

Číselné INID kódy pro označování bibliografických dat technických řešení

INID Codes for the identification of bibliographic data of technical solutions

(Standard WIPO ST. 9 a ST. 80)

(11)	číslo patentu/zápisu/osvědčení	(11)	Number of the patent/registration/certification
(15)	datum zápisu průmyslového vzoru	(15)	Industrial design registration date
(21)	číslo přihlášky/žádosti	(21)	Application number
(22)	datum podání přihlášky/žádosti	(22)	Date of application filling
(23)	údaje o výstavní prioritě	(23)	Exhibition priority data
(28)	počet průmyslových vzorů	(28)	Number of industrial designs included in the application
(31)	číslo prioritní přihlášky	(31)	Number of priority application
(32)	datum podání prioritní přihlášky	(32)	Filing date of priority application
(33)	země priority	(33)	Priority country
(40)	datum zveřejnění přihlášky vynálezu	(40)	Date of publication of patent application
(45)	datum zveřejnění zapsaného průmyslového vzoru	(45)	Publication date of the registered industrial design
(47)	datum zveřejnění udělení patentu a zápisu užitého vzoru, datum zápisu užitého vzoru, datum oznámení udělení evropského patentu v Evropském patentovém věstníku	(47)	Publication date of patent granting and publication date of utility model registration, registration date of utility model, publication date of European patent granting in the European patent bulletin
(51)	mezinárodní patentové třídění/Locarnské třídění průmyslových vzorů	(51)	International Patent Classification/ Locarno Classification for Industrial Designs
(54)	Název	(54)	Title
(55)	vyobrazení průmyslového vzoru	(55)	Reproduction of the industrial design
(57)	Anotace	(57)	Abstract
(68)	číslo základního patentu	(68)	Number of the basic patent
(71)	označení přihlašovatele/žadatele	(71)	Applicant
(72)	označení původce	(72)	Inventor
(73)	označení majitele/vlastníka	(73)	Owner
(74)	označení zástupce	(74)	Attorney's name and address
(86)	číslo mezinárodní přihlášky	(86)	International application number
(87)	číslo mezinárodního zveřejnění	(87)	International publication number
(92)	datum a číslo první registrace přípravku pro Českou republiku	(92)	Date and number(s) of the first authorization to market the product in the CZ
(93)	datum, číslo a země první registrace přípravku v rámci Společenství	(93)	Date, number(s) and country of the first authorization to market the product in the EEC
(94)	doba platnosti osvědčení	(94)	Term of certification validity
(95)	označení a typ přípravku	(95)	Name of the product and product type
(96)	datum podání a číslo evropské patentové přihlášky	(96)	European patent application filling date and number
(97)	datum zveřejnění a číslo zveřejnění evropské patentové přihlášky v Evropském patentovém věstníku	(97)	European patent application publication date and publication number in the European patent bulletin

Číselné INID kódy pro označování bibliografických dat ochranných známek

INID codes and minimum required for the identification of bibliographic data relating to marks

(Standard WIPO ST.60)

(111)	Číslo zápisu ochranné známky (registrace)	(111)	Number of registration
(151)	Datum zápisu ochranné známky	(151)	Date of the registration
(210)	Číslo přihlášky ochranné známky (spisu)	(210)	Number of the application
(220)	Datum podání přihlášky	(220)	Date of filing of the application
(320)	Datum vzniku práva přednosti	(320)	Date of the first application
(442)	Datum zveřejnění přihlášky po průzkumu	(442)	Date of the publication of the examined application
(450)	Datum zveřejnění zápisu ochranné známky ve Věstníku	(450)	Date of publication of the registration
(510)	Seznam výrobků a služeb	(510)	List of goods and/or services
(511)	Číslo třídy výrobků a služeb	(511)	Number of the class of goods and/or services
(526)	Omezení rozsahu ochrany o prvek	(526)	Disclaimer
(540)	Znění nebo vyobrazení ochranné známky	(540)	Reproduction of the mark
(551)	Kolektivní ochranná známka	(551)	Collective mark
(554)	Prostorová ochranná známka	(554)	Three-dimensional mark
(558)	Ochranná známka tvořená pouze barvou nebo kombinací barev	(558)	Mark consisting exclusively of one or several colours
(583)	Datum právní moci rozhodnutí/výsledek rozhodnutí	(583)	Date of the legal force of the decision/ result of the decision
(591)	Údaje o barevnosti ochranné známky	(591)	Information concerning colour
(730)	Přihlašovatel/vlastník ochranné známky	(730)	The applicant or the holder of the mark
(740)	Zástupce	(740)	Name and address of the representative
(811)	Mezinárodní číslo zápisu ochranné známky	(811)	Number of the international registration
(890)	Kód státu ochrany mezinárodní ochranné známky	(890)	INID code of the state of the international mark

Kódy pro kódování záhlaví oznámení publikovaných ve Věstníku

(Standard WIPO ST. 17)

BB9A	zveřejněné přihlášky vynálezů	MK1K	zánik užitého vzoru uplynutím doby platnosti
FG1K	zapsané užité vzory	MK4A	zánik patentů uplynutím doby platnosti
FG4A	udělené patenty	MK4F	zánik autorských osvědčení uplynutím doby platnosti
FG4Q	zapsané průmyslové vzory	MK4Q	zánik průmyslového vzoru uplynutím doby ochrany
LD3K	částečný výmaz užitého vzoru	MM4A	zánik patentů pro nezaplacení ročních poplatků
LD4Q	částečný výmaz průmyslového vzoru	MM4F	zánik autorských osvědčení pro nezaplacení ročních poplatků
MA4A	zánik patentu vzdáním se	ND1K	prodloužení platnosti užitého vzoru
MA4F	zánik autorských osvědčení vzdáním se	ND4Q	obnova doby ochrany průmyslového vzoru
MC3K	výmaz užitého vzoru	PA4A	změna autorského osvědčení na patent
MC4A	zrušení patentu	PC9A	změna dispozičního práva k vynálezu
MC4F	zrušení autorského osvědčení	PD1K	převod práv a ostatní změny majitelů užitého vzoru
MC4Q	výmaz průmyslového vzoru	PD4A	převod práv a ostatní změny majitelů patentů
MH1K	zánik užitého vzoru vzdáním se	PD4Q	převod práv a ostatní změny vlastníků průmyslových vzorů
MH4A	částečné zrušení patentu	QA9A	nabídka licence
MH4F	částečné zrušení autorského osvědčení	SB4A	zapsané patenty do rejstříku po odtajnění
MH4Q	zánik průmyslového vzoru vzdáním se	SB4F	zapsaná autorská osvědčení do rejstříku po odtajnění

Opravy Změny Různé

Opravy u přihlášek vynálezů s žádostí o udělení patentu

HA9A	jmenování vynálezce		
HB9A	oprava jmen	HG9A	oprava chyb v třídění
HC9A	změna jmen	HH9A	oprava nebo změna všeobecně
HD9A	oprava adres	HK9A	tiskové chyby v úředních věstnících
HE9A	změna adres		
HF9A	oprava dat		

Opravy ochranných dokumentů

Patenty	autorská osvědčení	užité vzory	průmyslové vzory	
TA4A	TA4F	TA1K	TA4Q	jmenování vynálezce
TB4A	TB4F	TB1K	TB4Q	oprava jmen
TC4A	TC4F	TC1K	TC4Q	změna jmen
TD4A	TD4F	TD1K	TD4Q	oprava adres
TE4A	TE4F	TE1K	TE4Q	změna adres
TF4A	TF4F	TF1K	TF4Q	oprava dat
TG4A	TG4F	TG1K	TG4Q	oprava chyb v třídění
TH4A	TH4F	TH1K	TH4Q	oprava nebo změna všeobecně
TK9A	TK9F	TK1K	TK4Q	tiskové chyby v úřed. věstnících

Kódy pro označování zemí a mezinárodních organizací použité ve věstníku

AR	Argentina
AT	Rakousko
BE	Belgie
CA	Kanada
CH	Švýcarsko
CL	Chile
CN	Čína
CS	Československo
CY	Kypr
CZ	Česká republika
DE	Spolková republika Německo
ES	Španělsko
FI	Finsko
FR	Francie
GB	Velká Británie
IN	Indie
IT	Itálie
JP	Japonsko
LU	Lucembursko
NL	Nizozemí
PA	Panama
PL	Polsko
RU	Ruská federace
SE	Švédsko
SK	Slovensko
TW	Tajwan
US	Spojené státy americké

Kódy pro označování států USA použité ve věstníku

CA	California
CT	Connecticut
DE	Delaware
IN	Indiana
NJ	New Jersey
NY	New York
OH	Ohio

BB9A

Zveřejněné přihlášky vynálezů - přehled podle čísel přihlášek

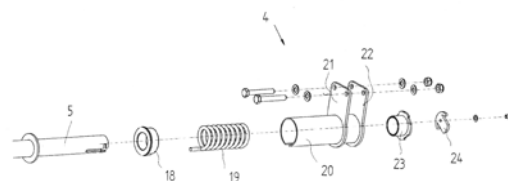
Dále uvedené přihlášky vynálezů byly zveřejněny dnem, uvedeným ve Věstníku podle zákona č. 527/1990 Sb., o vynálezech a zlepšovacích návrzích, ve znění pozdějších předpisů, a jsou k dispozici v patentové knihovně Úřadu průmyslového vlastnictví, Antonína Čermáka 2a, 160 68, Praha 6.

2012-363	A 61 G 7/05	(2006.01)	2012-737	G 06 Q 30/02	(2012.01)
2012-687	A 61 F 2/30	(2006.01)	2012-743	A 61 K 31/4196	(2006.01)
2012-722	F 15 B 13/044	(2006.01)	2012-744	G 01 N 33/46	(2006.01)
2012-725	B 01 D 53/00	(2006.01)	2013-204	B 65 G 3/00	(2006.01)
2012-726	B 66 C 1/04	(2006.01)	2013-382	F 28 D 21/00	(2006.01)
2012-727	F 01 D 1/32	(2006.01)	2013-603	G 01 N 21/17	(2006.01)
2012-735	B 60 Q 1/00	(2006.01)	2013-722	F 04 C 18/356	(2006.01)

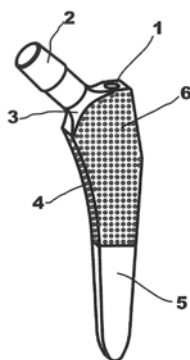
Zveřejněné přihlášky vynálezů - řazené podle MPT

- (51) **A61F 2/30** (2006.01)
A61F 2/32 (2006.01)
A61L 27/06 (2006.01)
- (21) **2012-687**
- (71) Fyziologický ústav AV ČR, v.v.i., Praha 4-Krč, CZ
 BEZNOSKA, s.r.o., Kladno, CZ
 Univerzita Karlova v Praze, Matematicko-fyzikální fakulta, Praha 2, CZ
- (72) Bačáková Lucie MUDr., Praha 5-Stodůlky, CZ
 Fencel Jaroslav Ing., Praha 2, CZ
 Janeček Miloš Doc. RNDr., Praha 4-Opatov, CZ
 Stráský Josef RNDr., Praha 5, CZ
 Harcuba Petr RNDr., Liberec 1, CZ
 Havlíková Jana Ing., Praha 9, CZ
- (54) **Kloubní implantát a způsob jeho výroby**
- (22) 10.10.2012
- (57) Kloubní implantát (1) je určen pro necementované náhrady zejména velkých kloubů, vyrobených ze slitiny titanu, přičemž jeho vnější plocha (5), určená pro integraci s kostní tkání, je alespoň na části svého povrchu tvořena elektrickými výboji ovlivněnou povrchovou vrstvou (6) o tloušťce 0,01 až 1,0 mm s členitým kráterovitým povrchem o drsnosti Ra v rozmezí 10 µm až 50 µm a s průměrem jednotlivých kráterů o velikosti 0,1 až 0,4 mm. Způsob výroby kloubního implantátu (1) přitom spočívá v tom, že tato vnější plocha (5) v místě vytvoření povrchové vrstvy (6) se do jejího dosažení nejprve podrobuje elektroerozivnímu obrábění proudem o velikosti nejméně 10 A a jako dokončovací operace se provádí její opracování kuličkováním pro vytvoření tlakových pnutí v povrchových a podpovrchových vrstvách opracovávaného materiálu. Před opracováním elektroerozivně obrobene povrchové vrstvy (6) kuličkováním se případně provádí její chemické leptání.

- (71) LINET spol. s. r. o., Slaný, CZ
- (72) Tesař Milan Ing., Slaný, CZ
- (54) **Postranice lůžka**
- (22) 31.05.2012
- (57) Postranice lůžka zahrnující dva boční nosníky (5), které jsou na spodním konci opatřeny otočným uložením (4) pro připojení k rámu lůžka (1) a na horním konci jsou boční nosníky (5) spojeny horním nosníkem (6) tak, že tvoří paralelogram. Mezi jedním z bočních nosníků (5) a horním nosníkem (6) je uspořádán zámkový mechanismus (3), který zahrnuje otočný člen (11) pevně spojený s bočním nosníkem (5) a krycí člen (12) pevně spojený s horním nosníkem (6), přičemž tyto členy zahrnují společnou osu (10) otáčení. Jeden člen zahrnuje dva výřezy (16, 17) a krycí člen zábranu (13) pro omezení vzájemného otáčivého pohybu členů. K zámkovému mechanismu (3) je připojena západka (9) pro udržení postranice (2) v zamčené poloze. V alternativním provedení může být krycí člen (12) napojen na boční nosník (5) a otočný člen (11) na horní nosník (6) a k tomu přizpůsobený aretační mechanismus.



- (74) Ing. Vladimír Belfin, patentový zástupce, P.O.BOX 117, Kladno, 27280



- (51) **A61G 7/05** (2006.01)
A61G 7/00 (2006.01)
A47C 21/08 (2006.01)
- (21) **2012-363**

- (51) **A61K 31/4196** (2006.01)
A61K 9/26 (2006.01)
- (21) **2012-743**
- (71) Zentiva, k.s., Praha 10 - Dolní Měcholupy, CZ
- (72) Skaria Cyrus Victor, 403 202 Bambolim, Goa, IN
 Stokrocka Malgorzata, 80-180 Gdansk, PL
- (54) **Dispergovatelne tablety obsahující deferasirox**
- (22) 31.10.2012
- (57) Předkládaný vynález se týká dispergovatelných tablet obsahující 4-[3,5-bis(2-hydroxyfenyl)-1H-[1,2,4]triazol-1-yl] benzoovou kyselinu (deferasirox) nebo její farmaceuticky přijatelné soli nebo krystalické formy a kombinaci alespoň dvou rozvolňovadel, které jsou stejného nebo rozdílného chemického složení a s rozdílnou průměrnou velikostí částic, přičemž celkové množství rozvolňovadla v tabletě je více než 35 % hmotn.
- (74) Rott, Růžička & Guttman Patentové, známkové a advokátní kanceláře, Ing. Jana Fuchsová, Vinohradská 37, Praha 2, 12000

- (51) **B01D 53/00** (2006.01)
B01D 53/78 (2006.01)
B01D 69/00 (2006.01)
- (21) **2012-725**
- (71) Ústav chemických procesů Akademie věd České republiky, Praha 6, CZ
- (72) Setnicková Kateřina Ing., Praha 10, CZ
 Storch Jan Ing., Praha 10, CZ

Řezníčková Jiřina Ing., Praha 9, CZ
Petrychkových Roman Ing., Praha 8, CZ
Uchytíl Petr Ing., Praha 6, CZ

(54) **Způsob separace plynu ze směsi plynů**
(22) 25.10.2012

(57) Způsob separace plynu ze směsi plynů průchodem membránovou stěnou, při kterém se směs plynů zavede do roztoku podporujícího tvorbu bublin s obsahem směsi plynů a se stěnou odpovídající složení roztoku a umožňující průchod separovaného plynu. Bublíny se poté přivedou do prostředí pro odvod separovaného plynu, kde se destruuji a jejich obsah se izoluje pro další zpracování. Separaci plynu lze provádět za pokojové teploty a za tlaku 0,1 až 100 kPa.

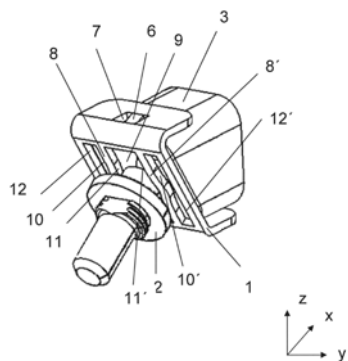
(74) Ing. Petr Řezáč, Jihozápadní III 1145/4, Praha 4, 14100

(51) **B60Q 1/00** (2006.01)
(21) **2012-735**

(71) ŠKODA AUTO a.s., Mladá Boleslav, CZ
(72) Stránský Jiří Ing., Mnichovo Hradiště, CZ

(54) **Axiální pojištění kulového čepu**
(22) 29.10.2012

(57) Axiální pojištění kulového čepu (2) pro uchycení svítilny automobilu obsahuje pružný element (1). Pružný element (1) je upevněn na nálitku (3) pomocí zámku (6), který je umístěn na nálitku (3). Kulový čep (2) je uchycen v nálitku (3), čímž je kulový čep (2) zajištěn v ose Y a v ose Z. Kulový čep (2) je v nálitku (3) také uchycen pomocí pružného elementu (1). Pružný element (1) je opatřen otvorem (9) a planžetami (8, 8'). Planžety (8, 8') jsou umístěny v pravé a levé části otvoru (9) tak, že mezi vnějšími bočními stěnami (10, 10') planžet (8, 8') a mezi vnitřními bočními stěnami (12, 12') otvoru (9) jsou malé mezery. Větší mezera, která je mezi vnitřními bočními stěnami (11, 11') planžet (8, 8') slouží k umístění kulového čepu (2). Obě planžety (8, 8') nemají zcela rovný tvar, nýbrž mají ve svém středu vybrání. Vybrání planžet (8, 8') svým tvarem kopíruje část (5) kulového čepu (2), která je planžetami (8, 8') uchycena tak, aby byla část (5) kulového čepu (2) dobře upevněna.



(51) **B65G 3/00** (2006.01)
C05F 3/00 (2006.01)

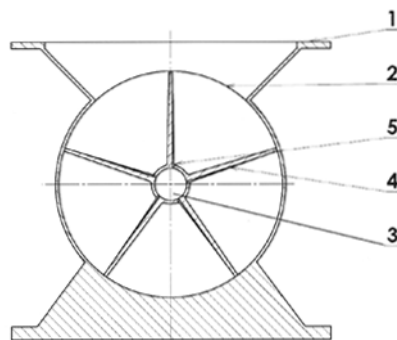
(21) **2013-204**
(71) Vysoká škola báňská-Technická univerzita Ostrava, Ostrava-Poruba, CZ
(72) Čep Robert Doc. Ing., Ostrava-Poruba, CZ

Brázda Robert Ing., Ostrava-Poruba, CZ
Slíva Aleš Doc. Ing., Václavovice, CZ
Petrů Jana Ing. et Ing. Mgr., Ostrava-Poruba, CZ
Pagáč Marek Ing., Bruntál, CZ

(54) **Turniketový podavač pro fluidizaci sypké hmoty a způsob fluidizace sypké hmoty**
(22) 22.03.2013

(57) Vynález se týká turniketového podavače umožňujícího fluidizaci sypkých hmot. Je tvořen nosnou konstrukcí (1), ve které je uložen rotační buben (2) obsahující dutou hřídel (3) opatřenou lopatkami (4), přičemž nosná konstrukce (1) je opatřena násypkou a lopatky (4) jsou na spodních stranách opatřeny drážkami a v místech, kde se na dutou hřídel (3) napojují lopatky (4) jsou umístěny kanálky (5) pro přívod fluidizačního

média. Vynález se rovněž týká způsobu fluidizace sypké hmoty pomocí tohoto podavače.



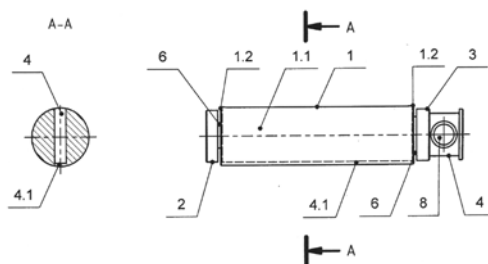
(51) **B66C 1/04** (2006.01)

(21) **2012-726**
(71) Ženčáková Jitka, Břest, CZ
(72) Ženčák Vojtěch Ing., Břest, CZ

(54) **Těleso rotoru pro zvedací magnetická zařízení**
(22) 25.10.2012

(57) Těleso (1) rotoru (10) pro zvedací magnetické zařízení je vytvořeno jako monoblok z magneticky vodivého materiálu a sestává z válcové části (1.1) osazené první válcovou částí (2) a druhou válcovou částí (3). Ve válcové části (1.1) tělesa (1) je vytvořena alespoň jedna neprůchozí drážka (4) se dnem (4.1) a bočními stěnami (4.2), přičemž mezi čelními stěnami (1.2) válcové části (1.1) tělesa (1) a první a druhou válcovou částí (2, 3) je vytvořen zápch (6). Na vnější válcové části (1.1) tělesa (1) je v části dna (4.1) po celé délce a šířce drážky (4) vytvořeno zploštění (7). Tloušťka stěny dna (4.1) a bočních stěn (4.2) neprůchozí drážky (4) a rozměry zápichu (6) jsou voleny podle výkonových parametrů a podle rozměrů rotoru.

(74) Patentová a známková kancelář, Ing. Jaromír Příkryl, Včelín 1161, Hulín, 76824



(51) **F01D 1/32** (2006.01)
F03B 3/00 (2006.01)

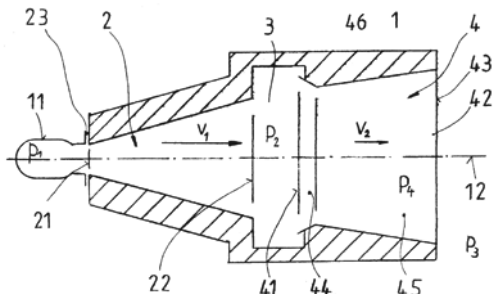
(21) **2012-727**
(71) GWRD s.r.o., Frýdek-Místek, CZ
(72) Madry Ferdinand Ing. CSc., Frýdek-Místek, CZ
Žák Pavel Ing., Brno, CZ

(54) **Hnací tryska**
(22) 25.10.2012

(57) Hnací tryska obsahuje vstupní kanál (2), zaústěný do podtlakové komory (3), z níž je vyveden výstupní kanál (4). Vstupní kanál (2) je uzpůsoben pro napojení na zdroj (11) pracovní tekutiny, zatímco výstupní kanál (4) je vyveden do okolního prostředí. Pracovní tekutina protéká nejprve vstupním kanálem (2), z něhož se dostává přes podtlakovou komoru (3) do výstupního kanálu (4). Průchodem podtlakovou komorou (3) v ní samočinně vznikne vakuum, které je příznivým stimulatorem tlakových a rychlostních poměrů jak ve vstupním kanálu (2), tak u druhého zakončení (42) výstupního kanálu (4). Jako důsledek tlakových a rychlostních poměrů vznikne ve vstupním kanálu (2) primární reaktivní pohybová síla a

ve výstupním kanálu (4) sekundární reaktivní pohybová síla o shodném směru s primární reaktivní pohybovou silou. Součtem obou složek je výsledná reaktivní pohybová síla.

- (74) Ing. Libor Šimek, Vinohradská 194, Praha 3 - Vinohrady, 13000



- (51) **F04C 18/356** (2006.01)
F04C 29/00 (2006.01)

(21) **2013-722**

(71) Mitsubishi Electric Corporation, 100-8310 Tokyo, JP

(72) Ukioka Motokazu, Tokyo 100-8310, JP

Arai Toshinori, Tokyo 100-8310, JP

Gomae Naohisa, Tokyo 100-8310, JP

Sato Koichi, Tokyo 100-8310, JP

Tani Masao, Tokyo 100-8310, JP

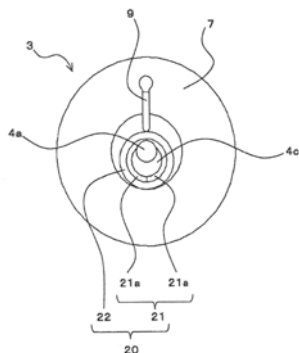
Kato Taro, Tokyo 100-8310, JP

(54) **Rotační kompresor**

(22) 19.09.2013

(57) Rotační kompresor (100) obsahuje kompresní mechanismus, obsahující píst (20), posuvně připevněný k přesazené části (4c) klikového hřídele (4), válec (7), obsahující válcovou komoru válce, ve které jsou uspořádány přesazená část (4c) a píst (20), a lopatku (9), rozděluje komoru válce na prostor na nízkotlaké straně a prostor na vysokotlaké straně. Píst (20) obsahuje vnitřní pístovou součást (21), posuvně umístěnou na vnější obvodové ploše přesazené části (4c), a vnější pístovou součást (22), umístěnou na vnější obvodové ploše vnitřní pístové součásti (21). Vnitřní pístová součást (21) je vytvořena z množiny obloukovitých členů (21a), vytvořených pomocí rozdělení vnitřní pístové součásti (21) v rovině podél osy přesazené části (4c).

- (74) Čermák a spol., JUDr. Karel Čermák, Elišky Peškové 15/735, Praha 5, 15000



- (51) **F15B 13/044** (2006.01)
F16K 31/02 (2006.01)

(21) **2012-722**

(71) Hennlich s.r.o., Litoměřice, CZ

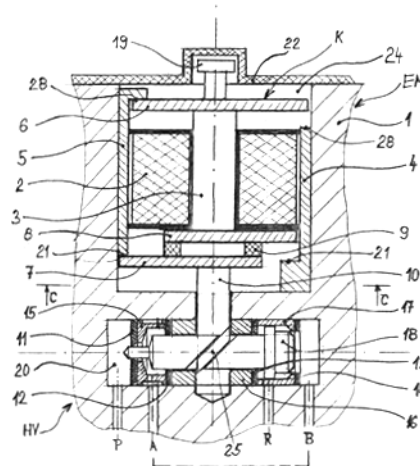
(72) Schaumann Jindřich Ing., Opava, CZ

(54) **Elektrohydraulický ventil**

(22) 24.10.2012

(57) Elektrohydraulický ventil je určen zejména pro ovládání hydraulicky ovládaných výkonových ventilů, kterými jsou vybaveny mechanizované výztuže hlubinných dolů nebo pro ovládání jiných hydraulických zařízení pracujících s tlakem kapaliny o jmenovitém tlaku do 32 mPa. Elektrohydraulický ventil sestává z hydraulického ventilu (HV) a elektromagnetu (EM) pro jeho ovládání. Kotva (K) elektromagnetu (EM) má dva pólové nástavce (7, 8), mezi kterými jsou permanentní magnet (9). Cívka (2) elektromagnetu (EM) je částečně opláštěná dvěma válcovými segmenty (4, 5), z nichž jeden segment (4) je umístěn v okruhu magnetického obvodu permanentního magnetu (9) spolu s oběma pólovými nástavci (7, 8) kotvy (K) a druhý segment (5) je umístěn v okruhu magnetického obvodu cívky (2) spolu s jedním pólovým nástavcem (8), avšak vedoucím mimo permanentní magnet (9). Šoupátko (18) hydraulického ventilu (HV) je v obou směrech svého pohybu ovladatelně spojeno s kotvou (K), kterou tvoří jádro (3) cívky (2), víko (6) na její vnější čelní straně a připojené k jádru (3), oba pólové nástavce (7, 8) připojené k jádru (3) excentricky k jeho ose na vnitřní straně cívky (3). Mezi kotvou (K) a šoupátko (18) je vázán převodník (10) síly kotvy (K) do směru pohybu šoupátka (18). Tímto novým principiálním řešením elektrohydraulického ventilu neslouží k přestavení funkce jeho hydraulického ventilu (HV) síla vyvolaná elektromagnetem (EM) a přenášena jeho kotvou (K), nýbrž síla odvozená od hydraulického tlaku, přičemž síla elektromagnetu (EM) pouze drží kotvu (K) v koncových polohách.

- (74) JUDr. Helmut Prchala, patentový zástupce, Rekreační 27, Hlučín-Bobrovniky, 74801



- (51) **F28D 21/00** (2006.01)

(21) **2013-382**

(71) Kovář Stanislav Ing. arch., České Budějovice, CZ
Vysoká škola technická a ekonomická v Českých Budějovicích, České Budějovice, CZ

(72) Kovář Stanislav Ing. arch., České Budějovice, CZ

Váchal Jan prof. Ing., České Budějovice, CZ

Vochozka Marek Ing., České Budějovice, CZ

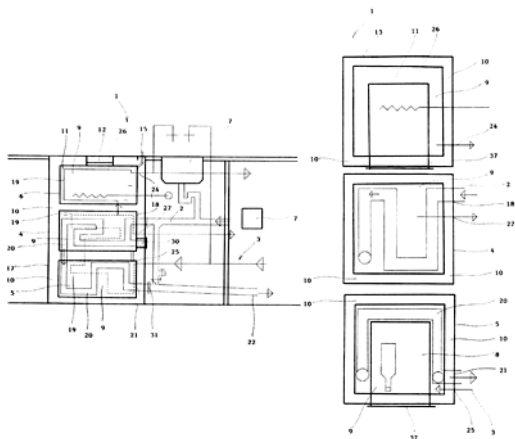
(54) **Zařízení pro tepelnou výměnu mezi teplou odpadní vodou z alespoň jednoho domácího spotřebiče a vodou z řadu**

(22) 23.05.2013

(57) Vynález se týká zařízení (1) pro tepelnou výměnu mezi teplou odpadní vodou (2) z alespoň jednoho domácího spotřebiče (7) vody a vodou (3) z řadu zahrnující alespoň jeden tepelný výměník (4) pro předávání tepla z teplé odpadní vody (2) vodě (3) z řadu. Podstata vynálezu spočívá v tom, že sestává z kompaktní skříně (17) opatřené tepelně izolačním pláštěm (10), v jejíž spodní části je uspořádán chladicí výměník (5) opatřený chladicím boxem (8) pro chlazení potravin a/nebo nápojů, nad chladicím boxem (8) je uspořádán tepelný výměník (4) a nad tepelným výměníkem (4) je uspořádán dohřívací výměník (6) opatřený topným tělesem (26). Chladicí výměník (5) má vstup (25) pro vodu (3) z řadu o teplotě 5 až 10 °C, na nějž je napojeno vnitřní vedení (19) vody (3) z řadu, které postupně prochází chladicím výměníkem (5), tepelným výměníkem (4) a dohřívacím výměníkem (6), kde je napojeno na první výstup (24) teplé

užitkové vody o teplotě 30 až 40 °C. Tepelný výměník (4) má vstup (18) pro teplou odpadní vodu (2), na který je napojeno vnitřní vedení (20) teplé odpadní vody (2), které prochází postupně tepelným výměníkem (4) a chladicím výměníkem (5) a jeho výstup z chladicího výměníku (5) je upraven pro připojení do odpadního potrubí (22).

- (74) PatentCentrum Sedlák a Partners s.r.o., Ing. Jiří Sedlák, Husova 5, České Budějovice, 37001



- (51) **G01N 21/17** (2006.01)
G01N 21/00 (2006.01)
G01N 33/36 (2006.01)

(21) **2013-603**

(71) Vysoké učení technické v Brně, Brno, CZ

(72) Štarha Pavel Ing., Nedvědice, CZ

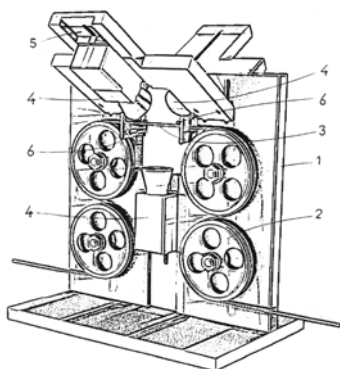
(74) Raudenský Miroslav prof. Ing., Brno, CZ

(54) **Zařízení ke kontrole extrudovaného vlákna**

(22) 02.08.2013

(57) Zařízení ke kontrole extrudovaného vlákna je opatřeno třemi vysokorychlostními digitálními kamerami (4) namířenými vlákno (3) a rozmístěnými v rovině kolmé na postupující vlákno (3) v úhlových rozestupech 120°, přičemž vlákno (3) je osvětleno šikmo dopadajícími paprsky světelného zdroje.

- (74) Ing. Libor Markes, Grohova 54, Brno, 60200



- (51) **G01N 33/46** (2006.01)
G01N 3/34 (2006.01)
G01N 3/20 (2006.01)
G01N 11/16 (2006.01)
G01N 1/36 (2006.01)

(21) **2012-744**

(71) Česká zemědělská univerzita v Praze, Praha 6, CZ

(72) Zeman Josef Mgr., Praha 4, CZ

(74) Sedláček Jan RNDr., Praha 620 - Suchdol, CZ

(54) **Zařízení k určení dynamických parametrů objemných vzorků dřeva**

(22) 31.10.2012

(57) Přihláška vynálezu se zabývá novým způsobem určení dynamických parametrů dřeva, jako je modul pružnosti v ohybu a viskózní složka viskoelasticity využívající metodu vlastních tlumených kmitů, který se vyznačuje tím, že umožňuje stanovení materiálových parametrů pro velmi robustní vzorky, např. celé stavební prvky jako jsou trámy, čímž se vyhneme nepřesnostem, které vznikají při odběru malých nereprezentativních vzorků.

- (51) **G06Q 30/02** (2012.01)
G06Q 30/04 (2012.01)
G06Q 99/00 (2006.01)

(21) **2012-737**

(71) Czechmark s.r.o., Praha 10 - Kolovraty, CZ

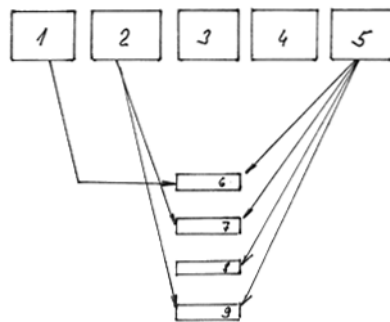
(72) Hájek Michal, Praha 10 - Kolovraty, CZ

(54) **Konfigurator a prodejní nástroj pokrývající činnost a základní potřeby malého a středního podnikatele**

(22) 30.10.2012

(57) Zákazník si u poskytovatele služeb a zařízení podle tohoto vynálezu vybere libovolně či formou přednastavených balíčků (1-5) akcentujících určité funkčnosti v 5 základních verzích podle toho, na co podnikatel klade důraz, a dále si nakonfiguruje veškeré další funkčnosti, které potřebuje, které může libovolně kombinovat ze širokého výběru. Funkčnostmi jsou např. vedení (6) webových stránek, účetnictví (7), e-shop (8) nebo servis (9).

- (74) RETROPATENT s.r.o., Mgr. Kamil Kolátor, Dolní nám. 679/5, Jablonec nad Nisou, 46601



Zveřejněné přihlášky vynálezů - přehled podle třídících znaků

A 47 C 21/08 (2006.01) 2012-363
A 61 F 2/32 (2006.01) 2012-687

A 61 G 7/00 (2006.01) 2012-363
A 61 K 9/26 (2006.01) 2012-743

A 61 L 27/06	(2006.01)	2012-687	G 01 N 3/20	(2006.01)	2012-744
B 01 D 53/78	(2006.01)	2012-725	G 01 N 3/34	(2006.01)	2012-744
B 01 D 69/00	(2006.01)	2012-725	G 01 N 11/16	(2006.01)	2012-744
C 05 F 3/00	(2006.01)	2013-204	G 01 N 21/00	(2006.01)	2013-603
F 03 B 3/00	(2006.01)	2012-727	G 01 N 33/36	(2006.01)	2013-603
F 04 C 29/00	(2006.01)	2013-722	G 06 Q 30/04	(2012.01)	2012-737
F 16 K 31/02	(2006.01)	2012-722	G 06 Q 99/00	(2006.01)	2012-737
G 01 N 1/36	(2006.01)	2012-744			

Seznam přihlašovatelů zveřejněných přihlášek vynálezů

(71)	(21)	(51)	(71)	(21)	(51)
BEZNOSKA, s.r.o., Kladno, CZ	2012-687	A 61 F 2/30 (2006.01)	ŠKODA AUTO a.s., Mladá Boleslav, CZ	2012-735	B 60 Q 1/00 (2006.01)
Czechmark s.r.o., Praha 10 - Kolovraty, CZ	2012-737	G 06 Q 30/02 (2012.01)	Ústav chemických procesů Akademie věd České republiky, Praha 6, CZ	2012-725	B 01 D 53/00 (2006.01)
Česká zemědělská univerzita v Praze, Praha 6, CZ	2012-744	G 01 N 33/46 (2006.01)	Vysoká škola báňská-Technická univerzita Ostrava, Ostrava-Poruba, CZ	2013-204	B 65 G 3/00 (2006.01)
GWRD s.r.o., Frýdek-Místek, CZ	2012-727	F 01 D 1/32 (2006.01)	Vysoké učení technické v Brně, Brno, CZ	2013-603	G 01 N 21/17 (2006.01)
Hennlich s.r.o., Litoměřice, CZ	2012-722	F 15 B 13/044 (2006.01)	Zentiva, k.s., Praha 10 - Dolní Měcholupy, CZ	2012-743	A 61 K 31/4196 (2006.01)
LINET spol. s r. o., Slaný, CZ	2012-363	A 61 G 7/05 (2006.01)	Ženčáková Jitka, Břest, CZ	2012-726	B 66 C 1/04 (2006.01)
Mitsubishi Electric Corporation, 100-8310 Tokyo, JP	2013-722	F 04 C 18/356 (2006.01)	Kovář Stanislav Ing. arch., České Budějovice, CZ	2013-382	F 28 D 21/00 (2006.01)

FG4A

Udělené patenty - přehled podle čísel patentů

V období uzávěrky tohoto čísla Věstníku udělil Úřad průmyslového vlastnictví tyto patenty.

304436	H 02 H 3/04	(2006.01)	304441	E 03 C 1/042	(2006.01)	304446	F 28 D 21/00	(2006.01)
304437	C 22 C 1/08	(2006.01)	304442	A 61 K 31/485	(2006.01)	304447	G 01 N 21/17	(2006.01)
304438	C 09 K 3/10	(2006.01)	304443	B 01 J 21/16	(2006.01)	304448	A 61 G 7/05	(2006.01)
304439	B 22 D 41/56	(2006.01)	304444	H 01 F 7/02	(2006.01)	304449	B 65 G 3/00	(2006.01)
304440	C 07 D 211/94	(2006.01)	304445	A 61 F 2/30	(2006.01)			

FG4A

Udělené patenty - přehled podle MPT

(51)	A61F 2/30	(2006.01)	(11)	304443
	A61F 2/32	(2006.01)	(40)	20.11.2013
	A61L 27/06	(2006.01)	(21)	2012-301
(11)	304445		(73)	Univerzita Tomáše Bati ve Zlíně, Zlín, CZ
(40)	07.05.2014		(72)	Kolomazník Karel prof. Ing., Zlín, CZ
(21)	2012-687			Pecha Jiří Ing., Zlín, CZ
(73)	Fyziologický ústav AV ČR, v.v.i., Praha 4-Krč, CZ			Bařinová Michaela Mgr., Zlín, CZ
	BEZNOSKA, s.r.o., Kladno, CZ			Vašek Vladimír prof. Ing., Zlín, CZ
	Univerzita Karlova v Praze, Matematicko-fyzikální fakulta, Praha 2, CZ		(54)	Katalyzátor bazicky katalyzovaných reakcí a jeho použití
(72)	Bačáková Lucie MUDr., Praha 5-Stodůlky, CZ		(22)	07.05.2012
	Fencel Jaroslav Ing., Praha 2, CZ		(74)	UTB ve Zlíně, Univerzitní institut, Ing. Jan Görig, Nám. T. G. Masaryka 5555, Zlín, 76001
	Janeček Miloš Doc. RNDr., Praha 4-Opatov, CZ			
	Stráský Josef RNDr., Praha 5, CZ			
	Harcuba Petr RNDr., Liberec 1, CZ			
	Havlíková Jana Ing., Praha 9, CZ			
(54)	Kloubní implantát a způsob jeho výroby		(51)	B22D 41/56
(22)	10.10.2012		(11)	304439
(74)	Ing. Vladimír Belfin, patentový zástupce, P.O.BOX 117, Kladno, 27280		(40)	16.07.2003
			(21)	2002-3394
			(73)	VESUVIUS CRUCIBLE COMPANY, Wilmington, DE, US
			(72)	Renard Jean-Luc, Saint-Symphorien, BE
				Boisdequin Vincent, Naast, BE
				Lattuca Calogero, Bruxelles, BE
				Collura Mariano, Strepny-Bracquegnies, BE
(51)	A61G 7/05	(2006.01)	(54)	Vnitřní tryska z jednoho kusu a upínací zařízení pro její uchycení
	A61G 7/00	(2006.01)	(32)	21.04.2000
	A47C 21/08	(2006.01)	(31)	00870078
(11)	304448		(33)	EP
(40)	07.05.2014		(86)	PCT/BE2001/000069
(21)	2012-363		(87)	WO 2001/081028
(73)	LINEET spol. s. r. o., Slaný, CZ		(22)	20.04.2001
(72)	Tesař Milan Ing., Slaný, CZ		(74)	Dr. Karel Čermák, Národní třída 32, Praha 1, 11000
(54)	Postranice lůžka			
(22)	31.05.2012			
(51)	A61K 31/485	(2006.01)	(51)	B65G 3/00
	A61K 9/24	(2006.01)		C05F 3/00
	A61K 9/28	(2006.01)	(11)	304449
	A61K 9/44	(2006.01)	(40)	07.05.2014
	A61K 9/54	(2006.01)	(21)	2013-204
	A61P 25/04	(2006.01)	(73)	Vysoká škola báňská-Technická univerzita Ostrava, Ostrava-Poruba, CZ
(11)	304442		(72)	Petrů Jana Ing. et Ing. Mgr., Ostrava-Poruba, CZ
(40)	16.06.2004			Pagáč Marek Ing., Bruntál, CZ
(21)	2003-3242			Čep Robert Doc. Ing., Ostrava-Poruba, CZ
(73)	EURO-CELTIQUE S.A., 1653 Luxembourg, LU			Brázda Robert Ing., Ostrava-Poruba, CZ
(72)	Oshlack Benjamin, New York, NY, US			Sliva Aleš Doc. Ing., Václavovice, CZ
	Wright Curtis, Norwalk, CT, US		(54)	Turniketový podavač pro fluidizaci sypké hmoty a způsob fluidizace sypké hmoty
	Prater Derek, Milton, GB		(22)	22.03.2013
(54)	Perorální dávková forma s postupným uvolňováním oxykodonu a farmaceutický přípravek pro léčbu bolesti			
(32)	02.05.2001			
(31)	01288211		(51)	C07D 211/94
(33)	US			C07D 295/24
(86)	PCT/US2002/014024			C07F 9/59
(87)	WO 2002/087512			C08F 4/00
(22)	02.05.2002			C08F 8/50
(74)	Čermák Horejš Matějka a spol., JUDr. Jan Matějka, advokát, Národní 32, Praha 1, 11000		(11)	304440
			(40)	12.03.2003
			(21)	2002-4062
			(73)	CIBA SPECIALTY CHEMICALS HOLDING INC., Basel, CH
			(72)	Roth Michael, Lautertal, DE
(51)	B01J 21/16	(2006.01)		
	B01J 37/025	(2006.01)		

Pfaendner Rudolf, Rimbach, DE
Nesvadba Peter, Marly, CH
Zink Marie-Odile, Steinbach, FR
(54) **Způsob snižování molekulové hmotnosti polypropylenů za použití hydroxylaminových esterů**
(32) 19.05.2000
(31) 00810443
(33) EP
(86) PCT/EP2001/005447
(87) WO 2001/090113
(22) 14.05.2001
(74) Ing. Jan Kubát, Přístavní 24, Praha 7, 17000

(51) **C09K 3/10** (2006.01)
(11) 304438
(40) 16.04.2003
(21) **2002-2415**
(73) SILU VERWALTUNG AG, Meggen, CH
(72) Sieber Reto, Sigigen, CH
Sieber Marco, Horw, CH
Vandeweerd Patrick, Hünenberg, CH
(54) **Jednosložková těsnicí hmota na bázi disperze vinylového polymeru**
(32) 12.01.2000
(31) 10000940
(33) DE
(86) PCT/EP2001/000235
(87) WO 2001/051582
(22) 10.01.2001
(74) Dr. Karel Čermák, Národní třída 32, Praha 1, 11000

(51) **C22C 1/08** (2006.01)
(11) 304437
(40) 12.02.2003
(21) **2002-2035**
(73) HÜTTE KLEIN-REICHENBACH GESELLSCHAFT M. B. H., Schwarzenau, AT
(72) Döbesberger Franz, Schwarzenau, AT
Flankl Herbert, Perg, AT
Leitmeier Dietmar, Schleißheim/Wels, AT
Birgmann Alois, Moosdorf, AT
Schulz Peter, Simbach, DE
(54) **Způsob výroby lehkého tvarového tělesa a lehké tvarové těleso z kovové pěny**
(32) 15.06.2001
(31) A9352001
(33) AT
(22) 11.06.2002
(74) Ing. Jan Kubát, Přístavní 24, Praha 7, 17000

(51) **E03C 1/042** (2006.01)
(11) 304441
(40) 16.07.2003
(21) **2003-271**
(73) HANSGROHE AG, Schiltach, DE
(72) Kronenbitter Bernd, Zell, DE
(54) **Jednotka sanitární armatury**
(32) 29.05.2001
(31) 10125981
(33) DE
(86) PCT/EP2002/005881
(87) WO 2002/097202
(22) 29.05.2002
(74) Dr. Karel Čermák, Národní třída 32, Praha 1, 11000

(51) **F28D 21/00** (2006.01)
(11) 304446
(40) 07.05.2014
(21) **2013-382**
(73) Kovář Stanislav Ing. arch., České Budějovice, CZ
Vysoká škola technická a ekonomická v Českých Budějovicích, České Budějovice, CZ
(72) Kovář Stanislav Ing. arch., České Budějovice, CZ
Váchal Jan prof. Ing., České Budějovice, CZ
Vochozka Marek Ing., České Budějovice, CZ
(54) **Zařízení pro tepelnou výměnu mezi teplou odpadní vodou z alespoň jednoho domácího spotřebiče a vodou z řadu**
(22) 23.05.2013
(74) PatentCentrum Sedlák a Partners s.r.o., Ing. Jiří Sedlák, Husova 5, České Budějovice, 37001

(51) **G01N 21/17** (2006.01)
G01N 21/00 (2006.01)
G01N 33/36 (2006.01)
(11) 304447
(40) 07.05.2014
(21) **2013-603**
(73) Vysoké učení technické v Brně, Brno, CZ
(72) Štarha Pavel Ing., Nedvědice, CZ
Raudenský Miroslav prof. Ing., Brno, CZ
(54) **Zařízení ke kontrole extrudovaného vlákna**
(22) 02.08.2013
(74) Ing. Libor Markes, Grohova 54, Brno, 60200

(51) **H01F 7/02** (2006.01)
H05H 7/04 (2006.01)
(11) 304444
(40) 15.05.2013
(21) **2013-228**
(73) Ústav struktury a mechaniky hornin AV ČR, v.v.i., Praha 8, CZ
(72) Žežulka Václav Ing., Mníšek pod Brdy, CZ
Straka Pavel doc. RNDr., Praha 9 Prosek, CZ
(54) **Způsob vytváření lineárních protilehlých sestav permanentních magnetů a zařízení k provádění tohoto způsobu**
(22) 27.03.2013
(74) Ing. Václav Herman, Hlavní 43, Průhonice, 25243

(51) **H02H 3/04** (2006.01)
H02H 7/08 (2006.01)
H01H 85/30 (2006.01)
(11) 304436
(40) 12.06.2002
(21) **2001-581**
(73) ABB RESEARCH LTD, Züriich, CH
(72) Rajala Erkki, Vaasa, FI
Jokiniemi Timo, Vaasa, FI
Struempler Ralf, Gebenstorf, CH
(54) **Elektrický kontrolní obvod pro monitorování stavu trojfázového zařízení pro omezení proudu, zařízení pro přerušování elektrického proudu a obvod pro napájení a ochranu elektromotoru**
(32) 17.06.1999
(31) 99810537
(33) EP
(86) PCT/CH2000/000321
(87) WO 2000/079665
(22) 13.06.2000
(74) Dr. Karel Čermák, Národní třída 32, Praha 1, 11000

Seznam majitelů udělených patent

(73)	(11)	(51)	(73)	(11)	(51)	
ABB RESEARCH LTD, Zürich, CH	304436	H 02 H 3/04	(2006.01)	Univerzita Karlova v Praze, Matematicko-fyzikální fakulta, Praha 2, CZ	304445 A 61 F 2/30	(2006.01)
BEZDOSKA, s.r.o., Kladno, CZ	304445	A 61 F 2/30	(2006.01)	Univerzita Tomáše Bati ve Zlíně, Zlín, CZ	304443 B 01 J 21/16	(2006.01)
CIBA SPECIALTY CHEMICALS HOLDING INC., Basel, CH	304440	C 07 D 211/94	(2006.01)	Ústav struktury a mechaniky hornin AV ČR, v.v.i., Praha 8, CZ	304444 H 01 F 7/02	(2006.01)
EURO-CELTIQUE S.A., 1653 Luxembourg, LU	304442	A 61 K 31/485	(2006.01)	VESUVIUS CRUCIBLE COMPANY, Wilmington, DE, US	304439 B 22 D 41/56	(2006.01)
Fyziologický ústav AV ČR, v.v.i., Praha 4-Krč, CZ	304445	A 61 F 2/30	(2006.01)	Vysoká škola báňská- Technická univerzita Ostrava, Ostrava-Poruba, CZ	304449 B 65 G 3/00	(2006.01)
HANS GROHE AG, Schiltach, DE	304441	E 03 C 1/042	(2006.01)	Vysoká škola technická a ekonomická v Českých Budějovicích, České Budějovice, CZ	304446 F 28 D 21/00	(2006.01)
HÜTTE KLEIN- REICHENBACH GESELLSCHAFT M. B. H., Schwarzenau, AT	304437	C 22 C 1/08	(2006.01)	Vysoké učení technické v Brně, Brno, CZ	304447 G 01 N 21/17	(2006.01)
LINET spol. s r. o., Slaný, CZ	304448	A 61 G 7/05	(2006.01)	Kovář Stanislav Ing. arch., České Budějovice, CZ	304446 F 28 D 21/00	(2006.01)
SILU VERWALTUNG AG, Meggen, CH	304438	C 09 K 3/10	(2006.01)			

Zpřístupněné překlady nároků evropských patentových přihlášek

U následujících zveřejněných evropských patentových přihlášek s účinky pro Českou republiku byl přihlašovatelem předložen překlad patentových nároků do českého jazyka (§ 35a, odst. 4 zákona č. 527/1990 Sb., v platném znění). Datum zpřístupnění překladu patentových nároků veřejnosti je datum publikace tohoto Věstníku. Údaje jsou řazeny vzestupně podle čísla zveřejnění evropské patentové přihlášky.

(97) EP 2697167		(54) Uhlíčitán vápenatý s úzkou velikostní distribucí částic a způsob jeho výroby
(97) 18.10.2012		(32) 201161474357 P, 201213424718
(51) C01F 11/18	(2006.01)	(31) 12.04.2011, 20.03.2012
C09C 1/02	(2006.01)	(33) US, US
C08K 3/26	(2006.01)	(86) PCT/US2012/032454
(96) 06.04.2012		(87) WO 2012/141977
(96) 12715791.5		(74) Traplová Hakr Kubát, advokátní a patentová kancelář, Ing. Eduard Hakr, Přístavní 24, Praha 7, 17000
(71) J.M. Huber Corporation, Atlanta, GA 30339, US		
(72) SHAW, Lane George, Milton, GA 30004, US		
HILLBRENNER, Gary Lee, Quincy, IL 62305, US		

Udělené evropské patenty

Evropský patentový úřad udělil následující evropské patenty s účinky pro Českou republiku. Tyto patenty mohou být zrušeny nebo zachovány v pozměněném znění Evropským patentovým úřadem v řízení o odporu. K tomu, aby nabyl evropský patent účinnosti na území České republiky, je třeba, aby byl Úřadu předložen ve stanovené lhůtě překlad patentového spisu do českého jazyka (§ 35c odst. 2 až 4 zákona č. 527/1990 Sb., v platném znění).

(97) EP 1274045	(47) 23.04.2014	(97) EP 1647067	(47) 23.04.2014	(97) EP 1786279	(47) 23.04.2014	(97) EP 1881480	(47) 23.04.2014
(97) EP 1327400	(47) 23.04.2014	(97) EP 1652979	(47) 23.04.2014	(97) EP 1787399	(47) 23.04.2014	(97) EP 1885267	(47) 23.04.2014
(97) EP 1408059	(47) 23.04.2014	(97) EP 1658324	(47) 23.04.2014	(97) EP 1789002	(47) 23.04.2014	(97) EP 1893697	(47) 23.04.2014
(97) EP 1415345	(47) 23.04.2014	(97) EP 1661215	(47) 23.04.2014	(97) EP 1789015	(47) 23.04.2014	(97) EP 1893946	(47) 23.04.2014
(97) EP 1426847	(47) 23.04.2014	(97) EP 1668653	(47) 23.04.2014	(97) EP 1794093	(47) 23.04.2014	(97) EP 1894317	(47) 23.04.2014
(97) EP 1436620	(47) 23.04.2014	(97) EP 1669840	(47) 23.04.2014	(97) EP 1795200	(47) 23.04.2014	(97) EP 1900351	(47) 23.04.2014
(97) EP 1442320	(47) 23.04.2014	(97) EP 1674091	(47) 23.04.2014	(97) EP 1796720	(47) 23.04.2014	(97) EP 1906994	(47) 23.04.2014
(97) EP 1456154	(47) 23.04.2014	(97) EP 1677822	(47) 23.04.2014	(97) EP 1804860	(47) 23.04.2014	(97) EP 1908013	(47) 23.04.2014
(97) EP 1469021	(47) 23.04.2014	(97) EP 1680279	(47) 23.04.2014	(97) EP 1805452	(47) 23.04.2014	(97) EP 1909599	(47) 23.04.2014
(97) EP 1469038	(47) 23.04.2014	(97) EP 1682236	(47) 23.04.2014	(97) EP 1807846	(47) 23.04.2014	(97) EP 1910745	(47) 23.04.2014
(97) EP 1471954	(47) 23.04.2014	(97) EP 1687342	(47) 23.04.2014	(97) EP 1810173	(47) 23.04.2014	(97) EP 1912074	(47) 23.04.2014
(97) EP 1474250	(47) 23.04.2014	(97) EP 1687620	(47) 23.04.2014	(97) EP 1810388	(47) 23.04.2014	(97) EP 1916909	(47) 23.04.2014
(97) EP 1483000	(47) 23.04.2014	(97) EP 1687834	(47) 23.04.2014	(97) EP 1812300	(47) 23.04.2014	(97) EP 1917301	(47) 23.04.2014
(97) EP 1493618	(47) 23.04.2014	(97) EP 1689128	(47) 23.04.2014	(97) EP 1812647	(47) 23.04.2014	(97) EP 1918871	(47) 23.04.2014
(97) EP 1494985	(47) 23.04.2014	(97) EP 1694364	(47) 23.04.2014	(97) EP 1814577	(47) 23.04.2014	(97) EP 1918963	(47) 23.04.2014
(97) EP 1496572	(47) 23.04.2014	(97) EP 1697263	(47) 23.04.2014	(97) EP 1815921	(47) 23.04.2014	(97) EP 1920298	(47) 23.04.2014
(97) EP 1519983	(47) 23.04.2014	(97) EP 1697309	(47) 23.04.2014	(97) EP 1819985	(47) 23.04.2014	(97) EP 1922612	(47) 23.04.2014
(97) EP 1528395	(47) 23.04.2014	(97) EP 1697383	(47) 23.04.2014	(97) EP 1827380	(47) 23.04.2014	(97) EP 1924297	(47) 23.04.2014
(97) EP 1537884	(47) 23.04.2014	(97) EP 1706280	(47) 23.04.2014	(97) EP 1829636	(47) 23.04.2014	(97) EP 1926991	(47) 23.04.2014
(97) EP 1538697	(47) 23.04.2014	(97) EP 1709165	(47) 23.04.2014	(97) EP 1832439	(47) 23.04.2014	(97) EP 1927193	(47) 23.04.2014
(97) EP 1540780	(47) 23.04.2014	(97) EP 1711880	(47) 23.04.2014	(97) EP 1832536	(47) 23.04.2014	(97) EP 1927524	(47) 23.04.2014
(97) EP 1543851	(47) 23.04.2014	(97) EP 1719845	(47) 23.04.2014	(97) EP 1832558	(47) 23.04.2014	(97) EP 1928575	(47) 23.04.2014
(97) EP 1553498	(47) 23.04.2014	(97) EP 1719847	(47) 23.04.2014	(97) EP 1835059	(47) 23.04.2014	(97) EP 1928617	(47) 23.04.2014
(97) EP 1556119	(47) 23.04.2014	(97) EP 1720479	(47) 23.04.2014	(97) EP 1842756	(47) 23.04.2014	(97) EP 1928844	(47) 23.04.2014
(97) EP 1560803	(47) 23.04.2014	(97) EP 1722771	(47) 23.04.2014	(97) EP 1843880	(47) 23.04.2014	(97) EP 1928933	(47) 23.04.2014
(97) EP 1563292	(47) 23.04.2014	(97) EP 1728542	(47) 23.04.2014	(97) EP 1846843	(47) 23.04.2014	(97) EP 1932006	(47) 23.04.2014
(97) EP 1568495	(47) 23.04.2014	(97) EP 1729729	(47) 23.04.2014	(97) EP 1847256	(47) 23.04.2014	(97) EP 1934889	(47) 23.04.2014
(97) EP 1572206	(47) 23.04.2014	(97) EP 1730200	(47) 23.04.2014	(97) EP 1847602	(47) 23.04.2014	(97) EP 1935101	(47) 23.04.2014
(97) EP 1578391	(47) 23.04.2014	(97) EP 1730327	(47) 23.04.2014	(97) EP 1848464	(47) 23.04.2014	(97) EP 1935517	(47) 23.04.2014
(97) EP 1580518	(47) 23.04.2014	(97) EP 1731109	(47) 23.04.2014	(97) EP 1851364	(47) 23.04.2014	(97) EP 1936030	(47) 23.04.2014
(97) EP 1581858	(47) 23.04.2014	(97) EP 1735569	(47) 23.04.2014	(97) EP 1851552	(47) 23.04.2014	(97) EP 1938962	(47) 23.04.2014
(97) EP 1589987	(47) 23.04.2014	(97) EP 1740828	(47) 23.04.2014	(97) EP 1854157	(47) 23.04.2014	(97) EP 1939323	(47) 23.04.2014
(97) EP 1591874	(47) 23.04.2014	(97) EP 1742925	(47) 23.04.2014	(97) EP 1856552	(47) 23.04.2014	(97) EP 1940724	(47) 23.04.2014
(97) EP 1594640	(47) 23.04.2014	(97) EP 1742931	(47) 23.04.2014	(97) EP 1858482	(47) 23.04.2014	(97) EP 1941124	(47) 23.04.2014
(97) EP 1599688	(47) 23.04.2014	(97) EP 1744152	(47) 23.04.2014	(97) EP 1859262	(47) 23.04.2014	(97) EP 1941855	(47) 23.04.2014
(97) EP 1600100	(47) 23.04.2014	(97) EP 1746966	(47) 23.04.2014	(97) EP 1861566	(47) 23.04.2014	(97) EP 1942878	(47) 23.04.2014
(97) EP 1602662	(47) 23.04.2014	(97) EP 1753982	(47) 23.04.2014	(97) EP 1863985	(47) 23.04.2014	(97) EP 1943889	(47) 23.04.2014
(97) EP 1603504	(47) 23.04.2014	(97) EP 1756626	(47) 23.04.2014	(97) EP 1864348	(47) 23.04.2014	(97) EP 1950047	(47) 23.04.2014
(97) EP 1604469	(47) 23.04.2014	(97) EP 1759266	(47) 23.04.2014	(97) EP 1865755	(47) 23.04.2014	(97) EP 1953868	(47) 23.04.2014
(97) EP 1605600	(47) 23.04.2014	(97) EP 1762740	(47) 23.04.2014	(97) EP 1866056	(47) 23.04.2014	(97) EP 1953323	(47) 23.04.2014
(97) EP 1605929	(47) 23.04.2014	(97) EP 1763406	(47) 23.04.2014	(97) EP 1866588	(47) 23.04.2014	(97) EP 1957073	(47) 23.04.2014
(97) EP 1610796	(47) 23.04.2014	(97) EP 1765624	(47) 23.04.2014	(97) EP 1868598	(47) 23.04.2014	(97) EP 1957648	(47) 23.04.2014
(97) EP 1615757	(47) 23.04.2014	(97) EP 1767521	(47) 23.04.2014	(97) EP 1869406	(47) 23.04.2014	(97) EP 1958277	(47) 23.04.2014
(97) EP 1618619	(47) 23.04.2014	(97) EP 1767642	(47) 23.04.2014	(97) EP 1871485	(47) 23.04.2014	(97) EP 1958460	(47) 23.04.2014
(97) EP 1625447	(47) 23.04.2014	(97) EP 1768833	(47) 23.04.2014	(97) EP 1871553	(47) 23.04.2014	(97) EP 1959807	(47) 23.04.2014
(97) EP 1629191	(47) 23.04.2014	(97) EP 1773751	(47) 23.04.2014	(97) EP 1873170	(47) 23.04.2014	(97) EP 1961680	(47) 23.04.2014
(97) EP 1634055	(47) 23.04.2014	(97) EP 1783270	(47) 23.04.2014	(97) EP 1873556	(47) 23.04.2014	(97) EP 1961770	(47) 23.04.2014
(97) EP 1639405	(47) 23.04.2014	(97) EP 1784987	(47) 23.04.2014	(97) EP 1875849	(47) 23.04.2014	(97) EP 1963750	(47) 23.04.2014
(97) EP 1639611	(47) 23.04.2014	(97) EP 1785854	(47) 23.04.2014	(97) EP 1876674	(47) 23.04.2014	(97) EP 1966326	(47) 23.04.2014

(97) EP 2571468	(47) 23.04.2014	(97) EP 2579960	(47) 23.04.2014	(97) EP 2594408	(47) 23.04.2014	(97) EP 2615625	(47) 23.04.2014
(97) EP 2571655	(47) 23.04.2014	(97) EP 2580120	(47) 23.04.2014	(97) EP 2595779	(47) 23.04.2014	(97) EP 2616334	(47) 23.04.2014
(97) EP 2571659	(47) 23.04.2014	(97) EP 2580138	(47) 23.04.2014	(97) EP 2595832	(47) 23.04.2014	(97) EP 2617523	(47) 23.04.2014
(97) EP 2572172	(47) 23.04.2014	(97) EP 2580151	(47) 23.04.2014	(97) EP 2595998	(47) 23.04.2014	(97) EP 2620422	(47) 23.04.2014
(97) EP 2572446	(47) 23.04.2014	(97) EP 2580251	(47) 23.04.2014	(97) EP 2596031	(47) 23.04.2014	(97) EP 2621317	(47) 23.04.2014
(97) EP 2572517	(47) 23.04.2014	(97) EP 2580259	(47) 23.04.2014	(97) EP 2596345	(47) 23.04.2014	(97) EP 2628383	(47) 23.04.2014
(97) EP 2572579	(47) 23.04.2014	(97) EP 2580621	(47) 23.04.2014	(97) EP 2596868	(47) 23.04.2014	(97) EP 2628731	(47) 23.04.2014
(97) EP 2572610	(47) 23.04.2014	(97) EP 2580868	(47) 23.04.2014	(97) EP 2596969	(47) 23.04.2014	(97) EP 2629146	(47) 23.04.2014
(97) EP 2572691	(47) 23.04.2014	(97) EP 2581263	(47) 23.04.2014	(97) EP 2597000	(47) 23.04.2014	(97) EP 2632759	(47) 23.04.2014
(97) EP 2572885	(47) 23.04.2014	(97) EP 2582546	(47) 23.04.2014	(97) EP 2597064	(47) 23.04.2014	(97) EP 2634468	(47) 23.04.2014
(97) EP 2573050	(47) 23.04.2014	(97) EP 2583045	(47) 23.04.2014	(97) EP 2597167	(47) 23.04.2014	(97) EP 2636477	(47) 23.04.2014
(97) EP 2573214	(47) 23.04.2014	(97) EP 2584907	(47) 23.04.2014	(97) EP 2598000	(47) 23.04.2014	(97) EP 2636913	(47) 23.04.2014
(97) EP 2573284	(47) 23.04.2014	(97) EP 2585367	(47) 23.04.2014	(97) EP 2598231	(47) 23.04.2014	(97) EP 2639028	(47) 23.04.2014
(97) EP 2573429	(47) 23.04.2014	(97) EP 2585408	(47) 23.04.2014	(97) EP 2598273	(47) 23.04.2014	(97) EP 2639087	(47) 23.04.2014
(97) EP 2573717	(47) 23.04.2014	(97) EP 2585503	(47) 23.04.2014	(97) EP 2598565	(47) 23.04.2014	(97) EP 2641503	(47) 23.04.2014
(97) EP 2574119	(47) 23.04.2014	(97) EP 2585618	(47) 23.04.2014	(97) EP 2598593	(47) 23.04.2014	(97) EP 2642137	(47) 23.04.2014
(97) EP 2574243	(47) 23.04.2014	(97) EP 2586088	(47) 23.04.2014	(97) EP 2598690	(47) 23.04.2014	(97) EP 2642568	(47) 23.04.2014
(97) EP 2574410	(47) 23.04.2014	(97) EP 2586465	(47) 23.04.2014	(97) EP 2598721	(47) 23.04.2014	(97) EP 2643951	(47) 23.04.2014
(97) EP 2574799	(47) 23.04.2014	(97) EP 2586574	(47) 23.04.2014	(97) EP 2601065	(47) 23.04.2014	(97) EP 2644750	(47) 23.04.2014
(97) EP 2574819	(47) 23.04.2014	(97) EP 2586880	(47) 23.04.2014	(97) EP 2601195	(47) 23.04.2014	(97) EP 2645735	(47) 23.04.2014
(97) EP 2574863	(47) 23.04.2014	(97) EP 2587006	(47) 23.04.2014	(97) EP 2601871	(47) 23.04.2014	(97) EP 2647764	(47) 23.04.2014
(97) EP 2575640	(47) 23.04.2014	(97) EP 2587253	(47) 23.04.2014	(97) EP 2604544	(47) 23.04.2014	(97) EP 2652390	(47) 23.04.2014
(97) EP 2576028	(47) 23.04.2014	(97) EP 2587709	(47) 23.04.2014	(97) EP 2605964	(47) 23.04.2014	(97) EP 2653390	(47) 23.04.2014
(97) EP 2576232	(47) 23.04.2014	(97) EP 2588221	(47) 23.04.2014	(97) EP 2606085	(47) 23.04.2014	(97) EP 2655577	(47) 23.04.2014
(97) EP 2576253	(47) 23.04.2014	(97) EP 2588348	(47) 23.04.2014	(97) EP 2606390	(47) 23.04.2014	(97) EP 2655880	(47) 23.04.2014
(97) EP 2576497	(47) 23.04.2014	(97) EP 2588403	(47) 23.04.2014	(97) EP 2606559	(47) 23.04.2014	(97) EP 2656956	(47) 23.04.2014
(97) EP 2576747	(47) 23.04.2014	(97) EP 2588439	(47) 23.04.2014	(97) EP 2607121	(47) 23.04.2014	(97) EP 2658214	(47) 23.04.2014
(97) EP 2577082	(47) 23.04.2014	(97) EP 2589346	(47) 23.04.2014	(97) EP 2607526	(47) 23.04.2014	(97) EP 2661527	(47) 23.04.2014
(97) EP 2577138	(47) 23.04.2014	(97) EP 2589354	(47) 23.04.2014	(97) EP 2608223	(47) 23.04.2014	(97) EP 2670589	(47) 23.04.2014
(97) EP 2577352	(47) 23.04.2014	(97) EP 2590584	(47) 23.04.2014	(97) EP 2609688	(47) 23.04.2014	(97) EP 2679712	(47) 23.04.2014
(97) EP 2578023	(47) 23.04.2014	(97) EP 2590592	(47) 23.04.2014	(97) EP 2610201	(47) 23.04.2014	(97) EP 2682780	(47) 23.04.2014
(97) EP 2579791	(47) 23.04.2014	(97) EP 2593395	(47) 23.04.2014	(97) EP 2612462	(47) 23.04.2014		
(97) EP 2579860	(47) 23.04.2014	(97) EP 2593784	(47) 23.04.2014	(97) EP 2614104	(47) 23.04.2014		

Zveřejněné překlady evropských patentových spisů

U následujících udělených evropských patentů s účinky pro Českou republiku byl majitelem předložen překlad patentového spisu do českého jazyka (§ 35c odst. 2 až 4 zákona č. 527/1990 Sb., v platném znění). Údaje jsou řazeny vzestupně podle čísel evropských patentů.

(97) EP 1308428		(97) EP 1540139	
(47) 22.01.2014		(47) 11.12.2013	
(97) 07.05.2003		(97) 11.03.2004	
(51) C04B 24/42	(2006.01)	(51) F01C 1/44	(2006.01)
C04B 41/64	(2006.01)	F01C 21/10	(2006.01)
C04B 32/02	(2006.01)	F01C 19/00	(2006.01)
(96) 15.10.2002		F01C 21/08	(2006.01)
(96) 02023106.4		F01C 21/18	(2006.01)
(73) Evonik Degussa GmbH, 45128 Essen, DE		(96) 28.08.2003	
(72) Standke, Burkhard, Dr., 79540 Lörrach, DE		(96) 03790932.2	
McGettigan, Edward, Staten Island, NY 10312, US		(73) Libralato Ltd., Manchester M15 5TJ, GB	
(54) Inhibitor koroze pro železobeton		(72) Ruggero, Libralato, 32100 Belluno, IT	
(32) 10153803		(54) Endotermický rotační motor se dvěma rovnoběžnými osami rotace	
(31) 05.11.2001		(32) BL20020014	
(33) DE		(31) 28.08.2002	
(74) Traplová Hakr Kubát, advokátní a patentová kancelář, Ing. Eduard Hakr, Přístavní 24, Praha 7, 17000		(33) IT	
		(86) PCT/EP2003/009549	
		(87) WO 2004/020791	
		(74) Společná advokátní kancelář Vsetečka Zelený Švorčík Kalenský a partneři, Michal Havlík, Hálkova 2, Praha 2, 12000	
(97) EP 1505935		(97) EP 1656095	
(47) 01.01.2014		(47) 01.01.2014	
(97) 27.11.2003		(97) 10.03.2005	
(51) A61G 7/10	(2006.01)	(51) C07C 229/00	(2006.01)
(96) 05.05.2003		C07C 239/04	(2006.01)
(96) 03718651.7		C07C 309/14	(2006.01)
(73) H.C. Equipment APS, 6200 Aabenraa, DK		C07C 309/18	(2006.01)
(72) BUUS, Flemming, DK-9240 Nibe, DK		C07C 311/32	(2006.01)
(54) Zařízení a postel pro otáčení horizontálně ležících osob		(96) 17.08.2004	
(32) 200200764		(96) 04801985.5	
(31) 17.05.2002		(73) NovaBay Pharmaceuticals, Inc., Emeryville CA 94608, US	
(33) DK		(72) BASSIRI, Mansour, Davis, CA 95616, US	
(86) PCT/DK2003/000290		WANG, Lu, Emeryville, CA 94608, US	
(87) WO 2003/096958		NAJAFI, Ramin, Novato, CA 94949, US	
(74) Společná advokátní kancelář Vsetečka Zelený Švorčík Kalenský a partneři, JUDr. Michal Havlík, Hálkova 2, Praha 2, 12000		YANG, Jane, Emeryville, CA 94608, US	

(54) **N,N-dihalogenované aminokyseliny a deriváty**
(32) 496207 P
(31) 18.08.2003
(33) US
(86) PCT/US2004/026603
(87) WO 2005/020896
(74) INPARTNERS GROUP, Ing. Bc. Ivan Lukšiček, Lidická 51/707, Brno, 60200

(97) **EP 1717022**
(47) 26.02.2014
(97) 02.11.2006
(51) **B32B 27/34** (2006.01)
F16L 11/04 (2006.01)
C08G 69/26 (2006.01)
C08G 69/36 (2006.01)
C08L 77/00 (2006.01)
C08L 77/02 (2006.01)
C08L 77/06 (2006.01)
F16L 11/12 (2006.01)
F16L 11/08 (2006.01)
B32B 27/18 (2006.01)

(96) 04.04.2006
(96) 06075797.8
(73) ARKEMA FRANCE, 92700 Colombes, FR
(72) Amouroux, Nicolas, 27300 Valailles, FR
Steng, Michaëla, 75017 Paris, FR
(54) **Vícevrstvá trubice na bázi polyamidu pro dopravu kapalin**
(32) 0504405, 703527 P
(31) 29.04.2005, 28.07.2005
(33) FR, US
(74) PATENTSERVIS Praha a.s., Na Podkovce 281/10, Praha 4, 14700

(97) **EP 1755616**
(47) 14.08.2013
(97) 27.10.2005
(51) **A61K 31/573** (2006.01)
A61K 31/56 (2006.01)
A61P 27/02 (2006.01)

(96) 08.04.2005
(96) 05735924.2
(73) Eye Co Pty Ltd., Bywong NSW 2621, AU
(72) PENFOLD, Philip Leslie, Aranda, ACT 2614, AU
PEYMAN, Gholam Ali, New Orleans, LA 70124, US
SANDERS, Donald Robert, Elmhurst, IL 60126, US

(54) **Léčba oftalmických onemocnění**
(32) 2004901916, 2004905034, 2004905035
(31) 08.04.2004, 03.09.2004, 03.09.2004
(33) AU, AU, AU
(86) PCT/US2005/012103
(87) WO 2005/099715
(74) Traplová Hakr Kubát, advokátní a patentová kancelář, Ing. Eduard Hakr, Přístavní 24, Praha 7, 17000

(97) **EP 1758692**
(47) 01.01.2014
(97) 29.12.2005
(51) **B03B 9/06** (2006.01)
B09B 3/00 (2006.01)
F23G 5/02 (2006.01)
C10J 3/08 (2006.01)
C10J 3/10 (2006.01)
C10J 3/30 (2006.01)
C10L 3/08 (2006.01)
C10L 5/46 (2006.01)

(96) 17.06.2005
(96) 05772465.0
(73) Sorain Cecchini Ambiente SCA S.p.A., 00144 Rome, IT
(72) CERRONI, Manlio, I-00144 Rome, IT
(54) **Způsob a systém pro recyklaci pevných komunálních odpadů a zužitkování paliva recyklovaného z pevných odpadů**
(32) RM20040297
(31) 17.06.2004
(33) IT

(86) PCT/EP2005/009052
(87) WO 2005/123285
(74) Rott, Růžička & Guttmann Patentová, známková a advokátní kancelář, Ing. Václav Krmenčík, Vinohradská 37, Praha 2, 12000

(97) **EP 1765396**
(47) 20.11.2013
(97) 24.11.2005
(51) **A61K 39/395** (2006.01)
C07K 16/28 (2006.01)
C12N 15/13 (2006.01)

(96) 10.05.2005
(96) 05747985.9
(73) AbGenomics Coöperatief U.A., 1077 ZX Amsterdam, NL
(72) LIN, Rong-Hwa, Da-an District, Taipei 1, TW
CHANG, Chung, Nan, Foster City, CA 94404, US
CHEN, Pei-Jiun, Yung-Ho, Taipei 234, TW
HUANG, Chiu-Chen, Neihu, Taipei 114, TW
(54) **Protilátky proti PSGL-1**
(32) 569892 P
(31) 10.05.2004
(33) US
(86) PCT/US2005/016357
(87) WO 2005/110475
(74) Traplová Hakr Kubát, advokátní a patentová kancelář, Ing. Eduard Hakr, Přístavní 24, Praha 7, 17000

(97) **EP 1802579**
(47) 20.11.2013
(97) 04.05.2006
(51) **C07D 213/79** (2006.01)
C07D 213/81 (2006.01)
A61K 31/44 (2006.01)
A61P 35/00 (2006.01)

(96) 19.10.2005
(96) 05795030.5
(73) Merck Serono SA, 1267 Coinsins, Vaud, CH
(72) ABEL, Ulrich, 69126 Heidelberg, DE
DEPPE, Holger, 69120 Heidelberg, DE
FEURER, Achim, 69259 Wilhelmsfeld, DE
GRÄDLER, Ulrich, 69126 Heidelberg, DE
OTTE, Kerstin, 69118 Heidelberg, DE
SEKUL, Renate, 68526 Ladenburg, DE
THIEMANN, Meinolf, 69121 Heidelberg, DE
GOUTOPOULOS, Andreas, Boston, MA 02116, US
SCHWARZ, Matthias, CH-1201 Genève, CH
JIANG, Xuliang, Braintree, MA 02184, US

(54) **Deriváty 3-arylaminyridinu**
(32) 04024967
(31) 20.10.2004
(33) EP
(86) PCT/EP2005/011257
(87) WO 2006/045514
(74) Čermák a spol., JUDr. Karel Čermák, Elišky Peškové 735/16, Praha 5, 15000

(97) **EP 1820757**
(47) 06.11.2013
(97) 22.08.2007
(51) **B65G 47/86** (2006.01)
A61F 13/15 (2006.01)
B65G 29/00 (2006.01)

(96) 12.02.2007
(96) 07250558.9
(73) Curt G. Joa, Inc., Sheboygan Falls, WI 53085-0903, US
(72) McCabe, John A., Sheboygan Falls, WI 53085, US
(54) **Zařízení s aktivním pukem pro přepravu a umístování výrobku**
(32) 357546
(31) 17.02.2006
(33) US
(74) INPARTNERS GROUP, Ing. Bc. Ivan Lukšiček, Lidická 51/707, Brno, 60200

(97) **EP 1878324**
(47) 04.12.2013
(97) 26.10.2006

- (51) **H05H 1/34** (2006.01)
(96) 19.04.2006
(96) 06750604.8
(73) Hypertherm, Inc., Hanover, NH 03755, US
(72) DUAN, Zheng, Hanover, New Hampshire 03755, US
LIEBOLD, Stephen, M., Grantham, New Hampshire 03753, US
BRANDT, Aaron, D., Grantham NH 03753, US
- (54) **Plazmový hořák s šikmým vstříkáváním ochranného proudu**
(32) 672777 P
(31) 19.04.2005
(33) US
(86) PCT/US2006/014603
(87) WO 2006/113737
(74) Společná advokátní kancelář Všetěčka Zelený Švorčík Kalenský a partneři, JUDr. Michal Havlík, Hálkova 2, Praha 2, 12000
-
- (97) **EP 1953878**
(47) 08.01.2014
(97) 06.08.2008
(51) **H01R 13/639** (2006.01)
H01R 13/70 (2006.01)
H01R 13/52 (2006.01)
H01R 13/436 (2006.01)
H01R 13/641 (2006.01)
(96) 28.01.2008
(96) 08001552.2
(73) Tyco Electronics AMP GmbH, 64625 Bensheim, DE
AUDI AG, 85047 Ingolstadt, DE
(72) Glaser, Stefan, 64646 Heppenheim, DE
Gimbel, Markus, 92342 Freystadt/Burggriesbach, DE
Krakowitzner, Markus, 85092 Kösching, DE
- (54) **Konektor pro připojení airbagu**
(32) 102007005349
(31) 02.02.2007
(33) DE
(74) PATENTSERVIS Praha a.s., Na Podkovce 281/10, Praha 4, 14700
-
- (97) **EP 1970256**
(47) 15.01.2014
(97) 17.09.2008
(51) **B60R 13/00** (2006.01)
C25D 11/24 (2006.01)
B05D 7/14 (2006.01)
C09D 183/00 (2006.01)
C23C 22/56 (2006.01)
C23C 28/00 (2006.01)
(96) 07.03.2008
(96) 08004258.3
(73) Süddeutsche Aluminium Manufaktur GmbH, 89558 Böhmenkirch, DE
- (54) **Konstrukční díl motorového vozidla s povlakem sol-gel**
(32) 102007014444, 102008011296
(31) 16.03.2007, 27.02.2008
(33) DE, DE
(74) Čermák a spol., JUDr. Karel Čermák, Elišky Peškové 735/15, Praha 5, 15000
-
- (97) **EP 1976877**
(47) 15.01.2014
(97) 07.06.2007
(51) **C07K 16/18** (2006.01)
A61K 39/395 (2006.01)
G01N 33/53 (2006.01)
G01N 33/577 (2006.01)
C12N 15/13 (2006.01)
C12N 5/18 (2006.01)
A61P 25/28 (2006.01)
(96) 30.11.2006
(96) 06838873.5
(73) AbbVie Inc., North Chicago, IL 60064, US
AbbVie Deutschland GmbH & Co KG, 65205 Wiesbaden, DE
- (72) LABKOVSKY, Boris, Wales, MA 01081, US
BARGHORN, Stefan, 68161 Mannheim, DE
HILLEN, Heinz, D-67454 Hassloch, DE
EBERT, Ulrich, D-68163 Mannheim, DE
STRIEBINGER, Andreas R., 67346 Speyer, DE
KELLER, Patrick, 64289 Darmstadt, DE
-
- (54) **Monoklonální protilátky proti Amyloid Beta - Proteinu a jejich použití**
(32) 740866 P, 778950 P
(31) 30.11.2005, 03.03.2006
(33) US, US
(86) PCT/US2006/046148
(87) WO 2007/064972
(74) Společná advokátní kancelář Všetěčka Zelený Švorčík Kalenský a partneři, Dr. Otakar Švorčík, Hálkova 2, Praha 2, 12000
-
- (97) **EP 2041088**
(47) 08.01.2014
(97) 03.01.2008
(51) **C07D 213/36** (2006.01)
C07D 243/08 (2006.01)
C07D 295/14 (2006.01)
C07D 333/20 (2006.01)
A61P 25/18 (2006.01)
A61K 31/495 (2006.01)
C07D 241/04 (2006.01)
(96) 26.06.2007
(96) 07796466.6
(73) AMGEN INC., Thousand Oaks, CA 91320-1799, US
(72) HITCHCOCK, Stephen, Westlake Village, CA 91361, US
AMAGADZIE, Albert, Moorpark, California 93021, US
QIAN, Wenyuan, Camarillo, California 93010, US
XIA, Xiaoyang, Thousand Oaks, California 91362, US
HARRIED, Scott S., Woodland Hills, California 91303, US
- (54) **Inhibitory transporteru-1 glycinu**
(32) 816936 P, 850027 P
(31) 28.06.2006, 06.10.2006
(33) US, US
(86) PCT/US2007/014842
(87) WO 2008/002583
(74) KOREJZOVÁ & SPOL., v.o.s., JUDr. Petra Korejzová, Korunní 810/104 E, Praha 10, 10100
-
- (97) **EP 2049517**
(47) 27.11.2013
(97) 24.01.2008
(51) **C07D 401/12** (2006.01)
C07D 311/30 (2006.01)
A61K 31/455 (2006.01)
A61P 9/00 (2006.01)
C07D 211/58 (2006.01)
C07D 401/14 (2006.01)
C07D 413/14 (2006.01)
C07D 417/14 (2006.01)
(96) 18.07.2007
(96) 07786158.1
(73) Novartis AG, 4056 Basel, CH
(72) IMASE, Hidetomo, Tsukuba Ibaraki 300-2611, JP
IWAKI, Yuki, Tsukuba Ibaraki 300-2611, JP
KAWANAMI, Toshio, Tsukuba Ibaraki 300-2611, JP
MIYAKE, Takahiro, Tsukuba Ibaraki 300-2611, JP
MOGI, Muneto, Tsukuba Ibaraki 300-2611, JP
OHMORI, Osamu, Tsukuba Ibaraki 300-2611, JP
QIN, Hongbo, Tsukuba Ibaraki 300-2611, JP
UMEMURA, Ichiro, Ibaraki 300-2611, JP
YAMADA, Ken, Tsukuba Ibaraki 300-2611, JP
YASOSHIMA, Kayo, Tsukuba Ibaraki 300-2611, JP
- (54) **Organické sloučeniny**
(32) 06117541, 887058 P
(31) 20.07.2006, 29.01.2007
(33) EP, US
(86) PCT/EP2007/006384
(87) WO 2008/009435
(74) Traplová Hadr Kubát, advokátní a patentová kancelář, Ing. Jan Kubát, Přístavní 24, Praha 7, 17000
-
- (97) **EP 2054552**
(47) 08.01.2014
(97) 28.02.2008
(51) **E01B 27/08** (2006.01)
(96) 10.08.2007
(96) 07785087.3

(73) Sersa Maschineller Gleisbau AG, 8307 Effretikon, CH
(72) JÄGER, Heinz, 8604 Volketswil, CH
(54) **Způsob a zařízení pro renovaci šterkového lože**
(32) 13602006
(31) 25.08.2006
(33) CH
(86) PCT/CH2007/000392
(87) WO 2008/022475
(74) KOREJZOVÁ & SPOL., v.o.s., JUDr. Petra Korejzová, Korunní 810/104 E, Praha 10, 10100

(97) **EP 2059536**
(47) 08.01.2014
(97) 21.02.2008
(51) **C07K 16/28** (2006.01)
C12N 15/13 (2006.01)
(96) 14.08.2007
(96) 07840953.9
(73) Xencor, Inc., Monrovia, CA 91016, US
(72) LAZAR, Gregory Alan, Arcadia, California 91007, US
PONG, Erik WeiKing, Temple City, California 91780, US
RICHARDS, John O., Duarte, California 91010, US
ZHUKOVSKY, Eugene Alexander, West Hollywood, California 90069, US
BERNETT, Matthew J., Monrovia, California 91016, US
CHU, Seung Yup, Cypress, California 90630, US
DESJARLAIS, John R., Pasadena, California 91104, US
KARKI, Sher Bahadur, Pomona, CA 91767, US

(54) **Optimalizované protilátky, které cílí CD19**
(32) 822362 P
(31) 14.08.2006
(33) US
(86) PCT/US2007/075932
(87) WO 2008/022152
(74) Traplová Hakr Kubát, advokátní a patentová kancelář, Ing. Eduard Hakr, Přístavní 24, Praha 7, 17000

(97) **EP 2078005**
(47) 08.05.2013
(97) 10.04.2008
(51) **C07D 311/20** (2006.01)
C07D 407/04 (2006.01)
(96) 02.10.2007
(96) 07818629.3
(73) ZaCh System S.p.A., 20091 Bresso (Milano), IT
(72) VOLPICELLI, Raffaella, 36100 Vicenza, IT
MARAGNI, Paolo, 46030 Virgilio, IT
COTARCA, Livius, 33052 Cervignano del Friuli, IT
FOLETTI, Johnny, 37040 Arcole, IT
(54) **Způsob přípravy neivololu**
(32) MI20061889
(31) 03.10.2006
(33) IT
(86) PCT/EP2007/008549
(87) WO 2008/040528
(74) Společná advokátní kancelář Vsetečka Zelený Švorčík Kalenský a partneři, JUDr. Michal Havlík, Hálkova 2, Praha 2, 12000

(97) **EP 2094484**
(47) 12.02.2014
(97) 03.07.2008
(51) **B32B 27/14** (2006.01)
C09C 1/36 (2006.01)
C01G 23/047 (2006.01)
C08K 9/06 (2006.01)
(96) 26.09.2007
(96) 07853638.0
(73) Cristal USA Inc., Hunt Valley, MD 21030, US
(72) KOSTELNIK, Robert J., Ellicott City, Maryland 21042, US
DRURY, Christopher J., Ulceby Lincolnshire DN39 6TB, GB
WHEDDON, Charles A., Tetney Lincolnshire DN36 5LB, GB
(54) **Polysiloxanem modifikovaný oxid titaničitý**
(32) 643294
(31) 21.12.2006
(33) US

(86) PCT/US2007/079533
(87) WO 2008/079474
(74) Společná advokátní kancelář Vsetečka Zelený Švorčík Kalenský a partneři, JUDr. Michal Havlík, Hálkova 2, Praha 2, 12000

(97) **EP 2100618**
(47) 12.02.2014
(97) 16.09.2009
(51) **A61K 39/395** (2006.01)
A61P 35/00 (2006.01)
A61K 38/17 (2006.01)
C07K 16/28 (2006.01)
(96) 19.06.2006
(96) 09075102.5
(73) ImClone LLC, New York, NY 10016, US
Philadelphia Health and Education Corporation d/b/a Drexel University
College of Medicine, Philadelphia, PA 19102, US
(72) Loizos, Nick, Staten Island, NY 10306, US
Dolloff, Nathan Graeme, Haverton, Pennsylvania 19083, US
Fatatis, Alessandro, Penn Valley Pennsylvania 19072, US
(54) **Anti-pdgfr-alfa protilátka pro použití při léčbě metastatické rakoviny kostí**
(32) 691920 P
(31) 17.06.2005
(33) US
(74) Společná advokátní kancelář Vsetečka Zelený Švorčík Kalenský a partneři, JUDr. Otakar Švorčík, Hálkova 2, Praha 2, 12000

(97) **EP 2143792**
(47) 08.01.2014
(97) 20.11.2008
(51) **C12N 15/11** (2006.01)
C12N 15/113 (2010.01)
A61K 31/7088 (2006.01)
A61K 31/713 (2006.01)
(96) 09.05.2008
(96) 08764303.7
(73) Riken, Wako-shi, Saitama 351-0198, JP
Otsuka Pharmaceutical Co., Ltd., Tokyo 101-8535, JP
Hayashi Kasei Co., Ltd., Osaka 530-0041, JP
(72) ABE, Hiroshi, Wako-shi Saitama 351-0198, JP
ITO, Yoshihiro, Wako-shi Saitama 351-0198, JP
ABE, Naoko, Wako-shi Saitama 351-0198, JP
TOYOBUKU, Hidekazu, Tokushima-shi Tokushima 771-0182, JP
(54) **Jednořetězcová kruhová RNA a způsoby její produkce**
(32) 2007125045
(31) 09.05.2007
(33) JP
(86) PCT/JP2008/058990
(87) WO 2008/140126
(74) A. Holas & partner Patentová a známková kancelář, Ing. Mgr. Hana Holasová, Křížová 4, Brno, 60300

(97) **EP 2157532**
(47) 08.01.2014
(97) 11.12.2008
(51) **G06K 13/063** (2006.01)
B65H 5/06 (2006.01)
H04N 1/00 (2006.01)
H04N 1/04 (2006.01)
(96) 30.05.2008
(96) 08763958.9
(73) Nidec Sankyo Corporation, Suwa-gun, Nagano 393-8511, JP
(72) NAKAYAMA, Naohito, Suwa-gun Nagano 393-8511, JP
(54) **Čtecí zařízení pro čtení znakových informací a obrazových informací**
(32) 2007144408
(31) 31.05.2007
(33) JP
(86) PCT/JP2008/001361
(87) WO 2008/149527
(74) PATENTSERVIS Praha a.s., Na Podkovce 281/10, Praha 4, 14700

(97) **EP 2162374**
(47) 08.01.2014
(97) 08.01.2009
(51) **B65H 75/24** (2006.01)

(96) B65H 19/30	(2006.01)	A61K 31/472	(2006.01)
(96) 04.07.2007		A61K 31/4725	(2006.01)
(96) 07805695.9		A61P 11/00	(2006.01)
(73) A. CELLI NONWOVENS S.p.A., 55016 Porcari Lucca, IT		C07D 401/04	(2006.01)
(72) ACCIARI, Giuseppe, I-55016 Porcari, Lucca, IT		C07D 405/12	(2006.01)
(54) Systém a způsob přípravy navijecích trnů pro výrobu rolí		C07D 405/14	(2006.01)
(86) PCT/IT2007/000483		(96) 14.11.2008	
(87) WO 2009/004659		(96) 08849242.6	
(74) Společná advokátní kancelář Vsetečka Zelený Švorčík Kalenský a partneři, JUDr. Michal Havlík, Hálkova 2, Praha 2, 12000		(73) Vertex Pharmaceuticals Inc., Boston, 02210, MA, US	
<hr/>		(72) HADIDA RUAH, Sara, La Jolla CA 92037, US	
(97) EP 2171180		MILLER, Mark, San Diego CA 92109, US	
(47) 05.03.2014		ZHOU, Jinglan, San Diego CA 92130, US	
(97) 05.02.2009		BEAR, Brian, Oceanside CA 92057, US	
(51) E04F 11/18	(2006.01)	GROOTENHUIS, Peter, D., J., San Diego CA, US	
E06B 3/54	(2006.01)	(54) Isochinolinové modulatory transportérů kazety vázající ATP	
(96) 23.05.2008		(32) 988559 P	
(96) 08769696.9		(31) 16.11.2007	
(73) R&B Wagner, Inc., Milwaukee, Wisconsin 53224, US		(33) US	
(72) NASH, Alan C., Milwaukee, WI 53219, US		(86) PCT/US2008/083517	
(54) Přepážkový montážní systém s upínací sestavou pro montáž přepážky		(87) WO 2009/064959	
(32) 832996		(74) Čermák a spol., JUDr. Karel Čermák, Elišky Peškové 735/16, Praha 5, 15000	
(31) 02.08.2007		<hr/>	
(33) US		(97) EP 2222885	
(86) PCT/US2008/064692		(47) 01.01.2014	
(87) WO 2009/017873		(97) 11.06.2009	
(74) Společná advokátní kancelář Vsetečka Zelený Švorčík Kalenský a partneři, JUDr. Michal Havlík, Hálkova 2, Praha 2, 12000		(51) C22C 19/07	(2006.01)
<hr/>		(96) 27.11.2008	
(97) EP 2189427		(96) 08856969.4	
(47) 25.12.2013		(73) Saint-Gobain Isover, 92400 Courbevoie, FR	
(97) 26.05.2010		Saint-Gobain Seva, 71105 Chalon sur Saone, FR	
(51) C04B 18/02	(2006.01)	(72) BERNARD, Jean-Luc, F-60600 Clermont, FR	
C04B 18/16	(2006.01)	BERTHOD, Patrice, F-54700 Pont-à-Mousson, FR	
C04B 28/02	(2006.01)	HERICHER, Ludovic, F-71100 Chalon Sur Saône, FR	
C04B 40/00	(2006.01)	LIEBAUT, Christophe, F-71640 Saint-Jean de Vaux, FR	
E04B 1/16	(2006.01)	MICHON, Sylvain, F-71100 Chalon Sur Saône, FR	
E04B 2/86	(2006.01)	(54) Kobaltová slitina, vláknatá destička a způsob výroby minerální vlny	
E04B 5/02	(2006.01)	(32) 0759451	
E04B 7/22	(2006.01)	(31) 30.11.2007	
C04B 40/06	(2006.01)	(33) FR	
(96) 13.07.2009		(86) PCT/FR2008/052140	
(96) 09165279.2		(87) WO 2009/071847	
(73) Löglén Kft., 6725 Szeged, HU		(74) Společná advokátní kancelář Vsetečka Zelený Švorčík Kalenský a partneři, JUDr. Michal Havlík, Hálkova 2, Praha 2, 12000	
(72) Antal, István, 6721 Szeged, HU		<hr/>	
(54) Lehká stavební konstrukce vyrobená s použitím malty		(97) EP 2225057	
(32) 0800701		(47) 26.02.2014	
(31) 19.11.2008		(97) 18.06.2009	
(33) HU		(51) B21J 15/28	(2006.01)
(74) Ing. Václav Kratochvíl, Husníkova 2086/22, Praha 13, 15800		B21J 15/26	(2006.01)
<hr/>		B21J 15/04	(2006.01)
(97) EP 2212498		B21J 15/06	(2006.01)
(47) 29.01.2014		(96) 10.12.2008	
(97) 30.04.2009		(96) 08860746.0	
(51) E05F 15/00	(2006.01)	(73) HS-Technik GmbH, 79588 Efringen-Kirchen, DE	
G01S 17/08	(2006.01)	SCHIFFLER, Rupert, 84180 Loiching, DE	
E06B 9/88	(2006.01)	(72) HANKE, Hans-Martin, 79588 Efringen-Kirchen, DE	
(96) 01.08.2008		(54) Způsob vsazování nýtových prvků přenosným nýtovacím přístrojem, poháněným elektromotorem a nýtovací přístroj	
(96) 08785310.7		(32) 102007059422	
(73) Efaflex Tor- und Sicherheitssysteme GmbH & Co. KG, 84079 Bruckberg, DE		(31) 10.12.2007	
(72) BARTOLE, Dieter, 84091 Attenhofen, DE		(33) DE	
(54) Způsob a zařízení pro řízení svíse nebo vodorovně se pohybujících vrat při zabezpečení roviny zavírání vrat vůči překážkám		(86) PCT/EP2008/010491	
(32) 102007050334		(87) WO 2009/074312	
(31) 18.10.2007		(74) Rott, Růžička & Guttman Patentová, známková a advokátní kancelář, Ing. Jiří Andera, Vinohradská 37, Praha 2, 12000	
(33) DE		<hr/>	
(86) PCT/EP2008/006376		(97) EP 2229681	
(87) WO 2009/052879		(47) 30.10.2013	
(74) Společná advokátní kancelář Vsetečka Zelený Švorčík Kalenský a partneři, Dr. Otakar Švorčík, Hálkova 2, Praha 2, 12000		(97) 18.06.2009	
<hr/>		(51) G21C 19/317	(2006.01)
(97) EP 2217572		G21C 9/06	(2006.01)
(47) 06.11.2013		(96) 27.11.2008	
(97) 22.05.2009		(96) 08858970.0	
(51) C07D 217/22	(2006.01)	(73) AREVA GmbH, 91052 Erlangen, DE	

- (72) ECKARDT, Bernd, 63486 Bruchköbel, DE
BETZ, Richard, 63683 Ortenberg, DE
HILL, Axel, 64589 Stockstadt, DE
- (54) **Prvek rekombinátoru**
- (32) 102007060372
(31) 12.12.2007
(33) DE
(86) PCT/EP2008/010046
(87) WO 2009/074228
(74) Čermák a spol., JUDr. Karel Čermák, Elišky Peškové 735/15, Praha 5, 15000
-
- (97) **EP 2242863**
(47) 08.01.2014
(97) 23.07.2009
(51) **C23C 2/26** (2006.01)
C23C 2/28 (2006.01)
B21D 22/02 (2006.01)
C21D 8/02 (2006.01)
C22C 38/32 (2006.01)
C22C 38/38 (2006.01)
C23C 2/12 (2006.01)
(96) 12.01.2009
(96) 09701846.9
(73) ArcelorMittal France, 93200 Saint Denis, FR
(72) DRILLET, Pascal, F-57160 Rozerieulles, FR
SPEHNER, Dominique, F-08200 Sedan, FR
KEFFERSTEIN, Ronald, F-13620 Carry Le Rouet, FR
- (54) **Způsob výroby lisovaných produktů a lisované produkty připravené tímto způsobem**
- (32) PCT/IB2008/000079
(31) 15.01.2008
(33) IB
(86) PCT/IB2009/000322
(87) WO 2009/090555
(74) A. Holas & partner Patentová a známková kancelář, Ing. Mgr. Hana Holasová, Křížová 4, Brno, 60300
-
- (97) **EP 2258188**
(47) 05.03.2014
(97) 08.12.2010
(51) **A01N 43/40** (2006.01)
A01P 13/02 (2006.01)
A01N 43/42 (2006.01)
A01N 25/32 (2006.01)
(96) 12.03.2004
(96) 10175396.0
(73) BASF SE, 67056 Ludwigshafen, DE
(72) Zagar, Cyrill, 67056, Ludwigshafen, DE
Burnhams, Adam, Cary, NC 27518, US
Dombo, Peter, 65207, Wiesbaden, DE
Landes, Andreas, 67354, Römerberg, DE
Sievernich, Bernd, 67454, Haßloch, DE
Vantieghem, Herve R., 76297, Stutensee, DE
- (54) **Herbicidní směsi obsahující pikolinafen**
- (32) 453975 P
(31) 13.03.2003
(33) US
(74) Traplová Hakr Kubát, advokátní a patentová kancelář, Ing. Jan Kubát, Přístavní 24, Praha 7, 17000
-
- (97) **EP 2287164**
(47) 22.01.2014
(97) 23.02.2011
(51) **C07D 473/04** (2006.01)
A61K 31/522 (2006.01)
(96) 02.11.2005
(96) 10181043.0
(73) BOEHRINGER INGELHEIM INTERNATIONAL GMBH, 55216 Ingelheim am Rhein, DE
(72) Pfrengle, Waldemar, 88400, Biberach, DE
Pachur, Thorsten, 88400 Biberach, DE
Nicola, Thomas, 55218, Ingelheim, DE
Duran, Adil, 88400, Rissegg, DE
- (54) **Způsob výroby chirálních 8-(3-aminopiperidin-1-yl)-xanthinů**
- (32) 102004054054
- (31) 05.11.2004
(33) DE
(74) KOREJZOVÁ & SPOL., v.o.s., JUDr. Petra Korejzová, Korunní 810/104 E, Praha 10, 10100
-
- (97) **EP 2301595**
(47) 22.01.2014
(97) 30.03.2011
(51) **A61L 29/04** (2006.01)
A61L 29/14 (2006.01)
A61M 25/00 (2006.01)
(96) 23.09.2009
(96) 09171080.6
(73) Dentsply IH AB, 431 21 Mölndal, SE
(72) Svensson, Marie, 414 80, GÖTEBORG, SE
Schmid, Andrea, 435 42, MÖLNLYCKE, SE
Salih, Stella, 437 40, LINDOME, SE
- (54) **Splochovatelný katetr a způsob výroby takového katetru**
- (74) Společná advokátní kancelář Všecka Zelený Švorčík Kalenský a partneři, JUDr. Michal Havlík, Hálkova 2, Praha 2, 12000
-
- (97) **EP 2303287**
(47) 11.12.2013
(97) 07.01.2010
(51) **A61K 31/731** (2006.01)
A61P 11/06 (2006.01)
A61P 27/14 (2006.01)
A61P 37/08 (2006.01)
(96) 30.06.2009
(96) 09772137.7
(73) Marinomed Biotechnologie GmbH, 1210 Vienna, AT
(72) GRASSAUER, Andreas, A-1220 Vienna, AT
PRIESCHL-GRASSAUER, Eva, A-1220 Vienna, AT
- (54) **Antialergické mořské biopolymery**
- (32) 129507 P
(31) 01.07.2008
(33) US
(86) PCT/EP2009/004696
(87) WO 2010/000437
(74) INPARTNERS GROUP, Ing. Ivan Lukšiček, Lidická 51, Brno, 60200
-
- (97) **EP 2308877**
(47) 22.01.2014
(97) 11.02.2010
(51) **C07D 471/04** (2006.01)
A61K 31/437 (2006.01)
A61K 31/4709 (2006.01)
A61K 31/4725 (2006.01)
A61P 35/00 (2006.01)
A61P 35/02 (2006.01)
A61P 43/00 (2006.01)
C07D 519/00 (2006.01)
(96) 04.08.2009
(96) 09804973.7
(73) Daiichi Sankyo Company, Limited, Chuo-ku Tokyo 103-8426, JP
(72) OHTSUKA, Masami, Tokyo 134-8630, JP
HAGINOYA, Noriyasu, Tokyo 134-8630, JP
ICHIKAWA, Masanori, Tokyo 134-8630, JP
MATSUNAGA, Hironori, Tokyo 134-8630, JP
SAITO, Hironao, Tokyo 134-8630, JP
SHIBATA, Yoshihiro, Tokyo 134-8630, JP
TSUNEMI, Tomoyuki, Tokyo 134-8630, JP
- (54) **Imidazopyridin-2-on deriváty**
- (32) 2008201670, 2009078540
(31) 05.08.2008, 27.03.2009
(33) JP, JP
(86) PCT/JP2009/063807
(87) WO 2010/016490
(74) PATENTSERVIS Praha a.s., Na Podkovce 281/10, Praha 4, 14700
-
- (97) **EP 2320106**
(47) 22.01.2014
(97) 11.05.2011
(51) **F16D 69/04** (2006.01)
F16D 65/092 (2006.01)
(96) 05.11.2010

(96) 10190282.3
(73) Cofren S.r.L., 83100 Avellino, IT
(72) De Soccio, Vittorio, 82100, BENEVENTO, IT
(54) **Kotoučová brzda železničních a průmyslových vozidel**
(32) RM20090570
(31) 05.11.2009
(33) IT
(74) Rott, Růžička & Guttmann Patentové, známkové a advokátní kanceláře, Ing. Ivana Menšíková, Vinohradská 37, Praha 2, 12000

(97) **EP 2328969**
(47) 15.01.2014
(97) 11.02.2010
(51) **C08L 23/10** (2006.01)
D01F 6/06 (2006.01)
D01F 6/46 (2006.01)
D04H 1/00 (2006.01)
D04H 1/4291 (2012.01)
(96) 08.06.2009
(96) 09789770.6
(73) ExxonMobil Chemical Patents Inc., Baytown, TX 77520-2101, US
(72) DATTA, Sudhin, Houston TX 77007, US
THURMAN, Derek, Houston TX 77062, US
CHENG, Chia, Yung, Seabrook TX 77586, US
PENG, Kuangyao, B., Houston TX 77059, US
(54) **Jemné polypropylenové netkané textilie**
(32) 185491
(31) 04.08.2008
(33) US
(86) PCT/US2009/046572
(87) WO 2010/016970
(74) PATENTSERVIS Praha a.s., Na Podkovce 281/10, Praha 4, 14700

(97) **EP 2331177**
(47) 18.12.2013
(97) 23.12.2009
(51) **A61M 5/32** (2006.01)
(96) 16.06.2009
(96) 09765236.6
(73) Pharma Consult Ges.m.b.H. & Co Nfg KG, 1210 Wien, AT
(72) SCHWIRTZ, Andreas, A-1090 Wien, AT
CSENAR, Markus, A-1050 Wien, AT
(54) **Injekční zařízení**
(32) 9582008, 184044 P
(31) 16.06.2008, 04.06.2009
(33) AT, US
(86) PCT/AT2009/000239
(87) WO 2009/152542
(74) Společná advokátní kancelář Vsetečka Zelený Švorčík Kalenský a partneři, Dr. Otakar Švorčík, Hálkova 2, Praha 2, 12000

(97) **EP 2340591**
(47) 01.01.2014
(97) 01.04.2010
(51) **H02B 13/025** (2006.01)
(96) 25.09.2009
(96) 09815692.0
(73) Eaton Industries (Netherlands) B.V., 7559 SC Hengelo, NL
(72) LAMMERS, Arend, NL-7558 TV Hengelo, NL
NITERT, Gerhardus, NL-7468 AT Enter, NL
(54) **Spínací instalace s ochranou proti obloukům a způsob pro ochranu proti obloukům**
(32) 08165192
(31) 26.09.2008
(33) EP
(86) PCT/EP2009/062454
(87) WO 2010/034817
(74) Společná advokátní kancelář Vsetečka Zelený Švorčík Kalenský a partneři, JUDr. Michal Havlík, Hálkova 2, Praha 2, 12000

(97) **EP 2367542**
(47) 01.01.2014
(97) 10.06.2010
(51) **A61K 9/48** (2006.01)
A61K 9/14 (2006.01)
A61K 31/4184 (2006.01)

(96) 03.12.2009
(96) 09796303.7
(73) Astellas Deutschland GmbH, 80992 München, DE
(72) OLTHOFF, Margaretha, 2300 AH Leiden, NL
COLLEDGE, Jeffrey, 2300 AH Leiden, NL
(54) **Orální dávkové formy bendamustinu**
(32) 08075915
(31) 03.12.2008
(33) EP
(86) PCT/EP2009/008857
(87) WO 2010/063493
(74) Čermák a spol., JUDr. Karel Čermák, Elišky Peškové 735/16, Praha 5, 15000

(97) **EP 2389972**
(47) 29.01.2014
(97) 30.11.2011
(51) **A61M 25/00** (2006.01)
A61M 25/01 (2006.01)
(96) 25.05.2010
(96) 10163767.6
(73) Dentsply IH AB, 431 21 Mölndal, SE
(72) Gustavsson, Evelina, SE-413 08 Göteborg, SE
(54) **Sestava katetru, zahrnující nádobku obsahující katetr a váček na zvlhčující tekutinu**
(74) Traplová Hakr Kubát, advokátní a patentová kancelář, Ing. Eduard Hakr, Přístavní 24, Praha 7, 17000

(97) **EP 2401269**
(47) 29.01.2014
(97) 02.09.2010
(51) **C07D 403/04** (2006.01)
C07D 471/04 (2006.01)
A61K 31/405 (2006.01)
A61K 31/4192 (2006.01)
A61K 31/435 (2006.01)
A61P 11/06 (2006.01)
(96) 19.02.2010
(96) 10705068.4
(73) Merck Sharp & Dohme Corp., Rahway, NJ 07065-0907, US
Merck Canada Inc., Kirkland, QC H94 3L1, CA
(72) BERTHELETTE, Carl, Kirkland Québec H9H 3L1, CA
BOYD, Michael, Kirkland Québec H9H 3L1, CA
COLUCCI, John, Kirkland Québec H9H 3L1, CA
VILLENEUVE, Karine, Kirkland Québec H9H 3L1, CA
METHOT, Joey, Rahway New Jersey 07065-0907, US
(54) **Deriváty indolu jako antagonisté receptoru CRTH2**
(32) 154968 P
(31) 24.02.2009
(33) US
(86) PCT/US2010/024713
(87) WO 2010/099039
(74) PATENTSERVIS Praha a.s., Na Podkovce 281/10, Praha 4, 14700

(97) **EP 2410545**
(47) 26.02.2014
(97) 25.01.2012
(51) **H01H 1/26** (2006.01)
H01H 35/34 (2006.01)
(96) 23.07.2010
(96) 10170596.0
(73) FEP Fahrzeugelektrik Pirna GmbH & Co. KG, 01796 Pirna, DE
(72) Uebelmann, Ralph, 01833 Stolpen, DE
Hüttner, Ricco, 01824 Gohrisch, DE
Püsche, Gero, 01796 Pirna, DE
(54) **Tlakový spínač**
(74) Společná advokátní kancelář Vsetečka Zelený Švorčík Kalenský a partneři, JUDr. Michal Havlík, Hálkova 2, Praha 2, 12000

(97) **EP 2411609**
(47) 13.11.2013
(97) 30.09.2010
(51) **E05C 7/06** (2006.01)
(96) 23.03.2010
(96) 10715909.7
(73) Abloy Oy, 80100 Joensuu, FI

(72) RAATIKAINEN, Juha, FIN-80160 Joensuu, FI
(54) **Dolní zámek pasivního dveřního křídla dvojitých dveří**
(32) 20095327
(31) 27.03.2009
(33) FI
(86) PCT/FI2010/050227
(87) WO 2010/109069
(74) Čermák a spol., JUDr. Karel Čermák, Elišky Peškové 735/15, Praha 5, 15000

(97) **EP 2417204**
(47) 26.02.2014
(97) 14.10.2010
(51) **C09D 11/00** (2014.01)
(96) 07.04.2010
(96) 10716311.5
(73) SICPA HOLDING SA, 1008 Prilly, CH
Bank Of Canada Department Of Banking Operations, Ottawa, ON K1A 0G9, CA
(72) KRUEGER, Jessica, CH-1073 Savigny, CH
DEGOTT, Pierre, CH-1023 Crissier, CH
MACPHERSON, Charles, Santa Barbara CA 93111, US
DESPLAND, Claude-Alain, CH-1008 Prilly, CH
SCHMID, Mathieu, CH-1005 Lausanne, CH
(54) **Reverzibilně piezochromní bezpečnostní prvek pro ochranu před paděláním ceninových dokumentů**
(32) PCT/IB2009/005198
(31) 07.04.2009
(33) IB
(86) PCT/EP2010/054597
(87) WO 2010/115928
(74) PATENTSERVIS Praha a.s., Na Podkovce 281/10, Praha 4, 14700

(97) **EP 2429995**
(47) 22.01.2014
(97) 18.11.2010
(51) **C07D 213/76** (2006.01)
A61K 31/4418 (2006.01)
A61P 9/00 (2006.01)
(96) 12.05.2010
(96) 10719758.4
(73) Novartis AG, 4056 Basel, CH
(72) CHAMOIN, Sylvie, CH-4002 Basel, CH
HU, Qi-Ying, Cambridge, Massachusetts 02139, US
PAPILLON, Julien, Cambridge, Massachusetts 02139, US
(54) **Arylpyridiny jako inhibitory aldosteronsyntázy**
(32) 178677 P, 318413 P
(31) 15.05.2009, 29.03.2010
(33) US, US
(86) PCT/EP2010/056572
(87) WO 2010/130796
(74) Traplová Hakr Kubát, advokátní a patentová kancelář, Ing. Jan Kubát, Přístavní 24, Praha 7, 17000

(97) **EP 2435576**
(47) 22.01.2014
(97) 02.12.2010
(51) **C12P 19/02** (2006.01)
C12P 19/14 (2006.01)
C13K 1/06 (2006.01)
(96) 21.05.2010
(96) 10724349.5
(73) Süd-Chemie IP GmbH & Co. KG, 80333 München, DE
(72) KOLTERMANN, Andre, 81477 München, DE
RARBACH, Markus, 81477 München, DE
BRÜCK, Thomas, 85452 Eichenried, DE
GERLACH, Jochen, 1120 Wien, AT
UNTERSTRAßER, Isabel, 83253 Rimsting, DE
KOHLE, Andreas, 81369 München, DE
DRAGOVIC, Zdravko, 81375 München, DE
KETTILING, Ulrich, 81477 München, DE
(54) **Kombinace enzymů pro zkapaňování biomasy**
(32) 09161030
(31) 25.05.2009
(33) EP

(86) PCT/EP2010/057045
(87) WO 2010/136404
(74) PATENTSERVIS Praha a.s., Na Podkovce 281/10, Praha 4, 14700

(97) **EP 2438820**
(47) 08.01.2014
(97) 11.04.2012
(51) **A23L 1/01** (2006.01)
A47J 27/16 (2006.01)
F26B 11/18 (2006.01)
(96) 01.02.2011
(96) 11152848.5
(73) Heat and Control, Inc., Hayward, California 94545, US
Intersnack Group GmbH & Co. KG, 40468 Düsseldorf, DE
(72) Padilla, Mathew L., Pacifica, CA 94045, US
Pierce, Christopher R., Oakland, CA 94602, US
Haferkamp, Reiner, 41515, Grevenbroich, DE
Cardidis, Andrew A., San Carlos, CA 94070, US
Caridis, Anthony A., Redwood City, CA 94062, US
Morris, Anthony Wade, San Carlos, CA 94070, US
Padilla, James A., Pacifica, CA 94045, US
(54) **Způsob a zařízení pro bezolejovou výrobu potravinářských produktů v rotační vysokorychlostní peci**
(32) 924809
(31) 05.10.2010
(33) US
(74) KOREJZOVÁ & SPOL., v.o.s., JUDr. Petra Korejzová, Korunní 810/104E, Praha 10 - Vinohrady, 10100

(97) **EP 2439451**
(47) 11.12.2013
(97) 11.04.2012
(51) **F23N 5/08** (2006.01)
F23N 5/24 (2006.01)
(96) 08.10.2010
(96) 10013450.1
(73) BFI Automation Dipl.-Ing. Kurt-Henry Mindermann GmbH, 40883 Ratingen, DE
(72) Mindermann, Kurt-Henry, Dr., 40883 Ratingen, DE
Mindermann, Jens Michael, 40883 Ratingen, DE
(54) **Zařízení k rozpoznání přítomnosti plamene**
(74) Společná advokátní kancelář Vsetečka Zelený Švorčík Kalenský a partneři, JUDr. Michal Havlík, Hálkova 2, Praha 2, 12000

(97) **EP 2447131**
(47) 16.04.2014
(97) 02.05.2012
(51) **B61D 35/00** (2006.01)
(96) 26.10.2011
(96) 11186627.3
(73) Evac GmbH, 22880 Wedel, DE
(72) Matzke, Arne, 22880 Wedel, DE
Autzen, Matthias, 22880 Wedel, DE
Bernecker, Arne, 22880 Wedel, DE
Starl, Oliver, 22880 Wedel, DE
(54) **Ventilové uspořádání pro odvod tekutého média a způsob řízení ventilového uspořádání**
(32) 202010014643 U
(31) 26.10.2010
(33) DE
(74) ROTT, RŮŽIČKA & GUTTMANN Patentová, známková a právní kancelář, Ing. Jiří Andera, Vinohradská 37, Praha 2, 12000

(97) **EP 2447332**
(47) 22.01.2014
(97) 02.05.2012
(51) **C09J 161/00** (2006.01)
C09J 161/28 (2006.01)
C09J 175/00 (2006.01)
(96) 27.10.2010
(96) 10189048.1
(73) Kronotec AG, 6006 Luzern, CH
(54) **Hybridní lepidlo a jeho použití na dřevěné desky**
(74) Daniela Toningerová, Kamenická 3, Praha 7, 17000

(97) **EP 2459221**
(47) 22.01.2014
(97) 03.02.2011
(51) **A61K 47/10** (2006.01)
A61K 31/519 (2006.01)
A61K 9/00 (2006.01)
A61K 47/14 (2006.01)
(96) 29.07.2010
(96) 10762950.3
(73) SANOFI, 75008 Paris, FR
(72) BURNOUF, Jean-Pierre, F-75013 Paris, FR
BENARD, Tsiala, F-75013 Paris, FR
(54) **Farmaceutická formulace**
(32) 0903742
(31) 30.07.2009
(33) FR
(86) PCT/FR2010/051611
(87) WO 2011/012816
(74) Traplová Hakr Kubát, advokátní a patentová kancelář, Ing. Jan Kubát,
Přístavní 24, Praha 7, 17000

(97) **EP 2488403**
(47) 04.12.2013
(97) 21.04.2011
(51) **B62D 25/20** (2006.01)
B60K 1/04 (2006.01)
B60L 3/00 (2006.01)
B60L 11/18 (2006.01)
(96) 12.10.2010
(96) 10785102.4
(73) Compagnie Plastic Omnium, 69007 Lyon, FR
(72) ANDRE, Gérald, F-01500 Amberieu En Bugey, FR
MARTIN, Laurent, F-07340 Peaugres, FR
GINJA, Stéphane, F-01500 Amberieu En Bugey, FR
GRANDO, Jérôme, F-38390 Vertrieu, FR
CHERON, Hugues, F-01800 Meximieux, FR
REBUEL, Yves, F-75018 Paris, FR
(54) **Konstrukce vozidla obsahující baterii**
(32) 0957126
(31) 12.10.2009
(33) FR
(86) PCT/FR2010/052156
(87) WO 2011/045524
(74) Rott, Růžička & Guttmann Patentové, známkové a advokátní kanceláře,
Ing. Ivana Menšíková, Vinohradská 37, Praha 2, 12000

(97) **EP 2490569**
(47) 19.03.2014
(97) 28.04.2011
(51) **A47B 17/03** (2006.01)
A47B 83/02 (2006.01)
A47B 96/18 (2006.01)
A47B 21/03 (2006.01)
A47B 23/02 (2006.01)
A47C 7/70 (2006.01)
(96) 19.10.2010
(96) 10773167.1
(73) Ekornes ASA, 6222 Ikorntnes, NO
(72) JARNES, Webjørn, N-6222 Ikorntnes, NO
(54) **Teleskopická noha pro PC stolek**
(32) 20093169
(31) 19.10.2009
(33) NO
(86) PCT/NO2010/000366
(87) WO 2011/049458
(74) INVENTIA s.r.o., RNDr. Kateřina Hartvichová, Na Bělidle 3, Praha 5,
15000

(97) **EP 2514638**
(47) 26.03.2014
(97) 24.10.2012
(51) **B60R 7/04** (2006.01)
(96) 13.04.2012
(96) 12466007.7
(73) Skoda Auto A.S., 293 60 Mladá Boleslav, CZ
(72) Polacek, Roman, Hradec Kralové 50009, CZ

(54) **Závěsný hák**
(32) 20110230
(31) 20.04.2011
(33) CZ

(97) **EP 2515989**
(47) 19.02.2014
(97) 30.06.2011
(51) **A61M 27/00** (2006.01)
A61M 1/00 (2006.01)
A61F 13/02 (2006.01)
(96) 07.12.2010
(96) 10794872.1
(73) Paul Hartmann Aktiengesellschaft, 89522 Heidenheim, DE
(72) ECKSTEIN, Axel, 89522 Heidenheim, DE
HOFSTETTER, Jürgen, 89522 Heidenheim, DE
CROIZAT, Pierre, 89542 Herbrechtingen, DE
Klimenta Klaus, 38835 Osterwieck OT Zilly, DE
Süss Steffen, 38820 Halberstadt, DE
(54) **Připojovací zařízení pro použití při podkladovém ošetřování ran**
(32) 102009060596
(31) 23.12.2009
(33) DE
(86) PCT/EP2010/007413
(87) WO 2011/076340
(74) Traplová Hakr Kubát, advokátní a patentová kancelář, Ing. Eduard Hakr,
Přístavní 24, Praha 7, 17000

(97) **EP 2526824**
(47) 22.01.2014
(97) 28.11.2012
(51) **A47B 88/04** (2006.01)
(96) 27.03.2012
(96) 12002189.4
(73) FULTERER Gesellschaft mbH, 6890 Lustenau, AT
(72) Raid, Karl, 6914 Hohenweiler, AT
(54) **Výsuvné vedení desky**
(32) 7462011
(31) 23.05.2011
(33) AT
(74) KOREJZOVÁ & SPOL., v.o.s., JUDr. Petra Korejzová, Korunní
810/104E, Praha 10 - Vinohrady, 10100

(97) **EP 2532225**
(47) 12.02.2014
(97) 12.12.2012
(51) **A01G 13/00** (2006.01)
(96) 19.12.2011
(96) 11450153.9
(73) Witasek, Peter, 9560 Feldkirchen, AT
(72) Witasek, Peter, 9560 Feldkirchen, AT
(54) **Ochranný kryt pro rostlinu**
(32) 39911 U
(31) 14.07.2011
(33) AT
(74) Čermák a spol., JUDr. Karel Čermák, Elišky Peškové 15/735, Praha 5,
15000

(97) **EP 2532648**
(47) 19.03.2014
(97) 12.12.2012
(51) **C07C 235/74** (2006.01)
A61K 31/167 (2006.01)
A61P 5/28 (2006.01)
(96) 02.05.2008
(96) 12179423.4
(73) Yale University, New Haven, CT 06511, US
(72) Hochberg Richard, GUILFORD, CT 06347, US
(54) **Lokálně aktivní „měkké“, antiandrogeny**
(32) 927427 P
(31) 03.05.2007
(33) US
(74) Společná advokátní kancelář Všečetka Zelený Švorčík Kalenský a
partneři, JUDr. Michal Havlík, Hálkova 2, Praha 2, 12000

(97) **EP 2558263**
(47) 22.01.2014
(97) 20.10.2011
(51) **B29B 17/04** (2006.01)
(96) 13.04.2011
(96) 11718234.5
(73) EREMA Engineering Recycling Maschinen und Anlagen Gesellschaft m.b.H., 4052 Anselden, AT
(72) WEIGERSTORFER, Georg, A-4030 Linz/Ebelsberg, AT
FEICHTINGER, Klaus, A-4040 Linz, AT
HACKL, Manfred, A-4040 Linz-Urfahr, AT
WENDELIN, Gerhard, A-4030 Linz, AT
(54) **Zařízení pro úpravu plastového materiálu**
(32) 6002010
(31) 14.04.2010
(33) AT
(86) PCT/AT2011/000180
(87) WO 2011/127508
(74) KOREJZOVÁ & SPOL., v.o.s., JUDr. Petra Korejzová, Korunní 810/104E, Praha 10 - Vinohrady, 10100

(97) **EP 2567019**
(47) 05.03.2014
(97) 10.11.2011
(51) **D06M 15/05** (2006.01)
D06M 15/09 (2006.01)
D06M 15/564 (2006.01)
D06N 3/14 (2006.01)
(96) 02.05.2011

(96) 11716943.3
(73) Bayer Intellectual Property GmbH, 40789 Monheim, DE
(72) IRNICH, Rolf, Shanghai 200123, CN
ZHAO, Xuehui, Shanghai 200123, CN
(54) **Způsob potahování textilií**
(32) 10177050, PCT/CN2010/000641
(31) 16.09.2010, 07.05.2010
(33) EP, CN
(86) PCT/EP2011/056971
(87) WO 2011/138284
(74) Traplová Hakr Kubát, advokátní a patentová kancelář, Ing. Eduard Hakr, Přístavní 24, Praha 7, 17000

(97) **EP 2645036**
(47) 29.01.2014
(97) 02.10.2013
(51) **F27B 9/36** (2006.01)
F27B 9/22 (2006.01)
F27B 9/28 (2006.01)
F27D 3/02 (2006.01)
(96) 27.03.2012
(96) 12002195.1
(73) Linde Aktiengesellschaft, 80331 München, DE
(72) Eichler, Rudiger, 187 41 Täby, SE
Ekman, Tomas, 139 37 Saltsjö-Boo, SE
(54) **Způsob ohřívání kovového plátu**
(74) Traplová Hakr Kubát, advokátní a patentová kancelář, Ing. Eduard Hakr, Přístavní 24, Praha 7, 17000

Zveřejněné opravené překlady evropských patentových spisů

U následujících udělených evropských patentů s účinky pro Českou republiku byl majitelem předložen opravený překlad patentového spisu do českého jazyka (§35d odst. 2 zákona č. 527/1990 Sb., v platném znění).

Datem zveřejnění opraveného překladu evropského patentového spisu je datum publikace tohoto Věstníku.

(97) EP 2467692

Zveřejněné překlady pozměněného, nebo omezeného znění evropských patentových spisů

U následujících udělených evropských patentů s účinky pro Českou republiku byl majitelem předložen opravený překlad patentového spisu do českého jazyka (§ 35d odst. 2 zákona č. 527/1990 Sb., v platném znění).

Datem zveřejnění opraveného překladu evropského patentového spisu je datum publikace tohoto Věstníku.

(97) **EP 2013384**

(97) **EP 2054572**

Evropské patenty zrušené Evropským patentovým úřadem

Následující evropské patenty udělené Evropským patentovým úřadem s účinky pro Českou republiku byly zrušeny Evropským patentovým úřadem podle článku 102 Úmluvy o udělování evropských patentů (§ 35f odst 2 zákona č. 527/1990 Sb., v platném znění).

(97) EP 1418942

(97) EP 1457274

(97) EP 1550439

(97) EP 2027076

MM4A

Zánik evropských patentů nezaplacením poplatků za udržování platnosti patentu

Následující evropské patenty udělené Evropským patentovým úřadem s účinky pro Českou republiku zanikly pro nezaplacení poplatků za udržování platnosti patentu (§ 22 písm. b) zákona č. 527/1990 Sb., v platném znění).

(97) EP 1411338
(97) EP 1413201
(97) EP 1436070
(97) EP 1436481
(97) EP 1437950
(97) EP 1439175
(97) EP 1502415
(97) EP 1541197
(97) EP 1552103
(97) EP 1554054
(97) EP 1554120

(97) EP 1554513
(97) EP 1554793
(97) EP 1650420
(97) EP 1652526
(97) EP 1655428
(97) EP 1657485
(97) EP 1676065
(97) EP 1677965
(97) EP 1678099
(97) EP 1679074
(97) EP 1680140

(97) EP 1680347
(97) EP 1682111
(97) EP 1701860
(97) EP 1730813
(97) EP 1737889
(97) EP 1788046
(97) EP 1792728
(97) EP 1812242
(97) EP 1946083
(97) EP 1954288
(97) EP 2069103

(97) EP 2073939
(97) EP 2078917
(97) EP 2079735
(97) EP 2083786
(97) EP 2089367
(97) EP 2095842
(97) EP 2350093
(97) EP 2356101

PD4A

Převod práv a ostatní změny majitelů evropských patentů

(97) **EP 1454066**
(73) Husqvarna AB, 561 82 Husqvarna, SE

(97) **EP 1479285**
(73) Husqvarna AB, 561 82 Husqvarna, SE

(97) **EP 1580477**
(73) PFEIFFER VACUUM GMBH, 35614 Asslar, DE

(97) **EP 1819700**
(73) MSD ITALIA S.r.l., 00189 Roma, IT

(97) **EP 2109608**
(73) MSD ITALIA S.r.l., 00189 Roma, IT

(97) **EP 2120529**
(73) Husqvarna AB, 561 82 Husqvarna, SE

(97) **EP 2310095**
(73) MSD ITALIA S.r.l., 00189 Roma, IT

FG1K

Zapsané užité vzory - přehled podle čísel zápisu

V období uzávěrky tohoto čísla Věstníku zapsal Úřad průmyslového vlastnictví tyto užité vzory.

26826	<i>A 62 D 3/00</i>	(2006.01)	26845	<i>F 02 B 43/00</i>	(2006.01)	26864	<i>F 16 H 3/46</i>	(2006.01)
26827	<i>A 62 D 3/30</i>	(2007.01)	26846	<i>C 10 B 3/00</i>	(2006.01)	26865	<i>C 05 F 11/00</i>	(2006.01)
26828	<i>E 04 B 1/34</i>	(2006.01)	26847	<i>F 28 D 1/00</i>	(2006.01)	26866	<i>F 23 N 1/02</i>	(2006.01)
26829	<i>G 10 K 11/02</i>	(2006.01)	26848	<i>E 04 H 1/12</i>	(2006.01)	26867	<i>F 23 N 1/02</i>	(2006.01)
26830	<i>B 42 D 5/02</i>	(2006.01)	26849	<i>F 16 D 3/52</i>	(2006.01)	26868	<i>A 61 N 1/40</i>	(2006.01)
26831	<i>C 08 L 67/02</i>	(2006.01)	26850	<i>F 42 B 5/285</i>	(2006.01)	26869	<i>C 08 L 75/04</i>	(2006.01)
26832	<i>G 02 B 27/10</i>	(2006.01)	26851	<i>B 60 J 10/08</i>	(2006.01)	26870	<i>F 26 B 17/00</i>	(2006.01)
26833	<i>G 01 M 11/02</i>	(2006.01)	26852	<i>E 04 H 1/12</i>	(2006.01)	26871	<i>C 08 L 23/06</i>	(2006.01)
26834	<i>A 47 L 1/06</i>	(2006.01)	26853	<i>F 16 F 9/02</i>	(2006.01)	26872	<i>C 04 B 18/14</i>	(2006.01)
26835	<i>C 04 B 18/06</i>	(2006.01)	26854	<i>G 01 K 1/14</i>	(2006.01)	26873	<i>E 06 B 3/42</i>	(2006.01)
26836	<i>C 04 B 18/06</i>	(2006.01)	26855	<i>H 03 J 3/02</i>	(2006.01)	26874	<i>C 25 C 1/20</i>	(2006.01)
26837	<i>F 04 D 29/38</i>	(2006.01)	26856	<i>H 02 G 3/02</i>	(2006.01)	26875	<i>A 23 L 1/10</i>	(2006.01)
26838	<i>A 01 K 7/00</i>	(2006.01)	26857	<i>H 02 G 3/00</i>	(2006.01)	26876	<i>B 65 G 15/08</i>	(2006.01)
26839	<i>E 02 D 5/74</i>	(2006.01)	26858	<i>B 63 H 1/28</i>	(2006.01)	26877	<i>G 01 R 19/00</i>	(2006.01)
26840	<i>F 23 J 15/00</i>	(2006.01)	26859	<i>B 23 J 1/185</i>	(2006.01)	26878	<i>A 23 L 1/36</i>	(2006.01)
26841	<i>C 09 K 17/40</i>	(2006.01)	26860	<i>G 07 D 11/00</i>	(2006.01)	26879	<i>H 01 Q 7/00</i>	(2006.01)
26842	<i>F 28 B 1/06</i>	(2006.01)	26861	<i>A 61 L 15/38</i>	(2006.01)	26880	<i>A 61 G 3/08</i>	(2006.01)
26843	<i>F 16 F 15/12</i>	(2006.01)	26862	<i>B 65 D 81/38</i>	(2006.01)			
26844	<i>B 65 D 85/72</i>	(2006.01)	26863	<i>A 47 F 1/04</i>	(2006.01)			

FG1K

Zapsané užité vzory - řazené podle MPT

(51)	<i>A01K 7/00</i>	(2006.01)	(47)	28.04.2014	
	<i>B01F 5/00</i>	(2006.01)	(32)	15.10.2012	
	<i>G01F 15/00</i>	(2006.01)	(31)	131/2012	
	<i>G05D 11/02</i>	(2006.01)	(33)	SK	
	<i>G05D 11/13</i>	(2006.01)	(73)	VARIAFLEX, s.r.o., Košice, SK	
	<i>G06K 7/10</i>	(2006.01)	(72)	Vicianová Jana, Prešov, SK	
(11)	26838		(54)	Zařízení na hygienické dávkování a balení pekařských výrobků	
(21)	2013-28870		(74)	Václav Müller, Filipova 2016, Praha, 14800	
(22)	02.12.2013				
(47)	24.04.2014				
(73)	Agrovýzkum Rapotín, s.r.o., Vikýřovice, CZ		(51)	<i>A47L 1/06</i>	(2006.01)
(72)	Richter Michal Ing., Popice, CZ			<i>B60S 3/04</i>	(2006.01)
	Veselý Aleš Ing., Modřice, CZ		(11)	26834	
	Křížová Ludmila Mgr. Ing., Pohořelice, CZ		(21)	2013-28848	
(54)	Zařízení pro dávkování glycerolu do napájecí vody dle potřeby zvířete		(22)	28.11.2013	
(74)	PATENTOVÁ KANCELÁŘ, Mgr. Hana Jirkalová, Michelská 18/12a, Praha, 14000		(47)	24.04.2014	
			(73)	Czech Blades s.r.o., Jevíčko, CZ	
			(72)	Máša Milan Ing., Lelekovice, CZ	
			(54)	Škrabka na pevně přilepené materiály na hladkém povrchu	
(51)	<i>A23L 1/10</i>	(2006.01)	(74)	Mgr. Tomáš Gartšík, Divadelní 4, Brno, 60200	
	<i>A23L 1/212</i>	(2006.01)			
(11)	26875		(51)	<i>A61G 3/08</i>	(2006.01)
(21)	2014-29204			<i>A61G 1/044</i>	(2006.01)
(22)	07.02.2014		(11)	26880	
(47)	28.04.2014		(21)	2014-29364	
(73)	Vytopil Jiří Mgr., Líšnice, CZ		(22)	24.03.2014	
(72)	Vytopil Jiří Mgr., Líšnice, CZ		(47)	28.04.2014	
(54)	Müsli-cereální tyčinka se zeleninou		(73)	API CZ s.r.o., Slapy, CZ	
			(72)	Bartoš Miroslav Ing., Tábor, CZ	
(51)	<i>A23L 1/36</i>	(2006.01)	(54)	Zařízení pro fixaci volného předmětu, zejména invalidního vozíku, na podlaze vozidla	
	<i>A23D 9/00</i>	(2006.01)	(74)	PatentCentrum Sedlák a Partners s.r.o., Ing. Jiří Sedlák, Husova 5, České Budějovice, 37001	
	<i>A23C 9/152</i>	(2006.01)			
	<i>A23L 1/10</i>	(2006.01)			
(11)	26878		(51)	<i>A61L 15/38</i>	(2006.01)
(21)	2014-29234			<i>D01F 1/10</i>	(2006.01)
(22)	17.02.2014		(11)	26861	
(47)	28.04.2014		(21)	2012-27049	
(73)	Kovářová Petra, Brankovice, CZ		(22)	21.11.2012	
(72)	Kovářová Petra, Brankovice, CZ		(47)	28.04.2014	
(54)	Potravinový doplněk		(73)	ELMARCO s.r.o., Liberec, CZ	
(74)	Václav Müller, Filipova 2016, Praha, 14800			Univerzita Pardubice, Pardubice - Polabiny, CZ	
			(72)	Stránská Denisa Ing., Liberec, CZ	
(51)	<i>A47F 1/04</i>	(2006.01)		Slováková Marcela Mgr., Pardubice, CZ	
(11)	26863			Kučerová Jana Mgr., Pardubice, CZ	
(21)	2013-28618			Bilková Zuzana Doc. RNDr., Sezemice, CZ	
(22)	11.10.2013				

(54) **Prostředek pro aplikaci proteolytických enzymů na ránu a prostředek ke krytí ran**

(74) Ing. Dobroslav Musil, patentová kancelář, Ing. Dobroslav Musil, Cejl 38, Brno, 60200

(51) **A61N 1/40** (2006.01)
A61N 5/01 (2006.01)
H03H 5/00 (2006.01)

(11) 26868

(21) **2013-28992**

(22) 20.12.2013

(47) 28.04.2014

(73) UJP PRAHA a.s., Praha - Zbraslav, CZ

(72) Voleš Petr Ing., Praha - Zbraslav, CZ

Semmler Milan Ing., Praha - Zbraslav, CZ

Bárta Otakar Ing., Jevišovice, CZ

Křivonoska Jan Ing., Praha, CZ

Kováč Michal Ing., Měnin, CZ

Pavlík Radomír Ing., Brno, CZ

Frydrych Jiří Ing., Velké Karlovice, CZ

Kříž Petr Ing., Zlín, CZ

Semmler Ondřej, Praha - Zbraslav, CZ

(54) **Elektromagnetický bezdrátový lokalizační systém**

(74) PatentCentrum Sedláč a Partners s.r.o., Ing. Jiří Sedláč, Husova 5, České Budějovice, 37001

(51) **A62D 3/00** (2006.01)
A62D 5/00 (2006.01)
C04B 14/20 (2006.01)
B01D 53/70 (2006.01)
A62B 29/00 (2006.01)
B01J 20/10 (2006.01)
B32B 5/26 (2006.01)
B82B 1/00 (2006.01)
B82Y 30/00 (2011.01)

(11) 26826

(21) **2013-28067**

(22) 13.06.2013

(47) 24.04.2014

(73) Vysoká škola báňská - Technická univerzita Ostrava, Ostrava - Poruba, CZ

Státní ústav jaderné, chemické a biologické ochrany, v.v.i., Milín, CZ

(72) Plachá Daniela doc. Ing., Ostrava, CZ

Stabotinský Jiří Ing., Kobeřice u Brna, CZ

Simha Martynková Gražyna doc. Ing., Bystrice, CZ

(54) **Adsorpční materiál pro zadržení toxických škodlivin a ochranný kompozitní systém, který adsorpční materiál obsahuje**

(74) KANIA, SEDLÁK, SMOLA Patentová a známková kancelář, Mgr. Martina Dvořáková, Mendlovo nám. 1a, Brno, 60300

(51) **A62D 3/30** (2007.01)
C10G 11/02 (2006.01)
C10G 35/04 (2006.01)
C10G 35/24 (2006.01)
C10G 35/12 (2006.01)
C10G 35/10 (2006.01)

(11) 26827

(21) **2013-28422**

(22) 06.09.2013

(47) 24.04.2014

(73) Vysoké učení technické v Brně, Brno, CZ

(72) Skryja Pavel Ing., Rybné, CZ

Brummer Vladimír Ing., Banská Bystrica, SK

(54) **Multifunkční poloprovodní jednotka pro snižování polutantů z odpadního plynu**

(74) KANIA, SEDLÁK, SMOLA Patentová a známková kancelář, Ing. Jiří Malůšek, Mendlovo nám. 1a, Brno, 60300

(51) **B42D 5/02** (2006.01)
B42D 15/00 (2006.01)

(11) 26830

(21) **2013-28757**

(22) 12.11.2013

(47) 24.04.2014

(73) Optys, spol. s r. o., Dolní Životice, CZ

(72) Vicha Jan Ing., Hradec nad Moravicí, CZ

(54) **Prostředek pro předávání diskrétních informací**

(51) **B60J 10/08** (2006.01)

(11) 26851

(21) **2014-29272**

(22) 25.02.2014

(47) 24.04.2014

(73) Connect- kuba s.r.o., Veltrusy, CZ

Kuboščík Jan, Veltrusy, CZ

(72) Kuboščík Jan, Veltrusy, CZ

(54) **Těsnění plastového krytu montážního otvoru osobního automobilu**

(51) **B62D 1/185** (2006.01)

B62D 1/18 (2006.01)

F16D 3/06 (2006.01)

(11) 26859

(21) **2014-29351**

(22) 19.03.2014

(47) 24.04.2014

(73) ZLKL, s.r.o., Loštice, CZ

(72) Franc Josef, Ústí nad Orlicí, CZ

(54) **Výsuvná spojovací tyč řízení**

(74) Ing. Petr Soukup, Vídeňská 8, Olomouc, 77200

(51) **B63H 1/28** (2006.01)

(11) 26858

(21) **2014-29342**

(22) 18.03.2014

(47) 24.04.2014

(73) Padalík Vladislav, Praha, CZ

(72) Padalík Vladislav, Praha, CZ

(54) **Lodní proudový pohon**

(51) **B65D 81/38** (2006.01)

(11) 26862

(21) **2013-28520**

(22) 25.09.2013

(47) 28.04.2014

(73) Kopačka Josef Ing., Petrovice u Sušice, CZ

(72) Kopačka Josef Ing., Petrovice u Sušice, CZ

(54) **Přepravní obal chlazených produktů s průběžným měřením teploty přepravovaného produktu**

(74) Advokátní kancelář, Mgr., Ing. Ladislava Jindřichová, Komenského 4, Klatovy, 33901

(51) **B65D 85/72** (2006.01)

B65D 6/02 (2006.01)

B65D 8/16 (2006.01)

B65D 8/18 (2006.01)

(11) 26844

(21) **2014-29058**

(22) 10.01.2014

(47) 24.04.2014

(73) Topol Jan Ing., Praha, CZ

(72) Topol Jan Ing., Praha, CZ

(54) **Nádrž na kapaliny**

(74) Ing. Přemysl Pitman, Oldřicha Nového 830, Velké Přílepy, 25264

(51) **B65G 15/08** (2006.01)

B65G 15/60 (2006.01)

(11) 26876

(21) **2014-29229**

(22) 02.10.2013

(47) 28.04.2014

(73) Vysoká škola báňská- Technická univerzita Ostrava, Ostrava - Poruba, CZ

(72) Slíva Aleš Doc. Ing., Václavovice, CZ

Borovský David Ing., Hradec nad Moravicí, CZ

Hrabovský Leopold Doc. Ing., Havířov - Šumbark, CZ

(54) **Válečková stolice pro dopravní pásy strmého pásového dopravníku**

(51) **C04B 18/06** (2006.01)

(11) 26835

(21) **2013-28852**

(22) 29.11.2013

(47) 24.04.2014

(73) Vysoké učení technické v Brně, Brno, CZ

- (72) ČEZ Energetické produkty, s.r.o., Hostivice, CZ
Černý Vít Ing., Brno - Bystrc, CZ
Drochytka Rostislav prof. Ing., Brno - Líšeň, CZ
Sokol Pavel Ing., Frýdlant nad Ostravicí, CZ
Donát Pavel Ing., Most, CZ
Snop Roman Ing., Kladno, CZ
- (54) **Umělé kamenivo**
- (74) Inventia s.r.o., RNDr. Kateřina Hartvichová, Na Bělidle 3, Praha, 15000
-
- (51) **C04B 18/06** (2006.01)
(11) 26836
(21) **2013-28853**
(22) 29.11.2013
(47) 24.04.2014
(73) Vysoké učení technické v Brně, Brno, CZ
ČEZ Energetické produkty, s.r.o., Hostivice, CZ
- (72) Černý Vít Ing., Brno - Bystrc, CZ
Drochytka Rostislav prof. Ing., Brno - Líšeň, CZ
Sokol Pavel Ing., Frýdlant nad Ostravicí, CZ
Donát Pavel Ing., Most, CZ
Snop Roman Ing., Kladno, CZ
- (54) **Umělé kamenivo**
- (74) Inventia s.r.o., RNDr. Kateřina Hartvichová, Na Bělidle 3, Praha, 15000
-
- (51) **C04B 18/14** (2006.01)
C04B 18/24 (2006.01)
(11) 26872
(21) **2014-29080**
(22) 14.01.2014
(47) 28.04.2014
(73) Vysoká škola báňská - Technická univerzita Ostrava, Ostrava - Poruba, CZ
- (72) Boháčová Jana Ing., Frýdlant nad Ostravicí, CZ
Khestl Filip Ing., Ostrava - Moravská Ostrava, CZ
Urban Jan Bc., Liberec, CZ
Mec Pavel Ing., Šenov, CZ
Staněk Stanislav Ing., Praha - Kbely, CZ
- (54) **Tepelně-izolační hmota na bázi odpadního korku**
-
- (51) **C05F 11/00** (2006.01)
C05G 3/04 (2006.01)
(11) 26865
(21) **2013-28906**
(22) 10.12.2013
(47) 28.04.2014
(73) Výzkumný ústav rostlinné výroby, v.v.i., Praha, CZ
- (54) **Rostlinný přípravek na bázi hydrotermálně upravených zbytků po anaerobní fermentaci**
-
- (51) **C08L 23/06** (2006.01)
C08L 23/12 (2006.01)
C08L 23/16 (2006.01)
C08L 77/00 (2006.01)
C08L 67/00 (2006.01)
C08K 7/22 (2006.01)
C08K 5/14 (2006.01)
(11) 26871
(21) **2014-29055**
(22) 10.01.2014
(47) 28.04.2014
(73) PRL Polymer Research Lab., s.r.o., Zlín, CZ
(72) Stoček Radek Ing., Zlín, CZ
- (54) **Kompozitní materiál z termoplastické matrice a elastomerního plniva**
-
- (51) **C08L 67/02** (2006.01)
C08K 5/09 (2006.01)
C08K 11/00 (2006.01)
B82Y 30/00 (2011.01)
(11) 26831
(21) **2013-28773**
(22) 17.11.2013
(47) 24.04.2014
(73) Technická univerzita v Liberci, Katedra strojírenské technologie, oddělení tváření kovů a zpracování plastů, Liberec, CZ
Magna Exteriors & Interiors (Bohemia) s.r.o., Liberec, CZ
- (72) Lenfeld Petr prof. Dr. Ing., Liberec, CZ

- Ausperger Aleš Ing., Liberec, CZ
Běhálek Luboš Ing., Liberec, CZ
Bobek Jiří Ing., Liberec, CZ
Habr Jiří Ing., Železný Brod, CZ
Lukeš Michal Ing., Jestřábí v Krkonoších, CZ
Seidl Martin Ing., Hradec Králové, CZ
Severa Zdeněk Ing., Jablonec nad Nisou, CZ
- (54) **Biokompozit s PLA matricí a nanoplínivem na bázi kokosu**
- (74) RETROPATENT s.r.o., Mgr. Kamil Kolátor, Dolní nám. 679/5, Jablonec nad Nisou, 46601
-
- (51) **C08L 75/04** (2006.01)
C08L 23/12 (2006.01)
C08L 71/00 (2006.01)
C08K 3/04 (2006.01)
C08K 5/02 (2006.01)
C08K 5/20 (2006.01)
(11) 26869
(21) **2013-29003**
(22) 21.12.2013
(47) 28.04.2014
(73) Univerzita Tomáše Bati ve Zlíně, Zlín, CZ
(72) Mrlík Miroslav Ing., Želechovice, CZ
Šedivý Petr, Příbram - Zdaboř, CZ
Kucharczyk Pavel Ing., Dětmarovice, CZ
Lopéz Jorge Andres Garcia MSc., Zlín, CZ
Sedláček Tomáš Ing., Vizovice, CZ
Pavlínek Vladimír doc. Dr. Ing., Otrokovice, CZ
- (54) **Elastomerní desky se zlepšenými uživatelskými vlastnostmi**
- (74) UTB ve Zlíně, Univerzitní institut, Ing. Jan Görig, Nám. T.G.Masaryka 5555, Zlín, 76001
-
- (51) **C09K 17/40** (2006.01)
C05G 3/04 (2006.01)
(11) 26841
(21) **2013-28905**
(22) 10.12.2013
(47) 24.04.2014
(73) Výzkumný ústav rostlinné výroby, v.v.i., Praha, CZ
- (54) **Přípravek ke zlepšení půdních vlastností na bázi hydrotermálně upravených zbytků po anaerobní fermentaci**
-
- (51) **C10B 3/00** (2006.01)
C10B 5/00 (2006.01)
C10B 53/02 (2006.01)
C10L 5/44 (2006.01)
(11) 26846
(21) **2014-29083**
(22) 14.01.2014
(47) 24.04.2014
(73) Česká zemědělská univerzita v Praze, Praha, CZ
Ústav chemických procesů AV ČR, v. v. i., Praha - Suchbátka, CZ
- (72) Tlustoš Pavel Prof. Ing., Praha - Krč, CZ
Habart Jan Ing., Dobruška, CZ
Břendová Kateřina Ing., Praha, CZ
Jelínek František Ing., Čkyně, CZ
Pohofelý Michael Ing., Chýnice, CZ
Punčochář Miroslav Ing., Praha, CZ
Šyc Michal Ing., Praha - Žižkov, CZ
- (54) **Zařízení pro přípravu pyrolyzního koksu**
- (74) INVENTIA s.r.o., RNDr. Kateřina Hartvichová, Na Bělidle 3, Praha, 15000
-
- (51) **C25C 1/20** (2006.01)
C25B 9/08 (2006.01)
C25B 9/18 (2006.01)
(11) 26874
(21) **2014-29203**
(22) 07.02.2014
(47) 28.04.2014
(73) Vysoká škola chemicko-technologická v Praze, Praha - Dejvice, CZ
Pure Bohemia s.r.o., Praha - Holešovice, CZ
- (72) Šnita Dalimil Prof. Ing., Praha, CZ
Sznapka Jakub Bc., Orlová, CZ
Jindra Tomáš Ing., Příbram - Zdaboř, CZ

(54) **Membránový elektrolyzátor pro produkční elektrolyzu india z omezeně rozpustných sloučenin**

- (51) **E02D 5/74** (2006.01)
E02D 5/80 (2006.01)
E02D 7/00 (2006.01)
E02D 17/20 (2006.01)
(11) 26839
(21) **2013-28875**
(22) 04.12.2013
(47) 24.04.2014
(73) Minova Bohemia s.r.o., Ostrava - Radvanice, CZ
(72) Čada Petr Ing., Havířov - Šumbark, CZ
(54) **Konstrukční uspořádání pramencového svorníku pro transportní cestu injektážního média v pramencovém svorníku**
(74) RETROPATENT s.r.o., Mgr. Kamil Kolátor, Dolní nám. 679/5, Jablonec nad Nisou, 46601

- (51) **E04B 1/34** (2006.01)
E04B 1/18 (2006.01)
(11) 26828
(21) **2013-28467**
(22) 16.09.2013
(47) 24.04.2014
(73) Vrana Josef Ing. arch., Praha, CZ
Vranová Petra Ing. arch., Praha, CZ
(72) Vranová Petra Ing. arch., Praha, CZ
Vrana Josef Ing. arch., Praha, CZ
(54) **Montovaný obytný dům na pilotech pro povodněmi ohrožené území**
(74) Mgr. Lucie Tycová Rambousková, Žitná 1575/49, Praha, 11000

- (51) **E04H 1/12** (2006.01)
(11) 26848
(21) **2014-29139**
(22) 28.01.2014
(47) 24.04.2014
(73) ALNUS GROUP s.r.o., Praha - Letňany, CZ
(72) Žipaj Michal Ing., Jiloviště, CZ
(54) **Mobilní kiosky**

- (51) **E04H 1/12** (2006.01)
(11) 26852
(21) **2014-29290**
(22) 28.02.2014
(47) 24.04.2014
(73) Zaviačič Jakub, Brumovice na Moravě, CZ
(72) Zaviačič Jakub, Brumovice na Moravě, CZ
(54) **Obytný záchranný modul**
(74) KANIA, SEDLÁK, SMOLA Patentová a známková kancelář, Ing. Jiří Malůšek, Mendlovo nám. 1a, Brno, 60300

- (51) **E06B 3/42** (2006.01)
E06B 3/46 (2006.01)
(11) 26873
(21) **2014-29123**
(22) 23.01.2014
(47) 28.04.2014
(73) CAIS s.r.o., Fryšták, CZ
(72) Cais Miroslav, Fryšták, CZ
(54) **Spodní vedení nesené brány**
(74) Patentová a známková kancelář, Ing. Jaromír Píkrýl, Včelín 1161, Hulín, 76824

- (51) **F02B 43/00** (2006.01)
F02M 21/02 (2006.01)
F23C 1/08 (2006.01)
(11) 26845
(21) **2014-29061**
(22) 10.01.2014
(47) 24.04.2014
(73) KARLA spol. s r.o, Bruntál, CZ
Klein Leopold, Bruntál, CZ
Kuchta Petr, Čaková, CZ
(72) Klein Leopold, Bruntál, CZ
Kuchta Petr, Čaková, CZ

(54) **Zařízení pro zlepšení ekonomiky provozu a provozních emisí spalovacího motoru**

- (51) **F04D 29/38** (2006.01)
F04D 29/32 (2006.01)
F04D 25/08 (2006.01)
(11) 26837
(21) **2013-28856**
(22) 29.11.2013
(47) 24.04.2014
(73) FANS, a.s., Praha, CZ
(72) Křivan Zdeněk Ing., Hlinsko, CZ
Lacina Lubomír Ing., Hlinsko, CZ
(54) **Oběžné kolo axiálního ventilátoru**
(74) Ing. Pavel Nádvořník s.r.o., Ing. Pavel Nádvořník, Sokola Tůmy 1099/1, Ostrava - Mariánské Hory, 70900

- (51) **F16D 3/52** (2006.01)
F16D 3/76 (2006.01)
F16D 3/77 (2006.01)
(11) 26849
(21) **2014-29189**
(22) 05.02.2014
(47) 24.04.2014
(73) ČVUT v Praze, Fakulta strojní, Praha, CZ
(72) Vítek Karel Ing., Praha, CZ
(54) **Pružná spojka**

- (51) **F16F 15/12** (2006.01)
(11) 26843
(21) **2013-28922**
(22) 12.12.2013
(47) 24.04.2014
(73) SIGMA GROUP a.s., Lutín, CZ
(72) Pochylý František prof. Ing., Brno - Medlánky, CZ
Zapoměl Jaroslav prof. Ing., Ostrava - Zábřeh, CZ
Ferfecki Petr Ing., Ostrava - Poruba, CZ
Kubis Aleš Ing., Velká Bystřice, CZ
(54) **tlumící hydrodynamické prvky, zejména rotorových soustav**
(74) Ing. Petr Soukup, Videňská 8, Olomouc, 77200

- (51) **F16F 9/02** (2006.01)
F16F 9/32 (2006.01)
(11) 26853
(21) **2014-29295**
(22) 03.03.2014
(47) 24.04.2014
(73) ZLKL, s.r.o., Loštice, CZ
(72) Franc Josef, Ústí nad Orlicí, CZ
(54) **Vzpěra pro podporu otevírání odklopných částí konstrukčních sestav pomocí plynových pružin**
(74) Ing. Petr Soukup, Videňská 8, Olomouc, 77200

- (51) **F16H 3/46** (2006.01)
F16H 3/58 (2006.01)
F16H 3/06 (2006.01)
(11) 26864
(21) **2013-28745**
(22) 08.11.2013
(47) 28.04.2014
(73) JIHLAVAN, a. s., Jihlava, CZ
(72) Kraus Jan Ing., Jihlava, CZ
(54) **Diferenciální převodovka**
(74) Ing. Radmila Baumová, nám. Republiky 75/2, Žďár nad Sázavou, 59101

- (51) **F23J 15/00** (2006.01)
F23J 15/08 (2006.01)
(11) 26840
(21) **2013-28901**
(22) 27.11.2013
(47) 24.04.2014
(73) ILD cz. s. r. o., Kladno, CZ
Výzkumný ústav zemědělské techniky, v. v. i., Praha - Ruzyně, CZ
Vysoká škola chemicko-technologická v Praze, Praha - Dejvice, CS
(72) Piša Jiří RNDr., Praha, CZ
Machač Pavel Ing., Praha, CZ

Chabičovská Dana Ing., Praha - Řepy, CZ Dembovský Luděk Ing., Praha, CZ Hutla Petr Ing., Praha, CZ	(51) F42B 5/285 (2006.01) F42B 5/297 (2006.01)
(54) Zařízení pro eliminaci plynných škodlivin	(11) 26850
(74) KANIA, SEDLÁK, SMOLA Patentová a známková kancelář, Ing. František Kania, Mendlovo nám. 1a, Brno, 60300	(21) 2014-29225
	(22) 13.02.2014
	(47) 24.04.2014
	(73) Kišová Petra Ing., Vlašim, CZ
	Svachouček Václav Ing., Vlašim, CZ
	(72) Svachouček Václav Ing., Vlašim, CZ
	Kišová Petra Ing., Vlašim, CZ
	(54) Náboj do brokovnic s frangible střelou
	(51) G01K 1/14 (2006.01)
	(11) 26854
	(21) 2014-29318
	(22) 11.03.2014
	(47) 24.04.2014
	(73) Vysoké učení technické v Brně, Brno, CZ
	(72) Řiha Tomáš Ing., Brno, CZ
	(54) Zařízení pro měření teploty kolejnic
	(74) Ing. Libor Markes, Grohova 54, Brno, 60200
(51) F23N 1/02 (2006.01) F23N 3/08 (2006.01) B60H 1/22 (2006.01)	(51) G01M 11/02 (2006.01) G02B 21/06 (2006.01)
(11) 26866	(11) 26833
(21) 2013-28933	(21) 2013-28808
(22) 13.12.2013	(22) 21.11.2013
(47) 28.04.2014	(47) 24.04.2014
(73) České vysoké učení technické v Praze, Fakulta strojní, Centrum kompetence automobilového průmyslu Josefa Božka, Praha, CZ	(73) České vysoké učení technické v Praze - fakulta stavební, Praha, CZ
(72) Škarohlíd Marcel Ing., Liberec, CZ	(72) Novák Jiří doc. Ing., Slaný, CZ
(54) Zařízení pro diagnostiku tlakové ztráty ústrojí pro přívod spalovacího vzduchu do spalovací komory topení pro motorová vozidla	Mikš Antonín prof. RNDr., Praha - Křeslice, CZ
(74) Ing. Václav Kratochvíl, Husníkova 2086/22, Praha, 15800	Novák Pavel Ing., Praha, CZ
	(54) Zařízení pro měření rozlišovací schopnosti mikroskopových objektivů
	(74) Ing. Hana Dušková, Na Kočově 180, Chotutice, 28103
(51) F23N 1/02 (2006.01) F23N 3/08 (2006.01) B60H 1/22 (2006.01)	(51) G01R 19/00 (2006.01) G01R 31/00 (2006.01) G01R 31/42 (2006.01)
(11) 26867	(11) 26877
(21) 2013-28934	(21) 2014-29231
(22) 13.12.2013	(22) 15.02.2014
(47) 28.04.2014	(47) 28.04.2014
(73) České vysoké učení technické v Praze, Fakulta strojní, Centrum kompetence automobilového průmyslu Josefa Božka, Praha, CZ	(73) VŠB- Technická univerzita Ostrava, Ostrava, CZ
(72) Škarohlíd Marcel Ing., Liberec, CZ	(72) Bilík Petr doc. Ing., Markvartovice, CZ
(54) Zařízení pro diagnostiku znečištění ústrojí pro přívod spalovacího vzduchu, spalovací komory a hořáku topení pro motorová vozidla	Maňas Jakub Ing., Zlín, CZ
(74) Ing. Václav Kratochvíl, Husníkova 2086/22, Praha, 15800	(54) Zapojení pro testování měřiče blikání
	(74) INPARTNERS GROUP, Ing. Ivan Lukšiček, Lidická 51, Brno, 60200
(51) F26B 17/00 (2006.01)	(51) G02B 27/10 (2006.01) G02B 27/12 (2006.01) G02B 27/22 (2006.01)
(11) 26870	(11) 26832
(21) 2013-29017	(21) 2013-28807
(22) 27.12.2013	(22) 21.11.2013
(47) 28.04.2014	(47) 24.04.2014
(73) Vysoké učení technické v Brně, Brno, CZ	(73) České vysoké učení technické v Praze - fakulta stavební, Praha, CZ
Rosomac s.r.o., Brno - Kohoutovice, CZ	(72) Novák Jiří doc. Ing., Slaný, CZ
(72) Dvořák Karel Ing., Brno - Židenice, CZ	Mikš Antonín prof. RNDr., Praha - Křeslice, CZ
Fridrichová Marcela Prof. Ing., Brno - Kohoutovice, CZ	Novák Pavel Ing., Praha, CZ
Gazdič Dominik Ing., Ostrava, CZ	(54) Optické zařízení pro barevnou diskriminaci struktur
(54) Sušící linka pro výrobu hemihydrátové sádry	(74) Ing. Hana Dušková, Na Kočově 180, Chotutice, 28103
(74) KANIA, SEDLÁK, SMOLA Patentová a známková kancelář, Ing. Jiří Malůšek, Mendlovo nám. 1a, Brno, 60300	
(51) F28B 1/06 (2006.01) F28B 9/00 (2006.01) F28B 11/00 (2006.01) F28F 13/06 (2006.01)	(51) G07D 11/00 (2006.01)
(11) 26842	(11) 26860
(21) 2013-28916	(21) 2012-25557
(22) 12.11.2012	(22) 31.01.2012
(47) 24.04.2014	(47) 28.04.2014
(73) FANS, a.s., Praha, CZ	(73) EUROMATIC, spol. s r.o., Praha, CZ
(72) Sinecký Jaroslav Ing., Děčín, CZ	(72) Bojič Safet, Praha, CZ
Havlis Jan Ing., Slatiňany, CZ	(54) Automatická kasa pro platbu zboží
(54) Zařízení pro chlazení vzduchem, zejména vzduchem chlazený kondenzátor nebo vzduchem chlazený výměník	(74) Ing. Václav Kratochvíl, Husníkova 2086/22, Praha, 15800
(74) Rott, Růžička & Guttman, Patentová, známková a advokátní kancelář, JUDr. Ing. Míloslav Hainz, Vinohradská 37, Praha, 12000	
(51) F28D 1/00 (2006.01) F28F 3/00 (2006.01)	(51) G10K 11/02 (2006.01) G10K 11/36 (2006.01)
(11) 26847	(11) 26829
(21) 2014-29129	
(22) 24.01.2014	
(47) 24.04.2014	
(73) Kavestav s.r.o., Brno, CZ	
(72) David Pavel, Brno, CZ	
(54) Teplný výměník	
(74) A. Holas & partner Patentová a známková kancelář, Ing. Mgr. Hana Holasová, Křížová 4, Brno, 60300	

(21) 2013-28489	(47) 24.04.2014
(22) 18.09.2013	(73) KOPOS KOLÍN a.s., Kolín, CZ
(47) 24.04.2014	(72) Volejník Vlastimil Ing., Poděbrady, CZ
(73) ČVUT v Praze, Fakulta strojní, Praha, CZ	(54) Zapojení kabelových tras rozvodu elektrického napětí v budov.
MOSA Solution s.r.o., Čížkovice, CZ	(74) JUDr. Miroslav Kupka, Levého 1532, Rakovník, 26901
(72) Valášek Michael prof. Ing., Praha, CZ	
Vampola Tomáš Ing., Lidice, CZ	(51) H02G 3/02 (2006.01)
Steinbauer Pavel Ing., Praha, CZ	H02G 3/08 (2006.01)
Moša Jan Ing., Čížkovice, CZ	H02G 3/12 (2006.01)
(54) Zařízení pro laditelné akustické buzení struktur	H02G 3/14 (2006.01)
(74) Ing. Karel Novotný, Žufanova 2, Praha, 16300	(11) 26856
	(21) 2014-29334
(51) H01Q 7/00 (2006.01)	(22) 14.03.2014
H01Q 9/04 (2006.01)	(47) 24.04.2014
H01Q 3/00 (2006.01)	(73) KOPOS KOLÍN a.s., Kolín, CZ
(11) 26879	(72) Staněk Ladislav, Kolín, CZ
(21) 2014-29274	Pospíšil Pavel Ing., Červené Pečky, CZ
(22) 25.02.2014	(54) Elektroinstalační krabice, zejména pro zateplené fasády budov.
(47) 28.04.2014	(74) JUDr. Miroslav Kupka, Levého 1532, Rakovník, 26901
(73) Burger Oldřich, Klimkovice, CZ	
(72) Burger Oldřich, Klimkovice, CZ	(51) H03J 3/02 (2006.01)
Otisk Jiří Ing., Velká Polom, CZ	H04B 1/02 (2006.01)
Dvorský Marek Ing., Určice, CZ	H04B 1/04 (2006.01)
(54) Magnetická smyčková anténa s proměnnou magnetickou vazbou	(11) 26855
(74) KORISTKA Martin, patentový zástupce	(21) 2014-29329
moraviapatent Brno - CZ, P. O. Box 20, Brno, 62100	(22) 14.03.2014
	(47) 24.04.2014
(51) H02G 3/00 (2006.01)	(73) TESLA Electron tubes s.r.o., Říčany, CZ
H01H 37/00 (2006.01)	(72) Junek Josef Ing., Škvorec, CZ
H01H 37/74 (2006.01)	Junek Jan Ing., Škvorec, CZ
(11) 26857	(54) Laděné obvody pro modulátor vysílače
(21) 2014-29335	
(22) 14.03.2014	

Seznam majitelů zapsaných užitéch vzorů

(73) Agrovýzkum Rapotín, s.r.o., Vikýřovice, CZ	(11) 26838	(51) A 01 K 7/00 (2006.01)	(73) EUROMATIC, spol. s r.o., Praha, CZ	(11) 26860	(51) G 07 D 11/00 (2006.01)
ALNUS GROUP s.r.o., Praha - Letňany, CZ	26848	E 04 H 1/12 (2006.01)	FANS, a.s., Praha, CZ	26837	F 04 D 29/38 (2006.01)
API CZ s.r.o., Slapy, CZ	26880	A 61 G 3/08 (2006.01)	FANS, a.s., Praha, CZ	26842	F 28 B 1/06 (2006.01)
CAIS s.r.o., Fryšták, CZ	26873	E 06 B 3/42 (2006.01)	ILD cz. s. r. o., Kladno, CZ	26840	F 23 J 15/00 (2006.01)
Connect- kuba s.r.o., Veltrusy, CZ	26851	B 60 J 10/08 (2006.01)	JIHLAVAN, a. s., Jihlava, CZ	26864	F 16 H 3/46 (2006.01)
Czech Blades s.r.o., Jevíčko, CZ	26834	A 47 L 1/06 (2006.01)	KARLA spol. s r.o, Bruntál, CZ	26845	F 02 B 43/00 (2006.01)
Česká zemědělská univerzita v Praze, Praha, CZ	26846	C 10 B 3/00 (2006.01)	Kavestav s.r.o., Brno, CZ	26847	F 28 D 1/00 (2006.01)
České vysoké učení technické v Praze - fakulta stavební, Praha, CZ	26832	G 02 B 27/10 (2006.01)	KOPOS KOLÍN a.s., Kolín, CZ	26856	H 02 G 3/02 (2006.01)
České vysoké učení technické v Praze - fakulta stavební, Praha, CZ	26833	G 01 M 11/02 (2006.01)	KOPOS KOLÍN a.s., Kolín, CZ	26857	H 02 G 3/00 (2006.01)
České vysoké učení technické v Praze, Fakulta strojní, Centrum kompetence automobilového průmyslu Josefa Božka, Praha, CZ	26866	F 23 N 1/02 (2006.01)	Magna Exteriors & Interiors (Bohemia) s.r.o., Liberec, CZ	26831	C 08 L 67/02 (2006.01)
České vysoké učení technické v Praze, Fakulta strojní, Centrum kompetence automobilového průmyslu Josefa Božka, Praha, CZ	26867	F 23 N 1/02 (2006.01)	Minova Bohemia s.r.o., Ostrava - Radvanice, CZ	26839	E 02 D 5/74 (2006.01)
ČEZ Energetické produkty, s.r.o., Hostivice, CZ	26835	C 04 B 18/06 (2006.01)	MOSA Solution s.r.o., Čížkovice, CZ	26829	G 10 K 11/02 (2006.01)
ČEZ Energetické produkty, s.r.o., Hostivice, CZ	26836	C 04 B 18/06 (2006.01)	Optys, spol. s r. o., Dolní Životice, CZ	26830	B 42 D 5/02 (2006.01)
ČVUT v Praze, Fakulta strojní, Praha, CZ	26829	G 10 K 11/02 (2006.01)	PRL Polymer Research Lab., s.r.o., Zlín, CZ	26871	C 08 L 23/06 (2006.01)
ČVUT v Praze, Fakulta strojní, Praha, CZ	26849	F 16 D 3/52 (2006.01)	Pure Bohemia s.r.o., Praha - Holešovice, CZ	26874	C 25 C 1/20 (2006.01)
ELMARCO s.r.o., Liberec, CZ	26861	A 61 L 15/38 (2006.01)	Rosomac s.r.o., Brno - Kohoutovice, CZ	26870	F 26 B 17/00 (2006.01)
			SIGMA GROUP a.s., Lutín, CZ	26843	F 16 F 15/12 (2006.01)
			Státní ústav jaderné, chemické a biologické ochrany, v.v.i., Milín, CZ	26826	A 62 D 3/00 (2006.01)

(73)	(11)	(51)	(73)	(11)	(51)	
Technická univerzita v Liberci, Katedra strojírenské technologie, oddělení tváření kovů a zpracování plastů, Liberec, CZ	26831	C 08 L 67/02	(2006.01)	Vysoké učení technické v Brně, Brno, CZ	26836 C 04 B 18/06	(2006.01)
TESLA Electrontubes s.r.o., Říčany, CZ	26855	H 03 J 3/02	(2006.01)	Vysoké učení technické v Brně, Brno, CZ	26854 G 01 K 1/14	(2006.01)
UJP PRAHA a.s., Praha - Zbraslav, CZ	26868	A 61 N 1/40	(2006.01)	Vysoké učení technické v Brně, Brno, CZ	26870 F 26 B 17/00	(2006.01)
Univerzita Pardubice, Pardubice - Polabiny, CZ	26861	A 61 L 15/38	(2006.01)	Výzkumný ústav rostlinné výroby, v.v.i., Praha, CZ	26841 C 09 K 17/40	(2006.01)
Univerzita Tomáše Bati ve Zlíně, Zlín, CZ	26869	C 08 L 75/04	(2006.01)	Výzkumný ústav rostlinné výroby, v.v.i., Praha, CZ	26865 C 05 F 11/00	(2006.01)
Ústav chemických procesů AV ČR, v. v. i., Praha - Suchbát, CZ	26846	C 10 B 3/00	(2006.01)	Výzkumný ústav zemědělské techniky, v. v. i., Praha - Ruzyně, CZ	26840 F 23 J 15/00	(2006.01)
VARIAFLEX, s.r.o., Košice, SK	26863	A 47 F 1/04	(2006.01)	ZLKL, s.r.o., Loštice, CZ	26853 F 16 F 9/02	(2006.01)
VŠB- Technická univerzita Ostrava, Ostrava, CZ	26877	G 01 R 19/00	(2006.01)	ZLKL, s.r.o., Loštice, CZ	26859 B 62 D 1/185	(2006.01)
Vysoká škola báňská - Technická univerzita Ostrava, Ostrava - Poruba, CZ	26826	A 62 D 3/00	(2006.01)	Burger Oldřich, Klimkovice, CZ	26879 H 01 Q 7/00	(2006.01)
Vysoká škola báňská - Technická univerzita Ostrava, Ostrava - Poruba, CZ	26872	C 04 B 18/14	(2006.01)	Kišová Petra Ing., Vlašim, CZ	26850 F 42 B 5/285	(2006.01)
Vysoká škola báňská- Technická univerzita Ostrava, Ostrava - Poruba, CZ	26876	B 65 G 15/08	(2006.01)	Klein Leopold, Bruntál, CZ	26845 F 02 B 43/00	(2006.01)
Vysoká škola chemicko- technologická v Praze, Praha - Dejvice, CZ	26874	C 25 C 1/20	(2006.01)	Kopačka Josef Ing., Petrovice u Sušice, CZ	26862 B 65 D 81/38	(2006.01)
Vysoká škola chemicko- technologická v Praze, Praha - Dejvice, CS	26840	F 23 J 15/00	(2006.01)	Kovářová Petra, Brankovice, CZ	26878 A 23 L 1/36	(2006.01)
Vysoké učení technické v Brně, Brno, CZ	26827	A 62 D 3/30	(2007.01)	Kuboščík Jan, Veltrusy, CZ	26851 B 60 J 10/08	(2006.01)
Vysoké učení technické v Brně, Brno, CZ	26835	C 04 B 18/06	(2006.01)	Kuchta Petr, Čaková, CZ	26845 F 02 B 43/00	(2006.01)
				Padalík Vladislav, Praha, CZ	26858 B 63 H 1/28	(2006.01)
				Svachouček Václav Ing., Vlašim, CZ	26850 F 42 B 5/285	(2006.01)
				Topol Jan Ing., Praha, CZ	26844 B 65 D 85/72	(2006.01)
				Vrana Josef Ing. arch., Praha, CZ	26828 E 04 B 1/34	(2006.01)
				Vranová Petra Ing. arch., Praha, CZ	26828 E 04 B 1/34	(2006.01)
				Vytopil Jiří Mgr., Líšnice, CZ	26875 A 23 L 1/10	(2006.01)
				Zaviačič Jakub, Brumovice na Moravě, CZ	26852 E 04 H 1/12	(2006.01)

FG4Q

Zapsané průmyslové vzory - přehled podle čísel zápisu

V období uzávěrky tohoto čísla Věstníku zapsal Úřad průmyslového vlastnictví tyto průmyslové vzory:

36013 08-05
36014 21-03

36015 32-00
36016 08-99

36017 08-99
36018 10-01

FG4Q

Zapsané průmyslové vzory - přehled podle tříd

- (51) **08-05**
- (11) 36013
- (21) 2012-38997
- (22) 28.03.2012
- (15) 23.04.2014
- (54) **Nanášecí tryska**
- (28) 8
- (73) MEMBER s.r.o., Hořovice, CZ
- (72) Malý Miroslav, Komárov, CZ
- (74) Mgr. Jaroslav Ungr, Újezd 172, Cerhovice, 26761



1.1



1.2



1.3



1.4



2.1



2.2



2.3



2.4



3.1



3.2



4.3



3.3



4.4



3.4



5.1



4.1



5.2



4.2



5.3



5.4



7.1



6.1



7.2



6.2



7.3



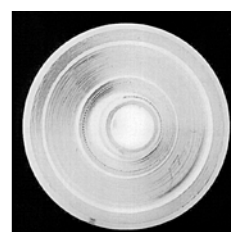
6.3



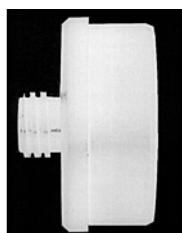
7.4



6.4



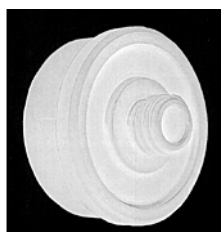
8.1



8.2



8.3

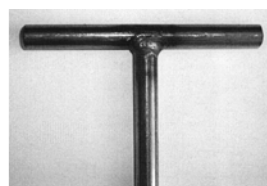


8.4

- (51) **08-99**
(11) 36016
(21) 2013-39496
(22) 16.04.2013
(15) 23.04.2014
(54) **Zapichovač chmelovodů**
(28) 1
(73) Chmelařský institut s. r. o., Žatec, CZ
(72) Ježek Josef Ing., Žatec, CZ
Ing. Jindřich Křivánek, Ph.D., Žďárek, CZ
Ing. Jaroslav Pokorný, Ph.D., Teplice, CZ

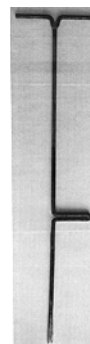


1.1



1.2

- (51) **08-99**
(11) 36017
(21) 2013-39497
(22) 16.04.2013
(15) 23.04.2014
(54) **Zapichovač chmelovodů**
(28) 1
(73) Chmelařský institut s. r. o., Žatec, CZ
(72) Ing. Jaroslav Pokorný, Ph.D., Teplice, CZ
Ing. Jindřich Křivánek, Ph.D., Žďárek, CZ
Ježek Josef Ing., Žatec, CZ



1.1



1.2

- (51) **10-01**
(11) 36018
(21) 2013-39583
(22) 11.06.2013
(15) 23.04.2014
(54) **Hodiny**
(28) 11
(73) ORANGE CITY s.r.o., Praha 5, CZ
(72) Vidov Mikhail, Praha 6, CZ
Zakardonskaya Olga, Praha 6, CZ
(74) Mgr. Klára Studená, advokátka, patentová zástupkyně, Na Poříčí 12, Praha 1, 11000



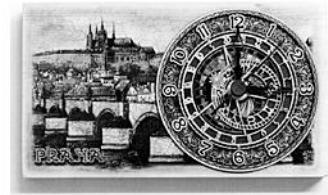
1.1



3.2



1.2



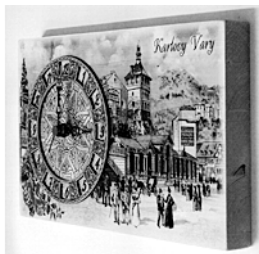
4.1



2.1



4.2



2.2



5.1



3.1



5.2



6.1



8.2



6.2



9.1



7.1



9.2



7.2



10.1



8.1



10.2



11.1



11.2



2.1



3.1

- (51) 21-03
(11) 36014
(21) 2013-39485
(22) 02.04.2013
(15) 23.04.2014
(54) **Displej výherního automatu**
(28) 4
(73) Synot W, a. s., Uherské Hradiště - Mařatice, CZ
(72) Gregor Rudolf, Uherské Hradiště, CZ
(74) Rott, Růžička & Guttman Patentové, známkové a advokátní kanceláře,
Ing. Jiří Andera, Vinohradská 37, Praha 2, 12000



1.1



4.1

- (51) **32-00**
(11) 36015
(21) 2013-39494
(22) 12.04.2013
(15) 23.04.2014
(54) **Logo - firemní označení**
(28) 2
(73) Rusňák David, Brno, CZ
Tuza Patrik, Brno - Bosonohy, CZ
Toncar Martin Ing., České Budějovice, CZ
Procházka Jakub Mgr., Brno, CZ
(72) Rusňák David, Brno, CZ
Tuza Patrik, Brno - Bosonohy, CZ
Toncar Martin Ing., České Budějovice, CZ
Procházka Jakub Mgr., Brno, CZ
(74) Martin Kořistka, patentový zástupce MORAVIAPATENT, Karpatská
241/3, Brno, 62500



1.1

 UNIFER

2.1

Seznam vlastníků zapsaných průmyslových vzorů

(73)	(11)	(51)	(73)	(11)	(51)
Chmelařský institut s. r. o., Žatec, CZ	36016	08-99	Rušňák David, Brno, CZ	36015	32-00
Chmelařský institut s. r. o., Žatec, CZ	36017	08-99	Synot W, a. s., Uherské Hradiště - Mařatice, CZ	36014	21-03
MEMBER s.r.o., Hořovice, CZ	36013	08-05	Toncar Martin Ing., České Budějovice, CZ	36015	32-00
ORANGE CITY s.r.o., Praha 5, CZ	36018	10-01			
Procházka Jakub Mgr., Brno, CZ	36015	32-00			
Tuza Patrik, Brno - Bosonohy, CZ	36015	32-00			

Dodatková ochranná osvědčení pro léčiva a pro přípravky na ochranu rostlin

Zastavení řízení a zamítnutí žádosti

(21) **SPC/CZ2012/251**

(68) 1532149

(54) **8-[3-Aminopiperidin-1-yl]-xanthiny, jejich výroba a jejich použití jako léčiv**

(92) , 20.07.2012

(93) EU/1/12/780/001-034, 20.07.2012, EU

(95) **JENTADUETO -linagliptin/ metforminhydrochlorid, léčivý přípravek**

Úřední rozhodnutí a oznámení

MK4A, MK4F

Zánik patentů a autorských osvědčení uplynutím doby platnosti

(11)	(21)	Int.Cl/(51)	(11)	(21)	Int.Cl/(51)
283349	1994-1033	8/F02M 35/08	290726	1995-2965	7/A01N 43/90
283777	1995-2809	6/H02G 7/05	291656	1995-2892	7/A61K 9/70
285265	1994-1038	8/B60L 5/28	291953	1995-2852	7/E04F 15/14
287393	1994-1011	8/C10J 3/46	293729	1995-2847	7/B21D 13/04
289045	1994-1017	8/D04H 1/46			

MM4A, MM4F

Zániky patentů a autorských osvědčení pro nezaplacení udržovacích poplatků

(11)	(21)	Int.Cl/(51)	(11)	(21)	Int.Cl/(51)
281580	1995-2707	8/E01B 27/08	298790	2006-678	8/A61K 39/395
282039	1994-2556	8/A61M 5/145	299255	2000-4673	8/A61F 13/512
286873	1996-1201	7/F01D 21/18	299598	1999-1375	8/C07C 51/00
291600	1998-3395	8/C07D 233/68	301554	2002-681	8/B23K 35/363
294718	2001-3802	8/B62D 53/06	301855	2002-1489	8/C07C 279/04
295160	2001-1504	7/C08G 18/10	302099	2005-650	8/B60R 7/10
296311	2001-1520	8/C07C 51/377	302515	2004-1064	8/G01J 3/02
296979	1997-1189	8/A61K 39/395	303571	2011-664	8/G07F 7/00
298325	2005-477	8/A61K 39/395	303969	2002-4174	8/C07C 11/06

MK1K

Zániky užitečných vzorů uplynutím doby platnosti

(11)	(21)	(51)	(11)	(21)	(51)	
14411	2004-15369	G01R 19/00	(2006.01)	14589	2004-15385 E05B 51/00	(2006.01)
14486	2004-15344	E01F 8/00	(2006.01)	14664	2004-15372 A47L 9/00	(2006.01)
14488	2004-15373	A47L 9/00	(2006.01)	14710	2004-15353 E03D 11/14	(2006.01)
14586	2004-15365	B65G 17/06	(2006.01)	14777	2004-15355 C08L 21/00	(2006.01)
14587	2004-15366	B65G 47/94	(2006.01)			

LD3K

Částečné výmazy užitečných vzorů

- (11) 21132
(21) 2010-22363
(22) 02.03.2010
(54) Hliníkové zábradlí tvořené prefabrikovanými dutými profily
Užitný vzor č. 21132 se částečně v y m a z á v á z rejstříku užitečných vzorů.

Rozsah ochrany se omezuje změnou nároků takto:

„1. Hliníkové zábradlí tvořené prefabrikovanými dutými profily, přičemž zábradlí je tvořeno madlem a spodním profilem, spojenými dvěma bočními profily, a případně nejméně jedním středním profilem, přičemž prostor mezi madlem, spodním profilem a bočními profily je vyplněn deskovou výplní, přičemž konstrukce zábradlí umožňuje dilatační rozpínání a zábradlí je využitelné zejména k montáži na lodžie a balkony bytových domů, vyznačující se tím, že madlo (1) je tvořeno profilem obdélníkového průřezu se zaoblenými hranami, přičemž vnitřní prostor madla (1) je vyplněn soustavou přepážek ke zvýšení pevnosti madla (1) a madlo (1) má v celé své délce v podélné ose spodní stěny drážku k uložení deskové výplně (5), přičemž desková výplň (5) je v drážce madla (1) fixována pomocí vnějšího těsnění (13) a vnitřního těsnění (14) a dále je spodní stěna madla (1) v celé své délce opatřena prolisem (6) s úhly o velikosti 90° a šířce odpovídající šířce bočních profilů (3), kteréžto boční profily (3) jsou pod konci madla (1) umístěny v prolisu (6) vertikálně a s madlem (1) jsou spojeny svarovým spojem, a na spodním konci bočních profilů (3) je svarovým spojem připojen spodní profil (2), přičemž spodní

profil (2) a boční profily (3) jsou tvořeny profilem ve tvaru L, přičemž tvar profilu ve tvaru L je definován obvodovou komorou (8) s částečně otevřenou dvojitou stěnou (9) a dále je tvar profilu ve tvaru L definován opěrnou komorou (10), přičemž vnitřní povrch stěn obvodové komory (8) je opatřen soustavou podélných vnitřních žebér (15) ke zvýšení pevnosti spodního profilu (2) a bočních profilů (3) a na částečně otevřené dvojitě stěně (9) je uloženo gumové lůžko (7), na kterém spočívá a o které je svými hranami opřena desková výplň (5), a na straně zábradlí odlehle od domu je desková výplň (5) fixována ke spodnímu profilu (2) a bočním profilům (3) opěrnou komorou (10), přičemž mezi opěrnou komorou (10) a deskovou výplní (5) je vnější těsnění (13), a na straně zábradlí přilehlé k domu je desková výplň (5) fixována ke spodnímu profilu (2) a bočním profilům (3) zasklívacím profilem (11), přičemž zasklívací profil (11) opatřený pevnými rameny (22) je vsunut v částečně otevřené dvojitě stěně (9) bočních profilů (3) a spodního profilu (2) a zasklívací profil (11) je zajištěn proti vysunutí žebrem (12) situovaným na hraně obvodové komory (8) přilehlé k domu a zasklívací profil (11) je v zábradlí fixován vnitřním těsněním (14) vsunutým mezi zasklívací profil (11) a deskovou výplň (5), přičemž zábradlí je kotveno pomocí bočních úchyť (16), přičemž každý boční profil (3) je opatřen nejméně dvěma bočními úchyty (16), kterýžto boční úchyt (16) je tvořen dvěma, vzájemně v sobě částečně zasunutými profily, přičemž jeden z profilů je svarovým spojem spojen s bočním profilem (3) a druhý z profilů je na svém volném konci svarovým spojem spojen s kotvicí destičkou (17), kterážto kotvicí destička (17) je opatřena soustavou otvorů k provedení šroubového spoje se stěnou domu.

2. Hliníkové zábradlí tvořené prefabrikovanými dutými profily, podle nároku 1, vyznačující se tím, že nejméně jeden střední profil (4), svisle situovaný v prostoru mezi bočními profily (3), uložený v prolisu (6) a vevařený mezi madlo (1) a spodní profil (2), je tvořen profilem ve tvaru T, přičemž tvar profilu ve tvaru T je definován střední komorou (18), opatřenou na obou bočních stranách částečně otevřenou dvojitou stěnou (9) a žebrem (12), a dále je tvar profilu ve tvaru T definován opěrnou komorou (10), umístěnou na obou bočních stranách střední komory (18), přičemž na částečně otevřených dvojitých stěnách (9) jsou uložena gumová lůžka (7), o která jsou svými hranami opřeny deskové výplně (5), a na straně zábradlí odlehle od domu jsou deskové výplně (5) fixovány ke střednímu profilu (4) opěrnými komorami (10), přičemž mezi každou opěrnou komorou (10) a každou deskovou výplní (5) je vnější těsnění (13), a na straně zábradlí přilehlé k domu jsou deskové výplně (5) fixovány ke střednímu profilu (4) zasklívacími profily (11), přičemž zasklívací profily (11) jsou vsunuty v obou částečně otevřených dvojitých stěnách (9) středního profilu (4) a zasklívací profily (11) jsou zajištěny proti vysunutí žebry (12) situovanými na hranách středové komory (18) přilehlých k domu a zasklívací profily (11) jsou v zábradlí fixovány vnitřními těsněními (14) vsunutými mezi zasklívací profily (11) a deskové výplně (5).

3. Hliníkové zábradlí tvořené prefabrikovanými dutými profily, podle některého z nároků 1 a 2, vyznačující se tím, že uvnitř madla (1) a/nebo uvnitř spodního profilu (2) je zcela zasunuta nejméně jedna výztuha (20) tvořená kovovým profilem uzavřeného tvaru ke zvýšení pevnosti madla (1) a/nebo spodního profilu (2).

4. Hliníkové zábradlí tvořené prefabrikovanými dutými profily, podle některého z nároků 1 až 3, vyznačující se tím, že profil tvořící madlo (1) a/nebo spodní profil (2) je na svých koncích zboku zaslepen.

5. Hliníkové zábradlí tvořené prefabrikovanými dutými profily, podle nároku 2, vyznačující se tím, že v místě středního profilu (4) je spodní profil (2) opatřen spodním úchytem (21) k upevnění zábradlí do podlahy lodžie a/nebo balkonu.“

Částečný výmaz působí od počátku platnosti užitého vzoru.

Datum nabytí právní moci rozhodnutí o částečném výmazu: 03.04.2014

ND1K

První prodloužení doby platnosti užitéch vzorů

(51) **F15B 15/19** (2006.01)
B60R 21/16 (2006.01)
B60R 21/33 (2006.01)
(11) 20971
(21) 2010-22664
(22) 05.05.2010
(73) Indet Safety Systems a.s., Vsetín, CZ
(54) Odlehčený aktivační posunovací prvek s pyrotechnickým zdrojem plynu

(51) **F16K 17/16** (2006.01)
F16K 17/04 (2006.01)
(11) 20999
(21) 2010-22688
(22) 10.05.2010
(73) MPOWER, a.s., Praha, CZ
(54) Membránové průtržné pojistné zařízení

(51) **B62K 25/10** (2006.01)
B62K 25/06 (2006.01)
(11) 21098
(21) 2010-22627
(22) 27.04.2010
(73) Race Bike s.r.o., Litultovice, CZ
(54) Systém zadního odpružení jízdního kola

(51) **E21C 47/00** (2006.01)
E21C 47/02 (2006.01)
F16C 19/22 (2006.01)
F16C 19/44 (2006.01)
F16H 1/00 (2006.01)

(11) 21099
(21) 2010-22636
(22) 30.04.2010
(73) VÍTKOVICE GEARWORKS a.s., Ostrava, Vítkovice, CZ
(54) Uložení kuželového kola první předlohouvé hřídele převodovky pohonu kola

(51) **E04D 1/08** (2006.01)
E04D 1/20 (2006.01)
(11) 21141
(21) 2010-22751
(22) 24.05.2010
(73) CAPACCO, spol. s r. o., Město Albrechtice, CZ
(54) Střešní taška

(51) **G07D 1/00** (2006.01)
G07F 5/24 (2006.01)
G07F 5/00 (2006.01)
(11) 21158
(21) 2010-22657
(22) 04.05.2010
(73) INTERNATIONAL CURRENCY TECHNOLOGIES CORPORATION, Taipei, TW
(54) Přenosné úložné a vydávací zařízení na mince

(51) **G01R 27/02** (2006.01)
G01R 27/04 (2006.01)
B82B 3/00 (2006.01)
(11) 21163
(21) 2010-22739
(22) 20.05.2010
(73) České vysoké učení technické v Praze - fakulta elektrotechnická, Praha, CZ
(54) Měřicí systém pro měření extrémních impedancí mikrovlnných obvodových prvků

(51) **G21C 19/00** (2006.01)
G21C 19/19 (2006.01)
G21C 19/07 (2006.01)
(11) 21182
(21) 2010-22829
(22) 10.06.2010
(73) ŠKODA JS a.s., Plzeň, CZ
(54) Kompaktní mříž pro skladování vyhořelých palivových kazet jaderného reaktoru pod chladičem a absorpční trubka pro kompaktní mříž

(51) **E04H 17/22** (2006.01)
E02D 5/80 (2006.01)
(11) 21530
(21) 2010-23385
(22) 26.10.2010
(73) REGAM s.r.o., Jevíčko, CZ
(54) Zemní vrut

- (51) **A61K 8/97** (2006.01)
A61K 8/92 (2006.01)
A61K 36/185 (2006.01)
A61K 36/15 (2006.01)
A61K 36/537 (2006.01)
A61K 36/30 (2006.01)
A61Q 19/00 (2006.01)
A61P 17/00 (2006.01)
(11) 21654
(21) 2010-23368
(22) 21.10.2010
(73) CANNABIS Pharma-derm, s.r.o., Teplice, CZ

- (54) Farmaceuticko-kosmetický léčebný přípravek
(51) **B09B 3/00** (2006.01)
C04B 18/04 (2006.01)
(11) 21873
(21) 2010-22598
(22) 20.04.2010
(73) Čáslava František Ing., Brno, CZ
Parmová Yvona, Brno, CZ
Štěpánek Robert, Brno, CZ
(54) Popílkový stabilizát

ND1K

Druhé prodloužení doby platnosti užitečných vzorů

- (51) **B67D 5/02** (2006.01)
B67D 5/08 (2006.01)
B67D 5/06 (2006.01)
B60S 5/00 (2006.01)
(11) 17475
(21) 2007-18631
(22) 15.03.2007
(73) FlowControl s.r.o., Třebíč, CZ
(54) Zařízení pro výdej nepalivových kapalin, zejména na čerpacích stanicích
(51) **C09D 5/02** (2006.01)
(11) 17634
(21) 2006-18401
(22) 20.12.2006
(73) Imperial Chemical Industries PLC, London, GB
(54) Nátěrová hmota
(51) **B60R 13/10** (2006.01)
(11) 17708
(21) 2007-18862
(22) 31.05.2007
(73) CTM Maria Schatzberger, Puchenu, AT
(54) Plastová přídržná podložka pro tabulku poznávací značky motorového vozidla

- (51) **B60K 15/063** (2006.01)
B60K 15/07 (2006.01)
(11) 17881
(21) 2007-18889
(22) 07.06.2007
(73) EKOBUS a.s., Praha, CZ
(54) Zařízení pro dodávání paliva do motorů vozidel na zemní plyn
(51) **E02F 9/20** (2006.01)
B62D 55/00 (2006.01)
(11) 18050
(21) 2007-19206
(22) 14.09.2007
(73) VÍTKOVICE GEARWORKS a. s., Ostrava, CZ
(54) Převodovka pohonu housenice
(51) **E02F 9/20** (2006.01)
B62D 55/00 (2006.01)
(11) 18052
(21) 2007-19207
(22) 14.09.2007
(73) VÍTKOVICE GEARWORKS a.s., Ostrava, CZ
(54) Pohon hřídele turasu s vlastním pohonem
(51) **B60J 5/06** (2006.01)
E05D 15/00 (2006.01)
(11) 26111
(21) 2013-28425
(22) 25.04.2007
(73) DOPP TRADE CZ s.r.o., Studénka - Butovice, CZ
(54) Vodicí a uzavírací zařízení představných dveří dopravních prostředků

ND4Q

Druhé obnovy doby ochrany průmyslových vzorů

- (51) 02-04
(11) 32390
(21) 2004-35286
(22) 30.04.2004
(54) Zimní boty pro piloty a nártový dílec

ND4Q

Třetí obnovy doby ochrany průmyslových vzorů

- (51) 06-10
(11) 29251
(21) 1999-31657
(22) 02.04.1999
(54) Roleta a její části

PD4A

Převod práv a ostatní změny majitelů patentů

- (11) 302015
- (21) 2002-1167
- (73) DEBIOPHARM INTERNATIONAL SA, 1006 Lausanne, CH

PD1K

Převod práv a ostatní změny majitelů užitných vzorů

- (11) 25971
 - (21) 2013-27827
 - (73) Osadník Pavel, Odry, CZ
Sopuch Jiří, Kopřivnice, CZ
-
- (11) 26548
 - (21) 2013-28840
 - (73) České vysoké učení technické v Praze, UCEEB, Buštěhrad, CZ

Zamítnuté a částečně zamítnuté přihlášky ochranných známek před zveřejněním

Kapitola obsahuje údaje o rozhodnutích o přihláškách ochranných známek, u kterých byly na základě provedeného věcného průzkumu shledány Úřadem důvody pro zamítnutí přihlášky ochranné známky podle ustanovení § 4 nebo 6 zákona č. 441/2003 Sb. Na základě toho Úřad vydal rozhodnutí o zamítnutí přihlášky podle ustanovení § 22 zákona č. 441/2003 Sb., a to pro celý seznam výrobků a služeb nebo pro jeho část. Údaje o výsledku rozhodnutí (zamítnutí přihlášky, částečně zamítnutí přihlášky) jsou uvedeny za datem právní moci rozhodnutí pod INID kódem (583) s názvem "Datum právní moci rozhodnutí/výsledek rozhodnutí".

(210) **O-489445**
(540)
(583) 19.04.2014/NABYTÍ P.M. - ZAMÍTNUTÍ PŘIHLÁŠKY

ŠKOLA KOUZEL

(210) **O-500196**
(540)

(210) **O-489446**
(540)
(583) 22.04.2014/NABYTÍ P.M. - ZAMÍTNUTÍ PŘIHLÁŠKY

ŠKOLA HUDBY

JT DIGIMON

(210) **O-489447**
(540)
(583) 19.04.2014/NABYTÍ P.M. - ZAMÍTNUTÍ PŘIHLÁŠKY

ŠKOLA TANCE

(583) 27.03.2014/NABYTÍ P.M. - ČÁSTEČNÉ ZAMÍTNUTÍ PŘIHLÁŠKY

(210) **O-492914**
(540)
(583) 11.04.2014/NABYTÍ P.M. - ZAMÍTNUTÍ PŘIHLÁŠKY

Fairobchod

(210) **O-501544**
(540)

nafukovadla

(210) **O-494510**
(540)
(583) 16.04.2014/NABYTÍ P.M. - ZAMÍTNUTÍ PŘIHLÁŠKY

Řídím dobře

(210) **O-502323**
(540)

Udělejte si radost

(210) **O-498558**
(540)
(583) 24.04.2014/NABYTÍ P.M. - ZAMÍTNUTÍ PŘIHLÁŠKY

BESIP

(210) **O-502926**
(540)

Jablonecká jablkovice

(210) **O-500028**
(540)



(210) **O-502927**
(540)

Jablkovice z Jablonce

(583) 23.04.2014/NABYTÍ P.M. - ČÁSTEČNÉ ZAMÍTNUTÍ PŘIHLÁŠKY

(210) **O-503686**
(540)

GANG

(583) 08.04.2014/NABYTÍ P.M. - ČÁSTEČNÉ ZAMÍTNUTÍ PŘIHLÁŠKY

(210) **O-507378**
(540)

LISKER COGNAC

(583) 07.04.2014/NABYTÍ P.M. - ČÁSTEČNÉ ZAMÍTNUTÍ PŘIHLÁŠKY

(583) 19.04.2014/NABYTÍ P.M. - ČÁSTEČNÉ ZAMÍTNUTÍ PŘIHLÁŠKY

Přehled zveřejněných přihlášek ochranných známek

Přihlášky ochranných známek, které byly na základě výsledků formálního a věcného průzkumu provedeného Úřadem shledány schopné zápisu do rejstříku ochranných známek, jsou obsaženy v této kapitole. Důležitou právní skutečností je, že zveřejněním přihlášky ochranné známky v této kapitole Věstníku (§ 23 zákona č. 441/2003 Sb.) začíná běžet zákonná tříměsíční lhůta pro podání námitek podle ustanovení § 25 zákona č. 441/2003 Sb.

Číselný přehled											
O-485846	O-485847	O-499721	O-500196	O-501732	O-501941	O-502926	O-502927	O-503017	O-503018	O-503575	O-503686
O-503854	O-504191	O-505029	O-505030	O-505401	O-505406	O-505469	O-505470	O-505471	O-505472	O-505661	O-505667
O-505669	O-505880	O-505894	O-505895	O-506297	O-506505	O-506919	O-507024	O-507292	O-507378	O-507431	O-507443
O-507554	O-507756	O-507923	O-507971	O-507991	O-508083	O-508130	O-508131	O-508132	O-508154	O-508185	O-508186
O-508188	O-508191	O-508193	O-508239	O-508240	O-508241	O-508242	O-508243	O-508244	O-508334	O-508341	O-508343
O-508346	O-508347	O-508473	O-508499	O-508637	O-508672	O-508677	O-508681	O-508682	O-508687	O-508688	O-508727
O-508745	O-508752	O-508984	O-509138	O-509141	O-509142	O-509143	O-509144	O-509147	O-509151	O-509153	O-509154
O-509309	O-509310	O-509323	O-509324	O-509416	O-509450	O-509451	O-509454	O-509455	O-509458	O-509460	O-509559
O-509632	O-509680	O-509681	O-509682	O-509683	O-509684	O-509686	O-509688	O-510009	O-510010	O-510012	O-510019
O-510181	O-510182	O-510183	O-510184	O-510186	O-510230	O-510231	O-510232	O-510635	O-510708	O-510709	O-510733
O-510734	O-510736	O-510802	O-510803	O-510877	O-510881	O-510882	O-510900	O-510901	O-510902	O-510903	O-510906
O-510909	O-510911	O-510944	O-510945	O-510970	O-510973	O-510975	O-510982	O-511000	O-511009	O-511010	O-511018
O-511020	O-511021	O-511027	O-511029	O-511030	O-511421	O-512084	O-512085	O-512652	O-512655	O-512692	O-512734

Zveřejněné přihlášky ochranných známek

(210) **O-485846**

(220) 20.05.2011

(320) 20.05.2011

(511) 1, 2, 16, 35, 37, 40

(540)

ITS OFFICE

(510) (1) chemické přípravky pro průmysl, chemické přípravky pro výrobu barev, zjasňující chemické přípravky pro barvy k průmyslovým účelům, citlivé desky pro ofsetový tisk, citlivé filmy neexponované, citlivý papír, činidla chemická, s výjimkou činidel pro lékařské a zvěrolékařské účely, lepidla pro průmyslové účely, papír, spadající do této třídy, tmely na opravu rozbitých předmětů; (2) barvy, nátěry, laky, fermeže, mořidla a ředidla pro průmyslové, řemeslnické a umělecké účely, spadající do této třídy, tonerové náplně a kazety pro tiskárny a kopírovací stroje, též inkoustové kazety, kovové fólie a kovy práškové pro malíře, dekoratéry, tiskaře a umělce; (16) papír a papírenské zboží, lepenka a výrobky z těchto materiálů v rámci této třídy, tiskárenské výrobky, kancelářské náčiní a potřeby (s výjimkou nábytku), zařízení, přístroje a nástroje pro použití v kanceláři v rozsahu této třídy, pro úpravu a opracování spisů, dokladů a dokumentů, zejména kompatibilní tonerové a inkoustové tiskové kazety a barvicí pásy do tiskáren, papírový odpad, sáčky jako obaly (z papíru nebo z umělých hmot), fólie na balení z umělých hmot; (35) maloobchodní a velkoobchodní služby s výrobky uvedenými ve třídách 1, 2 a 16, předvádění zboží, obchodní nebo podnikatelské informace, administrativní práce spadající do této třídy, kopírovací práce, referenční servis (služby zahrnující zprávy, dobrozdání, doporučení, posudky o různých podnikatelských subjektech - vše v rámci této třídy), marketing, reklamní činnost, zprostředkování reklamní činnosti, zejména pomocí globálních komunikačních sítí, organizování komerčních a reklamních výstav, vytváření obchodních a obchodně-informačních sítí, v rozsahu zbožíových tříd 1 až 34, pronájem kancelářských strojů a zařízení, shromažďování různých výrobků pro třetí osoby (kromě jejich přepravy), v rozsahu zbožíových tříd 1 až 34, za účelem umožnění spotřebitelům, aby si tyto výrobky mohli pohodlně prohlížet a nakupovat, dovozní a vývozní agentura; (37) renovace tonerových a inkoustových kazet pro faxy, tiskárny, kopírovací a fotokopírovací stroje a zařízení; (40) polygrafické služby a polygrafická výroba, odborné poradenství k polygrafickým službám, renovace a recyklace kazet, zejména pro tiskárny, kopírky, faxy, multifunkční zařízení (tiskárna, kopírka, skener) a psací stroje, laminování, provádění vazeb, zejména kroužkových a termovazeb, litografické a ofsetové tisky, sitotisk, tisk vzorů, informace o zpracování a úpravě materiálů, nakládání s odpady, a to jejich zpracováním, likvidací, spalováním a recyklací, ekologická likvidace tonerových a inkoustových kazet.

(730) **ITS Office Technology, s.r.o.**, Šumberská 337/45, Havířov-Dolní Suchá, 73564, CZ

(740) Silesia Patent & Trademark s.r.o., Mgr. Václav Pacl, Pod Školou 1278, Šenov, 73934

(210) **O-485847**

(220) 21.05.2011

(320) 21.05.2011

(511) 1, 2, 16, 35, 37, 40

(540)

ITS OFFICE KVALITNÍ TONERY BEZ KOMPROMISŮ

(510) (1) chemické přípravky pro průmysl, chemické přípravky pro výrobu barev, zjasňující chemické přípravky pro barvy k průmyslovým účelům, citlivé desky pro ofsetový tisk, citlivé filmy neexponované, citlivý papír, činidla chemická, s výjimkou činidel pro lékařské a zvěrolékařské účely, lepidla pro průmyslové účely, papír, spadající do této třídy, tmely na opravu rozbitých předmětů; (2) barvy, nátěry, laky, fermeže, mořidla a ředidla pro průmyslové, řemeslnické a umělecké účely, spadající do této třídy, tonerové náplně a kazety pro tiskárny a kopírovací stroje, též inkoustové kazety, kovové fólie a kovy práškové pro malíře, dekoratéry, tiskaře a umělce; (16) papír a papírenské zboží, lepenka a výrobky z těchto materiálů v rámci této třídy, tiskárenské výrobky, kancelářské náčiní a potřeby (s výjimkou nábytku), zařízení, přístroje a nástroje pro použití v kanceláři v rozsahu této třídy, pro úpravu a opracování spisů, dokladů a dokumentů, zejména kompatibilní tonerové a inkoustové tiskové kazety a barvicí pásy do tiskáren, papírový odpad, sáčky jako obaly (z papíru nebo z umělých hmot), fólie na balení z umělých hmot; (35) maloobchodní a

velkoobchodní služby s výrobky uvedenými ve třídách 1, 2 a 16, předvádění zboží, obchodní nebo podnikatelské informace, administrativní práce spadající do této třídy, kopírovací práce, referenční servis (služby zahrnující zprávy, dobrozdání, doporučení, posudky o různých podnikatelských subjektech - vše v rámci této třídy), marketing, reklamní činnost, zprostředkování reklamní činnosti, zejména pomocí globálních komunikačních sítí, organizování komerčních a reklamních výstav, vytváření obchodních a obchodně-informačních sítí, v rozsahu zbožíových tříd 1 až 34, pronájem kancelářských strojů a zařízení, shromažďování různých výrobků pro třetí osoby (kromě jejich přepravy), v rozsahu zbožíových tříd 1 až 34, za účelem umožnění spotřebitelům, aby si tyto výrobky mohli pohodlně prohlížet a nakupovat, dovozní a vývozní agentura; (37) renovace tonerových a inkoustových kazet pro faxy, tiskárny, kopírovací a fotokopírovací stroje a zařízení; (40) polygrafické služby a polygrafická výroba, odborné poradenství k polygrafickým službám, renovace a recyklace kazet, zejména pro tiskárny, kopírky, faxy, multifunkční zařízení (tiskárna, kopírka, skener) a psací stroje, laminování, provádění vazeb, zejména kroužkových a termovazeb, litografické a ofsetové tisky, sitotisk, tisk vzorů, informace o zpracování a úpravě materiálů, nakládání s odpady, a to jejich zpracováním, likvidací, spalováním a recyklací, ekologická likvidace tonerových a inkoustových kazet.

(730) **ITS Office Technology, s.r.o.**, Šumberská 337/45, Havířov-Dolní Suchá, 73564, CZ

(740) Silesia Patent & Trademark s.r.o., Mgr. Václav Pacl, Pod Školou 1278, Šenov, 73934

(210) **O-499721**

(220) 13.11.2012

(320) 13.11.2012

(511) 9, 16, 35, 38, 39, 41, 43

(540)

Nejezte blbě

(510) (9) aparáty pro záznam, uchování, převod, přenos nebo reprodukci zvuku nebo obrazu, magnetické nebo optické nosiče zvukových nebo zvukově obrazových záznamů, automatické distributory a mechanismy na mince, reklamní světelné přístroje, nosiče záznamů nahrané i nenahrané, videokazety nahrané i nenahrané, audiokazety nahrané i nenahrané, audiovizuální programy, audioprogramy, audiovizuální díla na nosičích, audiovizuální díla v digitální podobě, filmy, hudební díla na nosičích nebo v elektronické podobě, CD disky, programové vybavení pro počítače, software, hardware výpočetní techniky nebo komunikační nebo informační techniky, elektronické databáze a databázové produkty, informace a data a databáze a záznamy v elektronické podobě, elektronické nebo datové nebo informační nebo komunikační nebo výpočetní sítě včetně jednotlivých součástí a náhradních dílů obsažených ve třídě 9, multimediální aplikace, elektronické multimediální nebo elektronické informační katalogy, elektronické časopisy, elektronická periodika a knihy v elektronické podobě; (16) tiskoviny, tiskopisy, časopisy, periodika, knihy, databázové produkty a databáze v papírové formě, tiskárenské výrobky; (35) organizace spotřebitelských soutěží reklamního charakteru zaměřených zejména na podporu prodeje, vyhledávání výsledků soutěží reklamního charakteru zaměřených zejména na podporu prodeje, organizace spotřebitelských soutěží - v rámci této třídy, spotřebitelská anketa, propagace výherce soutěže či ankety, reklamní, inzertní a propagační činnost, marketing, poskytování informací komerčního nebo reklamního charakteru, multimediálních informací komerčního charakteru, on-line inzerce, pronájem informačních míst v rámci třídy, činnost reklamní agentury, činnost ekonomických a/nebo organizačních poradců, zprostředkování v obchodních vztazích, automatizované zpracování dat, pomoc při provozování obchodů a obchodních činnostech průmyslového nebo obchodního podniku, služby, které zahrnují záznam, přepis, vypracování, kompilaci, přenášení nebo systemizace písemných či datových či elektronických sdělení a záznamů, jakož i využívání nebo kompilaci matematických a statistických údajů, organizační zabezpečování televizního vysílání; (38) televizní vysílání, rozhlasové vysílání, digitální vysílání, televizní vysílání programů, televizní vysílání zábavních, vzdělávacích, výchovných, soutěžních, diskusních a informačních pořadů, telematika, šíření, výměna nebo získávání zpráv a informací, šíření elektronických časopisů, informací, elektronických periodik, knih v elektronické podobě, audio nebo audiovizuálních děl prostřednictvím informační nebo datové nebo elektronické nebo komunikační nebo telekomunikační nebo počítačové

sítě, zejména Internetu, pomocí satelitů a jiných, služby na Internetu související s televizním vysíláním, pronájem komunikačních míst; (39) služby cestovní kanceláře, jako například organizování zájezdů a výletů, turistických prohlídek, rezervace cest, okružních plaveb, informační služby v cestovním ruchu, doprava pozemní, autobusová, automobilová i železniční, lodní, včetně trajektů, letecká, včetně jejího zprostředkování, přeprava osob, přeprava zavazadel a nákladů, včetně jejich skladování, poskytování průvodcovských služeb, cestovní kancelář, poskytování a zprostředkování cestovních služeb, organizování rekreačních, turistických, tematických a jiných zájezdů a pobytů, zprostředkování přepravy, zajišťování vyhlídkových a okružních jízd, distribuce a rezervace letenek, jízdenek a místenek, distribuce cestovních katalogů a nabídkových listin v tuzemsku i zahraničí, služby, týkající se sdělování informací ohledně cesty, které poskytují turistické kanceláře, služby, týkající se organizování pobytu turistů, zprostředkování dopravy (zasílatelství), poradenská a konzultační činnost v cestovním ruchu, doprava, zprostředkování a průvodcovská činnost v cestovním ruchu, informační služby v cestovním ruchu, pořádání tematických zájezdů, zejména kulturních, sportovních, studijních, pobytových, poznávacích s komplexním programem; (41) nakladatelství a vydavatelství, ediční činnost, publikační činnost, nahrávání nosičů zvukových nebo obrazově zvukových, půjčování nahraných zvukových a zvukově obrazových záznamů, tvorba a šíření audiovizuálních děl, televizní produkce, filmová produkce, televizní výroba programů, tvorba programů, tvorba a výroba televizních a audiovizuálních programů, agenturní činnost v oblasti kultury, zprostředkování v oblasti kultury, výchovy, zábavy a sportu, výchovná, vzdělávací, soutěžní a zábavní činnost, zábavní nebo kulturní nebo vzdělávací představení, organizace společenských a kulturních akcí, organizace, provozování a provádění her a soutěží i veřejných, čtenářská anketa, divácká anketa, vyhlášení soutěží a vyhlášení jejich výsledků, výstavní činnost v oblasti kultury nebo zábavy nebo výchovy nebo vzdělávání, organizace turistických, ekologických a kulturních akcí a slavností, organizace a vyhlášení soutěží a anket a jejich výsledků a prezentace těchto výsledků z oblasti gastronomie; (43) restaurace, bary, hodnocení služeb souvisejících s gastronomií, ochutnávky související s anketou a soutěží, anketa na hodnocení restaurací a barů, hodnocení restauračních, barových a gastronomických služeb, služby zajišťující stravování a nápoje, bankety, rauty, gala večere, cateringové služby, ubytovací služby, zajišťování, zprostředkovávání a rezervace ubytování a stravování, poradenské služby v turistickém ruchu, zajišťování noclehů, cestovní kancelář - ubytování.

(730) **MauMau, s.r.o.**, Heřmanova 1119/9, Praha 7 - Holešovice, 17000, CZ

(740) ČÍŽEK HOSTAŠ advokátní kancelář, v.o.s., JUDr. Petr Hostaš, Na Struze 1740/7, Praha 1, 11000

(210) **O-500196**

(220) 30.11.2012

(320) 30.11.2012

(511) 35, 40, 42

(540)

JT DIGIMON

(510) (35) propagační činnost, administrativa; (40) typografie; (42) návrh a vývoj počítačového softwaru, grafický design, animace písma, grafické návrhy 2 D a 3 D písma, návrhy tiskové podoby písma.

(730) **Tomáš Jan Dipl.-Des., MgA.**, Radhošťská 22, Praha 3, 13000, CZ

(210) **O-501732**

(220) 08.02.2013

(320) 08.02.2013

(511) 16, 35, 41

(540)

KOLEJ ROKU

(510) (16) papír, lepenka a výrobky z těchto materiálů, které nejsou zařazeny do jiných tříd, tiskárenské výrobky, fotografie, papírenské zboží; (35) propagační činnost, reklama; (41) zábava, sportovní a kulturní aktivity.

(730) **Studenta Media s.r.o.**, Rumunská 1798/1, Praha 2- Nové Město, 12000, CZ

(210) **O-501941**

(220) 18.02.2013

(320) 18.02.2013

(511) 35, 36, 45

(540)

CASHMALL

(510) (35) obchodní nebo podnikatelské informace, obchodní nebo podnikatelské poradenství, oceňování obchodních podniků, poradenství při vedení podniků, poradenství v obchodní činnosti, poskytování pomoci při řízení obchodních nebo průmyslových podniků; (36) finanční analýzy, finanční informace, finanční poradenství, investování kapitálu, kanceláře pro inkasování pohledávek, konzultační služby finanční, oceňování nemovitostí, oceňování pohledávek, správa pohledávek, správa majetku, vybírání nájemného, finanční služby, bankovníctví, bankovní finanční transakce, banky úvěrové, clearing, finanční analýzy, poskytování finančních informací, domácí bankovní služby (home-banking), kapitálové investice, investování kapitálu, konzultační služby finanční, koupě na splátky, služby kreditních karet, vydávání kreditních karet, makléřství, nákup na splátky, platby na splátky, inkasování pohledávek, platební převody vykonávané elektronicky, financování půjček, spořitelny, služby týkající se úvěrových karet, vydávání kreditních karet, zprostředkování pojištění; (45) právní služby, pátrání, arbitrážní služby, detektivní kanceláře, osobní strážce, pátrání po nezvěstných osobách, poradenství v oblasti bezpečnosti, zprostředkovatelství (mediace).

(730) **Brillant Petr**, Husitská 107/3, Praha 3, 13000, CZ

(210) **O-502926**

(220) 25.03.2013

(320) 25.03.2013

(511) 41

(540)

Jablonecká jablkovice

(510) (41) výchova, vzdělávání, zábava, sportovní a kulturní aktivity.

(730) **Statutární město Jablonec nad Nisou**, Mírové náměstí 19, Jablonec nad Nisou, 46751, CZ

(740) **RETROPATENT s.r.o.**, Mgr. Kamil Kolátor, Dolní nám. 5/679, Jablonec nad Nisou, 46601

(210) **O-502927**

(220) 25.03.2013

(320) 25.03.2013

(511) 41

(540)

Jablkovice z Jablonce

(510) (41) výchova, vzdělávání, zábava, sportovní a kulturní aktivity.

(730) **Statutární město Jablonec nad Nisou**, Mírové náměstí 19, Jablonec nad Nisou, 46751, CZ

(740) **RETROPATENT s.r.o.**, Mgr. Kamil Kolátor, Dolní nám. 5/679, Jablonec nad Nisou, 46601

(210) **O-503017**

(220) 27.03.2013

(320) 27.03.2013

(511) 5

(540)



(510) (5) potravinové a výživové doplňky.

(730) **Universal Protein Supplements Corporation d/b/a Universal Nutrition**, Terminal Road 3, New Brunswick, NJ, US

(740) ČERVENKA, KLEINTOVÁ, TURKOVÁ Patentová, známková a advokátní kancelář, Mgr. Jana Turková, Anny Letenské 34/7, Praha 2, 12000

(210) **O-503018**

(220) 27.03.2013

(320) 27.03.2013

(511) 5

(540)



(510) (5) potravinové a výživové doplňky.

(730) **Universal Protein Supplements Corporation d/b/a Universal Nutrition**, Terminal Road 3, New Brunswick, NJ, US

(740) ČERVENKA, KLEINTOVÁ, TURKOVÁ Patentová, známková a advokátní kancelář, Mgr. Jana Turková, Anny Letenské 34/7, Praha 2, 12000

(210) **O-503575**

(220) 16.04.2013

(320) 16.04.2013

(511) 3, 21, 35

(540)



(510) (3) přípravky pro bělení a jiné prací prostředky, přípravky pro čištění, leštění, odmašťování a broušení, mýdla, parfumerie, vonné oleje, kosmetika, vlasové vody, zubní pasty, vlasová kosmetika, péče o vlasy, vlasová výživa, šampóny, vlasové vody, vlasové gely, vlasová tužidla, kondicionéry na vlasy, vlasové kúry, vlasové oleje; (21) náčiní a nádoby pro domácnost, lisy a drtiče na česnek, kuchyňské drtiče (s výjimkou

elektrických), kuchyňské náčiní, lisy na ovoce (s výjimkou elektrických), mixéry pro použití v domácnosti (s výjimkou elektrických), ruční mlýnky pro domácnost, otvíráky na lahve, struhadla pro domácnost, vymačkávače (lisy) na ovoce (s výjimkou elektrických); (35) propagační činnost, reklama, pomoc při řízení obchodní činnosti, obchodní administrativa, kancelářské práce, zásilkový prodej zboží z katalogů, Internetu s výrobky uvedenými ve třídách 3 a 21, inzerce.

(730) **Vaše DEDRA s.r.o.**, Podhradní 69, Česká Skalice, 55203, CZ

(210) **O-503686**

(220) 18.04.2013

(320) 18.04.2013

(511) 9, 28

(540)

GANG

(510) (9) vyměnitelná skla do sportovních brýlí bez dioptrické funkce chránící před slunečním zářením pro využití v cyklistice, motocyklovém sportu, snowboardingu, lyžování a jiných venkovních (outdoor) sportech, tašky na notebook; (28) snowboardy, lyže, skateboardy, wakeboardy, kiteboardy, brusle, vázání na snowboardy, lyže, wakeboardy a kiteboardy, lyžařské hůlky, ochranné pomůcky jako sportovní pomůcky obsažené v této třídě (chrániče páteře, kolen, zápěstí a další), snowboardové a lyžařské obaly, ostatní sportovní vybavení spadající do této třídy.

(730) **AR SPORT SNOWBOARDS, s.r.o.**, Obránců míru 467/5, Třebíč, 67401, CZ

(210) **O-503854**

(220) 24.04.2013

(320) 24.04.2013

(511) 29, 31, 40

(540)

RIO EBRO

(510) (29) drůbež (neživá), játra, játrová paštika, jedlé tuky, klobásy, salámy, párky, masové konzervy, koncentrované vývary, rybí konzervy, maso, konzervované maso, nasolené potraviny, polévky, slanina, šunka, uzeniny, zvěřina, hotová jídla v konzervách - vše původem ze Španělska; (31) krmivo pro zvířata - původem ze Španělska; (40) zpracování masa a masných výrobků, uzení potravin, řeznictví, sušení a mražení potravin.

(730) **Kostecké uzeniny a.s.**, Kostelec 60, Kostelec, 58861, CZ

(740) Ing. Václav Kratochvíl, Husníkova 2086/22, Praha 13, 15800

(210) **O-504191**

(220) 07.05.2013

(320) 07.05.2013

(511) 36, 37, 42

(540)

Maddeo

(510) (36) finanční služby rozúčtování vody a tepla v bytových domech a komerčních prostorech; (37) instalace vodoměrů, poměrových indikátorů a snímačů teploty včetně prvků dálkového odečtu, jako jsou radiové vysílače, přijímače, zesilovače a komunikační členy; (42) měření vody a tepla v bytových domech i komerčních prostorech.

(730) **Maddalena CZ s.r.o.**, Pobřežní 370/4, Praha 8, 18600, CZ

(210) **O-505029**

(220) 06.06.2013

(320) 06.06.2013

(511) 9, 38, 42

(540)

QDW - Quality Data Warehouse

(510) (9) software, informační produkty v elektronických, datových, informačních a telekomunikačních sítích všeho druhu, operační systémy, zejména pro systémy pro přenos dat, webový portál, elektronické informační portály, databázové produkty zařazené ve třídě 9, multimediální nebo informační katalogy v rámci této třídy, softwarové aplikace nainstalované v počítači odběratelů, internetové, počítačové, mobilní a jiné elektronické aplikace, periodika a knihy v elektronické podobě, elektronické publikace s možností stažení, elektronická data a databáze, nosiče s výjimkou nosičů papírových ze třídy 16 s informacemi a záznamy, informace a data na nosičích nebo v elektronických, datových, informačních, počítačových a komunikačních sítích, související software a hardware, elektronické, datové, informační, komunikační nebo výpočetní

sítě včetně jednotlivých součástí a náhradních dílů obsažených ve třídě 9, multimediální aplikace, elektronky, etikety elektronické pro zboží, nosiče zařazené ve třídě 9 a informacemi a záznamy, hasicí přístroje, požárnícké hole, hubice protipožární rozprašovací, automobilové požární stříkačky, ochranné štíty z azbestu pro požárníky, azbestové oděvy na ochranu proti ohni, bleskosvody, bleskojistky, bóje signální, značkovací, čluny a lodí požárnícké, detektory kouře, požární hlásiče, UV testery, přístroje pro měření kvality povrchu výrobků, UV/VIS spektrofotometry, detektory, detektory alkoholu, analyzátory plynů (přístroje na rozbor plynů), náustky na detektory spadající do třídy 9, diagnostické přístroje jiné než k lékařským účelům, promítací přístroje na diapositivu, diaprojektory, promítací žárovky, difrakční zařízení (mikroskopie), diktovací stroje, diktafony, magnetické disky, disky kompaktní (audio-video), disky nahrané se zvukovými nahrávkami, gramofonové desky, disky optické, disky počítačové, rozvaděče automatické, docházkový systém (zařízení pro evidenci docházky), dopravní značky světelné nebo mechanické, dozimetry, dráty magnetické, dráty telegrafní, dráty ze slitin kovů (pojiztkové), držáky fotografických kazet, dýchací masky, filtry pro dýchací masky, dýchací přístroje pro plavání pod vodou, dýchací přístroje a respirátory, s výjimkou pro umělé dýchání, elektrické dveřní zvonky, elektrické kabely, pláště elektrických kabelů, elektrické spojky, svorky a konektory, elektrické zařízení pro dálkové ovládání průmyslových procesů, elektrodynamická zařízení pro dálkové řízení signalizace, elektronická pera (vizuální zobrazovací jednotky), elektronické oznamovací tabule, nosiče dat či záznamů včetně audiokazet nahraných i nenahraných, elektronické, datové nebo informační sítě, multimediální aplikace na nosičích zařazených ve třídě 9 nebo v sítích, interaktivní a grafické programy, dešifrovací soustavy, platební karty nebo magnetické a čipové karty pro použití v bankovníctví, pojišťovnictví, v oblasti služeb a v obchodním styku, mezinárodní platební karty, elektronické peněženky, čipy (integrované obvody), audiovizuální programy a díla, programové vybavení pro počítače, software, hardware výpočetní, komunikační nebo informační techniky, elektronické databáze a databázové produkty, počítačové hry, hlavolamy elektrické nebo elektronické - v rámci této třídy, elektronická zařízení a vybavení spadající do třídy 9, telekomunikační technologie (Voice over IP, bezdrátové technologie); (38) telekomunikační služby zejména v oblasti softwaru, webového portálu, telekomunikační služby v oblasti internetových portálů, informační a telekomunikační služby na Internetu uvedené v této třídě včetně provozování elektronických nástěnek, diskusních skupin a fór a poskytování přístupu k on-line informačním službám a databázím, přenos dat a informací, informační a telekomunikační služby umožňující žadateli hromadné vytvoření žádosti o vyjádření k existenci sítí více správcům technické infrastruktury najednou, služby přístupu a připojení k datovým a informačním sítím a Internetu, poskytování nebo vyvolávání informací z počítačové databáze - v rámci této třídy, komunikační služby prostřednictvím Internetu, vnějších sítí a vnitřních sítí a dalších elektronických prostředků, telekomunikace, komunikace pomocí terminálů nebo počítačů, počítačový přenos pošty a obrazu, komunikace a transakce v síti, tisková agentura, dálkový přenos obrazu a video obrazu prostřednictvím telekomunikací, provozování datové sítě (poskytování přístupu), provozování veřejné mobilní radiotelefonní sítě (poskytování přístupu), poradenství v oblasti telekomunikační techniky, zprostředkovatelská činnost v oblasti telekomunikací, výměna, získávání a šíření informací a zpráv prostřednictvím telekomunikační sítě nebo datové sítě nebo sítě výpočetní, informační, komunikační nebo elektronické techniky nebo satelitů nebo kabelu, šíření tiskovin a knih prostřednictvím počítačové, datové, elektronické, telekomunikační nebo informační sítě, služby hlasové schránky, telekomunikační služby, včetně přímého propojení lokální zákaznické pevné sítě se sítí mobilních telefonů, služby krátkých textových zpráv, teletext a služby s ním spojené v rámci této třídy, poskytování informací (informační kancelář), komunikace spočívající ve výměně, šíření, získávání a poskytování informací a zpráv prostřednictvím telekomunikačních sítí, provozování informačních a komunikačních sítí (poskytování přístupu), pronájem telekomunikačních zařízení a přístrojů včetně telefonů, služby zaslání zpráv, pronájem času dat a údajů na přístup do počítačových databází, poskytování přístupu k databázím, jiným datovým systémům a aplikacím; (42) vývoj software, služby IT a služby vývoje softwaru pro průmyslovou výrobu, služby komplexního softwarového řešení, IT služby zejména pro investiční celky v segmentu strojírenství a metalurgie, průmyslová automatizace v rámci této třídy, tvorba software, vývoj v oblasti softwarových aplikací, opravy, údržba a servis software, software - návrhy, tvorba a správa webových stránek a portálů, vývoj v oblasti internetových portálů, konzultační, asistenční, analytické, designérské, vyhodnocovací a programovací služby týkající se počítačového software, firmware, hardware a informačních

technologií, zejména v oblasti mapových aplikací a portálů, konzultace týkající se hodnocení, výběru a zavádění počítačového software, firmware, hardware, informačních technologií a systému zpracování dat, a to i prostřednictvím telekomunikačních sítí, dodávkou on-line, Internetem a sítí World Wide Web, webhosting, webdesign, tvorba doménových jmen a další služby ke správě doménových jmen na Internetu v rámci této třídy, výzkumné služby, kódování a dekódování zabezpečovacích systémů (tvorba software), poradenská činnost v oblasti aplikace výpočetní techniky, v oblasti informatiky, vytváření virtuálních/počítačových 3D animací a modelů, informačních technologií, navrhování a realizace automatizovaných systémů řízení, programátorská činnost, projekce počítačových sítí, pronájem software, instalace, vytváření interaktivních aplikací umožňující předávání a tvorbu grafické podoby prostřednictvím sítě Internet, programování, převod a konverze počítačových programů a údajů (kromě fyzické konverze), převod a konverze údajů a dokumentů z fyzických médií na elektronická média, tvorba a údržba počítačových stránek WEB pro zákazníky, hostování na počítačových stránkách WEB, instalace počítačových programů, návrh počítačových systémů, programování internetových databázových systémů a internetových aplikací, konstrukce WWW prezentací a řešení WWW serverů, aktualizace a údržba počítačových programů, zhotovování kopií počítačových programů, technické studie v oblasti počítačů a programového vybavení, výzkum, vývoj a tvorba systémů pro elektronické obchodování včetně příslušného software a hardware, poskytování know-how pro oblast elektronického obchodování a informačních technologií, programování multimediálních aplikací, vytváření interaktivních a grafických programů, počítačové animace a vizualizace, grafický design, zavádění, aktualizace, návrhy, strukturování a programování či jiné vytváření databází, jiných datových systémů a aplikací v rámci této třídy pro jejich zpracování a jejich instalaci, zavádění, aktualizace a údržby, návrhy, strukturování a programování či jiné vytváření internetových či intranetových počítačových stránek a nástěnek (webpages a websites) a internetových či intranetových aplikací v rámci této třídy, hostování (poskytování volného prostoru) pro internetové či intranetové informace, služby webových stránek a nástěnek (webpages a websites) v rámci této třídy, hostování (poskytování volného prostoru) pro internetové či intranetové aplikace, převod (konverze) počítačových programů, dat či jiných údajů v elektronické podobě z různých formátů do jiných formátů, převod (konverze) dokumentů, dat či jiných údajů z fyzických médií na elektronická média, zálohování dat a informací elektronickými a počítačovými prostředky a prostřednictvím elektronické pošty, poradenství v oblasti výpočetní a informační techniky, provozování internetového vyhledavače, informační služby zejména v oblasti softwaru, webového portálu, informační služby v oblasti internetových portálů.

(730) **PIKE AUTOMATION spol. s r.o.**, Jeseniova 1196/52, Praha 3 - Žižkov, 13000, CZ

(740) **DANĚK & PARTNERS** Advokátní a patentová kancelář, Ing. Dr. Vilém Daněk, Vinohradská 45/1107, Praha 2, 12000

(210) **O-505030**

(220) 06.06.2013

(320) 06.06.2013

(511) 9, 38, 42

(540)

PIKE HMI DotView

(510) (9) software, informační produkty v elektronických, datových, informačních a telekomunikačních sítích všeho druhu, operační systémy, zejména pro systémy pro přenos dat, webový portál, elektronické informační portály, databázové produkty zařazené ve třídě 9, multimediální nebo informační katalogy v rámci této třídy, softwarové aplikace nainstalované v počítači odběratelů, internetové, počítačové, mobilní a jiné elektronické aplikace, periodika a knihy v elektronické podobě, elektronické publikace s možností stažení, elektronická data a databáze, nosiče s výjimkou nosičů papírových ze třídy 16 s informacemi a záznamy, informace a data na nosičích nebo v elektronických, datových, informačních, počítačových a komunikačních sítích, související software a hardware, elektronické, datové, informační, komunikační nebo výpočetní sítě včetně jednotlivých součástí a náhradních dílů obsažených ve třídě 9, multimediální aplikace, elektronky, etikety elektronické pro zboží, nosiče zařazené ve třídě 9 a informacemi a záznamy, hasicí přístroje, požárnícké hole, hubice protipožární rozprašovací, automobilové požární stříkačky, ochranné štíty z azbestu pro požárníky, azbestové oděvy na ochranu proti ohni, bleskosvody, bleskojistky, bóje signální, značkovací, čluny a lodí požárnícké, detektory kouře, požární hlásiče, UV testery, přístroje pro

měření kvality povrchu výrobků, UV/VIS spektrofotometry, detektory, detektory alkoholu, analyzátory plynů (přístroje na rozbor plynů), náustky na detektory spadající do třídy 9, diagnostické přístroje jiné než k lékařským účelům, promítací přístroje na diapositivy, diaprojektory, promítací žárovky, difrakční zařízení (mikroskopie), diktovací stroje, diktafony, magnetické disky, disky kompaktní (audio-vídeo), disky nahrané se zvukovými nahrávkami, gramofonové desky, disky optické, disky počítačové, rozvaděče automatické, docházkový systém (zařízení pro evidenci docházky), dopravní značky světelné nebo mechanické, dozimetry, dráty magnetické, dráty telegrafní, dráty ze slitin kovů (pojistkové), držáky fotografických kazet, dýchací masky, filtry pro dýchací masky, dýchací přístroje pro plavání pod vodou, dýchací přístroje a respirátory, s výjimkou pro umělé dýchání, elektrické dveřní zvonky, elektrické kabely, pláště elektrických kabelů, elektrické spojky, svorky a konektory, elektrické zařízení pro dálkové ovládání průmyslových procesů, elektrodynamická zařízení pro dálkové řízení signalizace, elektronická pera (vizuální zobrazovací jednotky), elektronické oznamovací tabule, nosiče dat či záznamů včetně audiokazet nahraných i nenahraných, elektronické, datové nebo informační sítě, multimediální aplikace na nosičích zařazených ve třídě 9 nebo v sítích, interaktivní a grafické programy, dešifrovací systavy, platební karty nebo magnetické a čipové karty pro použití v bankovníctví, pojišťovnictví, v oblasti služeb a v obchodním styku, mezinárodní platební karty, elektronické peněženky, čipy (integrovane obvody), audiovizuální programy a díla, programové vybavení pro počítače, software, hardware výpočetní, komunikační nebo informační techniky, elektronické databáze a databázové produkty, počítačové hry, hlavolamy elektrické nebo elektronické - v rámci této třídy, elektronická zařízení a vybavení spadající do třídy 9, telekomunikační technologie (Voice over IP, bezdrátové technologie); (38) telekomunikační služby zejména v oblasti softwaru, webového portálu, telekomunikační služby v oblasti internetových portálů, informační a telekomunikační služby na Internetu uvedené v této třídě včetně provozování elektronických nástěnek, diskusních skupin a fór a poskytování přístupu k on-line informačním službám a databázím, přenos dat a informací, informační a telekomunikační služby umožňující zadateli hromadné vytvoření žádosti o vyjádření k existenci sítí více správcům technické infrastruktury najednou, služby přístupu a připojení k datovým a informačním sítím a Internetu, poskytování nebo vyvolávání informací z počítačové databáze - v rámci této třídy, komunikační služby prostřednictvím Internetu, vnějších sítí a vnitřních sítí a dalších elektronických prostředků, telekomunikace, komunikace pomocí terminálů nebo počítačů, počítačový přenos pošty a obrazu, komunikace a transakce v síti, tisková agentura, dálkový přenos obrazu a video obrazu prostřednictvím telekomunikací, provozování datové sítě (poskytování přístupu), provozování veřejné mobilní radiotelefonní sítě (poskytování přístupu), poradenství v oblasti telekomunikační techniky, zprostředkovatelská činnost v oblasti telekomunikací, výměna, získávání a šíření informací a zpráv prostřednictvím telekomunikační sítě nebo datové sítě nebo sítě výpočetní, informační, komunikační nebo elektronické techniky nebo satelitů nebo kabelu, šíření tiskovin a knih prostřednictvím počítačové, datové, elektronické, telekomunikační nebo informační sítě, služby hlasové schránky, telekomunikační služby, včetně přímého propojení lokální zákaznické pevné sítě se sítí mobilních telefonů, služby krátkých textových zpráv, teletext a služby s ním spojené v rámci této třídy, poskytování informací (informační kancelář), komunikace spočívající ve výměně, šíření, získávání a poskytování informací a zpráv prostřednictvím telekomunikačních sítí, provozování informačních a komunikačních sítí (poskytování přístupu), pronájem telekomunikačních zařízení a přístrojů včetně telefonů, služby zaslání zpráv, pronájem času dat a údajů na přístup do počítačových databází, poskytování přístupu k databázím, jiným datovým systémům a aplikacím; (42) vývoj software, služby IT a služby vývoje softwaru pro průmyslovou výrobu, služby komplexního softwarového řešení, IT služby zejména pro investiční celky v segmentu strojírenství a metalurgie, průmyslová automatizace v rámci této třídy, tvorba software, vývoj v oblasti softwarových aplikací, opravy, údržba a servis software, software- návrhy, tvorba a správa webových stránek a portálů, vývoj v oblasti internetových portálů, konzultační, asistenční, analytické, designérské, vyhodnocovací a programovací služby týkající se počítačového software, firmware, hardware a informačních technologií, zejména v oblasti mapových aplikací a portálů, konzultace týkající se hodnocení, výběru a zavádění počítačového software, firmware, hardware, informačních technologií a systému zpracování dat, a to i prostřednictvím telekomunikačních sítí, dodávkou on-line, Internetem a sítí World Wide Web, webhosting, webdesign, tvorba doménových jmen a další služby ke správě doménových jmen na Internetu v rámci této třídy, výzkumné služby, kódování a dekódování zabezpečovacích systémů

(tvorba software), poradenská činnost v oblasti aplikace výpočetní techniky, v oblasti informatiky, vytváření virtuálních/počítačových 3D animací a modelů, informačních technologií, navrhování a realizace automatizovaných systémů řízení, programátorská činnost, projekce počítačových sítí, pronájem software, instalace, vytváření interaktivních aplikací umožňující předávání a tvorbu grafické podoby prostřednictvím sítě internet, programování, převod a konverze počítačových programů a údajů (kromě fyzické konverze), převod a konverze údajů a dokumentů z fyzických médií na elektronická média, tvorba a údržba počítačových stránek WEB pro zákazníky, hostování na počítačových stránkách WEB, instalace počítačových programů, návrh počítačových systémů, programování internetových databázových systémů a internetových aplikací, konstrukce WWW prezentací a řešení WWW serverů, aktualizace a údržba počítačových programů, zhotovování kopií počítačových programů, technické studie v oblasti počítačů a programového vybavení, výzkum, vývoj a tvorba systémů pro elektronické obchodování včetně příslušného software a hardware, poskytování know-how pro oblast elektronického obchodování a informačních technologií, programování multimediálních aplikací, vytváření interaktivních a grafických programů, počítačové animace a vizualizace, grafický design, zavádění, aktualizace, návrhy, strukturování a programování či jiné vytváření databází, jiných datových systémů a aplikací v rámci této třídy pro jejich zpracování a jejich instalaci, zavádění, aktualizace a údržby, návrhy, strukturování a programování či jiné vytváření internetových či intranetových počítačových stránek a nástěnek (webpages a websites) a internetových či intranetových aplikací v rámci této třídy, hostování (poskytování volného prostoru) pro internetové či intranetové informace, služby webových stránek a nástěnek (webpages a websites) v rámci této třídy, hostování (poskytování volného prostoru) pro internetové či intranetové aplikace, převod (konverze) počítačových programů, dat či jiných údajů v elektronické podobě z různých formátů do jiných formátů, převod (konverze) dokumentů, dat či jiných údajů z fyzických médií na elektronická média, zálohování dat a informací elektronickými a počítačovými prostředky a prostřednictvím elektronické pošty, poradenství v oblasti výpočetní a informační techniky, provozování internetového vyhledávače, informační služby zejména v oblasti softwaru, webového portálu, informační služby v oblasti internetových portálů.

(730) **PIKE AUTOMATION spol. s r.o.**, Jeseniova 1196/52, Praha 3 - Žižkov, 13000, CZ

(740) **DANĚK & PARTNERS** Advokátní a patentová kancelář, Ing. Dr. Vilém Daněk, Vinohradská 45/1107, Praha 2, 12000

(210) **O-505401**

(220) 19.06.2013

(320) 19.06.2013

(511) 37, 39, 40, 42

(540)

*Dejme kouu
šanci znovu.*



(510) (37) instalace, montáž, demontáž, údržba a opravy technologických zařízení ve strojírenství a metalurgickém průmyslu, montáž, demontáž, údržba a opravy stavebních i technologických ocelových konstrukcí, zejména ocelových konstrukcí hal, dopravních, potrubních a kabelových mostů, peších lávek, jeřábových drah a mostových jeřábů, vyhrazených ocelových konstrukcí železniční dopravy ČD a zařízení průmyslu kovového odpadu, montáž, demontáž, údržba a opravy zařízení chemického, potravinářského a zpracovatelského průmyslu, papíren a celulózek, zámečnictví v rozsahu této třídy, demolice budov, sanační, bourací a demoliční práce; (39) doprava a skladování odpadu, logistika, osobní a nákladní silniční motorová doprava, doprava a skladování, pronájem skladů a skladovacích kontejnerů, odborné poradenské a konzultační služby v oblasti dopravy a skladování; (40) podnikání v oblasti nakládání s odpady - v rámci této třídy, likvidace odpadu,

recyklace odpadu, zpracování odpadu, třídění odpadů a recyklovatelného materiálu, odborné poradenské a konzultační služby v oblasti nakládání s odpady a odpadového hospodářství; (42) výzkum a vývoj počítačového software zejména pro oblasti nakládání, dopravy a skladování odpadu, kontrola kvality, zkoušky materiálů.

(730) **PV - Recykling s.r.o.**, Příkop 843/4, Brno, 60200, CZ

(740) Mgr. Ladislav Sudík, Polní 293, Letohrad, 56151

(210) **O-505406**

(220) 19.06.2013

(320) 19.06.2013

(511) 9, 16, 35, 38, 41

(540)

Hůbánky

- (510) (9) antény, audiovizuální zařízení pro výuku, automaty hudební, hrací skříně uváděné do chodu vhozením mince, nástroje na určování azimutu, barometry, brýle, pouzdra na brýle, brýle sluneční, brýle proti slunci, brýlové řetízky, buzoly, směrové kompas, clony na oči, čističe nosičů zvukových záznamů, čočky kontaktní, čočky optické, čtecí zařízení v televizi, dalekohledy, diapozitivy, promítací přístroje na diapozitivy, diktafony, magnetické disky, kompaktní disky (audio-video), gramofonové desky, gramofonové jehly, disky optické, dvd přehrávače, elektronická pera (vizuální zobrazovací jednotky), elektronické oznamovací tabule, elektronické publikace (s možností stažení), epidiaskopy, filmové kamery, exponované filmy, stříhací zařízení na filmy, kreslené filmy, fotoaparáty, hologramy, nosiče záznamů nahrané i nenahrané, audiovizuální programy, filmy, cd disky, dvd disky, obaly na cd disky nebo dvd disky nebo na nosiče záznamů, jezdecké přilby, kalkulačky, kalkulačky kapesní, exponované kinofilm, klávesnice počítačové, kromoměry, magnetická média, magnetické disky, magnetické nosiče dat, magnetické pásky, magnetofony, magnety, magnety dekorativní, mincové mechanismy pro televizory, monitory, mikrofony, nosiče dat magnetické, nosiče dat optické, nosiče zvukových nahrávek, nosiče zvukových záznamů nahrané i nenahrané, audiovizuální díla na nosičích, audiovizuální díla v digitální podobě, programové vybavení pro počítače, interaktivní software, software, hardware výpočetní techniky, interaktivní databáze, elektronické databáze, multimediální aplikace, elektronické multimediální nebo elektronické multimediální katalogy, elektronická periodika a knihy v elektronické podobě, ochranné brýle pro sport, ochranné helmy pro sport, obrazovky, optické disky kompaktní cd rom, plátna promítací, počítače, počítačové hry (programy), počítačové tiskárny, podložky pod myš, potápěčské masky, potápěčské oděvy, potápěčské rukavice, pravítka (měřicí přístroje), pravítka logaritmická, přehrávače kompaktních disků, přilby ochranné, přístroje pro reprodukci zvuku, rádia, signalizační píšťalky, sluchátka, snímače obrazu, skenery (zpracování dat), tampóny do uší pro potápěče, televizní přístroje, trojúhelníky výstražné pro vozidla, videokamery, videokazety, videopásky, vycouvací stroje, zápisník elektronický, závaží; (16) alba, atlasy, pouzdra s barvami (školní pomůcky), blahopřání, blahopřání hudební, bloky (papírové výrobky), brožury, papírové bryndáčky, časopisy, časopisy – komiksy, čínská tuš, desky (papírové výrobky), psací desky s klipsem na přidržování papíru, desky na dokumenty (šanon, pořadače), dopisní papír, držáky na psací potřeby, figurky (sošky) z papírové hmoty, fólie hliníková na balení potravin, fotografie, stojany na fotografie, zemské globusy, grafické reprodukce, grafiky, guma na mazání, hlína modelovací, houbičky navlhčovací (kancelářské potřeby), hroty psacích per, chrániče prstů (kancelářské potřeby), inkoust v tyčince, inkousty, kalamáře, kalendáře, kalendáře trhací, kancelářské potřeby, kromě nábytku, kancelářské sponky, papírové kapesníky, výrobky z kartónu, spadající do této třídy, karty, katalogy, kelímky papírové na mléčné výrobky, krabice na klobouky z lepenky, knihy, záložky do knih, knížky brožované, knižní zarážky, vzory na kopírování, papírové kornouty, krabice lepenkové nebo papírové, kružítka, křída na psaní, laminovačky (na dokumenty) pro použití v kanceláři, výrobky z lepenky spadající do této třídy, malířská plátna, malířské stojany, malířské štětce, štětce, štětce na psaní, mapy, zeměpisné mapy, mašle papírové, materiály na pečeti, pomůcky na mazání, sáčky pro mikrovlnné trouby, misky na vodové barvy, materiály na modelování, nálepky (lepící pásky) pro kancelářské použití nebo pro domácnost, napínáčky, násadky na pera, noviny, nože na papír, obálky, obaly (papírové výrobky), obaly na spisy, obtisky, ocelová pera, opěradla na ruce pro malíře, ořezávací strojky na tužky, ořezávátka na tužky, oznámení rodinných událostí (papírnické výrobky), palety pro malíře, papír, dopisní papír, papír kopírovací (pauzovací), pergamenový papír, papír sací, svítilný papír, toaletní papír, papír voskovaný, papír xuan, papírenské výrobky spadající do této třídy, papírová prostírání, papírové ubrusy, papírové podložky pod sklenice, podložky pod pívni sklenice, papírové ubrusy, pastelky, pouzdra na pasy, pečeti, penály, pera (kancelářské potřeby), pera plnicí, periodika, plakáty, plány, psací podložky, pomůcky učební, kromě přístrojů, pohlednice, poštovní známky, potřeby na psaní, poutače z papíru nebo lepenky, pouzdra na doklady, pouzdra na pera, pouzdra s psacími potřebami, papírové praporky, pravítka, prospekty, příručky, psací podložky, psací soupravy (sada psacích potřeb), publikace, papírové pytlíky jako obaly, razítka, razítka datovací, pouzdra na razítka, razítkovací podušky, ročenky, papírové ručičky, rýsovací nástroje, samolepky, samolepky pro domácnost a pro kancelářské potřeby, sešity, sešíváčky, skicáky, stírátka na tabule, školní potřeby, tabule školní, těžítka, tiskety, tiskopisy, tiskové typy, tiskoviny, tužky, tuhy do tužek, držátka na tužky, patentní tužky, uhly na kreslení, zápisníky, zpěvníky; (35) reklamní, inzertní a propagační činnost, marketing, inzerce poštou, licence na výrobky a služby ostatních (komerční správa), nábor zaměstnanců, pomoc při řízení obchodní činnosti, poskytování obchodních nebo podnikatelských informací, obchodní nebo podnikatelský průzkum, organizování výstav (komerčních nebo reklamních), personální poradenství, pořádání veletrhů pro obchodní a reklamní účely, průzkum trhu, průzkum veřejného mínění, zajišťování předplatného telekomunikačních služeb pro ostatní, merchandising, organizační zabezpečování televizního vysílání, předvádění zboží, příprava inzertních sloupků, reklama (propagace), reklama on-line v počítačové síti, aktualizování reklamních materiálů, pronájem reklamních materiálů, zasílání reklamních materiálů zákazníkům, rozšiřování reklamních nebo inzertních materiálů, sekretářské služby, služby v oblasti grafické úpravy pro reklamní účely, styky s veřejností, vydávání reklamních nebo náborových propagačních a inzertních textů, televizní reklama, obchodní vedení uměleckých agentur, zajišťování novinového předplatného (pro předplatitele); (38) telekomunikace, služby umožňující komunikaci jedné osoby s druhou, elektronická pošta, služby elektronických nástěnek (telekomunikační služby), informační kanceláře, vysílání kabelové televize, služby dálkových konferencí, počítačová komunikace, posílání zpráv, poskytování internetových diskusních fór, pronájem přístrojů pro přenos zpráv, pronájem přístupového času ke globálnímu počítačovému síť, pronájem zařízení pro přenos informací, přenášení pomocí satelitních družic, přenos zpráv a obrazových informací pomocí počítače, půjčování telekomunikačních zařízení, telekonference (služby dálkových konferencí), teleshoppingové služby (poskytování televizních kanálů pro teleshoppingové služby), televizní vysílání, digitální vysílání, televizní vysílání programů, televizní vysílání zábavných, vzdělávacích, výchovných, soutěžních, diskusních a informačních pořadů, šíření elektronických časopisů, informací, elektronických periodik, knih v elektronické podobě, audio nebo audiovizuálních děl prostřednictvím informační nebo datové nebo elektronické nebo komunikační nebo telekomunikační nebo počítačové sítě, zejména Internetu, pomocí satelitů a jiné, informační služby na Internetu související s televizním vysíláním, služby na Internetu související s televizním vysíláním, provozování internetového serveru, provozování internetového portálu, zajištění prostoru pro webové stránky, poskytování portálu na Internetu, poskytování on-line platformy pro nahrávání, zpracování, přenos a aktualizaci dat, obrázků, fotografií, 3d aplikací, televizní služby, rádiové vysílání, výzvy (služby poskytované rádiem, telefonem nebo jinými elektronickými komunikačními prostředky), zasílání zpráv, šíření audiovizuálních děl; (41) dabing, nakladatelství a vydavatelství, ediční činnost, publikační činnost, nahrávání nosičů zvukových nebo obrazových zvukových, služby v oblasti digitálního zpracování obrazu, elektronické publikování (dtp), služby v oblasti estrád, tvorba audiovizuálních děl, zpravodajství, publicistika, televizní zpravodajství, tv produkce, tvorba kulturních a vzdělávacích programů, tvorba a výroba televizních a audiovizuálních programů, obrazové zpravodajství, filmová produkce, jiná než reklamní, filmová studia, filmová tvorba, filmové projekce, pronájem filmových promítaček a jejich příslušenství, půjčování filmů,

fotografování, informace o možnostech zábavy, informace o výchově a vzdělávání, poskytování služeb v oblasti karaoke (hudební doprovod písní dle výběru zpěváka), výchovně zábavné klubové služby, kluby zdraví (služby), knihovny (půjčování knih), vydávání knih, koncertní síně, sály, organizování a vedení konference, organizování a vedení kongresu, korespondenční kurzy, provozování muzea, služby nahrávacího studia, nahrávání videopásek, organizování kulturních nebo vzdělávacích výstav, organizace společenských a kulturních akcí, organizace, provozování a provádění her a soutěží i veřejných, provozování kina, organizování plesů, organizování vzdělávacích nebo zábavných soutěží, výstavní činnost v oblasti kultury nebo zábavy nebo výchovy nebo vzdělávání, zábavné parky, plánování a organizování večírků, pořádání soutěží krásy, poskytování online elektronických publikací [bez možnosti stažení], pronájem audio nahrávek, pronájem dekorací, pronájem kinematografických filmů, pronájem osvětlovacích zařízení pro divadla nebo televizní studia, pronájem rozhlasových a televizních přijímačů, provozování her on-line (z počítačové sítě), předprodej vstupenek, výroba divadelních nebo jiných představení, půjčování filmů, půjčování přenosných videokamer, půjčování videokamer, půjčování videopásek, psaní scénářů, pronájem rozhlasových a televizních přijímačů, organizování a vedení seminářů, služby v oblasti grafické úpravy, jiné než pro reklamní účely, studia nahrávací (služby), reportéřské služby, školení, vydávání, výroba rozhlasových a televizních programů, televizní zábava, zveřejňování textů, kromě reklamních, tlumočení posunkové řeči, opatřování titulky, výuka, vzdělávací informace, nahrávání videopásek, střih videopásků, vydávání elektronických knih a časopisů on-line, vydávání textů, s výjimkou reklamních nebo náborových, výroba videofilmů, pronájem zvukového nahrávacího zařízení, živé představení, organizování živých vystoupení.

(730) Česká televize, Kavčí Hory 1, Praha 4 - Kavčí Hory, 14070, CZ

(210) O-505469

(220) 21.06.2013

(320) 21.06.2013

(511) 9, 12, 25, 28, 34, 35, 39, 41

(540)

STREETHOUSE

(510) (9) brýle, sluneční brýle a jejich příslušenství, zejména pouzdra a řemínky, ochranné oděvy a rukavice spadající do této třídy, helmy, přilby pro lyžaře a cyklistiku, cyklotachometry, zdroje světelné signalizace, blikáče; (12) jízdní kola závodní, cestovní, sportovní, trekkingová, freestyleová, horská a dětská, součástky, vybavení a doplňky jízdních kol spadající do této třídy, cyklistické pláště a duše, velopláště, upínací kaučukové záplaty na opravy duší, čelní ochranná skla, rámy, vidlice, ráfky a brzdy jízdních kol, čelisti brzd, cyklistická řídítka, cyklistická sedla a jejich podpěry, pumpy pro jízdní kola, cyklistické stupačky, cyklistické zvonky, cyklistické nosiče, cyklistické rukojeti (na řídítka), měniče, přesmykače, nosiče na cyklistické láhve, cyklistické řetězy, cyklistické blatníky, náhradní kola, paprsky (výplety kol), cyklistické pedály, poháněcí ústrojí, převodníky, kliky, středová a hlavová složení, náboje kol; (25) oděvy všeho druhu, zejména pro sport, oblečení pro zimní sporty, cyklisty a cykloturisty, jako jsou cyklistické kalhoty, trika, dresy, bundy, čepice a šátky, cyklistické rukavice bez prstů, cyklistické pláštěnky, cyklistická obuv, lyžařské kombinézy, lyžařské bundy a kalhoty, pánské, dámské, dětské oděvy, halenky, šaty, kostýmy, kalhoty, sukně, saka, košile, vesty, kabáty, pláště, pláštěnky, roláky, svetry, pulovry, oblečení pro volný čas a sport, plavky a plážové oblečení, šortky, trička, tepláky, teplákové soupravy, mikiny, větrovky, sportovní bundy, pánské, dámské, dětské prádlo, noční košile, pyžama, župany, overaly, body, slipy, trenýrky, boxeršortky, spodky, spodničky, kalhotky, podprsenky, korzety, živůtky, podvazky, nátláčníky, tílka, spodní košilky, kombiné, bavlněná a elastická trika, legíny, kamaše, ponožky, punčochové zboží, silonové punčocháče a veškeré silonové výrobky, obsažené v této třídě, džínové oděvy a prádlo, oděvy z kůže, kožešin a jejich imitací, vázanky, kravaty, motýlky, šle, šály, šátky, rukavice, klobouky, čepice, čapky, čelenky, barety, kšiltky, koupací čepice, pánská, dámská a dětská obuv všeho druhu, domácí a sportovní obuv, tenisky, vysoké boty, holínky, mokasíny, polobotky, trepky, střevíce, pantofle, bačkory, sandály, lyžařská obuv, snowboardová obuv, nepromokavé oděvy, neoprenové oděvy; (28) skateboardy, komponenty pro skateboard spadající do této třídy, brusle in-line, kolečkové brusle, dráhy a rampy pro skateboard, chrániče kolen a loktů, tělocvičné náčiní a nářadí, lyže, vázání na lyže, snowboardy, wakeboardy, surfboardy, kiteboardy, koloběžky, tenisové rakety, míčky na hrani, zboží plážové a koupací spadající do této třídy, zařízení a nářadí pro fitness, posilování a domácí cvičení, potřeby a vybavení pro surfing, vodní lyžování a ostatní vodní sporty spadající do této třídy, potřeby pro gymnastiku a sport, které nejsou uvedeny v jiných třídách, zejména potřeby pro snowboarding, skateboarding, windsurfing, turistiku, lyžování, horolezectví a jízdu na kolečkových bruslích (skateboardové desky včetně náhradních koleček,

vodní sporty spadající do této třídy, potřeby pro gymnastiku a sport, které nejsou uvedeny v jiných třídách, zejména potřeby pro snowboarding, skateboarding, windsurfing, turistiku, lyžování, horolezectví a jízdu na kolečkových bruslích (skateboardové desky včetně náhradních koleček, jízdní kola nehybná, určená pro trénink, treky, sněžnice, ložiska do kolečkových bruslí, snowboardy, vázání, gripy na skateboardy), obaly na sportovní nářadí a náčiní, například na vesla, pádla, lyže, golfové hole, potřeby pro paragliding, horolezecké úvazky, hry, hračky, terče; (34) tabák a tabákové výrobky; (35) inzertní a reklamní činnost v oblasti sportu, provozování sítě obchodů s výše uvedenými výrobky ve třídách 9, 12, 25 a 28, obchodní informační a poradenská činnost, poskytování obchodních informací pomocí Internetu, internetový obchod, e-shop a zprostředkovatelská činnost v oblasti obchodu s výrobky uvedenými ve třídách 9, 12, 25 a 28, export a import těchto výrobků, komerční využití Internetu oblasti obchodu, on-line inzerce, zásilkový prodej výrobků ve třídách 9, 12, 25 a 28 a všechny úkony s tímto prodejem spojené spadající do této třídy; (39) balení a skladování zboží, odvoz zboží zákazníkům; (41) pořádání sportovních, hudebních a společenských akcí, provozování specializovaných sportovišť určených pro skateboarding, snowboarding a kiteboarding, wakeboarding a cyklistiku, organizace a pořádání turnajů, závodů, soutěží, etkání, dobročinných akcí, koncertů, party, vše v rámci této třídy, půjčování sportovního vybavení, zejména snowboardového, skateboardového, wakeboardového, kiteboardového, surfového, lyžařského a cyklistického s výjimkou dopravních prostředků.

(730) STREETHOUSE s.r.o., náměstí Komenského 536, Dobříš, 26301, CZ

(740) Mgr. Luboš Havel, advokát, Na Pankráci 30a/404, Praha 4, 14000

(210) O-505470

(220) 21.06.2013

(320) 21.06.2013

(511) 9, 12, 25, 28, 34, 35, 39, 41

(540)

OUTDOORHOUSE

(510) (9) brýle, sluneční brýle a jejich příslušenství, zejména pouzdra a řemínky, ochranné oděvy a rukavice spadající do této třídy, helmy, přilby pro lyžaře a cyklistiku, cyklotachometry, zdroje světelné signalizace, blikáče; (12) jízdní kola závodní, cestovní, sportovní, trekkingová, freestyleová, horská a dětská, součástky, vybavení a doplňky jízdních kol spadající do této třídy, cyklistické pláště a duše, velopláště, upínací kaučukové záplaty na opravy duší, čelní ochranná skla, rámy, vidlice, ráfky a brzdy jízdních kol, čelisti brzd, cyklistická řídítka, cyklistická sedla a jejich podpěry, pumpy pro jízdní kola, cyklistické stupačky, cyklistické zvonky, cyklistické nosiče, cyklistické rukojeti (na řídítka), měniče, přesmykače, nosiče na cyklistické láhve, cyklistické řetězy, cyklistické blatníky, náhradní kola, paprsky (výplety kol), cyklistické pedály, poháněcí ústrojí, převodníky, kliky, středová a hlavová složení, náboje kol; (25) oděvy všeho druhu, zejména pro sport, oblečení pro zimní sporty, cyklisty a cykloturisty, jako jsou cyklistické kalhoty, trika, dresy, bundy, čepice a šátky, cyklistické rukavice bez prstů, cyklistické pláštěnky, cyklistická obuv, lyžařské kombinézy, lyžařské bundy a kalhoty, pánské, dámské, dětské oděvy, halenky, šaty, kostýmy, kalhoty, sukně, saka, košile, vesty, kabáty, pláště, pláštěnky, roláky, svetry, pulovry, oblečení pro volný čas a sport, plavky a plážové oblečení, šortky, trička, tepláky, teplákové soupravy, mikiny, větrovky, sportovní bundy, pánské, dámské, dětské prádlo, noční košile, pyžama, župany, overaly, body, slipy, trenýrky, boxeršortky, spodky, spodničky, kalhotky, podprsenky, korzety, živůtky, podvazky, nátláčníky, tílka, spodní košilky, kombiné, bavlněná a elastická trika, legíny, kamaše, ponožky, punčochové zboží, silonové punčocháče a veškeré silonové výrobky, obsažené v této třídě, džínové oděvy a prádlo, oděvy z kůže, kožešin a jejich imitací, vázanky, kravaty, motýlky, šle, šály, šátky, rukavice, klobouky, čepice, čapky, čelenky, barety, kšiltky, koupací čepice, pánská, dámská a dětská obuv všeho druhu, domácí a sportovní obuv, tenisky, vysoké boty, holínky, mokasíny, polobotky, trepky, střevíce, pantofle, bačkory, sandály, lyžařská obuv, snowboardová obuv, nepromokavé oděvy, neoprenové oděvy; (28) skateboardy, komponenty pro skateboard spadající do této třídy, brusle in-line, kolečkové brusle, dráhy a rampy pro skateboard, chrániče kolen a loktů, tělocvičné náčiní a nářadí, lyže, vázání na lyže, snowboardy, wakeboardy, surfboardy, kiteboardy, koloběžky, tenisové rakety, míčky na hrani, zboží plážové a koupací spadající do této třídy, zařízení a nářadí pro fitness, posilování a domácí cvičení, potřeby a vybavení pro surfing, vodní lyžování a ostatní vodní sporty spadající do této třídy, potřeby pro gymnastiku a sport, které nejsou uvedeny v jiných třídách, zejména potřeby pro snowboarding, skateboarding, windsurfing, turistiku, lyžování, horolezectví a jízdu na kolečkových bruslích (skateboardové desky včetně náhradních koleček,

jízdní kola nehybná, určená pro trénink, treky, sněžnice, ložiska do kolečkových bruslí, snowboardy, vázání, gripy na skateboardy), obaly na sportovní nářadí a náčiní, například na vesla, pádla, lyže, golfové hole, potřeby pro paragliding, horolezecké úvazky, hry, hračky, terče; (34) tabák a tabákové výrobky; (35) inzertní a reklamní činnost v oblasti sportu, provozování sítě obchodů s výše uvedenými výrobky ve třídách 9, 12, 25 a 28, obchodní informační a poradenská činnost, poskytování obchodních informací pomocí Internetu, internetový obchod, e-shop a zprostředkovatelská činnost v oblasti obchodu s výrobky uvedenými ve třídách 9, 12, 25 a 28, export a import těchto výrobků, komerční využití Internetu oblasti obchodu, on-line inzerce, zásilkový prodej výrobků ve třídách 9, 12, 25 a 28 a všechny úkony s tímto prodejem spojené spadající do této třídy; (39) balení a skladování zboží, odvoz zboží zákazníkům; (41) pořádání sportovních, hudebních a společenských akcí, provozování specializovaných sportovišť určených pro skateboarding, snowboarding a kitesurfing, wakeboarding a cyklistiku, organizace a pořádání turnajů, závodů, soutěží, setkání, dobročinných akcí, koncertů, party, vše v rámci této třídy, půjčování sportovního vybavení, zejména snowboardového, skateboardového, wakeboardového, kitesurfingového, surfového, lyžařského a cyklistického s výjimkou dopravních prostředků.

(730) **OUTDOORHOUSE s.r.o.**, Náměstí Komenského 536, Dobříš, 26301, CZ

(740) Mgr. Luboš Havel, advokát, Na Pankráví 30a/404, Praha 4, 14000

(210) **O-505471**

(220) 21.06.2013

(320) 21.06.2013

(511) 33, 35

(540)



(510) (33) alkoholické nápoje; (35) propagační činnost, reklama, pomoc při řízení obchodní činnosti, obchodní administrativa, kancelářské práce.

(730) **ProWine Group s.r.o.**, Na Klášterním 1428/1, Praha 6 - Břevnov, 16200, CZ

(210) **O-505472**

(220) 21.06.2013

(320) 21.06.2013

(511) 16, 35, 41

(540)

Sofie Bydlení

(510) (16) papír, výrobky z papíru v rámci této třídy, časopisy, knihy, noviny, periodické i neperiodické publikace, učebnice, prospekty, letáky, plakáty, fotografie, portréty, obrazy, grafiky, kalendáře, katalogy, obálky, přání a další propagační materiály v rámci této třídy; (35) tvorba reklamy, šíření propagačních informací, reklamní propagační činnost, rozšiřování a poskytování reklamních a inzertních materiálů, periodických a neperiodických tiskovin, zejména novin, časopisů určených pro reklamu a propagaci, prospektů, letáků, katalogů, reklamní literatury, reklama prostřednictvím sítě Internet, reklama on-line v počítačové síti, zprostředkovatelská činnost v oblasti obchodu a provozování e-shopu s časopisy, novinami, periodiky všeho druhu a reklamními materiály všeho druhu, průzkumy trhu, průzkumy veřejného mínění, inzerce, marketing, obchodní partnerství, styk s veřejností; (41) nakladatelská a vydavatelská činnost, ediční činnost, publikační činnost, psaní textů a scénářů všeho druhu (s výjimkou reklamních), tvorba audiovizuálních děl a programů, tvorba a vydávání časopisů, periodik, knih, publikací, novin, letáků, fotografií - v papírové i elektronické podobě, fotografování, organizování a pořádání kulturních, výchovných, vzdělávacích, zábavních a sportovních akcí, slavností, přehlídek, festivalů a soutěží, novinářská a publicistická činnost, reportážní služby, zpravodajské služby, obrazové zpravodajství.

(730) **ESPRIT BOHEMIA s.r.o.**, V Úhlu 6/638, Praha 4, 14100, CZ

(740) Ing. Michal Jupa, patentový zástupce, Na Baních 1385, Praha 5 - Zbraslav, 15600

(210) **O-505661**

(220) 28.06.2013

(320) 28.06.2013

(511) 9, 16, 35, 41, 43

(540)

RETAIL GOLF

(510) (9) informace, data a databáze na elektronických, magnetických a optických nosičích a v elektronických, datových, informačních a telekomunikačních sítích všeho druhu, multimediální aplikace, zejména elektronické informační katalogy, časopisy, periodika a knihy v elektronické podobě; (16) tiskoviny všeho druhu, zejména periodické a neperiodické publikace na papírových nosičích, fotografie, kalendáře, plakáty, knihařské výrobky, informační, propagační a dekorativní výrobky z papíru, případně z umělé hmoty spadající do této třídy; (35) shromažďování, třídění, překládání a jiné zpracovávání a poskytování obchodních a podnikatelských informací, třídění a zpracovávání dat do databázi všeho druhu, inzertní, reklamní a propagační služby, marketing; (41) vydavatelská činnost, zejm. vydávání publikací a nosičů informací s výjimkou reklamních, filmová tvorba, výchovná, vzdělávací a zábavná činnost, pořádání odborných setkání jako jsou kurzy, školení, konference, symposia a přednášky, organizování společenských setkání, organizování soutěží (sportovních, vzdělávacích, zábavných), odborné poradenství v uvedených službách; (43) ubytovací služby, poskytování přechodného ubytování, zajišťování potravin a nápojů, zásobování (catering), obstaravatelská a zprostředkovatelská činnost v těchto službách.

(730) **monit s.r.o.**, Skorkovského 115, Brno, 60200, CZ

(210) **O-505667**

(220) 30.06.2013

(320) 30.06.2013

(511) 9, 37, 38, 42

(540)



(510) (9) software, hardware, senzory elektrických a neelektrických veličin, zařízení na zpracování dat; (37) údržba počítačových sítí; (38) vzdálený dohled a vzdálené řízení procesů, počítačová komunikace, posílání zpráv, přenos dat, zpráv a obrazových informací pomocí počítače, poskytování přístupu k databázím, poskytování uživatelského přístupu ke globální počítačové síti, pronájem zařízení pro přenos informací; (42) on-line služba pro sběr a vyhodnocení dat z IP senzorů, tvorba, poskytování, instalace, kopírování, aktualizace, údržba a pronájem software, poradenství v oblasti software, správa počítačových sítí, počítačové systémové analýzy, tvorba počítačových systémů, přenos dat nebo dokumentů z fyzických nosičů na elektronické nosiče, převod [konverze] dat a počítačových programů [ne fyzický], navrhování a vývoj počítačového hardware, poradenství v oblasti navrhování a vývoje počítačového hardware, pronájem počítačů, výzkum, vývoj, inženýrské práce, návrh a vývoj přístrojů pro měření, signalizaci a kontrolu včetně poradenství, návrh a vývoj senzorů včetně poradenství, hosting webových stránek, tvorba a správa webových stránek, pronájem webových serverů, poskytování vyhledávačů pro Internet, služby v oblasti ochrany proti počítačovým virům, obnova počítačových dat.

(590) Barevná

(730) **HW group s.r.o.**, Rumunská 26/122, Praha 2, 12000, CZ

(740) Loskotová & partneři, patentová a známková kancelář, Ing. Gabriela Loskotová, K Závětinám 727, Praha 5, 15500

(210) **O-505669**
(220) 01.07.2013
(320) 01.07.2013
(511) 2, 6, 17, 19, 37
(540)



(510) (2) barvy, nátěry, laky, ochranné výrobky proti korozi a proti deteriorizaci dřeva, barviva, mořidla, přírodní pryskyřice v surovém stavu, kovy listkové a práškové pro malíře, dekoratéry a umělce; (6) montované stavby kovové, montované stavby kovové s přestavitelnými prvky a s měnitelnou dispozicí, stavební kovové materiály; (17) materiály těsnící, ucpávací a izolační, těsnění, nástříkové hmoty s tepelně a/nebo zvukově izolačními vlastnostmi, nástříkové těsnící hmoty, plísňím rezistentní hmoty, montážní pěny, kaučuk, gutaperča, guma, azbest, slída a výrobky z těchto materiálů, které nejsou zahrnuty do jiných tříd, polotovary z plastických hmot, materiály těsnící, ucpávací a izolační, ohebné trubky nekovové; (19) montované stavby kancelářských, výrobních, skladovacích, obytných a rekreačních budov, montované stavby s přestavitelnými prvky a s měnitelnou dispozicí, interiérové stavební materiály jako montované vnitřní nekovové, nekovové panely pro obklady stěn, stěny dřevěné, panely dřevěné, stavební materiály nekovové, neohebné trubky nekovové pro stavebnictví, asfalt, směla, přenosné konstrukce nekovové, nekovové pomníky; (37) stavebnictví, opravy, instalační služby, stavby a opravy, montážně stavební práce, montování staveb a interiérů, speciální úpravy akustických vlastností interiérů, instalace akustických (zvukově izolačních) panelů, montáže sádkokartónových dílců, montáže dělicích stěn a příček, montáže sádkokartónových systémů, stavební inženýrské práce, provádění průmyslových staveb, bytových a občanských staveb a staveb inženýrských, provádění tepelných izolací, provádění hlukových izolací, provádění tepelných a akustických izolací staveb (interiérů, fasád i střech) formou nástříků, utěšňování (tmelení) budov, malování a natírání interiérů a exteriérů.

(730) **Cypra Roman**, Jihlavská 822/76, Praha 4 - Michle, 14000, CZ

(210) **O-505880**
(220) 09.07.2013
(320) 09.07.2013
(511) 29, 35, 40
(540)



(510) (29) drůbež (neživá), játra, játrová paštika, jedlé tuky, klobásy, salámy, párky, masové konzervy, koncentrované vývary, rybí konzervy, maso, konzervované maso, nasolené potraviny, polévky, slanina, šunka, uzeniny, zvěřina, hotová jídla v konzervách; (35) počítačové on-line maloobchodní a maloobchodní služby, pomoc při řízení obchodní činnosti, obchodní konzultace v oblasti distribuce zboží, zasilání katalogů, objednávky zboží, dovozní a vývozní kancelář, obchodní nebo podnikatelské poradenství, reklama, administrativní práce, organizování komerčních nebo reklamních výstav, činnost ekonomických poradců, zprostředkovatelská činnost v

oblasti obchodu a maloobchodní, velkoobchodní a elektronický prodej potravin, zejména masa a masných výrobků a hotových jídel, zprostředkování v oblasti nákupu a prodeje potravin a potravinářských surovin, poskytování obchodních informací, průzkumy trhu, předvádění výrobků, organizování a pořádání prodejních a reklamních akcí, automatizované i ruční zpracování dat, zprostředkování služeb ve třídě 35; (40) zpracování masa a masných výrobků, uzení potravin, řeznictví, sušení a mražení potravin, zprostředkování služeb ve třídě 40.

(590) Barevná
(730) **Kostecké uzeniny a.s.**, Kostelec 60, Kostelec, 58861, CZ
(740) Ing. Václav Kratochvíl, Husníkova 2086/22, Praha 13, 15800

(210) **O-505894**
(220) 10.07.2013
(320) 10.07.2013
(511) 35, 36, 38
(540)



(510) (35) dodavatelské služby pro třetí osoby (nákup výrobků a služeb pro jiné podniky), fakturace, reklama (propagace), reklama on-line v počítačové síti, srovnávací služby (v oblasti cen), subdodavatelské služby (obchodní pomoc), zajišťování předplatného telekomunikačních služeb pro ostatní, provádění výpisů z účtů; (36) finanční poradenství, zprostředkování půjček, úvěrů a hypoték; (38) telefonní komunikace, komunikace mobilními telefony, poskytování uživatelského přístupu ke globální počítačové síti, elektronická pošta, směrovací a spojovací služby pro telekomunikace.

(730) **AZOR, s.r.o.**, Šmahova 311/113, Brno, 62700, CZ
(740) Ing. Libor Markes, Grohova 54/145, Brno, 60200

(210) **O-505895**
(220) 10.07.2013
(320) 10.07.2013
(511) 35, 36, 41, 43, 45
(540)



(510) (35) vyhledávání sponzorů, systemizace informací do počítačových databází; (36) organizování dobročinných sbírek, organizování sbírek, shromažďování finančních prostředků na dobročinné účely; (41) dětské jesle a školky, informace o možnostech rozptýlení, informace o možnostech zábavy, informace o výchově a vzdělávání, internátní školy, výchovně zábavné klubové služby, služby klubů zdraví (zdravotní a kondiční cvičení), náboženská výchova, organizování a vedení konferencí, kongresů, seminářů a symposií, organizování kulturních nebo vzdělávacích výstav, organizování představení (manažerské služby), organizování vzdělávacích nebo zábavných soutěží, organizování sportovních soutěží, zábavní parky, pomoc při výběru povolání, poradenství pro volbu povolání, organizace a pořádání koncertů,

tlumočení posunkové řeči, praktický výcvik, služby prázdninových táborů (zábava), školení, vyučování, tělesná výchova, instruktážní výcvik, výchovný výcvik, vyučování, vzdělávání, zábava, pobavení, živé představení; (43) dětské jesle, jídelny a závodní jídelny, poskytování přechodného ubytování, prázdninové tábory (ubytovací služby); (45) adopční agentury, doprovod, hlídání dětí, organizace náboženských setkání, zprostředkovatelství (mediace).

(590) Barevná

(730) **Poradenské centrum pro rodinu a děti - "Úsměv"**, Na Kavčí skále 1695/18, Říčany u Prahy, 25101, CZ

(740) Advokátní kancelář Spoladore & Bystrický, Mgr. Lubor Bystřický, U Kanálky 1359/4, Praha 2, 12000

(210) **O-506297**

(220) 24.07.2013

(320) 24.07.2013

(511) 6, 7, 9, 16, 35, 36, 37, 38, 39, 41, 42, 45

(540)

Česká pošta

(510) (6) obecné kovy, jejich slitiny a výrobky z těchto kovů, zejména seřfy, schránky, boxy, skříně a jiná úložná, výdejní, kontrolní či transakční zařízení v rámci této třídy, zařízení pro peněžní a finanční služby v rámci této třídy; (7) stroje a prodejní automaty; (9) přístroje pro vážení, měření, signalizaci, kontrolu (inspekci), záchranu a přístroje pro vyučování, přístroje a nástroje pro vedení, přepínání, přeměnu, akumulaci, regulaci nebo řízení elektrického proudu, ústrojí pro přístroje na mince, pokladny registrační, kalkulačky, zařízení na zpracování dat, počítače, počítačový software, komunikační a telekomunikační přístroje a zařízení, přístroje, nástroje a zařízení na zpracování obrazu, televizní zařízení a přístroje, zařízení na přehrávání hudby získané z Internetu, radiopagingové a radiotelefonní přístroje a zařízení, elektronické navigační přístroje a nástroje a elektronické přístroje a nástroje k určení polohy, aparáty a přístroje fotografické, filmové, optické, aparáty pro záznam, uchování, převod, přenos nebo reprodukci zvuku nebo obrazu, telefony, záznamníky, faxy, ústředny, přístroje pro zpracování informací a počítače, včetně jejich jednotlivých součástí a náhradních dílů, reklamní světelné přístroje, nosiče záznamů nahrané i nenahrané, audiovizuální programy, audio programy, audiovizuální díla na nosičích, jako CD, DVD, Blue Ray, audiovizuální díla v digitální podobě, filmy, hudební díla na nosičích nebo v elektronické podobě, programové vybavení pro počítače, software, hardware výpočetní techniky nebo komunikační nebo informační techniky, elektronické databáze a databázové produkty, informace a data a databáze a záznamy v elektronické podobě, elektronické nebo datové nebo informační nebo komunikační nebo výpočetní sítě, multimediální aplikace; (16) papír, lepenka a výrobky z těchto materiálů, které nejsou zařazené v jiných třídách, zejména papírové nebo lepenkové krabice, listy a obálky, obaly používané k balení zásilek, listy, obálky a krabice na poštu, cedule, tiskoviny a reklamní a dárkové předměty z papíru, poštovní razítka; (35) propagační činnost, reklama, včetně reklamy ve sdělovacích prostředcích (inzeráty i prohlášení), distribuce reklamních a dárkových předmětů, zasílání a rozšiřování reklamních materiálů (letáky, prospekty, tisky, vzorky) zákazníkům, služby ekonomických a organizačních poradců, služby, které zahrnují záznam, přepis, vypracování, kompilaci (shromažďování dokumentů), přenášení nebo systematizaci písemných sdělení a záznamů, jakož i kompilaci matematických a statistických údajů, systemizace informací do počítačové databáze, vyhledávání dat v počítačových souborech, správa, kompilace a systematizace informací do elektronických databází, překlad informací do počítačových databází, vyhledávání dat v počítačových souborech, informování o veřejných zakázkách, veřejných dražbách, seznamech dražebníků a dalších nabídkách, evidování veřejných zakázek, zadávání veřejných zakázek, poptávání veřejných zakázek a s tím spojená evidence veřejných zakázek, pomoc při řízení obchodní činnosti a při získávání veřejných zakázek, zpracování poptávek a nabídek, administrativní zpracování objednávek, komplexní práce s informacemi o veřejných zakázkách, zejména získávání, shromažďování, zpracování a poskytování informací o veřejných zakázkách, správa elektronických a počítačových databází, poradenství ohledně veřejných zakázek, služby, které zahrnují záznam, přepis, vypracování, kompilaci (shromažďování dokumentů), přenášení nebo systematizaci písemných sdělení a záznamů, jakož i kompilaci matematických a statistických údajů prostřednictvím jakéhokoliv média či prostřednictvím jakékoli sítě schopné přenášet informace v elektronické podobě, poskytování informací komerčního nebo reklamního charakteru, multimediálních informací komerčního charakteru, komerční využití Internetu v oblastech komerčních internetových médií a vyhledávacích

služeb, on-line inzerce, pronájem informačních míst v rámci této třídy, činnost reklamní agentury, činnost ekonomických a/nebo organizačních poradců, zprostředkování v obchodních vztazích, merchandising, franchising, služby, které zahrnují záznam, přepis, vypracování, kompilaci, přenášení nebo systematičnost písemných či datových či elektronických sdělení a záznamů, jakož i využívání nebo kompilaci matematických a statistických údajů, organizační zabezpečování televizního vysílání; (36) služby pojišťovací, finanční a peněžní, zprostředkování platebního styku, finanční analýzy a informace, finanční řízení, finanční poradenství a finanční konzultační služby včetně všech souvisejících činností, konzultační a zprostředkovatelské služby v oblasti finanční, poradenství a konzultační služby v oblasti insolvence a oddlužení, platby na splátky, pohledávky, poskytování, vyhledávání a získávání finančních informací, finanční analýzy, poradenství v oblasti kontroly pohledávek, příprava finančních zpráv a analýz, platby na splátky, pohledávky, konzultační služby finanční, finanční informace, finanční a transakční služby, služby zpracování plateb využívající Internet a technologie na bázi telekomunikací, transakční služby kreditních a debetních karet, autorizační a platební služby kreditních a debetních karet, elektronické fakturování, elektronický převod financí a platební služby, vydávání cenin, poradenství v oblasti finanční, pomoc při řízení finančních záležitostí, organizace a služby související s dluhy obecně prováděné, a to obvyklým způsobem i řešené speciálně (organizování a vymáhání dluhů), informování o výši dlužných finančních částek s poskytnutím veškerých návazných informací, správa, vedení a udržování seznamu dlužníků; (37) servisní činnost v rámci této třídy, zejména údržba, čištění interiérů a exteriérů pobočkové sítě pošt, mytí, opravy a údržba dopravních prostředků, výstavba, zajištění provozu a rozvoje jednotné pobočkové sítě pošt, zejména stavební opravy a úpravy pobočkové sítě pošt, zajištění stavby nových poboček pošt; (38) provozování poštovních služeb v rámci této třídy, podávání poštovních zásilek, včetně elektronické pošty, zabezpečení poštovního a platebního styku (provedení, zajištění daných služeb), poskytování přístupu k databázím, elektronické nástěnky, elektronické úřední desky, šíření informací o veřejných zakázkách, veřejných dražbách, seznamech dražebníků a dalších nabídkách prostřednictvím telekomunikačních sítí, telekomunikační služby, zejména komunikační, telefonní, faxové, dálkopisné služby, služby na sbírání a přenos zpráv, radio-pagingové služby a služby elektronické pošty, přenos a příjem dat a informací, televizní vysílání, rozhlasové vysílání, digitální vysílání, televizní vysílání programů, televizní vysílání zábavných, vzdělávacích, výchovných, soutěžních, diskusních a informačních pořadů, telematika, šíření, výměna nebo získávání zpráv a informací, šíření elektronických informací, šíření audio nebo audiovizuálních děl prostřednictvím jakékoli sítě schopné přenášet informace v elektronické podobě, poradenská činnost v oblasti sdělovacích prostředků, telekomunikací, informační služby v oblasti telekomunikací, informační kancelář, poskytování informačních služeb prostřednictvím počítačů, pronájem komunikačních míst; (39) provozování poštovních služeb v rámci této třídy, zejména přeprava a dodávání zboží, balení a skladování zboží, organizování cest, přeprava a dodání poštovních a balíkových zásilek, zasílání, zpracování, skladování poštovních a balíkových zásilek, expresní a kurýrní doprava zásilek, včetně mezinárodního styku, dodávka zboží poštou, doprava zboží z jednoho místa na druhé (doprava železniční, silniční, vodní, vzdušná nebo potrubím) a nutné služby spojené s těmito druhy dopravy, sledování informací ohledně cesty nebo dopravy zboží, archivace poštovních cenin a tiskopisů, včetně příležitostných razítek; (41) vydávání odborné literatury, vydávání textů, s výjimkou reklamních nebo náborových a vydávání tiskopisů pro potřeby poštovního provozu, provozování muzea, nakladatelství a vydavatelství, ediční činnost, publikační činnost, nahrávání nosičů zvukových nebo obrazových zvukových, půjčování nahraných zvukových a zvukově obrazových záznamů, tvorba a šíření audiovizuálních děl, televizní zpravodajství, TV produkce, filmová produkce, tvorba a výroba televizních a audiovizuálních programů, organizace společenských a kulturních akcí, organizace, provozování a provádění her a soutěží i veřejných, výstavní činnost v oblasti kultury nebo zábavy nebo výchovy nebo vzdělávání, provozování tělovýchovných zařízení, pronájem a půjčování sportovních potřeb, s výjimkou dopravních prostředků, půjčování knih, tiskovin, pronájem a půjčování audiopřístrojů, videopřístrojů, videorekordérů, videokamer, fotoaparátů, promítaček, rozhlasových a televizních přijímačů, filmů, kulturních a vzdělávacích potřeb a přístrojů, půjčování a pronájem obrazů, dekorace (pronájem); (42) vývojová činnost v oblasti hardware a software, týkající se technických a provozních prostředků pošty, provozování IT systému a databáze, jako služby pro veřejnou správu, služba zahrnující provoz a údržbu IT systému a databázi, fungující na vlastním HW, tvorba a správa webových stránek pro třetí osoby; (45)

bezpečnostní služby pro ochranu majetku a jednotlivců prostřednictvím zabezpečených úložišť, zejména sejfů, schránek, boxů, skříní a jiných úložných, výdejních, kontrolních či transakčních zařízení, zařízení pro peněžní a finanční služby v rámci této třídy, právní služby.

(730) Česká pošta, s.p., Politických vězňů 909/4, Praha 1, 22599, CZ

(210) **O-506505**

(220) 02.08.2013

(320) 02.08.2013

(511) 12, 35, 37

(540)

KAMAZ

(510) (12) pozemní dopravní prostředky, vozidla, včetně osobních automobilů, nákladních aut, autobusů, dodávek, přívěsů, traktorů, motorová vozidla a z nich odvozené modifikace, obytné přívěsy automobilové, motory pro pozemní vozidla, spojky, brzdy a převodová zařízení pro pozemní vozidla, klínové a drážkové řemeny pro pozemní vozidla, automobilové řetězy, sluneční clony pro automobily, bezpečnostní vybavení pro vozidla, zejména airbagy a bezpečnostní pásy pro sedadla vozidel, automobilové bezpečnostní sedačky pro děti, čalounění a potahy vozidel, houkačky pro vozidla, pneumatiky, kola, kryty na automobilová kola, disky kol, zavazadlové nosiče pro vozidla, nosiče jízdních kol a lyží, opěrky hlavy na sedadla vozidel, okna pro pozemní vozidla, poplašné zabezpečovací zařízení pro vozidla, tažná zařízení pro vozidla, přívěsy za vozidla, stěrače skel, tlumiče pérování vozidel, volanty vozidel, zařízení pro signalizaci zpětné jízdy automobilu, zpětná zrcátka, karosérie automobilů a jejich doplňky v rámci této třídy, autodoplňky, tuningové příslušenství pro vybavení pozemních vozidel, náhradní díly vozidel a veškeré součásti a příslušenství pro výše uvedené zboží spadající do této třídy; (35) zprostředkování obchodu s novými i ojetými vozidly a jejich příslušenstvím, autobazar, služby obchodní činnosti s výrobky ve tř. 12, obchodní poradenství, pomoc při řízení obchodní činnosti, obchodní a podnikatelské informace, inzerce poštou, on-line inzerce, kanceláře dovozní a vývozní, marketing, marketingové studie, obchodní management, obchodní nebo podnikatelský průzkum, předvádění zboží, předváděcí jízdy, reklama (zejména televizní reklama, rozhlasová reklama, reklama on-line v počítačové síti), aktualizování reklamních materiálů a reklamních textů, rozšiřování reklamních a propagačních materiálů, vydávání a výroba reklamních nebo náborových, propagačních a inzertních textů, pronájem reklamních ploch, organizování výstav komerčních nebo reklamních, propagace, obchodní administrativní, kancelářské práce, vyhledávání informací v počítačových souborech, poskytování obchodních informací a služeb z oblasti obchodu pomocí Internetu, zajišťování evidence vozidel na dopravních inspektorátech a v pojišťovnách (administrativní služby); (37) autoopravy, autoservisy, opravy, servis, seřizování a údržba vozidel včetně karosérií a služby s tím spojené, spadající do této třídy, mytí a čištění dopravních prostředků (čištění automobilů, leštění, politura), obnova motorů (použitých nebo částečně zničených), montáž a demontáž vozidel, montáž a demontáž autopříslušenství, zprostředkovatelská činnost výše uvedených služeb tř. 37, tuning motorových vozidel (servisní služby), antikoroziní nátěry pro vozidla, antikoroziní úpravy, protektorování a opravy pneumatik, včetně oprav vulkanizací a vyvažování, lakýrnictví, čalounické opravy, údržba a servis elektrických akumulátorů, seřízení geometrie kol vozidel, měření emisí, přestavba vozidel na pohon LPG, provozování čerpacích stanic s palivou a mazivou, smluvní servis vozidel.

(730) AMC plant s.r.o., Radikovice 19, 50317, CZ

(740) JUDr. Kamil Podroužek, advokát, Fráni Šrámka 1139/2, Hradec Králové, 50002

(210) **O-506919**

(220) 20.08.2013

(320) 20.08.2013

(511) 16, 19, 24, 42

(540)

(510) (16) papír a papírové zboží, dárkový papír a výrobky z něj spadající do této třídy, vzory na potisky na keramiku, na obklady, na tapety a látky, obtisky na keramiku, na obklady, na tapety a látky; (19) stropní kazety nekovové; (24) textil a textilní zboží spadající do této třídy, látky, závěsy, ubrusy, soupravy ložního prádla; (42) grafické, výtvarné, designérské a umělecké návrhy.

(730) Hírmanová Anna, Skalsko 1, Skalsko, 29426, CZ

(740) JUDr. Jindřiška Šulcová, Na Radouči 1052, Mladá Boleslav, 29301

(210) **O-507024**

(220) 23.08.2013

(320) 23.08.2013

(511) 34, 35, 43

(540)

MEDITÈ

(510) (34) tabák surový nebo zpracovaný, tabákové výrobky, včetně doutníků, cigaret, cigarillo, tabáku k balení cigaret, dýmkového tabáku, žvýkacího tabáku, šňupacího tabáku, kreteku, snus, tabákové náhražky (nikoliv pro léčebné účely), byliny na kouření, kuřácké potřeby, včetně cigaretových papírů a dutinek, cigaretových filtrů, tabatěrek, pouzder na cigarety a popelníků, dýmek, lulek, čističů lulek a dýmek, nacpávačů lulek a dýmek, kapesních strojků k balení cigaret, ručních strojů pro vkládání tabáku do papírových dutinek, zapalovačů a hořavin pro zapalovače, zásobníků pro zapalovače, zápalky, křesadla, stojany na dýmky, taštičky pro dýmky, popelníky, držáky na zápalky, krabičky na zápalky, dózy na tabák, váčky na tabák, kuřácký kapesní nož, kuřácké soupravy, vodní dýmky a příslušenství k těmto dýmkám, zejména vázy, hadice, náustky, korunky, kleště, těsnění, uhlíky pro vodní dýmky, rozpalovače uhlíků, tabák a jeho směsi do vodních dýmek, elektronické cigarety, elektronické inhalátory (cigarety); (35) provozování sítě obchodů, informační a poradenská činnost v oblasti prodeje tabákových výrobků, kuřáckých potřeb, poskytování obchodních informací pomocí Internetu, internetový obchod, e-shop, zásilkový prodej, zprostředkovatelská činnost v oblasti obchodu, maloobchod, export a import, zprostředkování internetového obchodu, to vše s tabákovými výrobky a kuřáckými potřebami, reklamní a propagační činnost, inzertní a propagační činnost, včetně on-line inzerce a prezentace v počítačové síti Internet, rozšiřování reklamních materiálů zákazníkům (letáky, prospekty, tisky, vzorky, reklamní předměty, doplňkové reklamní předměty), zajišťování reklamních a/nebo náborových textů, propagačních a inzertních tiskovin a materiálů, obchodní průzkum a analýza trhu, marketing, organizace reklamních a obchodních předváděcích akcí výrobků a služeb, obchodní služby poskytované při provozování a franchisingu restaurací, barů, kaváren a podobných zařízení; (43) restaurace, restaurace samoobslužné, hotelové služby, cateringové služby, služby rychlého občerstvení, jako je pouliční občerstvení a stánkové občerstvení při společenských akcích, provoz kavárny, cukrárny a baru, poskytování know how v uvedených oblastech v rámci této třídy.

(730) MEDUSE DESIGN, s.r.o., Puškinova 1556/30, Brno, 61600, CZ

(740) INPARTNERS GROUP, Ing. Ivan Lukšiček, Lidická 51, Brno, 60200

(210) **O-507292**

(220) 05.09.2013

(320) 05.09.2013

(511) 9, 42, 45

(540)



(510) (9) přístroje a nástroje vědecké, námořní, geodetické, fotografické, filmové, optické, přístroje pro vážení, měření, signalizaci, kontrolu (inspekci), záchranu a přístroje pro vyučování, přístroje a nástroje pro vedení, přepínání, přeměnu, akumulaci, regulaci nebo řízení elektrického proudu, přístroje pro záznam, převod, reprodukci zvuku nebo obrazu, magnetické nosiče zvukových záznamů, gramofonové desky, automatické distributory na mechanismy pro přístroje na mince, zapisovací pokladny, počítačové stroje, přístroje pro zpracování informací a počítače, hasicí přístroje; (42) tvorba počítačových systémů, tvorba a návrh software, kódování a dekodování zabezpečovacích systémů (tvorba software), instalace softwaru, pronájem softwaru, údržba počítačového softwaru, aktualizace počítačových programů, sledování a aktualizace software na serveru, regenerace počítačových dat, počítačové programování, rekonstrukce databází, kopírování počítačových programů, poradenská činnost v oblasti aplikace výpočetní techniky, konzultace v oblasti počítačového softwaru, výzkum a vývoj v oblasti mechanických komponent; (45) poskytování licencí na počítačový software (právní služby).

(730) **Eyen SE**, Tržiště 366/13, Praha 1, 11800, CZ

(740) A. Holas & partner Patentová a známková kancelář, Ing. Mgr. Hana Holasová, Křížová 4/105, Brno, 60300

(210) **O-507378**

(220) 09.09.2013

(320) 09.09.2013

(511) 43

(540)

LISKER COGNAC

(510) (43) automaty (rychlé občerstvení), bary, bufety, hotelové služby, kavárny, restaurace, samoobslužné restaurace, zásobování.

(730) **TWP Holding a.s.**, Korunní 26/929, Praha 2, 12000, CZ

(210) **O-507431**

(220) 10.09.2013

(320) 10.09.2013

(511) 35, 41, 45

(540)



(510) (35) efektivnost provozu a racionalizace práce (posuzování), marketing, nábor zaměstnanců, obchodní management a podnikové poradenství, obchodní nebo podnikatelské informace, obchodní nebo podnikatelské poradenství, obchodní nebo podnikatelský průzkum, personální poradenství, pomoc při řízení obchodní činnosti, poradenství při vedení podniků, pracovní úřady (zprostředkovatelny práce), průzkum trhu, psychologické testování pro výběr zaměstnanců, reklama, reklama on-line v počítačové síti, reklamní agentury, řízení obchodních nebo

průmyslových podniků, subdodavatelské služby; (41) elektronické publikování, informace o výchově a vzdělávání, koučink (školení), organizování a vedení seminářů, organizování představení, pomoc při výběru povolání, poradenství pro volbu povolání, profesní rekvalifikace (školení), představení (organizování), školení, výcvik, vyučování, vzdělávání; (45) zprostředkovatelství - právní služby.

(730) **Pechová Martina**, Vaněčkova 2671, Rakovník, 26301, CZ

(210) **O-507443**

(220) 10.09.2013

(320) 10.09.2013

(511) 32, 33, 35

(540)



(510) (32) nealkoholické nápoje; (33) alkoholické nápoje; (35) obchod s nápoji zahrnutými ve třídách 32 a 33.

(730) **Vinařství Mutěnice, s.r.o.**, Údolní 1174, Mutěnice, 69611, CZ

(740) RETROPATENT s.r.o., Mgr. Kamil Kolátor, Dolní nám. 679/5, Jablonec nad Nisou, 46601

(210) **O-507554**

(220) 16.09.2013

(320) 16.09.2013

(511) 5, 29, 30, 32

(540)

BEEFMASS

(510) (5) potravinové doplňky léčebné i neléčebné, potravinové doplňky ne pro lékařské účely obsahující látky rostlinného původu, potravní doplňky rostlinného původu, vitamínové, minerální, bílkovinné a proteinové přípravky, přípravky léčebné zejména pro sportovce a osoby vystavené zvýšené duševní a fyzické námaze sloužící ke stimulaci, pro zvýšení výkonnosti a urychlení regenerace, snižování hmotnosti, posílení imunity organismu a zlepšení zdraví v tuhém i tekutém stavu ve formě práškových směsí, kapek, sirupů, gelů, past, tablet, šumivých tablet, pastilek, dražé, tobolek, kapslí, bonbónů, želé, prášků, vláknina, přípravky obsahující enzymy a antioxidanty, poly-opoterapeutické přípravky (léčebné) k odsunutí projevů stáří; (29) bílkovinné výrobky a ostatní energetické potraviny v rámci této třídy, výživové přípravky a extrakty používané pro výživu v rámci této třídy, přípravky pro sportovce a ostatní osoby vystavené zvýšené tělesné a fyzické námaze na bázi směsí rostlinných vláknin, extraktů a minerálních komplexů pro konzumaci v rámci této třídy, extrakty z chalu jako výživa; (30) regenerační přípravky rostlinného původu s ionizačními a harmonizačními účinky k posílení imunity a doplnění energie lidského organismu, posilující požitaviny bohaté na bílkoviny obsahující látky rostlinného původu, glukóza pro výživu, sladové výtažky pro lidskou spotřebu, výrobky z medu a melasy, lékořice, příchutě do nápojů spadající do třídy 30 (kakaové, kávové, čajové); (32) nealkoholické nápoje, bioformační širokospektrální regenerační nápoje, iontové nápoje, izotonické nápoje, energetické nápoje, proteinové nápoje, nenávykové nápoje pro stimulaci a regeneraci organismu, a/nebo ke zvýšení jeho výkonnosti, dietní nápoje, koncentráty k výrobě nápojů fortifikované stopovými prvky, vitamíny, přírodními nebo minerálními extrakty, aperitivy nealkoholické, nealkoholické výtažky z ovoce, zeleninové šťávy, mléko arašídové (nápoj nealkoholický), mléko mandlové (nápoj nealkoholický).

(730) **Extrifit s.r.o.**, Dolní Újezd 672, Dolní Újezd, 56961, CZ

(740) Halaxová & Halaxová, TETRAPAT, Mgr. Eva Halaxová, Dukelská 4, Olomouc, 77900

(210) **O-507756**

(220) 23.09.2013

(320) 23.09.2013

(511) 1, 5, 35

(540)

WORMSAKTIV STIMUL

(510) (1) chemické přípravky pro zlepšení kondice rostlin a jejich regeneraci, chemické přípravky pro vitalizaci půdy a pro podporu půdních bakterií a enzymatických reakcí, přípravky pro zlepšování účinku hnojiv; (5) přípravky pro odpuzování a ničení škůdců; (35) maloobchod a velkoobchod chemickými přípravky pro zlepšení kondice rostlin a jejich regeneraci, chemickými přípravky pro vitalizaci půdy a pro podporu půdních bakterií a enzymatických reakcí a přípravky pro zlepšování účinku hnojiv a přípravky pro odpuzování a ničení škůdců.

(730) **ENZYCORP GLOBAL s.r.o.**, Pod Markétou 22, Praha 22 - Hájek, 10400, CZ

(210) **O-507923**

(220) 30.09.2013

(320) 30.09.2013

(511) 29, 30, 32

(540)

Máměťrádka

(510) (29) džemy, jablečné pyré, kompoty, marmeláda, ovoce (konzervované, zavařené, přislazené a slazené), ovoce naložené v alkoholu, ovocná dřev, ovocné rosoly, zázvorový džem; (30) cukroví, nudle, polevy ovocné, zahradní bylinky zpracované, zákusky, koláče; (32) hroznový mošt, jablečný mošt, ovocné šťávy, sirupy na výrobu nápojů.

(730) **Prokopová Miroslava Ing.**, Pod Kostelem 333, Moravská Nová Ves, 69155, CZ

(210) **O-507971**

(220) 01.10.2013

(320) 01.10.2013

(511) 35, 36, 42

(540)

BUSPARK

(510) (35) propagační činnost, reklama, poskytování inzertního prostoru, inzerce - propagace zboží a služeb, zobrazování reklamy, zobrazování zboží a služeb na Internetu, zprostředkování obchodu s motorovými vozidly a náhradními díly; (36) služby finanční, služby peněžní, financování, financování pronájmu nebo nákupu na leasing, nákup na splátky, zprostředkování pojištění, zprostředkování financování, zprostředkování úvěrového financování, zprostředkování leasingového financování, zprostředkování nákupu na splátky; (42) navrhování a vývoj počítačového hardwaru a softwaru, pronájem a tvorba software, tvorba softwaru pro Internet, poskytování vyhledávače pro Internet.

(730) **MyBus, s.r.o.**, Gabčíkova 1225/6, Praha 8, 18200, CZ

(210) **O-507991**

(220) 01.10.2013

(320) 01.10.2013

(511) 35, 41, 42

(540)

NEVO
DESIGN

(510) (35) obchodní vedení uměleckých agentur, aktualizování reklamních materiálů, aranžování výkladů, prezentace výrobků v komunikačních médiích pro účely maloobchodu, marketing, marketingové studie, organizace módních přehlídek pro reklamní účely, obchodní reklama (pro

třetí osoby), organizování komerčních nebo reklamních výstav, pronájem reklamní doby v komunikačních médiích, pronájem reklamních materiálů, pronájem reklamních ploch, reklama, reklama (propagace), reklama on-line v počítačové síti, reklamní agentury, pronájem reklamních materiálů, zasílání reklamních materiálů zákazníkům, aktualizování reklamních materiálů, rozšiřování reklamních materiálů (letáky, prospekty, tisky, vzorky) zákazníkům, rozšiřování reklamních nebo inzertních materiálů, pronájem reklamní plochy, psaní reklamních textů, vydávání, zveřejňování, oznámení, vyhlášení, publikování reklamních textů, rozhlasová reklama, služby v oblasti grafické úpravy pro reklamní účely, televizní reklama, pořádání veletrhů pro obchodní a reklamní účely, venkovní reklama, vydávání reklamních nebo náborových, propagačních a inzertních textů; (41) výchova, vzdělávání, zábava, sportovní a kulturní aktivity, umělecké módní agentury, pronájem dekorací, fotografování, kaligrafické služby, výroba rozhlasových a televizních programů, služby v oblasti grafické úpravy, jiné než pro reklamní účely, studia (filmová), organizování a plánování večírků, výroba videofilmů, vydávání knih, organizování kulturních nebo vzdělávacích výstav; (42) architektonické poradenství, architektura, dárkové balení (grafický design), design umělecký, design průmyslový, návrhy interiérové výzdoby, digitalizace dokumentů (skenování), konzultace v oblasti webového designu, oděvní návrhářství, navrhování průmyslového designu, navrhování obalů, obalový design, počítačové programování, projektová činnost, studie technických projektů, tvorba a správa webových stránek.

(730) **Kopáčková Alena Mgr.**, Budějovická 298, Ledenice, 37311, CZ

(740) Ing. Mgr. Pavel Majer, Branišovská 15/4, České Budějovice, 37005

(210) **O-508083**

(220) 04.10.2013

(320) 04.10.2013

(511) 1

(540)

IZOLITEX

(510) (1) chemikálie pro těžební a stavební průmysl, chemikálie pro výrobu materiálů pro konsolidaci hornin a půdy, pro utěsnění hornin a půdy, chemikálie pro výrobu materiálů pro utěsnění důlních ucpávek (hrází) a staveb, pro stabilizaci a konsolidaci vyrubaných prostor, pro injektáž půdy a dutin, pro vyztužení základů.

(730) **SCHAUM-CHEMIE MIKOŁÓw Sp. z o.o.**, Podleska 72, 43-190 Mikołów, PL

(740) Mgr. Jitka Vejražková, Podkovářská 6, Praha 9, 19000

(210) **O-508130**

(220) 08.10.2013

(320) 08.10.2013

(511) 2

(540)

Decorall

(510) (2) laky, lepidla pro barvy, nátěry (barvy), nátěry na střešní krytiny, ředidla pro barvy, ředidla pro laky, základní nátěrové barvy.

(730) **ROMIX s.r.o.**, Okružní 688, Uherské Hradiště - Mařatice, 68605, CZ

(740) Mgr. Petr Polanský, Komenského 333, Nivnice, 68751

(210) **O-508131**

(220) 08.10.2013

(320) 08.10.2013

(511) 2

(540)

Indecorr

(510) (2) laky, lepidla pro barvy, nátěry (barvy), nátěry na střešní krytiny, ředidla pro barvy, ředidla pro laky, základní nátěrové barvy.

(730) **ROMIX s.r.o.**, Okružní 688, Uherské Hradiště - Mařatice, 68605, CZ

(740) Mgr. Petr Polanský, Komenského 333, Nivnice, 68751

(210) **O-508132**

(220) 08.10.2013

(320) 08.10.2013

(511) 2

(540)



(510) (2) laky, lepidla pro barvy, nátěry (barvy), nátěry na střešní krytiny, ředidla pro barvy, ředidla pro laky, základní nátěrové barvy.

(590) Barevná

(730) **ROMIX s.r.o.**, Okružní 688, Uherské Hradiště - Mařatice, 68605, CZ

(740) Mgr. Petr Polanský, Komenského 333, Nivnice, 68751

(210) **O-508154**

(220) 08.10.2013

(320) 08.10.2013

(511) 21, 35, 38

(540)

GLAMOT

(510) (21) hřebeny, hřebeny elektrické, hřebeny řídké na vlasy, hřebeny, česadla na zvířata, kartáče, kartáče dehtovací s dlouhou rukovětí, kartáče elektrické, kartáče elektrické, s výjimkou kartáčů jako součástí strojů, kartáčky na obočí, kosmetické náčiní, pomůcky kosmetické, potřeby toaletní zařazené v této třídě, pouzdra na česací potřeby, pouzdra na hřebeny, toaletní kufříky, neceséry; (35) prezentace výrobků v komunikačních médiích pro účely maloobchodu, dodavatelské služby pro třetí osoby (nákup výrobků a služeb pro jiné podniky), komerční informace a rady pro spotřebitele (spotřebitelská poradna), reklama, reklama on-line v počítačové síti, distribuce vzorků zboží, rozšiřování vzorků zboží, obchodní služby s výrobky ve tř. 21, poradenství v obchodní činnosti, subdodavatelské služby (obchodní pomoc), vydávání reklamních nebo náborových, propagačních a inzertních textů, zaslání reklamních materiálů zákazníkům; (38) elektronická pošta, elektronické nástěnky (telekomunikační služby), telefonní komunikace, komunikace mobilními telefony, počítačová komunikace, komunikace prostřednictvím počítačových terminálů, posílání zpráv, poskytování internetových diskusních fór, poskytování on-line fór, přenos digitálních souborů, přenos zpráv a obrázků pomocí počítačů, přenos zpráv a obrazových informací pomocí počítače, telefonické služby.

(730) **Necy s.r.o.**, Horní náměstí 839, Slavičín, 76321, CZ

(210) **O-508185**

(220) 09.10.2013

(320) 09.10.2013

(511) 6, 9

(540)

FIBREROLL

(510) (6) speciální protipožární a bezpečnostní konstrukce - okna, dveře, stěny, příčky, výklade, portály, uzávěry, vše kovové; (9) požární uzávěry a kouřové zábrany - bezpečnostní zařízení.

(730) **AVAPS s.r.o.**, U Obalovny 488, Klecany, 25067, CZ

(210) **O-508186**

(220) 09.10.2013

(320) 09.10.2013

(511) 35, 37, 39, 41, 42, 43

(540)



Lipno Centrum

(510) (35) reklamní, inzertní služby všeho druhu včetně inzerce a reklamy poskytované v počítačových, telekomunikačních a obdobných sítích, informační servis a poradenské služby v obchodě, pořádání reklamních a obchodních výstav a předváděcích akcí zboží a služeb, včetně distribuce zboží k reklamním účelům, zprostředkovatelské služby v oblasti obchodu s výrobky ve třídách I až 35, obchodní služby v oboru polygrafie, průzkum trhu a marketing, obchodní zastoupení tuzemských a zahraničních firem, rozmnožovací služby; (37) servis, oprava a údržba sportovních potřeb a vybavení pro turistiku, cykloturistiku, bruslení, adrenalinové a vodní sporty, stavební činnost, developerské stavební služby, konzultační a poradenská činnost v oboru stavebnictví; (39) turistické průvodcovské a cestovní informační služby, organizování cest, výletů a prohlídek, poradenská a konzultační činnost v oblasti cestovního ruchu, průvodcovská činnost, doprava, poskytování informací ohledně cyklostezek; (41) výchova, vzdělávání, zábava, sportovní a kulturní aktivity, pořádání a organizování zábavních, kulturních, společenských, sportovních a turistických akcí, her a soutěží, půjčování a pronájem sportovních potřeb a vybavení pro turistiku, cykloturistiku, bruslení, adrenalinové a vodní sporty, pořádání týmových tréninků, kurzů a soustředění, pořádání kulturních nebo vzdělávacích výstav, seminářů a konferencí, nakladatelská a vydavatelská činnost, rezervování výletů a sportovních výuk, poradenská a konzultační činnost v oblasti sportovních aktivit; (42) vědecké a technologické služby a související výzkum a projektování, stavební projektování, odborné expertizy v oblasti stavebnictví, inženýrské služby ve stavebnictví, vypracování studií proveditelnosti staveb a technických projektů, technický průzkum staveb; (43) služby spojené s provozováním pohostinství, restaurací a podniků rychlého občerstvení, poskytování ubytovacích služeb, rezervační servis pro cestující ve vztahu ke službám zařazeným do této třídy.

(730) **Lipno Centrum s.r.o.**, Frymburk 277, Frymburk, 38279, CZ

(740) PatentCentrum Sedlák & Partners s.r.o., Husova 5, České Budějovice, 37001

(210) **O-508188**

(220) 09.10.2013

(320) 09.10.2013

(511) 29, 30

(540)

ALA SÓJOVÝ DEZERT

(510) (29) potravinářské výrobky ze sóji, zejména sójové boby, sójové boby konzervované jako potrava, sterilizovaná sója, výtažky ze sóji, sójová náhrada mléka, sójová náhrada sýra, sójová náhrada smetany, sójový pudíng, sójová náhrada masa, sójové směsi, sójové pomazánky; (30) sójová mouka, spojová omáčka, spojová majonéza, sójová tatarská omáčka, mletá sója, sójové tyčinky.

(730) **SOJAPRODUKT, s.r.o.**, Drietoma 85, Drietoma, SK

(740) Ing. Dobroslav Musil, patentová kancelář, Ing. Dobroslav Musil, Cejl 38, Brno, 60200

(210) **O-508191**

(220) 09.10.2013

(320) 09.10.2013

(511) 16, 25, 33, 41, 43

(540)



(510) (16) papír a výrobky z papíru, lepenka a kartonážní výrobky spadající do této třídy, časopisy, tiskoviny, periodika, knihy, knihařské výrobky, fotografie, pohlednice, plakáty, kalendáře, papírnické zboží, etikety, viněty, obaly z papíru a z plastických hmot spadající do této třídy, veškeré obaly a přebaly na víno a lihoviny spadající do této třídy; (25) obuv, sportovní obuv, pánské, dámské a dětské oděvy jako kalhoty, košile, svetry, trička, pulovry, mikiny, halenky, sukně, šaty, kostýmy, kabáty, sportovní oblečení, pláště, kostýmy, zakázkové oděvy, šály, rukavice, ponožky, punčochové zboží, čepice, klobouky, kožené oděvy a rukavice, opasky, náčelníky, šortky, pyžama, župany, plavky, noční košile, spodní prádlo dámské, pánské a dětské jako kalhotky, slipy, trenýrky, podprsenky, veškeré zde uvedené zboží s dodatečným potiskem; (33) alkoholické nápoje s výjimkou pív, vína všech druhů, lihoviny, míchané alkoholické nápoje; (41) organizování, pořádání a zprostředkování kulturních, zábavných, společenských, sportovních, výchovných a vzdělávacích akcí včetně organizování akce "slovácké slavnosti vína a otevřených památek", organizování kurzů, školení, přednášek, konferencí, symposií, organizování rekreačních akcí a pobytů, zajišťování a prodej vstupenek k výše uvedeným akcím; (43) hostinská činnost, hotelové služby, penziony, restaurace, bary, kavárny, vinárny, provoz cukráren, bufety, jídelny, samoobslužné restaurace, hromadné stravování, stánky rychlého občerstvení, kiosky, poskytování občerstvení, ubytování a stravování, cateringové služby - zajišťování občerstvení na společenských akcích, obsluha hostů v restauracích a na společenských akcích.

(730) **Klub kultury Uherské Hradiště, p.o.**, Hradební 1198, Uherské Hradiště, 68601, CZ

(740) Ing. Zdeněk Kučera, Dlouhá 207 (P.O.BOX 92), Slušovice, 76315

(210) **O-508193**

(220) 09.10.2013

(320) 09.10.2013

(511) 16, 25, 33, 41, 43

(540)



(510) (16) papír a výrobky z papíru, lepenka a kartonážní výrobky spadající do této třídy, časopisy, tiskoviny, periodika, knihy, knihařské výrobky, fotografie, pohlednice, plakáty, kalendáře, papírnické zboží, etikety, viněty, obaly z papíru a z plastických hmot spadající do této třídy, veškeré obaly a přebaly na víno a lihoviny spadající do této třídy; (25) obuv, sportovní obuv, pánské, dámské a dětské oděvy jako kalhoty, košile, svetry, trička, pulovry, mikiny, halenky, sukně, šaty, kostýmy, kabáty, sportovní oblečení, pláště, kostýmy, zakázkové oděvy, šály, rukavice, ponožky, punčochové zboží, čepice, klobouky, kožené oděvy a rukavice, opasky, náčelníky, šortky, pyžama, župany, plavky, noční košile, spodní prádlo dámské, pánské a dětské jako kalhotky, slipy, trenýrky, podprsenky, veškeré zde uvedené zboží s dodatečným potiskem; (33) alkoholické nápoje s výjimkou pív, vína všech druhů, lihoviny, míchané

alkoholické nápoje; (41) organizování, pořádání a zprostředkování kulturních, zábavných, společenských, sportovních, výchovných a vzdělávacích akcí včetně organizování akce "slovácké slavnosti vína a otevřených památek", organizování kurzů, školení, přednášek, konferencí, symposií, organizování rekreačních akcí a pobytů, zajišťování a prodej vstupenek k výše uvedeným akcím; (43) hostinská činnost, hotelové služby, penziony, restaurace, bary, kavárny, vinárny, provoz cukráren, bufety, jídelny, samoobslužné restaurace, hromadné stravování, stánky rychlého občerstvení, kiosky, poskytování občerstvení, ubytování a stravování, cateringové služby - zajišťování občerstvení na společenských akcích, obsluha hostů v restauracích a na společenských akcích.

(730) **Klub kultury Uherské Hradiště, p.o.**, Hradební 1198, Uherské Hradiště, 68601, CZ

(740) Ing. Zdeněk Kučera, Dlouhá 207 (P.O.BOX 92), Slušovice, 76315

(210) **O-508239**

(220) 11.10.2013

(320) 11.10.2013

(511) 33

(540)

MANCURA LEYENDA

(510) (33) vína.

(730) **VIÑA MORANDE S.A.**, Rosario Norte No. 615, Piso 21, Las Condes, Santiago, CL

(740) Rott, Růžička & Guttman Patentové, známkové a advokátní kanceláře, JUDr. Vladimír Rott, Vinohradská 37, Praha 2, 12000

(210) **O-508240**

(220) 11.10.2013

(320) 11.10.2013

(511) 33

(540)

MANCURA GUARDIAN

(510) (33) vína.

(730) **VIÑA MORANDE S.A.**, Rosario Norte No. 615, Piso 21, Las Condes, Santiago, CL

(740) Rott, Růžička & Guttman Patentové, známkové a advokátní kanceláře, JUDr. Vladimír Rott, Vinohradská 37, Praha 2, 12000

(210) **O-508241**

(220) 11.10.2013

(320) 11.10.2013

(511) 35, 36, 41

(540)



(510) (35) propagační činnost, reklama, pomoc při řízení obchodní činnosti, obchodní administrativa, kancelářské práce; (36) pojištění, služby finanční, služby peněžní, služby nemovitostní; (41) výchova, vzdělávání, zábava, sportovní a kulturní aktivity.

(730) **HOME 4 PEOPLE a.s.**, Nádražní 47/50, Praha 5, 15000, CZ

(210) **O-508242**

(220) 11.10.2013

(320) 11.10.2013

(511) 35, 36, 41

(540)



- (510) (35) propagační činnost, reklama, pomoc při řízení obchodní činnosti, obchodní administrativa, kancelářské práce; (36) pojištění, služby finanční, služby peněžní, služby nemovitostní; (41) výchova, vzdělávání, zábava, sportovní a kulturní aktivity.
(730) **REALITY 11 CZECH REPUBLIC a.s.**, Harmonická 1384/13, Praha 5, 15800, CZ

(210) **O-508243**
(220) 11.10.2013
(320) 11.10.2013
(511) 35, 36, 41
(540)



Jen sídlo s.r.o.

- (510) (35) propagační činnost, reklama, pomoc při řízení obchodní činnosti, obchodní administrativa, kancelářské práce; (36) pojištění, služby finanční, služby peněžní, služby nemovitostní; (41) výchova, vzdělávání, zábava, sportovní a kulturní aktivity.
(730) **Jen sídlo s.r.o.**, Mánesova 812/6, Praha 2, 12000, CZ

(210) **O-508244**
(220) 11.10.2013
(320) 11.10.2013
(511) 35, 36, 45
(540)

JAKNAKRIZI

- (510) (35) reklamní, inzertní a propagační činnost, administrativní služby, obchodování s pohledávkami, odkup pohledávek, analýzy nákladů, dražby, obchodní informace, obchodní management a podnikové poradenství, účetní a daňové poradenství, průzkum a analýza trhu; (36) finanční, úvěrové a pojišťovací služby, poradenská činnost v oblasti financí, půjček, investic a pojištění, poradenská činnost v oblasti konsolidace pohledávek, správa a vymáhání pohledávek, daňové a auditorské služby, správa financí klientů, finanční analýzy, poradenství v oblasti pohledávek, oddlužení a insolvence, činnost a služby realitní kanceláře, zprostředkovatelská činnost a služby v oblasti investic a

nemovitého majetku, správy a nakládání s nemovitým majetkem, zejména v oblasti koupě, prodeje, pronájmu a leasingu nemovitostí, bytů a nebytových prostor, oceňování a odhady nemovitostí včetně vypracování posudků, poradenská činnost v oblasti realit, poskytování informací v oblasti realit, investic a nemovitostí; (45) právní služby všeho druhu zařazené do této třídy, zejména právní poradenství a služby v oblasti insolvenčního práva, arbitrážní služby, služby mediační, zprostředkování urovnání sporů.

- (730) **Jak na krizi, s.r.o.**, Brandlova 1639/6, Praha 4 - Chodov, 14900, CZ
(740) Ing. Petr Soukup, Vídeňská 8, Olomouc, 77200

(210) **O-508334**
(220) 16.10.2013
(320) 16.10.2013
(511) 9, 16, 20, 21, 24, 27, 35
(540)

Bonami

- (510) (9) data, databáze a jiné informační produkty na magnetických nosičích a v elektronických, datových, informačních a telekomunikačních sítích všeho druhu, související software a hardware, nosiče dat všeho druhu, elektronické sítě, multimediální aplikace, 3D animace, multimediální informační katalogy, software pro elektronický portál, elektronické časopisy, elektronická periodika a knihy v elektronické podobě; (16) obrazy, umělecké předměty v rámci této třídy, malby, obrazy malované (též olejomalby), rytiny, rytiny všeho druhu (dřevorytiny, hlubotisky, mědirytiny, lepty, tisky napodobující rytiny), papír a výrobky z papíru, lepenka a kartonážní výrobky, lepenkové krabice, lepenka formovaná, lepenkové trubice, lepicí pásy, obaly na spisy, obaly ochranné na knihy, tiskoviny, časopisy, periodika, knihy, knihařské výrobky, mapy, fotografie, papírnické zboží, potřeby pro umělce - v rámci této třídy, štětce, psací stroje a kancelářské potřeby (kromě nábytku), učební a školní potřeby a pomůcky (kromě přístrojů), tiskařské typy, štočky, obalové materiály z plastických hmot - v rámci této třídy, veškerý papír spadající do této třídy, obaly lahvi z vlnité lepenky, papírové nebo lepenkové válce na poštovní zásilky, papírové odstřížky, papírové ochranné obaly, papírové ozdoby, papírové pohárky, papírové serpentin (ozdoby), papírové vložky pro kuchyňský nábytek, papírové vzory, papírovina a výrobky z ní (např. lisované ozdoby), papírový odpad, výrobky z papírové hmoty - v rámci této třídy, dřevolepenka pro papírnictví, skartovače, balicí papír, bublinové obaly (z umělých hmot), fólie z umělých hmot na balení, laminovačky na dokumenty pro použití v kanceláři, nálepky (lepicí pásy) pro kancelářské použití nebo pro domácnost, pásy barvicí do tiskáren k počítačům, pásy do psacích strojů, pera (kancelářské potřeby), psací a rýsovací potřeby, razítka, samolepky (papírnické výrobky), tabule reklamní z papíru nebo lepenky, přenosné tiskárničky (kancelářské potřeby), toaletní papír, vinětovací stroje; (20) nábytek, zrcadla, rámy, výrobky (nezahnuté v jiných třídách) ze dřeva, korku, rákosu, třtiny, vrbového proutě, rohoviny, kostí, slonoviny, kostic, želvoviny (mušlí), jantaru, perleti, mořské pěny a z náhražek všech těchto materiálů, nebo z plastu, lůžkoviny (s výjimkou ložního prádla), krabice nekovové, poličky na lahev, plastové klíčové karty, truhly, zvonkohry (sloužící jako dekorace), háčky na oděvy, ramínka, věšáky, věšáky na kabáty, záclonové držáky, závěsný systém na záclony (závěsy), konzole, záclonové kroužky, záclonové tyče, válečky (kladky) z umělých hmot pro rolety a závěsy, háčky na záclony, polštáře, zásobníky na ručníky, kování postelí, nábytku a dveří, sochy ze dřeva, vosku, sádry nebo plastu, křbové štíty, podstavce pro květináče, květinové stoly, věšáky na klobouky, vysoké židle pro děti, kartotéky, poštovní schránky, dopisové stojany, držáky na noviny, polštáře, stojany na nádobí, police na šálky, proutěné zboží, obrazové rámy, ozdobné lemování z plastu a dřeva pro použití s okenním kováním, ornamenty a dekorace na okna a dveře z plastu, vosku, dřeva, korku, rákosu, třtiny, vrbového proutě, rohoviny, kostí, slonoviny, kostic, mušlí (želvoviny), jantaru, perleti, mořské pěny a z náhražek všech těchto materiálů, plastové boxy na přichutě a vůně, zarážky, lenošky (křesla), košíky (s rukojetí) nekovové, postele, lavice (nábytek), krabice plastové nebo dřevěné, skříně, pojízdné stoly pro počítače (nábytek), přepravky, bedny a krabice plastové nebo dřevěné, židle, truhly na hračky, ochranné povlaky na oděvy (pro skladování), dětské postýlky, bambusové závěsy, lehátka, psací stoly, servírovací stoly (nábytek), opěrky hlavy (nábytek), tabule s háčky na zavěšení klíčů, police na knihy, figuríny, regály, školní nábytek, sedačky, pohovky, stoly, přiborníky (nábytek), stojany na deštníky, dětské postele, vitríny, vývěsní tabule, uzávěry drenážních trubek z umělých hmot (klapky), toaletní stoly, podnožky a pohovky, koše, žebříky ze dřeva nebo plastu, lékárníčky, snímatelné kryty nebo vložky pro dřezy, ohrádky pro děti, police, vnitřní okenní žaluzie,

umělecké předměty (dekorace), figuríny a sochy stejně jako malé dekorativní a okrasné předměty (dekorace) ze dřeva, korku, rákosu, třtiny, proutí, rohoviny, kostí, slonoviny, kostic, mušlí (želvoviny), jantaru, perleti, mořské pěny a náhražek všech těchto materiálů, nebo z vosku, sádry nebo plastických hmot, boxy na léky (dřevo, plast), uzávěry lahví, ruční zrcadla, především toaletní zrcadla, skříňky na psací potřeby, prodejní pulty, věšáky na šaty, nástěnky, dekorativní předměty (zahrnuté ve třídě 20), především dekorativní předměty pro rozptýl z umělých hmot a přírodních materiálů, jmenovitě barevné a granulované dekorativní materiály, perly a korále (perle), plovoucí perly, mušle pro dekoraci, barvené dřevěné a korkové granule, veškeré výše uvedené zboží, pokud je zahrnuté ve třídě 20; (21) sklo, porcelán a majolika, neobsažené v jiných třídách, koše na použití v domácnosti, sklenice, květináče, sochy z porcelánu, hlíny nebo skla, sošky z porcelánu, hlíny nebo skla, podnosy pro použití v domácnosti, vázy, ozdoby na okna a dveře z keramiky, jemného porcelánu, skla, křišťálu, majoliky, terakoty nebo porcelánu, ozdobné předměty (zařazené do třídy 21), zejména ozdobné předměty pro rozptýl ze skla, jmenovitě barevné a dekorativní granulované materiály, perly a korále (perle), skleněné částice, skleněné kameny, všechny výše uvedené výrobky, pokud jsou zahrnuty ve třídě 21; (24) textil a textilní výrobky, pokud nejsou zahrnuty v jiných třídách, ložní pokrývky, ubrusy, praporce, korouhve, osušky, ložní prádlo, přehozy, přikrývky, rolety z textilního materiálu, látky, potahy na nábytek z textilních materiálů, potahy na nábytek ze syntetických materiálů (plastu), ochranné povlaky na polštáře, závěsy na dveřích, tkaniny napodobující kůži, ručníky, vlajky, rukavice na umývání, prádlo ložní a stolní pro domácnost, textilní štítky, textilní ubrusky (pod talíře apod.), potahy na matrace, moskytiéry, závěsy, povlaky na polštáře, plastové materiály jako náhrada pro tkaniny (náhražkové tkaniny), přikrývky včetně přehozů přes postele, cestovní přikrývky, prostěradla, textilie z hedvábí, hedvábné tkaniny, spací pytle, ubrusy, stolní prádlo, stolní látkové ubrusky, čalouněné potahové tkaniny, závěsné textilie, ložní prádlo, textilní potahy na držáky na ručníky nebo na ubrusky, kryty klik dveří, povlaky WC sedátek, povlaky na sklápěcí kryty toalety, záclonové držáky, poutka nebo háčky z textilních materiálů, podložky pod karafy (stolní prádlo), bavlněné tkaniny, přehozy na postele, tkaniny pro textilní účely, textilní ručníky na obličej, plstěné materiály, frýz (hrubá vlněná tkanina), jutové tkaniny, ubrusy (ne z papíru), samet, vlněné látky, textilní štítky (jmenovky), tkané (pletené) etikety, sáčky z textilu nebo hedvábí k balení amuletů, voskovaná plátna pro použití jako ubrusy, sukna na kulečnickové stoly, sprchové závěsy z textilu nebo plastových fólií, řídké plátno, nepřípevněné potahy na nábytek, kapesníky z textilu, veškeré výše uvedené výrobky, pokud jsou zahrnuty do třídy 24; (27) koberce, koberečky, rohože, tapety (nikoliv textilní), koupelnové předložky, rohožky ke dveřím, nástěnné koberce, vinylové podlahové krytiny, tapety, vinylové tapety, plážové podložky, podložky pod koberec, umělý trávnik, protiskluzné rohože, všechno výše uvedené zboží, pokud je zahrnuto do třídy 27; (35) služby elektronického obchodu, zejména s doplňky pro domácnost a nábytkem, předvádění zboží prostřednictvím Internetu, komerční využití Internetu v oblastech obchodu s uvedenými výrobky, inzertní služby, propagační služby a informační služby prostřednictvím internetu za účelem obchodu, propagační činnost a reklama, tisk reklamních materiálů, inzerce v časopisech a denících, provádění obchodních operací, informační a poradenská činnost v oblasti obchodu, předvádění zboží, propagace věrnostních karet a platebních karet při prodeji zboží, vyhodnocení obchodu a průzkum trhu.

(730) **BONAMI.CZ, a.s.**, Křížkova 264/22, Praha 8- Karlín, 18600, CZ

(740) BOHEMIA PATENT, Ing. Jana Vanděliková, Vodičkova 791/41, Praha 1 - Nové Město, 11000

(210) **O-508341**

(220) 16.10.2013

(320) 16.10.2013

(511) 3, 41, 44

(540)

Hollywoodský objem

(510) (3) parfumerie, parfěmy, kolínské a toaletní vody, kosmetika, kosmetické přípravky všeho druhu spadající do třídy 3, tělová kosmetika, přípravky přírodní kosmetiky, přípravky na holení, vonné oleje, éterické oleje, vlasová kosmetika, šampóny všeho druhu, oční a nehtová kosmetika, umělé nehty, kosmetické přípravky na řasy, řasy oční umělé, lepidla pro upevnění umělých řas, přípravky k barvení řas a obočí, leštidla na nehty, umělé řasy, mýdla, dezinfekční mýdla, zubní pasty a přípravky ústní hygieny, kosmetické přípravky pro opalování, přípravky pro kosmetické lázně, dezodoranty pro osobní potřebu, přípravky pro bělení a jiné prací prostředky, přípravky pro čištění, leštění, odmašťování a broušení,

depilační přípravky, líčidla, řasenky; (41) školení, semináře, kurzy a výuka v oblasti kosmetiky, kurzy, kurzy zaměřené na prodlužování řas, na lepení řas, provedení trvalé na řasách, fotografování, informace o možnostech zábavy a vzdělávání, soutěžní a vzdělávací akce, organizování soutěží vzdělávacích nebo zábavných, pořádání soutěží krásy; (44) zkrášlovací salóny, salóny krásy, zejména kosmetické ošetření pleti, kůže, vlasů a nehtů, včetně kosmetických masáží a aromaterapeutických služeb, masáže, manikúra a pedikúra, kadernické služby, služby solárií, služby v oblasti saun, služby vizážistů, tetování a piercing, odborné konzultační a poradenské služby v oblasti kosmetiky a zkrášlovacích služeb, provozování kosmetického salónu a služby s tím spojené v rámci třídy 44, služby řasové stylistky, prodlužování řas.

(730) **Kimlova Ekaterina**, Zimmlerova 2938/50, Ostrava - Zábřeh, 70030, CZ

(740) Ing. Pavel Nádvořík s.r.o., Sokola Tůmy 1099/1, Ostrava-Mariánské Hory, 70900

(210) **O-508343**

(220) 16.10.2013

(320) 16.10.2013

(511) 3, 5, 29, 32, 44

(540)



(510) (3) ústní a tělové deodoranty, deodoranty pro lidskou potřebu nebo pro zvířata, mycí přípravky pro intimní hygienu a deodorační přípravky, oleje pro kosmetické účely, opalovací přípravky (kosmetika), soli koupelové, ne pro medicínální účely, ústní vody, nikoliv pro lékařské účely; (5) čaje léčivé, doplňky potravy, minerální, doplňky výživové, enzymy - potravinové doplňky, glukóza pro potravinové doplňky, lékárníčky včetně obsahu, masti na popáleniny od slunce; (29) proteiny pro lidskou potřebu, potravinové doplňky na bázi mléka, vejce, pylu a proteinů, ne pro lékařské účely; (32) nealkoholické nápoje pro sportovce - multivitaminové nápoje, nízkokalorické práškové nápoje; (44) lékárenství, provozování lékáren, poradenství ve farmacii.

(590) Barevná

(730) **MINT&BERRY s.r.o.**, Na Pankráci 1062/58, Praha 4, 14000, CZ

(210) **O-508346**

(220) 16.10.2013

(320) 16.10.2013

(511) 35, 36, 43

(540)

Kravín

- (510) (35) fakturace, reklama (propagace), reklamní materiály (aktualizování), rozšiřování reklamních materiálů (letáky, prospekty, tisky, vzorky) zákazníkům, zaslání reklamních materiálů zákazníkům, reklamní nebo inzertní materiály (rozšiřování); (36) nájemní služby k nemovitostem; (43) hostinská činnost, služby zajišťující stravování a nápoje.
(730) **GRIP Central s.r.o.**, Náměstí Míru 109/18, Praha 2, 12000, CZ
(740) Mgr. Marek Zvěřina, advokát, Platněská 88/9, Praha 1, 11000

- (210) **O-508347**
(220) 16.10.2013
(320) 16.10.2013
(511) 9, 16, 35, 36, 38, 39, 41, 43, 45
(540)



ŘÍČANY

- (510) (9) elektronické publikace všeho druhu (noviny, časopisy, knihy, brožury, plakáty, fotografie), elektronické nosiče dat - paměťová média, přístroje pro zpracování dat, počítače, počítačové programy - software, informační systémy a technologie, internetové aplikace, příslušenství k počítačům v rámci této třídy, elektronické řídicí, informační a signalizační systémy pro správu a provoz města, přístroje pro záznam, převod a reprodukci zvuku nebo obrazu, audio-video přístroje, reproduktory, telekomunikační přístroje, přístroje pro měření, vážení, kontrolu a signalizaci, alarmy, přístroje pro vedení, výrobu, přepínání, přeměnu, akumulaci, regulaci, přenos nebo řízení elektrického proudu; (16) tiskoviny všeho druhu (noviny, časopisy, knihy, brožury, letáky, plakáty, fotografie, pohledy, mapy, etikety, samolepky), firemní tiskoviny - diáře, kalendáře, vizitky, firemní papíry, obálky a další firemní tiskopisy, kancelářské, psací a školní potřeby uvedené v této třídě, papír a výrobky z něj všeho druhu, papírové obaly a tašky; (35) reklamní činnosti, marketingové činnosti, inzertní činnosti, průzkumy trhu a veřejného mínění, služby public relations, manažerské činnosti, obchodní správa podniku (města/obce) v rámci této třídy, obchodní poradenství, činnosti organizačních, ekonomických a podnikatelských poradců, účetní služby, personální služby, administrativní a kancelářské práce, kopírovací služby, automatizované i ruční zpracování dat, poskytování obchodních dat - jejich prodej, pronájem a správa, obchodně-informační servis - služby obchodních databank, statistické informace, organizování a pořádání reklamních a prodejních akcí, poskytování prodejních, reklamních, marketingových a podnikatelských informací; (36) investiční činnosti, finanční transakce a operace všeho druhu poskytování finanční pomoci, financování projektů všeho druhu, organizování a pořádání veřejných sbírek finančního rázu, finanční převody, aukce a dražby, finanční zástavy, pojišťovací činnosti, realitní činnosti, developerské činnosti, správa nemovitostí všeho druhu, pronájem a prodej nemovitostí všeho druhu, poskytování finančních, realitních a pojišťovacích informací, poradenství v oblasti financí, realit a pojištění; (38) telekomunikační služby, provoz telekomunikačních sítí, vysílací služby, počítačová komunikace - elektronický přenos dat, internetová

komunikace, elektronická pošta, mobilní komunikace, satelitní komunikace, telefonické služby přes počítačové sítě, provoz telekomunikačních sítí, pronájem telekomunikační techniky a zařízení pro přenos dat, poskytování informací a konzultace v oblasti telekomunikací, provoz elektronických portálů v oblasti ubytování a stravování, provoz sociálních sítí, provoz elektronických portálů v oblasti dopravy a turistiky, provoz elektronických portálů v oblasti vzdělávání, výuky, umění, kultury, zábavy a sportu; (39) dopravní činnosti všeho druhu, doprava/přeprava osob a zboží, městská doprava, činnosti cestovní kanceláře, organizování a pořádání cest a zájezdů, skladovací činnosti, logistické činnosti, provoz veřejných dopravních komunikací, provoz parkovacích ploch, garáží a skladů, poskytování dopravních, přepravních a turistických informací, konzultace v oblasti dopravy a cestování, dopravní činnost městské policie - dohled na bezpečnost a plynulost provozu na pozemních komunikacích, řešení dopravních přestupků, obsluha dopravních městských systémů a komunikací; (41) vydavatelská a nakladatelská činnost, elektronické publikování, vzdělávací, školící a lektorské činnosti, výchova dětí a mládeže, školní výuka, jazykové kurzy, umělecké kurzy, rekvalifikační kurzy, provoz vzdělávacích zařízení, školy, umělecké školy, dětské jesle a školky, provoz kulturních, společenských a zábavních zařízení, organizování a pořádání veřejných sbírek nefinančního rázu v rámci této třídy, nadační činnost - dobročinná a charitativní činnost v oblasti kulturní, výchovné a vzdělávací, provoz sportovních zařízení, provoz zařízení pro regeneraci a rekondici, organizování a pořádání vzdělávacích, kulturních, společenských, uměleckých, zábavních a sportovních akcí, organizování a pořádání soutěží, her, loterií a sázek, sportovní kluby, umělecké kluby, taneční kluby, vzdělávací kluby, kino, knihovna, tvorba audio-vizuálních a uměleckých děl, pronájem a půjčování filmů, hudby a tiskovin, poskytování informací v oblasti vzdělávání, výuky, umění, kultury, zábavy a sportu; (43) ubytovací činnost - provoz ubytovacích zařízení všeho druhu, hostinská činnost - provoz stravovacích zařízení všeho druhu, cateringové činnosti, poskytování informací v oblasti ubytování a stravování, konzultace v oblasti ubytování a stravování; (45) ochrana majetku a osob, služby městské policie - ochrana městského majetku a obyvatel města, dohled nad dodržováním pravidel občanského soužití, prevence kriminality, ochrana veřejného pořádku, poskytování informací k ochraně majetku a osob, konzultace v oblasti ochrany majetku a osob, komerční právní služby, seznamovací služby.

- (730) **Město Říčany**, Masarykovo náměstí 53/40, Říčany, 25101, CZ
(740) Ing. Jiří Stěfělák, Šumberova 42, Praha 6, 16200

- (210) **O-508473**
(220) 21.10.2013
(320) 21.10.2013
(511) 5
(540)

Oto-CARE

- (510) (5) farmaceutické a veterinární přípravky, hygienické přípravky pro lékařské účely, dietní potraviny a látky pro lékařské a veterinární použití, potraviny pro batolata, dietní doplňky pro lidskou výživu a pro zvířata, náplasti, obvazové materiály, materiály pro zubní výplně, dentální vosk, dezinfekce, přípravky pro hubení škůdců, fungicidy, herbicidy.
(730) **Ursapharm Arzneimittel GmbH**, Industriestraße 35, Saarbrücken, DE
(740) Ing. Veronika Zemanová, Mendlovo náměstí 1a, Brno, 60300

- (210) **O-508499**
(220) 22.10.2013
(320) 22.10.2013
(511) 9
(540)

DIGITOR

- (510) (9) přístroje fotografické filmové a optické, přístroje pro záznam, převod a reprodukci zvuku nebo obrazu, magnetické a optické nosiče zvuku nebo obrazu, přístroje pro zpracování informací, počítače a jejich periferní zařízení, notebooky, tablety, software.
(730) **100MEGA Distribution s.r.o.**, Železná 7/681, Brno, 61900, CZ
(740) Ing. Libor Markes, Grohova 54/145, Brno, 60200

- (210) **O-508637**
(220) 25.10.2013
(320) 25.10.2013
(511) 3, 5, 9, 10, 16, 35, 38, 39, 41, 42, 44

(540)

MOSTER

(510) (3) přípravky pro bělení a jiné prostředky k praní, přípravky pro čištění, leštění, odmašťování a broušení, mýdla, parfumerie, vonné oleje, kosmetika, vlasové vody (lotions), šampony, laky na vlasy, gely na vlasy, vlasová kosmetika typu blanch, oxidy pro vlasovou kosmetiku, přípravky pro trvalou ondulaci, balzámy na vlasy, ošetřující masky na vlasy, modelační přípravky na vlasy, krémy pro ošetření a regeneraci pokožky rukou, barvy pro vlasovou kosmetiku, vzorník barevné škály pro výběr a/nebo pro ověření odstínu barev pro vlasovou kosmetiku, zubní pasty a prášky; (5) výrobky farmaceutické, zvěrolékařské a zdravotnické včetně drog k léčebným účelům, výrobky pro osobní hygienu k léčebným účelům kromě toaletních potřeb, infuzní roztoky, medicínální vína a čaje, diagnostické přípravky pro léčebné účely, vakcíny, séra a výrobky z krve a krevních derivátů spadající do této třídy, kultury mikroorganismů pro lékařské a zvěrolékařské účely, dezinfekční prostředky pro hygienické účely, přípravky baktericidní a fungicidní, spadající do této třídy, insekticidy a herbicidy, přísady do krmiv, spadající do této třídy, dermatologické výrobky k léčebným účelům, léčebná kosmetika, výrobky dietetické a silící k léčebným účelům, potraviny pro děti k léčebným účelům, potraviny pro batolata, vitamínové a multivitaminové přípravky a nápoje, vitamíny a minerály, přípravky obsahující stopové prvky pro lidi a zvířata, výtažky z léčivých bylin a kombinované přípravky z vitamínů, minerálů a bylinných výtažků, potravinové doplňky na bázi přírodních produktů, spadající do této třídy, obohacené vitamíny a/nebo minerály a/nebo stopovými prvky, jako doplňky výživy pro regeneraci a rekondici k léčebným účelům, jakož i pro zvláštní výživu pro sportovce, desinfekční prostředky k ničení plevele a k hubení živočišných škůdců včetně parazitů; (9) elektrické přístroje pro indikaci a/nebo ovládnání parametrů fyzikálních veličin okolního prostředí, zejména teploty, vlhkosti, tlaku, rychlosti a/nebo směru proudění okolního tekutinového prostředí, a/nebo parametrů elektrického a/nebo magnetického pole, elektrické přístroje pro analýzu vyšších harmonických parametrických fyzikálních veličin elektrického a/nebo magnetického pole, přístroje a nástroje pro vedení, přepínání, přeměnu, akumulaci, regulaci nebo řízení elektrického proudu a/nebo napětí, rozvaděče nízkého napětí, přístroje a zařízení pro záznam, zesilování, reprodukci a přenos písma, zvuku a obrazu nebo jiných dat, videorekordéry, videokamery, software na elektronických, magnetických a optických nosičích všeho druhu, elektronické, magnetické nebo optické nosiče zvukových a/nebo obrazových záznamů nahrané i nenahrané, videokazety nahrané i nenahrané, audiokazety nahrané i nenahrané, audiovizuální programy, audiovizuální díla, audiovizuální díla v digitální podobě, CD disky, videodiskety, audiodiskety, informace a záznamy v elektronické podobě, elektronické datové sítě, počítačové a telekomunikační elektronické sítě a systémy pro přenos dat, data, databáze a databázové produkty na elektronických, magnetických a optických nosičích všeho druhu a v elektronických, datových, informačních, počítačových a telekomunikačních sítích všeho druhu, zařízení a přístroje pro datovou komunikaci, elektronické časopisy, knihy v elektronické podobě, multimediální noviny a časopisy, multimediální, zejména elektronická periodika, multimediální informační katalogy, kancelářská technika, zejména počítače, jejich periferní vybavení včetně diskové jednotky pro uchování programu, počítačové terminály, počítačový hardware, počítačové periferie, počítačové sítě, diskové paměti, jednotky pro vnitřní řízení, počítačové programy, počítačové programy na nosičích, počítačové programy na magnetických, elektronických a optických nosičích, ostatní příslušenství počítačů, databanky, rádio/rozhlasové vysílače, zvukové a/nebo obrazové přehrávače do vozidel, globální polohové systémy (GPS), navigační přístroje pro vozidla, počítačové programy pro přístup, prohlížení a/nebo prohledávání on-line databází, elektronická zařízení, přístroje a nástroje pro bezdrátový příjem, ukládání a/nebo přenos dat a zpráv, počítačové programy pro přenos a/nebo přeměrování dat a zpráv, internetové elektronické pošty a/nebo dalších dat do alespoň jednoho elektronického zařízení a/nebo počítače a/nebo serveru, související software pro synchronizaci dat, software pro počítačové a telekomunikační sítě, software pro umožnění komunikace prostřednictvím místních nebo globálních komunikačních sítí, včetně internetu, intranetu, televize, mobilní komunikace, satelitních sítí nebo celulárních radiotelefonních sítí, telekomunikační faxové přístroje, kopírovací technika, telefonní přístroje, včetně v kombinaci se záznamníky, elektronické kalkulačky, související doplňkové zařízení, příslušenství a náhradní díly k výše uvedeným výrobkům v rámci této třídy, elektrické cívky a držáky elektrických cívek, galvanické články, elektrické kolektory, elektrické kontaktní zařízení, elektrické ovládací, spínací a rozvodné desky, elektrické pojistky, elektrické poplašné zvonky, elektrické přípojky, elektrické přístroje pro spouštění a/nebo ovládnání strojů a motorů pomocí elektrických veličin, zejména proudu a/nebo

napětí, elektrické přístroje pro odporové i obloukové svařování, elektrické spínače, elektrické transformátory, elektrické ukazovací přístroje, jako například elektroměry, elektrické přístroje na zjišťování závad, hasicí zařízení elektráren, elektrické vedení, jakož i kabely elektrického vedení, elektrické vodiče, jakož i ohebné a světelné a elektricky izolované drát, elektrické výbojky s výjimkou světelné na osvětlení, elektrody pro elektrické svařování, elektronky (rádio), diody, tranzistory (elektrotechnika), integrované elektronické obvody, jakož i s programovatelným prvkem, včetně mikročipů, elektrodynamické přístroje, elektro galvanizační přístroje, elektrolyzery, monočlánky, alkalické články, elektrické akumulátory, speciální pouzdra pro zařízení, přístroje a nástroje, které jsou zařazeny do této třídy; (10) přístroje a nástroje lékařské, chirurgické zubolékařské a zvěrolékařské včetně souvisejícího speciálního nábytku a zdravotnických pomůcek, které nejsou zařazeny do jiných tříd; (16) papír, lepenka a výrobky z těchto materiálů, které nejsou zařazeny do jiných tříd, tiskárenské výrobky, tiskoviny, časopisy, periodika, knihy, potřeby pro knižní vazby, fotografie, papírenské zboží, fotografie, fólie z umělých hmot na balení, kalendáře, katalogy, prospekty, plakáty, pohlednice, mapy, obálky, obaly spadající do této třídy, desky spadající do této třídy, dopisní papír, držáky na psací potřeby, etikety kromě textilních, samolepky, vlajky papírové, papír balicí, papírové ubrousky, psací potřeby, psací podložky, psací soupravy, lepidla pro papírenství nebo domácnost, materiál pro umělec, štetce, psací stroje a kancelářské potřeby s výjimkou nábytku, kancelářské pořadače, učební a školní potřeby a pomůcky s výjimkou přístrojů, plastické obaly, které nejsou zařazeny do jiných tříd; (35) inzertní, reklamní a propagační činnost, poskytování pomoci při provozu obchodu, včetně zprostředkování obchodních a souvisejících obchodně personálních záležitostí, správa obchodních zájmů třetích osob v oblasti jejich movitého majetku, kontrola, vedení, ochrana, vypracování statistických přehledů, poradenství v oblasti organizace a ekonomiky podnikání, marketing, průzkum a analýzy trhů, organizování různých soutěží pro reklamní a obchodní účely, organizování soutěží krásy pro reklamní a obchodní účely, organizování různých slavností pro reklamní a obchodní účely, organizování různých přehlídek pro reklamní a obchodní účely, organizování módních přehlídek pro reklamní a obchodní účely, pronájem kancelářských strojů a zařízení, pronájem prodejních automatů, distribuce zboží k reklamním účelům, rozmnožování dokumentů, propagace zdravého životního stylu a správné pohybové aktivity, poradenské služby v oblasti propagace a popularizace zdravého životního stylu a správné pohybové aktivity, obstaravatelská, zprostředkovatelská a poradenská činnost výše uvedených služeb; (38) spoje (komunikace), dálkové telefonické spoje, telekomunikační elektronické služby, elektronická pošta, telekomunikační služby, včetně přímého propojení lokální zákaznické sítě s nadřazenými telekomunikačními, výpočetními, informačními a/nebo datovými sítěmi, telekomunikační služby prostřednictvím Internetu a/nebo intranetu, dálkopisná služba, provozování spojových sítí, radiotelegrafie, sběr a doručování zpráv elektronickými médii, telegramní služby, poskytování datových telekomunikačních služeb, provozování spojových počítačových sítí, poskytování informačních služeb prostřednictvím spojových počítačových sítí v podobě elektronických informačních katalogů, elektronických novin a časopisů, knih v elektronické podobě, datové komunikační služby, přenos zvuku a/nebo obrazu pomocí satelitů, pronájem telekomunikačních zařízení a přístrojů, spadající do této třídy, obstaravatelská, zprostředkovatelská a poradenská činnost výše uvedených služeb; (39) doprava, přepravování a skladování zboží, osobní a nákladní silniční motorová doprava, přeprava raněných, nemocných a rodíček, přeprava typu home-car, přeprava zdravotnických a sanitárních prostředků, biologických preparátů, krve a jejich derivátů, zprostředkování těchto přeprav, pronájem vozů lékařské a sanitní služby, doprava v rámci služeb cestovní kanceláře, organizování cest, poskytování a zprostředkování cestovních služeb, zprostředkování dopravy, poskytování průvodcovských služeb, pořádání prohlídek, zájezdů a výletů, pronájem vozidel, garáží, parkovišť a skladů, provozování lyžařského vleku, doručování dopisů, obstaravatelská, zprostředkovatelská a poradenská činnost výše uvedených služeb; (41) činnost vyučovací, výchovná, vzdělávací a zábavní včetně pořádání specializačních doškolovacích kurzů, symposií a konferencí, doprovodné výstavy k výchovným a vzdělávacím účelům, provozování pracovních diskusního a zájmového klubu (výchovné-zábavní služby), překladatelské služby, organizování společensko-kulturních akcí, tvorba rozhlasových a televizních programů, tvorba audiovizuálních programů, pořádání zábavních pořadů, organizování různých soutěží pro výchovné, vzdělávací, kulturní a zábavní účely, organizování soutěží krásy pro výchovné, vzdělávací, kulturní a zábavní účely, organizování různých slavností pro výchovné, vzdělávací, kulturní a zábavní účely, organizování různých přehlídek pro výchovné, vzdělávací, kulturní a zábavní účely,

organizování módních přehlídek pro výchovné, vzdělávací, kulturní a zábavní účely, kromě módních přehlídek pro reklamní a obchodní účely, organizování výuky tance a tanečně sportovních aktivit pro výchovné, vzdělávací, kulturní a zábavní účely, organizování výuky první pomoci a resuscitace, nakladatelská a vydavatelská činnost, poradenské služby v oblasti výuky první pomoci a resuscitace, provozování galerií, obstaravatelská, zprostředkovatelská a poradenská činnost výše uvedených služeb, organizování výuky tance a tanečně sportovních aktivit pro reklamní a obchodní účely, poradenské služby v oblasti výuky první pomoci a resuscitace; (42) vstupní kontrola léčiv, poradenské služby v oblasti výzkumu kardiovaskulárních chorob, vydávání stanovisek, posudků, provádění návrhů a odborných posudků v praktických otázkách diagnostických, léčebných, preventivních, zdravotně výchovných a profesionálně etických v oborech kardiologie a souvisejících lékařských oborů, v oblasti zdravotní péče o kardiovaskulární systém; (44) poradenské služby v oblasti zdravotní péče o kardiovaskulární systém a/nebo pohybový aparát, služby v oblasti poskytování základní a specializované ambulantní zdravotní péče obyvatelstva, komplexní preventivní, diagnostická, zdravotní, rehabilitační a lékařská péče, provozování lékárny (služby poskytované lékárníky), výdejní činnost farmaceutických výrobků pro veřejnost a výdej farmaceutických výrobků pro ambulantní zdravotnická zařízení, příprava léčivých přípravků bez požadavků sterility i léčivých přípravků sterilních, lékařská pohotovostní služba, poradenské služby v oblasti prevence, diagnostiky a léčbě kardiovaskulárních chorob, obstaravatelská, zprostředkovatelská a poradenská činnost výše uvedených služeb.

(730) **Revmacentrum MUDr. Mostera, s.r.o.**, Mošnova 8, Brno, 61500, CZ

(740) Patentová a známková kancelář, Ing. Jiří Dohnal, Nedbalova 29, Brno, 62300

(210) **O-508672**

(220) 28.10.2013

(320) 28.10.2013

(511) 16, 33, 35

(540) **Peacock from Bzenec - Bzenec of peacock**

(510) (16) papír, lepenka a výrobky z těchto materiálů, které nejsou zařazeny do jiných tříd, tiskárenské výrobky, potřeby pro knižní vazby, fotografie, papírenské zboží; (33) alkoholické nápoje (s výjimkou pív); (35) propagační činnost, reklama, obchodní administrativa, kancelářské práce, pomoc při řízení obchodní činnosti.

(730) **Zámecké vinařství Bzenec s.r.o.**, Zámecká 1508, Bzenec, 69681, CZ

(740) RETROPATENT s.r.o., Mgr. Kamil Kolátor, Dolní nám. 5/679, Jablonec nad Nisou, 46601

(210) **O-508677**

(220) 28.10.2013

(320) 28.10.2013

(511) 16, 33, 35

(540)

Bzenecký páv

(510) (16) papír, lepenka a výrobky z těchto materiálů, které nejsou zařazeny do jiných tříd, tiskárenské výrobky, potřeby pro knižní vazby, fotografie, papírenské zboží; (33) alkoholické nápoje (s výjimkou pív); (35) propagační činnost, reklama, obchodní administrativa, kancelářské práce, pomoc při řízení obchodní činnosti.

(730) **Zámecké vinařství Bzenec, s.r.o.**, Zámecká 1508, Bzenec, 69681, CZ

(740) RETROPATENT s.r.o., Mgr. Kamil Kolátor, Dolní nám. 5/679, Jablonec nad Nisou, 46601

(210) **O-508681**

(220) 29.10.2013

(320) 29.10.2013

(511) 16, 35, 38, 41, 43, 44

(540)



(510) (16) nosiče informací všeho druhu v rozsahu třídy 16, papír, lepenka a výrobky z těchto materiálů, které nejsou zařazeny do jiných tříd, tiskárenské výrobky jako například letáky, brožury, vstupenky, fotografie, jízdenky, potřeby pro knižní vazby, fotografie, papírenské zboží, lepidla pro papírenství nebo domácnost, kancelářské potřeby, učební a vyučovací pomůcky s výjimkou přístrojů, plastické obaly (nezařazené do jiných tříd); (35) reklama, propagace, propagace produktů a služeb třetích stran prostřednictvím sponzorských smluv a licenčních smluv, vztahujících se ke sportovním a kulturním akcím, pomoc při řízení obchodní činnosti, marketing, šíření reklamních materiálů prostřednictvím médií všeho druhu včetně internetu, propagace zboží a služeb druhých prostřednictvím smluvních dohod, zprostředkování a komerční správa sponzoringu (spojení zboží a služeb sponzorů s programy cen a sportovními soutěžemi a sportovními aktivitami), komerční správa licenčních dohod týkajících se sportovních a kulturních akcí, umožňujících partnerům získávat známost a (nebo) image odvozené z těchto sportovních a kulturních akcí, pronájem reklamního prostoru všeho druhu na všech nosičích, digitálních nebo nedigitálních, administrativa soutěží, související s účastí národních týmů na sportovních soutěžích a propagace podpory uvedených týmů na veřejnosti a u zainteresovaných kruhů prostřednictvím propagačních kampaní v médiích, elektronický obchod s výrobky ve třídách 9, 16, 25 a 28; (38) provozování virtuálních obchodních středisek na Internetu; (41) výchova, vzdělávání, zábava, sportovní a kulturní aktivity, propagování idejí olympismu, organizování a pořádání sportovních a kulturních setkávání, soutěží a her; (43) služby zajišťující stravování, nápoje a dočasné ubytování; (44) služby sloužící k fyzické a mentální regeneraci a rekondici osob, například masáže, koupele, lékařská péče, rehabilitace.

(590) Barevná

(730) **Český olympijský výbor**, Benešovská 6, Praha 10, 10100, CZ

(740) KŠD ŠTŮVIČEK advokátní kancelář, s.r.o., JUDr. Jan Štůviček, Ph.D., Hvězdova 1716/2b, Praha 4, 14078

(210) **O-508682**

(220) 29.10.2013

(320) 29.10.2013

(511) 1, 3, 4

(540)



(510) (1) chemické výrobky určené pro průmysl, vědy a fotografii, jakož i pro zemědělství, zahradnictví a lesnictví, umělé pryskyřice v surovém stavu, plastické hmoty v surovém stavu, hnojiva pro půdu, hasící přístroje (složení), prostředky pro kalení a letování kovů, chemické výrobky určené ke konzervování potravin, tříslicí materiály, lepidla pro průmysl, čisticí chemické preparáty pro komíny; (3) přípravky pro bělení a jiné práci prostředky, přípravky pro čištění, leštění, odmašťování a broušení, mýdla, parfumerie, vonné oleje, kosmetika, vlasové vody (lotions), zubní pasty; (4) průmyslové oleje a tuky, mazadla, výrobky pro pohlcování,

zavlažování a vázání prachu, paliva včetně benzínu pro motory a osvětlovací látky, dřevěné brikety, dřevěné uhlí (palivo), dřevo palivové, podpalovače, smotky papírové pro zapalování, svíčky a knoty.

(730) **HOBBY CAR, spol. s r.o.**, Záběhlická 84/2533, Praha 10, 10600, CZ

(210) **O-508687**

(220) 29.10.2013

(320) 29.10.2013

(511) 36, 41, 43

(540)



(510) (36) pronájem nemovitostí; (41) služby v oblasti zábavy, sportovní a kulturní aktivity; (43) služby spojené s provozováním pohostinství, restaurace, dočasné ubytování.

(730) **Kalikovský mlýn s.r.o.**, Radčická 40, Plzeň, 30100, CZ

(740) Beneš & Michl s.r.o., Ing. Jakub Michl, Masarykova 91, Plzeň, 31200

(210) **O-508688**

(220) 29.10.2013

(320) 29.10.2013

(511) 41, 44

(540)

I-CARE

(510) (41) poskytování školení ve formě kurzů, seminářů a on-line kurzů v oboru kosmetiky a péči o krásu; (44) kosmetický salón, salón krásy, péče o krásu, péče relaxační, masáže, manikúra, pedikúra.

(730) **Urbanová Irena**, U Trati 575, Horní Bříza, 33012, CZ

(740) Beneš & Michl s.r.o., Ing. Jakub Michl, Masarykova 91, Plzeň, 31200

(210) **O-508727**

(220) 31.10.2013

(320) 31.10.2013

(511) 1, 2, 4

(540)

GUN REMEDY

(510) (1) chemické výrobky určené pro průmysl; (2) ochranné výrobky proti korozi; (4) průmyslové oleje a tuky, mazadla, výrobky pro pohlcování, zavlažování a vázání prachu.

(730) **Čech Martin**, Viničná 132/55, Ostrava, Stará Bělá, 72400, CZ

(210) **O-508745**

(220) 31.10.2013

(320) 31.10.2013

(511) 6

(540)

FORMAN

(510) (6) kovové nábytkové kování a kovové spojovací nábytkové prvky a doplňky, jako jsou úchytky a výsuvy k zásuvkám a dvířkům, panty, kolečka, zámky, podložky, klíče, kliky, madla, kovové nábytkové hrany a fólie, kovové závěsy, nábytkové nohy a podstavce, stavební kování, kovové klempířské a zámečnické výrobky, jako jsou kliky, petlice, držáky, okenní a dveřní uzávěry, držadla, kovové spojovací materiály, jako jsou kolíky, čepy, šrouby, matice, nýty, hmoždinky, závlačky, hříbky, vše spadající do této třídy.

(730) **SATOS Prostějov, a.s.**, kpt. Nálepky 2, Prostějov, 79811, CZ

(740) Ing. Petr Soukup, Vídeňská 8, Olomouc, 77200

(210) **O-508752**

(220) 31.10.2013

(320) 31.10.2013

(511) 5

(540)

K-Y

(510) (5) lubrikanty pro osobní potřebu.

(730) **Johnson & Johnson**, One Johnson & Johnson Plaza, 08933 New Brunswick, NJ, US

(740) Čermák a spol., JUDr. Karel Čermák, Elišky Peškové 15/735, Praha 5, 15000

(210) **O-508984**

(220) 08.11.2013

(320) 08.11.2013

(511) 9, 35, 37, 42

(540)



(510) (9) přístroje a nástroje vědecké, námořní, geodetické, fotografické, filmové, optické, přístroje pro vážení, měření, signalizaci, kontrolu (inspekci), záchranu a přístroje pro vyučování, přístroje pro záznam, převod, reprodukci zvuku nebo obrazu, nosiče dat magnetické, záznamové disky, kompaktní disky, DVD a ostatní digitální záznamové nosiče, ústrojí pro přístroje na mince, pokladny registrační, kalkulačky, zařízení na zpracování dat, počítače, počítačový software; (35) propagační činnost, reklama, pomoc při řízení obchodní činnosti, obchodní administrativa, kancelářské práce; (37) stavebnictví, opravy, instalační služby; (42) vědecké a technologické služby a související výzkum a projektování, analytické a výzkumné služby v průmyslu, navrhování a vývoj počítačového hardwaru a softwaru.

(730) **Control System International a.s.**, Papírenská 114/5, Praha 6, 16000, CZ

(210) **O-509138**

(220) 12.11.2013

(320) 12.11.2013

(511) 35, 39, 41, 43, 44

(540)



(510) (35) internetový obchod s chovatelskými potřebami, zprostředkování maloobchodu a velkoobchodu se spotřebním zbožím, s chovatelskými potřebami, pomoc při řízení obchodní činnosti, zejména týkající se vedení psí školky, vedení psího hotelu a obchodu s chovatelskými potřebami, venkovní reklama, vydávání reklamních nebo náborových, propagačních a inzertních textů; (39) transport pro psy, doprava, balení a skladování zboží, pronájem dopravních prostředků; (41) výcvik psů, provozování psí školky (výcvik psů), výchova asistenčních psů pro postižené, výchova, vzdělávání, zábava, sportovní a kulturní aktivity, pořádání seminářů, kurzů a sportovních soutěží, organizování vzdělávacích, zábavných, sportovních soutěží nebo soutěží krásy; (43) provozování psího hotelu, opatrování zvířat v penzionech, ubytovací služby pro zvířata, ubytovací činnost, hostinská činnost; (44) útluky (domovy-hospice), chov zvířat, upravování zvířat, péče o zvířata, zejména psy, psí salón - péče o hygienu a krásu zvířat, úprava (česání) zvířat (zejména psů), odchov mláďat, veterinární pomoc, klinika a sanatoria (pro zvířata), ošetřovatelské služby, opatrování zvířat čipem, provoz kadeřnictví, salóny krásy, implantace vlasů, manikúra, pedikúra, tetování, aromaterapeutické služby, lékařské služby, veterinární péče, zdravotní péče.

(730) **Dogpark.cz s.r.o.**, Žábová 387, Praha 4 - Šeberov, 14900, CZ

(740) Ing. Vladimír Čmejla, Pavlická 1, Praha 5 - Sobín, 15521

(210) **O-509141**

(220) 12.11.2013

(320) 12.11.2013

(511) 16, 35, 36

(540)



(510) (16) papír a výrobky z papíru, kancelářské potřeby, reklamní, inzertní a propagační materiály a tiskoviny všeho druhu, časopisy; (35) inzertní a reklamní činnost, propagační, reklamní a inzertní služby prostřednictvím jakéhokoliv média; (36) pojišťovnictví a peněžnictví, bankovní obchody a bankovní a finanční služby s těmito službami související.

(730) **Česká spořitelna, a.s.**, Olbrachtova 1929/62, Praha 4, 14000, CZ

(210) **O-509142**

(220) 12.11.2013

(320) 12.11.2013

(511) 16, 28, 41

(540)

Emušáci

(510) (16) knihy, knížky (brožované), publikace, sešity, školní potřeby, učební pomůcky, kromě přístrojů; (28) hračky, hry, společenské hry; (41) školství, informace o výchově a vzdělávání, organizování soutěží (vzdělávacích nebo zábavných), vyučování, vzdělávání, vzdělávání (výchovné služby), poskytování on-line elektronických publikací, školení

vyučování, výchovné služby, vydávání knih, vydávání textů, s výjimkou reklamních nebo náborových, organizování a vedení seminářů, zábava.

(730) **www.scio.cz, s.r.o.**, Pobřežní 34, Praha 8, 18000, CZ

(210) **O-509143**

(220) 12.11.2013

(320) 12.11.2013

(511) 16, 28, 41

(540)

Žabák Ferda

(510) (16) knihy, knížky (brožované), publikace, sešity, školní potřeby, učební pomůcky, kromě přístrojů; (28) hračky, hry, společenské hry; (41) školství, informace o výchově a vzdělávání, organizování soutěží (vzdělávacích nebo zábavných), vyučování, vzdělávání, vzdělávání (výchovné služby), poskytování on-line elektronických publikací, školení, vyučování, výchovné služby, vydávání knih, vydávání textů, s výjimkou reklamních nebo náborových, organizování a vedení seminářů, zábava.

(730) **www.scio.cz, s.r.o.**, Pobřežní 34, Praha 8, 18000, CZ

(210) **O-509144**

(220) 12.11.2013

(320) 12.11.2013

(511) 16, 28, 41

(540)

Ferda a jeho mouchy

(510) (16) knihy, knížky (brožované), publikace, sešity, školní potřeby, učební pomůcky, kromě přístrojů; (28) hračky, hry, společenské hry; (41) školství, informace o výchově a vzdělávání, organizování soutěží (vzdělávacích nebo zábavných), vyučování, vzdělávání, vzdělávání (výchovné služby), poskytování on-line elektronických publikací, školení, vyučování, výchovné služby, vydávání knih, vydávání textů, s výjimkou reklamních nebo náborových, organizování a vedení seminářů, zábava.

(730) **www.scio.cz, s.r.o.**, Pobřežní 34, Praha 8, 18000, CZ

(210) **O-509147**

(220) 13.11.2013

(320) 13.11.2013

(511) 41

(540)

Karlův běh

(510) (41) sportovní akce.

(730) **LK Slovan Karlovy Vary, Dr. Davida Bechera 18, Karlovy Vary, 36001, CZ**

(210) **O-509151**

(220) 13.11.2013

(320) 13.11.2013

(511) 35, 36

(540)



(510) (35) propagační činnost, reklama, pomoc při řízení obchodní činnosti, obchodní administrativa, kancelářské práce; (36) pojištění, služby nemovitostní.

(730) **CPI CYPRUS LIMITED**, Maximou Michailidí 6, Maximos Plaza, Tower 3, 4 th floor, Fiat/Office 401, Limassol, CY

(740) Advokátní kancelář RYBÁŘ, SOPPÉ & PARTNEŘI, JUDr. Tomáš Rybář, Ph.D., Václavské náměstí 1601/47, Praha 1, 11000

(210) **O-509153**

(220) 13.11.2013

(320) 13.11.2013

(511) 35, 36, 39

(540)

Park Žďárek

(510) (35) propagační činnost, reklama, pomoc při řízení obchodní činnosti, obchodní administrativa, kancelářské práce; (36) pojištění, služby nemovitostní; (39) doprava, balení a skladování zboží, organizování cest.

(730) **CPI CYPRUS LIMITED**, Maximou Michailidi 6, Maximos Plaza, Tower 3, 4 th floor, Fiat/Office 401, Limassol, CY

(740) Advokátní kancelář RYBÁŘ, SOPPÉ & PARTNEŘI, JUDr. Tomáš Rybář, Ph.D., Václavské náměstí 1601/47, Praha 1, 11000

(210) **O-509154**

(220) 13.11.2013

(320) 13.11.2013

(511) 35, 36

(540)

CPI City Center

(510) (35) propagační činnost, reklama, pomoc při řízení obchodní činnosti, obchodní administrativa, kancelářské práce; (36) pojištění, služby nemovitostní.

(730) **CPI CYPRUS LIMITED**, Maximou Michailidi 6, Maximos Plaza, Tower 3, 4 th floor, Fiat/Office 401, Limassol, CY

(740) Advokátní kancelář RYBÁŘ, SOPPÉ & PARTNEŘI, JUDr. Tomáš Rybář, Ph.D., Václavské náměstí 1601/47, Praha 1, 11000

(210) **O-509309**

(220) 18.11.2013

(320) 18.11.2013

(511) 29

(540)



(510) (29) konzervované, mražené, sušené, vařené, zavařené ovoce a zelenina, želé, džemy, kompoty, vejce, mléko a mléčné výrobky, jedlé oleje a tuky, luštěniny s výjimkou čerstvých, bujóny a vývary všeho druhu, gelové bujóny, polévky, instantní polévky, směsi v prášku a v pastě pro přípravu hotových pokrmů, šťáv k masům připravených na základě živočišných surovin (masné a mléčné suroviny, vejce) a jejich směsí, přísady do polévek jako granulované směsi a zavářky na masovém základu, masné polotovary, masové kuličky, výrobky z ryb.

(730) **VITANA, a.s.**, Mělnická 133, Byšice, 27732, CZ

(210) **O-509310**

(220) 18.11.2013

(320) 18.11.2013

(511) 29

(540)

(540)



(510) (29) konzervované, mražené, sušené, vařené, zavařené ovoce a zelenina, želé, džemy, kompoty, vejce, mléko a mléčné výrobky, jedlé oleje a tuky, luštěniny s výjimkou čerstvých, bujóny a vývary všeho druhu, gelové bujóny, polévky, instantní polévky, směsi v prášku a v pastě pro přípravu hotových pokrmů, šťáv k masům připravených na základě živočišných surovin (masné a mléčné suroviny, vejce) a jejich směsí, přísady do polévek jako granulované směsi a zavářky na masovém základu, masné polotovary, masové kuličky, výrobky z ryb.

(730) **VITANA, a.s.**, Mělnická 133, Byšice, 27732, CZ

(210) **O-509323**

(220) 19.11.2013

(320) 19.11.2013

(511) 6, 9, 37

(540)

TECHKO CZ

(510) (6) obecné kovy a jejich slitiny, kovové výrobky - zejména obráběné díly, zámečnické výrobky - zejména kovové regály; (9) jednoúčelové stroje, zařízení a přípravky včetně software, a to zejména pro montáž, lisování, testování, měření, tvarování, kontrolu, elektrozkoušku; (37) instalace, servis, opravy a údržba všech výrobků uvedených výše ve třídách 6 a 9.

(730) **TECHKO CZ, spol. s r.o.**, Radvanice 187, Radvanice, 54212, CZ

(210) **O-509324**

(220) 19.11.2013

(320) 19.11.2013

(511) 6, 9, 37

(540)



(510) (6) obecné kovy a jejich slitiny, kovové výrobky - zejména obráběné díly, zámečnické výrobky - zejména kovové regály; (9) jednoúčelové stroje, zařízení a přípravky včetně software, a to zejména pro montáž, lisování, testování, měření, tvarování, kontrolu, elektrozkoušku; (37) instalace, servis, opravy a údržba všech výrobků uvedených výše ve třídách 6 a 9.

(730) **TECHKO CZ, spol. s r.o.**, Radvanice 187, Radvanice, 54212, CZ

(210) **O-509416**

(220) 22.11.2013

(320) 22.11.2013

(511) 16, 35, 36

(540)



- (510) (16) papířické výrobky, tiskoviny, knihy, psací potřeby, kancelářské potřeby (s výjimkou nábytku), časopisy, příručky, katalogy, publikace, prospekty; (35) činnost organizačních a ekonomických poradců, poradenství v oblasti fúzí a akvizic podniků, oceňování obchodních podniků, oceňování a odhady v oblasti podnikání, obchodní management a podnikové poradenství, poradenství při vedení podniků, personální poradenství, posuzování efektivnosti a racionalizace práce, pomoc při řízení obchodní činnosti, analýzy nákladů, obchodní administrativní, kancelářské práce; (36) finanční analýzy, poradenství v oblasti investic, daňové odhady a služby daňových oceňování, finanční řízení, finanční poradenství, konzultační služby ve finanční oblasti, služby likvidace podniků (finanční záležitosti), správa majetku, správa nemovitostí.
- (730) **ODIEN Asset Management s.r.o.**, Loretánské nám. 109/3, Praha 1, 11800, CZ

(210) **O-509450**

(220) 25.11.2013
(320) 25.11.2013
(511) 21, 25, 30
(540)



- (510) (21) desky na jídelní lístky, krabičky na jídlo, pohárky z papíru a umělých hmot, porcelán, stuhadla pro domácnost, šálky, tácky papírové, tácky kromě papírových určené k prostírání, tácky na jednorázové použití; (25) čepice, klobouky, trička, zástěry; (30) jemné pečivo, pečivo s masovou náplní, listové těsto, pirožky s masem, těsto na koláče, štrůdl sladký s jablky, rozinkou, tvarohem, mákem, vanilkovým pudinkem, marcipánem, kokosem, meruňkou, švestkou, brusinkou, tvaroh a broskev nebo meruňka, vanilkový pudink s broskví nebo meruňkou, štrůdl slaný se šunkou nebo slaninou se špenátem, se zelím, s pórkem a nivou, čerstvé rajče a bazalka, pizza štrůdl, se žampiony.
- (730) **Brabcová Eva**, Zelená 1992/25, Praha 6, 16000, CZ

(210) **O-509451**

(220) 25.11.2013
(320) 25.11.2013
(511) 29, 32, 35
(540)

**Mlékárna Kunín. Založena v Beskydech
1946.**

- (510) (29) mléko, mlékárenské výrobky a mléčné nápoje; (32) nealkoholické nápoje, ovocné šťávy a nápoje z ovocných šťáv; (35) maloobchodní a velkoobchodní prodej a zprostředkování v oblasti nákupu a prodeje zboží včetně prodeje prostřednictvím Internetu s výrobky v oblasti potravin a mléčných výrobků, marketing.
- (730) **Mlékárna Kunín a.s.**, Kunín 291, Kunín, 74253, CZ

(740) Patentová a známková kancelář, Ing. Jaromír Přikryl, Včelín 1161, Hulín, 76824

(210) **O-509454**

(220) 25.11.2013
(320) 25.11.2013
(511) 41
(540)

Puella Trio

- (510) (41) vzdělávání (výchovné služby), zábava, hudební produkce, koncertní síně, sály, vyučování, živé představení.
- (730) **Kubínová Vrbková Markéta M. MUS.**, Růžová 20, Mikulov, 69201, CZ
- (740) Mgr. Miroslav Kadlec, Zakšín 4, Dubá, 47141

(210) **O-509455**

(220) 25.11.2013
(320) 25.11.2013
(511) 35, 41, 44, 45
(540)



- (510) (35) propagační činnost, reklama, reklamní a inzertní činnost, obchodní reklama pro třetí osoby, pronájem a prodej reklamního prostoru, podpora prodeje pro třetí osoby, rozšiřování reklamních materiálů, vytváření, vydávání a zveřejňování propagačních materiálů; (41) výchova, vzdělávání, zábava, kulturní aktivity, pořádání a vedení přednášek, seminářů, diskusí, školení, odborných kurzů a dalších vzdělávacích aktivit, lektorská a poradenská činnost zejména v oblasti duševní hygieny a zdraví, zdravého životního stylu a rozvoje osobnosti, vytváření, vydávání a šíření výukových a vzdělávacích materiálů; (44) poskytování služeb pro osobní hygienu, provozování individuální terapie, psychoterapie a poradenství v oblasti psychohygieny, léčitelské služby, alternativní medicína; (45) osobní služby a sociální služby poskytované zejména za účelem uspokojování potřeb jednotlivců.

(730) **Růžičková Hana Ing.**, Borovanského 2220/11, Praha 5, 15500, CZ

(210) **O-509458**

(220) 25.11.2013
(320) 25.11.2013
(511) 3
(540)



- (510) (3) přípravky na péči o nehty, přípravky na zpevnění nehtů a laky na nehty.

(730) **OPI Products, Inc.**, 13034 Saticoy Street, North Hollywood, CA, US

(740) Zeiner & Zeiner v.o.s., Mgr. Karel Šindelka, Maiselova 15, Praha 1, 11000

(210) **O-509460**
(220) 25.11.2013
(320) 25.11.2013
(511) 5, 10, 44
(540)



(510) (5) chirurgické implantáty (živé tkáně), krev pro lékařské účely, léčiva pro humánní medicínu; (10) chirurgické přístroje a nástroje, chirurgické implantáty, bioimplantáty, ortopedické pomůcky; (44) služby krevní banky, lékařské služby, zdravotní péče.
(730) **PrimeCell Therapeutics a.s.**, Jáchymova 26/2, Praha 1, 11000, CZ
(740) Mgr. Monika Bucharová, advokát, Uhelný trh 414/9, Praha 1, 11000

(210) **O-509559**
(220) 28.11.2013
(320) 28.11.2013
(511) 35, 39
(540)



(510) (35) maloobchodní služby včetně internetového obchodu v souvislosti s prodejem potravin a požívatin včetně alkoholických a nealkoholických nápojů, hygienického zboží, pracích a čisticích prostředků, přípravků k péči o tělesnou hygienu a krásu, léků, zboží a potřeb pro domácnost a kuchyň, bytových doplňků, nádobí a jídelních příborů, kancelářských potřeb, potřeb pro kutily, dekoračních, psacích a školních potřeb, oděvů, obuvi, textilního zboží, zejména textilií pro domácnost, galanterie, koženého zboží, cestovních potřeb, přístrojů a nástrojů spotřební elektroniky, počítačů, telekomunikačních přístrojů, sportovních potřeb a hraček, potřeb pro stavebníky a domácí kutily, zahradnických potřeb, strojů a přístrojů pro domácnost, krmiv a příslušenství pro zvířata, sezónních dekorací, dekorací a dárkových předmětů pro svátky a párty; (39) doprava a donáška zboží.
(590) Barevná
(730) **IVX Czech s.r.o.**, Washingtonova 1624/5, Praha 1 - Nové Město, 11000, CZ

(210) **O-509632**
(220) 03.12.2013
(320) 03.12.2013
(511) 39, 41, 43

(540)



(510) (39) cestování (rezervace), organizace cestovních zájezdů, zájezdy (organizování zájezdů), okružní plavby (organizování okružních plaveb); (41) rekreace (služby pro oddech a rekreaci), rekreace (informace o možnostech rekreace), fotografování; (43) ubytovací služby (hotely, penziony), poskytování přechodného ubytování.
(590) Barevná
(730) **Cestovní kancelář Novalja s.r.o.**, Starobrněnská 334/3, Brno, 60200, CZ

(210) **O-509680**
(220) 04.12.2013
(320) 04.12.2013
(511) 5, 29, 35
(540)



(510) (5) kojenecká a dětská výživa v rámci této třídy; (29) mléko, mlékařenské výrobky a mléčné nápoje, přesnídávky ovocné, ovocné dřeně, ovocné pomazánky, ovocné kaše spadající do této třídy, mražené krémy ovocné (mražené ovoce); (35) maloobchodní a velkoobchodní prodej a zprostředkování v oblasti nákupu a prodeje zboží včetně prodeje prostřednictvím Internetu s výrobky uvedenými ve třídách 5 a 29, marketing.
(590) Barevná
(730) **Mlékárna Kunín a.s.**, Kunín 291, Kunín, 74253, CZ
(740) Patentová a známková kancelář, Ing. Jaromír Přikryl, Včelín 1161, Hulín, 76824

(210) **O-509681**
(220) 04.12.2013
(320) 04.12.2013
(511) 5, 29, 35
(540)



(510) (5) kojenecká a dětská výživa v rámci této třídy; (29) mléko, mlékařenské výrobky a mléčné nápoje, přesnídávky ovocné, ovocné dřeně, ovocné pomazánky, ovocné kaše spadající do této třídy, mražené krémy ovocné

(mražené ovoce); (35) maloobchodní a velkoobchodní prodej a zprostředkování v oblasti nákupu a prodeje zboží včetně prodeje prostřednictvím Internetu s výrobky uvedenými ve třídách 5 a 29, marketing.

(590) Barevná

(730) **Mlékárna Kunín a.s.**, Kunín 291, Kunín, 74253, CZ

(740) Patentová a známková kancelář, Ing. Jaromír Příkryl, Včelín 1161, Hulín, 76824

(210) **O-509682**

(220) 04.12.2013

(320) 04.12.2013

(511) 5, 29, 35

(540)



(510) (5) kojenecká a dětská výživa v rámci této třídy; (29) mléko, mlékárenské výrobky a mléčné nápoje, přesnídávky ovocné, ovocné dřeně, ovocné pomazánky, ovocné kaše spadající do této třídy, mražené krémy ovocné (mražené ovoce); (35) maloobchodní a velkoobchodní prodej a zprostředkování v oblasti nákupu a prodeje zboží včetně prodeje prostřednictvím Internetu s výrobky uvedenými ve třídách 5 a 29, marketing.

(590) Barevná

(730) **Mlékárna Kunín a.s.**, Kunín 291, Kunín, 74253, CZ

(740) Patentová a známková kancelář, Ing. Jaromír Příkryl, Včelín 1161, Hulín, 76824

(210) **O-509683**

(220) 04.12.2013

(320) 04.12.2013

(511) 5, 29, 35

(540)



(510) (5) kojenecká a dětská výživa v rámci této třídy; (29) mléko, mlékárenské výrobky a mléčné nápoje, přesnídávky ovocné, ovocné dřeně, ovocné pomazánky, ovocné kaše spadající do této třídy, mražené krémy ovocné (mražené ovoce); (35) maloobchodní a velkoobchodní prodej a zprostředkování v oblasti nákupu a prodeje zboží včetně prodeje prostřednictvím Internetu s výrobky uvedenými ve třídách 5 a 29, marketing.

(590) Barevná

(730) **Mlékárna Kunín a.s.**, Kunín 291, Kunín, 74253, CZ

(740) Patentová a známková kancelář, Ing. Jaromír Příkryl, Včelín 1161, Hulín, 76824

(210) **O-509684**

(220) 04.12.2013

(320) 04.12.2013

(511) 5, 29, 35

(540)



(510) (5) kojenecká a dětská výživa v rámci této třídy; (29) mléko, mlékárenské výrobky a mléčné nápoje, přesnídávky ovocné, ovocné dřeně, ovocné pomazánky, ovocné kaše spadající do této třídy, mražené krémy ovocné (mražené ovoce); (35) maloobchodní a velkoobchodní prodej a zprostředkování v oblasti nákupu a prodeje zboží včetně prodeje prostřednictvím Internetu s výrobky uvedenými ve třídách 5 a 29, marketing.

(590) Barevná

(730) **Mlékárna Kunín a.s.**, Kunín 291, Kunín, 74253, CZ

(740) Patentová a známková kancelář, Ing. Jaromír Příkryl, Včelín 1161, Hulín, 76824

(210) **O-509686**

(220) 04.12.2013

(320) 04.12.2013

(511) 5, 29, 35

(540)



(510) (5) kojenecká a dětská výživa v rámci této třídy; (29) mléko, mlékárenské výrobky a mléčné nápoje, přesnídávky ovocné, ovocné dřeně, ovocné pomazánky, ovocné kaše spadající do této třídy, mražené krémy ovocné (mražené ovoce); (35) maloobchodní a velkoobchodní prodej a zprostředkování v oblasti nákupu a prodeje zboží včetně prodeje prostřednictvím Internetu s výrobky uvedenými ve třídách 5 a 29, marketing.

(590) Barevná

(730) **Mlékárna Kunín a.s.**, Kunín 291, Kunín, 74253, CZ

(740) Patentová a známková kancelář, Ing. Jaromír Příkryl, Včelín 1161, Hulín, 76824

(210) **O-509688**

(220) 04.12.2013

(320) 04.12.2013

(511) 5, 29, 35

(540)



(510) (5) kojenecká a dětská výživa v rámci této třídy; (29) mléko, mlékařenské výrobky a mléčné nápoje, přesnídávky ovocné, ovocné dřeně, ovocné pomazánky, ovocné kaše spadající do této třídy, mražené krémy ovocné (mražené ovoce); (35) maloobchodní a velkoobchodní prodej a zprostředkování v oblasti nákupu a prodeje zboží včetně prodeje prostřednictvím Internetu s výrobky uvedenými ve třídách 5 a 29, marketing.

(590) Barevná

(730) **Mlékárna Kunín a.s.**, Kunín 291, Kunín, 74253, CZ

(740) Patentová a známková kancelář, Ing. Jaromír Pírkryl, Včelín 1161, Hulín, 76824

(210) **O-510009**

(220) 16.12.2013

(320) 16.12.2013

(511) 9, 35, 42

(540)

CONTOS

(510) (9) ekonomický systém jako program na nosičích, firemní a aplikační systémy v oblasti ekonomických, účetních a daňových agend, personalistiky, organizačně technických služeb včetně skladového hospodářství, jejich sestavy, podsystémy a ostatní programy s tím související, komplexní řídicí systémy, data, databáze a jiné informační produkty na magnetických, elektronických a optických nosičích, související software a hardware, software pro počítače, programové vybavení pro informační technologie a pro komunikaci, programové vybavení umožňující elektronické obchodování, modulární aplikační softwarový systém, zejména informační, ekonomický, účetní, daňový a správní systém pro řízení firem; (35) služby spojené s automatizovaným zpracováním dat, činnost organizačních a ekonomických poradců, ekonomické prognózy, zpracování a zprostředkování technicko ekonomických studií a finančně ekonomických studií v rámci této třídy, komerční informační kancelář, systemizace informací do počítačové databáze, obchodní průzkum, průzkum trhu, zprostředkovatelská činnost v obchodních službách, pomoc při řízení obchodních a průmyslových podniků, pomoc při řízení obchodní činnosti, služby a poradenství v obchodní činnosti, obchodní management a podnikové poradenství, obchodní nebo podnikatelské informace, marketingové studie, ekonomické poradenství, poskytování podpory rozvoje komerčního využití Internetu včetně počítačových, datových a komunikačních sítí, poskytování know how pro oblast elektronického obchodování; (42) aktualizace počítačových programů, hosting webových stránek, instalace počítačových programů, konzultace (v oblasti počítačového softwaru), konzultační služby v oblasti informačních technologií, kopírování počítačových programů, obnova počítačových dat (regenerace), počítačové programování, pronájem počítačového serveru (serverhosting), pronájem webových serverů, software (tvorba), software (pronájem počítačového), služby v oblasti informačních technologií a výpočetní techniky, návrhy, strukturování a programování či jiné vytváření a instalace a údržba počítačových programů a počítačových systémů a databází a databázových systémů a internetových portálů a internetových či intranetových počítačových stránek a nástěnek a internetových či intranetových aplikací, aktualizace a údržba a servis programového vybavení a výpočetní techniky, podpora rozvoje komerčního využití Internetu a jiných počítačových, datových a komunikačních sítí, výzkum a vývoj a tvorba systémů pro elektronické obchodování včetně příslušného software a hardware, údržba a tvorba webových stránek nebo internetových portálů a/nebo archivů dat přístupných prostřednictvím

Internetu, kabelovou cestou nebo bezdrátovým způsobem, řešení www serverů, návrh a provozování www stránek, aplikace, instalace a servis, vyladění a aktualizace ekonomických, účetních, daňových, firemních a řídicích systémů i souvisejících programů, vývoj programového vybavení v oblasti ekonomických agend, účetnictví, mezd, personalistiky, skladového hospodářství včetně ostatních organizačně technických služeb, analyticko programátorské činnosti, vytváření firemních programů na zakázku, konzultační a poradenské služby ve všech uvedených oblastech.

(730) **Kapoun Tomáš**, Nádražní 291, Nová Role, 36225, CZ

Řáda Tomáš, Masarykova 784, Ostrov, 36301, CZ

(740) AK Helena Ottová, JUDr. Helena Ottová, Mikulášská 7, Plzeň, 32600

(210) **O-510010**

(220) 16.12.2013

(320) 16.12.2013

(511) 9, 35, 42

(540)



(510) (9) ekonomický systém jako program na nosičích, firemní a aplikační systémy v oblasti ekonomických, účetních a daňových agend, personalistiky, organizačně technických služeb včetně skladového hospodářství, jejich sestavy, podsystémy a ostatní programy s tím související, komplexní řídicí systémy, data, databáze a jiné informační produkty na magnetických, elektronických a optických nosičích, související software a hardware, software pro počítače, programové vybavení pro informační technologie a pro komunikaci, programové vybavení umožňující elektronické obchodování, modulární aplikační softwarový systém, zejména informační, ekonomický, účetní, daňový a správní systém pro řízení firem; (35) služby spojené s automatizovaným zpracováním dat, činnost organizačních a ekonomických poradců, ekonomické prognózy, zpracování a zprostředkování technicko ekonomických studií a finančně ekonomických studií v rámci této třídy, komerční informační kancelář, systemizace informací do počítačové databáze, obchodní průzkum, průzkum trhu, zprostředkovatelská činnost v obchodních službách, pomoc při řízení obchodních a průmyslových podniků, pomoc při řízení obchodní činnosti, služby a poradenství v obchodní činnosti, obchodní management a podnikové poradenství, obchodní nebo podnikatelské informace, marketingové studie, ekonomické poradenství, poskytování podpory rozvoje komerčního využití Internetu včetně počítačových, datových a komunikačních sítí, poskytování know how pro oblast elektronického obchodování; (42) aktualizace počítačových programů, hosting webových stránek, instalace počítačových programů, konzultace (v oblasti počítačového softwaru), konzultační služby v oblasti informačních technologií, kopírování počítačových programů, obnova počítačových dat (regenerace), počítačové programování, pronájem počítačového serveru (serverhosting), pronájem webových serverů, software (tvorba), software (pronájem počítačového), služby v oblasti informačních technologií a výpočetní techniky, návrhy, strukturování a programování či jiné vytváření a instalace a údržba počítačových programů a počítačových systémů a databází a databázových systémů a internetových portálů a internetových či intranetových počítačových stránek a nástěnek a internetových či intranetových aplikací, aktualizace a údržba a servis programového vybavení a výpočetní techniky, podpora rozvoje komerčního využití Internetu a jiných počítačových, datových a komunikačních sítí, výzkum a vývoj a tvorba systémů pro elektronické obchodování včetně příslušného software a hardware, údržba a tvorba webových stránek nebo internetových portálů a/nebo archivů dat přístupných prostřednictvím Internetu, kabelovou cestou nebo bezdrátovým způsobem, řešení www serverů, návrh a provozování www stránek, aplikace, instalace a servis, vyladění a aktualizace ekonomických, účetních, daňových, firemních a řídicích systémů i souvisejících programů, vývoj programového vybavení v oblasti ekonomických agend, účetnictví, mezd, personalistiky,

skladového hospodářství včetně ostatních organizačně technických služeb, analyticko programátorské činnosti, vytváření firemních programů na zakázku, konzultační a poradenské služby ve všech uvedených oblastech.
(590) Barevná
(730) **Kapoun Tomáš**, Nádražní 291, Nová Role, 36225, CZ
Řáda Tomáš, Masarykova 784, Ostrov, 36301, CZ
(740) AK Helena Ottová, JUDr. Helena Ottová, Mikulášská 7, Plzeň, 32600

(210) **O-510012**
(220) 16.12.2013
(320) 16.12.2013
(511) 3, 5, 35
(540)



(510) (3) výrobky kosmetické a voňavkářské, bylinné kosmetické přípravky, mýdla, včetně mýdel medicínálních, parfumerie, vonné oleje, kosmetické krémy, mléka pro kosmetické účely, gely a emulze spadající do této třídy, toaletní vody a deodoranty pro osobní potřebu, toaletní přípravky, vlasové a ústní vody, pasty, prášky a vodičky pro čištění a ošetřování zubů a dutiny ústní, vše pro neléčebné účely, šampóny tělové i vlasové, prostředky pro mytí a ošetřování rukou a vlasů, kondicionéry, pomády, tužidla, spreje, laky, prostředky pro ošetřování pokožky, krémy na a po opalování, masážní krémy a emulze, regenerační krémy a vody; (5) výrobky farmaceutické a parafarmaceutické, vitamíny a minerály a stopové prvky, dietní a nutriční přípravky a léčiva, medicínální sirupy, výtažky z léčivých bylin, kombinované přípravky vitamínů, minerálů, stopových prvků a bylinných výtažků, potravinové doplňky obohacené vitamíny nebo minerály nebo stopovými prvky, vitamínové přípravky, vitamíny a multivitaminové preparáty, minerály a multiminerálové preparáty, bylinné čaje, léčivé byliny, cukrovinky nebo pastilky nebo tabletky nebo tobolky nebo kapsle nebo žvýkačky s léčivými přísadami, dietetické látky upravené pro lékařské účely, minerální vody a dietetické nápoje upravené pro lékařské účely, dietní potraviny upravené pro lékařské účely, doplňky výživové pro lékařské účely, bílkovinné přípravky nebo potrava pro lékařské účely, balzámy a krémy a masti pro lékařské účely, chemické přípravky pro lékařské účely, léčivé oleje, oleje pro lékařské účely, tuky pro lékařské účely, náplasti, náplasti pro lékařské účely, léčivé soli, tinktury pro lékařské účely, bylinné výtažky nebo sirupy, vitaminová a minerální výživa ve formě koncentrátů, proteinové koncentráty jako výživné přísady k potravinám, droždí pro farmaceutické účely, potravinové doplňky s léčebnými účinky, potravinové doplňky ne pro lékařské účely a obsahující látky živočišného původu, potravinové doplňky ne pro lékařské účely a obsahující látky rostlinného původu, potravní doplňky pro lidskou potřebu a pro zvířata, doplňky výživové; (35) zprostředkovatelská činnost v oblasti obchodu, maloobchod-velkoobchod, export a import, internetový obchod, vše s výše uvedenými výrobky zařazenými ve třídách 3 a 5.
(730) **SANTÉ MEDICAL s.r.o.**, Vídeňská 635/8, Olomouc, 77900, CZ
(740) Ing. Petr Soukup, Vídeňská 8, Olomouc, 77200

(210) **O-510019**
(220) 16.12.2013
(320) 16.12.2013
(511) 5, 31
(540)

Dr. Jag

(510) (5) potravní doplňky pro zvířata; (31) krmiva pro zvířata.
(730) **Tommi CZ s.r.o.**, Za Nádražím 2569, Písek, 39701, CZ

(210) **O-510181**
(220) 20.12.2013
(320) 20.12.2013
(511) 18, 25
(540)

GILLER

(510) (18) tašky, kabelky; (25) oděvy, pokrývky hlavy a obuv.
(730) **Zika Michal**, Kostřínská 583, Praha 8, 18100, CZ

(210) **O-510182**
(220) 20.12.2013
(320) 20.12.2013
(511) 43
(540)



(510) (43) kavárny, automaty (rychlé občerstvení), restaurace.
(590) Barevná
(730) **Startujeme, o.p.s.**, Žižkova 288, Kladno, 27201, CZ

(210) **O-510183**
(220) 20.12.2013
(320) 20.12.2013
(511) 43
(540)



(510) (43) služby zajišťující stravování a nápoje, kavárny.
(730) **Etincelle, o.s.**, Žižkova 288, Kladno, 27201, CZ

(210) **O-510184**
(220) 20.12.2013
(320) 20.12.2013
(511) 30

(540)



(510) (30) chléb, pečivo a cukrovinky, cukroví, koláče s náplní, medovíčky, perníky, pečivo jemné, potraviny z mouky, sušenky.

(590) Barevná

(730) **Startujeme, o.p.s.**, Žižkova 288, Kladno, 27201, CZ

(210) **O-510186**

(220) 20.12.2013

(320) 20.12.2013

(511) 7, 12, 35, 37, 39

(540)

TIMARU

(510) (7) stroje a obráběcí stroje, motory (s výjimkou motorů pro pozemní vozidla), spojky a transmisní zařízení mimo ty, které jsou pro pozemní vozidla; (12) vozidla, dopravní prostředky pozemní, vzdušné nebo vodní; (35) propagační činnost, reklama, pomoc při řízení obchodní činnosti, obchodní administrativa, kancelářské práce; (37) stavebnictví, opravy, instalační služby; (39) doprava, balení a skladování zboží, organizování cest.

(730) **TIMARU boat s.r.o.**, Horní Huť 1703, Dubňany, 69603, CZ

(740) Mgr. Marcela Zlámalová, advokátka, Vrchlického 7, Hodonín, 69501

(210) **O-510230**

(220) 23.12.2013

(320) 23.12.2013

(511) 9, 16, 35, 36, 38, 41, 42

(540)



(510) (9) multifunkční magnetické a čipové karty včetně karet bezkontaktních pro oblast pojišťovacích, leasingových, peněžních a finančních služeb i pro obchodní síť, elektronické peněženky, magnetické karty a karty s pamětí nebo s mikroprocesorem, platební karty, veškerá paměťová média spadající do této třídy, sloužící k šíření edice uživatelských i odborných informací, počítačové programy, nosiče digitálních podpisů k identifikaci odesílatele, elektronické reklamní, inzertní, propagační, uživatelské a instruktážní materiály i tiskoviny zařazené v této třídě, tiskoviny všeho druhu a ostatní polygrafické výrobky v elektronické podobě a na nosičích; (16) cenné papíry, výrobky z papíru spadající do této třídy, tiskoviny a veškeré polygrafické výrobky, billboardy (z papíru), veškeré propagační, reklamní, inzertní, informační a instruktážní materiály spadající do této třídy, gratulace, upomínkové předměty nezařazené, do jiných tříd, obaly a výrobky z plastů spadající do této třídy, všechny výše uvedené výrobky pro oblast pojišťovnictví, zábranných, zajišťovacích a finančních služeb; (35) televizní a rozhlasová reklama, merchandising, činnost organizačně-ekonomických poradců, hodnocení dynamiky a platební schopnosti podnikatelských subjektů, administrativní služby, automatizované zpracování dat a komerčních informací, marketing, propagační, reklamní a

inzertní služby prostřednictvím jakéhokoliv média - prostřednictvím telefonní, datové nebo informační sítě a jejich distribuce, venkovní reklama, služby komerční informační kanceláře a obchodní informační servis, spadající do této třídy, reklamní prezentace na výstavách a veletrzích, zprostředkovatelské služby v oblasti vydávání reklamních, inzertních a propagačních tiskovin a zajištění jejich rozšiřování; (36) veškeré pojišťovací, zajišťovací a zábranné služby spolu se službami s nimi souvisejícími v rámci této třídy, finanční služby spolu s poskytnutím nadstandardních produktů v oblasti pojištění, peněžní služby poskytované elektronicky a prostřednictvím telefonu, pojištění zejména v oblasti životního a úrazového pojištění, škod na dopravních prostředcích, pojištění přepravovaných věcí, zavazadel a jiného majetku, pojištění škod na majetku způsobené požárem, výbuchem, všemi přírodními živly, pádem letadla i jinými způsoby, odpovědnosti za škodu vyplývající z vlastnictví nebo užití pozemního motorového dopravního prostředku včetně odpovědnosti dopravce, všeobecné pojištění za škodu i odpovědnosti za škody na životním prostředí a/nebo pojištění různých finančních ztrát, pojištění v oblasti finančních služeb osobám v nouzi během cestování nebo pobytu mimo místa trvalého bydliště, peněžní služby, přijímání finančních prostředků a jejich správa, finanční odhady a oceňování movitého i nemovitého majetku, poskytování finančních služeb kartami kreditními, magnetickými, čipovými, multifunkčními, elektronickými peněženkami nebo jinými kartami s inteligencí, finanční sponzorování, investování do cenných papírů, hypoteční financování a leasing, služby v oblasti finančních instrumentů spadající do této třídy, finanční analýzy, manažerské služby a makléřské služby v oblasti peněžnictví, pojištění a zajištění majetku, zprostředkovatelské služby v oblasti stavebního spoření, poskytování služeb a prezentace na výstavách a veletrzích v oblasti peněžnictví a pojištění, pronájem bytových a nebytových prostor související s pojišťovací činností, funkce správce majetkových účastí v dceřiných i jiných společnostech, šetření pojistných událostí a likvidátorské služby, služby osobních finančních a pojišťovacích poradců, služby v oblasti podpory a rozvoje pojišťovnictví spadající do této třídy, veškeré konzultační služby v oblasti financí, pojištění, stavebního spoření a úvěrování, poskytování služeb v oblasti pojištění a služeb s nimi souvisejících v rámci této třídy prostřednictvím elektronických médií; (38) poskytování, šíření a výměna informací prostřednictvím globálních telekomunikačních sítí a Internetu, šíření a výměna informací prostřednictvím počítačové sítě, počítačová komunikace, poskytování služeb prostřednictvím elektronických médií, šíření informací formou www stránek a šíření elektronických tiskovin, provozování nepřetržitě infolinky, informační kancelář, šíření informací prostřednictvím televizního a rozhlasového vysílání; (41) výchova a vzdělávání v celé oblasti pojištění, v zábranných, zajišťovacích a finančních službách, vydavatelská a nakladatelská činnost, elektronická ediční činnost a publikování (DTP); (42) služby v oblasti kódování a dekódování zabezpečovacích systémů (tvorba software), počítačové programování, služby v oblasti vývoje a výzkumu nových finančních a pojišťovacích instrumentů (software).

(730) **ČSOB Pojišťovna, a.s., člen holdingu ČSOB**, Masarykovo náměstí 1458, Pardubice, 53218, CZ

(740) MIRA - patentová a známková kancelář, Blanka Fišerová, V Kapslovně 11/2770, Praha 3, 13000

(210) **O-510231**

(220) 23.12.2013

(320) 23.12.2013

(511) 9, 16, 35, 36, 38, 41, 42

(540)



(510) (9) multifunkční magnetické a čipové karty včetně karet bezkontaktních pro oblast pojišťovacích, leasingových, peněžních a finančních služeb i pro obchodní síť, elektronické peněženky, magnetické karty a karty s

paměti nebo s mikroprocesorem, platební karty, veškerá paměťová média spadající do této třídy, sloužící k šíření edice uživatelských i odborných informací, počítačové programy, nosiče digitálních podpisů k identifikaci odesílatele, elektronické reklamní, inzertní, propagační, uživatelské a instruktážní materiály i tiskoviny zařazené v této třídě, tiskoviny všeho druhu a ostatní polygrafické výrobky v elektronické podobě a na nosičích; (16) cenné papíry, výrobky z papíru spadající do této třídy, tiskoviny a veškeré polygrafické výrobky, billboardy (z papíru), veškeré propagační, reklamní, inzertní, informační a instruktážní materiály spadající do této třídy, gratulace, upomínkové předměty nezařazené do jiných tříd, obaly a výrobky z plastů spadající do této třídy, všechny výše uvedené výrobky pro oblast pojišťovnictví, zábranných, zajišťovacích a finančních služeb; (35) televizní a rozhlasová reklama, merchandising, činnost organizačně-ekonomických poradců, hodnocení dynamiky a platební schopnosti podnikatelských subjektů, administrativní služby, automatizované zpracování dat a komerčních informací, marketing, propagační, reklamní a inzertní služby prostřednictvím jakéhokoliv média - prostřednictvím telefonní, datové nebo informační sítě a jejich distribuce, venkovní reklama, služby komerční informační kanceláře a obchodní informační servis, spadající do této třídy, reklamní prezentace na výstavách a veletrzích, zprostředkovatelské služby v oblasti vydávání reklamních, inzertních a propagačních tiskovin a zajištění jejich rozšiřování; (36) veškeré pojišťovací, zajišťovací a zábranné služby spolu se službami s nimi souvisejícími v rámci této třídy, finanční služby spolu s poskytnutím nadstandardních produktů v oblasti pojištění, peněžní služby poskytované elektronicky a prostřednictvím telefonu, pojištění zejména v oblasti životního a úrazového pojištění, škod na dopravních prostředcích, pojištění přepravovaných věcí, zavazadel a jiného majetku, pojištění škod na majetku způsobené požárem, výbuchem, všemi přírodními živly, pádem letadla i jinými způsoby, odpovědnosti za škodu vyplývající z vlastnictví nebo užití pozemního motorového dopravního prostředku včetně odpovědnosti dopravce, všeobecné pojištění za škodu i odpovědnosti za škody na životním prostředí a/nebo pojištění různých finančních ztrát, pojištění v oblasti finančních služeb osobám v nouzi během cestování nebo pobytu mimo místa trvalého bydliště, peněžní služby, přijímání finančních prostředků a jejich správa, finanční odhady a oceňování movitého i nemovitého majetku, poskytování finančních služeb kartami kreditními, magnetickými, čipovými, multifunkčními, elektronickými peněženkami nebo jinými kartami s inteligencí, finanční sponzorování, investování do cenných papírů, hypoteční financování a leasing, služby v oblasti finančních instrumentů spadající do této třídy, finanční analýzy, manažerské služby a makléřské služby v oblasti peněžnictví, pojištění a zajištění majetku, zprostředkovatelské služby v oblasti stavebního spoření, poskytování služeb a prezentace na výstavách a veletrzích v oblasti peněžnictví a pojištění, pronájem bytových a nebytových prostor související s pojišťovací činností, funkce správce majetkových účastí v dceřiných i jiných společnostech, šetření pojistných událostí a likvidátorské služby, služby osobních finančních a pojišťovacích poradců, služby v oblasti podpory a rozvoje pojišťovnictví spadající do této třídy, veškeré konzultační služby v oblasti financí, pojištění, stavebního spoření a úvěrování, poskytování služeb v oblasti pojištění a služeb s nimi souvisejících v rámci této třídy prostřednictvím elektronických médií; (38) poskytování, šíření a výměna informací prostřednictvím globálních telekomunikačních sítí a Internetu, šíření a výměna informací prostřednictvím počítačové sítě, počítačová komunikace, poskytování služeb prostřednictvím elektronických médií, šíření informací formou www stránek a šíření elektronických tiskovin, provozování nepřetržité infolinky, informační kancelář, šíření informací prostřednictvím televizního a rozhlasového vysílání; (41) výchova a vzdělávání v celé oblasti pojištění, v zábranných, zajišťovacích a finančních službách, vydavatelská a nakladatelská činnost, elektronická ediční činnost a publikování (DTP); (42) služby v oblasti kódování a dekodování zabezpečovacích systémů (tvorba software), počítačové programování, služby v oblasti vývoje a výzkumu nových finančních a pojišťovacích instrumentů (software).

(730) **ČSOB Pojišťovna, a.s., člen holdingu ČSOB**, Masarykovo náměstí 1458, Pardubice, 53218, CZ

(740) MIRA - patentová a známková kancelář, Blanka Fišerová, V Kapslovně 11/2770, Praha 3, 13000

(210) **O-510232**

(220) 23.12.2013

(320) 23.12.2013

(511) 9, 10, 21, 24, 25

(540)



(510) (9) oděvy azbestové na ochranu proti ohni, azbestové rukavice ochranné, filtrace vzduchu (respirátory na -), filtry pro dýchací masky, masky ochranné, oděvy protipožární, odrazové nášivky na oděvy (prevence dopravních nehod), ochranné obleky proti úrazům, radiaci a ohni, ochranné nákolennice pro dělníky, ochranné oděvy proti ohni, ochranné přilby, ochranné rukavice, ochranné rukavice proti rtg. záření pro průmyslové účely, ochranné štíty na obličej pro dělníky, sluchátka, svářečské přilby; (10) chrániče sluchu, oděvy speciální pro operační sály, podložky pro nemocniční lůžka, rukavice pro lékařské účely; (21) čištění (utěrky na -), dávkovače aerosolové s výjimkou dávkovačů pro lékařské účely, dávkovače mýdla, dávkovače toaletního papíru, dávkovače papírových ručníků, hadry na čištění, hadry na umývání podlah, hadry na utírání prachu, hadříky na prach z nábytku, houbičky na čištění, houby mycí, houby na použití v domácnosti, houby toaletní, kartáče na umývání nádobí, kbelíky, rukavice na leštění, rukavice pro domácí použití, utěrky na nábytek, utěrky na úklid, utěrky napuštěné čistícími přípravky na čištění, zahradnické rukavice, zásobníky (kovové) papírových ručníků, zásobníky, nádržky na mýdlo; (24) ložní pokrývky a přikrývky, ložní prádlo, lůžkové přehozy, lůžkoviny, rukavice na umývání, textilie (materiály), textilie netkané; (25) boty šněrovací, čepice Caps, kabátky krátké, kabáty (svrchní -), kombinézy (oděvy), kombinézy pracovní, košile, oblečení, obuv, oděvy, oděvy nepromokavé, oděvy papírové, oděvy z kůže, oděvy z napodobenin kůže, opasky na peníze (oděvy), pásky ke kalhotám, pánské plavky, pláště pracovní, ponožky, prádlo (osobní), prádlo (spodní), prádlo spodní (proti pocení), rukavice, rukavice bez prstů, rukavice palcové, rukávniky, sandály, sandály koupací, spodky, spodky pánské, spodničky, sportovní kšilt, sportovní obuv, svetry, svetry silně vlněné, svetry, bundy sportovní, šály, šály na krk, šátky kolem krku, šátky, tílka, košílky, nátělníky, trička, vesty, župany.

(730) **LUKSÍK-PROMEX s.r.o.**, Nad Benzinou 601, Veltrusy, 27746, CZ

(210) **O-510635**

(220) 16.01.2014

(320) 16.01.2014

(511) 3, 14, 20, 21, 24, 25, 35

(540)

BOHEMIC

(510) (3) kosmetika; (14) šperky; (20) nábytek; (21) sklo v rámci této třídy, porcelán; (24) textil a textilní zboží v rámci této třídy; (25) oděvy; (35) obchodní administrativa, obchodní služby s obuví.

(730) **Bohemic s.r.o.**, Unhošť 470, Unhošť, 27351, CZ

(740) JUDr. Petr Topinka, Spálená 97/29, Praha 1 - Nové Město, 11000

(210) **O-510708**

(220) 20.01.2014

(320) 20.01.2014

(511) 18, 25, 28
(540)

oxfell

- (18) tašky v rámci této třídy, sportovní tašky, školní tašky (aktovky), batohy, tašky na kolečkách, klíčenky (pouzdra na klíče), kabelky, tašky cestovní; (25) oděvy, obuv, sportovní obuv, kloboučnické zboží, oděvy hotové (konfekce), dámské, dětské, pánské, oděvy spodní, svrchní, sportovní, plavky, prádlo spodní, rukavice, trička, tílka, košile, pulovry; (28) potřeby pro gymnastiku a sport – v rámci této třídy, sportovní náčiní a pomůcky – v rámci této třídy, zejména pak míče hrací, míčky na tenis, golf, squash, badminton a stolní tenis, zařízení na vrhání míčků na tenis, sítě tenisové, stoly na stolní tenis, golfové hole, golfové rukavice, golfové vaky, pátky hráčské, rakety na tenis, squash a badminton, výplety raket, omotávky rukojetí raket, kryty raket, tenisové kurty, baseballové rukavice, bazény plavecké (potřeby pro hru), biliardové koule, biliardové stoly, kulečnicková tága, boty na bruslení s upevněnými bruslemi, zařízení a náčiní na bowling, boxerské rukavice, in-line brusle, brusle kolečkové, brusle lední, cvičné pytle, činky, draci létající, stoly pro stolní fotbal, gymnastické zařízení, hokejky, holenní chrániče, horolezecká výstroj, houpačky, chrániče kolen, chrániče na lokty, jízdní kola nehybná určena pro trénink, rotopedy, cyklistické eliptické a jiné trenažéry, kluzáky závěsné, koloběžky- v rámci této třídy, křídla padáková, kuželky, lyžařské vázání, lyžařské vosky, lyže, obaly na lyže, lyže pro surfaře, lyže vodní, ochranné vycpávky jako částí sportovní výstroje, paintball, pistole (hračky), plavecké a potápěčské ploutve, činky, posilovací stroje a pomůcky, přístroje pro tělesná cvičení, puky hokejové, rakety, rukavice pro sportovní hry, sílice svalů, sítě (sportovní potřeby), skateboardy, stoly na stolní tenis, surfování prkna, terče, trampolíny, hry, hračky.
- (730) **Osuský Petr**, Seifertova 1704, Brandýs nad Labem, 25001, CZ
(740) Patentová a známková kancelář Novotný, Ing. Jaroslav Novotný, Římská 45/2135, Praha 2, 12000

(540)

**FISCHER
GROUP**

- (510) (35) propagační činnost, reklama; (39) služby cestovní kanceláře zajišťující dopravu a organizování cest, organizování zájezdů, doprovázení turistů (průvodcovské služby); (43) služby cestovní kanceláře spojené se zajišťováním ubytování a stravování, dočasné ubytování, stravování.
- (730) **Cestovní kancelář FISCHER a.s.**, Na Strži 65/1702, Praha 4 - Nusle, 14062, CZ
(740) Advokátní kancelář JUDr. Kristina Škampová a spol., JUDr. Kristina Škampová, Pellicova 8a, Brno, 60200

- (210) **O-510736**
(220) 20.01.2014
(320) 20.01.2014
(511) 35, 36, 37, 42
(540)

(210) **O-510709**
(220) 20.01.2014
(320) 20.01.2014
(511) 32, 33, 35
(540)

MAIDENSTEIN

- (510) (32) vinné mošty a výtažky z vinných moštů, produkty ze zpracování vinných hroznů a jader v rámci této třídy; (33) alkoholické nápoje, révové a fortifikované víno, matolinové víno, sekty, lihoviny, pálenka, koktejly; (35) provozování virtuálních obchodních středisek na Internetu v oblasti potravin, alkoholických a nealkoholických nápojů, zejména révového vína.
- (730) **Nepřaš Radomír Arch.**, Česká 187, Pavlov, 69201, CZ
(740) Reichel & kol., patentová kancelář, Ing. Pavel Reichel, Lopatecká 14, Praha 4, 14700

(210) **O-510733**
(220) 20.01.2014
(320) 20.01.2014
(511) 35, 39, 43
(540)

FISCHER GROUP

- (510) (35) propagační činnost, reklama; (39) služby cestovní kanceláře zajišťující dopravu a organizování cest, organizování zájezdů, doprovázení turistů (průvodcovské služby); (43) služby cestovní kanceláře spojené se zajišťováním ubytování a stravování, dočasné ubytování, stravování.
- (730) **Cestovní kancelář FISCHER a.s.**, Na Strži 65/1702, Praha 4 - Nusle, 14062, CZ
(740) Advokátní kancelář JUDr. Kristina Škampová a spol., JUDr. Kristina Škampová, Pellicova 8a, Brno, 60200

(210) **O-510734**
(220) 20.01.2014
(320) 20.01.2014
(511) 35, 39, 43

GRS
GENERAL RETAIL SERVICE

- (510) (35) reklamní, inzertní a propagační činnost prostřednictvím jakéhokoliv média, reklama externí i interiérová, grafická reklama polepem ploch, agenturní činnost v oblasti reklamy a propagace, tvorba firemního stylu a firemní image v rámci této třídy, zprostředkovatelská činnost v oblasti obchodu a dodávky a subdodávky výrobků zařazených ve třídách 6, 9, 11, 19, 20, 21; (36) správa a údržba nemovitostí, zprostředkování nemovitostí, činnost realitní kanceláře, finanční informace a služby, správa majetku, pronájem nemovitostí, bytů a nebytových prostor, včetně poskytování jiných než základních služeb zajišťujících řádný provoz nemovitosti, bytů a nebytových prostor v rámci této třídy, investorská činnost v investiční výstavbě, zprostředkovatelská činnost v rámci služeb uvedených ve třídě 36; (37) provádění staveb, rekonstrukce, údržba a odstraňování bytových i nebytových objektů všeho druhu, stavby, rekonstrukce a údržba obchodních jednotek, stavební práce – malířské a zednické práce, tepelné a zvukové izolování staveb, instalatérství, podlahářské práce, malování a natírání interiérů a exteriérů, štukování, sádrování, tapetování, instalace elektrické, stavební, vodní, plynové, topenářské a vzduchotechnické, údržba, revize, měření, servis a opravy elektrických, vzduchotechnických, topenářských a plynových zařízení, technická údržba objektů a interiérů, stavební práce - zřízení interních a externích reklamních zařízení, údržba, montáž, servis a opravy exteriérových a interiérových reklamních zařízení všeho druhu, koordinace staveb - stavební dozor, poskytování stavebních informací, zprostředkovatelská činnost v rámci služeb uvedených ve třídě 37; (42) projekční, inženýrsko-technická a investorská činnost ve stavebnictví v rámci této třídy, inženýrství a konzultační činnost v oblasti stavebnictví a architektury, architektonické poradenství, architektonické návrhy budov, jejich částí a vybavení, služby bytového architekta, designérská činnost, návrhářství bytové a kancelářské, počítačová grafika a animace (tvorba), grafická tvorba reklamních ploch a nosičů reklamy, zprostředkovatelská činnost v rámci služeb uvedených ve třídě 42.
- (730) **GENERAL RETAIL SERVICE s.r.o.**, U továren 261/27, Praha 10 - Hostivař, 10200, CZ
(740) Ing. Radmila Baumová, nám. Republiky 75/2, Žďár nad Sázavou, 59101

(540)

(210) **O-510802**

(220) 22.01.2014

(320) 22.01.2014

(511) 16, 32, 33

(540)

ICE & FIRE

(510) (16) papír a papírové zboží, kartón a kartonážní zboží, knihy, časopisy a komiksy, tiskopisy, tištěné publikace, papírnické zboží, i pera, tužky, zvýrazňovací tužky, obrazy, fotografie a tisky, plakáty, plakáty velké plošné, zápisníky a památníky, tištěné instruktážní a výukové materiály, obtisky a nálepky, pozdravné karty a pohlednice, záložky do knih, rozetky, účtenky, papírové tabule, papírové visačky, novoroční přání, letáky, tištěné jídelní lístky, knižní zarážky, těžítka na papír, dekorační zboží, jako papírové stojánky na stůl různých tvarů, pivní podtácky papírové, nápojové stojánky papírové, samolepky, igelitové tašky, kalendáře a diáře, materiály na psaní, jako inkousty, křídly a psací potřeby, balicí papír, dárkové štítky, papírové ubrusy, i ubrusky a podložky, papírové ručníky; (32) nealkoholické nápoje; (33) alkoholické nápoje.

(730) **Jan Becher - Karlovarská Becherovka, a.s.**, T. G. Masaryka 282/57, Karlovy Vary, 36001, CZ

(740) Čermák a spol., JUDr. Karel Čermák, Elišky Peškové 735/15, Praha 5, 15000

(210) **O-510803**

(220) 22.01.2014

(320) 22.01.2014

(511) 16, 32, 33

(540)



(554) Prostorová

(510) (16) papír a papírové zboží, kartón a kartonážní zboží, knihy, časopisy a komiksy, tiskopisy, tištěné publikace, papírnické zboží, pera, tužky, zvýrazňovací tužky, obrazy, fotografie a tisky, plakáty, plakáty velké plošné, zápisníky a památníky, tištěné instruktážní a výukové materiály, obtisky a nálepky, pozdravné karty a pohlednice, záložky do knih, rozetky, účtenky, papírové tabule, papírové visačky, novoroční přání, letáky, tištěné jídelní lístky, knižní zarážky, těžítka na papír, dekorační zboží, jako papírové stojánky na stůl různých tvarů, pivní podtácky papírové, nápojové stojánky papírové, samolepky, igelitové tašky, kalendáře a diáře, materiály na psaní, jako inkousty, křídly a psací potřeby, balicí papír, dárkové štítky, papírové ubrusy, ubrusky a podložky, papírové ručníky; (32) nealkoholické nápoje; (33) alkoholické nápoje.

(590) Barevná

(730) **Jan Becher - Karlovarská Becherovka, a.s.**, T. G. Masaryka 282/57, Karlovy Vary, 36001, CZ

(740) Čermák a spol., JUDr. Karel Čermák, Elišky Peškové 735/15, Praha 5, 15000

(210) **O-510877**

(220) 27.01.2014

(320) 27.01.2014

(511) 16, 38, 41

(510) (16) záznamy a informace na papírových nosičích, tiskárenské výrobky, periodický a neperiodický tisk, tiskoviny, časopisy, reklamní, propagační a užitkové výrobky z papíru, fotografie, letáky, brožury, billboardy (plakáty), papírové a plastové tašky, tužky, vše spadající do této třídy; (38) šíření informací prostřednictvím veřejných datových sítí, například Internet; (41) organizování politických akcí a konferencí, pořádání besed a odborných přednášek (školení), nakladatelství a vydavatelství.

(590) Barevná

(730) **Starostové pro Liberecký kraj**, Turistická 197, Hrádek nad Nisou, 46334, CZ

(740) Mgr. Bc. Kateřina Malá, Jizerská 560, Semily, 51301

(210) **O-510881**

(220) 27.01.2014

(320) 27.01.2014

(511) 41

(540)



(510) (41) fotografování, služby fotografa, editování fotografií.

(730) **Fischerová Eliška Bc.**, V. Majakovského 2151/10, Most, 43401, CZ

(210) **O-510882**

(220) 27.01.2014

(320) 27.01.2014

(511) 41, 42, 44

(540)



(510) (41) výchova, vzdělávání, pořádání kongresů, konferencí, seminářů, lektorství, realizace odborných stáží pro žáky nebo studenty; (42) vědecké a technologické služby a související výzkum a projektování, analytické a výzkumné služby v průmyslu, navrhování a vývoj počítačového hardwaru a softwaru, vývoj biospecifických látek pro chemickou biologii růstové regulačních látek, kvalitativní a kvantitativní charakterizace organických látek a směsí pomocí vybraných fyzikálně-chemických metod, vývoj metody pro stanovení stability účinné látky v kosmetickém přípravku při

určité teplotě a pH, advanced bioimaging, DNA sekvenování pomocí ABI BigDye chemie, vývoj metody pro stanovení obsahu fytohormonů a příbuzných látek v rostlinném materiálu, stanovení antioxidační kapacity potravin metodou ORAC, konstrukce genomových a chromozómově specifických knihoven klonovaných ve vektoru BAC, ověření biologického účinku růstově regulačních látek, produkce rekombinantních proteinů, optimalizace dávkování vybraných herbicidů a monitorování jejich odbourávání v rostlinách, nedestruktivní rychlé stanovení obsahu chlorofylu v listech rostlin, vše v rámci této třídy; (44) zemědělské, zahradnické a lesnické služby, poskytování opylovacího servisu za účelem produkce kvalitního osiva s vysokou klíčivostí s využitím semenářských technologií cizosprašných druhů zelenin, léčivých rostlin a speciálních plodin.

(730) **Univerzita Palackého v Olomouci**, Křížkovského 511/8, Olomouc, 77146, CZ

(210) **O-510900**

(220) 27.01.2014
(320) 27.01.2014
(511) 1, 31, 39
(540)



(510) (1) agrochemikálie, s výjimkou fungicidů, herbicidů, insekticidů a přípravků na hubení parazitů, arseničnan olovnatý, arsenové kyseliny, Berkelium, beton (pojiva do -), biochemické katalyzátory, bramborová moučka pro průmyslové účely, defolianty (chemické prostředky pro opad listů), drť, kaše ze dřeva, dřevo (tršlivo), dusíkaté vápno (hnojivo), dutiny stromů (výplně pro -) (lesnictví), dusičnany, dusičnan uranu, expandovaný jííl pro hydroponické pěstování rostlin, guáno (hnojivo), hnojení (přípravky pro -), hnojiva, hnojiva pro zemědělství, hnojiva z rybí moučky, hnojivo (dusičnan vápenatý), hnojivo dusíkaté, hormony pro urychlení dozrávání ovoce, humus, chemické přípravky zemědělské, s výjimkou fungicidů, herbicidů, insekticidů a přípravků na hubení parazitů, kyanidy, lesnictví (chemické látky pro -) mimo fungicidů, insekticidů a přípravků proti parazitům, Plutonium, řasy mořské (hnojivo), saze pro průmyslové nebo zemědělské účely; (31) algarovila (řasa) pro živočišnou spotřebu, aloe vera rostliny, arašidové pokruty pro zvířata, arašidy čerstvé, bobule jalovce, bobule (čerstvé ovoce), boby kakaové syrové, bochnice, borové šišky, bourec morušový, brambory čerstvé, bylinky čerstvé polévkové, jako koření, cibule čerstvá (zelenina), cibule květinové, citróny čerstvé, citrusové ovoce, cukrová třtina vylisovaná, (surovina), čekanka salátová, čerstvé kaštiny, čerstvé ovoce, čočka (čerstvá), dobytek (potrava pro dobytek), potrava pro domácí zvířata, (pískový papír pro -) /stelivo/ domácí zvířata, houby čerstvé, hrách čerstvý, klíčky semen pro botanické účely, křoví, keře, rostlinná semena, růže (keře), rostliny, sazenice, sadba, slaměný mulč (materiál na překrytí povrchu půdy), stromy (jako rostliny), tykev; (39) balení zboží, dodávka zboží poštou, dodávky květin, doprava, doručování zboží.

(730) **Truhlíkov s.r.o.**, Koperníkova 794/6, Praha 2, 12000, CZ

(740) JUDr. Olga Erhartová, Nad Petruskou 63/63/1, Praha 2, 12000

(210) **O-510901**

(220) 27.01.2014
(320) 27.01.2014
(511) 35, 43
(540)

PAUSETERIA

(510) (35) služby spojené s nákupem a obstaráváním potravin, nápojů a občerstvení, maloobchod, internetový obchod, zprostředkování obchodu s výrobky ve třídách 29, 30, 32 a 33; (43) restaurační služby, služby spojené se stravováním a občerstvením, hostinská činnost, bary (služby), snack

bary (služby), rychlé občerstvení, catering, zajištění stravování při společenských akcích, pohostinství, příprava jídel.

(730) **DELICATO CENTRUM a.s.**, Koněvova 2660/141, Praha 3 - Žižkov, 13000, CZ

(740) Společná advokátní kancelář Všeťečka Zelený Švorčík Kalenský a partneři, JUDr. Otakar Švorčík, Hálkova 1406/2, Praha 2, 12000

(210) **O-510902**

(220) 27.01.2014
(320) 27.01.2014
(511) 35, 43
(540)

PAUSETERIE

(510) (35) služby spojené s nákupem a obstaráváním potravin, nápojů a občerstvení, maloobchod, internetový obchod, zprostředkování obchodu s výrobky ve třídách 29, 30, 32 a 33; (43) restaurační služby, služby spojené se stravováním a občerstvením, hostinská činnost, bary (služby), snack bary (služby), rychlé občerstvení, catering, zajištění stravování při společenských akcích, pohostinství, příprava jídel.

(730) **DELICATO CENTRUM a.s.**, Koněvova 2660/141, Praha 3 - Žižkov, 13000, CZ

(740) Společná advokátní kancelář Všeťečka Zelený Švorčík Kalenský a partneři, JUDr. Otakar Švorčík, Hálkova 1406/2, Praha 2, 12000

(210) **O-510903**

(220) 27.01.2014
(320) 27.01.2014
(511) 8, 9, 17, 35
(540)



(510) (8) ruční nářadí a nástroje spadající do této třídy, zejména kleště různého druhu, zejména kombinované, lisovací kleště na kontakty, na dutinky, na koncovky a spojky kabelů, nářadí na odizolování vodičů; (9) elektroinstalací materiál a prvky, vše v rámci této třídy, elektrické vodiče, zejména kabely, přípojky, spojky, objímky, svorky, kontakty, koncovky, zásuvky, zástrčky, pojistky a konektory pro elektrické vedení, též opatřené smršťovacími bužirkami, hadicemi a trubkami, pláště elektrických kabelů, identifikační obaly na elektrické dráty, trubková vedení elektrických kabelů, sestavy smršťovacích hadic ke spojování kabelů, elektronické etikety pro zboží, prodlužovací přívody, vícenásobná zásuvková pole, vypínače a zásuvky, rozbočovače, vidlice, flexošňůry, jističe a pojistky, nástroje a zařízení pro vedení, přepínání, přeměnu, akumulaci, regulaci a řízení elektrického proudu, rozvaděče, jističe, chrániče, elektroměry, vše v rámci této třídy, identifikační obaly pro elektrické vodiče, elektrické svařovací přístroje, hasicí přístroje, osobní ochranné prostředky, požární hlásiče a detektory kouře; (17) polotovary z umělých (plastických) hmot, materiály a prostředky těsnící, ucpávací, izolační a lepicí, spadající do této třídy, materiál na podkládání z umělých hmot, ohebné trubky nekovové teplem smršťitelné materiály a polotovary, spadající do této třídy, hadice, též opatřené lepidlem, trubky, izolační obaly elektrických vodičů, izolační trubková vedení elektrických kabelů, plastové hadičky na elektrické vodiče, bužírky, též smršťovací bužírky pro elektrické vodiče, sestavy smršťovacích hadic ke spojování kabelů, izolační nátěry, polotovary ze syntetických pryskyřic, pásky, manžety, rozdělovací hlavy, ukončovací kloboučky, ochranné hadicové systémy, spadající do této třídy; (35) maloobchodní a velkoobchodní služby s výrobky uvedenými ve třídách 1 až 34, inzerce, organizování a zajišťování obchodních předváděcích akcí výrobků a služeb, obchodní nebo podnikatelské informace, pomoc, poradenství a poskytování konzultací v obchodní činnosti, vytváření obchodních a obchodně-informačních sítí, zprostředkování interaktivního obchodu pomocí globálních komunikačních sítí (Internet) s výrobky tříd 1 - 34, reklamní a propagační činnost, zprostředkování reklamní činnosti,

organizování komerčních a reklamních výstav, zprostředkování obchodních záležitostí s výrobky tříd 1 - 34, shromažďování různého zboží pro třetí osoby (kromě jejich přepravy), v rozsahu zboží tříd 1 až 34, za účelem umožnění spotřebitelům, aby si tyto výrobky mohli pohodlně prohlížet a nakupovat, rozšiřování vzorků zboží, služby exportu a importu, elektronický obchod prostřednictvím Internetu (e-shop) s výrobky ve třídách 1 - 34.

(590) Barevná

(730) **FOXEL elektro s.r.o.**, Vratimovská 550/99, Ostrava, Kunčice, 71900, CZ

(740) Silesia Patent & Trademark s.r.o., Pod Školou 1278, Šenov, 73934

(210) **O-510906**

(220) 28.01.2014

(320) 28.01.2014

(511) 4, 35, 36, 37, 38, 39, 42, 45

(540)



(510) (4) elektrická energie, palivové plyny; (35) marketing, obchodní management a podnikové poradenství, průzkum trhu, reklama, účetnictví; (36) finanční služby, realitní kanceláře, správa nemovitostí, pronájem nemovitostí, oceňování a odhady nemovitostí, poradenství v oblasti pojištění, zprostředkování pojištění; (37) čalounění, pronájem čistících strojů, čištění interiérů budov, čištění budov (fasád, vnějších povrchů a ploch), čištění komínů, čištění šatstva, deratizace, dezinfekce, čištění a opravy motorových vozidel, instalace dveří a oken, instalování a opravy elektrických spotřebičů, opravy fotografických přístrojů, opravy hodin, klempířství a instalatérství, instalace a opravy klimatizačních zařízení, konzultace ve stavebnictví, čištění a opravy kotlů, montáž kuchyňských zařízení, malování a natírání (interiérů a exteriérů), údržba nábytku, opravy obuvi, oprava šatstva, opravy bezpečnostních zámek, montáž, údržba a opravy počítačového vybavení, pokrývačské služby (práce), instalace a opravy poplašných systémů (alarmů) proti vloupání, instalace a opravy požárních hlásičů, servisní stanice vozidel (doplňování paliva a údržba), pronájem stavebních strojů a zařízení, štukování, sádrování, tapetování, instalace a opravy telefonů, montáž a opravy topných zařízení, údržba a opravy trezorů, truhlářské služby, úklid interiérů (budov), instalace a opravy výtahů, zednické služby, žehlení; (38) vysílání kabelové televize, telefonní komunikace, počítačová komunikace, pronájem přístrojů pro přenos zpráv, půjčování telekomunikačních zařízení; (39) doručovací služby, kurýrní služby, přeprava nábytku, pronájem parkovacích ploch, pronájem automobilů, pronájem skladů, přeprava taxi, skladování, vykládání nákladu, zprostředkování dopravy (zasílatelství), rozvod elektřiny, rozvod plynu, rozvod energie; (42) aktualizace počítačových programů, dálkové sledování počítačových systémů, dárkové balení, digitalizace dokumentů, hosting webových stránek, instalace počítačových programů, interiérová výzdoba, konzultace (v oblasti počítačového softwaru), energetický audit, konzultace v oblasti úspor energie, konzultace v oblasti webového designu, konzultační služby v oblasti informačních technologií, kopírování počítačových programů, obnova počítačových dat (regenerace), pronájem počítačů, počítačové programování; (45) arbitrážní služby, správa autorských práv, poradenství v oblasti bezpečnosti, otevírání bezpečnostních zámek, detektivní kanceláře, hašení požárů, hlídání noční služba, hlídání dětí, hlídání domácích zvířat, hlídání domů, manželské a předmanželské poradny, mimosoudní řešení sporů, monitorování bezpečnostních a poplašných zařízení, plánování a pořádání svatebních obřadů, pohřební služby, právní služby (komerční služby), půjčování šatů, vyhledávání informací o předcích osob.

(590) Barevná

(730) **RIGHT POWER a.s.**, M. R. Štefánika 3570/129, Žilina, SK

(210) **O-510909**

(220) 28.01.2014

(320) 28.01.2014

(511) 12, 35, 37, 39, 40

(540)

MACH MOTORS

(510) (12) vozidla, dopravní prostředky pozemní, vzdušné nebo vodní; (35) propagační činnost, reklama, pomoc při řízení obchodní činnosti, obchodní administrativa, kancelářské práce; (37) stavebnictví, opravy, instalační služby; (39) doprava, balení a skladování zboží, organizování cest; (40) zpracování materiálů.

(730) **AUTOIMPORT MACH.CZ a.s.**, Na Vyšehradě 616, Netolice, 38411, CZ

(740) Rezníček & Co. s.r.o., Mgr. David Rezníček, U Černé věže 66/3, České Budějovice, 37001

(210) **O-510911**

(220) 28.01.2014

(320) 28.01.2014

(511) 16, 35, 40, 42

(540)



(510) (16) papír, lepenka a výrobky z těchto materiálů, které nejsou zařazeny do jiných tříd, polygrafické výrobky, tiskárenské výrobky, tiskařské typy, potřeby pro knižní vazby, fotografie, papírenské zboží, materiál pro umělce, tiskoviny všeho druhu, zejména časopisy, knihy, brožury, propagační materiál, instruktivní a vyučovací materiály (jiné než přístroje), psací stroje a kancelářské potřeby s výjimkou nábytku, učební a vyučovací pomůcky s výjimkou přístrojů, plastické obaly (nezařazené do jiných tříd), štočky; (35) propagační služby a komerční informační služby prostřednictvím Internetu za účelem obchodu, propagační činnost a reklama, obchodní reklama, reklama on-line v počítačové síti, inzertní služby, marketing, marketingové studie, prezentace výrobků v komunikačních médiích, pronájem a prodej reklamních materiálů a reklamních ploch, pronájem míst na umístění inzerce nebo reklamy, poskytování reklamního prostoru po síti pro třetí osoby, průzkum trhu, obchodní analýzy, reklamní agentura, reklama a propagace přes telefon, pomoc při řízení obchodní činnosti, realizace (šíření) reklamy, aktualizace reklamních materiálů, fotokopírování, kopírování nebo rozmnožování (reprodukce) dokumentů a grafiky, poradenství v obchodní činnosti, obchodní nebo podnikatelský průzkum, organizování komerčních nebo reklamních výstav, předvádění zboží, psaní reklamních textů, rozšiřování vzorků zboží, administrativní činnost, franchising, velkoobchodní a maloobchodní činnost se zaměřením na výrobky uvedené ve třídě 16, zprostředkovatelská obchodní činnost s výrobky a službami ve třídě číslo 16, 35, 40 a 42, komerční využití internetu v oblastech obchodu a nabídky výrobků a služeb uvedených ve třídách 16, 35, 40 a 42, internetový obchod (e-shop) s výrobky a službami ve třídách 16, 35, 40 a 42, inzertní, propagační služby a komerční informační služby prostřednictvím Internetu za účelem obchodu, poradenství a konzultace vztahující se k výše uvedeným službám; (40) kopírování fotografických snímků, fotosazba, hlubotisk (fotografické leptání), laminování, litografické tisky, montáž materiálů na objednávku (pro třetí osoby), ofsetový tisk, tisk digitální, úprava a zpracování papíru, sitotisk, úprava a zpracování textilu, barvení, úprava a zpracování textilií, tisk vzorů, vazby publikací, knihařství, polygrafické práce, poradenství a konzultace vztahující se k výše uvedeným službám; (42) grafické návrhy a design, ostatní užitá grafika (tvorba), umělecký design, návrh, tvorba, správa a údržba webových stránek a počítačových aplikací včetně multimediálních a 3D aplikací, navrhování a tvorba (design) reklamních materiálů, elektronických časopisů, periodik, knih, multimediálních dokumentů, prezentací a katalogů, počítačové animace a vizualizace, realizace grafických prací, poradenství a konzultace vztahující se k výše uvedeným službám.

(590) Barevná

(730) **MH.billboard s.r.o.**, Rejskova 2168/12, Praha 2, 12000, CZ

(740) Jansa, Mokřý, Otevřel & partneři, v.o.s., JUDr. Lukáš Jansa, Sokola Tůmy 743/16, Ostrava - Mariánské Hory, 70900

(210) **O-510944**

(220) 29.01.2014

(320) 29.01.2014

(511) 9, 41, 42

(540)



(510) (9) počítačový software a hardware, registrační pokladny, výpočetní technika, software pro řízení výroby; (41) školení; (42) softwarové a poradenské služby poskytované v souvislosti se zaváděním a používáním registračních pokladen, poradenské služby poskytované v souvislosti se zaváděním a používáním softwaru, tvorba a údržba programů.

(590) Barevná

(730) **CIGLER SOFTWARE, a.s.**, Drobného 555/49, Brno - Ponava, 60200, CZ

(740) Ing. František Kania, Mendlovo nám. 1a, Brno, 60300

(210) **O-510945**

(220) 29.01.2014

(320) 29.01.2014

(511) 43

(540)



(510) (43) restaurace, hostinská a restaurační činnost, poskytování gastronomických služeb.

(590) Barevná

(730) **DRINK SERVIS s.r.o.**, Dominikánská 15/342, Brno, 60200, CZ

(740) Ing. Jiří Malůšek, Mendlovo nám. 1a, Brno, 60300

(210) **O-510970**

(220) 29.01.2014

(320) 29.01.2014

(511) 25, 37, 40

(540)



(510) (25) kalhoty, kapesníčky do vrchní kapsy saka, konfekce, kostýmy a obleky, košile, kravaty, manžety, oblečení, obuv, oděvy, opasky, rukavice, saka, svrchní kabáty, vesty; (37) oprava šatstva, opravy oděvů; (40)

dámské krejčovství, pánské krejčovství, lemování oděvů, úprava, přešívání oděvů.

(730) **Ciullo Antonio**, Truhlářská 1102/17, Praha 1, 11000, CZ

(210) **O-510973**

(220) 29.01.2014

(320) 29.01.2014

(511) 30

(540)



(510) (30) cukrovinky, sušenky, keksy, lízátko, čokoláda, jemné pečivo, trvanlivé pečivo, pekařské výrobky, cukrářské výrobky, žvýkáci guma, želé, ovocné želé, zákusky, koláče, bonbóny, kakao, karamely, krekrý, sladké pečivo, chalva, výrobky z obilnin.

(730) **Morello Food s.r.o.**, Úzká 238, Kaznějov, 33151, CZ

(210) **O-510975**

(220) 29.01.2014

(320) 29.01.2014

(511) 1, 17, 19

(540)



(510) (1) chemické výrobky určené pro průmysl, vědy a fotografii, jakož i pro zemědělství, zahradnictví a lesnictví, umělé pryskyřice v surovém stavu, plastické hmoty v surovém stavu, hnojiva pro půdu, hasicí přístroje (složení), prostředky pro kalení a letování kovů, chemické výrobky určené ke konzervování potravin, tříslicí materiály, lepidla pro průmysl; (17) kaučuk, gutaperča, guma, azbest, slída a výrobky z těchto materiálů, které nejsou zahrnuty do jiných tříd, polotovary z plastických hmot, materiály těsnící, ucpávací a izolační, ohebné trubky nekovové; (19) stavební materiály nekovové, neohebné trubky nekovové pro stavebnictví, asfalt, směla, přenosné konstrukce nekovové, nekovové pomníky.

(590) Barevná

(730) **TART, s.r.o.**, Vinohradská 91, Brno, 61800, CZ

(210) **O-510982**

(220) 30.01.2014

(320) 31.01.2014

(511) 35, 36, 37, 45

(540)

RK PRINC

(510) (35) propagační činnost, reklama, pomoc při řízení obchodní činnosti, obchodní administrativa a kancelářské práce a marketingová činnost spojená s prodejem a pronájmem nemovitého majetku, vydávání, zveřejňování a publikování reklamních tiskovin, zpráv a informací pro reklamní účely, franchisingové a obchodní služby týkající se organizace, řízení a managementu (správy) služeb realitních kanceláří a (nebo) služeb zprostředkovávání pojištění; (36) služby realitních kanceláří,

zprostředkování nemovitostí, prodej nemovitostí, obchodování s nemovitostmi, oceňování a odhad nemovitostí, pronájem bytů, pronájem nemovitostí, zprostředkování nájmu a podnájmu nemovitostí, správa nemovitostí, poradenství v oblasti nemovitostí, daňové odhady, poradenství v oblasti financí a hypoték; (37) stavebnictví - výstavba nemovitostí, opravy a úpravy nemovitostí; (45) kompletní právní pomoc a servis (služby komerční), především spojené s činností realitní kanceláře, v oboru staveb, výstavby, realit, v oblasti finančnictví, pojišťovnictví, obchodní činnosti, marketingových a reklamních služeb.

(730) **RK PRINC s.r.o.**, Hanusova 353/12, Praha 4, 14000, CZ

(740) **GATODE Get Trademark & Design, v.o.s.**, Ing. Denisa Dudová, Norská 571/5, Praha 10 - Vršovice, 10100

(210) **O-511000**

(220) 31.01.2014

(320) 31.01.2014

(511) 5, 31

(540)

ALGITEK

(510) (5) dezinfekční přípravky, dezinfekce, dezinfekční přípravky pro hygienické účely, doplňky výživové; (31) krmiva pro zvířata suchá, krmiva (přísady) ne pro lékařské účely, krmiva suchá, nápoje pro domácí zvířata, pochoutky a odměny ke žvýkání pro zvířata, potrava pro zvířata, psí suchary, výživa pro domácí zvířata.

(730) **Tekro, spol. s r.o.**, Višňová 2/484, Praha 4, 14000, CZ

(210) **O-511009**

(220) 31.01.2014

(320) 31.01.2014

(511) 3, 5

(540)



(510) (3) parfumerie, vonné oleje, kosmetika, mýdla; (5) hygienické výrobky pro léčebné účely, potravinové doplňky pro lidskou potřebu a pro zvířata.

(730) **Hansal Franz**, Václava Kulíška 1175, Uherské Hradiště, 68605, CZ

(210) **O-511010**

(220) 31.01.2014

(320) 31.01.2014

(511) 35, 36, 41

(540)

ProCredia

(510) (35) reklama, propagace, pomoc při řízení podniků, marketing, zprostředkování služeb spadajících do třídy 35, zprostředkování obchodu se šanony, propisovacími tužkami, hrníčky s potiskem, flash paměťmi s potiskem, deštníky, bloky; (36) pojišťovací služby, finanční služby, realitní služby; (41) výchova, vzdělávání, kulturní, sportovní a společenské aktivity.

(730) **Hrubý Petr**, Plzeňská cesta 38, Plzeň, 32600, CZ

(740) **Langrova, s.r.o.**, Skrétova 48, Plzeň, 30100

(210) **O-511018**

(220) 31.01.2014

(320) 31.01.2014

(511) 25, 35, 41, 43

(540)



(510) (25) oděvy, obuv, kloboučnické zboží, oděvní doplňky pánské, dámské a dětské - v rámci této třídy, oděvy pro sport, oděvy pro rekreaci, oděvy pro volný čas, oděvy pro závodní i rekreační tanec, obuv pánská, dámská a dětská, obuv taneční včetně obuvi sportovní, obuv společenská; (35) propagační činnost, reklama, pomoc při řízení obchodní činnosti, obchodní administrativa, kancelářské práce, propagace výuky tance, společenské výchovy a společenské zábavy, propagace národních a mezinárodních tanečních soutěží, propagace tance a tanečního sportu, rozesílání propagačních materiálů, reklama pomocí fotografií a videozáznamů propagující zejména tanec a taneční sport, pomoc při řízení podnikatelských subjektů souvisejících se sportovní a taneční činností; (41) výchova, vzdělávání, zábava, sportovní a kulturní aktivity, organizace výuky a soutěží v tanci, provozování tanečního, hudebního a nočního klubu, výuka a trénování tance a tanečního sportu, vyučování v oboru tance, vytváření, organizování a pořádání národních a mezinárodních tanečních soutěží, metodické vedení, vzdělávání a organizace v oboru tance, živá vystoupení z oblasti hudby, sportu a tance a jejich organizování, pohybová a taneční výchova, služby z oboru choreografie, provozování tanečního studia, provozování taneční školy, fitcentra, rehabilitačního centra, organizace a realizace sportovních cestovních akcí, vydávání tiskových materiálů z oblasti tance a sportu, vydavatelská činnost, vydavatelství a nakladatelství pro knihy, noviny, časopisy a elektronické nosiče zvukových a zvukově obrazových záznamů a jejich rozmnoženiny; (43) služby zajišťující stravování a nápoje, dočasné ubytování, provozování restaurace, restaurační činnost, provozování rychlého občerstvení, samoobslužné restaurace, bar, bufet, catering, gastronomie, stravovací zařízení, výroba polotovarů a hotových jídel, provoz pohostinství, hotelové služby, služby cestovní kanceláře, jako zajišťování ubytování a stravování souvisejícího s cestováním, zajišťování rekreačních pobytů - v rámci této třídy, rezervace přechodného ubytování, rezervace ubytování v hotelích, penzionech a jiných ubytovacích zařízeních.

(730) **Havanera s.r.o.**, Vinohradská 35/25, Praha 2, 12000, CZ

(740) **ZIVKO MIJATOVIC & PARTNERS s.r.o.**, Jugoslávských partyzánů 639/26, Praha 6, 16000

(210) **O-511020**

(220) 31.01.2014

(320) 31.01.2014

(511) 6, 25, 28

(540)



(510) (6) kovy a jejich slitiny, ocel pro různé použití, kovy polozpracované, kovové polotovary, kovové výlisky a odlitky pro různé druhy průmyslu, kovové konstrukce, kovové stojany, kovové profily, kovové stavební materiály a prvky, kovové spojovací materiály, kovové nádoby pro průmyslové využití, železářské zboží uvedené v této třídě; (25) oděvy a obuv všeho druhu uvedené v této třídě, zejména oděvy a obuv pro sport,

fitness, turistiku a volný čas, oděvní doplňky všeho druhu uvedené v této třídě; (28) sportovní potřeby a pomůcky všeho druhu uvedené v této třídě, vybavení sportovišť, tělocvičen, posiloven a fitness center uvedené v této třídě, posilovací stroje či nástroje různého charakteru a jejich součásti, hračky a hry všeho druhu uvedené v této třídě.

(730) **FIT-PRO CZECH s.r.o.**, Spořická 1022/2, Praha 8, 18400, CZ

(740) Ing. Jiří Střelák, Šumberova 42, Praha 6, 16200

(210) **O-511021**

(220) 31.01.2014

(320) 31.01.2014

(511) 5, 25, 28

(540)



(510) (5) potravinové doplňky všeho druhu uvedené v této třídě, vitamíny, minerály a stopové prvky pro výživu organismu, doplňky stravy obohacené vitamíny, minerály nebo stopovými prvky, doplňky stravy pro fyzicky aktivní osoby, sportovce a rekonvalescenty, dietní a nutriční přípravky všeho druhu uvedené v této třídě (i pro léčebné účely), diabetické a dietetické nápoje pro léčebné účely, posilující poživatiny, extrakty a potraviny pro zvláštní výživu, potravní doplňky pro posílení imunity organismu a zlepšení zdraví, proteinové koncentráty jako výživné přísady k potravinám, farmaceutické výrobky a léčiva všeho druhu uvedené v této třídě, dezinfekční výrobky, lékařské roztoky, utišující prostředky, léčivé čaje a byliny; (25) oděvy a obuv všeho druhu uvedené v této třídě, zejména oděvy a obuv pro sport, fitness, turistiku a volný čas, oděvní doplňky všeho druhu uvedené v této třídě; (28) sportovní potřeby a pomůcky všeho druhu uvedené v této třídě, vybavení sportovišť, tělocvičen, posiloven a fitness center uvedené v této třídě, posilovací stroje či nástroje různého charakteru a jejich součásti, hračky a hry všeho druhu uvedené v této třídě.

(590) Barevná

(730) **FIT-PRO CZECH s.r.o.**, Spořická 1022/2, Praha 8, 18400, CZ

(740) Ing. Jiří Střelák, Šumberova 42, Praha 6, 16200

(210) **O-511027**

(220) 03.02.2014

(320) 03.02.2014

(511) 41, 43, 45

(540)

Mezinárodní obchodní akademie Ostrava - IBACO

(510) (41) střední škola, vyučování, vzdělávání, školství, tělesná výchova, vzdělávací informace, zkoušení, přezkoušení, školení, dálkové studium, informace o výchově a vzdělávání; (43) bufety jídelny a závodní jídelny; (45) hlídání dětí.

(730) **Kotlán Igor doc. JUDr. Ing.**, 17. listopadu 1110/34, Havířov, Podlesí, 73601, CZ

(210) **O-511029**

(220) 03.02.2014

(320) 03.02.2014

(511) 35, 36, 39, 41, 43, 44

(540)

Hotel KING DAVID

(510) (35) marketing, reklama, obchodní management hotelů, správa hotelů; (36) pojištění hotelového ubytování, pronájem nemovitostí, směnárenské služby, správa, správa majetku, správa nemovitostí, úschovní služby, úschova v bezpečnostních schránkách, úschova cenností, vydávání

cestovních šeků; (39) dodávky květin, dopravní informace, doprovázení turistů, doručovací služby, kurýrní služby, okružní výlety, organizace cestovních zájezdů, organizování okružních výletů, prohlídky (turistické), pronájem autokarů, pronájem automobilů, pronájem parkovacích ploch, rezervace cestování, rezervace (v dopravě), rezervace místenek, služby parkování automobilů, turisté (doprava), zprostředkování dopravy, zprostředkování přepravy; (41) informace o možnostech rekreace, informace o možnostech rozptýlení, informace o možnostech zábavy, provozování kasina, módní přehlídky pro zábavu (organizace), noční kluby, organizování a vedení konferencí, organizování a vedení kongresů, organizování a vedení seminářů, organizování a vedení sympozií, organizování kulturních nebo vzdělávacích výstav, organizování plesů, plánování a organizování večírků; (43) bary (služby -), kavárny, hotelové služby, motely, penziony, poskytování přechodného ubytování, pronajímání jednacích místností, provoz hotelového ubytování, restaurace, rezervace hotelů, služby v oblasti hotelového cateringu, ubytovací služby (hotely, penziony), zásobování; (44) kadeřnické salóny, lázeňské služby, manikúra, masáže, parní lázně, salóny krásy, služby solárií, služby v oblasti sauny, služby vizážistů.

(730) **HMG. s.r.o.**, Hyberská 42/1674, Praha 1, 11000, CZ

(740) Advokátní kancelář Vyšanská, Majer s.r.o., JUDr. Jana Vyšanská, Korunní 850/810, Praha 10, 10100

(210) **O-511030**

(220) 03.02.2014

(320) 03.02.2014

(511) 7, 9, 37

(540)



(510) (7) výdejní stojany pro čerpací stanice (palivová výdejní čerpadla), čerpadla; (9) měřicí přístroje, počítadla, počítací strojky, elektronická měřicí čidla, elektronické monitorovací přístroje (k jinému než lékařskému použití), elektronické platební terminály, elektronické ovládací systémy, terminály na elektronické zpracování plateb kreditními kartami, přístroje na monitorování hladiny kapalin, elektronické GPS systémy, měřidla na benzín; (37) stavebnictví a opravy, opravy nebo údržba vybavení benzinových čerpacích stanic, pumpy a čerpadla (opravy -), opravy nebo údržba měřících strojů a nástrojů, stavební dozor prací na místě stavby, revize strojů, stavba a údržba potrubních vedení, opravy a údržba zásobních nádrží.

(590) Barevná

(730) **REXTECH s.r.o.**, Čechova 929/42b, Lišov, 37372, CZ

(210) **O-511421**

(220) 17.02.2014

(320) 17.02.2014

(511) 6, 7, 9, 12, 20, 37, 42

(540)

CONSTRUCT E-VARIO

(510) (6) kovové výrobky, zejména mechanická zabezpečovací zařízení, kovové zámky s výjimkou elektrických, kovové zámky pro vozidla, západky zámků, kovové vložky, klíče, kovové bezpečnostní řetězy; (7) servomotory jiné než pro pozemní vozidla; (9) elektrické, elektronické a elektromechanické zabezpečovací systémy, zabezpečovací zařízení proti krádeži, elektrické zámky, imobilizéry, lokátory, satelitní a mobilní komunikační zařízení k zabezpečení dopravních prostředků, radiotelefonní zařízení, mobilní radiotelefonní zařízení, přístroje pro záznam, přenos a reprodukci zvuku nebo obrazu; (12) zabezpečovací zařízení proti zcizení vozidel, zabezpečovací poplašné zařízení do vozidel, zámky na řadicí páku převodovky vozidla, zámky na pedály a volant vozidla, servomotory do pozemních vozidel; (20) zámky pro vozidla nekovové; (37) zabudovávání

a opravy zabezpečovací techniky, zejména zámků; (42) vývoj a výzkum v oblasti zabezpečovací techniky, zejména zámků.

(730) **CONSTRUCT CZECH a.s.**, Durdáková 27, Brno, 61300, CZ

(740) Rott, Růžička & Guttman Patentové, známkové a advokátní kanceláře, JUDr. Vladimír Rott, Vinohradská 37, Praha 2, 12000

(210) **O-512084**

(220) 13.03.2014

(320) 13.03.2014

(511) 9, 35, 42

(540)

visidom

(510) (9) informační produkty na magnetických, elektronických a optických nosičích, datové produkty na elektronických a optických nosičích, informace a záznamy v elektronické podobě, elektronické databáze; (35) pomoc při řízení obchodní činnosti, marketingové studie, automatizované zpracovávání obchodních dat a informací elektronickými a počítačovými prostředky; (42) tvorba software, správa webových stránek, programování internetových databázových systémů a internetových aplikací, údržba a aktualizace počítačových programů, poradenské služby v oblasti software, analýza webových prezentací.

(730) **Novák Martin**, Ve Skalkách 713, Šestajovice, 25092, CZ

(740) Mgr. Martin Strnad, Na Florenci 2116/15, Praha 1, 11000

(210) **O-512085**

(220) 13.03.2014

(320) 13.03.2014

(511) 9, 35, 42

(540)



(510) (9) informační produkty na magnetických, elektronických a optických nosičích, datové produkty na elektronických a optických nosičích, informace a záznamy v elektronické podobě, elektronické databáze; (35) pomoc při řízení obchodní činnosti, marketingové studie, automatizované zpracovávání obchodních dat a informací elektronickými a počítačovými prostředky; (42) tvorba software, správa webových stránek, programování internetových databázových systémů a internetových aplikací, údržba a aktualizace počítačových programů, poradenské služby v oblasti software, analýza webových prezentací.

(730) **Novák Martin**, Ve Skalkách 713, Šestajovice, 25092, CZ

(740) Mgr. Martin Strnad, Na Florenci 2116/15, Praha 1, 11000

(210) **O-512652**

(220) 04.04.2014

(320) 04.04.2014

(511) 35, 42, 44

(540)

PHARMALAD

(510) (35) reklamní služby v oblasti farmaceutických výrobků k léčbě cukrovky, reklama v oblasti farmaceutických výrobků a výrobků pro in-vivo imaging, maloobchodní nebo velkoobchodní služby pro farmaceutické, veterinární a sanitární přípravky a lékařské potřeby; (42) služby v oblasti informačních technologií pro farmaceutický průmysl a zdravotnictví, výzkum farmaceutik, výzkum v oblasti farmaceutik, služby hodnocení účinnosti farmaceutik, služby v oblasti farmaceutického výzkumu, vývoj farmaceutických přípravků a léčiv, laboratorní výzkumné služby v oblasti farmaceutik, služby v oblasti vývoje farmaceutických léků, služby v oblasti farmaceutického výzkumu a vývoje, poskytování lékařských a vědeckých výzkumných informací v oboru farmaceutik a klinických zkoušek, výzkum a vývoj ve farmaceutických a biotechnologických oborech, hodnocení farmaceutických výrobků, služby hodnocení účinnosti

veterinárních léčiv, výzkum a vývoj v oblasti léčiv, provádění prvních hodnocení v oboru nových léčiv, kontrola léčiv, testování léčiv, výzkum a vývoj vakcín a léků, vědecký výzkum v oblasti sociální medicíny, základní a klinický výzkum v oboru vědy a medicíny zabývající se dýcháním, vědecký výzkum v oboru farmacie; (44) informační služby v oblasti veterinárního farmaceutického průmyslu, informační služby vztahující se k veterinářským farmaceutickým výrobkům, farmaceutické služby, farmaceutické poradenství, farmaceutické poradenské služby, poskytování farmaceutických informací, dávkování farmaceutických přípravků, poradenské služby v oblasti farmaceutických přípravků, poradenství v oblasti léčiv, shromažďování informací vztahujících se k používání léčiv, služby v oblasti sportovní medicíny, služby v oblasti alternativní medicíny, poskytování informací týkajících se lékařství, poskytování zpráv a informací z oboru lékařství, příprava a dávkování léků.

(730) **EuroCzech Healthcare s.r.o.**, Zelenohorská 499/31, Praha 8 - Bohnice, 18100, CZ

(210) **O-512655**

(220) 04.04.2014

(320) 04.04.2014

(511) 35, 42, 44

(540)

LIKITORIA

(510) (35) reklamní služby v oblasti farmaceutických výrobků k léčbě cukrovky reklama v oblasti farmaceutických výrobků a výrobků pro in-vivo imaging maloobchodní nebo velkoobchodní služby pro farmaceutické, veterinární a sanitární přípravky a lékařské potřeby; (42) služby v oblasti informačních technologií pro farmaceutický průmysl a zdravotnictví, výzkum farmaceutik, výzkum v oblasti farmaceutik, služby hodnocení účinnosti farmaceutik, služby v oblasti farmaceutického výzkumu, vývoj farmaceutických přípravků a léčiv, laboratorní výzkumné služby v oblasti farmaceutik, služby v oblasti vývoje farmaceutických léků, služby v oblasti farmaceutického výzkumu a vývoje, poskytování lékařských a vědeckých výzkumných informací v oboru farmaceutik a klinických zkoušek, výzkum a vývoj ve farmaceutických a biotechnologických oborech, hodnocení farmaceutických výrobků, služby hodnocení účinnosti veterinárních léčiv, výzkum a vývoj v oblasti léčiv, provádění prvních hodnocení v oboru nových léčiv, kontrola léčiv, testování léčiv, výzkum a vývoj vakcín a léků, vědecký výzkum v oblasti sociální medicíny, základní a klinický výzkum v oboru vědy a medicíny zabývající se dýcháním, vědecký výzkum v oboru farmacie; (44) informační služby v oblasti veterinárního farmaceutického průmyslu, informační služby

vztahující se k veterinářským farmaceutickým výrobkům, farmaceutické služby, farmaceutické poradenství, farmaceutické poradenské služby, poskytování farmaceutických informací, dávkování farmaceutických přípravků, poradenské služby v oblasti farmaceutických přípravků, poradenství v oblasti léčiv, shromažďování informací vztahujících se k používání léčiv, služby v oblasti sportovní medicíny, služby v oblasti alternativní medicíny, poskytování informací týkajících se lékařství, poskytování zpráv a informací z oboru lékařství, příprava a dávkování léků.

(730) **EuroCzech Healthcare s.r.o.**, Zelenohorská 499/31, Praha 8 - Bohnice, 18100, CZ

(210) **O-512692**

(220) 07.04.2014

(320) 07.04.2014

(511) 9

(540)

AIKO

(510) (9) přenosné telefony, rádia, rámečky na digitální fotografie, sluchátka, software pro počítačové hry, stahovatelná zvonění pro mobilní telefony, stahovatelné hudební soubory, stahovatelné obrazové soubory, videokamery, zvuk (přístroje pro nahrávání -), zvuk (přístroje pro reprodukci -), přehrávače, zvuk (zařízení na přenášení -).

(730) **TCCM s.r.o.**, Politických vězňů 21/1272, Praha 1, 11000, CZ

(740) **PRK Partners s.r.o.**, advokátní kancelář, Dr. Radan Kubr, Jáchymova 2, Praha 1, 11000

(210) **O-512734**

(220) 09.04.2014

(320) 09.04.2014

(511) 3

(540)

LOROCLEAN

(510) (3) prací prostředky, přípravky pro čištění a odmašťování v rámci této třídy, mýdla, prací prášky a tekuté prací prostředky, kosmetika.

(730) **TANVAS s.r.o.**, Třtěníce 142, Třtěníce, 50704, CZ

(740) **Mgr. Klára Studená**, advokátní a patentová kancelář, Na Poříčí 12, Praha 1, 11000

Zamítnuté námítky týkající se ochranných známek

V průběhu řízení o námítkách může být Úřadem zjištěno, že přihlašovaná ochranná známka, která byla zveřejněna ve Věstníku, nezasahuje do zákonem chráněných starších práv třetích osob, tzv. namítajících, uvedených v ustanovení § 7 zákona č. 441/2003 Sb., a proto Úřad námítky zamítne. Údaje o rozhodnutích o zamítnutí námítek na základě ustanovení § 26 zákona č. 441/2003 Sb. jsou obsaženy v této kapitole.

(210) **O-485346**
(540)



(583) 28.04.2014

(210) **O-497584**
(540)



(583) 10.04.2014

(210) **O-497585**
(540)



(583) 10.04.2014

Zápisy ochranných známek bez změny ve vztahu ke zveřejněným přihláškám

(111) **337582**
(220) 12.01.2012
(320) 12.01.2012
(442) 09.05.2013
(151) 23.04.2014
(730) **Malec Kalousová Pavlína Mgr.**, Rumunská 20/31, Praha 2 - Vinohrady,
12000, CZ
(210) O-491718

(111) **337583**
(220) 20.04.2012
(320) 20.04.2012
(442) 28.11.2012
(151) 23.04.2014
(730) **Štauderová Eva Mgr.**, Přilucká 4121, Zlín, 76001, CZ
(210) O-494584

(111) **337584**
(220) 20.04.2012
(320) 20.04.2012
(442) 28.11.2012
(151) 23.04.2014
(730) **Štauderová Eva Mgr.**, Přilucká 4121, Zlín, 76001, CZ
(210) O-494586

(111) **337585**
(220) 20.04.2012
(320) 20.04.2012
(442) 28.11.2012
(151) 23.04.2014
(730) **Štauderová Eva Mgr.**, Přilucká 4121, Zlín, 76001, CZ
(210) O-494588

(111) **337586**
(220) 20.04.2012
(320) 20.04.2012
(442) 14.11.2012
(151) 23.04.2014
(730) **Štauderová Eva Mgr.**, Přilucká 4121, Zlín, 76001, CZ
(210) O-494589

(111) **337587**
(220) 04.05.2012
(320) 04.05.2012
(442) 15.01.2014
(151) 23.04.2014
(730) **Česká pošta, s.p.**, Politických vězňů 909/4, Praha 1 - Nové Město, 22599,
CZ
Kubištová & Co., v.o.s., Trojská 69/112, Praha 7 - Troja, 17100, CZ
(210) O-494949

(111) **337588**
(220) 04.07.2012
(320) 04.07.2012
(442) 15.01.2014
(151) 23.04.2014
(730) **TextilEco, s.r.o.**, Mlýnská 326/13, Brno, 60200, CZ
(210) O-496514

(111) **337589**
(220) 04.07.2012
(320) 04.07.2012
(442) 15.01.2014
(151) 23.04.2014
(730) **TextilEco, s.r.o.**, Mlýnská 326/13, Brno, 60200, CZ

(210) O-496516

(111) **337590**
(220) 18.07.2012
(320) 18.07.2012
(442) 15.01.2014
(151) 23.04.2014
(730) **Nedaleko Gastro Group s.r.o.**, Pekařská 398/4, Brno, 60200, CZ
(210) O-496763

(111) **337591**
(220) 18.10.2012
(320) 18.10.2012
(442) 10.07.2013
(151) 23.04.2014
(730) **TORO VM a.s.**, Hradecká 251/II, Vysoké Mýto, 56601, CZ
(210) O-499071
(590) Barevná

(111) **337592**
(220) 25.10.2012
(320) 25.10.2012
(442) 15.01.2014
(151) 23.04.2014
(730) **Mgr. PhDr. Kateřina Ebelová, PhD.**, Jana Zajíce 976/9, Praha 7, 17000,
CZ
(210) O-499199

(111) **337593**
(220) 15.11.2012
(320) 15.11.2012
(442) 30.01.2013
(151) 23.04.2014
(730) **Ludvík Antonín**, Rovenská 15, Zelinkovice, 73942, CZ
(210) O-499808
(590) Barevná

(111) **337594**
(220) 04.12.2012
(320) 04.12.2012
(442) 15.01.2014
(151) 23.04.2014
(730) **CENTROPOL HOLDING, a.s.**, Vaničkova 1594/1, Ústí nad Labem,
40001, CZ
(210) O-500269

(111) **337595**
(220) 04.12.2012
(320) 04.12.2012
(442) 15.01.2014
(151) 23.04.2014
(730) **CENTROPOL HOLDING, a.s.**, Vaničkova 1594/1, Ústí nad Labem,
40001, CZ
(210) O-500270

(111) **337596**
(220) 04.12.2012
(320) 04.12.2012
(442) 15.01.2014
(151) 23.04.2014
(730) **CENTROPOL HOLDING, a.s.**, Vaničkova 1594/1, Ústí nad Labem,
40001, CZ
(210) O-500271

(111) **337597**
(220) 04.01.2013
(320) 04.01.2013
(442) 15.01.2014
(151) 23.04.2014
(730) **Kieu Oanh Duong Thi**, Pejevové 3126/7, Praha 4 - Modřany, 14300, CZ
(210) O-500852

(111) **337598**
(220) 21.01.2013
(320) 21.01.2013
(442) 15.01.2014
(151) 23.04.2014
(730) **FOR EACH s.r.o.**, Krásova 802/25, Praha 3 - Žižkov, 13000, CZ
(210) O-501292

(111) **337599**
(220) 07.02.2013
(320) 07.02.2013
(442) 15.01.2014
(151) 23.04.2014
(730) **ALT X DISTRIBUTION s.r.o.**, Lednická 17, Praha 9 - Kyje, 19800, CZ
(210) O-501678
(590) Barevná

(111) **337600**
(220) 15.02.2013
(320) 15.02.2013
(442) 15.01.2014
(151) 23.04.2014
(730) **Holandská Flora s.r.o.**, Na Příkopě 859/22, Praha 1, 12000, CZ
(210) O-501887

(111) **337601**
(220) 15.02.2013
(320) 15.02.2013
(442) 15.01.2014
(151) 23.04.2014
(730) **Ringier Axel Springer CZ a.s.**, Komunardů 1584/42, Praha, 17000, CZ
(210) O-501901

(111) **337602**
(220) 15.02.2013
(320) 15.02.2013
(442) 15.01.2014
(151) 23.04.2014
(730) **Ringier Axel Springer CZ a.s.**, Komunardů 1584/42, Praha, 17000, CZ
(210) O-501902

(111) **337603**
(220) 15.02.2013
(320) 15.02.2013
(442) 15.01.2014
(151) 23.04.2014
(730) **Ing. Richard Mader**, Na Hutích 665/8, Praha 6, 16000, CZ
(210) O-501903

(111) **337604**
(220) 18.02.2013
(320) 18.02.2013
(442) 15.01.2014
(151) 23.04.2014
(730) **ELTEP, s.r.o.**, Nerudova 1034, Chrudim, 53701, CZ
(210) O-501924
(590) Barevná

(111) **337605**
(220) 18.02.2013
(320) 18.02.2013
(442) 15.01.2014
(151) 23.04.2014
(730) **Ringier Axel Springer CZ a.s.**, Komunardů 1584/42, Praha, 17000, CZ
(210) O-501930

(111) **337606**
(220) 20.02.2013
(320) 20.02.2013
(442) 15.01.2014
(151) 23.04.2014
(730) **JIP východočeská a.s.**, Hradištská 407, Pardubice-Polabiny, 53352, CZ
(210) O-501984

(111) **337607**
(220) 20.02.2013
(320) 20.02.2013
(442) 15.01.2014
(151) 23.04.2014
(730) **TriUniversal Holding a.s.**, Thunovská 179/12, Praha 1, 11000, CZ
(210) O-502005

(111) **337608**
(220) 22.02.2013
(320) 22.02.2013
(442) 15.01.2014
(151) 23.04.2014
(730) **ERPET GROUP a.s.**, Strakonická 2860, Praha 5, 15000, CZ
(210) O-502102

(111) **337609**
(220) 26.02.2013
(320) 26.02.2013
(442) 15.01.2014
(151) 23.04.2014
(730) **Česká spořitelna - penzijní společnost, a.s.**, Poláčkova 1976/2, Praha 4, 14021, CZ
(210) O-502145
(590) Barevná

(111) **337610**
(220) 26.02.2013
(320) 26.02.2013
(442) 15.01.2014
(151) 23.04.2014
(730) **Eye catcher s.r.o.**, Valdštejnská 375/12, Liberec II, 46001, CZ
(210) O-502152

(111) **337611**
(220) 04.03.2013
(320) 04.03.2013
(442) 15.01.2014
(151) 23.04.2014
(730) **Pavel Kuba - Pizza Paolo**, Kubánské náměstí 25/1291, Praha 10, 10000, CZ
(210) O-502352

(111) **337612**
(220) 06.03.2013
(320) 06.03.2013
(442) 15.01.2014
(151) 23.04.2014
(730) **Belton s.r.o.**, Pivovarská 27, Český Krumlov -Latrán, 38101, CZ
(210) O-502421

(111) **337613**
(220) 26.03.2013
(320) 26.03.2013
(442) 15.01.2014
(151) 23.04.2014
(730) **BIOVIT IMPEX CO. ČR, s.r.o.**, Sinkulova 683/34, Praha 4, 14700, CZ
(210) O-502565

(111) **337614**
(220) 18.03.2013
(320) 18.03.2013
(442) 15.01.2014
(151) 23.04.2014
(730) **ELBAS, s.r.o.**, Vysokomýtská 1202, Choceň, 56501, CZ
(210) O-502698

(111) **337615**
(220) 25.06.2013
(320) 25.06.2013
(442) 15.01.2014
(151) 23.04.2014
(730) **HANSCRAFT, s.r.o.**, Klivarova 363, Praha 4, 14900, CZ
(210) O-503153

(111) **337616**
(220) 10.04.2013
(320) 10.04.2013
(442) 15.01.2014
(151) 23.04.2014
(730) **SAZKA, sázková kancelář a.s.**, K Žižkovu 851, Praha 9, 19093, CZ
(210) O-503380
(590) Barevná

(111) **337617**
(220) 15.04.2013
(320) 15.04.2013
(442) 15.01.2014
(151) 23.04.2014
(730) **MERTL AKUSTIKA s.r.o.**, Novosvětská 188, Praha 9 - Letňany, 19900, CZ
(210) O-503528

(111) **337618**
(220) 15.04.2013
(320) 15.04.2013
(442) 15.01.2014
(151) 23.04.2014
(730) **MERTL AKUSTIKA s.r.o.**, Novosvětská 188, Praha 9 - Letňany, 19900, CZ
(210) O-503529

(111) **337619**
(220) 17.04.2013
(320) 17.04.2013
(442) 15.01.2014
(151) 23.04.2014
(730) **Knotová Renáta PhDr.**, Neustupného 1831, Praha 5, 15500, CZ
(210) O-503671

(111) **337620**
(220) 29.04.2013
(320) 29.04.2013
(442) 15.01.2014
(151) 23.04.2014
(730) **Hrdlička Jiří**, Pražská 329, Řitka, 25203, CZ
(210) O-503994

(111) **337621**
(220) 13.05.2013
(320) 13.05.2013
(442) 15.01.2014
(151) 23.04.2014
(730) **Pažd'ora Miroslav**, Pražská silnice 796/9, Karlovy Vary, 36001, CZ
(210) O-504352

(111) **337622**
(220) 16.05.2013
(320) 16.05.2013
(442) 15.01.2014
(151) 23.04.2014
(730) **KLACR, o.s.**, Na Jízdárně 1245/7, Ostrava, 70200, CZ
(210) O-504473

(111) **337623**
(220) 22.05.2013
(320) 22.05.2013
(442) 15.01.2014
(151) 23.04.2014
(730) **AMA evolution s.r.o.**, Lidická 787/45, Brno, 60200, CZ
(210) O-504587

(111) **337624**
(220) 23.05.2013
(320) 23.05.2013
(442) 15.01.2014
(151) 23.04.2014
(730) **Synerga a.s.**, S.K. Neumanna 634, Bílovice nad Svitavou, 66401, CZ
(210) O-504642
(590) Barevná

(111) **337625**
(220) 03.06.2013
(320) 03.06.2013
(442) 15.01.2014
(151) 23.04.2014
(730) **Good Nature s.r.o.**, Kollárova 88, Martin, SK
(210) O-504917
(590) Barevná

(111) **337626**
(220) 04.06.2013
(320) 04.06.2013
(442) 15.01.2014
(151) 23.04.2014
(730) **Netflock s.r.o.**, U Půjčovny 952/2, Praha 1 - Nové Město, 1100, CZ
(210) O-504964

(111) **337627**
(220) 04.06.2013
(320) 04.06.2013
(442) 15.01.2014
(151) 23.04.2014
(730) **Dr. Müller Pharma s.r.o.**, U Mostku 182, Hradec Králové, 50341, CZ
(210) O-504995

(111) **337628**
(220) 04.06.2013
(320) 04.06.2013
(442) 15.01.2014
(151) 23.04.2014
(730) **Dr. Müller Pharma s.r.o.**, U Mostku 182, Hradec Králové, 50341, CZ
(210) O-504996

(111) **337629**

(220) 04.06.2013

(320) 04.06.2013

(442) 15.01.2014

(151) 23.04.2014

(730) **Dr. Müller Pharma s.r.o.**, U Mostku 182, Hradec Králové, 50341, CZ

(210) O-504997

(111) **337630**

(220) 12.06.2013

(320) 13.05.2013

(442) 15.01.2014

(151) 23.04.2014

(730) **Kaufland Warenhandel GmbH & Co. KG**, Rötelstrasse 35,
Neckarsulm, DE

(210) O-505186

(111) **337631**

(220) 13.06.2013

(320) 13.06.2013

(442) 15.01.2014

(151) 23.04.2014

(730) **Stavební bytové družstvo Praha**, Střížkovská 1/29a, Praha 8, 18000, CZ

(210) O-505230

(590) Barevná

(111) **337632**

(220) 17.06.2013

(320) 17.06.2013

(442) 15.01.2014

(151) 23.04.2014

(730) **MgA. Mgr. Pavel Trnka**, Nerudova 23, Plzeň, 30100, CZ

(210) O-505319

(111) **337633**

(220) 18.06.2013

(320) 18.06.2013

(442) 15.01.2014

(151) 23.04.2014

(730) **eLED Design s.r.o.**, Dukelská 253, Mladá Boleslav, 29301, CZ

(210) O-505344

(590) Barevná

(111) **337634**

(220) 18.06.2013

(320) 18.06.2013

(442) 15.01.2014

(151) 23.04.2014

(730) **eLED Design s.r.o.**, Dukelská 253, Mladá Boleslav, 29301, CZ

(210) O-505345

(111) **337635**

(220) 21.06.2013

(320) 21.06.2013

(442) 15.01.2014

(151) 23.04.2014

(730) **Arcor S.A.I.C.**, Av. Fulvio Pagani 487, Arroyito, Province of Cordoba,
AR

(210) O-505453

(111) **337636**

(220) 26.06.2013

(320) 26.06.2013

(442) 15.01.2014

(151) 23.04.2014

(730) **Česká televize**, Kavčí Hory, Praha 4 - Kavčí Hory, 14070, CZ

(210) O-505598

(111) **337637**

(220) 27.06.2013

(320) 27.06.2013

(442) 15.01.2014

(151) 23.04.2014

(730) **Vladimír Míka**, U Zámečku 197, Boršov nad Vltavou - Poříčí, 37382, CZ

(210) O-505612

(111) **337638**

(220) 27.06.2013

(320) 27.06.2013

(442) 15.01.2014

(151) 23.04.2014

(730) **Vladimír Míka**, U Zámečku 197, Boršov nad Vltavou - Poříčí, 37382, CZ

(210) O-505613

(111) **337639**

(220) 02.07.2013

(320) 02.07.2013

(442) 15.01.2014

(151) 23.04.2014

(730) **seventy7 s.r.o.**, Štěpánská 14, Praha 1, 11000, CZ

(210) O-505739

(590) Barevná

(111) **337640**

(220) 02.07.2013

(320) 02.07.2013

(442) 15.01.2014

(151) 23.04.2014

(730) **Svaz zakládání a údržby zeleně**, Křídlovická 68, Brno, 60300, CZ

(210) O-505740

(111) **337641**

(220) 02.07.2013

(320) 02.07.2013

(442) 15.01.2014

(151) 23.04.2014

(730) **Svaz zakládání a údržby zeleně**, Křídlovická 68, Brno, 60300, CZ

(210) O-505741

(111) **337642**

(220) 02.07.2013

(320) 02.07.2013

(442) 15.01.2014

(151) 23.04.2014

(730) **ZHENGZHOU YUTONG BUS CO., LTD.**, Yutong Road, Guancheng
District, Zhengzhou, CN

(210) O-505743

(111) **337643**

(220) 02.07.2013

(320) 02.07.2013

(442) 15.01.2014

(151) 23.04.2014

(730) **Česká pojišťovna a.s.**, Spálená 16, Praha 1, 11304, CZ

(210) O-505750

(111) **337644**

(220) 05.07.2013

(320) 05.07.2013

(442) 15.01.2014

(151) 23.04.2014

(730) **DiscretSecurityServices a.s.**, Lidická 73/12, Litoměřice, 41201, CZ
(210) O-505818

(210) O-506008

(111) **337645**
(220) 05.07.2013
(320) 05.07.2013
(442) 15.01.2014
(151) 23.04.2014
(730) **DiscretSecurityServices a.s.**, Lidická 73/12, Litoměřice, 41201, CZ
(210) O-505819

(111) **337653**
(220) 15.07.2013
(320) 15.07.2013
(442) 15.01.2014
(151) 23.04.2014
(730) **Sallerova výstavba, spol. s r.o.**, Obchodní zóna 266, Otvice, 43111, CZ
(210) O-506009

(111) **337646**
(220) 08.07.2013
(320) 08.07.2013
(442) 15.01.2014
(151) 23.04.2014
(730) **BB kovo s.r.o.**, Skomelno 3, Radnice, 33828, CZ
(210) O-505850
(590) Barevná

(111) **337654**
(220) 15.07.2013
(320) 15.07.2013
(442) 15.01.2014
(151) 23.04.2014
(730) **Sallerova výstavba, spol. s r.o.**, Obchodní zóna 266, Otvice, 43111, CZ
(210) O-506010

(111) **337647**
(220) 10.07.2013
(320) 10.07.2013
(442) 15.01.2014
(151) 23.04.2014
(730) **Suchomel František prom. práv.**, Pittnerova 8, Plzeň, 30100, CZ
(210) O-505893

(111) **337655**
(220) 15.07.2013
(320) 15.07.2013
(442) 15.01.2014
(151) 23.04.2014
(730) **Sallerova výstavba, spol. s r.o.**, Obchodní zóna 266, Otvice, 43111, CZ
(210) O-506011

(111) **337648**
(220) 11.07.2013
(320) 11.07.2013
(442) 15.01.2014
(151) 23.04.2014
(730) **Lipatech s.r.o.**, Revoluční 1082/8, Praha 1, 11000, CZ
(210) O-505949

(111) **337656**
(220) 15.07.2013
(320) 15.07.2013
(442) 15.01.2014
(151) 23.04.2014
(730) **Sallerova výstavba, spol. s r.o.**, Obchodní zóna 266, Otvice, 43111, CZ
(210) O-506012

(111) **337649**
(220) 11.07.2013
(320) 11.07.2013
(442) 15.01.2014
(151) 23.04.2014
(730) **BASF SE**, Carl-Bosch-Str. 38, Ludwigshafen am Rhein, DE
(210) O-505952

(111) **337657**
(220) 15.07.2013
(320) 15.07.2013
(442) 15.01.2014
(151) 23.04.2014
(730) **SALLEROVA VÝSTAVBA, spol. s r.o.**, Obchodní zóna 266, Otvice, 43111, CZ
(210) O-506013

(111) **337650**
(220) 11.07.2013
(320) 11.07.2013
(442) 15.01.2014
(151) 23.04.2014
(730) **Chrtek Jan**, V Kolonii 391, Nymburk, 28802, CZ
(210) O-505958

(111) **337658**
(220) 15.07.2013
(320) 15.07.2013
(442) 15.01.2014
(151) 23.04.2014
(730) **Sallerova výstavba, spol. s r.o.**, Obchodní zóna 266, Otvice, 43111, CZ
(210) O-506014

(111) **337651**
(220) 15.07.2013
(320) 15.07.2013
(442) 15.01.2014
(151) 23.04.2014
(730) **Sallerova výstavba, spol. s r.o.**, Obchodní zóna 266, Otvice, 43111, CZ
(210) O-506007

(111) **337659**
(220) 15.07.2013
(320) 15.07.2013
(442) 15.01.2014
(151) 23.04.2014
(730) **Sallerova výstavba, spol. s r.o.**, Obchodní zóna 266, Otvice, 43111, CZ
(210) O-506015

(111) **337652**
(220) 15.07.2013
(320) 15.07.2013
(442) 15.01.2014
(151) 23.04.2014
(730) **Sallerova výstavba, spol. s r.o.**, Obchodní zóna 266, Otvice, 43111, CZ

(111) **337660**
(220) 15.07.2013
(320) 15.07.2013
(442) 15.01.2014
(151) 23.04.2014
(730) **Sallerova výstavba, spol. s r.o.**, Obchodní zóna 266, Otvice, 43111, CZ
(210) O-506016

(111) **337661**
(220) 15.07.2013
(320) 15.07.2013
(442) 15.01.2014
(151) 23.04.2014
(730) **Sallerova výstavba, spol. s r.o.**, Obchodní zóna 266, Otvice, 43111, CZ
(210) O-506017

(111) **337662**
(220) 15.07.2013
(320) 15.07.2013
(442) 15.01.2014
(151) 23.04.2014
(730) **Domov pod Brdy o.s.**, Strašice 605, Strašice, 33845, CZ
(210) O-506029
(590) Barevná

(111) **337663**
(220) 16.07.2013
(320) 16.07.2013
(442) 15.01.2014
(151) 23.04.2014
(730) **Andrsová Eva**, Blanická 13, Praha 2 - Vinohrady, 12000, CZ
(210) O-506040

(111) **337664**
(220) 16.07.2013
(320) 16.07.2013
(442) 15.01.2014
(151) 23.04.2014
(730) **Aveo Engineering Group, s.r.o.**, Obory 98, Dobříš, 26301, CZ
(210) O-506045
(590) Barevná

(111) **337665**
(220) 16.07.2013
(320) 16.07.2013
(442) 15.01.2014
(151) 23.04.2014
(730) **Aveo Engineering Group, s.r.o.**, Obory 98, Dobříš, 26301, CZ
(210) O-506046
(590) Barevná

(111) **337666**
(220) 16.07.2013
(320) 16.07.2013
(442) 15.01.2014
(151) 23.04.2014
(730) **Aveo Engineering Group, s.r.o.**, Obory 98, Dobříš, 26301, CZ
(210) O-506047
(590) Barevná

(111) **337667**
(220) 16.07.2013
(320) 16.07.2013
(442) 15.01.2014
(151) 23.04.2014
(730) **Aveo Engineering Group, s.r.o.**, Obory 98, Dobříš, 26301, CZ
(210) O-506048
(590) Barevná

(111) **337668**
(220) 18.07.2013
(320) 18.07.2013
(442) 15.01.2014

(151) 23.04.2014
(730) **Sýkorová Petra Ing.**, Velenovského 3251/1, Praha 10, 10600, CZ
(210) O-506130
(590) Barevná

(111) **337669**
(220) 22.07.2013
(320) 22.07.2013
(442) 15.01.2014
(151) 23.04.2014
(730) **Švehlík & Mikuláš advokáti s.r.o.**, Purkyňova 74/2, Praha 1, 11000, CZ
(210) O-506224

(111) **337670**
(220) 22.07.2013
(320) 22.07.2013
(442) 15.01.2014
(151) 23.04.2014
(730) **Švehlík & Mikuláš advokáti s.r.o.**, Purkyňova 74/2, Praha 1, 11000, CZ
(210) O-506225

(111) **337671**
(220) 24.07.2013
(320) 24.07.2013
(442) 15.01.2014
(151) 23.04.2014
(730) **Kuklínková Aneta**, Rodkovského 1352/28, Blansko, 67801, CZ
(210) O-506263
(590) Barevná

(111) **337672**
(220) 24.07.2013
(320) 24.07.2013
(442) 15.01.2014
(151) 23.04.2014
(730) **Rekrut Me s.r.o.**, Bořivojova 878/35, Praha 3, 13000, CZ
(210) O-506290

(111) **337673**
(220) 24.07.2013
(320) 24.07.2013
(442) 15.01.2014
(151) 23.04.2014
(730) **Michna Jiří**, Choráze 1507, Příbor, 74258, CZ
(210) O-506300

(111) **337674**
(220) 24.07.2013
(320) 24.07.2013
(442) 15.01.2014
(151) 23.04.2014
(730) **Pražská čokoláda s.r.o.**, K Sadu 754/2b, Praha 8 - Troja, 18200, CZ
(210) O-506301

(111) **337675**
(220) 24.07.2013
(320) 24.07.2013
(442) 15.01.2014
(151) 23.04.2014
(730) **CPBrands, spol. s r.o.**, K Sadu 754/2b, Praha 8 - Troja, 18200, CZ
(210) O-506302

(111) **337676**
(220) 26.07.2013
(320) 26.07.2013
(442) 15.01.2014

(151) 23.04.2014
(730) **Ing. Miloslav Koutník**, Pod zámkem 610/25, Rudolfovo, 37371, CZ
(210) O-506342
(590) Barevná

(111) **337677**
(220) 26.07.2013
(320) 26.07.2013
(442) 15.01.2014
(151) 23.04.2014
(730) **HL propan spol. s r.o.**, Orlovská 791/40, Ostrava - Heřmanice, 71300, CZ
(210) O-506350

(111) **337678**
(220) 29.07.2013
(320) 29.07.2013
(442) 15.01.2014
(151) 23.04.2014
(730) **ACIGI nature, s.r.o.**, Kytnerova 403/5, Brno, 62100, CZ
(210) O-506356

(111) **337679**
(220) 29.07.2013
(320) 29.07.2013
(442) 15.01.2014
(151) 23.04.2014
(730) **VLTAVA-LABE-PRESS, a.s.**, nám. Přemysla Otakara II. 8/5, České Budějovice, 37021, CZ
(210) O-506376
(590) Barevná

(111) **337680**
(220) 29.07.2013
(320) 29.07.2013
(442) 15.01.2014
(151) 23.04.2014
(730) **VLTAVA-LABE-PRESS, a.s.**, nám. Přemysla Otakara II. 8/5, České Budějovice, 37021, CZ
(210) O-506377

(111) **337681**
(220) 29.07.2013
(320) 29.07.2013
(442) 15.01.2014
(151) 23.04.2014
(730) **VLTAVA-LABE-PRESS, a.s.**, nám. Přemysla Otakara II. 8/5, České Budějovice, 37021, CZ
(210) O-506378

(111) **337682**
(220) 29.07.2013
(320) 29.07.2013
(442) 15.01.2014
(151) 23.04.2014
(730) **HELLAND, s.r.o.**, ČSA 1979, Kladno, 27201, CZ
(210) O-506379
(590) Barevná

(111) **337683**
(220) 29.07.2013
(320) 29.07.2013
(442) 15.01.2014
(151) 23.04.2014
(730) **HUBERT J.E., s.r.o.**, Vinárska 137, Sereď, SK
(210) O-506391

(111) **337684**
(220) 29.07.2013
(320) 29.07.2013
(442) 15.01.2014
(151) 23.04.2014
(730) **HUBERT J.E., s.r.o.**, Vinárska 137, Sereď, SK
(210) O-506392

(111) **337685**
(220) 29.07.2013
(320) 29.07.2013
(442) 15.01.2014
(151) 23.04.2014
(730) **HUBERT J.E., s.r.o.**, Vinárska 137, Sereď, SK
(210) O-506393

(111) **337686**
(220) 02.08.2013
(320) 02.08.2013
(442) 15.01.2014
(151) 23.04.2014
(730) **CHEN HAO s.r.o.**, Na Provaznici 2063/3, Praha 5, 1500, CZ
(210) O-506507
(590) Barevná

(111) **337687**
(220) 08.08.2013
(320) 08.08.2013
(442) 15.01.2014
(151) 23.04.2014
(730) **Grešáková Veronika**, Cafourkova 524/9, Praha 8, 18100, CZ
(210) O-506639

(111) **337688**
(220) 08.08.2013
(320) 08.08.2013
(442) 15.01.2014
(151) 23.04.2014
(730) **Česká televize**, Kavčí Hory, Praha 4 - Kavčí Hory, 14070, CZ
(210) O-506646

(111) **337689**
(220) 08.08.2013
(320) 08.08.2013
(442) 15.01.2014
(151) 23.04.2014
(730) **Veletřhy Brno, a.s.**, Výstaviště 1, Brno, 64700, CZ
(210) O-506647

(111) **337690**
(220) 08.08.2013
(320) 08.08.2013
(442) 15.01.2014
(151) 23.04.2014
(730) **DEK a.s.**, Tiskařská 10/257, Praha 10, 10800, CZ
(210) O-506649

(111) **337691**
(220) 08.08.2013
(320) 08.08.2013
(442) 15.01.2014
(151) 23.04.2014
(730) **VAKOS XT a.s.**, Pernerova 646/28a, Praha 8 - Karlín, 18600, CZ
(210) O-506650

(111) **337692**
(220) 08.08.2013
(320) 08.08.2013
(442) 15.01.2014
(151) 23.04.2014
(730) **QANTO CZ s.r.o.**, Bubenská 8a/943, Praha 7, 17000, CZ
(210) O-506651
(590) Barevná

(111) **337693**
(220) 08.08.2013
(320) 08.08.2013
(442) 15.01.2014
(151) 23.04.2014
(730) **Svaz vinařů České republiky**, Žižkovská 1230, Velké Bílovice, 69102, CZ
(210) O-506658
(590) Barevná

(111) **337694**
(220) 21.08.2013
(320) 21.08.2013
(442) 15.01.2014
(151) 23.04.2014
(730) **Portcomm International Ltd. - organizační složka v České republice, která reprezentuje Portcomm International Ltd., se sídlem Bexley Square 6, Manchester, Salford, M3 6BZ, Velká Británie**, Bořivojova 878/35, Praha 3, 13000, CZ
(210) O-506960

(111) **337695**
(220) 26.08.2013
(320) 26.08.2013
(442) 15.01.2014
(151) 23.04.2014
(730) **Prelovská Eva**, Komenského 77, Plzeň, 32300, CZ
(210) O-507036

(111) **337696**
(220) 26.08.2013
(320) 26.08.2013
(442) 15.01.2014
(151) 23.04.2014
(730) **Prelovská Eva**, Komenského 77, Plzeň, 32300, CZ
(210) O-507038

(111) **337697**
(220) 26.08.2013
(320) 26.08.2013
(442) 15.01.2014
(151) 23.04.2014
(730) **Prelovská Eva**, Komenského 77, Plzeň, 32300, CZ
(210) O-507039

(111) **337698**
(220) 27.08.2013
(320) 27.08.2013
(442) 15.01.2014
(151) 23.04.2014
(730) **PLANETKA, o.s.**, Sovadinova 644/45, Břeclav, 69002, CZ
(210) O-507069
(590) Barevná

(111) **337699**
(220) 03.09.2013
(320) 03.09.2013
(442) 15.01.2014

(151) 23.04.2014
(730) **Nováková Hana**, Halasova 352/24, Letovice, 67961, CZ
(210) O-507234
(590) Barevná

(111) **337700**
(220) 04.09.2013
(320) 04.09.2013
(442) 15.01.2014
(151) 23.04.2014
(730) **LEO Express a.s.**, Kutvirtova 339/5, Praha 5 - Radlice, 15000, CZ
(210) O-507258
(590) Barevná

(111) **337701**
(220) 04.09.2013
(320) 04.09.2013
(442) 15.01.2014
(151) 23.04.2014
(730) **LEO Express a.s.**, Kutvirtova 339/5, Praha 5 - Radlice, 15000, CZ
(210) O-507259
(590) Barevná

(111) **337702**
(220) 04.09.2013
(320) 04.09.2013
(442) 15.01.2014
(151) 23.04.2014
(730) **LEO Express a.s.**, Kutvirtova 339/5, Praha 5 - Radlice, 15000, CZ
(210) O-507260
(590) Barevná

(111) **337703**
(220) 04.09.2013
(320) 04.09.2013
(442) 15.01.2014
(151) 23.04.2014
(730) **NOVAGAME s.r.o.**, Vršovická 1525/1B, Praha 10, 10100, CZ
(210) O-507261
(590) Barevná

(111) **337704**
(220) 06.09.2013
(320) 06.09.2013
(442) 15.01.2014
(151) 23.04.2014
(730) **APZ production s.r.o.**, Plynární 1032/29, Praha 7 - Holešovice, 17000, CZ
(210) O-507334

(111) **337705**
(220) 09.09.2013
(320) 09.09.2013
(442) 15.01.2014
(151) 23.04.2014
(730) **SPEED PRESS Plus a.s.**, Přemyslova 830, Libušín, 27306, CZ
(210) O-507376
(590) Barevná

(111) **337706**
(220) 11.09.2013
(320) 11.09.2013
(442) 15.01.2014
(151) 23.04.2014
(730) **KOVOSLUŽBA OTS a.s.**, Tovačovského 92/2, Praha 3, 13000, CZ
(210) O-507495
(590) Barevná

(111) **337707**
(220) 13.09.2013
(320) 13.09.2013
(442) 15.01.2014
(151) 23.04.2014
(730) **Prague-Glamour, s.r.o.**, Na Příkopě 393/11, Praha 1, 11000, CZ
(210) O-507552
(590) Barevná

(111) **337708**
(220) 18.09.2013
(320) 18.09.2013
(442) 15.01.2014
(151) 23.04.2014
(730) **PROFIMED s.r.o.**, Ječná 2, Praha 2, 12000, CZ
(210) O-507640

(111) **337709**
(220) 01.10.2013
(320) 01.10.2013
(442) 15.01.2014
(151) 23.04.2014
(730) **AMISTA investiční společnost a.s.**, Pobřežní 620/3, Praha 8, 18600, CZ
(210) O-507973

(111) **337710**
(220) 04.11.2013
(320) 04.11.2013
(442) 15.01.2014
(151) 23.04.2014
(730) **aquina, s.r.o.**, Olomoucká 447, Držovice, okres Prostějov, 79607, CZ
(210) O-508813

(111) **337711**
(220) 25.11.2013
(320) 25.11.2013
(442) 15.01.2014
(151) 23.04.2014
(730) **Kaufland Česká republika, v.o.s.**, Pod Višňovkou 25, Praha 4 - Krč, 14000, CZ
(210) O-509459

(111) **337712**
(220) 27.11.2013
(320) 27.11.2013
(442) 15.01.2014
(151) 23.04.2014
(730) **Lidl Stiftung & Co. KG**, Stiftsbergstrasse 1, Neckarsulm D-74167, DE
(210) O-509530

(111) **337713**
(220) 17.12.2013
(320) 17.12.2013
(442) 15.01.2014
(151) 23.04.2014
(730) **AGRO CS a.s.**, Říkov 265, Česká Skalice, 55203, CZ
(210) O-510028
(590) Barevná

(111) **337714**
(220) 08.04.2005
(320) 08.04.2005
(442)
(151) 23.04.2014
(730) **Administradora de Marcas RD, S. de R.L. de C.V.**, Industriestr. 7, Zug, CH
(210) O-511068

Zápisy licenčních smluv k ochranným známkám

V této kapitole jsou zveřejněny zápisy licenčních smluv podle ustanovení § 18 odst. 1 zákona č. 441/2003 Sb.

Číslo zápisu	Vlastník	Nabyvatel licence	Druh licence	Datum uzavření licenční smlouvy	S účinností od data
234799	COM PLUS společnost s ručením omezeným, U vlečky 3086/6, Ústí nad Labem, 40001, CZ	COM PLUS CZ a.s., Nad Krocínkou 317/48, Praha 9 - Prosek, 19000, CZ	výlučná	26.01.2010	28.04.2014

Ochranné známky zrušené a prohlášené za neplatné

Tato kapitola obsahuje údaje o rozhodnutích o zrušení ochranné známky na základě ustanovení § 31 zákona č. 441/2003 Sb. nebo o prohlášení ochranné známky za neplatnou na základě ustanovení § 32 zákona č. 441/2003 Sb. Existuje-li důvod zrušení/prohlášení ochranné známky za neplatnou pouze ve vztahu k některým z výrobků nebo služeb, Úřad ochrannou známku zruší/prohlásí za neplatnou pouze pro tyto výrobky nebo služby. Údaje o výsledku rozhodnutí (zrušení ochranné známky, částečné zrušení ochranné známky, prohlášení ochranné známky za neplatnou, prohlášení ochranné známky za částečně neplatnou) jsou uvedeny za datem právní moci rozhodnutí pod INID kódem (583) s názvem "Datum právní moci rozhodnutí/výsledek rozhodnutí".

(111) 280065

(540)

MYSTERY

(583) 21.04.2014 / NABYTÍ P.M. - ZRUŠENÍ OZ

(111) 316713

(540)

POMALÝ HRNEC

(583) 17.04.2014 / NABYTÍ P.M. - PROHLÁŠENÍ OZ ZA ČÁST.
NEPLATNOU

Přehled obnov zápisu ochranných známek

Kapitola obsahuje údaje o ochranných známkách, u kterých byl na žádost vlastníka obnoven zápis podle ustanovení § 28 odst. 2 zákona č. 441/2003 Sb.

Číselný přehled											
155838	155966	155969	162472	166157	166327	178887	181301	181881	184082	184259	184583
185364	186297	186963	188952	189886	189887	189888	189889	189890	189891	189892	190471
190474	190488	190545	191142	191312	191990	192052	192053	192169	192848	193491	193521
194271	194300	194403	195009	195219	196102	196136	196777	197720	198293	201590	205272
208856	265366	267307	267780	267781	267782	267783	267883	268638	268644	268645	268678
268721	268779	269075	269298	269397	269400	269401	269544	269932	269935	269936	269945
270066	270078	270343	270662	270663	270675	270682	270686	270695	270811	271039	271127
271128	271231	271232	271242	271243	271298	271372	271922	271923	271936	271937	271938
272015	272036	272059	272079	272105	272121	272252	272599	272600	272609	272697	272763
272805	272920	273046	273086	273198	273199	273695	273713	273717	273820	273870	274456
274569	274681	274943	275141	275271	275444	275599	275876	276588	276595	277264	277455
277456	280003	280004	280941	280985	281701	286062	286065	289368	297777		

Obnovy zápisu ochranných známek

(111) **155838**
(220) 08.05.1964
(151) 23.05.1964
(540)

ATARALGIN

(730) **Glenmark Pharmaceuticals s.r.o.**, Hvězdova 1716/2b, Praha 4, 14078, CZ
(740) DOLEČEK KAHOUNOVÁ SEDLÁČKOVÁ Advokátní kancelář, Mgr. Kateřina Sedláčková, Ostrovní 30/126, Praha 1, 11000
(510) Léčiva, drogy, farmaceutické přípravky humánní a veterinární, organopreparáty, očkovací látky, séra a výrobky z krve; chemické výrobky pro lékařství, hygienu, farmacii a vědu; přípravky baktericidní, fungicidní, insekticidní; desinfekční přípravky, přípravky proti nákaze, přípravky pro konzervování, prostředky k hubení škůdců a ničení rostlin; čisticí prostředky, léčebná mýdla; přípravky sílicí a dietické; přípravky pro ošetřování zubů a dutiny ústní, zubní výplně a prothesy; náplastí, obvazový a šicí materiál pro chirurgii; diagnostika; jedy a strojené vody minerální.
(511) 1, 3, 5, 10, 32
(210) O-31282

(111) **155966**
(220) 31.08.1964
(151) 29.09.1964
(540)



(730) **European Property Group, a.s.**, Cejl 494/25, Brno střed - Zábřovice, 60200, CZ
(740) TRAPLOVÁ-HAKR-KUBÁT Advokátní a patentová kancelář, Mgr. Jana Šuranová Traplová, Přístavní 24, Praha 7, 17000
(510) (34) zápalky.
(511) 34
(210) O-32341

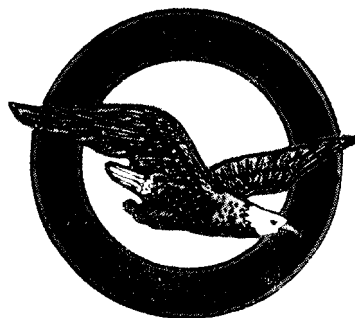
(111) **155969**
(220) 31.08.1964
(151) 02.10.1964
(540)



(730) **European Property Group, a.s.**, Cejl 494/25, Brno střed - Zábřovice, 60200, CZ
(740) TRAPLOVÁ-HAKR-KUBÁT Advokátní a patentová kancelář, Mgr. Jana Šuranová Traplová, Přístavní 24, Praha 7, 17000
(510) (34) zápalky.

(511) 34
(210) O-32338

(111) **162472**
(220) 05.06.1974
(151) 18.07.1975
(540)



(730) **United Technologies Corporation**, United Technologies Building One Financial Plaza, Hartford, CT, US
(740) Čermák a spol., JUDr. Karel Čermák jr., Ph.D., LL.M., Národní 32, Praha 1, 11000
(510) Letecké motory a jejich součástky, nádrže na pohonné látky a jejich součástky.
(511) 6, 7
(210) O-47935

(111) **166157**
(220) 16.10.1984
(151) 05.02.1986
(540)

FLEX

(730) **Syngenta Limited**, Syngenta European Regional Centre, Priestley Road, Surrey Research Park, Guildford, Surrey, GB
(740) TRAPLOVÁ-HAKR-KUBÁT Advokátní a patentová kancelář, Mgr. Jana Šuranová Traplová, Přístavní 24, Praha 7, 17000
(510) (5) přípravky insekticidní, fungicidní a herbicidní.
(511) 5
(210) O-53870

(111) **166327**
(220) 21.12.1984
(151) 18.09.1986
(540)

TURBUHALER

(730) **AstraZeneca AB**, Västra Mälarehamnen 9, Södertälje, 15185, SE
(740) Společná advokátní kancelář Všecka Zelený Švorčík Kalenský a partneři, JUDr. Pavel Zelený, Hálkova 2, Praha 2, 12000
(510) (10) inhalační aparát pro farmaceutické výrobky.
(511) 10
(210) O-53998

(111) **178887**
(220) 31.05.1994
(151) 16.08.1994
(540)



(730) **Ing. Antonín Antoš**, Na výtoni 3, Praha 2, 12800, CZ
(740) Rudolf Darník, Jupiterova 1186/10, Praha 10 - Uhřetěves, 10400
(510) Dopravní a balicí technika; vývoj a výroba dopravních, balicích a zpracovatelských strojů, přístrojů a zařízení, zejména dopravníky, včetně elevátorů, balicí stroje pastovitého a tekutého zboží; stroje na výrobu výrobků z plastické hmoty a papíru; obaly z plastické hmoty a papíru.
(511) 7, 16, 17
(210) O-90081

(111) **181301**
(220) 06.05.1994
(151) 28.11.1994
(540)

KOMBIBLOK

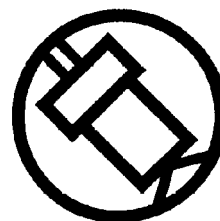
(730) **EKOPROGRES HRANICE, akciová společnost**, tř. 1. máje 1013, Hranice I - Město, 75301, CZ
(740) Ing. Petr Soukup, patentový a známkový zástupce, Videňská 8, Olomouc, 77200
(510) (11) Zařízení pro čištění odpadní vody pracující na principu nízkozatěžované aktivace s nitrifikací a částečnou nebo úplnou denitrifikací organických látek.
(511) 11
(210) O-89247

(111) **181881**
(220) 29.04.1994
(151) 29.12.1994
(540)

AUSTROTHERM

(730) **Austrotherm Gesellschaft m.b.H.**, Am Kreuzweg 42, Pinkafeld, AT
(740) Advokátní a patentová kancelář Traplová, Hakr, Kubát, Mgr. Jana Šuranová Traplová, Přístavní 24, Praha 7, 17000
(510) Produkty stavební chemie, barvy, laky, fermeže, laky, pryskyřice; nářadí a nástroje pro zpracování stavebního materiálu, izolační hmoty, zejména tepelné a hydroizolační, speciální izolace, desky z plastických hmot; stavební materiál, kámen přírodní a umělý, cement, vápno, malta, sádra, štěrk, materiály pro stavbu komunikací.
(511) 1, 2, 8, 17, 19, 21
(210) O-89086

(111) **184082**
(220) 21.12.1994
(151) 10.04.1995
(540)



MOTORPAL

(730) **MOTORPAL, a.s.**, Humpolecká 313/5, Jihlava, Staré Hory, 58741, CZ
(740) PATENTSERVIS Praha a.s., Na Podkovce 281/10, Praha 4, 14700
(510) Vstřikovací zařízení pro naftové motory, jednoúčelové stroje pro výrobu a montáž vstřikovacího zařízení, montážní nástroje na vstřikovací zařízení, zařízení pro technickou obsluhu dopravních prostředků, zejména seřizovací a zkušební stanice pro vstřikovací zařízení, díly a příslušenství dvoustupňových motorových vozidel, opravárenské služby pro výše uvedené výrobky.
(511) 7, 8, 9, 12, 37
(210) O-95570

(111) **184259**
(220) 20.04.1994
(151) 14.04.1995
(540)

CROSLEY

(730) **Electrolux Home Products, Inc.**, 18013 Cleveland Parkway, Suite 100, Cleveland, OH, US
(740) Advokátní a patentová kancelář Čermák Hořejš Myslíl a spol., JUDr. Ph.D. Karel Čermák, Národní 32, Praha 1, 11000
(510) Pračky; sušičky a myčky nádobí pro domácnost i obchodní a průmyslové využití; drtiče a lisy na odpad z domácnosti; chladicí kompresory a součásti a příslušenství uvedených výrobků; spotřební elektronika, zejména radiopřijímače, televizory, fonografy, stereopřístroje, přístroje pro záznam a/nebo reprodukci zvuku a obrazu; vysavače a součásti a příslušenství uvedených výrobků; chladničky, mrazničky a výrobky ledu pro domácnost i obchodní a průmyslové využití; plynové a elektrické spotřebiče pro domácnost, zejména přístroje pro přípravu a úpravu pokrmů, jako jsou sporáky, trouby, pece, varné panely, mikrovlnné trouby, odsávače, zařízení na úpravu vzduchu, zvlhčovače, odvlhčovače, ohříváče a chladiče vody, jakož i součásti a příslušenství uvedených výrobků.
(511) 7, 9, 11
(210) O-88821

(111) **184583**
(220) 21.04.1994
(151) 02.05.1995
(540)



(730) **Ing. Zdeněk Wertheim**, Švihovská 1, Praha 4, 14200, CZ
(510) poradenství ve věcech daní, účetnictví, financování; poradenství ve věcech ekonomických analýz; zakázkové zpracování ekonomických agend; zprostředkování prodeje finančního softwaru.

(511) 35, 36
(210) O-88854

(111) **185364**
(220) 29.12.1994
(151) 31.05.1995
(540)

FM PLUS

(730) **Jiří Machálek**, Ke Koupališti 189, Třemošná - Záluží, 33011, CZ
(510) (35) propagace (rozhlasem a televizí, propagační publiace), reklamní činnost (rozhlasem a televizí, reklamní inzerce, reklamní tabule).
(511) 35
(210) O-95788

(111) **186297**
(220) 22.04.1994
(151) 30.06.1995
(540)

INFASIL

(730) **Aziende Chimiche Riunite Angelini Francesco A.C.R.A.F. S.p.A.**, Viale Amelia, 70, 00181 Roma, IT
(740) Společná advokátní kancelář Všetěčka Zelený Švorčík Kalenský a partneři, JUDr. Michal Havlík, Hálkova 2, Praha 2, 12000
(510) Prací a bělicí přípravky, čistící přípravky, mýdlo, lešticí přípravky, odmašťovací přípravky, výrobky kosmetické, voňavkářské včetně éterických olejů, vodičky na vlasy, zubní pasty, prášky; výrobky farmaceutické, zvěrolékařské a zdravotnické, výrobky dietetické pro děti a nemocné, náplasti, obvazový materiál, hmoty určené k plombování zubů a na otisky zubů, dezinfekční prostředky, prostředky k hubení rostlinných a živočišných škůdců, antiparazitní látky.
(511) 3, 5
(210) O-88890

(111) **186963**
(220) 26.05.1994
(151) 27.07.1995
(540)

Cosmetic
Karl Hadek

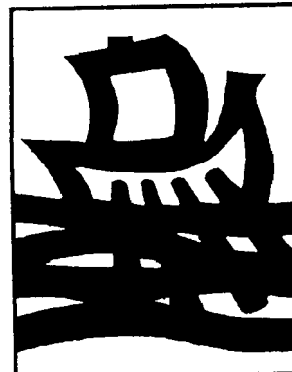
(730) **Cosmetics ATOK International s.r.o.**, Václavské náměstí 870/6, Trmice, 40004, CZ
(740) Advokátní kancelář, JUDr. Jan Michalec, advokát, Dobětická 10, Ústí nad Labem, 40001
(510) Kosmetické výrobky, vitamínové přípravky, hygienické přípravky.
(511) 3, 5
(210) O-89833

(111) **188952**
(220) 11.07.1994
(151) 19.03.1996
(540)

LIPPERT

(730) **AGROTRADE, a.s.**, Lopatecká 223/13, Praha 4, 14700, CZ
(740) Mgr. Klára Studená, advokátka, patentová zástupkyně, Na Poříčí 12, Praha 1, 11000
(510) (29) lahůdkářské výrobky, zejména vaječné výrobky, saláty majonézové, zeleninové, ovocné, salátové krémy, výrobky v aspihu, majonézy, tatarské omáčky, krémy; (30) palačinky a omelety, zmrzlinové směsi
(511) 29, 30
(210) O-91081

(111) **189886**
(220) 23.11.1994
(151) 29.04.1996
(540)



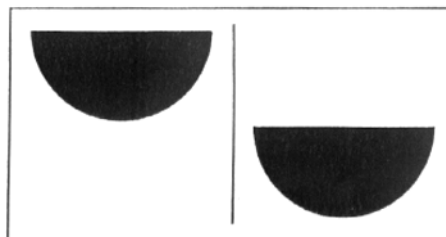
(730) **Mladá fronta a.s.**, Mezi Vodami 1952/9, Praha 4 - Modřany, 14300, CZ
(510) (16) neperiodické a periodické publikace, merkantilní tisk, propagační tisk.
(511) 16
(210) O-94498

(111) **189887**
(220) 23.11.1994
(151) 29.04.1996
(540)

EDICE KOLUMBUS

(730) **Mladá fronta a.s.**, Mezi Vodami 1952/9, Praha 4 - Modřany, 14300, CZ
(510) (16) neperiodické a periodické publikace, merkantilní tisk, propagační tisk; (41) nakladatelská činnost.
(511) 16, 41
(210) O-94499

(111) **189888**
(220) 23.11.1994
(151) 29.04.1996
(540)



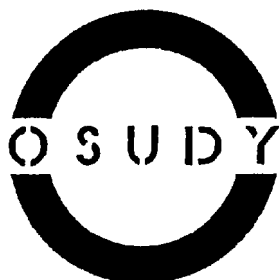
(730) **Mladá fronta a.s.**, Mezi Vodami 1952/9, Praha 4 - Modřany, 14300, CZ
(510) (16) neperiodické a periodické publikace, merkantilní tisk, propagační tisk.
(511) 16
(210) O-94500

(111) **189889**
(220) 23.11.1994
(151) 29.04.1996
(540)

VÁHY

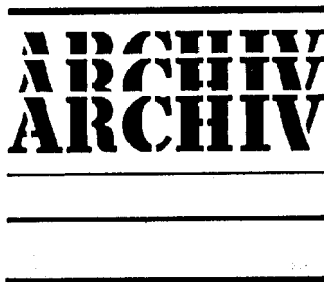
(730) **Mladá fronta a.s.**, Mezi Vodami 1952/9, Praha 4 - Modřany, 14300, CZ
(510) (16) neperiodické a periodické publikace, merkantilní tisk, propagační tisk; (41) nakladatelská činnost.
(511) 16, 41
(210) O-94501

(111) **189890**
(220) 23.11.1994
(151) 29.04.1996
(540)



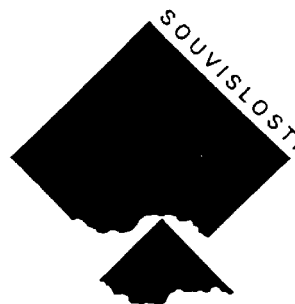
(730) **Mladá fronta a.s.**, Mezi Vodami 1952/9, Praha 4 - Modřany, 14300, CZ
(510) (16) neperiodické a periodické publikace, merkantilní tisk, propagační tisk.
(511) 16
(210) O-94502

(111) **189891**
(220) 23.11.1994
(151) 29.04.1996
(540)



(730) **Mladá fronta a.s.**, Mezi Vodami 1952/9, Praha 4 - Modřany, 14300, CZ
(510) (16) neperiodické a periodické publikace, merkantilní tisk, propagační tisk.
(511) 16
(210) O-94503

(111) **189892**
(220) 23.11.1994
(151) 29.04.1996
(540)



(730) **Mladá fronta a.s.**, Mezi Vodami 1952/9, Praha 4 - Modřany, 14300, CZ
(510) (16) neperiodické a periodické publikace, merkantilní tisk, propagační tisk.
(511) 16
(210) O-94504

(111) **190471**
(220) 27.04.1994
(151) 21.05.1996
(540)



(730) **LABORATORIOS HIPRA, S.A.**, AMER (GIRONA), ES
(740) Advokátní a patentová kancelář Traplová, Hakr, Kubát, Mgr. Jana Šuranová Traplová, Přístavní 24, Praha 7, 17000
(510) (5) veterinární přípravky.
(511) 5
(210) O-89006

(111) **190474**
(220) 03.05.1994
(151) 21.05.1996
(540)

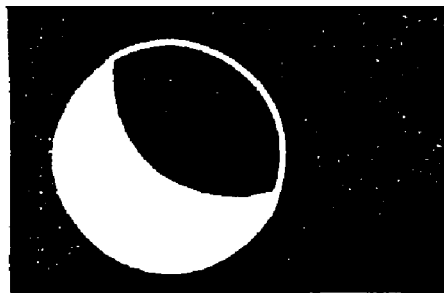
UVR

(730) **UVR Mníšek pod Brdy a.s.**, Pražská 600, Mníšek pod Brdy, 25210, CZ
(740) Ing. Jiří Střelák, Šumberova 42, Praha 6, 16200
(510) (1) čisté chemikálie; (6) rudné a nerudné suroviny např. železná ruda, rudy barevných kovů, rudy zlata, primární a sekundární suroviny s obsahem kovů; (7) stroje pro zpracování surovin a odpadů, peletizační zařízení, separátory, třídíče; (11) peletizační zařízení; (19) omítkové směsi; (36) zprostředkovatelská činnost; (37) stavební činnost; (40) zpracování rudných a nerudných surovin a druhotných surovin s obsahem drahých a barevných kovů, zpracování odpadních plastů, zpracování a likvidace odpadů včetně toxických; (42) výzkum a vývoj v oblasti technologie zpracování a využití surovin včetně druhotných, technologie sběru zpracování, využití, případně likvidace odpadu včetně toxických, životního a pracovního prostředí, mineralogie, výzkum a vývoj strojů a přístrojů pro zpracování surovin a odpadů, zkušebnictví, prognostická,

konzultační, poradenská, inženýrská, znalecká činnost, geologický průzkum.
(511) 1, 6, 7, 11, 19, 36, 37, 40, 42
(210) O-89127

(111) **191312**
(220) 17.05.1994
(151) 24.06.1996
(540)

(111) **190488**
(220) 17.05.1994
(151) 21.05.1996
(540)



moon

(730) **J. & P. COATS, LIMITED**, 1 George Square, Glasgow G2 1 AL, GB
(740) Společná advokátní kancelář Všetečka Zelený Švorčík Kalenský a partneři, JUDr. Pavel Zelený, Hálkova 2, Praha 2, 12000
(510) (22) vlákna textilní-umělá, rostlinná; (23) nitě, příze, vlákna pro textilní účely.
(511) 22, 23
(210) O-89533

(111) **190545**
(220) 31.05.1994
(151) 21.05.1996
(540)

ALPROX

(730) **Orion Corporation**, Orionintie 1, ESPOO, 2200, FI
(740) PATENTSERVIS Praha a.s., Na Podkovce 281/10, Praha 4, 14700
(510) (5) farmaceutické přípravky a substance.
(511) 5
(210) O-90032

(111) **191142**
(220) 07.01.1994
(151) 24.06.1996
(540)

COMPLETE

(730) **Procter & Gamble Holding GmbH**, Schwalbach, DE
(740) AK Štros & Kusák, JUDr. David Štros, Národní 32, Praha 1, 11000
(510) (3) bělicí a prací přípravky, čistící, lešticí, odmašťovací a brusné přípravky, mýdla, parfumerie, éterické oleje, kosmetika, přípravky pro pěstění vlasů a pro čištění zubů.
(511) 3
(210) O-85685

 **Propet**

(730) **Propet, spol. s r.o.**, Generála Hrušky 4, Ostrava - Mariánské Hory, 70900, CZ
(740) Ing. Iva Rylková, Polská 1525, Ostrava-Poruba, 70800
(510) (7) elektromechanické přístroje; (9) přístroje výpočetní techniky a jejich součástí, počítačový software, přístroje a nástroje k vědeckým a laboratorním účelům, přístroje a nástroje navigační jako přístroje a nástroje určené k přenášení rozkazů a k měření, přístroje a nástroje geodetické a přístroje a nástroje elektrické, nezačleněné do jiných tříd, přístroje a nástroje pro bezdrátovou telegrafii, přístroje fotografické, kinematografické, optické včetně promítačů obrazů a zvětšovacích přístrojů, přístroje a nástroje k vážení a měření, přístroje a nástroje signalizační, přístroje a nástroje určené ke kontrolním účelům, přístroje a nástroje záchranné a učební, přístroje pro záznam a reprodukci mluveného slova, zapisovací pokladny, speciální pouzdra pro výše uvedené přístroje a nástroje; (11) elektrotermické přístroje a zařízení; (37) montáž, servis, opravy výše uvedených přístrojů a zařízení; (42) půjčování výše uvedených přístrojů a zařízení.
(511) 7, 9, 11, 37, 42
(210) O-89538

(111) **191990**
(220) 02.05.1994
(151) 24.07.1996
(540)



(730) **UVR Mníšek pod Brdy a.s.**, Pražská 600, Mníšek pod Brdy, 25210, CZ
(740) Ing. Jiří Štělák, Šumberova 42, Praha 6, 16200
(510) (1) čisté chemikálie; (6) rudné a nerudné suroviny např. železná ruda, rudy barevných kovů, rudy zlata, primární a sekundární suroviny s obsahem kovů; (7) stroje pro zpracování surovin a odpadů, peletizační zařízení, separátory, třídíče; (11) peletizační zařízení; (19) omítkové směsi; (36) zprostředkovatelská činnost; (37) stavební činnost; (40) zpracování rudných a nerudných surovin a druhotných surovin s obsahem drahých a barevných kovů, zpracování odpadních plastů, zpracování a likvidace odpadů včetně toxických; (42) výzkum a vývoj v oblasti technologie zpracování a využití surovin včetně druhotných, technologie sběru zpracování, využití, případně likvidace odpadů včetně toxických, životního a pracovního prostředí, mineralogie, výzkum a vývoj strojů a přístrojů pro zpracování surovin a odpadů, zkušebnictví, prognostická, konzultační, poradenská, inženýrská, znalecká činnost, geologický průzkum.
(511) 1, 6, 7, 11, 19, 36, 37, 40, 42
(210) O-89099

(111) **192052**
(220) 11.08.1994
(151) 24.07.1996
(540)



(730) **CLEAN SERVIS, a.s.**, Příkop 4, Brno, 60200, CZ
(740) Kania, Sedlák, Smola patentová a známková kancelář, Ing. Josef Smola, Mendlovo nám. 1a, Brno, 60300
(510) (35) činnost účetních poradců, činnost organizačních a ekonomických poradců; (37) služby úklidové a čisticí, čištění fasád a pomníků, hubení škodlivých živočichů, rostlin, mikroorganismů a potlačování dalších škodlivých činitelů jedy, včetně ochranné desinfekce, dezinfekce, deratizace, montáž a opravy kancelářské a reprodukční elektrotechniky.
(511) 35, 37
(210) O-91861

(111) **192053**
(220) 11.08.1994
(151) 24.07.1996
(540)



(730) **CLEAN SERVIS, a.s.**, Příkop 4, Brno, 60200, CZ
(740) Kania, Sedlák, Smola patentová a známková kancelář, Ing. Josef Smola, Mendlovo nám. 1a, Brno, 60300
(510) (35) činnost účetních poradců, činnost organizačních a ekonomických poradců; (37) montáž a opravy kancelářské a reprodukční elektrotechniky, služby úklidové a čisticí, čištění fasád a pomníků, hubení škodlivých živočichů, rostlin, mikroorganismů a potlačování dalších škodlivých činitelů jedy, včetně ochranné desinfekce, dezinfekce, deratizace.
(511) 35, 37
(210) O-91862

(111) **192169**
(220) 29.11.1994
(151) 24.07.1996
(540)



(730) **KONTIS, spol. s r.o.**, Pod strání 2165, Praha 10, 10000, CZ
(510) (9) software, výpočetní technika; (42) tvorba a vývoj software.
(511) 9, 42
(210) O-94776

(111) **192848**
(220) 17.05.1994
(151) 21.08.1996
(540)

ASTRA

(730) **J. & P. COATS, LIMITED**, 1 George Square, Glasgow G2 1 AL, GB
(740) Společná advokátní kancelář Všetečka Zelený Švorčík Kalenský a partneři, JUDr. Pavel Zelený, Hálkova 2, Praha 2, 12000
(510) (23) nitě, příze, vlákna všeho druhu.
(511) 23
(210) O-89534

(111) **193491**
(220) 19.04.1994
(151) 25.09.1996
(540)

DERMACOL

(730) **Dermacol, a.s.**, Výtvarná 1023/4, Praha 6, 16100, CZ
(740) JEHNE, VODÁK a partneři, JUDr. Robert Jehne, Washingtonova 1567/25, Praha 1, 11000
(510) (3) prostředky a potřeby kosmetické, zejména pleťová mléka, pleťové vody, pleťové krémy, koupelová a opalovací mléka, opalovací krémy, líčidla pro film, divadlo, televizi a běžné použití, make-up, oční linky a stíny, odličovací prostředky, sypké a kompaktní pudry.
(511) 3
(210) O-88754

(111) **193521**
(220) 17.05.1994
(151) 25.09.1996
(540)



(730) **URBIA, s.r.o.**, Královská 16/1081, Praha 1, 11000, CZ
(740) ZÁBRŠ - Advokátní, patentová a známková kancelář, JUDr. Aleš Zábrš, Na Beránce 2, Praha 6, 16000
(510) (36) zprostředkovatelská činnost v investiční výstavbě, činnost realitní kanceláře; (37) provádění bytových a občanských staveb, provádění průmyslových a inženýrských staveb (vč. technické vybavenosti sídlištních celků); (42) projektová činnost v investiční výstavbě, technicko-inženýrská činnost v investiční výstavbě, geodetické práce.
(511) 36, 37, 42
(210) O-89528

(111) **194271**
(220) 17.08.1994
(151) 23.10.1996
(540)

ZELIUM

(730) **ABBOTT GmbH & Co. KG**, Max-Planck-Ring 2, Wiesbaden, DE
(740) Společná advokátní kancelář Všečka, Zelený, Švorčík, Kalenský a partneři, JUDr. Pavel Zelený, advokát, Hálkova 2, Praha 2, 12000
(510) (5) farmaceutické přípravky a látky, potraviny pro děti a invalidy.
(511) 5
(210) O-92049

(111) **194300**
(220) 26.08.1994
(151) 23.10.1996
(540)

KAMELOT

(730) **Mladá fronta a.s.**, Mezi Vodami 1952/9, Praha 4 - Modřany, 14300, CZ
(510) (9) nosiče informací všeho druhu (vizuálního, auditivního, audiovizuálního charakteru); (16) tiskoviny a polygrafické výrobky všeho druhu, zvláště periodické tiskoviny.
(511) 9, 16
(210) O-92213

(111) **194403**
(220) 05.12.1994
(151) 23.10.1996
(540)



(730) **JELÍNEK - výroba nábytku s.r.o.**, Palackého 420/21, Valašské Meziříčí, 75701, CZ
(740) Rott, Růžička & Guttmann Patentové, známkové a advokátní kanceláře, JUDr. Vladimír Rott, Vinohradská 37, Praha 2, 12000
(510) (20) nábytek.

(511) 20
(210) O-94970

(111) **195009**
(220) 28.04.1994
(151) 25.11.1996
(540)

LECNAR

(730) **Mgr.David Lecnar**, Lhotka 37, Česká Třebová, 56002, CZ
(510) (14) interiérové hodiny.
(511) 14
(210) O-89022

(111) **195219**
(220) 06.10.1994
(151) 25.11.1996
(540)

DOLLY

(730) **LINEA NIVNICE, a.s.**, U dvora 190, Nivnice, 68751, CZ
(740) Müller Václav, patentový zástupce, Filipova 2016, Praha 4, 14800
(510) (32) minerální a šumivá voda a jiné nealkoholické nápoje, ovocné nápoje a džusy.
(511) 32
(210) O-93034

(111) **196102**
(220) 14.07.1994
(151) 02.01.1997
(540)



(730) **Deutscher Inkasso - Dienst G.m.b.H. & Co. KG**, Steindamm 71, Hamburg, DE
(740) Rott, Růžička & Guttmann Patentové, známkové a advokátní kanceláře, JUDr. Vladimír Rott, Vinohradská 37, Praha 2, 12000
(510) (9) plošná datová síť, software; (35) ekonomicko organizační servis, ekonomicko obchodní servis; (42) provozování a poskytování plošné datové sítě, poskytování software.
(511) 9, 35, 42
(210) O-91153

(111) **196136**
(220) 16.09.1994
(151) 02.01.1997
(540)



(730) **Miloň Podobský**, Dobrovského 422/12, Liberec, 46001, CZ
(510) (2) barvy a laky; (6) železářství - spojovací materiál, plech, komínové vložky; (37) kominictví, vložkování komínů, zednické práce.

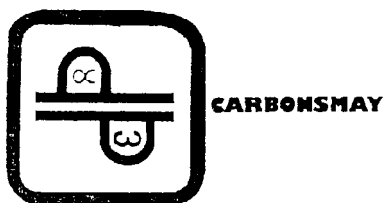
(511) 2, 6, 37
(210) O-92667

(111) **196777**
(220) 30.09.1994
(151) 30.01.1997
(540)

HELLO

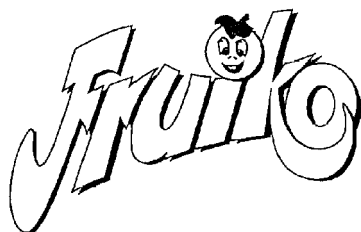
(730) **LINEA Nivnice, a.s.**, U dvora 190, Nivnice, 68751, CZ
(740) Müller Václav, patentový zástupce, Filipova 2016, Praha 4, 14800
(510) (32) nealkoholické nápoje, syčené i nesyčené sirupy a jiné přípravky pro přípravu nápojů, ovocné šťávy, mošty, nápoje z ovocných šťáv, minerální a šumivé vody.
(511) 32
(210) O-92914

(111) **197720**
(220) 21.04.1995
(151) 25.02.1997
(540)



(730) **CARBONSMAY s.r.o.**, Václavské náměstí 275, Přelouč, 53501, CZ
(740) Mgr. Jitka Vejražková, patentový zástupce, Podkovářská 6, Praha 9, 19000
(510) (7) uhlíkové součásti pro elektrické stroje; (17) uhlíková průmyslová těsnění.
(511) 7, 17
(210) O-99502

(111) **198293**
(220) 30.06.1994
(151) 26.03.1997
(540)



(730) **Vladislav Jarošek**, Mutěnice 216, Mutěnice, 69611, CZ
(740) DMH - patentová a známková kancelář, Mgr. Marcela Machatová, Pospíšilova 2, Praha 3, 13000
(510) (29) ovocné a zeleninové dřeně a pyré; (32) nealkoholické nápoje a limonády, ovocné a zeleninové šťávy a koncentráty; (33) nízkoalkoholické nápoje.
(511) 29, 32, 33
(210) O-90946

(111) **201590**
(220) 25.04.1994
(151) 28.07.1997
(540)



(730) **Feron, a.s. (IČO 26440181)**, Havlíčkova čp. 1043/11, Praha 1, 11182, CZ
(740) UNIPATENT, Ing. Chludina Jiří, J.Masaryka 43-47, Praha 2-Vinohrady, 12000
(510) (1) tavidla, prostředky pro kalení, pájení a svařování, antimon a alkalické a alkalickozemité kovy včetně jejich slitin s jinými kovy a nekovy; (6) kovy v surovém stavu a jejich slitiny a polotovary z těchto kovů a slitin, přísady všeho druhu pro železné a neželezné kovy, pájky, svařovací elektrody a jiné svařovací materiály, výrobky všeho druhu z litých, válcovaných a tažených železných a neželezných kovů, včetně profilové oceli a profilů z neželezných kovů, plechů, trubek, kolejnic a jiných materiálů určených k železničním účelům všeho druhu, drátů a lan, zámečnické výrobky všeho druhu včetně zámečnických výrobků stavebního charakteru, podkov, kovadlin a kotev, spojovací materiál všeho druhu ze železných a neželezných kovů včetně šroubů, matic, podložek, závlaček, pojistek, vrutů, napínačů, čepů, kolíků, šroubových hřebů, nýtů a podobně, řetězy a jejich příslušenství, pletivo, síť, kovové tkaniny a tahokovy, hřebíky; (8) ruční nástroje všeho druhu; (11) topné články všeho druhu včetně topných článků litinových a plechových, kotle a kotlové články všeho druhu, včetně součástí a příslušenství, kama, sporáky a topná tělesa všeho druhu včetně jejich součástí a příslušenství, kouřové roury, kovový a nekovový instalační materiál všeho druhu včetně trubek, fitinků, ventilů a jiného příslušenství; (19) kovové krby a jejich součástí a příslušenství včetně krbového nářadí, kovové konstrukce stavebního charakteru, kovová lešení všeho druhu, stavební kování všeho druhu, klempířské výrobky, okapy a okapové svody včetně jejich příslušenství; (20) nábytkové kování všeho druhu, kovový a kempingový nábytek; (21) drobné nářadí a přenosné nádoby k domácím a kuchyňským účelům, kuchyňské nádoby, vědra, plechové misky a nádoby, ručně poháněné strojíky na mletí, sekání, lisování, odstraňování prachu a nečistot, leštění a broušení parket a podobně, kovové kartáče a kartáčnický materiál, drátěnky; (39) provozování skladů v uvedeném oboru; (40) úpravy uvedených materiálů a výrobků včetně jejich dělení, povrchových úprav a podobně.
(511) 1, 6, 8, 11, 19, 20, 21, 39, 40
(210) O-88912

(111) **205272**
(220) 08.11.1994
(151) 21.11.1997
(540)



(730) **VAMAR INTERNATIONAL, s.r.o.**, Kamýčká 234, Praha 6-Sedlec, 16000, CZ
(510) (39) mezinárodní zasilatelská činnost, zprostředkování přepravy zboží do zahraničí v oblasti železniční, silniční, vodní a vzdušné dopravy, provozování veřejného celního skladu a veřejného skladu.
(511) 39
(210) O-93896

(111) **208856**
(220) 30.05.1994
(151) 28.04.1998
(540)



(730) **PONY EXPRESS CORRAL- WESTERNERS INTERNATIONAL- CZ**, Komenského 230, Suchbátův nad Odrou, 74201, CZ
(740) Ing. Pavel Reichel, Lopatecká 14, Praha 4, 14700
(510) (6) přezky kovové; (9) nosiče informací všeho druhu; (12) dopravní prostředky; koňské povozy a dostavníky, jízdní kola, motocykly, automobily; (16) tiskoviny a jiné polygrafické výrobky, razítka; (18) kůže, imitace kůže; (25) oděvy, kloboučnické zboží; (26) přezky kovové; (28) hry, hračky; (41) výchovná a vzdělávací činnost.
(511) 6, 9, 12, 16, 18, 25, 26, 28, 41
(210) O-89947

(111) **265366**
(220) 05.11.2003
(151) 25.08.2004
(540)



(730) **Cyrilovo pekařství s.r.o.**, Hrachovec 305, Valašské Meziříčí, 75701, CZ
(740) BOHEMIA PATENT, Ing. Jana Vanděliková, Vodičkova 791/41, Praha 1 - Nové Město, 11000
(510) (29) ovocné dřeně, džemy, marmelády, mandle, hrozinky, jablečná pyré, jedlá želatina, másla kakaová, arašídová, kokosová, oříškočokoládová, ovoce - mražené, kandované, kompotované, konzervované, zavažené, naložené v alkoholu, sušené, šlehačka; (30) cukrovinky, cukroví, dorty a ozdoby na dorty, chuťové přísady, koláče s náplní, listová těsta, mandlová těsta, máslová a tuková těsta, marcipán, medovníky, perníky, oplatky, příchutě do pečiva vyjma esencí, jemné pečivo, žemle, rohlíky, sladké dřevo (cukrovinka), sušenky, suchary, biskvity, keksy, cukrovinky na zdobení vánočních stromků; (35) poskytování obchodních a komerčních informací, pomoc při řízení obchodní činnosti, reklama, zaslání reklamních materiálů zákazníkům, předvádění zboží.
(511) 29, 30, 35
(210) O-197700

(111) **267307**
(220) 26.04.2004
(151) 15.10.2004
(540)

RIVER

(730) **IP - GMW Sp. z o.o. S.K.A.**, Legionów 37 Street, 34-100 Wadowice, PL
(740) Advokátní a patentová kancelář Vyskočil Krošlák & spol., Dana Lukajová, Voršilská 10, Praha 1, 11000
(510) (32) nealkoholické nápoje.
(511) 32
(210) O-345844

(111) **267780**
(220) 27.02.2004
(151) 29.11.2004
(540)

SECURITY

(730) **Tekro, spol. s r.o.**, Višňová 2/484, Praha 4, 14000, CZ
(510) (5) doplňky potravy minerální a pro léčebné účely; (31) krmiva suchá pro zvířata, krmivo suché, potrava pro domácí zvířata, psi suchary, výživa pro domácí zvířata.
(511) 5, 31
(210) O-343611

(111) **267781**
(220) 27.02.2004
(151) 29.11.2004
(540)

ČIČI

(730) **Tekro, spol. s r.o.**, Višňová 2/484, Praha 4, 14000, CZ
(510) (5) doplňky potravy minerální a pro léčebné účely; (31) krmiva suchá pro zvířata, krmivo suché i mokré, nápoje pro domácí zvířata, pochoutky a odměny ke žvýkání pro zvířata, potrava pro domácí zvířata, přípravky posilující zvířata, vykrmovací přípravky pro zvířata, výživa pro domácí zvířata, podestýlka (výrobky pro zvířata), stelivo (výrobky pro zvířata), vonný písek pro domácí zvířata (stelivo).
(511) 5, 31
(210) O-343612

(111) **267782**
(220) 27.02.2004
(151) 29.11.2004
(540)

APORT

(730) **Tekro, spol. s r.o.**, Višňová 2/484, Praha 4, 14000, CZ
(510) (5) doplňky potravy minerální a pro léčebné účely; (31) krmiva suchá pro zvířata, krmivo suché i mokré, nápoje pro domácí zvířata, pochoutky a odměny ke žvýkání pro zvířata, potrava pro domácí zvířata, přípravky posilující zvířata, psi suchary, vykrmovací přípravky pro zvířata, výživa pro domácí zvířata.
(511) 5, 31
(210) O-343613

(111) **267783**
(220) 27.02.2004
(151) 29.11.2004
(540)

TEKRO

(730) **Tekro, spol. s r.o.**, Višňová 2/484, Praha 4, 14000, CZ
(510) (5) aminokyseliny pro veterinární účely, veterinární léčiva, biologické přípravky pro zvěrolékařské účely, doplňky potravy minerální a pro léčebné účely, léčiva pro zvěrolékařské účely, mléko obohacené bílkovinami, vitaminové přípravky; (31) krmiva suchá pro zvířata, krmiva suchá i mokrá, nápoje pro domácí zvířata, pochoutky a odměny ke žvýkání pro zvířata, potrava pro domácí zvířata, přípravky posilující zvířata, psi suchary, vykrmovací přípravky pro zvířata, podestýlka (výrobky pro zvířata), stelivo (výrobky pro zvířata), vonný písek pro domácí zvířata (stelivo), krmné směsi na výkrm hospodářských zvířat, přísady do krmiv, ne pro lékařské účely.
(511) 5, 31
(210) O-343614

(111) **267883**
(220) 15.03.2004
(151) 29.11.2004
(540)



(730) **tope trading international s.r.o.**, U lužického semináře 114/46, Praha 1, Malá Strana, 11800, CZ
(510) (35) zprostředkování v oblasti obchodu, velkoobchodu a specializovaného maloobchodu.
(511) 35
(210) O-344414

(111) **268638**
(220) 06.04.2004
(151) 28.12.2004
(540)



(730) **IT STUDIO s.r.o.**, Hudcova 532/78b, Brno, 61200, CZ
(740) Advokátní kancelář Zrůstek, Lůdl a partneři v.o.s., Mgr. Tomáš Šetina, Doudlebská 1699/5, Praha 4, 14000
(510) (9) elektrické a elektronické přístroje a zařízení, jako výpočetní technika, elektronika pro výpočetní techniku, hardware, software, počítačové sítě, videosystémy, kancelářská technika v rámci této třídy, jako telefonní přístroje, faxy, kopírky; (35) reklama, grafický návrh reklamy, reklamní a propagační činnost, reklama pomocí internetu, marketing, sběr a uspořádání dat, zpracování dat; (42) tvorba, vývoj a distribuce software, počítačová grafika, výroba WEB stránek, poradenství v oboru hardware a software, grafické a kresličské práce, správa sítí, skenování.
(511) 9, 35, 42
(210) O-345204

(111) **268644**
(220) 06.04.2004
(151) 28.12.2004
(540)

HIGHLEAD

(730) **Shanghai Biaozhun Hailing Sewing Machinery Co., Ltd.**, No. 1418 Yi Shan Road, Shanghai, CN
(740) FISCHER & PARTNER Intellectual Property s.r.o., Ing. Michael Fischer, Na Hrobcí 294/5, Praha 2, 12800
(510) (7) šicí stroje, průmyslové šicí stroje.
(511) 7
(210) O-345223

(111) **268645**
(220) 06.04.2004
(151) 28.12.2004
(540)



(730) **Shanghai Biaozhun Hailing Sewing Machinery Co., Ltd.**, No. 1418 Yi Shan Road, Shanghai, CN
(740) FISCHER & PARTNER Intellectual Property s.r.o., Ing. Michael Fischer, Na Hrobcí 294/5, Praha 2, 12800
(510) (7) šicí stroje, průmyslové šicí stroje.
(511) 7
(210) O-345224

(111) **268678**
(220) 13.04.2004
(151) 28.12.2004
(540)

PROFIDERM

(730) **Mika a.s.**, Skalka 1858, Česká Třebová, 56002, CZ
(740) Ing. Vladimír Čmejla, Rašínovo nábř. 54, Praha 2, 12800
(510) (1) chemické výrobky určené pro průmysl, přípravky pro odmašťování kovů, řezné kapaliny, separační přípravky, nemrznoucí chladicí kapaliny, nemrznoucí kapaliny do ostříkovačů vozidel, přípravky pro čištění a údržbu fasád a obkladů; (3) přípravky pro bělení a jiné prostředky, pevná a tekutá mýdla, tělová mýdla, vlasové přípravky pro snadné rozčesávání vlasů, přípravky pro snadnou úpravu vlasů, lázně a pěny do koupele, dámské a pánské parfémy a deodoranty, dámské a pánské toaletní vody, dámské a pánské kolínské vody, zubní pasty, zubní gely, ústní vody, mycí pasty, regenerační přípravky, tělové krémy, opalovací přípravky, přípravky a emulze pro opalování, masážní přípravky, mycí, čistící, bělicí, změkčovací, prací přípravky, leštící přípravky; (5) desinfekční prostředky pro hygienické a lékařské použití a deodorantní přípravky jiné než pro osobní hygienu.

(511) 1, 3, 5
(210) O-345426

(111) **268721**
(220) 20.04.2004
(151) 28.12.2004
(540)

AMC

(730) **MAFRA, a. s.**, Karla Engliše 519/11, Praha 5, 15000, CZ
(740) Rott, Růžička & Guttman Patentové, známkové a advokátní kanceláře, JUDr. Michal Růžička, CSc., Vinohradská 37, Praha 2, 12000
(510) (16) tiskoviny všeho druhu; (35) reklamní činnost; (36) realitní činnost, pronájem nemovitostí, poskytování služeb souvisejících s pronájmem nemovitostí; (41) vydavatelství a nakladatelství.
(511) 16, 35, 36, 41
(210) O-345668

(111) **268779**
(220) 30.04.2004
(151) 28.12.2004
(540)



(730) **JONA s.r.o.**, Benešovo náměstí 2519, Pardubice, 53002, CZ
(740) Ing. Vlasta Sedláčková, Ke Kateřinkám 1393, Praha 4, 14900
(510) (9) datové nosiče pro oblast software výpočetní techniky, manuály v elektronické podobě pro software, software používaný v lékařství; (16) papírové nosiče informací všeho druhu, časopisy, letáky, fotografie; (35) zprostředkování obchodní činnosti, poskytování software pro obchodní činnost spadající do tř. 35, vyhledávání dat v počítačových souborech; (38) komunikace prostřednictvím software; (41) školicí služby v oblasti software i na internetu; (42) tvorba a vývoj software, tvorba lékařských analýz týkajících se léčení osob pomocí software, výpočetní technikou a telekomunikačních prostředků, konzultační služby v oblasti software i prostřednictvím internetu; (44) lékařské služby podle analýz získaných s využitím software.
(511) 9, 16, 35, 38, 41, 42, 44
(210) O-346078

(111) **269075**
(220) 16.03.2004
(151) 26.01.2005
(540)



(730) **PRIMA BILAVČÍK, s.r.o.**, 9. května 1182, Uherský Brod, 68801, CZ
(510) (9) měřicí přístroje mechanické, elektronické, optické, přístroje pro měření a metrologii.
(511) 9
(210) O-343725

(111) **269298**
(220) 29.04.2004
(151) 26.01.2005
(540)

SMARTSEAL

(730) **DePuy Synthes, Inc.**, 700 Orthopaedic Drive, Warsaw, 46581, IN, US
(740) Čermák a spol., JUDr. Karel Čermák, Elišky Peškové 15/735, Praha 5, 15000
(510) (10) prostředky zdravotnické techniky a to femorální kompenzátory, acetabulární kompenzátory a kompenzátory používané ve spojitosti s ortopedickými implantáty.
(511) 10
(210) O-345990

(111) **269397**
(220) 18.05.2004
(151) 26.01.2005
(540)

FINTELLIGENCE

(730) **My.cz, s.r.o.**, Ovenecká 380/9, Praha 7 - Holešovice, 17000, CZ
(740) JUDr. Aleš Zábrš, Na Beránce 2, Praha 6, 16000
(510) (16) papírové nosiče informací, zejména tiskoviny všeho druhu, papírové reklamní předměty, plakáty, letáky, fotografie; (35) inzertní, reklamní a propagační činnost, obstaravatelská a zprostředkovatelská činnost v oblasti obchodu, poskytování pomoci při provozu obchodu, administrativní činnost, obchodní výstavy, marketing; (36) pojišťovací, finanční, bankovní, peněžní a nemovitostní služby, zejména služby bankovních ústavů, směnárenské činnosti, služby poskytované při emisi cestovních šeků a akreditivů, služby spojené s nakládáním cenných papírů, služby správců nemovitostí, činnost realitních agentur.
(511) 16, 35, 36
(210) O-346629

(111) **269400**
(220) 19.05.2004
(151) 26.01.2005
(540)

www.catro.net

(730) **CATRO spol. s r.o.**, Klimentská 52, Praha 1 - Nové Město, 11000, CZ
(740) KOREJZOVÁ & SPOL., v.o.s., JUDr. Petra Korejzová, Korunní 810/104E, Praha 10, 10100
(510) (16) materiály určené pro semináře a jiné učební pomůcky, zejména psací bloky, tužky, kuličková pera a ostatní jednoduché pomůcky z papíru, lepenky a umělých látek, vše v rámci této třídy; (35) podnikové a organizační poradenství, marketing, psychologické testování pro výběr zaměstnanců a pro výběr povolání; (41) pořádání seminářů a kurzů; (44) poradenské služby psychologů.

(511) 16, 34, 41, 44
(210) O-346666

(111) **269401**
(220) 19.05.2004
(151) 26.01.2005
(540)

www.catro.cz

(730) **CATRO spol. s r.o.**, Klimentská 52, Praha 1 - Nové Město, 11000, CZ
(740) **KOREJZOVÁ & SPOL., v.o.s.**, JUDr. Petra Korejzová, Korunní 810/104E, Praha 10, 10100
(510) (16) materiály určené pro semináře a jiné učební pomůcky, zejména psací bloky, tužky, kuličková pera a ostatní jednoduché pomůcky z papíru, lepenky a umělých látek, vše v rámci této třídy; (35) podnikové a organizační poradenství, marketing, psychologické testování pro výběr zaměstnanců a pro výběr povolání; (41) pořádání seminářů a kurzů; (44) poradenské služby psychologů.
(511) 16, 35, 41, 44
(210) O-346667

(111) **269544**
(220) 03.08.2004
(151) 26.01.2005
(540)



(730) **COMET SYSTEM, s. r. o.**, 1. máje 1220, Rožnov pod Radhoštěm, 75661, CZ
(740) Ing. Jaromír Příkryl, Včelín 1161, Hulín, 76824
(510) (9) měřicí přístroje přenosné, stacionární a laboratorní pro měření elektrických, elektrochemických a fyzikálních veličin, zejména elektrického proudu, napětí, odporu, kapacity, indukčnosti, frekvence, fáze, vodivosti, vodivosti roztoků, koncentrace iontů (pH)-ionometry, koncentrace roztoků, koncentrace plynů v kapalinách, ovzduší a spalínách, teploty (vyjma lékařských teploměrů), vlhkosti, tlaku, zvuku, světelného a jiného záření, výšky hladiny, vzdálenosti, úhlu, rychlosti a zrychlení, měřicí přístroje kombinující měření výše uvedených fyzikálních veličin, měřicí články pro měření výše uvedených fyzikálních veličin, senzory a čidla pro snímání výše uvedených fyzikálních veličin, přístroje a zařízení pro záznam, zpracování a přenos dat naměřených výše uvedených fyzikálních veličin, přístroje pro signalizaci při měření výše uvedených fyzikálních veličin, elektronické přístroje a zařízení pro řízení technologických procesů spadající do třídy 9; (35) zprostředkovatelské služby v oblasti nákupu a prodeje zboží s výrobky uvedenými ve třídě 9; (37) servis a opravy výrobků ve třídě 9; (42) vývoj, projekce a inženýrská činnost spojená s vývojem výrobků uvedených ve tř. 9.
(511) 9, 35, 37, 42
(210) O-356772

(111) **269932**
(220) 16.04.2004
(151) 28.02.2005
(540)



(730) **Slabej Michal ing.**, Koulova 9/1565, Praha 6, 16000, CZ
(740) Ing. Jarmila Loskotová, K Závětinám 727, Praha 5, 15500
(510) (25) sportovní trička, bundy a kalhoty, plavky, sportovní obuv, sportovní čepice a čelenky; (35) počítačové zpracovávání výsledků sportovních soutěží; (41) provozování a organizování sportovní činnosti a soutěží, včetně zprostředkovatelské činnosti, s touto činností související; (42) návrh a vývoj počítačového software v oblasti sportu.
(511) 25, 35, 41, 42
(210) O-345571

(111) **269935**
(220) 19.04.2004
(151) 28.02.2005
(540)



(730) **Hájek Pavel**, Modřínová 2210, Pelhřimov, 39301, CZ
(740) Mgr. Petr Břečka, Fritzoza 2, Jihlava, 58601
(510) (9) data na elektronických nosičích, diskety, magnetofonové kazety, videokazety, CD-ROMY; (16) data na papírových nosičích, tiskoviny, knihy, časopisy, fotografie, kancelářské potřeby, katalogy, letáky, výrobky z papíru; (41) audiovizuální, nakladatelská a vydavatelská činnost periodických a neperiodických publikací v tištěné i elektronické podobě, zprostředkování výchovné a zábavní činnosti, zprostředkování kulturních a uměleckých akcí, tvorba pořadů pro rozhlasové a televizní vysílání, nahrávání nosičů zvukových nebo obrazově zvukových záznamů.
(511) 9, 16, 41
(210) O-345595

(111) **269936**
(220) 19.04.2004
(151) 28.02.2005
(540)



(730) **Hájek Pavel**, Modřínová 2210, Pelhřimov, 39301, CZ
(740) Mgr. Petr Břečka, Fritzoza 2, Jihlava, 58601
(510) (9) data na elektronických nosičích, diskety, magnetofonové kazety, videokazety, CD-ROMY; (16) data na papírových nosičích, tiskoviny, knihy, časopisy, fotografie, kancelářské potřeby, katalogy, letáky, výrobky z papíru; (41) audiovizuální, nakladatelská a vydavatelská činnost periodických a neperiodických publikací v tištěné i elektronické podobě, zprostředkování výchovné a zábavní činnosti, zprostředkování kulturních a uměleckých akcí, tvorba pořadů pro rozhlasové a televizní vysílání, nahrávání nosičů zvukových nebo obrazově zvukových záznamů.
(511) 9, 16, 41
(210) O-345596

(111) **269945**
(220) 20.04.2004
(151) 28.02.2005
(540)



(730) **FL Europe Holdings, Inc.**, 112 W. 34th Street, New York, 10120, NY, US
(740) Čermák a spol., JUDr. Karel Čermák, Elišky Peškové 15/735, Praha 5, 15000
(510) (18) tašky a to tašky přes rameno, tašky pro všechny druhy sportu, tomy, batohy, příruční zavazadla, pytle na kempování, cestovní vaky, vše vyrobeno z nylonu nebo kůže; (22) tašky a to tašky přes rameno, tašky pro všechny druhy sportu, tomy, batohy, příruční zavazadla, pytle na kempování, cestovní vaky, vše vyrobeno z plátna; (25) pokrývky hlavy, obuv a neformální oblečení a to sportovní oblečení, košile, kalhoty, bundy, džíny, vesty, bavlněná trika, oděvy na jogging, trička, tepláky, krátké kalhoty, svetry a ponožky.
(511) 18, 22, 25
(210) O-345660

(111) **270066**
(220) 17.05.2004
(151) 28.02.2005
(540)



(730) **AmbiPet s.r.o.**, Lišická 834, Praha, 19016, CZ
(510) (5) veterinární přípravky a substance s léčebnými účinky, přísady do krmiv pro zvířata, ptáky a ryby s léčebnými účinky, dezinfekční přípravky, pesticidy, fungicidy, prášky a spreje a obojky, vše pro hubení blech a vše pro použití u zvířat, léčivé šampony a mycí prostředky s léčebnými účinky, léčivé ústní vody a osvěžovače dechu vše pro použití u zvířat; (31) krmiva suchá a konzervy, pochoutky pro zvířata, steliva, podestýlky a substráty pro zvířata, ptactvo a ryby živé, živá zvířata, sepie, suchary pro zvířata, ovoce, zelenina a přípravky k výrobě pochutin a krmiv, zahrnuté ve třídě 31, lesnické, zemědělské a zahradnické výrobky, semena, osiva a substráty - vše zahrnuté ve třídě 31; (44) péče a hygiena o zvířata, ptáky a ryby zahrnuté ve třídě 44, chov zvířat, léčení stromů, ničení plevelu, ničení škůdců v zemědělství, úprava (česání) zvířat, zahradnické služby, zahradnictví.
(511) 5, 31, 44
(210) O-346590

(111) **270078**
(220) 19.05.2004
(151) 28.02.2005
(540)

CERTIFIED PLUS

(730) **NOVA COAST INC.**, 255 Keele St., Toronto, Ontario, M6P-2K1, CA
(740) BOHEMIA PATENT, Ing. Jana Vandělková, Vodičkova 791/41, Praha 1 - Nové Město, 11000
(510) (3) přípravky prací a bělicí, čistící, leštící, odmašťovací, mýdlo, výrobky kosmetické, zejména krémy, tělová mléka, výrobky voňavkářské, zejména parfémy, toaletní vody, éterické oleje, vodičky a barvy na vlasy, zubní pasty, ústní vody a prášky na zuby, osobní a ústní deodoranty, vlasové přípravky; (5) výrobky veterinářské, výrobky hygienické v rámci této třídy, například kalhotky, ubrousky, vložky, vata, tampony, výrobky dietetické pro děti a nemocné pro léčebné účely, výrobky chemické pro účely lékařské, multivitaminové přípravky a nápoje pro léčebné účely, potravinové doplňky k léčebným účelům, posilující a podpůrné minerální látky a vitamíny k léčebným účelům, náplasti, obvazový materiál, prostředky dezinfekční, k hubení rostlinných a živočišných škůdců, antiparazitní látky; (25) oděvy, obuv, trepky, plavky, spodní prádlo.
(511) 3, 5, 25
(210) O-346668

(111) **270343**
(220) 08.07.2004
(151) 28.02.2005
(540)



(730) **Shiseido Company Ltd.**, 7-5-5, Ginza, Chuo-ku, Tokyo, JP
(740) JUDr. Jan Matějka, Národní 32, Praha, 11000
(510) (9) brýle, obroučky brýlí, sluneční brýle.

(511) 9
(210) O-356022

(111) **270662**
(220) 22.04.2004
(151) 29.03.2005
(540)



(730) **EURO NÁŘADÍ s.r.o.**, Sušilovo náměstí 15/23, Rousínov u Vyškova, 68301, CZ

(740) Ing. Jaromír Prikryl, Včelín 1161, Hulín, 76824

(510) (3) brusné plátno, brusný papír (včetně leštícího), brusiva, brusné přípravky a pasty leštící; (6) bedny na nářadí kovové, kovové montážní klíče, drobné kovové zboží, kovové konstrukce, kovadliny, stavební kování, kovové kování pro nábytek, klíče, kovové šroubové matice, pružiny (drobné kovové zboží), rukojeti nožů kovové, rukojeti pro nářadí kovové, svěrky kovové, kovové upínací stoly, zámky kovové s výjimkou elektrických - vše v rámci této třídy, kovové stavební materiály, zejména pak kovové zámečnické a klempířské potřeby spadající do této třídy; (7) stroje a obráběcí stroje, filtry (části strojů), formy (části strojů), hevery (stroje), kladiva elektrická a pneumatická, kladky, kompresory (stroje), ložiska, manipulační zařízení v rámci této třídy, mechanické ruční nástroje a nářadí jako části strojů, nože (části strojů), elektrické nůžky, řezací stroje, strojní sekačky, tvářecí stroje, upínací zařízení strojního nářadí a nástrojů, závitofezy, zdvihací zařízení, brusky - stroje i nástrojové ostříčky, veškeré brusné a řezné části strojů jako brusné kameny a kotouče, kartáče, pilové listy, řezné nože, nástroje na řezání závitů, vrtání a upínání těchto nástrojů, nářadí a nástroje brusné a řezné a jejich části pro strojní použití, pily a upínací a řezné nástroje a nářadí - v rámci této třídy, různé druhy fréz a soustruhů, jejich součástí a díly, nožové jednotky, výstružníky, výhrubníky, vrtáky, frézovací trny, vrtačky, vrtačková sklíčidla, strojní pilové pásy a pily, kovopily, závitníky a závitové čelisti, elektrické pneumatické stroje a nářadí, kompresory, jiné elektrické nářadí a nástroje poháněné elektrickým motorem nebo jiným mechanickým pohonem v rámci této třídy, stroje užívané v zemědělství, lesnictví, zahrádkářství a vinařství, sekačky, kupř. rotační sekačky elektrické i benzínové, motorové kosy, strunové sekačky, bubnové sekačky, profesionální technika pro zahrádkáře spadající do této třídy kupř. čističky trávníků, rozmetače hnojiv, travní kolektory, kultivátory, postřikovače a rosiče, secí a dosévací stroje, provzdušňovače, shrabovače pro sběr listí a trávy, vázací stroje na seno, samojízdné smetače, kompostéry a drtiče, čerpadla elektrická zahradní, čerpadla pro domácí vodárny, čerpadla do vrtaných studní, ponorná čerpadla, elektrotechnická zařízení a přístroje pro domácnost, zejména kuchyňské drtiče, přístroje na mletí potravin a mixery, lisy na ovoce a na zeleninu, jejich části a součásti, vrtačky a jejich části, řetězové pily a okružní pily a jejich části, tlakové myčky, svařovací stroje elektrické, kompresory, bazénová technika v rámci tř. 7, zejména čerpadla, čerpadlové membrány, navijáky pro pružné hadice, spojovací články strojů a převodové komponenty (kromě těch pro pozemní vozidla), motory kromě motorů pro pozemní vozidla, spojovací a převodová ústrojí kromě ústrojí pro pozemní vozidla, lisovací nástroje pro strojní lisy, upínací hlavy pro nástroje a obrobky, frézy a další malá mechanizace, míchače a míchačky, přístroje pro hermetické uzavření a odsávání vzduchu, stroky na svařování plastových fólií, elektrické nářadí, zejména elektrické ruční vrtačky, elektrické šroubováky, brusky, pilky, hoblíky a ostatní nástroje poháněné elektrickým motorem nebo jiným mechanickým pohonem spadající do této třídy, zemědělské nástroje jiné než ruční, řídicí mechanismy pro stroje, hnací stroje nebo motory, zařízení pro dokončovací povrchové opracování, sklíčidla vrtaček, vrtací vřeteníky, vložky a výlisky nástrojů, filtrovací stroje, stroje na likvidaci smetí a odpadků, stroje a zařízení pro potravinářský průmysl, energetiku a

ekologii jiné než ruční, stroje na lisování odpadků, stroje na likvidaci odpadků, stroje a strojní zařízení pro pivovary, cukrovary a chemické podniky, stroje a zařízení pro stavebnictví; (8) brousíky ruční, ruční brusné nástroje, kameny a kotouče včetně smirkových - v rámci této třídy, nástroje a nářadí ruční v rámci této třídy, řezné a brusné ruční nástroje a nářadí v rámci této třídy, maticové klíče, nástroje a nářadí s ručním pohonem zastávající funkci nářadí, vidličky, lžíce, páky, ruční zvedáky, řezné nástroje, svěrky, škrabky (ruční nástroje), tvářecí nástroje, vrtáky, zahradnické nůžky, sečné zbraně, břitvy, nožní výrobky, upínací desky a upínací přístroje, ruční česačky na ovoce, plecí motyčky, ruční mechanické lisy na ovoce a zeleninu, hrábě všeho druhu, rýče, lopaty, sekery, sekačky, krbové náčiní, ruční zahradní technika spadající do této třídy, ruční dílenská technika, vrtáky, řezné nástroje, hoblíky, kladiva, kleště, kleštičky, maticové klíče, kosy a brousíky na kosy, ruční stavební nářadí, ruční pily, šroubováky, ruční kuchyňské přístroje, nářadí, nástroje a přípravky, ruční postřikovače kupř. na insekticidní prostředky a proti hmyzu, ruční nářadí pro nýtované spoje, ostatní ruční nářadí a ručně ovládané nástroje a náčiní zemědělské a zahradnické pro kutily a pro volné chvíle; (35) zprostředkovatelské služby v oblasti nákupu a prodeje zboží.

(511) 3, 6, 7, 8, 35
(210) O-345731

(111) **270663**

(220) 22.04.2004

(151) 29.03.2005

(540)



(730) **EURO NÁŘADÍ s.r.o.**, Sušilovo náměstí 15/23, Rousínov u Vyškova, 68301, CZ

(740) Ing. Jaromír Prikryl, Včelín 1161, Hulín, 76824

(510) (3) brusné plátno, brusný papír (včetně leštícího), brusiva, brusné přípravky a pasty leštící; (6) bedny na nářadí kovové, kovové montážní klíče, drobné kovové zboží, kovové konstrukce, kovadliny, stavební kování, kovové kování pro nábytek, klíče, kovové šroubové matice, pružiny (drobné kovové zboží), rukojeti nožů kovové, rukojeti pro nářadí kovové, svěrky kovové, kovové upínací stoly, zámky kovové s výjimkou elektrických - vše v rámci této třídy, kovové stavební materiály, zejména pak kovové zámečnické a klempířské potřeby spadající do této třídy; (7) stroje a obráběcí stroje, filtry (části strojů), formy (části strojů), hevery (stroje), kladiva elektrická a pneumatická, kladky, kompresory (stroje), ložiska, manipulační zařízení v rámci této třídy, mechanické ruční nástroje a nářadí jako části strojů, nože (části strojů), elektrické nůžky, řezací stroje, strojní sekačky, tvářecí stroje, upínací zařízení strojního nářadí a nástrojů, závitofezy, zdvihací zařízení, brusky - stroje i nástrojové ostříčky, veškeré brusné a řezné části strojů jako brusné kameny a kotouče, kartáče, pilové listy, řezné nože, nástroje na řezání závitů, vrtání a upínání těchto nástrojů, nářadí a nástroje brusné a řezné a jejich části pro strojní použití, pily a upínací a řezné nástroje a nářadí - v rámci této třídy, různé druhy fréz a soustruhů, jejich součástí a díly, nožové jednotky, výstružníky, výhrubníky, vrtáky, frézovací trny, vrtačky, vrtačková sklíčidla, strojní pilové pásy a pily, kovopily, závitníky a závitové čelisti, elektrické pneumatické stroje a nářadí, kompresory, jiné elektrické nářadí a nástroje poháněné elektrickým motorem nebo jiným mechanickým pohonem v rámci této třídy, stroje užívané v zemědělství, lesnictví, zahrádkářství a vinařství, sekačky, kupř. rotační sekačky elektrické i benzínové, motorové kosy, strunové sekačky, bubnové sekačky, profesionální technika pro zahrádkáře spadající do této třídy kupř. čističky trávníků, rozmetače hnojiv, travní kolektory, kultivátory, postřikovače a rosiče, secí a dosévací stroje, provzdušňovače, shrabovače pro sběr listí a trávy, vázací stroje na seno, samojízdné smetače, kompostéry a drtiče, čerpadla elektrická zahradní, čerpadla pro domácí vodárny, čerpadla do

vrtaných studní, ponorná čerpadla, elektrotechnická zařízení a přístroje pro domácnost, zejména kuchyňské drtiče, přístroje na mletí potravin a mixery, lisy na ovoce a na zeleninu, jejich části a součásti, vrtačky a jejich části, řetězové pily a okružní pily a jejich části, tlakové myčky, svařovací stroje elektrické, kompresory, bazénová technika v rámci tř. 7, zejména čerpadla, čerpadlové membrány, navijáky pro pružné hadice, spojovací články strojů a převodové komponenty (kromě těch pro pozemní vozidla), motory kromě motorů pro pozemní vozidla, spojovací a převodová ústrojí kromě ústrojí pro pozemní vozidla, lisovací nástroje pro strojní lisy, upínací hlavy pro nástroje a obrobky, frézy a další malá mechanizace, míchače a míchačky, přístroje pro hermetické uzavření a odsávání vzduchu, strojky na svařování plastových fólií, elektrické nářadí, zejména elektrické ruční vrtačky, elektrické šroubováky, brusky, pilky, hoblíky a ostatní nástroje poháněné elektrickým motorem nebo jiným mechanickým pohonem spadající do této třídy, zemědělské nástroje jiné než ruční, řídicí mechanismy pro stroje, hnací stroje nebo motory, zařízení pro dokončovací povrchové opracování, sklířidla vrtaček, vrtací vřeteníky, vložky a výlisky nástrojů, filtrační stroje, stroje na likvidaci smetí a odpadků, stroje a zařízení pro potravinářský průmysl, energetiku a ekologii jiné než ruční, stroje na lisování odpadků, stroje na likvidaci odpadků, stroje a strojní zařízení pro pivovary, cukrovary a chemické podniky, stroje a zařízení pro stavebnictví; (8) brousíky ruční, ruční brusné nástroje, kameny a kotouče včetně smrkových - v rámci této třídy, nástroje a nářadí ruční v rámci této třídy, řezné a brusné ruční nástroje a nářadí v rámci této třídy, maticové klíče, nástroje a nářadí s ručním pohonem zastávající funkci nářadí, vidličky, lžice, páky, ruční zvedáky, řezné nástroje, svěráky, škrabky (ruční nástroje), tvářecí nástroje, vrtáky, zahradnické nůžky, sečné zbraně, břitvy, nožníkové výrobky, upínací desky a upínací přístroje, ruční česáčky na ovoce, plecí motyčky, ruční mechanické lisy na ovoce a zeleninu, hrábě všeho druhu, rýče, lopaty, sekery, sekačky, krbové náčiní, ruční zahradní technika spadající do této třídy, ruční dílenská technika, vrtáky, řezné nástroje, hoblíky, kladiva, kleště, kleštičky, maticové klíče, kosačky a brousíky na kosačky, ruční stavební nářadí, ruční pily, šroubováky, ruční kuchyňské přístroje, nářadí, nástroje a přípravky, ruční postřikovače kupř. na insekticidní prostředky a proti hmyzu, ruční nářadí pro nýtované spoje, ostatní ruční nářadí a ručně ovládané nástroje a náčiní zemědělské a zahradnické pro kutily a pro volné chvíle; (35) zprostředkovatelské služby v oblasti nákupu a prodeje zboží.

(511) 3, 6, 7, 8, 35
(210) O-345737

(111) **270675**
(220) 27.04.2004
(151) 29.03.2005
(540)



(730) **FTV PRIMA, spol. s r.o.**, Na Žertvách 24/132, Praha 8, 18000, CZ
(740) PATENTSERVIS Praha a.s., Jivenská 1273/1, Praha 4, 14021
(510) (9) veškeré nosiče informací v rozsahu třídy 9; (35) reklamní, inzertní a propagační činnost všemi druhy medií, pořádání výstav pro propagační a obchodní účely, vydávání propagačních tiskovin; (38) televizní vysílání, šíření informací prostřednictvím veřejných datových sítí; (41) tvorba televizních pořadů, vydavatelská činnost, výchovná a zábavní činnost, pořádání a zprostředkování společenských, zábavních, soutěžních a výstavních akcí, nahrávání nosičů zvukových a/nebo obrazových, šíření audiovizuálních děl na nosičích.

(511) 9, 35, 38, 41
(210) O-345893

(111) **270682**
(220) 30.04.2004
(151) 29.03.2005
(540)

ETOILE

(730) **H & Hotels s.r.o.**, Václavské náměstí 7/839, Praha 1, 11000, CZ
(740) Ing. Marie Smrčková, Velflíkova 10, Praha 6 - Dejvice, 16000
(510) (35) propagace, reklama, marketing, správa hotelů, obchodní reklama pro třetí osoby, pronájem reklamních ploch a materiálů, venkovní reklama, služby (telefonní vzkazy, dotazy); (36) směnárenská činnost, úschova cenností pro ubytované, informace o cestovním a úrazovém pojištění a jejich zprostředkování, pronájem nemovitostí; (39) zprostředkovatelské služby v cestovním ruchu, služby cestovních a turistických kanceláří v rámci této třídy, organizování a rezervace cest, rezervace letenek, jízdenek, místenek, doprovázení turistů, organizování exkurzí, zájezdů, okružních výletů, plaveb a turistických prohlídek, organizování jízdy výletní lodí, silniční automobilová doprava, autobusová doprava včetně dopravy autokary; (41) organizování seminářů, vzdělávacích akcí, kongresů a sympózií, organizování sportovních soutěží, pořádání zábavních služeb pro prázdninové tábory, předprodej vstupenek na kulturní a sportovní akce, provozování kinosálů, noční kluby; (43) hostinská činnost, restaurace, ubytovací služby, hotelové služby v rámci této třídy, služby barů, služby motelů v rámci této třídy, provozování kempů, provozování prázdninových táborů (ubytovací služby), turistické noclehárny, provozování penzionů, provozování hostelů.

(511) 35, 36, 39, 41, 43
(210) O-346105

(111) **270686**
(220) 30.04.2004
(151) 29.03.2005
(540)



(730) **BAJULUS s.r.o.**, Družstevní 1, Letonice u Vyškova, 68335, CZ
(740) INPARTNERS GROUP, Ing. Dušan Kendereški, Lidická 51, Brno, 60200
(510) (6) stavební materiály z kovu a slitin, kovové stavební konstrukce, kovové spojovací materiály, kovové stavební prvky, interiérové stavební materiály z kovu, kovové armatury, úchytky pro trubky, výztuže pro potrubí kovové; (17) izolační materiály, ucpávací materiály, těsnící materiály, armatury, potrubí a trubky z umělých hmot; (19) stavební materiály nekovové zejména ze dřeva, skla, plastu, montované stavby zejména rodinné domky, přenosné stavby, nekovové interiérové stavební materiály, nekovové stavební prvky pro, montáž dřevostaveb zejména stavební panely, desky a stěny, sendvičové panely, prkna, příčky, obklady stěn a zdí, obkládačky, dřevěné obložení, okenní a dveřní rámy, okenní a dveřní překlady, dveře, podlahy, pláště budov, římsy, stropy, střechy, střešní krytiny, lemování střež, střešní krokve, tašky na střechy, šindele, komíny, schodové stupně, sloupkovité zábradlí, tvárnice, obkladové desky, dřevěné dlažební kostky, přenosné stavby, vše nekovové; (37) stavební činnost zejména provádění staveb včetně jejich změn, udržovacích prací na nich a jejich odstraňování, služby stavební, dodavatelské, instalační služby a montážní zejména rodinných domků a jejich opravy, dozor nad stavbami, stavební informace; (42) inženýrská projektová činnost ve výstavbě, architektonické poradenství, zkoušky materiálů.

(511) 6, 17, 19, 37, 42
(210) O-346125

(111) **270695**
(220) 05.05.2004
(151) 29.03.2005
(540)

SÁRA

(730) **JELÍNEK - výroba nábytku, s.r.o.**, Palackého 420/21, Valašské Meziříčí, 75701, CZ
(740) Rott, Růžička & Guttman Patentové, známkové a advokátní kanceláře, JUDr. Vladimír Rott, Vinohradská 37, Praha 2, 12000
(510) (10) ortopedické lamelové matrace; (20) matrace, včetně lamelových matrací, nábytek; (37) čalounění, čalounické opravy.
(511) 10, 20, 37
(210) O-346280

(111) **270811**
(220) 02.06.2004
(151) 29.03.2005
(540)

Zítřek může přijít

(730) **OVB Vermögensberatung AG**, Heumarkt 1, Köln, DE
(740) UNIPATENT, Ing. Jiří Chlustina, Jana Masaryka 43-47, Praha 2, 12000
(510) (16) papír, lepenka a výrobky z těchto materiálů, pokud spadají do třídy 16, tiskařské výrobky, potřeby pro knižní vazby, fotografie, papírenské zboží, lepidla pro papírenství nebo domácnost, materiály pro umělce, štětce, psací stroje a kancelářské potřeby (s výjimkou nábytku), učební a vyučovací pomůcky (s výjimkou přístrojů), plastické obaly (nezařazené do jiných tříd), tiskařské typy, štočky; (35) propagační činnost a reklama, pomoc při řízení obchodní činnosti, obchodní administrativa, kancelářské práce; (36) pojištění, služby finanční, služby peněžní, služby nemovitostní.
(511) 16, 35, 36
(210) O-347103

(111) **271039**
(220) 15.07.2004
(151) 29.03.2005
(540)

REALIT

(730) **Mladá fronta a.s.**, Mezi Vodami 1952/9, Praha 4, 14300, CZ
(510) (16) časopisy, periodika, katalogy; (35) rozšiřování reklamních nebo inzertních materiálů, vydávání reklamních nebo náborových, propagačních textů; (41) nakladatelství, vydavatelství.
(511) 16, 35, 41
(210) O-356232

(111) **271127**
(220) 27.07.2004
(151) 29.03.2005
(540)



(730) **ARAMIS, spol. s r.o.**, Holečkova 657/29, Praha 5, 15095, CZ
(510) (16) tiskoviny všeho druhu, pozvánky, letáky, spadající do této třídy; (35) propagace, marketing, reklamní činnost; (41) pořádání konferencí, workshopů, business mixerů, večírků a prezentačního programu logistických ocenění.
(511) 16, 35, 41
(210) O-356595

(111) **271128**
(220) 27.07.2004
(151) 29.03.2005
(540)

LOG-IN = logistické inovace

(730) **ARAMIS, spol. s r.o.**, Holečkova 657/29, Praha 5, 15095, CZ
(510) (16) tiskoviny všeho druhu, pozvánky, letáky; (35) propagace, marketing, reklamní činnost; (41) pořádání konferencí, workshopů, business mixerů, večírků a prezentačního programu logistických ocenění.
(511) 16, 35, 41
(210) O-356596

(111) **271231**
(220) 18.08.2004
(151) 29.03.2005
(540)

EMAT

(730) **DePuy Synthes, Inc.**, 700 Orthopaedic Drive, Warsaw, 46581, IN, US
(740) Čermák a spol., JUDr. Karel Čermák, Elišky Peškové 15/735, Praha 5, 15000
(510) (10) chirurgické navigační systémy pro užití v ortopedické chirurgii, elektronické sledovací a navigační systémy užívané pro chirurgickou implantaci ortopedických implantátů a pro pooperační monitorování ortopedických implantátů.
(511) 10
(210) O-358560

(111) **271232**
(220) 18.08.2004
(151) 29.03.2005
(540)

XAVEROSS

(730) **AGROTRADE, a.s.**, Lopatecká 223/13, Praha 4, 14700, CZ
(740) Mgr. Klára Studená, advokátka, patentová zástupkyně, Na Poříčí 12, Praha 1, 11000
(510) (29) drůbeží maso; (31) drůbež na chov, vejce násadová na líhnutí drůbeže, zvířecí krmiva, živá zvířata; (44) chov drůbeže, líhnutí drůbeže, chovatelsví, plemenitba.
(511) 29, 31, 44
(210) O-358566

(111) 271242
(220) 20.08.2004
(151) 29.03.2005
(540)

PILOUS 

(730) **PILOUS - pásové pily, spol. s r.o.**, Železná 9, č.p. 648, Brno, 61900, CZ
(740) Ludmila Hájková, Olbrachtovo nám. 5, Brno, 62400

(510) (6) zámečnické výrobky, výlisky a výkovky, odlitky z oceli, kovu a slitin, kovové formy, kovové nádoby, kovové trubky, kovové hadice, řetězy, kovový spojovací materiál, klempířské výrobky; (7) stroje a obráběcí stroje, speciální řezné nástroje pro obráběcí stroje, pily na kovy, zejména pásové a kotoučové pily, jejich části a příslušenství, pily na dřevo, na kámen a jiný obrobiteľný materiál, stroje s mechanickým pohonem, elektrické stroje, vrtací a řezací stroje, řezné nástroje jako pilové pásy, pilové kotouče, pilové plátky, brusné kotouče, drátěné kotouče, manipulátory, dopravníky, zvedací zařízení, jeřáby, jeřábové dráhy, převodovky šnekové, čelní, planetové, kuželové a speciální, motory, s výjimkou motorů pro pozemní vozidla, pohony a jejich části a příslušenství, strojní nářadí, hydraulické a pneumatické systémy; (8) ruční nářadí a ruční nástroje pro obrábění, dělení, vrtání a další zpracování dřeva, kovů a jiných obrobiteľných materiálů, příslušenství a náhradní díly spadající do této třídy; (35) propagační činnost, reklama, pomoc při řízení obchodní činnosti, obchodní administrativa, kancelářské práce; (37) montážní (instalační), servisní a opravárenská činnost v uvedených oborech, zprostředkovatelská činnost v této oblasti, zámečnictví; (42) projektová, konstrukční a inženýrská činnost v oblasti stavebnictví, strojírenství a elektrotechniky, odborné poradenské služby a zprostředkovatelská činnost v této oblasti.

(511) 6, 7, 8, 35, 37, 42
(210) O-358620

(111) 271243
(220) 20.08.2004
(151) 29.03.2005
(540)

PILOUS

(730) **PILOUS - pásové pily, spol. s r.o.**, Železná 9, č.p. 648, Brno, 61900, CZ
(740) Ludmila Hájková, Olbrachtovo nám. 5, Brno - Komín, 62400

(510) (6) zámečnické výrobky, výlisky a výkovky, odlitky z oceli, kovu a slitin, kovové formy, kovové nádoby, kovové trubky, kovové hadice, řetězy, kovový spojovací materiál, klempířské výrobky; (7) stroje a obráběcí stroje, speciální řezné nástroje pro obráběcí stroje, pily na kovy, zejména pásové a kotoučové pily, jejich části a příslušenství, pily na dřevo, na kámen a jiný obrobiteľný materiál, stroje s mechanickým pohonem, elektrické stroje, vrtací a řezací stroje, řezné nástroje jako pilové pásy, pilové kotouče, pilové plátky, brusné kotouče, drátěné kotouče, manipulátory, dopravníky, zvedací zařízení, jeřáby, jeřábové dráhy, převodovky šnekové, čelní, planetové, kuželové a speciální, motory, s výjimkou motorů pro pozemní vozidla, pohony a jejich části a příslušenství, strojní nářadí, hydraulické a pneumatické systémy; (8) ruční nářadí a ruční nástroje pro obrábění, dělení, vrtání a další zpracování dřeva, kovů a jiných obrobiteľných materiálů, příslušenství a náhradní díly spadající do této třídy; (35) propagační činnost, reklama, pomoc při řízení obchodní činnosti, obchodní administrativa, kancelářské práce; (37) montážní (instalační), servisní a opravárenská činnost v uvedených oborech, zprostředkovatelská činnost v této oblasti, zámečnictví; (42) projektová, konstrukční a inženýrská činnost v oblasti stavebnictví, strojírenství a elektrotechniky, odborné poradenské služby a zprostředkovatelská činnost v této oblasti.

(511) 6, 7, 8, 35, 37, 42
(210) O-358621

(111) 271298
(220) 31.08.2004
(151) 29.03.2005
(540)

Knih@

(730) **Mladá fronta a. s.**, Mezi Vodami 1952/9, Praha 4, 14300, CZ

(510) (9) nahrané i nenahrané nosiče informací všeho druhu jako disky, diskety, CD ROM, pásky, nahrané i nenahrané nosiče zvuku a/nebo obrazu, software; (16) tiskoviny, periodický a neperiodický tisk, zejména časopisy, noviny, knihy, prospekty, plakáty, fotografie, pohlednice, dopisnice, dopisní papíry, kalendáře, knihařské výrobky, propagační materiály a předměty z papíru, zejména letáky, brožury, obtisky, obalový materiál z papíru a plastických hmot, tiskařské typy a štočky, ozdobné a propagační předměty z papíru; (35) reklamní, inzertní služby všeho druhu, včetně inzercí a reklamy poskytované v počítačových, telekomunikačních a obdobných sítích, informační servis a poradenské služby v obchodě, pořádání reklamních a obchodních výstav a předváděcích akcí zboží a obchodních služeb, včetně distribuce zboží k reklamním účelům, zprostředkovatelské služby v oblasti obchodu, obchodní služby v oboru polygrafie, průzkum trhu a marketing, obchodní zastoupení tuzemských a zahraničních firem, rozmnožovací služby; (38) šíření tiskovin, časopisů, periodik, knih v elektronické podobě prostřednictvím počítačové sítě, včetně Internetu, prostřednictvím satelitů apod., šíření a přenos inzercí a reklamy prostřednictvím telefonních sítí, zveřejňování, rozšiřování a přenos informací prostřednictvím všech informačních a telekomunikačních prostředků a sítí, satelitů apod., šíření informací prostřednictvím teletextu a počítačových a telekomunikačních sítí, včetně Internetu; (39) zasilatelství nahraných nosičů zvukových a obrazových záznamů, fotografií, distribuce tiskovin, rozšiřování knih, novin a časopisů; (41) nakladatelská a vydavatelská činnost v oboru zábavních, odborných, zpravodajských a vzdělávacích tiskovin, časopisů, periodických i neperiodických publikací, zpráv a informací, zvukových, textových a audiovizuálních nosičů, včetně multimediálních aplikací, produkční a agenturní činnost v oblasti zábavy, kultury a výchovy, pořádání zábavních soutěží, zájmových klubů a společenských akcí, pořádání společenských módních přehlídek, informační, konzultační, obstaravatelské a zprostředkovatelské služby v oboru nakladatelské a vydavatelské činnosti a produkční a agenturní činnosti v oblasti zábavy, kultury a výchovy.

(511) 9, 16, 35, 38, 39, 41
(210) O-358896

(111) **271372**
(220) 14.09.2004
(151) 29.03.2005
(540)



(730) **UNIFRUTTI TRADERS LTDA.**, Miraflores No. 222, Piso 23, Santiago, CL
(740) **KOREJZOVÁ & SPOL.**, v.o.s., JUDr. Petra Korejzová, Korunní 810/104 E, Praha 10, 10100
(510) (31) čerstvé ovoce, jablka, hrušky, vinné hrozny, nektarinky, broskve, meruňky, švestky, třešně, višně, kiwi, klementýnky, pomeranče, citróny, kaki, granátové jablka.
(511) 31
(210) O-359297

(111) **271922**
(220) 28.07.2004
(151) 26.04.2005
(540)

Konto Gaudeamus²

(730) **Komerční banka, a.s.**, Na Příkopě 33/969, Praha 1, 11407, CZ
(510) (36) služba finanční, peněžní, nemovitostní a pojišťovací zejména přijímání vkladů od veřejnosti, poskytování úvěrů, investování do cenných papírů na vlastní účet, finanční pronájem (leasing), platební styk a zúčtování, vydávání platebních prostředků jako platebních karet, cestovních šeků, poskytování záruk, otevírání akreditivů, obstarávání inkasa, obchodování s devizovými hodnotami v oblasti termínových obchodů a opcí včetně kurzových a úrokových obchodů, s převoditelnými cennými papíry a to na vlastní účet nebo na účet klienta, účast na vydávání akcií a poskytování souvisejících služeb, finanční makléřství, poskytování bankovních a investičních služeb, obhospodařování cenných papírů klienta na jeho účet včetně poradenství, uložení a správa cenných papírů nebo jiných hodnot, výkon funkce depozitáře investičního fondu, směnárenská činnost, poskytování bankovních informací, pronájem bezpečnostních schránek, vydávání hypotečních zástavních listů podle zvláštního zákona.
(511) 36
(210) O-356605

(111) **271923**
(220) 28.07.2004
(151) 26.04.2005
(540)

Gaudeamus²

(730) **Komerční banka, a.s.**, Na Příkopě 33/969, Praha 1, 11407, CZ
(510) (36) služba finanční, peněžní, nemovitostní a pojišťovací zejména přijímání vkladů od veřejnosti, poskytování úvěrů, investování do cenných papírů na vlastní účet, finanční pronájem (leasing), platební styk a zúčtování, vydávání platebních prostředků jako platebních karet, cestovních šeků, poskytování záruk, otevírání akreditivů, obstarávání inkasa, obchodování s devizovými hodnotami v oblasti termínových obchodů a opcí včetně kurzových a úrokových obchodů, s převoditelnými cennými papíry a to na vlastní účet nebo na účet klienta, účast na vydávání akcií a poskytování souvisejících služeb, finanční makléřství, poskytování bankovních a investičních služeb, obhospodařování cenných papírů klienta na jeho účet včetně poradenství, uložení a správa cenných papírů nebo jiných hodnot, výkon funkce depozitáře investičního fondu, směnárenská činnost, poskytování bankovních informací, pronájem bezpečnostních schránek, vydávání hypotečních zástavních listů podle zvláštního zákona.
(511) 36
(210) O-356606

(111) **271936**
(220) 02.08.2004
(151) 26.04.2005
(540)

KB Komfort - Podnikatelský balíček

(730) **Komerční banka, a.s.**, Na Příkopě 33/969, Praha 1, 11407, CZ
(510) (16) papírové nosiče informací zejména tiskoviny, letáky, propagační materiály, plakáty, fotografie, psací a kancelářské potřeby, papírenské zboží; (35) inzertní, reklamní a propagační činnost, pomoc při řízení obchodní činnosti, obchodní administrativní, kancelářské práce, marketing; (36) služba finanční, peněžní, nemovitostní a pojišťovací zejména přijímání vkladů od veřejnosti, poskytování úvěrů, investování do cenných papírů na vlastní účet, finanční pronájem (leasing), platební styk a zúčtování, vydávání platebních prostředků jako platebních karet, cestovních šeků, poskytování záruk, otevírání akreditivů, obstarávání inkasa, obchodování s devizovými hodnotami v oblasti termínových obchodů a opcí včetně kurzových a úrokových obchodů, s převoditelnými cennými papíry a to na vlastní účet nebo na účet klienta, účast na vydávání akcií a poskytování souvisejících služeb, finanční makléřství, poskytování porad ve věcech podnikání, obhospodařování cenných papírů klienta na jeho účet včetně poradenství, uložení a správa cenných papírů nebo jiných hodnot, výkon funkce depozitáře investičního fondu, směnárenská činnost, poskytování bankovních informací, pronájem bezpečnostních schránek, vydávání hypotečních zástavních listů podle zvláštního zákona.
(511) 16, 35, 36
(210) O-356715

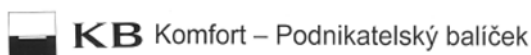
(111) **271937**
(220) 02.08.2004
(151) 26.04.2005
(540)



(730) **Komerční banka, a. s.**, Na Příkopě 33/969, Praha 1, 11407, CZ
(510) (16) papírové nosiče informací zejména tiskoviny, letáky, propagační materiály, plakáty, fotografie, psací a kancelářské potřeby, papírenské zboží; (35) inzertní, reklamní a propagační činnost, pomoc při řízení obchodní činnosti, obchodní administrativa, kancelářské práce, marketing; (36) služba finanční, peněžní, nemovitostní a pojišťovací zejména přijímání vkladů od veřejnosti, poskytování úvěrů, investování do cenných papírů na vlastní účet, finanční pronájem (leasing), platební styk a zúčtování, vydávání platebních prostředků jako platebních karet, cestovních šeků, poskytování záruk, otevírání akreditivů, obstarávání inkasa, obchodování s devizovými hodnotami v oblasti termínových obchodů a opcí včetně kursových a úrokových obchodů, s převoditelnými cennými papíry a to na vlastní účet nebo na účet klienta, účast na vydávání akcií a poskytování souvisejících služeb, finanční makléřství, poskytování porad ve věcech podnikání, obhospodařování cenných papírů klienta na jeho účet včetně poradenství, uložení a správa cenných papírů nebo jiných hodnot, výkon funkce depozitáře investičního fondu, směnárská činnost, poskytování bankovních informací, pronájem bezpečnostních schránek, vydávání hypotečních zástavních listů podle zvláštního zákona.

(511) 16, 35, 36
(210) O-356716

(111) **271938**
(220) 02.08.2004
(151) 26.04.2005
(540)



(730) **Komerční banka, a. s.**, Na Příkopě 33/969, Praha 1, 11407, CZ
(510) (16) papírové nosiče informací zejména tiskoviny, letáky, propagační materiály, plakáty, fotografie, psací a kancelářské potřeby, papírenské zboží; (35) inzertní, reklamní a propagační činnost, pomoc při řízení obchodní činnosti, obchodní administrativa, kancelářské práce, marketing; (36) služba finanční, peněžní, nemovitostní a pojišťovací zejména přijímání vkladů od veřejnosti, poskytování úvěrů, investování do cenných papírů na vlastní účet, finanční pronájem (leasing), platební styk a zúčtování, vydávání platebních prostředků jako platebních karet, cestovních šeků, poskytování záruk, otevírání akreditivů, obstarávání inkasa, obchodování s devizovými hodnotami v oblasti termínových obchodů a opcí včetně kursových a úrokových obchodů, s převoditelnými cennými papíry a to na vlastní účet nebo na účet klienta, účast na vydávání akcií a poskytování souvisejících služeb, finanční makléřství, poskytování porad ve věcech podnikání, obhospodařování cenných papírů klienta na

jeho účet včetně poradenství, uložení a správa cenných papírů nebo jiných hodnot, výkon funkce depozitáře investičního fondu, směnárská činnost, poskytování bankovních informací, pronájem bezpečnostních schránek, vydávání hypotečních zástavních listů podle zvláštního zákona.

(511) 16, 35, 36
(210) O-356717

(111) **272015**
(220) 12.08.2004
(151) 26.04.2005
(540)

eTrading KB

(730) **Komerční banka, a. s.**, Na Příkopě 33/969, Praha 1, 11407, CZ
(510) (9) počítačové programy a softwarové vybavení počítačů pro internetové bankovníctví; (16) papírové nosiče informací, zejména tiskoviny, letáky, propagační materiály, plakáty, fotografie, psací a kancelářské potřeby, papírenské zboží; (35) inzertní, reklamní a propagační činnost, pomoc při řízení obchodní činnosti, obchodní administrativa, kancelářské práce, marketing; (36) služba finanční, peněžní, nemovitostní a pojišťovací, zejména přijímání vkladů od veřejnosti, poskytování úvěrů, investování do cenných papírů na vlastní účet, finanční pronájem (leasing), platební styk a zúčtování, vydávání platebních prostředků, jako platebních karet, cestovních šeků, poskytování záruk, otevírání akreditivů, obstarávání inkasa, obchodování s devizovými hodnotami v oblasti termínových obchodů a opcí, včetně kursových a úrokových obchodů s převoditelnými cennými papíry, a to na vlastní účet nebo na účet klienta, účast na vydávání akcií a poskytování souvisejících služeb, finanční makléřství, poskytování porad ve věcech podnikání, obhospodařování cenných papírů klienta na jeho účet včetně poradenství, uložení a správa cenných papírů nebo jiných hodnot, výkon funkce depozitáře investičního fondu, směnárská činnost, poskytování bankovních informací, pronájem bezpečnostních schránek, vydávání hypotečních zástavních listů podle zvláštního zákona; (38) komunikační služby, zejména zveřejňování a přenos zpráv a informací prostřednictvím počítačových a telekomunikačních prostředků a sítí, šíření informací prostřednictvím počítačových sítí a telekomunikačních sítí včetně Internetu, poskytování přístupu k on-line službám, služby webových portálů, komunikace a obchodní transakce v síti, služby datové sítě.

(511) 9, 16, 35, 36, 38
(210) O-358421

(111) **272036**
(220) 18.08.2004
(151) 26.04.2005
(540)

ROOM

(730) **Mladá fronta a. s.**, Mezi Vodami 1952/9, Praha 4, 14300, CZ
(510) (9) nahrané i nenahrané nosiče informací všeho druhu, jako disky, diskety, CD ROM, pásky, nahrané i nenahrané nosiče zvuku a/nebo obrazu, software; (16) tiskoviny, periodický a neperiodický tisk, zejména časopisy, noviny, knihy, prospekty, plakáty, fotografie, pohlednice, dopisnice, dopisní papíry, kalendáře, knihařské výrobky, propagační materiály a předměty z papíru, zejména letáky, brožury, obtisky, obalový materiál z papíru a plastických hmot, tiskařské typy a štočky, ozdobné a propagační předměty z papíru; (35) reklamní, inzertní služby všeho druhu, včetně inzercí a reklamy, poskytované v počítačových, telekomunikačních a obdobných sítích, šíření a přenos inzercí a reklamy prostřednictvím telefonních sítí, informační servis a poradenské služby v obchodě, pořádání reklamních a obchodních výstav a předváděcích akcí zboží a služeb, včetně distribuce zboží k reklamním účelům, zprostředkovatelské

služby v oblasti obchodu, obchodní služby v oboru polygrafie, průzkum trhu a marketing, obchodní zastoupení tuzemských a zahraničních firem, rozmnožovací služby; (38) šíření tiskovin, časopisů, periodik, knih v elektronické podobě prostřednictvím počítačové sítě, včetně Internetu, prostřednictvím satelitů apod., zveřejňování, rozšiřování a přenos informací prostřednictvím všech informačních a telekomunikačních prostředků a sítí, satelitů apod., šíření informací prostřednictvím teletextu a počítačových a telekomunikačních sítí, včetně Internetu; (41) nakladatelská a vydavatelská činnost v oboru zábavních, odborných, zpravodajských a vzdělávacích tiskovin, časopisů, periodických i neperiodických publikací, zpráv a informací, zvukových, textových a audiovizuálních nosičů, včetně multimediálních aplikací, produkce a agenturní činnost v oblasti zábavy, kultury a výchovy, pořádání zábavních soutěží, zájmových klubů a společenských akcí, pořádání společenských módních přehlídek, informační, konzultační, obstaravatelské a zprostředkovatelské služby v oboru nakladatelské a vydavatelské činnosti a produkce a agenturní činnosti v oblasti zábavy, kultury a výchovy, rozšiřování knih, novin a časopisů..

(511) 9, 16, 35, 38, 41
(210) O-358533

(111) **272059**
(220) 23.08.2004
(151) 26.04.2005
(540)



(730) **FTV Prima, spol. s r.o.**, Na Žertvách 24/132, Praha 8, 18000, CZ
(740) PATENTSERVIS Praha a.s., Jivenská 1273/1, Praha 4, 14021
(510) (9) veškeré nosiče informací v rozsahu třídy 9; (35) reklamní, inzertní a propagační činnost všemi druhy médií, prodej reklamního času inzerentům, zprostředkovatelská činnost v oblasti obchodu; (38) televizní vysílání, šíření informací prostřednictvím veřejných datových sítí; (41) tvorba televizních pořadů, nakladatelská a vydavatelská činnost, nahrávání nosičů zvukových a/nebo obrazových, agenturní činnost v oblasti kultury, výroba a šíření audiovizuálních děl, půjčování nahraných a nenahraných nosičů, zvukových a/nebo obrazových záznamů, výchovná a zábavní činnost, televizní zpravodajství a publicistika, pořádání společenských, zábavních, soutěžních a výstavních akcí, zprostředkovatelská činnost v uvedených oblastech.

(511) 9, 35, 38, 41
(210) O-358662

(111) **272079**
(220) 25.08.2004
(151) 26.04.2005
(540)



(730) **FTV Prima, spol. s r.o.**, Na Žertvách 24/132, Praha 8, 18000, CZ
(510) (9) veškeré nosiče informací v rozsahu třídy 9; (35) reklamní, inzertní a propagační činnost všemi druhy médií, pořádání výstav pro propagační a obchodní účely; (38) televizní vysílání, šíření informací prostřednictvím veřejných datových sítí; (41) tvorba televizních pořadů, vydavatelská činnost zejména v oblasti propagačních tiskovin, výchovná a zábavní činnost, pořádání a zprostředkovávání společenských, zábavních, soutěžních a výstavních akcí, nahrávání nosičů zvukových a/nebo obrazových, šíření nosičů audiovizuálních děl.

(511) 9, 35, 38, 41
(210) O-358723

(111) **272105**
(220) 30.08.2004
(151) 26.04.2005
(540)

SOLODOOR

(730) **European Property Group, a.s.**, Cejl 494/25, Brno střed - Zábřovice, 60200, CZ
(740) TRAPLOVÁ-HAKR-KUBÁT Advokátní a patentová kancelář, Mgr. Jana Šuranová Traplová, Přístavní 24, Praha 7, 17000
(510) (19) výrobky ze dřeva a to dveře, okna, zárubně; (40) zpracování dřeva a jeho úprava, obrábění, truhlářské práce, impregnace a povrchová úprava, vše týkající se zejména výroby oken, dveří a zárubní.

(511) 19, 40
(210) O-358853

(111) **272121**
(220) 01.09.2004
(151) 26.04.2005
(540)

VIVA NATURA

(730) **Kofola a.s.**, Za drahou 165/1, Krnov, Pod Bezručovým vrchem, 79401, CZ
(740) Čermák a spol., Mgr. Lukáš Lorenc, Elišky Peškové 15, Praha, 15000
(510) (32) pivo a nealkoholické nápoje.

(511) 32
(210) O-358914

(111) **272252**
(220) 23.09.2004
(151) 26.04.2005
(540)

VIVIČNÍ ALTÁN

(730) **EKRO CZ s.r.o.**, Jihozápadní IV. 2363/5, Praha 4 - Záběhlice, 14100, CZ
(510) (29) potravinářské výrobky na bázi mléčných a masových ingrediencí;
(33) vína všeho druhu; (35) franchising; (43) restaurační služby a provoz restaurací.
(511) 29, 33, 35, 43
(210) O-359636

(111) **272599**
(220) 28.04.2004
(151) 25.05.2005
(540)

RELAX

(730) **IP - GMW Sp. z o.o. S.K.A.**, Legionów 37 Street, 34-100 Wadowice, PL
(740) Advokátní a patentová kancelář Vyskočil Krošlák & spol., Dana Lukajová, Voršílská 10, Praha 1, 11000
(510) (5) výrobky farmaceutické a parafarmaceutické, vitamíny a minerály a stopové prvky, dietní a nutriční přípravky s léčebnými účinky a léčiva, medicínální sirupy, výtažky z léčivých bylin a kombinované přípravky vitamínů, minerálů, stopových prvků a bylinných výtažků, potravinové doplňky obohacené vitamíny nebo minerály nebo stopovými prvky s léčebnými účinky, vitamínové přípravky, vitamíny a multivitaminové preparáty, minerály a multiminerálové preparáty, bylinné čaje, léčivé byliny, cukrovinky nebo pastilky nebo tablety nebo tobolky nebo kapsle nebo žvýkačky s léčivými přísadami, dietetické látky upravené pro lékařské účely, minerální vody a dietetické nápoje upravené pro lékařské účely, dietní potraviny upravené pro lékařské účely, doplňky výživové pro lékařské účely, bílkovinné přípravky nebo potravina pro lékařské účely, balzámy a krémy a masti pro lékařské účely, chemické přípravky pro lékařské účely, léčivé oleje, oleje pro lékařské účely, tuky pro lékařské účely, léčivé soli, tinktury pro lékařské účely, bylinné výtažky nebo sirupy, vitamínová a minerální výživa ve formě koncentrátů, proteinové koncentráty jako výživné přídavky k potravinám s léčebnými účinky, droždí pro farmaceutické účely, potravinové doplňky s léčebnými účinky, výživné nebo dietetické přípravky pro lékařské účely pro denní doplnění stravy jako instantní strava nebo samostatná směs, která se skládá hlavně z mléka v prášku nebo ze živočišných nebo zeleninových proteinů, také s přídavkem vitamínů nebo minerálů nebo stopových prvků nebo cukru; (29) mléko, mléčné nápoje, mléčné výrobky, nápoje v nichž mléko převládá, potravinové doplňky ne pro lékařské účely (zařazené v této třídě) a obsahující látky živočišného původu, protein pro lidskou spotřebu, proteinové výrobky a přípravky pro výživu, přípravky zvláštní výživy pro sportovce nebo osoby s vysokým energetickým výdejem, želatina jedlá, želatinové výrobky a přípravky pro výživu, tuky jedlé, oleje jedlé, extrakty z chaluž jako výživa, výživné přípravky pro denní doplnění stravy jako instantní strava nebo samostatná směs, která se skládá hlavně z mléka v prášku nebo, ze živočišných nebo zeleninových proteinů, také s přídavkem vitamínů nebo minerálů nebo stopových prvků nebo cukru, jogurty, konzervované, sušené, vařené nebo nakládané ovoce nebo zelenina, polévky, vývary, bujóny; (32) přípravky nebo příchutě na výrobu nápojů, koncentráty a sirupy k výrobě nápojů, ovocné nebo zeleninové šťávy a džusy a sirupy, nealkoholické nápoje, nealkoholické nápoje obohacené vitamíny nebo minerály, iontové a energetické nápoje nealkoholické, proteinové nealkoholické nápoje, dietní nápoje, želatinové nápoje, instantní nealkoholické nápoje, tablety a prášky na přípravu šumivých nealkoholických nápojů, prášky a směsi pro přípravu nealkoholických nápojů, ovocné nebo zeleninové nealkoholické nápoje, nealkoholické

nápoje s příchutí ovoce nebo zeleniny, minerální vody, pramenité vody, sodová voda, šumivá voda, voda, šumivé nealkoholické nápoje, míchané nápoje nealkoholické, rajčatová šťáva jako nápoj, aperitivy nealkoholické, piva.

(511) 5, 29, 32
(210) O-345951

(111) **272600**
(220) 04.05.2004
(151) 25.05.2005
(540)

ADA Zlín

(730) **ADA Zlín, s.r.o.**, Biskupice 20, Biskupice u Luhačovic, 76341, CZ
(740) Ing. Dana Kreizlová, UTB ve Zlíně, nám. T. G. Masaryka 5555, Zlín, 76001
(510) (3) desinfekční mýdla, antiperspirační mýdla, medicínální mýdla, holicí mýdla, přípravky na holení, vody po holení, toaletní vody, pleťové vody, kolínské vody, vody parfémované, vlasové vody, šampóny, barviva na vlasy, pomády, laky na vlasy a na nehty, odlakovače, odbarvovače, bělicí a čistící krémy a přípravky pro kosmetické účely, čistící mléka, oleje a roztoky, oleje pro kosmetické a toaletní účely, éterické esence a éterické oleje, ambra, voňavkářské výrobky, vonná dřeva a vonné sáčky, parfémy a dezodoranty, dezodorační a osvěžovací spreje, ústní vody, zubní pasty, koupele, soli bělicí a koupelové, krášlicí masky, kosmetické krémy, opalovací krémy a opalovací přípravky, barviva toaletní, barvy kosmetické, líčidla, pudry, rtěnky, tužky kosmetické, vata pro kosmetické účely, přípravky pro depilaci, vosky depilační, leštící a tužící, leštící přípravky, lepidla kosmetická, kosmetické neceséry, pemza, škroby, opalovací prostředky, změkčovače tkanin a aviváže, antistatické přípravky, kosmetické přípravky pro zvířata; (20) trubky a kabely z plastů, obaly (nádoby na obaly z plastů), uzávěry na nádoby a lahve nekovové, těsnící uzávěry nekovové, záklopký a zátky na lahve z plastů, ventily nekovové kromě ventilů jako součástí strojů; (21) nádoby, flakóny, kelímky, misky a mísy, kbelíky, bandasky, obaly/krabičky/misky na mýdlo, držáky na mýdlo, dávkovače/zásobníky aerosolů, mýdla, papírových ručníků, toaletního papíru, rozprašovače/rozstříkovače na voňavky a parfémy, zubní kartáčky, pomůcky kosmetické, potřeby toaletní, neceséry, pouzdra na hřebeny a česací potřeby.
(511) 3, 20, 21
(210) O-346196

(111) **272609**
(220) 26.05.2004
(151) 25.05.2005
(540)

mmo
p r e s s

(730) **Mladá fronta a.s.**, Mezi Vodami 1952/9, Praha 4, 14300, CZ
(510) (16) papírové nosiče informací všeho druhu, zejména periodické i neperiodické tiskoviny, tiskoviny, především časopisy, plakáty, letáky, knihy, papírové reklamní předměty; (35) inzertní, reklamní a propagační činnost; (38) poskytování informací prostřednictvím internetu; (41) vydavatelská a nakladatelská činnost.
(511) 16, 35, 38, 41
(210) O-346858

(111) **272697**
(220) 18.08.2004
(151) 25.05.2005
(540)



(730) **AGROTRADE, a.s.**, Lopatecká 223/13, Praha 4, 14700, CZ
(740) Mgr. Klára Studená, advokátka, patentová zástupkyně, Na Poříčí 12, Praha 1, 11000
(510) (29) drůbeží maso; (31) drůbež na chov, vejce násadová na líhnutí drůbeže, zvířecí krmiva, živá zvířata; (44) chov drůbeže, líhnutí drůbeže, chovatelství, plemeništva.
(511) 29, 31, 44
(210) O-358567

(111) **272763**
(220) 22.09.2004
(151) 25.05.2005
(540)

AMD SEMPRON

(730) **ADVANCED MICRO DEVICES, INC. Společnost zřízená podle zákonů státu Delaware**, One AMD Place; P.O.Box 3453, SUNNYVALLE, CA, US
(740) Společná advokátní kancelář Vsetečka Zelený Švorčík Kalenský a partneři, JUDr. Pavel Zelený, Hálkova 2, Praha 2, 12000
(510) (9) polovodičová zařízení, mikroprocesory, mikroprocesorové moduly.
(511) 9
(210) O-359586

(111) **272805**
(220) 25.10.2004
(151) 25.05.2005
(540)

GREEN & BLUE

(730) **BUYING PLANNING ADVERTISING AG**, East 54th Street, Panama City, PA
(510) (1) chemikálie pro průmysl, pro použití v zemědělství, zahradnictví a lesním hospodářství, půdní hnojiva přírodní a umělá, surová syntetická pryskyřice a plastické hmoty, protipožární a hasící prostředky, chemické látky pro konzervaci potravin, průmyslová lepidla, antibakteriální přípravky, protiplišňové přípravky, stabilizátory, půda a substráty pro kultivaci rostlin, hnojící rašelina; (2) nátěrové hmoty všeho druhu pro průmyslové i umělecké použití, barvy, laky, ochranné prostředky proti plísním a hnilobě, baktericidní barvy a nátěry, konzervační prostředky, kupř. pro dřevo, pro kůži apod., mořidla, barviva pro potraviny a nápoje, barviva pro barvení oděvů, latexové emulze, emulzní nátěrové hmoty, disperzní barviva, tmely, pomocné přípravky v oboru nátěrových hmot, chemické přípravky pro povrchovou úpravu, barvy práškové, nástřikové hmoty, antikorozní přípravky; (3) přípravky pro bělení a jiné prostředky k praní, přípravky pro čištění, leštění, odmašťování a broušení, brusný a leštící papír, skelný papír a plátno, smírek, pasty, vosk na leštění, kupř. na dřevěné podlahy, na kůži, na obuv apod., politory, kosmetické barvy, kosmetické přípravky pro zvířata, šampony pro domácí zvířata; (4) paliva, grilové uhlí, palivové dřevo, dřevěné a rašelinové brikety, dřevěné uhlí, prostředky pro svícení, vosk na svícení, svíčky, svíce, osvětlovací látky, mazadla, mazací oleje a tuky, olej na ochranu a konzervaci; (6) kovy a jejich slitiny a výrobky z nich, kovové stavební materiály, přepravitelné kovové materiály, kovové bedny na nářadí, kovová dlažba a dlaždice, kovová střešní krytina, neelektrické kabely a dráty, zámkové a ostatní zámky, ostatní zámečnické výrobky, železářské výrobky, hřebíky, šrouby a jiné kovové výrobky a drobné kovové zboží, číslice a písmena z obecných kovů, zvony, zvonečky a domovní zvonky, dopravní značky, dveřní a okenní rámy a kování, drátěné pleťivo, řetězy a řetízky, kovové chrániče pro stromy, mřížky pro popínavé rostliny, mříže, držáky na hadice, kovové trubky a roury, nedobytné pokladny a bezpečnostní schránky, kovové telefonní budky, kovové nádrže, bazény kovové a jejich součásti, prefabrikovaná pažení a skleníky s kovovou kostrou, kovové konstrukce voliéř, parkovací konstrukce pro kola, různé kovové výrobky, které nejsou obsaženy v jiných třídách, výrobky protisluneční ochrany z kovu, zejména žaluzie vnější, vnitřní, svislé, vodorovné, otáčivé, sklopné, svinovací a termoizolační, venkovní lamelové rolety, navíjecí svinovací systémy pro žaluzie, markýzy a bezpečnostní mříže, veškeré stínící výrobky a zařízení pro terasy, pro obchodní prostory, pro administrativní prostory, hliníkové fólie - alóbal, balicí kovové fólie; (7) stroje a obráběcí stroje (s výjimkou těch, které jsou zahrnuty ve tř. 9 - 12), motory, soukolí a hnací řemeny, balicí stroje, elektromechanické stroje na přípravu pokrmů, stroje a přístroje na čištění, sušicí stroje, dřevoobráběcí stroje, stroje určené v zemědělství, lesnictví, zahrádkářství a vinařství, sekačky, kupř. rotační sekačky elektrické i benzínové, motorové kosy, strunové sekačky, bubnové sekačky, profesionální technika pro zahrádkáře, kupř. čističky trávníků, rozmetáče hnojiv, travní kolektory, kultivátory, postřikovače a rosice, secí a dosévací stroje, provzdušňovače, shrabovače pro sběr listů a trávy, vázací stroje na seno, samojízdné smetáče, kompostéry a drtiče, čerpadla elektrická zahradní, čerpadla pro domácí vodárny, čerpadla do vrtaných studní, ponorná čerpadla, elektrotechnická zařízení a přístroje pro domácnost - zejména kuchyňské drtiče, přístroje na mletí potravin a mixery, lisý na ovoce a na zeleninu, jejich části a součásti, domácí automatické pračky, myčky na nádobí, vysavače prachu, leštiče parket, řetězové pily a okružní pily a jejich části, tlakové myčky, svářečské soupravy, kompresory, motory kromě motorů pro pozemní vozidla, spojovací a převodová ústrojí kromě ústrojí pro pozemní vozidla, lihné

umělé pro kuřata, lisovací nástroje pro strojní lisy, upínací hlavy pro nástroje a obrobky, frézy a další malá mechanizace, míchače a míchačky, přístroje pro hermetické uzavření a odsávání vzduchu, stroje na svařování plastových fólií, elektrické nářadí v rámci této třídy, zejména elektrické ruční vrtačky a jejich části, elektrické šroubováky, brusky, pilky, hoblíky a ostatní nástroje poháněné elektrickým motorem nebo jiným mechanickým pohonem, spadající do této třídy, dávkovací zařízení (části strojů); (8) nářadí a přístroje s ručním pohonem, nože, vidličky, lžíce, nástroje pro řezání, broušení a stříhání, zahradnické nůžky, sečné zbraně, břitvy, ostatní nožičské výrobky, upínací desky a upínací přístroje, ruční česáčky na ovoce, plecí motyčky, ruční mechanické lisy na ovoce a zeleninu, hrábě všeho druhu, rýče, lopaty, sekery, sekáčky, krbové náčiní, ruční zahradní technika, spadající do této třídy, ruční dílenská technika, vrtáky, řezné nástroje, frézky, hoblíky, kladiva, kleště, kleštičky, maticové klíče, kosy a brusky na kosy, brusné nástroje pro ruční broušení, kupř. ruční brusy a brusky, brusné kameny a kotouče, ruční stavební nářadí, ruční pily, šroubováky, ruční kuchyňské přístroje, nářadí, nástroje a přípravky, nástroje, přístroje a pumčky pro vybavení domácích dílen, ruční postřikovače, kupř. insekticidní, proti hmyzu apod., nýtovačky a nýtovací nástroje, ruční tvářecí přístroje, ostatní ruční nářadí a ručně ovládané nástroje a náčiní zemědělské a zahradnické pro kutily a pro volné chvíle v rámci této třídy; (9) elektrické stroje a přístroje ve tř. 9, kupř. přístroje pro měření a analýzu, diagnostické přístroje, telefonní přístroje a ústředny, zástrčkové a zásuvkové moduly apod., přístroje a nástroje vědecké, geodetické, signalizační a pro účely kontrolní, měřicí a regulační technika, jističí a spínací přístroje, zařízení pro rozvod elektrické energie, slaboproudé, nízkonapěťové a vysokonapěťové přístroje, přístroje pro zpracování informací a výrobky výpočetní techniky, elektromontážní a elektroinstalační materiál všeho druhu, polovodičové výrobky, telekomunikační technika, zejména telefony, faxy, zařízení pro reprodukci dat, kopírovací stroje, spotřební elektronika, elektronické oznamovací a informační tabule, světelná nebo mechanická návěstí, řídicí a kontrolní panely, informační systémy, přístroje pro audiovizuální komunikaci, přístroje pro záznam, převod a reprodukci zvuku nebo obrazu a jejich součástí, elektronické řídicí systémy, přístroje a jejich součástí, elektronky, optické a optickoelektrické přístroje, přístroje pro signalizaci a kontrolu, pištálky, elektrické a elektrodynamické zařízení pro dálkové ovládání průmyslových procesů, železničních uzlů, pro dálkové řízení signalizace, dálkové zapalování apod., dávkovače, elektrické indikátory, snímače teploty - teploměry, ukazatel výšky hladiny vody - vodoznaky, elektronická zabezpečovací technika a zabezpečovací systémy, kódovací a dekódovací zařízení, analogové a digitální karty, prodejní automaty a zařízení s provozem na mince, hasicí zařízení, elektrické spotřebiče pro domácnost v rámci této třídy, sklenicové termostaty, automatické větráky paňenišť, elektrická zařízení pro vábení a hubení hmyzu, speciální pouzdra pro přístroje a nástroje, ochranné přilby a rukavice, osobní ochranné prostředky proti nehodám, plovací kruhy a vesty, potápěčské masky, oděvy a přístroje, kalibrovací výrobky ze skla, spadající do tř. 9, sluneční brýle, solární články, virgule a proutky pro proutkaře; (11) přístroje pro osvětlení, topení, výrobu páry, pro vaření, přístroje chladičí, pro sušení, ventilaci, distribuci vody, zdravotní zařízení, klimatizace, digestoře, přístroje pro topení a větrání sklenic, zařízení na sušení krmiva, solární tepelné akumulátory - kolektory, lampová svítidla a lampióny, zahradní lampy a lampy pro rostliny, lampy germicidní - ničící bakterie, kapesní svítliny, krby, kamna, pece a sporáky na tuhá, kapalná a plynová paliva a na elektrický proud a jejich součástí a příslušenství, přístroje pro pečení, opékání, grilování a příslušenství, zahradní grily, mikrovlnná zařízení, stroje a zařízení na úpravu vody, přístroje pro víření vody, přístroje pro chlórování bazénů, zářivky, osvětlení a svítidla všeho druhu, vanové a sprchové kabiny, vybavení koupelen, saunová zařízení a vybavení saun, soláři, zařízení pro ohřívání vody, zejména zásobníků a průtokové ohříváče vody; (12) vozidla a dopravní prostředky, traktory, zahradní traktory, transportéry, vozíky, vozíky na manipulaci se zbožím, vozíky nákupní, vozíky na zavazadla, vyklápečí vozíky, vyklápečí zařízení jako části nákladních vozidel, tříkolky - dodávkové tříkolky, zásobovací tříkolky, dvoukoláky, trakaře, jízdní kola a jejich součástí a doplňky, stojany na jízdní kola, speciální košíky pro jízdní kola, motocykly a mopedy, doplňky a příslušenství k automobilům a motocyklům, kola a pneumatiky, elektromobily, dětské kočárky, čluny, jachty, obytné přívěsy, padáky, saně, vznášedla, kolečkové židle; (14) vzácné kovy a jejich slitiny a výrobky z těchto látek nebo postříbřeného nebo pozlaceného kovu; (16) periodické a neperiodické publikace, knihy, učebnice a učební pomůcky a materiály pro výuku, kromě školních sešitů, skicáků, psacích potřeb a penálů, časopisy, brožury, informační produkty na papírových nosičích, letáky, plakáty, data a databáze na papírových nosičích, tištěné manuály, toaletní papír; (17) polotovary z plastických hmot, kaučuk, gutaperča,

guma a výrobky z těchto materiálů, plastické hmoty a polotovary z plastických hmot (PVC, polyuretan, polypropylen, polyester, polyamid apod.), zejména ve tvaru fólie, desek a tyčí, nitě a vlákna z umělé hmoty, kromě vláken k textilním účelům, pěnové materiály na bázi gumy a plastických hmot, fólie z umělých hmot pro zemědělské účely, materiály k těsnění, ucpávání a izolaci, kupř. izolační nátěry, laky a omítky, izolační oleje, plst pro izolaci, izolační papír, izolační rukavice, izolační tkaniny, minerální vlna k izolaci, různé plastikové výrobky a obalové materiály z plastu, gumové pytle a sáčky, bedny a krabice, hadice, hadice na zalévání, plastové obaly všeho druhu na potraviny, na kosmetiku, na čističí prostředky, na zvukové a obrazové nosiče apod., drobné kancelářské výrobky z plastických hmot v rámci této třídy; (18) kůže, imitace kůže, kožené pásky, kožešinové pokrývky, deštníky, obaly na deštníky, slunečníky, sedlářské výrobky, pokrývky a postroje pro zvířata, obaly na oděvy, kožené sáčky a pytle jako obaly; (19) kontejnery z plastických hmot, nekovové potrubí, nekovové stavební materiály - fezivo neopracované, dřevo polozpracované, např. trámy, prkna, panely, překližky, dřevěné obložení stěn i podlah, dýhy ze dřeva, podlahy a podlahové materiály pro interiéry, zejména dřevěné, palubkové, lamelové, z korku nebo obsahující korkovou drť, podlahové prvky, parketové dílce, schodové profily, parapetní nekovové, plovoucí podlahy, dveře nekovové, dlažba, žaluzie a markýzy nekovové, portály, vertikální látkové žaluzie, rolety a plisě, dveřní a předokenní markýzy i žaluzie nekovové všech druhů a typů, stavební sklo, kupř. skleněné tašky, dlaždice, mozaikové sklo, obkládačky, sklo drátěné, sklo izolační, bazény plavecké - nekovové, např. z plastu, figurky z kamene, betonu a mramoru, fólie a desky (tabule) z umělých hmot na značení cest, geotextilie, křemen, křišťál, lepenka pro stavební účely, nekovová lešení, nekovové mříže a mřížoví, okenice, ohrady a ploty, rákos pro stavební účely, rámy pro skleníky nekovové, šamot, šindele, škvára, terakota, trhové stánky, elektroinstalační potrubí a kabelové žlaby v rámci této třídy; (20) bambus, bambusové závěsy, variabilní nábytkové programy pro kanceláře, jednací místnosti, recepce a sekretariáty, výrobky ze dřeva, rámy, stojany, výrobky ze dřeva, korku, třtiny, vrbového proutí a podobně, pokud nejsou zahrnuty v jiných třídách, výrobky z náhražek těchto materiálů, včetně výrobků z plastických hmot, umělecké a ozdobné předměty, dřevotřískové, dřevovláknité a podobné desky, pomocné profily a desky k obkladu stěn, stropů a podlah, pohyblivé panely a interiérové příčky, bedny ze dřeva nebo z umělých hmot, nekovové přepravní kontejnery, palety na manipulaci se zbožím, listy k nabytku z umělých hmot, nádoby z umělých hmot jako obaly, dávkovače ručníků a tekutých mýdel (nekovové), držáky na záclony a závěsy, konzole na záclony a závěsy, kování na dveře nekovové, figurky z plastických hmot, nádrže na tekutá paliva (kromě kovových a zděných), násady a rukojeti (nekovové), palety nakládací a přepravní (nekovové), žebříky ze dřeva nebo z umělých hmot, schránky z umělých hmot, věšáky (háky nekovové), věšáky na oděvy, žaluzie, žebříky z umělých hmot, zrcadla, stojany na časopisy, držáky na noviny, stojany na deštníky, hmoždinky, nekovové násady na nářadí, věcí úly, plástve a voskové plástve do včelích úlů, včedřevy pro včelí úly, proutěné zboží, psi boudy, spací pytle na kempování, rukojeti na nářadí nekovové, umělecká díla, jako sochy a sošky ze dřeva, vosku, sádry nebo umělých hmot, umělecké truhlářské výrobky; (21) schránky na pečivo, dřevy na praní (škopky), formy na led, zubní kartáčky, kartáče, hřebeny, kbelíky, umyvadla, koše na odpadky, květináče, konve, količky na prádlo, kontejnery pro použití v domácnosti, vaničky dětské přenosné, stojany na jídelní listky, bytová terária, zejména pro pěstování rostlin, lisy na ovoce pro domácnost s výjimkou elektrických, kuchyňské šrotovníky s výjimkou elektrických, ruční čističí nástroje, dávkovače mýdla, klece pro domácí zvířata, grily pro použití na pečení a fritézy s výjimkou elektrických, hubice (rozprašovač) k hadicím a konvím na zalévání, jehlice a kovové špejle na grilování, krmítka pro hospodářská zvířata, lapače hmyzu, stříkačky na zalévání květin a rostlin, zavlažovače; (22) lana, provazy, struny, síťky, stany, plachty, plachtoviny, pytle, textilní materiály ze surových vláken, provazové žebříky, houpací sítě, textilní obaly, umělohmotná vlákna na textilní účely; (24) stolní pokrývky, ručníky textilní, osušky, ubrusy, utěrky, textilní plošné výrobky, bavlněné látky, potištěné látky, látky na deštníky a pláště do deště, bytové textil, ložní prádlo, reklamní a propagační předměty z textilu, prostírání, ubrusy, praporečky, korouhve, cestovní přikrývky, spací pytle, textilní rolety, textilní šitky, textilní tapety; (26) krajky a výšivky, stuhy a tkaničky, umělé květiny, ovoce a věnce; (27) podlahové krytiny všeho druhu, kupř. z plastů, termostatových laminátů, dřeva, korku, dýhy a podlahových prvků obsahujících dýhu, podlahové krytiny izolační, koberce, koberečky, koberečky do automobilů, podložky pod koberce, rohožky a protiskluzové rohože, předložky, tapety a nástěnné koberce s výjimkou textilních, umělé trávníky; (28) hry, hry společenské, hry stolní, stavebnice, hry automatické a/nebo elektronické

výjimkou těch, které se uvádějí v chod vhozením mince nebo těch, které jsou používány výhradně s televizním přijímačem, sportovní hry, rybářské potřeby, lukostřelecké náčiní, bazény plavecké včetně dětských, nafukovacích a podobně v rámci této třídy, vánoční stromky umělé, ozdoby pro vánoční stromky i k reklamním účelům, kanadské žertíky (atrapy), zábavná pyrotechnika v rámci této třídy, karnevalové masky, kouzelnické potřeby; (35) marketing, zprostředkovatelské služby a marketing v oblasti obchodu, obchodní nebo podnikatelské informace, pomoc a poradenství při řízení obchodní činnosti, průzkum trhu, správa obchodních zájmů třetích osob, organizování komerčních akcí, pořádání výstav k obchodním účelům, merchandising, franchising; (41) nakladatelství a vydavatelství, zprostředkování kulturních a uměleckých akcí, setkání, výstav, soutěží, přednášek, sportovních akcí apod., hry a soutěže prezentované ve všech médiích s otáčením kola ve skutečnosti i imaginárně s možností výhry, ediční činnost, publikační činnost, včetně nahrávání nosičů zvukových nebo obrazové zvukových, prodej a půjčování nahraných zvukových a nebo obrazové zvukových záznamů, tvorba a šíření audiovizuálních děl, umělecká agentura, fotografování; (42) umělecký a grafický design, navrhování obalů, průmyslový design, architektonické poradenství, projektové studie technické, tvorba a pronajímání software, programování internetových databázových systémů a internetových aplikací, programování multimediálních aplikací, vytváření a modelování 3 D animací, interaktivních a grafických programů, tvorba multimediálních dokumentů, prezentací, aplikací, katalogů apod., konstrukce WWW prezentací a řešení WWW serverů, počítačové animace a vizualizace, programové projekty, tvorba informačních databází, elektronických časopisů, periodik, knih, provozování internetových stránek v rámci této třídy; (43) hotelové služby a ubytovací služby, včetně stravování, provozování restaurací, barů, kaváren, internetových kaváren v rámci této třídy, provozování vináren, cukráren, bufetů a kiosků s občerstvením, příprava jídla a dodávky jídla též pro hosty, pořádání hostin, pension, prodejní automaty rychlého občerstvení, provoz cestovní kanceláře - rezervace ubytování.

(511) 1, 2, 3, 4, 6, 7, 8, 9, 11, 12, 14, 16, 17, 18, 19, 20, 21, 22, 24, 26, 27, 28, 35, 41, 42, 43
(210) O-419868

(111) **272920**
(220) 01.12.2004
(151) 25.05.2005
(540)



(730) **NOVOPOL a.s.**, Velký Třebešov 20, Velký Třebešov, 55203, CZ
(740) Ing. Milan Škoda, Nahořanská 308, Nové Město nad Metují, 54901
(510) (16) obaly z plastických hmot, zejména z polystyrenu pěnového; (17) polotovary z plastických hmot, materiály těsnící, ucpávací a izolační, zejména z pěnového polystyrenu, výplně z pěnového polystyrenu, tepelné izolace z plastů, zejména tepelné izolační desky z pěnového polystyrenu; (19) nekovové stavební dílce, zejména z pěnového polystyrenu; (20) výrobky z plastických hmot, zejména pěnového polystyrenu, neuvedené v jiných třídách, ochranné polystyrenové vložky, vkládané do obalů.
(511) 16, 17, 19, 20
(210) O-420965

(111) **273046**
(220) 13.02.2004
(151) 27.06.2005
(540)



(730) **Mladá fronta a.s.**, Mezi Vodami 1952/9, Praha 4 - Modřany, 14300, CZ
(510) (9) software pro počítače; (16) fotografie, obtisky, obalový materiál z papíru a plastických hmot ve tř. 16, tiskařské typy a štočky, ozdobné předměty z papíru; (35) informační servis a poradenské služby v obchodě, zprostředkovatelské služby v oblasti obchodu, obchodní služby v oboru polygrafie, průzkum trhu a marketing, obchodní zastoupení tuzemských a zahraničních firem, rozmnožovací služby; (41) produkční a agenturní činnost v oblasti zábavy, pořádání zábavních soutěží, zájmových klubů a společenských akcí, pořádání společenských módních přehlídek, informační, konzultační, obstaravatelské a zprostředkovatelské služby v oboru produkční a agenturní činnosti v oblasti zábavy.
(511) 9, 16, 35, 41
(210) O-343107

(111) **273086**
(220) 19.05.2004
(151) 27.06.2005
(540)

ACTIVE ALOE

(730) **NOVA COAST INC.**, 255 Keele St., Toronto, Ontario, M6P-2K1, CA
(740) **BOHEMIA PATENT**, Ing. Jana Vandělíková, Vodičkova 791/41, Praha 1 - Nové Město, 11000
(510) (3) přípravky prací a bělicí, čistící, leštící, odmašťovací, mýdlo, výrobky kosmetické, zejména krémy, tělová mléka, výrobky voňavkářské, zejména parfémů, toaletní vody, éterické oleje, vodičky a barvy na vlasy, zubní pasty, ústní vody a prášky na zuby, osobní a ústní deodoranty, vlasové přípravky; (5) výrobky veterinářské, výrobky hygienické v rámci této třídy, například kalhotky, ubrousky, vložky, vata, tampony, výrobky dietetické pro děti a nemocné pro léčebné účely, výrobky chemické pro účely lékařské, multivitaminové přípravky a nápoje pro léčebné účely, potravinové doplňky k léčebným účelům, posilňující a podpůrné minerální látky a vitamíny k léčebným účelům, náplasti, obvazový materiál, prostředky dezinfekční, k hubení rostlinných a živočišných škůdců, antiparazitní látky; (25) oděvy, obuv, trepky, plavky, spodní prádlo.
(511) 3, 5, 25
(210) O-346669

(111) **273198**
(220) 07.09.2004
(151) 27.06.2005
(540)



- (730) **Mladá fronta a. s.**, Mezi Vodami 1952/9, Praha 4, 14300, CZ
(510) (9) nahrané i nenahrané nosiče informací všeho druhu jako disky, diskety, CD ROM, pásky, nahrané i nenahrané nosiče zvuku a/nebo obrazu, software; (16) tiskoviny, periodický a neperiodický tisk, zejména časopisy, noviny, knihy, prospekty, plakáty, fotografie, pohlednice, dopisnice, dopisní papíry, kalendáře, knihařské výrobky, propagační materiály a předměty z papíru, zejména letáky, brožury, obtisky, obalový materiál z papíru a plastických hmot, tiskařské typy a štočky, ozdobné a propagační předměty z papíru; (35) reklamní, inzertní služby všeho druhu včetně inzerce a reklamy poskytované v počítačových, telekomunikačních a obdobných sítích, informační servis a poradenské služby v obchodě, pořádání reklamních a obchodních výstav a předváděcích akcí zboží a služeb, včetně distribuce zboží k reklamním účelům, zprostředkovatelské služby v oblasti obchodu, obchodní služby v oboru polygrafie, průzkum trhu a marketing, obchodní zastoupení tuzemských a zahraničních firem, rozmnožovací služby; (38) šíření tiskovin, časopisů, periodik, knih v elektronické podobě prostřednictvím počítačové sítě včetně Internetu, prostřednictvím satelitů, šíření a přenos inzerce a reklamy prostřednictvím telefonních sítí, zveřejňování, rozšiřování a přenos informací prostřednictvím všech informačních a telekomunikačních prostředků a sítí, satelitů, šíření informací prostřednictvím teletextu a počítačových a telekomunikačních sítí včetně Internetu; (39) doručování, rozvoz, balení, skladování knih, novin a časopisů; (41) nakladatelská a vydavatelská činnost v oboru zábavních, odborných, zpravodajských a vzdělávacích tiskovin, časopisů, periodických i neperiodických publikací, zpráv a informací, zvukových, textových a audiovizuálních nosičů, včetně multimediálních aplikací, produkční a agenturní činnost v oblasti zábavy, kultury a výchovy, pořádání zábavních soutěží, zájmových klubů a společenských akcí, pořádání společenských módních přehlídek, informační, konzultační, obstaravatelské a zprostředkovatelské služby v oboru nakladatelské a vydavatelské činnosti, produkční a agenturní činnosti v oblasti zábavy, kultury a výchovy.
(511) 9, 16, 35, 38, 39, 41
(210) O-359088

(111) **273199**
(220) 07.09.2004
(151) 27.06.2005
(540)



- (730) **Mladá fronta a. s.**, Mezi Vodami 1952/9, Praha 4 - Modřany, 14300, CZ
(510) (9) nahrané i nenahrané nosiče informací všeho druhu jako disky, diskety, CD ROM, pásky, nahrané i nenahrané nosiče zvuku a/nebo obrazu, software; (16) tiskoviny, periodický a neperiodický tisk, zejména časopisy, noviny, knihy, prospekty, plakáty, fotografie, pohlednice, dopisnice, dopisní papíry, kalendáře, knihařské výrobky, propagační materiály a předměty z papíru, zejména letáky, brožury, obtisky, obalový materiál z papíru a plastických hmot, tiskařské typy a štočky, ozdobné a propagační předměty z papíru; (35) reklamní, inzertní služby všeho druhu včetně inzerce a reklamy poskytované v počítačových, telekomunikačních a obdobných sítích, informační servis a poradenské služby v obchodě, pořádání reklamních a obchodních výstav a předváděcích akcí zboží a služeb, včetně distribuce zboží k reklamním účelům, zprostředkovatelské služby v oblasti obchodu, obchodní služby v oboru polygrafie, průzkum trhu a marketing, obchodní zastoupení tuzemských a zahraničních firem, rozmnožovací služby; (38) šíření tiskovin, časopisů, periodik, knih v elektronické podobě prostřednictvím počítačové sítě včetně Internetu, prostřednictvím satelitů, šíření a přenos inzerce a reklamy prostřednictvím telefonních sítí, zveřejňování, rozšiřování a přenos informací prostřednictvím všech informačních a telekomunikačních prostředků a sítí, satelitů, šíření informací prostřednictvím teletextu a počítačových a telekomunikačních sítí včetně Internetu; (39) doručování, rozvoz, balení, skladování knih, novin a časopisů; (41) nakladatelská a vydavatelská činnost v oboru zábavních, odborných, zpravodajských a vzdělávacích tiskovin, časopisů, periodických i neperiodických publikací, zpráv a informací, zvukových, textových a audiovizuálních nosičů, včetně multimediálních aplikací, produkční a agenturní činnost v oblasti zábavy, kultury a výchovy, pořádání zábavních soutěží, zájmových klubů a společenských akcí, pořádání společenských módních přehlídek, informační, konzultační, obstaravatelské a zprostředkovatelské služby v oboru nakladatelské a vydavatelské činnosti a produkční a agenturní činnosti v oblasti zábavy, kultury a výchovy.
(511) 9, 16, 35, 38, 39, 41
(210) O-359090

(111) **273695**
(220) 31.12.2004
(151) 27.06.2005
(540)

OZALIN

- (730) **Vřídlo, výrobní družstvo Karlovy Vary**, Kamenického 8, Karlovy Vary, 36004, CZ
(740) **ZEMAN** - podkrušnohorská patentová a známková kancelář, Petr Zeman, Hradní 301, Loket, 35733
(510) (3) kosmetické výrobky, zejména přísady do koupelí; (16) papír, papírenské výrobky, zejména obaly, obálky, tiskárenské výrobky jako například katalogy, prospekty, plakáty, letáky a jiné propagační, reklamní a informační materiály v papírové formě.
(511) 3, 16
(210) O-421923

(111) **273713**
(220) 27.02.2004
(151) 07.07.2005
(540)

HUBERT

(730) **Tekro, spol. s r.o.**, Višňová 2/484, Praha 4, 14000, CZ
(510) (5) doplňky potravy minerální a pro léčebné účely; (31) krmiva suchá pro zvířata, krmivo suché, potrava pro domácí zvířata, psí suchary, výživa pro domácí zvířata.
(511) 5, 31
(210) O-343615

(111) **273717**
(220) 16.09.2004
(151) 07.07.2005
(540)



(730) **FTV Prima, s.r.o.**, Na Žertvách 24/132, Praha 8 - Libeň, 18000, CZ
(740) **PATENTSERVIS Praha a.s.**, Jivenská 1273/1, Praha 4, 14021
(510) (9) veškeré nosiče informací v rozsahu třídy 9; (38) televizní vysílání, šíření informací prostřednictvím veřejných datových sítí; (41) tvorba televizních pořadů, nakladatelská a vydavatelská činnost, nahrávání nosičů zvukových a/nebo obrazových, agenturní činnost v oblasti kultury, výroba, prodej a šíření audiovizuálních děl, půjčování nahrávaných a nenahrávaných nosičů, zvukových a/nebo obrazových záznamů, výchovná a zábavní činnost, pořádání společenských, zábavních, soutěžních a výstavních akcí, zprostředkovatelská činnost v uvedených oblastech.
(511) 9, 38, 41
(210) O-359363

(111) **273820**
(220) 28.07.2004
(151) 25.07.2005
(540)

XAVERGEN

(730) **AGROTRADE, a.s.**, Lopatecká 223/13, Praha 4, 14700, CZ
(740) **Mgr. Klára Studená, advokátka, patentová zástupkyně**, Na Poříčí 12, Praha 1, 11000
(510) (29) drůbeží maso; (31) drůbež na chov, vejce násadová na líhnutí drůbeže, zvířecí krmiva, živá zvířata; (44) chov drůbeže, líhnutí drůbeže, chovatelství, plemenitba.
(511) 29, 31, 44
(210) O-356639

(111) **273870**
(220) 05.10.2004
(151) 25.07.2005
(540)

VÍNO Z GRÖBOVKY



(730) **EKRO CZ s.r.o.**, Jihozápadní IV. 2363/5, Praha 4 - Záběhlce, 14100, CZ
(510) (33) vína všeho druhu, pocházející z pražské vinařské oblasti, vinice Gröbovka; (35) franchising; (43) restaurační služby a provoz restaurací.
(511) 33, 35, 43
(210) O-359918

(111) **274456**
(220) 23.04.2004
(151) 25.08.2005
(540)



(730) **Bestsport Arena, a.s.**, Českomoravská 2345/17, Praha 9, 19000, CZ
(740) **Heřmánek & Černý advokátní kancelář, s.r.o.**, Adam Černý, advokát, Dřevná 382/2, Praha 2, 12000
(510) (35) činnost organizačních a ekonomických poradců, zprostředkovatelská činnost v oblasti obchodu; (36) pronájem nemovitostí, bytů a nebytových prostor; (37) úklidové služby interiérů, venkovních ploch a chodníků, zabezpečování kontroly, revize a prohlídky technických a technologických zařízení; (38) telekomunikační služby; (39) dodávky elektrické energie a plynu, dodávky vody z vodovodního řádu a odvod odpadní vody, odvoz odpadu; (45) ostraha osob a majetku, recepční služby - v rámci této třídy.
(511) 35, 36, 37, 38, 39, 45
(210) O-345817

(111) **274569**
(220) 22.11.2004
(151) 25.08.2005
(540)

DIETA

Po přechzení o dvě kila lehčí

(730) **Mladá fronta a.s.**, Mezi Vodami 1952/9, Praha 4 - Modřany, 14300, CZ
(510) (9) nahrané i nenahrané nosiče informací všeho druhu jako disky, diskety, CD ROM, pásky, nahrané i nenahrané nosiče zvuku a/nebo obrazu, software; (16) tiskoviny, periodický a neperiodický tisk, zejména časopisy, noviny, knihy, prospekty, plakáty, fotografie, pohlednice, dopisnice, dopisní papíry, kalendáře, knihařské výrobky, propagační materiály a předměty z papíru, zejména letáky, brožury, obtisky, obalový materiál z papíru a plastických hmot, tiskařské typy a štočky, ozdobné a propagační předměty z papíru; (35) reklamní, inzertní služby všeho druhu, včetně inzerce a reklamy poskytované v počítačových, telekomunikačních a obdobných sítích, informační servis a poradenské služby v obchodě, pořádání reklamních a obchodních výstav a předváděcích akcí zboží a služeb, včetně distribuce zboží k reklamním účelům, zprostředkovatelské služby v oblasti obchodu, obchodní služby v oboru polygrafie, průzkum trhu a marketing, obchodní zastoupení tuzemských a zahraničních firem, rozmnožovací služby, šíření a přenos inzerce a reklamy prostřednictvím telefonních sítí; (38) zveřejňování, rozšiřování a přenos informací prostřednictvím všech informačních a telekomunikačních prostředků a sítí, satelitů apod., šíření informací prostřednictvím teletextu a počítačových a telekomunikačních sítí, včetně Internetu; (39) doručování, rozvoz, balení, skladování knih, novin a časopisů; (41) nakladatelská a vydavatelská činnost v oboru zábavních, odborných, zpravodajských a vzdělávacích tiskovin, časopisů, periodických i neperiodických publikací, zpráv a informací, zvukových, textových a audiovizuálních nosičů, včetně multimediálních aplikací, šíření tiskovin, časopisů, periodik, knih v elektronické podobě prostřednictvím počítačové sítě, včetně Internetu, prostřednictvím satelitů apod., produkční a agenturní činnost v oblasti zábavy, kultury a výchovy, pořádání zábavních soutěží, zájmových klubů a společenských akcí, pořádání společenských módních přehlídek, informační, konzultační, obstaravatelské a zprostředkovatelské služby v oboru nakladatelské a vydavatelské činnosti a produkční a agenturní činnosti v oblasti zábavy, kultury a výchovy.
(511) 9, 16, 35, 38, 39, 41
(210) O-420658

(111) **274681**
(220) 22.12.2004
(151) 25.08.2005
(540)

MOBILREAL



(730) **Čestmír Fanta, MBA**, M. J. Hurta 46, Měchenice, 25206, CZ
(510) (35) inzertní služby, marketingové studie, služby - poradenství v obchodní činnosti, dodavatelské služby pro třetí osoby (nákup výrobků a služeb pro jiné podniky), dražby; (36) zařizování a zprostředkování obchodu v oblasti nemovitostí, konzultační služby v oblasti pojišťovnictví, činnost realitní kanceláře, investiční činnost; (37) stavební informace, rekonstrukce budov, stavebnictví, stavební činnost.
(511) 35, 36, 37
(210) O-421717

(111) **274943**
(220) 02.02.2005
(151) 25.08.2005
(540)

FEBIO TV

(730) **FEBIO s.r.o.**, Vejvodova 941/4, Praha 1, 11000, CZ
(740) PROPATENT, Ing. Vlasta Sedláčková, Ke Kateřinkám 1393, Praha 4, 14900
(510) (9) filmy, nosiče záznamů, televizní a audiovizuální programy, videoprogramy, videokazety, audiokazety, počítačové hry, audioprogramy, filmová díla, zábavné pořady hudební a audiovizuální díla, CD disky, informace a záznamy na jakémkoli nosiči; (16) tiskoviny, časopisy periodické i neperiodické, knihy, turistický průvodce, fotografie, pohlednice, katalogy, letáky, databázové produkty na papírových nosičích; (35) merchandising, reklamní, inzertní a propagační činnost; (38) televizní vysílání, šíření televizního vysílání; (41) vydavatelství, filmový a televizní festival, filmová a televizní soutěž, mezinárodní přehlídka filmů, pořadů televize a videa, tvorba a distribuce videoprogramů, televizních, filmových, televizních a publicistických programů a audiovizuálních děl, zábavní, kulturní a výchovná činnost, TV produkce, filmová produkce, tvorba a výroba dokumentárních programů a pořadů, agenturní činnost v oblasti kultury, zprostředkování služeb v oblasti kultury, televizní soutěže.
(511) 9, 16, 35, 38, 41
(210) O-422937

(111) **275141**
(220) 09.06.2004
(151) 29.09.2005
(540)

TIME FOR KIDS

(730) **Time Inc.**, 1271 Avenue of the Americas, New York, 10020, NY, US
(740) ZIVKO MJATOVIC & PARTNERS s.r.o., Jugoslávských partyzánů 639/26, Praha 6, 16000
(510) (9) nahrané nosiče dat; (16) časopisy obecného zaměření pro děti, naučné encyklopedické příručky se zaměřením na obecné zájmy, vzdělávací učebnice a pracovní sešity, indexní štítky, lepicí štítky, nevyplněné formuláře osvědčení, knihy románové literatury i populárně naučné literatury s rozmanitým tematickým zaměřením, mapy a velké bloky s otáčecími listy a související materiály, zejména adresáře a encyklopedické listy; (41) interaktivní poskytování informací týkajících se časopisů pro děti dostupných prostřednictvím globální počítačové sítě.
(511) 9, 16, 41
(210) O-347299

(111) **275271**
(220) 16.12.2004
(151) 29.09.2005
(540)

Medicalweek

(730) **Mladá fronta a.s.**, Mezi Vodami 1952/9, Praha 4 - Modřany, 14300, CZ
(740) JUDr. Tomáš Prokop, Mezi Vodami 1952/9, Praha 4 - Modřany, 14300
(510) (9) nahrané i nenahrané nosiče informací všeho druhu jako disky, diskety, CD ROM, pásky, nahrané i nenahrané nosiče zvuku a/nebo obrazu, software; (16) tiskoviny, periodický a neperiodický tisk, zejména časopisy, noviny, knihy, prospekty, plakáty, fotografie, pohlednice, dopisnice, dopisní papíry, kalendáře, knihařské výrobky, propagační materiály a předměty z papíru, zejména letáky, brožury, obtisky, obalový materiál z papíru a plastických hmot, tiskařské typy a štočky, ozdobné a propagační předměty z papíru; (35) reklamní, inzertní služby všeho druhu, včetně inzercí a reklamy poskytované v počítačových, telekomunikačních a obdobných sítích, informační servis a poradenské služby v obchodě, pořádání reklamních a obchodních výstav a předváděcích akcí zboží a služeb ve tř. 35, včetně distribuce zboží k reklamním účelům, zprostředkovatelské služby v oblasti obchodu, obchodní služby v oboru polygrafie, průzkum trhu a marketing, obchodní zastoupení tuzemských a zahraničních firem, rozmnožovací služby; (38) šíření tiskovin, časopisů, periodik, knih v elektronické podobě prostřednictvím počítačové sítě, včetně Internetu, prostřednictvím satelitů, šíření a přenos inzercí a reklamy prostřednictvím telefonních sítí, zveřejňování, rozšiřování a přenos informací prostřednictvím všech informačních a telekomunikačních prostředků a sítí, satelitů, šíření informací prostřednictvím teletextu a počítačových a telekomunikačních sítí, včetně Internetu; (39) doručování, rozvoz, balení, skladování knih, novin a časopisů; (41) nakladatelská a vydavatelská činnost v oboru zábavních, odborných, zpravodajských a vzdělávacích tiskovin, časopisů, periodických i neperiodických publikací, zpráv a informací, zvukových, textových a audiovizuálních nosičů, včetně multimediálních aplikací, produkční a agenturní činnost v oblasti zábavy, kultury a výchovy, pořádání zábavních soutěží, zájmových klubů a společenských akcí, pořádání společenských módních přehlídek, informační, konzultační, obstaravatelské a zprostředkovatelské služby v oboru nakladatelské a vydavatelské činnosti a produkční a agenturní činnosti v oblasti zábavy, kultury a výchovy.
(511) 9, 16, 35, 38, 39, 41
(210) O-421499

(111) **275444**
(220) 07.02.2005
(151) 29.09.2005
(540)



(730) **HOL-MONTA spol. s r.o.**, Radiová 1431/2a, Praha 10 - Hostivař, 10200, CZ
(740) Mgr. Ladislav Sudík, Polní 293, Letohrad, 56151
(510) (7) obráběcí stroje, brusky, stroje a zařízení pro určitá hospodářská odvětví v rámci této třídy; (35) dodavatelské služby pro třetí osoby; (37) stroje (montáž, údržba a opravy), opravy pracovních strojů, montáž pracovních strojů.
(511) 7, 35, 37
(210) O-423064

(111) **275599**
(220) 23.02.2005
(151) 29.09.2005
(540)



(730) **Zlatý klíček, s. r. o.**, Jaselská 191/8, Brno, 60200, CZ
(740) MUDr. Kamil Rinchenbach, Jiráskova 44, Brno, 60200
(510) (41) služby týkající se výchovy osob, služby týkající se zábavy, rozptýlení nebo rekreace osob; (44) služby týkající se péče o hygienu a krásu osob; (45) služby poskytované jednotlivcům ve vztahu ke společenským událostem.
(511) 41, 44, 45
(210) O-423587

(111) **275876**
(220) 05.11.2004
(151) 26.10.2005
(540)

FTV Prima

(730) **FTV Prima, spol. s r.o.**, Na Žertvách 24/132, Praha 8 - Libeň, 18000, CZ
(740) PATENTSERVIS Praha a.s., Jivenská 1273/1, Praha 4, 14021
(510) (9) veškeré nosiče informací v rozsahu třídy 9; (16) tiskoviny všeho druhu zařazené do této třídy, např. noviny, časopisy, periodika, knihy, katalogy, plakáty, fotografie, kalendáře, samolepky, propagační tiskoviny, papír, lepenka a výrobky z těchto materiálů; (35) reklamní, inzertní a propagační činnost všemi druhy médií, prodej reklamního času inzerentům, prodej audiovizuálních děl, zprostředkovatelská činnost v oblasti obchodu; (38) televizní vysílání, šíření informací prostřednictvím veřejných datových sítí, šíření audiovizuálních děl; (41) tvorba televizních pořadů, nakladatelská a vydavatelská činnost, nahrávání nosičů zvukových a/nebo obrazových, agenturní činnost v oblasti kultury, výroba audiovizuálních děl, půjčování nahraných a nenahraných nosičů, zvukových a/nebo obrazových záznamů, výchovná a zábavní činnost, pořádání společenských, zábavních, soutěžních a výstavních akcí v rámci této třídy, zprostředkovatelská činnost v uvedených oblastech.
(511) 9, 16, 35, 38, 41
(210) O-420211

(111) **276588**
(220) 08.11.2004
(151) 28.11.2005
(540)

CASA

(730) **Mladá fronta a.s.**, Mezi Vodami 1952/9, Praha 4 - Modřany, 14300, CZ
(510) (35) pořádání reklamních a obchodních výstav a předváděcích akcí zboží a služeb, včetně distribuce zboží k reklamním účelům, obchodní služby v oboru polygrafie, průzkum trhu a marketing, obchodní zastoupení tuzemských a zahraničních firem, rozmnožovací služby; (38) šíření tiskovin, časopisů, periodik, knih v elektronické podobě prostřednictvím počítačové sítě včetně Internetu, prostřednictvím satelitů apod.
(511) 35, 38
(210) O-420265

(111) **276595**
(220) 18.11.2004
(151) 28.11.2005
(540)

DIETA Po přečtení o dvě kila lehčí

(730) **Mladá fronta a.s.**, Mezi Vodami 1952/9, Praha 4, 14300, CZ
(740) JUDr. Tomáš Prokop, Mezi Vodami 1952/9, Praha 4 - Modřany, 14300
(510) (9) nahrané i nenahrané nosiče informací všeho druhu jako disky, diskety, CD ROM, pásky, nahrané i nenahrané nosiče zvuku a/nebo obrazu, software; (16) tiskoviny, periodický a neperiodický tisk, zejména časopisy, noviny, knihy, prospekty, plakáty, fotografie, pohlednice, dopisnice, dopisní papíry, kalendáře, knihařské výrobky, propagační materiály a předměty z papíru, zejména letáky, brožury, obtisky, obalový materiál z papíru a plastických hmot, tiskařské typy a štočky, ozdobné a propagační předměty z papíru; (35) reklamní, inzertní služby všeho druhu včetně inzercí a reklamy poskytované v počítačových, telekomunikačních a obdobných sítích, informační servis a poradenské služby v obchodě, pořádání reklamních a obchodních výstav a předváděcích akcí zboží a služeb, včetně distribuce zboží k reklamním účelům, zprostředkovatelské služby v oblasti obchodu, obchodní služby v oboru polygrafie, průzkum trhu a marketing, obchodní zastoupení tuzemských a zahraničních firem, rozmnožovací služby, šíření a přenos inzercí a reklamy prostřednictvím telefonních sítí; (38) zveřejňování, rozšiřování a přenos informací prostřednictvím všech informačních a telekomunikačních prostředků a sítí, satelitů apod., šíření informací prostřednictvím teletextu a počítačových a telekomunikačních sítí včetně Internetu, šíření tiskovin, časopisů, periodik, knih v elektronické podobě prostřednictvím počítačové sítě včetně Internetu, prostřednictvím satelitů apod; (39) doručování, rozvoz, balení, skladování knih, novin a časopisů; (41) nakladatelská a vydavatelská činnost v oboru zábavních, odborných, zpravodajských a vzdělávacích tiskovin, časopisů, periodických i neperiodických publikací, zpráv a informací, zvukových, textových a audiovizuálních nosičů, včetně multimediálních aplikací, produkční a agenturní činnost v oblasti zábavy, kultury a výchovy, pořádání zábavních soutěží, zájmových klubů a společenských akcí, pořádání společenských módních přehlídek, informační, konzultační, obstaravatelské a zprostředkovatelské služby v oboru nakladatelské a vydavatelské činnosti a produkční a agenturní činnosti v oblasti zábavy, kultury a výchovy.
(511) 9, 16, 35, 38, 39, 41
(210) O-420566

(111) **277264**
(220) 14.01.2005
(151) 22.12.2005
(540)

abbas Technologie pro Váš úspěch

(730) **ABBAS, a.s.**, Edisonova 5, Brno, 61200, CZ
(740) PROPATENT, Ing. Vlasta Sedláčková, Ke Kateřinkám 1393, Praha 4, 14900
(510) (7) stroje a obráběcí stroje, motory (s výjimkou motorů pro pozemní vozidla), spojky a transmissní zařízení (mimo ty, které jsou pro pozemní vozidla), zemědělské nástroje (kromě nástrojů poháněných ručně), líhně pro vejce; (9) aparáty a přístroje vědecké, námořní, geodetické, elektrické (zařazené v této třídě), fotografické, filmové, optické, přístroje pro vážení, měření a signalizaci, kontrolu (inspekci), záchranu a přístroje učební, aparáty pro záznam, převod, gramofonové desky, automatické distributory a mechanismy na mince, zapisovací pokladny (záznam), kalkulační stroje, přístroje pro zpracování informací a počítače, hasící přístroje; (11) přístroje pro osvětlení, topení, výrobu páry, pro vaření, přístroje chladicí, pro sušení, ventilaci, distribuci vody a sanitární zařízení.
(511) 7, 9, 11
(210) O-422422

(111) **277455**
(220) 20.04.2005
(151) 22.12.2005
(540)



(730) **FILM SERVIS FESTIVAL KARLOVY VARY, a. s.**, Panská 1, Praha 1, 11000, CZ
(740) JUDr. Jiří Štáidl, Apolinářská 6, Praha 2, 12800
(510) (35) reklamní a propagační činnost, zprostředkovatelská činnost v oblasti reklamy, zprostředkovatelská činnost v oblasti obchodu; (41) vydavatelská činnost, nakladatelská činnost, pořádání a organizování společenských akcí, festivalů a školení, konzultační činnost v audiovizuální oblasti, tvorba a produkce audiovizuálních děl; (42) tvorba software a poradenství v oblasti hardware a software.
(511) 35, 41, 42
(210) O-425483

(111) **277456**
(220) 20.04.2005
(151) 22.12.2005
(540)



(730) **FILM SERVIS FESTIVAL KARLOVY VARY, a. s.**, Panská 1, Praha 1, 11000, CZ
(740) JUDr. Jiří Štáidl, advokát, Apolinářská 6, Praha 2, 12800
(510) (35) reklamní a propagační činnost, zprostředkovatelská činnost v oblasti reklamy, zprostředkovatelská činnost v oblasti obchodu; (41) vydavatelská činnost, nakladatelská činnost, pořádání a organizování společenských akcí, festivalů a školení, konzultační činnost v audiovizuální oblasti, tvorba a produkce audiovizuálních děl; (42) tvorba software a poradenství v oblasti hardware a software.
(511) 35, 41, 42
(210) O-425484

(111) **280003**
(220) 08.04.2005
(151) 19.04.2006
(540)



(730) **Moyo holding, a.s.**, Botanická 276, Dalovice, 36263, CZ
(740) Advokátní kancelář Hartmann, Jelínek, Vališ, Vych a partneři, Mgr. Ludmila Kutějová, advokátka, Sokolovská 49/5, Praha 8, 18600
(510) (36) služby nemovitostní - kanceláře realitní, pronájem bytů, pronájem nájemních a činžovních domů, pronajímání kanceláří, pronájem nemovitostí.
(511) 36
(210) O-425096

(111) **280004**
(220) 08.04.2005
(151) 19.04.2006
(540)



(730) **Moyo holding, a.s.**, Botanická 276, Dalovice, 36263, CZ
(740) Advokátní kancelář Hartmann, Jelínek, Vališ, Vych a partneři, Mgr. Ludmila Kutějová, advokátka, Sokolovská 49/5, Praha 8, 18600
(510) (36) služby nemovitostní - kanceláře realitní, pronájem bytů, pronájem nájemních a činžovních domů, pronajímání kanceláří, pronájem nemovitostí.
(511) 36
(210) O-425097

(111) **280941**
(220) 08.11.2004
(151) 24.05.2006
(540)

DECOR

(730) **Mladá fronta a.s.**, Mezi Vodami 1952/9, Praha 4 - Modřany, 14300, CZ
(510) (9) nahané i nenahané nosiče informací všeho druhu jako disky, diskety, CD ROM, pásky, nahané i nenahané nosiče zvuku a/nebo obrazu, software; (16) tiskoviny, periodický a neperiodický tisk, zejména časopisy, noviny, knihy, prospekty, plakáty, fotografie, pohlednice, dopisnice, dopisní papíry, kalendáře, knihařské výrobky, propagační materiály a předměty z papíru, zejména letáky, brožury, obtisky, obalový materiál z plastických hmot, tiskařské typy a štočky; (35) reklamní, inzertní služby všeho druhu včetně inzerce a reklamy poskytované v počítačových, telekomunikačních a obdobných sítích, informační servis a poradenské služby v obchodě, zprostředkovatelské služby v oblasti obchodu, obchodní služby v oboru polygrafie, průzkum trhu a marketing, obchodní zastoupení tuzemských a zahraničních firem, rozmnožovací služby; (38) šíření

tiskovin, časopisů, periodik, knih v elektronické podobě prostřednictvím počítačové sítě včetně Internetu, prostřednictvím satelitů apod., šíření a přenos inzerce a reklamy prostřednictvím telefonních sítí, zveřejňování, rozšiřování a přenos informací prostřednictvím všech informačních a telekomunikačních prostředků a sítí, satelitů apod., šíření informací prostřednictvím teletextu a počítačových a telekomunikačních sítí včetně Internetu; (41) nakladatelská a vydavatelská činnost v oboru zábavních, odborných, zpravodajských a vzdělávacích tiskovin, časopisů, periodických i neperiodických publikací, zpráv a informací, zvukových, textových a audiovizuálních nosičů, včetně multimediálních aplikací, produkční a agenturní činnost v oblasti zábavy, kultury a výchovy, informační, konzultační, obstaravatelské a zprostředkovatelské služby v oboru nakladatelské a vydavatelské činnosti a produkční a agenturní činnosti v oblasti zábavy, kultury a výchovy, rozšiřování knih, novin a časopisů.

(511) 9, 16, 35, 38, 41
(210) O-420266

(111) **280985**
(220) 20.04.2005
(151) 24.05.2006

PRAGUE SHORT FILM FESTIVAL

(730) **FILM SERVIS FESTIVAL KARLOVY VARY, a. s.**, Panská 1, Praha 1, 11000, CZ
(740) JUDr. Jiří Štaidl, advokát, Apolinářská 6, Praha 2, 12800
(510) (35) reklamní a propagační činnost, zprostředkovatelská činnost v oblasti reklamy, zprostředkovatelská činnost v oblasti obchodu; (41) vydavatelská činnost, nakladatelská činnost, pořádání a organizování společenských akcí, festivalů a školení, konzultační činnost v audiovizuální oblasti, tvorba a produkce audiovizuálních děl; (42) tvorba softwaru a poradenství v oblasti hardware a software.
(511) 35, 41, 42
(210) O-425487

(111) **281701**
(220) 25.10.2004
(151) 26.06.2006
(540)

Koło szczęście

(730) **BUYING PLANNING ADVERTISING AG**, East 54th Street, Panama City, PA
(510) (1) chemikálie pro průmysl, pro použití v zemědělství, zahradnictví a lesním hospodářství, půdní hnojiva přírodní a umělá, surová syntetická pryskyřice a plastické hmoty, protipožární a hasicí prostředky, chemické látky pro konzervaci potravin, průmyslová lepidla, antibakteriální přípravky, protiplišňové přípravky, stabilizátory, půda a substráty pro kultivaci rostlin, hnojící rašelina; (2) nátěrové hmoty všeho druhu pro průmyslové i umělecké použití, barvy, laky, ochranné prostředky proti plísni a hnilobě, baktericidní barvy a nátěry, konzervační prostředky, kupř. pro dřevo, pro kůži apod., mořidla, barviva pro potraviny a nápoje, barviva pro barvení oděvů, latexové emulze, emulzní nátěrové hmoty, disperzní barviva, tmely, pomocné přípravky v oboru nátěrových hmot, chemické přípravky pro povrchovou úpravu, barvy práškové, nástřikové hmoty, antikorozní přípravky; (3) přípravky pro bělení a jiné prostředky k praní, přípravky pro čištění, leštění, odmašťování a broušení, brusný a lešticí papír, skelný papír a plátno, smírek, pasty, vosk na leštění, kupř. na dřevěné podlahy, na kůži, na obuv apod., politury, kosmetické barvy, kosmetické přípravky pro zvířata, šampony pro domácí zvířata; (4) paliva, grilové uhlí, palivové dřevo, dřevěné a rašelinové brikety, dřevěné uhlí,

prostředky pro svícení, vosk na svícení, svíčky, svíce, osvětlovací látky, mazadla, mazací oleje a tuky, olej na ochranu a konzervaci; (5) antibakteriální a dezinfekční přípravky, dezinfekční přípravky pro chemická WC, dezinfekční přípravky pro hygienické účely, mucholapky a lepicí přípravky pro ně, přípravky na hubení myší, přípravky pro čištění a osvěžení vzduchu; (6) kovy a jejich slitiny a výrobky z nich, kovové stavební materiály, přepravitelné kovové materiály, kovové bedny na nářadí, kovová dlažba a dlaždice, kovová střešní krytina, neelektrické kabely a dráty, zámky všeho druhu a ostatní zámečnické výrobky, železářské výrobky, hřebíky, šrouby a jiné kovové výrobky a drobné kovové zboží, číslice a písmena z obecných kovů, zvony, zvonečky a domovní zvonky, dopravní značky, dveřní a okenní rámy a kování, drátěné pletivo, řetězy a řetízky, kovové chrániče pro stromy, mřížky pro popínavé rostliny, mříže, držáky na hadice, kovové trubky a roury, nedobytné pokladny a bezpečnostní schránky, kovové telefonní budky, kovové nádrže, bazény kovové a jejich součásti, prefabrikovaná paženíště a skleníky s kovovou kostrou, kovové konstrukce voliéř, parkovací konstrukce pro kola, různé kovové výrobky, které nejsou obsaženy v jiných třídách, výrobky protisluneční ochrany z kovu, zejména žaluzie vnější, vnitřní, svislé, vodorovné, otáčivé, sklopné, svinovací a termoizolační, venkovní lamelové rolety, navigační svinovací systémy pro žaluzie, markýzy a bezpečnostní mříže, veškeré stínící výrobky a zařízení pro terasy, pro obchodní prostory, pro administrativní prostory, hliníkové fólie - alobal, balicí kovové fólie; (7) stroje a obráběcí stroje (s výjimkou těch, které jsou zahrnuty ve tř. 9 - 12), motory, soukolí a hnací řemeny, balicí stroje, elektromechanické stroje na přípravu pokrmů, stroje a přístroje na čištění, sušiči stroje, dřevoobráběcí stroje, stroje užívané v zemědělství, lesnictví, zahrádkářství a vinařství, sekačky, kupř. rotační sekačky elektrické i benzínové, motorové kosy, strunové sekačky, bubnové sekačky, profesionální technika pro zahrádkáře, kupř. čističky trávníků, rozmetače hnojiv, travní kolektory, kultivátory, postřikovače a rosice, sečí a dosévací stroje, provzdušňovače, shrabovače pro sběr listů a trávy, vázací stroje na seno, samojízdné smetače, kompostéry a drtiče, čerpadla elektrická zahradní, čerpadla pro domácí vodárny, čerpadla do vrtaných studní, ponorná čerpadla, elektrotechnická zařízení a přístroje pro domácnost - zejména kuchyňské drtiče, přístroje na mletí potravin a mixery, lisy na ovoce a na zeleninu, jejich části a součásti, domácí automatické pračky, myčky na nádobí, vysavače prachu, leštiče parket, řetězové pily a okružní pily a jejich části, tlakové myčky, svářeči souprav, kompresory, motory kromě motorů pro pozemní vozidla, spojovací a převodová ústrojí kromě ústrojí pro pozemní vozidla, lihně umělé pro kuřata, lisovací nástroje pro strojní lisy, upínací hlavy pro nástroje a obrobky, frézy a další malá mechanizace, míchače a míchačky, přístroje pro hermetické uzavření a odsávání vzduchu, stroky na svařování plastových fólií, elektrické nářadí v rámci této třídy, zejména elektrické ruční vrtačky a jejich části, elektrické šroubováky, brusky, pilky, hoblíky a ostatní nástroje poháněné elektrickým motorem nebo jiným mechanickým pohonem, spadající do této třídy, dávkovací zařízení (části strojů); (8) nářadí a přístroje s ručním pohonem, nože, vidličky, lžíce, nástroje pro řezání, broušení a stříhání, zahradnické nůžky, sečné zbraně, břitvy, ostatní nožířské výrobky, upínací desky a upínací přístroje, ruční česáčky na ovoce, plecí motýčky, ruční mechanické lisy na ovoce a zeleninu, hrábě všeho druhu, rýče, lopaty, sekery, sekačky, krbové náčiní, ruční zahradní technika, spadající do této třídy, ruční dílenská technika, vrtáky, řezné nástroje, frézky, hoblíky, kladiva, kleště, kleštičky, maticové klíče, kosy a brusky na kosy, brusné nástroje pro ruční broušení, kupř. ruční brusy a brusky, brusné kameny a kotouče, ruční stavební nářadí, ruční pily, šroubováky, ruční kuchyňské přístroje, nářadí, nástroje a přípravky, nástroje, přístroje a pomůcky pro vybavení domácích dílen, ruční postřikovače, kupř. insekticidní, proti hmyzu apod., nýtovačky a nýtovací nástroje, ruční tvářecí přístroje, ostatní ruční nářadí a ručně ovládané nástroje a náčiní zemědělské a zahradnické pro kutily a pro volné chvíle v rámci této třídy; (9) elektrické stroje a přístroje ve tř. 9, kupř. přístroje pro měření a analýzu, diagnostické přístroje, telefonní přístroje a nástředny, zástrčkové a zásuvkové moduly apod., přístroje a nástroje vědecké, geodetické, signalizační a pro účely kontrolní, měřicí a regulační technika, jističi a spínací přístroje, zařízení pro rozvod elektrické energie, slaboproudé, nízkonapěťové a vysokonapěťové přístroje, přístroje pro zpracování informací a výrobky výpočetní techniky, elektromontážní a elektroinstalační materiál všeho druhu, polovodičové výrobky, telekomunikační technika, zejména telefony, faxy, zařízení pro reprodukci dat, kopírovací stroje, spotřební elektronika, elektronické oznamovací a informační tabule, světelná nebo mechanická návěstí, řídicí a kontrolní panely, informační systémy, přístroje pro audiovizuální komunikaci, přístroje pro záznam, převod a reprodukci zvuku nebo obrazu a jejich součástí, elektronické řídicí systémy, přístroje a jejich součástí,

elektronky, optické a optickoelektrické přístroje, přístroje pro signalizaci a kontrolu, píšťalky, elektrické a elektrodynamické zařízení pro dálkové ovládání průmyslových procesů, železničních uzlů, pro dálkové řízení signalizace, dálkové zapalování apod., dávkovače, elektrické indikátory, snímače teploty - teploměry, ukazatel výšky hladiny vody - vodoznamy, elektronická zabezpečovací technika a zabezpečovací systémy, kódovací a dekódovací zařízení, analogové a digitální karty, prodejní automaty a zařízení s provozem na mince, hasičí zařízení, elektrické spotřebiče pro domácnost v rámci této třídy, skleníkové termostaty, automatické větráky paženíště, elektrická zařízení pro vábění a hubení hmyzu, speciální pouzdra pro přístroje a nástroje, ochranné přilby a rukavice, osobní ochranné prostředky proti nehodám, plovací kruhy a vesty, potápěčské masky, oděvy a přístroje, kalibrovací výrobky ze skla spadající do tř. 9, sluneční brýle, solární články, virgule a proutky pro proutkaře; (11) přístroje pro osvětlení, topení, výrobu páry, pro vaření, přístroje chladicí, pro sušení, ventilaci, distribuci vody, zdravotní zařízení, klimatizace, digestoře, přístroje pro topení a větrání skleníků, zařízení na sušení krmiva, solární tepelné akumulátory - kolektory, lampová svítidla a lampióny, zahradní lampy a lampy pro rostliny, lampy germicidní - ničící bakterie, kapesní svítílny, krby, kamna, pece a sporáky na tuhá, kapalná a plynová paliva a na elektrický proud a jejich součásti a příslušenství, přístroje pro pečení, opékání, grilování a příslušenství, zahradní grily, mikrovlnná zařízení, stroje a zařízení na úpravu vody, přístroje pro vření vody, přístroje pro chlazení bazénů, zářivky, osvětlení a svítidla všeho druhu, vanové a sprchové kabiny, vybavení koupelen, saunová zařízení a vybavení saun, solárií, zařízení pro ohřívání vody, zejména zásobníků a průtokové ohříváče vody; (12) vozidla a dopravní prostředky, traktory, zahradní traktory, transportéry, vozíky, vozíky na manipulaci se zbožím, vozíky nákupní, vozíky na zavazadla, vyklápecí vozíky, vyklápecí zařízení jako části nákladních vozidel, tříkolky - dodávkové tříkolky, zásobovací tříkolky, dvoukoláky, trakaře, jízdní kola a jejich součásti a doplňky, stojany na jízdní kola, speciální košíky pro jízdní kola, motocykly a mopedy, doplňky a příslušenství k automobilům a motocyklům, kola a pneumatiky, elektromobily, dětské kočárky, čluny, jachty, obytné přívěsy, padáky, saně, vznášedla, kolečkové židle; (14) vzácné kovy a jejich slitiny a výrobky z těchto látek nebo postříbřeného nebo pozlaceného kovu; (16) periodické a neperiodické publikace, knihy, učebnice a učební pomůcky a materiály pro výuku, kromě školních sešitů, skicáků, psacích potřeb a penálů, časopisy, brožury, informační produkty na papírových nosičích, letáky, plakáty, data a databáze na papírových nosičích, tištěné manuály, toaletní papír; (17) polotovary z plastických hmot, kaučuk, gutaperča, guma a výrobky z těchto materiálů, plastické hmoty a polotovary z plastických hmot (PVC, polyuretan, polypropylen, polyester, polyamid apod.), zejména ve tvaru fólie, desek a tyčí, nitě a vláknů z umělé hmoty, kromě vláken k textilním účelům, pěnové materiály na bázi gumy a plastických hmot, fólie z umělých hmot pro zemědělské účely, materiály k těsnění, ucpávání a izolaci, kupř. izolační nátěry, laky a omítky, izolační oleje, plst pro izolaci, izolační papír, izolační rukavice, izolační tkaniny, minerální vlna k izolaci, různé plastické výrobky a obalové materiály z plastu, gumové pytle a sáčky, bedny a krabice, hadice, hadice na zalévání, plastové obaly všeho druhu na potraviny, na kosmetiku, na čistící prostředky, na zvukové a obrazové nosiče apod., drobné kancelářské výrobky z plastických hmot v rámci této třídy; (18) kůže, imitace kůže, kožené pásky, kožesíňové pokrývky, deštníky, obaly na deštníky, slunečníky, sedlářské výrobky, pokrývky a postroje pro zvířata, obaly na oděvy, kožené sáčky a pytle jako obaly; (19) kontejnery z plastických hmot, nekovové potrubí, nekovové stavební materiály - řezivo neopracované, dřevo polozpracované, např. trámy, prkna, panely, překližky, dřevěné obložení stěn i podlah, dýhy ze dřeva, podlahy a podlahové materiály pro interiéry, zejména dřevěné, palubkové, lamelové, z korku nebo obsahující korkovou drť, podlahové prvky, parketové dílce, schodové profily, parapetní desky, plovoucí podlahy, dveře nekovové, dlažba, žaluzie a markýzy nekovové, portály, vertikální látkové žaluzie, rolety a plisé, dveřní a předokenní markýzy i žaluzie nekovové všech druhů a typů, stavební sklo, kupř. skleněné tašky, dlaždice, mozaikové sklo, obkládačky, sklo drátěné, sklo izolační, bazény plavecké - nekovové, např. z plastu, figurky z kamene, betonu a mramoru, fólie a desky (tabule) z umělých hmot na značení cest, geotextilie, křemen, křišťál, lepenka pro stavební účely, nekovová lešení, nekovové mříže a mřížoví, okenice, ohrady a ploty, rákos pro stavební účely, rámy pro skleníky nekovové, šamot, šindele, škvára, terakota, tržové stánky, elektroinstalační potrubí a kabelové žlaby v rámci této třídy; (20) bambus, bambusové závěsy, variabilní nábytkové programy pro kanceláře, jedací místnosti, recepce a sekretariáty, výrobky ze dřeva, rámy, stojany, výrobky ze dřeva, korku, třtiny, vrbového proutí a podobně, pokud nejsou zahrnuty v jiných třídách, výrobky z náhražek těchto materiálů, včetně výrobků z plastických hmot,

umělecké a ozdobné předměty, dřevotřískové, dřevovláknité a podobné desky, pomocné profily a desky k obkladu stěn, stropů a podlah, pohyblivé panely a interiérové příčky, bedny ze dřeva nebo z umělých hmot, nekovové přepravní kontejnery, palety na manipulaci se zbožím, lišty k nábytku z umělých hmot, nádoby z umělých hmot jako obaly, dávkovače ručníků a tekutých mýdel (nekovové), držáky na záclony a závěsy, konzole na záclony a závěsy, kování na dveře nekovové, figurky z plastických hmot, nádrže na tekutá paliva (kromě kovových a zděných), násady a rukojeti (nekovové), palety nakládací a přepravní (nekovové), žebříky ze dřeva nebo z umělých hmot, schránky z umělých hmot, věšáky (háky nekovové), věšáky na oděvy, žaluzie, žebříky z umělých hmot, zrcadla, stojany na časopisy, držáky na noviny, stojany na deštníky, hmoždinky, nekovové násady na nářadí, včelí úly, plástve a voskové plástve do včelích úlů, výdřevy pro včelí úly, proutěné zboží, psí boudy, spací pytle na kempování, rukojeti na nářadí nekovové, umělecká díla, jako sochy a sošky ze dřeva, vosku, sádry nebo umělých hmot, umělecké truhlářské výrobky; (21) schránky na pečivo, dřezy na praní (škopky), formy na led, zubní kartáčky, kartáče, hřebeny, kbelíky, umyvadla, koše na odpadky, květináče, konve, količky na prádlo, kontejnery pro použití v domácnosti, vaničky dětské přenosné, stojany na jídelní lístky, bytová terária, zejména pro pěstování rostlin, lisy na ovoce pro domácnost s výjimkou elektrických, kuchyňské šrotovnice s výjimkou elektrických, ruční čistící nástroje, dávkovače mýdla, klece pro domácí zvířata, grily pro použití na pečení a fritézy s výjimkou elektrických, hubice (rozprašovač) k hadicím a konvím na zalévání, jehlice a kovové špejle na grilování, krmítka pro hospodářská zvířata, lapače hmyzu, stříkačky na zalévání květin a rostlin, zavlažovače; (22) lana, provazy, struny, sítky, stany, plachty, plachtoviny, pytle, textilní materiály ze surových vláken, provazové žebříky, houpačí sítě, textilní obaly, umělohmotná vlákna na textilní účely; (24) stolní pokrývky, ručníky textilní, osušky, ubrusky, utěrky, textilní plošné výrobky, bavlněné látky, potištěné látky, látky na deštníky a pláště do deště, bytový textil, ložní prádlo, reklamní a propagační předměty z textilu, prostírání, ubrusy, praporečky, korouhve, cestovní příkrývky, spací pytle, textilní rolety, textilní štitky, textilní tapety; (25) oděvy, oblečení pro muže, ženy a děti, džínové obleky, pracovní oděvy, sportovní oděvy, cvičební úbory, kabáty, saka, kostýmy, kalhoty, džíny, sukně, vesty, trička, košile, bundy, svetry, pulovry, halenky, spodní prádlo, plavky, pyžama, noční košile, župany, zástěry, rukavice náležející do této třídy, šátky, šály, šerpy, kšilty na čepice, podvazkové pásy, bederní pásy, ponožky, kravaty, motýlky, ozdoby okolo krku, pláště do deště, peleríny, závoje, opasky, šle, zažehlovací obtisky, nášivky na oděvy, oděvy z kůže a napodobenin kůže, obuv, střevíce, sportovní obuv, sandály, pantofle, bačkory, gumová obuv, plážová obuv, kloboučnické zboží, klobouky, čepice, pokrývky hlavy, kapuce, čelenky; (26) krajky a výšivky, stuhu a tkaničky, umělé květiny, ovoce a větve; (27) podlahové krytiny všeho druhu, kupř. z plastů, termostátových laminátů, dřeva, korku, dýhu, a podlahových prvků obsahujících dýhu, podlahové krytiny izolační, koberce, koberečky, koberečky do automobilů, podložky pod koberce, rohožky a protiskluzové rohože, předložky, tapety a nástěnné koberce s výjimkou textilních, umělé trávníky; (28) hry, hry společenské, hry stolní, stavebnice, hry automatické a/nebo elektronické s výjimkou těch, které se uvádějí v chod vhozením mince nebo těch, které jsou používány výhradně s televizním přijímačem, potřeby pro gymnastiku a sport, posilovací stroje a přístroje pro tělesná cvičení, trenažéry, sportovní hry, biliardové stoly, nářadí a potřeby pro zimní sporty, rybářské potřeby, lukostřelecké náčiní, bazény plavecké včetně dětských, nafukovacích a podobně v rámci této třídy, vánoční stromky umělé, ozdoby pro vánoční stromky i k reklamním účelům, kanadské žertíky (atrapy), zábavná pyrotechnika v rámci této třídy, karnevalové masky, kouzelnické potřeby; (35) marketing, inzertní a reklamní činnost, návrhy a realizace reklamy plošné a mediální, poradenství v reklamě a propagaci, zprostředkování reklamy a propagace, využití internetu v reklamě, propagaci a obchodě, poradenská činnost organizační a ekonomická, obchodní reklama, zprostředkovatelské služby a marketing v oblasti obchodu, obchodní nebo podnikatelské informace, pomoc a poradenství při řízení obchodní činnosti, pronájem reklamních materiálů, pronájem reklamních ploch, průzkum trhu, vydávání reklamních, propagačních a inzertních textů, správa obchodních zájmů třetích osob, organizování propagačních a komerčních akcí, předvádění zboží, pořádání výstav k obchodním a reklamním účelům, merchandising, franchising; (41) nakladatelství a vydavatelství, zprostředkování kulturních a uměleckých akcí, setkání, výstav, soutěží, přednášek, sportovních akcí apod., hry a soutěže prezentované ve všech médiích s otáčením kola ve skutečnosti i imaginárně s možností výhry, ediční činnost, publikační činnost, včetně nahrávání nosičů zvukových nebo obrazové zvukových, prodej a půjčování nahraných zvukových a nebo obrazové zvukových záznamů,

tvorba a šíření audiovizuálních děl, umělecká agentura, fotografování; (42) tvorba a pronajímání software, programování internetových databázových systémů a internetových aplikací, programování multimediálních aplikací, vytváření a modelování 3 D animací, interaktivních a grafických programů, tvorba multimediálních dokumentů, prezentací, aplikací, katalogů apod., konstrukce WWW prezentací a řešení WWW serverů, počítačové animace a vizualizace, programové projekty, tvorba informačních databází, elektronických časopisů, periodik, knih, provozování internetových stránek v rámci této třídy; (43) provoz cestovní kanceláře - rezervace ubytování.

(511) 1, 2, 3, 4, 5, 6, 7, 8, 9, 11, 12, 14, 16, 17, 18, 19, 20, 21, 22, 24, 25, 26, 27, 28, 35, 41, 42, 43

(210) O-419869

(111) **286062**

(220) 06.05.2004

(151) 21.12.2006

(540)

JUICY dieta

(730) **Mladá fronta a. s.**, Mezi Vodami 1952/9, Praha 4, 14300, CZ

(510) (16) tiskařské typy a štočky; (35) rozmnožovací služby.

(511) 16, 35

(210) O-346306

(111) **286065**

(220) 18.08.2004

(151) 21.12.2006

(540)

Dieta

(730) **Mladá Fronta, a.s.**, Mezi Vodami 1952/9, Praha 4 - Modřany, 14300, CZ

(740) JUDr. Tomáš Prokop, Mezi vodami 1952/9, Praha 4 - Modřany, 14300

(510) (9) nahrané i nenahrané nosiče informací všeho druhu, jako disky, diskety, CD ROM, pásky, nahrané i nenahrané nosiče zvuku a/nebo obrazu, software; (16) periodický tisk, časopisy, prospekty, plakáty, fotografie, obalový materiál z papíru a plastických hmot, ozdobné a propagační předměty z papíru; (35) reklamní, inzertní služby všeho druhu, včetně inzerce a reklamy poskytované v počítačových, telekomunikačních a obdobných sítích, šíření a přenos inzerce a reklamy prostřednictvím telefonních sítí, informační servis a poradenské služby v obchodě, pořádání reklamních a obchodních výstav a předváděcích akcí zboží a služeb, včetně distribuce zboží k reklamním účelům, zprostředkovatelské služby v oblasti obchodu, obchodní služby v oboru polygrafie, průzkum trhu a marketing, obchodní zastoupení tuzemských a zahraničních firem, rozmnožovací služby; (38) šíření časopisů, periodik; (39) distribuce časopisů; (41) nakladatelská a vydavatelská činnost v oboru časopisů, periodických publikací, zvukových, textových a audiovizuálních nosičů, včetně multimediálních aplikací, produkční a agenturní činnost v oblasti zábavy, kultury a výchovy, pořádání zábavních soutěží, zájmových klubů a společenských akcí, pořádání společenských módních přehlídek, informační, konzultační, obstaravatelské a zprostředkovatelské služby v oboru nakladatelské a vydavatelské činnosti a produkční a agenturní činnosti v oblasti zábavy, kultury a výchovy.

(511) 9, 16, 35, 38, 39, 41

(210) O-358532

(111) **289368**

(220) 27.07.2004

(151) 16.04.2007

(540)



(730) **Mladá fronta a.s.**, Mezi Vodami 1952/9, Praha 4 - Modřany, 14300, CZ

(510) (9) multimediální aplikace, zejména elektronické časopisy, elektronická periodika a knihy v elektronické podobě, software pro počítače; (35)

obchodní služby v oboru polygrafie, průzkum trhu a marketing, obchodní zastoupení tuzemských a zahraničních firem, rozmnožovací služby; (41) nakladatelská a vydavatelská činnost v oboru zábavních, odborných, zpravodajských a vzdělávacích tiskovin, publikací, zpráv a informací, zvukových, textových a audiovizuálních nosičů, včetně multimediálních aplikací, produkční a agenturní činnost v oblasti zábavy, kultury a výchovy, pořádání zábavních soutěží, zájmových klubů a společenských akcí, pořádání společenských módních přehlídek, informační, konzultační, obstaravatelské a zprostředkovatelské služby v oboru nakladatelské a vydavatelské činnosti a produkční a agenturní činnosti v oblasti zábavy, kultury a výchovy.

(511) 9, 35, 41
(210) O-356584

(111) **297777**
(220) 01.09.2004
(151) 12.05.2008
(540)



(730) **Kofola a.s.**, Za drahou 165/1, Krnov, Pod Bezručovým vrchem, 79401, CZ
(740) Čermák a spol., Mgr. Lukáš Lorenc, Elišky Peškové 15, Praha, 15000
(510) (32) nealkoholické nápoje.
(511) 32
(210) O-358908

Zániky ochranných známek uplynutím doby platnosti

Kapitola obsahuje údaje o ochranných známkách, které zanikly uplynutím doby platnosti podle ustanovení § 29 odst. 1 zákona č. 441/2003 Sb.

Číslo zápisu	Datum zániku	Číslo zápisu	Datum zániku	Číslo zápisu	Datum zániku	Číslo zápisu	Datum zániku
151242	14.10.2013	263558	13.10.2013	264152	16.10.2013	266049	16.10.2013
162073	10.10.2013	263559	13.10.2013	264153	17.10.2013	266050	16.10.2013
165698	18.10.2013	263560	13.10.2013	264156	17.10.2013	266582	13.10.2013
174478	12.10.2013	263561	13.10.2013	264541	10.10.2013	266598	14.10.2013
174497	18.10.2013	263562	14.10.2013	264543	10.10.2013	266745	10.10.2013
174556	13.10.2013	263563	14.10.2013	264544	10.10.2013	266746	10.10.2013
175505	12.10.2013	263565	14.10.2013	264546	10.10.2013	266747	10.10.2013
182149	14.10.2013	263566	15.10.2013	264547	10.10.2013	266748	10.10.2013
182590	15.10.2013	263569	15.10.2013	264549	13.10.2013	266749	13.10.2013
182593	15.10.2013	263570	15.10.2013	264550	13.10.2013	266754	15.10.2013
182605	12.10.2013	263572	15.10.2013	264555	13.10.2013	266755	17.10.2013
182606	12.10.2013	263573	15.10.2013	264556	13.10.2013	266756	17.10.2013
182608	13.10.2013	263574	15.10.2013	264559	13.10.2013	266758	17.10.2013
182609	13.10.2013	263575	15.10.2013	264567	15.10.2013	267467	13.10.2013
182610	13.10.2013	263576	15.10.2013	264569	15.10.2013	267468	13.10.2013
182632	18.10.2013	263579	16.10.2013	264570	16.10.2013	267469	16.10.2013
186403	14.10.2013	263580	16.10.2013	264573	17.10.2013	267470	16.10.2013
186404	15.10.2013	263583	16.10.2013	264574	17.10.2013	268182	17.10.2013
186406	15.10.2013	263585	17.10.2013	264575	17.10.2013	268960	13.10.2013
189401	12.10.2013	263586	17.10.2013	264576	17.10.2013	268962	14.10.2013
191091	11.10.2013	263587	17.10.2013	264577	17.10.2013	268963	15.10.2013
191092	12.10.2013	263588	17.10.2013	265301	14.10.2013	269654	13.10.2013
193384	11.10.2013	263820	10.10.2013	265305	15.10.2013	269655	13.10.2013
194126	12.10.2013	263821	10.10.2013	265307	17.10.2013	272559	16.10.2013
262110	13.10.2013	263826	17.10.2013	265311	17.10.2013	275109	13.10.2013
262606	10.10.2013	263827	17.10.2013	266036	13.10.2013	276458	16.10.2013
262609	10.10.2013	263828	17.10.2013	266038	13.10.2013	277118	16.10.2013
262610	14.10.2013	264137	10.10.2013	266039	14.10.2013	279284	10.10.2013
262611	16.10.2013	264139	13.10.2013	266040	14.10.2013	282952	11.10.2013
263550	10.10.2013	264142	13.10.2013	266043	15.10.2013	283763	16.10.2013
263551	13.10.2013	264144	15.10.2013	266044	15.10.2013	285286	16.10.2013
263555	13.10.2013	264145	15.10.2013	266046	15.10.2013	285287	16.10.2013
263557	13.10.2013	264148	15.10.2013	266047	15.10.2013	285288	16.10.2013

Vzdání se práv k ochranné známce

Vlastník ochranné známky se může podle ustanovení § 30 zákona č. 441/2003 Sb. u Úřadu písemným prohlášením vzdát práv k ochranné známce v rozsahu všech výrobků nebo služeb, pro které byla zapsána, nebo některých z nich. Účinky tohoto prohlášení nastávají dnem doručení prohlášení vlastníka ochranné známky Úřadu a nelze je vzít zpět. V této kapitole je tedy uvedeno datum účinnosti vzdání se práv k ochranné známce. Pokud se vlastník vzdal práv k ochranné známce jen v rozsahu některých výrobků a služeb, je pod příslušným INID kódem zveřejněn rovněž zbývající seznam výrobků a služeb, pro které ochranná známka zůstává zapsána. Tato kapitola dále zahrnuje údaje o ochranných známkách, u kterých vlastník písemným prohlášením omezil rozsah ochrany ve vztahu k prvku ochranné známky.

(111) 247780
(540)



(210) O-175596
s účinností ode dne 24.04.2014/prohlášení majitele/vlastníka o vzdání se pat./vz.

Změny vlastníků ochranných známek

Kapitola obsahuje údaje o ochranných známkách, které byly převedeny nebo přešly ve smyslu ustanovení § 15 odst. 1, 2 a § 16 zákona č. 441/2003 Sb. na jiného vlastníka v rozsahu všech zapsaných výrobků nebo služeb.

Číslo zápisu	Dřívější vlastník	Nynější vlastník	S účinností od
255159	PSK - Průmyslové stavby a konstrukce, a.s., Zarámí 4077, Zlín, 76040, CZ	Asociace poskytovatelů finančních služeb, o.s., Vlkov 25, Vlkov, 37341, CZ	24.04.2014
260857	Sanoma Media Praha s.r.o., Lomnického 7, č.p. 1705, Praha 4, 14000, CZ	Sanoma Media Russia & CEE B.V., Jachthavenweg 124, 1081 KJ Amsterdam, NL	25.04.2014
267252	DI AMODIO spol. s r.o., Kaprova 11, Praha 1, 11000, CZ	XANTHIA S.r.l., Via Ravigliano 72 (zona ind. Le S. Scolastica), Coropoli, IT	25.04.2014
271896	Nováčková Kateřina, Na Švihance 1519/11, Praha 2, 12000, CZ	SmartLife s.r.o., Matzenauerova 2222/4, Brno, 61600, CZ	23.04.2014
302517	VN company s.r.o., Lumírova 115/1730, Praha 2, 12800, CZ	INTEL-S Ltd, ul. Martenovskaya, 6, korp. 3, office 3, Moscow, RU	25.04.2014
303024	Leica Gallery Prague o.p.s., Školská 28, Praha 1 - Nové Město, 11000, CZ	Leica Microsystems IR GmbH, Ernst-Leitz-Straße 17-37, Wetzlar, DE	24.04.2014
308750	Mellow a.s., Letohradská 755, Praha 7, 17000, CZ	Černá Lucie, Na Hroudě 3317/28, Praha 10, 10000, CZ	24.04.2014
309772	TERRINVEST LTD., Kingston Road 139, London, GB	e-office Czech Republic s.r.o., Martinická 987/3, Praha 9, 19700, CZ	23.04.2014
312840	Vitovský Jakub, Lečkova 1521, Praha 4, 14900, CZ	X-PETS s.r.o., Za mlýnem 1562/25, Praha 4, 14700, CZ	23.04.2014
314100	ApS Brno s.r.o., Božetěchova 2, Brno, 61266, CZ	Codasip s.r.o., Božetěchova 1/2, Bro, Královo Pole, 61200, CZ	24.04.2014
329839	IMPAX MEDIA, spol. s r.o., Podolská 1489/6a, Praha 4, 14700, CZ	Impax, spol. s r.o., Na usedlosti 1697, Praha 4, 14700, CZ	25.04.2014
330398	Sanoma Media Praha s.r.o., Lomnického 7, Praha 4, 14000, CZ	Sanoma Media Russia & CEE B.V., Jachthavenweg 124, 1081 KJ Amsterdam, NL	25.04.2014
330430	IMPAX MEDIA, spol. s r.o., Podolská 1489/6a, Praha 4, 14700, CZ	Impax, spol. s r.o., Na usedlosti 1697, Praha 4, 14700, CZ	25.04.2014
332908	VN company s.r.o., Lumírova 115, Praha 2, 12800, CZ	INTEL-S Ltd, ul. Martenovskaya, 6, korp. 3, office 3, Moscow, RU	25.04.2014
332909	VN company s.r.o., Lumírova 115, Praha 2, 12800, CZ	INTEL-S Ltd, ul. Martenovskaya, 6, korp. 3, office 3, Moscow, RU	25.04.2014
332910	VN company s.r.o., Lumírova 115, Praha 2, 12800, CZ	INTEL-S Ltd, ul. Martenovskaya, 6, korp. 3, office 3, Moscow, RU	25.04.2014
332911	VN company s.r.o., Lumírova 115, Praha 2, 12800, CZ	INTEL-S Ltd, ul. Martenovskaya, 6, korp. 3, office 3, Moscow, RU	25.04.2014
334362	IMPAX MEDIA s.r.o., Podolská 1489/6a, Praha 4, 14700, CZ	Impax, spol. s r.o., Na usedlosti 1697, Praha 4, 14700, CZ	25.04.2014
336172	Penzion u Berty s.r.o., Dukelská 145, Třeboň, 37901, CZ	PLOSAB s.r.o., Velký Ratmírov č.p. 42, 37701, CZ	25.04.2014
336424	TRIARS GROUP s.r.o., Trnová 71, Praha - západ, 25210, CZ	Production & Trading s.r.o., V zářezu 902/2, Praha 5 - Jinonice, 15800, CZ	23.04.2014
336425	TRIARS GROUP s.r.o., Trnová 71, Praha - západ, 25210, CZ	Production & Trading s.r.o., V zářezu 902/2, Praha 5 - Jinonice, 15800, CZ	23.04.2014
336427	TRIARS GROUP s.r.o., Trnová 71, Praha - západ, 25210, CZ	Production & Trading s.r.o., V zářezu 902/2, Praha 5 - Jinonice, 15800, CZ	23.04.2014
336428	TRIARS GROUP s.r.o., Trnová 71, Praha - západ, 25210, CZ	Production & Trading s.r.o., V zářezu 902/2, Praha 5 - Jinonice, 15800, CZ	23.04.2014

Změny v údajích o vlastnících ochranných známek

Kapitola obsahuje ochranné známky, u kterých byla v rejstříku ochranných známek vyznačena změna v údajích o vlastnících ve smyslu ustanovení § 27 odst. 2 a 7 zákona č. 441/2003 Sb.

Číslo zápisu	Vlastník	S účinností od
154860	Henkel NA LLC, One Henkel Way, 06067 Rocky Hill, CT, US	23.04.2014
154860	Henkel Corporation, One Henkel Way, 06067 Rocky Hill, CT, US	23.04.2014
157731	Henkel Corporation, One Henkel Way, 06067 Rocky Hill, CT, US	23.04.2014
157731	Henkel NA LLC, One Henkel Way, 06067 Rocky Hill, CT, US	23.04.2014
157732	Henkel NA LLC, One Henkel Way, 06067 Rocky Hill, CT, US	23.04.2014
157732	Henkel Corporation, One Henkel Way, 06067 Rocky Hill, CT, US	23.04.2014
162484	Henkel Corporation, One Henkel Way, 06067 Rocky Hill, CT, US	23.04.2014
162484	Henkel NA LLC, One Henkel Way, 06067 Rocky Hill, CT, US	23.04.2014
171622	Henkel NA LLC, One Henkel Way, 06067 Rocky Hill, CT, US	23.04.2014
171622	Henkel Corporation, One Henkel Way, 06067 Rocky Hill, CT, US	23.04.2014
174601	Henkel NA LLC, One Henkel Way, 06067 Rocky Hill, CT, US	23.04.2014
174601	Henkel Corporation, One Henkel Way, 06067 Rocky Hill, CT, US	23.04.2014
181008	Včelpo, spol. s r.o., Obora č.p. 108, 67901, CZ	23.04.2014
187503	Včelpo, spol. s r.o., Obora č.p. 108, 67901, CZ	23.04.2014
193521	URBIA, s.r.o., Královská 16/1081, Praha 1, 11000, CZ	23.04.2014
197749	JAKUB a.s., Kolbenova 568/29, Praha 9 - Hloubětín, 19800, CZ	29.04.2014
199790	GOLDEN PRAGUE EVENTS, s.r.o., Olšanská 55/5, Praha 3 - Žižkov, 13000, CZ	28.04.2014
202722	Sitewell s.r.o., Revoluční 551/6, Ústí nad Labem - centrum, 40001, CZ	28.04.2014
208856	PONY EXPRESS CORRAL- WESTERNERS INTERNATIONAL- CZ, Komenského 230, Suchdol nad Odrou, 74201, CZ	25.04.2014
213979	Henkel Corporation, One Henkel Way, 06067 Rocky Hill, CT, US	23.04.2014
213979	Henkel NA LLC, One Henkel Way, 06067 Rocky Hill, CT, US	23.04.2014
226264	PRO NORTH CZECH, a.s., Bezručova 446, Trinec - Staré Město, 73961, CZ	28.04.2014
226800	Včelpo, spol. s r.o., Obora č.p. 108, 67901, CZ	23.04.2014
228665	HROCH group s.r.o., Buničtá 756/6, Vratimov, 73932, CZ	28.04.2014
248259	PRO NORTH CZECH, a.s., Bezručova 446, Trinec - Staré Město, 73961, CZ	28.04.2014
266238	Brand Brothers s.r.o., Ptašínského 311/8, Brno, 60200, CZ	28.04.2014
267727	KEY NON STOP, spol. s r.o., Wichterlova 2372/8, Praha 8 - Libeň, 18000, CZ	25.04.2014
267883	tope trading international s.r.o., U lužického semináře 114/46, Praha 1, Malá Strana, 11800, CZ	23.04.2014
268638	IT STUDIO s.r.o., Hudcova 532/78b, Brno, 61200, CZ	29.04.2014
268644	Shanghai Biaozhun Hailing Sewing Machinery Co., Ltd., No. 1418 Yi Shan Road, Shanghai, CN	24.04.2014
268645	Shanghai Biaozhun Hailing Sewing Machinery Co., Ltd., No. 1418 Yi Shan Road, Shanghai, CN	24.04.2014
268827	Moravia IT a.s., Hilleho 4, Brno, 60200, CZ	24.04.2014
269298	DePuy Synthes, Inc., 700 Orthopaedic Drive, Warsaw, 46581, IN, US	24.04.2014
269397	My.cz, s.r.o., Ověnecká 380/9, Praha 7 - Holešovice, 17000, CZ	28.04.2014
269400	CATRO spol. s r.o., Klimentská 52, Praha 1 - Nové Město, 11000, CZ	24.04.2014
269401	CATRO spol. s r.o., Klimentská 52, Praha 1 - Nové Město, 11000, CZ	24.04.2014
270379	BOGY s.r.o., Loosova 577/8, Brno, Lesná, 63800, CZ	28.04.2014
270686	BAJULUS s.r.o., Družstevní 1, Letonice u Vyškova, 68335, CZ	24.04.2014
271231	DePuy Synthes, Inc., 700 Orthopaedic Drive, Warsaw, 46581, IN, US	24.04.2014
271512	SPA TRADE SERVICE CZ s.r.o., Václavské náměstí 819/43, Praha 1 - Nové Město, 11000, CZ	23.04.2014
272619	GEOMETRA OPAVA, spol. s r.o., Beethovenova 179/2, Opava - Město, 74601, CZ	28.04.2014
272754	JAKUB a.s., Kolbenova 568/29, Praha 9 - Hloubětín, 19800, CZ	23.04.2014
272920	NOVOPOL a.s., Velký Třebešov 20, Velký Třebešov, 55203, CZ	28.04.2014
279371	JAKUB a.s., Kolbenova 568/29, Praha 9 - Hloubětín, 19800, CZ	23.04.2014
291312	PPE.CZ s.r.o., Nádražní 3113/128, Ostrava - Moravská Ostrava, 70200, CZ	28.04.2014
296804	CÍGLER SOFTWARE, a.s., Drobného 555/49, Brno - Ponava, 60200, CZ	29.04.2014
296805	CÍGLER SOFTWARE, a.s., Drobného 555/49, Brno - Ponava, 60200, CZ	29.04.2014
297413	Brabec Josef, Krátká 328/1, Novosedlice, 41731, CZ	29.04.2014
297672	URBIA, s.r.o., Královská 16/1081, Praha 1, 11000, CZ	29.04.2014

Číslo zápisu	Vlastník	S účinností od
297675	Brabec Josef, Krátká 328/1, Novosedlice, 41731, CZ	29.04.2014
300905	CÍGLER SOFTWARE, a.s., Drobného 555/49, Brno - Ponava, 60200, CZ	29.04.2014
301414	CÍGLER SOFTWARE, a.s., Drobného 555/49, Brno - Ponava, 60200, CZ	29.04.2014
301964	CÍGLER SOFTWARE, a.s., Drobného 555/49, Brno - Ponava, 60200, CZ	29.04.2014
306832	PRO NORTH CZECH, a.s., Bezručova 446, Třinec - Staré Město, 73961, CZ	28.04.2014
307556	Nero Trade s.r.o., Vodňanská 1419, Praha 9 - Kyje, 19800, CZ	23.04.2014
309482	Sitewell s.r.o., Revoluční 551/6, Ústí nad Labem - centrum, 40001, CZ	28.04.2014
316018	CÍGLER SOFTWARE, a.s., Drobného 555/49, Brno - Ponava, 60200, CZ	29.04.2014
316400	CÍGLER SOFTWARE, a.s., Drobného 555/49, Brno - Ponava, 60200, CZ	29.04.2014
319230	Sitewell s.r.o., Revoluční 551/6, Ústí nad Labem - centrum, 40001, CZ	28.04.2014
319231	Sitewell s.r.o., Revoluční 551/6, Ústí nad Labem - centrum, 40001, CZ	28.04.2014
320126	Archimedes Inspiration a.s., Opletalova 1535/4, Praha 1 - Nové Město, 11376, CZ	24.04.2014
323782	Archimedes Inspiration a.s., Opletalova 1535/4, Praha 1 - Nové Město, 11376, CZ	24.04.2014
325502	CÍGLER SOFTWARE, a.s., Drobného 555/49, Brno - Ponava, 60200, CZ	29.04.2014
333160	Beuz Alexander, Hamerská 83, Karlovy Vary, 36001, CZ	29.04.2014
335309	Archimedes Inspiration a.s., Opletalova 1535/4, Praha 1 - Nové Město, 11376, CZ	24.04.2014

Ostatní rozhodné údaje a úřední opravy

Kapitola zahrnuje zejména přetřídění seznamu výrobků a služeb v návaznosti na mezinárodní zápis, opravu chyb ve formulaci, přepisů a zjevných nesprávností za účelem uvedení do souladu se skutečností. V této kapitole jsou zveřejňovány jen takové údaje, které nemohou být zveřejněny spolu se zveřejněním přihlášky nebo se zápisem ochranné známky. Dále kapitola obsahuje důležitá úřední sdělení.

(97) **EP 1790650**

Datum provedení změny: 25.04.2014

Udělení evropského patentu č. 1790650 ze dne 26.3.2014 bylo Evropským patentovým úřadem zrušeno.

(111) **208733**

(210) O-119396

Datum provedení změny: 23.04.2014

Chybou při přenosu dat nebylo v on-line databázi ÚPV uvedeno, že tato ochranná známka je kolektivní.

(111) **230507**

(210) O-155828

Datum provedení změny: 23.04.2014

Chybou při přenosu dat nebylo v on-line databázi ÚPV uvedeno, že tato ochranná známka je kolektivní.
