

Číselné INID kódy pro označování bibliografických dat technických řešení

INID Codes for the identification of bibliographic data of technical solutions

(Standard WIPO ST. 9 a ST. 80)

(11)	číslo patentu/zápisu/osvědčení	(11)	Number of the patent/registration/certification
(15)	datum zápisu průmyslového vzoru	(15)	Industrial design registration date
(21)	číslo přihlášky/žádosti	(21)	Application number
(22)	datum podání přihlášky/žádosti	(22)	Date of application filing
(23)	údaje o výstavní prioritě	(23)	Exhibition priority data
(28)	počet průmyslových vzorů	(28)	Number of industrial designs included in the application
(31)	číslo prioritní přihlášky	(31)	Number of priority application
(32)	datum podání prioritní přihlášky	(32)	Filing date of priority application
(33)	země priority	(33)	Priority country
(40)	datum zveřejnění přihlášky vynálezu	(40)	Date of publication of patent application
(45)	datum zveřejnění zapsaného průmyslového vzoru	(45)	Publication date of the registered industrial design
(47)	datum zveřejnění udělení patentu a zápisu užitého vzoru, datum zápisu užitého vzoru, datum oznámení udělení evropského patentu v Evropském patentovém věstníku	(47)	Publication date of patent granting and publication date of utility model registration, registration date of utility model, publication date of European patent granting in the European patent bulletin
(51)	mezinárodní patentové třídění/Locarnské třídění průmyslových vzorů	(51)	International Patent Classification/ Locarno Classification for Industrial Designs
(54)	Název	(54)	Title
(55)	vyobrazení průmyslového vzoru	(55)	Reproduction of the industrial design
(57)	Anotace	(57)	Abstract
(68)	číslo základního patentu	(68)	Number of the basic patent
(71)	označení přihlašovatele/žadatele	(71)	Applicant
(72)	označení původce	(72)	Inventor
(73)	označení majitele/vlastníka	(73)	Owner
(74)	označení zástupce	(74)	Attorney's name and address
(86)	číslo mezinárodní přihlášky	(86)	International application number
(87)	číslo mezinárodního zveřejnění	(87)	International publication number
(92)	datum a číslo první registrace přípravku pro Českou republiku	(92)	Date and number(s) of the first authorization to market the product in the CZ
(93)	datum, číslo a země první registrace přípravku v rámci Společenství	(93)	Date, number(s) and country of the first authorization to market the product in the EEC
(94)	doba platnosti osvědčení	(94)	Term of certification validity
(95)	označení a typ přípravku	(95)	Name of the product and product type
(96)	datum podání a číslo evropské patentové přihlášky	(96)	European patent application filing date and number
(97)	datum zveřejnění a číslo zveřejnění evropské patentové přihlášky v Evropském patentovém věstníku	(97)	European patent application publication date and publication number in the European patent bulletin

Číselné INID kódy pro označování bibliografických dat ochranných známek

INID codes and minimum required for the identification of bibliographic data relating to marks

(Standard WIPO ST.60)

(111)	Číslo zápisu ochranné známky (registrace)	(111)	Number of registration
(151)	Datum zápisu ochranné známky	(151)	Date of the registration
(210)	Číslo přihlášky ochranné známky (spisu)	(210)	Number of the application
(220)	Datum podání přihlášky	(220)	Date of filing of the application
(320)	Datum vzniku práva přednosti	(320)	Date of the first application
(442)	Datum zveřejnění přihlášky po průzkumu	(442)	Date of the publication of the examined application
(450)	Datum zveřejnění zápisu ochranné známky ve Věstníku	(450)	Date of publication of the registration
(510)	Seznam výrobků a služeb	(510)	List of goods and/or services
(511)	Číslo třídy výrobků a služeb	(511)	Number of the class of goods and/or services
(526)	Omezení rozsahu ochrany o prvek	(526)	Disclaimer
(540)	Znění nebo vyobrazení ochranné známky	(540)	Reproduction of the mark
(551)	Kolektivní ochranná známka	(551)	Collective mark
(554)	Prostorová ochranná známka	(554)	Three-dimensional mark
(558)	Ochranná známka tvořená pouze barvou nebo kombinací barev	(558)	Mark consisting exclusively of one or several colours
(583)	Datum právní moci rozhodnutí/výsledek rozhodnutí	(583)	Date of the legal force of the decision/ result of the decision
(591)	Údaje o barevnosti ochranné známky	(591)	Information concerning colour
(730)	Přihlašovatel/vlastník ochranné známky	(730)	The applicant or the holder of the mark
(740)	Zástupce	(740)	Name and address of the representative
(811)	Mezinárodní číslo zápisu ochranné známky	(811)	Number of the international registration
(890)	Kód státu ochrany mezinárodní ochranné známky	(890)	INID code of the state of the international mark

Kódy pro kódování záhlaví oznámení publikovaných ve Věstníku

(Standard WIPO ST. 17)

BB9A	zveřejněné přihlášky vynálezů	MK1K	zánik užitého vzoru uplynutím doby platnosti
FG1K	zapsané užité vzory	MK4A	zánik patentů uplynutím doby platnosti
FG4A	udělené patenty	MK4F	zánik autorských osvědčení uplynutím doby platnosti
FG4Q	zapsané průmyslové vzory	MK4Q	zánik průmyslového vzoru uplynutím doby ochrany
LD3K	částečný výmaz užitého vzoru	MM4A	zánik patentů pro nezaplacení ročních poplatků
LD4Q	částečný výmaz průmyslového vzoru	MM4F	zánik autorských osvědčení pro nezaplacení ročních poplatků
MA4A	zánik patentů vzdáním se	ND1K	prodloužení platnosti užitého vzoru
MA4F	zánik autorských osvědčení vzdáním se	ND4Q	obnova doby ochrany průmyslového vzoru
MC3K	výmaz užitého vzoru	PA4A	změna autorského osvědčení na patent
MC4A	zrušení patentu	PC9A	změna dispozičního práva k vynálezu
MC4F	zrušení autorského osvědčení	PD1K	převod práv a ostatní změny majitelů užitého vzoru
MC4Q	výmaz průmyslového vzoru	PD4A	převod práv a ostatní změny majitelů patentů
MH1K	zánik užitého vzoru vzdáním se	PD4Q	převod práv a ostatní změny vlastníků průmyslových vzorů
MH4A	částečné zrušení patentu	QA9A	nabídka licence
MH4F	částečné zrušení autorského osvědčení	SB4A	zapsané patenty do rejstříku po odtajnění
MH4Q	zánik průmyslového vzoru vzdáním se	SB4F	zapsaná autorská osvědčení do rejstříku po odtajnění

Opravy Změny Různé

Opravy u přihlášek vynálezů s žádostí o udělení patentu

HA9A	jmenování vynálezce		
HB9A	oprava jmen	HG9A	oprava chyb v třídění
HC9A	změna jmen	HH9A	oprava nebo změna všeobecně
HD9A	oprava adres	HK9A	tiskové chyby v úředních věstnících
HE9A	změna adres		
HF9A	oprava dat		

Opravy ochranných dokumentů

Patenty	autorská osvědčení	užité vzory	průmyslové vzory	
TA4A	TA4F	TA1K	TA4Q	jmenování vynálezce
TB4A	TB4F	TB1K	TB4Q	oprava jmen
TC4A	TC4F	TC1K	TC4Q	změna jmen
TD4A	TD4F	TD1K	TD4Q	oprava adres
TE4A	TE4F	TE1K	TE4Q	změna adres
TF4A	TF4F	TF1K	TF4Q	oprava dat
TG4A	TG4F	TG1K	TG4Q	oprava chyb v třídění
TH4A	TH4F	TH1K	TH4Q	oprava nebo změna všeobecně
TK9A	TK9F	TK1K	TK4Q	tiskové chyby v úřed. věstnících

Kódy pro označování zemí a mezinárodních organizací použité ve věstníku

BE	Belgie
CA	Kanada
CH	Švýcarsko
CY	Kypr
CZ	Česká republika
DE	Spolková republika Německo
FR	Francie
GB	Velká Británie
HR	Chorvatsko
IN	Indie
IT	Itálie
JP	Japonsko
KR	Korejská republika
NL	Nizozemí
NO	Norsko
PA	Panama
PL	Polsko
SE	Švédsko
SK	Slovensko
TH	Thajsko
US	Spojené státy americké
VN	Vietnam
XY	Neuvedeno

Kódy pro označování států USA použité ve věstníku

AZ	Arizona
CA	California
CT	Connecticut
FL	Florida
IL	Illinois
IN	Indiana
MI	Michigan
NJ	New Jersey
NY	New York

BB9A

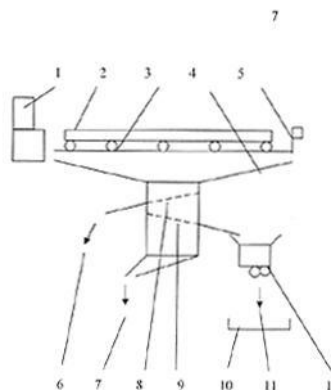
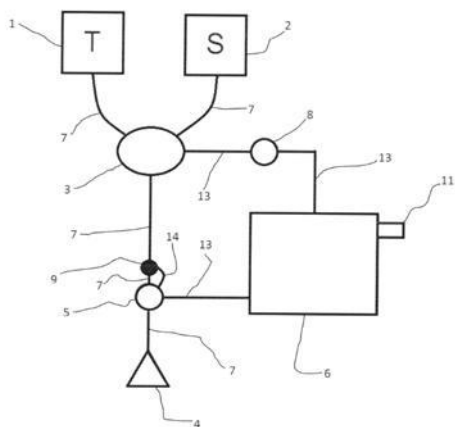
Zveřejněné přihlášky vynálezů - přehled podle čísel přihlášek

Dále uvedené přihlášky vynálezů byly zveřejněny dnem, uvedeným ve Věstníku podle zákona č. 527/1990 Sb., o vynálezech a zlepšovacích návrzích, ve znění pozdějších předpisů, a jsou k dispozici v patentové knihovně Úřadu průmyslového vlastnictví, Antonína Čermáka 2a, 160 68, Praha 6.

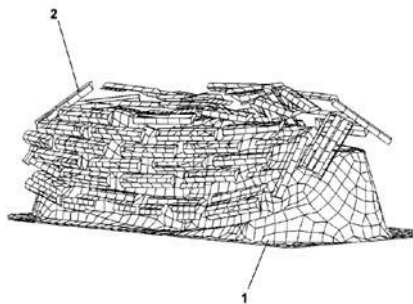
2012-92	G 01 N 33/24	(2006.01)	2012-618	B 66 C 1/04	(2006.01)
2012-427	B 27 B 31/00	(2006.01)	2012-619	B 66 C 1/04	(2006.01)
2012-477	B 29 C 33/06	(2006.01)	2012-620	F 01 M 1/02	(2006.01)
2012-537	C 08 B 37/08	(2006.01)	2012-623	E 04 C 1/42	(2006.01)
2012-562	F 21 V 8/00	(2006.01)	2012-627	B 64 F 1/22	(2006.01)
2012-614	G 09 B 23/06	(2006.01)	2012-628	C 04 B 40/02	(2006.01)
2012-615	B 01 F 3/08	(2006.01)	2012-785	F 04 C 14/18	(2006.01)
2012-616	H 04 N 7/18	(2006.01)			

Zveřejněné přihlášky vynálezů - řazené podle MPT

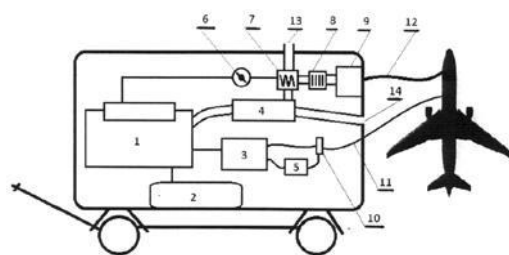
- (51) **B01F 3/08** (2006.01)
B05B 15/00 (2006.01)
B05B 12/00 (2006.01)
- (21) **2012-615**
- (71) Nadace Czech Technical University Media Laboratory, Praha 2, CZ
- (72) Kopriva Jiří, Hlubočany, CZ
Kovář Filip, Osik, CZ
Ridl Václav, Borová u Poličky, CZ
- (54) **Mísící zařízení, zvláště pro sprchy**
- (22) 07.09.2012
- (57) Mísící zařízení, zvláště pro sprchy, se zdroji tekutin o různých teplotách propojených přívodním potrubím přes mísidlo s odběrným místem tekutiny, jehož podstata spočívá v tom, že mezi mísidlem (3) a odběrným místem (4) je do přívodního potrubí (7) zařazen řízený ventil (5) a teplotní čidlo (9), přičemž jeden z výstupů řízeného ventilu (5) je napojen na obtokové potrubí (13) ústící do zásobníku (6), jehož výstup je veden zpět do přívodního potrubí (7) nebo mísidla (3).
- (74) Ing. Karel Novotný, Žufanova 2, Praha 6, 16300
- (57) Zařízení na získání využitelného odpadu vzniklého při zpracování dřeva na řezivo má za výstup z dřevoobráběcího stroje (1) přiřazenu sběrnou, třídící a štěpkovací linku vytvořenou tak, že je do dopravní části linky na zpracování dřeva zařazen doraz (5) s přidavným vibrátorem, nebo doraz (5) s překladačem způsobující vypadávání zejména suků do sběrné vany, přičemž v lince jsou pod sběrnou vanou zařazena síta (8 a 9), přes které se propadá nepoužitelný odpad. Za sběrným sítem (9) suků je připojena štěpkovačka (12). Zařízení na získání využitelného odpadu má za štěpkovačku (12) připojenu sušičku (13).
- (74) Patentová a známková kancelář Novotný, Ing. Jaroslav Novotný, Římská 45/2135, Praha 2, 12000



- (51) **B27B 31/00** (2006.01)
B27B 31/08 (2006.01)
B26D 7/18 (2006.01)
B27L 11/00 (2006.01)
- (21) **2012-427**
- (71) Výzkumný ústav potravinářský Praha, v.v.i., Praha 10- Hostivař, CZ
- (72) Strohalm Jan, Praha 3, CZ
Halama Radek Ing., Rychnov u Jablonce n. Nisou, CZ
Landfeld Aleš Ing., Zásmyky, CZ
Houška Milan Ing. CSc., Praha 3, CZ
- (54) **Zařízení na získání části využitelného odpadu při zpracování dřeva na řezivo**
- (22) 25.06.2012
- (51) **B29C 33/06** (2006.01)
B29C 35/02 (2006.01)
B29C 35/08 (2006.01)
- (21) **2012-477**
- (71) Technická univerzita v Liberci, Liberec 1, CZ
Magna Exteriors & Interiors (Bohemia) s.r.o., Liberec, CZ
- (72) Martinec Tomáš Ing., Jablonec nad Nisou, CZ
Beran Josef Ing., Liberec, CZ
- (54) **Metoda detekce vadného infrazářiče pro ohřev formy k výrobě umělých kůží**
- (22) 12.07.2012
- (57) Metoda detekce vadného infrazářiče (2) pro ohřev formy (1) k výrobě umělých kůží, používající hodnotu doby trvání zapnutí vadného infrazářiče (2) v aktuálním výrobním cyklu, porovnanou s hodnotou doby trvání zapnutí téhož infrazářiče (2) během referenčního výrobního cyklu. Metody funguje též jako bezpečnostní ochrana formy (1) proti přehřátí, neboť celkový součet dob zapnutí všech jednotlivých infrazářičů (2) dané sady během aktuálního výrobního cyklu musí být menší než 1,2 násobek součtu dob zapnutí všech jednotlivých infrazářičů (2) dané sady během referenčního výrobního cyklu.

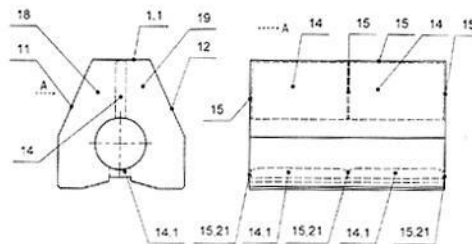


- (51) **B64F 1/22** (2006.01)
(21) **2012-627**
(71) Kořan Jan, Mníšek pod Brdy, CZ
(72) Kořan Jan, Mníšek pod Brdy, CZ
(54) **Pozemní mobilní trigenerační zdroj elektřiny a klimatizace pro civilní letectví**
(22) 11.09.2012
(57) Pozemní mobilní zdroj elektřiny a klimatizace se skládá ze spalovacího motoru (1), který je spojen přes hřídel s generátorem (3) elektřiny. Pohonné hmoty jsou do motoru (1) dodávány z vlastní nádrže (2). Generátor (3) elektrické energie je vodičem spojen s transformátorem (5) měničím střídavý proud na stejnosměrný. Střídavý proud je společně se stejnosměrným veden vodičem do řídicí jednotky (10), která zajišťuje regulaci. Elektrický proud je dodáván vodičem (11) přes zástrčku do letounu. Pro zajištění vzduchu pro klimatizaci je zdroj vybaven absorbní jednotkou (4), která využívá odpadního tepla výfukových plynů k chlazení tepelného média. To je přivedeno do tepelného výměníku (7), kde se mísí okolní vzduch přivedený vstupním ústrojím (13) s tepelným médiem. Tepelně upravený vzduch je nasáván ventilátorem (9) přes separátor (8) vody. Vzduch pro klimatizaci je dodáván do letounu pomocí hadice (12) opatřené normalizovanou koncovkou. K regulaci teploty v tepelném výměníku (7) slouží ventil (6). Ten kontroluje směšování teplého a studeného tepelného média. Zbytkové výfukové plyny jsou odváděny potrubím (14). Celá sestava je instalována na vlastním podvozku případně na korbě automobilu.



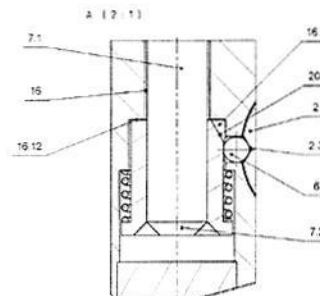
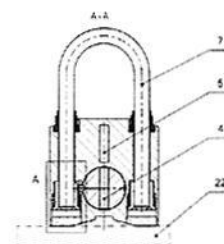
- (51) **B66C 1/04** (2006.01)
(21) **2012-618**
(71) Ženčáková Jitka, Břest, CZ
(72) Ženčák Vojtěch Ing., Břest, CZ
(54) **Zvedací magnetické zařízení**
(22) 10.09.2012
(57) Zvedací magnetické zařízení (100) s permanentními magnety se skládá z tělesa (1.1) statoru (1) s permanentními magnety, kde těleso (1.1) statoru (1) je vytvořeno jako monoblok z magneticky vodivého materiálu, a dále v otvoru (1.4) tělesa (1.1) statoru (1) je uložen rotor (2) ovládaný ovládací pákou (3). Ke statoru (1) je přičleněno posuvné zvedací oko (7). Z vnitřní strany otvoru (1.4) pro uložení rotoru (2) jsou v tělese (1.1) statoru (1) vytvořeny komůrky (14) rozdělující těleso (1.1) statoru (1) na dvě části (18, 19) - dva póly. Do komůrek (14) jsou vloženy permanentní magnety (5) statoru, přičemž komůrky (14) jsou na vnějších a/nebo na vnitřních plochách (21) spojeny můstky (15) zbytkového materiálu.

- (74) Patentová a známková kancelář, ing. Jaromír Příkryl, Včelín 1161, Hulín, 76824



- (51) **B66C 1/04** (2006.01)
(21) **2012-619**
(71) Ženčáková Jitka, Břest, CZ
(72) Ženčák Vojtěch, Břest, CZ
(54) **Zvedací magnetické zařízení**
(22) 10.09.2012
(57) Zvedací magnetické zařízení obsahuje zvedací oko ve tvaru podkovy, které je vedeno v tělese statoru, kde ve statoru (1) je uložen rotor. V tělese (1.1) statoru (1) jsou vytvořeny dva otvory (16, 16.1), kterými prochází koncové části (7.1) posuvného zvedacího oka (7). Otvory (16), kterými se koncové části (7.1) do tělesa (1.1) statoru (1) zavádí, mají menší průměr, než průměr otvorů (16.1) vytvořených od povrchu plochy (1.3), na kterou se upevňuje železná součást (22). V průměrně větších otvorech (16.1) jsou uložena aretační pouzdra (20). Na vnějším průměru alespoň jednoho aretačního pouzdra (20) je vytvořena náběhová hrana (20.1). Do vnitřního průměru aretačních pouzder (20) jsou zasunuty koncové části (7.1) posuvného zvedacího oka (7), přičemž aretační pouzdra (20) jsou pevně spojena s koncovými částmi (7.1). Na vnějším průměru (2.6) rotoru (2) je vytvořena alespoň jedna zajišťovací drážka (2.3), do které je zasunuta aretační kulička (6), když zvedací magnetické zařízení je v aktivním stavu. Axiální zdvih aretačního pouzdra (20) spojeného s posuvným zvedacím okem (7) je omezen osazením (16.12) vytvořeným mezi průměry (16, 16.1). Na vnějším průměru (2.6) rotoru (2) může být proti zajišťovací drážce (2.3) vytvořena také odlehčovací drážka (2.31).

- (74) Patentová a známková kancelář, Jaromír Příkryl, Včelín 1161, Hulín, 76824



- (51) **C04B 40/02** (2006.01)
(21) **2012-628**
(71) Západočeská univerzita v Plzni, Plzeň, CZ

- České lupkové závody, a.s., Nové Strašecí, CZ
(72) Franče Petr RNDr., Plzeň, CZ
Kovářík Tomáš Ing. Ph.D., Sušice, CZ
Kadlec Jaroslav Ing., Třeboňská u Plzně, CZ
Roubíček Pavel Ing., Praha 7, CZ
(54) **Elektroodporové vytvrzování anorganických materiálů**
(22) 12.09.2012
(57) Elektroodporové vytvrzování anorganických materiálů se provádí tak, že elektricky vodivá vsázka, nebo elektricky nevodivá vsázka anorganického materiálu, opatřené ochrannou folií, jsou vloženy do formy s deskovými elektrodami (3), umístěnými paralelně na podstavě (1) formy, a zavibrovány na vibračním stole. Elektricky nevodivá vsázka je navíc ponořena do elektricky vodivé kapaliny. Deskové elektrody (3) jsou připojeny do elektrického obvodu sestávajícího ze sériového zapojení transformátoru (6) a sériového odporu (7). Deskové elektrody (3) jsou navzájem nevodivě spojeny boky (2) formy.

(74) Ing. Václav Feiferlík, Žlutická 10, Plzeň, 32329

- (51) **C08B 37/08** (2006.01)
A61K 31/728 (2006.01)
A61K 47/36 (2006.01)

(21) **2012-537**

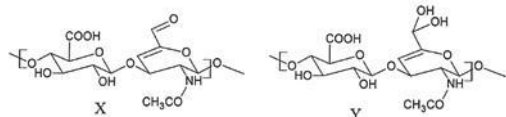
- (71) Contipro Biotech s.r.o., Dolní Dobrouč, CZ
(72) Buffa Radovan, Humenné, SK
Šedová Petra, Česká Třebová, CZ
Wolfová Lucie, Opava, CZ
Basarabová Ivana, Medzilaborce, SK
Pospíšil Robert, Spojil, CZ
Hašová Martina, Letohrad, CZ
Nešporová Kristina, Brno, CZ
Velebný Vladimír, Žamberk, CZ

(54) **Derivát kyseliny hyaluronové, způsob jeho přípravy, způsob jeho modifikace a použití**

(22) 08.08.2012

- (57) Řešení se týká přípravy a použití α,β -nenasyceného aldehydu hyaluronanu s dvojnou vazbou v polohách 4 a 5 a aldehydickou skupinou v poloze 6 glukosaminové části polysacharidu podle strukturního vzorce X nebo jeho hydratované formy podle strukturního vzorce Y. Způsob přípravy je založen na dehydrataci hyaluronanu s aldehydickou skupinou v poloze 6 glukosaminové části polysacharidu. Byly popsány dvě metody, a to dehydratace v roztoku, anebo zahřátí v suchém stavu bez přítomnosti rozpouštědel, bázi nebo jiných aditiv. Tento derivát umožňuje stabilizovat konjugáty hyaluronanu s aminosloučeninami pomocí násobné vazby ze strany aldehydu, takže na takto modifikovaný hyaluronan je možné efektivně imobilizovat ve fyziologických podmínkách prakticky jakoukoliv sloučeninu obsahující amino skupinu. V případě použití diaminu nebo sloučenin případně polymerů s obsahem tří nebo víc aminoskupin, je možné připravit síťované deriváty hyaluronanu. Popsané řešení dává významnou výhodu nejenom v oblasti nosičů biologicky aktivních látek, ale také ve tkáňovém inženýrství, kde je síťování s biologicky akceptovatelnými amino sloučeninami ve fyziologických podmínkách velmi žádané.

(74) KANIA, SEDLÁK, SMOLA Patentová a známková kancelář, Mgr. Martina Dvořáková, Mendlovo nám. 1a, Brno, 60300



- (51) **E04C 1/42** (2006.01)

(21) **2012-623**

- (71) VITRABLOK, s.r.o., Duchcov, CZ
(72) Mikulík Jiří Mgr., Bělá pod Pradědem, CZ
Králík Petr Ing., Proboštov, CZ

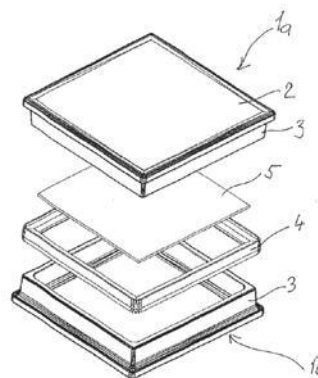
(54) **Energeticky úsporná skleněná tvárnice s plastovým rámečkem**

(22) 10.09.2012

- (57) Mezi horní polovinou (1a) a dolní polovinou (1b) skleněné tvárnice je uspořádán plastový rámeček (4), v němž je upevněno ploché sklo (5)

opatřené na jedné nebo obou stranách IR-reflexní vrstvou. Obě poloviny (1a, 1b) skleněné tvárnice jsou spojeny s plastovým rámečkem (4) těsně proti difúzi vodních par. Celkový součinitel prostupu tepla skrze všechny prvky skleněné tvárnice je nižší, než kdyby se použily tyto prvky jednotlivě. Energeticky úsporná skleněná tvárnice s výhodou vykazuje celkový součinitel prostupu tepla $1,3 \text{ W} \cdot \text{m}^2 \cdot \text{K}^{-1}$. Lepicí spoje nepřesahují přes konce obou polovin (1a, 1b) skleněné tvárnice. Tělo (7) plastového rámečku (4) má uspořádáno: na svém horním vnějším okraji horní přesah (8), pro upevnění horní poloviny (1a) skleněné tvárnice, a na svém dolním vnějším okraji dolní přesah (9) pro upevnění dolní poloviny (1b) skleněné tvárnice. Na dolním vnitřním okraji je vytvořen ukládací výstupek (10) pro vložení plochého skla (5) opatřené na jedné nebo na obou stranách IR-reflexní vrstvou. Plastový rámeček (4) má výhodně výšku odpovídající 1/8 celkové výšky skleněné tvárnice s rozptylem $\pm 20 \%$. Plastový rámeček (4) je transparentní, nebo i neprůhledný, a je zhotoven přednostně z polystyrenu PS, případně z polyethylenu PE, polyvinylchloridu PVC, polypropylenu PP či polykarbonátů PC.

(74) Ing. Marie Smrčková, patentový zástupce, Velflíkova 10, Praha 6, 16000



- (51) **F01M 1/02** (2006.01)

F01M 1/06 (2006.01)

F01M 5/00 (2006.01)

(21) **2012-620**

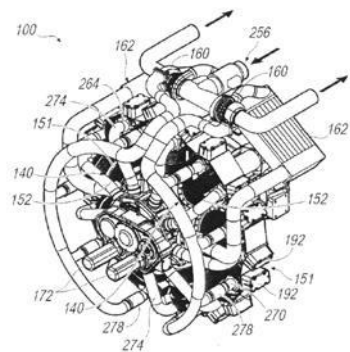
- (71) Clear Energy Systems, Inc., Tempe, Arizona 85282, AZ, US
(72) Carmen Anthony J., Bloomfield Hills, MI, US
Griffin James H., Chandler, AZ, US
Heise Douglas R., Tempe, AZ, US

(54) **Účinně ošetření maziv pro hvězdicový motor**

(22) 10.09.2012

- (57) Je popsáno zařízení pro mazání hvězdicového motoru (100). Toto zařízení zahrnuje alespoň jedno přívodní čerpadlo (172) maziva a klikovou skříň (186). Kliková skříň (186) má alespoň jednu vnitřní dutinu (190). Zařízení zahrnuje první průtokovou cestu procházející skrz alespoň jednu hlavní ojnicí (158) otočné sestavy. Mazivo je přiváděno od přívodního čerpadla (172) pro mazivo skrz první průtokovou cestu a vystupuje do první dutiny. Druhá průtoková cesta prochází uvnitř skrz alespoň jednu stěnu klikové skříně (186). Zařízení dále zahrnuje alespoň jeden odtok (194).

(74) KOREJZOVÁ & SPOL., v.o.s., JUDr. Petra Korejzová, Korunní 810/104E, Praha 10 - Vinohrady, 10100



- (51) **F04C 14/18** (2006.01)
F04C 2/10 (2006.01)
F01C 1/10 (2006.01)

(21) **2012-785**

(71) ENETRANS s.r.o., Dalovice, CZ

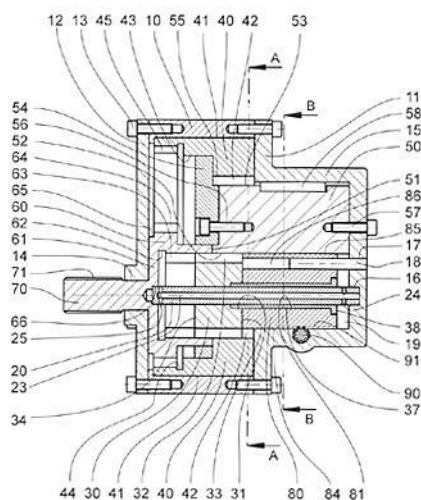
(72) Florek Miroslav, Velešín, CZ

(54) **Zubové čerpadlo nebo motor**

(22) 13.11.2012

(57) Zubové čerpadlo nebo motor zahrnuje věnec (40) uložený otočně v pouzdře (10), pastorek (30) uspořádaný excentricky a zabírající s věncem (40), přepážku (50) mezi pastorkem (30) a věncem (42) pro oddělení pracovních prostorů před a za záběrem pastorku (30) s věncem (40) a zařízení pro axiální výsuv pastorku (30), které je tvořeno zástupným tělesem (80) posuvným ve směru osy pastorku (30), s pláštěm, tvořeným dvěma válcovými plochami (84, 85). První z nich má poloměr hlavové kružnice vnitřního pracovního ozubení (42) věnce (40) pro lícování s hlavami zubů vnitřního pracovního ozubení (42) věnce (40) a druhá má poloměr hlavové kružnice vnějšího pracovního ozubení (32) pastorku (30) pro lícování s vnitřní plochou (52) přepážky (50) srovného tvaru. Pastorek (30) může svým vnějším pracovním ozubením (32) s lícováním zasahovat do vnitřního ozubení (67) duté synchronizační objímky (60) pevně spojené s hnacím nebo hnáným hřídelem (70). Synchronizační objímka (60) může být opatřena vnějším synchronizačním ozubením (64) pro záběr s vnitřním synchronizačním ozubením (45) věnce (40). Zástupné těleso (80) může být axiálně proti vnějšímu pracovnímu ozubení (32) pastorku (30) opatřeno axiálním průchozím vyrovnávacím vrtáním (86, 87) do kterého zasahuje čep (18) pevně spojený s víkem (11). Zástupné těleso (80) může být opatřeno průchozím axiálním vnější drážkou (89) pro propojení pracovního prostoru se vstupním nebo výstupním potrubím a s vyrovnávacím prostorem (19) ve víku (11) pouzdra (10).

- (74) FISCHER & PARTNER Intellectual Property s.r.o., Na Hrobci 294/5, Praha 2, 12800



- (51) **F21V 8/00** (2006.01)

G02B 6/00 (2006.01)

F21S 8/10 (2006.01)

(21) **2012-562**

(71) VARROC LIGHTING SYSTEMS, s.r.o., Šenov u Nového Jičína, CZ

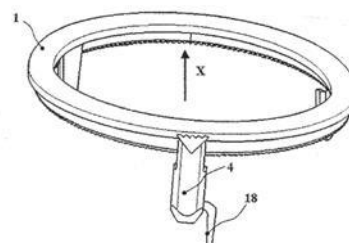
(72) Nejezchleba Tomáš, Nový Jičín, CZ

Martoch Jan, Hranice, CZ

(54) **Napájecí zařízení pro geometricky uzavřený světlovod**

(22) 22.08.2012

(57) Napájecí zařízení pro geometricky uzavřený světlovod (1) signálních svítlen motorových vozidel umístěných na obou stranách vozidla sestává ze světelného napáječe (4) a geometricky uzavřeného světlovodu (1). Oba díly jsou spojeny a tvoří společný plastový výlisek, přičemž v místě jejich spoje je vytvořena dutina (9) tvaru hranolu s totálním odrazem světla pro rovnoměrné rozdělování světla do obou stran uzavřeného světlovodu (1). V dutině (9) tvaru hranolu je vložena částečně transparentní vložka (16) vytvořená z materiálu s přesným poměrem transparentní a kouřové složky pro řízení množství parazitního světla vznikající na planárních plochách (10; 11) dutiny (9) tvaru hranolu s totálním odrazem světla.



(51) **G01N 33/24** (2006.01)

G01N 1/28 (2006.01)

G01N 19/00 (2006.01)

G01N 17/00 (2006.01)

(21) **2012-92**

(71) Výzkumný ústav meliorací a ochrany půd, v.v.i., Praha 5 - Zbraslav, CZ
DEUTON, s.r.o., Praha 5 – Radotín, CZ

(72) Khel Tomáš Ing., Praha 7, CZ

Vopravil Jan Ing., Praha 4, CZ

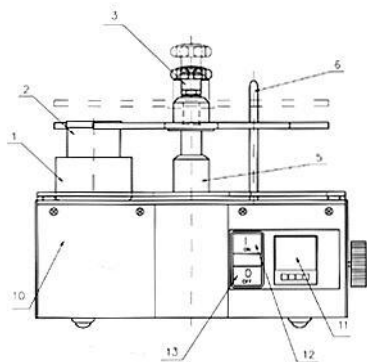
Orholz Pavel, Hlásná Třebáň, CZ

(54) **Zařízení pro stanovení stability půdní struktury**

(22) 07.02.2012

(57) Řešení se týká laboratorního zařízení pro stanovení stability půdní struktury, které je charakterizováno tím, že v hlavní přístrojové části (10) je v objímce (5) ukotvena středová tyč (4) skládající se ze dvou do sebe navzájem zasouvajících částí s aretací na středové tyči (4) zavěšeného nosného platu (7) se sítí (2) umístěnými nad nádobky (1) pomocí aretačního šroubu (3), přičemž na hlavní přístrojové části (10) je stabilizační trn (6), horní kryt (9), ovládací tlačítka (12, 13), digitální displej (11) a dále stabilizační plato (8) pro usazení nádobek (1), přičemž nosné plato (7) je ovládáno elevačním kolečkem (14) a přes boční zdídku (15) je zařízení spojeno se zdrojem energie.

- (74) PATENTOVÁ KANCELÁŘ, Mgr. Hana Jirkalová, Michelská 18/12a, Praha 4, 14000



(51) **G09B 23/06** (2006.01)

(21) **2012-614**

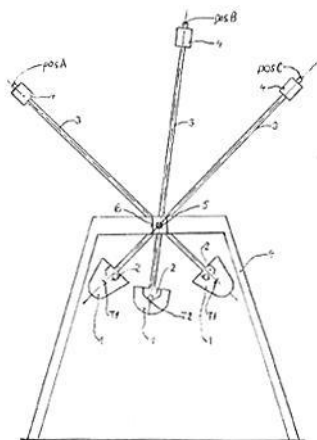
(71) Olexa Zdeněk Ing. CSc., Ústí nad Labem, CZ

(72) Olexa Zdeněk Ing. CSc., Ústí nad Labem, CZ

(54) **Dlouhodobě činné fyzikální kyvadlo**

(22) 07.09.2012

(57) Fyzikální kyvadlo tvořené dlouhou trubicí (3) s pružným vakem (1) a kuličkovým ventilem (2) připevněným na jednom konci a čepem (5) připevněným na trubicí (3), kterým je otočně uloženo v ložisku (6) rámu (4) a opatřené na druhém konci závažím vyvažujícím vodu ve vaku a v trubicí, jejímž působením a střídavým otvíráním a zavíráním kuličkového ventilu (2) v závislosti na kmitavém pohybu se mění poloha těžiště T1 na T2 vaku (1) a v souvislosti se závažím (4) se tím do značné míry eliminuje tření čepu (5) v ložisku (6).



(51) **H04N 7/18** (2006.01)

H04N 7/025 (2006.01)

G08B 25/01 (2006.01)

G08C 17/00 (2006.01)

G08C 19/00 (2006.01)

G08B 13/196 (2006.01)

H04L 12/26 (2006.01)

(21) **2012-616**

(71) Vysoká škola báňská-Technická univerzita Ostrava, Ostrava-Poruba, CZ

(72) Srovnal Vilém Ing. Ph.D., Ostrava-Poruba, CZ

Hercík Radim Ing., Ostrava-Proskovice, CZ

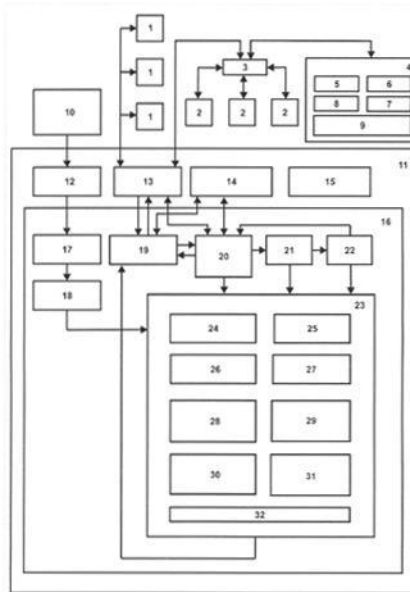
Stankuš Martin Ing., Ostrava-Poruba, CZ

Slabý Roman Ing., Horní Moštěnice, CZ

(54) **Distribučný autonomní mobilní rozpoznávací systém**

(22) 07.09.2012

(57) Distribuovaný autonomní mobilní rozpoznávací systém se skládá z interferenčního rozhodovacího mechanismu (23), který je propojen s rozpoznávacím systémem (16), na který je napojen operační systém (11) reálného času a nejméně jednoho klientského zařízení (1, 2, 4) připojeného přes router (3) a/nebo bezdrátovou síť. Distribuovaný autonomní mobilní rozpoznávací systém data získaná z externích zařízení zpracuje v rozpoznávacím systému (16), vyhodnotí je na základě dat získaných z konfiguračních databází (19, 20, 21, 22) tato získaná data se zpětně uloží do databáze (19) rozpoznávacích systémových dat běžící v reálném čase, uložená data jsou distribuována do klientských zařízení (1, 2, 4) a/nebo do operačního systému reálného času (11), který je na původním klientském zařízení (1, 2, 4) nebo jiném klientském zařízení (1, 2, 4), které je napojeno na tuto síť a zároveň je rozpoznávací systém (16) schopen autonomního rozhodování, která externí zařízení napojená na síť a informace z nich získaná využije. Podstata předmětu průmyslového vlastnictví v podobě distribuovaného autonomního mobilního rozpoznávacího systému spočívá v jedinečnosti řešení, které nabízí univerzální řešení pro velké množství rozpoznávacích systémů. Řešení je plně distribuované, mobilní a autonomní z hlediska metod pro zpracování a přenos dat, dále pak také z pohledu hardwarové architektury a softwarových platform operačních systémů. Systém využívá prvků umělé inteligence a lze jej libovolně rozšiřovat, dle potřeby konkrétní aplikace. Rozpoznávací systém umožňuje zpracovávat data z různých typů snímacích zařízení, jako jsou kamerové systémy s optikou, snímače v ultrazvukové oblasti, snímače v infračervené oblasti a jiné. Získaná zpracovaná data lze dále distribuovat pomocí pevných nebo bezdrátových sítí do nadřazených nebo spolupracujících systémů. Veškerá přenášená data jsou zabezpečena pomocí nejnovějších šifrovacích mechanismů. Implementované metody rozpoznávání autonomně analyzují dynamicky se měnící scénu snímanou připojenými snímacími zařízeními a vyhledává v této scéně vybrané cílové objekty, přičemž informace o rozpoznávaných objektech jsou dále předávány do cílových systémů. Jelikož je systém distribuovaný, lze získané informace analyzovat jako celek a tím upřesňovat vyhodnocované závěry z hlediska souvislosti.



Zveřejněné přihlášky vynálezů - přehled podle třídících znaků

A 61 K 31/728 (2006.01) 2012-537
A 61 K 47/36 (2006.01) 2012-537

B 05 B 12/00 (2006.01) 2012-615
B 05 B 15/00 (2006.01) 2012-615

B 26 D 7/18	(2006.01)	2012-427	G 01 N 1/28	(2006.01)	2012-92
B 27 B 31/08	(2006.01)	2012-427	G 01 N 17/00	(2006.01)	2012-92
B 27 L 11/00	(2006.01)	2012-427	G 01 N 19/00	(2006.01)	2012-92
B 29 C 35/02	(2006.01)	2012-477	G 02 B 6/00	(2006.01)	2012-562
B 29 C 35/08	(2006.01)	2012-477	G 08 B 13/196	(2006.01)	2012-616
F 01 C 1/10	(2006.01)	2012-785	G 08 B 25/01	(2006.01)	2012-616
F 01 M 1/06	(2006.01)	2012-620	G 08 C 17/00	(2006.01)	2012-616
F 01 M 5/00	(2006.01)	2012-620	G 08 C 19/00	(2006.01)	2012-616
F 04 C 2/10	(2006.01)	2012-785	H 04 L 12/26	(2006.01)	2012-616
F 21 S 8/10	(2006.01)	2012-562	H 04 N 7/025	(2006.01)	2012-616

Seznam přihlašovatelů zveřejněných přihlášek vynálezů

(71) Clear Energy Systems, Inc., Tempe, Arizona 85282, AZ, US	(21) 2012-620	(51) F 01 M 1/02	(2006.01)	(71) VITRABLOK, s.r.o., Duchcov, CZ	(21) 2012-623	(51) E 04 C 1/42	(2006.01)
Contipro Biotech s.r.o., Dolní Dobrouč, CZ	2012-537	C 08 B 37/08	(2006.01)	Vysoká škola báňská- Technická univerzita Ostrava, Ostrava-Poruba, CZ	2012-616	H 04 N 7/18	(2006.01)
ENETRANS s.r.o., Dalovice, CZ	2012-785	F 04 C 14/18	(2006.01)	Výzkumný ústav meliorací a ochrany půd, v.v.i., Praha 5 - Zbraslav, CZ	2012-92	G 01 N 33/24	(2006.01)
Nadace Czech Technical University Media Laboratory, Praha 2, CZ	2012-615	B 01 F 3/08	(2006.01)	Výzkumný ústav potravinářský Praha, v.v.i., Praha 10- Hostivař, CZ	2012-427	B 27 B 31/00	(2006.01)
Olexa Zdeněk Ing. CSc., Ústí nad Labem, CZ	2012-614	G 09 B 23/06	(2006.01)	Západočeská univerzita v Plzni, Plzeň, CZ	2012-628	C 04 B 40/02	(2006.01)
Technická univerzita v Liberci, Liberec 1, CZ	2012-477	B 29 C 33/06	(2006.01)	Žeňčáková Jitka, Břest, CZ	2012-618	B 66 C 1/04	(2006.01)
VARROC LIGHTING SYSTEMS, s.r.o., Šenov u Nového Jičína, CZ	2012-562	F 21 V 8/00	(2006.01)	Žeňčáková Jitka, Břest, CZ	2012-619	B 66 C 1/04	(2006.01)
				Koťan Jan, Mníšek pod Brdy, CZ	2012-627	B 64 F 1/22	(2006.01)

FG4A

Udělené patenty - přehled podle čísel patentů

V období uzávěrky tohoto čísla Věstníku udělil Úřad průmyslového vlastnictví tyto patenty.

304344	<i>C 07 D 401/04</i>	(2006.01)	304348	<i>A 61 K 47/18</i>	(2006.01)	304352	<i>B 27 B 31/00</i>	(2006.01)
304345	<i>A 01 N 43/90</i>	(2006.01)	304349	<i>F 02 B 25/04</i>	(2006.01)	304353	<i>F 04 C 14/18</i>	(2006.01)
304346	<i>C 07 D 207/32</i>	(2006.01)	304350	<i>B 60 R 21/264</i>	(2006.01)	304354	<i>A 23 D 9/00</i>	(2006.01)
304347	<i>C 07 D 487/04</i>	(2006.01)	304351	<i>A 01 K 67/033</i>	(2006.01)			

FG4A

Udělené patenty - přehled podle MPT

(51) <i>A01K 67/033</i> (2006.01)	<i>A61K 47/02</i> (2006.01)
<i>A61K 39/35</i> (2006.01)	<i>A61K 31/4439</i> (2006.01)
(11) 304351	<i>A61K 9/19</i> (2006.01)
(40) 02.01.2014	(11) 304348
(21) 2012-428	(40) 17.09.2003
(73) Výzkumný ústav rostlinné výroby, v. v. i., Praha 6 - Ruzyně, CZ	(21) 2003-1416
Medicinské centrum Praha s.r.o., Praha 4 - Modřany, CZ	(73) Takeda GmbH, 78467 Konstanz, DE
(72) Erban Tomáš Mgr., Praha 10 - Záběhllice, CZ	(72) Dietrich Rango, Konstanz, DE
Klublal Radek MUDr., Praha 1 - Hradčany, CZ	Linder Rudolf, Konstanz, DE
(54) Způsob přípravy exkrementových antigenů domácích roztočů	(54) Způsob výroby lyofilizovaného prostředku
(22) 25.06.2012	(32) 22.11.2000
(74) PATENTOVÁ KANCELÁŘ, Mgr. Hana Jirkalová, Michelská 18/12a, Praha 4, 14000	(31) 00125569
	(33) EP
	(86) PCT/EP2001/013296
	(87) WO 2002/041919
	(22) 17.11.2001
	(74) KOREJZOVÁ & SPOL., v.o.s., JUDr. Petra Korejzová, Korunní 810/104 E, Praha 10, 10100
(51) <i>A01N 43/90</i> (2006.01)	
<i>A61K 31/70</i> (2006.01)	
<i>A61K 47/10</i> (2006.01)	
<i>A61K 9/00</i> (2006.01)	
(11) 304345	
(40) 12.12.2001	
(21) 2001-1734	
(73) ZOETIS LLC, New Jersey, 07932, NJ, US	
(72) Lukas Timothy Michael, Sandwich, GB	
Wicks Stephen Richard, Sandwich, GB	
(54) Antiparazitární prostředek proti endo- a ektoparazitům	
(32) 19.11.1998	
(31) 9825402	
(33) GB	
(86) PCT/IB1999/001715	
(87) WO 2000/030449	
(22) 20.10.1999	
(74) Čermák a spol., JUDr. Karel Čermák, Elišky Peškové 15/735, Praha 5, 15000	
(51) <i>A23D 9/00</i> (2006.01)	
<i>A23L 1/305</i> (2006.01)	
<i>A23J 3/34</i> (2006.01)	
(11) 304354	
(40) 16.10.2002	
(21) 2002-2012	
(73) N. V. NUTRICIA, Zoetermeer, NL	
(72) Bindels Jacob Geert, Zoetermeer, NL	
Van Baalen Antonie, Arnhem, NL	
Hageman Robert Johan Joseph, Wageningen, NL	
Huybers Peti, Cuyk, NL	
Dumon Liliane Marie-Rose Louisa Dominique, Dilbeek, BE	
(54) Dětská výživa se zvýšeným obsahem proteinů, způsob výroby hydrolyzátu proteinů a jeho použití	
(32) 13.12.1999	
(31) 99204287	
(33) EP	
(86) PCT/NL2000/000913	
(87) WO 2001/041581	
(22) 13.12.2000	
(74) PATENTSERVIS PRAHA a.s., Jivenská 1, Praha 4, 14000	
(51) <i>A61K 47/18</i> (2006.01)	
	(51) <i>B27B 31/00</i> (2006.01)
	<i>B27B 31/08</i> (2006.01)
	<i>B26D 7/18</i> (2006.01)
	<i>B27L 11/00</i> (2006.01)
	(11) 304352
	(40) 19.03.2014
	(21) 2012-427
	(73) Výzkumný ústav potravinářský Praha, v.v.i., Praha 10- Hostivař, CZ
	(72) Strohalm Jan, Praha 3, CZ
	Halama Radek Ing., Rychnov u Jablonce n. Nisou, CZ
	Landfeld Aleš Ing., Zásmyky, CZ
	Houška Milan Ing. CSc., Praha 3, CZ
	(54) Zařízení na získání části využitelného odpadu při zpracování dřeva na řezivo
	(22) 25.06.2012
	(74) Patentová a známková kancelář Novotný, Ing. Jaroslav Novotný, Římská 45/2135, Praha 2, 12000
	(51) <i>B60R 21/264</i> (2006.01)
	<i>F42B 3/04</i> (2006.01)
	(11) 304350
	(40) 11.12.2013
	(21) 2012-366
	(73) Indet Safety Systems a. s., Vsetín, CZ
	(72) Němčák Ondřej Ing. Ph.D., Vsetín, CZ
	Lorenc Slávek Ing., Karviná-Ráj, CZ
	Čablík Jiří Ing., Vsetín, CZ
	(54) Generátor plynů odolný vysokému tlaku a způsob jeho výroby
	(22) 31.05.2012
	(74) Ing. Dana Kreizlová, UTB ve Zlíně, Univerzitní institut, Mostní 5139, Zlín, 76001
	(51) <i>C07D 207/32</i> (2006.01)
	<i>C07D 207/34</i> (2006.01)
	<i>A61K 31/40</i> (2006.01)
	<i>A61P 3/04</i> (2006.01)
	<i>A61P 3/06</i> (2006.01)
	<i>A61P 3/10</i> (2006.01)

A61P 9/00 (2006.01)
A61P 9/12 (2006.01)
(11) 304346
(40) 11.12.2002
(21) **2002-2484**
(73) CADILA HEALTHCARE LTD., Highway, IN
(72) Lohray Braj Bhushan, Highway, IN
Lohray Vidya Bhushan, Highway, IN
Barot Vijay Kumar Gajubhai, Highway, IN
(54) **Substituovaný pyrrolový derivát a hypolipidemickou hypocholesteremickou aktivitou, způsob jeho přípravy a farmaceutický přípravek obsahující tyto sloučeniny**
(32) 19.01.2000
(31) 2000 57
(33) IN
(86) PCT/IN2001/000005
(87) WO 2001/053257
(22) 17.01.2001
(74) PATENTSERVIS PRAHA a.s., Jivenská 1, Praha 4, 14000

(51) **C07D 401/04** (2006.01)
C07D 401/14 (2006.01)
C07D 413/14 (2006.01)
C07D 409/14 (2006.01)
A61K 31/4704 (2006.01)
A61K 31/4709 (2006.01)
(11) 304344
(40) 13.08.2003
(21) **2003-683**
(73) Novartis Vaccines & Diagnostics, Inc., Emeryville, CA, US
(72) Pecchi Sabina, Oakland, CA, US
Machajewski Tim, Martinez, CA, US
Shafer Cynthia, El Sobrante, CA, US
Taylor Clarke, Albany, CA, US
McCrea Bill, Berkeley, CA, US
McBride Chris, Oakland, CA, US
Jazan Elisa, Richmond, CA, US
Renhowe Paul, Danville, CA, US
(54) **Chinolionový derivát a jeho použití a farmaceutický prostředek s obsahem tohoto derivátu**
(32) 11.09.2000
(31) 00/232159
(33) US
(86) PCT/US2001/042131
(87) WO 2002/022598
(22) 11.09.2001
(74) JUDr. Otakar Švorčík, Háfkova 2, Praha 2, 12000

(51) **C07D 487/04** (2006.01)
A61K 31/519 (2006.01)

A61K 31/4192 (2006.01)
A61P 7/02 (2006.01)
A61P 9/10 (2006.01)
C07D 249/00 (2006.01)
C07D 239/00 (2006.01)
(11) 304347
(40) 16.07.2003
(21) **2002-3918**
(73) ASTRAZENECA AB, Södertälje, SE
(72) Bohlin Martin, Södertälje, SE
Cosgrove Steve, Södertälje, SE
Lassen Bo, Södertälje, SE
(54) **Triazolopyrimidin v krystalické formě, způsob jeho výroby a farmaceutický prostředek ho obsahující**
(32) 02.06.2000
(31) 0013407
(33) GB
(86) PCT/SE2001/001239
(87) WO 2001/092262
(22) 31.05.2001
(74) JUDr. Pavel Zelený, Háfkova 2, Praha 2, 12000

(51) **F02B 25/04** (2006.01)
F02B 33/30 (2006.01)
F01L 1/38 (2006.01)
F01L 7/04 (2006.01)
(11) 304349
(40) 04.05.2011
(21) **2011-104**
(73) Novotný Zdeněk, Dřevčice, CZ
(72) Novotný Zdeněk, Dřevčice, CZ
(54) **Dvoudobý zážehový motor**
(22) 28.02.2011
(74) Rott, Růžička & Guttmann Patentové, známkové a advokátní kanceláře, JUDr. Ing. Miloslav Hainz, Vinohradská 37, Praha 2, 12000

(51) **F04C 14/18** (2006.01)
F04C 2/10 (2006.01)
F01C 1/10 (2006.01)
(11) 304353
(40) 19.03.2014
(21) **2012-785**
(73) ENETRANS s.r.o., Dalovice, CZ
(72) Florek Miroslav, Velešín, CZ
(54) **Zubové čerpadlo nebo motor**
(22) 13.11.2012
(74) FISCHER & PARTNER Intellectual Property s.r.o., Na Hrobci 294/5, Praha 2, 12800

Seznam majitelů udělených patent

(73) ASTRAZENECA AB, Södertälje, SE	(11) 304347	(51) C 07 D 487/04	(2006.01)	(73) Takeda GmbH, Konstanz, DE	(11) 304348	(51) A 61 K 47/18	(2006.01)
CADILA HEALTHCARE LTD., Highway, IN	304346	C 07 D 207/32	(2006.01)	Výzkumný ústav potravinářský Praha, v.v.i., Praha 10-Hostivař, CZ	304352	B 27 B 31/00	(2006.01)
ENETRANS s.r.o., Dalovice, CZ	304353	F 04 C 14/18	(2006.01)	Výzkumný ústav rostlinné výroby, v. v. i., Praha 6 - Ruzyně, CZ	304351	A 01 K 67/033	(2006.01)
Indet Safety Systems a. s., Vsetín, CZ	304350	B 60 R 21/264	(2006.01)	ZOETIS LLC, New Jersey, 07932, NJ, US	304345	A 01 N 43/90	(2006.01)
Medicinské centrum Praha s.r.o., Praha 4 - Modřany, CZ	304351	A 01 K 67/033	(2006.01)	Novotný Zdeněk, Dřevčice, CZ	304349	F 02 B 25/04	(2006.01)
N. V. NUTRICIA, Zoetermeer, NL	304354	A 23 D 9/00	(2006.01)				
Novartis Vaccines & Diagnostics, Inc., Emeryville, CA, US	304344	C 07 D 401/04	(2006.01)				

(97) EP 2511119	(47) 05.03.2014	(97) EP 2530194	(47) 05.03.2014	(97) EP 2552777	(47) 05.03.2014	(97) EP 2566189	(47) 05.03.2014
(97) EP 2512737	(47) 05.03.2014	(97) EP 2531391	(47) 05.03.2014	(97) EP 2552821	(47) 05.03.2014	(97) EP 2566454	(47) 05.03.2014
(97) EP 2512842	(47) 05.03.2014	(97) EP 2531736	(47) 05.03.2014	(97) EP 2553306	(47) 05.03.2014	(97) EP 2567019	(47) 05.03.2014
(97) EP 2512974	(47) 05.03.2014	(97) EP 2531779	(47) 05.03.2014	(97) EP 2553535	(47) 05.03.2014	(97) EP 2567167	(47) 05.03.2014
(97) EP 2513537	(47) 05.03.2014	(97) EP 2532325	(47) 05.03.2014	(97) EP 2553671	(47) 05.03.2014	(97) EP 2567168	(47) 05.03.2014
(97) EP 2513559	(47) 05.03.2014	(97) EP 2532500	(47) 05.03.2014	(97) EP 2553706	(47) 05.03.2014	(97) EP 2567763	(47) 05.03.2014
(97) EP 2513942	(47) 05.03.2014	(97) EP 2532880	(47) 05.03.2014	(97) EP 2554066	(47) 05.03.2014	(97) EP 2568619	(47) 05.03.2014
(97) EP 2514010	(47) 05.03.2014	(97) EP 2533477	(47) 05.03.2014	(97) EP 2555542	(47) 05.03.2014	(97) EP 2569161	(47) 05.03.2014
(97) EP 2516227	(47) 05.03.2014	(97) EP 2535111	(47) 05.03.2014	(97) EP 2556110	(47) 05.03.2014	(97) EP 2569910	(47) 05.03.2014
(97) EP 2516304	(47) 05.03.2014	(97) EP 2536304	(47) 05.03.2014	(97) EP 2556319	(47) 05.03.2014	(97) EP 2570531	(47) 05.03.2014
(97) EP 2516659	(47) 05.03.2014	(97) EP 2536612	(47) 05.03.2014	(97) EP 2556651	(47) 05.03.2014	(97) EP 2570540	(47) 05.03.2014
(97) EP 2517800	(47) 05.03.2014	(97) EP 2536648	(47) 05.03.2014	(97) EP 2557443	(47) 05.03.2014	(97) EP 2570862	(47) 05.03.2014
(97) EP 2518067	(47) 05.03.2014	(97) EP 2537540	(47) 05.03.2014	(97) EP 2557471	(47) 05.03.2014	(97) EP 2570865	(47) 05.03.2014
(97) EP 2518648	(47) 05.03.2014	(97) EP 2538116	(47) 05.03.2014	(97) EP 2557706	(47) 05.03.2014	(97) EP 2571055	(47) 05.03.2014
(97) EP 2519332	(47) 05.03.2014	(97) EP 2539491	(47) 05.03.2014	(97) EP 2557980	(47) 05.03.2014	(97) EP 2572188	(47) 05.03.2014
(97) EP 2519392	(47) 05.03.2014	(97) EP 2540052	(47) 05.03.2014	(97) EP 2558049	(47) 05.03.2014	(97) EP 2573436	(47) 05.03.2014
(97) EP 2519398	(47) 05.03.2014	(97) EP 2541969	(47) 05.03.2014	(97) EP 2558245	(47) 05.03.2014	(97) EP 2573443	(47) 05.03.2014
(97) EP 2519460	(47) 05.03.2014	(97) EP 2542788	(47) 05.03.2014	(97) EP 2558449	(47) 05.03.2014	(97) EP 2573994	(47) 05.03.2014
(97) EP 2519709	(47) 05.03.2014	(97) EP 2542815	(47) 05.03.2014	(97) EP 2558739	(47) 05.03.2014	(97) EP 2582527	(47) 05.03.2014
(97) EP 2520870	(47) 05.03.2014	(97) EP 2542902	(47) 05.03.2014	(97) EP 2558886	(47) 05.03.2014	(97) EP 2583436	(47) 05.03.2014
(97) EP 2521289	(47) 05.03.2014	(97) EP 2543037	(47) 05.03.2014	(97) EP 2559084	(47) 05.03.2014	(97) EP 2583591	(47) 05.03.2014
(97) EP 2521471	(47) 05.03.2014	(97) EP 2543476	(47) 05.03.2014	(97) EP 2560125	(47) 05.03.2014	(97) EP 2584239	(47) 05.03.2014
(97) EP 2521652	(47) 05.03.2014	(97) EP 2544374	(47) 05.03.2014	(97) EP 2560672	(47) 05.03.2014	(97) EP 2585145	(47) 05.03.2014
(97) EP 2521710	(47) 05.03.2014	(97) EP 2544835	(47) 05.03.2014	(97) EP 2560826	(47) 05.03.2014	(97) EP 2587503	(47) 05.03.2014
(97) EP 2521823	(47) 05.03.2014	(97) EP 2544857	(47) 05.03.2014	(97) EP 2560940	(47) 05.03.2014	(97) EP 2591615	(47) 05.03.2014
(97) EP 2522553	(47) 05.03.2014	(97) EP 2545019	(47) 05.03.2014	(97) EP 2561002	(47) 05.03.2014	(97) EP 2594470	(47) 05.03.2014
(97) EP 2522868	(47) 05.03.2014	(97) EP 2546120	(47) 05.03.2014	(97) EP 2561027	(47) 05.03.2014	(97) EP 2594818	(47) 05.03.2014
(97) EP 2523297	(47) 05.03.2014	(97) EP 2546992	(47) 05.03.2014	(97) EP 2561061	(47) 05.03.2014	(97) EP 2595021	(47) 05.03.2014
(97) EP 2523750	(47) 05.03.2014	(97) EP 2547287	(47) 05.03.2014	(97) EP 2561292	(47) 05.03.2014	(97) EP 2596707	(47) 05.03.2014
(97) EP 2523813	(47) 05.03.2014	(97) EP 2547558	(47) 05.03.2014	(97) EP 2561574	(47) 05.03.2014	(97) EP 2596836	(47) 05.03.2014
(97) EP 2523877	(47) 05.03.2014	(97) EP 2547741	(47) 05.03.2014	(97) EP 2561702	(47) 05.03.2014	(97) EP 2599939	(47) 05.03.2014
(97) EP 2524369	(47) 05.03.2014	(97) EP 2547945	(47) 05.03.2014	(97) EP 2562409	(47) 05.03.2014	(97) EP 2600112	(47) 05.03.2014
(97) EP 2524382	(47) 05.03.2014	(97) EP 2548772	(47) 05.03.2014	(97) EP 2562565	(47) 05.03.2014	(97) EP 2603045	(47) 05.03.2014
(97) EP 2524488	(47) 05.03.2014	(97) EP 2548865	(47) 05.03.2014	(97) EP 2562676	(47) 05.03.2014	(97) EP 2607685	(47) 05.03.2014
(97) EP 2524850	(47) 05.03.2014	(97) EP 2548979	(47) 05.03.2014	(97) EP 2563983	(47) 05.03.2014	(97) EP 2610137	(47) 05.03.2014
(97) EP 2525692	(47) 05.03.2014	(97) EP 2548991	(47) 05.03.2014	(97) EP 2564000	(47) 05.03.2014	(97) EP 2610142	(47) 05.03.2014
(97) EP 2526435	(47) 05.03.2014	(97) EP 2549855	(47) 05.03.2014	(97) EP 2564027	(47) 05.03.2014	(97) EP 2619087	(47) 05.03.2014
(97) EP 2526801	(47) 05.03.2014	(97) EP 2550464	(47) 05.03.2014	(97) EP 2564136	(47) 05.03.2014	(97) EP 2641358	(47) 05.03.2014
(97) EP 2527401	(47) 05.03.2014	(97) EP 2550490	(47) 05.03.2014	(97) EP 2565393	(47) 05.03.2014		
(97) EP 2528089	(47) 05.03.2014	(97) EP 2552687	(47) 05.03.2014	(97) EP 2565418	(47) 05.03.2014		
(97) EP 2529193	(47) 05.03.2014	(97) EP 2552725	(47) 05.03.2014	(97) EP 2565498	(47) 05.03.2014		

Zveřejněné překlady evropských patentových spisů

U následujících udělených evropských patentů s účinkem pro Českou republiku byl majitelem předložen překlad patentového spisu do českého jazyka (§ 35c odst. 2 až 4 zákona č. 527/1990 Sb., v platném znění). Údaje jsou řazeny vzestupně podle čísel evropských patentů.

(97) EP 1556029		DONATE, Fernando, San Diego, CA 92124, US
(47) 27.11.2013		(54) Thiomolybdenanové soli a jejich použití
(97) 29.01.2004		(32) 202346, 434742 P, 436958, 447585
(51) A61K 31/28	(2006.01)	(31) 23.07.2002, 18.12.2002, 12.05.2003, 28.05.2003
C07C 211/00	(2006.01)	(33) US, US, US, US
C07C 213/00	(2006.01)	(86) PCT/US2003/023031
C07C 215/00	(2006.01)	(87) WO 2004/009034
C07C 217/00	(2006.01)	(74) Společná advokátní kancelář Všeťečka Zelený Švorčík Kalenský a
C07C 229/00	(2006.01)	partneři, JUDr. Michal Havlík, Hálkova 2, Praha 2, 12000
C07D 207/06	(2006.01)	
C07D 211/92	(2006.01)	
C07D 213/18	(2006.01)	
C07D 213/20	(2006.01)	
A61P 3/02	(2006.01)	
A61P 35/00	(2006.01)	
(96) 22.07.2003		(97) EP 1636192
(96) 03765973.7		(47) 15.01.2014
(73) Wilson Therapeutics AB, 11451 Stockholm, SE		(97) 16.12.2004
THE REGENTS OF THE UNIVERSITY OF MICHIGAN, Ann Arbor,		(51) C07D 231/18
Michigan 48109-1280, US		(2006.01)
(72) TERNANSKY, Robert, J., San Diego, CA 92130, US		C07D 333/32
MAZAR, Andrew, San Diego, CA 92101, US		(2006.01)
GLADSTONE, Patricia, L., San Diego, CA 92126, US		A61K 31/415
COUCOUVANIS, Dimitri, Ann Arbor, MI 48103, US		(2006.01)
ALLAN, Amy, L., Encinitas, CA 92024, US		A61K 31/381
O'HARE, Sean, M., Carlsbad, CA 92009, US		(2006.01)
PRICE, Mellissa, L., P., Cardiff, CA 92007, US		A61P 7/00
PIRIE-SHEPHERD, Steven, Robert, Cardiff, CA 92007, US		(2006.01)
		A61P 35/00
		(2006.01)
		(96) 04.06.2004
		(96) 04736117.5
		(73) Nissan Chemical Industries, Ltd., Chiyoda-ku, Tokyo 101-0054, JP
		(72) OWADA, Shingo, c/o Nissan Chemical Industries, Ltd, Funabashi-shi,
		Chiba 274-8507, JP
		IWAMOTO, S., c/o Nissan Chemical Industries, Ltd., Funabashi-shi,
		Chiba 274-8507, JP
		YANAGIHARA, K., Nissan Chemical Industries, Ltd., Funabashi-shi,
		Chiba 274-8507, JP

- MIYAJI, Katsuaki, Nissan Chemical Industries, Ltd., Funabashi-shi, Chiba 274-8507, JP
NAKAMURA, T., c/o Nissan Chemical Industries, Ltd., Minamisaitamagun, Saitama 349-0218, JP
ISHIWATA, N., c/o Nissan Chemical Industries, Ltd., Minamisaitamagun, Saitama 349-0218, JP
HIROKAWA, Yutaka, Nissan Chemical Industries, Ltd., Funabashi-shi, Chiba 274-8507, JP
- (54) **3-alkyldenhydrazinosubstituované heteroarylové sloučeniny jako aktivátory receptoru trombopoietinu**
- (32) 2003161987, 2003330627, 2003404635, 2004094931
(31) 06.06.2003, 22.09.2003, 03.12.2003, 29.03.2004
(33) JP, JP, JP, JP
(86) PCT/JP2004/008165
(87) WO 2004/108683
(74) Rott, Růžička & Guttman, Patentové, známkové a advokátní kanceláře, JUDr. Ing. Michal Guttman, Vinohradská 37, Praha 2, 12000
-
- (97) **EP 1664746**
(47) 18.12.2013
(97) 10.03.2005
(51) **G01N 33/18** (2006.01)
A61K 31/353 (2006.01)
A61K 31/355 (2006.01)
A61K 31/7048 (2006.01)
A61K 36/24 (2006.01)
A61K 36/82 (2006.01)
A61K 36/87 (2006.01)
(96) 25.08.2004
(96) 04782194.7
(73) Mannatech, Inc., Coppell, TX 75019, US
(72) MCANALLEY, Bill, H., Grand Prairie TX 75052, US
VENNUM, Eileen, P., Grand Prairie TX 75050, US
MCANALLEY, Shayne, A., Grand Prairie TX 75052, US
KOEPEKE, Michael, C., Houston TX 77030, US
- (54) **Senzor oxidantu a způsob stanovení jak hydrofilního tak hydrofobního oxidantu**
- (32) 648047
(31) 26.08.2003
(33) US
(86) PCT/US2004/027644
(87) WO 2005/022116
(74) PATENTSERVIS Praha a.s., Na Podkovce 281/10, Praha 4, 14700
-
- (97) **EP 1695632**
(47) 20.11.2013
(97) 30.08.2006
(51) **A21C 11/00** (2006.01)
A23G 3/00 (2006.01)
A23G 3/02 (2006.01)
A21D 8/00 (2006.01)
A21D 2/00 (2006.01)
A23L 1/00 (2006.01)
A21D 13/00 (2006.01)
A21D 13/08 (2006.01)
(96) 25.02.2005
(96) 05425103.8
(73) BARILLA G. e R. Fratelli S.p.A., 43100 Parma, IT
(72) Bigliardi, Giancarlo, Barilla G. e R. F.lli S.p.A., 43100 Parma, IT
Buriani, Ernesto, Barilla G. e R. F.lli S.p.A., 43100 Parma, IT
Giovanetti, Marco, Barilla G. e R. F.lli S.p.A., 43100 Parma, IT
Panepinto, Onofrio, Barilla G. e R. F.lli S.p.A., 43100 Parma, IT
- (54) **Zařízení a způsob výroby pekařského jemného pečiva, zejména sušenek, s jedlými částicemi**
- (74) Ing. Dobroslav Musil, Cejl 504/38, Brno střed, Zábřovice, 60200
-
- (97) **EP 1742966**
(47) 27.11.2013
(97) 01.12.2005
(51) **C07K 16/30** (2006.01)
A61K 39/395 (2006.01)
(96) 22.04.2004
(96) 04750565.6
(73) Agensys, Inc., Santa Monica CA 90404, US
(72) JAKOBOVITS, Aya, Beverly Hills, CA 90210, US
ETESSAMI, Soudabeh, Tarzana, CA 91358, US
- CHALLITA-EID, Pia, M., Encino, CA 91436, US
PEREZ-VILLAR, Juan, J., Los Angeles, CA 90025, US
MORRISON, Karen, J., Santa Monica, CA 90403, US
JIA, Xiao-Chi, Los Angeles, CA 90034, US
FARIS, Mary, Los Angeles, CA 90077, US
GUDAS, Jean, Los Angeles, CA 90049, US
RAITANO, Arthur, B., Los Angeles, CA 90066, US
- (54) **Protilátky a molekuly z nich odvozené vázající se na proteiny STEAP-1**
- (86) PCT/US2004/012625
(87) WO 2005/113601
(74) KOREJZOVÁ & SPOL., v.o.s., JUDr. Petra Korejzová, Korunní 810/104 E, Praha 10, 10100
-
- (97) **EP 1765322**
(47) 06.11.2013
(97) 05.01.2006
(51) **A61K 31/22** (2006.01)
A61K 31/225 (2006.01)
C07C 69/52 (2006.01)
C07C 403/12 (2006.01)
(96) 20.06.2005
(96) 05773576.3
(73) University of Washington, Seattle, WA 98105-4608, US
(72) PALCZEWSKI, Krzysztof, Bay Village, Ohio 44140, US
BATTEN, Matthew, Seattle, Washington 98105, US
- (54) **Deriváty retinalu a způsoby jeho použití pro léčbu zrakových onemocnění**
- (32) 580889
(31) 18.06.2004
(33) US
(86) PCT/US2005/021812
(87) WO 2006/002097
(74) A. Holas & partner Patentová a známková kancelář, Ing. Mgr. Hana Holasová, Křížová 4, Brno, 60300
-
- (97) **EP 1776448**
(47) 11.12.2013
(97) 23.02.2006
(51) **C11D 17/04** (2006.01)
B65B 9/04 (2006.01)
B65D 65/46 (2006.01)
(96) 28.07.2005
(96) 05776193.4
(73) Henkel AG & Co. KGaA, 40589 Düsseldorf, DE
(72) BARTHEL, Wolfgang, 40764 Langenfeld, DE
BURG, Birgit, 46519 Alpen, DE
FILECCIA, Salvatore, 46049 Oberhausen, DE
DÜFFELS, Arno, 40479 Düsseldorf, DE
JEKEL, Maren, 47877 Willich, DE
TIMMANN, Ulf, Arno, 50825 Köln, DE
NITSCH, Christian, 40591 Düsseldorf, DE
- (54) **Způsob výroby porcovaných pracích nebo čistících prostředků**
- (32) 102004039472
(31) 14.08.2004
(33) DE
(86) PCT/EP2005/008176
(87) WO 2006/018108
(74) KOREJZOVÁ & SPOL., v.o.s., JUDr. Petra Korejzová, Korunní 810/104E, Praha 10 - Vinohrady, 10100
-
- (97) **EP 1830070**
(47) 06.11.2013
(97) 05.09.2007
(51) **F04D 25/06** (2006.01)
F04D 29/04 (2006.01)
F04D 29/60 (2006.01)
F04D 29/62 (2006.01)
F04D 29/058 (2006.01)
F04D 29/054 (2006.01)
F16C 37/00 (2006.01)
F04D 29/05 (2006.01)
(96) 15.02.2007
(96) 07102451.7
(73) Nuovo Pignone S.p.A., 50127 Florence, IT
(72) Frosini, Franco, 50019, Florence, IT

Camatti, Massimo, 50134, Pistoia, IT	(97)	12.04.2007	
Rossi, Eugenio, 55049, Lucca, IT	(51)	A61K 38/18	(2006.01)
Vannini, Giuseppe, 51016, Pistoia, IT		A61K 47/48	(2006.01)
Tasselli, Sabrina, 59016, Prato, IT		A61P 25/28	(2006.01)
(54) Motorový kompresor		A61P 25/16	(2006.01)
(32) MI20060294		A61P 25/18	(2006.01)
(31) 17.02.2006	(96)	18.09.2006	
(33) IT	(96)	06793581.7	
(74) Společná advokátní kancelář Všetečka Zelený Švorčík Kalenský a partneři, JUDr. Michal Havlík, Hálkova 1406/2, Praha 2, 12000	(73)	F.Hoffmann-La Roche AG, 4070 Basel, CH	
	(72)	HASELBECK, Anton, 82362 Weilheim, DE	
		HERTING, Frank, 82377 Penzberg, DE	
		HUWYLER, Joerg, CH-4117 Burg im Leimental, CH	
		JARSCH, Michael, 83670 Bad Heilbrunn, DE	
	(54)	Léčení neurodegenerativních poruch	
	(32)	05108946	
	(31)	28.09.2005	
	(33)	EP	
	(86)	PCT/EP2006/066438	
	(87)	WO 2007/039436	
	(74)	Čermák a spol., JUDr. Karel Čermák, Elišky Peškové 735/15, Praha 5, 15000	
(97) EP 1847659	(97)	EP 1997512	
(47) 20.11.2013	(47)	04.12.2013	
(97) 24.10.2007	(97)	03.12.2008	
(51) E04B 5/14	(51)	A61K 39/395	(2006.01)
		A61K 39/00	(2006.01)
		G01N 33/53	(2006.01)
		C12P 21/00	(2006.01)
		C12N 15/64	(2006.01)
		A01K 67/00	(2006.01)
	(96)	09.04.2003	
	(96)	08104327.5	
	(73)	Biogen Idec MA Inc., Cambridge, MA 02142, US	
	(72)	Burkly, Linda, West Newton, MA 02465, US	
		Jakubowski, Aniela, Brookline, MA 02446, US	
		Zheng, Timothy, Boston, MA 02118, US	
		Hahm, Kyungmin, Lexington, MA 02420-1439, US	
	(54)	Způsoby léčby stavů souvisejících s tweak	
	(32)	371611 P	
	(31)	09.04.2002	
	(33)	US	
	(74)	FAJNOR IP s.r.o., Mgr. Karol Fajnor, Hostivitova 124/5, Praha 2, 12800	
(97) EP 1850880	(97)	EP 2039581	
(47) 27.11.2013	(47)	04.12.2013	
(97) 24.08.2006	(97)	07.08.2008	
(51) C12N 15/115	(51)	B61B 13/12	(2006.01)
		B61D 47/00	(2006.01)
		B65G 35/06	(2006.01)
	(96)	29.01.2008	
	(96)	08710606.8	
	(73)	DAIFUKU CO., LTD., Osaka-shi Osaka 555-0012, JP	
	(72)	SUGIMOTO, Katsuhiko, Gamo-gun Shiga 529-1662, JP	
	(54)	Přepravní zařízení	
	(32)	2007018646, 2007081003	
	(31)	30.01.2007, 27.03.2007	
	(33)	JP, JP	
	(86)	PCT/JP2008/051279	
	(87)	WO 2008/093667	
	(74)	PATENTSERVIS Praha a.s., Na Podkovce 281/10, Praha 4, 14700	
(97) EP 1871720	(97)	EP 2057139	
(47) 11.12.2013	(47)	04.09.2013	
(97) 12.10.2006	(97)	24.01.2008	
(51) C04B 22/14	(51)	C07C 219/14	(2006.01)
		C07C 327/48	(2006.01)
		C07D 209/18	(2006.01)
		C07D 209/32	(2006.01)
		C07D 309/30	(2006.01)
		C07D 339/04	(2006.01)
		C07D 409/12	(2006.01)
		A61K 31/385	(2006.01)
		A61P 29/00	(2006.01)
	(96)	18.07.2007	
	(96)	07763931.8	
(97) EP 1940447			
(47) 27.11.2013			

(73) Antibe Holdings Inc., Calgary, AB T2A 6R1, CA
(72) WALLACE, John, L., Cochrane AB T4C 1A1, CA
CIRINO, Giuseppe, 80123 Naples, IT
SANTAGADA, Vincenzo, 87070 Cosenza, IT
CALIENDO, Giuseppe, 80034 Napoli, IT
(54) **Sirovodíkové deriváty nesteroidních protizánětlivých léků**
(32) 807639 P, 887188 P
(31) 18.07.2006, 30.01.2007
(33) US, US
(86) PCT/CA2007/001289
(87) WO 2008/009127
(74) A. Holas & partner Patentová a známková kancelář, Ing. Mgr. Hana Holasová, Křížová 4/105, Brno, 60300

(97) **EP 2057274**
(47) 11.12.2013
(97) 27.03.2008
(51) **C12N 9/16** (2006.01)
C12N 15/55 (2006.01)
C12P 7/64 (2006.01)
C12N 15/63 (2006.01)
C12N 5/10 (2006.01)
C12N 1/19 (2006.01)
C12N 1/21 (2006.01)
A61K 38/46 (2006.01)
C12P 21/02 (2006.01)
A01K 67/027 (2006.01)
A01H 5/00 (2006.01)
(96) 21.09.2007
(96) 07853585.3
(73) DSM IP Assets B.V., 6411 TE Heerlen, NL
(72) O'DONOGHUE, Eileen, San Diego, CA 92109, US
BARTON, Nelson R., San Diego, CA 92131, US
(54) **Fosfolipázy, nukleové kyseliny, které je kódují, a způsoby jejich přípravy a použití**
(32) 826512 P
(31) 21.09.2006
(33) US
(86) PCT/US2007/079109
(87) WO 2008/036863
(74) Traplová Hakr Kubát, advokátní a patentová kancelář, Ing. Eduard Hakr, Přístavní 24, Praha 7, 17000

(97) **EP 2100614**
(47) 09.10.2013
(97) 16.09.2009
(51) **A61K 38/17** (2006.01)
A61K 39/395 (2006.01)
C07K 16/28 (2006.01)
A61P 35/00 (2006.01)
(96) 19.06.2006
(96) 09075103.3
(73) ImClone LLC, New York, 10016, NY, US
(72) Loizos, Nick, Staten Island, NY 10306, US
Huber, Jim, Scotch Plains, NJ 07076, US
(54) **Protilátky proti PDGFR-Alpha k použití při léčbě nádorů**
(32) 691920 P
(31) 17.06.2005
(33) US
(74) Společná advokátní kancelář Vsetečka Zelený Švorčík Kalenský a partneři, JUDr. Otakar Švorčík, Hálkova 2, Praha 2, 12000

(97) **EP 2108497**
(47) 04.12.2013
(97) 14.10.2009
(51) **B29C 41/08** (2006.01)
B29C 70/30 (2006.01)
B29B 11/16 (2006.01)
B05D 1/16 (2006.01)
(96) 12.03.2009
(96) 09155001.2
(73) HP Pelzer Holding GmbH, 58454 Witten, DE
(72) Döhring, Olaf, 45665 Recklinghausen, DE
Piatkowski, Reimund, 44143 Dortmund, DE
Doris, Colm, Waterford, IE
Nicolai, Norbert, Dr., 46514 Schermbeck, DE

Temme, Frank, 44357 Dortmund, DE
(54) **Výroba polotovaru z vložek**
(32) 102008013808
(31) 12.03.2008
(33) DE
(74) Čermák a spol., JUDr. Karel Čermák, Elišky Peškové 735/15, Praha 5, 15000

(97) **EP 2108939**
(47) 06.11.2013
(97) 14.10.2009
(51) **G01N 21/31** (2006.01)
G01N 21/35 (2006.01)
G01N 21/59 (2006.01)
G01N 15/08 (2006.01)
G01N 9/24 (2006.01)
G01N 21/84 (2006.01)
(96) 04.04.2009
(96) 09005031.1
(73) Fraunhofer-Gesellschaft zur Förderung der angewandten Forschung e.V., 80686 München, DE
(72) Wöstmann, Franz-Josef, Dipl.-Ing., 48163 Münster, DE
(54) **Způsob testování hustoty a/nebo homogenity konstrukčního dílu, oblastí konstrukčního dílu nebo objemu**
(32) 102008017996, 102009010638
(31) 09.04.2008, 26.02.2009
(33) DE, DE
(74) PATENTSERVIS Praha a.s., Na Podkovce 281/10, Praha 4, 14700

(97) **EP 2124387**
(47) 18.09.2013
(97) 25.11.2009
(51) **H04L 12/18** (2006.01)
(96) 19.05.2009
(96) 09006734.9
(73) Telefónica, S.A., 28013 Madrid, ES
(72) De Vega Mayordomo, Ignacio, 28043 Madrid, ES
Rodriguez Rodriguez, Pablo, 28043 Madrid, ES
Vallina Rodriguez, Narseo, 28013 Madrid, ES
(54) **Distribuce širokopásmových multimediálních toků ve Wi-Fi připojeních**
(32) 200801467
(31) 20.05.2008
(33) ES
(74) Rott, Růžička & Guttman Patentové, známkové a advokátní kanceláře, Ing. Ivana Menšíková, Vinohradská 37, Praha 2, 12000

(97) **EP 2136825**
(47) 20.11.2013
(97) 04.09.2008
(51) **A61K 35/74** (2006.01)
A23L 1/29 (2006.01)
A61P 1/00 (2006.01)
(96) 29.02.2008
(96) 08741827.3
(73) PROBI AB, 223 70 Lund, SE
(72) MOLIN, Göran, S-224 67 Lund, SE
AHRNE, Siv, S-223 59 Lund, SE
JEPPSSON, Bengt, S-226 47 Lund, SE
KARLSSON, Caroline, S-223 54 Lund, SE
(54) **Použití Lactobacillus platarum pro zvýšení bakteriální diversity**
(32) 0700551
(31) 01.03.2007
(33) SE
(86) PCT/SE2008/000170
(87) WO 2008/105715
(74) Společná advokátní kancelář Vsetečka Zelený Švorčík Kalenský a partneři, JUDr. Michal Havlík, Hálkova 2, Praha 2, 12000

(97) **EP 2162149**
(47) 06.11.2013
(97) 11.12.2008
(51) **C07K 14/71** (2006.01)
A61K 39/00 (2006.01)
A61K 38/18 (2006.01)

(96) 11.04.2008
(96) 08745615.8
(73) The Henry M. Jackson Foundation for the Advancement of Military Medicine, Inc., Rockville, MD 20852, US
(72) PEOPLES, George E., San Antonio, Texas 78209, US
SATHIBALAN, Ponniah, Columbia, Maryland 21044, US
(54) **Vakcína pro prevenci relapsu karcinomu prsu**
(32) 941524 P
(31) 01.06.2007
(33) US
(86) PCT/US2008/060044
(87) WO 2008/150577
(74) Společná advokátní kancelář Všetečka Zelený Švorčík Kalenský a partneři, JUDr. Michal Havlík, Hálkova 2, Praha 2, 12000

(97) **EP 2187880**
(47) 18.12.2013
(97) 19.03.2009
(51) **A61K 31/135** (2006.01)
(96) 12.09.2008
(96) 08830106.4
(73) The Trustees of Columbia University in the City of New York, New York, NY 10027, US
(72) WASHINGTON, Ilyas, New York, NY 10026, US
(54) **Kompozice a způsoby pro léčení makulární degenerace**
(32) 993379 P
(31) 12.09.2007
(33) US
(86) PCT/US2008/010676
(87) WO 2009/035673
(74) Traplová Hakr Kubát, advokátní a patentová kancelář, Ing. Jan Kubát, Přístavní 24, Praha 7, 17000

(97) **EP 2208216**
(47) 06.11.2013
(97) 14.05.2009
(51) **H01J 37/32** (2006.01)
C23C 14/32 (2006.01)
C23C 14/00 (2006.01)
C23C 14/08 (2006.01)
(96) 29.02.2008
(96) 08717297.9
(73) Oerlikon Trading AG, Trübbach, 9477 Trübbach, CH
(72) RAMM, Jürgen, CH-7304 Maienfeld, CH
WOHLRAB, Christian, A-6800 Feldkirch, AT
(54) **Způsob pro vylučování elektricky izolujících vrstev**
(32) 937071
(31) 08.11.2007
(33) US
(86) PCT/EP2008/052521
(87) WO 2009/059807
(74) Čermák a spol., JUDr. Karel Čermák, Elišky Peškové 735/15, Praha 5, 15000

(97) **EP 2213654**
(47) 22.01.2014
(97) 04.08.2010
(51) **C07C 231/12** (2006.01)
C07C 233/65 (2006.01)
C07C 253/14 (2006.01)
(96) 18.12.2007
(96) 10002063.5
(73) E. I. Du Pont de Nemours and Company, Wilmington, DE 19898, US
(72) Bruening, Joerg, Wilmington 19803, US
(54) **Způsob přípravy 3-substituovaných derivátů 2-amino-5-brombenzoové kyseliny**
(32) 876394 P, 902465 P
(31) 21.12.2006, 21.02.2007
(33) US, US
(74) PATENTSERVIS Praha a.s., Na Podkovce 281/10, Praha 4, 14700

(97) **EP 2250161**
(47) 16.10.2013
(97) 23.07.2009
(51) **C07D 401/06** (2006.01)
A61K 31/4439 (2006.01)

A61P 29/00 (2006.01)
(96) 19.01.2009
(96) 09702598.5
(73) Atopix Therapeutics Limited, London WC2R 1BH, GB
(72) ARMER, Richard, Edward, Oxon OX14 4RY, GB
PETTIPHER, Eric, Roy, Oxon OX14 4RY, GB
WHITTAKER, Mark, Oxon OX14 4RY, GB
WYNNE, Graham, Michael, Oxon OX14 4RY, GB
VILE, Julia, Oxon OX14 4RY, GB
SCHROER, Frank, Oxon OX14 4RY, GB
(54) **Sloučeniny mající CRTH2 antagonistické účinky**
(32) 0800874, 0820526
(31) 18.01.2008, 10.11.2008
(33) GB, GB
(86) PCT/GB2009/000142
(87) WO 2009/090414
(74) Společná advokátní kancelář Všetečka Zelený Švorčík Kalenský a partneři, JUDr. Michal Havlík, Hálkova 2, Praha 2, 12000

(97) **EP 2260203**
(47) 06.11.2013
(97) 24.09.2009
(51) **F03B 3/02** (2006.01)
F03B 11/04 (2006.01)
F03B 11/00 (2006.01)
(96) 04.03.2009
(96) 09722746.6
(73) ALSTOM Renewable Technologies, 38100 Grenoble, FR
(72) BERAL, Claude, F-38113 Veurey Voroize, FR
BERTEA, Jean-François, F-07300 Saint Jean De Muzols, FR
CHIAPPA, Rachel, F-38190 Sainte Agnes, FR
BAZIN, Danièle, F-38500 Voiron, FR
GAUDIN, Eric, F-38000 Grenoble, FR
(54) **Součást, tvořící špičku pro kolo hydraulického stroje, kolo a hydraulický stroj, opatřený takovou součástí**
(32) 0851430, 0854458
(31) 05.03.2008, 01.07.2008
(33) FR, FR
(86) PCT/FR2009/050349
(87) WO 2009/115730
(74) TRAPLOVÁ HAKR KUBÁT Advokátní a patentová kancelář, Ing. Eduard Hakr, Přístavní 24, Praha 7, 17000

(97) **EP 2269589**
(47) 25.12.2013
(97) 05.01.2011
(51) **A61K 9/16** (2006.01)
A61K 9/50 (2006.01)
A61K 9/32 (2006.01)
A61K 47/32 (2006.01)
A61P 3/12 (2006.01)
A61K 31/74 (2006.01)
A61K 33/00 (2006.01)
A61K 45/06 (2006.01)
(96) 30.03.2005
(96) 10186212.6
(73) Relypsa, Inc., Redwood City CA 94063, US
(72) Charmot, Dominique, Campbell, CA 95008, US
Chang, Han Ting, Livermore, CA 94550, US
Klaerner, Gerrit, San Jose, CA 95124, US
Cope, Michael James, Berkeley, 94702, US
Liu, Mingjun, Campbell, CA 95008, US
Liu, Futian, Sunnyvale, CA 94087, US
Mong, Tony Kwok-Kong, Sunnyvale, CA 94085, US
(54) **Polymery vázající ionty a jejich použití**
(32) 814749, 813872, 814527, 965274
(31) 30.03.2004, 30.03.2004, 30.03.2004, 13.10.2004
(33) US, US, US, US
(74) PATENTSERVIS Praha a.s., Na Podkovce 281/10, Praha 4, 14700

(97) **EP 2271853**
(47) 09.10.2013
(97) 08.10.2009
(51) **F16D 3/74** (2006.01)
(96) 31.03.2009
(96) 09728208.1

- (73) Hackforth GmbH, 44653 Herne, DE
(72) BUSCH, Wolfgang, 45888 Gelsenkirchen, DE
(54) **Elastická hřídelová spojka**
(32) 102008016700
(31) 31.03.2008
(33) DE
(86) PCT/EP2009/002360
(87) WO 2009/121574
(74) Čermák a spol., JUDr. Karel Čermák, Elišky Peškové 15/735, Praha 5, 15000
-
- (97) **EP 2323770**
(47) 27.11.2013
(97) 25.03.2010
(51) **B02C 13/28** (2006.01)
(96) 26.08.2009
(96) 09814104.7
(73) Magotteaux International SA, 4051 Vaux-sous-Chevremont, BE
(72) BERTON, Guy, B-4210 Oteppe, BE
(54) **Kompozitní nárazník pro nárazové drtiče**
(32) 200800520
(31) 19.09.2008
(33) BE
(86) PCT/EP2009/060981
(87) WO 2010/031663
(74) PATENTSERVIS PRAHA a.s., Na Podkovce 281/10, Praha 4, 14700
-
- (97) **EP 2328245**
(47) 11.12.2013
(97) 01.06.2011
(51) **H01T 4/04** (2006.01)
H01T 4/14 (2006.01)
(96) 24.10.2005
(96) 11153886.4
(73) DEHN + SÖHNE GMBH + CO KG, 92318 Neumarkt/Opf, DE
(72) Zahlmann, Peter, 92318, Neumarkt/Opf., DE
Ehrhardt, Arnd, 92318, Neumarkt/Opf., DE
Hüttner, Ludovit, 85106, Bratislava, SK
Valent, Ferdinand, 82101, Bratislava, SK
Jurcacko, Ludovit, 85106, Bratislava, SK
(54) **Svodič přepětí s dvěma rozbíhajícími se elektrodami a mezi elektrodami působícím jiskřistěm**
(32) 102005001140, 102005015401
(31) 10.01.2005, 04.04.2005
(33) DE, DE
(74) UNIPATENT, Ing. Jiří Chlustina, Jana Masaryka 43- 47, Praha 2, 12000
-
- (97) **EP 2333942**
(47) 13.11.2013
(97) 08.04.2010
(51) **H02K 41/03** (2006.01)
(96) 18.12.2008
(96) 08877175.3
(73) Sabanci University, Istanbul 34956, TR
Fujitec Co., Ltd., Shiga 522-8588, JP
(72) MARKON, Sandor, Hikone-shi Shiga 522-8588, JP
KAZAN, Ender, Eskisehir 26050, TR
ONAT, Ahmet, Istanbul 34956, TR
(54) **Lineární motor s pohyblivým magnetem**
(32) 2008253407
(31) 30.09.2008
(33) JP
(86) PCT/JP2008/073044
(87) WO 2010/038325
(74) PATENTSERVIS PRAHA a.s., Na Podkovce 281/10, Praha 4, 14700
-
- (97) **EP 2364761**
(47) 15.01.2014
(97) 14.09.2011
(51) **B01D 29/11** (2006.01)
B01D 29/66 (2006.01)
B01D 35/12 (2006.01)
(96) 26.02.2010
(96) 10154867.5
(73) Georg Fischer JRG AG, 4450 Sissach, CH
(72) Bürli, Christian, 4460 Gelterkinden, CH
-
- (54) **Zpětně vyplachovatelný filtr pro kapalná filtrovaná média**
(74) PATENTSERVIS Praha a.s., Na Podkovce 281/10, Praha 4, 14700
-
- (97) **EP 2377334**
(47) 27.11.2013
(97) 24.06.2010
(51) **H04W 4/22** (2009.01)
(96) 16.12.2009
(96) 09802002.7
(73) Telefonaktiebolaget L M Ericsson (publ), 164 83 Stockholm, SE
(72) SCHLIWA-BERTLING, Paul, S-590 71 Ljungsbro, SE
MOLANDER, Anders, S-582 28 Linköping, SE
PERSSON, Claes-Göran, S-595 95 Mjölby, SE
DIACHINA, John, Garner NC 27529, US
(54) **Segmentace a nové sestavování zprávy varování**
(32) 138216 P
(31) 17.12.2008
(33) US
(86) PCT/IB2009/007788
(87) WO 2010/070429
(74) PATENTSERVIS Praha a.s., Na Podkovce 281/10, Praha 4, 14700
-
- (97) **EP 2377729**
(47) 09.10.2013
(97) 19.10.2011
(51) **B60R 21/13** (2006.01)
(96) 16.03.2011
(96) 11002176.3
(73) BOMAG GmbH, 56154 Boppard, DE
(72) Bender, Matthias, 55494 Rheinböllen, DE
Dünchel, Diana, 56626 Andernach, DE
Baldus, Matthias, 56269 Marienhausen, DE
Darscheid, Thomas, 56154 Boppard, DE
Roetsch, Helmut, 56288 Beltheim, DE
(54) **Zařízení pro připevnění ochranného rámu nebo podobné nástavby na vozidlo**
(32) 202010004971 U
(31) 14.04.2010
(33) DE
(74) Ing. Milan Buršík, Plzeňská 220/1924, Praha 5, 15000
-
- (97) **EP 2387977**
(47) 06.11.2013
(97) 23.11.2011
(51) **A61F 2/95** (2013.01)
A61F 2/24 (2006.01)
(96) 20.05.2010
(96) 10163478.0
(73) JenaValve Technology Inc., Wilmington, DE 19801, US
(72) Straubinger, Helmut, 85609 Aschheim, DE
Mayer, Arnulf, 85570 Markt Schwaben, DE
Jung, Johannes, 75181 Pforzheim-Huchenfeld, DE
(54) **Katetrizační systém pro zavádění expandibilního stentu srdeční chlopně do těla pacienta**
(74) PATENTSERVIS Praha a.s., Na Podkovce 281/10, Praha 4, 14700
-
- (97) **EP 2394539**
(47) 04.12.2013
(97) 14.12.2011
(51) **A47J 31/36** (2006.01)
B65D 85/816 (2006.01)
(96) 16.12.2010
(96) 10306432.5
(73) Frydman, Alain, 75008 Paris, FR
(72) Frydman, Alain, 75008 Paris, FR
(54) **Dvou-materiálová kapsle**
(32) 1054651, 1054652, 1054653
(31) 11.06.2010, 11.06.2010, 11.06.2010
(33) FR, FR, FR
(74) A. Holas & partner Patentová a známková kancelář, Ing. Mgr. Hana Holasová, Křížová 4, Brno, 60300
-
- (97) **EP 2400940**
(47) 04.12.2013
(97) 02.09.2010
(51) **A61J 9/04** (2006.01)

	<i>A61J 11/02</i>	(2006.01)	(86) PCT/EP2010/003830
	<i>A61J 11/04</i>	(2006.01)	(87) WO 2011/000504
(96)	24.02.2010		(74) Čermák a spol., JUDr. Karel Čermák, Elišky Peškové 735/15, Praha 5, 15000
(96)	10745821.8		
(73)	Fu Hong Industries Limited, To Kwa Wan Kowloon, CN		
(72)	WONG, Chung-Lun, Hong Kong, CN		
(54)	Protikolická kojenecká láhev		
(32)	200910126148		
(31)	25.02.2009		
(33)	CN		
(86)	PCT/CN2010/070728		
(87)	WO 2010/097037		
(74)	Bohemia Patent, Ing. Jana Vanděliková, Vodičkova 791/41, Praha 1 - Nové Město, 11000		
<hr/>			
(97)	EP 2419352		(97) EP 2472217
(47)	16.10.2013		(47) 04.12.2013
(97)	21.10.2010		(97) 04.07.2012
(51)	<i>B65D 85/804</i>	(2006.01)	(51) <i>G01B 5/00</i>
	<i>A47J 31/24</i>	(2006.01)	
(96)	13.04.2010		
(96)	10713297.9		
(73)	Luna Technology Systems LTS GmbH, 8304 Wallisellen, CH		
(72)	DEUBER, Louis, CH-8805 Richterswil, CH		
(54)	Kapsle na extrakční surovinu, způsob její výroby a zařízení na spaření kávy		
(32)	09405065		
(31)	15.04.2009		
(33)	EP		
(86)	PCT/CH2010/000097		
(87)	WO 2010/118543		
(74)	PATENTSERVIS Praha a.s., Na Podkovce 281/10, Praha 4, 14700		
<hr/>			
(97)	EP 2430078		(97) EP 2474383
(47)	01.01.2014		(47) 27.11.2013
(97)	18.11.2010		(97) 10.03.2011
(51)	<i>C08J 3/24</i>	(2006.01)	(51) <i>B23K 35/26</i>
	<i>C08F 8/44</i>	(2006.01)	
	<i>C08F 8/18</i>	(2006.01)	
	<i>C08F 26/02</i>	(2006.01)	
	A61K 31/785	(2006.01)	
(96)	10.05.2010		
(96)	10727834.3		
(73)	Laboratorio Chimico Internazionale S.p.A., 20121 Milano, IT		
(72)	VILLANI, Flavio, I-20121 Milano, IT DE ANGELIS, Bruno, I-20090 Segrate, IT NARDI, Antonio, I-20090 Segrate (MI), IT PATERNOSTER, Maria, I-33100 Udine, IT		
(54)	Způsob přípravy sevelameru		
(32)	MI20090816		
(31)	12.05.2009		
(33)	IT		
(86)	PCT/IB2010/001071		
(87)	WO 2010/131092		
(74)	PATENTSERVIS PRAHA a.s., Na Podkovce 281/10, Praha 4, 14700		
<hr/>			
(97)	EP 2448743		(97) EP 2487860
(47)	23.10.2013		(47) 25.09.2013
(97)	06.01.2011		(97) 15.08.2012
(51)	<i>B29C 49/16</i>	(2006.01)	(51) <i>H04L 29/06</i>
	<i>B29C 49/20</i>	(2006.01)	
	<i>B29C 49/58</i>	(2006.01)	
	<i>B29C 49/04</i>	(2006.01)	
	<i>B29C 49/48</i>	(2006.01)	
	<i>B29C 49/60</i>	(2006.01)	
(96)	23.06.2010		
(96)	10730083.2		
(73)	Kautex Maschinenbau GmbH, 53229 Bonn, DE		
(72)	LICHTENAUER, Andreas, 53225 Bonn, DE WALBROEL, Stefan, 53757 Sankt Augustin, DE		
(54)	Způsob výroby výrobku z termoplastické plastické hmoty		
(32)	102009031441		
(31)	01.07.2009		
(33)	DE		
<hr/>			
			(97) EP 2497533
			(47) 13.11.2013
			(97) 12.09.2012
(51)	<i>A61N 5/06</i>	(2006.01)	(51) <i>A61N 5/06</i>
	A61N 1/32	(2006.01)	

(96) 08.03.2012
(96) 12158664.8
(73) Arriaza Muñoz, Francisco José, 08203 Sabadell, ES
(72) Arriaza Muñoz, Francisco José, 08203 Sabadell, ES
(54) **Zařízení pro léčbu celulitidy**
(32) 201130340
(31) 11.03.2011
(33) ES
(74) Společná advokátní kancelář Všetečka Zelený Švorčík Kalenský a partneři, JUDr. Michal Havlík, Hálkova 2, Praha 2, 12000

(97) **EP 2504224**
(47) 13.11.2013
(97) 23.06.2011
(51) **B63H 5/14** (2006.01)
B63H 25/42 (2006.01)
(96) 25.11.2010
(96) 10798201.9
(73) Rolls-Royce Marine AS, 6065 Ulsteinvik, NO
(72) MARHOLM, Ole, Arnt, N-6142 Eidsa, NO
JOHNSEN, Gunnar, N-6065 Ulsteinvik, NO
BRANDAL, Dag, N-6065 Ulsteinvik, NO
(54) **Plavidlo s jednotkou pomocného/manévrovacího lodního šroubu a způsob instalace této jednotky**
(32) 20093413
(31) 25.11.2009
(33) NO
(86) PCT/NO2010/000435
(87) WO 2011/074971
(74) FISCHER & PARTNER Intellectual Property s.r.o., Na Hrobci 5/294, Praha 2, 12800

(97) **EP 2519527**
(47) 18.12.2013
(97) 07.07.2011
(51) **C07D 495/04** (2006.01)
A61K 31/33 (2006.01)
A61P 3/10 (2006.01)
(96) 28.12.2010
(96) 10800766.7
(73) POXEL SAS, 69007 Lyon, FR
(72) CRAVO, Daniel, F-78360 Montesson, FR
HALLAKOU-BOZEC, Sophie, F-92120 Montrouge, FR
BOLZE, Sébastien, F-01600 Massieux, FR
LEPIFRE, Franck, F-91400 Saclay, FR
FAVERIEL, Laurent, F-91160 Longjumeau, FR
DURAND, Jean-Denis, F-93100 Montreuil-Sous-Bois, FR
CHARON, Christine, F-91940 Gometz-Le-Chatel, FR
(54) **Thieno[2,3-B]pyridindionové aktivátory AMPK a jejich terapeutická použití**
(32) 09306344
(31) 29.12.2009
(33) EP
(86) PCT/EP2010/070811
(87) WO 2011/080277
(74) Společná advokátní kancelář Všetečka Zelený Švorčík Kalenský a partneři, JUDr. Michal Havlík, Hálkova 2, Praha 2, 12000

(97) **EP 2523761**
(47) 20.11.2013

(97) 21.07.2011
(51) **B08B 3/02** (2006.01)
B23D 79/02 (2006.01)
(96) 17.01.2011
(96) 11700196.6
(73) Elwema Automotive GmbH, 73479 Ellwangen, DE
(72) ALVAREZ, Antonio, 52224 Stolberg, DE
(54) **Způsob srážení ostřin tryskem vysokotlaké kapaliny a příslušné průmyslové zařízení**
(32) 10150834
(31) 15.01.2010
(33) EP
(86) PCT/EP2011/050548
(87) WO 2011/086185
(74) Traplová Hakr Kubát, advokátní a patentová kancelář, Ing. Eduard Hakr, Přístavní 24, Praha 7, 17000

(97) **EP 2525951**
(47) 27.11.2013
(97) 28.07.2011
(51) **B27N 3/04** (2006.01)
B29C 47/10 (2006.01)
C08J 3/20 (2006.01)
C08J 5/04 (2006.01)
B27N 3/28 (2006.01)
(96) 17.01.2011
(96) 11702385.3
(73) EREMA Engineering Recycling Maschinen und Anlagen Gesellschaft m.b.H., 4052 Ansfelden, AT
(72) HACKL, Manfred, A-4040 Linz-Urfahr, AT
FEICHTINGER, Klaus, A-4040 Linz, AT
WENDELIN, Gerhard, A-4030 Linz, AT
REISINGER, Walter, A-4663 Laakirchen, AT
(54) **Způsob výroby polymerního materiálu plněného delšími vlákny**
(32) 722010
(31) 20.01.2010
(33) AT
(86) PCT/AT2011/000027
(87) WO 2011/088487
(74) KOREJZOVÁ & SPOL., v.o.s., JUDr. Petra Korejzová, Korunní 810/104E, Praha 10, 10100

(97) **EP 2546428**
(47) 25.12.2013
(97) 16.01.2013
(51) **E04B 5/12** (2006.01)
E04B 7/22 (2006.01)
E04C 3/292 (2006.01)
(96) 01.06.2010
(96) 12187680.9
(73) MiTek Holdings, Inc., Wilmington, Delaware 19801, US
(72) Fillingham, Anthony J., Dudley, West Midlands DY2 0XW, GB
(54) **Stěnový sloupek pro použití v dřevěných rámových stěnách**
(32) 0909349, 0919897
(31) 01.06.2009, 13.11.2009
(33) GB, GB
(74) PATENTSERVIS Praha a.s., Na Podkovce 281/10, Praha 4, 14700

Evropské patenty zachované v pozměněném znění, nebo omezení

V této části jsou uvedeny evropské patenty s účinky pro Českou republiku, které byly Evropským úřadem podle článku 102 Úmluvy o udělování evropských patentů zachovány v omezeném znění podle čl. 105a - 105c EPC 2000, nebo v pozměněném znění (§ 35f zákona č. 527/1990 Sb., v platném znění).

(97) Datum oznámení o zachování patentu
EP 1371762 05.03.2014
EP 1630510 05.03.2014

(97) Datum oznámení o zachování patentu
EP 2004688 05.03.2014
EP 2039521 05.03.2014

MM4A

Zánik evropských patentů nezaplacením poplatků za udržování platnosti patentu

Následující evropské patenty udělené Evropským patentovým úřadem s účinky pro Českou republiku zanikly pro nezaplacení poplatků za udržování platnosti patentu (§ 22 písm. b) zákona č. 527/1990 Sb., v platném znění).

(97) EP 1396572	(97) EP 1593518	(97) EP 1789465	(97) EP 1924577
(97) EP 1400646	(97) EP 1637504	(97) EP 1791879	(97) EP 1928927
(97) EP 1423216	(97) EP 1660108	(97) EP 1791958	(97) EP 1933833
(97) EP 1423643	(97) EP 1662888	(97) EP 1799987	(97) EP 1934437
(97) EP 1424202	(97) EP 1670600	(97) EP 1834789	(97) EP 1937600
(97) EP 1425200	(97) EP 1673207	(97) EP 1894927	(97) EP 1938054
(97) EP 1427396	(97) EP 1675763	(97) EP 1904787	(97) EP 2056957
(97) EP 1427992	(97) EP 1694271	(97) EP 1911534	(97) EP 2061829
(97) EP 1516788	(97) EP 1760647	(97) EP 1911964	(97) EP 2181990
(97) EP 1526223	(97) EP 1762834	(97) EP 1920037	(97) EP 2186099
(97) EP 1541958	(97) EP 1786585	(97) EP 1922051	(97) EP 2337580
(97) EP 1552187	(97) EP 1786812	(97) EP 1924385	(97) EP 2462130

PD4A

Převod práv a ostatní změny majitelů evropských patentů

(97) EP 1528991 (73) Volkswagen Aktiengesellschaft, 38436 Wolfsburg, DE	(97) EP 2130750 (73) Société de Vélo en Libre-Service, Lachine, Québec H8T 3J1, CA
(97) EP 1541609 (73) Bayer Intellectual Property GmbH, 40789 Monheim am Rhein, DE	(97) EP 2185893 (73) Vallourec Deutschland GmbH, 40472 Düsseldorf, DE
(97) EP 1541609 (73) Allnex IP S.á.r.l., 1660 Luxembourg, LU	(97) EP 2204593 (73) VALLOUREC OIL AND GAS FRANCE, 59620 Aulnoye-Aymeries, FR
(97) EP 1807672 (73) Isocal HeizKühlsysteme GmbH, 71636 Ludwigsburg, DE	(97) EP 2227646 (73) BORGWARNER EMISSIONS SYSTEMS SPAIN, S.L.U., 36315 Vigo, Pontevedra, ES
(97) EP 1957222 (73) ads-tec GmbH, 70771 Leinfelden-Echterdingen, DE	(97) EP 2228143 (73) RST Automatisierungstechnik GmbH, 93092 Barbing/Unterheising, DE
(97) EP 1957415 (73) BBA BIOTECH SRL, 20122 Milano, IT	(97) EP 2276632 (73) SICPA HOLDING SA, 1008 Prilly, CH
(97) EP 1962873 (73) OxThera Intellectual Property AB, 114 36 Stockholm, SE	(97) EP 2416936 (73) SMI Service Management Immobilien GmbH, 4550 Kremsmünster, AT
(97) EP 1964485 (73) APOS - Medical and Sports Technologies Ltd., Herzliya 46733, IL	(97) EP 2456299 (73) Zanotti, Massimo, 25064 Gussago (BS), IT
(97) EP 2099826 (73) UNIVERSITY OF ZURICH, 8006 Zürich, CH	(97) EP 2459207 (73) Sociedade Beneficente de Senhoras Hospital Sírío Libanês, 01308-050 São Paulo, BR
(97) EP 2124548 (73) National Cheng Kung University, Tainan City 701, TW	

FG1K

Zapsané užité vzory - přehled podle čísel zápisu

V období uzávěrky tohoto čísla Věstníku zapsal Úřad průmyslového vlastnictví tyto užité vzory.

26566	<i>E 01 H 1/00</i>	(2006.01)	26579	<i>H 02 J 9/00</i>	(2006.01)	26592	<i>C 10 J 3/02</i>	(2006.01)
26567	<i>E 04 B 1/78</i>	(2006.01)	26580	<i>G 01 N 29/04</i>	(2006.01)	26593	<i>A 61 K 31/455</i>	(2006.01)
26568	<i>A 45 C 5/03</i>	(2006.01)	26581	<i>B 61 D 15/00</i>	(2006.01)	26594	<i>A 61 K 31/455</i>	(2006.01)
26569	<i>H 05 K 5/00</i>	(2006.01)	26582	<i>C 12 P 5/02</i>	(2006.01)	26595	<i>A 23 L 1/05</i>	(2006.01)
26570	<i>A 01 C 5/02</i>	(2006.01)	26583	<i>B 02 C 1/14</i>	(2006.01)	26596	<i>F 21 L 4/08</i>	(2006.01)
26571	<i>H 04 L 12/40</i>	(2006.01)	26584	<i>C 09 J 197/02</i>	(2006.01)	26597	<i>A 43 B 23/30</i>	(2006.01)
26572	<i>B 25 J 9/00</i>	(2006.01)	26585	<i>G 21 F 5/008</i>	(2006.01)	26598	<i>F 21 S 4/00</i>	(2006.01)
26573	<i>G 01 N 33/26</i>	(2006.01)	26586	<i>C 12 Q 1/68</i>	(2006.01)	26599	<i>B 66 B 9/00</i>	(2006.01)
26574	<i>G 01 N 21/76</i>	(2006.01)	26587	<i>F 42 B 5/285</i>	(2006.01)	26600	<i>B 66 B 11/00</i>	(2006.01)
26575	<i>H 01 L 31/052</i>	(2006.01)	26588	<i>B 32 B 3/08</i>	(2006.01)	26601	<i>B 66 B 13/00</i>	(2006.01)
26576	<i>G 01 M 17/08</i>	(2006.01)	26589	<i>A 63 B 69/38</i>	(2006.01)	26602	<i>H 01 L 21/66</i>	(2006.01)
26577	<i>G 08 G 5/00</i>	(2006.01)	26590	<i>A 01 K 15/02</i>	(2006.01)	26603	<i>A 62 B 17/00</i>	(2006.01)
26578	<i>H 02 J 3/46</i>	(2006.01)	26591	<i>A 61 B 5/00</i>	(2006.01)			

FG1K

Zapsané užité vzory - řazené podle MPT

(51)	<i>A01C 5/02</i>	(2006.01)	(51)	<i>A45C 5/03</i>	(2006.01)
	<i>A01C 5/04</i>	(2006.01)		<i>A45C 5/02</i>	(2006.01)
(11)	26570		(11)	26568	
(21)	2013-28448		(21)	2013-28224	
(22)	13.09.2013		(22)	19.07.2013	
(47)	06.03.2014		(47)	06.03.2014	
(73)	Výzkumný ústav lesního hospodářství a myslivosti, v.v.i., Jíloviště, CZ		(73)	KARTON P+P spol. s r.o., Brno, CZ	
	Česká zemědělská univerzita v Praze, Praha - Suchdol, CZ		(72)	Klement Pavel Ing., Želešice, CZ	
(72)	Nárovcová Jarmila Ing., Opočno, CZ		(54)	Dětský hranatý kufřík	
	Kuneš Ivan Ing., Praha 4 - Chodov, CZ		(74)	KANIA, SEDLÁK, SMOLA Patentová a známková kancelář, Ing. Jiří Malušek, Mendlovo nám. 1a, Brno, 60300	
(54)	Půdní vrták, zamezující ohlazování stěn sadebních jamek				
(74)	PATENTOVÁ KANCELÁŘ, Mgr. Hana Jirkalová, Michelská 18/12a, Praha 4, 14000				
<hr/>					
(51)	<i>A01K 15/02</i>	(2006.01)	(51)	<i>A61B 5/00</i>	(2006.01)
(11)	26590			<i>G05B 15/02</i>	(2006.01)
(21)	2013-28863			<i>G06F 13/38</i>	(2006.01)
(22)	03.12.2013			<i>G06Q 50/24</i>	(2012.01)
(47)	10.03.2014			<i>G06Q 50/22</i>	(2012.01)
(73)	GAPPAY s.r.o., Slavkov, CZ			<i>G08C 17/00</i>	(2006.01)
(72)	Orlíková Anna, Opava, CZ			<i>G08C 17/02</i>	(2006.01)
(54)	Povrchová část kousacího kynologického výrobku s jutovou přízí			<i>H04Q 9/00</i>	(2006.01)
(74)	Ing. Iva Rylková, Polská 1525, Ostrava - Poruba, 70800			<i>G06F 21/30</i>	(2013.01)
				<i>G06F 21/60</i>	(2013.01)
<hr/>					
(51)	<i>A23L 1/05</i>	(2006.01)	(11)	26591	
	<i>A23L 1/29</i>	(2006.01)	(21)	2013-28881	
	<i>A23L 1/304</i>	(2006.01)	(22)	05.12.2013	
	<i>A23L 1/302</i>	(2006.01)	(47)	10.03.2014	
	<i>A23L 1/236</i>	(2006.01)	(73)	České vysoké učení technické v Praze, Univerzitní centrum energeticky efektivních budov, Praha, CZ	
(11)	26595		(72)	Smrčka Pavel Ing., Praha, CZ	
(21)	2013-28982			Kašpar Jan Ing., Jičín, CZ	
(22)	19.12.2013			Mužík Jan Ing., Praha, CZ	
(47)	10.03.2014			Hána Karel Ing., Říčany u Prahy, CZ	
(73)	C2P s. r. o., Chlumeck nad Cidlinou, CZ			Veselý Tomáš Ing., Vysoký Újezd, CZ	
(72)	Hromádka Róbert MUDr., Hradec Králové, CZ			Janovský Vít Ing., Praha, CZ	
	Šandriková Viera Mgr., Košice, SK			Fiala Radek Ing., Chotěboř, CZ	
	Urban Marian Ing., Praha, CZ		(54)	Systém pro měření biologických a technických veličin v přirozeném prostředí člověka	
(54)	Gastrická výplň				
(74)	Jan Brykner, Resslerova 741, Hradec Králové, 50002				
<hr/>					
(51)	<i>A43B 23/30</i>	(2006.01)	(51)	<i>A61K 31/455</i>	(2006.01)
(11)	26597			<i>A61K 47/36</i>	(2006.01)
(21)	2014-29052			<i>A61K 47/38</i>	(2006.01)
(22)	09.01.2014		(11)	26593	
(47)	10.03.2014		(21)	2013-28977	
(73)	Hořejší Petra, Kamenice, CZ		(22)	19.12.2013	
(72)	Hořejší Petra, Kamenice, CZ		(47)	10.03.2014	
(54)	Chráníč obuvi		(73)	C2P s. r. o., Chlumeck nad Cidlinou, CZ	
(74)	Loskotová & partneři, patentová a známková kancelář, Ing. Jarmila Loskotová, K Závětínám 727, Praha, 15500		(72)	Hromádka Róbert MUDr., Hradec Králové, CZ	
				Šandriková Viera Mgr., Košice, SK	
				Beran Miloš Ing., Praha, CZ	
			(54)	Přípravek pro administraci kyseliny nikotinové	
			(74)	Jan Brykner, Resslerova 741, Hradec Králové, 50002	

- (51) **A61K 31/455** (2006.01)
A61K 47/36 (2006.01)
A61K 47/38 (2006.01)
- (11) 26594
(21) **2013-28981**
(22) 19.12.2013
(47) 10.03.2014
(73) C2P s.r.o., Chlumeck nad Cidlinou, CZ
(72) Hromádka Róbert MUDr., Hradec Králové, CZ
Šandriková Viera Mgr., Košice, CZ
Beran Miloš Ing., Praha, CZ
Hromádková Mária, Trenčín, SK
Hromádka František, Trenčín, SK
- (54) **Přípravek pro administraci nikotinamidu**
(74) Jan Brykner, Resslerova 741, Hradec Králové, 50002
-
- (51) **A62B 17/00** (2006.01)
A41D 27/04 (2006.01)
A41D 31/00 (2006.01)
A41D 13/00 (2006.01)
G21F 3/02 (2006.01)
- (11) 26603
(21) **2014-29235**
(22) 17.02.2014
(47) 10.03.2014
(73) DISTING s.r.o., Dukovany, CZ
(72) Cafourková Marie Ing., Moravský Krumlov- Polánka, CZ
(54) **Ochranný oblek**
(74) Václav Müller, Filipova 2016, Praha, 14800
-
- (51) **A63B 69/38** (2006.01)
A63B 49/08 (2006.01)
- (11) 26589
(21) **2013-28827**
(22) 25.11.2013
(47) 10.03.2014
(73) PROAVIS s.r.o., Praha - Řepy, CZ
(72) Vyhlás Radomír Ing., Příbram IV, CZ
Novák Jiří, Mnichovo Hradiště, CZ
- (54) **Zařízení pro sledování a vyhodnocování parametrů tenisové hry**
(74) Ing. Václav Kratochvíl, Husníkova 2086/22, Praha, 15800
-
- (51) **B02C 1/14** (2006.01)
B02C 23/10 (2006.01)
- (11) 26583
(21) **2013-28334**
(22) 15.08.2013
(47) 10.03.2014
(73) RECYKLACE EKOVIK, a.s., Příbram, CZ
(72) Hrnčář Bohumil Ing., Praha, CZ
- (54) **Zařízení ke zpracování vyřazených světelných zdrojů.**
(74) Ing. Václav Kratochvíl, Husníkova 2086/22, Praha, 15800
-
- (51) **B25J 9/00** (2006.01)
B25J 18/00 (2006.01)
B23Q 7/04 (2006.01)
- (11) 26572
(21) **2013-28654**
(22) 22.10.2013
(47) 06.03.2014
(73) protechnik s.r.o., Staré Město, CZ
(72) Tanno Daniel Dipl. Ing. HTL, Chur, CH
- (54) **Automatické manipulační zařízení**
(74) Ing. Petr Soukup, Vídeňská 8, Olomouc, 77200
-
- (51) **B32B 3/08** (2006.01)
B32B 3/10 (2006.01)
B32B 3/30 (2006.01)
- (11) 26588
(21) **2013-28816**
(22) 22.11.2013
(47) 10.03.2014
(73) Vysoká škola technická a ekonomická v Českých Budějovicích, České Budějovice, CZ
(72) Kučerka Daniel Ing., Trnava, SK

- Rusnáková Soňa Doc. Ing., Lysá pod Makytou, SK
Husár Štefan doc. Ing., Martin, SK
- (54) **Velkoplošný žebrovaný kompozitní panel a/nebo profilová deska**
(74) PatentCentrum Sedlák a Partners s.r.o., Ing. Jiří Sedlák, Husova 5, České Budějovice, 37001
-
- (51) **B61D 15/00** (2006.01)
B60P 3/14 (2006.01)
- (11) 26581
(21) **2013-28148**
(22) 01.07.2013
(47) 10.03.2014
(73) CZ LOKO, a.s., Česká Třebová, CZ
(72) Kvid Petr Ing., Chrudim, CZ
- (54) **Pracovní plošina montážního vozidla trakčního vedení, zejména kolejového vozidla**
(74) Loskotová & partneři, patentová a známková kancelář, Ing. Jarmila Loskotová, K Závětinám 727, Praha 5, 15500
-
- (51) **B66B 11/00** (2006.01)
B66B 7/04 (2006.01)
B66B 7/02 (2006.01)
- (11) 26600
(21) **2014-29094**
(22) 16.01.2014
(47) 10.03.2014
(73) TRIPLEX CZ s.r.o., Hradec Králové, CZ
(72) Beránek Vladimír, Hradec Králové, CZ
- (54) **Výťahová konstrukce**
(74) Jan Brykner, Resslerova 741, Hradec Králové, 50002
-
- (51) **B66B 13/00** (2006.01)
- (11) 26601
(21) **2014-29095**
(22) 16.01.2014
(47) 10.03.2014
(73) TRIPLEX CZ s.r.o., Hradec Králové, CZ
(72) Beránek Vladimír, Hradec Králové, CZ
- (54) **Výťahové dveře**
(74) Jan Brykner, Resslerova 741, Hradec Králové, 50002
-
- (51) **B66B 9/00** (2006.01)
B66B 11/04 (2006.01)
- (11) 26599
(21) **2014-29093**
(22) 16.01.2014
(47) 10.03.2014
(73) TRIPLEX CZ s.r.o., Hradec Králové, CZ
(72) Beránek Vladimír, Hradec Králové, CZ
- (54) **Výťah**
(74) Jan Brykner, Resslerova 741, Hradec Králové, 50002
-
- (51) **C09J 197/02** (2006.01)
C09J 101/00 (2006.01)
- (11) 26584
(21) **2013-28430**
(22) 09.09.2013
(47) 10.03.2014
(73) ASTOL CB s.r.o., České Budějovice, CZ
(72) Berný Pavel, Borovany, CZ
- (54) **Vytvrditelná hmota s tmelícím, lepícím a fixačním účinkem**
(74) PatentCentrum Sedlák a Partners s.r.o., Ing. Jiří Sedlák, Husova 5, České Budějovice, 37001
-
- (51) **C10J 3/02** (2006.01)
C10J 3/20 (2006.01)
- (11) 26592
(21) **2013-28958**
(22) 18.12.2013
(47) 10.03.2014
(73) TARPO spol.s r.o., Kněžves u Rakovníka, CZ
(72) Píček Ivo Ing., Rakovník, CZ
- (54) **Zařízení pro vícestupňové zplyňování uhlíkatých paliv**
(74) PatentCentrum Sedlák a Partners s.r.o., Ing. Jiří Sedlák, Husova 5, České Budějovice, 37001

- (51) *C12P 5/02* (2006.01)
C12N 1/38 (2006.01)
C12N 1/22 (2006.01)
C12N 1/20 (2006.01)
B09B 3/00 (2006.01)
- (11) 26582
(21) **2013-28252**
(22) 25.07.2013
(47) 10.03.2014
(73) MIKROP ČEBÍN a.s., Čebín, CZ
(72) Tvrzník Pavel Dr. ing., Popůvky, CZ
Haitl Martin Ing., Nový Jičín, CZ
- (54) **Přípravek k ošetření rostlinných materiálů určených pro produkci bioplynu**
(74) Patentová a známková kancelář, Ing. Jaromír Příkryl, Včelín 1161, Hulín, 76824
-
- (51) *C12Q 1/68* (2006.01)
(11) 26586
(21) **2013-28787**
(22) 18.11.2013
(47) 10.03.2014
(73) Výzkumný ústav živočišné výroby, v.v.i., Praha - Uhřetěves, CZ
(72) Sztankóová Zuzana Ing., Košice, SK
Kyseľová Jitka dr. Ing., Světlice, CZ
Rychtářová Jana Ing., Bechyně, CZ
- (54) **Primery pro detekci genetického polymorfizmu C2094T v 3'-nepřekládané oblasti genu lipoproteinové lipázy u koz**
(74) PATENTOVÁ KANCELÁŘ, Mgr. Hana Jirkalová, Michelská 18/12a, Praha, 14000
-
- (51) *E01H 1/00* (2006.01)
E01H 5/00 (2006.01)
B25J 5/00 (2006.01)
B25J 18/00 (2006.01)
- (11) 26566
(21) **2013-27999**
(22) 30.05.2013
(47) 06.03.2014
(73) ROBOTSYSYSTEM, s.r.o., Ostrava-Moravská Ostrava, CZ
Haladová Petra Ing., Horní Bludovice, CZ
(72) Haladová Petra Ing., Horní Bludovice, CZ
Polák Daniel Ing., Ostrava-Svinov, CZ
- (54) **Robotický kontejnerový čistící manipolátor**
-
- (51) *E04B 1/78* (2006.01)
E04F 13/18 (2006.01)
E04F 13/02 (2006.01)
E04F 13/21 (2006.01)
- (11) 26567
(21) **2013-28030**
(22) 05.06.2013
(47) 06.03.2014
(73) PCC MORAVA - CHEM s.r.o., Český Těšín, CZ
(72) Hodinka Jan Ing., Brno, CZ
- (54) **Vnější kontaktní zateplovací systém pro stěny budov**
(74) Halaxová & Halaxová TETRAPAT, RNDr. Zdeňka Halaxová, Jinonická 80, Praha 5, 15800
-
- (51) *F21L 4/08* (2006.01)
F21S 4/00 (2006.01)
F21Y 101/02 (2006.01)
- (11) 26596
(21) **2014-29051**
(22) 09.01.2014
(47) 10.03.2014
(73) VOLTAM a.s., Brno, CZ
(72) PŘIKRYL Bronislav, Brno, CZ
- (54) **LED nouzové osvětlení proti panice**
(74) Ing. Blanka Brodská, J. Faimonové 14, Brno, 62800
-
- (51) *F21S 4/00* (2006.01)
F21V 15/00 (2006.01)
F21Y 101/02 (2006.01)
- (11) 26598
(21) **2014-29070**
- (22) 10.01.2014
(47) 10.03.2014
(73) VOLTAM a. s., Brno, CZ
(72) Příkryl Bronislav, Brno, CZ
(54) **LED liniové osvětlení**
(74) Ing. Blanka Brodská, J. Faimonové 14, Brno, 62800
-
- (51) *F42B 5/285* (2006.01)
(11) 26587
(21) **2013-28791**
(22) 19.11.2013
(47) 10.03.2014
(73) SVÚM a.s., Praha - Běchovice, CZ
Komenda Jan doc. Ing., Brno, CZ
(72) Hlaváček Vratislav Ing., Praha - Kobylisy, CZ
Komenda Jan doc. Ing., Brno, CZ
- (54) **Střela typu frangible**
(74) Langrova, s.r.o., Skrětova 48, Plzeň, 30100
-
- (51) *G01M 17/08* (2006.01)
(11) 26576
(21) **2013-28902**
(22) 10.12.2013
(47) 06.03.2014
(73) Západočeská univerzita v Plzni, Plzeň, CZ
(72) Heller Petr Doc. Ing., Plzeň, CZ
Čejka Bohumil Ing., Plzeň, CZ
Kolář Josef Doc. Ing., Praha, CZ
Malinský Jan Ing., Vrané nad Vltavou, CZ
Doležal Milan, Hronov, CZ
Lata Michael Doc. Ing., Pardubice, CZ
Trpák Lukáš Ing., Jindřichův Hradec, CZ
- (54) **Zkušební stand pro zkoušení trakčních pohonů kolejových vozidel**
-
- (51) *G01N 21/76* (2006.01)
G01N 21/01 (2006.01)
- (11) 26574
(21) **2013-28829**
(22) 26.11.2013
(47) 06.03.2014
(73) Ústav fotoniky a elektroniky AV ČR, v.v.i., Praha, CZ
(72) Nerudová Michaela Ing., Most, CZ
- (54) **Polohovací světlotěsná komora pro paralelní měření fotonové emise**
-
- (51) *G01N 29/04* (2006.01)
G01N 29/22 (2006.01)
G01N 23/083 (2006.01)
G01N 33/46 (2006.01)
- (11) 26580
(21) **2013-28143**
(22) 28.06.2013
(47) 10.03.2014
(73) Šmíra Pavel Ing., Ostrava - Krásné Pole, CZ
(72) Šmíra Pavel Ing., Ostrava - Krásné Pole, CZ
Fiala Pavel doc. Ing., Bílovice nad Svitavou, CZ
Friedl Martin Ing., Litomyšl, CZ
Nasswettrová Andrea Ing., Hranice na Moravě, CZ
- (54) **Uspořádání přídržného systému pro uchycení senzoru pro diagnostiku porušení dřevěných objektů**
(74) INPARTNERS GROUP, Ing. Dušan Kendereški, Lidická 51, Brno, 60200
-
- (51) *G01N 33/26* (2006.01)
G01N 3/56 (2006.01)
G01N 19/02 (2006.01)
- (11) 26573
(21) **2013-28782**
(22) 19.11.2013
(47) 06.03.2014
(73) Vysoké učení technické v Brně, Brno, CZ
(72) Galda Martin Ing., Vsetín, CZ
Šperka Petr Ing., Moravany, CZ
- (54) **Optický tribometr**
(74) Ing. Libor Markes, Grohova 54, Brno, 60200
-
- (51) *G08G 5/00* (2006.01)
(11) 26577

(21) 2014-29106	
(22) 20.01.2014	
(47) 06.03.2014	
(73) ERA a.s., Pardubice, CZ	
(72) Drápalík Jan Ing., Pardubice- Černá za Bory, CZ	
Zdražil Vit Ing., Pardubice, CZ	
(54) Systém pro distribuci přehledových informací TIS-B	
(74) PATENTSERVIS Praha a.s., Na Podkovce 281/10, Praha 4, 14700	
<hr/>	
(51) G21F 5/008 (2006.01)	
G21F 5/06 (2006.01)	
G21F 5/00 (2006.01)	
(11) 26585	
(21) 2013-28734	
(22) 06.11.2013	
(47) 10.03.2014	
(73) ŠKODA JS a.s., Plzeň, CZ	
(72) Mištera Josef Ing., Přeštice, CZ	
Kupka Tomáš Ing., Plzeň, CZ	
(54) Vnitřní vestavba kontejneru obalového souboru	
(74) TRAPLOVÁ-HAKR-KUBÁT Advokátní a patentová kancelář, Mgr. Jana Šuranová Traplová, Přístavní 24, Praha, 17000	
<hr/>	
(51) H01L 21/66 (2006.01)	
(11) 26602	
(21) 2014-29146	
(22) 29.01.2014	
(47) 10.03.2014	
(73) Masarykova univerzita, Brno, CZ	
(72) Bočánek Luděk RNDr., Brno, CZ	
Humlíček Josef Prof. RNDr., Brno, CZ	
(54) Zařízení pro měření rekombinačních procesů v epitaxních vrstvách křemíku	
(74) INPARTNERS GROUP, Ing. Dušan Kendereški, Lidická 51, Brno, 60200	
<hr/>	
(51) H01L 31/052 (2006.01)	
H01L 31/058 (2006.01)	
F24J 2/54 (2006.01)	
(11) 26575	
(21) 2013-28861	
(22) 02.12.2013	
(47) 06.03.2014	
(73) Pankratov Feliks Ing., Všetaty, CZ	
(72) Pankratov Feliks Ing., Všetaty, CZ	
(54) Koncentrovaný fotovoltaický a termální solární systém	
<hr/>	
(51) H02J 3/46 (2006.01)	
H02J 7/35 (2006.01)	
H01L 31/058 (2006.01)	

F24J 2/40 (2006.01)	
G05F 1/67 (2006.01)	
(11) 26578	
(21) 2013-27673	
(22) 28.03.2013	
(47) 10.03.2014	
(73) Koudelka Pavel Ing., Hradec Králové, CZ	
Žáček Miloš Ing., Slatiňany, CZ	
(72) Koudelka Pavel Ing., Hradec Králové, CZ	
Žáček Miloš Ing., Slatiňany, CZ	
(54) Regulátor pro využití energie fotovoltaických generátorů v obytných a nebytových objektech	
(74) Ing. Václav Kratochvíl, Husníkova 2086/22, Praha, 15800	
<hr/>	
(51) H02J 9/00 (2006.01)	
(11) 26579	
(21) 2013-27976	
(22) 24.05.2013	
(47) 10.03.2014	
(73) IMFsoft, s.r.o., Ostrava-Mariánské Hory, CZ	
(72) Taraba Radek Ing., Havířov-Životice, CZ	
(54) Zařízení k výrobě elektrické energie pro vlastní spotřebu	
(74) Ing. Iva Rylková, Polská 1525, Ostrava - Poruba, 70800	
<hr/>	
(51) H04L 12/40 (2006.01)	
H04B 3/50 (2006.01)	
(11) 26571	
(21) 2013-28591	
(22) 07.10.2013	
(47) 06.03.2014	
(73) ELKO EP, s.r.o., Holešov - Všetuly, CZ	
(54) Dvou vodičová sběrnice	
(74) Ing. Václav Kratochvíl, Husníkova 2086/22, Praha 5, 15800	
<hr/>	
(51) H05K 5/00 (2006.01)	
H05K 7/20 (2006.01)	
(11) 26569	
(21) 2013-28366	
(22) 27.08.2013	
(47) 06.03.2014	
(32) 04.09.2012	
(31) 202012103372	
(33) DE	
(73) dtm Datentechnik Moll GmbH, Meckenbeuren, DE	
(72) Moll Hans, Tettngang, DE	
(54) Modulární regál	
(74) Čermák a spol., JUDr. Karel Čermák, Elišky Peškové 15/735, Praha 5, 15000	

Seznam majitelů zapsaných užitéch vzorů

(73) ASTOL CB s.r.o., České Budějovice, CZ	(11) 26584	(51) C 09 J 197/02	(2006.01)	(73) dtm Datentechnik Moll GmbH, Meckenbeuren, DE	(11) 26569	(51) H 05 K 5/00	(2006.01)
CZ LOKO, a.s., Česká Třebová, CZ	26581	B 61 D 15/00	(2006.01)	ELKO EP, s.r.o., Holešov - Všetuly, CZ	26571	H 04 L 12/40	(2006.01)
C2P s. r. o., Chlumec nad Cidlinou, CZ	26593	A 61 K 31/455	(2006.01)	ERA a.s., Pardubice, CZ	26577	G 08 G 5/00	(2006.01)
C2P s. r. o., Chlumec nad Cidlinou, CZ	26595	A 23 L 1/05	(2006.01)	GAPPAY s.r.o., Slavkov, CZ	26590	A 01 K 15/02	(2006.01)
C2P s.r.o., Chlumec nad Cidlinou, CZ	26594	A 61 K 31/455	(2006.01)	IMFsoft, s.r.o., Ostrava-Mariánské Hory, CZ	26579	H 02 J 9/00	(2006.01)
Česká zemědělská univerzita v Praze, Praha - Suchbát, CZ	26570	A 01 C 5/02	(2006.01)	KARTON P+P spol. s r.o., Brno, CZ	26568	A 45 C 5/03	(2006.01)
České vysoké učení technické v Praze, Univerzitní centrum energeticky efektivních budov, Praha, CZ	26591	A 61 B 5/00	(2006.01)	Masarykova univerzita, Brno, CZ	26602	H 01 L 21/66	(2006.01)
DISTING s.r.o., Dukovany, CZ	26603	A 62 B 17/00	(2006.01)	MIKROP ČEBÍN a.s., Čebín, CZ	26582	C 12 P 5/02	(2006.01)
				PCC MORAVA - CHEM s.r.o., Český Těšín, CZ	26567	E 04 B 1/78	(2006.01)
				PROAVIS s.r.o., Praha - Řepy, CZ	26589	A 63 B 69/38	(2006.01)
				protechnik s.r.o., Staré Město, CZ	26572	B 25 J 9/00	(2006.01)

(73)	(11)	(51)	(2006.01)	(73)	(11)	(51)	(2006.01)
RECYKLACE EKOVUK, a.s., Příbram, CZ	26583	B 02 C 1/14	(2006.01)	Vysoké učení technické v Brně, Brno, CZ	26573	G 01 N 33/26	(2006.01)
ROBOTSYSTEM, s.r.o., Ostrava- Moravská Ostrava, CZ	26566	E 01 H 1/00	(2006.01)	Výzkumný ústav lesního hospodářství a myslivosti, v.v.i., Jiloviště, CZ	26570	A 01 C 5/02	(2006.01)
SVŮM a.s., Praha - Běchovice, CZ	26587	F 42 B 5/285	(2006.01)	Výzkumný ústav živočišné výroby, v.v.i., Praha - Uhřetěves, CZ	26586	C 12 Q 1/68	(2006.01)
ŠKODA JS a.s., Plzeň, CZ	26585	G 21 F 5/008	(2006.01)	Západočeská univerzita v Plzni, Plzeň, CZ	26576	G 01 M 17/08	(2006.01)
TARPO spol.s r.o., Kněžves u Rakovníka, CZ	26592	C 10 J 3/02	(2006.01)	Haladová Petra Ing., Horní Bludovice, CZ	26566	E 01 H 1/00	(2006.01)
TRIPLEX CZ s.r.o., Hradec Králové, CZ	26599	B 66 B 9/00	(2006.01)	Hořejší Petra, Kamenice, CZ	26597	A 43 B 23/30	(2006.01)
TRIPLEX CZ s.r.o., Hradec Králové, CZ	26600	B 66 B 11/00	(2006.01)	Komenda Jan doc. Ing., Brno, CZ	26587	F 42 B 5/285	(2006.01)
TRIPLEX CZ s.r.o., Hradec Králové, CZ	26601	B 66 B 13/00	(2006.01)	Koudelka Pavel Ing., Hradec Králové, CZ	26578	H 02 J 3/46	(2006.01)
Ústav fotoniky a elektroniky AV ČR, v.v.i., Praha, CZ	26574	G 01 N 21/76	(2006.01)	Pankratov Feliks Ing., Všetaty, CZ	26575	H 01 L 31/052	(2006.01)
VOLTAM a. s., Brno, CZ	26598	F 21 S 4/00	(2006.01)	Šmíra Pavel Ing., Ostrava - Krásné Pole, CZ	26580	G 01 N 29/04	(2006.01)
VOLTAM a.s., Brno, CZ	26596	F 21 L 4/08	(2006.01)	Žáček Miloš Ing., Slatiňany, CZ	26578	H 02 J 3/46	(2006.01)
Vysoká škola technická a ekonomická v Českých Budějovicích, České Budějovice, CZ	26588	B 32 B 3/08	(2006.01)				

FG4Q

Zapsané průmyslové vzory - přehled podle čísel zápisu

V období uzávěrky tohoto čísla Věstníku zapsal Úřad průmyslového vlastnictví tyto průmyslové vzory:

35935 06-03
35936 10-02

35937 23-03, 25-01
35938 06-03

35939 09-03
35940 03-01

FG4Q

Zapsané průmyslové vzory - přehled podle tříd

- (51) 03-01
(11) 35940
(21) 2013-39743
(22) 14.11.2013
(15) 07.03.2014
(45) 01.02.2014
(54) **Přívěsek ke klíčům a pouzdro na přívěsek ke klíčům**
(28) 4
(73) Novák František, Turnov, CZ
Herčík Pavel, Březno, CZ
(72) Novák František, Turnov, CZ
Herčík Pavel, Březno, CZ



1.5



1.1



2.1



1.2



2.2



1.3



2.3



1.4



2.4



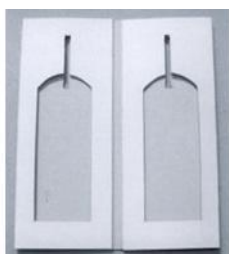
2.5



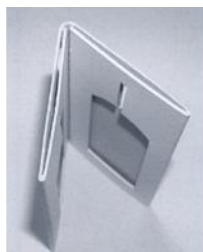
2.6



3.1



3.2



3.3



4.1



4.2



4.3



4.4

(51) **06-03**
(11) 35935
(21) 2012-39130
(22) 16.07.2012
(15) 07.03.2014
(54) **Stůl**
(28) 1
(73) Hendrych Petr Ing., Hradec Králové, CZ
(72) Hendrych Petr Ing., Hradec Králové, CZ



1.1



1.2

-
- (51) **06-03**
(11) 35938
(21) 2012-39317
(22) 06.12.2012
(15) 07.03.2014
(54) **Přebalovací pult**
(28) 1
(73) Chrastil Pavel, Praha 10, CZ
(72) Chrastil Pavel, Praha 10, CZ
(74) KOREJZOVÁ & SPOL., v.o.s., JUDr. Petra Korejzová, Korunní 810/104 E, Praha 10, 10100



1.3



1.4

-
- (51) **09-03**
(11) 35939
(21) 2013-39352
(22) 03.01.2013
(15) 07.03.2014
(54) **Plastová přepravka**
(28) 1
(73) Česká pošta, s.p., Praha 1, CZ
(72) Vzdal se práva být uveden - § 35(2)(c) zák. č. 207/2000 Sb., neuvedeno, XY



1.1



1.2



1.1



1.2

-
- (51) **10-02**
(11) 35936
(21) 2012-39246
(22) 19.10.2012
(15) 07.03.2014
(54) **Kapesní hodinky**
(28) 3
(73) Hřebout Martin Bc., Praha 1, CZ
(72) Hřebout Martin Bc., Praha 1, CZ



1.1



2.3



1.2



3.1



1.3



3.2



2.1



3.3



2.2

-
- (51) **23-03, 25-01**
(11) 35937
(21) 2012-39279
(22) 21.11.2012
(15) 07.03.2014
(54) **Kamna a kachel**
(28) 3
(73) Kušnierik Štefan Ing., Žandov u České Lípy, CZ
(72) Kušnierik Štefan Ing., Žandov u České Lípy, CZ



1.1



1.2



1.3



2.1



3.1



3.2

Seznam vlastníků zapsaných průmyslových vzorů

(73)	(11)	(51)	(73)	(11)	(51)
Chrastil Pavel, Praha 10, CZ	35938	06-03	Herčík Pavel, Březno, CZ	35940	03-01
Česká pošta, s.p., Praha 1, CZ	35939	09-03	Hřebout Martin Bc., Praha 1, CZ	35936	10-02
Hendrych Petr Ing., Hradec Králové, CZ	35935	06-03	Kušnierik Štefan Ing., Žandov u České Lípy, CZ	35937	23-03
Novák František, Turnov, CZ	35940	03-01			

Dodatková ochranná osvědčení pro léčiva a pro přípravky na ochranu rostlin

Podání žádosti o udělení osvědčení

- (22) 22.01.2014
 - (21) SPC/CZ2014/321
 - (71) Novartis AG, 4056 Basel, CH
 - (68) 1940465
 - (54) **Nové použití protilátek proti IL-1 beta**
 - (92) EU/1/09/564/001-003, 26.08.2013
 - (93) C(2009)8375, 26.08.2013, EU
 - (95) **Ilaris - kanakinumab, léčivý přípravek**
-

Úřední rozhodnutí a oznámení

MK4A, MK4F

Zánik patentů a autorských osvědčení uplynutím doby platnosti

(11)	(21)	Int.Cl/(51)	(11)	(21)	Int.Cl/(51)
286055	1995-2460	6/G01S 5/14	288340	1995-2456	7/A01N 37/50
286235	1995-2358	7/C07K 7/56			

MM4A, MM4F

Zániky patentů a autorských osvědčení pro nezaplacení udržovacích poplatků

(11)	(21)	Int.Cl/(51)	(11)	(21)	Int.Cl/(51)
287795	1995-1377	7/B65D 90/34	299905	2006-139	8/B65G 39/09
289674	1996-2609	8/C03C 4/08	300232	2005-553	8/C02F 1/18
289675	1996-2610	8/C03C 4/08	300955	1999-1649	8/C03C 17/00
293888	1996-2608	8/C03C 3/087	301020	2001-876	8/C08G 65/26
295543	2000-3189	8/B60G 21/05	301037	2007-608	8/C07J 17/00
298547	2004-935	8/B41F 21/04	302230	2006-555	8/B60S 1/04
298845	2005-562	8/A61M 1/00	302286	2006-556	8/B60S 1/04
299860	2003-2363	8/C11D 3/22	302736	2001-764	8/C21B 11/00
299863	2007-610	8/G01T 1/185	303886	2003-1304	8/G01B 11/26

MK1K

Zániky užitečných vzorů uplynutím doby platnosti

(11)	(21)	(51)	(11)	(21)	(51)	(11)	(21)	(51)
14219	2004-15173	H01H 71/00	(2006.01)	20127	2009-21531	F24J 2/52		(2006.01)
14392	2004-15161	B65D 75/38	(2006.01)	20128	2009-21532	F24J 2/52		(2006.01)
14460	2004-15172	B60J 10/02	(2006.01)	20129	2009-21567	B60Q 9/00		(2006.01)
16888	2006-18000	G01N 1/28	(2006.01)	20131	2009-21579	F25C 3/02		(2006.01)
16889	2006-18001	G01N 1/28	(2006.01)	20132	2009-21586	A45B 3/00		(2006.01)
16946	2006-17997	G02B 23/24	(2006.01)	20142	2009-21537	C04B 35/66		(2006.01)
16947	2006-18002	H01Q 1/12	(2006.01)	20143	2009-21588	E04G 1/24		(2006.01)
19655	2009-21148	A61K 8/92	(2006.01)	20167	2009-21535	E02D 29/045		(2006.01)
19711	2009-21157	A63B 59/14	(2006.01)	20168	2009-21558	E04B 1/10		(2006.01)
19766	2009-21173	F02M 43/00	(2006.01)	20171	2009-21599	A01F 12/30		(2006.01)
19769	2009-21215	F01D 1/04	(2006.01)	20173	2009-21610	G01N 1/20		(2006.01)
19790	2009-21219	C02F 1/40	(2006.01)	20186	2009-21549	H05H 1/02		(2006.01)
19900	2009-21204	F42B 33/06	(2006.01)	20210	2009-21515	F42B 5/02		(2006.01)
19991	2009-21526	B62K 11/00	(2006.01)	20211	2009-21584	C21C 1/02		(2006.01)
19995	2009-21252	F04D 29/60	(2006.01)	20233	2009-21538	A44C 21/00		(2006.01)
20008	2009-21518	F21V 5/00	(2006.01)	20262	2009-21534	D06F 57/12		(2006.01)
20009	2009-21529	H01R 11/01	(2006.01)	20263	2009-21536	A01M 7/00		(2006.01)
20010	2009-21545	A63H 33/08	(2006.01)	20264	2009-21592	F21V 21/00		(2006.01)
20031	2009-21546	A63F 7/02	(2006.01)	20321	2009-21540	E01C 19/00		(2006.01)
20032	2009-21517	E04H 4/00	(2006.01)	20384	2009-21520	G10D 13/00		(2006.01)
20033	2009-21550	B23Q 11/08	(2006.01)	20385	2009-21594	A01K 97/04		(2006.01)
20039	2009-21251	F16D 43/02	(2006.01)	20411	2009-21569	B30B 15/02		(2006.01)
20059	2009-21523	A23L 1/185	(2006.01)	20475	2009-21605	B62J 29/00		(2006.01)
20062	2009-21552	B23Q 7/00	(2006.01)	20512	2009-21573	E04B 2/02		(2006.01)
20064	2009-21560	F16K 15/00	(2006.01)	20779	2009-21598	A45F 3/14		(2006.01)
20065	2009-21583	A01K 47/06	(2006.01)	20904	2009-21522	G10K 15/00		(2006.01)
20084	2009-21571	E04C 2/288	(2006.01)	20975	2009-21568	B24B 7/20		(2006.01)
20108	2009-21527	A61M 25/00	(2006.01)	21228	2009-21580	D05B 47/04		(2006.01)
20111	2009-21554	E03F 5/04	(2006.01)	21381	2009-21597	G01B 5/02		(2006.01)
20126	2009-21521	H02K 21/14	(2006.01)					

MK4Q

Zániky práva ze zapsaných průmyslových vzorů uplynutím doby ochrany

(11)	(21)	Int.Cl/(51)	(11)	(21)	Int.Cl/(51)
25144	1993-26804	5/04-02	32091	2003-34821	8/23-02
25302	1993-26810	6/08-05	32143	2003-34805	8/25-01
28481	1998-31102	7/13-02	34352	2008-37517	8/15-05
28580	1998-31135	7/03-01	34353	2008-37518	8/15-05
28581	1998-31136	7/03-01	34354	2008-37519	8/31-00
31960	2003-34799	8/09-01	34396	2008-37510	8/07-01
31961	2003-34800	8/09-01	34448	2008-37520	9/23-01
32007	2003-34801	8/11-02	34668	2008-37508	9/23-02

Zápisy licenčních smluv do patentového rejstříku pro nabyvatele

(11) 304285		Druh licence: výlučná
(73) Vysoká škola báňská-Technická univerzita Ostrava, Ostrava-Poruba, CZ		Datum uzavření smlouvy: 24.02.2014
Nabyvatel: HMC engineering systém s.r.o., Životice u Nového Jičína 144, Životice u Nového Jičína, 74272, CZ		Datum zápisu smlouvy: 05.03.2014

Zápisy licenčních smluv do rejstříku užitečných vzorů pro nabyvatele

(11) 21874		(73) NYKLÍČEK a spol., s.r.o., Nové Město nad Metují, CZ
(73) NYKLÍČEK a spol., s.r.o., Nové Město nad Metují, CZ		Nabyvatel: JUNEK, spol. s r.o., Šlejnická 1759/9, Praha 6 - Dejvice, 16000, CZ
Nabyvatel: LIGMA spol. s r. o., Nádražní 1217, Litomyšl, 57001, CZ		Druh licence: nevýlučná
Druh licence: nevýlučná		Datum uzavření smlouvy: 18.11.2013
Datum uzavření smlouvy: 18.11.2013		Datum zápisu smlouvy: 05.03.2014
Datum zápisu smlouvy: 10.03.2014		
(11) 21874		

ND1K

První prodloužení doby platnosti užitečných vzorů

(51) B61D 17/06	(2006.01)	(51) F24J 3/06	(2006.01)
B61D 17/08	(2006.01)	(11) 20932	
B61D 17/12	(2006.01)	(21) 2010-22382	
B61D 17/00	(2006.01)	(22) 05.03.2010	
(11) 20720		(73) Štefl Václav, Ježovy, CZ	
(21) 2010-22285		(54) Zařízení k využití tepelné energie plynného média z podzemních chodeb uhelných a rudných dolů	
(22) 17.02.2010			
(73) ŠKODA TRANSPORTATION a.s., Plzeň, Jižní Předměstí, CZ		(51) F24J 3/06	(2006.01)
(54) Čelní díl karoserie kolejového vozidla		(11) 20937	
(51) C09D 5/33	(2006.01)	(21) 2010-22442	
C09D 101/08	(2006.01)	(22) 22.03.2010	
B01J 13/02	(2006.01)	(73) Štefl Václav, Ježovy, CZ	
B82B 1/00	(2006.01)	(54) Zařízení k využití sluneční tepelné energie pro prostory podzemních chodeb dolů	
(11) 20873		(51) F21V 7/00	(2006.01)
(21) 2010-22407		F21V 7/10	(2006.01)
(22) 12.03.2010		(11) 20940	
(73) ŠPANIEL GROUP, a.s., Pardubice, CZ		(21) 2010-22464	
(54) Směs pro tenkovrstvou, termoizolační a termoreflexní povrchovou úpravu		(22) 24.03.2010	
(51) H03B 5/12	(2006.01)	(73) ABC - AMERICAN BOHEMIAN CORPORATION s.r.o., Brno, CZ	
H03B 5/04	(2006.01)	(54) Svítidlo	
H03B 1/04	(2006.01)	(51) F01C 1/04	(2006.01)
(11) 20874		F01C 21/10	(2006.01)
(21) 2010-22414		F01C 17/00	(2006.01)
(22) 15.03.2010		(11) 20957	
(73) České vysoké učení technické v Praze, Fakulta elektrotechnická, Praha, CZ		(21) 2010-22353	
(54) Přeladitelný LC oscilátor s konstantní amplitudou		(22) 02.03.2010	
		(73) INOVIUM a.s., Praha 1, CZ	
		(54) Rotační stroj	

- | | |
|--|---|
| (51) H01H 9/04 (2006.01) | (51) B21C 37/09 (2006.01) |
| H02B 1/28 (2006.01) | B23D 33/02 (2006.01) |
| F21V 25/12 (2006.01) | (11) 21175 |
| (11) 20962 | (21) 2010-22486 |
| (21) 2010-22510 | (22) 26.03.2010 |
| (22) 01.04.2010 | (73) ISOTRA a.s., Opava, CZ |
| (73) Q - ELEKTRIK a.s., Ostrava - Slezská Ostrava, CZ | (54) Zařízení pro navádění tenkostěnného pásu, zejména v zásobníku stroje na výrobu žaluziových lamel |
| (54) Zařízení pro ovládání přístrojů umístěných ve skříní nevýbušného závěru | |
| (51) G01N 1/02 (2006.01) | (51) G01N 27/407 (2006.01) |
| G01N 1/08 (2006.01) | F01N 13/00 (2010.01) |
| (11) 20991 | (11) 21385 |
| (21) 2010-22623 | (21) 2010-22555 |
| (22) 27.04.2010 | (22) 13.04.2010 |
| (73) Knotek Jaroslav, Brno, CZ | (73) Centrum dopravního výzkumu v.v.i., Brno, CZ |
| (54) Zařízení pro odběr vzorků sedimentů z vodních nádrží | (54) Mobilní zařízení pro odběr spalin z dopravních prostředků |
| (51) E04H 13/00 (2006.01) | (51) B01J 19/08 (2006.01) |
| (11) 21014 | C01C 3/00 (2006.01) |
| (21) 2010-22496 | (11) 21482 |
| (22) 30.03.2010 | (21) 2010-23065 |
| (73) DURST, s.r.o., Karviná-Nové Město, CZ | (22) 04.08.2010 |
| (54) Variabilní modulární sestava kolumbária | (73) Kejkliček Vít, Kolín, CZ |
| | (54) Zařízení určené k syntéze dikyanu |
| (51) E02B 15/04 (2006.01) | (51) B63H 25/42 (2006.01) |
| E02B 3/02 (2006.01) | (11) 22070 |
| B63B 35/34 (2006.01) | (21) 2010-22783 |
| (11) 21068 | (22) 09.04.2010 |
| (21) 2010-22554 | (73) Kružík Ivan, Kněžice, CZ |
| (22) 13.04.2010 | (54) Plavidlo, zejména remorkér nebo vlečný člun, s doplňkovým manévrovacím ústrojím |
| (73) Knotek Jaroslav, Brno, CZ | |
| (54) Zařízení pro ukládání sedimentů z vodního díla | |
| (51) E02B 15/00 (2006.01) | (51) F24C 3/04 (2006.01) |
| E02B 3/02 (2006.01) | (11) 22274 |
| B63B 35/00 (2006.01) | (21) 2010-23071 |
| (11) 21075 | (22) 05.08.2010 |
| (21) 2010-22607 | (73) Malena Vladimír, Hrádek nad Nisou, CZ |
| (22) 21.04.2010 | (54) Trubkový radiační infrazářič |
| (73) Knotek Jaroslav, Brno, CZ | |
| (54) Zařízení pro separaci vodních živočichů ze sedimentů ve vodních dílech | (51) G01G 19/40 (2006.01) |
| (51) E02B 3/06 (2006.01) | G01G 17/04 (2006.01) |
| E02B 3/12 (2006.01) | G01G 23/30 (2006.01) |
| (11) 21076 | G01G 17/00 (2006.01) |
| (21) 2010-22609 | (11) 23011 |
| (22) 21.04.2010 | (21) 2011-24729 |
| (73) Gumotex, akciová společnost, Břeclav, CZ | (22) 30.03.2010 |
| (54) Prvek protipovodňové bariéry | (73) Andrs Petr, Praha, CZ |
| | (54) Zařízení pro zjišťování objemového a/nebo hmotnostního množství tekutiny obsažené v obalu, zejména objemového a/nebo hmotnostního množství alkoholického nápoje obsaženého v láhvi |

ND1K

Druhé prodloužení doby platnosti užitečných vzorů

- | | |
|--|--|
| (51) G06Q 50/22 (2012.01) | (51) C02F 3/28 (2006.01) |
| G06F 17/00 (2006.01) | B01F 7/02 (2006.01) |
| (11) 17485 | B01F 7/06 (2006.01) |
| (21) 2007-18613 | (11) 17532 |
| (22) 08.03.2007 | (21) 2007-18646 |
| (73) Čermák Luděk Ing., Praha, CZ | (22) 20.03.2007 |
| (54) Elektronický informační systém, zejména pro elektronickou preskripci léků | (73) VÍTKOVICE - ENVI, a. s., Ostrava, CZ |
| | (54) Zařízení k promíchávání anaerobního reaktoru |
| (51) E04B 2/86 (2006.01) | (51) H02G 7/00 (2006.01) |
| (11) 17516 | H02G 7/08 (2006.01) |
| (21) 2007-18654 | (11) 17535 |
| (22) 22.03.2007 | (21) 2007-18690 |
| (73) STAVOMODUL s. r. o., Čebín, CZ | (22) 04.04.2007 |
| (54) Tvarovka ztraceného bednění, zejména pro železobetonové ztužující věnce | (73) KN, s. r. o., Považská Bystrica, SK |
| | (54) Zábрана na ochranu ptáků před nebezpečnými účinky elektrického napětí |

(51) *A23L 1/28* (2006.01)
A61K 36/06 (2006.01)
A61K 36/062 (2006.01)
A61K 36/074 (2006.01)
(11) 17635
(21) 2007-18536
(22) 07.02.2007
(73) TEREZIA COMPANY s.r.o., Praha 4 - Nusle, CZ
(54) Přírodní houbový potravinový doplněk

(51) *B65H 54/74* (2006.01)
B65H 54/30 (2006.01)
B65H 54/32 (2006.01)
D01H 13/06 (2006.01)
(11) 17994
(21) 2007-19087
(22) 09.08.2007
(73) Saurer Czech s.r.o., Červený Kostelec, CZ
(54) Pohon rozvádění

ND4Q

První obnovy doby ochrany průmyslových vzorů

(51) 09-07
(11) 34462
(21) 2009-37620
(22) 06.01.2009
(54) Závitový uzávěr koření

(51) 23-02
(11) 34722
(21) 2009-37694
(22) 06.11.2009
(54) Výčepní deska

(51) 26-06
(11) 34593
(21) 2009-37765
(22) 04.05.2009
(54) Světelné vybavení vozidla

(51) 12-16
(11) 34992
(21) 2009-37764
(22) 04.05.2009
(54) Součásti automobilu

(51) 02-07
(11) 34600
(21) 2009-37754
(22) 21.04.2009
(54) Rukávová páska policie

ND4Q

Druhé obnovy doby ochrany průmyslových vzorů

(51) 25-01
(11) 32200
(21) 2004-35239
(22) 14.04.2004
(54) Tvarovka

(51) 12-16
(11) 32783
(21) 2004-35415
(22) 15.07.2004
(54) Části vozidla

(51) 06-11
(11) 32432
(21) 2004-35175
(22) 12.03.2004
(54) Autokoberec

(51) 26-06
(11) 32807
(21) 2004-35416
(22) 15.07.2004
(54) Světlomety k vozidlům

(51) 19-04
(11) 32712
(21) 2004-35435
(22) 28.07.2004
(54) Tiskovina

ND4Q

Třetí obnovy doby ochrany průmyslových vzorů

(51) 20-02
(11) 28877
(21) 1999-31666
(22) 12.04.1999
(54) Nadzemní čerpací stanice

(51) 12-16
(11) 29333
(21) 1999-31899
(22) 27.08.1999
(54) Soubor částí automobilu

(51) 20-02
(11) 29306
(21) 1999-31616
(22) 17.03.1999
(54) Výdejní stojan na palivo a jeho části

(51) 26-06
(11) 29334
(21) 1999-31900
(22) 27.08.1999
(54) Světelné vybavení automobilu

PD4A

Převod práv a ostatní změny majitelů patentů

(11) 295480
(21) 1999-1254
(73) PREMARK PACKAGING LLC, Glenview, 60026, IL, US

(11) 303749
(21) 2011-688
(73) Frolík Jiří Ing., Praha 9, CZ
České vysoké učení technické v Praze, Praha 6, CZ

PD1K

Převod práv a ostatní změny majitelů užitných vzorů

(11) 22017
(21) 2011-24031
(73) Lebr Miroslav, Křešice, CZ

(11) 23213
(21) 2011-25038
(73) Frolík Jiří Ing., Praha, CZ
České vysoké učení technické v Praze, Praha 6, CZ

PD4Q

Převod práv a ostatní změny vlastníků průmyslových vzorů

(11) 28877
(21) 1999-31666
(73) BAEST Machinery Holding, a.s., Benešov u Prahy, CZ

Zamítnuté a částečně zamítnuté přihlášky ochranných známek před zveřejněním

Kapitola obsahuje údaje o rozhodnutích o přihláškách ochranných známek, u kterých byly na základě provedeného věcného průzkumu shledány Úřadem důvody pro zamítnutí přihlášky ochranné známky podle ustanovení § 4 nebo 6 zákona č. 441/2003 Sb. Na základě toho Úřad vydal rozhodnutí o zamítnutí přihlášky podle ustanovení § 22 zákona č. 441/2003 Sb., a to pro celý seznam výrobků a služeb nebo pro jeho část. Údaje o výsledku rozhodnutí (zamítnutí přihlášky, částečné zamítnutí přihlášky) jsou uvedeny za datem právní moci rozhodnutí pod INID kódem (583) s názvem "Datum právní moci rozhodnutí/výsledek rozhodnutí".

(210) **O-498615**
(540)

JOLLY CLUB

(583) 26.02.2014/NABYTÍ P.M. - ČÁSTEČNÉ ZAMÍTNUTÍ PŘIHLÁŠKY

(210) **O-499295**
(540)

PARTIČKA

(583) 28.02.2014/NABYTÍ P.M. - ČÁSTEČNÉ ZAMÍTNUTÍ PŘIHLÁŠKY

(210) **O-500691**
(540)



(583) 01.03.2014/NABYTÍ P.M. - ČÁSTEČNÉ ZAMÍTNUTÍ PŘIHLÁŠKY

(210) **O-500997**
(540)

TELKA

(583) 05.03.2014/NABYTÍ P.M. - ČÁSTEČNÉ ZAMÍTNUTÍ PŘIHLÁŠKY

(210) **O-501958**
(540)

Český Krumlov RIVERSIDE

(583) 25.02.2014/NABYTÍ P.M. - ČÁSTEČNÉ ZAMÍTNUTÍ PŘIHLÁŠKY

(210) **O-504476**
(540)

opotapeni.cz

(583) 15.02.2014/NABYTÍ P.M. - ČÁSTEČNÉ ZAMÍTNUTÍ PŘIHLÁŠKY

Zveřejněné přihlášky ochranných známek

(210) **O-491925**
(220) 19.01.2012
(320) 19.01.2012
(511) 38, 41
(540)

DIVADLO NOC

(510) (38) provozování rozhlasového a televizního vysílání, služby, které spočívají v rozšiřování televizních programů; (41) televizní zpravodajství.
(730) **Český rozhlas**, Vinohradská 12, Praha 2, 12099, CZ
(740) JUDr. Filip Winter, advokát, Mostecká 21, Praha 1 - Malá Strana, 11800

(210) **O-497835**
(220) 31.08.2012
(320) 31.08.2012
(511) 25
(540)

(210) **O-492992**
(220) 27.02.2012
(320) 27.02.2012
(511) 9, 16, 41
(540)



(510) (9) software, počítačové programy a hry, audiozáznamy, videozáznamy, zvukově-obrazové záznamy, elektronické multimediální produkty; (16) periodické i neperiodické publikace, školní potřeby, knihy a publikace výukového zaměření, fotografie, školní tabule, učební pomůcky kromě přístrojů (učebnice a pracovní sešity); (41) nakladatelství a vydavatelství, knihy (vydávání -), organizování a vedení seminářů, poskytování on-line elektronických publikací, provozování her on-line, školení, vyučování, školství, filmová tvorba, výchova a vzdělávání, výuka jazyků, zajišťování dalšího vzdělávání pedagogických pracovníků, pořádání a organizace odborných kurzů, seminářů.
(590) Barevná
(730) **NOVÁ ŠKOLA, s.r.o.**, Bratislavská 884/23d, Brno, 60200, CZ
(740) JUDr. Pavlína Urbancová, Křenová 26, Brno, 60200

(210) **O-493998**
(220) 30.03.2012
(320) 30.03.2012
(511) 16, 35, 36
(540)

Allianz Exkluziv

(510) (16) papír, lepenka a výrobky z těchto materiálů, které nejsou zařazeny do jiných tříd, tiskárenské výrobky, potřeby pro knižní vazby, fotografie, papírenské zboží, lepidla pro papírenství nebo domácnost, materiál pro umělce, štětce, psací stroje a kancelářské potřeby (vyjímaje nábytek), učební a vyučovací pomůcky s výjimkou přístrojů, plastické obaly (nezařazené do jiných tříd), tiskařské typy, štočky; (35) propagační činnost, reklama, pomoc při řízení obchodní činnosti, obchodní administrativa, kancelářské práce; (36) pojištění, služby finanční, služby peněžní, služby nemovitostní.
(730) **Allianz pojišťovna, a.s.**, Ke Štvanici 656/3, Praha 8, 18600, CZ

(210) **O-497346**
(220) 13.08.2012
(320) 13.08.2012
(511) 31
(540)

ČESTR

(510) (31) krmné směsi pro zvířata, minerální přípravky pro zvířata.
(730) **AGROTRADE a.s.**, Lopatecká 13, Praha 4, 14000, CZ
(740) Mgr. Klára Studená, advokátka, patentová zástupkyně, Na Poříčí 12, Praha 1, 11000

DAKO

(510) (25) obuv, obuv gymnastická, lyžařská, koupací, plátěná, plážová, sportovní, obuv pro fotbal, vše v rámci této třídy.
(730) **Konsorcium T+M, s.r.o.**, Dvorská 32, Blansko, 67801, CZ
Obuv Dahl Tok spol. s r.o., Nová 227, Lužná v Čechách, 27051, CZ
(740) Obuv Dahl Tok, spol. s r.o., Ing. Pavel Havlíček, Nová 227, Lužná, 27051

(210) **O-498615**
(220) 03.10.2012
(320) 03.10.2012
(511) 9, 12, 35, 37, 39, 41
(540)

JOLLY CLUB

(510) (9) obuv ochranná proti nehodám; (12) auta, automobily, karosérie, pneumatiky, podvozky, řetězy pro pozemní vozidla, automobilové střechy, kapoty, kola vozidel, nárazníky vozidel, blatníky, brzdy pro pozemní vozidla, čepy ložiskové; (35) pronájem reklamních ploch a reklamních materiálů, reklama, reklama (propagace); (37) automobily (opravy, mazání, čištění, leštění), autoopravy, autoservisy, motorová vozidla (údržba a opravy), mytí automobilů, mytí dopravních prostředků, obnova motorů (použitých nebo částečně zničených), opravy automobilů, antikorozní nátěry pro vozidla, antikorozní úprava, pneumatiky (protektorování, vulkanizace, opravy); (39) půjčování závodních automobilů, pronájem automobilů, organizování cest, zprostředkování přepravy, logistika dopravy; (41) měření času při sportovních soutěžích.
(590) Barevná
(730) **Vaškuj Roman**, Podvesná XI/1410, Zlín, 76001, CZ
(740) PROPATENT, Ing. Vlasta Sedláčková, Ke Kateřinkám 1393, Praha 4, 14900

(210) **O-499040**
(220) 17.10.2012
(320) 17.10.2012
(511) 35, 41

(540)



(510) (35) propagační činnost, reklama, pomoc při řízení obchodní činnosti, obchodní administrativa, kancelářské práce; (41) výchova, vzdělávání, zábava, sportovní a kulturní aktivity.

(730) **Promo Only s.r.o.**, Ptice 201, Úhonic, 25218, CZ

(210) **O-499295**

(220) 30.10.2012

(320) 30.10.2012

(511) 35

(540)

PARTIČKA

(510) (35) propagační činnost, reklama, reklamní inzerce v časopisech.

(730) **MINDOK s.r.o.**, Korunní 810/104, Praha 10, 10100, CZ

(210) **O-499929**

(220) 21.11.2012

(320) 21.11.2012

(511) 3, 5, 8, 9, 14, 16, 18, 21, 24, 25, 27, 28, 29, 30, 32, 33, 34, 35, 36, 38, 39, 41, 43

(540)



(510) (3) přípravky pro bělení a jiné prostředky k praní, přípravky pro čištění, leštění, odmašťování a broušení, mýdla, parfumerie, vonné oleje, kosmetika, vlasové vody (lotions), šampóny, laky na vlasy, gely na vlasy, vlasová kosmetika typu blanch, oxidy pro vlasovou kosmetiku, přípravky pro trvalou ondulaci, balzámy na vlasy, ošetřující masky na vlasy, modelační přípravky na vlasy, krémy pro ošetření a regeneraci pokožky rukou, barvy pro vlasovou kosmetiku, vzorník barevné škály pro výběr a/ nebo pro ověření odstínu barev pro vlasovou kosmetiku, zubní pasty a prášky; (5) výrobky pro osobní hygienu k léčebným účelům kromě toaletních potřeb, léčebná kosmetika, výrobky dietetické a silící k léčebným účelům, potraviny pro děti k léčebným účelům, potraviny pro batolata, vitamínové a multivitaminové přípravky a nápoje, vitamíny a minerály a stopové prvky, výtažky z bylin a kombinované přípravky z vitamínů, minerálů a bylinných výtažků, potravinové doplňky obohacené vitamíny a/nebo minerály a/nebo stopovými prvky, vše na bázi přírodních produktů pro regeneraci a rekondici k léčebným účelům, potravinové doplňky na bázi přírodních produktů, spadající do této třídy, obohacené vitamíny a/nebo minerály a/nebo stopovými prvky, jako doplňky výživy pro regeneraci a rekondici, jakož i pro zvláštní výživu pro sportovce; (8) ruční nářadí a nástroje pro obrábění, dělení, vrtání a další fyzikální zpracování dřeva, kovů a jiných obrobiteľných materiálů, holicí strojky, související doplňkové součásti, příslušenství a náhradní díly, nářadí a měřidla pro stroje; (9) přístroje pro záznam, přenos nebo reprodukci zvuku či obrazu, hardware výpočetní a/nebo komunikační a/nebo informační techniky, software na elektronických, magnetických a optických nosičích

všeho druhu, elektronické, magnetické nebo optické nosiče zvukových a/ nebo obrazových záznamů nahrané i nenahrané, videokazety nahrané i nenahrané, audiokazety nahrané i nenahrané, audiovizuální programy, audiovizuální díla, audiovizuální díla v digitální podobě, cd disky, videodiskety, audiodiskety, informace a záznamy v elektronické podobě, elektronické datové sítě, počítačové a telekomunikační elektronické sítě a systémy pro přenos dat, data, databáze a databázové produkty na elektronických, magnetických a optických nosičích všeho druhu a v elektronických, datových, informačních, počítačových a telekomunikačních sítích všeho druhu, zařízení a přístroje pro datovou komunikaci, elektronické časopisy, knihy v elektronické podobě, multimediální noviny a časopisy, multimediální, zejména elektronická periodika, multimediální informační katalogy; (14) vzácné kovy a jejich slitiny, reklamní a upomínkové předměty ze vzácných kovů a jejich slitin (s výjimkou klenotů, šperků, hodinářských a chronometrických přístrojů), zařazené v této třídě, mince, pamětní mince, medaile, pamětní medaile, speciální pouzdra pro výrobky, které jsou zařazené do této třídy; (16) papír, lepenka a výrobky z těchto materiálů, které nejsou zařazené do jiných tříd, tiskárenské výrobky, tiskoviny, časopisy, periodika, knihy, potřeby pro knižní vazby, fotografie, papírenské zboží, fólie na balení, kalendáře, katalogy, prospekty, plakáty, poutače, pamětní listy, aršíky, ročenky, rytiny, mapy, obálky, obaly spadající do třídy 16, obaly na spisy, desky, desky na dokumenty, držáky na psací potřeby, etikety kromě textilních, samolepky, obtisky, vlajky papírové, papír balící, papírové ubrousky, psací potřeby, psací podložky, psací soupravy, poštovní známky, razítka, razítkovací podložky, lepidla pro papírenství nebo domácnost, materiál pro umělce, štětce, psací stroje a kancelářské potřeby s výjimkou nábytku, kancelářské pořadače, učební a školní potřeby a pomůcky s výjimkou přístrojů, plastické obaly, které nejsou zařazené do jiných tříd; (18) kůže, imitace kůže, výrobky z těchto materiálů, pokud nejsou obsaženy v jiných třídách, surové kůže a kožešiny, kožená lepenka, kabelky, krabice z vulkanfibru, kabelky, kufry, kufříky, nákupní tašky, peněženky, pouzdra na klíče (kožená galanterie), pouzdra na deštníky, kožená pouzdra na pružiny, příkrývky na koně, kožené pytle jako obaly, ruksaky, cestovní brašny, školní tašky, lovecké torby, schránky kožené nebo z kožené lepenky, nákupní sítky, nažehlovací záplaty na opravu kůže a/nebo imitace kůže, nažehlovací ozdoby z kůže a/nebo imitace kůže, spadající do této třídy, deštníky, slunečníky a hole, kožené šňůrky, postroje na koně a sedlářské výrobky, spadající do třídy 18; (21) náčiní a nádoby pro domácnost nebo kuchyň (nikoliv z drahých kovů, ani postříbřených nebo pozlacených kovů), hřebeny a mycí houby, kartáče (s výjimkou štětců), materiály pro výrobu kartáčů, čistící potřeby, drátky na čištění parket, sklo surové nebo opracované (s výjimkou stavebního skla), sklo, porcelán a majolika neobsažené v jiných třídách; (24) textilie, textilie imitující kůži, textilie netkané, textilie z reflexních materiálů, flexi reflex pásky, tkaniny včetně textilu metrového, textilní výrobky, pokud nejsou obsaženy v jiných třídách, potahové látky, závěsy, dekorační látky, tapety textilní, pokrývky ložní včetně pokrývek cestovních, ubrusy, kabelky, kufry, kufříky, nákupní tašky textilní, spadající do třídy 24; (25) oděvy, pánské, dámské, dětské oděvy a textilní výrobky všeho druhu, spadající do třídy 25, domácí, sportovní a rekreační oděvy, halenky, šaty, kostýmy, kalhoty, sukně, saka, košile, vesty, kabáty, pláště, pláštěnky, bundy, roláky, svetry, pulovry, oblečení pro volný čas a sport, plavky a plážové oblečení, šortky, trička, tepláky, teplákové soupravy, mikiny, větrovky, sportovní bundy, kombinézy, pánské, dámské, dětské prádlo, noční košile, pyžama, župany, overaly, body, slípy, trenýrky, boxeršortky, spodky, spodničky, kalhotky, podprsensky, korzety, živůtky, podvazky, nátělníky, tílka, spodní košílky, kombiné, bavlněná a elastická trika, legíny, kamaše, ponožky, punčochové zboží, silonové punčocháče a veškeré silonové výrobky, spadající do třídy 25, stejnokroje, zástěry, pracovní oděvy, džínové oděvy a prádlo, oděvy z kůže, kožešin a jejich imitací, výbavičky pro novorozence, bryndáčky, dětské textilní pleny, vázanky, kravaty, motýlky, šle, šály, šátky, rukavice, obuv všeho druhu, spadající do třídy 25, domácí, sportovní a rekreační obuv, tenisky, vysoké boty, holínky, mokasíny, polobotky, trepky, střevice, pantofle, bačkory, sandály, kloboučnické zboží všeho druhu, domácí sportovní a rekreační kloboučnické zboží, klobouky, čepice, čapky, čelenky, barety, kšiltky, koupací čepice, nažehlovací záplaty na opravu textilu, nažehlovací obrázky, nažehlovací obrázky vyšívané, spadající do třídy 25; (27) koberce, jakož i ručně tkané a/nebo vyšíváné, rohožky, rohože, linoleum a jiné obklady podlah, tapety na stěnu nikoliv textilní; (28) hry v rámci této třídy, tělocvičné a sportovní potřeby, s výjimkou oděvů, sportovní potřeby, pokud nejsou zařazené do jiných tříd, zejména rybářské potřeby, hrací žetony, stolní hry, domina, hrací karty, společenské hry, hračky, výukové zábavní hry a/nebo hračky, dřevěné hračky, ozdoby na vánoční stromky; (29) potraviny a potravinářské výrobky, spadající do této třídy, jako jsou

potraviny z ryb a potraviny solené, maso, maso v jateční úpravě, masové vývary a výtažky a polotovary z masa, ryb, zvěřiny, měkkýšů a korýšů, jakož i ostatních plodů moře, vnitřností, masné a uzenářské výrobky, masové polotovary, masové pomazánky, uzeniny, šunky, salámy, klobásy, párky, dršťky, jitrnice, jelita, tlačinky, játra, vepřové sádlo, slanina, ryby, měkkýši, korýši, drůbež, zvěřina, konzervované maso včetně uzeného, naložené maso, sádlo, masové náplně a směsi pro přípravu jídel včetně instantních, masové pomazánky, huspeniny a pasty, hotová jídla, polotovary a pomazánky, sestávající převážně z uvedených výrobků, konzervy masové, konzervy rybi, konzervy ovocné, konzervy zeleninové, džemy, jakož i hotová jídla, většinou složená z masa, ryb, zeleniny, uzenin, ostatní potraviny živočišného původu spadající do této třídy, sušené a vařené ovoce a zelenina, rosoly, zavařeniny, vejce, mléko a jiné mlékařské výrobky, včetně mléčných nápojů s vysokým obsahem mléka, zejména sýry, jogurty, máslo, smetanové mléko, smetana, mléčný prášek, kondenzované mléko, tvaroh, čokoládové máslo, jedlé oleje a tuky, rajský protlak; (30) káva, nápoje z kávy, čaj, nápoje z čaje, kakao, nápoje z kakaa, cukr, rýže, tapioka, ságo, kávové náhražky, mlynářské výrobky spadající do této třídy, mouka a obilní přípravky, kroupy, krupky, krupička, mšičky výrobky, obilné, ovesné a kukuřičné vločky i jejich směsi, mouky, moučné směsi a moučné výrobky všech druhů, výrobky z obilovin, z olejin, ze semen, z rýže a z kukuřice, směsi z celozrnných obilnin, z luštěnin, z olejin fortifikované rostlinnými a/nebo minerálními látkami, vitamíny a s přísadou všech speciálních ingrediencí pro další zpracování, pekárenské výrobky k dopečení, polotovary těstářských, pekárenských a cukrářských výrobků, dortová a cukrářská těsta, náplně a polevy ve formě práškových směsí, těstářské výrobky, extrudované a expandované výrobky na bázi obilovin, sóji, rýže a kukuřice, obalová pouzdra z mouky a odpad ze zpracovaného obilného zrna pro humánní použití, pekárenské výrobky plněné, těsta, těstářské výrobky, těstoviny, nudle, instantní nudle, chléb, chléb toastový, vky, toasty, bagety a pizzy, chlebičky a taštičky obložené, jakož i plněné masem, sýrem, vejci a/nebo zeleninou, pečivo z kvasného, listového a lineckého těsta, koláče, buchty, bábovky, koblihy, lívance, záviný, oplatky a jemné pečivo, ostatní pekárenské výrobky spadající do této třídy, sušenky, suchary, kekсы, medovník, permík, výrobky z obilovin, z olejin, ze semen a z kukuřice, výrobky racionální výživy, zejména výrobky neobsahující cholesterol, výrobky obsahující obiloviny, olejinu a/nebo luštěniny, eventuelně směsi z nich, mouka jako dělicí produkt pro pekárenské a těstářské výrobky, bobtnavá mouka, sojová mouka, slad pro lidskou spotřebu, sladové moučky pražené a karamelizované včetně jejich extraktů, pečivo trvanlivé sladké i slané, jemné pečivo a cukrovinky, želé ovocné (cukrovinky), čokoláda a pekárenské výrobky obsahující čokoládu, nápoje z čokolády, čokoládové pasty, čokoládové pomazánky, čokoládové náplně do pečiva, cukrářské výrobky, dorty včetně mražených, zmrzlina, med, sirup z melasy, kvasnice, prášky do pečiva, sůl, hořčice, ocet, chuťové omáčky, majonézy, kečupy, koření, led na chlazení; (32) pivo, lehká piva i ležáky, minerální vody, šumivé a jiné nealkoholické nápoje, sirupy a jiné přípravky k přípravě nápojů, ovocné šťávy a nápoje z ovocných šťáv, vitamínové a multivitaminové přípravky a nápoje, nápoje obsahující vitamíny, minerály, stopové prvky a výtažky z bylin jako doplňky výživy pro regeneraci a rekondici, jakož i pro zvláštní výživu pro sportovce, nikoliv pro lékařské účely; (33) alkoholické nápoje (s výjimkou pív), vína, lihoviny, likéry, lihové nápoje, trestí a výtažky alkoholické, obsahující byliny; (34) tabák, tabákové náhražky, cigarety, doutníky, krátké doutníky, cigarety s obsahem tabákových náhražek, s výjimkou cigaret pro léčebné účely, byliny na kouření spadající do této třídy, šňupavý tabák, žvýkací tabák, cigaretové filtry, cigaretový papír, bloky cigaretových papírků, papíry do dýmek, cigaretové dutinky, cigaretové špičky s výjimkou špiček z drahých kovů, náustky na cigaretové špičky, hroty na špičky na doutníky a cigarety, strojky na plnění cigaret, čističe dýmek, kuřácké soupravy, dýmky, stojany na dýmky, popelníky, s výjimkou popelníků z drahých kovů, odřezávače doutníkových špiček, pouzdra na tabák, dózy na tabák, s výjimkou dóz z drahých kovů, tabatěrky, s výjimkou tabatěrek z drahých kovů, křesadla, zápalky, zápalkové krabičky, s výjimkou krabiček z drahých kovů, držáky na zápalky, s výjimkou držáků z drahých kovů, zapalovače, náplně do zapalovačů; (35) inzertní, reklamní a propagační činnost, poskytování pomoci při provozu obchodu včetně zprostředkování obchodních a souvisejících obchodně personálních záležitostí, organizování výstav a veletrhů k reklamním a obchodním účelům, organizování módních přehlídek k obchodním účelům, odborné poradenství, vztahující se k organizování výstav a veletrhů k reklamním a obchodním účelům, správa obchodních zájmů třetích osob, vypracování statistických přehledů, poradenství v oblasti organizace a ekonomiky podnikání, marketing, průzkum a analýzy trhů, činnost a služby v oblasti aranžérství výstavních ploch, výstavních expozic, jakož i výstavních

exponátů k reklamním a obchodním účelům, pronájem kancelářských strojů a zařízení, distribuce zboží k reklamním účelům, rozmnožování dokumentů, zprostředkovatelská činnost v souvisejících uvedených oborech, spadajících do třídy 35; (36) pojišťovnictví a peněžnictví, finanční služby, zejména poskytování ručení, výkonů věřitelských práv, leasingové služby finanční, financování obytu a pojištění úvěrových rizik - faktoring, úvěrování zbožových nákupů, zprostředkování finančních operací, směnárství, investiční činnost, činnost stavební spořitelny, poradenství v oblasti úvěrové politiky, zprostředkování úvěrů, šetření ve finančních a pojistných záležitostech, úschova cenných věcí včetně úschovy cenných papírů, správa pozemků, budov a bytů, bytových i nebytových prostor, zprostředkovávání obchodů s nemovitostmi a hypotékami, správa majetku, nákup, prodej a pronájem pozemků, budov a bytů, bytových i nebytových prostor, obstaravatelská, zprostředkovatelská a poradenská činnost v souvisejících uvedených oborech, spadajících do třídy 36; (38) spoje, dálkové telefonické spoje, telekomunikační elektronické služby, pošta, doručování dopisů, telekomunikační služby, včetně přímého propojení lokální zákaznické sítě s nadřazenými telekomunikačními, výpočetními, informačními a/nebo datovými sítěmi, telekomunikační služby prostřednictvím Internetu a/nebo intranetu, dálkopisná služba, dálkové telefonické spoje, provozování spojových sítí, radiotelegrafie, sběr a doručování zpráv, telegramní služby, poskytování datových telekomunikačních služeb, provozování spojových počítačových sítí, poskytování informačních služeb prostřednictvím spojových počítačových sítí v podobě elektronických informačních katalogů, elektronických novin a časopisů, knih v elektronické podobě, datové služby, přenos zvuku a/nebo obrazu pomocí satelitů, pronájem telekomunikačních zařízení a přístrojů, spadajících do této třídy, obstaravatelská, zprostředkovatelská a poradenská činnost v souvisejících uvedených oborech, spadajících do třídy 38; (39) doprava, přepravování a skladování zboží, doprava v rámci služeb cestovní kanceláře, organizování cest, poskytování a zprostředkování cestovních služeb, zprostředkování dopravy, pronájem dopravních prostředků, poskytování průvodcovských služeb, pořádání prohlídek, zájezdů a výletů, pronájem vozidel, garáží, parkovišť a skladů, odtahování dopravních prostředků při poruchách, obstaravatelská, zprostředkovatelská a poradenská činnost v souvisejících uvedených oborech, spadajících do třídy 39; (41) činnost vyučovací, výchovná, vzdělávací a zábavní včetně pořádání specializačních doškolovacích kurzů, symposií a konferencí, doprovodné výstavy, provádění pracovních diskusí a zájmového klubu, organizování společensko-kulturních akcí, organizování výstav a veletrhů ke vzdělávacím, kulturním, výchovným a zábavním účelům, organizování módních přehlídek pro výchovné, vzdělávací, kulturní a zábavní účely, kromě módních přehlídek pro reklamní účely, tvorba rozhlasových a televizních programů, tvorba audiovizuálních programů, pořádání zábavních pořadů, pořádání zábavních soutěží, činnost v oblasti sportovních aktivit, provozování tělovýchovných zařízení a zařízení, sloužících k regeneraci a rekondici, provozování golfových a tenisových hřišť, provozování bazénů, pronájem stadiónů, nakladatelská a vydavatelská činnost, půjčovná činnost, spadající do této třídy, provozování galerií, zprostředkovatelská činnost v souvisejících uvedených oborech, spadajících do třídy 41; (43) hostinské, restaurační, hotelové a jiné služby pro hosty včetně rezervace ubytování, kavárny, služby cukrárny, služby rychlého občerstvení, stánkového občerstvení, příprava jídel a nápojů pro spotřebu, služby prodeje pokrmů přes ulici (take-away), provozování kempů, služby obstarávání stravování, vybavení a obsluhy občerstvení pro specializační doškolovací kurzy, symposia a konference, obstaravatelská, zprostředkovatelská a poradenská činnost v souvisejících uvedených oborech, spadajících do třídy 43.

(730) KOMETA GROUP, a.s., Křídlovická 34, Brno, 60300, CZ

(740) Ing. Jiří Dohnal, Nedbalova 29, Brno, 62300

(210) O-500691

(220) 21.12.2012

(320) 21.12.2012

(511) 29, 41

(540)



- (510) (29) maso; (41) výchova.
(590) Barevná
(730) **Polášek Zdeněk**, Kozlovice 372, Kozlovice, 73947, CZ
(740) Jirousek, Skalník, Bernatík a partneři, advokátní kancelář, Mgr. Filip Jirousek, Preslova 9/361, Ostrava, 70200

- (210) **O-500997**
(220) 09.01.2013
(320) 09.01.2013
(511) 9, 35, 38, 41
(540)

TELKA

- (510) (9) aparáty a přístroje vědecké, geodetické, fotografické, filmové, optické, přístroje pro vážení, měření, signalizaci, kontrolu, záchranu a přístroje učební, aparáty pro záznam, uchování, převod, přenos nebo reprodukci zvuku nebo obrazu, přístroje a nástroje pro vedení, přepínání, přeměnu, akumulaci, regulaci nebo řízení elektrického proudu, hasicí přístroje, telefony, telefonní záznamníky, faxy, ústředny, magnetické nebo optické suporty zvukových nebo zvukově obrazových záznamů, zapisovací pokladny, kalkulační stroje, přístroje pro zpracování informací a počítače, včetně jejich jednotlivých součástí a náhradních dílů ze třídy 9, baterie a články elektrické, elektrické akumulátory, počítačové hry s výstupem na PC nebo na TV, pohledy ilustrované se zvukovou nahrávkou, hrací skříně uváděné v činnosti vhozením mince, reklamní světelné přístroje, nosiče záznamů nahrané i nenahrané, videokazety nahrané i nenahrané, audiokazety nahrané i nenahrané, audiovizuální programy, audioprogramy, audiovizuální díla na nosičích, audiovizuální díla v digitální podobě, filmy, hudební díla na nosičích nebo v elektronické podobě nebo ke stažení, CD disky, DVD disky, MP3 přehrávače, USB Flash disky, Blue-ray disky, elektronické publikace (stažitelné), magnetické karty, kódované karty, obaly na CD disky nebo DVD disky nebo na nosiče záznamů, programové vybavení pro počítače, software, hardware výpočetní techniky nebo komunikační nebo informační techniky, interaktivní software, interaktivní databáze, elektronické databáze a databázové produkty, informace a data a databáze a záznamy v elektronické podobě, elektronické nebo datové nebo informační nebo komunikační nebo výpočetní sítě, včetně jednotlivých součástí a náhradních dílů obsažených ve třídě 9, multimediální aplikace, elektronické multimediální nebo elektronické informační katalogy, elektronické časopisy, elektronická periodika a knihy v elektronické podobě, počítačový software pro nahrávání, stahování a zpracování obrázků a obrazových dat, software pro tvorbu a organizaci fotografií a obrázků, software pro zacházení s fotografiemi a pro jejich editaci, software a hardware pro digitální zobrazování, software pro tvorbu fotografických alb, hologramy, mikročipové nebo magnetické karty (kódované), podložky pod počítačovou myš, magnety, kryty na mobilní telefony, pouzdra na mobilní telefony, divadelní kukátka, brýle pro 3D projekci, brýle sluneční, ochranné brýle, pouzdra na brýle, kontaktní čočky, části a příslušenství pro všechny výše uvedené výrobky; (35) reklamní, inzertní a propagační činnost, marketing, reklamní, inzertní a propagační činnost prostřednictvím jakéhokoliv média, prostřednictvím telefonní sítě nebo datové sítě nebo informační sítě nebo elektronické sítě nebo komunikační sítě nebo počítačové sítě, poskytování informací komerčního nebo reklamního charakteru, multimediálních informací komerčního charakteru, komerční využití Internetu v oblastech komerčních internetových médií a vyhledávacích služeb, on-line inzerce, pronájem informačních míst v rámci této třídy, činnost reklamní agentury, činnost ekonomických a/nebo organizačních poradců, zprostředkování v obchodních vztazích, merchandising, franchising, pomoc při využívání a řízení obchodního podniku, personální agentura, personální poradenství, automatizované zpracování dat, pomoc při provozování obchodů a

obchodních činností průmyslového nebo obchodního podniku, služby, které zahrnují záznam, přepis, vypracování, kompilaci, přenášení nebo systematickosti písemných či datových či elektronických sdělení a záznamů, jakož i využívání nebo kompilaci matematických a statistických údajů, organizační zabezpečování televizního vysílání v rámci této třídy, podporování a intenzifikace obchodních služeb založené na zvýhodňování klíčových spolupracovníků a klientů (obchodní služby), věrnostní a bonusové systémy, zejména poskytování slev a odměn, poskytování přednostních a nadstandardních služeb, vše zejména v prodeji výrobků zařazených ve tř. 1 - 34, výstavy komerční nebo reklamní nebo propagační, předvádění zboží prostřednictvím Internetu nebo katalogu nebo výstav za účelem reklamy a/nebo prodeje, přeskupování a shromažďování (kromě dopravy) různých výrobků pro třetí osoby za účelem umožnit spotřebiteli pohodlně vybrat a prohlížet a kupovat (kromě přepravy) prostřednictvím katalogu a/nebo Internetu a/nebo zásilkového prodeje, zásilkový prodej zboží v rámci této třídy, maloobchodní prodej výrobků zařazených ve tř. 1 - 34; (38) televizní vysílání, digitální vysílání, televizní vysílání programů, televizní vysílání zábavných, vzdělávacích, výchovných, soutěžních, diskusních a informačních pořadů, šíření elektronických časopisů, elektronických periodik, knih v elektronické podobě, poskytování přístupového času k počítačovým databázím, poskytování přístupového času pro on-line platformy pro nahrávání, uchování, zpracování, přenos a aktualizaci dat, obrázků, fotografií, 3D aplikací, zprostředkovatelská činnost v oblasti informačního servisu, informační služby v oblasti telekomunikací, informační kancelář, poskytování informačních služeb prostřednictvím počítačů - v rámci této třídy, pronájem komunikačních míst, telekomunikační služby umožňující on-line v sítích dálkové nahrávání a přenos obrazových dat; (41) nakladatelství a vydavatelství, ediční činnost, publikační činnost, televizní zpravodajství, TV produkce, tvorba a výroba televizních programů, modelingová agentura, provozování divadla, provozování kina, výstavní činnost v oblasti kultury nebo zábavy nebo výchovy nebo vzdělávání, elektronické publikování (DTP), poskytování on-line elektronických publikací a děl (bez možnosti stažení), poskytování on-line elektronických publikací, vydávání elektronických knih a on-line časopisů, poskytování publikací z celosvětové počítačové sítě nebo Internetu s možností prohledávání, vydávání textů, s výjimkou reklamních nebo náborových, provozování tělovýchovných zařízení, pronájem a půjčování sportovních potřeb, s výjimkou dopravních prostředků, půjčování knih, tiskovin, pronájem a půjčování audiopřístrojů, videopřístrojů, videorekordérů, videokamer, fotoaparátů, promítaček, rozhlasových a televizních přijímačů, kulturních a vzdělávacích potřeb a přístrojů, půjčování a pronájem obrazů, dekorací, pronájem stadiónů, tenisových dvorců, pronájem a půjčování potápěčské výstroje, pronájem a půjčování sportovního nářadí (s výjimkou dopravních prostředků), provozování a/nebo pronájem fitness centra.

- (730) **CET 21 spol. s r.o.**, Kříženeckého nám. 1078/5, Praha 5, 15200, CZ
(740) Dana Lukajová, Voršílská 10/130, Praha 1, 11000

- (210) **O-501958**
(220) 19.02.2013
(320) 19.02.2013
(511) 41, 43, 44
(540)

Český Krumlov RIVERSIDE

- (510) (41) organizování a vedení konferencí, plánování a organizování večírků, služby pro oddech a rekreaci, služby zábavy, zábava, pobavení, organizování živých vystoupení; (43) pronajímání jednacích místností; (44) lázeňské služby, manikúra, masáže, salóny krásy, služby solárií, služby v oblasti sauny.
(730) **OCOB a.s.**, Žižkova 309/12, České Budějovice, 37122, CZ

- (210) **O-502729**
(220) 18.03.2013
(320) 18.03.2013
(511) 29, 35, 40

(540)



textů (jiných než reklamních), zveřejňování textů (jiných než reklamních), výroba videofilmů, výroba rozhlasových a televizních programů, poskytování on-line elektronických publikací (bez možnosti stažení); (42) správa webových stránek, vývoj počítačového softwaru.

(590) Barevná

(730) **Asociace malých a středních podniků a živnostníků ČR**, Těšnov 5, Praha 1, 11000, CZ

(740) JUDr. Věroslav Sobotka, Markušova 1631, Praha 4, 14900

(210) **O-504736**

(220) 27.05.2013

(320) 27.05.2013

(511) 30, 35, 40

(540)

(510) (29) drůbež (neživá), játra, játrová paštika, jedlé tuky, klobásy, salámy, párky, masové konzervy, koncentrované vývary, rybí konzervy, maso, konzervované maso, nasolené potraviny, polévky, slanina, šunka, uzeniny, zvěřina, hotová jídla v konzervách; (35) počítačové on-line maloobchodní a velkoobchodní služby, pomoc při řízení obchodní činnosti, obchodní konzultace v oblasti distribuce zboží, zaslání katalogů, objednávky zboží, dovozní a vývozní kancelář, obchodní nebo podnikatelské poradenství, reklama, administrativní práce, organizování komerčních nebo reklamních výstav, činnost ekonomických poradců, maloobchodní, velkoobchodní a elektronický prodej potravin, zejména masa a masných výrobků a hotových jídel, zprostředkování v oblasti nákupu a prodeje potravin a potravinářských surovin, poskytování obchodních informací, průzkumy trhu, předvádění výrobků, organizování a pořádání prodejních a reklamních akcí, automatizované i ruční zpracování dat; (40) zpracování masa a masných výrobků, uzení potravin, řeznictví, sušení a mražení potravin.

(590) Barevná

(730) **Kostelecké uzeniny a.s.**, Kostelec 60, Kostelec, 58861, CZ

(740) Ing. Václav Kratochvíl, Husníkova 2086/22, Praha 5, 15800



(510) (30) pekařské polotovary, pekařské výrobky, listové těsto, tukové těsto, těsto balené, těsto na pizzu, mandlové těsto, prášky do těsta, pečivo, jemné pečivo, pečivo s tvarohovou, ořechovou, ovocnou, makovou, pudinkovou, povidlovou náplní, pečivo se zeleninovou náplní, pečivo s masovou náplní, plněné hřebeny, šátečky, závary, plněné pečivo, koláče, rohlíčky, řezy, šneci (pečivo), mřížky s různými sladkými a slanými náplněmi (pečivo), tyčinky (pečivo), plundrové pláty (pečivo), croissanty plněné i neplněné (pečivo), chléb, chlebančky plněné i neplněné, bagety, kaiserky, ražanky (pečivo), pizzy, prášek do pečiva, mražené listové těsto, mražené polotovary z listového těsta - sladké a slané, mražené polotovary z tmavého listového těsta, předkynuté mražené polotovary z plundrového těsta, mražené polotovary z plundrového těsta, mražené polotovary z bramborového těsta, předpečené mražené polotovary z kynutého těsta, dorty, fondány, cukrovinky, cukrářské výrobky, karamely, bonbóny, zmrzlina, koláče s náplní, mandlové cukrovinky, marcipán, medovníky, perníky, zákusky, koláče, mentol do cukrovinek, sušenky máslové, sušenky, keksy, biskvity, suši, šerbet (zmrzlinový nápoj), arašidové cukrovinky, jedlé ozdoby na dorty, káva, čaj, kakao, cukr, rýže, tapioka, ságo, kávové náhražky, mouka a přípravky z obilnin, med, sirup melasový, droždí, sůl, hořčice, ocet, nálevy k ochucení, koření, led pro osvěžení, aromatické přípravky do potravin, cukroví, mentolové cukroví, cukrovinky k ozdobení vánočních stromků, čokoláda, čokoládové nápoje, čokoládové nápoje s mlékem, kávové náhražky rostlinného původu, kávové nápoje s mlékem, krekry, kukuřice pražená, cereální lupínky, celozrné lupínky, vločky obilné, makaróny, marinády, chuťové přísady, máslové, masové paštiky zapečené v těstě, masové pirožky, výrobky z kukuřičné mouky, müsli, kávové náhražky, kakaové nápoje, omáčka sójová ostrá, oplatky, potraviny na bázi ova, ovesné vločky, palačinky, pastilky (cukrovinky), pivní ocet, popcorn, pražená kukuřice, potraviny z mouky, pralinky, příchutě, aroma, příchutě do nápojů s výjimkou éterických olejů, přípravky do potravin aromatické, pudinky, rýžové koláčky, přírodní sladidla, sladový výtažek jako potravina, suchary, škrobové výrobky jako potrava, ztužovače šlehačky, špagety, rajčatová šťáva, zeleninové šťávy na vaření, masové šťávy (omáčka), tabletky (cukrovinky), těstoviny, těstí do potravin, nikoliv pro lékařské účely, včelí kasička pro lidskou spotřebu ne pro lékařské účely, kukuřičné vločky, mořská voda na vaření, výrobky z kaka, výrobky z obilovin, zahušťovací přípravky na kuchyňské použití, zálivky na ochucení, zjemňující látky na maso pro domácnost, pojiva jako přísady do zmrzliny, zmrzlina jogurtová, zmrzlinové poháry, želé ovocné, cukrovinky, žvýkačky ne pro lékařské účely; (35) maloobchodní a velkoobchodní služby s pekařskými polotovary a výrobky a dalšími výrobky ve třídě 30, prodej pekařských polotovarů a výrobků a dalších výrobků ve třídě 30 prostřednictvím Internetu, nákup zboží za účelem dalšího prodeje, zejm. pekařských výrobků, přísad do pekařských výrobků a dalších výrobků ve třídě 30, obchodní zprostředkování v oblasti pekařských polotovarů a výrobků a dalších výrobků ve třídě 30, dodavatelské služby pro třetí osoby, nákup výrobků a služeb pro jiné podniky, obchodní management a

(210) **O-504476**

(220) 16.05.2013

(320) 16.05.2013

(511) 35, 39, 41, 43

(540)

opotapani.cz

(510) (35) propagační činnost, reklama, pomoc při řízení obchodní činnosti, obchodní administrativa, kancelářské práce, poskytování obchodních nebo podnikatelských informací, obchodní reklama, poradenství v obchodní činnosti; (39) doprava, balení a skladování zboží, organizování cest; (41) výchova, vzdělávání, zábava, kulturní aktivity, rekreace; (43) služby zajišťující stravování a nápoje, dočasné ubytování.

(730) **AMERS.CZ s.r.o.**, Libušská 400/115, Praha 4, 14200, CZ

(740) Řehák & partneři k.s., Mgr. Petr Řehák, Újezd 409/19, Praha 1, 11800

(210) **O-504640**

(220) 23.05.2013

(320) 23.05.2013

(511) 9, 16, 41, 42

(540)



(510) (9) přístroje pro vyučování; (16) ročenky, etikety v rámci této třídy; (41) zábavní činnost, pořádání a řízení školení, organizování a vedení seminářů, konferencí, kongresů a sympozií, filmová tvorba, filmové projekce, instruktážní, výchovný a praktický výcvik, psaní scénářů, psaní

podnikové poradenství, rozšiřování reklamních materiálů (letáků, prospektů, tisků, vzorků) zákazníkům, venkovní reklama, vydávání reklamních nebo náborových, propagačních a inzertních textů, vylepování plakátů, aranžování výkladů, pomoc při řízení obchodní činnosti, pomoc při řízení obchodních a průmyslových podniků, obchodní nebo podnikatelské informace, komerční informační kanceláře, obchodní nebo podnikatelský průzkum, hospodářské (ekonomické) prognózy, služby týkající se přemísťování provozů nebo podniků, marketingové studie, analýzy nákupních a velkoobchodních cen, průzkum trhu, průzkum veřejného mínění, statistické informace, styky s veřejností, účetnictví, revize účtů (audit), analýzy nákladů, oceňování obchodních podniků, provádění výpisů z účtů, dražby, personální poradenství, posuzování efektivnosti provozu a racionalizace práce, nábor zaměstnanců, psychologické testování pro výběr zaměstnanců, příprava a vyhotovení daňových přiznání, příprava mezd a výplatních listin, zprostředkovatelný práce, služby reklamních agentur a propagace jako je zajišťování reklamy on-line v počítačové síti Internet, rozhlasové reklamy, televizní reklamy, pronájem reklamní doby v komunikačních médiích, organizování komerčních nebo reklamních výstav a veletrhů, aktualizování a pronájem reklamních materiálů a reklamních ploch, inzerce poštou, předvádění zboží, služby modelek - předvádění pro reklamní účely a podporu prodeje, obchodní vedení uměleckých agentur, správa hotelů, dovozní a vývozní kanceláře sekretářské služby, vyřizování telefonních vzkazů a dotazů, těsnopis, stenografie, přepisování, psaní na stroji zpracování textů, překlad a systemizace informací do počítačových databází, vedení kartoték a souborů v počítači, vyhledávání dat v počítačových souborech, kopírování nebo rozmnožování (reprodukce) dokumentů, dokladů, fotokopírování, zajišťování předplatného novin a časopisů, pronájem fotokopírovacích a kancelářských strojů a zařízení, pronájem prodejních automatů; (40) pekařské služby, výroba pekařských polotovarů a pekařských výrobků, výroba balených těst a pečiva, zprostředkovatelská činnost v oblasti těstářství, pekařství a cukrářství, konzervování potravin, pekařská, těstářská a cukrářská činnost, zpracování, výroba a pečení pekařských, těstářských a cukrářských výrobků, zpracovávání mléka, ovoce, obilovin, luštěnin, semen, olejnin a jejich směsí, výroba všech druhů hotových jídel, nápojů, salátů, lahůdek, pokrmových specialit, dortů, dezertů, moučnicků a cukrářských výrobků, zpracování a úprava surovin pro pekárenskou, těstářskou a cukrářskou výrobu, zpracování potravinářských surovin, polotovarů a výrobků, pivovarnictví, sladovnictví, výroba piva všech stupňů a druhů, výroba a zpracování sladu, fermentace, vaření piva, čerpání a stáčení minerálních a podzemních vod, úprava vody, konzervování potravin a nápojů, informace o zpracování materiálů, montáž materiálů na objednávku (pro třetí osoby), úprava a zpracování textilních materiálů, jako je apretace, barvení, bělení, impregnace, protimolová úprava, předsrážení textilií, barvení kůže, kožešin a obuvi, dámské a pánské krejčovství, úprava, přešívání oděvů, nemačková úprava šatstva, lemování nebo obšívání látek, stříhání látek, vyšívání, zpracování vlny, koželužství a zpracování kožešin, sedlářství, čištění povrchů, úprava a zpracování materiálů a jejich povrchů, jako broušení, cinování, elektrolytické pokovování, frézování, galvanizace, pokovování, chromování, kadmiování, laminování, letování, magnetizace, pájení, pozlacování, stříbření, rafinace, rytí, gravitování, kácení a zpracování dřeva, řezání pilou, hoblování, kalení kovů, odlévání kovů, plátování kovových výrobků, svařování, foukání skla, pálení keramiky, kotlářství, kovářství, zhotovování kopií klíčů, mletí, mlynářství, úprava a zpracování papíru, vyvolávání filmů, kopírování fotografií, foto sazba, hlubotisk, ofsetový tisk, sítotisk, tisk vzorů, litografické tisky, vazby publikací, knihařství, rámování uměleckých děl, lisování ovoce, uzení potravin, výroba energie, zpracování ropy, třídění odpadů a recyklovatelného materiálu, likvidace, recyklace, spalování a zpracování odpadů, dekontaminace nebezpečných látek, porážka zvířat, preparování živočichů, služby zubních techniků.

(590) Barevná
(730) **Melites, spol. s r.o.**, Medlov 269, Uničov, 78391, CZ
(740) VYNÁLEZ, s.r.o., Vinohradská 1107/45, Praha 2, 12000

(210) **O-504755**
(220) 27.05.2013
(320) 27.05.2013
(511) 32, 40, 43

(540)



(510) (32) piva, lehká piva a ležáky, nealkoholická a nízkalkoholická piva, míchané nápoje obsahující pivo, zařazené do třídy 32, sladová piva, zázvorová piva, nealkoholické nápoje, vody minerální a šumivé, sirupy a jiné přípravy k přípravě nápojů, ovocné šťávy, ovocné nektary, izotonické nápoje; (40) pivovarnictví - výroba piva všeho druhu, sladovnictví; (43) služby spojené s provozováním pohostinství, restaurací a podniků rychlého občerstvení, poskytování ubytovacích služeb.
(730) **Kozlíček Milan**, Malátova 1958/4, Jihlava, 58601, CZ
(740) PatentCentrum Sedlák & Partners s.r.o., Husova 5, České Budějovice, 37001

(210) **O-504934**
(220) 03.06.2013
(320) 03.06.2013
(511) 35, 37, 39
(540)



(510) (35) reklamní, inzertní služby všeho druhu včetně inzerce a reklamy poskytované v počítačových, telekomunikačních a obdobných sítích, informační servis a poradenské služby v obchodě, pořádání reklamních a obchodních výstav a předváděcích akcí zboží a služeb, včetně distribuce zboží k reklamním účelům, maloobchodní a velkoobchodní činnost v oblasti obchodu se spotřebním zbožím a internetový obchod se spotřebním zbožím v rámci tříd 6, 7, 8, 9, 10, 11, 14, 19, 20, 21, 34, zejména s elektrospotřebiči a s elektromontážním materiálem, s televizory, audio a video produkty, s mobilními telefony, fotoaparáty, kamerami a dalekohledy, s přístroji pro zpracování informací, s počítači včetně příslušenství, s hodinami, hodinkami a budíky, s nádobím a kuchyňskými doplňky, s ohřívači vody a sanitární technikou, s dřezy, bateriemi a drtiči odpadu, se zbožím pro dílnu, hobby a zahradu, s domácími a kuchyňskými potřebami, včetně veškerého příslušenství výše uvedených výrobků; (37) montáž, oprava, instalace a údržba elektrických a elektronických zařízení a spotřebičů; (39) doprava, balení a skladování zboží, zásilkové služby.
(730) **ELEKTRA PV, s.r.o.**, Vrbenská 197/23, České Budějovice, 37001, CZ
(740) PatentCentrum Sedlák & Partners s.r.o., Husova 5, České Budějovice, 37001

(210) **O-504936**
(220) 03.06.2013
(320) 03.06.2013
(511) 5, 35
(540)

FERTILMAN

(510) (5) výrobky dietetické k lékařským účelům, potraviny pro lékařské účely pro děti a dospělé, dietetické potravinářské výrobky a nápoje pro léčebné účely, léčivé nápoje, výživové doplňky pro lékařské účely, doplňky stravy pro léčebné účely, minerální vody pro léčebné účely, potravinové doplňky

a doplňky stravy s výjimkou upravených obilních přípravků, doplňky výživové ne pro lékařské účely, bylinné doplňky stravy, potravinové doplňky obsahující enzymy, dietní doplňky; (35) maloobchodní a velkoobchodní prodej včetně prodeje prostřednictvím Internetu a zprostředkovatelské služby v oblasti nákupu a prodeje výrobků ve třídě 5.

- (730) **VEGALL Pharma s.r.o.**, Železná 63, Vrbno pod Pradědem, 79326, CZ
(740) Patentová a známková kancelář, Ing. Jaromír Příklad, Včelín 1161, Hulín, 76824

- (210) **O-504939**
(220) 03.06.2013
(320) 03.06.2013
(511) 37
(540)



- (510) (37) stavebnictví, opravy, instalační služby.
(730) **AMET-GEO, s.r.o.**, Lobežská 2567/15, Plzeň, 32600, CZ

- (210) **O-504940**
(220) 03.06.2013
(320) 03.06.2013
(511) 9, 16, 35, 36, 38, 39, 41, 42
(540)



(510) (9) systémy dálkového přenosu dat v rámci této třídy, programy na zpracování dat, dešifrovací soustavy, platební karty, čipy, informační produkty v elektronické podobě, bezpečnostní zařízení pro úschovu svěřených peněz, cenných listin, dokumentů i ostatních cenností spadající do této třídy; přístroje a zařízení pro směnu a výměnu peněz spadající do této třídy; (16) tiskoviny všeho druhu, včetně cenných papírů, šeků, směnek, burzovních listů, cenných papírů, informační produkty na papírových nosičích; (35) inzertní, reklamní a propagační činnost, uskutečňovaná prostřednictvím jakýchkoliv médií, marketing, informační servis a poradenské služby v oblasti obchodu, obchodní management a bankovníctví, prezentace akcí pro reklamní a obchodní účely; (36) služby finanční, peněžní, nemovitostní a pojišťovací, včetně příslušných on-line služeb spadajících do této třídy; (38) telekomunikace, služby dálkového přenosu dat prostřednictvím všech dostupných médií; (39) přeprava peněz, cenných papírů a jiných cenností; (41) výchova a vzdělávání, pořádání společenských, kulturních, zábavních i sportovních akcí; (42) tvorba, zavádění, adaptace, aktualizace a údržba softwaru, kódování a dekódování zabezpečovacích systémů, tvorba www stránek.

- (730) **Československá obchodní banka, a.s.**, Radlická 333/150, Praha 5, 15157, CZ
(740) Baker & McKenzie v.o.s., advokátní kancelář, JUDr. Jiří Čermák, advokát, Klimentská 46/1216, Praha 1, 11002

- (210) **O-504941**
(220) 03.06.2013
(320) 03.06.2013
(511) 9, 16, 35, 36, 38, 39, 41, 42
(540)



- (510) (9) systémy dálkového přenosu dat v rámci této třídy, programy na zpracování dat, dešifrovací soustavy, platební karty, čipy, informační produkty v elektronické podobě, bezpečnostní zařízení pro úschovu svěřených peněz, cenných listin, dokumentů i ostatních cenností spadající do této třídy; přístroje a zařízení pro směnu a výměnu peněz spadající do této třídy; (16) tiskoviny všeho druhu, včetně cenných papírů, šeků, směnek, burzovních listů, cenných papírů, informační produkty na papírových nosičích; (35) inzertní, reklamní a propagační činnost, uskutečňovaná prostřednictvím jakýchkoliv médií, marketing, informační servis a poradenské služby v oblasti obchodu, obchodní management a obchodní administrativy, automatizované zpracování dat v oblasti bankovníctví, prezentace akcí pro reklamní a obchodní účely; (36) služby finanční, peněžní, nemovitostní a pojišťovací, včetně příslušných on-line služeb spadajících do této třídy; (38) telekomunikace, služby dálkového přenosu dat prostřednictvím všech dostupných médií; (39) přeprava peněz, cenných papírů a jiných cenností; (41) výchova a vzdělávání, pořádání společenských, kulturních, zábavních i sportovních akcí; (42) tvorba, zavádění, adaptace, aktualizace a údržba softwaru, kódování a dekódování zabezpečovacích systémů, tvorba www stránek.
(730) **Československá obchodní banka, a.s.**, Radlická 333/150, Praha 5, 15157, CZ
(740) Baker & McKenzie v.o.s., advokátní kancelář, JUDr. Jiří Čermák, advokát, Klimentská 46/1216, Praha 1, 11002

- (210) **O-505142**
(220) 11.06.2013
(320) 11.06.2013
(511) 25
(540)

IN BLUE JEANS

- (510) (25) oblečení, kalhoty, jeany.
(730) **LI PINGLI**, Nademlejská 2065/6, Praha 9, 19800, CZ

- (210) **O-505538**
(220) 24.06.2013
(320) 24.06.2013
(511) 9, 16, 35, 38, 41
(540)

PanMáma

- (510) (9) aparáty a přístroje vědecké, geodetické, fotografické, filmové, optické, přístroje pro vážení, měření, signalizaci, kontrolu, záchranu a přístroje učební, aparáty pro záznam, uchování, převod, přenos nebo reprodukci zvuku nebo obrazu, přístroje a nástroje pro vedení, přepínání, přeměnu, akumulaci, regulaci nebo řízení elektrického proudu, hasící přístroje, telefony, telefonní záznamníky, faxy, ústředny, magnetické nebo optické suporty zvukových nebo zvukově obrazových záznamů, zapisovací pokladny, kalkulační stroje, přístroje pro zpracování informací a počítače včetně jejich jednotlivých součástí a náhradních dílů ze třídy 9, baterie a články elektrické, elektrické akumulátory, počítačové hry s výstupem na PC nebo na TV, pohledy ilustrované se zvukovou nahrávkou, hrací skříně uváděné v činnost vhozením mince, reklamní světelné přístroje, nosiče záznamů nahrané i nenahrané, videokazety nahrané i nenahrané, audiokazety nahrané i nenahrané, audiovizuální programy,

audioprogramy, audiovizuální díla na nosičích, audiovizuální díla v digitální podobě, filmy, hudební díla na nosičích nebo v elektronické podobě nebo ke stažení, CD disky, DVD disky, MP3 přehrávače, USB flash disky, Blue-ray disky, elektronické publikace (stažitelné), magnetické karty, kódované karty, obaly na CD disky nebo DVD disky nebo na nosiče záznamů, programové vybavení pro počítače, software, hardware výpočetní techniky nebo komunikační nebo informační techniky, interaktivní software, interaktivní databáze, elektronické databáze a databázové produkty, informace a data a databáze a záznamy v elektronické podobě, elektronické nebo datové nebo informační nebo komunikační nebo výpočetní sítě, včetně jednotlivých součástí a náhradních dílů obsažených ve třídě 9, multimediální aplikace, elektronické multimediální nebo elektronické informační katalogy, elektronické časopisy, elektronická periodika a knihy v elektronické podobě, počítačový software pro nahrávání, stahování a zpracování obrázků a obrazových dat, software pro tvorbu a organizaci fotografií a obrázků, software pro zacházení s fotografiemi a pro jejich editaci, software a hardware pro digitální zobrazování, software pro tvorbu fotografických alb, hologramy, mikročipové nebo magnetické karty (kódované), podložky pod počítačovou myš, magnety, kryty na mobilní telefony, pouzdra na mobilní telefony, divadelní kukátka, brýle pro 3D projekci, brýle sluneční, ochranné brýle, pouzdra na brýle, kontaktní čočky, části a příslušenství pro všechny výše uvedené výrobky; (16) papír, lepenka a výrobky z těchto materiálů zařazené ve třídě 16, výrobky z papíru, plakáty, fotografie, kalendáře, diáře, pohlednice, gratulace, blahopřání, zápisníky, dopisní papíry, obálky, samolepky, obtisky, poznámkové bloky, desky na spisy, pořadače, omalovánky, activity books, balící papír, obaly všeho druhu papírové, listy, pytlíky a sáčky pro obalovou techniku, školní sešity, skicáky, propisky, tužky, pastelky, tuhy, gummy, ořezávátka, ořezávátka strojky, penály, papírenské výrobky, papírové tašky, papírové kapesníky, papírové ubrusy a ubrusky, těžítka na papíry, tiskoviny, tiskopisy, časopisy, periodika, knihy, databázové produkty a databáze v papírové formě, tiskárenské výrobky, písmena pro tiskárny, losy, štočky, potřeby pro knižní vazby, lepidla pro papírenství nebo domácnost, materiál pro umělec, štetce, psací stroje a kancelářské potřeby (s výjimkou nábytku), učební pomůcky (s výjimkou přístrojů), umělecké nebo ozdobné předměty z papíru, obaly bublinkové (z umělých hmot), plastické obaly nezařazené do jiných tříd; (35) reklamní, inzertní a propagační činnost, marketing, reklamní, inzertní a propagační činnost prostřednictvím jakéhokoliv média, prostřednictvím telefonních sítí nebo datové sítě nebo informační sítě nebo elektronické sítě nebo komunikační sítě nebo počítačové sítě, poskytování informací komerčního nebo reklamního charakteru, multimediálních informací komerčního charakteru, komerční využití Internetu v oblastech komerčních internetových médií a vyhledávacích služeb, on-line inzerce, pronájem informačních míst pro reklamu v rámci této třídy, činnost reklamní agentury, činnost ekonomických a/nebo organizačních poradců, zprostředkování v obchodních vztazích, merchandising, franchising, pomoc při využívání a řízení obchodního podniku, personální agentura, personální poradenství, automatizované zpracování dat, pomoc při provozování obchodů a obchodních činností průmyslového nebo obchodního podniku, služby, které zahrnují záznam, přepis, vypracování, kompilaci, přenášeni nebo systematickosti písemných či datových či elektronických sdělení a záznamů, jakož i využívání nebo kompilaci matematických a statistických údajů, organizační zabezpečování televizního vysílání v rámci této třídy, podporování a intenzifikace obchodních služeb založené na zvýhodňování klíčových spolupracovníků a klientů (obchodní služby), věrnostní a bonusové systémy (obchodní služby) jako je poskytování slev a odměn, poskytování přednostních a nadstandardních služeb, vše zejména v prodeji výrobků ze tř. 1-34, výstavy komerční nebo reklamní nebo propagační, předvádění zboží prostřednictvím Internetu nebo katalogu nebo výstav za účelem reklamy a/nebo prodeje, přeskupování a shromažďování (kromě dopravy) různých výrobků pro třetí osoby za účelem umožnit spotřebitelé pohodlně vybrat a prohlížet a kupovat (kromě přepravy) prostřednictvím katalogu a/nebo internetu a/nebo zásilkového prodeje, zásilkový prodej zboží v rámci této třídy, maloobchodní prodej výrobků zařazených ve tř. 1-34; (38) telekomunikace, služby umožňující komunikaci jedné osoby s druhou, televizní vysílání, rozhlasové vysílání, digitální vysílání, televizní vysílání programů, televizní vysílání zábavných, vzdělávacích, výchovných, soutěžních, diskusních a informačních pořadů, telematika, šíření, výměna nebo získávání zpráv a informací, šíření informací prostřednictvím informační nebo datové nebo elektronické nebo komunikační nebo telekomunikační nebo počítačové sítě, zejména Internetu, pomocí satelitů a jinými sítěmi, informační služby na Internetu související s televizním vysíláním, služby na Internetu související s televizním vysíláním, poskytování přístupového času k počítačovým

databázím, poskytování přístupového času pro on-line platformy pro nahrávání, uchovávání, zpracování, přenos a aktualizaci dat, obrázků, fotografií, 3D aplikací, zprostředkovatelská činnost v oblasti informačního servisu, komunikace a přenos dat prostřednictvím veřejné nebo neveřejné telekomunikační sítě, komunikace, poradenská činnost v oblasti sdělovacích prostředků, telekomunikací, informační služby v oblasti telekomunikací, informační kancelář, poskytování informačních služeb prostřednictvím počítačů - v rámci této třídy, pronájem komunikačních míst, telekomunikační služby umožňující on-line v sítích dálkové nahrávání a přenos obrazových dat a telekomunikační služby umožňující on-line v sítích dálkové objednávání a přenos nosičů na kterých jsou nanosená obrazová data objednatel; (41) nakladatelství a vydavatelství, ediční činnost, publikační činnost, nahrávání nosičů zvukových nebo obrazově zvukových, půjčování nahrávaných zvukových a zvukově obrazových záznamů, tvorba a šíření audiovizuálních děl, zpravodajství, publicistika, televizní zpravodajství, rozhlasové zpravodajství, obrazové zpravodajství, TV produkce, filmová produkce, tvorba programů, tvorba a výroba televizních a audiovizuálních programů, agenturní činnost v oblasti kultury, modelingová agentura, zprostředkování v oblasti kultury, výchovy, zábavy a sportu, výchovná, vzdělávací, soutěžní a zábavní činnost, zábavní nebo kulturní nebo vzdělávací představení, organizace společenských a kulturních akcí, organizace, provozování a provádění her a soutěží i veřejných, provozování divadla, provozování kina, výstavní činnost v oblasti kultury nebo zábavy nebo výchovy nebo vzdělávání, elektronické publikování (DTP), služby nahrávacího studia, poskytování on-line elektronických publikací a děl (bez možnosti stažení), poskytování on-line audiovizuálních děl bez možnosti stažení, poskytování on-line elektronických publikací, šíření elektronických časopisů, elektronických periodik, knih v elektronické podobě a audio nebo audiovizuálních děl prostřednictvím informační nebo datové nebo elektronické nebo komunikační nebo telekomunikační nebo počítačové sítě, zejména Internetu, pomocí satelitů a jinými sítěmi, vydávání elektronických knih a on-line časopisů, poskytování publikací z celosvětové počítačové sítě nebo Internetu s možností prohledávání, pronájem kinematografických filmů, výroba rozhlasových programů, psaní a zveřejňování textů kromě reklamních, vydávání textů, s výjimkou reklamních nebo náborových, výroba divadelních a/nebo jiných představení, organizování kulturních nebo vzdělávacích výstav, poskytování služeb výchovných, vzdělávacích, soutěžních, kulturních a zábavních prostřednictvím Internetu a jiných sítí, provozování tělovýchovných zařízení, pronájem a půjčování sportovních potřeb, s výjimkou dopravních prostředků, půjčování knih, tiskovin, pronájem a půjčování audiopřístrojů, videopřístrojů, videorekordérů, videokamer, fotoaparátů, promítaček, rozhlasových a televizních přijímačů, filmů, kulturních a vzdělávacích potřeb a přístrojů, půjčování a pronájem obrazů, dekorací, pronájem stadionů, tenisových dvorců, pronájem a půjčování potápěčské výstroje, pronájem a půjčování sportovního nářadí, s výjimkou dopravních prostředků, provozování a/nebo pronájem fitness centra.

- (730) **CET 21 spol. s r.o.**, Kříženeckého nám. 1078/5, Praha 5, 15200, CZ
 (740) Advokátní a patentová kancelář VYSKOČIL, KROŠLÁK a spol., Dana Lukajová, Voršilská 10/130, Praha 1, 11000

- (210) **O-505581**
 (220) 26.06.2013
 (320) 26.06.2013
 (511) 35, 37, 41
 (540)



- (510) (35) marketing, propagace a reklama v rámci této třídy, zejména propagace kulturních a společenských akcí, propagační, inzertní a reklamní činnost, management, výstavy k reklamním a obchodním

účelům, publikování textů k reklamním účelům, pomoc při řízení obchodní činnosti, obchodní administrativa, kancelářské práce, medializace a marketingová podpora, služby marketingové a reklamní kanceláře, publikování reklamních textů; (37) činnost autoopravny a servisu pozemních vozidel všeho druhu, zejména jízdních kol, opravy, montáž, demontáž a servis dopravních zařízení, zvláště pak pozemních motorových i nemotorových vozidel, motocyklů, mopedů, skútrů, tříkolek a čtyřkolek, jízdních kol, koloběžek a podobně, montáž a demontáž jejich doplňků, montáž, demontáž a vyvažování kol dopravních zařízení, opravy a servis k uvedeným činnostem, pneuservis - odborné opravy všech druhů pneumatik a duši pneumatik, údržba a servis elektrických akumulátorů, ošetřování vozidel antikoročním nátěrem, čištění, mytí, leštění a mazání vozidel, provádění autodiagnostiky, informace o opravách; (41) multižánrový kulturní, audiovizuální, gastronomický a sportovní festival, služby produkční agentury, pořádání závodů, anket a soutěží, zábavných a sportovních akcí a vystoupení, vyhlašování ocenění vítězů, školení, výchova, vzdělávání, zábava, sportovní výchova a vzdělávání, poskytování školení a kurzů, sportovní, kulturní a zábavní činnost, zejména organizování, pořádání a vyhodnocování vzdělávacích, zábavních a sportovních her a soutěží, organizování, podpora a provozování veškerých forem společenských, zábavních a sportovních aktivit, pořádání soutěží, tombol a sbírek, kompletní ozvučení pořádaných akcí, pořízení audio a video záznamu, fotodokumentace, služby audio a video studia, zapůjčení osvětlovací a audio-video techniky, vydavatelská činnost, publikování knih a ostatních tiskovin.

(730) **Minařík Roman**, Zenklova 641/145, Praha 8 - Libeň, 18000, CZ

(210) **O-505634**
(220) 27.06.2013
(320) 27.06.2013
(511) 9, 35, 37, 40
(540)

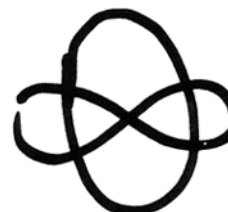


(510) (9) přístroje pro vedení, výrobu, přepínání, přeměnu, akumulaci, regulaci nebo řízení elektrického proudu, rozvodny a transformovny distribučních sítí, rozvaděče napětí, baterie a akumulátory, systémy pro řízení a ochranu přenosových a distribučních zařízení a výrobních bloků elektrické energie, napájecí stanice elektrické trakce, kabelová a vzdušná vedení distribučních sítí, elektrické vedení, elektrické vodiče - kabely, optické sítě, elektroinstalační materiály, elektročástky všeho druhu, přístroje pro zpracování informací, počítače, software - počítačové programy všeho druhu, elektronické počítačové informační, komunikační a řídicí systémy a technologie, paměťová média všeho druhu v elektronické podobě, příslušenství k výpočetní technice, spadající do této třídy, přístroje telekomunikační techniky, přístroje pro záznam, převod a reprodukci zvuku nebo obrazu, audio-video přístroje, přístroje pro měření a regulaci, přístroje pro vážení, přístroje pro kontrolu a signalizaci, přístroje zabezpečovací - alamy, přístroje optické, přístroje filmové a fotografické, vědecké aparáty a přístroje; (35) poskytování obchodních nebo podnikatelských informací, komerční informační kancelář, obchodní činnost v oblasti stavitelství a stavebnictví, obchodní činnost v oblasti energetiky, odborné obchodní poradenství, ekonomické poradenství, obchodní průzkum, průzkum trhu, reklama a propagace všemi druhy médií, poskytování a rozšiřování reklamních materiálů, komerční využití Internetu v oblastech komerčních internetových médií a vyhledávacích služeb, on-line inzerce, zprostředkovatelská činnost v oblasti obchodu s výrobky určenými pro stavaře a stavebníky a pro finální podobu interiérů, činnost organizačních a ekonomických poradců, ekonomické prognózy, systemizace informací do počítačové databáze, pomoc při řízení obchodní činnosti, služby a poradenství v obchodní činnosti, marketingové studie, organizační poradenství, zprostředkovávání obchodních kontaktů, provádění obchodních operací; (37) stavební dozor, stavebnictví, stavitelství, provádění inženýrských, průmyslových, bytových a

občanských staveb včetně jejich změn, provádění staveb pozemních a podzemních, sanace staveb a stavební rekonstrukce, stavba lešení, údržba a odstraňování staveb, vysoušení staveb, výstavba a přeložky inženýrských sítí, servisní, dílenské a opravárenské služby, pokrývačské práce, klempířské práce, čištění fasád, dlaždičské práce, pokládání parquet, pokládání podlah, kladení potrubí, sklenářské práce, provádění požárních staveb, stavba silnic a cest, stavba tunelů, budování vodních staveb, montáž, opravy, údržba, servis a revize strojů a zařízení elektrických a elektronických a rozvaděčů napětí a plynových a topných (včetně tepelných rozvodů) a chladicích a vodních a vodovodních a vzduchotechnických a tlakových (zařízení kotlů a tlakových nádob), elektroinstalátérství, topenářské práce, instalátérské práce, vodoinstalátérství, služby vzduchotechniky ve třídě 37, elektroinstalace, zámečnické práce ve třídě 37, tepelné izolace a izolace staveb proti vlhkosti, montáž, opravy a údržba ocelových konstrukcí, montážní činnost technologických celků, rozvody sítí, montáž rozvaděčů napětí, revize zařízení elektrických a elektronických a chladicích a plynových a vzduchotechnických a tlakových nádob a přístrojů, služby poradenské a konzultační a zprostředkovatelské a revizní a zkušební v celé oblasti stavebnictví a výše uvedených služeb ve třídě 37, poradenská činnost v oblasti stavebnictví, služby v oblasti stavebnictví; (40) zpracování materiálů, povrchová a finální úprava materiálů, zpracování stavebních a izolačních materiálů, zpracování přírodních materiálů, zpracování dřeva, kovů, plastů a skla, zpracování odpadů a recyklace materiálů, klempířství, truhlářství, zámečnictví, poskytování informací v oblasti zpracování materiálů.

(730) **Sumo Group, a.s.**, K Vinici 1256, Pardubice, 53002, CZ
(740) Halaxová & Halaxová TETRAPAT, Mgr. Eva Halaxová, Dukelská 4, Olomouc, 77900

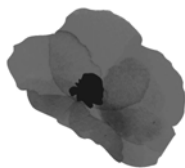
(210) **O-505637**
(220) 27.06.2013
(320) 27.06.2013
(511) 41, 42, 45
(540)



(510) (41) výuka sebeobrany, filozofie a mentální průpravy, publikační činnost; (42) vědecké služby a s nimi spojený výzkum; (45) bezpečnostní služby pro ochranu majetku a lidí.
(730) **Kropáčková Jindra**, Moskevská 860/80, Praha 10 - Vršovice, 10100, CZ

(210) **O-505821**
(220) 04.07.2013
(320) 04.07.2013
(511) 35, 41, 43, 44

(540)



(510) (35) propagační činnost, reklama, pomoc při řízení obchodní činnosti, obchodní administrativa, kancelářské práce, módní přehlídky pro reklamní účely (organizace -), obchodní management a podnikové poradenství, obchodní management pro sportovce, personální poradenství, pořádání veletrhů pro obchodní a reklamní účely, poradenství (odborné obchodní), poradenství při vedení podniků, poradenství v obchodní činnosti, průzkum trhu, průzkum veřejného mínění, reklama, reklamní agentury, řízení (poradenské služby obchodní nebo podnikatelské), správa hotelů, styky s veřejností, subdodavatelské služby (obchodní pomoc), výstavy komerční a reklamní (organizování -); (41) výchova, vzdělávání, zábava, sportovní a kulturní aktivity, klubové služby (výchovně-zábavné -), kluby zdraví (služby), organizování představení (manažerské služby), plánování a organizování večírků, rekreace (služby pro oddech a -), zábava (služby -), zábava, pobavení, živé vystoupení (organizování -), dětské jesle a školky, diskotéky (služby), divadelní představení, golfová hřiště (provozování -), hudební produkce, informace o možnostech rekreace, informace o možnostech zábavy, kasina (provozování -), kluby zdraví (služby) (zdravotní a kondiční cvičení), koučink (školení), módní přehlídky pro zábavní účely (organizace -), organizace a pořádání koncertů, organizování a vedení konferencí, organizování a vedení kongresů, organizování a vedení seminářů, organizování kulturních nebo vzdělávacích výstav, organizování plesů, organizování představení (manažerské služby), organizování sportovních soutěží, pronájem sportovních hřišť, pronajímání tenisových dvorců, provozování sportovních zařízení, půjčování sportovního nářadí, s výjimkou dopravních prostředků, rekreace (služby pro oddech a -), školení, školení (pořádání a řízení), služby osobního trenéra (fitness trénink), zábavné parky, živé představení; (43) služby zajišťující stravování a nápoje, dočasné ubytování, bary (služby -), hotelové služby, kavárny, penziony, pronajímání jednacích místností, restaurace, ubytovací služby (hotely, penziony), ubytování (pronajímání a přechodné -), bufety, dětské jesle, hotelové služby, penziony pro zvířata, poskytování přechodného ubytování, provoz hotelového ubytování, samoobslužné restaurace; (44) lékařské služby, veterinární služby, péče o hygienu a krásu osob a zvířat, zemědělské, zahradnické a lesnické služby, aromaterapeutické služby, farmaceutické poradenství, fyzioterapie, kadeřnické salóny, lázeňské služby, manikúra, masáže, parní lázně, péče o čistotu domácích zvířat, plastická chirurgie, psycholog (služby -), salóny krásy, služby solárií, služby v oblasti alternativní medicíny, služby v oblasti sauny, služby vizážistů, soukromé kliniky nebo sanatoria, terapeutické služby, veřejné lázně pro hygienické účely, veterinární pomoc, zdravotní péče, zdravotní poradenství.

(730) ADAX, spol. s r.o., Mlýnská 22, Praha 6, 16000, CZ

(740) JUDr. Vladimíra Pajerová, Fügnerovo nám. 3, Praha 2, 12000

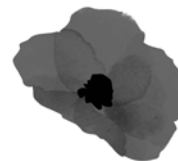
(210) O-505822

(220) 04.07.2013

(320) 04.07.2013

(511) 35, 41, 44

(540)



BALNEO
POPPY.

(510) (35) propagační činnost, reklama, pomoc při řízení obchodní činnosti, obchodní administrativa, kancelářské práce, módní přehlídky pro reklamní účely (organizace -), obchodní management a podnikové poradenství, obchodní management pro sportovce, personální poradenství, pořádání veletrhů pro obchodní a reklamní účely, poradenství (odborné obchodní), poradenství při vedení podniků, poradenství v obchodní činnosti, průzkum trhu, průzkum veřejného mínění, reklama, reklamní agentury, řízení (poradenské služby obchodní nebo podnikatelské), správa hotelů, styky s veřejností, subdodavatelské služby (obchodní pomoc), výstavy komerční a reklamní (organizování -); (41) výchova, vzdělávání, zábava, sportovní a kulturní aktivity, klubové služby (výchovně-zábavné -), kluby zdraví (služby), organizování představení (manažerské služby), plánování a organizování večírků, rekreace (služby pro oddech a -), zábava (služby -), zábava, pobavení, živé vystoupení (organizování -), dětské jesle a školky, diskotéky (služby), divadelní představení, golfová hřiště (provozování -), hudební produkce, informace o možnostech rekreace, informace o možnostech zábavy, kasina (provozování -), kluby zdraví (služby) (zdravotní a kondiční cvičení), koučink (školení), módní přehlídky pro zábavní účely (organizace -), organizace a pořádání koncertů, organizování a vedení konferencí, organizování a vedení kongresů, organizování a vedení seminářů, organizování kulturních nebo vzdělávacích výstav, organizování plesů, organizování představení (manažerské služby), organizování sportovních soutěží, pronájem sportovních hřišť, pronajímání tenisových dvorců, provozování sportovních zařízení, půjčování sportovního nářadí, s výjimkou dopravních prostředků, rekreace (služby pro oddech a -), školení, školení (pořádání a řízení), služby osobního trenéra (fitness trénink), zábavné parky, živé představení; (44) lékařské služby, veterinární služby, péče o hygienu a krásu osob a zvířat, zemědělské, zahradnické a lesnické služby, aromaterapeutické služby, farmaceutické poradenství, fyzioterapie, kadeřnické salóny, lázeňské služby, manikúra, masáže, parní lázně, péče o čistotu domácích zvířat, plastická chirurgie, psycholog (služby -), salóny krásy, služby solárií, služby v oblasti alternativní medicíny, služby v oblasti sauny, terapeutické služby, veřejné lázně pro hygienické účely, veterinární pomoc, zdravotní péče, zdravotní poradenství.

(730) ADAX, spol. s r.o., Mlýnská 22, Praha 6, 16000, CZ

(740) JUDr. Vladimíra Pajerová, Fügnerovo nám. 3, Praha 2, 12000

(210) O-505851

(220) 08.07.2013

(320) 08.07.2013

(511) 6, 19, 35, 37

(540)



(510) (6) kovové stavební materiály, dveřní uzávěry, ocelové dveře, vrata kovová, dveřní zárubně kovové; (19) stavební materiály nekovové, dveře nekovové, nekovové zárubně pro dveře; (35) pomoc při řízení obchodní činnosti, obchodní administrativa, kancelářské práce; (37) stavebnictví.

(590) Barevná

(730) ADOR CZ s.r.o., Dobrovského 981, Lanškroun, 56301, CZ

(740) Jana Kotrčová Applová, Akátová 147, Zdičky, 25066

(210) **O-505855**

(220) 08.07.2013

(320) 08.07.2013

(511) 3

(540)

MANGO MAYHEM

(510) (3) mýdla, tekuté mýdlo, sprchový gel a gel do koupele, sprchová pěna a pěna do koupele, parfémy, vůně, kosmetika, éterické oleje, vody na vlasy a přípravky pro péči o vlasy, šampon na vlasy, zubní pasty, neléčivé soli, oleje a další přísady pro použití v koupeli a ve sprše, toaletní vody, kolínské vody, kosmetické krémy, masti, pudry, pleťové vody, mléka a oleje pro péči a čištění pleti, těla, rukou a nohou, deodoranty, antiperspiranty pro osobní použití, pudr pro kosmetické použití, přípravky po holení a přípravky před holením, krém na holení, holicí pěna, gel na holení a pěna na holení, kosmetické přípravky na opalování, kosmetické přípravky na ochranu před sluncem, kosmetické přípravky proti spálení sluncem.

(730) Unilever N.V., Weena 455, 3013 AL, Rotterdam, NL

(740) Baker & McKenzie, v.o.s., advokátní kancelář, JUDr. Jiří Čermák, advokát, Klimentská 46/1216, Praha 1, 11002

(210) **O-505858**

(220) 09.07.2013

(320) 09.07.2013

(511) 21, 32, 43

(540)



(510) (21) zboží skleněné spadající do této třídy, zejména láhve, sklenice na pití, püllitry, poháry keramické, keramické a porcelánové tácky, porcelánové džbány, vázičky, nádoby z plastu, karafy, stolní lahve, podtácky kromě papírových a určených k prostírání, pohárky z papíru nebo umělých hmot, poháry, tácky papírové, tácy (podnosy), cestovní lahve, otvíráky na lahve, štíty vývěsní, reklamní z porcelánu nebo skla, desky na jídelní listky, pouzdra na jídelní listky, tepelně izolační nádoby, termosky na jídlo, termosky na nápoje, krabice na jídlo; (32) aperitivy nealkoholické, nealkoholické nápoje, pivo, sladové pivo, sladové nápoje, míchané nápoje s obsahem piva, pивní limonády, výtažky z chmele na výrobu piva, přípravky na výrobu nápojů, zázvorové pivo, prášky na přípravu šumivých

nápojů, příchutě na výrobu nápojů, minerální vody, limonády, šumivé nápoje, ovocné šťávy a nápoje, sirupy na výrobu nápojů; (43) barové služby, bufety, hotelové služby, rezervace hotelů, jídelny a závodní jídelny, kavárny, poskytování přechodného ubytování, poskytování gastronomických služeb, provoz hotelového ubytování, půjčování stanů, půjčování židlí, stolů, prostírání, nápojového skla, restaurace, služby spojené s provozováním pohostinství, ubytovací služby (hotely, penziony), zásobování, čepování piva.

(590) Barevná

(730) Heineken Česká republika, a.s., U Pivovaru 1, Krušovice, 27053, CZ

(740) Advokátní kancelář, JUDr. Milan Kyjovský, advokát, Poštovská 8c, Brno, 60200

(210) **O-505860**

(220) 09.07.2013

(320) 09.07.2013

(511) 9, 16, 35, 39, 41, 43

(540)

U6

(510) (9) magnetické, optické a jiné nosiče dat, informací, zvukových, obrazových a zvukově obrazových záznamů, spadající do této třídy, on-line dostupné informace na nosičích nebo v elektronických datových, informačních a komunikačních sítích; (16) tiskárenské výrobky, zejména knihy, periodické i neperiodické publikace, plakáty, prospekty, fotografie, časopisy, programy kulturních a společenských akcí, tištěné informační materiály, učební a vyučovací pomůcky v rámci této třídy; (35) obchodní administrativa a služby, zejména obchodní informační služby, obchodní propagační služby, obchodní reklamní služby, obchodní poradenské služby pro třídy výrobků a služeb 9, 16, 39, 41, 43, zprostředkování obchodu a obchod pro výrobky a služby ve třídách 9, 16, 39, 41, 43, propagační, reklamní a inzertní činnost a služby, poradenské a zprostředkovatelské služby související zvláště s tiskem v rámci této třídy, propagací, reklamou, inzercí a marketingem, reklama on-line v počítačové síti; (39) organizování prohlídkových tras technických a kulturních památek, doprovázení turistů; (41) organizování a provádění odborných, vzdělávacích, výchovných, kulturních, sportovních a zábavních akcí, zejména pořádání výstav, přednášek, seminářů, koncertů, provozování výstavních síní, galerií, výukových a demonstračních center, interaktivní expozice, organizování soutěží, organizování a zprostředkování výuky jazyků, poradenské a zprostředkovatelské služby v oblasti školství, výchovy, sportu, zábavy a vzdělání, informace o možnostech zábavy, informace o výchově a vzdělávání, provoz kin a kinosálů, filmové projekce, promítací stroje a jejich příslušenství (pronájem), služby pro oddech, rekreaci a relaxaci v rámci této třídy, vydavatelská činnost v oblasti periodických a neperiodických publikací kromě reklamních a propagačních tisků, tvorba a šíření audiovizuálních děl, zpravodajství, publicistika, televizní, rozhlasové a obrazové zpravodajství, TV produkce, filmová produkce; (43) restaurační zařízení a zařízení veřejného stravování, zprostředkovatelské služby týkající se restauračních zařízení a zařízení veřejného stravování.

(730) Dolní oblast VÍTKOVICE, Ruská 2887/101, Ostrava - Vítkovice, 70602, CZ

(210) **O-505861**

(220) 09.07.2013

(320) 09.07.2013

(511) 9, 16, 35, 39, 41, 43

(540)



(510) (9) magnetické, optické a jiné nosiče dat, informací, zvukových, obrazových a zvukově obrazových záznamů, spadající do této třídy, on-line dostupné informace na nosičích nebo v elektronických datových, informačních a komunikačních sítích; (16) tiskárenské výrobky, zejména knihy, periodické i neperiodické publikace, plakáty, prospekty, fotografie, časopisy, programy kulturních a společenských akcí, tištěné informační materiály, učební a vyučovací pomůcky v rámci této třídy; (35) obchodní administrativa a služby, zejména obchodní informační služby, obchodní propagační služby, obchodní reklamní služby, obchodní poradenské služby pro třídy výrobků a služeb 9, 16, 39, 41, 43, zprostředkování obchodu a obchod pro výrobky a služby ve třídách 9, 16, 39, 41, 43, propagační, reklamní a inzertní činnost a služby, poradenské a zprostředkovatelské služby související zvláště s tiskem v rámci této třídy, propagací, reklamou, inzercí a marketingem, reklama on-line v počítačové síti; (39) organizování prohlídkových tras technických a kulturních památek, doprovázení turistů; (41) organizování a provádění odborných, vzdělávacích, výchovných, kulturních, sportovních a zábavních akcí, zejména pořádání výstav, přednášek, seminářů, koncertů, provozování výstavních síní, galerií, výukových a demonstračních center, interaktivní expozice, organizování soutěží, organizování a zprostředkování výuky jazyků, poradenské a zprostředkovatelské služby v oblasti školství, výchovy, sportu, zábavy a vzdělání, informace o možnostech zábavy, informace o výchově a vzdělávání, provoz kin a kinosálů, filmové projekce, promítací stroje a jejich příslušenství (pronájem), služby pro oddech, rekreaci a relaxaci v rámci této třídy, vydavatelská činnost v oblasti periodických a neperiodických publikací kromě reklamních a propagačních tisků, tvorba a šíření audiovizuálních děl, zpravodajství, publicistika, televizní, rozhlasové a obrazové zpravodajství, TV produkce, filmová produkce; (43) restaurační zařízení a zařízení veřejného stravování, zprostředkovatelské služby týkající se restauračních zařízení a zařízení veřejného stravování.

(730) **Dolní oblast VÍTKOVICE**, Ruská 2887/101, Ostrava - Vítkovice, 70602, CZ

(210) **O-505925**

(220) 10.07.2013

(320) 10.07.2013

(511) 3, 5, 16, 35

(540)



(510) (3) kosmetika - kosmetické výrobky všeho druhu (kromě autokosmetiky), koupelové soli ne pro léčebné účely, koupelové přísady ne pro léčebné účely, kosmetické výrobky ochranné ne pro léčebné účely, kosmetické výrobky obsahující vřidelní vodu a vřidelní sůl ne pro léčebné účely, přípravky k péči o pokožku; (5) soli vřidelní a zřidelní, soli do koupelí léčebné, výrobky ze solí vřidelních a zřidelních pro léčebné účely, sůl

nekarbonizovaná pro léčebné účely, koncentráty přírodních solí, roztoky přírodních solí, léčebné minerální vody s obsahem přírodních minerálních solí, přípravky ze solí pro léčebné účely, dietetické výrobky k léčebným účelům, fytotherapeutické výrobky a léčebné prostředky, zejména masti, krémy, gely, emulze, vody a roztoky, potravinové doplňky zařazené v této třídě, zejména se zdravotními léčebnými účinky; (16) papír a papírové výrobky včetně obalů, reklamní, propagační, inzertní a informační materiály všeho druhu v této třídě uvedené, fotografie, grafická díla, grafické reprodukce a jiná vyobrazení, etikety, samolepky, informace na papírovém nosiči, výstupy počítačů, grafické návrhy, grafická díla, tašky s potiskem z papíru a plastů, upomínkové a dekorativní předměty z papíru, vývěsní štíty zařazené v této třídě, informační tabule zařazené v této třídě; (35) zprostředkování obchodu s výrobky v rozsahu tříd 3, 5 a 16, reklamní, propagační a inzertní činnost, vydávání a šíření reklamních a propagačních materiálů, předvádění a nabízení zboží, prezentace služeb, obchodní poradenství v oboru kosmetických výrobků a výrobků ze solí vřidelních a zřidelních, obchodní administrativa, účetní činnosti.

(730) **ORIGINAL KARLSBADER SPRUDELSALZ s.r.o.**, Nerudova 99, Karlovy Vary – Stará Role, 36017, CZ

(740) **ZEMAN** - podkrušnohorská patentová a známková kancelář, Mgr. Dita Fialová, Hradní 301, Loket, 35733

(210) **O-506044**

(220) 16.07.2013

(320) 16.07.2013

(511) 35, 39, 41

(540)

Exceland

(510) (35) administrativní zpracování nákupních objednávek, aktualizování reklamních materiálů, analýzy nákladů, daňové příznání (příprava a vyhotovení -), data (vyhledávání -) v počítačových souborech (pro třetí osoby), dodavatelské služby pro třetí osoby (nákup výrobků a služeb pro jiné podniky), efektivnost provozu a racionalizace práce (posuzování -), fakturace, fotokopírování, hospodářské (ekonomické) prognózy, hotely (správa -), informace (obchodní nebo podnikatelské -), informační kanceláře (komerční -), inzerce poštou, kanceláře dovozní a vývozní, kancelářské stroje a zařízení (pronájem -), komerční informace a rady pro spotřebitele (spotřebitelská poradna), komerční informační kanceláře, komerční správa licencí na výrobky a služby ostatních, kopírování dokumentů, kopírování nebo rozmnožování (reprodukce) dokumentů, dokladů apod., marketing, marketingové studie, mzdy a výplatní listiny (příprava -), nábor zaměstnanců, nákupní ceny, velkoobchodní ceny (analýza -), obchodní a průmyslové podniky (pomoc při řízení -), obchodní činnost (služby, poradenství v -), obchodní management a podnikové poradenství, obchodní management pro sportovce, obchodní nebo podnikatelské informace (poskytování -), obchodní nebo podnikatelské poradenství (profesionální -), obchodní nebo podnikatelský průzkum, obchodní reklama (pro třetí osoby -), oceňování obchodních podniků, organizování výstav (komerčních nebo reklamních), personální poradenství, počítačové databáze (překlad informací do -), počítačové databáze (systemizace informací do -), podnikání (oceňování a odhady v oblasti -), podnikové poradenství a obchodní management, podniky (služby poskytované v souvislosti se stěhováním -), pomoc při řízení obchodní činnosti, poradenství (odborné obchodní -), poradenství (personální -), poradenství při vedení podniků, pořádání veletrhů pro obchodní a reklamní účely, pracovní úřady (zprostředkovatelný práce), prezentace výrobku v komunikačních médiích pro účely maloobchodu, prodej po telefonu (telemarketing), prodejní automaty (pronájem -), produkce (výroba) reklamních filmů, pronájem fotokopírovacích strojů, pronájem kancelářských strojů a zařízení, pronájem reklamních materiálů, pronájem reklamních ploch, provozní audit, průzkum trhu, průzkum veřejného mínění, předplatné (zajišťování předplatného) telekomunikačních služeb (pro ostatní), předplatné novin a časopisů (zajišťování -), předvádění zboží, překlad informací do počítačových databází, přepisování, příprava mezd a výplatních listin, psaní na stroji, psaní reklamních textů, psychologické testování pro výběr zaměstnanců, reklama (propagace), reklama on-line v počítačové síti, reklamní agentury, reklamní materiály (zasílání zákazníkům -), reklamní materiály (rozšiřování -) zákazníkům (letáky, prospekty, tisky, vzorky), rozhlasová reklama, řízení (poradenské služby obchodní nebo podnikatelské), řízení průmyslových nebo obchodních podniků, sekretářské služby, sestavování statistiky, služby (telefonní vzkazy, dotazy), služby v oblasti grafické úpravy pro reklamní účely, služby v oblasti srovnávání cen, styky s veřejností, subdavatelské služby (obchodní pomoc), účetnictví, účty (sestavování výpisů z -), vedení kartoték v počítači, venkovní reklama,

vyhledávání sponzorů, vylepování plakátů, výstřížková služba na zprávy, vzorky zboží (distribuce -), zpracování textů; (39) automobily (pronájem -), balení zboží, cestování (rezervace -), dodávka zboží poštou, dodávky květin, doprava, automobilová doprava, doprava (rezervace -), dopravní informace, dopravci, doprovázení turistů, doručovací služby, kurýrské služby, doručování balíků, doručování novin a časopisů, doručování zboží, frankování pošty, kurýrní služby (dokumenty nebo zboží), místenky (rezervace -), nosiče na automobily (pronájem -), organizace cestovních zájezdů, osobní doprava, parkovací plochy (pronájem -), parkování automobilů (služby -), prohlídky (turistické), přeprava taxi, přeprava turistů, řidiči (služby -), skladování (informace -), skladování elektronicky uložených dat nebo dokumentů, skladování zboží, zájezdy (organizování -), zprostředkování (doprava -); (41) dálkové studium, dětské jesle a školky, diskotéky (služby), divadelní představení, elektronické publikování (DTP), estrády (služby v oblasti -), filmová produkce, jiná než reklamní, filmové projekce, filmové promítačky a jejich příslušenství (pronájem -), fotografování, informace o možnostech rekreace, informace o možnostech rozptýlení, informace o možnostech zábavy, informace o výchově a vzdělávání, kaligrafické služby, karaoke (poskytování služeb -) (hudební doprovod písní dle výběru zpěváka), klubové služby (výchovně zábavné -), knihy (vydávání -), konference (organizování a vedení -), korespondenční kurzy, koučink (školení), organizování a vedení seminářů, organizování a vedení kongresů, organizování a vedení kolokvií, organizování kulturních nebo vzdělávacích výstav, organizování představení (manažerské služby), organizování soutěží (vzdělávacích nebo zábavných), plánování a organizování večírků, pořádání a řízení pracovních setkání (školení), poskytování on-line elektronických publikací (bez možnosti stažení), potápěčská výstroj (půjčování -), praktický výcvik, profesní rekvalifikace, provozování her on-line (z počítačové sítě), provozování zoologických zahrad, předprodej vstupenek, překladatelské služby, psaní textů (jiných než reklamních), reportéřské služby, rozhlasová zábava, rozhlasové a televizní programy (výroba -), služby poskytované školami (vzdělávání), služby v oblasti grafické úpravy, jiné než pro reklamní účely, školení, zkoušení, přezkoušení.

(730) **Malinová Ludmila Ing.**, Koněvova 251, Praha 3, 13000, CZ

(210) **O-506172**
(220) 19.07.2013
(320) 19.07.2013
(511) 18, 25, 35, 41
(540)



(510) (18) hole, hole turistické, batohy, batohy pro horolezce, batohy turistické, kufříky na toaletní potřeby, mošny, nákupní tašky, náprsní tašky, pouzdra na navštívenky, cestovní obaly na oděvy, peněženky, rukojeti holí, sportovní tašky; (25) body (spodní prádlo), body v rámci této třídy, bundy sportovní, čelenky, košile, obuv sportovní, ponožky, potítka, prádlo (spodní), prádlo (spodní) pohlcující pot, rukavice v rámci této třídy, sandály, spodky, sportovní obuv, svetry, trička, vaky na oděvy, vesty; (35) propagační činnost, reklama, prodej sportovních výrobků, marketing, služby poradenství v obchodní činnosti, předvádění zboží; (41) praktický výcvik, cvičení v rámci této třídy, kluby zdraví, služby zdravotního a kondičního cvičení, organizování a vedení seminářů, půjčování sportovního nářadí, s výjimkou dopravních prostředků, pořádání a řízení školení, tělesná výchova, vyučování (instruktažní služby).

(730) **Míra Miroslav Mgr.**, Brechtova 10, Brno, 63800, CZ

(210) **O-506360**
(220) 29.07.2013
(320) 29.07.2013
(511) 16, 35, 41

(540)

MusicCom

(510) (16) časopisy, knihy, noviny, tiskoviny, zpěvníky, vstupenky; (35) agentury umělecké (obchodní vedení), dodavatelské služby pro třetí osoby, prezentace výrobků v komunikačních médiích, marketingové studie, obchodní činnost a obchodní služby s výrobky ve tř. 9 a 16, obchodní poradenství, organizování výstav k reklamním a obchodním účelům, reklama, reklamní agentury, umělci (agentury), vyhledávání sponzorů; (41) služby zábavní agentury, divadelní představení, estrády, filmová produkce, informace o možnostech zábavy, informace o výchově a vzdělávání, pronájem koncertních sálů a sálů, organizace a plánování večírků, vydávání textů, vyučování, zábava a zábavní služby, tvorba televizních programů, předprodej vstupenek, organizování konferencí a kongresů, služby nahrávacího studia, organizace a pořádání koncertů, organizování představení, hudební představení (orchestry), organizování živých vystoupení.

(730) **Hrabě Radek Mgr.**, Ke Krči 1060/39, Praha 4, 14700, CZ

(210) **O-506406**
(220) 30.07.2013
(320) 30.07.2013
(511) 30

(540)

TARTINADE

(510) (30) čokoládová pomazánka, kakaová pomazánka.
(730) **BONGRAIN, S. A., a French société anonyme**, 42 Rue Rieussec, Viroflay, FR
(740) **KANIA, SEDLÁK, SMOLA** Patentová a známková kancelář, Ing. František Kania, Mendlovo nám. 1a, Brno, 60300

(210) **O-506418**
(220) 30.07.2013
(320) 30.07.2013
(511) 35, 38, 42
(540)



(510) (35) aktualizování reklamních materiálů, data (vyhledávání -) v počítačových souborech (pro třetí osoby), komerční informace a rady pro spotřebitele (spotřebitelská poradna), komerční informační kanceláře, marketing, marketingové studie, obchodní nebo podnikatelské informace, obchodní nebo podnikatelské informace (poskytování -), obchodní reklama (pro třetí osoby -), poradenství (odborné obchodní -), poradenství v obchodní činnosti, prezentace výrobků v komunikačních médiích pro účely maloobchodu, pronájem reklamní doby v komunikačních médiích, pronájem reklamních ploch, předvádění zboží, překlad informací do počítačových databází, přepisování, příprava inzertních sloupků, reklama, reklama (propagace), reklama on-line v počítačové síti, reklamní nebo inzertní materiály (rozšiřování -), reklamní texty (psaní), reklamní texty (vydávání, zveřejňování, oznámení, vyhlášení, publikování -), rozšiřování reklamních nebo inzertních materiálů, služby v oblasti grafické úpravy pro reklamní účely, služby v obchodní činnosti, styky s veřejností, systemizace informací do počítačových databází, vydávání náborových, propagačních a inzertních textů, vyhledávání přístupů k databázím souborů (pro třetí osoby), zpracování textů; (38) elektronické nástěnky (služby -) (telekomunikační služby), počítačová komunikace, počítačové terminály (komunikace pomocí -), poskytování internetových diskusních fór, poskytování on-line fór, poskytování přístupu k databázím, poskytování telekomunikačních připojení ke globální počítačové síti, přenos digitálních souborů, přenos zpráv a obrázků pomocí počítačů; (42) konzultace v oblasti počítačového softwaru, konzultace v oblasti webového designu, konzultační služby v oblasti informačních technologií, kopírování počítačových programů, obnova počítačových dat

(regenerace), počítačové programování, počítačové programy (aktualizace), počítačové programy (instalace -), počítačové systémové analýzy, počítačové systémy (tvorba -), pronájem počítačového software, pronájem webových serverů, přenos dat nebo dokumentů z fyzických nosičů na elektronické nosiče, služby v oblasti ochrany (proti počítačovým virům), software jako služba (SaaS), tvorba a správa webových stránek (pro třetí osoby), tvorba software (počítačových programů), údržba počítačových programů, umístění webových stránek.

(590) Barevná

(730) **JADO, s.r.o.**, 5. května 318/2, Kraslice, 35801, CZ

(740) Duška & Svobodová advokátní kancelář, Mgr. Pavel Duška, Karlovo náměstí 24, Praha 1, 11000



(210) **O-506545**

(220) 05.08.2013

(320) 05.08.2013

(511) 25, 35, 38

(540)

RADIO UNITED SERVICES

(510) (25) oděvy, obuv, kloboučnické zboží; (35) propagační činnost, reklama, pomoc při řízení obchodní činnosti, obchodní administrativa, kancelářské práce; (38) spoje (komunikace).

(730) **RADIO ALFA s.r.o.**, Na Poříčí 1079/3a, Praha 1, 11000, CZ

(510) (9) počítačové programy (nahrané -), počítačové programy (s možností stažení), počítačový software (nahraný -).

(730) **Optimus Consult & Invest a.s.**, Blešnovská 588, Praha 9 - Klánovice, 19014, CZ

(210) **O-506667**

(220) 09.08.2013

(320) 09.08.2013

(511) 9, 37, 41

(540)

iSETOS



(510) (9) počítačové programy (nahrané -), počítačové programy (s možností stažení), počítačový software (nahraný -).

(730) **Optimus Consult & Invest a.s.**, Blešnovská 588, Praha 9 - Klánovice, 19014, CZ

(510) (9) audiovizuální zařízení pro výuku, magnetické disky, disky kompaktní (audio-video), disky optické, elektronická pera (vizuální zobrazovací jednotky), fotoaparáty, GPS (navigační přístroje), hands-free sady pro telefony, klávesnice počítačové, kompaktní optické disky, CD rom, laptopy (počítače), mikrofony, modemy, monitory, monitory (počítače - hardware), podložky pod myš, myši (lokátory), nabíječky akumulátorů, nabíječky pro elektrické baterie, nosiče dat magnetické, magnetická média, nosiče dat optické, notebooky (počítače), obaly na přenosné počítače, objektivy, čočky (optika), obrazovky, nahrané programy operačních systémů, kabely z optických vláken, optické disky, optické nosiče dat, osobní stereo soupravy, periferie počítačové, periferní zařízení počítačů, zařízení pro počítačovou paměť, počítačové klávesnice, nahrané počítačové programy, počítačové programy (s možností stažení), počítačové tiskárny, nahraný počítačový software, programy počítačových her, přehrávače kompaktních disků, přenosné přehrávače médií, přenosné telefony, audio- a video přijímače, přístroje pro nahrávání zvuku, přístroje pro reprodukci zvuku, přístroje telefonní, rádia, reproduktory, amplióny, sluchátka, software pro počítačové hry, speciální tašky na přenosné počítače, televizní přístroje, tiskárny pro počítače, USB disky, váhy, přístroje a nástroje na vážení, videokamery, videotelefony; (37) montáž, údržba a opravy počítačového vybavení, instalace a opravy telefonů; (41) organizování vzdělávacích nebo zábavných soutěží, školení, pořádání a řízení školení, vyučování, vzdělávání.

(730) **Setos spol. s r.o.**, Horoměřice 84, Horoměřice, 25262, CZ

(210) **O-506774**

(220) 14.08.2013

(320) 14.08.2013

(511) 35, 41, 43

(540)



(510) (35) propagační činnost, reklama, pomoc při řízení obchodní činnosti, obchodní administrativa, kancelářské práce; (41) výchova, vzdělávání, zábava, sportovní a kulturní aktivity; (43) služby zajišťující stravování a nápoje, dočasné ubytování.

(730) **Institut dietologie a výživy s.r.o.**, Riegrovy sady 38, Praha 2, 12000, CZ

(210) **O-506772**

(220) 14.08.2013

(320) 14.08.2013

(511) 9

(210) **O-506775**

(220) 14.08.2013

(320) 14.08.2013

(511) 16, 20, 21, 25, 29, 30, 31, 32, 33, 35, 39, 40, 41, 42, 43

(540)

Zlatý čas

(510) (16) papír a papírenské zboží, lepenka a výrobky z těchto materiálů, tiskárenské výrobky, výrobky z papíru, kartónu a lepenky, reklamní, propagační a informační materiály z papíru a plastických hmot, zejména neperiodické a periodické tiskoviny na papírových nosičích, jídelní listky, papírové ubrusy, stojánky reserve papírové, katalogy, prospekty, plakáty, letáky, prezentační a firemní tiskoviny, ceníky a jiné reklamní, propagační a informační materiály na papírových nosičích, papírové soubory dat, papírové a lepenkové poutače, reklamní tabule a vývěsky, billboardy, pohlednice, fotografie a jiná grafická díla, kartografická díla, etikety na lahve, obtisky, nálepky, papírové a plastové obálky, sáčky, tašky a pytle (z papíru nebo z umělých hmot, vše v rámci této třídy) krabice a krabičky, papírové visáčky, papírové a plastové obaly a krabice na lahve, balící papír a plastové fólie na balení, kelímky papírové, papírové a plastové tácky a podložky na stolování, papírové a plastové podložky pod sklenice, lepicí pásky papírové, lepicí pásky plastové pro kancelářské a balicí účely, papírové utěrky, ubrusy a ubrusy, banketní sukně papírové, kalendáře, diáře, dekorativní, propagační a upomínkové předměty z papíru, papírové hmoty a plasty zahrnuté ve tř. 16, papírový odpad; (20) nábytek, též čalouněný, nábytek pro interiéry pivnic, křesla, židle, police všeho druhu, regály a příhrádky, lenošky, pohovky, plážová křesla, stolky a slunečníky, zahradní nábytek pro exteriéry pivnic, lavice, sedátka; (21) výrobky ze skla, keramiky a porcelánu spadající do tř. 21, jídelní a nápojové soupravy, sklenice a skleničky, džbány a džbánky, püllitry, poháry, pohárky a číše, korbele, lahve, nápojové sklo, skleněná a keramická nádoby a nádobí, desky na jídelní a nápojové listky, stolní chladicí nádoby náležející do třídy 21, stolní nádoby na led, ohříváky na pivo, otvíráky na pivo, otvíráky na jiné nápoje, vázy nádoby a náčiní pro domácí nebo kuchyň (nikoliv z drahých kovů, ani postříbřených nebo pozlacených kovů), vše v rámci této třídy, koše na odpady, smetníky, pohárky z papíru a z umělých hmot, papírové tácky, utěrky na čištění, distributory toaletního papíru; (25) oděvy, obuv a kloboučnické zboží, trička, včetně reklamních, tílka, mikiny, kšiltovky, čepice, kšilty a čelky, kravaty, čišnické zástěry a vesty, opasky, šály, suvenýry, vše v rámci této třídy; (29) potraviny a potravinářské výrobky živočišného původu, jakož i ovoce a zelenina a jiné zahradní či obdobné jedlé výrobky připravené pro konzumaci, vše v rámci této třídy, mléko a mléčné výrobky, včetně mléčných nápojů, maso, masové a uzeninové výrobky, též paštiky a kaviár, spadající do této třídy, ryby, drůbež, měkkýši, koryši, zvěřina, konzervované potraviny na bázi výrobků ve třídě 29, hotová jídla na bázi masa, ryb, drůbeže, zvěřiny a upravené zeleniny, hotové polévky, saláty, mléko a mléčné výrobky, vejce, jejich výtázky, náhražky a výrobky z nich, jedlé oleje a tuky, zelenina zmrazená, sušená a vařená, ovoce, zmrazené, sušené, vařené a kandované, ovocná dřev, marmelády, hrozinky, dárkové potravinové balíky se směsí potravinových produktů spadajících do této třídy, plnicí masy do pečiva na bázi tvarohu, upraveného máku, upravených ořechů, džemu, upraveného masa, ryb, zvěřiny, zeleniny a sýrů; (30) potraviny rostlinného původu, připravené pro konzumaci nebo konzervování, jakož i stimulanty pro zlepšení chutě potravin, suroviny a polotovary pro gastronomickou výrobu v rámci této třídy, dehydratovaná hotová jídla a směsi k přípravě hotových jídel, hotová jídla studená i teplá kuchyně, pekařské, cukrářské a gastronomické výrobky, káva, kávové náhražky a přísady, čaj, kakao a kakaové přípravky a výrobky, čokoláda, zmrzlina, cukrovinky nečokoládové i čokoládové, potravinářské dresingy a zahušťovače, zálivky na saláty, majonézové omáčky, ovocné salátové omáčky (dresingy) a sojové omáčky; (31) pivovarnický slad, mladina (pivovarnický meziprodukt), sladové a chmelové výtázky tekuté a práškové, ječmen; (32) piva různých druhů a stupňovitostí, světlá i tmavá, sudová i lahvová, vývěpni, sladová, ležáky a piva příchucovaná, piva speciální, jako piva bylinná a bylinková, zázvorová, ovocná, piva nízkooenergetická a s nízkým obsahem alkoholu, piva nealkoholická, dietetická piva a nápoje (vyjma určených k léčebným účelům), sladina a sladové nápoje míchané a lihuprosté, šumivé nápoje na bázi piva s nízkým obsahem alkoholu nebo nealkoholická s obsahem ovocných anebo zeleninových šťáv, výtazků a výluhů, případně bylin, nápoje kvašené nealkoholické, nealkoholické nápoje, zejména limonády, šumivé a jiné nealkoholické nápoje, též z ovocných šťáv a přípravky na jejich výrobu, též s ovocnou šťávou, minerální vody a přípravky na její výrobu, přírodní nebo umělé, zejména tresti, tablety a prášky, nealkoholické nápoje obsahující kyselinu uhličitou, ovocné a zeleninové šťávy a nápoje, proteinové, vitamínové, multivitaminové, energetické, iontové, izotonické, též obohacené adaptogeny a výživové nápoje, nápoje obohacené vitamíny a/nebo minerály, vše nikoliv pro léčebné účely, šerbet, sodovky a stolové vody, dietní, iontové a energetické nápoje, pivo, lehká piva a ležáky, též v netekuté formě, nealkoholické aperitivy, přípravky nebo příchutě na výrobu nápojů, zejména koncentráty a sirupy,

ovocné nebo zeleninové šťávy a nápoje z ovocných šťáv, džusy a mošty, nealkoholické nápoje obohacené vitamíny nebo minerály, dietní nápoje, tablety a prášky na přípravu šumivých nealkoholických nápojů, nealkoholické nápoje s příchutí ovoce nebo zeleniny, pramenité vody, stolní vody perlivé i neperlivé, míchané nápoje nealkoholické, nápoje z rajčatové šťávy, aperitivy nealkoholické; (33) alkoholické nápoje (s výjimkou piva), lihoviny včetně nápojů míchaných a mixovaných, likéry a vína (vyjma určených pro lékařské účely), destiláty vinné, ovocné, bylinné a zeleninové včetně macerátů a výluhů, destiláty ušlechtilé a řezané, vína stolní, jakostní, odrůdová včetně přívlastkových a ledových, vína šumivá a perlivá, vína likérová a aromatizovaná, alkoholické mošty, alkoholické aperitivy a koktejly, koncentráty k přípravě alkoholických nápojů a esence do lihovin, alkoholické nápoje zahrnuté ve tř. 33; (35) maloobchodní a velkoobchodní služby s výrobky uvedenými ve třídách 1 až 34, inzerce, organizování a zajišťování obchodních předváděcích akcí výrobků a služeb, obchodní nebo podnikatelské informace, pomoc, poradenství a poskytování konzultací v obchodní činnosti, vytváření obchodních a obchodně-informačních sítí, zprostředkování interaktivního obchodu pomocí globálních komunikačních sítí (internet) s výrobky tříd 1 - 34, reklamní a propagační činnost, zprostředkování reklamní činnosti, organizování komerčních a reklamních výstav, zprostředkování obchodních záležitostí s výrobky tříd 1 - 34, shromažďování různých zboží pro třetí osoby (kromě jejich přepravy), v rozsahu skladování tříd 1 až 34, za účelem umožnění spotřebitelům, aby si tyto výrobky mohli pohodlně prohlížet a nakupovat, rozšiřování vzorků zboží, obchodní pomoc v oblasti gastronomie, restauračních činností a služeb s tím souvisejících, vše v rámci této třídy, služby exportu a importu; (39) doprava, zejména silniční, skladování, balení, doprava a distribuce zboží, zejména piva, nealkoholických a alkoholických nápojů a potravin, doručovací služby, organizace cest a výletů, zabezpečování a zprostředkování skladování, provoz skladů, pronájem skladovacích kontejnerů a nádob, zprostředkování skladování, balení a dopravy zboží a osob; (40) pivovarnictví a sladovnictví, příprava surovin pro výrobu piva, výroba a zpracování sladu, výroba, vaření piva různých druhů a stupňovitostí, zpracování chmele, ječmene, ovoce, zeleniny a bylin včetně koření, výroba sladových nápojů, fermentace, výroba nealkoholických a alkoholických nápojů, výroba přípravků alkoholických a nealkoholických nápojů, odborné informace o zpracování materiálů; (41) činnosti společenského, kulturního a sportovního charakteru, vše v rámci této třídy, organizování klubové činnosti, organizace diskoték, plánování a organizování večírků, společenských a sportovních akcí a soutěží, kulturních, sportovních a společenských aktivit, plánování a organizování různých setkání, vše v rámci této třídy, pořádání soutěží krásy, zprostředkování služeb sloužících k zábavě, sportu a pobavení spadajících do této třídy, provozování zařízení sloužícího ke sportu a zábavě, provozování výherních hracích přístrojů, a to i s hraním o peníze, informace o možnostech zábavy, zprostředkování provozu nočních klubů, zprostředkování provozu her on-line z počítačové sítě, zprostředkování demonstrace a výuky pravidel her pro pobavení, též hazardních her kasina, pronájem her, pořádání pivních festivalů; (42) vývoj a výzkum nových výrobků v oblasti gastronomie, pivovarnictví a sladovnictví, odborné poradenství v oblasti pivovarnictví a sladovnictví; (43) služby zajišťující dočasné ubytování, stravování a pitný režim, provozování hostinských činností, restaurací, barů, snack barů, caferterií, motorestů, hostinců, hospůdek, pivnic, služby rychlého občerstvení, catering (hromadné dodávání hotových jídel, nápojů do restaurací, jídelen, zajištění stravování při společenských akcích) a služby spojené s nákupem a obstaráváním potravin spadajících do této třídy, nápojů a občerstvení, příprava jídel, společné stravování, podávání jídel a nápojů, příprava jídel a nápojů ke spotřebě, poskytování a obstarávání jídla a nápojů, provoz automatů pro občerstvení, zásobování, služby gastronomie, poskytování gastronomických služeb, zprostředkovatelská činnost v oblasti gastronomie v rámci služeb restaurací a pivnic, příprava a zhotovování jídel a výrobků teplé a studené kuchyně, pořádání hostin, provozování pizzerie, bufetu, samoobslužné restaurace, kavárny, zásobovací služby a rozvoz jídla, pronajímání společenských a jednacích místností a salónek, ubytovací služby, hotelové služby, služby zajišťující pronájem jednacích místností, provoz kempů, rezervace pobytů, půjčování restauračního zařízení, pořádání pivních a gastronomických festivalů, přehlídek a ochutnávek v rámci této třídy, organizování recepce a koktejlů se zaměřením na pivovarnictví a gastronomii, zásobování restaurací a provozoven potravinářskými výrobky a nápoji, poradenství v oboru gastronomie v rámci této třídy.

(730) **3E PROJEKT, a.s.**, Mjr. Nováka 1490/14, Ostrava, Hrabůvka, 70030, CZ
(740) Silesia Patent & Trademark s.r.o., Pod Školou 1278, Šenov, 73934

(210) **O-506776**

(220) 14.08.2013

(320) 14.08.2013

(511) 35, 39, 43

(540)

italeria

(510) (35) propagační činnost, reklama, pomoc při řízení obchodní činnosti, obchodní administrativa, provozování sítě obchodů, poskytování obchodních informací pomocí Internetu, internetový obchod, e-shop, zásilkový prodej, zprostředkovatelská činnost v oblasti obchodu, maloobchod, export a import, zprostředkování internetového obchodu, to vše s výrobky ve tř. 21, 29, 30, 32 a 33, reklamní a propagační činnost, inzertní a propagační činnost, včetně on-line inzerce a prezentace v počítačové síti Internet, rozšiřování reklamních materiálů zákazníkům (letáky, prospekty, tisky, vzorky, reklamní předměty, doplňkové reklamní předměty), zajišťování reklamních a/nebo náborových textů, propagačních a inzertních tiskovin a materiálů, obchodní průzkum a analýza trhu, marketing, organizace reklamních a obchodních předváděcích akcí výrobků a služeb, informační a poradenská činnost s výrobky ve tř. 21, 29, 30, 32 a 33, nákup zboží za účelem jeho dalšího prodeje, dodavatelské služby pro třetí osoby (nákup výrobků a služeb pro jiné podniky), obchodní management; (39) doprava, balení a skladování výrobků ve tř. 21, 29, 30, 32 a 33; (43) služby zajišťující stravování, občerstvení a nápoje, kavárny, automaty, pronájem prodejních automatů, bary, snack bary, cafeterie, bufety, hostince, vinárny, hotelové služby, jídelny a závodní jídelny, kavárny, motely, motoresty restaurace, restaurace samoobslužné, pronájem kuchyňských přístrojů, půjčování židlí, stolů, prostírání, nápojového skla, gastroservis, zásobování potravinářskými výrobky a nápoji, catering, příprava jídel a nápojů, podávání nápojů a jídel.

(730) **CDD s.r.o.**, Vyšehradská 1349/2, Praha 2, 12800, CZ

(740) **KOREJZOVÁ & SPOL.**, v.o.s., JUDr. Petra Korejzová, Korunní 810/104 E, Praha 10, 10100

(210) **O-506778**

(220) 14.08.2013

(320) 14.08.2013

(511) 16, 20, 21, 25, 29, 30, 31, 32, 33, 35, 39, 40, 41, 42, 43

(540)

Zlaté časy

(510) (16) papír a papírenské zboží, lepenka a výrobky z těchto materiálů, tiskárenské výrobky, výrobky z papíru, kartónu a lepenky, reklamní, propagační a informační materiály z papíru a plastických hmot, zejména neperiodické a periodické tiskoviny na papírových nosičích, jídelní listky, papírové ubrousky, stojánky reserve papírové, katalogy, prospekty, plakáty, letáky, prezentační a firemní tiskoviny, ceníky a jiné reklamní, propagační a informační materiály na papírových nosičích, papírové soubory dat, papírové a lepenkové poutače, reklamní tabule a vývěsky, billboardy, pohlednice, fotografie a jiná grafická díla, kartografická díla, etikety na lahve, obtisky, nálepky, papírové a plastové obálky, sáčky, tašky a pytle (z papíru nebo z umělých hmot, vše v rámci této třídy) krabice a krabičky, papírové visačky, papírové a plastové obaly a krabice na lahve, balicí papír a plastové fólie na balení, kelímky papírové, papírové a plastové tácky a podložky na stolování, papírové a plastové podložky pod sklenice, lepicí pásy papírové, lepicí pásy plastové pro kancelářské a balicí účely, papírové utěrky, ubrousky a ubrusy, banketní sukně papírové, kalendáře, diáře, dekorativní, propagační a upomínkové předměty z papíru, papírové hmoty a plastu zahrnuté ve tř. 16, papírový odpad; (20) nábytek, též čalouněný, nábytek pro interiéry pivnic, křesla, židle, police všeho druhu, regály a přihrádky, lenošky, pohovky, plážová křesla, stolký a slunečníky, zahradní nábytek pro exteriéry pivnic, lavice, sedátka; (21) výrobky ze skla, keramiky a porcelánu spadající do tř. 21, jídelní a nápojové soupravy, sklenice a skleničky, džbány a džbánky, půllitry, poháry, pohárky a číše, korbele, lahve, nápojové sklo, skleněná a keramická nádoby a nádobí, desky na jídelní a nápojové listky, stolní chladicí nádoby náležející do třídy 21, stolní nádoby na led, ohřívačky na pivo, otvíráky na pivo, otvíráky na jiné nápoje, vázy nádobí a náčiní pro domácnost nebo kuchyně (nikoliv z drahých kovů, ani postříbřených nebo pozlacených kovů), vše v rámci této třídy, koše na odpadky, smetníky, pohárky z papíru a z umělých hmot, papírové tácky, utěrky na čištění, distributory toaletního papíru; (25) oděvy, obuv a kloboučnické zboží, trička, včetně reklamních, tílka, mikiny, kšiltovky, čepice, kšilty a čelenky, kravaty, čišnické zástěry a vesty, opasky, šály, suvenýry, vše v rámci této třídy; (29) potraviny a potravinářské výrobky živočišného

původu, jakož i ovoce a zelenina a jiné zahradní či obdobné jedlé výrobky připravené pro konzumaci, vše v rámci této třídy, mléko a mléčné výrobky, včetně mléčných nápojů, maso, masové a uzeninové výrobky, též paštiky a kaviár, spadající do této třídy, ryby, drůbež, měkkýši, korýši, zvěřina, konzervované potraviny na bázi výrobků ve třídě 29, hotová jídla na bázi masa, ryb, drůbeže, zvěřiny a upravené zeleniny, hotové polévky, saláty, mléko a mléčné výrobky, vejce, jejich výtažky, náhražky a výrobky z nich, jedlé oleje a tuky, zelenina zmrazená, sušená a vařená, ovoce, zmrazené, sušené, vašené a kandované, ovocná dřev, marmelády, hrozinky, dárkové potravinové balíky se směsí potravinových produktů spadajících do této třídy, plnicí masy do pečiva na bázi tvarohu, upraveného máku, upravených ořechů, džemu, upraveného masa, ryb, zvěřiny, zeleniny a sýrů; (30) potraviny rostlinného původu, připravené pro konzumaci nebo konzervování, jakož i stimulanty pro zlepšení chutě potravin, suroviny a polotovary pro gastronomickou výrobu v rámci této třídy, dehydratovaná hotová jídla a směsi k přípravě hotových jídel, hotová jídla studená i teplá kuchyně, pekařské, cukrářské a gastronomické výrobky, káva, kávové náhražky a přísady, čaj, kakao a kakaové výrobky a výrobky, čokoláda, zmrzlina, cukrovinky nečokoládové i čokoládové, potravinářské dresingy a zahušťovače, zálivky na saláty, majonézové omáčky, ovocné salátové omáčky (dresingy) a sojové omáčky; (31) pivovarnický slad, mladina (pivovarnický meziprodukt), sladové a chmelové výtažky tekuté a práškové, ječmen; (32) piva různých druhů a stupňovitostí, světlá i tmavá, sudová i lahвовá, piva výčepní, sladová, ležáky a piva příchucovaná, piva speciální, jako piva bylinná a bylinková, zázvorová, ovocná, piva nízkenergetická a s nízkým obsahem alkoholu, piva nealkoholická, dietetická piva a nápoje (vyjma určených k léčebným účelům), sladina a sladové nápoje míchané a lihuprosté, šumivé nápoje na bázi piva s nízkým obsahem alkoholu nebo nealkoholická s obsahem ovocných anebo zeleninových šťáv, výtažků a výluhů, případně bylin, nápoje kvašené nealkoholické, nealkoholické nápoje, zejména limonády, šumivé a jiné nealkoholické nápoje, též z ovocných šťáv a přípravky na jejich výrobu, též s ovocnou šťávou, minerální vody a přípravky na její výrobu, přírodní nebo umělé, zejména trestí, tablety a prášky, nealkoholické nápoje obsahující kyselinu uhličitou, ovocné a zeleninové šťávy a nápoje, proteinové, vitamínové, multivitaminové, energetické, iontové, izotonické, též obohacené adaptogeny a výživové nápoje, nápoje obohacené vitamíny a/nebo minerály, vše nikoliv pro léčebné účely, šerbety, sodovky a stolové vody, dietní, iontové a energetické nápoje, pivo, lehká piva a ležáky, též v netekuté formě, nealkoholické aperitivy, přípravky nebo příchutě na výrobu nápojů, zejména koncentráty a sirupy, ovocné nebo zeleninové šťávy a nápoje z ovocných šťáv, džusy a mošty, nealkoholické nápoje obohacené vitamíny nebo minerály, dietní nápoje, tablety a prášky na přípravu šumivých nealkoholických nápojů, nealkoholické nápoje s příchutí ovoce nebo zeleniny, pramenité vody, stolní vody perlivé i neperlivé, míchané nápoje nealkoholické, nápoje z rajčatové šťávy, aperitivy nealkoholické; (33) alkoholické nápoje (s výjimkou piva), lihoviny včetně nápojů míchaných a mixovaných, alkoholické aperitivy a koktejly, koncentráty k přípravě alkoholických nápojů a esence do lihovin, alkoholické nápoje zahrnuté ve tř. 33; (35) maloobchodní a velkoobchodní služby s výrobky uvedenými ve třídách 1 až 34, inzerce, organizování a zajišťování obchodních předváděcích akcí výrobků a služeb, obchodní nebo podnikatelské informace, pomoc, poradenství a poskytování konzultací v obchodní činnosti, vytváření obchodních a obchodně-informačních sítí, zprostředkování interaktivního obchodu pomocí globálních komunikačních sítí (Internet) s výrobky tříd 1 - 34, reklamní a propagační činnost, zprostředkování reklamní činnosti, organizování komerčních a reklamních výstav, zprostředkování obchodních záležitostí s výrobky tříd 1 - 34, shromažďování různého zboží pro třetí osoby (kromě jejich přepravy), v rozsahu zbožových tříd 1 až 34, za účelem umožnění spotřebitelům, aby si tyto výrobky mohli pohodlně prohlížet a nakupovat, rozšiřování vzorků zboží, obchodní pomoc v oblasti gastronomie, restauračních činností a služeb s tím souvisejících, vše v rámci této třídy, služby exportu a importu; (39) doprava, zejména silniční, skladování, balení, doprava a distribuce zboží, zejména piva, nealkoholických a alkoholických nápojů a potravin, doručovací služby, organizace cest a výletů, zabezpečování a zprostředkování skladování, provoz skladů, pronájem skladovacích kontejnerů a nádob, zprostředkování skladování, balení a dopravy zboží a osob; (40) pivovarnictví a sladovnictví, příprava surovin pro výrobu piva, výroba a zpracování sladu, výroba, vaření piva různých druhů a stupňovitostí, zpracování chmele, ječmene, ovoce, zeleniny a bylin včetně

koření, výroba sladových nápojů, fermentace, výroba nealkoholických a alkoholických nápojů, výroba přípravků alkoholických a nealkoholických nápojů, odborné informace o zpracování materiálů; (41) činnosti společenského, kulturního a sportovního charakteru, vše v rámci této třídy, organizování klubové činnosti, organizace diskoték, plánování a organizování večírků, společenských a sportovních akcí a soutěží, kulturních, sportovních a společenských aktivit, plánování a organizování různých setkání, vše v rámci této třídy, pořádání soutěží krásy, zprostředkování služeb sloužících k zábavě, sportu a pobavení spadajících do této třídy, provozování zařízení sloužícího ke sportu a zábavě, provozování výherních hracích přístrojů, a to i s hraním o peníze, informace o možnostech zábavy, zprostředkování provozu nočních klubů, zprostředkování provozu her on-line z počítačové sítě, zprostředkování demonstrace a výuky pravidel her pro pobavení, též hazardních her kasina, pronájem her, pořádání pivních festivalů; (42) vývoj a výzkum nových výrobků v oblasti gastronomie, pivovarnictví a sladovnictví, odborné poradenství v oblasti pivovarnictví a sladovnictví; (43) služby zajišťující dočasné ubytování, stravování a pitný režim, provozování hostinských činností, restaurací, barů, snack barů, kafeterií, motorestů, hostinců, hospůdek, pivnic, služby rychlého občerstvení, catering (hromadné dodávání hotových jídel, nápojů do restaurací, jídelen, zajištění stravování při společenských akcích) a služby spojené s nákupem a obstaráváním potravin spadající do této třídy, nápojů a občerstvení, příprava jídel, společné stravování, podávání jídel a nápojů, příprava jídel a nápojů ke spotřebě, poskytování a obstarávání jídla a nápojů, provoz automatů pro občerstvení, zásobování, služby gastronomie, poskytování gastronomických služeb, zprostředkovatelská činnost v oblasti gastronomie v rámci služeb restaurací a pivnic, příprava a zhotovování jídel a výrobků teplé a studené kuchyně, pořádání hostin, provozování pizzerie, bufetu, samoobslužné restaurace, kavárny, zásobovací služby a rozvoz jídla, pronajímání společenských a jednacích místností a salónek, ubytovací služby, hotelové služby, služby zajišťující pronájem jednacích místností, provoz kempů, rezervace pobytů, půjčování restauračního zařízení, pořádání pivních a gastronomických festivalů, přehlídek a ochutnávek v rámci této třídy, organizování recepcí a koktejlů se zaměřením na pivovarnictví a gastronomii, zásobování restaurací a provozoven potravinářskými výrobky a nápoji, poradenství v oboru gastronomie v rámci této třídy.

(730) **3E PROJEKT, a.s.**, Mjr. Nováka 1490/14, Ostrava, Hrabůvka, 70030, CZ
(740) Silesia Patent & Trademark s.r.o., Pod Školou 1278, Šenov, 73934

(210) **O-506784**

(220) 14.08.2013

(320) 14.08.2013

(511) 2, 19, 37

(540)

DISPERZIT

(510) (2) barvy, malby (nátěrové barvy), nátěry, fixativy (nátěry), laky, ochranné výrobky proti korozi a proti deteriorizaci dřeva, barviva, přírodní pryskyřice v surovém stavu, lazurovací barvy na dřevo (vnitřní i vnější), mořidla na dřevo, kovy ve formě fólií a prášku pro natěrače a dekoratéry, penetrace pro zpevnění a přípravu povrchů, materiály pro povrchové úpravy stěn budov pro vnější i vnitřní použití, fasádní barvy, akrylové barvy, antikorozní látky, ředidla, zahušťovadla nátěrových hmot, pigmenty a pojiva pro barvy, pojiva a ředidla pro barvy; (19) stavební materiály nekovové, zejména stavební penetrace, nátěrové hmoty pro stavebnictví; (37) stavební činnost - provádění staveb včetně jejich změn, udržovacích prací na nich a jejich odstraňování, opravy, instalační služby, rekonstrukce, přestavby, zprostředkovatelská činnost v oblasti stavebnictví, odborná pomoc při stavbách, montážně stavební práce, stavební řemeslné a údržbářské práce, zejména malířské, lakýrnické a tapetářské, včetně vysoušení staveb a kladení podlah, provádění stavebních penetrací, stavební sanace.

(730) **PPG Deco Czech a.s.**, Břasy 223, Břasy, 33824, CZ

(740) Čermák a spol., Mgr. Ondřej Čerych, advokát, Elišky Peškové 15/735, Praha 5, 15000

(210) **O-506785**

(220) 14.08.2013

(320) 14.08.2013

(511) 2, 19, 37

(540)

DISPERZIT

(510) (2) barvy, malby (nátěrové barvy), nátěry, fixativy (nátěry), laky, ochranné výrobky proti korozi a proti deteriorizaci dřeva, barviva, přírodní pryskyřice v surovém stavu, lazurovací barvy na dřevo (vnitřní i vnější), mořidla na dřevo, kovy ve formě fólií a prášku pro natěrače a dekoratéry, penetrace pro zpevnění a přípravu povrchů, materiály pro povrchové úpravy stěn budov pro vnější i vnitřní použití, fasádní barvy, akrylové barvy, antikorozní látky, ředidla, zahušťovadla nátěrových hmot, pigmenty a pojiva pro barvy, pojiva a ředidla pro barvy; (19) stavební materiály nekovové, zejména stavební penetrace, nátěrové hmoty pro stavebnictví; (37) stavební činnost - provádění staveb včetně jejich změn, udržovacích prací na nich a jejich odstraňování, opravy, instalační služby, rekonstrukce, přestavby, zprostředkovatelská činnost v oblasti stavebnictví, odborná pomoc při stavbách, montážně stavební práce, stavební řemeslné a údržbářské práce, zejména malířské, lakýrnické a tapetářské, včetně vysoušení staveb a kladení podlah, provádění stavebních penetrací, stavební sanace.

(590) Barevná

(730) **PPG Deco Czech a.s.**, Břasy 223, Břasy, 33824, CZ

(740) Čermák a spol., Mgr. Ondřej Čerych, advokát, Elišky Peškové 15/735, Praha 5, 15000

(210) **O-506862**

(220) 16.08.2013

(320) 16.08.2013

(511) 35, 37, 41, 43

(540)

Pradlenka
Restaurant & Bar 

(510) (35) propagační činnost, reklama, inzerce, franchising, merchandising, zprostředkovatelské práce, nábor zaměstnanců; (37) služby prádelny a mandlovn, praní a žehlení prádla, oděvů a textilií, samoobslužné praní; (41) výchova, vzdělávání, zábava, sportovní a kulturní aktivity, provozování zařízení sloužících k zábavě, vzdělávání, poskytování výchovně-zábavních a školicích služeb, poskytování výchovně-vzdělávacích klubových služeb (klubová činnost), organizování a vedení konferencí, kongresů, seminářů, školení, odborných vzdělávacích stáží, organizování kulturních nebo vzdělávacích akcí, pořádání pracovních setkání, diskotéky (služby), plánování a organizování večírků; (43) hostinská a restaurační činnost, poskytování gastronomických služeb, příprava jídel a výrobků studené a teplé kuchyně, pořádání hostin, provozování baru, bufetu, restaurace a kavárny, služby zajišťující stravování a nápoje, hostinská činnost, služby veřejného stravování, služby poskytované v souvislosti s přípravou jídel a další stravy nebo nápojů pro konzumaci v hotelích, v motelích, v ubytovnách, v restauracích, v jídelnách, ve snack barech, v barech, v kavárnách a v nočních klubech, samoobslužné restaurace.

(730) **Labuda Ján**, K Hrnčířům 216, Praha 4 - Šeberov, 14000, CZ

(210) **O-506875**
(220) 19.08.2013
(320) 19.08.2013
(511) 16, 29, 30, 32, 35
(540)

Dobrák

(510) (16) reklamní, propagační a informační materiály na bázi papíru, tiskoviny, zejména prezentační a firemní publikace, periodika, soubory dat v papírové formě, knihy, letáky, plakáty, reklamní tabule z papíru nebo lepenky, reklamní katalogy, pozvánky, vývěsky, pohlednice, kalendáře, inzertní noviny, ubrusy a ubrousky papírové, tužky všeho druhu; (29) hotové pokrmy připravené z masných, rybích a drůbežích výrobků, konzervované a vařené ovoce a zelenina, vejce, sýr, mléko, mléčné výrobky, nakládaná zelenina; (30) masové sendviče, rybí sendviče, zákusky, sušenky, chléb, koláče, pečivo, čokoláda, káva, kávové náhražky, čaj, obložené chlebičky, hořčice, obiloviny, těstoviny, omáčky, koření, cukr, cukrovinky; (32) piva všeho druhu, sladové sirupy do nápojů, nealkoholické nápoje; (35) obchodně-podnikatelská činnost a její zprostředkování, marketing, obchodní akvizice, propagace, reklamní, inzertní a obchodně informační činnost, například ve sdělovacích prostředcích, ve veřejných dopravních prostředcích, na veřejných komunikacích, v novinách, v periodikách, na letácích, na prospektech, na plakátech, v katalogích, v síti Internet a podobně, rozšiřování propagačních, reklamních, informačních a inzertních materiálů, podpora prodeje, poskytování pomoci při řízení obchodní činnosti, průzkum trhu, předvádění výše specifikovaného zboží a distribuce vzorků tohoto zboží.

(730) **Mitlener Jan**, Pelešany 13, Turnov, 51101, CZ

(540)



národní
centrum
kybernetické
bezpečnosti

(510) (9) přístroje pro měření, signalizaci a kontrolu, přístroje pro vyučování, přístroje pro záznam, převod a reprodukci zvuku nebo obrazu, počítače, počítačové periferie, počítačové tiskárny, podložky pod myš, notebooky, kapesní počítače (PDA), telefonní přístroje, přenosné telefony, magnetické nosiče dat, záznamové disky, kompaktní disky, DVD a ostatní digitální záznamové nosiče, počítačový software; (16) papír, lepenka a výrobky z těchto materiálů nezahnuté v jiných třídách, propagační a informační materiály jako katalogy, reklamní tiskoviny, inzertní listy, prospekty, letáky, obálky, štítky v rámci této třídy, etikety v rámci této třídy, vizitky, formuláře, dopisní papíry, psací potřeby, pořadače, desky na dokumenty v rámci této třídy, obaly na spisy v rámci této třídy, kancelářské potřeby, samolepky, obtisky, plakáty, fotografie, blahopřání, novoročenky, pohlednice, kalendáře, diáře, periodické a neperiodické publikace, manuály, brožury, knihy, učební a vyučovací pomůcky, kromě přístrojů, mapy, razítka a razidla, tiskařské štočky; (18) reklamní a propagační výrobky z kůže a její imitace, kufrů a cestovní tašky, deštníky; (21) reklamní a propagační výrobky ze skla a porcelánu v rámci této třídy; (25) oděvy v rámci této třídy, obuv v rámci této třídy; (26) odznaky v rámci této třídy; (35) propagační činnost, reklama, kancelářské práce, organizování komerčních a reklamních výstav, systemizace informací do počítačových databází, odborné obchodní poradenství; (38) služby v oblasti spojů (komunikace), poskytování a zprostředkování informací prostřednictvím elektromerických komunikačních sítí, elektronická pošta, telefonní komunikace, mobilní telefony (komunikace), počítačová komunikace, posílání zpráv, přenos faxem, přenos zpráv a obrázků pomocí počítačů, telefonické služby, telekonference; (41) výchova a vzdělávání v oblasti kybernetické bezpečnosti, informace o výchově a vzdělávání, organizování a vedení konferencí, seminářů a školení, organizování vzdělávacích výstav, výroba rozhlasových a televizních programů, vydávání knih a časopisů, vydávání bezpečnostních standardů (vydavatelství), vyučování; (42) navrhování a vývoj počítačového hardwaru a softwaru pro předcházení kybernetickým útokům, konzultační služby v oblasti informačních technologií, počítačové systémové analýzy, dálkové sledování počítačových systémů, počítačové programování, instalace počítačových programů, služby v oblasti ochrany proti počítačovým virům, výzkum a vývoj v oblasti kybernetické bezpečnosti, tvorba a správa webových stránek.

(730) **Česká republika - Národní bezpečnostní úřad**, Na Popelce 2/16, Praha 5, 15006, CZ

(210) **O-506899**
(220) 19.08.2013
(320) 19.08.2013
(511) 30, 32, 33
(540)

EFEDRINK

(510) (30) zmrzlina, cukr, med, melasa, droždí, prášek do pečiva, sůl, hořčice, ocet, omáčky (chuťové přísady), koření, led; (32) piva, minerální vody, šumivé nápoje a jiné nápoje nealkoholické, nápoje a šťávy ovocné, sirupy a jiné přípravky k zhotovování nápojů; (33) alkoholické nápoje kromě piva.

(730) **Wantulok Michal Ing.**, Italská 2561/42, Praha 2, 12000, CZ

(210) **O-506942**
(220) 21.08.2013
(320) 21.08.2013
(511) 32, 33, 43
(540)

PIVOLÁDA

(510) (32) pivo, míchané nápoje s obsahem piva, výtažky z chmele na výrobu piva, příchutě na výrobu piva, nealkoholické nápoje; (33) alkoholické esence, přípravky na výrobu likérů, alkoholické nápoje s výjimkou pív, lihoviny, aperitivy, likéry; (43) hostinská a kavárenská činnost, zprostředkovatelské služby v oblasti cestovního ruchu - v rámci této třídy, jako obstarávání poukázek na stravování, zajišťování ubytování, pronájem potřeb pro provoz restauračních zařízení, rychlé občerstvení, bar, bufet, jídelna, cukrárna, čepování piva, gastronomie, provoz stravovacích zařízení, organizační zajištění gastronomických akcí (cateringové služby).

(730) **Pomahač Michal Ing.**, Kytín 180, Mníšek pod Brdy, 25210, CZ
(740) Ing. Václav Kratochvíl, Husníkova 2086/22, Praha 13, 15800

(210) **O-507126**
(220) 28.08.2013
(320) 28.08.2013
(511) 3, 21, 31, 35, 44

(210) **O-507034**
(220) 26.08.2013
(320) 26.08.2013
(511) 9, 16, 18, 21, 25, 26, 35, 38, 41, 42

(540)



(510) (3) přípravky pro bělení a jiné prací prostředky, přípravky pro čištění, leštění, odmašťování a broušení, mýdla, parfém, deodoranty, vonné tyčinky, vonné oleje, kosmetika, vlasové vody (lotions), zubní pasty, krémy, sprchové gely, pleťové vody, tělová mléka, odličovací mléka, pomády na rty, dekorativní kosmetika; (21) hřebeny a mycí houby, kartáče (s výjimkou štětců), materiály pro výrobu kartáčů a kartáčků, čistící potřeby; (31) zrní a zemědělské, zahradnické a lesní produkty nezahrnuté v jiných třídách, čerstvé ovoce a zelenina, semena, rostliny a květiny; (35) maloobchod a velkoobchod s výrobky z tříd 3, 21, 31; (44) péče o hygienu a krásu osob, aplikace biomedicínské kosmetiky, aplikace přírodních kosmetických produktů, zemědělské, zahradnické a lesnické služby.

(730) **MAXMILIANA Vörösmarty, s.r.o.**, Na Hřebenkách 3157/4a, Praha 5, 15000, CZ

(210) **O-507143**

(220) 29.08.2013

(320) 29.08.2013

(511) 9, 37, 42

(540)

TDIchip

(510) (9) hardware pro automobilový průmysl, software pro automobilový průmysl, diagnostická zařízení pro motorová vozidla, elektronické řídicí systémy motorových vozidel, díly, součásti a příslušenství výše uvedených výrobků; (37) autoopravy, autoservisy, opravy, servis a údržba motorových vozidel a služby s tím spojené, spadající do této třídy, mytí a čištění dopravních prostředků (čištění automobilů, leštění, politura), obnova motorů (použitých nebo částečně zničených), ošetřování vozidel antikoročním nátěrem, antikorozní úprava, protektorování a opravy pneumatik (včetně opravy vulkanizací); (42) elektronické úpravy softwaru a následná implementace softwaru do řídicích systémů motorových vozidel.

(730) **Stejskal Roman Bc.**, Hostálkova 1126/121, Praha 6 - Břevnov, 16900, CZ

(740) Mgr. Tomáš Černý, advokát, Sokolovská 161, Praha 8, 18000

(210) **O-507145**

(220) 29.08.2013

(320) 29.08.2013

(511) 3

(540)

Mojito

(510) (3) přípravky pro bělení a jiné prací prostředky, přípravky pro čištění, leštění, odmašťování a broušení, mýdla, parfumerie, vonné oleje, kosmetika, vlasové vody (lotions), zubní pasty.

(730) **M+H, Miča a Harašta s.r.o.**, Terronská 19, Praha 6, 16000, CZ

(210) **O-507167**

(220) 29.08.2013

(320) 29.08.2013

(511) 9, 16, 18, 25, 28, 32, 35, 38, 39, 41, 42

(540)



(510) (9) přístroje pro záznam, převod, reprodukci zvuku nebo obrazu, nosiče dat magnetické, záznamové disky, kompaktní disky, DVD a ostatní digitální záznamové nosiče, pokladny registrační, kalkulačky, zařízení na zpracování dat, počítače, počítačový software, zejména všechny sítě z oblastí výpočetní techniky a jejich jednotlivé části i náhradní díly, včetně sítí datových, informačních a telekomunikačních, přístroje a nástroje optické, přístroje a nástroje k měření a signalizování, přístroje a zařízení pro záznam, přenos, převod, zpracování a reprodukci zvuku, obrazu, textu nebo jiných dat či informací, nosiče záznamů zvuku, obrazu, textu nebo jiných dat či informací, data, databáze, databázové produkty, databázové systémy, informace a záznamy v elektronické podobě, bez ohledu na to, zda uložené na samostatných nosičích a/nebo v rámci datových, informačních či telekomunikačních sítí, elektronické časopisy, elektronická periodika a knihy v elektronické podobě, související software a hardware, včetně elektronických multimediálních aplikací, multimediálních nebo informačních katalogů a aplikací pro prohlížení, zpracování nebo uchování dat v elektronické podobě; (16) papír, lepenka a výrobky z těchto materiálů, které nejsou zařazeny do jiných tříd, tiskárenské výrobky, potřeby pro knižní vazby, papírenské zboží, psací stroje a kancelářské potřeby, učební a vyučovací pomůcky (s výjimkou přístrojů), plastické obaly, štočky, zejména výrobky z papíru, plakáty, kalendáře, pohlednice, gratulace, dopisní papír, obálky, samolepky, obtisky, skládačky z papíru, poznámkové bloky, desky (papírníkové výrobky), desky s klipsem na přidržování papíru, pořadače, omalovánky, activity books, balicí papír, obaly všeho druhu papírové, papírové listy, pytlíky a sáčky, sáčky jako obaly (z papíru nebo umělých hmot) pro obalovou techniku, sešity, skicáky, tužky, pastelky, tuhy, gummy na mazání, ořezávátka, ořezávací stroje, penály, papírové tašky, papírové kapsníky, papírové ubrusy a ubrusky, těžítka na papíry, tiskoviny, tiskopisy, časopisy, periodika, knihy, databázové produkty v papírové formě, databáze v papírové formě, tiskoviny z oblasti telekomunikací, tiskařské typy (písmena a číslice), umělecké nebo ozdobné předměty z papíru, obaly (z umělých hmot); (18) kůže a její imitace, zboží vyrobené z těchto materiálů, nezahrnuté v jiných třídách, kufry a cestovní tašky, deštníky a slunečníky, vycházkové hole, zejména tašky, tašky na spisy, síťové tašky, cestovní neceséry (kožená galanterie), náprsní tašky, peněženky, pouzdra na klíče, pouzdra na průkazky, kožené, cestovní a příruční kufříky (diplomatické, na doklady); (25) oděvy, obuv, kloboučnické zboží, zejména šaty, košile, kalhoty, tréninkové obleky, svetry, koupací oděvy, slippy, spodní prádlo, spodničky, lyžařské větrovky, čepice, kostýmy, obleky, obleky, trička, obuv, sportovní obuv, sandály, holínky, kozačky, výletní obuv, domácí obuv a dětská obuv; (28) hry, hračky, potřeby pro gymnastiku a sport, které nejsou uvedeny v jiných třídách, vánoční ozdoby; (32) piva, minerální vody, šumivé nápoje a jiné nápoje nealkoholické, nápoje a šťávy ovocné, sirupy a jiné přípravky k zhotovování nápojů; (35) propagační činnost, reklama, pomoc při řízení obchodní činnosti, obchodní administrativa, kancelářské práce, překlad nebo jiné zpracování obchodních nebo podnikatelských informací, včetně vytváření, zpracování a třídění dat v rámci databází, systemizace informací do počítačových databází, překlad informací do počítačových databází, průzkum trhu, šíření propagačních informací, tvorba specializovaných podnikových evidencí, reklamní a propagační činnost,

rozšiřování a poskytování reklamních a inzertních materiálů - reklamních periodických a neperiodických tiskovin, zejména novin, časopisů, prospektů, letáků, katalogů, reklamní literatury, brožur v tištěné podobě, na jiných nosných médiích či prostřednictvím sítě Internet nebo jiné obdobné veřejné či neveřejné telekomunikační sítě; (38) spoje (komunikace), zejména komunikace a přenos dat prostřednictvím veřejné nebo neveřejné telekomunikační sítě, včetně Internetu, pomocí telefonů, mobilních telefonů, telefaxů, satelitů, počítačů či terminálů nebo jakýmkoliv jinými prostředky, včetně přenosu elektronické pošty a přenosu dat v reálném čase (zvuku, obrazu, textu nebo jiných dat či informací) a poskytování a zprostředkovávání služeb s tím spojených, včetně poskytování přístupu a připojení k těmto telekomunikačním sítím, včetně Internetu, provozování veřejné nebo neveřejné telekomunikační sítě, poskytování obsahu, včetně šíření a zpřístupňování elektronických tiskovin, časopisů, periodik, knih a jiných dat prostřednictvím veřejné nebo neveřejné telekomunikační sítě, včetně Internetu, shromažďování, zpracovávání a poskytování informačních služeb na Internetu, včetně provozování elektronických nástěnek, diskusních skupin a fór a poskytování přístupu k on-line informačním službám a databázím, tisková agentura, poskytování přístupu k databázím a datovým systémům; (39) balení a skladování zboží, zejména skladování údajů a dokumentů uložených na hmotných nosičích nebo v elektronické podobě; (41) výchova, vzdělávání, zábava, sportovní a kulturní aktivity, zejména informace o výchově a vzdělávání, organizování sportovních soutěží, provozování sportovních zařízení, soutěží, provozování sportovních zařízení, studium dálkové, pořádání a řízení školení, vyučování, elektronické publikování (DTP), překladatelské služby; (42) navrhování a vývoj počítačového hardwaru a softwaru, zejména návrhy, strukturování a programování či jiné vytváření počítačových programů a počítačových systémů, zejména programového vybavení internetových, intranetových či jiných síťových serverů, serverových stanic a systémů, včetně jejich instalace, zavádění, aktualizace a údržby, návrhy, strukturování a programování či jiné vytváření databází, jiných datových systémů a aplikací pro jejich zpracování, včetně jejich instalace, zavádění, aktualizace a údržby, návrhy, strukturování, konzultace a programování či jiné vytváření internetových či intranetových počítačových stránek a nástěnek (webpages a websites) a internetových či intranetových aplikací, včetně jejich instalace, zavádění, aktualizace a údržby, hostování (poskytování volného prostoru) pro internetové či intranetové počítačové stránky a nástěnky (webpages a websites) nebo hostování (poskytování volného prostoru) v rámci těchto stránek či nástěnek, hostování (poskytování volného prostoru) pro internetové či intranetové aplikace, převod (konverze), obnova, aktualizace počítačových programů (software), dat či jiných údajů v elektronické podobě z různých formátů do jiných formátů, převod (konverze) dokumentů, dat či jiných údajů z fyzických médií na elektronická média, grafická digitální tvorba obrazů na výstupních zařízeních, tvorba informačních systémů.

(590) Barevná

(730) **BGC PRODUCTION, s.r.o.**, Velešínská 659, Praha 9 - Letňany, 19900, CZ

(740) Mgr. Stanislav Servus, advokát, Pobežní 394/12, Praha 8, 18600

(210) **O-507171**

(220) 29.08.2013

(320) 29.08.2013

(511) 12, 35, 36, 37, 39, 42

(540)

KOPECKÝ

(510) (12) vozidla, zařízení pro pohyb pozemní cestou, vzduchem nebo po vodě, automobily, jízdní kola, motocykly, jejich základní díly jako motory, převodovky, karosérie vozidel, kostry, řízení, tlumiče pérování, převodová ústrojí, brzdy, kola, ráfky kola, ozdobné kryty na kola, sedačky, zabezpečovací zařízení proti krádeži, klaksony, potahy na sedačky, hlavové opěrky pro sedačky, zpětná zrcátka, volanty, chrániči tyče, sčerače skel, torzní tyče, uzávěry palivových nádrží, tlumiče nárazníků, připojení přívěsů, zavazadlový prostor, nosiče lyží, deflektory (část pístu), otevírací střechy, okenní skla a další autodíly, autopříslušenství a autodoplňky, vnitřní vybavení automobilů - vše v rámci této třídy, ojeté automobily, náhradní díly pro automobily, pneumatiky; (35) zprostředkovatelská činnost v oblasti obchodu a zprostředkování obchodu s novými i ojetými vozidly (autobazar), maloobchod-velkoobchod a internetový obchod, vše s pozemními dopravními prostředky, jejich součástmi, náhradními díly, oleji, mazivy, pohonnými hmotami, nářadím a autokosmetikou, pneumatikami, prodej autoskel, propagace, inzerce a reklama všemi druhy médií, marketing, administrativní služby v oblasti přihlašování

motorových vozidel v rámci této třídy, poradenská a zprostředkovatelská činnost v uvedených oblastech tř. 35, merchandising, prodej reklamních a upomínkových předmětů spojených se značkou Peugeot; (36) finanční odhady a oceňování (pojišťovnictví, bankovníctví, nemovitosti), finanční odhady oprav automobilů, poskytování informací o pojištění, konzultační služby v oblasti pojišťovnictví, poradenství a pomoc při likvidaci pojistných událostí, pronajímání nemovitostí, zprostředkování pojištění, leasingové služby, půjčky; (37) kompletní péče o silniční motorová vozidla v rámci této třídy, opravy, servis a údržba motorových vozidel a jejich součástí, mechanické, klempířské a lakýrnické práce, ošetřování a antikorozní nátěry vozidel, leštění vozidel, tepování interiéru, ruční mytí vozidel, autoservis, pneuservis, autoumyvárna, karosářské práce, lakování vozidel a autodílů, čištění automobilů, leštění a politura automobilů, mazání automobilů, mytí automobilů, glazurování, opravy důlků a promáčklín v karosériích bez lakování, opravy automobilů metodou PDR, opravy povrchových poškození karosérií, tmelení, opravy alu disku, výměny autoskel; (39) autopůjčovna, odtahování dopravních prostředků při poruchách, asistenční služby v oblasti dopravy, pronájem motorových vozidel, balení a skladování zboží, pronájem a půjčování automobilů, pronájem parkovacích míst, autodoprava, doprava a přeprava; (42) provádění technických kontrol motorových vozidel a jejich přípojných vozidel a přípojných vozidel a jejich příslušenství, zprostředkovatelská činnost v uvedených oblastech tř. 42.

(730) **KOPECKÝ s.r.o.**, Novostrašnická 2301/46, Praha 10 - Strašnice, 10000, CZ

(740) Mgr. Michaela Chytilová, Budečská 2165/35, Praha 2 - Vinohrady, 12000

(210) **O-507172**

(220) 30.08.2013

(320) 30.08.2013

(511) 9, 37, 42

(540)



(510) (9) elektrické a elektronické rozvaděče, rozvodné skříně, přístroje pro měření, regulaci a signalizaci, spínače, jističe, relé, regulátory otáček a výkonu, elektroinstalační materiály, přístroje pro automatizaci; (37) instalace, opravy, revize elektrických instalací, zařízení, strojů a přístrojů, elektronických a telekomunikačních zařízení, revize elektrických zařízení; (42) projektování elektrických zařízení, strojů a instalací, projektování řídicích systémů, elektronických a datových zařízení, poradenská činnost v oblasti elektro, a to v oblasti elektrických zařízení, strojů a elektrických instalací, automatických řídicích systémů, elektronických a datových zařízení.

(590) Barevná

(730) **Procházka Jiří Ing.**, Na Vyhliče 919, Velká Bystřice, 78353, CZ(210) **O-507197**

(220) 02.09.2013

(320) 02.09.2013

(511) 35, 41, 45

(540)



- (510) (35) reklamní, inzertní a propagační činnost, informační servis a poradenské služby v obchodě; (41) plánování, organizace a pořádání společenských akcí jako jsou večírky, koncerty, plesy, organizování živých vystoupení, pronájem dekorací souvisejících se společenskými akcemi, fotografování; (45) půjčování obleků a večerních šatů, půjčování oděvů a šatů, plánování svatebních obřadů a jejich pořádání, zprostředkování služeb ve vztahu ke svatbám.
- (730) **EUROSTONEX, s.r.o.**, Heinemannova 2695/2, Praha 6 - Dejvice, 16000, CZ
- (740) Mgr. Petr Dětko, advokát, Štítkova 233/1, Praha 1, 11000

(210) **O-507198**
(220) 02.09.2013
(320) 02.09.2013
(511) 3, 44
(540)



- (510) (3) parfumerie, kosmetika, vonné oleje, vonné tyčinky; (44) služby salónu krásy a masážního salónu, fyzioterapeutické služby, lázeňské služby, sauny, aromaterapie, parní lázně, služby sloužící k regeneraci.
- (730) **EUROSTONEX, s.r.o.**, Heinemannova 2695/2, Praha 6 - Dejvice, 16000, CZ
- (740) Mgr. Petr Dětko, advokát, Štítkova 233/1, Praha 1, 11000

(210) **O-507294**
(220) 05.09.2013
(320) 05.09.2013
(511) 35, 38, 39
(540)

JÍZDOMAT

- (510) (35) vyhledávání dat v počítačových souborech, poskytování obchodních nebo podnikatelských informací, inzerce poštou, prezentace výrobků v komunikačních médiích pro účely maloobchodu, marketingové studie, obchodní reklama, systemizace informací počítačové databáze, pronájem reklamních ploch a materiálů, průzkum trhu, reklama on-line v počítačové síti, rozšiřování reklamních materiálů, psaní reklamních textů; (38) poskytování internetových diskuzních fór, služby elektronických nástěnek (telekomunikační služby), poskytování přístupu k databázím, přenos digitálních souborů, přenos zpráv a obrazových zpráv pomocí počítače; (39) pronájem automobilů, autobusová doprava, doručování balíků, rezervace cestování, dopravci (přeprava zboží), doručování zboží, poskytování informací o dopravě, logistika v dopravě, rezervace místenek, organizování cest, turistické prohlídky, přeprava turistů, služby řidičů, skladování elektronicky uložených dat nebo dokumentů, zprostředkování přepravy.
- (730) **Jízdomat.cz, s.r.o.**, Kostnická 646/6, Třebíč, 67401, CZ

(210) **O-507299**
(220) 05.09.2013
(320) 05.09.2013
(511) 35, 36, 42
(540)

P&P

- (510) (35) poskytování obchodních nebo podnikatelských informací, odborné obchodní poradenství, subdodavatelské služby (obchodní pomoc), vyhledávání dat v počítačových souborech (pro třetí osoby), posuzování efektivnosti provozu a racionalizace práce, hospodářské (ekonomické) prognózy, komerční informační kanceláře, licence na výrobky a služby ostatních (komerční správa), marketing, marketingové studie, pomoc při řízení obchodních a průmyslových podniků, pomoc při řízení obchodní činnosti, služby a poradenství v obchodní činnosti, obchodní management a podnikové poradenství, profesionální obchodní nebo podnikatelské poradenství, obchodní nebo podnikatelský průzkum, personální poradenství, poradenství při vedení podniků, hospodářské nebo ekonomické prognózy, průzkum trhu, průzkum veřejného mínění, reklama, reklamní agentury, vydávání, zveřejňování, oznámení, vyhlášení a publikování reklamních textů, řízení (poradenské služby obchodní nebo podnikatelské), řízení průmyslových nebo obchodních podniků, sestavování statistiky, styky s veřejností, zpracování textů; (36) finanční analýzy, poskytování finančních informací, finanční poradenství, finanční řízení, konzultační služby v oblasti pojišťovnictví; (42) digitalizace dokumentů, expertizy, konzultace v oblasti počítačového softwaru, konzultace v oblasti webového designu, poskytování vědeckých informací, rad a konzultací ve vztahu k uhlíkovým kompenzacím, tvorba a správa webových stránek pro třetí osoby.
- (730) **Paggio Viktor Ing.**, Cimburkova 850/29, Praha 3, 13000, CZ

(210) **O-507326**
(220) 06.09.2013
(320) 06.09.2013
(511) 9, 16, 35, 38, 41
(540)

Krampovoloviny

- (510) (9) disky v rámci této třídy, disky kompaktní (audio-video), disky nahrané (se zvukovými nahrávkami), disky optické, elektronické publikace (s možností stažení), filmy (exponované), filmy (kreslené), gramofonové desky, gramofony, kamery filmové, kinofilmy exponované, kompaktní optické disky, CD ROM, magnetické nosiče dat, magnetické pásky, nosiče dat optické, nosiče zvukových nahrávek, optické disky, pásky pro zvukové záznamy, počítačové programy (nahrané), počítačové programy (s možností stažení), programy počítačových her, stahovatelná zvonění pro mobilní telefony, stahovatelné hudební soubory, stahovatelné obrazové soubory, videokazety, videopásky; (16) fotografie, grafiky, knihy, záložky do knih, knížky (brožované), komiksy, noviny, obrazy, obtisky, tiskoviny, tištěné publikace, zápisníky; (35) reklamní, inzertní a propagační činnost, marketing, pronájem informačních míst v rámci této třídy, činnost reklamní agentury, zprostředkování v obchodních vztazích, merchandising, franchising, automatizované zpracování dat, služby, které zahrnují záznam, přepis, vypracování, kompilaci, přenášení nebo systematickosti písemných či datových či elektronických sdělení a záznamů, jakož i využívání nebo kompilaci matematických a statistických údajů, organizační zabezpečení televizního vysílání, podporování a intenzifikace obchodních služeb založené na zvýhodňování klíčových spolupracovníků a klientů, poskytování věrnostních a bonusových systémů, jako poskytování slev a odměn, přednostní a nadstandardní poskytování služeb, vše zejména v prodeji výrobků zařazených ve třídách 1-34, výstavy komerční nebo reklamní nebo propagační, předvádění zboží prostřednictvím Internetu nebo katalogu nebo výstav za účelem reklamy a/nebo prodeje, přeskupování a shromažďování (kromě dopravy) různých výrobků pro třetí osoby za účelem umožnit spotřebiteli pohodlně vybrat a prohlížet a kupovat (kromě přepravy) prostřednictvím katalogu a/nebo Internetu a/nebo zásilkového prodeje, zásilkový prodej zboží v rámci této třídy, maloobchodní prodej výrobků zařazených ve třídách 1-34; (38) telekomunikace, služby umožňující komunikaci jedné osoby s druhou, televizní vysílání, rozhlasové vysílání, digitální vysílání, televizní vysílání programu, televizní vysílání zábavných, vzdělávacích, výchovných, soutěžních, diskuzních a informačních pořadů, telematika, šíření, výměna nebo získávání zpráv a informací, šíření elektronických časopisů, informací, elektronických periodik, knih v elektronické podobě, audio nebo vizuálních děl prostřednictvím informační nebo datové nebo elektronické nebo komunikační nebo telekomunikační nebo počítačové

sítě, zejména Internetu, pomocí satelitů a jinými sítěmi, informační služby Internetu související s televizním vysíláním, služby Internetu související s televizním vysíláním, komunikace, poradenská činnost v oblasti sdělovacích prostředků, telekomunikací, informační služby v oblasti telekomunikací, informační kancelář, poskytování informačních služeb prostřednictvím počítačů, pronájem komunikačních míst; (41) nakladatelství a vydavatelství, ediční činnost, publikační činnost, nahrávání nosičů zvukových nebo obrazově zvukových, půjčování nahraných zvukových a zvukově obrazových záznamů, tvorba a šíření audiovizuálních děl, zpravodajství, publicistika, televizní zpravodajství, rozhlasové zpravodajství, obrazové zpravodajství, TV produkce, filmová produkce, tvorba programů, tvorba a výroba televizních a audiovizuálních programů, agenturní činnost v oblasti kultury, zprostředkování v oblasti kultury, výchovy, zábavy a sportu, výchovná, vzdělávací, soutěžní a zábavní činnost, zábavní nebo kulturní nebo vzdělávací představení, organizace společenských a kulturních akcí, organizace, provozování a provádění her a soutěží i veřejných, výstavní činnost v oblasti kultury nebo zábavy nebo výchovy nebo vzdělávání, služby digitálního zpracování obrazu, elektronické publikování (DTP), služby nahrávacího studia, poskytování on-line elektronických publikací (bez možnosti stažení), pronájem kinematografických filmů, výroba rozhlasových programů, psaní, zveřejňování textů, kromě reklamních, vydávání textů, s výjimkou reklamních nebo náborových, výroba divadelních a/nebo jiných představení, organizování kulturních nebo vzdělávacích výstav, provozování tělovýchovných zařízení, pronájem a půjčování sportovních potřeb (s výjimkou dopravních prostředků), půjčování knih, tiskovin, pronájem a půjčování potápěčské výstroje, videopřístrojů, videokamer, fotoaparátů, promítaček, rozhlasových a televizních přijímačů, filmů, kulturních a vzdělávacích potřeb a přístrojů, půjčování a pronájem obrazů, dekorací, pronájem stadiónů, tenisových dvorců, pronájem a půjčování potápěčské výstroje, pronájem a půjčování sportovního nářadí (s výjimkou dopravních prostředků), provozování a/nebo pronájem fitness centra.

(730) **TP POHODA s.r.o.**, Stavební 992/1, Ostrava - Poruba, 70800, CZ

(740) JUDr. Marcela Neuwirthová, advokátka, Dělnická 1a/434, Havířov - Město, 73601

(210) **O-507327**

(220) 06.09.2013

(320) 06.09.2013

(511) 9, 16, 35, 38, 41

(540)

Novotný za humny

(510) (9) disky v rámci této třídy, disky kompaktní (audio-video), disky nahrané (se zvukovými nahrávkami), disky optické, elektronické publikace (s možností stažení), filmy (exponované), filmy (kreslené), gramofonové desky, gramofony, kamery filmové, kinofilmy exponované, kompaktní optické disky, CD ROM, magnetické nosiče dat, magnetické pásky, nosiče dat optické, nosiče zvukových nahrávek, optické disky, pásky pro zvukové záznamy, počítačové programy (nahrané), počítačové programy (s možností stažení), programy počítačových her, stahovatelná zvonění pro mobilní telefony, stahovatelné hudební soubory, stahovatelné obrazové soubory, videokazety, videopásky; (16) fotografie, grafiky, knihy, záložky do knih, knížky (brožované), komiksy, noviny, obrazy, obtisky, tiskoviny, tištěné publikace, zápisníky; (35) reklamní, inzertní a propagační činnost, marketing, pronájem informačních míst v rámci této třídy, činnost reklamní agentury, zprostředkování v obchodních vztazích, merchandising, franchising, automatizované zpracování dat, služby, které zahrnují záznam, přepis, vypracování, kompilaci, přenášení nebo systematickosti písemných či datových či elektronických sdělení a záznamů, jakož i využívání nebo kompilaci matematických a statistických údajů, organizační zabezpečení televizního vysílání, podporování a intenzifikace obchodních služeb založené na zvýhodňování klíčových spolupracovníků a klientů, poskytování vědomostních a bonusových systémů, jako poskytování slev a odměn, přednostní a nadstandardní poskytování služeb, vše zejména v prodeji výrobků zařazených ve třídách 1-34, výstavy komerční nebo reklamní nebo propagační, předvádění zboží prostřednictvím Internetu nebo katalogu nebo výstav za účelem reklamy a/nebo prodeje, přeskupování a shromažďování (kromě dopravy) různých výrobků pro třetí osoby za účelem umožnit spotřebiteli pohodlně vybrat a prohlížet a kupovat (kromě přepravy) prostřednictvím katalogu a/nebo Internetu a/nebo zásilkového prodeje, zásilkový prodej zboží v rámci této třídy, maloobchodní prodej výrobků zařazených ve třídách 1-34; (38) telekomunikace, služby umožňující komunikaci jedné osoby s druhou, televizní vysílání, rozhlasové vysílání, digitální vysílání, televizní vysílání

programu, televizní vysílání zábavných, vzdělávacích, výchovných, soutěžních, diskuzních a informačních pořadů, telematika, šíření, výměna nebo získávání zpráv a informací, šíření elektronických časopisů, informací, elektronických periodik, knih v elektronické podobě, audio nebo vizuálních děl prostřednictvím informační nebo datové nebo elektronické nebo komunikační nebo telekomunikační nebo počítačové sítě, zejména Internetu, pomocí satelitů a jinými sítěmi, informační služby Internetu související s televizním vysíláním, služby Internetu související s televizním vysíláním, komunikace, poradenská činnost v oblasti sdělovacích prostředků, telekomunikací, informační služby v oblasti telekomunikací, informační kancelář, poskytování informačních služeb prostřednictvím počítačů, pronájem komunikačních míst; (41) nakladatelství a vydavatelství, ediční činnost, publikační činnost, nahrávání nosičů zvukových nebo obrazově zvukových, půjčování nahraných zvukových a zvukově obrazových záznamů, tvorba a šíření audiovizuálních děl, zpravodajství, publicistika, televizní zpravodajství, rozhlasové zpravodajství, obrazové zpravodajství, TV produkce, filmová produkce, tvorba programů, tvorba a výroba televizních a audiovizuálních programů, agenturní činnost v oblasti kultury, zprostředkování v oblasti kultury, výchovy, zábavy a sportu, výchovná, vzdělávací, soutěžní a zábavní činnost, zábavní nebo kulturní nebo vzdělávací představení, organizace společenských a kulturních akcí, organizace, provozování a provádění her a soutěží i veřejných, výstavní činnost v oblasti kultury nebo zábavy nebo výchovy nebo vzdělávání, služby digitálního zpracování obrazu, elektronické publikování (DTP), služby nahrávacího studia, poskytování on-line elektronických publikací (bez možnosti stažení), pronájem kinematografických filmů, výroba rozhlasových programů, psaní, zveřejňování textů, kromě reklamních, vydávání textů, s výjimkou reklamních nebo náborových, výroba divadelních a/nebo jiných představení, organizování kulturních nebo vzdělávacích výstav, provozování tělovýchovných zařízení, pronájem a půjčování sportovních potřeb (s výjimkou dopravních prostředků), půjčování knih, tiskovin, pronájem a půjčování audiopřístrojů, videopřístrojů, videokamer, fotoaparátů, promítaček, rozhlasových a televizních přijímačů, filmů, kulturních a vzdělávacích potřeb a přístrojů, půjčování a pronájem obrazů, dekorací, pronájem stadiónů, tenisových dvorců, pronájem a půjčování potápěčské výstroje, pronájem a půjčování sportovního nářadí (s výjimkou dopravních prostředků), provozování a/nebo pronájem fitness centra.

(730) **TP POHODA s.r.o.**, Stavební 992/1, Ostrava - Poruba, 70800, CZ

(740) JUDr. Marcela Neuwirthová, advokátka, Dělnická 1a/434, Havířov - Město, 73601

(210) **O-507330**

(220) 06.09.2013

(320) 06.09.2013

(511) 6, 10, 11, 28, 40, 42

(540)

IMAGINOX

(510) (6) bazény kovové, konstrukce kovové pro bazény, trysky kovové; (10) masážní přístroje; (11) přístroje pro chlorování bazénů, hydromasážní přístroje, přístroje na úpravu vody, zařízení na filtrování vody; (28) plavecké bazény (potřeby pro hru); (40) svařování; (42) design (průmyslový), navrhování (design průmyslový), projekce (stavební).

(590) Barevná

(730) **Aquamarine Spa s.r.o.**, Na Ježově 370, Senohraby, 25166, CZ

(210) **O-507401**

(220) 09.09.2013

(320) 09.09.2013

(511) 29, 30, 31, 32, 33, 43

(540)



(510) (29) bramborové lupínky, bramborové lupínky s nízkým obsahem tuku, drůbež, droby, vnitřnosti, dršťky, hranolky, játra, játrová paštika, jedlé oleje, jedlé tuky, jelito, krvavá tlačěnka, klobásy, salámy, párky, koncentráty (bujóny, vývary), konzervy masové, krokety, maso, maso (konzervované -), masové extrakty, mléčné nápoje, mléčné výrobky, mléko, mléko (bílkovinové -), okurky nakládané, paštika játrová, polévky, potraviny solené, rajčatový protlak, slanina, sýry, šunka, tukové pomazánky, tuky jedlé, uzeniny, vejce, výtažky masové, zvěřina, žloutek; (30) aromatické přípravky do potravin, hořčice, housky, chléb, chuťové přísady, jemné pečivo, kečup, koření, led na osvěžení, ledový čaj, masové šťávy (omáčky), nápoje (kakaové, čokoládové, kávové), nápoje na bázi čaje, nové koření, omáčky (chuťové přísady), paprika (koření), pečivo s masovou náplní, pepř, pizzy, příchutě (aroma), příchutě do potravin, rajčatová omáčka, rohlíky, sendviče, skořice (koření), sladké pečivo, sušenky, sušenky máslové, těsta, těstoviny, zahušťovací přípravky na kuchyňské použití, zálivky (na ochucení), zálivky na saláty, zjemňovací látky (na maso -), zmrzlina, žemle (sladké -), žvýkačky; (31) brambory čerstvé, bylinky čerstvé polévkové jako koření, cibule čerstvá (zelenina), hlávkový salát čerstvý, hospodářská zvířata, houby čerstvé, květinové cibule, okurky čerstvé, zvířata živá; (32) citronády, koktejly nealkoholické, minerální vody, ovocné šťávy, pivo, sirupy na výrobu nápojů, stolové vody, nápoje; (33) alkoholické nápoje obsahující ovoce, alkoholické nápoje s výjimkou pív, víno; (43) automaty (rychlé občerstvení), bary, bufety, hotelové služby, jídelny a závodní jídelny, kavárny, Kempy, motely, penziony, restaurace, zásobování (catering).

(730) **Botka Lukáš**, Bachmačská 694, Kolín 2, 28002, CZ

(210) **O-507628**
(220) 18.09.2013
(320) 18.09.2013
(511) 19, 37, 42, 45

(540)



(510) (19) dřevěné montované stavby, nekovové stavebně truhlářské výrobky v rámci této třídy, nekovové stavební materiály zařazené do třídy 19; (37) stavebnictví, zprostředkovatelská a informační činnost v oblasti stavebnictví, odborná poradenská činnost v oblasti stavebnictví; (42) odborná poradenská činnost, zejména v oblasti tvorby norem, znalecké posudky a analýzy spadající do této třídy, inspekce stavebních projektů, certifikace subjektů zabývajících se výrobou stavebních sestav na bázi dřeva, certifikace subjektů zabývajících se stavbou montovaných objektů na bázi dřeva; (45) odborná poradenská činnost, zejména v oblasti legislativy, notifikace a autorizace v oboru stavitelství a dřevařského průmyslu.

(730) **Asociace dodavatelů montovaných domů**, Bauerova 491/10, Brno, 60300, CZ

(740) Ing. Libor Markes, Grohova 54/145, Brno, 60200

(210) **O-507638**
(220) 18.09.2013
(320) 18.09.2013
(511) 9, 10, 42
(540)

TSE

(510) (9) telekomunikační technika, zařízení, přístroje a prvky všeho druhu, zejména ústředny a jejich části, analyzátory provozních stavů, časová tarifovací zařízení, počítačová hovorů, vinuté prvky (elektrotechnika) spadající do tř. 9, elektronické stroje a přístroje; (10) lékařské přístroje, nástroje a zdravotnické potřeby, zejména inkubátory, přístroje pro magnetoterapii a iontoforézu; (42) vědecké a technologické služby v souvislosti s výzkumem a projektováním, analytické a výzkumné služby v průmyslu, certifikace, schvalování a zkoušení výrobků, materiálů a pomůcek zejména v oboru elektrotechniky, zdravotní techniky a telekomunikační techniky, odhady, výzkum a posudky zejména v oblasti elektronické, zdravotní a telekomunikační techniky, související poradenské a konzultační služby.

(730) **TSE spol. s r.o.**, Mánesova 390/74, České Budějovice, 37152, CZ

(740) PatentCentrum Sedlák & Partners s.r.o., Husova 5, České Budějovice, 37001

(210) **O-507639**
(220) 18.09.2013
(320) 18.09.2013
(511) 9, 10, 42
(540)



(510) (9) telekomunikační technika, zařízení, přístroje a prvky všeho druhu, zejména ústředny a jejich části, analyzátory provozních stavů, časová tarifovací zařízení, počítačová hovorů, vinuté prvky (elektrotechnika) spadající do třídy 9, elektronické stroje a přístroje; (10) lékařské přístroje,

nástroje a zdravotnické potřeby, zejména inkubátory, přístroje pro magnetoterapii a iontoforézu; (42) vědecké a technologické služby a související výzkum a projektování, analytické a výzkumné služby v průmyslu, certifikace, schvalování a zkoušení výrobků, materiálů a pomůcek zejména v oboru elektrotechniky, zdravotní techniky a telekomunikační techniky, odhady, výzkum a posudky zejména v oblasti elektronické, zdravotní a telekomunikační techniky, související poradenské a konzultační služby.

- (730) **TSE spol. s r.o.**, Mánesova 390/74, České Budějovice, 37152, CZ
(740) PatentCentrum Sedlák & Partners s.r.o., Husova 5, České Budějovice, 37001

- (210) **O-507678**
(220) 19.09.2013
(320) 19.09.2013
(511) 35, 39, 45
(540)



- (510) (35) dodavatelské služby pro třetí osoby, reklamní činnost, pronájem reklamních ploch; (39) taxislužba, dispečink taxislužby, automobilová doprava, kurýrní služby, stěhování, zprostředkování dopravy, pronájem automobilů, doprava nákladní; (45) zprostředkovatelství v oblasti bezpečnostních služeb, doprovodu v rámci této třídy, doprovodu do společnosti, ztrát a nálezů.
(730) **Tůma Zbyněk**, Průběžná 1197, Jesenice u Prahy, 25242, CZ

- (210) **O-507685**
(220) 20.09.2013
(320) 20.09.2013
(511) 16, 21, 40
(540)



- (510) (16) výrobky z papíru, lepenky a kartóny pro balení sklářského zboží, tiskoviny, propagační materiály, tiskárenské výrobky vztahující se ke sklářskému zboží, papírenské výrobky a tiskopisy pro sklářství, papír balicí, celofán (celulózové fólie) na balení, letáky, portréty, prospekty, grafické reprodukcce, rytiny, krabice lepenkové nebo papírové, lepenka, lepenkové roury, tiskoviny, časopisy, periodika, knihy, obalové materiály z plastických hmot, tiskařské štočky, papír a výrobky z papíru, pastelky, popisovače, dětské tvarovací hmoty, plastelíny, barvy spadající do této třídy (školní pomůcky), křídly na psaní, pisky a vosky jako výtvarné potřeby, materiály na modelování, psací potřeby, skicáky, školní potřeby spadající do této třídy, tužky, tuhy do tužek, archy papíru, papír a výrobky z papíru všeho druhu jako papír pro kopírování, papír voskovaný, filtrační papír, papírové podložky pod sklenice, papírové ubrousky, lepenka a kartonážní výrobky, akvarely (malby), alba, blahopřání i hudební,

diagramy, figurky (sošky) z papírové hmoty, fotografie, stojany na fotografie, grafické reprodukcce, grafiky, lepty, lístky, litografie, olejotisky, plakáty, malby (obrazy) zarámované či nezarámované, turistické příručky, mapy, atlasy, obrazy, pohlednice a jiné propagační a informační materiály a upomínkové předměty spadající do této třídy jako propagační publikace, ročenky, papírové propagační samolepky, výrobky knihařské, učební pomůcky, tiskařské typy, obaly z papíru, známky, samolepky, potřeby pro umělce, jako jsou štětce, hlína modelovací, hmota papírová, malířská plátna, malířské stojany, malířské válečky pro interiéry, misky na vodové barvy, palety pro malíře, opěradla na ruce pro malíře, prkna rýsovací, modelovací vosky, kromě dentálních, knihařské výrobky, papírnické zboží kancelářské, obalové materiály, neperiodické i periodické publikace, například brožury, kalendáře, katalogy, knihy, oběžníky, zpěvníky, knihy k nalepování výstřížků (alba), komiksy, manuály, noviny, kancelářské potřeby jako jsou adresové štítky do adresovacích strojů, bloky (papírnické výrobky), číslovačky, dávkovače lepicí pásky (kancelářské potřeby), desky (papírnické výrobky), desky psací s klipsem na přidržování papíru, desky na dokumenty (šanonny, pořadače), dopisní papír, držáky na psací potřeby, etikety kromě textilních, formuláře, gumičky (kancelářské potřeby), gumy na mazání, houbičky navlhčovací (kancelářské potřeby), hroty psacích per, inkousty, kalamáře, kancelářské sponky, kartón, kartotéční lístky, karty, karty a pásky papírové na zaznamenání počítačových programů, krejóny (patentní tužky), kružítka, křída na psaní, křívítka, laminovačky (na dokumenty) pro použití v kanceláři, lepicí pásky pro kancelářské účely a použití v domácnosti, lepidla pro kancelářské účely nebo pro domácnost, materiály na pečetení, nálepky (lepicí pásky) pro kancelářské použití nebo pro domácnost, napínačky, násadky na pera, nože na papír (kancelářské potřeby), obálky, oplatky na pečetení, ořezávací strojíky na tužky, ořezávací na tužky, řezačky na papír, pečete, pečeti vosk, penály, pera plnicí, podložky na stůl papírové, podložky pod pívni sklenice, poštovní známky, pouzdra s psacími potřebami, pravítka, pořadače (kancelářské potřeby), pouzdra na pera, pouzdra na razítka, připínáčky, psací stroje (elektrické i neelektrické), razítka, rýsovací nástroje, sešity, seznamy (rejstříky), stroje kancelářské na zalepování, těžítka, tikety, tiskárničky (přenosné), učební knihy, úhly na kreslení, zápisníky (notesy), filtry kávové (papírové), fólie z umělých hmot na balení, komouty (papírové), mašle papírové, obtisky, papír toaletní, papírové ubrousky, papírové ubrusy, pásky doutníkové, podložky (psací), podušky na razítkování, poutače z papíru nebo z lepenky, pouzdra na doklady, pouzdra na pasy, pouzdra na střihy, pouzdra s barvami (školní pomůcky), pytlíky jako obaly (z papíru nebo umělých hmot), ručníky papírové, štíty vývěsní z papíru nebo z lepenky, tabule reklamní z papíru nebo lepenky; (21) užitkové a umělecké sklo hladké i zušlechtné a výrobky z něho, zejména křišťálové a barevné sklo, fukané sklo, zboží skleněné, skleněné zboží duté, užitkové, osvětlovací a umělecké sklo, sklo hladké, sklo zušlechťované, zejména sklo ryté, broušené, malované, zlacené, leptané, hutně zdobené a sklo zdobené jakýmkoliv jinými dekoračními technikami, nápojové, stolní, dekorativní soubory skla a osvětlovacích těles - vše zařazené do tř. 21, jednotlivé skleněné výrobky, jmenovitě poháry, číše, džbány, láhve, karafy, sklenice, mísy, misky, talíře, vázy, zvonky, svícny, jakékoliv jiné výrobky umělecko-průmyslového skla, jakékoliv další skleněné výrobky a jejich části, pokud jsou zahrnuty ve třídě 21, náčiní a nádoby pro domácnost nebo kuchyň, nádoby (spadající do této třídy, kromě nádob z drahých kovů), porcelánové, kameninové a keramické, zejména suvenýry a miniatury, sklenice, číše, skleničky, jídelní, kávové a čajové servisy, hrníčky, mísy, tácy, talíře, talířky, džbány, džbány, vázy, vázičky, lahve, sklo surové nebo polozpracované jako upomínkové předměty, lahvičky, dárkové předměty ze skla a keramiky, upomínkové předměty a výrobky ze skla, porcelánu, kameniny a plastických hmot, které nejsou zahrnuty v jiných třídách včetně keramických miniatur, a další umělecké a upomínkové předměty v rámci této třídy, květináče, toaletní kuřítka, talíře, sklenice na pití, rohy na pití, poháry, porcelán, otvíráky na láhve, vybavení koupelen, jmenovitě držáky mýdla, misky na mýdlo, nádoby na mýdlo, držáky na zubní kartáčky, věšáky na ručníky, krabičky na kapesníky, držáky poliček, sprchové police, držáky sklenic, kulaté věšáky na ručníky, držáky ručníků, háčky na ručníky, držáky na papírové role, soupravy kartáčů, skládající se z čistící štetky a stojanu pro ní, nožní opěry, sklápovací sedadla, police na ručníky pro hosty, koše na ručníky pro hosty, obalové sklo, láhve, hřebeny a mycí houby, kartáče, hmečky, nádoby na pití, čajové konvice neelektrické nikoliv z drahých kovů, schránky na pečivo, soupravy kuchyňského nádobí, kuchyňské hrnce, kotlíky, soupravy kořenek, solničky, slánky, pepřenky, mlýnky na pepř, kalíšky na vejce, lžice na míchání, lžice na boty, krabice na jídlo, stojánky na jídelní lístky, pokladničky na peníze; (40) zpracování skla, výroba skleněných výrobky, sklářské práce, zejména zušlechťování a úprava skla,

foukání skla, tepelné tvarování, leštění, broušení, pískování, barvení, malování, leptání, zlacení, rytí, matování, úprava materiálů, výroba dřevěných výrobků a jejich následná úprava, dámské a pánské krejčovství, lemování nebo obšívání látek a oděvů, zhotovování oblečení, protokolová úprava textilií, stříhání látek, úprava a zpracování textilu, barvení látek a obuvi, vyšívání, potisk oblečení, zpracování, úprava a oprava plastů a kovových materiálů jako např. ohýbání, lepení, leštění, lisování, tváření za tepla i za studena, dělení, řezání, broušení, spojování, svařování, mechanické opracování plastových hmot, laminování, montáž materiálů na objednávkou (pro třetí osoby), tónování skla, vodovzdorná impregnace látek, vodovzdorná úprava látek, vycpávání a preparování zvířat, vazba tiskovin, zejména knih, zpracování kožešin a srstí, příprava a zušlechťování kožešin a srstí, vyvolávání filmů a zpracování fotografií, zpracování dřeva, zmrazování ovoce, vydělávání, barvení, příprava, zpracování a povrchové zušlechťování kůží, mlynářství, zpracování kovů a jejich povrchová úprava nebo eloxování, emailování, galvanizace, fosfátování, chromování, zinkování, zušlechťování a zpracování nebo apretace textilu, vystrojování, bělení, barvení, mercerace barvené přize, obstaravatelská a zprostředkovatelská činnost v této oblasti.

(730) **Pečený Martin Ing.**, Nábřeží 848, Nový Bor, 47301, CZ

(740) DANĚK & PARTNERS Advokátní a patentová kancelář, Ing. Dr. Vilém Daněk, Vinohradská 45/1107, Praha 2, 12000

(210) **O-507821**

(220) 25.09.2013

(320) 25.09.2013

(511) 5, 29, 32

(540)

ACTINOX

(510) (5) potravinové doplňky léčebné i neléčebné, vitamínové, minerální, bílkovinné a proteinové přípravky, přípravky léčebné i neléčebné zejména pro sportovce a osoby vystavené zvýšené duševní a fyzické námaze sloužící ke stimulaci, pro zvýšení výkonnosti a urychlení regenerace, snižování hmotnosti, posílení imunity organismu a zlepšení zdraví v tuhém i tekutém stavu ve formě práškových směsí, kapek, sirupů, gelů, past, tablet, šumivých tablet, pastilek, dražé, tobolek, kapslí, bonbonů, žele, prášků, vláknina, přípravky obsahující enzymy a antioxidanty, polyopoterapeutické přípravky (léčebné) k odsunutí projevů stáří, dietní nápoje; (29) bílkovinné výrobky a ostatní energetické potraviny v rámci této třídy, potravinové doplňky a výživové extrakty obsažené ve třídě 29 a používané pro výživu, přípravky pro sportovce a ostatní osoby vystavené zvýšené tělesné a fyzické námaze na bázi směsi zahradních vláknin v rámci této třídy, rostlinných extraktů a minerálních komplexů pro konzumaci v rámci této třídy, extrakty z chaluhy jako výživa, výživové přípravky pro denní doplnění stravy (včetně fitness přípravků) v rámci této třídy; (32) nealkoholické nápoje, bioformační širokospektrální regenerační nápoje, iontové nápoje, izotonické nápoje, energetické nápoje, proteinové nápoje, nenávykové nápoje pro stimulaci a regeneraci organismu, a/nebo ke zvýšení jeho výkonnosti, koncentráty k výrobě nápojů fortifikované stopovými prvky, vitamíny, přírodními nebo minerálními extrakty, aperitivy nealkoholické, nealkoholické výtahy z ovoce, zeleninové šťávy, mléko arašídové (nápoj nealkoholický), mléko mandlové (nápoj nealkoholický).

(730) **Extrifit s.r.o.**, Dolní Újezd 672, Dolní Újezd, 56961, CZ

(740) Halaxová & Halaxová, TETRAPAT, Mgr. Eva Halaxová, Dukelská 4, Olomouc, 77900

(210) **O-507822**

(220) 25.09.2013

(320) 25.09.2013

(511) 5, 29, 32

(540)

HELLGEL

(510) (5) potravinové doplňky léčebné i neléčebné, vitamínové, minerální, bílkovinné a proteinové přípravky, přípravky léčebné i neléčebné zejména pro sportovce a osoby vystavené zvýšené duševní a fyzické námaze sloužící ke stimulaci, pro zvýšení výkonnosti a urychlení regenerace, snižování hmotnosti, posílení imunity organismu a zlepšení zdraví v tuhém i tekutém stavu ve formě práškových směsí, kapek, sirupů, gelů, past, tablet, šumivých tablet, pastilek, dražé, tobolek, kapslí, bonbonů, žele, prášků, vláknina, přípravky obsahující enzymy a antioxidanty, polyopoterapeutické přípravky (léčebné) k odsunutí projevů stáří, dietní nápoje; (29) bílkovinné výrobky a ostatní energetické potraviny v rámci této třídy, potravinové doplňky a výživové extrakty obsažené ve třídě 29 a

používané pro výživu, přípravky pro sportovce a ostatní osoby vystavené zvýšené tělesné a fyzické námaze na bázi směsi zahradních vláknin v rámci této třídy, rostlinných extraktů a minerálních komplexů pro konzumaci v rámci této třídy, extrakty z chaluhy jako výživa, výživové přípravky pro denní doplnění stravy (včetně fitness přípravků) v rámci této třídy; (32) nealkoholické nápoje, bioformační širokospektrální regenerační nápoje, iontové nápoje, izotonické nápoje, energetické nápoje, proteinové nápoje, nenávykové nápoje pro stimulaci a regeneraci organismu, a/nebo ke zvýšení jeho výkonnosti, koncentráty k výrobě nápojů fortifikované stopovými prvky, vitamíny, přírodními nebo minerálními extrakty, aperitivy nealkoholické, nealkoholické výtahy z ovoce, zeleninové šťávy, mléko arašídové (nápoj nealkoholický), mléko mandlové (nápoj nealkoholický).

(730) **Extrifit s.r.o.**, Dolní Újezd 672, Dolní Újezd, 56961, CZ

(740) Halaxová & Halaxová, TETRAPAT, Mgr. Eva Halaxová, Dukelská 4, Olomouc, 77900

(210) **O-507823**

(220) 25.09.2013

(320) 25.09.2013

(511) 5, 29, 32

(540)

ENOX

(510) (5) potravinové doplňky léčebné i neléčebné, vitamínové, minerální, bílkovinné a proteinové přípravky, přípravky léčebné i neléčebné zejména pro sportovce a osoby vystavené zvýšené duševní a fyzické námaze sloužící ke stimulaci, pro zvýšení výkonnosti a urychlení regenerace, snižování hmotnosti, posílení imunity organismu a zlepšení zdraví v tuhém i tekutém stavu ve formě práškových směsí, kapek, sirupů, gelů, past, tablet, šumivých tablet, pastilek, dražé, tobolek, kapslí, bonbonů, žele, prášků, vláknina, přípravky obsahující enzymy a antioxidanty, polyopoterapeutické přípravky (léčebné) k odsunutí projevů stáří, dietní nápoje; (29) bílkovinné výrobky a ostatní energetické potraviny v rámci této třídy, potravinové doplňky a výživové extrakty obsažené ve třídě 29 a používané pro výživu, přípravky pro sportovce a ostatní osoby vystavené zvýšené tělesné a fyzické námaze na bázi směsi zahradních vláknin v rámci této třídy, rostlinných extraktů a minerálních komplexů pro konzumaci v rámci této třídy, extrakty z chaluhy jako výživa, výživové přípravky pro denní doplnění stravy (včetně fitness přípravků) v rámci této třídy; (32) nealkoholické nápoje, bioformační širokospektrální regenerační nápoje, iontové nápoje, izotonické nápoje, energetické nápoje, proteinové nápoje, nenávykové nápoje pro stimulaci a regeneraci organismu, a/nebo ke zvýšení jeho výkonnosti, koncentráty k výrobě nápojů fortifikované stopovými prvky, vitamíny, přírodními nebo minerálními extrakty, aperitivy nealkoholické, nealkoholické výtahy z ovoce, zeleninové šťávy, mléko arašídové (nápoj nealkoholický), mléko mandlové (nápoj nealkoholický).

(730) **Extrifit s.r.o.**, Dolní Újezd 672, Dolní Újezd, 56961, CZ

(740) Halaxová & Halaxová, TETRAPAT, Mgr. Eva Halaxová, Dukelská 4, Olomouc, 77900

(210) **O-507824**

(220) 25.09.2013

(320) 25.09.2013

(511) 5, 29, 32

(540)

AMINOGELO

(510) (5) potravinové doplňky léčebné i neléčebné, vitamínové, minerální, bílkovinné a proteinové přípravky, přípravky léčebné i neléčebné zejména pro sportovce a osoby vystavené zvýšené duševní a fyzické námaze sloužící ke stimulaci, pro zvýšení výkonnosti a urychlení regenerace, snižování hmotnosti, posílení imunity organismu a zlepšení zdraví v tuhém i tekutém stavu ve formě práškových směsí, kapek, sirupů, gelů, past, tablet, šumivých tablet, pastilek, dražé, tobolek, kapslí, bonbonů, žele, prášků, vláknina, přípravky obsahující enzymy a antioxidanty, polyopoterapeutické přípravky (léčebné) k odsunutí projevů stáří, dietní nápoje; (29) bílkovinné výrobky a ostatní energetické potraviny v rámci této třídy, potravinové doplňky a výživové extrakty obsažené ve třídě 29 a používané pro výživu, přípravky pro sportovce a ostatní osoby vystavené zvýšené tělesné a fyzické námaze na bázi směsi zahradních vláknin v rámci této třídy, rostlinných extraktů a minerálních komplexů pro konzumaci v rámci této třídy, extrakty z chaluhy jako výživa, výživové přípravky pro denní doplnění stravy (včetně fitness přípravků) v rámci této třídy; (32) nealkoholické nápoje, bioformační širokospektrální regenerační

nápoje, iontové nápoje, izotonické nápoje, energetické nápoje, proteinové nápoje, nenávykové nápoje pro stimulaci a regeneraci organismu, a/nebo ke zvýšení jeho výkonnosti, koncentráty k výrobě nápojů fortifikované stopovými prvky, vitamíny, přírodními nebo minerálními extrakty, aperitivy nealkoholické, nealkoholické výtažky z ovoce, zeleninové šťávy, mléko arašídové (nápoj nealkoholický), mléko mandlové (nápoj nealkoholický).

- (730) **Extrifit s.r.o.**, Dolní Újezd 672, Dolní Újezd, 56961, CZ
(740) Halaxová & Halaxová, TETRAPAT, Mgr. Eva Halaxová, Dukelská 4, Olomouc, 77900

- (210) **O-507827**
(220) 25.09.2013
(320) 25.09.2013
(511) 5, 29, 32
(540)

CARNIFRESH

(510) (5) potravinové doplňky léčebné i neléčebné, vitamínové, minerální, bílkovinné a proteinové přípravky, přípravky léčebné i neléčebné zejména pro sportovce a osoby vystavené zvýšené duševní a fyzické námaze sloužící ke stimulaci, pro zvýšení výkonnosti a urychlení regenerace, snižování hmotnosti, posílení imunity organismu a zlepšení zdraví v tuhém i tekutém stavu ve formě práškových směsí, kapek, sirupů, gelů, past, tablet, šumivých tablet, pastilek, dražé, tobolek, kapslí, bonbonů, želé, prášků, vláknina, přípravky obsahující enzymy a antioxidanty, polyopoterapeutické přípravky (léčebné) k odsunutí projevů stáří, dietní nápoje; (29) bílkovinné výrobky a ostatní energetické potraviny v rámci této třídy, potravinové doplňky a výživové extrakty obsažené ve třídě 29 a používané pro výživu, přípravky pro sportovce a ostatní osoby vystavené zvýšené tělesné a fyzické námaze na bázi směsi zahradních vláknin v rámci této třídy, rostlinných extraktů a minerálních komplexů pro konzumaci v rámci této třídy, extrakty z chaluh jako výživa, výživové přípravky pro denní doplnění stravy (včetně fitness přípravků) v rámci této třídy; (32) nealkoholické nápoje, bioformační širokospektrální regenerační nápoje, iontové nápoje, izotonické nápoje, energetické nápoje, proteinové nápoje, nenávykové nápoje pro stimulaci a regeneraci organismu, a/nebo ke zvýšení jeho výkonnosti, koncentráty k výrobě nápojů fortifikované stopovými prvky, vitamíny, přírodními nebo minerálními extrakty, aperitivy nealkoholické, nealkoholické výtažky z ovoce, zeleninové šťávy, mléko arašídové (nápoj nealkoholický), mléko mandlové (nápoj nealkoholický).

- (730) **Extrifit s.r.o.**, Dolní Újezd 672, Dolní Újezd, 56961, CZ
(740) Halaxová & Halaxová, TETRAPAT, Mgr. Eva Halaxová, Dukelská 4, Olomouc, 77900

- (210) **O-507828**
(220) 25.09.2013
(320) 25.09.2013
(511) 5, 29, 32
(540)

CARNIGEL

(510) (5) potravinové doplňky léčebné i neléčebné, vitamínové, minerální, bílkovinné a proteinové přípravky, přípravky léčebné i neléčebné zejména pro sportovce a osoby vystavené zvýšené duševní a fyzické námaze sloužící ke stimulaci, pro zvýšení výkonnosti a urychlení regenerace, snižování hmotnosti, posílení imunity organismu a zlepšení zdraví v tuhém i tekutém stavu ve formě práškových směsí, kapek, sirupů, gelů, past, tablet, šumivých tablet, pastilek, dražé, tobolek, kapslí, bonbonů, želé, prášků, vláknina, přípravky obsahující enzymy a antioxidanty, polyopoterapeutické přípravky (léčebné) k odsunutí projevů stáří, dietní nápoje; (29) bílkovinné výrobky a ostatní energetické potraviny v rámci této třídy, potravinové doplňky a výživové extrakty obsažené ve třídě 29 a používané pro výživu, přípravky pro sportovce a ostatní osoby vystavené zvýšené tělesné a fyzické námaze na bázi směsi zahradních vláknin v rámci této třídy, rostlinných extraktů a minerálních komplexů pro konzumaci v rámci této třídy, extrakty z chaluh jako výživa, výživové přípravky pro denní doplnění stravy (včetně fitness přípravků) v rámci této třídy; (32) nealkoholické nápoje, bioformační širokospektrální regenerační nápoje, iontové nápoje, izotonické nápoje, energetické nápoje, proteinové nápoje, nenávykové nápoje pro stimulaci a regeneraci organismu, a/nebo ke zvýšení jeho výkonnosti, koncentráty k výrobě nápojů fortifikované stopovými prvky, vitamíny, přírodními nebo minerálními extrakty, aperitivy nealkoholické, nealkoholické výtažky z ovoce, zeleninové šťávy,

mléko arašídové (nápoj nealkoholický), mléko mandlové (nápoj nealkoholický).

- (730) **Extrifit s.r.o.**, Dolní Újezd 672, Dolní Újezd, 56961, CZ
(740) Halaxová & Halaxová, TETRAPAT, Mgr. Eva Halaxová, Dukelská 4, Olomouc, 77900

- (210) **O-507830**
(220) 25.09.2013
(320) 25.09.2013
(511) 5, 29, 32
(540)

ISOBEEF

(510) (5) potravinové doplňky léčebné i neléčebné, vitamínové, minerální, bílkovinné a proteinové přípravky, přípravky léčebné i neléčebné zejména pro sportovce a osoby vystavené zvýšené duševní a fyzické námaze sloužící ke stimulaci, pro zvýšení výkonnosti a urychlení regenerace, snižování hmotnosti, posílení imunity organismu a zlepšení zdraví v tuhém i tekutém stavu ve formě práškových směsí, kapek, sirupů, gelů, past, tablet, šumivých tablet, pastilek, dražé, tobolek, kapslí, bonbonů, želé, prášků, vláknina, přípravky obsahující enzymy a antioxidanty, polyopoterapeutické přípravky (léčebné) k odsunutí projevů stáří, dietní nápoje; (29) bílkovinné výrobky a ostatní energetické potraviny v rámci této třídy, potravinové doplňky a výživové extrakty obsažené ve třídě 29 a používané pro výživu, přípravky pro sportovce a ostatní osoby vystavené zvýšené tělesné a fyzické námaze na bázi směsi zahradních vláknin v rámci této třídy, rostlinných extraktů a minerálních komplexů pro konzumaci v rámci této třídy, extrakty z chaluh jako výživa, výživové přípravky pro denní doplnění stravy (včetně fitness přípravků) v rámci této třídy; (32) nealkoholické nápoje, bioformační širokospektrální regenerační nápoje, iontové nápoje, izotonické nápoje, energetické nápoje, proteinové nápoje, nenávykové nápoje pro stimulaci a regeneraci organismu, a/nebo ke zvýšení jeho výkonnosti, koncentráty k výrobě nápojů fortifikované stopovými prvky, vitamíny, přírodními nebo minerálními extrakty, aperitivy nealkoholické, nealkoholické výtažky z ovoce, zeleninové šťávy, mléko arašídové (nápoj nealkoholický), mléko mandlové (nápoj nealkoholický).

- (730) **Extrifit s.r.o.**, Dolní Újezd 672, Dolní Újezd, 56961, CZ
(740) Halaxová & Halaxová, TETRAPAT, Mgr. Eva Halaxová, Dukelská 4, Olomouc, 77900

- (210) **O-507832**
(220) 25.09.2013
(320) 25.09.2013
(511) 5, 29, 32
(540)

HELLNOX

(510) (5) potravinové doplňky léčebné i neléčebné, vitamínové, minerální, bílkovinné a proteinové přípravky, přípravky léčebné i neléčebné zejména pro sportovce a osoby vystavené zvýšené duševní a fyzické námaze sloužící ke stimulaci, pro zvýšení výkonnosti a urychlení regenerace, snižování hmotnosti, posílení imunity organismu a zlepšení zdraví v tuhém i tekutém stavu ve formě práškových směsí, kapek, sirupů, gelů, past, tablet, šumivých tablet, pastilek, dražé, tobolek, kapslí, bonbonů, želé, prášků, vláknina, přípravky obsahující enzymy a antioxidanty, polyopoterapeutické přípravky (léčebné) k odsunutí projevů stáří, dietní nápoje; (29) bílkovinné výrobky a ostatní energetické potraviny v rámci této třídy, potravinové doplňky a výživové extrakty obsažené ve třídě 29 a používané pro výživu, přípravky pro sportovce a ostatní osoby vystavené zvýšené tělesné a fyzické námaze na bázi směsi zahradních vláknin v rámci této třídy, rostlinných extraktů a minerálních komplexů pro konzumaci v rámci této třídy, extrakty z chaluh jako výživa, výživové přípravky pro denní doplnění stravy (včetně fitness přípravků) v rámci této třídy; (32) nealkoholické nápoje, bioformační širokospektrální regenerační nápoje, iontové nápoje, izotonické nápoje, energetické nápoje, proteinové nápoje, nenávykové nápoje pro stimulaci a regeneraci organismu, a/nebo ke zvýšení jeho výkonnosti, koncentráty k výrobě nápojů fortifikované stopovými prvky, vitamíny, přírodními nebo minerálními extrakty, aperitivy nealkoholické, nealkoholické výtažky z ovoce, zeleninové šťávy, mléko arašídové (nápoj nealkoholický), mléko mandlové (nápoj nealkoholický).

- (730) **Extrifit s.r.o.**, Dolní Újezd 672, Dolní Újezd, 56961, CZ
(740) Halaxová & Halaxová, TETRAPAT, Mgr. Eva Halaxová, Dukelská 4, Olomouc, 77900

(210) **O-507844**

(220) 25.09.2013

(320) 25.09.2013

(511) 35

(540)

 **Termo Tisk**

(510) (35) kopírování dokumentů, obchodní reklama, průzkum trhu, průzkum veřejného mínění, psaní reklamních textů, reklama, reklamní agentury, příprava, aktualizování a rozšiřování reklamních materiálů.

(590) Barevná

(730) **Termo Tisk s.r.o.**, Rychnovská 671, Praha 18 - Letňany, 19900, CZ

(210) **O-507854**

(220) 25.09.2013

(320) 25.09.2013

(511) 6, 11, 17, 19, 20, 21, 27

(540)

Hansgler

(510) (6) dveře (kovové), dveřní kliky (kovové), dveřní kování (kovové), dveřní rámy (kovové), dveřní uzávěry, výjimkou elektrických, kouřové roury, kouřovody, kovové okenní rámy, křídlová okna (kovová), madla (kovová), nábytkové kování, obklady stěn (kovové), obložení stavební (kovová), okenní kování, okenní rámy (kovové), okenní uzávěry (kovové), okenní zarážky, otvírače dveří, s výjimkou elektrických, potrubí (kovové) pro větrací a klimatizační zařízení, prahy (kovové), rámy, dveřní, rámy okenní, ventilační zařízení, zárubně dveřní, mříže, těsnící uzávěry (kovové), dveřní uzávěry, s výjimkou elektrických, kovové kabely a dráty neelektrické, vše v rámci této třídy; (11) sanitární přístroje a zařízení, sanitární rozvody a jejich součásti, například koupelové armatury, vodovodní baterie, potrubí jako součásti hygienických zařízení, těsnění vodovodní (kroužky), kohoutky pro potrubí, instalační materiál pro vany, armatury pro vany, vodovodní potrubí, armatury pro sanitární rozvody, tvarovky pro sanitární rozvody, dřezy, výlevky, koupací vany, umyvadla, bidety, sprchy, sprchovací kouty, splachovací zařízení, splachovače, záchodové mísy, záchodová sedátka, záchody splachovací, záchody přenosné, sprchovací kabiny, koupelňové obklady, lázeňské vany, vany plastové, lázeňské vybavení, vany pro sedací koupele, vanové zařízení, bojlerové plynové, potrubí jako částí hygienických instalací, zařízení pro sauny, vodovodní zařízení, zařízení pro sušení rukou, vše v rámci této třídy; (17) armatury, potrubí a trubky z umělých hmot, úchytky pro trubky z umělých hmot, materiály těsnící a ucpávací, gumové a plastové, objímky na potrubí nekovové, těsnění potrubí, výztuže pro potrubí nekovové, trubky ohebné nekovové, tmelý těsnící, ohebné nekovové hadice; (19) stavební materiály nekovové, bezpečnostní sklo, dřevo jako polotovar, dveře (nekovové), výplně pro dveře, zárubně pro dveře, křídlové dveře, dýhy dřevěné, komíny (nekovové), konstrukce stavební (nekovové), mříže (nekovové), obklady stěn (nekovové), ohnivzdorné cementové ochranné vrstvy, rámy na okna (nekovové), okenice (nekovové), poklopy na komíny, potrubí nekovová pro ventilační a klimatizační zařízení, potrubí tlakové (nekovové), dveřní prahy (nekovové), překlady (okenní, dveřní), rámy okenní (nekovové), překližka, příčky (nekovové), sklo tabulové, sklo okenní, stavby (sklo pro -), stavby (dřevo pro -), stavby (panely pro -), stavební hmoty (nekovové), trubky pevné (nekovové), vrata nekovová, zárubně dveří (nekovové), obklady ve stavebnictví (nekovové), betonové desky, desky cementové, dřevěné desky, fólie a desky z umělých hmot v rámci této třídy, přenosné konstrukce nekovové, bezpečnostní sklo, dřevěné obložení, dřevo (dýhy ze), dřevo (formovatelné), dřevo (opracované), dřevo (stavební), dřevo jako polotovar, dveře (nekovové), dveře (výplně pro) (nekovové), dveře (zárubně pro) (nekovové), dveře křídlové kývací (nekovové), obklady zdi (nekovové), obložení (deštění) nekovová, obložení (dřevěné), obložení (táflování) dřevěné, obložení (ve stavebnictví) (nekovové), prahy (dveřní) (nekovové), prkna (stavební

dřevo), sklo (stavební), sklo izolační (pro stavby), sklo tabulové (pro stavby), stavební hmoty (nekovové), trubky vodovodní nekovové, tlakové potrubí nekovové, trubky ohebné nekovové a výrobky z těchto materiálů, které nejsou zahrnuty do jiných tříd, tvarovky nekovové, trubky pro drenáže nekovové, potrubí spádové a trubky pevné nekovové, ventily drenážních trubek, kromě ventilů kovových a z umělých hmot, obklady, dlažba (nekovové), úchytky pro trubky z umělých hmot; (20) dveře (závěsy u) (nekovové), kování na dveře (nekovové), kování na okna (nekovové), ventily z umělých hmot (vodovodní), nábytek koupelnový; (21) výlevky, štětky na čištění záchodů, schránky papírových ručníků, držáky toaletního papíru, držáky na mýdlo, držáky na ručníky, dávkovače papírových ručníků, dávkovače toaletního papíru, dávkovače mýdla, dezinfekční dávkovače pro toalety, pouzdra na mýdlo, noční nádoby, koše na odpadky; (27) podlahy do vany, předložky koupelnové.

(730) **Košař Jan**, Chopinova 2/1533, Praha 2, 12000, CZ

Buňát Jiří Ing., Ivana Olbrachta 38/5, Brandýs nad Labem - Stará Boleslav, 25001, CZ

(210) **O-508175**

(220) 09.10.2013

(320) 09.10.2013

(511) 14, 18, 25, 26, 35, 42

(540)

SETOVNÍK

(510) (14) hodinky, náramkové hodinky, pásky a řemínky k náramkovým hodinkám, klenoty, imitace klenotů, drahokamy a polodrahokamy a jejich imitace, ozdobné jehlice, ozdoby na klobouky ze vzácných kovů, medaile, spony, brože, náramky a ušní ozdoby, náhrdelníky, přívěskové medailony, prsteny, manžetové knoflíčky, šperkovnice, ozdoby (šperky), ozdoby ze slonoviny, ozdoby gagátové, odznaky z drahých kovů, ozdoby na obuv z drahých kovů, výrobky z drahých kovů nebo jimi pokryté, části a příslušenství pro všechno výše uvedené zboží ve tř. 14; (18) kůže a její imitace, zboží vyrobené z těchto materiálů, nezahrnuté v jiných třídách, ozdoby z kůže na nábytek, pásky z kůže, pouzdra spadající do této třídy, klíčenky spadající do této třídy, kožené přívěšky ke klíčům, váčky spadající do této třídy, pouzdra z kůže nebo kožené lepenky spadající do této třídy, toaletní pouzdra a toaletní krabice prodávané prázdné, kosmetické kufříky (prázdné), necesery cestovní, pouzdra na karty, malé sáčky spadající do této třídy, pytle spadající do této třídy, oblečky pro domácí zvířata, zejména pro psy, obojky, kširy, náhubky, vodítka, kabelky a tašky pro domácí zvířata; (25) obuv, oděvy, pokrývky hlavy, kloboučnické zboží, rukavice, pásky, pletené zboží, zejména čepice, šály, čelenky, svetry, šátky, vázanky, kravaty, klobouky, motýlky, plavky, ponožky, punčochy, punčocháče, kalhoty punčochové, podkolenky punčochové, kamaše, šlapky, šle; (26) krajky a výšivky, stuhy a tkaničky, knoflíky, háčky a očka, poutka - galanterie, špendlíky a jehly, zipy, umělé květiny, brože (jako oděvní doplňky), pásky na ruce (oděvní doplňky), pera pštrosí (jako oděvní doplňky), peří (oděvní doplňky), přezky (oděvní doplňky), kloboukové ozdoby (ne z drahých kovů), ozdoby na obuv, odznaky ozdobné (knoflíky), ozdobné knoflíky (odznaky), odznaky ne z drahých kovů, ozdobné lemování, ozdoby blýskavé (pro oděvy), ozdoby do vlasů, ozdoby na obuv ne z drahých kovů, ozdoby textilních výrobků, ozdoby stříbrné (výšivky), ozdoby zlaté (výšivky), záplaty nažehlovací jako textilní ozdoby, cetky lesklé (ozdoby na oděvy); (35) internetový obchod, obchod provozovaný mimo řádné provozovny, zprostředkování obchodu, maloobchod, vše s výrobky ve tř. 14, 18, 25, 26; (42) módní návrhářství, designéřská a umělecká výtvarná činnost.

(730) **Brožová Milena Ing.**, Zahrádky 11, Zahrádky, 47101, CZ

(740) **ARTPATENT**, autorsko-právní, patentová a známková kancelář, Mgr. Tomáš Bejček, advokát, Bubenská 1, Praha 7, 17000

(210) **O-508183**

(220) 09.10.2013

(320) 09.10.2013

(511) 5

(540)

PHARMATON VITALITY

(510) (5) farmaceutické přípravky, dietetické výrobky pro lékařské účely, potravinové doplňky, dietetické potravinové přísady.

(730) **Pharmaton SA**, Via Mulini, 6934 Bioggio, CH

(740) **KOREJZOVÁ & SPOL.**, v.o.s., JUDr. Petra Korejzová, Korunní 810/104 E, Praha 10, 10100

(210) **O-508225**
(220) 11.10.2013
(320) 11.10.2013
(511) 9, 16, 25, 35, 38, 41
(540)

U CAN

(510) (9) filmové přístroje pro záznam, převod, reprodukci zvuku nebo obrazu, magnetické nosiče zvukových záznamů, pohyblivé záznamy na strojně čitelných nosičích, filmy exponované, televizní filmy na strojně čitelných nosičích, nosiče dat všeho druhu, nosiče záznamů všeho druhu, CD nosiče, DVD nosiče, zvukové a audiovizuální pásky, kazety a disky s hotovými záznamy, filmové klipy na kazetách, audio a video pásky, kazety spadající do této třídy, disky pro playback a záznamová zařízení, radiopřijímače, přístroje určené k zábavě a sestavené jen pro použití s televizním přijímačem, veškeré počítačové programy a software bez ohledu na záznamová média nebo prostředky k šíření zejména software nahraný na magnetických médiích nebo stažený ze vzdálené počítačové sítě, počítačové hrací karty; (16) tiskoviny všeho druhu, zejména noviny, časopisy, humoristické nebo dobrodružné kreslené seriály v periodickém tisku, knihy, papírnické zboží včetně kancelářských potřeb, psací bloky a jiné psací materiály, tužky, zvýrazňovací tužky, křidy, obtisky a nažehlovací barevné potisky, plakáty, fotografie, papírové zboží, slavnostní ozdoby spadající do této třídy; (25) oděvy včetně sportovního oblečení pro muže, ženy a děti, čepice, klobouky a jiné pokrývky hlavy, šály, opasky a jiné doplňky k oděvům zahrnutým v této třídě, pyžama, holínky, obuv včetně domácí obuvi; (35) produkce (výroba) reklamních filmů, marketing, reklama, reklama on-line v počítačové síti, reklamní agentury, rozhlasová reklama, televizní reklama, filmová reklama, pronájem reklamních materiálů, propagační a reklamní činnost v oblasti kultury, obchodní poradenství v oboru nosičů informací na papírových a magnetických nosičích včetně elektronických, inzertní činnost, informační, konzultační a poradenská činnost ve výše uvedených oborech; (38) rozhlasové a televizní vysílání, přenos zvuku a obrazu pomocí satelitu, šíření elektronických časopisů, informací, elektronických periodik, knih v elektronické podobě, audio nebo audiovizuálních děl prostřednictvím informační nebo počítačové sítě, zejména Internetu, pomocí satelitů aj., předávání dat a informací elektronicky; (41) výroba a tvorba audiovizuálních děl, filmová a televizní produkce, filmová projekce, služby filmového studia, výroba televizních a rozhlasových programů, výroba videofilmů, dabing, agenturní, zprostředkovatelská a produkční činnost v oblasti vzdělávání a kultury, sportovní a kulturní aktivity, výchovná a zábavní činnost, pořádání kulturních akcí, zejména hudebních a kurzů, provozování a provádění her a veřejných soutěží, nakladatelství a vydavatelství, pronájem nahraných videokazet a disků s filmy, pronájem videoher, nosičů s videohrami a softwaru pro počítačové hry, pronájem elektronického vybavení pro používání shora uvedeného zboží, nahrávání nosičů dat všeho druhu, zejména gramofonových desek, magnetických nosičů zvukových záznamů, nosičů obrazových záznamů, magnetických nosičů obrazových záznamů, CD nosičů, DVD nosičů.

(730) **cinemania s.r.o.**, Jana Masaryka 6/252, Praha 2, 12000, CZ
(740) **PELIKÁN KROFTA KOHOUTEK** advokátní kancelář s.r.o., Mgr. David Krofta, advokát, Újezd 450/40, Praha 1 - Malá Strana, 11801

(210) **O-508321**
(220) 16.10.2013
(320) 16.10.2013
(511) 41, 43
(540)

U MECENÁŠE

(510) (41) zábava, sportovní a kulturní aktivity; (43) služby zajišťující stravování a nápoje.
(730) **Koubek Lubomír**, Malostranské náměstí 161/10, Praha 1, 11200, CZ

(210) **O-508355**
(220) 17.10.2013
(320) 17.10.2013
(511) 43
(540)

eFi

(510) (43) služby zajišťující stravování a nápoje, dočasné ubytování.
(730) **e-Finance, a.s.**, Rooseveltova 593/10, Brno, 60200, CZ

(210) **O-508494**
(220) 22.10.2013
(320) 22.10.2013
(511) 12, 35, 37, 39
(540)



(510) (12) vozíky (vidlicové, stohovací nebo nakládací -); (35) prodej vysokozdvižných vozíků; (37) servis vysokozdvižných vozíků; (39) pronájem vysokozdvižných vozíků.
(730) **VYSOKOZDVIŽNÉ VOZÍKY s.r.o.**, Červená Voda 524, Červená Voda, 56161, CZ
VZV GROUP s.r.o., Okružní 1144, Hradec Králové, 50003, CZ
(740) **Zuzana Koniarová**, Klánova 267/21, Praha 4 - Hodkovičky, 147 00

(210) **O-508564**
(220) 23.10.2013
(320) 23.10.2013
(511) 41
(540)



(510) (41) organizování a vedení konferencí, organizování a vedení kongresů, organizování a vedení seminářů, organizování a vedení symposií, organizování kulturních a vzdělávacích výstav, plánování a organizování večírků, pořádání a řízení pracovních setkání (školení)..
(590) Barevná
(730) **Teplářenské sdružení České republiky**, Partyzánská 1/7, Praha 7, 17000, CZ

(210) **O-509173**
(220) 13.11.2013
(320) 13.11.2013
(511) 3, 7
(540)

RENARK

(510) (3) mycí, čistící a prací prostředky; (7) nerezové, elektrické, čistící a mycí zařízení a stroje, myčky nádobí a mycí vany (stroje) různých objemů a rozměrů, pojízdné a stacionární určené pro mytí a čištění pevných a pečících plechů, pevných forem, hrnců, filtrů.
(730) **EKOTAKT s.r.o.**, V Lískách 1779/3, Praha 4 - Krč, 14200, CZ

(210) **O-509174**
(220) 13.11.2013
(320) 13.11.2013
(511) 3, 7
(540)

ALUT

(510) (3) mycí, čistící a prací prostředky; (7) nerezové, elektrické, čistící a mycí zařízení a stroje, myčky nádobí a mycí vany (stroje) různých objemů a

rozměrů, pojízdné a stacionární určené pro mytí a čištění pečných a (540)
pečících plechů, pečných forem, hrnců, filtrů.

(730) **EKOTAKT s.r.o.**, V Lískách 1779/3, Praha 4 - Krč, 14200, CZ

(210) **O-509175**

(220) 13.11.2013

(320) 13.11.2013

(511) 41

(540)

Eben trio

(510) (41) hudební produkce, vyučování, vzdělávání, živé představení.

(730) **Fialová Terezie MgA.**, Poděbradská 121, Praha 9, 19800, CZ

(210) **O-509176**

(220) 13.11.2013

(320) 13.11.2013

(511) 35, 39, 42

(540)



(510) (35) propagační činnost, reklama, pomoc při řízení obchodní činnosti, profesionální služby poskytující přímou pomoc při obchodním podnikání, obchodní administrativa, kancelářské práce, shromažďování, ve prospěch ostatních, různého zboží (s výjimkou přepravy tohoto zboží) tak, aby si zákazníci mohli toto zboží pohodlně prohlédnout a nakoupit, takové služby mohou být poskytovány maloobchody, velkoobchody, pomocí objednávkových katalogů nebo elektronických médií, a to prostřednictvím internetových stránek nebo teleshoppingu, automatizované zpracování dat, zpracování textu a správa komerčních počítačových souborů, služby, které zahrnují záznam, přepis, vypracování, kompilaci (shromažďování dokumentů), přenášení nebo systematizaci písemných sdělení a záznamů, jakož i kompilaci matematických a statistických údajů, služby reklamních agentur, jakož i služby, jako jsou distribuce prospektů přímo nebo poštou nebo distribuce vzorků, zprostředkování v obchodních vztazích a zprostředkovatelská činnost v obchodu s výrobky ve třídách 1 až 34, merchandising, franchising, průzkum a vyhodnocování obchodní činnosti, pronájem reklamních ploch, předvádění pro reklamní účely a podporu prodeje, předvádění zboží, rozšiřování reklamních materiálů a vzorků zboží, veletrhy a výstavy ke komerčním a reklamním účelům (organizování); (39) doprava, balení a skladování zboží, organizování cest, pronájem dopravních vozidel, služby týkající se sdělování informací ohledně cesty nebo dopravy zboží, konzultace v oblasti organizovaných cest, archivace audiovizuálních a literárních a historických materiálů elektronických a tištěných fotografických i kinematografických, distribuce (doručování) zboží, distribuce (doručování) publicistických, literárních, audio a audiovizuálních a muzických produktů a děl; (42) tvorba software, programování, aktualizace a údržba programového vybavení, programování internetových databázových systémů a internetových aplikací, tvorba multimediálních dokumentů, prezentací, aplikací, katalogů, konstrukce (tvorba) www prezentací a tvorba informačních databází, hosting webových stránek, převádění médií do elektronické podoby (z fyzických nosičů na elektronické nosiče), technické poradenství, vypracování technologických postupů.

(730) **CITIVOUCHERS s.r.o.**, Pod Hájkem 406/1a, Praha 8 - Libeň, 18000, CZ

(740) **ARTPATENT**, autorsko-právní, patentová a známková kancelář, Mgr. Tomáš Bejček, advokát, Bubenská 1, Praha 7, 17000

(210) **O-509181**

(220) 13.11.2013

(320) 13.11.2013

(511) 41, 43



(510) (41) výchova, vzdělávání, zábava, sportovní a kulturní aktivity; (43) služby zajišťující stravování a nápoje, dočasné ubytování.

(590) Barevná

(730) **Kačírek Josef Ing.**, Vinohradská 2279/164, Praha 3, 13000, CZ

(740) JUDr. Zuzana Navrátilová, advokátka, Jeseniova 55/1151, Praha 3, 13000

(210) **O-509182**

(220) 13.11.2013

(320) 13.11.2013

(511) 41, 43

(540)



(510) (41) výchova, vzdělávání, zábava, sportovní s kulturními aktivitami; (43) služby zajišťující stravování a nápoje, dočasné ubytování.

(590) Barevná

(730) **Kačírek Josef**, Vinohradská 2279/164, Praha 3, 13000, CZ

(740) JUDr. Zuzana Navrátilová, advokátka, Jeseniova 55/1151, Praha 3, 13000

(210) **O-509185**

(220) 13.11.2013

(320) 13.11.2013

(511) 6, 35, 37

(540)



(510) (6) kovové stavební materiály, kovové stavební materiály přenosné; (35) prodej lešení; (37) stavebnictví, služby pronájmu nářadí a konstrukčního materiálu, pronájem lešení.

(730) **EKRO CZ s.r.o.**, Jihozápadní IV. 2363/5, Praha 4, 14100, CZ

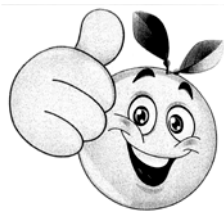
(210) **O-509187**

(220) 13.11.2013

(320) 13.11.2013

(511) 32, 35, 40

(540)



(510) (32) přírodní či perlivé vody (minerální nebo neminerální), ovocné nebo zeleninové šťávy a ovocné nebo zeleninové nápoje, limonády, sodovky, zázvorové limonády, šerbety (nápoje), nápojové přípravky, sirupy do nápojů, nealkoholické ovocné nebo zeleninové výtažky, nealkoholické nápoje obsahující činidla pro mléčné kvašení, 100% šťávy ovocné přírodní, nápoje a šťávy zeleninové, 100% šťávy zeleninové přírodní (nápoje); (35) velkoobchodní a maloobchodní prodej zboží, které je uvedeno ve třídě 32, zprostředkovatelská činnost v oblasti obchodu a služeb k obchodním účelům, týkající se výrobků uvedených ve třídě 32, odborné obchodní poradenství, obchodní nebo podnikatelské informace, zprostředkování obchodních kontaktů v oblasti výrobků uvedených ve třídě 32, předvádění zboží, provádění obchodních operací, pomoc při řízení obchodní činnosti, kopírování nebo rozmnožování (reprodukce) dokumentů, dokladů, reklama, reklama (on-line) na počítačové komunikační síti, on-line inzerce, vyhledávání obchodních informací v počítačových souborech, pronájem reklamního času ve všech komunikačních médiích, poskytování obchodních informací a obchodních služeb pomocí Internetu, zprostředkování internetového obchodu v oblasti výrobků uvedených ve třídě 32, komerční využití Internetu v oblastech komerčních internetových médií a vyhledávacích služeb v oblasti výrobků uvedených ve třídě 32, vyhledávání obchodních dat v počítačových souborech, prezentace uživatelů na stránkách World Wide Web v počítačové síti Internet, systemizace informací do počítačových databází, zveřejňování reklamních textů, výstavy a veletrhy pro komerční účely (organizování), propagace prodeje (pro ostatní), propagace (ukázka) zboží, propagační korespondence, propagační materiál (šíření), propagační publikace (šíření), inzerce, distribuce reklamních vzorků, obchodní administrativa, kancelářské práce; (40) zpracování ovoce a zeleniny lisováním.

(730) **Green Travel & Service Plus s.r.o.**, Tigridova 1501/6, Praha 4 - Michle, 14000, CZ

(210) **O-509188**

(220) 13.11.2013
(320) 13.11.2013
(511) 30, 33, 35
(540)



(510) (30) káva, čaj, kakao, cukr, kakaové náhražky, čokoláda, cukrovinky, těsta; (33) víno, lihoviny; (35) zprostředkovatelská činnost v oblasti obchodu, velkoobchodu, maloobchodu a exportu - importu, vše s výrobky spadajícími do tříd 30 a 33.

(730) **Kolev Roman**, Rokycanova 30/652, Praha 3 - Žižkov, 13000, CZ

(210) **O-509190**

(220) 13.11.2013
(320) 13.11.2013
(511) 36, 37, 43

(540)

DALOLESK

(510) (36) peněžní a finanční služby, zejména finanční analýzy a informace, burzovní makléřství, činnost realitních a ubytovacích kanceláří, správa, pronájem a oceňování nemovitostí, vybírání nájemného, zprostředkování pojištění, provozování zastaváren; (37) stavebnictví, opravy a instalační služby, čištění budov, oken a komínů, úklidové služby, údržba nemovitostí, pronájem stavebních a úklidových strojů a zařízení, stavební dozor, stavební informace, deratizační služby; (43) služby zajišťující stravování a ubytování, zejména provozování automatů rychlého občerstvení, barů, bufetů, restaurací a jídelen, penzionů, hotelů, motelů a jiných ubytovacích zařízení, catering, provozování kempů.

(730) **Lojka Ladislav**, Vyšehradská 27/423, Praha 2, 12800, CZ

(740) **JUDr. Aleš Zábrš**, Na Beránce 2, Praha 6, 16000

(210) **O-509192**

(220) 13.11.2013
(320) 13.11.2013
(511) 16, 35, 40, 41, 42
(540)



(510) (16) papír všeho druhu a výrobky z něj, karton a výrobky z něj, vlnitá lepenka, papírové obaly a tašky, tiskoviny všeho druhu - noviny, časopisy, knihy, odborné publikace, letáky, brožury, diáře, kalendáře, bloky, pohlednice, blahopřání, fotografie, mapy, karty, sešity, učebnice, etikety, samolepky, firemní tiskoviny - papíry, vizitky, obálky, katalogy, formuláře a účetní doklady, kancelářské potřeby všeho druhu (spadající do této třídy); (35) automatizované a ruční zpracování obchodních dat, obchodní služby databank, správa a prodej obchodních dat, kopírování dokumentů - copystudio, reklamní a marketingová činnost, reklamní a prodejní akce, předvádění výrobků, administrativní práce, průzkumy trhu, podnikatelský průzkum, obchodní statistiky, obchodní poradenství, manažerské služby, pomoc při řízení podniku a podnikání, činnost podnikatelských, ekonomických a organizačních poradců, obchodní zastupování jiných podnikatelských subjektů - výrobců, velkoobchodní, maloobchodní a elektronický prodej papíru, tiskovin všeho druhu, fotografií, kancelářských, školních, učebních, psacích a uměleckých potřeb, digitálních dat a dále reklamních předmětů, poskytování obchodních a prodejních informací; (40) tiskárna - polygrafická činnost, tisk všeho druhu, předtisková příprava, potisk výrobků, zpracování fotografií, finální úprava materiálů, gravírování, laminace, knihárna - vázání knih, zpracování a úprava materiálů, zejména papíru, plastu, kůže a dřeva, recyklace materiálů, poradenství a poskytování informací v oblasti tisku a zpracování materiálů; (41) nakladatelská a vydavatelská činnost, elektronické publikování, fotografování, umělecké činnosti, vzdělávací, zábavní, kulturní, společenské nebo sportovní činnosti, poradenství a poskytování informací v oblasti nakladatelství, fotografování, vzdělávání, umění, kultury a zábavy; (42) počítačová grafika, grafické a kresličské práce, kompletní grafické návrhy pro tisk, typografie, průmyslový design, projektová činnost, měřicí činnost, zkoušky materiálů, kontroly jakosti, programování počítačů, zejména pro oblast polygrafického průmyslu, poradenství a poskytování informací v oblasti grafiky, designu a software.

(730) **GRASPO CZ, a.s.**, Pod Šternberkem 324, Zlín, 76302, CZ

(740) **Ing. Jirí Stěhlák**, Šumberova 42, Praha 6, 16200

(210) **O-509193**
(220) 13.11.2013
(320) 13.11.2013
(511) 9, 16, 35, 37, 38, 42
(540)

sysloop

(510) (9) nosiče dat všeho druhu spadající do třídy 9, zejména informační produkty, data a databáze na elektronických a optických nosičích, elektronické periodické a neperiodické publikace, elektronické multimediální aplikace, elektronické a datové sítě, včetně souvisejícího softwaru a hardwaru, počítače a počítačové systémy všeho druhu, včetně jejich příslušenství, náhradní díly a spotřební materiál pro uvedená zařízení, například disky a diskety, čipové karty s inteligencí, strojově čitelné nosiče pro nahrávání dat, zařízení ke zpracování dat a počítače, optoelektronické seznamy a katalogy, zejména informační na CD ROM, telekomunikační zařízení drátová, bezdrátová, družicová a modemy, databanky, informace převáděné přes Internet, například automatizované informační systémy vnitřní a vnější, kopírovací technika; (16) tiskoviny a počítačové výrobky, zejména tištěné seznamy a katalogy informací, uživatelské příručky počítačových programů, odborné publikace a periodika na papírových nosičích, vyučovací a učební pomůcky (vyjma přístrojů), tiskopisy, papírové adresáře vztahující se k informačním a počítačovým službám pro hromadné zpracování dat, databankové propagační a reklamní tiskopisy a tiskoviny periodické a neperiodické, propagační materiály z papíru a plastu, adresáře a osobní plánovací kalendáře, balicí papír a plastové fólie na balení; (35) obchodní zprostředkovatelské služby s výrobky třídy 9 a obchodní informační služby, poskytování komerčních multimediálních informací, obchodní využití Internetu v oblasti komerčních internetových médií a vyhledávacích služeb, on-line komerčních informací, sestavování, systematizace a péče o obchodní data a informace v počítačových databázích, marketingu a personalistice, obchodní informace a administrativní zastoupení tuzemských a zahraničních firem, propagační a obchodní přehledky zboží a služeb, včetně komerčních výstav a veletrhů, rozmnožovací a reprodukční služby; (37) čištění budov (interiérů), dozor nad stavbami, elektrické spotřebiče a chladicí zařízení (instalace), informace o opravách, instalace dveří a oken, kancelářské stroje a zařízení a klimatizační zařízení (instalace), konzultace ve stavebnictví, kotle a kuchyňská zařízení (instalace), odrušování elektrických přístrojů, opravy, opravy bezpečnostních zámků, počítačové vybavení a poplašné systémy (alarmy) proti vloupání - opravy, instalace, instalace požárních hlásičů, promítacích přístrojů, pump a čerpadel, instalace a opravy strojů, telefonů, topných zařízení, trezorů, výtahů, zámků, zavlažovacích zařízení, údržba plaveckých bazénů; (38) datové telekomunikační služby, provozování spojových počítačových sítí, telekomunikační služby pomocí přímého propojení lokálních pevných sítí se sítí mobilních telefonů, informační služby na Internetu, poskytování informačního servisu prostřednictvím telefonu v rámci léto třídy, mobilní telekomunikační sítě (služby), poskytování přístupu na on-line informační služby a databáze, přenos, poskytování nebo vyvolávání informací z počítačových databází, on-line informační a databázové služby, komunikační služby prostřednictvím Internetu, vnějších a vnitřních sítí, šíření elektronických tiskovin, časopisů a periodik prostřednictvím počítačové, datové, elektronické, telekomunikační a/nebo informační sítě, provozování informačních, datových a počítačových sítí, elektronický přenos dokumentů, přenos informací, zprostředkování přenosu dat, zprostředkovatelská a poradenská činnost v oblasti telekomunikací, telekomunikačních zařízení a sítí, poradenské a konzultační služby v oboru sdělovací techniky a telekomunikačních služeb; (42) odborná poradenská, konzultační, inženýrská, vývojová, projektová a posudková činnost v oboru výpočetní, komunikační a informační techniky a spojových počítačových sítí, navrhování a tvorba softwaru a sítí, služby datové diagnostiky a datové obnovy, integrace počítačových sítí, pronájem výpočetní techniky, poradenské a konzultační služby v oboru informatiky.

(730) **EMPYREUM Information Technologies, spol. s r.o.**, U Lesa 651, Jesenice, 25242, CZ

(540)



(510) (39) rezervační a zprostředkovatelské služby v oblasti cestovního ruchu a turistiky, organizování exkurzí a výletů, dopravní služby, služby související s dopravou veřejnosti a zavazadel, včetně služeb s těmito službami souvisejícími, pronájem dopravních prostředků a parkovacích míst, zajišťování distribuce potravin a nápojů; (41) výchova, vzdělávání, zábava, organizování odborných kurzů, školení, sportovní a kulturní aktivity, organizace a provozování kulturních a sportovních akcí, služby pro oddech a rekreaci, provozování sportovních zařízení a areálů, půjčování sportovních zařízení; (43) dočasné ubytování, ubytovací služby, služby zajišťující stravování a nápoje, zprostředkování dočasného ubytování a stravování a jejich rezervace, hotelové, restaurační a barové služby, hostinská činnost, služby občerstvení, pronájem apartmánů, sálů, salónek či jiných nebytových prostor (obsažených v této třídě), poradenství v oboru provozování penziónů a gastronomických provozů či hotelů.

(590) Barevná

(730) **SVODIDLA s.r.o.**, Štúrova 1701/55, Praha 4 - Krč, 14200, CZ

(740) Ing. Roman Vitouš, Pavlíkova 605/12, Praha 4, 14200

(210) **O-509232**
(220) 14.11.2013
(320) 14.11.2013
(511) 7, 8, 9, 35, 37

(210) **O-509194**
(220) 13.11.2013
(320) 13.11.2013
(511) 39, 41, 43

(540)

PRO-MASTER

(510) (7) stroje a obráběcí stroje, upínací technika, motory (s výjimkou motorů pro pozemní vozidla), nástroje, nářadí a přístroje s jiným než ručním pohonem, příslušenství, náhradní díly a spotřební materiál ke strojům a obráběcím strojům, upínací technice, motorům (s výjimkou motorů pro pozemní vozidla), nástrojům, nářadí a přístrojům s jiným než ručním pohonem; (8) nářadí, nástroje a přístroje s ručním pohonem, upínací technika, příslušenství, náhradní díly a spotřební materiál k nářadí, nástrojům a přístrojům s ručním pohonem; (9) přístroje, nástroje a nářadí pro vážení (kalibraci) a měření, příslušenství, náhradní díly a spotřební materiál k přístrojům, nástrojům a nářadí pro vážení (kalibraci) a měření; (35) maloobchodní a velkoobchodní prodej strojů, obráběcích strojů, nástrojů, přístrojů, nářadí, upínací techniky, motorů (s výjimkou motorů pro pozemní vozidla), přístrojů, nástrojů a nářadí pro vážení (kalibraci) a měření, maloobchodní a velkoobchodní prodej příslušenství, náhradních dílů a spotřebního materiálu ke strojům, obráběcím strojům, nástrojům, přístrojům a nářadí, upínací technice, motorům (s výjimkou motorů pro pozemní vozidla), přístrojům, nástrojům a nářadí pro vážení (kalibraci) a měření; (37) opravy a údržba strojů, obráběcích strojů, nástrojů, nářadí a přístrojů, upínací techniky, motorů (s výjimkou motorů pro pozemní vozidla), přístrojů, nástrojů a nářadí pro vážení (kalibraci) a měření, opravy a údržba příslušenství k uvedeným strojům, upínací technice, motorům, přístrojům, nástrojům a nářadí.

(730) **PM-TECH s.r.o.**, Petráská 1426/1, Praha 1, 11000, CZ

(740) Svoboda, Chlumská, Chrůma a partneři, JUDr. Karla Chlumská, Hybernská 1009/24, Praha 1, 11000

(210) **O-509233**

(220) 14.11.2013

(320) 14.11.2013

(511) 7, 8, 9, 35, 37, 41

(540)

PM-TECH

(510) (7) stroje a obráběcí stroje, upínací technika, motory (s výjimkou motorů pro pozemní vozidla), nástroje, nářadí a přístroje s jiným než ručním pohonem, příslušenství, náhradní díly a spotřební materiál ke strojům a obráběcím strojům, upínací technice, motorům (s výjimkou motorů pro pozemní vozidla), nástrojům, nářadí a přístrojům s jiným než ručním pohonem; (8) nářadí, nástroje a přístroje s ručním pohonem, upínací technika, příslušenství, náhradní díly a spotřební materiál k nářadí, nástrojům a přístrojům s ručním pohonem; (9) přístroje, nástroje a nářadí pro vážení (kalibraci) a měření, příslušenství, náhradní díly a spotřební materiál k přístrojům, nástrojům a nářadí pro vážení (kalibraci) a měření; (35) maloobchodní a velkoobchodní prodej strojů, obráběcích strojů, nástrojů, přístrojů, nářadí, upínací techniky, motorů (s výjimkou motorů pro pozemní vozidla), přístrojů, nástrojů a nářadí pro vážení (kalibraci) a měření, maloobchodní a velkoobchodní prodej příslušenství, náhradních dílů a spotřebního materiálu ke strojům, obráběcím strojům, nástrojům, přístrojům a nářadí, upínací technice, motorům (s výjimkou motorů pro pozemní vozidla), přístrojům, nástrojům a nářadí pro vážení (kalibraci) a

měření; (37) opravy a údržba strojů, obráběcích strojů, nástrojů, nářadí a přístrojů, upínací techniky, motorů (s výjimkou motorů pro pozemní vozidla), přístrojů, nástrojů a nářadí pro vážení (kalibraci) a měření, opravy a údržba příslušenství k uvedeným strojům, upínací technice, motorům, přístrojům, nástrojům a nářadí; (41) školení v oblasti strojů, obráběcích strojů, nástrojů, nářadí a přístrojů, upínací techniky, motorů (s výjimkou motorů pro pozemní vozidla), přístrojů, nástrojů a nářadí pro vážení (kalibraci) a měření.

(730) **PM-TECH s.r.o.**, Petráská 1426/1, Praha 1, 11000, CZ

(740) Svoboda, Chlumská, Chrůma a partneři, JUDr. Karla Chlumská, Hybernská 1009/24, Praha 1, 11000

(210) **O-509234**

(220) 14.11.2013

(320) 14.11.2013

(511) 7, 11, 37, 40, 42

(540)

SPOLMONT

(510) (7) stroje, strojní zařízení a jejich součásti pro různá odvětví průmyslu spadající do této třídy, průmyslové technologické strojní celky/linky, robotické stroje, průmyslové stroje pro zpracování materiálů, stroje pro povrchovou - finální úpravu materiálů, stroje pro povrchovou úpravu materiálů, tryskací stroje, tryskací injektorové a tlakové kabiny (stroje), otryskávací stroje, stříkací přístroje, lakovací kabiny (stroje), obráběcí stroje, slévárenské stroje, průmyslové lící linky pro slévárny (stroje), průmyslové metací stroje a zařízení, hydraulické stroje a hydraulická ovládací zařízení pro stroje, nakladače (stroje), dopravníky (stroje), kompresory (stroje), plnicí stroje, dávkovací stroje, tvarovací a dělicí stroje, lisovací a mlecí stroje, míchací stroje, krájecí stroje, motory a jejich součásti v rámci této třídy, součásti a náhradní díly uvedených strojů a zařízení; (11) přístroje a zařízení pro sušení, sušicí stroje, sušicí kabiny, přístroje a zařízení pro chlazení, ventilaci a klimatizaci, zařízení pro odvětrání, průmyslové pece, přístroje pro pečení, přístroje pro tavení, přístroje a zařízení pro ohřev, přístroje a zařízení pro topení, přístroje pro vaření a pečení, přístroje filtrační, přístroje pro distribuci vody, tepla, plynu a jiných látek, sanitární technika, součásti a náhradní díly uvedených strojů a zařízení; (37) servisně-montážní a opravárenské činnosti, servis, montáž a opravy strojů pro zpracování a úpravy materiálů, servis, montáž a opravy průmyslových strojů a zařízení, servis, montáž a opravy robotických strojů, hydraulických strojů a technologických linek, servis, montáž a opravy strojů pro sušení, chlazení, lakování, servis a montáž elektrických a elektronických zařízení a výpočetní techniky, servis a montáž metacích strojů a zařízení, demontáže průmyslových strojů a zařízení, demontáže elektronických zařízení, stavební činnost - provádění staveb včetně jejich změn, udržovacích prací na nich a jejich odstraňování, stavebně-montážní činnosti, dokončovací stavební práce, lakování, malování, opravy zámečnické, opravy klempířské, čistící práce, poskytování informací a konzultace v servisně-montážních a stavebních činnostech, klempířství, tesařství; (40) zpracování a úprava materiálů všeho druhu, robotické tryskání, tlakovzdušné tryskání, průmyslové lakování, práškové lakování, nástrojařství, strojní zámečnictví, průmyslové svařování, galvanizace, pozinkování, finální úprava materiálů, leštění, broušení, řezání, gravírování, lisování, vrtání, děrování, třídění, vysekávání, ohýbání a jiné zpracování materiálů, průmyslové obrábění materiálů, kovoobrábění, tisk a potisk materiálů, recyklace materiálů, likvidace odpadů, poskytování informací a konzultace v oblasti zpracování a úprav materiálů; (42) projektová a inženýrská činnost ve strojírenství a stavebnictví, výzkum a vývoj ve strojírenství a stavebnictví, průmyslový design, počítačová grafika, 3D modelace, programování průmyslových/robotických strojů a počítačů, měřicí činnosti, zkoušky materiálů, kontroly kvality a jakosti, laboratorní činnosti.

(730) **SPOLMONT s.r.o.**, Kvítková 664, Zlín, 76001, CZ

(740) Ing. Jiří Střelák, Šumberova 42, Praha 6, 16200

(210) **O-509235**

(220) 14.11.2013

(320) 14.11.2013

(511) 5, 30, 43

(540)



(510) (5) potravinářské výrobky biologické, dietetické, posilující, bezlepkové, obohacené vitamíny, diabetický chléb pečivo pro děti a nemocné, mouky bezlepkové, dietní a výživné, bezcholesterové, vše přizpůsobené pro léčebné účely, přípravky ze sladu pro dietetické účely a odpad ze zpracovaného obilného zrna pro léčebné účely, nutriční dietetické doplňky; (30) výrobky mlynářské, těstářské, pekařské a cukrářské, zahrnující chléb, běžné a jemné čerstvé pečivo, suchary, sušenky, koláče, výrobky z listového těsta, cukrářské pečivo, trvanlivé pečivo, prášky do pečiva, kvasnice, potravinářský škrob, mražené výrobky a polotovary v rozsahu této třídy, mouka a přípravky z obilnin, obilniny, nápoje připravované na základě kávy, kakaa nebo čokolády; (43) hostinská činnost, služby zajišťující stravování a nápoje, dočasné ubytování.

(730) Náchodský mlýn, a.s., Bílkova 2, Náchod, 54701, CZ

(740) Pavel Reichel a kol., Ing. Pavel Reichel, Lopatecká 14, Praha 4, 14700

(210) **O-509236**

(220) 14.11.2013

(320) 14.11.2013

(511) 5, 30, 43

(540)



(510) (5) potravinářské výrobky biologické, dietetické, posilující, bezlepkové, obohacené vitamíny, diabetický chléb pečivo pro děti a nemocné, mouky bezlepkové, dietní a výživné, bezcholesterové, vše přizpůsobené pro léčebné účely, přípravky ze sladu pro dietetické účely a odpad ze zpracovaného obilného zrna pro léčebné účely, nutriční dietetické doplňky; (30) výrobky mlynářské, těstářské, pekařské a cukrářské, zahrnující chléb, běžné a jemné čerstvé pečivo, suchary, sušenky, koláče, výrobky z listového těsta, cukrářské pečivo, trvanlivé pečivo, prášky do pečiva, kvasnice, potravinářský škrob, mražené výrobky a polotovary v rozsahu této třídy, mouka a přípravky z obilnin, obilniny, nápoje připravované na základě kávy, kakaa nebo čokolády; (43) hostinská činnost, služby zajišťující stravování a nápoje, dočasné ubytování.

(590) Barevná

(730) Náchodský mlýn, a.s., Bílkova 2, Náchod, 54701, CZ

(740) Pavel Reichel a kol., Ing. Pavel Reichel, Lopatecká 14, Praha 4, 14700

(210) **O-509314**

(220) 19.11.2013

(320) 19.11.2013

(511) 9, 17, 42

(540)



(510) (9) svařovací stroje a přístroje na plasty, měřicí a regulační technika v oboru potrubních systémů; (17) potrubní systémy z plastů; (42) technické poradenství v oblasti plastových potrubních systémů.

(730) TITAN-PLASTIMEX, s.r.o., Raisova 212, Tanvald, 46841, CZ

(740) Urbášek & Partners, advokátní kancelář, s.r.o., Mgr. Vratislav Urbášek, advokát, Národní 973/41, Praha 1, 11000

(210) **O-509315**

(220) 19.11.2013

(320) 19.11.2013

(511) 17, 19, 37, 42

(540)



(510) (17) polotovary z plastických hmot; (19) střešní materiály plastové; (37) montáž a oprava plastových zařízení; (42) technicko - poradenská činnost v oboru plastických hmot.

(730) TITAN - Multiplast s.r.o., Jablonecká 1379, Smržovka, 46851, CZ

(740) Urbášek & Partners, advokátní kancelář, s.r.o., Mgr. Vratislav Urbášek, advokát, Národní 973/41, Praha 1, 11000

(210) **O-509316**

(220) 19.11.2013

(320) 19.11.2013

(511) 7, 8, 9, 17, 37, 42

(540)



(510) (7) obráběcí stroje pro zpracování plastů, například strojní pily, soustruhy, frézy a obdobné, lisovací a vstříkovací stroje pro zpracování plastů; (8) nářadí a stroje pro zpracování plastů, například pily, nože, pilníky a obdobné nářadí a nástroje; (9) elektrické svařovací přístroje na plasty; (17)

trubky, fitinky a potrubní armatury z plastických hmot, svařovací tyčinky z plastických hmot; (37) montáž a oprava plastových potrubních rozvodů; (42) technicko - poradenská činnost v oboru plastických hmot.

- (730) **TITAN - METALPLAST s.r.o.**, Raisova 212, Tanvald, 46841, CZ
(740) Urbášek & Partners, advokátní kancelář, s.r.o., Mgr. Vratislav Urbášek, advokát, Národní 973/41, Praha 1, 11000

(210) **O-509347**

- (220) 19.11.2013
(320) 19.11.2013
(511) 9
(540)

AIR BOND

- (510) (9) poplašná zařízení, monitorovací přístroje elektrické, zabezpečovací zařízení proti krádeži elektrická.
(730) **Inmite s.r.o.**, Za Valem 1403/15, Praha 4, 14800, CZ

(210) **O-509348**

- (220) 19.11.2013
(320) 19.11.2013
(511) 35, 38, 41
(540)

Lokálka

- (510) (35) reklamní, inzertní a propagační činnost, marketing, reklamní, inzertní a propagační činnost prostřednictvím jakéhokoliv média, prostřednictvím telefonní sítě nebo datové sítě nebo informační sítě nebo elektronické sítě nebo komunikační sítě nebo počítačové sítě, poskytování informací komerčního nebo reklamního charakteru, multimediálních informací komerčního charakteru, komerční využití Internetu v oblastech komerčních internetových médií a vyhledávacích služeb, on-line inzerce, pronájem informačních míst v rámci této třídy, činnost reklamní agentury, činnost ekonomických a/nebo organizačních poradců, zprostředkování v obchodních vztazích, merchandising, franchising, pomoc při využívání a řízení obchodního podniku, personální agentura, personální poradenství, automatizované zpracování dat, pomoc při provozování obchodů a obchodních činnostech průmyslového nebo obchodního podniku, služby, které zahrnují záznam, přepis, vypracování, kompilaci, přenášení nebo systematickosti písemných či datových či elektronických sdělení a záznamů, jakož i využívání nebo kompilaci matematických a statistických údajů, organizační zabezpečování televizního vysílání v rámci této třídy, podporování a intenzifikace obchodních služeb založené na zvýhodňování klíčových spolupracovníků a klientů (obchodní služby), věrnostní a bonusové systémy (obchodní služby) jako například poskytování slev a odměn, přednostní a nadstandardní poskytování služeb, vše zejména v prodeji výrobků ze tř. 1-34, výstavy komerční nebo reklamní nebo propagační, předvádění zboží prostřednictvím Internetu nebo katalogu nebo výstav za účelem reklamy a/nebo prodeje, přeskupování a shromažďování (kromě dopravy) různých výrobků pro třetí osoby za účelem umožnit spotřebiteli pohodlně vybrat a prohlížet a kupovat (kromě přepravy) prostřednictvím katalogu a/nebo Internetu a/nebo zásilkového prodeje, zásilkový prodej zboží, maloobchodní prodej výrobků zařazených ve tř. 1-34; (38) telekomunikace, služby umožňující komunikaci jedné osoby s druhou, televizní vysílání, rozhlasové vysílání, digitální vysílání, televizní vysílání programů, televizní vysílání zábavných, vzdělávacích, výchovných, soutěžních, diskusních a informačních pořadů, telematika, šíření, výměna nebo získávání zpráv a informací, šíření elektronických časopisů, informací, elektronických periodik, knih v elektronické podobě, audio nebo audiovizuálních děl prostřednictvím informační nebo datové nebo elektronické nebo komunikační nebo telekomunikační nebo počítačové sítě, zejména Internetu, pomocí satelitů a jinými sítěmi, informační služby na Internetu související s televizním vysíláním, služby na Internetu související s televizním vysíláním, provozování internetového serveru, provozování internetového portálu, zajištění prostoru pro webové stránky, poskytování portálu na Internetu, poskytování on-line platformy pro nahrávání, uchovávání, zpracování, přenos a aktualizaci dat, obrázků, fotografií, 3D aplikací, zprostředkovatelská činnost v oblasti informačního servisu, komunikace a přenos dat prostřednictvím veřejné nebo neveřejné telekomunikační sítě, komunikace, poradenská činnost v oblasti sdělovacích prostředků, telekomunikací, informační služby v oblasti telekomunikací, informační kancelář, poskytování informačních služeb prostřednictvím počítačů - v rámci této třídy, pronájem komunikačních míst, telekomunikační služby umožňující on-line v sítích dálkově nahrávání a zpracování obrázků a obrazových dat a tvorbu a zpracování fotografických alb a fotoknih, telekomunikační služby umožňující on-line

v sítích dálkově objednávání a dodávání výrobků, na kterých jsou nanesená obrazová data objednatele; (41) nakladatelství a vydavatelství, ediční činnost, publikační činnost, nahrávání nosičů zvukových nebo obrazově zvukových, půjčování nahrávaných zvukových a zvukově obrazových záznamů, tvorba a šíření audiovizuálních děl, zpravodajství, publicistika, televizní zpravodajství, rozhlasové zpravodajství, obrazové zpravodajství, TV produkce, filmová produkce, tvorba programů, tvorba a výroba televizních a audiovizuálních programů, agenturní činnost v oblasti kultury, modelingová agentura, zprostředkování v oblasti kultury, výchovy, zábavy a sportu, výchovná, vzdělávací, soutěžní a zábavní činnost, zábavní nebo kulturní nebo vzdělávací představení, organizace společenských a kulturních akcí, organizace, provozování a provádění her a soutěží i veřejných, provozování divadla, provozování kina, výstavní činnost v oblasti kultury nebo zábavy nebo výchovy nebo vzdělávání, digitální zpracování obrazu (služby -), elektronické publikování (DTP), nahrávací studia (služby -), poskytování on-line elektronických publikací a děl [bez možnosti stažení], poskytování on-line audiovizuálních děl bez možnosti stažení, poskytování on-line elektronických publikací, vydávání elektronických knih a on-line časopisů, poskytování publikací z celosvětové počítačové sítě nebo Internetu s možností prohlédávání, pronájem kinematografických filmů, rozhlasové a televizní programy (výroba -), psaní a zveřejňování textů kromě reklamních, vydávání textů, s výjimkou reklamních nebo náborových, výroba divadelních a/nebo jiných představení, organizování kulturních nebo vzdělávacích výstav, poskytování služeb výchovných, vzdělávacích, soutěžních, kulturních a zábavních prostřednictvím Internetu a jiných sítí, provozování tělovýchovných zařízení, pronájem a půjčování sportovních potřeb s výjimkou dopravních prostředků, půjčování knih, tiskovin, pronájem a půjčování audiopřístrojů, videopřístrojů, videorekordérů, videokamer, fotoaparátů, promítaček, rozhlasových a televizních přijímačů, filmů, kulturních a vzdělávacích potřeb a přístrojů, půjčování a pronájem obrazů, dekorací, pronájem stadionů, tenisových dvorců, pronájem a půjčování potápěčské výstroje, pronájem a půjčování sportovního nářadí s výjimkou dopravních prostředků, provozování a/nebo pronájem fitness centra.

- (730) **CET 21, spol. s r.o.**, Kříženeckého náměstí 1078/5, Praha 5, 15200, CZ
(740) Advokátní a patentová kancelář VYSKOČIL, KROŠLÁK a spol., Dana Lukajová, Voršilská 10/130, Praha 1, 11000

(210) **O-509351**

- (220) 20.11.2013
(320) 20.11.2013
(511) 1, 12, 35, 37, 39, 40, 41, 42, 43, 44
(540)



- (510) (1) hnojiva všeho druhu zařazená do této třídy; (12) motorová a přípojná vozidla všeho druhu, jejich součásti, příslušenství a náhradní díly k nim, nemotorové dopravní prostředky, vše zařazené do této třídy; (35) zprostředkovatelská činnost v oblasti obchodu, maloobchod-velkoobchod, export-import, internetový obchod, vše s výrobky zařazenými do tříd 1 až 34, propagace, inzerce a reklama všemi druhy médií, marketing, služby v oblasti přihlašování motorových vozidel a aranžérská činnost v rámci této třídy, služby v oblasti administrativní správy a služby organizačně hospodářské povahy, zprostředkovatelská, obstaravatelská, poradenská, konzultační a výstavní činnost ve výše uvedených oblastech; (37) montáž, opravy a servis motorových přípojných a nemotorových vozidel, jejich součástí a příslušenství; (39) vnitrostátní a mezinárodní silniční doprava, balení, skladování a expedice zboží, pronájem motorových vozidel, skladů, garáží a parkovacích ploch; (40) těžba a zpracování dřeva; (41) provozování motorového sportu, zejména kartingového a okruhového, organizování sportovních, zejména motoristických soutěží, provozování sportovních a tělovýchovných zařízení, zábava a klubová činnost; (42) výzkum a vývoj v oblasti přírodních, technických a společenských věd, tvorba a vývoj software, poradenství v oblasti informačních technologií,

návrhářská, designérská, zprostředkovatelská činnost v uvedených oblastech; (43) hostinské, restaurační a ubytovací služby, včetně zprostředkování; (44) poskytování služeb oblasti zemědělství, zahradnictví, lesnictví, rybníkářství a myslivosti zařazené do této třídy, jako pěstování rostlin, zpracování a úprava zemědělských výrobků, chov zvířat.

(590) Barevná

(730) **NH Car holding, a.s.**, Diskařská 2332/3, Praha 6 - Břevnov, 16900, CZ

(740) Ing. Michal Jupa, patentový zástupce, Na Baních 1385, Praha 5 - Zbraslav, 15600

CLEVER°FARM'

(210) **O-509355**

(220) 20.11.2013

(320) 20.11.2013

(511) 29, 35

(540)



(510) (29) mléko a mlékárenské výrobky všeho druhu, máslo, pomazánkové máslo, pomazánky a krémy z mléčných výrobků; (35) služby organizačně-ekonomické, marketing, obchodní průzkum a pomoc při řízení obchodní činnosti, reklama, propagace a inzerce, pomoc a zprostředkovatelská činnost v oblasti obchodu s potravinami a v obchodní oblasti u mlékárenství, zprostředkovatelská činnost v oblasti obchodu, maloobchod-velkoobchod, export-import, internetový obchod, vše s výše uvedenými výrobky ve třídě 29.

(590) Barevná

(730) **Mlékárna Hlinsko, a.s.**, Kouty 53, Hlinsko, 53901, CZ

(740) Ing. Václav Kratochvíl, Husníková 2086/22, Praha 13, 15800

(510) (9) přístroje a nástroje vědecké, námořní, geodetické, fotografické, filmové, optické, přístroje pro vážení, měření a signalizaci, kontrolu (inspekci), záchranu a přístroje pro vyučování, přístroje a nástroje pro vedení, přepínání, přeměnu, akumulaci, regulaci nebo řízení elektrického proudu, přístroje pro záznam, převod, reprodukci zvuku nebo obrazu, nosiče dat magnetické, záznamové disky, kompaktní disky, DVD a ostatní digitální záznamové nosiče, ústrojí pro přístroje na mince, pokladny registrační, kalkulačky, zařízení na zpracování dat, počítače, počítačový software, hasicí přístroje; (35) propagační činnost, reklama, pomoc při řízení obchodní činnosti, obchodní administrativa, kancelářské práce; (36) pojištění, služby finanční, služby peněžní, služby nemovitostní; (42) vědecké a technologické služby a související výzkum a projektování, analytické a výzkumné služby v průmyslu, navrhování a vývoj počítačového hardwaru a softwaru.

(590) Barevná

(730) **CleverMaps s.r.o.**, Koněvova 2660/141, Praha 3 - Žižkov, 13000, CZ

(740) JUDr. Martin Kartner, Stalichova 933/7, Praha, 14000

(210) **O-509430**

(220) 22.11.2013

(320) 22.11.2013

(511) 30, 41

(540)



(210) **O-509429**

(220) 22.11.2013

(320) 22.11.2013

(511) 9, 35, 36, 42

(510) (30) koření, chuťové přísady do potravin; (41) výchova, vzdělávání, zábava, sportovní a kulturní aktivity.

(590) Barevná

(730) **Trumf International s.r.o.**, Kratochvílova 148/1, Přerov, 75002, CZ

(740) KANIA SEDLÁK SMOLA Patentová kancelář, Ing. Veronika ZEMANOVÁ, Mendlovo nám. 1a, Brno, 60300

(210) **O-509437**

(220) 25.11.2013

(320) 25.11.2013

(511) 22, 25, 26

(540)



(554) Prostorová
(510) (22) provazy, lana, šňůry; (25) uniformy; (26) oděvy nárameníky, oděvní šňůry, očka na oděvy, lemy pro oděvy, kanýry, klobouky stuhu, kalouny.
(590) Barevná
(730) **Sdružení hasičů Čech, Moravy a Slezska**, Římská 45, Praha 2, 12000, CZ

(210) **O-509438**

(220) 25.11.2013
(320) 25.11.2013
(511) 5
(540)

HEPAZONE

(510) (5) farmaceutické a veterinářské výrobky, hygienické výrobky pro léčebné účely, dietní potraviny a dietetické přípravky pro léčebné nebo veterinární účely, potravní doplňky pro lidskou potřebu a pro zvířata, náplasti, obvazový materiál, materiály pro plombování zubů a pro zubní otisky, dezinfekční přípravky, výrobky pro hubení škodlivých zvířat, fungicidy, herbicidy.
(730) **VULM SK s.r.o.**, Tuhovská 18, 831 06 Bratislava, SK
(740) Ing. Zdeněk Kučera, Dlouhá 207 (P.O.BOX 92), Slušovice, 76315

(210) **O-509439**

(220) 25.11.2013
(320) 25.11.2013
(511) 9, 21, 24, 35
(540)

Křídla Vánoc

(510) (9) DVD a ostatní digitální záznamové nosiče; (21) pomůcky a nádoby pro domácnost a kuchyň; (24) textil a textilní zboží nezahrnuté v jiných třídách; (35) propagační činnost a reklama.
(730) **Cineart spol. s r.o.**, Ke Hrádku 11, Praha 4 - Kunratice, 14800, CZ

(210) **O-509445**

(220) 25.11.2013
(320) 25.11.2013
(511) 41
(540)



(510) (41) vzdělávání v oblasti sportovního potápění a vodních sportů.
(590) Barevná
(730) **AUTOGAR s.r.o.**, Královský vršek 44, Jihlava, 58601, CZ

(210) **O-509637**

(220) 03.12.2013
(320) 03.12.2013
(511) 4, 22, 40
(540)

ŠVEC dřevitá
vlna

(510) (4) podpalovače; (22) dřevitá vlna, provazy; (40) dřevo (zpracování -).
(730) **Švec Miroslav**, Orlice 32, Letohrad, 56151, CZ
(740) JUDr. Iva Vaňová, U Havlíčkových sadů 1/422, Praha 2, 12000

(210) **O-509638**

(220) 03.12.2013
(320) 03.12.2013
(511) 4, 22
(540)

PODPAL

(510) (4) podpalovače; (22) dřevitá vlna, provazy.
(730) **Švec Miroslav**, Orlice 32, Letohrad, 56151, CZ
(740) JUDr. Iva Vaňová, U Havlíčkových sadů 1/422, Praha 2, 12000

(210) **O-510165**

(220) 13.01.2014
(320) 13.01.2014
(511) 9, 35, 37, 38, 41, 42
(540)

PMP rental

(510) (9) projektoři, zařízení pro velkoplošné zobrazování, ozvučovací zařízení, kamery, počítače, tlumočnická a kongresová technika; (35) tvorba a pořizování audiovizuálních záznamů; (37) instalace, údržba, opravy audiovizuální, počítačové, tlumočnické a kongresové techniky; (38) pronájem zařízení pro přenos informací, přenos audiovizuálních informací pomocí výpočetní techniky, poradenství v oblasti komunikačních zařízení; (41) organizování a vedení konferencí, organizování a vedení kulturních a vzdělávacích akcí, organizování a vedení pracovních setkání a školení, pronájem audiovizuální, tlumočnické a kongresové techniky, poradenství v oblasti audiovizuálních, filmových, tlumočnických, kongresových zařízení; (42) technické porady v oblasti počítačových zařízení, pronájem počítačové techniky.
(730) **AV MEDIA, a.s.**, Pražská 1335/63, Praha 10, 10200, CZ
(740) Běbr/Seidlová AK, JUDr. Kateřina Seidlová, Ostrovského 3, Praha 5, 15000

(210) **O-510700**

(220) 20.01.2014
(320) 20.01.2014
(511) 5, 29, 30, 41, 44
(540)

HEALTH CORNER

(510) (5) prostředky a přípravky na hubnutí a redukci váhy, vitamínové přípravky a přípravky na posílení lidského organismu, výrobky dietetické pro kojence, batolata, děti a nemocné osoby, vše pro léčebné účely, potraviny pro zvláštní lékařské účely, potraviny pro zvláštní výživu a potraviny pro léčebné účely, nutraceutika, mikrobiotika, probiotika, prebiotika, symbiotika a další potravinové doplňky pro humánní speciální výživu a léčebné účely, diabetické, bezlepkové, bezcholesterolové výrobky fortifikované vitamíny, minerálními látkami, stopovými prvky, léčivými bylinami, bylinnými extrakty, biologicky aktivními látkami, určené pro speciální výživu a léčebné účely, cukrovinky s léčivými přísadami, čaje léčivé, čaje odtučňovací pro lékařské účely, přípravky potlačující chuť k jídlu pro lékařské účely, dietní potraviny pro lékařské účely, digestiva pro farmaceutické účely, doplňky stravy minerální a vitamínové pro léčebné účely, doplňky stravy živočišného charakteru, doplňky stravy rostlinného charakteru doplněné o minerální soli, stopové prvky, sacharidy, probiotika, prebiotika, symbiotika, antioxidanty; (29) sušená zelenina, ovoce, rosoly, zavařeniny, želé, byliny ve formě drčené, mleté nebo extraktů, doplněné vitamíny, minerálními látkami, stopovými prvky, flavonoidy, antioxidanty; (30) čaje a čajové nápoje, čokoládové nápoje, kakaové nápoje, kávové nápoje, cukrovinky tabletované, sladidla přírodní, potraviny na bázi ovsu; (41) výchova, vzdělávání; (44) péče o hygienu a krásu osob, poradenství a konzultace v oblasti výživy osob.

(730) **Internationál Diet a.s.**, Pekařská 695/10-10b, Praha 5, 15500, CZ
(740) Ing. Milan Špitálský, Pekařská 1, Praha 5

(210) **O-510796**

(220) 22.01.2014
(320) 22.01.2014
(511) 3, 5, 16, 29, 30, 31, 32, 33, 36, 43
(540)

DELMART

(510) (3) mýdla, kosmetika, kosmetické přípravky a výrobky, toaletní vody a přípravky, deodoranty, parfémy, směsi voňavých látek, vlasové vody a šampóny, zubní pasty; (5) potraviny pro kojence a batolata, doplňky výživové a doplňky stravy, jako homeopatické výrobky, vitamínové a minerální přípravky, vše v rámci třídy 5; (16) papírenské výrobky v rámci třídy 16; (29) maso, ryby, drůbež, zvěřina a výrobky a výtažky z nich, houby, ovoce a zelenina konzervované, sušené a zavařené a výrobky z nich, želé, džemy, vejce, mléko a mléčné výrobky, oleje a jedlé tuky, vše v rámci třídy 29; (30) káva, čaj, kakao, cukr, rýže tapioka, ságo, kávové náhražky, mouka, přípravky z obilovin, chléb, pečivo cukrovinky, zmrzlina, med, sirup melasový, sladidla přírodní, droždí, prášky do pečiva, sůl, hořčice, ocet, nálevy (k ochucení), kečup, koření, vše v rámci třídy 30; (31) čerstvé ovoce a zelenina, květiny přírodní živé; (32) piva, minerální vody, šumivé nápoje a jiné nealkoholické nápoje, ovocné nápoje a šťávy, sirupy a jiné přípravky ke zhotovování nápojů, vše v rámci třídy 32; (33) alkoholické nápoje (s výjimkou pív), lihoviny, víno; (36) finanční služby; (43) bufety, jídelny, závodní jídelny, kavárny, restaurace, samoobslužné restaurace.

(730) **Mrozek Dušan Ing.**, Chrpová 644, Průhonice, 25243, CZ
(740) Mgr. Vladimíra Kubová, advokátka, Platněšská 191/4, Praha 1, 11000

(210) **O-510798**

(220) 22.01.2014
(320) 22.01.2014
(511) 3, 5, 16, 29, 30, 31, 32, 33, 36, 43
(540)

DUŠELÍN

(510) (3) mýdla, kosmetika, kosmetické přípravky a výrobky, toaletní vody a přípravky, deodoranty, parfémy, směsi voňavých látek, vlasové vody a šampóny, zubní pasty; (5) potraviny pro kojence a batolata, doplňky výživové a doplňky stravy, jako homeopatické výrobky, vitamínové a

minerální přípravky, vše v rámci třídy 5; (16) papírenské výrobky v rámci třídy 16; (29) maso, ryby, drůbež, zvěřina a výrobky a výtažky z nich, houby, ovoce a zelenina konzervované, sušené a zavařené a výrobky z nich, želé, džemy, vejce, mléko a mléčné výrobky, oleje a jedlé tuky, vše v rámci třídy 29; (30) káva, čaj, kakao, cukr, rýže tapioka, ságo, kávové náhražky, mouka, přípravky z obilovin, chléb, pečivo cukrovinky, zmrzlina, med, sirup melasový, sladidla přírodní, droždí, prášky do pečiva, sůl, hořčice, ocet, nálevy (k ochucení), kečup, koření, vše v rámci třídy 30; (31) čerstvé ovoce a zelenina, květiny přírodní živé; (32) piva, minerální vody, šumivé nápoje a jiné nealkoholické nápoje, ovocné nápoje a šťávy, sirupy a jiné přípravky ke zhotovování nápojů, vše v rámci třídy 32; (33) alkoholické nápoje (s výjimkou pív), lihoviny, víno; (36) finanční služby; (43) bufety, jídelny, závodní jídelny, kavárny, restaurace, samoobslužné restaurace.

(730) **Mrozek Dušan Ing.**, Chrpová 644, Průhonice, 25243, CZ
(740) Mgr. Vladimíra Kubová, advokátka, Platněšská 191/4, Praha 1, 11000

(210) **O-510799**

(220) 22.01.2014
(320) 22.01.2014
(511) 3, 5, 16, 29, 30, 31, 32, 33, 36, 43
(540)

DELMART

(510) (3) mýdla, kosmetika, kosmetické přípravky a výrobky, toaletní vody a přípravky, deodoranty, parfémy, směsi voňavých látek, vlasové vody a šampóny, zubní pasty; (5) potraviny pro kojence a batolata, doplňky výživové a doplňky stravy, jako homeopatické výrobky, vitamínové a minerální přípravky, vše v rámci třídy 5; (16) papírenské výrobky v rámci třídy 16; (29) maso, ryby, drůbež, zvěřina a výrobky a výtažky z nich, houby, ovoce a zelenina konzervované, sušené a zavařené a výrobky z nich, želé, džemy, vejce, mléko a mléčné výrobky, oleje a jedlé tuky, vše v rámci třídy 29; (30) káva, čaj, kakao, cukr, rýže tapioka, ságo, kávové náhražky, mouka, přípravky z obilovin, chléb, pečivo cukrovinky, zmrzlina, med, sirup melasový, sladidla přírodní, droždí, prášky do pečiva, sůl, hořčice, ocet, nálevy (k ochucení), kečup, koření, vše v rámci třídy 30; (31) čerstvé ovoce a zelenina, květiny přírodní živé; (32) piva, minerální vody, šumivé nápoje a jiné nealkoholické nápoje, ovocné nápoje a šťávy, sirupy a jiné přípravky ke zhotovování nápojů, vše v rámci třídy 32; (33) alkoholické nápoje (s výjimkou pív), lihoviny, víno; (36) finanční služby; (43) bufety, jídelny, závodní jídelny, kavárny, restaurace, samoobslužné restaurace.

(730) **Mrozek Dušan Ing.**, Chrpová 644, Průhonice, 25243, CZ
(740) Mgr. Vladimíra Kubová, advokátka, Platněšská 191/4, Praha 1, 11000

(210) **O-510800**

(220) 22.01.2014
(320) 22.01.2014
(511) 3, 5, 16, 29, 30, 31, 32, 33, 36, 43
(540)

DELMART

(510) (3) mýdla, kosmetika, kosmetické přípravky a výrobky, toaletní vody a přípravky, deodoranty, parfémy, směsi voňavých látek, vlasové vody a šampóny, zubní pasty; (5) potraviny pro kojence a batolata, doplňky výživové a doplňky stravy, jako homeopatické výrobky, vitamínové a minerální přípravky, vše v rámci třídy 5; (16) papírenské výrobky v rámci třídy 16; (29) maso, ryby, drůbež, zvěřina a výrobky a výtažky z nich, houby, ovoce a zelenina konzervované, sušené a zavařené a výrobky z nich, želé, džemy, vejce, mléko a mléčné výrobky, oleje a jedlé tuky, vše v rámci třídy 29; (30) káva, čaj, kakao, cukr, rýže tapioka, ságo, kávové náhražky, mouka, přípravky z obilovin, chléb, pečivo cukrovinky, zmrzlina, med, sirup melasový, sladidla přírodní, droždí, prášky do pečiva, sůl, hořčice, ocet, nálevy (k ochucení), kečup, koření, vše v rámci třídy 30; (31) čerstvé ovoce a zelenina, květiny přírodní živé; (32) piva, minerální vody, šumivé nápoje a jiné nealkoholické nápoje, ovocné nápoje a šťávy, sirupy a jiné přípravky ke zhotovování nápojů, vše v rámci třídy 32; (33) alkoholické nápoje (s výjimkou pív), lihoviny, víno; (36) finanční služby; (43) bufety, jídelny, závodní jídelny, kavárny, restaurace, samoobslužné restaurace.

(730) **Mrozek Dušan Ing.**, Chrpová 644, Průhonice, 25243, CZ
(740) Mgr. Vladimíra Kubová, advokátka, Platněšská 191/4, Praha 1, 11000

(210) **O-510905**

(220) 18.07.2012

(320) 18.07.2012

(511) 29, 30, 31

(540)

MERMAID BAY

(510) (29) maso, ryby, drůbež a zvěřina, masové výtažky, konzervované, mražené, sušené a vařené ovoce a zelenina, želé, džemy, kompoty, vejce, mléko a mléčné výrobky, jedlé oleje a tuky, ajvar (papriková čalamáda), bílkovina pro kulinářské účely, algináty pro kulinářské účely, mandle zpracované, aloe vera určená pro lidskou spotřebu, ančovičky (sardele), morek jako potrava, jablečné pyré, slanina, fazole konzervované, želito, kostní olej konzumní, bujón, vývar, koncentrované vývary - bujóny, přípravky na vývary, máslo, smetana, kaviár, uzeniny, sýry, kakaové máslo, mušle neživé, kokosové máslo, kokos sušený (kokosová moučka), kokosový tuk, kokosový olej, olej řepkový jedlý, kukuřičný olej, brusinkový kompot, raci neživí, krokety, korýši neživí, tvaroh, datle, hnízda ptáčích jidel, vaječný nápoj nealkoholický, tukové pomazánky na chléb, tukové substance na výrobu jedlých tuků, fermentované potraviny na bázi zeleniny (kimči), fermenty (mléčné) pro kulinářské účely, rybí plátky, moučka rybí pro lidskou spotřebu, ryby neživé, ryby konzervované, rybí jikry zpracované, konzervy rybí, lněný olej pro kulinářské účely, potraviny z ryb, občerstvení na bázi ovoce, ovocné rosoly, kůry ovocné, ovoce naložené v alkoholu, ovocná dřeva, ovocné saláty, ovoce (kompoty), česnek konzervovaný, želatina, nakládané okurky, zázvorový džem, šunka, slanečci, sledi, hummus (pasta z cizrny), jedlá želatina, kefir, vepřové sádlo, lecitin pro kulinářské účely, čocka konzervovaná, játra, játrová paštika, humři neživí, bramborové lupínky s nízkým obsahem tuku, margarín, marmeláda, huspeniny, maso konzervované, konzervy masové, mléčné nápoje s vysokým obsahem mléka, mléčné koktejly, pěna rybí, pěna zeleninová, žampiony konzervované, mušle neživé, oříšky zpracované, olivový olej jedlý, olivy konzervované, cibule konzervovaná, ústřice s výjimkou živých, jedlý olej z palmových ořechů, palmový olej jedlý, arašídové máslo, arašidy zpracované, hrách konzervovaný, pektin pro kulinářské účely, zelenina v pikantním nálevu, nakládaná zelenina, pyl jako potrava, vepřové maso, bramborové lupínky, bramborové vločky, koblíhy plněné brambory, sušená vejce, krevety neživé, proteinové mléko, hrozinky, sýřidlo, losos, ryby ve slaném nálevu, nasolené potraviny, sardinky, kyselé zelí, klobásy, salámy, párky, uzeniny v těstě, sumýši neživí, semínka zpracovaná, zpracovaná slunečnicová semínka, sezamový olej, měkkýši neživí, garnát (mořský rak) neživý, kukly housenek bource morušového k lidské výživě, hlemýžďí vejce na konzumaci, přípravky na výrobu polévek, sójové boby konzervované jako potrava, sójové mléko (náhražka mléka), langusty neživé, lůj jedlý, slunečnicový olej jedlý, tahini (pasta ze sezamových semínek), grilované mořské řasy, tofu, rajčatová šťáva na vaření, rajčatový protlak, droby, vnitřnosti, dršťky, lanýže konzervované, tuňák, zeleninové šťávy na vaření, zeleninové saláty, zeleninové polévky, konzervy zeleninové, extrakty z chaluh jako potrava, syrovátka, šlehačka, vaječný bílek, jogurt, žloutek, mořské plody, výrobky z masa, výtažky z ovoce anebo ze zeleniny, svačtinové výrobky spadající do této třídy, hotová jídla spadající do této třídy, mražený jogurt, jedlé proteiny odvozené ze sójových bobů, pomazánky na chleba obsahující tuk, zpracované ořechy a oříškové máslo, pomazánky skládající se zcela nebo převážně ze zeleniny, masa, drůbeže, zvěřiny, ryb, plodů moře nebo jedlých tuků, polévky, bujony a silné vývary; (30) káva, čaj, kakao a kávové náhražky, rýže, tapioka a ságo, mouka a obilninové přípravky, chléb, pečivo a cukrovinky, zmrzlina, cukr, med, melasa, droždí, prášek do pečiva, sůl, hořčice, ocet, omáčky (chuťové přísady), koření, led pro osvěžení, nové koření, mandlové cukrovinky, mandlové těsto, anýz (semena), aromatické přípravky do potravin, prášek do pečiva, ječmen mletý, mouka z ječmene, moučka z fazolí, propolis, pivní ocet, soda bikarbóna pro kuchyňské účely (soda na pečení), přísady do zmrzlin (pojiva), sušenky, suchary, keksy, biskvity, housky, strouhanka, žemle sladké, kypřící prášek, zákusky, koláče, kandys, kapary, karamely (bombóny), sůl s přidávkem mletých semen celeru, občerstvení na bázi cereálií, výrobky z obilnin, cheesburgery (sendviče), zvěřačky, cikorka (čekanka) jako kávová náhražka, lupínky, vločky (obilné), čokoláda, čokoládové nápoje, čokoládové nápoje s mlékem, marinády (chuťové přísady), čátní (indické směsi) (chuťové přísady), skořice (koření), hřebíček (koření), kakaové nápoje, kakaové nápoje s mlékem, výrobky z kakaa, kávové nápoje, kávové nápoje s mlékem, kávové příchutě, nepražená káva, chuťové přísady, cukroví, cukrovinky k ozdobení vánočních stromků, sladké pečivo, kuchyňská sůl, ovocné polevy (omáčky), semolina (pšeničná hrubá mouka), krekry, vinný kámen pro vaření, vinný kámen pro kulinářské účely, kari (koření), sedlina vaječná, zálivky na saláty, příchutě do potravin s výjimkou esencí a éterických olejů, potraviny z mouky, kvas do těsta (kvasnice), příchutě s výjimkou éterických olejů, příchutě do nápojů s výjimkou éterických olejů, lněné semeno pro lidskou spotřebu, výrobky z mouky, fondány

(cukrovinky), ledová poleva na dorty, bylinky zahradní konzervované (koření), zázvor zpracovaný, medovníky, perníky, glukóza pro kulinářské účely, lepkové přísady pro kulinářské účely, lepek jako potrava, kroupy pro lidskou spotřebu, kaše ovesná mléčná, chalva (cukroví), glazura na šunku, cereální tyčinky s vysokým obsahem proteinů, kukuřičná kaše, kukuřičný šrot, loupány ječmen, loupány oves, led přírodní nebo umělý, ledový čaj, tresti do potravin nikoliv pro lékařské účely, želé ovocné (cukrovinky), kečup, kvasnice, lékořice, makarony, kukuřičné vločky, kukuřičná mouka, kukuřice mletá, kukuřice pražená, sušenky, sladový výtažek jako potrava, slad pro lidskou spotřebu, maltosa (sladový cukr), marinády, marcipán, majonéza, omáčky masové, masové pirožky, látky na zjemnění masa pro domácí spotřebu, mentol do cukrovinek, čokoládová pěna, pěna (dezerty) (cukrářství), müsli, hořčicová moučka, pokrmy z nudlí (hotové), muškátové ořechy, potraviny na bázi ovsy, ovesné vločky, ovesná mouka, oves mletý, palačinky, těsta, pasta ze sojových bobů (přísada), pečivo s masovou náplní, pastilky (cukrovinky), jemné pečivo, listové těsto, arašídové cukrovinky, pepř, mentolové cukroví, paprika (koření), pesto (omáčka), sušenky máslové, koláče s náplní, pizzy, vločky kukuřičné, bramborová moučka pro lidskou spotřebu, prášky na výrobu zmrzliny, pralinky, pudinky, quiche (slaný koláč), ravioli, nudle, občerstvení na bázi rýže, rýžové koláčky, včelí mateří kašička, suchary, šafrán (koření), konzervační sůl pro potraviny, sendviče, zálivky (na ochucení), pojiva do uzenin, mořská voda na vaření, krupice, zmrzlinové poháry, sójová mouka, omáčka sójová ostrá, špagety, jamí závitky, badyán, škrob jako potrava, sladké dřevo (cukrovinka), suši, sladidla přírodní, bombóny, tabbouleh (libanonský salát), tacos, tapioková mouka jako potrava, dorty, nápoje na bázi čaje, zahušťovací přípravky na kuchyňské použití, rajčatová omáčka, tortily, kurkuma jako potrava, nekynutý chléb, vanilka (příchut'), vanilin (náhražka vanilky), kávové náhražky rostlinného původu, oplatky, koření z chaluh (mořských řas), pšeničná mouka výrazková, pšeničné klíčky pro lidskou spotřebu, ztužovače šlehačky, jogurtová zmrzlina, kávové esence a kávové výtažky, směsi kávy a cikorky pro použití jako náhražky kávy, přípravky vyrobené převážně z kakaa, čokolády, čokoládové výrobky, přípravky z rýže a/nebo z mouky, obilniny ke snídani, těstoviny (pasta) a těstovinové výrobky, vodové zmrzliny, mražené cukrovinky, sirup a sirup melasový a přípravky sestávající zcela nebo převážně z cukru jako náhražky medu, nálevy, výrobky na přípravu omáček, krémový pudingový prášek, salátové dressings, svačtinové výrobky spadající do této třídy, hotová jídla spadající do této třídy, pěnové cukrovinky; (31) zrní a zemědělské, zahradnické a lesní produkty nezahrnuté v jiných třídách, živá zvířata, čerstvé ovoce a zelenina, semena, rostliny a květiny, krmiva pro zvířata, slad, chalupy pro humánní nebo živočišnou spotřebu, algarovi (řasa) pro živočišnou spotřebu, mandle (ovoce), aloe vera (rostlina), vykrmovací přípravky pro zvířata, potrava pro zvířata, stelivo (výrobky pro zvířata), pochoutky a odměny ke žvýkání pro zvířata, vonný písek pro domácí zvířata (stelivo), cukrová třtina vylisovaná (surovina), ječmen, fazole čerstvé, řepa jedlá, bobule, nápoje pro domácí zvířata, potrava pro ptactvo, otruby, otruby jako krmná směs pro živočišnou spotřebu, chovatelské a pěstitelské produkty, cibule květinové, keře, křoví, obilninové zbytkové produkty pro živočišnou spotřebu, obilná zrna v nezpracovaném stavu, čerstvé kašany, kořeny čekankové, čekanka salátová, stromečky vánoční, citrusové ovoce, boby kakaové syrové, kokosové skořápky, ořechy kokosové, kolové oříšky (plody kolovníku), kopra, raci živí, korýši živí, okurky čerstvé, sépiové kosti pro ptáky, lihovarnický odpad pro živočišnou spotřebu, psi suchary, mláto, přípravky pro nosnice (drůbež), vejce na líhnutí oplodněná, ryby živé, moučka rybí pro zvířecí spotřebu, jikry rybí, živé návnady na ryby, moučka lněná (suché krmivo), slaměnky pro dekoraci, květiny živé, krmivo, píce, bylinky čerstvé zahradní, klíčky semen pro botanické účely, zrní (obilniny), zrní pro živočišnou spotřebu, hrozny čerstvé, kroupy pro drůbež, seno, oříšky lískové nezpracované, chmelové šišky, chmel, bobule jalovce, pór čerstvý, citróny čerstvé, čocka (čerstvá), hlávkový salát čerstvý, vápno do krmiva pro zvířata, lněné semeno pro zvířecí spotřebu, lněná mouka pro zvířecí spotřebu, rašelinná podestýlka, humři živí, chléb svačtinový (lusky rohovníku), kukuřice nezpracovaná, pokrutina kukuřičná pro dobytek, slad na výrobu piva a lihovin, matoliny (výlisky ovoce), tykev nezpracovaná, krmné směsi na výkrm hospodářských zvířat, šrot pro zvířata, hospodářská zvířata, kultura houbová na výsev (podhoubí), houby čerstvé, měkkýši (živí), kopřivy, ořechy čerstvé, oves setý, granulovaný krmivový koncentrát, olivy čerstvé, cibule čerstvá (zelenina), pomeranče, ústřice živé, palmy, palmovníky, listy palmovníku, palmové listy, arašídové pokrutiny pro zvířata, moučka arašídová pro zvířata, arašidy čerstvé, hrách čerstvý, paprika (rostlina), výživa (surovina), brambory čerstvé, drůbež (živá zvířata), pokrutina řepková pro dobytek, kůra surová, výpalky vinné (zbytky od výroby vína) pro zvířata, rebarbora,

reveň, moučka rýžová jako krmivo, rýže neopracovaná (natural), kořeny jedlé, růže (keře), korek surový, žito, sůl pro dobytek, pískový papír pro domácí zvířata (stelivo), sumýši živí, sadba, sezam, vajíčka bource morušového, bourec morušový, trávníky přírodní, špenát čerstvý, langusty živé, krmiva suchá pro zvířata, sláma jako krmivo, sláma jako podestýlka, mulč slaměný (materiál na překrytí povrchu půdy), přípravky posilující pro zvířata, třtina cukrová, stromy (jako rostliny), lanýže čerstvé, kmeny stromů, řezivo neočištěné od kůry, dřevo surové, réva vinná, pšenice, pšeničné klíčky pro zvířecí spotřebu, dřevěné třísky na výrobu papírenské buničiny (celulózy), věnce z přírodních květů, droždí pro zvířecí spotřebu.

(730) **Tesco Stores Limited**, Tesco House Delamare Road, Cheshunt, Hertfordshire, GB

(740) Rott, Růžička & Guttman, Vinohradská 37/938, Praha 2, 12000

(210) **O-511235**

(220) 11.02.2014

(320) 11.02.2014

(511) 9, 41, 42

(540)

Aviationexam

(510) (9) počítačové programy (s možností stažení), počítačové programy nahrané, počítačový software nahraný, elektronické publikace (s možností stažení); (41) poskytování on-line elektronických publikací (bez možnosti stažení), vyučování, školení, vyučování - instruktážní služby (vzdělávání), vyučování - výchovné služby, výuka; (42) aktualizace počítačových programů, instalace počítačových programů, konzultace v oblasti počítačového softwaru, kopírování počítačových programů, počítačové systémové analýzy, pronájem počítačového software.

(730) **Aviationexam s.r.o.**, Petržilkova 2583/13, Praha 13 - Stodůlky, 15800, CZ

(740) Václav Müller, patentový zástupce, Filipova 2016, Praha 4, 14800

(210) **O-511558**

(220) 24.02.2014

(320) 24.02.2014

(511) 41, 42, 44

(540)

ACS
ACRAL
COACTIVATION
FOR SPORT

(510) (41) školství, organizování vzdělávacích a zábavných soutěží, studium dálkové, tělesná výchova, školení, vyučování, gymnastický výcvik, vydávání knih, provozování sportovních zařízení, organizování a vedení kolokvií, organizování a vedení konferencí, organizování a vedení kongresů, informace o výchově a vzdělávání, organizování kulturních nebo vzdělávacích výstav, živé vystoupení (organizování), dětské jesle a školky, organizování sportovních soutěží, praktický výcvik, pronájem sportovních zařízení, s výjimkou dopravních prostředků, organizování a vedení seminářů, sportovní služby pro kempování, organizování a vedení sympozií, pořádání a řízení pracovních setkání (školení), vydávání elektronických knih a časopisů on-line, poskytování on-line elektronických publikací bez možnosti stažení, překladatelské služby; (42) vývoj a výzkum nových výrobků, přenos dat nebo dokumentů z fyzických nosičů na elektronické nosiče, tvorba a správa webových stránek (pro třetí osoby), hosting webových stránek, webové servery - pronájem webových serverů; (44) lázně veřejné pro hygienické účely, parní lázně, salóny krásy, zkrášlovací salóny, zdravotnická střediska, neurologie (chiropraktika), kadeřnické salóny, zotavovny, sanatoria, služby nemocnice, zdravotní péče, masáže, lékařské služby, optici (služby), fyzikální terapie, fyzioterapie, soukromé kliniky nebo sanatoria, manikúra, služby porodní asistentky, ošetrovatelské služby, plastická chirurgie, pronajímání zdravotních (zdravotnických) zařízení, oplodňování in vitro, služby v oblasti sauny, služby solárií, lázeňské služby, služby vizážistů.

(730) **Palašáková Špringrová Ingrid PhDr.**, V Zátíši 546/18, Čelákovice, 25088, CZ

Zamítnuté a částečně zamítnuté přihlášky ochranných známek po zveřejnění

Zjistí-li Úřad v průběhu řízení o námitkách, že přihlašovaná ochranná známka nespĺňuje podmínky pro zápis, přihlášku zamítne. Zjistí-li, že přihlašovaná ochranná známka nespĺňuje podmínky pro zápis jen pro některé výrobky nebo služby, přihlášku zamítne v rozsahu výrobků nebo služeb, pro které přihláška nespĺňuje podmínky zápisu. S ohledem na tuto skutečnost, obsahuje tato kapitola údaje o rozhodnutích o zamítnutí přihlášky ochranné známky v celém nebo částečném rozsahu na základě ustanovení § 26 zákona č. 441/2003 Sb.

Údaje o výsledku rozhodnutí (zamítnutí přihlášky, částečné zamítnutí přihlášky) jsou uvedeny za datem právní moci rozhodnutí pod INID kódem (583) s názvem "Datum právní moci rozhodnutí/výsledek rozhodnutí".

(210) **O-489119**
(540)

chica & chico

(583) 06.03.2014/NABYTÍ P.M. - ZAMÍTNUTÍ PŘIHLÁŠKY PO ZVEŘEJNĚNÍ

(210) **O-492649**
(540)



FINANČNÍ SLUŽBY
KDYKOLI A KDEKOLI

(583) 28.02.2014/NABYTÍ P.M. - ČÁSTEČNÉ ZAMÍTNUTÍ PŘIHL. PO ZVEŘ.

(210) **O-491947**
(540)

FORMANKA

(583) 25.02.2014/NABYTÍ P.M. - ČÁSTEČNÉ ZAMÍTNUTÍ PŘIHL. PO ZVEŘ.

(210) **O-492650**
(540)



jednoduše

(210) **O-491947**
(540)

FORMANKA

(583) 25.02.2014/NABYTÍ P.M. - ČÁSTEČNÉ ZAMÍTNUTÍ PŘIHL. PO ZVEŘ.

(210) **O-492158**
(540)

Mazanej králíček

(583) 04.03.2014/NABYTÍ P.M. - ZAMÍTNUTÍ PŘIHLÁŠKY PO ZVEŘEJNĚNÍ

(583) 28.02.2014/NABYTÍ P.M. - ČÁSTEČNÉ ZAMÍTNUTÍ PŘIHL. PO ZVEŘ.

(210) **O-492648**
(540)



FINANČNÍ SLUŽBY
KDYKOLI A KDEKOLI

(583) 28.02.2014/NABYTÍ P.M. - ČÁSTEČNÉ ZAMÍTNUTÍ PŘIHL. PO ZVEŘ.

(210) **O-493201**
(540)



pomáhá

(583) 28.02.2014/NABYTÍ P.M. - ČÁSTEČNÉ ZAMÍTNUTÍ PŘIHL. PO ZVEŘ.

(210) **O-493543**
(540)



(583) 25.02.2014/NABYTÍ P.M. - ČÁSTEČNÉ ZAMÍTNUTÍ PŘIHL. PO ZVEŘ.

(210) **O-494864**
(540)



(583) 28.02.2014/NABYTÍ P.M. - ZAMÍTNUTÍ PŘIHLÁŠKY PO ZVEŘEJNĚNÍ

(210) **O-495659**
(540)



(583) 03.03.2014/NABYTÍ P.M. - ČÁSTEČNÉ ZAMÍTNUTÍ PŘIHL. PO ZVEŘ.

(210) **O-495660**
(540)



(583) 03.03.2014/NABYTÍ P.M. - ČÁSTEČNÉ ZAMÍTNUTÍ PŘIHL. PO ZVEŘ.

(210) **O-496471**
(540)



(583) 03.03.2014/NABYTÍ P.M. - ČÁSTEČNÉ ZAMÍTNUTÍ PŘIHL. PO ZVEŘ.

(210) **O-496941**
(540)



(583) 26.02.2014/NABYTÍ P.M. - ZAMÍTNUTÍ PŘIHLÁŠKY PO ZVEŘEJNĚNÍ

(210) **O-496988**
(540)



(583) 05.03.2014/NABYTÍ P.M. - ČÁSTEČNÉ ZAMÍTNUTÍ PŘIHL. PO ZVEŘ.

(210) **O-501750**
(540)



(583) 21.02.2014/NABYTÍ P.M. - ZAMÍTNUTÍ PŘIHLÁŠKY PO ZVEŘEJNĚNÍ

(210) **O-501579**
(540)

europard

(583) 04.03.2014/NABYTÍ P.M. - ČÁSTEČNÉ ZAMÍTNUTÍ PŘIHL. PO ZVEŘ.

(210) **O-503669**
(540)

IMPERIAL FOOD

(583) 04.03.2014/NABYTÍ P.M. - ZAMÍTNUTÍ PŘIHLÁŠKY PO ZVEŘEJNĚNÍ

Přehled zápisů ochranných známek bez změny ve vztahu ke zveřejněným přihláškám

Kapitola obsahuje údaje o ochranných známkách zapsaných na základě ustanovení § 28 odst. 1 zákona č. 441/2003 Sb., u kterých nedošlo ke změně údajů oproti zveřejněné přihlášce ochranné známky.

Číselný přehled											
336837	336838	336839	336840	336841	336842	336843	336844	336845	336846	336847	336848
336849	336850	336851	336852	336853	336854	336855	336856	336857	336858	336859	336860
336861	336862	336863	336864	336865	336866	336867	336868	336869	336870	336871	336872
336873	336874	336875	336876	336877	336878	336879	336880	336881	336882	336883	336884
336885	336886	336887	336888	336889	336890	336891	336892	336893	336894	336895	336896
336897	336898	336899	336900	336901	336902	336903	336904	336905	336906	336907	336908
336909	336910	336911	336912	336913	336914	336915	336916	336917	336918	336919	336920
336921	336922	336923	336924	336925	336926	336927	336928	336929	336930	336931	336932
336933	336934	336935	336936	336937	336938	336939	336940	336941	336942	336943	336944
336945	336946	336947	336948	336949	336950	336951	336952	336953	336954	336955	336956
336957	336958	336959	336960	336961	336962	336963	336964	336965	336966	336967	336968
336969	336970	336971	336972	336973	336974	336975	336976	336977	336978	336979	336980
336981	336982	336983	336984	336985	336986	336987	336988	336989	336990	336991	336992
336993	336994	336995	336996	336997	336998	336999	337000	337001	337002	337003	337004
337005	337006	337007	337008	337009	337010	337011	337012	337013	337014	337015	337016
337017	337018	337019	337020	337021	337022	337023	337024	337025	337026	337027	

Zápisy ochranných známek bez změny ve vztahu ke zveřejněným přihláškám

-
- (111) **336837**
(220) 11.05.2009
(320) 11.05.2009
(442) 18.04.2012
(151) 05.03.2014
(730) **Golf.cz, s.r.o.**, Mezibranská 1579/4, Praha 1, 11000, CZ
(210) O-467869
-
- (111) **336838**
(220) 20.07.2011
(320) 20.07.2011
(442) 16.11.2011
(151) 05.03.2014
(730) **AGM TRAVEL spol. s r.o.**, Severozápadní IV 382/45, Praha 4 - Záběhlice, 14100, CZ
(210) O-487308
(590) Barevná
-
- (111) **336839**
(220) 17.04.2012
(320) 10.02.2012
(442) 01.08.2012
(151) 05.03.2014
(730) **MUDr. Alica Poárová Hoffmannová**, Hurbanova 539/13, Zvolen, SK
(210) O-494476
(590) Barevná
-
- (111) **336840**
(220) 16.08.2012
(320) 16.08.2012
(442) 27.11.2013
(151) 05.03.2014
(730) **ROFIN s.r.o.**, Kostelní 38, Praha 7, 17000, CZ
(210) O-497497
-
- (111) **336841**
(220) 18.09.2012
(320) 18.09.2012
(442) 27.11.2013
(151) 05.03.2014
(730) **ZO ČSOP Vlašim**, Pláteníkova 264, Vlašim, 25801, CZ
(210) O-498210
-
- (111) **336842**
(220) 05.11.2012
(320) 05.11.2012
(442) 22.05.2013
(151) 05.03.2014
(730) **Ringier Axel Springer CZ a.s.**, Komunardů 1584/42, Praha 7, 17000, CZ
(210) O-499474
-
- (111) **336843**
(220) 05.11.2012
(320) 05.11.2012
(442) 22.05.2013
(151) 05.03.2014
(730) **Ringier Axel Springer CZ a.s.**, Komunardů 1584/42, Praha 7, 17000, CZ
(210) O-499475
(590) Barevná
-
- (111) **336844**
(220) 04.12.2012
(320) 04.12.2012
(442) 27.11.2013
(151) 05.03.2014
- (730) **CENTROPOL HOLDING, a.s.**, Vaničkova 1594/1, Ústí nad Labem, 40001, CZ
(210) O-500268
-
- (111) **336845**
(220) 10.12.2012
(320) 10.12.2012
(442) 27.11.2013
(151) 05.03.2014
(730) **Repík František**, Hašlerova 36, Libčice nad Vltavou, 25266, CZ
(210) O-500393
-
- (111) **336846**
(220) 21.12.2012
(320) 21.12.2012
(442) 27.11.2013
(151) 05.03.2014
(730) **DOLENOR LTD.**, Carcroft, Owston road, Dept 757, Doncaster DN6 8DA, GB
(210) O-500715
(590) Barevná
-
- (111) **336847**
(220) 21.01.2013
(320) 21.01.2013
(442) 27.11.2013
(151) 05.03.2014
(730) **F.S.C. BEZPEČNOSTNÍ PORADENSTVÍ, a.s.**, Vitkovická 1994/22, Ostrava - Moravská Ostrava, 70200, CZ
(210) O-501277
(590) Barevná
-
- (111) **336848**
(220) 24.01.2013
(320) 24.01.2013
(442) 27.11.2013
(151) 05.03.2014
(730) **Herout Tomáš**, Nad Vršovskou horou 981/3, Praha 10, 10100, CZ
(210) O-501359
(590) Barevná
-
- (111) **336849**
(220) 04.02.2013
(320) 04.02.2013
(442) 21.08.2013
(151) 05.03.2014
(730) **Suleymanov Yunus**, Břežánecká 832/5, Praha 5, 15800, CZ
(210) O-501576
(590) Barevná
-
- (111) **336850**
(220) 04.02.2013
(320) 04.02.2013
(442) 21.08.2013
(151) 05.03.2014
(730) **Suleymanov Yunus**, Břežánecká 832/5, Praha 5, 15800, CZ
(210) O-501577
(590) Barevná
-
- (111) **336851**
(220) 07.02.2013
(320) 07.02.2013
(442) 27.11.2013
(151) 05.03.2014

(730) **MOTEX, výrobní družstvo Praha**, Černokostecká 569/118, Praha 10 -
Malešice, 10814, CZ
(210) O-501688
(590) Barevná

(442) 27.11.2013
(151) 05.03.2014
(730) **KRÄNZLE spol. s r.o.**, Sportovní 630/13, Karlovy Vary, 36009, CZ
(210) O-502623

(111) **336852**
(220) 11.02.2013
(320) 11.02.2013
(442) 27.11.2013
(151) 05.03.2014
(730) **Široký Michal Bc.**, Labská kotlina 1007, Hradec Králové, 50002, CZ
(210) O-501773

(111) **336860**
(220) 14.03.2013
(320) 14.03.2013
(442) 27.11.2013
(151) 05.03.2014
(730) **NELA DRINKS s.r.o.**, Úzká 127, Český Těšín - Dolní Žukov, 73701, CZ
(210) O-502626
(590) Barevná

(111) **336853**
(220) 20.02.2013
(320) 20.02.2013
(442) 27.11.2013
(151) 05.03.2014
(730) **Strych Marcel**, Lužice 128, Lužice, 43524, CZ
(210) O-501992

(111) **336861**
(220) 14.03.2013
(320) 14.03.2013
(442) 27.11.2013
(151) 05.03.2014
(730) **NELA DRINKS s.r.o.**, Úzká 127, Český Těšín - Dolní Žukov, 73701, CZ
(210) O-502629
(590) Barevná

(111) **336854**
(220) 22.02.2013
(320) 22.02.2013
(442) 27.11.2013
(151) 05.03.2014
(730) **Samsung Electronics Co.,Ltd. a Korean Corporation**, Samsung-ro 129,
Yeongtong-gu, Suwon-si, Gyeonggi-do, KR
(210) O-502095
(590) Barevná

(111) **336862**
(220) 15.03.2013
(320) 15.03.2013
(442) 27.11.2013
(151) 05.03.2014
(730) **BAUER MEDIA PRAHA v.o.s.**, Moulíkova 3286/1b, Praha 5 - Smíchov,
15000, CZ
(210) O-502679

(111) **336855**
(220) 26.02.2013
(320) 26.02.2013
(442) 27.11.2013
(151) 05.03.2014
(730) **KUBILAND s.r.o.**, Kovácká 1089/5b, Brno - Černovice, 61800, CZ
(210) O-502153

(111) **336863**
(220) 19.03.2013
(320) 19.03.2013
(442) 27.11.2013
(151) 05.03.2014
(730) **VAPOK Int. s.r.o.**, Zádušní 2712/4, Mělník, 27601, CZ
(210) O-502767
(590) Barevná

(111) **336856**
(220) 26.02.2013
(320) 26.02.2013
(442) 27.11.2013
(151) 05.03.2014
(730) **Waidhofer Tomáš**, Kneslova 12, Brno, 61800, CZ
(210) O-502175

(111) **336864**
(220) 19.03.2013
(320) 19.03.2013
(442) 27.11.2013
(151) 05.03.2014
(730) **Kostecké uzeniny a.s.**, Kostelec 60, Kostelec, 58861, CZ
(210) O-502776

(111) **336857**
(220) 06.03.2013
(320) 06.03.2013
(442) 27.11.2013
(151) 05.03.2014
(730) **FILSON s.r.o.**, Slévačská 902, Praha 9, 19800, CZ
(210) O-502420

(111) **336865**
(220) 19.03.2013
(320) 19.03.2013
(442) 27.11.2013
(151) 05.03.2014
(730) **Kostecké uzeniny a.s.**, Kostelec 60, Kostelec, 58861, CZ
(210) O-502777
(590) Barevná

(111) **336858**
(220) 07.03.2013
(320) 07.03.2013
(442) 27.11.2013
(151) 05.03.2014
(730) **LONDA spol. s r.o.**, Křemencova 4, Praha 1, 11000, CZ
(210) O-502459

(111) **336866**
(220) 20.03.2013
(320) 20.03.2013
(442) 27.11.2013
(151) 05.03.2014
(730) **NÁSTROJE CZ, s.r.o.**, Riegrova 399, Kyjov, 69701, CZ
(210) O-502798

(111) **336859**
(220) 14.03.2013
(320) 14.03.2013

(111) **336867**
(220) 20.03.2013
(320) 20.03.2013
(442) 27.11.2013
(151) 05.03.2014
(730) **NÁSTROJE CZ, s.r.o.**, Riegrova 399, Kyjov, 69701, CZ
(210) O-502799

(111) **336868**
(220) 21.03.2013
(320) 21.03.2013
(442) 27.11.2013
(151) 05.03.2014
(730) **Podešva Jan**, Zahradky 187, Zahradky, 47101, CZ
(210) O-502861

(111) **336869**
(220) 21.03.2013
(320) 21.03.2013
(442) 27.11.2013
(151) 05.03.2014
(730) **Schriederová Laura Michaela**, Kříženeckého náměstí 990/4, Praha 5, 15200, CZ
(210) O-502865
(590) Barevná

(111) **336870**
(220) 22.03.2013
(320) 22.03.2013
(442) 27.11.2013
(151) 05.03.2014
(730) **Zeměloď o.s.**, Na Míčance 12, Praha 6, 16000, CZ
(210) O-502887

(111) **336871**
(220) 22.03.2013
(320) 22.03.2013
(442) 27.11.2013
(151) 05.03.2014
(730) **Tuže Karel**, Dobřenice 171, Hradec Králové, 50325, CZ
(210) O-502888

(111) **336872**
(220) 22.03.2013
(320) 22.03.2013
(442) 27.11.2013
(151) 05.03.2014
(730) **ČEZ, a.s.**, Duhová 2/1444, Praha 4, 14053, CZ
(210) O-502890

(111) **336873**
(220) 22.03.2013
(320) 22.03.2013
(442) 27.11.2013
(151) 05.03.2014
(730) **Měšťanský pivovar Havlíčkův Brod a.s.**, Dobrovského 2027, Havlíčkův Brod, 58001, CZ
(210) O-502891

(111) **336874**
(220) 22.03.2013
(320) 22.03.2013
(442) 27.11.2013
(151) 05.03.2014
(730) **Střecha roku o.s.**, Jablonecká 36/711, Praha 9, 19000, CZ
(210) O-502893
(590) Barevná

(111) **336875**
(220) 22.03.2013
(320) 22.03.2013
(442) 27.11.2013
(151) 05.03.2014
(730) **Vyskočilová Andrea Mgr.**, Klidná 298/33, Praha 6, 16200, CZ
(210) O-502895

(111) **336876**
(220) 25.03.2013
(320) 25.03.2013
(442) 27.11.2013
(151) 05.03.2014
(730) **Paint-Inspector.Com s.r.o.**, Úvoz 204/66, Brno, 60200, CZ
(210) O-502947
(590) Barevná

(111) **336877**
(220) 26.03.2013
(320) 26.03.2013
(442) 27.11.2013
(151) 05.03.2014
(730) **BISO-Keibel s.r.o.**, Radošovice 147, Strakonice, 38601, CZ
(210) O-502962

(111) **336878**
(220) 26.03.2013
(320) 26.03.2013
(442) 27.11.2013
(151) 05.03.2014
(730) **BODIT Tachov s.r.o.**, Nádražní 523, Stříbro, 34901, CZ
(210) O-502963

(111) **336879**
(220) 26.03.2013
(320) 26.03.2013
(442) 27.11.2013
(151) 05.03.2014
(730) **CUBE production s.r.o.**, Nuselská 46, Praha 4, 14000, CZ
(210) O-502966

(111) **336880**
(220) 29.03.2013
(320) 29.03.2013
(442) 27.11.2013
(151) 05.03.2014
(730) **Benda Dalibor**, Nespecká 521, Praha 9, 19016, CZ
(210) O-503097

(111) **336881**
(220) 02.04.2013
(320) 02.04.2013
(442) 27.11.2013
(151) 05.03.2014
(730) **BONGRAIN, S.A., a French société anonyme**, 42 rue Rieussec, Viroflay, FR
(210) O-503129
(590) Barevná

(111) **336882**
(220) 02.04.2013
(320) 02.04.2013
(442) 27.11.2013
(151) 05.03.2014

(730) **BONGRAIN, S.A., a French société anonyme**, 42 rue Rieussec,
Viroflay, FR
(210) O-503130
(590) Barevná

(111) **336883**
(220) 02.04.2013
(320) 02.04.2013
(442) 27.11.2013
(151) 05.03.2014
(730) **NIXE s.r.o.**, Radošovice 14, Strakonice, 38601, CZ
(210) O-503135

(111) **336884**
(220) 04.04.2013
(320) 04.04.2013
(442) 27.11.2013
(151) 05.03.2014
(730) **Verner Jan Mgr. Bc.**, Větrušická 801, Praha 82, 18200, CZ
(210) O-503194

(111) **336885**
(220) 04.04.2013
(320) 04.04.2013
(442) 27.11.2013
(151) 05.03.2014
(730) **A1 FITNESS SOLUTION s.r.o.**, Tyršova 96, Mělník, 27601, CZ
(210) O-503203
(590) Barevná

(111) **336886**
(220) 05.04.2013
(320) 05.04.2013
(442) 27.11.2013
(151) 05.03.2014
(730) **Bubeníček Jaroslav Bc.**, Holzova 2846/23, Brno, 62800, CZ
(210) O-503233
(590) Barevná

(111) **336887**
(220) 10.04.2013
(320) 10.04.2013
(442) 27.11.2013
(151) 05.03.2014
(730) **PENAM, a.s.**, Cejl 38, Brno, 60200, CZ
(210) O-503409

(111) **336888**
(220) 11.04.2013
(320) 11.04.2013
(442) 27.11.2013
(151) 05.03.2014
(730) **inoXcar EXCLUSIVE s.r.o.**, Smetanovo nábřeží 327/14, Praha 1 - Staré
Město, 11000, CZ
(210) O-503454
(590) Barevná

(111) **336889**
(220) 12.04.2013
(320) 12.04.2013
(442) 27.11.2013
(151) 05.03.2014
(730) **VEMEX Energie a.s.**, Na Zátorce 289/3, Praha 6 - Bubeneč, 16000, CZ
(210) O-503486
(590) Barevná

(111) **336890**
(220) 12.04.2013
(320) 12.04.2013
(442) 27.11.2013
(151) 05.03.2014
(730) **VEMEX Energie a.s.**, Na Zátorce 289/3, Praha 6 - Bubeneč, 16000, CZ
(210) O-503487

(111) **336891**
(220) 12.04.2013
(320) 12.04.2013
(442) 27.11.2013
(151) 05.03.2014
(730) **VEMEX Energie a.s.**, Na Zátorce 289/3, Praha 6 - Bubeneč, 16000, CZ
(210) O-503491
(590) Barevná

(111) **336892**
(220) 12.04.2013
(320) 12.04.2013
(442) 27.11.2013
(151) 05.03.2014
(730) **VEMEX Energie a.s.**, Na Zátorce 289/3, Praha 6 - Bubeneč, 16000, CZ
(210) O-503492

(111) **336893**
(220) 15.04.2013
(320) 15.04.2013
(442) 27.11.2013
(151) 05.03.2014
(730) **MHA, s.r.o.**, Školní 511, Humpolec, 39601, CZ
(210) O-503515
(590) Barevná

(111) **336894**
(220) 17.04.2013
(320) 17.04.2013
(442) 27.11.2013
(151) 05.03.2014
(730) **Rezniček Karel**, Brožíkova 41/3, Brno - Lesná, 63800, CZ
(210) O-503644

(111) **336895**
(220) 17.04.2013
(320) 17.04.2013
(442) 27.11.2013
(151) 05.03.2014
(730) **Rubešová Milena**, Štefánikova 1691, Slaný, 27401, CZ
(210) O-503670

(111) **336896**
(220) 17.04.2013
(320) 17.04.2013
(442) 27.11.2013
(151) 05.03.2014
(730) **EP Line, SE**, Kodaňská 46, Praha 10, 10100, CZ
(210) O-503673

(111) **336897**
(220) 18.04.2013
(320) 18.04.2013
(442) 27.11.2013
(151) 05.03.2014
(730) **Ferammat Cybernetics, s.r.o.**, Nušlova 2268/1, Praha 5, 15800, CZ
(210) O-503677

(111) **336898**
(220) 18.04.2013
(320) 18.04.2013
(442) 27.11.2013
(151) 05.03.2014
(730) **Feramat Cybernetics, s.r.o.**, Nušlova 2268/1, Praha 5, 15800, CZ
(210) O-503678

(111) **336899**
(220) 18.04.2013
(320) 18.04.2013
(442) 27.11.2013
(151) 05.03.2014
(730) **NanoTrade s.r.o.**, Mozartova 178/12, Olomouc - Nová Ulice, 77900, CZ
(210) O-503679

(111) **336900**
(220) 18.04.2013
(320) 18.04.2013
(442) 27.11.2013
(151) 05.03.2014
(730) **Podnikatelská Komora**, Bachmačská 700, Kolín II, 28002, CZ
(210) O-503690

(111) **336901**
(220) 18.04.2013
(320) 18.04.2013
(442) 27.11.2013
(151) 05.03.2014
(730) **Vaněk Roman**, Suchdolská 85/14, Praha 6, 16000, CZ
(210) O-503697

(111) **336902**
(220) 18.04.2013
(320) 18.04.2013
(442) 27.11.2013
(151) 05.03.2014
(730) **Vaněk Roman**, Suchdolská 85/14, Praha 6, 16000, CZ
(210) O-503698

(111) **336903**
(220) 19.04.2013
(320) 19.04.2013
(442) 27.11.2013
(151) 05.03.2014
(730) **Mgr. Dana Morávková**, Sokolovská 1373, Hradec Králové, 50002, CZ
(210) O-503737

(111) **336904**
(220) 19.04.2013
(320) 19.04.2013
(442) 27.11.2013
(151) 05.03.2014
(730) **PLK s.r.o.**, Říčanská 69, Sibřina, 25084, CZ
(210) O-503744
(590) Barevná

(111) **336905**
(220) 23.04.2013
(320) 23.04.2013
(442) 27.11.2013
(151) 05.03.2014
(730) **66 Media, s.r.o.**, Žirovnická 3313/6, Praha 10, 10600, CZ
(210) O-503798
(590) Barevná

(111) **336906**
(220) 23.04.2013
(320) 23.04.2013
(442) 27.11.2013
(151) 05.03.2014
(730) **PEGAS, v.o.s.**, Palackého 395, Trutnov, 54101, CZ
(210) O-503827

(111) **336907**
(220) 23.05.2013
(320) 23.05.2013
(442) 27.11.2013
(151) 05.03.2014
(730) **Občanské sdružení Yacht Club Staré Město Praha**, Na Jarově 4, Praha 3, 13000, CZ
(210) O-504646

(111) **336908**
(220) 29.05.2013
(320) 29.05.2013
(442) 27.11.2013
(151) 05.03.2014
(730) **VIRDE spol. s r.o.**, Štemplovec 10, Holasovice, p. Neplachovice, 74774, CZ
(210) O-504820
(590) Barevná

(111) **336909**
(220) 30.05.2013
(320) 30.05.2013
(442) 27.11.2013
(151) 05.03.2014
(730) **AGROFERT, a.s.**, Pyšelská 2327/2, Praha 4 - Chodov, 14900, CZ
(210) O-504855

(111) **336910**
(220) 30.05.2013
(320) 30.05.2013
(442) 27.11.2013
(151) 05.03.2014
(730) **Opavia - LU, s.r.o.**, Karolinská 661, Praha 8, 18600, CZ
(210) O-504869
(590) Barevná

(111) **336911**
(220) 30.05.2013
(320) 30.05.2013
(442) 27.11.2013
(151) 05.03.2014
(730) **Opavia - LU, s.r.o.**, Karolinská 661, Praha 8, 18600, CZ
(210) O-504870
(590) Barevná

(111) **336912**
(220) 31.05.2013
(320) 31.05.2013
(442) 27.11.2013
(151) 05.03.2014
(730) **TECHNIA, a.s.**, Slovenská 1a/1085, Ostrava-Prívov, 70200, CZ
(210) O-504873

(111) **336913**
(220) 04.06.2013
(320) 04.06.2013
(442) 27.11.2013
(151) 05.03.2014

(730) **HDS Retail Czech Republic, a.s.**, Náměstí Marie Poštové 854, Beroun -
Beroun 2 - město, 26601, CZ
(210) O-504980
(590) Barevná

(111) **336914**
(220) 05.06.2013
(320) 05.06.2013
(442) 27.11.2013
(151) 05.03.2014
(730) **Cafe Boutique, s.r.o.**, Pernerova 659/31a, Praha 8, 18600, CZ
(210) O-505013

(111) **336915**
(220) 05.06.2013
(320) 05.06.2013
(442) 27.11.2013
(151) 05.03.2014
(730) **SPAMEDICON s.r.o.**, Jugoslávská 856/2, Karlovy Vary, 36001, CZ
(210) O-505015
(590) Barevná

(111) **336916**
(220) 11.06.2013
(320) 11.06.2013
(442) 27.11.2013
(151) 05.03.2014
(730) **ONEPARK s.r.o.**, Revoluční 1082/8, Praha 1 - Malá Strana, 11000, CZ
(210) O-505143
(590) Barevná

(111) **336917**
(220) 12.06.2013
(320) 12.06.2013
(442) 27.11.2013
(151) 05.03.2014
(730) **Mandík Milan Ing.**, Jiráskova 347, Vysoké Mýto - Pražské Předměstí,
56601, CZ
(210) O-505214

(111) **336918**
(220) 12.06.2013
(320) 12.06.2013
(442) 27.11.2013
(151) 05.03.2014
(730) **Mandík Milan Ing.**, Jiráskova 347, Vysoké Mýto - Pražské předměstí,
56601, CZ
(210) O-505220

(111) **336919**
(220) 12.06.2013
(320) 12.06.2013
(442) 27.11.2013
(151) 05.03.2014
(730) **Mandík Milan Ing.**, Jiráskova 347, Vysoké Mýto-Pražské předměstí,
56601, CZ
(210) O-505221

(111) **336920**
(220) 13.06.2013
(320) 13.06.2013
(442) 27.11.2013
(151) 05.03.2014
(730) **HORNIK investment a.s.**, Zátkovo nábřeží 448/7, České Budějovice,
37021, CZ
(210) O-505246

(111) **336921**
(220) 13.06.2013
(320) 13.06.2013
(442) 27.11.2013
(151) 05.03.2014
(730) **Economia, a.s.**, Pernerova 673/47, Praha 8, 18600, CZ
(210) O-505262
(590) Barevná

(111) **336922**
(220) 17.06.2013
(320) 17.06.2013
(442) 27.11.2013
(151) 05.03.2014
(730) **EURO NÁŘADÍ s.r.o.**, Sušilovo náměstí 15/23, Rousínov u Vyškova,
68301, CZ
(210) O-505302

(111) **336923**
(220) 18.06.2013
(320) 18.06.2013
(442) 27.11.2013
(151) 05.03.2014
(730) **Hlaváček Jan**, Větrná 877/26, České Budějovice, 37005, CZ
(210) O-505395
(590) Barevná

(111) **336924**
(220) 20.06.2013
(320) 20.06.2013
(442) 27.11.2013
(151) 05.03.2014
(730) **PRAGUE BICYCLE s.r.o.**, Milady Horákové 848/90, Praha 7 -
Bubeneč, 17000, CZ
(210) O-505425

(111) **336925**
(220) 20.06.2013
(320) 20.06.2013
(442) 27.11.2013
(151) 05.03.2014
(730) **HDS Retail Czech Republic, a.s.**, Náměstí Marie Poštové 854, Beroun 2
- město, 26601, CZ
(210) O-505433
(590) Barevná

(111) **336926**
(220) 27.06.2013
(320) 27.06.2013
(442) 27.11.2013
(151) 05.03.2014
(730) **ČEZ, a.s.**, Duhová 2/1444, Praha 4, 14053, CZ
(210) O-505620
(590) Barevná

(111) **336927**
(220) 27.06.2013
(320) 27.06.2013
(442) 27.11.2013
(151) 05.03.2014
(730) **ČEZ, a.s.**, Duhová 2/1444, Praha 4, 14053, CZ
(210) O-505621
(590) Barevná

(111) **336928**
(220) 27.06.2013
(320) 27.06.2013

(442) 27.11.2013
(151) 05.03.2014
(730) **ČEZ, a.s.**, Duhová 2/1444, Praha 4, 14053, CZ
(210) O-505622

(111) **336929**
(220) 27.06.2013
(320) 27.06.2013
(442) 27.11.2013
(151) 05.03.2014
(730) **ČEZ, a.s.**, Duhová 2/1444, Praha 4, 14053, CZ
(210) O-505623

(111) **336930**
(220) 27.06.2013
(320) 27.06.2013
(442) 23.10.2013
(151) 05.03.2014
(730) **Dow AgroSciences LLC**, 9330 Zionsville Road, Indianapolis, Indiana 46268, IN, US
(210) O-505629

(111) **336931**
(220) 02.07.2013
(320) 02.07.2013
(442) 27.11.2013
(151) 05.03.2014
(730) **Drahota Miroslav**, Suchdol 227, Suchdol, 28502, CZ
(210) O-505713
(590) Barevná

(111) **336932**
(220) 02.07.2013
(320) 02.07.2013
(442) 27.11.2013
(151) 05.03.2014
(730) **KLOFÁČ, spol. s r.o.**, Dolní 680, Brtnice, 58832, CZ
(210) O-505717

(111) **336933**
(220) 08.07.2013
(320) 08.07.2013
(442) 27.11.2013
(151) 05.03.2014
(730) **České vysoké učení technické v Praze**, Žikova 4, Praha 6, 16636, CZ
(210) O-505845

(111) **336934**
(220) 10.07.2013
(320) 10.07.2013
(442) 27.11.2013
(151) 05.03.2014
(730) **Šretr Martin Mgr.**, Krále Jiřího 539/42, Karlovy Vary, 36001, CZ
(210) O-505897
(590) Barevná

(111) **336935**
(220) 10.07.2013
(320) 10.07.2013
(442) 27.11.2013
(151) 05.03.2014
(730) **Šretr Martin Mgr.**, Krále Jiřího 539/42, Karlovy Vary, 36001, CZ
(210) O-505898

(111) **336936**
(220) 11.07.2013

(320) 11.07.2013
(442) 27.11.2013
(151) 05.03.2014
(730) **Animale Group, S.A.**, Edificio Torre Global Bank, Calle 50, Piso 36, Panama, PA
(210) O-505953

(111) **336937**
(220) 11.07.2013
(320) 11.07.2013
(442) 27.11.2013
(151) 05.03.2014
(730) **FTV Prima, spol. s r.o.**, Na Žertvách 24/132, Praha 8 - Libeň, 18000, CZ
(210) O-505963

(111) **336938**
(220) 12.07.2013
(320) 12.07.2013
(442) 27.11.2013
(151) 05.03.2014
(730) **PIVOVAR MORDÝŘ s.r.o.**, Vrchlického 169, Holice - Staré Holice, 53401, CZ
(210) O-505978
(590) Barevná

(111) **336939**
(220) 20.03.2013
(320) 20.03.2013
(442) 19.06.2013
(151) 05.03.2014
(730) **Aliance drážního provozu - odborová organizace**, Radotínská 36/1, Praha 5, 15900, CZ
(210) O-502811

(111) **336940**
(220) 21.03.2013
(320) 21.03.2013
(442) 27.11.2013
(151) 05.03.2014
(730) **Podešva Jan**, Zahrádky 187, Zahrádky, 47101, CZ
(210) O-502860

(111) **336941**
(220) 23.04.2013
(320) 23.04.2013
(442) 27.11.2013
(151) 05.03.2014
(730) **Česká greyhound dostihová federace, o.s.**, Nupaky 148, Říčany u Prahy, 25101, CZ
(210) O-503829

(111) **336942**
(220) 24.04.2013
(320) 24.04.2013
(442) 27.11.2013
(151) 05.03.2014
(730) **POLANSKÝ s.r.o.**, Hlubinská 917/20, Ostrava-Moravská Ostrava, 70200, CZ
(210) O-503833

(111) **336943**
(220) 24.04.2013
(320) 24.04.2013
(442) 27.11.2013
(151) 05.03.2014
(730) **Pohorský Radek**, Korunovační 2/310, Praha 7, 17000, CZ
(210) O-503834
(590) Barevná

(111) **336944**

(220) 24.04.2013

(320) 24.04.2013

(442) 27.11.2013

(151) 05.03.2014

(730) **Harazím Jan**, Sokolovská 161, Praha, 18000, CZ

(210) O-503835

(590) Barevná

(111) **336945**

(220) 24.04.2013

(320) 24.04.2013

(442) 27.11.2013

(151) 05.03.2014

(730) **POLANSKÝ s.r.o.**, Hlubinská 917/20, Ostrava-Moravská Ostrava,
70200, CZ

(210) O-503836

(111) **336946**

(220) 26.04.2013

(320) 26.04.2013

(442) 27.11.2013

(151) 05.03.2014

(730) **Savruk Michal**, U Pískovny 5157/23, Jablonec nad Nisou- Kokonín,
46801, CZ

(210) O-503925

(111) **336947**

(220) 26.04.2013

(320) 26.04.2013

(442) 27.11.2013

(151) 05.03.2014

(730) **Savruk Michal**, U Pískovny 5157/23, Jablonec nad Nisou- Kokonín,
46801, CZ

(210) O-503926

(111) **336948**

(220) 29.04.2013

(320) 29.04.2013

(442) 27.11.2013

(151) 05.03.2014

(730) **Javorský Josef**, Svárovec 1240, Zlín - Malenovice, 76302, CZ
Pátek Václav, Ostrata 70, Zlín, 76311, CZ

(210) O-503985

(111) **336949**

(220) 03.05.2013

(320) 03.05.2013

(442) 27.11.2013

(151) 05.03.2014

(730) **První Pálavská s.r.o.**, Ostrovského 253/3, Praha 5 - Smíchov, 15000, CZ

(210) O-504096

(111) **336950**

(220) 06.05.2013

(320) 06.05.2013

(442) 27.11.2013

(151) 05.03.2014

(730) **Folda Jiří**, Politických vězňů 645, Vejprnice, 33027, CZ

(210) O-504143

(111) **336951**

(220) 07.05.2013

(320) 07.05.2013

(442) 27.11.2013

(151) 05.03.2014

(730) **Žák Petr**, Dr. Riegra 244, Klatovy IV., 33901, CZ

(210) O-504190

(111) **336952**

(220) 07.05.2013

(320) 07.05.2013

(442) 27.11.2013

(151) 05.03.2014

(730) **Válek Jan Bc.**, Luční 56, Mnichovice, 25164, CZ

(210) O-504192

(111) **336953**

(220) 07.05.2013

(320) 07.05.2013

(442) 27.11.2013

(151) 05.03.2014

(730) **OLMA, a.s.**, Pavelkova 18, Olomouc, 77200, CZ

(210) O-504193

(111) **336954**

(220) 09.05.2013

(320) 09.05.2013

(442) 27.11.2013

(151) 05.03.2014

(730) **Snopek René**, Michalská 1753, Staré Město u Uherského Hradiště, 68603,
CZ

(210) O-504268

(111) **336955**

(220) 09.05.2013

(320) 09.05.2013

(442) 27.11.2013

(151) 05.03.2014

(730) **Vránová Olga**, Okružní 459, Vsetín-Rokytnice, 75501, CZ

(210) O-504269

(590) Barevná

(111) **336956**

(220) 09.05.2013

(320) 09.05.2013

(442) 27.11.2013

(151) 05.03.2014

(730) **Akademie svobodných umění, SE**, Náměstí Svobody 22, Brno, 60200,
CZ

(210) O-504271

(111) **336957**

(220) 13.05.2013

(320) 13.05.2013

(442) 27.11.2013

(151) 05.03.2014

(730) **Suchánek Pavel Ing.**, Hřbitovní 675, Rakvice, 69103, CZ

(210) O-504346

(590) Barevná

(111) **336958**

(220) 20.05.2013

(320) 20.05.2013

(442) 27.11.2013

(151) 05.03.2014

(730) **GECO a.s.**, Pod Čimickým hájem 190/11, Praha 8, 18100, CZ

(210) O-504530

(111) **336959**

(220) 20.05.2013

(320) 20.05.2013
(442) 27.11.2013
(151) 05.03.2014
(730) **GECO a.s.**, Pod Čimickým hájem 190/11, Praha 8, 18100, CZ
(210) O-504531

(111) **336960**
(220) 21.05.2013
(320) 21.05.2013
(442) 27.11.2013
(151) 05.03.2014
(730) **Vávra Jan**, Řeporyjské náměstí 9/13, Praha 5, 15500, CZ
(210) O-504578

(111) **336961**
(220) 21.05.2013
(320) 21.05.2013
(442) 27.11.2013
(151) 05.03.2014
(730) **CJ FOODVILLE CORP.**, CJ Cheiljedang Center, 330, Dongho-ro, Jung-gu, Seoul, KR
(210) O-504581
(590) Barevná

(111) **336962**
(220) 22.05.2013
(320) 22.05.2013
(442) 27.11.2013
(151) 05.03.2014
(730) **Ing. Ivo Hrdlička - Svatokopecké pivo**, Stanislava Krejčího 122/4, Olomouc-Svatý Kopeček, 77200, CZ
(210) O-504582

(111) **336963**
(220) 17.06.2013
(320) 17.06.2013
(442) 27.11.2013
(151) 05.03.2014
(730) **P.B.C. - Praha, s.r.o.**, Toužimská 588/70, Praha 9, 19700, CZ
(210) O-505308

(111) **336964**
(220) 17.06.2013
(320) 17.06.2013
(442) 27.11.2013
(151) 05.03.2014
(730) **EL CAMINO VERDE s.r.o.**, Ke Koulce 919/7, Praha 5, 15000, CZ
(210) O-505311

(111) **336965**
(220) 18.06.2013
(320) 18.06.2013
(442) 27.11.2013
(151) 05.03.2014
(730) **AGEL a.s.**, Mathonova 291/1, Prostějov, 79604, CZ
(210) O-505393
(590) Barevná

(111) **336966**
(220) 18.06.2013
(320) 18.06.2013
(442) 27.11.2013
(151) 05.03.2014
(730) **AGEL a.s.**, Mathonova 291/1, Prostějov, 79604, CZ
(210) O-505394

(111) **336967**
(220) 12.07.2013
(320) 12.07.2013
(442) 27.11.2013
(151) 05.03.2014
(730) **YASHICA s.r.o.**, Žďárského 186, Kožichovice, 67401, CZ
(210) O-505992

(111) **336968**
(220) 18.07.2013
(320) 18.07.2013
(442) 27.11.2013
(151) 05.03.2014
(730) **VPPA a.s.**, Stupkova 3/1443, Praha 7, 17000, CZ
(210) O-506139

(111) **336969**
(220) 18.07.2013
(320) 18.07.2013
(442) 27.11.2013
(151) 05.03.2014
(730) **Jan Daněk**, Haštalská 754/13, Praha 1, 11000, CZ
(210) O-506142

(111) **336970**
(220) 18.07.2013
(320) 18.07.2013
(442) 27.11.2013
(151) 05.03.2014
(730) **Jan Daněk**, Haštalská 754/13, Praha 1, 11000, CZ
(210) O-506145

(111) **336971**
(220) 22.07.2013
(320) 22.07.2013
(442) 27.11.2013
(151) 05.03.2014
(730) **ŘÍHA GROUP, spol. s r.o.**, Ratiboř u Vsetína 124, Ratiboř u Vsetína, 75621, CZ
(210) O-506194

(111) **336972**
(220) 22.07.2013
(320) 22.07.2013
(442) 27.11.2013
(151) 05.03.2014
(730) **Plzeňský Prazdroj, a.s.**, U Prazdroje 7, Plzeň, 30497, CZ
(210) O-506212

(111) **336973**
(220) 22.07.2013
(320) 22.07.2013
(442) 27.11.2013
(151) 05.03.2014
(730) **FALKON CAPITAL a.s.**, Husova 240/5, Praha 1 - Staré Město, 11000, CZ
(210) O-506213

(111) **336974**
(220) 22.07.2013
(320) 22.07.2013
(442) 27.11.2013
(151) 05.03.2014
(730) **SYNOT W, a.s.**, Jaktáře 1475, Uherské Hradiště - Mařatice, 68601, CZ
(210) O-506214
(590) Barevná

(111) **336975**
(220) 23.07.2013
(320) 23.07.2013
(442) 27.11.2013
(151) 05.03.2014
(730) **Bukvic Josef Mgr.**, Ohrazenice 188, Turnov, 51101, CZ
(210) O-506232

(111) **336976**
(220) 23.07.2013
(320) 23.07.2013
(442) 27.11.2013
(151) 05.03.2014
(730) **Bukvic Josef Mgr.**, Ohrazenice 188, Turnov, 51101, CZ
(210) O-506233

(111) **336977**
(220) 23.07.2013
(320) 23.07.2013
(442) 27.11.2013
(151) 05.03.2014
(730) **Herbacos Recordati s.r.o.**, Štrossova 239, Pardubice, 53003, CZ
(210) O-506236

(111) **336978**
(220) 23.07.2013
(320) 23.07.2013
(442) 27.11.2013
(151) 05.03.2014
(730) **Europ Assistance s.r.o.**, Na Pankráci 127, Praha 4, 14000, CZ
(210) O-506238

(111) **336979**
(220) 23.07.2013
(320) 23.07.2013
(442) 27.11.2013
(151) 05.03.2014
(730) **BUSINKOFF s.r.o.**, Košťálkova 1105/1, Praha 8, 18200, CZ
(210) O-506239
(590) Barevná

(111) **336980**
(220) 24.07.2013
(320) 24.07.2013
(442) 27.11.2013
(151) 05.03.2014
(730) **Collective Connections s.r.o.**, Paříkova 910/11a, Praha 9, 19000, CZ
(210) O-506262

(111) **336981**
(220) 24.07.2013
(320) 24.07.2013
(442) 27.11.2013
(151) 05.03.2014
(730) **Český rozhlas**, Vinohradská 12, Praha 2, 12099, CZ
(210) O-506264
(590) Barevná

(111) **336982**
(220) 24.07.2013
(320) 24.07.2013
(442) 27.11.2013
(151) 05.03.2014
(730) **Český rozhlas**, Vinohradská 12, Praha 2, 12099, CZ
(210) O-506265
(590) Barevná

(111) **336983**
(220) 24.07.2013
(320) 24.07.2013
(442) 27.11.2013
(151) 05.03.2014
(730) **Český rozhlas**, Vinohradská 12, Praha 2, 12099, CZ
(210) O-506266
(590) Barevná

(111) **336984**
(220) 24.07.2013
(320) 24.07.2013
(442) 27.11.2013
(151) 05.03.2014
(730) **Český rozhlas**, Vinohradská 12, Praha 2, 12099, CZ
(210) O-506267
(590) Barevná

(111) **336985**
(220) 24.07.2013
(320) 24.07.2013
(442) 27.11.2013
(151) 05.03.2014
(730) **JUMBOHAND s.r.o.**, Revoluční 891/50, Krnov, 79401, CZ
(210) O-506268

(111) **336986**
(220) 24.07.2013
(320) 24.07.2013
(442) 27.11.2013
(151) 05.03.2014
(730) **Hřiakopoulou Stanislava Manuela**, gen. Stefanika 1, Přerov, 75002, CZ
(210) O-506269
(590) Barevná

(111) **336987**
(220) 24.07.2013
(320) 24.07.2013
(442) 27.11.2013
(151) 05.03.2014
(730) **Richter Josef**, Hráského 1906/3, Praha 4 - Chodov, 14800, CZ
(210) O-506272

(111) **336988**
(220) 24.07.2013
(320) 24.07.2013
(442) 27.11.2013
(151) 05.03.2014
(730) **Město Slavkov u Brna**, Palackého nám. 65, Slavkov u Brna, 68401, CZ
(210) O-506283

(111) **336989**
(220) 24.07.2013
(320) 24.07.2013
(442) 27.11.2013
(151) 05.03.2014
(730) **Česká televize**, Kavčí Hory, Praha 4 - Kavčí Hory, 14070, CZ
(210) O-506284

(111) **336990**
(220) 24.07.2013
(320) 24.07.2013
(442) 27.11.2013
(151) 05.03.2014
(730) **Česká televize**, Kavčí Hory, Praha 4 - Kavčí Hory, 14070, CZ

(210) O-506285

(111) **336991**
(220) 24.07.2013
(320) 24.07.2013
(442) 27.11.2013
(151) 05.03.2014
(730) **Česká televize**, Kavčí Hory, Praha 4 - Kavčí Hory, 14070, CZ
(210) O-506286

(111) **336992**
(220) 24.07.2013
(320) 24.07.2013
(442) 27.11.2013
(151) 05.03.2014
(730) **Česká televize**, Kavčí Hory, Praha 4 - Kavčí Hory, 14070, CZ
(210) O-506289

(111) **336993**
(220) 24.07.2013
(320) 24.07.2013
(442) 27.11.2013
(151) 05.03.2014
(730) **Dow AgroSciences LLC**, 9330 Zionsville Road, Indianapolis, Indiana 46268, IN, US
(210) O-506291

(111) **336994**
(220) 24.07.2013
(320) 24.07.2013
(442) 27.11.2013
(151) 05.03.2014
(730) **LAVIE Diamonds, s.r.o.**, Břehová 202/4, Praha 1, 11000, CZ
(210) O-506292

(111) **336995**
(220) 24.07.2013
(320) 24.07.2013
(442) 27.11.2013
(151) 05.03.2014
(730) **Kaufland Warenhandel GmbH & Co. KG**, Rötzelstrasse 35, 74172 Neckarsulm, DE
(210) O-506293

(111) **336996**
(220) 24.07.2013
(320) 24.07.2013
(442) 27.11.2013
(151) 05.03.2014
(730) **SOPKO s.r.o.**, Kostnická 4103, Chomutov, 43003, CZ
(210) O-506295

(111) **336997**
(220) 24.07.2013
(320) 24.07.2013
(442) 27.11.2013
(151) 05.03.2014
(730) **CET 21 spol. s r.o.**, Kříženeckého nám. 1078/5, Praha 5, 15200, CZ
(210) O-506304

(111) **336998**
(220) 25.07.2013
(320) 25.07.2013
(442) 27.11.2013
(151) 05.03.2014
(730) **Sattler Marek**, Anglická 6/186, Karlovy Vary, 36009, CZ

(210) O-506305

(111) **336999**
(220) 25.07.2013
(320) 25.07.2013
(442) 27.11.2013
(151) 05.03.2014
(730) **Sattler Marek**, Anglická 6/186, Karlovy Vary, 36009, CZ
(210) O-506306

(111) **337000**
(220) 26.07.2013
(320) 26.07.2013
(442) 27.11.2013
(151) 05.03.2014
(730) **ALGON PLUS - AUTO, a.s.**, Ringhofferova 1/115, Praha 5, 15521, CZ
(210) O-506340

(111) **337001**
(220) 29.07.2013
(320) 29.07.2013
(442) 27.11.2013
(151) 05.03.2014
(730) **RaJ s.r.o.**, Bedřicha Smetany 55, Nymburk, 28802, CZ
(210) O-506386

(111) **337002**
(220) 29.07.2013
(320) 29.07.2013
(442) 27.11.2013
(151) 05.03.2014
(730) **Jan Novák**, Jasmínová 2136, Nymburk, 28802, CZ
(210) O-506388

(111) **337003**
(220) 30.07.2013
(320) 30.07.2013
(442) 27.11.2013
(151) 05.03.2014
(730) **ASSO s.r.o.**, Biskupská 8, Praha 1, 11000, CZ
(210) O-506411
(590) Barevná

(111) **337004**
(220) 31.07.2013
(320) 31.07.2013
(442) 27.11.2013
(151) 05.03.2014
(730) **Nionex a.s.**, Václavské náměstí 772/2, Praha 1 - Nové Město, 11000, CZ
(210) O-506437

(111) **337005**
(220) 31.07.2013
(320) 31.07.2013
(442) 27.11.2013
(151) 05.03.2014
(730) **Pohřební služba INVA s.r.o.**, K Farmě 606, Zlín - Štípa, 76314, CZ
(210) O-506440

(111) **337006**
(220) 31.07.2013
(320) 31.07.2013
(442) 27.11.2013
(151) 05.03.2014
(730) **Jiří Bumba**, Kunštátská 1407/5, Brno-Řečkovice, 62100, CZ
(210) O-506458

(111) **337007**

(220) 01.08.2013
(320) 01.08.2013
(442) 27.11.2013
(151) 05.03.2014
(730) **Vysoká škola báňská-Technická univerzita Ostrava**, 17. listopadu
15/2172, Ostrava - Poruba, 70833, CZ
(210) O-506488
(590) Barevná

(111) **337008**

(220) 01.08.2013
(320) 01.08.2013
(442) 27.11.2013
(151) 05.03.2014
(730) **Vysoká škola báňská-Technická univerzita Ostrava**, 17. listopadu
15/2172, Ostrava - Poruba, 70833, CZ
(210) O-506489

(111) **337009**

(220) 01.08.2013
(320) 01.08.2013
(442) 27.11.2013
(151) 05.03.2014
(730) **Ing. Jaroslav Šmahel**, Střešovická 462/7, Praha 6, 16200, CZ
(210) O-506490

(111) **337010**

(220) 01.08.2013
(320) 01.08.2013
(442) 27.11.2013
(151) 05.03.2014
(730) **CRYSTALITE BOHEMIA s.r.o.**, Zámecká 730, Světlá nad Sázavou,
58291, CZ
(210) O-506497

(111) **337011**

(220) 02.08.2013
(320) 02.08.2013
(442) 27.11.2013
(151) 05.03.2014
(730) **RADIO UNITED BROADCASTING s.r.o.**, Na Poříčí 1079/3a, Praha 1,
11000, CZ
(210) O-506501

(111) **337012**

(220) 02.08.2013
(320) 02.08.2013
(442) 27.11.2013
(151) 05.03.2014
(730) **dohodime.cz s.r.o.**, Molákova 577/34, Praha 8 - Karlín, 18600, CZ
(210) O-506502
(590) Barevná

(111) **337013**

(220) 02.08.2013
(320) 02.08.2013
(442) 27.11.2013
(151) 05.03.2014
(730) **SUDBURY a.s.**, Průběžná 1095/5, Praha 10, 10000, CZ
(210) O-506510
(590) Barevná

(111) **337014**

(220) 02.08.2013

(320) 02.08.2013
(442) 27.11.2013
(151) 05.03.2014
(730) **SUDBURY a.s.**, Průběžná 1095/5, Praha 10, 10000, CZ
(210) O-506512
(590) Barevná

(111) **337015**

(220) 02.08.2013
(320) 02.08.2013
(442) 27.11.2013
(151) 05.03.2014
(730) **Follprecht Jaroslav Ing.**, Havlíčkova 9, Plzeň, 30100, CZ
Žák Roman Ing., V Mokřínách 495, Zruč - Senec, 33008, CZ
(210) O-506513

(111) **337016**

(220) 02.08.2013
(320) 02.08.2013
(442) 27.11.2013
(151) 05.03.2014
(730) **SPEL, a.s.**, Třídvorská 1402, Kolín, 28002, CZ
(210) O-506516
(590) Barevná

(111) **337017**

(220) 02.08.2013
(320) 02.08.2013
(442) 27.11.2013
(151) 05.03.2014
(730) **SPEL, a.s.**, Třídvorská 1402, Kolín, 28002, CZ
(210) O-506517

(111) **337018**

(220) 07.08.2013
(320) 07.08.2013
(442) 27.11.2013
(151) 05.03.2014
(730) **TOMA Olomouc, a.s.**, Husitská 150/9, Olomouc - Nové Sady, 77900, CZ
(210) O-506598

(111) **337019**

(220) 19.03.2013
(320) 19.03.2013
(442) 27.11.2013
(151) 05.03.2014
(730) **Unilever N.V.**, Weena 455, Rotterdam, NL
(210) O-507050

(111) **337020**

(220) 03.09.2013
(320) 03.09.2013
(442) 27.11.2013
(151) 05.03.2014
(730) **Severočeské doly a.s.**, Boženy Němcové 5359, Chomutov, 43001, CZ
(210) O-507248
(590) Barevná

(111) **337021**

(220) 03.09.2013
(320) 03.09.2013
(442) 27.11.2013
(151) 05.03.2014
(730) **Severočeské doly a.s.**, Boženy Němcové 5359, Chomutov, 43001, CZ
(210) O-507249
(590) Barevná

(111) **337022**

(220) 23.09.2013

(320) 23.09.2013

(442) 27.11.2013

(151) 05.03.2014

(730) **Bartoňová Michaela**, Ke Dvoru 6, Praha 6, 16000, CZ

(210) O-507760

(111) **337023**

(220) 24.09.2013

(320) 24.09.2013

(442) 27.11.2013

(151) 05.03.2014

(730) **GRANETTE & STAROREŽNÁ Distilleries a.s.**, Drážďanská 80/82,
Ústí nad Labem, 40007, CZ

(210) O-507783

(590) Barevná

(111) **337024**

(220) 23.10.2013

(320) 23.10.2013

(442) 27.11.2013

(151) 05.03.2014

(730) **Archeologické centrum Olomouc, příspěvková organizace**, U Hradiska
42/6, Olomouc, 77900, CZ

(210) O-508227

(590) Barevná

(111) **337025**

(220) 16.10.2013

(320) 16.10.2013

(442) 27.11.2013

(151) 05.03.2014

(730) **Czech Blades s.r.o.**, Brněnská 559, Jevíčko, 56943, CZ

(210) O-508344

(111) **337026**

(220) 05.11.2013

(320) 05.11.2013

(442) 27.11.2013

(151) 05.03.2014

(730) **Zentiva Group, a.s.**, U kabelovny 130, Praha 10 - Dolní Měcholupy,
10237, CZ

(210) O-508886

(111) **337027**

(220) 07.11.2013

(320) 07.11.2013

(442) 27.11.2013

(151) 05.03.2014

(730) **UNITED BAKERIES a.s.**, Pekařská 1/598, Praha 5, 15500, CZ

(210) O-508952

Zápisy licenčních smluv k ochranným známkám

V této kapitole jsou zveřejněny zápisy licenčních smluv podle ustanovení § 18 odst. 1 zákona č. 441/2003 Sb.

Číslo zápisu	Vlastník	Nabyvatel licence	Druh licence	Datum uzavření licenční smlouvy	S účinností od data
222081	EURECA SHOPS s.r.o., Pekařská 695/10, Praha 5, 15500, CZ	UNITED BAKERIES a.s., Pekařská 1/598, Praha 5, 15500, CZ	nevýlučná	31.01.2014	05.03.2014
335946	Kitl s.r.o., Pasiřská 3299/60, Jablonec nad Nisou, 46601, CZ	Šlechtitelská stanice vinařská Velké Pavlovice, a.s., Velké Pavlovice 565, Velké Pavlovice, 69106, CZ	nevýlučná	02.01.2014	06.03.2014

Ochranné známky zrušené a prohlášené za neplatné

Tato kapitola obsahuje údaje o rozhodnutích o zrušení ochranné známky na základě ustanovení § 31 zákona č. 441/2003 Sb. nebo o prohlášení ochranné známky za neplatnou na základě ustanovení § 32 zákona č. 441/2003 Sb. Existuje-li důvod zrušení/prohlášení ochranné známky za neplatnou pouze ve vztahu k některým z výrobků nebo služeb, Úřad ochrannou známku zruší/prohlásí za neplatnou pouze pro tyto výrobky nebo služby. Údaje o výsledku rozhodnutí (zrušení ochranné známky, částečné zrušení ochranné známky, prohlášení ochranné známky za neplatnou, prohlášení ochranné známky za částečně neplatnou) jsou uvedeny za datem právní moci rozhodnutí pod INID kódem (583) s názvem "Datum právní moci rozhodnutí/výsledek rozhodnutí".

(111) 210023
(540)



(583) 06.03.2014 / NABYTÍ P.M. - ZRUŠENÍ OZ

(111) 322922
(540)



(583) 05.03.2014 / NABYTÍ P.M. - PROHLÁŠENÍ OZ ZA NEPLATNOU

Přehled obnov zápisu ochranných známek

Kapitola obsahuje údaje o ochranných známkách, u kterých byl na žádost vlastníka obnoven zápis podle ustanovení § 28 odst. 2 zákona č. 441/2003 Sb.

Číselný přehled											
100175	100230	100250	151374	151375	151376	151435	155906	162036	162212	178770	179577
180967	183710	183711	183713	183714	183848	184045	184047	184063	184064	184799	185674
185675	185676	185677	186641	186833	186842	186930	187016	187017	187141	187142	187656
187708	188382	190645	190646	191227	191228	191382	191392	192277	192833	192858	193555
194195	194370	194979	195112	195180	196224	199298	199300	201607	203360	203364	213083
213084	225253	225254	225255	263317	264149	265759	265765	265766	266084	266211	266386
266420	266456	266555	266939	267156	267215	267218	267230	267231	267232	267233	267257
267258	267735	267815	267836	267853	267879	267894	267895	267896	267910	267911	267927
267973	267974	267975	267980	267981	267986	268000	268446	268447	268455	268458	268501
268655	268656	268693	268711	268854	269068	269102	269128	269184	269185	269331	269377
269405	269406	269407	269408	269807	269893	269894	269895	269967	270098	270164	270339
270340	270388	270557	270614	270732	271129	271130	271625	271634	271659	271822	271823
271900	271992	272086	272424	272594	272646	273053	273139	273140	273714	274553	274709
275063	275952	276645	276670	277150	277909	279931	283764	284726	285293		

Obnovy zápisu ochranných známek

(111) **100175**
(220) 20.04.1944
(151) 20.04.1944
(540)

Diacordin

(730) **Zentiva, k.s.**, U Kabelovny 130, Praha 10, Dolní Měcholupy, 10237, CZ
(740) ČERVENKA, KLEINTOVÁ, TURKOVÁ Patentová, známková a advokátní kancelář, Ing. Eva Kleintová, Budečská 6, Praha 2, 12000
(510) (5) léčivo.
(511) 5
(210) O-876

(111) **100230**
(220) 10.07.1944
(151) 10.07.1944
(540)

COLENTRIN

(730) **Biotika a.s.**, Slovenská Lupča, 97613, SK
(740) ČERVENKA, KLEINTOVÁ, TURKOVÁ Patentová, známková a právní kancelář, Ing. Eva Kleintová, Budečská 6, Praha 2, 12000
(510) (5) léčiva.
(511) 5
(210) O-2140

(111) **100250**
(220) 09.12.1944
(151) 09.12.1944
(540)

DEREVIT

(730) **Biotika a.s.**, Slovenská Lupča, 97613, SK
(740) ČERVENKA, KLEINTOVÁ, TURKOVÁ Patentová, známková a právní kancelář, Ing. Eva Kleintová, Budečská 6, Praha 2, 12000
(510) (5) léčiva.
(511) 5
(210) O-3674

(111) **151374**
(220) 09.03.1954
(151) 22.03.1954
(540)

 **A.W. FABER**

(730) **Faber-Castell Aktiengesellschaft**, Nürnberger Str. 2, Stein, DE
(740) Čermák a spol., JUDr. Karel Čermák, Elišky Peškové 15/735, Praha 5, 15000
(510) (16) obyčejné, barevné a kopírovací tužky, stiskací a plnicí tužky, kuličková pera, pryže k vymazávání, plnicí držátka, počítací pravítka, měřítka.
(511) 16
(210) O-925

(111) **151375**
(220) 09.03.1954
(151) 09.03.1954
(540)

A.W. FABER  **"CASTELL"** 

(730) **Faber-Castell Aktiengesellschaft**, Nürnberger Str. 2, Stein, DE
(740) Čermák a spol., JUDr. Karel Čermák, Elišky Peškové 15/735, Praha 5, 15000
(510) (16) obyčejné, barevné a kopírovací tužky, stiskací a plnicí tužky, kuličková pera, pryže k vymazávání, plnicí držátka, počítací pravítka, měřítka.
(511) 16
(210) O-930

(111) **151376**
(220) 09.03.1954
(151) 22.03.1954
(540)

Castell

(730) **Faber-Castell Aktiengesellschaft**, Nürnberger Str. 2, Stein, DE
(740) Čermák a spol., JUDr. Karel Čermák, Elišky Peškové 15/735, Praha 5, 15000
(510) (16) tužky obyčejné, tužky barevné, tužky pro umělce a jejich vložky, tužky patentní, tužky kopírovací a tužky inkoustové.
(511) 16
(210) O-929

(111) **151435**
(220) 21.04.1954
(151) 20.05.1954
(540)

CARLSBAD MÜHLBRUNN

(730) **Karlovarské minerální vody a.s.**, Horova 3, Karlovy Vary, 36021, CZ
(740) AK Mrázek - Mrázeková, JUDr. Josef Mrázek, Pernerova 11, Praha 8, 18600
(510) Minerální vody a minerální soli z nich získané.
(511) 5, 32
(210) O-1679

(111) **155906**
(220) 03.07.1964
(151) 21.07.1964
(540)

REMOSKA

(730) **REMOSKA s.r.o.**, Markova 1768, Frenštát pod Radhoštěm, 74401, CZ
(740) Ing. Rylková Iva, Polská 1525, Ostrava-Poruba, 70800
(510) (11) elektrospotřebiče jako jsou elektrické pečící mísy, pekáče, vařiče.
(511) 11
(210) O-31736

(111) **162036**
(220) 05.06.1974
(151) 19.07.1974
(540)

MO

(730) **Moravské železářny, a.s.**, Řepčinská 35/86, Olomouc, 77911, CZ
(740) Patentservis Praha a.s., Jivenská 1273/1, Praha 4, 14021
(510) (6) fitinky, strojní součástí z tvárné a temperované litiny, z ocelolitin, potrubní rychlospojky, strojní součástí kované.
(511) 6
(210) O-47937

(511) 9
(210) O-91254

(111) **180967**
(220) 17.06.1994
(151) 15.11.1994
(540)



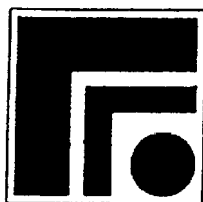
(111) **162212**
(220) 17.04.1974
(151) 11.02.1975
(540)

TAPENER

(730) **MAX Co., Ltd.**, 6-6, Nihonbashi Hakozaeki-cho, Chuo-ku, Tokyo, JP
(740) Čermák, Hořejš, Vrba - advokátní a patentová kancelář, JUDr. Ing. Hořejš Milan, Národní 32, Praha 1, 11000
(510) (7) stroje a obráběcí stroje, motory, soukolí a hnací řemeny, zejména spojovací zařízení kromě pro vozidla.
(511) 7
(210) O-47839

(730) **DOSTING, spol. s r.o.**, Košínova 19, Brno, 61200, CZ
(740) Müller Václav, patentový zástupce, Filipova 2016, Praha 4, 14800
(510) Projektová činnost v investiční výstavbě; polykarbonátové desky, panely a příslušenství, stavební prvky stropních konstrukcí, střešních konstrukcí, obvodových pláštů budov; obstaravatelská činnost související se zabudováním stavebních prvků do staveb.
(511) 19, 37, 42
(210) O-90679

(111) **178770**
(220) 02.03.1994
(151) 05.08.1994
(540)



C . H . S .

(730) **C.H.S. Praha s.r.o.**, Osadní 311/12, Praha 7, 17000, CZ
(740) Patentový zástupce, Ing. Jaromír Prikryl, Včelín 1161, Hulín, 76824
(510) Projektová a inženýrská činnost; zprostředkovatelská činnost v investiční výstavbě; činnost realitní kanceláře; stavební materiál, kámen, přírodní, umělý, cement, vápno, malta, sádra, štěrk, řezivo, překližky, stavební sklo, kameninové a cementové roury, výrobky na stavbu cest, krby, komíny, přenosné domy.
(511) 19, 36, 37, 42
(210) O-87418

(111) **183710**
(220) 26.01.1995
(151) 27.03.1995
(540)

QUA-ZAR
G Á Z R A D I Á T O R

(111) **179577**
(220) 19.07.1994
(151) 13.09.1994
(540)

(730) **QUANTUM, a.s.**, Brněnská 122/212, Vyškov - Nouzka, 68201, CZ
(740) Ing. Dohnal Jiří, patentový zástupce, Nedbalova 29, Brno, 62300
(510) Lokální plynová topidla s nepřímým ohřevem s odtažením spalín přes zeď či do komína.
(511) 9, 11
(210) O-96616



(730) **Kosík Petr**, Nová 178, Jiřkovice, 66451, CZ
(740) Kania, Sedlák, Smola patentová a známková kancelář, Ing. František Kania, Mendlovo nám. 1a, Brno, 60300
(510) (9) satelitní a televizní technika; výroba dílů satelitní a televizní techniky.

(111) **183711**
(220) 26.01.1995
(151) 27.03.1995
(540)



(730) **QUANTUM, a.s.**, Brněnská 122/212, Vyškov - Nouzka, 68201, CZ
(740) Ing. Dohnal Jiří, patentový zástupce, Nedbalova 29, Brno, 62300
(510) Plynové a elektrické ohřívače vody, plynové kotle, výrobky pro regulaci toku topných médií, výrobky pro regulaci toku plyných paliv, výrobky na výrobu elektřiny na bázi plynových motorů, plynové spotřebiče pro kuchyně.
(511) 9, 11
(210) O-96617

(111) **183713**
(220) 08.08.1994
(151) 27.03.1995
(540)

OFFICE CLUB

(730) **Office Depot, Inc. (a Delaware corporation)**, 6600 North Military Trail, Boca Raton, 33496, FL, US
(740) ČERVENKA, KLEINTOVÁ, TURKOVÁ Patent., známk. a advokát. kancelář, Jana Turková, Budečská 6, Praha 2, 12000
(510) Skladové a zásobovací služby pro maloobchod, zejména kancelářskými potřebami.
(511) 39, 42
(210) O-91760

(111) **183714**
(220) 08.08.1994
(151) 27.03.1995
(540)

OFFICE MART

(730) **Office Depot, Inc. (a Delaware corporation)**, 6600 North Military Trail, Boca Raton, 33496, FL, US
(740) ČERVENKA, KLEINTOVÁ, TURKOVÁ Patent., známk. a advokát. kancelář, Jana Turková, Budečská 6, Praha 2, 12000
(510) Skladové a zásobovací služby pro maloobchod, zejména kancelářskými potřebami.
(511) 39, 42
(210) O-91761

(111) **183848**
(220) 24.06.1994
(151) 03.04.1995
(540)

VERDA STELO

(730) **DYNYBYL INTERNATIONAL**, 90 Banmoor blvd., Ontario, Scarborough, CA
(740) Patentový zástupce, Václav Müller, Filipova 2016, Praha 4, 14800
(510) Nápoje všeho druhu, konzultační činnost a spojené služby.
(511) 32, 33, 42
(210) O-90855

(111) **184045**
(220) 16.03.1994
(151) 10.04.1995
(540)



(730) **Wüstenrot Holding AG**, Hohenzollernstraße 48, 71638 Ludwigsburg, DE
(740) Čermák a spol., JUDr. Karel Čermák jr., Ph.D., LL.M., advokát, Elišky Peškové 15/735, Praha 5, 15000
(510) (36) finančníctví, peněžní obchody, pojišťovnictví.
(511) 36
(210) O-87798

(111) **184047**
(220) 16.03.1994
(151) 10.04.1995
(540)



(730) **Wüstenrot Holding AG**, Hohenzollernstraße 48, 71638 Ludwigsburg, DE
(740) Čermák a spol., JUDr. Karel Čermák jr., Ph.D., LL.M., advokát, Elišky Peškové 15/735, Praha 5, 15000
(510) (36) finančníctví, peněžní obchody, pojišťovnictví.
(511) 36
(210) O-87799

(111) **184063**
(220) 16.03.1994
(151) 10.04.1995
(540)



(730) **Wüstenrot Holding AG**, Hohenzollernstraße 48, 71638 Ludwigsburg, DE
(740) Čermák a spol., JUDr. Karel Čermák jr., Ph.D., LL.M., advokát, Elišky Peškové 15/735, Praha 5, 15000
(510) (36) finančnínictví, peněžní obchody, pojišťovnictví.
(511) 36
(210) O-87800

(111) **184064**
(220) 16.03.1994
(151) 10.04.1995
(540)



(730) **Wüstenrot Holding AG**, Hohenzollernstraße 48, 71638 Ludwigsburg, DE
(740) Čermák a spol., JUDr. Karel Čermák jr., Ph.D., LL.M., advokát, Elišky Peškové 15/735, Praha 5, 15000
(510) (36) finančnínictví, peněžní obchody, pojišťovnictví.
(511) 36
(210) O-87801

(111) **184799**
(220) 13.04.1994
(151) 12.05.1995
(540)



(730) **ALIMPEX FOOD a.s.**, Českobrodská 1174, Praha 9, Kyje, 19800, CZ
(740) FISCHER & PARTNER Intellectual Property s.r.o., Na Hrobci 294/5, Praha 2, 12000
(510) (29) mléko pasterované, smetana, podmásli, smetanový zákys, zakysaná smetana, jogurt bílý, jogurt ovocný, smetanový krém, tvarohový krém, tvarohy, máslo, smetanový sýr, máslový sýr.
(511) 29
(210) O-88577

(111) **185674**
(220) 23.03.1994
(151) 13.06.1995
(540)



(730) **AC Sparta Praha fotbal, a.s.**, Tř. Milady Horákové 1066/98, Praha 7, 17000, CZ
(740) Mgr. Jana Fráňová, Jakubská 14, Praha 1, 11000
(510) Papír a výrobky z papíru. Tiskoviny, časopisy, periodika, knihy, fotografie. Kancelářské potřeby. Kůže a imitace kůže, výrobky z nich všeho druhu. Deštníky, slunečníky. Cestovní brašny, kufry. Drobné nářadí pro domácnost. Kartáče. Tkaniny, pokrývky ložní a stolní. Oděvy, obuv a kloboučnické zboží. Krajky, stuhy, knoflíky, umělé květiny. Loterie, hry, hračky, sportovní potřeby. Tabák, kuřácké potřeby, zápalky. Výrobky ze dřeva, nábytek dřevěný, kovový a kempingový. Gramofonové desky, nosiče zvuku, audiovizuálních záznamů, počítačových programů a obaly na ně. Upomínkové předměty, zejména pohlednice, suvenýry, zejména z kovu, ze dřeva, z keramiky, z papíru, z umělých hmot, ze skla. Výrobky ze skla, kovu a umělých hmot. Drogistické a kosmetické potřeby všeho druhu a obaly na ně všeho druhu. Potraviny všeho druhu a alkoholické i nealkoholické nápoje všeho druhu a obaly na ně všeho druhu. Dopravní prostředky pozemní, letecké i vodní. Reklamní činnost. Marketingová činnost. Organizační činnost v oblasti sportu. Provozování fotbalových mužstev. Pronájem sportovních zařízení a dalšího nebytového fondu včetně poskytování doplňkových služeb. Nakladatelství a vydavatelství.
(511) 2, 3, 6, 9, 12, 16, 17, 18, 20, 21, 24, 25, 26, 28, 29, 30, 31, 32, 33, 34, 35, 36, 39, 41, 42
(210) O-88021

(111) **185675**
(220) 23.03.1994
(151) 13.06.1995
(540)



(730) **AC Sparta Praha fotbal, a.s.**, Tř. Milady Horákové 1066/98, Praha 7, 17000, CZ

(740) Mgr. Jana Fráňová, Jakubská 14, Praha 1, 11000

(510) Papír a výrobky z papíru. Tiskoviny, časopisy, periodika, knihy, fotografie. Kancelářské potřeby. Kůže a imitace kůže, výrobky z nich všeho druhu. Deštníky, slunečníky. Cestovní brašny, kufrы. Drobné nářadí pro domácnost. Kartáče. Tkaniny, pokrývky ložní a stolní. Oděvy, obuv a kloboučnické zboží. Krajky, stuhy, knoflíky, umělé květiny. Loterie, hry, hračky, sportovní potřeby. Tabák, kuřácké potřeby, zápalky. Výrobky ze dřeva, nábytek dřevěný, kovový a kempingový. Gramofonové desky, nosiče zvuku, audiovizuálních záznamů, počítačových programů a obaly na ně. Upomínkové předměty, zejména pohlednice, suvenýry, zejména z kovu, ze dřeva, z keramiky, z papíru, z umělých hmot, ze skla. Výrobky ze skla, kovu a umělých hmot. Drogistické a kosmetické potřeby všeho druhu a obaly na ně všeho druhu. Potraviny všeho druhu a alkoholické i nealkoholické nápoje všeho druhu a obaly na ně všeho druhu. Dopravní prostředky pozemní, letecké i vodní. Reklamní činnost. Marketingová činnost. Organizační činnost v oblasti sportu. Provozování fotbalových mužstev. Pronájem sportovních zařízení a dalšího nebytového fondu včetně poskytování doplňkových služeb. Nakladatelství a vydavatelství.

(511) 2, 3, 6, 9, 12, 16, 17, 18, 20, 21, 24, 25, 26, 28, 29, 30, 31, 32, 33, 34, 35, 36, 39, 41, 42

(210) O-88022

(111) **185676**
(220) 23.03.1994
(151) 13.06.1995
(540)



(730) **AC Sparta Praha fotbal, a.s.**, Tř. Milady Horákové 1066/98, Praha 7, 17000, CZ

(740) Mgr. Jana Fráňová, Jakubská 14, Praha 1, 11000

(510) Papír a výrobky z papíru. Tiskoviny, časopisy, periodika, knihy, fotografie. Kancelářské potřeby. Kůže a imitace kůže, výrobky z nich

všeho druhu. Deštníky, slunečníky. Cestovní brašny, kufrы. Drobné nářadí pro domácnost. Kartáče. Tkaniny, pokrývky ložní a stolní. Oděvy, obuv a kloboučnické zboží. Krajky, stuhy, knoflíky, umělé květiny. Loterie, hry, hračky, sportovní potřeby. Tabák, kuřácké potřeby, zápalky. Výrobky ze dřeva, nábytek dřevěný, kovový a kempingový. Gramofonové desky, nosiče zvuku, audiovizuálních záznamů, počítačových programů a obaly na ně. Upomínkové předměty, zejména pohlednice, suvenýry, zejména z kovu, ze dřeva, z keramiky, z papíru, z umělých hmot, ze skla. Výrobky ze skla, kovu a umělých hmot. Drogistické a kosmetické potřeby všeho druhu a obaly na ně všeho druhu. Potraviny všeho druhu a alkoholické i nealkoholické nápoje všeho druhu a obaly na ně všeho druhu. Dopravní prostředky pozemní, letecké i vodní. Reklamní činnost. Marketingová činnost. Organizační činnost v oblasti sportu. Provozování fotbalových mužstev. Pronájem sportovních zařízení a dalšího nebytového fondu včetně poskytování doplňkových služeb. Nakladatelství a vydavatelství.

(511) 2, 3, 6, 9, 12, 16, 17, 18, 20, 21, 24, 25, 26, 28, 29, 30, 31, 32, 33, 34, 35, 36, 39, 41, 42

(210) O-88023

(111) **185677**
(220) 23.03.1994
(151) 13.06.1995
(540)



(730) **AC Sparta Praha fotbal, a.s.**, Tř. Milady Horákové 1066/98, Praha 7, 17000, CZ

(740) Mgr. Jana Fráňová, Jakubská 14, Praha 1, 11000

(510) Papír a výrobky z papíru. Tiskoviny, časopisy, periodika, knihy, fotografie. Kancelářské potřeby. Kůže a imitace kůže, výrobky z nich všeho druhu. Deštníky, slunečníky. Cestovní brašny, kufrы. Drobné nářadí pro domácnost. Kartáče. Tkaniny, pokrývky ložní a stolní. Oděvy, obuv a kloboučnické zboží. Krajky, stuhy, knoflíky, umělé květiny. Loterie, hry, hračky, sportovní potřeby. Tabák, kuřácké potřeby, zápalky. Výrobky ze dřeva, nábytek dřevěný, kovový a kempingový. Gramofonové desky, nosiče zvuku, audiovizuálních záznamů, počítačových programů a obaly na ně. Upomínkové předměty, zejména pohlednice, suvenýry, zejména z kovu, ze dřeva, z keramiky, z papíru, z umělých hmot, ze skla. Výrobky ze skla, kovu a umělých hmot. Drogistické a kosmetické potřeby všeho druhu a obaly na ně všeho druhu. Potraviny všeho druhu a alkoholické i nealkoholické nápoje všeho druhu a obaly na ně všeho druhu. Dopravní prostředky pozemní, letecké i vodní. Reklamní činnost. Marketingová činnost. Organizační činnost v oblasti sportu. Provozování fotbalových mužstev. Pronájem sportovních zařízení a dalšího nebytového fondu včetně poskytování doplňkových služeb. Nakladatelství a vydavatelství.

(511) 2, 3, 6, 9, 12, 16, 17, 18, 20, 21, 24, 25, 26, 28, 29, 30, 31, 32, 33, 34, 35, 36, 39, 41, 42

(210) O-88024

(111) **186641**
(220) 19.05.1994
(151) 12.07.1995
(540)

SUNDOWN

(730) **Rexall Sundown, Inc., a Florida corporation**, 2100 Smithtown Avenue, Ronkonkoma, 11779, NY, US

(740) Dadej, Gheorghiu, Kendereški, patentová a známková kancelář, Ing. Kendereški Dušan, Lidická 51, Brno, 60200

(510) (5) výrobky farmaceutické, zvěrolékařské a zdravotnické; výrobky dietetické pro děti a nemocné; náplasti, obvazový materiál, hmoty určené

k plombování zubů a na otisky zubů; dezinfekční prostředky; prostředky k hubení rostlinných a živočišných škůdců, antiparazitní látky.

(511) 5
(210) O-89622

(111) **186833**
(220) 08.02.1994
(151) 19.07.1995
(540)



(730) **PROAIR GmbH**, Reute 17/1, Argenbühl- Eglöfs, 88260, DE
(740) Čermák a spol., JUDr. Karel Čermák jr., Ph.D., LL.M., advokát, Elišky Peškové 15/735, Praha 5, 15000
(510) Vysavače, jejich součásti a příslušenství; filtry na čištění vzduchu, jejich součásti a příslušenství; školící činnost s výše uvedeným.
(511) 9, 11, 41
(210) O-86458

(111) **186842**
(220) 31.05.1994
(151) 20.07.1995
(540)

OFLOXIN

(730) **Zentiva, k.s.**, U Kabelovny 130, Praha 10, Dolní Měcholupy, 10237, CZ
(740) ČERVENKA, KLEINTOVÁ, TURKOVÁ Patentová, známková a právní kancelář, Ing Eva Kleintová, Budečská 6, Praha 2, 12000
(510) Chemické výrobky pro lékařství, hygienu, farmacie a vědu, přípravky baktericidní a fungicidní, kosmetické přípravky, léčiva, drogy, farmaceutické přípravky humánní a veterinární, vše s výjimkou ophthalmologických výrobků, organopreparáty, séra a výrobky z krve, přípravky sílicí a dietetické, diagnostika.
(511) 1, 3, 5
(210) O-90183

(111) **186930**
(220) 31.05.1994
(151) 27.07.1995
(540)

KARON

(730) **Zentiva, k.s.**, U Kabelovny 130, Praha 10, Dolní Měcholupy, 10237, CZ
(740) ČERVENKA, KLEINTOVÁ, TURKOVÁ Patentová, známková a právní kancelář, Ing Eva Kleintová, Budečská 6, Praha 2, 12000
(510) Chemické výrobky pro lékařství, hygienu, farmacie a vědu, přípravky baktericidní a fungicidní, léčiva, drogy, farmaceutické přípravky humánní a veterinární, organopreparáty, séra a výrobky z krve, přípravky sílicí a dietetické, diagnostika.
(511) 1, 5
(210) O-90179

(111) **187016**
(220) 18.04.1994
(151) 27.07.1995
(540)

HARDOX

(730) **SSAB Technology AB**, Box 70, SE-101 21 Stockholm, SE
(740) PATENTSERVIS Praha a.s., Na Podkovce 281/10, Praha 4, 14700
(510) (6) železo a ocel v surovém stavu a ve formě polotovarů a výrobků hutní drahov výroby.
(511) 6
(210) O-88747

(111) **187017**
(220) 18.04.1994
(151) 27.07.1995
(540)

WELDOX

(730) **SSAB Technology AB**, Box 70, SE-101 21 Stockholm, SE
(740) PATENTSERVIS Praha a.s., Na Podkovce 281/10, Praha 4, 14700
(510) (6) železo a ocel v surovém stavu a ve formě polotovarů a výrobků hutní drahov výroby.
(511) 6
(210) O-88748

(111) **187141**
(220) 18.01.1995
(151) 31.08.1995
(540)

POLARIS

(730) **Continental Barum s.r.o.**, Objízdna 1628, Otrokovice, 76502, CZ
(740) PATENTSERVIS Praha a.s., Na Podkovce 281/10, Praha 4, 14700
(510) (12) pneumatiky, duše a vložky do pneumatik.
(511) 12
(210) O-96296

(111) **187142**
(220) 18.01.1995
(151) 31.08.1995
(540)

BRAVURA

(730) **Continental Barum s.r.o.**, Objízdna 1628, Otrokovice, 76502, CZ
(740) PATENTSERVIS Praha a.s., Na Podkovce 281/10, Praha 4, 14700
(510) (12) pneumatiky, duše a vložky do pneumatik.
(511) 12
(210) O-96297

(111) **187656**
(220) 22.12.1993
(151) 26.01.1996
(540)



(730) **Česká pošta, s.p.**, Politických vězňů 909/4, Praha 1, 22599, CZ
(510) (16) poštovní razítka, odborná literatura pro potřeby poštovního provozu, provozních předpisů, pomůcek a tiskopisů a informačních materiálů; (35) dovoz a vývoz technických a provozních prostředků pošty; (36) zabezpečení poštovního a platebního styku ve vnitřním styku, poskytování peněžních služeb v mezinárodním styku; (37) výstavba, provoz a rozvoj jednotné sítě pošty na území ČR, servisní služby; (38) podání, přeprava a dodání poštovních zásilek včetně elektronické pošty; (39) podání, přeprava a dodání balíků, expresní a kurýrní doprava zásilek včetně mezinárodního styku, archivace poštovních cenin a tiskopisů včetně příležitostných razítek; (41) vydávání odborné literatury pro potřeby poštovního provozu, provozních předpisů a pomůcek a tiskopisů, propagačních a informačních materiálů, činnost Poštovního muzea; (42) příležitostně poštovní přepážky, vývoj technických a provozních prostředků pošty.
(511) 16, 35, 36, 37, 38, 39, 41, 42
(210) O-85374

(111) **187708**
(220) 08.02.1994
(151) 26.01.1996
(540)



(730) **PROAIR GmbH**, Reute 17/1, Argenbühl- Eglöfs, 88260, DE
(740) Čermák a spol., JUDr. Karel Čermák jr., Ph.D., LL.M., advokát, Elišky Peškové 15/735, Praha 5, 15000
(510) (9) vysavače, jejich součásti a příslušenství; (11) filtry na čištění vzduchu, jejich součásti a příslušenství; (41) školící činnost s výše uvedeným.
(511) 9, 11, 41
(210) O-86459

(111) **188382**
(220) 27.10.1994
(151) 21.02.1996
(540)



(730) **WÄRME, spol. s r. o.**, Grmelova 1, Brno, 63900, CZ
(510) (6) armatury pro topení, rozvod vody a topných plynů jako závitové a přírubové kulové kohouty z mosazi, bronzu, litiny, ocelolitiny a oceli včetně nerez, šoupata, pojistné ventily, vypouštěcí a napouštěcí kohouty, zpětné klapky, filtry, odvzdušňovací armatury, veškeré ventily a armatury k radiátorům, armatury pro rozvody měděnými trubkami, jednostěnné a dvoustěnné stavebnicové prvky z nerez a izolace pro stavby venkovních i vnitřních komínů, expanzní nádoby ploché a válcové, tlakové nádoby; (7) čerpadla všeho druhu; (8) nářadí pro instalatéry a topenáře jako kleště, odřezávače trubek, nástroje na fitinky, na ohýbání trubek, na řezání závitů, na čištění potrubí, pro zpracování plastických hmot, pro tvrdé i měkké pájení, svěráky a ostatní instalátérské nářadí; (9) měřicí a regulační technika pro topení a rozvod vody; (11) kotle pro ústřední vytápění elektrické a plynové, tepelné výměníky, radiátory ústředního topení, plynové a elektrické bojler, průtokové ohříváče; (17) minerální vlna pro izolaci dvoustěnných komínů; (36) zastavárny; (37) montáž, instalace, záruční i pozáruční servis a opravy v oboru topenářství a rozvodu plynu a vody.
(511) 6, 7, 8, 9, 11, 17, 36, 37
(210) O-93603

(111) **190645**
(220) 25.08.1994
(151) 21.05.1996
(540)

STRESSLESS

(730) **EKORNES ASA**, Ikornnes, NO
(740) Čermák a spol., JUDr. Karel Čermák, Elišky Peškové 15/735, Praha 5, 15000
(510) (20) nábytek, zejména židle a stoličky.
(511) 20
(210) O-92188

(111) **190646**
(220) 25.08.1994
(151) 21.05.1996
(540)

EKORNES

(730) **EKORNES ASA**, Ikornnes, NO
(740) Čermák a spol., JUDr. Karel Čermák, Elišky Peškové 15/735, Praha 5, 15000
(510) (20) nábytek, zejména židle a stoličky.
(511) 20
(210) O-92189

(111) **191227**
(220) 04.03.1994
(151) 24.06.1996
(540)

JOLA

(730) **ADDFOOD, spol. s r. o.**, Komenského 78, Černošice I, 25228, CZ
(740) Patentová a známková kancelář, Ing. Jaromír Příkryl, Včelín 1161, Hulín, 76824
(510) (32) nealkoholické nápoje, sirupy pro nealkoholické nápoje.
(511) 32
(210) O-87508

(111) **191228**
(220) 04.03.1994
(151) 24.06.1996
(540)



(730) **ADDFOOD, spol. s r. o.**, Komenského 78, Černošice I, 25228, CZ
(740) Patentová a známková kancelář, Ing. Jaromír Příkryl, Včelín 1161, Hulín, 76824
(510) (32) nealkoholické nápoje, sirupy pro sycené a nesycené nápoje.
(511) 32
(210) O-87510

(111) **191382**
(220) 08.07.1994
(151) 25.06.1996
(540)

TARTARE

(730) **BONGRAIN S.A.**, 42 rue Rieussec, VIROFLAY, FR
(740) Kania, Sedlák, Smola patentová a známková kancelář, Ing. František Kania, Mendlovo nám. 1a, Brno, 60300
(510) (29) mléko, sýry a mlékárenské výrobky.

(511) 29
(210) O-91065

(111) **191392**
(220) 22.07.1994
(151) 25.06.1996
(540)

FINAL

(730) **FINAL s.r.o.**, U Zeleného ptáka 1145/12, Praha 4, 14800, CZ
(510) (9) technická zařízení pro rádiové, pozemní a družicové telekomunikační systémy; (35) zpracování jednoduchého účetnictví podnikatelů, zpracování finančního účetnictví podniků, bank a jiných finančních institucí, řízení podniků nástroji finančního, vnitropodnikového a manažerského účetnictví, finanční plánování, rozpočtovnictví a vytváření finančních analýz, statistické výpočty a výkaznictví podniků se zaměřením na oblast bankovnictví, personální řízení podniků, vytváření marketingových studií, automatizované zpracování dat, propagační a reklamní činnost při nákupu a prodeji zboží a služeb; (36) zprostředkovatelská činnost při nákupu a prodeji zboží a služeb; (41) publikační činnost v oblasti bankovnictví; (42) zpracování metodických pokynů k postupům vedení účetnictví podniků se zaměřením na oblast bankovnictví, vytváření strukturálních analýz v oblasti informatiky a vývoje programového vybavení pro automatizované zpracování dat, typografie, počítačová sazba a vytváření prezentací prostředky výpočetní techniky, tvorba realizačních projektů na využití telekomunikační techniky se zaměřením na rádiové, pozemní a družicové telekomunikační systémy.
(511) 9, 35, 36, 41, 42
(210) O-91379

(111) **192277**
(220) 27.02.1995
(151) 24.07.1996
(540)



(730) **KSK, spol. s r.o.**, K Libuši 819/44, Praha 4 - Kunratice, 14800, CZ
(740) PROPATENT, Ing. Vlasta Sedláčková, Ke Kateřinkám 1393, Praha 4, 14900
(510) (11) zařízení pro vzduchotechniku a klimatizaci; (37) služby v oblasti zařízení pro vzduchotechniku a klimatizaci, jako jsou servisní činnost, služby údržbářské a revizní, služby opravářské.
(511) 11, 37
(210) O-97754

(111) **192833**
(220) 07.04.1994
(151) 21.08.1996
(540)



(730) **HUMUSOFT, spol. s r.o.**, Pobřežní 224/20, Praha 8, 18600, CZ
(510) (9) programové vybavení, elektronická zařízení, telekomunikační technika; (37) servis zařízení v oblasti elektroniky; (38) telekomunikační služby; (42) vývoj a konstrukce v oblasti elektroniky, konzultační činnost v oblasti elektroniky, tvorba programového vybavení.
(511) 9, 37, 38, 42
(210) O-88465

(111) **192858**
(220) 01.06.1994
(151) 21.08.1996
(540)

ASEKO

(730) **ASEKO, s.r.o.**, Chřeň 3, 78901, CZ
(740) Ing. Musil Dobroslav, Cejl 38, Brno, 60200
(510) (7) stroje s mechanickým pohonem; (11) čistírny odpadních vod; (42) poradenská a konstrukční činnost ve vodohospodářské oblasti.
(511) 7, 11, 42
(210) O-90240

(111) **193555**
(220) 19.07.1994
(151) 25.09.1996
(540)

Laktofit

(730) **ARTIFEX INSTANT, s.r.o.**, Plzeňská 529, Toužim, 36401, CZ
(740) TOCIK ŠINDELÁŘ & PARTNEŘI, advokátní kancelář, Mgr. Petr Šindelář, LL.M., Moskevská 66, Karlovy Vary, 36001
(510) (29) sušený bílkovinný sportovní a regenerační nápoj.
(511) 29
(210) O-91270

(111) **194195**
(220) 31.03.1994
(151) 23.10.1996
(540)



(730) **Zdeněk Prokopec**, Parkán 105, Český Krumlov, 38101, CZ
(740) Ing. Marie Smrčková, patentový zástupce, Velflíkova 10, Praha 6, 16000
(510) (14) drahokamy a polodrahokamy, zejména přírodní, ale i umělé nebo jejich imitace, surové neopracované, broušené nebo jakkoliv opracované do předmětů z nich, zejména do šperků, bižuterie a ozdobných předmětů; (19) kameny, minerály a nerosty, zejména přírodní, ale i umělé nebo jejich imitace, včetně přednostně vltavinů, meteoritů a fosilií, a to ze surové neopracované, broušené nebo jakkoliv opracované zejména do šperků, bižuterie nebo ozdobných předmětů.
(511) 14, 19
(210) O-88283

(111) **194370**
(220) 04.11.1994
(151) 23.10.1996
(540)

DEVOMIC

(730) **BIOTIKA, a.s.**, Slovenská Lupča, 97613, SK
(740) ČERVENKA, KLEINTOVÁ, TURKOVÁ Patentová, známková a právní kancelář, Ing Eva Kleintová, Budečská 6, Praha 2, 12000
(510) (1) chemické výrobky pro průmyslové a vědecké účely, chemické výrobky určené pro zemědělství, zahradnictví a lesnictví, chemické prostředky pro konzervování potravin; (5) léky, drogy pro humánní a veterinární použití, farmaceutické přípravky pro humánní a veterinární použití, chemické přípravky pro medicínu, hygienu a farmacii, organopreparáty, séra, krevní deriváty, dezinfekční přípravky, antimikrobika, antiparasitika, sílicí a dietetické přípravky pro lékařské použití, dietetické přípravky pro děti a nemocné, prostředky na ničení rostlinných a živočišných škůdců, medikované přípravky pro zvířata; (31) minerální krmiva pro zvířata, chemické přípravky do krmiv, fortifikační a stimulační substance pro výživu zvířat.
(511) 1, 5, 31
(210) O-93816

(111) **194979**
(220) 04.03.1994
(151) 25.11.1996
(540)

Knihovnička Vlasty

(730) **Sanoma Media Praha s.r.o.**, Lomnického 7/1705, Praha 4, 14000, CZ
(740) Ladislava Jasanská Advokátní kancelář, Mgr. Ladislava Jasanská, advokátka, Lomnického 7, Praha 4, 14000
(510) (16) periodické i neperiodické publikace; (41) vydavatelství.
(511) 16, 41
(210) O-87505

(111) **195112**
(220) 19.07.1994
(151) 25.11.1996
(540)

REDITA

(730) **ARTIFEX INSTANT, s.r.o.**, Plzeňská 529, Toužim, 36401, CZ
(740) TOCIK ŠINDELÁŘ & PARTNEŘI, advokátní kancelář, Mgr. Petr Šindelář, LL.M., Moskevská 66, Karlovy Vary, 36001
(510) (5) sušená bílkovinná dieta.
(511) 5
(210) O-91271

(111) **195180**
(220) 25.08.1994
(151) 25.11.1996
(540)



INTERGLASS
SYMPOSIUM

(730) **Město Nový Bor**, Náměstí Míru 1, Nový Bor, 47301, CZ
(740) BOHEMIA PATENT, Ing. Jana Vanděliková, Vodičkova 791/41, Praha 1 - Nové Město, 11000
(510) (35) propagace sklářské výroby.
(511) 35
(210) O-92183

(111) **196224**
(220) 24.11.1994
(151) 03.01.1997
(540)

Vesmír

(730) **VESMÍR s. r. o.**, Na Florenci 3, Praha 1, 11121, CZ
(510) (16) odborná literatura a časopisy; (35) reklamní, inzertní, zprostředkovatelské a poradenské služby; (41) vydávání odborné literatury a časopisů.
(511) 16, 35, 41
(210) O-94625

(111) **199298**
(220) 16.02.1995
(151) 29.04.1997
(540)

GRAVIMILK

(730) **HERO CZECH s. r. o.**, Radlická 751/113e, Praha 5, 15000, CZ
(740) NSG Morison advokátní kancelář s.r.o., Mgr. Martin Novotný, Jakubská 2, Praha 1, 11000
(510) (5) dietetické výrobky a výrobky pro děti; (29) mléko a mléčné výrobky; (31) krmiva pro zvířata.
(511) 5, 29, 31
(210) O-97379

(111) **199300**
(220) 16.02.1995
(151) 29.04.1997
(540)

FEMILAKT

(730) **HERO CZECH s. r. o.**, Radlická 751/113e, Praha 5, 15000, CZ
(740) NSG Morison advokátní kancelář s.r.o., Mgr. Martin Novotný, Jakubská 2, Praha 1, 11000
(510) (5) dietetické výrobky a výrobky pro děti; (29) mléko a mléčné výrobky; (31) krmiva pro zvířata.
(511) 5, 29, 31
(210) O-97381

(111) **201607**
(220) 01.11.1994
(151) 28.07.1997
(540)



(730) **INTERLABO LIMITED**, Eagle House, 16 Kyriakos Matsis Avenue, Nicosia, CY
(740) Havel, Holásek & Partners s.r.o., advokátní kancelář, Mgr. Robert Nešpůrek, Na Florenci 2116/15, Praha 1 - Nové Město, 11000
(510) (1) chemické výrobky pro průmysl, vědu, fotografii, zemědělství, zahradnictví, lesnictví, pryskyřice umělé a syntetické v surovém stavu, plastické hmoty v surovém stavu, půdní hnojiva (přírodní a strojená), hasební prostředky, prostředky pro kalení a přípravky pro svařování kovů, chemické prostředky pro konzervování potravin, tříslovin, průmyslová pojidla a lepidla; (2) barvy, fermeže, laky, ochranné prostředky proti rzi a proti hnilobě dřeva, barviva, mořidla, pryskyřice přírodní a v surovém stavu, kovy listkové a práškové pro malíře a dekoratéry, tiskaře a umělce; (3) přípravky bělicí a jiné prací prostředky, přípravky k čištění, mýdla, výrobky kosmetické, vlasové vody a šampony na vlasy, zubní pasty; (4) osvětlovací prostředky, svíce, svíčky, knoty; (5) výrobky zdravotnické, desinfekční prostředky; (6) obecné kovy v surovém a polozpracovaném stavu a jejich slitiny, kotvy, kovářiny, zvony, stavební materiál z válcovaného a litého kovu, kolejnice a jiný kovový materiál pro železnice, řetězy (s výjimkou hnacích řetězů pro vozidla), kovové kabely a neelektrické dráty, zámečnické výrobky, kovové roury, nedobytné

pokladny a schránky, ocelové kuličky, podkovy, hřebíky a šrouby; (7) stroje a obráběcí stroje, motory (kromě motorů pro pozemní vozidla), nářadí a přístroje poháněné motorem, soukolí a hnací řemeny (nikoliv pro pozemní vozidla), zemědělské stroje, líhně; (8) nářadí a přístroje s ručním pohonem, nože, vidličky a lžíce, sečné zbraně, břitvy; (9) přístroje a nástroje navigační, elektrické (včetně pro bezdrátovou telegrafii), fotografické, kinematografické, optické, přístroje a nástroje k vážení, měření a signalizování, pro účely kontrolní (inspekční), stroje pro záznam, přenos a reprodukci zvuku nebo obrazu, počítačové stroje, nosiče magnetických záznamů, zvukové disky, počítače, jejich části a příslušenství, vybavení pro zpracování informací a pro počítače, programy pro počítače; (10) přístroje a nástroje chirurgické, lékařské, zubolékařské a zvěrolékařské, orthopedické potřeby, materiál na sešívání ran; (11) zařízení osvětlovací, topná, na výrobu páry, zařízení pro vaření, chlazení, sušení, větrání, pro rozvod vody a zařízení zdravotnická; (12) vozidla, dopravní prostředky, pozemní, vzdušné nebo vodní; (13) střelné zbraně, střelivo (munice) a střely, výbušniny, ohňostroje; (14) hodinářské potřeby a chronometrické přístroje; (15) hudební nástroje; (17) kaučuk, gutaperča, guma, asbest, slída a výrobky z těchto materiálů obsažené ve tř. 17, plastické hmoty a výrobky polozpracované, materiály k těsnění, ucpání koudelí a k izolaci; (18) kůže a imitace kůže, výrobky z těchto materiálů zahrnuté ve tř. 18, kufrý, deštníky; (19) stavební materiály nekovové, neohébné trubky nekovové pro stavebnictví, asfalt, smůla, přenosné konstrukce nekovové, nekovové pomníky; (20) nábytek, rámy; (22) lana, provazy, sítky, stany, plachty, pytle obsažené ve tř. 22, materiál na vycpávky (s výjimkou plastických hmot), textilní materiály ze surových hmot; (23) vlákna pro textilní účely; (26) krajky a výšivky, stuhý a tkaničky, knoflíky, háčky, očka, poutka - galanterie, špendlíky a jehly; (27) rohožky, rohože; (28) hry, hračky, tělocvičné a sportovní potřeby zahrnuté ve třídě 28 (s výjimkou oděvů), ozdoby na vánoční stromky; (30) káva, čaj, kakao, cukr, rýže, tapioka, ságo, kávové náhražky, mouka a obilní výrobky, chléb, sušenky, suchary, koláče, jemné pečivo a cukrovinky, zmrzlina, med, sirup z melasy, kvasnice, prášky do pečiva, sůl, hořčice, pepř, ocet, chuťové omáčky, koření, led na chlazení; (31) výrobky zemědělské, zahradnické, lesnické a semena obsažené ve třídě 31, živá zvířata, čerstvé ovoce a zelenina, osiva, živé rostliny, květiny rostlé i umělé, krmiva pro dobytek, slad, burské oříšky neupravené, ořechy; (34) tabák, cigarety, potřeby pro kuřáky, zápalky.

(511) 1, 2, 3, 4, 5, 6, 7, 8, 9, 10, 11, 12, 13, 14, 15, 17, 18, 19, 20, 22, 23, 26, 27, 28, 30, 31, 34

(210) O-93665

(111) **203360**

(220) 30.05.1994

(151) 23.09.1997

(540)

AXIS

(730) **axis, spol. s r.o.**, U Klimentky 3/3083, Praha 5, 15000, CZ

(740) Reichel & kol., patentová kancelář, Ing. Pavel Reichel, Záhřebská 30, Praha 2, 12000

(510) (9) software všeho druhu, výpočetní a měřicí technika všeho druhu, včetně osobních počítačů a periferních zařízení, např. monitorů, plotterů, tiskáren, nosiče informací všeho druhu; (16) grafické karty (k výpočetní technice); (41) školicí služby; (42) poradenské služby, poskytování software.

(511) 9, 16, 41, 42

(210) O-89948

(111) **203364**

(220) 21.06.1994

(151) 23.09.1997

(540)

OFFICE DEPOT

(730) **Office Depot, Inc. (a Delaware corporation)**, 6600 North Military Trail, Boca Raton, 33496, FL, US

(740) ČERVENKA, KLEINTOVÁ, TURKOVÁ Patent., známk. a advokát. kancelář, Jana Turková, Budečská 6, Praha 2, 12000

(510) (39) skladové a zásobovací služby pro maloobchod, zejména kancelářskými potřebami.

(511) 39

(210) O-90727

(111) **213083**

(220) 15.04.1994

(151) 29.10.1998

(540)



(730) **KNORR-BREMSE AKTIENGESELLSCHAFT**, Moosacher Strasse 80, München, 80809, DE

(740) Patentová kancelář Kania, Sedlák, Smola, Ing. Kania František, Mendlovo nám. 1a, Brno, 60300

(510) (6) trezory; (7) stroje pro výrobu elektrického proudu jako alternátory, dynamo a jiné generátory, spojky a převody pro generátory elektrického proudu, nářadí a přístroje poháněné elektrickým proudem pro průmyslové použití, např. k broušení, leštění, části motorů všeho druhu, zejména elektroinstalace spalovacích motorů; (8) nářadí a přístroje s ručním pohonem, strojky na stříhání, elektrické nůžky, veškeré nářadí a přístroje pro stříhání, řezání a sekání s elektrickým pohonem; (9) elektrické aparátory a přístroje, vědecké aparatury, sensorová technika, elektrické a elektronické vybavení a příslušenství nářadí, přístrojů, aparatur a technologických celků, elektrické a elektronické uzamykací systémy, elektrické a elektronické součásti strojů, přístrojů a technologických celků včetně ochranných obalů, vodičů, světelných vodičů, kabelů, zástrček, kabelových spojek, portů, transformátorů, elektrických relé, cívek, zdrojů elektrického proudu, elektrické baterie nabíjecí, akumulátory do vozidel, elektroměry, elektromagnetické stroje a cívky, zařízení pro elektrolýzu, zvláště galvanizaci kovů, elektrotermická zařízení, přístroje a nářadí jako elektrické svářečky, elektrody, úklidové elektrické přístroje, lešticí přístroje, elektrotechnické přístroje, nástroje a náčiní obsažené ve tř. 9, elektrická a elektronická zařízení a přístroje pro řízení dopravy, pohybu osob, dopravních prostředků, manipulačních zařízení, výrobních zařízení, předávání informací a příkazů, zařízení pro dozor, prověřování a dálkové řízení průmyslových operací; (11) chlazení, jako ledničky, mrazničky, chladicí boxy a chladicí přepravníky, zařízení k ventilaci a větrání včetně klimatizace a úpravy vzduchu, vzduchové pračky, zařízení a přístroje pro topení jako elektrická topná tělesa, elektrické teploměry s ventilátorem nebo bez něho, ostatní ohřívadla; (12) vozidla, zejména pozemní dopravní prostředky; (14) vzácné kovy a jejich slitiny a výrobky z těchto látek; (17) tepelná, akustická nebo elektrická izolace, těsnicí materiál, guma a výrobky z ní, zejména hadice; (19) stavební materiály nekovové, zejména nekovové trubky; (36) zprostředkování obchodů, inženýrské služby jako cenové odhady; (37) služby opravářské; (40) zpracování materiálů, např. obráběním, pokovováním kovářské práce, zámečnické práce; (42) inženýrské služby jako znalecké posudky, informační, technické a firemní řešerše, právní služby, programy pro počítače, programové vybavení počítačem řízených strojů, řídicích systémů a technologických celků.

(511) 6, 7, 8, 9, 11, 12, 14, 17, 19, 36, 37, 40, 42

(210) O-88637

(111) **213084**
(220) 15.04.1994
(151) 29.10.1998
(540)



(730) **Knorr-Bremse Aktiengesellschaft**, Moosacher Str. 80, Mnichov, 80809, DE

(740) Patentová kancelář Kania, Sedlák, Smola, Ing. Kania František, Mendlovo nám. 1a, Brno, 60300

(510) (6) trezory; (7) stroje pro výrobu elektrického proudu jako alternátory, dynamo a jiné generátory, spojky a převody pro generátory elektrického proudu, nářadí a přístroje poháněné elektrickým proudem pro průmyslové použití, např. k broušení, leštění, části motorů všeho druhu, zejména elektroinstalace spalovacích motorů; (8) nářadí a přístroje s ručním pohonem, strojky na stříhání, elektrické nůžky, veškeré nářadí a přístroje pro stříhání, řezání a sekání s elektrickým pohonem; (9) elektrické aparáty a přístroje, vědecké aparatury, sensorová technika, elektrické a elektronické vybavení a příslušenství nářadí, přístrojů, aparatur a technologických celků, elektrické a elektronické uzamykací systémy, elektrické a elektronické součásti strojů, přístrojů a technologických celků včetně ochranných obalů, vodičů, světelných vodičů, kabelů, zástrček, kabelových spojek, portů, transformátorů, elektrických relé, cívek, zdrojů elektrického proudu, elektrické baterie nabíjecí, akumulátory do vozidel, elektroměry, elektromagnetické stroje a cívky, zařízení pro elektrolýzu, zvláště galvanizaci kovu, elektrotermická zařízení, přístroje a nářadí jako elektrické svářečky, elektrody, úklidové elektrické přístroje, lešticí přístroje, elektrotechnické přístroje, nástroje a náčiní obsažené ve tř. 9, elektrická a elektronická zařízení a přístroje pro řízení dopravy, pohybu osob, dopravních prostředků, manipulačních zařízení, výrobních zařízení, předávání informací a příkazů, zařízení pro dozor, prověřování a dálkové řízení průmyslových operací; (11) chlazení, jako ledničky, mrazničky, chladicí boxy a chladicí přepravníky, zařízení k ventilaci a větrání včetně klimatizace a úpravy vzduchu, vzduchové pračky, zařízení a přístroje pro topení jako elektrická topná tělesa, elektrické teploměry s ventilátorem nebo bez něho, ostatní ohřívadla; (12) vozidla, zejména pozemní dopravní prostředky; (14) vzácné kovy a jejich slitiny a výrobky z těchto látek; (17) tepelná, akustická nebo elektrická izolace, těsnící materiál, guma a výrobky z ní, zejména hadice; (19) stavební materiály nekovové, zejména nekovové trubky; (36) zprostředkování obchodů; (37) služby opravářské; (40) zpracování materiálů, např. obráběním, pokovováním kovářské práce, zámečnické práce; (42) inženýrské služby jako cenové odhady, znalecké posudky, informační, technické a firemní rešerše, právní služby; programy pro počítače, programové vybavení počítačem řízených strojů, řídicích systémů a technologických celků.

(511) 6, 7, 8, 9, 11, 12, 14, 17, 19, 36, 37, 40, 42
(210) O-88638

(111) **225253**
(220) 14.04.1994
(151) 21.07.2000
(540)

OMEGA

(730) **Omega Engineering, Inc., společnost zřízená podle zákonů státu Delaware**, One Omega Drive, Stamford, CT, US

(740) Advokátní a patentová kancelář Čermák, Hořejš, Myslíl, JUDr. Matějka Jan, Národní 32, Praha 1, 11000

(510) (1) stolní standardy pro stanovení tlaku, ruční standardy pro stanovení tlaku, standardy pro stanovení bodu tání, lázně, zejména oběhové lázně, lázně s konstantní teplotou, fluidní pískové lázně, vytápěné lázně, chlazené lázně, pouzdra pro tlumivé roztoky pro regulaci pH, indikátorové pH papírky, tablety indikující změnu teploty, vodivostní roztoky, standardní roztoky pro iontově selektivní elektrody, ústojné roztoky pH, roztoky pro plnění pH elektrod; (6) spony, zejména spony trubek, trubky, zejména kovové trubky; (7) rotační čerpadla, odstředivá čerpadla, chemická dávkovací čerpadla, zubová čerpadla, ruční čerpadla, magneticky poháněná odstředivá čerpadla, hadicová čerpadla, pogumovaná odstředivá čerpadla, tlakové tlumiče otřesů; (9) přístroje průmyslově a/nebo vědecky užívané pro měření nebo kontrolu variabilních parametrů jako je síla, váha, vibrace, elektrická vodivost, stav tekutin, kyselost, vlhkost, napětí, proud, včetně počítačem řízených přístrojů určených pro vědecké nebo průmyslové účely zejména akcelerometry a jejich příslušenství, zejména konzole, svorky, adaptéry, zejména adaptéry elektrod, poplašná zařízení, zejména poplašné moduly, zvuková poplašná zařízení, ampérmetry, zejména stejnosměrné ampérmetry, zesilovače, zejména stejnosměrné zesilovače signálu, stejnosměrné milivoltové zesilovače, termočláňkové zesilovače, analyzátoři, zejména analyzátoři chlóru a analyzátoři iontů, smyčkové analyzátoři, analyzátoři vody, anemometry, bariéry, zejména vnitřní bezpečnostní bariéry, nabíječky akumulátorů, panely, zejména analogové, vstupní/výstupní panely, digitální vstupní/výstupní panely, zásuvné desky, propojovací desky, releové panely, fotoelektrické články, vodivostní kyvety, články k měření vodivosti/měrného odporu, dynamometry, siloměry, zkoušečky, zejména ruční zkoušečky netěsností, povlaky pro přenos a uvolňování tepla, kompenzátoři studeného spoje, zařízení pro úpravu signálů všeho druhu, programovatelná zařízení pro úpravu signálů, nízkohomové spojky termočláňků, spojky termočláňků, stykače, zejména magnetické stykače, kabely, zejména spletané topné kabely s konstantním vatovým výkonem, spletané topné kabely s minerální izolací, vícepárové prodlužovací kabely, zatažitelné kabely čidla, spletané topné kabely se samoregulací, prodlužovací kabely pro termočláňky, přístroje pro kalibraci, zejména smyčkové přístroje pro automatickou kalibraci pH, stolní kalibrační přístroje, blokové kalibrační přístroje, přístroje pro kalibraci vodivosti, přístroje pro kalibraci proudu, přístroje pro kalibraci kmitočtu, ruční kalibrační přístroje, kalibrační smyčkové přístroje, vícefunkční kalibrační přístroje, přístroje pro kalibraci pH, přístroje pro kalibraci v provozu, RTD kalibrátory, kalibrátory termočláňků, přístroje pro cejchování napětí, analogové řadiče, regulátory automatického ladění, regulátory dávkování, stolní regulátory, regulátory vodivosti, regulátory vodivosti/měrného odporu, kryogenní regulátory, regulátory odchylek, číslicové řídicí jednotky, dvouřadé vstupní řídicí jednotky, regulátory, indikační regulátory, mezní regulátory, regulátory vodivosti/měrného odporu na bázi mikroprocesorů, regulátory pH na bázi mikroprocesorů, regulátory pH/ potenciálu redox na bázi mikroprocesorů, vícesmyčkové regulátory, neindikační regulátory, regulátory k montáži na panelu, regulátory pH, regulátory pH/potencionálu redox, čerpací regulátory pH, regulátory výkonu, regulátory pro řízení procesu, zařízení pro kontrolu profilu, programovatelné logické řídicí jednotky, kmitočtové impulzové regulátory pH, regulátory rychlosti prohřívání, regulátory měrného odporu, tyristorové regulátory, výkonové tyristorové regulátory, regulátory nastavené hodnoty, regulátory řazení, regulátory teploty, analogové/číslíkové převodníky, číslicové/analogové převodníky, analogové převodníky údajů termočláňků, bateriové čítače, systémy sběru dat, zařízení pro registraci dat, zejména bateriová zařízení pro registraci dat, ruční zařízení pro registraci dat, inteligentní zařízení pro registraci dat, přenosná zařízení pro registraci dat, programovatelná zařízení pro

registraci dat, zařízení pro registraci dat o teplotě, detektory, zejména detektory netěsnosti, autovoliče čísel, telefonní voliče čísel, diody, křemíkové diody, elektrody, zejména kombinace elektrod k měření pH, elektrody k měření vodivosti, kombinace elektrod k měření pH zalitých v epoxydové pryskyřici, elektrody pH zalité ve skle, in line elektrody k měření pH/potencionálu redox, průmyslové elektrody k měření pH/potencionálu redox, iontové selektivní elektrody, laboratorní elektrody k měření pH/potencionálu redox, měřicí elektrody, elektrody k měření potencionálu redox, elektrody k měření pH, předzesílené elektrody k měření pH, referenční elektrody, zatažitelné elektrody k měření pH/potencionálu redox, ponorné elektrody k měření pH/potencionálu redox, články pro regulaci výkonu, průchodky, zejména hermetické průchodky, průchodky pro několik vodičů, vakuové průchodky, muflové stolní pisky, měřidla, zejména číselníkové úchylkoměry, ruční siloměry, tenzometry, indikátory, zejména analogové indikátory, analogové indikátory na vstupu, analogové/kmitočtové indikátory na vstupu, kontrolní indikátory průtoku/celkového množství/ dávkovaného množství, indikátory kmitočtu na vstupu, indikátory vlhkosti a zapisovací indikátory, smyčkové indikátory, miniindikátory, modulové indikátory/regulátory/čidla, indikátory otáčení motoru, indikátory sledu fází, indikátory pH, indikátory procesu, indikátory doby prodlevy, indikátory teploty, termistorové indikátory, rozhraní, smyčkové izolátory, spojovací skříňky, zejména sumační spojovací skříňky dynamometru, nevratné štitky, štitky s kapalnými krystaly, vratné štitky, teplotní štitky, laky pro indikaci teploty, registrační zařízení, zejména zapisovače výkonu, manometry, zejména ruční manometry, měřicí přístroje, zejména ampérmetry pro střídavý/stejnoseměrný proud, ampérmetry pro měření střídavého proudu na svorkách, měřiče rychlosti proudění vzduchu, analogové měřicí přístroje, stolní měřicí přístroje, stolní měřiče vodivosti, stolní pH-metry, stolní měřiče rozpuštěného kyslíku, konduktometry, měřiče vodivosti, ampérmetry, pH-metry/milivoltmetry s ukládáním dat, stejnosměrné voltmetry, měřiče rosného bodu, digitální měřicí přístroje, měřiče rozpuštěného kyslíku, měřiče kmitočtu, ruční měřicí přístroje, ruční měřiče rozpuštěného kyslíku, ruční měřiče vodivosti, ruční tenzometry, ruční vlhkoměry, laboratorní měřiče vodivosti, měřicí přístroje s velkým displejem, měřiče zatížení, přístroje pro měření ve smyčce, dynamické měřicí přístroje, mikrovoltmetry, miniaturní měřicí přístroje, ohmmetry, lopatkové průtokoměry, panelové měřicí přístroje, panelové přístrojové vybavení, měřidla k montáži na panelu, pH-metry, milivoltmetry/Ph-metry, pH-metry s iontové selektivní elektrodou, pH-metry/měřiče potencionálu redox, potenciometry, přenosné konduktometry, přenosné měřiče rozpustného kyslíku, přenosné pH-metry, přístroje pro měření posunu, přístroje pro měření výkonu, přístroje pro měření procesů, přístrojové vybavení pro měření procesů, programovatelné přístroje pro měření procesů, kvadraturní měřiče, integrátory, měřiče referenčního bodu, refraktometry, měřiče relativní vlhkosti, rotometry, RTD-metry, tenzometry, solární měřicí přístroje, přístroje k měření napětí/deformace, přístroje pro měření ve druhé odmocnině, termistorové měřicí přístroje, termoelektrické RTD měřiče, termoelektrické měřicí přístroje, měřiče efektivní hodnoty, turbidimetry, viskozometry, voltmetry, plastové měřiče vířivého proudění, vodotěsné pH-metry, mísiče se středovým vstupem, statické mísiče, modemy na krátké vzdálenosti, inteligentní řídicí moduly, izolační moduly, smyčkové izolátorové moduly, proporcionální zážehové moduly, moduly impulzní regulace, vstupní/výstupní moduly v pevné fázi, monitory vodivosti, monitory rosného bodu, monitory životního prostředí, monitory procesů, monitory silnoprůdobého vedení, monitory teplotního rozdílu, elektromotory, univerzální měřicí přístroje, zejména digitální univerzální měřicí přístroje, ruční univerzální měřicí přístroje, vícefunkční univerzální měřicí přístroje, svírková pole, panely pro regulaci výkonu, souřadnicové zapisovače, tiskárny, zejména tiskárny na ovládacím panelu, sondy, sondy vodivosti, teplotní sondy, termistorové sondy, termoelektrické sondy, profilovací přístroje, zejména přístroje pro profilování teploty, psychometry, zejména vířivé psychometry, pyrometry, zejména infračervené radiační pyrometry, provozní přijímače, zapisovače, zejména analogové zapisovače, bateriové zapisovače, stolní zapisovače, kruhové zapisovače, zapisovače pro zhuštěný zápis, zapisovače pro rozptýlené zpracování dat, zapisovače událostí, stolní zapisovače, zapisovače funkcí, hybridní zapisovače, indikační zapisovače, tryskové tiskárny, mikroprocesorové zapisovače, zapisovače bez použití papíru, zapisovací pH-metry, přenosné zapisovače, programovatelné zapisovače, zapisovače teploty, termo-zapisovače, soubor zapisovačů, přechodové zapisovače, zapisovače trendu, vertikální zapisovače, souřadnicové zapisovače, relé, zejména relé s vnitřní bezpečností, mechanická relé, rtuťová relé, výkonová spínací relé, relé v pevné fázi, relé pro čerpání do vyšší/nížší polohy, rotometry, zejména akrylové rotometry, rotometry pro dávkování plynu, průmyslové rotometry, laboratorní rotometry, rotometry

s několika trubicemi, odkalovací rotometry, snímače, zejména infračervené elektrické snímače, provozní snímače, čidla, zejména vodivostní čidla, čidla vodivosti/měrného odporu, čidla posunu, infračervená čidla, bezkontaktní vodivostní čidla, lopatková čidla, fotooptická čidla, čidla přiblížení, čidla kroučícího momentu, čidla vakua, povětřnostní čidla, simulátory, zejména elektrodové simulátory pH, simulátory RTD, termočlávkové simulátory, vysílací simulátory, sběrací kroužky, zejména sběrací kroužky pro ztížené podmínky, termočlávkové sběrací kroužky, software, zejména software pro sběr dat, software pro analýzu dat, software pro grafické znázornění, laboratorní míchadla s topnou deskou, napájecí zdroje, spínače, zejména úrovněové spínače pro suchý materiál, průmyslové průtokové spínače, lopatkové spínače, vysokofrekvenční úrovněové spínače, RTD spínače, otočné spínače, jednopólové úrovněové spínače, termočlávkové spínače, ultrazvukové úrovněové spínače, komunikační systémy, systémy úrovněových vodivostních spínačů, tachometry, zkoušečky, zejména zkoušečky vodivosti, zkoušečky pH, kapesní zkoušečky pH, kapesní zkoušečky, zkoušečky páječích systémů, termočlávkové bloky termočlávků, hlavy termočlávků, termočlávková čidla, termočlávkové dráty, teploměrné jímky, termostaty, sčítací přístroje, zejména smyčkové sčítací přístroje, sazbová počítadla/sčítací přístroje, vodoměry, snímače, zejména snímače průtoku vzduchu/hmoty, snímače rychlosti vzduchu, infračervené snímače, měniče výkonu, transformátory, zejména proudové transformátory, kapacitní čidla úrovně, chlazené zrcadlové snímače, snímače vodivosti, nepřetržitě úrovněové snímače, čidla rosného bodu, digitální čidla, infračervená čidla, indikační čidla, indikační čidla a zapisovače, inteligentní čidla, úrovněová čidla, čidla pH, programovatelná čidla, čidla relativní vlhkosti, modulová indikační/regulační čidla, RTD čidla, termočlávková čidla, dvou vodičová čidla, dvou vodičová čidla vodivosti, dvou vodičová čidla pH, dvou vodičová čidla měrného odporu, ultrazvuková úrovněová čidla, bezdrátová čidla, trubice, zejména Pitotovy trubice, přístroje a zařízení pro meteorologické stanice, větrné tunely, dráty, zejména termočlávkové dráty, dráty pro topné články, topné dráty s minerální izolací, termočlávkové dráty s minerální izolací, nichromové odporové dráty, dráty čidel, odporové topné dráty, supravodivé dráty, kroucené/stíněné termočlávkové dráty, zařízení na stripování drátů, digitální tepelné vlhkoměry, voltmetry, tenzometrické mikrovoltmetry, chemická měřicí čerpadla, membránová měřicí čerpadla, elektronická měřicí čerpadla, velkoobjemová měřicí čerpadla, chemická měřicí čerpadla řízená mikroprocesorem, měřicí čerpadla pro nízké průtoky; (11) ohebné topné pásy, ohříváče vzduchových kanálů, ohříváče vzduchových pistolí, topné pásy, topné patrony, ohříváče pro prošívané pokrývky, zvlhčovače, topné pláště; (16) štitky, zejména zásuvné štitky, tiskoviny, zejména brožury, katalogy, příručky, manuály, plakáty, referenční příručky o výrobcích a jejich technických údajích; (17) plastové trubky, pryžové hadice, těsnění, zejména membránová tlaková těsnění; (19) cementy, zejména cementy tuhnoucí na vzduchu, chemicky tuhnoucí cementy, epoxidové cementy, vysokoteplotní cementy, výrobky z keramiky, zejména keramické roury, keramické konektory, tvarovky, zejména lisované tvarovky, potrubní tvarovky.

(511) 1, 6, 7, 9, 11, 16, 17, 19

(210) O-88630

(111) **225254**

(220) 14.04.1994

(151) 21.07.2000

(540)



(730) **Omega Engineering, Inc., společnost zřízená podle zákonů státu Delaware, One Omega Drive, Stamford, CT, US**

(740) Advokátní a patentová kancelář Čermák, Høfejš, Mysli, JUDr. Matějka Jan, Národní 32, Praha 1, 11000

(510) (1) stolní standardy pro stanovení tlaku, ruční standardy pro stanovení tlaku, standardy pro stanovení bodu tání, lázně, zejména oběhové lázně, lázně s konstantní teplotou, fluidní pískové lázně, vytápěné lázně,

chlazené lázně, pouzdra pro tlumivé roztoky pro regulaci pH, indikátorové pH papírky, tablety indikující změnu teploty, vodivostní roztoky, standardní roztoky pro iontově selektivní elektrody, ústojné roztoky pH, roztoky pro plnění pH elektrod; (6) spony, zejména spony trubek, trubky, zejména kovové trubky; (7) rotační čerpadla, odstředivá čerpadla, chemická dávkovací čerpadla, zubová čerpadla, ruční čerpadla, magneticky poháněná odstředivá čerpadla, hadicová čerpadla, pogumovaná odstředivá čerpadla, tlakové tlumiče oftesů; (9) přístroje průmyslové a/nebo vědecky užívané pro měření nebo kontrolu variabilních parametrů jako je síla, váha, vibrace, elektrická vodivost, stav tekutin, kyselost, vlhkost, napětí, proud, včetně počítačem řízených přístrojů určených pro vědecké nebo průmyslové účely zejména akcelerometry a jejich příslušenství, zejména konzole, svorky, adaptéry, zejména adaptéry elektrod, populašná zařízení, zejména populašné moduly, zvuková populašná zařízení, ampérmetry, zejména stejnosměrné ampérmetry, zesilovače, zejména stejnosměrné zesilovače signálu, stejnosměrné milivoltové zesilovače, termočláňkové zesilovače, analyzáto, zejména analyzáto chloru a analyzáto iontů, smyčkové analyzáto, analyzáto vody, anemometry, bariéry, zejména vnitřní bezpečnostní bariéry, nabíječky akumulátorů, panely, zejména analogové, vstupní/výstupní panely, digitální vstupní/výstupní panely, zásuvné desky, propojovací desky, releové panely, fotoelektrické články, vodivostní kyvety, články k měření vodivosti/měrného odporu, dynamometry, siloměry, zkoušečky, zejména ruční zkoušečky netěsností, povlaky pro přenos a uvolňování tepla, kompenzáto, studeného spoje, zařízení pro úpravu signálů všeho druhu, programovatelná zařízení pro úpravu signálů, nizkošumové spojky termočláňků, spojky termočláňků, stykače, zejména magnetické stykače, kabely, zejména spletané topné kabely s konstantním vatovým výkonem, spletané topné kabely s minerální izolací, vícepárové prodlužovací kabely, zatažitelné kabely čidla, spletané topné kabely se samoregulací, prodlužovací kabely pro termočláňky, přístroje pro kalibraci, zejména smyčkové přístroje pro automatickou kalibraci pH, stolní kalibrační přístroje, blokové kalibrační přístroje, přístroje pro kalibraci vodivosti, přístroje pro kalibraci proudu, přístroje pro kalibraci kmitočtu, ruční kalibrační přístroje, kalibrační smyčkové přístroje, vícefunkční kalibrační přístroje, přístroje pro kalibraci pH, přístroje pro kalibraci v provozu, RTD kalibrátory, kalibrátory termočláňků, přístroje pro cejchování napětí, analogové řadiče, regulátory automatického ladění, regulátory dávkování, stolní regulátory, regulátory vodivosti, regulátory vodivosti/měrného odporu, kryogenní regulátory, regulátory odchylek, číslicové řídicí jednotky, dvouřadé vstupní řídicí jednotky, řadiče, indikační regulátory, mezní regulátory, regulátory vodivosti/měrného odporu na bázi mikroprocesorů, regulátory pH na bázi mikroprocesorů, regulátory pH/potenciálu redox na bázi mikroprocesorů, vícesmyčkové regulátory, neindikační regulátory, regulátory k montáži na panelu, regulátory pH, regulátory pH/potenciálu redox, čerpací regulátory pH, regulátory výkonu, regulátory pro řízení procesu, zařízení pro kontrolu profilu, programovatelné logické řídicí jednotky, kmitočtové impulzové regulátory pH, regulátory rychlosti prohřívání, regulátory měrného odporu, tyristorové regulátory, výkonové tyristorové regulátory, regulátory nastavené hodnoty, regulátory řazení, regulátory teploty, analogové/číslíkové převodníky, číslicové/analogové převodníky, analogové převodníky údajů termočláňků, bateriové čítače, systémy sběru dat, zařízení pro registraci dat, zejména bateriová zařízení pro registraci dat, ruční zařízení pro registraci dat, inteligentní zařízení pro registraci dat, přenosná zařízení pro registraci dat, programovatelná zařízení pro registraci dat, zařízení pro registraci dat o teplotě, detektory, zejména detektory netěsnoti, autovoliče čísel, telefonní voliče čísel, diody, křemíkové diody, elektrody, zejména kombinace elektrod k měření pH, elektrody k měření vodivosti, kombinace elektrod k měření pH zalitých v epoxydové pryskyřici, elektrody pH zalité ve skle, in line elektrody k měření pH/potenciálu redox, průmyslové elektrody k měření pH/potenciálu redox, iontově selektivní elektrody, laboratorní elektrody k měření pH/potenciálu redox, měřicí elektrody, elektrody k měření potenciálu redox, elektrody k měření pH, předzesílené elektrody k měření pH, referenční elektrody, zatažitelné elektrody k měření pH/potenciálu redox, ponorné elektrody k měření pH/potenciálu redox, články pro regulaci výkonu, průchodky, zejména hermetické průchodky, průchodky pro několik vodičů, vakuové průchodky, muflové stolní pisky, měřidla, zejména číselníkové úchylkoměry, ruční siloměry, tenzometry, indikátory, zejména analogové indikátory, analogové indikátory na vstupu, analogové/kmitočtové indikátory na vstupu, kontrolní indikátory průtoku/celkového množství/ dávkovaného množství, indikátory kmitočtu na vstupu, indikátory vlhkosti a zapisovací indikátory, smyčkové indikátory, miniindikátory, modulové indikátory/regulátory/ čidla, indikátory otáčení motoru, indikátory sledu fází, indikátory pH,

indikátory procesu, indikátory doby prodlevy, indikátory teploty, termistorové indikátory, rozhraní, smyčkové izolátory, spojovací skříňky, zejména sumační spojovací skříňky dynamometru, nevratné štitky, štitky s kapalnými krystaly, vratné štitky, teplotní štitky, laky pro indikaci teploty, registrační zařízení, zejména zapisovače výkonu, manometry, zejména ruční manometry, měřicí přístroje, zejména ampérmetry pro střídavý/stejnosměrný proud, ampérmetry pro měření střídavého proudu na svorkách, měřiče rychlosti proudění vzduchu, analogové měřicí přístroje, stolní měřicí přístroje, stolní měřiče vodivosti, stolní pH-metry, stolní měřiče rozpuštěného kyslíku, konduktometry, měřiče vodivosti, ampérmetry, pH-metry/milivoltmetry s ukládáním dat, stejnosměrné voltmetry, měřiče rosného bodu, digitální měřicí přístroje, měřiče rozpuštěného kyslíku, měřiče kmitočtu, ruční měřicí přístroje, ruční měřiče rozpuštěného kyslíku, ruční měřiče vodivosti, ruční tenzometry, ruční vlhkoměry, laboratorní měřiče vodivosti, měřicí přístroje s velkým displayem, měřiče zatížení, přístroje pro měření ve smyčce, dynamické měřicí přístroje, mikrovoltmetry, miniaturní měřicí přístroje, ohmmetry, lopatkové průtokoměry, panelové měřicí přístroje, panelové přístrojové vybavení, měřidla k montáži na panelu, pH-metry, milivoltmetry/Ph-metry, pH-metry s iontově selektivní elektrodou, pH-metry/měřiče potenciálu redox, potenciometry, přenosné konduktometry, přenosné měřiče rozpuštěného kyslíku, přenosné pH-metry, přístroje pro měření posunu, přístroje pro měření výkonu, přístroje pro měření procesů, přístrojové vybavení pro měření procesů, programovatelné přístroje pro měření procesů, kvadrantní měřiče, integrátory, měřiče referenčního bodu, refraktometry, měřiče relativní vlhkosti, rotametry, RTD-metry, tenzometry, solární měřicí přístroje, přístroje k měření napětí/deformace, přístroje pro měření ve druhé odmocnině, termistorové měřicí přístroje, termoelektrické RTD měřiče, termoelektrické měřicí přístroje, měřiče efektivní hodnoty, turbidimetry, viskozometry, voltmetry, plastové měřiče vířivého proudění, vodotěsné pH-metry, mísiče se středovým vstupem, statické mísiče, modemy na krátké vzdálenosti, inteligentní řídicí moduly, izolační moduly, smyčkové izolátorové moduly, proporcionální zážehové moduly, moduly impulzní regulace, vstupní/výstupní moduly v pevné fázi, monitory vodivosti, monitory rosného bodu, monitory životního prostředí, monitory procesů, monitory silnoproudého vedení, monitory teplotního rozdílu, elektromotory, univerzální měřicí přístroje, zejména digitální univerzální měřicí přístroje, ruční univerzální měřicí přístroje, vícefunkční univerzální měřicí přístroje, svírková pole, panely pro regulaci výkonu, souřadnicové zapisovače, tiskárny, zejména tiskárny na ovládacím panelu, sondy, sondy vodivosti, teplotní sondy, termistorové sondy, termoelektrické sondy, profilovací přístroje, zejména přístroje pro profilování teploty, psychometry, zejména vířivé psychometry, pyrometry, zejména infračervené radiační pyrometry, provozní přijímače, zapisovače, zejména analogové zapisovače, bateriové zapisovače, stolní zapisovače, kruhové zapisovače, zapisovače pro zhuštěný zápis, zapisovače pro rozptýlené zpracování dat, zapisovače událostí, stolní zapisovače, zapisovače funkcí, hybridní zapisovače, indikační zapisovače, tryskové tiskárny, mikroprocesorové zapisovače, zapisovače bez použití papíru, zapisovací pH-metry, přenosné zapisovače, programovatelné zapisovače, zapisovače teploty, termo-zapisovače, soubor zapisovačů, přechodové zapisovače, zapisovače trendu, vertikální zapisovače, souřadnicové zapisovače, relé, zejména relé s vnitřní bezpečností, mechanická relé, rtuťová relé, výkonová spínací relé, relé v pevné fázi, relé pro čerpání do vyšší/nížší polohy, rotametry, zejména akrylové rotametry, rotametry pro dávkování plynu, průmyslové rotametry, laboratorní rotametry, rotametry s několika trubkami, odkalovací rotametry, snímače, zejména infračervené elektrické snímače, provozní snímače, čidla, zejména vodivostní čidla, čidla vodivosti/měrného odporu, čidla posunu, infračervená čidla, bezkontaktní vodivostní čidla, lopatková čidla, fotooptická čidla, čidla přiblížení, čidla kroutícího momentu, čidla vakua, povětrnostní čidla, simulátory, zejména elektrodové simulátory pH, simulátory RTD, termočláňkové simulátory, vysílací simulátory, sběrací kroužky, zejména sběrací kroužky pro ztížené podmínky, termočláňkové sběrací kroužky, software, zejména software pro sběr dat, software pro analýzu dat, software pro grafické znázornění, laboratorní míchadla s topnou deskou, napájecí zdroje, spínače, zejména úroňové spínače pro suchý materiál, průmyslové průtokové spínače, lopatkové spínače, vysokofrekvenční úroňové spínače, RTD spínače, otočné spínače, jednopólové úroňové spínače, termočláňkové spínače, ultrazvukové úroňové spínače, komunikační systémy, systémy úroňových vodivostních spínačů, tachometry, zkoušečky, zejména zkoušečky vodivosti, zkoušečky pH, kapelní zkoušečky pH, kapelní zkoušečky, zkoušečky pájecího systému, termočláňky, bloky termočláňků, hlavy termočláňků, termočláňková čidla, termočláňkové dráty, teploměrné jímky, termostaty, sčítací přístroje, zejména smyčkové sčítací přístroje,

sazbová počítadla/sčítací přístroje, vodoměry, snímače, zejména snímače průtoku vzduchu/hmoty, snímače rychlosti vzduchu, infračervené snímače, měniče výkonu, transformátory, zejména proudové transformátory, kapacitní čidla úrovně, chlazené zrcadlové snímače, snímače vodivosti, nepřetržitě úrovněové snímače, čidla rosného bodu, digitální čidla, infračervená čidla, indikační čidla, indikační čidla a zapisovače, inteligentní čidla, úrovněová čidla, čidla pH, programovatelná čidla, čidla relativní vlhkosti, modulová indikační/regulační čidla, RTD čidla, termočlávková čidla, dvouvodivá čidla, dvouvodivá čidla vodivosti, dvouvodivá čidla pH, dvouvodivá čidla měrného odporu, ultrazvuková úrovněová čidla, bezdrátová čidla, trubice, zejména Pitotovy trubice, přístroje a zařízení pro meteorologické stanice, větrné tunely, dráty, zejména termočlávkové dráty, dráty pro topné články, topné dráty s minerální izolací, termočlávkové dráty s minerální izolací, nichromové odporové dráty, dráty čidel, odporové topné dráty, supravodivé dráty, kroucené/stíněné termočlávkové dráty, zařízení na stripování drátů, digitální tepelné vlhkoměry, voltmetry, tenzometrické mikrovoltmetry, chemická měřicí čerpadla, membránová měřicí čerpadla, elektronická měřicí čerpadla, velkoobjemová měřicí čerpadla, chemická měřicí čerpadla řízená mikroprocesorem, měřicí čerpadla pro nízké průtoky; (11) ohebné topné pásy, ohřivače vzduchových kanálů, ohřivače vzduchových pistolí, topné pásy, topné patrony, ohřivače pro prošívané pokrývky, zvlhčovače, topné pláště; (16) štítky, zejména zásuvné štítky, tiskoviny, zejména brožury, katalogy, příručky, manuály, plakáty, referenční příručky o výrobcích a jejich technických údajích; (17) plastové trubky, pryžové hadice, těsnění, zejména membránová tlaková těsnění; (19) cementy, zejména cementy tuhnoucí na vzduchu, chemicky tuhnoucí cementy, epoxidové cementy, vysokoteplotní cementy, výrobky z keramiky, zejména keramické roury, keramické konektory, tvarovky, zejména lisované tvarovky, potrubní tvarovky.

(511) 1, 6, 7, 9, 11, 16, 17, 19

(210) O-88631

(111) **225255**

(220) 14.04.1994

(151) 21.07.2000

(540)



(730) **Omega Engineering, Inc., společnost zřízená podle zákonů státu Delaware, One Omega Drive, Stamford, CT, US**

(740) Advokátní a patentová kancelář Čermák, Hořejš, Myslíl, JUDr. Matějka Jan, Národní 32, Praha 1, 11000

(510) (1) stolní standardy pro stanovení tlaku, ruční standardy pro stanovení tlaku, standardy pro stanovení bodu tání, lázně, zejména oběhové lázně, lázně s konstantní teplotou, fluidní pískové lázně, vytápěné lázně, chlazené lázně, pouzdra pro tlumivé roztoky pro regulaci pH, indikátorové pH papírky, tablety indikující změnu teploty, vodivostní roztoky, standardní roztoky pro iontové selektivní elektrody, ústojné roztoky pH, roztoky pro plnění pH elektrod; (6) spony, zejména spony trubek, trubky, zejména kovové trubky; (7) rotační čerpadla, odstředivá čerpadla, chemická dávkovací čerpadla, zubová čerpadla, ruční čerpadla, magneticky poháněná odstředivá čerpadla, hadicová čerpadla, pogumovaná odstředivá čerpadla, ventily, zejména regulační ventily, měřicí ventily, motorové ventily, pneumatické ventily, solenoidové ventily, teflonové ventily; (9) přístroje průmyslové a/nebo vědecky užívané pro měření nebo kontrolu variabilních parametrů jako je teplota, tlak, síla, váha, vibrace, elektrická vodivost, stav tekutin, kyselost, vlhkost, napětí, proud, včetně počítačem řízených měřících, časových a zobrazovacích přístrojů určených pro vědecké nebo průmyslové účely zejména akcelerometry a jejich příslušenství, zejména konzole, svorky, adaptéry, zejména adaptéry elektrod, poplašná zařízení, zejména poplašné moduly, zvuková poplašná zařízení, ampérmetry, zejména stejnosměrné ampérmetry, zesilovače, zejména stejnosměrné zesilovače signálu, stejnosměrné milivoltové zesilovače, termočlávkové zesilovače, analyzátoři, zejména analyzátoři chlóru a analyzátoři iontů, smyčkové analyzátoři, analyzátoři vody, anemometry, bariéry, zejména vnitřní bezpečnostní bariéry, nabíječky akumulátorů, panely, zejména analogové, vstupní/výstupní panely, digitální vstupní/výstupní panely, zásuvné desky, propojovací desky, releové panely, fotoelektrické články, vodivostní

kyvety, články k měření vodivosti/měrného odporu, dynamometry, siloměry, zkoušečky, zejména ruční zkoušečky netěsností, povlaky pro přenos a uvolňování tepla, kompenzátory studeného spoje, zařízení pro úpravu signálů všeho druhu, programovatelná zařízení pro úpravu signálů, nízkohomové spojky termočlávků, spojky termočlávků, stykače, zejména magnetické stykače, kabely, zejména splétané topné kabely s konstantním vatovým výkonem, splétané topné kabely s minerální izolací, vícepárové prodlužovací kabely, zatažitelné kabely čidla, splétané topné kabely se samoregulací, prodlužovací kabely pro termočlávků, přístroje pro kalibraci, zejména smyčkové přístroje pro automatickou kalibraci pH, stolní kalibrační přístroje, blokové kalibrační přístroje, přístroje pro kalibraci vodivosti, přístroje pro kalibraci proudu, přístroje pro kalibraci kmitočtu, ruční kalibrační přístroje, kalibrační smyčkové přístroje, vícefunkční kalibrační přístroje, přístroje pro kalibraci pH, přístroje pro kalibraci v provozu, RTD kalibrátory, kalibrátory termočlávků, přístroje pro cejchování napětí, analogové řadiče, regulátory automatického ladění, regulátory dávkování, stolní regulátory, regulátory vodivosti, regulátory vodivosti/měrného odporu, kryogenické regulátory, regulátory odchylek, číslicové řídicí jednotky, dvojnásobné vstupní řídicí jednotky, řadiče, indikační regulátory, mezní regulátory, regulátory vodivosti/měrného odporu na bázi mikroprocesorů, regulátory pH na bázi mikroprocesorů, regulátory Ph/potenciálu redox na bázi mikroprocesorů, vícesmyčkové regulátory, neindikační regulátory, regulátory k montáži na panelu, regulátory pH, regulátory pH/potenciálu redox, čerpací regulátory pH, regulátory výkonu, regulátory pro řízení procesu, zařízení pro kontrolu profilu, programovatelné logické řídicí jednotky, kmitočtové impulzové regulátory pH, regulátory rychlosti prohřívání, regulátory měrného odporu, tyristorové regulátory, výkonové tyristorové regulátory, regulátory nastavené hodnoty, regulátory řízení, regulátory teploty, analogové/číslcové převodníky, číslicové/analogové převodníky, analogové převodníky údajů termočlávků, bateriové čítače, systémy sběru dat, zařízení pro registraci dat, zejména bateriová zařízení pro registraci dat, ruční zařízení pro registraci dat, inteligentní zařízení pro registraci dat, přenosná zařízení pro registraci dat, programovatelná zařízení pro registraci dat, zařízení pro registraci dat o teplotě, detektory, zejména detektory netěsnosti, autovoliče čísel, telefonní voliče čísel, diody, křemíkové diody, křemíkové diody, elektrody, zejména kombinace elektrod k měření pH, elektrody k měření vodivosti, kombinace elektrod k měření pH zalitých v epoxidové pryskyřici, elektrody pH zalité ve skle, in line elektrody k měření pH/potenciálu redox, průmyslové elektrody k měření pH/potenciálu redox, iontové selektivní elektrody, laboratorní elektrody k měření pH/potenciálu redox, měřicí elektrody, elektrody k měření potenciálu redox, elektrody k měření pH, předzesílené elektrody k měření pH, referenční elektrody, zatažitelné elektrody k měření pH/potenciálu redox, ponorné elektrody k měření pH/potenciálu redox, články pro regulaci výkonu, průchodky, zejména hermetické průchodky, průchodky pro několik vodičů, vakuové průchodky, muflové stolní picky, měřidla, zejména číselníkové úchylkoměry, ruční siloměry, tenzometry, indikátory, zejména analogové indikátory, analogové indikátory na vstupu, analogové/kmitočtové indikátory na vstupu, kontrolní indikátory průtoku/celkového množství/ dávkovaného množství, indikátory kmitočtu na vstupu, indikátory vlhkosti a zapisovací indikátory, smyčkové indikátory, miniindikátory, modulové indikátory/regulátory/ čidla, indikátory otáčení motoru, indikátory sledu fází, indikátory pH, indikátory procesu, indikátory doby prodlévky, indikátory teploty, termistorové indikátory, rozhraní, spojovací skříňky, zejména sumační spojovací skříňky dynamometru, nevrtné štítky, štítky s kapalnými krystaly, vratné štítky, teplotní štítky, registrační zařízení, zejména zapisovače výkonu, manometry, zejména ruční manometry, měřicí přístroje, zejména ampérmetry pro střídavý/stejnosměrný proud, ampérmetry pro měření střídavého proudu na svorkách, měřiče rychlosti proudění vzduchu, analogové měřicí přístroje, stolní měřicí přístroje, stolní měřiče vodivosti, stolní pH-metry, stolní měřiče rozpuštěného kyslíku, konduktometry, měřiče vodivosti, ampérmetry, pH-metry/milivoltmetry s ukládaním dat, stejnosměrné voltmetry, měřiče rosného bodu, digitální měřicí přístroje, měřiče rozpuštěného kyslíku, průtokoměry, měřiče kmitočtu, ruční měřicí přístroje, ruční měřiče rozpuštěného kyslíku, ruční měřiče vodivosti, ruční tenzometry, ruční vlhkoměry, laboratorní měřiče vodivosti, měřicí přístroje s velkým displayem, měřiče zatížení, přístroje pro měření ve smyčce, dynamické měřicí přístroje, mikrovoltmetry, miniaturní měřicí přístroje, ohmmetry, lopatkové průtokoměry, panelové měřicí přístroje, panelové přístrojové vybavení, měřidla k montáži na panelu, pH-metry, milivoltmetry/Ph-metry, pH-metry a iontové selektivní elektrodou, pH-metry/měřiče potenciálu redox, potenciometry, přenosné konduktometry, přenosné měřiče rozpustného kyslíku, přenosné pH-metry, přístroje pro měření posunu, přístroje pro měření výkonu, přístroje pro

měření procesů, přístrojové vybavení pro měření procesů, programovatelné přístroje pro měření procesů, kvadraturní měřiče, integrátory, měřiče referenčního bodu, refraktometry, měřiče relativní vlhkosti, rotametry, RTD-metry, tenzometry, solární měřicí přístroje, přístroje k měření napětí/deformace, přístroje pro měření teploty, přístroje pro měření ve druhé odmocnině, termistorové měřicí přístroje, termoelektrické RTD měřiče, termoelektrické měřicí přístroje, měřiče efektivní hodnoty, turbidimetry, viskozometry, voltmetry, plastové měřiče vířivého proudění, vodotěsné pH-metry, mísiče se středovým vstupem, statické mísiče, modemy na krátké vzdálenosti, inteligentní řídicí moduly, izolační moduly, smyčkové izolátorové moduly, proporcionální zážehové moduly, moduly impulzní regulace, vstupní/výstupní moduly v pevné fázi, monitory vodivosti, monitory rosného bodu, monitory životního prostředí, monitory procesů, monitory silnoproudého vedení, monitory teplotního rozdílu, elektromotory, univerzální měřicí přístroje, zejména digitální univerzální měřicí přístroje, ruční univerzální měřicí přístroje, vícefunkční univerzální měřicí přístroje, univerzální měřicí přístroje na měření teploty, svírková pole, panely pro regulaci výkonu, souřadnicové zapisovače, tiskárny, zejména tiskárny na ovládacím panelu, sondy, sondy vodivosti, teplotní sondy, termistorové sondy, termoelektrické sondy, profilovací přístroje, zejména přístroje pro profilování teploty, psychometry, zejména vířivé psychometry, elektronická měřicí čerpadla, chemická měřicí čerpadla řízená mikroprocesorem, pyrometry, zejména infračervené radiální pyrometry, provozní přijímače, zapisovače, zejména analogové zapisovače, bateriové zapisovače, stolní zapisovače, kruhové zapisovače, zapisovače pro zhuštěný zápis, zapisovače pro rozptýlené zpracování dat, zapisovače událostí, stolní zapisovače, zapisovače funkcí, hybridní zapisovače, indikační zapisovače, tryskové tiskárny, mikroprocesorové zapisovače, zapisovače bez použití papíru, zapisovací pH-metry, přenosné zapisovače, programovatelné zapisovače, zapisovače teploty, termo-zapisovače, soubor zapisovačů, přechodové zapisovače, zapisovače trendu, vertikální zapisovače, souřadnicové zapisovače, relé, zejména relé s vnitřní bezpečností, mechanická relé, rtuťová relé, výkonová spínací relé, relé v pevné fázi, relé pro čerpání do vyšší/nížší polohy, rotametry, zejména akrylové rotametry, rotametry pro dávkování plynu, průmyslové rotametry, laboratorní rotametry, rotametry s několika trubicemi, odkalovací rotametry, snímače, zejména infračervené elektrické snímače, provozní snímače, čidla, zejména vodivostní čidla, čidla vodivosti/měrného odporu, čidla posunu, infračervená čidla, bezkontaktní vodivostní čidla, lopátková čidla, fotooptická čidla, čidla přiblížení, čidla kroutícího momentu, čidla vakua, povětrnostní čidla, simulátory, zejména elektrodové simulátory pH, simulátory RTD, termočláňkové simulátory, vysílací simulátory, sběrací kroužky, zejména sběrací kroužky pro ztížené podmínky, termočláňkové sběrací kroužky, tlakové tlumiče otřesů, software, zejména software pro sběr dat, software pro analýzu dat, software pro grafické znázornění, stolní standardy pro stanovení tlaku, ruční standardy pro stanovení tlaku, standardy pro stanovení bodu tání, laboratorní míchadla s topnou deskou, napájecí zdroje, spínače, zejména úroňové spínače pro suchý materiál, průmyslové průtokové spínače, lopátkové spínače, vysokofrekvenční úroňové spínače, RTD spínače, otočné spínače, jednopólové úroňové spínače, termočláňkové spínače, ultrazvukové úroňové spínače, komunikační systémy, systémy úroňových vodivostních spínačů, tachometry, zkoušečky, zejména zkoušečky vodivosti, zkoušečky pH, kapesní zkoušečky pH, kapesní zkoušečky, zkoušečky pájecího systému, termočláňky, bloky termočláňků, hlavy termočláňků, termočláňková čidla, termočláňkové dráty, teploměrné jímky, termostaty, časové spínače, zejména průmyslové časové spínače, spínací hodiny, sčítací přístroje, zejména smyčkové sčítací přístroje, sazbová počítadla/sčítací přístroje, vodoměry, snímače, zejména snímače průtoku vzduchu/hmoty, snímače rychlosti vzduchu, infračervené snímače, měniče tlaku, měniče výkonu, transformátory, zejména proudové transformátory, kapacitní čidla úroňové, chlazené zrcadlové snímače, snímače, snímače vodivosti, nepřetržitě úroňové snímače, čidla rosného bodu, digitální čidla, infračervená čidla, indikační čidla, indikační čidla a zapisovače, inteligentní čidla, úroňová čidla, čidla pH, programovatelná čidla, čidla relativní vlhkosti, modulová indikační/regulační čidla, RTD čidla, termočláňková čidla, dvou vodičová čidla, dvou vodičová čidla vodivosti, dvou vodičová čidla pH, dvou vodičová čidla měrného odporu, ultrazvuková úroňová čidla, bezdrátová čidla, trubice, zejména Pitotovy trubice, přístroje a zařízení pro meteorologické stanice, větrné tunely, dráty, zejména termočláňkové dráty, dráty pro topné články, topné dráty s minerální izolací, termočláňkové dráty s minerální izolací, nichromové odporové dráty, dráty čidel, odporové topné dráty, supravodivé dráty, kroucené/stíněné termočláňkové dráty, zařízení na stripování drátů, digitální tepelné vlhkoměry, voltmetry, tenzometrické mikrovoltmetry, chemická měřicí čerpadla, membránová měřicí čerpadla, velkoobjemová

měřicí čerpadla, měřicí čerpadla pro nízké průtoky; (11) ohebné topné pásy, ohřivače vzduchových kanálů, ohřivače vzduchových pistolí, topné pásy, topné patrony, ohřivače pro prošívané pokrývky, zvlhčovače, topné pláště; (16) štítky, zejména zásuvné štítky, tiskoviny, zejména brožury, katalogy, příručky, manuály, plakáty, referenční příručky o výrobcích a jejich technických údajích; (17) plastové trubky, pryžové hadice, těsnění, zejména membránová tlaková těsnění; (19) cementy, zejména cementy tuhnoucí na vzduchu, chemicky tuhnoucí cementy, epoxidové cementy, vysokoteplotní cementy, výrobky z keramiky, zejména keramické roury, keramické konektory, tvarovky, zejména lisované tvarovky, potrubní tvarovky.

(511) 1, 6, 7, 9, 11, 16, 17, 19

(210) O-88632

(111) **263317**

(220) 08.09.2003

(151) 10.05.2004

(540)



(730) **Walpesa s.r.o.**, Vyšehradská 320/49, Praha 2, 12800, CZ

(510) (35) propagační činnost, reklama, pomoc při řízení obchodní činnosti, obchodní administrativa; (36) služby finanční, služby peněžní; (41) výchova, vzdělávání, zábava, sportovní a kulturní aktivity.

(511) 35, 36, 41

(210) O-195657

(111) **264149**

(220) 15.10.2003

(151) 28.06.2004

(540)



(730) **Cinemart, a.s.**, Národní 60/28, Praha 1, 11000, CZ

(740) Mgr. Luděk Mazuch, Národní 28, Praha 1, 11000

(510) (40) zpracování kinematografických filmů, magnetizace, vyvolávání filmů, zpracování a úprava materiálů, kopírování fotografických snímků, hlubotisk, litografické tisky, tiskárny, ofsetový tisk, fotosazba, sítotisk; (41) výchova, vzdělávání, zábava, sportovní a kulturní aktivity; (43) služby zajišťující stravování a nápoje, dočasné ubytování.

(511) 40, 41, 43

(210) O-196914

(111) **265759**
(220) 19.02.2004
(151) 13.08.2004
(540)



(730) **CeWe Color, a.s.**, Kloknerova 24/č.p.2278, Praha 4 - Chodov, 14800, CZ
(740) AK JINDRA & PARTNERS, JUDr. Tomáš Jindra, U Prašné brány 3, Praha 1, 11000
(510) (1) chemické výrobky a přípravky určené pro fotografii, zejména fotografická redukční činidla, fotografické desky se světlocitlivou vrstvou, fotografické emulze, fotografické senzibilátory, fotografické vývojky, fotografický papír; (9) přístroje fotografické, kinematografické, optické, včetně promítačů otvorů zvětšovací přístrojů, filmy exponované, fotoaparáty; (16) papír a výrobky z papíru, fotografie, přístroje na lepení fotografií, stojany na fotografie; (35) reklamní a propagační činnost, inzerce, fotokopírování, kopírování fotografických snímků; (37) opravy fotografických přístrojů; (39) distribuce v oblasti foto, distribuce - doručování fotografií, dodávka zboží poštou, dopravci, doručování zboží, skladování zboží, balení zboží; (40) fotografické služby, zejména zhotovování fotografií, vyvolávání a kopírování filmů, fotosazba; (41) fotografické služby, zejména fotografování, fotografování na mikrofilm, digitální zpracovávání obrazu.
(511) 1, 9, 16, 35, 37, 39, 40, 41
(210) O-343291

(111) **265765**
(220) 03.03.2004
(151) 25.08.2004
(540)



(730) **GC Machinery Holdings N.V.**, Fred. Roeskestraat 123, Amsterdam 1076 EE, NL
(510) (7) stroje a zařízení pro mechanizaci a automatizaci sklářského průmyslu a náhradní díly k nim.
(511) 7
(210) O-343761

(111) **265766**
(220) 04.03.2004
(151) 25.08.2004
(540)



(730) **C.P.A. CZECH s.r.o.**, U Panasonicu 376, Pardubice - Staré Ččivice, 53006, CZ
(740) JUDr. Aleš Zábrš, Na Beránce 2, Praha 6, 16000
(510) (9) příslušenství pro mobilní telefony, stolní napáječe, CL adaptéry, baterie, antény, anténní adaptéry, kožená pouzdra pro mobilní telefony, pouzdra pro mobilní telefony, kryty mobilních telefonů, sady pro instalaci mobilních telefonů do automobilů; (12) držáky telefonů do automobilů.
(511) 9, 12
(210) O-343792

(111) **266084**
(220) 31.10.2003
(151) 29.09.2004
(540)

GRUNIK

(730) **Folklorní soubor Grunik, o.s.**, Ostravice č.p. 298, 73914, CZ
(740) Ing. Pavel Nádvorník s.r.o., Sokola Tůmy 1099/1, Ostrava-Mariánské Hory, 70900
(510) (9) přístroje a nástroje fotografické, filmové, přístroje pro záznam, převod, reprodukci zvuku nebo obrazu, magnetické nosiče zvukových záznamů, gramofonové desky; (35) reklama, propagační činnost, pomoc při řízení obchodní činnosti, obchodní administrativa, kancelářské práce, pomoc při provozování obchodů a obchodních činností průmyslového nebo obchodního podniku, jakož i služby reklamních kanceláří, které se zabývají hlavně sdělováním veřejnosti, prohlášeními nebo inzeráty a používají všechny možné prostředky sdělovací, týkající se všech druhů zboží nebo služeb, přeskupování různých výrobků (kromě jejich přepravy) pro třetí osoby za účelem umožnit spotřebitelům, aby si tyto výrobky mohli pohodlně prohlížet a nakupovat, služby jako jsou distribuce prospektů přímo nebo poštou nebo distribuce vzorků, i jiné služby týkající se reklamy, jako služby týkající se bankovních půjček nebo reklam rozhlasem, obchodní vedení umělecké agentury, pronájem reklamní doby v komunikačních médiích, pronájem reklamních ploch, vydávání, zveřejňování, oznamování, vyhlašování, publikování reklamních textů; (41) výchova, vzdělávání, zábava, sportovní a kulturní aktivity včetně jejich produkcí, služby, které poskytují osoby nebo instituce pro rozvoj duševních schopností osob nebo zvířat, jakož i služby určené zábavě nebo k upoutání pozornosti, služby týkající se výchovy osob nebo drezúry zvířat ve všech formách, služby, jejichž hlavním cílem jsou zábavy, rozptýlení nebo rekreace osob, prezentace vizuálního umění nebo literatury veřejnosti pro kulturní a vzdělávací účely, živá představení, organizování živých vystoupení.
(511) 9, 35, 41
(210) O-197517

(111) **266211**
(220) 08.12.2003
(151) 29.09.2004
(540)



(730) **Mgr. Bohumil Augusta**, Meinlinova 336, Praha 9, 19016, CZ
(510) (35) reklamní agentura, marketingové studie; (39) organizování cest.
(511) 35, 39
(210) O-198932

(111) **266386**
(220) 27.01.2004
(151) 29.09.2004
(540)



(730) **Karel Novák**, Roudnice 108, Lhota pod Libčany, 50327, CZ
(510) (3) šampony, balzámy na srst, hřívu nebo ocas zvířat; (5) veterinární přípravky, repelenty proti hmyzu; (18) sedlářské výrobky a výrobky z kůže zařazené v této třídě; (25) sportovní oděvy; (31) krmivo; (35) zprostředkování v oblasti obchodu.
(511) 3, 5, 18, 25, 31, 35
(210) O-342542

(111) **266420**
(220) 04.02.2004
(151) 29.09.2004
(540)

DAIMOND

(730) **DAIMOND - chlazení, spol. s r.o.**, Vídeňská 56a, Brno, 63900, CZ
(740) Patentová a známková kancelář, Ing. Jaromír Příkryl, Včelín 1161, Hulín, 76824
(510) (11) klimatizační jednotky, klimatizační doplňky a díly, vzduchotechnická zařízení, větrací systémy, vzduchové rozvody pro větrání a topení, ventilační zařízení, zařízení pro výměnu vzduchu a potřebné doplňky, ventilátory, ventilační šachty, kouřovody, digestoře, chladicí komory, chladicí nádoby, chladicí přístroje a zařízení, chladicí a mrazicí boxy, chladicí vitríny; (35) zprostředkovatelské služby v oblasti obchodu; (37) opravy a servis klimatizačních a vzduchotechnických zařízení, instalace klimatizačních a vzduchotechnických zařízení, renovace klimatizačních a vzduchotechnických zařízení a dílů, regulace a měření klimatizačních a vzduchotechnických systémů.
(511) 11, 35, 37
(210) O-342742

(111) **266456**
(220) 11.02.2004
(151) 29.09.2004
(540)

GOLDENBURG

(730) **Lactalis KS, s.r.o.**, Líbalova 2348/1, Praha 4 - Chodov, 14900, CZ
(740) Patentová a známková kancelář, Ing. Jaromír Příkryl, Včelín 1161, Hulín, 76824
(510) (29) mléko a mléčné výrobky.
(511) 29
(210) O-342960

(111) **266555**
(220) 15.03.2004
(151) 29.09.2004
(540)

ANTISKLERIN

(730) **PRO.MED.CS Praha a.s.**, Telčská 1, Praha 4 - Michle, 14000, CZ
(740) Mgr. Klára Studená, advokátka, patentová zástupkyně, Na Poříčí 12, Praha 1, 11000
(510) (5) doplňky výživové pro lékařské účely.
(511) 5
(210) O-344395

(111) **266939**
(220) 19.12.2003
(151) 26.10.2004
(540)

DRUŽINA

(730) **Béřeš Atila**, Švantnera 5, Banská Bystrica, 97401, SK
(740) VYNÁLEZ s.r.o., Vinohradská 45, Praha 2, 12000
(510) (9) nosiče informací, zejména se záznamem obrazu a zvuku, databáze a jiné informační produkty na magnetických nosičích a v elektronických, datových a informačních sítích, multimediální aplikace, zejména elektronické časopisy, elektronická periodika a neperiodické publikace v elektronické podobě; (16) tiskoviny všeho druhu, periodické a neperiodické tiskoviny, zejména časopisy, publikace, plakáty, brožurky, prospekty, kalendáře a tištěné propagační a reklamní materiály; (41) agenturní a zprostředkovatelská činnost v oblasti zábavy a kultury a sportu, činnost umělecké a sportovní agentury, pořádání divadelních, filmových, koncertních a jiných kulturních a zábavních audiovizuálních představení, pořádání koncertů, hudebních a tanečních produkcí pro kulturní a zábavní účely, live-produkce a představení, organizování sportovních utkání a soutěží, vydavatelská činnost s výjimkou vydávání reklamních textů, pronájem hudebních nástrojů, hudebních aparatur a notového materiálu, půjčování nahraných zvukových a zvukově obrazových nosičů, informační, konzultační, obstaravatelské a zprostředkovatelské služby v oboru produkční a agenturní činnosti v oblasti kultury, zábavy a sportu, včetně vydavatelské činnosti.
(511) 9, 16, 41
(210) O-199378

(111) **267156**
(220) 19.02.2004
(151) 26.10.2004
(540)



(730) **BILL s.r.o.**, Třebovská 60, Mohelnice, 78985, CZ
(510) (7) kryty částí strojů; (16) výrobky z papíru a lepenky, plastové obaly nezařazené do jiných tříd; (19) stavební materiály nekovové; (21) plastové obaly (nádob) pro domácnost a kuchyň pro potravinářské účely.
(511) 7, 16, 19, 21
(210) O-343301

(111) **267215**
(220) 03.03.2004
(151) 26.10.2004
(540)



(730) **FESTIVALPARK s.r.o.**, Vinohradská 2029/124, Praha 3 - Vinohrady, 13000, CZ
(510) (25) oděvy, obuv, kloboučnické zboží; (35) propagační činnost, reklama; (41) výchova, vzdělávání, zábava, sportovní a kulturní aktivity, vydavatelství, pořádání kulturních a společenských akcí.
(511) 25, 35, 41
(210) O-343750

(111) **267218**
(220) 04.03.2004
(151) 26.10.2004
(540)



(730) **SPAR Česká obchodní společnost s.r.o.**, Nákupní 389/1, Praha 10, 10200, CZ
(740) AK JINDRA & PARTNERS, JUDr. Tomáš Jindra, U Prašné brány 3, Praha 1, 11000
(510) (30) cukrovinky, bonbóny.
(511) 30
(210) O-343805

(111) **267230**
(220) 08.03.2004
(151) 26.10.2004
(540)

Auto? Stačí říct.

(730) **VB Leasing CZ, spol. s r. o.**, Heršpická 813/5, Brno - město, 63900, CZ
(740) AK Pečený, Fučík, Langer, JUDr. Petr Pečený, Purkyňova 2, Praha 1, 11000
(510) (12) osobní a nákladní vozidla a jejich části - v rámci této třídy, trucky, traktory, autobusy, letadla, lodě; (35) propagace, reklama, marketing, pomoc při řízení obchodní činnosti, informace organizační, ekonomické a obchodní a s tím související vedení záležitostí - v rámci této třídy, poradenské služby v obchodní činnosti, pronájem kancelářských strojů a zařízení, pronájem reklamní doby v komunikačních médiích, pronájem reklamních materiálů, pronájem reklamních ploch; (36) finanční služby, leasing, správa majetku, factoring, forfaiting, finanční půjčky, finanční a operativní leasing, financování pronájmu, koupě na splátky, konzultační a poradenské služby v celé oblasti financí; (39) pronájem osobních a nákladních vozidel, trucků, traktorů, autobusů, letadel a lodí.
(511) 12, 35, 36, 39
(210) O-343923

(111) **267231**
(220) 08.03.2004
(151) 26.10.2004
(540)

LEASING? Stačí říct.

(730) **VB Leasing CZ, spol. s r. o.**, Heršpická 813/5, Brno - město, 63900, CZ
(740) AK Pečený, Fučík, Langer, JUDr. Petr Pečený, Purkyňova 2, Praha 1, 11000
(510) (12) osobní a nákladní vozidla a jejich části - v rámci této třídy, trucky, traktory, autobusy, letadla, lodě; (35) propagace, reklama, marketing, pomoc při řízení obchodní činnosti, informace organizační, ekonomické a obchodní a s tím související vedení záležitostí - v rámci této třídy, poradenské služby v obchodní činnosti, pronájem kancelářských strojů a zařízení, pronájem reklamní doby v komunikačních médiích, pronájem reklamních materiálů, pronájem reklamních ploch; (36) finanční služby, leasing, správa majetku, factoring, forfaiting, finanční půjčky, finanční a operativní leasing, financování pronájmu, koupě na splátky, konzultační a poradenské služby v celé oblasti financí; (39) pronájem osobních a nákladních vozidel, trucků, traktorů, autobusů, letadel a lodí.
(511) 12, 35, 36, 39
(210) O-343924

(111) **267232**
(220) 08.03.2004
(151) 26.10.2004
(540)

Truck? Stačí říct.

(730) **VB Leasing CZ, spol. s r. o.**, Heršpická 813/5, Brno - město, 63900, CZ
(740) AK Pečený, Fučík, Langer, JUDr. Petr Pečený, Purkyňova 2, Praha 1, 11000
(510) (12) osobní a nákladní vozidla a jejich části - v rámci této třídy, trucky, traktory, autobusy, letadla, lodě; (35) propagace, reklama, marketing, pomoc při řízení obchodní činnosti, informace organizační, ekonomické a obchodní a s tím související vedení záležitostí - v rámci této třídy, poradenské služby v obchodní činnosti, pronájem kancelářských strojů a zařízení, pronájem reklamní doby v komunikačních médiích, pronájem reklamních materiálů, pronájem reklamních ploch; (36) finanční služby, leasing, správa majetku, factoring, forfaiting, finanční půjčky, finanční a operativní leasing, financování pronájmu, koupě na splátky, konzultační a poradenské služby v celé oblasti financí; (39) pronájem osobních a nákladních vozidel, trucků, traktorů, autobusů, letadel a lodí.
(511) 12, 35, 36, 39
(210) O-343925

(111) **267233**
(220) 08.03.2004
(151) 26.10.2004
(540)

Bagr? Stačí říct.

(730) **VB Leasing CZ, spol. s r. o.**, Heršpická 813/5, Brno - město, 63900, CZ
(740) AK Pečený, Fučík, Langer, JUDr. Petr Pečený, Purkyňova 2, Praha 1, 11000
(510) (12) osobní a nákladní vozidla a jejich části - v rámci této třídy, trucky, traktory, autobusy, letadla, lodě; (35) propagace, reklama, marketing, pomoc při řízení obchodní činnosti, informace organizační, ekonomické a obchodní a s tím související vedení záležitostí - v rámci této třídy, poradenské služby v obchodní činnosti, pronájem kancelářských strojů a zařízení, pronájem reklamní doby v komunikačních médiích, pronájem reklamních materiálů, pronájem reklamních ploch; (36) finanční služby, leasing, správa majetku, factoring, forfaiting, finanční půjčky, finanční a operativní leasing, financování pronájmu, koupě na splátky, konzultační a poradenské služby v celé oblasti financí; (39) pronájem osobních a nákladních vozidel, trucků, traktorů, autobusů, letadel a lodí.
(511) 12, 35, 36, 39
(210) O-343926

(111) **267257**
(220) 19.03.2004
(151) 26.10.2004
(540)

Chapel Invest, spol. s r.o.

(730) **Chapel Invest, spol. s r.o.**, Masarykova 118, Modřice, 66442, CZ
(510) (36) pronájem nemovitostí; (39) pronájem skladů.
(511) 36, 39
(210) O-344578

(111) **267258**
(220) 19.03.2004
(151) 26.10.2004
(540)



(730) **Chapel Invest spol. s r.o.**, Masarykova 118, Modřice, 66442, CZ
(510) (36) pronájem nemovitostí; (39) pronájem skladů.
(511) 36, 39
(210) O-344580

(111) **267735**
(220) 19.02.2004
(151) 29.11.2004
(540)

LOLITY

(730) **PK 62, a.s.**, Bohdalecká 6/1420, Praha 10, 10100, CZ
(740) Šachta, Zmeškal & partneři, Ing. Václav Kratochvíl, Radlická 28/663, Praha 5, 15000
(510) (9) videokazety, nosiče dat, zvuku a obrazu, prodejní automaty, brýle, diapozitivy, exponované filmy, kreslené filmy, nahrané počítačové programy, nosiče informací a informační produkty na nosičích v elektronických, datových informačních a telekomunikačních sítích všeho druhu, elektronická periodika v elektronické podobě; (16) periodický a neperiodický tisk, atlasy, časopisy, fotografie, kalendáře, kancelářské potřeby, katalogy, knihy, noviny, papírenské výrobky, prospekty, mapy, obtisky, pohlednice, reprodukce, samolepky, tiskoviny; (38) elektronická pošta, počítačová komunikace, přenos zpráv a obrazových informací pomocí počítače, distribuce informací pomocí komunikace mezi sítěmi, přenos informací po Internetu, služby přenosu publikací na nosičích přenášených po síti, přenos zpráv a obrazových informací pomocí počítače; (41) půjčování filmů, nakladatelská a vydavatelská činnost, vydávání knih, publikací, časopisů, CD-ROM titulů, tvorba audiovizuálních děl, korespondenční kurzy, výroba zvukových a zvukově obrazových záznamů, zábava, vzdělávací informace, informace o možnostech zábavy a rekreace, audiovizuální produkce, výchovně-zábavné klubové služby, organizování a vedení seminářů a konferencí, organizování a pořádání soutěží, zábava, fotografování.
(511) 9, 16, 38, 41
(210) O-343307

(111) **267815**
(220) 04.03.2004
(151) 29.11.2004
(540)

HERMÍN

(730) **Kostecké uzeniny a.s.**, Kostelec 60, Kostelec, 58861, CZ
(740) Ing. Václav Kratochvíl, Husníkova 2086/22, Praha 13, 15800
(510) (29) maso, masné výrobky, masové konzervy, masové polotovary, paštiky, masové pomazánky, uzeniny všeho druhu, jedlé tuky - sádlo.
(511) 29
(210) O-343785

(111) **267836**
(220) 08.03.2004
(151) 29.11.2004
(540)



(730) **Bilíková Blanka**, Polešovice 608, Polešovice, 68737, CZ
(740) Ing. Leopold Dadej, Na Valtické 339/6, Břeclav 4, 69141
(510) (9) rukavice ochranné, ochranné nákolennice, ochranné masky, filtry pro dýchací masky, ochranné prostředky osobní proti nehodám, ochranné přilby, ochranné štíty na obličej; (25) oděvy, obuv, kloboučnické zboží neuvedené v jiných třídách, zejména pracovní oděvy, pracovní obuv, pracovní rukavice a pracovní kloboučnické zboží, včetně svrchních kabátů, pracovních kombinéz, košil, nepromokavých oděvů, pracovních pláštěů, spodního prádla, ponožek, rukavic pracovních palcových, štítků na čepice, zástěr, pláštěnek, vaky na oděvy, barety, čepice, čepice s kšiltlem, klapky na uši, boty, boty šněrovací, galoše, holinky, přezůvky přes boty; (40) úprava a zpracování textilních materiálů, jako například šití oděvů, rukavic, kloboučnického zboží z textilních materiálů, apretace, barvení látek, impregnace textilií, síťotisk, střihová služba.
(511) 9, 25, 40
(210) O-343893

(111) **267853**
(220) 10.03.2004
(151) 29.11.2004
(540)



(730) **Expert & Partner engineering CZ, a.s.**, Na hřebenech II 1718/10, Praha 4, Nusle, 14700, CZ
(740) TRAPLOVÁ-HAKR-KUBÁT Advokátní a patentová kancelář, Mgr. Jana Šuranová Traplová, Přístavní 24, Praha 7, 17000
(510) (9) výpočetní a komunikační technika, informační a technologické systémy na nosičích; (35) automatizované zpracování dat; (42) projektování, instalace a servis datových sítí, pronájem software.
(511) 9, 35, 42
(210) O-343974

(111) **267879**
(220) 12.03.2004
(151) 29.11.2004
(540)



(730) **AMM Otáhal s.r.o.**, Kobyli 723, Kobyli, 69110, CZ
(740) Ing. Jaromír Příkryl, patentová a známková kancelář, Včelín 1161, Hulín, 76824
(510) (17) fólie, desky a tyče z plastických hmot (polotovary), výlisky z plastických hmot (polotovary), zejména pro použití ve strojírenském, automobilovém, stavebním, chemickém, potravinářském, elektrotechnickém, leteckém a lékařském průmyslu; (19) stavební materiály a hmoty nekovové, nekovové stavební konstrukce, kryty bazénů, též přenosné, nekovové bazény, nekovové střešní krytiny, nekovové lemování střech, plastové potrubí, vše ve tř. 19; (35) zprostředkování obchodních záležitostí; (40) zpracování a úprava plastických hmot.
(511) 17, 19, 35, 40
(210) O-344065

(111) **267894**
(220) 16.03.2004
(151) 29.11.2004
(540)



(730) **WIC Prague s.r.o.**, nám. Curieových 43/5, Praha 1, 11000, CZ
(740) GIESE & PARTNER, v.o.s., Martin Holler, Ovocný trh 8, Praha 1, 11000
(510) (35) zprostředkovatelská činnost v obchodu, marketing, reklama, propagace, inzerce a poskytování informací všemi druhy médií; (41) provozování zařízení sloužících k zábavě, vzdělávání a sportu, poskytování výchovně-zábavních služeb, klubové služby (výchovně zábavné), kluby zdraví (služby); (43) poskytování stravovacích a ubytovacích služeb, zejména v hotelích, penzionech, restauracích, kavárnách, barech a nočních klubech, catering.
(511) 35, 41, 43
(210) O-344451

(111) **267895**
(220) 16.03.2004
(151) 29.11.2004
(540)



(730) **WIC Prague s.r.o.**, nám. Curieových 43/5, Praha 1, 11000, CZ
(740) GIESE & PARTNER, v.o.s., Martin Holler, Ovocný trh 8, Praha 1, 11000
(510) (35) zprostředkovatelská činnost v obchodu, marketing, reklama, propagace, inzerce a poskytování informací všemi druhy médií; (41) provozování zařízení sloužících k zábavě, vzdělávání a sportu, poskytování výchovně-zábavních služeb, klubové služby (výchovně zábavné), pořádání recepce; (43) poskytování stravovacích a ubytovacích služeb, zejména v hotelích, penzionech, restauracích, kavárnách, barech a nočních klubech, catering a cateringové akce.
(511) 35, 41, 43
(210) O-344452

(111) **267896**
(220) 16.03.2004
(151) 29.11.2004
(540)



(730) **WIC Prague s.r.o.**, nám. Curieových 43/5, Praha 1, 11000, CZ
(740) GIESE & PARTNER, v.o.s., Martin Holler, Ovocný trh 8, Praha 1, 11000
(510) (35) zprostředkovatelská činnost v obchodu, marketing, reklama, propagace, inzerce a poskytování informací všemi druhy médií; (41) provozování zařízení sloužících k zábavě, vzdělávání a sportu, poskytování výchovně-zábavních služeb, klubové služby (výchovně zábavné), pořádání recepce; (43) poskytování stravovacích a ubytovacích služeb, zejména v hotelích, penzionech, restauracích, kavárnách, barech a nočních klubech, catering a cateringové akce.
(511) 35, 41, 43
(210) O-344453

(111) **267910**
(220) 18.03.2004
(151) 29.11.2004
(540)



(730) **Mushow s.r.o.**, 23. dubna 1, Pavlov, 69201, CZ
(510) (25) sportovní oblečení zařazené v této třídě; (28) draci létající, surfovací prkna.
(511) 25, 28
(210) O-344547

(111) **267911**
(220) 18.03.2004
(151) 29.11.2004
(540)



(730) **Mushow s.r.o.**, 23. dubna 1, Pavlov, 69201, CZ
(510) (25) sportovní oblečení zařazené v této třídě; (28) draci létající, surfovací prkna.
(511) 25, 28
(210) O-344548

(111) **267927**
(220) 22.03.2004
(151) 29.11.2004
(540)

LABEA

(730) **Kratochvílová Magdalena**, Ranská 225, Praha - Újezd nad lesy, 19016, CZ
(740) Ing. Vlasta Sedláčková, Ke Kateřinkám 1393, Praha 4, 14900
(510) (14) klenoty, bižuterie, šperky, drahokamy, hodinky; (16) výrobky z papíru, tiskoviny, letáky, kalendáře, katalogy, fotografie; (18) kůže, imitace z kůže a výrobky z těchto materiálů, kufrý a zavazadla, peněženky, deštníky a slunečníky; (20) nábytek, zrcadla, rámy, výrobky ze dřeva, korku, rákosu, vrbového proutí, rohu, kostí, slonoviny, kostic, želvoviny, jantaru, perleti, mošské pěny, náhražky všech těchto materiálů nebo náhražky z plastických hmot včetně věšáků, laviček, poliček, regálů, sošek; (21) nádoby a náčiní pro domácnost nebo kuchyň, sklo, porcelán, majolika, keramika, mozaiky; (24) tkaniny a textilní výrobky, záclony, ubrusy, ložní prádlo; (25) oděvy, obuv, klobouky; (27) tapety na stěny, rohože, koberce, linoleum, plovoucí podlahy, korková podlahová krytina; (28) hry a hračky, potřeby a nářadí pro sport, houpačky, prolézačky, skluzavky, pískoviště, šplhadla, skákadla, trampolíny, houpací koně, kuželky; (35) zprostředkovatelská činnost v oblasti obchodní, propagační a reklamní činnosti; (41) prezentace vizuálního umění nebo literatury

veřejnosti pro kulturní a vzdělávací účely, činnost konzultační, vzdělávací, pořádání konferencí a symposií.
(511) 14, 16, 18, 20, 21, 24, 25, 27, 28, 35, 41
(210) O-344663

(111) **267975**
(220) 05.04.2004
(151) 29.11.2004
(540)

(111) **267973**
(220) 05.04.2004
(151) 29.11.2004
(540)



(730) **Karlovarské minerální vody, a.s.**, Horova 3, Karlovy Vary, 36021, CZ
(740) AK Mrázek - Mrázková, JUDr. Josef Mrázek, Pernerova 11, Praha 8, 18600
(510) (32) minerální vody, stolní vody, limonády, výrobky z minerálních vod - v rámci této třídy a jiné nealkoholické nápoje.
(511) 32
(210) O-345182



(730) **Karlovarské minerální vody, a.s.**, Horova 3, Karlovy Vary, 36021, CZ
(740) AK Mrázek - Mrázková, JUDr. Josef Mrázek, Pernerova 11, Praha 8, 18600
(510) (32) minerální vody, stolní vody, limonády, výrobky z minerálních vod - v rámci této třídy a jiné nealkoholické nápoje.
(511) 32
(210) O-345184

(111) **267974**
(220) 05.04.2004
(151) 29.11.2004
(540)



(730) **Karlovarské minerální vody, a.s.**, Horova 3, Karlovy Vary, 36021, CZ
(740) AK Mrázek - Mrázková, JUDr. Josef Mrázek, Pernerova 11, Praha 8, 18600
(510) (32) minerální vody, stolní vody, limonády, výrobky z minerálních vod - v rámci této třídy a jiné nealkoholické nápoje.
(511) 32
(210) O-345183



(730) **Karlovarské minerální vody, a.s.**, Horova 3, Karlovy Vary, 36021, CZ
(740) AK Mrázek - Mrázková, JUDr. Josef Mrázek, Pernerova 11, Praha 8, 18600
(510) (32) minerální vody, stolní vody, limonády, výrobky z minerálních vod - v rámci této třídy a jiné nealkoholické nápoje.
(511) 32
(210) O-345189

(111) **267981**
(220) 05.04.2004
(151) 29.11.2004
(540)

MATTONI Jemná

(730) **Karlovarské minerální vody, a.s.**, Horova 3, Karlovy Vary, 36021, CZ
(740) AK Mrázek - Mrázková, JUDr. Josef Mrázek, Pernerova 11, Praha 8, 18600
(510) (32) minerální vody, stolní vody, limonády, výrobky z minerálních vod - v rámci této třídy a jiné nealkoholické nápoje.
(511) 32
(210) O-345190

(111) **267986**
(220) 09.04.2004
(151) 29.11.2004
(540)

MIXELA

(730) **FAKEER s.r.o.**, Poděbradská 777, Praha 9, 19000, CZ
(740) ARTPATENT, autorsko-právní, patentová a známková kancelář, Mgr. Tomáš Bejček, advokát, Bubenská 1, Praha 7, 17000
(510) (32) nealkoholické nápoje sycené i nesycené, včetně nápojů minerálních, šumivých, iontových a energetických, sirupy, koncentráty a jiné přípravky pro přípravu nápojů, ovocné a zeleninové šťávy, mošty, ovocné nektary a nápoje z ovocných šťáv, stolní a minerální vody, diabetické a dietetické nápoje neléčebné, práškové nealkoholické nápoje, práškové přípravky a příchutě pro výrobu nealkoholických nápojů a likérů, obohacené vitamínové nápoje a koncentráty, nealkoholické aperitivy, přípravky na výrobu nápojů; (33) alkoholické nápoje, zejména likéry, destiláty, lihoviny, všechny druhy vín, především jakostní víno, víno přívláskové, archivní víno, šumivé víno, sekty, též stolní víno, alkoholické výtahy, extrakty a esence z ovoce a hroznů, mošty s alkoholem, koktejly s alkoholem, alkoholické nápoje obsahující ovoce.
(511) 32, 33
(210) O-345373

(111) **268000**
(220) 20.04.2004
(151) 29.11.2004
(540)



(730) **Blue Panther s.r.o.**, Novodvorská 994, Praha 4, 14300, CZ
(510) (9) vědecké přístroje a přístroje pro měření; (42) vědecké a technologické služby - v rámci této třídy, metrologické služby.
(511) 9, 42
(210) O-345677

(111) **268446**
(220) 01.03.2004
(151) 28.12.2004
(540)



(730) **Valentino Rossi**, Viale XXVIII Giugno 39, TAVULLIA PU, 61010, IT
(740) KOREJZOVÁ & SPOL., v.o.s., JUDr. Petra Korejzová, Korunní 810/104 E, Praha 10, 10100
(510) (9) přístroje a nástroje elektrické spadající do třídy 9, fotografické, filmové, přístroje na vážení, měření, signalizaci, kontrolu, záchranu, přístroje a nástroje pro vyučování, přístroje pro záznam, převod a reprodukci dat, zvuku a obrazu, magnetické nosiče dat, záznamové disky,

kazety, CD, CD ROM, DVD, samočinné prodejní automaty fungující po vhození mince, zařízení pro zpracování dat, počítačový hardware a software; (12) vozidla, dopravní prostředky pozemní, vzdušné a vodní; (16) papír, lepenka a výrobky z těchto materiálů, tiskárenské výrobky, materiály pro umělce, vzdělávací a vyučovací materiály spadající do třídy 16, obrázkové karty, školní poznámkové sešity, fotografie, plakáty, knižní záložky, adhezni karty, adhezni štítky a etikety, samolepky, adhezni obrázky, kalendáře, kapesní kalendáře, kapesní zápisníky, diáře, kapesní diáře, adresáře, telefonní seznamy, papírové krabice, ozdoby z papíru, papírové cetky, papírové vlaječky, girlandy z papíru, papírové ubrusy, papírové ubrousky, papírové kelímky, papírové talíře a nádobí, přibory z papíru, papírenské zboží, papírenské zboží pro školy; (18) výrobky z kůže, kabely, brašny, kabelky, pytle, tašky, baťohy; (25) oděvy, obuv a kloboučnické zboží; (28) hry a hračky, skládačky a hlavolamy (puzzle), panenky, gymnastické a sportovní náčiní a nářadí, hrací karty.

(511) 9, 12, 16, 18, 25, 28
(210) O-343656

(111) **268447**
(220) 01.03.2004
(151) 28.12.2004
(540)



(730) **Valentino Rossi**, Viale XXVIII Giugno 39, TAVULLIA PU, 61010, IT
(740) KOREJZOVÁ & SPOL., v.o.s., JUDr. Petra Korejzová, Korunní 810/104 E, Praha 10, 10100
(510) (9) přístroje a nástroje elektrické spadající do třídy 9, fotografické, filmové, přístroje na vážení, měření, signalizaci, kontrolu, záchranu, přístroje a nástroje pro vyučování, přístroje pro záznam, převod a reprodukci dat, zvuku a obrazu, magnetické nosiče dat, záznamové disky, kazety, CD, CD ROM, DVD, samočinné prodejní automaty fungující po vhození mince, zařízení pro zpracování dat, počítačový hardware a software; (12) vozidla, dopravní prostředky pozemní, vzdušné a vodní; (16) papír, lepenka a výrobky z těchto materiálů, tiskárenské výrobky, materiály pro umělce, vzdělávací a vyučovací materiály spadající do třídy 16, obrázkové karty, školní poznámkové sešity, fotografie, plakáty, knižní záložky, adhezni karty, adhezni štítky a etikety, samolepky, adhezni obrázky, kalendáře, kapesní kalendáře, kapesní zápisníky, diáře, kapesní diáře, adresáře, telefonní seznamy, papírové krabice, ozdoby z papíru, papírové cetky, papírové vlaječky, girlandy z papíru, papírové ubrusy, papírové ubrousky, papírové kelímky, papírové talíře a nádobí, přibory z papíru, papírenské zboží, papírenské zboží pro školy; (18) výrobky z kůže, kabely, brašny, kabelky, pytle, tašky, baťohy; (25) oděvy, obuv a kloboučnické zboží; (28) hry a hračky, skládačky a hlavolamy (puzzle), panenky, gymnastické a sportovní náčiní a nářadí, hrací karty.

(511) 9, 12, 16, 18, 25, 28
(210) O-343657

(111) **268455**
(220) 03.03.2004
(151) 28.12.2004
(540)



(730) **Flaga s.r.o.**, Nádražní 47, Hustopeče u Brna, 63901, CZ
(740) TRAPLOVÁ-HAKR-KUBÁT Advokátní a patentová kancelář, Mgr. Jana Šuranová Traplová, Přístavní 24, Praha 7, 17000
(510) (4) plyn, propan butan a jejich směsi; (35) zprostředkování nákupu a prodeje paliv a maziv, včetně jejich dovozu, zprostředkování nákupu a prodeje zkapalněných uhlovodíkových plynů v tlakových nádobách; (37) montáž, opravy a revize vyhrazených plynových zařízení, plnění tlakových nádob na plyny, montáž, opravy, rekonstrukce, revize a zkoušky vyhrazených tlakových zařízení, kotlů a tlakových nádob, periodické zkoušky nádob na plyny, provozování čerpacích stanic s palivou a mazivou; (39) skladování paliv a maziv a zkapalněných uhlovodíkových plynů v tlakových nádobách, včetně jejich dopravy.
(511) 4, 35, 37, 39
(210) O-343736

(111) **268458**
(220) 03.03.2004
(151) 28.12.2004
(540)



(730) **Valentino Rossi**, Viale XXVIII Giugno 39, TAVULLIA PU, 61010, IT
(740) KOREJZOVÁ & SPOL., v.o.s., JUDr. Petra Korejzová, Korunní 810/104 E, Praha 10, 10100
(510) (9) přístroje a nástroje pro vedení, přepínání, transformaci, akumulaci, regulaci a řízení elektřiny, přístroje a nástroje fotografické, filmové, přístroje na vážení, měření, signalizaci, kontrolu, záchranu a přístroje a nástroje pro vyučování, přístroje pro záznam, převod, reprodukci dat, zvuku a obrazu, magnetické nosiče dat, záznamové disky, kazety, CD, CD ROM, DVD, samočinné prodejní automaty fungující po vhození mince, zařízení pro zpracování dat, počítačový hardware a software; (12) vozidla, dopravní prostředky pozemní, vzdušné a vodní; (16) papír, lepenka a výrobky z těchto materiálů spadající do této třídy, tiskárenské výrobky, materiály pro umělce, vzdělávací a vyučovací materiály, obrázkové karty, školní poznámkové sešity, fotografie, plakáty, knižní záložky, adhezivní karty, adhezivní štítky a etikety, samolepky, adhezivní obrázky, kalendáře, kapesní kalendáře, kapesní zápisníky, diáře, kapesní diáře, adresáře, telefonní seznamy, papírové krabice, ozdoby z papíru, papírové cetky, papírové vlaječky, girlandy z papíru, papírové ubrusy, papírové ubrousky, papírové kelímky, papírové talíře a nádoby, přibory z papíru, papírenské zboží a papírenské zboží pro školy; (18) výrobky z kůže: kabely, brašny, kabelky, pytle, tašky; (25) oděvy, obuv a kloboučnické zboží; (28) hry a

hračky, skládačky a hlavolamy (puzzle), panenky, gymnastické a sportovní náčiní a nářadí, hrací karty.
(511) 9, 12, 16, 18, 25, 28
(210) O-343751

(111) **268501**
(220) 16.03.2004
(151) 28.12.2004
(540)

**KAREL PARMA ZENTRICOVA
APATYKA**

(730) **Parma Karel**, Ke Kateřinkám 1407/9, Praha 4, 14900, CZ
(510) (3) přípravky pro bělení a jiné prací prostředky, mýdla, parfumerie, vonné oleje, kosmetika, vlasové vody, zubní pasty; (5) farmaceutické a veterinářské výrobky - výtažky z pupenů, bylinné extrakty, bylinné elixýry, bylinné čaje, bylinné výtažky, vše výše uvedené s léčebnými účinky, hygienické výrobky pro léčebné účely, diabetické přípravky pro léčebné účely; (30) káva, čaj, přípravky z obilovin, med, nálevy k ochucení, koření, kávové náhražky, čaje z bylin; (44) gemmoterapie.
(511) 3, 5, 30, 44
(210) O-344454

(111) **268655**
(220) 08.04.2004
(151) 28.12.2004
(540)



(730) **Bairnsfather Kyle James**, Domašov 323, Bělá pod Pradědem, 79085, CZ
(510) (33) alkoholické nápoje.
(511) 33
(210) O-345285

(111) **268656**
(220) 08.04.2004
(151) 28.12.2004
(540)



(730) **Bairnsfather Kyle James**, Domašov 323, Bělá pod Pradědem, 79085, CZ
(510) (33) alkoholické nápoje.
(511) 33
(210) O-345286

(111) **268693**
(220) 14.04.2004
(151) 28.12.2004
(540)

BELUPO

(730) **BELUPO-lijekvi i kosmetika d. d.**, Danica 5, Koprivnica, HR
(740) JUDr. Pavel Zelený, Hálkova 2, Praha 2, 12000
(510) (1) chemické výrobky určené pro průmysl, vědy a fotografii, jakož i pro zemědělství, zahradnictví a lesnictví; (3) parfumerie, kosmetika, mýdla, esenciální oleje, vlasové vody (lotions), zubní pasty; (5) farmaceutické přípravky, hygienické výrobky pro léčebné účely, dietní přípravky pro léčebné účely, potraviny pro batolata.
(511) 1, 3, 5
(210) O-345469

(111) **268711**
(220) 16.04.2004
(151) 28.12.2004
(540)



CATUS



(730) **Vietnam National Tobacco Corporation**, 25A Ly Thuong Kiet Str., Hoan Kiem district, Hanoi, VN
(740) ROWAN LEGAL, advokátní kancelář s.r.o., JUDr. Martin Maisner, Ph.D., Na Pankráci 1683/127, Praha 4, 14000
(510) (34) cigarety, tabák, potřeby pro kuřáky, zápalky.
(511) 34
(210) O-345552

(111) **268854**
(220) 23.06.2004
(151) 16.12.2004
(540)

ANYPLICATION

(730) **Miracle Group, spol. s r. o.**, Dubečská 67, Praha 10, 10000, CZ
(740) Václav Müller, Filipova 2016, Praha 4, 14800
(510) (9) elektrické přístroje a nástroje, spadající do této třídy, jako elektrické měniče, elektrické svářečské přístroje, kancelářská a reprodukční technika spadající do této třídy, paměťové jednotky, počítačové periférie, telefaxy, telefony, telefonní pobočkové ústředny, zařízení pro vytváření bezdrátových sítí, zejména LAN a WLAN, datové koncentrátory, digitální traktory a komunikační kanály pro mikrovlnné spoje, retranslatory mikrovlnných pojítek, zařízení pro mikrovlnné digitální spoje pro přenos dat i hlasu, zvukové záznamy, audio-video a obrazové záznamy, pásky, disky, laserové a optické disky, přenosné vysílače a přijímače, software, antény, stožáry pro bezdrátové telegrafy, centrální procesorové jednotky, integrované obvody, čtecí zařízení pro zpracování dat, elektrické zařízení pro dálkové ovládání průmyslových procesorů, interkomy, zařízení pro vnitřní spojení, karty s pamětí nebo mikroprocesorem, lasery s výjimkou laserů pro lékařské účely, mikroprocesory, navigační přístroje a nástroje, elektrické monitorovací přístroje, tištěné plošné obvody, operační systémy, optická vlákna, vodiče ve tvaru vláken, počítače, počítačové programy, polovodiče, procesory, radary, radiotelefonní zařízení, satelity pro vědecké účely, vysílače elektronických signálů, vysílací zařízení, vysílačky telekomunikační, vysílače telekomunikační, vysokofrekvenční přístroje, zařízení pro zpracování dat, zařízení na přenášení zvuku, zařízení radiotelegrafická, části a příslušenství zahrnuté do třídy 9 pro všechno výše uvedené zboží, počítačové programy (nahrané), počítačové programy (s možností stažení), počítačový software - vývojové nástroje; (42) poskytování služeb spojených s instalací a udržováním výpočetních programů, tvorba výpočetních programů, poradenská a konzultační činnost

v oblasti výpočetní techniky a zejména při vytváření bezdrátových sítí a mikrovlnných datových spojů, softwarové služby - návrh a vývoj software, aktualizace počítačových programů, instalace počítačových programů, počítačové programování, počítačové programy (kopírování), převod (konverze) dat a počítačových programů (ne fyzický), údržba počítačových programů.

(511) 9, 42
(210) O-355658

(111) **269068**
(220) 01.03.2004
(151) 26.01.2005
(540)



(730) **Valentino Rossi**, Viale XXVIII Giugno 39, TAVULLIA PU, 61010, IT
(740) KOREJZOVÁ & SPOL., v.o.s., JUDr. Petra Korejzová, Korunní 810/104 E, Praha 10, 10100
(510) (9) přístroje a nástroje elektrické spadající do třídy 9, fotografické, filmové, přístroje na vážení, měření, signalizaci, kontrolu, záchranu, přístroje a nástroje pro vyučování, přístroje pro záznam, převod a reprodukci dat, zvuku a obrazu, magnetické nosiče dat, záznamové disky, kazety, CD, CD ROM, DVD, samočinné prodejní automaty fungující po vhození mince, zařízení pro zpracování dat, počítačový hardware a software; (12) vozidla, dopravní prostředky pozemní, vzdušné a vodní; (16) papír, lepenka a výrobky z těchto materiálů, tiskárenské výrobky, materiály pro umělce, vzdělávací a vyučovací materiály spadající do třídy 16, obrázkové karty, školní poznámkové sešity, fotografie, plakáty, knižní záložky, adhezni karty, adhezni štítky a etikety, samolepky, adhezni obrázky, kalendáře, kapesní kalendáře, kapesní zápisníky, diáře, kapesní diáře, adresáře, telefonní seznamy, papírové krabice, ozdoby z papíru, papírové cetky, papírové vlaječky, girlandy z papíru, papírové ubrusy, papírové ubrousky, papírové kelímky, papírové talíře a nádoby, přístroje z papíru, papírenské zboží, papírenské zboží pro školy; (18) výrobky z kůže, kabely, brašny, kabelky, pytle, tašky, baťohy; (25) oděvy, obuv a kloboučnické zboží; (28) hry a hračky, skládačky a hlavolamy (puzzle), panenky, gymnastické a sportovní náčiní a nářadí, hrací karty.
(511) 9, 12, 16, 18, 25, 28
(210) O-343655

(111) **269102**
(220) 16.03.2004
(151) 26.01.2005
(540)

TOPILENE

(730) **HYOSUNG Corporation**, 450 Kongduk-dong, Mapo-gu, Seoul, KR
(740) Rott, Růžička & Guttman Patentové, známkové a advokátní kanceláře, JUDr. Vladimír Rott, Vinohradská 37/938, Praha 2, 12000
(510) (1) polypropylenová pryskyřice, polypropylen, umělé a syntetické pryskyřice, plasty jako suroviny (ve formě prášku, kapaliny nebo pasty), surové plasty, polyetylen-tereftalátová pryskyřice, polyamidová pryskyřice, epoxidová pryskyřice, polyvinyl-alkoholová pryskyřice.
(511) 1
(210) O-344465

(111) **269128**
(220) 25.03.2004
(151) 26.01.2005
(540)



- (730) **UNIBON spol. s r.o.**, Pražská 1957, Slaný, 27401, CZ
(510) (9) světelná reklama, světelné reklamní panely exteriérové i interiérové; (16) samolepící fólie určené k polepům ploch světelných i plošných reklam, produktových stojanů, automobilů a ostatních výrobků sloužících k reklamě, samolepící etikety; (20) plošná reklama zejména produktové stojany, tabule reklamní vývěsní, vývěsní štíty, atiky, reklamní značení prodejen; (35) reklamní činnost; (40) sítotisk - potisk reklamních předmětů a fólií, zpracování materiálů zejména řezání, svařování, broušení kovových materiálů pro výrobu výrobků sloužících k reklamě, řezání, ohýbání, lepení plastových materiálů, desek plexi, PSH, měkčeného PVC pro výrobu výrobků sloužících k reklamě, práškové lakování, tepelné tvarování skleněných trubíc a jejich plnění neoneem za účelem zhotovení neonových reklam, tepelné tváření plastů pro zhotovení reklamních výrobků; (42) grafické návrhy, konzultace a poradenství v tomto oboru.
(511) 9, 16, 20, 35, 40, 42
(210) O-344808

(111) **269184**
(220) 09.04.2004
(151) 26.01.2005
(540)



- (730) **MOTOR-PRESSE BOHEMIA s. r. o.**, U Krčského nádraží 36, Praha 4, 14000, CZ
(740) Advokátní kancelář Dr. Kunz a partner s.r.o., JUDr. Oto Kunz, Jana Jindřicha 339, Praha 9, 19016
(510) (9) časopisy a jiné tiskoviny v elektronické podobě, nosiče záznamů nahrané i nenahrané, počítačové programy, audiovizuální díla na nosičích; (16) tiskoviny všeho druhu, tiskárenské výrobky, noviny, časopisy, knihy, periodický a neperiodický tisk, fotografie, kalendáře, plakáty, letáky, drobné reklamní předměty z papíru, katalogy, propagační materiály, jako jsou například samolepky, diáře, reklamní tiskoviny, vizitky, hlavičkové papíry; (35) propagační činnost, reklamní činnost, inzertní činnost, reklama na Internetu, prezentace uživatelů na stránkách www v počítačové síti Internet; (40) potisky rozličných výrobků, zejména reklamních; (41) vydavatelská a nakladatelská činnost, publikační činnost, výchovná, vzdělávací a zábavní činnost; (42) poradenská činnost v oblasti technických informací a jejich využití, grafické práce související s časopisy.
(511) 9, 16, 35, 40, 41, 42
(210) O-345331

(111) **269185**
(220) 09.04.2004
(151) 26.01.2005
(540)



- (730) **MOTOR-PRESSE BOHEMIA s. r. o.**, U Krčského nádraží 36, Praha 4, 14000, CZ
(740) Advokátní kancelář Dr. Kunz a partner s.r.o., JUDr. Oto Kunz, Jana Jindřicha 339, Praha 9, 19016
(510) (9) časopisy a jiné tiskoviny v elektronické podobě, nosiče záznamů nahrané i nenahrané, počítačové programy, audiovizuální díla na nosičích; (16) tiskoviny všeho druhu, tiskárenské výrobky, noviny, časopisy, knihy, periodický a neperiodický tisk, fotografie, kalendáře, plakáty, letáky, drobné reklamní předměty z papíru, katalogy, propagační materiály, jako jsou například samolepky, diáře, reklamní tiskoviny, vizitky, hlavičkové papíry; (35) propagační činnost, reklamní činnost, inzertní činnost, reklama na Internetu, prezentace uživatelů na stránkách www v počítačové síti Internet; (40) potisky rozličných výrobků, zejména reklamních; (41) vydavatelská a nakladatelská činnost, publikační činnost, výchovná, vzdělávací a zábavní činnost; (42) poradenská činnost v oblasti technických informací a jejich využití, grafické práce související s časopisy.
(511) 9, 16, 35, 40, 41, 42
(210) O-345333

(111) **269331**
(220) 03.05.2004
(151) 26.01.2005
(540)



- (730) **BONGRAIN S.A.**, 42 rue Rieussec, Viroflay, FR
(740) Ing. František Kania, Mendlovo nám. 1a, Brno, 60300
(510) (29) mléko, máslo, sýr, smetana, jogurt a mléčné výrobky; (30) pečivo, moučníky, cukrářské výrobky, cukroví, zákusky, zmrzlina, mléčné deserty a zákusky.
(511) 29, 30
(210) O-346150

(111) **269377**
(220) 12.05.2004
(151) 26.01.2005
(540)

SWEETHOME

(730) **Lidl Stiftung & Co. KG**, Stiftsbergstrasse 1, Neckarsulm, 74167, DE
(740) Mgr. Jana Šuranová Traplová, Přístavní 24, Praha 7, 17000
(510) (30) čokoláda, čokoládové výrobky a cukrovinky zejména tabulková čokoláda, čokoládové bonbóny, bonbóny, čokoládové tyčinky.
(511) 30
(210) O-346467

(111) **269407**
(220) 21.05.2004
(151) 26.01.2005
(540)



(111) **269405**
(220) 21.05.2004
(151) 26.01.2005
(540)



(730) **BONGRAIN S.A.**, 42 rue Rieussec, Viroflay, FR
(740) Ing. František Kania, Mendlovo nám. 1a, Brno, 60300
(510) (29) mléko, sýr a mléčné výrobky.
(511) 29
(210) O-346731

(111) **269408**
(220) 21.05.2004
(151) 26.01.2005
(540)

(730) **BONGRAIN S.A.**, 42 rue Rieussec, Viroflay, FR
(740) Ing. František Kania, Mendlovo nám. 1a, Brno, 60300
(510) (29) mléko, sýr a mléčné výrobky.
(511) 29
(210) O-346729



(111) **269406**
(220) 21.05.2004
(151) 26.01.2005
(540)



(730) **BONGRAIN S.A.**, 42 rue Rieussec, Viroflay, FR
(740) Ing. František Kania, Mendlovo nám. 1a, Brno, 60300
(510) (29) mléko, sýr a mléčné výrobky.
(511) 29
(210) O-346732

(730) **BONGRAIN S.A.**, 42 rue Rieussec, Viroflay, FR
(740) Ing. František Kania, Mendlovo nám. 1a, Brno, 60300
(510) (29) mléko, sýr a mléčné výrobky.
(511) 29
(210) O-346730

(111) **269807**
(220) 19.03.2004
(151) 28.02.2005
(540)



(730) **MOTOR-PRESSE BOHEMIA s. r. o.**, U Krčského nádraží 36, Praha 4, 14000, CZ
(740) Advokátní kancelář Dr. Kunz a partner s.r.o., JUDr. Oto Kunz, Jana Jindřicha 339, Praha 9, 19016
(510) (9) časopisy a jiné tiskoviny v elektronické podobě, nosiče záznamů nahrané i nenahrané, počítačové programy, audiovizuální díla na nosičích; (16) tiskoviny všeho druhu, tiskárenské výrobky, noviny, časopisy, knihy, periodický a neperiodický tisk, fotografie, kalendáře, plakáty, letáky, drobné reklamní předměty z papíru, katalogy, propagační materiály, jako jsou například samolepky, diáře, reklamní tiskoviny, vizitky, hlavičkové papíry; (35) propagační činnost, reklamní činnost, inzertní činnost, reklama na Internetu, prezentace uživatelů na stránkách www v počítačové síti Internet; (40) potisky rozličných výrobků, zejména reklamních; (41) vydavatelská a nakladatelská činnost, publikační činnost, výchovná, vzdělávací a zábavní činnost; (42) poradenská činnost v oblasti technických informací a jejich využití, grafické práce související s časopisy.
(511) 9, 16, 35, 40, 41, 42
(210) O-344566

(111) **269893**
(220) 07.04.2004
(151) 28.02.2005
(540)



(730) **Brtník a spol. - pivovar a restaurace U Fleků s.r.o.**, Křemencova 11, Praha 1, 11000, CZ
(740) Ing. Jaroslav Novotný, Římská 45, Praha 2, 12000
(510) (31) slad; (32) pivo; (41) provozování muzea, pořádání exkurzí; (43) hostinská činnost.
(511) 31, 32, 41, 43
(210) O-345242

(111) **269894**
(220) 07.04.2004
(151) 28.02.2005
(540)



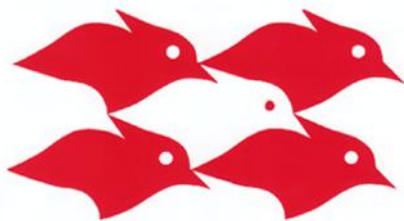
(730) **Brtník a spol. - pivovar a restaurace u Fleků s.r.o.**, Křemencova 11, Praha 1, 11000, CZ
(740) Ing. Jaroslav Novotný, Římská 45, Praha 2, 12000
(510) (31) slad; (32) pivo; (41) provozování muzea, pořádání exkurzí; (43) hostinská činnost.
(511) 31, 32, 41, 43
(210) O-345243

(111) **269895**
(220) 07.04.2004
(151) 28.02.2005
(540)



(730) **Brtník a spol. - pivovar a restaurace U Fleků s.r.o.**, Křemencova 11, Praha 1, 11000, CZ
(740) Ing. Jaroslav Novotný, Římská 45, Praha 2, 12000
(510) (31) slad; (32) pivo; (41) provozování muzea, pořádání exkurzí; (43) hostinská činnost.
(511) 31, 32, 41, 43
(210) O-345244

(111) **269967**
(220) 28.04.2004
(151) 28.02.2005
(540)



(730) **KM trend s.r.o.**, Blanenská 202/31, Brno, 62100, CZ
(740) Ing. Marie Jandová, Nerudova 1095, Kuřim, 66434
(510) (4) knoty do lamp, knoty pro svíčky, ozokerit (zemní vosk), parafin, stearin, tuky pro svícení, svíčky, vonné svíčky, svíčky na vánoční stromky, svíčky pro noční osvětlení, vosk z karnaubové palmy, vosk na svícení; (11) lampy na svícení, lampy olejové, lucerny na svícení, lampové baňky, lampové cylindry, kryty pro svítidla, lampová stínidla, lampové a svítidlové držáky, olejové hořáky, ozdobné fontány; (21) figurky (sošky) z porcelánu, terakoty nebo skla, předměty umělecké z porcelánu, terakoty nebo skla, skleněné koule, skleněné kuličky, výrobky z křišťálového skla, práškové sklo pro dekoraci, sklo emailové, sklo malované, sklo obsahující jemné elektrické vodiče, sklo opalinové, mozaiky skleněné (s výjimkou mozaik pro použití ve stavebnictví), majolika, porcelán, držáky na svíce (s výjimkou držáků z drahých kovů), svícny (s výjimkou svícenů z drahých kovů), vykuřovadla na vonné látky, zhášedla na svíčky (kromě zhášedel z drahých kovů); (35) dodavatelské služby pro třetí osoby (nákup výrobků a služeb pro jiné podniky), zprostředkovatelská činnost v oblasti obchodu, marketing, reklama; (43) hostinská činnost, čajovny, kavárny.
(511) 4, 11, 21, 35, 43
(210) O-345927

(111) **270098**
(220) 21.05.2004
(151) 28.02.2005
(540)

APETICREMO

(730) **BONGRAIN S.A.**, 42 rue Rieussec, Viroflay, FR
(740) Ing. František Kania, Mendlovo nám. 1a, Brno, 60300
(510) (29) mléko, sýr a mléčné výrobky.
(511) 29
(210) O-346734

(111) **270164**
(220) 03.06.2004
(151) 28.02.2005
(540)



(730) **KROMILK, a.s.**, Štěchovice 1357/14, Kroměříž, 76701, CZ
(740) Patentová a známková kancelář, Ing. Jaromír Příkryl, Věclín 1161, Hulín, 76824
(510) (29) mlékárenské výrobky, sýry; (41) organizování a vedení konferencí, seminářů, kongresů a symposií, organizování výstav.
(511) 29, 41
(210) O-347125

(111) **270339**
(220) 08.07.2004
(151) 28.02.2005
(540)

CLOUD 9

(730) **KT & G Corporation**, 100, Pyungchon-dong, Taedog-ku, Taejon, KR
(740) Ing. František Kania, Mendlovo nám. 1a, Brno, 60300
(510) (34) tabák, cigarety, doutníky, šňupací tabák, cigaretový papír, dýmky, cigaretové filtry, tabatěrky a cigaretová pouzdra (ne ze vzácných kovů), pouzdra na tabák, zapalovače (ne ze vzácných kovů), zápalky, čističe dýmek, popelníky (ne ze vzácných kovů) pro kuřáky a doutníkové odřezávače (kutery).
(511) 34
(210) O-356008

(111) **270340**
(220) 08.07.2004
(151) 28.02.2005
(540)

timeless time

(730) **KT & G Corporation**, 100, Pyungchon-dong, Taedog-ku, Taejon, KR
(740) Ing. František Kania, Mendlovo nám. 1a, Brno, 60300
(510) (34) tabák, cigarety, doutníky, šňupací tabák, cigaretový papír, dýmky, cigaretové filtry, tabatěrky a cigaretová pouzdra (ne ze vzácných kovů), pouzdra na tabák, zapalovače (ne ze vzácných kovů), zápalky, čističe dýmek, popelníky (ne ze vzácných kovů) pro kuřáky a doutníkové odřezávače (kutery).
(511) 34
(210) O-356012

(111) **270388**
(220) 28.07.2004
(151) 28.02.2005
(540)

Koliba

(730) **ALIMPEX FOOD a.s.**, Českobrodská 1174, Praha 9 - Kyje, 19800, CZ
(740) FISCHER & PARTNER Intellectual Property s.r.o., Na Hrobci 294/5, Praha 2, 12000
(510) (29) mléčné výrobky, sýry, brynzá.
(511) 29
(210) O-356637

(111) **270557**
(220) 10.02.2004
(151) 29.03.2005
(540)



(730) **METRUM s.r.o.**, gen. Štefánika 1638, Přerov, 75002, CZ
(740) Ing. Zdeněk Kučera, Dlouhá 207 (P.O.BOX 92), Slušovice, 76315
(510) (1) lepidla a tmely, zejména sekundová lepidla kyanokrylátová, epoxidová lepidla a tmely, kontaktní tmely polychlorprenové, emulzní lepidla, silikonová lepidla, rozpouštědlová lepidla, disperzní lepidla, tavná lepidla, náplně do lepicích pistolí, vodovzdorné chemické přípravky, impregnační chemické přípravky na textil a kůži, chemické přípravky pro vodovzdornou úpravu a impregnaci kůže a textilu, vodovzdorné chemické přípravky pro cement, beton, cihly, dlažbu, zdivo, kámen, ochranné přípravky na cihly, cement, beton, dlažbu, zdivo, kámen, lepidla a tmely; (2) barvy a nátěrové hmoty, penetrační nátěry; (16) lepidla, lepidla papírenského zboží, sekundová lepidla; (19) stavební směsi, betonové směsi, omítkové směsi, příměsi do jednotlivých stavebních směsí; (37) aplikace stavebních směsí; (42) poradenská činnost spojená se vstupní analýzou a návrhem na řešení při aplikaci výše uvedených stavebních směsí.

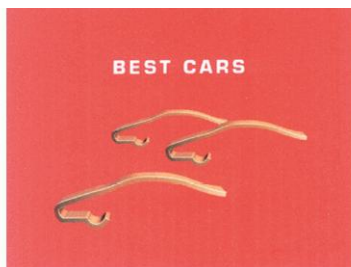
(511) 1, 2, 16, 19, 37, 42
(210) O-342940

(111) **270614**
(220) 19.03.2004
(151) 29.03.2005
(540)

BUSINESS PARK MODŘICE

(730) **Chapel Invest, spol. s r.o.**, Masarykova 118, Modřice, 66442, CZ
(510) (36) pronájem nemovitostí; (39) pronájem skladišť.
(511) 36, 39
(210) O-344579

(111) **270732**
(220) 13.05.2004
(151) 29.03.2005
(540)



(730) **MOTOR-PRESSE BOHEMIA s.r.o.**, U Krčského nádraží 36, Praha 4, 14000, CZ
(740) Advokátní kancelář Dr. Kunz a partner s.r.o., JUDr. Oto Kunz, Jana Jindřicha 339, Praha 9, 19016
(510) (9) časopisy a jiné tiskoviny v elektronické podobě, nosiče záznamů nahrané i nenahrané, počítačové programy, audiovizuální díla na nosičích; (16) tiskoviny všeho druhu, tiskárenské výrobky, noviny, časopisy, knihy,

periodický a neperiodický tisk, fotografie, kalendáře, plakáty, letáky, drobné reklamní předměty z papíru, katalogy, propagační materiály, jako jsou například samolepky, diáře, reklamní tiskoviny, vizitky, hlavičkové papíry; (35) propagační činnost, reklamní činnost, inzertní činnost, reklama na Internetu, prezentace uživatelů na stránkách www v počítačové síti Internet; (40) potisky rozličných výrobků, zejména reklamních; (41) vydavatelská a nakladatelská činnost, publikační činnost, výchovná, vzdělávací a zábavní činnost; (42) poradenská činnost v oblasti technických informací a jejich využití, grafické práce související s časopisy.

(511) 9, 16, 35, 40, 41, 42
(210) O-346494

(111) **271129**
(220) 27.07.2004
(151) 29.03.2005
(540)

Fino

(730) **ALIMPEX FOOD, a. s.**, Českobrodská 1174, Praha 9, 19800, CZ
(740) FISCHER & PARTNER Intellectual Property s.r.o., Michael Fischer, Na Hrobcí 294/5, Praha 2, 12000
(510) (29) maso, ryby, drůbež a zvěřina, masové výtahy, ovoce a zelenina konzervované, sušené a zavažené, želé, džemy, vejce, mléko a mléčné výrobky, oleje a tuky jedlé; (30) káva, čaj, kakao, cukr, rýže, tapioka, ságo, kávové náhražky, mouka a přípravky z obilnin, chléb, pečivo, cukrovinky, zmrzlina, med, sirup melasový, droždí, prášky do těsta, sůl, ocet, hořčice, nálevy, koření, led pro osvěžení; (35) zprostředkování obchodu, poradenství v oblasti obchodu, odborné poradenství v oblasti obchodu s potravinami.
(511) 29, 30, 35
(210) O-356597

(111) **271130**
(220) 27.07.2004
(151) 29.03.2005
(540)

Sabroso

(730) **ALIMPEX FOOD, a. s.**, Českobrodská 1174, Praha 9, 19800, CZ
(740) FISCHER & PARTNER Intellectual Property s.r.o., Ing. Michael Fischer, Na Hrobcí 294/5, Praha 2, 12000
(510) (29) maso, ryby, drůbež a zvěřina, masové výtahy, ovoce a zelenina konzervované, sušené a zavažené, želé, džemy, vejce, mléko a mléčné výrobky, oleje a tuky jedlé; (30) káva, čaj, kakao, cukr, rýže, tapioka, ságo, kávové náhražky, mouka a přípravky z obilnin, chléb, pečivo, cukrovinky, zmrzlina, med, sirup melasový, droždí, prášky do těsta, sůl, ocet, hořčice, nálevy, koření, led pro osvěžení; (35) zprostředkování obchodu, poradenství v oblasti obchodu, odborné poradenství v oblasti obchodu s potravinami.
(511) 29, 30, 35
(210) O-356599

(111) **271625**
(220) 31.03.2004
(151) 26.04.2005
(540)

Vážíme si všech, kteří si váží zdraví.

(730) **GREEN - SWAN PHARMACEUTICALS CR, a.s.**, Pod Višňovkou 27/1662, Praha 4, 14000, CZ
(740) Rudolf Darník, Jupiterova 1186/10, Praha 10 - Uhřetěves, 10400
(510) (5) výrobky farmaceutické a parafarmaceutické, vitamíny a minerály a stopové prvky, dietní nutriční přípravky a léčiva, medicínální sirupy, výtahy z léčivých bylin a kombinované přípravky vitamínů, minerálů, stopových prvků a bylinných výtahů, potravinové doplňky obohacené vitamíny nebo minerály nebo stopovými prvky, vitamínové přípravky, vitamíny a multivitaminové preparáty, minerály a multiminerálové preparáty, cukrovinky nebo pastilky nebo tabletky nebo tobolky nebo kapsle nebo žvýkačky s léčivými přísadami, dietetické látky upravené pro lékařské účely, dietní potraviny upravené pro lékařské účely, doplňky výživové pro lékařské účely, bylinné výtahy nebo sirupy, potravinové doplňky s léčebnými účinky.
(511) 5
(210) O-344989

(111) **271634**
(220) 09.04.2004
(151) 26.04.2005
(540)

The logo consists of the word "MOTOCYKL" in a bold, white, sans-serif font, centered within a red rectangular background.

(730) **MOTOR-PRESSE BOHEMIA s. r. o.**, U Krčského nádraží 36, Praha 4, 14000, CZ
(740) Advokátní kancelář Dr. Kunz a partner s.r.o., JUDr. Oto Kunz, Jana Jindřicha 339, Praha 9, 19016
(510) (9) časopisy a jiné tiskoviny v elektronické podobě, nosiče záznamů nahrané i nenahrané, počítačové programy, audiovizuální díla na nosičích; (16) tiskoviny všeho druhu, tiskárenské výrobky, noviny, časopisy, knihy, periodický a neperiodický tisk, fotografie, kalendáře, plakáty, letáky, drobné reklamní předměty z papíru, katalogy, propagační materiály, jako jsou například samolepky, diáře, reklamní tiskoviny, vizitky, hlavičkové papíry; (35) propagační činnost, reklamní činnost, inzertní činnost, reklama na Internetu, prezentace uživatelů na stránkách www v počítačové síti Internet; (40) potisky rozličných výrobků, zejména reklamních; (41) vydavatelská a nakladatelská činnost, publikační činnost, výchovná, vzdělávací a zábavní činnost; (42) poradenská činnost v oblasti technických informací a jejich využití, grafické práce související s časopisy.
(511) 9, 16, 35, 40, 41, 42
(210) O-345332

(111) **271659**
(220) 27.04.2004
(151) 26.04.2005
(540)

The logo features the words "smile dental" in a lowercase, rounded, sans-serif font. A thick, black, curved line arches over the text, resembling a smile.

(730) **Zvolánková Hana MUDr.**, alej Svobody 55, Plzeň, 32300, CZ
(510) (3) ústní vody, zubní pasty, přípravky pro čištění umělého chrupu; (5) materiál na zubní otisky, zubní amalgamy, zubní amalgamy ze zlata, zubní cementy, zubní laky, zubní tmely, lepidla a tmely pro zubní protézy, materiály pro plombování zubů, zubní brusné prostředky, kaučuk pro zubolékařské účely, léčiva na zuby, přípravky pro usnadnění prořezávání zubů, porcelán pro zubní protézy, slitiny drahých kovů pro zubolékařské účely; (9) chrániče zubů, kompaktní disky (audio - video), kompaktní optické disky CD ROM; (10) zubní přístroje a nástroje, zubolékařské přístroje elektrické, zubolékařská zrcátka, zubolékařské frézky, rovnátka na zuby, umělé čelisti, umělé chrupy, umělé zuby, sady pro umělé zuby, čepy pro umělé zuby, kroužky pro usnadnění prořezávání zubů, křesla pro zubolékařské účely; (21) zubní kartáčky, zubní nitě, párátko; (38) elektronická pošta; (40) činnost zubní technika; (41) vzdělávání, pořádání a řízení školení, organizování a vedení konferencí, kongresů, seminářů a kurzů; (42) tvorba a správa webových stránek; (44) stomatologie, praktické zubní lékařství, zubní zdravotní péče, provozování zubního zdravotního zařízení, provozování soukromé kliniky, pronajímání zdravotnických zařízení.

(511) 3, 5, 9, 10, 21, 38, 40, 41, 42, 44
(210) O-345887

(111) **271822**
(220) 08.07.2004
(151) 26.04.2005
(540)

THE ONE

(730) **KT & G Corporation**, 100, Pyungchon-dong, Taedeog-ku, Taejon, KR
(740) Ing. František Kania, Mendlovo nám. 1a, Brno, 60300
(510) (34) tabák, cigarety, doutníky, šňupací tabák, cigaretový papír, dýmky, cigaretové filtry, tabatěrky a cigaretová pouzdra (ne ze vzácných kovů), pouzdra na tabák, zapalovače (ne ze vzácných kovů), zápalky, čističe dýmek, popelníky (ne ze vzácných kovů) pro kuřáky a doutníkové odřezávače (kutery).
(511) 34
(210) O-356011

(111) **271823**
(220) 08.07.2004
(151) 26.04.2005
(540)

THIS

(730) **KT & G Corporation**, 100, Pyungchon-dong, Taedeog-ku, Taejon, KR
(740) Ing. František Kania, Mendlovo nám. 1a, Brno, 60300
(510) (34) tabák, cigarety, doutníky, šňupací tabák, cigaretový papír, dýmky, cigaretové filtry, tabatěrky a cigaretová pouzdra (ne ze vzácných kovů), pouzdra na tabák, zapalovače (ne ze vzácných kovů), zápalky, čističe dýmek, popelníky (ne ze vzácných kovů) pro kuřáky a doutníkové odřezávače (kutery).
(511) 34
(210) O-356013

(111) **271900**
(220) 21.07.2004
(151) 26.04.2005
(540)

Zákony do vačku

(730) **PORADCE s.r.o.**, Hlavní třída 2020/28, Český Těšín, 73701, CZ
(740) Václav Müller, patentový zástupce, Filipova 2016, Praha 4, 14800
(510) (16) tiskoviny, knihy, brožované knihy, časopisy, publikace, příručky, brožury, ročenky, kalendáře, noviny, oběžníky, katalogy, plakáty, noviny, obaly (papírenský výrobek), papírové obaly na spisy, obaly na doklady, obaly na spisy (pořadače), obálky, pytle a pytlíky z papíru nebo z plastických hmot, výrobky z kartónu, lepenky, plastové fólie na balení, balicí materiály; (35) reklama, zásilkové reklamní služby, rozšiřování reklamních nebo inzertních seznamů, rozšiřování reklamních materiálů (letáky, prospekty, tiskoviny, vzorky) zákazníkům, zaslání reklamních materiálů zákazníkům, vydávání a aktualizování reklamních materiálů, uveřejňování reklamních nebo náborových textů, vydávání reklamních nebo náborových textů; (39) distribuce tiskovin a tisku; (41) vydávání textů, s výjimkou reklamních nebo náborových, vydávání (on-line) knih a časopisů v elektronické formě, vydávání knih, ediční činnost, nakladatelská činnost.
(511) 16, 35, 39, 41
(210) O-356418

(111) **271992**
(220) 10.08.2004
(151) 26.04.2005
(540)



(730) **Zelinářská unie Čech a Moravy, o.s.**, Krapkova 3, Olomouc, 77900, CZ
(510) (29) zelenina, ovoce a výrobky z nich; (31) čerstvá zelenina a ovoce.
(511) 29, 31
(210) O-358337

(111) **272086**
(220) 25.08.2004
(151) 26.04.2005
(540)

CIRCURE

(730) **T.C.Pharmaceutical Industries Co., Ltd.**, 288 Ekachai Road, Bangbon Sub-District, Bangbon District, Bangkok 10150, TH
(740) PATENTSERVIS Praha a.s., Na Podkovce 281/10, Praha 4, 14700
(510) (5) farmaceutické přípravky, zejména farmaceutické přípravky ve formě kapsle a vyrobené z extraktu hlohu (Crataegus), rostlin rodu Melissa a z jinanu dvoulaločného (Ginkgo biloba) v česnekovém oleji, farmaceutické přípravky pro účely zlepšení krevního oběhu a pro léčení chladu v končetinách, hemiplegie, slabosti paměti, závratí, chronické únavy, prokřehlých končetin a ramen, bolestí hlavy, vyčerpání, neschopnosti koncentrace, vše zahrnuté ve tř. 5; (29) potravinové přípravky, zejména potravinové přípravky ve formě kapsle vyrobené z extraktu hlohu (Crataegus), rostlin rodu Melissa a z jinanu dvoulaločného (Ginkgo biloba) v česnekovém oleji, vše zahrnuté ve tř. 29.
(511) 5, 29
(210) O-358744

(111) **272424**
(220) 19.10.2004
(151) 26.04.2005
(540)

PROMILO

(730) **ARTIFEX INSTANT, s.r.o.**, Plzeňská 529, Toužim, 36401, CZ
(740) TOCIK ŠINDELÁŘ & PARTNEŘI, advokátní kancelář, Mgr. Petr Šindelář, LL.M., Moskevská 66, Karlovy Vary, 36001
(510) (29) sušená mléčná směs plnotučná, polotučná, odstředěná, určená pro výživu lidí.
(511) 29
(210) O-360308

(111) **272594**
(220) 07.04.2004
(151) 25.05.2005
(540)



(730) **Andres Evžen Ing. RNDr.**, J. Foglara 6/1332, Praha 5, 15500, CZ
(740) Ing. Jaroslav Novotný, Římská 45, Praha 2, 12000
(510) (5) prostředky proti bolesti ve formě prošívaných deček plněných mramorovou drtí nebo směsí různých minerálů, prostředky proti bolesti ve formě šál, šátků, čepic, klobouků, fezů, klapků na uši, čelenek, oděvních doplňků, štuclů, speciálních bot pro vložení nohou v klidu, plněných mramorovou drtí nebo směsí různých minerálů, prostředky proti bolesti ve formě speciálních brýlí, náramků, módních doplňků, psacích podložek, psacích souprav, sedátek, stolových desek, matrací, kuliček, kostiček, vajíček, jehlanů ve formě pyramidy, vyrobených z mramorové drtě nebo směsi různých minerálů; (37) stavební služby; (42) inženýrské a ekologické služby.
(511) 5, 37, 42
(210) O-345240

(111) **272646**
(220) 21.07.2004
(151) 25.05.2005
(540)

VIVUS

(730) **Pankrác, a.s.**, Budějovická 64/5, Praha 4 - Michle, 14000, CZ
(740) Vilém Daněk, Vinohradská 45, Praha, 12000
(510) (6) kovové stavební materiály, kovové stavební materiály přenosné, kovové potřeby zámečnické a klempířské, kovové trubky, spojovací součásti, spojky, drátěné pletivo, držadla kovová, dveřní a nábytkové kování, háčky (železářské zboží), hmoždinky kovové, klíče montážní, kolečka kovová pro nábytek, kovové konstrukce, stavební kování, kovové nádoby na skladování a přepravu, drobné kovové zboží zařazené ve tř. 6, kovové markýzy, oplocení kovové, vrata kovová, obklady stěn kovové, mřížky, víka kovová, ocelové konstrukce, kovové armatury pro stavby, lešení; (19) stavební materiály nekovové (betonové, dřevěné, sádkokartonové, skleněné a plastové), montované stavby kancelářských, výrobních, skladovacích, obytných a rekreačních budov, montované stavby s přestavitelnými prvky a s měnitelnou dispozicí, přenosné stavby, stavební materiály přenosné, interiérové stavební materiály jako montované vnitřní nekovové, schody nekovové, stavební dílce nekovové, kámen přírodní a umělý, cement, beton, beton armovaný, betonové desky, betonové panely, betonové okenní sloupky, betonové překlady, betonové dlaždice, cihlářské výrobky, obkladové desky a dlaždice nekovové, nekovové panely pro obklady stěn, stropní akustické i dekorační podhledy, dveře nekovové, dveře křídlové dřevěné, dveře posuvné, dveřní rámy nekovové, okenní rámy nekovové, okenní sklo, vláknité stavební panely a desky, stěny dřevěné, panely dřevěné, vláknité a z aglomerovaného materiálu, krby a komíny nekovové, papír dehtový (jako krytina), dřevěné dlažební kostky, dřevěné ostění, stavební dřevěné polotovary, podlahy parketové, podlahy a stropy pro stavby (nekovové), materiály pro jednolitou podlahu, podlaha dřevěná, podlahovina z korkové drti, nekovové potřeby pro stavbu podlah, dlaždice nekovové, stavební výrobky z břidlice, bednění a šalování do betonu (nekovová), maltové směsi, neohebné trubky nekovové pro stavebnictví, stavební dílce a prefabrikáty, polotovary pro stavby, např. betonové směsi, bednění, výztuže a nosníky, nekovové roury, trubky a potrubí, tvárnice, okenní žlaby nekovové; (36) pronajímání kanceláří, ubytovací kanceláře, realitní činnost, pronájem nemovitostí, zprostředkování nemovitostí, pronájem bytů, pronájem nájemních a činžovních domů, správa nemovitostí; (37) stavební činnost - provádění staveb včetně jejich změn, udržovacích prací na nich a jejich

odstraňování, opravy, instalační služby, restaurování objektů, montážní stavební práce, montování staveb a interiérů, speciální úpravy interiérů, instalace ve stavebnictví, zprostředkovatelská činnost ve stavebnictví, průmyslové, bytové, občanské a inženýrské stavby, topenářství a vodoinstalatérství, montáž, opravy a revize vyhrazených plynových zařízení, montáž a opravy vyhrazených elektrických zařízení, truhlářství, opravy stavebních strojů s mechanickým pohonem, pronájem stavebních strojů a zařízení, stavitel, půjčování stavebního materiálu a mechanismů, poradenská činnost ve stavebnictví, zednictví, tesařství, obkladačství, pokrývačství, štukatérství, podlahářství, izolátérství, instalatérství, truhlářství, zámečnictví, topenářství, kominičtví, malířství a natěračství, klempířství, montáž, údržba a servis zařízení jednotné telekomunikační sítě, montáž, údržba a servis telekomunikačních zařízení, montáž údržba a servis bezpečnostních a signalizačních zařízení, montáž, izolování staveb, izolování proti vlhkosti, montáž, opravy a údržba ocelových konstrukcí, montáž, opravy, údržba a revize zdvihacích strojů a zařízení, dozor nad stavbami, stavební informace, údržba nemovitostí, poradenství v oblasti stavebnictví, revize a zkoušky tlakových zařízení; (40) zpracování stavebních materiálů mechanickou nebo chemickou transformací uvedených zejména ve tř. 19 (spadající do této třídy), úprava stavebních povrchů frézováním, broušením, tryskáním, zpracování materiálů; (42) projektová činnost, inženýrská činnost a služby, zejména v oblasti investiční výstavby a stavebnictví, inženýrské práce a odborné poradenství v oblasti výstavby a v oboru projektování staveb.

(511) 6, 19, 36, 37, 40, 42

(210) O-356391

(111) **273053**

(220) 02.03.2004

(151) 27.06.2005

(540)

Hornbach - S námi to zvládnete

(730) **HORNBACH BAUMARKT CS spol. s r. o.**, Chlumecká 2398, Praha 9 - Horní Počernice, 19800, CZ

(740) Rott, Růžička & Guttman Patentové, známkové a advokátní kanceláře, JUDr. Vladimír Rott, Vinohradská 37/938, Praha 2, 12000

(510) (1) chemické výrobky určené pro zemědělství, zahradnictví, lesnictví a průmyslu, vědu a fotografii, přírodní a umělá hnojiva, humus, kompost, půda pro kultivaci rostlin, hnojící rašelina, substráty pro kultivaci rostlin a půda pro rostliny, rozpouštědla pro barvy, prostředky pro hašení požáru, prostředky pro kalení, vytvrzování a spájení letování kovů, lepidla pro průmyslové účely; (2) barvy, pojidla pro barvy, nátěry, laky a glazury, barvicí prostředky, mořidla, ochranné oleje pro mořidla na dřevo, nátěry na dřevo, konzervační a ochranné prostředky na dřevo, sklenářské tmely, fermeže, ochranné výrobky proti korozi a proti deteriorizaci dřeva, kovové folie a kovy v prášku pro malíře, dekorátéry, tiskaře a umělce; (3) přípravky pro čištění, leštění, odmašťování a broušení; (4) grilové uhlí, hnědouhelné brikety, palivové dřevo, průmyslové oleje a tuky, mazadla, výrobky pro pohlcování, zavlažování a vázání prachu, paliva včetně benzínu pro motory a osvětlovací látky, svíčky, knoty na svícení; (5) dezinfekční přípravky, fungicidy, herbicidy, prostředky k hubení škodlivých zvířat; (6) obecné kovy a jejich slitiny, kovové stavební materiály, zámečnické zboží a železářské, kovové trubky, kovové stavební materiály přenosné, drátěné pletivo, kabely a dráty z kovu (nikoli pro elektrotechnické účely) kůly plotu (kovové), mřížky pro popínavé rostliny (kovové), podpěry pro rostliny (kovové), síť proti hmyzu (kovové), držáky na hadice k připevnění na zeď (kovové), kovová svodidla pro hadice, doplňky na hadice (kovové), prefabrikovaná pařeniště (s kovovou kostrou), prefabrikované skleníky (s kovovou kostrou), držáky na okenní truhlíky a mřížky pro květiny (kovové), kovové tyče - opory rostlin, kompostová síla kovová, okapní žlaby kovové, okapní roury, kovové potřeby zámečnické a klempířské, kovové trubky, sejfy, pokladničky - v rámci této třídy; (7) stroje a obráběcí stroje, nástroje a náčiní s motorovým pohonem pro zemědělské, zahradnické a lesnické účely jakož i pro zpracování kovů, dřeva a umělých hmot, zahradní čerpadla, vodotrysková čerpadla, ponorná čerpadla, válcovací stroje pro práce na zahradě, míchačky betonu, motory (s výjimkou motorů pro pozemní vozidla); (8) nástroje a nářadí s ručním pohonem pro zemědělské, zahradnické a lesnické účely, zahradnické válce (s ručním pohonem), nůžky a nože pro zahradnické účely, ručně poháněné odklížeče sněhu, ruční prosivací síta, přístroje a nářadí s ručním ovládním pro zahradní práce a opracování dřeva jakožto i pro výrobu vozidel a pro stavební techniku, pily - v rámci této třídy, lžíce - v rámci této třídy, rýče, nožířské zboží, pistole pro kyt, páječky (neelektrické), pájecí aparáty (neelektrické); (9) měřicí a ovládací přístroje a nástroje, zejména skleníkové termostaty, automatické větráky

pařenišť - automatické otevírání oken, teploměry, hydrometry, anemometry, světlomety, měřáky hodnoty pH, dráty elektrického napětí, elektroinstalační materiál, elektronické nosiče dat, přístroje pro vážení, měření, signalizaci, kontrolu (inspekci); (11) přístroje pro osvětlení, topení, výrobu páry, pro vaření, přístroje chladicí, pro sušení, ventilaci, rozvod vody a sanitární zařízení přístroje pro topení a větrání skleníků, solární tepelné akumulátory, zahradní lampy a lampy pro rostliny, prefabrikované vodotrysky z umělého kamene, keramické pokojové vodotrysky, příslušenství vodotrysků, umělohmotné vany pro zahradní jezírka, zahradní sprchy, křesadlové grilové zapalovače, zahradní pumpy, pumpy pro vodotrysky; (12) vozíky na hadice a vozíky na rozprašovače (vozidla z kovu a umělé hmoty), kolečka pro přepravu stavebních materiálů (kovová nebo umělohmotná); (16) lepidla (pro použití v domácnosti), papír, lepenka a výrobky z těchto materiálů, které nejsou zařazeny do jiných tříd, papírenské zboží, materiál pro umělce, štetce, plastické obaly (nezařazené do jiných tříd), tiskoviny všeho druhu, zejména časopisy zaměřené na dům, zahradu a dílnu na papírových nosičích, periodické a neperiodické publikace, knihy, brožury, mapy, pohlednice, návodové letáčky a jiné propagační materiály - v rámci této třídy; (17) kaučuk, gutaperča, guma, azbest, slída a výrobky z těchto materiálů, které nejsou zahrnuty do jiných tříd, polotovary z plastických hmot, materiály těsnící, ucpávací a izolační, ohebné trubky nekovové umělohmotné fólie (s výjimkou balících fólií), umělohmotné fólie pro použití v zahradnictví, umělohmotné fólie pro zahradní jezírka, ochranné umělohmotné kryty pro zahradní nábytek, obaly pro zakrytí rostlin (umělohmotné), zahradní hadice, umělohmotná pěna pro květinové dekorace, čalounické vycpávky z gumy nebo umělých hmot, umělohmotné síť proti hmyzu; (18) kůže, imitace kůže, výrobky z těchto materiálů, které nejsou zahrnuty do jiných tříd, kufrý a zavazadla, deštníky, slunečníky a hole, biče a sedlářské výrobky, zahradní deštníky a slunečníky; (19) stavební materiály (nekovové), částečně opracované dřevo, tedy trámy, prkna a desky, překližky, prefabrikované dřevěné ploty, dřevo na palisády, prefabrikované pergoly, kůly ke stromům, dřevěné rošty, dřevo pro stavební účely na zahradě, kůly do plotů, mříže pro květinový porost, mřížky, podpěrné tyče pro rostliny, dřevo pro kutily, okna a dveře (nekovová), brány pro garáže (nekovové), podlahové lišty (nekovové), okenní parapety - v rámci této třídy, profilové lišty z tvrdé pěny, vany z umělých hmot pro zahradní rybníčky, vodovodní armatury (nekovové) - v rámci této třídy, dešťové a odtokové žlaby (nekovové), potrubí z umělé hmoty, desky jakožto podlahová krytina v rámci této třídy, krytina pro stěny a stropní krytina (nekovové), pracovní kuchyňské desky, akrylové desky, kompostová síla ze dřeva nebo z umělých hmot, prefabrikované blokové domky ze dřeva, prefabrikované domky na nářadí, prefabrikované přístřešky pro odstavení vozidel (Carports) ze dřeva a pro skleníky, prefabrikované skleníky, prefabrikované skleníky (přenosné), prefabrikované kryty ze dřeva a/nebo umělé hmoty pro pařeniště, prefabrikované díly (nekovové) pro kůlny na ukládání přístrojů, pařeniště pro první jamy květiny (nekovové), ohrádky na květiny (nekovové), pokojová pařeniště v rámci této třídy, regály a části regálů (nekovové), přírodní a umělé kameny, kameny v původní nebo opracované podobě, sádra, sádrokarton s vrstvou tvrdé pěny, sádrové desky, střešní tašky, písek (kromě formového písku), hrubý šterk, cement, cementová malta, desky z cementu, beton, betonové desky, vápno, kameny z lehčeného betonu, dlaždice, desky a kachle (nekovové), svinovací okenice ze dřeva nebo z umělé hmoty, speciální tmely k vyplňování a hlazení omítek, betonu a zdíva, skládající se z disperze syntetické pryskyřice, náplně (kalcium, karbonát), vody a přísad pro stavební účely; (20) dřevěné násady pro zahradnické náčiní, koše (umělohmotné) pro vodní rostliny a zemědělské produkty, zahradní a balkónový nábytek, kempingový nábytek, skládací nábytek, stoly a lavičky bez zadních opěradel a se skládacími spodky, polštářky na židle, držáky na hadice k připevnění na zeď (nekovové), příslušenství k hadicím (nekovové), okraje záhonů a ohraničení trávníku z umělé hmoty, nekovové tyčky k rostlinám, nekovové sudy, dětské ohrádky na hrani, ptačí budky, nábytek, zrcadla, rámy; (21) zahradnické rozprašovače z kovu nebo umělé hmoty, zavlažovače trávníku z kovu nebo umělé hmoty, zalévací konve, kbelíky, zavlažovací a závěsné zavlažovací systémy, skládající se především ze zavlažovačů trávníku (kovových) a umělohmotných trubek, metly pro domácnost, zahradnické rukavice, tyčky opěrné pro rostliny a květiny na aranžování, okenní truhlíky a vany na rostliny (nekovové), podstavce na okenní truhlíky (nekovové), vložky do zahradních jezírek z tvrdé umělé hmoty (nádoby), nádoby na květiny (nekovové), nádoby na rostliny (nekovové), květinová větvena (ozdobné nádoby z umělé hmoty na květiny), pikýrovací misky, náčiní a nádoby pro domácnost nebo kuchyň (nikoliv z drahých kovů, ani postříbřených nebo pozlacených kovů), hřebeny a mycí houby, kartáče (s výjimkou štetců), čisticí potřeby - v rámci této třídy, drátky na čištění parket, sklo surové

nebo opracované (s výjimkou stavebního skla); (22) lana, provazy, sítky, stany, plachty, plachtoviny, pytle (neobsazené v jiných třídách); (24) tkaniny a textilní zboží - v rámci této třídy, zejména textilní látky, závěsy, záclony, prádlo pro domácnost, stolní a ložní prádlo; (25) oděvy, obuv, kloboučnické zboží; (26) umělé květiny a kytičky, stuhy a tkaničky, krajky, výšivky, knoflíky, háčky a očka, poutka - galanterie, špendlíky a jehly; (27) koberce, rohožky, rohože, linoleum a jiné obklady podlah, tapety nikoliv textilní; (28) vánoční ozdoby, hry, hračky, potřeby pro gymnastiku a sport, které nejsou uvedeny v jiných třídách; (31) zemědělské, zahradnické a lesnické výrobky, zejména semena, osivo a ostatní rozmnožovací materiály, výsadba, živé rostliny včetně ovocných stromů, živých rostlin a přírodních květin, stromová kůra k mulčování, ptačí zob pro krmení v zimě, krmivo pro zvířata, vánoční stromky (uříznuté), stromky pro lesní školku, suché květiny, svazky přírodních květin; (35) obstaravatelská a zprostředkovatelská činnost v oblasti obchodu, poskytování pomoci při provozu obchodu, obchodování a zprostředkování obchodování prostřednictvím Internetu, komerční využití Internetu v oblasti vyhledávacích služeb, obchodní poradenství, poskytování obchodních informací k reklamním účelům, reklamní agentura, návrh a zpracování reklamní strategie, zpracování reklamních návrhů a zprostředkování výroby prospektů, letáků, katalogů, reklamních a firemních tiskovin, návrh a zpracování reklamy pro Internet, zpracování textů zejména reklamních textů a sloganů, realizace poutačů, poskytování obchodních informací, on-line inzerce, vydávání statistických zpráv a informací, maloobchodní služby ve vztahu ke zboží na stavebním a zahradnickém trhu, management, obchodní vedení, správa podniku, podniková správa, poskytování obchodních informací a jiných informačních produktů v oblasti obchodu, komerční informační kanceláře; (36) pojišťovací a finanční služby; (37) informační servis v oblasti řemeslných prací a kutilství, zprostředkovatelské služby v oblasti řemeslných prací a kutilství; (39) expedice a distribuce tiskovin; (40) realizace potisku hotových výrobků a reklam na autech, polygrafické služby všeho druhu, zejména tiskařské služby; (41) nakladatelská a vydavatelská činnost, vydávání odborných, vzdělávacích a zábavných zpráv a publikací; (44) informační servis v oblasti zahrádkářství, zprostředkovatelské služby v oblasti zahrádkářství.

(511) 1, 2, 3, 4, 5, 6, 7, 8, 9, 11, 12, 16, 17, 18, 19, 20, 21, 22, 24, 25, 26, 27, 28, 31, 35, 36, 37, 39, 40, 41, 44
(210) O-343710

(111) **273139**
(220) 21.07.2004
(151) 27.06.2005
(540)

Aktualizace od Poradce

(730) **PORADCE s.r.o.**, Hlavní třída 2020/28, Český Těšín, 73701, CZ
(740) Václav Müller, patentový zástupce, Filipova 2016, Praha 4, 14800
(510) (16) tiskoviny, knihy, brožované knihy, časopisy, publikace, příručky, brožury, ročenky, kalendáře, noviny, oběžníky, katalogy, plakáty, noviny, obaly (papírenský výrobek), papírové obaly na spisy, obaly na doklady, obaly na spisy (pořadače), obálky, pytle a pytlíky z papíru nebo z plastických hmot, výrobky z kartónu, lepenky, plastové fólie na balení, balicí materiály; (35) reklama, zásilkové reklamní služby, rozšiřování reklamních nebo inzertních seznamů, rozšiřování reklamních materiálů (letáky, prospekty, tiskoviny, vzorky) zákazníkům, zaslání reklamních materiálů zákazníkům, vydávání a aktualizování reklamních materiálů, uveřejňování reklamních nebo náborových textů, vydávání reklamních nebo náborových textů; (39) distribuce tiskovin a tisku; (41) vydávání textů, s výjimkou reklamních nebo náborových, vydávání (on-line) knih a časopisů v elektronické formě, vydávání knih, ediční činnost, nakladatelská činnost.

(511) 16, 35, 39, 41
(210) O-356420

(111) **273140**
(220) 21.07.2004
(151) 27.06.2005
(540)

Poradce dětem

(730) **PORADCE s.r.o.**, Hlavní třída 2020/28, Český Těšín, 73701, CZ
(740) Václav Müller, patentový zástupce, Filipova 2016, Praha 4, 14800
(510) (16) tiskoviny, knihy, brožované knihy, časopisy, publikace, příručky, brožury, ročenky, kalendáře, noviny, oběžníky, katalogy, plakáty, noviny, obaly (papírenský výrobek), papírové obaly na spisy, obaly na doklady,

obaly na spisy (pořadače), obálky, pytle a pytlíky z papíru nebo z plastických hmot, výrobky z kartónu, lepenky, plastové fólie na balení, balicí materiály; (35) reklama, zásilkové reklamní služby, rozšiřování reklamních nebo inzertních seznamů, rozšiřování reklamních materiálů (letáky, prospekty, tiskoviny, vzorky) zákazníkům, zaslání reklamních materiálů zákazníkům, vydávání a aktualizování reklamních materiálů, uveřejňování reklamních nebo náborových textů, vydávání reklamních nebo náborových textů; (39) distribuce tiskovin a tisku; (41) vydávání textů, s výjimkou reklamních nebo náborových, vydávání (on-line) knih a časopisů v elektronické formě, vydávání knih, ediční činnost, nakladatelská činnost.

(511) 16, 35, 39, 41
(210) O-356421

(111) **273714**
(220) 01.03.2004
(151) 07.07.2005
(540)



(730) **Valentino Rossi**, Viale XXVIII Giugno 39, TAVULLIA PU, 61010, IT
(740) KOREJZOVÁ & SPOL., v.o.s., JUDr. Petra Korejzová, Korunní 810/104 E, Praha 10, 10100
(510) (9) přístroje a nástroje elektrické spadající do třídy 9, fotografické, filmové, přístroje na vážení, měření, signalizaci, kontrolu, záchranu, přístroje a nástroje pro vyučování, přístroje pro záznam, převod a reprodukci dat, zvuku a obrazu, magnetické nosiče dat, záznamové disky, kazety, CD, CD ROM, DVD, samočinné prodejní automaty fungující po vhození mince, zařízení pro zpracování dat, počítačový hardware a software; (12) vozidla, dopravní prostředky pozemní, vzdušné a vodní; (16) papír, lepenka a výrobky z těchto materiálů, tiskárenské výrobky, materiály pro umělce, vzdělávací a vyučovací materiály spadající do třídy 16, obrázkové karty, školní poznámkové sešity, fotografie, plakáty, knižní záložky, adhezivní karty, adhezivní štítky a etikety, samolepky, adhezivní obrázky, kalendáře, kapesní kalendáře, kapesní zápisníky, diáře, kapesní diáře, adresáře, telefonní seznamy, papírové krabice, ozdoby z papíru, papírové cetky, papírové vlaječky, girlandy z papíru, papírové ubrusy, papírové ubrousky, papírové kelímky, papírové talíře a nádoby, přístroje z papíru, papírenské zboží, papírenské zboží pro školy; (18) výrobky z kůže, kabely, brašny, kabelky, pytle, tašky, baťohy; (25) oděvy, obuv a kloboučnické zboží; (28) hry a hračky, skládačky a hlavolamy (puzzle), panenky, gymnastické a sportovní náčiní a nářadí, hrací karty.

(511) 9, 12, 16, 18, 25, 28
(210) O-343654

(111) **274553**
(220) 19.05.2004
(151) 25.08.2005
(540)

SELENIO

(730) **L'Oréal**, 14 rue Royale, Paris, FR
(510) (3) parfémy, toaletní vody, koupelové a sprchové soli nikoli pro lékařské účely, toaletní mýdla, tělové deodoranty, kosmetické přípravky, zejména krémy, mléka, pleťové vody, gely a pudry pro obličej, tělo a ruce, mléka, gely a oleje na opalování a po opalování (kosmetické přípravky), přípravky pro líčení, šampony, gely, pěny, balzámy a aerosolové přípravky pro tvarování účesů a péči o vlasy, laky na vlasy, barvy a přípravky pro odbarvování vlasů, přípravky pro trvalou a vodovou ondulaci, esenciální oleje.

(511) 3
(210) O-420461

(111) **274709**
(220) 29.12.2004
(151) 25.08.2005
(540)



(730) **GS Technik spol. s r.o.**, Orlov 15, Jistebnice, 39133, CZ
(740) POLÁČEK a kol. patentoprávní a známková kancelář, Ing. Jiří Poláček, Dominikánská 6, Plzeň, 30112
(510) (6) zámečnické výrobky; (11) zařízení osvětlovací, topná, na výrobu páry, zařízení na vaření, chlazení, sušení, větrání (včetně zařízení klimatizačních a na úpravu vzduchu), pro rozvod vody, zařízení zdravotnická; (20) nábytek včetně kovového; (37) revize, údržba, montáže a opravy.
(511) 6, 11, 20, 37
(210) O-421833

(111) **275063**
(220) 21.05.2004
(151) 13.09.2005
(540)

TOLAR

(730) **Lactalis KS, s.r.o.**, Líbalova 2348/1, Praha 4 - Chodov, 14900, CZ
(740) Patentová a známková kancelář, Ing. Jaromír Píkrýl, Včelín 1161, Hulín, 76824
(510) (29) mléko a mléčné výrobky.
(511) 29
(210) O-346744

(111) **275952**
(220) 21.01.2005
(151) 26.10.2005
(540)



(730) **VVV MOST, spol. s r.o.**, Topolová 1234, Most, 43401, CZ
(740) Mgr. Ing. Stanislav Babický, Budovatelů 2407, Most, 43401
(510) (7) stroje s mechanickým pohonem, zejména pak pásové dopravníky, drtiče, drtiče (stroje) pro průmyslové účely, drtící zařízení, třídící stroje; (16) knihy, brožury, časopisy; (35) vedení účetnictví, průzkum trhu, poradenství v obchodní činnosti, poradenství v oblasti marketingu, marketingové studie, poradenství v oblasti řízení firmy (poradenství při vedení podniků), reklamní a propagační činnost, pronájem kancelářských strojů a zařízení, pronájem reklamních ploch; (37) servisní služby, opravy, údržba a renovace důlních dopravních zařízení při těžbě a úpravě

nerostných surovin, servisní služby, opravy, údržba a renovace dopravníků, organizování servisních služeb důlních dopravních zařízení při těžbě a úpravě nerostných surovin, organizování servisních služeb dopravníků, montáž, opravy a údržba vyhrazených elektrických zařízení a instalací do 1000 V, provádění staveb, jejich změn a udržovacích prací na nich, zprostředkovatelská činnost v oblasti servisních služeb, oprav, údržby a renovací důlních dopravních zařízení při těžbě a úpravě nerostných surovin, zprostředkovatelská činnost v oblasti servisních služeb, oprav, údržby a renovací dopravníků, pronájem bagrů, rypadel a buldozerů, pronájem čistících strojů, pronájem stavebních strojů a zařízení; (38) poskytování datových a telekomunikačních služeb, provozování spojových počítačových sítí, poskytování telekomunikačního připojení ke globálním počítačovým sítím, komunikace a přenos dat prostřednictvím veřejné nebo neveřejné telekomunikační sítě včetně Internetu, pomocí telefonů, mobilních telefonů, telefaxů, satelitů, počítačů či terminálů nebo jakýmkoliv jinými prostředky, včetně přenosu elektronické pošty a přenosu dat v reálném čase (přenosu zvuku, obrazu, textu, nebo jiných dat či informací) a zprostředkování služeb s tím spojených včetně poskytování přístupu a připojení k těmto telekomunikačním sítím včetně Internetu, poskytování obsahu včetně šíření a zpřístupňování elektronických tiskovin, časopisů, periodik, knih a jiných dat prostřednictvím veřejné nebo neveřejné telekomunikační sítě včetně Internetu, shromažďování, zpracování a poskytování informačních služeb na Internetu, včetně provozování elektronických nástěnek, diskusních skupin a fór a poskytování přístupu k on-line informačním službám a databázím, pronájem zařízení pro přenos informací; (39) doprava osobní, doprava nákladní, doprava pásové, doprava vodní a letecká, doprava a skladování odpadů, zprostředkovatelská činnost v oblasti osobní, nákladní, pásové, vodní a letecké dopravy, pronájem automobilů (osobních i nákladních), autokarů, kamiónů, dopravníků, důlních dopravních zařízení, pronájem skladišť a skladovacích kontejnerů, skladování údajů a dokumentů uložených na hmotných nosičích nebo v elektronické podobě; (40) zpracování, likvidace a recyklace odpadů; (41) pořádání školení a provádění školicí činnosti v oblasti údržby, důlních dopravních zařízení při těžbě a úpravě nerostných surovin, pořádání školení a provádění školicí činnosti v oblasti údržby dopravníků, vydavatelská a publikační činnost, překladatelské služby; (42) výzkumná a vývojová činnost v oblasti fyziky a chemie, aplikovaná fyzika, provádění expertiz důlních dopravních zařízení při těžbě a úpravě nerostných surovin, provádění expertiz dopravníků, odborné poradenství v oblasti údržby důlních dopravních zařízení při těžbě a úpravě nerostných surovin, odborné poradenství v oblasti údržby dopravníků, návrhy, strukturování a programování či jiné vytváření počítačových programů a počítačových systémů, zejména programového vybavení internetových, intranetových či jiných síťových serverů, serverových stanic a systémů, včetně jejich instalace, zavádění, aktualizace a údržby, návrhy, strukturování a programování či jiné vytváření databází, jiných datových systémů a aplikací pro jejich zpracování, včetně poskytování přístupu k nim a jejich instalace, zavádění, aktualizace, návrhy, strukturování a programování internetových nebo intranetových počítačových stránek a nástěnek (webpages a websites) a internetových nebo intranetových aplikací, včetně jejich instalace, zavádění, aktualizace a údržby, hostování (poskytování volného prostoru) pro internetové či intranetové počítačové stránky a nástěnky, hostování (poskytování volného prostoru) pro internetové či intranetové aplikace, převod (konverze) počítačových programů, dat či jiných údajů v elektronické podobě z různých formátů do jiných formátů, převod (konverze) dokumentů, dat či jiných údajů z fyzických médií na elektronická média.

(511) 7, 16, 35, 37, 38, 39, 40, 41, 42
(210) O-422582

(111) **276645**
(220) 21.01.2005
(151) 28.11.2005
(540)



(730) **MAPECO MOST, a.s.**, Most - Čepirohy 143, 43401, CZ
(510) (19) stavební materiály nekovové; (37) provádění staveb, jejich změn a odstraňování; (39) silniční motorová doprava.
(511) 19, 37, 39
(210) O-422571

(111) **276670**
(220) 14.02.2005
(151) 28.11.2005
(540)

INDECO SKŘÍNĚ NA MÍRU

(730) **INDECO CZ s.r.o.**, Oderská 935/7a, Praha 9 - Čakovice, 19600, CZ
(740) Advokátní a patentová kancelář DANĚK & PARTNERS, Dr. Vilém Daněk, Vinohradská 45, Praha 2, 12000
(510) (17) polotovary z plastických hmot ve tvaru fólií, desek, tyčí a podobně, pěnové materiály na bázi gumy a plastických hmot, těsnicí hmoty a tmely zařazené v této třídě, tepelné, elektrické a zvukové ucpávky a izolace, izolační nátěry, osinek, slída a výrobky z osinku a slídy, hadice s výjimkou kovových; (19) stavební materiál, včetně polozpracovaného řeziva, trámy, prkna, dřevěné panely, překližka, kompozitní stavební materiály na bázi dřeva a jiných materiálů, skleněné a plastové cihly, tvárnice, dlaždice, obkladačky, překlady, podlahové krytiny stavebního charakteru, přírodní a umělý kámen, pojiva pro stavební účely, roury nekovové, přenosné domy, stavební materiál pro stavbu a vybavení interiérů budov; (20) nábytek včetně kovového a kempinkového nábytku, broušená skla a zrcadla, rámy, výrobky ze dřeva, korku, rákosu, třtiny, vrbového proutí, rohoviny, kostí, slonoviny, kostic, želvoviny, jantaru, perleti, mořské pěny, buničiny, pokud nejsou zařazené v jiných třídách, výrobky z plastických hmot, pokud nejsou zařazené v jiných třídách, ložní potřeby, matrace, žiněnky, podhlavníky a podobně; (37) stavebnictví, úprava interiérů, instalace, montáž nábytku, utěšňování budov, čalounění, informace (stavební), stavební dozor, žehlení, opravy a instalace výtahů, štukování, sádrování, provádění antikorozních nátěrů, demolice budov, montáž, údržba, restaurování a opravy nábytku; (42) expertízy a znalecké posudky ve stavebnictví, stavebně technické a statické průzkumy, odborné služby v oblasti statiky staveb, odborné služby v oblasti statiky ocelových a dřevěných konstrukcí pozemních a inženýrských staveb, návrhy sanací a rekonstrukcí budov včetně historických, výpočty zatížitelnosti ve stavebnictví.
(511) 17, 19, 20, 37, 42
(210) O-423312

(111) **277150**
(220) 21.06.2004
(151) 14.12.2005
(540)



(730) **PROHEAT, s.r.o.**, Pražská 36, Praha 10, 10200, CZ
(510) (4) zkapačně uhlovodíkové plyny v tlakových nádobách; (11) přístroje pro sušení, ventilaci, rozvod vody a sanitární zařízení; (37) služby vodoinstalatérské, topenářské a služby spočívající v montáži, opravách, revizích a zkouškách plynových zařízení, provádění staveb, jejich změn a odstraňování, provádění veškerých stavebních prací při novostavbách, změnách staveb, generálních opravách, opravách, údržbě a odstraňování staveb v režimu stavebního zákona, montáž, opravy, revize a zkoušky vyhrazených plynových zařízení a plnění nádob plyny, montáž, opravy, revize a zkoušky vyhrazených elektrických zařízení, kominické služby, oprava a montáž měřidel; (42) projektová činnost ve výstavbě.
(511) 4, 11, 37, 42
(210) O-355523

(111) **277909**
(220) 01.03.2004
(151) 23.01.2006
(540)



(730) **Valentino Rossi**, Viale XXVIII Giugno 39, TAVULLIA PU, 61010, IT
(740) **KOREJZOVÁ & SPOL.**, v.o.s., JUDr. Petra Korejzová, advokátka, Korunní 810/104 E, Praha 10, 10100
(510) (9) ochranné přilby a ochranné brýle, počítačové příslušenství - počítačové myši; (12) vozidla, dopravní prostředky pozemní; (16) papír, lepenka a výrobky z těchto materiálů, tiskárenské výrobky, materiály pro umělce, vzdělávací a vyučovací materiály spadající do třídy 16, obrázkové karty, školní poznámkové sešity, fotografie, plakáty, knižní záložky, adhezivní karty, adhezivní štítky a etikety, samolepky, adhezivní obrázky, kalendáře, kapesní kalendáře, kapesní zápisníky, diáře, kapesní diáře, adresáře, telefonní seznamy, papírové krabice, ozdoby z papíru, papírové cetky, papírové vlaječky, girlandy z papíru, papírové ubrusy, papírové ubrusy, papírové kelímky, papírové talíře a nádoby, přístroje z papíru, papírenské zboží, papírenské zboží pro školy; (18) výrobky z kůže, kabely, brašny, kabelky, pytle, tašky, baťohy; (25) oděvy, obuv a kloboučnické zboží; (28) hry a hračky, skládačky a hlavolamy (puzzle), panenky, gymnastické a sportovní náčiní a nářadí, hrací karty.
(511) 9, 12, 16, 18, 25, 28
(210) O-343653

(111) **279931**
(220) 11.02.2005
(151) 10.04.2006
(540)



(730) **Město Valtice**, Náměstí Svobody 21, Valtice, 69142, CZ
(740) Mgr. Kamil Kolátor, Dolní nám. 5, Jablonec nad Nisou, 46601
(510) (16) tiskoviny, reklamní, propagační a informační materiály, etikety, obaly a tašky papírové a z plastů, to vše spadající do této třídy; (33) alkoholické nápoje (s výjimkou pív), sekty; (41) výchova, vzdělávání, zábava, sportovní a kulturní aktivity.
(511) 16, 33, 41
(210) O-423247

(111) **283764**
(220) 08.12.2003
(151) 25.09.2006
(540)

KLUB ŽELEZNIČNÍCH CESTOVATELŮ

(730) **Bohumil Augusta Mgr.**, Meinlinova 336, Praha 9, 19016, CZ
(740) (35) reklamní agentura, marketingové studie.
(511) 35
(210) O-198933

(111) **284726**
(220) 17.06.2004
(151) 23.10.2006
(540)

(730) **WIX-FILTRON Sp. z o.o.**, ul. Wroclawska 145, Gostyn, PL
(740) Rott, Růžička & Guttman Patentové, známkové a advokátní kanceláře, JUDr. Vladimír Rott, Vinohradská 37/938, Praha 2, 12000
(510) (1) filtrační materiály; (7) filtry pro motorová vozidla, motorové stroje a zařízení; (16) filtrační papír.

(511) 1, 7, 16
(210) O-433986

(111) **285293**
(220) 01.03.2004
(151) 08.11.2006
(540)



(730) **Valentino Rossi**, Viale XXVIII Giugno 39, TAVULLIA PU, 61010, IT
(740) KOREJZOVÁ & SPOL., v.o.s., JUDr. Petra Korejzová, Korunní 810/104 E, Praha 10, 10100
(510) (9) přístroje a nástroje elektrické spadající do třídy 9, fotografické, filmové, přístroje na vážení, měření, signalizaci, kontrolu, záchranu, přístroje a nástroje pro vyučování, přístroje pro záznam, převod a reprodukci dat, zvuku a obrazu, magnetické nosiče dat, záznamové disky, kazety, CD, CD ROM, DVD, samočinné prodejní automaty fungující po vhození mince, zařízení pro zpracování dat, počítačový hardware a software; (12) vozidla, dopravní prostředky pozemní, vzdušné a vodní; (16) papír, lepenka a výrobky z těchto materiálů, tiskárenské výrobky, materiály pro umělce, vzdělávací a vyučovací materiály spadající do třídy 16, obrázkové karty, školní poznámkové sešity, fotografie, plakáty, knižní záložky, adhezni karty, adhezni štítky a etikety, samolepky, adhezni obrázky, kalendáře, kapesní kalendáře, kapesní zápisníky, diáře, kapesní diáře, adresáře, telefonní seznamy, papírové krabice, ozdoby z papíru, papírové cetky, papírové vlaječky, girlandy z papíru, papírové ubrusy, papírové ubrousky, papírové kelímky, papírové talíře a nádobí, přibory z papíru, papírenské zboží, papírenské zboží pro školy; (28) hry a hračky, skládačky a hlavolamy (puzzle), panenky, gymnastické a sportovní náčiní a nářadí, hrací karty.
(511) 9, 12, 16, 28
(210) O-343658

Zániky ochranných známek uplynutím doby platnosti

Kapitola obsahuje údaje o ochranných známkách, které zanikly uplynutím doby platnosti podle ustanovení § 29 odst. 1 zákona č. 441/2003 Sb.

Číslo zápisu	Datum zániku	Číslo zápisu	Datum zániku	Číslo zápisu	Datum zániku	Číslo zápisu	Datum zániku
161671	16.08.2013	262446	07.08.2013	262529	20.08.2013	263761	20.08.2013
162055	29.08.2013	262447	07.08.2013	263125	07.08.2013	263762	20.08.2013
165683	06.07.2013	262448	07.08.2013	263127	07.08.2013	263763	20.08.2013
173714	18.08.2013	262450	08.08.2013	263129	07.08.2013	264005	07.08.2013
183140	17.08.2013	262451	08.08.2013	263132	07.08.2013	264006	08.08.2013
183141	17.08.2013	262452	08.08.2013	263133	07.08.2013	264008	12.08.2013
183989	20.08.2013	262453	08.08.2013	263134	07.08.2013	264009	13.08.2013
184355	18.08.2013	262455	11.08.2013	263137	07.08.2013	264011	14.08.2013
184710	18.08.2013	262457	11.08.2013	263139	08.08.2013	264012	19.08.2013
185335	19.08.2013	262458	11.08.2013	263140	08.08.2013	264013	19.08.2013
185336	19.08.2013	262459	11.08.2013	263141	08.08.2013	264014	19.08.2013
185337	19.08.2013	262461	11.08.2013	263147	11.08.2013	264420	08.08.2013
186329	18.08.2013	262462	12.08.2013	263148	12.08.2013	264423	11.08.2013
186339	18.08.2013	262463	11.08.2013	263150	13.08.2013	264424	14.08.2013
186507	19.08.2013	262464	12.08.2013	263151	13.08.2013	264428	18.08.2013
187168	17.08.2013	262465	12.08.2013	263152	14.08.2013	264429	18.08.2013
187563	18.08.2013	262467	12.08.2013	263154	14.08.2013	264430	19.08.2013
188785	19.08.2013	262468	12.08.2013	263155	14.08.2013	264431	20.08.2013
188786	19.08.2013	262469	12.08.2013	263156	14.08.2013	264432	20.08.2013
189352	17.08.2013	262470	12.08.2013	263159	15.08.2013	265095	11.08.2013
191055	19.08.2013	262471	11.08.2013	263164	18.08.2013	265097	11.08.2013
193365	17.08.2013	262472	11.08.2013	263165	18.08.2013	265099	12.08.2013
201576	19.08.2013	262476	12.08.2013	263166	18.08.2013	265103	14.08.2013
202554	17.08.2013	262477	12.08.2013	263167	18.08.2013	265104	14.08.2013
208853	17.08.2013	262482	12.08.2013	263168	18.08.2013	265110	18.08.2013
260806	11.08.2013	262484	13.08.2013	263169	18.08.2013	265111	18.08.2013
260808	14.08.2013	262485	13.08.2013	263172	19.08.2013	265112	19.08.2013
260809	18.08.2013	262488	13.08.2013	263173	19.08.2013	265113	19.08.2013
260810	18.08.2013	262489	13.08.2013	263175	19.08.2013	265114	19.08.2013
260811	18.08.2013	262492	13.08.2013	263177	19.08.2013	265117	19.08.2013
260812	19.08.2013	262498	14.08.2013	263178	19.08.2013	265120	19.08.2013
261699	08.08.2013	262499	14.08.2013	263181	20.08.2013	265121	20.08.2013
261700	08.08.2013	262502	15.08.2013	263182	20.08.2013	265123	20.08.2013
261701	08.08.2013	262503	15.08.2013	263183	20.08.2013	265124	20.08.2013
261702	08.08.2013	262507	15.08.2013	263185	20.08.2013	265127	20.08.2013
261703	08.08.2013	262509	18.08.2013	263186	20.08.2013	265801	13.08.2013
261704	08.08.2013	262510	18.08.2013	263187	20.08.2013	265939	08.08.2013
261707	11.08.2013	262512	18.08.2013	263188	20.08.2013	265942	18.08.2013
261708	11.08.2013	262513	18.08.2013	263189	20.08.2013	265943	18.08.2013
261709	11.08.2013	262514	18.08.2013	263190	20.08.2013	265944	18.08.2013
261710	11.08.2013	262515	18.08.2013	263191	20.08.2013	266705	12.08.2013
261711	12.08.2013	262516	18.08.2013	263751	07.08.2013	266706	13.08.2013
261712	13.08.2013	262517	18.08.2013	263752	07.08.2013	266709	18.08.2013
261715	13.08.2013	262518	18.08.2013	263753	07.08.2013	267434	11.08.2013
261716	18.08.2013	262519	18.08.2013	263754	13.08.2013	267435	14.08.2013
262440	07.08.2013	262520	18.08.2013	263755	13.08.2013	267437	18.08.2013
262441	07.08.2013	262522	18.08.2013	263756	13.08.2013	267438	20.08.2013
262444	07.08.2013	262524	19.08.2013	263757	13.08.2013	268090	14.08.2013
262445	07.08.2013	262525	19.08.2013	263760	20.08.2013	268091	19.08.2013

Číslo zápisu	Datum zániku	Číslo zápisu	Datum zániku	Číslo zápisu	Datum zániku	Číslo zápisu	Datum zániku
268153	11.08.2013	273004	11.08.2013	277107	14.08.2013	278389	14.08.2013
269640	12.08.2013	273005	12.08.2013	277108	14.08.2013	278390	14.08.2013
271481	20.08.2013	273745	18.08.2013	277109	14.08.2013	283761	14.08.2013
271570	18.08.2013	274377	20.08.2013	277110	14.08.2013		
273003	08.08.2013	277106	14.08.2013	277193	12.08.2013		

Vzdání se práv k ochranné známce

Vlastník ochranné známky se může podle ustanovení § 30 zákona č. 441/2003 Sb. u Úřadu písemným prohlášením vzdát práv k ochranné známce v rozsahu všech výrobků nebo služeb, pro které byla zapsána, nebo některých z nich. Účinky tohoto prohlášení nastávají dnem doručení prohlášení vlastníka ochranné známky Úřadu a nelze je vzít zpět. V této kapitole je tedy uvedeno datum účinnosti vzdání se práv k ochranné známce. Pokud se vlastník vzdal práv k ochranné známce jen v rozsahu některých výrobků a služeb, je pod příslušným INID kódem zveřejněn rovněž zbývající seznam výrobků a služeb, pro které ochranné známka zůstává zapsána. Tato kapitola dále zahrnuje údaje o ochranných známkách, u kterých vlastník písemným prohlášením omezil rozsah ochrany ve vztahu k prvku ochranné známky.

(111) 329308

(540)

ZENITOR

(510) (5) léčiva, farmaceutické přípravky humánní, všechny výše uvedené výrobky vyjma výrobků pro užití v gastroenterologii, v hepatologii a pro podpůrnou paliativní péči.

(511) 5

(210) O-498233

s účinností ode dne 04.03.2014/prohlášení vlastníka o částečném vzdání se práv

(111) 336855

(540)

KINDER-CITY

(111) 330258

(540)

ЗЕНИТОР

(510) (40) barvení kůže, barvení látek, keramika (pálení -), oděvy (úprava -), textil (úprava a zpracování); (41) dětské jesle a školky, informace o vzdělávání a výchově, koučink [školení], pořádání a řízení pracovních setkání (školení), školení, školení (pořádání a řízení), vyučování, školství.

(511) 40, 41

(210) O-502153

s účinností ode dne 06.03.2014/prohlášení vlastníka o částečném vzdání se práv

(510) (5) léčiva, farmaceutické přípravky humánní, všechny výše uvedené výrobky vyjma výrobků pro užití v gastroenterologii, v hepatologii a pro podpůrnou paliativní péči.

(511) 5

(210) O-499679

s účinností ode dne 04.03.2014/prohlášení vlastníka o částečném vzdání se práv

Změny vlastníků ochranných známek

Kapitola obsahuje údaje o ochranných známkách, které byly převedeny nebo přešly ve smyslu ustanovení § 15 odst. 1, 2 a § 16 zákona č. 441/2003 Sb. na jiného vlastníka v rozsahu všech zapsaných výrobků nebo služeb.

Číslo zápisu	Dřívější vlastník	Nynější vlastník	S účinností od
155906	REMOSKA s.r.o., Markova 1768, Frenštát pod Radhoštěm, 74401, CZ	REMOSKA s.r.o., Markova 1768, Frenštát pod Radhoštěm, 74401, CZ	10.03.2014
156346	Sklostroj Turnov CZ, s.r.o., Přepeská ul. 210, Turnov, 51101, CZ	GC Machinery Holdings N.V., Fred. Roeskestraat 123, Amsterdam 1076 EE, NL	06.03.2014
162556	Sklostroj Turnov CZ, s.r.o., Přepeská ul. 210, Turnov, 51101, CZ	GC Machinery Holdings N.V., Fred. Roeskestraat 123, Amsterdam 1076 EE, NL	06.03.2014
162557	Sklostroj Turnov CZ, s.r.o., Přepeská ul. 210, Turnov, 51101, CZ	GC Machinery Holdings N.V., Fred. Roeskestraat 123, Amsterdam 1076 EE, NL	06.03.2014
187016	SSAB EMEA AB, SE 631 80 Oxelösund, SE	SSAB Technology AB, Box 70, SE-101 21 Stockholm, SE	11.03.2014
187017	SSAB EMEA AB, SE 631 80 Oxelösund, SE	SSAB Technology AB, Box 70, SE-101 21 Stockholm, SE	11.03.2014
187364	Oděvní podnik, a.s., Za Drahou 4239/2, Prostějov, 79704, CZ	OTTOBERG s.r.o., Cihlářská 19, Brno, 60200, CZ	11.03.2014
192205	Oděvní podnik, a.s., Za Drahou 4239/2, Prostějov, 79704, CZ	OTTOBERG s.r.o., Cihlářská 19, Brno, 60200, CZ	11.03.2014
192206	Oděvní podnik, a.s., Za Drahou 4239/2, Prostějov, 79704, CZ	OTTOBERG s.r.o., Cihlářská 19, Brno, 60200, CZ	11.03.2014
194466	Oděvní podnik, a.s., Za Drahou 4239/2, Prostějov, 79704, CZ	OTTOBERG s.r.o., Cihlářská 19, Brno, 60200, CZ	11.03.2014
197528	Oděvní podnik, a.s., Za Drahou 4239/2, Prostějov, 79704, CZ	OTTOBERG s.r.o., Cihlářská 19, Brno, 60200, CZ	11.03.2014
201539	Oděvní podnik, a.s., Za Drahou 4239/2, Prostějov, 79704, CZ	OTTOBERG s.r.o., Cihlářská 19, Brno, 60200, CZ	11.03.2014
208597	VIKAM PRAHA, a.s., Přátelství 681, Praha 10 - Uhřetěves, 10400, CZ	ArcelorMittal Construction CZ s.r.o. "v likvidaci", Biskupský dvůr 1146/7, Praha 1, 11000, CZ	06.03.2014
208597	ArcelorMittal Construction CZ s.r.o. "v likvidaci", Biskupský dvůr 1146/7, Praha 1, 11000, CZ	ArcelorMittal Construction Slovakia s.r.o., Rožňavská 24, Bratislava, SK	06.03.2014
208922	Oděvní podnik, a.s., Za Drahou 4239/2, Prostějov, 79704, CZ	OTTOBERG s.r.o., Cihlářská 19, Brno, 60200, CZ	11.03.2014
225487	Oděvní podnik, a.s., Za Drahou 4239/2, Prostějov, 79704, CZ	OTTOBERG s.r.o., Cihlářská 19, Brno, 60200, CZ	11.03.2014
241133	McDonald's ČR spol. s r.o., Řevnická 170/4, Praha 5, 15521, CZ	McDONALD'S CORPORATION, One McDonald's Plaza, Oak Brook, IL, US	10.03.2014
256178	Oděvní podnik, a.s., Za Drahou 4239/2, Prostějov, 79704, CZ	OTTOBERG s.r.o., Cihlářská 19, Brno, 60200, CZ	11.03.2014
259402	TexColor Č. Budějovice, spol. s r.o., Vráto 87, České Budějovice, 37001, CZ	TexColor CZ, s.r.o., Pekařská 12, Praha 5, 15000, CZ	05.03.2014
259403	TexColor Č. Budějovice, spol. s r.o., Vráto 87, České Budějovice, 37001, CZ	TexColor CZ, s.r.o., Pekařská 12, Praha 5, 15000, CZ	05.03.2014
263317	xPool a.s., Půtova 1219/3, Praha 1, 11000, CZ	Walpesa s.r.o., Vyšehradská 320/49, Praha 2, 12800, CZ	06.03.2014
265765	Sklostroj Turnov CZ, s. r. o., Přepeská 210, Turnov, 51101, CZ	GC Machinery Holdings N.V., Fred. Roeskestraat 123, Amsterdam 1076 EE, NL	10.03.2014
266084	Ing. František Švébiš, Ostravice 298, Ostravice, 73914, CZ	Folklorní soubor Gruník, o.s., Ostravice č.p. 298, 73914, CZ	05.03.2014
267359	BAKALÁŘ TOURS s.r.o., Nádražní 6, Rakovník, 26901, CZ	ROTERA s.r.o., Radlická 663/28, Praha 5, 15000, CZ	05.03.2014
269046	Váňa Jiří, Sadová 26, České Budějovice, 37007, CZ	Váňa Jiří, Sadová 26, České Budějovice 7, 37007, CZ Boubal Jiří, Jickovice 32, Milevsko, 39901, CZ	05.03.2014
269944	Šlachta Petr MVDr., Palkovice 245, Palkovice, 73941, CZ	LA DOMENICA a.s., Drahohejlůva 2433/12, Praha 9, 19000, CZ	07.03.2014
270943	McDonald's ČR spol. s r.o., Řevnická 170/4, Praha 5, 15521, CZ	McDONALD'S CORPORATION, One McDonald's Plaza, Oak Brook, IL, US	10.03.2014
270944	McDonald's ČR spol. s r.o., Řevnická 170/4, Praha 5, 15521, CZ	McDONALD'S CORPORATION, One McDonald's Plaza, Oak Brook, IL, US	10.03.2014
271897	McDonald's ČR spol. s r.o., Řevnická 170/4, Praha 5, 15521, CZ	McDONALD'S CORPORATION, One McDonald's Plaza, Oak Brook, IL, US	10.03.2014
273222	McDonald's ČR spol. s r.o., Řevnická 170/4, Praha 5, 15521, CZ	McDONALD'S CORPORATION, One McDonald's Plaza, Oak Brook, IL, US	10.03.2014
274033	Sklostroj Turnov CZ, s. r. o., Přepeská 210, Turnov, 51101, CZ	GC Machinery Holdings N.V., Fred. Roeskestraat 123, Amsterdam 1076 EE, NL	06.03.2014
278732	Yamba Consulting, SE, Koněvova 1965/208, Praha 3 - Žižkov, 13000, CZ	Tauš Jan, Ronov nad Sázavou 23, Příbyslav, 58222, CZ	05.03.2014
283033	Maraton klub Seitl Ostrava, Gen. Sochora 1206/13, Ostrava - Poruba, 70800, CZ	Energobel a.s., Janáčkovo nábřeží 1153/13, Praha, 15000, CZ	05.03.2014
288298	CZECH TOP 100, a.s., Opletalova 53-55, Praha 1, 11000, CZ	Forum, s.r.o., Pod Parukářkou 2760/12, Praha 3, 13000, CZ	05.03.2014
288299	CZECH TOP 100, a.s., Opletalova 53-55, Praha 1, 11000, CZ	Forum, s.r.o., Pod Parukářkou 2760/12, Praha 3, 13000, CZ	05.03.2014

Číslo zápisu	Dřívější vlastník	Nynější vlastník	S účinností od
288300	CZECH TOP 100, a.s., Opletalova 53-55, Praha 1, 11000, CZ	Forum, s.r.o., Pod Parukářkou 2760/12, Praha 3, 13000, CZ	05.03.2014
294374	REMOSKA s.r.o., Markova 1768, Frenštát pod Radhoštěm, 74401, CZ	REMOSKA s.r.o., Markova 1768, Frenštát pod Radhoštěm, 74401, CZ	10.03.2014
302550	CEITEC s.r.o., Žerotínovo náměstí 9, Brno, 60177, CZ	Masarykova univerzita, Žerotínovo náměstí 9, Brno, 60177, CZ	07.03.2014
302701	Mareš Jiří, Javorová 198, Dolní Jirčany, Psáry, 25244, CZ Vožeh Václav, Churáňovská 2692/5, Praha 5, 15000, CZ Boudník Vít, Sportovců 3033, Kladno 4, 27204, CZ FIX spol. s r.o., Schnirchova 3, Praha 7, 17000, CZ	Mareš Jiří, Javorová 198, Dolní Jirčany, Psáry, 25244, CZ Vožeh Václav, Churáňovská 2692/5, Praha 5, 15000, CZ Boudník Vít, Sportovců 3033, Kladno 4, 27204, CZ	11.03.2014
306399	McDonald's ČR spol. s r.o., Řevnická 170/4, Praha 5, 15521, CZ	McDONALD'S CORPORATION, One McDonald's Plaza, Oak Brook, IL, US	10.03.2014
306517	FAVEA engineering, s.r.o., Náves 606, Zlín, Prštné, 76001, CZ	FAVING, s.r.o., Náves 606, Zlín, CZ	06.03.2014
314219	Sklostroj Turnov CZ, s.r.o., Přepešská 210, Turnov, 51101, CZ	GC Machinery Holdings N.V., Fred. Roeskestraat 123, Amsterdam 1076 EE, NL	06.03.2014
318796	McDonald's ČR spol. s r.o., Řevnická 170/4, Praha 5, 15521, CZ	McDONALD'S CORPORATION, One McDonald's Plaza, Oak Brook, IL, US	10.03.2014
318983	McDonald's ČR spol. s r.o., Řevnická 170/4, Praha 5, 15521, CZ	McDONALD'S CORPORATION, One McDonald's Plaza, Oak Brook, IL, US	10.03.2014
328320	Vtípilová Květa Ing., Krásova 19, Praha 3, 13000, CZ	Čermák František JUDr., Krásova 19, Praha 3, 13000, CZ	05.03.2014
331980	Levitan AG, Harfenbergstr. 28, St. Gallen, CH	Nimcro d.o.o., Metalceva 5, 10000 Zagreb, HR	07.03.2014
332815	Vtípilová Květa Ing., Krásova 19, Praha 3, 13000, CZ	Čermák František JUDr., Krásova 19, Praha 3, 13000, CZ	05.03.2014
333214	HIRAGANA s.r.o., Nádražní 453, Morkovice, 76833, CZ	Hanhart Morkovice s.r.o., Nádražní 453, Morkovice-Slížany, 76833, CZ	06.03.2014
333731	Vital Drinks, s.r.o., Táboritská 880/14, Praha 3, 13000, CZ	EUKA s.r.o., Mlýnská 22/4, Praha 6, 16000, CZ	05.03.2014

Změny v údajích o vlastnících ochranných známek

Kapitola obsahuje ochranné známky, u kterých byla v rejstříku ochranných známek vyznačena změna v údajích o vlastnících ve smyslu ustanovení § 27 odst. 2 a 7 zákona č. 441/2003 Sb.

Číslo zápisu	Vlastník	S účinností od
117980	Slavia Industries, a. s., Grösslingova 7, 811 09 Bratislava, SK	07.03.2014
155038	Slavia Industries, a. s., Grösslingova 7, 811 09 Bratislava, SK	07.03.2014
168947	Gant AB, P.O. Box 27021, 102 51 Stockholm, SE	11.03.2014
179577	Košík Petr, Nová 178, Jiřkovice, 66451, CZ	11.03.2014
180779	GB-geodezie, spol. s r.o., Lazaretní 4298/11a, Brno - Židenice, 61500, CZ	06.03.2014
180780	GB-geodezie, spol. s r.o., Lazaretní 4298/11a, Brno - Židenice, 61500, CZ	06.03.2014
183713	Office Depot, Inc. (a Delaware corporation), 6600 North Military Trail, Boca Raton, 33496, FL, US	11.03.2014
183714	Office Depot, Inc. (a Delaware corporation), 6600 North Military Trail, Boca Raton, 33496, FL, US	11.03.2014
186641	Rexall Sundown, Inc., a Florida corporation, 2100 Smithtown Avenue, Ronkonkoma, 11779, NY, US	10.03.2014
187016	SSAB EMEA AB, SE 631 80 Oxelösund, SE	11.03.2014
187017	SSAB EMEA AB, SE 631 80 Oxelösund, SE	11.03.2014
191392	FINAL s.r.o., U Zeleného ptáka 1145/12, Praha 4, 14800, CZ	11.03.2014
192833	HUMUSOFT, spol. s r.o., Pobřežní 224/20, Praha 8, 18600, CZ	07.03.2014
198262	SONY CORPORATION, 1-7-1 Konan, Minato-ku, Tokyo, JP	11.03.2014
201146	Sanoma Media CZ a.s., Lomnického 1705/7, Praha 4, 14000, CZ	10.03.2014
203364	Office Depot, Inc. (a Delaware corporation), 6600 North Military Trail, Boca Raton, 33496, FL, US	11.03.2014
204387	Sanoma Media CZ a.s., Lomnického 1705/7, Praha 4, 14000, CZ	10.03.2014
208132	Sanoma Media CZ a.s., Lomnického 1705/7, Praha 4, 14000, CZ	10.03.2014
229535	Sanoma Media CZ a.s., Lomnického 1705/7, Praha 4, 14000, CZ	10.03.2014
229603	Sanoma Media CZ a.s., Lomnického 1705/7, Praha 4, 14000, CZ	10.03.2014
230730	STUDENT AGENCY, k.s., náměstí Svobody 86/17, Brno, 60200, CZ	05.03.2014
230731	STUDENT AGENCY, k.s., náměstí Svobody 86/17, Brno, 60200, CZ	05.03.2014
235151	Sanoma Media CZ a.s., Lomnického 1705/7, Praha 4, 14000, CZ	10.03.2014
235152	Sanoma Media CZ a.s., Lomnického 1705/7, Praha 4, 14000, CZ	10.03.2014
237415	Slavia Industries, a. s., Grösslingova 7, Bratislava 81109, SK	07.03.2014
240162	STUDENT AGENCY, k.s., náměstí Svobody 86/17, Brno, 60200, CZ	05.03.2014
243419	Gant AB, P.O. Box 27021, 102 51 Stockholm, SE	11.03.2014
245527	Sanoma Media CZ a.s., Lomnického 1705/7, Praha 4, 14000, CZ	10.03.2014
258275	NOVIKO Animal Health s.r.o., R. Svobodové 1444, Milevsko, 39901, CZ	06.03.2014
265766	C.P.A. CZECH s.r.o., U Panasonicu 376, Pardubice - Staré Čivice, 53006, CZ	07.03.2014
267215	FESTIVALPARK s.r.o., Vinohradská 2029/124, Praha 3 - Vinohrady, 13000, CZ	11.03.2014
268000	Blue Panther s.r.o., Novodvorská 994, Praha 4, 14300, CZ	10.03.2014
269128	UNIBON spol. s r.o., Pražská 1957, Slaný, 27401, CZ	11.03.2014
270879	Svítil Radek Ing., Slavičkova 1435/6, Šumperk, 78701, CZ	10.03.2014
271900	PORADCE s.r.o., Hlavní třída 2020/28, Český Těšín, 73701, CZ	07.03.2014
272086	T.C.Pharmaceutical Industries Co., Ltd., 288 Ekachai Road, Bangbon Sub-District, Bangbon District, Bangkok 10150, TH	07.03.2014
273139	PORADCE s.r.o., Hlavní třída 2020/28, Český Těšín, 73701, CZ	07.03.2014
273140	PORADCE s.r.o., Hlavní třída 2020/28, Český Těšín, 73701, CZ	07.03.2014
273513	NOVIKO Animal Health s.r.o., R. Svobodové 1444, Milevsko, 39901, CZ	06.03.2014
274961	Nakladatelství Eroika, s.r.o., Nad spádem 649/10, Praha 4 - Podolí, 14700, CZ	06.03.2014
274962	PROSTOR, nakladatelství s.r.o., Nad spádem 649/10, Praha 4 - Podolí, 14700, CZ	06.03.2014
275521	Koordináční středisko transplantací, Ruská 2412/85, Praha 10, Vinohrady, 10000, CZ	11.03.2014
277290	Pražská manažerská akademie, s.r.o., Křížkova 180/28, Praha 8 - Karlín, 18600, CZ	06.03.2014
292224	STUDENT AGENCY, k.s., náměstí Svobody 86/17, Brno, 60200, CZ	05.03.2014
298342	STUDENT AGENCY, k.s., náměstí Svobody 86/17, Brno, 60200, CZ	05.03.2014
298854	Sanoma Media CZ a.s., Lomnického 1705/7, Praha 4, 14000, CZ	10.03.2014
304774	Sanoma Media CZ a.s., Lomnického 1705/7, Praha 4, 14000, CZ	10.03.2014
304775	Sanoma Media CZ a.s., Lomnického 1705/7, Praha 4, 14000, CZ	10.03.2014
305132	QUICKHAUS, s.r.o., Roháčova 188/37, Praha 3 - Žižkov, 13000, CZ	07.03.2014

Číslo zápisu	Vlastník	S účinností od
306517	FAVEA engineering, s.r.o., Náves 606, Zlín, Prštné, 76001, CZ	05.03.2014
307728	THERMO INDUSTRY, a.s., Na Spravedlnosti 1533, Pardubice - Zelené Předměstí, 53002, CZ	07.03.2014
319837	STUDENT AGENCY, k.s., náměstí Svobody 86/17, Brno, 60200, CZ	05.03.2014
319838	STUDENT AGENCY, k.s., náměstí Svobody 86/17, Brno, 60200, CZ	05.03.2014
321233	STUDENT AGENCY, k.s., náměstí Svobody 86/17, Brno, 60200, CZ	05.03.2014
321234	STUDENT AGENCY, k.s., náměstí Svobody 86/17, Brno, 60200, CZ	05.03.2014
325093	Industry EU, s.r.o., náměstí Jurije Gagarina 1230/3, Ostrava - Slezská Ostrava, 71000, CZ	10.03.2014
331538	STUDENT AGENCY, k.s., náměstí Svobody 86/17, Brno, 60200, CZ	05.03.2014
332888	Sanoma Media CZ a.s., Lomnického 1705/7, Praha 4, 14000, CZ	10.03.2014
333600	Sanoma Media CZ a.s., Lomnického 1705/7, Praha 4, 14000, CZ	10.03.2014
333737	Goldman water s.r.o, Oborská 1251, Praha 9, 19800, CZ	07.03.2014
335946	Kitl s.r.o., Pasířská 3299/60, Jablonec nad Nisou, 46601, CZ	06.03.2014

Ostatní rozhodné údaje a úřední opravy

Kapitola zahrnuje zejména přetřídění seznamu výrobků a služeb v návaznosti na mezinárodní zápis, opravu chyb ve formulaci, přepisů a zjevných nesprávností za účelem uvedení do souladu se skutečností. V této kapitole jsou zveřejňovány jen takové údaje, které nemohou být zveřejněny spolu se zveřejněním přihlášky nebo se zápisem ochranné známky. Dále kapitola obsahuje důležitá úřední sdělení.

(11) **35534**

(21) PVZ 2012-39221

Datum provedení změny: 11.03.2014

V rejstříku průmyslových vzorů bylo chybně uvedeno jako datum podání 1.10.2012. Správné datum podání je 18.12.2012.

(11) **35635**

(21) PVZ 2012-39266

Datum provedení změny: 11.03.2014

V rejstříku průmyslových vzorů bylo chybně uvedeno jako datum podání 6.11.2012. Správné datum podání je 4.3.2013.

(11) **35668**

(21) PVZ 2011-38819

Datum provedení změny: 11.03.2014

V rejstříku průmyslových vzorů bylo chybně uvedeno jako datum podání 7.10.2011. Správné datum podání je 18.11.2011.

(11) **35697**

(21) PVZ 2011-38862

Datum provedení změny: 11.03.2014

V rejstříku průmyslových vzorů bylo chybně uvedeno jako datum podání 23.11.2011. Správné datum podání je 6.12.2011.
