

Číselné INID kódy pro označování bibliografických dat technických řešení

INID Codes for the identification of bibliographic data of technical solutions

(Standard WIPO ST. 9 a ST. 80)

(11)	číslo patentu/zápisu/osvědčení	(11)	Number of the patent/registration/certification
(15)	datum zápisu průmyslového vzoru	(15)	Industrial design registration date
(21)	číslo přihlášky/zádsti	(21)	Application number
(22)	datum podání přihlášky/zádsti	(22)	Date of application filling
(23)	údaje o výstavní prioritě	(23)	Exhibition priority data
(28)	počet průmyslových vzorů	(28)	Number of industrial designs included in the application
(31)	číslo prioritní přihlášky	(31)	Number of priority application
(32)	datum podání prioritní přihlášky	(32)	Filling date of priority application
(33)	země priority	(33)	Priority country
(40)	datum zveřejnění přihlášky vynálezu	(40)	Date of publication of patent application
(45)	datum zveřejnění zapsaného průmyslového vzoru	(45)	Publication date of the registered industrial design
(47)	datum zveřejnění udělení patentu a zápisu užitého vzoru, datum zápisu užitého vzoru, datum oznámení udělení evropského patentu v Evropském patentovém věstníku	(47)	Publication date of patent granting and publication date of utility model registration, registration date of utility model, publication date of European patent granting in the European patent bulletin
(51)	mezinárodní patentové třídění/Locarnské třídění průmyslových vzorů	(51)	International Patent Classification/ Locarno Classification for Industrial Designs
(54)	název	(54)	Title
(55)	vyobrazení průmyslového vzoru	(55)	Reproduction of the industrial design
(57)	anotace	(57)	Abstract
(68)	číslo základního patentu	(68)	Number of the basic patent
(71)	označení přihlašovatele/zadatele	(71)	Applicant
(72)	označení původce	(72)	Inventor
(73)	označení majitele/vlastníka	(73)	Owner
(74)	označení zástupce	(74)	Attorney's name and address
(86)	číslo mezinárodní přihlášky	(86)	International application number
(87)	číslo mezinárodního zveřejnění	(87)	International publication number
(92)	datum a číslo první registrace přípravku pro Českou republiku	(92)	Date and number(s) of the first authorization to market the product in the CZ
(93)	datum, číslo a země první registrace přípravku v rámci Společenství	(93)	Date, number(s) and country of the first authorization to market the product in the EEC
(94)	doba platnosti osvědčení	(94)	Term of certification validity
(95)	označení a typ přípravku	(95)	Name of the product and product type
(96)	datum podání a číslo evropské patentové přihlášky	(96)	European patent application filling date and number
(97)	datum zveřejnění a číslo zveřejnění evropské patentové přihlášky v Evropském patentovém věstníku	(97)	European patent application publication date and publication number in the European patent bulletin

Číselné INID kódy pro označování bibliografických dat ochranných známek

INID codes and minimum required for the identification of bibliographics data relating to marks

(Standard WIPO ST.60)

(111)	Číslo zápisu ochranné známky (registrace)	(111)	Number of registration
(151)	Datum zápisu ochranné známky	(151)	Date of the registration
(210)	Číslo přihlášky ochranné známky (spisu)	(210)	Number of the application
(220)	Datum podání přihlášky	(220)	Date of filing of the application
(320)	Datum vzniku práva přednosti	(320)	Date of the first application
(442)	Datum zveřejnění přihlášky po průzkumu	(442)	Date of the publication of the examined application
(450)	Datum zveřejnění zápisu ochranné známky ve Věstníku	(450)	Date of publication of the registration
(510)	Seznam výrobků a služeb	(510)	List of goods and/or services
(511)	Číslo třídy výrobků a služeb	(511)	Number of the class of goods and/or services
(526)	Omezení rozsahu ochrany o prvek	(526)	Disclaimer
(540)	Znění nebo vyobrazení ochranné známky	(540)	Reproduction of the mark
(551)	Kolektivní ochranná známka	(551)	Collective mark
(554)	Prostorová ochranná známka	(554)	Three-dimensional mark
(558)	Ochranná známka tvořená pouze barvou nebo kombinací barev	(558)	Mark consisting exclusively of one or several colours
(583)	Datum právní moci rozhodnutí/výsledek rozhodnutí	(583)	Date of the legal force of the decision/ result of the decision
(591)	Údaje o barevnosti ochranné známky	(591)	Information concerning colour
(730)	Přihlašovatel/vlastník ochranné známky	(730)	The applicant or the holder of the mark
(740)	Zástupce	(740)	Name and address of the representative
(811)	Mezinárodní číslo zápisu ochranné známky	(811)	Number of the international registration
(890)	Kód státu ochrany mezinárodní ochranné známky	(890)	INID code of the state of the international mark

Kódy pro kódování záhlaví oznámení publikovaných ve Věstníku

(Standard WIPO ST. 17)

BB9A	zveřejněné přihlášky vynálezů	MK4A	zánik patentů uplynutím doby platnosti
FG1K	zapsané užité vzory	MK4F	zánik autorských osvědčení uplynutím doby ochrany
FG4A	udělené patenty	MK4Q	zánik průmyslového vzoru uplynutím doby ochrany
FG4Q	zapsané průmyslové vzory	MM4A	zánik patentů pro nezaplacení ročních poplatků
LD3K	částečný výmaz užitého vzoru	MM4F	zánik autorských osvědčení pro nezaplacení ročních poplatků
LD4Q	částečný výmaz průmyslového vzoru	ND1K	prodloužení platnosti užitého vzoru
MA4A	zánik patentu vzdáním se	ND4Q	obnova doby ochrany průmyslového vzoru
MA4F	zánik autorských osvědčení vzdáním se	PA4A	změna autorského osvědčení na patent
MC3K	výmaz užitého vzoru	PC9A	změna dispozičního práva k vynálezu
MC4A	zrušení patentu	PD1K	převod práv a ostatní změny majitelů užitého vzoru
MC4F	zrušení autorského osvědčení	PD4A	převod práv a ostatní změny majitelů patentů
MC4Q	výmaz průmyslového vzoru	PD4Q	převod práv a ostatní změny vlastníků průmyslových vzorů
MH1K	zánik užitého vzoru vzdáním se	QA9A	nabídka licence
MH4A	částečné zrušení patentu	SB4A	zapsané patenty do rejstříku po odtajnění
MH4F	částečné zrušení autorského osvědčení	SB4F	zapsaná autorská osvědčení do rejstříku po odtajnění
MH4Q	zánik průmyslového vzoru vzdáním se		
MK1K	zánik užitého vzoru uplynutím doby platnosti		

Opravy Změny Různé

Opravy u přihlášek vynálezů s žádostí o udělení patentu

HA9A	jmenování vynálezce	HF9A	oprava dat
HB9A	oprava jmen	HG9A	oprava chyb v třídění
HC9A	změna jmen	HH9A	oprava nebo změna všeobecně
HD9A	oprava adres	HK9A	tiskové chyby v úřed. věstnících
HE9A	změna adres		

Opravy ochranných dokumentů

patenty	autorská osvědčení	užité vzory	průmyslové vzory	
TA4A	TA4F	TA1K	TA4Q	jmenování vynálezce
TB4A	TB4F	TB1K	TB4Q	oprava jmen
TC4A	TC4F	TC1K	TC4Q	změna jmen
TD4A	TD4F	TD1K	TD4Q	oprava adres
TE4A	TE4F	TE1K	TE4Q	změna adres
TF4A	TF4F	TF1K	TF4Q	oprava dat
TG4A	TG4F	TG1K	TG4Q	oprava chyb v třídění
TH4A	TH4F	TH1K	TH4Q	oprava nebo změna všeobecně
TK9A	TK9F	TK1K	TK4Q	tiskové chyby v úřed. věstnících

Kódy pro označování zemí a mezinárodních organizací použité ve věstníku

AT	Rakousko
BR	Brazílie
CH	Švýcarsko
CY	Kypř
CZ	Česká republika
DE	Německo
ES	Španělsko
FI	Finsko
GB	Spojené království
IT	Itálie
KR	Korejská republika
LU	Lucembursko
MX	Mexiko
NL	Nizozemsko
PA	Panama
RU	Ruská federace
SE	Švédsko
SK	Slovensko
US	Spojené státy

Kódy pro označování států USA použité ve věstníku

CT	Connecticut
FL	Florida
NJ	New Jersey
NV	Nevada
NY	New York
OH	Ohio
TX	Texas
WI	Wisconsin

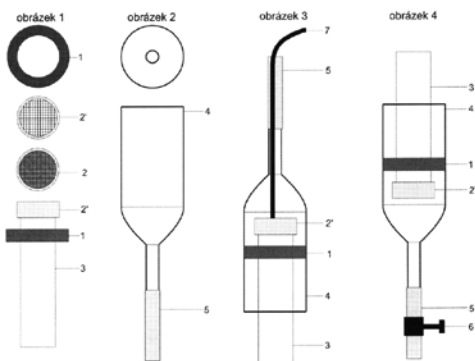
BB9A Zveřejněné přihlášky vynálezů - přehled podle čísel přihlášek

Dále uvedené přihlášky vynálezů byly zveřejněny dnem, uvedeným ve Věstníku podle zákona č. 527/1990 Sb., o vynálezech a zlepšovacích návrzích, ve znění pozdějších předpisů, a jsou k dispozici v patentové knihovně Úřadu průmyslového vlastnictví, Antonína Čermáka 2a, 160 68, Praha 6.

2012-232	B 01 D 63/02	(2006.01)
2012-233	B 01 D 63/02	(2006.01)
2012-290	C 12 G 3/02	(2006.01)
2012-336	A 01 M 13/00	(2006.01)
2012-355	C 08 L 83/04	(2006.01)
2012-356	C 08 L 83/04	(2006.01)
2012-374	C 12 C 5/02	(2006.01)
2012-376	A 61 F 2/24	(2006.01)
2012-378	G 06 F 3/0484	(2013.01)
2012-381	G 08 B 21/24	(2006.01)
2012-382	B 82 B 3/00	(2006.01)
2012-385	F 03 G 7/04	(2006.01)
2012-388	A 21 D 13/00	(2006.01)
2012-819	C 23 C 26/02	(2006.01)
2012-893	C 09 D 4/02	(2006.01)
2012-973	G 01 N 1/22	(2006.01)
2013-639	C 12 G 3/14	(2006.01)

Zveřejněné přihlášky vynálezů - řazené podle MPT

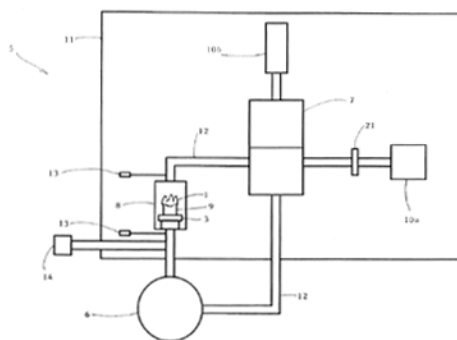
- (51) **A01M 13/00** (2006.01)
A01N 1/02 (2006.01)
G01N 1/00 (2006.01)
- (21) **2012-336**
- (71) Česká zemědělská univerzita v Praze, Praha 6, CZ
Výzkumný ústav rostlinné výroby, v.v.i., Praha 6 - Ruzyně, CZ
- (72) Zouhar Miloslav, Praha 9 - Černý Most, CZ
Douda Ondřej, Kladno, CZ
- (54) **Zařízení pro hodnocení účinnosti fumigantů na mortalitu hádčátka borovicového (Bursaphelenchus xylophilus)**
- (22) 21.05.2012
- (57) Řešení se týká zařízení pro hodnocení účinnosti fumigantů na mortalitu hádčátka borovicového, které je charakterizováno tím, že se skládá z květy (3), která je v průběhu experimentální fumigace uzavřena víčkem A (2) a při následné extrakci hádčátek víčkem B (2') se síťovinou, a zevně je opatřena těsněním (1), jehož vnější průměr odpovídá vnitřnímu průměru nálevky (4), do které je květa (3) těsně vložena tak, že její víčko (2') se síťovinou je umístěno k zúžené části nálevky (4), která je opatřena hadičkou (5) s Hoffmannovou tlačkou (6), přičemž hadičkou (5) prochází při plnění kapilára (7) do uzavřené části nálevky (4).
- (74) PATENTOVÁ KANCELÁŘ, Mgr. Hana Jirkalová, Michelská 18/12a, Praha 4, 14000



- (51) **A21D 13/00** (2006.01)
- (21) **2012-388**
- (71) Švestka Zdeněk, Tasov, CZ
- (72) Švestka Zdeněk, Tasov, CZ
- (54) **Placka**
- (22) 11.06.2012
- (57) Vynález se týká potraviny, či bio potraviny, případně pochutiny, tepelně upravené a kompletně zpracované, vhodné pro zdravou výživu, dietu zejména bezlepkovou, hubnutí, úpravu zažívání, sport a podobně. Jedná se o celozrnný nebo bezlepkový výrobek s dlouhou trvanlivostí, o placku či oplatek, svým složením jde v jiné nezvyklé formě o typ nekvašeného celozrnného chleba, obsahující různá semínka, bez chemických přísad a s příznivými účinky na zažívací trakt člověka. Placka, je na jednu dávku tvořena suchou směsí smíchanou s rostlinným olejem a s teplou vodou a to v takovém množství, aby směs vzniklého těsta byla tekutá a schopná lít, pro odpočinutí, upečenou do tvaru a formy oplatky. Suchá směs v různých provedeních sestává z různých druhů mouk dále ze slunečnicových semínek, sezamových semínek, z kmínu a soli. Případně dále v chutově přiměřeném množství sestává z různých přísad, ingrediencí, příchutí a ochucovadel.

- (51) **A61F 2/24** (2006.01)
C12N 5/071 (2010.01)
- (21) **2012-376**
- (71) Institut klinické a experimentální medicíny, Praha 4, CZ
Straka František MUDr., Praha 4, CZ
Mašín Jaroslav Ing., Čestlice, CZ
Schorník David MUDr., Praha 8, CZ

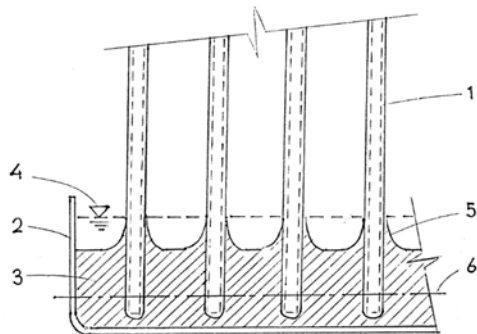
- (72) Straka František MUDr., Praha 4, CZ
Pirk Jan Prof. MUDr., DrSc., Praha 3, CZ
Mašín Jaroslav Ing., Čestlice, CZ
Schorník David MUDr., Praha 8, CZ
- (54) **Způsob výroby perikardiální náhrady srdeční chlopně, perikardiální náhrada srdeční chlopně vyrobená tímto způsobem, zařízení pro kondicioning a modifikaci tkáně autologního perikardu pro perikardiální náhradu srdeční chlopně**
- (22) 05.06.2012
- (57) Perikardiální náhrada (1) srdeční chlopně je vyrobena z živé tkáně autologního perikardu obsahující živé perikardiální intersticiální buňky a živou perikardiální extracelulární matrici následujícím způsobem: nejprve se zjistí velikost a tvar pacientovy patologické vlastní chlopně metodou trojrozměrné transesofageální echokardiografie v reálném čase, nebo metodou počítačové tomografie, nebo metodou magnetické rezonance, a následně se z jediného dílu živé vlastní tkáně autologního perikardu pacientu, obsahující živé perikardiální intersticiální buňky a živou extracelulární matrici, vyrobí perikardiální náhrada (1) srdeční chlopně určená pro implantaci se stentem (2) nebo bez stentu, přičemž velikost a tvar chlopní náhrady (1) se volí tak, aby odpovídaly velikosti a tvaru pacientovy vlastní chlopně a kořene aorty. Předmětem vynálezu je dále zařízení (5) pro kondicioning a modifikaci živé autologní tkáně perikardu tvořící perikardiální náhradu (1) srdeční chlopně, které zahrnuje pulzní čerpadlo (6) pro pohon buněčného kultivačního média, nádrž (7) pro řízení kapacity kapaliny regulující činnost perikardiální náhrady (1) srdeční chlopně, komoru (8) pro uložení perikardiální náhrady (1) srdeční chlopně, v níž je uspořádán nosič (9) perikardiální chlopní náhrady (1) a výměník (10) plynu pro vpouštění CO₂ do buněčného kultivačního média. Nádrž (7) pro řízení kapacity kapaliny, komora (8) pro uložení perikardiální náhrady (1) srdeční chlopně a výměník (10) plynu jsou uloženy v inkubátoru (11) s vnitřní atmosférou tvořenou vzduchem smíchaným s 5 % CO₂ o teplotě 36 až 37 °C a jednotlivé součásti zařízení (5) jsou vzájemně propojeny hadicovým systémem (12).
- (74) PatentCentrum Sedlák a Partners s.r.o., Husova 5, České Budějovice, 37001



- (51) **B01D 63/02** (2006.01)
- (21) **2012-232**
- (71) Vysoké učení technické v Brně, Brno, CZ
- (72) Raudenský Miroslav Prof. Ing. CSc., Brno, CZ
Hrazdil Vladimír Ing., Brno, CZ
- (54) **Způsob zhotovení příruby svazku dutých organických vláken**
- (22) 04.04.2012
- (57) Způsob zhotovení příruby svazku dutých organických vláken zalitím jejich konců tuhnoucí zalévací látkou ve formě s následujícím uvolněním ústí vláken řezem spočívá v tom, že se vlákna (1) v rozestupech uspořádají do svazku a ustaví se ve vertikální poloze, v této poloze se vnoří do zalévací formy (2), v níž se jejich konce zalijí tuhnoucí zalévací látkou, přičemž se během tuhnutí zalévací látky

snižuje její hladina, čímž se na vláknech vytvoří kuželovité nálitky (5).

(74) Ing. Libor Markes, Grohova 54/145, Brno, 60200



(51) **B01D 63/02** (2006.01)

(21) **2012-233**

(71) Vysoké učení technické v Brně, Brno, CZ

(72) Raudenský Miroslav Prof. Ing. CSc., Brno, CZ

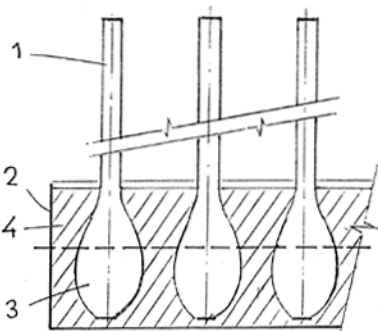
Hrazdil Vladimír Ing., Brno, CZ

(54) **Způsob zhotovení příruby svazku dutých organických vláken**

(22) 04.04.2012

(57) Způsob zhotovení příruby svazku dutých organických vláken zalitím jejich konců tuhnoucí zalévací látkou ve formě s následujícím uvolněním ústí vláken řezem spočívá v tom, že vlákna (1) se uspořádají v rozstupcích do svazku, alespoň jeden jejich konec se zaslepí, zaslepeným koncem se svazek umístí do formy (2), do níž se přivede zalévací látka, jejíž tuhnutí je provázáno vývinem tepla, přičemž před přivedením zalévací látky nebo na počátku jejího tuhnutí se uvnitř vláken (1) vyvolá pletlak, který vybojí zahřáté, teplem plastifikované vlákno (1) v úseku uvnitř zalévací látky, načez se zalévací látka nechá ztuhnout, odlitek se vyjme z formy (2) a rozřízne se v rovinně vybolení (3) kolmo na směr vláken (1), čímž jsou v takto zhotovené přírubě vytvořena nálevkovitá rozšíření v ústích vláken.

(74) Ing. Libor Markes, Grohova 54/145, Brno, 60200



(51) **B82B 3/00** (2006.01)

B24B 7/22 (2006.01)

B23D 49/00 (2006.01)

(21) **2012-382**

(71) Biofyzikální ústav, Akademie věd České republiky, v.v.i., Brno, CZ

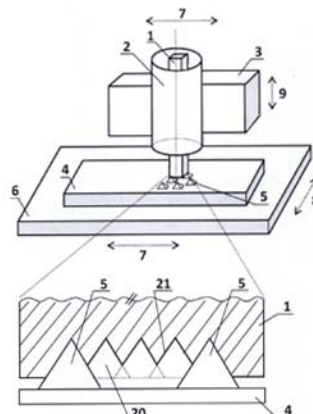
(72) Hason Stanislav Mgr. Ph.D., Hrušovany u Brna, CZ

(54) **Mechanický způsob výroby elektrochemicky aktivní struktury SRIMOCA s motivem ostrých hřebenů na povrchu kompaktního uhlíkového materiálu**

(22) 08.06.2012

(57) Při mechanickém způsobu výroby elektrochemicky aktivní struktury SRIMOCA s motivem ostrých hřebenů na povrchu kompaktního uhlíkového materiálu je struktura vytvořena úběrem materiálu z povrchu tělesa (1) kompaktního uhlíkového materiálu na nosiči (4) pevně ukotveným řezným nástrojem (5) z tvrdého materiálu, přičemž řezný nástroj (5) a povrch tělesa (1) vykonávají vůči sobě translační pohyb. Struktura SRIMOCA je použitelná zejména v oblasti biofyziky a biochemie pro

elektrochemické zkoumání biomolekul a biopolymérů, pro elektrochemickou analýzu fyziologických procesů organismů, pro lékařskou diagnostiku pomocí elektrochemických metod a u jiných elektroaktivních chemických procesů.



(51) **C08L 83/04** (2006.01)

C08K 5/14 (2006.01)

C08K 3/18 (2006.01)

(21) **2012-355**

(71) PRAKAB PRAŽSKÁ KABELOVNA, s.r.o., Praha 15, CZ

(72) Pelikán Lukáš Ing., Zábřeh, CZ

Šinka Pavel, Šatov, CZ

(54) **Způsob výroby napěněného silikonu**

(22) 30.05.2012

(57) Řešení se týká způsobu výroby napěněného silikonu pro použití zejména v elektrotechnickém průmyslu, přičemž jako nadouvadlo je užitá netoxická látka - voda, nosičem nadouvadla je peroxid a k napěnění silikonového kaučuku dochází při změně skupenství vody z kapalného do plynného skupenství při teplotě 100 °C. Postup výroby sestává z následujících kroků: zamíchání nadouvadla (voda) v množství 0,1 až 1,0 % váhových do nosiče nadouvadla (peroxid), dále následuje zamíchání silikonové směsi v poměru 100 dílů silikonového kaučuku na 1,1 až 3 díly nadouvacího činidla tvořeného 1 až 2 díly peroxidu a 0,1 až 1 dílem nadouvadla (vody) a posledním krokem je zpracování směsi na lisovacím nebo vytlačovacím stroji.

(74) DANĚK & PARTNERS Advokátní a patentová kancelář, Ing. Dr. Vilém Daněk, Vinohradská 45/1107, Praha 2, 12000

(51) **C08L 83/04** (2006.01)

C08K 3/26 (2006.01)

C08K 3/28 (2006.01)

C08C 4/00 (2006.01)

(21) **2012-356**

(71) PRAKAB PRAŽSKÁ KABELOVNA, s.r.o., Praha 15, CZ

(72) Pelikán Lukáš Ing., Zábřeh, CZ

Šinka Pavel, Šatov, CZ

(54) **Způsob výroby napěněného silikonu**

(22) 30.05.2012

(57) Řešení se týká způsobu výroby napěněného silikonu pro použití zejména v elektrotechnickém průmyslu, přičemž jako nadouvadlo je užitá netoxická látka - hydrogenuhlíčan amonný $\text{NH}_4\text{H}(\text{CO})_3$ a/nebo uhlíčan amonný $(\text{NH}_4)_2(\text{CO})_3$, přičemž nosičem nadouvadla je silikonový kaučuk a k napěnění silikonového kaučuku dochází při přeměně skupenství nadouvadla z pevného skupenství do plynného za vzniku bublin v silikonovém kaučuku, tedy jeho k napěnění dochází ještě před vulkanizací. Postup výroby sestává z následujících kroků: vysušení nadouvadla - hydrogenuhlíčanu amonného $\text{NH}_4\text{H}(\text{CO})_3$ a/nebo uhlíčanu amonného $(\text{NH}_4)_2(\text{CO})_3$ v exsíkátoru při teplotě 23 ± 3 °C po dobu 5 až 15 dnů, následuje rozemletí a rozdrčení nadouvadla na malé částice, zamíchání nadouvadla v množství 0,1 až 50,0 % (váhové %) do nosiče nadouvadla (silikonový kaučuk), zamíchání silikonové směsi v poměru 100 dílů silikonového kaučuku na 1 až 2 díly peroxidu tak, že

(74) silikonová směs obsahuje 0,5 až 3 díly nadouvadla, a dále je směs zpracována na lisovacím nebo vytlačovacím stroji.
DANĚK & PARTNERS Advokátní a patentová kancelář, Ing. Dr. Vilém Daněk, Vinohradská 45/1107, Praha 2, 12000

(51) **C09D 4/02** (2006.01)
C09D 5/02 (2006.01)

(21) **2012-893**

(71) Vysoká škola báňská - Technická univerzita Ostrava, Ostrava - Poruba, CZ

(72) Podjuklová Jitka Doc. Ing. CSc. prof.h.c., Ostrava - Výškovice, CZ

Laník Tomáš Ing. Ph.D., Ostrava - Hrabová, CZ

Pěnička Zdeněk Ing., Ostrava - Poruba, CZ

Šrubař Petr Ing., Frýdlant nad Ostravicí, CZ

Suchánková Kateřina Ing., Uničov, CZ

Kopaňáková Sylvie Ing., Řepiště, CZ

(54) **Způsob aplikace vodou ředitelného transparentního laku na hutní výrobek**

(22) 11.12.2012

(57) Řešení se týká způsobu aplikace vodou ředitelného laku obsahujícího 75 až 80 % hmotn. akrylátové disperze, 4,75 až 5,75 % hmotn. aditiva pro smáčivost, dispergaci a nepěnívost, 0,1 až 0,2 % inhibitoru koroze, 2 až 10 % hmotn. zesilovacího činidla na bázi vodorozpustného komplexu oxidu zinku, 0,5 až 2,0 % hmotn.

vodorozpustného organického inhibitoru koroze na bázi směsi oktadekanoátu draselného, fosforečnanu tridaselného a 2,2,2'-nitrioloethanolu, 5 až 10 % hmotn. antikoročního pigmentu na bázi oxyaminofosfátového komplexu vápníku a manganu, a vodu na hutní výrobek, při němž se nejprve předehřeje hutní výrobek na teplotu v rozmezí 38 až 45 °C, následně se na něj pneumaticky pod tlakem 0,2 až 0,4 MPa nastříká lak zředěný 10 až 15 % hmotn. vody, poté se hutní výrobek s naneseným lakem volně suší na vzduchu po dobu 10 minut při okolní teplotě, následně se suší při teplotě 68 až 78 °C po dobu 30 minut a poté se nechá volně ochladit na vzduchu při okolní teplotě. Dále se řešení týká hutního výrobku obsahujícího na svém povrchu vrstvu vzniklou vysušením laku, která má suchou transparentní tloušťku 50 až 70 μm s tloušťkou nanovrstvy sloučenin železa 25 až 50 μm.

(74) Inventia s.r.o., RNDr. Kateřina Hartvichová, Na Bělidle 3, Praha 5, 15000

(51) **C12C 5/02** (2006.01)
C12C 12/00 (2006.01)

(21) **2012-374**

(71) Sociální družstvo Partners Ardanas, Prostějov, CZ

(72) Komínek Vladimír, Prostějov, CZ

(54) **Nopalový nápoj na bázi piva a způsob jeho výroby**

(22) 05.06.2012

(57) Nopalový nápoj na bázi piva vyrobený za použití pivovarského sladů, chmele a pivovarských kvasnic, jehož podstata spočívá v tom, že na 1 hl nápoje obsahuje 1,2 až 30 kg sladů nebo směsi sladů, 0,1 až 0,5 kg pivovarského chmele, 0,1 až 1,5 litru pivovarských kvasnic spodního nebo svrchního kvašení a 0,3 až 25 kg nopalů (Opuncius Ficus Indica) ve formě práškového nebo gelového koncentrátu nebo ve formě dužniny ze syrových listů. Dále je podstatou vynálezu, že při výrobě nápoje na bázi piva infuzním nebo dekokčním způsobem se ve fázi vystírání nebo rmutování nebo chmelovaru nebo hlavního kvašení a zrání přidává nopal (Opuncius Ficus Indica) ve formě práškového nebo gelového koncentrátu nebo ve formě dužniny ze syrových listů, a to v množství 0,3 až 25 kg na 1 hl výsledného nápoje.

(74) Ing. Petr Soukup, Vídeňská 8, Olomouc, 77200

(51) **C12G 3/02** (2006.01)
2012-290

(71) Lstibůrek Jaroslav Ing., Pasečnice, CZ

(72) Lstibůrek Jaroslav Ing., Pasečnice, CZ

(54) **Způsob výroby kvašených nápojů na bázi medu**

(22) 30.04.2012

(57) Vynález se týká způsobu výroby kvašených nápojů na bázi medu, kdy je nejdříve nápoj podroben kvašení a zrání

vyznačující se tím, že v dalším kroku se nápoj zchladí na 0 °C po dobu 24 hodin, následně se provede hrubá filtrace pomocí filtru o průtočnosti $600 \pm 50 \text{ l min}^{-1} \text{ m}^{-2}$, dále se nápoj zmrazí na teplotu -1 až -6 °C po dobu 24 hodin, v dalším kroku probíhá zakalení nápoje v době od 24 až do 72 hodin, následně se nápoj separuje od kalu a dále se nápoj filtruje pomocí filtru o průtočnosti $30 \pm 5 \text{ l min}^{-1} \text{ m}^{-2}$.

(51) **C12G 3/14** (2006.01)

(21) **2013-639**

(71) Budějovický Budvar, n. p., České Budějovice, CZ

(72) Brož Adam Ing. Ph.D., České Budějovice, CZ

Košin Petr Ing. Ph.D., Roudné, CZ

Šavel Jan Doc. Ing. CSc., České Budějovice, CZ

(54) **Způsob koncentrování syceného alkoholického nápoje**

(22) 20.08.2013

(57) Způsob koncentrování syceného alkoholického nápoje, při němž se sycený alkoholický nápoj se v uzavřené nádobě částečně zmrazí ochlazením pod svou teplotu tuhnutí tak, že podíl vyloučené pevné ledové frakce tvoří 5 až 99 % hmotn. celkové hmotnosti nápoje a poté se vzniklý kapalný koncentrát odpoustí z nádoby přetlakem plynné fáze.

(74) Čermák a spol., JUDr. Karel Čermák, Elišky Peškové 15/735, Praha 5, 15000

(51) **C23C 26/02** (2006.01)

(21) **2012-819**

(71) Vysoké učení technické v Brně, Brno, CZ

(72) Řezníček Michal Ing., Nedachlebice, CZ

Jankovský Jaroslav Ing., Brno, CZ

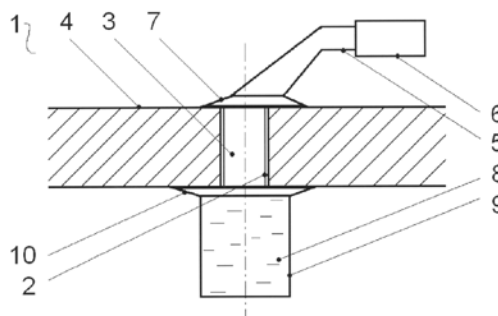
Buršík Martin Ing., Zlín, CZ

(54) **Nanášecí zařízení a způsob vytváření vrstev na vnitřním povrchu malých otvorů**

(22) 22.11.2012

(57) Nanášecí zařízení pro vytváření vrstev na vnitřním povrchu malých otvorů, které obsahuje hubici (5) opatřenou na jednom svém konci hubicovým těsněním (7), přičemž druhý konec hubice (5) je zaústěn do tlakového regulátoru (6), přičemž nanášecí zařízení dále obsahuje nádobku (9) s médiem (8). Způsob vytváření vrstev na vnitřním povrchu malých otvorů, kde do otvoru (3) vytvořeného v materiálu (4) se podtlakem vytvořeným na horním konci otvoru (3) spodním koncem otvoru (3) nasaje do otvoru (3) médium (8) a následně po zaplnění vnitřního otvoru (3) tímto médiem (8) se médiem (8) z otvoru (3) vypustí spodním koncem přetlakem vytvořeným na horním konci otvoru (3).

(74) Ing. Jiří Malůšek, Mendlovo nám. 1a, Brno, 60300



(51) **F03G 7/04** (2006.01)

(21) **2012-385**

(71) Kovář Josef Ing., Praha 5, CZ

(72) Kovář Josef Ing., Praha 5, CZ

(54) **Způsob využití tepla okolí v tepelném motoru**

(22) 08.06.2012

(57) Způsob využití tepla okolí spočívá v tom, že je v pracovním válci motoru i v pomocném válci motoru vychlazená pracovní látka, která se v pracovním válci mísí při sání s teplotou pracovní látkou z absorberu tepla z okolí a současně dochází ke kompresi studené pracovní látky v pomocném válci. Pak při polytropické kompresi pracovní látky se část tepla z pracovního válce absorbuje pracovní látkou v pomocném válci. Po skončení komprese pracovní

látky v pracovním válci se komprimovaná pracovní látka v pracovním válci promísí s pracovní látkou v pomocném válci. Po té následuje společná expanze pracovní látky z obou válců až do DŮ pístu v pracovním válci, čímž se pracovní látka vychladí. Následně se nejprve izobaricky převede část pracovní látky z pracovního válce do pomocného válce a po odpojení těchto dvou válců se část vychlazené pracovní látky z pracovního válce vyfukuje do absorberu tepla z okolí. Motor je tepelně izolovaný od okolí. Oběh pracovní látky je uzavřený. Jako pracovní látky lze využít suchého vzduchu i jiných plynů, u nichž nedojde při ochlazení k změně plynného skupenství.

(51) **G01N 1/22** (2006.01)

(21) **2012-973**

(71) SEKO Brno, s.r.o., Brno, CZ

(72) Červinka Ondřej Ing., Brno, CZ

Huzlík Jiří RNDr., Blansko, CZ

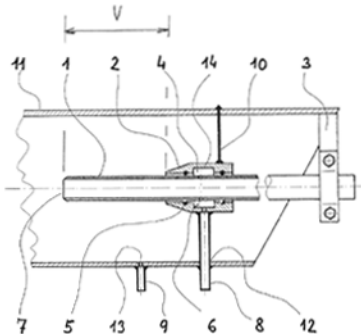
Ličbinský Roman Mgr., Brno, CZ

(54) **Dvoudílná nulová izokinetická sonda pro emisní měření**

(22) 28.12.2012

(57) Dvoudílná nulová izokinetická sonda pro emisní měření určená na odběr vzorku vzdušiny z potrubí, kde je odběrová trubka (1) umístěna celá uvnitř potrubí (11) a to rozebiratelně ve vodícím pouzdru (2) upevněném k potrubí (11) a opatřeném vnitřním prstencovým vybráním (14), které po nasunutí odběrové trubky (1) vytvoří komůrku (4), přičemž ve stěně odběrové trubky (1) jsou provedeny otvory (6) pro měření vnitřního statického tlaku (p_n) uvnitř této odběrové trubky (1) a tyto ústí do komůrky (4), která je vymezena těsněními (5), přičemž do komůrky (4) je zaústěna také první odběrová trubička (8), která prochází otvorem (12) stěnou potrubí (11) a v potrubí (11) je proveden otvor (13) do něž je zaústěna druhá odběrová tlaková trubička (9) pro snímání vnějšího statického tlaku (p_{out}).

(74) Ing. Jiří Malůšek, Mendlovo nám. 1a, Brno, 60300



(51) **G06F 3/0484** (2013.01)

H04N 21/43 (2011.01)

H04N 21/432 (2011.01)

H04N 21/441 (2011.01)

H04N 21/472 (2011.01)

(21) **2012-378**

(71) VIDEOBOARD Europe, a.s., Praha 6, Bubeneč, CZ

(72) Jezbera Jan, Praha 9, Střížkov, CZ

Leitner Peter, Nové Mesto nad Váhom, SK

Čellárová Anna, Mýto pod Ďumbierom, SK

Žáčik Boris, Nové Zámky, SK

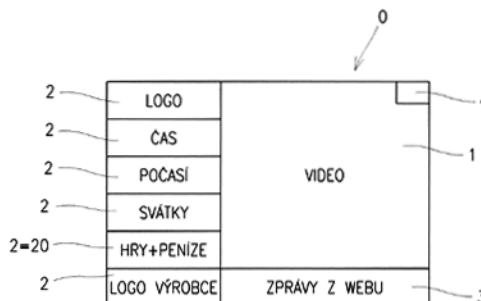
(54) **Způsob prezentace audiovizuálního obsahu a systém k jeho provádění**

(22) 07.06.2012

(57) Vynález se týká způsobu prezentace audiovizuálního obsahu divákovi, při kterém se na části plochy vzdáleného zobrazovače provádí prezentace audiovizuálního obsahu, přičemž na zbývající části plochy vzdáleného zobrazovače se v rámci pracovní plochy prezentují další informace. Prezentace audiovizuálního obsahu se provádí po spuštění klientké aplikace divákem, přičemž na zbývající části plochy displeje se v rámci pracovní plochy klientké aplikace prezentují také možnosti interaktivního působení diváka na pracovní plochu klientké aplikace. Po interaktivním zapůsobení diváka na pracovní plochu

klientké aplikace se změni místo prezentace audiovizuálního obsahu v rámci pracovní plochy klientké aplikace a na původním místě prezentace audiovizuálního obsahu se prezentuje divákem vybraná interaktivní aktivita. Vynález se také týká systému pro prezentaci audiovizuálního obsahu, který obsahuje úložné prostředky a dále prostředky pro prezentaci audiovizuálního obsahu na zobrazovači.

(74) Ing. Dobroslav Musil, patentová kancelář, Ing. Dobroslav Musil, Cejl 38, Brno, 60200



(51) **G08B 21/24** (2006.01)

G08B 13/24 (2006.01)

G08B 13/22 (2006.01)

(21) **2012-381**

(71) Mottl Josef Ing., Plzeň, CZ

(72) Mottl Josef Ing., Plzeň, CZ

(54) **Zabezpečovací zařízení proti krádeži nebo ztrátě předmětů**

(22) 08.06.2012

(57) Zabezpečovací zařízení proti krádeži nebo ztrátě předmětů, sestávající z vysílače radiofrekvenčního signálu a přijímače tohoto signálu, přičemž přijímač signálu je spojen s předmětem chráněným proti krádeži nebo je jeho součástí a při vzdálení přijímače z dosahu vysílače je uveden v činnosti zvukový alarm, který je součástí přijímače.

Zveřejněné přihlášky vynálezů - přehled podle třídících znaků

Tato kapitola obsahuje zveřejněné přihlášky vynálezů uspořádané podle třídících znaků mezinárodního patentové třídění, nacházejících se na druhém až x-tém místě zatřídění přihlášky vynálezu. Přihlášky vynálezu uspořádané podle třídících znaků na 1. pozici zatřídění jsou uvedeny v předchozí části.

A 01 N 1/02	(2006.01)	2012-336
B 23 D 49/00	(2006.01)	2012-382
B 24 B 7/22	(2006.01)	2012-382
C 08 C 4/00	(2006.01)	2012-356
C 08 K 3/18	(2006.01)	2012-355
C 08 K 3/26	(2006.01)	2012-356
C 08 K 3/28	(2006.01)	2012-356
C 08 K 5/14	(2006.01)	2012-355
C 09 D 5/02	(2006.01)	2012-893
C 12 C 12/00	(2006.01)	2012-374
C 12 N 5/071	(2010.01)	2012-376
G 01 N 1/00	(2006.01)	2012-336
G 08 B 13/22	(2006.01)	2012-381
G 08 B 13/24	(2006.01)	2012-381
H 04 N 21/43	(2011.01)	2012-378
H 04 N 21/432	(2011.01)	2012-378
H 04 N 21/441	(2011.01)	2012-378
H 04 N 21/472	(2011.01)	2012-378

Seznam přihlašovatelů zveřejněných přihlášek vynálezů

(71)	(21)	(51)	(71)	(21)	(51)
Biofyzikální ústav, Akademie věd České republiky, v.v.i., Brno, CZ	2012-382	B 82 B 3/00	(2006.01)		
Budějovický Budvar, n. p., České Budějovice, CZ	2013-639	C 12 G 3/14	(2006.01)		
Česká zemědělská univerzita v Praze, Praha 6, CZ	2012-336	A 01 M 13/00	(2006.01)		
Institut klinické a experimentální medicíny, Praha 4, CZ	2012-376	A 61 F 2/24	(2006.01)		
Kovář Josef Ing., Praha 5, CZ	2012-385	F 03 G 7/04	(2006.01)		
Lstibůrek Jaroslav Ing., Pasečnice, CZ	2012-290	C 12 G 3/02	(2006.01)		
Mottl Josef Ing., Plzeň, CZ	2012-381	G 08 B 21/24	(2006.01)		
PRAKAB PRAŽSKÁ KABELOVNA, s.r.o., Praha 15, CZ	2012-355	C 08 L 83/04	(2006.01)		
PRAKAB PRAŽSKÁ KABELOVNA, s.r.o., Praha 15, CZ	2012-356	C 08 L 83/04	(2006.01)		
SEKO Brno, s.r.o., Brno, CZ	2012-973	G 01 N 1/22	(2006.01)		
Sociální družstvo Partners Ardanas, Prostějov, CZ	2012-374	C 12 C 5/02	(2006.01)		
Švestka Zdeněk, Tasov, CZ	2012-388	A 21 D 13/00	(2006.01)		
VIDEOBOARD Europe, a.s., Praha 6, Bubeneč, CZ	2012-378	G 06 F 3/0484	(2013.01)		
Vysoká škola báňská - Technická univerzita Ostrava, Ostrava - Poruba, CZ	2012-893	C 09 D 4/02	(2006.01)		
Vysoké učení technické v Brně, Brno, CZ	2012-232	B 01 D 63/02	(2006.01)		
Vysoké učení technické v Brně, Brno, CZ	2012-233	B 01 D 63/02	(2006.01)		
Vysoké učení technické v Brně, Brno, CZ	2012-819	C 23 C 26/02	(2006.01)		

FG4A

Udělené patenty - přehled podle čísel patentů

V období uzávěrky tohoto čísla Věstníku udělil Úřad průmyslového vlastnictví tyto patenty.

304187	<i>C 23 C 20/02</i>	(2006.01)
304188	<i>C 07 C 213/00</i>	(2006.01)
304189	<i>C 23 C 26/02</i>	(2006.01)
304190	<i>C 09 D 4/02</i>	(2006.01)
304191	<i>B 01 D 63/02</i>	(2006.01)
304192	<i>B 01 D 63/02</i>	(2006.01)
304193	<i>G 01 N 1/22</i>	(2006.01)

FG4A

Udělené patenty - přehled podle MPT

-
- | | |
|--|---|
| (51) B01D 63/02 (2006.01) | (54) Způsob ukotvení nanostruktur a/nebo vrstvy zlata na povrchu podkladu, substrát obsahující podklad s ukotvenými nanostrukturami a/nebo vrstvou zlata |
| (11) 304191 | (22) 08.11.2011 |
| (40) 18.12.2013 | (74) Ing. Dobroslav Musil, patentová kancelář, Ing. Dobroslav Musil, Cejl 38, Brno, 60200 |
| (21) 2012-232 | |
| (73) Vysoké učení technické v Brně, Brno, CZ | |
| (72) Raudenský Miroslav Prof. Ing. CSc., Brno, CZ
Hrazdil Vladimír Ing., Brno, CZ | |
| (54) Způsob zhotovení příruby svazku dutých organických vláken | (51) C23C 26/02 (2006.01) |
| (22) 04.04.2012 | (11) 304189 |
| (74) Ing. Libor Markes, Grohova 54/145, Brno, 60200 | (40) 18.12.2013 |
-
- | | |
|--|---|
| (51) B01D 63/02 (2006.01) | (54) Nanášecí zařízení a způsob vytváření vrstev na vnitřním povrchu malých otvorů |
| (11) 304192 | (22) 22.11.2012 |
| (40) 18.12.2013 | (74) Ing. Jiří Malůšek, Mendlovo nám. 1a, Brno, 60300 |
| (21) 2012-233 | |
| (73) Vysoké učení technické v Brně, Brno, CZ | |
| (72) Raudenský Miroslav Prof. Ing. CSc., Brno, CZ
Hrazdil Vladimír Ing., Brno, CZ | |
| (54) Způsob zhotovení příruby svazku dutých organických vláken | (51) G01N 1/22 (2006.01) |
| (22) 04.04.2012 | (11) 304193 |
| (74) Ing. Libor Markes, Grohova 54/145, Brno, 60200 | (40) 18.12.2013 |
-
- | | |
|---|---|
| (51) C07C 213/00 (2006.01) | (54) Dvoudílná nulová izokinetická sonda pro emisní měření |
| (51) C07C 215/28 (2006.01) | (22) 28.12.2012 |
| (51) C07D 319/06 (2006.01) | (74) Ing. Jiří Malůšek, Mendlovo nám. 1a, Brno, 60300 |
| (11) 304188 | |
| (40) 27.12.2013 | |
| (21) 2012-406 | |
| (73) Zentiva, k.s., Praha 10 - Dolní Měcholupy, CZ | |
| (72) Rádl Stanislav Doc. Ing. CSc., Květnice, CZ
Doubský Jan RNDr. Ph.D., Praha 9, CZ | |
| (54) Způsob výroby fingolimodu založený na otevření aziridinového kruhu | |
| (22) 15.06.2012 | |
| (74) Rott, Růžička & Guttmann Patentové, známkové a advokátní kanceláře, Ing. Jana Fuchsová, Vinohradská 37, Praha 2, 12000 | |
-
- | | |
|--|---|
| (51) C09D 4/02 (2006.01) | (54) Způsob aplikace vodou ředitelného transparentního laku na hutní výrobek |
| (51) C09D 5/02 (2006.01) | (22) 11.12.2012 |
| (11) 304190 | (74) Inventia s.r.o., RNDr. Kateřina Hartvichová, Na Bělidle 3, Praha 5, 15000 |
| (40) 18.12.2013 | |
| (21) 2012-893 | |
| (73) Vysoká škola báňská - Technická univerzita Ostrava, Ostrava - Poruba, CZ | |
| (72) Podjuklová Jitka Doc. Ing. CSc. prof.h.c., Ostrava - Výškovice, CZ
Laník Tomáš Ing. Ph.D., Ostrava - Hrabová, CZ
Pěnička Zdeněk Ing., Ostrava - Poruba, CZ
Šrubař Petr Ing., Frýdlant nad Ostravicí, CZ
Suchánková Kateřina Ing., Uničov, CZ
Kopaňáková Sylvie Ing., Řepiště, CZ | |
-
- | | |
|--|---|
| (51) C23C 20/02 (2006.01) | (54) Způsob aplikace vodou ředitelného transparentního laku na hutní výrobek |
| (51) B82B 3/00 (2006.01) | (22) 11.12.2012 |
| (51) B82B 1/00 (2006.01) | (74) Inventia s.r.o., RNDr. Kateřina Hartvichová, Na Bělidle 3, Praha 5, 15000 |
| (11) 304187 | |
| (40) 15.05.2013 | |
| (21) 2011-713 | |
| (73) Vysoká škola chemicko-technologická v Praze, Praha 6, CZ | |
| (72) ROYAL NATURAL MEDICINE, s.r.o., Meziboří, CZ
Švorčík Václav Prof. Ing. DrSc., Praha 7, CZ
Siegel Jakub Ing. Ph.D., Podivín, CZ
Kolská Zdeňka Ing. Ph.D., Ústí nad Labem, CZ
Šaroch Jan PaedDr., Děkov, CZ | |

Seznam majitelů udělených patentů

(73)	(11)	(51)	(73)	(11)	(51)
ROYAL NATURAL MEDICINE, s.r.o., Meziboří, CZ	304187	<i>C 23 C 20/02</i>	(2006.01)		
SEKO Brno, s.r.o., Brno, CZ	304193	<i>G 01 N 1/22</i>	(2006.01)		
Vysoká škola báňská - Technická univerzita Ostrava, Ostrava - Poruba, CZ	304190	<i>C 09 D 4/02</i>	(2006.01)		
Vysoká škola chemicko- technologická v Praze, Praha 6, CZ	304187	<i>C 23 C 20/02</i>	(2006.01)		
Vysoké učení technické v Brně, Brno, CZ	304189	<i>C 23 C 26/02</i>	(2006.01)		
Vysoké učení technické v Brně, Brno, CZ	304191	<i>B 01 D 63/02</i>	(2006.01)		
Vysoké učení technické v Brně, Brno, CZ	304192	<i>B 01 D 63/02</i>	(2006.01)		
Zentiva, k.s., Praha 10 - Dolní Měcholupy, CZ	304188	<i>C 07 C 213/00</i>	(2006.01)		

Udělené evropské patenty

Evropský patentový úřad udělil následující evropské patenty s účinky pro Českou republiku. Tyto patenty mohou být zrušeny nebo zachovány v pozmeněném znění Evropským patentovým úřadem v řízení o odporu. K tomu, aby nabyl evropský patent účinnosti na území České republiky, je třeba, aby byl Úřadu předložen ve stanovené lhůtě překlad patentového spisu do českého jazyka (§ 35c odst. 2 až 4 zákona č. 527/1990 Sb., v platném znění).

(97) EP 1308457	(47) 04.12.2013	(97) EP 1786641	(47) 04.12.2013
(97) EP 1355139	(47) 04.12.2013	(97) EP 1792492	(47) 04.12.2013
(97) EP 1364751	(47) 04.12.2013	(97) EP 1798045	(47) 04.12.2013
(97) EP 1398511	(47) 04.12.2013	(97) EP 1802047	(47) 04.12.2013
(97) EP 1406720	(47) 04.12.2013	(97) EP 1802210	(47) 04.12.2013
(97) EP 1410819	(47) 04.12.2013	(97) EP 1802670	(47) 04.12.2013
(97) EP 1432542	(47) 04.12.2013	(97) EP 1805437	(47) 04.12.2013
(97) EP 1468777	(47) 04.12.2013	(97) EP 1810609	(47) 04.12.2013
(97) EP 1472518	(47) 04.12.2013	(97) EP 1824651	(47) 04.12.2013
(97) EP 1487761	(47) 04.12.2013	(97) EP 1829584	(47) 04.12.2013
(97) EP 1499200	(47) 04.12.2013	(97) EP 1831109	(47) 04.12.2013
(97) EP 1509829	(47) 04.12.2013	(97) EP 1834010	(47) 04.12.2013
(97) EP 1524109	(47) 04.12.2013	(97) EP 1834341	(47) 04.12.2013
(97) EP 1527498	(47) 04.12.2013	(97) EP 1835383	(47) 04.12.2013
(97) EP 1530611	(47) 04.12.2013	(97) EP 1835950	(47) 04.12.2013
(97) EP 1536727	(47) 04.12.2013	(97) EP 1839414	(47) 04.12.2013
(97) EP 1546698	(47) 04.12.2013	(97) EP 1841580	(47) 04.12.2013
(97) EP 1558328	(47) 04.12.2013	(97) EP 1841915	(47) 04.12.2013
(97) EP 1577614	(47) 04.12.2013	(97) EP 1842895	(47) 04.12.2013
(97) EP 1579481	(47) 04.12.2013	(97) EP 1847142	(47) 04.12.2013
(97) EP 1601817	(47) 04.12.2013	(97) EP 1849074	(47) 04.12.2013
(97) EP 1602289	(47) 04.12.2013	(97) EP 1855626	(47) 04.12.2013
(97) EP 1605005	(47) 04.12.2013	(97) EP 1856145	(47) 04.12.2013
(97) EP 1608579	(47) 04.12.2013	(97) EP 1857024	(47) 04.12.2013
(97) EP 1616403	(47) 04.12.2013	(97) EP 1857486	(47) 04.12.2013
(97) EP 1617713	(47) 04.12.2013	(97) EP 1858914	(47) 04.12.2013
(97) EP 1628796	(47) 04.12.2013	(97) EP 1859237	(47) 04.12.2013
(97) EP 1631213	(47) 04.12.2013	(97) EP 1860158	(47) 04.12.2013
(97) EP 1633594	(47) 04.12.2013	(97) EP 1861219	(47) 04.12.2013
(97) EP 1634359	(47) 04.12.2013	(97) EP 1865921	(47) 04.12.2013
(97) EP 1636541	(47) 04.12.2013	(97) EP 1866068	(47) 04.12.2013
(97) EP 1637373	(47) 04.12.2013	(97) EP 1866787	(47) 04.12.2013
(97) EP 1643236	(47) 04.12.2013	(97) EP 1872617	(47) 04.12.2013
(97) EP 1652508	(47) 04.12.2013	(97) EP 1878324	(47) 04.12.2013
(97) EP 1656168	(47) 04.12.2013	(97) EP 1878832	(47) 04.12.2013
(97) EP 1661897	(47) 04.12.2013	(97) EP 1882342	(47) 04.12.2013
(97) EP 1664255	(47) 04.12.2013	(97) EP 1884001	(47) 04.12.2013
(97) EP 1664936	(47) 04.12.2013	(97) EP 1884002	(47) 04.12.2013
(97) EP 1665260	(47) 04.12.2013	(97) EP 1886131	(47) 04.12.2013
(97) EP 1667973	(47) 04.12.2013	(97) EP 1892728	(47) 04.12.2013
(97) EP 1668932	(47) 04.12.2013	(97) EP 1893265	(47) 04.12.2013
(97) EP 1678540	(47) 04.12.2013	(97) EP 1894572	(47) 04.12.2013
(97) EP 1685347	(47) 04.12.2013	(97) EP 1895926	(47) 04.12.2013
(97) EP 1700222	(47) 04.12.2013	(97) EP 1897210	(47) 04.12.2013
(97) EP 1711192	(47) 04.12.2013	(97) EP 1900109	(47) 04.12.2013
(97) EP 1715345	(47) 04.12.2013	(97) EP 1900372	(47) 04.12.2013
(97) EP 1716934	(47) 04.12.2013	(97) EP 1907028	(47) 04.12.2013
(97) EP 1718443	(47) 04.12.2013	(97) EP 1907708	(47) 04.12.2013
(97) EP 1720222	(47) 04.12.2013	(97) EP 1907993	(47) 04.12.2013
(97) EP 1721116	(47) 04.12.2013	(97) EP 1914295	(47) 04.12.2013
(97) EP 1722726	(47) 04.12.2013	(97) EP 1915122	(47) 04.12.2013
(97) EP 1724050	(47) 04.12.2013	(97) EP 1916047	(47) 04.12.2013
(97) EP 1727649	(47) 04.12.2013	(97) EP 1916495	(47) 04.12.2013
(97) EP 1733447	(47) 04.12.2013	(97) EP 1917314	(47) 04.12.2013
(97) EP 1734012	(47) 04.12.2013	(97) EP 1918464	(47) 04.12.2013
(97) EP 1736273	(47) 04.12.2013	(97) EP 1919759	(47) 04.12.2013
(97) EP 1743491	(47) 04.12.2013	(97) EP 1920615	(47) 04.12.2013
(97) EP 1752668	(47) 04.12.2013	(97) EP 1920920	(47) 04.12.2013
(97) EP 1756262	(47) 04.12.2013	(97) EP 1921722	(47) 04.12.2013
(97) EP 1758420	(47) 04.12.2013	(97) EP 1926066	(47) 04.12.2013
(97) EP 1759378	(47) 04.12.2013	(97) EP 1928962	(47) 04.12.2013
(97) EP 1759627	(47) 04.12.2013	(97) EP 1929380	(47) 04.12.2013
(97) EP 1764304	(47) 04.12.2013	(97) EP 1929751	(47) 04.12.2013
(97) EP 1765097	(47) 04.12.2013	(97) EP 1931829	(47) 04.12.2013
(97) EP 1772480	(47) 04.12.2013	(97) EP 1936562	(47) 04.12.2013
(97) EP 1773779	(47) 04.12.2013	(97) EP 1936619	(47) 04.12.2013
(97) EP 1777104	(47) 04.12.2013	(97) EP 1940436	(47) 04.12.2013
(97) EP 1778118	(47) 04.12.2013	(97) EP 1941214	(47) 04.12.2013
(97) EP 1784306	(47) 04.12.2013	(97) EP 1943810	(47) 04.12.2013
(97) EP 1786353	(47) 04.12.2013	(97) EP 1944290	(47) 04.12.2013

(97)	EP 1946473	(47)	04.12.2013	(97)	EP 2077986	(47)	04.12.2013
(97)	EP 1946767	(47)	04.12.2013	(97)	EP 2079174	(47)	04.12.2013
(97)	EP 1947527	(47)	04.12.2013	(97)	EP 2079527	(47)	04.12.2013
(97)	EP 1948713	(47)	04.12.2013	(97)	EP 2080235	(47)	04.12.2013
(97)	EP 1951346	(47)	04.12.2013	(97)	EP 2081773	(47)	04.12.2013
(97)	EP 1957226	(47)	04.12.2013	(97)	EP 2083560	(47)	04.12.2013
(97)	EP 1957269	(47)	04.12.2013	(97)	EP 2084324	(47)	04.12.2013
(97)	EP 1962913	(47)	04.12.2013	(97)	EP 2084841	(47)	04.12.2013
(97)	EP 1963124	(47)	04.12.2013	(97)	EP 2086020	(47)	04.12.2013
(97)	EP 1964434	(47)	04.12.2013	(97)	EP 2094652	(47)	04.12.2013
(97)	EP 1969167	(47)	04.12.2013	(97)	EP 2094795	(47)	04.12.2013
(97)	EP 1971502	(47)	04.12.2013	(97)	EP 2104190	(47)	04.12.2013
(97)	EP 1976493	(47)	04.12.2013	(97)	EP 2104796	(47)	04.12.2013
(97)	EP 1977574	(47)	04.12.2013	(97)	EP 2105708	(47)	04.12.2013
(97)	EP 1979478	(47)	04.12.2013	(97)	EP 2108497	(47)	04.12.2013
(97)	EP 1982628	(47)	04.12.2013	(97)	EP 2109915	(47)	04.12.2013
(97)	EP 1982812	(47)	04.12.2013	(97)	EP 2110958	(47)	04.12.2013
(97)	EP 1983721	(47)	04.12.2013	(97)	EP 2111465	(47)	04.12.2013
(97)	EP 1987844	(47)	04.12.2013	(97)	EP 2114125	(47)	04.12.2013
(97)	EP 1989321	(47)	04.12.2013	(97)	EP 2114859	(47)	04.12.2013
(97)	EP 1997512	(47)	04.12.2013	(97)	EP 2115749	(47)	04.12.2013
(97)	EP 2001763	(47)	04.12.2013	(97)	EP 2116380	(47)	04.12.2013
(97)	EP 2002015	(47)	04.12.2013	(97)	EP 2116770	(47)	04.12.2013
(97)	EP 2002455	(47)	04.12.2013	(97)	EP 2117984	(47)	04.12.2013
(97)	EP 2003504	(47)	04.12.2013	(97)	EP 2119761	(47)	04.12.2013
(97)	EP 2005142	(47)	04.12.2013	(97)	EP 2120388	(47)	04.12.2013
(97)	EP 2005490	(47)	04.12.2013	(97)	EP 2121939	(47)	04.12.2013
(97)	EP 2008050	(47)	04.12.2013	(97)	EP 2122413	(47)	04.12.2013
(97)	EP 2008053	(47)	04.12.2013	(97)	EP 2123662	(47)	04.12.2013
(97)	EP 2010337	(47)	04.12.2013	(97)	EP 2124102	(47)	04.12.2013
(97)	EP 2013365	(47)	04.12.2013	(97)	EP 2126951	(47)	04.12.2013
(97)	EP 2013625	(47)	04.12.2013	(97)	EP 2128875	(47)	04.12.2013
(97)	EP 2015711	(47)	04.12.2013	(97)	EP 2129656	(47)	04.12.2013
(97)	EP 2016811	(47)	04.12.2013	(97)	EP 2130740	(47)	04.12.2013
(97)	EP 2017086	(47)	04.12.2013	(97)	EP 2133157	(47)	04.12.2013
(97)	EP 2017566	(47)	04.12.2013	(97)	EP 2133498	(47)	04.12.2013
(97)	EP 2019891	(47)	04.12.2013	(97)	EP 2134227	(47)	04.12.2013
(97)	EP 2025073	(47)	04.12.2013	(97)	EP 2134729	(47)	04.12.2013
(97)	EP 2027903	(47)	04.12.2013	(97)	EP 2136072	(47)	04.12.2013
(97)	EP 2029972	(47)	04.12.2013	(97)	EP 2136956	(47)	04.12.2013
(97)	EP 2031152	(47)	04.12.2013	(97)	EP 2139204	(47)	04.12.2013
(97)	EP 2033478	(47)	04.12.2013	(97)	EP 2139408	(47)	04.12.2013
(97)	EP 2033492	(47)	04.12.2013	(97)	EP 2139884	(47)	04.12.2013
(97)	EP 2035303	(47)	04.12.2013	(97)	EP 2140384	(47)	04.12.2013
(97)	EP 2035659	(47)	04.12.2013	(97)	EP 2142509	(47)	04.12.2013
(97)	EP 2038392	(47)	04.12.2013	(97)	EP 2142626	(47)	04.12.2013
(97)	EP 2039581	(47)	04.12.2013	(97)	EP 2143098	(47)	04.12.2013
(97)	EP 2042335	(47)	04.12.2013	(97)	EP 2143563	(47)	04.12.2013
(97)	EP 2044200	(47)	04.12.2013	(97)	EP 2144854	(47)	04.12.2013
(97)	EP 2044698	(47)	04.12.2013	(97)	EP 2145180	(47)	04.12.2013
(97)	EP 2045150	(47)	04.12.2013	(97)	EP 2146436	(47)	04.12.2013
(97)	EP 2045209	(47)	04.12.2013	(97)	EP 2146645	(47)	04.12.2013
(97)	EP 2045419	(47)	04.12.2013	(97)	EP 2146831	(47)	04.12.2013
(97)	EP 2045560	(47)	04.12.2013	(97)	EP 2150509	(47)	04.12.2013
(97)	EP 2046160	(47)	04.12.2013	(97)	EP 2153170	(47)	04.12.2013
(97)	EP 2046778	(47)	04.12.2013	(97)	EP 2155252	(47)	04.12.2013
(97)	EP 2046889	(47)	04.12.2013	(97)	EP 2155278	(47)	04.12.2013
(97)	EP 2047971	(47)	04.12.2013	(97)	EP 2155680	(47)	04.12.2013
(97)	EP 2047972	(47)	04.12.2013	(97)	EP 2156903	(47)	04.12.2013
(97)	EP 2048327	(47)	04.12.2013	(97)	EP 2157326	(47)	04.12.2013
(97)	EP 2051574	(47)	04.12.2013	(97)	EP 2159697	(47)	04.12.2013
(97)	EP 2053140	(47)	04.12.2013	(97)	EP 2161133	(47)	04.12.2013
(97)	EP 2054721	(47)	04.12.2013	(97)	EP 2161146	(47)	04.12.2013
(97)	EP 2056463	(47)	04.12.2013	(97)	EP 2161615	(47)	04.12.2013
(97)	EP 2057511	(47)	04.12.2013	(97)	EP 2161928	(47)	04.12.2013
(97)	EP 2059449	(47)	04.12.2013	(97)	EP 2161929	(47)	04.12.2013
(97)	EP 2060649	(47)	04.12.2013	(97)	EP 2164283	(47)	04.12.2013
(97)	EP 2061284	(47)	04.12.2013	(97)	EP 2164500	(47)	04.12.2013
(97)	EP 2061394	(47)	04.12.2013	(97)	EP 2164692	(47)	04.12.2013
(97)	EP 2066314	(47)	04.12.2013	(97)	EP 2165609	(47)	04.12.2013
(97)	EP 2069579	(47)	04.12.2013	(97)	EP 2166255	(47)	04.12.2013
(97)	EP 2069880	(47)	04.12.2013	(97)	EP 2169884	(47)	04.12.2013
(97)	EP 2072120	(47)	04.12.2013	(97)	EP 2170406	(47)	04.12.2013
(97)	EP 2073333	(47)	04.12.2013	(97)	EP 2171188	(47)	04.12.2013
(97)	EP 2075917	(47)	04.12.2013	(97)	EP 2171897	(47)	04.12.2013
(97)	EP 2076125	(47)	04.12.2013	(97)	EP 2172786	(47)	04.12.2013
(97)	EP 2076137	(47)	04.12.2013	(97)	EP 2173887	(47)	04.12.2013
(97)	EP 2077977	(47)	04.12.2013	(97)	EP 2174236	(47)	04.12.2013

(97)	EP 2175024	(47)	04.12.2013	(97)	EP 2260039	(47)	04.12.2013
(97)	EP 2175784	(47)	04.12.2013	(97)	EP 2261727	(47)	04.12.2013
(97)	EP 2177749	(47)	04.12.2013	(97)	EP 2263258	(47)	04.12.2013
(97)	EP 2180095	(47)	04.12.2013	(97)	EP 2264268	(47)	04.12.2013
(97)	EP 2180185	(47)	04.12.2013	(97)	EP 2265546	(47)	04.12.2013
(97)	EP 2180492	(47)	04.12.2013	(97)	EP 2267181	(47)	04.12.2013
(97)	EP 2182235	(47)	04.12.2013	(97)	EP 2268728	(47)	04.12.2013
(97)	EP 2182322	(47)	04.12.2013	(97)	EP 2268745	(47)	04.12.2013
(97)	EP 2182662	(47)	04.12.2013	(97)	EP 2271551	(47)	04.12.2013
(97)	EP 2184246	(47)	04.12.2013	(97)	EP 2271712	(47)	04.12.2013
(97)	EP 2184687	(47)	04.12.2013	(97)	EP 2271874	(47)	04.12.2013
(97)	EP 2186151	(47)	04.12.2013	(97)	EP 2272718	(47)	04.12.2013
(97)	EP 2187757	(47)	04.12.2013	(97)	EP 2273260	(47)	04.12.2013
(97)	EP 2188690	(47)	04.12.2013	(97)	EP 2274381	(47)	04.12.2013
(97)	EP 2196858	(47)	04.12.2013	(97)	EP 2274864	(47)	04.12.2013
(97)	EP 2198466	(47)	04.12.2013	(97)	EP 2275611	(47)	04.12.2013
(97)	EP 2198637	(47)	04.12.2013	(97)	EP 2277050	(47)	04.12.2013
(97)	EP 2199010	(47)	04.12.2013	(97)	EP 2277258	(47)	04.12.2013
(97)	EP 2201145	(47)	04.12.2013	(97)	EP 2277797	(47)	04.12.2013
(97)	EP 2201526	(47)	04.12.2013	(97)	EP 2279159	(47)	04.12.2013
(97)	EP 2201616	(47)	04.12.2013	(97)	EP 2279310	(47)	04.12.2013
(97)	EP 2203672	(47)	04.12.2013	(97)	EP 2280684	(47)	04.12.2013
(97)	EP 2204593	(47)	04.12.2013	(97)	EP 2281567	(47)	04.12.2013
(97)	EP 2204645	(47)	04.12.2013	(97)	EP 2284538	(47)	04.12.2013
(97)	EP 2205758	(47)	04.12.2013	(97)	EP 2285869	(47)	04.12.2013
(97)	EP 2208562	(47)	04.12.2013	(97)	EP 2286482	(47)	04.12.2013
(97)	EP 2209659	(47)	04.12.2013	(97)	EP 2287093	(47)	04.12.2013
(97)	EP 2210031	(47)	04.12.2013	(97)	EP 2288109	(47)	04.12.2013
(97)	EP 2210471	(47)	04.12.2013	(97)	EP 2291522	(47)	04.12.2013
(97)	EP 2211754	(47)	04.12.2013	(97)	EP 2292013	(47)	04.12.2013
(97)	EP 2212280	(47)	04.12.2013	(97)	EP 2292793	(47)	04.12.2013
(97)	EP 2212696	(47)	04.12.2013	(97)	EP 2293708	(47)	04.12.2013
(97)	EP 2213731	(47)	04.12.2013	(97)	EP 2296836	(47)	04.12.2013
(97)	EP 2216297	(47)	04.12.2013	(97)	EP 2297370	(47)	04.12.2013
(97)	EP 2216694	(47)	04.12.2013	(97)	EP 2300831	(47)	04.12.2013
(97)	EP 2217524	(47)	04.12.2013	(97)	EP 2301672	(47)	04.12.2013
(97)	EP 2217578	(47)	04.12.2013	(97)	EP 2302384	(47)	04.12.2013
(97)	EP 2220513	(47)	04.12.2013	(97)	EP 2303417	(47)	04.12.2013
(97)	EP 2222027	(47)	04.12.2013	(97)	EP 2303509	(47)	04.12.2013
(97)	EP 2222318	(47)	04.12.2013	(97)	EP 2303592	(47)	04.12.2013
(97)	EP 2224295	(47)	04.12.2013	(97)	EP 2303838	(47)	04.12.2013
(97)	EP 2226028	(47)	04.12.2013	(97)	EP 2305440	(47)	04.12.2013
(97)	EP 2227738	(47)	04.12.2013	(97)	EP 2305611	(47)	04.12.2013
(97)	EP 2227975	(47)	04.12.2013	(97)	EP 2306795	(47)	04.12.2013
(97)	EP 2228143	(47)	04.12.2013	(97)	EP 2307035	(47)	04.12.2013
(97)	EP 2228208	(47)	04.12.2013	(97)	EP 2308345	(47)	04.12.2013
(97)	EP 2228948	(47)	04.12.2013	(97)	EP 2308642	(47)	04.12.2013
(97)	EP 2229062	(47)	04.12.2013	(97)	EP 2308670	(47)	04.12.2013
(97)	EP 2229897	(47)	04.12.2013	(97)	EP 2310452	(47)	04.12.2013
(97)	EP 2231118	(47)	04.12.2013	(97)	EP 2310704	(47)	04.12.2013
(97)	EP 2234557	(47)	04.12.2013	(97)	EP 2311765	(47)	04.12.2013
(97)	EP 2236297	(47)	04.12.2013	(97)	EP 2313870	(47)	04.12.2013
(97)	EP 2236818	(47)	04.12.2013	(97)	EP 2314198	(47)	04.12.2013
(97)	EP 2237185	(47)	04.12.2013	(97)	EP 2314766	(47)	04.12.2013
(97)	EP 2237345	(47)	04.12.2013	(97)	EP 2316207	(47)	04.12.2013
(97)	EP 2237349	(47)	04.12.2013	(97)	EP 2316311	(47)	04.12.2013
(97)	EP 2237481	(47)	04.12.2013	(97)	EP 2316854	(47)	04.12.2013
(97)	EP 2238261	(47)	04.12.2013	(97)	EP 2316985	(47)	04.12.2013
(97)	EP 2239135	(47)	04.12.2013	(97)	EP 2317950	(47)	04.12.2013
(97)	EP 2239706	(47)	04.12.2013	(97)	EP 2318046	(47)	04.12.2013
(97)	EP 2240987	(47)	04.12.2013	(97)	EP 2320533	(47)	04.12.2013
(97)	EP 2241299	(47)	04.12.2013	(97)	EP 2323136	(47)	04.12.2013
(97)	EP 2245325	(47)	04.12.2013	(97)	EP 2323365	(47)	04.12.2013
(97)	EP 2245615	(47)	04.12.2013	(97)	EP 2326103	(47)	04.12.2013
(97)	EP 2247260	(47)	04.12.2013	(97)	EP 2327981	(47)	04.12.2013
(97)	EP 2249203	(47)	04.12.2013	(97)	EP 2331099	(47)	04.12.2013
(97)	EP 2250021	(47)	04.12.2013	(97)	EP 2331421	(47)	04.12.2013
(97)	EP 2250350	(47)	04.12.2013	(97)	EP 2331669	(47)	04.12.2013
(97)	EP 2251437	(47)	04.12.2013	(97)	EP 2332407	(47)	04.12.2013
(97)	EP 2252236	(47)	04.12.2013	(97)	EP 2333401	(47)	04.12.2013
(97)	EP 2252485	(47)	04.12.2013	(97)	EP 2333628	(47)	04.12.2013
(97)	EP 2252677	(47)	04.12.2013	(97)	EP 2333965	(47)	04.12.2013
(97)	EP 2252750	(47)	04.12.2013	(97)	EP 2333966	(47)	04.12.2013
(97)	EP 2254134	(47)	04.12.2013	(97)	EP 2334391	(47)	04.12.2013
(97)	EP 2254885	(47)	04.12.2013	(97)	EP 2334804	(47)	04.12.2013
(97)	EP 2255377	(47)	04.12.2013	(97)	EP 2335336	(47)	04.12.2013
(97)	EP 2256105	(47)	04.12.2013	(97)	EP 2337373	(47)	04.12.2013
(97)	EP 2259098	(47)	04.12.2013	(97)	EP 2337774	(47)	04.12.2013

(97) EP 2338209	(47) 04.12.2013	(97) EP 2391431	(47) 04.12.2013
(97) EP 2340171	(47) 04.12.2013	(97) EP 2391435	(47) 04.12.2013
(97) EP 2340247	(47) 04.12.2013	(97) EP 2391517	(47) 04.12.2013
(97) EP 2340773	(47) 04.12.2013	(97) EP 2391583	(47) 04.12.2013
(97) EP 2340787	(47) 04.12.2013	(97) EP 2391602	(47) 04.12.2013
(97) EP 2341091	(47) 04.12.2013	(97) EP 2392249	(47) 04.12.2013
(97) EP 2341726	(47) 04.12.2013	(97) EP 2392443	(47) 04.12.2013
(97) EP 2341774	(47) 04.12.2013	(97) EP 2393474	(47) 04.12.2013
(97) EP 2341819	(47) 04.12.2013	(97) EP 2393644	(47) 04.12.2013
(97) EP 2342211	(47) 04.12.2013	(97) EP 2393946	(47) 04.12.2013
(97) EP 2342646	(47) 04.12.2013	(97) EP 2394539	(47) 04.12.2013
(97) EP 2343136	(47) 04.12.2013	(97) EP 2394986	(47) 04.12.2013
(97) EP 2345060	(47) 04.12.2013	(97) EP 2395571	(47) 04.12.2013
(97) EP 2345369	(47) 04.12.2013	(97) EP 2396404	(47) 04.12.2013
(97) EP 2345557	(47) 04.12.2013	(97) EP 2397053	(47) 04.12.2013
(97) EP 2346701	(47) 04.12.2013	(97) EP 2397852	(47) 04.12.2013
(97) EP 2346874	(47) 04.12.2013	(97) EP 2398370	(47) 04.12.2013
(97) EP 2346915	(47) 04.12.2013	(97) EP 2398729	(47) 04.12.2013
(97) EP 2347807	(47) 04.12.2013	(97) EP 2399730	(47) 04.12.2013
(97) EP 2348132	(47) 04.12.2013	(97) EP 2400708	(47) 04.12.2013
(97) EP 2348859	(47) 04.12.2013	(97) EP 2400917	(47) 04.12.2013
(97) EP 2348877	(47) 04.12.2013	(97) EP 2400940	(47) 04.12.2013
(97) EP 2349371	(47) 04.12.2013	(97) EP 2401160	(47) 04.12.2013
(97) EP 2349689	(47) 04.12.2013	(97) EP 2401825	(47) 04.12.2013
(97) EP 2349814	(47) 04.12.2013	(97) EP 2402020	(47) 04.12.2013
(97) EP 2349923	(47) 04.12.2013	(97) EP 2402118	(47) 04.12.2013
(97) EP 2350173	(47) 04.12.2013	(97) EP 2402961	(47) 04.12.2013
(97) EP 2352334	(47) 04.12.2013	(97) EP 2403191	(47) 04.12.2013
(97) EP 2352364	(47) 04.12.2013	(97) EP 2403857	(47) 04.12.2013
(97) EP 2354400	(47) 04.12.2013	(97) EP 2404484	(47) 04.12.2013
(97) EP 2354643	(47) 04.12.2013	(97) EP 2404648	(47) 04.12.2013
(97) EP 2355274	(47) 04.12.2013	(97) EP 2405007	(47) 04.12.2013
(97) EP 2355338	(47) 04.12.2013	(97) EP 2406141	(47) 04.12.2013
(97) EP 2357046	(47) 04.12.2013	(97) EP 2406435	(47) 04.12.2013
(97) EP 2358930	(47) 04.12.2013	(97) EP 2406686	(47) 04.12.2013
(97) EP 2359685	(47) 04.12.2013	(97) EP 2406788	(47) 04.12.2013
(97) EP 2359698	(47) 04.12.2013	(97) EP 2407472	(47) 04.12.2013
(97) EP 2361234	(47) 04.12.2013	(97) EP 2407696	(47) 04.12.2013
(97) EP 2362524	(47) 04.12.2013	(97) EP 2408621	(47) 04.12.2013
(97) EP 2362932	(47) 04.12.2013	(97) EP 2409130	(47) 04.12.2013
(97) EP 2363016	(47) 04.12.2013	(97) EP 2411257	(47) 04.12.2013
(97) EP 2363295	(47) 04.12.2013	(97) EP 2412053	(47) 04.12.2013
(97) EP 2366377	(47) 04.12.2013	(97) EP 2412605	(47) 04.12.2013
(97) EP 2366874	(47) 04.12.2013	(97) EP 2414469	(47) 04.12.2013
(97) EP 2366877	(47) 04.12.2013	(97) EP 2416625	(47) 04.12.2013
(97) EP 2368533	(47) 04.12.2013	(97) EP 2417077	(47) 04.12.2013
(97) EP 2368561	(47) 04.12.2013	(97) EP 2418098	(47) 04.12.2013
(97) EP 2369017	(47) 04.12.2013	(97) EP 2419295	(47) 04.12.2013
(97) EP 2371152	(47) 04.12.2013	(97) EP 2420570	(47) 04.12.2013
(97) EP 2371846	(47) 04.12.2013	(97) EP 2421158	(47) 04.12.2013
(97) EP 2371898	(47) 04.12.2013	(97) EP 2421168	(47) 04.12.2013
(97) EP 2373064	(47) 04.12.2013	(97) EP 2422005	(47) 04.12.2013
(97) EP 2373373	(47) 04.12.2013	(97) EP 2422547	(47) 04.12.2013
(97) EP 2375520	(47) 04.12.2013	(97) EP 2423260	(47) 04.12.2013
(97) EP 2376006	(47) 04.12.2013	(97) EP 2423532	(47) 04.12.2013
(97) EP 2377726	(47) 04.12.2013	(97) EP 2423882	(47) 04.12.2013
(97) EP 2377777	(47) 04.12.2013	(97) EP 2424309	(47) 04.12.2013
(97) EP 2377861	(47) 04.12.2013	(97) EP 2426260	(47) 04.12.2013
(97) EP 2378605	(47) 04.12.2013	(97) EP 2427271	(47) 04.12.2013
(97) EP 2379244	(47) 04.12.2013	(97) EP 2428103	(47) 04.12.2013
(97) EP 2379496	(47) 04.12.2013	(97) EP 2428371	(47) 04.12.2013
(97) EP 2379607	(47) 04.12.2013	(97) EP 2428402	(47) 04.12.2013
(97) EP 2379987	(47) 04.12.2013	(97) EP 2429468	(47) 04.12.2013
(97) EP 2380806	(47) 04.12.2013	(97) EP 2430347	(47) 04.12.2013
(97) EP 2382226	(47) 04.12.2013	(97) EP 2431329	(47) 04.12.2013
(97) EP 2382410	(47) 04.12.2013	(97) EP 2432626	(47) 04.12.2013
(97) EP 2383136	(47) 04.12.2013	(97) EP 2432634	(47) 04.12.2013
(97) EP 2383167	(47) 04.12.2013	(97) EP 2432717	(47) 04.12.2013
(97) EP 2383310	(47) 04.12.2013	(97) EP 2433686	(47) 04.12.2013
(97) EP 2384178	(47) 04.12.2013	(97) EP 2435003	(47) 04.12.2013
(97) EP 2384302	(47) 04.12.2013	(97) EP 2436060	(47) 04.12.2013
(97) EP 2387542	(47) 04.12.2013	(97) EP 2436953	(47) 04.12.2013
(97) EP 2388923	(47) 04.12.2013	(97) EP 2437180	(47) 04.12.2013
(97) EP 2390126	(47) 04.12.2013	(97) EP 2438077	(47) 04.12.2013
(97) EP 2390143	(47) 04.12.2013	(97) EP 2438080	(47) 04.12.2013
(97) EP 2390540	(47) 04.12.2013	(97) EP 2439324	(47) 04.12.2013
(97) EP 2391078	(47) 04.12.2013	(97) EP 2439425	(47) 04.12.2013
(97) EP 2391399	(47) 04.12.2013	(97) EP 2439744	(47) 04.12.2013

(97)	EP 2441373	(47)	04.12.2013	(97)	EP 2488054	(47)	04.12.2013
(97)	EP 2441626	(47)	04.12.2013	(97)	EP 2488231	(47)	04.12.2013
(97)	EP 2441687	(47)	04.12.2013	(97)	EP 2488403	(47)	04.12.2013
(97)	EP 2442060	(47)	04.12.2013	(97)	EP 2488456	(47)	04.12.2013
(97)	EP 2442256	(47)	04.12.2013	(97)	EP 2488476	(47)	04.12.2013
(97)	EP 2442328	(47)	04.12.2013	(97)	EP 2488477	(47)	04.12.2013
(97)	EP 2442331	(47)	04.12.2013	(97)	EP 2489350	(47)	04.12.2013
(97)	EP 2442333	(47)	04.12.2013	(97)	EP 2489464	(47)	04.12.2013
(97)	EP 2442341	(47)	04.12.2013	(97)	EP 2490919	(47)	04.12.2013
(97)	EP 2442914	(47)	04.12.2013	(97)	EP 2490981	(47)	04.12.2013
(97)	EP 2442982	(47)	04.12.2013	(97)	EP 2490990	(47)	04.12.2013
(97)	EP 2443717	(47)	04.12.2013	(97)	EP 2491365	(47)	04.12.2013
(97)	EP 2445150	(47)	04.12.2013	(97)	EP 2491384	(47)	04.12.2013
(97)	EP 2445186	(47)	04.12.2013	(97)	EP 2491613	(47)	04.12.2013
(97)	EP 2447064	(47)	04.12.2013	(97)	EP 2491999	(47)	04.12.2013
(97)	EP 2447385	(47)	04.12.2013	(97)	EP 2492695	(47)	04.12.2013
(97)	EP 2447749	(47)	04.12.2013	(97)	EP 2492752	(47)	04.12.2013
(97)	EP 2448182	(47)	04.12.2013	(97)	EP 2493626	(47)	04.12.2013
(97)	EP 2448714	(47)	04.12.2013	(97)	EP 2494121	(47)	04.12.2013
(97)	EP 2448834	(47)	04.12.2013	(97)	EP 2494174	(47)	04.12.2013
(97)	EP 2448976	(47)	04.12.2013	(97)	EP 2494205	(47)	04.12.2013
(97)	EP 2449504	(47)	04.12.2013	(97)	EP 2494327	(47)	04.12.2013
(97)	EP 2451245	(47)	04.12.2013	(97)	EP 2494372	(47)	04.12.2013
(97)	EP 2454067	(47)	04.12.2013	(97)	EP 2496434	(47)	04.12.2013
(97)	EP 2454156	(47)	04.12.2013	(97)	EP 2496450	(47)	04.12.2013
(97)	EP 2454573	(47)	04.12.2013	(97)	EP 2497943	(47)	04.12.2013
(97)	EP 2454876	(47)	04.12.2013	(97)	EP 2498623	(47)	04.12.2013
(97)	EP 2456333	(47)	04.12.2013	(97)	EP 2499013	(47)	04.12.2013
(97)	EP 2457888	(47)	04.12.2013	(97)	EP 2499136	(47)	04.12.2013
(97)	EP 2458380	(47)	04.12.2013	(97)	EP 2502548	(47)	04.12.2013
(97)	EP 2458762	(47)	04.12.2013	(97)	EP 2503742	(47)	04.12.2013
(97)	EP 2460870	(47)	04.12.2013	(97)	EP 2504123	(47)	04.12.2013
(97)	EP 2461705	(47)	04.12.2013	(97)	EP 2505215	(47)	04.12.2013
(97)	EP 2464396	(47)	04.12.2013	(97)	EP 2505634	(47)	04.12.2013
(97)	EP 2465102	(47)	04.12.2013	(97)	EP 2505708	(47)	04.12.2013
(97)	EP 2465310	(47)	04.12.2013	(97)	EP 2506731	(47)	04.12.2013
(97)	EP 2465961	(47)	04.12.2013	(97)	EP 2506985	(47)	04.12.2013
(97)	EP 2465962	(47)	04.12.2013	(97)	EP 2507701	(47)	04.12.2013
(97)	EP 2467178	(47)	04.12.2013	(97)	EP 2508837	(47)	04.12.2013
(97)	EP 2467319	(47)	04.12.2013	(97)	EP 2508914	(47)	04.12.2013
(97)	EP 2467354	(47)	04.12.2013	(97)	EP 2509260	(47)	04.12.2013
(97)	EP 2467662	(47)	04.12.2013	(97)	EP 2509265	(47)	04.12.2013
(97)	EP 2468533	(47)	04.12.2013	(97)	EP 2509569	(47)	04.12.2013
(97)	EP 2468632	(47)	04.12.2013	(97)	EP 2510056	(47)	04.12.2013
(97)	EP 2469716	(47)	04.12.2013	(97)	EP 2511065	(47)	04.12.2013
(97)	EP 2470054	(47)	04.12.2013	(97)	EP 2512013	(47)	04.12.2013
(97)	EP 2471697	(47)	04.12.2013	(97)	EP 2512076	(47)	04.12.2013
(97)	EP 2472217	(47)	04.12.2013	(97)	EP 2513198	(47)	04.12.2013
(97)	EP 2472676	(47)	04.12.2013	(97)	EP 2513432	(47)	04.12.2013
(97)	EP 2473372	(47)	04.12.2013	(97)	EP 2513545	(47)	04.12.2013
(97)	EP 2473375	(47)	04.12.2013	(97)	EP 2514373	(47)	04.12.2013
(97)	EP 2474972	(47)	04.12.2013	(97)	EP 2514395	(47)	04.12.2013
(97)	EP 2475233	(47)	04.12.2013	(97)	EP 2515897	(47)	04.12.2013
(97)	EP 2475492	(47)	04.12.2013	(97)	EP 2516246	(47)	04.12.2013
(97)	EP 2475841	(47)	04.12.2013	(97)	EP 2517016	(47)	04.12.2013
(97)	EP 2477339	(47)	04.12.2013	(97)	EP 2517599	(47)	04.12.2013
(97)	EP 2477726	(47)	04.12.2013	(97)	EP 2517631	(47)	04.12.2013
(97)	EP 2477902	(47)	04.12.2013	(97)	EP 2517658	(47)	04.12.2013
(97)	EP 2478419	(47)	04.12.2013	(97)	EP 2519707	(47)	04.12.2013
(97)	EP 2478937	(47)	04.12.2013	(97)	EP 2520149	(47)	04.12.2013
(97)	EP 2479356	(47)	04.12.2013	(97)	EP 2520845	(47)	04.12.2013
(97)	EP 2480390	(47)	04.12.2013	(97)	EP 2521401	(47)	04.12.2013
(97)	EP 2481203	(47)	04.12.2013	(97)	EP 2521834	(47)	04.12.2013
(97)	EP 2481496	(47)	04.12.2013	(97)	EP 2522260	(47)	04.12.2013
(97)	EP 2482497	(47)	04.12.2013	(97)	EP 2523047	(47)	04.12.2013
(97)	EP 2483020	(47)	04.12.2013	(97)	EP 2523236	(47)	04.12.2013
(97)	EP 2483137	(47)	04.12.2013	(97)	EP 2525999	(47)	04.12.2013
(97)	EP 2483323	(47)	04.12.2013	(97)	EP 2526100	(47)	04.12.2013
(97)	EP 2483325	(47)	04.12.2013	(97)	EP 2526384	(47)	04.12.2013
(97)	EP 2483422	(47)	04.12.2013	(97)	EP 2527294	(47)	04.12.2013
(97)	EP 2483424	(47)	04.12.2013	(97)	EP 2527713	(47)	04.12.2013
(97)	EP 2484469	(47)	04.12.2013	(97)	EP 2527895	(47)	04.12.2013
(97)	EP 2484897	(47)	04.12.2013	(97)	EP 2528460	(47)	04.12.2013
(97)	EP 2485944	(47)	04.12.2013	(97)	EP 2528501	(47)	04.12.2013
(97)	EP 2486625	(47)	04.12.2013	(97)	EP 2528619	(47)	04.12.2013
(97)	EP 2486906	(47)	04.12.2013	(97)	EP 2529873	(47)	04.12.2013
(97)	EP 2486944	(47)	04.12.2013	(97)	EP 2529880	(47)	04.12.2013
(97)	EP 2487111	(47)	04.12.2013	(97)	EP 2530037	(47)	04.12.2013

(97)	EP 2530071	(47)	04.12.2013
(97)	EP 2530968	(47)	04.12.2013
(97)	EP 2531429	(47)	04.12.2013
(97)	EP 2532041	(47)	04.12.2013
(97)	EP 2532113	(47)	04.12.2013
(97)	EP 2532437	(47)	04.12.2013
(97)	EP 2533681	(47)	04.12.2013
(97)	EP 2534061	(47)	04.12.2013
(97)	EP 2534085	(47)	04.12.2013
(97)	EP 2534312	(47)	04.12.2013
(97)	EP 2535798	(47)	04.12.2013
(97)	EP 2536438	(47)	04.12.2013
(97)	EP 2537261	(47)	04.12.2013
(97)	EP 2537433	(47)	04.12.2013
(97)	EP 2537598	(47)	04.12.2013
(97)	EP 2539684	(47)	04.12.2013
(97)	EP 2540062	(47)	04.12.2013
(97)	EP 2540239	(47)	04.12.2013
(97)	EP 2540257	(47)	04.12.2013
(97)	EP 2540885	(47)	04.12.2013
(97)	EP 2542346	(47)	04.12.2013
(97)	EP 2542556	(47)	04.12.2013
(97)	EP 2544630	(47)	04.12.2013
(97)	EP 2545232	(47)	04.12.2013
(97)	EP 2545397	(47)	04.12.2013
(97)	EP 2545398	(47)	04.12.2013
(97)	EP 2545643	(47)	04.12.2013
(97)	EP 2547981	(47)	04.12.2013
(97)	EP 2548302	(47)	04.12.2013
(97)	EP 2549033	(47)	04.12.2013
(97)	EP 2549294	(47)	04.12.2013
(97)	EP 2549942	(47)	04.12.2013
(97)	EP 2550088	(47)	04.12.2013
(97)	EP 2552145	(47)	04.12.2013
(97)	EP 2552234	(47)	04.12.2013
(97)	EP 2552894	(47)	04.12.2013
(97)	EP 2553159	(47)	04.12.2013
(97)	EP 2553296	(47)	04.12.2013
(97)	EP 2556115	(47)	04.12.2013
(97)	EP 2556724	(47)	04.12.2013
(97)	EP 2556748	(47)	04.12.2013
(97)	EP 2559466	(47)	04.12.2013
(97)	EP 2559550	(47)	04.12.2013
(97)	EP 2559562	(47)	04.12.2013
(97)	EP 2559753	(47)	04.12.2013
(97)	EP 2560853	(47)	04.12.2013
(97)	EP 2568645	(47)	04.12.2013
(97)	EP 2573448	(47)	04.12.2013
(97)	EP 2574272	(47)	04.12.2013
(97)	EP 2575266	(47)	04.12.2013
(97)	EP 2575986	(47)	04.12.2013
(97)	EP 2576219	(47)	04.12.2013
(97)	EP 2577713	(47)	04.12.2013
(97)	EP 2578161	(47)	04.12.2013
(97)	EP 2578502	(47)	04.12.2013
(97)	EP 2579478	(47)	04.12.2013
(97)	EP 2584323	(47)	04.12.2013
(97)	EP 2584326	(47)	04.12.2013
(97)	EP 2584652	(47)	04.12.2013
(97)	EP 2586532	(47)	04.12.2013
(97)	EP 2586894	(47)	04.12.2013
(97)	EP 2589742	(47)	04.12.2013
(97)	EP 2593006	(47)	04.12.2013
(97)	EP 2599622	(47)	04.12.2013
(97)	EP 2602767	(47)	04.12.2013
(97)	EP 2603838	(47)	04.12.2013
(97)	EP 2604165	(47)	04.12.2013
(97)	EP 2607541	(47)	04.12.2013
(97)	EP 2607952	(47)	04.12.2013
(97)	EP 2609232	(47)	04.12.2013
(97)	EP 2609571	(47)	04.12.2013
(97)	EP 2615951	(47)	04.12.2013

Zveřejněné překlady evropských patentových spisů

U následujících udělených evropských patentů s účinky pro Českou republiku byl majitelem předložen překlad patentového spisu do českého jazyka (§ 35c odst. 2 až 4 zákona č. 527/1990 Sb., v platném znění). Údaje jsou řazeny vzestupně podle čísel evropských patentů.

(97) **EP 1680443**
(47) 04.09.2013
(97) 19.05.2005
(51) **C07K 14/00** (2006.01)
C07K 14/47 (2006.01)
(96) 05.11.2004
(96) 04811198.3
(73) Dana-Farber Cancer Institute, Inc., Boston, MA 02215, US
President and Fellows of Harvard College, Cambridge, MA
02138-3876, US
(72) WALENSKY, Loren, D., Chestnut Hill, MA 02467, US
KORSMEYER, Stanley, J., Weston, MA 02493, US
VERDINE, Gregory, c/o Harvard University, Newton, MA
02458, US
(54) **Použití stabilizovaných alfa helikálních peptidů**
(32) 05.11.2003, 27.07.2004
(31) 517848 P, 591548 P
(33) US, US
(86) PCT/US2004/038403
(87) WO 2005/044839
(74) TRAPLOVÁ HAKR KUBÁT Advokátní a patentová
kancelář, Ing. Eduard Hakr, Přístavní 24, Praha 7, 17000

(97) **EP 1767221**
(47) 21.08.2013
(97) 12.01.2006
(51) **A61K 47/48** (2006.01)
A61P 25/36 (2006.01)
(96) 05.07.2005
(96) 05761917.3
(73) INSTITUTO NACIONAL DE PSIQUIATRÍA RAMÓN
DE LA FUENTE MUNIZ, C.P. 14370 México, D.F., MX
(72) ANTÓN PALMA, Benito, C.P. 14370 México, D.F., MX
LEFF GELMAN, Philippe, C.P. 14370 México, D.F., MX
(54) **Preparace a použití bivaletní vakcíny proti závislosti na
morfinu a heroinu**
(32) 07.07.2004
(31) PA04006617
(33) MX
(86) PCT/MX2005/000049
(87) WO 2006/004390
(74) Čermák a spol., JUDr. Karel Čermák, Elišky Peškové
15/735, Praha 5, 15000

(97) **EP 1839120**
(47) 23.10.2013
(97) 06.07.2006
(51) **C07K 16/00** (2006.01)
C07K 16/24 (2006.01)
C12N 15/63 (2006.01)
C12N 15/10 (2006.01)
(96) 21.12.2005
(96) 05855447.8
(73) Janssen Biotech, Inc., Horsham, PA 19044, US
(72) LU, Jin, Boothwyn, Pennsylvania 19061, US
NESSPOR, Thomas, Collegeville, Pennsylvania 19426,
US
SCALLON, Bernard, Wayne, Pennsylvania 19087, US
SNYDER, Linda, Pottstown, Pennsylvania 19465, US
(54) **Vektory na bázi ANTI-IL-12 protilátky, hostitelské
buňky a způsoby jejich produkce a použití**
(32) 21.12.2004
(31) 637936 P
(33) US
(86) PCT/US2005/046885
(87) WO 2006/071804
(74) Společná advokátní kancelář Všeetečka Zelený Švorčík
Kalenský a partneři, JUDr. Michal Havlík, Hálkova 2,
Praha 2, 12000

(97) **EP 1924264**
(47) 18.09.2013

(97) 08.03.2007
(51) **A61K 31/505** (2006.01)
A61K 31/506 (2006.01)
A61K 31/513 (2006.01)
A61P 11/00 (2006.01)
A61P 11/06 (2006.01)
A61P 1/00 (2006.01)
(96) 23.08.2006
(96) 06778331.6
(73) F.Hoffmann-La Roche AG, 4070 Basel, CH
(72) BROKA, Chris Allen, Foster City, California 94404, US
CARTER, David Scott, Sunnyvale, California 94087, US
DILLON, Michael Patrick, San Francisco, California
94131, US
FORD, Anthony P.D.W., Palo Alto, California 94303, US
HAWLEY, Ronald Charles, Mountain View, California
94041, US
JAHANGIR, Alam, San Jose, California 95148, US
MOORE, Amy Geraldine, Mountain View, California
94043, US
PARISH, Daniel Warren, Sunnyvale, California 94086,
US
(54) **Diaminopyrimidiny jako modulátory P2X3 a P2X2/3**
(32) 01.09.2005
(31) 713548 P
(33) US
(86) PCT/EP2006/065606
(87) WO 2007/025925
(74) Čermák a spol., JUDr. Karel Čermák, Elišky Peškové
15/735, Praha 5, 15000

(97) **EP 1937413**
(47) 04.09.2013
(97) 30.11.2006
(51) **A01N 33/12** (2006.01)
A01N 33/24 (2006.01)
B27K 3/52 (2006.01)
B27K 5/00 (2006.01)
(96) 10.06.2005
(96) 05762433.0
(73) KOP-COAT, INC., Pittsburgh, PA 15219, US
(72) WARD, Hans, Wexford, PA 15090, US
SCOTT, Cameron, Whakarewrewa, Rotorua, NZ
(54) **Metoda ochrany dřeva založená na rozšířené penetraci
konzervačních prostředků na ochranu dřeva a
související řešení**
(32) 24.05.2005
(31) 135770
(33) US
(86) PCT/US2005/020703
(87) WO 2006/127016
(74) Čermák a spol., JUDr. Karel Čermák, Elišky Peškové
15/735, Praha 5, 15000

(97) **EP 1948235**
(47) 28.08.2013
(97) 09.08.2007
(51) **G01N 33/68** (2006.01)
(96) 31.10.2006
(96) 06849865.8
(73) AbbVie Biotechnology Ltd, HM 11 Hamilton, BM
(72) MAKSYMOWYCH, Walter, P., Edmonton, Alberta, T6G
252, CA
WONG, Robert, L., Basking Ridge, NJ 07920, US
(54) **Způsoby stanovení účinnosti adalimumabu u subjektů
trpících ankylozující spondylitidou s použitím CTX-II a
MMP3 jako biomarkerů**
(32) 01.11.2005
(31) 732444 P
(33) US
(86) PCT/US2006/042564
(87) WO 2007/089303

(74) Rott, Růžička & Guttman Patentové, známkové a advokátní kanceláře, Ing. Ivana Jirotková, Vinohradská 37, Praha 2, 12000

(97) **EP 1976985**

(47) 17.07.2013

(97) 05.07.2007

(51) **C07K 14/81** (2006.01)

(96) 29.12.2006

(96) 06848474.0

(73) The Regents of the University of California Office of Technology Transfer, Oakland, California 94607-5200, US
(72) BAJAJ, Paul S., Los Angeles, CA 90024, US

(54) **Postupy a kompozice související s mutantní Kunitz doménou ITFPI-2**

(32) 29.12.2005

(31) 754731 P

(33) US

(86) PCT/US2006/062723

(87) WO 2007/076537

(74) Společná advokátní kancelář Všeťečka Zelený Švorčík Kalenský a partneři, JUDr. Petr Kalenský, Hálkova 2, Praha 2, 12000

(97) **EP 1999133**

(47) 21.08.2013

(97) 08.11.2007

(51) **C07C 253/30** (2006.01)

C07C 327/42 (2006.01)

C07F 9/02 (2006.01)

C07C 303/38 (2006.01)

C07C 303/40 (2006.01)

C07C 311/29 (2006.01)

C07D 493/04 (2006.01)

C07F 9/40 (2006.01)

C07F 9/6561 (2006.01)

(96) 29.03.2007

(96) 07754134.0

(73) GILEAD SCIENCES, INC., Foster City CA 94404, US

(72) CRAWFORD, Kenneth, R., Westwood, MA 02090, US

DOWDY, Eric, D., Foster City, CA 94404, US

GUTIERREZ, Arnold, San Jose, CA 95124, US

POLNIASZEK, Richard, P., Redwood City, CA 94065, US

YU, Richard, Hung Chiu, San Francisco, CA 94116, US

(54) **Způsob přípravy inhibitorů HIV proteasy**

(32) 29.03.2006

(31) 787126 P

(33) US

(86) PCT/US2007/007564

(87) WO 2007/126812

(74) Společná advokátní kancelář Všeťečka Zelený Švorčík Kalenský a partneři, JUDr. Otakar Švorčík, Hálkova 2, Praha 2, 12000

(97) **EP 2038290**

(47) 04.09.2013

(97) 10.01.2008

(51) **C07F 9/141** (2006.01)

C07F 9/16 (2006.01)

C07F 9/22 (2006.01)

C07F 9/28 (2006.01)

A61K 31/66 (2006.01)

A61P 31/00 (2006.01)

(96) 06.07.2007

(96) 07836017.9

(73) Gilead Sciences, Inc., Foster City, CA 94404, US

(72) CHONG, Lee, S., Newark, CA 94560, US
DESAI, Manoj, C., Pleasant Hill, CA 94523, US
GALLAGHER, Brian, Goleta, California 93117, US
GRAUPE, Michael, Pacifica, CA 94044, US
HALCOMB, Randall, L., Foster City, CA 94404, US
YANG, Hong, Fremont, CA 94555, US
ZHANG, Jennifer, R., Foster City, CA 94404, US

(54) **Modulátory toll-like receptoru 7**

(32) 07.07.2006, 24.07.2006

(31) 819490 P, 832851 P

(33) US, US

(86) PCT/US2007/015615

(87) WO 2008/005555

(74) Společná advokátní kancelář Všeťečka Zelený Švorčík Kalenský a partneři, JUDr. Otakar Švorčík, Hálkova 2, Praha 2, 12000

(97) **EP 2046528**

(47) 24.07.2013

(97) 07.02.2008

(51) **B24B 3/34** (2006.01)

(96) 25.07.2007

(96) 07787913.8

(73) Erwin Junker Maschinenfabrik GmbH, 77787 Nordrach, DE

(72) MÜLLER, Hubert, 77787 Nordrach, DE

(54) **Způsob broušení otočné břitové destičky a brusný kotouč k provádění způsobu broušení**

(32) 01.08.2006

(31) 102006035845

(33) DE

(86) PCT/EP2007/057687

(87) WO 2008/015144

(74) Čermák a spol., JUDr. Karel Čermák, Elišky Peškové 15/735, Praha 5, 15000

(97) **EP 2046931**

(47) 21.08.2013

(97) 07.02.2008

(51) **C11D 3/37** (2006.01)

(96) 26.06.2007

(96) 07786840.4

(73) Henkel AG & Co. KGaA, 40589 Düsseldorf, DE

(72) MEIER, Frank, Scottsdale, Arizona, 85254, US

SUNDER, Matthias, 40593 Düsseldorf, DE

WRUBBEL, Noelle, 40215 Düsseldorf, DE

NICKEL, Dieter, 40699 Erkrath, DE

BENDA, Konstantin, 40589 Düsseldorf, DE

BARRIAU, Emilie, 40597 Düsseldorf, DE

(54) **Prací nebo čistící prostředek ve formě částic**

(32) 04.08.2006

(31) 102006036895

(33) DE

(86) PCT/EP2007/056340

(87) WO 2008/015055

(74) KOREJZOVÁ & SPOL., v.o.s., JUDr. Petra Korejzová, Korunní 810/104 E, Praha 10, 10100

(97) **EP 2049258**

(47) 29.05.2013

(97) 07.02.2008

(51) **B01J 31/04** (2006.01)

B01J 31/14 (2006.01)

(96) 13.07.2007

(96) 07810448.6

(73) GRUPO PETROTEMEX, S.A. DE C.V., San Pedro Garza Garcia, Nuevo Leon 66265, MX

(72) WHITE, Alan Wayne, Kingsport, TN 37664, US

(54) **Nesrážející se kompozice alkalických kovů nebo kovů alkalických zemin a hliníku připravené s organickými hydroxykyselinami**

(32) 28.07.2006, 29.08.2006

(31) 834116 P, 511719
(33) US, US
(86) PCT/US2007/016003
(87) WO 2008/016476
(74) Rott, Růžicka & Guttman Patentové, známkové a advokátní kanceláře, Ing. Václav Krmenčík, Vinohradská 37, Praha 2, 12000

(97) **EP 2091156**
(47) 28.08.2013
(97) 19.08.2009
(51) **H03M 13/11** (2006.01)
H03M 13/03 (2006.01)
(96) 18.02.2009
(96) 09153098.0
(73) Samsung Electronics Co., Ltd., Suwon-si, Gyeonggi-do, 443-742, KR
Postech Academy-Industry Foundation, Hyoja-dong, Nam-gu Pohang-si, Gyeongsangbuk-do, KR
(72) Myung, Seho, Gyeonggi-do, KR
Jeong, Hong-Sil, Gyeonggi-do, KR
Kim, Kyung-Joong, Gyeongsangbuk-do, KR
Yang, Hyun-Koo, Gyeongsangbuk-do, KR
Yang, Kyeong-Cheol, Gyeongsangbuk-do, KR
Kim, Jae-Yoel, Gyeonggi-do, KR
Kwon, Hwan-Joon, Gyeonggi-do, KR
Lim, Yeon-Ju, Gyeonggi-do, KR
Yun, Sung-Ryul, Gyeonggi-do, KR
Lee, Hak-Ju, Gyeonggi-do, KR
(54) **Způsob kódování a dekódování kanálu v komunikačním systému používající LDPC kódy a zařízení k provádění uvedeného způsobu**
(32) 18.02.2008, 29.02.2008, 25.11.2008, 30.01.2009
(31) 20080014649, 20080019373, 20080117264, 20090007662
(33) KR, KR, KR, KR
(74) TRAPLOVÁ HAKR KUBÁT Advokátní a patentová kancelář, Ing. Eduard Hakr, Přístavní 24, Praha 7, 17000

(97) **EP 2093887**
(47) 28.08.2013
(97) 26.08.2009
(51) **H03M 13/11** (2006.01)
H03M 13/03 (2006.01)
(96) 18.02.2009
(96) 09154350.4
(73) Samsung Electronics Co., Ltd., Suwon-si, Gyeonggi-do, 443-742, KR
Postech Academy-Industry Foundation, Hyoja-dong, Nam-gu Pohang-si, Gyeongsangbuk-do, KR
(72) Jeong, Hong-Sil, c/o Samsung Electronics Co., Ltd., Gyeonggi-do, Suwon-si, KR
Lee, Hak-Ju, c/o Samsung Electronics Co., Ltd., Gyeonggi-do, Suwon-si, KR
Yun, Sung-Ryul, c/o Samsung Electronics Co., Ltd., Gyeonggi-do, Suwon-si, KR
Lim, Yeon-Ju, c/o Samsung Electronics Co., Ltd., Gyeonggi-do, Suwon-si, KR
Kwon, Hwan-Joon, c/o Samsung Electronics Co., Ltd., Gyeonggi-do, Suwon-si, KR
Kim, Jae-Yoel, c/o Samsung Electronics Co., Ltd., Gyeonggi-do, Suwon-si, KR
Myung, Seho, c/o Samsung Electronics Co., Ltd., Gyeonggi-do, Suwon-si, KR
Yang, Kyeong-Cheol, c/o Pohang University of Science and Technology, Gyeongsangbuk-do, Pohang-si, KR
Kim, Kyung-Joong, c/o Pohang University of Science and Technology, Gyeongsangbuk-do, Pohang-si, KR
(54) **Způsob kódování a dekódování kanálu v komunikačním systému používající LDPC kódy a zařízení k provádění uvedeného způsobu**
(32) 18.02.2008, 29.02.2008, 25.11.2008, 30.01.2009
(31) 20080014649, 20080019373, 20080117264, 20090007662
(33) KR, KR, KR, KR

(74) TRAPLOVÁ HAKR KUBÁT Advokátní a patentová kancelář, Ing. Eduard Hakr, Přístavní 24, Praha 7, 17000

(97) **EP 2101429**
(47) 14.08.2013
(97) 16.09.2009
(51) **H04L 1/00** (2006.01)
H04L 5/00 (2006.01)
(96) 03.03.2009
(96) 09155472.5
(73) Samsung Electronics Co., Ltd., Suwon-si, Gyeonggi-do, 443-742, KR
(72) Kwon, Hwan-Joon, Suwon-si, Gyeonggi-do, KR
Lee, Hak-Ju, Suwon-si, Gyeonggi-do, KR
Kim, Jae-Yoel, Suwon-si, Gyeonggi-do, KR
Lim, Yeon-Ju, Suwon-si, Gyeonggi-do, KR
Yun, Sung-Ryul, Suwon-si, Gyeonggi-do, KR
Jeong, Hong-Sil, Suwon-si, Gyeonggi-do, KR
Myung, Seho, Suwon-si, Gyeonggi-do, KR
(54) **Způsob a zařízení pro přenášení řídicí informace v bezdrátovém komunikačním systému**
(32) 03.03.2008
(31) 20080019651
(33) KR
(74) TRAPLOVÁ HAKR KUBÁT Advokátní a patentová kancelář, Ing. Eduard Hakr, Přístavní 24, Praha 7, 17000

(97) **EP 2123497**
(47) 06.11.2013
(97) 25.11.2009
(51) **B60J 10/02** (2006.01)
(96) 16.04.2009
(96) 09005430.5
(73) Elkamet Kunststofftechnik GmbH, 35216 Biedenkopf, DE
Platt, Wolfgang, 35216 Biedenkopf- Kombach, DE
Ortmüller, Michael, 35216 Biedenkopf, DE
Weller, Daniel, 35764 Sinn, DE
(54) **Profilový prvek pro spojení skla vozidla s krytem pro odvod vody**
(32) 23.05.2008
(31) 202008006986 U
(33) DE
(74) Rott, Růžicka & Guttman Patentové, známkové a advokátní kanceláře, Ing. Jiří Andera, Vinohradská 37, Praha 2, 12000

(97) **EP 2129396**
(47) 21.08.2013
(97) 21.08.2008
(51) **A61K 39/395** (2006.01)
A61P 35/00 (2006.01)
(96) 15.02.2008
(96) 08725722.6
(73) Merrimack Pharmaceuticals, Inc., Cambridge, MA 02139, US
(72) SCHOEBERL, Birgit, Cambridge, MA 02141, US
NIELSEN, Ulrik, Quincy, MA 02169, US
FELDHAUS, Michael, Grantham, NH 03753, US
BUCKLER, David, Chester, NJ 07930, US
MURUGANANDAM, Arumugam, Doddakannahalli, Bangalore 560035, IN
(54) **Protilátky proti ErbB3 a jejich použití**
(32) 16.02.2007, 02.01.2008
(31) 901904 P, 9796
(33) US, US
(86) PCT/US2008/002119
(87) WO 2008/100624
(74) A. Holas & partner Patentová a známková kancelář, Ing. Mgr. Hana Holasová, Křížová 4/105, Brno, 60300

(97) **EP 2134712**

(47)	21.08.2013		(97)	EP 2186916	
(97)	23.10.2008		(47)	02.10.2013	
(51)	C07D 471/04	(2006.01)	(97)	19.05.2010	
	C07D 487/10	(2006.01)	(51)	C21D 11/00	(2006.01)
	A61K 31/47	(2006.01)		C21D 9/00	(2006.01)
	A61P 31/00	(2006.01)		F27B 9/16	(2006.01)
(96)	14.04.2008			F27D 3/00	(2006.01)
(96)	08741351.4		(96)	17.11.2008	
(73)	Dong Wha Pharmaceutical Co., Ltd., Seoul 100-130, KR		(96)	08169293.1	
(72)	RYU, Jei Man, Anyang-si Gyeonggi-do 431-054, KR		(73)	LOI Thermprocess GmbH, 45141 Essen, DE	
	CHOI, Dong Rack, Yongin-si Gyeonggi-do 446-913, KR		(72)	Barth, Horst, 46145 Oberhausen, DE	
	YANG, Jin, Seoul 138-842, KR			Schalberger, Wolfgang, 44139 Dortmund, DE	
	YOON, Sue Hye, Suwon-si Gyeonggi-do 440-730, KR			Nolte, Karl, 45259 Essen, DE	
	KIM, Seung Hwan, Uiwang-si Gyeonggi-do 437-720, KR			Kühn, Friedhelm, 45474 Mülheim, DE	
	KU, Sae Kwang, Suwon-si Gyeonggi-do 440-865, KR		(54)	Způsob a zařízení ke kontinuálnímu cementování	
(54)	Asparát 1-cyklopropyl-6-fluor-7(8-methoxyimino-2,6-diaza-spiro[3,4]okt-6-yl)4-oxo-1,4-dihydro-[1,8]-naftyridin-3-karboxylové kyseliny, způsob jeho přípravy a antimikrobiální farmaceutický prostředek, ve kterém je obsažen		(74)	Společná advokátní kancelář Všečeka Zelený Švorčík Kalenský a partneři, JUDr. Michal Havlík, Hálkova 2, Praha 2, 12000	
(32)	13.04.2007				
(31)	20070036574		(97)	EP 2188544	
(33)	KR		(47)	14.08.2013	
(86)	PCT/KR2008/002106		(97)	19.02.2009	
(87)	WO 2008/127060		(51)	F16D 63/00	(2006.01)
(74)	Společná advokátní kancelář Všečeka Zelený Švorčík Kalenský a partneři, JUDr. Michal Havlík, Hálkova 2, Praha 2, 12000			B60T 1/10	(2006.01)
				F16D 57/00	(2006.01)
			(96)	15.08.2008	
			(96)	08803069.7	
			(73)	Erke Erke Arastirmalari Ve Mühendislik A.S., 34303 Istanbul, TR	
(97)	EP 2157192		(72)	ÖZTÜRK, Mustafa Naci, 34303 Istanbul, TR	
(47)	28.08.2013		(54)	Brzdící ústrojí a způsob brzdění	
(97)	24.02.2010		(32)	16.08.2007	
(51)	C12Q 1/68	(2006.01)	(31)	200705658	
(96)	08.10.2004		(33)	TR	
(96)	09170230.8		(86)	PCT/EP2008/060778	
(73)	Deutsches Krebsforschungszentrum, 69120 Heidelberg, DE		(87)	WO 2009/022017	
(72)	Niehers, Christof, 69120 Heidelberg, DE		(74)	KOREJZOVÁ & SPOL., v.o.s., JUDr. Petra Korejzová, Korunní 810/104 E, Praha 10, 10100	
	Glinka, Andrei, 68535 Edingen-Neckarhausen, DE				
	Kazanskaya, Olga, 69124 Heidelberg, DE				
	Wu, Wei, 100084 Beijing, CN				
(54)	Směsi použitelné pro léčení onemocnění asociovaných s odchylnou expresí futrinů (R-Spondinů)		(97)	EP 2205244	
(32)	10.10.2003		(47)	21.08.2013	
(31)	03023000		(97)	14.05.2009	
(33)	EP		(51)	A61K 31/5377	(2006.01)
(74)	KOREJZOVÁ & SPOL., v.o.s., JUDr. Petra Korejzová, Korunní 810/104 E, Praha 10, 10100			A61P 35/00	(2006.01)
				A61P 35/02	(2006.01)
			(96)	07.11.2008	
			(96)	08847113.1	
(97)	EP 2164656		(73)	Ambit Biosciences Corporation, 11080 Roselle Street San Diego, CA 92121, US	
(47)	24.07.2013		(72)	JAMES, Joyce, K., San Diego CA 92109, US	
(97)	23.10.2008			EICHELBERGER, Shawn R., San Diego, CA 92121, US	
(51)	B22F 1/00	(2006.01)		SAVALL, Traci L., San Diego, CA 92121, US	
	B22F 1/02	(2006.01)	(54)	Způsoby podávání N-(5-terc-butyl-isoxazol-3-yl)-N'-{4-[7-(2-morfolin-4-yl-ethoxy)imidazo[2,1-b][1,3]benzothiazol-2-yl]fenyl}močoviny pro léčení proliferativního onemocnění	
	B22F 9/30	(2006.01)			
	B09C 1/00	(2006.01)	(32)	08.11.2007, 07.12.2007, 19.09.2008, 06.11.2008	
	C02F 1/00	(2006.01)	(31)	2583 P, 5803 P, 98676 P, 112060 P	
(96)	03.04.2008		(33)	US, US, US, US	
(96)	08734299.4		(86)	PCT/US2008/012539	
(73)	Univerzita palackého V Olomouci, 71744 Olomouc, CZ		(87)	WO 2009/061446	
(72)	ZBORIL, Radek, 779 00 Olomouc, CZ		(74)	KOREJZOVÁ & SPOL., v.o.s., JUDr. Petra Korejzová, Korunní 810/104 E, Praha 10, 10100	
	SCHNEEWEISS, Oldrich, 625 00 Brno, CZ				
	FILIP, Jan, 78301 Olomouc, CZ				
	MASLAN, Miroslav, 78346 Tesetice, CZ				
(54)	Způsob syntézy nanopráškového železa s ochrannou oxidickou slupkou z přírodních a syntetických nanopráškových oxidů a oxihydroxidů železa		(97)	EP 2207790	
(32)	12.04.2007		(47)	21.08.2013	
(31)	20070255		(97)	12.03.2009	
(33)	CZ				
(86)	PCT/CZ2008/000040				
(87)	WO 2008/125068				
(74)	INPARTNERS GROUP, Ing. Dušan Kendereški, Lidická 51, Brno, 60200				

- | | | | | | |
|------|---|-----------|------|---|-----------|
| (51) | C07K 5/06 | (2006.01) | (87) | WO 2009/091856 | |
| | C07K 5/08 | (2006.01) | (74) | PATENTSERVIS Praha a.s., Na Podkovce 281/10, Praha 4, 14700 | |
| | C07K 1/16 | (2006.01) | | | |
| | C07K 1/20 | (2006.01) | | | |
| | C40B 40/10 | (2006.01) | | | |
| | C12N 5/00 | (2006.01) | | | |
| (96) | 05.09.2008 | | (97) | EP 2240490 | |
| (96) | 08829747.8 | | (47) | 04.09.2013 | |
| (73) | Genentech, Inc., South San Francisco, CA 94080, US | | (97) | 18.06.2009 | |
| (72) | WILKINS, James, San Mateo, CA 94402, US | | (51) | C07D 491/00 | (2006.01) |
| | SHIRATORI, Masaru, Ken, Burlingame, CA 94010, US | | (96) | 06.12.2008 | |
| | BREECE, Tim, San Francisco, CA 94123, US | | (96) | 08860360.0 | |
| (54) | Biologicky účinné peptidy, obsahující C-terminální arginin | | (73) | Takeda Pharmaceutical Company Limited, Osaka-shi, Osaka 540-8645, JP | |
| (32) | 05.09.2007 | | (72) | LI, Peng, New York NY 10032, US | |
| (31) | 967644 P | | (54) | Organické sloučeniny | |
| (33) | US | | (32) | 06.12.2007 | |
| (86) | PCT/US2008/075403 | | (31) | 12040 | |
| (87) | WO 2009/033024 | | (33) | US | |
| (74) | KOREJZOVÁ & SPOL., v.o.s., JUDr. Petra Korejzová, Korunní 810/104 E, Praha 10, 10100 | | (86) | PCT/US2008/013411 | |
| | | | (87) | WO 2009/075784 | |
| | | | (74) | PATENTSERVIS Praha a.s., Na Podkovce 281/10, Praha 4, 14700 | |
| (97) | EP 2210830 | | | | |
| (47) | 18.09.2013 | | (97) | EP 2242064 | |
| (97) | 28.07.2010 | | (47) | 28.08.2013 | |
| (51) | B65G 15/14 | (2006.01) | (97) | 20.10.2010 | |
| | B65G 15/18 | (2006.01) | (51) | H01B 1/00 | (2006.01) |
| (96) | 22.01.2010 | | (96) | 16.04.2009 | |
| (96) | 10000631.1 | | (96) | 09251108.8 | |
| (73) | VHV Anlagenbau GmbH, 48477 Hörstel, DE | | (73) | Teijin Limited, Osaka-shi, Osaka 541-0054, JP | |
| (72) | Verlage, Bernhard, 48477 Riesenbeck, DE | | (72) | Shirakawa, Yoshiki, Matsuyama-shi, Ehime 791-8041, JP | |
| (54) | Strmý pásový dopravník | | (54) | Elektricky vodivé vlákno a kartáč | |
| (32) | 26.01.2009 | | (74) | Společná advokátní kancelář Všeťečka Zelený Švorčík Kalenský a partneři, JUDr. Michal Havlík, Hálkova 2, Praha 2, 12000 | |
| (31) | 102009006135 | | | | |
| (33) | DE | | (97) | EP 2252633 | |
| (74) | Společná advokátní kancelář Všeťečka Zelený Švorčík Kalenský a partneři, JUDr. Michal Havlík, Hálkova 2, Praha 2, 12000 | | (47) | 14.08.2013 | |
| | | | (97) | 13.08.2009 | |
| (97) | EP 2231667 | | (51) | C07K 16/28 | (2006.01) |
| (47) | 04.09.2013 | | | A61K 39/395 | (2006.01) |
| (97) | 23.07.2009 | | | A61P 25/00 | (2006.01) |
| (51) | C07D 471/08 | (2006.01) | | A61P 29/00 | (2006.01) |
| | C07D 487/08 | (2006.01) | | A61P 43/00 | (2006.01) |
| | C07D 519/00 | (2006.01) | | C12N 15/13 | (2006.01) |
| | A61K 31/529 | (2006.01) | (96) | 04.02.2009 | |
| | A61K 31/535 | (2006.01) | (96) | 09708019.6 | |
| | A61P 31/04 | (2006.01) | (73) | Lay Line Genomics S.P.A., 00152 Rome, IT | |
| (96) | 15.01.2009 | | (72) | BENIGNI, Fabio, 00152 Roma, IT | |
| (96) | 09701487.2 | | | D'AMBROSIO, Daniele, 00152 Roma, IT | |
| (73) | Merck Sharp & Dohme Corp., Rahway, NJ 07065-0907, US | | (54) | Protilátky anti-TRKA a jejich deriváty | |
| (72) | BLIZZARD, Timothy, A., Rahway New Jersey 07065-0907, US | | (32) | 04.02.2008 | |
| | CHEN, Helen, Rahway New Jersey 07065-0907, US | | (31) | 25995 P | |
| | GUDE, Candido, Rahway New Jersey 07065-0907, US | | (33) | US | |
| | HERMES, Jeffrey, D., Rahway New Jersey 07065-0907, US | | (86) | PCT/EP2009/051285 | |
| | IMBRIGLIO, Jason, E., Rahway New Jersey 07065-0907, US | | (87) | WO 2009/098238 | |
| | KIM, Seongkon, Rahway New Jersey 07065-0907, US | | (74) | Rott, Růžička & Guttman Patentové, známkové a advokátní kanceláře, Ing. Jana Fuchsová, Vinohradská 37, Praha 2, 12000 | |
| | WU, Jane, Y., Rahway New Jersey 07065-0907, US | | | | |
| | HA, Sookhee, Rahway New Jersey 07065-0907, US | | (97) | EP 2259974 | |
| | MORTKO, Christopher, J., Rahway New Jersey 07065-0907, US | | (47) | 15.05.2013 | |
| | MANGION, Ian, Rahway New Jersey 07065-0907, US | | (97) | 01.10.2009 | |
| | RIVERA, Nelo, Rahway New Jersey 07065-0907, US | | (51) | B65D 19/00 | (2006.01) |
| | RUCK, Rebecca, T., Rahway New Jersey 07065-0907, US | | (96) | 04.11.2008 | |
| | SHEVLIN, Michael, Rahway New Jersey 07065-0907, US | | (96) | 08873679.8 | |
| (54) | Inhibitory beta-laktamázy | | (73) | Suda, László, 2092 Budakeszi, HU | |
| (32) | 18.01.2008 | | (72) | Suda, László, 2092 Budakeszi, HU | |
| (31) | 11533 P | | (54) | Papírové palety pro přemísťování zboží | |
| (33) | US | | (32) | 28.03.2008 | |
| (86) | PCT/US2009/031047 | | (31) | 0800059 U | |
| | | | (33) | HU | |

(86) PCT/HU2008/000129
(87) WO 2009/118573
(74) INPARTNERS GROUP, Ing. Dušan Kendereški, Lidická 51, Brno, 60200

(97) **EP 2274353**
(47) 14.08.2013
(97) 01.10.2009
(51) **C08G 18/02** (2006.01)
C08G 18/08 (2006.01)
C08G 18/09 (2006.01)
C08G 18/12 (2006.01)
C08G 18/28 (2006.01)
C08G 18/75 (2006.01)
C08G 18/79 (2006.01)
C09D 175/04 (2006.01)
C07C 267/00 (2006.01)

(96) 19.03.2009
(96) 09724985.8
(73) PPG Industries Ohio, Inc., Cleveland, OH 44111, US
(72) AMBROSE, Ronald, R., Loganville GA 30052-4700, US
CHASSER, Anthony, M., Allison Park PA 15101, US
FUHR, Mary, Ann, M., Butler, PA 16001, US
ZHOU, Hongying, Allison Park, PA 15101, US
MCCOLLUM, Gregory, J., Gibsonsia, PA 15044, US
SCHWENDEMAN, Irina, G., Wexford, PA 15090, US
(54) **Polykarbodiimid**
(32) 27.03.2008
(31) 56306
(33) US
(86) PCT/US2009/037590
(87) WO 2009/120559
(74) Čermák a spol., JUDr. Karel Čermák, Elišky Peškové 15/735, Praha 5, 15000

(97) **EP 2281489**
(47) 21.08.2013
(97) 09.02.2011
(51) **A47C 31/08** (2006.01)
A47C 31/10 (2006.01)
(96) 14.07.2010
(96) 10007286.7
(73) Rummel Matratzen GmbH & Co. KG, 91413 Neustadt a.d. Aisch, DE
(72) Neudecker, Klaus, 91074 Herzogenaurach, DE
(54) **Matrace s úchopnou sítí**
(32) 15.07.2009
(31) 202009009731 U
(33) DE
(74) TRAPLOVÁ HAKR KUBÁT Advokátní a patentová kancelář, Ing. Eduard Hakr, Přístavní 24, Praha 7, 17000

(97) **EP 2298766**
(47) 18.09.2013
(97) 23.03.2011
(51) **A61K 31/5377** (2006.01)
A61P 25/00 (2006.01)
(96) 02.03.2006
(96) 10182072.8

(73) H. Lundbeck A/S, 2500 Valby-Copenhagen, DK
(72) Tornoe, Christian Wenzel, 2800 Kgs. Lyngby, DK
Khanzhin, Nikolay, 3050 Humlebaek, DK
Rottländer, Mario, 2670 Greve, DK
Watson, William Patrick, 2720 Vanlose, DK
Greve, Daniel Rodriguez, 3660 Stenlose, DK
(54) **Farmaceutická formulace obsahující substituovaný derivát pyridinu**
(32) 03.03.2005, 03.03.2005
(31) 200500321, 658428 P
(33) DK, US
(74) Společná advokátní kancelář Všetečka Zelený Švorčík Kalenský a partneři, JUDr. Michal Havlík, Hálkova 2, Praha 2, 12000

(97) **EP 2305900**
(47) 28.08.2013
(97) 06.04.2011
(51) **E03D 9/00** (2006.01)
E03D 9/03 (2006.01)

(96) 20.11.2007
(96) 10181965.4
(73) Henkel AG & Co. KGaA, 40589 Düsseldorf, DE
(72) Pessel, Fank, 40215 Düsseldorf, DE
Mühlhausen, Hans-Georg, 40597 Düsseldorf, DE
Butter-Jentsch, Ralph, 40764 Langenfeld, DE
(54) **Doplňovací jednotka s uvolnitelnou funkční komorou pro vydávací systém účinné látky do WC**
(32) 09.03.2007
(31) 102007011991
(33) DE
(74) KOREJZOVÁ & SPOL., v.o.s. advokátní a patentová kancelář, Ing. Mgr. Martina Mulcahy, Korunní 104, Praha 10, 10100

(97) **EP 2330176**
(47) 21.08.2013
(97) 28.01.2010
(51) **C10M 105/38** (2006.01)
C09K 5/04 (2006.01)
F25B 1/00 (2006.01)
F25B 1/04 (2006.01)
C10N 30/00 (2006.01)
C10N 30/10 (2006.01)
C10N 30/14 (2006.01)
C10N 40/30 (2006.01)
C10M 171/00 (2006.01)
F25B 9/00 (2006.01)

(96) 23.07.2009
(96) 09800431.0
(73) Sanden Corporation, Isesaki-shi Gunma 372-8502, JP
(72) KAMISHIMA Hiromitsu, Isesaki-shi Gunma 372-8502, JP
MATSUZAKI Tomoaki, Isesaki-shi Gunma 372-8502, JP
MATSUMOTO Yuuichi, Isesaki-shi Gunma 372-8502, JP
(54) **Chladicí okruh**
(32) 24.07.2008
(31) 2008190858
(33) JP
(86) PCT/JP2009/063170
(87) WO 2010/010917
(74) Společná advokátní kancelář Všetečka Zelený Švorčík Kalenský a partneři, JUDr. Michal Havlík, Hálkova 2, Praha 2, 12000

(97) **EP 2366599**
(47) 14.08.2013
(97) 21.09.2011
(51) **B61D 3/10** (2006.01)
B61D 13/00 (2006.01)

(96) 18.03.2010
(96) 10380041.3
(73) Vossloh Espana S.A., 46550 Albuixech (Valencia), ES
(72) Albelda, Ricardo, 46550 Albuixech (Valencia), ES
Calatayud, Angel, 46550 Albuixech (Valencia), ES
Vara, Jorge, 46550 Albuixech (Valencia), ES
Peris, Carlos, 46550 Albuixech (Valencia), ES
Redondo, Jose Carlos, 46550 Albuixech (Valencia), ES
(54) **Kolejové vozidlo, zejména nízkopodlažní kolejové vozidlo**
(74) Společná advokátní kancelář Všetečka Zelený Švorčík Kalenský a partneři, JUDr. Michal Havlík, Hálkova 2, Praha 2, 12000

(97) **EP 2370070**
(47) 04.09.2013
(97) 03.06.2010
(51) **A61K 31/341** (2006.01)

(96) 23.11.2009
(96) 09756311.8
(73) Boehringer Ingelheim Vetmedica GmbH, 55216 Ingelheim am Rhein, DE
(72) DAEMMGEN, Juergen, 55216 Ingelheim am Rhein, DE
JOENS, Olaf, 55216 Ingelheim am Rhein, DE
(54) **Pimobendan pro použití při léčení hypertrofické kardiomyopatie u koček**
(32) 25.11.2008
(31) 08169897
(33) EP
(86) PCT/EP2009/065618
(87) WO 2010/060874
(74) KOREJZOVÁ & SPOL., v.o.s., JUDr. Petra Korejzová, Korunní 810/104 E, Praha 10, 10100

(97) **EP 2370441**
(47) 11.09.2013
(97) 03.06.2010
(51) **C07D 487/04** (2006.01)
A61K 31/5517 (2006.01)
A61P 5/24 (2006.01)
(96) 18.11.2009
(96) 09752380.7
(73) F. Hoffmann-La Roche AG, 4070 Basel, CH
(72) SCHNIDER, Patrick, CH-4103 Bottmingen, CH
(54) **Arylcyklohexylethery dihydrotetraazabenzozulenů pro použití jako antagonisté receptoru V1A vasopresinu**
(32) 28.11.2008
(31) 08170188
(33) EP
(86) PCT/EP2009/065354
(87) WO 2010/060836
(74) Čermák a spol., JUDr. Karel Čermák, Elišky Peškové 15/735, Praha 5, 15000

(97) **EP 2379002**
(47) 18.09.2013
(97) 22.07.2010
(51) **A61C 15/04** (2006.01)
(96) 29.12.2009
(96) 09807635.9
(73) Profimed S.r.l., 20060 Cassina de Pecchi (Milano), IT
(72) LONGONI, Paolo, I-20124 Milano, IT
LAI, Ciro, I-34134 Trieste, IT
LONGONI, Elena, I-34124 Trieste, IT
(54) **Obal pro dentální nit**
(32) 19.01.2009
(31) MI20090043
(33) IT
(86) PCT/IB2009/055978
(87) WO 2010/082103
(74) KANIA, SEDLÁK, SMOLA Patentová a známková kancelář, Ing. Jiří Malůšek, Mendlovo nám. 1a, Brno, 60300

(97) **EP 2379033**
(47) 18.09.2013
(97) 01.07.2010
(51) **A61F 13/00** (2006.01)
(96) 21.12.2009
(96) 09796970.3
(73) Paul Hartmann AG, 89522 Heidenheim, DE
(72) HOFSTETTER, Jürgen, 89522 Heidenheim, DE
MANES, Albert, E-08005 Barcelona, ES
(54) **Obvaz na rány**
(32) 23.12.2008
(31) 102008062824
(33) DE
(86) PCT/EP2009/009190
(87) WO 2010/072395

(74) TRAPLOVÁ HAKR KUBÁT Advokátní a patentová kancelář, Ing. Eduard Hakr, Přístavní 24, Praha 7, 17000

(97) **EP 2379517**
(47) 28.08.2013
(97) 15.07.2010
(51) **C07D 277/46** (2006.01)
A61K 31/427 (2006.01)
A61P 3/10 (2006.01)
(96) 11.12.2009
(96) 09768316.3
(73) Eli Lilly and Company, Indianapolis, IN 46285, US
(72) BUENO MELENDO, Ana, Belen, E-28108 Alcobendas, ES
AGEJAS-CHICHARRO, Francisco, Javier, E-28108 Alcobendas, ES
(54) **Arylcyklopropylacetamidové deriváty vhodné jako aktivátory glukokinasy**
(32) 19.12.2008, 19.02.2009
(31) 08380341, 153781 P
(33) EP, US
(86) PCT/US2009/067603
(87) WO 2010/080333
(74) Společná advokátní kancelář Všeťečka Zelený Švorčík Kalenský a partneři, JUDr. Otakar Švorčík, Hálkova 2, Praha 2, 12000

(97) **EP 2379528**
(47) 18.09.2013
(97) 01.07.2010
(51) **C07D 401/14** (2006.01)
A61K 31/517 (2006.01)
A61P 35/00 (2006.01)
(96) 15.12.2009
(96) 09775477.4
(73) Eli Lilly and Company, Indianapolis, IN 46285, US
(72) COATES, David, Andrew, Indianapolis, Indiana 46285, US
DE DIOS MAGANA, Alfonso, Indianapolis, Indiana 46285, US
DE PRADO GONZALES, Ana, E-28108 Alcobendas, Madrid, ES
DEL PRADO CATALINA, Miriam Filadelfa, E-28108 Alcobendas, Madrid, ES
GARCIA PAREDES, Maria, Cristina, E-28108 Alcobendas, Madrid, ES
GELBERT, Lawrence, Mark, Indianapolis, Indiana 46285, US
KNOBELOCH, John, Monte, Indianapolis, Indiana 46285, US
MARTIN DE LA NAVA, Eva, Maria, E-28108 Alcobendas, Madrid, ES
MARTIN ORTEGA FINGER, Maria, Dolores, E-28108 Alcobendas, Madrid, ES
MARTINEZ PEREZ, Jose, Antonio, E-28108 Alcobendas, Madrid, ES
MATEO HERRANZ, Ana, Isabel, E-28108 Alcobendas, Madrid, ES
PEREZ MARTINEZ, Carlos, E-28108 Alcobendas, Madrid, ES
SANCHEZ MARTINEZ, Concepcion, E-28108 Alcobendas, Madrid, ES
(54) **Inhibitory protein kinasy**
(32) 22.12.2008, 24.02.2009
(31) 08380343, 154954 P
(33) EP, US
(86) PCT/US2009/068030
(87) WO 2010/075074
(74) Společná advokátní kancelář Všeťečka Zelený Švorčík Kalenský a partneři, JUDr. Otakar Švorčík, Hálkova 2, Praha 2, 12000

(97) **EP 2390092**

(47) 28.08.2013
(97) 30.11.2011
(51) **B32B 27/12** (2006.01)
D06N 3/00 (2006.01)
D06N 3/04 (2006.01)
(96) 25.05.2010
(96) 10163763.5
(73) Borealis AG, 1220 Vienna, AT
(72) Tynys, Antti, 4020 Linz, AT
Philippe, Gilles, 13840, Rognes, FR
Fiebig, Joachim, 4502, St. Marien, AT
Van Paridon, Henk, 3271, Averbode, BE
Broeders, Bert, 3580, Beringen, BE
Sars, Wilhelmus Henricus Adolf, 5036, CA Tilburg, NL
Ackermans, Nina, 3980, Tessenderlo, BE
(54) **Prodyšný netkaný kompozit**
(74) Společná advokátní kancelář Všetečka Zelený Švorčík
Kalenský a partneři, JUDr. Otakar Švorčík, Hálkova 2,
Praha 2, 12000

(97) **EP 2431946**
(47) 28.08.2013
(97) 21.03.2012
(51) **G07B 15/06** (2011.01)
(96) 17.12.2010
(96) 10450192.9
(73) Kapsch TrafficCom AG, 1120 Wien, AT
(72) Tijink, Jasja, 2384 Breitenfurt, AT
(54) **Způsob a rádiový maják pro přenášení zpráv v
silničním komunikačním systému**
(32) 17.09.2010
(31) 10450147
(33) EP
(74) Společná advokátní kancelář Všetečka Zelený Švorčík
Kalenský a partneři, JUDr. Otakar Švorčík, Hálkova 2,
Praha 2, 12000

(97) **EP 2439439**
(47) 25.09.2013
(97) 11.04.2012
(51) **F16L 37/084** (2006.01)
(96) 18.08.2011
(96) 11006744.4
(73) NORMA Germany GmbH, 63477 Maintal, DE
(72) Bauer, Andreas, 63477 Maintal, DE
Rastetter, Marc, 63599 Biebergemünd, DE
Mann, Stephan, 63599 Biebergemünd, DE
(54) **Spojovací prvek pro fluidní spojení**
(32) 09.10.2010
(31) 102010048107
(33) DE
(74) Společná advokátní kancelář Všetečka Zelený Švorčík
Kalenský a partneři, JUDr. Michal Havlík, Hálkova 2,
Praha 2, 12000

(97) **EP 2440354**
(47) 04.09.2013
(97) 16.12.2010
(51) **B23B 51/02** (2006.01)
(96) 08.06.2010
(96) 10722645.8
(73) MAPAL Fabrik für Präzisionswerkzeuge Dr. Kress KG,
73431 Aalen, DE
(72) KRENZER, Ulrich, 90513 Zirndorf, DE
MARZ, Peter, 89165 Dietenheim, DE
(54) **Vrták**
(32) 08.06.2009
(31) 102009025223
(33) DE
(86) PCT/EP2010/003417
(87) WO 2010/142411

(74) Čermák a spol., JUDr. Karel Čermák, Elišky Peškové
15/735, Praha 5, 15000

(97) **EP 2460684**
(47) 11.09.2013
(97) 06.06.2012
(51) **B60N 2/14** (2006.01)
(96) 26.10.2011
(96) 11186717.2
(73) KEIPER GmbH & Co. KG, 67657 Kaiserslautern, DE
(72) Adam, Jörg, 55758 Oberreidenbach, DE
Vogt, Adolf, 67821 Alsenz, DE
Armbrust, Karl-Peter, 67715 Geiselberg, DE
(54) **Sedadlo vozidla se sedací částí**
(32) 02.12.2010
(31) 102010053802
(33) DE
(74) TRAPLOVÁ HAKR KUBÁT Advokátní a patentová
kancelář, Ing. Eduard Hakr, Přístavní 24, Praha 7, 17000

(97) **EP 2481239**
(47) 28.08.2013
(97) 31.03.2011
(51) **H04W 76/02** (2009.01)
(96) 17.03.2010
(96) 10712726.8
(73) Telefonaktiebolaget LM Ericsson (publ), 164 83
Stockholm, SE
(72) YANG, Yong, S-431 47 Mölndal, SE
KOPPLIN, Dirk, SE-442 54 Ytterby, SE
OLSSON, Lasse, S-444 91 Stenungsund, SE
RYDNELL, Gunnar, S-421 59 Västra Frölunda, SE
(54) **Způsob a zařízení pro zpracování rozšířeného
přídělování a zachování priorit**
(32) 25.09.2009
(31) 245781 P
(33) US
(86) PCT/EP2010/053469
(87) WO 2011/035939
(74) KOREJZOVÁ & SPOL., v.o.s., JUDr. Petra Korejzová,
Korunní 810/104 E, Praha 10, 10100

(97) **EP 2507577**
(47) 25.09.2013
(97) 09.06.2011
(51) **F41A 7/08** (2006.01)
F41A 9/50 (2006.01)
(96) 23.11.2010
(96) 10784701.4
(73) Rheinmetall Waffe Munition GmbH, 29345 Unterlüss, DE
(72) BUHL, Rainer, 72175 Dornhan-Weiden, DE
(54) **Selektivní pohon zámku a/nebo munice**
(32) 04.12.2009
(31) 102009056736
(33) DE
(86) PCT/EP2010/007076
(87) WO 2011/066910
(74) Rott, Růžička & Guttmann Patentové, známkové a
advokátní kanceláře, Ing. Jiří Andera, Vinohradská 37,
Praha 2, 12000

(97) **EP 2541502**
(47) 21.08.2013
(97) 02.01.2013
(51) **G07B 15/06** (2011.01)
(96) 29.06.2011
(96) 11450085.3
(73) Kapsch TrafficCom AG, 1120 Wien, AT
(72) Tijink, Jasja, 2384 Breitenfurt, AT
Kersten, Jan, 71570 Oppenweiler, DE

- (54) **Způsob stanovování mýtních poplatků v silničním mýtním systému**
(74) Společná advokátní kancelář Vsetečka Zelený Švorčík Kalenský a partneři, JUDr. Otakar Švorčík, Hálkova 2, Praha 2, 12000

-
- (97) **EP 2578229**
(47) 10.07.2013
(97) 10.04.2013
(51) **A61K 39/145** (2006.01)
C12Q 1/70 (2006.01)
(96) 09.09.2005
(96) 12193096.0
(73) Novartis Vaccines and Diagnostics GmbH, 35041 Marburg, DE
(72) Gregersen, Jens Peter, 35041 Marburg, DE
(54) **Snižování potenciálních iatrogenních rizik spojených s chřipkovými vakcínami**
(32) 09.09.2004
(31) 04255471
(33) EP
(74) Společná advokátní kancelář Vsetečka Zelený Švorčík Kalenský a partneři, JUDr. Michal Havlík, Hálkova 2, Praha 2, 12000
-

Zveřejněné opravené překlady evropských patentových spisů

U následujících udělených evropských patentů s účinky pro Českou republiku byl majitelem předložen opravený překlad patentového spisu do českého jazyka (§35d odst. 2 zákona č. 527/1990 Sb., v platném znění).

Datem zveřejnění opraveného překladu evropského patentového spisu je datum publikace tohoto Věstníku.

- (97) EP 2046833
(97) EP 2053954
(97) EP 2229440

Zveřejněné překlady pozměněného, nebo omezeného znění evropských patentových spisů

U následujících udělených evropských patentů s účinky pro Českou republiku byl majitelem předložen překlad omezeného, nebo pozměněného znění evropského patentového spisu do českého jazyka (§35f odst. 3 zákona č. 527/1990 Sb., v platném znění).

- (97) EP 2254717

Evropské patenty zachované v pozměněném znění, nebo omezení

V této části jsou uvedeny evropské patenty s účinky pro Českou republiku, které byly Evropským úřadem podle článku 102 Úmluvy o udělování evropských patentů zachovány v omezeném znění podle čl. 105a - 105c EPC 2000, nebo v pozměněném znění (§35f zákona č. 527/1990 Sb., v platném znění).

- (97) Datum oznámení o zachování patentu v pozměněném/omezeném znění v Evropském patentovém věstníku
EP 1571247 04.12.2013

Evropské patenty zrušené Evropským patentovým úřadem

Následující evropské patenty udělené Evropským patentovým úřadem s účinky pro Českou republiku byly zrušeny Evropským patentovým úřadem podle článku 102 Úmluvy o udělování evropských patentů (§35f odst. 2 zákona č. 527/1990 Sb., v platném znění).

- (97) EP 1718544
(97) EP 2233361

MM4A Zánik evropských patentů nezaplacením poplatků za udržování platnosti patentu

Následující evropské patenty udělené Evropským patentovým úřadem s účinkem pro Českou republiku zanikly pro nezaplacení poplatků za udržování platnosti patentu (§22 písm. b) zákona č. 527/1990 Sb., v platném znění).

(97) EP 1371791
(97) EP 1375552
(97) EP 1484474
(97) EP 1486221
(97) EP 1486223
(97) EP 1493553
(97) EP 1505111
(97) EP 1509177
(97) EP 1509621
(97) EP 1511870
(97) EP 1515990
(97) EP 1534237
(97) EP 1597049
(97) EP 1612495
(97) EP 1631358
(97) EP 1723978
(97) EP 1731649
(97) EP 1731650
(97) EP 1731976
(97) EP 1749627
(97) EP 1750862
(97) EP 1753333
(97) EP 1765404
(97) EP 1769155
(97) EP 1775290
(97) EP 1867668
(97) EP 1891494
(97) EP 1891974
(97) EP 1893589
(97) EP 1905451
(97) EP 2000418
(97) EP 2000569
(97) EP 2029121
(97) EP 2037887
(97) EP 2130635
(97) EP 2150195
(97) EP 2152785
(97) EP 2174570
(97) EP 2291434
(97) EP 2300472

PD4A Převod práv a ostatní změny majitelů evropských patentů

(97) EP 1542961 (73) Sunovion Pharmaceuticals Inc., Marlborough, 01752-7010, MA, US	(97) EP 2341061 (73) Arven Ilac Sanayi Ve Ticaret A.S., Istanbul 34460, TR
(97) EP 1577663 (73) DINAMICA GENERALE S.p.A., POGGIO RUSCO (MANTOVA), IT	(97) EP 2373746 (73) Omya International AG, 4665 Oftringen, CH
(97) EP 1711259 (73) CRISTAL USA INC., Hunt Valley, 21030, MD, US	(97) EP 2478603 (73) HASLACHER & HASLACHER IMMOBILIEN & PATENTVERWALTUNGS GMBH, 5303 Thalgau, AT
(97) EP 2054676 (73) Hydro Aluminium Rolled Products GmbH, 41515 Grevenbroich, DE	
(97) EP 2077739 (73) EasyFill AB (publ), 840 60 Bräcke, SE	
(97) EP 2078555 (73) Hitachi Zosen Inova AG, 8005 Zürich, CH	
(97) EP 2173173 (73) Univerzita Palackého v Olomouci, Olomouc, CZ	

FG1K

Zapsané užité vzory - přehled podle čísel zápisu

V období uzávěrky tohoto čísla Věstníku zapsal Úřad průmyslového vlastnictví tyto užité vzory.

26170	A 61 J 1/05	(2006.01)
26171	B 65 D 85/20	(2006.01)
26172	F 16 H 3/44	(2006.01)
26173	F 23 G 7/00	(2006.01)
26174	A 63 H 33/08	(2006.01)
26175	B 67 D 1/00	(2006.01)
26176	A 21 B 1/00	(2006.01)
26177	B 01 D 61/16	(2006.01)
26178	B 26 B 13/00	(2006.01)
26179	B 65 D 88/08	(2006.01)
26180	A 23 G 3/36	(2006.01)
26181	B 29 C 47/64	(2006.01)
26182	A 01 M 1/00	(2006.01)
26183	A 01 M 29/12	(2011.01)
26184	B 65 D 55/08	(2006.01)
26185	A 01 M 1/02	(2006.01)
26186	C 23 C 16/34	(2006.01)
26187	B 32 B 3/06	(2006.01)
26188	B 65 D 51/28	(2006.01)
26189	F 28 D 21/00	(2006.01)
26190	B 65 D 85/72	(2006.01)
26191	B 65 D 25/16	(2006.01)
26192	B 65 D 88/68	(2006.01)
26193	C 12 Q 1/68	(2006.01)
26194	B 65 G 61/00	(2006.01)
26195	B 65 G 23/44	(2006.01)
26196	B 01 D 63/02	(2006.01)
26197	B 05 B 1/30	(2006.01)
26198	B 01 D 25/00	(2006.01)
26199	B 01 D 25/00	(2006.01)
26200	B 32 B 5/28	(2006.01)
26201	F 27 D 3/06	(2006.01)
26202	C 22 C 38/18	(2006.01)
26203	B 65 D 23/08	(2006.01)
26204	A 23 L 2/39	(2006.01)
26205	A 23 L 1/20	(2006.01)
26206	A 23 L 1/20	(2006.01)
26207	A 23 L 1/20	(2006.01)
26208	G 01 N 31/22	(2006.01)
26209	G 01 N 31/22	(2006.01)
26210	A 23 G 9/04	(2006.01)
26211	B 65 D 19/38	(2006.01)
26212	A 23 C 9/15	(2006.01)
26213	A 61 F 2/28	(2006.01)
26214	A 61 F 2/28	(2006.01)
26215	A 61 F 2/28	(2006.01)
26216	A 61 F 2/28	(2006.01)
26217	B 29 C 53/80	(2006.01)
26218	B 65 D 47/20	(2006.01)
26219	B 65 D 5/38	(2006.01)
26220	B 23 Q 13/00	(2006.01)
26221	A 01 K 49/00	(2006.01)

FG1K

Zapsané užité vzory - řazené podle MPT

- (51) **A01K 49/00** (2006.01)
(11) 26221
(21) **2013-28749**
(22) 11.11.2013
(47) 09.12.2013
(73) Zemědělský výzkum, s.r.o., Troubsko, CZ
(72) Votavová Alena Mgr., Ostrava, CZ
(54) **Úlek pro chov čmeláků**
(74) Ing. Libor Markes, Grohova 54, Brno, 60200
- (51) **A01M 1/00** (2006.01)
A01M 99/00 (2006.01)
(11) 26182
(21) **2013-28358**
(22) 22.08.2013
(47) 05.12.2013
(73) Česká zemědělská univerzita v Praze, Praha, CZ
(72) Hlava Jakub Ing., Kladno, CZ
Barták Miroslav prof. RNDr. CSc., Praha, CZ
Hlavová Anna Ing., Praha, CZ
Kubík Štěpán Ing. Ph.D., Praha, CZ
(54) **Lapák pro nedestruktivní odběry hmyzu z kadaverů zakopaných do země**
(74) PATENTOVÁ KANCELÁŘ, Mgr. Hana Jirkalová, Michelská 18/12a, Praha 4, 14000
- (51) **A01M 1/02** (2006.01)
(11) 26185
(21) **2013-28369**
(22) 27.08.2013
(47) 05.12.2013
(73) Česká zemědělská univerzita v Praze, Praha, CZ
(72) Kubík Štěpán Ing. Ph.D., Praha, CZ
Barták Miroslav prof. RNDr. CSc., Praha, CZ
Hlava Jakub Ing., Kladno, CZ
(54) **Lapák pro odchyt dvoukřídlého hmyzu na návnady, vhodný pro preparaci nasucho**
(74) PATENTOVÁ KANCELÁŘ, Mgr. Hana Jirkalová, Michelská 18/12a, Praha 4, 14000
- (51) **A01M 29/12** (2011.01)
(11) 26183
(21) **2013-28360**
(22) 23.08.2013
(47) 05.12.2013
(73) Česká zemědělská univerzita v Praze, Praha, CZ
(72) Hlava Jakub Ing., Kladno, CZ
(54) **Roztok pro nedestruktivní metodu získávání žížal**
(74) PATENTOVÁ KANCELÁŘ, Mgr. Hana Jirkalová, Michelská 18/12a, Praha 4, 14000
- (51) **A21B 1/00** (2006.01)
(11) 26176
(21) **2013-28011**
(22) 31.05.2013
(47) 05.12.2013
(73) LAC, s.r.o., Rajhrad, okres Brno-venkov, CZ
(72) Trochta Alexandr, Hrušovany nad Jevišovkou, CZ
(54) **Pec želvovitého tvaru pro tepelnou úpravu potravin**
(74) Ing. Dobroslav Musil, patentová kancelář, Ing. Dobroslav Musil, Cejl 38, Brno, 60200
- (51) **A23C 9/15** (2006.01)
A23C 21/06 (2006.01)
A23J 3/08 (2006.01)
A23L 1/302 (2006.01)
A23L 1/304 (2006.01)
(11) 26212
(21) **2013-28663**
(22) 24.10.2013
(47) 09.12.2013
- (73) Výzkumný ústav mlékařenský s.r.o., Praha - Vokovice, CZ
Univerzita Karlova v Praze, 3. lékařská fakulta, Praha, CZ
Bohušovičská mlékárna a.s., Praha - Smíchov, CZ
(72) Binder Michael Ing., Praha - Modřany, CZ
Pechačová Marta, Praha, CZ
Drbohlav Jan Ing. CSc., Praha - Stodůlky, CZ
Šalaková Alexandra Ing. CSc., Praha, CZ
Roubal Petr Ing. CSc., Praha, CZ
Anděl Michal Prof. MUDr. CSc., Praha, CZ
Rambousková Jolana MUDr. CSc., Praha - Vinohrady, CZ
Jarmar Jan Ing., Litoměřice, CZ
(54) **Definovaná výživa pro seniory k aplikaci gastro - sondou**
(74) Patentová a známková kancelář Novotný, Ing. Jaroslav Novotný, Římská 45/2135, Praha 2, 12000
- (51) **A23G 3/36** (2006.01)
A23L 1/09 (2006.01)
(11) 26180
(21) **2013-28247**
(22) 25.07.2013
(47) 05.12.2013
(73) MIKO international s.r.o., Frýdek-Místek, CZ
(72) Avetisyan Gevorg, Frýdek-Místek, CZ
(54) **Cukrářský krém**
(74) Ing. Iva Rylková, Polská 1525, Ostrava - Poruba, 70800
- (51) **A23G 9/04** (2006.01)
A23G 9/32 (2006.01)
A23G 9/40 (2006.01)
A23D 9/00 (2006.01)
(11) 26210
(21) **2013-28616**
(22) 10.10.2013
(47) 09.12.2013
(73) Výzkumný ústav mlékařenský s.r.o., Praha - Vokovice, CZ
(72) Němečková Irena Ing. Ph.D., Praha, CZ
Chramostová Jana Ing., Praha, CZ
Šalaková Alexandra Ing. CSc., Praha, CZ
Drbohlav Jan Ing. CSc., Praha, CZ
(54) **Zmrzlina s přísadkou řepkového oleje**
(74) Patentová a známková kancelář Novotný, Ing. Jaroslav Novotný, Římská 45/2135, Praha 2, 12000
- (51) **A23L 1/20** (2006.01)
(11) 26205
(21) **2013-28595**
(22) 08.10.2013
(47) 09.12.2013
(73) Výzkumný ústav potravinářský Praha, v.v.i., Praha, CZ
Vysoká škola chemicko-technologická v Praze, Fakulta potravinářské a biochemické technologie, Praha, CZ
(72) Dostálová Jana Prof. Ing. CSc., Praha, CZ
Ondřejková Zuzana Bc., Most, CZ
Strohalm Jan, Praha, CZ
Novotná Pavla Ing., Praha, CZ
(54) **Karbanátek z naklíčené cizrny**
(74) Patentová a známková kancelář Novotný, Ing. Jaroslav Novotný, Římská 45/2135, Praha 2, 12000
- (51) **A23L 1/20** (2006.01)
(11) 26207
(21) **2013-28597**
(22) 08.10.2013
(47) 09.12.2013
(73) Výzkumný ústav potravinářský Praha, v.v.i., Praha, CZ
(72) Strohalm Jan, Praha, CZ
Kýhos Karel, Praha, CZ
Novotná Pavla Ing., Praha, CZ
(54) **Výrobek z naklíčeného hrachu**

- (74) Patentová a známková kancelář Novotný, Ing. Jaroslav
Novotný, Římská 45/2135, Praha 2, 12000
- (51) **A23L 1/20** (2006.01)
A23C 11/10 (2006.01)
A23C 9/123 (2006.01)
A23L 1/24 (2006.01)
- (11) 26206
(21) **2013-28596**
(22) 08.10.2013
(47) 09.12.2013
(73) Výzkumný ústav potravinářský Praha, v.v.i., Praha, CZ
(72) Novotná Pavla Ing., Praha, CZ
Strohalm Jan, Praha, CZ
Landfeld Aleš Ing., Zámuky, CZ
Houška Milan Ing. CSc., Praha, CZ
- (54) **Studená omáčka ze sójového jogurtu**
(74) Patentová a známková kancelář Novotný, Ing. Jaroslav
Novotný, Římská 45/2135, Praha 2, 12000
- (51) **A23L 2/39** (2006.01)
A23L 2/38 (2006.01)
- (11) 26204
(21) **2013-28592**
(22) 07.10.2013
(47) 09.12.2013
(73) Sedláček Jiří Ing. CSc., Praha, CZ
Kocourková Zuzana Ing., Veltrusy, CZ
Petříková Dana Ing., Praha, CZ
(72) Sedláček Jiří Ing. CSc., Praha, CZ
Kocourková Zuzana Ing., Veltrusy, CZ
Petříková Dana Ing., Praha, CZ
- (54) **Nápoj s antioxidanty**
(51) **A61F 2/28** (2006.01)
A61L 27/40 (2006.01)
A61L 27/44 (2006.01)
B82B 1/00 (2006.01)
- (11) 26213
(21) **2013-28692**
(22) 29.10.2013
(47) 09.12.2013
(73) Ústav struktury a mechaniky hornin AV ČR, v.v.i., Praha,
Praha, CZ
České vysoké učení technické v Praze, Fakulta strojní,
Praha, CZ
(72) Ing. CSc. Karel Balík, Praha - Stodůlky, CZ
Ing. Ph.D. Tomáš Suchý, Praha - Střížkov, CZ
Ing. Ph.D. Monika Šupová, Praha - Háje, CZ
Ing. Zbyněk Sucharda, Praha - Hostivař, CZ
Ing. Ph.D. Šárka Rýglová, Praha - Zahradní Město, CZ
Ing. Ph.D. Radek Sedláček, Kladno, CZ
- (54) **Kostní náhrady a výplně na bázi hybridních kompozitních materiálů se sub mikronovým bioapatitem**
(51) **A61F 2/28** (2006.01)
A61L 27/40 (2006.01)
A61L 27/44 (2006.01)
B82B 1/00 (2006.01)
- (11) 26214
(21) **2013-28693**
(22) 29.10.2013
(47) 09.12.2013
(73) Ústav struktury a mechaniky hornin AV ČR, v.v.i. Praha,
Praha, CZ
České vysoké učení technické v Praze, Fakulta strojní,
Praha, CZ
(72) Ing. CSc. Karel Balík, Praha - Stodůlky, CZ
Ing. Ph.D. Tomáš Suchý, Praha - Střížkov, CZ
Ing. Ph.D. Monika Šupová, Praha - Háje, CZ
Ing. Zbyněk Sucharda, Praha - Hostivař, CZ
Ing. Ph.D. Šárka Rýglová, Praha - Zahradní Město, CZ
Ing. Ph.D. Radek Sedláček, Kladno, CZ
- (54) **Kostní náhrady a výplně na bázi částicových kompozitních materiálů se sub mikronovým bioapatitem**
(51) **A61F 2/28** (2006.01)
A61L 27/40 (2006.01)
A61L 27/44 (2006.01)
B82B 1/00 (2006.01)
- (11) 26215
(21) **2013-28694**
(22) 29.10.2013
(47) 09.12.2013
(73) Ústav struktury a mechaniky hornin AV ČR, v.v.i. Praha,
Praha, CZ
České vysoké učení technické v Praze, Fakulta strojní,
Praha, CZ
(72) Ing. CSc. Karel Balík, Praha - Stodůlky, CZ
Ing. Ph.D. Tomáš Suchý, Praha - Střížkov, CZ
Ing. Ph.D. Monika Šupová, Praha - Háje, CZ
Ing. Zbyněk Sucharda, Praha - Hostivař, CZ
Ing. Ph.D. Šárka Rýglová, Praha - Zahradní Město, CZ
Ing. Ph.D. Radek Sedláček, Kladno, CZ
- (54) **Kostní náhrady a výplně na bázi částicových kompozitních materiálů s nano kalcium deficientním hydroxyapatitem**
(51) **A61F 2/28** (2006.01)
A61L 27/40 (2006.01)
A61L 27/44 (2006.01)
B82B 1/00 (2006.01)
- (11) 26216
(21) **2013-28695**
(22) 29.10.2013
(47) 09.12.2013
(73) Ústav struktury a mechaniky hornin AV ČR, v.v.i. Praha,
Praha, CZ
České vysoké učení technické v Praze, Fakulta strojní,
Praha, CZ
(72) Ing. CSc. Karel Balík, Praha - Stodůlky, CZ
Ing. Ph.D. Tomáš Suchý, Praha - Střížkov, CZ
Ing. Ph.D. Monika Šupová, Praha - Háje, CZ
Ing. Zbyněk Sucharda, Praha - Hostivař, CZ
Ing. Ph.D. Šárka Rýglová, Praha - Zahradní Město, CZ
Ing. Ph.D. Radek Sedláček, Kladno, CZ
- (54) **Kostní náhrady a výplně na bázi hybridních kompozitních materiálů s nano kalcium deficientním hydroxyapatitem**
(51) **A61J 1/05** (2006.01)
A61J 1/16 (2006.01)
- (11) 26170
(21) **2012-26424**
(22) 17.07.2012
(47) 05.12.2013
(73) PRIMECELL a.s., Praha, CZ
Národní Tkáňové Centrum a.s., Brno, CZ
Marek Aleš RNDr., Brno, CZ
(54) **Kazeta pro zmrazení a uložení buněk a krve**
(74) KOREJZOVÁ & SPOL., v.o.s., JUDr. Petra Korejzová,
Korunní 810/104E, Praha 10 - Vinohrady, 10100
- (51) **A63H 33/08** (2006.01)
- (11) 26174
(21) **2013-27979**
(22) 24.05.2013
(47) 05.12.2013
(73) Kutáč Petr, Praha - Letňany, CZ
(72) Kutáč Petr, Praha, CZ
(54) **Dětská stavebnice**
(51) **B01D 25/00** (2006.01)
B01D 25/02 (2006.01)
- (11) 26198
(21) **2013-28550**
(22) 30.09.2013
(47) 09.12.2013

- (73) IN - EKO TEAM s.r.o., Brno - Ivanovice, CZ
(72) Strnad Josef Ing., Brno, CZ
(54) **Diskový filtr**
(74) Ing. Dobroslav Musil, patentová kancelář, Ing. Dobroslav Musil, Cejl 38, Brno, 60200
- (51) **B01D 25/00** (2006.01)
B01D 25/02 (2006.01)
(11) 26199
(21) **2013-28552**
(22) 30.09.2013
(47) 09.12.2013
(73) IN - EKO TEAM s.r.o., Brno - Ivanovice, CZ
(72) Strnad Josef Ing., Brno, CZ
(54) **Filtrační segment diskového filtru**
(74) Ing. Dobroslav Musil, patentová kancelář, Ing. Dobroslav Musil, Cejl 38, Brno, 60200
- (51) **B01D 61/16** (2006.01)
(11) 26177
(21) **2013-28049**
(22) 10.06.2013
(47) 05.12.2013
(73) MemBrain s.r.o., Stráž pod Ralskem, CZ
(72) Kinčl Jan Ing., Česká Lípa, CZ
Halama Radek Ing., Rychnov u Jablonce nad Nisou, CZ
Savchuk Nataliya Ing., Teplice, CZ
Bobák Marek Ing. Ph.D., Mělník, CZ
- (54) **Mikrofiltrační jednotka pro potravinářský průmysl s čerpadlem umožňujícím reverzaci a s flexibilním oběžným kolem**
- (51) **B01D 63/02** (2006.01)
B01D 69/08 (2006.01)
B82B 1/00 (2006.01)
(11) 26196
(21) **2013-28490**
(22) 18.09.2013
(47) 09.12.2013
(73) Vysoká škola báňská - Technická univerzita Ostrava, Ostrava - Poruba, CZ
(72) Danihelka Pavel prof. RNDr. CSc., Šenov, CZ
Kříž Lubomír Ing. Ph.D., Chrudim, CZ
Suchánková Jana Ing. Ph.D., Ostrava - Zábřeh, CZ
Časlavský Marek Ing. Ph.D., Chrudim, CZ
Plachá Daniela doc. Ing. Ph.D., Ostrava - Poruba, CZ
- (54) **Zařízení k odstraňování volatilních organických látek z malých vodních zdrojů pomocí kombinované pervaporace a mikroaerace s použitím membrán s nanopóry a mikropóry**
- (74) Patentová a známková kancelář Novotný, Ing. Jaroslav Novotný, Římská 45/2135, Praha 2, 12000
- (51) **B05B 1/30** (2006.01)
F04F 5/46 (2006.01)
(11) 26197
(21) **2013-28544**
(22) 30.09.2013
(47) 09.12.2013
(73) VUT v Brně, Brno, CZ
(72) Skryja Pavel Ing., Rybné, CZ
Jecha David Ing. Ph.D., Vilémov - Klášter, CZ
Brummer Vladimír Ing., Banská Bystrica, SK
- (54) **Zkušební ejektor s regulací průtoku**
- (74) KANIA, SEDLÁK, SMOLA Patentová a známková kancelář, Ing. Jiří Malůšek, Mendlovo nám. 1a, Brno, 60300
- (51) **B23Q 13/00** (2006.01)
B23Q 3/155 (2006.01)
(11) 26220
(21) **2013-28720**
(22) 05.11.2013
(47) 09.12.2013
(73) TOSHULIN, a.s., Hulín, CZ
- (72) Lutonský Milan Ing., Prusinovice, CZ
Fabián Vladimír, Osíčko, CZ
Kleibl Marek Ing., Kroměříž, CZ
Foltýn Vladimír Ing., Kroměříž, CZ
Marek Jiří prof. dr. Ing., Kuřim, CZ
- (54) **Zařízení pro automatickou výměnu nástrojových adaptérů**
- (74) Ing. Marie Jandová, patentový zástupce, Ing. Marie Jandová, Nerudova 1095, Kuřim, 66434
- (51) **B26B 13/00** (2006.01)
(11) 26178
(21) **2013-28092**
(22) 20.06.2013
(47) 05.12.2013
(73) Rossi Jan, Bystřice nad Pernštejnem, CZ
(72) Rossi Jan, Bystřice nad Pernštejnem, CZ
- (54) **Dětské bezpečnostní nůžky**
- (74) Ing. Radmila Baumová, nám. Republiky 75/2, Žďár nad Sázavou, 59101
- (51) **B29C 47/64** (2006.01)
B29C 47/50 (2006.01)
(11) 26181
(21) **2013-28336**
(22) 16.08.2013
(47) 05.12.2013
(73) Univerzita Tomáše Bati ve Zlíně, Zlín, CZ
(72) doc. Ing. Vratislav Kozák, Ph.D., Spytihněv, CZ
Ing. Miroslav Vráblík, Zlín, CZ
- (54) **Univerzální provozně-experimentální šnekový hřídel pro vytlačování směsí**
- (74) UTB ve Zlíně, Ing. Dana Kreizlová, nám. T.G. Masaryka 5555, Zlín, 76001
- (51) **B29C 53/80** (2006.01)
B29C 53/08 (2006.01)
(11) 26217
(21) **2013-28703**
(22) 30.10.2013
(47) 09.12.2013
(73) MSV SYSTEMS CZ s. r. o., Liberec - Růžodol, CZ
(72) Barvíněk Marek, Liberec, CZ
- (54) **Zařízení pro parní ohýbání plastových trubek a gumových hadic**
- (74) Ing. Dobroslav Musil, patentová kancelář, Ing. Dobroslav Musil, Cejl 38, Brno, 60200
- (51) **B32B 3/06** (2006.01)
B32B 3/30 (2006.01)
B32B 5/08 (2006.01)
G10K 11/172 (2006.01)
E04B 1/84 (2006.01)
B82B 1/00 (2006.01)
(11) 26187
(21) **2013-28412**
(22) 04.09.2013
(47) 05.12.2013
(73) Technická univerzita v Liberci, Liberec, CZ
(72) Kalinová Klára Ing. Ph.D., Rychnov u Jablonce nad Nisou, CZ
- (54) **Zvukově pohltivý prostředek**
- (74) Ing. Dobroslav Musil, patentová kancelář, Ing. Dobroslav Musil, Cejl 38, Brno, 60200
- (51) **B32B 5/28** (2006.01)
B32B 5/26 (2006.01)
B32B 7/10 (2006.01)
B32B 27/02 (2006.01)
B32B 27/04 (2006.01)
F41H 5/04 (2006.01)
F41H 1/02 (2006.01)
(11) 26200
(21) **2013-28558**
(22) 30.09.2013
(47) 09.12.2013

- (73) Vysoké učení technické v Brně, Brno, CZ
(72) Jančář Josef prof. RNDr. CSc., Brno - Kohoutovice, CZ
Tocháček Jiří RNDr. CSc., Brno - Žabovřesky, CZ
Poláček Petr Ing. Ph.D., Šlapanice, CZ
Kučera František Mgr. Ph.D., Brno - Husovice, CZ
Vojtová Lucy Ing. Ph.D., Měnin, CZ
- (54) **Materiál pro balistickou ochranu**
(74) Inventia s.r.o., RNDr. Kateřina Hartvichová, Na Bělidle 3, Praha 5, 15000
- (51) **B65D 19/38** (2006.01)
B65D 57/00 (2006.01)
(11) 26211
(21) **2013-28631**
(22) 16.10.2013
(47) 09.12.2013
(73) DITON, s.r.o., Střítež, okres Jihlava, CZ
(72) Ouroda Pavel, Střítež, okres Jihlava, CZ
(54) **Separční vrstva pro betonové výrobky**
(74) A. Holas & partner Patentová a známková kancelář, Ing. Mgr. Hana Holasová, Křížová 4/105, Brno, 60300
- (51) **B65D 23/08** (2006.01)
(11) 26203
(21) **2013-28588**
(22) 07.10.2013
(47) 09.12.2013
(73) Kitl s.r.o., Jablonec nad Nisou, CZ
(72) Vokurka Jan Ing., Jablonec nad Nisou, CZ
(54) **Obal na láhev**
(74) RETROPATENT s.r.o., Mgr. Kamil Kolátor, Dolní nám. 679/5, Jablonec nad Nisou, 46601
- (51) **B65D 25/16** (2006.01)
(11) 26191
(21) **2013-28426**
(22) 06.09.2013
(47) 09.12.2013
(73) Živný Petr Ing., Praha, CZ
(72) Živný Petr Ing., Praha, CZ
(54) **Převážný potravinářský, zejména cukrářský tác**
(74) Karel Čálek, patentový zástupce, Nad Palatou 12/2657, Praha 5, 15000
- (51) **B65D 47/20** (2006.01)
(11) 26218
(21) **2013-28714**
(22) 31.10.2013
(47) 09.12.2013
(73) Výzkumné centrum SELTON, s.r.o., Sibřina, CZ
(72) Sedláček Tibor Ing., Sibřina, CZ
(54) **Rozprašovač spor**
(74) PATENTOVÁ KANCELÁŘ, Mgr. Hana Jirkalová, Michelská 18/12a, Praha 4, 14000
- (51) **B65D 51/28** (2006.01)
(11) 26188
(21) **2013-28416**
(22) 05.09.2013
(47) 05.12.2013
(73) Gyertyák Silvester Ing., Olomouc, CZ
Křesina Zbyněk, Olomouc, CZ
(72) Gyertyák Silvester Ing., Olomouc, CZ
Křesina Zbyněk, Olomouc, CZ
(54) **Uzávěr, zejména plastových nápojových lahví**
(74) Ing. Petr Soukup, patentový a známkový zástupce, Videňská 8, Olomouc, 77200
- (51) **B65D 5/38** (2006.01)
B65D 83/04 (2006.01)
(11) 26219
(21) **2013-28719**
(22) 04.11.2013
(47) 09.12.2013
(73) BiiGood, s.r.o., Praha - Ďáblice, CZ
(72) Janyšková Miriam Ing. MBA, Praha - Ďáblice, CZ
- (54) **Víceplášťový obal**
(74) Patentová a známková kancelář Novotný, Ing. Jaroslav Novotný, Římská 45/2135, Praha 2, 12000
- (51) **B65D 55/08** (2006.01)
(11) 26184
(21) **2013-28367**
(22) 27.08.2013
(47) 05.12.2013
(73) K.T.Z., spol. s r.o., Kunžak, CZ
(72) Kovář Pavel, Kunžak, CZ
Kovář Eduard Ing., Kunžak, CZ
(54) **Plastová krytka pro hrdlo tlakového sudu na nápoje**
(74) PatentCentrum Sedlák a Partners s.r.o., Ing. Jiří Sedlák, Husova 5, České Budějovice, 37001
- (51) **B65D 85/20** (2006.01)
B65D 85/30 (2006.01)
(11) 26171
(21) **2012-26487**
(22) 02.08.2012
(47) 05.12.2013
(73) Synga, s.r.o., Řičany u Prahy, CZ
(72) Steinbauer Pavel Ing. Ph.D., Praha - Krč, CZ
Hlinka Daniel MVDr., Praha - Háje, CZ
Černohorská Romana MUDr., Řičany u Prahy, CZ
(54) **Primární obal s mikropipetou, souprava a přípravek pro otevření obalu**
(74) KOREJZOVÁ & SPOL., v.o.s., JUDr. Petra Korejzová, Korunní 810/104E, Praha 10 - Vinohrady, 10100
- (51) **B65D 85/72** (2006.01)
B65D 81/18 (2006.01)
(11) 26190
(21) **2013-28439**
(22) 10.09.2013
(47) 05.12.2013
(73) Pomahač Michal Ing., Mníšek pod Brdy, CZ
(72) Pomahač Michal Ing., Mníšek pod Brdy, CZ
(54) **Nádoba na uchování, přepravu a výdej kapalin**
(74) Ing. Václav Kratochvíl, Husníkova 2086/22, Praha 5, 15800
- (51) **B65D 88/08** (2006.01)
B65D 88/74 (2006.01)
(11) 26179
(21) **2013-28214**
(22) 17.07.2013
(47) 05.12.2013
(32) 06.05.2013
(31) 5026-2013
(33) SK
(73) Ing. Hrdlička Anton, Bratislava, SK
(72) Ing. Hrdlička Anton, Bratislava, SK
(54) **Nakvašovací nádrž**
(74) Ing. Libor Markes, Grohova 54/145, Brno, 60200
- (51) **B65D 88/68** (2006.01)
(11) 26192
(21) **2013-28427**
(22) 07.09.2013
(47) 09.12.2013
(73) Atoma Tepelná technika, s.r.o., Brno, CZ
(72) Ing. Albert Tomášek, Brno, CZ
(54) **Palivový zásobník na sypké palivo**
(74) KANIA, SEDLÁK, SMOLA Patentová a známková kancelář, Ing. František Kania, Mendlovo nám. 1a, Brno, 60300
- (51) **B65G 23/44** (2006.01)
(11) 26195
(21) **2013-28484**
(22) 18.09.2013
(47) 09.12.2013
(73) Schenck Process s.r.o., Praha - Ruzyně, CZ

- (72) Chlebovec Michal Ing., Poprad - Velká, SK
Černý Tomáš Ing., Pyšely, CZ
- (54) **Zařízení pro optimalizaci a indikaci provozního napnutí nekončitého řetězového pásma řetězového dopravníku**
Ing. Libor Šimek, Vinohradská 194, Praha 3 - Vinohrady, 13000
- (74) Ing. Libor Šimek, Vinohradská 194, Praha 3 - Vinohrady, 13000
- (51) **B65G 61/00** (2006.01)
B65G 60/00 (2006.01)
B23Q 7/00 (2006.01)
- (11) 26194
(21) **2013-28455**
(22) 16.09.2013
(47) 09.12.2013
(73) FLOW TECH, s.r.o., Zlín, CZ
(72) Šalanda Zdeněk Ing., Zlín, CZ
- (54) **Automatický vertikální zakladač palet s výrobky pro jejich následnou robotickou manipulaci**
Ing. Jiří Malušek, Mendlovo nám. 1a, Brno, 60300
- (74) Ing. Jiří Malušek, Mendlovo nám. 1a, Brno, 60300
- (51) **B67D 1/00** (2006.01)
B67B 3/28 (2006.01)
- (11) 26175
(21) **2013-28009**
(22) 31.05.2013
(47) 05.12.2013
(73) EUROPROFIGLASS, s.r.o., Praha, CZ
Laciok František, Ostrava - Zábřeh, CZ
Horčicová Hana, Mladá Boleslav, CZ
- (72) Laciok František, Ostrava - Zábřeh, CZ
Horčicová Hana, Mladá Boleslav, CZ
Semerád Jiří, Nový Bor, CZ
- (54) **Nádoba s posuvným víkem pro uchování a dávkování kapalin, zejména vín**
Ing. Marie Smrčková, patentový zástupce, Velflíkova 10, Praha 6, 16000
- (74) Ing. Marie Smrčková, patentový zástupce, Velflíkova 10, Praha 6, 16000
- (51) **C12Q 1/68** (2006.01)
- (11) 26193
(21) **2013-28432**
(22) 10.09.2013
(47) 09.12.2013
(73) Výzkumný ústav rostlinné výroby, v.v.i., Praha, CZ
- (54) **Primery pro detekci mutací souvisejících s rezistencí Varroa destructor k tau-fluvalinátu**
Výzkumný ústav rostlinné výroby, v.v.i. Praha-Ruzyně, Hana Semerádová, Drnovská 507, Praha 6, 16106
- (74) Výzkumný ústav rostlinné výroby, v.v.i. Praha-Ruzyně, Hana Semerádová, Drnovská 507, Praha 6, 16106
- (51) **C22C 38/18** (2006.01)
C22C 38/22 (2006.01)
C22C 38/24 (2006.01)
C22C 38/02 (2006.01)
C22C 38/04 (2006.01)
- (11) 26202
(21) **2013-28576**
(22) 03.10.2013
(47) 09.12.2013
(73) SVÚM a.s., Praha - Běchovice, CZ
(72) Ing. CSc. Jiří Krejčík, Praha, CZ
- (54) **Nástrojová ocel pro nože na zpracování dřeva s vysokou odolností proti opotřebení a tvrdostí**
- (74) Ing. CSc. Petr Louda, Dlouhý Most, CZ
Ing. CSc. Slavomír Hořejš, Ostrava - Svinov, CZ
Ing. Ph.D. Martin Louda, Františkovy Lázně, CZ
Ing. Ph.D. Zbigniew Rożek, Łódź, PL
Ing. Ph.D. Mateusz Fijałkowski, Kielce, PL
- (51) **C23C 16/34** (2006.01)
C23C 16/38 (2006.01)
C23C 16/513 (2006.01)
B82Y 30/00 (2011.01)
- (11) 26186
(21) **2013-28380**
(22) 11.07.2013
(47) 05.12.2013
(73) Technická univerzita v Liberci, Liberec, CZ
(72) Prof. Ing. CSc. Petr Louda, Dlouhý Most, CZ
Ing. CSc. Slavomír Hořejš, Ostrava - Svinov, CZ
Ing. Ph.D. Martin Louda, Františkovy Lázně, CZ
Ing. Ph.D. Zbigniew Rożek, Łódź, PL
Ing. Ph.D. Mateusz Fijałkowski, Kielce, PL
- (54) **Povlakované lisovací nebo tvářecí nástroje**
STRNAD Patent. a známková kancelář, Ing. Václav Strnad, Rychtářská 375/31, Liberec 14, 46014
- (74) STRNAD Patent. a známková kancelář, Ing. Václav Strnad, Rychtářská 375/31, Liberec 14, 46014
- (51) **F16H 3/44** (2006.01)
B60K 17/00 (2006.01)
- (11) 26172
(21) **2012-26731**
(22) 25.09.2012
(47) 05.12.2013
(73) VÚTS, a.s., Liberec, CZ
(72) Klouček Vojtěch Ing., Frýdlant, CZ
Stejskal Milan Ing. CSc., Liberec, CZ
Havlík Jaroslav Ing., Liberec, CZ
- (54) **Bezvúlová převodovka s integrovaným elektromotorem**
Ing. Dobroslav Musil, patentová kancelář, Ing. Dobroslav Musil, Cejl 38, Brno, 60200
- (74) Ing. Dobroslav Musil, patentová kancelář, Ing. Dobroslav Musil, Cejl 38, Brno, 60200
- (51) **F23G 7/00** (2006.01)
- (11) 26173
(21) **2013-27897**
(22) 09.05.2013
(47) 05.12.2013
(73) IREL spol. s r. o., Brno, CZ
(72) Švehlík Zdeněk Ing., Miroslav, CZ
Buchta Martin Ing. CSc., Ludgeřovice, CZ
- (54) **Zařízení pro likvidaci obilovin kontaminovaných námelem**
Rott, Růžička & Guttmann Patentové, známkové a advokátní kanceláře, Ing. Václav Krmenčík, Vinohradská 37, Praha 2, 12000
- (74) Rott, Růžička & Guttmann Patentové, známkové a advokátní kanceláře, Ing. Václav Krmenčík, Vinohradská 37, Praha 2, 12000
- (51) **F27D 3/06** (2006.01)
F27D 1/04 (2006.01)
- (11) 26201
(21) **2013-28572**
(22) 03.10.2013
(47) 09.12.2013
(73) Sedlecký kaolin a. s., Božičany, CZ
(72) Sýkora Libor, Karlovy Vary, CZ
Zítka Vojtěch Bc. Bsc., Vysoká, CZ
- (54) **Nástavba pecního vozíku**
Pavel Reichel a kol., Ing. Pavel Reichel, Lopatecká 14, Praha 4, 14700
- (74) Pavel Reichel a kol., Ing. Pavel Reichel, Lopatecká 14, Praha 4, 14700
- (51) **F28D 21/00** (2006.01)
- (11) 26189
(21) **2013-28434**
(22) 10.09.2013
(47) 05.12.2013
(73) Kovář Stanislav Ing. arch., České Budějovice, CZ
Vysoká škola technická a ekonomická v Českých Budějovicích, České Budějovice, CZ
- (72) Kovář Stanislav Ing. arch., České Budějovice, CZ
Váchal Jan Prof. Ing. CSc., České Budějovice, CZ
Vochozka Marek Ing. MBA Ph.D., České Budějovice, CZ
- (54) **Zařízení pro tepelnou výměnu mezi teplou odpadní vodou z alespoň jednoho domácího spotřebiče a vodou z řadu**
PatentCentrum Sedlák a Partners s.r.o., Ing. Jiří Sedlák, Husova 5, České Budějovice, 37001
- (74) PatentCentrum Sedlák a Partners s.r.o., Ing. Jiří Sedlák, Husova 5, České Budějovice, 37001
- (51) **G01N 31/22** (2006.01)
G01N 21/78 (2006.01)
- (11) 26208
(21) **2013-28605**
(22) 09.10.2013
(47) 09.12.2013
(73) ORITEST spol. s r.o., Praha, CZ
(72) Pitschmann Vladimír Doc. Ing. CSc., Praha, CZ
Matějovský Lukáš Ing., Hostivice, CZ
- (54) **Detektor nervově paralytických látek V a 2-(dialkylamino)ethanliolů ve vodě**
- (74) Ing. Ph.D. Zbigniew Rożek, Łódź, PL
Ing. Ph.D. Mateusz Fijałkowski, Kielce, PL
- (51) **G01N 31/22** (2006.01)
G01N 21/78 (2006.01)

- (11) 26209
- (21) **2013-28606**
- (22) 09.10.2013
- (47) 09.12.2013
- (73) ORITEST spol. s r. o., Praha, CZ
- (72) Pitschmann Vladimír Doc. Ing. CSc., Praha, CZ
Matějovský Lukáš Ing., Hostivice, CZ
- (54) **Kolorimetrický detektor symetrických 2-
(dialkylamino)ethanthiolů ve vodě**

Seznam majitelů zapsaných užitečných vzorů

(73)	(11)	(51)	(73)	(11)	(51)	
Atoma Tepelná technika, s.r.o., Brno, CZ	26192	B 65 D 88/68	(2006.01)	K.T.Z., spol. s r.o., Kunžak, CZ	26184 B 65 D 55/08	(2006.01)
BiiGood, s.r.o., Praha - Ďáblice, CZ	26219	B 65 D 5/38	(2006.01)	Kutáč Petr, Praha - Letňany, CZ	26174 A 63 H 33/08	(2006.01)
Bohušovická mlékárna a.s., Praha - Smíchov, CZ	26212	A 23 C 9/15	(2006.01)	LAC, s.r.o., Rajhrad, okres Brno-venkov, CZ	26176 A 21 B 1/00	(2006.01)
Česká zemědělská univerzita v Praze, Praha, CZ	26182	A 01 M 1/00	(2006.01)	Laciok František, Ostrava - Zábřeh, CZ	26175 B 67 D 1/00	(2006.01)
Česká zemědělská univerzita v Praze, Praha, CZ	26183	A 01 M 29/12	(2011.01)	MemBrain s.r.o., Stráž pod Ralskem, CZ	26177 B 01 D 61/16	(2006.01)
Česká zemědělská univerzita v Praze, Praha, CZ	26185	A 01 M 1/02	(2006.01)	MIKO international s.r.o., Frýdek-Místek, CZ	26180 A 23 G 3/36	(2006.01)
České vysoké učení technické v Praze, Fakulta strojní, Praha, CZ	26213	A 61 F 2/28	(2006.01)	MSV SYSTEMS CZ s. r. o., Liberec - Růžodol, CZ	26217 B 29 C 53/80	(2006.01)
České vysoké učení technické v Praze, Fakulta strojní, Praha, CZ	26214	A 61 F 2/28	(2006.01)	Národní Tkářové Centrum a.s., Brno, CZ	26170 A 61 J 1/05	(2006.01)
České vysoké učení technické v Praze, Fakulta strojní, Praha, CZ	26215	A 61 F 2/28	(2006.01)	ORITEST spol. s r. o., Praha, CZ	26209 G 01 N 31/22	(2006.01)
České vysoké učení technické v Praze, Fakulta strojní, Praha, CZ	26216	A 61 F 2/28	(2006.01)	ORITEST spol. s r.o., Praha, CZ	26208 G 01 N 31/22	(2006.01)
DITON, s.r.o., Střítež, okres Jihlava, CZ	26211	B 65 D 19/38	(2006.01)	Petříková Dana Ing., Praha, CZ	26204 A 23 L 2/39	(2006.01)
EUROPROFIGLASS, s.r.o., Praha, CZ	26175	B 67 D 1/00	(2006.01)	Pomahač Michal Ing., Mníšek pod Brdy, CZ	26190 B 65 D 85/72	(2006.01)
FLOW TECH, s.r.o., Zlín, CZ	26194	B 65 G 61/00	(2006.01)	PRIMECELL a.s., Praha, CZ	26170 A 61 J 1/05	(2006.01)
Gyertyák Silvester Ing., Olomouc, CZ	26188	B 65 D 51/28	(2006.01)	Rossi Jan, Bystřice nad Pernštejnem,, CZ	26178 B 26 B 13/00	(2006.01)
Horčicová Hana, Mladá Boleslav, CZ	26175	B 67 D 1/00	(2006.01)	Schenck Process s.r.o., Praha - Ruzyně, CZ	26195 B 65 G 23/44	(2006.01)
IN - EKO TEAM s.r.o., Brno - Ivanovice, CZ	26198	B 01 D 25/00	(2006.01)	Sedláček Jiří Ing. CSc., Praha, CZ	26204 A 23 L 2/39	(2006.01)
IN - EKO TEAM s.r.o., Brno - Ivanovice, CZ	26199	B 01 D 25/00	(2006.01)	Sedlecký kaolin a. s., Božičany, CZ	26201 F 27 D 3/06	(2006.01)
Ing. Hrdlička Anton, Bratislava, SK	26179	B 65 D 88/08	(2006.01)	SVÚM a.s., Praha - Běchovice, CZ	26202 C 22 C 38/18	(2006.01)
IREL spol. s r. o., Brno, CZ	26173	F 23 G 7/00	(2006.01)	Synga, s.r.o., Říčany u Prahy, CZ	26171 B 65 D 85/20	(2006.01)
Kitl s.r.o., Jablonec nad Nisou, CZ	26203	B 65 D 23/08	(2006.01)	Technická univerzita v Liberci, Liberec, CZ	26186 C 23 C 16/34	(2006.01)
Kocourková Zuzana Ing., Veltrusy, CZ	26204	A 23 L 2/39	(2006.01)	Technická univerzita v Liberci, Liberec, CZ	26187 B 32 B 3/06	(2006.01)
Kovář Stanislav Ing. arch., České Budějovice, CZ	26189	F 28 D 21/00	(2006.01)	TOSHULIN, a.s., Hulín, CZ	26220 B 23 Q 13/00	(2006.01)
Křesina Zbyněk, Olomouc, CZ	26188	B 65 D 51/28	(2006.01)	Univerzita Karlova v Praze, 3. lékařská fakulta, Praha, CZ	26212 A 23 C 9/15	(2006.01)
				Univerzita Tomáše Bati ve Zlíně, Zlín, CZ	26181 B 29 C 47/64	(2006.01)

Ústav struktury a mechaniky hornin AV ČR, v.v.i., Praha, Praha, CZ	26213	A 61 F 2/28	(2006.01)
Ústav struktury a mechaniky hornin AV ČR, v.v.i. Praha, Praha, CZ	26214	A 61 F 2/28	(2006.01)
Ústav struktury a mechaniky hornin AV ČR, v.v.i. Praha, Praha, CZ	26215	A 61 F 2/28	(2006.01)
Ústav struktury a mechaniky hornin AV ČR, v.v.i. Praha, Praha, CZ	26216	A 61 F 2/28	(2006.01)
VUT v Brně, Brno, CZ	26197	B 05 B 1/30	(2006.01)
VÚTS, a.s., Liberec, CZ	26172	F 16 H 3/44	(2006.01)
Vysoká škola báňská - Technická univerzita Ostrava, Ostrava - Poruba, CZ	26196	B 01 D 63/02	(2006.01)
Vysoká škola chemicko-technologická v Praze, Fakulta potravinářské a biochemické technologie, Praha, CZ	26205	A 23 L 1/20	(2006.01)
Vysoká škola technická a ekonomická v Českých Budějovicích, České Budějovice, CZ	26189	F 28 D 21/00	(2006.01)
Vysoké učení technické v Brně, Brno, CZ	26200	B 32 B 5/28	(2006.01)
Výzkumné centrum SELTON, s.r.o., Sibřina, CZ	26218	B 65 D 47/20	(2006.01)
Výzkumný ústav mlékárenský s.r.o., Praha - Vokovice, CZ	26210	A 23 G 9/04	(2006.01)
Výzkumný ústav mlékárenský s.r.o., Praha - Vokovice, CZ	26212	A 23 C 9/15	(2006.01)
Výzkumný ústav potravinářský Praha, v.v.i., Praha, CZ	26205	A 23 L 1/20	(2006.01)
Výzkumný ústav potravinářský Praha, v.v.i., Praha, CZ	26206	A 23 L 1/20	(2006.01)
Výzkumný ústav potravinářský Praha, v.v.i., Praha, CZ	26207	A 23 L 1/20	(2006.01)
Výzkumný ústav rostlinné výroby, v.v.i., Praha, CZ	26193	C 12 Q 1/68	(2006.01)
Zemědělský výzkum, s.r.o., Troubsko, CZ	26221	A 01 K 49/00	(2006.01)
Živný Petr Ing., Praha, CZ	26191	B 65 D 25/16	(2006.01)

FG4Q

Zapsané průmyslové vzory - přehled podle čísel zápisu

V období uzávěrky tohoto čísla Věstníku zapsal Úřad průmyslového vlastnictví tyto průmyslové vzory:

35826	08-10
35829	11-01
35830	11-01
35831	26-05
35832	06-07
35833	14-01
35834	06-02
35835	30-06

FG4Q

Zapsané průmyslové vzory - přehled podle tříd

(51) **06-02**
(11) 35834
(21) 2013-39374
(22) 24.01.2013
(15) 06.12.2013
(45) 06.12.2013
(54) Postýlka
(28) 1
(73) UNIKOV Steel spol. s r.o., Bzenec, CZ
(72) Janušek Jan, Bzenec, CZ
(55)

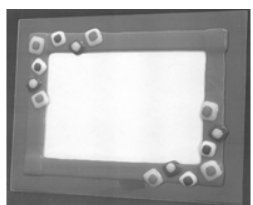


1.1

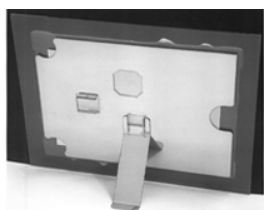


1.2

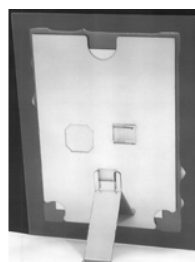
(51) **06-07**
(11) 35832
(21) 2011-38689
(22) 25.05.2011
(15) 06.12.2013
(45) 06.12.2013
(54) Rámeček
(28) 1
(73) ELPA KUPEČEK, spol. s r.o., Varnsdorf, CZ
(72) Ing. Zdeněk Kupeček, Kolín, CZ
(74) Ing. Roman Vithous, Pavlíkova 605/12, Praha 4, 14200
(55)



1.1



1.2



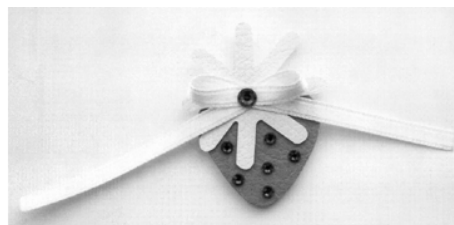
1.3

(51) **08-10**
(11) 35826
(21) 2011-38711
(22) 15.06.2011
(15) 02.12.2013
(45) 12.12.2013
(54) Závěsný stojan na jízdní kola
(28) 1
(73) Šlajs Václav, Havířov, CZ
(72) Šlajs Václav, Havířov, CZ
(55)



1.1

(51) **11-01**
(11) 35829
(21) 2011-38527
(22) 03.03.2011
(15) 06.12.2013
(45) 06.12.2013
(54) Šperky, ozdobné výrobky
(28) 1
(73) Kleprlíková Pavlína BcA., Náchod, CZ
(72) Kleprlíková Pavlína BcA., Náchod, CZ
(55)



1.1



1.2



1.3

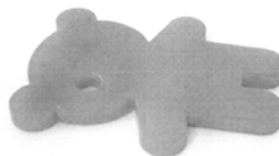


2.1



2.2

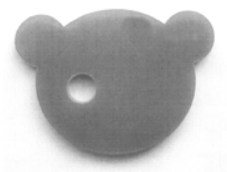
- (51) **11-01**
(11) 35830
(21) 2011-38609
(22) 23.03.2011
(15) 06.12.2013
(45) 06.12.2013
(54) Šperky, ozdobné výrobky
(28) 2
(73) BcA. Pavlína Kleprlíková, Náchod, CZ
(72) BcA. Pavlína Kleprlíková, Náchod, CZ
(55)



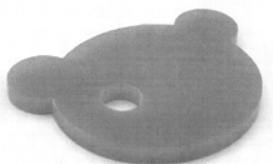
2.3



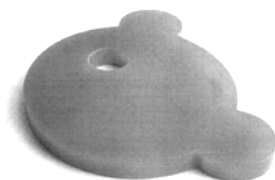
2.4



1.1



1.2



1.3

- (51) **14-01**
(11) 35833
(21) 2012-39003
(22) 02.04.2012
(15) 06.12.2013
(45) 06.12.2013
(54) Audio přístroj
(28) 1
(73) itSOUNDS s.r.o., Praha 10 - Vršovice, CZ
(72) Černý David, Praha, CZ
(55)



1.1

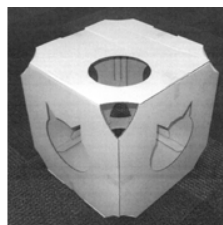


1.2

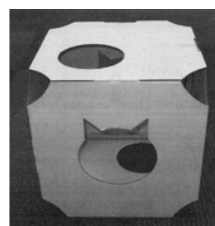


1.3

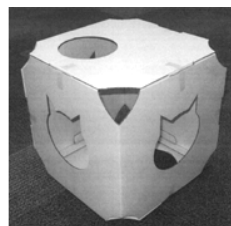
- (51) **30-06**
(11) 35835
(21) 2013-39440
(22) 07.03.2013
(15) 06.12.2013
(45) 06.12.2013
(54) Krabice pro kočky
(28) 1
(73) Mgr. Tibor Foltinský, Praha 10, CZ
(72) Mgr. Tibor Foltinský, Praha 10, CZ
(55)



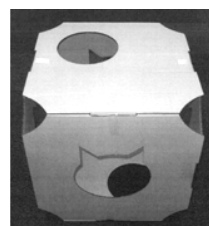
1.1



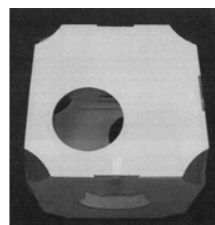
1.2



1.3

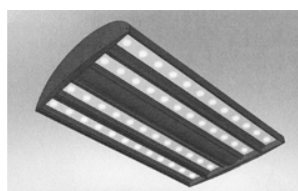


1.4

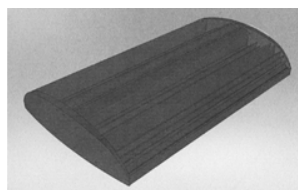


1.5

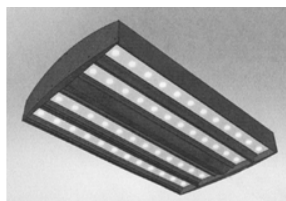
- (51) **26-05**
(11) 35831
(21) 2011-38650
(22) 26.04.2011
(15) 06.12.2013
(45) 06.12.2013
(54) svítidlo
(28) 2
(73) Tůma Jiří, Kamenický Šenov, CZ
(72) Tůma Jiří, Kamenický Šenov, CZ
(55)



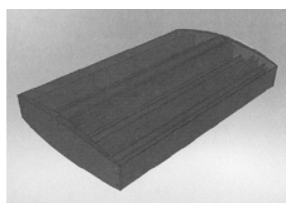
1.1



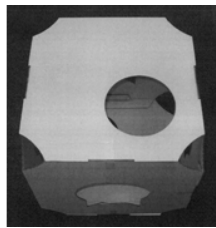
1.2



2.1



2.2



1.6

Seznam vlastníků zapsaných průmyslových vzorů

(73)	(11)	(51)	(73)	(11)	(51)
BcA. Pavlína Kleprlíková, Náchod, CZ	35830	11-01			
ELPA KUPEČEK, spol. s r.o., Varnsdorf, CZ	35832	06-07			
itSOUNDS s.r.o., Praha 10 - Vršovice, CZ	35833	14-01			
Kleprlíková Pavlína BcA., Náchod, CZ	35829	11-01			
Mgr. Tibor Foltinský, Praha 10, CZ	35835	30-06			
Šlajs Václav, Havířov, CZ	35826	08-10			
Tůma Jiří, Kamenický Šenov, CZ	35831	26-05			
UNIKOV Steel spol. s r.o., Bzenec, CZ	35834	06-02			

Dodatková ochranná osvědčení pro léčiva a pro přípravky na ochranu rostlin

Podání žádosti o udělení osvědčení

- (22) 27.11.2013
(21) SPC/CZ2013/310
(71) Bayer CropScience AG, 40789 Monheim, DE
(68) 2229815
(54) Synergické fungicidní kombinace účinných látek
(92) 4803-0, 13.04.2012
(93) 0394F/10, 10.11.2010, LT
(95) ZANTARA - bixafen / tebukonazol, přípravek na ochranu rostlin
-
- (22) 27.11.2013
(21) SPC/CZ2013/311
(71) Bayer CropScience AG, 40789 Monheim, DE
(68) 2229815
(54) Synergické fungicidní kombinace účinných látek
(92) 4855-0, 11.12.2012
(93) MAPP 15061, 10.09.2010, GB
(95) Boogie Xpro - bifaxen/ prothiokonazol/ spiroxamin, přípravek na ochranu rostlin
-
- (22) 27.11.2013
(21) SPC/CZ2013/312
(71) AVANIR PHARMACEUTICALS, INC., Aliso Viejo, 92656, CA, US
(68) 1539166
(54) Farmaceutické kompozice obsahující dextrometorfan a chinidin pro léčení neurologických poruch
(92) EU/1/13/833/001-003, 24.06.2013
(93) EU/1/13/833/001-003, 24.06.2013, EU
(95) Nuedexta - Dextrometorfan/chinidin, léčivý přípravek

Úřední rozhodnutí a oznámení

MK4A, MK4F

Zánik patentů a autorských osvědčení uplynutím doby platnosti

(11)	(21)	Int.Cl/(51)	(11)	(21)	Int.Cl/(51)
284203	1995-1490	6/A61K 9/12			
285221	1995-1500	6/B01D 46/04			
289304	1995-1419	7/A61K 31/192			

MK1K

Zániky užitečných vzorů uplynutím doby platnosti

(11)	(21)	(51)	
14120	2003-14852	E01C 7/26	(2006.01)
16652	2006-17760	G03B 15/00	(2006.01)
16686	2006-17768	E04B 1/78	(2006.01)
16687	2006-17773	G07F 7/08	(2006.01)
16738	2006-17743	C03C 27/04	(2006.01)
16795	2006-17769	B28B 23/04	(2006.01)
16873	2006-17777	B65D 19/22	(2006.01)
16925	2006-17774	H02G 7/00	(2006.01)
16926	2006-17775	H02G 7/00	(2006.01)
19791	2009-21222	F24J 2/52	(2006.01)
19792	2009-21235	C03B 11/12	(2006.01)
19794	2009-21238	B23K 37/053	(2006.01)
19821	2009-21243	F02G 1/043	(2006.01)
19822	2009-21245	F16K 15/18	(2006.01)
19869	2009-21242	E04F 11/04	(2006.01)
19934	2009-21229	E02D 27/12	(2006.01)
19935	2009-21230	G01G 9/00	(2006.01)
19937	2009-21260	A61F 13/15	(2006.01)
19969	2009-21264	A42B 3/04	(2006.01)
20037	2009-21217	F24D 13/00	(2006.01)
20038	2009-21236	A23B 4/044	(2006.01)
20155	2009-21253	G09F 15/00	(2006.01)
20229	2009-21250	A47B 91/00	(2006.01)
20624	2009-21234	A45D 29/04	(2006.01)
20625	2009-21254	G01P 15/18	(2006.01)
21446	2009-21244	C02F 1/467	(2006.01)
25182	2013-27294	F03G 7/04	(2006.01)

MK4Q

Zániky práva ze zapsaných průmyslových vzorů uplynutím doby ochrany

(11)	(21)	Int.Cl/(51)	(11)	(21)	Int.Cl/(51)
24825	1993-26636	5/02-02			
24971	1993-26641	5/02-03			
31860	2003-34661	7/11-02			
31861	2003-34662	7/11-02			
31875	2003-34653	7/19-01			
31917	2003-34649	7/12-99			
34343	2008-37441	8/15-01			
34361	2008-37445	8/06-01			
34390	2008-37442	8/11-02			
34408	2008-37447	8/08-03			
34466	2008-37448	9/02-02			
34659	2008-37446	9/19-08			

ND1K

První prodloužení doby platnosti užitečných vzorů

(51)	F21V 23/00	(2006.01)	(51)	B61D 13/02	(2006.01)
	H05B 41/14	(2006.01)		B61D 13/00	(2006.01)
(11)	20491		(11)	20539	
(21)	2009-22110		(21)	2010-22168	
(22)	21.12.2009		(22)	18.01.2010	
(73)	Vávra osvětlení s.r.o., Praha, CZ		(73)	PRAGOIMEX a.s., Praha, CZ	
(54)	Přísazené zářivkové svítidlo		(54)	Krmovské opravny a strojírny, s.r.o., Krnov, CZ	
				Tramvajové vozidlo	
(51)	B61D 15/00	(2006.01)			
(11)	20535				
(21)	2009-22088				
(22)	18.12.2009				
(73)	SaZ s.r.o., Hodonín, CZ				
	SaZ INVEST, s.r.o., Skalica, SK				
(54)	Železniční vozidlo				

(51)	H03F 3/187	(2006.01)	(51)	B24C 3/02	(2006.01)
	H03F 17/00	(2006.01)	(11)	21308	
	H03G 3/30	(2006.01)	(21)	2010-22916	
(11)	20590		(22)	30.06.2010	
(21)	2010-22135		(73)	Kovo Staněk, s.r.o., Brumovice, CZ	
(22)	06.01.2010		(54)	Zařízení pro tryskání s výkyvným pohybem bloku metacího kola	
(73)	České vysoké učení technické v Praze Fakulta elektrotechnická, Praha, CZ				
(54)	Vysoce lineární adaptivní zesilovač s velkým rozsahem regulace zisku		(51)	B24C 9/00	(2006.01)
			(11)	21527	
(51)	H03B 5/38	(2006.01)	(21)	2010-23247	
	H03B 5/36	(2006.01)	(22)	23.09.2010	
	H03B 5/04	(2006.01)	(73)	Kovo Staněk, s.r.o., Brumovice, CZ	
(11)	20591		(54)	Váleček válečkového dopravníku průběžné tryskací komory	
(21)	2010-22144				
(22)	11.01.2010				
(73)	České vysoké učení technické v Praze, Fakulta elektrotechnická, Praha, CZ				
(54)	Můstkový krystalový symetrický oscilátor				
(51)	A21D 2/36	(2006.01)			
(11)	20614				
(21)	2010-22169				
(22)	18.01.2010				
(73)	Výzkumný ústav potravinářský Praha, v.v.i., Praha, CZ				
	Výzkumný ústav pivovarský a sladařský, a. s., Praha, CZ				
	Výzkumný ústav píceinářský, s.r.o., Troubsko, CZ				
	Zemědělský výzkum, s.r.o., Troubsko, CZ				
(54)	Směs na chléb s netradičními luštěninami				
(51)	E04D 13/03	(2006.01)			
	E04D 13/00	(2006.01)			
(11)	20651				
(21)	2010-22142				
(22)	08.01.2010				
(73)	ABC - AMERICAN BOHEMIAN CORPORATION s.r.o., Brno, CZ				
(54)	Stavební prosvětlovací prvek				
(51)	B24C 3/02	(2006.01)			
(11)	20865				
(21)	2010-22200				
(22)	28.01.2010				
(73)	Kovo Staněk, s.r.o., Brumovice, CZ				
(54)	Uložení hřídele rotoru hnacího elektromotoru metacího kola				
(51)	A23K 1/14	(2006.01)			
	A23K 1/18	(2006.01)			
(11)	21043				
(21)	2010-22152				
(22)	13.01.2010				
(73)	Výzkumný ústav živočišné výroby, v. v. i., Praha, CZ				
(54)	Krmná směs pro výkrm brojlerových králíků				
(51)	B65D 19/00	(2006.01)			
	B65D 21/00	(2006.01)			
(11)	21131				
(21)	2009-22100				
(22)	21.12.2009				
(73)	Avex Steel Products s.r.o., Otrokovice, CZ				
(54)	Paleta pro skladování a přepravu pneumatik				
(51)	B24C 3/02	(2006.01)			
(11)	21218				
(21)	2010-22915				
(22)	30.06.2010				
(73)	Kovo Staněk, s.r.o., Brumovice, CZ				
(54)	Utěsnění pracovního prostoru metacího kola				

ND1K

Druhé prodloužení doby platnosti užitečných vzorů

- (51) **A47C 27/16** (2006.01)
(11) 17251
(21) 2006-18387
(22) 19.12.2006
(73) Hilding Anders Česká republika a.s., Roztoky u
Jilemnice, CZ
(54) Ložná plocha matrací

ND4Q

První obnovy doby ochrany průmyslových vzorů

- (51) 07-01
(11) 34404
(21) 2008-37522
(22) 28.08.2008
(54) Sklenice

- (51) 07-01
(11) 34405
(21) 2008-37523
(22) 28.08.2008
(54) Sklenice

- (51) 09-01
(11) 34473
(21) 2009-37627
(22) 15.01.2009
(54) Láhev

- (51) 23-02
(11) 34488
(21) 2008-37593
(22) 03.12.2008
(54) Dřez s podstavcem

- (51) 08-09
(11) 34499
(21) 2008-37607
(22) 11.12.2008
(54) Stavební závěsný prvek pro stropní pohledy

ND4Q

Druhé obnovy doby ochrany průmyslových vzorů

- (51) 13-03
(11) 32266
(21) 2003-35008
(22) 27.11.2003
(54) Modulové elektronické přístroje

- (51) 13-03
(11) 32267
(21) 2003-35009
(22) 27.11.2003
(54) Modulové elektronické přístroje

- (51) 09-01
(11) 32297
(21) 2003-35042
(22) 19.12.2003
(54) Aerosolová nádobka

- (51) 09-01
(11) 32341
(21) 2004-35086
(22) 28.01.2004
(54) Láhev s uzávěrem

- (51) 13-03
(11) 32496
(21) 2003-35022
(22) 05.12.2003
(54) Jistič

ND4Q

Třetí obnovy doby ochrany průmyslových vzorů

(51) 09-01
(11) 29048
(21) 1998-31416
(22) 23.12.1998
(54) Láhev

PD4A

Převod práv a ostatní změny majitelů patentů

(11) 295990
(21) 2003-1870
(73) ROŽMITÁL DEVELOPMENT CZ a.s., Praha 3, CZ

(11) 301086
(21) 2007-725
(73) GEL-MED INTERNATIONAL, spol. s r.o., Praha 5, CZ

(11) 301086
(21) 2007-725
(73) MEDICEM Technology s.r.o., Praha 5, CZ

(11) 301086
(21) 2007-725
(73) MEDICEM Technology s.r.o., Kamenné Žehrovice, CZ

(11) 301500
(21) 2007-310
(73) Výzkumný ústav organických syntéz a.s., Rybitví, CZ

PD1K

Převod práv a ostatní změny majitelů užitných vzorů

(11) 13689
(21) 2003-14415
(73) ROŽMITÁL DEVELOPMENT CZ a.s., Praha 3, CZ

(11) 21131
(21) 2009-22100
(73) Avex Steel Products s.r.o., Otrokovice, CZ

Zamítnuté a částečně zamítnuté přihlášky ochranných známek před zveřejněním

Kapitola obsahuje údaje o rozhodnutích o přihláškách ochranných známek, u kterých byly na základě provedeného věcného průzkumu shledány Úřadem důvody pro zamítnutí přihlášky ochranné známky podle ustanovení § 4 nebo 6 zákona č. 441/2003 Sb. Na základě toho Úřad vydal rozhodnutí o zamítnutí přihlášky podle ustanovení § 22 zákona č. 441/2003 Sb., a to pro celý seznam výrobků a služeb nebo pro jeho část. Údaje o výsledku rozhodnutí (zamítnutí přihlášky, částečné zamítnutí přihlášky) jsou uvedeny za datem právní moci rozhodnutí pod INID kódem (583) s názvem "Datum právní moci rozhodnutí/výsledek rozhodnutí".

(210) **O-494078**

(540)

market A medical

(583) 26.11.2013 / zamítnutí přihlášky

(210) **O-499524**

(540)



(583) 03.12.2013 / zamítnutí přihlášky

(210) **O-501895**

(540)

Exekutiva.cz

(583) 02.12.2013 / zamítnutí přihlášky

Přehled zveřejněných přihlášek ochranných známek

Přihlášky ochranných známek, které byly na základě výsledků formálního a věcného průzkumu provedeného Úřadem shledány schopné zápisu do rejstříku ochranných známek, jsou obsaženy v této kapitole. Důležitou právní skutečností je, že zveřejněním přihlášky ochranné známky v této kapitole Věstníku (§ 23 zákona č. 441/2003 Sb.) začíná běžet zákonná tříměsíční lhůta pro podání námitek podle ustanovení § 25 zákona č. 441/2003 Sb.

Číselný přehled

O-486292, O-489932, O-494165, O-497614, O-498592, O-499419, O-500191, O-500193, O-500518, O-501778, O-501818, O-501819, O-501820, O-501963, O-502041, O-502042, O-502043, O-502044, O-502045, O-502100, O-502101, O-502163, O-502166, O-502176, O-502405, O-502532, O-503538, O-503651, O-504005, O-504076, O-504431, O-504432, O-504435, O-504436, O-504438, O-504439, O-504579, O-504580, O-504671, O-504706, O-504739, O-504740, O-504900, O-504901, O-504902, O-504903, O-504904, O-504905, O-504961, O-505026, O-505231, O-505294, O-505295, O-505314, O-505321, O-505434, O-505556, O-505557, O-505744, O-505772, O-505801, O-505868, O-505869, O-505879, O-505900, O-505954, O-505975, O-505985, O-506141, O-506147, O-506148, O-506149, O-506150, O-506339, O-506456, O-506594, O-506643, O-506780, O-506868, O-506883, O-506905, O-506906, O-506907, O-506908, O-506910, O-506911, O-506913, O-506914, O-507005, O-507026, O-507103, O-507104, O-507108, O-507181, O-508424, O-508425

Zveřejněné přihlášky ochranných známek

(210) **O-486292**
(220) 07.06.2011
(320) 07.06.2011
(511) 9, 16, 35, 41
(540)

BIO - RÁJ

(510) (9) elektronické publikace (s možností stažení); (16) časopisy (periodika), publikace, tištěné publikace; (35) nákupní objednávky (administrativní zpracování), obchodní a průmyslové podniky (pomoc při řízení -), obchodní management a podnikové poradenství, obchodní reklama (pro třetí osoby), pomoc při řízení obchodní činnosti, poradenství (odborné obchodní -), poradenství (personální -), prezentace výrobků v komunikačních médiích pro účely maloobchodu, reklama, účely maloobchodu (prezentace výrobků v komunikačních médiích pro účely maloobchodu); (41) vydávání elektronických knih a časopisů on-line, elektronické publikování (DTP), poskytování on-line elektronických publikací (bez možnosti stažení), psaní textů (jiných než reklamních).

(730) **Pavel Miroslav Ing.**, Zárybská 1829, Brandýs nad Labem - Stará Boleslav, 25001, CZ

(740) **JUDr. Ing. Miloš Vasovič**, advokát, Na Příkopě 25, Praha 1, 11000

(210) **O-489932**
(220) 02.11.2011
(320) 02.11.2011
(511) 16, 38, 41, 44
(540)

DORNOVA METODA PLUS

(510) (16) nosiče informací všeho druhu v rozsahu třídy 16, tiskoviny, katalogy, manuály, kalendáře, plakáty, prospekty, fotografie, vstupenky, programy kulturních a společenských akcí, periodické a neperiodické publikace, knihy, učebnice, časopisy, pohlednice, kalendáře, učební a vyučovací pomůcky s výjimkou přístrojů; (38) šíření informací, zejména v oblasti výchovy, zábavy a vzdělávání prostřednictvím komunikačních sítí, například Internetu, kabelových, bezdrátových a satelitních sítí, provozování a zajišťování komunikačních služeb, jako jsou elektronické konference a diskusní skupiny, poskytování a provozování virtuálních místností pro on-line komunikaci; (41) služby vydavatelství a nakladatelství periodických a neperiodických publikací v tištěné i elektronické podobě, nahrávání nosičů zvukových a/nebo obrazových, tvorba, výroba audiovizuálních děl, vzdělávací, výchovná, osvětová a zábavní činnost, společenské a kulturní aktivity, pořádání nekomerčních výstav, organizování a pořádání odborných setkání týkajících se terapeutických služeb, například přednášek, seminářů, konferencí, elektronických konferencí a diskusních skupin, výuka terapeutické praxe, vydávání certifikátů opravňujících k provozování odborné terapeutické praxe a výuky; (44) terapeutické služby, fyzioterapie, masérské služby, organizování léčebných a terapeutických programů.

(730) **Lehrmannová Prouzová Zuzana MgA.**, Kaplířova 148, Libochovice, 41117, CZ

Púry Jozef, Kaplířova 148, Libochovice, 41117, CZ
(740) **PatentCentrum Sedlák & Partners s.r.o.**, Husova 5, České Budějovice, 37001

(210) **O-494165**
(220) 05.04.2012
(320) 05.04.2012
(511) 35, 36, 37
(540)



(510) (35) propagační činnost, reklama, obchodní administrativa, kancelářské práce; (36) pojištění; (37) stavebnictví, opravy, instalační služby.
(590) Barevná
(730) **PROPERITY NSC s.r.o.**, Purkyňova 35e, Brno, 61200, CZ

(210) **O-497614**
(220) 21.08.2012
(320) 21.08.2012
(511) 7, 8, 17, 19
(540)



(510) (7) maznice (části strojů), elektrotechnická zařízení a přístroje pro domácnost (drtiče, mixery, mlýnky), elektromechanická zařízení pro domácí účely určené k čištění, jako vysavače prachu a leštiče parket; (8) ruční nástroje zastávající funkci nářadí v příslušných oborech, zejména stavební nářadí, mozaikové stěrky, nožičské výrobky, břitvy a holicí elektrické strojky, vidličky a lžice, zbraně sečné a bodné, strojky na střihání vlasů; (17) hadice nekovové, izolační nátěry, zateplovací systémy, penetrační nátěry; (19) plastová okna, posuvná nekovová okna, tabulové sklo.

(730) **BASF Stavební hmoty Česká republika s.r.o.**, K Májovu 1244, Chrudim, 53701, CZ

(210) **O-498592**
(220) 03.10.2012
(320) 03.10.2012
(511) 25, 35
(540)

Fashion Queen

(510) (25) oděvy, obuv, pokrývky hlavy; (35) internetový obchod s výrobky uvedenými ve tř. 25, dodavatelské a subdodavatelské služby pro třetí osoby (nákup výrobků a služeb pro jiné podniky), dovozní a vývozní kanceláře, komerční správa licencí na výrobky a služby ostatních, komunikační média (prezentace výrobků v komunikačních médiích) pro účely maloobchodu, předvádění zboží, reklama a propagace, distribuce vzorků zboží.

(730) **Marcel Lupták**, Hronská 115, Hronec, SK
(740) **Mgr. Zuzana Jugová**, Podlesí 277, Valašské Meziříčí, 75701

(210) **O-499419**
(220) 02.11.2012
(320) 02.11.2012
(511) 9, 16, 35, 38, 41
(540)



(510) (9) informace, data a databáze na elektronických, magnetických a optických nosičích všeho druhu a v elektronických, datových, informačních a telekomunikačních sítích všeho druhu, multimediální aplikace, zejména elektronické informační katalogy, časopisy a periodika, knihy v elektronické podobě, nahrané zvukové a zvukově-obrazové a obrazové záznamy, včetně software na CD a DVD discích a magnetických nosičích, software pro počítače; (16) tiskoviny všeho druhu, zejména periodické a neperiodické publikace na papírových nosičích, např. časopisy, noviny, knihy, prospekty, plakáty, data a databáze na papírových nosičích, kalendáře, fotografie, pohlednice,

plakáty, samolepky, knihařské výrobky, informační a propagační výrobky z papíru, včetně dekorativních předmětů z papíru, obalový materiál z papíru a balicí fólie z plastu, papírové a plastové sáčky a tašky, kancelářské potřeby (vyjma nábytku); (35) zprostředkovatelské služby v oblasti obchodu s reklamou a pomoc při řízení obchodní činnosti, zprostředkování obchodních kontaktů v oblasti výrobků tříd 9, 16 a služeb tříd 35, 38 a 41, reklamní a propagační činnost, poskytování obchodních informačních produktů, např. multimediálních informací pro reklamní a obchodní účely, včetně jejich vyhledávání, inzertní a propagační činnost, včetně on-line inzerce a prezentace uživatelů v počítačové síti Internet, obchodní využití sítě Internet v oblasti vyhledávacích služeb v oblasti obchodu s reklamou a e-businessu, vydávání reklamních a/nebo náborových textů, propagačních a inzertních tiskovin, rozšiřování reklamních a/nebo inzertních materiálů, obchodní průzkum a analýza trhu, marketing, organizace reklamních a obchodních předváděcích akcí výrobků a služeb, včetně obchodních výstav a jejich doprovodných akcí, např. komerčních módních přehlídek, distribuce zboží a tiskovin k reklamním účelům, obchodní zastoupení tuzemských a zahraničních firem, obchodní a podnikatelský informační servis, obchodní poradenské a konzultační služby; (38) šíření elektronických informací, zpráv textových, zvukových a zvukově-obrazových, např. elektronických časopisů, knih a děl prostřednictvím počítačové sítě Internet a satelitů, výměna elektronických zpráv a informací, služby zabezpečující audiovizuální komunikaci prostřednictvím informačních a telekomunikačních sítí, např. počítačové sítě Internet a satelitů, šíření audiovizuálních děl, zpráv a informací, anket a soutěží, odborná informační a poradenská činnost v daných oborech, televizní vysílání; (41) nakladatelství a vydavatelství periodických a neperiodických publikací, zejména společenských, zábavních, vzdělávacích a odborných časopisů, a to tištěných na papírových nosičích i v elektronické podobě, včetně textových, zvukových a zvukově-obrazových zpráv a informací na elektronických, magnetických a optických nosičích všeho druhu, ediční a publikační činnost, včetně nahrávání zvukových a zvukově-obrazových nosičů a pořadů pro rozhlasové a televizní vysílání, půjčování publikací a nahraných zvukových a zvukově-obrazových nosičů, produkční a agenturní činnost v oblasti zábavy, vzdělávání, kultury a sportu, včetně pořádání zábavních a vzdělávacích soutěží a akcí, hobby-soutěží, zájmových klubů, setkání a přednášek, včetně akcí na podporu zdravého životního stylu a společenského uplatnění a aktivity zájmových skupin, kulturních a/nebo vzdělávacích výstav, informační, konzultační, poradenské a obstaravatelské služby v oboru nakladatelské a vydavatelské činnosti, produkční a agenturní činnost v oblasti zábavy, kultury, vzdělávání, zájmové činnosti a společenských aktivit.

(590) Barevná
(730) **BAUER MEDIA v.o.s.**, Moulíkova 3286/1b, Praha 5, Smíchov, 15000, CZ
(740) advokátní kancelář fialová, Mgr. Petra Fialová, V Jámě 1, Praha 1, 11000

(210) **O-500191**
(220) 30.11.2012
(320) 30.11.2012
(511) 39
(540)

PRAGUE WALKING
TOURS

(510) (39) organizování okružních jízd po památkách ČR, organizování pravidelných procházek Prahou, dopravní služby.
(730) **Prague Travel Ltd., s.r.o.**, Rytířská 4, Praha 1, 11000, CZ

(210) **O-500193**
(220) 30.11.2012
(320) 30.11.2012
(511) 39

(540)

THE PRAGUE
TOUR
ALL INCLUSIVE

(510) (39) organizování okružních jízd po památkách ČR, organizování pravidelných procházek Prahou, dopravní služby, průvodcovské služby.

(730) **Prague Travel Ltd., s.r.o.**, Rytířská 4, Praha 1, 11000, CZ

(210) **O-500518**
(220) 13.12.2012
(320) 13.12.2012
(511) 8, 16, 43
(540)



(510) (8) kráječe na zeleninu, kráječe vajec (neelektrické), lžíce, naběračky, naběrací lžíce, nože na zeleninu, nožířské zboží, nůžky, příbory, stolní příbory, stolní vidličky, strojky na mletí masa (ruční), škrabky na zeleninu; (16) papírové ubrusky, papírové ubrusy, podložky na stůl papírové, podložky papírové pod sklenice, podložky pod pivní sklenice, hliníková fólie na balení potravin, prostírání papírová, prostírání stolní z papíru, ručníky papírové; (43) restaurace, restaurace samoobslužné, bufety.

(590) Barevná
(730) **MILDOMA s.r.o.**, Holečkova 789/49, Praha 5, 15000, CZ
(740) Advokátní kancelář Prague Attorneys, JUDr. Matouš Jíra, 28. října 1001/3, Praha 1, 11000

(210) **O-501778**
(220) 12.02.2013
(320) 12.02.2013
(511) 11, 35, 43
(540)

TALAD

(510) (11) přístroje pro topení, zařízení pro saunu; (35) propagační činnost, reklama, pomoc při řízení obchodní činnosti, obchodní administrativa, kancelářské práce; (43) služby zajišťující stravování a nápoje, dočasné ubytování.

(590) Barevná
(730) **Berger Jiří Ing.**, K Haltýři 692/26, Praha 8 - Troja, 18100, CZ
(740) JUDr. Jitka Pásková, Jirásková 18, Brno, 60200

(210) **O-501818**
(220) 13.02.2013
(320) 13.02.2013
(511) 16, 35, 36, 41, 45
(540)

hm point
lidé v rovnováze

(510) (16) výukové materiály, skripta, manuály, knihy, časopisy, tiskoviny a periodika; (35) inzertní a reklamní činnost a

poskytování pomoci při řízení obchodu (zejména obchodní nabídka a prodej kurzů, seminářů a školení v oblasti managementu a souvisejících odborných oblastí, jako jsou strategie, prodej a marketing, výroba, kvalita, logistika, lidské zdroje, ekonomika, informatika a právo), auditní činnost, analytická činnost v ekonomické oblasti (zejména analýza nákladů), obchodní studie, činnost podnikatelských, organizačních a ekonomických poradců, organizační a ekonomické poradenství, podnikatelské poradenství; (36) činnost finančních poradců, poradenství v oblasti financí a investic; (41) pořádání, realizace odborných kurzů, seminářů, školení a jiných vzdělávacích akcí včetně lektorské činnosti v oblasti managementu a souvisejících odborných oblastí, zejména strategie, prodeje a marketingu, výroby, kvality, lidských zdrojů, ekonomiky, informatiky a práva, včetně práv průmyslových a autorských; (45) poradenské a expertní služby v oblasti práva, včetně práv průmyslových a autorských, výkon činnosti patentového a známkového zástupce, konzultační činnost v této oblasti, zpracování právních studií a znaleckých posudků v oblasti práva, zpracování a vedení právních projektů, zprostředkovatelská činnost v oblasti práva včetně práv průmyslových a autorských.

(590) Barevná
(730) **HM PARTNERS s.r.o.**, 28. října 150, Ostrava, 70200, CZ

(210) **O-501819**
(220) 13.02.2013
(320) 13.02.2013
(511) 16, 35, 36, 41, 45
(540)



(510) (16) výukové materiály, skripta, manuály, knihy, časopisy, tiskoviny a periodika; (35) inzertní a reklamní činnost a poskytování pomoci při řízení obchodu (zejména obchodní nabídka a prodej kurzů, seminářů a školení v oblasti managementu a souvisejících odborných oblastí, jako jsou strategie, prodej a marketing, výroba, kvalita, logistika, lidské zdroje, ekonomika, informatika a právo), auditní činnost, analytická činnost v ekonomické oblasti (zejména analýza nákladů), obchodní studie, činnost podnikatelských, organizačních a ekonomických poradců, organizační a ekonomické poradenství, podnikatelské poradenství; (36) činnost finančních poradců, poradenství v oblasti financí a investic; (41) pořádání, realizace odborných kurzů, seminářů, školení a jiných vzdělávacích akcí včetně lektorské činnosti v oblasti managementu a souvisejících odborných oblastí, zejména strategie, prodeje a marketingu, výroby, kvality, lidských zdrojů, ekonomiky, informatiky a práva, včetně práv průmyslových a autorských; (45) poradenské a expertní služby v oblasti práva, včetně práv průmyslových a autorských, výkon činnosti patentového a známkového zástupce, konzultační činnost v této oblasti, zpracování právních studií a znaleckých posudků v oblasti práva, zpracování a vedení právních projektů, zprostředkovatelská činnost v oblasti práva včetně práv průmyslových a autorských.

(590) Barevná
(730) **HM PARTNERS s.r.o.**, 28. října 150, Ostrava, 70200, CZ

(210) **O-501820**
(220) 13.02.2013
(320) 13.02.2013
(511) 16, 35, 36, 41, 45

(540)

UDRŽITELNÉ VEDENÍ



(510) (16) výukové materiály, skripta, manuály, knihy, časopisy, tiskoviny a periodika; (35) inzertní a reklamní činnost a poskytování pomoci při řízení obchodu (zejména obchodní nabídka a prodej kurzů, seminářů a školení v oblasti managementu a souvisejících odborných oblastí, jako jsou strategie, prodej a marketing, výroba, kvalita, logistika, lidské zdroje, ekonomika, informatika a právo), auditní činnost, analytická činnost v ekonomické oblasti (zejména analýza nákladů), obchodní studie, činnost podnikatelských, organizačních a ekonomických poradců, organizační a ekonomické poradenství, podnikatelské poradenství; (36) činnost finančních poradců, poradenství v oblasti financí a investic; (41) pořádání, realizace odborných kurzů, seminářů, školení a jiných vzdělávacích akcí včetně lektorské činnosti v oblasti managementu a souvisejících odborných oblastí, zejména strategie, prodeje a marketingu, výroby, kvality, lidských zdrojů, ekonomiky, informatiky a práva, včetně práv průmyslových a autorských; (45) poradenské a expertní služby v oblasti práva, včetně práv průmyslových a autorských, výkon činnosti patentového a známkového zástupce, konzultační činnost v této oblasti, zpracování právních studií a znaleckých posudků v oblasti práva, zpracování a vedení právních projektů, zprostředkovatelská činnost v oblasti práva včetně práv průmyslových a autorských.

(590) Barevná
(730) **Michálek Zdeněk Ing.**, Sluneční 1374, Kopřivnice, 74221, CZ
(740) **HM PARTNERS s.r.o.**, Ing. Zdeněk Michálek, 28. října 150, Ostrava, 70200

(210) **O-501963**
(220) 19.02.2013
(320) 19.02.2013
(511) 43
(540)

Pizzeria Ristorante Maestro

(510) (43) služby zajišťující stravování a nápoje.
(730) **Šmuk Michal**, Biskupcova 2435/57, Praha 3 - Žižkov, 13000, CZ
(740) Mgr. Milan Březina, Jabloňová 2882/102, Praha 10 - Záběhlice, 10600

(210) **O-502041**
(220) 21.02.2013
(320) 21.02.2013
(511) 8, 21, 35
(540)

JABLKÁTOR

(510) (8) nářadí a nástroje s ručním pohonem, kráječe na zeleninu, kráječe na vejce (neelektrické), sekáčky a nože na maso a zeleninu, otvíraky konzerv (neelektrické); (21) náčiní a nádoby pro domácnost, lisy a drtiče na česnek, kuchyňské drtiče (s výjimkou elektrických), kuchyňské náčiní, lisy na ovoce pro domácnost (s výjimkou elektrických), mixéry pro použití v domácnosti (s výjimkou elektrických), ruční mlýnky pro domácnost, otvíraky na lahve, struhadla pro domácnost, vymačkávače/lisy na ovoce (s výjimkou elektrických); (35) propagační činnost, reklama, pomoc při řízení obchodní činnosti, obchodní administrativa, kancelářské práce, zásilkový prodej zboží uvedeného ve třídách 8 a 21 z katalogů, Internetu, inzerce.
(730) **Vaše DEDRA, s.r.o.**, Podhradní 69, Česká Skalice, 55203, CZ

(210) **O-502042**
(220) 21.02.2013
(320) 21.02.2013
(511) 8, 21, 35
(540)

MASOŠTOUCH

- (510) (8) nářadí a nástroje s ručním pohonem, kráječe na zeleninu, kráječe na vejce (neelektrické), sekáčky a nože na maso a zeleninu, otvíráky konzerv (neelektrické); (21) náčiní a nádoby pro domácnost, lisy a drtiče na česnek, kuchyňské drtiče (s výjimkou elektrických), kuchyňské náčiní, lisy na ovoce pro domácnost (s výjimkou elektrických), mixéry pro použití v domácnosti (s výjimkou elektrických), ruční mlýnky pro domácnost, otvíráky na lahve, struhadla pro domácnost, vmačkávače/lisy na ovoce (s výjimkou elektrických); (35) propagační činnost, reklama, pomoc při řízení obchodní činnosti, obchodní administrativa, kancelářské práce, zásilkový prodej zboží uvedeného ve třídách 8 a 21 z katalogů, Internetu, inzerce.
- (730) **Vaše DEDRA, s.r.o.**, Podhradní 69, Česká Skalice, 55203, CZ

(511) 21
(540)



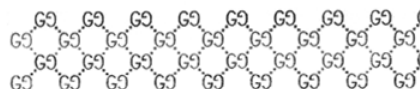
- (510) (21) sklo surové nebo opracované (s výjimkou stavebního skla), sklo, porcelán a majolika neobsažené v jiných třídách.
- (730) **ERPET GROUP a.s.**, Strakonická 2860, Praha 5, 15000, CZ

(210) **O-502043**
(220) 21.02.2013
(320) 21.02.2013
(511) 8, 21, 35
(540)

ČESNEKÁTOR

- (510) (8) nářadí a nástroje s ručním pohonem, kráječe na zeleninu, kráječe na vejce (neelektrické), sekáčky a nože na maso a zeleninu, otvíráky konzerv (neelektrické); (21) náčiní a nádoby pro domácnost, lisy a drtiče na česnek, kuchyňské drtiče (s výjimkou elektrických), kuchyňské náčiní, lisy na ovoce pro domácnost (s výjimkou elektrických), mixéry pro použití v domácnosti (s výjimkou elektrických), ruční mlýnky pro domácnost, otvíráky na lahve, struhadla pro domácnost, vmačkávače/lisy na ovoce (s výjimkou elektrických); (35) propagační činnost, reklama, pomoc při řízení obchodní činnosti, obchodní administrativa, kancelářské práce, zásilkový prodej zboží uvedeného ve třídách 8 a 21 z katalogů, Internetu, inzerce.
- (730) **Vaše DEDRA, s.r.o.**, Podhradní 69, Česká Skalice, 55203, CZ

(210) **O-502101**
(220) 22.02.2013
(320) 22.02.2013
(511) 21
(540)



- (510) (21) sklo surové nebo opracované (s výjimkou stavebního skla), sklo, porcelán a majolika neobsažené v jiných třídách.
- (730) **ERPET GROUP a.s.**, Strakonická 2860, Praha 5, 15000, CZ

(210) **O-502044**
(220) 21.02.2013
(320) 21.02.2013
(511) 8, 21, 35
(540)

VAJÍČKÁTOR

- (510) (8) nářadí a nástroje s ručním pohonem, kráječe na zeleninu, kráječe na vejce (neelektrické), sekáčky a nože na maso a zeleninu, otvíráky konzerv (neelektrické); (21) náčiní a nádoby pro domácnost, lisy na česnek, kuchyňské drtiče (s výjimkou elektrických), kuchyňské náčiní, lisy na ovoce pro domácnost (s výjimkou elektrických), mixéry pro použití v domácnosti (s výjimkou elektrických), ruční mlýnky pro domácnost, otvíráky na lahve, struhadla pro domácnost, vmačkávače (lisy) na ovoce (s výjimkou elektrických); (35) propagační činnost, reklama, pomoc při řízení obchodní činnosti, obchodní administrativa, kancelářské práce, zásilkový prodej zboží uvedeného ve třídách 8 a 21 z katalogů, Internetu, inzerce.
- (730) **Vaše DEDRA, s.r.o.**, Podhradní 69, Česká Skalice, 55203, CZ

(210) **O-502163**
(220) 26.02.2013
(320) 26.02.2013
(511) 11, 21, 40
(540)



- (510) (11) lampy (skleněné); (21) skleněné výrobky v rámci této třídy (vázy, sklenice, mísa); (40) ledování skla, pozlacování a stříbření, sítotisk.
- (730) **Heinrichová Hana**, Žižkova 710, Nový Bor, 47301, CZ

(210) **O-502045**
(220) 21.02.2013
(320) 21.02.2013
(511) 8, 21, 35
(540)

SUPERKOMBAJN

- (510) (8) nářadí a nástroje s ručním pohonem, kráječe na zeleninu, kráječe na vejce (neelektrické), sekáčky a nože na maso a zeleninu, otvíráky konzerv (neelektrické); (21) náčiní a nádoby pro domácnost, lisy a drtiče na česnek, kuchyňské drtiče (s výjimkou elektrických), kuchyňské náčiní, lisy na ovoce pro domácnost (s výjimkou elektrických), mixéry pro použití v domácnosti (s výjimkou elektrických), ruční mlýnky pro domácnost, otvíráky na lahve, struhadla pro domácnost, vmačkávače/lisy na ovoce (s výjimkou elektrických); (35) propagační činnost, reklama, pomoc při řízení obchodní činnosti, obchodní administrativa, kancelářské práce, zásilkový prodej zboží uvedeného ve třídách 8 a 21 z katalogů, Internetu, inzerce.
- (730) **Vaše DEDRA, s.r.o.**, Podhradní 69, Česká Skalice, 55203, CZ

(210) **O-502166**
(220) 26.02.2013
(320) 26.02.2013
(511) 21, 40
(540)



- (510) (21) sklo a jiné skleněné výrobky v rámci této třídy (vázy, sklenice, nástolce); (40) ledování skla, pozlacování, stříbření, sítotisk.
- (730) **Heinrichová Hana**, Žižkova 710, Nový Bor, 47301, CZ

(210) **O-502100**
(220) 22.02.2013
(320) 22.02.2013

(210) **O-502176**
(220) 26.02.2013
(320) 26.02.2013
(511) 35, 38, 39, 40, 42

(540)



- (510) (35) služby navazující na odběr a dodávky energií, především elektřiny a zemního plynu jak u dodavatelů tak u odběratelů a související s jejich provozem a obchodem v rámci této třídy, zejména vyúčtování poskytnutých služeb, vyúčtování spotřeby elektrické energie a zemního plynu, poradenský servis a jiné služby vztahující se k prodeji a odběru energií v rámci této třídy, propagační, reklamní a inzertní činnost, reklamní materiály (aktualizace), předvádění zboží, reklamní agentura, aktualizování reklamních materiálů, rozšiřování a zaslání reklamních materiálů, především letáků, prospektů, katalogů, periodických a neperiodických publikací, tiskovin a různých vzorků, vydávání reklamních textů, rozhlasová a televizní reklama, venkovní reklama, organizace a pořádání výstav ke komerčním a reklamním účelům, příprava elektronických pozvánek (obchodní služby), prezentace uživatelů na stránkách world wide web v počítačové síti internet, činnost organizačních a ekonomických poradců, ekonomické prognózy, komerční informační kancelář, systemizace informací do počítačové databáze, obchodní průzkum, průzkum trhu, zprostředkovatelská činnost v oblasti obchodu s energiemi, především elektřinou a zemním plynem, marketingu, reklamy, inzerce, výstav s obchodním zaměřením, pomoc při řízení obchodní činnosti, služby a poradenství v obchodní činnosti, obchodní nebo podnikatelské informace, marketingové studie, organizační poradenství, zprostředkovávání obchodních kontaktů, provádění obchodních operací, komerční využití Internetu v oblastech komerčních internetových médií a vyhledávacích služeb, on-line inzerce, merchadising, franchising, dodavatelské služby pro třetí osoby (nákup výrobků a služeb pro jiné podniky), fakturace, informace (obchodní nebo podnikatelské), informační kanceláře, inzerce poštou, komerční informace a rady pro spotřebitele, komunikační média (prezentace výrobků pro účely maloobchodu), kopírování nebo rozmnožování dokumentů, dokladů, licence na výrobky a služby ostatních (komerční správa), marketing, nábor zaměstnanců, obchodní a průmyslové podniky (pomoc při řízení), obchodní management a podnikové poradenství, obchodní nebo podnikatelské informace (poskytování), obchodní nebo podnikatelské poradenství (profesionální), obchodní nebo podnikatelský průzkum, obchodní reklama (pro třetí osoby), překlad informací do počítačové databáze, pomoc při řízení obchodní činnosti, prodej po telefonu (telemarketing), průzkum (obchodní), průzkum trhu, průzkum veřejného mínění, předplatné (zajišťování předplatného) telekomunikačních služeb (pro ostatní), předplatné pro třetí osoby (obstarávání), předvádění zboží, reklama, reklama on-line v počítačové síti, reklamní materiály (zasílání zákazníkům), reklamní nebo inzertní materiály (rozšiřování), reklamní texty (vydávání, zveřejňování, oznámení, vyhlášení, publikování), služby (telefonní vzkazy, dotazy), služby v oblasti grafické úpravy pro reklamní účely, služby v oblasti srovnávání cen, styky s veřejností, subdodavatelské služby (obchodní pomoc), účetnictví, vedení kartoték v počítači, veřejné mínění (průzkum), vydávání reklamních nebo náborových, propagačních a inzertních textů, vyhledávání sponzorů, vzorky zboží (distribuce), zboží (předvádění); (38) komunikace (telefonní), mobilní telefony (komunikace), počítačová komunikace, posílání zpráv, poskytování internetových diskusních fór, poskytování telekomunikačních kanálů pro teleshoppingové služby, poskytování telekomunikačních připojení ke globální počítačové síti, pošta (elektronická), přenos zpráv a obrázků pomocí počítačů, půjčování modemů, půjčování telefonů, půjčování telekomunikačních zařízení, služby hlasové pošty, směrovací a spojovací služby pro telekomunikace, telefonické služby, informace o telekomunikacích, telekonference (služby dálkových konferencí), zprávy (zasílání); (39) distribuce a skladování energií - elektrické energie, tepla, vody, páry, zemního plynu nebo jiných látek, poskytování služeb souvisejících s dodávkou, odběrem nebo užíváním energií, především elektřiny a zemního plynu, zejména doprava, skladování, distribuce a rozvod energií,

včetně řízení distribuční soustavy, doprava, informace o dopravě, doručovací služby, kurýrní služby, doručování zboží, elektřina (rozvod), energie (rozvod), pronájem skladišť, rozvod (vody), skladování (informace), skladování zboží, sklady (pronájem), voda (rozvod), voda (zásobování), zboží (balení), zboží (doručování), zprostředkování (doprava), zprostředkování dopravy (zasílatelství), zprostředkovatelská činnost v oblasti odběru a dodávek energií, především elektřiny a zemního plynu; (40) výroba elektřiny a těžba zemního plynu, poskytování poradenství v oblasti výroby energií, především elektřiny a zemního plynu, energie (výroba), montáž materiálů na objednávku (pro třetí osoby); (42) řízení výroby, těžby, rozvodu i spotřeby elektřiny a zemního plynu v rámci této třídy, projektová činnost ve výstavbě, projektování elektrických zařízení, projektování zařízení pro rozvod elektřiny a zemního plynu, služby softwarové a zpracování dat, měřicí, kontrolní a konzultační služby individuálního charakteru v elektrárnách v rámci této třídy, energetický audit, expertízy, konzultace v oblasti úspor energie, konzultační služby v oblasti informačních technologií, ochrana životního prostředí (výzkum).

- (730) **Energie pro život s.r.o.**, Václavské náměstí 808/66, Praha 1, 11000, CZ
(740) KOREJZOVÁ & SPOL., v.o.s., JUDr. Petra Korejzová, Korunní 810/104 E, Praha 10, 10100

- (210) **O-502405**
(220) 06.03.2013
(320) 06.03.2013
(511) 16, 35, 36, 41
(540)

O KAPKU LEPŠÍ

- (510) (16) papírové nosiče informací, zejména tiskoviny, plakáty, papírové reklamní předměty, viněty z papíru, fotografie, papírenské a kancelářské potřeby kromě nábytku, pohlednice a tiskoviny; (35) vyhledávání dat v počítačových souborech, organizování komerčních nebo reklamních výstav, pronájem reklamních materiálů, reklama, rozšiřování reklamních nebo inzertních materiálů, styk s veřejností, vydávání reklamních nebo propagačních a inzertních textů, zejména k zajištění léčebných, školních, kulturních a sociálních potřeb nemocných dětí, a to zejména dětí postižených nádorovým onemocněním a za účelem činností uvedených ve třídách 36 a 41; (36) shromažďování finančních prostředků určených zejména k zajištění léčebných, školních, kulturních a sociálních potřeb nemocných dětí, a to zejména dětí postižených nádorovým onemocněním, finanční sponzorování, organizování sbírek; (41) organizování a vedení seminářů, organizování vzdělávacích nebo zábavných soutěží, organizování kulturních nebo vzdělávacích výstav, zprostředkování v oblasti kultury, umění, výchovy a vzdělávání.
(730) **Nadační fond Kapka naděje**, Revoluční 1200/16, Praha 1, 11000, CZ
(740) JUDr. Miloš Profous, V Jámě 1, Praha 1, 11000

- (210) **O-502532**
(220) 12.03.2013
(320) 12.03.2013
(511) 9, 16, 35, 36, 37, 38, 41, 42, 43, 45
(540)



- (510) (9) elektronické nosiče informací pro oblast pojišťovacích, leasingových, peněžních a finančních služeb i pro obchodní síť, jako jsou magnetické a čipové karty a další média zahrnutá v této třídě, elektronické publikace všeho druhu; (16) obaly a výrobky z plastu spadající do této třídy; (35) marketing, propagační, reklamní a inzertní služby prostřednictvím jakéhokoliv média, prostřednictvím telefonní, datové nebo informační sítě a jejich distribuce, pomoc při řízení zahraničně obchodní činnosti, informační kanceláře a servis (spadající do této třídy), reklamní prezentace na výstavách a veletrzích, merchadising, administrativní služby, automatizované zpracování dat a

informací, zprostředkovatelské služby v oblasti vydávání reklamních, inzertních a propagačních tiskovin a zajištění jejich distribuce, činnost podnikatelských, organizačních, ekonomických a účetních poradců, zprostředkovatelská činnost týkající se obchodu v oblasti služeb uvedených ve třídě 37; (36) služby finanční a peněžní, služby finančních poradců, finanční analýzy, daňové odhady (služby), poskytování revolvingových úvěrů, poskytování půjček, poskytování úvěru na nákup spotřebního zboží, splátkový prodej, úvěrové, kreditní karty (služby), leasing a pronájem věci v rámci této třídy, investování do cenných papírů, hypoteční financování a leasing, služby v oblasti finančních instrumentů, finanční analýzy, finanční manažerské služby a makléřské služby v oblasti peněžnictví, pojištění a zajištění majetku, zprostředkovatelské služby v oblasti stavebního spoření, poskytování finančních služeb a finanční prezentace na výstavách a veletrzích v oblasti peněžnictví a pojištění, pronájem bytových a nebytových prostor související s pojišťovací činností, půjčky – financování, služby realitní kanceláře, developerská činnost v investiční výstavbě, oceňování movitých a nemovitých věcí, správa majetku a nemovitostí, finanční analýzy, clearing, daňové odhady, finanční služby a poradenství, makléřství, finanční odhady a oceňování (pojišťovnictví, bankovníctví, nemovitosti), finanční řízení, zprostředkovatelské, informační a poradenské služby týkající se obchodu v oblasti služeb uvedených ve třídě 36, nájem, pronájem a zprostředkování nájmu a pronájmu nemovitostí, pronájem nemovitostí, bytů a nebytových prostor, včetně služeb zajišťujících řádný provoz nemovitostí, bytů a nebytových prostor; (37) stavebnictví, poradenství v oblasti stavebnictví, zprostředkování v oblasti stavebnictví, zprostředkování oprav a přestavěb nemovitostí, realizace stavebních zakázek, stavební rekonstrukce, demolice staveb, budování inženýrských sítí, montovaných staveb bytů, průmyslových prostor a stavebních konstrukcí v rámci této třídy, provádění jednoduchých a drobných staveb, jejich změn a odstraňování, montáže suchých staveb, úpravy prostranství v rámci dokončování staveb, stavební práce v oborech inženýrského, průmyslového a pozemního stavitelství, dodávky staveb a jejich části v uvedených oborech, včetně bezvýkopových technologií a tunelování, provádění staveb včetně jejich změn, údržbových prací na nich a jejich odstraňování, zednictví, tesařství, obkladačství, pokrývačství, štukatérství, podlahářství, izolatérství, instalatérství, truhlářství - opravy, údržba a renovace, zámečnictví (spadající do této třídy), topenářství, kominictví, malířství a natěračství, klempířství, montáž, opravy a zkoušky vyhrazených plynových zařízení, montáže, opravy a servis vyhrazených elektrických zařízení, půjčování stavebních strojů a zařízení, provádění inženýrských, průmyslových, bytových a občanských oprav a staveb, nábytkářství (spadající do této třídy), opravy nábytku a jiného interiérového vybavení, servis, oprava a údržba automobilů všeho druhu, provozování čerpacích stanic s pohonnými hmotami a mazivy, servis, údržba, opravy motorových vozidel, mytí vozidel; (38) poskytování, šíření a výměna informací prostřednictvím globálních telekomunikačních sítí a Internetu, šíření a výměna informací prostřednictvím počítačové sítě, poskytování služeb prostřednictvím elektronických médií, šíření informací formou www stránek a šíření elektronických tiskovin, provozování nepřetržitě infolinky, informační kancelář, šíření informací prostřednictvím televizního a rozhlasového vysílání; (41) školicí a vzdělávací činnosti, výchovná a zábavná činnost, sportovní a kulturní aktivity, vydavatelská a nakladatelská činnost, elektronická ediční činnost a publikování (DTP); (42) služby v oblasti kódování a dekodování zabezpečovacích systémů, poradenské služby v oblasti hardware, pronájem počítačového software, tvorba a správa webových stránek, služby v oblasti vývoje a výzkumu nových finančních a pojišťovacích instrumentů, služby technických poradců v oblasti stavebnictví; (43) hostinská činnost - provoz restaurací, kaváren, čajoven, cukráren, vináren, barů, zařízení rychlého stravování či jiných stravovacích podniků, cateringové služby, ubytovací činnost - provoz hotelů, penzionů, motelů, hotelů, kempů a jiných ubytovacích zařízení, poskytování informací o pohostinství a ubytování, rezervace místa a pobytu, pronajímání jednacích místností; (45) kompletní právní pomoc a servis (služby komerční), především spojených s oblastí finančníctví, pojišťovnictví, s obchodní činností, s činností realitní kanceláře, marketingových a reklamních služeb, zprostředkování nákupu a prodeje právnických osob (právní služby), zakládání nových

právnických osob a jiných podnikatelských subjektů (právní služby), osobní a sociální služby poskytované ostatním za účelem uspokojování potřeb jednotlivců, právní služby.

- (590) Barevná
(730) **BRIO CZECH s.r.o.**, náměstí 14. října 1307/2, Praha 5 – Smíchov, 15000, CZ
(740) Ing. Radmila Baumová, nám. Republiky 75/2, Žďár nad Sázavou, 59101

- (210) **O-503538**
(220) 15.04.2013
(320) 15.04.2013
(511) 9, 35, 37, 38, 42
(540)

ATIA

- (510) (9) přístroje pro zpracování informací, počítače, počítače přenosné - notebooky, tablety, počítačové programy (software) všeho druhu, počítačové sítě, datová centra, počítačové informační, řídicí a komunikační systémy, počítačové grafické programy, elektronické systémy/programy pro tvorbu a správu internetových (webových) stránek, příslušenství k počítačům spadající do této třídy - servery, monitory, tiskárny, klávesnice, myši, modemy, ovladače, čipy, kabely, přístroje pro záznam, převod a reprodukci zvuku nebo obrazu, audio-vizuální technika, reproduktory, hi-fi technika, sluchátka, paměťová média - nosiče dat všeho druhu v elektronické nebo magnetické podobě, přístroje telekomunikační techniky, telefonní přístroje, satelitní technika, elektronické systémy pro přenos dat, kódovací systémy, mobilní telefony, programy (software) pro mobilní telefony, aplikace pro mobilní telefony, přístroje pro měření, regulaci, vážení, kontrolu a signalizaci, elektronické zabezpečovací systémy, navigační přístroje, čtecí a identifikační přístroje, elektronické platební a identifikační karty, přístroje pro vedení, výrobu, přepínání, přeměnu, akumulaci, regulaci nebo řízení elektrického proudu, přístroje optické, filmové a fotografické, prezentační/promítací technika, přístroje televizní, přístroje kabelové a internetové televize, kopírovací stroje, faxy, skartovací, počítací a pokladní stroje a jiné kancelářské přístroje spadající do této třídy, elektroinstalace, kabely, optické kabely, vědecké aparáty a přístroje, elektrosoučástky všeho druhu spadající do této třídy, baterie a akumulátory, součásti a náhradní díly uvedených přístrojů a zařízení spadající do této třídy; (35) automatizované i ruční zpracování dat, správa obchodních dat, informační servis-sloužby databank, poskytování obchodních a podnikatelských informací, činnost podnikatelských, organizačních a ekonomických poradců, administrativní práce, kopírovací práce, reklamní a marketingové činnosti, organizování a pořádání reklamních a prodejních akcí, průzkumy trhu, podnikatelský průzkum, velkoobchodní, maloobchodní a elektronický prodej elektronických přístrojů, zejména počítačové a telekomunikační techniky, software a počítačového příslušenství, obchodní zastoupení jiných podnikatelských subjektů, předvádění výrobků, zasílání reklamních materiálů, obchodní poradenství, pomoc při řízení firmy nebo obchodu, poskytování obchodních slev, obchodní zprostředkování uvedených služeb, poskytování obchodních a podnikatelských informací; (37) servisně-montážní a opravárenské činnosti v oblasti elektro, servis, montáž a opravy elektrických a elektronických zařízení, zejména počítačové techniky, telekomunikační techniky a spotřební elektroniky, revize a zkoušky elektrických a elektronických přístrojů a zařízení, elektroinstalace, instalace počítačových sítí, poskytování servisně-montážních a opravárenských informací; (38) počítačová komunikace, přenosy zpráv pomocí počítačů, elektronická pošta, přenosy digitálních souborů, telefonická komunikace, telekomunikační služby, bezdrátové vysílání, televizní, rádiové nebo satelitní vysílání, telekonference, videokonference, provoz a pronájem telekomunikačních/počítačových sítí, provoz internetových stránek či jiných telekomunikačních portálů, pronájem telekomunikační techniky, pronájem přístrojů a zařízení pro přenos dat, pronájem modemů, zprostředkování služeb v oblasti telekomunikací, pronájem prostoru na telekomunikačních/počítačových sítích, poskytování informací a poradenství v oblasti počítačové komunikace a telekomunikací; (42) tvorba počítačových programů (software) - programování počítačů, zhotovování software na zakázku, tvorba počítačových/informačních systémů a aplikací, tvorba

počítačových systémů pro elektronické obchodování (tvorba e-shopů), výzkum, vývoj a projektování software, činnosti počítačových programátorů - aktualizace software, kopírování software, analýza software, instalace software, opravy software, správa a zálohování počítačových dat, regenerace počítačových dat, pronájem výpočetní techniky, software a informačních systémů, poradenská a analytická činnost v oblasti výpočetní techniky, software a informatiky, počítačová grafika, grafický a průmyslový design, grafické návrhy a tvorba internetových (webových) stránek, webhosting, tvorba multimediálních aplikací, prezentací a dokumentů, 3D kreslení a projektování, 3D modelace, projektová činnost, měřicí, zkušební a kontrolní činnosti, výzkum a vývoj v oblasti informatiky, informačních technologií a výpočetní techniky.

(730) **Miczko Matěj**, Mongolská 1465, Ostrava, 70800, CZ
(740) Ing. Jiří Stěhlák, Šumberova 42, Praha 6, 16200

(210) **O-503651**

(220) 17.04.2013

(320) 17.04.2013

(511) 33, 35, 43

(540)

NEVYMĚKNEM

(510) (33) alkoholické nápoje (s výjimkou piva); (35) propagační činnost, reklamní činnost; (43) služby zajišťující stravování a nápoje.

(730) **STOCK Plzeň - Božkov s.r.o.**, Palírenská 641/2, Plzeň - Božkov, 32600, CZ

(740) Čermák a spol., Mgr. Lukáš Lorenc, advokát, Elišky Peškové 15/735, Praha 5, 15000

(210) **O-504005**

(220) 30.04.2013

(320) 30.04.2013

(511) 37, 40, 45

(540)

C-lever Program údržby

(510) (37) instalace, opravy, údržba, servis a kontrola uzamykacích dveřních systémů a jejich součástí; (40) výroba uzamykacích dveřních systémů včetně klíčů a přístupových karet; (45) otevírání zámků všeho druhu, služby pro ochranu majetku a osob.

(730) **KALTMAYER s.r.o.**, Otakarova 11, Praha 4 - Nusle, 14000, CZ

(740) JUDr. Aleš Zábrš, advokát, Na Beránce 2, Praha 6, 16000

(210) **O-504076**

(220) 03.05.2013

(320) 03.05.2013

(511) 1, 3

(540)

Stela

(510) (1) průmyslové detergenty, enzymatické přípravky pro průmyslové účely, chemické přípravky na čištění v průmyslu, přípravky na odstranění tuku; (3) detergenty pro domácnost, prací prostředky, prací prostředky tekuté, bělicí přípravky na prádlo, odstraňovače skvrn, přípravky pro namáčení prádla, chemické přípravky pro zjasňovače barev pro použití v domácnosti na prádlo, čistící, lešticí a brusné prostředky pro domácí použití, odmašťovací přípravky pro použití v domácnosti, antistatické přípravky pro použití v domácnosti, kosmetika, mýdla, tělové šampóny, kosmetické přípravky do koupele, šampóny, vlasové kondicionéry, krémy na úpravu vlasů, kapaliny na mytí skel do ostříkovačů vozidel.

(730) **Hejný Pavel**, Klášterského 207/19, Liberec 10, 46010, CZ

(210) **O-504431**

(220) 15.05.2013

(320) 15.05.2013

(511) 1, 19

(540)

Uniritmo Air

(510) (1) lepidla pro průmysl - cementové lepidlo; (19) stavební materiály nekovové.

(730) **KNAUF Praha, spol. s r.o.**, Mladoboleslavská 949, Praha 9, 19000, CZ

(740) AK Vostárek & Komeiserová, Mgr. Jana Švehlová, Mickiewiczova 17/242, Praha 6, 16000

(210) **O-504432**

(220) 15.05.2013

(320) 15.05.2013

(511) 19

(540)

KORUND

(510) (19) stavební materiály nekovové - sádkartonová deska.

(730) **KNAUF Praha, spol. s r.o.**, Mladoboleslavská 949, Praha 9, 19000, CZ

(740) AK Vostárek & Komeiserová, Mgr. Jana Švehlová, Mickiewiczova 17/242, Praha 6, 16000

(210) **O-504435**

(220) 15.05.2013

(320) 15.05.2013

(511) 17, 19

(540)

Renokitt

(510) (17) materiály těsnící, ucpávací a izolační - acrylátový tmel; (19) stavební materiály nekovové.

(730) **KNAUF Praha, spol. s r.o.**, Mladoboleslavská 949, Praha 9, 19000, CZ

(740) AK Vostárek & Komeiserová, Mgr. Jana Švehlová, Mickiewiczova 17/242, Praha 6, 16000

(210) **O-504436**

(220) 15.05.2013

(320) 15.05.2013

(511) 17, 19

(540)

Izolkitt

(510) (17) materiály těsnící, ucpávací a izolační - disperzní tmel; (19) stavební materiály nekovové.

(730) **KNAUF Praha, spol. s r.o.**, Mladoboleslavská 949, Praha 9, 19000, CZ

(740) AK Vostárek & Komeiserová, Mgr. Jana Švehlová, Mickiewiczova 17/242, Praha 6, 16000

(210) **O-504438**

(220) 15.05.2013

(320) 15.05.2013

(511) 1, 19

(540)

Uniritmo

(510) (1) lepidla pro průmysl - cementové lepidlo; (19) stavební materiály nekovové.

(730) **KNAUF Praha, spol. s r.o.**, Mladoboleslavská 949, Praha 9, 19000, CZ

(740) AK Vostárek & Komeiserová, Mgr. Jana Švehlová, Mickiewiczova 17/242, Praha 6, 16000

(210) **O-504439**

(220) 15.05.2013

(320) 15.05.2013

(511) 17, 19

(540)

Rotbandfinish Plus

(510) (17) materiály těsnící, ucpávací a izolační - disperzní tmel; (19) stavební materiály nekovové.

(730) **KNAUF Praha, spol. s r.o.**, Mladoboleslavská 949, Praha 9, 19000, CZ

(740) AK Vostárek & Komeiserová, Mgr. Jana Švehlová, Mickiewiczova 17/242, Praha 6, 16000

(210) **O-504579**

(220) 21.05.2013

(320) 21.05.2013

(511) 2, 17, 19, 42
(540)

PLUS 3A

(510) (2) barvy, laky, vodou ředitelné silnovrstvé lazurovací laky, emaily, fermeže, nátěrové laky, ředidla do nátěrových látek, barev a laků, zlatolaky, tmely a pojiva zařazené do tř. 2, barviva, mořidla, ochranné prostředky proti rzi kovů a hnilobě dřeva, práškové nátěrové látky, práškové barvy, impregnační prostředky na dřevo a na beton, mořidla na dřevo, elektroforézní nátěrové látky, aditiva pro nátěrové hmoty, interiérové barvy; (17) izolační nátěrové a nástřikové hmoty, nástřikové hmoty na bázi organických pojiv a organických plnidel; (19) nátěrové hmoty fasádní, nátěrové hmoty pro stavební účely, omítkoviny, maltovinová pojiva, lité podlahy, asfaltové nátěry, stavební nástřikové hmoty na bázi organických pojiv a organických plnidel, lepicí a šterkové hmoty; (42) vývoj a výzkum v oblasti výroby barev a laků.

(730) **COLORLAK, a.s.**, Tovární 1076, Staré Město, 68603, CZ
(740) Ing. Zdeněk Kučera, Dlouhá 207 (P.O.BOX 92), Slušovice, 76315

(210) **O-504580**
(220) 21.05.2013
(320) 21.05.2013
(511) 2, 17, 19, 42
(540)

EXTRA 3A

(510) (2) barvy, laky, vodou ředitelné silnovrstvé lazurovací laky, emaily, fermeže, nátěrové laky, ředidla do nátěrových látek, barev a laků, zlatolaky, tmely a pojiva zařazené do tř. 2, barviva, mořidla, ochranné prostředky proti rzi kovů a hnilobě dřeva, práškové nátěrové látky, práškové barvy, impregnační prostředky na dřevo a na beton, mořidla na dřevo, elektroforézní nátěrové látky, aditiva pro nátěrové hmoty, interiérové barvy; (17) izolační nátěrové a nástřikové hmoty, nástřikové hmoty na bázi organických pojiv a organických plnidel; (19) nátěrové hmoty fasádní, nátěrové hmoty pro stavební účely, omítkoviny, maltovinová pojiva, lité podlahy, asfaltové nátěry, stavební nástřikové hmoty na bázi organických pojiv a organických plnidel, lepicí a šterkové hmoty; (42) vývoj a výzkum v oblasti výroby barev a laků.

(730) **COLORLAK, a.s.**, Tovární 1076, Staré Město, 68603, CZ
(740) Ing. Zdeněk Kučera, Dlouhá 207 (P.O.BOX 92), Slušovice, 76315

(210) **O-504671**
(220) 24.05.2013
(320) 24.05.2013
(511) 35, 37
(540)

INSTA CZ s.r.o.

(510) (35) zprostředkování obchodu a velkoobchod s výrobky ve tř. 1-34; (37) stavební činnosti související s odpadními vodami - výstavba vodovodů a kanalizací, výstavba inženýrských sítí.
(730) **INSTA CZ s.r.o.**, Jeremenkova 1142/42, Olomouc, 77200, CZ

(210) **O-504706**
(220) 24.05.2013
(320) 24.05.2013
(511) 35, 36, 41
(540)



(510) (35) reklama, pomoc při řízení obchodní činnosti, obchodní administrativa, kancelářské práce, propagační činnost, analýzy nákladů; (36) pojištění, služby finanční, služby peněžní, služby v oblasti nemovitostí, finanční poradenství, finanční analýzy; (41) vzdělávání, školení a školicí činnost.

(590) Barevná

(730) **SOSConsulting a.s.**, Skalecká 357/17, Praha 7, 17000, CZ
(740) Advokátní kancelář, JUDr. Richard Čičko, Milady Horákové 28/533, Praha 7, 17000

(210) **O-504739**
(220) 27.05.2013
(320) 27.05.2013
(511) 1, 16, 33
(540)



(510) (1) vinný alkohol; (16) etikety kromě textilních; (33) víno, alkoholické nápoje obsahující ovoce.

(590) Barevná
(730) **Vinařství Mutěnice, s.r.o.**, Údolní 1174, Mutěnice, 69611, CZ
(740) RETROPATENT s.r.o., Mgr. Kamil Kolátor, Dolní nám. 679/5, Jablonec nad Nisou, 46601

(210) **O-504740**
(220) 27.05.2013
(320) 27.05.2013
(511) 1, 16, 33
(540)



(510) (1) vinný alkohol; (16) etikety kromě textilních; (33) víno, alkoholické nápoje obsahující ovoce.

(590) Barevná
(730) **Vinařství Mutěnice, s.r.o.**, Údolní 1174, Mutěnice, 69611, CZ
(740) RETROPATENT s.r.o., Mgr. Kamil Kolátor, Dolní nám. 679/5, Jablonec nad Nisou, 46601

(210) **O-504900**
(220) 31.05.2013
(320) 31.05.2013
(511) 17, 19, 20, 37, 42
(540)

Grenagloss

(510) (17) materiály pro zvukovou, tepelnou, protipožární a hygienickou izolaci, fólie z plastických hmot, lamináty z plastických hmot, izolační materiály; (19) nekovové stavební protipožární prvky a konstrukce, nekovové nehořlavé protipožární desky určené pro obklady stěn a stropů, nekovové zavěšené podhledy, nekovové výplně protipožárních dveří a obložky zárubní, nekovové ploty, podlahy, dveře; (20) nábytek všeho druhu, nábytkové dílce, výrobky ze dřeva, korku, rákosu, proutí a jejich náhražek, kování nábytkové nekovové, dvířka k nábytku a ke kuchyňským linkám, matrace, plastické výrobky, které nejsou uvedeny v jiných třídách, police, postele, rolety spadající do této třídy, zrcadla, rámy, čalouněný nábytek, nábytkové prvky pro zařizování interiérů; (37) čalounické práce, montáž a opravy nábytku, truhlářství, povrchová úprava desek; (42) technické poradenství, vybavování interiérů, navrhování interiérů, navrhování a projektování nábytku na zakázku, odborná poradenská a technicko-technologická a konzultační činnost v oblasti protipožární ochrany staveb.

(730) **GRENA, a.s.**, Čs. armády 540, Veselí nad Lužnicí, 39181, CZ
(740) Ing. Václav Kratochvíl, Husníkova 2086/22, Praha 13, 15800

(210) **O-504901**
(220) 31.05.2013
(320) 31.05.2013

(511) 17, 19, 20, 37, 42
(540)

Grenafence

(510) (17) materiály pro zvukovou, tepelnou, protipožární a hygienickou izolaci, fólie z plastických hmot, lamináty z plastických hmot, izolační materiály; (19) nekovové stavební protipožární prvky a konstrukce, nekovové nehořlavé protipožární desky určené pro obklady stěn a stropů, nekovové zavěšené podhledy, nekovové výplně protipožárních dveří a obložky zárubní, nekovové ploty, podlahy, dveře; (20) nábytek všeho druhu, nábytkové dílce, výrobky ze dřeva, korku, rákosu, proutí a jejich náhražek, kování nábytkové nekovové, dvířka k nábytku a ke kuchyňským linkám, matrace, plastické výrobky, které nejsou uvedeny v jiných třídách, police, postele, rolety, spadající do této třídy, zrcadla, rámy, čalouněný nábytek, nábytkové prvky pro zařizování interiérů; (37) čalounické práce, montáž a opravy nábytku, truhlářství, povrchová úprava desek; (42) technické poradenství, vybavování interiérů, navrhování interiérů, navrhování a projektování nábytku na zakázku, odborná poradenská a technicko-technologická a konzultační činnost v oblasti protipožární ochrany staveb.

(730) GRENA, a.s., Čs. armády 540, Veselí nad Lužnicí, 39181, CZ
(740) Ing. Václav Kratochvíl, Husníkova 2086/22, Praha 13, 15800

(210) O-504902
(220) 31.05.2013
(320) 31.05.2013
(511) 17, 19, 20, 37, 42
(540)

Grenaisol

(510) (17) materiály pro zvukovou, tepelnou, protipožární a hygienickou izolaci, fólie z plastických hmot, lamináty z plastických hmot, izolační materiály; (19) nekovové stavební protipožární prvky a konstrukce, nekovové nehořlavé protipožární desky určené pro obklady stěn a stropů, nekovové zavěšené podhledy, nekovové výplně protipožárních dveří a obložky zárubní, nekovové ploty, podlahy, dveře; (20) nábytek všeho druhu, nábytkové dílce, výrobky ze dřeva, korku, rákosu, proutí a jejich náhražek, kování nábytkové nekovové, dvířka k nábytku a ke kuchyňským linkám, matrace, plastické výrobky, které nejsou uvedeny v jiných třídách, police, postele, rolety spadající do této třídy, zrcadla, rámy, čalouněný nábytek, nábytkové prvky pro zařizování interiérů; (37) čalounické práce, montáž a opravy nábytku, truhlářství, povrchová úprava desek; (42) technické poradenství, vybavování interiérů, navrhování interiérů, navrhování a projektování nábytku na zakázku, odborná poradenská a technicko-technologická a konzultační činnost v oblasti protipožární ochrany staveb.

(730) GRENA, a.s., Čs. armády 540, Veselí nad Lužnicí, 39181, CZ
(740) Ing. Václav Kratochvíl, Husníkova 2086/22, Praha 13, 15800

(210) O-504903
(220) 31.05.2013
(320) 31.05.2013
(511) 17, 19, 20, 37, 42
(540)

Grenaboard

(510) (17) materiály pro zvukovou, tepelnou, protipožární a hygienickou izolaci, fólie z plastických hmot, lamináty z plastických hmot, izolační materiály; (19) nekovové stavební protipožární prvky a konstrukce, nekovové nehořlavé protipožární desky určené pro obklady stěn a stropů, nekovové zavěšené podhledy, nekovové výplně protipožárních dveří a obložky zárubní, nekovové ploty, podlahy, dveře; (20) nábytek všeho druhu, nábytkové dílce, výrobky ze dřeva, korku, rákosu, proutí a jejich náhražek, kování nábytkové nekovové, dvířka k nábytku a ke kuchyňským linkám, matrace, plastické výrobky, které nejsou uvedeny v jiných třídách, police, postele, rolety spadající do této třídy, zrcadla, rámy, čalouněný nábytek, nábytkové prvky pro zařizování interiérů; (37) čalounické práce, montáž a opravy nábytku, truhlářství, povrchová úprava desek; (42) technické poradenství, vybavování interiérů, navrhování interiérů, navrhování a projektování nábytku na zakázku, odborná poradenská a technicko-technologická a konzultační činnost v oblasti protipožární ochrany staveb.

(730) GRENA, a.s., Čs. armády 540, Veselí nad Lužnicí, 39181, CZ
(740) Ing. Václav Kratochvíl, Husníkova 2086/22, Praha 13, 15800

(210) O-504904
(220) 31.05.2013
(320) 31.05.2013
(511) 17, 19, 20, 37, 42
(540)

grenagloss

(510) (17) materiály pro zvukovou, tepelnou, protipožární a hygienickou izolaci, fólie z plastických hmot, lamináty z plastických hmot, izolační materiály; (19) nekovové stavební protipožární prvky a konstrukce, nekovové nehořlavé protipožární desky určené pro obklady stěn a stropů, nekovové zavěšené podhledy, nekovové výplně protipožárních dveří a obložky zárubní, nekovové ploty, podlahy, dveře; (20) nábytek všeho druhu, nábytkové dílce, výrobky ze dřeva, korku, rákosu, proutí a jejich náhražek, kování nábytkové nekovové, dvířka k nábytku a ke kuchyňským linkám, matrace, plastické výrobky, které nejsou uvedeny v jiných třídách, police, postele, rolety spadající do této třídy, zrcadla, rámy, čalouněný nábytek, nábytkové prvky pro zařizování interiérů; (37) čalounické práce, montáž a opravy nábytku, truhlářství, povrchová úprava desek; (42) technické poradenství, vybavování interiérů, navrhování interiérů, navrhování a projektování nábytku na zakázku, odborná poradenská a technicko-technologická a konzultační činnost v oblasti protipožární ochrany staveb.

(730) GRENA, a.s., Čs. armády 540, Veselí nad Lužnicí, 39181, CZ
(740) Ing. Václav Kratochvíl, Husníkova 2086/22, Praha 13, 15800

(210) O-504905
(220) 31.05.2013
(320) 31.05.2013
(511) 17, 19, 20, 37, 42
(540)

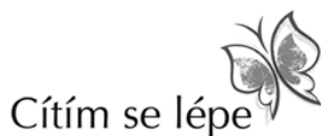
grenafence

(510) (17) materiály pro zvukovou, tepelnou, protipožární a hygienickou izolaci, fólie z plastických hmot, lamináty z plastických hmot, izolační materiály; (19) nekovové stavební protipožární prvky a konstrukce, nekovové nehořlavé protipožární desky určené pro obklady stěn a stropů, nekovové zavěšené podhledy, nekovové výplně protipožárních dveří a obložky zárubní, nekovové ploty, podlahy, dveře; (20) nábytek všeho druhu, nábytkové dílce, výrobky ze dřeva, korku, rákosu, proutí a jejich náhražek, kování nábytkové nekovové, dvířka k nábytku a ke kuchyňským linkám, matrace, plastické výrobky, které nejsou uvedeny v jiných třídách, police, postele, rolety spadající do této třídy, zrcadla, rámy, čalouněný nábytek, nábytkové prvky pro zařizování interiérů; (37) čalounické práce, montáž a opravy nábytku, truhlářství, povrchová úprava desek; (42) technické poradenství, vybavování interiérů, navrhování interiérů, navrhování a projektování nábytku na zakázku, odborná poradenská a technicko-technologická a konzultační činnost v oblasti protipožární ochrany staveb.

(730) GRENA, a.s., Čs. armády 540, Veselí nad Lužnicí, 39181, CZ
(740) Ing. Václav Kratochvíl, Husníkova 2086/22, Praha 13, 15800

(210) O-504961
(220) 04.06.2013
(320) 04.06.2013
(511) 5, 35, 41

(540)



- (510) (5) byliny (léčivé -), čaje léčivé, drogy pro léčebné účely, dietní potraviny, dietetické nápoje upravené pro lékařské účely, dietní potraviny upravené pro lékařské účely, dietetické látky upravené pro lékařské účely, doplňky výživové, doplňky potravy minerální, léčivé kořeny, léčivé rostliny, nápoje léčivé; (35) obchodní činnost (služby, poradenství v -), organizování výstav (komerčních nebo reklamních), poradenství v obchodní činnosti, personální poradenství, reklamní materiály (rozšiřování -) zákazníkům (letáky, prospekty, tisky, vzorky), reklamní materiály (pronájem -), reklamní texty (vydávání, zveřejňování, oznámení, vyhlášení, publikování -); (41) informace o výchově a vzdělávání, korespondenční kurzy, koučink (školení), kurzy korespondenční, pořádání a řízení pracovních setkání (školení), poskytování on-line elektronických publikací (bez možnosti stažení), psaní textů (jiných než reklamních), školení, vyučování.
- (730) **Kondice Pro, s.r.o.**, Kanovnická 404/18, České Budějovice, 37001, CZ

- (210) **O-505026**
(220) 05.06.2013
(320) 05.06.2013
(511) 5, 9, 35, 41, 42
(540)



- (510) (5) farmaceutické a veterinářské výrobky, hygienické výrobky pro léčebné účely, dietní potraviny a dietetické přípravky pro léčebné nebo veterinární účely, potravní doplňky pro lidskou potřebu a pro zvířata, náplastí, obvazový materiál, lékařský materiál v rámci této třídy, materiály pro plombování zubů a pro zubní otisky, dezinfekční přípravky; (9) software, internetová a elektronická aplikace podporující marketing obchodních sítí, zejména lékáren; (35) propagační činnost, reklama, pomoc při řízení obchodní činnosti, zprostředkování obchodu v oblasti výrobků ve tř. 5 a obchodních činností v oblasti provozu lékáren, marketing, průzkum a analýzy trhu ve spojení se zjišťováním a hodnocením kvality poskytovaných služeb v lékárnách, franchising pro provoz lékáren, obchodní poradenství v oblasti provozu lékáren v rámci této třídy; (41) výchova, vzdělávání, organizování a realizace vzdělávání a školení managementu v oblasti provozu lékáren, zábava, sportovní a kulturní aktivity, organizování soutěží a testů se zaměřením na provoz lékáren formou společenského setkání; (42) provádění a vyhodnocování testů kvality poskytovaných služeb v lékárnách, vyhodnocování soutěží a testů se zaměřením na provoz lékáren formou certifikátu a certifikace.
- (590) Barevná
(730) **Medical Consultants s.r.o.**, Kociánka 8/10, Brno, 61200, CZ
(740) Ing. Zdeněk Kučera, Dlouhá 207 (P.O.BOX 92), Slušovice, 76315

- (210) **O-505231**
(220) 13.06.2013
(320) 13.06.2013
(511) 7

(540)

VOLTER

- (510) (7) frézovací a gravírovací stroje.
(730) **VOLTER Tech, s.r.o.**, Geologická 575/2, Praha 5- Hlubočepy, 15200, CZ

- (210) **O-505294**
(220) 14.06.2013
(320) 14.06.2013
(511) 35
(540)

TERAVAL

- (510) (35) nákup, prodej a obchodní činnost s obecnými kovy a jejich slitinami, s kovovými stavebními materiály, s kovovými stavebními materiály přenosnými, s kovovými materiály pro železnice, s kovovými kabely a neelektrickými dráty, s kovovými zámečnickými a klempířskými potřebami, s kovovými trubkami, se seřfý, s rudami, s kovovými výrobky, které nejsou uvedeny v jiných třídách, se stroji a obráběcími stroji, s motory (s výjimkou motorů pro pozemní vozidla), se spojkami a transmisními zařízeními mimo ty, které jsou pro pozemní vozidla, se zemědělskými nástroji, kromě nástrojů poháněných ručně, s líhňemi pro vejce, s kaučukem, s gutaperčou, s gumou, s azbestem, se slídou a s výrobky z těchto materiálů, které nejsou zahrnuty do jiných tříd, s polotovary z plastických hmot, s materiály těsnícími, s materiály izolačními, s ohebnými trubkami nekovovými.
- (730) **Váleček Leoš**, Pod Koňským vrchem 3387, Most, 43401, CZ

- (210) **O-505295**
(220) 29.11.2013
(320) 14.06.2013
(511) 30, 32, 33
(540)



- (554) Prostorová
(510) (30) káva, čaj, kakao a kávové náhražky, rýže, tapioka a ságo, mouka a obilninové přípravky, chléb, pečivo a cukrovinky, zmrzlina, cukr, med, melasa, droždí, prášek do pečiva, sůl, hořčice, ocet, omáčky (chuťové přísady), koření, led; (32) piva, minerální vody, šumivé nápoje a jiné nápoje nealkoholické, nápoje a šťávy ovocné, sirupy a jiné přípravky k zhotovování nápojů; (33) alkoholické nápoje (s výjimkou pív).
- (730) **Czechoslovak Spirit s.r.o.**, Václavské náměstí 846/1, Praha 1, 11000, CZ
(740) FELIX A SPOL. advokátní kancelář, Mgr. Jaroslav Tajbr, advokát, U Nikolajky 833/5, Praha 5, 15000

- (210) **O-505314**
(220) 17.06.2013
(320) 17.06.2013
(511) 9, 16, 35, 38, 41

(540)

UDÁLOSTI V KULTUŘE

- (510) (9) antény, audiovizuální zařízení pro výuku, automaty hudební, hrací skříně uváděné do chodu vhozením mince, nástroje na určování azimutu, barometry, brýle, pouzdra na brýle, brýle sluneční, brýle proti slunci, brýlové řetízky, buzoly, směrové kompas, clony na oči, čističe nosičů zvukových záznamů, čočky kontaktní, čočky optické, čteči zařízení v televizi, dalekohledy, diapozitivy, promítací přístroje na diapozitivy, diktafony, magnetické disky, kompaktní disky (audio-video), gramofonové desky, gramofonové jehly, disky optické, DVD přehrávače, elektronická pera (vizuální zobrazovací jednotky), elektronické oznamovací tabule, elektronické publikace (s možností stažení), epidiascopy, filmové kamery, exponované filmy, stříhací zařízení na filmy, kreslené filmy, fotoaparáty, hologramy, nosiče záznamů nahrané i nenahrané, audiovizuální programy, filmy, CD disky, DVD disky, obaly na CD disky nebo DVD disky nebo na nosiče záznamů, jezdecké přílby, kalkulačky, kalkulačky kapesní, exponované kinofilmy, klávesnice počítačové, krokoměry, magnetická média, magnetické disky, magnetické nosiče dat, magnetické pásky, magnetofony, magnety, magnety dekorativní, mincové mechanismy pro televizory, monitory, mikrofony, nosiče dat magnetické, nosiče dat optické, nosiče zvukových nahrávek, nosiče zvukových záznamů nahrané i nenahrané, audiovizuální díla na nosičích, audiovizuální díla v digitální podobě, programové vybavení pro počítače, interaktivní software, software, hardware výpočetní techniky, interaktivní databáze, elektronické databáze, multimediální aplikace, elektronické multimediální nebo elektronické multimediální katalogy, elektronická periodika a knihy v elektronické podobě, ochranné brýle pro sport, ochranné helmy pro sport, obrazovky, optické disky kompaktní CD ROM, plátna promítací, počítače, počítačové hry (programy), počítačové tiskárny, podložky pod myš, potápěčské masky, potápěčské oděvy, potápěčské rukavice, pravítka (měřicí přístroje), pravítko logaritmické, přehrávače kompaktních disků, přílby ochranné, přístroje pro reprodukci zvuku, rádia, signalizační pišťalky, sluchátka, snímáče obrazu, skenery (zpracování dat), tampóny do uší pro potápěče, televizní přístroje, trojúhelníky výstražné pro vozidla, videokamery, videokazety, videopásky, vyučovací stroje, zápisník elektronický, závaží; (16) alba, atlasy, pouzdra s barvami (školní pomůcky), blahopřání, blahopřání hudební, bloky (papírnické výrobky), brožury, papírové bryndáčky, časopisy, časopisy – komiksy, čínská tuš, desky (papírnické výrobky), psací desky s klipsem na přidržování papíru, desky na dokumenty (šanon, pořadače), dopisní papír, držáky na psací potřeby, figurky (sošky) z papírové hmoty, fólie hliníková na balení potravin, fotografie, stojany na fotografie, zemské glóbusy, grafické reprodukce, grafíky, gumy na mazání, hlína modelovací, houbičky navlhčovací (kancelářské potřeby), hroty psacích per, chrániče prstů (kancelářské potřeby), inkoust v tyčince, inkousty, kalamáře, kalendáře, kalendáře trhací, kancelářské potřeby, kromě nábytku, kancelářské sponky, papírové kapesníky, výrobky z kartónu, spadající do této třídy, karty, katalogy, kelímky papírové na mléčné výrobky, krabice na klobouky z lepenky, knihy, záložky do knih, knížky brožované, knižní zarážky, vzory na kopírování, papírové kornouty, krabice lepenkové nebo papírové, kružítko, křída na psaní, laminovačky na dokumenty pro použití v kanceláři, výrobky z lepenky spadající do této třídy, malířská plátna, malířské stojany, malířské štětce, štětce, štětce na psaní, mapy, zeměpisné mapy, mašle papírové, materiály na pečetení, pomůcky na mazání, sáčky pro mikrovlnné trouby, misky na vodové barvy, materiály na modelování, nálepky (lepící pásky) pro kancelářské použití nebo pro domácnost, napínáčky, násadky na pera, noviny, nože na papír, obálky, obaly (papírnické výrobky), obaly na spisy, obtisky, ocelová pera, opěradla na ruce pro malíře, ořezávací strojky na tužky, ořezávací na tužky, oznámení rodinných událostí (papírnické výrobky), palety pro malíře, papír, dopisní papír, papír kopírovací (pauzovací), pergamenový papír, papír sací, svítící papír, toaletní papír, papír voskovaný, papír Xuan, papírenské výrobky spadající do této třídy, papírová prostírání, papírové ubrusy, papírové podložky pod sklenice, podložky pod pivní sklenice, papírové ubrousky, pastelky, pouzdra na pasy, pečete, penály, pera (kancelářské potřeby), pera plnicí, periodika, plakáty, plány, psací podložky, pomůcky učební (kromě přístrojů), pohlednice, poštovní známky, potřeby na psaní, poustače z papíru nebo lepenky, pouzdra na doklady, pouzdra na pera, pouzdra s psacími potřebami, papírové praporečky, pravítka, prospekty, příručky, psací podložky, psací soupravy (sada psacích potřeb), publikace, papírové pytlíky jako obaly, razítka, razítka datovací, pouzdra na razítka, razítkovací podušky, ročenky, papírové ručníky, rýsovací nástroje, samolepky, samolepky pro domácnost a pro kancelářské potřeby, sešity, sešivačky, skicáky, stírátka na tabule, školní potřeby, tabule školní, těžítka, tikety, tiskopisy, tiskové typy, tiskoviny, tužky, tuhy do tužek, držátka na tužky, patentní tužky, uhly na kreslení, zápisníky, zpěvníky; (35) reklamní, inzertní a propagační činnost, marketing, inzerce poštou, licence na výrobky a služby ostatních (komerční správa), nábor zaměstnanců, pomoc při řízení obchodní činnosti, obchodní nebo podnikatelské informace, obchodní nebo podnikatelský průzkum, organizování výstav (komerčních nebo reklamních), personální poradenství, pořádání veletrhů pro obchodní a reklamní účely, průzkum trhu, průzkum veřejného mínění, zajišťování předplatného telekomunikačních služeb pro ostatní, merchandising, organizační zabezpečování televizního vysílání, předvádění zboží, příprava inzertních sloupců, reklama (propagace), reklama on-line v počítačové síti, aktualizování reklamních materiálů, pronájem reklamních materiálů, zasílání reklamních materiálů zákazníkům, rozšiřování reklamních nebo inzertních materiálů, sekretářské služby, služby v oblasti grafické úpravy pro reklamní účely, styky s veřejností, vydávání reklamních nebo náborových propagačních a inzertních textů, televizní reklama, obchodní vedení uměleckých agentur, zajišťování novinového předplatného (pro předplatitele); (38) telekomunikace, služby umožňující komunikaci jedné osoby s druhou, elektronická pošta, služby elektronických nástěnek (telekomunikační služby), informační kanceláře, vysílání kabelové televize, služby dálkových konferencí, počítačová komunikace, posílání zpráv, poskytování internetových diskusních fór, pronájem přístrojů pro přenos zpráv, pronájem přístupového času ke globálním počítačovým sítím, pronájem zařízení pro přenos informací, přenášení pomocí satelitních družic, přenos zpráv a obrazových informací pomocí počítače, půjčování telekomunikačních zařízení, telekonference (služby dálkových konferencí), teleshoppingové služby (poskytování televizních kanálů pro teleshoppingové služby), televizní vysílání, digitální vysílání, televizní vysílání programů, televizní vysílání zábavných, vzdělávacích, výchovných, soutěžních, diskusních a informačních pořadů, šíření elektronických časopisů, informací, elektronických periodik, knih v elektronické podobě, audio nebo audiovizuálních děl prostřednictvím informační nebo datové nebo elektronické nebo komunikační nebo telekomunikační nebo počítačové sítě, zejména Internetu, pomocí satelitů a jiné, informační služby na Internetu související s televizním vysíláním, služby na Internetu související s televizním vysíláním, provozování internetového serveru, provozování internetového portálu, zajištění prostoru pro webové stránky, poskytování portálu na Internetu, poskytování on-line platformy pro nahrávání, zpracování, přenos a aktualizaci dat, obrázků, fotografií, 3D aplikací, telexové služby, radiové vysílání, výzvy (služby poskytované rádiem, telefonem nebo jinými elektronickými komunikačními prostředky, zasílání zpráv); (41) dabing, nakladatelství a vydavatelství, ediční činnost, publikační činnost, nahrávání nosičů zvukových nebo obrazových zvukových, služby v oblasti digitálního zpracování obrazu, elektronické publikování (DTP), služby v oblasti estrád, tvorba a šíření audiovizuálních děl, zpravodajství, publicistika, televizní zpravodajství, TV produkce, tvorba programů, tvorba a výroba televizních a audiovizuálních programů, obrazové zpravodajství, filmová produkce, jiná než reklamní, filmová studia, filmová tvorba, filmové projekce, pronájem filmových promítaček a jejich příslušenství, půjčování filmů, fotografování, informace o možnostech zábavy, informace o výchově a vzdělávání, poskytování služeb v oblasti karaoke (hudební doprovod písní dle výběru zpěváka), výchovně zábavné klubové služby, kluby zdraví (služby), knihovny (půjčování knih), vydávání knih, koncertní síně, sály, organizování a vedení konference,

organizování a vedení kongresu, korespondenční kurzy, provozování muzea, služby nahrávacího studia, nahrávání videopásek, organizování kulturních nebo vzdělávacích výstav, organizace společenských a kulturních akcí, organizace, provozování a provádění her a soutěží i veřejných, provozování kina, organizování plesů, organizování vzdělávacích nebo zábavných soutěží, výstavní činnost v oblasti kultury nebo zábavy nebo výchovy nebo vzdělávání, zábavné parky, plánování a organizování večírků, pořádání soutěží krásy, poskytování on-line elektronických publikací (bez možnosti stažení), pronájem audio nahrávek, pronájem dekorací, pronájem kinematografických filmů, pronájem osvětlovacích zařízení pro divadla nebo televizní studia, pronájem rozhlasových a televizních přijímačů, provozování her on-line (z počítačové sítě), předprodej vstupenek, výroba divadelních nebo jiných představení, půjčování filmů, půjčování přenosných videokamer, půjčování videokamer, půjčování videopásek, psaní scénářů, pronájem rozhlasových a televizních přijímačů, organizování a vedení seminářů, služby v oblasti grafické úpravy, jiné než pro reklamní účely, studia nahrávací (služby), reportérské služby, školení, vyučování, výroba rozhlasových a televizních programů, televizní zábava, zveřejňování textů, kromě reklamních, tlumočení posunkové řeči, opatrování titulky, výuka, vzdělávací informace, nahrávání videopásek, stříhání videopásek, vydávání elektronických knih a časopisů on-line, vydávání textů, s výjimkou reklamních nebo náborových, výroba videofilmů, pronájem zvukového nahrávacího zařízení, živé představení, organizování živých vystoupení.

(730) **Česká televize**, Kavčí Hory, Praha 4 - Kavčí Hory, 14070, CZ

(210) **O-505321**

(220) 17.06.2013

(320) 17.06.2013

(511) 9, 16, 35, 38, 41

(540)



(510) (9) antény, audiovizuální zařízení pro výuku, automaty hudební, hrací skříně uváděné do chodu vhozením mince, nástroje na určování azimutu, barometry, brýle, pouzdra na brýle, brýle sluneční, brýle proti slunci, brýlové řetízky, buzoly, směrové kompas, clony na oči, čističe nosičů zvukových záznamů, čočky kontaktní, čočky optické, čtecí zařízení v televizi, dalekohledy, diapozitivy, promítací přístroje na diapozitivy, diktafony, magnetické disky, kompaktní disky (audio-video), gramofonové desky, gramofonové jehly, disky optické, DVD přehrávače, elektronická pera (vizuální zobrazovací jednotky), elektronické oznamovací tabule, elektronické publikace (s možností stažení), epidiascopy, filmové kamery, exponované filmy, stříhací zařízení na filmy, kreslené filmy, fotoaparáty, hologramy, nosiče záznamů nahrané i nenahrané, audiovizuální programy, filmy, CD disky, DVD disky, obaly na CD disky nebo DVD disky nebo na nosiče záznamů, jezdecké přílby, kalkulačky, kalkulačky kapesní, exponované kinofilm, klávesnice počítačové, krokoměry, magnetická média, magnetické disky, magnetické nosiče dat, magnetické pásky, magnetofony, magnety, magnety dekorativní, mincové mechanismy pro televizory, monitory, mikrofony, nosiče dat magnetické, nosiče dat optické, nosiče zvukových nahrávek, nosiče zvukových záznamů nahrané i nenahrané, audiovizuální díla na nosičích, audiovizuální díla v digitální podobě, programové vybavení pro počítače, interaktivní software, software, hardware výpočetní techniky, interaktivní databáze, elektronické databáze, multimediální aplikace, elektronické multimediální nebo elektronické multimediální katalogy, elektronická periodika a knihy v elektronické podobě, ochranné brýle pro sport, ochranné helmy pro sport, obrazovky, optické disky kompaktní CD ROM, plátna promítací, počítače, počítačové hry (programy), počítačové tiskárny, podložky pod myš, potápěčské masky, potápěčské oděvy, potápěčské rukavice, pravítka (měřicí přístroje), pravítko logaritmické, přehrávače

kompaktních disků, přílby ochranné, přístroje pro reprodukci zvuku, rádia, signalizační pišťalky, sluchátka, snímače obrazu, skenery (zpracování dat), tampóny do uší pro potápěče, televizní přístroje, trojúhelníky výstražné pro vozidla, videokamery, videokazety, videopásky, vyučovací stroje, zápisník elektronický, závaží; (16) alba, atlasy, pouzdra s barvami (školní pomůcky), blahopřání, blahopřání hudební, bloky (papírnické výrobky), brožury, papírové bryndáčky, časopisy, časopisy – komiksy, čínská tuš, desky (papírnické výrobky), psací desky s klipsem na přidržování papíru, desky na dokumenty (šanon, pořadače), dopisní papír, držáky na psací potřeby, figurky (sošky) z papírové hmoty, fólie hliníková na balení potravin, fotografie, stojany na fotografie, zemské glóbusy, grafické reprodukce, grafiky, gumy na mazání, hlína modelovací, houbičky navlhčovací (kancelářské potřeby), hroty psacích per, chrániče prstů (kancelářské potřeby), inkousty v tyčince, inkousty, kalamáře, kalendáře, kalendáře trhací, kancelářské potřeby, kromě nábytku, kancelářské sponky, papírové kapesníky, výrobky z kartónu, spadající do této třídy, karty, katalogy, kelímky papírové na mléčné výrobky, krabice na klobouky z lepenky, knihy, záložky do knih, knížky brožované, knižní záložky, vzory na kopírování, papírové kornouty, krabice lepenkové nebo papírové, kružítko, křída na psaní, laminovačky na dokumenty pro použití v kanceláři, výrobky z lepenky spadající do této třídy, malířská plátna, malířské stojany, malířské štětce, štětce, štětce na psaní, mapy, zeměpisné mapy, mašle papírové, materiály na pečetění, pomůcky na mazání, sáčky pro mikrovlnné trouby, misky na vodové barvy, materiály na modelování, nálepky (lepící pásky) pro kancelářské použití nebo pro domácnost, napínačky, násadky na pera, noviny, nože na papír, obálky, obaly (papírnické výrobky), obaly na spisy, obtisky, ocelová pera, opěradla na ruce pro malíře, ořezávací stroje na tužky, ořezávátka na tužky, oznámení rodinných událostí (papírnické výrobky), palety pro malíře, papír, dopisní papír, papír kopírovací (pauzovací), pergamenový papír, papír sací, svítilny, toaletní papír, papír voskovaný, papír Xuan, papírenské výrobky spadající do této třídy, papírová prostrání, papírové ubrusy, papírové podložky pod sklenice, podložky pod pívni sklenice, papírové ubrusy, pastelky, pouzdra na pasy, pečetě, penály, pera (kancelářské potřeby), pera plnicí, periodika, plakáty, plány, psací podložky, pomůcky učební (kromě přístrojů), pohlednice, poštovní známky, potřeby na psaní, poustače z papíru nebo lepenky, pouzdra na doklady, pouzdra na pera, pouzdra s psacími potřebami, papírové praporečky, pravítka, prospekty, příručky, psací podložky, psací soupravy (sada psacích potřeb), publikace, papírové pytlíky jako obaly, razítka, razítka datovací, pouzdra na razítka, razítkovací podušky, ročenky, papírové ručníky, rýsovací nástroje, samolepky, samolepky pro domácnost a pro kancelářské potřeby, sešity, sešivačky, skicáky, stírátka na tabule, školní potřeby, tabule školní, těžítka, tikety, tiskopisy, tiskové typy, tiskoviny, tužky, tuhy do tužek, držátka na tužky, patentní tužky, uhly na kreslení, zápisníky, zpěvníky; (35) reklamní, inzertní a propagační činnost, marketing, inzerce poštou, licence na výrobky a služby ostatních (komerční správa), nábor zaměstnanců, pomoc při řízení obchodní činnosti, obchodní nebo podnikatelské informace, obchodní nebo podnikatelský průzkum, organizování výstav (komerčních nebo reklamních), personální poradenství, pořádání veletrhů pro obchodní a reklamní účely, průzkum trhu, průzkum veřejného mínění, zajišťování předplatného telekomunikačních služeb pro ostatní, merchandising, organizační zabezpečování televizního vysílání, předvádění zboží, příprava inzertních sloupků, reklama (propagace), reklama on-line v počítačové síti, aktualizování reklamních materiálů, pronájem reklamních materiálů, zaslání reklamních materiálů zákazníkům, rozšiřování reklamních nebo inzertních materiálů, sekretářské služby, služby v oblasti grafické úpravy pro reklamní účely, styky s veřejností, vydávání reklamních nebo náborových propagačních a inzertních textů, televizní reklama, obchodní vedení uměleckých agentur, zajišťování novinového předplatného (pro předplatitele); (38) telekomunikace, služby umožňující komunikaci jedné osoby s druhou, elektronická pošta, služby elektronických nástěnek (telekomunikační služby), informační kanceláře, vysílání kabelové televize, služby dálkových konferencí, počítačová komunikace, posílání zpráv, poskytování internetových diskusních fór, pronájem přístrojů pro přenos zpráv, pronájem přístupového času ke globálním počítačovým sítím, pronájem zařízení pro přenos informací,

přenášení pomocí satelitních družic, přenos zpráv a obrazových informací pomocí počítače, půjčování telekomunikačních zařízení, telekonference (služby dálkových konferencí), teleshoppingové služby (poskytování televizních kanálů pro teleshoppingové služby), televizní vysílání, digitální vysílání, televizní vysílání programů, televizní vysílání zábavných, vzdělávacích, výchovných, soutěžních, diskusních a informačních pořadů, šíření elektronických časopisů, informací, elektronických periodik, knih v elektronické podobě, audio nebo audiovizuálních děl prostřednictvím informační nebo datové nebo elektronické nebo komunikační nebo telekomunikační nebo počítačové sítě, zejména Internetu, pomocí satelitů a jiných sítí, informační služby na Internetu související s televizním vysíláním, služby na Internetu související s televizním vysíláním, provozování internetového serveru, provozování internetového portálu, zajištění prostoru pro webové stránky, poskytování portálu na Internetu, poskytování on-line platformy pro nahrávání, zpracování, přenos a aktualizaci dat, obrázků, fotografií, 3D aplikací, telexové služby, radiové vysílání, výzvy (služby poskytované rádiem, telefonem nebo jinými elektronickými komunikačními prostředky), zaslání zpráv; (41) dabing, nakladatelství a vydavatelství, ediční činnost, publikační činnost, nahrávání nosičů zvukových nebo obrazově zvukových, služby v oblasti digitálního zpracování obrazu, elektronické publikování (DTP), služby v oblasti estrád, tvorba a šíření audiovizuálních děl, zpravodajství, publicistika, televizní zpravodajství, TV produkce, tvorba programů, tvorba a výroba televizních a audiovizuálních programů, obrazové zpravodajství, filmová produkce, jiná než reklamní, filmová studia, filmová tvorba, filmové projekce, pronájem filmových promítaček a jejich příslušenství, půjčování filmů, fotografování, informace o možnostech zábavy, informace o výchově a vzdělávání, poskytování služeb v oblasti karaoke (hudební doprovod písní dle výběru zpěváka), výchovně zábavné klubové služby, kluby zdraví (služby), knihovny (půjčování knih), vydávání knih, koncertní síně, sály, organizování a vedení konference, organizování a vedení kongresu, korespondenční kurzy, provozování muzea, služby nahrávacího studia, nahrávání videopásek, organizování kulturních nebo vzdělávacích výstav, organizace společenských a kulturních akcí, organizace, provozování a provádění her a soutěží i veřejných, provozování kina, organizování plesů, organizování vzdělávacích nebo zábavných soutěží, výstavní činnost v oblasti kultury nebo zábavy nebo výchovy nebo vzdělávání, zábavné parky, plánování a organizování večírků, pořádání soutěží krásy, poskytování on-line elektronických publikací (bez možnosti stažení), pronájem audio nahrávek, pronájem dekorací, pronájem kinematografických filmů, pronájem osvětlovacích zařízení pro divadla nebo televizní studia, pronájem rozhlasových a televizních přijímačů, provozování her on-line (z počítačové sítě), předprodeje vstupenek, výroba divadelních nebo jiných představení, půjčování filmů, půjčování přenosných videokamer, půjčování videokamer, půjčování videopásek, psaní scénářů, pronájem rozhlasových a televizních přijímačů, organizování a vedení seminářů, služby v oblasti grafické úpravy, jiné než pro reklamní účely, studia nahrávací (služby), reportérské služby, školení, vyučování, výroba rozhlasových a televizních programů, televizní zábava, zveřejňování textů, kromě reklamních, tlumočení posunkové řeči, opatřování titulky, výuka, vzdělávací informace, nahrávání videopásek, stříhání videopásek, vydávání elektronických knih a časopisů on-line, vydávání textů, s výjimkou reklamních nebo náborových, výroba videofilmů, pronájem zvukového nahrávacího zařízení, živé představení, organizování živých vystoupení.

(730) **Česká televize**, Kavčí Hory, Praha 4 - Kavčí Hory, 14070, CZ

(210) **O-505434**
(220) 20.06.2013
(320) 20.06.2013
(511) 35, 43



(510) (35) propagační činnost, reklama, pomoc při řízení obchodní činnosti; (43) služby zajišťující stravování a nápoje.
(590) Barevná
(730) **HDS Retail Czech Republic, a.s.**, Náměstí Marie Poštové 854, Beroun 2 - město, 26601, CZ

(210) **O-505556**
(220) 25.06.2013
(320) 25.06.2013
(511) 16, 20, 21, 25, 32, 35, 43
(540)

VALÁŠEK

(510) (16) papír a výrobky z papíru, zejména tiskoviny periodické i neperiodické, ceníky, katalogy, tiskopisy, reklamní, propagační a informační materiály na papírovém nosiči, pohlednice, fotografie a jiná vyobrazení, propisky a fixy, obaly spadající do této třídy, obálky; (20) reklamní poutače, firemní štíty, zejména pro označení restaurací a občerstvovacích zařízení, orientační tabule, veškeré uvedené výrobky ze dřeva a plastických hmot; (21) potřeby a nádoby pro domácnost nebo pro kuchyňské použití, nikoliv z drahých kovů, nádoby na pití, sklo, porcelán a majolika zařazené do třídy 21, tácky papírové, pohárky a poháry skleněné, sklenice, poháry keramické, holby keramické, stojany na jídelní lístky, keramické a porcelánové tácky, keramické džbány; (25) oděvy, obuv, kloboučnické zboží všeho druhu, textilní oděvní doplňky, všechno výše uvedené zboží také z kůže (zařazené do třídy 25), opasky, čepice, trička, bundy, zástěry; (32) piva, lehká piva a ležáky, nealkoholická a nízkoalkoholická piva, míchané nápoje obsahující pivo, zařazené do třídy 32, sladová piva, zázvorová piva, nealkoholické nápoje, vody minerální a šumivé, sirupy a jiné přípravky k přípravě nápojů, ovocné šťávy, ovocné nektary, izotonické nápoje; (35) reklamní, inzertní služby všeho druhu včetně inzerce a reklamy poskytované v počítačových, telekomunikačních a obdobných sítích, informační servis a poradenské služby v obchodě, pořádání reklamních a obchodních výstav a předváděcích akcí zboží a služeb, včetně distribuce zboží k reklamním účelům, zprostředkovatelské služby v oblasti obchodu s výrobky uvedenými ve tř. 16, 20, 21, 25 a 32, obchodní služby v oboru polygrafie, průzkum trhu a marketing; (43) služby spojené s provozováním pohostinství, restaurací a podniků rychlého občerstvení, poskytování ubytovacích služeb.
(730) **Roman Dohnal**, Ohrada 1874, Vsetín, 75501, CZ
(740) PatentCentrum Sedlák & Partners s.r.o., Husova 5, České Budějovice, 37001

(210) **O-505557**
(220) 25.06.2013
(320) 25.06.2013
(511) 16, 20, 21, 25, 32, 35, 43
(540)



(510) (16) papír a výrobky z papíru, zejména tiskoviny periodické i neperiodické, ceníky, katalogy, tiskopisy, reklamní, propagační a informační materiály na papírovém nosiči, pohlednice, fotografie a jiná vyobrazení, propisky a fixy, obaly spadající do této třídy, obálky; (20) reklamní poutače, firemní štíty, zejména pro označení restaurací a občerstvovacích zařízení, orientační tabule, veškeré uvedené výrobky ze dřeva a plastických hmot; (21) potřeby a nádoby pro domácnost nebo pro kuchyňské použití,

nikoliv z drahých kovů, nádoby na pití, sklo, porcelán a majolika zařazené do třídy 21, tácky papírové, pohárky a poháry skleněné, sklenice, poháry keramické, holby keramické, stojany na jídelní lístky, keramické a porcelánové tácky, keramické džbány; (25) oděvy, obuv, kloboučnické zboží všeho druhu, textilní oděvní doplňky, všechno výše uvedené zboží také z kůže (zařazené do třídy 25), opasky, čepice, trička, bundy, zástěry; (32) piva, lehká piva a ležáky, nealkoholická a nízkalkoholická piva, míchané nápoje obsahující pivo, zařazené do třídy 32, sladová piva, zázvorová piva, nealkoholické nápoje, vody minerální a šumivé, sirupy a jiné přípravky k přípravě nápojů, ovocné šťávy, ovocné nektary, izotonické nápoje; (35) reklamní, inzertní služby všeho druhu, včetně inzerce a reklamy poskytované v počítačových, telekomunikačních a obdobných sítích, informační servis a poradenské služby v obchodě, pořádání reklamních a obchodních výstav a předváděcích akcí zboží a služeb, včetně distribuce zboží k reklamním účelům, zprostředkovatelské služby v oblasti obchodu s výrobky uvedenými ve tř. 16, 20, 21, 25 a 32, obchodní služby v oboru polygrafie, průzkum trhu a marketing; (43) služby spojené s provozováním pohostinství, restaurací a podniků rychlého občerstvení, poskytování ubytovacích služeb.

(730) **Roman Dohnal**, Ohrada 1874, Vsetín, 75501, CZ

(740) PatentCentrum Sedlák & Partners s.r.o., Husova 5, České Budějovice, 37001

(210) **O-505744**

(220) 02.07.2013

(320) 02.07.2013

(511) 6, 7, 9, 11, 37, 42

(540)



(510) (6) kovové pojovací potrubí pro kotelny a spalovny, výhřevny a úpravný vody všech druhů, jejich příslušenství a součásti, ocelové konstrukce, kovová potrubí, zámečnické a kovářské výrobky, výrobky tvářené z oceli, výrobky z taženého kovu, výrobky z kovu neobsažené v jiných třídách; (7) strojní zauhlovací a odstruskovací zařízení všech druhů, jejich příslušenství a součásti spadající do této třídy, zdvihací stroje, tepelné stroje a motory (s výjimkou motorů pro pozemní vozidla), zařízení pro odplynování napájecí vody (stroje), kondenzační zařízení, napájecí zařízení parních kotlů, armatury pro parní kotle, čerpadla spadající do této třídy, dopravníky (stroje), elektrické generátory, filtrační stroje, hnací motory s výjimkou motorů pro pozemní vozidla, kompresory s výjimkou kompresorů pro pozemní vozidla, elektrické motory a motory s výjimkou motorů pro pozemní vozidla, odlučovače spadající do této třídy, ovládací mechanismy pro stroje, hnací stroje s výjimkou hnacích strojů pro pozemní vozidla, parní generátory (součásti strojů), parní motory s výjimkou motorů pro pozemní vozidla, přehříváče, regulátory (části strojů), ventily (části strojů), výměníky tepla jako části strojů; (9) přístroje na měření složení vod, jejich příslušenství a součásti spadající do této třídy, elektrozařízení k hořákům spadající do této třídy; (11) parní a horkovzdušné kotle všech druhů, jejich příslušenství a součásti spadající do této třídy, zařízení na úpravu vody všech druhů a jejich příslušenství a součásti spadající do této třídy, hořáky na pevné, plynné a tekuté palivo všech druhů, jejich příslušenství a součásti spadající do této třídy, topná zařízení na ústřední vytápění všech druhů včetně rozvodu tepla, jejich příslušenství a součásti; (37) montáž, kompletování, nastavování, seřizování kotelen, spaloven, výhřev, jejich venkovního a vnitřního zařízení, příslušenství a součásti včetně stavebních součástí a uvádění do provozu, servis, rekonstrukce, obnovy, modernizace, generální opravy, zkoušky a měření uvedených zařízení, montáž, údržba a opravy strojů, stavební dozor; (42) projektování výše uvedených zařízení, defektoskopie kovů, projektová činnost, konstruktérské práce v oblasti stavebnictví a strojírenství a poradenské služby v této oblasti, tvorba software, kontrola kvality, poradenství v oblasti strojírenství.

(590) Barevná

(730) **DUKLA - Strojírny Kolín s.r.o.**, Ovčárecká 575, Kolín - Sendražice, 28002, CZ

(740) Ing. Václav Kratochvíl, Husníkova 2086/22, Praha 13, 15800

(210) **O-505772**

(220) 03.07.2013

(320) 03.07.2013

(511) 29

(540)



(510) (29) hotové snacky sestávající převážně z brambor, ořechů, ořechových výrobků, semen, plodů nebo jiných rostlinných surovin nebo jejich kombinací, spadající do této třídy, včetně bramborových lupinek, brambůrků, taro lupinek, snacky z vepřového masa, hovězího masa, sojové snacky.

(590) Barevná

(730) **PepsiCo, Inc.**, 700 Anderson Hill Road, Purchase, NY, US

(740) Společná advokátní kancelář Všecka Zelený Švorčík Kalenský a partneři, JUDr. Otakar Švorčík, advokát, Hájkova 2, Praha 2, 12000

(210) **O-505801**

(220) 04.07.2013

(320) 04.07.2013

(511) 1, 2, 4, 5, 6, 7, 8, 9, 11, 13, 14, 16, 17, 18, 19, 20, 21, 22, 24, 25, 26, 27, 28, 31, 34, 35, 37, 39, 42

(540)



(510) (1) chemické výrobky určené pro průmysl, zemědělství, zahradnictví a lesnictví, umělé pryskyřice v surovém stavu, plastické hmoty v surovém stavu, prostředky pro kalení a letování kovů, lepidla pro průmysl, tmely pro lepení, silikony; (2) barvy, nátěry a laky pro průmysl, řemesla a umění, ochranné výrobky proti korozi a proti deteriorizaci dřeva, barviva pro barvení oděvů, barviva pro potraviny a nápoje, mořidla, přírodní pryskyřice v surovém stavu, kovy listkové a práškové pro malíře, dekorativní a umělé; (4) průmyslové oleje a tuky, mazadla, výrobky pro pohlcování a vázání prachu, svíčky a knoty; (5) farmaceutické a veterinářské výrobky, hygienické výrobky pro léčebné účely, náplasti a obvazový materiál, dezinfekční přípravky, výrobky pro hubení škodlivých zvířat, fungicidy, herbicidy; (6) obecné kovy a jejich slitiny, kovové stavební materiály, kovové stavební materiály přenosné, kovové materiály pro železnice, kovové kabely a dráty neelektrické, kovové potřeby zámečnické a klempířské, trubky kovové, lišty kovové, koše kovové, kovové ventily pro vodovodní potrubí, podlahy kovové, dveře kovové; (7) přístroje poháněné elektrickým motorem spadající do třídy 7, zejména stroje na praní a sušení, elektromechanické kuchyňské aparáty (drtiče, mixéry) pro potraviny, lisy na ovoce, elektrické mlýnky pro domácnost; (8) nářadí a nástroje s ručním pohonem, přibory, nože, vidličky a lžíce, sečné zbraně, břitvy, strojky na stříhání (ruční strojky), nůžky na nehty, elektrické holicí strojky; (9) přístroje a nástroje vědecké, námořní, geodetické, fotografické, filmové, optické, přístroje pro vážení, měření, signalizaci, kontrolu (inspekci), záchranu a přístroje pro vyučování, přístroje a nástroje pro vedení, přepínání, přeměnu, akumulaci, regulaci nebo řízení elektrického proudu, přístroje pro záznam, převod, reprodukci zvuku nebo obrazu, nosiče dat magnetické, záznamové disky, kompaktní disky, DVD a ostatní digitální záznamové nosiče, ústrojí pro přístroje na mince, pokladny registrační, kalkulačky, zařízení na zpracování dat, počítače, počítačový software, hasiči

přístroje, teploměry pro domácnost; (11) sanitární technika a zařízení, zejména koupací vany, hydromasážní vany, sprchové vany a vaničky, sprchové kouty a boxy, sprchové dveře, hydromasážní systémy, hydromasážní panely, vanové zástěny, zařízení koupelen - přístroje pro topení a sušení, WC mísy, bidety, pisoáry, vodovodní baterie, kuchyňské dřezky, zařízení pro filtraci, rozvod a ohřívání vody, přístroje a zařízení pro klimatizaci, chlazení, topení, osvětlení, vaření, ventilaci, sušení, výrobu páry, zařízení pro sauny, infrasauny, bojler, ohřívadla, ohřívací láhve, elektrická nebo neelektrická ohřívadla do postelí, polštáře a pokrývky elektricky vyhřívané, ne pro lékařskou potřebu, elektrické hrnce, varné náčíní elektrické; (13) pyrotechnické výrobky, ohňostroje; (14) vzácné kovy a slitiny a výrobky z těchto látek nebo posířbeného nebo pozlaceného kovu, nejsou-li uvedeny v jiných třídách, klenoty, bižuterie, šperky, hodiny, drahokamy, hodinářské potřeby a chronometrické přístroje; (16) nosiče informací všeho druhu v rozsahu třídy 16, tiskoviny, periodický a neperiodický tisk, zejména časopisy, noviny, knihy, prospekty, knihařské výrobky, propagační materiály a předměty z papíru, zejména letáky, plakáty, fotografie, pohlednice, dopisnice, dopisní papíry, kalendáře, obtisky, obalový materiál z papíru a plastických hmot, tiskařské typy a štočky, ozdobné a propagační předměty z papíru; (17) spárovací hmoty, nekovové ventily pro vodovodní potrubí, potěšňovary z plastických hmot, nekovové ohebné trubky a jejich spojovací součásti, materiály těsnící, ucpávací a izolační, zejména silikonové a polyuretanové pěny, pěnové lepicí materiály pro spojování stavebních prvků, tmely spárovací a k utěšňování, vyplňovací materiály z gumy, z plastů a veškerých syntetických materiálů, extrudované tepelně-izolační materiály, trubkové rozvody z plastických hmot, trubkové fitinky a armatury z plastických hmot, izolace elektrická, tepelná nebo akustická, plastické polozpracované hmoty ve tvaru listů, desek nebo latěk; (18) kůže a její imitace, zboží vyrobené z těchto materiálů, nezahrnuté v jiných třídách, zvířecí kůže usně, kufrý a cestovní tašky, deštníky a slunečníky, vycházkové hole, jezdecké postroje a sedla, cestovní potřeby, které nejsou zahrnuty v jiných třídách; (19) stavební materiály nekovové, neohebné trubky nekovové pro stavebnictví, přenosné konstrukce nekovové, dřevo polozpracované, překližky, stavební sklo, schránky na dopisy zděné, keramické stavební překlady, stavební prvky z betonu, dlažba nekovová, obklady zdi nekovové, stavební dřevo, dveře a okna nekovové, keramické obklady a dlažby, podlahy nekovové, dveře nekovové; (20) nábytek a jeho části, kovový, dřevěný, plastový, sektorový nábytek, ložní potřeby, matrace do postelí, podhlavníky, zrcadla jako části bytového zařízení a zrcadla samostatná, rámy, výrobky nejmenované v jiných třídách ze dřeva, korku, rákosu, vrbového proutí, z rohu, kosti, slonoviny, z kostic, želvoviny, jantaru, perleti, mořské pěny, náhražky všech těchto materiálů nebo náhražky z plastických hmot, kuchyň, kuchyňské linky, kuchyňské dřezky (kuchyňský nábytek), židle, stoly, skříně, vestavěné skříně, postele, pohovky, vše z přírodních i umělých materiálů včetně nábytkových nekovových doplňků, dekorací a umělecké předměty ze dřeva, nábytek na zakázku, truhlářské výrobky, věšáky a háčky nekovové, nábytkové a šatníkové dveře; (21) pomůcky a nádoby určené pro domácnost a kuchyň, hřebeny a mycí houby, kartáče (s výjimkou štětců), čistící potřeby, zubní kartáčky, drátky na čištění parket, sklo surové nebo opracované (s výjimkou stavebního skla), sklo, porcelán a majolika neobsažené v jiných třídách, drobné náčiní a nádoby pro domácnost a kuchyň v rámci této třídy, zejména kuchyňské nádobí, vědra, džbery z plechu, hliníku, plastických hmot nebo jiných hmot, malé přístroje k sekání, mletí, lisování s ručním pohonem, podnosy a podložky pro karafy (nádoby), náčiní a nádoby určené pro koupelny v rámci této třídy, zejména koše, dávkovače mýdla, obaly a misky na mýdlo, dávkovače na toaletní papíry, zásobníky na papírové ručníky, skleněné a porcelánové výrobky určené pro užití v koupelně, sušáky na prádlo; (22) lana, provazy, sítky, stany, plachty, plachtoviny, pytle (neobsažené v jiných třídách), materiál na vycpávky (s výjimkou kaučuku nebo plastických hmot), textilní materiály ze surových vláken; (24) tkaniny a textilní výrobky v rámci této třídy, zejména pokrývky ložní, povlečení, ubrusy, lůžkoviny, přehozy na postele, prostírání nikoli papírové, textilní závěsy a záclony, čalounické látky na nábytek, sprchové závěsy z textilu nebo umělé hmoty; (25) oděvy, obuv, kloboučnické zboží; (26) krajky a výšivky, stuhý a tkaničky, knoflík, háčky a očka, poutka – galanterie, špendlíky a jehly, zipy, umělé květiny; (27) koberec,

koberečky, rohožky, rohože, linoleum a jiné obklady podlah, tapety na stěny nikoliv textilní, podlahové předložky, předložky koupelňové, předložky do automobilů; (28) hry, hračky, potřeby pro gymnastiku a sport v rámci této třídy, sportovní nářadí a náčiní, nářadí a náčiní pro různé hry, upomínkové předměty spadající do této třídy, vánoční ozdoby; (31) rostliny a přírodní květiny, krmivo pro zvířata; (34) tabák, potřeby pro kuřáky, zápalky; (35) reklamní, propagační a inzertní služby všeho druhu včetně inzerce a reklamy poskytované v počítačových, telekomunikačních a obdobných sítích, informační servis a poradenské služby v obchodě, pořádání reklamních a obchodních výstav a předváděcích akcí zboží a služeb, včetně distribuce zboží k reklamním účelům, internetový obchod s výrobky ve tř. 1, 2, 4, 5, 6, 7, 8, 9, 11, 13, 14, 15, 16, 17, 18, 19, 20, 21, 22, 24, 25, 26, 27, 28, 31 a 34, zprostředkovatelské služby v oblasti obchodu s výrobky uvedenými ve tř. 1, 2, 4, 5, 6, 7, 8, 9, 11, 13, 14, 15, 16, 17, 18, 19, 20, 21, 22, 24, 25, 26, 27, 28, 31 a 34, obchodní služby v oboru polygrafie, průzkum trhu a marketing, obchodní zastoupení tuzemských a zahraničních firem, rozmnožovací služby (kopírování dokumentů); (37) stavební činnost, provádění staveb, včetně jejich změn, udržovacích prací na nich a jejich odstraňování, montáž, údržba, opravy, servis nábytku, provádění montáží interiérů v budovách, poradenská a konzultační činnost ve stavebnictví; (39) doprava, balení a skladování zboží; (42) inženýrská činnost ve výstavbě, projektová činnost v investiční výstavbě, technické dozory, grafické práce související se stavebnictvím, posudky (expertizy) stavebních prací, design nábytku, projekty, návrhy a řešení interiérů včetně jejich vizualizace, interiérová tvorba.

(730) **SIKO KOUPELNY a.s.**, Skorkovská 1310, Praha 9 - Kyje, 19800, CZ
(740) PatentCentrum Sedlák & Partners s.r.o., Husova 1847/5, České Budějovice, 37001

(210) **O-505868**
(220) 09.07.2013
(320) 09.07.2013
(511) 9, 16, 35, 38, 41
(540)



(510) (9) nahrané i nenahrané nosiče informací všeho druhu jako disky, diskety, CD Rom, pásky, nahrané i nenahrané nosiče zvuku a obrazu, software, elektronické publikace; (16) papír, výrobky z papíru, které nejsou zařazeny do jiných tříd, tiskoviny, periodický a neperiodický tisk, zejména časopisy, noviny, knihy, prospekty, plakáty, fotografie, pohlednice, kalendáře, knihařské výrobky, propagační materiály a předměty z papíru, obalový materiál, tiskařské typy a štočky; (35) marketing, reklama, organizování výstav pro reklamní a komerční účely, inzertní a propagační činnost; (38) přenos zpráv a obrazových informací pomocí počítače, včetně Internetu, poskytování internetových diskusních fór, počítačová komunikace; (41) nakladatelská a vydavatelská činnost v oboru zábavních, odborných, zpravodajských a vzdělávacích tiskovin, časopisů, periodických i neperiodických publikací, zvukových, textových a audiovizuálních nosičů, produkční a agenturní činnost v oblasti zábavy, kultury a výchovy, pořádání zábavních a odborných soutěží, společenských akcí, výstav, vzdělávacích, zábavních, sportovních a kulturních akcí, odborných setkání, seminářů a konferencí.
(590) Barevná
(730) **Mladá fronta a.s.**, Mezi Vodami 1952/9, Praha 4 - Modřany, 14300, CZ

(210) **O-505869**
(220) 09.07.2013
(320) 09.07.2013
(511) 9, 16, 35, 38, 41

(540)



(510) (9) nahrané i nenahrané nosiče informací všeho druhu jako disky, diskety, CD Rom, pásky, nahrané i nenahrané nosiče zvuku a obrazu, software, elektronické publikace; (16) papír, výrobky z papíru, které nejsou zařazeny do jiných tříd, tiskoviny, periodický a neperiodický tisk, zejména časopisy, noviny, knihy, prospekty, plakáty, fotografie, pohlednice, kalendáře, knihařské výrobky, propagační materiály a předměty z papíru, obalový materiál, tiskařské typy a štočky; (35) marketing, reklama, organizování výstav pro reklamní a komerční účely, inzertní a propagační činnost; (38) přenos zpráv a obrazových informací pomocí počítače, včetně Internetu, poskytování internetových diskusních fór, počítačová komunikace; (41) nakladatelská a vydavatelská činnost v oboru zábavních, odborných, zpravodajských a vzdělávacích tiskovin, časopisů, periodických i neperiodických publikací, zvukových, textových a audiovizuálních nosičů, produkční a agenturní činnost v oblasti zábavy, kultury a výchovy, pořádání zábavních a odborných soutěží, společenských akcí, výstav, vzdělávacích, zábavních, sportovních a kulturních akcí, odborných setkání, seminářů a konferencí.

(590) Barevná

(730) **Mladá fronta, a.s.**, Mezi Vodami 1952/9, Praha 4, 14300, CZ

(210) **O-505879**

(220) 09.07.2013
(320) 09.07.2013
(511) 9, 14, 16, 35
(540)



(510) (9) kódované karty identifikační, karty kódované magnetické, karty s pamětí, karty s mikroprocesorem; (14) diamanty, brilianty a jiné drahé kameny, drahé kovy, jejich slitiny a výrobky z nich spadající do této třídy, pouzdra na drahé kameny, pouzdra na šperky; (16) katalogy, prospekty a jiné tiskárenské výrobky, obaly z papíru a plastů v rámci třídy 16, obálky, karty, obchodní karty (jiné než pro hry), papírové karty identifikační, etikety, papírenské zboží; (35) zprostředkování obchodu diamanty, brilianty a jinými drahými kameny a drahými kovy, jejich slitinami a výrobky z nich, předvádění a nabízení uvedeného zboží, reklama a propagace, vydávání a šíření reklamních materiálů, obchodní administrativa, účetní práce.

(730) **DiscretSecurityServices a.s.**, Lidická 73/12, Litoměřice, 41201, CZ

(740) ZEMAN - podkrušnohorská patentová a známková kancelář, Petr Zeman, patentový zástupce, Hradní 301, Locket, 35733

(210) **O-505900**

(220) 10.07.2013
(320) 10.07.2013
(511) 3
(540)



(510) (3) úklidové prostředky, spadající do této třídy.

(590) Barevná

(730) **BestClean spol. s r.o.**, Božkovské náměstí 599/3A, Plzeň, 32600, CZ

(210) **O-505954**

(220) 11.07.2013
(320) 21.03.2013
(511) 3
(540)

ANIMALE INTENSE

(510) (3) vůně (vonné látky) a parfěmy.

(730) **Animale Group, S. A.**, Edificio Torre Global Bank, Calle 50, Piso 36, Panama, PA

(740) PATENTSERVIS Praha a.s., Na Podkovce 281/10, Praha 4, 14700

(210) **O-505975**

(220) 12.07.2013
(320) 12.07.2013
(511) 16, 37, 41, 42
(540)



(510) (16) publikace, tištěné technické normy; (37) stavebnictví, kontrola instalace klimatizačních zařízení; (41) školicí činnost (pořádání seminářů, kongresů, vydávání publikací, technická literatura); (42) certifikační služby, činnost technických poradců, tepelné snímkování budov, energetický audit, vč. udělení průkazu energetické náročnosti, služby architekta, vývoj a projektování požárních zařízení a související odborné poradenství, poskytování konzultací v oblasti úspor energií, technická kontrola chladicího výkonu klimatizačních zařízení, kontrola projektování klimatizačních zařízení, kontrola účinnosti kotlů (kontrola výhřevnosti).

(590) Barevná

(730) **Miroslav Vrána, 8. března 264/1, Ostrava - Slezská Ostrava, 71300, CZ**

(740) MARF s.r.o., Mgr. Stanislava Močigembová, Tilschové 6/851, Ostrava, 70900

(210) **O-505985**

(220) 12.07.2013
(320) 12.07.2013
(511) 16, 21, 35, 43
(540)



(510) (16) papír, lepenka a výrobky z těchto materiálů, které nejsou zařazeny do jiných tříd, tiskárenské výrobky, potřeby pro knižní vazby, data na papírových nosičích, periodické a neperiodické tiskoviny, knihy, časopisy, výrobky z papíru, plakáty, letáky, brožury, mapy, pohlednice, fotografie, obrazy, kalendáře, prospekty, polygrafické výrobky, publikace, papírenské zboží, obaly z papíru a plastu, reklamní, propagační a upomínkové výrobky z papíru a plastu v rámci této třídy, lepidla pro papírenství a pro domácnost, účtenky, papírové tabule, jídelní lístky, papírové visačky, novoroční přání, papírové ubrusky; (21) pomůcky a nádoby pro domácnost a kuchyň, sklo, porcelán a majolika neobsažené v jiných třídách, pohárky z papíru, z umělých hmot, skleněné a keramické, tácky papírové, z umělých hmot, skleněné a keramické, sklenice, poháry, džbány, stojany na jídelní lístky; (35) propagační a reklamní činnost; zprostředkovatelská činnost v oblasti obchodu v oblasti nápojů a potravin, ekonomické informace a poradenství, poradenská, informační a konzultační činnost v oblasti obchodu s nápoji a potravinami, maloobchodní prodej nápojů a potravin,

specializovaný maloobchod a velkoobchod s nápoji a potravinami; (43) služby zajišťující stravování a nápoje, gastronomické služby v rámci této třídy, dočasné ubytování, rezervace a zprostředkování dočasného ubytování a stravování, hotelové, restaurační a barové služby, poskytování občerstvení, hostinská činnost, pronájem salónků a jiných nebytových prostor obsažených v této třídě, poradenství v oboru provozování hotelů a gastronomických provozů v rámci této třídy.

- (590) Barevná
(730) **European Drinks Company s.r.o.**, Lično 69, Rychnov nad Kněžnou, 51735, CZ
(740) PatentCentrum Sedlák & Partners s.r.o., Husova 5, České Budějovice, 37001

- (210) **O-506141**
(220) 18.07.2013
(320) 18.07.2013
(511) 9, 16, 35
(540)



- (510) (9) elektronické publikace, nosiče dat magnetické a optické, nosiče zvukových záznamů, CD, DVD, kompaktní disky; (16) časopisy, knihy, noviny; (35) překlad informací do počítačových databází, zpracování textů.
(730) **Tablet Media a.s.**, Milady Horákové 817/48, Praha 7 - Holešovice, 17000, CZ
(740) Advokátní kancelář Pokorný, Wagner & partneři, s.r.o., JUDr. Richard Wagner, advokát, Karolíny Světlé 301/8, Praha 1, 11000

- (210) **O-506147**
(220) 18.07.2013
(320) 18.07.2013
(511) 5, 30, 35
(540)

BETAchléb

- (510) (5) potraviny a dietetické výrobky pro léčebné účely vyrobené z obilí, luštěnin a brambor, zejména s přídavkem vláknin a vitamínů; (30) výrobky obilné, výrobky z mouky a výrobky z luštěnin, zejména pekařské a cukrářské výrobky, pečivo a chléb všeho druhu, chlebové směsi, celozrné cereálie, extrudáty, cornflakes, obilné polštářky, müsli tyčinky, pšeničné, ovesné, ječné a žitné výrobky, zejména celozrné lupínky, obilné, zejména ovesné kaše, obilné vločky, slané tyčinky, čokoláda, bonbóny, těstoviny, pudinky, škrobové výrobky jako potrava zařazené v této třídě, výrobky z bramborové mouky; (35) inzertní, reklamní a propagační činnost, obstaravatelská a zprostředkovatelská činnost v oblasti obchodu s potravinami, zejména na bázi obilovin a luštěnin, vystavování a nabízení zboží za účelem jeho koupě zákazníky, marketing, administrativní činnost.
(730) **SEMIX PLUSO, spol. s r.o.**, Rybníčky 338, Otice, 74781, CZ
(740) **HULVA & PARTNERS s.r.o.**, advokátní kancelář, JUDr. Tomáš Hulva, advokát, nám. Republiky 2/1, Opava, 74601

- (210) **O-506148**
(220) 18.07.2013
(320) 18.07.2013
(511) 5, 30, 35
(540)

BETAchlieb

- (510) (5) potraviny a dietetické výrobky pro léčebné účely vyrobené z obilí, luštěnin a brambor, zejména s přídavkem vláknin a vitamínů; (30) výrobky obilné, výrobky z mouky a výrobky z luštěnin, zejména pekařské a cukrářské výrobky, pečivo a chléb všeho druhu, chlebové směsi, celozrné cereálie, extrudáty, cornflakes, obilné polštářky, müsli tyčinky, pšeničné, ovesné, ječné a žitné výrobky, zejména celozrné lupínky, obilné, zejména ovesné kaše, obilné vločky, slané tyčinky, čokoláda, bonbóny, těstoviny, pudinky, škrobové výrobky jako potrava

zařazené v této třídě, výrobky z bramborové mouky; (35) inzertní, reklamní a propagační činnost, obstaravatelská a zprostředkovatelská činnost v oblasti obchodu s potravinami, zejména na bázi obilovin a luštěnin, vystavování a nabízení zboží za účelem jeho koupě zákazníky, marketing, administrativní činnost.

- (730) **SEMIX PLUSO, spol. s r.o.**, Rybníčky 338, Otice, 74781, CZ
(740) **HULVA & PARTNERS s.r.o.**, advokátní kancelář, JUDr. Tomáš Hulva, advokát, nám. Republiky 2/1, Opava, 74601

- (210) **O-506149**
(220) 18.07.2013
(320) 18.07.2013
(511) 9, 16, 25, 28, 35, 38, 41
(540)



- (510) (9) nahrané a nenahrané nosiče zvuku a obrazu, zejména audiokazety, videokazety, kompaktní disky, magnetofonové pásky, gramofonové desky, audiovizuální díla na nosičích, hudební díla na nosičích; (16) tiskoviny, časopisy, publikace, propagační tiskoviny, zejména katalogy, prospekty, plakáty, kalendáře, fotografie, knihy, časopisy, pohlednice, periodické a neperiodické tiskoviny, tiskárenské výrobky, kancelářské potřeby spadající do této třídy, papírenské zboží; (25) oděvy, trička, obuv; (28) hry, hračky, potřeby pro sport; (35) reklamní a propagační činnost prostřednictvím jakéhokoliv média, prostřednictvím telefonní sítě, datové sítě nebo informační sítě, distribuce zboží k reklamním účelům, inzertní činnost, zprostředkovatelská činnost v oblasti obchodu s uvedenými výrobky ve tř. 9 a 16, zprostředkování mediálního průmyslu - zprostředkování reklamy, inzerce, propagace; (38) provozování televizního a rozhlasového vysílání, včetně televizního a rozhlasového vysílání šířeného po Internetu, poradenská činnost v oblasti sdělovacích prostředků, šíření a výměna informací prostřednictvím počítačových a telekomunikačních sítí, včetně Internetu, počítačová komunikace, posílání zpráv (SMS, MMS), poskytování internetových diskuzních fór, elektronická pošta, telefonické služby, telekomunikace; (41) tvorba televizních a rozhlasových programů, vzdělávací a zábavná činnost, organizace, příprava a pořádání hudebních vystoupení, koncertů a zábavných pořadů, vydavatelská a nakladatelská činnost.
(590) Barevná
(730) **Magardere Active ČR, a.s.**, Wenzigova 4/1872, Praha 2, 12000, CZ

- (210) **O-506150**
(220) 18.07.2013
(320) 18.07.2013
(511) 29, 30, 32, 40, 43
(540)



RADLICKÁ MLÉKÁRNA

- (510) (29) konzervované, mražené, sušené a vařené ovoce a zelenina, želé, džemy, kompoty, vejce, sýry, mléko a mléčné výrobky, mléčné výrobky všeho druhu; (30) káva, čaj, kakao a kávové náhražky, rýže, tapioka a ságo, mouka a obilninové přípravky, chléb, pečivo a cukrovinky, zmrzlina, cukr, med, melasa, omáčky (chuťové přísady), koření, led; (32) piva, minerální vody, šumivé nápoje a jiné nápoje nealkoholické, nápoje a šťávy ovocné, sirupy a jiné přípravky k zhotovování nápojů; (40) zpracování materiálů, zpracování vedlejších produktů při výrobě mléka a pokrmů; (43) služby zajišťující stravování a nápoje.

- (730) **Marek Dian, MBA**, M. R. Štefánika 234, Ústí nad Orlicí, 56201, CZ
(740) Mgr. Ivana Nevěčná, advokát, Mgr. Ivana Nevěčná, Na Beránce 2/57, Praha 6 - Hanspaulka, 16000

- (210) **O-506339**
(220) 26.07.2013
(320) 26.07.2013
(511) 38
(540)

U6 - SVĚT TECHNIKY

- (510) (38) telekomunikace, služby umožňující komunikaci jedné osoby s druhou, elektronická pošta, služby elektronických nástěnek (telekomunikační služby), informační kanceláře, vysílání kabelové televize, služby dálkových konferencí, počítačová komunikace, posílání zpráv, poskytování internetových diskusních fór, pronájem přístrojů pro přenos zpráv, pronájem přístupového času ke globálním počítačovým sítím, pronájem zařízení pro přenos informací, přenášení pomocí satelitních družic, přenos zpráv a obrazových informací pomocí počítače, půjčování telekomunikačních zařízení, telekonference (služby dálkových konferencí), teleshoppingové služby (poskytování televizních kanálů pro teleshoppingové služby), televizní vysílání, digitální vysílání, televizní vysílání programů, televizní vysílání zábavných, vzdělávacích, výchovných, soutěžních, diskusních a informačních pořadů, šíření elektronických časopisů, informací, elektronických periodik, knih v elektronické podobě, audio nebo audiovizuálních děl prostřednictvím informační nebo datové nebo elektronické nebo komunikační nebo telekomunikační nebo počítačové sítě, zejména Internetu, pomocí satelitů a jiné, informační služby na Internetu související s televizním vysíláním, služby na Internetu související s televizním vysíláním, provozování internetového serveru, provozování internetového portálu, zajištění prostoru pro webové stránky, poskytování portálu na Internetu, poskytování on-line platformy pro nahrávání, zpracování, přenos a aktualizaci dat, obrázků, fotografií, 3D aplikací, telexové služby, radiové vysílání, výzvy (služby poskytované rádiem, telefonem nebo jinými elektronickými komunikačními prostředky), zaslání zpráv.
(730) **Česká televize**, Kavčí Hory, Praha 4 - Kavčí Hory, 14070, CZ

- (210) **O-506456**
(220) 31.07.2013
(320) 31.07.2013
(511) 16, 32, 33, 34, 35, 39, 41, 43
(540)

Na Kovárně

- (510) (16) tištěné propagační a reklamní materiály, publikace, periodický, neperiodický a merkantilní tisk všeho druhu, zejména knihy, noviny, magazíny, časopisy, obrázkové seriály (comics), učebnice, studijní texty, příručky, návody, kalendáře, ročenky, katalogy, prospekty, plakáty a jiné propagační předměty spadající do této třídy, reklamní tiskoviny a papír, dárkové předměty z papíru a jiné předměty dárkového charakteru spadající do této třídy, jako pera, tužky a jiné psací potřeby, psací podložky a soupravy, diáře a zápisníky, knihy, časopisy, brožury, fotografie, informační produkty a reklamní materiály na papírových nosičích, data a databáze na papírových nosičích, tištěné manuály, tiskoviny všeho druhu, zejména časopisy, plakáty, včetně velkoplošných plakátů, kalendáře, reklamní fotografie; (32) piva, minerální vody, šumivé nápoje a jiné nealkoholické nápoje, sirupy a jiné přípravky ke zhotovení nápojů, ovocné nápoje a šťávy; (33) alkoholické nápoje, ovocné výtažky s obsahem alkoholu; (34) tabák, potřeby pro kuřáky, zápalky; (35) reklamní, inzertní a propagační činnost, marketing, zprostředkovatelská činnost v oblasti obchodu s výrobky uvedenými ve třídách 16, 32, 33, 34, zprostředkovatelské služby v oblasti propagace a reklamy, poskytování pomoci při provozu obchodu, pronájem reklamních zařízení, včetně televizní, rozhlasové a filmové reklamy a reklamní inzerce, poradenské a konzultační služby v oblasti reklamy, poskytování informací a jiných informačních produktů všeho druhu obchodního charakteru, multimediálních informací obchodního a reklamního charakteru, komerční využití Internetu v oblastech komerčních internetových médií a vyhledávacích služeb, on-line inzerce, merchadising, franchising, organizování výstav ke komerčním a

reklamním účelům, rozšiřování a zaslání reklamních materiálů, především letáků, prospektů, katalogů, periodických a neperiodických publikací, tiskovin a různých vzorků, pronájem reklamní plochy, zprostředkování výše uvedených služeb spadajících do tř. 35; (39) rozvoz a dodávky hotových jídel; (41) provozování her a hracích automatů, služby herny, provozování kulečnicku, pořádání kulturních, sportovních, zábavných a uměleckých akcí, výstav ke kulturním a vzdělávacím účelům, soutěží, přednášek, uměleckých pořadů a vystoupení, festivalů a jiných kulturních představení, organizování a vedení kongresů, konferencí, seminářů, školení, organizování plesů, plánování a organizování večírků, noční kluby (zábava), rockový klub (zábavné služby), pořádání vzdělávacích kurzů, pořádání organizovaných tréninků, vydávání manuálů a vzdělávacích publikací, produkční a agenturní činnost v oblasti sportovních, kulturních a společenských aktivit, tvorba, výroba, šíření filmů a audiovizuálních programů, realizovaných na všech záznamových médiích, včetně jejich zprostředkování v rámci této třídy, agentura v oblasti kultury, pronájem audiovizuální techniky, pořizování zvukových, obrazových a zvukově obrazových snímků, půjčování zvukových a zvukově obrazových záznamů a jejich nosičů, výroba, tvorba a šíření audiovizuálních děl, zprostředkovatelská činnost v oblasti kultury, výchovy, zábavy a sportu, redakční, vydavatelská a nakladatelská činnost, zprostředkování kulturních a uměleckých akcí, setkání, výstav ke kulturním a vzdělávacím účelům, soutěží, přednášek, ediční činnost, publikační činnost, provozování galerie, zejména výtvarných děl, zprostředkování výše uvedených služeb spadajících do tř. 41; (43) hostinská činnost, restaurace, pivnice, bufety, vinárny, bistra, poskytování občerstvení, ubytování, bary (služby), rezervace hotelů, penziony, motely, catering, služby restaurací a barů, cukrárna, kavárna, služby spojené s provozem restaurace nebo s tím souvisejících služeb v rámci této třídy, služby veřejného stravování, služby poskytované v souvislosti s přípravou jídla a další stravy nebo nápojů pro konzumaci ve všech zařízeních k tomu určených, zejména v restauracích, barech, hotelích, motelech, ubytovnách, v kavárnách a v nočních klubech, jakož i příprava pokrmů rychlého občerstvení a pokrmů podávaných přes ulici, zásobování (cateringové služby zaměřené na zásobování hotových jídel), provozování služeb restaurací se samoobslouhou a kantýn, zprostředkování výše uvedených služeb spadajících do tř. 43.

- (730) **KRAKONOŠOVO s.r.o.**, Letohradská 649, Praha 7, 17000, CZ
(740) JUDr. Petr Stoklásek, advokát, Pod stadiony 2719/19, Praha 5, 15000

- (210) **O-506594**
(220) 06.08.2013
(320) 06.08.2013
(511) 16, 18, 23, 24, 25, 26, 40, 42, 45
(540)

KATEM

- (510) (16) stříhy na oděvy; (18) kůže, imitace kůže, výrobky z kůže, výrobky z imitace kůže, kožené doplňky, doplňky z imitace kůže, cestovní a sportovní potřeby z kůže, cestovní a sportovní potřeby z imitace kůže, šňůry a pásky kožené, kožené spony, spony z imitace kůže, kufry, kufříky, kabelky, kabely, tašky, brašny, vaky, batohy, batůžky, krosny, sportovní kabely, cestovní obaly na oděvy, deštníky, slunečníky, hole, biče, sedlářské výrobky; (23) vlákna pro textilní účely, skleněná vlákna na textilní účely, nitě a příze elastické na textilní použití, nitě a příze pružné na textilní použití, kaučukové příze na textilní účely, umělohmotná vlákna na využití v textilním průmyslu, nitě; (24) textilie, tkaniny, peřiny, deky, ložní pokrývky, příkrývky (nikoli pro koně), ložní prádlo a povlečení, povlečení (ložní prádlo) z papíru, povlaky na polštáře, ochranné povlaky na polštáře, pokrývky ozdobné na polštáře, příkrývky ozdobné na polštáře, prostěradla, spací pytle, kapesníky látkové, textilní ručníky, textilní ručníky na obličej, utěrky, utěrky na nádobí, utěrky na sklo, utěrky, ubrusy, prostírání (podložky na stůl) pod sklenice a talíře, prostírání anglické (kromě papírového), stolní ubrusky látkové, ubrusky textilní pod talíře, záclony, záclony okenní, závěsy, závěsy textilní nebo plastové, závěsy na stěnu, koupelové textilie (s výjimkou oblečení), sprchové závěsy z textilu nebo umělé hmoty, potahy na nábytek, potahy na nábytek z textilních materiálů, textilní potahy, textilní tapety, ochranné textilní obaly, držáky na záclony a závěsy z textilních materiálů, podšívky textilní, podšívky pro textilní klobouky, podšívky textilní pro

obuv, textilie pro obuv, odličovací ubrousky textilní, pásy textilní pro tisk, textilní filtrační materiály, esparto (textilie), flanel (textilie), látky bavlněné, textilie vlněné, textilie z hedvábí, jutové textilie, krep (textilie), marabutová textilie (jemná hedvábná látka), moleskin (textilie), příze kaučuková pro textilní účely, textilie z ramie, textilie imitující kůži, textilie netkané, textilie ze syntetických materiálů (náhražkové tkaniny), textilie žinylkové, textilie nepropouštějící plyn (pro vzdušné balony), tkaniny jutové, tkaniny k textilnímu užití, tkaniny konopné, tkaniny lněné, tkaniny napodobující kůži, tkaniny pogumované (ne pro papírenské účely), tkaniny pro čalouníky, tkaniny pro luxusní prádlo, tkaniny přilnavé za tepla, tkaniny s předkresleným vzorem na vyšívání, tkaniny sisalové, tkaniny ze skleněných vláken pro textilní užití, tkaniny žíněné (pytlovina), skleněná vlákna pro textilní užití, zefýr (textilie), štítky textilní, značky textilní, tiskařské podložky textilní; (25) oděvy, oděvy papírové, oděvy plážové, oděvy koupací, oděvy pletené, oděvy nepromokavé, oděvy pro cyklisty, oděvy pro motoristy, kabáty, pláště, zimní a letní pláště, dámské pláště, pánské pláště, pláštěnky, bundy, paleta, overaly, obleky, saka, vesty, vestičky, kalhoty, dlouhé kalhoty, krátké kalhoty, šaty, šatovky, kostýmy, sukně, svetry, mikiny, kombinézy (oděvy), kožesiny (oděvy), oděvy z kůže, oděvy z napodobenin kůže, košile, blůzy, prádlo, trika, trička, spodní trika, spodní trička, spodky, podprsenky, korzety, trenýrky, slipy, kalhotky, plavky, župany, ponožky, podkolenky, punčocháče, punčochové kalhoty, gabardénové oděvy, ramínka k dámskému prádlu, šátky, šály, šle, rukavice, rukavičky, kloboučnické zboží, pokrývky hlavy, čepice, klobouky, kravaty, motýlky (doplňky oděvu), sportovní oděvy, oděvy tělocvičné, gymnastické oděvy, pracovní oděvy, pracovní oděvní doplňky, profesní oděvy, profesní oděvní doplňky, uniformy, doplňky uniforem, potítka pro oděvy, manžety (části oděvů), podšívky hotové konfekční (jako části oděvů), vaky na oděvy, pytle na oděvy; (26) krajky – galanterie, krajky pro oděvy, výšivky, galanterie, textilní galanterie (vyjma vláken a přízí), galanterie textilní pro vyšívání, stuhy, stužky, tkanice, vlněné tkanice, tkaničky, zipy, suché zipy, zdrhovadla, lemovky, lemovky pro oděvy, lemy pro oděvy, obruby pro oděvy, nárameníky do oděvů, epeoly vojenské, šňůrky do oděvů, šňůry pletené, šňůry na vodění dětí, lemovky na záclony, jehly, polštářky na jehly, špendlíky, polštářky na špendlíky, knoflíky, manžetové knoflíky, háčky, háčky na oděvy (nekovové), očka, pouška spadající do této třídy, spony (s výjimkou spon kožených a spon z imitace kůže), spony na oděvy, spony na šaty, spony na opasky, sponky, cvoky, cvočky, příchytky, úchytky, uzávěry na oděvy, úchytky na koberce, kokardy, cetky lesklé (ozdoby na oděvy), očka na oděvy, kroužky na oděvy, okruží pro oděvy, vycpávky ramenní do oděvů, flitry na oděvy, lamety pro oděvy, opasky na peníze (oděvy), ozdoby textilních výrobků, ozdoby blýskavé (pro oděvy), ozdoby do vlasů, ozdoby kloboukové (ne z drahých kovů), nažehlovací ozdoby textilních výrobků, záplaty nažehlovací jako textilní ozdoby, nažehlovací záplaty na opravu textilu, etikety na prádlo a oděvy, šněrovací jehly, šněrovadla do bot, panenky čajové (textilní poklopy na čajové konvice nebo kalíšky s vajíčky), rozety (textilní galanterie), značení pro prádlo a oděvy, umělé květiny, oděvní doplňky, módní doplňky; (40) šití oděvů, šití prádla, výroba oděvních doplňků, šití oděvních doplňků, výroba módních doplňků, šití módních doplňků, barvení textilu 9 textilií, barvení látek, bělení látek, ohnivzdorná úprava látek, ohnivzdorná impregnace látek, ohnivzdorná úprava textilu, úprava látek před srážením, úprava textilu proti molům, apretace textilií, úprava a zpracování textilu, údržba textilií, úprava textilií, nemačková úprava textilií, zpracování textilií, úpravy oděvů, přešívání oděvů, úpravy prádla, přešívání prádla, úpravy ložního prádla, přešívání ložního prádla; (42) zkoušení materiálů (textilu), návrhy oděvů, projektování; (45) půjčování oděvů.

(730) MIDAS PRAHA, s.r.o., Radlická 99, Praha 5, 15000, CZ
(740) Ing. Vladimír Čmejla, Pavlická 1, Praha 5 - Sobín, 15521

(210) O-506643
(220) 08.08.2013
(320) 08.08.2013
(511) 3, 35

(540)



(510) (3) přípravky pro bělení a jiné prací prostředky, přípravky pro čištění, leštění, odmašťování a broušení, mýdla, parfumerie, vonné oleje, kosmetika, zubní pasty, vlasová kosmetika, péče o vlasy, vlasová výživa, šampóny, vlasové vody, vlasové gely, vlasová tužidla, kondicionéry na vlasy, vlasové kúry, vlasové oleje; (35) propagační činnost, reklama, pomoc při řízení obchodní činnosti, obchodní administrativa, kancelářské práce.
(730) Vaše DEDRA, s.r.o., Podhradní 69, Česká Skalice, 55203, CZ

(210) O-506780
(220) 14.08.2013
(320) 14.08.2013
(511) 5, 10
(540)

RespiroAir

(510) (5) výrobky farmaceutické, zdravotnické výrobky v rámci této třídy, dietetické výrobky pro lékařské účely; (10) elastické obvazy, sádrové obvazy, podpurné anatomické obvazy, obvazy pro ortopedické účely .
(730) AstraZeneca Czech Republic s.r.o., Plzeňská 3217/16, Praha 5, 15000, CZ
(740) Mgr. Lukáš Dlabáček, patentový zástupce, Bolzanova 5, Brno, 61800

(210) O-506868
(220) 16.08.2013
(320) 16.08.2013
(511) 35, 39, 42
(540)

e-shop partner

(510) (35) propagační činnost, pomoc při řízení obchodní činnosti, obchodní administrativa, kancelářské práce, reklamní činnost, inzertní činnost, včetně poskytování uvedených služeb on-line (prostřednictvím počítačových a jiných sítí), distribuce zboží k reklamním účelům, kancelářské služby, marketingové služby, manažerské poradenství, internetový obchod, e-shop, velkoobchodní a maloobchodní činnost; (39) zasilatelství, zásilkový obchod a všechny úkony s tímto prodejem spojené, balení a skladování zboží, provozování skladů, expedice a distribuce; (42) tvorba a poskytování software, poradenské služby v oblasti výpočetní techniky, počítačové poradenství, počítačové programování, pronájem počítačů, zprostředkovatelské služby ve výpočetní technice a software.
(730) e-shop partner s.r.o., K Vypichu 1108, Rudná, 25219, CZ
(740) UNIPATENT, Ing. Jiří Chlustina, Jana Masaryka 43-47, Praha 2, 12000

(210) O-506883
(220) 19.08.2013
(320) 19.08.2013
(511) 35, 36, 39, 41, 42
(540)

Autá bez bariér

(510) (35) reklamní, marketingové a inzertní služby, služby public relations, průzkumy trhu a veřejného mínění, činnost

ekonomických a organizačních poradců, daňové služby v rámci této třídy, administrativní (sekretářské) služby, služby v oblasti managementu, řízení podniku, obchodní strategie, účetní služby, personální služby, organizování a pořádání obchodních a reklamních akcí, organizování výstav k obchodním a reklamním účelům, poskytování obchodních dat - jejich prodej, pronájem a správa, obchodně-informační servis - služby databank/databází, statistické informace, automatizované i ruční zpracování dat, kopírovací služby; (36) poskytování finanční pomoci, finanční pomoc handicapovaným osobám, financování projektů všeho druhu, finanční zabezpečení charitativních projektů, organizování a pořádání veřejných sbírek finančního rázu, grantové rozdělování finančních prostředků, investiční činnost, správa finančních prostředků a kontrola jejich pohybu, správa nemovitého majetku a služby realitního rázu, finanční transakce a operace všeho druhu, finanční konzultace, poskytování informací v oblasti financí, nadační činnost v oblasti financí; (39) dopravní činnosti - doprava/přeprava osob či zboží, pronájem a půjčování dopravních prostředků, zprostředkování v dopravě, poskytování dopravních informací a konzultace v oblasti dopravy, zejména pro handicapované osoby; (41) nadační činnost - dobročinná činnost a charitativní-humanitární činnost v oblasti kulturní, výchovné a vzdělávací, podpora rozvoje a rozšiřování všech forem umění, podpora rozvoje, rozšiřování a zvyšování úrovně vzdělanosti, podpora rozvoje občanské společnosti a ochrana lidských práv v oblasti vzdělání, kultury a výchovy, organizování a pořádání kulturních dobročinných/humanitárních akcí, organizování a pořádání veřejných sbírek nefinančního rázu v rámci této třídy, společenská pomoc nefinančního rázu handicapovaným osobám, organizování a pořádání kulturních, společenských, zábavních a sportovních akcí, seminářů a výstav ke kulturním a vzdělávacím účelům, školící, vzdělávací a lektorská činnost, provoz vzdělávacího zařízení, pořádání školení a kurzů, výuka jazyků, služby zprostředkování vzdělávání osobně či elektronicky - přes Internet, služby překladatelské, tlumočnické a stenografické, vydavatelská a nakladatelská činnost, elektronické publikování, umělecká činnost a audio-vizuální produkce, udělování cen za dobročinné, humanitární, celospolečensky prospěšné, výchovné, vzdělávací, kulturní, společenské, zábavní či sportovní činnosti, organizování a pořádání sportovních akcí, zejména pro charitativní účely, organizování a pořádání sportovních akcí pro postižené, provoz sportovních klubů; (42) tvorba počítačového systému pro ochranu osobních dat, výzkum a vývoj v oblasti v oblasti společenských věd, ekologie, projekty v oblasti životního prostředí, tvorba a provoz webových stránek v nadační, charitativní, kulturní, společenské, dopravní a sportovní oblasti, webhosting.

(730) **Nadace Charty 77**, Melantrichova 5, Praha 1, 11000, CZ

(740) Ing. Jiří Střelák, Šumberova 42, Praha 6, 16200

(210) **O-506905**

(220) 19.08.2013

(320) 19.08.2013

(511) 25, 26

(540)



(510) (25) bačkory, barety, boa (kožešinové límce), boty šněrovací, bundy sportovní, šátky kolem krku, bundy sportovní s kapucí (s kožešinou nebo plyšovou vložkou), svetry silně vlněné, šály, šály na krk, čapky (přiléhavé), čelenky, čepice, čepice se štítkem, holínky vysoké, holínky polovysoké, chrániče uší (proti chladu jako pokrývka hlavy), saka, tílka, nátělníky, kabátky (krátké), kabáty (svrchní), kalhoty, kamaše, klapky na uši (proti chladu), kombinézy (oděvy), rukavice, palcové rukavice, rukavice bezprsté, konfekce, košile, obleky, kostýmy, kožešinové stoly, kožešiny (oděvy), kalhotové minisukně, kravaty, trička, kožešiny (oděvy z napodobenin), legíny, límce, vesty, límce snímatelné, lyžařská obuv, lyžařské rukavice, oblečení, obuv, obuv (protiskluzové pomůcky), obuv sportovní, oděvy nepromokavé, obuv lyžařská, obuv plátěná, obuv plážová, oděvy pletené, oděvy

pro cyklisty, oděvy z kůže, oděvy z napodobenin kůže, opasky, peleríny, plavky, ponča, ponožky, pulovry, punčochy, pyžama, sandály, sukně, svetry; (26) bambule, cedulky na prádlo.

(730) **AH CONSULTSERVIS PRAHA s.r.o.**, Podolská 557/102, Praha 4, 14700, CZ

(210) **O-506906**

(220) 19.08.2013

(320) 19.08.2013

(511) 35, 36, 41

(540)

REALITNÍ PÁTRACÍ SLUŽBA

(510) (35) propagační činnost, reklama, pomoc při řízení obchodní činnosti, obchodní administrativa, kancelářské práce; (36) pojištění, služby finanční, služby peněžní, služby nemovitostní; (41) výchova, vzdělávání, zábava, sportovní a kulturní aktivity.

(730) **LOVCI BYDLENÍ s.r.o.**, Svornosti 985/8, Praha 5 - Smíchov, 15000, CZ

(210) **O-506907**

(220) 19.08.2013

(320) 19.08.2013

(511) 35, 36, 41

(540)



(510) (35) propagační činnost, reklama, pomoc při řízení obchodní činnosti, obchodní administrativa, kancelářské práce; (36) pojištění, služby finanční, služby peněžní, služby nemovitostní; (41) výchova, vzdělávání, zábava, sportovní a kulturní aktivity.

(730) **LOVCI BYDLENÍ s.r.o.**, Svornosti 985/8, Praha 5 - Smíchov, 15000, CZ

(210) **O-506908**

(220) 19.08.2013

(320) 19.08.2013

(511) 35, 36, 41

(540)



(510) (35) propagační činnost, reklama, pomoc při řízení obchodní činnosti, obchodní administrativa, kancelářské práce; (36) pojištění, služby finanční, služby peněžní, služby nemovitostní; (41) výchova, vzdělávání, zábava, sportovní a kulturní aktivity.

(730) **LOVCI BYDLENÍ s.r.o.**, Svornosti 985/8, Praha 5 - Smíchov, 15000, CZ

(210) **O-506910**

(220) 19.08.2013

(320) 19.08.2013

(511) 35, 36, 41

(540)



(510) (35) propagační činnost, reklama, pomoc při řízení obchodní činnosti, obchodní administrativa, kancelářské práce; (36) pojištění, služby finanční, služby peněžní, služby nemovitostní; (41) výchova, vzdělávání, zábava, sportovní a kulturní aktivity.

(730) **LOVCI BYDLENÍ s.r.o.**, Svornosti 985/8, Praha 5 - Smíchov, 15000, CZ

(210) **O-506911**
(220) 19.08.2013
(320) 19.08.2013
(511) 35, 36, 41
(540)



(510) (35) propagační činnost, reklama, pomoc při řízení obchodní činnosti, obchodní administrativa, kancelářské práce; (36) pojištění, služby finanční, služby peněžní, služby nemovitostní; (41) výchova, vzdělávání, zábava, sportovní a kulturní aktivity.
(730) **LOVCI BYDLENÍ s.r.o.**, Svornosti 985/8, Praha 5 - Smíchov, 15000, CZ

(210) **O-506913**
(220) 19.08.2013
(320) 19.08.2013
(511) 35, 36, 41
(540)



(510) (35) propagační činnost, reklama, pomoc při řízení obchodní činnosti, obchodní administrativa, kancelářské práce; (36) pojištění, služby finanční, služby peněžní, služby nemovitostní; (41) výchova, vzdělávání, zábava, sportovní a kulturní aktivity.
(730) **LOVCI BYDLENÍ s.r.o.**, Svornosti 985/8, Praha 5 - Smíchov, 15000, CZ

(210) **O-506914**
(220) 19.08.2013
(320) 19.08.2013
(511) 35, 36, 41
(540)



(510) (35) propagační činnost, reklama, pomoc při řízení obchodní činnosti, obchodní administrativa, kancelářské práce; (36) pojištění, služby finanční, služby peněžní, služby nemovitostní; (41) výchova, vzdělávání, zábava, sportovní a kulturní aktivity.
(730) **LOVCI BYDLENÍ s.r.o.**, Svornosti 985/8, Praha 5 - Smíchov, 15000, CZ

(210) **O-507005**
(220) 23.08.2013
(320) 23.08.2013
(511) 35, 40, 42
(540)



(510) (35) obchodní činnost se vzácnými kovy nebo materiály vzácné kovy v menší míře obsahující; (40) zpracování vzácných kovů

nebo materiálů vzácné kovy v menší míře obsahující, jejich tavení, homogenizace, rafinace a zpracování na další výrobky; (42) poskytování vědeckých a technologických služeb souvisejících se zpracováním a chemickou analýzou vzácných kovů nebo materiálů vzácné kovy v menší míře obsahující a služeb souvisejících se zdokonalováním těchto technologií a postupů v rámci této třídy.

(590) Barevná
(730) **OSDK a.s.**, Hvozdánská 2237/5, Praha 4 - Chodov, 14800, CZ

(210) **O-507026**
(220) 26.08.2013
(320) 26.08.2013
(511) 3, 30, 32, 33
(540)

HŘEBEČSKÁ MEDOVINA

(510) (3) kosmetické výrobky s obsahem včelích produktů; (30) včelí med, včelí produkty pro potravinářské účely v rámci této třídy; (32) nealkoholické nápoje; (33) alkoholické nápoje, zejména medovina a jiné alkoholické nápoje obohacené včelími produkty, medová vína, lihoviny, likéry.

(730) **Bakrlíková Ivana**, Třebařov 24, Třebařov, 56933, CZ

(210) **O-507103**
(220) 28.08.2013
(320) 28.08.2013
(511) 37, 42
(540)



(510) (37) instalační služby; (42) analytické a výzkumné služby v průmyslu.
(590) Barevná
(730) **HUDECZEK SERVICE, s.r.o.**, Stonavská 287, Albrechtice, 73543, CZ
(740) JUDr. Zdeněk Klimeš, Horní 1433/2a, Havířov, 73601

(210) **O-507104**
(220) 28.08.2013
(320) 28.08.2013
(511) 37, 42
(540)

Nezávislá soukromá technická inspekční agentura - NSTIA

(510) (37) instalační služby; (42) analytické a výzkumné služby v průmyslu.
(730) **HUDECZEK SERVICE, s.r.o.**, Stonavská 287, Albrechtice, 73543, CZ
(740) JUDr. Zdeněk Klimeš, Horní 1433/2a, Havířov, 73601

(210) **O-507108**
(220) 28.08.2013
(320) 28.08.2013
(511) 35, 41
(540)

HR Monitor

(510) (35) pomoc při řízení obchodní činnosti; (41) vzdělávání.
(730) **TREXIMA, spol. s r.o.**, tř. T. Bati 299, Zlín - Louky, 76421, CZ

(210) **O-507181**
(220) 30.08.2013
(320) 30.08.2013
(511) 30
(540)

SPRINTON

(510) (30) pizzy, chléb, jemné pečivo.

- (730) **Sprinton s.r.o.**, Jankovcova 938/18a, Praha 7 - Holešovice,
17037, CZ
(740) Ing. Libor Markes, Grohova 54/145, Brno, 60200
-

- (210) **O-508424**
(220) 18.10.2013
(320) 18.10.2013
(511) 5, 32
(540)



- (510) (5) cukr kandovaný pro lékařské účely, léčivé čaje, dietní potraviny - v rámci této třídy, potravinové doplňky, léčivé nápoje, mentol, výživové doplňky, sladkosti s léčivými přísadami, vitamínové přípravky, želatina pro lékařské účely;
(32) citronády, mošty, koktejly nealkoholické, minerální vody (nápoje), mixované ovocné nebo zeleninové nápoje, přípravky na výrobu nápoje, nealkoholické nápoje, nealkoholické šťávy, nealkoholické výtažky z ovoce, nektar, ovocné šťávy, prášky na přípravu šumivých nápojů, příchutě na výrobu nápojů, pastilky na výrobu šumivých nápojů, tablety na přípravu šumivých nápojů, sirupy na výrobu nápojů, sirupy pro limonády, soda, stolové vody, šťávy zeleninové, vody (nápoje).
- (730) **The Candy Plus Sweet Factory, s.r.o.**, Vítězná 200/6, Rohatec, 69601, CZ
(740) Heřmánek & Černý advokátní kancelář, s.r.o., JUDr. Ing. Adam Černý, LL.M., advokát, Dřevná 2, Praha 2, 12800
-

- (210) **O-508425**
(220) 18.10.2013
(320) 18.10.2013
(511) 5, 32
(540)

PEDRO

- (510) (5) cukr kandovaný pro lékařské účely, léčivé čaje, dietní potraviny - v rámci této třídy, potravinové doplňky, léčivé nápoje, mentol, výživové doplňky, sladkosti s léčivými přísadami, vitamínové přípravky, želatina pro lékařské účely;
(32) citronády, mošty, koktejly nealkoholické, minerální vody (nápoje), mixované ovocné nebo zeleninové nápoje, přípravky na výrobu nápoje, nealkoholické nápoje, nealkoholické šťávy, nealkoholické výtažky z ovoce, nektar, ovocné šťávy, prášky na přípravu šumivých nápojů, příchutě na výrobu nápojů, pastilky na výrobu šumivých nápojů, tablety na přípravu šumivých nápojů, sirupy na výrobu nápojů, sirupy pro limonády, soda, stolové vody, šťávy zeleninové, vody (nápoje).
- (730) **The Candy Plus Sweet Factory, s.r.o.**, Vítězná 200/6, Rohatec, 69601, CZ
(740) Heřmánek & Černý advokátní kancelář, s.r.o., JUDr. Ing. Adam Černý, LL.M., advokát, Dřevná 2, Praha 2, 12800
-

Zamítnuté a částečně zamítnuté přihlášky ochranných známek po zveřejnění

Zjistí-li Úřad v průběhu řízení o námitkách, že přihlašovaná ochranná známka nespĺňuje podmínky pro zápis, přihlášku zamítne. Zjistí-li, že přihlašovaná ochranná známka nespĺňuje podmínky pro zápis jen pro některé výrobky nebo služby, přihlášku zamítne v rozsahu výrobků nebo služeb, pro které přihláška nespĺňuje podmínky zápisu. S ohledem na tuto skutečnost, obsahuje tato kapitola údaje o rozhodnutích o zamítnutí přihlášky ochranné známky v celém nebo částečném rozsahu na základě ustanovení § 26 zákona č. 441/2003 Sb.

Údaje o výsledku rozhodnutí (zamítnutí přihlášky, částečné zamítnutí přihlášky) jsou uvedeny za datem právní moci rozhodnutí pod INID kódem (583) s názvem "Datum právní moci rozhodnutí/výsledek rozhodnutí".

(210) **O-488759**

(540)

FREESAT

(583) 03.12.2013 / zamítnutí přihlášky

(210) **O-492549**

(540)

easyfair

(583) 03.12.2013 / částečné zamítnutí přihlášky

(210) **O-494215**

(540)



(583) 03.12.2013 / částečné zamítnutí přihlášky

(210) **O-500461**

(540)

AMEDO

(583) 26.11.2013 / zamítnutí přihlášky

Zamítnuté námítky týkající se ochranných známek

V průběhu řízení o námítkách může být Úřadem zjištěno, že přihlašovaná ochranná známka, která byla zveřejněna ve Věstníku, nezasahuje do zákonem chráněných starších práv třetích osob, tzv. namítajících, uvedených v ustanovení § 7 zákona č. 441/2003 Sb., a proto Úřad námítky zamítne. Údaje o rozhodnutích o zamítnutí námítek na základě ustanovení § 26 zákona č. 441/2003 Sb. jsou obsaženy v této kapitole.

(210) **O-486214**

(540)

The logo consists of the word "GYRTECH" in a bold, sans-serif font. The letters "GYR" are in a dark grey color, while "TECH" is in a lighter grey color. The letters are closely spaced and have a slight shadow effect.

(583) 02.12.2013

(210) **O-496913**

(540)

SROVNATOR

(583) 03.12.2013

Přehled zápisů ochranných známek bez změny ve vztahu ke zveřejněným přihláškám

Kapitola obsahuje údaje o ochranných známkách zapsaných na základě ustanovení § 28 odst. 1 zákona č. 441/2003 Sb., u kterých nedošlo ke změně údajů oproti zveřejněné přihlášce ochranné známky.

Číselný přehled

334976, 334977, 334978, 334979, 334980, 334981, 334982, 334983, 334984, 334985, 334986, 334987, 334988, 334989, 334990, 334991, 334992, 334993, 334994, 334995, 334996, 334997, 334998, 334999, 335000, 335001, 335002, 335003, 335004, 335005, 335006, 335007, 335008, 335009, 335010, 335011, 335012, 335013, 335014, 335015, 335016, 335017, 335018, 335019, 335020, 335021, 335022, 335023, 335024, 335025, 335026, 335027, 335028, 335029, 335030, 335031, 335032, 335033, 335034, 335035, 335036, 335037, 335038, 335039, 335040, 335041, 335042, 335043, 335044, 335045, 335046, 335047, 335048, 335049, 335050, 335051, 335052, 335053, 335054, 335055, 335056, 335057, 335058, 335059, 335060, 335061, 335062, 335063, 335064, 335065, 335066, 335067, 335068, 335069, 335070, 335071, 335072, 335073, 335074, 335075, 335076, 335077, 335078, 335079, 335080, 335081, 335082, 335083, 335084, 335085, 335086, 335087, 335088, 335089, 335090, 335091, 335092, 335093, 335094, 335095, 335096, 335097, 335098, 335099, 335100, 335101, 335102, 335103, 335104, 335105, 335106, 335107, 335108, 335109, 335110.

Zápis ochranných známek bez změny ve vztahu ke zveřejněným přihláškám

-
- (111) **334976**
(220) 16.05.2011
(320) 16.05.2011
(442) 24.08.2011
(151) 04.12.2013
(730) **Milan METELKA a.s.**, Moravské Prusy 119, Vyškov, 68201, CZ
(210) O-485716
-
- (111) **334977**
(220) 26.06.2012
(320) 26.06.2012
(442) 28.08.2013
(151) 04.12.2013
(730) **Tablet Media, a.s.**, Milady Horákové 817/48, Praha 7 - Holešovice, 17000, CZ
(210) O-496307
-
- (111) **334978**
(220) 05.09.2012
(320) 05.09.2012
(442) 28.08.2013
(151) 04.12.2013
(730) **Jihočeská univerzita v Českých Budějovicích**, Branišovská 31a, České Budějovice 2, 37005, CZ
(210) O-497918
-
- (111) **334979**
(220) 05.09.2012
(320) 05.09.2012
(442) 28.08.2013
(151) 04.12.2013
(730) **DEK a.s.**, Tiskařská 10/257, Praha 10, 10800, CZ
(210) O-497925
-
- (111) **334980**
(220) 20.09.2012
(320) 20.09.2012
(442) 28.08.2013
(151) 04.12.2013
(730) **MPS Holding, a.s.**, Karolinská 650/1, Praha 8, 18600, CZ
(210) O-498293
-
- (111) **334981**
(220) 17.10.2012
(320) 17.10.2012
(442) 28.08.2013
(151) 04.12.2013
(730) **Křížan Bohumil Ing.**, Luďka Maturovy 852, Pardubice, 53003, CZ
(210) O-499008
-
- (111) **334982**
(220) 23.10.2012
(320) 23.10.2012
(442) 28.08.2013
(151) 04.12.2013
(730) **Alafit CZ s.r.o.**, Ke Strašnické 51/14, Praha 10 - Strašnice, 10000, CZ
(210) O-499156
-
- (111) **334983**
(220) 13.11.2012
(320) 13.11.2012
(442) 28.08.2013
(151) 04.12.2013
-
- (111) **334984**
(220) 05.11.2012
(320) 05.11.2012
(442) 28.08.2013
(151) 04.12.2013
(730) **Williams Hotel, s.r.o.**, Jankovcova 2c, Praha 7, 17000, CZ
(210) O-499466
-
- (111) **334985**
(220) 06.11.2012
(320) 06.11.2012
(442) 28.08.2013
(151) 04.12.2013
(730) **KRAKONOŠOVO s.r.o.**, Podolská 496/124, Praha 4, 14700, CZ
(210) O-499492
-
- (111) **334986**
(220) 09.11.2012
(320) 09.11.2012
(442) 28.08.2013
(151) 04.12.2013
(730) **Šmidt David**, Dürerova 4, Praha 10, 10000, CZ
(210) O-499617
-
- (111) **334987**
(220) 13.11.2012
(320) 13.11.2012
(442) 28.08.2013
(151) 04.12.2013
(730) **Burda Media 2000 s.r.o.**, Na Zátorce 1, Praha 6, 16000, CZ
(210) O-499703
-
- (111) **334988**
(220) 13.11.2012
(320) 13.11.2012
(442) 28.08.2013
(151) 04.12.2013
(730) **Burda Media 2000 s.r.o.**, Na Zátorce 1, Praha 6, 16000, CZ
(210) O-499706
-
- (111) **334989**
(220) 21.11.2012
(320) 21.11.2012
(442) 28.08.2013
(151) 04.12.2013
(730) **Akademické centrum studentských aktivit**, Jungmannova 866, Kuřim, 66434, CZ
(210) O-499963
-
- (111) **334990**
(220) 22.11.2012
(320) 22.11.2012
(442) 28.08.2013
(151) 04.12.2013
(730) **Mountfield a.s.**, Mirošovická 697, Mnichovice, 25164, CZ
(210) O-499985
-
- (111) **334991**

(220) 28.11.2012 (320) 28.11.2012 (442) 28.08.2013 (151) 04.12.2013 (730) Gregor Jan , Lipná 37, Aš, 35201, CZ (210) O-500144	(730) SILROC CZ, a.s. , Krkonošská 284, Tanvald - Šumburk nad Desnou, 46841, CZ (210) O-500750
(111) 334992 (220) 04.12.2012 (320) 04.12.2012 (442) 28.08.2013 (151) 04.12.2013 (730) Schiff Tomáš , Na Výšinách 902/4, Praha 7, 17000, CZ (210) O-500286	(111) 335000 (220) 21.12.2012 (320) 21.12.2012 (442) 28.08.2013 (151) 04.12.2013 (730) SILROC CZ, a.s. , Krkonošská 284, Tanvald - Šumburk nad Desnou, 46841, CZ (210) O-500751
(111) 334993 (220) 18.12.2012 (320) 18.12.2012 (442) 28.08.2013 (151) 04.12.2013 (730) Žák Vilém Ing. , Sukova 1233, Nové Strašecí, 27101, CZ (210) O-500592	(111) 335001 (220) 28.12.2012 (320) 28.12.2012 (442) 28.08.2013 (151) 04.12.2013 (730) Česká spořitelna, a.s. , Olbrachtova 1929/62, Praha 4, 14000, CZ (210) O-500763
(111) 334994 (220) 18.12.2012 (320) 18.12.2012 (442) 28.08.2013 (151) 04.12.2013 (730) Tomis Vladimír Ing. , Zlatá 948/9, Karlovy Vary, 36005, CZ (210) O-500594	(111) 335002 (220) 03.01.2013 (320) 03.01.2013 (442) 28.08.2013 (151) 04.12.2013 (730) Rákos Lubomír , Kladenská 527, Kamenné Žehrovice, 27301, CZ (210) O-500835
(111) 334995 (220) 18.12.2012 (320) 18.12.2012 (442) 28.08.2013 (151) 04.12.2013 (730) Tomis Vladimír Ing. , Zlatá 948/9, Karlovy Vary, 36005, CZ (210) O-500595	(111) 335003 (220) 07.01.2013 (320) 07.01.2013 (442) 28.08.2013 (151) 04.12.2013 (730) Čížek s.r.o. , Zd. Hofbauera 931, Unhošť, 27351, CZ (210) O-500885
(111) 334996 (220) 18.12.2012 (320) 18.12.2012 (442) 28.08.2013 (151) 04.12.2013 (730) NAFIGATE Corporation, a.s. , Pod pekárny 245/10, Praha 9, Vysočany, 19000, CZ (210) O-500602	(111) 335004 (220) 07.01.2013 (320) 07.01.2013 (442) 28.08.2013 (151) 04.12.2013 (730) Čížek s.r.o. , Zd. Hofbauera 931, Unhošť, 27351, CZ (210) O-500886
(111) 334997 (220) 18.12.2012 (320) 18.12.2012 (442) 28.08.2013 (151) 04.12.2013 (730) NAFIGATE Corporation, a.s. , Pod pekárny 245/10, Praha 9, Vysočany, 19000, CZ (210) O-500603	(111) 335005 (220) 07.01.2013 (320) 07.01.2013 (442) 28.08.2013 (151) 04.12.2013 (730) Little Illustrations s.r.o. , Světická 1229/8, Praha 10, 10000, CZ (210) O-500906
(111) 334998 (220) 12.02.2013 (320) 12.02.2013 (442) 28.08.2013 (151) 04.12.2013 (730) SYNERVIT LIMITED , 370 Cranbrook Road, Gants Hill, Ilford, Essex IG2 6HY, GB (210) O-500706	(111) 335006 (220) 07.01.2013 (320) 07.01.2013 (442) 28.08.2013 (151) 04.12.2013 (730) Josefinka s.r.o. , Světická 1229/8, Praha 10, 10000, CZ (210) O-500908
(111) 334999 (220) 21.12.2012 (320) 21.12.2012 (442) 28.08.2013 (151) 04.12.2013	(111) 335007 (220) 08.01.2013 (320) 08.01.2013 (442) 28.08.2013 (151) 04.12.2013 (730) KNAHER Plastics s.r.o. , Osvoboditelů 3778/703, Zlín, 76001, CZ (210) O-500910

-
- | | |
|--|---|
| (111) 335008 | (220) 30.01.2013 |
| (220) 11.01.2013 | (320) 30.01.2013 |
| (320) 11.01.2013 | (442) 28.08.2013 |
| (442) 28.08.2013 | (151) 04.12.2013 |
| (151) 04.12.2013 | (730) TEXTIL PISKÁČEK s.r.o. , Na Koželužně 614, Kdyně,
34506, CZ |
| (730) STONE LOGISTIC CENTRE, s.r.o. , Přívozní 2, Praha
7, 17000, CZ | (210) O-501472 |
| (210) O-501038 | |
-
- | | |
|---|--|
| (111) 335009 | (220) 01.02.2013 |
| (220) 14.01.2013 | (320) 01.02.2013 |
| (320) 14.01.2013 | (442) 28.08.2013 |
| (442) 28.08.2013 | (151) 04.12.2013 |
| (151) 04.12.2013 | (730) Česká televize , Kavčí Hory 1, Praha 4 - Kavčí Hory,
14070, CZ |
| (730) ERA Média, s.r.o. , Chleborádova 69/22, Brno, 61900,
CZ | (210) O-501562 |
| (210) O-501061 | |
-
- | | |
|--|--|
| (111) 335010 | (220) 01.02.2013 |
| (220) 15.01.2013 | (320) 01.02.2013 |
| (320) 15.01.2013 | (442) 28.08.2013 |
| (442) 28.08.2013 | (151) 04.12.2013 |
| (151) 04.12.2013 | (730) Česká televize , Kavčí Hory 1, Praha 4 - Kavčí Hory,
14070, CZ |
| (730) Kraevski Todor Ing. , Na Pomezí 17, Praha 5, 15000,
CZ | (210) O-501563 |
| (210) O-501137 | |
-
- | | |
|---|--|
| (111) 335011 | (220) 11.02.2013 |
| (220) 18.01.2013 | (320) 11.02.2013 |
| (320) 18.01.2013 | (442) 28.08.2013 |
| (442) 28.08.2013 | (151) 04.12.2013 |
| (151) 04.12.2013 | (730) CHADECKO s.r.o. , Bukovice 41, Bžany, 41501, CZ |
| (730) Mgr. Petr Žantovský, Ph.D. , Masarykova 746/128,
Rudná u Prahy, 25219, CZ | (210) O-501754 |
| (210) O-501233 | |
-
- | | |
|--|---|
| (111) 335012 | (220) 13.02.2013 |
| (220) 24.01.2013 | (320) 13.02.2013 |
| (320) 24.01.2013 | (442) 28.08.2013 |
| (442) 28.08.2013 | (151) 04.12.2013 |
| (151) 04.12.2013 | (730) MUSIL a partneři s.r.o. , Slezské náměstí 21/33,
Bílovec, 74301, CZ |
| (730) Fair Credit International, SE , Moravská 1687/34,
Praha 2, 12000, CZ | (210) O-501830 |
| (210) O-501371 | |
-
- | | |
|--|--|
| (111) 335013 | (220) 14.02.2013 |
| (220) 24.01.2013 | (320) 14.02.2013 |
| (320) 24.01.2013 | (442) 28.08.2013 |
| (442) 28.08.2013 | (151) 04.12.2013 |
| (151) 04.12.2013 | (730) Denní lázně s.r.o. , Ant. Slavička 298/29, České
Budějovice, 37005, CZ |
| (730) Fair Credit International, SE , Moravská 1687/34,
Praha 2, 12000, CZ | (210) O-501855 |
| (210) O-501372 | |
-
- | | |
|--|---|
| (111) 335014 | (220) 14.02.2013 |
| (220) 24.01.2013 | (320) 14.02.2013 |
| (320) 24.01.2013 | (442) 28.08.2013 |
| (442) 28.08.2013 | (151) 04.12.2013 |
| (151) 04.12.2013 | (730) Nadace AGROFERT HOLDING , Pyšelská 2327/2,
Praha 4, 14900, CZ |
| (730) Fair Credit International, SE , Moravská 1687/34,
Praha 2, 12000, CZ | (210) O-501861 |
| (210) O-501373 | |
-
- | | |
|---|---|
| (111) 335015 | (220) 14.02.2013 |
| (220) 24.01.2013 | (320) 14.02.2013 |
| (320) 24.01.2013 | (442) 28.08.2013 |
| (442) 28.08.2013 | (151) 04.12.2013 |
| (151) 04.12.2013 | (730) Nadace AGROFERT HOLDING , Pyšelská 2327/2,
Praha 4, 14900, CZ |
| (730) Česká asociace hokejistů, o.s. , Vodičkova 682/20, Praha
1, 11000, CZ | (210) O-501862 |
| (210) O-501374 | |
-
- | | |
|---------------------|------------------|
| (111) 335016 | (220) 25.02.2013 |
| | (320) 25.02.2013 |
| | (442) 28.08.2013 |

(151) 04.12.2013 (730) Comitia Medical a.s. , Pod Marjánkou 1906/12, Praha 6, 16900, CZ (210) O-502127	(210) O-502474
(111) 335025 (220) 25.02.2013 (320) 25.02.2013 (442) 28.08.2013 (151) 04.12.2013 (730) Comitia Zdravotní a.s. , Pod Marjánkou 1906/12, Praha 6, 16900, CZ (210) O-502128	(111) 335033 (220) 08.03.2013 (320) 08.03.2013 (442) 28.08.2013 (151) 04.12.2013 (730) ATA FOOD & DRINK s.r.o. , Lipová 1497, Brandýs nad Labem - Stará Boleslav, 25001, CZ (210) O-502478
(111) 335026 (220) 26.02.2013 (320) 26.02.2013 (442) 28.08.2013 (151) 04.12.2013 (730) Netera Systems s.r.o. , Vinohradská 2029/124, Praha 3, 13000, CZ (210) O-502188	(111) 335034 (220) 12.03.2013 (320) 12.03.2013 (442) 28.08.2013 (151) 04.12.2013 (730) NANOTEAM s.r.o. , Červený dvůr 918/7, Krnov, 79401, CZ (210) O-502536
(111) 335027 (220) 27.02.2013 (320) 27.02.2013 (442) 28.08.2013 (151) 04.12.2013 (730) Vysoká škola báňská - Technická univerzita Ostrava , 17. listopadu 2172/15, Ostrava, 70833, CZ (210) O-502250	(111) 335035 (220) 12.03.2013 (320) 12.03.2013 (442) 28.08.2013 (151) 04.12.2013 (730) NANOTEAM s.r.o. , Červený dvůr 918/7, Krnov, 79401, CZ (210) O-502537
(111) 335028 (220) 28.02.2013 (320) 28.02.2013 (442) 28.08.2013 (151) 04.12.2013 (730) Sanytrák s.r.o. , Horní Lhota 191, Horní Lhota, 76323, CZ (210) O-502301	(111) 335036 (220) 12.03.2013 (320) 12.03.2013 (442) 28.08.2013 (151) 04.12.2013 (730) Chen Jin s.r.o. , Krátká 489, Nupaky, 25101, CZ (210) O-502554
(111) 335029 (220) 06.03.2013 (320) 06.03.2013 (442) 28.08.2013 (151) 04.12.2013 (730) Finio a.s. , Evropská 657/120, Praha 6, 16000, CZ (210) O-502399	(111) 335037 (220) 12.03.2013 (320) 12.03.2013 (442) 28.08.2013 (151) 04.12.2013 (730) Centrin CZ s.r.o. , Trativody 587, Kostelec nad Černými Lesy, 28163, CZ (210) O-502557
(111) 335030 (220) 06.03.2013 (320) 06.03.2013 (442) 28.08.2013 (151) 04.12.2013 (730) Finio a.s. , Evropská 657/120, Praha 6, 16000, CZ (210) O-502400	(111) 335038 (220) 13.03.2013 (320) 13.03.2013 (442) 28.08.2013 (151) 04.12.2013 (730) Informační linky s.r.o. , Vinohradská 1511/230, Praha 10, 10000, CZ (210) O-502574
(111) 335031 (220) 06.03.2013 (320) 06.03.2013 (442) 28.08.2013 (151) 04.12.2013 (730) Nadační fond Kapka naděje , Revoluční 1200/16, Praha 1, 11000, CZ (210) O-502404	(111) 335039 (220) 13.03.2013 (320) 13.03.2013 (442) 28.08.2013 (151) 04.12.2013 (730) Informační linky s.r.o. , Vinohradská 1511/230, Praha 10, 10000, CZ (210) O-502575
(111) 335032 (220) 08.03.2013 (320) 08.03.2013 (442) 28.08.2013 (151) 04.12.2013 (730) CAUTUM s.r.o. , Kubelíkova 1224/42, Praha 3, 13000, CZ	(111) 335040 (220) 13.03.2013 (320) 13.03.2013 (442) 28.08.2013 (151) 04.12.2013 (730) Informační linky s.r.o. , Vinohradská 1511/230, Praha 10, 10000, CZ (210) O-502576

(111) 335041	(220) 20.03.2013
(220) 13.03.2013	(320) 20.03.2013
(320) 13.03.2013	(442) 28.08.2013
(442) 28.08.2013	(151) 04.12.2013
(151) 04.12.2013	(730) Maplication s.r.o. , Na Honech II 4916, Zlín, 76005, CZ
(730) Informační linky s.r.o. , Vinohradská 1511/230, Praha 10, 10000, CZ	(210) O-502828
(210) O-502578	
<hr/>	
(111) 335042	(220) 20.03.2013
(220) 13.03.2013	(320) 20.03.2013
(320) 13.03.2013	(442) 28.08.2013
(442) 28.08.2013	(151) 04.12.2013
(151) 04.12.2013	(730) Tradiční pivovar v Rakovníku, a.s. , Havlíčkova 69, Rakovník, 26901, CZ
(730) Informační linky s.r.o. , Vinohradská 1511/230, Praha 10, 10000, CZ	(210) O-502830
(210) O-502579	
<hr/>	
(111) 335043	(220) 20.03.2013
(220) 13.03.2013	(320) 20.03.2013
(320) 13.03.2013	(442) 28.08.2013
(442) 28.08.2013	(151) 04.12.2013
(151) 04.12.2013	(730) HOCHTIEF Development Czech Republic s.r.o. , Karla Engliše 3201/6, Praha 5, 15000, CZ
(730) Informační linky s.r.o. , Vinohradská 1511/230, Praha 10, 10000, CZ	(210) O-502831
(210) O-502580	
<hr/>	
(111) 335044	(220) 20.03.2013
(220) 13.03.2013	(320) 20.03.2013
(320) 13.03.2013	(442) 28.08.2013
(442) 28.08.2013	(151) 04.12.2013
(151) 04.12.2013	(730) HOCHTIEF Development Czech Republic s.r.o. , Karla Engliše 3201/6, Praha 5, 15000, CZ
(730) NÍZKONÁKLADOVÉ DOMKY s.r.o. , Pechlátova 96/19, Praha 5, 15000, CZ	(210) O-502832
(210) O-502601	
<hr/>	
(111) 335045	(220) 21.03.2013
(220) 15.03.2013	(320) 21.03.2013
(320) 15.03.2013	(442) 28.08.2013
(442) 28.08.2013	(151) 04.12.2013
(151) 04.12.2013	(730) Ing. Petr Němec , Mánesova 2589/18, Brno, 61200, CZ
(730) INSTITUT APLIKOVANÉ EKONOMIE o.p.s. , Italská 1580/26, Praha 2, 12000, CZ	(210) O-502850
(210) O-502656	
<hr/>	
(111) 335046	(220) 21.03.2013
(220) 19.03.2013	(320) 21.03.2013
(320) 19.03.2013	(442) 28.08.2013
(442) 28.08.2013	(151) 04.12.2013
(151) 04.12.2013	(730) Ing. Petr Němec , Mánesova 2589/18, Brno, 61200, CZ
(730) Cao Van Ba , V Pláninách 241/14, Praha 10 - Dolní Měcholupy, 10900, CZ	(210) O-502851
(210) O-502742	
<hr/>	
(111) 335047	(220) 21.03.2013
(220) 20.03.2013	(320) 21.03.2013
(320) 20.03.2013	(442) 28.08.2013
(442) 28.08.2013	(151) 04.12.2013
(151) 04.12.2013	(730) NOHEL GARDEN a.s. , Budínek 86, Dobříš, 26301, CZ
(730) HTC Servis s.r.o. , Videňská 264/120b, Brno-Průmyslová, 61900, CZ	(210) O-502853
(210) O-502788	
<hr/>	
(111) 335048	(220) 24.03.2013
(220) 20.03.2013	(320) 24.03.2013
(320) 20.03.2013	(442) 28.08.2013
(442) 28.08.2013	(151) 04.12.2013
(151) 04.12.2013	(730) ALBIXON a.s. , Zbraslavská 55, Praha 5, 15900, CZ
(730) CZECH PACKAGING INSTITUTE SYBA s.r.o. , Roškopov 108, Stará Paka, 50791, CZ	(210) O-502892
(210) O-502825	
<hr/>	
(111) 335049	(220) 25.03.2013
	(320) 25.03.2013
	(442) 28.08.2013
	(151) 04.12.2013
	(730) RHP Development s.r.o. , Na Příkopě 583/15, Praha 1, 11000, CZ

(210) O-502908	(111) 335066
(111) 335058	(220) 02.04.2013
(220) 25.03.2013	(320) 18.02.2013
(320) 25.03.2013	(442) 28.08.2013
(442) 28.08.2013	(151) 04.12.2013
(151) 04.12.2013	(730) ST. NICOLAUS, a.s. , Ul. 1. mája 113, 03128 Liptovský Mikuláš, SK
(730) EMPRESA MEDIA, a.s. , Mikuleckého 1309/4, Praha 4, 14700, CZ	(210) O-503141
(210) O-502929	(111) 335067
(111) 335059	(220) 02.04.2013
(220) 26.03.2013	(320) 18.02.2013
(320) 26.03.2013	(442) 28.08.2013
(442) 28.08.2013	(151) 04.12.2013
(151) 04.12.2013	(730) ST. NICOLAUS, a.s. , Ul. 1. mája 113, 03128 Liptovský Mikuláš, SK
(730) Suchár Juraj Bc. , Ledvinova 1708/3, Praha 4 - Chodov, 14900, CZ	(210) O-503142
(210) O-502951	(111) 335068
(111) 335060	(220) 05.04.2013
(220) 26.03.2013	(320) 05.04.2013
(320) 26.03.2013	(442) 28.08.2013
(442) 28.08.2013	(151) 04.12.2013
(151) 04.12.2013	(730) ČEZ, a.s. , Duhová 2/1444, Praha 4, 14053, CZ
(730) GHC Genetics s.r.o. , Krakovská 8/581, Praha 1, 11000, CZ	(210) O-503217
(210) O-502959	(111) 335069
(111) 335061	(220) 09.04.2013
(220) 26.03.2013	(320) 09.04.2013
(320) 26.03.2013	(442) 28.08.2013
(442) 28.08.2013	(151) 04.12.2013
(151) 04.12.2013	(730) Intralog s.r.o. , Riegrova 1336, Slaný, 27401, CZ
(730) GHC Genetics, s.r.o. , Krakovská 8/581, Praha 1, 11000, CZ	(210) O-503315
(210) O-502960	(111) 335070
(111) 335062	(220) 09.04.2013
(220) 26.03.2013	(320) 09.04.2013
(320) 26.03.2013	(442) 28.08.2013
(442) 28.08.2013	(151) 04.12.2013
(151) 04.12.2013	(730) Intralog s.r.o. , Riegrova 1336, Slaný, 27401, CZ
(730) Sunware s.r.o. , Úvoz 6, Praha 1, 11800, CZ	(210) O-503316
(210) O-502996	(111) 335071
(111) 335063	(220) 09.04.2013
(220) 27.03.2013	(320) 09.04.2013
(320) 27.03.2013	(442) 28.08.2013
(442) 28.08.2013	(151) 04.12.2013
(151) 04.12.2013	(730) Heat Energy s.r.o. , Československé armády 541/58, Ostrava - Michálkovice, 71500, CZ
(730) EVENT MEDIA s.r.o. , Kaprova 42/14, Praha 1, 11000, CZ	(210) O-503321
(210) O-503010	(111) 335072
(111) 335064	(220) 10.04.2013
(220) 02.04.2013	(320) 10.04.2013
(320) 02.04.2013	(442) 28.08.2013
(442) 28.08.2013	(151) 04.12.2013
(151) 04.12.2013	(730) BONA FUTURA, občanské sdružení , Zborovská 54/54, Praha 5 - Malá Strana, 15000, CZ
(730) BOHEMIA SEKT, s.r.o. , Smetanova 220, Starý Plzenec, 33202, CZ	(210) O-503376
(210) O-503137	(111) 335073
(111) 335065	(220) 11.04.2013
(220) 02.04.2013	(320) 11.04.2013
(320) 18.02.2013	(442) 28.08.2013
(442) 28.08.2013	(151) 04.12.2013
(151) 04.12.2013	(730) Mladá fronta, a.s. , Mezi Vodami 1952/9, Praha 4, 14300, CZ
(730) ST. NICOLAUS, a.s. , Ul. 1. mája 113, 031 28 Liptovský Mikuláš, SK	(210) O-503448
(210) O-503140	(111) 335074
(111) 335065	(220) 15.04.2013
(220) 15.04.2013	(320) 15.04.2013
(320) 15.04.2013	(442) 28.08.2013
(442) 28.08.2013	(151) 04.12.2013

(730) Malec Alan , Na Bílém Potoce 823, Veverská Bitýška, 66471, CZ	(210) O-503765
(210) O-503512	
(111) 335075	(111) 335083
(220) 15.04.2013	(220) 23.04.2013
(320) 15.04.2013	(320) 23.04.2013
(442) 28.08.2013	(442) 28.08.2013
(151) 04.12.2013	(151) 04.12.2013
(730) Olivův pivovar s.r.o. , 5. května 739, Dolní Břežany, 25241, CZ	(730) ADDLAND, s.r.o. , Synkovská 1327/6, Praha 6, 16000, CZ
Oliva Miroslav , K Písnici 679, Dolní Břežany, 25241, CZ	(210) O-503786
(210) O-503537	
(111) 335076	(111) 335084
(220) 16.04.2013	(220) 23.04.2013
(320) 16.04.2013	(320) 23.04.2013
(442) 28.08.2013	(442) 28.08.2013
(151) 04.12.2013	(151) 04.12.2013
(730) TeamPrevent-PREPO, s.r.o. , Na Pankráci 1638/43, Praha 4 - Nusle, 14000, CZ	(730) ADDLAND, s.r.o. , Synkovská 1327/6, Praha 6, 16000, CZ
(210) O-503619	(210) O-503787
(111) 335077	(111) 335085
(220) 19.04.2013	(220) 24.04.2013
(320) 19.04.2013	(320) 24.04.2013
(442) 28.08.2013	(442) 28.08.2013
(151) 04.12.2013	(151) 04.12.2013
(730) Popron holding s.r.o. , Jungmannova 748/30, Praha 1, 11000, CZ	(730) Žák Roman Ing. , V Mokřínách 495, Zruč - Senec, 33008, CZ
(210) O-503729	Follprecht Jaroslav Ing. , Havlíčkova 9, Plzeň, 30100, CZ
(111) 335078	(210) O-503868
(220) 19.04.2013	
(320) 19.04.2013	(111) 335086
(442) 28.08.2013	(220) 25.04.2013
(151) 04.12.2013	(320) 25.04.2013
(730) PEGAS, v.o.s. , Palackého 395, Trutnov, 54101, CZ	(442) 28.08.2013
(210) O-503730	(151) 04.12.2013
	(730) Wotania s.r.o. , Měšická 324, Mratín, 25063, CZ
(111) 335079	(210) O-503885
(220) 19.04.2013	
(320) 19.04.2013	(111) 335087
(442) 28.08.2013	(220) 25.04.2013
(151) 04.12.2013	(320) 25.04.2013
(730) PEGAS, v.o.s. , Palackého 395, Trutnov, 54101, CZ	(442) 28.08.2013
(210) O-503732	(151) 04.12.2013
	(730) MATEŘSKÁ ŠKOLA ZEMĚKOULE s.r.o. , K Zeleným domkům 178, Praha 4, 14800, CZ
(111) 335080	(210) O-503886
(220) 19.04.2013	
(320) 19.04.2013	(111) 335088
(442) 28.08.2013	(220) 25.04.2013
(151) 04.12.2013	(320) 25.04.2013
(730) MADE GROUP, a.s. , Dlouhá 614/10, Praha 1, 11000, CZ	(442) 28.08.2013
(210) O-503734	(151) 04.12.2013
	(730) MAXXNET.cz s.r.o. , Nákladní 70/4, Opava, 74601, CZ
(111) 335081	(210) O-503922
(220) 19.04.2013	
(320) 19.04.2013	(111) 335089
(442) 28.08.2013	(220) 26.04.2013
(151) 04.12.2013	(320) 26.04.2013
(730) MADE GROUP, a.s. , Dlouhá 614/10, Praha 1, 11000, CZ	(442) 28.08.2013
(210) O-503735	(151) 04.12.2013
	(730) BG Technik cs, a.s. , U Závodiště 251/8, Praha 5 - Velká Chuchle, 15900, CZ
(111) 335082	(210) O-503940
(220) 22.04.2013	
(320) 22.04.2013	(111) 335090
(442) 28.08.2013	(220) 26.04.2013
(151) 04.12.2013	(320) 26.04.2013
(730) Transakta, a.s. , Lodžská 399/26, Praha 8, 18100, CZ	(442) 28.08.2013
	(151) 04.12.2013
	(730) Cymedica Holding, s.r.o. , Pod nádražím 308/24, Hořovice, 26801, CZ
	(210) O-503960

-
- (111) **335091**
(220) 26.04.2013
(320) 26.04.2013
(442) 28.08.2013
(151) 04.12.2013
(730) **Cymedica Holding, s.r.o.**, Pod nádražím 308/24, Hořovice, 26801, CZ
(210) O-503961
-
- (111) **335092**
(220) 26.04.2013
(320) 26.04.2013
(442) 28.08.2013
(151) 04.12.2013
(730) **LUBSTAR, a.s.**, Zlosyň 166, 27744, CZ
(210) O-503962
-
- (111) **335093**
(220) 02.05.2013
(320) 02.05.2013
(442) 28.08.2013
(151) 04.12.2013
(730) **Doležal Milan**, Újezdec 8, Klatovy, 33901, CZ
(210) O-504037
-
- (111) **335094**
(220) 02.05.2013
(320) 02.05.2013
(442) 28.08.2013
(151) 04.12.2013
(730) **CD Střechy s.r.o.**, Holečkova 789/49, Praha 5 - Smíchov, 15000, CZ
(210) O-504038
-
- (111) **335095**
(220) 07.05.2013
(320) 07.05.2013
(442) 28.08.2013
(151) 04.12.2013
(730) **CANTUS EDUCANS, o.s.**, třída Kpt. Jaroše 24, Brno, 60200, CZ
(210) O-504194
-
- (111) **335096**
(220) 07.05.2013
(320) 07.05.2013
(442) 21.08.2013
(151) 04.12.2013
(730) **Ing. Pavel Vavruška**, Nad Zemankou 892, Praha 4, 14700, CZ
(210) O-504195
-
- (111) **335097**
(220) 14.05.2013
(320) 14.05.2013
(442) 28.08.2013
(151) 04.12.2013
(730) **SALVEA s.r.o.**, Hrdlořežská 30, Praha 9, 19021, CZ
(210) O-504368
-
- (111) **335098**
(220) 14.05.2013
(320) 14.05.2013
(442) 28.08.2013
(151) 04.12.2013
(730) **baba s.r.o.**, Vodičkova 791/41, Praha 1, 11000, CZ
(210) O-504374
-
- (111) **335099**
(220) 14.05.2013
(320) 14.05.2013
(442) 28.08.2013
(151) 04.12.2013
-
- (730) **Nedopil Aleš Mgr.**, Černokostecká 27a/154, Říčany, 27201, CZ
(210) O-504392
-
- (111) **335100**
(220) 15.05.2013
(320) 15.05.2013
(442) 28.08.2013
(151) 04.12.2013
(730) **Kosina Jiří**, O. Čily 1547, Nová Paka, 50901, CZ
(210) O-504408
-
- (111) **335101**
(220) 15.05.2013
(320) 15.05.2013
(442) 28.08.2013
(151) 04.12.2013
(730) **BlueTouch, s.r.o.**, U Hranic 3221/18, Praha 10, 10000, CZ
(210) O-504413
-
- (111) **335102**
(220) 15.05.2013
(320) 15.05.2013
(442) 28.08.2013
(151) 04.12.2013
(730) **BONAVITA, spol. s r.o.**, U Habrovky 247/11, Praha 4 - Krč, 14000, CZ
(210) O-504414
-
- (111) **335103**
(220) 15.05.2013
(320) 15.05.2013
(442) 28.08.2013
(151) 04.12.2013
(730) **KBJ VELKOOBCHODY s.r.o.**, Slivenecká 24, Ořech, 25225, CZ
(210) O-504416
-
- (111) **335104**
(220) 15.05.2013
(320) 15.05.2013
(442) 28.08.2013
(151) 04.12.2013
(730) **Toman Tomáš**, Matějská 2/2370, Praha 6, 16000, CZ
(210) O-504418
-
- (111) **335105**
(220) 15.05.2013
(320) 15.05.2013
(442) 28.08.2013
(151) 04.12.2013
(730) **Financial Systems Development, s.r.o.**, Sečská 1847/7, Praha 10, 10000, CZ
(210) O-504419
-
- (111) **335106**
(220) 15.05.2013
(320) 15.05.2013
(442) 28.08.2013
(151) 04.12.2013
(730) **Financial Systems Development, s.r.o.**, Sečská 1847/7, Praha 10, 10000, CZ
(210) O-504420
-
- (111) **335107**
(220) 15.05.2013
(320) 15.05.2013
(442) 28.08.2013
(151) 04.12.2013
(730) **Citationtech, SE**, Strakonická 1199/2d, Praha 5 - Hlubočepy, 15000, CZ

(210) O-504422

(111) **335108**

(220) 06.04.2012

(320) 06.04.2012

(442) 28.08.2013

(151) 04.12.2013

(730) **MIRATO S.P.A.**, Strada Provinciale Est Sesia, Landiona
(Novara), IT

(210) O-505100

(111) **335109**

(220) 24.06.2013

(320) 28.06.2013

(442) 28.08.2013

(151) 04.12.2013

(730) **Gavala Miloš**, Na Rolách 413, Ostrožská Nová Ves,
68722, CZ

(210) O-505168

(111) **335110**

(220) 22.07.2013

(320) 22.07.2013

(442) 28.08.2013

(151) 04.12.2013

(730) **AUTO KELLY, a.s.**, U tvrže 65, Praha 10, 10000, CZ

(210) O-506219

Zápisy licenčních smluv k ochranným známkám

V této kapitole jsou zveřejněny zápisy licenčních smluv podle ustanovení § 18 odst. 1 zákona č. 441/2003 Sb.

Číslo zápisu	Vlastník	Nabyvatel licence	Druh licence	Datum uzavření licenční smlouvy	S účinností od data
186963	Cosmetics ATOK International s.r.o., Václavské náměstí 870/6, Trmice, 40004, CZ;	Hadek int. Group s.r.o., Česká Kubice č.p. 12, Česká Kubice, 34532, CZ;	nevýlučná	01.10.2013	04.12.2013
186963	Cosmetics ATOK International s.r.o., Václavské náměstí 870/6, Trmice, 40004, CZ;	Maria Svidzinskaya, ul. Školnaja d.124, 194374 Sankt Peterburg, RU;	nevýlučná	20.05.2012	04.12.2013
273972	KEZ o.p.s., Poděbradova 909, Chrudim, 53701, CZ;	Biofond s.r.o., U libeňského pivovaru 1332/1, Praha 8 - Libeň, 18000, CZ;	nevýlučná	25.09.2013	10.12.2013
292113	JANÁK BROS. spol. s r.o., Ledecká 19, Plzeň, 32316, CZ;	CrossCafe original s.r.o., Anglické nábřeží 1, Plzeň, 30100, CZ;	nevýlučná	29.12.2010	10.12.2013
308667	Opatství Staré Brno Řádu sv. Augustína, Mendlovo náměstí 1, Brno, 60300, CZ;	Masarykova univerzita, Žerotínovo náměstí 617/9, Brno, 60177, CZ;	výlučná	09.02.2010	09.12.2013
308668	Opatství Staré Brno Řádu sv. Augustína, Mendlovo náměstí 1, Brno, 60300, CZ;	Masarykova univerzita, Žerotínovo náměstí 617/9, Brno, 60177, CZ;	výlučná	09.02.2010	09.12.2013
322100	Mgr. Roman Mendrygal, Tísek 260, Tísek, 74294, CZ;	MENERGO a.s., Hlávková 463/6, Ostrava - Přívoz, 70200, CZ;	nevýlučná	01.11.2013	05.12.2013

Ochranné známky zrušené a prohlášené za neplatné

Tato kapitola obsahuje údaje o rozhodnutích o zrušení ochranné známky na základě ustanovení § 31 zákona č. 441/2003 Sb. nebo o prohlášení ochranné známky za neplatnou na základě ustanovení § 32 zákona č. 441/2003 Sb. Existuje-li důvod zrušení/prohlášení ochranné známky za neplatnou pouze ve vztahu k některým z výrobků nebo služeb, Úřad ochrannou známku zruší/prohlásí za neplatnou pouze pro tyto výrobky nebo služby. Údaje o výsledku rozhodnutí (zrušení ochranné známky, částečné zrušení ochranné známky, prohlášení ochranné známky za neplatnou, prohlášení ochranné známky za částečně neplatnou) jsou uvedeny za datem právní moci rozhodnutí pod INID kódem (583) s názvem "Datum právní moci rozhodnutí/výsledek rozhodnutí".

(111) 191544
(540)



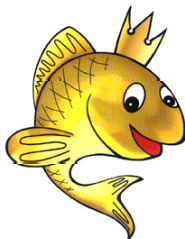
(583) 29.11.2013 / prohlášení ochranné známky za neplatnou

(111) 250373
(540)

ONZAR

(583) 03.12.2013 / zrušení ochranné známky

(111) 261115
(540)



(583) 03.12.2013 / zrušení ochranné známky

(111) 261116
(540)



RENTA

(583) 03.12.2013 / zrušení ochranné známky

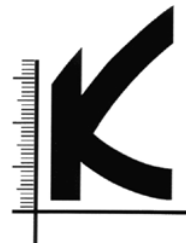
(111) 270998
(540)



CONSULTING

(583) 29.11.2013 / prohlášení ochranné známky za neplatnou

(111) 291148
(540)



(583) 29.11.2013 / prohlášení ochranné známky za neplatnou

Obnovy zápisu ochranných známek

(111) **151920**
(220) 22.11.1954
(151) 07.02.1955
(540)



(730) **AJAX PILNÍKY, a.s.**, Polenská 10, Jihlava, 58707, CZ
(740) PATENTSERVIS Praha a.s., Na Podkovce 281/10, Praha 4, 14700
(510) Pilníky dílenské lehké a těžké, pilníky pilové, pilníky do pilovacích strojů.
(511) 7, 8
(210) O-3740

(111) **156009**
(220) 04.01.1964
(151) 08.11.1964
(540)

SOLPRENE

(730) **DYNASOL ELASTOMEROS, S.A. DE C.V., CARR.**
TAMPICO-MANTE KM 28.5 ALTAMIRA, TAMAULIPAS, MX
(740) PATENTSERVIS Praha a.s., Na Podkovce 281/10, Praha 4, 14700
(510) (17) syntetická pryž.
(511) 17
(210) O-30513

(111) **161945**
(220) 07.02.1974
(151) 26.05.1974
(540)



(730) **UNIPETROL RPA, s.r.o.**, Záluží 1, Litvínov, 43670, CZ
(510) Všechny druhy polypropylenu, homo- i kopolymery, servisní služby týkající se uvedeného zboží.
(511) 1, 42
(210) O-47683

(111) **161946**
(220) 07.02.1974
(151) 26.05.1974
(540)



(730) **UNIPETROL RPA, s.r.o.**, Záluží 1, Litvínov, 43670, CZ
(510) Všechny druhy nízkotlakého polyetylénu, homo- i kopolymery, servisní služby týkající se uvedeného zboží.
(511) 1, 42
(210) O-47684

(111) **162484**
(220) 23.10.1974

(151) 01.08.1975
(540)

LOCTITE

(730) **Henkel Corporation**, One Henkel Way, 06067 Rocky Hill, CT, US
(740) KOREJZOVÁ & SPOL., v.o.s., JUDr. Petra Korejzová, Korunní 810/104 E, Praha 10, 10100
(510) (1) tuhnoucí pryskyřičné kapalné směsi s anaerobními vytvrzovacími vlastnostmi, zejména takové, které jsou zásadně přeměnitelné z kapalin na tuhé látky vyloučením vzduchu při uzavření mezi těsně přiléhající plochy.
(511) 1
(210) O-48246

(111) **165754**
(220) 25.11.1983
(151) 19.09.1984
(540)

VAN HEUSEN

(730) **PVH Corp.**, 200 Madison Avenue, New York 10016, NY, US
(740) ZIVKO MIJATOVIĆ & PARTNERS s.r.o., Jugoslávských partyzánů 639/26, Praha 6, 16000
(510) (25) oděvní výrobky všeho druhu.
(511) 25
(210) O-53424

(111) **165925**
(220) 29.08.1984
(151) 08.05.1985
(540)

CHEMOPRÉN

(730) **Henkel Central Eastern Europe GmbH**, Erdbergstrasse 29, 1030 Wien, AT
(740) KOREJZOVÁ & SPOL., v.o.s., JUDr. Petra Korejzová, Korunní 810/104 E, Praha 10, 10100
(510) chlórprénové lepidla.
(511) 1, 16
(210) O-53795

(111) **174381**
(220) 23.11.1993
(151) 16.12.1993
(540)



BIO - COMMERCE

(730) **BIO COMMERCE, spol. s r.o.**, Hulická 1158, Praha 9, 19016, CZ
(740) Patentová a známková kancelář, Ing. Jaromír Příkryl, Včelín 1161, Hulín, 76824
(510) Prodej a nákup potravinářského zboží - mléčné výrobky, pochutiny, oleje, minerální vody; léčiva.
(511) 5, 29, 30, 32
(210) O-84466

(111) **182678**
(220) 14.04.1994
(151) 26.01.1995
(540)



(730) **AT&T INTELLECTUAL PROPERTY II, L.P.**, 645 East Plumb Lane, Reno, NV, US
(740) Společná advokátní kancelář Vsetečka Zelený Švorčík Kalenský a partneři, JUDr. Petr Kalenský, Hálkova 2, Praha 2, 12000
(510) Systémy pro zpracování dat, součásti, příslušenství a programové vybavení, zejména počítače pro obecné účely, programy pro počítače, paměťová zařízení, terminály pro prodejní střediska, automatizované přepážkové stroje,

komunikační a síťové počítačové systémy, terminály pro samoobsluhu, klávesnice počítačů, terminály pro displeje počítačů, tiskárny pro počítače, dávkovací přístroje pro směnární, ověřovací a kodovací systémy, záznamníky dokumentace, karty periferních rozhraní, záznamníky čárového kódu, přístroje pro značkování, čipy integrovaných obvodů, osobní počítače, počítače systému laptop, záznamníkové počítače; listy a fotografická média obsahující informace ve formě velkého počtu obrázků značně omezené velikosti, zahrnující mikroformu, mikrofiš, mikrofilm a ultrafiš, barviva, barevné polštářky a pásy pro použití v obchodních a počítačových zařízeních, papírové listy, papírové svitky, tištěné formy a záznamové formy mající na sobě magnetické paměťové prostředky, povlečený papír a tisknuté formy na povlečeném papíru, tisknuté materiály týkající se počítačů, periferního příslušenství počítačů, automatických přepážkových strojů a příslušenství pro zpracování dat, tisknutý materiál ve formě údajů nebo instrukcí, které mají být použity přímo v počítači nebo v příslušenství pro zpracování dat za účelem dosažení určitého výsledku, instrukční a vyučovací materiál týkající se počítačů, periferního příslušenství počítačů, automatizovaných přepážkových strojů a příslušenství pro zpracování dat; služby řízení obchodních informací, zejména převod tisknutého materiálu na mikrofony, filmové mikrofiše a ultrafiše a publikace materiálu ve filmech mikroforem, mikrofišů a ultrafišů; technické prostředky počítačů, programové prostředky počítačů a pomocné systémové služby, zejména konzultace o počítačích, programování, údržbě a opravách.

(511) 9, 16, 35, 42
(210) O-88623

(111) **182679**
(220) 14.04.1994
(151) 26.01.1995
(540)

AT&T

(730) **AT&T INTELLECTUAL PROPERTY II, L.P.**, 645 East Plumb Lane, Reno, NV, US
(740) Společná advokátní kancelář Všecka Zelený Švorčík Kalenský a partneři, JUDr. Petr Kalenský, Hálkova 2, Praha 2, 12000
(510) Systémy pro zpracování dat, součásti, příslušenství a programové vybavení, zejména počítače pro obecné účely, programy pro počítače, paměťová zařízení, terminály pro prodejní střediska, automatizované přepážkové stroje, komunikační a síťové počítačové systémy, terminály pro samoobsluhu, klávesnice počítačů, terminály pro displeje počítačů, tiskárny pro počítače, dávkovací přístroje pro směnární, ověřovací a kodovací systémy, záznamníky dokumentace, karty periferních rozhraní, záznamníky čárového kódu, přístroje pro značkování, čipy integrovaných obvodů, osobní počítače, počítače systému laptop, záznamníkové počítače; listy a fotografická média obsahující informace ve formě velkého počtu obrázků značně omezené velikosti, zahrnující mikroformu, mikrofiš, mikrofilm a ultrafiš, barviva, barevné polštářky a pásy pro použití v obchodních a počítačových zařízeních, papírové listy, papírové svitky, tištěné formy a záznamové formy mající na sobě magnetické paměťové prostředky, povlečený papír a tisknuté formy na povlečeném papíru, tisknuté materiály týkající se počítačů, periferního příslušenství počítačů, automatických přepážkových strojů a příslušenství pro zpracování dat, tisknutý materiál ve formě údajů nebo instrukcí, které mají být použity přímo v počítači nebo v příslušenství pro zpracování dat za účelem dosažení určitého výsledku, instrukční a vyučovací materiál týkající se počítačů, periferního příslušenství počítačů, automatizovaných přepážkových strojů a příslušenství pro zpracování dat; služby řízení obchodních informací, zejména převod tisknutého materiálu na mikrofony, filmové mikrofiše a ultrafiše a publikace materiálu ve filmech mikroforem, mikrofišů a ultrafišů; technické prostředky počítačů, programové prostředky počítačů a pomocné systémové služby, zejména konzultace o počítačích, programování, údržbě a opravách.

(511) 9, 16, 35, 42
(210) O-88624

(111) **182887**
(220) 16.09.1994
(151) 03.02.1995
(540)



(730) **T.B.S. s.r.o.**, Celetná 38, Praha 1, 11000, CZ
(740) Ing. Michal Jupa, Na Baních 1385, Praha 5 - Zbraslav, 15600
(510) Tabák v surovém stavu, tabákové výrobky, potřeby pro kuřáky, zápalky; vína včetně nealkoholických vín, lihoviny, likéry; nožířské výrobky včetně nožířských výrobků z drahých kovů.
(511) 8, 33, 34
(210) O-92672

(111) **183750**
(220) 01.04.1994
(151) 29.03.1995
(540)

6+4

(730) **POLABSKÉ MLÉKÁRNÝ a.s.**, Dr. Kryšpína 510, Poděbrady, 29016, CZ
(740) Rott, Růžička & Guttman Patentové, známkové a advokátní kanceláře, JUDr. Michal Růžička, CSc., Vinohradská 37, Praha 2, 12000
(510) (29) máslo s rostlinným olejem.
(511) 29
(210) O-88308

(111) **184406**
(220) 26.11.1993
(151) 20.04.1995
(540)



(730) **Midas International Corporation**, 4300 TBC Way, Palm Beach Gardens, 33410, FL, US
(740) Rott, Růžička & Guttman Patentové, známkové a advokátní kanceláře, JUDr. Vladimír Rott, Vinohradská 37, Praha 2, 12000
(510) (12) pohyblivé náhradní díly a součástky pro vozidla všeho druhu.
(511) 12
(210) O-84599

(111) **184407**
(220) 26.11.1993
(151) 20.04.1995
(540)



(730) **Midas International Corporation**, 4300 TBC Way, Palm Beach Gardens, 33410, FL, US
(740) Rott, Růžička & Guttman Patentové, známkové a advokátní kanceláře, JUDr. Vladimír Rott, Vinohradská 37, Praha 2, 12000
(510) (37) instalace a opravy pohyblivých náhradních dílů a součástek pro vozidla všeho druhu.
(511) 37
(210) O-84600

(111) **184723**
(220) 20.12.1993
(151) 09.05.1995

- (540) **PENTAS**
- (730) **PENT, a.s.**, Janákova 2170, Hořice v Podkrkonoší, 50801, CZ
(740) Advokátní kancelář Hartmann, Jelínek, Vališ, Vych a partneři, JUDr. Jelínek Milan, advokát, Dukelská 15, Hradec Králové, 50002
- (510) Zařízení pro potravinářský průmysl především pro zpracování masa, mléka a výrobu piva, hutní materiál, plechy, trubky, profily, spojovací materiál, rozvaděče elektrického napětí, řídicí systémy, montáž, opravy, rekonstrukce a periodické zkoušky vyhrazených tlakových zařízení, činnost organizačního a ekonomického poradce, montáže, opravy a údržba elektrických zařízení.
- (511) 6, 7, 9, 35, 37
(210) O-85312

- (111) **185633**
(220) 06.12.1993
(151) 09.06.1995
(540) **PRAGOLOD**
- (730) **PRAGOCHEMA, spol. s r.o.**, Přátelství 550, Praha 10 - Uhřetěves, 10000, CZ
(740) BOHEMIA PATENT, Ing. Jana Vanděliková, Vodičkova 791/41, Praha 1 - Nové Město, 11000
(510) Odmašťovací přípravky, zahrnuté ve tř. 1 a 3.
(511) 1, 3
(210) O-84835

- (111) **185634**
(220) 06.12.1993
(151) 09.06.1995
(540) **PRAGOPOR**
- (730) **PRAGOCHEMA, spol. s r.o.**, Přátelství 550, Praha 10 - Uhřetěves, 10000, CZ
(740) BOHEMIA PATENT, Ing. Jana Vanděliková, Vodičkova 791/41, Praha 1 - Nové Město, 11000
(510) Filtrační prostředky, zahrnuté ve tř. 1, 17, 24.
(511) 1, 17, 24
(210) O-84836

- (111) **185635**
(220) 06.12.1993
(151) 09.06.1995
(540) **PRAGOFOS**
- (730) **PRAGOCHEMA, spol. s r.o.**, Přátelství 550, Praha 10 - Uhřetěves, 10000, CZ
(740) BOHEMIA PATENT, Ing. Jana Vanděliková, Vodičkova 791/41, Praha 1 - Nové Město, 11000
(510) (1) fosfatizační přípravky, zahrnuté ve tř. 1.
(511) 1
(210) O-84837

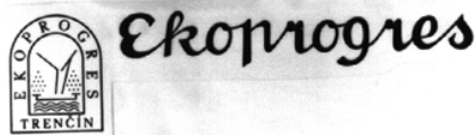
- (111) **185636**
(220) 06.12.1993
(151) 09.06.1995
(540) **PRAGOKOR**
- (730) **PRAGOCHEMA, spol. s r.o.**, Přátelství 550, Praha 10 - Uhřetěves, 10000, CZ
(740) BOHEMIA PATENT, Ing. Jana Vanděliková, Vodičkova 791/41, Praha 1 - Nové Město, 11000
(510) (1) pomocné chemické přípravky pro kovové i nekovové povrchy, dále rafinační, popouštěcí, krycí sole.
(511) 1
(210) O-84838

- (111) **185637**
(220) 06.12.1993

- (151) 09.06.1995
(540) **PRAGOGAL**
- (730) **PRAGOCHEMA, spol. s r.o.**, Přátelství 550, Praha 10 - Uhřetěves, 10000, CZ
(740) BOHEMIA PATENT, Ing. Jana Vanděliková, Vodičkova 791/41, Praha 1 - Nové Město, 11000
(510) (1) galvanické přípravky.
(511) 1
(210) O-84839

- (111) **185638**
(220) 06.12.1993
(151) 09.06.1995
(540) **PRAGOPOL**
- (730) **PRAGOCHEMA, spol. s r.o.**, Přátelství 550, Praha 10 - Uhřetěves, 10000, CZ
(740) BOHEMIA PATENT, Ing. Jana Vanděliková, Vodičkova 791/41, Praha 1 - Nové Město, 11000
(510) (3) leštící a brousící pasty.
(511) 3
(210) O-84840

- (111) **186120**
(220) 16.12.1993
(151) 29.06.1995
(540)



- (730) **EKOPROGRES, výrobné družstvo**, Zamarovská 260, Trenčín - Zamarovce, 91105, SK
(740) Ing. Marie Smrčková, patentový zástupce, Velflíkova 10, Praha 6, 16000
(510) Výzkum a vývoj v oblasti technických věd, čistírny odpadních vod, kovové konstrukce, ocelové nádrže a ocelové haly včetně montáže.
(511) 6, 11, 37, 42
(210) O-85243

- (111) **187696**
(220) 01.02.1994
(151) 26.01.1996
(540) **BRISE TOUCH & FRESH**
- (730) **S.C. JOHNSON & SON, INC.**, 1525 Howe Street, Racine, WI, US
(740) Společná advokátní kancelář Všeťečka Zelený Švorčík Kalenský a partneři, JUDr. Pavel Zelený, Hájkova 2, Praha 2, 12000
(510) (5) přípravky pro hubení mikrobů, dezinfekční prostředky tekuté a ve formě rozprašovačů, přípravky pro hubení plevelů, přípravky pro hubení hmyzu, insekticidy, insekticidní repelenty, fungicidy, prostředky pro osvěžení vzduchu, vzduchové deodoranty, prostředky pro čištění vzduchu, tkané deodoranty, prostředky proti molům.
(511) 5
(210) O-86329

- (111) **188045**
(220) 15.09.1994
(151) 30.01.1996

(540)



- (730) **MBK Consulting, s.r.o.**, Veveří 102, Brno, 61600, CZ
(740) TM - AGENCY Známková a patentová kancelář,
Doc.,Ing.,CSc. Jindřich Špaček, Svatopluka Čecha 106A, Brno,
61200
(510) (35) činnost organizačních a ekonomických poradců.
(511) 35
(210) O-92642

(111) **188879**

- (220) 27.12.1993
(151) 19.03.1996
(540)



- (730) **Stavitelství Delta Brno, spol. s r.o.**, Ostrá 2, Brno, 61600, CZ
(740) ELITFORM, v.o.s., patentová a známková kancelář, Voda Karel, Bolzanova 13, Brno, 61800
(510) (37) stavby a opravy, zvláště v oboru staveb průmyslových, inženýrských, dopravních, bytových a občanských; (42) bytové, inženýrské a poradenské služby ve výše uvedeném oboru, sadové úpravy.
(511) 37, 42
(210) O-85438

(111) **189745**

- (220) 25.08.1994
(151) 29.04.1996
(540)

Buffalo Boots

- (730) **Buffalo Boots GmbH**, Rüdeshheimer Str. 51, Hochheim, DE
(740) Společná advokátní kancelář Všetečka Zelený Švorčík Kalenský a partneři, JUDr. Otakar Švorčík, Hálkova 2, Praha 2, 12000
(510) (25) boty a polovysoké a vysoké boty.
(511) 25
(210) O-92187

(111) **190507**

- (220) 26.05.1994
(151) 21.05.1996
(540)

MR. MUSCLE

- (730) **S.C. JOHNSON & SON, INC.**, 1525 HOWE STREET, RACINE, WI, US
(740) Společná advokátní kancelář Všetečka Zelený Švorčík Kalenský a partneři, JUDr. Pavel Zelený, Hálkova 2, Praha 2, 12000
(510) (3) bělicí přípravky a ostatní látky pro praní textilií, přípravky pro čištění, leštění, cidění a broušení, prostředky k ožívování barev, prostředky k obnovování malby, prostředky k obnovování politur, vosky, prostředky na bázi vosků pro ošetřování povrchů, prostředky k obnovování voskových politur, ochranné nátěry na bázi politur, politury na boty, krémy na boty, mýdla, detergenty; (21) malé domácí nádobí a nádoby (nikoli z drahých kovů nebo pokovené drahými kovy), hřebeny a mycí houby, kartáče (jiné než malířské), materiály k výrobě kartáčů, přístroje, nástroje, náčiní a materiály k čištění, leštění, broušení a voskování, mýdlové disperze, drátky na drátkování a drátěnky.

- (511) 3, 21
(210) O-89871

(111) **191722**

- (220) 21.09.1993
(151) 01.07.1996
(540)



- (730) **VLTAVA-LABE-PRESS, a.s.**, nám. Přemysla Otakara II. 8/5, České Budějovice, 37000, CZ
(740) Rott, Růžička a Guttman, patentová, známková a právní kancelář, JUDr. Rott Vladimír, Nad Štolou 12, Praha 7, 17000
(510) (16) tiskoviny všeho druhu, zejména noviny, časopisy, knihy, propagační materiály; (41) nakladatelská a vydavatelská činnost, vydávání odborných, vzdělávacích a zábavných zpráv a publikací; (42) vydávání statistických zpráv a informací, informační servis, expedice a distribuce tiskovin, polygrafické služby všeho druhu, zejména tiskařské služby, zprostředkovatelské služby ve výše uvedených oblastech.
(511) 16, 41, 42
(210) O-82888

(111) **191877**

- (220) 25.11.1993
(151) 24.07.1996
(540)



- (730) **Geoffrey, LLC**, One Geoffrey Way, Wayne, NJ, US
(740) Společná advokátní kancelář Všetečka Zelený Švorčík Kalenský a partneři, JUDr. Otakar Švorčík, Hálkova 2, Praha 2, 12000
(510) (28) hračky, hry a sportovní potřeby; (42) služby vlastních prodejen, spočívající v prodeji zboží pro děti, jako jsou hračky, hry a sportovní potřeby.
(511) 28, 42
(210) O-84569

(111) **192697**

- (220) 04.10.1993
(151) 21.08.1996
(540)

CHURCH'S

- (730) **CAJUN FUNDING CORP. c/o Global Securitization Services, LLC**, 445 Broad Hollow Road, Suite 239, Melville, NY, US
(740) Společná advokátní kancelář Všetečka Zelený Švorčík Kalenský a partneři, JUDr. Pavel Zelený, Hálkova 2, Praha 2, 12000
(510) (29) připravovaná kuřata; (42) restaurační služby.
(511) 29, 42
(210) O-83255

(111) **192739**

- (220) 01.12.1993
(151) 21.08.1996
(540)

PARAISO

- (730) **CotyAstor SA**, Paseo de Gracia, n.9, 08007 Barcelona, ES
(740) Čermák, Hořejš, Vrba - advokátní a patentová kancelář, JUDr. Čermák Karel, Národní 32, Praha 1, 11000
(510) (3) výrobky a přípravky voňavkářské a kosmetické, mýdla, éterické oleje, přípravky na vlasy, zubní pasty a vodičky.
(511) 3
(210) O-84700

(111) **192740**
(220) 01.12.1993
(151) 21.08.1996
(540)

CROSSMEN

(730) **Coty Astor SA**, Paseo de Gracia n. 9, 08007 Barcelona, ES
(740) **ČERMÁK HOŘEJŠ MYSLIL** advokátní a patentová kancelář,
JUDr. Karel Čermák, Národní 32, Praha, 11000
(510) (3) výrobky a přípravky voňavkářské a kosmetické, mýdla,
éterické oleje, přípravky na vlasy, zubní pasty a vodičky.
(511) 3
(210) O-84701

(111) **193615**
(220) 15.09.1994
(151) 25.09.1996
(540)

SUPERBOND

(730) **Henkel Austria GmbH**, Erdbergstrasse 29, A-1030 Wien, AT
(740) **KOREJZOVÁ & SPOL.**, v.o.s., JUDr. Petra Korejzová,
Korunní 810/104 E, Praha 10, 10100
(510) (1) sekundová lepidla pro domácí upotřebení založená na
kyankrylátové bázi, určená k rychlému slepení zejména gumy,
keramiky, kůže, kovu, plastických hmot, porcelánu, dřeva a
pod; (16) lepidla pro domácí upotřebení založená na
kyankrylátové bázi, určená k rychlému slepení zejména gumy,
keramiky, kůže, kovu, plastických hmot, porcelánu, dřeva apod.
(511) 1, 16
(210) O-92644

(111) **193665**
(220) 26.10.1994
(151) 25.09.1996
(540)

TEBO

(730) **TEBO, a.s.**, Hradecká 295, Nová Včelnice, 37842, CZ
(510) (24) pletené textilie, tkané textilie, příkrývky, příze; (25) oděvy,
prádlo, trepky; (27) čalouny.
(511) 24, 25, 27
(210) O-93535

(111) **194912**
(220) 29.11.1993
(151) 25.11.1996
(540)

DŘEVOSTYL

(730) **DŘEVOSTYL Procházka, spol. s r.o.**, Kounicova 685/20,
Brno, 60200, CZ
(740) Ing. Dobroslav Musil, patentová kancelář, Ing. Dobroslav
Musil, Cejl 38, Brno, 60200
(510) (11) zařízení osvětlovací, zařízení topná; (20) nábytek včetně
kovového a čalouněného nábytku, vybavení a doplňky
interiéru.
(511) 11, 20
(210) O-84606

(111) **197314**
(220) 25.05.1994
(151) 24.02.1997
(540)

LOGIS

(730) **LOGIS a.s.**, U Nového světa 286, Frenštát pod Radhoštěm,
74401, CZ
(740) Mgr. Hana Poláchová, Nad Točnou 1183, Zubří, 75654
(510) (9) nosiče informací všeho druhu, výpočetní technika všeho
druhu, včetně doplňků a příslušenství, informační a
komunikační technologie, informační systémy všeho druhu a
systémová integrace, např. počítačové datové sítě, včetně
zabezpečení rozhraní na okolí a spolupracující systémy,
zejména informační systémy nemocnic, software všeho druhu,
např. pro řízení a plánování výroby, finanční a nákladové
účetnictví, CAD, CAM, CAPP; (16) tiskoviny všeho druhu,
např. časopisy, informační brožury, návody a manuály; (42)
poradenství v oblasti informačních systémů a výpočetní
techniky, poskytování software.
(511) 9, 16, 42
(210) O-89752

(111) **200031**
(220) 14.09.1993
(151) 26.05.1997
(540)



(730) **Dvořák Karel**, Hradební 3121, Tábor, 39001, CZ
(510) (6) hutní materiál aj. kovový stavební materiál; (9) rozvaděče;
(19) beton, písky, šterky aj. nekovový stavební materiál; (36)
směnárna; (37) provádění průmyslových, inženýrských,
bytových a občanských staveb, malířské a natěračské práce,
podlahářství, obkladačské práce, montáž, oprava a údržba
vyhrazených elektrických zařízení; (39) pronájem motorových
vozidel, silniční motorová doprava, doprava v rámci provozu
cestovní kanceláře; (40) kovoobrábění; (42) projektová činnost
v investiční výstavbě, pronájem průmyslového zboží,
zámečnictví, provozování cestovní kanceláře.
(511) 6, 9, 19, 36, 37, 39, 40, 42
(210) O-82621

(111) **224766**
(220) 15.11.1993
(151) 26.06.2000
(540)

REFLEXY

(730) **Josef Lysoněk**, Svárov 60, Uherské Hradiště, 68712, CZ
(740) JUDr. Petr Bokotej, advokát, Táborská 23, Praha 3, 13000
(510) (9) hudební nosiče, jako jsou kazety a CD s vlastní tvorbou;
(41) hudební produkce, koncertní činnost.
(511) 9, 41
(210) O-84271

(111) **264368**
(220) 25.06.2003
(151) 23.07.2004
(540)

MINI MISS AEROBIK

(730) **ESPRIT TEAM, s.r.o.**, Národní 981/17, Praha 1, 11000, CZ
(510) (25) oděvy pro muže, ženy a děti, zejména košile, trička,
tepláky, kalhoty, džíny, šortky, sportovní oblečení, oblečení do
deště, bundy, šle, svetry, klobouky, čepice, sluneční stínítka,
šály, šátky, oblečení na koupání a pláž, boty, tenisky, sandály;
(35) modeling; (41) organizování kulturních, zábavných a
sportovních soutěží, pořádání soutěží krásy, organizování
seminářů.
(511) 25, 35, 41
(210) O-193154

(111) **264736**
(220) 14.11.2003
(151) 23.07.2004
(540)

POTEZ

(730) **ZVU POTEZ a.s.**, Pražská třída 322/4, Hradec Králové,
50004, CZ
(740) Patentová a známková kancelář, Ing. Jaromír Příkryl, Včelín
1161, Hulín, 76824
(510) (6) obecné kovy v surovém a polozpracovaném stavu a jejich
slitiny, veškeré kovové výrobky zařazené do tř. 6; (7) stroje a
obráběcí stroje, motory a hnací stroje (kromě těch pro pozemní
vozidla), spojovací články spojů a převodové komponenty
(kromě těch pro pozemní vozidla), stroje a zařízení pro
potravinářský průmysl, energetiku a ekologii, jiné než ruční,
stroje, zařízení pro dokončovací povrchové opracování,
kompresory (stroje), kondenzátory páry jako součásti strojů,
kondenzátorová zařízení, řídicí mechanismy pro stroje, hnací
stroje nebo motory, konverzní přístroje, jeřáby, filtrovací stroje,

výměníky tepla (části strojů), motory, elektrické, kromě těch pro pozemní vozidla, hnací mechanismy kromě těch pro pozemní vozidla, pumpy (stroje), pumpy (části strojů a motorů), ventily, stroje na lisování odpadků, stroje na likvidaci odpadků, stroje na zpracování a přípravu potravin, příslušenství a součásti k výše uvedenému, stroje a strojní zařízení pro pivovary, cukrovary a chemické podniky, odstředivky pro oddělování látek, kapalin a hmot; (35) zprostředkovatelské služby v oblasti obchodu; (37) opravy, montáže, rekonstrukce, revize a zkoušky tlakových zařízení, kotlů a tlakových nádob, periodické zkoušky nádob na plyny, opravy, montáže a rekonstrukce strojů s mechanickým pohonem, montážní činnost v oblasti strojírenství, zámečnictví - servis a opravy, poradenské služby v oblasti výstavby, poradenská a konzultační činnost v oblasti strojírenství; (40) zpracování a úprava materiálů, zejména kovů - kovoobráběčství, kovovýroba, tváření, slévárnictví, galvanizérství, nástrojářství, kovářství, zámečnictví - kovoobrábění, zpracování plastů a povrchové úpravy nekovových materiálů; (42) projektová a investiční činnost ve výstavbě, stavebně-technické expertizy.

(511) 6, 7, 35, 37, 40, 42
(210) O-198089

(111) **265568**
(220) 10.12.2003
(151) 25.08.2004
(540)

HAVIES

(730) **ALPARGATAS, S.A.**, Av. Doutor Cardoso de Melo, 1336, Vila Olímpia, 04548-004 Sao Paulo, SP, BR
(740) PATENTSERVIS Praha a.s., Na Podkovce 281/10, Praha 4, 14700
(510) (25) oděvy, obuv, kloboučnické zboží.
(511) 25
(210) O-199029

(111) **265661**
(220) 23.12.2003
(151) 25.08.2004
(540)



(730) **AgroKonzulta Žamberk spol. s r.o.**, Klostermanova 1258, Žamberk, 56401, CZ
(740) DADEJ, GHEORGHU, KENDEREŠKI Patentová a známková kancelář, Ing. Leopold Dadej, patentový zástupce, Na Valtické 339/6, Břeclav 4, 69141
(510) (9) počítačové databáze, počítačové programy, počítačové systémy; (35) dodavatelské služby pro třetí osoby, poradenství v obchodní činnosti; (41) organizování a vedení seminářů, pořádání a řízení pracovních školení, poskytování on-line elektronických publikací, půjčování audio zařízení, pronájem audionahrávek, školení (pořádání a řízení), vyučování, vzdělávání; (42) aktualizace počítačových programů, instalace počítačových programů, kopírování počítačových programů, obnova počítačových dat, poradenství v oblasti počítačového hardware, programy počítačů (údržba), pronájem počítačového software, pronájem počítačů, převod dat a počítačových programů, software (pronájem a tvorba), tvorba počítačových systémů, údržba počítačových systémů v rámci této třídy.
(511) 9, 35, 41, 42
(210) O-199443

(111) **265677**
(220) 30.12.2003
(151) 25.08.2004
(540)



(730) **VCES HOLDING s.r.o.**, Na Harfě 337/3, Praha 9 - Vysočany, 19005, CZ

(740) Mgr. Tomáš Voborník, T. G. Masaryka 195, Týniště nad Orlicí, 51721
(510) (19) nekovové stavební materiály, stavební dílce a prefabrikáty, polotovary pro stavby, např. betonové směsi, bednění, výztuže a nosníky, nekovové roury, trubky a potrubí; (37) provádění staveb pozemních a podzemních, sanace staveb a stavební rekonstrukce, údržba a odstraňování staveb, výstavba a přeložky inženýrských sítí, izolování staveb, tepelné izolace a izolace staveb proti vlhkosti, montáž, opravy a údržba ocelových konstrukcí, pronájem stavebních strojů a zařízení; (39) nákladní silniční motorová doprava, pronájem dopravních prostředků; (42) inženýrská činnost a služby, zejména v oblasti investiční výstavby, inženýrské práce a odborné poradenství.
(511) 19, 37, 39, 42
(210) O-199501

(111) **265678**
(220) 30.12.2003
(151) 25.08.2004
(540)



(730) **VCES HOLDING s.r.o.**, Na Harfě 337/3, Praha 9 - Vysočany, 19005, CZ
(740) Mgr. Tomáš Voborník, T. G. Masaryka 195, Týniště nad Orlicí, 51721
(510) (19) nekovové stavební materiály, stavební dílce a prefabrikáty, polotovary pro stavby, např. betonové směsi, bednění, výztuže a nosníky, nekovové roury, trubky a potrubí; (37) provádění staveb pozemních a podzemních, sanace staveb a stavební rekonstrukce, údržba a odstraňování staveb, výstavba a přeložky inženýrských sítí, izolování staveb, tepelné izolace a izolace staveb proti vlhkosti, montáž, opravy a údržba ocelových konstrukcí, pronájem stavebních strojů a zařízení; (39) nákladní silniční motorová doprava, pronájem dopravních prostředků; (42) inženýrská činnost a služby, zejména v oblasti investiční výstavby, inženýrské práce a odborné poradenství.
(511) 19, 37, 39, 42
(210) O-199502

(111) **266129**
(220) 14.11.2003
(151) 29.09.2004
(540)

ZVUPOTEZ

(730) **ZVU POTEZ a.s.**, Pražská třída 322/4, Hradec Králové, 50004, CZ
(740) Patentová a známková kancelář, Ing. Jaromír Příkryl, Včelín 1161, Hulín, 76824
(510) (6) obecné kovy v surovém a polozpracovaném stavu a jejich slitiny, veškeré kovové výrobky zařazené do tř. 6; (7) stroje a obráběcí stroje, motory a hnací stroje (kromě těch pro pozemní vozidla), spojovací články spojů a převodové komponenty (kromě těch pro pozemní vozidla), stroje a zařízení pro potravinářský průmysl, energetiku a ekologii, jiné než ruční, stroje, zařízení pro dokončovací povrchové opracování, kompresory (stroje), kondenzátory páry jako součásti strojů, kondenzační zařízení, řídicí mechanismy pro stroje, hnací stroje nebo motory, konverzní přístroje, jeřáby, zařízení pro dokončovací povrchové opracování, filtrovací stroje, výměníky tepla (části strojů), motory elektrické, kromě těch pro pozemní vozidla, hnací mechanismy kromě těch pro pozemní vozidla, pumpy (stroje), pumpy (části strojů a motorů), ventily (součásti strojů), stroje na lisování odpadků, stroje na likvidaci odpadků, stroje na zpracování a přípravu potravin, příslušenství a součásti k výše uvedeným strojům a zařízením, stroje a strojní zařízení pro pivovary, cukrovary a chemické podniky, odstředivky pro oddělování látek, kapalin a hmot; (35) zprostředkovatelské služby v oblasti obchodu; (37) opravy, montáže, rekonstrukce, revize a zkoušky tlakových zařízení, kotlů a tlakových nádob, periodické zkoušky nádob na plyny, opravy, montáže a rekonstrukce strojů s mechanickým pohonem, montážní činnost v oblasti strojírenství; (40)

zpracování a úprava materiálů, zejména kovů - kovoobráběčství, kovovýroba, tváření, slévárenství, galvanizérství, nástrojářství, kovářství, zpracování plastů a povrchové úpravy nekovových materiálů; (42) projektová a investiční činnost ve výstavbě, stavebně-technické expertizy, poradenské služby v oblasti výstavby, poradenská a konzultační činnost v oblasti strojírenství.

(511) 6, 7, 35, 37, 40, 42
(210) O-198090

(111) **266202**
(220) 03.12.2003
(151) 29.09.2004
(540)



(730) **Ministerstvo zemědělství**, Těšnov 65/17, Praha 1 - Nové Město, 11000, CZ

(510) (16) propagační a informační materiály jako obálky, štítky, formuláře, tiskopisy, dopisní papíry, pořadače, psací potřeby, obaly na spisy, samolepky, kancelářské potřeby, obtisky, plakáty, fotografie, katalogy, reklamní tiskoviny, inzertní listy, etikety, prospekty, novoročenky, vizitky, pohlednice, kalendáře, periodické a neperiodické publikace, mapy, razítka a razidla, tiskařské štočky, ušní známky pro skot; (35) služby související s koncepční, řídicí a metodickou činností pro podnikatelské subjekty v oboru zemědělství, potravinářství, lesního a vodního hospodářství, myslivosti a rybářství, prognózy hospodářské a ekonomické v těchto oborech, analýzy trhu, poskytování obchodních a podnikatelských informací, pomoc při řízení obchodních činností, vydávání propagačních, reklamních a inzertních textů, příprava a organizace veletrhů, výstav a jiných veřejných akcí zaměřených na prezentaci výrobků a služeb, systemizace informací do počítačových databází; (36) finanční analýzy a finanční dotace v oboru zemědělství, potravinářství, lesního a vodního hospodářství, myslivosti a rybářství; (38) šíření informací z oboru zemědělství, potravinářství, lesního a vodního hospodářství, myslivosti a rybářství prostřednictvím komunikačních sítí; (41) vzdělávací, výchovná a osvětová činnost v oboru zemědělství, potravinářství, lesního a vodního hospodářství, myslivosti a rybářství, organizování a vedení konferencí, seminářů, vzdělávacích akcí a školení v těchto oborech; (42) právní služby v oboru zemědělství, potravinářství, lesního a vodního hospodářství, myslivosti a rybářství, kontrola kvality potravinářských a zemědělských výrobků včetně konzultační činnosti, výzkum a vývoj v oboru zemědělství, potravinářství, lesního a vodního hospodářství, myslivosti a rybářství, ochrana práv k novým odrudám rostlin a plemenům zvířat, správa software; (44) odborné poradenství, konzultační a posudková činnost v oborech zemědělství, potravinářství, lesní a vodní hospodářství, myslivosti a rybářství, veterinární a rostlinolékařské služby, zemědělské a lesnické služby.

(511) 16, 35, 36, 38, 41, 42, 44
(210) O-198811

(111) **266203**
(220) 03.12.2003
(151) 29.09.2004
(540)



MINISTERSTVO ZEMĚDĚLSTVÍ
ČESKÉ REPUBLIKY

(730) **Ministerstvo zemědělství**, Těšnov 65/17, Praha 1 - Nové Město, 11000, CZ

(510) (16) propagační a informační materiály jako obálky, štítky, formuláře, tiskopisy, dopisní papíry, pořadače, psací potřeby, obaly na spisy, samolepky, kancelářské potřeby, obtisky, plakáty, fotografie, katalogy, reklamní tiskoviny, inzertní listy, etikety, prospekty, novoročenky, vizitky, pohlednice, kalendáře, periodické a neperiodické publikace, mapy, razítka a razidla, tiskařské štočky, ušní známky pro skot; (35) služby související s koncepční, řídicí a metodickou činností pro podnikatelské subjekty v oboru zemědělství, potravinářství, lesního a vodního hospodářství, myslivosti a rybářství, prognózy hospodářské a ekonomické v těchto oborech, analýzy trhu, poskytování obchodních a podnikatelských informací, pomoc při řízení obchodních činností, vydávání propagačních, reklamních a inzertních textů, příprava a organizace veletrhů, výstav a jiných veřejných akcí zaměřených na prezentaci výrobků a služeb, systemizace informací do počítačových databází; (36) finanční analýzy a finanční dotace v oboru zemědělství, potravinářství, lesního a vodního hospodářství, myslivosti a rybářství; (38) šíření informací z oboru zemědělství, potravinářství, lesního a vodního hospodářství, myslivosti a rybářství prostřednictvím komunikačních sítí; (41) vzdělávací, výchovná a osvětová činnost v oboru zemědělství, potravinářství, lesního a vodního hospodářství, myslivosti a rybářství, organizování a vedení konferencí, seminářů, vzdělávacích akcí a školení v těchto oborech; (42) právní služby v oboru zemědělství, potravinářství, lesního a vodního hospodářství, myslivosti a rybářství, kontrola kvality potravinářských a zemědělských výrobků včetně konzultační činnosti, výzkum a vývoj v oboru zemědělství, potravinářství, lesního a vodního hospodářství, myslivosti a rybářství, ochrana práv k novým odrudám rostlin a plemenům zvířat, správa software; (44) odborné poradenství, konzultační a posudková činnost v oborech zemědělství, potravinářství, lesní a vodní hospodářství, myslivosti a rybářství, veterinární a rostlinolékařské služby, zemědělské a lesnické služby.

(511) 16, 35, 36, 38, 41, 42, 44
(210) O-198812

(111) **266236**
(220) 17.12.2003
(151) 29.09.2004
(540)

S.hit

(730) **TOPGAL a.s.**, U Horní brány 153/8, Šternberk, 78501, CZ
(740) Ing. Zdeněk Kučera, Dlouhá 207 (P.O.BOX 92), Slušovice, 76315

(510) (16) papír, lepenka a výrobky z těchto materiálů, které nejsou zařazeny do jiných tříd, s výjimkou tiskovin, časopisů a periodik, učební a vyučovací pomůcky s výjimkou přístrojů, plastické obaly nezařazené v jiných třídách; (18) kůže, imitace kůže, výrobky z těchto materiálů, které nejsou zahrnuty do jiných tříd, kufry a zavazadla, deštníky, slunečníky a hole, biče a sedlářské výrobky; (25) oděvy, obuv, kloboučnické zboží; (28) potřeby pro gymnastiku a sport, které nejsou uvedeny v jiných třídách, hry, hračky.

(511) 16, 18, 25, 28
(210) O-199270

(111) **266272**
(220) 07.01.2004
(151) 29.09.2004
(540)

BRYNDZIARKA

(730) **NIKA, spol. s r.o.**, Ružová dolina 6, Bratislava, 82108, SK
(740) FAJNOR IP s.r.o., Mgr. Karol Fajnor, Hostivitova 124/5, Praha 2, 12800

(510) (29) mléko, mléčné výrobky, mléčné dezerty, sýry včetně brynzy, sýrové výrobky, brynzové výrobky, máslo, smetana, tvaroh, pomazánky obsažené ve třídě 29, mléčné nápoje obsažené ve tř. 29.

(511) 29
(210) O-308985

(111) **266298**

(220) 14.01.2004
(151) 29.09.2004
(540)



(730) **Kešner Petr**, Bykoš 96, Králův Dvůr u Berouna, 26701, CZ
(510) (37) zámečnictví - v rámci této třídy, montáž, opravy, revize, zkoušky vyhrazených elektrických zařízení, přípravné práce pro stavby, antikoroziní úprava, lakování, leštění, čištění, broušení a pískování kovů; (40) kovářství, kovoobráběčství, zpracování gumárenských směsí, nakládání s odpady (vyjma nebezpečných) - v rámci této třídy, svařování kovů; (42) inženýrská činnost v investiční výstavbě, příprava a vypracování technických návrhů.
(511) 37, 40, 42
(210) O-342098

(111) **266682**
(220) 25.06.2003
(151) 26.10.2004
(540)

MISS AEROBIK JUNIOR

(730) **ESPRIT TEAM, s.r.o.**, Národní 981/17, Praha 1, 11000, CZ
(510) (25) oděvy pro muže, ženy a děti, zejména košile, trička, tepláky, kalhoty, džíny, šortky, sportovní oblečení, oblečení do deště, bundy, šle, svetry, klobouky, čepice, sluneční stínítka, šály, šátky, oblečení na koupání a pláž, boty, tenisky, sandály; (35) modeling; (41) organizování kulturních, zábavných a sportovních soutěží, pořádání soutěží krásy, organizování seminářů.
(511) 25, 35, 41
(210) O-193153

(111) **266842**
(220) 26.11.2003
(151) 26.10.2004
(540)

BUCHLOV

(730) **BEST, a.s.**, Rybnice 148, Rybnice, 33151, CZ
(740) Mgr. Ing. Marek Němec, advokát, Nádražní 106, Sedlčany, 26401
(510) (19) přírodní a umělý kámen, cementové zboží, dlažební prvky včetně tvarovaných a plochých dlažeb, dlažebních kostek a kamenů, dlažebních panelů, tvarovky, stavební prvky nekovové, betonové a kamenné prvky pro veřejná prostranství, průmyslovou, občanskou, inženýrskou, zahraniční a venkovní architekturu.
(511) 19
(210) O-198527

(111) **266858**
(220) 28.11.2003
(151) 26.10.2004
(540)



(730) **Radek Miča**, Rolnická 1782, Uherský Brod, 68801, CZ
(740) Ing. Zdeněk Kučera, Dlouhá 207 (P.O.BOX 92), Slušovice, 76315
(510) (12) automobily a jiná motorová vozidla, motocykly, jízdní kola, ojeté automobily, náhradní díly, duše, pneumatiky, autopříslušenství a autodoplňky, vnitřní vybavení automobilů - vše v rámci této třídy; (35) zprostředkovatelská obchodní činnost v oboru motorových vozidel.
(511) 12, 35
(210) O-198630

(111) **266905**
(220) 08.12.2003
(151) 26.10.2004
(540)



(730) **FTV Prima, spol. s r. o.**, Na Žertvách 24/132, Praha 8, 18000, CZ
(740) PATENTSERVIS Praha a.s., Jivenská 1273/1, Praha 4, 14021
(510) (9) veškeré nosiče informací v rozsahu třídy 9; (38) televizní vysílání; (41) výchovná a zábavní činnost, tvorba televizních pořadů.
(511) 9, 38, 41
(210) O-198945

(111) **266936**
(220) 19.12.2003
(151) 26.10.2004
(540)

ARTTEC

(730) **ARTTEC s.r.o.**, Rosická 358, Tetčice, 66417, CZ
(740) Ing. Petr Soukup, patentový a známkový zástupce, Vídeňská 8, Olomouc, 77200
(510) (7) ručně ovládané elektrické nářadí, pilařské stroje, řezačky, pily všeho druhu, pilové pásy, vrtačky, kladiva, vrtací šroubováky, brusky, frézy, děrovače, vysavače pro suché a mokré použití, stroje na opracování dřeva, dřevoobráběcí stroje a jejich součásti, lisy na dýhy, nožové jednotky, výstružníky, výhrubníky, vrtáky, frézovací trny, vrtačková sklíčidla, strojní pilové pásy, kovopily, závitníky a závitové čelisti, elektrické pneumatické nářadí, ložiska, kompresory, kartáče jako součásti strojních zařízení, rydla, hoblíky, lemovací stroje, to vše včetně příslušenství, pneumatické nářadí, pneumatická kladiva; (8) nástroje a nářadí s ručním pohonem zahrnuté ve třídě 8, nože a nožičské zboží, řezné a řezací nástroje a kotouče, zednické nářadí a nástroje, zejména klíče, kleště, kleštiny, kladiva, ruční pilky a pilové listy, lupénkové pilky, obloukové pily, sochory, hasáky, šroubováky, montážní soupravy, pilníky, berany, beranidla, dláta, hoblíky, průbojníky, brusné kameny, brusné kotouče, smirkové brusné kotouče, diamantové brusné kotouče, brusné nástroje pro ruční broušení, brusy, břity, hroty, děrovací trny, držáky vrtáků, důlkovače, frézovací trny, frézy, ruční hevery, hlavy závitové, nebozezy, nůžky, nýtovací kladiva, nýtovačky, oblé sedlíky, palice, pěchovačky, perforovačky, postruhovačla, prostřihovačla, rašple, razidla, rozvodky na pily, ruční zvedáky, řezačky trubek, ruční řezné nástroje, sklenářské diamanty, špachtle, štětky, teslice, úhelníky, vrtačky, vrtáky, výhrubníky, výstružníky, vytahovačky, závitnice, závitníky, závitovězné hlavy, železné nářadí a řezné nástroje (ruční) nářadí a nástroje ruční, elektrické, zahradnické nářadí; (11) směšovací baterie pákové pro vodovodní potrubí, sprchové baterie, sprchové hlavice, sprchové hadice a držáky, sprchové soupravy, držáky na lampy a svítidla, elektrické lampy, kapesní svítílny, kryty pro svítidla, lampióny, lustry, objímky na lampy a na svítidla, žárovky, koupelňové armatury, sanitární přístroje a zařízení, světla elektrická na vánoční stromky; (16) fólie z umělých hmot na balení, sáčky jako obaly z umělých hmot; (17) výrobky a polotovary z plastických hmot obsažené ve třídě 17, zejména fólie; (20) držáky na ručníky, police, zrcadla, regály, koupelňový nábytek; (21) držáky na mýdla, zubní kartáčky, dávkovače toaletního papíru, stojany na WC štětky, koše na odpadky, koupelňové doplňky z chromu; (40) úprava a zpracování umělých hmot, zejména umělohmotných fólií.
(511) 7, 8, 16, 17, 20, 21, 40
(210) O-199360

(111) **267023**
(220) 20.01.2004
(151) 26.10.2004

(540)



Speciální technologie zpracování plechu

- (730) **ProTech SpT s.r.o.**, Brigádnická 1646, Nymburk, 28802, CZ
(510) (42) návrh a vývoj počítačového hardwaru a softwaru - jedná se o technické služby a technickou podporu počítačových specialistů, vytváření produktů (software a hardware) po ovládnutí strojních zařízení.
(511) 42
(210) O-342296

- (111) **267302**
(220) 20.04.2004
(151) 26.10.2004
(540)



- (730) **CIHELNA ENTERTAINMENT COMPLEX s.r.o.**, Malostranské nám. 5/28, Praha 1, 11000, CZ
(740) Mgr. Lucie Nečásková, Senovážné nám. 23, Praha 1, 11000
(510) (43) restaurace.
(511) 43
(210) O-345654

- (111) **267589**
(220) 17.12.2003
(151) 29.11.2004
(540)

VCES

- (730) **VCES HOLDING s.r.o.**, Na Harfě 337/3, Praha 9 - Vysočany, 19005, CZ
(740) Mgr. Tomáš Voborník, T. G. Masaryka 195, Týniště nad Orlicí, 51721
(510) (19) nekovové stavební materiály, stavební dílce a prefabrikáty, nekovové polotovary pro stavby, např. betonové směsi, bednění, výztuže a nosníky, nekovové roury, trubky a potrubí; (36) realitní kancelář, pronájem nemovitostí; (37) provádění staveb pozemních a podzemních, sanace staveb a stavební rekonstrukce, údržba a odstraňování staveb, výstavba a přeložky inženýrských sítí; (39) nákladní silniční motorová doprava, pronájem dopravních prostředků; (42) inženýrská činnost a služby, zejména v oblasti investiční výstavby.
(511) 19, 36, 37, 39, 42
(210) O-199248

- (111) **267602**
(220) 29.12.2003
(151) 29.11.2004
(540)



- (730) **5 P Agency, spol. s r.o.**, Vl. Pittnerové 9, Brno, 62100, CZ
(740) Ing. Petr Soukup, patentový a známkový zástupce, Vídeňská 8, Olomouc, 77200
(510) (9) data, databáze a jiné informační produkty na elektronických, magnetických a optických nosičích, spadajících

do tř. 9, související software, elektronické sítě, multimediální aplikace, multimediální informační katalogy, elektronické časopisy, elektronická periodika a knihy v elektronické podobě, nahraný software, audiovizuální programy, audio programy, nahraná hudební díla, nahrané zvukové a zvukově obrazové záznamy, obaly na zvukové nosiče a videokazety; (16) pohledy ilustrované se zvukovou nahrávkou; (35) poskytování informací a jiných informačních produktů komerčního charakteru, multimediálních informací komerčního charakteru, komerční využití Internetu v oblastech komerčních internetových médií a vyhledávacích služeb, zprostředkování v obchodních vztazích, zprostředkování v oblasti obchodu, pořádání výstav a předváděcích akcí se zaměřením na komerční účely, zajišťování předplatného novin a časopisů, služby a poradenství v obchodní činnosti, zasílání reklamních materiálů zákazníkům - přímá podpora prodeje, obchodně informační servis a poradenské služby v oblasti obchodu; (39) balení zboží, doručování balíků, dodávka zboží poštou, doručovací služby, expresní a kurýrní služby, doručování novin a časopisů, distribuce tiskovin - novin, časopisů, periodického i neperiodického tisku, archivace dokumentů na strojově čitelných nosičích; (42) návrh programového vybavení, údržba programového vybavení, technické studie v oblasti počítačů a programového vybavení, vývoj a tvorba software, pronájem software, tvorba elektronických časopisů, periodik, knih, digitalizace listinné dokumentace.

- (511) 9, 16, 35, 39, 42
(210) O-199491

- (111) **267935**
(220) 23.03.2004
(151) 29.11.2004
(540)

XNOTE

- (730) **LG Electronics Inc.**, 20, Yoido-dong, Yongdungpo-gu, Seoul, KR
(740) TRAPLOVÁ-HAKR-KUBÁT Advokátní a patentová kancelář, Mgr. Jana Šuranová Traplová, Přístavní 24, Praha 7, 17000
(510) (9) tablet PC, přenosná informační zařízení s možností připojení na internet, hudba v elektronické podobě ke stažení, knihy v elektronické podobě ke stažení, počítače, notebooky, laptopy.
(511) 9
(210) O-344698

- (111) **268215**
(220) 19.11.2003
(151) 28.12.2004
(540)

KIDS'R'US

- (730) **Geoffrey, LLC**, One Geoffrey Way, Wayne, NJ, US
(740) Společná advokátní kancelář Všeťečka Zelený Švorčík Kalenský a partneři, JUDr. Otakar Švorčík, Hálkova 2, Praha 2, 12000
(510) (25) oblečení - zejména polokošile, nátělníky, džíny, šortky, soupravy šortek a nátělníků, plavky, punčochové zboží pro děti, batolata, děvčata a chlapce.
(511) 25
(210) O-198210

(111) **268230**
(220) 03.12.2003
(151) 28.12.2004
(540)

AQUA SANATURA

(730) **Černý Václav**, Příčná 452, Velký Týnec, 78372, CZ
(510) (3) hygienické a toaletní přípravky na bázi energeticky upravené vody, čistící mléka, oleje, roztoky na bázi energeticky upravené vody, kosmetické přípravky, pleťové vody, parfémované vody, koupele na bázi energeticky upravené vody, detergenty, šampóny, vlasové vody, vody po holení na bázi energeticky upravené vody; (5) bylinné čaje léčivé, odtučňovací a dietetické nápoje na bázi energeticky upravené vody pro lékařské účely, přípravky pro péči o dutinu ústní pro lékařské účely, přípravky enzymatické pro lékařské a farmaceutické účely, voda, zejména energeticky upravená voda pro lékařské účely; (11) zařízení pro přívod, energetickou úpravu a rozvod vody; (32) nápoje nealkoholické na bázi energeticky upravené vody.
(511) 3, 5, 11, 32
(210) O-198772

(111) **268425**
(220) 25.02.2004
(151) 28.12.2004
(540)



(730) **Mlékárna Hlinsko, a.s.**, Kouty 53, Hlinsko, 53901, CZ
(740) Ing. Václav Kratochvíl, Husníkova 2086/22, Praha 13, 15800
(510) (29) mléko a mlékařenské výrobky všeho druhu, zejména mlékařenské ošetřené mléko, mléko ochucené, slazená a neslazená mléka, smetana, zahuštěná smetana, máslo, tvaroh, sýry, sušené mléčné výrobky, mléčné nápoje, mléčné nápoje kysané, jogurty a výrobky na bázi jogurtu; (30) nápoje připravované na základě kávy, kakaa nebo čokolády, zmrzliny, zmrzlinové krémy, zmrzlinové výrobky, pudíng, mražené cukrovinky, trvanlivé pečivo a cukrovinky, čaj, ovocné čaje, čajové směsi, čajové nápoje; (32) ovocné šťávy, ovocné nápoje a nektary, nápojové směsi a prášky.
(511) 29, 30, 32
(210) O-343486

(111) **268426**
(220) 25.02.2004
(151) 28.12.2004
(540)



(730) **Mlékárna Hlinsko, a.s.**, Kouty 53, Hlinsko, 53901, CZ
(740) Ing. Václav Kratochvíl, Husníkova 2086/22, Praha 13, 15800
(510) (29) mléko a mlékařenské výrobky všeho druhu, zejména mlékařenské ošetřené mléko, mléko ochucené, slazená a neslazená mléka, smetana, zahuštěná smetana, máslo, tvaroh, sýry, sušené mléčné výrobky, mléčné nápoje, mléčné nápoje kysané, jogurty a výrobky na bázi jogurtu; (30) nápoje připravované na základě kávy, kakaa nebo čokolády, zmrzliny, zmrzlinové krémy, zmrzlinové výrobky, pudíng, mražené cukrovinky, trvanlivé pečivo a cukrovinky, čaj, ovocné čaje, čajové směsi, čajové nápoje; (32) ovocné šťávy, ovocné nápoje a nektary, nápojové směsi a prášky.
(511) 29, 30, 32
(210) O-343487

(111) **268427**
(220) 25.02.2004
(151) 28.12.2004
(540)



(730) **Mlékárna Hlinsko, a.s.**, Kouty 53, Hlinsko, 53901, CZ
(740) Ing. Václav Kratochvíl, Husníkova 2086/22, Praha 13, 15800
(510) (29) mléko a mlékařenské výrobky všeho druhu, zejména mlékařenské ošetřené mléko, mléko ochucené, slazená a neslazená mléka, smetana, zahuštěná smetana, máslo, tvaroh, sýry, sušené mléčné výrobky, mléčné nápoje, mléčné nápoje kysané, jogurty a výrobky na bázi jogurtu; (30) nápoje připravované na základě kávy, kakaa nebo čokolády, zmrzliny, zmrzlinové krémy, zmrzlinové výrobky, pudíng, mražené cukrovinky, trvanlivé pečivo a cukrovinky, čaj, ovocné čaje, čajové směsi, čajové nápoje; (32) ovocné šťávy, ovocné nápoje a nektary, nápojové směsi a prášky.
(511) 29, 30, 32
(210) O-343488

(111) **268428**
(220) 25.02.2004
(151) 28.12.2004
(540)



(730) **Mlékárna Hlinsko, a.s.**, Kouty 53, Hlinsko, 53901, CZ
(740) Ing. Václav Kratochvíl, Husníkova 2086/22, Praha 13, 15800
(510) (29) mléko a mlékařenské výrobky všeho druhu, zejména mlékařenské ošetřené mléko, mléko ochucené, slazená a neslazená mléka, smetana, zahuštěná smetana, máslo, tvaroh, sýry, sušené mléčné výrobky, mléčné nápoje, mléčné nápoje kysané, jogurty a výrobky na bázi jogurtu; (30) nápoje připravované na základě kávy, kakaa nebo čokolády, zmrzliny, zmrzlinové krémy, zmrzlinové výrobky, pudíng, mražené cukrovinky, trvanlivé pečivo a cukrovinky, čaj, ovocné čaje, čajové směsi, čajové nápoje; (32) ovocné šťávy, ovocné nápoje a nektary, nápojové směsi a prášky.
(511) 29, 30, 32
(210) O-343489

(111) **268626**
(220) 05.04.2004
(151) 28.12.2004
(540)



(730) **Domky CZ v.o.s.**, Obchodní 36, Most - Velebudice, 43401, CZ
(510) (37) stavby, stavebnictví, stavitelství, stavební dozor, stavební informace; (42) projekce (stavební), projektová činnost, inženýrská činnost.
(511) 37, 42

(210) O-345138

(111) **268981**
(220) 20.11.2003
(151) 26.01.2005
(540)



(730) **SMART goods s.r.o.**, J. Silného 2683, Kroměříž, 76701, CZ
(740) Ing. Zdeněk Kučera, Dlouhá 207 (P.O.BOX 92), Slušovice, 76315

(510) (2) barvy, laky, nátěrové hmoty; (3) přípravky a prostředky prací a bělicí, přípravky k čištění všeho druhu, přípravky k leštění, odmašťování a broušení, avivážní prostředky, mýdla, mýdla tekutá, šampony vlasové i tělové, pěny a soli do koupelí, čisticí prostředky pro tělo a pleť, pleťové krémy, rtěnky, pudry, řasenky, tužky na obočí, laky na nehty, laky na vlasy, vlasové šampony, koupelové pěny a další dámské a pánské přípravky kosmetické a parfumerie, vše v rámci této třídy; (4) pohonné hmoty, maziva, průmyslové oleje a tuky; (5) potravinové doplňky s léčivými účinky, vitamínové přípravky; (16) papír a výrobky z papíru v rámci této třídy, lepenka a kartonážní výrobky, časopisy, periodika, fotografie, lepidla na papír a lepenku a ostatní lepidla v rámci této třídy, potřeby pro malující umělce v rámci této třídy, štětce, psací stroje a kancelářské potřeby kromě nábytku, učební a školní potřeby a pomůcky kromě přístrojů, tiskařské typy, štočky, obalové materiály z plastických hmot v rámci této třídy; (29) maso, ryby, drůbež, zvěřina, masové výtahy konzervované, sušené a vařené ovoce a zelenina, rosoly a zavařenina, vejce, mléko a jiné mlékařské výrobky, jedlé oleje a tuky, potraviny v konzervách, saláty ovocné a zeleninové balené nebo v konzervách; (30) káva, čaj, kakao, cukr, rýže, tapioka, ságo, kávové náhražky, mouka a obilnářské výrobky, chléb, sušenky, suchary, koláče, jemné pečivo a cukrovinky, zmrzlina, med, sirup, melasy, kvasnice, prášky do pečiva, sůl, hořčice, ocet, chuťové omáčky, koření, led na chlazení, nálevy na saláty; (31) výrobky zemědělské rostlinné prvovýroby; krmiva pro zvířata, pro dobytek, pro koně, psy a kočky; výrobky zahradnické, lesnické, živá zvířata, čerstvé ovoce a zelenina, semena, živé rostliny a přírodní květiny, slad; dřevo surové, nezpracované, neloupané; (32) pivo, lehká piva a ležáky, vody minerální a šumivé a jiné nealkoholické nápoje, sirupy a jiné nealkoholické přípravky k přípravě nápojů, džusy, šťávy ovocné a nápoje z ovocných šťáv nealkoholických (nezkvašených), šťávy ovocné, lihuprosté, šumivé ovocné nápoje (lihuprosté), šumivé nápoje s ovocnou šťávou; (33) alkoholické nápoje, víno, lihoviny; (34) tabák v surovém nebo zpracovaném stavu, cigarety, doutníky, kuřácké potřeby, zápalky, papír cigaretový.

(511) 2, 3, 4, 5, 16, 29, 30, 31, 32, 33, 34
(210) O-198236

(111) **268984**
(220) 24.11.2003
(151) 26.01.2005
(526) Omezení rozsahu ochrany o prvek: BARVA

CHYTRÁ BARVA

(730) **Ing. Julius Šiška**, Na Honech 4905, Zlín, 76005, CZ
(740) Ing. Zdeněk Kučera, Dlouhá 207 (P.O.BOX 92), Slušovice, 76315

(510) (1) chemické výrobky pro průmysl, zejména pro stavebnictví, pojidla, lepidla a jiné tekuté přípravky, mořidla na kůže a usně, mořidla jirchářská a ostatní včetně umělých mořidel pro koželužny, impregnační prostředky pro kůže, textilie a usně, impregnační prostředky na cement, protipožární impregnace; (2) nátěrové hmoty, především dekorační a ochranné nátěrové hmoty pro úpravu interiérů i exteriérů ve stavebnictví, nátěry na cement, nátěry na ochranu krytiny, nátěry na dřevo, dehtovou

lepenku, na lodní kýly a lodní spodky, nátěry ohnivzdorné, nátěry baktericidní, nátěry pro předměty pod vodou, nátěry ochranné proti korozi včetně nátěrů strojů, barvy, laky, ředidla pro nátěrové hmoty, pro barvy a laky, mořidla včetně lihových na dřevo nebo kůži; (5) desinfekční přípravky, zejména pro stavebnictví; (17) nátěry izolační; (19) nátěrové hmoty pro stavebnictví, zejména nátěry polymerní jiné než barvy, nátěry ohnivzdorné na cement.

(511) 1, 2, 5, 17, 19
(210) O-198359

(111) **268985**
(220) 24.11.2003
(151) 26.01.2005
(526) Omezení rozsahu ochrany o prvek: barva

chytrabarva

(730) **Ing. Julius Šiška**, Na Honech 4905, Zlín, 76005, CZ
(740) Ing. Zdeněk Kučera, Dlouhá 207 (P.O.BOX 92), Slušovice, 76315

(510) (1) chemické výrobky pro průmysl, zejména pro stavebnictví, pojidla, lepidla a jiné tekuté přípravky, mořidla na kůže a usně, mořidla jirchářská a ostatní včetně umělých mořidel pro koželužny, impregnační prostředky pro kůže, textilie a usně, impregnační prostředky na cement, protipožární impregnace; (2) nátěrové hmoty, především dekorační a ochranné nátěrové hmoty pro úpravu interiérů i exteriérů ve stavebnictví, nátěry na cement, nátěry na ochranu krytiny, nátěry na dřevo, dehtovou lepenku, na lodní kýly a lodní spodky, nátěry ohnivzdorné, nátěry baktericidní, nátěry pro předměty pod vodou, nátěry ochranné proti korozi včetně nátěrů strojů, barvy, laky, ředidla pro nátěrové hmoty, pro barvy a laky, mořidla včetně lihových na dřevo nebo kůži; (5) desinfekční přípravky, zejména pro stavebnictví; (17) nátěry izolační; (19) nátěrové hmoty pro stavebnictví, zejména nátěry polymerní jiné než barvy, nátěry ohnivzdorné na cement.

(511) 1, 2, 5, 17, 19
(210) O-198360

(111) **269030**
(220) 04.02.2004
(151) 26.01.2005
(540)

SAUDER

(730) **Sauder Woodworking Co.**, Archbold, OH, US
(740) PATENTSERVIS Praha a.s., Na Podkovce 281/10, Praha 4, 14700

(510) (20) nábytek, zejména stoly, židle, psací stoly, rýsovací stoly, stolky pro psací stroje, stolky pro telefon, stolky ke křeslům, stolky pro počítače a tiskárny, užitkové, mikrovlnné, TV a VCR pojízdné stolky, příborníky, knihovny, knihovní skřínky, kredence, pokojové dělicí příčky, skřínky na zásoby, skřínky na střelné zbraně, skříně pro spisy, prádelníky, skřínky na porcelán, skřínky na kuriozity, šatníky, nekovové skřínky na stereo spadající do tř. 20, zábavní centra (dřevěný nábytek, který obsahuje police, regály, zásuvky a přihrádky uzpůsobené pro umístění televize, videodisků a CD přehrávačů, stereo komponentů, video her a komponentů týkajících se těchto elektronických článků), nekovové věže na kompaktní disky, čela postelí, heraldiky dřevěné, noční stolky, zásuvkové skříně, toaletní stolky se zrcadlem, zrcadla, komody na módní doplňky, skřínky na luxusní prádlo, toaletky, vše v rámci této třídy.

(511) 20
(210) O-342773

(111) **269290**
(220) 28.04.2004
(151) 26.01.2005

(540)



- (730) **Ministerstvo zemědělství**, Těšnov 65/17, Praha 1 - Nové Město, 11000, CZ
- (740) Čermák Hořejš Matějka a spol., JUDr. Karel Čermák, advokát, Národní 32, Praha 1, 11000
- (510) (5) kojenecká a dětská výživa a další potraviny pro zvláštní výživu spadající do této třídy; (16) papír a výrobky z papíru, lepenka a kartonážní výrobky, tiskoviny, časopisy, periodika, knihy, propagační materiály, fotografie, plakáty, inzertní listy, katalogy, prospekty, brožury, samolepky, obtisky, reklamní tiskoviny, záložky do knih, vizitky, pohlednice, tiskopisy, letáky, kalendáře, pohlednice, obrazy, výrobky knihařské, psací potřeby, obtisky, papírové obaly, obaly z umělých hmot zařazené ve tř. 16, razítka a razidla, písma pro tiskárny, tiskařské štočky; (29) maso a masné výrobky, ryby a rybí výrobky, ostatní vodní živočichové včetně výrobků z nich, drůbež a zvěřina včetně výrobků z nich, masové výtazky, ovoce a zelenina konzervované, sušené, vařené, kandované, mražené nebo jinak zpracované, ovocné a zeleninové saláty, výrobky z brambor, džemy, marmelády, želatina, vejce a vaječné výrobky, mléko a mléčné výrobky, mléčné nápoje, oleje a jedlé tuky, polévky, bujóny, hotová jídla z masa, ryb, drůbeže zvěřiny nebo luštěnin, studené omáčky, dehydratované výrobky, zmrazené potraviny zařazené do této třídy; (30) káva, čaj, kakao, cukr a ostatní přírodní sladidla, rýže, kávové náhražky, nápoje kávové a kakaové, nápoje kávové a kakaové, nápoje na bázi čaje, mouka a výrobky z mouky, těstoviny, chléb, pečivo, cukrářské výrobky, cukrovinky, želé, čokoláda a čokoládové výrobky, čokoládové nápoje, zmrzlina a smetanové krémy, omáčky, směsi pro přípravu hotových pokrmů, krémů, dezertů, dresinků a polev, zmrzlinové prášky, ovesné vločky a jiné obilniny pro osobní konzumaci, med a výrobky z medu, droždí, prášky do těsta, sůl, hořčice, ocet, koření, ochucovadla, škrob a škrobové výrobky, zmrazené potraviny zařazené do této třídy; (31) výrobky zemědělské, zahradnické a lesní, čerstvé ovoce a zelenina, luštěniny a olejiny, suché skořápkové plody, houby, konzumní brambory; (32) minerální a pramenité vody, šumivé nápoje včetně sycených a jiné nápoje nealkoholické, prášky na přípravu šumivých nápojů, nápoje a šťávy ovocné a zeleninové, sirupy, koncentráty a jiné přípravky ke zhotovení nápojů, piva; (33) vína, lihoviny a ostatní alkoholické nápoje, ovocná vína a medovina, konzumní lih; (34) tabák a tabákové výrobky; (35) propagační a reklamní činnost; (42) posuzování a osvědčování jakosti zemědělských a potravinářských výrobků, nezávislá kontrola kvality zemědělských a potravinářských výrobků, konzultační činnost v oblasti kontroly kvality; (44) konzultační činnost v oblasti zemědělství.
- (511) 5, 16, 29, 30, 31, 32, 33, 34, 35, 42, 44
(210) O-345958

(111) **269495**
(220) 23.06.2004
(151) 26.01.2005
(540)

CHILI' S

- (730) **Brinker International, Inc.**, 6820 LBJ Freeway, Dallas, 75240, TX, US
- (740) Společná advokátní kancelář Všeťečka Zelený Švorčík Kalenský a partneři, JUDr. Michal Havlík, Hálkova 2, Praha 2, 12000
- (510) (39) dodávání jídel a nápojů; (43) restaurace, přechodné ubytování.
- (511) 39, 43
(210) O-355642

(111) **269496**
(220) 23.06.2004
(151) 26.01.2005

(540)



- (730) **Brinker International, Inc.**, 6820 LBJ Freeway, Dallas, 75240, TX, US
- (740) Společná advokátní kancelář Všeťečka Zelený Švorčík Kalenský a partneři, JUDr. Michal Havlík, Hálkova 2, Praha 2, 12000
- (510) (39) dodávání jídel a nápojů; (43) restaurace, přechodné ubytování.
- (511) 39, 43
(210) O-355643
-
- (111) **270577**
(220) 25.02.2004
(151) 29.03.2005
(540)



- (730) **Mlékárna Hlinsko, a.s.**, Kouty 53, Hlinsko, 53901, CZ
- (740) Ing. Václav Kratochvíl, Husníkova 2086/22, Praha 13, 15800
- (510) (29) mléko a mlékařské výrobky všeho druhu, zejména mlékařské ošetřené mléko, mléko ochucené, slazená a neslazená mléka, smetana, zahuštěná smetana, máslo, tvaroh, sýry, sušené mléčné výrobky, mléčné nápoje, mléčné nápoje kysané, jogurty a výrobky na bázi jogurtu; (30) nápoje připravované na základě kávy, kakaa nebo čokolády, zmrzlina, zmrzlinové krémy, zmrzlinové výrobky, puding, mražené cukrovinky, trvanlivé pečivo a cukrovinky, čaj, ovocné čaje, čajové směsi, čajové nápoje; (32) ovocné šťávy, ovocné nápoje a nektary, nápojové směsi a prášky.
- (511) 29, 30, 32
(210) O-343490

(111) **271362**
(220) 13.09.2004
(151) 29.03.2005
(540)

MR. MUSCLE CERA-FIX

- (730) **S.C. JOHNSON & SON, INC. Společnost zřízena podle zákonů státu Wisconsin**, 1525 Howe Street, Racine, WI, US
- (740) Společná advokátní kancelář Všeťečka Zelený Švorčík Kalenský a partneři, JUDr. Pavel Zelený, Hálkova 2, Praha 2, 12000
- (510) (3) čistící, lešticí, prací a brusné přípravky, přípravky k odstraňování nátěrů, vosky, přípravky charakteru vosků pro aplikaci na upravené a neupravené povrchy, přípravky k odstraňování vosků, čističe odpadů, mýdla, saponáty.
- (511) 3
(210) O-359237

(111) **271648**
(220) 21.04.2004
(151) 26.04.2005
(540)

MIMINKO ČASOPIS PRO MAMINKY S MIMINKY

- (730) **Židková Romana**, Ohradní 421/22, Praha 4, 14000, CZ
- (510) (41) vydávání textů.
- (511) 41
(210) O-345680

(111) **272608**
(220) 21.05.2004
(151) 25.05.2005
(540)

FORUM MEDIA

(730) **M.I.P. Group, a.s.**, Hollarovo náměstí 11, Praha 3, 13000, CZ
(740) ČÍŽEK HOSTAŠ advokátní kancelář, v.o.s., Mgr. Michal Čížek, Na Struze 1740/7, Praha 1, 11000
(510) (16) tiskoviny, výrobky z papíru časopisy, periodika, knihy, plakáty, fotografie, nástěnné kalendáře, obrazové reprodukce, drobné papírové výrobky, zejména obtisky, omalovánky, vystřihovánky, obalové materiály, katalogy; (35) inzertní, reklamní a propagační činnost prostřednictvím jakéhokoliv média, reklama plakátová, venkovní reklama, vylepování plakátů, rozšiřování reklamních nebo inzertních materiálů, příprava inzertních sloupků, rozšiřování reklamních materiálů zákazníkům, rozšiřování vzorků (zboží), marketingové studie, obchodní nebo podnikatelský průzkum, obchodní nebo podnikatelské informace, průzkum veřejného mínění, pronájem reklamních ploch, zpracování textů, systemizace informací do počítačových databází, reklama on-line v počítačové síti, komerční využití Internetu, on-line inzerce, pomoc při řízení obchodní činnosti, marketing, průzkum a analýza trhu, organizování a zajištění výstav a veletrhů ke komerčním a obchodním účelům, reprografické práce, odborné obchodní poradenství, umělecká agentura; (41) nakladatelství a vydavatelství periodických a neperiodických publikací v tištěné i elektronické podobě, zprostředkování výchovné a zábavní činnosti, zprostředkování kulturních a uměleckých akcí, setkání, soutěží, přednášek apod., organizování kulturních nebo vzdělávacích výstav a veletrhů.
(511) 16, 35, 41
(210) O-346760

(111) **272870**
(220) 15.11.2004
(151) 25.05.2005
(540)

MILKO - tvaroh každý den

(730) **POLABSKÉ MLÉKÁRNY, a. s.**, Dr. Kryšpína 510, Poděbrady, 29016, CZ
(740) Rott, Růžička & Guttman Patentové, známkové a advokátní kanceláře, JUDr. Michal Růžička, CSc., Vinohradská 37, Praha 2, 12000
(510) (29) veškeré výrobky z mléka, másla, tvarohu (sladké i slané), jogurty, sýry, mléko, cukrovinky s obsahem mléka; (35) inzerce a reklama.
(511) 29, 35
(210) O-420491

(111) **272903**
(220) 25.11.2004
(151) 25.05.2005
(540)

DABCZ

(730) **MEDIA BOHEMIA a.s.**, Koperníkova 794/6, Praha 2, 12000, CZ
(740) Mgr. Olga Sedláčková, Nad Petruskou 1, Praha 2, 12000
(510) (9) přístroje pro záznam, přenos nebo reprodukci zvuku či obrazu, software na magnetických nosičích, magnetické nebo optické nosiče zvukových a/nebo obrazových záznamů nahrané i nenahrané, videokazety a audiokazety nahrané i nenahrané, audiovizuální programy na nosičích záznamů, a to i v digitální podobě, CD disky, videodisky, informace a záznamy v elektronické podobě na nosičích záznamů; (25) oděvy, obuv, kloboučnické zboží; (35) inzertní, reklamní a propagační činnost, marketingové služby, služby ekonomických poradců, průzkum trhu, průzkum a vyhodnocování obchodních činností, vypracování statistických přehledů, poskytování pomoci při řízení obchodních činností, včetně souvisejících personálních záležitostí, poradenství v oblasti organizace a ekonomiky podnikání, obchodní administrativa, kancelářské práce, obstaravatelská a zprostředkovatelská činnost ve výše uvedených oborech podnikatelských činností; (38) spoje, automatický přenos informací, telekomunikační, zejména telefonní a datové služby, zprostředkovatelská a poradenská činnost pro služby v oblasti telekomunikací a informací o telekomunikacích, přenosu dat a přístupu k informacím, služby

poskytované integrovanou digitální sítí, přenos a zpracování informací pomocí počítačů a zprostředkování přenosu dat, poskytování telekomunikačních a datových služeb, pronájem zařízení pro uvedené služby, výměna informací prostřednictvím telekomunikačních sítí, např. internetová telefonie, služby související s připojením do celosvětové počítačové sítě, známé jako Internet; (41) výchovná, vzdělávací a zábavná činnost, pořádání a vedení seminářů, konferencí, pořádání a zprostředkování výstav nekomerčního zaměření, organizování kulturních a zábavních akcí, agenturní činnost v oblasti vzdělávání, kultury a sportu, vydavatelská a nakladatelská činnost, organizace zábavních pořadů a soutěží, provozování tělovýchovných zařízení, provozování galerií, obstaravatelská a zprostředkovatelská činnost v oblasti kultury, sportu a zábavy.

(511) 9, 25, 35, 38, 41
(210) O-420811

(111) **272904**
(220) 25.11.2004
(151) 25.05.2005
(540)

Radio Authority

(730) **MEDIA BOHEMIA a.s.**, Koperníkova 794/6, Praha 2, 12000, CZ
(740) Mgr. Olga Sedláčková, Nad Petruskou 1, Praha 2, 12000
(510) (9) přístroje pro záznam, přenos nebo reprodukci zvuku či obrazu, software na magnetických nosičích, magnetické nebo optické nosiče zvukových a/nebo obrazových záznamů nahrané i nenahrané, videokazety a audiokazety nahrané i nenahrané, audiovizuální programy na nosičích záznamů, a to i v digitální podobě, CD disky, videodisky, informace a záznamy v elektronické podobě na nosičích záznamů; (25) oděvy, obuv, kloboučnické zboží; (35) inzertní, reklamní a propagační činnost, marketingové služby, služby ekonomických poradců, průzkum trhu, průzkum a vyhodnocování obchodních činností, vypracování statistických přehledů, poskytování pomoci při řízení obchodních činností, včetně souvisejících personálních záležitostí, poradenství v oblasti organizace a ekonomiky podnikání, obchodní administrativa, kancelářské práce, obstaravatelská a zprostředkovatelská činnost ve výše uvedených oborech podnikatelských činností; (38) rozhlasové vysílání; (41) výchovná, vzdělávací a zábavná činnost, pořádání a vedení seminářů, konferencí, pořádání a zprostředkování výstav nekomerčního zaměření, organizování kulturních a zábavních akcí, agenturní činnost v oblasti vzdělávání, kultury a sportu, vydavatelská a nakladatelská činnost, organizace zábavních pořadů a soutěží, provozování tělovýchovných zařízení, provozování galerií, obstaravatelská a zprostředkovatelská činnost v oblasti kultury, sportu a zábavy.
(511) 9, 25, 35, 38, 41
(210) O-420812

(111) **273263**
(220) 04.10.2004
(151) 27.06.2005
(540)



(730) **SOLAREX s.r.o.**, Grillova 142, Rakovník, 26901, CZ
(510) (37) stavební subdodávky - vodoinstalatérství a topenářství, tj. montáže a instalace tepelných čerpadel, topení, solárních systémů, odpadů, aj.
(511) 37
(210) O-359838

(111) **273342**
(220) 18.10.2004
(151) 27.06.2005
(540)

FLEXIDSL

(730) **PODA a.s.**, 28.října 1168/102, Ostrava - Moravská Ostrava, 70200, CZ
(740) Ing. Jiří Dohnal, Nedbalova 29, Brno, 62300
(510) (9) elektrické přístroje pro indikaci a/nebo ovládání parametrů fyzikálních veličin okolního prostředí, zejména teploty, vlhkosti, tlaku, rychlosti a/nebo směru proudění okolního tekutinového prostředí, a/nebo parametrů elektrického a/nebo magnetického pole, elektrické přístroje pro analýzu vyšších harmonických fyzikálních veličin elektrického a/nebo magnetického pole, přístroje a nástroje pro vedení, přepínání, přeměnu, akumulaci, regulaci nebo řízení elektrického proudu a/nebo napětí, rozvaděče nízkého napětí, přístroje a zařízení pro záznam, zesilování, reprodukci a přenos písma, zvuku a obrazu, videorekordéry, videokamery, zvukové a zvukově obrazové nosiče, kancelářská technika spadající do této třídy, zejména počítače, jejich periferní vybavení včetně diskové jednotky pro uchování programu, diskové paměti, jednotky pro vnitřní řízení, počítačové programy na magnetických nosičích a ostatní příslušenství počítačů, databanky, faxové přístroje, kopírovací technika spadající do této třídy, telefonní přístroje, včetně v kombinaci se záznamníky, elektronické kalkulačky apod., elektrické cívky a držáky elektrických cívek, galvanické články, elektrické kolektory, elektrické kontaktní zařízení, elektrické ovládací, spínací a rozvodné desky, elektrické pojistky, elektrické poplašné zvonky, elektrické přípojky, elektrické přístroje pro spouštění a/nebo ovládání strojů a motoru pomocí elektrických veličin, jako například proudu a/nebo napětí, elektrické přístroje pro odporové i obloukové svařování, elektrické spínače, elektrické transformátory, elektrické ukazovací přístroje, jako například elektroměry, elektrické přístroje na zjišťování závad, hasicí zařízení elektráren, elektrické vedení, jakož i kabely elektrického vedení, elektrické vodiče, jakož i ohebné a světelné a elektrický izolovaný drát, elektrické výbojky, elektrody pro elektrické sváření, elektronky, diody, tranzistory, integrované elektronické obvody, jakož i s programovatelným prvkem, včetně mikročipů, elektrodynamické přístroje, elektrogalvanizační přístroje, elektrolyzery, monočlánky, alkalické články, akumulátory, speciální pouzdra pro zařízení, přístroje a nástroje, které jsou zařazeny do této třídy; (35) pronájem zařízení pro zpracování dat, pronájem prodejních automatů; (38) telekomunikační elektronické spoje, pošta, doručování dopisů, telekomunikační služby, jakož i dálkopisná služba, dálkové telefonické spoje, provozování spojových sítí, radiotelegrafie, sběr doručování zpráv, telegramní služby, poskytování datových telekomunikačních služeb, provozování spojových počítačových sítí, datové služby, přenos zvuku a obrazu, přenos zvuku a obrazu pomocí satelitů, obstaravatelská, zprostředkovatelská a poradenská činnost a služby v této oblasti, odborné inženýrsko-technické poradenské a konzultační služby v oboru datových telekomunikačních služeb, spojových počítačových sítí a přenosu zvuku a obrazu pomocí satelitů; (42) projektová, konstrukční a inženýrská činnost v investiční výstavbě v oblasti stavebnictví, strojírenství a elektrotechniky, poradenské služby v této oblasti inženýrsko-technická činnost v oblasti tvorby software, technické poradenství a vypracování posudků, překladatelské služby, pátrání v právních záležitostech, inženýrsko-technické a právní průzkumy v otázkách ochranných práv, pronájem hardware a software, obstaravatelská, zprostředkovatelská a poradenská činnost a služby v této oblasti.

(511) 9, 35, 38, 42
(210) O-360241

(111) **273414**
(220) 04.11.2004
(151) 27.06.2005
(540)

(730) **KAMPA PARK spol. s r.o.**, Bolebořská 677, Praha 8, 18400, CZ
(740) Mgr. Lucie Nečásková, Senovážné nám. 23, Praha 1, 11000
(510) (35) obchodní reklama.
(511) 35
(210) O-420177

(111) **273770**
(220) 14.03.2004
(151) 25.07.2005
(540)



(730) **ARTRA s. r. o.**, Nám. Slobody 846/69, Oslany, 97247, SK
(740) Ing. Jiří Dohnal, Nedbalova 29, Brno, 62300
(510) (10) ortopedická obuv; (18) kůže, imitace kůže, výrobky z těchto materiálů, spadající do třídy 18, kufry, kufříky, batohy, ruksaky, cestovní tašky a kufry, chlebníky, kabelky, klíčenky, kožené šňůrky, kožesíny, tašky na nářadí, řemeny, opasky, peněženky, deštníky, obaly na deštníky, obaly na hudební nástroje, obaly na oděvy, hole, horolezecké hole, slunečníky, biče, chomouty, náhubky, obojky pro zvířata, ohlávky, opratě, postroje pro zvířata, jezdecký sedla, sedlářské výrobky; (25) oděvy, obuv, pokrývky hlavy, pracovní oděvy, pracovní obuv.
(511) 10, 18, 25
(210) O-344380

(111) **273945**
(220) 03.11.2004
(151) 25.07.2005
(540)



(730) **MAPES spol. s r.o.**, Jakub 47, Církvice, 28533, CZ
(740) HALAXOVÁ & HALAXOVÁ, TETRAPAT, RNDr. Zdeňka Halaxová, Dukelská 891/4, Olomouc, 77200
(510) (18) chovatelské potřeby pro zvířata jako vodítka, náhubky, obojky a jiné, patřící do této třídy; (28) hračky, hry a potřeby na hraní pro zvířata; (31) zemědělské, zahradnické a lesnické výrobky a osiva nezařazené v jiné třídě, živá zvířata, čerstvé ovoce a zelenina, krmivo pro zvířata a doplňky do krmiva pro zvířata, sépiové kosti, kosti a jedlé žvýkačky, zvířecí stélivo, pochoutky a odměny pro zvířata, krmné směsi na výkm hospodářských zvířat, krmiva suchá pro zvířata, potrava pro domácí zvířata, dietetické výrobky pro zvířata, krmivo pro zlepšení zdravotní a fyzické kondice zvířat, dietetické přísady do krmiva pro zvířata, zemědělské výrobky a produkty neupravené pro konzumaci - v rámci této třídy, speciální krmiva pro zvláštní výživu zvířat.
(511) 18, 28, 31
(210) O-420115

(111) **274003**
(220) 12.11.2004
(151) 25.07.2005
(540)

morehandining
FREQUENT DINER PROGRAM

UNIGRANIT

- (730) **UNIGRANIT Písek a.s.**, Sabinova 707/7, Praha 3, 13000, CZ
(740) UNIPATENT, Ing. Jiří Chludstina, Jana Masaryka 43-47, Praha 2, 12000
(510) (19) výrobky všeho druhu z kamene a umělého kamene - v rámci této třídy, kamenné bloky, kamenné polotovary, obrubníky, haklíky, štípané a řezané kostky, kamenné architektonické prvky, nehraněné a hraněné desky včetně leštěných, obkladových a dlažebních materiálů na bázi kamene včetně obkladových leštěných pásů, desek, fasádních desek, dlažebních desek, soklů, ostění, stolních a nábytkových desek, výrobky z kamene rotačního tvaru včetně nádob a sloupů, stavební materiály z kamene, šterk, kamenné pomníky a jejich součástí; (37) těžba kamene; (40) zpracování kamene přírodního i umělého všeho druhu, štípaní, broušení, tryskání, leštění, pemrlování, frézování, formátování.
(511) 19, 37, 40
(210) O-420439

- (111) **274114**
(220) 02.12.2004
(151) 25.07.2005
(540)

ENO

- (730) **Glaxo Group Limited**, 980 Great West Road, Brentford, Middlesex TW8 9GS, GB
(740) KOREJZOVÁ & SPOL., v.o.s., JUDr. Petra Korejzová, advokátka, Korunní 810/104 E, Praha 10, 10100
(510) (5) gastrointestinální přípravek.
(511) 5
(210) O-421028

- (111) **276529**
(220) 11.12.2003
(151) 28.11.2005
(540)



- (730) **První rozhlasová s.r.o.**, Kopernikova 6/794, Praha 2 - Vinohrady, 12000, CZ
(740) Mgr. Olga Sedláčková, Školská 3, Praha 1, 11000
(510) (38) rozhlasové vysílání na frekvenci 103,7 FM na základě licence udělené Radou pro rozhlasové a televizní vysílání.
(511) 38
(210) O-199069

- (111) **276530**
(220) 11.12.2003
(151) 28.11.2005
(540)



JEDINÉ OLDIES RÁDIO V PRAZE

- (730) **První rozhlasová s.r.o.**, Kopernikova 6/794, Praha 2 - Vinohrady, 12000, CZ
(740) Mgr. Olga Sedláčková, Školská 3, Praha 1, 11000
(510) (25) oděvy, obuv, kloboučnické zboží; (35) inzertní, reklamní a propagační činnost, marketingové služby, průzkum trhu, průzkum a vyhodnocování obchodní činnosti, poskytování pomoci při provozu obchodu včetně zprostředkování obchodních a souvisejících obchodně-personálních záležitostí, obchodní administrativa, kancelářské práce; (38) rozhlasové vysílání na frekvenci 103,7 FM na základě licence udělené Radou pro rozhlasové a televizní vysílání.
(511) 25, 35, 38

- (210) O-199070

- (111) **278492**
(220) 25.11.2004
(151) 23.02.2006
(540)

PRORADIO

- (730) **MEDIA MARKETING SERVICES a.s.**, Kopernikova č.p.794,č.or. 6, Praha 2, 12000, CZ
(740) Advokátní kancelář SEDLÁČKOVÁ VÍTEK, JUDr. Olga Sedláčková, Nad Petruskou 63/1, Praha 2, 12000
(510) (9) přístroje pro záznam, přenos nebo reprodukci zvuku či obrazu, software na magnetických nosičích, magnetické nebo optické nosiče zvukových a/nebo obrazových záznamů nahrané i nenahrané, videokazety a audiokazety nahrané i nenahrané, audiovizuální programy na nosičích záznamů, a to i v digitální podobě, CD disky, videodisky, informace a záznamy v elektronické podobě na nosičích záznamů; (25) oděvy, obuv, kloboučnické zboží; (35) inzertní, reklamní a propagační činnost, marketingové služby, služby ekonomických poradců, průzkum trhu, průzkum a vyhodnocování obchodních činností, vypracování statistických přehledů, poskytování pomoci při řízení obchodních činností včetně souvisejících personálních záležitostí, poradenství v oblasti organizace a ekonomiky podnikání, obchodní administrativa, kancelářské práce, obstaravatelská a zprostředkovatelská činnost ve výše uvedených oborech podnikatelských činností; (38) rozhlasové vysílání; (41) výchovná, vzdělávací a zábavná činnost, pořádání a vedení seminářů, konferencí, pořádání a zprostředkování výstav nekomerčního zaměření, organizování kulturních a zábavních akcí, agenturní činnost v oblasti vzdělávání, kultury a sportu, vydavatelská a nakladatelská činnost, organizace zábavních pořadů a soutěží, provozování tělovýchovných zařízení, provozování galerií, obstaravatelská a zprostředkovatelská činnost v oblasti kultury, sportu a zábavy.
(511) 9, 25, 35, 38, 41
(210) O-420813

- (111) **280947**
(220) 30.11.2004
(151) 24.05.2006
(540)

RED SPOT

- (730) **Martin Trnka**, Velvěty 46, Rtně nad Bilinou, 41501, CZ
(740) DANĚK & PARTNERS Advokátní a patentová kancelář, Dr. Vilém Daněk, Vínohradská 45, Praha 2, 12000
(510) (18) kůže, imitace z kůže, výrobky z nich, pokud nejsou obsaženy v jiných třídách, surové kůže, kufry a cestovní brašny, hole, hole se sedátkem, chlebníky, kožené krabice na klobouky, biče, postroje na koně a sedlářské výrobky, cestovní tašky, batohy, zavazadla pro nošení na zádech, zavazadla s popruhy či řemeny, kufříky, diplomatky, aktovky, kabelky, peněženky, pásky, váčky, pouzdra na kreditní karty, portfolia, diáře, adresáře a pouzdra na šekové knížky, vše vyrobeno z kůže, soupravy cestovních zavazadel a toaletních kufříků z kůže, kožené šňůrky, lemovky, zástěry a příkrývky nohou, jmenovky, klíčenky, kožesiny (kůže zvířat), semiš, kožené řemeny, ruksaky, cestovní obaly na oděvy, školní tašky, kožené předměty, zboží, obaly a pouzdra zařazené ve tř. 18, vaky, cestovní vaky, náprsní tašky, nákupní tašky, cestovní tašky, tašky na kolečkách, tašky lovecké, tašky a vaky na nošení dětí, plážové tašky, taštičky řetízkové (kromě taštiček z drahých kovů), pouzdra, kazety, kufříky a neceséry s toaletními potřebami, tony; (25) punčochové zboží kromě pleteného, rukávnický, prádlo, halenky, šátky a šály kromě pletených, kravaty, prádlo osobní, prádlo spodní všeho druhu, oděvní doplňky, nášivky na oděvy, zažehlovací obtisky na oděvy, plavky, spodní prádlo proti pocení a pochlující pot, županý, spodky, slipy, neglizé kromě pletených, kombiné, korsety, bokovky, podprsenky, punčochové kalhoty kromě pletených, spodničky, oblečení typu kabuki, harémové oblečení, kravaty, motýlky, boa (kožešinové límce), body (spodní prádlo) kromě pleteného, bryndáčky (ne z papíru), kapuce, košilová sedla, límečky, livreje, manžety, opasky, pásky ke kalhotám, pleny dětské textilní, podpatky, podpatky, podrážky k obuvi, podvazky, potítka, pytle na oděvy, ramínka k dámskému prádlu, snímatelné límce, šerpy, výbavičky pro novorozeňata,

zástěry, závoje; (35) činnost reklamní a inzertní, průzkum a analýzy trhů, distribuce zboží k reklamním účelům, aranžérství - aranžování výkladů, marketing, zprostředkovatelská činnost v oblasti obchodu.

(511) 18, 25, 35
(210) O-420945

(111) **286717**
(220) 14.11.2003
(151) 08.01.2007
(540)

EUROTOP

(730) **Ing. Boris Klus**, Bahno-Příkopy 2172, Frýdek - Místek, Místek, 73801, CZ

(740) Mgr. Václav Pacl, Pod Školou 1278, Šenov, 73934

(510) (37) stavební zednické práce, montáž a údržba konstrukcí, montáž, opravy a servis topných zařízení, práce spojené s rekonstrukcemi bytových jader a se zařizováním koupelen, montáž sádrokartonu, dlaždičské a obkladačské práce, montáž, demontáž, opravy a údržba tepelných, ventilačních a klimatizačních zařízení, montáž a opravy ústředního vytápění a větrání, izolační práce, instalace a opravy potrubí, vodo- a plyno- instalace, truhlářství v rámci této třídy, malířské, lakýrnické, omítkářské, sádrovací a topenářské práce, montáž, demontáž, opravy a údržba k uvedeným výrobkům a zařízením, plnění tlakových nádob plyny, revize a zkoušky vyhrazených elektrických a plynových zařízení, drobné údržbářské práce, utěšňování budov a jejich zateplovací opláštění.

(511) 37
(210) O-198136

(111) **286718**
(220) 25.02.2004
(151) 08.01.2007
(540)



(730) **Mlékárna Hlinsko, a.s.**, Kouty 53, Hlinsko, 53901, CZ

(740) Ing. Václav Kratochvíl, Husníkova 2086/22, Praha 13, 15800

(510) (29) mléko a mlékárenské výrobky všeho druhu, zejména mlékárenské ošetřené mléko, mléko ochucené, slazená a neslazená mléka, smetana, zahuštěná smetana, máslo, tvaroh, sýry, sušené mléčné výrobky, mléčné nápoje, mléčné nápoje kysané, jogurty a výrobky na bázi jogurtu; (30) nápoje připravované na základě kávy, kakaa nebo čokolády, zmrzlina, zmrzlinové krémy, zmrzlinové výrobky, pudíng, mražené cukrovinky, trvanlivé pečivo a cukrovinky, čaj, ovocné čaje, čajové směsi, čajové nápoje; (32) ovocné šťávy, ovocné nápoje a nektary, nápojové směsi a prášky.

(511) 29, 30, 32
(210) O-343481

Zániky ochranných známek uplynutím doby platnosti

Kapitola obsahuje údaje o ochranných známkách, které zanikly uplynutím doby platnosti podle ustanovení § 29 odst. 1 zákona č. 441/2003 Sb.

Číslo zápisu	Datum zániku						
155729	29.05.2013	260623	21.05.2013	261257	28.05.2013	264331	30.05.2013
161696	30.05.2013	260624	21.05.2013	261260	28.05.2013	264915	26.05.2013
174055	28.05.2013	260625	22.05.2013	261261	28.05.2013	265018	23.05.2013
174243	28.05.2013	260627	23.05.2013	261264	28.05.2013	265019	23.05.2013
174244	28.05.2013	260628	23.05.2013	261265	28.05.2013	265022	27.05.2013
179608	26.05.2013	260632	23.05.2013	261266	28.05.2013	265023	27.05.2013
181784	24.05.2013	260633	23.05.2013	261267	28.05.2013	265024	27.05.2013
182115	28.05.2013	260634	23.05.2013	261268	28.05.2013	265025	28.05.2013
182116	28.05.2013	260636	23.05.2013	261271	29.05.2013	265026	30.05.2013
183232	28.05.2013	260637	23.05.2013	261273	29.05.2013	265798	30.05.2013
183233	27.05.2013	260638	26.05.2013	261275	29.05.2013	265901	22.05.2013
183234	27.05.2013	260639	26.05.2013	261277	29.05.2013	265902	22.05.2013
183235	28.05.2013	260641	26.05.2013	261278	29.05.2013	265903	23.05.2013
183527	31.05.2013	260647	26.05.2013	261279	29.05.2013	265905	23.05.2013
183791	24.05.2013	260648	26.05.2013	261280	29.05.2013	267407	26.05.2013
183792	24.05.2013	260649	27.05.2013	261281	29.05.2013	268133	30.05.2013
183923	24.05.2013	260651	27.05.2013	261282	29.05.2013	268134	30.05.2013
184598	31.05.2013	260655	29.05.2013	261283	29.05.2013	269629	26.05.2013
185314	24.05.2013	260658	30.05.2013	261284	29.05.2013	270483	27.05.2013
185315	25.05.2013	260659	30.05.2013	261287	29.05.2013	270484	27.05.2013
186559	24.05.2013	260661	30.05.2013	261288	30.05.2013	270485	27.05.2013
187486	25.05.2013	260665	30.05.2013	261289	30.05.2013	271478	22.05.2013
187489	27.05.2013	260666	30.05.2013	261295	30.05.2013	271556	26.05.2013
187490	31.05.2013	260667	30.05.2013	261827	26.05.2013	276454	22.05.2013
189217	26.05.2013	260668	30.05.2013	261828	26.05.2013	277865	28.05.2013
191023	31.05.2013	260669	30.05.2013	261885	03.04.2013	300474	21.05.2013
191024	31.05.2013	261023	11.04.2013	261962	21.05.2013	300811	21.05.2013
258680	21.05.2013	261205	21.05.2013	261963	21.05.2013		
258681	21.05.2013	261206	21.05.2013	261970	26.05.2013		
258683	27.05.2013	261207	21.05.2013	261978	27.05.2013		
259400	11.04.2013	261211	21.05.2013	261979	27.05.2013		
259541	21.05.2013	261212	22.05.2013	261980	28.05.2013		
259542	22.05.2013	261213	22.05.2013	261981	28.05.2013		
259545	23.05.2013	261214	22.05.2013	261988	28.05.2013		
259548	26.05.2013	261215	22.05.2013	261989	28.05.2013		
259553	28.05.2013	261216	22.05.2013	261993	28.05.2013		
259554	30.05.2013	261220	22.05.2013	261996	29.05.2013		
259555	30.05.2013	261221	22.05.2013	261997	30.05.2013		
259965	03.04.2013	261222	22.05.2013	262896	21.05.2013		
260101	21.05.2013	261236	23.05.2013	262899	22.05.2013		
260102	21.05.2013	261237	23.05.2013	262900	23.05.2013		
260106	22.05.2013	261238	23.05.2013	262902	26.05.2013		
260110	22.05.2013	261245	26.05.2013	262903	26.05.2013		
260111	22.05.2013	261246	26.05.2013	262907	27.05.2013		
260115	23.05.2013	261247	26.05.2013	262908	28.05.2013		
260117	23.05.2013	261248	26.05.2013	262909	28.05.2013		
260122	26.05.2013	261249	26.05.2013	262910	29.05.2013		
260123	27.05.2013	261250	26.05.2013	262912	30.05.2013		
260131	28.05.2013	261251	26.05.2013	263955	27.05.2013		
260132	28.05.2013	261252	26.05.2013	263956	28.05.2013		
260620	21.05.2013	261253	26.05.2013	264329	29.05.2013		
260622	21.05.2013	261255	27.05.2013	264330	29.05.2013		

Změny vlastníků ochranných známek

Kapitola obsahuje údaje o ochranných známkách, které byly převedeny nebo přešly ve smyslu ustanovení § 15 odst. 1, 2 a § 16 zákona č. 441/2003 Sb. na jiného vlastníka v rozsahu všech zapsaných výrobků nebo služeb.

Číslo zápisu	Dřívější vlastník	Nynější vlastník	S účinností od
155849	HIAB Aktiebolag, Djupevagen 1, Hudiksvall, SE	Cargotec Sweden Aktiebolag, Malaxgatan 7, Box 1133, 16422 Kista, SE	05.12.2013
155849	Cargotec Sweden Aktiebolag, Malaxgatan 7, Box 1133, 16422 Kista, SE	Cargotec Patenter Aktiebolag c/o Cargotex Sweden AB, Langgatan 14, 34181 Ljungby, SE	05.12.2013
178044	EMPRESA MEDIA, a.s., Panská 890/7, Praha 1, 11000, CZ	Mladá fronta a.s., Mezi Vodami 1952/9, Praha 4 - Modřany, 14300, CZ	10.12.2013
182418	EMPRESA MEDIA, a.s., Panská 890/7, Praha 1, 11000, CZ	Mladá fronta a.s., Mezi Vodami 1952/9, Praha 4 - Modřany, 14300, CZ	10.12.2013
182460	EMPRESA MEDIA, a.s., Panská 890/7, Praha 1, 11000, CZ	Mladá fronta a.s., Mezi Vodami 1952/9, Praha 4 - Modřany, 14300, CZ	10.12.2013
183523	REMEDIA, s.r.o., Záhřebská 148/50, Praha 2 - Vinohrady, 12000, CZ	CZ Pharma s.r.o., V Zátíši 157, Jevany, 28166, CZ	06.12.2013
184711	EMPRESA MEDIA, a.s., Panská 890/7, Praha 1, 11000, CZ	Mladá fronta a.s., Mezi Vodami 1952/9, Praha 4 - Modřany, 14300, CZ	10.12.2013
184753	EMPRESA MEDIA, a.s., Panská 890/7, Praha 1, 11000, CZ	Mladá fronta a.s., Mezi Vodami 1952/9, Praha 4 - Modřany, 14300, CZ	10.12.2013
185432	EMPRESA MEDIA, a.s., Panská 890/7, Praha 1, 11000, CZ	Mladá fronta a.s., Mezi Vodami 1952/9, Praha 4 - Modřany, 14300, CZ	10.12.2013
190099	EMPRESA MEDIA, a.s., Panská 890/7, Praha 1, 11000, CZ	Mladá fronta a.s., Mezi Vodami 1952/9, Praha 4 - Modřany, 14300, CZ	10.12.2013
190100	EMPRESA MEDIA, a.s., Panská 890/7, Praha 1, 11000, CZ	Mladá fronta a.s., Mezi Vodami 1952/9, Praha 4 - Modřany, 14300, CZ	10.12.2013
194912	Josef Procházka, Vitáskova 15, Brno, 62100, CZ	DŘEVOSTYL Procházka, spol. s r.o., Kounicova 685/20, Brno, 60200, CZ	06.12.2013
203763	QUILT s.r.o., Fričova 9, Praha 2, 12000, CZ	SILEX spol. s r.o., Vinohradská 1899/112, Praha 3, 13000, CZ	09.12.2013
205462	Akzo Nobel Coatings International B. V., Velperweg 76, Arnhem, NL	Sika A.G., Zugerstrasse 50, 6341 Baar, CH	06.12.2013
205463	Akzo Nobel Coatings International B. V., Velperweg 76, Arnhem, NL	Sika A.G., Zugerstrasse 50, 6341 Baar, CH	06.12.2013
209398	Financia a.s., Washingtonova 1624/5, Praha 1, 11000, CZ	Rextim holding a.s., Washingtonova 1567/25, Praha 1, 11000, CZ	06.12.2013
221455	EMPRESA MEDIA, a.s., Panská 890/7, Praha 1, 11000, CZ	Mladá fronta a.s., Mezi Vodami 1952/9, Praha 4 - Modřany, 14300, CZ	10.12.2013
221456	EMPRESA MEDIA, a.s., Panská 890/7, Praha 1, 11000, CZ	Mladá fronta a.s., Mezi Vodami 1952/9, Praha 4 - Modřany, 14300, CZ	10.12.2013
240768	LOM PRAHA s. p., Tiskařská 8, Praha 10 - Malešice, 10038, CZ	Vojenský technický ústav, s.p., Mladoboleslavská 944, Praha 9 - Kbely, 19706, CZ	09.12.2013
245167	EMPRESA MEDIA, a.s., Panská 890/7, Praha 1, 11000, CZ	Mladá fronta a.s., Mezi Vodami 1952/9, Praha 4 - Modřany, 14300, CZ	10.12.2013
245309	EMPRESA MEDIA, a.s., Panská 890/7, Praha 1, 11000, CZ	Mladá fronta a.s., Mezi Vodami 1952/9, Praha 4 - Modřany, 14300, CZ	10.12.2013
246801	EMPRESA MEDIA, a.s., Panská 890/7, Praha 1, 11000, CZ	Mladá fronta a.s., Mezi Vodami 1952/9, Praha 4 - Modřany, 14300, CZ	10.12.2013
261827	EMPRESA MEDIA, a.s., Panská 890/7, Praha 1, 11000, CZ	Mladá fronta a.s., Mezi Vodami 1952/9, Praha 4 - Modřany, 14300, CZ	10.12.2013

Číslo zápisu	Dřívější vlastník	Nynější vlastník	S účinností od
261828	EMPRESA MEDIA, a.s., Panská 890/7, Praha 1, 11000, CZ	Mladá fronta a.s., Mezi Vodami 1952/9, Praha 4 - Modřany, 14300, CZ	10.12.2013
264614	EMPRESA MEDIA, a.s., Panská 890/7, Praha 1, 11000, CZ	Mladá fronta a.s., Mezi Vodami 1952/9, Praha 4 - Modřany, 14300, CZ	10.12.2013
264615	EMPRESA MEDIA, a.s., Panská 890/7, Praha 1, 11000, CZ	Mladá fronta a.s., Mezi Vodami 1952/9, Praha 4 - Modřany, 14300, CZ	10.12.2013
267229	REMEDIA, s.r.o., Záhřebská 148/50, Praha 2 - Vinohrady, 12000, CZ	CZ Pharma s.r.o., V Zátíši 157, Jevany, 28166, CZ	06.12.2013
268230	Mgr. Margita Brázdilová, Karla Čapka 1199, Otrokovice, 76502, CZ	Černý Václav, Příčná 452, Velký Týnec, 78372, CZ	10.12.2013
271745	EMPRESA MEDIA, a.s., Panská 890/7, Praha 1, 11000, CZ	Mladá fronta a.s., Mezi Vodami 1952/9, Praha 4 - Modřany, 14300, CZ	10.12.2013
271746	EMPRESA MEDIA, a.s., Panská 890/7, Praha 1, 11000, CZ	Mladá fronta a.s., Mezi Vodami 1952/9, Praha 4 - Modřany, 14300, CZ	10.12.2013
271747	EMPRESA MEDIA, a.s., Panská 890/7, Praha 1, 11000, CZ	Mladá fronta a.s., Mezi Vodami 1952/9, Praha 4 - Modřany, 14300, CZ	10.12.2013
272955	EMPRESA MEDIA, a.s., Panská 890/7, Praha 1, 11000, CZ	Mladá fronta a.s., Mezi Vodami 1952/9, Praha 4 - Modřany, 14300, CZ	10.12.2013
273474	e-pohledávky, s.r.o., Limuzská 8/2110, Praha 10, 10800, CZ	Agentura Sahel, spol. s r.o., Ortenovo náměstí 930/32, Praha 7, 17000, CZ	10.12.2013
281975	Financia a.s., Washingtonova 1624/5, Praha 1, 11000, CZ	Rextim holding a.s., Washingtonova 1567/25, Praha 1, 11000, CZ	06.12.2013
281976	Financia a.s., Washingtonova 1624/5, Praha 1, 11000, CZ	Rextim holding a.s., Washingtonova 1567/25, Praha 1, 11000, CZ	06.12.2013
281977	Financia a.s., Washingtonova 1624/5, Praha 1, 11000, CZ	Rextim holding a.s., Washingtonova 1567/25, Praha 1, 11000, CZ	06.12.2013
281978	Financia a.s., Washingtonova 1624/5, Praha 1, 11000, CZ	Rextim holding a.s., Washingtonova 1567/25, Praha 1, 11000, CZ	06.12.2013
281979	Financia a.s., Washingtonova 1624/5, Praha 1, 11000, CZ	Rextim holding a.s., Washingtonova 1567/25, Praha 1, 11000, CZ	06.12.2013
281980	Financia a.s., Washingtonova 1624/5, Praha 1, 11000, CZ	Rextim holding a.s., Washingtonova 1567/25, Praha 1, 11000, CZ	06.12.2013
287890	Financia a. s., Washingtonova 1624/5, Praha 1, 11000, CZ	Rextim holding a.s., Washingtonova 1567/25, Praha 1, 11000, CZ	06.12.2013
291271	EMPRESA MEDIA, a.s., Panská 890/7, Praha 1, 11000, CZ	Mladá fronta a.s., Mezi Vodami 1952/9, Praha 4 - Modřany, 14300, CZ	10.12.2013
298265	Bellion, spol. s r. o., Římská 2135/45, Praha 2, 12000, CZ	Line 21 s.r.o., Nám. Jiřího z Lobkovic 2406, Praha 3, 13000, CZ	06.12.2013
308110	EMPRESA MEDIA, a.s., Panská 890/7, Praha 1, 11000, CZ	Mladá fronta a.s., Mezi Vodami 1952/9, Praha 4 - Modřany, 14300, CZ	10.12.2013
310723	EMPRESA MEDIA, a.s., Panská 890/7, Praha 1, 11000, CZ	Mladá fronta a.s., Mezi Vodami 1952/9, Praha 4 - Modřany, 14300, CZ	10.12.2013
314992	EMPRESA MEDIA, a.s., Panská 890/7, Praha 1, 11000, CZ	Mladá fronta a.s., Mezi Vodami 1952/9, Praha 4 - Modřany, 14300, CZ	10.12.2013
317684	Petr Klaban, A. Gavlase 109/28, Ostrava, Dubina, 70030, CZ	Van Ribeen s. r. o., Československé armády 541/58, Ostrava - Michálkovice, 71500, CZ	10.12.2013
317704	Žemla Radek, Rýmařovská 475, Praha 9, 19000, CZ	Mezinárodní společnost pro vědomí Krišny, Hnutí Hare Krišna, Městečko 1, Chotýšany, 25701, CZ	10.12.2013
318280	Michael Bartizal, Na Volánové 4, Praha 6, 16000, CZ	Pyroterra s.r.o., K Horoměřicům 653/26, Praha 6, 16500, CZ	10.12.2013
319858	ARCHA Creative Group s.r.o., K Metelce 234/13, Hradec Králové, 50311, CZ	MLSOUN s.r.o., Špitálská 183, Hradec Králové, 50003, CZ	04.12.2013

Číslo zápisu	Dřívější vlastník	Nynější vlastník	S účinností od
321684	CORONA reklamní s.r.o., Dolní Dobrouč 439, Dolní Dobrouč, 56102, CZ	OHŘÍVACÍ TECHNIKA, a.s., Pod Průsekem 1348/12, Praha 10, Hostivař, 10200, CZ	05.12.2013
328360	Koutný Richard, Nivy 1533, Otrokovice - Kvítkovice, 76502, CZ Sedlařík Petr, Albertova 3985/2, Kroměříž, 76701, CZ	Velička Ivo, Bratrská 34, Píerov, 75002, CZ	02.05.2013
329529	Ing. Václav Kratochvíl, Husníkova 2086/22, Praha 13, 15800, CZ	Cintavý Tomáš, P. Benického 785/4, 949 01 Nitra, SK	04.12.2013

Změny v údajích o vlastních ochranných známkách

Kapitola obsahuje ochranné známky, u kterých byla v rejstříku ochranných známkách vyznačena změna v údajích o vlastních ve smyslu ustanovení § 27 odst. 2 a 7 zákona č. 441/2003 Sb.

Číslo zápisu	Vlastník	S účinností od
97459B	Howden ČKD Compressors s.r.o., Klečákova 347/5, Praha 9 - Vysočany, 19000, CZ	06.12.2013
151920	AJAX PILNÍKY, a.s., Polenská 10, Jihlava, 58707, CZ	05.12.2013
153257B	Howden ČKD Compressors s.r.o., Klečákova 347/5, Praha 9 - Vysočany, 19000, CZ	06.12.2013
153258B	Howden ČKD Compressors s.r.o., Klečákova 347/5, Praha 9 - Vysočany, 19000, CZ	06.12.2013
153259B	Howden ČKD Compressors s.r.o., Klečákova 347/5, Praha 9 - Vysočany, 19000, CZ	06.12.2013
154162B	Howden ČKD Compressors s.r.o., Klečákova 347/5, Praha 9 - Vysočany, 19000, CZ	06.12.2013
162127	The Singer Company Limited S.a.r.l., 1, rue des Glacis, L-1628 Luxembourg, LU	06.12.2013
165754	PVH Corp., 200 Madison Avenue, New York 10016, NY, US	06.12.2013
167153B	Howden ČKD Compressors s.r.o., Klečákova 347/5, Praha 9 - Vysočany, 19000, CZ	06.12.2013
167288B	Howden ČKD Compressors s.r.o., Klečákova 347/5, Praha 9 - Vysočany, 19000, CZ	06.12.2013
169649	PVH Corp., 200 Madison Avenue, New York 10016, NY, US	04.12.2013
184406	Midas International Corporation, 4300 TBC Way, Palm Beach Gardens, 33410, FL, US	09.12.2013
184407	Midas International Corporation, 4300 TBC Way, Palm Beach Gardens, 33410, FL, US	09.12.2013
186502	NH Car, s.r.o., Choděcká 2341/2, Praha 6 - Břevnov, 16900, CZ	05.12.2013
186814B	Howden ČKD Compressors s.r.o., Klečákova 347/5, Praha 9 - Vysočany, 19000, CZ	06.12.2013
192760	LAMBDA PRAHA, s.r.o., Plzeňská 182/179, Praha 5, 15000, CZ	06.12.2013
197314	LOGIS a.s., U Nového světa 286, Frenštát pod Radhoštěm, 74401, CZ	10.12.2013
204405	Primex Pharmaceuticals Oy, Mariankatu 21 C, 00170 Helsinki, FI	05.12.2013
237084	Catherine Life a.s., U Prioru 1076/5, Praha 6, 16000, CZ	09.12.2013
252050	Catherine Life a.s., U Prioru 1076/5, Praha 6, 16000, CZ	09.12.2013
252052	Catherine Life a.s., U Prioru 1076/5, Praha 6, 16000, CZ	09.12.2013
252053	Catherine Life a.s., U Prioru 1076/5, Praha 6, 16000, CZ	09.12.2013
260795	Catherine Life a.s., U Prioru 1076/5, Praha 6, 16000, CZ	09.12.2013
264217	Miroslav Masnica, Hlavní třída 440/69, Havířov - Město, 73601, CZ	06.12.2013
265349	AMiT, spol. s r.o., Naskové 3/1100, Praha 5 - Košíře, 15000, CZ	05.12.2013
265350	AMiT, spol. s r.o., Naskové 3/1100, Praha 5 - Košíře, 15000, CZ	05.12.2013
265541	Marian Woska, Těšínská 445, Šenov, 73934, CZ	06.12.2013
265543	WALLY YACHTS S.A., 5, Avenue Gaston Diderich, L-2121 Kirchberg, LU	06.12.2013
265568	ALPARGATAS, S.A., Av. Doutor Cardoso de Melo, 1336, Vila Olímpia, 04548-004 Sao Paulo, SP, BR	10.12.2013
265677	VCES HOLDING s.r.o., Na Harfě 337/3, Praha 9 - Vysočany, 19005, CZ	05.12.2013
265678	VCES HOLDING s.r.o., Na Harfě 337/3, Praha 9 - Vysočany, 19005, CZ	05.12.2013
266202	Ministerstvo zemědělství, Těšnov 65/17, Praha 1 - Nové Město, 11000, CZ	04.12.2013
266203	Ministerstvo zemědělství, Těšnov 65/17, Praha 1 - Nové Město, 11000, CZ	04.12.2013
267589	VCES HOLDING s.r.o., Na Harfě 337/3, Praha 9 - Vysočany, 19005, CZ	05.12.2013
267757	NH Car, s.r.o., Choděcká 2341/2, Praha 6 - Břevnov, 16900, CZ	05.12.2013
267758	NH Car, s.r.o., Choděcká 2341/2, Praha 6 - Břevnov, 16900, CZ	05.12.2013
268234	Marian Woska, Těšínská 445, Šenov, 73934, CZ	06.12.2013
269290	Ministerstvo zemědělství, Těšnov 65/17, Praha 1 - Nové Město, 11000, CZ	04.12.2013
274431	Jiří Buráň, Podlesní 966, Petřvald, 73541, CZ	06.12.2013
274714	ALMOND s.r.o., Hlavní 50, Ústí nad Labem - Mojžíř, 40331, CZ	10.12.2013

Číslo zápisu	Vlastník	S účinností od
274715	Vodrážka Václav, Moravská 72257, Teplice, 41501, CZ	10.12.2013
280950	SIMWARE s.r.o., Raisova 769/9, Ústí nad Labem, 40003, CZ	10.12.2013
285167	Catherine Life a.s., U Prioru 1076/5, Praha 6, 16000, CZ	09.12.2013
285168	Catherine Life a.s., U Prioru 1076/5, Praha 6, 16000, CZ	09.12.2013
288916	AudioMaster CZ a.s., Ocelářská 937/39, Praha 9 - Vysočany, 19000, CZ	10.12.2013
293666	Catherine Life a.s., U Prioru 1076/5, Praha 6, 16000, CZ	09.12.2013
303131	AudioMaster CZ a.s., Ocelářská 937/39, Praha 9 - Vysočany, 19000, CZ	10.12.2013
303208	Catherine Life a.s., U Prioru 1076/5, Praha 6, 16000, CZ	09.12.2013
305496	Sunny Canadian International School - Základní škola a Gymnázium, s.r.o., Straková 522, Jesenice - Osnice, 25242, CZ	05.12.2013
305532	Sunny Canadian International School - Základní škola a Gymnázium, s.r.o., Straková 522, Jesenice - Osnice, 25242, CZ	05.12.2013
313179	Viktoria Newspaper a.s., Ječná 243/39a, Praha 2 - Nové Město, 12000, CZ	10.12.2013
313660	HOLLANDIA Karlovy Vary, a.s., Pražská 673, Klášterec nad Ohří, 43151, CZ	05.12.2013
313661	HOLLANDIA Karlovy Vary, a.s., Pražská 673, Klášterec nad Ohří, 43151, CZ	05.12.2013
314373	AudioMaster CZ a.s., Ocelářská 937/39, Praha 9 - Vysočany, 19000, CZ	10.12.2013
314629	Viktoria Newspaper a.s., Ječná 243/39a, Praha 2 - Nové Město, 12000, CZ	10.12.2013
319923	MIES stavby s.r.o., Ke Kamenině 89/12, Ostrava - Hrušov, 71100, CZ	05.12.2013
324601	HOLLANDIA Karlovy Vary, a.s., Pražská 673, Klášterec nad Ohří, 43151, CZ	05.12.2013
325617	HOLLANDIA Karlovy Vary, a.s., Pražská 673, Klášterec nad Ohří, 43151, CZ	05.12.2013

Ostatní rozhodné údaje a úřední opravy

Kapitola zahrnuje zejména přetřídění seznamu výrobků a služeb v návaznosti na mezinárodní zápis, opravu chyb ve formulaci, přepisů a zjevných nesprávností za účelem uvedení do souladu se skutečností. V této kapitole jsou zveřejňovány jen takové údaje, které nemohou být zveřejněny spolu se zveřejněním přihlášky nebo se zápisem ochranné známky. Dále kapitola obsahuje důležitá úřední sdělení.

(97) **EP 1629828**

Datum provedení změny: 09.12.2013

Oznámení o udělení evropského patentu č. 1629828 ze dne 23.10.2013 bylo zrušeno a řízení bylo přerušeno.

(97) **EP 2511182**

Datum provedení změny: 09.12.2013

Udělení evropského patentu č. 2511182 ze dne 23.10.2013 bylo Evropským patentovým úřadem zrušeno.