

Číselné INID kódy pro označování bibliografických dat technických řešení

INID Codes for the identification of bibliographic data of technical solutions

(Standard WIPO ST. 9 a ST. 80)

(11)	číslo patentu/zápisu/osvědčení	(11)	Number of the patent/registration/certification
(15)	datum zápisu průmyslového vzoru	(15)	Industrial design registration date
(21)	číslo přihlášky/zálosti	(21)	Application number
(22)	datum podání přihlášky/zálosti	(22)	Date of application filing
(23)	údaje o výstavní prioritě	(23)	Exhibition priority data
(28)	počet průmyslových vzorů	(28)	Number of industrial designs included in the application
(31)	číslo prioritní přihlášky	(31)	Number of priority application
(32)	datum podání prioritní přihlášky	(32)	Filing date of priority application
(33)	země priority	(33)	Priority country
(40)	datum zveřejnění přihlášky vynálezu	(40)	Date of publication of patent application
(45)	datum zveřejnění zapsaného průmyslového vzoru	(45)	Publication date of the registered industrial design
(47)	datum zveřejnění udělení patentu a zápisu užitého vzoru, datum zápisu užitého vzoru, datum oznámení udělení evropského patentu v Evropském patentovém věstníku	(47)	Publication date of patent granting and publication date of utility model registration, registration date of utility model, publication date of European patent granting in the European patent bulletin
(51)	mezinárodní patentové třídění/Locarnské třídění průmyslových vzorů	(51)	International Patent Classification/ Locarno Classification for Industrial Designs
(54)	název	(54)	Title
(55)	vyobrazení průmyslového vzoru	(55)	Reproduction of the industrial design
(57)	anotace	(57)	Abstract
(68)	číslo základního patentu	(68)	Number of the basic patent
(71)	označení přihlašovatele/zadatele	(71)	Applicant
(72)	označení původce	(72)	Inventor
(73)	označení majitele/vlastníka	(73)	Owner
(74)	označení zástupce	(74)	Attorney's name and address
(86)	číslo mezinárodní přihlášky	(86)	International application number
(87)	číslo mezinárodního zveřejnění	(87)	International publication number
(92)	datum a číslo první registrace přípravku pro Českou republiku	(92)	Date and number(s) of the first authorization to market the product in the CZ
(93)	datum, číslo a země první registrace přípravku v rámci Společenství	(93)	Date, number(s) and country of the first authorization to market the product in the EEC
(94)	doba platnosti osvědčení	(94)	Term of certification validity
(95)	označení a typ přípravku	(95)	Name of the product and product type
(96)	datum podání a číslo evropské patentové přihlášky	(96)	European patent application filing date and number
(97)	datum zveřejnění a číslo zveřejnění evropské patentové přihlášky v Evropském patentovém věstníku	(97)	European patent application publication date and publication number in the European patent bulletin

Číselné INID kódy pro označování bibliografických dat ochranných známek

INID codes and minimum required for the identification of bibliographics data relating to marks

(Standard WIPO ST.60)

(111)	Číslo zápisu ochranné známky (registrace)	(111)	Number of registration
(151)	Datum zápisu ochranné známky	(151)	Date of the registration
(210)	Číslo přihlášky ochranné známky (spisu)	(210)	Number of the application
(220)	Datum podání přihlášky	(220)	Date of filing of the application
(320)	Datum vzniku práva přednosti	(320)	Date of the first application
(442)	Datum zveřejnění přihlášky po průzkumu	(442)	Date of the publication of the examined application
(450)	Datum zveřejnění zápisu ochranné známky ve Věstníku	(450)	Date of publication of the registration
(510)	Seznam výrobků a služeb	(510)	List of goods and/or services
(511)	Číslo třídy výrobků a služeb	(511)	Number of the class of goods and/or services
(526)	Omezení rozsahu ochrany o prvek	(526)	Disclaimer
(540)	Znění nebo vyobrazení ochranné známky	(540)	Reproduction of the mark
(551)	Kolektivní ochranná známka	(551)	Collective mark
(554)	Prostorová ochranná známka	(554)	Three-dimensional mark
(558)	Ochranná známka tvořená pouze barvou nebo kombinací barev	(558)	Mark consisting exclusively of one or several colours
(583)	Datum právní moci rozhodnutí/výsledek rozhodnutí	(583)	Date of the legal force of the decision/ result of the decision
(591)	Údaje o barevnosti ochranné známky	(591)	Information concerning colour
(730)	Přihlašovatel/vlastník ochranné známky	(730)	The applicant or the holder of the mark
(740)	Zástupce	(740)	Name and address of the representative
(811)	Mezinárodní číslo zápisu ochranné známky	(811)	Number of the international registration
(890)	Kód státu ochrany mezinárodní ochranné známky	(890)	INID code of the state of the international mark

Kódy pro kódování záhlaví oznámení publikovaných ve Věstníku

(Standard WIPO ST. 17)

BB9A	zveřejněné přihlášky vynálezů	MK4A	zánik patentů uplynutím doby platnosti
FG1K	zapsané užité vzory	MK4F	zánik autorských osvědčení uplynutím doby ochrany
FG4A	udělené patenty	MK4Q	zánik průmyslového vzoru uplynutím doby ochrany
FG4Q	zapsané průmyslové vzory	MM4A	zánik patentů pro nezaplacení ročních poplatků
LD3K	částečný výmaz užitého vzoru	MM4F	zánik autorských osvědčení pro nezaplacení ročních poplatků
LD4Q	částečný výmaz průmyslového vzoru	ND1K	prodloužení platnosti užitého vzoru
MA4A	zánik patentu vzdáním se	ND4Q	obnova doby ochrany průmyslového vzoru
MA4F	zánik autorských osvědčení vzdáním se	PA4A	změna autorského osvědčení na patent
MC3K	výmaz užitého vzoru	PC9A	změna dispozičního práva k vynálezu
MC4A	zrušení patentu	PD1K	převod práv a ostatní změny majitelů užitého vzoru
MC4F	zrušení autorského osvědčení	PD4A	převod práv a ostatní změny majitelů patentů
MC4Q	výmaz průmyslového vzoru	PD4Q	převod práv a ostatní změny vlastníků průmyslových vzorů
MH1K	zánik užitého vzoru vzdáním se	QA9A	nabídka licence
MH4A	částečné zrušení patentu	SB4A	zapsané patenty do rejstříku po odtajnění
MH4F	částečné zrušení autorského osvědčení	SB4F	zapsaná autorská osvědčení do rejstříku po odtajnění
MH4Q	zánik průmyslového vzoru vzdáním se		
MK1K	zánik užitého vzoru uplynutím doby platnosti		

Opravy Změny Různé

Opravy u přihlášek vynálezů s žádostí o udělení patentu

HA9A	jmenování vynálezce	HF9A	oprava dat
HB9A	oprava jmen	HG9A	oprava chyb v třídění
HC9A	změna jmen	HH9A	oprava nebo změna všeobecně
HD9A	oprava adres	HK9A	tiskové chyby v úřed. věstnících
HE9A	změna adres		

Opravy ochranných dokumentů

patenty	autorská osvědčení	užité vzory	průmyslové vzory	
TA4A	TA4F	TA1K	TA4Q	jmenování vynálezce
TB4A	TB4F	TB1K	TB4Q	oprava jmen
TC4A	TC4F	TC1K	TC4Q	změna jmen
TD4A	TD4F	TD1K	TD4Q	oprava adres
TE4A	TE4F	TE1K	TE4Q	změna adres
TF4A	TF4F	TF1K	TF4Q	oprava dat
TG4A	TG4F	TG1K	TG4Q	oprava chyb v třídění
TH4A	TH4F	TH1K	TH4Q	oprava nebo změna všeobecně
TK9A	TK9F	TK1K	TK4Q	tiskové chyby v úřed. věstnících

Kódy pro označování zemí a mezinárodních organizací použité ve věstníku

AR	Argentina
AT	Rakousko
BE	Belgie
BR	Brazílie
CA	Kanada
CH	Švýcarsko
CZ	Česká republika
DE	Německo
DK	Dánsko
FR	Francie
GB	Spojené království
IN	Indie
JP	Japonsko
KR	Korejská republika
NL	Nizozemsko
PL	Polsko
SE	Švédsko
SK	Slovensko
US	Spojené státy

Kódy pro označování států USA použité ve věstníku

CA	California
CO	Colorado
WA	Washington

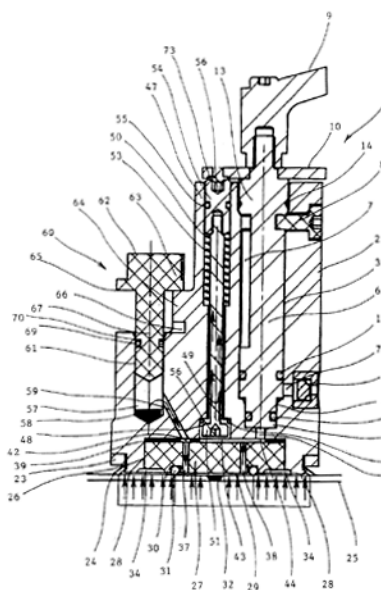
BB9A Zveřejněné přihlášky vynálezů - přehled podle čísel přihlášek

Dále uvedené přihlášky vynálezů byly zveřejněny dnem, uvedeným ve Věstníku podle zákona č. 527/1990 Sb., o vynálezech a zlepšovacích návrzích, ve znění pozdějších předpisů, a jsou k dispozici v patentové knihovně Úřadu průmyslového vlastnictví, Antonína Čermáka 2a, 160 68, Praha 6.

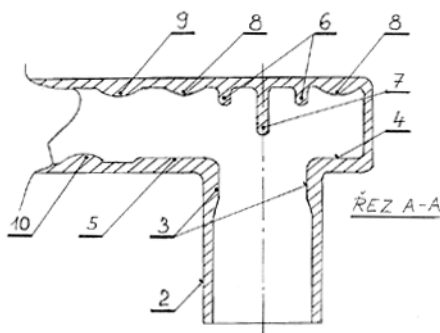
2012-198	<i>G 01 N 25/00</i>	(2006.01)
2012-220	<i>B 64 C 27/12</i>	(2006.01)
2012-224	<i>B 60 K 11/00</i>	(2006.01)
2012-277	<i>C 10 J 3/00</i>	(2006.01)
2012-285	<i>E 04 B 1/76</i>	(2006.01)
2012-291	<i>G 21 F 5/008</i>	(2006.01)
2012-292	<i>G 21 F 5/008</i>	(2006.01)
2012-294	<i>C 07 F 9/6558</i>	(2006.01)
2012-295	<i>F 01 M 3/00</i>	(2006.01)
2012-296	<i>F 03 G 3/02</i>	(2006.01)
2012-297	<i>G 09 F 3/04</i>	(2006.01)
2012-298	<i>F 41 C 23/04</i>	(2006.01)
2012-299	<i>F 21 S 9/03</i>	(2006.01)
2012-329	<i>G 01 B 9/02</i>	(2006.01)
2012-435	<i>A 61 K 31/37</i>	(2006.01)
2012-662	<i>B 29 C 73/02</i>	(2006.01)
2012-664	<i>C 12 N 9/88</i>	(2006.01)
2012-669	<i>C 02 F 1/52</i>	(2006.01)
2012-907	<i>D 04 H 1/728</i>	(2012.01)
2013-463	<i>G 06 Q 10/10</i>	(2012.01)

Zveřejněné přihlášky vynálezů - řazené podle MPT

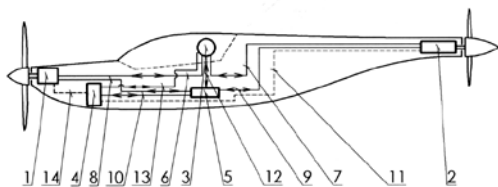
- (51) **A61K 31/37** (2006.01)
A61K 47/02 (2006.01)
A61K 47/38 (2006.01)
A61K 47/12 (2006.01)
A61K 9/20 (2006.01)
A61K 9/48 (2006.01)
- (21) **2012-435**
(71) Veterinární a farmaceutická univerzita Brno, Farmaceutická fakulta, Brno, CZ
(72) Franc Aleš PharmDr. Ph.D., Brno, CZ
Muselik Jan Mgr. Ph.D., Brno, CZ
(54) **Způsob přípravy pevné lékové formy se sodnou solí warfarinu ve formě klathrátu izopropanolu**
(22) 27.06.2012
(57) Řešení se týká způsobu přípravy pevné lékové formy se sodnou solí warfarinu ve formě klathrátu izopropanolu jako účinnou látkou v kombinaci s obvyklými farmaceutickými pomocnými látkami, mající vysokou míru obsahové stejnoměrnosti, vyznačený tím, že se vychází prášková směs lékové formy, obsahující nejvýše 5 % hmotnosti sodné soli warfarinu ve formě klathrátu izopropanolu a 50 až 80 % hmotnosti, výhodně 70 % hmotnosti, hydrogenfosforečnanu vápenatého, vždy vztaheno na celkovou hmotnost pevné lékové formy, přičemž poměr distribuce velikosti částí sodné soli warfarinu ve formě klathrátu izopropanolu k distribuci velikosti částic hydrogenfosforečnanu vápenatého vyjádřené parametry $d(0,5)$ je v rozmezí od 14 do 20 a vyjádřené parametry $d(0,9)$ je v rozmezí od 3 do 5 a poměr hustoty částice určené pyknometrem sodné soli warfarinu ve formě klathrátu izopropanolu k hustotě částice určené pyknometrem hydrogenfosforečnanu vápenatého je v rozmezí od 1,8 do 2,5, mísí v pomaloběžném mixéru po dobu 5 až 30 minut při 15 až 80 otáčkách za minutu, výhodně po dobu 10 minut při 40 otáčkách za minutu, k získání homogenní práškové směsi.
-
- (51) **B29C 73/02** (2006.01)
B32B 17/10 (2006.01)
C03C 17/32 (2006.01)
- (21) **2012-662**
(71) Hauser Vladimír Ing., České Budějovice, CZ
(72) Hauser Vladimír Ing., České Budějovice, CZ
(54) **Zařízení pro opravy lokálních poškození vrstvených skel, zejména skel automobilů a jiných dopravních prostředků**
(22) 26.09.2012
(57) Zařízení (1) pro opravy lokálních poškození (32) vrstvených skel (25) tvoří těleso (2) se základnou (23) opatřenou obvodovým elastomerním těsněním (24) pro podtlakové přísátí na sklo (25). V prostoru (29) opravy poškození (32) ohraničeném těsněním (31) se vytváří podtlak pro zatečení lepidla (58) do poškození (32). Následně se na lepidlo (58) působí tlakem. Pracovní polohy zařízení (1) jsou ovládány otočně polohovatelným pístem (6). Podstata řešení spočívá v tom, že uzavírací člen (51) přepouštěcího ventilu (49) pro přivedení podtlaku do prostoru (29) je uspořádán tak, že při uzavírání se pohybuje ve směru sání podtlaku a je vzniklým pod tlakem přitlačován do sedla (48). Prostor (29) opravy je přes přepouštěcí ventil (49) propojen přímo se zdrojem podtlaku. Prostor (28) upevnění je se zdrojem podtlaku propojen samostatně. K propojování podtlaku/tlaku slouží víko (27) s vývrty (38, 25) a ploché těsnění (39) s otvory (43, 41) a s tvarovou drážkou (44). Výhoda zařízení (1) spočívá v tom, že v jednotlivých pracovních polohách udržuje zcela přesný a konstantní podtlak/tlak, bez netěsností přepouštěcího ventilu (49), a zároveň zabraňuje přisávání lepidla (58) do jiných částí zařízení (1) než je zásobník (57) a prostor (29) opravy.
- (74) PatentCentrum Sedlák a Partners s.r.o., Ing. Jiří Sedlák, Husova 5, České Budějovice, 37001



- (51) **B60K 11/00** (2006.01)
(21) **2012-224**
(71) HALLA VISTEON CLIMATE CONTROL CORPORATION, Daejeon-si, KR
(72) Kollar Jan Greguš, 90 901 Skalica, SK
Hrůza Hynek, Nový Jičín, CZ
(54) **Připojovací díl chladiče**
(22) 30.03.2012
(57) Připojovací díl chladiče, zejména chladiče motorového vozidla, sestává z vanové části (1), která je opatřena připojovacím nátrubkem (2), přičemž připojovací nátrubek (2) má v místech svého přechodu do vnitřní stěny vanové části (1) upravené dva rovnoběžné zaoblené podélné vstupní nálitky (3), orientované vzájemně protilehle. Na obou stranách je každý vstupní náliček (3) nedílnou součástí stěnového náličku (4, 5), z nichž první stěnový náliček (4) je přilehlý k čelu vanové části (1) bližšímu k připojovacímu nátrubku (2) a druhý stěnový náliček (5) je přilehlý k čelu vanové části (1) vzdálenějšímu od připojovacího nátrubku (2). Každý z těchto stěnových náličků (4, 5) navazuje plochou, odvrácenou od vnějšího okraje vanové části (1), plynule na plochu dna připojovacího dílu chladiče. Dále má každý z těchto stěnových náličků (4, 5) své zaoblené hrany, odvrácené od dna připojovacího dílu chladiče, upraveny ve stejné vzdálenosti od vnějšího okraje vanové části (1), jako je vzdálenost přechodu části vnitřní stěny připojovacího nátrubku (2), přilehlé k vnějšímu okraji vanové části (1), od vnějšího okraje vanové části (1) připojovacího dílu. Vnitřní stěna vanové části (1), protilehlá k připojovacímu nátrubku (2), je opatřena dvěma s odstupem od sebe uspořádanými čelními nálitkami (6) ve formě přímých žeber, orientovaných svými podélnými osami kolmo k vnějšímu okraji vanové části (1). Uprostřed mezi nimi je uspořádána přepážka (7), spojující obě protilehlé vnitřní stěny vanové části (1) připojovacího dílu chladiče.
- (74) PATENTSERVIS Praha a.s., Na Podkovce 281/10, Praha 4, 14700

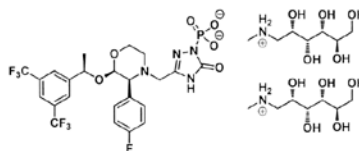


- (51) **B64C 27/12** (2006.01)
B64C 19/02 (2006.01)
B64D 27/24 (2006.01)
- (21) **2012-220**
- (71) Vyčítal Jiří Ing., Praha 5 - Stodůlky, CZ
Moravec Tomáš Ing., Praha 8 - Kobylisy, CZ
- (72) Vyčítal Jiří Ing., Praha 5 - Stodůlky, CZ
Moravec Tomáš Ing., Praha 8 - Kobylisy, CZ
- (54) **Způsob regulace hybridní pohonné soustavy letadla a systém pro provádění tohoto způsobu**
- (22) 29.03.2012
- (57) Způsob regulace hybridní pohonné soustavy letadla, kterážto soustava obsahuje spalovací pohonnou jednotku (1) s vrtulí a elektrickou pohonnou jednotku (2) s vrtulí, přičemž pro řízení letadla obsahuje řídicí ústrojí (3) pilota a řídicí jednotku (5), probíhá tak, že se ovládá a řídí spalovací pohonná jednotka (1) s vrtulí a generátorem a elektrická pohonná jednotka (2) s vrtulí každá samostatně a přímo za letu řídicím ústrojím (3) pilota a také se ovládá a řídí spalovací pohonná jednotka (1) s vrtulí a generátorem a elektrická pohonná jednotka (2) s vrtulí každá samostatně a přímo za letu řídicí jednotkou (5) a také se ovládá a řídí spalovací pohonná jednotka (1) s vrtulí a generátorem a elektrická pohonná jednotka (2) s vrtulí za letu společně řídicím ústrojím (3) pilota a řídicí jednotkou (5). Vedle výše zmíněné regulace hybridní pohonné soustavy se také současně dobíjejí elektrické články (4) napájející elektrickou pohonnou jednotku (2) s vrtulí rekuperací z elektrické pohonné jednotky (2) s vrtulí v generátorovém režimu a/nebo ze spalovací pohonné jednotky (1) s vrtulí a generátorem, přičemž dobíjení elektrických článků (4) se reguluje každé samostatně a přímo za letu řídicím ústrojím (3) pilota a také se dobíjení elektrických článků (4) reguluje samostatně a přímo za letu řídicí jednotkou (5) a také se dobíjení elektrických článků reguluje za letu společně řídicím ústrojím (3) pilota a řídicí jednotkou (5). U systému pro provádění tohoto způsobu je spalovací pohonná jednotka (1) s vrtulí samostatně přímo spojena propojením (6) s řídicím ústrojím (3) pilota a také je samostatně přímo spojena propojením (8) s řídicí jednotkou (5) a elektrická pohonná jednotka (2) s vrtulí je samostatně přímo spojena propojením (7) s řídicím ústrojím (3) pilota a také je samostatně přímo spojena propojením (9) s řídicí jednotkou (5) přičemž řídicí ústrojí (3) pilota je samostatně přímo spojeno propojením (12) s řídicí jednotkou (5). Systém dále obsahuje dobíjitelné elektrické články (4), které jsou přímo spojeny silovým propojením (14) se spalovací pohonnou jednotkou (1) s vrtulí a generátorem a jsou také přímo spojeny silovým propojením (11) s elektrickou pohonnou jednotkou (2) s vrtulí, přičemž dobíjitelné elektrické články (4) jsou přímo spojeny propojením (10) s řídicí jednotkou (5) a přímo spojeny propojením (13) s řídicím ústrojím (3) pilota.

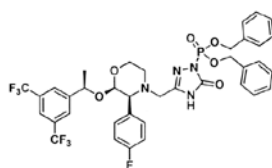


- (51) **C02F 1/52** (2006.01)
C02F 1/58 (2006.01)
C02F 103/30 (2006.01)
- (21) **2012-669**
- (71) Univerzita Pardubice, Pardubice, CZ
SYNPO, akciová společnost, Pardubice, CZ
- (72) Weidlich Tomáš Ing. Ph.D., Lázně Bohdaneč, CZ
Socha František Ing. Ph.D., Pardubice, CZ
- (54) **Flokulant, způsob jeho přípravy a jeho použití**
- (22) 27.09.2012
- (57) Řešení se týká flokulantu obsahujícího alespoň jednu huminovou kyselinu, na níž je chemisorbované alespoň jedno reaktivní barvivo. Dále se řešení týká i způsobu přípravy tohoto flokulantu, při němž se do vody obsahující alespoň jedno reaktivní barvivo přidá sodná nebo draselná sůl alespoň jedné huminové kyseliny, pH se upraví na hodnotu 9 nebo vyšší, směs se temperuje na teplotu v rozmezí 80 až 100 °C po dobu alespoň 1 hodiny, následně se směs ochladí na teplotu nižší než 40 °C a pH se upraví na hodnotu menší než 2,5, poté se při pH menším než 2,5 provede flokulace vzniklé sraženiny dalším chlazením směsi na teplotu nižší než 30 °C za stálého míchání, a následně se výsledná sraženina huminové kyseliny s chemisorpcí vázaným alespoň jedním reaktivním barvivem izoluje filtrací. Způsob přípravy flokulantu je zároveň efektivním způsobem čištění odpadních vod z výroby a použití reaktivních barviv. Dále se řešení týká použití flokulantu pro odstraňování kationtů z kyselých vod.
- (74) Inventia s.r.o., RNDr. Kateřina Hartvichová, Na Bělidle 3, Praha 5, 15000

- (51) **C07F 9/6558** (2006.01)
C07D 413/06 (2006.01)
C07C 215/10 (2006.01)
- (21) **2012-294**
- (71) Zentiva, k.s., Praha 10 - Dolní Měcholupy, CZ
- (72) Zelenka Karel, Praha 6, CZ
Hájíček Josef, Nehvizdy, CZ
Slavíková Markéta, Libčice nad Vltavou, CZ
Dammer Ondřej, Dobřív, CZ
- (54) **Způsob přípravy a čištění nových polymorfů intermediátu fosaprepitantu**
- (22) 30.04.2012
- (57) Předmětné řešení se týká způsobu přípravy fosaprepitantu dimegluminu vzorce I. Dalším řešením je intermediát di-benzyl fosaprepitantu a jeho polymorfy. Způsob přípravy sestává z kroků: přípravy di-benzyl fosaprepitantu vzorce II v polymorfní formě 1 z vhodného rozpouštědla nebo jejich směsi; krystalizace vzniklého di-benzyl fosaprepitantu z krystalizačního rozpouštědla po přidání kosolventu za vzniku polymorfní formy 1 nebo 2 di-benzyl fosaprepitantu a katalytické hydrogenace překrytalovaného di-benzyl fosaprepitantu v přítomnosti N-methyl-D-glukaminu v hydrogenacním rozpouštědle a následné izolace vzniklého produktu.
- (74) Rott, Růžička & Guttmann Patentové, známkové a advokátní kanceláře, Ing. Jana Fuchsová, Vinohradská 37, Praha 2, 12000



(I)



(II)

(51) **C10J 3/00** (2006.01)
C10J 3/48 (2006.01)

(21) **2012-277**

(71) Millenium Technologies a.s., Praha 1, CZ

(72) Kahlen Grischa, Praha 4, CZ

Jedlička Miroslav Ing., Kolín II, CZ

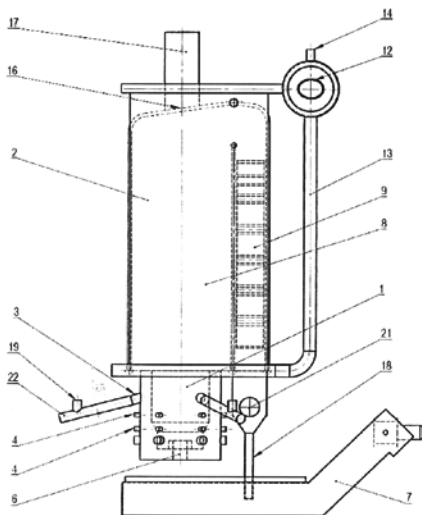
Křikava Milan Ing., Praha 4, CZ

(54) **Zařízení pro zplyňování různých druhů vstupní suroviny**

(22) 20.04.2012

(57) Zařízení pro zplyňování různých druhů vstupní suroviny obsahující uhlík prostřednictvím termického plazmatu za vzniku syntézního plynu sestává z reaktoru, tvořeného válcovou spodní částí (1) opatřenou několika plnicími otvory (3) pro vstupní surovinu, systémem žáruvzdorné vyzdívky (10), systémem několika řad trysek (4) pro zásobování válcovité spodní části (1) reaktoru plynem obsahujícím kyslík, alespoň třemi plazmatrony (5), instalovanými ve válcovité spodní části (1) pro dodání potřebné energie k rozkladu vstupní suroviny a systémem výstupu (21) syntézního plynu z reaktoru. K válcové spodní části (1) reaktoru je připojena kotlová vrchní část (2) bez vyzdívky, opatřená chlazením syntézního plynu v druhém tahu (9) a odtahem ochlazeného syntézního plynu na výstupu (21) z kotle a systémem výstupu páry (14) z kotlového tělesa (13).

(74) Mgr. Ivan Brambaški, advokát, U Prašné brány 3, Praha 1, 11000



(51) **C12N 9/88** (2006.01)
C12P 19/26 (2006.01)
A61K 8/66 (2006.01)
A61K 38/51 (2006.01)

(21) **2012-664**

(71) Contipro Biotech s.r.o., Dolní Dobrouč, CZ

(72) Knorová Lenka Ing., Rakovník, CZ

Smirmou Dzianis Ph.D., Ústí nad Orlicí, CZ

Leierová Veronika, Letohrad, CZ

Křemář Martin Ing., Žamberk, CZ

Franke Lukáš Ing., Žamberk, CZ

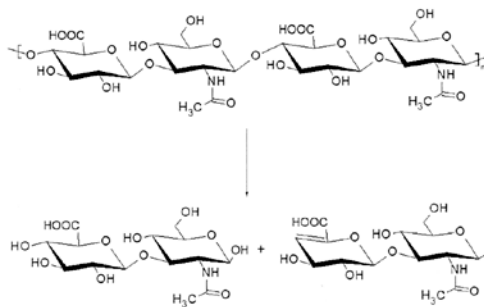
Velebný Vladimír Doc. RNDr. CSc., Žamberk, CZ

(54) **Enzym hyaluronan-lyáza, způsob jeho výroby, použití a způsob přípravy nízkomolekulárního hyaluronanu**

(22) 27.09.2012

(57) Řešení se týká enzymu schopného štěpit kyselinu hyaluronovou, který je produkován houbami rodu *Fistulina* (zejména *Fistulina hepatica*). Degradace probíhá lyázovým mechanismem, při němž vznikají dvojné vazby mezi C4 a C5 kyseliny glukuronové. Dále je popsán způsob přípravy a čištění enzymu a jeho možné praktické využití pro přípravu nízkomolekulárního hyaluronanu nebo kosmetických či farmaceutických prostředků. Řešení se rovněž týká způsobu přípravy nízkomolekulárního hyaluronanu.

(74) KANIA, SEDLÁK, SMOLA Patentová a známková kancelář, Ing. Lucie Lunzarová, Mendlovo nám. 1a, Brno, 60300



(51) **D04H 1/728** (2012.01)
B82B 3/00 (2006.01)
B82B 1/00 (2006.01)
D01D 5/00 (2006.01)
D01F 1/00 (2006.01)

(21) **2012-907**

(71) Technická univerzita v Liberci, Liberec 1, CZ

EGU - HV Laboratory a.s., Praha 9 - Běchovice, CZ

(72) Kočíš Lubomír Ing., Ostrá, okres Nymburk, CZ

Pokorný Pavel Ing., Frýdlant v Čechách, CZ

Lukáš David Prof. RNDr. CSc., Liberec 6, Rochlice, CZ

Mikeš Petr Ing., Mníšek u Liberce, Chrástava, CZ

Chvojka Jiří Ing., Liberec 2, CZ

Košťáková Eva Ing. Bc. Ph.D., Turnov, CZ

Beran Jaroslav Prof. Ing. CSc., Liberec 30, CZ

Bílek Martin Doc. Ing. Ph.D., Liberec 1, CZ

Valtera Jan Ing., Dvůr Králové nad Labem, CZ

Amler Evžen Prof. RNDr. CSc., Praha 7, CZ

Buzgo Matěj Mgr., Turňa nad Bodvou, SK

Míčková Andrea Mgr., Bratislava, SK

(54) **Způsob výroby polymerních nanovláken zvlákněním roztoku nebo taveniny polymeru v elektrickém poli a lineární útvar z polymerních nanovláken vytvořený tímto způsobem**

(22) 17.12.2012

(57) Při způsobu výroby polymerních nanovláken, kdy se polymerní nanovlákná vytváří silovým působením elektrického pole na roztok nebo taveninu polymeru, který se nachází na povrchu zvlákněvací elektrody, se elektrického pole pro elektrostatické zvláknění střídavě vytváří mezi zvlákněvací elektrodou (1), na kterou se přivádí střídavé napětí, a ionty (30, 31) vzduchu a/nebo plynu vytvořeními a/nebo přivedeními do jejího okolí. Podle fáze střídavého napětí se na zvlákněvací elektrodě (1) vytváří polymerní nanovlákná s opačným elektrickým nábojem a/nebo s úseky s opačným elektrickým nábojem, která se po svém vzniku v důsledku působení elektrostatických sil shlukují do lineárního útvaru ve formě káblíku nebo pruhu, který se volně pohybuje v prostoru ve směru gradientu elektrických polí směrem od zvlákněvací elektrody (1). Lineární útvar vytvořený tímto způsobem je elektricky neutrální, a je tvořen polymerními nanovláknými uspořádanými do nepravidelné mřížkové struktury, ve které jednotlivá nanovlákná v úsecích jednotek mikrometrů mění svůj směr.

(74) Ing. Dobroslav Musil, patentová kancelář, Ing. Dobroslav Musil, Cejl 38, Brno, 60200



- (51) **E04B 1/76** (2006.01)
E04B 1/78 (2006.01)

(21) **2012-285**

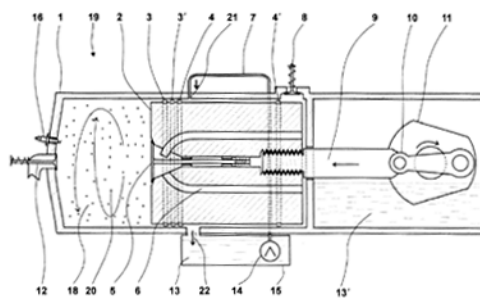
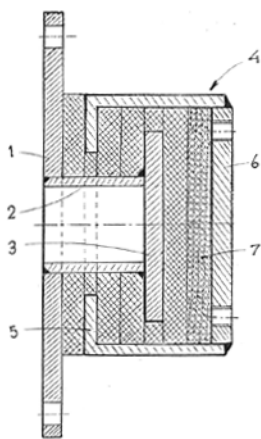
(71) Lhotský Petr, Brno, CZ

(72) Lhotský Petr, Brno, CZ

(54) **Tepelně izolační konzola**

(22) 27.04.2012

- (57) Tepelně izolační konzola má základní desku (1) a upevňovací desku, mezi nimiž se nachází tuhá tepelně izolační hmota. Upevňovací desku tvoří upevňené víko (6) nádoby (4), v jejímž dně (5) umístěném rovnoběžně se základní deskou (1) a s odstupem od ní je vytvořen otvor, kterým do nitra nádoby (4) prochází výběžek (2) základní desky (1) zakončený stabilizační deskou (3) rovnoběžnou se základní deskou (1). Plocha stabilizační desky (3) je větší než světlý průřez otvoru, přičemž zbylý prostor nádoby (4), jakož i prostor mezi základní deskou (1) a dnem (5) je vyplněn tepelně izolační hmotou.
- (74) Ing. Libor Markes, Grohova 54/145, Brno, 60200



- (51) **F03G 3/02** (2006.01)

F03B 13/06 (2006.01)

F03G 7/10 (2006.01)

(21) **2012-296**

(71) Moravec Miroslav Bc., Štítina, CZ

(72) Moravec Miroslav Bc., Štítina, CZ

(54) **Gravitační zařízení pro výrobu elektrické energie**

(22) 04.05.2012

- (57) V koncovkách (10) na ramenech (9) rotoru (3) jsou vytvořeny přenášeční dutiny (11) pro kapalinu opatřené vtokovým-výtakovým otvorem (12) a mající podobu kapes a/nebo směrem dolů zvětšený průměr, přičemž mají výhodně větší výšku než průměr. Boční stěny (24) mají přesah (25) vůči přední stěně (16). Koncovky (10) jsou uspořádány na třech až čtyřech ramenech, každá se dvěma až 10⁵ přenášečích dutin (11) v řadě za sebou. Pod výtakovým prostorem je sběrač (8) pro dolní zásobník (1) kapaliny vybavený přečerpávacím zařízením (2). Nahoře je umístěn horní zásobník (20), opatřený hladinovým spínačem (21) a dávkovačem (13) s výpustí (14), například provedeným jako otočný válec se vstupní-výstupní štěrbinou. Zařízení může být umístěno zčásti ve stožáru (22) s výtahem (23), nebo v budově (26) s manipulační plošinou (27) a přívodem od okapového systému (28). Alternativně může být toto zařízení na pojízdné jednotce (19).

- (74) Ing. Iva Rylková, Polská 1525, Ostrava - Poruba, 70800

- (51) **F01M 3/00** (2006.01)

F02F 1/20 (2006.01)

F02B 33/12 (2006.01)

F01L 11/02 (2006.01)

F01L 1/38 (2006.01)

(21) **2012-295**

(71) Novotný Jan, Písek, CZ

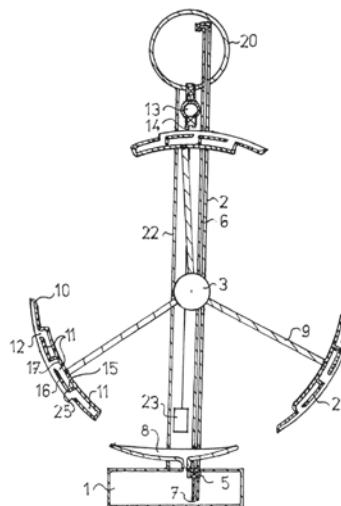
(72) Novotný Jan, Písek, CZ

(54) **Dvoudobý spalovací motor se samostatným okruhem mazací kapaliny**

(22) 01.05.2012

- (57) Dvoudobý spalovací motor (19) se samostatným okruhem mazací kapaliny (13) s nádrží (15) pro mazání pístu (2) odděleně od spalovací směsi (20) nebo vzduchu, zahrnuje sestavu pevného válce (1) s pohyblivě uloženým pístem (2), se spalovací komorou nad pístem (2) a sací komorou pod pístem (2). Na pístu (2) jsou blíže ke spalovací komoře (18) a blíže k sací komoře (17) uspořádány alespoň dva stírací pístní kroužky (4, 4'), vymežující axiálně prostor mezi válcem (1) a pístem (2), kam je přivedena tlaková mazací kapalina (13) z nádrže (15). Výfukový ventil (12) a sací ventil (8) leží mimo oblast vymezenou mezi prvním stíracím kroužkem (4) a druhým stíracím kroužkem (4') v jakékoliv pracovní poloze pístu (2), takže mazací kapalina (13) nemůže proniknout do spalovací směsi (20) nebo vzduchu, ani do spalovací komory (18), ani do výfukového systému.

- (74) PatentCentrum Sedlák a Partners s.r.o., Ing. Jiří Sedlák, Husova 5, České Budějovice, 37001



- (51) **F21S 9/03** (2006.01)

F21S 8/00 (2006.01)

(21) **2012-299**

(71) Rebec Milan Ing., Praha 7, CZ

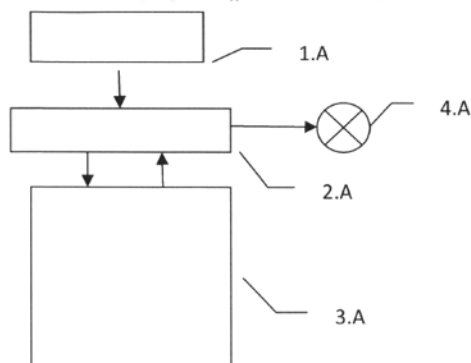
(72) Rebec Milan Ing., Praha 7, CZ

(54) **Solární lampa severního typu**

(22) 04.05.2012

- (57) Zapojení solární lampy severního typu obsahuje solární panel (1.A) připojený k bloku (2.A) řídicí elektroniky, ke kterému jsou připojeny akumulátor (3.A) a lampa (4.A) LED osvětlení. Solární panel (1.A) má výkon Wp při plném slunečním osvětlení 6-10krát vyšší než je příkon lampy (4.A) instalovaného LED osvětlení. Solární lampa severního typu svítí každou noc v celém roce minimálně deset hodin provozu plnou intenzitou a její činnost při

provozu v nočních hodinách zabezpečuje akumulátor (3.A) s kapacitou větší než je provozní záloha na desítky nocí zimního období při předepsaném počtu provozních hodin a v období bez slunečního záření.



- (51) **F41C 23/04** (2006.01)
F41C 23/12 (2006.01)
F41C 23/00 (2006.01)

(21) **2012-298**

(71) Česká zbrojovka a.s., Uherský Brod, CZ

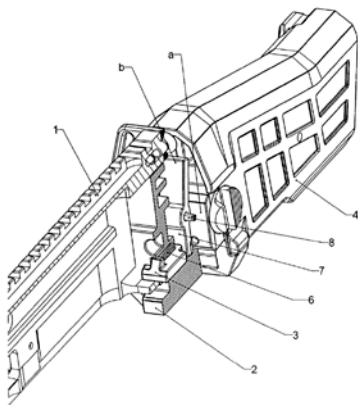
(72) Šimek Vladimír Ing., Loštice, CZ

(54) **Spojovací ústrojí pro spojení pouzdra zbraně a ramenní opěry**

(22) 04.05.2012

(57) Spojovací ústrojí pro spojení pouzdra (1) zbraně a ramenní opěry (4) zahrnuje závěrný díl (2) pouzdra (1) uzpůsobený pro spojení s ramenní opěrou (4). Závěrný díl (2) obsahuje západku (3) uspořádanou pohyblivě mezi zajišťovací polohou, v níž u sestavené zbraně západka (3) zapadá do pouzdra (1) a závěrný díl (2) je zajištěn proti vyjmutí z pouzdra (1), a uvolňovací polohou, v níž je možno závěrný díl (2) vyjmout z pouzdra (1). Závěrný díl (2) obsahuje dále páku (7) pro ovládnutí pohybu západky (3) ze zajišťovací polohy do uvolňovací polohy a/nebo z uvolňovací polohy do zajišťovací polohy.

(74) Rott, Růžička & Guttman Patentové, známkové a advokátní kanceláře, JUDr. Ing. Miloslav Hainz, Vinohradská 37, Praha 2, 12000



- (51) **G01B 9/02** (2006.01)
G01S 7/16 (2006.01)
G01B 11/14 (2006.01)
H03D 1/04 (2006.01)

(21) **2012-329**

(71) Ústav přístrojové techniky Akademie věd ČR, v.v.i., Brno, CZ

(72) Reřucha Šimon Mgr., Brno, CZ

Číp Ondřej Ing. Ph.D., Brno, CZ

Šarbot Martin Mgr., Brno, CZ

Lazar Josef Doc. Ing. Ph.D., Brno, CZ

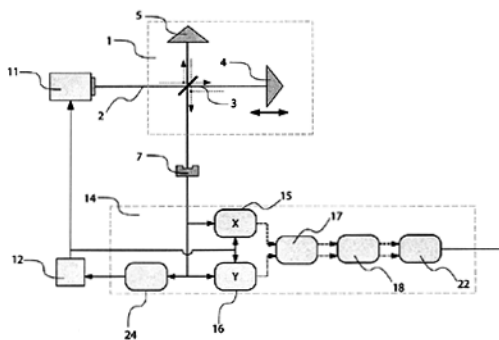
(54) **Způsob detekce interferenční fáze dvou interferujících laserových paprsků a zařízení pro provádění tohoto způsobu**

(22) 19.05.2012

(57) Způsob detekce interferenční fáze dvou interferujících laserových paprsků využívá frekvenčně modulovatelného zdroje (11) laserového záření a nově vyvinuté vyhodnocovací jednotky (14). Touto kombinací je možné

určit interferenční fázi ze signálu, který je snímán pouze jednoduchým fotodetektozem (7), s přesností v řádu nanometrů, s možností snadno určit směr pohybu měřicího zrcadla a zároveň toto vyhodnocení provádět bez nutnosti použití dalších optických prvků či požadavků na zachování polarizace svazku. Výhodou nového způsobu jsou oproti stávajícímu stavu zmenšené nároky na mechanickou přesnost konstrukce vyhodnocovací jednotky (14), objem a cenu elektrooptických komponent a celkovou mechanickou robustnost výsledného měřicího systému. Zařízení obsahuje dvousvazkový laserový interferometr (1) pro měření vzdáleností, zdroj (11) laserového záření s frekvenčně modulovanou optickou frekvencí a fotodetektor (7), jehož vstup laserového světla leží na výstupu dvousvazkového laserového interferometru (1). Řídicí vstup zdroje (11) laserového záření s frekvenčně modulovanou optickou frekvencí je spojen s prvním řídicím výstupem generátoru (12) modulačního signálu a druhým vstupem vyhodnocovací jednotky (14), jejíž první vstup je spojen s výstupem fotodetektoru (7).

(74) KANIA, SEDLÁK, SMOLA Patentová a známková kancelář, Ing. Veronika Zemanová, Mendlovo nám. 1a, Brno, 60300



- (51) **G01N 25/00** (2006.01)
G01N 25/18 (2006.01)
G01N 25/72 (2006.01)

(21) **2012-198**

(71) Masák Jakub Ing., Praha 6, CZ

(72) Masák Jakub Ing., Praha 6, CZ

(54) **Způsob zjišťování nerovnovážných struktur v masivu materiálu**

(22) 21.03.2012

(57) Způsob zjišťování nerovnovážných struktur v masivu materiálu jako je masivní zdivo, nebo nehomogenní materiál uložený mělce v zemi prostřednictvím ohřevu. Ohřívá se vnější či vnitřní strana masivu materiálu, měří a zaznamenává se celoplošný průběh povrchových teplot od zahájení ohřevu povrchu. Po skončení ohřevu se následně zaznamenávají místně či celoplošně povrchové teploty masivu materiálu z ohříváné strany a srovnávají se naměřené hodnoty obou záznamů s hodnotami zaznamenanými u celistvého a neporušeného masivu materiálu. Ze zjištěných rozdílů se zjišťují různé anomálie masivu materiálu z hlediska jeho tepelné vodivosti a tepelné jímavosti indikující nerovnovážnou strukturu.

- (51) **G06Q 10/10** (2012.01)

(21) **2013-463**

(71) SpeechTech, s.r.o., Plzeň, CZ

(72) Müller Luděk Doc. Ing. Ph.D., Plzeň, CZ

Valenta Tomáš Ing., Plzeň, CZ

Šmíd Luboš Ing. Ph.D., Plzeň, CZ

Švec Jan Ing. Ph.D., Plzeň, CZ

Zahrádil Jiří Ing., Trnová, CZ

Matoušek Jindřich Doc. Ing. Ph.D., Chlumčany, CZ

Tihelka Daniel Ing. Ph.D., Vejpřnice, CZ

(54) **Způsob aktivního sjednávání schůzek pomocí počítačového systému**

(22) 18.06.2013

(57) Způsob aktivního sjednávání schůzek pomocí počítačového systému spočívá v tom, že systém po iniciaci svolavatelem schůzky sám aktivně obvolává plánované účastníky schůzky. Volání účastníci vyslovují souhlas

nebo nesouhlas s konáním schůzky v podobě navržené svolavatelem. V případě souhlasu volaného účastníka pokračuje systém s navrženým termínem a místem konání schůzky při obvolávání dalších účastníků. V případě nesouhlasu volaného je termín a místo systémem korigován a systém opět obvolá všechny účastníky plánované schůzky. Uvedené kroky jsou opakovány, dokud není nalezen společný přijatelný termín a místo konání schůzky všemi účastníky. V posledním kroku je po úspěšném sjednání všemi účastníky přijatelného termínu a místa konání schůzky systémem schůzka zapsána do elektronických kalendářů účastníků.

(74) Langrova, s.r.o., Skřetova 48, Plzeň, 30100

(51) **G09F 3/04** (2006.01)
G09F 3/20 (2006.01)

(21) **2012-297**

(71) VOKS s.r.o., Lhota u Dolních Břežan, CZ

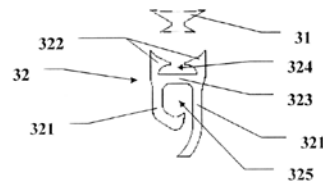
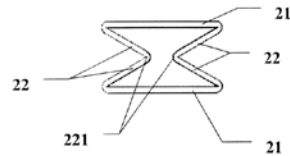
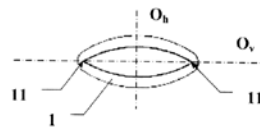
(72) Paliachonak Aliaksei, Minsk, BY
Hornak Aliaksei, Minsk, BY

(54) **Označovací zařízení, zejména pro vodiče a kabely**

(22) 04.05.2012

(57) Zařízení pro označování vodičů a drátů, které poskytují možnost aplikace alfanumerického kódu či označení /indexace bez vad v průmyslové výrobě, kde tělo výrobku je zhotoveno z pružného elastického materiálu (PVC), přičemž v případě prvního řešení je tělo tvořeno dvěma rovnoběžnými pásy spojenými v místě vedlejších vrcholů tělesa na vnitřním povrchu stěn zařízení v ostrém úhlu metodou vytlačení a vnější plocha zařízení je v tomto místě výhodně zaoblená tak, že při jeho stlačení v hlavní ose (O_h) je přenos tlaku na horní i spodní část zařízení rovnoměrný. V dalším provedení je zařízení vytvořeno tak, že směrem k vrcholům na hlavní ose (O_h) a ke středu zařízení je plynule zvyšována tloušťka stěn zařízení tak, že při stlačení zařízení v hlavní ose (O_h) toto opatření kompenzuje tlak vyvíjený na vrcholy zařízení ve vedlejší ose (O_v), přičemž v místě vnitřních i vnějších vrcholů na vedlejší ose (O_v) je zařízení zaobleno tak, že vnější poloměr (R) tohoto oblouku odpovídá vzdálenosti vnějších vrcholů zařízení na hlavní ose (O_h). V dalším provedení sestává zařízení ze dvou hlavních stěn (21) k nanesení alfanumerického kódu a dvou vedlejších stěn (22), kde všechny tyto stěny (21, 22) jsou vzájemně na svých vnitřních plochách spojeny v ostrém úhlu bez zaoblení, vedlejší stěny (22) obsahují ve svém středu zlom (221) umožňující ohyb těchto stěn (22) směrem dovnitř zařízení, přičemž zlom (221) je na vnější ploše těchto vedlejších stěn (22) vytvořen bez zaoblení a v ostrém úhlu. V dalším provedení sestává zařízení z nosiče (32) k upevnění zařízení na vodič a informačního panelu (31) k opatření alfanumerickým kódem, přičemž informační panel (31) je na nosič (32) uchycen zasunutím do záměrně vytvořené tvarově komplementární drážky (324) v horní části nosiče (32), nosič (32) sestává ze dvou horních ramen (322) a dvou spodních ramen (321) vzájemně spojených spojnici (323), kde jedno z jeho spodních ramen (321) je zařmuté směrem dovnitř a vytváří otevřenou kapsu (325) pro uchycení vodiče.

(74) DANĚK & PARTNERS Advokátní a patentová kancelář, Ing. Dr. Vilém Daněk, Vinohradská 45/1107, Praha 2, 12000



(51) **G21F 5/008** (2006.01)
G21F 5/12 (2006.01)

(21) **2012-291**

(71) FITE a. s., Ostrava - Mariánské Hory, CZ
MORAVSKÝ VÝZKUM, s.r.o., Ostrava - Moravská Ostrava, CZ

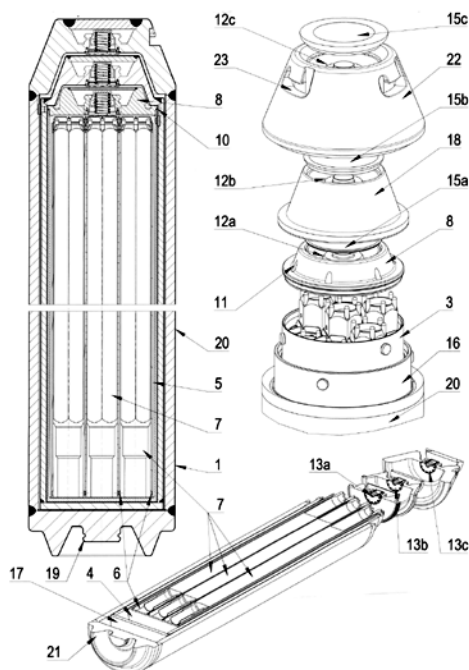
(72) Halada Pavel, Havířov - Město, CZ
Bartoš Pavel Ing., Ludgeřovice, CZ
Strnadel Bohumír Prof. Ing. Dr.Sc., Ostrava, CZ
Halada Pavel, Havířov - Město, CZ
Svoboda Tomáš Ing., Ostrava, CZ

(54) **Transportní a manipulační tříplášťový obalový systém pro ukládání vyhořelého jaderného paliva do hlubinného úložiště**

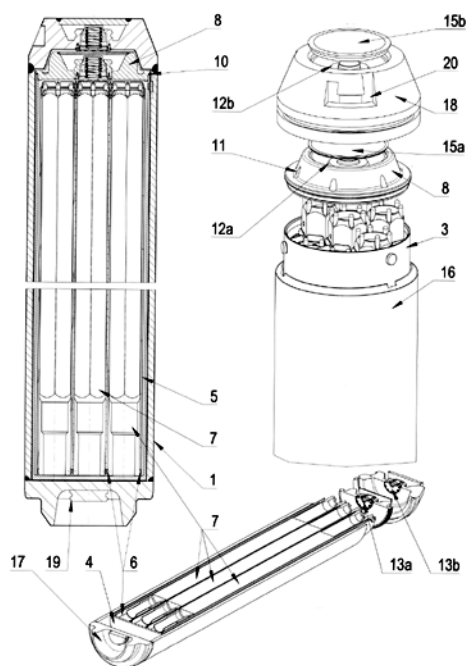
(22) 30.04.2012

(57) Transportní a manipulační tříplášťový obalový systém pro ukládání vyhořelého jaderného paliva do hlubinného úložiště je tvořen vnitřním pouzdrům (3), vyrobeným z nerezové oceli, a z jedné jeho čelní strany pevně přivařeným plochým dnem (4) pouzdra, do něhož je uložena tvarová vestavba (5) skládající se z profilových trubek (6) vyrobených z hliníkových slitin nebo jiných materiálů, která je určená pro vložení palivových souborů (7) vyhořelého jaderného paliva. Z druhé čelní strany je vnitřní pouzdro (3) pevně propojeno s primárním svařovaným víkem (9) nebo je alternativně opatřeno speciálním primárním šroubovaným víkem (8), které je z jedné vnitřní čelní strany opatřené speciálním deformovatelným těsněním (10) z mědi nebo jiného vhodného materiálu a z vnější druhé strany opatřené jednak speciálním tvarovým zahloubením (11) pro dotahování závitu jedním typem robotického efektoru a jednak dalšími uchopovacími prvky jako je primární tvarová manipulační plocha (12a) sloužícím pomocí robotického efektoru k manipulaci s primárním šroubovaným víkem (8) nebo alternativně primárním svařovaným víkem (9), kterážto jsou opatřena primárním plnicím bezúnikovým ventilem (13a), který bude po testech hermetičností a naplnění pouzdra (3) inertním plynem (14) z vnější části zavařen primární těsnicí poklicí (15a). Vnitřní pouzdro (3) je vloženo souose do vnějšího pláště (16), který tvoří bezešvá trubka nebo pouzdro ze speciální uhlíkové oceli nebo svařenec ze skružovaných plechů ze speciální uhlíkové oceli. Tento vnější plášť (16) je pak z jedné jeho čelní strany opatřen pevně přivařeným plochým dnem (17) pláště, z druhé jeho čelní strany

sekundárním tvarovým víkem (18), které je na své vnitřní čelní straně tvarově upraveno pro svár, na vnější čelní straně je opatřené sekundární tvarovou manipulační plochou (12b) s drážkou případně jinými uchopovacími prvky pro jeho uzavírací a svařovací manipulaci především například robotickým efektozem a dále je opatřeno z téže strany zabudovaným plnicím sekundárním bezúnikovým ventilem (13b), který bude po testech hermetičnosti speciálním plynem a naplnění pouzdra (3) inertním plynem (14) z vnější strany zavařen plochou sekundární těsnicí poklicí (15b). Vnitřní pouzdro (3) je vloženo do vnějšího pláště (16) a oba jsou dále zasunuty do vnějšího přebalu (20), tvořeného bezešvou trubkou, pouzdrům ze speciální uhlíkové oceli nebo svařencem ze skružovaných plechů ze speciální uhlíkové oceli. Vnější přebal (20) je ze své jedné čelní strany osazen pevně přivařeným dnem (21) vnějšího přebalu, které je na své jedné vnitřní čelní straně tvarově upraveno pro svár, na své vnější čelní straně opatřené tvarovou manipulační plochou (19) dna vnějšího přebalu pro robotickou manipulaci s víkem i vnějším přebalem (20) s uchopovacími prvky pro manipulaci s celým úložným obalovým souborem především například robotickým efektozem. Vnější přebal (20) je ze své druhé, přední, strany opatřen pevně přivařeným terciálním tvarovým víkem (22), které je na své jedné vnitřní čelní straně tvarově upraveno pro svár a na své vnější čelní straně je opatřeno tvarovou terciální manipulační plochou (12c) pro robotickou manipulaci s víkem a trojicí drážek (23) ve tvaru L, případně jinými uchopovacími prvky pro manipulaci s celým úložným obalovým souborem, především robotickým efektozem. Z téže strany je terciální tvarové víko (22) opatřeno plnicím terciálním bezúnikovým ventilem (13c), který bude po testech hermetičnosti a naplnění vnějšího přebalu (20) zavařen terciální těsnicí poklicí (15c). Speciální bezúnikové ventily (13a, 13b a 13c), kterými jsou opatřeny víka (8, 9, 18, 22), jsou tvořeny ve shodné konstrukci kuželkou (24) dotlačovanou pružinou (25) do sedla (26) centrální tvarové manipulační plochy (12a, 12b, 12c). Vnější přebal (20) je na svých vnějších plochách opatřen ochrannou antikorozní vrstvou (28) žárovým nanášením kovu nebo povlakováním, případně vrstvou jiného vhodného materiálu, např. křemičitým povlakem. Vnitřní plocha vnějšího přebalu (29) a vnější plocha vnějšího pláště (30) a vnitřní plocha vnějšího pláště (31) jsou opět opatřeny žárovým nástřikem kovu nebo povlakováním nebo vrstvou jiného vhodného materiálu, např. křemičitým povlakem.



- (51) **G21F 5/008** (2006.01)
G21F 5/12 (2006.01)
- (21) **2012-292**
- (71) FITE a. s., Ostrava - Mariánské Hory, CZ
MORAVSKÝ VÝZKUM, s.r.o., Ostrava - Moravská Ostrava, CZ
- (72) Halada Pavel, Havířov - Město, CZ
Bartoš Pavel Ing., Ludgeřovice, CZ
Strnadel Bohumír Prof. Ing. Dr.Sc., Ostrava, CZ
Halada Pavel, Havířov - Město, CZ
Svoboda Tomáš Ing., Ostrava, CZ
- (54) **Transportní a manipulační dvouplášťový obalový systém pro ukládání vyhořelého jaderného paliva do hlubinného úložiště**
- (22) 30.04.2012
- (57) Transportní a manipulační dvouplášťový úložný obalový systém pro ukládání vyhořelého jaderného paliva do hlubinného úložiště je tvořen vnitřním pouzdrům (3), vyrobeným z nerezové oceli a opatřeným z jedné jeho čelní strany pevně přivařeným plochým dnem (4) pouzdra, do něhož je uložena tvarová vestavba (5) skládající se z profilových trubek (6) vyrobených z hliníkových slitin nebo jiných materiálů, která je určena pro vložení palivových souborů (7) vyhořelého jaderného paliva. Z druhé čelní strany je vnitřní pouzdro (3) pevně propojeno s primárním svařovaným víkem (9) nebo je alternativně opatřeno primárním šroubovaným víkem (8), které je z jedné vnitřní čelní strany opatřené speciálním deformovatelným těsněním (10), z druhé nebo jiného vhodného materiálu a z vnější druhé strany opatřené jednak speciálním tvarovým zahloubením (11) pro dotahování závitu např. robotickým efektozem a jednak dalšími uchopovacími prvky jako je primární tvarová manipulační plocha (12a) sloužící pomocí robotického efektozu k manipulaci s primárním šroubovaným víkem (8) nebo alternativně primárním svařovaným víkem (9), kterážto víka (8 či 9) jsou opatřena primárním plnicím bezúnikovým ventilem (13a), který bude po testech hermetičnosti a naplnění pouzdra (3) inertním plynem (14) z vnější části zavařen primární těsnicí poklicí (15a). Vnitřní pouzdro (3) je vloženo souose do vnějšího pláště (16), který tvoří bezešvá trubka nebo pouzdro ze speciální uhlíkové oceli nebo svařencem ze skružovaných plechů ze speciální uhlíkové oceli, kde tento vnější plášť (16) je pak z jedné jeho čelní strany opatřené pevně přivařeným plochým dnem (17) pláště, z druhé jeho čelní strany sekundárním tvarovým víkem (18), které je na své vnitřní čelní straně tvarově upraveno pro svár a na vnější čelní straně je opatřené sekundární tvarovou manipulační plochou (12b) s drážkou a trojicí drážek (21) ve tvaru L, případně jinými uchopovacími prvky pro jeho uzavírací a svařovací manipulaci především robotickým efektozem, a dále je opatřeno z téže strany zabudovaným sekundárním plnicím bezúnikovým ventilem (13b), který bude po testech hermetičnosti speciálním plynem a naplnění pouzdra (3) inertním plynem (14) z vnější strany zavařen plochou sekundární těsnicí poklicí (15b) pouzdra. Speciální bezúnikové ventily (13a, 13b), kterými jsou opatřeny víka (8, 9, 18) jsou tvořeny ve shodné konstrukci kuželkou (22) dotlačovanou pružinou (23) do sedla (24) centrální tvarové manipulační plochy (12a, 12b). Vnější plocha (27) vnějšího pláště (16) je opatřena ochrannou antikorozní vrstvou (26) žárovým nanášením kovu nebo povlakováním, případně vrstvou jiného vhodného materiálu, např. křemičitým povlakem, a vnitřní plocha (28) vnějšího pláště (16) je opatřena žárovým nástřikem kovu nebo povlakováním nebo vrstvou jiného vhodného materiálu, např. křemičitým povlakem.



Zveřejněné přihlášky vynálezů - přehled podle třídících znaků

Tato kapitola obsahuje zveřejněné přihlášky vynálezů uspořádané podle třídících znaků mezinárodního patentové třídění, nacházejících se na druhém až x-tém místě zatřídění přihlášky vynálezu. Přihlášky vynálezu uspořádané podle třídících znaků na 1. pozici zatřídění jsou uvedeny v předchozí části.

A 61 K 38/51	(2006.01)	2012-664
A 61 K 47/02	(2006.01)	2012-435
A 61 K 47/12	(2006.01)	2012-435
A 61 K 47/38	(2006.01)	2012-435
A 61 K 8/66	(2006.01)	2012-664
A 61 K 9/20	(2006.01)	2012-435
A 61 K 9/48	(2006.01)	2012-435
B 32 B 17/10	(2006.01)	2012-662
B 64 C 19/02	(2006.01)	2012-220
B 64 D 27/24	(2006.01)	2012-220
B 82 B 1/00	(2006.01)	2012-907
B 82 B 3/00	(2006.01)	2012-907
C 02 F 103/30	(2006.01)	2012-669
C 02 F 1/58	(2006.01)	2012-669
C 03 C 17/32	(2006.01)	2012-662
C 07 C 215/10	(2006.01)	2012-294
C 07 D 413/06	(2006.01)	2012-294
C 10 J 3/48	(2006.01)	2012-277
C 12 P 19/26	(2006.01)	2012-664
D 01 D 5/00	(2006.01)	2012-907
D 01 F 1/00	(2006.01)	2012-907
E 04 B 1/78	(2006.01)	2012-285
F 01 L 11/02	(2006.01)	2012-295
F 01 L 1/38	(2006.01)	2012-295
F 02 B 33/12	(2006.01)	2012-295
F 02 F 1/20	(2006.01)	2012-295
F 03 B 13/06	(2006.01)	2012-296
F 03 G 7/10	(2006.01)	2012-296
F 21 S 8/00	(2006.01)	2012-299
F 41 C 23/00	(2006.01)	2012-298
F 41 C 23/12	(2006.01)	2012-298
G 01 B 11/14	(2006.01)	2012-329
G 01 N 25/18	(2006.01)	2012-198
G 01 N 25/72	(2006.01)	2012-198
G 01 S 7/16	(2006.01)	2012-329
G 09 F 3/20	(2006.01)	2012-297
G 21 F 5/12	(2006.01)	2012-291
		2012-292
H 03 D 1/04	(2006.01)	2012-329

Seznam přihlašovatelů zveřejněných přihlášek vynálezů

(71)	(21)	(51)	(71)	(21)	(51)
Contipro Biotech s.r.o., Dolní Dobrouč, CZ	2012-664	C 12 N 9/88	(2006.01)		
Česká zbrojovka a.s., Uherský Brod, CZ	2012-298	F 41 C 23/04	(2006.01)		
FITE a. s., Ostrava - Mariánské Hory, CZ	2012-291	G 21 F 5/008	(2006.01)		
FITE a. s., Ostrava - Mariánské Hory, CZ	2012-292	G 21 F 5/008	(2006.01)		
HALLA VISTEON CLIMATE CONTROL CORPORATION, Daejeon-si, KR	2012-224	B 60 K 11/00	(2006.01)		
Hauser Vladimír Ing., České Budějovice, CZ	2012-662	B 29 C 73/02	(2006.01)		
Lhotský Petr, Brno, CZ	2012-285	E 04 B 1/76	(2006.01)		
Masák Jakub Ing., Praha 6, CZ	2012-198	G 01 N 25/00	(2006.01)		
Millenium Technologies a.s., Praha 1, CZ	2012-277	C 10 J 3/00	(2006.01)		
Moravec Miroslav Bc., Štítina, CZ	2012-296	F 03 G 3/02	(2006.01)		
Novotný Jan, Písek, CZ	2012-295	F 01 M 3/00	(2006.01)		
Rebec Milan Ing., Praha 7, CZ	2012-299	F 21 S 9/03	(2006.01)		
SpeechTech, s.r.o., Plzeň, CZ	2013-463	G 06 Q 10/10	(2012.01)		
Technická univerzita v Liberci, Liberec 1, CZ	2012-907	D 04 H 1/728	(2012.01)		
Univerzita Pardubice, Pardubice, CZ	2012-669	C 02 F 1/52	(2006.01)		
Ústav přístrojové techniky Akademie věd ČR, v.v.i., Brno, CZ	2012-329	G 01 B 9/02	(2006.01)		
Veterinární a farmaceutická univerzita Brno, Farmaceutická fakulta, Brno, CZ	2012-435	A 61 K 31/37	(2006.01)		
VOKS s.r.o., Lhota u Dolních Břežan, CZ	2012-297	G 09 F 3/04	(2006.01)		
Vyčítal Jiří Ing., Praha 5 - Stodůlky, CZ	2012-220	B 64 C 27/12	(2006.01)		
Zentiva, k.s., Praha 10 - Dolní Měcholupy, CZ	2012-294	C 07 F 9/6558	(2006.01)		

FG4A

Udělené patenty - přehled podle čísel patentů

V období uzávěrky tohoto čísla Věstníku udělil Úřad průmyslového vlastnictví tyto patenty.

304130	C 07 D 403/14	(2006.01)
304131	H 02 K 1/20	(2006.01)
304132	H 02 K 9/16	(2006.01)
304133	C 04 B 24/24	(2006.01)
304134	C 10 J 3/00	(2006.01)
304135	B 64 C 27/12	(2006.01)
304136	A 61 K 31/37	(2006.01)
304137	D 04 H 1/728	(2012.01)
304138	G 01 B 9/02	(2006.01)
304139	E 04 B 1/76	(2006.01)
304140	C 12 N 9/88	(2006.01)
304141	B 29 C 73/02	(2006.01)
304142	C 02 F 1/52	(2006.01)
304143	H 02 K 9/02	(2006.01)

FG4A

Udělené patenty - přehled podle MPT

(51) <i>A61K 31/37</i> (2006.01)	(51) <i>C07D 403/14</i> (2006.01)
<i>A61K 47/02</i> (2006.01)	<i>A61K 31/40</i> (2006.01)
<i>A61K 47/38</i> (2006.01)	<i>C07F 9/38</i> (2006.01)
<i>A61K 47/12</i> (2006.01)	<i>A61P 35/00</i> (2006.01)
<i>A61K 9/20</i> (2006.01)	<i>A61K 31/454</i> (2006.01)
<i>A61K 9/48</i> (2006.01)	<i>A61K 31/664</i> (2006.01)
(11) 304136	<i>A61K 31/77</i> (2006.01)
(40) 13.11.2013	<i>A61P 43/00</i> (2006.01)
(21) 2012-435	<i>C07D 401/14</i> (2006.01)
(73) Veterinární a farmaceutická univerzita Brno, Farmaceutická fakulta, Brno, CZ	<i>C07F 9/572</i> (2006.01)
(72) Franc Aleš PharmDr. Ph.D., Brno, CZ	<i>C07F 9/6558</i> (2006.01)
(54) Způsob přípravy pevné lékové formy se sodnou solí warfarinu ve formě klatrátu izopropanolu	(11) 304130
(22) 27.06.2012	(40) 18.06.2003
	(21) 2002-2447
(51) <i>B29C 73/02</i> (2006.01)	(73) F. HOFFMANN-LA ROCHE AG, Basle, CH
<i>B32B 17/10</i> (2006.01)	(72) Fotouhi Nader, Chatham, NJ, US
<i>C03C 17/32</i> (2006.01)	Liu Emily Aijun, Nutley, NJ, US
(11) 304141	Lovey Allen John, North Caldwell, NJ, US
(40) 13.11.2013	Mullin John Guilfoyle Jr., Hawthorne, NJ, US
(21) 2012-662	Weber Guiseppe Federico, Cedar Grove, NJ, US
(73) Hauser Vladimír Ing., České Budějovice, CZ	(54) Substituovaná bisindolylmaleinimidová sloučenina, způsob její přípravy a farmaceutická kompozice s jejím obsahem
(72) Hauser Vladimír Ing., České Budějovice, CZ	(32) 16.12.1999
(54) Zařízení pro opravy lokálních poškození vrstvených skel, zejména skel automobilů a jiných dopravních prostředků	(31) 60/171051
(22) 26.09.2012	(33) US
(74) PatentCentrum Sedlák a Partners s.r.o., Ing. Jiří Sedlák, Husova 5, České Budějovice, 37001	(86) PCT/EP2000/012559
	(87) WO 2001/044234
	(22) 12.12.2000
	(74) Dr. Karel Čermák, Národní třída 32, Praha 1, 11000
(51) <i>B64C 27/12</i> (2006.01)	(51) <i>C10J 3/00</i> (2006.01)
<i>B64C 19/02</i> (2006.01)	<i>C10J 3/48</i> (2006.01)
<i>B64D 27/24</i> (2006.01)	(11) 304134
(11) 304135	(40) 13.11.2013
(40) 13.11.2013	(21) 2012-277
(21) 2012-220	(73) Millenium Technologies a.s., Praha 1, CZ
(73) Vyčítal Jiří Ing., Praha 5 - Stodůlky, CZ	(72) Kahlen Grischa, Praha 4, CZ
Moravec Tomáš Ing., Praha 8 - Kobylisy, CZ	Jedlička Miroslav Ing., Kolín II, CZ
(72) Vyčítal Jiří Ing., Praha 5 - Stodůlky, CZ	Křikava Milan Ing., Praha 4, CZ
Moravec Tomáš Ing., Praha 8 - Kobylisy, CZ	(54) Zařízení pro zplyňování různých druhů vstupní suroviny
(54) Způsob regulace hybridní pohonné soustavy letadla a systém pro provádění tohoto způsobu	(22) 20.04.2012
(22) 29.03.2012	(74) Mgr. Ivan Brambaški, advokát, U Prašné brány 3, Praha 1, 11000
(51) <i>C02F 1/52</i> (2006.01)	(51) <i>C12N 9/88</i> (2006.01)
<i>C02F 1/58</i> (2006.01)	<i>C12P 19/26</i> (2006.01)
<i>C02F 103/30</i> (2006.01)	<i>A61K 8/66</i> (2006.01)
(11) 304142	<i>A61K 38/51</i> (2006.01)
(40) 13.11.2013	(11) 304140
(21) 2012-669	(40) 13.11.2013
(73) Univerzita Pardubice, Pardubice, CZ	(21) 2012-664
SYNPO, akciová společnost, Pardubice, CZ	(73) Contipro Biotech s.r.o., Dolní Dobrouč, CZ
(72) Weidlich Tomáš Ing. Ph.D., Lázně Bohdaneč, CZ	(72) Knorová Lenka Ing., Rakovník, CZ
Socha František Ing. Ph.D., Pardubice, CZ	Smirnou Dzianis Ph.D., Ústí nad Orlicí, CZ
(54) Flokulant, způsob jeho přípravy a jeho použití	Leierová Veronika, Letohrad, CZ
(22) 27.09.2012	Krčmář Martin Ing., Žamberk, CZ
(74) Inventia s.r.o., RNDr. Kateřina Hartvichová, Na Bělidle 3, Praha 5, 15000	Franke Lukáš Ing., Žamberk, CZ
	Velebný Vladimír Doc. RNDr. CSc., Žamberk, CZ
(51) <i>C04B 24/24</i> (2006.01)	(54) Enzym hyaluronan-lyáza, způsob jeho výroby, použití a způsob přípravy nízkomolekulárního hyaluronanu
<i>C04B 22/00</i> (2006.01)	(22) 27.09.2012
(11) 304133	(74) KANIA, SEDLÁK, SMOLA Patentová a známková kancelář, Ing. Lucie Lunzarová, Mendlovo nám. 1a, Brno, 60300
(40) 23.05.2012	
(21) 2010-813	
(73) Vysoké učení technické v Brně, Brno, CZ	(51) <i>D04H 1/728</i> (2012.01)
(72) Terzijski Ivailo Doc. Ing. CSc., Brno, CZ	<i>B82B 3/00</i> (2006.01)
(54) Konstrukční beton	<i>B82B 1/00</i> (2006.01)
(22) 10.11.2010	<i>D01D 5/00</i> (2006.01)
(74) Ing. Dobroslav Musil, patentová kancelář, Ing. Dobroslav Musil, Cejl 38, Brno, 60200	<i>D01F 1/00</i> (2006.01)
	(11) 304137
	(40) 13.11.2013
	(21) 2012-907

(73)	Technická univerzita v Liberci, Liberec 1, CZ	(51)	H02K 9/02	(2006.01)
	EGU - HV Laboratory a.s., Praha 9 - Běchovice, CZ		H02K 9/22	(2006.01)
(72)	Kočiš Lubomír Ing., Ostrá, okres Nymburk, CZ		H02K 9/04	(2006.01)
	Pokorný Pavel Ing., Frýdlant v Čechách, CZ	(11)	304143	
	Lukáš David Prof. RNDr. CSc., Liberec 6, Rochlice, CZ	(40)	12.02.2003	
	Mikeš Petr Ing., Mníšek u Liberce, Chrastava, CZ	(21)	2002-2865	
	Chvojka Jiří Ing., Liberec 2, CZ	(73)	GENERAL ELECTRIC COMPANY, Schenectady, NY, US	
	Košťáková Eva Ing. Bc. Ph.D., Turnov, CZ	(72)	Turnbull Wayne Nigel Owen, Clifton Park, NY, US	
	Beran Jaroslav Prof. Ing. CSc., Liberec 30, CZ		Wetzel Todd Garrett, Niskayuna, NY, US	
	Bílek Martin Doc. Ing. Ph.D., Liberec 1, CZ		Vandervort Christian Lee, Voorheesville, NY, US	
	Valtera Jan Ing., Dvůr Králové nad Labem, CZ		Salamah Samir Armando, Niskayuna, NY, US	
	Amler Evžen Prof. RNDr. CSc., Praha 7, CZ		Jarczynski Emil Donald, Scotia, NY, US	
	Buzgo Matěj Mgr., Turňa nad Bodvou, SK	(54)	Plynem chlazený dynamoelektrický stroj s vymešovacím mezikusem s průtokovými kanály a deflektory proudění	
	Míčková Andrea Mgr., Bratislava, SK	(32)	22.12.2000	
(54)	Způsob výroby polymerních nanovláken zvlákněním roztoku nebo taveniny polymeru v elektrickém poli a lineární útvar z polymerních nanovláken vytvořený tímto způsobem	(31)	09/741896	
(22)	17.12.2012	(33)	US	
(74)	Ing. Dobroslav Musil, patentová kancelář, Ing. Dobroslav Musil, Cejl 38, Brno, 60200	(86)	PCT/US2001/046774	
		(87)	WO 2002/052694	
		(22)	07.12.2001	
		(74)	JUDr. Otakar Švorčík, Hálkova 2, Praha 2, 12000	
(51)	E04B 1/76	(2006.01)		
	E04B 1/78	(2006.01)		
(11)	304139			
(40)	13.11.2013			
(21)	2012-285			
(73)	Lhotský Petr, Brno, CZ			
(72)	Lhotský Petr, Brno, CZ			
(54)	Tepelně izolační konzola			
(22)	27.04.2012			
(74)	Ing. Libor Markes, Grohova 54/145, Brno, 60200			
(51)	G01B 9/02	(2006.01)		
	G01S 7/16	(2006.01)		
	G01B 11/14	(2006.01)		
	H03D 1/04	(2006.01)		
(11)	304138			
(40)	13.11.2013			
(21)	2012-329			
(73)	Ústav přístrojové techniky Akademie věd ČR, v.v.i., Brno, CZ			
(72)	Řeřucha Šimon Mgr., Brno, CZ			
	Číp Ondřej Ing. Ph.D., Brno, CZ			
	Šarbort Martin Mgr., Brno, CZ			
	Lazar Josef Doc. Ing. Ph.D., Brno, CZ			
(54)	Způsob detekce interferenční fáze dvou interferujících laserových paprsků a zařízení pro provádění tohoto způsobu			
(22)	19.05.2012			
(74)	KANIA, SEDLÁK, SMOLA Patentová a známková kancelář, Ing. Veronika Zemanová, Mendlovo nám. 1a, Brno, 60300			
(51)	H02K 1/20	(2006.01)		
	H02K 1/12	(2006.01)		
	H02K 1/00	(2006.01)		
	H02K 1/32	(2006.01)		
(11)	304131			
(40)	13.11.2002			
(21)	2002-2693			
(73)	GENERAL ELECTRIC COMPANY, Schenectady, NY, US			
(72)	Walko Steven Charles, Clifton Park, NY, US			
	Nygard Robert John, Saratoga Springs, NY, US			
	Petti John Anthony, Schenectady, NY, US			
	Dawson Richard Nils, Voorheesville, NY, US			
(54)	Stator			
(32)	22.12.2000			
(31)	09/745183			
(33)	US			
(86)	PCT/US2001/047068			
(87)	WO 2002/052697			
(22)	05.12.2001			
(74)	Dr. Karel Čermák, Národní třída 32, Praha 1, 11000			

Seznam majitelů udělených patentů

(73)	(11)	(51)	(73)	(11)	(51)
Contipro Biotech s.r.o., Dolní Dobrouč, CZ	304140	<i>C 12 N 9/88</i>			(2006.01)
EGU - HV Laboratory a.s., Praha 9 - Běchovice, CZ	304137	<i>D 04 H 1/728</i>			(2012.01)
F. HOFFMANN-LA ROCHE AG, Basle, CH	304130	<i>C 07 D 403/14</i>			(2006.01)
GENERAL ELECTRIC COMPANY, Schenectady, NY, US	304131	<i>H 02 K 1/20</i>			(2006.01)
GENERAL ELECTRIC COMPANY, Schenectady, NY, US	304132	<i>H 02 K 9/16</i>			(2006.01)
GENERAL ELECTRIC COMPANY, Schenectady, NY, US	304143	<i>H 02 K 9/02</i>			(2006.01)
Hauser Vladimír Ing., České Budějovice, CZ	304141	<i>B 29 C 73/02</i>			(2006.01)
Lhotský Petr, Brno, CZ	304139	<i>E 04 B 1/76</i>			(2006.01)
Millenium Technologies a.s., Praha 1, CZ	304134	<i>C 10 J 3/00</i>			(2006.01)
Moravec Tomáš Ing., Praha 8 - Kobylišy, CZ	304135	<i>B 64 C 27/12</i>			(2006.01)
SYNPO, akciová společnost, Pardubice, CZ	304142	<i>C 02 F 1/52</i>			(2006.01)
Technická univerzita v Liberci, Liberec 1, CZ	304137	<i>D 04 H 1/728</i>			(2012.01)
Univerzita Pardubice, Pardubice, CZ	304142	<i>C 02 F 1/52</i>			(2006.01)
Ústav přístrojové techniky Akademie věd ČR, v.v.i., Brno, CZ	304138	<i>G 01 B 9/02</i>			(2006.01)
Veterinární a farmaceutická univerzita Brno, Farmaceutická fakulta, Brno, CZ	304136	<i>A 61 K 31/37</i>			(2006.01)
Vyčítal Jiří Ing., Praha 5 - Stodůlky, CZ	304135	<i>B 64 C 27/12</i>			(2006.01)
Vysoké učení technické v Brně, Brno, CZ	304133	<i>C 04 B 24/24</i>			(2006.01)

Udělené evropské patenty

Evropský patentový úřad udělil následující evropské patenty s účinky pro Českou republiku. Tyto patenty mohou být zrušeny nebo zachovány v pozměněném znění Evropským patentovým úřadem v řízení o odporu. K tomu, aby nabyl evropský patent účinnosti na území České republiky, je třeba, aby byl Úřadu předložen ve stanovené lhůtě překlad patentového spisu do českého jazyka (§ 35c odst. 2 až 4 zákona č. 527/1990 Sb., v platném znění).

(97) EP 1313241	(47) 30.10.2013	(97) EP 1827251	(47) 30.10.2013
(97) EP 1365041	(47) 30.10.2013	(97) EP 1832866	(47) 30.10.2013
(97) EP 1419818	(47) 30.10.2013	(97) EP 1836518	(47) 30.10.2013
(97) EP 1430769	(47) 30.10.2013	(97) EP 1836639	(47) 30.10.2013
(97) EP 1432533	(47) 30.10.2013	(97) EP 1839037	(47) 30.10.2013
(97) EP 1453132	(47) 30.10.2013	(97) EP 1840487	(47) 30.10.2013
(97) EP 1460985	(47) 30.10.2013	(97) EP 1841742	(47) 30.10.2013
(97) EP 1462633	(47) 30.10.2013	(97) EP 1845933	(47) 30.10.2013
(97) EP 1485614	(47) 30.10.2013	(97) EP 1848827	(47) 30.10.2013
(97) EP 1488898	(47) 30.10.2013	(97) EP 1855110	(47) 30.10.2013
(97) EP 1491194	(47) 30.10.2013	(97) EP 1855700	(47) 30.10.2013
(97) EP 1495123	(47) 30.10.2013	(97) EP 1855729	(47) 30.10.2013
(97) EP 1495357	(47) 30.10.2013	(97) EP 1856292	(47) 30.10.2013
(97) EP 1497077	(47) 30.10.2013	(97) EP 1859439	(47) 30.10.2013
(97) EP 1515779	(47) 30.10.2013	(97) EP 1864753	(47) 30.10.2013
(97) EP 1534269	(47) 30.10.2013	(97) EP 1865067	(47) 30.10.2013
(97) EP 1545799	(47) 30.10.2013	(97) EP 1866184	(47) 30.10.2013
(97) EP 1551332	(47) 30.10.2013	(97) EP 1867479	(47) 30.10.2013
(97) EP 1567409	(47) 30.10.2013	(97) EP 1874936	(47) 30.10.2013
(97) EP 1590528	(47) 30.10.2013	(97) EP 1880524	(47) 30.10.2013
(97) EP 1615301	(47) 30.10.2013	(97) EP 1887133	(47) 30.10.2013
(97) EP 1616845	(47) 30.10.2013	(97) EP 1888873	(47) 30.10.2013
(97) EP 1634440	(47) 30.10.2013	(97) EP 1889512	(47) 30.10.2013
(97) EP 1635150	(47) 30.10.2013	(97) EP 1894565	(47) 30.10.2013
(97) EP 1635709	(47) 30.10.2013	(97) EP 1896314	(47) 30.10.2013
(97) EP 1636347	(47) 30.10.2013	(97) EP 1898040	(47) 30.10.2013
(97) EP 1638523	(47) 30.10.2013	(97) EP 1901459	(47) 30.10.2013
(97) EP 1638624	(47) 30.10.2013	(97) EP 1906944	(47) 30.10.2013
(97) EP 1638627	(47) 30.10.2013	(97) EP 1907126	(47) 30.10.2013
(97) EP 1638755	(47) 30.10.2013	(97) EP 1911769	(47) 30.10.2013
(97) EP 1649293	(47) 30.10.2013	(97) EP 1912470	(47) 30.10.2013
(97) EP 1653829	(47) 30.10.2013	(97) EP 1916961	(47) 30.10.2013
(97) EP 1654445	(47) 30.10.2013	(97) EP 1928613	(47) 30.10.2013
(97) EP 1658742	(47) 30.10.2013	(97) EP 1928883	(47) 30.10.2013
(97) EP 1660754	(47) 30.10.2013	(97) EP 1935855	(47) 30.10.2013
(97) EP 1661882	(47) 30.10.2013	(97) EP 1937452	(47) 30.10.2013
(97) EP 1668701	(47) 30.10.2013	(97) EP 1939227	(47) 30.10.2013
(97) EP 1670226	(47) 30.10.2013	(97) EP 1941231	(47) 30.10.2013
(97) EP 1696315	(47) 30.10.2013	(97) EP 1941952	(47) 30.10.2013
(97) EP 1696852	(47) 30.10.2013	(97) EP 1946793	(47) 30.10.2013
(97) EP 1701473	(47) 30.10.2013	(97) EP 1947937	(47) 30.10.2013
(97) EP 1703162	(47) 30.10.2013	(97) EP 1948754	(47) 30.10.2013
(97) EP 1704661	(47) 30.10.2013	(97) EP 1955464	(47) 30.10.2013
(97) EP 1706063	(47) 30.10.2013	(97) EP 1955698	(47) 30.10.2013
(97) EP 1709656	(47) 30.10.2013	(97) EP 1961161	(47) 30.10.2013
(97) EP 1712386	(47) 30.10.2013	(97) EP 1963328	(47) 30.10.2013
(97) EP 1712859	(47) 30.10.2013	(97) EP 1964373	(47) 30.10.2013
(97) EP 1718732	(47) 30.10.2013	(97) EP 1964812	(47) 30.10.2013
(97) EP 1720811	(47) 30.10.2013	(97) EP 1967204	(47) 30.10.2013
(97) EP 1724408	(47) 30.10.2013	(97) EP 1971261	(47) 30.10.2013
(97) EP 1726030	(47) 30.10.2013	(97) EP 1972101	(47) 30.10.2013
(97) EP 1726306	(47) 30.10.2013	(97) EP 1974646	(47) 30.10.2013
(97) EP 1726764	(47) 30.10.2013	(97) EP 1980759	(47) 30.10.2013
(97) EP 1732418	(47) 30.10.2013	(97) EP 1984297	(47) 30.10.2013
(97) EP 1740151	(47) 30.10.2013	(97) EP 1987708	(47) 30.10.2013
(97) EP 1742463	(47) 30.10.2013	(97) EP 1991651	(47) 30.10.2013
(97) EP 1744675	(47) 30.10.2013	(97) EP 1991936	(47) 30.10.2013
(97) EP 1770219	(47) 30.10.2013	(97) EP 1994223	(47) 30.10.2013
(97) EP 1770316	(47) 30.10.2013	(97) EP 1995515	(47) 30.10.2013
(97) EP 1771405	(47) 30.10.2013	(97) EP 1996695	(47) 30.10.2013
(97) EP 1775815	(47) 30.10.2013	(97) EP 1999768	(47) 30.10.2013
(97) EP 1778291	(47) 30.10.2013	(97) EP 2006873	(47) 30.10.2013
(97) EP 1780009	(47) 30.10.2013	(97) EP 2008487	(47) 30.10.2013
(97) EP 1796732	(47) 30.10.2013	(97) EP 2010615	(47) 30.10.2013
(97) EP 1799390	(47) 30.10.2013	(97) EP 2015344	(47) 30.10.2013
(97) EP 1809981	(47) 30.10.2013	(97) EP 2017301	(47) 30.10.2013
(97) EP 1815065	(47) 30.10.2013	(97) EP 2020987	(47) 30.10.2013
(97) EP 1816303	(47) 30.10.2013	(97) EP 2021302	(47) 30.10.2013
(97) EP 1817776	(47) 30.10.2013	(97) EP 2026072	(47) 30.10.2013
(97) EP 1825215	(47) 30.10.2013	(97) EP 2028898	(47) 30.10.2013

(97)	EP 2030997	(47)	30.10.2013	(97)	EP 2180787	(47)	30.10.2013
(97)	EP 2031623	(47)	30.10.2013	(97)	EP 2181152	(47)	30.10.2013
(97)	EP 2032113	(47)	30.10.2013	(97)	EP 2181481	(47)	30.10.2013
(97)	EP 2032220	(47)	30.10.2013	(97)	EP 2185142	(47)	30.10.2013
(97)	EP 2032845	(47)	30.10.2013	(97)	EP 2188142	(47)	30.10.2013
(97)	EP 2041699	(47)	30.10.2013	(97)	EP 2190761	(47)	30.10.2013
(97)	EP 2044948	(47)	30.10.2013	(97)	EP 2191827	(47)	30.10.2013
(97)	EP 2049368	(47)	30.10.2013	(97)	EP 2192954	(47)	30.10.2013
(97)	EP 2049480	(47)	30.10.2013	(97)	EP 2203008	(47)	30.10.2013
(97)	EP 2061437	(47)	30.10.2013	(97)	EP 2204464	(47)	30.10.2013
(97)	EP 2061931	(47)	30.10.2013	(97)	EP 2207144	(47)	30.10.2013
(97)	EP 2064258	(47)	30.10.2013	(97)	EP 2209952	(47)	30.10.2013
(97)	EP 2069987	(47)	30.10.2013	(97)	EP 2213327	(47)	30.10.2013
(97)	EP 2073756	(47)	30.10.2013	(97)	EP 2215056	(47)	30.10.2013
(97)	EP 2074960	(47)	30.10.2013	(97)	EP 2215063	(47)	30.10.2013
(97)	EP 2076095	(47)	30.10.2013	(97)	EP 2216205	(47)	30.10.2013
(97)	EP 2084047	(47)	30.10.2013	(97)	EP 2216562	(47)	30.10.2013
(97)	EP 2093133	(47)	30.10.2013	(97)	EP 2218532	(47)	30.10.2013
(97)	EP 2093785	(47)	30.10.2013	(97)	EP 2221129	(47)	30.10.2013
(97)	EP 2096076	(47)	30.10.2013	(97)	EP 2223589	(47)	30.10.2013
(97)	EP 2098363	(47)	30.10.2013	(97)	EP 2223603	(47)	30.10.2013
(97)	EP 2099377	(47)	30.10.2013	(97)	EP 2225971	(47)	30.10.2013
(97)	EP 2100214	(47)	30.10.2013	(97)	EP 2226554	(47)	30.10.2013
(97)	EP 2102937	(47)	30.10.2013	(97)	EP 2228595	(47)	30.10.2013
(97)	EP 2106888	(47)	30.10.2013	(97)	EP 2229009	(47)	30.10.2013
(97)	EP 2109941	(47)	30.10.2013	(97)	EP 2229681	(47)	30.10.2013
(97)	EP 2110348	(47)	30.10.2013	(97)	EP 2230482	(47)	30.10.2013
(97)	EP 2111300	(47)	30.10.2013	(97)	EP 2230705	(47)	30.10.2013
(97)	EP 2113156	(47)	30.10.2013	(97)	EP 2231535	(47)	30.10.2013
(97)	EP 2114247	(47)	30.10.2013	(97)	EP 2231633	(47)	30.10.2013
(97)	EP 2114511	(47)	30.10.2013	(97)	EP 2232046	(47)	30.10.2013
(97)	EP 2117996	(47)	30.10.2013	(97)	EP 2232541	(47)	30.10.2013
(97)	EP 2119393	(47)	30.10.2013	(97)	EP 2233228	(47)	30.10.2013
(97)	EP 2120122	(47)	30.10.2013	(97)	EP 2235009	(47)	30.10.2013
(97)	EP 2121157	(47)	30.10.2013	(97)	EP 2236466	(47)	30.10.2013
(97)	EP 2123610	(47)	30.10.2013	(97)	EP 2237482	(47)	30.10.2013
(97)	EP 2124073	(47)	30.10.2013	(97)	EP 2237665	(47)	30.10.2013
(97)	EP 2124285	(47)	30.10.2013	(97)	EP 2240107	(47)	30.10.2013
(97)	EP 2124481	(47)	30.10.2013	(97)	EP 2241611	(47)	30.10.2013
(97)	EP 2125444	(47)	30.10.2013	(97)	EP 2242784	(47)	30.10.2013
(97)	EP 2129543	(47)	30.10.2013	(97)	EP 2242868	(47)	30.10.2013
(97)	EP 2130578	(47)	30.10.2013	(97)	EP 2243194	(47)	30.10.2013
(97)	EP 2131689	(47)	30.10.2013	(97)	EP 2243449	(47)	30.10.2013
(97)	EP 2132441	(47)	30.10.2013	(97)	EP 2244224	(47)	30.10.2013
(97)	EP 2134795	(47)	30.10.2013	(97)	EP 2245820	(47)	30.10.2013
(97)	EP 2135919	(47)	30.10.2013	(97)	EP 2248916	(47)	30.10.2013
(97)	EP 2136382	(47)	30.10.2013	(97)	EP 2251994	(47)	30.10.2013
(97)	EP 2137616	(47)	30.10.2013	(97)	EP 2253526	(47)	30.10.2013
(97)	EP 2138209	(47)	30.10.2013	(97)	EP 2255262	(47)	30.10.2013
(97)	EP 2140331	(47)	30.10.2013	(97)	EP 2255714	(47)	30.10.2013
(97)	EP 2140618	(47)	30.10.2013	(97)	EP 2256232	(47)	30.10.2013
(97)	EP 2141275	(47)	30.10.2013	(97)	EP 2256650	(47)	30.10.2013
(97)	EP 2142226	(47)	30.10.2013	(97)	EP 2257424	(47)	30.10.2013
(97)	EP 2144039	(47)	30.10.2013	(97)	EP 2258067	(47)	30.10.2013
(97)	EP 2145895	(47)	30.10.2013	(97)	EP 2258114	(47)	30.10.2013
(97)	EP 2147759	(47)	30.10.2013	(97)	EP 2258841	(47)	30.10.2013
(97)	EP 2150326	(47)	30.10.2013	(97)	EP 2260292	(47)	30.10.2013
(97)	EP 2154069	(47)	30.10.2013	(97)	EP 2260886	(47)	30.10.2013
(97)	EP 2154389	(47)	30.10.2013	(97)	EP 2265443	(47)	30.10.2013
(97)	EP 2155988	(47)	30.10.2013	(97)	EP 2268543	(47)	30.10.2013
(97)	EP 2157055	(47)	30.10.2013	(97)	EP 2270227	(47)	30.10.2013
(97)	EP 2159337	(47)	30.10.2013	(97)	EP 2273536	(47)	30.10.2013
(97)	EP 2160833	(47)	30.10.2013	(97)	EP 2274816	(47)	30.10.2013
(97)	EP 2163086	(47)	30.10.2013	(97)	EP 2275306	(47)	30.10.2013
(97)	EP 2164714	(47)	30.10.2013	(97)	EP 2279192	(47)	30.10.2013
(97)	EP 2164977	(47)	30.10.2013	(97)	EP 2279628	(47)	30.10.2013
(97)	EP 2165355	(47)	30.10.2013	(97)	EP 2280162	(47)	30.10.2013
(97)	EP 2165918	(47)	30.10.2013	(97)	EP 2280656	(47)	30.10.2013
(97)	EP 2167346	(47)	30.10.2013	(97)	EP 2280816	(47)	30.10.2013
(97)	EP 2168074	(47)	30.10.2013	(97)	EP 2281231	(47)	30.10.2013
(97)	EP 2168893	(47)	30.10.2013	(97)	EP 2283523	(47)	30.10.2013
(97)	EP 2169716	(47)	30.10.2013	(97)	EP 2283945	(47)	30.10.2013
(97)	EP 2171796	(47)	30.10.2013	(97)	EP 2285512	(47)	30.10.2013
(97)	EP 2176479	(47)	30.10.2013	(97)	EP 2285721	(47)	30.10.2013
(97)	EP 2177301	(47)	30.10.2013	(97)	EP 2286389	(47)	30.10.2013
(97)	EP 2178633	(47)	30.10.2013	(97)	EP 2287451	(47)	30.10.2013
(97)	EP 2179809	(47)	30.10.2013	(97)	EP 2288643	(47)	30.10.2013
(97)	EP 2180650	(47)	30.10.2013	(97)	EP 2288849	(47)	30.10.2013

(97) EP 2289412	(47) 30.10.2013	(97) EP 2372030	(47) 30.10.2013
(97) EP 2290410	(47) 30.10.2013	(97) EP 2372230	(47) 30.10.2013
(97) EP 2291313	(47) 30.10.2013	(97) EP 2372295	(47) 30.10.2013
(97) EP 2292324	(47) 30.10.2013	(97) EP 2372474	(47) 30.10.2013
(97) EP 2293835	(47) 30.10.2013	(97) EP 2373165	(47) 30.10.2013
(97) EP 2294304	(47) 30.10.2013	(97) EP 2374557	(47) 30.10.2013
(97) EP 2294327	(47) 30.10.2013	(97) EP 2377369	(47) 30.10.2013
(97) EP 2295163	(47) 30.10.2013	(97) EP 2378811	(47) 30.10.2013
(97) EP 2297491	(47) 30.10.2013	(97) EP 2379389	(47) 30.10.2013
(97) EP 2297557	(47) 30.10.2013	(97) EP 2381726	(47) 30.10.2013
(97) EP 2297737	(47) 30.10.2013	(97) EP 2381885	(47) 30.10.2013
(97) EP 2298370	(47) 30.10.2013	(97) EP 2381907	(47) 30.10.2013
(97) EP 2299156	(47) 30.10.2013	(97) EP 2382436	(47) 30.10.2013
(97) EP 2300234	(47) 30.10.2013	(97) EP 2383107	(47) 30.10.2013
(97) EP 2300845	(47) 30.10.2013	(97) EP 2383151	(47) 30.10.2013
(97) EP 2301125	(47) 30.10.2013	(97) EP 2384859	(47) 30.10.2013
(97) EP 2301962	(47) 30.10.2013	(97) EP 2385485	(47) 30.10.2013
(97) EP 2301973	(47) 30.10.2013	(97) EP 2385879	(47) 30.10.2013
(97) EP 2303650	(47) 30.10.2013	(97) EP 2386204	(47) 30.10.2013
(97) EP 2306473	(47) 30.10.2013	(97) EP 2386391	(47) 30.10.2013
(97) EP 2307562	(47) 30.10.2013	(97) EP 2386799	(47) 30.10.2013
(97) EP 2307758	(47) 30.10.2013	(97) EP 2388480	(47) 30.10.2013
(97) EP 2310301	(47) 30.10.2013	(97) EP 2388588	(47) 30.10.2013
(97) EP 2313776	(47) 30.10.2013	(97) EP 2389217	(47) 30.10.2013
(97) EP 2315924	(47) 30.10.2013	(97) EP 2389303	(47) 30.10.2013
(97) EP 2316954	(47) 30.10.2013	(97) EP 2391446	(47) 30.10.2013
(97) EP 2317649	(47) 30.10.2013	(97) EP 2391820	(47) 30.10.2013
(97) EP 2318030	(47) 30.10.2013	(97) EP 2392245	(47) 30.10.2013
(97) EP 2320581	(47) 30.10.2013	(97) EP 2395535	(47) 30.10.2013
(97) EP 2322390	(47) 30.10.2013	(97) EP 2396194	(47) 30.10.2013
(97) EP 2322391	(47) 30.10.2013	(97) EP 2398852	(47) 30.10.2013
(97) EP 2326587	(47) 30.10.2013	(97) EP 2399947	(47) 30.10.2013
(97) EP 2326973	(47) 30.10.2013	(97) EP 2400315	(47) 30.10.2013
(97) EP 2330705	(47) 30.10.2013	(97) EP 2400957	(47) 30.10.2013
(97) EP 2331955	(47) 30.10.2013	(97) EP 2401003	(47) 30.10.2013
(97) EP 2332409	(47) 30.10.2013	(97) EP 2401033	(47) 30.10.2013
(97) EP 2332582	(47) 30.10.2013	(97) EP 2401662	(47) 30.10.2013
(97) EP 2332586	(47) 30.10.2013	(97) EP 2403085	(47) 30.10.2013
(97) EP 2332815	(47) 30.10.2013	(97) EP 2403174	(47) 30.10.2013
(97) EP 2333176	(47) 30.10.2013	(97) EP 2403748	(47) 30.10.2013
(97) EP 2333407	(47) 30.10.2013	(97) EP 2406306	(47) 30.10.2013
(97) EP 2334819	(47) 30.10.2013	(97) EP 2407159	(47) 30.10.2013
(97) EP 2335089	(47) 30.10.2013	(97) EP 2407536	(47) 30.10.2013
(97) EP 2336350	(47) 30.10.2013	(97) EP 2408507	(47) 30.10.2013
(97) EP 2336487	(47) 30.10.2013	(97) EP 2408809	(47) 30.10.2013
(97) EP 2340983	(47) 30.10.2013	(97) EP 2409664	(47) 30.10.2013
(97) EP 2341028	(47) 30.10.2013	(97) EP 2410389	(47) 30.10.2013
(97) EP 2343266	(47) 30.10.2013	(97) EP 2410826	(47) 30.10.2013
(97) EP 2344371	(47) 30.10.2013	(97) EP 2411220	(47) 30.10.2013
(97) EP 2344601	(47) 30.10.2013	(97) EP 2411308	(47) 30.10.2013
(97) EP 2345350	(47) 30.10.2013	(97) EP 2412050	(47) 30.10.2013
(97) EP 2345772	(47) 30.10.2013	(97) EP 2414269	(47) 30.10.2013
(97) EP 2349203	(47) 30.10.2013	(97) EP 2416893	(47) 30.10.2013
(97) EP 2349464	(47) 30.10.2013	(97) EP 2416914	(47) 30.10.2013
(97) EP 2352002	(47) 30.10.2013	(97) EP 2417013	(47) 30.10.2013
(97) EP 2354391	(47) 30.10.2013	(97) EP 2417641	(47) 30.10.2013
(97) EP 2355541	(47) 30.10.2013	(97) EP 2417899	(47) 30.10.2013
(97) EP 2355729	(47) 30.10.2013	(97) EP 2418652	(47) 30.10.2013
(97) EP 2356911	(47) 30.10.2013	(97) EP 2420435	(47) 30.10.2013
(97) EP 2357537	(47) 30.10.2013	(97) EP 2420545	(47) 30.10.2013
(97) EP 2359555	(47) 30.10.2013	(97) EP 2420591	(47) 30.10.2013
(97) EP 2359778	(47) 30.10.2013	(97) EP 2421551	(47) 30.10.2013
(97) EP 2359826	(47) 30.10.2013	(97) EP 2421653	(47) 30.10.2013
(97) EP 2360004	(47) 30.10.2013	(97) EP 2422446	(47) 30.10.2013
(97) EP 2360976	(47) 30.10.2013	(97) EP 2424676	(47) 30.10.2013
(97) EP 2361695	(47) 30.10.2013	(97) EP 2425897	(47) 30.10.2013
(97) EP 2363727	(47) 30.10.2013	(97) EP 2425930	(47) 30.10.2013
(97) EP 2364574	(47) 30.10.2013	(97) EP 2427372	(47) 30.10.2013
(97) EP 2365146	(47) 30.10.2013	(97) EP 2427784	(47) 30.10.2013
(97) EP 2365392	(47) 30.10.2013	(97) EP 2430208	(47) 30.10.2013
(97) EP 2365513	(47) 30.10.2013	(97) EP 2431632	(47) 30.10.2013
(97) EP 2366079	(47) 30.10.2013	(97) EP 2433869	(47) 30.10.2013
(97) EP 2367251	(47) 30.10.2013	(97) EP 2434674	(47) 30.10.2013
(97) EP 2367585	(47) 30.10.2013	(97) EP 2435281	(47) 30.10.2013
(97) EP 2368928	(47) 30.10.2013	(97) EP 2435531	(47) 30.10.2013
(97) EP 2369655	(47) 30.10.2013	(97) EP 2435744	(47) 30.10.2013
(97) EP 2370357	(47) 30.10.2013	(97) EP 2435872	(47) 30.10.2013
(97) EP 2371488	(47) 30.10.2013	(97) EP 2437274	(47) 30.10.2013

(97)	EP 2437784	(47)	30.10.2013	(97)	EP 2505907	(47)	30.10.2013
(97)	EP 2442840	(47)	30.10.2013	(97)	EP 2505988	(47)	30.10.2013
(97)	EP 2443464	(47)	30.10.2013	(97)	EP 2507093	(47)	30.10.2013
(97)	EP 2445707	(47)	30.10.2013	(97)	EP 2507115	(47)	30.10.2013
(97)	EP 2445957	(47)	30.10.2013	(97)	EP 2508374	(47)	30.10.2013
(97)	EP 2445963	(47)	30.10.2013	(97)	EP 2508956	(47)	30.10.2013
(97)	EP 2446162	(47)	30.10.2013	(97)	EP 2509261	(47)	30.10.2013
(97)	EP 2446225	(47)	30.10.2013	(97)	EP 2509894	(47)	30.10.2013
(97)	EP 2446495	(47)	30.10.2013	(97)	EP 2510024	(47)	30.10.2013
(97)	EP 2448299	(47)	30.10.2013	(97)	EP 2510031	(47)	30.10.2013
(97)	EP 2449905	(47)	30.10.2013	(97)	EP 2510537	(47)	30.10.2013
(97)	EP 2450512	(47)	30.10.2013	(97)	EP 2510783	(47)	30.10.2013
(97)	EP 2450798	(47)	30.10.2013	(97)	EP 2511430	(47)	30.10.2013
(97)	EP 2451665	(47)	30.10.2013	(97)	EP 2512197	(47)	30.10.2013
(97)	EP 2451708	(47)	30.10.2013	(97)	EP 2512305	(47)	30.10.2013
(97)	EP 2451740	(47)	30.10.2013	(97)	EP 2512753	(47)	30.10.2013
(97)	EP 2453680	(47)	30.10.2013	(97)	EP 2512814	(47)	30.10.2013
(97)	EP 2453710	(47)	30.10.2013	(97)	EP 2512903	(47)	30.10.2013
(97)	EP 2454311	(47)	30.10.2013	(97)	EP 2513525	(47)	30.10.2013
(97)	EP 2455267	(47)	30.10.2013	(97)	EP 2513544	(47)	30.10.2013
(97)	EP 2456144	(47)	30.10.2013	(97)	EP 2514920	(47)	30.10.2013
(97)	EP 2459216	(47)	30.10.2013	(97)	EP 2515130	(47)	30.10.2013
(97)	EP 2459337	(47)	30.10.2013	(97)	EP 2515878	(47)	30.10.2013
(97)	EP 2460549	(47)	30.10.2013	(97)	EP 2515910	(47)	30.10.2013
(97)	EP 2460575	(47)	30.10.2013	(97)	EP 2516004	(47)	30.10.2013
(97)	EP 2462736	(47)	30.10.2013	(97)	EP 2516185	(47)	30.10.2013
(97)	EP 2463159	(47)	30.10.2013	(97)	EP 2517965	(47)	30.10.2013
(97)	EP 2463174	(47)	30.10.2013	(97)	EP 2518906	(47)	30.10.2013
(97)	EP 2463739	(47)	30.10.2013	(97)	EP 2519385	(47)	30.10.2013
(97)	EP 2464781	(47)	30.10.2013	(97)	EP 2520505	(47)	30.10.2013
(97)	EP 2465330	(47)	30.10.2013	(97)	EP 2520539	(47)	30.10.2013
(97)	EP 2466159	(47)	30.10.2013	(97)	EP 2520932	(47)	30.10.2013
(97)	EP 2467256	(47)	30.10.2013	(97)	EP 2521653	(47)	30.10.2013
(97)	EP 2467591	(47)	30.10.2013	(97)	EP 2521738	(47)	30.10.2013
(97)	EP 2467947	(47)	30.10.2013	(97)	EP 2523350	(47)	30.10.2013
(97)	EP 2468131	(47)	30.10.2013	(97)	EP 2523818	(47)	30.10.2013
(97)	EP 2468737	(47)	30.10.2013	(97)	EP 2524572	(47)	30.10.2013
(97)	EP 2469063	(47)	30.10.2013	(97)	EP 2526826	(47)	30.10.2013
(97)	EP 2469477	(47)	30.10.2013	(97)	EP 2528075	(47)	30.10.2013
(97)	EP 2471109	(47)	30.10.2013	(97)	EP 2528799	(47)	30.10.2013
(97)	EP 2471110	(47)	30.10.2013	(97)	EP 2528930	(47)	30.10.2013
(97)	EP 2471175	(47)	30.10.2013	(97)	EP 2529159	(47)	30.10.2013
(97)	EP 2471540	(47)	30.10.2013	(97)	EP 2529435	(47)	30.10.2013
(97)	EP 2473654	(47)	30.10.2013	(97)	EP 2531056	(47)	30.10.2013
(97)	EP 2473722	(47)	30.10.2013	(97)	EP 2531655	(47)	30.10.2013
(97)	EP 2478419	(47)	30.10.2013	(97)	EP 2533632	(47)	30.10.2013
(97)	EP 2479252	(47)	30.10.2013	(97)	EP 2534213	(47)	30.10.2013
(97)	EP 2479415	(47)	30.10.2013	(97)	EP 2534396	(47)	30.10.2013
(97)	EP 2479431	(47)	30.10.2013	(97)	EP 2534498	(47)	30.10.2013
(97)	EP 2479527	(47)	30.10.2013	(97)	EP 2534751	(47)	30.10.2013
(97)	EP 2480311	(47)	30.10.2013	(97)	EP 2535526	(47)	30.10.2013
(97)	EP 2480713	(47)	30.10.2013	(97)	EP 2540159	(47)	30.10.2013
(97)	EP 2482405	(47)	30.10.2013	(97)	EP 2542005	(47)	30.10.2013
(97)	EP 2483353	(47)	30.10.2013	(97)	EP 2545758	(47)	30.10.2013
(97)	EP 2484945	(47)	30.10.2013	(97)	EP 2549257	(47)	30.10.2013
(97)	EP 2485852	(47)	30.10.2013	(97)	EP 2550885	(47)	30.10.2013
(97)	EP 2487086	(47)	30.10.2013	(97)	EP 2551030	(47)	30.10.2013
(97)	EP 2488921	(47)	30.10.2013	(97)	EP 2551944	(47)	30.10.2013
(97)	EP 2489422	(47)	30.10.2013	(97)	EP 2554419	(47)	30.10.2013
(97)	EP 2490316	(47)	30.10.2013	(97)	EP 2557751	(47)	30.10.2013
(97)	EP 2492689	(47)	30.10.2013	(97)	EP 2561106	(47)	30.10.2013
(97)	EP 2493653	(47)	30.10.2013	(97)	EP 2562326	(47)	30.10.2013
(97)	EP 2497577	(47)	30.10.2013	(97)	EP 2565774	(47)	30.10.2013
(97)	EP 2497750	(47)	30.10.2013	(97)	EP 2569358	(47)	30.10.2013
(97)	EP 2499367	(47)	30.10.2013	(97)	EP 2570587	(47)	30.10.2013
(97)	EP 2499980	(47)	30.10.2013	(97)	EP 2571699	(47)	30.10.2013
(97)	EP 2500176	(47)	30.10.2013	(97)	EP 2574682	(47)	30.10.2013
(97)	EP 2500746	(47)	30.10.2013	(97)	EP 2574821	(47)	30.10.2013
(97)	EP 2501639	(47)	30.10.2013	(97)	EP 2578323	(47)	30.10.2013
(97)	EP 2501640	(47)	30.10.2013	(97)	EP 2593798	(47)	30.10.2013
(97)	EP 2502240	(47)	30.10.2013	(97)	EP 2594174	(47)	30.10.2013
(97)	EP 2502363	(47)	30.10.2013	(97)	EP 2613897	(47)	30.10.2013
(97)	EP 2502864	(47)	30.10.2013	(97)	EP 2636338	(47)	30.10.2013
(97)	EP 2503938	(47)	30.10.2013				
(97)	EP 2504681	(47)	30.10.2013				
(97)	EP 2505027	(47)	30.10.2013				
(97)	EP 2505195	(47)	30.10.2013				
(97)	EP 2505884	(47)	30.10.2013				

Zveřejněné překlady evropských patentových spisů

U následujících udělených evropských patentů s účinky pro Českou republiku byl majitelem předložen překlad patentového spisu do českého jazyka (§ 35c odst. 2 až 4 zákona č. 527/1990 Sb., v platném znění). Údaje jsou řazeny vzestupně podle čísel evropských patentů.

- | | |
|--|---|
| (97) EP 1318377 | (74) Hák, Janeček & Švestka, Patentová a známková kancelář,
Ing. Pavel Janeček, U Průhonu 5, Praha 7, 17000 |
| (47) 20.02.2013 | |
| (97) 11.06.2003 | |
| (51) G01B 15/02 (2006.01) | |
| (96) 10.12.2002 | (97) EP 1433876 |
| (96) 02027485.8 | (47) 24.04.2013 |
| (73) Dieffenbacher GmbH Maschinen- und Anlagenbau, 75031
Eppingen, DE | (97) 30.06.2004 |
| (72) Dueholm, Sten, 2900 Hellerup, DK | (51) C23C 22/34 (2006.01) |
| (54) Způsob a zařízení ke zkoušení rohože z částecek
biomasy | (96) 23.12.2003 |
| (32) 10.12.2001 | (96) 03293299.8 |
| (31) 10160398 | (73) Chemetall GmbH, 60487 Frankfurt am Main, DE |
| (33) DE | (72) Matsukawa, Masahiko, Nishitokyo-shi Tokyo 202-0022,
JP |
| (74) Inventa Patentová a známková kancelária s.r.o., Dagmar
Čechvalová, Palisády 50, Bratislava, 81106 | (73) Makino, Kazuhiro, Yokohama-shi Kanagawa 225-0002,
JP |
| | (72) Shimakura, Toshiaki, Ichikawa-shi Chiba 272-0815, JP |
| | (54) Potahové agens pro chemickou konverzi a povrchově
ošetřený kov |
| | (32) 24.12.2002, 24.12.2002, 02.12.2003 |
| | (31) 2002372769, 2002372770, 2003403692 |
| | (33) JP, JP, JP |
| | (74) Čermák a spol., JUDr. Karel Čermák, Elišky Peškové
15/735, Praha 5, 15000 |
| (97) EP 1417175 | |
| (47) 24.07.2013 | |
| (97) 27.02.2003 | |
| (51) C07D 231/06 (2006.01) | |
| A01N 43/56 (2006.01) | |
| C07D 401/04 (2006.01) | |
| C07D 231/16 (2006.01) | |
| C07D 231/08 (2006.01) | |
| (96) 13.08.2002 | (97) EP 1476185 |
| (96) 02752810.8 | (47) 31.07.2013 |
| (73) E.I. DU PONT DE NEMOURS AND COMPANY,
Wilmington, DE 19898, US | (97) 15.05.2003 |
| (72) FREUDENBERGER, John, Herbert, Elkton, MD 21921,
US | (51) A61K 39/395 (2006.01) |
| LAHM, George, Philip, Wilmington, DE 19808, US | C07K 16/28 (2006.01) |
| SELBY, Thomas, Paul, Hockessin, DE 19707, US | C12N 5/10 (2006.01) |
| STEVENSON, Thomas, Martin, Newark, DE 19702, US | C12N 15/00 (2006.01) |
| (54) Deriváty karboxylové kyseliny 3-halo-1-aryl
substituovaných dihydro-1H-pyrazoly a pyrazoly | C12N 15/11 (2006.01) |
| (32) 13.08.2001, 19.12.2001, 02.04.2002 | C12N 15/12 (2006.01) |
| (31) 311919 P, 341958 P, 369660 P | C12N 15/63 (2006.01) |
| (33) US, US, US | (96) 08.11.2002 |
| (86) PCT/US2002/025614 | (96) 02802898.3 |
| (87) WO 2003/016283 | (73) Pfizer Products Inc., Groton, CT 06340, US |
| (74) PATENTSERVIS Praha a.s., Na Podkovce 281/10, Praha
4, 14700 | Amgen Fremont Inc., Thousand Oaks, CA 91320-1799, US |
| | (72) BEDIAN, Vahe, East Lyme, CT 06333, US |
| | GLADUE, Ronald, P., Stonington, CT 06378, US |
| | CORVALAN, Jose, Foster City, CA 94404, US |
| | JIA, Xiao-Chi, San Mateo, CA 94403, US |
| | FENG, Xiao, Union City, CA 94587, US |
| | (54) Protilátky proti CD40 |
| | (32) 09.11.2001 |
| | (31) 348980 P |
| | (33) US |
| | (86) PCT/US2002/036107 |
| | (87) WO 2003/040170 |
| | (74) Společná advokátní kancelář Všečeka Zelený Švorčík
Kalenský a partneři, JUDr. Michal Havlík, Hálkova 2,
Praha 2, 12000 |
| (97) EP 1417231 | |
| (47) 19.06.2013 | |
| (97) 24.04.2003 | |
| (51) C07K 14/54 (2006.01) | |
| C07K 16/24 (2006.01) | |
| C12N 5/10 (2006.01) | |
| C12N 15/24 (2006.01) | |
| C12N 15/63 (2006.01) | |
| A61K 38/20 (2006.01) | |
| A61K 48/00 (2006.01) | |
| (96) 23.07.2002 | (97) EP 1489931 |
| (96) 02793761.4 | (47) 28.08.2013 |
| (73) Immunex Corporation, Thousand Oaks, CA 91320-1799,
US | (97) 28.08.2003 |
| (72) LYMAN, Stewart, D., Seattle, WA 98103, US | (51) A24F 1/22 (2006.01) |
| VAN NESS, Kirk, P., Seattle, WA 98136, US | (96) 13.02.2003 |
| PAXTON, Raymond, J., Bellevue, WA 98006, US | (96) 03710997.2 |
| (54) Modifikovaný lidský thymový stromální lymfopoetin | (73) Philip Morris Products S.A., 2000 Neuchâtel, CH |
| (32) 23.07.2001 | (72) FOURNIER, Jay, A., Richmond, VA 23236, US |
| (31) 307345 P | PAINÉ, John, B., III, Midlothian, VA 23113, US |
| (33) US | (54) Elektrický systém kouření, zařízení a způsob jeho
použití |
| (86) PCT/US2002/023475 | (32) 15.02.2002 |
| (87) WO 2003/032898 | (31) 76101 |
| | (33) US |
| | (86) PCT/US2003/004235 |

-
- (87) WO 2003/070031
(74) PATENTSERVIS Praha a.s., Na Podkovce 281/10, Praha 4, 14700
-
- (97) **EP 1513789**
(47) 03.04.2013
(97) 24.12.2003
(51) **C07C 5/333** (2006.01)
C07C 5/367 (2006.01)
B01D 1/28 (2006.01)
B01B 1/00 (2006.01)
C07C 7/04 (2006.01)
C07C 15/46 (2006.01)
B01D 3/14 (2006.01)
(96) 05.06.2003
(96) 03760239.8
(73) Stone & Webster Process Technology, Inc., Houston, TX 77077-2023, US
(72) OLEKSY, Slawomir, A., Billerica, MA 01821, US
WELCH, Vincent, A., Medway, MA 02053, US
WHITTLE, Leslie, F., Windham, NH 03087, US
(54) **Rekuperace tepla ze separátoru EB/SM**
(32) 12.06.2002
(31) 388091 P
(33) US
(86) PCT/US2003/017944
(87) WO 2003/106389
(74) Společná advokátní kancelář Všečečka Zelený Švorčík Kalenský a partneři, JUDr. Michal Havlík, Hálkova 2, Praha 2, 12000
-
- (97) **EP 1514888**
(47) 17.04.2013
(97) 16.03.2005
(51) **C08G 73/10** (2006.01)
(96) 01.09.2004
(96) 04020786.2
(73) I.S.T. (MA) Corporation, Indian Orchard, MA 01151, US
(72) Deets, Gary L., Coventry CT 06238, US
Xiong, Jianming, North Brunswick NJ 08902, US
(54) **RTM a RI zpracovatelné polyimidové pryskyřice**
(32) 02.09.2003
(31) 499849 P
(33) US
(74) Čermák a spol., JUDr. Karel Čermák, Elišky Peškové 15/735, Praha 5, 15000
-
- (97) **EP 1523343**
(47) 21.08.2013
(97) 29.01.2004
(51) **A61L 31/14** (2006.01)
(96) 02.07.2003
(96) 03765494.4
(73) Abbott Cardiovascular Systems Inc., Santa Clara, CA 95054, US
(72) DING, Ni, San Jose, Ca 95135, US
ROORDA, Wouter, E., Palo Alto, CA 94306, US
(54) **Purifikované polymery pro povlečení implantovaných lékařských zařízení**
(32) 19.07.2002
(31) 198912
(33) US
(86) PCT/US2003/021170
(87) WO 2004/009145
(74) Společná advokátní kancelář Všečečka Zelený Švorčík Kalenský a partneři, JUDr. Petr Kalenský, Hálkova 2, Praha 2, 12000
-
- (97) **EP 1572169**
(47) 17.07.2013
(97) 18.09.2003
- (51) **C07K 16/18** (2006.01)
C07K 16/28 (2006.01)
(96) 10.03.2003
(96) 03716469.6
(73) Shanghai Institutes for Biological Sciences, CAS, Shanghai 200031, CN
(72) GENG, Jian-Guo, San Diego, CA 92121, US
(54) **Detekce a modulace angiogeneze zprostředkované pomocí Slit a Roundabout (Robo) a jejich použití**
(32) 08.03.2002
(31) 362485 P
(33) US
(86) PCT/US2003/007458
(87) WO 2003/075860
(74) Rott, Růžička & Guttmann Patentové, známkové a advokátní kanceláře, Ing. Ivana Jirotková, Vinohradská 37, Praha 2, 12000
-
- (97) **EP 1586122**
(47) 10.07.2013
(97) 02.09.2004
(51) **H01L 31/048** (2006.01)
H01L 31/02 (2006.01)
(96) 19.01.2004
(96) 04703196.8
(73) Apollon Solar, 75017 Paris, FR
(72) BARET, Guy, F-38500 Voiron, FR
LAUVRAY, Hubert, F-38370 St Clair du Rhône, FR
(54) **Fotovoltaický modul obsahující přípojné vývody pro spojení s vnějším**
(32) 24.01.2003
(31) 0300797
(33) FR
(86) PCT/FR2004/000108
(87) WO 2004/075246
(74) Společná advokátní kancelář Všečečka Zelený Švorčík Kalenský a partneři, JUDr. Petr Kalenský, Hálkova 2, Praha 2, 12000
-
- (97) **EP 1625209**
(47) 17.07.2013
(97) 06.01.2005
(51) **C07K 14/475** (2006.01)
C07K 14/505 (2006.01)
C07K 14/555 (2006.01)
C07K 14/56 (2006.01)
C07K 14/565 (2006.01)
C07K 14/745 (2006.01)
C07K 16/00 (2006.01)
C12N 9/64 (2006.01)
(96) 06.05.2004
(96) 04775946.9
(73) BIOGEN IDEC HEMOPHILIA INC., Waltham, MA 02451, US
(72) PETERS, Robert, T., West Roxbury, MA 02132, US
MEZO, Adam, R., Waltham, MA 02451, US
RIVERA, Daniel, S., Norwell, MA 02061, US
BITONTI, Alan, J., Acton, MA 01720, US
STATTEL, James, M., Hagerstown, MD 12740, US
LOW, Susan, C., Pepperell, MA 01463, US
(54) **Chimerický monomer-dimer hybridy imunoglobulinu**
(32) 06.05.2003, 17.07.2003, 26.01.2004
(31) 469600 P, 487964 P, 539207 P
(33) US, US, US
(86) PCT/US2004/014064
(87) WO 2005/001025
(74) KOREJZOVÁ & SPOL., v.o.s., JUDr. Petra Korejzová, Korunní 810/104 E, Praha 10, 10100
-
- (97) **EP 1627033**
(47) 10.07.2013
(97) 25.11.2004

- | | | |
|--|-----------|---|
| (51) <i>CIID 3/48</i> | (2006.01) | (74) PATENTSERVIS Praha a.s., Na Podkovce 281/10, Praha 4, 14700 |
| <i>CIID 1/40</i> | (2006.01) | |
| <i>CIID 3/20</i> | (2006.01) | |
| <i>CIID 3/02</i> | (2006.01) | |
| <i>CIID 3/30</i> | (2006.01) | |
| <i>A61L 2/18</i> | (2006.01) | (97) EP 1659864 |
| <i>A01N 31/02</i> | (2006.01) | (47) 18.09.2013 |
| <i>A01N 31/04</i> | (2006.01) | (97) 03.03.2005 |
| <i>A01N 59/12</i> | (2006.01) | (51) <i>A01N 43/40</i> |
| <i>A01N 59/00</i> | (2006.01) | (2006.01) |
| (96) 17.05.2004 | | <i>A01N 47/24</i> |
| (96) 04733374.5 | | (2006.01) |
| (73) Medigreen OOD, 1000 Sofia, BG | | A01P 21/00 |
| (72) MALYSZEWICZ, Christopher, Northampton Northamptonshire NN7 3QT, GB | | (2006.01) |
| (54) Antivirová a antibakteriální čistící kompozice | | (96) 15.07.2004 |
| (32) 15.05.2003, 30.07.2003 | | (96) 04763247.6 |
| (31) 0311174, PCT/GB03/03296 | | (73) BASF SE, 67056 Ludwigshafen, DE |
| (33) GB, GB | | (72) BUBERL, Jan, Research Triangle, NC 27709, US |
| (86) PCT/GB2004/002148 | | BROSCIOUS, Steven, Research Triangle, NC 27709, US |
| (87) WO 2004/101726 | | YPEMA, Hendrik, Cary, NC 27519, US |
| (74) Společná advokátní kancelář Všeťečka Zelený Švorčík Kalenský a partneři, JUDr. Michal Havlík, Hálkova 2, Praha 2, 12000 | | MILLHOUSE, David, Dinuba, CA 93618, US |
| | | HELM, John, Sanger, CA 93657, US |
| | | BURKDOLL, Todd, Visalia, CA 93291, US |
| | | (54) Způsob pro podporu rostlinného růstu za použití amidových sloučenin |
| | | (32) 26.08.2003 |
| | | (31) 497717 P |
| | | (33) US |
| | | (86) PCT/EP2004/007872 |
| | | (87) WO 2005/018324 |
| | | (74) TRAPLOVÁ HAKR KUBÁT Advokátní a patentová kancelář, Ing. Jan Kubát, Přístavní 24, Praha 7, 17000 |
| (97) EP 1638999 | | |
| (47) 24.07.2013 | | |
| (97) 13.01.2005 | | |
| (51) <i>C07K 14/435</i> | (2006.01) | |
| <i>C07K 16/18</i> | (2006.01) | |
| <i>C12N 5/12</i> | (2006.01) | |
| (96) 15.06.2004 | | (97) EP 1685973 |
| (96) 04776552.4 | | (47) 31.07.2013 |
| (73) UCB Manufacturing, Inc., Rochester, NY 14623, US | | (97) 02.08.2006 |
| (72) BRUNKOW, Mary, E., Seattle, WA 98117, US | | (51) <i>B42C 7/00</i> |
| GALAS, David, J., Claremont, CA 91711, US | | (2006.01) |
| KOVACEVICH, Brian, Renton, WA 98059, US | | <i>B65H 45/28</i> |
| MULLIGAN, John, T., Seattle, Washington 98103, US | | (2006.01) |
| PAEPER, Bryan, W., Seattle, WA 98122, US | | (96) 24.01.2006 |
| VAN NESS, Jeffrey, Claremont, CA 91711, US | | (96) 06001409.9 |
| WINKLER, David, G., Seattle, WA 98115, US | | (73) Mapping Kommandiittiyhtiö L. Huotari, 02710 Espoo, FI |
| (54) Prostředky a způsoby pro zvyšování mineralizace kostí | | (72) Huotari, Henri, 02940 Espoo, FI |
| (32) 16.06.2003 | | Huotari, Iisakki, 02710 Espoo, FI |
| (31) 463190 | | (54) Způsob a zařízení pro výrobu obalů na knihu nebo podobně |
| (33) US | | (32) 27.01.2005 |
| (86) PCT/US2004/018910 | | (31) 20050089 |
| (87) WO 2005/003158 | | (33) FI |
| (74) Společná advokátní kancelář Všeťečka Zelený Švorčík Kalenský a partneři, JUDr. Petr Kalenský, Hálkova 2, Praha 2, 12000 | | (74) TRAPLOVÁ HAKR KUBÁT Advokátní a patentová kancelář, Ing. Eduard Hakr, Přístavní 24, Praha 7, 17000 |
| | | |
| (97) EP 1656876 | | (97) EP 1687390 |
| (47) 12.06.2013 | | (47) 10.07.2013 |
| (97) 17.05.2006 | | (97) 26.05.2005 |
| (51) <i>A47L 13/38</i> | (2006.01) | (51) <i>C10J 1/00</i> |
| <i>A47L 13/46</i> | (2006.01) | (2006.01) |
| <i>A47L 13/20</i> | (2006.01) | (96) 03.11.2004 |
| <i>A47L 13/16</i> | (2006.01) | (96) 04798380.4 |
| <i>B32B 5/06</i> | (2006.01) | (73) ITI Energy Limited, Rotherham S60 5WG, GB |
| <i>B32B 5/26</i> | (2006.01) | (72) DOGRU, Murat, Newcastle Upon Tyne NE5 2RS, GB |
| <i>B32B 7/12</i> | (2006.01) | AKAY, Galip, Sidmouth EX10 8SU, GB |
| <i>B32B 3/26</i> | (2006.01) | (54) Katalytické zplynování |
| <i>B32B 3/08</i> | (2006.01) | (32) 04.11.2003 |
| (96) 23.07.2005 | | (31) 0325668 |
| (96) 05017180.0 | | (33) GB |
| (73) UNI-CHARM CORPORATION, Shikokuchuo-shi, Ehime 799-0111, JP | | (86) PCT/GB2004/004651 |
| (72) Fujiwara, Masatoshi, Tokyo 108-8575, JP | | (87) WO 2005/047435 |
| Ono, Hirokuni, Minato-ku Tokyo 108-8575, JP | | (74) KOREJZOVÁ & SPOL., v.o.s., JUDr. Petra Korejzová, Korunní 810/104 E, Praha 10, 10100 |
| (54) Úklidový předmět | | |
| (32) 16.11.2004 | | (97) EP 1689095 |
| (31) 2004332496 | | (47) 31.07.2013 |
| (33) JP | | (97) 09.08.2006 |
| | | (51) <i>H04W 52/34</i> |
| | | (2009.01) |
| | | <i>H04W 52/16</i> |
| | | (2009.01) |
| | | (96) 06.02.2006 |
| | | (96) 06002381.9 |

(73) Samsung Electronics Co., Ltd., Suwon-si, Gyeonggi-do, 443-742, KR
(72) Kwak, Yong-Jun Samsung Electronics Co., Ltd., Suwon-si Gyeonggi-do, KR
Lee, Ju-Ho Samsung Electronics Co., Ltd., Suwon-si Gyeonggi-do, KR
Heo, Youn-Hyoung Samsung Electronics Co., Ltd., Suwon-si Gyeonggi-do, KR
Kim, Young-Bum Samsung Electronics Co., Ltd., Suwon-si Gyeonggi-do, KR
(54) **Způsob a přístroj pro vyhrazené fyzické kanály v mobilním telekomunikačním systému**
(32) 04.02.2005
(31) 2005010870
(33) KR
(74) TRAPLOVÁ HAKR KUBÁT Advokátní a patentová kancelář, Ing. Eduard Hakr, Přístavní 24, Praha 7, 17000

(97) **EP 1711086**
(47) 17.07.2013
(97) 18.08.2005
(51) **A47C 27/14** (2006.01)
A47C 27/20 (2006.01)
A47C 27/15 (2006.01)
A47G 9/10 (2006.01)
(96) 02.02.2005
(96) 05700221.4
(73) IMHOLD, naamloze vennootschap, B-9100 Sint-Niklaas, BE
(72) POPPE, Willy, B-9100 Sint-Niklaas, BE
(54) **Způsob výroby pružného tělesa, které může být použito v polštářích, matracích a podobně**
(32) 06.02.2004
(31) 200400070
(33) BE
(86) PCT/BE2005/000012
(87) WO 2005/074752
(74) KOREJZOVÁ & SPOL., v.o.s., JUDr. Petra Korejzová, Korunní 810/104 E, Praha 10, 10100

(97) **EP 1712453**
(47) 26.06.2013
(97) 18.10.2006
(51) **B62D 25/16** (2006.01)
(96) 11.04.2006
(96) 06380079.1
(73) Möllertech Orense, S.L., 32710 Pereiro de Aguiar (Orense), ES
(72) Gonzalez Lopez, Alberto; c/o MÖLLERTECH S.A., 32710 Pereiro de Aguiar (Orense), ES
(54) **Izolovaný blatník pro vozidla**
(32) 15.04.2005
(31) 200500862 U
(33) ES
(74) Společná advokátní kancelář Všeťečka Zelený Švorčík Kalenský a partneři, JUDr. Michal Havlík, Hálkova 2, Praha 2, 12000

(97) **EP 1736769**
(47) 03.07.2013
(97) 27.12.2006
(51) **G01N 33/00** (2006.01)
B60H 3/00 (2006.01)
(96) 18.05.2006
(96) 06010222.5
(73) VALEO SYSTEMES THERMIQUES, 78321 Le Mesnil St Denis Cedex, FR
(72) Rede, Laurent, 75014 Paris, FR
(54) **Zařízení a způsob sledování a řízení kvality vzduchu pro motorové vozidlo**
(32) 22.06.2005
(31) 0506308

(33) FR
(74) Společná advokátní kancelář Všeťečka Zelený Švorčík Kalenský a partneři, JUDr. Michal Havlík, Hálkova 2, Praha 2, 12000

(97) **EP 1743027**
(47) 10.07.2013
(97) 17.11.2005
(51) **CI2N 15/31** (2006.01)
C07K 14/315 (2006.01)
A61K 39/09 (2006.01)
CI2N 5/10 (2006.01)
(96) 09.05.2005
(96) 05742528.2
(73) The University Court of the University of Glasgow, Glasgow G12 8QQ, GB
(72) Kirkham, Lea-Ann, Glasgow, Lanarkshire, G49DN, AU
Mitchell, Timothy John, Rhu, Dunbartonshire, G84 8LW, AU
(54) **Mutantní pneumolysinové proteiny**
(32) 07.05.2004, 07.05.2004
(31) 0410220, 569415 P
(33) GB, US
(86) PCT/GB2005/001792
(87) WO 2005/108580
(74) KOREJZOVÁ & SPOL., v.o.s., JUDr. Petra Korejzová, Korunní 810/104 E, Praha 10, 10100

(97) **EP 1747543**
(47) 24.04.2013
(97) 24.11.2005
(51) **G07F 17/24** (2006.01)
G08G 1/14 (2006.01)
(96) 09.05.2005
(96) 05737801.0
(73) Vehicle Monitoring Systems Pty Ltd., North Sydney, NSW 2060, AU
(72) WELCH, Fraser, John, Brighton, VIC 3186, AU
(54) **Způsob, zařízení a systém pro zjišťování překročení parkovací doby**
(32) 17.05.2004
(31) 2004902622
(33) AU
(86) PCT/AU2005/000660
(87) WO 2005/111963
(74) Ing. Pavel Reichel, Záhřebská 30, Praha 2, 12000

(97) **EP 1750495**
(47) 10.07.2013
(97) 08.12.2005
(51) **A01B 63/22** (2006.01)
A01B 29/06 (2006.01)
(96) 29.04.2005
(96) 05740571.4
(73) Amazonen-Werke H. Dreyer GmbH & Co. KG, 49205 Hasbergen-Gaste, DE
(72) POKRIEFKE, Michael, 27798 Hude, DE
SOSNICKI, Jürgen, 04205 Leipzig, DE
(54) **Podvozek pro zemědělský stroj na obdělávání půdy**
(32) 29.05.2004
(31) 102004026425
(33) DE
(86) PCT/EP2005/004656
(87) WO 2005/115124
(74) Společná advokátní kancelář Všeťečka Zelený Švorčík Kalenský a partneři, JUDr. Michal Havlík, Hálkova 2, Praha 2, 12000

(97) **EP 1750766**
(47) 03.07.2013
(97) 17.11.2005

-
- (51) **A61K 31/53** (2006.01)
A61K 31/568 (2006.01)
A61K 31/724 (2006.01)
A61K 45/06 (2006.01)
A61P 15/00 (2006.01)
- (96) 11.05.2005
(96) 05745467.0
- (73) Emotional Brain B.V., 1311 RL Almere, NL
(72) TUITEN, Jan Johan Adriaan, 1325 SB Almere, NL
(54) **Kombinace inhibitoru PDE5 a testosteronu nebo dihydrotestosteronu pro použití pro léčení ženské sexuální dysfunkce**
- (32) 11.05.2004, 04.11.2004, 13.12.2004, 13.12.2004, 21.12.2004
(31) 04076402, 04078033, 04078380, 04078381, 04078455
(33) EP, EP, EP, EP, EP
(86) PCT/NL2005/000355
(87) WO 2005/107810
(74) PATENTSERVIS Praha a.s., Na Podkovce 281/10, Praha 4, 14700
-
- (97) **EP 1750932**
(47) 03.07.2013
(97) 06.10.2005
(51) **B31B 1/64** (2006.01)
B31B 23/60 (2006.01)
B31B 37/60 (2006.01)
B65B 47/04 (2006.01)
- (96) 23.03.2005
(96) 05722269.7
- (73) Ecolan AB, 251 08 Helsingborg, SE
(72) GUSTAFSSON, Per, 237 34 Bjärred, SE
(54) **Způsob a zařízení pro výrobu polotovárů pro nádoby**
- (32) 26.03.2004
(31) 0400784
(33) SE
(86) PCT/SE2005/000435
(87) WO 2005/092601
(74) Společná advokátní kancelář Všečeka Zelený Švorčík Kalenský a partneři, JUDr. Michal Havlík, Hálkova 2, Praha 2, 12000
-
- (97) **EP 1752378**
(47) 17.07.2013
(97) 14.02.2007
(51) **B64D 17/34** (2006.01)
B64D 17/02 (2006.01)
B64D 17/26 (2006.01)
- (96) 09.08.2006
(96) 06388053.8
- (73) Airborne Systems North America of NJ Inc., Pennsauken, NJ 08109-1399, US
(72) Berland, Jean C., Wynnewood, Pennsylvania 19096, US
(54) **Záchytný jezdec s více očky pro padák**
- (32) 11.08.2005
(31) 201186
(33) US
(74) Čermák a spol., JUDr. Karel Čermák, Elišky Peškové 15/735, Praha 5, 15000
-
- (97) **EP 1761219**
(47) 24.07.2013
(97) 05.01.2006
(51) **A61F 2/66** (2006.01)
- (96) 28.06.2005
(96) 05769201.4
- (73) Otto Bock HealthCare GmbH, 37115 Duderstadt, DE
(72) MOSLER, Lüder, 37115 Duderstadt, DE
(54) **Umělá noha**
- (32) 29.06.2004
(31) 10431562
(33) DE
-
- (86) PCT/DE2005/001156
(87) WO 2006/000211
(74) Společná advokátní kancelář Všečeka Zelený Švorčík Kalenský a partneři, JUDr. Otakar Švorčík, Hálkova 2, Praha 2, 12000
-
- (97) **EP 1766081**
(47) 10.04.2013
(97) 23.02.2006
(51) **C12Q 1/68** (2006.01)
- (96) 14.07.2005
(96) 05772998.0
- (73) ZS Genetics, Inc., North Reading, 01864, MA, US
(72) GLOVER, William, Roy, North Reading, MA 01864, US
(54) **Systémy a způsoby analyzování polymerů nukleových kyselin a souvisejících složek**
- (32) 14.07.2004
(31) 587997 P
(33) US
(86) PCT/US2005/024979
(87) WO 2006/019903
(74) TRAPLOVÁ HAKR KUBÁT Advokátní a patentová kancelář, Ing. Eduard Hakr, Přístavní 24, Praha 7, 17000
-
- (97) **EP 1768489**
(47) 24.07.2013
(97) 22.12.2005
(51) **B08B 3/02** (2006.01)
A01M 21/04 (2006.01)
E01H 11/00 (2006.01)
F22B 3/04 (2006.01)
- (96) 10.06.2004
(96) 04736488.0
- (73) STEAMWAND TECHNOLOGY PTY LTD. ACN 123 244 913, Sydney NSW 2000, AU
(72) MUSTEN, Philip, Riverstone, NSW 2765, AU
PARKIN, David, Riverstone, NSW 2765, AU
WINER, Jeremy, Belrose, NSW 2085, AU
(54) **Zařízení produkující přehřátou vodu a/nebo páru pro hubení plevele a jiné aplikace**
- (86) PCT/AU2004/000769
(87) WO 2005/120225
(74) TRAPLOVÁ HAKR KUBÁT Advokátní a patentová kancelář, Ing. Eduard Hakr, Přístavní 24, Praha 7, 17000
-
- (97) **EP 1774248**
(47) 12.06.2013
(97) 22.12.2005
(51) **F28F 9/02** (2006.01)
F28D 9/00 (2006.01)
- (96) 14.06.2005
(96) 05752307.8
- (73) INSTITUTT FOR ENERGITEKNIKK, N-2007 Kjeller, NO
(72) RISBERG, Tove, N-1476 Rasta, NO
NORDTVEDT, Stein Rune, N-0478 Oslo, NO
GRANDUM, Svein Royal Norwegian Embassy, Minatoku, Tokyo 106-0047, JP
HORNTVEDT, Bjarne, N-1168 Oslo, NO
(54) **Vstupní soustava pro deskový výměník tepla**
- (32) 14.06.2004
(31) 20042479
(33) NO
(86) PCT/NO2005/000207
(87) WO 2005/121685
(74) Inventia s.r.o., RNDr. Kateřina Hartvichová, Na Bělidle 3, Praha 5, 15000
-
- (97) **EP 1781109**
(47) 17.07.2013
(97) 02.03.2006

- | | | | |
|---|-----------|--|--|
| (51) A21C 11/10 | (2006.01) | (96) 0577015.8 | (96) 05780979.0 |
| (96) 19.08.2005 | | (73) CHUGAI SEIYAKU KABUSHIKI KAISHA, Tokyo, 115-8543, JP | (73) CHUGAI SEIYAKU KABUSHIKI KAISHA, Tokyo, 115-8543, JP |
| (96) 05777015.8 | | (72) KINOSHITA, Yasuko, Kamakura-shi Kanagawa 2478530, JP | (72) KINOSHITA, Yasuko, Kamakura-shi Kanagawa 2478530, JP |
| (73) Haas Food Equipment GmbH, 1210 Wien, AT | | SUGIMOTO, Masamichi, Kamakura-shi Kanagawa 2478530, JP | SUGIMOTO, Masamichi, Kamakura-shi Kanagawa 2478530, JP |
| (72) HAAS, Johan, A-3400 Klosterneuburg, AT | | OKABE, Hisafumi, Kamakura-shi Kanagawa 2478530, JP | OKABE, Hisafumi, Kamakura-shi Kanagawa 2478530, JP |
| HAAS, Josef, jun., A-1210 Wien, AT | | (54) Adjuvantní terapie za použití protilátky anti-glypikan 3 | (54) Adjuvantní terapie za použití protilátky anti-glypikan 3 |
| JIRASCHEK, Stefan, A-2202 Königsbrunn, AT | | (32) 24.08.2004, 28.03.2005 | (32) 24.08.2004, 28.03.2005 |
| DRAPELA, Norbert, A-2103 Langenzersdorf, AT | | (31) 2004244273, 2005090945 | (31) 2004244273, 2005090945 |
| HOGL, Josef, A-2042 Guntersdorf, AT | | (33) JP, JP | (33) JP, JP |
| (54) Zařízení na výrobu polštářkových, přednostně dutých těles určených pro plnění | | (86) PCT/JP2005/015607 | (86) PCT/JP2005/015607 |
| (32) 23.08.2004, 21.07.2005 | | (87) WO 2006/022407 | (87) WO 2006/022407 |
| (31) 14172004, 12282005 | | (74) Společná advokátní kancelář Všeťečka Zelený Švorčík Kalenský a partneři, JUDr. Petr Kalenský, Hálkova 2, Praha 2, 12000 | (74) Společná advokátní kancelář Všeťečka Zelený Švorčík Kalenský a partneři, JUDr. Petr Kalenský, Hálkova 2, Praha 2, 12000 |
| (33) AT, AT | | | |
| (86) PCT/EP2005/008974 | | | |
| (87) WO 2006/021373 | | | |
| (74) PATENTSERVIS Praha a.s., Na Podkovce 281/10, Praha 4, 14700 | | | |
-
- | | | | |
|---|-----------|--|-----------|
| (97) EP 1781400 | | (97) EP 1808877 | |
| (47) 03.07.2013 | | (47) 17.07.2013 | |
| (97) 02.03.2006 | | (97) 18.07.2007 | |
| (51) B01D 53/62 | (2006.01) | (51) H01H 3/16 | (2006.01) |
| B01D 53/75 | (2006.01) | H01H 5/30 | (2006.01) |
| F23J 15/06 | (2006.01) | H01H 13/18 | (2006.01) |
| B01D 53/14 | (2006.01) | H01H 13/48 | (2006.01) |
| B01D 53/78 | (2006.01) | (96) 06.11.2006 | |
| F23J 15/00 | (2006.01) | (96) 06022993.7 | |
| (96) 12.04.2005 | | (73) Emken, Georg, 26203 Wardenburg, DE | |
| (96) 05735524.0 | | (72) Emken, Georg, 26203 Wardenburg, DE | |
| (73) ALSTOM Technology Ltd, 5400 Baden, CH | | (54) Elektrický mikrospínač | |
| (72) Gal, Eli, Cupertino, CA 95014, US | | (32) 12.01.2006 | |
| (54) Ultračistiění spalovacího plynu včetně odstranění CO2 | | (31) 102006001811 | |
| (32) 06.08.2004, 13.10.2004 | | (33) DE | |
| (31) 599228 P, 617779 P | | (74) Čermák a spol., JUDr. Karel Čermák, Elišky Peškové 15/735, Praha 5, 15000 | |
| (33) US, US | | | |
| (86) PCT/US2005/012794 | | | |
| (87) WO 2006/022885 | | | |
| (74) TRAPLOVÁ HAKR KUBÁT Advokátní a patentová kancelář, Ing. Eduard Hakr, Přístavní 24, Praha 7, 17000 | | | |
-
- | | | | |
|--|-----------|--|-----------|
| (97) EP 1789405 | | (97) EP 1818459 | |
| (47) 17.07.2013 | | (47) 10.07.2013 | |
| (97) 24.11.2005 | | (97) 15.08.2007 | |
| (51) C07D 265/36 | (2006.01) | (51) E02D 29/14 | (2006.01) |
| C07D 413/04 | (2006.01) | (96) 20.12.2006 | |
| A61K 31/536 | (2006.01) | (96) 06292002.0 | |
| A61P 11/00 | (2006.01) | (73) EJ EMEA, 60149 Saint-Crépin-Ibouville, FR | |
| (96) 11.05.2005 | | (72) Fumalle, Christian, 95430 Butry, FR | |
| (96) 05737938.0 | | (54) Zařízení pro uzavírání rámu krytovým prvkem, pružně zajistitelným na rámu | |
| (73) BOEHRINGER INGELHEIM INTERNATIONAL GMBH, 55216 Ingelheim, DE | | (32) 04.01.2006 | |
| (72) KONETZKI, Ingo, 88447 Warthausen, DE | | (31) 0650027 | |
| LUSTENBERGER, Philipp, 4056 Basel, SZ | | (33) FR | |
| SIEGER, Peter, 88441 Mittelbiberach, DE | | (74) Společná advokátní kancelář Všeťečka Zelený Švorčík Kalenský a partneři, JUDr. Michal Havlík, Hálkova 2, Praha 2, 12000 | |
| (54) Noví enantiomerně čistí beta-agonisté, způsob jejich výroby a jejich použití ve formě léčiva | | | |
| (32) 14.05.2004 | | | |
| (31) 102004024454 | | | |
| (33) DE | | | |
| (86) PCT/EP2005/005079 | | | |
| (87) WO 2005/111005 | | | |
| (74) KOREJZOVÁ & SPOL., v.o.s., JUDr. Petra Korejzová, Korunní 810/104 E, Praha 10, 10100 | | | |
-
- | | | | |
|-------------------------|-----------|---|-----------|
| (97) EP 1800693 | | (97) EP 1824437 | |
| (47) 17.07.2013 | | (47) 03.07.2013 | |
| (97) 02.03.2006 | | (97) 18.05.2006 | |
| (51) A61K 39/395 | (2006.01) | (51) A61G 13/00 | (2006.01) |
| A61P 35/00 | (2006.01) | A61G 13/12 | (2006.01) |
| C07K 16/30 | (2006.01) | (96) 09.11.2005 | |
| (96) 23.08.2005 | | (96) 05803333.3 | |
| | | (73) Memminger, Michael, 39100 Bozen, IT | |
| | | (72) Memminger, Michael, 39100 Bozen, IT | |
| | | (54) Zařízení pro vedení nohy během operace kyčle, zejména při implantaci endoprotézy | |
| | | (32) 10.11.2004 | |
| | | (31) 102004054332 | |
| | | (33) DE | |
| | | (86) PCT/EP2005/055836 | |
| | | (87) WO 2006/051077 | |
| | | (74) Rott, Růžička & Guttmann Patentové, známkové a advokátní kanceláře, Ing. Jiří Andera, Vinohradská 37, Praha 2, 12000 | |

-
- (97) **EP 1834036**
(47) 17.07.2013
(97) 18.05.2006
(51) **D21F 7/08** (2006.01)
D21F 1/00 (2006.01)
(96) 02.11.2005
(96) 05817498.8
(73) ALBANY INTERNATIONAL CORP., Albany, New York 12204, US
(72) EAGLES, Dana, Sherborn, MA 01770, US
(54) **Formovací tkanina**
(32) 11.11.2004
(31) 985571
(33) US
(86) PCT/US2005/039860
(87) WO 2006/052689
(74) Ing. Marie Smrčková, patentový zástupce, Velflíkova 10, Praha 6, 16000
-
- (97) **EP 1846371**
(47) 31.07.2013
(97) 17.08.2006
(51) **C07D 211/58** (2006.01)
(96) 06.02.2006
(96) 06708891.4
(73) Fermion Oy, FI-02200 Espoo, FI
(72) LAITINEN, Ilpo, FI-02230 Espoo, FI
(54) **Způsob přípravy [1,4]-bipiperidinyl-1'-karbonylchloridu nebo jeho hydrochloridu**
(32) 08.02.2005
(31) 650535 P
(33) US
(86) PCT/FI2006/000032
(87) WO 2006/084940
(74) Společná advokátní kancelář Všeťečka Zelený Švorčík Kalenský a partneři, JUDr. Petr Kalenský, Hálkova 2, Praha 2, 12000
-
- (97) **EP 1848913**
(47) 10.07.2013
(97) 24.08.2006
(51) **A61M 39/26** (2006.01)
F16L 29/00 (2006.01)
A61B 5/154 (2006.01)
A61B 5/15 (2006.01)
F16L 37/26 (2006.01)
F16L 37/413 (2006.01)
(96) 13.02.2006
(96) 06720733.2
(73) Industrie Borla S.p.A., 10024 Moncalieri (Torino), IT
(72) KOROGI, Todd, M., Raleigh, NC 27614, US
JARNAGIN, Scott, P., Seattle, WA 98105, US
MOSLER, Theodore, J., Raleigh, NC 27614, US
(54) **Tekutinový konektor s ventilem**
(32) 14.02.2005
(31) 652793 P
(33) US
(86) PCT/US2006/005153
(87) WO 2006/088858
(74) PATENTSERVIS Praha a.s., Na Podkovce 281/10, Praha 4, 14700
-
- (97) **EP 1874586**
(47) 14.08.2013
(97) 26.10.2006
(51) **B60R 9/04** (2006.01)
(96) 17.03.2006
(96) 06723495.5
(73) Hans und Ottmar Binder GmbH Oberflächenveredelung, 89558 Böhmenkirch, DE
-
- (72) BINDER, Hans, 89558 Böhmenkirch, DE
BINDER, Ottmar, 89558 Böhmenkirch, DE
(54) **Střešní nosič zavazadel pro vozidlo a způsob upevnění střešního nosiče zavazadel**
(32) 19.04.2005
(31) 102005017884
(33) DE
(86) PCT/EP2006/002451
(87) WO 2006/111228
(74) Společná advokátní kancelář Všeťečka Zelený Švorčík Kalenský a partneři, JUDr. Petr Kalenský, Hálkova 2, Praha 2, 12000
-
- (97) **EP 1877619**
(47) 10.07.2013
(97) 14.09.2006
(51) **D21B 1/32** (2006.01)
D21B 1/02 (2006.01)
D21C 5/02 (2006.01)
C02F 9/00 (2006.01)
D21C 9/10 (2006.01)
C02F 11/12 (2006.01)
(96) 09.03.2006
(96) 06711296.1
(73) Applied Cleantech Inc., Newton, MA, US
(72) Aharon, Refael, 71721, IL
(54) **Způsob recyklace vláken z kalů a zařízení k tomu určené**
(32) 10.03.2005
(31) 16736305
(33) IL
(86) PCT/IL2006/000314
(87) WO 2006/095349
(74) KANIA, SEDLÁK, SMOLA Patentová a známková kancelář, Ing. Veronika Zemanová, Mendlovo nám. 1a, Brno, 60300
-
- (97) **EP 1880066**
(47) 24.07.2013
(97) 15.06.2006
(51) **E04F 13/08** (2006.01)
F16B 37/08 (2006.01)
(96) 06.12.2005
(96) 05824247.0
(73) SAINT-GOBAIN ISOVER, 92400 Courbevoie, FR
(72) JORET, Laurent, F-92370 Chaville, FR
(54) **Způsob obkládání stěny, obklad stěny vytvořený tímto způsobem a odpovídající souprava pro upevnění**
(32) 06.12.2004
(31) 0452876
(33) FR
(86) PCT/FR2005/051038
(87) WO 2006/061538
(74) Společná advokátní kancelář Všeťečka Zelený Švorčík Kalenský a partneři, JUDr. Michal Havlík, Hálkova 2, Praha 2, 12000
-
- (97) **EP 1887122**
(47) 22.05.2013
(97) 13.02.2008
(51) **D05B 85/00** (2006.01)
(96) 10.08.2007
(96) 07015833.2
(73) ORGAN NEEDLE CO., LTD., Ueda-shi, Nagano-ken, JP
(72) Matsuda, Toshihiko, Ueda-shi Nagano-ken, JP
Sekiguchi, Mutsumi, Ueda-shi Nagano-ken, JP
(54) **Háčková jehla**
(32) 10.08.2006
(31) 2006217856
(33) JP

(74) Rott, Růžička & Guttman Patentové, známkové a advokátní kanceláře, Ing. Ivana Menšíková, Vinohradská 37, Praha 2, 12000

(97) **EP 1891571**

(47) 04.09.2013

(97) 14.12.2006

(51) **G06F 21/56** (2013.01)

(96) 09.06.2006

(96) 06744158.4

(73) Glasswall (IP) Limited, Chelmsford, Essex CM2 6JG, GB

(72) SCALES, Nicholas John Glasswall (IP) Limited, Ware, Herts. SG11 1BW, GB

(54) **Odolnost proti šíření nežádoucího kódu a dat**

(32) 09.06.2005

(31) 0511749

(33) GB

(86) PCT/GB2006/002107

(87) WO 2006/131744

(74) A. Holas & partner Patentová a známková kancelář, Ing. Mgr. Hana Holasová, Křížová 4/105, Brno, 60300

(97) **EP 1893538**

(47) 17.07.2013

(97) 23.11.2006

(51) **C03B 33/023** (2006.01)

C03B 33/027 (2006.01)

C03B 33/10 (2006.01)

(96) 15.05.2006

(96) 06759844.1

(73) PPG Industries Ohio, Inc., Cleveland, OH 44111, US

(72) BONADDIO, Robert M., Pittsburgh, Pennsylvania 15229, US

GAZDA, David, Harmony, Pennsylvania 16037, US

WELSCH, Kurt, Jefferson Hills, Pennsylvania 15025, US

(54) **Ovládaný nařezávací můstek**

(32) 16.05.2005

(31) 129963

(33) US

(86) PCT/US2006/018738

(87) WO 2006/124778

(74) Čermák a spol., JUDr. Karel Čermák, Elišky Peškové 15/735, Praha 5, 15000

(97) **EP 1896211**

(47) 17.07.2013

(97) 28.12.2006

(51) **B23D 77/02** (2006.01)

(96) 16.06.2006

(96) 06741042.3

(73) MAPAL Fabrik für Präzisionswerkzeuge Dr. Kress KG, D-73431 Aalen, DE

(72) BÄRNTHALER, Walter, A-8644 Mürzhofen, AT

SCHLEMMER, Armin, A-8600 Oberaich, AT

RUETZ - UDIER, Klaus, A-8043 Graz, AT

(54) **Výstružník s břitovou destičkou**

(32) 24.06.2005

(31) 10692005

(33) AT

(86) PCT/AT2006/000246

(87) WO 2006/135946

(74) Čermák a spol., JUDr. Karel Čermák, Elišky Peškové 15/735, Praha 5, 15000

(97) **EP 1908615**

(47) 26.06.2013

(97) 09.04.2008

(51) **B60J 5/10** (2006.01)

E05F 15/12 (2006.01)

(96) 02.10.2007

(96) 07117789.3

(73) Compagnie Plastic Omnium, 69007 Lyon, FR

(72) Barral, Denis, 38390 Montalieu Vercieu, FR

Coudron, Philippe, 69300 Caluire & Cuire, FR

Andre, Gerald, 01500 Amberieu en Bugey, FR

Amorin, Guilherme, 01150 Chazey sur Ain, FR

Fillon, Jérôme, 69003 Lyon, FR

(54) **Zadní dveře určené k montáži na motorové vozidlo, sestava dvou zadních dveří**

(32) 03.10.2006

(31) 0654069

(33) FR

(74) Rott, Růžička & Guttman Patentové, známkové a advokátní kanceláře, Ing. Ivana Menšíková, Vinohradská 37, Praha 2, 12000

(97) **EP 1919802**

(47) 03.07.2013

(97) 18.01.2007

(51) **B65D 85/76** (2006.01)

B65D 75/68 (2006.01)

B26D 3/10 (2006.01)

B65B 61/18 (2006.01)

B65B 25/10 (2006.01)

B26D 7/26 (2006.01)

B26D 11/00 (2006.01)

(96) 11.07.2006

(96) 06778861.2

(73) Fromageries Bel, 75008 Paris, FR

(72) DAL, Sylvain, 59240 Dunkerque, FR

WEBER, Jean-Claude, 93140 Bondy, FR

(54) **Obal na balení potravin, řezací zařízení a způsob řezání**

(32) 13.07.2005, 13.07.2005

(31) 0507545, 0507546

(33) FR, FR

(86) PCT/FR2006/001691

(87) WO 2007/006973

(74) A. Holas & partner Patentová a známková kancelář, Ing. Mgr. Hana Holasová, Křížová 4/105, Brno, 60300

(97) **EP 1922073**

(47) 10.07.2013

(97) 15.02.2007

(51) **A61K 31/4965** (2006.01)

C07D 241/02 (2006.01)

A61K 31/495 (2006.01)

A61K 31/50 (2006.01)

C07D 241/24 (2006.01)

C07D 241/28 (2006.01)

A61K 45/06 (2006.01)

A61P 11/00 (2006.01)

A61P 27/04 (2006.01)

A61P 1/00 (2006.01)

A61P 9/00 (2006.01)

A61P 7/10 (2006.01)

(96) 27.04.2006

(96) 06751598.1

(73) Parion Sciences, Inc., Durham, NC 27713, US

(72) JOHNSON, Michael, R., Chapel Hill, North Carolina 27517, US

MOLINO, Bruce, F., Slingerlands, New York 12159, US

SARGENT, Bruce, Delmar, New York 12054, US

ZHANG, Jianzhong, Rensselaer, New York 12144, US

(54) **Nově chráněné pyrazinoylguanidinové blokátory sodíkového kanálu**

(32) 03.08.2005

(31) 195758

(33) US

(86) PCT/US2006/015957

(87) WO 2007/018640

(74) Rott, Růžička & Guttman Patentové, známkové a advokátní kanceláře, Ing. Jana Fuchsová, Vinohradská 37, Praha 2, 12000

(97) **EP 1931407**
(47) 24.07.2013
(97) 15.03.2007
(51) **A61M 5/50** (2006.01)
A61M 5/32 (2006.01)
(96) 20.03.2006
(96) 06705038.5
(73) Global Medisafe Holdings Limited, Newcastle, NSW 2300, AU
(72) WALTON, Graeme, Francis, Newcastle, NSW 2300, AU
WALSH, Allan, Medowie, NSW 2318, AU
LIN, Zuo, Qian, Zhejiang Provence, CN
(54) **Bezpečnostní injekční stříkačka na jedno použití, mající zatažitelnou jehlu**
(32) 06.09.2005
(31) PCT/AU2005/001343
(33) AU
(86) PCT/AU2006/000372
(87) WO 2007/028190
(74) KOREJZOVÁ & SPOL., v.o.s., JUDr. Petra Korejzová, Korunní 810/104 E, Praha 10, 10100

(97) **EP 1933853**
(47) 17.07.2013
(97) 08.03.2007
(51) **A61K 35/16** (2006.01)
A61P 19/00 (2006.01)
A61P 17/02 (2006.01)
A61P 29/00 (2006.01)
A61K 33/24 (2006.01)
(96) 01.09.2006
(96) 06774917.6
(73) Cambridge Scientific Pty Ltd., Leederville, WA 6007, AU
(72) EDWARDS, Jeffrey D, Claremont, Western Australia 6010, AU
EIJKENBOOM, Maud Louisa Johanna Maria, Melville, Western Australia 6156, AU
(54) **Léčba tkáňového poškození a kompozice pro použití při léčbě**
(32) 01.09.2005
(31) 218382
(33) US
(86) PCT/AU2006/001288
(87) WO 2007/025351
(74) Společná advokátní kancelář Všečeka Zelený Švorčík Kalenský a partneři, JUDr. Michal Havlík, Hálkova 2, Praha 2, 12000

(97) **EP 1934521**
(47) 10.07.2013
(97) 22.03.2007
(51) **F23D 3/40** (2006.01)
F23D 3/18 (2006.01)
(96) 13.09.2006
(96) 06799455.8
(73) Clean Fire System B.V., 1721 PR Broek op Langedijk, NL
(72) Stellema, Lammert Gosse, 8441 RC Heerenveen, NL
(54) **Hořák pro domácnost**
(32) 13.09.2005
(31) 1029948
(33) NL
(86) PCT/NL2006/000454
(87) WO 2007/032667
(74) PATENTSERVIS Praha a.s., Na Podkovce 281/10, Praha 4, 14700

(97) **EP 1947299**
(47) 15.05.2013
(97) 23.07.2008
(51) **F01D 17/14** (2006.01)
F02C 6/12 (2006.01)
(96) 17.01.2008

(96) 08100574.6
(73) Jegel, Franz Peter, Ing., 4400 Steyr, AT
(72) Jegel, Franz Peter, 4400 Steyr, AT
Blank, Otto, 4400 Steyr, AT
Binder, Klaus, 4460 Losenstein, AT
(54) **Turbodmychadlo na výfukové plyny pro spalovací motor**
(32) 18.01.2007
(31) 932007
(33) AT
(74) KANIA, SEDLÁK, SMOLA Patentová a známková kancelář, Ing. Jiří Malůšek, Mendlovo nám. 1a, Brno, 60300

(97) **EP 1948374**
(47) 24.04.2013
(97) 24.05.2007
(51) **B22C 9/06** (2006.01)
B22D 17/22 (2006.01)
(96) 07.08.2006
(96) 06792722.8
(73) Nemak Linz GmbH, 4030 Linz, AT
(72) GOSCH, Rolf, Dr., A-4600 Wels, AT
STIKA, Peter, Dr., A-4030 Linz, AT
(54) **Trvalá forma a vložka licí formy**
(32) 16.11.2005
(31) 102005054616
(33) DE
(86) PCT/EP2006/065098
(87) WO 2007/057238
(74) Čermák a spol., JUDr. Karel Čermák, Elišky Peškové 15/735, Praha 5, 15000

(97) **EP 1950844**
(47) 21.08.2013
(97) 30.07.2008
(51) **H01R 13/627** (2006.01)
(96) 21.01.2008
(96) 08001056.4
(73) Tyco Electronics AMP GmbH, 64625 Bensheim, DE
(72) Glaser, Stefan, 64646 Heppenheim, DE
Leonhardt, Bernd, 67281 Kirchheim, DE
Dierkes, Ralf, 64653 Lorsch, DE
(54) **Dělené pružinové rameno**
(32) 26.01.2007
(31) 102007004065
(33) DE
(74) PATENTSERVIS Praha a.s., Na Podkovce 281/10, Praha 4, 14700

(97) **EP 1965365**
(47) 11.09.2013
(97) 03.09.2008
(51) **H04H 20/62** (2008.01)
(96) 27.02.2007
(96) 07003993.8
(73) DIOPTAS HOLDING AG, 6300 Zug, CH
(72) Villa, Amanda Lucia, 08870 Sitges (Barcelona), ES
(54) **Systém pro vysílání lokální informace**
(74) Společná advokátní kancelář Všečeka Zelený Švorčík Kalenský a partneři, JUDr. Petr Kalenský, Hálkova 2, Praha 2, 12000

(97) **EP 1965783**
(47) 19.06.2013
(97) 28.06.2007
(51) **A61K 31/155** (2006.01)
A61K 31/426 (2006.01)
A61K 31/4439 (2006.01)
A61P 3/10 (2006.01)
(96) 22.12.2006

(96) 06820700.0
(73) Royalty Pharma Collection Trust, Wilmington DE 19890, US
(72) RACHMAN, Jonathan, Oxford Oxfordshire OX4 6LT, GB
(54) **Léčba diabetu 2. typu kombinací DPIV inhibitoru a metforminu nebo thiazolidindionu**
(32) 23.12.2005
(31) 0526291
(33) GB
(86) PCT/GB2006/050475
(87) WO 2007/072083
(74) KANIA, SEDLÁK, SMOLA Patentová a známková kancelář, Mgr. Martina Dvořáková, Mendlovo nám. 1a, Brno, 60300

(97) **EP 1974028**
(47) 19.06.2013
(97) 28.06.2007
(51) **C12N 9/40** (2006.01)
C12N 5/10 (2006.01)
A23L 1/09 (2006.01)
A23L 1/29 (2006.01)
(96) 19.12.2006
(96) 06820587.1
(73) Clasado Inc., Panama, PA
(72) TZORTZIS, Georgios, Berkshire RG2 7RR, GB
GOULAS, Athanasios, K., Berkshire RG6 6AP, GB
GOULAS, Theodoros, Berkshire RG6 6AP, GB
(54) **Alfa-galaktosidáza izolovaná z kmene Bifidobacterium bifidum a její použití**
(32) 20.12.2005
(31) 0525857
(33) GB
(86) PCT/GB2006/004796
(87) WO 2007/071987
(74) PATENTSERVIS Praha a.s., Na Podkovce 281/10, Praha 4, 14700

(97) **EP 1981995**
(47) 10.07.2013
(97) 16.08.2007
(51) **C12Q 1/68** (2006.01)
(96) 02.02.2007
(96) 07763674.4
(73) The Board of Trustees of the Leland Stanford Junior University, Palo Alto CA 94306-1106, US
(72) QUAKE, Stephen, Stanford, CA 94305, US
FAN, Hei-Mun, Christina, Fremont, CA 94538, US
(54) **Neinvazivní fetální genetický skrínink digitální analýzou**
(32) 02.02.2006
(31) 764420 P
(33) US
(86) PCT/US2007/003209
(87) WO 2007/092473
(74) Společná advokátní kancelář Všeťečka Zelený Švorčík Kalenský a partneři, JUDr. Michal Havlík, Hálkova 2, Praha 2, 12000

(97) **EP 1984171**
(47) 10.07.2013
(97) 09.08.2007
(51) **B32B 3/30** (2006.01)
B32B 27/32 (2006.01)
B65D 65/40 (2006.01)
(96) 31.01.2007
(96) 07701733.3
(73) Clarke, Thomas F., Mississauga, Ontario L5R 3K2, CA
(72) Clarke, Thomas F., Mississauga, Ontario L5R 3K2, CA
(54) **Vícevrstvý obal**
(32) 01.02.2006, 06.02.2006

(31) 2534943, 348521
(33) CA, US
(86) PCT/CA2007/000132
(87) WO 2007/087712
(74) KANIA, SEDLÁK, SMOLA Patentová a známková kancelář, Ing. Jiří Malůšek, Mendlovo nám. 1a, Brno, 60300

(97) **EP 2010414**
(47) 17.07.2013
(97) 01.11.2007
(51) **B60R 7/04** (2006.01)
(96) 19.04.2007
(96) 07755658.7
(73) Johnson Controls Technology Company, Holland, MI 49423, US
(72) VANDENHEUVEL, Joel E., Zeeland, Michigan 49464, US
GOSSETT, Paul L., Hudsonville, Michigan 49426, US
NUREMBERG, Randy W., Hudsonville, Michigan 49426, US
LUCHIES, Jerry J., Holland, Michigan 49424, US
(54) **Západkový systém pro posuvný panel ve vozidle**
(32) 20.04.2006
(31) 793598 P
(33) US
(86) PCT/US2007/009467
(87) WO 2007/123944
(74) Společná advokátní kancelář Všeťečka Zelený Švorčík Kalenský a partneři, JUDr. Petr Kalenský, Hálkova 2, Praha 2, 12000

(97) **EP 2010883**
(47) 12.06.2013
(97) 08.11.2007
(51) **G01L 5/24** (2006.01)
G01L 5/00 (2006.01)
H01L 41/09 (2006.01)
(96) 27.04.2007
(96) 07724667.6
(73) AMG Intellifast GmbH, 67346 Speyer, DE
(72) ZENDEHROUD, Jafar, 34125 Kassel, DE
HÖRING, Gert, 76185 Karlsruhe, DE
(54) **Spojovací konstrukční díl se senzorovým prvkem, odolným proti teplotním změnám**
(32) 27.04.2006
(31) 202006006990 U
(33) DE
(86) PCT/EP2007/003739
(87) WO 2007/124924
(74) Společná advokátní kancelář Všeťečka Zelený Švorčík Kalenský a partneři, JUDr. Michal Havlík, Hálkova 2, Praha 2, 12000

(97) **EP 2011972**
(47) 31.07.2013
(97) 07.01.2009
(51) **F23G 5/46** (2006.01)
F23M 5/08 (2006.01)
F22B 1/18 (2006.01)
(96) 02.07.2008
(96) 08011891.2
(73) clm technologie ag, 8050 Zürich, CH
Andreoli Bruno, APS Beratung, 8713 Uerikon, CH
(72) Seglias, Werner, 8713 Uerikon, CH
Andreoli, Bruno, 8713 Uerikon, CH
(54) **Zařízení, způsob a zařízení pro výrobu přehřátého média**
(32) 03.07.2007
(31) 10642007
(33) CH

(74) Čermák a spol., JUDr. Karel Čermák, Elišky Peškové
15/735, Praha 5, 15000

(97) **EP 2018158**

(47) 24.04.2013

(97) 22.11.2007

(51) **A61K 9/20** (2006.01)

A61K 9/28 (2006.01)

A61K 31/223 (2006.01)

A61P 1/12 (2006.01)

(96) 14.05.2007

(96) 07731453.2

(73) BIOPROJET, 75003 Paris, FR

(72) SCHWARTZ, Jean-Charles, 75014 Paris, FR

LECOMTE, Jeanne-Marie, 75003 Paris, FR

(54) **Nové formy podávání racecadotrilu**

(32) 15.05.2006

(31) 0604302

(33) FR

(86) PCT/FR2007/000814

(87) WO 2007/132091

(74) A. Holas & partner Patentová a známková kancelář, Ing.
Mgr. Hana Holasová, Křížová 4/105, Brno, 60300

(97) **EP 2018369**

(47) 31.07.2013

(97) 22.11.2007

(51) **F04C 2/10** (2006.01)

F04C 15/00 (2006.01)

F03C 2/02 (2006.01)

(96) 02.05.2007

(96) 07761745.4

(73) White Drive Products Inc., Hopkinsville, KY 42241, US

(72) WHITE, Hollis, N., Jr., Hopkinsville, KY 42240, US

(54) **Sestava motoru typu gerotor a brzdy**

(32) 08.05.2006

(31) 382171

(33) US

(86) PCT/US2007/068031

(87) WO 2007/133945

(74) KANIA, SEDLÁK, SMOLA Patentová a známková
kancelář, Ing. Veronika Zemanová, Mendlovo nám. 1a,
Brno, 60300

(97) **EP 2018952**

(47) 26.06.2013

(97) 28.01.2009

(51) **B29C 70/38** (2006.01)

B29C 31/04 (2006.01)

B29C 31/08 (2006.01)

B29C 43/18 (2006.01)

B29C 43/34 (2006.01)

(96) 28.12.2007

(96) 07380399.1

(73) GRUPO ANTOLIN-INGENIERIA, S.A., 09007 Burgos,
ES

(72) Alonso Sastre, Carlos GRUPO ANTOLIN-INGENIERIA,
S.A., 09007 Burgos, ES

Sanchez Lite, Alberto GRUPO ANTOLIN-INGENIERIA,
S.A., 09007 Burgos, ES

Poveda Bernal, Jesús GRUPO ANTOLIN-INGENIERIA,
S.A., 09007 Burgos, ES

Gonzalez Rodriguez, Ignacio GRUPO ANTOLIN-
INGENIERIA, S.A., 09007 Burgos, ES

(54) **Způsob pro získání částí z termoplastického materiálu**

(32) 18.07.2007

(31) 200701999

(33) ES

(74) Společná advokátní kancelář Všetěčka Zelený Švorčík
Kalenský a partneři, JUDr. Michal Havlík, Hálkova 2,
Praha 2, 12000

(97) **EP 2020269**

(47) 31.07.2013

(97) 04.02.2009

(51) **B23C 3/34** (2006.01)

E06B 9/15 (2006.01)

E06B 9/266 (2006.01)

(96) 12.06.2008

(96) 08158173.8

(73) DALLAN S.P.A., 31033 Castelfranco Veneto, IT

(72) Dallan, Sergio, 31033 Castelfranco Veneto, IT

(54) **Zařízení frézy pro lamely rolet**

(32) 30.07.2007

(31) VE20070051

(33) IT

(74) PATENTSERVIS Praha a.s., Na Podkovce 281/10, Praha
4, 14700

(97) **EP 2022879**

(47) 14.08.2013

(97) 06.12.2007

(51) **D04H 3/16** (2006.01)

B32B 5/26 (2006.01)

B32B 5/02 (2006.01)

D04H 13/00 (2006.01)

(96) 26.12.2006

(96) 06843332.5

(73) Mitsui Chemicals, Inc., Tokyo 105-7117, JP

(72) MOTOMURA, Shigeyuki, Sodegaura-shi Chiba 299-
0265, JP

SUZUKI, Kenichi, Sodegaura-shi Chiba 299-0265, JP
KUNIMOTO, Naosuke, Sodegaura-shi Chiba 299-0265,
JP

(54) **Netkaný tkaninový laminát a způsob jeho výroby**

(32) 31.05.2006

(31) 2006152384

(33) JP

(86) PCT/JP2006/325948

(87) WO 2007/138733

(74) PATENTSERVIS Praha a.s., Na Podkovce 281/10, Praha
4, 14700

(97) **EP 2027170**

(47) 24.07.2013

(97) 21.12.2007

(51) **C08F 299/04** (2006.01)

F01L 1/047 (2006.01)

(96) 06.06.2007

(96) 07729962.6

(73) Henkel AG & Co. KGaA, 40589 Düsseldorf, DE

(72) MAYER, Wolfgang, 85540 Gronsdorf, DE

(54) **Hřídel s upevněnou součástí**

(32) 14.06.2006

(31) 102006027494

(33) DE

(86) PCT/EP2007/055588

(87) WO 2007/144301

(74) KOREJZOVÁ & SPOL., v.o.s., JUDr. Petra Korejzová,
Korunní 810/104 E, Praha 10, 10100

(97) **EP 2034579**

(47) 31.07.2013

(97) 11.03.2009

(51) **H02G 3/22** (2006.01)

H02G 3/06 (2006.01)

(96) 31.08.2007

(96) 07115477.7

(73) AGRO AG, CH-5502 Hunzenschwil, CH

(72) Rettig, Hans Jörg, 5502 Hunzenschwil, CH

(54) **Svěrací zařízení**

(74) Čermák a spol., JUDr. Karel Čermák, Elišky Peškové
15/735, Praha 5, 15000

-
- (97) **EP 2037063**
(47) 15.05.2013
(97) 18.03.2009
(51) **E05B 63/20** (2006.01)
E05B 47/02 (2006.01)
E05B 55/12 (2006.01)
E05B 59/00 (2006.01)
(96) 11.01.2007
(96) 08021103.0
(73) ASSA ABLOY Sicherheitstechnik GmbH, 72458 Albstadt, DE
(72) Heppeler, Hartmut, 72459 Albstadt, DE
Hirschhoff, Oliver, 72469 Meßstetten, DE
Schnekenburger, Rudolf, 78586 Deilingen, DE
Wittke, Normann, 72459 Albstadt, DE
(54) **Uzamykací systém pro dveře**
(32) 10.03.2006
(31) 102006011263
(33) DE
(74) Patentová kancelář, Ing. Milan Buršík, Plzeňská 218/1925, Praha 5, 15000
-
- (97) **EP 2050529**
(47) 17.07.2013
(97) 22.04.2009
(51) **B23B 27/00** (2006.01)
B23B 27/06 (2006.01)
B23B 27/16 (2006.01)
(96) 14.10.2008
(96) 08017930.2
(73) Ceratizit Austria Gesellschaft M.B.H., 6600 Reutte, AT
(72) Maier, Hans, 6600 Pflach, AT
Kerle, Siegfried, 6671 Rieden 2, AT
Reich, Eduard, 6654 Holzgau 21c, AT
Urschitz, Harald, 6600 Breitenwang, AT
(54) **Řezný nástroj k vyvrtání a soustružení a obráběcí vložka pro něj**
(32) 16.10.2007
(31) 63007 U
(33) AT
(74) Společná advokátní kancelář Všeťečka Zelený Švorčík Kalenský a partneři, JUDr. Michal Havlík, Hálkova 2, Praha 2, 12000
-
- (97) **EP 2053190**
(47) 17.07.2013
(97) 29.04.2009
(51) **E06B 3/46** (2006.01)
E05F 5/00 (2006.01)
(96) 20.10.2008
(96) 08380297.5
(73) KLEIN IBÉRICA, S.A., 08110 Montcada i Reixac (Barcelona), ES
(72) Tarrega Lloret, Miguel Angel, 08017 Barcelona, ES
(54) **Regulační mechanismus pro posuvné dveře**
(32) 25.10.2007
(31) 200702807
(33) ES
(74) Společná advokátní kancelář Všeťečka Zelený Švorčík Kalenský a partneři, JUDr. Michal Havlík, Hálkova 2, Praha 2, 12000
-
- (97) **EP 2054707**
(47) 22.05.2013
(97) 28.02.2008
(51) **G01M 17/02** (2006.01)
(96) 08.08.2007
(96) 07786623.4
(73) inmess GmbH, 28309 Bremen, DE
-
- (72) SCHRAUDOLF, Siegfried, 64404 Bickenbach, DE
MOTZKUS, Andreas, 55276 Oppenheim, DE
NEUMANN, Erwin, 64521 Gross-Gerau, DE
(54) **Stroj pro měření rovnoměrností pro pneumatiky vozidel**
(32) 19.08.2006
(31) 102006038733
(33) DE
(86) PCT/EP2007/007016
(87) WO 2008/022711
(74) TRAPLOVÁ HAKR KUBÁT Advokátní a patentová kancelář, Ing. Eduard Hakr, Přístavní 24, Praha 7, 17000
-
- (97) **EP 2062645**
(47) 22.05.2013
(97) 27.05.2009
(51) **B02C 13/14** (2006.01)
B02C 13/284 (2006.01)
(96) 25.11.2008
(96) 08400049.6
(73) Anlagenbau Umwelt + Technik Chemnitz GmbH, 09116 Chemnitz, DE
(72) Winter, Mirko, 09116 Chemnitz, DE
(54) **Rozměňovací zařízení**
(32) 26.11.2007
(31) 202007016490 U
(33) DE
(74) TRAPLOVÁ HAKR KUBÁT Advokátní a patentová kancelář, Ing. Eduard Hakr, Přístavní 24, Praha 7, 17000
-
- (97) **EP 2064014**
(47) 05.06.2013
(97) 13.03.2008
(51) **B23C 5/22** (2006.01)
B23C 5/20 (2006.01)
(96) 06.09.2006
(96) 06798680.2
(73) TaeguTec Ltd., Dalseong-gun, Daegu 711-865, KR
(72) CHOI, Chang Hee, Daegu 711-865, KR
PARK, Chang Gyu, Daegu 711-865, KR
(54) **Řezný nástroj s řeznou vložkou**
(86) PCT/KR2006/003543
(87) WO 2008/029964
(74) Čermák a spol., JUDr. Karel Čermák, Elišky Peškové 15/735, Praha 5, 15000
-
- (97) **EP 2070544**
(47) 05.06.2013
(97) 17.06.2009
(51) **A61K 36/185** (2006.01)
A61K 36/33 (2006.01)
A61K 36/258 (2006.01)
A61K 36/34 (2006.01)
A61K 36/56 (2006.01)
A61K 36/81 (2006.01)
A61K 36/22 (2006.01)
A61K 41/00 (2006.01)
A61K 33/04 (2006.01)
A61K 33/18 (2006.01)
A61K 33/30 (2006.01)
A61P 25/34 (2006.01)
(96) 20.11.2008
(96) 08020220.3
(73) Gross, Marianna, 66557 Illingen, DE
(72) Gross, Marianna, 66557 Illingen, DE
(54) **Prostředek k odvykání kouření**
(32) 13.12.2007
(31) 202007017543 U
(33) DE
(74) Čermák a spol., JUDr. Karel Čermák, Elišky Peškové 15/735, Praha 5, 15000
-

(97) **EP 2072173**
(47) 05.06.2013
(97) 24.06.2009
(51) **B23K 20/12** (2006.01)
F16L 41/00 (2006.01)
B23K 101/14 (2006.01)
(96) 16.12.2008
(96) 08021848.0
(73) Linde AG, 80331 München, DE
Helmholtz-Zentrum Geesthacht Zentrum für Material- und
Küstenforschung GmbH, 21502 Geesthacht, DE
(72) Roos, Arne, 21483 Juliusburg, DE
Dos Santos, Jorge, 21395 Tespe (Avendorf), DE
Wimmer, Georg, 84577 Tüßling, DE
(54) **Způsob spojování dna trubek a trubek, jakož i třecí
nástroj k provádění tohoto způsobu**
(32) 21.12.2007
(31) 102007063075
(33) DE
(74) TRAPLOVÁ HAKR KUBÁT Advokátní a patentová
kancelář, Ing. Eduard Hakr, Přístavní 24, Praha 7, 17000

(97) **EP 2076491**
(47) 17.07.2013
(97) 12.06.2008
(51) **C07D 207/08** (2006.01)
A61K 31/18 (2006.01)
A61P 29/00 (2006.01)
C07D 207/26 (2006.01)
C07D 211/06 (2006.01)
C07D 211/68 (2006.01)
C07D 219/06 (2006.01)
C07D 223/10 (2006.01)
C07D 239/42 (2006.01)
C07D 241/06 (2006.01)
C07D 241/20 (2006.01)
C07D 243/08 (2006.01)
C07D 279/12 (2006.01)
C07D 295/16 (2006.01)
C07D 295/26 (2006.01)
C07D 307/14 (2006.01)
C07D 307/04 (2006.01)
C07D 401/06 (2006.01)
C07D 487/08 (2006.01)
C07K 5/06 (2006.01)
(96) 27.10.2007
(96) 07824994.3
(73) Richter Gedeon Nyrt., 1103 Budapest, HU
(72) VÁGÓ, István, 1121 Budapest, HU
BEKE, Gyula, 2092 Budakeszi, HU
BOZÓ, Éva, 1102 Budapest, HU
FARKAS, Sándor, 1103 Budapest, HU
HORNOK, Katalin, 1141 Budapest, HU
KESERŰ, György, 2089 Telki, HU
SCHMIDT, Éva, 1021 Budapest, HU
SZENTIRMAY, Éva, 2030 Érd, HU
VASTAG, Mónika, 1025 Budapest, HU
(54) **Nové benzamidové deriváty jako antagonisty
bradykininu**
(32) 27.10.2006
(31) 0600808
(33) HU
(86) PCT/HU2007/000102
(87) WO 2008/068540
(74) Rott, Růžička & Guttmann Patentové, známkové a
advokátní kanceláře, JUDr. Ing. Michal Guttmann,
Vinohradská 37, Praha 2, 12000

(97) **EP 2091785**
(47) 07.08.2013
(97) 12.06.2008
(51) **B60R 13/04** (2006.01)
(96) 05.12.2007
(96) 07856382.2

(73) NMC S.A., 4731 Eynatten, BE
(72) DUJARDIN, René, 4730 Raeren, BE
MAYERES, Jean-Pierre, 4700 Eupen, BE
(54) **Ochranné polstrování**
(32) 08.12.2006
(31) 06025427
(33) EP
(86) PCT/EP2007/010554
(87) WO 2008/068002
(74) Společná advokátní kancelář Všeťečka Zelený Švorčík
Kalenský a partneři, JUDr. Michal Havlík, Hálkova 2,
Praha 2, 12000

(97) **EP 2096211**
(47) 24.07.2013
(97) 02.09.2009
(51) **E01C 13/08** (2006.01)
B29B 17/02 (2006.01)
(96) 26.02.2009
(96) 09153792.8
(73) Fazzini, Francesco, 63033 Monteprandone (AP), IT
(72) Fazzini, Francesco, 63033 Monteprandone (AP), IT
(54) **Způsob likvidace syntetické trávy nebo podobných
povrchů**
(32) 28.02.2008
(31) MC20080034
(33) IT
(74) PATENTSERVIS Praha a.s., Na Podkovce 281/10, Praha
4, 14700

(97) **EP 2105544**
(47) 24.07.2013
(97) 30.09.2009
(51) **E03D 11/14** (2006.01)
F16L 5/04 (2006.01)
(96) 27.03.2008
(96) 08405091.3
(73) Geberit International AG, 8645 Jona, CH
(72) Weber, Lothar, 8646 Wagen, CH
(54) **Sanitární zařízení s protipožárním prvkem**
(74) KOREJZOVÁ & SPOL., v.o.s., JUDr. Petra Korejzová,
Korunní 810/104 E, Praha 10, 10100

(97) **EP 2108296**
(47) 28.08.2013
(97) 14.10.2009
(51) **A47K 3/34** (2006.01)
E05D 15/06 (2006.01)
(96) 07.04.2009
(96) 09157473.1
(73) Hüppe GmbH, 26160 Bad Zwischenahn, DE
(72) Krzewina, Jörg, 26655, Ocholt, DE
Völkers, Detlef, 26215, Wiefelstede, DE
Paracikli, Tezcan, Corlu/Tekirdag, TR
(54) **Posuvné dveře , zejména pro sprchová oddělovací
zařízení**
(32) 07.04.2008
(31) 202008004731 U
(33) DE
(74) PATENTSERVIS Praha a.s., Na Podkovce 281/10, Praha
4, 14700

(97) **EP 2111868**
(47) 21.08.2013
(97) 28.10.2009
(51) **A61K 38/38** (2006.01)
(96) 22.10.2008
(96) 08380301.5
(73) Grifols, S.A., 08022 Barcelona, ES
(72) Grifols Roura, Victor, 08017 Barcelona, ES

(54) **Použití terapeutického lidského albuminu pro přípravu léčiva pro léčení pacientů trpících kognitivními poruchami**
(32) 26.10.2007
(31) 200702831
(33) ES
(74) Rott, Růžička & Guttmann Patentové, známkové a advokátní kanceláře, Ing. Ivana Jirotková, Vinohradská 37, Praha 2, 12000

(54) **Způsob kontinuálního suchého mlecího provozu věžového třecího mlýnu a věžový třecí mlýn**
(32) 02.02.2007
(31) 102007005250
(33) DE
(86) PCT/EP2008/000030
(87) WO 2008/092542
(74) Čermák a spol., JUDr. Karel Čermák, Elišky Peškové 15/735, Praha 5, 15000

(97) **EP 2112154**
(47) 24.07.2013
(97) 28.10.2009
(51) **C07D 491/22** (2006.01)
A61K 31/4375 (2006.01)
A61P 35/00 (2006.01)
A61P 31/12 (2006.01)
A61P 33/00 (2006.01)
(96) 28.05.2003
(96) 09162737.2
(73) SIGMA-TAU Industrie Farmaceutiche Riunite S.p.A., 00144 Rome, IT
Istituto Nazionale Per Lo Studio E La Cura Dei Tumori, 20133 Milan, IT
(72) Marzi, Mauro, I-00040 Pomezia (ROMA), IT
Alloatti, Domenico, I-00040 Pomezia (ROMA), IT
Pisano, Claudio, I-00040 Pomezia (ROMA), IT
Tinti, Maria Ornella, I-00040 Pomezia (ROMA), IT
Vesci, Loredana, I-00040 Pomezia (ROMA), IT
Zunino, Franco, I-20133 MILANO, IT

(97) **EP 2132808**
(47) 24.04.2013
(97) 12.09.2008
(51) **H01M 2/20** (2006.01)
H01M 10/06 (2006.01)
(96) 03.03.2008
(96) 08734346.3
(73) Johnson Controls Autobatterie GmbH & Co. KGaA, 30419 Hannover, DE
(72) STREUER, Peter, 30559 Hannover, DE
KOCH, Ingo, 31789 Hameln, DE
(54) **Baterie**
(32) 07.03.2007
(31) 102007011390
(33) DE
(86) PCT/DE2008/000372
(87) WO 2008/106945
(74) Ing. Vítězslav Žák, patentový zástupce, Ostopovická 4, Troubsko, 66441

(54) **Estery kamptotecinů v pozici 20**
(32) 31.05.2002
(31) RM20020306
(33) IT
(74) INPARTNERS GROUP, Ing. Bc. Ivan Lukšíček, Lidická 51/707, Brno, 60200

(97) **EP 2134199**
(47) 17.07.2013
(97) 28.08.2008
(51) **A24D 1/02** (2006.01)
(96) 21.02.2008
(96) 08730346.7
(73) Schweitzer-Mauduit International, Inc., Alpharetta, GA 30022, US
(72) HAMPL, Vladimir, Jr., Roswell, GA 30076, US
GU, Alice, Johns Creek, GA 30097, US
ROSSI-ESPAGNET, James, Sayreville, NJ 08872, US
(54) **Obaly pro kuřácké výrobky redukující difuze a tím snižující náchylnost ke vznícení**
(32) 23.02.2007
(31) 903018 P
(33) US
(86) PCT/US2008/054522
(87) WO 2008/103792
(74) Ing. Dobroslav Musil, patentová kancelář, Ing. Dobroslav Musil, Cejl 38, Brno, 60200

(97) **EP 2121731**
(47) 14.08.2013
(97) 28.08.2008
(51) **A61K 39/00** (2006.01)
C07K 14/47 (2006.01)
C07K 14/745 (2006.01)
(96) 21.02.2008
(96) 08710443.6
(73) Oncotherapy Science, Inc., Kawasaki-shi Kanagawa 213-0012, JP
(72) TSUNODA, Takuya, Kawasaki-shi Kanagawa 213-0012, JP
OHSAWA, Ryuji, Kawasaki-shi Kanagawa 213-0012, JP
(54) **Peptidové vakcíny pro karcinomy exprimující nádorově sdružené antigeny**
(32) 21.02.2007
(31) 902949 P
(33) US
(86) PCT/JP2008/000290
(87) WO 2008/102557
(74) Společná advokátní kancelář Všečeka Zelený Švorčík Kalenský a partneři, JUDr. Michal Havlík, Hálkova 2, Praha 2, 12000

(97) **EP 2135255**
(47) 24.07.2013
(97) 12.09.2008
(51) **G21C 15/18** (2006.01)
G21C 19/307 (2006.01)
(96) 21.02.2008
(96) 08725912.3
(73) Areva NP, 92084 Paris La Defense, FR
(72) POP, Mihai, G., M., Lynchburg, VA 24501, US
LOCKAMON, Brian, Glenn, Evington, VA 24550, US
(54) **Jaderná elektrárna používající nanočástice v uzavřených okruzích havarijních systémů a příslušný způsob**
(32) 06.03.2007
(31) 714423
(33) US
(86) PCT/US2008/002322
(87) WO 2008/108932
(74) A. Holas & partner Patentová a známková kancelář, Ing. Mgr. Hana Holasová, Křížová 4/105, Brno, 60300

(97) **EP 2125230**
(47) 05.06.2013
(97) 07.08.2008
(51) **B02C 17/16** (2006.01)
B02C 17/18 (2006.01)
(96) 04.01.2008
(96) 08700982.5
(73) Maschinenfabrik Gustav Eirich GmbH & Co. KG, 74736 Hardheim, DE
(72) GERL, Stefan, 97956 Werbach, DE
SACHWEH, Jens, 74746 Höpfingen, DE

(97) EP 2143445		(51) B01D 9/00	(2006.01)
(47) 04.09.2013		B01J 2/02	(2006.01)
(97) 06.11.2008		B01J 2/18	(2006.01)
(51) A61K 47/14	(2006.01)	A61K 9/16	(2006.01)
A61K 9/70	(2006.01)	(96) 17.06.2008	
A61K 31/192	(2006.01)	(96) 08762562.0	
A61K 47/08	(2006.01)	(73) Prosonix Limited, Oxford Science Park Oxford	
A61K 47/30	(2006.01)	Oxfordshire OX4 4GA, GB	
A61P 29/00	(2006.01)	(72) RUECROFT, Graham, Oxford Oxfordshire OX4 4GA, GB	
(96) 23.04.2008		ROBINSON, James, Oxford Oxfordshire OX4 4GA, GB	
(96) 08751979.9		PARIKH, Dipesh, Oxford Oxfordshire OX4 4GA, GB	
(73) Hisamitsu Pharmaceutical Co., Inc., Tosu-shi Saga 841-0017, JP		(54) Postup výroby krystalů	
(72) SUZUKI, Shigeo, Tosu-shi Saga 841-0017, JP		(32) 18.06.2007	
KOZUMA, Miyuki, Tosu-shi Saga 841-0017, JP		(31) 0711680	
TSURUDA, Kiyomi, Tosu-shi Saga 841-0017, JP		(33) GB	
(54) Náplast obsahující léčivo		(86) PCT/GB2008/050452	
(32) 23.04.2007		(87) WO 2008/155570	
(31) 2007113200		(74) Společná advokátní kancelář Vsetečka Zelený Švorčík	
(33) JP		Kalenský a partneři, JUDr. Pavel Zelený, Hálkova 2, Praha	
(86) PCT/JP2008/057841		2, 12000	
(87) WO 2008/133272			
(74) TRAPLOVÁ HAKR KUBÁT Advokátní a patentová kancelář, Ing. Jan Kubát, Přístavní 24, Praha 7, 17000			
(97) EP 2144801		(97) EP 2162023	
(47) 17.07.2013		(47) 31.07.2013	
(97) 30.10.2008		(97) 18.12.2008	
(51) B61C 9/52	(2006.01)	(51) A24C 5/56	(2006.01)
B61D 13/00	(2006.01)	A24D 1/02	(2006.01)
B61F 3/04	(2006.01)	A24D 1/00	(2006.01)
(96) 14.03.2008		A24D 3/06	(2006.01)
(96) 08799848.0		(96) 06.06.2008	
(73) ALSTOM Transport SA, 92300 Levallois-Perret, FR		(96) 08807184.0	
(72) RODET, Alain, 71100 Chalon Sur Saône, FR		(73) Philip Morris Products S.A., 2000 Neuchâtel, CH	
LOISEAU, Jean-Christophe, 71200 Le Creusot, FR		KARLES, Georgios, D., Richmond, VA 23233, US	
ECHÉ, Christophe, 71210 Montchanin, FR		NEPOMUCENO, Jose, Beaverdam, VA 23015, US	
(54) Motorizovaný podvozek pro kolejová vozidla		ZHUANG, Shuzhong, Richmond, VA 23294, US	
(32) 05.04.2007		ALLEN, Jeff, Midlothian, VA 23112, US	
(31) 0754311		JUPE, Richard, Richmond, VA 23233, US	
(33) FR		(54) Kuřácký výrobek s řízeným uvolňováním příchutě	
(86) PCT/FR2008/050437		(32) 08.06.2007	
(87) WO 2008/129207		(31) 929010 P	
(74) A. Holas & partner Patentová a známková kancelář, Ing. Mgr. Hana Holasová, Křížová 4/105, Brno, 60300		(33) US	
		(86) PCT/IB2008/002544	
		(87) WO 2008/152526	
		(74) PATENTSERVIS Praha a.s., Na Podkovce 281/10, Praha	
		4, 14700	
(97) EP 2150151		(97) EP 2165043	
(47) 04.09.2013		(47) 05.06.2013	
(97) 20.11.2008		(97) 28.01.2010	
(51) A47B 88/04	(2006.01)	(51) E21B 17/00	(2006.01)
E05F 1/08	(2006.01)	F16L 9/147	(2006.01)
(96) 08.05.2008		F16L 57/06	(2006.01)
(96) 08750894.1		F16L 59/16	(2006.01)
(73) Inter IKEA Systems B.V., 2616 LN Delft, NL		F16L 13/02	(2006.01)
(72) JOHANSSON, Tobias, S-343 24 Älmhult, SE		(96) 17.06.2009	
KARLSSON, Tomas, S-374 93 Karlshamn, SE		(96) 09752710.5	
(54) Způsob pro zajištění měkkého dokončení otevíracího pohybu zásuvky		(73) Torrance, Roy, Houston, TX 77063, US	
(32) 09.05.2007		James, Jody, Pearland, TX 77581, US	
(31) 200700695		Torrance, Roy, Houston, TX 77063, US	
(33) DK		James, Jody, Pearland, TX 77581, US	
(86) PCT/IB2008/001138		(54) Trhací kord pro trubici s pláštěm	
(87) WO 2008/139298		(32) 23.07.2008	
(74) PATENTSERVIS Praha a.s., Na Podkovce 281/10, Praha		(31) 178246	
4, 14700		(33) US	
		(86) PCT/US2009/003634	
		(87) WO 2010/011251	
		(74) Čermák a spol., JUDr. Karel Čermák, Elišky Peškové	
		15/735, Praha 5, 15000	
(97) EP 2160225		(97) EP 2168134	
(47) 31.07.2013		(47) 22.05.2013	
(97) 24.12.2008		(97) 22.01.2009	
		(51) H01H 39/00	(2006.01)
		H02H 11/00	(2006.01)

(96) 27.05.2008
(96) 08760065.6
(73) Auto-Kabel Management GmbH, 79688 Hausen I.W., DE
(72) GRONWALD, Frank, 50181 Bedburg, DE
(54) **Zařízení pro ochranu před přepólováním**
(32) 13.07.2007
(31) 102007033183
(33) DE
(86) PCT/EP2008/056467
(87) WO 2009/010328
(74) Čermák a spol., JUDr. Karel Čermák, Elišky Peškové
15/735, Praha 5, 15000

(54) **Způsob výroby málo hydrolyzovatelného granulátu z
vysoce viskózních polyesterových tavenin a zařízení pro
výrobu polyesterového granulátu a málo
hydrolyzovatelný polyesterový granulát**
(32) 24.08.2007
(31) 102007040135
(33) DE
(86) PCT/EP2008/006934
(87) WO 2009/027064
(74) Rott, Růžička & Guttmann Patentové, známkové a
advokátní kanceláře, Ing. Václav Krmenčík, Vinohradská
37, Praha 2, 12000

(97) **EP 2170942**
(47) 31.07.2013
(97) 31.12.2008
(51) **C07K 14/59** (2006.01)
C12N 15/85 (2006.01)
(96) 27.06.2008
(96) 08774439.7
(73) BioGeneriX AG, 68199 Mannheim, DE
(72) ARNOLD, Stefan, 68723 Schwetzingen, DE
JELINEK, Nanni, 68163 Mannheim, DE
(54) **Buněčný klon produkující FSH**
(32) 28.06.2007
(31) 07111257
(33) EP
(86) PCT/EP2008/058274
(87) WO 2009/000913
(74) Společná advokátní kancelář Všeťečka Zelený Švorčík
Kalenský a partneři, JUDr. Michal Havlík, Hálkova 2,
Praha 2, 12000

(97) **EP 2181023**
(47) 12.06.2013
(97) 26.02.2009
(51) **B60S 1/08** (2006.01)
(96) 21.08.2008
(96) 08787386.5
(73) Leopold Kostal GmbH & Co. KG, 58513 Lüdenscheid, DE
(72) BÖBEL, Ralf, 59439 Holzwickede, DE
BLÄSING, Frank, 59457 Werl, DE
WEBER, Thomas, 58513 Lüdenscheid, DE
NEUMANN, Carsten, 44137 Dortmund, DE
ESDERS, Berthold, 58579 Schalksmühle, DE
RÖHR, Michael, 44265 Dortmund, DE
HAGEN, Frank, 58511 Lüdenscheid, DE
(54) **Optické spojovací těleso**
(32) 23.08.2007
(31) 102007039776
(33) DE
(86) PCT/EP2008/060944
(87) WO 2009/024597
(74) Čermák a spol., JUDr. Karel Čermák, Elišky Peškové
15/735, Praha 5, 15000

(97) **EP 2177654**
(47) 24.07.2013
(97) 21.04.2010
(51) **B32B 7/14** (2006.01)
B32B 27/12 (2006.01)
B32B 27/28 (2006.01)
B32B 5/02 (2006.01)
B32B 5/04 (2006.01)
(96) 20.10.2008
(96) 08018308.0
(73) Mondi Consumer Packaging Technologies GmbH, 48599
Gronau, DE
(72) Schönbeck, Marcus, 33775 Versmold, DE
Baldauf, Georg, 48366 Laer, DE
(54) **Způsob výroby vláknitého kompozitního materiálu a
zařízení k provádění tohoto způsobu**
(74) Čermák a spol., JUDr. Karel Čermák, Elišky Peškové
15/735, Praha 5, 15000

(97) **EP 2181871**
(47) 24.04.2013
(97) 05.05.2010
(51) **B60H 1/00** (2006.01)
(96) 02.11.2009
(96) 09174800.4
(73) Valeo Systemes Thermiques, 78321 Le Mesnil St Denis,
FR
(72) Pierres, Philippe, 78990, ELANCOURT, FR
Vincent, Philippe, 28230, EPERNON, FR
Almori, Armelle, 78310, MAUREPAS, FR
(54) **Systém pro identifikaci součástky okruhu pro tepelnou
úpravu proudu vzduchu**
(32) 04.11.2008
(31) 0806146
(33) FR
(74) Společná advokátní kancelář Všeťečka Zelený Švorčík
Kalenský a partneři, JUDr. Michal Havlík, Hálkova 2,
Praha 2, 12000

(97) **EP 2180987**
(47) 14.08.2013
(97) 05.03.2009
(51) **B29B 9/16** (2006.01)
C08G 63/90 (2006.01)
C08G 63/183 (2006.01)
B01J 19/00 (2006.01)
B01J 19/20 (2006.01)
B01J 8/12 (2006.01)
B29B 9/06 (2006.01)
B29B 13/06 (2006.01)
(96) 22.08.2008
(96) 08785689.4
(73) Uhde Inventa-Fischer GmbH, 13509 Berlin, DE
BKG Bruckmann & Kreyenborg Granulierttechnik GmbH,
48157 Münster, DE
(72) SCHULZ-VAN ENDERT, Eike, 13467 Berlin, DE
HANIMANN, Kurt, Ch-7415 Rodels/Pratval, CH
BRUCKMANN, Theodor, Anton, 48268 Greven-Gimbte,
DE

(97) **EP 2181982**
(47) 31.07.2013
(97) 05.05.2010
(51) **C07C 213/08** (2006.01)
C07C 217/74 (2006.01)
(96) 10.12.2004
(96) 10000777.2
(73) KRKA, tovarna zdravil, d.d., Novo mesto, 8501 Novo
mesto, SI
(72) Zupancic, Silvo, 8000 Novo mesto, SI
(54) **Způsob výroby venlafaxin hydrochloridu formy I**
(32) 16.12.2003
(31) 10359154
(33) DE
(74) KOREJZOVÁ & SPOL., v.o.s., JUDr. Petra Korejzová,
Korunní 810/104 E, Praha 10, 10100

-
- (97) **EP 2188148**
(47) 07.08.2013
(97) 19.03.2009
(51) **B60N 2/08** (2006.01)
(96) 28.08.2008
(96) 08801740.5
(73) Johnson Controls GmbH, 51399 Burscheid, DE
(72) ZACHARIAS, Michael, 42799 Leichlingen, DE
SCHMALE, Uwe, 42499 Hückeswagen, DE
STEMMER, Jürgen, 42897 Remscheid, DE
GIORGIO, Denis, 42899 Remscheid, DE
(54) **Stavěcí zařízení pro podélné přestavení komponenty motorového vozidla**
(32) 07.09.2007
(31) 102007042595
(33) DE
(86) PCT/EP2008/007055
(87) WO 2009/033570
(74) TRAPLOVÁ HAKR KUBÁT Advokátní a patentová kancelář, Ing. Eduard Hakr, Přístavní 24, Praha 7, 17000
-
- (97) **EP 2189062**
(47) 17.07.2013
(97) 26.05.2010
(51) **A01N 65/00** (2009.01)
(96) 25.11.2008
(96) 08169837.5
(73) Indena S.p.A., 20139 Milano, IT
(72) Mairel, Francois, 37210, VOUVRAY, FR
(54) **Rostlinné extrakty pro použití jako fytochemické látky**
(74) KOREJZOVÁ & SPOL., v.o.s., JUDr. Petra Korejzová, Korunní 810/104 E, Praha 10, 10100
-
- (97) **EP 2191889**
(47) 24.07.2013
(97) 02.06.2010
(51) **B01J 8/00** (2006.01)
B01J 8/06 (2006.01)
B65G 69/16 (2006.01)
(96) 16.11.2009
(96) 09176146.0
(73) Unidense Technology GmbH, 01987 Schwarzheide, DE
(72) Richter, Peter, 01945, Schwarzbach, DE
Markowski, Peter, 06217, Merseburg, DE
Kruopys, Petras, 01945, Schwarzbach, DE
(54) **Systém plnění katalyzátoru**
(32) 19.11.2008, 12.11.2009, 11.11.2009
(31) 116140 P, 617461, 599777
(33) US, US, US
(74) PatentCentrum Sedlák & Partners s.r.o., Husova 5, České Budějovice, 37001
-
- (97) **EP 2193531**
(47) 22.05.2013
(97) 09.04.2009
(51) **H01G 4/40** (2006.01)
H01G 4/30 (2006.01)
H01C 7/18 (2006.01)
H01C 17/24 (2006.01)
H01C 17/242 (2006.01)
(96) 26.09.2008
(96) 08836233.0
(73) Epcos AG, 81669 München, DE
(72) PECINA, Axel, 8543 St. Martin, AT
MARIC, Zeljko, 44000 Sisak, HR
(54) **Elektrická vícevrstvá součástka a způsob výroby elektrické vícevrstvé součástky**
(32) 28.09.2007
(31) 102007046607
(33) DE
(86) PCT/EP2008/062973
-
- (87) WO 2009/043826
(74) Čermák a spol., JUDr. Karel Čermák, Elišky Peškové 15/735, Praha 5, 15000
-
- (97) **EP 2209900**
(47) 05.06.2013
(97) 22.05.2009
(51) **C12P 7/06** (2006.01)
C12N 1/00 (2006.01)
(96) 14.11.2008
(96) 08848694.9
(73) Deinove, 75010 Paris, FR
Centre National de la Recherche Scientifique, 75016 Paris, FR
Université Montpellier 1, 34967 Montpellier Cedex 2, FR
(72) LEONETTI, Jean-Paul, F-34170 Castelnau le Lez, FR
MATIC, Ivan, F-92100 Boulogne-Billancourt, FR
M. BITON, Jacques, 60610 La Croix, Saint-Ouen, FR
M. POULETTY, Philippe, 75005 Paris, FR
(54) **Použití bakterií pro výrobu bioenergie**
(32) 14.11.2007
(31) 0708005
(33) FR
(86) PCT/EP2008/065613
(87) WO 2009/063079
(74) Společná advokátní kancelář Všeťečka Zelený Švorčík Kalenský a partneři, JUDr. Michal Havlík, Hálkova 2, Praha 2, 12000
-
- (97) **EP 2220384**
(47) 16.01.2013
(97) 11.06.2009
(51) **F16B 2/24** (2006.01)
(96) 21.11.2008
(96) 08858143.4
(73) Attax, 78420 Carrieres sur Seine, FR
(72) DUBOST, Dominique, Michel, Louis, F-78170 La Celle Saint Cloud, FR
(54) **Pružné příchytky na upevnění dvou součástí k sobě navzájem**
(32) 26.11.2007
(31) 0759307
(33) FR
(86) PCT/FR2008/052107
(87) WO 2009/071820
(74) A. Holas & partner Patentová a známková kancelář, Ing. Mgr. Hana Holasová, Křížová 4/105, Brno, 60300
-
- (97) **EP 2224615**
(47) 24.07.2013
(97) 01.09.2010
(51) **H04W 28/22** (2009.01)
(96) 06.02.2006
(96) 10161614.2
(73) Samsung Electronics Co., Ltd., Suwon-si, Gyeonggi-do, 443-742, KR
(72) Kwon, Chang-yeul, 446-567, Gyeonggi-do, KR
Yang, Chil-youl, 448-120, Gyeonggi-do, KR
Cho, Kyung-ik, 121-484, Seoul, KR
Shin, Se-young, 443-726, Gyeonggi-do, KR
(54) **Postup stanovení přenosové rychlosti rámce řídicí odpovědi pro potvrzení přijetí dat v síti WLAN**
(32) 07.02.2005, 25.02.2005
(31) 650172 P, 20050016179
(33) US, KR
(74) PATENTSERVIS Praha a.s., Na Podkovce 281/10, Praha 4, 14700
-
- (97) **EP 2225271**

(47) 31.07.2013
(97) 11.06.2009
(51) **C07K 14/655** (2006.01)
A61K 38/31 (2006.01)
A61K 49/14 (2006.01)
A61K 51/08 (2006.01)
A61P 1/00 (2006.01)
A61P 35/00 (2006.01)
(96) 24.11.2008
(96) 08856519.7
(73) ITALFARMACO S.p.A., 20126 Milano, IT
(72) VITALI, Andrea, I-20154 Milano, IT
PINORI, Massimo, I-23877 Paderno D'adda, IT
MASCAGNI, Paolo, I-20058 Villasanta (mi), IT
(54) **Nové neselektivní analogy somatostatínu**
(32) 03.12.2007, 07.12.2007
(31) MI20072266, 07425778
(33) IT, EP
(86) PCT/EP2008/066081
(87) WO 2009/071460
(74) KOREJZOVÁ & SPOL., v.o.s., JUDr. Petra Korejzová,
Korunní 810/104 E, Praha 10, 10100

(97) **EP 2226118**
(47) 24.07.2013
(97) 08.09.2010
(51) **B01J 8/00** (2006.01)
B01J 8/06 (2006.01)
B65G 69/16 (2006.01)
(96) 16.11.2009
(96) 10163038.2
(73) Unidense Technology GmbH, 01987 Schwarzhilde, DE
(72) Richter, Peter, 01945, Schwarzbach, DE
Markowski, Peter, 06217, Merseburg, DE
Kruopys, Petras, 01945, Schwarzbach, DE
(54) **Způsob plnění katalyzátoru**
(32) 19.11.2008, 12.11.2009, 11.11.2009
(31) 116140 P, 617461, 599777
(33) US, US, US
(74) PatentCentrum Sedláč & Partners s.r.o., Husova 5, České
Budějovice, 37001

(97) **EP 2239118**
(47) 31.07.2013
(97) 13.10.2010
(51) **B28B 3/22** (2006.01)
B29C 47/08 (2006.01)
B29C 47/60 (2006.01)
(96) 06.04.2010
(96) 10159105.5
(73) Elematic Oy Ab, 37801 Toijala, FI
(72) Seppänen, Aimo, FI-37700, Sääksmäki, FI
Kukka, Tapio, FI-37560, Lempäälä, FI
Lehtonen, Heikki, FI-37800, Toijala, FI
Järvinen, Lassi, FI-37600, Valkeakoski, FI
Eilola, Jani, FI-37500, Lempäälä, FI
(54) **Šnekový podavač pro směs betonu a způsob výroby
šnekového podavače**
(32) 09.04.2009
(31) 20095394
(33) FI
(74) Rott, Růžička & Guttmann Patentové, známkové a
advokátní kanceláře, Ing. Ivana Menšíková, Vinohradská
37, Praha 2, 12000

(97) **EP 2244230**
(47) 19.06.2013
(97) 27.10.2010
(51) **G07B 15/00** (2006.01)
(96) 20.04.2009
(96) 09450082.4
(73) Kapsch TrafficCom AG, 1120 Wien, AT

(72) Nagy, Oliver, 1190 Wien, AT
(54) **Zařízení a způsob pro měření funkční způsobilosti
silničního mýtního systému**
(74) Společná advokátní kancelář Všečeka Zelený Švorčík
Kalenský a partneři, JUDr. Otakar Švorčík, Hálkova 2,
Praha 2, 12000

(97) **EP 2248237**
(47) 31.07.2013
(97) 13.08.2009
(51) **H02G 15/18** (2006.01)
H02G 15/188 (2006.01)
(96) 26.01.2009
(96) 09707824.0
(73) Tyco Electronics Raychem GmbH, 85521 Ottobrunn, DE
(72) SIMONSOHN, Thilo, 81735 Munich, DE
(54) **Vnější objímková spojka**
(32) 04.02.2008
(31) 102008007405
(33) DE
(86) PCT/EP2009/050830
(87) WO 2009/098131
(74) PATENTSERVIS Praha a.s., Na Podkovce 281/10, Praha
4, 14700

(97) **EP 2252433**
(47) 10.04.2013
(97) 20.08.2009
(51) **B24B 45/00** (2006.01)
F16D 41/06 (2006.01)
(96) 03.02.2009
(96) 09709688.7
(73) HH Patent A/S, 6823 Ansager, DK
(72) HUNDEBOL, Keld Otting, DK-6823 Ansager, DK
(54) **Spojka obsahující hnací hřídel nebo vřeten**
(32) 11.02.2008
(31) 200800187
(33) DK
(86) PCT/DK2009/000027
(87) WO 2009/100721
(74) PATENTSERVIS Praha a.s., Na Podkovce 281/10, Praha
4, 14700

(97) **EP 2261444**
(47) 12.06.2013
(97) 15.12.2010
(51) **E04H 12/08** (2006.01)
E04H 12/22 (2006.01)
(96) 26.04.2010
(96) 10160975.8
(73) Europoles GmbH & Co. KG, 92318 Neumarkt, DE
(72) Lück, Franz, 92318 Neumarkt, DE
Wimmer, Karl, 92369 Sengenthal, DE
Lieb, Helmut, 92318 Neumarkt, DE
(54) **Stožár**
(32) 26.05.2009
(31) 202009007463 U
(33) DE
(74) A. Holas & partner Patentová a známková kancelář, Ing.
Mgr. Hana Holasová, Křížová 4/105, Brno, 60300

(97) **EP 2264019**
(47) 24.07.2013
(97) 22.12.2010
(51) **C07D 305/14** (2006.01)
(96) 05.09.2003
(96) 10177329.9
(73) Indena S.p.A., 20139 Milano, IT

(72) Fontana, Gabriele, 20139, Milano, IT
Bombardelli, Ezio, 27027, Gropello Cairoli (PV), IT
Battaglia, Arturo, 20139 Milano, IT
Baldelli, Eleonora, 40129, Bologna, IT
Guerrini, Andrea, 40129, Bologna, IT
Gelmi, Maria Luisa, 20133, Milano, IT
Carenzi, Giacomo, 21052, Busto Arsizio (VA), IT
Pocar Donato, 20133, Milano, IT

(54) **Meziprodukty pro přípravu derivátů taxanu**

(32) 10.09.2002

(31) MI20021921

(33) IT

(74) KOREJZOVÁ & SPOL., v.o.s., JUDr. Petra Korejzová,
Korunní 810/104 E, Praha 10, 10100

(54) **Způsob výroby opakního polyesterového filmu**

(32) 24.04.2008

(31) 08007913

(33) EP

(86) PCT/EP2009/002986

(87) WO 2009/130033

(74) TRAPLOVÁ HAKR KUBÁT Advokátní a patentová
kancelář, Ing. Eduard Hakr, Přístavní 24, Praha 7, 17000

(97) **EP 2283367**

(47) 12.06.2013

(97) 05.11.2009

(51) **G01N 33/94** (2006.01)

(96) 29.04.2009

(96) 09739654.3

(73) Psychemedics Corporation, Acton, MA 01720, US

(72) HILL, Virginia, Los Angeles, CA 90056, US

ATEFI, Mohammad, Los Angeles, CA 90024, US

SCHAFFER, Michael, I., Los Angeles, CA 90064, US

(54) **Neproteolytický způsob určování analytů v
keratinizovaných strukturách**

(32) 29.04.2008

(31) 111914

(33) US

(86) PCT/US2009/042056

(87) WO 2009/134852

(74) Čermák a spol., JUDr. Karel Čermák, Elišky Peškové
15/735, Praha 5, 15000

(97) **EP 2277653**

(47) 26.06.2013

(97) 26.01.2011

(51) **B23K 7/10** (2006.01)

(96) 15.07.2010

(96) 10007350.1

(73) Kjellberg-Stiftung, 03238 Finsterwalde, DE

(72) Bach, Friedrich-Wilhelm, Prof. Dr.-Ing., 30916

Isernhagen, DE

Hassel, Thomas, 30419 Hannover, DE

Bierbaum, Marten, 30451 Hannover, DE

Krink, Volker, 03238 Finsterwalde, DE

(54) **Způsob určení vzdáleností mezi autogenním hořákovým
zařízením a součástí měřením charakteristické veličiny
bez vlastního elektrického napájení**

(32) 16.07.2009

(31) 102009033556

(33) DE

(74) Rott, Růžička & Guttmann Patentové, známkové a
advokátní kanceláře, Ing. Jiří Andera, Vinohradská 37,
Praha 2, 12000

(97) **EP 2285685**

(47) 10.07.2013

(97) 23.12.2009

(51) **B65B 9/24** (2006.01)

(96) 10.06.2009

(96) 09765559.1

(73) Hansen, Bernd, 74429 Sulzbach-Laufen, DE

(72) Hansen, Bernd, 74429 Sulzbach-Laufen, DE

(54) **Zařízení k výrobě a plnění zásobníků**

(32) 17.06.2008

(31) 102008028754

(33) DE

(86) PCT/EP2009/004151

(87) WO 2009/152979

(74) KANIA, SEDLÁK, SMOLA Patentová a známková
kancelář, Ing. František Kania, Mendlovo nám. 1a, Brno,
60300

(97) **EP 2279876**

(47) 07.08.2013

(97) 02.02.2011

(51) **B41M 5/26** (2006.01)

B60R 13/00 (2006.01)

B23K 26/02 (2006.01)

(96) 30.04.2010

(96) 10382103.9

(73) GRUPO ANTOLIN-INGENIERIA, S.A., 09007 Burgos,
ES

(72) Torres Heras, Rubén, 09007 Burgos, ES

Sánchez Lite, Alberto, 47007 Valladolid, ES

González Rodríguez, Ignacio, 09006, Burgos, ES

(54) **Zařízení pro označování dekorativních a/nebo
indikativních motivů na části vozidla
vysíláním laserového paprsku**

(32) 31.07.2009

(31) 200930544

(33) ES

(74) PATENTSERVIS Praha a.s., Na Podkovce 281/10, Praha
4, 14700

(97) **EP 2288194**

(47) 31.07.2013

(97) 23.12.2009

(51) **H04W 12/04** (2009.01)

H04W 36/08 (2009.01)

(96) 19.06.2009

(96) 09766725.7

(73) NTT DOCOMO, INC., Chiyoda-Ku Tokyo 100-6150, JP

(72) HAPSARI, Wuri Andarmawanti, Chiyoda-ku, Tokyo 100-
6150, JP

IWAMURA, Mikio, Chiyoda-ku, Tokyo 100-6150, JP

ZUGENMAIER, Alf, Chiyoda-ku, Tokyo 100-6150, JP

(54) **Způsob mobilní komunikace a mobilní stanice**

(32) 20.06.2008

(31) 2008162617

(33) JP

(86) PCT/JP2009/061227

(87) WO 2009/154277

(74) Rott, Růžička & Guttmann Patentové, známkové a
advokátní kanceláře, JUDr. Ing. Miloslav Hainz,
Vinohradská 37, Praha 2, 12000

(97) **EP 2281014**

(47) 26.06.2013

(97) 29.10.2009

(51) **C08J 5/18** (2006.01)

C08L 67/00 (2006.01)

B65D 88/16 (2006.01)

D01D 5/42 (2006.01)

(96) 20.04.2009

(96) 09735244.7

(73) Saudi Basic Industries Corporation, Riyadh 11422, SA

(72) BASHIR, Zahir, 11422 Riyadh, SA

WARD, Ian, Macmillan, NL-6160 GA Geleen, NL

THOMPSON, Glen, Peter, NL-6160 GA Geleen, NL

UNWIN, Anthony, Paul, NL-6160 GA Geleen, NL

(97) **EP 2288667**

(47) 17.07.2013

(97) 17.12.2009
(51) **C09J 7/00** (2006.01)
(96) 27.05.2009
(96) 09761607.2
(73) TESA SE, 20253 Hamburg, DE
(72) JAUER, Stephan, 37085 Göttingen, DE
PAPENBROOCK, Marten, 20253 Hamburg, DE
(54) **Samolepicí hmota se zlepšenými odnímacími vlastnostmi**
(32) 10.06.2008
(31) 102008027501
(33) DE
(86) PCT/EP2009/056412
(87) WO 2009/150044
(74) KOREJZOVÁ & SPOL., v.o.s., JUDr. Petra Korejzová, Korunní 810/104 E, Praha 10, 10100

(97) **EP 2288787**
(47) 28.08.2013
(97) 10.12.2009
(51) **E21B 43/12** (2006.01)
(96) 05.06.2009
(96) 09757818.1
(73) Camcon Oil Limited, Cambridge Cambridgeshire CB4 4WS, GB
(72) WYGNANSKI, Wladyslaw, Cambridge CB22 5JR, GB
(54) **Ústrojí na regulaci injektáže plynu a způsoby jeho provozování**
(32) 07.06.2008
(31) 0810473
(33) GB
(86) PCT/GB2009/050629
(87) WO 2009/147446
(74) TRAPLOVÁ HAKR KUBÁT Advokátní a patentová kancelář, Ing. Eduard Hakr, Přístavní 24, Praha 7, 17000

(97) **EP 2292527**
(47) 01.05.2013
(97) 09.03.2011
(51) **B65D 75/58** (2006.01)
B65D 77/00 (2006.01)
B65D 75/52 (2006.01)
(96) 28.07.2006
(96) 10181805.2
(73) Intercontinental Great Brands LLC, Northfield, 60093, IL, US
(72) Sierra-Gomez, Gladys, Woodbridge, NJ 07095, US
Peters, Eva M, Cedar Grove, NJ 07009, US
Gracia-Lugo, Alexis J., Bloomingdale, NJ 07403, US
Tedeschi jr., Thomas, Brewster, NY 10509, US
Weber, Jeffrey T., Lake Zurich, IL 60062, US
Paterson, Stuart G., Fox River Grove, IL 60021, US
(54) **Opětovně utěsnitelný zásobník na potraviny**
(32) 01.08.2005
(31) 193614
(33) US
(74) Společná advokátní kancelář Všetečka Zelený Švorčík Kalenský a partneři, JUDr. Michal Havlík, Hálkova 2, Praha 2, 12000

(97) **EP 2298754**
(47) 07.08.2013
(97) 23.03.2011
(51) **C07D 305/14** (2006.01)
(96) 05.09.2003
(96) 10177326.5
(73) Indena S.p.A., 20139 Milano, IT

(72) Fontana, Gabriele, 20139, Milano, IT
Bombardelli, Ezio, 27027, Gropello Cairoli (PV), IT
Battaglia, Arturo, 20139 Milano, IT
Baldelli, Eleonora, 40129, Bologna, IT
Guerrini, Andrea, 20139 Milano, IT
Gelmi, Maria Luisa, 20133, Milano, IT
Carenzi, Giacomo, 21052, Busto Arsizio (VA), IT
Pocar, Donato, 20133, Milano, IT
(54) **Příprava derivátů taxanu**
(32) 10.09.2002
(31) MI20021921
(33) IT
(74) KOREJZOVÁ & SPOL., v.o.s., JUDr. Petra Korejzová, Korunní 810/104 E, Praha 10, 10100

(97) **EP 2300178**
(47) 19.06.2013
(97) 17.12.2009
(51) **F01D 5/14** (2006.01)
(96) 20.05.2009
(96) 09761582.7
(73) Alstom Technology Ltd, 5400 Baden, CH
(72) MCFEAT, Jose Anguisola, 79787 Lauchringen, DE
KRÜCKELS, Jörg, CH-5413 Birmenstorf, CH
DÜCKERSHOFF, Roland, D-56203 Höhr-Grenzhausen, DE
WARDLE, Brian Kenneth, CH-5200 Brugg-Lauffohr, CH
(54) **Způsob techniky výroby lopatky plynové turbíny odléváním, jakožto i nástroj pro výrobu lícího jádra, určeného pro techniku výroby této lopatky odléváním**
(32) 12.06.2008
(31) 8982008
(33) CH
(86) PCT/EP2009/056150
(87) WO 2009/150019
(74) TRAPLOVÁ HAKR KUBÁT Advokátní a patentová kancelář, Ing. Eduard Hakr, Přístavní 24, Praha 7, 17000

(97) **EP 2307632**
(47) 24.07.2013
(97) 03.12.2009
(51) **E04D 1/30** (2006.01)
E04D 13/14 (2006.01)
E04D 13/147 (2006.01)
(96) 26.05.2009
(96) 09754030.6
(73) SK Tuote Oy, 65610 Mustasaari, FI
(72) SAIKKONEN, Eero, FI-65370 Vaasa, FI
(54) **Kopulovitý prvek pro potrubí tašky profilované plechové střešní krytiny**
(32) 28.05.2008
(31) 20085505
(33) FI
(86) PCT/FI2009/050440
(87) WO 2009/144377
(74) PATENTSERVIS Praha a.s., Na Podkovce 281/10, Praha 4, 14700

(97) **EP 2309965**
(47) 31.07.2013
(97) 11.02.2010
(51) **A61F 13/15** (2006.01)
(96) 06.08.2009
(96) 09791218.2
(73) The Procter & Gamble Company, Cincinnati, OH 45202, US
(72) HAMMONS, John, Lee, Hamilton Ohio 45011, US
FUCHS, Sybille, 60489 Frankfurt Hessia, DE
GONZALEZ, Luisa, Valerio, oakley Ohio 45209, US
(54) **Absorbující výrobek se zkadeřenou horní vrstvou**
(32) 08.08.2008, 08.08.2008, 31.03.2009
(31) 188543, 188598, 415150

(33) US, US, US
(86) PCT/US2009/052945
(87) WO 2010/017353
(74) Společná advokátní kancelář Všetečka Zelený Švorčík Kalenský a partneři, JUDr. Otakar Švorčík, Hálkova 2, Praha 2, 12000

(97) **EP 2310788**
(47) 21.08.2013
(97) 30.12.2009
(51) **F28F 9/00** (2006.01)
F28D 9/00 (2006.01)
(96) 22.06.2009
(96) 09769214.9
(73) VALEO SYSTEMES THERMIQUES, 78320 Le Mesnil Saint-Denis, FR
(72) GARRET, Paul, 77250 Veneux les Sablons, FR
FAILLE, Philippe, F-51100 Reims, FR
(54) **Výměník tepla obsahující svazek pro výměnu tepla a pouzdro**
(32) 26.06.2008
(31) 0803599
(33) FR
(86) PCT/EP2009/057742
(87) WO 2009/156365
(74) Společná advokátní kancelář Všetečka Zelený Švorčík Kalenský a partneři, JUDr. Michal Havlík, Hálkova 2, Praha 2, 12000

(97) **EP 2314390**
(47) 19.06.2013
(97) 27.04.2011
(51) **B21B 27/10** (2006.01)
B21B 45/02 (2006.01)
B21B 37/00 (2006.01)
(96) 17.11.2005
(96) 10193615.1
(73) ArcelorMittal France, 93200 Saint Denis, FR
(72) Takahama, Yoshiki, Futtsu-shi, Chiba 2938511, JP
Shiraishi, Toshiyuki, Futtsu-shi, Chiba 2938511, JP
Ogawa, Shigeru, Futtsu-shi, Chiba 2938511, JP
Vanel, Luc, F-57140 Woippy, FR
Hauret, Guy, 13270 Fos-sur-Mer, FR
(54) **Způsob dodávání mazacího oleje při válcování za studena**
(32) 22.11.2004
(31) 2004337306
(33) JP
(74) A. Holas & partner Patentová a známková kancelář, Ing. Mgr. Hana Holasová, Křížová 4/105, Brno, 60300

(97) **EP 2329476**
(47) 17.07.2013
(97) 08.04.2010
(51) **G08G 1/081** (2006.01)
G08G 1/07 (2006.01)
G08G 1/01 (2006.01)
(96) 27.07.2009
(96) 09781111.1
(73) Siemens Aktiengesellschaft, 80333 München, DE
(72) POSCHINGER, Andreas, 82515 Wolfratshausen, DE
BUNZ, Martin, 86152 Augsburg, DE
MÜCK, Jürgen, 81539 München, DE
TANNERT, Reinhold, 82216 Maisach-Gernlinden, DE
(54) **Způsob optimalizování řízení dopravy v uzlu řízeném světelnými signály v silniční dopravní síti**
(32) 30.09.2008
(31) 102008049568
(33) DE
(86) PCT/EP2009/059647
(87) WO 2010/037581

(74) Čermák a spol., JUDr. Karel Čermák, Elišky Peškové 15/735, Praha 5, 15000

(97) **EP 2329754**
(47) 14.08.2013
(97) 08.06.2011
(51) **A47L 11/34** (2006.01)
A47L 11/40 (2006.01)
A01K 13/00 (2006.01)
(96) 29.11.2010
(96) 10192832.3
(73) Bissell Homecare, Inc., Grand Rapids, MI 49544, US
(72) Huffman, Eric C., Lowell, Michigan 49331, US
(54) **Hlubkové extrakční čištění za nízké vlhkosti**
(32) 03.12.2009
(31) 266289 P
(33) US
(74) KANIA, SEDLÁK, SMOLA Patentová a známková kancelář, Ing. Veronika Zemanová, Mendlovo nám. 1a, Brno, 60300

(97) **EP 2335523**
(47) 12.06.2013
(97) 22.06.2011
(51) **A46D 3/04** (2006.01)
(96) 17.12.2009
(96) 09015590.4
(73) Schlesinger Maschinenbau GmbH, 35099 Burgwald, DE
(72) Battefeld, Jörg, 35066 Frankenberg, DE
(54) **Narážení zařízení a způsob narážení svazku žíní do tělesa kartáče**
(74) Čermák a spol., JUDr. Karel Čermák, Elišky Peškové 15/735, Praha 5, 15000

(97) **EP 2340236**
(47) 21.08.2013
(97) 29.04.2010
(51) **C04B 7/43** (2006.01)
C04B 7/36 (2006.01)
F27B 7/20 (2006.01)
(96) 19.10.2009
(96) 09744115.8
(73) ThyssenKrupp Resource Technologies GmbH, 59269 Beckum, DE
(72) KUPPER, Detlev, 48291 Telgte, DE
(54) **Způsob a zařízení pro výrobu cementového slínku**
(32) 24.10.2008
(31) 102008053135
(33) DE
(86) PCT/EP2009/063676
(87) WO 2010/046345
(74) Společná advokátní kancelář Všetečka Zelený Švorčík Kalenský a partneři, JUDr. Michal Havlík, Hálkova 2, Praha 2, 12000

(97) **EP 2344802**
(47) 31.07.2013
(97) 22.04.2010
(51) **F16L 15/00** (2006.01)
E21B 17/042 (2006.01)
(96) 05.10.2009
(96) 09783719.9
(73) VALLOUREC MANNESMANN OIL & GAS FRANCE, 59620 Aulnoye-Aymeries, FR
(72) VERGER, Eric, F-59144 Gommegnies, FR
GALLOIS, Yann, F-59530 Frasnoy, FR
(54) **Součástka pro vrtání a těžbu uhlovodíkových vrtů**
(32) 15.10.2008
(31) 0805693
(33) FR
(86) PCT/EP2009/062870

(87) WO 2010/043509
(74) Společná advokátní kancelář Všeťečka Zelený Švorčík Kalenský a partneři, JUDr. Michal Havlík, Hálkova 2, Praha 2, 12000

(97) **EP 2349975**

(47) 31.07.2013

(97) 06.05.2010

(51) **C07C 205/12** (2006.01)

C07C 211/61 (2006.01)

C07C 17/25 (2006.01)

C07C 22/02 (2006.01)

C07C 23/08 (2006.01)

(96) 28.09.2009

(96) 09783484.0

(73) Syngenta Participations AG, 4058 Basel, CH

(72) GRIBKOV, Denis, CH-4333 Münchwilen, CH

ANTELMANN, Björn, CH-4333 Münchwilen, CH

GIORDANO, Fanny, CH-4058 Basel, CH

WALTER, Harald, CH-4332 Stein, CH

DE MESMAEKER, Alain, CH-4332 Stein, CH

(54) **Způsob přípravy bezzonnorbornenů**

(32) 27.10.2008, 28.05.2009

(31) 08018721, 09161388

(33) EP, EP

(86) PCT/EP2009/062525

(87) WO 2010/049228

(74) TRAPLOVÁ HAKR KUBÁT Advokátní a patentová kancelář, Ing. Jan Kubát, Přístavní 24, Praha 7, 17000

(54) **Způsob dodávání mazacího oleje při válcování za studena**

(32) 22.11.2004

(31) 2004337306

(33) JP

(74) A. Holas & partner Patentová a známková kancelář, Ing. Mgr. Hana Holasová, Křížová 4/105, Brno, 60300

(97) **EP 2354757**

(47) 24.07.2013

(97) 10.08.2011

(51) **F42C 19/08** (2006.01)

F42C 19/10 (2006.01)

F42B 5/36 (2006.01)

F42B 5/34 (2006.01)

F42B 1/024 (2006.01)

B29C 49/78 (2006.01)

(96) 03.02.2011

(96) 11153230.5

(73) Fiocchi Munizioni S.p.A., 23900 Lecco, IT

(72) Galluzzi, Carlo, 23900, LECCO, IT

(54) **Roznětka se zmenšenou náplní**

(32) 10.02.2010

(31) MI20100197

(33) IT

(74) Čermák a spol., JUDr. Karel Čermák, Elišky Peškové 15/735, Praha 5, 15000

(97) **EP 2357213**

(47) 03.07.2013

(97) 17.08.2011

(51) **C09C 1/00** (2006.01)

(96) 26.01.2010

(96) 10151721.7

(73) Omya Development AG, 4665 Oftringen, CH

(72) Gane, Patrick A.C., 4852 Rothrist, CH

Gysau, Detlef, 5225 Oberbözberg, CH

Saunders, George, Brandon, VT 05733, US

McJunkins, Joseph, Middleburg Heights OH 44130, US

(54) **Nátěrový prostředek zahrnující submikronové částice uhličitanu vápenatého, způsob jeho přípravy a použití submikronových částic zahrnujících uhličitan vápenatý v nátěrových prostředcích**

(74) Společná advokátní kancelář Všeťečka Zelený Švorčík Kalenský a partneři, JUDr. Michal Havlík, Hálkova 2, Praha 2, 12000

(97) **EP 2361073**

(47) 24.07.2013

(97) 27.05.2010

(51) **A61G 7/057** (2006.01)

(96) 18.11.2009

(96) 09765154.1

(73) Linet Spol. S.R.O., 27401 Slany, CZ

(72) RYALL, Ian, Malcolm, Hampshire PO8 0JA, GB

(54) **Pneumatická vícecestná přípojka**

(32) 18.11.2008

(31) 0821064

(33) GB

(86) PCT/GB2009/002692

(87) WO 2010/058159

(74) Čermák a spol., JUDr. Karel Čermák, Elišky Peškové 15/735, Praha 5, 15000

(97) **EP 2363421**

(47) 18.09.2013

(97) 07.09.2011

(51) **C08F 220/18** (2006.01)

C08F 220/38 (2006.01)

A01N 25/10 (2006.01)

(96) 13.04.2006

(97) **EP 2350047**

(47) 26.06.2013

(97) 08.04.2010

(51) **C07D 401/12** (2006.01)

A61K 31/415 (2006.01)

A61P 11/00 (2006.01)

A61P 29/00 (2006.01)

(96) 02.10.2009

(96) 09736271.9

(73) Respivert Limited, High Wycombe Buckinghamshire HP12 4EG, GB

(72) ITO, Kazuhiro, London SW7 2AZ, GB

STRONG, Peter, London SW7 2AZ, GB

RAPEPORT, William, Garth, London SW7 2AZ, GB

KING-UNDERWOOD, John, Worcestershire GL19 3PW, GB

WILLIAMS, Jonathan, Gareth, Nottingham NG1 1GF, GB

ONIONS, Stuart, Thomas, Nottingham NG1 1GF, GB

MURRAY, Peter, John, London SW7 2AZ, GB

CHARRON, Catherine, Elisabeth, London SW7 2AZ, GB

(54) **Inhibitory P38 MAP kinázy**

(32) 02.10.2008

(31) 0818033

(33) GB

(86) PCT/GB2009/051303

(87) WO 2010/038085

(74) TRAPLOVÁ HAKR KUBÁT Advokátní a patentová kancelář, Ing. Eduard Hakr, Přístavní 24, Praha 7, 17000

(97) **EP 2353741**

(47) 19.06.2013

(97) 10.08.2011

(51) **B21B 27/10** (2006.01)

B21B 45/02 (2006.01)

B21B 37/00 (2006.01)

(96) 17.11.2005

(96) 10193617.7

(73) ArcelorMittal France, 93200 Saint Denis, FR

(72) Takahama, Yoshiki, Futtsu-shi, Chiba 2938511, JP

Shiraishi, Toshiyuki, Futtsu-shi, Chiba 2938511, JP

Ogawa, Shigeru, Futtsu-shi, Chiba 2938511, JP

Vanel, Luc, F-57140 Woippy, FR

Hauret, Guy, 13270 Fos-sur-Mer, FR

(96) 11162363.3
(73) BASF SE, 67056 Ludwigshafen, DE
(72) Koltzenburg, Sebastian, 67125, Dannstadt, DE
Dombo, Peter, 65207, Wiesbaden, DE
Oetter, Günter, 67227, Frankenthal, DE
Krüger, Christian, 55291, Saulheim, DE
Schrof, Wolfgang, 67271, Neuleiningen, DE
Bratz, Matthias, 67133, Maxdorf, DE
(54) **Kopolymery CP pro přípravu kompozic, obsahujících alespoň jeden konazolový fungicid**
(32) 18.04.2005
(31) 102005017800
(33) DE
(74) TRAPLOVÁ HAKR KUBÁT Advokátní a patentová kancelář, Ing. Jan Kubát, Přístavní 24, Praha 7, 17000

(97) **EP 2365894**
(47) 26.06.2013
(97) 24.06.2010
(51) **B24B 41/06** (2012.01)
B23B 31/30 (2006.01)
(96) 15.12.2009
(96) 09795917.5
(73) Oerlikon Trading AG, Trübbach, 9477 Trübbach, CH
(72) THOM, Wilfred, 55411 Bingen, DE
(54) **Nosič obrobků**
(32) 16.12.2008
(31) 122773 P
(33) US
(86) PCT/EP2009/008982
(87) WO 2010/069550
(74) Čermák a spol., JUDr. Karel Čermák, Elišky Peškové 15/735, Praha 5, 15000

(97) **EP 2367511**
(47) 24.07.2013
(97) 20.05.2010
(51) **A61F 9/007** (2006.01)
A61M 1/00 (2006.01)
(96) 12.10.2009
(96) 09741101.1
(73) Alcon Research, Ltd., Fort Worth, Texas 76134, US
(72) GHANNOUM, Ziad R., Trabuco Canyon California 92679, US
SUSSMAN, Glenn Robert, Laguna Nigel California 92677, US
(54) **Špička distální plastové koncovky pro infuzi/aspiraci**
(32) 12.11.2008
(31) 269373
(33) US
(86) PCT/US2009/060315
(87) WO 2010/056448
(74) PATENTSERVIS Praha a.s., Na Podkovce 281/10, Praha 4, 14700

(97) **EP 2368809**
(47) 17.07.2013
(97) 28.09.2011
(51) **B65D 43/02** (2006.01)
(96) 23.03.2010
(96) 10157381.4
(73) Superfos a/s, 2630 Taastrup, DK
(72) Noer, Torben, 8330 Beder, DK
(54) **Zásobník**
(74) Společná advokátní kancelář Všeťečka Zelený Švorčík Kalenský a partneři, JUDr. Michal Havlík, Hálkova 2, Praha 2, 12000

(97) **EP 2370230**
(47) 17.07.2013
(97) 12.08.2010

(51) **B23Q 1/54** (2006.01)
(96) 28.01.2010
(96) 10701825.1
(73) Hedelius Maschinenfabrik GmbH, 49716 Meppen, DE
(72) HEMPELMANN, Jürgen, 49716 Meppen, DE
(54) **Obráběcí centrum**
(32) 06.02.2009, 23.02.2009
(31) 202009001524 U, 202009002504 U
(33) DE, DE
(86) PCT/EP2010/000506
(87) WO 2010/089051
(74) TRAPLOVÁ HAKR KUBÁT Advokátní a patentová kancelář, Ing. Eduard Hakr, Přístavní 24, Praha 7, 17000

(97) **EP 2371635**
(47) 24.07.2013
(97) 05.10.2011
(51) **B60S 1/52** (2006.01)
B60S 1/60 (2006.01)
B05B 1/10 (2006.01)
B05B 1/34 (2006.01)
B05B 15/06 (2006.01)
(96) 06.02.2007
(96) 11168811.5
(73) Raviv - Agriculture Cooperative Societies Ltd., 85515 D.N. Halutza, IL
(72) Litvinov, Konstantin, Grain Valley, Missouri 64029, US
Levitsky, Michael, 84515 Beer Sheva, IL
(54) **Zařízení pro čištění světel u vozidla**
(32) 06.02.2006
(31) 17356106
(33) IL
(74) KOREJZOVÁ & SPOL., v.o.s., JUDr. Petra Korejzová, Korunní 810/104 E, Praha 10, 10100

(97) **EP 2373746**
(47) 19.06.2013
(97) 10.06.2010
(51) **C09C 1/02** (2006.01)
C09C 3/04 (2006.01)
D21H 17/00 (2006.01)
(96) 02.12.2009
(96) 09799058.4
(73) Omya Development AG, 4665 Oftringen, CH
(72) GANE, Patrick A.C., CH-4852 Rothrist, CH
BURI, Matthias, CH-4852 Rothrist, CH
KARTH, Beat, CH-3363 Oberoenz, CH
PUDACK, Claudia, CH-8006 Zürich, CH
(54) **Způsob výroby materiálů uhlíkatu vápenatého, které mají povrch částice se zlepšenými adsorpčními vlastnostmi**
(32) 04.12.2008, 16.01.2009
(31) 08170747, 205206 P
(33) EP, US
(86) PCT/EP2009/066223
(87) WO 2010/063757
(74) Společná advokátní kancelář Všeťečka Zelený Švorčík Kalenský a partneři, JUDr. Michal Havlík, Hálkova 2, Praha 2, 12000

(97) **EP 2374962**
(47) 12.06.2013
(97) 12.10.2011
(51) **E04F 19/06** (2006.01)
E04F 15/02 (2006.01)
(96) 12.04.2010
(96) 10159679.9
(73) Carl Prinz GmbH & Co. KG, 47574 Goch, DE
(72) Rogmann, Theodor, 47574 Goch, DE
(54) **Systém profilů pro podlahy**

- (74) Společná advokátní kancelář Všeťečka Zelený Švorčík Kalenský a partneři, JUDr. Otakar Švorčík, Hálkova 2, Praha 2, 12000
-
- (97) **EP 2379648**
(47) 26.06.2013
(97) 24.06.2010
(51) **C09C 1/02** (2006.01)
C09C 3/04 (2006.01)
D21H 17/00 (2006.01)
C09C 1/04 (2006.01)
(96) 16.12.2009
(96) 09796366.4
(73) Omya Development AG, 4665 Oftringen, CH
(72) GANE, Patrick A.C., CH-4852 Rothrist, CH
BURI, Matthias, CH-4852 Rothrist, CH
KARTH, Beat, CH-3363 Oberoenz, CH
RENTSCH, Samuel, CH-4663 Aarburg, CH
(54) **Způsob výroby vodných suspenzí minerálního materiálu nebo sušených minerálních materiálů, získané produkty, stejně jako jejich použití**
(32) 19.12.2008, 08.10.2009
(31) 08172465, 249771 P
(33) EP, US
(86) PCT/EP2009/067310
(87) WO 2010/070002
(74) Společná advokátní kancelář Všeťečka Zelený Švorčík Kalenský a partneři, JUDr. Michal Havlík, Hálkova 2, Praha 2, 12000
-
- (97) **EP 2380887**
(47) 07.08.2013
(97) 26.10.2011
(51) **C07D 401/04** (2006.01)
(96) 29.06.2006
(96) 11175056.8
(73) Celgene Corporation, Summit, NJ 07901, US
(72) Muller, George W., Rancho Santa Fe, CA California 92067, US
Saindane, Manohar, T., Decatur, GA Georgia 30033, US
Ge, Chuansheng, Belle Mead, NJ New Jersey 08502, US
Chen, Roger, Edison, NJ New Jersey 08820, US
(54) **Způsoby pro přípravu 4-amino-2-(2,6-dioxopiperidin-3-yl)isoindolin-1,3-dionových sloučenin**
(32) 30.06.2005
(31) 696224 P
(33) US
(74) KOREJZOVÁ & SPOL., v.o.s., JUDr. Petra Korejzová, Korunní 810/104 E, Praha 10, 10100
-
- (97) **EP 2385286**
(47) 10.07.2013
(97) 09.11.2011
(51) **F16L 5/02** (2006.01)
F16L 5/08 (2006.01)
F16L 5/10 (2006.01)
F16L 5/14 (2006.01)
H02G 3/22 (2006.01)
(96) 05.05.2010
(96) 10004748.9
(73) Hauff-Technik GmbH & Co. KG, 89542 Herbrechtingen, DE
(72) Kurz, Ralf, 89537 Giengen, DE
(54) **Průchodka pro vedení s řadou vrstev**
(74) Ing. Pavel Reichel, Záhřebská 30, Praha 2, 12000
-
- (97) **EP 2387557**
(47) 19.06.2013
(97) 22.07.2010
- (51) **C07C 231/12** (2006.01)
C07C 233/33 (2006.01)
C07C 233/43 (2006.01)
C07D 487/04 (2006.01)
(96) 11.01.2010
(96) 10700974.8
(73) Interquim, S.A., 08173 Sant Cugat del Vallés, Barcelona, ES
(72) SALLARES ROSELL, Juan, 08226 Sant Cugat Del Valles, ES
MARQUILLAS, Francisco, 08017 Barcelona, ES
(54) **Způsob výroby N-[5-(3-dimethylamino-akryloyl)-2-fluorfenyl]-n-methyl-acetamidu**
(32) 13.01.2009
(31) 200900089
(33) ES
(86) PCT/EP2010/050235
(87) WO 2010/081788
(74) KOREJZOVÁ & SPOL., v.o.s., JUDr. Petra Korejzová, Korunní 810/104 E, Praha 10, 10100
-
- (97) **EP 2389070**
(47) 31.07.2013
(97) 29.07.2010
(51) **A61K 33/24** (2006.01)
A61P 3/12 (2006.01)
A61K 9/00 (2006.01)
A61K 9/20 (2006.01)
(96) 21.01.2010
(96) 10733831.1
(73) Mylan Inc., Morgantown, WV 26505, US
(72) WORKS, Andrea, Blum, Morgantown WV 26508, US
TWIST, John, Morgantown WV 26505, US
NOE, Okey, Morgantown WV 26505, US
(54) **Rozložitelné formulace uhličitanu lanthanitého**
(32) 21.01.2009
(31) 146162 P
(33) US
(86) PCT/US2010/021573
(87) WO 2010/085520
(74) A. Holas & partner Patentová a známková kancelář, Ing. Mgr. Hana Holasová, Křížová 4/105, Brno, 60300
-
- (97) **EP 2399978**
(47) 17.07.2013
(97) 28.12.2011
(51) **C11D 3/22** (2006.01)
C11D 3/37 (2006.01)
C11D 3/43 (2006.01)
C11D 17/04 (2006.01)
(96) 24.06.2010
(96) 10167227.7
(73) The Procter & Gamble Company, Cincinnati, OH 45202, US
(72) Labeque, Regine, 1120, Neder-over-Heembeek, BE
Boulaich, Rajae, 2140, Antwerpen-Borgerhout, BE
Jennewein, Marc, 65232, Taunusstein, DE
(54) **Stabilní nevodné kapalné směsi obsahující kationtový polymer ve formě částic**
(74) Společná advokátní kancelář Všeťečka Zelený Švorčík Kalenský a partneři, JUDr. Otakar Švorčík, Hálkova 2, Praha 2, 12000
-
- (97) **EP 2404685**
(47) 31.07.2013
(97) 11.01.2012
(51) **B21D 53/04** (2006.01)
F24J 2/24 (2006.01)
B21D 24/00 (2006.01)
B21D 35/00 (2006.01)
(96) 30.06.2011
(96) 11005346.9

- | | |
|--|---|
| (73) Gräbener Pressensysteme GmbH & Co. KG, D-57250 Netphen, DE | (72) Grumbach, Udo, 33428 Harsewinkel, DE |
| (72) Gräbener Thomas, Dr., 57290 Neunkirchen-Struthütten, DE | (54) Zařízení k vytřídění lepenkových složek |
| Horn, Ulrich, 57072 Siegen, DE | (74) UNIPATENT, Ing. Jiří Chlustina, Jana Masaryka 43-47, Praha 2, 12000 |
| (54) Způsob výroby solárních kolektorů, zejména absorbérů pro ploché solární kolektory | (97) EP 2407530 |
| (32) 06.07.2010, 29.06.2011 | (47) 21.08.2013 |
| (31) 102010026307, 102011105940 | (97) 18.01.2012 |
| (33) DE, DE | (51) C12H 1/04 (2006.01) |
| (74) Společná advokátní kancelář Všeťečka Zelený Švorčík Kalenský a partneři, JUDr. Michal Havlík, Hálkova 2, Praha 2, 12000 | (51) A23L 2/80 (2006.01) |
| | (96) 14.07.2010 |
| | (96) 10169583.1 |
| | (73) Pall Corporation, Port Washington, NY 11050, US |
| | (72) Zeiler, Martin, 73529 Schwäbisch Gmünd, DE |
| | Ascher, Ralf, 73553 Alfdorf, DE |
| | Müller, Roland, 73550 Waldstetten, DE |
| | Frison, Harry, 73529 Schwäbisch Gmünd, DE |
| | (54) Způsob ošetření tekutiny, zejména nápoje |
| | (74) INPARTNERS GROUP, Ing. Bc. Ivan Lukšiček, Lidická 51/707, Brno, 60200 |
| (97) EP 2404917 | (97) EP 2409015 |
| (47) 04.09.2013 | (47) 24.07.2013 |
| (97) 10.09.2010 | (97) 23.09.2010 |
| (51) C07D 401/12 (2006.01) | (51) F02M 59/46 (2006.01) |
| A01N 43/713 (2006.01) | F04B 1/04 (2006.01) |
| A01N 43/78 (2006.01) | F02M 63/00 (2006.01) |
| C07D 401/14 (2006.01) | F04B 53/10 (2006.01) |
| C07D 413/14 (2006.01) | (96) 19.01.2010 |
| A01P 3/00 (2006.01) | (96) 10700433.5 |
| (96) 26.02.2010 | (73) Robert Bosch GmbH, 70442 Stuttgart, DE |
| (96) 10748477.6 | (72) Langenbach, Christian, 71576 Erbstetten, DE |
| (73) Nippon Soda Co., Ltd., Tokyo 100-8165, JP | (54) Vysokotlaké čerpadlo |
| (72) ITO, Syuichi, Odawara-shi Kanagawa 250-0280, JP | (32) 16.03.2009 |
| FUJII, Kazushige, Tokyo 100-8165, JP | (31) 102009001563 |
| HOSOKAWA, Hiroyasu, Tokyo 100-8165, JP | (33) DE |
| URIHARA, Ichirou, Odawara-shi Kanagawa 250-0280, JP | (86) PCT/EP2010/050575 |
| ISSHIKI, Atsunori, Odawara-shi Kanagawa 250-0280, JP | (87) WO 2010/105861 |
| (54) Derivát tetrazolyloximu, jeho sůl a prostředek proti chorobám rostlin | (74) Čermák a spol., JUDr. Karel Čermák, Elišky Peškové 15/735, Praha 5, 15000 |
| (32) 02.03.2009 | |
| (31) 2009047770 | |
| (33) JP | |
| (86) PCT/JP2010/001345 | |
| (87) WO 2010/100876 | |
| (74) FISCHER & PARTNER Intellectual Property s.r.o., Ing. Michael Fischer, Na Hrobcí 294/5, Praha 2, 12000 | |
| (97) EP 2406829 | (97) EP 2411247 |
| (47) 17.07.2013 | (47) 29.05.2013 |
| (97) 16.09.2010 | (97) 30.09.2010 |
| (51) H01L 31/042 (2006.01) | (51) B60R 21/215 (2011.01) |
| (96) 10.03.2010 | (96) 26.03.2010 |
| (96) 10715339.7 | (96) 10723775.2 |
| (73) R.E.M. S.P.A. Revolution Energy Maker, 25030 Coccaglio (BS), IT | (73) Adler Evo S.r.l., 80100 Napoli, IT |
| (72) ANGOLI, Roberto, I-25032 Chiari (BS), IT | (72) UGUCCIONI, Fabrizio, I-61011 Gabicce Mare, IT |
| PARMA, Paolo, I-25032 Chiari (BS), IT | ALUIGI, Paolo, I-61100 Pesaro, IT |
| RONCONI, Alfredo, I-25062 Concesio, IT | (54) Bezešvý krycí dílec pro airbagy, mající zlepšenou funkci protržení a způsob jeho výroby |
| (54) Systém zachycování sluneční energie | (32) 26.03.2009 |
| (32) 10.03.2009 | (31) RM20090142 |
| (31) BG20090008 | (33) IT |
| (33) IT | (86) PCT/IB2010/051335 |
| (86) PCT/IB2010/000497 | (87) WO 2010/109440 |
| (87) WO 2010/103378 | (74) KOREJZOVÁ & SPOL., v.o.s., JUDr. Petra Korejzová, Korunní 810/104 E, Praha 10, 10100 |
| (74) KOREJZOVÁ & SPOL., v.o.s., JUDr. Petra Korejzová, Korunní 810/104 E, Praha 10, 10100 | |
| (97) EP 2407252 | (97) EP 2414649 |
| (47) 02.10.2013 | (47) 12.06.2013 |
| (97) 18.01.2012 | (97) 07.10.2010 |
| (51) B07B 1/15 (2006.01) | (51) F01N 3/28 (2006.01) |
| B07B 13/00 (2006.01) | F01N 3/021 (2006.01) |
| B07B 1/52 (2006.01) | (96) 02.04.2010 |
| D21B 1/02 (2006.01) | (96) 10723199.5 |
| B07B 13/16 (2006.01) | (73) Faurecia Systemes d'Echappement, 92000 Nanterre, FR |
| (96) 04.06.2009 | (72) CANTELE, Cyrille, F-90000 Belfort, FR |
| (96) 11008000.9 | LERDUNG, Gérard, F-25700 Mathay, FR |
| (73) Grumbach GmbH & Co. KG, 33428 Harsewinkel, DE | |

(54) **Způsob výroby zařízení k čištění výfukových plynů motorových vozidel**

(32) 02.04.2009, 21.07.2009
(31) 0952134, 227183 P
(33) FR, US
(86) PCT/FR2010/050645
(87) WO 2010/112790
(74) A. Holas & partner Patentová a známková kancelář, Ing. Mgr. Hana Holasová, Křížová 4/105, Brno, 60300

(97) **EP 2414808**

(47) 29.05.2013
(97) 07.10.2010
(51) **G01M 15/10** (2006.01)
G01M 15/02 (2006.01)
G01N 1/22 (2006.01)
(96) 02.03.2010
(96) 10706998.1
(73) AVL Emission Test Systems GmbH, 41460 Neuss, DE
(72) DICKOW, Achim, 42555 Velbert, DE

(54) **Zařízení pro odebrání vzorků výfukových plynů spalovacích motorů**

(32) 31.03.2009
(31) 102009015188
(33) DE
(86) PCT/EP2010/052588
(87) WO 2010/112286
(74) Čermák a spol., JUDr. Karel Čermák, Elišky Peškové 15/735, Praha 5, 15000

(97) **EP 2415538**

(47) 28.08.2013
(97) 08.02.2012
(51) **B21D 43/14** (2006.01)
B65G 29/00 (2006.01)
B65G 47/84 (2006.01)
(96) 03.08.2011
(96) 11006363.3
(73) Mall + Herlan GMBH, 76327 Pfinztal, DE
(72) Breil, Anton, 73084 Salach, DE

(54) **Zařízení pro zpracování součástí**

(32) 07.08.2010
(31) 102010033749
(33) DE
(74) Rott, Růžička & Guttmann Patentové, známkové a advokátní kanceláře, Ing. Jiří Andera, Vinohradská 37, Praha 2, 12000

(97) **EP 2418267**

(47) 10.07.2013
(97) 15.02.2012
(51) **C11D 17/00** (2006.01)
C11D 3/50 (2006.01)
A61K 8/11 (2006.01)
A61Q 19/00 (2006.01)
A61Q 5/00 (2006.01)
A61Q 9/02 (2006.01)
A61Q 19/10 (2006.01)
(96) 20.11.2007
(96) 11188595.0
(73) The Procter & Gamble Company, Cincinnati, OH 45202, US
(72) Smets, Johan, 3210 Lubbeek, BE
Sands, Peggy Dorothy, Appleton, WI 54915, US
Pintens, An, 2170 Merksem, BE
Dihora, Jiten Oghavij, Hamilton, OH 45011, US

(54) **Pomocný prostředek obsahující dodávací částice**

(32) 22.11.2006, 30.11.2006
(31) 860645 P, 861996 P
(33) US, US

(74) Společná advokátní kancelář Vsetečka Zelený Švorčík Kalenský a partneři, JUDr. Otakar Švorčík, Hálkova 2, Praha 2, 12000

(97) **EP 2420234**

(47) 10.07.2013
(97) 22.02.2012
(51) **A61K 31/4184** (2006.01)
A61K 31/454 (2006.01)
A61K 31/55 (2006.01)
A61P 9/10 (2006.01)

(96) 11.04.2006
(96) 11189346.7
(73) Abbott Laboratories, Abbott Park, Illinois 60064-6008, US
(72) Zhu, Guidong, Gurnee, IL Illinois 60031, US
Gong, Jianchun, Deerfield, IL Illinois 60015, US
Gandhi, Virajkumar, B., Gurnee, IL Illinois 60031, US
Penning, Thomas, D., Elmhurst, IL Illinois 60126, US
Giranda, Vincent, Gurnee, IL Illinois 60031, US

(54) **1H-benzimidazol-4-karboxamidy substituované v poloze 2 kvartérním uhlíkem jako inhibitory PARP pro použití při léčení rakoviny**

(32) 11.04.2005
(31) 670204 P
(33) US
(74) Rott, Růžička & Guttmann Patentové, známkové a advokátní kanceláře, JUDr. Ing. Michal Guttmann, Vinohradská 37, Praha 2, 12000

(97) **EP 2424510**

(47) 17.07.2013
(97) 04.11.2010
(51) **A61K 9/50** (2006.01)
A61K 35/407 (2006.01)
(96) 27.04.2010
(96) 10721304.3

(73) Cytonet GmbH & Co. KG, 69469 Weinheim, DE
(72) ALEKSANDROVA, Krasimira, 30625 Hannover, DE
PEDIADITAKIS, Peter, Raleigh NC 27612, US
SALISBURY, Jo, Garner NC 27529, US
RÜDINGER, Wolfgang, 69488 Birkenau, DE

(54) **Kompozice jaterních buněk uzavřených v kapsli**

(32) 27.04.2009
(31) 430330
(33) US
(86) PCT/EP2010/002563
(87) WO 2010/124837
(74) Čermák a spol., JUDr. Karel Čermák, Elišky Peškové 15/735, Praha 5, 15000

(97) **EP 2425697**

(47) 31.07.2013
(97) 07.03.2012
(51) **A01B 29/04** (2006.01)
(96) 01.09.2011
(96) 11290387.7

(73) OTICO, 77650 Chalmaison, FR
(72) Piou, Denis, 89340 Villeblevin, FR
Martin Cabanas, Daniel, 77130 St. Germain Laval, FR

(54) **Soubor válce pro zemědělské stroje**

(32) 03.09.2010
(31) 1003521
(33) FR
(74) Čermák a spol., JUDr. Karel Čermák, Elišky Peškové 15/735, Praha 5, 15000

(97) **EP 2427695**

(47) 17.07.2013
(97) 11.11.2010
(51) **F22B 31/08** (2006.01)
F23L 15/02 (2006.01)

(96) 07.05.2010
(96) 10727756.8
(73) Foster Wheeler Energia Oy, 02130 Espoo, FI
(72) LANKINEN, Pentti, FI-78200 Varkaus, FI
(54) **Tepelný kotel**
(32) 08.05.2009
(31) 20095519
(33) FI
(86) PCT/FI2010/050371
(87) WO 2010/128213
(74) Čermák a spol., JUDr. Karel Čermák, Elišky Peškové
15/735, Praha 5, 15000

(72) Kreher, Wolfgang, 64839 Münster, DE
Müller, Jürgen, 64859 Eppertshausen, DE
Jungnickel, Dr. Volker, 10318 Berlin, DE
Jaeckel, Stephan, 10785 Berlin, DE
Bauermeister, Frank, 10319 Berlin, DE
Forck, Frank, 14612 Falkensee, DE
Haustein, Dr. Thomas, 14469 Potsdam, DE
(54) **Koordinované vícebodové vysílání COMP dat a
signalizování na X2 rozhraní použitím dodatkového
VLAN identifikátoru**
(74) Společná advokátní kancelář Všetečka Zelený Švorčík
Kalenský a partneři, JUDr. Michal Havlík, Hálkova 2,
Praha 2, 12000

(97) **EP 2427877**
(47) 24.07.2013
(97) 11.11.2010
(51) **G09F 7/18** (2006.01)
F16B 2/10 (2006.01)
G09F 15/00 (2006.01)
(96) 26.03.2010
(96) 10772331.4
(73) Hammar, Lars, 790 21 Bjursås, SE
(72) ANDERSSON, Mats, S-795 90 Rättvik, SE
(54) **Závěsné zařízení**
(32) 04.05.2009
(31) 0900598
(33) SE
(86) PCT/SE2010/050336
(87) WO 2010/128929
(74) TRAPLOVÁ HAKR KUBÁT Advokátní a patentová
kancelář, Ing. Eduard Hakr, Přístavní 24, Praha 7, 17000

(97) **EP 2435768**
(47) 10.07.2013
(97) 02.12.2010
(51) **F24J 2/52** (2006.01)
F16B 2/12 (2006.01)
(96) 27.05.2010
(96) 10754662.4
(73) Schletter GmbH, 83527 Kirchdorf, DE
(72) KOCH, Bernd, 83512 Wasserburg am Inn, DE
URBAN, Hans, 83527 Haag, DE
(54) **Přípravek pro připevňování montážní kolejnice k
závitovému dřívku**
(32) 27.05.2009
(31) 202009007526 U
(33) DE
(86) PCT/DE2010/000580
(87) WO 2010/136022
(74) Společná advokátní kancelář Všetečka Zelený Švorčík
Kalenský a partneři, JUDr. Michal Havlík, Hálkova 2,
Praha 2, 12000

(97) **EP 2432581**
(47) 10.07.2013
(97) 25.11.2010
(51) **C05G 3/00** (2006.01)
B01J 2/16 (2006.01)
C05C 9/00 (2006.01)
(96) 11.05.2010
(96) 10718201.6
(73) Stamicarbon B.V., 6135 KW Sittard, NL
(72) MEESSEN, Jozef, Hubert, NL-6321 AL Wijnre, NL
ROOS, Willem, Frederik, NL-6431 DG Hoensbroek, NL
KURSTEN, Johannes, Lambertus, NL-6003 CL Weert,
NL
(54) **Způsob výroby granulí**
(32) 20.05.2009
(31) 09160761
(33) EP
(86) PCT/EP2010/056418
(87) WO 2010/133474
(74) PATENTSERVIS Praha a.s., Na Podkovce 281/10, Praha
4, 14700

(97) **EP 2437781**
(47) 24.07.2013
(97) 09.12.2010
(51) **A61K 47/02** (2006.01)
A61K 9/00 (2006.01)
A61K 31/137 (2006.01)
(96) 03.06.2010
(96) 10722704.3
(73) Alk AG, 8604 Volketswil, CH
(72) BAILLIE, Alan, J., Helensburgh G84 9HY, GB
MACDONALD, Kenneth, Glasgow G44 4DG, GB
PORTEOUS, Pamela, Irvine KA11 1RN, GB
HENDRY, Simon, Wiltshire SN8 1UH, GB
(54) **Stabilizovaná kompozice obsahující alespoň jednu
adrenergní sloučeninu**
(32) 04.06.2009, 04.06.2009
(31) 200900705, 184066 P
(33) DK, US
(86) PCT/EP2010/057772
(87) WO 2010/139752
(74) Čermák a spol., JUDr. Karel Čermák, Elišky Peškové
15/735, Praha 5, 15000

(97) **EP 2434835**
(47) 10.07.2013
(97) 28.03.2012
(51) **H04W 92/20** (2009.01)
H04B 7/02 (2006.01)
H04L 12/46 (2006.01)
H04W 72/04 (2009.01)
H04W 8/26 (2009.01)
H04W 88/08 (2009.01)
(96) 22.09.2010
(96) 10178477.5
(73) Deutsche Telekom AG, 53113 Bonn, DE

(97) **EP 2437782**
(47) 24.07.2013
(97) 09.12.2010
(51) **A61K 47/02** (2006.01)
A61K 9/00 (2006.01)
A61K 31/137 (2006.01)
(96) 03.06.2010
(96) 10734927.6
(73) Alk AG, 8604 Volketswil, CH
(72) BAILLIE, Alan, J., Helensburgh G84 9HY, GB
MACDONALD, Kenneth, Glasgow G44 4DG, GB
PORTEOUS, Pamela, Irvine KA11 1RN, GB
HENDRY, Simon, Wiltshire SN8 1UH, GB
(54) **Stabilizovaná kompozice obsahující alespoň jednu
adrenergní sloučeninu**

(32) 04.06.2009, 04.06.2009
(31) 200900705, 184066 P
(33) DK, US
(86) PCT/EP2010/057771
(87) WO 2010/139751
(74) Čermák a spol., JUDr. Karel Čermák, Elišky Peškové
15/735, Praha 5, 15000

(97) **EP 2438346**
(47) 26.06.2013
(97) 16.02.2012
(51) **F17C 1/16** (2006.01)
F17C 1/06 (2006.01)
F17C 13/08 (2006.01)
(96) 09.08.2010
(96) 10763872.8
(73) Faber Industrie S.p.A., 33043 Cividale del Friuli Udine, IT
(72) COLA, Gian, Luigi, 30125 Venezia, IT
(54) **Plynová lahev**
(86) PCT/IT2010/000364
(87) WO 2012/020435
(74) A. Holas & partner Patentová a známková kancelář, Ing.
Mgr. Hana Holasová, Křížová 4/105, Brno, 60300

(97) **EP 2440786**
(47) 03.07.2013
(97) 16.12.2010
(51) **F04C 18/16** (2006.01)
F04C 29/00 (2006.01)
F04C 29/04 (2006.01)
(96) 07.06.2010
(96) 10734893.0
(73) Atlas Copco Airpower, Naamloze Vennootschap, 2610
Wilrijk, BE
(72) NACHTERGAELE, Johan, 2930 Brasschaat, BE
DE BOCK, Richard, Andre, Maria, 9170 Sint-Gillis-Waas,
BE
DE BOCK, Simon, Peter, G., 9190 Stekene, BE
(54) **Rotor pro šnekový kompresor**
(32) 10.06.2009
(31) 200900352
(33) BE
(86) PCT/BE2010/000043
(87) WO 2010/142003
(74) KOREJZOVÁ & SPOL., v.o.s., JUDr. Petra Korejzová,
Korunní 810/104 E, Praha 10, 10100

(97) **EP 2442899**
(47) 10.07.2013
(97) 21.07.2011
(51) **B01F 7/00** (2006.01)
B01F 13/10 (2006.01)
B29B 13/10 (2006.01)
B02C 18/12 (2006.01)
B29B 17/04 (2006.01)
(96) 07.01.2011
(96) 11700886.2
(73) EREMA Engineering Recycling Maschinen und Anlagen
Gesellschaft m.b.H., 4052 Ansfelden, AT
(72) HACKL, Manfred, A-4040 Linz-Urfahr, AT
FEICHTINGER, Klaus, A-4040 Linz, AT
WENDELIN, Gerhard, A-4030 Linz, AT
(54) **Deska oběžného kola**
(32) 14.01.2010
(31) 422010
(33) AT
(86) PCT/AT2011/000005
(87) WO 2011/085419
(74) KOREJZOVÁ & SPOL., v.o.s., JUDr. Petra Korejzová,
Korunní 810/104 E, Praha 10, 10100

(97) **EP 2442973**
(47) 17.07.2013
(97) 23.12.2010
(51) **B32B 5/18** (2006.01)
B32B 15/08 (2006.01)
B32B 27/34 (2006.01)
B29C 39/10 (2006.01)
B29C 39/12 (2006.01)
B29C 37/00 (2006.01)
(96) 14.06.2010
(96) 10723140.9
(73) Albert Handtmann Elteka GmbH & Co. KG, 88400
Biberach/Riss, DE
(72) VOLLMANN-SCHIPPER, Jörg, 88400 Biberach/Riss, DE
(54) **Kompozitní materiál a způsob jeho výroby**
(32) 16.06.2009
(31) 102009026977
(33) DE
(86) PCT/EP2010/058298
(87) WO 2010/146012
(74) PATENTSERVIS Praha a.s., Na Podkovce 281/10, Praha
4, 14700

(97) **EP 2446779**
(47) 24.07.2013
(97) 02.05.2012
(51) **A47B 88/04** (2006.01)
A47B 88/00 (2006.01)
H05K 7/18 (2006.01)
(96) 21.09.2011
(96) 11182197.1
(73) King Slide Works Co., Ltd., Kaohsiung City, TW
(72) Chen, Ken-Ching, Kaohsiung City, TW
Yang, Shun-Ho, Kaohsiung City, TW
Wang, Chun-Chiang, Kaohsiung City, TW
(54) **Posuvná montáž s rychloupevňovacím systémem**
(32) 02.11.2010
(31) 409180 P
(33) US
(74) DANĚK & PARTNERS Advokátní a patentová kancelář,
Ing. Dr. Vilém Daněk, Vinohradská 45/1107, Praha 2,
12000

(97) **EP 2452074**
(47) 03.07.2013
(97) 13.01.2011
(51) **F04C 18/08** (2006.01)
F04C 18/16 (2006.01)
(96) 09.07.2010
(96) 10747261.5
(73) GARDNER DENVER S.r.l., LONATE POZZOLO (VA),
IT
(72) CAVATORTA, Paolo, 43124 Parma, IT
TOMEI, Umberto, 40010 Castenaso, IT
(54) **Vzduchem chlazený šroubový kompresor**
(32) 10.07.2009
(31) PR20090054
(33) IT
(86) PCT/IB2010/001706
(87) WO 2011/004257
(74) Čermák a spol., JUDr. Karel Čermák, Elišky Peškové
15/735, Praha 5, 15000

(97) **EP 2453777**
(47) 17.04.2013
(97) 20.01.2011
(51) **A47J 31/18** (2006.01)
(96) 19.04.2010
(96) 10718708.0
(73) Haremlik Gıda, Dekorasyon Ve Ekipmanlari Ticaret Sanayi
Limited Sirketi, Istanbul, TR
Lovalvo, Sally Ann, Istanbul, TR

-
- (72) LOVALVO, Sally Ann, No:105 Kat : 6 Daire 13 Sisli Istanbul, TR
KOC, Caroline N., No:105 Kat : 6 Daire 13 Sisli Istanbul, TR
YENTUR, Nil Banu, No:105 Kat : 6 Daire 13 Sisli Istanbul, TR
(54) **Kávovar pro tureckou kávu**
(32) 17.07.2009
(31) 200905555
(33) TR
(86) PCT/IB2010/051704
(87) WO 2011/007266
(74) KOREJZOVÁ & SPOL., v.o.s., JUDr. Petra Korejzová, Korunní 810/104 E, Praha 10, 10100
-
- (97) **EP 2453872**
(47) 21.08.2013
(97) 20.01.2011
(51) **A61K 9/00** (2006.01)
A61K 31/335 (2006.01)
(96) 15.07.2010
(96) 10735130.6
(73) Alcon Research, Ltd., Fort Worth, TX 76134-2099, US
(72) WALL, Michael, G., Fort Worth Texas 76109, US
(54) **Dávkování schéma podávání olopatidin nosního spreje pro děti**
(32) 17.07.2009
(31) 226469 P
(33) US
(86) PCT/US2010/042085
(87) WO 2011/008923
(74) Čermák a spol., JUDr. Karel Čermák, Elišky Peškové 15/735, Praha 5, 15000
-
- (97) **EP 2463565**
(47) 24.07.2013
(97) 13.06.2012
(51) **F16L 21/035** (2006.01)
(96) 13.10.2011
(96) 11185073.1
(73) McAven, Oscar, 22145 Braak, DE
(72) McAven, Oscar, 22145 Braak, DE
(54) **Uspořádání k spojování trubkových prvků**
(32) 10.12.2010, 27.12.2010
(31) 102010054154, 102010056448
(33) DE, DE
(74) PATENTSERVIS Praha a.s., Na Podkovce 281/10, Praha 4, 14700
-
- (97) **EP 2464443**
(47) 17.07.2013
(97) 17.02.2011
(51) **B01D 53/06** (2006.01)
B01D 53/26 (2006.01)
F24F 3/14 (2006.01)
(96) 10.08.2010
(96) 10757557.3
(73) ATLAS COPCO AIRPOWER, naamloze vennootschap, 2610 Wilrijk, NL
(72) VANDERSTRAETEN, Bart Etienne Agnes, 3128 Baal, BE
(54) **Zařízení na sušení plynu**
(32) 11.08.2009
(31) 200900483
(33) BE
(86) PCT/BE2010/000058
(87) WO 2011/017785
(74) KOREJZOVÁ & SPOL., v.o.s., JUDr. Petra Korejzová, Korunní 810/104 E, Praha 10, 10100
-
- (97) **EP 2467250**
-
- (47) 10.07.2013
(97) 24.02.2011
(51) **A61F 13/15** (2006.01)
B29B 15/12 (2006.01)
A61F 13/514 (2006.01)
A61F 13/49 (2006.01)
B29D 28/00 (2006.01)
(96) 13.08.2010
(96) 10754574.1
(73) OFFICINE MACCAFERRI S.p.A., 40069 Zola Predosa (BO), IT
(72) FERRAIOLO, Francesco, I-40050 Ca' de' Fabbri (Bologna), IT
(54) **Krycí struktura zeminy, výrobní zařízení a způsob výroby uvedené struktury**
(32) 20.08.2009
(31) BO20090553
(33) IT
(86) PCT/IB2010/053667
(87) WO 2011/021137
(74) PATENTSERVIS Praha a.s., Na Podkovce 281/10, Praha 4, 14700
-
- (97) **EP 2467505**
(47) 19.06.2013
(97) 24.02.2011
(51) **C22C 1/02** (2006.01)
C22C 19/05 (2006.01)
C22F 1/10 (2006.01)
(96) 20.08.2010
(96) 10762740.8
(73) Aubert&Duval, 75015 Paris, FR
(72) DEVAUX, Alexandre, F-63460 Combronde, FR
HERITIER, Philippe, F-63100 Clermont-Ferrand, FR
(54) **Superslitiny na bázi niklu a výrobky vyrobeny z uvedené slitiny**
(32) 20.08.2009, 07.05.2010
(31) 0955714, 1053607
(33) FR, FR
(86) PCT/FR2010/051748
(87) WO 2011/020976
(74) A. Holas & partner Patentová a známková kancelář, Ing. Mgr. Hana Holasová, Křížová 4/105, Brno, 60300
-
- (97) **EP 2468138**
(47) 11.09.2013
(97) 27.06.2012
(51) **A47B 96/02** (2006.01)
A47B 47/02 (2006.01)
(96) 01.06.2011
(96) 12160032.4
(73) BITO-Lagertechnik Bittmann GmbH, 55590 Meisenheim, DE
(72) Kemperdick, Arthur, 55758 Niederwörresbach, DE
Dörr, Marcus, 55595 Traisen, DE
(54) **Traverza pro regál**
(32) 01.06.2010, 05.08.2010
(31) 102010029567, 102010038968
(33) DE, DE
(74) Společná advokátní kancelář Všečeka Zelený Švorčík Kalenský a partneři, JUDr. Michal Havlík, Hálkova 2, Praha 2, 12000
-
- (97) **EP 2468344**
(47) 28.08.2013
(97) 27.06.2012
(51) **A61M 5/315** (2006.01)
A61M 5/24 (2006.01)
(96) 08.10.2009
(96) 12160352.6

(73) Sanofi-Aventis Deutschland GmbH, 65929 Frankfurt am Main, DE
(72) Harms, Michael, 65926 Frankfurt am Main, DE
Raab, Steffen, 65926 Frankfurt am Main, DE
(54) **Zařízení na podávání léku a způsob výroby a zařízení na podávání léku**
(32) 13.10.2008
(31) 08017889
(33) EP
(74) TRAPLOVÁ HAKR KUBÁT Advokátní a patentová kancelář, Ing. Eduard Hakr, Přístavní 24, Praha 7, 17000

(97) **EP 2473148**
(47) 24.07.2013
(97) 03.03.2011
(51) **A61G 5/12** (2006.01)
(96) 27.08.2010
(96) 10763423.0
(73) Galante, Marco, 33043 Cividale Del Friuli, IT
(72) Galante, Marco, 33043 Cividale Del Friuli, IT
(54) **Podpůrná a zadržovací konstrukce pro osoby**
(32) 31.08.2009
(31) UD20090145
(33) IT
(86) PCT/IB2010/002099
(87) WO 2011/024061
(74) KANIA, SEDLÁK, SMOLA Patentová a známková kancelář, Ing. Jiří Malůšek, Mendlovo nám. 1a, Brno, 60300

(97) **EP 2476494**
(47) 07.08.2013
(97) 18.07.2012
(51) **B21D 22/20** (2006.01)
B21D 41/04 (2006.01)
B21D 51/24 (2006.01)
B65D 1/00 (2006.01)
B65D 83/38 (2006.01)
(96) 12.01.2011
(96) 11150767.9
(73) Ardagh MP Group Netherlands B.V., 7418 AH Deventer, NL
(72) Niec, Philippe Gérard Stanislas, 72300 Sablé-sur-Sarthe, FR
(54) **Předlisek přetlakové kovové nádoby, přetlaková kovová nádoba a způsob výroby předlisku**
(74) PATENTSERVIS Praha a.s., Na Podkovce 281/10, Praha 4, 14700

(97) **EP 2477633**
(47) 10.07.2013
(97) 24.03.2011
(51) **A61K 31/722** (2006.01)
A23L 1/30 (2006.01)
A61K 36/185 (2006.01)
A61K 36/06 (2006.01)
A61K 36/234 (2006.01)
A61P 15/10 (2006.01)
A23L 1/29 (2006.01)
A23L 1/308 (2006.01)
(96) 16.09.2010
(96) 10760252.6
(73) Tradapharma SAGL, 6900 Lugano, CH
(72) IACONO, Fabrizio, 80127 Napoli, IT
(54) **Potravinový doplněk stimulující mužskou sexuální funkci**
(32) 17.09.2009, 19.02.2010
(31) RM20090474, RM201000068
(33) IT, IT
(86) PCT/EP2010/005689
(87) WO 2011/032697

(74) KOREJZOVÁ & SPOL., v.o.s., JUDr. Petra Korejzová, Korunní 810/104 E, Praha 10, 10100

(97) **EP 2478276**
(47) 31.07.2013
(97) 24.03.2011
(51) **F16K 11/07** (2006.01)
F16K 11/085 (2006.01)
F01D 17/14 (2006.01)
(96) 17.09.2010
(96) 10755154.1

(73) Siemens Aktiengesellschaft, 80333 München, DE
(72) VETROV, Oleg, 45144 Essen, DE
BENNAUER, Martin, 46242 Bottrop, DE
SCHINDLER, Christoph, 45219 Essen, DE
(54) **Ventil pro průtočný stroj**
(32) 18.09.2009
(31) 09011931
(33) EP
(86) PCT/EP2010/063708
(87) WO 2011/033069
(74) Čermák a spol., JUDr. Karel Čermák, Elišky Peškové 15/735, Praha 5, 15000

(97) **EP 2480768**
(47) 24.07.2013
(97) 21.04.2011
(51) **F02B 41/06** (2006.01)
F02B 33/22 (2006.01)
(96) 23.09.2010
(96) 10812877.8

(73) Green Engine Consulting S.R.L., 56100 Pisa (PI), IT
(72) GENTILI, Roberto, 56125 Pisa, IT
MUSU, Ettore, 56043 Fauglia (PI), IT
ROSSI, Riccardo, 55032 Castel-nuovo di Garfagnana (LU), IT
(54) **Motor s děleným cyklem**
(32) 23.09.2009
(31) PI20090117
(33) IT
(86) PCT/IB2010/002388
(87) WO 2011/045642
(74) A. Holas & partner Patentová a známková kancelář, Ing. Mgr. Hana Holasová, Křížová 4/105, Brno, 60300

(97) **EP 2481506**
(47) 31.07.2013
(97) 01.08.2012
(51) **B23C 1/00** (2006.01)
B23C 9/00 (2006.01)
B23Q 37/00 (2006.01)
B23Q 39/02 (2006.01)
B23C 1/12 (2006.01)
(96) 23.01.2012
(96) 12000410.6

(73) SHW Werkzeugmaschinen GmbH, 73433 Aalen, DE
(72) Maier, Franz, 73431 Aalen, DE
(54) **Dvojitá frézka s centrálním pracovním můstkem**
(32) 29.01.2011
(31) 102011009793
(33) DE
(74) FISCHER & PARTNER Intellectual Property s.r.o., Ing. Michael Fischer, Na Hrobcí 294/5, Praha 2, 12000

(97) **EP 2481690**
(47) 09.10.2013
(97) 01.08.2012
(51) **B65G 17/38** (2006.01)
B65G 39/20 (2006.01)
F16C 13/00 (2006.01)
(96) 26.01.2012

(96) 12152668.5
(73) Kronos AG, 93073 Neutraubling, DE
(72) Siegmund, Michael, 24955 Harrislee, DE
Browatzki, Helmut, 24402 Esgrus, DE
(54) **Hnací řetěz pro stroj na čištění nádob**
(32) 26.01.2011
(31) 102011003198
(33) DE
(74) TRAPLOVÁ HAKR KUBÁT Advokátní a patentová kancelář, Ing. Eduard Hakr, Přístavní 24, Praha 7, 17000

(97) **EP 2482784**
(47) 10.07.2013
(97) 31.03.2011
(51) **A61H 9/00** (2006.01)

(96) 28.09.2009
(96) 09736165.3
(73) Schwaiger-Shah, Manfred, 3550 Langenlois, AT
(72) Schwaiger-Shah, Manfred, 3550 Langenlois, AT
(54) **Zařízení k zeštíhlování prostřednictvím zlepšení prokrvení v oblasti břicha**
(86) PCT/EP2009/062559
(87) WO 2011/035820
(74) Společná advokátní kancelář Všetečka Zelený Švorčík Kalenský a partneři, JUDr. Michal Havlík, Hálkova 2, Praha 2, 12000

(97) **EP 2486200**
(47) 28.08.2013
(97) 14.04.2011
(51) **E04C 5/01** (2006.01)
E04C 5/03 (2006.01)
E04C 5/07 (2006.01)
(96) 07.07.2010
(96) 10744850.8
(73) CENT & CENT GMBH & CO. KG, 89155 Erbach, DE
(72) STAHL, Karl-Hermann, 89269 Vöhringen, DE
(54) **Kovové vlákno s fasetou v hraně vlákna, probíhající v podélném směru vlákna**
(32) 08.10.2009
(31) 102009048751
(33) DE
(86) PCT/DE2010/000787
(87) WO 2011/041995
(74) Společná advokátní kancelář Všetečka Zelený Švorčík Kalenský a partneři, JUDr. Michal Havlík, Hálkova 2, Praha 2, 12000

(97) **EP 2487094**
(47) 24.07.2013
(97) 15.08.2012
(51) **B62K 13/02** (2006.01)
B62K 27/12 (2006.01)
(96) 06.02.2012
(96) 12154084.3

(73) Peruzzo, Paola, 36027 Rosa' VI, IT
(72) Peruzzo, Paola, 36027 Rosa' VI, IT
(54) **Zařízení pro vlečení jízdních kol**
(32) 10.02.2011
(31) PD20110035
(33) IT
(74) Rott, Růžička & Guttmann Patentové, známkové a advokátní kanceláře, JUDr. Ing. Miloslav Hainz, Vinohradská 37, Praha 2, 12000

(97) **EP 2488479**
(47) 04.09.2013
(97) 21.04.2011
(51) **C07C 57/07** (2006.01)
(96) 14.10.2010
(96) 10768740.2

(73) BASF SE, 67056 Ludwigshafen, DE
(72) HEILEK, Jörg, 69245 Bammental, DE
LITTERS, Dirk, 68623 Lampertheim, DE
MÜLLER-ENGEL, Klaus Joachim, 76297 Stutensee, DE
(54) **Způsob uvedení do provozu čistěného oddělování krystalů kyseliny akrylové ze suspenze S jejich krystalů v matečném louhu**
(32) 16.10.2009, 18.06.2010, 18.06.2010, 16.10.2009
(31) 102009045767, 102010030279, 356078 P, 252181 P
(33) DE, DE, US, US
(86) PCT/EP2010/065373
(87) WO 2011/045356
(74) Společná advokátní kancelář Všetečka Zelený Švorčík Kalenský a partneři, JUDr. Petr Kalenský, Hálkova 2, Praha 2, 12000

(97) **EP 2492565**
(47) 17.07.2013
(97) 29.08.2012
(51) **F16L 5/02** (2006.01)
H02G 3/22 (2006.01)

(96) 22.02.2011
(96) 11001454.5
(73) Hauff-Technik GmbH & Co. KG, 89542 Herbrechtingen, DE
(72) Heck, Martin, 89447 Zöschingen, DE
(54) **Průchodka pro vedení s řadou vrstev**
(74) Ing. Pavel Reichel, Záhřebská 30, Praha 2, 12000

(97) **EP 2493948**
(47) 02.10.2013
(97) 05.05.2011
(51) **C08G 18/24** (2006.01)
C08G 18/28 (2006.01)
C08G 18/79 (2006.01)
B01J 31/02 (2006.01)
(96) 26.10.2010
(96) 10770534.5
(73) Bayer Intellectual Property GmbH, 40789 Monheim, DE
(72) RICHTER, Frank, 51373 Leverkusen, DE
PIRES, Raul, 50670 Köln, DE
REITER, Stephan, 40764 Langenfeld, DE
KRAUSE, Jens, 51375 Leverkusen, DE
JURKSCHAT, Klaus, 44379 Dortmund, DE
IOVKOVA, Ljuba, 44225 Dortmund, DE
SCHÜRMANN, Markus, 45665 Recklinghausen, DE
BRADTMÖLLER, Gerrit, 46286 Dorsten, DE
(54) **Použití cínových katalyzátorů pro výrobu polyurethanových nátěrů**

(32) 30.10.2009
(31) 102009051445
(33) DE
(86) PCT/EP2010/066104
(87) WO 2011/051247
(74) TRAPLOVÁ HAKR KUBÁT Advokátní a patentová kancelář, Ing. Eduard Hakr, Přístavní 24, Praha 7, 17000

(97) **EP 2496122**
(47) 24.07.2013
(97) 05.05.2011
(51) **A47L 9/00** (2006.01)
A47L 9/22 (2006.01)
A47L 9/18 (2006.01)
(96) 27.10.2010
(96) 10779733.4
(73) Senur Elektrik Motorlari San. Ve Tic. A.S., 34310 Istanbul, TR
(72) AKIN, Hasan, 34310 Istanbul, TR
(54) **Vysavač prachu obsahující vodní nádržku bez upínacích prostředků mezi sebou**
(32) 27.10.2009
(31) 200908122

(33) TR
(86) PCT/EP2010/066257
(87) WO 2011/051336
(74) Ing. Pavel Reichel, Záhřebská 30, Praha 2, 12000

(97) **EP 2499050**
(47) 24.07.2013
(97) 19.05.2011
(51) **B65B 51/10** (2006.01)
B65B 31/02 (2006.01)
B65B 61/26 (2006.01)
(96) 20.10.2010
(96) 10790675.2
(73) MINIPACK-TORRE S.p.A., I-24044 Dalmine (Bergamo), IT
(72) TORRE, Francesco, 24044 Dalmine (BG), IT
TORRE, Fabio, 24044 Dalmine (BG), IT
(54) **Vylepšený balicí stroj**
(32) 11.11.2009
(31) TO20090862
(33) IT
(86) PCT/IT2010/000421
(87) WO 2011/058589
(74) A. Holas & partner Patentová a známková kancelář, Ing. Mgr. Hana Holasová, Křížová 4/105, Brno, 60300

(97) **EP 2506942**
(47) 18.09.2013
(97) 09.06.2011
(51) **A63F 9/12** (2006.01)
(96) 03.12.2010
(96) 10788255.7
(73) Ravensburger Spielverlag GmbH, 88214 Ravensburg, DE
(72) KNELL, Florian, 88436 Eberhardzell-Mühlhausen, DE
BAUER, Jörg, R., 88250 Weingarten, DE
(54) **Skládaná puzzle s jedním nebo více zalomitelnými dílky puzzle**
(32) 03.12.2009
(31) 102009056766
(33) DE
(86) PCT/EP2010/007360
(87) WO 2011/066988
(74) Společná advokátní kancelář Všeťečka Zelený Švorčík Kalenský a partneři, JUDr. Michal Havlík, Hálkova 2, Praha 2, 12000

(97) **EP 2510158**
(47) 17.07.2013
(97) 16.06.2011
(51) **E02D 29/14** (2006.01)
(96) 24.11.2010
(96) 10805269.7
(73) EJ EMEA, 60149 Saint-Crépin-Ibouville, FR
(72) MORICE, Hervé, F-60110 Corbeil-Cerf, FR
(54) **Sestava s rámem a poklopem pro uzavření rámu, zejména pro šachtový otvor v komunikaci**
(32) 11.12.2009
(31) 0958870
(33) FR
(86) PCT/FR2010/052515
(87) WO 2011/070263
(74) Společná advokátní kancelář Všeťečka Zelený Švorčík Kalenský a partneři, JUDr. Michal Havlík, Hálkova 2, Praha 2, 12000

(97) **EP 2513397**
(47) 31.07.2013
(97) 14.07.2011

(51) **E05D 1/04** (2006.01)
E05D 1/06 (2006.01)
E05D 11/08 (2006.01)
E05D 11/10 (2006.01)
(96) 03.12.2010
(96) 10790379.1
(73) Dr. Schneider Kunststoffwerke GmbH, 96317 Kronach-Neuses, DE
(72) SCHNEIDER, Johannes, 96247 Michelau, DE
(54) **Závěs**
(32) 14.12.2009
(31) 202009015725 U
(33) DE
(86) PCT/EP2010/068818
(87) WO 2011/082911
(74) Rott, Růžička & Guttman Patentové, známkové a advokátní kanceláře, Ing. Jiří Andera, Vinohradská 37, Praha 2, 12000

(97) **EP 2519744**
(47) 24.07.2013
(97) 29.09.2011
(51) **F04B 17/04** (2006.01)
F04B 53/10 (2006.01)
F04B 53/00 (2006.01)
(96) 18.03.2011
(96) 11719157.7
(73) Thomas Magnete GmbH, 57562 Herdorf, DE
(72) MÜLLER, Axel, 57072 Siegen, DE
OHLIGSCHLÄGER, Olaf, 57520 Grünebach, DE
QUAST, Stefan, 57581 Katzwinkel, DE
FECKLER, Michael, 57562 Herdorf, DE
(54) **Čerpadlo mající ventil s tlumícím uspořádáním**
(32) 26.03.2010
(31) 102010013106
(33) DE
(86) PCT/DE2011/000284
(87) WO 2011/116752
(74) KOREJZOVÁ & SPOL., v.o.s., JUDr. Petra Korejzová, Korunní 810/104 E, Praha 10, 10100

(97) **EP 2527271**
(47) 21.08.2013
(97) 28.11.2012
(51) **B65D 63/10** (2006.01)
B65D 63/14 (2006.01)
(96) 27.05.2011
(96) 11167967.6
(73) Ku, Fei-Long, North Dist Tainan City, TW
(72) Ku, Fei-Long, North Dist Tainan City, TW
(54) **Kabelová spona**
(74) Společná advokátní kancelář Všeťečka Zelený Švorčík Kalenský a partneři, JUDr. Michal Havlík, Hálkova 2, Praha 2, 12000

(97) **EP 2557963**
(47) 31.07.2013
(97) 21.06.2012
(51) **A47B 88/04** (2006.01)
(96) 28.09.2011
(96) 11761601.1
(73) Arturo Salice S.p.A., 22060 Novedrate (Como), IT
(72) SALICE, Luciano, I-22060 Carimate (Como), IT
(54) **Závěsné zařízení pro zavěšení zásuvky k podlénému vedení**
(32) 15.12.2010
(31) MI20102294
(33) IT
(86) PCT/EP2011/066830
(87) WO 2012/079793
(74) Čermák a spol., JUDr. Karel Čermák, Elišky Peškové 15/735, Praha 5, 15000

-
- (97) **EP 2572813**
(47) 07.08.2013
(97) 27.03.2013
(51) **B22D 41/18** (2006.01)
(96) 23.09.2011
(96) 11182436.3
(73) Refractory Intellectual Property GmbH & Co. KG, 1100
Wien, AT
(72) Nitzl, Gerald DI, 2500 Baden, AT
Stranimaier, Arno Ing., 8784 Trieben, AT
Haslinger, Hans-Jürgen, 8784 Trieben, AT
Kaufmann, Helmut, 8783 Gaishorn/See, AT
(54) **Keramická žáruvzdorná zátka**
(74) KANIA, SEDLÁK, SMOLA Patentová a známková
kancelář, Ing. Jirí Malůšek, Mendlovo nám. 1a, Brno,
60300
-

Zveřejněné opravené překlady evropských patentových spisů

U následujících udělených evropských patentů s účinky pro Českou republiku byl majitelem předložen opravený překlad patentového spisu do českého jazyka (§35d odst. 2 zákona č. 527/1990 Sb., v platném znění).

Datem zveřejnění opraveného překladu evropského patentového spisu je datum publikace tohoto Věstníku.

- (97) EP 1776958

MM4A Zánik evropských patentů nezaplacením poplatků za udržování platnosti patentu

Následující evropské patenty udělené Evropským patentovým úřadem s účinky pro Českou republiku zanikly pro nezaplacení poplatků za udržování platnosti patentu (§22 písm. b) zákona č. 527/1990 Sb., v platném znění).

- | | |
|-----------------|-----------------|
| (97) EP 1359254 | (97) EP 1874765 |
| (97) EP 1365118 | (97) EP 1875319 |
| (97) EP 1386976 | (97) EP 1876316 |
| (97) EP 1472957 | (97) EP 1879029 |
| (97) EP 1477600 | (97) EP 1880481 |
| (97) EP 1480066 | (97) EP 1885535 |
| (97) EP 1493833 | (97) EP 1896383 |
| (97) EP 1503881 | (97) EP 1902477 |
| (97) EP 1504131 | (97) EP 1960132 |
| (97) EP 1513632 | (97) EP 1983104 |
| (97) EP 1589270 | (97) EP 2011191 |
| (97) EP 1593424 | (97) EP 2011738 |
| (97) EP 1593438 | (97) EP 2013148 |
| (97) EP 1595942 | (97) EP 2013280 |
| (97) EP 1607421 | (97) EP 2013383 |
| (97) EP 1607776 | (97) EP 2013559 |
| (97) EP 1620161 | (97) EP 2015736 |
| (97) EP 1620265 | (97) EP 2141477 |
| (97) EP 1624979 | (97) EP 2142704 |
| (97) EP 1627315 | (97) EP 2144690 |
| (97) EP 1704906 | (97) EP 2145064 |
| (97) EP 1717117 | (97) EP 2239884 |
| (97) EP 1724002 | (97) EP 2243742 |
| (97) EP 1725766 | (97) EP 2243891 |
| (97) EP 1731223 | (97) EP 2258179 |
| (97) EP 1738355 | |
| (97) EP 1740164 | |
| (97) EP 1740452 | |
| (97) EP 1742533 | |
| (97) EP 1742836 | |
| (97) EP 1744756 | |
| (97) EP 1747156 | |
| (97) EP 1756096 | |
| (97) EP 1778017 | |
| (97) EP 1852200 | |
| (97) EP 1854629 | |
| (97) EP 1854818 | |
| (97) EP 1857245 | |
| (97) EP 1869185 | |
| (97) EP 1874761 | |

PD4A Převod práv a ostatní změny majitelů evropských patentů

(97) EP 1441589 (73) AbbVie Biotherapeutics Inc., Redwood City, 94063, CA, US	(97) EP 2061343 (73) Intercontinental Great Brands LLC, East Hanover, 07936, NJ, US
(97) EP 1507579 (73) Himenviro Deutschland GmbH, 42555 Velbert, DE	(97) EP 2163157 (73) Intercontinental Great Brands LLC, East Hanover, 07936, NJ, US
(97) EP 1619137 (73) Intercontinental Great Brands LLC, East Hanover, 07936, NJ, US	(97) EP 2217315 (73) Covidien LP, Mansfield, 02048, MA, US
(97) EP 1677894 (73) Himenviro Deutschland GmbH, 42555 Velbert, DE	(97) EP 2222697 (73) Astellas Pharma Inc., Chuo-ku, Tokyo 103-8411, JP
(97) EP 1679270 (73) Intercontinental Great Brands LLC, East Hanover, 07936, NJ, US	(97) EP 2274707 (73) NICANTI S.R.L. IN LIQUIDAZIONE, 10123 Torino, IT
(97) EP 1716764 (73) Intercontinental Great Brands LLC, East Hanover, 07936, NJ, US	(97) EP 2281461 (73) Intercontinental Great Brands LLC, East Hanover, 07936, NJ, US
(97) EP 1733628 (73) Intercontinental Great Brands LLC, East Hanover, 07936, NJ, US	(97) EP 2423057 (73) KDK Automotive GmbH, 60308 Frankfurt am Main, DE
(97) EP 1749756 (73) Intercontinental Great Brands LLC, East Hanover, 07936, NJ, US	
(97) EP 1819600 (73) Intercontinental Great Brands LLC, East Hanover, 07936, NJ, US	
(97) EP 1844665 (73) Intercontinental Great Brands LLC, East Hanover, 07936, NJ, US	
(97) EP 1877853 (73) Inomitec GmbH & Co. KG, 94474 Vilshofen, DE	
(97) EP 1886934 (73) Intercontinental Great Brands LLC, East Hanover, 07936, NJ, US	
(97) EP 1912515 (73) Intercontinental Great Brands LLC, East Hanover, 07936, NJ, US	
(97) EP 1939107 (73) Intercontinental Great Brands LLC, East Hanover, 07936, NJ, US	
(97) EP 1975081 (73) Intercontinental Great Brands LLC, East Hanover, 07936, NJ, US	
(97) EP 2057902 (73) Intercontinental Great Brands LLC, East Hanover, 07936, NJ, US	
(97) EP 2057903 (73) Intercontinental Great Brands LLC, East Hanover, 07936, NJ, US	

Zápisy licenčních smluv do českého rejstříku evropských patentů

(97) **EP 1848657**

(73) Žerdík Miroslav Ing., Ostrava – Poruba, CZ

Nabyvatel: PETROCard Czech s.r.o., Čs. Exilu 479/9, Ostrava
– Poruba, 70800, CZ

Druh licence: výlučná

Datum uzavření smlouvy: 13.02.2013

Datum zápisu smlouvy: 30.10.2013

FG1K

Zapsané užité vzory - přehled podle čísel zápisu

V období uzávěrky tohoto čísla Věstníku zapsal Úřad průmyslového vlastnictví tyto užité vzory.

26041	<i>B 61 D 17/10</i>	(2006.01)
26042	<i>C 07 C 9/04</i>	(2006.01)
26043	<i>A 24 D 3/00</i>	(2006.01)
26044	<i>C 12 C 1/18</i>	(2006.01)
26045	<i>C 05 D 1/00</i>	(2006.01)
26046	<i>C 12 Q 1/68</i>	(2006.01)
26047	<i>C 12 Q 1/68</i>	(2006.01)
26048	<i>E 02 B 11/02</i>	(2006.01)
26049	<i>E 02 B 11/02</i>	(2006.01)
26050	<i>E 04 F 13/08</i>	(2006.01)
26051	<i>A 01 N 65/22</i>	(2009.01)
26052	<i>A 23 C 9/133</i>	(2006.01)
26053	<i>A 23 C 19/09</i>	(2006.01)
26054	<i>G 01 N 3/18</i>	(2006.01)
26055	<i>A 61 H 11/02</i>	(2006.01)
26056	<i>C 10 B 3/00</i>	(2006.01)

FG1K

Zapsané užité vzory - řazené podle MPT

- | | | | |
|---|---|--|---|
| (51) <i>A01N 65/22</i> (2009.01) | (11) 26051 | (51) <i>B61D 23/00</i> (2006.01) | (11) 26041 |
| (11) 26051 | (21) 2013-28362 | (21) 2012-25639 | (21) 17.02.2012 |
| (21) 2013-28362 | (22) 26.08.2013 | (22) 17.02.2012 | (47) 04.11.2013 |
| (22) 26.08.2013 | (47) 04.11.2013 | (47) 04.11.2013 | (73) Pars nova a.s., Šumperk, CZ |
| (47) 04.11.2013 | (73) Výzkumný ústav rostlinné výroby, v.v.i., Praha, CZ | (73) Pars nova a.s., Šumperk, CZ | (72) Kubeš Jan, Šumperk, CZ |
| (73) Výzkumný ústav rostlinné výroby, v.v.i., Praha, CZ | (73) AGRO CS, a.s., Česká Skalice, CZ | (72) Kubeš Jan, Šumperk, CZ | (54) Úprava dvounápravového železničního vozu s nízkopodlažní středovou částí |
| (72) Ing. Ph.D. Roman Pavela, Libovice u Slaného, CZ | (72) Ing. Ph.D. Roman Pavela, Libovice u Slaného, CZ | (54) Úprava dvounápravového železničního vozu s nízkopodlažní středovou částí | (74) Loskotová & partneři, patentová a známková kancelář, Ing. Jarmila Loskotová, K Závětinám 727, Praha 5, 15500 |
| (54) Kapalný prostředek potlačující výskyt larev smutnic v pěstebním substrátu | (54) Kapalný prostředek potlačující výskyt larev smutnic v pěstebním substrátu | (51) <i>C05D 1/00</i> (2006.01) | (51) <i>C05D 1/00</i> (2006.01) |
| (74) Výzkumný ústav rostlinné výroby, v.v.i., Hana Semerádová, Dmnovská 507, Praha 6-Ruzyně, 16106 | (74) Výzkumný ústav rostlinné výroby, v.v.i., Hana Semerádová, Dmnovská 507, Praha 6-Ruzyně, 16106 | (11) 26045 | (11) 26045 |
| (51) <i>A23C 19/09</i> (2006.01) | (51) <i>A23C 19/09</i> (2006.01) | (21) 2013-27994 | (21) 2013-27994 |
| (11) 26053 | (11) 26053 | (22) 28.05.2013 | (22) 28.05.2013 |
| (21) 2013-28393 | (21) 2013-28393 | (47) 04.11.2013 | (47) 04.11.2013 |
| (22) 30.08.2013 | (22) 30.08.2013 | (73) Výzkumný ústav rostlinné výroby, v.v.i., Praha - Ruzyně, CZ | (73) Výzkumný ústav rostlinné výroby, v.v.i., Praha - Ruzyně, CZ |
| (47) 04.11.2013 | (47) 04.11.2013 | (73) Výzkumný ústav rostlinné výroby, v.v.i., Praha - Ruzyně, CZ | (73) Výzkumný ústav rostlinné výroby, v.v.i., Praha - Ruzyně, CZ |
| (73) Výzkumný ústav mlékárenský s.r.o., Praha - Vokovice, CZ | (73) Výzkumný ústav mlékárenský s.r.o., Praha - Vokovice, CZ | (73) Výzkumný ústav rostlinné výroby, v.v.i., Praha - Ruzyně, CZ | (73) Výzkumný ústav rostlinné výroby, v.v.i., Praha - Ruzyně, CZ |
| (72) Lisová Ivana Ing., Pelhřimov, CZ | (72) Lisová Ivana Ing., Pelhřimov, CZ | (73) Výzkumný ústav rostlinné výroby, v.v.i., Praha - Ruzyně, CZ | (73) Výzkumný ústav rostlinné výroby, v.v.i., Praha - Ruzyně, CZ |
| (54) Čerstvý sýr ze směsi kozího, ovčího a kravského mléka s obsahem probiotických mikroorganismů a prebiotika | (54) Čerstvý sýr ze směsi kozího, ovčího a kravského mléka s obsahem probiotických mikroorganismů a prebiotika | (72) Raimanová Ivana RNDr. Ph.D., Hostovice, CZ | (72) Raimanová Ivana RNDr. Ph.D., Hostovice, CZ |
| (74) Patentová a známková kancelář Novotný, Ing. Jaroslav Novotný, Římská 45/2135, Praha 2, 12000 | (74) Patentová a známková kancelář Novotný, Ing. Jaroslav Novotný, Římská 45/2135, Praha 2, 12000 | (72) Raimanová Ivana RNDr. Ph.D., Hostovice, CZ | (72) Raimanová Ivana RNDr. Ph.D., Hostovice, CZ |
| (51) <i>A23C 9/133</i> (2006.01) | (51) <i>A23C 9/133</i> (2006.01) | (72) Horák Jaroslav RNDr., Zlín, CZ | (72) Horák Jaroslav RNDr., Zlín, CZ |
| (11) 26052 | (11) 26052 | (72) Trčková Marie Ing., Praha, CZ | (72) Trčková Marie Ing., Praha, CZ |
| (21) 2013-28392 | (21) 2013-28392 | (54) Listové hnojivo pro výživu révy vinné | (54) Listové hnojivo pro výživu révy vinné |
| (22) 30.08.2013 | (22) 30.08.2013 | (74) PATENTOVÁ KANCELÁŘ, Mgr. Hana Jirkalová, Michelská 18/12a, Praha 4, 14000 | (74) PATENTOVÁ KANCELÁŘ, Mgr. Hana Jirkalová, Michelská 18/12a, Praha 4, 14000 |
| (47) 04.11.2013 | (47) 04.11.2013 | (51) <i>C07C 9/04</i> (2006.01) | (51) <i>C07C 9/04</i> (2006.01) |
| (73) Výzkumný ústav mlékárenský s.r.o., Praha - Vokovice, CZ | (73) Výzkumný ústav mlékárenský s.r.o., Praha - Vokovice, CZ | (11) 26042 | (11) 26042 |
| (72) Lisová Ivana Ing., Pelhřimov, CZ | (72) Lisová Ivana Ing., Pelhřimov, CZ | (21) 2012-26471 | (21) 2012-26471 |
| (54) Mléčný probiotický fermentovaný výrobek ze směsi kozího, ovčího a kravského s přídavkem prebiotika | (54) Mléčný probiotický fermentovaný výrobek ze směsi kozího, ovčího a kravského s přídavkem prebiotika | (22) 31.07.2012 | (22) 31.07.2012 |
| (74) Patentová a známková kancelář Novotný, Ing. Jaroslav Novotný, Římská 45/2135, Praha 2, 12000 | (74) Patentová a známková kancelář Novotný, Ing. Jaroslav Novotný, Římská 45/2135, Praha 2, 12000 | (47) 04.11.2013 | (47) 04.11.2013 |
| (51) <i>A23C 9/13</i> (2006.01) | (51) <i>A23C 9/13</i> (2006.01) | (73) AIVOTEC s.r.o., Praha, CZ | (73) AIVOTEC s.r.o., Praha, CZ |
| (11) 26052 | (11) 26052 | (72) Maroušek Josef Ing., České Budějovice, CZ | (72) Maroušek Josef Ing., České Budějovice, CZ |
| (21) 2013-28392 | (21) 2013-28392 | (54) Prostředek ke stabilizaci a urychlení anaerobní fermentace | (54) Prostředek ke stabilizaci a urychlení anaerobní fermentace |
| (22) 30.08.2013 | (22) 30.08.2013 | (74) Ing. Libor Markes, Grohova 54/145, Brno, 60200 | (74) Ing. Libor Markes, Grohova 54/145, Brno, 60200 |
| (47) 04.11.2013 | (47) 04.11.2013 | (51) <i>C10B 3/00</i> (2006.01) | (51) <i>C10B 3/00</i> (2006.01) |
| (73) Výzkumný ústav mlékárenský s.r.o., Praha - Vokovice, CZ | (73) Výzkumný ústav mlékárenský s.r.o., Praha - Vokovice, CZ | (11) 26056 | (11) 26056 |
| (72) Lisová Ivana Ing., Pelhřimov, CZ | (72) Lisová Ivana Ing., Pelhřimov, CZ | (21) 2013-28510 | (21) 2013-28510 |
| (54) Mléčný probiotický fermentovaný výrobek ze směsi kozího, ovčího a kravského s přídavkem prebiotika | (54) Mléčný probiotický fermentovaný výrobek ze směsi kozího, ovčího a kravského s přídavkem prebiotika | (22) 23.09.2013 | (22) 23.09.2013 |
| (74) Patentová a známková kancelář Novotný, Ing. Jaroslav Novotný, Římská 45/2135, Praha 2, 12000 | (74) Patentová a známková kancelář Novotný, Ing. Jaroslav Novotný, Římská 45/2135, Praha 2, 12000 | (47) 04.11.2013 | (47) 04.11.2013 |
| (51) <i>A24D 3/00</i> (2006.01) | (51) <i>A24D 3/00</i> (2006.01) | (73) Ochvát Juraj, Ostrava-Hrabůvka, CZ | (73) Ochvát Juraj, Ostrava-Hrabůvka, CZ |
| (11) 26043 | (11) 26043 | (72) Ochvát Juraj, Ostrava-Hrabůvka, CZ | (72) Ochvát Juraj, Ostrava-Hrabůvka, CZ |
| (21) 2012-26860 | (21) 2012-26860 | (54) Zařízení na výrobu uhlíkatého materiálu pro průmysl | (54) Zařízení na výrobu uhlíkatého materiálu pro průmysl |
| (22) 22.10.2012 | (22) 22.10.2012 | (74) Ing. Iva Rylková, Polská 1525, Ostrava - Poruba, 70800 | (74) Ing. Iva Rylková, Polská 1525, Ostrava - Poruba, 70800 |
| (47) 04.11.2013 | (47) 04.11.2013 | (51) <i>C12C 1/18</i> (2006.01) | (51) <i>C12C 1/18</i> (2006.01) |
| (73) www.smart-filter.com s.r.o., Praha, CZ | (73) www.smart-filter.com s.r.o., Praha, CZ | (11) 26044 | (11) 26044 |
| (72) Kult Jiří, Rtyně v Podkrkonoší, CZ | (72) Kult Jiří, Rtyně v Podkrkonoší, CZ | (21) 2013-27853 | (21) 2013-27853 |
| (54) Cigaretový filtr | (54) Cigaretový filtr | (22) 29.04.2013 | (22) 29.04.2013 |
| (74) Onheiser Miechová advokátní kancelář, s.r.o., JUDr. Jan Onheiser, Betlémské nám. 2, Praha 1, 11000 | (74) Onheiser Miechová advokátní kancelář, s.r.o., JUDr. Jan Onheiser, Betlémské nám. 2, Praha 1, 11000 | (47) 04.11.2013 | (47) 04.11.2013 |
| (51) <i>A61H 11/02</i> (2006.01) | (51) <i>A61H 11/02</i> (2006.01) | (73) RAVOZ spol. s r.o., Olomouc, CZ | (73) RAVOZ spol. s r.o., Olomouc, CZ |
| (11) 26055 | (11) 26055 | (73) Moravské potravinářské strojírní, a.s., Olomouc, CZ | (73) Moravské potravinářské strojírní, a.s., Olomouc, CZ |
| (21) 2013-28506 | (21) 2013-28506 | (72) Vyroubal Jan, Olomouc, CZ | (72) Vyroubal Jan, Olomouc, CZ |
| (22) 22.09.2013 | (22) 22.09.2013 | (73) Prokeš Radovan Ing., Olomouc, CZ | (73) Prokeš Radovan Ing., Olomouc, CZ |
| (47) 04.11.2013 | (47) 04.11.2013 | (54) Zařízení pro výrobu žitného fermentovaného sladu | (54) Zařízení pro výrobu žitného fermentovaného sladu |
| (73) Čapek Miroslav, Praha, CZ | (73) Čapek Miroslav, Praha, CZ | (51) <i>C12Q 1/68</i> (2006.01) | (51) <i>C12Q 1/68</i> (2006.01) |
| (72) Čapek Miroslav, Praha, CZ | (72) Čapek Miroslav, Praha, CZ | (11) 26046 | (11) 26046 |
| (54) Zařízení na tlumení bolesti vibracemi | (54) Zařízení na tlumení bolesti vibracemi | (21) 2013-28038 | (21) 2013-28038 |
| (51) <i>B61D 17/10</i> (2006.01) | (51) <i>B61D 17/10</i> (2006.01) | (22) 06.06.2013 | (22) 06.06.2013 |
| | | (47) 04.11.2013 | (47) 04.11.2013 |
| | | (73) Výzkumný ústav živočišné výroby, v. v. i., Praha - Uhřetěves, CZ | (73) Výzkumný ústav živočišné výroby, v. v. i., Praha - Uhřetěves, CZ |

- (72) Nováková Zora RNDr. Ph.D., Praha, CZ
Vacková Irena Ing. CSc., Praha, CZ
Moško Tibor RNDr. Ph.D., Trenčín, SK
Czerneková Vladimíra RNDr., Praha, CZ
- (54) **Panel pramerů pro detekci exprese markerů charakterizujících mesenchymální kmenové buňky koně**
- (74) PATENTOVÁ KANCELÁŘ, Mgr. Hana Jirkalová,
Michelská 18/12a, Praha 4, 14000
- (51) **C12Q 1/68** (2006.01)
(11) 26047
(21) **2013-28039**
(22) 05.06.2013
(47) 04.11.2013
(73) Výzkumný ústav živočišné výroby, v.v.i., Praha - Uhřetěves, CZ
- (72) Nováková Zora RNDr. Ph.D., Praha, CZ
Vacková Irena Ing. CSc., Praha, CZ
Moško Tibor RNDr. Ph.D., Trenčín, SK
Czerneková Vladimíra RNDr., Praha, CZ
- (54) **Panel specifických pramerů sloužící pro zjišťování stavu pluripotence koňských kmenových buněk**
- (74) PATENTOVÁ KANCELÁŘ, Mgr. Hana Jirkalová,
Michelská 18/12a, Praha 4, 14000
- (51) **E02B 11/02** (2006.01)
(11) 26048
(21) **2013-28317**
(22) 13.08.2013
(47) 04.11.2013
(73) Jihočeská univerzita v Českých Budějovicích, Zemědělská fakulta, České Budějovice, CZ
Výzkumný ústav meliorací a ochrany půdy, v.v.i., Praha – Zbraslav, CZ
- (72) Váchal Jan Prof. Ing. CSc., České Budějovice, CZ
Váchalová Radka Ing. Ph.D., České Budějovice, CZ
Hladík Jiří Ing. Ph.D., Kovářov, CZ
Dumbrovský Miroslav Doc. Ing. CSc., Brno, CZ
Kolář Ladislav Prof. Ing. DrSc., České Budějovice, CZ
- (54) **Zařízení pro provádění šterbinové meliorační drenáže**
- (74) PatentCentrum Sedlák a Partners s.r.o., Husova 5, České Budějovice, 37001
- (51) **E02B 11/02** (2006.01)
(11) 26049
(21) **2013-28320**
(22) 13.08.2013
(47) 04.11.2013
(73) Jihočeská univerzita v Českých Budějovicích, Zemědělská fakulta, České Budějovice, CZ
Výzkumný ústav meliorací a ochrany půdy, v.v.i., Praha – Zbraslav, CZ
- (72) Váchal Jan Prof. Ing. CSc., České Budějovice, CZ
Váchalová Radka Ing. Ph.D., České Budějovice, CZ
Kolář Ladislav Prof. Ing. DrSc., České Budějovice, CZ
Hladík Jiří Ing., Ph.D., Kovářov, CZ
Dumbrovský Miroslav Doc. Ing. CSc., Brno, CZ
- (54) **Zařízení pro provádění šterbinové meliorační drenáže**
- (74) PatentCentrum Sedlák a Partners s.r.o., Husova 5, České Budějovice, 37001
- (51) **E04F 13/08** (2006.01)
E04F 13/14 (2006.01)
(11) 26050
(21) **2013-28338**
(22) 19.08.2013
(47) 04.11.2013
(73) Otradovský Milan, Moravany, CZ
(72) Otradovský Milan, Moravany, CZ
- (54) **Cihelné obkladové pásy**
- (74) Ing. Václav Kratochvíl, Husníkova 2086/22, Praha 5, 15800
- (51) **G01N 3/18** (2006.01)
(11) 26054
(21) **2013-28503**
- (22) 20.09.2013
(47) 04.11.2013
(73) COMTES FHT a.s., Dobřany, CZ
(72) Džugan Ján doc. Ing. Ph.D., Zbůch, CZ
Labanc Vladimír, Plzeň, CZ
- (54) **Zařízení pro mechanické zkoušky přechlazených struktur**

Seznam majitelů zapsaných užitečných vzorů

(73)	(11)	(51)	(73)	(11)	(51)
AGRO CS, a.s., Česká Skalice, CZ	26051	<i>A 01 N 65/22</i>	(2009.01)		
AIVOTEC s.r.o., Praha, CZ	26042	<i>C 07 C 9/04</i>	(2006.01)		
COMTES FHT a.s., Dobřany, CZ	26054	<i>G 01 N 3/18</i>	(2006.01)		
Čapek Miroslav, Praha, CZ	26055	<i>A 61 H 11/02</i>	(2006.01)		
Jihočeská univerzita v Českých Budějovicích, Zemědělská fakulta, České Budějovice, CZ	26048	<i>E 02 B 11/02</i>	(2006.01)		
Jihočeská univerzita v Českých Budějovicích, Zemědělská fakulta, České Budějovice, CZ	26049	<i>E 02 B 11/02</i>	(2006.01)		
Moravské potravinářské strojírný, a.s., Olomouc, CZ	26044	<i>C 12 C 1/18</i>	(2006.01)		
Ochvát Juraj, Ostrava-Hrabůvka, CZ	26056	<i>C 10 B 3/00</i>	(2006.01)		
Otradovský Milan, Moravany, CZ	26050	<i>E 04 F 13/08</i>	(2006.01)		
Pars nova a.s., Šumperk, CZ	26041	<i>B 61 D 17/10</i>	(2006.01)		
RAVOZ spol. s r.o., Olomouc, CZ	26044	<i>C 12 C 1/18</i>	(2006.01)		
SIGA, a.s., Zlín, CZ	26045	<i>C 05 D 1/00</i>	(2006.01)		
Výzkumný ústav meliorací a ochrany půdy, v.v.i., Praha – Zbraslav, CZ	26048	<i>E 02 B 11/02</i>	(2006.01)		
Výzkumný ústav meliorací a ochrany půdy, v.v.i., Praha – Zbraslav, CZ	26049	<i>E 02 B 11/02</i>	(2006.01)		
Výzkumný ústav mlékárenský s.r.o., Praha - Vokovice, CZ	26052	<i>A 23 C 9/133</i>	(2006.01)		
Výzkumný ústav mlékárenský s.r.o., Praha - Vokovice, CZ	26053	<i>A 23 C 19/09</i>	(2006.01)		
Výzkumný ústav rostlinné výroby, v.v.i., Praha - Ruzyně, CZ	26045	<i>C 05 D 1/00</i>	(2006.01)		
Výzkumný ústav rostlinné výroby, v.v.i., Praha, CZ	26051	<i>A 01 N 65/22</i>	(2009.01)		
Výzkumný ústav živočišné výroby, v. v. i., Praha - Uhřetěves, CZ	26046	<i>C 12 Q 1/68</i>	(2006.01)		
Výzkumný ústav živočišné výroby, v.v.i., Praha - Uhřetěves, CZ	26047	<i>C 12 Q 1/68</i>	(2006.01)		
www.smart-filter.com s.r.o., Praha, CZ	26043	<i>A 24 D 3/00</i>	(2006.01)		

FG4Q

Zapsané průmyslové vzory - přehled podle čísel zápisu

V období uzávěrky tohoto čísla Věstníku zapsal Úřad průmyslového vlastnictví tyto průmyslové vzory:

35787	09-03
35788	22-05
35789	12-06
35790	13-03
35791	06-02

FG4Q

Zapsané průmyslové vzory - přehled podle tříd

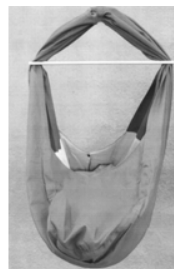
- (51) **06-02**
(11) 35791
(21) 2013-39533
(22) 06.05.2013
(15) 30.10.2013
(45) 30.10.2013
(54) Textilní kolébka
(28) 2
(73) Pech Jiří, Pikárec, CZ
(72) Vzdal se práva být uveden - § 35(2)(c) zák.č.207/2000 Sb.,
neuvedeno, XY
(74) Advokátní kancelář Chocholová&Podskalská, Mgr. Julie
Chocholová, Královopolská 84, Brno, 61600
(55)



2.1



1.1



2.2



1.2



2.3



1.3



2.4



1.4

- (51) **09-03**
(11) 35787
(21) 2012-38927
(22) 24.01.2012
(15) 30.10.2013
(45) 30.10.2013
(54) Obal dárkového balení uzenin
(28) 4
(73) PEJSKAR & spol., spol. s r.o., Praha 1, CZ
(72) Vzdal se práva být uveden - § 35(2)(c) zák. č. 207/2000
Sb., neuvedeno, XY
(74) AK Mgr. Petr Mimochoдек, Mgr. Petr Mimochoдек,
Nuselská 375/98, Praha 4, 14000

(55)



1.1



2.1



1.2



2.2



1.3



2.3



1.4



2.4



3.1



4.2



3.2



3.3

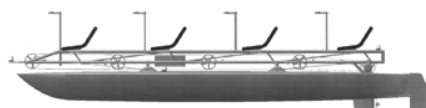


3.4

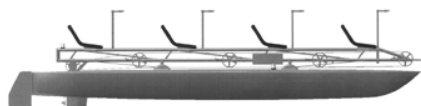


4.1

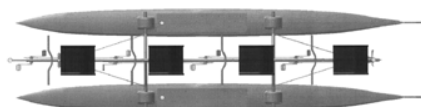
- (51) **12-06**
(11) 35789
(21) 2012-38942
(22) 13.02.2012
(15) 30.10.2013
(45) 30.10.2013
(54) Plavidlo
(28) 1
(73) Hron Petr Dipl. Ing., Skalice u České Lípy, CZ
(72) Dipl. Ing. Petr Hron, Skalice u České Lípy, CZ
(74) Loskotová & partneři, patentová a známková kancelář,
Ing. Jarmila Loskotová, K Závětinám 727, Praha 5, 15500
(55)



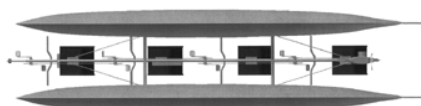
1.1



1.2



1.3



1.4



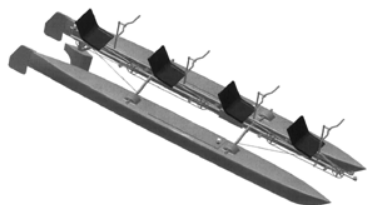
1.5



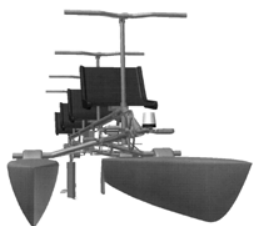
1.6



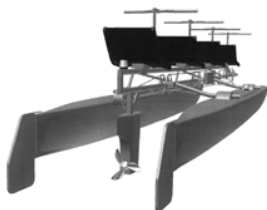
1.7



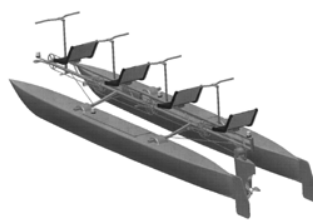
1.8



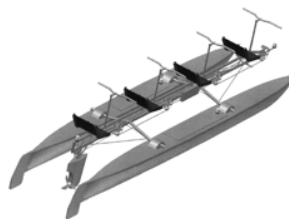
1.9



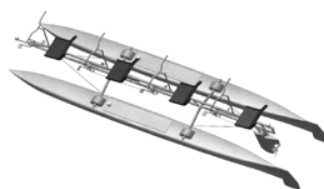
1.10



1.11



1.12



1.13

-
- (51) **13-03**
(11) 35790
(21) 2013-39521
(22) 26.04.2013
(15) 30.10.2013
(45) 30.10.2013
(54) Ochranný kryt
(28) 2
(73) ZEMPLAST N.B. s.r.o., Nová Bystrice, CZ
(72) Dvořák František, Jindřichův Hradec, CZ
(74) PatentCentrum Sedlák Partners s.r.o., Husova 1847/5,
České Budějovice, 37001
(55)



1.1



1.2

(55)



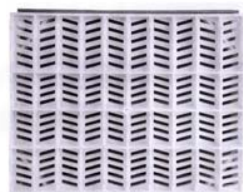
2.1



2.2



2.3



2.4



2.5



1.1



1.2



1.3



1.4

-
- (51) 22-05
(11) 35788
(21) 2012-38939
(22) 08.02.2012
(15) 30.10.2013
(45) 30.10.2013
(54) Přípravek pro zakrmování ryb
(28) 1
(73) Krop Pavel, Písek u Jablunkova, CZ
(72) Krop Pavel, Písek u Jablunkova, CZ
(74) Ing. Zdeněk Janík, Bulharská 1418/9, Ostrava-Poruba,
70800

Seznam vlastníků zapsaných průmyslových vzorů

(73)	(11)	(51)	(73)	(11)	(51)
Hron Petr Dipl. Ing., Skalice u České Lípy, CZ	35789	12-06			
Krop Pavel, Písek u Jablunkova, CZ	35788	22-05			
Pech Jiří, Pikárec, CZ	35791	06-02			
PEJSKAR & spol., spol. s r.o., Praha 1, CZ	35787	09-03			
ZEMPLAST N.B. s.r.o., Nová Bystřice, CZ	35790	13-03			

Dodatková ochranná osvědčení pro léčiva a pro přípravky na ochranu rostlin

Udělení osvědčení

- (73) Pfizer, Inc., New York, NY 10017, US
 - (68) 1786785
 - (11) 1786785/261
 - (54) Enantiomerně čisté aminoheteroarylové sloučeniny jako inhibitory protein kinasy
 - (92) EU/1/12/793/001-004, 23.10.2012
 - (93) EU/1/12/793/001-004, 23.10.2012, EU
 - (95) XALKORI, krizotinib, léčivý přípravek
 - (94) 23.10.2027
-

Úřední rozhodnutí a oznámení

MK4A, MK4F

Zánik patentů a autorských osvědčení uplynutím doby platnosti

(11)	(21)	Int.Cl.(51)	(11)	(21)	Int.Cl.(51)
285411	1993-2374	8/C07D 257/02			
286170	1993-2352	8/C07K 7/64			
287145	1994-1600	7/F41A 11/00			
287721	1995-1171	7/C09D 5/03			
301160	2000-3685	8/C07J 73/00			
301191	2000-3686	8/C07J 73/00			

MM4A, MM4F

Zániky patentů a autorských osvědčení pro nezaplacení udržovacích poplatků

(11)	(21)	Int.Cl.(51)	(11)	(21)	Int.Cl.(51)
279535	1994-971	8/B60P 3/22	299652	2003-3055	8/A61K 36/16
282541	1995-1106	8/E01B 29/17	299733	2002-3526	8/C21B 7/22
285538	1998-3498	6/B61F 19/04	299735	2003-3108	8/A61K 31/56
285941	1995-2686	6/B01D 45/14	299872	1999-3848	8/A61K 38/33
286971	1995-933	8/B60R 13/08	300014	2001-3557	8/A61B 17/60
287183	1994-1009	8/F01L 7/10	300763	2001-1469	8/D05B 57/10
287734	1994-3275	7/C03C 3/087	301443	2003-3171	8/B23K 9/073
288192	1998-3505	7/H04Q 7/38	301471	2008-270	8/D21C 3/04
288954	1994-3098	7/B32B 27/08	301483	2002-3619	8/E04C 5/01
289273	1999-3592	7/B28D 1/00	301567	2002-3843	8/C07D 277/32
289285	1999-3850	7/B22D 11/06	301790	2002-3353	8/A61K 31/4422
289369	1996-2938	7/B65D 75/12	302012	2001-3854	8/C07D 211/42
289602	1997-1158	8/B66D 3/04	302064	2001-3734	8/H01H 85/54
289941	1994-3097	7/B32B 27/08	302194	2001-3674	8/G01B 21/08
289979	1996-1989	7/B32B 27/08	302202	2002-1202	8/G05B 13/04
290545	1996-3036	7/E04D 13/02	302263	2002-1200	8/G05B 13/04
290868	1995-2626	7/G08B 23/00	302265	2002-1208	8/G05B 13/04
290964	1998-1791	7/G08B 21/02	302627	2001-3589	8/F02D 41/22
291010	1997-1160	8/A61C 5/02	302852	2010-86	8/C12N 15/31
291080	2000-2535	7/B62H 3/04	303158	2002-1201	8/G05B 13/04
291226	1997-1184	8/B01J 21/12	303165	2011-214	8/B09B 3/00
291493	2001-1360	8/G08B 13/00	303222	2007-301	8/F16H 57/02
291511	1998-3331	7/B01J 37/02	303249	2010-262	8/C07C 213/08
291770	1997-3256	7/C07K 14/505	303292	2004-493	8/B65D 43/02
292158	1998-1792	7/G08B 21/02	303511	2009-269	8/B62D 9/02
292162	2002-1190	8/G02B 13/18	303561	2002-3389	8/B32B 27/18
292283	1996-3054	7/C12N 15/38	303618	2012-56	8/G01C 5/00
293766	2001-1361	8/C02F 3/08	303652	2004-940	8/H05H 1/02
293938	1999-1367	8/F16B 39/24			
293963	2003-1064	8/F21V 7/06			
294058	2002-1367	8/G06F 17/30			
294774	1998-3319	7/E04C 1/40			
294836	1998-994	8/F41A 23/00			
294995	2003-1220	8/A62D 3/00			
295364	1999-317	7/A61K 31/41			
295947	2001-1332	8/G05B 15/00			
295971	2000-1488	8/A01N 25/22			
296165	1999-1311	8/A62C 4/02			
296386	1997-3285	8/A23L 1/221			
296527	1999-1403	8/E04F 19/04			
296561	2001-1297	8/F03D 9/02			
296778	1997-3257	8/C07D 295/14			
297178	2000-1864	8/F21S 8/06			
297226	2001-4483	8/B60K 26/02			
297443	2001-3985	8/B29B 17/00			
297623	1999-3921	8/D02G 3/48			
297701	2005-265	8/C04B 24/24			
297941	1998-2886	8/A61K 45/06			
298230	2000-3974	8/C07D 239/94			
298441	2001-3947	8/B01J 23/68			
298579	2000-3995	8/A61K 47/48			
298597	2005-48	8/C07K 1/107			
298671	1999-3681	8/A01N 1/02			
298698	2006-264	8/B03C 1/00			
298721	2003-1871	8/A61M 5/32			
298774	1999-1225	8/C09C 1/48			
299305	2007-243	8/G01N 27/30			
299493	2005-251	8/C07C 303/00			
299539	2005-211	8/C04B 28/18			
299651	2003-2736	8/C10M 133/44			

MK1K

Zániky užitečných vzorů uplynutím doby platnosti

(11)	(21)	(51)	
13869	2003-14737	A61H 23/00	(2006.01)
13932	2003-14754	F41H 1/04	(2006.01)
14002	2003-14747	E01D 19/08	(2006.01)
16516	2006-17657	A47B 97/00	(2006.01)
16603	2006-17642	E05B 15/02	(2006.01)
19628	2009-21114	C12M 3/00	(2006.01)
19704	2009-21125	A01N 65/00	(2006.01)
19706	2009-21140	C07F 15/00	(2006.01)
19731	2009-21138	F01K 13/00	(2006.01)
19759	2009-21131	B02C 18/18	(2006.01)
19761	2009-21137	B67D 1/02	(2006.01)
19762	2009-21144	D04B 15/32	(2006.01)
19899	2009-21133	F23J 13/02	(2006.01)
20020	2009-21132	A23L 1/304	(2006.01)

MK4Q

Zániky práva ze zapsaných průmyslových vzorů uplynutím doby ochrany

(11)	(21)	Int.Cl/(51)	(11)	(21)	Int.Cl/(51)
28614	1998-30863	7/10-04			
31561	2003-34573	7/12-08			
31711	2003-34581	7/21-01			
31712	2003-34583	7/08-07			
31730	2003-34572	7/24-01			
34248	2008-37417	8/10-04			
34249	2008-37421	8/12-07			
34368	2008-37412	8/09-01			
34418	2008-37418	8/26-05			

ND1K

První prodloužení doby platnosti užitečných vzorů

(51)	B02C 21/02	(2006.01)	(51)	F24F 5/00	(2006.01)
(11)	A01F 15/00	(2006.01)	(11)	20361	
(11)	20193		(21)	2009-21839	
(21)	2009-21723		(22)	21.10.2009	
(22)	22.09.2009		(73)	Univerzita Tomáše Bati ve Zlíně, Zlín, CZ	
(73)	Staněk Břetislav, Ostrava - Hrabůvka, CZ		(54)	Zařízení pro regulaci teploty a kontrolu čistoty ovzduší v horkých provozech	
(54)	Drtič biologicky rozložitelného odpadu s lisem pro plnění do vaků		(51)	A01G 27/02	(2006.01)
(51)	A23L 3/3418	(2006.01)	(11)	A01G 9/02	(2006.01)
(11)	C12H 1/00	(2006.01)	(21)	20372	
(11)	20286		(22)	2009-21789	
(21)	2009-21840		(73)	08.10.2009	
(22)	21.10.2009		(73)	PLASTIA s.r.o., Praha - Michle, CZ	
(73)	Univerzita Tomáše Bati ve Zlíně, Zlín, CZ		(54)	Samozavlažovací květináč	
(54)	Zařízení k prodloužení skladovatelnosti nápojů		(51)	A61K 31/201	(2006.01)
(51)	A23B 7/12	(2006.01)		A61K 31/202	(2006.01)
(11)	20287			A61K 9/107	(2006.01)
(21)	2009-21846			A61P 3/06	(2006.01)
(22)	22.10.2009		(11)	20373	
(73)	Čítek Zdeněk, Kladno, CZ		(21)	2009-21891	
(54)	Zařízení na výrobu kysaného zelí		(22)	05.11.2009	
(51)	F24J 2/52	(2006.01)	(73)	Biomedica spol.s r.o., Praha, CZ	
(11)	20335		(54)	Směs mastných kyselin a dalších biologicky aktivních látek ve formě mikroemulze pro podporu terapie dislipidemií	
(21)	2009-21835		(51)	B32B 1/00	(2006.01)
(22)	20.10.2009			B29D 23/00	(2006.01)
(73)	Solartec s.r.o., Rožnov pod Radhoštěm, CZ			F16L 57/04	(2006.01)
(54)	Modulární rámová konstrukce		(11)	20397	
(51)	A01K 1/00	(2006.01)	(21)	2009-21867	
	E04F 17/04	(2006.01)	(22)	27.10.2009	
	F24F 7/02	(2006.01)	(73)	KABELOVNA KABEX a.s., Holýšov, CZ	
(11)	20343		(54)	Oheň nešifíci ochranná a instalační trubka pro kabely	
(21)	2009-21899				
(22)	05.11.2009				
(73)	Výzkumný ústav zemědělské techniky, Praha, CZ				
(54)	Střecha boudy pro chov zvířat				

(51)	G01R 27/02	(2006.01)	(51)	A61K 33/10	(2006.01)
	G01R 27/04	(2006.01)		A61K 9/20	(2006.01)
	H01P 5/02	(2006.01)	(11)	20464	
	B82B 3/00	(2006.01)	(21)	2009-22091	
(11)	20402		(22)	18.12.2009	
(21)	2009-21961		(73)	VITAR, s.r.o., Zlín, CZ	
(22)	19.11.2009		(54)	Potravinový přípravek na bázi hydrogenuhličitanu sodného ve formě tablety	
(73)	České vysoké učení technické v Praze Fakulta elektrotechnická, Praha, CZ				
(54)	Měřicí systém pro měření extrémních impedancí mikrovlnných obvodových prvků		(51)	A23C 9/127	(2006.01)
				A23D 9/00	(2006.01)
				A23L 1/304	(2006.01)
				A23L 1/302	(2006.01)
(51)	G01R 27/02	(2006.01)	(11)	20483	
	G01R 27/04	(2006.01)	(21)	2009-21953	
	H01P 5/18	(2006.01)	(22)	18.11.2009	
	B82B 3/00	(2006.01)	(73)	Výzkumný ústav mlékárenský, s.r.o., Praha, CZ	
(11)	20403			MILCOM, a.s., Praha, CZ	
(21)	2009-21962		(54)	Sušený podpůrný prostředek k získání imunity	
(22)	19.11.2009				
(73)	České vysoké učení technické v Praze Fakulta elektrotechnická, Praha, CZ		(51)	A23C 9/127	(2006.01)
(54)	Měřicí systém pro měření extrémních impedancí mikrovlnných obvodových prvků			A23C 9/13	(2006.01)
			(11)	20484	
			(21)	2009-21955	
			(22)	18.11.2009	
			(73)	Výzkumný ústav mlékárenský, s.r.o., Praha, CZ	
(51)	G01R 27/02	(2006.01)		MILCOM, a.s., Praha, CZ	
	G01R 27/04	(2006.01)	(54)	Tekutý podpůrný prostředek k získání imunity	
	H01P 1/38	(2006.01)			
	B82B 3/00	(2006.01)			
(11)	20404		(51)	B21D 51/24	(2006.01)
(21)	2009-21963			B21C 51/00	(2006.01)
(22)	19.11.2009		(11)	20492	
(73)	České vysoké učení technické v Praze Fakulta elektrotechnická, Praha, CZ		(21)	2009-22127	
(54)	Měřicí systém pro měření extrémních impedancí mikrovlnných obvodových prvků		(22)	28.12.2009	
			(73)	VÍTKOVICE CYLINDERS a. s., Ostrava, CZ	
			(54)	Zařízení pro kalibraci tloušťky stěny a průměru polotovaru pro výrobu ocelových lahví	
(51)	G01R 27/02	(2006.01)	(51)	H04N 7/52	(2006.01)
	G01R 27/04	(2006.01)		H04N 5/44	(2006.01)
	H01P 5/18	(2006.01)		H04N 5/14	(2006.01)
	B82B 3/00	(2006.01)		H04L 12/50	(2006.01)
(11)	20405		(11)	20503	
(21)	2009-21964		(21)	2009-22001	
(22)	19.11.2009		(22)	26.11.2009	
(73)	České vysoké učení technické v Praze Fakulta elektrotechnická, Praha, CZ		(73)	CESNET, zájmové sdružení právnických osob, Praha, CZ	
(54)	Měřicí systém pro měření extrémních impedancí mikrovlnných obvodových prvků		(54)	Zařízení pro zpracování a přenos obrazového signálu s vysokým rozlišením počítačovou sítí	
(51)	A47L 23/22	(2006.01)	(51)	G01N 29/04	(2006.01)
(11)	20421			G01H 17/00	(2006.01)
(21)	2009-21806			B62D 61/00	(2006.01)
(22)	13.10.2009			G01N 29/00	(2006.01)
(73)	Ing. Petr Gross s.r.o., Milotice nad Bečvou, CZ		(11)	20507	
(54)	Zařízení pro čištění podrážek obuvi		(21)	2009-22030	
			(22)	04.12.2009	
(51)	B61L 29/02	(2006.01)	(73)	Centrum dopravního výzkumu, v.v.i., Brno, CZ	
	B61L 29/00	(2006.01)	(54)	Měřicí přívěs	
(11)	20440				
(21)	2009-21986		(51)	E06B 3/48	(2006.01)
(22)	24.11.2009			E05D 15/20	(2006.01)
(73)	ŽPSV a.s., Uherský Ostroh, CZ		(11)	20521	
(54)	Stavební dílec pro vytvoření zábrany proti nedovolenému přecházení jízdní dráhy, zejména koleji		(21)	2009-21831	
			(22)	20.10.2009	
			(73)	Hasa Miroslav Ing., Blansko, CZ	
(51)	A63B 31/18	(2006.01)	(54)	Sekční vrata	
	A63B 31/00	(2006.01)			
	A63B 69/14	(2006.01)	(51)	E06B 7/36	(2006.01)
	A63B 69/00	(2006.01)	(11)	20526	
(11)	20451		(21)	2009-21914	
(21)	2009-21882		(22)	10.11.2009	
(22)	02.11.2009		(73)	Hasa Miroslav Ing., Blansko, CZ	
(73)	Vysoké učení technické v Brně, Brno, CZ		(54)	Bezpečná křídlová vrata	
(54)	Plovák s mechanickým pohonem lidskou silou				

(51)	E21F 13/02	(2006.01)	(51)	C23C 8/00	(2006.01)
(11)	E21F 17/02	(2006.01)	(11)	B21D 43/00	(2006.01)
(21)	20529		(21)	20756	
(22)	2009-21948		(22)	2009-21873	
(73)	18.11.2009		(73)	29.10.2009	
(54)	Tomáš Jaromír, Frýdlant nad Ostravicí, CZ		(54)	Koubna Miloš, Ždírec nad Doubravou, CZ	
	Dvojitý úchyt závěsné drážky			Závěsný přípravek pro transport a povrchovou úpravu ventilů spalovacích motorů	
(51)	E04C 3/34	(2006.01)	(51)	C22B 1/24	(2006.01)
(11)	20574		(11)	B09B 3/00	(2006.01)
(21)	2009-21865		(21)	20782	
(22)	27.10.2009		(22)	2009-21901	
(73)	České vysoké učení technické v Praze Fakulta stavební, Praha, CZ		(73)	06.11.2009	
(54)	Prefabrikovaný stavební dílec pro svislé konstrukce			Gajdzica Martin, Třinec, CZ	
(51)	E01F 9/04	(2006.01)	(54)	Gajdzica Karel, Třinec, CZ	
(11)	E01F 9/08	(2006.01)		Přísada do vsázky metalurgických tavicích agregátů	
(21)	20578		(51)	B65D 90/12	(2006.01)
(22)	2009-21902		(11)	20808	
(73)	06.11.2009		(21)	2009-21929	
(54)	SOMARO CZ, s.r.o., Praha, CZ		(22)	12.11.2009	
	Vodící pás pro zrakově postižené		(73)	BRANO, a. s., Hradec nad Moravicí, CZ	
(51)	B65D 17/00	(2006.01)	(54)	Podpěra, zejména pro kontejnery	
(11)	20586		(51)	E04H 6/44	(2006.01)
(21)	2009-22002		(11)	20812	
(22)	27.11.2009		(21)	2010-22211	
(73)	Sport Hangar CZ s. r. o., Praha, CZ		(22)	29.01.2010	
(54)	Obal na sportovní oděvní součásti, zejména trička		(73)	Adamec František Ing., Úvaly, CZ	
(51)	E02D 17/20	(2006.01)	(54)	Mobilní přístřešek pro letadlo	
(11)	E04H 17/14	(2006.01)	(51)	E04B 1/04	(2006.01)
(21)	20599			E04B 1/38	(2006.01)
(22)	2009-21827			E04B 2/04	(2006.01)
(73)	19.10.2009			E04C 2/06	(2006.01)
(54)	KÁMEN KwR KOVÁŘ s.r.o., Hošťálková u Vsetína, CZ		(11)	20984	
	Stavebnicový modulární systém pro exteriérové stavby, zejména pro zahradní architekturu nebo terénní úpravy		(21)	2010-22446	
(51)	C10L 5/44	(2006.01)	(22)	22.03.2010	
(11)	E04B 1/02	(2006.01)	(73)	ING. MILOSLAV NUTIL-STATIK s.r.o., České Budějovice, CZ	
(21)	20643		(54)	Železobetonový stěnový dílec s významně zmenšeným tepelným mostem v oblasti styku se základovou konstrukcí	
(22)	2009-21897		(51)	B44C 5/06	(2006.01)
(73)	04.11.2009			A41G 1/00	(2006.01)
(54)	Výzkumný ústav zemědělské techniky v.v.i., Praha, CZ		(11)	21065	
	Topná peleta		(21)	2010-22331	
(51)	A61B 5/0408	(2006.01)	(22)	25.02.2010	
	A61B 5/0478	(2006.01)	(73)	NOVOPOL a.s., Velký Třebešov, CZ	
	A61B 5/04	(2006.01)	(54)	Polotovar ozdobného předmětu	
(11)	A61N 1/04	(2006.01)	(51)	A61Q 19/00	(2006.01)
(21)	20692			A61Q 17/00	(2006.01)
(22)	2009-21750			A61K 8/04	(2006.01)
(73)	01.10.2009		(11)	21112	
(54)	České vysoké učení technické v Praze, Fakulta biomedicínského inženýrství, Kladno 2, CZ		(21)	2009-20856	
	Ústav merania SAV, Slovenská akadémia vied, Bratislava, SK		(22)	12.02.2009	
	Aktivní elektroda pro snímání bioelektrických signálů		(73)	MaxDrinks s.r.o., Praha, CZ	
(51)	E01C 23/01	(2006.01)		Univerzita Karlova v Praze, Farmaceutická fakulta v Hradci Králové, Hradec Králové, CZ	
(11)	20706		(54)	Protimikrobní aerodisperzní přípravek na ošetření povrchu těla, především rukou	
(21)	2009-22116		(51)	G01M 9/06	(2006.01)
(22)	22.12.2009			G01M 9/00	(2006.01)
(73)	Centrum dopravního výzkumu, v.v.i., Brno, CZ		(11)	21257	
(54)	Mobilní zařízení pro diagnostiku vozovek		(21)	2009-21921	
			(22)	11.11.2009	
			(73)	Výzkumný a zkušební letecký ústav, a.s., Praha, CZ	
			(54)	Zařízení pro řízení mezní vrstvy pomocí rotujícího válce	

- (51) **F17D 1/04** (2006.01)
F16L 55/105 (2006.01)
(11) 21438
(21) 2010-23203
(22) 09.09.2010
(73) ZVVZ MACHINERY, a.s., Milevsko, CZ
(54) Automatický vzduchotěsný uzávěr vzduchovodu
- (51) **E04H 17/14** (2006.01)
E04H 17/20 (2006.01)
E04H 17/22 (2006.01)
(11) 21745
(21) 2010-23252
(22) 23.09.2010
(73) CS-BETON s.r.o., Velké Žernoseky, CZ
(54) Modulový plotový sloupek
- (51) **B05B 1/00** (2006.01)
B05B 7/00 (2006.01)
(11) 22066
(21) 2009-21987
(22) 24.11.2009
(73) Výzkumný a zkušební letecký ústav, a.s., Praha - Letňany, CZ
(54) Generátor plynových bublin menších než 1 mm
- (51) **B05B 1/00** (2006.01)
B05B 7/00 (2006.01)
(11) 22067
(21) 2009-21988
(22) 24.11.2009
(73) Výzkumný a zkušební letecký ústav, a.s., Praha - Letňany, CZ
(54) Generátor velkého množství bublin
- (51) **A61J 7/04** (2006.01)
(11) 22917
(21) 2011-24935
(22) 04.12.2009
(73) Skácal Jan, Šumperk, CZ
(54) Indikátor aplikace léků

ND1K

Druhé prodloužení doby platnosti užitečných vzorů

- (51) **F24D 3/16** (2006.01)
(11) 17034
(21) 2006-18157
(22) 11.10.2006
(73) MINIB, s. r. o., Praha, CZ
(54) Konvektor
- (51) **F42C 19/02** (2006.01)
F42D 3/00 (2006.01)
(11) 17057
(21) 2006-18212
(22) 27.10.2006
(73) Austin Detonator s.r.o., Vsetín, CZ
(54) Detonační trubice se zlepšenou separovatelností od zpracovávané rubaniny
- (51) **F42C 19/00** (2006.01)
F42D 3/00 (2006.01)
H01B 11/00 (2006.01)
(11) 17058
(21) 2006-18213
(22) 27.10.2006
(73) Austin Detonator s.r.o., Vsetín, CZ
(54) Izolace vodičů se zlepšenou separovatelností od zpracovávané rubaniny
- (51) **G01G 9/00** (2006.01)
(11) 17069
(21) 2006-18129
(22) 02.10.2006
(73) Linet, spol. s r. o., Slaný, CZ
(54) Zařízení pro vážení, zejména pro vážení pacienta na nemocničním lůžku
- (51) **A23K 1/20** (2006.01)
C10L 5/44 (2006.01)
(11) 17076
(21) 2006-18199
(22) 25.10.2006
(73) Spolek pro ekologické bydlení - občanské sdružení, Březovice, CZ
(54) Zařízení pro výrobu krmiva a/nebo paliva lisováním rostlinných materiálů
- (51) **G01R 1/02** (2006.01)
G01R 1/06 (2006.01)
(11) 17117
(21) 2006-18140
(22) 06.10.2006
(73) MEgA - Měřicí Energetické Aparáty, a.s., Brno, CZ
(54) Uzávěr ohebného snímače proudu
- (51) **B64D 25/10** (2006.01)
(11) 17197
(21) 2006-18225
(22) 02.11.2006
(73) Výzkumný a zkušební letecký ústav, a. s., Praha, CZ
(54) Spouštěcí mechanismus rychloměrného systému vystřelovacího sedadla
- (51) **G01N 27/02** (2006.01)
G01N 27/24 (2006.01)
(11) 17220
(21) 2006-18284
(22) 21.11.2006
(73) České vysoké učení technické v Praze Fakulta elektrotechnická, Praha, CZ
(54) Zařízení pro sledování rozložení vodivých částic v kompozitních materiálech

- (51) **A47L 15/00** (2006.01)
A47L 15/16 (2006.01)
A47L 15/18 (2006.01)
A47L 15/20 (2006.01)
A47L 15/22 (2006.01)
A47L 15/23 (2006.01)
- (11) 17404
(21) 2006-18195
(22) 24.10.2006
(73) DUNET s. r. o., Tuchoměřice, CZ
(54) Myčka pro ruční mytí a oplachování nápojového skla, zejména pивních sklenic
- (51) **D01H 4/40** (2006.01)
D01H 4/08 (2006.01)
- (11) 17510
(21) 2007-18470
(22) 18.01.2007
(73) Oerlikon Czech s. r. o., Červený Kostelec, CZ
(54) Nálevka pro odtahování přize
- (51) **C05F 17/02** (2006.01)
- (11) 17523
(21) 2006-18289
(22) 22.11.2006
(73) Výzkumný ústav zemědělské techniky, v.v.i., Praha, CZ
(54) Přídavné zařízení pro dávkování kapalin do kompostu
- (51) **D01H 4/08** (2006.01)
D01H 4/10 (2006.01)
- (11) 17646
(21) 2007-18471
(22) 18.01.2007
(73) Oerlikon Czech s. r. o., Červený Kostelec, CZ
(54) Spřádací jednotka
- (51) **A23L 1/212** (2006.01)
A23L 1/29 (2006.01)
A23L 1/27 (2006.01)
- (11) 20693
(21) 2009-21758
(22) 22.11.2006
(73) Výzkumný ústav potravinářský Praha, v.v.i., Praha, CZ
(54) Přírodní potravinový doplněk ze zpracování hlávkového zelí
- (51) **A23L 1/212** (2006.01)
G01N 21/80 (2006.01)
- (11) 22224
(21) 2010-22908
(22) 22.11.2006
(73) Výzkumný ústav potravinářský Praha, v.v.i., Praha, CZ
(54) Přírodní výrobek pro průmysl ze zpracování hlávkového zelí
- (51) **A23L 1/212** (2006.01)
C09B 61/00 (2006.01)
A61K 8/97 (2006.01)
- (11) 22225
(21) 2010-22909
(22) 22.11.2006
(73) Výzkumný ústav potravinářský Praha, v.v.i., Praha, CZ
(54) Přírodní výrobek pro průmysl ze zpracování hlávkového zelí

ND4Q

První obnovy doby ochrany průmyslových vzorů

- (51) 12-11
(11) 34427
(21) 2008-37579
(22) 06.11.2008
(54) Tříkolka

ND4Q

Druhé obnovy doby ochrany průmyslových vzorů

- (51) 09-01
- (11) 32292
- (21) 2003-35031
- (22) 11.12.2003
- (54) Uzavíratelná nádoba s víkem

- (51) 04-02
- (11) 32299
- (21) 2003-35046
- (22) 23.12.2003
- (54) Zubní kartáček

- (51) 25-02
- (11) 33121
- (21) 2004-35516
- (22) 20.09.2004
- (54) Závěsný balkon

PD4A

Převod práv a ostatní změny majitelů patentů

- (11) 301663
- (21) 2003-153
- (73) Intercontinental Great Brands LLC, East Hanover,
07936, NJ, US

PD1K

Převod práv a ostatní změny majitelů užitných vzorů

- (11) 14931
- (21) 2004-15811
- (73) KAFIRA o.p.s., Opava, CZ

- (11) 21414
- (21) 2010-23106
- (73) Behrová Eva Mgr., Brno, CZ

- (11) 25817
- (21) 2013-27685
- (73) KAFIRA o.p.s., Opava, CZ

PD4Q

Převod práv a ostatní změny vlastníků průmyslových vzorů

- (11) 32195
- (21) 2003-34974
- (73) Koninklijke Philips Electronics N.V., 5621 BA
Eindhoven, NL

Zamítnuté a částečně zamítnuté přihlášky ochranných známek před zveřejněním

Kapitola obsahuje údaje o rozhodnutích o přihláškách ochranných známek, u kterých byly na základě provedeného věcného průzkumu shledány Úřadem důvody pro zamítnutí přihlášky ochranné známky podle ustanovení § 4 nebo 6 zákona č. 441/2003 Sb. Na základě toho Úřad vydal rozhodnutí o zamítnutí přihlášky podle ustanovení § 22 zákona č. 441/2003 Sb., a to pro celý seznam výrobků a služeb nebo pro jeho část. Údaje o výsledku rozhodnutí (zamítnutí přihlášky, částečné zamítnutí přihlášky) jsou uvedeny za datem právní moci rozhodnutí pod INID kódem (583) s názvem "Datum právní moci rozhodnutí/výsledek rozhodnutí".

(210) **O-481018**

(540)

vykupto

(583) 25.10.2013 / částečné zamítnutí přihlášky

(210) **O-490164**

(540)

ULTRA DOUX

(583) 29.10.2013 / zamítnutí přihlášky

(210) **O-492592**

(540)

PALIVO^{CZ}

(583) 30.10.2013 / zamítnutí přihlášky

(210) **O-497105**

(540)

urbanstyle

(583) 08.10.2013 / částečné zamítnutí přihlášky

(210) **O-497106**

(540)

midnightsun

(583) 08.10.2013 / částečné zamítnutí přihlášky

(210) **O-500011**

(540)

pro lidi, pro přírodu

(583) 30.10.2013 / zamítnutí přihlášky

(210) **O-500290**

(540)

ZBOŽÍ V AKCI

(583) 30.10.2013 / zamítnutí přihlášky

(210) **O-502093**

(540)

**Když chcete mít rodinné finance
ve vlastních rukou!**

(583) 31.10.2013 / zamítnutí přihlášky

(210) **O-502155**

(540)

Marcus Astory

(583) 30.10.2013 / částečné zamítnutí přihlášky

Přehled zveřejněných přihlášek ochranných známek

Přihlášky ochranných známek, které byly na základě výsledků formálního a věcného průzkumu provedeného Úřadem shledány schopné zápisu do rejstříku ochranných známek, jsou obsaženy v této kapitole. Důležitou právní skutečností je, že zveřejněním přihlášky ochranné známky v této kapitole Věstníku (§ 23 zákona č. 441/2003 Sb.) začíná běžet zákonná tříměsíční lhůta pro podání námitek podle ustanovení § 25 zákona č. 441/2003 Sb.

Číselný přehled

O-481018, O-484373, O-486033, O-489613, O-490755, O-496558, O-497105, O-497106, O-498393, O-498394, O-499855, O-500514, O-501076, O-501152, O-501153, O-501258, O-501275, O-501432, O-501487, O-501581, O-501645, O-501983, O-502035, O-502036, O-502037, O-502039, O-502040, O-502080, O-502094, O-502111, O-502155, O-502204, O-502205, O-502305, O-502417, O-502418, O-502530, O-502531, O-502592, O-502593, O-502770, O-502771, O-502772, O-502858, O-502954, O-503000, O-503053, O-503150, O-503202, O-503381, O-503382, O-503425, O-503450, O-503455, O-503457, O-503496, O-503504, O-503505, O-503506, O-503507, O-503520, O-503521, O-503547, O-503568, O-503569, O-503571, O-503572, O-503576, O-503580, O-503598, O-503607, O-503741, O-503843, O-503951, O-503979, O-503983, O-503992, O-503997, O-504075, O-504092, O-504093, O-504110, O-504111, O-504304, O-504441, O-504462, O-504491, O-504648, O-504660, O-504709, O-504718, O-504823, O-504824, O-504832, O-504886, O-504963, O-504971, O-504972, O-504974, O-504986, O-504989, O-504990, O-505017, O-505076, O-505108, O-505109, O-505110, O-505111, O-505112, O-505113, O-505114, O-505115, O-505179, O-505180, O-505384, O-505385, O-505551, O-505586, O-505699, O-505725, O-505726, O-505730, O-505773, O-505830, O-505916, O-505923, O-505943, O-505946, O-505990, O-505991, O-506018, O-506041, O-506066, O-506068, O-506070, O-506073, O-506075, O-506078, O-506079, O-506080, O-506083, O-506084, O-506100, O-506101, O-506102, O-506140, O-506352, O-507226, O-507545, O-507546, O-508431

Zveřejněné přihlášky ochranných známek

(210) **O-481018**
(220) 10.12.2010
(320) 10.12.2010
(511) 42
(540)

vykupto

- (510) (42) tvorba software, programování internetových databázových systémů a internetových aplikací, programování multimediálních aplikací, vytváření a modelování 3D animací, interaktivní a grafické programy (tvorba), tvorba multimediálních dokumentů, prezentací, aplikací, katalogů, konstrukce WWW prezentací a řešení WWW serverů, počítačové animace a vizualizace, tvorba informačních databází, zprostředkovatelská činnost se službami ve tř. 42.
- (730) **Vykupto.cz s.r.o.**, Lidická 965/31, Brno, 60200, CZ
- (740) PELIKÁN KROFTA KOHOUTEK advokátní kancelář s.r.o., Mgr. Matěj Vácha, Tyršův dům, Újezd 450/40, Praha 1 - Malá Strana, 11801

(210) **O-486033**
(220) 28.05.2011
(320) 28.05.2011
(511) 36, 41, 42
(540)

ZELENÉ PAMÁTKY

- (510) (36) finanční poradenství, řízení (finanční -); (41) konference (organizování a vedení -), organizování a vedení kolokvií, organizování a vedení seminářů, organizování kulturních nebo vzdělávacích akcí, sympozia (organizování a vedení -), školení, vydávání knih, vydávání textů, s výjimkou reklamních nebo náborových, vzdělávání, zkoušení, přezkušování, certifikace, elektronické publikování; (42) expertízy a poradenství v oblasti ochrany životního prostředí v rámci této třídy.
- (730) **Slavonická renesanční, obecně prospěšná společnost**, Na potoku 629, Slavonice, 37881, CZ
- (740) Mgr. Ing. Tomáš Feigl, patentový zástupce, Na Vyhliďce 53, Karlovy Vary, 36001

(210) **O-484373**
(220) 25.03.2011
(320) 25.03.2011
(511) 5, 10, 16, 35, 42, 44
(540)

Proton Therapy Center

- (510) (5) výrobky farmaceutické, veterinářské a diabetické přípravky pro léčebné účely, potraviny pro batolata, léčivé cukrovinky, posilující a povzbuzující nápoje a potraviny pro léčebné účely, výrobky hygienické pro léčebné účely, náplasti, obvazový materiál, hygienické vložky, materiály pro plombování zubů a pro zubní otisky, dezinfekční přípravky, výrobky pro hubení škodlivých zvířat, fungicidy, herbicidy, deodoranty na WC, osvěžovače vzduchu; (10) přístroje a nástroje chirurgické, zubní a veterinářské, umělé údy, oči a zuby, ortopedické potřeby, materiál na sešívání ran, speciální nábytek k lékařským účelům, ortopedické bandáže, zdravotnické výrobky z gumy, pokrývky vyhřívané elektricky pro léčebné účely; (16) papír a výrobky z papíru, lepenka a kartonážní výrobky, tiskoviny, časopisy, periodika, knihy, výrobky knihářské, kalendáře, pohlednice, fotografie, psací potřeby, lepidla kancelářská a pro domácnost, tužky, pastely, uhly, štětce, psací stroje, kancelářské potřeby kromě nábytku, školní sešity, skicáky, pastelky, tuhy, guma na mazání, ořezávátka, ořezávátka - strojky, penály, papírové ubrousky, kapesníky a pleny, pytle a sáčky z plastických hmot pro obalovou techniku, papírové obaly, obrazy, omalovánky, obtisky, karty, razítka a razidla, písma pro tiskárny, tiskařské štočky, kopírovací zařízení (cyklostyly); (35) inzertní, reklamní a propagační služby, pomoc při řízení obchodní činnosti, obchodní administrativy, kancelářské práce, marketingové služby, zprostředkování obchodních záležitostí (zákaznický servis, to je zajišťování odbytu, zastupování při obchodních jednáních, sjednávání obchodních podmínek), rozmnožování a tisk reklamních a propagačních dokumentů, automatické zpracování dat, aranžerství, teleshopping, výstavy k reklamním a obchodním účelům; (42) vědecké a technologické služby a s nimi spojený výzkum a návrhy, průmyslové analýzy a výzkum, návrh a vývoj počítačového hardwaru a softwaru, služby techniků (vyhodnocení, odhady, výzkum a posudky v oblasti vědy a techniky), vědecký výzkum pro lékařské účely; (44) lékařské služby, diagnostické, plánovací a ozařovací metody k léčbě nádorových onemocnění, radiační léčebné technologie, radioterapie, ozařování nádorů urychlenými částicemi jádra atomu, protonová terapie, určování polohy nádorového ložiska metodou počítačové tomografie, magnetické rezonance a pozitronové emisní tomografie, veterinární služby, péče o hygienu a krásu osob a zvířat, zemědělské, zahradnické a lesnické služby, služby týkající se pěstování rostlin, služby týkající se zahradního designu.
- (730) **Proton Therapy Center Czech s.r.o.**, Křenova 11, Praha 6, 16000, CZ
- (740) UNIPATENT, Ing. Jiří Chlustina, Jana Masaryka 43, Praha 2, 12000

(210) **O-489613**
(220) 20.10.2011
(320) 20.10.2011
(511) 35
(540)

ITResources

- (510) (35) zprostředkování zaměstnanců, zprostředkování zaměstnání, nábor zaměstnanců, nábor zaměstnanců prostřednictvím inzerce.
- (730) **IT Resources s.r.o.**, Antala Staška 2027/79, Praha 4, 14000, CZ
- (740) AK Milner, Stehlík, Zapotil a spol., Mgr. Jan Zapotil, Václavské nám. 38, Praha 1, 11000

(210) **O-490755**
(220) 01.12.2011
(320) 01.12.2011
(511) 9, 35, 36
(540)

S KARTA

- (510) (9) identifikační karty v rámci této třídy; (35) propagační, reklamní a inzertní služby prostřednictvím jakéhokoliv média; (36) bankovní obchody a bankovní a finanční služby s těmito službami související.
- (730) **Česká spořitelna, a.s.**, Olbrachtova 1929/62, Praha 4, 14000, CZ

(210) **O-496558**
(220) 10.07.2012
(320) 10.07.2012
(511) 16, 39
(540)

VILLA YAMBOL

- (510) (16) tiskoviny a papír, výrobky z papíru jako etikety na nápojové lahve, polygrafické výrobky, periodické a neperiodické publikace, knihy, časopisy, blahopřání, brožury, diagramy, knížky brožované, kuchařky, účetní knihy, brožury, fotografie, formuláře, filtrační papír, kávové filtry papírové, informační produkty a reklamní materiály na papírových nosičích, data a databáze na papírových nosičích, tištěné manuály, plakáty, kalendáře, samolepky, obtisky, papírové a umělohmotné tašky jako upomínkové předměty, tužky, pera a pastelky jako upomínkové předměty, papírové obaly všeho druhu, ubrousky a ubrusy papírové, papírové vložky, štočky, reklamní nebo umělecké nebo ozdobné předměty z papíru, tiskopisy, známky, prospekty, katalogy, periodika, průvodce, ročenky, papírové informační produkty, krabice lepenkové nebo papírové, tiskárenské výrobky, tiskoviny, propagační publikace, propagační materiály, papír a výrobky z papíru, potištěný i nepotištěný balicí papír, papírenské zboží, ubrousky papírové toaletní, papírové podložky pod sklenice, paragony, podnosy na rozdělávání a počítání mincí, alba, bloky, těžítka, inzertní listy, psací a kancelářské potřeby, plakáty, mapy, papírové hračky, tiskařský materiál, zápisníky a záznamníky, omalovánky, vystřihovánky, památníky, leporela, diplomy, rozvrhy hodin, potištěné papírenské výrobky, obálky, pohlednice, seznamy, sací

TANK 24

- papír, nože na řezání papíru, potištené pytle a sáčky z plastických hmot pro obalovou techniku, malby, obrazy, obrazy malované (též olejomalby), rytiny všeho druhu (dřevorytiny, hlubotisky, mědirytiny, lepty, tisky napodobující rytiny) a další umělecké a upomínkové předměty v rámci této třídy; (39) distribuce vinných výrobků, skladování potravin a nápojů - zejména ve vinných sklípcích, přeprava zboží, expedice, zasilatelské služby, služby dopravce, jako je autobusová doprava, automobilová doprava, doprava letecká, lodní (námořní i říční), trajektová, železniční, tramvajová, nákladní (kamiónová), osobní doprava i přeprava zboží a nákladů, pronájem a půjčování autokarů, automobilů, lodí, kamióňů, koní, pronájem garáží a parkovacích míst, lodivodství, pilotování, přeprava obrněnými vozy, převozy sanitkou, půjčování závodních automobilů, expedice, stěhování, taxislužba, doprava a skladování odpadu, doručovací služby, kurýrské služby, doručování novin a časopisů, přeprava cenností s doprovodem i bez, dodávka zboží poštou, balení zboží, nakládání respektive vykládání zboží, služby nosičů, odtahování dopravních prostředků při poruchách a haváriích, vyprošťování uvíznutých lodí, vyzdvihování potopených lodí, skladování zboží, pronájem skladišť, archivace elektronicky uložených dat nebo dokumentů, rozvod elektřiny, energie, tepla, vody, doprava ropou, služby turistické kanceláře s výjimkou kancelářů poskytujících hotelové rezervace, jako je zprostředkování přepravy, organizování cest, exkurzí, prohlídek, zájezdů, doprovázení turistů, organizování okružních výletů, okružních plaveb, jízdy výletní lodí, informace o dopravě, rezervace jídenek, místenek, letenek a lodních lístků.
- (730) **Roštinský Kamil**, Polabská 163/72, Praha 9 - Miškovice, 19600, CZ
- (740) **DANĚK & PARTNERS** Advokátní a patentová kancelář, Ing. Dr. Vilém Daněk, Vinohradská 45/1107, Praha 2, 12000

- (210) **O-497105**
(220) 01.08.2012
(320) 01.08.2012
(511) 3, 35
(540)

urban style

- (510) (3) přípravky pro bělení a jiné prací prostředky; (35) propagační činnost, reklama, pomoc při řízení obchodní činnosti, obchodní administrativa, kancelářské práce.
- (730) **Vaše DEDRA, s.r.o.**, Podhradní 69, Česká Skalice, 55203, CZ

- (210) **O-497106**
(220) 01.08.2012
(320) 01.08.2012
(511) 3, 35
(540)

midnight sun

- (510) (3) přípravky pro bělení a jiné prací prostředky; (35) propagační činnost, reklama, pomoc při řízení obchodní činnosti, obchodní administrativa, kancelářské práce.
- (730) **Vaše DEDRA, s.r.o.**, Podhradní 69, Česká Skalice, 55203, CZ

- (210) **O-498393**
(220) 25.09.2012
(320) 25.09.2012
(511) 4, 35, 37, 39

- (510) (4) paliva pro motory (motorový benzín, motorová nafta), motorová a průmyslová maziva; (35) informační činnost v oblasti prodeje paliv a maziv pro motorová vozidla, inzertní činnost v oboru paliv a maziv pro motorová vozidla, výstavby čerpacích stanic pohonných hmot, provozování čerpacích stanic pohonných hmot, dopravy, přepravy, balení zboží, skladování zboží, on-line inzerce, předvádění zboží prostřednictvím Internetu, obchodní zastupování tuzemských a zahraničních firem, pomoc při řízení obchodní činnosti, dovozní a vývozní agentura, obchodní informační, konzultační a zprostředkovatelská činnost v uvedených oborech výrobků a služeb, obchodní a propagační informace prostřednictvím Internetu, obchodování a zprostředkování obchodování prostřednictvím Internetu a zásilkový prodej výrobků uvedených ve třídě 4; (37) výstavba a provozování čerpacích stanic pohonných hmot, informační činnost týkající se výstavby čerpacích stanic pohonných hmot a provozování čerpacích stanic pohonných hmot; (39) doprava a přeprava, balení zboží, skladování zboží, informační činnost týkající se dopravy, přepravy, balení zboží a skladování zboží.
- (730) **PRESTIMA, spol. s r.o.**, Dělnická 213/12, Praha 7 - Holešovice, 17000, CZ
- (740) **STRNAD Patent. a známková kancelář**, Ing. Václav Strnad, Rychtářská 375/31, Liberec 14, 46014

- (210) **O-498394**
(220) 25.09.2012
(320) 25.09.2012
(511) 4, 35, 37, 39
(540)

TANK 24

- (510) (4) paliva pro motory (motorový benzín, motorová nafta), motorová a průmyslová maziva; (35) informační činnost v oblasti prodeje paliv a maziv pro motorová vozidla, inzertní činnost v oboru paliv a maziv pro motorová vozidla, výstavby čerpacích stanic pohonných hmot, provozování čerpacích stanic pohonných hmot, dopravy, přepravy, balení zboží, skladování zboží, on-line inzerce, předvádění zboží prostřednictvím Internetu, obchodní zastupování tuzemských a zahraničních firem, pomoc při řízení obchodní činnosti, dovozní a vývozní agentura, obchodní informační, konzultační a zprostředkovatelská činnost v uvedených oborech výrobků a služeb, obchodní a propagační informace prostřednictvím Internetu, obchodování a zprostředkování obchodování prostřednictvím Internetu a zásilkový prodej výrobků uvedených ve třídě 4; (37) výstavba a provozování čerpacích stanic pohonných hmot, informační činnost týkající se výstavby čerpacích stanic pohonných hmot a provozování čerpacích stanic pohonných hmot; (39) doprava a přeprava, balení zboží, skladování zboží, informační činnost týkající se dopravy, přepravy, balení zboží a skladování zboží.
- (590) Barevná
- (730) **PRESTIMA, spol. s r.o.**, Dělnická 213/12, Praha 7 - Holešovice, 17000, CZ
- (740) **STRNAD Patent. a známková kancelář**, Ing. Václav Strnad, Rychtářská 375/31, Liberec 14, 46014

- (210) **O-499855**
(220) 19.11.2012
(320) 19.11.2012
(511) 9, 35, 36

(540)



- (510) (9) software ke stažení vztahující se k bankovníctví a financím, výrobky spojené s bankovníctvím spadající do třídy 9, platební karty nebo magnetické a čipové karty pro použití v bankovníctví, v pojišťovnictví, v oblasti služeb a v obchodním styku, mezinárodní platební karty, elektronické peněženky, software pro bankovníctví, bankomaty, nosiče zařazené ve třídě 9 s informacemi a záznamy, elektronicky nahraná data, informační produkty v elektronických, datových, informačních a telekomunikačních sítích všeho druhu, software a hardware, periodika a knihy v elektronické podobě, nosiče dat či záznamů včetně audiokazet nahrané i nenahrané, elektronické, datové nebo informační sítě, multimediální aplikace na nosičích zařazených ve třídě 9 nebo v sítích, interaktivní a grafické programy, software, zejména pro systémy pro přenos dat, dešifrovací soustavy v rámci této třídy, čipy, multimediální nebo elektronické informační katalogy, audiovizuální programy a díla, exponované filmy, hudební díla na nosičích, cd disky, programové vybavení pro počítače, software, hardware výpočetní, komunikační nebo informační techniky, elektronické databáze a elektronické databázové produkty, nosiče s výjimkou nosičů papírových ze třídy 16 s informacemi a záznamy, elektronické nosiče s informacemi a daty nebo elektronické, datové, informační, počítačové a komunikační sítě s informacemi a daty, související software a hardware, elektronické, datové nebo informační, komunikační nebo výpočetní sítě včetně jednotlivých součástí a náhradních dílů obsažených ve třídě 9, multimediální aplikace, počítačové hry, hlavolamy elektrické nebo elektronické - v rámci této třídy; (35) reklamní a inzertní činnost zejména v oblasti finančníctví, bankovníctví a pojišťovnictví, pomoc při řízení obchodní činnosti, zejména týkající se finančních, bankovních a pojišťovacích služeb, pomoc při řízení obchodních a průmyslových podniků, zajišťování a pomoc při zřizování a provozu bankovních poboček a poboček finančních institucí včetně mobilních poboček v rámci této třídy, automatické zpracování informací a dat v bankovníctví, finančníctví a pojišťovnictví, obchodní management a podnikové poradenství, obchodní nebo podnikatelské informace, komerční informační kanceláře, obchodní nebo podnikatelský průzkum, hospodářské (ekonomické) prognózy, služby týkající se přemísťování provozů nebo podniků, marketingové studie, analýzy nákupních a velkoobchodních cen, průzkum trhu, styky s veřejností, účetnictví, revize účtů (audit), analýzy nákladů, oceňování obchodních podniků, provádění výpisů z účtů, dražby, internetový obchod, maloobchod a velkoobchod se spotřebním zbožím - zprostředkování, průzkum veřejného mínění, obchodní statistické informace, personální poradenství, posuzování efektivnosti provozu a racionalizace práce, nábor zaměstnanců, psychologické testování pro výběr zaměstnanců, příprava a vyhotovení daňových přiznání, příprava mezd a výplatních listin, zprostředkovatelná práce, služby reklamních agentur a propagace jako je zajišťování reklamy on-line v počítačové síti Internet, rozhlasové reklamy, televizní reklamy, pronájem reklamní doby v komunikačních médiích, organizování komerčních nebo reklamních výstav a veletrhů, aktualizování a pronájem reklamních materiálů a reklamních ploch, inzerce poštou, předvádění zboží, služby modelek - předvádění pro reklamní účely a podporu prodeje, rozšiřování reklamních materiálů (letáků, prospektů, tisků, vzorků) zákazníkům, venkovní reklama, vydávání reklamních nebo náborových, propagačních a inzertních textů, vylepování plakátů, aranžování výkladů, obchodní vedení uměleckých agentur, správa hotelů, dovozní a vývozní kanceláře, sekretářské služby, vyřizování telefonních vzkazů a dotazů, těsnopis, stenografie, přepisování, psaní na stroji, zpracování textů, překlad a systemizace informací do počítačových databází, vedení kartoték a souborů v počítači, vyhledávání dat v počítačových souborech, kopírování nebo rozmnožování (reprodukce) dokumentů a dokladů, fotokopírování, zajišťování předplatného novin a časopisů, pronájem fotokopírovacích a kancelářských strojů a zařízení,

pronájem prodejních automatů, dodavatelské služby pro třetí osoby, nákup výrobků a služeb pro jiné podniky; (36) spotřebitelské úvěry, finanční služby, bankovní služby, poskytování bankovních služeb online, poskytování spořicíh a úvěrových služeb, informační a poradenské služby ve všech výše uvedených oblastech, finančníctví, bankovníctví a pojišťovnictví - služby v rámci této třídy, poskytování hypotečních půjček, služby finančního trhu, finanční služby - analýzy, transakce, operace, finanční informace, poradenství a řízení v oblasti bankovníctví a financí, daňové odhady (služby), finanční odhady a oceňování v oblastech pojišťovnictví, bankovníctví, nemovitostí, burzovní makléřství, kurzovní záznamy na burze, finanční sponzorování, financování koupí na splátky, finanční pronájem - leasing, garance, záruky, kauce, bankovníctví, úvěrové banky, bezhotovostní operace, platební převody vykonávané elektronicky, clearing (zúčtování vzájemných pohledávek a závazků), elektronický převod kapitálu, kapitálové investice, domácí bankovní služby, vydávání cenin, vydávání cestovních šeků, vydávání cenných papírů, služby a vydávání kreditních karet, měnové služby a operace, směnárenské služby, spořitelny, zprostředkování a poradenství v oblasti pojištění, služby pojišťoven - uzavírání pojistek a pojistných smluv, včetně životních, úrazových, proti požáru, nemocenské pojištění, vyplácení důchodů, důchodové fondy, pojistně-technické služby (statistika), služby týkající se úvěrových karet, služby realitní kanceláře - obchodování s nemovitostmi, zprostředkování pronájmu a koupě nemovitostí, pronájem nemovitostí - bytů, domů, kanceláří, pozemků, farem, vedení nájemních a činžovních domů, správa nemovitostí, inkasování nájemného, ubytovací kanceláře, oceňování numismatických sbírek, starožitností, uměleckých děl, známek a šperků, kanceláře pro inkasování pohledávek (factoring), služby v oblasti likvidace podniků (finanční záležitosti), celní služby, organizování dobročinných a jiných finančních sbírek, úschovní služby, úschova v bezpečnostních schránkách, úschova cenností, provozování zastaváren, zprostředkování v oblasti spotřebitelských úvěrů, zprostředkování v oblasti služeb, zejména finančních, bankovních a pojišťovacích služeb, rovněž prostřednictvím mobilních telefonů a Internetu, home-banking, zajišťování emise cenných papírů, zprostředkování v oblasti bankovníctví a financí rovněž prostřednictvím mobilních telefonů a Internetu.



- (590) Barevná
(730) **T&C DOMOV s.r.o.**, Chudčická 1351/17, Brno - Bystrc, 63500, CZ
(740) **DANĚK & PARTNERS** Advokátní a patentová kancelář, Ing. Dr. Vilém Daněk, Vinohradská 45/1107, Praha 2, 12000

- (210) **O-500514**
(220) 13.12.2012
(320) 13.12.2012
(511) 16
(540)

radniční novinky

- (510) (16) noviny.
(590) Barevná
(730) **Občanská demokratická strana**, Olšanská 2666/7, Praha 3 - Žižkov, 13000, CZ

- (210) **O-501076**
(220) 14.01.2013
(320) 14.01.2013
(511) 7, 12, 25, 37

- (54)  (54) 
- (554) Prostorová
- (510) (7) části motorů pro motorová vozidla spadající do třídy 7; (12) vozidla, jejich části, příslušenství a náhradní díly spadající do třídy 12; (25) oděvy, obuv, pokrývky hlavy spadající do třídy 25; (37) údržba a opravy motorových vozidel, mytí, mazání, leštění a čištění vozidel, obnova motorů.
- (730) **Janda Ondřej**, Srbsice 48, Klatovy, 33901, CZ
- (740) Loskotová & partneři, patentová a známková kancelář, Ing. Jarmila Loskotová, K Závětinám 727, Praha 5, 15500

- (210) **O-501152**
(220) 15.01.2013
(320) 15.01.2013
(511) 33
(540)



- (510) (33) brandy, vínovice, vše vyráběné v souladu se specifikací chráněného zeměpisného označení "Karpatské brandy speciál".
- (590) Barevná
- (730) **HUBERT J.E., s.r.o.**, 137 Vinárska, 92601 Sereď, SK
- (740) JUDr. Miroslav Kupka, Levého 1532, Rakovník, 26901

- (210) **O-501153**
(220) 15.01.2013
(320) 15.01.2013
(511) 33
(540)



- (510) (33) brandy, vínovice, vše vyráběné v souladu se specifikací chráněného zeměpisného označení "Karpatské brandy speciál".
- (590) Barevná
- (730) **HUBERT J.E., s.r.o.**, 137 Vinárska, 92601 Sereď, SK
- (740) JUDr. Miroslav Kupka, Levého 1532, Rakovník, 26901

- (210) **O-501258**
(220) 18.01.2013
(320) 18.01.2013
(511) 16, 35, 36, 41, 44, 45

- (510) (16) papír, lepenka a výrobky z těchto materiálů jako tiskoviny všeho druhu, tj. knihy, noviny, časopisy, pohlednice, dopisnice, fotografie, plakáty a reklamní materiály, vše v rámci této třídy; (35) tvorba reklamy, šíření propagačních informací, reklamní a propagační činnost, rozšiřování a poskytování reklamních a inzertních materiálů, periodických a neperiodických tiskovin, zejména novin, časopisů a knih určených pro reklamu a propagaci, prospektů, letáků, katalogů, reklamní literatury a jiných nosných médií, marketing, zprostředkovatelská činnost v oblasti obchodu s výrobky obsaženými ve třídách 1 až 34, zejména s časopisy, novinami, periodiky všeho druhu a reklamními materiály všeho druhu jako například s zapalovači, diáři, kalendáři, přívěsky, klíčenkami, tužkami, popelníky, peněženkami, s oděvy všeho druhu, oděvními doplňky a textilními materiály, šperky, bižuterií, výrobky z drahých kovů, galanterií, kosmetikou a parfumerií, výrobky ze skla, porcelánu a majoliky, s dekorativním zbožím pro domácnost, kuchyň a stolování, s osvětlovacími tělesy, s nábytkem, zrcadly, hračkami, obrazy, s bytovým a kuchyňským textilem, s koberci a rohožkami, s módními doplňky a koženými výrobky, s deštníky, taškami, náramky, kapesními a nástěnnými hodinami; (36) služby finančních, úvěrových a peněžních ústavů, finanční poradenství, organizování dobročinných sbírek pro zdravotnické, zdravotní a humanitární účely a pomoc v nouzi; (41) služby vzdělávací, výchovné, kulturní, společenské, sportovní a osvětové, pořádání kulturních a vzdělávacích výstav, přehlídek a přednášek, vzdělávacích, výukových, zábavních a společenských akcí, festivalů v oblasti služeb uvedených ve třídách 36, 41, 44 a 45, nakladatelská a vydavatelská činnost, muzejní a galerijní činnost; (44) zdravotní, lékařská a charitativní péče – poskytování lékařských služeb osobám v nouzi, léčebně sociální pomoc, psychologické, terapeutické, psychosociální a sociologické služby, humanitární pomoc týkající se lékařských služeb, pečovatelské služby, prevence v oblasti zdraví, poskytování nouzových lékařských služeb a center naléhavé lékařské péče, poskytování lékařských služeb zaostalým zemím; (45) charitativní služby, jmenovitě mezinárodní humanitární, náboženské a diplomatické služby, sociální pomoc, životní pomoc formou sociálních služeb pro starší, zdravotně postižené nebo pomoc hledající osoby.
- (730) **Petr II. Michael Vojtíšek kníže von Hahn**, Jagellonská 1328/4, Praha 3, 13000, CZ
- (740) Ing. Michal Jupa, patentový zástupce, Na Baních 1385, Praha 5 - Zbraslav, 15600

- (210) **O-501275**
(220) 21.01.2013
(320) 21.01.2013
(511) 1, 6, 7, 9, 16, 35, 40, 41, 42
(540)



Český svářečský ústav s.r.o.

- (510) (1) chemické výrobky určené pro průmysl, vědy, zemědělství a lesnictví, zejména přípravky k pájení a svařování, přípravky pro žhání a kalení, technické plyny, ochranné plyny pro svaření; (6) obecné kovy v surovém a polozpracovaném stavu a jejich slitiny, kovové svařovací a pájecí dráty, kovové svařovací elektrody, kovový upevňovací materiál v rámci této třídy, pájky, kovová vedení pro větrací a klimatizační zařízení, kovové láhve na stlačený plyn nebo zkapalněný vzduch, ocelová a kovová potrubí, jejich části včetně doplňků a příslušenství spadající do této třídy, ocelové a kovové trubky včetně jejich doplňků a

příslušenství v rámci této třídy, kovové navijáky na hadice (nikoliv strojní), odvíječky, kovové svařovací tyčinky (tvrdé a měkké pájení), kovové konstrukce spadající v rámci této třídy, zejména kovové stavební konstrukce, těž nepřenositelné a stavební ocelové dílce, kovové žlaby a koryta, kovová střešní krytina, kovové materiály na opláštění budov, kovová obložení, drobné kování pro stavební účely, kovové protipožární a ohnivzdorné dveře s kovovým příslušenstvím, závěsné háky kovové, kladky kovové, kolejnice, kolejnicové spojky, kovové montážní klíče, plech, plechové tabule a svítky, plechové zboží spadající do této třídy, kovová lana, lanové klouby a spojky, kovová lešení, kovové schody, kovové zásobníky v rozsahu této třídy a kovová síla, kovové části mostů, kovové mříže a mřížoví, kovové nádrže a nádoby, kovové nosníky, ocelové stožáry, ocelový drát, ohrady a ploty kovové, kovové okapní žlaby, roury a svody a příslušenství k nim, spadající do této třídy, kovové řetězy a články řetězů, kovové palety k dopravě s manipulací nebo nákladní, též pro skladování, kovový spojovací materiál, kovový šrot, zámečnické potřeby a kovové výrobky v rámci této třídy, kovové manipulační pásy, kovové popruhy k nošení nákladu, kovové schránky na nářadí (prázdné), zámky, kromě zámek elektrických; (7) stroje, zejména svařovací stroje elektrické, jejich části a příslušenství, spadající do této třídy, především svařovací stroje pro svařování v ochranné atmosféře, a to s použitím inertních plynů (MIG), aktivních oxidačních plynů (MAG), svářečské stroje pro speciální svařování, zejména pro svařování laserové, plazmové, aluminotermické, elektrostruskové, ultrazvukové, třecí, výbuchové, elektronové a difúzní, svářečské stroje s oddělenými podavači svařovacích drátů, svářečské pistole k uvedeným strojům, zařízení pro podélné svařování, pálení a dělení materiálů, plynové přístroje pro svařování, jejich části a příslušenství spadající do této třídy, polohovadla a vozíky (jako části strojů), jednoúčelové stroje, historizované inventury spadající do této třídy, odsávací stroje pro průmyslové účely, vložky pro filtrační přístroje, čisticí filtry ochlazovacího vzduchu (pro motory), kalolisy, filtry (součásti strojů nebo motorů), filtrovací stroje, vložky pro filtrační přístroje, sací dmýchadlo, dmýchadla pro stlačování, odsávání a dopravu plynů, měchy (stroje), pájky plynové (stroje), dmuchavky plynové (stroje), kovoobráběcí stroje, lešticí stroje a přístroje (elektrické), odsávací stroje pro průmyslové účely, svařovací stroje (elektrické), stříkáčské pistole na stlačený vzduch, stříkáčské pistole na barvy, čisticí zařízení na odstraňování prachu, vysavače prachu, hadice k vysavačům prachu, příslušenství k vysavačům pro rozprašování vonných látek a dezinfekčních prostředků, hlubokotažné lisy, centrální vysavače, zařízení na svařování, pájení a řezání elektrickým obloukem, jejich části a příslušenství, elektrické svářečské přístroje, pájky (elektrické); (9) přístroje, nástroje a zařízení pro vedení, přepínání, přeměnu, akumulaci elektrického proudu, přístroje pro rozbor vzduchu, elektrody, ochranné pomůcky v rámci této třídy, zejména ochranné štíty na obličej, ochranné brýle, ochranné masky pro pracovníky, svářečské masky, respirátory na filtraci vzduchu, ochranné oděvy pro svařovací práce, zejména ochranné rukavice, ochranná obuv, azbestové protipožární oděvy, dýchací přístroje, s výjimkou přístrojů na umělé dýchání, filtry pro dýchací masky, dýchací masky (s výjimkou pro umělé dýchání), ochranné dýchací přístroje se vzduchovým filtrem, stínička proti oslnění, ochranné protipožární oděvy, clony proti oslnění, brýle proti slunci, ochranné přilby, přístroje pro měření, přístroje pro měření tlaku, přístroje pro přesné měření, přístroje pro měření (elektrické), obleky ochranné proti úrazům, radiaci a ohni, nákolnice ochranné pro dělníky, respirátory na filtraci vzduchu, bezpečnostní pásy, s výjimkou pásů na sedadla aut a sportovní vybavení, záchrané pásy, požární hlásiče a detektory kouře; (16) publikace, technické dokumenty, zprávy a technické publikace, sborníky, tiskárenské výrobky, tiskoviny, časopisy, periodika, knihy; (35) maloobchodní a velkoobchodní služby s výrobky uvedenými ve třídách 1 až 34, zprostředkování obchodních záležitostí, předvádění zboží, systemizace informací do počítačových databází, obchodní nebo podnikatelské informace, zprostředkování interaktivní obchodní činnosti pomocí globálních komunikačních sítí (Internet) v rozsahu zboží tříd 1 až 34, administrativní práce spadající do této třídy, kopírovací práce, referenční servis, marketing, reklamní činnost, zprostředkování reklamní činnosti, zejména pomocí globálních komunikačních sítí, reklama on-line v počítačové síti, internetový marketing, organizování komerčních a reklamních

výstav, vytváření obchodních a obchodně-informačních sítí, v rozsahu zboží tříd 1 až 34, systematické uspořádání dat, elektronických dokumentů, grafických návrhů, fotografií a animací do souborů a databází, poskytování informací a informačních produktů k reklamním a obchodním účelům, zpracování informací v oblasti reklamy, rozšiřování a zaslání reklamních materiálů; (40) zpracování kovů a jejich úprava, kovovýroba, zpracování kovů, zejména obrábění a tváření, svařování a pálení, soustružení, frézování, řezání, hoblování, vrtání, broušení, kovářské práce, též kalení, pokovování, potahování nekovovými materiály, jakož i nejlepší expozice, odborné poradenství, vztahující se k organizování výstav a veletrhů ke vzdělávacím, kulturním, výchovným a zábavním účelům, organizování společensko-kulturních akcí, organizování soutěží o oceňování nejlepších exponátů, jakož i nejlepších expozic, odborné poradenství, vztahující se k organizování výstav a veletrhů (vše pro kulturní nebo vzdělávací účely), redakční činnost na Internetu, zpracování textů ke zveřejnění na Internetu, poskytování elektronických novin a časopisů na intranetu, popřípadě na Internetu, redakce kulturních nebo vzdělávacích textů, vydávání odborných publikací, provádění zkoušek zejména odborných, porovnávacích a certifikačních a certifikace po absolvování odpovídajícího předchozího vzdělávacího programu, vydávání vzdělávacích osvědčení svářečskému personálu, technikům, svářečům, svařovacích inženýrům, inspektorům; (42) vědecké a technologické služby, výzkum a vývoj, výzkumné služby v průmyslu, poradenství, expertizy a specializované odborné služby, odborné poradenství v oblasti svářečských prací, svářečských materiálů a svářečských zařízení a přístrojů všeho druhu, ostatní odborná činnost související s technologií svařování, tepelného dělení materiálů, pájení a příbuzných oborů, mezinárodní technická spolupráce, poradenství a technická pomoc v oblasti svařování, zajišťování zkoušek svářečského personálu, vydávání technických oprávnění - osvědčení, certifikát, svářečský průkaz, IWE, provádění zkoušek zejména odborných, porovnávacích a certifikačních a certifikace zejména pro postupy a technologie svařování.

(590) Barevná

(730) **Český svářečský ústav s.r.o.**, Areál VŠB-TU Ostrava 17. listopadu 2172/15, Ostrava - Poruba, 70833, CZ

(740) Silesia Patent & Trademark s.r.o., Pod Školou 1278, Šenov, 73934

(210) **O-501432**

(220) 28.01.2013

(320) 28.01.2013

(511) 35, 41

(540)



(510) (35) reklamní, inzertní a propagační činnost, marketing, reklamní, inzertní a propagační činnost prostřednictvím jakéhokoliv média, prostřednictvím telefonní sítě nebo datové sítě nebo informační sítě nebo elektronické sítě nebo komunikační sítě nebo počítačové sítě, poskytování informací a jiných informačních produktů komerčního nebo reklamního charakteru, komerční využití Internetu v oblastech komerčních internetových médií a vyhledávacích služeb, prezentace uživatelů na stránkách world wide web v počítačové síti Internet, on-line inzerce, činnost reklamní agentury, zprostředkovatelská činnost v rámci obchodních vztahů v oblasti známého nebo reklamního charakteru, zprostředkování v oblasti obchodu se službami v rámci tříd 35, 41 pořádání výstav, veletrhů a předváděcích akcí se zaměřením na komerční a reklamní účely, pořádání komerčních výstav, veletrhů, předváděcích a prodejních akcí se zaměřením na oblast

kosmetiky a kadeřnictví, obchodní a ekonomické poradenství, obchodní a marketingová činnost; (41) agenturní činnost v oblasti kultury, pořádání, vedení a organizování kulturních, poznávacích, vzdělávacích, sportovních a jiných akcí v rámci této třídy, především konferencí, nekomerčních výstav, veletrhů, kongresů, seminářů, briefingů, výstavy a veletrhy nekomerční, pořádání odborných soutěží, přehlídek, prodejních a obdobných akcí, vydavatelská a nakladatelská činnost, nakladatelství a vydavatelství periodických a neperiodických publikací v tištěné i elektronické podobě a cd nosičů, ediční činnost, publikační činnost, tvorba kulturních programů, nahrávání nosičů zvukových nebo obrazově zvukových, rozšiřování a rozmnožování nahraných zvukových a/nebo obrazově zvukových záznamů.

(730) **MASCOTTE s.r.o.**, Na Výhledu 1432, Hostivice, 25301, CZ

(210) **O-501487**

(220) 30.01.2013

(320) 30.01.2013

(511) 29, 30, 32

(540)

PRESTIMO
Italiano

(510) (29) nápoje vyrobené z mléka nebo obsahující mléko, syrovátka; (30) čaje, čaje ledové, kakao, kakaové nápoje, kakaové nápoje s mlékem, káva, kávové náhražky, kávové náhražky rostlinného původu, kávové nápoje, kávové nápoje s mlékem, čokoládové nápoje, nápoje na bázi čaje, nepražená káva, rostlinné přípravky jako kávové náhražky; (32) aperitivy nealkoholické, citronády, koktejly nealkoholické, kvas (nealkoholické nápoje), mandlové mléko (jako nápoj), mléko arašidové (nápoje nealkoholické), mošty, nealkoholické nápoje, nealkoholické šťávy (nápoje z -), nealkoholické výtažky z ovoce, nektar (ovocný -) (nealkoholický), příchutě na výrobu nápojů, přípravky na výrobu (nápojů -), přípravky na výrobu sodovky, sirupy na výrobu nápojů, sirupy pro limonády, soda, stolové vody, šerbety (nápoje), šumivá voda, vody (nápoje), zeleninové šťávy (nápoje), cukerné šťávy.

(730) **AG FOODS Group a.s.**, Soběšická 151, Brno, 63800, CZ

(740) **HÁJEK ZRZAVECKÝ** advokátní kancelář, s.r.o., JUDr. Tadeáš Petr, advokát, Revoluční 1003/3, Praha 1, 11000

(210) **O-501581**

(220) 04.02.2013

(320) 04.02.2013

(511) 19, 35, 37

(540)

Legenda, která chrání váš dům

(510) (19) stavební materiály nekovové všeho druhu, zejména zdící materiály a cihlářské výrobky, především pálené cihly a pálená střešní krytina, betonové střešní krytiny, dřevěné a další střešní krytiny zařazené v této třídě, cihelné stavební bloky a prvky, betonové a keramické stavební materiály, cementové zboží, zděné poštovní schránky, dlažba, dlaždice a obkládačky, přenosné konstrukce nekovové, trámy, prkna, překližky, asfalt, terakotové stavební výrobky, hrnčířská a cihlářská hlína, ohnivzdorné cementové nátěry, okenice nekovové, pláště budov nekovové, cement, vápno, malta, písek, omítkové materiály, nekovové materiály pro zateplování stavebních objektů; (35) inzertní, reklamní a propagační činnost, zejména v oblasti stavebních materiálů, obstaravatelská a zprostředkovatelská činnost v oblasti stavebnictví, vystavování a nabízení stavebních materiálů k prodeji, poskytování pomoci při provozu obchodu se stavebními materiály, marketing, obchodní výstavy, administrativní práce; (37) stavby, opravy a instalační práce, zejména výstavba, udržování a demolice stavebních objektů, zednictví, pokrývačství, klempířství, zámečnictví, izolačnické služby, zateplování stavebních objektů, poradenství v oblasti stavebnictví.

(730) **Tondach Česká republika s.r.o.**, Běloutínská 722, Hranice, 75318, CZ

(740) **Zábrš, JUDr. Aleš Zábrš**, Na Beránce 2, Praha 6, 16000

(210) **O-501645**

(220) 06.02.2013

(320) 06.02.2013

(511) 30, 35, 43

(540)

Mister Brezel

(510) (30) pečivo, chléb, cukrovinky, rohlíky, buchy, koláče, preclíky, cukr, med, melasa, droždí, prášek do pečiva, sůl, mouka, obilninové přípravky; (35) velkoobchodní a maloobchodní prodej pečiva a cukrovinek; (43) příprava jídel a nápojů pro spotřebu.

(730) **Kutzer Patrick**, Pfarrer Schuhmann Strasse 10, Konnersreuth, DE

(740) **bpv Braun Partners**, Mgr. Hedvika Hartmanová, Ovocný trh 1096/8, Praha 1, 11000

(210) **O-501983**

(220) 19.02.2013

(320) 19.02.2013

(511) 35, 38, 41

(540)



(510) (35) reklamní, inzertní a propagační činnost, marketing, pronájem informačních míst v rámci této třídy, činnost reklamní agentury, zprostředkování v obchodních vztazích, merchandising, franchising, automatizované zpracování dat, služby, které zahrnují záznam, přepis, vypracování, kompilaci, přenášení nebo systematickosti písemných či datových či elektronických sdělení a záznamů, jakož i využívání nebo kompilaci matematických a statistických údajů, organizační zabezpečování televizního vysílání, podporování a intenzifikace obchodních služeb založené na zvýhodňování klíčových spolupracovníků a klientů, poskytování věrnostních a bonusových systémů, jako například poskytování slev a odměn, přednostní a nadstandardní poskytování služeb, vše zejména v prodeji výrobků zařazených ve tř. 1-34, výstavy komerční nebo reklamní nebo propagační, předvádění zboží prostřednictvím Internetu nebo katalogu nebo výstav za účelem reklamy a/nebo prodeje, přeskupování a shromažďování (kromě dopravy) různých výrobků pro třetí osoby za účelem umožnit spotřebiteli pohodlně vybrat a prohlížet a kupovat (kromě přepravy) prostřednictvím katalogu a/nebo Internetu a/nebo zásilkového prodeje, zásilkový prodej zboží, maloobchodní prodej výrobků zařazených ve tř. 1-34; (38) telekomunikace, služby umožňující komunikaci jedné osoby s druhou, televizní vysílání, rozhlasové vysílání, digitální vysílání, televizní vysílání programů, televizní vysílání zábavných, vzdělávacích, výchovných, soutěžních, diskusních a informačních pořadů, telematika, šíření, výměna nebo získávání zpráv a informací, šíření elektronických časopisů, informací, elektronických periodik, knih v elektronické podobě, audio nebo audiovizuálních děl prostřednictvím informační nebo datové nebo elektronické nebo komunikační nebo telekomunikační nebo počítačové sítě, zejména Internetu, pomocí satelitů a jinými sítěmi, informační služby na Internetu související s televizním vysíláním, služby na Internetu související s televizním vysíláním, komunikace, poradenská činnost v oblasti sdělovacích prostředků, telekomunikací, informační služby v oblasti telekomunikací, informační kancelář, poskytování informačních služeb prostřednictvím počítačů, pronájem komunikačních míst; (41) nakladatelství a vydavatelství, ediční činnost, publikační činnost, nahrávání nosičů zvukových nebo obrazově zvukových, půjčování nahraných zvukových a zvukově obrazových záznamů, tvorba a šíření audiovizuálních děl, zpravodajství, publicistika, televizní zpravodajství, rozhlasové zpravodajství, obrazové zpravodajství, tv produkce, filmová

produkce, televizní výroba programů, tvorba programů, tvorba a výroba televizních a audiovizuálních programů, agenturní činnost v oblasti kultury, zprostředkování v oblasti kultury, výchovy, zábavy a sportu, výchovná, vzdělávací, soutěžní a zábavní činnost, výroba a organizování zábavných nebo kulturních nebo vzdělávacích představení, organizace společenských a kulturních akcí, organizace, provozování a provádění her a soutěží i veřejných, výstavní činnost v oblasti kultury nebo zábavy nebo výchovy nebo vzdělávání, poskytování on-line audiovizuálních děl bez možnosti stažení, půjčování knih, tiskovin, pronájem a půjčování audiopřístrojů, videopřístrojů, videorekordérů, videokamer, fotoaparátů, promítaček, rozhlasových a televizních přijímačů, filmů, kulturních a vzdělávacích potřeb a přístrojů, půjčování a pronájem obrazů, dekorací.

(730) **Barrandov televizní Studio a.s.**, Kříženeckého nám. 322, Praha 5, 15200, CZ

(210) **O-502035**

(220) 21.02.2013

(320) 21.02.2013

(511) 20, 21, 35

(540)

FLAŠKÁTOR

(510) (20) uzávěry lahví (nekovové), zátky do lahví; (21) náčiní a nádoby pro domácnost, kuchyňské náčiní; (35) propagační činnost, reklama, pomoc při řízení obchodní činnosti, obchodní administrativa, kancelářské práce, zásilkový prodej zboží z katalogů, Internetu, inzerce.

(730) **Vaše DEDRA s.r.o.**, Podhradní 69, Česká Skalice, 55203, CZ

(210) **O-502036**

(220) 21.02.2013

(320) 21.02.2013

(511) 21, 35

(540)

NAPAŘÁTOR

(510) (21) náčiní a nádoby pro domácnost, kuchyňské náčiní; (35) propagační činnost, reklama, pomoc při řízení obchodní činnosti, obchodní administrativa, kancelářské práce, zásilkový prodej zboží z katalogů a Internetu s výrobky tříd 1-34, inzerce.

(730) **Vaše DEDRA s.r.o.**, Podhradní 69, Česká Skalice, 55203, CZ

(210) **O-502037**

(220) 21.02.2013

(320) 21.02.2013

(511) 8, 21, 35

(540)

ČEREŠNÁTOR

(510) (8) nářadí a nástroje s ručním pohonem, nástroje s ručním pohonem na ovoce, odstraňovač pecek z plodů ovoce; (21) náčiní a nádoby pro domácnost, kuchyňské náčiní; (35) propagační činnost, reklama, pomoc při řízení obchodní činnosti, obchodní administrativa, kancelářské práce, zásilkový prodej zboží z katalogů a Internetu s výrobky tříd 1-34, inzerce.

(730) **Vaše DEDRA s.r.o.**, Podhradní 69, Česká Skalice, 55203, CZ

(210) **O-502039**

(220) 21.02.2013

(320) 21.02.2013

(511) 21, 35

(540)

TRAVELINO

(510) (21) náčiní a nádoby pro domácnost, láhve, nádoby termoizolační, termosky, cestovní láhve, otvíráky na láhve, kuchyňské náčiní; (35) propagační činnost, reklama, pomoc při řízení obchodní činnosti, obchodní administrativa, kancelářské práce, zásilkový prodej zboží z katalogů a Internetu s výrobky tříd 1-34, inzerce.

(730) **Vaše DEDRA s.r.o.**, Podhradní 69, Česká Skalice, 55203, CZ

(210) **O-502040**

(220) 21.02.2013

(320) 21.02.2013

(511) 21, 35

(540)

VOSOCHŇAP

(510) (21) lapače a pastí na hmyz, lapače na vosy; (35) propagační činnost, reklama, pomoc při řízení obchodní činnosti, obchodní administrativa, kancelářské práce, zásilkový prodej zboží z katalogů a Internetu s výrobky tříd 1-34, inzerce.

(730) **Vaše DEDRA s.r.o.**, Podhradní 69, Česká Skalice, 55203, CZ

(210) **O-502080**

(220) 12.03.2013

(320) 12.03.2013

(511) 6, 7, 39

(540)



(510) (6) kovové potřeby zámečnické; (7) stroje a obráběcí stroje; (39) služby týkající se pronájmu dopravních vozidel.

(590) Barevná

(730) **ORT Nový Bydžov spol. s r.o.**, Červeněves 98, Smidary, 50353, CZ

(210) **O-502094**

(220) 22.02.2013

(320) 22.02.2013

(511) 5

(540)

ENAPRIL

(510) (5) farmaceutické přípravky.

(730) **NOVARTIS AG**, 4002 Basel, CH

(740) Společná advokátní kancelář Všetěčka Zelený Švorčík Kalenský a partneři, JUDr. Michal Havlík, Hálkova 2, Praha 2, 12000

(210) **O-502111**

(220) 25.02.2013

(320) 25.02.2013

(511) 36, 38, 41, 42

(540)



(510) (36) shromažďování a poskytování finančních prostředků na podporu projektů v oblastech vzdělávání, kultury, sportu, telekomunikace, vědecké, odborné a tvůrčí činnosti, životního prostředí, grantové rozdělování finančních prostředků, finanční konzultace, poskytování dotací fyzickým i právnickým osobám (vypisování grantů), poskytování dotací za účelem realizace obecně prospěšných cílů - vše v rámci této třídy; (38) elektronická pošta, posílání zpráv, provozování počítačových sítí, poskytování telekomunikačních přípojení ke globální počítačové síti, poskytování uživatelského přístupu ke globální počítačové síti, pronájem a poskytování přístrojů a zařízení pro přenos zpráv a informací, přenášení pomocí satelitních družic, přenos zpráv a obrázků pomocí počítače, směrovací a spojovací služby pro telekomunikace, spojení pomocí sítí optických vláken, počítačová komunikace, informace o telekomunikaci, komunikace a transakce v síti, služby zabezpečující audiovizuální komunikaci prostřednictvím informačních a telekomunikačních sítí, zejména počítačové sítě Internet, satelitu, poskytování přístupu k internetu, rozšiřování, zveřejňování a přenos informací prostřednictvím informačních a telekomunikačních prostředků a sítí, satelitů, výměna a šíření informací a zpráv prostřednictvím telekomunikačních sítí, datové sítě, informační nebo komunikační nebo elektronické techniky; (41) vedení a pořádání vzdělávacích programů, seminářů, kurzů, kolokvií, konferencí, kongresů, symposií, seminářů, zpracování projektů vzdělávacích programů a kurzů, mimoškolní výchova a vzdělávání, včetně lektorské činnosti, pořádání zábavních soutěží, zájmových klubů a společenských akcí; (42) návrh a

vývoj počítačového softwaru, služby počítačového programování, programátorské služby, obnova počítačových dat, poradenství v oblasti počítačového software, duplikace, kopírování počítačových programů, návrh počítačového software, instalace počítačového software, údržba počítačového software, aktualizace počítačového software, pronájem počítačového software, navrhování a vývoj počítačových systémů, analýzy počítačových systémů, konzultační služby v oblasti počítačového software, konverze dat nebo dokumentů z fyzických nosičů na elektronické nosiče, tvorba a správa webových stránek pro třetí osoby, konverze dat a počítačových programů (ne fyzická konverze), webhosting, inženýrské služby, expertní technologické poradenství, technické podpůrné služby vztahující se k telekomunikacím a telekomunikačním přístrojům, informační a poradenské služby týkající se výše uvedených služeb, informační a poradenské služby týkající se výše uvedených služeb poskytované on-line z nebo prostřednictvím počítačových databází nebo Internetu, informační a poradenské služby týkající se výše uvedených služeb poskytované prostřednictvím telekomunikačních sítí.

- (590) Barevná
(730) **Křivonet, o.s.**, Křivoklát 93, Křivoklát, 27023, CZ
(740) Halaxová & Halaxová TETRAPAT, RNDr. Zdeňka Halaxová, patentový zástupce, Jinonická 80, Praha 5, 15800

- (210) **O-502155**
(220) 26.02.2013
(320) 26.02.2013
(511) 25
(540)

Marcus Astory

- (510) (25) prádlo, polokošile, košile.
(730) **Marcus Astory, s.r.o.**, Částkova 689/74, Plzeň, 32600, CZ
(740) Advokátní kancelář, JUDr. Pavel Ungr, advokát, Purkyňova 547/43, Plzeň, 30100

- (210) **O-502204**
(220) 27.02.2013
(320) 27.02.2013
(511) 21, 40
(540)



- (510) (21) užitkové a dekorativní sklo (ne pro stavebnictví), mísy, vázy, sklenice na pití, výrobky z křišťálového skla, malované sklo, skleněné nádoby; (40) mechanické a tepelné zpracování skla, rytí, gravírování, sitotisk, broušení, ledování skla.
(730) **Zajpt Ivan Mgr.**, Nerudova, Nový Bor, 47301, CZ

- (210) **O-502205**
(220) 27.02.2013
(320) 27.02.2013
(511) 21, 40
(540)



- (510) (21) užitkové a dekorativní sklo (ne pro stavebnictví), mísy, vázy, sklenice na pití, výrobky z křišťálového skla, malované sklo, skleněné nádoby; (40) mechanické a tepelné zpracování skla, rytí, gravírování, sitotisk, broušení, ledování skla.
(730) **Milanovičová Jaroslava**, Pihel 123, Pihel, 47116, CZ

- (210) **O-502305**
(220) 01.03.2013
(320) 01.03.2013
(511) 9, 16, 35, 41
(540)



- (510) (9) nosiče zvukových nahrávek, nahané počítačové programy, elektronické publikace, stahovatelné hudební soubory, stahovatelné obrazové soubory, pásky se zvukovými záznamy; (16) papír, výrobky papírenské, tištěné publikace, tiskoviny, fotografie, plakáty, kalendáře, katalogy, obtisky, prospekty, brožury, samolepky, obrazy, malby; (35) obchodní vedení uměleckých agentur, aktualizování reklamních materiálů, analýzy nákladů, dodavatelské služby pro třetí osoby, dražby, obchodní nebo podnikatelské informace, inzerce poštou, prezentace výrobků v komunikačních médiích pro účely maloobchodu, marketingové studie, organizace módních přehlídek pro reklamní účely, nábor zaměstnanců, služby a poradenství v obchodní činnosti, obchodní management a podnikové poradenství, obchodní nebo podnikatelský průzkum, obchodní reklama pro třetí osoby, organizování komerčních nebo reklamních výstav, personální poradenství, překlad a systemizace informací do počítačové databáze, pořádání veletrhů pro obchodní a reklamní účely, produkce reklamních filmů, pronájem reklamní doby v komunikačních médiích, pronájem reklamních materiálů, pronájem reklamních ploch, předvádění pro reklamní účely a podporu prodeje, předvádění zboží, psaní reklamních textů, reklama, reklama on-line v počítačové síti, reklamní agentury, zasílání reklamních materiálů zákazníkům, aktualizování reklamních materiálů, rozšiřování reklamních materiálů zákazníkům (letáky, prospekty, tisky, vzorky), vydávání, zveřejňování, oznamování, vyhlášení a publikování reklamních textů, rozhlasová reklama, služby v oblasti grafické úpravy pro reklamní účely, styky s veřejností, subdodavatelské služby, televizní reklama, zpracování textů, vedení dražeb, venkovní reklama, vyhledávání sponzorů, vylepování plakátů, zprostředkovatelské práce; (41) umělecké módní agentury, elektronické publikování, filmová produkce jiná než reklamní, filmová studia, filmové projekce, fotografování, fotografování na mikrofilm, hudební produkce, informace o možnostech rekreace, informace o možnostech zábavy, informace o výchově a vzdělávání, výchovně zábavné služby klubové, vydávání knih, organizování a vedení kolokvií, koncertní síně, sály, organizování a vedení konferencí, organizování a vedení kongresů, korespondenční kurzy, koučink, kurzy, organizace módních přehlídek pro zábavu, obrazové zpravodajství, organizace a pořádání koncertů, organizování a vedení seminářů, organizování a vedení sympozií, organizování kulturních nebo vzdělávacích výstav, organizování plesů, organizování představení, organizování soutěží vzdělávacích nebo zábavných, organizování sportovních soutěží, plánování a organizování večírků, pomoc a poradenství při výběru povolání, pořádání a řízení pracovních setkání, organizace a pořádání soutěží krásy, poskytování on-line elektronických publikací, praktický výcvik, pronájem audio nahrávek, pronájem dekorací, pronájem kinematografických filmů, provozování sportovních zařízení, předprodej vstupenek, organizování představení, výroba divadelních nebo jiných představení, psaní jiných než reklamních textů, půjčování filmů, rozhlasová zábava, výroba rozhlasových a televizních programů, služby v oblasti grafické úpravy jiné než pro reklamní účely, služby v oblasti prodeje vstupenek, nahrávací studia, pořádání a řízení školení, výroba rozhlasových a televizních programů, televizní zábava, výroba videofilmů, nahrávání a střih videopásky, vydávání elektronických knih a časopisů on-line, vydávání knih, vydávání textů s výjimkou reklamních nebo náborových, výroba rozhlasových a televizních programů, vzdělávání, služby v oblasti zábavy, televizní zábava, organizování živých vystoupení.

- (730) **M Marketing s.r.o.**, Pernerova 652/55, Praha 8 - Karlín, 18600, CZ
(740) TAUBEL LEGAL, advokátní kancelář s.r.o., JUDr. Jan Täubel, LL.M. advokát, Šaldova 466/34, Praha 8, 18600

- (210) **O-502417**
(220) 06.03.2013
(320) 06.03.2013
(511) 9, 16, 28, 35
(540)

IGRA

- (510) (9) reklamní a propagační materiály v elektronické podobě a na nosičích v rámci této třídy; (16) reklamní a propagační materiály v papírové podobě v rámci tř. 16; (28) modely aut určené pro modeláře kolejářů a sběratele (ne hračky), modely železničních vozidel pro modeláře kolejářů a sběratele (ne hračky); (35) maloobchodní a velkoobchodní prodej a zprostředkování v oblasti nákupu a prodeje zboží včetně prodeje prostřednictvím Internetu s výrobky uvedenými ve třídách 9, 16 a 28, marketing.
(730) **Šikulové s.r.o.**, Nový Šaldorf 258, Nový Šaldorf - Sedlešovice, 67181, CZ
(740) Patentová a známková kancelář, Ing. Jaromír Příkryl, Včelín 1161, Hulín, 76824

- (210) **O-502418**
(220) 06.03.2013
(320) 06.03.2013
(511) 9, 16, 28, 35
(540)



- (510) (9) reklamní a propagační materiály v elektronické podobě a na nosičích v rámci této třídy; (16) reklamní a propagační materiály v papírové podobě v rámci tř. 16; (28) modely aut určené pro modeláře kolejářů a sběratele (ne hračky), modely železničních vozidel pro modeláře kolejářů a sběratele (ne hračky); (35) maloobchodní a velkoobchodní prodej a zprostředkování v oblasti nákupu a prodeje zboží včetně prodeje prostřednictvím Internetu s výrobky uvedenými ve třídách 9, 16 a 28, marketing.
(730) **Šikulové s.r.o.**, Nový Šaldorf 258, Nový Šaldorf - Sedlešovice, 67181, CZ
(740) Patentová a známková kancelář, Ing. Jaromír Příkryl, Včelín 1161, Hulín, 76824

- (210) **O-502530**
(220) 11.03.2013
(320) 11.03.2013
(511) 9, 11, 35, 37, 39, 41, 42
(540)

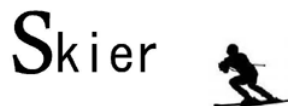


- (510) (9) přístroje a nástroje vědecké, námořní, geodetické, fotografické, filmové, optické, přístroje pro vážení, měření, signalizaci, kontrolu (inspekci), záchranu a přístroje pro vyučování, přístroje a nástroje pro vedení, přepínání, přeměnu, akumulaci, regulaci nebo řízení elektrického proudu, přístroje pro záznam, převod, reprodukci zvuku nebo obrazu, nosiče dat magnetické, záznamové disky, kompaktní disky, DVD a ostatní digitální záznamové nosiče, ústrojí pro přístroje na mince, pokladny registrační, kalkulačky, zařízení na zpracování dat, počítače, počítačový software, hasicí přístroje; (11) přístroje pro osvětlení, topení, výrobu páry, pro vaření, přístroje chladičí, pro sušení, ventilaci, rozvod vody a sanitární zařízení; (35) propagační činnost, reklama, pomoc při řízení obchodní činnosti, obchodní administrativa, kancelářské práce; (37) stavebnictví,

opravy, instalační služby; (39) doprava, balení a skladování zboží, organizování cest; (41) výchova, vzdělávání, zábava, sportovní a kulturní aktivity; (42) vědecké a technologické služby a související výzkum a projektování, analytické a výzkumné služby v průmyslu, navrhování a vývoj počítačového hardwaru a softwaru.

- (590) Barevná
(730) **CESA a.s.**, Jiřího Potůčka 250, Pardubice, 53009, CZ
(740) JUDr. Tomáš Prokopec, advokát, Karlovo nám. 285/19, Praha 2, 12800

- (210) **O-502531**
(220) 11.03.2013
(320) 11.03.2013
(511) 18, 25, 28
(540)



- (510) (18) aktovky, batohy, brašny, cestovní kufrы, cestovní obaly na oděvy, cestovní tašky, deštníky, hole turistické, hole vycházkové, imitace kůže, kabelky, klíčenky (pouzdra na klíče), kožešiny (kůže zvířat), kufrы, kuffíky, kůže, mošny, náprsní tašky, peněženky, popruhy kožené, popruhy pro nošení kojců, rucksaky, slunečníky, sportovní tašky, tašky cestovní, tašky na kolečkách, tašky plážové, vaky na nošení dětí; (25) bačkory, barety, body - spodní prádlo, bundy sportovní, bundy sportovní s kapucí, čapky, přiléhavé čelenky, čepice, čepice se štítkem, fotbalová obuv, holinky, chrániče uší proti chladu (jako pokrývka hlavy), kabátky krátké, kabátky svrchní, kalhoty, kamaše, kapuce, klapky na uši proti chladu (jako pokrývka hlavy), klobouky, kombiné, kombinézy, konfekce, korzety, kostýmy, obleky, košile, koupací pláště, koupací ubory, kožešiny (oděvy), krátké kalhotové minisukně, kravaty, legíny, límce, lyžařská obuv, lyžařské rukavice, mantily, manžety, náprsenky, noční kabátky, oblečení, obuv, obuv gymnastická, obuv koupací, obuv lyžařská, obuv plátěná, obuv plážová, oděv svrchní, oděvy, oděvy koupací, oděvy nepromokavé, oděvy plážové, oděvy pletené, oděvy pro cyklisty, oděvy pro motoristy, oděvy tělocvičné, oděvy z kůže, oděvy z napodobenin kůže, opasky, pantofle, pláště, pláštěnky, plavky, podpatky, podprsenky, podvazkové pásy, podvazky, podvlékačky (dlouhé spodky), pokrývky hlavy, ponča, ponožky, potítka, prádlo osobní, protiskluzné pomůcky pro obuv, přehozy přes ramena a kolem ramen, převlečníky, přezůvky přes boty, pulovry, punčocháče, punčochové kalhoty, punčochy, pytle na oděvy, pyžama, ramínka u dámského prádla, rukavice, rukávniky, saka, sandály, spodky, spodní prádlo, spodní prádlo pohlcující pot, spodní prádlo proti pocení, spodničky, sportovní čepice, sportovní kšilt, sportovní oblečení, sportovní obuv, sprchovací čepice, střevice, sukně, svetry, svetry silně vlněné, šály, šátky, šaty dámské, šerpy, šněrovací boty, tílka, košílky, nátělníky, trepky, trička, uniformy, vaky na oděvy, vesty, zástěry, závoje, zimníky, župany; (28) boby, brašny určené především pro lyže a surfovací prkna, chrániče holení, kolen a loktů (sportovní zboží), hračky, hry, kůže tulení (obaly na lyžařské skluznice proti klouzání), lyžařské vázání, lyžařské vosky, lyže, ochranné vycpávky jako části sportovní výstroje, sněžnice, snowboardy.

- (730) **Frydrych Vlastimil**, Sladské 1094, Rožnov pod Radhoštěm, 75661, CZ
(740) Mgr. Roman Fojtášek, advokát, Vinohradská 6, Praha 2, 12000

- (210) **O-502592**
(220) 13.03.2013
(320) 13.03.2013
(511) 37, 39, 42
(540)

FIRMA WENZL

- (510) (37) provádění staveb, jejich změn a odstraňování, stavební práce všeho druhu včetně pomocných, přípravných, udržovacích a dokončovacích, specializovaná stavební činnost, technické služby spadající do této třídy, servis a služby související s

opravou, údržbou a čištěním motorových vozidel, inženýrské práce a činnosti ve stavebnictví, poradenská a konzultační činnost ve stavebnictví; (39) nákladní národní i mezinárodní silniční motorová doprava, pronájem, půjčování a obstarávání dopravních prostředků, doprava, přeprava a odvoz odpadů (vyjma nebezpečných) včetně jejich ukládání na skládkách; (42) inženýrské práce (expertizy), zpracování odborných studií a posudků.

(730) **FIRMA WENZL, s.r.o.**, Chlumecká 1539, Praha 9, 19800, CZ
(740) JUDr. Daniel Srnec, advokát, Na Poříčí 1071/17, Praha 1, 11000

(210) **O-502593**
(220) 13.03.2013
(320) 13.03.2013
(511) 37, 39, 42
(540)



(510) (37) provádění staveb, jejich změn a odstraňování, stavební práce všeho druhu včetně pomocných, přípravných, udržovacích a dokončovacích, specializovaná stavební činnost, technické služby spadající do této třídy, servis a služby související s opravou, údržbou a čištěním motorových vozidel, inženýrské práce a činnosti ve stavebnictví, poradenská a konzultační činnost ve stavebnictví; (39) nákladní národní i mezinárodní silniční motorová doprava, pronájem, půjčování a obstarávání dopravních prostředků, doprava, přeprava a odvoz odpadů (vyjma nebezpečných) včetně jejich ukládání na skládkách; (42) inženýrské práce (expertizy), zpracování odborných studií a posudků.

(590) Barevná
(730) **FIRMA WENZL, s.r.o.**, Chlumecká 1539, Praha 9, 19800, CZ
(740) JUDr. Daniel Srnec, advokát, Na Poříčí 1071/17, Praha 1, 11000

(210) **O-502770**
(220) 19.03.2013
(320) 19.03.2013
(511) 3, 29, 32, 33, 40, 43, 44
(540)



(510) (3) pivní kosmetika, zejména regenerační pivní vlasové šampóny, pivní vlasové balzámy, relaxační pivní lázně, osvěžující pivní sprchové gely, zvláčňující pivní mýdla, výživové pivní pleťové masky, výživové pivní tělová másla, relaxační pivní koupelové soli, 100% rostlinné pivní masážní oleje, zklidňující balzámy po holení s pivem a panthenolem; (29) pivní zavařenina; (32) pivo všeho druhu, zejména světlá a tmavá piva, svrchně kvašená piva, výčepní světlá piva, pšeničná piva, světlé ležáky, řezaná piva, tmavé, polotmavé, světlé, svrchní a extra speciály, klasická česká piva připravovaná dle tradičních receptur, nefiltrovaná a nepasterizovaná piva, živá piva, přírodní piva, piva anglosaského typu, ochucená piva - višňová, malinová, banánová, grepová, vanilková, čokoládová, medová, kopřivová, pepřová, chilli, zázvorová a jiná, nealkoholická piva, nápoje na bázi piva, kvašené sladové nápoje, minerální vody, šumivé nápoje a jiné nealkoholické nápoje, nápoje a ovocné šťávy, sirupy a jiné přípravy k zhotovování nápojů; (33) alkoholické nápoje s výjimkou piv, zejména lihoviny a destiláty vyráběné z piva, pivní pálenky; (40) sladovnictví a pivovarnictví, výroba a zpracování sladu, výroba piva všech druhů a stupňů, fermentace; (43) služby zajišťující stravování a podávání nápojů, restaurační služby, hostinská činnost, barové služby, cateringové služby, dočasné ubytování, ubytovací a hotelové služby; (44) lázeňské služby,

zejména pivní lázně, parní lázně, lázně a wellness, lázeňské služby a wellness, masáže, rekondiční a regenerační služby, služby v oblasti sauny, provádění lázeňských procedur spojených s pivními koupelemi a pivními zábaly, pivní koupele a zábaly (služby).

(590) Barevná
(730) **Pivovar - restaurant MODRÁ HVĚZDA s.r.o.**, nám. T.G.M. 159, Dobřany, 33441, CZ
(740) PRIME LEGAL advokátní kancelář s.r.o., Mgr. Lukáš Zscherp, advokát, Lochotínská 18, Plzeň, 30100

(210) **O-502771**
(220) 19.03.2013
(320) 19.03.2013
(511) 3, 29, 32, 33, 40, 43, 44
(540)



(510) (3) pivní kosmetika, zejména regenerační pivní vlasové šampóny, pivní vlasové balzámy, relaxační pivní lázně, osvěžující pivní sprchové gely, zvláčňující pivní mýdla, výživové pivní pleťové masky, výživové pivní tělová másla, relaxační pivní koupelové soli, 100% rostlinné pivní masážní oleje, zklidňující balzámy po holení s pivem a panthenolem; (29) pivní zavařenina; (32) pivo všeho druhu, zejména světlá a tmavá piva, svrchně kvašená piva, výčepní světlá piva, pšeničná piva, světlé ležáky, řezaná piva, tmavé, polotmavé, světlé, svrchní a extra speciály, klasická česká piva připravovaná dle tradičních receptur, nefiltrovaná a nepasterizovaná piva, živá piva, přírodní piva, piva anglosaského typu, ochucená piva - višňová, malinová, banánová, grepová, vanilková, čokoládová, medová, kopřivová, pepřová, chilli, zázvorová a jiná, nealkoholická piva, nápoje na bázi piva, kvašené sladové nápoje, minerální vody, šumivé nápoje a jiné nealkoholické nápoje, nápoje a ovocné šťávy, sirupy a jiné přípravy k zhotovování nápojů; (33) alkoholické nápoje s výjimkou piv, zejména lihoviny a destiláty vyráběné z piva, pivní pálenky; (40) sladovnictví a pivovarnictví, výroba a zpracování sladu, výroba piva všech druhů a stupňů, fermentace; (43) služby zajišťující stravování a podávání nápojů, restaurační služby, hostinská činnost, barové služby, cateringové služby, dočasné ubytování, ubytovací a hotelové služby; (44) lázeňské služby, zejména pivní lázně, parní lázně, lázně a wellness, lázeňské služby a wellness, masáže, rekondiční a regenerační služby, služby v oblasti sauny, provádění lázeňských procedur spojených s pivními koupelemi a pivními zábaly, pivní koupele a zábaly (služby).

(730) **Pivovar - restaurant MODRÁ HVĚZDA s.r.o.**, nám. T.G.M. 159, Dobřany, 33441, CZ
(740) PRIME LEGAL advokátní kancelář s.r.o., Mgr. Lukáš Zscherp, advokát, Lochotínská 18, Plzeň, 30100

(210) **O-502772**
(220) 19.03.2013
(320) 19.03.2013
(511) 3, 29, 32, 33, 40, 43, 44
(540)

pivo plné života

(510) (3) pivní kosmetika, zejména regenerační pivní vlasové šampóny, pivní vlasové balzámy, relaxační pivní lázně, osvěžující pivní sprchové gely, zvláčňující pivní mýdla, výživové pivní pleťové masky, výživové pivní tělová másla, relaxační pivní koupelové soli, 100% rostlinné pivní masážní oleje, zklidňující balzámy po holení s pivem a panthenolem; (29) pivní zavařenina; (32) pivo všeho druhu, zejména světlá a tmavá piva, svrchně kvašená piva, výčepní světlá piva, pšeničná piva, světlé ležáky, řezaná piva, tmavé, polotmavé, světlé, svrchní a extra speciály, klasická česká piva připravovaná dle tradičních receptur, nefiltrovaná a nepasterizovaná piva, živá piva, přírodní piva, piva anglosaského typu, ochucená piva - višňová, malinová, banánová, grepová, vanilková, čokoládová, medová, kopřivová, pepřová, chilli,

- závorová a jiné, nealkoholická piva, nápoje na bázi piva, kvašené sladové nápoje, minerální vody, šumivé nápoje a jiné nealkoholické nápoje, nápoje a ovocné šťávy, sirupy a jiné přípravy k zhotovování nápojů; (33) alkoholické nápoje s výjimkou piv, zejména lihoviny a destiláty vyráběné z piva, pivní pálenky; (40) sladovnictví a pivovarnictví, výroba a zpracování sladu, výroba piva všech druhů a stupňů, fermentace; (43) služby zajišťující stravování a podávání nápojů, restaurační služby, hostinská činnost, barové služby, cateringové služby, dočasné ubytování, ubytovací a hotelové služby; (44) lázeňské služby, zejména pivní lázně, parní lázně, lázně a wellness, lázeňské služby a wellness, masáže, rekondiční a regenerační služby, služby v oblasti sauny, provádění lázeňských procedur spojených s pivními koupelemi a pivními zábaly, pivní koupele a zábaly (služby).
- (730) **Pivovar - restaurant MODRÁ HVĚZDA s.r.o.**, nám. T.G.M. 159, Dobřany, 33441, CZ
- (740) **PRIME LEGAL advokátní kancelář s.r.o.**, Mgr. Lukáš Zscherp, advokát, Lochotínská 18, Plzeň, 30100

- (210) **O-502858**
(220) 21.03.2013
(320) 21.03.2013
(511) 9, 11, 35, 37, 39, 41, 42
(540)



- (510) (9) přístroje a nástroje vědecké, námořní, geodetické, fotografické, filmové, optické, přístroje pro vážení, měření, signalizaci, kontrolu (inspekci), záchranu a přístroje pro vyučování, přístroje a nástroje pro vedení, přepínání, přeměnu, akumulaci, regulaci nebo řízení elektrického proudu, přístroje pro záznam, převod, reprodukci zvuku nebo obrazu, nosiče dat magnetické, záznamové disky, kompaktní disky, DVD a ostatní digitální záznamové nosiče, ústrojí pro přístroje na mince, pokladny registrační, kalkulačky, zařízení na zpracování dat, počítače, počítačový software, hasicí přístroje; (11) přístroje pro osvětlení, topení, výrobu páry, pro vaření, přístroje chladicí, pro sušení, ventilaci, rozvod vody a sanitární zařízení; (35) propagační činnost, reklama, pomoc při řízení obchodní činnosti, obchodní administrativa, kancelářské práce; (37) stavebnictví, opravy, instalační služby; (39) doprava, balení a skladování zboží, organizování cest; (41) výchova, vzdělávání, zábava, sportovní a kulturní aktivity; (42) vědecké a technologické služby a související výzkum a projektování, analytické a výzkumné služby v průmyslu, navrhování a vývoj počítačového hardwaru a softwaru.
- (590) Barevná
(730) **CESA a.s.**, Jiřího Potůčka 250, Pardubice, 53009, CZ
(740) **JUDr. Tomáš Prokopec**, advokát, Karlovo nám. 285/19, Praha 2, 12800

- (210) **O-502954**
(220) 26.03.2013
(320) 26.03.2013
(511) 6, 19, 37
(540)



- (510) (6) dveře a okna (kovová); (19) dveře a okna (nekovová); (37) instalace dveří a oken, konzultace ve stavebnictví.
- (590) Barevná
(730) **Oknoland s.r.o.**, Smila Osovského 220/31, Třebíč, 67401, CZ

- (210) **O-503000**

- (220) 27.03.2013
(320) 27.03.2013
(511) 18, 25, 28
(540)



- (510) (18) tašky, kabelky, batohy, peněženky, deštníky, klíčenky; (25) obuv; (28) hračky.
- (730) **Hessy, s.r.o.**, Věžeňská 6/912, Praha 1, 11000, CZ

- (210) **O-503053**
(220) 28.03.2013
(320) 28.03.2013
(511) 35, 41, 44
(540)

MAMS

- (510) (35) propagační činnost, reklama, informace (obchodní nebo podnikatelské), inzerce poštou, pomoc při řízení obchodní činnosti a internetový obchod s výrobky ve třídách 25, 28, reklamní texty (psaní -), poradenství v obchodní činnosti, pořádání veletrhů pro obchodní a reklamní účely; (41) filmová produkce jiná než reklamní, fotografování, informace o výchově a vzdělávání, kluby zdraví, korespondenční kurzy, organizování a vedení seminářů a vzdělávacích výstav, organizování sportovních soutěží, pomoc a poradenství při výběru povolání, poskytování on-line elekt. publikací, prázdninové tábory (zábava), tělesná výchova, instruktážní a výchovný výcvik, vydávání knih, výroba videofilmů, vyučování, vzdělávání, sportovní kurzy pro rodiče s dětmi, sportovní a kulturní aktivity; (44) fyzioterapie, porodní asistentky (služby -), služby vizážistů, zdravotní péče.
- (730) **Berková Edita Mgr.**, Velvarská 43, Praha 6, 16000, CZ

- (210) **O-503150**
(220) 02.04.2013
(320) 02.04.2013
(511) 8, 21, 28
(540)



- (510) (8) nářadí a nástroje s ručním pohonem, sečné zbraně, břitvy, jídelní příbory, lžice, lžičky, nože, vidličky, lžice a lžičky na krmení dětí, batolat a kojenců, dětské příbory, dětské lžice, dětské lžičky, jídelní příbory (lžice, lžičky, vidličky, nože) pro děti jako první jídelní příbory; (21) pomůcky a nádoby pro domácnost a kuchyň, hřebeny a mycí houby, kartáče (s výjimkou štětců), materiály pro výrobu kartáčů, čistící potřeby, drátky na čištění parket, sklo surové nebo opracované (s výjimkou stavebního skla), sklo, porcelán a majolika neobsažené v jiných třídách, kuchyňské náčiní a kuchyňské potřeby - v rámci této třídy, kuchyňské nádobí (soupravy), misky, misky (nádobí), misky hluboké, misky hluboké, misky polévkové, nádobí, servisy (stolní), talíře, talíře - misky, dětské a kojenecké nádobí, jídelní soupravy pro děti, kojence a batolata, talíře na stravu pro děti a batolata; (28) hry, hračky, potřeby pro gymnastiku a sport, které nejsou uvedeny v jiných třídách, vánoční ozdoby, autička na hraní, automobilové modely zmenšené, balónky na hraní, bublifuk (hračka), domino (stolní hra), draci létající, houpačky, hra v kostky, hra v kuželky, hra v šachy, hrací karty, hrací koule, hrací kuličky, hrací žetony, hračky plyšové, hračky pohyblivé, hráčské pátky (sportovní náčiní), hry společenské, hry stolní, chřastítka, chřestítka, káča a vlček (hračky), kaleidoskopy, kanadské žertíky (atrapy), kola rulety, kolečkové brusle, koloběžky - v rámci této třídy, koně houpačí, kostky (stolní hra), kostky hrací, kouzelnické potřeby, kuželky, loutky, maňásci (prstová loutka), masky divadelní, masky karnevalové, medvídci plyšová, míče na

hraní, míčky na hraní, panenky, domečky pro panenky, postýlky pro panenky, sací lahve pro panenky, šatičky pro panenky, pokoje a pokojíčky pro panenky, pistole a pistolky (hračky), pistolky vzduchové (hračky), přenosné hry s displeji z tekutých krystalů, přístroje pro videohry, puzzles, rádiem řízená autíčka na hraní, sáňky (sportovní potřeby), sítě (sportovní potřeby), skateboardy, skluzavky (hry), stavebnice (hračky), stavebnicové kostky, šachovnice, šachy, šipky (hra), talíře létající (hračky), zábavné stroje automatické a automaty, zařízení pro hry, žertovné předměty pro oklamání, figurky (hračky), postavičky (hračky), hrací plány, plyšová zvířátka (hračky).

(730) **EP Line, SE**, Kodaňská 1441/46, Praha 10, 10100, CZ

(210) **O-503202**

(220) 04.04.2013

(320) 04.04.2013

(511) 25, 28, 41

(540)



(510) (25) textilní výrobky spadající do této třídy, oděvy včetně sportovních oděvů a oděvů pro volný čas, sportovní obuv, sportovní bundy, sportovní čepice a pokrývky hlavy, oděvy tělocvičné, cvičební, baletní a sportovní trikoty, oděvnícké zboží z elastických tkanin, cyklistické oděvy, nátepníčky, sportovní čelenky, potítka, oblečení na tenis, na golf a na další sporty, turistické oděvy, potápěčské oděvy, dámské, pánské a dětské plavky, sportovní spodní prádlo, funkční spodní prádlo, sportovní trička, lyžařské a snowboardové oděvy včetně doplňků jako rukavice, čepice, šály, ponožky, lyžařská a snowboardová obuv, zimní obuv pro volný čas i pro zimní sporty, obuv a další doplňky pro potápění v rámci této třídy, obuv včetně sportovní obuvi, pantofle, sandály, střevíce, pokrývky hlavy, kloboučnické zboží, zejména baret, cylindry, čapky, čepice, klobouky, klobouky textilní, punčochové zboží, rukavice včetně rukavic bez prstů, palcových a dámských dlouhých rukavic, rukávniky, konfekce, zejména svrchní oblečení, např. bundy, vesty, saka, trička a nátělníky, fleecové (počesávané) oblečení, trepky, jarní, letní, podzimní a zimní oblečení dámské, pánské i dětské, jako šaty krátké i dlouhé, košile, polokošile, bundokošile, obleky, halenky, kalhoty krátké i dlouhé, kabáty a pláště, šátky a šály, uniformy, kostýmy, jeansy, kombinézy, dětské oblečení, elastické pletené zboží, kožichy, kožešiny (oděvy), oděvní zboží, oblečení z kůže a z imitace kůže, prádlo osobní, prádlo spodní všeho druhu, oděvní doplňky spadající do této třídy, šponovky, plavky a plážové oblečení, oblečení do deště, blejzry, pláštěnky, kabátky, živůtky, smokinky a večerní oblečení, svetry, pulovry, paleta a ponča včetně kožešinových, teplákové soupravy, oblečení na spaní a domácí oblečení, župany, spodky, negligé včetně pletených a krajkových, kombiné, korzetky, bokovky, podprsenky, punčochy, ponožky a punčochové kalhoty, spodničky, kimona, kaftany, oblečení typu kabuki, harémové oblečení, kravaty, motýlky, přezůvky, obuv určená pro jízdu na snowboardech a ostatní obuv ve třídě 25, podkolenky, pracovní oděvy spadající do této třídy, džínové oblečení pro děti i dospělé, boa (kožešinové límce), body (spodní prádlo), bryndáčky (ne z papíru), kamaše, kapuce, maškarní kostýmy, košilová sedla, koupací pláště, pracovní pláště spadající do této třídy, legíny, límečky, livrej, manžety, noční kabátky, opasky, pásky ke kalhotám, pleny dětské textilní, pletené zboží (stávkové zboží), podpatěnky, podpatky, podrážky k obuvi, podvazky, pytle na oděvy, ramínka u dámského prádla, slintáčky (ne z papíru), snímatelné límce, šerpy, výbavička pro novorozence, zástěry, závoje, zimníky, nadměrné velikosti výrobků této třídy; (28) sportovní zboží v rámci této třídy, sportovní náčiní a potřeby pro sport, posilovací stroje, posilovače svalů, činky, cvičné pytle, sportovní nástroje jako jsou rukavice pro baseball, šerm, golf, box, a další sporty, lyže, lyže vodní, obaly na lyže, snowboardy, skateboardy, prkna na surfing a windsurfing, brusle lední, kolečkové i in-line, boby, sáně, činky, disky, golfové hole, gymnastické zařízení, hokejky, hráčské pálky, hůlky pro mažoretky, chrániče a ochranné vycpávky jako části sportovní

výstroje, kulečnicková tága, kuželky, lukostřelecké náčiní, náboje a pistole na paintball, ploutve na plavání, potápění, puky hokejové, rakety s pružným výpletem a výplety pro tyto rakety, stoly pro stolní tenis a stolní fotbal, šipky, talíře létající, tenisové a podobné sítě, terče, vosky na lyže, biliardové (kulečnickové) koule, horolezecká výstroj, sítě na motýly, rybařské náčiní, umělé vánoční stromečky, ozdoby a stojany na vánoční stromečky (s výjimkou osvětlení a cukrovinek), hračky, dětské hrncířské kruhy, loutky, maňásci, marionety, loutková divadla a divadélka, společenské, deskové a stolní hry jako dáma, šachy, mah-jong, puzzle, vrhcáby, hra v kostky, domino, dostihy, šachovnice, hrací karty, žetony, koule, kuličky a další příslušenství her, autíčka na hraní, automobilové modely zmenšené, balónky na hraní, bublifuk, panenky, domečky, šatičky, pokojíčky, postýlky, sací lahve pro panenky, draci létající, houpačky, hračky plyšové, hračky pohyblivé, chrástítka, káča, vlček, koloběžky, koně houpačí, stavebnice a stavebnicové kostky, míče a míčky na hraní, pistole a pistolky jako hračky, hračky pro domácí zvířata, hry automatické, s výjimkou těch, které se uvádějí do chodu vhozením mince nebo těch, které jsou užívány výhradně s televizním přijímačem, hry elektronické, s výjimkou her, které jsou používány výhradně ve spojení s televizním přijímačem, zábavné stroje, automatické a automaty, výrobky zábavné pyrotechniky jako rachejtle, petardy, rozbušky a kapsle, divadelní a karnevalové masky, kaleidoskopy, kanadské žertíky (atrapy), žertovné předměty, konfety, girlandy, kouzelnické potřeby; (41) organizování a pořádání společenských a sportovních akcí, organizování vzdělávacích, zábavních, sportovních soutěží nebo soutěží krásy, pořádání sportovních závodů - služby v rámci této třídy, tělesná výchova, provozování a pronájem sportovních zařízení, golfových hřišť, stadionů, tenisových dvorců, plaveckých bazénů, gymnastický výcvik, půjčování sportovního nářadí, s výjimkou dopravních prostředků, vzdělávací a školící činnosti v rámci této třídy, pořádání festivalů, hudební produkce v rámci této třídy, služby pro oddech a rekreace, informace a zprostředkování možností rekreace, rozptýlení, zábavy, management turistických destinací, organizování kulturních nebo vzdělávacích výstav, organizování živých představení a vystoupení, pořádání divadelních představení, provozování kinosálů, koncertní síně, provozování muzeí, knihovny (půjčovny knih), pořádání diskoték, organizování a vedení kolokvií, konferencí, kongresů, seminářů, sympozií, informace o výchově a vzdělávání, školení, praktické cvičení, instruktážní výcvik, zkoušení, přezkoušení, dálkové studium, korespondenční kurzy, internátní školy, dětské jesle a školky, prázdninové tábory, náboženská výchova, pomoc a poradenství pro volbu povolání, vzdělávací a školící činnosti v rámci této třídy, výstavní a galerijní činnost v rámci této třídy, provozování kasin a heren, provozování her on-line (z počítačové sítě), noční kluby, karaoke, výchovně-zábavné klubové služby, kluby zdraví, cirkusy, drezúra zvířat, provozování zoologických zahrad, půjčování filmů, umělecké a módní agentury, estrády, pořádání loterií, organizování plesů, plánování a organizování večírků a oslav, předprodej vstupenek, filmová tvorba, filmová studia, dabing, digitální zpracování obrazu, nahrávací studia, výroba rozhlasových a televizních programů, zpravodajské služby, obrazové zpravodajství, fotografování, půjčování a pronájem divadelních a jiných dekorací včetně osvětlení, pronájem rozhlasových a televizních přijímačů, půjčování přenosných videokamer, vydávání knih, elektronické publikování (DTP), poskytování on-line elektronických publikací (bez možnosti stažení), vydávání elektronických knih a časopisů on-line, posunková řeč (tlumočení), překladatelské služby, pořádání a řízení pracovních setkání.

(590) Barevná

(730) **AI FITNESS SOLUTION, s.r.o.**, Tyršova 96, Mělník, 27601, CZ

(740) **DANĚK & PARTNERS** Advokátní a patentová kancelář, Ing. Dr. Vilém Daněk, Vinohradská 45/1107, Praha 2, 12000

(210) **O-503381**

(220) 10.04.2013

(320) 10.04.2013

(511) 39, 43

(540)



(510) (39) dodávka jídel restauracemi - v rámci této třídy; (43) gril - restaurace, lahůdkářství (restaurace), restaurace rychlého občerstvení (služby), restaurace s odnosem jídel s sebou, restaurace servírující maso na rožni, restaurace (služby), rezervace restaurace a jídel, samoobslužné restaurace.

(590) Barevná

(730) **HZ Taruntus s.r.o.**, Anenské nám. 203/1, Praha 1 - Staré Město, 11000, CZ

(740) JUDr. Jiří Gajdarus, advokát, Synkovská 6, Praha 6 - Dejvice, 16000

(540)



(510) (35) administrativní zpracování nákupních objednávek, obchodní vedení uměleckých agentur, aktualizování reklamních materiálů, analýzy nákladů, aranžování výkladů, příprava a vyhotovení daňových příznání, vyhledávání dat v počítačových souborech pro třetí osoby, dodavatelské služby pro třetí osoby (nákup výrobků a služeb pro jiné podniky), dražby, posuzování efektivnosti provozu a racionalizace práce, fakturace, fotokopírování, hospodářské (ekonomické) prognózy, správa hotelů, poskytování obchodních nebo podnikatelských informací, komerční informační kanceláře, inzerce poštou, kanceláře dovozní a vývozní, pronájem kancelářských strojů a zařízení, poskytování komerčních informací a rad pro spotřebitele (spotřebitelská poradna), komerční správa licencí na výrobky a služby ostatních, prezentace výrobků v komunikačních médiích pro účely maloobchodu, kopírování nebo rozmnožování (reprodukce) dokumentů, dokladů a podobně, marketing, marketingové studie, organizace módních přehlídek pro reklamní účely, příprava mezd a výplatních listin, nábor zaměstnanců, analýzy nákupních cen a velkoobchodních cen, pomoc při řízení obchodních a průmyslových podniků, obchodní management a podnikové poradenství, obchodní management pro sportovce, profesionální obchodní nebo podnikatelské poradenství, obchodní nebo podnikatelský průzkum, obchodní reklama pro třetí osoby, oceňování obchodních podniků, organizování komerčních nebo reklamních výstav, personální poradenství, vyhledávání umístění nákladních vozů pomocí počítače, překlad informací do počítačové databáze, systemizace informací do počítačové databáze, oceňování a odhady v oblasti podnikání, služby poskytované v souvislosti se stěhováním (přemísťováním) podniků, pomoc při řízení obchodní činnosti, odborné obchodní poradenství, poradenství při vedení podniků, pořádání veletrhů pro obchodní a reklamní účely, pracovní úřady (zprostředkovatelný práce), prodej po telefonu (telemarketing), produkce (výroba) reklamních filmů, hospodářské nebo ekonomické prognózy, pronájem fotokopírovacích strojů, pronájem prodejních automatů, pronájem reklamní doby v komunikačních médiích, pronájem reklamních materiálů, pronájem reklamních ploch, obchodní průzkum, průzkum trhu, průzkum veřejného mínění, zajišťování předplatného telekomunikačních služeb pro ostatní, předvádění (služby modelky) pro reklamní účely a podporu prodeje, předvádění zboží, přepisování, příprava inzertních sloupků, psaní na stroji, psaní reklamních textů, psychologické testování pro výběr zaměstnanců, reklama (propagace), reklama on-line v počítačové síti, reklamní agentury, zaslání reklamních materiálů zákazníkům, aktualizování reklamních materiálů, rozšiřování reklamních materiálů zákazníkům (letáky, prospekty, tisky, vzorky), vydávání, zveřejňování, oznámení, vyhlášení, publikování reklamních textů, revize účtů (audit), rozhlasová reklama, rozšiřování vzorků zboží, řízení (poradenské služby obchodní nebo podnikatelské), sekretářské služby, sestavování statistiky, služby telefonních vzkazů a dotazů, služby v oblasti grafické úpravy pro reklamní účely, služby v oblasti srovnávání cen, služby a poradenství v obchodní činnosti, styky s veřejností, subdodavatelské služby (obchodní pomoc), telefonní služby (vzkazy) pro nepřítomné, televizní reklama, těsnopis, stenografie, účetnictví, sestavování výpisů z účtů, umělci (agentury), vedení dražeb, vedení kartoték v počítači, vedení účetních knih, venkovní reklama, vydávání reklamních nebo sponzorových, propagačních a inzertních textů, vyhledávání sponzorů, vylepování plakátů, výstřížková služba na zprávy; (38) bezdrátové vysílání, poskytování internetových diskusních fór, elektronická pošta, informační kanceláře, počítačová komunikace, posílání zpráv, poskytování přístupu k databázím, poskytování telekomunikačních kanálů pro teleshoppingové služby, poskytování telekomunikačních připojení ke globální počítačové síti, poskytování uživatelského přístupu ke globální počítačové síti, pronájem přístrojů pro přenos zpráv, pronájem

(210) **O-503382**

(220) 10.04.2013

(320) 10.04.2013

(511) 39, 43

(540)

LOEN

(510) (39) dodávka jídel restauracemi - v rámci této třídy; (43) gril - restaurace, lahůdkářství (restaurace), restaurace rychlého občerstvení (služby), restaurace s odnosem jídel s sebou, restaurace servírující maso na rožni, restaurace (služby), rezervace restaurace a jídel, samoobslužné restaurace.

(730) **HZ Taruntus s.r.o.**, Anenské nám. 203/1, Praha 1 - Staré Město, 11000, CZ

(740) JUDr. Jiří Gajdarus Gajdarus, advokát, Synkovská 6, Praha 6 - Dejvice, 16000

(210) **O-503425**

(220) 11.04.2013

(320) 11.04.2013

(511) 5, 9, 34

(540)

Smoketech
Technology

(510) (5) cigarety bez obsahu tabáku pro lékařské účely, chemicko-farmaceutické přípravky, tabákové výtažky (jako insekticidy); (9) elektrické akumulátory, anodové baterie, elektrické baterie, elektrické články, nabíječky akumulátorů, nabíječky pro elektrické baterie; (34) cigaretová pouzdra, cigarety, cigarety s obsahem tabákových náhražek (bez léčebného účelu), doutníky, elektronické cigarety, pouzdra na doutníky.

(730) **AROL s.r.o.**, Kyjovská 1986/15, Praha 4, 14200, CZ

(740) Mgr. Ondřej Kehar, Radimova 136/27, Praha 6, 16900

(210) **O-503450**

(220) 11.04.2013

(320) 11.04.2013

(511) 35, 38, 41

přístupového času ke globálním počítačovým sítím, pronájem zařízení pro přenos informací, přenášení pomocí satelitních družic, přenášení telegramů, přenos digitálních souborů, přenos faxem, přenos zpráv a obrázků pomocí počítačů, přenos zpráv a obrazových informací pomocí počítače, přenosy zpráv faxy, půjčování faxů, půjčování modemů, půjčování telefonů, půjčování telekomunikačních zařízení, rozhlasové vysílání, služby hlasové pošty, směrovací a spojovací služby pro telekomunikace, spojení pomocí sítí optických vláken, telefonické služby, telegrafická komunikace, telegrafický přenos, telegrafní služby, televizní vysílání, telexové služby, tiskové agentury, tiskové kanceláře, vysílání kabelové televize, výzvy (služby poskytované rádiem, telefonem nebo jinými elektronickými komunikačními prostředky), zaslání blahopřejných pohlednic on-line; (41) umělecké módní agentury, cirkusy, dabing, dálkové studium, dětské jesle a školky, služby diskoték, divadelní představení, drezúra zvířat, elektronické publikování (DTP), filmová produkce, jiná než reklamní, filmová studia, filmové projekce, fotografování, fotografování na mikrofilm, gymnastický výcvik, hraní o peníze, hudební produkce, poskytování informací o možnostech rekreace, rozptýlení, zábavy, výchově a vzdělávání, internátní školy, kaligrafické služby, služby klubů zdraví (zdravotní a kondiční cvičení), knihovny (půjčovny knih), organizování a vedení kolokvií, koncertní síně, sály, korespondenční kurzy, koučink (školení), kurzy fitness, kurzy korespondenční, měření času při sportovních disciplínách, organizování módních přehlídek pro zábavu, náboženská výchova, nahrávání videopásek, noční kluby, obrazové zpravodajství, organizace a pořádání koncertů, organizování a vedení kolokvií, organizování a vedení konferencí, organizování a vedení kongresů, organizování a vedení seminářů, organizování a vedení sympozií, organizování kulturních nebo vzdělávacích výstav, organizování plesů, organizování vzdělávacích nebo zábavných soutěží, organizování sportovních soutěží, plánování a organizování večírků, pomoc při výběru povolání, poradenství pro volbu povolání, pořádání a řízení pracovních setkání (školení), pořádání loterií, pořádání soutěží krásy, poskytování on-line elektronických publikací bez možnosti stažení, praktický výcvik, profesní rekvalifikace, pronájem audio nahrávek, pronájem dekorací, pronájem divadelních dekorací, pronájem herních zařízení, pronájem hraček, pronájem kinematografických filmů, pronájem rozhlasových a televizních přijímačů, pronájem sportovních hřišť, pronájem stadiónů, pronájem video-rekordérů, pronajímání osvětlovacích zařízení pro divadla nebo televizní studia, pronajímání tenisových dvorců, provozování heren, provozování sportovních zařízení, provozování zoologických zahrad, předprodej vstupenek, překladatelské služby, psaní scénářů, psaní textů (jiných než reklamních), půjčování audio zařízení, půjčování filmových promítaček a příslušenství, půjčování filmů, půjčování kinofilmů, půjčování potápěčské výstroje, půjčování přenosných videokamer, půjčování sportovního nářadí, s výjimkou dopravních prostředků, půjčování videokamer, půjčování videopásek, reportérské služby, rozhlasová zábava, služby diskžokejů, služby osobního trenéra (fitness trénink), služby v oblasti grafické úpravy, jiné než pro reklamní účely, služby v oblasti prodeje vstupenek (zábava), sportovní služby pro kempování, stíh videopásků, studium dálkové, školení, pořádání a řízení školení, vyučování, školky a dětské jesle, školství, tělesná výchova, televizní zábava, tlumočení posunkové řeči, tlumočnické služby, instruktážní výcvik, výchovný výcvik, vydávání elektronických knih a časopisů on-line, vydávání knih, vydávání textů, s výjimkou reklamních nebo náborových, výroba divadelních a/nebo jiných představení, výroba rozhlasových a televizních programů, výroba videofilmů, vyučování, vyučování (instruktážní služby), vyučování (výchovné služby), vyučování (výuka), vzdělávání, poskytování vzdělávacích informací, zábava, pobavení, zábavné parky, zkoušení a přezkoušení ve vztahu ke vzdělávání, zpravodajské služby, organizování živých představení.

- (730) **VICTORY OWNERS CLUB CZECH, o.s.**, Rubeška 393/7, Praha 9 - Vysočany, 19000, CZ
(740) Svoboda, Chlumská, Chrůma a partneři, JUDr. Miroslav Svoboda, advokát, Hybernská 1009/24, Praha 1, 11000

- (210) **O-503455**
(220) 11.04.2013

- (320) 11.04.2013
(511) 9, 16, 35, 41
(540)

LUSK & POD

- (510) (9) magnetické, optické a jiné nosiče dat, informací, zvukových, obrazových a zvukově-obrazových záznamů spadající do tř. 9, publikace v elektronické podobě, on-line dostupné publikace v síti Internet, informační produkty na nosičích nebo v elektronických, datových, informačních a komunikačních sítích; (16) tiskárenské výrobky, zejména knihy, publikace periodické i neperiodické, plakáty, prospekty, brožury, fotografie, učebnice, sešity, papírenské zboží; (35) konzultační a poradenské služby v oblasti personálního managementu, služby personální agentury, poradenství v oblasti lidských zdrojů, poradenství v oblasti výběru, motivace a hodnocení zaměstnanců, poradenství v oblasti poskytování zaměstnaneckých benefitů, průzkumy trhu práce, průzkumy motivace zaměstnanců, provádění personálních auditů, poradenství v oblasti tvorby příznivého sociálního klimatu na pracovišti, vyhledávání, výběr a odborné posouzení nově přijímaných pracovníků, výběr personálu prostřednictvím psychologických testů, marketingové studie, průzkumy veřejného mínění, sestavování statistik, šíření reklamy, poskytování obchodních informací, poradenství v oblasti obchodního managementu, poradenství při insolvenční, poradenství v oblasti organizace a vedení podniků, poradenství v oblasti marketingu, fúzí, akvizic, franchisingu, prodeje podniků a rizikového managementu, zprostředkovatelské služby v oblasti obchodu s výrobky ve třídách 1 až 34, velkoobchod, maloobchod a internetový obchod s výrobky ve třídách 1 až 34, služby spočívající v poskytování vlastní obchodní a distribuční sítě jiným osobám pro distribuci a prodej jejich výrobků, služby obchodních zástupců, služby poskytování obchodního zastoupení formou outsourcingu; (41) pořádání odborných kurzů, školení a jiných vzdělávacích akcí, zejména v oblasti technik prodeje, personálního managementu, personálního auditu a náboru zaměstnanců, pořádání a řízení pracovních setkání, kongresů a sympozií, pořádání a zprostředkování kulturních, sportovních a společenských akcí, poradenství v oblasti vzdělávání, činnost vzdělávacího charakteru pro rozvoj osobnosti, workshopy a semináře (také on-line) v oblasti osobnostních technik pro osoby hledající zaměstnání, workshopy a semináře v oblasti kariérního managementu a koučingu osobnosti, workshopy a semináře v oblasti obchodního managementu, organizování on-line her a soutěží v oblasti řízení kariéry a personalistiky.

- (730) **Lusk Petr Ing.**, Fráni Šrámka 20, České Budějovice, 37001, CZ
(740) PatentCentrum Sedlák & Partners s.r.o., Husova 5, České Budějovice, 37001

- (210) **O-503457**
(220) 11.04.2013
(320) 11.04.2013
(511) 9, 16, 35, 36, 41, 45
(540)



- (510) (9) nosiče dat magnetické, záznamové disky, kompaktní disky, DVD a ostatní digitální záznamové nosiče, veškeré počítačové programy a software bez ohledu na záznamová média nebo prostředky šíření, tj. software nahraný na magnetických médiích nebo stažený ze vzdálené počítačové sítě; (16) reklamní tiskopisy, tiskoviny a papír, propagační materiál (letáky, prospekty, tiskopisy, vzorky, publikace), učební a vyučovací pomůcky, reklamní tabule zařazené v této třídě; (35) reklamní korespondence, inzerce, agentury propagační, kanceláře reklamní a propagační, rozšiřování propagačního materiálu, předvádění zboží, reklamní a propagační činnost; (36) služby realitní kanceláře pro nájem a pronájem nemovitostí, agentury realitní, zprostředkování pronájmu nemovitostí, zprostředkování ubytování, činnost realitní kanceláře, zejména koupě a prodej nemovitostí, zprostředkování koupě, prodeje, pronájmu a leasingu nemovitostí, pronájem a leasing nemovitostí, správa nemovitostí a zprostředkování s tím souvisejících služeb, řízení

reálních služeb, nájemné, financování, vývoj, průzkum, ocenění, makléřství, poradenství a leasingové služby, investice do nemovitostí a ručení krytého nemovitostmi nebo podíly na nemovitosti, úvěrové poradenství a zprostředkování úvěrů a hypoték, makléřství, poradenské a zprostředkovatelské služby zejména v oblasti nemovitého majetku, správy a nakládání s nemovitým majetkem, oceňování, odhady a posudky, věcná majetková správa, poskytování informací v oblasti realit, investic a nemovitostí pomocí prostředků globální počítačové sítě, pojišťovací služby, poradenství a zprostředkování pojišťovnictví; (41) pořádání a organizování vzdělávacích a výchovných akcí, seminářů, konferencí, rozšiřování vzdělávacích materiálů v souvislosti s tím zejména v oblastech investic, peněžnictví, leasingu, pojišťovnictví, realit, investic a souvisejících služeb; (45) zprostředkování právní pomoci v oblasti realit, výstavby, finančnictví a pojišťovnictví.

- (730) **Horáčková Alena Ing.**, Soukenická 973/2, Brno, 60200, CZ
(740) Inpartners group, JUDr. Radim Charvát, Ph.D. L.L.M., Lidická 51, Brno, 60200

- (210) **O-503496**
(220) 12.04.2013
(320) 12.04.2013
(511) 16, 35, 41
(540)



- (510) (16) fotografie, kalendáře, grafické, propagační a umělecké materiály spadající do této třídy, jako letáky, plakáty, katalogy, alba; (35) služby propagační, reklamní, inzertní a agenturní, zprostředkovatelské služby v oblasti obchodu s výrobky uvedenými ve třídě 16; (41) fotografování, digitální zpracování snímků.
(590) Barevná
(730) **Ideapark s.r.o.**, Pobežní 394/12, Praha 8, 18600, CZ
(740) Rudolf Darník, Jupiterova 1186/10, Praha 10 - Uhřetěves, 10400

- (210) **O-503504**
(220) 15.04.2013
(320) 15.04.2013
(511) 3, 16, 21, 32, 39, 43, 44
(540)



- (510) (3) kosmetika obsahující přírodní minerály; (16) nosiče informací všeho druhu v rozsahu třídy 16, zejména periodické a neperiodické tiskoviny, jako noviny, časopisy, katalogy, prospekty, plakáty, letáky a jiné propagační, reklamní a informační materiály, tiskopisy, vstupenky, šatní listky, jídelní a nápojové listky, obaly (pouzdra) na jídelní a nápojové listky, mapy, pohlednice, fotografie, grafická díla, grafické reprodukcce a jiná vyobrazení, figurky a jiné dekorativní předměty z papírové hmoty, úložné krabice papírové, jiné výrobky z papíru, jako utěrky, ubrousky, ubrusy, ručníky, kapesníky, psací a kancelářské potřeby, pouzdra na psací potřeby, držáky a stojánky na psací potřeby, stojánky na fotografie, různé stojánky na kancelářské potřeby, knihy, sešity, diáře, poznámkové bloky, zápisníky, kalendáře, dopisní papír, dopisní obálky, kancelářský papír všeho druhu, obaly na knihy, sešity a jiné papírenské a polygrafické výrobky; (21) desky na jídelní a nápojové listky; (32) nealkoholické nápoje obsahující přírodní minerální vodu; (39) poradenství v oboru cestovního ruchu; (43) služby spojené s ubytováním a stravováním, provozování restaurací, barů, kaváren, vináren, cukráren, bufetů a provozování rychlého

občerstvení, (44) poskytování veškeré lázeňské péče, zejména preventivní, léčebné, rehabilitační a rekondiční, poskytování odborných zdravotnických služeb, psychologické poradenství a léčebná diagnostika, provozování salónů krásy, odborné služby kadernické, kosmetické, manikérské, pedikérské a masérské.

- (730) **ParkHotel TOSCH, s.r.o.**, Ostrovní 126, Praha 1 - Nové Město, 11000, CZ

- (210) **O-503505**
(220) 15.04.2013
(320) 15.04.2013
(511) 3, 16, 21, 32, 39, 43, 44
(540)



- (510) (3) kosmetika obsahující přírodní minerály; (16) nosiče informací všeho druhu v rozsahu třídy 16, zejména periodické a neperiodické tiskoviny, jako noviny, časopisy, katalogy, prospekty, plakáty, letáky a jiné propagační, reklamní a informační materiály, tiskopisy, vstupenky, šatní listky, jídelní a nápojové listky, obaly (pouzdra) na jídelní a nápojové listky, mapy, pohlednice, fotografie, grafická díla, grafické reprodukcce a jiná vyobrazení, figurky a jiné dekorativní předměty z papírové hmoty, úložné krabice papírové, jiné výrobky z papíru, jako utěrky, ubrousky, ubrusy, ručníky, kapesníky, psací a kancelářské potřeby, pouzdra na psací potřeby, držáky a stojánky na psací potřeby, stojánky na fotografie, různé stojánky na kancelářské potřeby, knihy, sešity, diáře, poznámkové bloky, zápisníky, kalendáře, dopisní papír, dopisní obálky, kancelářský papír všeho druhu, obaly na knihy, sešity a jiné papírenské a polygrafické výrobky; (21) desky na jídelní a nápojové listky; (32) nealkoholické nápoje obsahující přírodní minerální vodu; (39) poradenství v oboru cestovního ruchu; (43) služby spojené s ubytováním a stravováním, provozování restaurací, barů, kaváren, vináren, cukráren, bufetů a provozování rychlého občerstvení, (44) poskytování veškeré lázeňské péče, zejména preventivní, léčebné, rehabilitační a rekondiční, poskytování odborných zdravotnických služeb, psychologické poradenství a léčebná diagnostika, provozování salónů krásy, odborné služby kadernické, kosmetické, manikérské, pedikérské a masérské.
(730) **ParkHotel TOSCH, s.r.o.**, Ostrovní 126, Praha 1 - Nové Město, 11000, CZ

- (210) **O-503506**
(220) 15.04.2013
(320) 15.04.2013
(511) 3, 16, 21, 32, 39, 43, 44
(540)



- (510) (3) kosmetika obsahující přírodní minerály; (16) nosiče informací všeho druhu v rozsahu třídy 16, zejména periodické a neperiodické tiskoviny, jako noviny, časopisy, katalogy, prospekty, plakáty, letáky a jiné propagační, reklamní a informační materiály, tiskopisy, vstupenky, šatní listky, jídelní a nápojové listky, obaly (pouzdra) na jídelní a nápojové listky, mapy, pohlednice, fotografie, grafická díla, grafické reprodukcce a jiná vyobrazení, figurky a jiné dekorativní předměty z papírové hmoty, úložné krabice papírové, jiné výrobky z papíru, jako utěrky, ubrousky, ubrusy, ručníky, kapesníky, psací a kancelářské potřeby, pouzdra na psací potřeby, držáky a stojánky na psací potřeby, stojánky na fotografie, různé stojánky na kancelářské potřeby, knihy, sešity, diáře, poznámkové bloky,

zápisníky, kalendáře, dopisní papír, dopisní obálky, kancelářský papír všeho druhu, obaly na knihy, sešity a jiné papírenské a polygrafické výrobky; (21) desky na jídelní a nápojové listky; (32) nealkoholické nápoje obsahující přírodní minerální vodu; (39) poradenství v oboru cestovního ruchu; (43) služby spojené s ubytováním a stravováním, provozování restaurací, barů, kaváren, vináren, cukráren, bufetů a provozoven rychlého občerstvení, (44) poskytování veškeré lázeňské péče, zejména preventivní, léčebné, rehabilitační a rekondiční, poskytování odborných zdravotnických služeb, psychologické poradenství a léčebná diagnostika, provozování salónů krásy, odborné služby kadernické, kosmetické, manikérské, pedikérské a masérské.

(730) **ParkHotel TOSCH, s.r.o.**, Ostrovní 126, Praha 1 - Nové Město, 11000, CZ

(210) **O-503507**

(220) 15.04.2013

(320) 15.04.2013

(511) 3, 16, 21, 32, 39, 43, 44

(540)



(510) (3) kosmetika obsahující přírodní minerály; (16) nosiče informací všeho druhu v rozsahu třídy 16, zejména periodické a neperiodické tiskoviny, jako noviny, časopisy, katalogy, prospekty, plakáty, letáky a jiné propagační, reklamní a informační materiály, tiskopisy, vstupenky, šatní listky, jídelní a nápojové listky, obaly (pouzdra) na jídelní a nápojové listky, mapy, pohlednice, fotografie, grafická díla, grafické reprodukcce a jiná vyobrazení, figurky a jiné dekorativní předměty z papírové hmoty, úložné krabice papírové, jiné výrobky z papíru, jako utěrky, ubrousky, ubrusy, ručníky, kapesníky, psací a kancelářské potřeby, pouzdra na psací potřeby, držáky a stojánky na psací potřeby, stojánky na fotografie, různé stojánky na kancelářské potřeby, knihy, sešity, diáře, poznámkové bloky, zápisníky, kalendáře, dopisní papír, dopisní obálky, kancelářský papír všeho druhu, obaly na knihy, sešity a jiné papírenské a polygrafické výrobky; (21) desky na jídelní a nápojové listky; (32) nealkoholické nápoje obsahující přírodní minerální vodu; (39) poradenství v oboru cestovního ruchu; (43) služby spojené s ubytováním a stravováním, provozování restaurací, barů, kaváren, vináren, cukráren a provozoven rychlého občerstvení, (44) poskytování veškeré lázeňské péče, zejména preventivní, léčebné, rehabilitační a rekondiční, poskytování odborných zdravotnických služeb, psychologické poradenství a léčebná diagnostika, provozování salónů krásy, odborné služby kadernické, kosmetické, manikérské, pedikérské a masérské.

(730) **ParkHotel TOSCH, s.r.o.**, Ostrovní 126, Praha 1 - Nové Město, 11000, CZ

(210) **O-503520**

(220) 15.04.2013

(320) 15.04.2013

(511) 9, 16, 35, 37, 41, 42, 45

(540)

EDULOGY

(510) (9) nahrané počítačové programy, počítačové programy (s možností stažení), nahraný počítačový software, audiovizuální zařízení pro výuku, počítačové databáze, počítačové systémy; (16) veškeré propagační materiály - v rámci této třídy (plakáty, letáky, brožury, prospekty, katalogy), tiskoviny všeho druhu (noviny, časopisy), periodické a neperiodické publikace, informační produkty na papírových nosičích, reklamní a propagační předměty spadající do této třídy; (35) překládání informací do počítačových databází, systemizace informací do počítačových databází; (37) počítačové vybavení (montáž, údržba a opravy); (41) elektronické publikování, informace o výchově a vzdělávání, pořádání a řízení pracovních setkání (školení), poskytování on-line elektronických publikací (bez možnosti stažení), semináře (organizování a vedení), školení,

vyučování, vydávání elektronických knih a časopisu on-line, školení (pořádání a řízení), vzdělávací informace, organizování kulturních nebo vzdělávacích výstav, provozování her on-line (z počítačové sítě), služby v oblasti grafické úpravy, jiné než pro reklamní účely, školství, nakladatelství a vydavatelství, redakční činnost, poradenská činnost v oboru vydavatelství a nakladatelství, nakladatelství a vydavatelství periodických a neperiodických publikací v tištěné i elektronické podobě, ediční činnost, publikační činnost, výchovné, vzdělávací, soutěžní, zábavní, sportovní a kulturní aktivity, pořádání přednášek, besed a soutěží všeho druhu, veškerá agenturní a produkční činnost v oblasti služeb uvedených ve třídě 41, pořádání a zajišťování audiovizuálních akcí, nahrávání nosičů zvukových nebo obrazově zvukových, půjčování nahraných zvukových a zvukově obrazových záznamů, tvorba, výroba audiovizuálních děl, tvorba programů; (42) aktualizace počítačových programů, instalace počítačových programů, konzultace (v oblasti počítačového softwaru), kopírování počítačových programů, obnova počítačových dat (regenerace), počítačové programování, počítačový hardware (poradenství v oblasti navrhování a vývoje -), programy počítačů (údržba), pronájem počítačového serveru (serverhosting), pronájem počítačového software, pronájem počítačů, pronájem webových serverů, software (tvorba), software jako služba (SaaS), tvorba a správa webových stránek (pro třetí osoby), tvorba počítačových systémů, konstrukce webových prezentací, tvorba počítačových animací a vizualizací, grafické služby, tvorba a vývoj designu, vývoj a instalace softwaru; (45) počítačový software - poskytování licencí (právní služby), právní služby.

(730) **Edulogy, s.r.o.**, Břehová 208/8, Praha 1 - Josefov, 11000, CZ

(740) JUDr. Tereza Novobilská, advokátka, Haštalská 27, Praha 1, 11000

(210) **O-503521**

(220) 15.04.2013

(320) 15.04.2013

(511) 9, 16, 35, 37, 41, 42, 45

(540)



(510) (9) nahrané počítačové programy, počítačové programy (s možností stažení), nahraný počítačový software, audiovizuální zařízení pro výuku, počítačové databáze, počítačové systémy; (16) veškeré propagační materiály - v rámci této třídy (plakáty, letáky, brožury, prospekty, katalogy), tiskoviny všeho druhu (noviny, časopisy), periodické a neperiodické publikace, informační produkty na papírových nosičích, reklamní a propagační předměty spadající do této třídy; (35) překládání informací do počítačových databází, systemizace informací do počítačových databází; (37) počítačové vybavení (montáž, údržba a opravy); (41) elektronické publikování, informace o výchově a vzdělávání, pořádání a řízení pracovních setkání (školení), poskytování on-line elektronických publikací (bez možnosti stažení), semináře (organizování a vedení), školení, vyučování, vydávání elektronických knih a časopisu on-line, školení (pořádání a řízení), vzdělávací informace, organizování kulturních nebo vzdělávacích výstav, provozování her on-line (z počítačové sítě), služby v oblasti grafické úpravy, jiné než pro reklamní účely, školství, nakladatelství a vydavatelství, redakční činnost, poradenská činnost v oboru vydavatelství a nakladatelství, nakladatelství a vydavatelství periodických a neperiodických publikací v tištěné i elektronické podobě, ediční činnost, publikační činnost, výchovné, vzdělávací, soutěžní, zábavní, sportovní a kulturní aktivity, pořádání přednášek, besed a soutěží všeho druhu, veškerá agenturní a produkční činnost v oblasti služeb uvedených ve třídě 41, pořádání a zajišťování audiovizuálních akcí, nahrávání nosičů zvukových nebo obrazově zvukových, půjčování nahraných zvukových a zvukově obrazových záznamů, tvorba, výroba audiovizuálních děl, tvorba programů; (42) aktualizace počítačových programů, instalace počítačových programů, konzultace (v oblasti počítačového softwaru), kopírování počítačových programů, obnova

počítačových dat (regenerace), počítačové programování, počítačový hardware (poradenství v oblasti navrhování a vývoje -), programy počítačů (údržba), pronájem počítačového serveru (serverhosting), pronájem počítačového software, pronájem počítačů, pronájem webových serverů, software (tvorba), software jako služba (SaaS), tvorba a správa webových stránek (pro třetí osoby), tvorba počítačových systémů, konstrukce webových prezentací, tvorba počítačových animací a vizualizací, grafické služby, tvorba a vývoj designu, vývoj a instalace softwaru; (45) počítačový software - poskytování licencí (právní služby), právní služby.

(730) **Edulogy, s.r.o.**, Břehová 208/8, Praha 1 - Josefov, 11000, CZ
(740) JUDr. Tereza Novobilská, advokátka, Haštalská 27, Praha 1, 11000

(210) **O-503547**

(220) 15.04.2013
(320) 15.04.2013
(511) 7, 8, 11, 28
(540)

KB-TECH

(510) (7) zařízení pro domácnost zahrnutá v této třídě jako například pračky (na prádlo) elektrické a automatické, sušicí stroje, myčky nádobí, vysavače a čističe koberců, kuchyňské přístroje elektromechanické - zejména kuchyňské roboty, elektrické drtiče na potraviny, šlehače, mixéry, elektrické nože, elektrické kráječe a multikráječe, elektrické odšťavovače a lisy na ovoce, elektrické mlýnky na kávu, elektrické mlýnky na maso, elektrická čisticí zařízení pro domácnost jako například vysavače prachu, zařízení na leštění parket a podlah, elektrické stroje a zařízení (přístroje) zařazené ve tř. 7; (8) nářadí a nástroje s ručním pohonem, nože, vidličky a lžíce, břitvy, holicí soupravy, holicí stroje elektrické a neelektrické, depilační stroje elektrické a neelektrické, kulmy na vlasy, kuchyňské stroje s ručním pohonem, zejména na řezání, sekání, lisování, nože na zeleninu, nože pro hoblíky, nože štěpařské, nože lovecké, nožičské zboží, příbory, nože pro nůžky, nůžky, škrabky na zeleninu, kuchyňské škrabky, keramické nože; (11) přístroje a zařízení pro osvětlení, topení, výrobu páry, vaření, chlazení, sušení, ventilaci, dodávku vody a pro sanitární účely, zařízení pro domácnost zahrnutá v této třídě jako například chladničky, sušičky, mrazničky a výrobníky ledu, elektrická, plynová a kombinovaná zařízení pro vaření, pečení a opékání, zejména sporáky, trouby elektrické, plynové i mikrovlnné, grily, elektrické pánve a pečící formy, sendvičovače, toustovače a opékače topinek, fritovací hrnce, vařiče a varné desky, sporáky na tuhá paliva, kávovary, elektrické kávovary, stroje na espresso, přístroje na okamžitou přípravu vřelé vody, rychlovarné konvice, zařízení větrací a klimatizační, přístroje na úpravu vzduchu v místnostech, jako filtrační zařízení, zvlhčovače a odvlhčovače, odsavače par, elektrická a plynová topná zařízení včetně kotlů, radiátorů, plynových topidel, elektrických topných těles, infrazářičů a konvektorů, elektrické a plynové ohřívače vody, vysoušeče vlasů a příslušenství pro výše uvedené výrobky, zahrnuté v této třídě; (28) hry, hračky, potřeby pro gymnastiku a sport spadající do třídy 28, nářadí pro sport a různé hry spadající do třídy 28, rybářské potřeby a vánoční ozdoby.

(730) **K+B Progres, a.s.**, U Expertu 91, Klíčany, 25069, CZ
(740) Halaxová & Halaxová TETRAPAT, Mgr. Eva Halaxová, Jinonická 80, Praha 5, 15800

(210) **O-503568**

(220) 15.04.2013
(320) 15.04.2013
(511) 19, 20, 28, 40
(540)

MELBO

(510) (19) stavební materiál nekovový, stavební dřevěné polotovary, dřevěné montované stavby, obklady stěn (nekovové), dřevěné obložení, schody nekovové, schody dřevěné, okna nekovová, žezivo, žezivo neopracované, stavební dřevo neopracované,

žárubně dveří (nekovové), stavební prvky dřevěné, vrata nekovová, žaluzie (nekovové), dřevo na bedny, dřevo na dýhy, dýhy, lišty nekovové, dřevo překližkové, formovatelné dřevo, dřevo stavební, dřevo tvarované, dřevo způsobilé k lití (směs dřevěného prachu), lepenka a dřevolepenka pro stavebnictví, dřevěné podlahy, nekovové podlahy a stropy pro stavby, materiály pro jednolitou podlahu, podlahovina z korkové drti, nekovové potřeby pro stavbu podlah, parkety, parketové podlahy, prkna (stavební dřevo), překližky, vlysy podlahové, dlaždice nekovové, střešní krytiny a tašky nekovové; (20) dřevěný nábytek, dřevěný nábytek stylový, postele dřevěné, zahradní nábytek dřevěný, rolety dřevěné, dřevostavby, domky dřevěné, pergoly, přístřešky dřevěné, truhlíky dřevěné; (28) houpačky dřevěné; (40) zpracování dřeva.

(730) **MELBO CZ s.r.o.**, Vodova 1224/56, Brno, 61200, CZ
(740) Patentový zástupce, Doc. Ing. Jindřich Špaček, CSc., Svatopluka Čecha 106a, Brno, 61200

(210) **O-503569**

(220) 15.04.2013
(320) 15.04.2013
(511) 19, 20, 28, 40
(540)

FANNE

(510) (19) stavební materiál nekovový, stavební dřevěné polotovary, dřevěné montované stavby, obklady stěn (nekovové), dřevěné obložení, schody nekovové, schody dřevěné, okna nekovová, žezivo, žezivo neopracované, stavební dřevo neopracované, žárubně dveří (nekovové), stavební prvky dřevěné, vrata nekovová, žaluzie (nekovové), dřevo na bedny, dřevo na dýhy, dýhy, lišty nekovové, dřevo překližkové, formovatelné dřevo, dřevo stavební, dřevo tvarované, dřevo způsobilé k lití (směs dřevěného prachu), lepenka a dřevolepenka pro stavebnictví, dřevěné podlahy, nekovové podlahy a stropy pro stavby, materiály pro jednolitou podlahu, podlahovina z korkové drti, nekovové potřeby pro stavbu podlah, parkety, parketové podlahy, prkna (stavební dřevo), překližky, vlysy podlahové, dlaždice nekovové, střešní krytiny a tašky nekovové; (20) dřevěný nábytek, dřevěný nábytek stylový, postele dřevěné, zahradní nábytek dřevěný, rolety dřevěné, dřevostavby, domky dřevěné, pergoly, přístřešky dřevěné, truhlíky dřevěné; (28) houpačky dřevěné; (40) zpracování dřeva.

(730) **MELBO CZ s.r.o.**, Vodova 1224/56, Brno, 61200, CZ
(740) Patentový zástupce, Doc. Ing. Jindřich Špaček, CSc., Svatopluka Čecha 106a, Brno, 61200

(210) **O-503571**

(220) 16.04.2013
(320) 16.04.2013
(511) 9, 16, 35, 38, 41
(540)

 Podnikatelské kruhy

(510) (9) nosiče informací všeho druhu v rozsahu třídy 9, např. dat, obrazu a zvuku, elektronické publikace, software, to vše v oblasti marketingu, předávání informací, výstavnictví a propagačních předmětů; (16) nosiče informací všeho druhu v rozsahu třídy 16, např. tiskoviny a polygrafické výrobky, informační letáky a brožury, katalogy, vstupenky, fotografie, plakáty, to vše v oblasti marketingu, předávání informací, výstavnictví a propagačních předmětů; (35) výstavy, veletrhy a celoroční vzdělávání pro obchodní a reklamní účely v oblastech osobního rozvoje, vzdělávacích aktivit, manažerských a odborných seminářů a kurzů, dlouhodobého vzdělávání, oblasti zdravé výživy a zdravého životního stylu, duchovní vědy a esoterické oblasti, jejich organizování a pořádání, odborné poradenství, vztahující se k organizování uvedených komerčních výstav a veletrhů, inzertní, reklamní a propagační služby, poskytování pomoci při provozu obchodu, včetně zprostředkování obchodních a obchodně personálních záležitostí, marketing, průzkumy a analýzy trhu, to vše ve výše uvedené oblasti marketingu, v

předávání informací, výstavnictví; (38) šíření informací v oblasti výstavnictví, v oblasti osobního rozvoje, vzdělávacích aktivit, manažerských a odborných seminářů a kurzů, zdravé výživy a zdravého životního stylu, zahrnující biopotraviny a produkty zdravé výživy a související ekologické aktivity jako například ekoturistiku a agroturistiku, kosmetiku na bázi přírodních produktů a ekologické technologie, duchovní vědy a manažerské oblasti prostřednictvím datových sítí, např. Internetem, bezdrátovými, kabelovými nebo satelitními sítěmi; (41) výchovná, vzdělávací a zábavní činnost, pořádání odborných setkání, např. školení, kurzů, konferencí a sympozií, přednášek, organizování a pořádání výstav a veletrhů ke vzdělávacím, kulturním, výchovným a zábavním účelům, to vše v oblasti osobního rozvoje, vzdělávacích aktivit, manažerských a odborných seminářů a kurzů, zdravé výživy a zdravého životního stylu, zahrnující biopotraviny a produkty zdravé výživy a související ekologické aktivity jako například ekoturistiku a agroturistiku, kosmetiku na bázi přírodních produktů, ekologické technologie, duchovní vědy a esoterické oblasti, odborné poradenství, vztahující se k organizování uvedených vzdělávacích, kulturních, výchovných a zábavních seminářů, konferencí, kongresů, výstav, veletrhů, pořádání soutěží, nakladatelská a vydavatelská činnost.

(730) **Hemelík Ctírad**, Za Kovárnou 19, Praha 10, 10900, CZ

(210) **O-503572**
(220) 16.04.2013
(320) 16.04.2013
(511) 9, 16, 35, 38, 41
(540)



(510) (9) nosiče informací všeho druhu v rozsahu třídy 9 (např. dat, obrazu a zvuku), elektronické publikace, software, to vše v oblasti marketingu, předávání informací, výstavnictví a propagačních předmětů;
(16) nosiče informací všeho druhu v rozsahu třídy 16, např. tiskoviny a polygrafické výrobky, informační letáky a brožury, katalogy, vstupenky, fotografie, plakáty, to vše v oblasti marketingu, předávání informací, výstavnictví a propagačních předmětů; (35) výstavy, veletrhy a celoroční vzdělávání pro obchodní a reklamní účely v oblastech osobního rozvoje, vzdělávacích aktivit, manažerských a odborných seminářů a kurzů, dlouhodobého vzdělávání, oblasti zdravé výživy a zdravého životního stylu, duchovní vědy a esoterické oblasti, jejich organizování a pořádání, odborné poradenství, vztahující se k organizování uvedených komerčních výstav a veletrhů, inzertní, reklamní a propagační služby, poskytování pomoci při provozu obchodu, včetně zprostředkování obchodních a obchodně personálních záležitostí, marketing, průzkumy a analýzy trhu, to vše ve výše uvedené oblasti marketingu, předávání informací, výstavnictví; (38) šíření informací v oblasti výstavnictví, v oblasti osobního rozvoje, vzdělávacích aktivit, manažerských a odborných seminářů a kurzů, zdravé výživy a zdravého životního stylu, zahrnující biopotraviny a produkty zdravé výživy a související ekologické aktivity jako například eko a agroturistiku, kosmetiku na bázi přírodních produktů a ekologické technologie, duchovní vědy a manažerské oblasti prostřednictvím datových sítí, např. Internetem, bezdrátovými, kabelovými nebo satelitními sítěmi; (41) výchovná, vzdělávací a zábavní činnost, pořádání odborných setkání, např. školení, kurzů, konferencí a sympozií, přednášek, organizování a pořádání výstav a veletrhů ke vzdělávacím, kulturním, výchovným a zábavním účelům (to vše v oblasti osobního rozvoje, vzdělávacích aktivit, manažerských a odborných seminářů a kurzů, zdravé výživy a zdravého životního stylu, zahrnující biopotraviny a produkty zdravé výživy a související ekologické aktivity jako například eko a agroturistiku, kosmetiku na bázi přírodních produktů, ekologické technologie, duchovní vědy a esoterické oblasti), odborné poradenství, vztahující se k organizování uvedených vzdělávacích, kulturních, výchovných a zábavních seminářů, konferencí, kongresů, výstav, veletrhů,

(730) pořádání soutěží, nakladatelská a vydavatelská činnost.
Hemelík Ctírad, Za Kovárnou 19, Praha 10, 10900, CZ

(210) **O-503576**
(220) 16.04.2013
(320) 16.04.2013
(511) 1, 3, 5, 9
(540)

OUTBUG

(510) (1) chemické výrobky pro zemědělství a zahradnictví; (3) kosmetika; (5) insekticidy proti hmyzu, který škodí člověku, aerosoly proti hmyzu, který škodí člověku, výrobky pro hubení škodlivých zvířat škodících člověku, výrobky pro odpuzování škodlivých zvířat (zvláště hmyzu) škodících člověku (jako jsou repetynty a jiné výrobky na ochranu proti hmyzu), dezinfekční přípravky, veterinární přípravky, pesticidy, repelenty; (9) elektrické přístroje na vábení a ničení hmyzu, který škodí člověku (zvláště elektrické odpařovače a ventilátory na vábení a ničení hmyzu).

(730) **OUTBUG s.r.o.**, gen. Svobody 1193, Teplice, 41501, CZ

(210) **O-503580**
(220) 16.04.2013
(320) 16.04.2013
(511) 35, 41, 43
(540)



(510) (35) reklama, propagace a inzerce všemi druhy médií, marketing, pomoc při řízení obchodní činnosti, obchodní administrativa, kancelářské práce; (41) provozování zařízení sloužících k zábavě, vzdělávání, poskytování výchovně zábavních, školicích, pracovních a klubových služeb (klubová činnost), pořádání recepčních a cateringových akcí; (43) poskytování stravovacích a ubytovacích služeb, zejména v hotelích, penzionech, restauracích, kavárnách, barech, nočních klubech, bistrech a zařízeních rychlého občerstvení, catering.

(590) Barevná
(730) **Venelis One s.r.o.**, Stodolní 31, Ostrava, 70200, CZ
(740) Halaxová & Halaxová, TETRAPAT, Mgr. Eva Halaxová, Jionická 80, Praha 5, 15800

(210) **O-503598**
(220) 16.04.2013
(320) 16.04.2013
(511) 35, 36, 41
(540)



Kolečko
nadační fond

(510) (35) organizování komerčních nebo reklamních výstav, pronájem reklamních materiálů, reklama, rozšiřování reklamních nebo inzertních materiálů, styk s veřejností, vydávání reklamních nebo propagačních a inzertních textů; (36) shromažďování finančních prostředků určených k zajištění léčebných potřeb nemocných dětí, finanční sponzorování, organizování dobročinných sbírek; (41) organizování a vedení seminářů, organizování vzdělávacích nebo kulturních výstav, vzdělávacích nebo zábavních soutěží, zprostředkování v oblasti výchovy a vzdělání.

(590) Barevná
(730) **NADAČNÍ FOND KOLEČKO**, Veletržní 16, Praha 7, 17000, CZ

(210) **O-503607**
(220) 16.04.2013
(320) 16.04.2013
(511) 3, 5
(540)

VELRYBKA

(510) (3) výrobky kosmetické a voňavkářské, bylinné kosmetické přípravky, mýdla tuhá i tekutá, parfumerie, vonné oleje, éterické esence a silice, koupelové soli, výtažky z květin pro parfumerii, krémy, mléka, gely, emulze, vody a deodoranty pro osobní potřebu, toaletní přípravky, vlasové a ústní vody, pasty, prášky a vodičky pro čištění a ošetřování zubů, šampóny tělové i vlasové, prostředky pro mytí a ošetřování rukou a vlasů, například kondicionéry, pomády, tužidla, spraye, laky, laky na nehty, šampóny tělové i vlasové, prostředky pro ošetřování pokožky a odličování, například krémy na a po opalování, masážní krémy a emulze, regenerační krémy a vody, vody, krémy a pěny pro holení, vata a výrobky z vaty pro kosmetické účely, např. tampóny, polštářky, tyčinky, kosmetické neceséry, kosmetické tužky, pemza, líčidla včetně líčidel pro oči, řasenky, stíny, lesky, umělé nehty, dekorativní ozdoby na nehty, nehtové doplňky, dětská kosmetika, prostředky namáčeči, mýdlové, saponátové, bezfosfátové, prací prostředky, bělicí přípravky, prostředky na odbarvování, moření a parfémování prádla, avivážní prostředky, přípravky na odmašťování, drhnutí, leštění a broušení, čistící přípravky, prostředky k čištění sporáků, prostředky k čištění sanitární techniky, mýdla, včetně mýdel medicijních, vonná dřeva, vonné sáčky do prádla, vlhčené hygienické a čistící utěrky, kapesníky a ručníky, antistatické přípravky; (5) výrobky farmaceutické a parafarmaceutické, vitamíny, přípravky pro lidi a zvířata obsahující minerály a stopové prvky, dietní a nutriční přípravky pro léčebné účely, medicijní sirupy, kombinované přípravky vitamínů, minerálů, stopových prvků a bylinných výtažků, potravinové doplňky i obohacené vitamíny nebo minerály nebo stopovými prvky, vitamínové přípravky, multivitaminové preparáty, minerály a multiminerálové preparáty, bylinné čaje, léčivé rostliny, dietetické látky upravené pro lékařské účely, bílkovinné přípravky nebo potrava pro lékařské účely, bylinné výtažky nebo sirupy, vitamínová výživa ve formě koncentrátů, proteinové koncentráty jako výživné přísady k potravinám, léčivé cukrářské výrobky a cukrovinky s léčivými účinky, přípravky a poživatiny obsahující biologické katalyzátory pro fyzicky aktivní osoby, sportovce a rekonvalescenty, posilující poživatiny, extrakty a potraviny pro zvláštní výživu, dietetické a diabetické poživatiny a potraviny pro zvláštní výživu, potravní doplňky pro posílení imunity organismu a zlepšení zdraví v tuhém i tekutém stavu ve formě práškových směsí, kapek, sirupů, gelů, past, tablet, šumivých tablet, pastilek, dražé, tobolek, kapslí, bombónů, želé, prášků, vše výše uvedené pro léčebné účely, diabetické a dietetické nápoje pro léčebné účely, přírodní pramenité a kojenecké vody pro léčebné účely, obohacené vitamínové nápoje a koncentráty pro léčebné účely, potravní doplňky rostlinného i živočišného původu ne pro léčebné účely.

(730) **FAGRON a.s.**, Holická 1098/31M, Olomouc, 77200, CZ
(740) Ing. Petr Soukup, Videňská 8, Olomouc, 77200

(210) **O-503741**
(220) 21.04.2013
(320) 21.04.2013
(511) 9, 16, 35, 41
(540)



(510) (9) strojně čitelné nosiče informací, informace na strojně čitelných nosičích, software, počítačové hry, filmy, audioprogramy a audiovizuální programy, interaktivní a grafické programy, elektronická periodika a publikace, elektronické katalogy, elektronické tiskopisy, jiné propagační a reklamní materiály v elektronické podobě, informace přenášené elektronickou cestou, vyučovací stroje, vyučovací přístroje a

nástroje; (16) periodické a neperiodické tiskoviny jako například knihy, časopisy, noviny, katalogy, prospekty, tiskopisy všeho druhu, plakáty, letáky a jiné propagační, reklamní a informační materiály, vstupenky, etikety, mapy, pohlednice, fotografie, grafická díla, grafické reprodukce, kartografická díla a jiná vyobrazení na papírovém nosiči, databázové produkty v papírové formě, psací a kancelářské potřeby (kromě nábytku), pouzdra na psací potřeby, držáky a stojánky na psací potřeby, stojánky na fotografie, různé stojánky na kancelářské potřeby, reklamní cedule a poutače, figurky a jiné dekorační předměty z papírové hmoty, úložné krabice papírové, tašky a sáčky z papíru a plastů, papírové a plastové obaly všeho druhu v jiné třídě neobsažené, jiné výrobky z papíru jako např. ubrousky, ubrusy, ručníky, sešity, poznámkové bloky, zápisníky, diáře, kalendáře, dopisní papír, dopisní obálky, kancelářský papír všeho druhu, obaly na knihy a sešity, pořadače, jiné papírenské a polygrafické výrobky, upomínkové předměty z papíru, makety a modely z papíru, lepenka a výrobky z lepenky spadající do této třídy; (35) reklamní, propagační a inzertní činnost, včetně reklamy, propagace a inzerce šířené rozhlasem, televizí a elektronickými médii, vydávání a šíření reklamních a propagačních materiálů, předvádění produktů a prezentace služeb, pořádání komerčních výstav a jiných přehlídek zboží a služeb komerčního charakteru, pronájem reklamních ploch, činnost organizačních, obchodních a ekonomických poradců, sestavování statistických informací, zpracování informací - sběr a vkládání dat, komerční informační činnost, kopírování a skenování listinných materiálů, pomoc při řízení obchodní činnosti, obchodní administrativa, manažerská činnost, účetní práce, sekretářské a asistentské služby, obchodní marketing, vyhledávání dat v počítačových souborech (pro třetí osoby), zprostředkování obchodu s výrobky uvedenými ve třídách 9 a 16, zprostředkování obchodu se suvenýry; (41) organizování a pořádání vzdělávacích, kulturních, společenských, sportovních, soutěžních a jiných zábavních akcí, zajišťování a pořádání odborných kurzů, školení, přednášek, seminářů, konferencí, kolokvií, kongresů, workshopů, symposií, praktických výcviků, her, soutěží, jiných výukových akcí, lektorská činnost, organizování a pořádání výstav a jiných přehlídek nekomerčního charakteru, provozování a pronájem rekreačních, vzdělávacích, kulturních a sportovních zařízení, pronájem a půjčování sportovních potřeb a sportovního nářadí, výchova a vzdělávání v rámci této třídy, vydavatelská činnost, publikační činnost, vydávání knih, časopisů a učebních textů v papírové i elektronické formě, výroba a tvorba audiovizuálních děl, tvorba a výroba audiovizuálních programů, reportáže, fotoreportáže, filmové reportáže, fotografování, zajišťování vstupenek na sportovní, kulturní, společenské a jiné zábavní akce, poskytování informací o výchově a vzdělávání.

(730) **Lázeňské lesy Karlovy Vary, příspěvková organizace**, Na Vyhlídce 804/35, Karlovy Vary, 36001, CZ

(740) Zeman - podkrušnohorská patentová a známková kancelář, Mgr. Dita Fialová, Hradní 301, Loket, 35733

(210) **O-503843**
(220) 24.04.2013
(320) 24.04.2013
(511) 12, 37, 39
(540)



(510) (12) vozidla, dopravní prostředky pozemní, vysokozdvížné vozíky, motory pro pozemní vozidla; (37) opravy vysokozdvížných vozíků, autoopravenství, autolágrnictví; (39) doprava, služby týkající se pronájmu dopravních vozidel.
(590) Barevná
(730) **Rosulek Martin**, Martiněves 189, Jílové, 40701, CZ

(210) **O-503951**
(220) 26.04.2013
(320) 26.04.2013
(511) 9, 35, 38, 41, 42

- (540) **GALEN**
- (510) (9) počítačové programy (software) všeho druhu, počítačové sítě, počítačové informační, řídicí a komunikační systémy, počítačové programy a aplikace, grafické programy, počítačové systémy pro správu dat, software a systémy pro zdravotnictví, přístroje pro zpracování informací, počítače, příslušenství k počítačům spadající do této třídy, přístroje pro záznam, převod a reprodukci zvuku nebo obrazu, audio-vizuální technika, přístroje telekomunikační techniky, telefonní přístroje, elektronické systémy pro přenos dat, kódovací systémy, mobilní telefony, programy (software) pro mobilní telefony, aplikace pro mobilní telefony, přístroje pro měření, regulaci, vážení, kontrolu a signalizaci, elektronické zabezpečovací systémy, čtecí a identifikační přístroje, elektronické platební a identifikační karty, přístroje pro vedení, výrobu, přepínání, přeměnu, akumulaci, regulaci nebo řízení elektrického proudu, přístroje optické, filmové a fotografické, vědecké aparáty a přístroje, elektročástky všeho druhu spadající do této třídy, baterie a akumulátory, elektroinstalační materiály, součásti a náhradní díly uvedených přístrojů a zařízení spadající do této třídy; (35) automatizované i ruční zpracování dat, správa obchodních dat, informační servis - služby databank, poskytování obchodních a podnikatelských informací, činnost podnikatelských, organizačních a ekonomických poradců, administrativní práce, kopírovací práce, reklamní a marketingové činnosti, organizování a pořádání reklamních a prodejních akcí, průzkumy trhu, podnikatelský průzkum, velkoobchodní, maloobchodní a elektronický prodej počítačových programů a informačních systémů, elektronických přístrojů, zejména počítačové a telekomunikační techniky a počítačového příslušenství, obchodní zastoupení jiných podnikatelských subjektů, předvádění výrobků, zaslání reklamních materiálů, obchodní poradenství, pomoc při řízení firmy nebo obchodu, personální služby, poskytování obchodních slev, obchodní zprostředkování uvedených služeb, poskytování obchodních a podnikatelských informací; (38) počítačová komunikace, přenosy zpráv pomocí počítačů, elektronická pošta, přenosy digitálních souborů, telefonická komunikace, telekomunikační služby, bezdrátové vysílání, televizní, rádiové nebo satelitní vysílání, telekonference, videokonference, provoz a pronájem telekomunikačních (počítačových) sítí, provoz internetových stránek či jiných telekomunikačních portálů, pronájem telekomunikační techniky, pronájem přístrojů a zařízení pro přenos dat, pronájem modemů, zprostředkování služeb v oblasti telekomunikací, pronájem prostoru na telekomunikačních (počítačových) sítích, poskytování informací a poradenství v oblasti počítačové komunikace a telekomunikací; (41) vzdělávací a školicí činnosti, zejména v oblasti informačních systémů a technologií, software, výpočetní techniky, informatiky a počítačové komunikace, výchovné činnosti, organizování a pořádání odborných kurzů, školení a seminářů, rekvalifikační kurzy, překladatelské služby, provoz a pronájem školicích (vzdělávacích) zařízení, vydavatelská činnost, kulturní, společenské, zábavní a sportovní činnosti, poskytování informací a konzultace v oblasti vzdělávání; (42) tvorba počítačových programů (software) - programování počítačů, zhotovování software na zakázku, tvorba počítačových (informačních) systémů a aplikací, výzkum, vývoj a projektování software, činnosti počítačových programátorů - aktualizace software, kopírování software, analýza software, instalace software, opravy software, správa a zálohování počítačových dat, regenerace počítačových dat, pronájem výpočetní techniky, software a informačních systémů, poradenská a analytická činnost v oblasti výpočetní techniky, software a informatiky, počítačová grafika, grafický a průmyslový design, tvorba internetových (webových) stránek, webhosting, tvorba multimediálních aplikací, prezentací a dokumentů, projektová činnost, měřicí, zkušební a kontrolní činnosti, výzkum a vývoj v oblasti informatiky, informačních technologií a výpočetní techniky.
- (730) **TERSINIDA CZ a.s.**, Bělásková 767, Praha 4 - Šeberov, 14900, CZ
- (740) Ing. Jiří Střelák, Šumberova 42, Praha 6, 16200

(210) **O-503979**
(220) 29.04.2013
(320) 29.04.2013
(511) 14, 25, 42

- (540) **MY:SIZE**
- (510) (14) amulety (šperky), medailony (šperky), brože (šperky), hodinky, pásky k náramkovým hodinkám, ozdobné jehlice a jehlice do kravat, skříňky a kazety na šperky, klíčenky (bižuterie), knoflíky (manžetové -), náhrdelníky, náramky (šperky), náušnice, prsteny, řetízky (šperky), ozdoby na oděvy a obuv z drahých kovů, ozdoby z drahých kovů, šperky zahrnuté v této třídě; (25) oděvy, obuv, pokrývky hlavy; (42) průmyslový design, grafický design, umělecký design, návrhářství dámských, pánských a dětských oděvů a obuvi z textilie a kůže, návrhářství pokrývek hlavy, šál, zavazadel, tašek, kabelek, peněženek, klíčenek a brýlí, design a návrhářství dámských a pánských šperků a hodinek.
- (730) **Czechoslovak originals s.r.o.**, Na Plzeňce 2/1235, Praha 5, 15000, CZ
- (740) Mgr. Zuzana Jugová, Podlesí 277, Valašské Meziříčí, 75701

(210) **O-503983**
(220) 29.04.2013
(320) 29.04.2013
(511) 9, 38
(540)

ROYALTEL

- (510) (9) intercomy, zařízení pro vnitřní spojení; (38) počítačová komunikace, telefony (komunikace pomocí -).
- (590) Barevná
- (730) **TELS@T TRADING, s.r.o.**, Hyberská 24, Praha 1, 11000, CZ

(210) **O-503992**
(220) 29.04.2013
(320) 29.04.2013
(511) 33, 35, 39
(540)

BILOWICZ
malé vinařství

- (510) (33) vína, lihoviny, zejména vinné destiláty, aperitivy, alkoholické nápoje s výjimkou piv, zejména výtažky z ovoce alkoholické, mošty s alkoholem; (35) pomoc při obchodní činnosti, propagační činnost, veletrhy pro obchodní a reklamní účely, organizování výstav komerčních a reklamních, doprovodné, prezentační a reklamní programy, provádění aukcí a vedení dražeb, zejména vín, distribuce vzorků zboží, odborné obchodní poradenství, elektronický obchod s vínem; (39) zásilková služba - zaslání vín.
- (730) **FALKY, s.r.o.**, Kaštanová 637/141e, Brno, 61700, CZ
- (740) INPARTNERS GROUP, Ing. Dušan Kendereški, Lidická 51, Brno, 60200

(210) **O-503997**
(220) 29.04.2013
(320) 29.04.2013
(511) 5
(540)

QUATOR

- (510) (5) farmaceutické přípravky.
- (730) **NOVARTIS AG**, Basel 4002, CH
- (740) Společná advokátní kancelář Všetěčka Zelený Švorčík Kalenský a partneři, JUDr. Michal Havlík, Hálkova 2, Praha 2, 12000

(210) **O-504075**
(220) 03.05.2013
(320) 03.05.2013
(511) 14, 21, 35

(540) **JÍCHŮV ČESKÝ GRANÁT**

(510) (14) šperky, přívěsky a drobné šperkařské dekorativní předměty zdobené českými granáty vyráběné v souladu se specifikací chráněného označení původu Český granát; (21) skleněné výrobky zdobené českými granáty vyráběné v souladu se specifikací chráněného označení původu Český granát, zejména svícný, vázy, sklenice, drobné dekorativní předměty ze skla a porcelánu; (35) obchodní činnost, včetně internetového obchodu s výrobky uvedenými ve třídách 14 a 21.

(730) **Veronika Jirásková**, U Koruny 1247, Hradec Králové, 50002, CZ

(740) Ing. Margita Nedomlelová, Štrauchova 932, Jičín, 50601

(210) **O-504092**

(220) 03.05.2013

(320) 03.05.2013

(511) 2, 7, 11, 12, 37

(540)



(510) (2) barvy, laky a prostředky pro korozi motorových vozidel; (7) náhradní díly pro výrobky ve tř. 7; (11) přístroje a výrobky pro osvětlení, topení a klimatizaci; (12) motorová vozidla, náhradní díly motorových vozidel v rámci této třídy; (37) opravy motorových vozidel.

(590) Barevná

(730) **AUTO JAROV, s.r.o.**, Osiková 2, Praha 3, 13000, CZ

(210) **O-504093**

(220) 03.05.2013

(320) 03.05.2013

(511) 2, 7, 11, 12, 37

(540)



(510) (2) barvy, laky a prostředky proti korozi motorových vozidel; (7) náhradní díly pro výrobky ve tř. 7; (11) přístroje a výrobky pro osvětlení, topení a klimatizaci; (12) motorová vozidla, náhradní díly motorových vozidel v rámci této třídy; (37) opravy motorových vozidel.

(590) Barevná

(730) **AUTO JAROV, s.r.o.**, Osiková 2, Praha 3, 13000, CZ

(210) **O-504110**

(220) 03.05.2013

(320) 03.05.2013

(511) 5, 10, 35, 36

(540)

MEDIFINE

(510) (5) léčivé přípravky a zdravotnické prostředky nespádající do tř. 10 (zejména farmaceutické a veterinářské výrobky, hygienické výrobky pro léčebné účely, diabetické přípravky pro léčebné účely, materiály na plombování zubů a pro zubní otisky, dezinfekční přípravky, obvazy sterilizované a chirurgické), antiseptika, dezinficiencia, zdravotnické kosmetické přípravky; (10) zdravotnické přístroje, diagnostické přístroje, záznamové systémy a vyšetřovací přístroje, urologické vyšetřovací přístroje, rentgenové přístroje, echografické, ultrazvukové a Dopplerovy zobrazovací přístroje, zobrazovací zařízení magnetické resonance, zubolékařské nástroje a přístroje a nástroje a přístroje podspecializací, zdravotnický spotřební materiál nespádající do tř. 5 (zejména média pro přístroje, injekční technika, obvazy sádrové, elastické a termoelektrické, sterilizační a desinfekční prostředky, prostředky osobní ochrany – rukavice pro lékařské účely, lékařské pláště), operační technika, nástroje pro anestezii a

resuscitaci, anesteziologické a resuscitační přístroje, různé zdravotnické přístroje a výrobky (jako neurostimulátory, kardiostimulátory, páteční stimulatory, implantabilní pumpy, defibrilátory), sterilizační dezinfekční a hygienické přístroje; (35) pomoc při obchodní činnosti, obchodní poradenské služby, poradenství v oblasti správy a vedení obchodních projektů, řízení obchodních rizik; (36) operativní i finanční leasing movitých předmětů a technologií, leasing nemovitostí, leaseback, spotřebitelský úvěr pro odběratele, dodavatelský úvěr pro výrobce a obchodníky, splátkový prodej, faktoring, poradenství v oblasti finančního řízení, finanční optimalizace, získávání finančních zdrojů, ostatní leasingové a finanční služby.

(730) **MEDIFINE a.s.**, Florianova 440/17, Brno, 61200, CZ

(740) **HULVA & PARTNERS s.r.o.**, advokátní kancelář, JUDr. Tomáš Hulva, advokát, nám. Republiky 2/1, Opava, 74601

(210) **O-504111**

(220) 03.05.2013

(320) 03.05.2013

(511) 5, 10, 35, 36

(540)



(510) (5) léčivé přípravky a zdravotnické prostředky nespádající do tř. 10 (zejména farmaceutické a veterinářské výrobky, hygienické výrobky pro léčebné účely, diabetické přípravky pro léčebné účely, materiály na plombování zubů a pro zubní otisky, dezinfekční přípravky, obvazy sterilizované a chirurgické), antiseptika, dezinficiencia, zdravotnické kosmetické přípravky; (10) zdravotnické přístroje, diagnostické přístroje, záznamové systémy a vyšetřovací přístroje, urologické vyšetřovací přístroje, rentgenové přístroje, echografické, ultrazvukové a Dopplerovy zobrazovací přístroje, zobrazovací zařízení magnetické resonance, zubolékařské nástroje a přístroje a nástroje a přístroje podspecializací, zdravotnický spotřební materiál nespádající do tř. 5 (zejména média pro přístroje, injekční technika, obvazy sádrové, elastické a termoelektrické, sterilizační a desinfekční prostředky, prostředky osobní ochrany – rukavice pro lékařské účely, lékařské pláště), operační technika, nástroje pro anestezii a resuscitaci, anesteziologické a resuscitační přístroje, různé zdravotnické přístroje a výrobky (jako neurostimulátory, kardiostimulátory, páteční stimulatory, implantabilní pumpy, defibrilátory), sterilizační dezinfekční a hygienické přístroje; (35) pomoc při obchodní činnosti, obchodní poradenské služby, poradenství v oblasti správy a vedení obchodních projektů, řízení obchodních rizik; (36) operativní i finanční leasing movitých předmětů a technologií, leasing nemovitostí, leaseback, spotřebitelský úvěr pro odběratele, dodavatelský úvěr pro výrobce a obchodníky, splátkový prodej, faktoring, poradenství v oblasti finančního řízení, finanční optimalizace, získávání finančních zdrojů, ostatní leasingové a finanční služby.

(730) **MEDIFINE a.s.**, Florianova 440/17, Brno, 61200, CZ

(740) **HULVA & PARTNERS s.r.o.**, advokátní kancelář, JUDr. Tomáš Hulva, advokát, nám. Republiky 2/1, Opava, 74601

(210) **O-504304**

(220) 10.05.2013

(320) 10.05.2013

(511) 14, 18, 25, 26

(540)



(510) (14) brože (šperky), hodinky, hodinky náramkové, klenoty, klíčenky (bižuterie), kravaty (spony do -), manžetové knoflíky, náhrdelníky, náušnice, ozdoby (šperky), ozdoby ze stříbra, prsteny, přívěsky (šperky), řetízkové (šperky), šperky; (18) batohy,

kabelky, kabelky (kožené-), kufry, kuffíky, kůže, kůže (imitace -), náprsní tašky, peněženky, tašky (nákupní -), tašky (náprsní -), tašky (sportovní), tašky cestovní; (25) body (spodní prádlo), boty šněrovací, bundy sportovní s kapucí (s kožešinou nebo plyšovou vložkou), bundy sportovní, čelenky, čepice, kabátky krátké, kabáty (svrchní -), kalhoty, klobouky, kombiné (spodní prádlo), kombinézy (oděvy), konfekce, korzety (kombinace podvazkového pásu a podprsenky), korzety (prádlo), korzety (spodní prádlo), košile, krátké kalhotové minisukně, kravaty, legíny, oblečení, obuv, oděvy, oděvy plážové, oděvy z kůže, opasky, pásy ke kalhotám, plavky, podprsenky, podvazkové pásy, podvazky, ponča, prádlo (spodní), pulovry, punčochy, pyžama, rukavice, saka, sandály, sukně, svetry, svrchní kabáty, šály, šály na krk, šátky, šatové sukně, šaty dámské, šněrovací boty, tílka, košílky-tílka, nátělníky, tógy, trička, uniformaly, vesty; (26) brože (jako oděvní doplňky), cetky lesklé (ozdoby na oděvy), čelenky, knoflíky, sponky do vlasů, spony ozdobné do vlasů.

(730) **Škývarová Helena Bc.**, Sojovická 1569, Lysá nad Labem, 28922, CZ
Jones-Carter Ricardo, Chlumova 19, Praha 1, 11300, CZ

(210) **O-504441**
(220) 29.05.2013
(320) 29.05.2013
(511) 35, 38, 42
(540)

ZAPAKATEL

(510) (35) analýzy nákladů, informace v počítačových souborech (vyhledávání pro zákazníky), nákupní ceny, velkoobchodní ceny (analýzy), obchodní informace a rady spotřebitelům, obchodní a podnikatelský průzkum, podpora prodeje (pro třetí osoby), poradenství (oborné obchodní), porovnání cen (služby), pronájem reklamního času ve všech komunikačních médiích, prezentace výrobků v komunikačních médiích pro maloobchod, průzkum trhu, průzkum (obchodní), reklama, reklama (on-line) na počítačové komunikační síti, reklamní materiály (vydávání a aktualizování), reklamní plochy (pronájem), reklamní texty (uveřejňování), rozšiřování reklamních a inzertních oznámení, služby porovnání cen, spotřebitelé (obchodní informace a rady), vydávání a aktualizování reklamních materiálů, vydávání reklamních a náborových textů, vyhledávání informací v počítačových souborech (pro zákazníky), zaslání reklamních materiálů zákazníkům, zásobovací služby pro třetí osoby (nákup výrobků a služeb pro jiné podniky), sbírání údajů do počítačových databází, seřazování údajů v počítačových databázích; (38) poskytování prostoru na diskusi na Internetu, služby poskytované elektronickými tabulkami (telekomunikační služby), poskytování přístupu do databází, poskytování telekomunikačních kanálů na tele - nákupy, poskytování telekomunikačního připojení do světové počítačové sítě, poskytování uživatelského přístupu do světové počítačové sítě; (42) aktualizování počítačových programů, instalace počítačových programů, poradenství v oblasti počítačových programů, obnovení počítačových databází, počítačové programování, počítačové programy (zhotovení kopií), průzkum v oblasti využití počítačů, počítačové systémy (návrh), poradenství v oblasti počítačového hardwaru, poskytování internetových vyhledávačů, servis počítačových programů, software (pronájem počítačového), servery (pronájem webových), převod údajů a dokumentů z fyzických médií na elektronická média, převod a konverze počítačových programů a údajů (kromě fyzické konverze), tvorba softwaru, udržování (vytváření) počítačových stránek (webových stránek) pro zákazníky, počítačové systémy (návrh).

(730) **Spojka Group s.r.o.**, U Železné lávky 12, Praha 1 - Malá Stran, 11800, CZ
(740) JUDr. Stanislav Šich, advokát, Novomlýnská 3/1238, Praha 1, 11000

(210) **O-504462**
(220) 16.05.2013
(320) 16.05.2013
(511) 7, 35, 39, 41, 42



SWORDFISH

(510) (7) nakládací rampy, zvedací plošiny pro nákladní vozy, manipulační zařízení pro nakládání a vykládání, stroje a zařízení pro manipulaci, skladování, balení a jejich součásti, dopravníky, hydraulická a pneumatická ovládací zařízení pro stroje, hydraulické hnací stroje a motory, manipulační zařízení, motory a hnací stroje, pásy pro dopravníky, kompresory; (35) obchodní činnost, maloobchod a velkoobchod, vše v oblasti výrobků uvedených ve třídě 7, zprostředkování obchodu s výrobky pro obalový průmysl, balení a skladování, specializovaný velkoobchod a maloobchod s výrobky pro obalový průmysl, balení a skladování, specializovaný internetový obchod s výrobky pro obalový průmysl, balení a skladování, reklama a propagace; (39) spedice, zasilatelství, logistika, přeprava cenností, zprostředkování dopravy všeho druhu, silniční motorová doprava nákladní a osobní, nákladní doprava námořní, letecká, silniční a železniční, balení zboží, doprava a skladování, pronájem skladů a skladovacích kontejnerů, odborné poradenské a konzultační služby v oblasti dopravy a skladování, odborné poradenské a konzultační služby v oblasti balení a průmyslu obalů; (41) organizování konferencí, kongresů, symposií, seminářů, pořádání odborných kurzů, školení a jiných vzdělávacích akcí v oblasti dopravy, skladování a balení, poskytování informací pomocí globální počítačové sítě v oblasti dopravy, skladování a balení; (42) projektová a inženýrská činnost v oblasti dopravy a skladování, projektová a inženýrská činnost v oblasti balení a průmyslu obalů, výzkum a vývoj počítačového software zejména v oblasti dopravy, skladování a balení, kontrola kvality, zkoušky materiálů.

(730) **SWORDFISH s.r.o.**, Řiřanská 1984/5, Praha 10, 10100, CZ
(740) Mgr. Ladislav Sudík, Polní 293, Letohrad, 56151

(210) **O-504491**
(220) 17.05.2013
(320) 17.05.2013
(511) 3, 41, 44
(540)



(510) (3) krémy, kosmetické přípravky pro péči o pleť a tělo, mýdla, mycí přípravky, vlasová kosmetika, dekorativní kosmetika, přípravky na opalování a po opalování, přípravky ke koupání a do koupele; (41) informace o výchově a vzdělávání, organizování a vedení kongresů a konferencí, semináře, symposia, školení, pořádání a řízení školení, vydávání textů (s výjimkou reklamních nebo náborových), vzdělávání, vyučování; (44) poradenství v oblasti farmacie, služby kliniky nebo sanatoria (soukromé), lékařské služby, pronájem lékařských zařízení, dermatologie, korektivní dermatologie, terapeutické služby, zdravotní péče, zdravotní poradenství, zkrášlovací salóny.

(590) Barevná
(730) **Zajicová Sylva MUDr.**, Nad Plesenkou 603/22, Ostrava-Plesná, 72527, CZ
(740) Ing. Iva Rylková, Polská 1525, Ostrava-Poruba, 70800

(210) **O-504648**
(220) 23.05.2013
(320) 23.05.2013
(511) 2, 16, 21, 30, 38, 42

(540)



(510) (2) potravinářská barviva, potravinářské běloby; (16) tiskoviny o pečení a cukrářství, tištěné instruktážní a výukové materiály, tištěné publikace, manuály, brožury, brožury a katalogy, tištěné publikace, periodika, knihy, časopisy, informační zpravodaje, brožury, brožované tiskoviny, manuály, noviny, katalogy, samolepky, fixy na potraviny; (21) potřeby pro cukrářskou výrobu spadající do tř. 21, kuchyňské náčiní, náčiní na pečení, pečící formy z nerez, pečící formy ze silikonu, nerez kuchyňské náčiní a nádoby, kuchyňské potřeby, jako hrnce, kastroly, servírovací soupravy, talíře, kuchyňské náčiní a ostatní pomůcky do pro pečení a cukrářskou výrobu, jako odměrky, sítko, hnětačí metly, porcováče, formičky, kartáče, košíčky pro použití v domácnosti, mašlovačky, šlehací metly neelektrické, pěnováčky, tvořítka na těsto, vykrajovátka na těsto či na polevy, zdobičky, servírovací lopatky, formy na čokoládu, kuchyňské stěrky a špachtle, válečky, silikonové podložky na pečení, tvořítka dekorací; (30) polevy čokoládové, polevy fondánové, polevy marcipánové, polevové materiály v rámci této třídy, dekorace jedlá z cukru, plastická čokoláda, potravinářské zdobící hmoty v rámci této třídy; (38) komunikace prostřednictvím počítače a telefony, poskytování přístupu k on-line adresářům, databázím, webovým stránkám a blogům s tematikou pečení a cukrářství a on-line referenčním materiálům, poskytování on-line sítě, která umožňuje uživateli přístup a sdílení obsahu, textu, poskytování on-line síťových služeb, které umožňují uživatelům sdílet obsah, fotografie, videa, text, data, obrázky a jiná elektronická díla, poskytování přístupu k webovým stránkám umožňující počítačovým uživatelům přenos, zachycování, přijímání, stahování, streaming, vysílání, zobrazování, formátování, přenos a sdílení obsahu, textu, vizuálních děl, audio děl, audiovizuálních děl, literárních děl, dat, souborů, dokumentů a elektronických děl; (42) tvorba a správa webové stránky s tematikou pečení a cukrářství.

(730) CS GOSTOL TRADING spol. s r.o., Zábrdovická 15/16, Brno, 61500, CZ

(740) Veleba, Milichovský a spol., JUDr. Igor Veleba, advokát, Soběšická 151, Brno, 63800

(210) O-504660

(220) 23.05.2013

(320) 23.05.2013

(511) 6, 16, 20, 21, 32, 35, 38, 39, 41, 43

(540)



(510) (6) reklamní poutače, firemní štíty, zejména pro označení restaurací a občerstvovacích zařízení, orientační tabule, veškeré uvedené výrobky z kovu; (16) tiskoviny, periodický a neperiodický tisk, zejména časopisy, noviny, knihy, prospekty, plakáty, plakáty velké plošné, fotografie, pohlednice, dopisnice, dopisní papíry, kalendáře, knihařské výrobky, propagační materiály a předměty z papíru, zejména letáky, brožury, obtisky, obalový materiál z papíru a plastických hmot, tiskařské typy a štočky, ozdobné a propagační předměty z papíru, pasparty, rozetky, účtenky, papírové visačky, novoroční přání, papírové ubrusky; (20) reklamní poutače, firemní štíty, zejména pro označení restaurací a občerstvovacích zařízení, orientační tabule, veškeré uvedené výrobky ze dřeva a plastických hmot; (21) potřeby a nádoby pro domácnost nebo pro kuchyňské použití, nikoliv z drahých kovů, nádoby na pití, sklo, porcelán a majolika

zařazené do třídy 21, tácky papírové, kelímky, pohárky a poháry skleněné, sklenice, poháry keramické, holby keramické, stojany na jídelní listky, keramické a porcelánové tácky, keramické džbány; (32) piva, lehká piva a ležáky, nealkoholická a nízkoalkoholická piva, míchané nápoje obsahující pivo, zařazené do třídy 32, sladová piva, zázvorová piva, nealkoholické nápoje, vody minerální a šumivé, sirupy a jiné přípravky k přípravě nápojů, ovocné šťávy, ovocné nektary, izotonické nápoje; (35) reklamní, inzertní služby všeho druhu, včetně inzerce a reklamy poskytované v počítačových, telekomunikačních a obdobných sítích, šíření a přenos inzerce a reklamy prostřednictvím telefonních sítí, informační servis a poradenské služby v obchodě, pořádání reklamních a obchodních výstav a předváděcích akcí zboží a služeb, včetně distribuce zboží k reklamnímu účelům, zprostředkovatelské služby v oblasti obchodu s výrobky uvedenými ve tř. 6, 16, 20, 21, 32, obchodní služby v oboru polygrafie, průzkum trhu a marketing, obchodní zastoupení tuzemských a zahraničních firem, rozmnožovací služby; (38) zveřejňování, rozšiřování a přenos informací prostřednictvím všech informačních a telekomunikačních prostředků a sítí, satelitů, šíření informací prostřednictvím teletextu a počítačových a telekomunikačních sítí, včetně Internetu; (39) doprava, balení a skladování nápojů; (41) nakladatelská a vydavatelská činnost v oboru zábavních, odborných, zpravodajských a vzdělávacích tiskovin, časopisů, periodických i neperiodických publikací, zpráv a informací, zvukových, textových a audiovizuálních nosičů, včetně multimediálních aplikací, produkční a agenturní činnost v oblasti zábavy, kultury a výchovy, pořádání zábavních soutěží a společenských akcí, organizování zájmových klubů v oblasti zábavy, pořádání společenských módních přehlídek pro zábavní účely, informační a konzultační služby v oblasti zábavy, sportovní a kulturní aktivity, pořádání školení, koncertů, živých hudebních a divadelních vystoupení, šíření tiskovin, časopisů, periodik, knih v elektronické podobě prostřednictvím počítačové sítě, včetně Internetu a prostřednictvím satelitů; (43) služby spojené s provozováním pohostinství, restaurací a podniků rychlého občerstvení, poskytování ubytovacích služeb.

(730) Lenka Kněžínková, Šindlovy Dvory 14, České Budějovice, 37001, CZ

(740) PatentCentrum Sedlák & Partners s.r.o., Husova 5, České Budějovice, 37001

(210) O-504709

(220) 24.05.2013

(320) 24.05.2013

(511) 9, 14, 16, 25, 35, 41

(540)

BEAT UP

(510) (9) informace a záznamy na jakémkoli nosiči zvuku a/nebo obrazu v rámci třídy 9; (14) upomínkové předměty a plakety z drahých kovů, medaile, odznaky z drahých kovů, hodinky - z drahých kovů, drahými kovy pokovené a též jako bižuterie; (16) výrobky z papíru a lepenky, které nejsou zařazeny do jiných tříd, bloky, zápisníky, notesy, záložky do knih, periodické i neperiodické publikace s taneční tematikou, tištěné letáky, pozvánky, vstupenky a programy, etikety papírové, fotografie, plakáty, pohlednice, kalendáře, samolepky, obtisky, papírové vlajky a praporky, papírové čepice a kšiltly ve třídě 16, informační a reklamní produkty v papírové formě, ozdobné předměty z papíru, znaky grafické pro kopírování; (25) vrchní oděvy včetně oděvů z kůže a napodobenin kůže, pokrývky hlavy, kšiltly sluneční, štítky na čepice, kravaty, pásky ke kalhotám, ponožky, rukavice; (35) reklamní a propagační činnost související s výukou tance a společenského chování a společenské zábavy, rozesílání propagačních materiálů, venkovní reklama, předvádění zboží, rozšiřování reklamních materiálů, vydávání reklamních nebo náborových, propagačních a inzertních textů, rozhlasová reklama, televizní reklama, organizování komerčních a reklamních výstav, pronájem reklamních ploch, pořádání veletrhů pro obchodní a reklamní účely, vyhledávání sponzorů, marketing; (41) organizování a vedení plesů, organizování tanečních představení, organizace vzdělávacích a zábavních soutěží, organizování tanečních soutěží, školení, vyučování, organizování živých vystoupení, výchovná, vzdělávací, poznávací a zábavní činnost, výchova mládeže, organizace výuky tance, taneční zábavy a sportovní tanečních aktivit, pořádání večírků, klubová činnost, taneční

klub, organizace a vedení tréninku tanečního sportu, vyučování v oboru tance, organizování a pořádání národních a mezinárodních soutěží v tanci a tanečním sportu, poskytování tanečních ukázek, pořádání vzdělávacích akcí pro tanečníky a členy tanečních porot, půjčování filmů, výroba rozhlasových a televizních programů, televizní zábava, živá představení a vystoupení, výroba videofilmů, předprodej vstupenek, psaní scénářů, režie a střih záznamů.

- (730) **Ing. Martin Fiedler**, Jinačovice 237, Jinačovice, okres Brno - venkov, 66434, CZ
(740) **KOŘISTKA Martin**, patentový zástupce * moraviapatent *, P. O. Box 20, Brno, 62100

- (210) **O-504718**
(220) 27.05.2013
(320) 27.05.2013
(511) 16, 20, 21, 29, 32, 33, 35, 41
(540)



- (510) (16) periodické a neperiodické tiskoviny včetně propagačních, reklamních a inzertních materiálů, papír, lepenka a výrobky z těchto materiálů, které nejsou zařazeny do jiných tříd, papírenské zboží, novoročenky, vizitky, kalendáře, plakáty, letáky, prospekty, katalogy, pásky lepicí, samolepky, samolepicí papírové fólie, lepidla pro papírenství a pro domácnost, fotografie, pohlednice, reprodukcce uměleckých a autorských děl, potřeby pro umělce, učební a školní potřeby a pomůcky, potřeby pro knižní vazby, knihy, monografie, umělecké publikace, knihařské výrobky a ostatní polygrafické výrobky zařazené ve třídě 16; (20) upomínkové předměty ze dřeva, umělecké truhlářské výrobky, ozdobné pohyblivé předměty vydávající zvuky (zvonky, tyčinky, loutky), pamětní turistické dřevěné značky a veškeré dřevěné výrobky strojově a/nebo ručně zpracované spadající do této třídy; (21) poháry skleněné, sklenice a veškeré skleněné zboží spadající do této třídy, porcelánové džbány, holby, poháry porcelánové a keramické, tácky keramické a porcelánové, tácky papírové, stojany na jídelní lístky, suvenýry a upomínkové předměty ze skla, porcelánu a keramiky náležející do této třídy, veškeré jídelní, nápojové a moučnickové skleněné, porcelánové a keramické zboží zařazené v této třídě; (29) maso a masové výrobky zejména masové krémy, pomazánky na chleba, přesnídávky na bázi výrobků tř. 29, lunch, ryby, drůbež, zvěřina, masové výtažky, paštiky, ovoce, houby a zelenina konzervované, sušené a zavažené, konzervovaná hotová jídla na bázi masa, ryb, drůbeže, zvěřiny, zelenina a hub spadající do této třídy, mléko a mléčné výrobky, konzervy masové a rybí, želé, kompoty, oleje a tuky jedlé, ovocné dřeně, marmelády, džemy, ovocná povidla, ovocné pomazánky; (32) piva všeho druhu, včetně nealkoholického, míchané nápoje s obsahem piva, minerální vody, šumivé nápoje a jiné nápoje nealkoholické, nápoje a šťávy ovocné, sirupy a jiné přípravky pro zhotovení nápojů; (33) alkoholické nápoje (s výjimkou piva), destiláty, vína, šumivého vína a brandy; (35) televizní a mediální reklama, rozhlasová a venkovní reklama, marketing, propagační, reklamní a inzertní služby prostřednictvím jakéhokoli média, využití Internetu v oblasti maloobchodu a nabídky služeb, propagace a inzerce prostřednictvím médií, dodavatelské služby pro třetí osoby (nákup výrobků a služeb pro jiné podniky), zprostředkovatelské služby v oblasti obchodu s potravinářskými produkty, hotovými jídly, ostatními potravinami, nápoji a výrobky rychlého občerstvení; (41) služby v oblasti zábavy, sportu, oddechu, rozptýlení, kultury a volného času, služby přednáškové, výchovné, vzdělávací, diskusní, soutěžní a zábavné, zajištění a pořádání zábavných a/nebo kulturních, společenských zvláště ve spojení s osobou v kostýmu „Kosířana“, diskusních a/nebo vzdělávacích akcí, představení a přehlídek, soutěže a setkávání související s historií, vzděláváním, sportem, kulturou a zábavou, pořádání diskoték, tanečních zábav a tanečních soutěží, filmové projekce, hudební, hudebně vzdělávací i kulturní produkce,

soutěžní a zábavné služby, organizace a pořádání společenských, sportovních a kulturních akcí, festivalů, hudebních produkcí a jiných hudebních setkání zvláště ve spojení s osobou v kostýmu „Kosířana“, organizace a vyhodnocování soutěží v rámci této třídy, kulturní aktivity, výstavní činnost v oblasti sportu, kultury, zábavy, hudby, výchovy nebo vzdělávání, provoz zařízení sloužící k zábavě, sportu, odpočinku a vzdělávání, vystupování významných osobností, souborů a jednotlivců, služby zábavného parku a prázdninových táborů.

- (730) **SH ČMS – Sbor dobrovolných hasičů ve Slatinkách**, Slatinky 111, Slatinky, 78342, CZ
(740) **Halaxová & Halaxová TETRAPAT**, Mgr. Eva Halaxová, Jinonická 80, Praha 5, 15800

- (210) **O-504823**
(220) 29.05.2013
(320) 29.05.2013
(511) 3, 5, 29, 30, 35
(540)

GenuPlus

- (510) (3) výrobky kosmetické a voňavkářské, bylinné kosmetické přípravky, mýdla, včetně mýdel medicínálních, parfumerie, vonné oleje, kosmetické krémy, mléka pro kosmetické účely, gely a emulze spadající do této třídy, toaletní vody a deodoranty pro osobní potřebu, toaletní přípravky, vlasové a ústní vody, pasty, prášky a vodičky pro čištění a ošetřování zubů a dutiny ústní, vše pro neléčebné účely, šampóny tělové i vlasové, prostředky pro mytí a ošetřování rukou a vlasů, kondicionéry, pomády, tužidla, spreje, laky, prostředky pro ošetřování pokožky, krémy na a po opalování, masážní krémy a emulze, regenerační krémy a vody; (5) výrobky farmaceutické a parafarmaceutické, vitamíny a minerály a stopové prvky, dietní a nutriční přípravky a léčiva, medicínální sirupy, výtažky z léčivých bylin a kombinované přípravky vitamínů, minerálů, stopových prvků a bylinných výtažků, potravinové doplňky obohacené vitamíny nebo minerály nebo stopovými prvky, vitamínové přípravky, vitamíny a multivitaminové preparáty, minerály a multiminerálové preparáty, bylinné čaje, léčivé byliny, cukrovinky nebo pastilky nebo tabletky nebo tobolky nebo kapsle nebo zvykačky s léčivými přísadami, dietetické látky upravené pro lékařské účely, minerální vody a dietetické nápoje upravené pro lékařské účely, dietní potraviny upravené pro lékařské účely, doplňky výživové pro lékařské účely, bílkovinné přípravky nebo potravina pro lékařské účely, balzámy a krémy a masti pro lékařské účely, chemické přípravky pro lékařské účely, léčivé oleje, oleje pro lékařské účely, tuky pro lékařské účely, léčivé soli, tinktury pro lékařské účely, bylinné výtažky nebo sirupy, vitamínová a minerální výživa ve formě koncentrátů, proteinové koncentráty jako výživné přísady k potravinám, droždí pro farmaceutické účely, potravinové doplňky s léčebnými účinky, výživné nebo dietetické přípravky pro lékařské účely pro denní doplnění stravy jako instantní strava nebo samostatná směs, která se skládá hlavně z mléka v prášku nebo ze živočišných nebo zeleninových proteinů, také s přísadkou vitamínů nebo minerálů nebo stopových prvků nebo cukru, potravinové doplňky ne pro lékařské účely a obsahující látky živočišného původu, potravinové doplňky ne pro lékařské účely a obsahující látky rostlinného původu; (29) protein pro lidskou spotřebu, proteinové výrobky a přípravky pro výživu, přípravky zvláštní výživy pro sportovce nebo osoby s vysokým energetickým výdejem, jedlá želatina, želatinové výrobky a přípravky pro výživu, tuky jedlé, oleje jedlé, extrakty z chaluh jako výživa, výživné přípravky pro denní doplnění stravy, které se skládají hlavně z mléka v prášku nebo ze živočišných nebo zeleninových proteinů, také s přísadkou vitamínů nebo minerálů nebo stopových prvků nebo cukru, mléko, mléčné výrobky, jogurty, konzervované, sušené, vařené nebo nakládané ovoce nebo zelenina, polévky, vývary, bujóny; (30) cukrovinky, zvykačky, bonbóny, zmrzlina, pekařské výrobky, cukrářské výrobky, kakao, káva, čaj, čokoláda, nápoje čokoládové, čajové, kakaové nebo kávové, potraviny a pokrmy z obilovin pro lidskou spotřebu, těstoviny, muesli, med, propolis pro lidskou potřebu; (35) zprostředkovatelská činnost v oblasti obchodu, maloobchod-velkoobchod, exportimport, internetový obchod, vše s výše uvedenými výrobky zařazenými ve třídách 3, 5, 29 a 30.

(730) **SANTÉ MEDICAL s.r.o.**, Videňská 635/8, Olomouc, 77900, CZ
(740) Ing. Petr Soukup, Videňská 8, Olomouc, 77200

(210) **O-504824**
(220) 29.05.2013
(320) 29.05.2013
(511) 9, 16, 35, 36, 38, 41
(540)



(510) (9) přístroje pro záznam, převod a reprodukci zvuku (obrazu), audiovizuální technika, prezentační technika, přístroje pro zpracování informací, počítače, počítačové programy (software), elektronická média - nosiče dat všeho druhu spadající do třídy 9, zvukově-obrazové záznamy magnetické nebo v elektronické podobě, vybavení pro zpracování informací a pro počítače, přístroje telekomunikační techniky, elektronické publikace, tiskárny, světelné reklamní poutače a reklamní neony; (16) nosiče informací všeho druhu v rozsahu třídy 16, tiskoviny, periodický a neperiodický tisk, studijní materiály a pomůcky pro výuku řízení ekonomiky jako jsou knihy, sbor textů, případové studie, testy v papírové formě, brožury, dotazníky, časopisy, noviny, prospekty, knihařské výrobky, propagační materiály a předměty z papíru, zejména letáky, plakáty, fotografie, pohlednice, dopisnice, dopisní papíry, kalendáře, obtisky, obalový materiál z papíru a plastických hmot, tiskařské typy a štočky, ozdobné a propagační předměty z papíru; (35) reklamní, inzertní služby všeho druhu včetně inzerce a reklamy poskytované v počítačových, telekomunikačních a obdobných sítích, distribuce reklamních letáků, tiskovin, katalogů, prospektů a ostatních neadresných tiskovin, internetová reklama a marketing, zprostředkování a poskytování informací v oblasti internetového marketingu, správa internetového marketingu, organizační a ekonomické poradenství, řízení obchodních a průmyslových podniků, plánování obchodních transakcí, obchodní management a organizační poradenství zejména v oblasti rozvoje podnikání, průmyslu a obchodu, zprostředkovatelské služby pro obchodní a průmyslové podniky - získání, nábor obchodních partnerů, subdodavatelů, nábor specialistů a manažerů, manažerské konzultace, zpracování expertiz pro řízení průmyslových a obchodních podniků, poskytování poradenských služeb pro výše uvedené činnosti; (36) finanční služby, finanční analýzy, činnost finančních zručů, leasing, zprostředkování půjček, poradenství v oblasti financování, pojištění, makléřské služby, obchodování s akciemi a obchodními podíly, kapitálové investice, poskytování finančního poradenství, zprostředkovatelské a poradenské služby v oblasti finančních produktů a obchodování s finančními produkty; (38) elektronická pošta, elektronické publikování, elektronický přenos dat, poskytování přenosu informací pomocí Internetu, služby dálkových konferencí, šíření elektronických časopisů, periodik a knih v elektronické podobě prostřednictvím počítačové sítě, Internetu, pomocí satelitů, výměna a šíření zpráv a informací prostřednictvím informačních a telekomunikačních sítí, služby zabezpečující datovou a audiovizuální komunikaci prostřednictvím informačních a telekomunikačních sítí, např. počítačové sítě Internet, satelitu; (41) poskytování školení a dalšího vzdělávání, zejména v oblasti rozvoje podnikání, organizování a vedení vzdělávacích programů, seminářů, kurzů, kolokvií, konferencí, kongresů, symposií, seminářů, zejména v oblasti rozvoje podnikání, zpracování projektů vzdělávacích kurzů a školicích aktivit, výchova řídicích pracovníků, školení manažerů na všech úrovních, praktický výcvik, vzdělávání prostřednictvím tréninkového videa, produkce filmů a videa, vydavatelská a nakladatelská činnost včetně jejich zprostředkování, vydávání odborných publikací pro manažery.

(590) Barevná
(730) **Hamalová Jitka**, Poděbradova 1709/4, Lysá nad Labem, 28922, CZ

(210) **O-504832**
(220) 29.05.2013
(320) 29.05.2013
(511) 30, 40, 43
(540)



(510) (30) pečivo, mlynářské, těstářské, pekařské a cukrářské výrobky, výrobky obsahující obiloviny a směsi z nich, výrobky z mouky, kukuřice, výrobky expandované, extrudované, čokoláda a výrobky z ní, pochutiny a pokruty na bázi obilovin, jemné a trvanlivé pečivo, chléb všeho druhu, mouka, sladové prášky a polevy, dorty, cukrovinky, pekařské výrobky, zejména výrobky z obilí a mouky, chléb, chléb nekvašený, chléb pro diabetiky, chléb sladový, chlebičky v jiné třídě neuvedené, jemné pečivo, máslové pečivo, pečivo sladové, koláče, sladové koláče, moučné pokrmy, moučné výrobky, suchary, sušenky, těstoviny, výrobky z listového těsta, mražené pečivo, mražené výrobky z listového těsta, bábovky všeho druhu, housky, plněné housky, oplatky, cukrářské výrobky, cukroví drobné, cukrovinky, dorty, výrobky z medu spadající do této třídy, mražené polotovary pečiva; (40) těstářská, pekařská a cukrářská činnost a zpracování jejich výrobků (zpracování, výroba, pečení), zmrazování potravin; (43) provozování pekárny, cukrárny, kavárny, rychlého občerstvení.

(730) **Denisa Nozarová**, Josefa Hory 671, Kladno, 27201, CZ
(740) JUDr. Jan Holub, LL.M., advokát, Kleinerova 24, Kladno, 27201

(210) **O-504886**
(220) 31.05.2013
(320) 31.05.2013
(511) 11, 20, 21
(540)



Astra Gold

(510) (11) lustry; (20) nábytek, zrcadla, rámy, výrobky nejmenované v jiných třídách ze dřeva, korku, rákosu, vrbového proutě, z rohu, kosti, slonoviny, z kostic, želvoviny, jantaru, perleti, mořské pěny, náhražky všech těchto materiálů nebo náhražky z plastických hmot; (21) pomůcky a nádoby pro domácnost a kuchyň, hřebeny a mycí houby, kartáče (s výjimkou štětců), materiály pro výrobu kartáčů, čisticí potřeby, drátky na čištění parket, sklo surové nebo opracované (s výjimkou stavebního skla), sklo, porcelán a majolika neobsažené v jiných třídách.

(730) **Tengler René**, Mariánská 604, Česká Lípa, 47001, CZ

(210) **O-504963**
(220) 04.06.2013
(320) 04.06.2013
(511) 32, 35, 43
(540)

Larische

(510) (32) piva všeho druhu, včetně nealkoholického, míchané nápoje s obsahem piva, minerální vody, šumivé nápoje a jiné nápoje nealkoholické, nealkoholické nápoje a šťávy ovocné, sirupy a jiné přípravky pro zhotovení nápojů; (35) reklama, propagace a inzerce prostřednictvím všech druhů médií, marketing, zprostředkovatelská činnost v oblasti obchodu s reklamními materiály všeho druhu, s výrobky ze skla, porcelánu a majoliky, s textilními výrobky jako jsou například trička, mikiny, zástěry, čepice, s ubrusy, s papírenským zbožím, tácky, papírovými kelímky a kelímky z umělých hmot, etiketami, kalendáři, tiskovinami, publikacemi, časopisy a knihami, s pivem a nealkoholickými nápoji; (43) provozování pohostinství, restaurací a rychlého občerstvení, podávání nápojů, čepování piva, dočasné ubytování, služby zajišťující stravování a nápoje,

hotelové služby, provoz hotelového ubytování, turistické noclehárny, penziony, rezervace hotelů, automaty na rychlé občerstvení, služby barů, bufety, jídelny a závodní jídelny, kavárny, restaurace, hostinská činnost, pronajímání jednacích místností, zásobování - catering.

(730) **Karvinský pivovar s.r.o.**, Polská 117/8, Karviná - Ráj, 73401, CZ

(740) Halaxová & Halaxová TETRAPAT, Mgr. Eva Halaxová, Jinonická 80, Praha 5, 15800

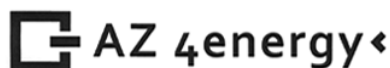
(210) **O-504971**

(220) 04.06.2013

(320) 04.06.2013

(511) 9, 35, 37, 38, 42

(540)



(510) (9) přístroje pro zpracování informací, počítače, počítačové programy (software), elektronické počítačové informační, komunikační a řídicí systémy a technologie, elektronické nosiče dat všeho druhu (paměťová média), příslušenství k výpočetní technice spadající do této třídy, čtecí a snímáči elektronické přístroje, elektronické platební produkty, elektronické klíče (kódy), přístroje telekomunikační techniky, přístroje pro vedení, výrobu, přepínání, přeměnu, akumulaci, regulaci, přenos nebo řízení elektrického proudu, elektrosoučástky všeho druhu, baterie a akumulátory, elektroinstalační materiály, elektrické vodiče (kabely) všeho druhu, přístroje pro měření a regulaci, přístroje pro vážení, kontrolu a signalizaci, alarmy s výjimkou pro automobily, přístroje pro záznam, převod a reprodukci zvuku nebo obrazu, audio-video přístroje, přístroje optické, filmové a fotografické, vědecké aparáty a přístroje, laboratorní přístroje s výjimkou těch pro použití v lékařství, ochranné pomůcky pro oblast elektro uvedené v této třídě, součásti uvedených výrobků, které spadají do této třídy; (35) automatizované zpracování obchodních a technických dat, činnost ekonomických a organizačních poradců, administrativní a kancelářské práce, daňové a účetní služby, služby databank spadající do této třídy, správa a prodej obchodních dat, poradenství v oblasti managementu, řízení firmy nebo obchodu, obchodní strategie, marketingová, reklamní a inzertní činnost, průzkumy trhu, předvádění zboží, poskytování obchodních slev zákazníkům, distribuce tiskovin a vzorků výrobků pro reklamní účely, organizování a pořádání reklamních a prodejních akcí, velkoobchodní, maloobchodní a elektronický prodej spotřební elektroniky, počítačových programů, informačních a komunikačních systémů, internetových aplikací, počítačové techniky, počítačového příslušenství, paměťových médií, telekomunikační techniky, audio-video techniky, měřicí, regulační a signalizační techniky, elektroinstalačních materiálů, audio-video techniky a odborných publikací, poskytování reklamních, marketingových a obchodně-poradenských informací; (37) stavební činnost - provádění staveb včetně jejich změn, údržovacích prací na nich a jejich odstraňování, stavebně-montážní a opravárenské služby, servisně-montážní a opravárenské činnosti v oblasti elektro, servis, montáž a opravy elektrických a elektronických zařízení, revize a zkoušky elektrických a elektronických přístrojů a zařízení, elektroinstalace, instalace počítačových sítí, poskytování stavebních, servisně-montážních a opravárenských informací; (38) spojové a telekomunikační služby, poskytování telekomunikačního připojení k počítačovým sítím, internetová komunikace, počítačová komunikace - elektronický přenos dat, elektronická pošta, mobilní komunikace, satelitní komunikace, provoz telekomunikačních sítí, telefonické služby přes počítačové sítě, vysílací služby, pronájem telekomunikační techniky a zařízení pro přenos dat; (42) tvorba počítačového software - programování počítačů, zhotovování software všeho druhu na zakázku, tvorba počítačových programů, elektronických systémů a internetových aplikací, výzkum, vývoj a projektování software, počítačové systémové analýzy, regenerace a správa počítačových dat, programátorský servis -

instalační a servisní služby v oblasti počítačového software, testování, aktualizace a kopírování software, anitivirusová správa software, pronájem počítačového software, informačních technologií a počítačové techniky, poradenství a konzultace v oblasti počítačové techniky, software a informačních technologií, provoz elektronických internetových portálů se zaměřením na výpočetní techniku, informační technologie a software, dále se zaměřením na oblast pojištění a financí, inženýrská a projektová činnost, zejména v oblasti elektropřemyslu, tvorba a správa webových (internetových) stránek, webhosting, počítačová grafika, grafický a průmyslový design.

(730) **AZ 4energy s.r.o.**, Kaprova 42/14, Praha 1 - Staré Město, 11000, CZ

(740) Ing. Jiří Střelák, Šumberova 42, Praha 6, 16200

(210) **O-504972**

(220) 04.06.2013

(320) 04.06.2013

(511) 9, 35, 37, 38, 42

(540)



(510) (9) přístroje pro zpracování informací, počítače, počítačové programy (software), elektronické počítačové informační, komunikační a řídicí systémy a technologie, elektronické nosiče dat všeho druhu (paměťová média), příslušenství k výpočetní technice spadající do této třídy, čtecí a snímáči elektronické přístroje, elektronické platební produkty, elektronické klíče (kódy), přístroje telekomunikační techniky, přístroje pro vedení, výrobu, přepínání, přeměnu, akumulaci, regulaci, přenos nebo řízení elektrického proudu, elektrosoučástky všeho druhu, baterie a akumulátory, elektroinstalační materiály, elektrické vodiče (kabely) všeho druhu, přístroje pro měření a regulaci, přístroje pro vážení, kontrolu a signalizaci, alarmy s výjimkou pro automobily, přístroje pro záznam, převod a reprodukci zvuku nebo obrazu, audio-video přístroje, přístroje optické, filmové a fotografické, vědecké aparáty a přístroje, laboratorní přístroje s výjimkou těch pro použití v lékařství, ochranné pomůcky pro oblast elektro uvedené v této třídě, součásti uvedených výrobků, které spadají do této třídy; (35) automatizované zpracování obchodních a technických dat, činnost ekonomických a organizačních poradců, administrativní a kancelářské práce, daňové a účetní služby, služby databank spadající do této třídy, správa a prodej obchodních dat, poradenství v oblasti managementu, řízení firmy nebo obchodu, obchodní strategie, marketingová, reklamní a inzertní činnost, průzkumy trhu, předvádění zboží, poskytování obchodních slev zákazníkům, distribuce tiskovin a vzorků výrobků pro reklamní účely, organizování a pořádání reklamních a prodejních akcí, velkoobchodní, maloobchodní a elektronický prodej spotřební elektroniky, počítačových programů, informačních a komunikačních systémů, internetových aplikací, počítačové techniky, počítačového příslušenství, paměťových médií, telekomunikační techniky, audio-video techniky, měřicí, regulační a signalizační techniky, elektroinstalačních materiálů, audio-video techniky a odborných publikací, poskytování reklamních, marketingových a obchodně-poradenských informací; (37) stavební činnost - provádění staveb včetně jejich změn, údržovacích prací na nich a jejich odstraňování, stavebně-montážní a opravárenské služby, servisně-montážní a opravárenské činnosti v oblasti elektro, servis, montáž a opravy elektrických a elektronických zařízení, revize a zkoušky elektrických a elektronických přístrojů a zařízení, elektroinstalace, instalace počítačových sítí, poskytování stavebních, servisně-montážních a opravárenských informací; (38) spojové a telekomunikační služby, poskytování telekomunikačního připojení k počítačovým sítím, internetová komunikace, počítačová komunikace - elektronický přenos dat, elektronická pošta, mobilní komunikace, satelitní komunikace, provoz telekomunikačních sítí, telefonické služby přes počítačové sítě, vysílací služby, pronájem telekomunikační techniky a zařízení pro přenos dat; (42) tvorba počítačového

software - programování počítačů, zhotovování software všeho druhu na zakázku, tvorba počítačových programů, elektronických systémů a internetových aplikací, výzkum, vývoj a projektování software, počítačové systémové analýzy, regenerace a správa počítačových dat, programátorský servis - instalační a servisní služby v oblasti počítačového software, testování, aktualizace a kopírování software, anitivirusová správa software, pronájem počítačového software, informačních technologií a počítačové techniky, poradenství a konzultace v oblasti počítačové techniky, software a informačních technologií, provoz elektronických internetových portálů se zaměřením na výpočetní techniku, informační technologie a software, dále se zaměřením na oblast pojištění a financí, inženýrská a projektová činnost, zejména v oblasti elektropřemyslu, tvorba a správa webových (internetových) stránek, webhosting, počítačová grafika, grafický a průmyslový design.

(730) **AZ 4energy s.r.o.**, Kaprova 42/14, Praha 1 - Staré Město, 11000, CZ

(740) Ing. Jiří Střelák, Šumberova 42, Praha 6, 16200

(210) **O-504974**

(220) 04.06.2013

(320) 04.06.2013

(511) 32, 35, 43

(540)



(510) (32) piva všeho druhu, včetně nealkoholického, míchané nápoje s obsahem piva, minerální vody, šumivé nápoje a jiné nápoje nealkoholické, nealkoholické nápoje a šťávy ovocné, sirupy a jiné přípravky pro zhotovení nápojů; (35) reklama, propagace a inzercce prostřednictvím všech druhů médií, marketing, zprostředkovatelská činnost v oblasti obchodu s reklamními materiály všeho druhu, s výrobky ze skla, porcelánu a majoliky, s textilními výrobky jako jsou například trička, mikiny, zástěry, čepice, s ubrusy, s papírenským zbožím, tácky, papírovými kelímky a kelímky z umělých hmot, etiketami, kalendáři, tiskovinami, publikacemi, časopisy a knihami, s pivem a nealkoholickými nápoji; (43) provozování pohostinství, restaurací a rychlého občerstvení, podávání nápojů, čepování piva, dočasné ubytování, služby zajišťující stravování a nápoje, hotelové služby, provoz hotelového ubytování, turistické noclehárny, penziony, rezervace hotelů, automaty na rychlé občerstvení, služby barů, bufety, jídelny a závodní jídelny, kavárny, restaurace, hostinská činnost, pronajímání jednacích místností, zásobování - catering.

(590) Barevná

(730) **Karvinský pivovar s.r.o.**, Polská 117/8, Karviná - Ráj, 73401, CZ

(740) Halaxová & Halaxová TETRAPAT, Mgr. Eva Halaxová, Jinonická 80, Praha 5, 15800

(210) **O-504986**

(220) 05.06.2013

(320) 05.06.2013

(511) 25, 41, 45

(540)



(510) (25) oblečení pro sport a volný čas; (41) pořádání sportovních a kulturních aktivit; (45) poskytování právních služeb.

(590) Barevná

(730) **Mgr. Přemysl Hašlar**, Tábořská 922, Mladá Boleslav, 29301, CZ

(210) **O-504989**

(220) 05.06.2013

(320) 05.06.2013

(511) 8, 35, 37, 40

(540)



(510) (8) nářadí a nástroje s ručním pohonem; (35) obchodní administrativa; (37) opravy; (40) zpracování materiálů.

(590) Barevná

(730) **JC - METAL s.r.o.**, Jasenice 2081, Vsetín, 75501, CZ

(210) **O-504990**

(220) 05.06.2013

(320) 05.06.2013

(511) 8, 11, 14, 16, 18, 20, 21, 25, 42

(540)



(510) (8) nářadí a nástroje s ručním pohonem, nože, vidličky a lžice, sečné zbraně, břitvy; (11) přístroje pro osvětlení, topení, výrobu páry, pro vaření, přístroje chladicí, pro sušení, ventilaci, rozvod vody a sanitární zařízení; (14) vzácné kovy a jejich slitiny a výrobky z těchto látek nebo postříbřeného nebo pozlaceného kovu, nejsou-li uvedeny v jiných třídách, klenoty, bižuterie, drahokamy, hodinářské potřeby a chronometrické přístroje; (16) papír, lepenka a výrobky z těchto materiálů, které nejsou zařazeny do jiných tříd, tiskárenské výrobky, potřeby pro knižní vazby, fotografie, papírenské zboží, lepidla pro papírenství nebo domácnost, materiál pro umělce, štětce, psací stroje a kancelářské potřeby (vyjímaje nábytek), učební a vyučovací pomůcky s výjimkou přístrojů, plastické obaly (nezařazené do jiných tříd), tiskářské typy, štočky; (18) kůže a její imitace, zboží vyrobené z těchto materiálů, nezahrnuté v jiných třídách, zvířecí kůže, usně, kufrů a cestovní tašky, deštníky a slunečníky, vycházkové hole, biče, jezdecké postroje a sedla; (20) nábytek, zrcadla, rámy, výrobky nejmenované v jiných třídách ze dřeva, korku, rákosu, vrbového proutí, z rohu, kostí, slonoviny, z kotic, želvoviny, jantaru, perleti, mořské pěny, náhražky všech těchto materiálů nebo náhražky z plastických hmot; (21) pomůcky a nádoby pro domácnost a kuchyň, hřebeny a mycí houby, kartáče (s výjimkou štětců); (25) oděvy, obuv, kloboučnické zboží; (42) vědecké a technologické služby a související výzkum a projektování, analytické a výzkumné služby v průmyslu, navrhování a vývoj počítačového hardwaru a softwaru.

(730) **Ing. Miroslav Bulín**, Brněnská pole 1808/1, Šlapanice u Brna, 66451, CZ

(210) **O-505017**

(220) 05.06.2013

(320) 05.06.2013

(511) 16, 35, 41

- (540)
- 
- (510) (16) tištěné materiály, reklamní inzerce - letáky, plakáty, vstupenky; (35) propagační činnost, reklama; (41) zábava, sportovní a kulturní aktivity.
- (590) Barevná
- (730) **Vysoká škola ekonomická v Praze**, nám. W. Churchilla 1938/4, Praha 3, 13067, CZ
-
- (210) **O-505076**
(220) 07.06.2013
(320) 07.06.2013
(511) 9, 16, 41, 43
(540)
- 
- (510) (9) audio a video záznamy, disky s videozáznamy, hudební videonahrávky, kompaktní disky (audio-video); (16) plakáty, papírové reklamní materiály; (41) zábava poskytovaná v nočních klubech; (43) gril - restaurace, lahůdkářství [restaurace], restaurace, restaurace rychlého občerstvení, restaurace rychlého občerstvení (služby), restaurace s odnosem jídel s sebou, restaurace (samoobslužné -), restaurace servírující maso na rožni, restaurace (služby), rezervace restaurace a jídel, samoobslužné restaurace.
- (730) **ADDLAND, s.r.o.**, Synkovská 1327/6, Praha 6, 16000, CZ
(740) Advokátní kancelář JUDr. Jiří Gajdarus, JUDr. Jiří Gajdarus, advokát, Synkovská 1327/6, Praha 6, 16000
-
- (210) **O-505108**
(220) 10.06.2013
(320) 10.06.2013
(511) 3, 5, 29
(540) **ZKROCENÍ TEPLOKREVNIKA**
- (510) (3) kosmetické výrobky, bylinné kosmetické přípravky, výrobky z léčivých rostlin pro kosmetické účely, parfumerie, vonné oleje, krémy, mýdla, mléka, gely, emulze, vody a deodoranty pro osobní potřebu, toaletní přípravky, vlasové a ústní vody pro neléčebné účely, šampóny, tělové i vlasové, prostředky pro mytí a ošetřování pokožky a vlasů, masážní krémy, oleje a emulze, regenerační krémy a vody, zubní pasty a gely pro neléčebné účely, oleje pro kosmetické účely; (5) farmaceutické a parafarmaceutické přípravky humánní a veterinární, vitamínové a multivitaminové přípravky, dietetické a potravinové doplňky v tuhém i tekutém stavu, výrobky z léčivých rostlin, bylinné léky, sušené bylinné směsi, oleje, krémy, masti a extrakty s léčivým účinkem, léčivé bylinné sirupy, léčivé čaje, potravní doplňky s léčebnými účinky, náplasti, bylinné čaje pro léčebné účely, bylinné extrakty (tinkтуры) s léčebným účinkem, léčivé bylinné kapky, masti a silice, léčivé byliny, cukrovinky nebo pastilky nebo tablety nebo tobolky nebo kapsle s léčivými přísadami, balzámy a krémy a masti pro lékařské účely, bylinné výtažky nebo sirupy pro léčebné účely, vitamínová a minerální výživa pro léčebné účely, farmaceutické přípravky pro péči o pokožku a vlasy; (29) byliny ve formě drcené, mleté nebo extraktů doplněné vitamíny, minerálními látkami, stopovými prvky.
- (730) **TCM Herbs s.r.o.**, U Černé věže 315/6, České Budějovice, 37001, CZ
(740) PatentCentrum Sedlák & Partners s.r.o., Husova 1847/5, České Budějovice, 37001
-
- (210) **O-505109**
(220) 10.06.2013
- (460) 10.06.2013
(511) 3, 5, 29
(540) **SVLÉKNUTÍ HADÍ KŮŽE**
- (510) (3) kosmetické výrobky, bylinné kosmetické přípravky, výrobky z léčivých rostlin pro kosmetické účely, parfumerie, vonné oleje, krémy, mýdla, mléka, gely, emulze, vody a deodoranty pro osobní potřebu, toaletní přípravky, vlasové a ústní vody pro neléčebné účely, šampóny, tělové i vlasové, prostředky pro mytí a ošetřování pokožky a vlasů, masážní krémy, oleje a emulze, regenerační krémy a vody, zubní pasty a gely pro neléčebné účely, oleje pro kosmetické účely; (5) farmaceutické a parafarmaceutické přípravky humánní a veterinární, vitamínové a multivitaminové přípravky, dietetické a potravinové doplňky v tuhém i tekutém stavu, výrobky z léčivých rostlin, bylinné léky, sušené bylinné směsi, oleje, krémy, masti a extrakty s léčivým účinkem, léčivé bylinné sirupy, léčivé čaje, potravní doplňky s léčebnými účinky, náplasti, bylinné čaje pro léčebné účely, bylinné extrakty (tinkтуры) s léčebným účinkem, léčivé bylinné kapky, masti a silice, léčivé byliny, cukrovinky nebo pastilky nebo tablety nebo tobolky nebo kapsle s léčivými přísadami, balzámy a krémy a masti pro lékařské účely, bylinné výtažky nebo sirupy pro léčebné účely, vitamínová a minerální výživa pro léčebné účely, farmaceutické přípravky pro péči o pokožku a vlasy; (29) byliny ve formě drcené, mleté nebo extraktů doplněné vitamíny, minerálními látkami, stopovými prvky.
- (730) **TCM Herbs s.r.o.**, U Černé věže 315/6, České Budějovice, 37001, CZ
(740) PatentCentrum Sedlák & Partners s.r.o., Husova 1847/5, České Budějovice, 37001
-
- (210) **O-505110**
(220) 10.06.2013
(320) 10.06.2013
(511) 3, 5, 29
(540) **VYSUŠENÍ RÝŽOVÝCH TERAS**
- (510) (3) kosmetické výrobky, bylinné kosmetické přípravky, výrobky z léčivých rostlin pro kosmetické účely, parfumerie, vonné oleje, krémy, mýdla, mléka, gely, emulze, vody a deodoranty pro osobní potřebu, toaletní přípravky, vlasové a ústní vody pro neléčebné účely, šampóny, tělové i vlasové, prostředky pro mytí a ošetřování pokožky a vlasů, masážní krémy, oleje a emulze, regenerační krémy a vody, zubní pasty a gely pro neléčebné účely, oleje pro kosmetické účely; (5) farmaceutické a parafarmaceutické přípravky humánní a veterinární, vitamínové a multivitaminové přípravky, dietetické a potravinové doplňky v tuhém i tekutém stavu, výrobky z léčivých rostlin, bylinné léky, sušené bylinné směsi, oleje, krémy, masti a extrakty s léčivým účinkem, léčivé bylinné sirupy, léčivé čaje, potravní doplňky s léčebnými účinky, náplasti, bylinné čaje pro léčebné účely, bylinné extrakty (tinkтуры) s léčebným účinkem, léčivé bylinné kapky, masti a silice, léčivé byliny, cukrovinky nebo pastilky nebo tablety nebo tobolky nebo kapsle s léčivými přísadami, balzámy a krémy a masti pro lékařské účely, bylinné výtažky nebo sirupy pro léčebné účely, vitamínová a minerální výživa pro léčebné účely, farmaceutické přípravky pro péči o pokožku a vlasy; (29) byliny ve formě drcené, mleté nebo extraktů doplněné vitamíny, minerálními látkami, stopovými prvky.
- (730) **TCM Herbs s.r.o.**, U Černé věže 315/6, České Budějovice, 37001, CZ
(740) PatentCentrum Sedlák & Partners s.r.o., Husova 1847/5, České Budějovice, 37001
-
- (210) **O-505111**
(220) 10.06.2013
(320) 10.06.2013
(511) 3, 5, 29
(540) **LADNOST ŠTÍHLÉ GAZELY**
- (510) (3) kosmetické výrobky, bylinné kosmetické přípravky, výrobky z léčivých rostlin pro kosmetické účely, parfumerie, vonné oleje, krémy, mýdla, mléka, gely, emulze, vody a deodoranty pro osobní potřebu, toaletní přípravky, vlasové a ústní vody pro neléčebné účely, šampóny, tělové i vlasové, prostředky pro mytí a ošetřování pokožky a vlasů, masážní krémy, oleje a emulze, regenerační krémy a vody, zubní pasty a gely pro neléčebné účely, oleje pro kosmetické účely; (5) farmaceutické a

- parafarmaceutické přípravky humánní a veterinární, vitamínové a multivitaminové přípravky, dietetické a potravinové doplňky v tuhém i tekutém stavu, výrobky z léčivých rostlin, bylinné léky, sušené bylinné směsi, oleje, krémy, masti a extrakty s léčivým účinkem, léčivé bylinné sirupy, léčivé čaje, potravní doplňky s léčebnými účinky, náplasti, bylinné čaje pro léčebné účely, bylinné extrakty (tinkтуры) s léčebným účinkem, léčivé bylinné kapky, masti a silice, léčivé byliny, cukrovinky nebo pastilky nebo tablety nebo tobolky nebo kapsle s léčivými přísadami, balzámy a krémy a masti pro lékařské účely, bylinné výtažky nebo sirupy pro léčebné účely, vitamínová a minerální výživa pro léčebné účely, farmaceutické přípravky pro péči o pokožku a vlasy; (29) byliny ve formě drčené, mleté nebo extraktů doplněné vitamíny, minerálními látkami, stopovými prvky.
- (730) **TCM Herbs s.r.o.**, U Černé věže 315/6, České Budějovice, 37001, CZ
- (740) PatentCentrum Sedlák &Partners s.r.o., Husova 1847/5, České Budějovice, 37001

- (210) **O-505112**
(220) 10.06.2013
(320) 10.06.2013
(511) 3, 5, 29
(540)

UKOTVENÍ

HORKOVZDUŠNÉHO BALONU

- (510) (3) kosmetické výrobky, bylinné kosmetické přípravky, výrobky z léčivých rostlin pro kosmetické účely, parfumerie, vonné oleje, krémy, mýdla, mléka, gely, emulze, vody a deodoranty pro osobní potřebu, toaletní přípravky, vlasové a ústní vody pro neléčebné účely, šampóny, tělové i vlasové, prostředky pro mytí a ošetřování pokožky a vlasů, masážní krémy, oleje a emulze, regenerační krémy a vody, zubní pasty a gely pro neléčebné účely, oleje pro kosmetické účely; (5) farmaceutické a parafarmaceutické přípravky humánní a veterinární, vitamínové a multivitaminové přípravky, dietetické a potravinové doplňky v tuhém i tekutém stavu, výrobky z léčivých rostlin, bylinné léky, sušené bylinné směsi, oleje, krémy, masti a extrakty s léčivým účinkem, léčivé bylinné sirupy, léčivé čaje, potravní doplňky s léčebnými účinky, náplasti, bylinné čaje pro léčebné účely, bylinné extrakty (tinkтуры) s léčebným účinkem, léčivé bylinné kapky, masti a silice, léčivé byliny, cukrovinky nebo pastilky nebo tablety nebo tobolky nebo kapsle s léčivými přísadami, balzámy a krémy a masti pro lékařské účely, bylinné výtažky nebo sirupy pro léčebné účely, vitamínová a minerální výživa pro léčebné účely, farmaceutické přípravky pro péči o pokožku a vlasy; (29) byliny ve formě drčené, mleté nebo extraktů doplněné vitamíny, minerálními látkami, stopovými prvky.
- (730) **TCM Herbs s.r.o.**, U Černé věže 315/6, České Budějovice, 37001, CZ
- (740) PatentCentrum Sedlák &Partners s.r.o., Husova 1847/5, České Budějovice, 37001

- (210) **O-505113**
(220) 10.06.2013
(320) 10.06.2013
(511) 3, 5, 29
(540)

SVLAŽENÍ VYPRAHLÉ STEPI

- (510) (3) kosmetické výrobky, bylinné kosmetické přípravky, výrobky z léčivých rostlin pro kosmetické účely, parfumerie, vonné oleje, krémy, mýdla, mléka, gely, emulze, vody a deodoranty pro osobní potřebu, toaletní přípravky, vlasové a ústní vody pro neléčebné účely, šampóny, tělové i vlasové, prostředky pro mytí a ošetřování pokožky a vlasů, masážní krémy, oleje a emulze, regenerační krémy a vody, zubní pasty a gely pro neléčebné účely, oleje pro kosmetické účely; (5) farmaceutické a parafarmaceutické přípravky humánní a veterinární, vitamínové a multivitaminové přípravky, dietetické a potravinové doplňky v tuhém i tekutém stavu, výrobky z léčivých rostlin, bylinné léky, sušené bylinné směsi, oleje, krémy, masti a extrakty s léčivým účinkem, léčivé bylinné sirupy, léčivé čaje, potravní doplňky s léčebnými účinky, náplasti, bylinné čaje pro léčebné účely, bylinné extrakty (tinkтуры) s léčebným účinkem, léčivé bylinné kapky, masti a silice, léčivé byliny, cukrovinky nebo pastilky nebo tablety nebo tobolky nebo kapsle s léčivými přísadami,

- balzámy a krémy a masti pro lékařské účely, bylinné výtažky nebo sirupy pro léčebné účely, vitamínová a minerální výživa pro léčebné účely, farmaceutické přípravky pro péči o pokožku a vlasy; (29) byliny ve formě drčené, mleté nebo extraktů doplněné vitamíny, minerálními látkami, stopovými prvky.
- (730) **TCM Herbs s.r.o.**, U Černé věže 315/6, České Budějovice, 37001, CZ
- (740) PatentCentrum Sedlák &Partners s.r.o., Husova 1847/5, České Budějovice, 37001

- (210) **O-505114**
(220) 10.06.2013
(320) 10.06.2013
(511) 3, 5, 29
(540)

VYTAŽENÍ ZAKLESÝCH STAVIDEL

- (510) (3) kosmetické výrobky, bylinné kosmetické přípravky, výrobky z léčivých rostlin pro kosmetické účely, parfumerie, vonné oleje, krémy, mýdla, mléka, gely, emulze, vody a deodoranty pro osobní potřebu, toaletní přípravky, vlasové a ústní vody pro neléčebné účely, šampóny, tělové i vlasové, prostředky pro mytí a ošetřování pokožky a vlasů, masážní krémy, oleje a emulze, regenerační krémy a vody, zubní pasty a gely pro neléčebné účely, oleje pro kosmetické účely; (5) farmaceutické a parafarmaceutické přípravky humánní a veterinární, vitamínové a multivitaminové přípravky, dietetické a potravinové doplňky v tuhém i tekutém stavu, výrobky z léčivých rostlin, bylinné léky, sušené bylinné směsi, oleje, krémy, masti a extrakty s léčivým účinkem, léčivé bylinné sirupy, léčivé čaje, potravní doplňky s léčebnými účinky, náplasti, bylinné čaje pro léčebné účely, bylinné extrakty (tinkтуры) s léčebným účinkem, léčivé bylinné kapky, masti a silice, léčivé byliny, cukrovinky nebo pastilky nebo tablety nebo tobolky nebo kapsle s léčivými přísadami, balzámy a krémy a masti pro lékařské účely, bylinné výtažky nebo sirupy pro léčebné účely, vitamínová a minerální výživa pro léčebné účely, farmaceutické přípravky pro péči o pokožku a vlasy; (29) byliny ve formě drčené, mleté nebo extraktů doplněné vitamíny, minerálními látkami, stopovými prvky.
- (730) **TCM Herbs s.r.o.**, U Černé věže 315/6, České Budějovice, 37001, CZ
- (740) PatentCentrum Sedlák &Partners s.r.o., Husova 1847/5, České Budějovice, 37001

- (210) **O-505115**
(220) 10.06.2013
(320) 10.06.2013
(511) 3, 5, 29
(540)

ZÁTIŠÍ POUSTEVNÍKA CHANGA

- (510) (3) kosmetické výrobky, bylinné kosmetické přípravky, výrobky z léčivých rostlin pro kosmetické účely, parfumerie, vonné oleje, krémy, mýdla, mléka, gely, emulze, vody a deodoranty pro osobní potřebu, toaletní přípravky, vlasové a ústní vody pro neléčebné účely, šampóny, tělové i vlasové, prostředky pro mytí a ošetřování pokožky a vlasů, masážní krémy, oleje a emulze, regenerační krémy a vody, zubní pasty a gely pro neléčebné účely, oleje pro kosmetické účely; (5) farmaceutické a parafarmaceutické přípravky humánní a veterinární, vitamínové a multivitaminové přípravky, dietetické a potravinové doplňky v tuhém i tekutém stavu, výrobky z léčivých rostlin, bylinné léky, sušené bylinné směsi, oleje, krémy, masti a extrakty s léčivým účinkem, léčivé bylinné sirupy, léčivé čaje, potravní doplňky s léčebnými účinky, náplasti, bylinné čaje pro léčebné účely, bylinné extrakty (tinkтуры) s léčebným účinkem, léčivé bylinné kapky, masti a silice, léčivé byliny, cukrovinky nebo pastilky nebo tablety nebo tobolky nebo kapsle s léčivými přísadami, balzámy a krémy a masti pro lékařské účely, bylinné výtažky nebo sirupy pro léčebné účely, vitamínová a minerální výživa pro léčebné účely, farmaceutické přípravky pro péči o pokožku a vlasy; (29) byliny ve formě drčené, mleté nebo extraktů doplněné vitamíny, minerálními látkami, stopovými prvky.

(730) **TCM Herbs s.r.o.**, U Černé věže 315/6, České Budějovice, 37001, CZ
(740) PatentCentrum Sedlák & Partners s.r.o., Husova 1847/5, České Budějovice, 37001

(210) **O-505179**
(220) 12.06.2013
(320) 12.06.2013
(511) 12, 21, 35, 36, 37, 40
(540)



(510) (12) automobily, autobusy, karosérie automobilů, nákladní vozidla, kamióny, osobní automobily, čelní ochranná skla, stínidla proti slunci pro automobily; (21) skla na okna automobilů (polotovary); (35) maloobchodní a velkoobchodní činnost s výrobky ve třídě 9; (36) informace o pojištění, leasing, uzavírání pojistek, zprostředkování pojištění, poradenství v oblasti pojištění; (37) automobily (čištění), leštění a politura automobilů, opravy automobilů, údržba a opravy motorových vozidel, údržba vozidel; (40) povrchové barevné tónování oken, montáž materiálů na objednávku (pro třetí osoby), tónování autoskel.

(730) **Petr Skorčík**, nábřeží Kpt. Jaroše 1000, Praha 7, 17000, CZ

(210) **O-505180**
(220) 12.06.2013
(320) 12.06.2013
(511) 7, 9, 37, 42
(540)

KARLINGO

(510) (7) roboty (stroje), motory, s výjimkou motorů pro pozemní vozidla, stroje a obráběcí stroje spadající do této třídy, automatické manipulátory (stroje), mechanické ruční nástroje a nářadí, nástroje (části strojů), ovládací mechanismy pro stroje, motory a hnací stroje, pohonné mechanismy, jiné než pro pozemní vozidla, přístroje na zpracování plastů, řezací stroje, vrtací stroje; (9) přístroje pro vážení, měření a signalizaci, přístroje a nástroje pro vědecké a laboratorní výzkumy, počítačový software, řídicí, kontrolní panely, elektronická řídicí zařízení, polygrafické obvody, čtecí zařízení pro zpracování dat, přístroje pro zpracování dat, desky tištěných obvodů, elektrické zařízení pro dálkové ovládání průmyslových procesů, elektronické oznamovací tabule, integrované obvody, interkomy, zařízení pro vnitřní spojení, monitorovací přístroje elektrické, nástroje preparační (mikroskopie), světelné nebo mechanické signalizační panely, periférie počítačové, periferní zařízení počítačů, vysílací zařízení, vysílačky (telekomunikace); (37) instalace, opravy, servis elektronických zařízení, servisní služby v oblasti výpočetní techniky, montáž, konfigurace, instalace a údržba počítačů, sítí, informačních databázových systémů a jejich aplikací, instalace, opravy, servis přístrojů a zařízení uvedených ve třídách 7 a 9, instalování a opravy elektrických spotřebičů, montáž, údržba a opravy počítačového vybavení, montáž, údržba a opravy strojů; (42) tvorba software, výzkum a vývoj v oblasti softwaru, elektroniky, umělé inteligence a automatizace, vývoj a výzkum nových výrobků, expertizy, chemický výzkum, instalace počítačových programů, inženýrské práce (expertizy), kalibrování (měření), konzultace v oblasti počítačového softwaru, konzultační služby v oblasti informačních technologií, laboratorní (vědecké) služby, biologický výzkum, počítačové programování, počítačové systémové analýzy, poradenství v oblasti navrhování a vývoje počítačového hardwaru, údržba a projektování počítačových programů, pronájem počítačového softwaru, služba SaaS (hosting software pro použití třetími osobami), studie technických projektů, technický průzkum, tvorba a správa webových stránek pro třetí osoby, tvorba počítačových systémů, vědecký výzkum, výzkum v oboru strojírenství.

(730) **Karlingo, s.r.o.**, Toužimská 588/70, Praha 9 - Kbely, 19700, CZ
(740) Václav Müller, patentový zástupce, Filipova 2016, Praha 4, 14800

(210) **O-505384**
(220) 18.06.2013
(320) 18.06.2013
(511) 1, 40
(540)



(510) (1) organická hnojiva, humus, činidla chemická s výjimkou pro lékařské a zvěrolékařské účely, dispergační činidla, deriváty škrobu určené pro průmysl; (40) likvidace odpadů (zpracování odpadu).

(730) **MANETECH, a.s.**, U Kanálky 1359/4, Praha 2, 12000, CZ
(740) Ing. Květoslava Kubičková, Doubravčická 2201, Praha 10, 10000

(210) **O-505385**
(220) 18.06.2013
(320) 18.06.2013
(511) 1, 40
(540)



(510) (1) organická hnojiva, humus, činidla chemická s výjimkou pro lékařské a zvěrolékařské účely, dispergační činidla, deriváty škrobu určené pro průmysl; (40) likvidace odpadů (zpracování odpadu).

(730) **MANETECH, a.s.**, U Kanálky 1359/4, Praha 2, 12000, CZ
(740) Ing. Květoslava Kubičková, Doubravčická 2201, Praha 10, 10000

(210) **O-505551**
(220) 25.06.2013
(320) 25.06.2013
(511) 16, 35, 41
(540)



(510) (16) reklamní, inzertní a propagační materiály spadající do této třídy a tiskoviny všeho druhu; (35) propagační, reklamní a inzertní služby prostřednictvím jakéhokoliv média, uživatelská prezentace na www stránkách v internetových počítačových sítích, marketing, výstavní činnost pro propagační a obchodní účely, šíření reklamních materiálů, zprostředkovatelská činnost s výrobky tříd 1 až 34; (41) sportovní, vzdělávací, výchovná, školicí, zábavní činnost a klubová činnost v oblasti zábavy, pořádání sportovních a jiných společenských akcí, organizování účasti v klubových soutěžích a soutěžích jednotlivců, vydavatelská a nakladatelská činnost, zprostředkovatelská činnost v oblastech služeb uvedených ve tř. 41.

(730) **Ing. Jan Kopka**, Skalka 5099/6, Jablonec nad Nisou, 46601, CZ
(740) RETROPATENT s.r.o., Mgr. Kamil Kolátor, Dolní nám. 5/679, Jablonec nad Nisou, 46601

(210) **O-505586**
(220) 26.06.2013

(320) 26.06.2013
(511) 16, 41, 42
(540)

(730) **Asociace hypotečních makléřů o.s.**, Bořivojova 35/878, Praha 3, 13000, CZ
(740) Ing. Michal Jupa, patentový zástupce, Na Baních 1385, Praha 5 - Zbraslav, 15600

DOSTAVNÍK

- (510) (16) periodický a neperiodický tisk, knihy, časopisy, publikace, sešity; (41) služby v oblasti výchovy a zábavy, školící, vzdělávací a konzultační činnost, lektorská a pedagogická činnost, služby v oblasti rozvoje duševních schopností, organizování a vedení konferencí, kongresů, seminářů a sympozií, pořádání a řízení pracovních setkání a školení, elektronické publikování, vyučování, organizování vzdělávacích a zábavných soutěží, vzdělávání, organizování a vedení školení, odborných stáží, organizování kulturních a vzdělávacích akcí, pořádání pracovních setkání, sportovní aktivity, fotoateliér a fotografování, organizování a pořádání seminářů o kultuře oblékání, řízení a produkování kulturních a zábavních akcí, přehlídek, módních přehlídek, výstav ke kulturním a vzdělávacím účelům, programů, představení, seminářů, kongresů, pořádání soutěží, školení v oblasti vytváření image osobnosti, pořádání oslav, svateb, koncertů a plesů, konzultační činnost v oblasti sportu, trenérská/instruktorská činnost v oblasti sportu; (42) hosting webových stránek, umísťování webových stránek, tvorba WWW stránek, zprostředkovatelská a poradenská činnost v oblasti informatiky, pronájem přístupu do počítačových databází, návrh programového vybavení, aktualizace programového vybavení, údržba programového vybavení, programování počítačů, podpora rozvoje komerčního využití Internetu i jiných počítačových, datových a komunikačních sítí, vyhledávací služby, tvorba systémů pro elektronické obchodování včetně příslušného software a hardware, know-how pro oblast elektronického obchodování a informačních technologií, programování internetových databázových systémů a internetových aplikací, programování multimediálních aplikací, vytváření a modelování 3D animací, tvorba interaktivních a grafických programů, tvorba multimediálních dokumentů, prezentací, aplikací, katalogů, konstrukce WWW prezentací a řešení WWW serverů, tvorba počítačových animací a vizualizací, tvorba programových projektů, tvorba informačních databází.
- (730) **STAVEBNINY Beránek spol. s r.o.**, Hřbitovní 29, Plzeň, 31200, CZ
(740) NSG Morison advokátní kancelář s.r.o., Mgr. Daniel Macek, Jakubská 2, Praha 1, 11000

(210) **O-505725**
(220) 02.07.2013
(320) 02.07.2013
(511) 43
(540)



- (510) (43) provoz pohostinství, pohostinské služby a služby restauračního stravování.
(730) **AP - Gastro s.r.o.**, Dědinská 626/12, Praha 6, 16100, CZ
(740) AK Dvořák & Ihlová, JUDr. Zborov Dvořák, Havlíčkova 11, Praha 1, 11000

(210) **O-505726**
(220) 02.07.2013
(320) 02.07.2013
(511) 43
(540)



- (510) (43) provoz pohostinství, pohostinské služby a služby restauračního stravování.
(730) **AP - Gastro s.r.o.**, Dědinská 626/12, Praha 6, 16100, CZ
(740) AK Dvořák & Ihlová, JUDr. Zborov Dvořák, Havlíčkova 11, Praha, 11000

(210) **O-505730**
(220) 02.07.2013
(320) 02.07.2013
(511) 16, 35, 41
(540)

(210) **O-505699**
(220) 01.07.2013
(320) 01.07.2013
(511) 35, 36, 41
(540)



- (510) (35) činnost podnikatelských, organizačních a ekonomických poradců, reklama, propagace, inzerce, marketing; (36) činnost finančních poradců, služby finanční a peněžní, pojištění, činnost realitní kanceláře a realitní činnost všeho druhu, správa nemovitostí, developerská činnost v investiční výstavbě, pojišťovací služby, služby bankovních, finančních, úvěrových a spořitelních ústavů, jako např. finanční služby, správa financí, stavební spoření, poskytování hypoték a půjček; (41) organizování, zprostředkování a pořádání školení, kurzů, sympozií a kongresů, výchovné, vzdělávací, kulturní, zábavní a sportovní činnosti, lektorská činnost.
- (590) Barevná

TeMi CZ

- (510) (16) knihy, periodika, časopisy a tiskoviny všeho druhu; (35) propagační činnost, reklama; (41) výchova a vzdělávání, prezentace umění a literatury veřejnosti.
(730) **Hubáčková Andrea**, Staropoštovní 156, Pohořelice, 69123, CZ

(210) **O-505773**
(220) 03.07.2013
(320) 03.07.2013
(511) 36, 45
(540)

Insofin

- (510) (36) finanční poradenství, finanční služby, kanceláře pro inkasování pohledávek, kanceláře realitní, konzultační služby (finanční), koupě na splátky (financování), nájemné (inkasování), nákup na splátky, nemovitosti (zprostředkování), nemovitosti (obchodování s), pohledávky (kanceláře pro inkasování), pojištění (zprostředkování), pronájem bytů, pronájem nemovitostí, půjčka (záruční, zástavní), půjčky (financování), realitní kanceláře, správa, správa majetku, správa nemovitostí, ubytovací kanceláře (byty, místnosti), vybírání nájemného, záruky, kauce; (45) právnícké (komerční služby).

(730) **Insofin Plus s.r.o.**, Jungmannova 19/7, Praha 1, 11000, CZ (540)

(210) **O-505830**
(220) 08.07.2013
(320) 08.07.2013
(511) 3, 5, 35, 44
(540)



(510) (3) parfumerie, voňavky, vonné oleje, neléčivé prostředky pro ošetřování pokožky, krémy, tělová mléka, gely, emulze, vody a deodoranty pro osobní potřebu, opalovací krémy, opalovací mléka a oleje, sprchové gely, vody po holení, kosmetické přípravky, tělové šampóny, prostředky pro ošetřování a regeneraci vlasů a vlasové pokožky, neléčivé prostředky pro mytí a ošetřování rukou a vlasů, neléčivé masážní prostředky, regenerační prostředky, masážní a regenerační krémy, masážní a regenerační emulze a masážní a regenerační gely (jiné než pro léčebné účely), prostředky ústní hygieny, zubní pasty, mýdla, hygienické toaletní přípravky; (5) farmaceutické a veterinářské výrobky, potraviny pro zvláštní výživu pro lékařské účely, léčiva, doplňky výživy, bylinné doplňky stravy, dietní doplňky stravy, vše pro léčebné účely, vitamínové a minerální doplňky stravy, diabetické přípravky pro léčebné účely, přípravky a prostředky léčebné a profylaktické kosmetiky pro ošetřování pokožky a vlasů, zejména ve formě tablet, dražé, kapslí, mastí, krémů, gelů, olejů, pěn, tekutých suspenzí, emulzí nebo koloidních roztoků, vodiček, zásypů a práškových směsí, roztoků, medicínálních čajových směsí, vitamínových přípravků, vše v rámci této třídy; (35) maloobchodní a velkoobchodní činnost zaměřená na prodej zboží ve třídách 3 a 5, komerční využití Internetu v oblastech obchodu a nabídky služeb, inzertní, propagační služby a informační služby prostřednictvím Internetu za účelem obchodu; (44) farmaceutické poradenství, zdravotní poradenství, služby lékárníků při přípravě receptů, individuální příprava léčiva, adjustace lékových forem pro veřejnost, tele-medicínské služby, provoz lékáren (lékárenské služby), provoz výdejen léků (lékárenské služby), lékařské služby, veterinární služby, péče o hygienu a krásu osob a zvířat, rentgenová vyšetření a odběry krevních vzorků, služby týkající se umělého oplodnění, lékařské poradenství.

(730) **Czechpharm Group, s.r.o.**, Mičurina 808/13, Ostrava, 72100, CZ

(210) **O-505916**
(220) 10.07.2013
(320) 10.07.2013
(511) 5
(540)

Salvea s.r.o.

(510) (5) vitamínové přípravky, minerální vody pro léčebné účely, dietetické nápoje upravené pro lékařské účely, doplňky potravy pro lékařské účely, potraviny dietní přizpůsobené pro zvláštní lékařské účely, potravinové doplňky ne pro lékařské účely (zařazené v této třídě) a obsahující látky živočišného původu, potravinové doplňky ne pro lékařské účely (zařazené v této třídě) a obsahující látky rostlinného původu.

(730) **SALVEA s.r.o.**, Hrdlořežská 30, Praha 9, 19021, CZ
(740) Václav Müller, patentový zástupce, Filipova 2016, Praha 4, 14800

(210) **O-505923**
(220) 10.07.2013
(320) 10.07.2013
(511) 35, 36, 41



(510) (35) zprostředkovatelská činnost v oblasti obchodních záležitostí, tvorba a systematizace informací do počítačových databází, automatizované zpracování dat, ekonomické a organizační poradenství a informační služby v oblasti obchodu a ekonomiky, předvádění finančních produktů a jejich revize, poradenství a poskytování konzultací v obchodní činnosti a finančně-ekonomických otázkách, zprostředkování, řízení a vedení interaktivního obchodu, poskytování ekonomických informací prostřednictvím Internetu, vytváření a provozování obchodních sítí, marketingové studie, průzkum a analýzy trhů, vypracování ekonomických a obchodních posudků; (36) finančnictví, informační služby a poradenství v oblasti financí, pojišťovnictví, bankovníctví a v investiční oblasti, zejména finanční analýzy, finanční řízení, finanční sponzorování, odhady a oceňování, investiční činnost, zprostředkování pojištění úvěrových rizik, úvěrové poradenství v zprostředkování úvěrů, zprostředkování finančních operací, finanční analýzy, zprostředkovávání obchodů s hypotékami, kapitálové investice, bankovní obchody, operace peněžní a finanční, faktoring a forfaiting, zprostředkování nákupu a prodeje cenných papírů, povinné ručení, úvěrové konzultace a rešerše, finanční a operativní leasing, šetření v peněžních záležitostech, burzovní makléřství, konzultace a poradenství v oblasti burzovních obchodů, zprostředkování, investování do otevřených podílových fondů a důchodových fondů, vypracování osobních finančních plánů, poskytování finančního servisu občanům a aktivní provádění správy jejich osobních financí, elektronický převod kapitálu, kauce, garance a záruky, správa majetku, konzultační a poradenské služby v oblasti pojišťovnictví a osobních financí, zprostředkování uzavírání pojistek životních, úrazových, nemocenských, majetkových; (41) organizování a vedení odborných kurzů, školení, seminářů a jiných vzdělávacích akcí, organizování doplňkového mimoškolního vzdělávání, pořádání a řízení pracovních setkání, konferencí, kongresů a kolokvií, lektorská, vzdělávací, školicí a konzultační činnost, zejména v oblasti finančního, ekonomického a organizačního poradenství, vydavatelská, nakladatelská a publikační činnost, organizování vzdělávacích výstav, videokonferencí a video seminářů, informace o výchově a vzdělávání, organizování a plánování večírků, organizování vzdělávacích soutěží, klubové služby pro vzdělávání, výchovu a zábavní činnost.

(590) Barevná
(730) **Broker Trust, a.s.**, Dolnokrčská 2029/54a, Praha 4, 14000, CZ
(740) PROPATENT, JUDr. Matěj Sedláček, Ke Kateřinkám 1393, Praha 4, 14900

(210) **O-505943**
(220) 11.07.2013
(320) 11.07.2013
(511) 18, 23, 25
(540)



(510) (18) kůže a její imitace, zboží vyrobené z těchto materiálů, nezahrnuté v jiných třídách, zvířecí kůže, usně, kufry a cestovní tašky, deštníky a slunečníky, vycházkové hole, biče, jezdecké postroje a sedla; (23) vlákna pro textilní účely; (25) oděvy, obuv, kloboučnické zboží.
(730) **Le Cong Tuan**, Na Suchých 212, Vestec, 25242, CZ
(740) Mgr. Ing. Jan Bouček, advokát, Spálená 14, Praha 1, 11000

(210) **O-505946**
(220) 11.07.2013

(320) 11.07.2013
(511) 16, 29, 30, 32, 43
(540)

KRAJANKA

(510) (16) papír voskovaný, výrobky z papíru a kartónu, zejména krabice pro ukládání potravin a jídel, papírové a umělohmotné karty, kartotéční listky, obaly (papírnické výrobky), kelímky papírové na mléčné výrobky, fotografie, plakáty, tiskoviny, zejména časopisy, brožury a reklamní letáky; (29) mléko, mléčné koktejly, kefir, mléčné výrobky a nápoje spadající do třídy 29, jogurty, máslo, arašídové máslo, kakaové máslo, margarín, sýry, tvaroh, syrovátka, smetana, šlehačka, pomazánky a dezerty spadající do třídy 29, kondenzované mléko, vejce, maso, potraviny z masa, ryb, drůbeže a zvěřiny, klobásy, salámy a párky, uzeniny, šunka, játra, paštiky, polévky, konzervy masové, rybi a zeleninové, jedlé oleje a tuky, tukové pomazánky, kaviár, žampiony konzervované, zelenina konzervovaná, mražená, nakládaná, sušená a vařená, kyselé zelí, rajčatový protlak, ovoce konzervované, kandované, mražené a zavažené, občerstvení na bázi ovoce, ovocné saláty, kompoty a džemy, marmeláda, jablčkové pyré, želatina, hrozinky, konzervované, sušené nebo važené potraviny z masa, ryb, drůbeže, zvěřiny nebo mléka, bujóny, ančovičky, sardinky, bramborové lupínky, bramborové hranolky a krokety; (30) čaj, káva, kávové náhražky, chlazené a čerstvé nápoje na bázi kávy, čaje, kaka a nebo čokolády, kávovinové, kakaové a čokoládové příchuti, obilniny připravené pro osobní konzumaci, mouka, těstoviny, rýže, strouhanka, cukr, melasa, krupice, kuchyňská sůl, droždí, pečivo, suchary, těsto, listové těsto, zákusky, koláče, dorty, cukrovinky, bonbóny, čokoláda, pralinky, kakao, cukroví, muesli, cereální tyčinky, pudinky, polevy, sušenky, oplatky, med, medovíčky, perníky, kukuřičné vločky, kukuřičná mouka, kukuřice pražená, obilné lupínky a vločky, hořčice, kečup, majonéza, omáčky k ochucení, pesto, marinády, koření, ocet, mražené mléčné výrobky, zmrzlina, žvýkačky, pizzy, sendviče, sushi; (32) nealkoholické nápoje, minerální a stolní vody, soda, ovocné mošty, džusy, šťávy a nektary, zeleninové šťávy syrovátkové nápoje, iontové nápoje, pivo, zázvorové pivo, příchutě na výrobu nápojů, sirupy na výrobu nápojů; (43) rychlé občerstvení, bufety, kavárny, restaurace.

(730) **Milkin a.s.**, Českobrodská 1174, Praha 9 - Kyje, 19800, CZ
(740) FISCHER & PARTNER Intellectual Property s.r.o., Na Hrobci 294/5, Praha 2, 12800

(210) **O-505990**
(220) 12.07.2013
(320) 12.07.2013
(511) 16, 35, 41, 42
(540)

BIG BOOK BROTHERHOOD

(510) (16) papír, lepenka a výrobky z těchto materiálů, které nejsou zařazeny do jiných tříd, tiskárenské výrobky, fotografie, papírenské zboží, knihy, nálepky; (35) propagační činnost, reklama, služby v oblasti grafické úpravy pro reklamní účely; (41) přednášková činnost, organizování soutěží, zábavných a kulturních akcí, služby v oblasti grafické úpravy pro jiné než-li reklamní účely, vydávání elektronických knih a časopisů on-line, vydávání knih a časopisů; (42) vývoj a výzkum v oblasti aplikací určených pro mobilní telefony, tablety a další přenosná komunikační zařízení a počítače, grafický design, tvorba počítačového softwaru.

(730) **Orangehood s.r.o.**, Myslíkova 1922/9, Praha 1, 11000, CZ
(740) Mgr. Hana Kolínová, Holečkova 100/9, Praha 5, 15000

(210) **O-505991**
(220) 12.07.2013
(320) 12.07.2013
(511) 16, 35, 41
(540)



(510) (16) papír, lepenka a výrobky z těchto materiálů, které nejsou

zařazeny do jiných tříd, tiskárenské výrobky, fotografie, papírenské zboží, knihy, nálepky; (35) propagační činnost, reklama, služby v oblasti grafické úpravy pro reklamní účely; (41) přednášková činnost, organizování soutěží, zábavných a kulturních akcí, služby v oblasti grafické úpravy pro jiné než-li reklamní účely.

(730) **DRAWetc. graphic atelier, s.r.o.**, Myslíkova 1922/9, Praha 1, 11000, CZ

(740) Mgr. Hana Kolínová, Holečkova 100/9, Praha 5, 15000

(210) **O-506018**

(220) 15.07.2013

(320) 15.07.2013

(511) 3, 35

(540)

NANOX

(510) (3) přípravky pro bělení a jiné prací prostředky, přípravky pro čištění, leštění, odmašťování a broušení, mýdla, parfumerie, vonné oleje, kosmetika, vlasové vody, zubní pasty, vlasová kosmetika, péče o vlasy, vlasová výživa, šampóny, vlasové gely, vlasová tužidla, kondicionéry na vlasy, vlasové kúry, vlasové oleje; (35) propagační činnost, reklama, pomoc při řízení obchodní činnosti, obchodní administrativa, kancelářské práce, zásilkový prodej zboží z katalogů, Internetu, inzerce.

(730) **Vaše DEDRA, s.r.o.**, Podhradní 69, Česká Skalice, 55203, CZ

(210) **O-506041**

(220) 16.07.2013

(320) 16.07.2013

(511) 35, 37, 42

(540)



(510) (35) propagační činnost, reklama, pomoc při řízení obchodní činnosti, obchodní administrativa, kancelářské práce; (37) stavebnictví, opravy, instalační služby; (42) vědecké a technologické služby a související výzkum a projektování, analytické a výzkumné služby v průmyslu, navrhování a vývoj počítačového hardwaru a softwaru.

(730) **ALLCONS Industry s.r.o.**, U Bulhara 1611/3, Praha 1, 11000, CZ

(740) JUDr. Jan Hrnčář, advokát, Opletalova 5, Praha 1, 11000

(210) **O-506066**

(220) 16.07.2013

(320) 16.07.2013

(511) 16, 25, 43

(540)



(510) (16) papír, lepenka a výrobky z těchto materiálů, které nejsou zařazeny do jiných tříd, tiskárenské výrobky, papírenské výrobky, obaly (papírnické výrobky), plastické obaly (nezařazené do jiných tříd), balicí papír, celofán (celulózové fólie) na balení, etikety, kromě textilních, fólie z umělých hmot na balení, krabice lepenkové nebo papírové, lepicí pásy (papírnické výrobky), sáčky jako obaly (z papíru nebo umělých hmot), samolepky (papírnické výrobky), prospekty, katalogy, papírové ubrousky, papírové ubrusy, podložky na stůl papírové, podložky papírové pod sklenice, prostírání papírová; (25) oděvy, obuv, kloboučnické zboží; (43) služby zajišťující stravování a nápoje, dočasné ubytování, zásobování, cateringové služby v oblasti gastronomie a jejich zprostředkování, výroba polotovarů a hotových jídel.

- (730) **Nejepsová Gabriela**, Krameriova 673, Beroun 2 - Město, 26601, CZ
(740) Společná advokátní kancelář Všečeka Zelený Švorčík Kalenský a partneři, JUDr. Michal Havlík, Hálkova 2, Praha 2, 12000

- (210) **O-506068**
(220) 16.07.2013
(320) 16.07.2013
(511) 36
(540)



- (510) (36) služby realitní kanceláře.
(590) Barevná
(730) **Horáček David**, Levá 903, Neratovice, 27711, CZ

- (210) **O-506070**
(220) 16.07.2013
(320) 16.07.2013
(511) 35, 36
(540)



- (510) (35) inzertní služby, činnost ekonomických a organizačních poradců, reklamní činnost a marketing, komerční informace a rady pro spotřebitele; (36) zařizování a zprostředkování obchodů v oblasti nemovitostí, poskytování informací o nemovitostech, realitní činnost, pronájem bytů a nemovitostí, služby a poradenství v oblasti nemovitostí.
(590) Barevná
(730) **Horáček David**, Levá 903, Neratovice, 27711, CZ

- (210) **O-506073**
(220) 16.07.2013
(320) 16.07.2013
(511) 35, 36, 37, 39, 40, 41, 42, 43, 44
(540)



- (510) (35) administrativní zpracování nákupních objednávek, aktualizování reklamních materiálů, analýzy nákladů, data (vyhledávání) v počítačových souborech (pro třetí osoby), dodavatelské služby pro třetí osoby (nákup výrobků a služeb pro jiné podniky), fakturace, fotokopírování, kopírování dokumentů, marketing, marketingové studie, obchodní činnost (pomoc při řízení), obchodní činnost (služby, poradenství), obchodní management a podnikové poradenství, obchodní nebo podnikatelské informace, obchodní nebo podnikatelské informace (poskytování), obchodní nebo podnikatelské poradenství (profesionální), obchodní reklama (pro třetí osoby), personální poradenství management, pronájem reklamních ploch, pronájem reklamních materiálů, překlad informací do počítačových databází, psaní reklamních textů, reklama, reklama on-line v počítačové síti, reklamní agentury, rozšiřování reklamních materiálů zákazníkům (letáky, prospekty, tisky, vzorky), systemizace informací do počítačových databází, vedení podniků (poradenství), veletrhy (pořádání) pro obchodní a reklamní účely, vydávání reklamních nebo náborových, propagačních a inzertních textů, výstavy komerční a reklamní (organizování); (36) nájemné (inkasování), nemovitosti

(obchodování), nemovitosti (pronájem), realitní kanceláře, nemovitosti (správa); (37) čalounické opravy, čističí stroje (pronájem), čištění, čištění (chemické), čištění oken, elektrické spotřebiče (instalování a opravy), kůže (údržba, čištění a opravy), lakování, glazurování, malování a natírání (interiérů a exteriérů), mandlování, opravy (informace), praní plenek, praní prádla, praní, čištění, štukování, sádrování, tapetování, úklid interiérů (budov), žehlení; (39) balení zboží, doprava, doručovací služby, kurýrské služby, doručování balíků, doručování novin a časopisů, doručování zboží, dovoz, pronájem garáží, pronájem skladišť, skládání nákladu, skladovací kontejnery (pronájem), skladování, skladování (informace), skladování elektronicky uložených dat nebo dokumentů, skladování zboží, expedice, stěhování, uskladňování; (40) fotografické filmy (vyvolávání), fotografické snímky (kopírování); (41) agentury (umělecké módní), fotografování, fotografování na mikrofilm, informace o možnostech zábavy, informace o výchově a vzdělávání, klubové služby (výchovně zábavné), kluby zdraví (služby) (zdravotní a kondiční cvičení), knihy (vydávání), korespondenční kurzy, kroužky (školení), módní přehlídky pro zábavu (organizace), organizování a vedení seminářů, organizování a vedení sympozií, organizování soutěží (vzdělávacích nebo zábavných), pořádání soutěží krásy, poskytování on-line elektronických publikací (bez možnosti stažení), pronájem dekorací, provozování her on-line (z počítačové sítě), psaní scénářů, psaní textů (jiných než reklamních), služby poskytované školami (vzdělávání), služby v oblasti grafické úpravy, jiné než pro reklamní účely, školení, školení (pořádání a řízení), školky a dětské jesle, večírky (organizování a plánování), vydávání elektronických knih a časopisů on-line, vydávání knih, vydávání textů, s výjimkou reklamních nebo náborových, zvířata (cvičení); (42) aktualizace počítačových programů, hosting webových stránek, instalace počítačových programů, konzultace (v oblasti počítačového softwaru), konzultace v oblasti webového designu, konzultační služby v oblasti informačních technologií, počítačové systémy (tvorba), programování počítačové, programy počítačů (údržba), pronájem počítačového serveru (serverhosting), pronájem počítačového software, pronájem počítačů, pronájem webových serverů, přenos dat nebo dokumentů z fyzických nosičů na elektronické nosiče, převod (konverze) dat a počítačových programů (ne fyzický), služby v oblasti ochrany proti počítačovým virům, software (pronájem počítačového), software (tvorba), software jako služba (SaaS), tvorba a správa webových stránek (pro třetí osoby), tvorba počítačových systémů, tvorba software (počítačových programů), údržba počítačových programů, umístění webových stránek, vyhledávače (poskytování) pro Internet, webové servery (pronájem webových serverů), webové stránky (tvorba a správa); (43) penzióny pro zvířata; (44) zvířata (upravování), zvířata chovaná v domácnosti (péče o čistotu).

- (730) **AGENCY INclean s.r.o.**, Máchova 21/431, Praha 2, 12000, CZ
(740) Mgr. Jan Schýbal, advokát, V Holešovičkách 94/41, Praha 8, 18200

- (210) **O-506075**
(220) 16.07.2013
(320) 16.07.2013
(511) 35, 36, 37, 39, 42
(540)



- (510) (35) pronájem reklamních ploch, pronájem reklamních materiálů, venkovní reklama, aranžování výkladů, pomoc při řízení obchodní činnosti, obchodní management a podnikové poradenství, vedení knih (účetních), vedení podniků (poradenství), služby, poradenství v obchodní činnosti, předvádění zboží; (36) kapitálové investice, kauce, záruky, ručení, garance, pronajímání kanceláří (nemovitosti), pronájem bytů, pronájem nájemních, činžovních domů, finanční informace, finanční služby, finanční poradenství, finanční řízení, inkasování nájemného, vybírání nájemného, splácení plateb, správa majetku, obchodování s nemovitostmi, zprostředkování nemovitostí; (37)

výstavba obchodních stánků a obchodů, stavebnictví, stavitelství, stavební informace, dozor nad stavbami; (39) rozvod elektřiny, rozvod energie, rozvod vody, pronájem garáží, pronájem parkovacích ploch, pronájem skladů, skladování, skladování zboží, pronájem skladovacích kontejnerů; (42) projektová činnost, studie technických projektů, stavební projekce, inženýrské práce (expertizy), geologický průzkum, geologické expertizy, technický průzkum, expertizy, architektonické poradenství, výzdoba interiérů.

(730) **Atrium Flóra a.s.**, U Libeňského pivovaru 63/2, Praha 8, 18000, CZ

(210) **O-506078**
(220) 17.07.2013
(320) 17.07.2013
(511) 1, 6, 7, 9, 35, 36, 37, 39, 42, 45
(540)



(510) (1) chemické výrobky a chemické přípravky - chemické výrobky a přípravky z THT určené k průmyslovému využití v rámci této třídy; (6) kovové armatury pro regulační stanice plynu, přechodky LPE – ocel; (7) stroje a obráběcí stroje - stlačovací závěrky LPE (součásti strojů); (9) měřicí, kontrolní, signalizační přístroje, regulační stanice plynu, rozvaděče nízkého napětí, software na nosičích; (35) zpracování dat, zprostředkování nákupu a prodeje a prodej v oblasti výrobků - plynové filtry, odorizační zařízení, telemetrické zařízení DAMEOD, expanzní turbína, el. předeříváče plynu, stanice PKO, propojovací hlavice ke kolektorům, přechodové spoje, škrťací svěrka PE potrubí, krabicové rozvodky, magnetické spínače, plovákový spínač; (36) správa nemovitostí; (37) stavebnictví, opravy, instalační služby, zámečnictví-kovoobrábění v rámci této třídy, montáž, opravy, revize a zkoušky vyhrazených plynových a tlakových zařízení, plnění tlakových nádob, montáž, opravy a údržba vyhrazených elektrických zařízení, zámečnictví, zednictví, výkopové práce, vodoinstalatérství, topenářství, oprava, rekonstrukce nemovitostí, provozování čerpacích stanic s palivy a mazivy; (39) silniční motorová doprava nákladní; (42) poradenství v oblasti software a hardware, správa sítí, projektová činnost ve výstavbě, služby databank (počítačové služby); (45) služby podniků zajišťujících ostrahu majetku a osob.

(590) Barevná
(730) **GASCONTROL, společnost s r.o.**, Nový Svět 1407/59a, Haviřov - Prostřední Suchá, 73564, CZ

(210) **O-506079**
(220) 17.07.2013
(320) 17.07.2013
(511) 35, 38, 42
(540)



(510) (35) reklama, propagační činnost, administrativní zpracování informací; (38) příjem a šíření informací prostřednictvím Internetu; (42) návrh a vývoj počítačového hardware a software.

(730) **Colorbee, s.r.o.**, Veleslavínská 39/48, Praha 6 - Veleslavín, 16200, CZ

(210) **O-506080**
(220) 17.07.2013
(320) 17.07.2013
(511) 35, 38, 42
(540)

Cliqjobs.com

(510) (35) reklama, propagační činnost, administrativní zpracování

informací; (38) příjem a šíření informací prostřednictvím Internetu; (42) návrh a vývoj počítačového hardware a software.

(730) **Colorbee, s.r.o.**, Veleslavínská 39/48, Praha 6, 16200, CZ

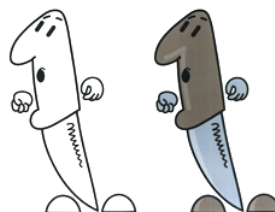
(210) **O-506083**
(220) 17.07.2013
(320) 17.07.2013
(511) 35, 41
(540)



(510) (35) propagační činnost, reklama - kopírování nebo rozmnožování (reprodukce) dokumentů, dokladů apod., marketing, reklamní materiály (rozšiřování -) zákazníkům (letáky, prospekty, tisky, vzorky), rozšiřování reklamních materiálů zákazníkům (letáky, prospekty, tisky, vzorky); (41) vzdělávání - organizování a vedení konferencí, organizování a vedení seminářů, pořádání a řízení pracovních setkání, (školení), semináře (organizování a vedení -), vydávání textů, s výjimkou reklamních nebo náborových, vyučování, vzdělávání, vzdělávací informace.

(730) **Český institut interních auditorů, o.s.**, Karlovo náměstí 3, Praha 2, 12000, CZ

(210) **O-506084**
(220) 17.07.2013
(320) 17.07.2013
(511) 6, 8, 16
(540)



(510) (6) kovové rukojeti nožů; (8) nožičské výrobky všeho druhu, například vyhazovací nože, lovecké nože s pojistkou i bez, armádní nože s pevnou čepelí, kapesní nože s pojistkou i bez, pracovní řemeslnické a zahradnické nože pevné i zavírací, sportovní nože, zejména golfové, házečí, potápěčské, rybářské, kuchyňské a řeznické nože; (16) kancelářské potřeby a obaly.

(590) Barevná
(730) **Mikov s.r.o.**, Mikulášovice 741, Mikulášovice, 40779, CZ

(210) **O-506100**
(220) 17.07.2013
(320) 17.07.2013
(511) 3, 5, 10, 35, 39, 44
(540)

LEKARON

(510) (3) antiperspirační mýdlo, kosmetické barvy, čistící mléko pro toaletní účely, přípravky pro čištění umělého chrupu, deodoranty pro lidskou potřebu nebo pro zvířata, depilační přípravky, dezodorizační mýdlo, dezinfekční mýdla, zubní bělicí gely, přípravky na holení a po holení, antiseptický kamenec, kosmetické přípravky, koupelové soli, nikoliv pro medicínální účely, kosmetické krémy, lak na vlasy, laky na nehty, lesky na rty, mandlové mléko pro kosmetické účely, medicínální mýdla, mycí přípravky pro intimní hygienu a deodorizační přípravky, odlakovače, oleje pro toaletní účely, parfémy, pemza, pleťová voda pro kosmetické účely, přípravky proti pocení (toaletní potřeby), přípravky pro čištění zubní protéz, rtěnky, suché šampóny, šampóny, šampóny pro domácí zvířata, toaletní přípravky, ubrousky kosmetické napuštěné pleťovou vodou, ústní vody, nikoliv pro lékařské účely, vata na voňavkářské výrobky, vatové tyčinky pro kosmetické účely, vata pro kosmetické účely, vazelína z ropy pro kosmetické účely,

kosmetické přípravky pro zeštíhlení, zubní pasty; (5) farmaceutické výrobky a jiné výrobky pro léčebné humánní nebo veterinární účely, zejména absorpční tampóny, absorpční vata, algináty – potravinové doplňky, alkaloidy pro lékařské účely, alkohol pro farmaceutické potřeby, aminokyseliny pro lékařské účely, analgetika, anestetika, antihelmintika (léky na vypuzení červů z těla), antibakteriální, dezinfekční přípravky, antibiotika, antikoncepční přípravky (chemické), antipyretika, antiseptika, antiurika, léčivé bahno, bakteriální přípravky pro lékařské a zvěrolékařské účely, balzámy pro lékařské účely, bikarbonát sodný pro farmaceutické účely, bílkovinné přípravky pro lékařské účely, biologické přípravky pro lékařské účely, biologické přípravky pro zvěrolékařské účely, vizmutové přípravky pro farmaceutické účely, bronchodilatační přípravky, brusné prostředky (na zuby), bylinné čaje pro lékařské účely, léčivé byliny, netabákové cigarety pro lékařské účely, cupanina pro farmaceutické účely, čičací soli, čípky, čisticí přípravky pro kontaktní čočky, deodoranty jiné než pro lidskou potřebu nebo pro zvířata, detergenty pro lékařské účely, dětské plenkové kalhotky, dezinfekční přípravky pro hygienické účely, diagnostické přípravky pro lékařské účely, chemické přípravky pro diagnostikování těhotenství, dietetické látky upravené pro lékařské účely, dietní potraviny upravené pro lékařské účely, digestiva pro farmaceutické účely, doplňky potravy, minerální, doplňky výživové, drogy pro léčebné účely, enzymatické přípravky pro lékařské účely, enzymatické přípravky pro zvěrolékařské účely, eukalyptol pro farmaceutické účely, farmaceutické přípravky, fenylk pro lékařské účely, fermenty pro farmaceutické účely, formaldehyd pro farmaceutické účely, fungicidy, gáza na obvazování, glukóza, potravinové doplňky, glycerin pro lékařské účely, guajakol pro farmaceutické účely, gumiguta pro lékařské účely, přípravky proti hemeroidům, hemostatické tyčinky, hojivé (léčivé) houby (ne potraviny), hormony pro lékařské účely, hořčičné náplasti, hygienické kalhotky, hygienické ubrusy, hygienické vložky, chemické přípravky pro farmaceutické účely, chinin pro lékařské účely, chirurgické obvazy, chirurgické roušky, chloralhydrát pro farmaceutické účely, infuze (medicínální -), jodidy a jod pro farmaceutické účely, jodová tinktura, jojoba, absorpční kalhotky pro inkontinentní pacienty, kámen vinný pro farmaceutické účely, kapsle pro léky, karbol (přípravek na hubení parazitů), kokain pro léčebné účely, kolodium pro farmaceutické účely, léčivé kořeny, léčivé koupelové soli, kreozot (olejovitá směs fenolických látek) pro farmaceutické účely, kurare, léčiva na kuří oka, laktóza pro farmaceutické účely, zubní laky, laxativa, lecitin pro lékařské účely, léčiva na zuby, léčiva pro humánní medicínu, léčiva pro zvěrolékařské účely, lékárníčky včetně obsahu, lékařské přípravky pro podporu růstu vlasů, lepidla pro umělé chrupy, leptací tyčinky, leukoplast, linimenty (tekuté masti), magnezie (oxid hořečnatý) pro farmaceutické účely, masti na popáleniny od slunce, masti pro farmaceutické účely, mateří kašička pro lékařské účely, medicínální infuze, menstruační tampóny, mentol pro léčebné účely, mikroorganismy pro použití v lékařství a zvěrolékařství, minerální vody pro lékařské účely, mléko sušené (pro kojence), přípravky na mozoly, náplasti, nápoje dietetické upravené pro lékařské účely, náramky protirevmatické, narkotika pro léčebné účely, obklady, obvazy tlakové, octany pro farmaceutické účely, oleje pro lékařské použití, opalovací tablety, opiáty pro léčebné účely, oplatkové kapsle pro farmaceutické účely, opodeldok, osobní sexuální lubrikanty, pásky přilnavé pro lékařské účely, pastilky pro farmaceutické účely, pásky pro hygienické vložky, pektin pro farmaceutické účely, peptony pro farmaceutické účely, peroxid vodíku pro lékařské účely, plenky, plenky pro domácí mazlíčky, chemické přípravky pro ošetřování plísně, polštářek pro kojení, potravinové doplňky, projímadla, propolis pro farmaceutické účely, proti parazitické obojky pro zvířata, proti parazitické přípravky, protirevmatické náramky a prsteny, přípravky na hubení roztočů, přípravky potlačující chuť k jídlu pro lékařské účely, reagenční papír pro lékařské nebo veterinární účely, repelenty proti hmyzu, ricinový olej pro lékařské účely, roztoky pro kontaktní čočky, sedativa, sirupy pro farmaceutické účely, soli do minerálních koupelí, soli minerálních vod, steroidy, sulfonamidy (léčiva), styptika (přípravky pro zastavení krvácení), škrob pro dietetické nebo farmaceutické účely, tinktury (farmaceutické přípravky), tyčinky proti bradavicím, uhlí živočišné pro farmaceutické účely, uspávací přípravky, vata pro lékařské účely, vitamínové přípravky, dietetické vlákniny, vložky

a tampóny dámské, minerální vody pro lékařské účely, zvěrolékařské přípravky, žvýkáci gumy i pro lékařské účely, homeopatické výrobky, zubolékařské výrobky; (10) lékařské přístroje, nástroje a potřeby, materiál pro lékařské použití, zejména aerosolové dávkovače pro lékařské účely, anesteziologické masky, anesteziologické přístroje, antikoncepční prostředky, s výjimkou chemických, ortopedické bandáže, bandáže (suspensory), baňky lékařské, berle pro tělesně postižené, dávkovače pilulek, defibrilátory, diagnostické přístroje pro lékařské účely, chirurgické dlahy, drenáže pro lékařské účely, dudlíky na dětské lahve, elastické punčochy pro chirurgické účely, elektrokardiografy, hematimetry, chirurgické přístroje a nástroje, chirurgické nitě, svorky a jehly, chrániče sluchu, inhalátory, injekční stříkačky pro lékařské účely, irigátory pro lékařské účely, kanyly, kapátka pro lékařské účely, katétr, kondomy, prezervativy, kýlní pásky, lahve pro kojence, lékařské přístroje a nástroje, masážní přístroje, misky pro lékařské účely, nádoby pro podávání léků, nádoby na moč, elastické obvazy, odsávačky mateřského mléka, ochranné podušky proti proleženinám, ortopedické pomůcky a obuv, pesary, podušky vyhřívané elektricky pro léčebné účely, prostěradla pro pomočující se osoby, pulzometry, punčochy na křečové žíly, resuscitační přístroje, roušky chirurgické, rukavice pro lékařské účely, stříkačky injekční pro lékařské účely, špachtle krční, těhotenské pásky, teploměry pro lékařské účely, tlakoměry na měření krevního tlaku, ušní ucpávky, zábaly ohřívací pro první pomoc; (35) velkoobchodní a maloobchodní činnost s výrobky uvedenými ve tř. 3, 5, 10, zprostředkovatelská obchodní činnost s výrobky ve tř. 3, 5, 10, propagace, zprostředkovatelská a poradenská činnost v uvedených oblastech, nabízení uvedeného zboží na Internetu, komerční správa licencí na výrobky a služby ostatních, pronájem reklamních materiálů, pronájem reklamních ploch, průzkum trhu, průzkum veřejného mínění, reklamní činnost, marketing; (39) balení zboží, dodávka tohoto zboží poštou, doprava, doručovací služby, kurýrské služby, skladování zboží; (44) farmaceutické poradenství, zdravotní poradenství, služby lékárníků při přípravě receptů, individuální příprava léčiva, adjustace lékových forem pro veřejnost, provoz lékáren, provoz výdejen léků, lékařské služby, veterinární služby, kontrola léčiv, péče o hygienu a krásu osob a zvířat, lékařské poradenství.

(730) MAZÁK s.r.o., Benešovo nám. 424/9, Teplice, 41501, CZ
(740) Václav Müller, patentový zástupce, Filipova 2016, Praha 4, 14800

(210) O-506101
(220) 17.07.2013
(320) 17.07.2013
(511) 37, 39
(540)

LIFTECO

(510) (37) montáže, demontáže, opravy a údržba strojů a průmyslových zařízení; (39) dopravní služby, nákladní doprava, expedice, nakládání, balení, skladování a doručování zboží, organizování přepravy, dopravní logistika, manipulace s těžkými břemeny, průmyslové transporty a stěhování strojů, zařízení a nadrozměrných materiálů, zásilatelství, zprostředkovatelská, konzultační, obstaravatelská a poradenská činnost v uvedených oblastech.
(730) LIFTECO COMPANY s.r.o., Mlýnská 326/13, Brno, 60200, CZ
(740) Ing. Michal Jupa, patentový zástupce, Na Baních 1385, Praha 5 - Zbraslav, 15600

(210) O-506102
(220) 17.07.2013
(320) 17.07.2013
(511) 3, 5, 35
(540)



- (510) (3) parfémové, kosmetické přípravky, voňavkářské výrobky, ambra (parfumérie), éterické esence, éterické oleje, aroma (éterické oleje), kolínská voda, toaletní voda, parfémová voda, čisticí mléko pro toaletní účely, depilační přípravky, depilační vosk, deodoranty pro osobní potřebu, mýdla, dezodorační mýdla, dezinfekční mýdla, medicínální mýdla, mýdla na holení, mydélka, mýdlo proti pocení, mýdlo proti pocení nohou, kosmetické přípravky do koupele, kosmetické přípravky pro zestežnění, kosmetické neceséry, kosmetické tužky, kráslicí masky, kosmetické krémy, květinové parfémové (základní látky), květinové výtažky pro parfumerii, lak na vlasy, laky na nehty, odlakovače, umělé nehty, líčidla, přípravky na líčení, mandlové mléko pro kosmetické účely, mandlové mýdlo, mandlový olej, barvy a stíny na oční víčka a řasy (mascara), toaletní mastkový prášek, mentol pro voňavkářství, mentolová silice, kosmetické přípravky na obočí, tužky na obočí, ozdobné obtisky pro kosmetické použití, umělé oční řasy, lepidla pro upevňování umělých řas, kosmetické přípravky na řasy, přípravky na odličování, oleje pro kosmetické účely, oleje pro toaletní účely, přípravky na ondulace, opalovací přípravky a krémy, peroxid vodíku pro kosmetické účely, pleťová voda pro kosmetické účely, kosmetické ubrousky napuštěné pleťovou vodou, přípravky proti pocení (toaletní potřeby), kosmetické přípravky pro pěstění pokožky, pomády pro kosmetické účely, přípravky na holení, směsi voňavých látek (poutpourri), přípravky pro péči o nehty, pudr na líčení, rtěnky, šampóny, vatové tyčinky pro kosmetické účely, vata pro kosmetické účely, vonné tyčinky, kadidlo, oleje do voňavek, zjasňovače barev chemické pro prádlo v domácnosti; (5) deodoranty jiné než pro osobní potřebu, přípravky na čištění vzduchu, soli do minerálních koupelí, přípravky pro osvěžení vzduchu, farmaceutické přípravky pro péči o pokožku, deodoranty pro oděvy a textil; (35) administrativní zpracování nákupních objednávek, prezentace výrobků v komunikačních médiích pro účely maloobchodu, obchodní reklama (pro třetí osoby), organizování komerčních a reklamních výstav, obchodní průzkum, průzkum trhu, předvádění zboží, reklama, reklama (propagace), on-line reklama, rozšiřování reklamních materiálů zákazníkům (letáky, prospekty, tisky, vzorky), distribuce vzorků zboží, venkovní reklama, aranžování výkladů.
- (730) **FOR EACH s.r.o.**, Krásava 802/25, Praha 3 - Žižkov, 13000, CZ

(210) **O-506140**
(220) 18.07.2013
(320) 18.07.2013
(511) 15, 28, 41
(540)



- (510) (15) hudební nástroje; (28) hry, hračky; (41) výchova, vzdělávání, vyučování, zábava, školení, sportovní a kulturní aktivity, dětské jesle a školky, mateřské umělecké školy, internátní školy, klubové služby, prázdninové tábory, organizování představení, koncertů a soutěží, organizování kulturních a vzdělávacích akcí, organizování seminářů a konferencí, elektronické publikování.
- (590) Barevná
(730) **Peterková Kristýna**, Vodnická 305, Praha 4 - Újezd, 14900, CZ

(210) **O-506352**
(220) 24.10.2013
(320) 29.07.2013
(511) 14, 16, 18

- (540) 
- (510) (14) brože (šperky), hodinky, klenoty, kravaty (spony do -), náhrdelníky, náramky (šperky), náušnice, ozdoby (šperky), prsteny, řetízky (šperky), šperky; (16) brožury, grafiky, inkousty, katalogy, krabice lepenkové nebo papírové, oděvy (stříhy na -), papír dopisní, pera plnicí, pouzdra na pera, psací pera (hroty -), psací pera (hroty -) ze zlata, psací potřeby, stříhy na šití, výšivky (vzory pro -); (18) cestovní kufr, deštníky, diplomatky, kabelky, klobouky (kožené krabice na -), kufr, kufříky, kufříky na doklady, kufříky na toaletní potřeby, peněženky.
- (590) Barevná
(730) **Bukovská Kateřina**, Střelecká 802, Hradec Králové, 50002, CZ

(210) **O-507226**
(220) 03.09.2013
(320) 03.09.2013
(511) 36, 39, 43
(540)



- (510) (36) pronájem nájemních činžovních domů, pronájem nemovitostí; (39) autobusová doprava, automobilová doprava, automobily (pronájem -), balení zboží, balíky (doručování -), ceniny (střežená přeprava), cestování (rezervace -), dodávka zboží poštou, dodávky květin, doprava, doprava (informace o -), doprava (letecká -), doprava (lodní -), doprava (lodní trajektová -), doprava (rezervace -), doprava (říční -), doprava (železniční -), doprava nákladní (kamiónová -), doprava ropovodem, doprava tramvají, dopravci, dopravní informace, dopravní prostředky (odtahování -) při poruchách, doprovázení turistů, doručovací služby, kurýrské služby, doručování balíků, doručování novin a časopisů, doručování zboží, dovoz - doprava, frankování pošty, garáže (pronájem -), chladič zařízení (pronájem -), informace (doprava -), informace (skladování -), jízda výletní lodí, koně (pronájem -), kurýrní služby (dokumenty nebo zboží), květiny (dodávky), lodě (vyprošťování, vyzdvihování -), lodě a plavidla (záchrana -), lodivodství, pilotování, logistika v dopravě, místenky (rezervace -), nábytek (přeprava -), náklad (lodní doprava zboží), nakládání respektive vykládání, námořní doprava, námořní doprava (zprostředkování -), nosiče na automobily (pronájem -), nošení, noviny a časopisy (doručování -), obrněné vozy (přeprava -), obsluhování zrymadel, odpad (přeprava a uskladnění -), odtahování dopravních prostředků při poruchách, okružní plavby (organizování), organizace cestovních zájezdů, organizování okružních výletů, osobní doprava, parkovací plochy (pronájem -), parkování automobilů (služby -), plavidla (pronajímání -), plnění lahví, podmořské záchranné práce, poruchy (odtahování dopravních prostředků při -), potápěčské zvony (pronájem -), prohlídky (turistické), pronájem autokarů, pronájem letadel, pronájem leteckých motorů, pronájem lodí, pronájem mrazicích boxů, pronájem mrazniček, pronájem potápěčských skafandrů, pronájem potápěčských zvonů (kesonů), pronájem skladišť, pronájem skladovacích kontejnerů, pronájem vagonů, pronájem železničních vozů, pronajímání plavidel (člunů, lodí), překlad (zboží) námořními nákladními čluny, přeprava a uskladnění odpadu, přeprava nábytku, přeprava taxi, přeprava turistů, přeprava v obrněných vozech, převozy sanitkou, půjčování kolečkových židlí (pojízdných křesel), půjčování nosičů na automobily, půjčování potápěčských skafandrů, půjčování závodních automobilů, remarkáž, rezervace (v dopravě), říční doprava, řidiči (služby -), skládání nákladu, skladovací kontejnery (pronájem -), skladování, skladování elektronicky uložených dat nebo

dokumentů, skladování lodí, skladování zboží, sklady (pronájem -), spedice, stěhování, tramvajová doprava, transport nákladními vlečnými čluny, turisté (doprava -), turisté (doprovázení -), ukládání (fyzické) elektronicky uložených dat nebo dokumentů, úschova (lodě -), uskladňování, voda (rozvod -), voda (zásobování -), vozy železniční (pronájem), vykládání nákladu, výletní lodě (služby poskytované -), vypouštění satelitů pro třetí osoby, vyprošťování uviznutých lodí, vyzdvihování potopených lodí, záchrana (podmořská -), záchrana lodí, plavidel, záchranné služby, záchranné služby (v dopravě), zájezdy (organizování -), zboží (balení -), zboží (doručování -), zboží (skladování -), zdymadla (obsluha -), zprostředkování (doprava -), zprostředkování dopravy (zasílatelství), zprostředkování námořní dopravy, zprostředkování pronájmu lodí, zprostředkování přepravy; (43) rezervace přechodného ubytování, samoobslužné restaurace, tábory prázdninové (ubytovací služby -), turistické noclehárny, ubytovací služby (hotely, penziony), ubytování (pronajímání a přechodné -), zásobování, zvířata (opatrování v penzionech).

(590) Barevná
(730) **KATRAN s.r.o.**, K dálnici 167, Praha 10 - Pitkovice, 10400, CZ

(210) **O-507545**
(220) 13.09.2013
(320) 13.09.2013
(511) 35, 39, 41, 42, 43
(540)



(510) (35) organizování výstav, veletrhů a konferencí k reklamním či obchodním účelům, vyhledávání obchodních kontaktů a kooperací, marketing, podpora při provozu a řízení podniků, obchodní administrativa a ostatní kancelářské činnosti, podpora při administraci projektů, zastupování firemních obchodních zájmů, reklamní a propagační činnost; (39) organizování a pořádání cest, zejména s odborným, technickým nebo obchodním zaměřením, pořádání a organizování tematických zájezdů a exkurzí, doprava, služby spojené se zajišťováním dopravy a dopravních prostředků; (41) činnost vydavatelská, nakladatelská, překladatelská a tlumočnická, vzdělávací, vyučovací, zábavná a populárně-vědecká, organizování a pořádání kongresů, konferencí, seminářů, sympozií, školení, vzdělávacích kursů, organizování výstav, prezentací včetně prezentací odborné literatury, odborné poradenství a konzultace spadající do této třídy; (42) analytické a výzkumné služby v oblasti membránových procesů; (43) služby spojené se zajišťováním ubytování a stravování.

(590) Barevná
(730) **Česká membránová platforma o.s.**, U Synagogy 3001, Česká Lípa, 47001, CZ

(210) **O-507546**
(220) 13.09.2013
(320) 13.09.2013
(511) 35, 39, 41, 42, 43
(540)



(510) (35) organizování výstav, veletrhů a konferencí k reklamním či obchodním účelům, vyhledávání obchodních kontaktů a kooperací, marketing, podpora při provozu a řízení podniků, obchodní administrativa a ostatní kancelářské činnosti, podpora při administraci projektů, zastupování firemních obchodních zájmů, reklamní a propagační činnost; (39) organizování a pořádání cest, zejména s odborným, technickým nebo obchodním zaměřením, pořádání a organizování tematických zájezdů a

exkurzí, doprava, služby spojené se zajišťováním dopravy a dopravních prostředků; (41) činnost vydavatelská, nakladatelská, překladatelská a tlumočnická, vzdělávací, vyučovací, zábavná a populárně-vědecká, organizování a pořádání kongresů, konferencí, seminářů, sympozií, školení, vzdělávacích kursů, organizování výstav, prezentací včetně prezentací odborné literatury, odborné poradenství a konzultace spadající do této třídy; (42) analytické a výzkumné služby v oblasti membránových procesů; (43) služby spojené se zajišťováním ubytování a stravování.

(590) Barevná
(730) **Česká membránová platforma o.s.**, U Synagogy 3001, Česká Lípa, 47001, CZ

(210) **O-508431**
(220) 18.10.2013
(320) 18.10.2013
(511) 35, 41, 44
(540)



(510) (35) propagační činnost, reklama, pomoc při řízení obchodní činnosti, obchodní administrativa, kancelářské práce; (41) výchova, vzdělávání, zábava, sportovní a kulturní aktivity; (44) lékařské služby, veterinární služby, péče o hygienu a krásu osob a zvířat, zemědělské, zahradnické a lesnické služby.

(590) Barevná
(730) **Czech Equestrian Team a.s.**, Evropská 2690/17, Praha 6, 16000, CZ

Zamítnuté a částečně zamítnuté přihlášky ochranných známek po zveřejnění

Zjistí-li Úřad v průběhu řízení o námitkách, že přihlašovaná ochranná známka nespĺňuje podmínky pro zápis, přihlášku zamítne. Zjistí-li, že přihlašovaná ochranná známka nespĺňuje podmínky pro zápis jen pro některé výrobky nebo služby, přihlášku zamítne v rozsahu výrobků nebo služeb, pro které přihláška nespĺňuje podmínky zápisu. S ohledem na tuto skutečnost, obsahuje tato kapitola údaje o rozhodnutích o zamítnutí přihlášky ochranné známky v celém nebo částečném rozsahu na základě ustanovení § 26 zákona č. 441/2003 Sb.

Údaje o výsledku rozhodnutí (zamítnutí přihlášky, částečné zamítnutí přihlášky) jsou uvedeny za datem právní moci rozhodnutí pod INID kódem (583) s názvem "Datum právní moci rozhodnutí/výsledek rozhodnutí".

(210) **O-491495**

(540)

KASKO

(583) 24.10.2013 / částečné zamítnutí přihlášky

(210) **O-491996**

(540)

famefashion 

(583) 22.10.2013 / částečné zamítnutí přihlášky

Zamítnuté námítky týkající se ochranných známek

V průběhu řízení o námítkách může být Úřadem zjištěno, že přihlašovaná ochranná známka, která byla zveřejněna ve Věstníku, nezasahuje do zákonem chráněných starších práv třetích osob, tzv. namítajících, uvedených v ustanovení § 7 zákona č. 441/2003 Sb., a proto Úřad námítky zamítne. Údaje o rozhodnutích o zamítnutí námitek na základě ustanovení § 26 zákona č. 441/2003 Sb. jsou obsaženy v této kapitole.

(210) **O-496867**

(540)

H´ Apply

(583) 25.10.2013

Přehled zápisů ochranných známek bez změny ve vztahu ke zveřejněným přihláškám

Kapitola obsahuje údaje o ochranných známkách zapsaných na základě ustanovení § 28 odst. 1 zákona č. 441/2003 Sb., u kterých nedošlo ke změně údajů oproti zveřejněné přihlášce ochranné známky.

Číselný přehled

334482, 334483, 334484, 334485, 334486, 334487, 334488, 334489, 334490, 334491, 334492, 334493, 334494, 334495, 334496, 334497, 334498, 334499, 334500, 334501, 334502, 334503, 334504, 334505, 334506, 334507, 334508, 334509, 334510, 334511, 334512, 334513, 334514, 334515, 334516, 334517, 334518, 334519, 334520, 334521, 334522, 334523, 334524, 334525, 334526, 334527, 334528, 334529, 334530, 334531, 334532, 334533, 334534, 334535, 334536, 334537, 334538, 334539, 334540, 334541, 334542, 334543, 334544, 334545, 334546, 334547, 334548, 334549, 334550, 334551, 334552, 334553, 334554, 334555, 334556, 334557, 334558, 334559, 334560, 334561, 334562, 334563, 334564, 334565, 334566, 334567, 334568, 334569, 334570, 334571, 334572, 334573, 334574.

Zápis ochranných známek bez změny ve vztahu ke zveřejněným přihláškám

(111) **334482**
(220) 02.12.2011
(320) 02.12.2011
(442) 24.07.2013
(151) 30.10.2013
(730) **Na Parket s.r.o.**, Koubkova 685/16, Praha 2, 12000, CZ
(210) O-490795

(111) **334483**
(220) 02.12.2011
(320) 02.12.2011
(442) 24.07.2013
(151) 30.10.2013
(730) **Na Parket s.r.o.**, Koubkova 685/16, Praha 2, 12000, CZ
(210) O-490797

(111) **334484**
(220) 07.12.2011
(320) 07.12.2011
(442) 29.02.2012
(151) 30.10.2013
(730) **Puffins s.r.o.**, Hlavní 143/112, Velké Pavlovice, 69106, CZ
(210) O-490922

(111) **334485**
(220) 23.01.2012
(320) 23.01.2012
(442) 24.07.2013
(151) 30.10.2013
(730) **Česká a moravská města, o.s.**, Evaldova 2099/34a, Šumperk, 78701, CZ
(210) O-491991

(111) **334486**
(220) 07.02.2012
(320) 07.02.2012
(442) 24.07.2013
(151) 30.10.2013
(730) **Ing. Jozef Macko, MBA**, Ke Dvoru 1/775, Praha 6, 16000, CZ
(210) O-492430

(111) **334487**
(220) 16.04.2012
(320) 16.04.2012
(442) 24.07.2013
(151) 30.10.2013
(730) **Plavecký klub Zlín**, Hradská 854, Zlín, 76105, CZ
(210) O-494408

(111) **334488**
(220) 25.04.2012
(320) 25.04.2012
(442) 24.07.2013
(151) 30.10.2013
(730) **POWER FUTURE a.s.**, Cejl 504/38, Brno, 60200, CZ
(210) O-494735

(111) **334489**
(220) 25.04.2012
(320) 25.04.2012
(442) 24.07.2013
(151) 30.10.2013
(730) **POWER FUTURE a.s.**, Cejl 504/38, Brno, 60200, CZ
(210) O-494736

(111) **334490**
(220) 28.06.2012
(320) 28.06.2012
(442) 24.07.2013
(151) 30.10.2013
(730) **STAR IMPEX, spol. s r.o.**, Náchodská 2907, Praha 9 - Horní Počernice, 19300, CZ
(210) O-496370

(111) **334491**
(220) 29.06.2012
(320) 29.06.2012
(442) 24.07.2013
(151) 30.10.2013
(730) **Česká kultura o.s.**, Nad Stráněmi 343, Senohraby, 25166, CZ
(210) O-496410

(111) **334492**
(220) 13.07.2012
(320) 13.07.2012
(442) 24.07.2013
(151) 30.10.2013
(730) **FORTUNA GAME a.s.**, Vodičkova 699/30, Praha 1, 11000, CZ
(210) O-496671

(111) **334493**
(220) 30.08.2012
(320) 30.08.2012
(442) 24.07.2013
(151) 30.10.2013
(730) **Joseph Company International, Inc.**, 1711 Langley Avenue, Irvine, California 92614, CA, US
(210) O-497816

(111) **334494**
(220) 27.09.2012
(320) 27.09.2012
(442) 24.07.2013
(151) 30.10.2013
(730) **GOLDIM spol. s r.o.**, U Habrovky 247/11, Praha 4, 14000, CZ
(210) O-498516

(111) **334495**
(220) 10.10.2012
(320) 10.10.2012
(442) 24.07.2013
(151) 30.10.2013
(730) **DENIMAR TAILORING s.r.o.**, Nerudova 3036/7, Jablonec nad Nisou, 46601, CZ
(210) O-498803

(111) **334496**
(220) 11.10.2012
(320) 11.10.2012
(442) 24.07.2013
(151) 30.10.2013
(730) **Kindl Marek Ing.**, Sokolská 1207, Bzenec, 69681, CZ
(210) O-498878

(111) **334497**
(220) 24.10.2012
(320) 24.10.2012
(442) 24.07.2013
(151) 30.10.2013
(730) **Andy-auta s.r.o.**, Vožická 2504, Tábor, 39002, CZ

(210) O-499160	(111) 334506
	(220) 13.12.2012
(111) 334498	(320) 13.12.2012
(220) 31.10.2012	(442) 24.07.2013
(320) 31.10.2012	(151) 30.10.2013
(442) 24.07.2013	(730) AKINU CZ s.r.o. , Zelená 495, Horoměřice, 25262, CZ
(151) 30.10.2013	(210) O-500509
(730) STATOMI, spol. s r.o. , U Katovny 775, Česká Lípa, 47001, CZ	
(210) O-499332	(111) 334507
	(220) 18.12.2012
(111) 334499	(320) 18.12.2012
(220) 01.11.2012	(442) 24.07.2013
(320) 01.11.2012	(151) 30.10.2013
(442) 24.07.2013	(730) Míchal Jakub , Drahohejlova 37, Praha 9, 19000, CZ
(151) 30.10.2013	(210) O-500611
(730) PBKK s.r.o. , Českomoravská 1181/23, Praha 9, 19000, CZ	
(210) O-499390	(111) 334508
	(220) 19.12.2012
(111) 334500	(320) 19.12.2012
(220) 14.11.2012	(442) 24.07.2013
(320) 14.11.2012	(151) 30.10.2013
(442) 24.07.2013	(730) KAZAK Communication s.r.o. , Ježkova 1034/1, Praha 3-Žižkov, 13000, CZ
(151) 30.10.2013	(210) O-500635
(730) VALBEK-EU, s.r.o. , Vaňurova 505/17, Liberec 3, 46001, CZ	
(210) O-499773	(111) 334509
	(220) 19.12.2012
(111) 334501	(320) 19.12.2012
(220) 16.11.2012	(442) 24.07.2013
(320) 16.11.2012	(151) 30.10.2013
(442) 24.07.2013	(730) Štípek Ivan , Příčná 477, Velká Dobrá, 27361, CZ
(151) 30.10.2013	(210) O-500638
(730) Odborové sdružení železničářů , Na Břehu 579/3, Praha 9, 19000, CZ	
(210) O-499842	(111) 334510
	(220) 19.12.2012
(111) 334502	(320) 19.12.2012
(220) 26.11.2012	(442) 24.07.2013
(320) 26.11.2012	(151) 30.10.2013
(442) 24.07.2013	(730) British American Tobacco (Brands) Limited , Globe House, 4 Temple Place, London WC2R 2PG, GB
(151) 30.10.2013	(210) O-500641
(730) Milkin a.s. , Českobrodská 1174, Praha 9 - Kyje, 19800, CZ	
(210) O-500057	(111) 334511
	(220) 19.12.2012
(111) 334503	(320) 19.12.2012
(220) 04.12.2012	(442) 24.07.2013
(320) 04.12.2012	(151) 30.10.2013
(442) 24.07.2013	(730) Josef Chejn, spol. s r.o. , Křenice 42, Sibřina, 25084, CZ
(151) 30.10.2013	(210) O-500643
(730) ESSAY PREMIUM s.r.o. , Zvolenská 3130/2, Praha 4, 14100, CZ	
(210) O-500283	(111) 334512
	(220) 20.12.2012
(111) 334504	(320) 20.12.2012
(220) 12.12.2012	(442) 24.07.2013
(320) 12.12.2012	(151) 30.10.2013
(442) 24.07.2013	(730) SONO Records, s.r.o. , Atriová 27, Brno, 62100, CZ
(151) 30.10.2013	(210) O-500644
(730) NATURESTYLE, s.r.o. , Soukenická 1187/29, Praha 1 - Nové Město, 11000, CZ	
(210) O-500465	(111) 334513
	(220) 20.12.2012
(111) 334505	(320) 20.12.2012
(220) 12.12.2012	(442) 24.07.2013
(320) 12.12.2012	(151) 30.10.2013
(442) 24.07.2013	(730) Josef Chejn, spol. s r.o. , Křenice 42, Sibřina, 25084, CZ
(151) 30.10.2013	(210) O-500657
(730) Abbott Products Operations AG , Hegenheimermattweg 127, Allschwil, CH	
(210) O-500489	(111) 334514
	(220) 21.12.2012
(111) 334505	(320) 21.12.2012
(220) 12.12.2012	(442) 24.07.2013
(320) 12.12.2012	(151) 30.10.2013
(442) 24.07.2013	(730) EP Line, SE , Kodaňská 46, Praha 10, 10100, CZ
(151) 30.10.2013	(210) O-500753

(111) 334515	(320) 14.02.2013
(220) 09.01.2013	(442) 24.07.2013
(320) 09.01.2013	(151) 30.10.2013
(442) 24.07.2013	(730) Qalt Rakovník, spol. s r.o. , Zavidov 72, Petrovice, 27035, CZ
(151) 30.10.2013	(210) O-501870
(730) KMOTR - Masna Kroměříž a.s. , Hulínská 2286, Kroměříž, 76760, CZ	
(210) O-500958	
(111) 334516	(111) 334524
(220) 11.01.2013	(220) 01.03.2013
(320) 11.01.2013	(320) 01.03.2013
(442) 24.07.2013	(442) 24.07.2013
(151) 30.10.2013	(151) 30.10.2013
(730) HB GeoDesign SE , Pražská 777, Velké Přílepy, 25264, CZ	(730) Mobility iNovel, s.r.o. , Nový svět 199, Ústí nad Labem - Krásné Březno, 40007, CZ
(210) O-501048	(210) O-502318
(111) 334517	(111) 334525
(220) 24.01.2013	(220) 01.03.2013
(320) 24.01.2013	(320) 01.03.2013
(442) 24.07.2013	(442) 24.07.2013
(151) 30.10.2013	(151) 30.10.2013
(730) N.S.E.F. production s.r.o. , Navrátilova 1559/9, Praha 1, 11000, CZ	(730) HN , Piccadilly 35, London, GB
(210) O-501362	(210) O-502324
(111) 334518	(111) 334526
(220) 30.01.2013	(220) 08.03.2013
(320) 30.01.2013	(320) 08.03.2013
(442) 24.07.2013	(442) 24.07.2013
(151) 30.10.2013	(151) 30.10.2013
(730) Hladík Ondřej , Husitská 115/86, Praha 3, 13000, CZ	(730) ASP CZECH s.r.o. , K Teplínám 679, Slušovice, 76315, CZ
(210) O-501477	(210) O-502501
(111) 334519	(111) 334527
(220) 30.01.2013	(220) 09.03.2013
(320) 30.01.2013	(320) 09.03.2013
(442) 24.07.2013	(442) 24.07.2013
(151) 30.10.2013	(151) 30.10.2013
(730) Dexter Academy Ltd. , 6 Bexley Square, Manchester, Salford, GB	(730) Vinařský fond , Žerotínovo náměstí 3/5, Brno, 60182, CZ
(210) O-501479	(210) O-502504
(111) 334520	(111) 334528
(220) 30.01.2013	(220) 09.03.2013
(320) 30.01.2013	(320) 09.03.2013
(442) 24.07.2013	(442) 24.07.2013
(151) 30.10.2013	(151) 30.10.2013
(730) Dexter Academy Ltd. , 6 Bexley Square, Manchester, Salford, GB	(730) Vinařský fond , Žerotínovo náměstí 3/5, Brno, 60182, CZ
(210) O-501481	(210) O-502505
(111) 334521	(111) 334529
(220) 30.01.2013	(220) 19.03.2013
(320) 30.01.2013	(320) 19.03.2013
(442) 24.07.2013	(442) 24.07.2013
(151) 30.10.2013	(151) 30.10.2013
(730) Dexter Academy Ltd. , 6 Bexley Square, Manchester, Salford, GB	(730) Extra Online Media s.r.o. , Mezibranská 1579/4, Praha 1, 11000, CZ
(210) O-501482	(210) O-502769
(111) 334522	(111) 334530
(220) 05.02.2013	(220) 26.03.2013
(320) 05.02.2013	(320) 26.03.2013
(442) 24.07.2013	(442) 24.07.2013
(151) 30.10.2013	(151) 30.10.2013
(730) NATURESTYLE, s.r.o. , Soukenická 1187/29, Praha 1 - Nové Město, 11000, CZ	(730) Fišer Roman , Chlístov 31, Benešov, 25601, CZ
(210) O-501615	(210) O-502976
(111) 334523	(111) 334531
(220) 14.02.2013	(220) 02.04.2013
	(320) 02.04.2013
	(442) 24.07.2013
	(151) 30.10.2013

(730) Město Sedlec-Prčice , Nám. 7. května 62, Sedlec-Prčice, 25791, CZ	(111) 334540
(210) O-503125	(220) 10.04.2013
	(320) 10.04.2013
	(442) 24.07.2013
	(151) 30.10.2013
(111) 334532	(730) Cash Collectors Servicing s.r.o. , Týn 1049/3, Praha 1, 11000, CZ
(220) 02.04.2013	(210) O-503398
(320) 02.04.2013	
(442) 24.07.2013	(111) 334541
(151) 30.10.2013	(220) 21.06.2010
(730) interiéry - pagáč s.r.o. , J. Richtera 694, Ostrava - Krásné Pole, 72526, CZ	(320) 21.06.2010
(210) O-503162	(442) 24.07.2013
	(151) 30.10.2013
(111) 334533	(730) CLARO S.A. , Rua Florida, 1970, Brooklin, BR
(220) 05.04.2013	(210) O-503419
(320) 05.04.2013	
(442) 24.07.2013	(111) 334542
(151) 30.10.2013	(220) 12.04.2013
(730) Kadláček Jan , Pod Skalkou 26, Přešov, Předmostí, 75124, CZ	(320) 12.04.2013
(210) O-503235	(442) 24.07.2013
	(151) 30.10.2013
(111) 334534	(730) Starkl - zahradník spol. s r.o. , Kalabousek 1661, Čáslav, 28601, CZ
(220) 05.04.2013	(210) O-503466
(320) 05.04.2013	
(442) 24.07.2013	(111) 334543
(151) 30.10.2013	(220) 12.04.2013
(730) Ringier Axel Springer CZ a.s. , Komunardů 1584/42, Praha 7, 17000, CZ	(320) 12.04.2013
(210) O-503239	(442) 29.05.2013
	(151) 30.10.2013
(111) 334535	(730) NATURVITA a.s. , Veselá 227, Veselá, 76315, CZ
(220) 05.04.2013	(210) O-503470
(320) 05.04.2013	
(442) 24.07.2013	(111) 334544
(151) 30.10.2013	(220) 17.04.2013
(730) Ringier Axel Springer CZ a.s. , Komunardů 1584/42, Praha 7, 17000, CZ	(320) 17.04.2013
(210) O-503240	(442) 24.07.2013
	(151) 30.10.2013
(111) 334536	(730) Kofola ČeskoSlovensko a.s. , Nad Porubkou 2278/31a, Ostrava, 70800, CZ
(220) 09.04.2013	(210) O-503652
(320) 09.04.2013	
(442) 24.07.2013	(111) 334545
(151) 30.10.2013	(220) 19.04.2013
(730) Tuže Karel , Dobřenice 171, Hradec Králové, 50325, CZ	(320) 19.04.2013
(210) O-503320	(442) 24.07.2013
	(151) 30.10.2013
(111) 334537	(730) JIPAST akciová společnost , Vážní 400, Hradec Králové, 50341, CZ
(220) 09.04.2013	(210) O-503719
(320) 09.04.2013	
(442) 24.07.2013	(111) 334546
(151) 30.10.2013	(220) 19.04.2013
(730) British American Tobacco (Brands) Limited , Globe House, 4 Temple Place, London, WC2R 2PG, GB	(320) 19.04.2013
(210) O-503355	(442) 24.07.2013
	(151) 30.10.2013
(111) 334538	(730) Akacia Group s.r.o. , Na Farkáně I 136/17, Praha 5, 15000, CZ
(220) 09.04.2013	(210) O-503721
(320) 09.04.2013	
(442) 24.07.2013	(111) 334547
(151) 30.10.2013	(220) 19.04.2013
(730) AKCENT International House Prague, družstvo , Bitovská 3, Praha 4, 14000, CZ	(320) 19.04.2013
(210) O-503357	(442) 24.07.2013
	(151) 30.10.2013
(111) 334539	(730) AMERSPAN s.r.o. , Pod Krocínkou 33/751, Praha 9, 19000, CZ
(220) 10.04.2013	(210) O-503723
(320) 10.04.2013	
(442) 24.07.2013	(111) 334548
(151) 30.10.2013	(220) 19.04.2013
(730) Žemla Radek , Rýmařovská 475, Praha 9, 19000, CZ	(320) 19.04.2013
(210) O-503358	

(442) 24.07.2013 (151) 30.10.2013 (730) AUSTIS a.s. , K Austisu 680, Praha 5 - Slivenec, 15400, CZ (210) O-503725	(730) Machovský mapy s.r.o. , Boční 551, Velký Týnec, 78372, CZ (210) O-503789
(111) 334549 (220) 22.04.2013 (320) 22.04.2013 (442) 24.07.2013 (151) 30.10.2013 (730) SEVEN SPORT s.r.o. , Bořivojova 35/878, Praha 3, 13000, CZ (210) O-503766	(111) 334557 (220) 23.04.2013 (320) 23.04.2013 (442) 24.07.2013 (151) 30.10.2013 (730) Bolek Viktor , Hážovice 2168, Rožnov pod Radhoštěm, 75661, CZ (210) O-503790
(111) 334550 (220) 22.04.2013 (320) 22.04.2013 (442) 24.07.2013 (151) 30.10.2013 (730) BASF SE , Carl-Bosch-Strasse 18, Ludwigshafen am Rhein, DE (210) O-503767	(111) 334558 (220) 24.04.2013 (320) 24.04.2013 (442) 24.07.2013 (151) 30.10.2013 (730) Opavia - LU, s.r.o. , Karolinská 661, Praha 8, 18600, CZ (210) O-503856
(111) 334551 (220) 22.04.2013 (320) 22.04.2013 (442) 24.07.2013 (151) 30.10.2013 (730) Rokosová Miroslava , Na Pískách 633, Planá nad Lužnicí, 39111, CZ (210) O-503770	(111) 334559 (220) 24.04.2013 (320) 24.04.2013 (442) 24.07.2013 (151) 30.10.2013 (730) Opavia - LU, s.r.o. , Karolinská 661, Praha 8, 18600, CZ (210) O-503862
(111) 334552 (220) 22.04.2013 (320) 22.04.2013 (442) 24.07.2013 (151) 30.10.2013 (730) Československá obchodní banka, a.s. , Radlická 333/150, Praha 5, 15157, CZ (210) O-503778	(111) 334560 (220) 24.04.2013 (320) 24.04.2013 (442) 24.07.2013 (151) 30.10.2013 (730) DENT UNIT, s.r.o. , Obvodní 23, Hradec Králové - Březhrad, 50002, CZ (210) O-503866
(111) 334553 (220) 22.04.2013 (320) 22.04.2013 (442) 24.07.2013 (151) 30.10.2013 (730) ZEPRIS s.r.o. , Mezi Vodami 639/27, Praha 4, 14320, CZ (210) O-503783	(111) 334561 (220) 24.04.2013 (320) 24.04.2013 (442) 24.07.2013 (151) 30.10.2013 (730) CEBIA, spol. s r.o. , Türkova 1001, Praha 4, 14900, CZ (210) O-503870
(111) 334554 (220) 22.04.2013 (320) 22.04.2013 (442) 24.07.2013 (151) 30.10.2013 (730) ZEPRIS s.r.o. , Mezi Vodami 639/27, Praha 4, 14320, CZ (210) O-503784	(111) 334562 (220) 24.04.2013 (320) 24.04.2013 (442) 24.07.2013 (151) 30.10.2013 (730) Vykupto. cz s.r.o. , Lidická 965/31, Brno, 60200, CZ (210) O-503872
(111) 334555 (220) 22.04.2013 (320) 22.04.2013 (442) 24.07.2013 (151) 30.10.2013 (730) ZEPRIS s.r.o. , Mezi Vodami 639/27, Praha 4, 14320, CZ (210) O-503784	(111) 334563 (220) 24.04.2013 (320) 24.04.2013 (442) 24.07.2013 (151) 30.10.2013 (730) KINDL & PARTNEŘI advokátní kancelář s.r.o. , Blatenská 3218, Chomutov, 43001, CZ (210) O-503877
(111) 334556 (220) 23.04.2013 (320) 23.04.2013 (442) 24.07.2013 (151) 30.10.2013	(111) 334564 (220) 25.04.2013 (320) 25.04.2013 (442) 24.07.2013 (151) 30.10.2013 (730) Conad, s.r.o. , Rubešova 551, Benešov, 25601, CZ (210) O-503878
(111) 334556 (220) 23.04.2013 (320) 23.04.2013 (442) 24.07.2013 (151) 30.10.2013	(111) 334565 (220) 25.04.2013

(320) 25.04.2013	(210) O-505256
(442) 24.07.2013	
(151) 30.10.2013	
(730) Nádravská Andrea Ing. , Klavíkova 1565/5, České Budějovice, 37004, CZ	(111) 334574
(210) O-503879	(220) 13.06.2013
	(320) 13.06.2013
	(442) 24.07.2013
	(151) 30.10.2013
	(730) 2VV, s.r.o. , Poděbradská 289, Pardubice, 53009, CZ
	(210) O-505257

(111) 334566	
(220) 25.04.2013	
(320) 25.04.2013	
(442) 24.07.2013	
(151) 30.10.2013	
(730) SKZ REAL s.r.o. , Tržní 110/17, Děčín IV - Podmokly, 40502, CZ	
(210) O-503881	

(111) 334567	
(220) 25.04.2013	
(320) 25.04.2013	
(442) 24.07.2013	
(151) 30.10.2013	
(730) SKZ REAL s.r.o. , Tržní 110/17, Děčín IV - Podmokly, 40502, CZ	
(210) O-503882	

(111) 334568	
(220) 25.04.2013	
(320) 25.04.2013	
(442) 24.07.2013	
(151) 30.10.2013	
(730) Rybářské potřeby „U ŠTIKY“ s.r.o. , Míru 1318, Frýdek - Místek, 73801, CZ	
(210) O-503883	

(111) 334569	
(220) 21.05.2013	
(320) 21.05.2013	
(442) 24.07.2013	
(151) 30.10.2013	
(730) LUCIUS, s.r.o. , Božetěchova 54, Brno, 61200, CZ	
(210) O-504559	

(111) 334570	
(220) 21.05.2013	
(320) 21.05.2013	
(442) 24.07.2013	
(151) 30.10.2013	
(730) LUCIUS, s.r.o. , Božetěchova 54, Brno, 61200, CZ	
(210) O-504560	

(111) 334571	
(220) 29.05.2013	
(320) 29.05.2013	
(442) 24.07.2013	
(151) 30.10.2013	
(730) Kaufland Česká republika, v.o.s. , Pod Višňovkou 25, Praha 4, 14000, CZ	
(210) O-504822	

(111) 334572	
(220) 29.05.2013	
(320) 29.05.2013	
(442) 24.07.2013	
(151) 30.10.2013	
(730) Tapro Trading s.r.o. , Chotusická 1079, Čáslav - Nové Město, 28601, CZ	
(210) O-504834	

(111) 334573	
(220) 13.06.2013	
(320) 13.06.2013	
(442) 24.07.2013	
(151) 30.10.2013	
(730) 2VV s.r.o. , Poděbradská 289, Pardubice, 53009, CZ	

Přehled zápisů ochranných známek se změnou ve vztahu ke zveřejněným přihláškám

Kapitola obsahuje údaje o ochranných známkách zapsaných na základě ustanovení § 28 odst. 1 zákona č. 441/2003 Sb., u kterých došlo ke změně údajů oproti zveřejněné přihlášce ochranné známky.

Číselný přehled

334481

Zápisy ochranných známek se změnou ve vztahu ke zveřejněným přihláškám

(111) **334481**
(220) 03.11.2011
(320) 03.11.2011
(442) 11.04.2012
(151) 30.10.2013
(540)



(730) **Janáčková Zita Mgr.**, Franzova 66, Brno 14, 61400, CZ
(510) (35) inzertní, reklamní a propagační činnost, pomoc při řízení
obchodní činnosti, obchodní administrativa, kancelářské práce,
marketing.
(590) Barevná
(511) 35
(210) O-489958

Zápisy licenčních smluv k ochranným známkám

V této kapitole jsou zveřejněny zápisy licenčních smluv podle ustanovení § 18 odst. 1 zákona č. 441/2003 Sb.

Číslo zápisu	Vlastník	Nabyvatel licence	Druh licence	Datum uzavření licenční smlouvy	S účinností od data
199796	Ing. Josef Jína, Dvořákova 442, Poděbrady, 29001, CZ;	Věra Pešáková, Tovární 1265/8, Praha 7, 17000, CZ;	výlučná	12.09.2013	01.11.2013
324438	JFK investment spol. s r.o., Kroftova 391/6, Praha 5, 15000, CZ;	MyFlat Four, s.r.o., Kroftova 391/6, Praha 5 - Smíchov, 15000, CZ;	nevýlučná	22.10.2013	04.11.2013

Ochranné známky zrušené a prohlášené za neplatné

Tato kapitola obsahuje údaje o rozhodnutích o zrušení ochranné známky na základě ustanovení § 31 zákona č. 441/2003 Sb. nebo o prohlášení ochranné známky za neplatnou na základě ustanovení § 32 zákona č. 441/2003 Sb. Existuje-li důvod zrušení/prohlášení ochranné známky za neplatnou pouze ve vztahu k některým z výrobků nebo služeb, Úřad ochrannou známku zruší/prohlásí za neplatnou pouze pro tyto výrobky nebo služby. Údaje o výsledku rozhodnutí (zrušení ochranné známky, částečné zrušení ochranné známky, prohlášení ochranné známky za neplatnou, prohlášení ochranné známky za částečně neplatnou) jsou uvedeny za datem právní moci rozhodnutí pod INID kódem (583) s názvem "Datum právní moci rozhodnutí/výsledek rozhodnutí".

(111) 223427

(540)

FATRA

(583) 25.10.2013 / zrušení ochranné známky

Přehled obnov zápisu ochranných známek

Kapitola obsahuje údaje o ochranných známkách, u kterých byl na žádost vlastníka obnoven zápis podle ustanovení § 28 odst. 2 zákona č. 441/2003 Sb.

Číselný přehled												
155904	162016	162798	165834	184088	184402	184679	184930	185021	185022	185023	185024	185025
185026	185027	185393	186113	187640	189485	189487	189488	189489	189492	189493	189494	189495
189496	189497	189498	189500	189501	189630	189654	189779	190303	191241	192727	192784	194160
196669	196712	197308	197382	200800	201586	216026	258286	261380	262487	263461	263567	263568
263660	263836	263837	264099	264100	264150	264240	264638	264650	264669	264670	264671	264813
265408	265475	265476	265533	265615	265702	265714	266001	266153	266273	266487	266489	266532
266533	266825	267126	267242	267494	267503	267639	268136	268137	268268	268269	268366	268388
268759	268794	268829	268886	269575	269664	269670	270505	270861	270862	271110	271468	271585
272139	272212	272223	272233	272255	272256	272295	272422	272480	273306	273403	273883	273884
273901	273902	274441	276527	277076	277233	280869	280870	280911	293370			

Obnovy zápisu ochranných známek

(111) **155904**
(220) 16.06.1964
(151) 21.07.1964
(540)



(730) **PZ Cussons (International) Limited**, Manchester Business Park 3500 Aviator Way, Manchester M22 5TG, GB
(740) Čermák a spol., JUDr. Karel Čermák, Elišky Peškové 15/735, Praha 5, 15000
(510) (3) parfémy, toaletní přípravky (vyjma léčivých), kosmetické přípravky, přípravky na čištění zubů, mýdla.
(511) 3
(210) O-31711

(111) **162016**
(220) 24.01.1974
(151) 19.07.1974
(540)

RYBACID

(730) **Synthesia, a.s.**, Semtín 103, Pardubice, 53002, CZ
(740) PATENTSERVIS Praha a.s., Na Podkovce 281/10, Praha 4, 14700
(510) Barviva všeho druhu.
(511) 2, 3
(210) O-47641

(111) **162798**
(220) 29.01.1974
(151) 25.03.1976
(540)

TETRA BRIK

(730) **Tetra Laval Holdings & Finance S. A.**, Avenue Général-Guisan 70, Pully, CH
(740) KOREJZOVÁ & SPOL., JUDr. Zdeňka Korejzová, Spálená 29, Praha 1, 11000
(510) Balicí stroje, balicí materiály z papíru, plastických hmot a pěnových plastických hmot, obalové kontejnery vyrobené z uvedených obalových materiálů, dopravní laťové bedny z lepenky, kovových drátů a plastických hmot.
(511) 6, 7, 16, 17, 18, 20
(210) O-47653

(111) **165834**
(220) 22.05.1984
(151) 07.01.1985
(540)

RYLAN

(730) **Synthesia, a.s.**, Semtín 103, Pardubice, 53002, CZ
(740) PATENTSERVIS Praha a.s., Na Podkovce 281/10, Praha 4, 14700
(510) (2) barviva na textil.
(511) 2
(210) O-53660

(111) **184088**
(220) 23.11.1993
(151) 10.04.1995
(540)



(730) **TranSoft a.s.**, Vrbenská 2082, České Budějovice, 37021, CZ
(740) Patentová a známková kancelář, Ing. Jaromír Příkryl, Včelín 1161, Hulín, 76824

(510) Software, aplikační programové vybavení, programy na zakázku, telekomunikační zařízení, poplašná zařízení, kancelářská, reprodukční a výpočetní technika a elektronika, spotřební elektronika.

(511) 9, 16, 35
(210) O-84455

(111) **184402**
(220) 16.11.1993
(151) 20.04.1995
(540)



United Artists

(730) **UNITED ARTISTS CORPORATION**, 245 N. Beverly Drive, Beverly Hills, CA, US
(740) Společná advokátní kancelář Všečka Zelený Švorčík Kalenský a partneři, JUDr. Otakar Švorčík, Hálkova 2, Praha 2, 12000
(510) Videopásky, videokazety, filmy, videodisky, pásky a kazety pro reprodukci zvuku, jiná media pro záznam a reprodukci zvuku a vizuálních obrazů, televizní a kabelové vysílací a přijímací přístroje, jejich součásti a příslušenství, tiskoviny, knižní programový průvodce, přepisy programů, fotografie, papírnické zboží, instrukční a výukové materiály (kromě přístrojů), hrací karty, výchovné a zábavní služby včetně televizních seriálů a filmů.
(511) 9, 16, 41
(210) O-84306

(111) **184679**
(220) 25.10.1993
(151) 05.05.1995
(540)

REFLECTION

(730) **Attachmate Corporation**, 705 5th Ave. South, Suite 1100, Seattle, WA 98104, WA, US
(740) Rott, Růžička & Guttman Patentové, známkové a advokátní kanceláře, JUDr. Vladimír Rott, Vinohradská 37, Praha 2, 12000
(510) Počítačový software a hardware, instrukční příručky pro počítače.
(511) 9, 16
(210) O-83726

(111) **184930**
(220) 03.02.1994
(151) 22.05.1995
(540)

QANTUM

(730) **Imperial Chemical Industries Limited**, 26th Floor, Portland House, Bressenden Place, SW1E 5BG London, GB
(740) Rott, Růžička & Guttman Patentové, známkové a advokátní kanceláře, JUDr. Vladimír Rott, Vinohradská 37, Praha 2, 12000
(510) (2) barvy, laky, fermeže; antikoroziní prostředky a konzervační prostředky k ochraně dřeva.
(511) 2
(210) O-86389

(111) **185021**
(220) 24.01.1994
(151) 23.05.1995
(540)

PREVIA

(730) **Toyota Jidosha Kabushiki Kaisha**, 1, Toyota-cho, Toyota-shi, Aichi-ken, JP
(740) JUDr. Ing. Milan Hořejš, Národní 32, Praha 1, 11000
(510) (12) motorová vozidla, jejich součásti a příslušenství.
(511) 12
(210) O-86017

(111) **185022**
(220) 24.01.1994
(151) 23.05.1995
(540)

CAMRY

(730) **Toyota Jidosha Kabushiki Kaisha**, 1, Toyota-cho, Toyota-shi, Aichi-ken, JP
(740) JUDr. Ing. Milan Hořejš, Národní 32, Praha 1, 11000
(510) (12) motorová vozidla, jejich součásti a příslušenství.
(511) 12
(210) O-86018

(111) **185023**
(220) 24.01.1994
(151) 23.05.1995
(540)

STARLET

(730) **Toyota Jidosha Kabushiki Kaisha**, 1, Toyota-cho, Toyota-shi, Aichi-ken, JP
(740) JUDr. Ing. Milan Hořejš, Národní 32, Praha 1, 11000
(510) (12) motorová vozidla, jejich součásti a příslušenství.
(511) 12
(210) O-86019

(111) **185024**
(220) 24.01.1994
(151) 23.05.1995
(540)

HIACE

(730) **Toyota Jidosha Kabushiki Kaisha**, 1, Toyota-cho, Toyota-shi, Aichi-ken, JP
(740) JUDr. Ing. Milan Hořejš, Národní 32, Praha 1, 11000
(510) (12) motorová vozidla, jejich součásti a příslušenství.
(511) 12
(210) O-86020

(111) **185025**
(220) 24.01.1994
(151) 23.05.1995
(540)

HILUX

(730) **Toyota Jidoshi Kabushiki Kaisha**, 1, Toyota-cho, Toyota-shi, Aichi-ken, JP
(740) JUDr. Ing. Milan Hořejš, Národní 32, Praha 1, 11000
(510) (12) motorová vozidla, jejich součásti a příslušenství.
(511) 12
(210) O-86021

(111) **185026**
(220) 24.01.1994
(151) 23.05.1995
(540)

CELICA

(730) **Toyota Jidosha Kabushiki Kaisha**, 1, Toyota-cho, Toyota-shi, Aichi-ken, JP
(740) JUDr. Ing. Milan Hořejš, Národní 32, Praha 1, 11000
(510) (12) motorová vozidla, jejich součásti a příslušenství.
(511) 12
(210) O-86022

(111) **185027**
(220) 24.01.1994
(151) 23.05.1995
(540)

LAND CRUISER

(730) **Toyota Jidosha Kabushiki Kaisha**, 1, Toyota-cho, Toyota-shi, Aichi-ken, JP
(740) JUDr. Ing. Milan Hořejš, Národní 32, Praha 1, 11000
(510) (12) motorová vozidla, jejich součásti a příslušenství.

(511) 12
(210) O-86023

(111) **185393**
(220) 30.12.1993
(151) 31.05.1995
(540)

KAPUCÍN

(730) **ACCOM holding s.r.o.**, Na Pláni 41, Praha 5, 15000, CZ
(510) (29) mléko, smetana a jiné mlékárenské výrobky.
(511) 29
(210) O-85579

(111) **186113**
(220) 02.03.1994
(151) 29.06.1995
(540)



(730) **Bidvest Czech Republic s.r.o.**, V Růžovém údolí 553, Kralupy nad Vltavou, 27801, CZ
(740) Václav Müller, patentový zástupce, Filipova 2016/6, Praha 4, 14800
(510) Veškeré potraviny ve třídách 29 a 30, pivo, minerální vody, ovocné šťávy.
(511) 29, 30, 32
(210) O-87417

(111) **187640**
(220) 07.12.1993
(151) 26.01.1996
(540)



(730) **Select Sport A/S**, Fabriksparken 46, 2600 Glostrup, DK
(740) Společná advokátní kancelář Vsetečka a partneři, JUDr. Vsetečka Miloš, Hálkova 2, Praha 2, 12000
(510) (25) oděvy, prádlo, obuv, pokrývky hlavy; (28) hry, hračky, tělocvičné a sportovní potřeby, nářadí pro zimní sporty, nářadí pro sportovní hry, plážové a koupací zboží, ozdoby na vánoční stromky.
(511) 25, 28
(210) O-84865

(111) **189485**
(220) 07.12.1993
(151) 29.04.1996
(540)

ALTARAN

(730) **CHEMOTEX Děčín a.s.**, Děčín XXXII-Boletice nad Labem 63, Děčín, 40711, CZ
(740) Mgr. Anna Gottlieblová, Thomayerova 25/3, Děčín IV, 40502
(510) (1) chemické výrobky pro průmyslové a vědecké účely, chemické výrobky pro fotografii, zemědělství, zahradnictví a lesnictví, pryskyřice umělé, plastické hmoty v surovém stavu (v prášku, v pastách nebo v tekutém stavu), půdní hnojiva přírodní a umělá, hasicí prostředky, prostředky pro kalení a pro svařování, chemické prostředky pro konzervování potravin, třísloviny, průmyslová pojidla; (2) barvy, laky, fermeže pro průmyslové i umělecké použití, textilní barvy, přípravky k barvení potravin a nápojů, barviva, antikorozivní a impregnační nátěry, barvířské přípravky, mořidla, přírodní pryskyřice, kovové folie a kovy v prášku pro účely malířské a dekorátorské; (3) prací a bělicí přípravky, čisticí přípravky, mýdlo, lešticí přípravky, odmašťovací přípravky, výrobky kosmetické, voňavkářské včetně éterických olejů, vodičky na vlasy, zubní pasty, prášky; (4) průmyslové oleje a tuky, mazadla, prostředky na vázání prachu, palivo (černé a hnědé uhlí), palivové dřevo, oleje a pohonné látky, prostředky pro svícení, svíčky, svíce, noční lampičky a knoty.

(511) 1, 2, 3, 4
(210) O-84874

(111) **189487**
(220) 07.12.1993
(151) 29.04.1996
(540)

EBOLIT

(730) **CHEMOTEX Děčín a.s.**, Děčín XXXII-Boletice nad Labem 63, Děčín, 40711, CZ
(740) Mgr. Anna Gottliebová, Thomayerova 25/3, Děčín IV, 40502
(510) (1) chemické výrobky pro průmyslové a vědecké účely, chemické výrobky pro fotografii, zemědělství, zahradnictví a lesnictví, pryskyřice umělé, plastické hmoty v surovém stavu (v prášku, v pastách nebo v tekutém stavu), půdní hnojiva přírodní a umělá, hasicí prostředky, prostředky pro kalení a pro svařování, chemické prostředky pro konzervování potravin, třísloviny, průmyslová pojidla; (2) barvy, laky, fermeže pro průmyslové i umělecké použití, textilní barvy, přípravky k barvení potravin a nápojů, barviva, antikorozivní a impregnační nátěry, barviřské přípravky, mořidla, přírodní pryskyřice, kovové folie a kovy v prášku pro účely malířské a dekoratérské; (17) gutaperča, guma, baláta a náhražky těchto hmot, polotovary z plastických hmot (folie, desky, tyče), těsnící hmoty, ucpávky a izolace (tepelné, elektrické nebo zvukové), osinek, slída s výrobky z osinku a slídy, hadice s výjimkou kovových.
(511) 1, 2, 17
(210) O-84878

(111) **189488**
(220) 07.12.1993
(151) 29.04.1996
(540)

FORMOSIT

(730) **CHEMOTEX Děčín a.s.**, Děčín XXXII-Boletice nad Labem 63, Děčín, 40711, CZ
(740) Mgr. Anna Gottliebová, Thomayerova 25/3, Děčín IV, 40502
(510) (1) chemické výrobky pro průmyslové a vědecké účely, chemické výrobky pro fotografii, zemědělství, zahradnictví a lesnictví, pryskyřice umělé, plastické hmoty v surovém stavu (v prášku, v pastách nebo v tekutém stavu), půdní hnojiva přírodní a umělá, hasicí prostředky, prostředky pro kalení a pro svařování, chemické prostředky pro konzervování potravin, třísloviny, průmyslová pojidla; (2) barvy, laky, fermeže pro průmyslové i umělecké použití, textilní barvy, přípravky k barvení potravin a nápojů, barviva, antikorozivní a impregnační nátěry, barviřské přípravky, mořidla, přírodní pryskyřice, kovové folie a kovy v prášku pro účely malířské a dekoratérské; (17) gutaperča, guma, baláta a náhražky těchto hmot, polotovary z plastických hmot (folie, desky, tyče), těsnící hmoty, ucpávky a izolace (tepelné, elektrické nebo zvukové), osinek, slída s výrobky z osinku a slídy, hadice s výjimkou kovových.
(511) 1, 2, 17
(210) O-84879

(111) **189489**
(220) 07.12.1993
(151) 29.04.1996
(540)

INDAKOR

(730) **CHEMOTEX Děčín a.s.**, Děčín XXXII-Boletice nad Labem 63, Děčín, 40711, CZ
(740) Mgr. Anna Gottliebová, Thomayerova 25/3, Děčín IV, 40502
(510) (1) chemické výrobky pro průmyslové a vědecké účely, chemické výrobky pro fotografii, zemědělství, zahradnictví a lesnictví, pryskyřice umělé, plastické hmoty v surovém stavu (v prášku, v pastách nebo v tekutém stavu), půdní hnojiva přírodní a umělá, hasicí prostředky, prostředky pro kalení a pro svařování, chemické prostředky pro konzervování potravin, třísloviny, průmyslová pojidla; (2) barvy, laky, fermeže pro průmyslové i umělecké použití, textilní barvy, přípravky k barvení potravin a nápojů, barviva, antikorozivní a impregnační nátěry, barviřské přípravky, mořidla, přírodní pryskyřice, kovové folie a kovy v prášku pro účely malířské a dekoratérské; (3) prací a bělicí přípravky, čisticí přípravky,

mýdlo, lešticí přípravky, odmašťovací přípravky, výrobky kosmetické, voňavkářské včetně éterických olejů, vodičky na vlasy, zubní pasty, prášky.

(511) 1, 2, 3
(210) O-84880

(111) **189492**
(220) 07.12.1993
(151) 29.04.1996
(540)

REFAKTAN

(730) **CHEMOTEX Děčín a.s.**, Děčín XXXII-Boletice nad Labem 63, Děčín, 40711, CZ
(740) Mgr. Anna Gottliebová, Thomayerova 25/3, Děčín IV, 40502
(510) (1) chemické výrobky pro průmyslové a vědecké účely, chemické výrobky pro fotografii, zemědělství, zahradnictví a lesnictví, pryskyřice umělé, plastické hmoty v surovém stavu (v prášku, v pastách nebo v tekutém stavu), půdní hnojiva přírodní a umělá, hasicí prostředky, prostředky pro kalení a pro svařování, chemické prostředky pro konzervování potravin, třísloviny, průmyslová pojidla; (2) barvy, laky, fermeže pro průmyslové i umělecké použití, textilní barvy, přípravky k barvení potravin a nápojů, barviva, antikorozivní a impregnační nátěry, barviřské přípravky, mořidla, přírodní pryskyřice, kovové folie a kovy v prášku pro účely malířské a dekoratérské; (3) prací a bělicí přípravky, čisticí přípravky, mýdlo, lešticí přípravky, odmašťovací přípravky, výrobky kosmetické, voňavkářské včetně éterických olejů, vodičky na vlasy, zubní pasty, prášky.
(511) 1, 2, 3
(210) O-84883

(111) **189493**
(220) 07.12.1993
(151) 29.04.1996
(540)

RETAPON

(730) **CHEMOTEX Děčín a.s.**, Děčín XXXII-Boletice nad Labem 63, Děčín, 40711, CZ
(740) Mgr. Anna Gottliebová, Thomayerova 25/3, Děčín IV, 40502
(510) (1) chemické výrobky pro průmyslové a vědecké účely, chemické výrobky pro fotografii, zemědělství, zahradnictví a lesnictví, pryskyřice umělé, plastické hmoty v surovém stavu (v prášku, v pastách nebo v tekutém stavu), půdní hnojiva přírodní a umělá, hasicí prostředky, prostředky pro kalení a pro svařování, chemické prostředky pro konzervování potravin, třísloviny, průmyslová pojidla; (2) barvy, laky, fermeže pro průmyslové i umělecké použití, textilní barvy, přípravky k barvení potravin a nápojů, barviva, antikorozivní a impregnační nátěry, barviřské přípravky, mořidla, přírodní pryskyřice, kovové folie a kovy v prášku pro účely malířské a dekoratérské; (3) prací a bělicí přípravky, čisticí přípravky, mýdlo, lešticí přípravky, odmašťovací přípravky, výrobky kosmetické, voňavkářské včetně éterických olejů, vodičky na vlasy, zubní pasty, prášky.
(511) 1, 2, 3
(210) O-84885

(111) **189494**
(220) 07.12.1993
(151) 29.04.1996
(540)

RETOSTAN

(730) **CHEMOTEX Děčín a.s.**, Děčín XXXII-Boletice nad Labem 63, Děčín, 40711, CZ
(740) Mgr. Anna Gottliebová, Thomayerova 25/3, Děčín IV, 40502
(510) (1) chemické výrobky pro průmyslové a vědecké účely, chemické výrobky pro fotografii, zemědělství, zahradnictví a lesnictví, pryskyřice umělé, plastické hmoty v surovém stavu (v prášku, v pastách nebo v tekutém stavu), půdní hnojiva přírodní a umělá, hasicí prostředky, prostředky pro kalení a pro svařování, chemické prostředky pro konzervování potravin, třísloviny, průmyslová pojidla; (2) barvy, laky, fermeže pro průmyslové i umělecké použití, textilní barvy, přípravky k barvení potravin a nápojů, barviva, antikorozivní a impregnační nátěry, barviřské přípravky, mořidla, přírodní pryskyřice, kovové folie a kovy v prášku pro účely malířské a

dekoratérské; (5) výrobky farmaceutické, zvěrolékařské a zdravotnické, výrobky dietetické pro děti a nemocné, náplasti, obvazový materiál, hmoty určené k plombování zubů a na otisky zubů, dezinfekční prostředky, prostředky k hubení rostlinných a živočišných škůdců, antiparazitní látky.

(511) 1, 2, 5
(210) O-84886

(111) **189495**
(220) 07.12.1993
(151) 29.04.1996
(540)

RISTIN

(730) **CHEMOTEX Děčín a.s.**, Děčín XXXII-Boletice nad Labem 63, Děčín, 40711, CZ
(740) Mgr. Anna Gottlieblová, Thomayerova 25/3, Děčín IV, 40502
(510) (1) chemické výrobky pro průmyslové a vědecké účely, chemické výrobky pro fotografii, zemědělství, zahradnictví a lesnictví, pryskyřice umělé, plastické hmoty v surovém stavu (v prášku, v pastách nebo v tekutém stavu), půdní hnojiva přírodní a umělá, hasicí prostředky, prostředky pro kalení a pro svařování, chemické prostředky pro konzervování potravin, třísloviny, průmyslová pojidla; (2) barvy, laky, fermeže pro průmyslové i umělecké použití, textilní barvy, přípravky k barvení potravin a nápojů, barviva, antikorozivní a impregnační nátěry, barvišské přípravky, mořidla, přírodní pryskyřice, kovové folie a kovy v prášku pro účely malířské a dekoratérské; (5) výrobky farmaceutické, zvěrolékařské a zdravotnické, výrobky dietetické pro děti a nemocné, náplasti, obvazový materiál, hmoty určené k plombování zubů a na otisky zubů, dezinfekční prostředky, prostředky k hubení rostlinných a živočišných škůdců, antiparazitní látky.

(511) 1, 2, 5
(210) O-84887

(111) **189496**
(220) 07.12.1993
(151) 29.04.1996
(540)

SAKAPRET

(730) **CHEMOTEX Děčín a.s.**, Děčín XXXII-Boletice nad Labem 63, Děčín, 40711, CZ
(740) Mgr. Anna Gottlieblová, Thomayerova 25/3, Děčín IV, 40502
(510) (1) chemické výrobky pro průmyslové a vědecké účely, chemické výrobky pro fotografii, zemědělství, zahradnictví a lesnictví, pryskyřice umělé, plastické hmoty v surovém stavu (v prášku, v pastách nebo v tekutém stavu), půdní hnojiva přírodní a umělá, hasicí prostředky, prostředky pro kalení a pro svařování, chemické prostředky pro konzervování potravin, třísloviny, průmyslová pojidla; (2) barvy, laky, fermeže pro průmyslové i umělecké použití, textilní barvy, přípravky k barvení potravin a nápojů, barviva, antikorozivní a impregnační nátěry, barvišské přípravky, mořidla, přírodní pryskyřice, kovové folie a kovy v prášku pro účely malířské a dekoratérské; (3) prací a bělicí přípravky, čisticí přípravky, mýdlo, lešticí přípravky, odmašťovací přípravky, výrobky kosmetické, voňavkářské včetně éterických olejů, vodičky na vlasy, zubní pasty, prášky.

(511) 1, 2, 3
(210) O-84888

(111) **189497**
(220) 07.12.1993
(151) 29.04.1996
(540)

BENT

(730) **CHEMOTEX Děčín a.s.**, Děčín XXXII-Boletice nad Labem 63, Děčín, 40711, CZ
(740) Mgr. Anna Gottlieblová, Thomayerova 25/3, Děčín IV, 40502
(510) (3) prací a bělicí přípravky, čisticí přípravky, mýdlo, lešticí přípravky, odmašťovací přípravky, výrobky kosmetické, voňavkářské včetně éterických olejů, vodičky na vlasy, zubní pasty, prášky.

(511) 3
(210) O-84889

(111) **189498**
(220) 07.12.1993
(151) 29.04.1996
(540)

BIOFLOR

(730) **CHEMOTEX Děčín a.s.**, Děčín XXXII-Boletice nad Labem 63, Děčín, 40711, CZ
(740) Mgr. Anna Gottlieblová, Thomayerova 25/3, Děčín IV, 40502
(510) (3) prací a bělicí přípravky, čisticí přípravky, mýdlo, lešticí přípravky, odmašťovací přípravky, výrobky kosmetické, voňavkářské včetně éterických olejů, vodičky na vlasy, zubní pasty, prášky.

(511) 3
(210) O-84890

(111) **189500**
(220) 07.12.1993
(151) 29.04.1996
(540)

KALYP

(730) **CHEMOTEX Děčín a.s.**, Děčín XXXII-Boletice nad Labem 63, Děčín, 40711, CZ
(740) Mgr. Anna Gottlieblová, Thomayerova 25/3, Děčín IV, 40502
(510) (3) prací a bělicí přípravky, čisticí přípravky, mýdlo, lešticí přípravky, odmašťovací přípravky, výrobky kosmetické, voňavkářské včetně éterických olejů, vodičky na vlasy, zubní pasty, prášky.

(511) 3
(210) O-84892

(111) **189501**
(220) 07.12.1993
(151) 29.04.1996
(540)

LINAL

(730) **CHEMOTEX Děčín a.s.**, Děčín XXXII-Boletice nad Labem 63, Děčín, 40711, CZ
(740) Mgr. Anna Gottlieblová, Thomayerova 25/3, Děčín IV, 40502
(510) (3) prací a bělicí přípravky, čisticí přípravky, mýdlo, lešticí přípravky, odmašťovací přípravky, výrobky kosmetické, voňavkářské včetně éterických olejů, vodičky na vlasy, zubní pasty, prášky.

(511) 3
(210) O-84893

(111) **189630**
(220) 21.04.1994
(151) 29.04.1996
(540)



(730) **MOTORSPORT VAVŘINEC s.r.o.**, Havanská 4/450, Praha 7, 17000, CZ
(740) Advokátní kancelář Kříž a partneři s.r.o., prof. JUDr. Jan Kříž, Dlouhá 13, Praha 1, 11000
(510) (1) chemické výrobky pro průmysl, průmyslová pojidla a lepidla; (2) barvy; (4) mazací oleje, mazadla; (9) autorádia s příslušenstvím, akumulátory; (12) nová a ojetá motorová vozidla (automobily a motocykly) a příslušenství, katalyzátory, litá kola, náhradní díla pro motorová vozidla, pneumatiky, olejové a vzduchové filtry, stěrače, autopříslušenství; (16) reklamní a propagační materiály: samolepky, plakáty, letáky, hlavičkové papíry; (21) autoskla; (35) reklamní a propagační činnost, zajišťování propagace a reklamy ve sdělovacích prostředcích (televizi, tisku, rozhlasu), reklamní a propagační činnost při pořádání motoristických akcí, propagace v rámci organizace Poháru Castrol, kompletní public relations; (36) zprostředkovatelská činnost v uvedených oblastech výrobků a služeb; (37) opravy motorových vozidel, zejména mechanické opravy, klempířské opravy, autolákyrnické opravy, opravy

- (511) vozů na rovnacím rámu, montáže autorádií a doplňků, střešních oken, mobilních telefonů, autoalarmů a spojlerů, seřizení emise; (39) půjčování (pronájem) motorových vozidel; (40) sportovní úpravy vozů.
(511) 1, 2, 4, 9, 12, 16, 21, 35, 36, 37, 39, 40
(210) O-88852



- (111) **189654**
(220) 16.05.1994
(151) 29.04.1996
(540)
- HEATON**
- (730) **Sport Maska Inc.**, 3400 Raymond Lasnier, St-Laurent, Quebec, CA
(740) Rott, Růžička & Guttmann Patentové, známkové a advokátní kanceláře, JUDr. Vladimír Rott, Vinohradská 37, Praha 2, 12000
(510) (18) textilní sportovní pytle a brašny; (25) hokejové kalhoty, oblečení pro gymnastiku a sporty, sportovní košile, oděvy, obuv, spodní prádlo, tréninkové úplety, čapky; (28) tělocvičné a sportovní nářadí, hole pro lední, pozemní a jiný hokej, hokejová výstroj jako ramenní a loketní vycpávky, chrániče lýtek, kolen, kyčlí, paží a hrudníku, chrániče pro brankáře, chrániče masky, ochranné suspenzory, brusle, hokejové touše a míčky.
(511) 18, 25, 28
(210) O-89506

- (730) **Sdružení sv. Jana Neumanna**, Kanovnická 10, České Budějovice, 37001, CZ
(510) (16) katolický časopis pro děvčata a chlapce, křesťanská literatura pro děti a mládež, katechetické pomůcky všeho druhu, náboženské propagační materiály; (41) provozování vzdělávacích a výchovných kursů a středisek.
(511) 16, 41
(210) O-84361

- (111) **189779**
(220) 28.09.1994
(151) 29.04.1996
(540)
- LEDO**
- (730) **Sokolínský - LEDO s.r.o.**, Za nádražím 382, Zborovice, 76832, CZ
(510) (16) kartonové obaly; (40) šití papírových kartonů.
(511) 16, 40
(210) O-92843

- (111) **192784**
(220) 09.02.1994
(151) 21.08.1996
(540)



- (730) **Ing. Evžen Peleška**, Josefa Hory 24, České Budějovice, 37006, CZ
(740) PatentCentrum Sedlák & Partners s.r.o., Husova 5, České Budějovice, 37001
(510) (6) obecné kovy v surovém a polozpracovaném stavu a jejich slitiny, kotvy, kovadliny, zvony, stavební materiál z válcovaného a litého kovu, kolejnice a jiný kovový materiál pro železnice, řetězy, kovové kabely a neelektrické dráty, veškeré zámečnické výrobky, kovové roury, nedobytné pokladny a schránky, ocelové kuličky, podkovy, hřebíky, šrouby a vruty, jakož i jiné výrobky z kovu (nikoliv z drahých kovů) neobsažené v jiných třídách, rudy; (8) ruční nářadí a nástroje s výjimkou nástrojářských frézek a fréz, nožířské výrobky, vidličky a lžice, sečné zbraně, břitvy; (9) přístroje a nástroje vědecké, navigační, geodetické, elektrické (včetně pro bezdrátovou telegrafii), fotografické, kinematografické, optické, přístroje a nástroje k vážení, měření, signalizování, pro účely kontrolní (inspekční), záchranné a pro výuku, automatické přístroje uváděné v činnost vhozením mince nebo známky, stroje pro záznam, přenos a reprodukci zvuku, obrazu nebo dat, zapisovací pokladny a počítačové stroje, hasící přístroje, nosiče magnetických záznamů, zvukové disky, automaty na zboží, počítače, vybavení pro zpracování informací a pro počítače; (11) zařízení osvětlovací, topná, na výrobu páry, zařízení pro vaření, chlazení, sušení, větrání, pro rozvod vody a zařízení zdravotnická; (12) vozidla, taktéž veškeré dopravní prostředky pozemní, letecké a vodní; (16) papír a výrobky z papíru, lepenka a kartonážní výrobky, tiskoviny, časopisy, periodika, knihy, knihařské výrobky, fotografie, papírnické zboží, lepidla (kancelářská a pro domácnost), potřeby pro umělce, štětce, psací stroje a kancelářské potřeby, učební a školní potřeby a pomůcky, hrací karty, tiskařské typy, štočky, obalové materiály z plastických hmot; (17) kaučuk, gutaperča, guma, baláta a náhražky, výrobky z těchto hmot (pokud nejsou obsaženy v jiných třídách), folie, desky a tyče z plastických hmot, hmoty těsnící, ucpávkové a izolační, osinek, azbest, slída a výrobky z nich, hadice; (18) kůže a imitace kůže, výrobky z nich (pokud nejsou obsaženy v jiných třídách), surové kůže, kufry a cestovní brašny, deštníky, slunečníky a hole, biče, postroje na koně a sedlářské výrobky; (20) nábytek, zrcadla, rámy, výrobky ze dřeva, korku, třtiny, vrbového proutí, rohoviny, kostí, slonoviny, kostic, želvoviny, jantaru, perleti, mořské pěny, buničiny a z náhražek těchto hmot nebo z plastických hmot; (21) drobné nářadí a přenosné nádoby pro domácnost a kuchyni, hřebeny a mycí houby, kartáče, kartáčekový materiál, pomůcky a látky k čištění, drátěnky, sklo surové nebo zpracované a polozpracované (s výjimkou stavebního skla), zboží skleněné, porcelánové a kameninové (neobsažené v jiných třídách); (37) montáž, opravy a údržba elektromechanických strojů a zařízení.
(511) 6, 8, 9, 11, 12, 16, 17, 18, 20, 21, 37

- (111) **190303**
(220) 26.11.1993
(151) 20.05.1996
(540)
- RHAPSODY**
- (730) **Arjo Hospital Equipment AB**, Eslöv, SE
(740) Společná advokátní kancelář Všetečka Zelený Švorčík Kalenský a partneři, JUDr. Michal Havlík, Hálkova 2, Praha 2, 12000
(510) (11) zdravotnické přístroje, instalace a soupravy, sprchy, koupací vany, součásti a spojovací kusy pro všechny tyto výrobky.
(511) 11
(210) O-84590

- (111) **191241**
(220) 16.03.1994
(151) 24.06.1996
(540)
- RENO**
- (730) **Reno Fashion & Shoes**, Industriegebiet West, Thaleischweiler - Fröschen, 66987, DE
(740) Patentová a známková kancelář Kania, Sedlák, Smola, Ing. František Kania, Mendlovo náměstí 1a, Brno, 60300
(510) (25) obuv a obuvnické zboží.
(511) 25
(210) O-87788

- (111) **192727**
(220) 18.11.1993
(151) 21.08.1996

(210) O-86488

(540)



(111) 194160

(220) 08.02.1994

(151) 23.10.1996

(540)



(730) Imperial Chemical Industries Limited, 26th Floor, Portland House, Bressenden Place, SW1E 5BG London, GB

(740) Rott, Růžička & Guttman Patentové, známkové a advokátní kanceláře, JUDr. Vladimír Rott, Vinohradská 37, Praha 2, 12000

(510) (2) barvy, laky, fermeže, základní nátěrové prostředky, ochranné prostředky proti rzi a kažení dřeva.

(511) 2

(210) O-86471

(730) EM GRAFIKA s.r.o., Jeremiášova 4, České Budějovice, 37001, CZ

(740) PatentCentrum Sedlák & Partners s.r.o., Husova 5, České Budějovice, 37001

(510) (6) reklamní poutače, firemní štíty a orientační tabule z kovu; (9) světelné reklamní poutače a reklamní neony; (16) reklamní výrobky z papíru a lepenky, reklamní a propagační letáky, plakáty, prospekty, katalogy a publikace, reklamní fotografie, samolepky, nápisy ze samolepicích fólií; (20) reklamní poutače, firemní štíty a orientační tabule ze dřeva a plastických hmot; (35) reklamní a grafické práce, propagační a aranžerská činnost, pokud zahrnují grafické a tiskové služby, taktéž pomoc při přípravě a realizaci výstavních expozic, zvláště při jejich výtvarném řešení, zhotovování reklamních nápisů a velkoplošných reklam, potisk reklamních předmětů, ostatní grafické služby související s reklamou jako grafické návrhy firemních značek, symbolů a označení, návrhy tiskových inzerátů, grafické návrhy a typografická úprava veškerých reklamních a propagačních materiálů včetně jejich výroby; (37) provádění kreseb a písmomalířských prací všeho druhu, zejména na dopravní prostředky a fasády domů.

(511) 6, 9, 16, 20, 35, 37

(210) O-89310

(111) 196669

(220) 24.01.1994

(151) 28.01.1997

(540)



(730) Tomáš Vavřinec, Nad Královskou oborou 3, Praha 7, 17000, CZ

(740) Advokátní kancelář Kříž a partneři s.r.o., prof. JUDr. Jan Kříž, Dlouhá 13, Praha 1, 11000

(510) (1) lepidla, katalyzátory, tekutá těsnění, ochranné prostředky proti ohni; (2) barvy, leštící vosk, ochranné nátěry na chassis vozů; (3) vosky; (4) mazací oleje a mazadla; (7) olejové a vzduchové filtry; (9) autorádia s příslušenstvím a akumulátory, ochranné nehořlavé a sportovní oděvy a obuv, ochranné přílby a štíty; (12) nová a ojetá motorová vozidla, zejména automobily a motocykly, náhradní díly a autopříslušenství pro motorová vozidla spadající do této třídy, zejména litá kola, pneumatiky a stěrače, ochranné rámy pro auta a jiná vozidla, ochranná automobilová skla; (16) samolepky, plakáty, letáky a hlavičkové papíry, reklamní a propagační předměty z papíru zejména kalendáře, bloky, katalogy; (21) autoskla; (35) reklamní a propagační činnost, zejména zajišťování propagace a reklamy ve sdělovacích prostředcích, jako jsou televize, tisk, rozhlas, reklamní a propagační činnost při pořádání motoristických akcí, propagace v rámci organizace Poháru Castrol; (37) opravy motorových vozidel, zejména mechanické opravy, klempířské opravy, autolakýrnické opravy, opravy vozů na rovnacím rámu, montáže autorádií a doplňků, zejména střešních oken, mobilních telefonů, autoalarmů a spojlerů, seřízení emisí a sportovní úpravy vozů; (39) pronájem motorových vozidel; (41) půjčování motorových vozidel; (42) navrhování reklamních a propagačních předmětů, zejména samolepek, plakátů a hlavičkových papírů, zprostředkovatelská činnost v oblasti obchodu, sportu, reklamy a propagace, zajišťování public relations, zejména pořádání tiskových konferencí, diskusních klubů a kulatých stolů.

(511) 1, 2, 3, 4, 7, 9, 12, 16, 21, 35, 37, 39, 41, 42

(210) O-85992

(111) 197308

(220) 18.05.1994

(151) 24.02.1997

(540)



(730) Gestion CCM (1983) Inc. - CCM Holdings (1983) Inc., 3400 Raymond Lasnier, Montreal, QC H4R 3L3, CA

(740) Rott, Růžička & Guttman Patentové, známkové a advokátní kanceláře, JUDr. Vladimír Rott, Vinohradská 37, Praha 2, 12000

(510) (9) ochranné helmy; (12) kola, součásti a příslušenství; (18) všechny druhy kabel a tašek; (25) oděvy; (28) nože pro hokejové brusle, bruslařská výstroj v kombinaci bruslařských bot a souprav nožů, bruslařské boty pro použití se soupravami nožů, nože pro brusle na krasobruslení, hokejové puky, hokejky, košťátka pro hru broomball, broombally, lakrosové hole, chrániče na nože, hokejová a lakrosová ochranná výstroj, jmenovitě rukavice, helmy, chrániče ramen, betony pro brankáře, ochrana očí, chrániče loktů, kolen, obličejové masky, chrániče předloktí, chrániče hrudníku a zad, helmové fleše, hokejová ochranná výstroj, jmenovitě spodní obličejové masky, chrániče kloubů, řemínkové polštářované chrániče holení, bicepsová křídélka, polštářované chrániče loktů, kolen, tělové chrániče, polštářované chrániče ramen, ochrana nohou, chrániče týlu, rukou, břišní pásy, polštářované chrániče nohou, hrudníku, vatované kalhoty, návleky, chrániče nohou, šije, tváří, lakrosová ochranná výstroj, jmenovitě vatované kalhoty, ochranná výstroj pro kolečkové bruslení, jmenovitě nákolenníky, náloketníky, nátepníky a helmy, baseballová výstroj, jmenovitě rukavice, pátky, míče, polštářované chrániče hrudníku a holení, masky, patice, basketballová výbava, jmenovitě míče, golfová výstroj, jmenovitě hole, míče a rukavice, výstroj pro hráče lakrosu, jmenovitě polštářované chrániče holení, chrániče ramen, náloketníky a šortky, výstroj pro fotbal a ragby, jmenovitě helmy, nárameníky, náloketníky, polštářované chrániče holení, šortky, míče, výbava pro badminton, skvoš, raketball a tenis, jmenovitě rakety a míčky, výstroj pro cyklistiku, jmenovitě kamaše, ochranné helmy, náloketníky, náloketníky a helmy, výstroj pro hráče softballu, jmenovitě helmy, kolečkové brusle a příslušenství, jmenovitě klíče, brašny a opravářská výbava, jednopodé brusle, sportovní

rakety všeho druhu, jejich doplňky a příslušenství, jmenovitě stojánky a pouzdra, lyže běžky a lyžařské boty, tkaničky do bruslí, knoflíky pro hokejové dresy, doplňky pro atletiku, velikostní měrky pro atletickou obuv, různé druhy řemínků, pod bradu, přes uši, fiksni pomůcky na bradu, suspensory, příslušenství pro brusle, jmenovitě klíče a brašny, výbavy na ostření a opravy bruslí, zvláště upravené kabely pro uložení krasobruslařských bruslí, výstrojové brašny pro hráče ledního hokeje, basketbalisty a hráče baseballu, sportovní kabely a mošničky na dresy, sportovní potřeby, jmenovitě rukavice, klaty, bruslařské oblečení, hokejové dresy, šortky a trenýrky, baseballové dresy, bundy, kalhoty, ponožky a helmy, softballové dresy, basketballové dresy, ponožky pro hokej, gymnastiku, fotbal, oblečení pro badminton, skvoš, teplákové oblečení pro terén, závodistiše, gymnastiku, dresy, bundy, trička, kalhoty, trenýrky a čepice pro fotbal, dresy, šortky, trička, čepice, pásky do vlasů a rukavice pro cyklistiku, oblečení pro kolečkové bruslaře, atletická obuv, jmenovitě obuv pro hokej, baseball, softball, basketball, fotbal, badminton, skvoš, raketball, tenis, terén a sportoviště, cyklistiku, gymnastiku a atletiku, tělocvičné a gymnastické nářadí a náčiní, jmenovitě posilovací vybavení, žíněnky, zářivky, hrazdy, ribstole, abdominální posilovací zařízení, cvičební lavice.

(511) 9, 12, 18, 25, 28
(210) O-89561

(111) **197382**
(220) 19.09.1994
(151) 24.02.1997
(540)

PRÁVNÍK

(730) **Ústav státu a práva AV ČR**, Národní 18, Praha 1, 11600, CZ
(740) Rott, Růžička & Guttman Patentové, známkové a advokátní kanceláře, JUDr. Vladimír Rott, Vinohradská 37, Praha 2, 12000

(510) (16) periodický a neperiodický tisk; (41) vydavatelská a nakladatelská činnost.
(511) 16, 41
(210) O-92694

(111) **200800**
(220) 16.11.1993
(151) 26.06.1997
(540)



(730) **Metro-Goldwyn-Mayer Lion Corp.**, 245 N. Beverly Drive, Beverly Hills, CA, US
(740) Společná advokátní kancelář Všečeka Zelený Švorčík Kalenský a partneři, JUDr. Otakar Švorčík, Hálkova 2, Praha 2, 12000

(510) (9) videopásky, videokazety, filmy, videodisky, pásky a kazety pro reprodukci zvuku, jiná media pro záznam a reprodukci zvuku a vizuálních obrazů, televizní a kabelové vysílací a přijímací přístroje a jejich součásti a jejich příslušenství; (16) tiskoviny, knižní programové průvodce, přepisy programů, fotografie, papírnické zboží, instrukční a výukové materiály (kromě přístrojů), hrací karty; (41) výchovné a zábavní služby, včetně televizních seriálů a filmů.
(511) 9, 16, 41
(210) O-84305

(111) **201586**
(220) 15.03.1994
(151) 28.07.1997



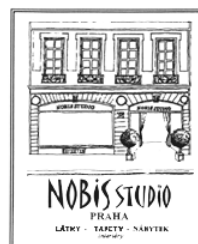
(540)
(730) **EZV, spol. s r.o.**, Kuzmányho 2, 080 01 Prešov, SK
(740) Ing. Sedláčková Vlasta, Ke Kateřinkám 1393, Praha 4, 14900
(510) (9) přístroje na úpravu tvrdé vody a jejich doplňky, vodoměry, počítače, spotřební elektronika, ekologicky zaměřené elektronické přístroje, měřicí a regulační technika; (35) zprostředkovatelská obchodní činnost; (37) montáž a opravy měřicí a regulační techniky, servis a opravy počítačových strojů, tiskáren, řídicích modulů; (42) projektování elektronických zařízení a měřicí a regulační techniky.
(511) 9, 35, 37, 42
(210) O-87756

(111) **216026**
(220) 07.12.1993
(151) 29.03.1999
(540)

EBOL

(730) **CHEMOTEX Děčín a.s.**, Děčín XXXII-Boletice nad Labem 63, Děčín, 40711, CZ
(740) Mgr. Anna Gottlieblová, Thomayerova 25/3, Děčín IV, 40502
(510) (1) chemické výrobky pro průmyslové a vědecké účely, chemické výrobky pro fotografii, zemědělství, zahradnictví a lesnictví, pryskyřice umělé, plastické hmoty v surovém stavu (v prášku, v pastách nebo v tekutém stavu), půdní hnojiva přírodní a umělá, hasicí prostředky, prostředky pro kalení a pro svařování, chemické prostředky pro konzervování potravin, třísloviny, průmyslová pojidla; (2) barvy, laky, fermeže pro průmyslové i umělecké použití, textilní barvy, přípravky k barvení potravin a nápojů, barviva, antikorozivní a impregnační nátěry, barvířské přípravky, mořidla, přírodní pryskyřice, kovové folie a kovy v prášku pro účely malířské a dekorátérské; (3) prací a bělicí přípravky, čistící přípravky, mýdlo, lešticí přípravky, odmašťovací přípravky, výrobky kosmetické, voňavkářské včetně éterických olejů, vodičky na vlasy, zubní pasty, prášky; (4) průmyslové oleje a tuky, mazadla, prostředky na vázání prachu, palivo (černé a hnědé uhlí), palivové dřevo, oleje a pohonné látky, prostředky pro svícení, svíčky, svíce, noční lampičky a knoty.
(511) 1, 2, 3, 4
(210) O-84877

(111) **258286**
(220) 03.04.2003
(151) 29.10.2003
(540)



(730) **Nobis studio s.r.o.**, Štěpánská 629/59, Praha 1, 11000, CZ
(740) Mgr. Václav Vlk, Sokolovská 22, Praha 8 - Karlín, 18600
(510) (2) barvy, nátěry, laky, barviva, mořidla, ochranné výrobky proti korozi a proti deterioraci dřeva, kovy listkové a práškové pro malíře, dekorátéry a umělce; (6) obecné kovy a jejich slitiny, kovové stavební materiály, kovové stavební materiály přenosné, kovové kabely a dráty neelektrické, kovové potřeby zámečnické a klempířské, kovové výrobky, které nejsou uvedeny v jiných třídách; (11) přístroje pro osvětlení, topení, výrobu páry, pro vaření, přístroje chladicí, pro sušení, ventilaci, rozvod vody a sanitární zařízení; (16) papír, lepenka a výrobky z těchto materiálů, které nejsou zařazeny do jiných tříd, tiskárenské výrobky, fotografie, papírenské zboží, lepidla pro papírenství nebo domácnost, materiál pro umělce, štětce;

(18) kůže, imitace kůže, výrobky z těchto materiálů, které nejsou zahrnuty do jiných tříd, kůže ze zvířat, kufrý a zavazadla, deštníky, slunečníky, hole; (20) nábytek, zrcadla, rámy, výrobky nejmenované v jiných třídách ze dřeva, korku, rákosu, vrbového proutí, z rohu, kosti, slonoviny, z kotic, želoviny, jantaru, perleti, mořské pěny, náhražky všech těchto materiálů nebo náhražky z plastických hmot; (22) lana, provazy, síťky, stany, plachty, plachtoviny, pytle (neobsažené v jiných třídách), materiál na vycpávky (s výjimkou kaučuku nebo plastických hmot), textilní materiály ze surových vláken; (24) tkaniny a textilní výrobky, které nejsou uvedeny v jiných třídách, pokrývky ložní a ubrusy; (26) krajky a výšivky, stuhy a tkaničky, knoflíky, háčky a očka, poutka - galanterie, špendlíky a jehly, umělé květiny; (27) koberec, rohožky, rohože, linoleum a jiné obklady podlah, tapety na stěny nikoliv textilní; (37) stavebnictví, opravy, instalační služby; (40) zpracování materiálů.

(511) 2, 6, 11, 16, 18, 20, 22, 24, 26, 27, 37, 40
(210) O-187783

(111) **261380**
(220) 10.06.2003
(151) 24.02.2004
(540)

NODOM

(730) **Warszawskie Zakłady Farmaceutyczne "POLFA" Spółka Akcyjna**, ul. Karolkowa 22/24, Warszawa, PL
(740) Čermák a spol., JUDr. Karel Čermák jr., Ph.D., LL.M., advokát, Elišky Peškové 15/735, Praha 5, 15000
(510) (5) farmaceutické výrobky.
(511) 5
(210) O-192596

(111) **262487**
(220) 13.08.2003
(151) 23.03.2004
(540)

AB SWING

(730) **TV PRODUCTS CZ s.r.o.**, Rybná 669/4, Praha 1, 11000, CZ
(740) ŠTROS & KUSÁK advokátní a patentová kancelář, JUDr. David Štros, advokát, Národní 32, Praha 1, 11000
(510) (3) čističe skvrn, přípravky na čištění textilií a jiných předmětů, hygienické potřeby, zubní pasty, prací prostředky, přípravky k čištění, leštění a odmašťování, brusné přípravky; (28) vánoční stroměčky umělé, ozdoby na vánoční stroměčky, jako vánoční řetězy, věnce, svíčky na svíčky pro vánoční stroměčky, hry, hračky mechanické, hudební, fyzikální, včetně hraček pro domácí zvířata, míče, hrací fotbalové, volejbalové, basketbalové, tenisové, míčky na stolní tenis, squash, badmintonové, rakety a páčky tenisové, na stolní tenis, badmintonové, squashové, chrániče loketní, kolenní a holenní (jako sportovní potřeby), míčky na hraní, rybářské potřeby včetně návnad, nářadí pro zimní sporty, výrobky plážové a koupací, jako plavecké a potápěčské ploutve, šermířské sečné a bodné zbraně; (35) pořádání výstav k obchodním a reklamním účelům, činnost reklamní, propagační a inzertní, průzkum a analýzy trhů, kopírování dokumentů, distribuce zboží k reklamním účelům, aranžérství - aranžování výkladů, marketing.
(511) 3, 28, 35
(210) O-194901

(111) **263461**
(220) 25.09.2003
(151) 10.05.2004
(540)

ROBOMOP

(730) **TV PRODUCTS CZ s.r.o.**, Rybná 669/4, Praha 1, 11000, CZ
(510) (7) elektromechanické spotřebiče pro domácnosti, stroje, přístroje a nástroje k suchému, mokrému i parnímu čištění textilií včetně bytových, podlahovin, podlah všeho druhu a čalounění, vysavače, centrální vysavače, šamponovače, elektrické klepače podlahovin a textilií, stroje, přístroje a nástroje k suchému i mokrému odstraňování prachu, stroje, přístroje a nástroje určené k leštění, pastování a jiné impregnaci podlah všeho druhu, vše včetně příslušenství jako jsou zásobníky nečistot, zásobníky čisticích prostředků, hadice a

přídavné hubice různého tvaru a účelu, rozprašovače vůni a dezinfekčních prostředků, prachové a antibakteriální filtry a podobně, žehlicí stroje, ždímačky, pračky, elektrické a elektromechanické přístroje a zařízení pro krájení, sekání, řezání, drčení, rozměňování potravin a pochutin, a to včetně náhradních dílů a příslušenství, vše v rámci této třídy; (11) klimatizační zařízení, stroje a přístroje na čištění vzduchu, odsavače par, ohřivače vzduchu, stroje a přístroje na chlazení vzduchu, ventilátory, vše včetně příslušenství jako jsou zásobníky nečistot, zásobníky čisticích prostředků, rozprašovače vůni a dezinfekčních prostředků, prachové a antibakteriální filtry a podobně, stroje a přístroje pro chlazení a mražení, přístroje pro výrobu páry, vše spadající do této třídy; (21) drobné přenosné nástroje, nářadí a přípravky pro kuchyni a domácnost z plechu, hliníku, plastických a jiných hmot patřící do této třídy, přístroje a nástroje čisticí ve tř. 21, ruční klepače textilií a podlahovin, ruční šamponovače a vysavače, mechanické metly, mechanické odstraňovače nečistot, zvony k čištění odpadů, smetáky, lopatky, hadry na čištění a umývání, mycí houby, mopy, hygienické toaletní nádoby, kartáčky a kartáče včetně elektrických (kromě kartáčů jako součástí strojů), neelektrické lešticí stroje pro domácnost.

(511) 7, 11, 21
(210) O-196278

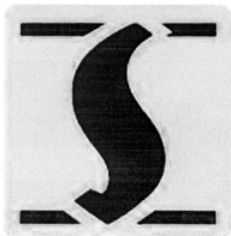
(111) **263567**
(220) 15.10.2003
(151) 10.05.2004
(540)



(730) **ISAN Radiátory s.r.o.**, Cejl 105, Brno, 60200, CZ
(740) INPARTNERS GROUP, Ing. Ivan Lukšiček, Lidická 51, Brno, 60200
(510) (6) kovový spojovací materiál, zejména pro rozvody vody a topení - roury, trubky, šroubení a fitinky, upevňovací prvky klimatizační techniky; (11) topné systémy, regulace topných systémů, zdroje tepla, podlahová topení, plynové hořáky, expanzní nádoby, radiátory, topné kotle, kamna všeho druhu, podlahová topná tělesa a topná tělesa k zabudování do stěn, včetně jejich schránek a skříní z plastu, soklová topná tělesa, bazénová ohřívací tělesa, prostorová topidla, kohouty, ventily, regulační ventily k otopným tělesům, nádoby na topná nebo chladicí média, přímotopná elektrická topidla, výměníky, ohřivače vody, ohřivače vzduchu, tepelné registry, lamelové a drátové výměníky, elektrické ohřivače vody, zařízení pro solární ohřev, regulace a regulační technika související s vytápěním, rozvodem plynu, vody a odpadní vody, klimatizace, klimatizační jednotky, klimatizační zařízení, klimatizační ventily, termokondicionéry, míchače vzduchu, teplovzdušné generátory, zařízení k zvlhčování i odvlhčování vzduchu, odsavače par, konvektory včetně hybridních kombinací, sálavé panely, teploměry, infrazářiče, katalytická topidla, ventilátory, ventilátory k zabudování do ohřívacích a chladících těles, odtahy vzduchu pro WC a koupelny, vzduchové kanály a roury, vzduchové filtry, vnitřní a vnější odvodňovací a odpadní systémy, armaturní výrobky pro rozvod vody a plynu, systémy pro úpravu a čištění vody, kanalizační armatury a příslušenství, elektronická zařízení pro koupelny a WC jako ventilátory pro osušení rukou, čidla pro automatické spínání vodovodních baterií, splachování, ventilaci, osvětlení a vytápění; (35) zprostředkovatelské služby v oblasti obchodu.
(511) 6, 11, 35
(210) O-196886

(111) **263568**
(220) 15.10.2003
(151) 10.05.2004

(540)



(730) **ISAN Radiátory s.r.o.**, Cejl 105, Brno, 60200, CZ

(740) INPARTNERS GROUP, Ing. Ivan Lukšíček, Lidická 51, Brno, 60200

(510) (6) kovový spojovací materiál, zejména pro rozvody vody a topení - roury, trubky, šroubení a fitinky, upevňovací prvky klimatizační techniky; (11) topné systémy, regulace topných systémů, zdroje tepla, podlahová topení, plynové hořáky, expanzní nádoby, radiátory, topné kotle, kamna všeho druhu, podlahová topná tělesa a topná tělesa k zabudování do stěn, včetně jejich schránek a skříní z plastu, soklová topná tělesa, bazénová ohřívací tělesa, prostorová topidla, kohouty, ventily, regulační ventily k otopným tělesům, nádoby na topná nebo chladicí media, přímotopná elektrická topidla, výměníky, ohříváče vody, ohříváče vzduchu, tepelné registry, lamelové a drátové výměníky, elektrické ohříváče vody, zařízení pro solární ohřev, regulace a regulační technika související s vytápěním, rozvodem plynu, vody a odpadní vody, klimatizace, klimatizační jednotky, klimatizační zařízení, klimatizační ventily, termokondicionéry, míchače vzduchu, teplotvzdušné generátory, zařízení k zvlhčování i odvlhčování vzduchu, odsavače par, konvektory včetně hybridních kombinací, sálavé panely, teploměry, infrazářiče, katalytická topidla, ventilátory, ventilátory k zabudování do ohřívacích a chladicích těles, odtahy vzduchu pro WC a koupelny, vzduchové kanály a roury, vzduchové filtry, vnitřní a vnější odvodňovací a odpadní systémy, armaturní výrobky pro rozvod vody a plynu, systémy pro úpravu a čištění vody, kanalizační armatury a příslušenství, elektronická zařízení pro koupelny a WC jako ventilátory pro osušení rukou, čidla pro automatické spínání vodovodních baterií, splachování, ventilaci, osvětlení a vytápění; (35) zprostředkovatelské služby v oblasti obchodu.

(511) 6, 11, 35

(210) O-196888

(111) **263660**

(220) 13.11.2003

(151) 10.05.2004

(540)

OKcamaET

(730) **Teva Czech Industries s.r.o.**, Ostravská 29, Opava - Komárov, 74770, CZ

(740) Rott, Růžička a Guttman, patentová, známková a právní kancelář, JUDr. Rott Vladimír, Nad Štolou 12, Praha 7, 17000

(510) (5) farmaceutické výrobky.

(511) 5

(210) O-198074

(111) **263836**

(220) 03.11.2003

(151) 26.05.2004

(540)

PANOP

(730) **PANOP CZ s.r.o.**, Antonína Dvořáka 1341, Hulín, 76824, CZ

(740) Patentová a známková kancelář, Ing. Jaromír Příkryl, Včelín 1161, Hulín, 76824

(510) (10) flexibilní ortézy kloubů všech druhů a velikostí, fixační dlahy a ortézy, trupové ortézy, končetinové ortézy, speciální pomůcky a bandáže pro ortopedické a traumatologické účely, speciální textilní pomůcky a bandáže pro ortopedické a traumatologické účely, kompenzační pomůcky pro tělesné postižené, rehabilitační pomůcky, polotovary pro ortopedicko - protetické pomůcky, nářadí a dílenské pomůcky pro ortopedickou protetiku, zdravotnické výrobky z termoplastických a kompozitních materiálů, ortopedická obuv; (35) zprostředkovatelské služby v oblasti obchodu, zejména v oblasti výrobků uvedených ve tř. 10; (37) servis, opravy a aplikace výrobků uvedených ve tř. 10.

(511) 10, 35, 37

(210) O-197560

(111) **263837**

(220) 03.11.2003

(151) 26.05.2004

(540)



(730) **PANOP CZ s.r.o.**, Antonína Dvořáka 1341, Hulín, 76824, CZ

(740) Patentová a známková kancelář, Ing. Jaromír Příkryl, Včelín 1161, Hulín, 76824

(510) (10) flexibilní ortézy kloubů všech druhů a velikostí, fixační dlahy a ortézy, trupové ortézy, končetinové ortézy, speciální pomůcky a bandáže pro ortopedické a traumatologické účely, speciální textilní pomůcky a bandáže pro ortopedické a traumatologické účely, kompenzační pomůcky pro tělesné postižené, rehabilitační pomůcky, polotovary pro ortopedicko - protetické pomůcky, nářadí a dílenské pomůcky pro ortopedickou protetiku, zdravotnické výrobky z termoplastických a kompozitních materiálů, ortopedická obuv; (35) zprostředkovatelské služby v oblasti obchodu, zejména v oblasti výrobků uvedených ve tř. 10; (37) servis, opravy a aplikace výrobků uvedených ve tř. 10.

(511) 10, 35, 37

(210) O-197561

(111) **264099**

(220) 30.09.2003

(151) 28.06.2004

(540)

PLAVÁČEK - Nadační fond Deany a Juraje Jakubiskových

(730) **PLAVÁČEK - Nadační fond Deany a Juraje Jakubiskových**, Štěpánská 61, Praha 1, 11000, CZ

(740) Loskotová & partneři Patentová a známková kancelář, Ing. Jarmila Loskotová, K Závětinám 727, Praha 5, 15500

(510) (35) propagační činnost; (36) veřejné sbírky na podporu seniorů a dětí především v oblasti rozvoje osobnosti, na podporu sociálně slabých rodin, na podporu volnočasové aktivity dětí sociálně slabých rodin a dětí z dětských domovů; (41) pořádání kulturních, sportovních a společenských akcí na podporu seniorů a dětí především v oblasti rozvoje osobnosti, na podporu sociálně slabých rodin, na podporu volnočasové aktivity dětí sociálně slabých rodin a dětí z dětských domovů.

(511) 35, 36, 41

(210) O-196407

(111) **264100**

(220) 30.09.2003

(151) 28.06.2004

(540)

VÍTR DO PLACHET

(730) **PLAVÁČEK - Nadační fond Deany a Juraje Jakubiskových**, Štěpánská 61, Praha 1, 11000, CZ

(740) Loskotová & partneři Patentová a známková kancelář, Ing. Jarmila Loskotová, K Závětinám 727, Praha 5, 15500

- (510) (35) propagační činnost; (36) veřejné sbírky na podporu seniorů a dětí především v oblasti rozvoje osobnosti, na podporu sociálně slabých rodin, na podporu volnočasové aktivity dětí sociálně slabých rodin a dětí z dětských domovů; (41) pořádání kulturních, sportovních a společenských akcí na podporu seniorů a dětí především v oblasti rozvoje osobnosti, na podporu sociálně slabých rodin, na podporu volnočasové aktivity dětí sociálně slabých rodin a dětí z dětských domovů.
- (511) 35, 36, 41
(210) O-196408

- (111) **264150**
(220) 16.10.2003
(151) 28.06.2004
(540)



- (730) **STIGMA DISTRIBUTION s.r.o.**, Slovanská alej 1960/24, Plzeň, Východní Předměstí, 32600, CZ
- (740) **ŠTROS & KUSÁK** advokátní a patentová kancelář, JUDr. David Štros, advokát, Národní 32, Praha 1, 11000
- (510) (16) papír a výrobky z papíru, konkrétně tištěné materiály, včetně plakátů, pohlednic, poznámkových bloků, papírových ubrousků, psacího a poznámkového papíru, papírnického zboží, papírové tácky, zarámované i nezarámované fotografie, papírové ubrusy, papírové podložky, nástěnky a vývěsky spadající do této třídy, korkové nástěnky, křídové tabule, kalendáře, pera a tužky a pouzdra na ně, obrázky, tištěná umělecká díla, pohlednice, časopisy a periodika všeobecného zaměření, potřeby pro knižní vazby, lepidla pro papírenství nebo domácnost, materiál pro umělce, štětce, psací stroje a kancelářské potřeby, učební pomůcky, plastické obaly, písma pro tiskárny, štočky, tašky umělohmotné; (18) kůže a imitace kůže, jakož i výrobky z těchto materiálů, pokud jsou zahrnuty ve tř. 18, kufry, aktovky a cestovní tašky, módní tašky, sportovní, atletické, tašky přes rameno, k pasu, na boty a tašky jiné, sportovní vaky, lečvinky, ruksaky a jiné vaky, pouzdra, pouzdra na boty a jiná pouzdra z kůže, z imitace kůže a jiných materiálů spadající do této třídy, deštníky, slunečníky, vycházkové hole, biče, postroje a sedla, tašky školní, peněženky, klíčenky, přívěsky na klíče z kůže nebo imitace kůže; (24) ručníky; (25) oděvy, obuv, kloboučnické zboží jako trička, čepice, kšiltovky, klobouky, potítka, čelenky, šátky, plavky, obuv, ponožky, sportovní oblečení a jeho doplňky spadající do tř. 25, oblečení pro snowboarding (bundy, kalhoty, rukavice, termoprádlo), oblečení pro skateboarding, dětské a kojenecké oblečení, kusový textil spadající do tř. 25, jako kalhoty, jeansy, kratasy, mikiny, dresy, šaty, sukně, tílka, včetně pleteného a úpletového zboží a spodního prádla, turistické oblečení a vybavení, např. větrovky, bundy, teplákové soupravy, koupací a plážové oděvy, obuv všeho druhu z kůže, náhražek kůže, textilních materiálů a gumy, včetně obuvi sportovní a pracovní, pánské a dámské oděvy, boty, kozačky, bačkory, sandály, nízké kozačky, kotníčkové boty, turistické boty, domácí obuv, sportovní obuv, gumové holínky, ponožky, punčochy, punčochové kalhoty, vložky do bot, obuvnické podrážky, obuvnické podpatky, vložky do bot na způsob ponožek; (26) nášivky a zažehlovací obtisky na oděvy; (28) sportovní potřeby, zejména rakety (pálky), míče pro míčové sporty, golfové hole, golfové hlavy, golfové sady, nářadí a náčiní pro cvičení, trénink a posilování, posilovací stroje, pruty a navijáky pro rybaření, kolečkové brusle, skateboards, snowboardy a související vybavení, oštěpy, stoly pro stolní tenis, plovací a potápěčské ploutve, chrániče, hrací karty; (35) reklama, propagační služby, rozšiřování reklamních a propagačních materiálů, obchodní řízení, kancelářský provoz, distribuce vzorků k reklamním účelům, aranžování.

- (511) 16, 18, 24, 25, 26, 28, 35
(210) O-196947

- (111) **264240**
(220) 19.12.2003
(151) 28.06.2004
(540)



- (730) **LTC Vysoké Mýto, akciová společnost**, Masarykovo náměstí 180, Vysoké Mýto - Litomyšlské Předměstí, 56601, CZ
- (740) Ing. Dobroslav Musil, patentová kancelář, Ing. Dobroslav Musil, Cejl 38, Brno, 60200
- (510) (29) potraviny živočišného původu, zejména maso, ryby, drůbež, zvěřina, vejce, mléko a mléčné výrobky, hotové pokrmy a konzervované potraviny zařazené v této třídě; (30) potraviny rostlinného původu, zejména potraviny připravené z obilnin jako ochucené vločky, müsli, chléb, pečivo, cukrovinky, káva, kakao, čaj, koření, ochucovací nálevy, med, hotové pokrmy zařazené v této třídě; (35) inzertní, reklamní a propagační činnost, poskytování pomoci při provozu obchodu, obstaravatelská a zprostředkovatelská činnost v oblasti obchodu, marketing, obchodní administrativa.
- (511) 29, 30, 35
(210) O-199375

- (111) **264638**
(220) 29.10.2003
(151) 23.07.2004
(540)

FITBELA

- (730) **Pečivárna Lipt. Hrádok s. r. o.**, Liptovská Porúbka 347, Liptovský Hrádok, SK
- (740) Unipatent, Dipl. Ing. Jiří Chlustina, Jana Masaryka 43-47, Praha 2, 12000
- (510) (30) trvanlivé a polotrvanlivé pečivo, jemné pečivo, oplatky, sušenky, keksy, biskvity, vafle, tyčinky, výrobky z obilovin, müsli, koláče, zákusky, dorty, trvanlivé pečivo čokoládové a nečokoládové, piškoty, výrobky v tř. 30 obsahující kakao a/nebo kávu, mouka a obilné výrobky určené k lidské výživě, kakaové, čokoládové, kávové, oříškové a ovocné náplně a krémy, čokoládové a kakaové polevy, trubičky, suchary, perníky, medovíčky, slané pečivo (krekry), cukrovinky, pralinky, fondán, marcipán, pastilky, karamely, plněné koláče, mandlové cukrovinky, kandys jako potrava, obilninové vločky a lupinky, čokoláda, čokoládové a nečokoládové cukrovinky, bonbóny, lízátko, želé, komprimáty, žvýkačky ne pro lékařské účely, zmrzlina, mandlová pasta, jedlé ořechy na dorty a zákusky, lístkové těsto, máslové a tukové těsto, cukrovinky na vánoční stromky, chuťové přísady.
- (511) 30
(210) O-197434

- (111) **264650**
(220) 31.10.2003
(151) 23.07.2004
(540)

TELETECH

- (730) **Tele Tech Holdings, Inc.**, 9197 S. Peoria St. Engle Wood, Colorado, CO, US
- (740) Kocián Šolc Balaščík, JUDr. Hana Heroldová, Jungmannova 24, Praha 1, 11000
- (510) (9) počítačový software; (35) obchodní management a podnikové poradenství, zejména ve vztahu k zákazníkovi a služby péče o zákazníka pro jiné, personální poradenství, řízení (poradenské služby obchodní nebo podnikatelské), služby a poradenství v obchodní činnosti, správa středisek zabývajících se vztahem k zákazníkovi a poskytujících péči o zákazníka, překlad informací do počítačové databáze; (38) telekomunikační služby, zejména telefonické služby, elektronická pošta a poskytování uživatelského přístupu ke globální počítačové síti; (41) organizování a vedení konferencí,

organizování a vedení seminářů, pořádání a řízení pracovních setkání (školení), vzdělávání (výchovné služby), vyučování; (42) počítačové programování, tvorba počítačových systémů, instalace počítačových programů, aktualizace počítačových programů, kopírování počítačových programů, údržba programů počítačů, tvorba software, umístění webových stránek, vývoj a výzkum nových výrobků, obnova počítačových dat.

(511) 9, 35, 38, 41, 42
(210) O-197535

(111) **264669**
(220) 03.11.2003
(151) 23.07.2004
(540)



občanské sdružení

(730) **Občanské sdružení Tři**, Sokolská 584, Čerčany, 25722, CZ
(740) Unipatent, Dipl. Ing. Jiří Chlustina, Jana Masaryka 43-47, Praha 2, 12000
(510) (41) výchova, vzdělání, zábava, kulturní aktivity, osvětová a vzdělávací činnost v oblasti hospicové péče (školení dobrovolníků, vzdělávání zájemců z řad laické veřejnosti, činnost vzdělávacího centra pro pracovníky zdravotních a příbuzných profesí); (44) lékařské služby, hospicová péče (lůžková, domácí, ambulantní a stacionář), léčebná a ošetrovatelská péče, půjčování protetických pomůcek a poradenství v této oblasti.
(511) 41, 44
(210) O-197592

(111) **264670**
(220) 03.11.2003
(151) 23.07.2004
(540)



(730) **Občanské sdružení Tři**, Sokolská 584, Čerčany, 25722, CZ
(740) Unipatent, Dipl. Ing. Jiří Chlustina, Jana Masaryka 43-47, Praha 2, 12000
(510) (41) výchova, vzdělání, zábava, kulturní aktivity, osvětová a vzdělávací činnost v oblasti hospicové péče (školení dobrovolníků, vzdělávání zájemců z řad laické veřejnosti, činnost vzdělávacího centra pro pracovníky zdravotních a příbuzných profesí); (44) lékařské služby, hospicová péče (lůžková, domácí, ambulantní a stacionář), léčebná a ošetrovatelská péče, půjčování protetických pomůcek a poradenství v této oblasti.
(511) 41, 44
(210) O-197593

(111) **264671**
(220) 03.11.2003
(151) 23.07.2004



(730) **Občanské sdružení Tři**, Sokolská 584, Čerčany, 25722, CZ
(740) Unipatent, Dipl. Ing. Jiří Chlustina, Jana Masaryka 43-47, Praha 2, 12000
(510) (41) výchova, vzdělání, zábava, kulturní aktivity, osvětová a vzdělávací činnost v oblasti hospicové péče (školení dobrovolníků, vzdělávání zájemců z řad laické veřejnosti, činnost vzdělávacího centra pro pracovníky zdravotních a příbuzných profesí); (44) lékařské služby, hospicová péče (lůžková, domácí, ambulantní a stacionář), léčebná a ošetrovatelská péče, půjčování protetických pomůcek a poradenství v této oblasti.
(511) 41, 44
(210) O-197594

(111) **264813**
(220) 12.12.2003
(151) 23.07.2004
(540)



Jihočeské kuře

(730) **Vodňanská drůbež, a.s.**, Radomilická 886, Vodňany, 38901, CZ
(740) PatentCentrum Sedlák & Partners s.r.o., Husova 5, České Budějovice, 37001
(510) (29) spotřebitelsky zpracovaná kuřata čerstvá i mražená, celá kuřata, porcovaná kuřata, kuřecí vnitřnosti, výrobky z kuřecího masa, polotovary z kuřecího masa, uzeniny; (35) vedení účetnictví, činnost účetních poradců; (36) pronájem nemovitostí; (39) silniční motorová doprava; (40) řeznictví a uzenářství, pronájem potravinářských strojů a technologických zařízení; (43) hostinská činnost, ubytovací služby.
(511) 29, 35, 36, 39, 40, 43
(210) O-199131

(111) **265408**
(220) 13.11.2003
(151) 25.08.2004
(540)

CLIVIE

(730) **2G-spol. s r.o. - Přikrývky a polštáře**, Lipov 300, Lipov, 69672, CZ
(740) Právní a patentová kancelář, JUDr. Michna Ondřej, Slovanská 3/880, Nový Jičín, 74701
(510) (20) ložní potřeby jako matrace, polštáře; (23) nitě, příze; (24) ložní potřeby všeho druhu, zejména ložní prádlo, prostěradla, sypkoviny, pokrývky (přikrývky), včetně cestovních pokrývek (přikrývek), vše z materiálů hořlavých, nehořlavých a z materiálů se sníženou hořlavostí, úplety, pleteniny.
(511) 20, 23, 24
(210) O-198044

(111) **265475**
(220) 26.11.2003
(151) 25.08.2004
(540)

**ČESKÁ ZEMĚDĚLSKÁ
UNIVERZITA V PRAZE**

(730) **Česká zemědělská univerzita v Praze**, Kamýcká 129, Praha 6, 16000, CZ

- (740) JUDr. Pavel Berger, advokát, Bělocerkevská 1037/38, Praha 10, 10000
(510) (9) počítačový software; (14) pamětní medaile, odznaky; (16) odborné periodické a neperiodické publikace zveřejňované v tištěné podobě, mapy, pohlednice, kalendáře, diáře a další propagační materiály, administrativní a informativní tiskoviny, skripta; (21) propagační předměty - hrníčky, sklenice, poháry; (24) propagační předměty - vlaječky; (25) propagační předměty - trička, kravaty, čepice; (26) propagační předměty - odznaky; (35) automatizované zpracování dat, poradenská činnost pro průmysl a obchod, propagace a reklama; (38) přenos dat; (41) vydavatelská činnost, vydávání odborných periodik, monografií, odborných referátů, skript, vědecké kongresy, konference, pořizování a šíření videozáznamů, fotografií, sportovní akce; (42) vědecká činnost, počítačové programování, vývoj a výzkum v oblasti přírodních věd a technických věd.
(511) 9, 14, 16, 21, 24, 25, 26, 35, 38, 41, 42
(210) O-198537

- (111) **265476**
(220) 26.11.2003
(151) 25.08.2004
(540)



- (730) Česká zemědělská univerzita v Praze, Kamýcká 129, Praha 6, 16000, CZ
(740) JUDr. Pavel Berger, advokát, Bělocerkevská 1037/38, Praha 10, 10000
(510) (9) počítačový software; (14) pamětní medaile, odznaky; (16) odborné periodické a neperiodické publikace zveřejňované v tištěné podobě, mapy, pohlednice, kalendáře, diáře a další propagační materiály, administrativní a informativní tiskoviny, skripta; (21) propagační předměty - hrníčky, sklenice, poháry; (24) propagační předměty - vlaječky; (25) propagační předměty - trička, kravaty, čepice; (26) propagační předměty - odznaky; (35) automatizované zpracování dat, poradenská činnost pro průmysl a obchod, propagace a reklama; (38) přenos dat; (41) vydavatelská činnost, vydávání odborných periodik, monografií, odborných referátů, skript, vědecké kongresy, konference, pořizování a šíření videozáznamů, fotografií, sportovní akce; (42) vědecká činnost, počítačové programování, vývoj a výzkum v oblasti přírodních věd a technických věd.
(511) 9, 14, 16, 21, 24, 25, 26, 35, 38, 41, 42
(210) O-198538

- (111) **265533**
(220) 04.12.2003
(151) 25.08.2004
(540)



- (730) 2G-spol. s r.o. - Příkrývky a polštáře, Lipov 300, Lipov, 69672, CZ
(740) Právní a patentová kancelář, JUDr. Michna Ondřej, Slovanská 3/880, Nový Jičín, 74701
(510) (20) ložní potřeby jako matrace, polštáře; (23) nitě, příze; (24) ložní potřeby všeho druhu, zejména ložní prádlo, prostěradla, sypkoviny, pokrývky (příkrývky), včetně cestovních pokrývek (příkrývek), vše z materiálů hořlavých, nehořlavých a z materiálů se sníženou hořlavostí, úplety, pleteniny.

- (511) 20, 23, 24
(210) O-198823

- (111) **265615**
(220) 17.12.2003
(151) 25.08.2004
(540)

CHARMZONE

- (730) CHARMZONE CO., LTD, 318 Yeongdongdaero, Gangnam-gu, Seoul, KR
(740) Ing. František Kania, Mendlovo nám. 1a, Brno, 60300
(510) (3) pleťové vody, hydratační pleťové vody, pleťové ionizační vody, pleťové adstringentní prostředky pro kosmetické účely, ne pro lékařské účely, obličejové koncentrované emulze, vody na holení, pleťové kondicionéry, pleťové čisticí krémy, pleťové masážní krémy, podkladový make-up ve formě prášku, pleťové vody a krémy, toaletní vody, toaletní krémy, pleťové hydratační krémy, kráslicí masky, ochranné pleťové krémy proti slunečnímu záření, vlasové šampóny, přelivy na vlasy, toaletní mýdla, tělové čisticí přípravky, čisticí voda, esence - v rámci této třídy.
(511) 3
(210) O-199235

- (111) **265702**
(220) 13.01.2004
(151) 25.08.2004
(540)



- (730) Lady Marmelade, s.r.o., Chelčice - Záhorčí 106, Vodňany, 38901, CZ
(740) PatentCentrum Sedlák & Partners s.r.o., Husova 5, České Budějovice, 37001
(510) (5) výrobky dietetické, pro léčebné účely, potraviny pro děti, batolata a nemocné, jako dětská a kojenecká výživa, potravinové přípravky a doplňky všeho druhu, jako posilující poživatiny, vitamínové přípravky, poživatiny pro doplnění redukčních diet nebo přípravků pro hubnutí, vše s léčebnými účinky, přípravky s léčebnými účinky obsahující biochemické katalyzátory, zejména pro fyzicky aktivní osoby, rekonvalescenty a nemocné, vše výše uvedené určené k léčebným účelům; (29) ovoce a zelenina konzervované, sušené a zavařené, ovocné dřeně, marmelády, džemy, ovocná povidla, ovocné pomazánky, pomazánky na chleba, přesnídávky, želé, vše v rámci této třídy; (31) čerstvé ovoce a zelenina.
(511) 5, 29, 31
(210) O-342052

- (111) **265714**
(220) 15.01.2004
(151) 25.08.2004
(540)



- (730) ACCOM holding s.r.o., Na Pláni 41, Praha 5, 15000, CZ
(510) (29) maso, ryby, drůbež a zvěřina, masové výtažky, ovoce a zelenina konzervované, sušené a zavařované, želé, džemy, kompoty, vejce, mléko a mléčné výrobky, oleje a tuky jedlé; (30) káva, čaj, kakao, cukr, rýže, tapioka, ságo, kávové náhražky, mouka a přípravky z obilovin, chléb, pečivo, cukrovinky, zmrzlina, med, sirup melasový, droždí, prášky do

pečiva, sůl, hořčice, ocet, nálevy (k dochucení), koření, led pro osvěžení; (32) pivo, minerální vody, šumivé nápoje a jiné nápoje nealkoholické, nápoje a šťávy ovocné, sirupy a jiné přípravky k zhotovování nápojů.

(511) 29, 30, 32
(210) O-342153

(111) **266001**
(220) 02.10.2003
(151) 29.09.2004
(540)



AUTOELEKTRIK
SPOL. S R. O.

(730) **AUTOELEKTRIK spol. s r.o.**, Vrchovina 130, Nová Paka, 50901, CZ
(740) Patentová a známková kancelář, Ing. Jaromír Příkryl, Včelín 1161, Hulín, 76824
(510) (9) elektrické, elektrotechnické a elektronické přístroje pro vozidla a dopravní prostředky elektronická zabezpečovací technika a zabezpečovací systémy, elektromontážní a elektroinstalační materiál a prvky spadající do tř. 9, jiné elektrické přístroje a zařízení spadající do tř. 9; (12) vozidla, dopravní prostředky, traktory a jednopopá vozidla jejich doplňky a příslušenství spadající do této třídy; (35) zprostředkovatelské služby v oblasti obchodu; (37) opravy a montáže elektroinstalací vozidel, her, stavebnic, elektrických a elektronických přístrojů.

(511) 9, 12, 35, 37
(210) O-196470

(111) **266153**
(220) 20.11.2003
(151) 29.09.2004
(540)



RI
OKNA

(730) **RI OKNA a.s.**, Úkolky 1055, Bzenec, 69681, CZ
(740) JUDr. Ing. Pavel Schreiber, advokát, Jakubská 1, Brno, 60200
(510) (17) plastické hmoty polozpracované, polotovary z plastických hmot, materiály izolační, stavební izolace, izolace pro okna, dveře, výrobky z gumy spadající do této třídy; (19) stavební materiály nekovové spadající do této třídy, nekovové stavební díly - okna, dveře, zárubně, profily, parkety, stavební plasty, stavební sklo, tabulové sklo, stavební termoizolační sklo, stavební dřevo; (37) stavebně-montážní služby.

(511) 17, 19, 37
(210) O-198256

(111) **266273**
(220) 07.01.2004
(151) 29.09.2004
(540)

BELAR

(730) **BOHEMIAelast, a.s.**, Březiněvská 385, Hovorčovice, 25064, CZ
(740) Šachta, Zmeškal & partneři, Ing. Václav Kratochvíl, Radlická 28/663, Praha 5, 15000
(510) (17) guma jako surovina nebo polotovary; (19) nekovové hmoty pro stavby, protihlukové tvárnice, antivibrační rohože, pochůzkové tvárnice, velkoprošné rohože, svodidlové tvárnice, bokovnice pro městský a železniční provoz, kabelové lávky, desky pro ustájení, protiskluzové desky, protipádové desky,

nekovová dlažba, geotextilie, nekovové obklady stěn, nekovové panely; (27) protiskluzové rohože, podlahové krytiny.

(511) 17, 19, 27
(210) O-312673

(111) **266487**
(220) 17.02.2004
(151) 29.09.2004
(540)

PRO TACKS

(730) **Sport Maska Inc.**, 3400 Raymond Lasnier, St-Laurent, Quebec, CA
(740) Rott, Růžička & Guttman Patentové, známkové a advokátní kanceláře, JUDr. Vladimír Rott, Vinohradská 37, Praha 2, 12000
(510) (28) brusle, hokejové brusle, hokejové rukavice, chrániče ramen, holení, kolen, loktů, hokejové kalhoty, hokejové vesty, hokejové helmy, hokejky, brankářské chrániče, brankářské rukavice a lapačky, sportovní vybavení pro brankáře, jako jsou vesty a chrániče ostatních částí těla.

(511) 28
(210) O-343229

(111) **266489**
(220) 17.02.2004
(151) 29.09.2004
(540)

ULTIMA DRY

(730) **Sport Maska Inc.**, 3400 Raymond Lasnier, St-Laurent, Quebec, CA
(740) Rott, Růžička & Guttman Patentové, známkové a advokátní kanceláře, JUDr. Vladimír Rott, Vinohradská 37, Praha 2, 12000
(510) (28) hokejové brusle, brusle pro brankáře, in-line a rekreační brusle, kolečkové hokejové brusle, brankářské chrániče, brankářské rukavice a lapačky, vložky (liners) do hokejových bruslí, brankářských bruslí, in-line a rekreačních bruslí, kolečkových hokejových bruslí, vložky do brankářských chráničů, brankářských rukavic a lapaček, vložky a horní manžety pro hokejové brusle, brankářské brusle, in-line a rekreační brusle, kolečkové hokejové brusle.

(511) 28
(210) O-343231

(111) **266532**
(220) 26.02.2004
(151) 29.09.2004
(540)

MLSÁNEK

(730) **ACCOM holding s.r.o.**, Na Pláni 41, Praha 5, 15000, CZ
(510) (29) mléko a mléčné výrobky; (30) mražené smetanové krémy, zmrzliny a pudinky; (32) ovocné šťávy a nápoje.

(511) 29, 30, 32
(210) O-343557

(111) **266533**
(220) 26.02.2004
(151) 29.09.2004
(540)

MLSOUNEK

(730) **ACCOM holding s.r.o.**, Na Pláni 41, Praha 5, 15000, CZ
(510) (29) mléko a mléčné výrobky; (30) mražené smetanové krémy, zmrzliny a pudinky; (32) ovocné šťávy a nápoje.

(511) 29, 30, 32
(210) O-343559

(111) **266825**
(220) 20.11.2003
(151) 26.10.2004

(540)



- (730) **ATX, EU s.r.o.**, Šrobárova 2551, Praha 10, 10000, CZ
(740) HESIA CZ s.r.o., JUDr. Ing. Zdeněk Srb, MBA, Šrobárova 48, Praha 10, 10042
(510) (8) nářadí a nástroje s ručním pohonem; (9) přístroje pro záznam, převod, reprodukci zvuku nebo obrazu; (16) lepidla pro papírenství nebo domácnost; (18) deštníky; (21) náčiní a nádoby pro domácnost nebo kuchyň; (24) ubrusy; (28) hračky, nářadí pro sport, sportovní potřeby.
(511) 8, 9, 16, 18, 21, 24, 28
(210) O-198267

- (111) **267126**
(220) 11.02.2004
(151) 26.10.2004
(540)

TETRA WEDGE

- (730) **Tetra Laval Holdings & Finance S.A.**, Avenue Général-Guisan 70, CH-1009Pully, CH
(740) Korejzová & spol. Advokátní a patentová kancelář, JUDr. Zdeňka Korejzová, Spálená 29, Praha 1, 11000
(510) (7) stroje včetně plnicích a balicích strojů, baličky, stroje na pečení kornoutových oplatek, přebalovací stroje, extruzní (vytlačovací) stroje, stroje na plnění volně ložených materiálů, zátkovací lahvárenské stroje, vyfukovací stroje, formovací stroje, vstříkovací stroje (lisy), tvarovací stroje z ploché fólie, tvarovací stroje extruzní hadicové, tiskařské stroje, vakuové balicí stroje, kartonovačky, mlékárenské zařízení (stroje), zatavovací pečetící zařízení, dopravníky, homogenizátory, čerpadla a ventily pro potravinářský průmysl, formy (části strojů), zařízení pro zpracování potravin, přístroje pro oběh vody a detergentů k čištění strojů, obráběcí stroje, komponenty, díly a fitinky pro všechny shora uvedené výrobky; (16) papír, lepenka a výrobky z těchto materiálů, které nejsou zařazeny do jiných tříd, obalové krabice a kontejnery a balicí materiál vyrobený z papíru nebo z papíru potaženého plastem, tašky, sáčky, pytle a balicí archy pro balení a uskladnění potravin a tekutých nebo polotekutých výrobků, kontejnery (obaly) na zmrzlinu, plastový materiál pro balení (nezařazený v jiných třídách), fólie z plastu, plastové fólie pro přebalování, tiskoviny, potřeby pro knižní vazby, učební a vyučovací pomůcky (s výjimkou přístrojů); (29) maso, ryby, drůbež a zvěřina, masové výtahy, konzervované, sušené a zavařené ovoce a zelenina, želé, džemy, ovocné omáčky, vejce, mléko a mléčné výrobky, jedlé oleje a tuky; (30) zmrzlina, káva, čaj, kakao, cukr, rýže, tapioka, ságo, kávové náhražky, mouka a přípravky z obilnin, chléb, pečivo a cukrovinky, sůl, hořčice, ocet, omáčky (k ochucení); (32) piva, minerální vody, šumivé nápoje a jiné nealkoholické nápoje, ovocné nápoje, ovocné šťávy a džusy, sirupy a jiné přípravky k zhotovování nápojů.
(511) 7, 16, 29, 30, 32
(210) O-343016

- (111) **267242**
(220) 09.03.2004
(151) 26.10.2004
(540)

MOLTOFLAIR

- (730) **Akzo Nobel Deco GmbH**, Vitalisstrasse 198-226, Köln, 50827, DE
(740) Rott, Růžička & Guttmann Patentové, známkové a advokátní kanceláře, JUDr. Vladimír Rott, Vinohradská 37, Praha 2, 12000
(510) (2) barvy, fermeže, laky, přípravky na odstraňování tapet, nátěry typu barev na stěny a stropy; (3) čisticí přípravky, čisticí přípravky pro ruční čištění, brusné čisticí prostředky, cukrové mýdlo, přípravky na odstraňování plísní, přípravky na odstraňování barev a nátěrů, přípravky na čištění dlažby,

betonu, domovní dlažby a přírodního kamene, přípravky na odstraňování tmelů; (19) nekovové stavební materiály, cementové směsi, přípravky pro plnění trhlin, dutin a ostatních vad na povrchu nebo uvnitř dřeva, expanzní pěny, vytvrzovače dřeva, cement na obkládačky, přípravky z cementové malty, omítky, těsnící pásy na dveře a okna, nátěry typu omítky, přípravky na opravu nebo vyhlazování omítek, upvc pro dodatečné/dvojitě zasklívání a součásti a příslušenství pro toto zasklívání.

- (511) 2, 3, 19
(210) O-343960

- (111) **267494**
(220) 24.10.2003
(151) 29.11.2004
(540)

OYA

- (730) **NOKI INTERNATIONAL, a.s.**, Na Pankráci 1337, Praha 4, 14000, CZ
(740) BOHEMIA PATENT, Ing. Jana Vandělíková, Vodičkova 791/41, Praha 1 - Nové Město, 11000
(510) (35) správa hotelů, zpracování textů, automatické zpracování informací v oblasti reklamy, zprostředkovatelská a obstaravatelská činnost v oblasti obchodu, marketing, propagace a reklama včetně propagace WWW aplikací a aplikací jim obdobných, reklama on-line na počítačových komunikačních sítích, poradenské a konzultační služby v oblasti obchodní činnosti, reklamní, inzertní a propagační činnost prostřednictvím jakéhokoliv média, prostřednictvím telefonní sítě nebo datové sítě nebo informační sítě nebo elektronické sítě nebo komunikační sítě nebo počítačové sítě, poskytování informací a jiných informačních produktů komerčního nebo reklamního charakteru, multimedialních informací komerčního charakteru, komerční využití Internetu v oblastech komerčních internetových médií a vyhledávacích služeb, on-line inzerce, zprostředkování v obchodních vztazích, zprostředkovatelská a poradenská činnost v obchodu, pomoc při řízení obchodního podniku, pomoc při provozování obchodů a obchodních činností průmyslového nebo obchodního podniku, podnikové poradenství a obchodní management, služby, které zahrnují záznam, přepis, vypracování, kompilaci, přenášeni nebo systematizaci písemných či datových či elektronických sdělení a záznamů, jakož i využívání nebo kompilaci matematických a statistických údajů, předvádění výrobků pro reklamní účely a podporu prodeje, rozšiřování reklamních materiálů a vzorků zboží; (36) finanční informace a konzultační služby finanční, směnárská činnost, ověřování cestovních šeků; (41) služby tlumočnické a překladatelské; (43) hotelové služby a ubytovací služby, včetně stravování, provozování restaurací, barů, kaváren, internetových kaváren v rámci této třídy, provozování vináren, cukráren, bufetů a kiosků s občerstvením, příprava jídla a dodávky jídla též pro hosty, pořádání hostin, pension, prodejní automaty rychlého občerstvení, provoz cestovní kanceláře - rezervace ubytování; (44) zajišťování služeb rehabilitačních, péče ošetrovatelské, diagnostické, preventivní a léčebné, provozování salónů krásy, odborné služby kadeřnické, kosmetické, manikérské, pedikérské a masérské, provozování sauny, solária.
(511) 35, 36, 41, 43, 44
(210) O-197310

- (111) **267503**
(220) 03.11.2003
(151) 29.11.2004
(540)

THERMOBOOSTER

- (730) **NUTREND D.S., a.s.**, Chválkovice 604, Olomouc, 77900, CZ
(740) Ing. Petr Soukup, patentový a známkový zástupce, Vídeňská 8, Olomouc, 77200
(510) (5) léčivé cukrářské výrobky a cukrovinky s léčivými účinky, přípravky (poživatiny) obsahující biologické katalyzátory pro fyzicky aktivní osoby, sportovce, rekonvalescenty, posilující poživatiny, extrakty a potraviny pro zvláštní výživu, dietetické a diabetické poživatiny a potraviny pro zvláštní výživu, vitamínové přípravky, potravní doplňky pro posílení imunity

organismu a zlepšení zdraví v tuhém i tekutém stavu ve formě práškových směsí, kapek, sirupů, gelů, past, tablet, šumivých tablet, pastilek, dražé, tobolek, kapslí, bombónů, žele, prášků, vše výše uvedené pro léčebné účely; (29) veškeré konzervované potraviny a poživatiny, ovocné dřeně, poživatiny z ovoce a upravených bílkovin a olejnin, výživné extrakty rostlinného původu, texturované proteiny a směsi z nich pro humánní využití, vše spadající do této třídy; (30) potravní doplňky neléčebné pro posílení imunity organismu a zlepšení zdraví rostlinného původu v tuhém i tekutém stavu ve formě práškových směsí, kapek, sirupů, gelů, past, tablet, šumivých tablet, pastilek, dražé, tobolek, kapslí, bombónů, žele, prášků, vše výše uvedené pro neléčebné účely, káva a náhražky kávy, obilní vločky a jiné obilné výrobky určené k lidské výživě, müsli, čaje; (32) sirupy, koncentráty a jiné přípravky pro přípravu speciálních nealkoholických nápojů neléčebných, speciální nealkoholické nápoje neléčebné v práškové i tekuté formě, určené zejména pro odbourávání tuků, snižování hladiny cholesterolu, posílení imunity organismu a zlepšení zdraví.

(511) 5, 29, 30, 32
(210) O-197578

(111) **267639**
(220) 21.01.2004
(151) 29.11.2004
(540)



(730) Jiří Karas, Plzeňská 185, Mýto, 33805, CZ
(510) (4) mazadla; (6) lana ocelová; (7) pilové listy (části strojů), pily (stroje), pily stolové kotoučové, obráběcí stroje, nástroje (části strojů), nástroje a nářadí (ruční) mechanické; (22) pásy s výjimkou kovových na manipulaci s nákladem; (35) zprostředkovatelská činnost v oblasti obchodu.
(511) 4, 6, 7, 22, 35
(210) O-342327

(111) **268136**
(220) 06.06.2003
(151) 28.12.2004
(540)

www.vpbess.cz

(730) ArcelorMittal Engineering Products Ostrava s.r.o., Vratimovská 689, Ostrava - Kunčice, 70702, CZ
(510) (35) on line reklama na počítačové komunikační síti, on-line inzerce, vyhledávání informací v počítačových souborech, pronájem reklamního času ve všech komunikačních médiích, poskytování obchodních informací a služeb pomocí internetu, zprostředkování internetového obchodu, komerční využití internetu v oblastech komerčních internetových médií a vyhledávacích služeb, vyhledávání dat v počítačových souborech, kopírování nebo rozmnožování (reprodukce) dokumentů, dokladů apod., nábor zaměstnanců, propagace, propagační korespondence, inzerce; (37) zámečnictví, topenářství, vodoinstalatérství, klempířství, čištění nebo broušení pemzou, instalace a opravy elektrických spotřebičů, montáž a opravy elektrotechnických celků, montáž rozvaděčů, montáž řídicích systémů, instalace a opravy elektrických strojů a přístrojů, odrušování elektrických přístrojů, pískování, montáž a opravy topných zařízení, montáž, opravy a servis jednoúčelových strojů a linek na zpracování kovů, montáž a opravy tlakových nádob, plynových rozvodů a manipulačních zařízení, montáž a opravy hydraulických a pneumatických pohonů, montáž strojních dílů, montáž a opravy vyhrazených technických zařízení tlakových, plynových, zdvihacích a elektrických, stavebnictví, zednické služby, provádění staveb, včetně jejich změn, udržovacích prací na nich a jejich odstraňování, dozor nad stavbami, stavební informace, informace o opravách, izolování staveb, lakování, glazurování, montáže lešení, ostření a broušení nožů, nůžek a jednoduchých

nástrojů, obnova strojů (použitých nebo částečně zničených); (40) broušení, čištění povrchů, elektrolytické pokovování, galvanizace, pokovování, plátování, frézování, hoblování, informace o zpracování materiálů, kalení kovů, kovářství, tváření materiálu (kování), odlévání kovů, letování, montáž materiálů na objednávku (pro třetí osoby), pájení, popouštění kovů, řezání pilou, řezání plechů, svařování, úprava a zpracování kovů, vulkanizace (úprava materiálů), povrchové úpravy (tryskání, nátěry a konzervace), tepelné zpracování materiálů (žihání, kalení, zušlechťení, cementování v prášku), dělení materiálu, strojní obrábění, kovoobrábění, slévárenství.

(511) 35, 37, 40
(210) O-192457

(111) **268137**
(220) 06.06.2003
(151) 28.12.2004
(540)



(730) ArcelorMittal Engineering Products Ostrava s.r.o., Vratimovská 689, Ostrava - Kunčice, 70702, CZ
(510) (7) stroje a obráběcí stroje, zařízení na obrábění, obráběcí stroje, motory (s výjimkou motorů pro pozemní vozidla), spojky a transmisní zařízení mimo ty, které jsou pro pozemní vozidla, alternátory, balicí stroje, barvicí stroje, natěračské stroje, brusky, brusné kameny, brusné kotouče, brzdové obložení s výjimkou brzdových obložení pro vozidla, brzdové čelisti s výjimkou brzdových čelistí pro vozidla, díly brzd, nikoliv pro motorová vozidla, buchary, čerpadla (části strojů, motorů a hnacích strojů), čerpadla, čerpadla na stlačený vzduch, čerpadla odstředivá, čerpadla pro vytápěcí zařízení, čerpadlové membrány, čisticí centrální vakuové zařízení, dělicí stroje, dmychadla, výtlačné ventilátory, dokončovací obráběcí stroje, dopravníky, drážkovací stroje, drtící zařízení, drtiče, dřevoobráběcí stroje, dynamo, elektrické generátory, elektrotry pro svařování plynem, filtrovací stroje, formy (části strojů), frézky, generátory elektrické, generátory proudu, hevery, hladicí lisy, hlavy válců pro motory, hnací motory s výjimkou motorů pro pozemní vozidla, hnací stroje s výjimkou hnacích strojů pro pozemní vozidla, hnětací stroje, hoblovky, hořáky řezací, ložiska pro hřídele, hřídele pro stroje, hřídele klikové, klikové skříně pro stroje, motory a hnací stroje, hřídele převodové (jiné než pro pozemní vozidla), hydraulická ovládací zařízení pro stroje, motory a hnací stroje, hydraulické hnací stroje a motory, chladiče pro motory a hnací stroje, kompresory pro chladičové zařízení, chladiče vzduchové, induktry zapalovací pro motory, jeřáby, karburátory, kartáče elektricky poháněné, katalyzátory pro motory a stroje (nikoliv pro motorová vozidla), kladiva (části strojů), kladiva elektrická, kladiva pneumatická, kladkostroje, kladky, klece pro kulíčková ložiska, klepačské stroje, kloubové spojky, kola strojů, kompresory, kondenzátory, nosné konzoly pro stroje, kovací stroje, kovoobráběcí stroje, kroužky mazací, kroužky pístní, pístní segmenty, kryty (části strojů), kulíčková ložiska, kultivátory, lešticí stroje, licí formy (části strojů), lisovací stroje, lisovací stroje na odpad, lisy (stroje pro průmyslové účely), ložiska, ložiskové čepy, ložiskové skříně, válečková ložiska, manipulátory (stroje), automatické, mechanické ruční nástroje a nářadí, mechanismy pohonné, jiné než pro pozemní vozidla, ovládací mechanismy pro stroje, motory a hnací stroje, míchací zařízení, měniče točivého momentu, jiné než pro pozemní vozidla, nápravy pro stroje, nástroje (části strojů), upínací zařízení pro nástroje, odlučovače, odmašťovací zařízení, stroje na třídění a zpracování odpadů, odsávací stroje pro průmyslové účely, ohýbací stroje, ojnice pro stroje, motory a hnací stroje, oplachovací stroje, ovládací kabely pro stroje, motory a hnací stroje, ozubená kola, jiná než pro pozemní vozidla, plynové přístroje pro pájení, pýchovací stroje, pily, pisy (části strojů nebo hnacích strojů), provzdušňovací zařízení, pružiny, převodovky strojů, převody jiné než pro pozemní vozidla, regulátory (části strojů), rovnací stroje, řemeny pro stroje, řetězy hnací jiné než pro pozemní vozidla, soustruhy, spojky s výjimkou spoujek pro pozemní vozidla, statory, stoly pro stroje,

svařovací stroje elektrické, plynové přístroje pro svařování, šrotovníky, tlumiče na motory a hnací stroje, třídící stroje, tvářecí stroje, upínací zařízení strojního nářadí a nástrojů, válce pro motory a hnací stroje, válce pro stroje, ventilátory pro motory a hnací stroje, ventily (jako části strojů), vibrátory (stroje pro průmyslové účely), větráky pro motory a hnací stroje, víka (části strojů), vodící zařízení (části strojů), vrtací hlavy, vrtací korunky, vrtací stroje, elektrické vrtačky, vrtná zařízení včetně plovoucích, vstřikovací zařízení pro motory, vulkanizační zařízení, výfuky pro motory a hnací stroje, výstelky ložisek pro stroje, výtláčné ventily (části strojů), zapalovací induktoři, zapalovací svíčky pro spalovací motory, zápuskové lisovací stroje, zásobníky s mechanickým výsypem, zatavovací stroje pro průmyslové účely, závěsy (části strojů), závitorezné stroje, zdvihací zařízení, zdviháky, zemědělské stroje, zařízení zabírající znečišťování motorů, zvedací stroje; (37) zámečnictví, topenářství, vodoinstalatérství, klempířství, čištění, čištění nebo broušení pemzou, instalace a opravy elektrických spotřebičů, montáž a opravy elektrotechnických celků, montáž rozvaděčů, montáž řídicích systémů, instalace a opravy elektrických strojů a přístrojů, odrušování elektrických přístrojů, pískování, montáž a opravy topných zařízení, montáž, opravy a servis jednoúčelových strojů a linek na zpracování kovů, montáž a opravy tlakových nádob, plynových rozvodů a manipulačních zařízení, montáž a opravy hydraulických a pneumatických pohonů, montáž strojních dílů, montáž a opravy vyhrazených technických zařízení tlakových, plynových, zdvihacích a elektrických, stavebnictví, zednické služby, provádění staveb, včetně jejich změn, udržovacích prací na nich a jejich odstraňování, dozor nad stavbami, stavební informace, informace o opravách, izolování staveb, lakování, glazurování, montáže lešení, ostření a broušení nožů, nůžek a jednoduchých nástrojů, obnova strojů (použitých nebo částečně zničených); (40) broušení, čištění povrchů, elektrolytické pokovování, galvanizace, pokovování, plátování, frézování, hoblování, informace o zpracování materiálů, kalení kovů, kovářství, tváření materiálu (kování), odlévání kovů, letování, montáž materiálů na objednávku (pro třetí osoby), pájení, popouštění kovů, řezání pilou, řezání plechů, svařování, úprava a zpracování kovů, vulkanizace (úprava materiálů), povrchové úpravy (tryskání, nátěry a konzervace), tepelné zpracování materiálů (žihání, kalení, zušlechťování, cementování v prášku), dělení materiálu, strojní obrábění, kovoobrábění, slévárenství.

(511) 7, 37, 40
(210) O-192458

(111) **268268**
(220) 30.12.2003
(151) 28.12.2004
(540)



(730) **OFFICE DEPOT s.r.o.**, Floriánova 2461, Hostivice, 25301, CZ
(740) UNIPATENT, Ing. Jiří Chlustina, Jana Masaryka 43-47, Praha 2, 12000
(510) (16) papír a výrobky z papíru, tiskoviny, neperiodické publikace, nabídkové listy, katalogy, reklamní letáky, propagační materiály, podložky na stůl, papírové ubrousky a kapesníčky, toaletní papír, papírové ručníky, hygienické sáčky, kancelářský papír všeho druhu, xerografický papír, pauzovací papír, tabulační papír, faxový papír, obálky, samolepicí etikety, samolepicí bločky, špalíčky na poznámky, bloky a samostatné archy, kroužkové záznamníky, telefonní zápisníky, diáře, záznamní knihy, knihy pošty, tiskopisy, mapy, kalendáře, opravné prostředky (laky, papíry, tužky, strojky), pryže, ořezávátka, tužky, mikrotužky, psací potřeby, náplně, tuhy, zvýrazňovače, popisovače, kancelářské etikety, kancelářská lepidla a lepicí pásy, sešíváčky, děrovačky, řezačky, pravítka, sponky, klípy, napínáčky, datumky a číslovačky, stojany na

razítka, papírové desky a rychlovazače, plastové desky, průhledné obaly, rozlišovače, pořadače, podpisové a třídící knihy, papírové kapsy, archivní boxy a krabice, vizitkáře a kartotéky, jmenovky, vše v rámci této třídy; (35) organizační zajištění propagačních akcí, rozmnožování a tisk reklamních a propagačních dokumentů, zveřejňování a publikování propagačních textů; (41) výchovná a zábavní činnost, organizační zajištění ekologického programu a jeho vyhodnocování.

(511) 16, 35, 41
(210) O-199526

(111) **268269**
(220) 30.12.2003
(151) 28.12.2004
(540)



(730) **Ing. Jan Bartoš**, Odlehlá 20, Brno, 62100, CZ
(510) (7) stroje; (9) nábytek speciální laboratorní; (10) nábytek speciální pro lékařské účely; (11) digestoře, zařízení na čištění vzduchu; (20) nábytek; (37) montáž nábytku a zařízení; (40) truhlářství.
(511) 7, 9, 10, 11, 20, 37, 40
(210) O-199529

(111) **268366**
(220) 13.02.2004
(151) 28.12.2004
(540)



(730) **Aqua Direct s.r.o.**, Železná 8, Brno, 61900, CZ
(740) KANIA, SEDLÁK, SMOLA Patentová a známková kancelář, Ing. František Kania, Mendlovo nám. 1a, Brno, 60300
(510) (19) pevné a flexibilní plastové trubky, plastové tvarovky, plastové armatury, armatury nekovové, trubky nekovové pro drenáže, nekovové ventily, nekovové odbočky potrubí, nekovové potrubí pro ventilační a klimatizační zařízení, nekovové potrubí spádové, nekovové potrubí tlakové, nekovové trubky pevné, nekovové trubky vodovodní, nekovové ventily vodovodní, nekovové potrubí, trubky a tvarovky podtlakové, nekovové armatury ovládané elektricky nebo pneumaticky; (20) ventily nekovové, např. vodovodní, z umělých hmot.
(511) 19, 20
(210) O-343090

(111) **268388**
(220) 17.02.2004
(151) 28.12.2004
(540)



(730) **Danel Bronislav Ing.**, Rokytno 166, Sezemice, 53304, CZ
(740) Ing. Milan Škoda, Nahořanská 308, Nové Město nad Metují, 54901

- (510) (30) káva, cukr, bonbony, sušenky, čokoláda; (35) (540)
zprostředkovatelská činnost v oblasti obchodu s výše
uvedenými produkty.
(511) 30, 35
(210) O-343233



- (111) **268759**
(220) 27.04.2004
(151) 28.12.2004
(540)



- (730) **ALCETRA GROUP CZ, a.s.**, Pod Hájkem 406/1, Praha 8,
18000, CZ
(740) Ing. Jiří Střelák, Šumberova 42, Praha 6, 16200
(510) (6) kovy a jejich slitiny, kovové konstrukce, profily a rámy
všeho druhu, kovové reklamní panely, kovové stavební
materiály, spojovací materiály z kovu; (35) reklamní a
propagační činnost, zprostředkování v oblasti reklamy,
ekonomické poradenství, zprostředkování v oblasti obchodu;
(37) montážní služby - montáž reklamních panelů a ploch
všeho druhu.
(511) 6, 35, 37
(210) O-345905

- (111) **268794**
(220) 03.05.2004
(151) 28.12.2004
(540)



- (730) **Ing. Jozef Maťo**, Pod Parukářkou 2762/2, Praha 3, 13000, CZ
(510) (35) pomoc při řízení obchodní činnosti, informace obchodní
nebo podnikatelské (průzkum trhu, marketing, obchodní
poradenství, obchodní administrativa), podnikové poradenství a
obchodní management, poradenství při vedení podniku,
marketingové studie, obchodní nebo podnikatelské poradenství
(profesionální) v oblasti pohostinských a, hotelových služeb,
obchodní a podnikatelské informace v oblasti pohostinských a
hotelových služeb, obchodní reklama pro třetí osoby, reklama
na trhu stravovacích služeb, poskytování franchising pro
provoz rychlého občerstvení, kavárny a restaurací; (42) licence
k průmyslovým právům; (43) kavárny, zařízení a
provozování kavárny, provoz hotelového ubytování, restaurace,
zařízení a provozování restaurací, poskytování franchise,
samoobslužné restaurace, zařízení a provozování rychlého
občerstvení, poskytování franchise, bufety, bary (služby).
(511) 35, 42, 43
(210) O-346161

- (111) **268829**
(220) 28.05.2004
(151) 28.12.2004

- (730) **COGEBI a.s.**, Vozická 2104, Tábor, 39002, CZ
(740) PatentCentrum Sedlák & Partners s.r.o., Husova 5, České
Budějovice, 37001
(510) (6) folie hliníkové na ovinování a balení; (9) elektrické vodiče,
dráty a lanka, izolované elektrické vodiče a kabely kovové,
skleněné, z optických vláken, pro přenos elektrického proudu,
impulsů, pro cívky, pro elektroniku a pro sdělovací techniku;
(16) elektrotechnický polotovar zejména slídový papír, folie z
papíru, ze slídy a z umělých hmot na ovinování a balení; (17)
izolace a izolační materiály všeho druhu pro veškeré účely
použití v elektrotechnice, elektrických motorech a elektrických
zařízeních, zejména izolace drážkové, cívková a izolace vodičů,
svorek a konektorů, ohnivzdorné kabely, elektrotechnický
izolační polotovar, zejména elektroizolační desky, pásy, duté
návleky, oviny, manžety a folie, slída, slída mletá jako plnivo,
ohebné slídové izolanty, slídové a remikamitové výlisky,
elektrotechnické lamináty, skleněná vlákna pro izolaci.
(511) 6, 9, 16, 17
(210) O-346957

- (111) **268886**
(220) 18.09.2003
(151) 17.01.2005
(540)



- (730) **Internet Retail a.s.**, Skorkovská 1511, Praha 9 - Kyje, 19800,
CZ
(740) Ing. Jarmila Javoříková, Křiby 4904, Zlín, 76005
(510) (9) přístroje fotografické, filmové, optické přístroje pro
záznam, převod a reprodukci zvuku a obrazu magnetické nosiče
zvukových záznamů, přístroje určené k zábavě a sestavené jen
pro použití s televizním přijímačem počítačový software,
programy operačních systémů, informace a záznamy na
nosičích pro elektronické čtení dat, elektronické publikace
periodické a neperiodické, zařízení pro zpracování dat, přístroje
a nástroje pro zpětné vyhledávání, uchovávání, vkládání,
vybírání, zpracování, zobrazování a přenos dat nebo informací,
počítačový hardware a mikroprogramové vybavení, modemy,
vizuální zobrazovací jednotky, kazety a cívky pro použití v
souvislosti s veškerým shora uvedeným zbožím, tiskárny,
monitory, terminály, klávesnice, základní desky, spojovací
děrné štítky, napájecí zdroje, diskety, floppy mechaniky, pevné
disky, části a příslušenství k veškerému výše uvedenému zboží
ve třídě 9; (16) tiskoviny, časopisy, periodika, knihy,
fotografie, výrobky z papíru, obaly papírové a z plastických
hmot; (35) poskytování obchodních nebo podnikatelských
informací, počítačové databáze - překlad informací,
systemizace informací, pomoc při řízení obchodní činnosti,
průzkum trhu, šíření propagačních informací, tvorba
informačních systémů a specializovaných podnikových
evidencí, reklamní a propagační činnost, rozšiřování
reklamních a inzertních materiálů - periodických a
neperiodických tiskovin zejména novin, časopisů, prospektů,
letáků, katalogů, reklamní literatury, brožur v tištěné podobě a
na nosných médiích a po elektronické síti - INTERNET,
odborné poradenství v oblasti propagace a reklamy,
poskytování on-line obchodních a reklamních informací,
zejména prostřednictvím sítě INTERNET; (38) elektronická
pošta, počítačová komunikace, přenos zpráv a obrazových

informaci pomocí INTERNETU; (41) vydávání periodických a neperiodických publikací včetně katalogů v tištěné podobě a prostřednictvím sítě INTERNET, poskytování informací z oblasti zábavy prostřednictvím sítě INTERNET.

(511) 9, 16, 35, 38, 41
(210) O-196038

(111) **269575**
(220) 29.04.2004
(151) 09.02.2005
(540)

Bertík

(730) **Penny Market s.r.o.**, Počernická 257, Radnice, 25073, CZ
(740) JUDr. Miroslav Kupka, patentový zástupce, Levého 1532, Rakovník, 26901
(510) (30) cereální potraviny, sladké pečivo, sušenky, čokoládové výrobky, medové výrobky.
(511) 30
(210) O-346026

(111) **269664**
(220) 27.10.2003
(151) 28.02.2005
(540)

PONYEXPRES

(730) **PONYEXPRES s.r.o.**, Hanychovská 328, Liberec 10, 46010, CZ
(510) (39) doprava letecká, automobilová, autobusová, nákladní, pronájem skladišť, osobní doprava, spedice, zprostředkování dopravy, doručovací služby, kurýrské služby.
(511) 39
(210) O-197373

(111) **269670**
(220) 07.11.2003
(151) 28.02.2005
(540)

SICF

(730) **SI Corporate Finance, a.s.**, Václavské náměstí 832/19, Praha 1 - Nové Město, 11000, CZ
(740) Ing. Hana Dušková, patentový zástupce, Travná 1285, Praha 14 - Kyje, 19800
(510) (35) dodavatelské služby pro třetí osoby (nákup výrobků a služeb pro jiné podniky), hospodářské nebo ekonomické prognózy, marketingové studie, obchodní nebo podnikový průzkum, oceňování obchodních podniků, personální poradenství, posuzování efektivity provozu a racionalizace práce, obchodní průzkum, průzkum trhu, vyhledávání dat v počítačových souborech pro třetí osoby; (42) inženýrské expertizy, znalecké posudky v energetice, inženýrská, projekční, poradenská, zprostředkovatelská a obstaravatelská činnost v odvětví energetiky.
(511) 35, 42

(210) O-197801

(111) **270505**
(220) 04.11.2003
(151) 29.03.2005
(540)



SATREMA

(730) **SATREMA Int., a.s.**, Vršní 54, Praha 8, 18000, CZ
(740) ADVOKÁTNÍ KANCELÁŘ JUDr. Tomáš Kordač, Hošťálkova 10, Praha 6, 16900
(510) (7) motory naftového topení, motory stěračích souprav, motory pro světelné majáky, motory vozového topení, pomocné elektromotory, vícerychlostní pohony; (9) panely s ovladači a dveřní kontakty elektrické, termistorové teploměry, integrované obvody pro kontrolu a ovládání funkcí motorových vozidel, konektory, průchodky, tlakoměry, plováky, čidla teploměru, zapínací a rozpinací tlačítka, mechanicky ovládané spínače, zásuvky a zástrčky, kombinované přepínače s automatickým vracením, spínače s kontrolkou, cyklovače, kabelové svazky s vícepólovými vidlicemi a zásuvkami, servopohony elektronicky řízené, hlídače minimálního tlaku vzduchu, spínače zpětných světel, teploměry, objímky elektrických kabelů, přepínače, svorkovnice, pojistné skřínky, kolektory elektrické, náhony stěračích souprav, přístrojové desky, přerušovače směrových světel, jiná elektrická a mechanická signalizační zařízení motorových vozidel, mechanické měřicí přístroje motorových vozidel, ochranná zařízení proti krádeži elektrická; (11) klimatizační zařízení závislá a nezávislá pro motorová vozidla, topné agregáty motorových vozidel; (12) motory chlazené vrtulí, kontrolky se symboly funkcí pro motorová vozidla a motocykly, otáčkoměry, rychloměry, palivoměry, stírací soupravy, stírací zařízení pro reflektory, stěrače točné a kyvné pro motorová vozidla, svítlny vnitřního osvětlení, mlhovky, směrové svítlny a ostatní optické ukazatele pro motorová vozidla a motocykly, zabezpečovací zařízení proti zcizení vozidel.
(511) 7, 9, 11, 12
(210) O-197616

(111) **270861**
(220) 10.06.2004
(151) 29.03.2005
(540)



(730) **SOTEX GINETEX CZ**, Václavská 6, Brno, 65841, CZ
(740) Ing. Josef Smola, Mendlovo nám. 1a, Brno, 60300
(510) (24) plošné textilie, jako jsou tkaniny, pleteniny, netkané textilie, spadající do této třídy; (25) oděvy, oděvní doplňky, klobouky; (42) řízení a povolování označování textilních, oděvních a kožedělných výrobků informativními značkami, zejména symboly údržby, koordinace označování textilních, oděvních a kožedělných výrobků, řízení a kontrola označování textilních výrobků, spolupráce na tvorbě předpisů týkajících se jakosti textilních výrobků, tvorba a příprava předpisů, pravidel a metodických pomůcek pro označování textilních, oděvních a kožedělných výrobků, tvorba a příprava technických norem, spolupráce na vytváření technických norem, spolupráce s tuzemskými, zahraničními a mezinárodními institucemi, zabývajícími se označováním textilních, oděvních a kožedělných výrobků.

(511) 24, 25, 42
(210) O-347341

(540)

(111) **270862**
(220) 10.06.2004
(151) 29.03.2005
(540)



(730) **SOTEX GINETEX CZ**, Václavská 6, Brno, 65841, CZ
(740) Ing. Josef Smola, Mendlovo nám. 1a, Brno, 60300
(510) (24) plošné textilie, jako jsou tkaniny, pleteniny, netkané textilie, spadající do této třídy; (25) oděvy, oděvní doplňky, klobouky; (42) řízení a povolování označování textilních, oděvních a kožedělných výrobků informativními značkami, zejména symboly údržby, koordinace označování textilních, oděvních a kožedělných výrobků, řízení a kontrola označování textilních výrobků, spolupráce na tvorbě předpisů týkajících se jakosti textilních výrobků, tvorba a příprava předpisů, pravidel a metodických pomůcek pro označování textilních, oděvních a kožedělných výrobků, tvorba a příprava technických norem, spolupráce na vytváření technických norem, spolupráce s tuzemskými, zahraničními a mezinárodními institucemi, zabývajícími se označováním textilních, oděvních a kožedělných výrobků.
(511) 24, 25, 42
(210) O-347342

(111) **271110**
(220) 26.07.2004
(151) 29.03.2005
(540)

grif
AGENTURA

(730) **GRIF Line s.r.o.**, Neplachova 2297/1, České Budějovice, 37004, CZ
(740) PatentCentrum Sedlák & Partners s.r.o., Husova 5, České Budějovice, 37001
(510) (35) automatizované zpracování dat, služby databank, zejména vyhledávání dat v informačních souborech pro třetí osoby, překlad informací do počítačových databází, systemizace informací do počítačových databází; (38) výměna zpráv, šíření, výměna nebo získávání zpráv a informací, šíření elektronických informací, elektronických periodik, knih v elektronické podobě, audio nebo audiovizuálních děl prostřednictvím informační nebo datové nebo elektronické nebo komunikační nebo telekomunikační nebo počítačové sítě, zejména Internetu, pomocí satelitů, služby na Internetu související s televizním vysíláním, informační služby, informační kancelář, poskytování informačních služeb prostřednictvím počítačů; (42) vývoj, tvorba a pronájem software, poradenské služby v oblasti hardware a software, správa sítí, tvorba programových projektů, multimediálních dokumentů, prezentací, aplikací a katalogů, konstrukce www stránek, řešení www serverů.
(511) 35, 38, 42
(210) O-356515

(111) **271468**
(220) 05.10.2004
(151) 29.03.2005



(730) **ZOD Brniště a.s.**, Jáchymov 1, Brniště, 47129, CZ
(740) Advokátní a patentová kancelář VYSKOČIL, KROŠLÁK a spol., Dana Lukajová, Voršilská 10, Praha 1, 11000
(510) (29) maso a masné výrobky, hotové masové pokrmy, droby, vnitřnosti, dršťky, drůbež neživá, masové uzeniny, klobásy, salámy, párky, konzervy masové, konzervy rybí, ryby a pokrmy z ryb, výtažky a vývary masové, mořští živočichové a výrobky z nich, zvěřina; (31) živá zvířata, živé krůty, živé ryby; (33) víno všech druhů, především jakostní, přívlastkové, archivní, šumivé víno, sekty, též stolní víno, alkoholické nápoje s výjimkou piva, lihoviny, likéry, alkoholické výtažky, extrakty z ovoce a hroznů, mošty s alkoholem, koktejly s alkoholem, alkoholické nápoje obsahující ovoce; (43) stravovací služby, zprostředkování stravování (jidel i nápojů), rychlé občerstvení, jídelny a závodní jídelny, příprava jídel, služby spojené se stravováním a občerstvením, provozováním bufetů, provozoven rychlého občerstvení, restaurací.
(511) 29, 31, 33, 43
(210) O-359921

(111) **271585**
(220) 30.12.2003
(151) 26.04.2005
(540)

STROMY PRO ŽIVOT

(730) **OFFICE DEPOT s.r.o.**, Floriánova 2461, Hostivice, 25301, CZ
(740) UNIPATENT, Ing. Jiří Chlustina, Jana Masaryka 43-47, Praha 2, 12000
(510) (16) papír a výrobky z papíru, tiskoviny, neperiodické publikace, nabídkové listy, katalogy, reklamní letáky, propagační materiály, podložky na stůl, papírové ubrousky a kapesníčky, toaletní papír, papírové ručníky, hygienické sáčky, kancelářský papír všeho druhu, xerografický papír, pauzovací papír, tabulační papír, faxový papír, obálky, samolepicí etikety, samolepicí bločky, špalíčky na poznámky, bloky a samostatné archy, kroužkové záznamníky, telefonní zápisníky, diáře, záznamní knihy, knihy pošty, tiskopisy, mapy, kalendáře, opravné prostředky (laky, papíry, tužky, strojky), pryže, ořezávátko, tužky, mikrotužky, psací potřeby, náplně, tuhy, zvýrazňovače, popisovače, kancelářské etikety, kancelářská lepidla a lepicí pásy, sešivačky, děrovačky, řezačky, pravítka, sponky, klipy, napínáčky, datumky a číslovačky, stojany na razítka, papírové desky a rychlovazače, plastové desky, průhledné obaly, rozlišovače, pořadače, podpisové a třídící knihy, papírové kapsy, archivní boxy a krabice, vizitkáře a kartotéky, jmenovky, vše v rámci této třídy; (35) organizační zajištění propagačních akcí, rozmnožování a tisk reklamních a propagačních dokumentů, zveřejňování a publikování propagačních textů; (41) výchovná a zábavní činnost, organizační zajištění ekologického programu a jeho vyhodnocování.
(511) 16, 35, 41
(210) O-199525

(111) **272139**
(220) 06.09.2004
(151) 26.04.2005

(540)



(730) **Poliklinika Břeclav, s.r.o.**, Brí Mrštíků 38, Břeclav, 69141, CZ

(740) Miroslav Klanica, Špitálka 23b, Brno, 60200

(510) (36) pojištění, služby finanční, služby peněžní, služby nemovitostí; (43) služby zajišťující stravování a nápoje, dočasné ubytování; (44) lékařské služby, veterinární služby, péče o hygienu a krásu osob a zvířat, zemědělské, zahradnické a lesnické služby.

(511) 36, 43, 44
(210) O-359022

(111) **272212**

(220) 16.09.2004
(151) 26.04.2005
(540)



(730) **INTERMONT, OPATRŇÝ, s.r.o.**, Vrskmaň 74, Vrskmaň, 43115, CZ

(510) (37) provádění staveb, jejich změn a odstraňování, montáž potrubních rozvodů a ocelových konstrukcí, montáž, opravy a revize vyhrazených plynových zařízení, topenářství; (40) zpracování materiálů, zámečnictví.

(511) 37, 40
(210) O-359386

(111) **272223**

(220) 17.09.2004
(151) 26.04.2005
(540)



youngprimitive

(730) **MgA. Filip Urban**, Úvoz 422/47, Brno, 60200, CZ

(510) (18) batohy, tašky; (25) pletené a háčkové výrobky, prádlo, oděvy, oděvní doplňky, čepice; (28) snowboardy, skateboardy, surfy a obaly na ně.

(511) 18, 25, 28
(210) O-359428

(111) **272233**

(220) 20.09.2004
(151) 26.04.2005
(540)



(730) **outdoor akzent s.r.o.**, Štětkova 1638/18, Praha 4 - Nusle, 14000, CZ

(510) (35) propagační činnost, reklama.
(511) 35
(210) O-359493

(111) **272255**

(220) 24.09.2004
(151) 26.04.2005
(540)



(730) **Müller Petr**, Valy 155, Třeboň, 37901, CZ

Müller Pavel, Skuherského 2760/18a, České Budějovice, 37001, CZ

(740) PatentCentrum Sedlák & Partners s.r.o., Husova 5, České Budějovice, 37001

(510) (43) restaurační a ubytovací služby.
(511) 43
(210) O-359666

(111) **272256**

(220) 24.09.2004
(151) 26.04.2005
(540)



(730) **Müller Petr**, Valy 155, Třeboň, 37901, CZ

Müller Pavel, Skuherského 2760/18a, České Budějovice, 37001, CZ

(740) PatentCentrum Sedlák & Partners s.r.o., Husova 5, České Budějovice, 37001

(510) (43) restaurační a ubytovací služby.
(511) 43
(210) O-359667

(111) **272295**

(220) 30.09.2004
(151) 26.04.2005
(540)



(730) **Český mlynář s.r.o.**, Pivovarská 137, Týnec nad Labem, 28126, CZ

(740) ZEMAN - podkrušnohorská patentová a známková kancelář, Petr Zeman, Hradní 301, Loket, 35733

(510) (5) dietní, výživné, dietetické, bezlepkové a bezcholesterolové pekárenské a cukrářské výrobky, rovněž tyto výrobky obohacené vitamíny, organickými a anorganickými látkami pro humánní využití včetně ostatních potravin, mouky bezlepkové, dietní a výživné, odpad ze zpracovaného obilného zrna, přípravky ze sladu pro dietetické účely, nutriční dietetické doplňky, pekárenské výrobky pro kojence, děti a nemocné - vše určené pro léčebné účely; (16) obaly z papíru a plastů v jiné třídě neobsazené, etikety, samolepky, papírové štítky, sáčky a

tašky z papíru a plastů, v jiné třídě neobsazené, tiskopisy, reklamní, propagační a informační materiály na papírovém nosiči; (29) suroviny a polotovary pro pekárenskou a cukrářskou výrobu v rámci této třídy, pekařské tuky, tukové náhražky, náplně, polevy a zlepšující přípravky, výrobky obsahující zpracované mandle, ořechy, arašídů, kokos, mák, kandované a sušené ovoce, sušené byliny, jejich výtažky a náhražky, proteiny a směsi z nich pro humánní využití, výrobky pro zušlechťování poživatin, mléko a vejce a výrobky z nich; (30) veškeré pekárenské výrobky zejména chléb (např. konzumní, celozrnný, vícezrnný, toustový a další druhy chleba), běžné pečivo (jako jsou rohlíky, housky, žemle, bagety, večky apod.), jemné a trvanlivé pečivo (např. koláče, koláčky, buchty, vánočky, mazance, záviny, bábovky a další sladké pečivo), drobné cukroví a cukrářské výrobky, těsta a těstářenské výrobky z listového a plundrového těsta (plněné i bez náplně), slané pečivo, sušenky, suchary, oplatky, keksy, (včetně strouhanky a kostek do knedlíků), nezpracovaná a zpracovaná mouka vč. přísad pro výrobu pekařských, cukrářských a těstářenských výrobků, zahušťovací a pojící činidla, obilní klíčky, moučné výrobky všech druhů, výrobky z obilnin, z olejnin, z luštěnin, ze semen a z kukuřice, mlynářské výrobky všech druhů, výrobky obsahující obiloviny, olejiny, luštěniny a směsi z nich, pečivové hmoty, pasty nebo prášky (pekárenské a cukrářské), mražené výrobky z těsta a pečivových hmot, škrobovitě výrobky, sladové pečivo, cukrovinky nečokoládové i čokoládové, káva, čaj, kakao a jejich extrakty, rýže, cukr, med, sůl, kmín, droždí, kypřicí prášky a přípravky zlepšující vlastnosti těsta, melasový sirup, koření a jeho směsi, potravinářské dresinky, dehydrovaná hotová jídla a směsi k přípravě hotových jídel, zmrazené pekárenské a cukrářské výrobky; (35) zprostředkování obchodu, předvádění a nabízení zboží, reklamní a propagační činnost, pomoc při řízení potravinářských podniků; (39) silniční motorová doprava vnitrostátní a mezinárodní, přeprava zboží, zasilatelské služby, skladování surovin, polotovarů a výrobků; (42) vývoj mlynářských, těstářenských, pekařských a cukrářských výrobků, zařízení k jejich výrobě a technologie jejich výroby; (43) služby spojené s ubytováním a stravováním, zejména provozování restauračních a ubytovacích zařízení, kaváren, cukráren a provozoven rychlého občerstvení.

(511) 5, 16, 29, 30, 35, 39, 42, 43
(210) O-359800

(111) **272422**
(220) 19.10.2004
(151) 26.04.2005
(540)

PATRIOT

(730) **dataPartner s.r.o.**, Senovážné náměstí 15, České Budějovice, 37001, CZ
(510) (9) software; (42) tvorba software.
(511) 9, 42
(210) O-360305

(111) **272480**
(220) 29.10.2004
(151) 26.04.2005
(540)



(730) **Sofa Design s.r.o.**, Podskalí 78, Choceň, 56501, CZ
(740) Ing. Michal Jupa, patentový zástupce, Na Baních 1385, Praha 5 - Zbraslav, 15600
(510) (20) nábytek; (24) pokrývky a tkaniny v rámci této třídy, potahy pro nábytek; (37) čalounické a truhlářské práce, údržba, opravy a servis nábytku a nábytkových potahů.
(511) 20, 24, 37
(210) O-419990

(111) **273306**
(220) 08.10.2004
(151) 27.06.2005
(540)

EIPA

(730) **Ing. Pavel Eiselt**, Věkova 1246/26, Praha 4 - Braník, 14700, CZ
(740) Ing. Jiří Střelák, Šumberova 42, Praha 6, 16200
(510) (6) kovy a jejich slitiny, hutní materiály, kovové profily všeho druhu, plechy, kovové trubky, spojovací materiály kovové - šrouby, matky, nábytkové kování kovové, kovové úchyty - madla, stavební kovové prvky - okna, dveře, zárubně, schody, zábradlí, kovové konstrukce, výrobky z kovů, které nejsou zahrnuty v jiných třídách; (19) stavební materiály nekovové všeho druhu uvedené v této třídě, stavební dřevo, stavební plasty, dřevěné a plastové profily, stavební a ploché sklo, stavební nekovové prvky - okna, dveře, zárubně, schody, zábradlí, dřevěné konstrukce, polozpracované dřevo, prkna, hranoly, dřevěné parkety a podlahy, dřevěné úchyty - madla, dřevotřískové deskové materiály - lamino; (20) nábytek všeho druhu uvedený v této třídě, nábytkové doplňky uvedené v této třídě.
(511) 6, 19, 20
(210) O-360023

(111) **273403**
(220) 29.10.2004
(151) 27.06.2005
(540)



(730) **MEDIGRAN s.r.o.**, Kolínek 112, Kolínek, 34142, CZ
(740) Ing. Michal Jupa, patentový zástupce, Na Baních 1385, Praha 5 - Zbraslav, 15600
(510) (19) stavební materiály nekovové jako např. kámen, žulové kostky a kvádry, dlažební kostky a desky, schodiště, schodišťové stupně a schody kamenné, obklady kamenné, kamenné schránky a obaly; (37) dlažební a osazovací práce; (39) silniční motorová doprava nákladní.
(511) 19, 37, 39
(210) O-419988

(111) **273883**
(220) 18.10.2004
(151) 25.07.2005
(540)



(730) **CertiCon a.s.**, Václavská 12/316, Praha 2, 12000, CZ
(740) Ing. Jiří Střelák, Šumberova 42, Praha 6, 16200
(510) (9) přístroje na zpracování informací, počítače, periferní zařízení, monitory, modemy, mikroprocesory, čipy, integrované obvody, počítačové paměti, kompaktní disky CD ROM, mechaniky pro magnetické disky, disketové mechaniky, nosiče dat magnetické a optické, čtecí zařízení, notebooky, počítačové programy a software, zařízení na zpracování dat, nosiče dat v elektronické podobě, elektronické počítačové informační a řídicí systémy, programy operačních systémů, elektrické vodiče, dráty a kabely, přístroje pro záznam, přenos a reprodukci obrazu a zvuku, diktafony, magnetofony, videorekordéry, kamery, fotoaparáty, diaprojektory, epidiascopy, nosiče zvukových a optických záznamů, kompaktní audio- a videodisky, přístroje pro měření, vážení,

- (540) kontrolu nebo signalizaci, přístroje pro dálkové řízení signalizace, elektrické hlásiče, indikátory, měřicí zařízení na měření objemu, přesné váhy, kmitočtoměry, elektrické regulátory, řídicí a kontrolní panely, přístroje telekomunikační techniky, dálnopisy, faxy, vědecké přístroje, optické přístroje, diagnostické přístroje jiné než k lékařským účelům, elektrosoučástky všeho druhu pro zařízení v této třídě; (10) elektronické lékařské přístroje, elektrokardiografy, chirurgické nástroje a přístroje, chirurgické implantáty, termoelektrické chirurgické obklady, radioléčebné přístroje, kardiologické stimulatory; (35) činnost organizačních a ekonomických poradců; (42) tvorba počítačového softwaru (i na zakázku), počítačové programování, aktualizace počítačových programů a jejich údržba, obnova počítačových dat, tvorba PC systémů, převod dat a PC programů, výzkum a vývoj v oblasti výpočetní techniky, informatiky, informačních technologií, průmyslového řízení a jeho automatizace, pronájem PC a SW, poradenství v oblasti informatiky a výpočetní techniky.
- (511) 9, 10, 35, 42
(210) O-360256

- (111) **273884**
(220) 18.10.2004
(151) 25.07.2005
(540)

CERTICON

- (730) **CertiCon a.s.**, Václavská 12/316, Praha 2, 12000, CZ
(740) Ing. Jiří Střelák, Šumberova 42, Praha 6, 16200
(510) (9) přístroje na zpracování informací, počítače, periferní zařízení, monitory, modemy, mikroprocesory, čipy, integrované obvody, počítačové paměti, kompaktní disky CD ROM, mechaniky pro magnetické disky, disketové mechanismy, nosiče dat magnetické a optické, čtecí zařízení, notebooky, počítačové programy a software, zařízení na zpracování dat, nosiče dat v elektronické podobě, elektronické počítačové informační a řídicí systémy, programy operačních systémů, elektrické vodiče, dráty a kabely, přístroje pro záznam, přenos a reprodukci obrazu a zvuku, diktafony, magnetofony, videorekordéry, kamery, fotoaparáty, diaprojektory, epidiascopy, nosiče zvukových a optických záznamů, kompaktní audio- a videodisky, přístroje pro měření, vážení, kontrolu nebo signalizaci, přístroje pro dálkové řízení signalizace, elektrické hlásiče, indikátory, měřicí zařízení na měření objemu, přesné váhy, kmitočtoměry, elektrické regulátory, řídicí a kontrolní panely, přístroje telekomunikační techniky, dálnopisy, faxy, vědecké přístroje, optické přístroje, diagnostické přístroje jiné než k lékařským účelům, elektrosoučástky všeho druhu pro zařízení v této třídě; (10) elektronické lékařské přístroje, elektrokardiografy, chirurgické nástroje a přístroje, chirurgické implantáty, termoelektrické chirurgické obklady, radioléčebné přístroje, kardiologické stimulatory; (35) činnost organizačních a ekonomických poradců; (42) tvorba počítačového softwaru (i na zakázku), počítačové programování, aktualizace počítačových programů a jejich údržba, obnova počítačových dat, tvorba PC systémů, převod dat a PC programů, výzkum a vývoj v oblasti výpočetní techniky, informatiky, informačních technologií, průmyslového řízení a jeho automatizace, pronájem PC a SW, poradenství v oblasti informatiky a výpočetní techniky.
- (511) 9, 10, 35, 42
(210) O-360257

- (111) **273901**
(220) 22.10.2004
(151) 25.07.2005



- (730) **Pharma Activ Czech s.r.o.**, Hlubinská 1385/12, Ostrava, Moravská Ostrava, 70200, CZ
(510) (3) přípravky pro bělení a jiné prací prostředky, přípravky pro čištění, leštění, odmašťování a broušení, mýdla, holicí mýdla, parfumerie, parfémy, voňavky, vonné oleje, oleje do voňavek, oleje éterické, oleje pro kosmetické účely, toaletní přípravky, kosmetika, kosmetické přípravky, kosmetické tužky, koupelové soli, nikoliv pro medicínální účely, soli bělicí, krémy na kůži, krémy na obličej, krémy pleťové, květinové parfémy, lak na vlasy, lak na nehty, lepidla pro kosmetické účely, kolínská voda, levandulová voda, levandulový olej, líčidla, rtěnky, šampóny, ústní vody, nikoliv pro lékařské účely, vata pro kosmetické účely, koupelové pěny, pleťová voda pro kosmetické účely, pomády pro kosmetické účely, vlasové vody, kosmetické barvy, barviva na vlasy, barviva toaletní, přípravky pro odstraňování barvy - v rámci této třídy, mléko pro toaletní účely, umělé nehty, umělé řasy, odlakovače, přípravky na odličování, přípravky na ondulaci, opalovací přípravky, bělicí a čistící přípravky na kůži, čistící mléko pro toaletní účely, čistící oleje, přípravky pro čištění umělého chrupu, lešticí přípravky pro umělý chrup, přípravky na bělení zubů, přípravky pro depilaci, dezodoranty pro osobní potřebu, přípravky na holení, zubní pasty; (5) výrobky (přípravky) farmaceutické, veterinářské a hygienické, hygienické potřeby pro lékařství a pro osobní hygienu zařazené v této třídě, hygienické vložky, hygienické ubrousky, menstruační vložky, menstruační kalhotky, menstruační tampóny, vata pro lékařské účely, diabetické přípravky pro léčebné účely, potraviny, nápoje a jiné dietní výrobky pro účely léčebné, potraviny pro batolata a kojence, potraviny silící pro děti a nemocné pro léčebné účely, prášek zasypací na rány, dětský zásep, prostředky proti lupům, potraviny speciální pro nemocné a rekonvalescenty pro léčebné účely, výtažky bohaté na rostlinné bílkoviny pro výživu dětí a nemocných, výživné látky pro mikroorganismy, doplňky výživové pro lékařské účely, deodoranty jiné než pro osobní hygienu, dezinfekční přípravky, bahno pro koupele, balzámy pro lékařské účely, přípravky pro čištění vzduchu, léčivé přípravky do koupele, náplastí, leukoplast, obvazový materiál, chirurgická plátna, chirurgické roušky, obklady, octany pro farmaceutické účely, lepicí pásy pro lékařské účely, obinadla, materiály pro plombování zubů a pro zubní otisky, slitiny drahých kovů pro zubolékařské účely, léky proti bolestem zubů nebo hlavy, zubní brusné prostředky, výrobky pro hubnutí škodlivých zvířat a plevle, repelenty proti hmyzu, léky proti bodnutí hmyzu, zvěrolékařské přípravky, fungicidy, herbicidy, cigarety bez tabáku k léčebnému účelu, léčivé byliny a čaje, bylinné čaje - v rámci této třídy, čaje astmatické, čaje odtučňovací, čaje projímací, fenykl pro lékařské účely, vody termální a vody minerální pro lékařské účely, bonbóny proti kašli pro léčebné účely, čípky, čistící přípravky pro kontaktní čočky, vitamínové přípravky, léčivé nápoje s obsahem vitamínů, léčivé cukrovinky - bonbóny s obsahem vitamínů, šumivé vitamínové tablety, povzbuzující prostředky (farm.), vitamín E koncentrovaný, léky proti kašli, tabletky pro farmaceutické účely, pastilky pro farmaceutické účely, chemicko-farmaceutické přípravky všeho druhu, antikoncepční přípravky, bílkovinné přípravky pro lékařské účely, léky tekuté, živočišné uhlí pro farmaceutické účely, projímadla, lektvary, pročišťující přípravky, léky na hojení ran, léky posilující, léky proti horečkám, glukóza pro léčebné účely, mentol, oleje pro lékařské použití, přípravky na omrzliny, opiáty, drogy pro léčebné účely, narkotika, výrobky pro prevenci nebo ulehčení (utišení) nemoci, výrobky pro zmírňování bolestí, alkohol pro léčebné účely, hormony pro lékařské účely, lékařské přípravky pro hubnutí, sedativa, diagnostické přípravky pro léčebné účely, cukr pro lékařské účely, cukrovinky s léčivými přísadami, masti pro farmaceutické účely, mléko pro farmaceutické účely, mléko sušené pro kojence, žvýkačky pro

lékařské účely, minerální vody pro lékařské účely, soli do minerálních koupelí, soli pro lékařské účely, soli draselné pro lékařské účely, soli sodné pro lékařské účely, soli koupelové (léčivé), minerální doplňky s obsahem jodidů a stopových prvků, minerální doplněk jako tekutý inhalační prostředek, oleje medicínální, výrobky pro hubení škodlivých zvířat, hmoty na zubní výplně, hmoty na zubolékařské otisky, utišující prostředky, bonbóny jitrocelové a bonbóny bedrníkové pro lékařské účely, lékárnické pastilky, pilulky, prášky, tablety, lékárnické přípravky, lékárnické tablety ze živočišného uhlí, antibakteriální, dezinfekční přípravky, balzámy pro lékařské účely, enzymy pro lékařské účely, výtažek Kudzu (Pueraria lobata) pro léčebné účely, prášek z parohů jelena pro léčebné účely, solanka chloridu horečnatého pro léčebné účely, roztok jodu a bromu pro léčebné účely, kozí mléko v tabletách pro léčebné účely, Metylosulfonylometan pro léčebné účely, Stevia rebaudiana - výtažek pro léčebné účely; (16) papír, lepenka a výrobky z těchto materiálů, které nejsou zařazeny do jiných tříd, papírenské zboží, tiskárenské výrobky, tiskařské typy, štočky, grafické reprodukcce, grafiky, atlasy, mapy, brožury, časopisy (periodika), časopisy - komiksy, tiskoviny, kalendáře, katalogy, knihy, knížky brožované, pohlednice, příručky, publikace, vazby knihařské, potřeby pro knižní vazby, např. knihařské nitě, látky pro vázání knih, materiály pro vázání knih zařazené v této třídě, plátno na vázání knih, fotografie, lepidla pro papírenství nebo domácnost, plastické obaly (nezařazené do jiných tříd), psací stroje a kancelářské potřeby; (35) zprostředkovatelská činnost v oblasti obchodu s výše uvedenými výrobky, zprostředkovatelská činnost v oblasti obchodu a služeb k obchodním účelům, zprostředkování obchodních kontaktů, provádění obchodních operací, kopírování nebo rozmnožování (reprodukce) dokumentů, dokladů apod., propagační činnost, reklama, pomoc při řízení obchodní činnosti, obchodní administrativa, kancelářské práce, služby reklamních agentur, jakož i služby jako jsou distribuce reklamních prospektů přímo nebo poštou nebo distribuce reklamních vzorků, jiné služby týkající se reklamy, reklama on-line v počítačové komunikační síti, on-line inzerce, vyhledávání informací v počítačových souborech, pronájem reklamního času ve všech komunikačních médiích, poskytování obchodních informací a služeb v oblasti obchodu pomocí internetu.

(511) 3, 5, 16, 35
(210) O-360445

(111) **273902**
(220) 22.10.2004
(151) 25.07.2005
(540)

ALOECORP

(730) **Pharma Activ Czech s.r.o.**, Hlubinská 1385/12, Ostrava, Moravská Ostrava, 70200, CZ

(510) (3) přípravky pro bělení a jiné prací prostředky, přípravky pro čištění, leštění, odmašťování a broušení, mýdla, holicí mýdla, parfumerie, parfém, voňavky, vonné oleje, oleje do voňavek, oleje éterické, oleje pro kosmetické účely, toaletní přípravky, kosmetika, kosmetické přípravky, kosmetické tužky, koupelové soli, nikoliv pro medicínální účely, soli bělicí, krémy na kůži, krémy na obličej, krémy plet'ové, květinové parfém, lak na vlasy, lak na nehty, lepidla pro kosmetické účely, kolínská voda, levandulová voda, levandulový olej, líčidla, rtěnky, šampóny, ústní vody, nikoliv pro lékařské účely, vata pro kosmetické účely, koupelové pěny, plet'ová voda pro kosmetické účely, pomády pro kosmetické účely, vlasové vody, kosmetické barvy, barviva na vlasy, barviva toaletní, přípravky pro odstraňování barvy - v rámci této třídy, mléko pro toaletní účely, umělé nehty, umělé řasy, odlakovače, přípravky na odličování, přípravky na ondulaci, opalovací přípravky, bělicí a čisticí přípravky na kůži, čisticí mléko pro toaletní účely, čisticí oleje, přípravky pro čištění umělého chrupu, lešticí přípravky pro umělý chrup, přípravky na bělení zubů, přípravky pro depilaci, dezodoranty pro osobní potřebu, přípravky na holení, zubní pasty; (5) výrobky (přípravky) farmaceutické, veterinářské a hygienické, hygienické potřeby pro lékařství a pro osobní hygienu zařazené v této třídě, hygienické vložky, hygienické ubrousky, menstruační vložky, menstruační kalhotky, menstruační tampóny, vata pro lékařské účely, diabetické přípravky pro léčebné účely, potraviny, nápoje a jiné

dietní výrobky pro účely léčebné, potraviny pro batolata a kojence, potraviny silící pro děti a nemocné pro léčebné účely, prášek zasypací na rány, dětský zásyp, prostředky proti lupům, potraviny speciální pro nemocné a rekonvalescenty pro léčebné účely, výtažky bohaté na rostlinné bílkoviny pro výživu dětí a nemocných, výživné látky pro mikroorganismy, doplňky výživové pro lékařské účely, deodoranty jiné než pro osobní hygienu, dezinfekční přípravky, bahno pro koupele, balzámy pro lékařské účely, přípravky pro čištění vzduchu, léčivé přípravky do koupele, náplasti, leukoplast, obvazový materiál, chirurgická plátna, chirurgické roušky, obklady, octany pro farmaceutické účely, lepicí pásy pro lékařské účely, obinadla, materiály pro plombování zubů a pro zubní otisky, slitiny drahých kovů pro zubolékařské účely, léky proti bolesti zubů nebo hlavy, zubní brusné prostředky, výrobky pro hubení škodlivých zvířat a plevele, repelenty proti hmyzu, léky proti bodnutí hmyzu, zvěrolékařské přípravky, fungicidy, herbicidy, cigarety bez tabáku k léčebnému účelu, léčivé byliny a čaje, bylinné čaje - v rámci této třídy, čaje astmatické, čaje odušňovací, čaje projímací, fenykl pro lékařské účely, vody termální a vody minerální pro lékařské účely, bonbóny proti kašli pro léčebné účely, čípky, čisticí přípravky pro kontaktní čočky, vitamínové přípravky, léčivé nápoje s obsahem vitamínů, léčivé cukrovinky - bonbóny s obsahem vitamínů, šumivé vitamínové tablety, povzbuzující prostředky (farm.), vitamín E koncentrovaný, léky proti kašli, tablety pro farmaceutické účely, pastilky pro farmaceutické účely, chemicko-farmaceutické přípravky všeho druhu, antikoncepční přípravky, bílkovinné přípravky pro lékařské účely, léky tekuté, živočišné uhlí pro farmaceutické účely, projímadla, lektvary, pročišťující přípravky, léky na hojení ran, léky posilující, léky proti horečkám, glukóza pro léčebné účely, mentol, oleje pro lékařské použití, přípravky na omrzliny, opiáty, drogy pro léčebné účely, narkotika, výrobky pro prevenci nebo ulehčení (utišení) nemoci, výrobky pro zmírňování bolestí, alkohol pro léčebné účely, hormony pro lékařské účely, lékařské přípravky pro hubnutí, sedativa, diagnostické přípravky pro léčebné účely, cukr pro lékařské účely, cukrovinky s léčivými přísadami, masti pro farmaceutické účely, mléko pro farmaceutické účely, mléko sušené pro kojence, zvykačky pro lékařské účely, minerální vody pro lékařské účely, soli do minerálních koupelí, soli pro lékařské účely, soli draselné pro lékařské účely, soli sodné pro lékařské účely, soli koupelové (léčivé), minerální doplňky s obsahem jodidů a stopových prvků, minerální doplněk jako tekutý inhalační prostředek, oleje medicínální, výrobky pro hubení škodlivých zvířat, hmoty na zubní výplně, hmoty na zubolékařské otisky, utišující prostředky, bonbóny jitrocelové a bonbóny bedrníkové pro lékařské účely, lékárnické pastilky, pilulky, prášky, tablety, lékárnické přípravky, lékárnické tablety ze živočišného uhlí, antibakteriální, dezinfekční přípravky, balzámy pro lékařské účely, enzymy pro lékařské účely, výtažek Kudzu (Pueraria lobata) pro léčebné účely, prášek z parohů jelena pro léčebné účely, solanka chloridu horečnatého pro léčebné účely, roztok jodu a bromu pro léčebné účely, kozí mléko v tabletách pro léčebné účely, Metylosulfonylometan pro léčebné účely, Stevia rebaudiana - výtažek pro léčebné účely; (16) papír, lepenka a výrobky z těchto materiálů, které nejsou zařazeny do jiných tříd, papírenské zboží, tiskárenské výrobky, tiskařské typy, štočky, grafické reprodukcce, grafiky, atlasy, mapy, brožury, časopisy (periodika), časopisy - komiksy, tiskoviny, kalendáře, katalogy, knihy, knížky brožované, pohlednice, příručky, publikace, vazby knihařské, potřeby pro knižní vazby, např. knihařské nitě, látky pro vázání knih, materiály pro vázání knih zařazené v této třídě, plátno na vázání knih, fotografie, lepidla pro papírenství nebo domácnost, plastické obaly (nezařazené do jiných tříd), psací stroje a kancelářské potřeby; (35) zprostředkovatelská činnost v oblasti obchodu s výše uvedenými výrobky, zprostředkovatelská činnost v oblasti obchodu a služeb k obchodním účelům, zprostředkování obchodních kontaktů, provádění obchodních operací, kopírování nebo rozmnožování (reprodukce) dokumentů, dokladů apod., propagační činnost, reklama, pomoc při řízení obchodní činnosti, obchodní administrativa, kancelářské práce, služby reklamních agentur, jakož i služby jako jsou distribuce reklamních prospektů přímo nebo poštou nebo distribuce reklamních vzorků, jiné služby týkající se reklamy, reklama on-line v počítačové komunikační síti, on-line inzerce,

vyhledávání informací v počítačových souborech, pronájem reklamního času ve všech komunikačních médiích, poskytování obchodních informací a služeb v oblasti obchodu pomocí internetu.

(511) 3, 5, 16, 35
(210) O-360447

(111) **274441**
(220) 26.02.2004
(151) 25.08.2005

(540)
Kapucín Studentská pečeť
(730) **ACCOM holding s.r.o.**, Na Pláni 41, Praha 5, 15000, CZ
(510) (29) mléko, mléčné výrobky a výrobky z nich; (30) mražené smetanové krémy, zmrzliny a pudinky.
(511) 29, 30
(210) O-343558

(111) **276527**
(220) 31.10.2003
(151) 28.11.2005
(540)



(730) **FremantleMedia Operations BV, Media Centre**, Sumatralaan 45, Hilversum, NL
(740) Advokátní kancelář HOLEC, ZUSKA & Partneři, JUDr. Oldřich Trojan, Palác Anděl, Radlická 1c/3185, Praha 5, 15000
(510) (3) nemedicinské přípravky používané pro výživu a péči o vlasy, pokožku hlavy, pokožku a nehty, mýdla, parfémy, voňavky, kolínské vody, toaletní vody, esenciální a rostlinné oleje, kosmetika, přípravky pro líčení a make up, nemedicinské toaletní přípravky, vlasové spreje a gely, přípravky koupelové a sprchové, koupelové a sprchové oleje, gely, krémy a pěny, plečové a tělové masky, plečové a tělové zdrsňovače a kartáče, obličejové vody, čističe a zvlhčovače pokožky, tónovací líčidla a make up, zvlhčovače obličej, odličovací krémy a gely, deodoranty, přípravky pro použití před a po holení, mýdla na holení, holicí pěny, holicí gely, přípravky po holení, přípravky před holením, mastekové pudry (zásypy), toaletní potřeby, zubní pasty, přípravky s UV filtrem, opalovací přípravky, potpourri, vonné tyčinky, vonné sáčky, vonné perličky; (9) kinematografické filmy, animované filmy, krátké filmy, magnetické záznamy, optické záznamy, magneticko-optické záznamy, polovodičové záznamy, audiovizuální zařízení pro výuku, přístroje k zábavě přizpůsobené k používání s televizními přijímači, elektronické knihy a publikace, interaktivní hry k používání s televizními přijímači, elektro a video přístroje a zařízení k zábavě, multimediální disky, záznamy a publikace, disky čtené laserem, videodisky a publikace, počítačový software, počítačové programy, digitální záznamy, nosiče pro záznam zvuku a/nebo obrazu a/nebo dat a/nebo informací, nástroje a přístroje pro záznam a/nebo reprodukci zvuku a/nebo obrazu a/nebo informací, hologramy, diskety, zvukové záznamy, předem nahrané disky, nahrané disky, kompaktní disky, gramofonové desky, audiokazety, magnetofonové kazety, videokazety, laserové disky, kompaktní disky - interaktivní CD ROMy, digitální videodisky (DVD), komunikační nástroje a přístroje, telefony, mobilní telefony, nabíječky, nabíječky mobilních telefonů, hands-free zařízení pro mobilní telefony, hry a loga pro mobilní telefony, karaoke přístroje, náhradní díly a příslušenství pro všechny shora uvedené druhy výrobků; (16) papír, lepenka, výrobky z papíru, výrobky z lepenky, tiskopisy, knihy, ročenky, publikace, komiksy, zpěvníky, magazíny, letáky, noviny, alba, periodika, časopisy, katalogy, manuály, mapy, pamflety, prospekty, plakáty, papírnické zboží, štítky, kancelářské potřeby, materiál a nástroje pro kreslení a malování, psací náčiní, instruktážní a vyučovací materiály, instruktážní a vyučovací materiály ve formě her a přístrojů a nástrojů, potřeby pro vázání knih, knižní

vazby, záložky do knih, tiskařské náčiní, kresby, malby, fotografie, razítka, obrazy, kalendáře, pera, tužky, značkovací tužky, barvy, štětce, malířská výbava, značkovače, dárkové balení, jmenovky na dárky, hedvábný papír pro balení dárků, krabice na dárky, balicí papír, poznámkové bloky, obtisky, papírové ubrousky a ostatní dekorativní papírové zboží, papírové zboží a dekorace na party, papírové ubrusy a pokrývky na stůl, papírové podložky pod nádoby, papírové stužku a vlaječky na party, předtisky a vzorky pro vyšívání, dekorativní obtisky, pravítka, gummy, přání, štítky a nálepky, papírové značky, transparenty, tabule, náhradní díly a příslušenství pro všechny shora uvedené druhy výrobků, vše zde uvedené spadající do této třídy; (25) oděv, obuv, kloboučnické zboží, pantofle, sandály, ponožky, pletené zboží, tenisky, čelenky, klobouky, čepice, rukavice, palčáky, opasky jako součást oděvů; (28) hry, hračky a věci na hraní, potřeby pro gymnastiku a sport, elektronické hračky a hry, hrací automaty a zařízení pro hry, panenky a oblečení pro panenky, plyšové a látkové hračky, medvídci, náhradní díly a příslušenství pro všechny shora uvedené druhy zboží, hrací karty, vše zde uvedené spadající do této třídy; (38) vysílání, televizní vysílání, rozhlasové vysílání, vysílání satelitní televize, vysílání kabelové televize, telefonická komunikace, interaktivní telefonní služby, služby telefonních vzkazů (záznamníky), komunikační služby prostřednictvím rádiových vln, telefonů, internetu, celosvětové webové sítě, kabelové sítě, satelitní sítě, mikrovlnné a elektrické sítě, telefonie; (41) vzdělávací a zábavné služby vztahující se k televizi, kinu, rozhlasu a divadlu, produkce a prezentace rozhlasových a televizních programů, filmů a zábavných pořadů, vzdělávání pomocí televize a rozhlasu nebo se vztahující k televizi a rozhlasu, zábava v televizi a v rozhlasu nebo se vztahující k televizi a rozhlasu, organizace vzdělávacích nebo zábavných soutěží, interaktivní telefonní soutěže, nakladatelská činnost, produkce kinematografických filmů, zábavných pořadů, televizních a rozhlasových programů, poskytování a zajištění vzdělání a zábavy prostřednictvím rozhlasového vysílání, televizního vysílání, satelitního vysílání, kabelové televize, telefonu, celosvětové sítě internet, organizování zábavných pořadů, půjčovna zvukových nahrávek a předtočených zábavných pořadů, filmů, rozhlasových a televizních představení, rozhlasová zábava, televizní zábava, filmová zábava, divadelní zábava, zábavné soutěžní hry, televizní zábava a soutěžní hry vyžadující telefonickou účast diváků, interaktivní zábavné služby pro mobilní telefony, organizace vzdělávacích nebo zábavných soutěží a her prostřednictvím a s použitím internetu.

(511) 3, 9, 16, 25, 28, 38, 41
(210) O-197546

(111) **277076**
(220) 03.11.2003
(151) 28.11.2005
(540)

CIANO

(730) **ANAERÓBICOS, S.A.**, Calle 117 - No 6274 Villa Loma Hermosa, San Martín, Buenos Aires, AR
(740) **ROTT, RŮŽIČKA & GUTTMANN** Patentová, známková a advokátní kancelář, JUDr. Vladimír Rott, Nad Štolou 12, Praha 7, 17000
(510) (1) chemické výrobky určené pro průmysl, vědy a fotografii, jakož i pro zemědělství, zahradnictví a lesnictví, umělé pryskyřice v surovém stavu, plastické hmoty v surovém stavu, hnojiva pro půdu, hasicí směsi, prostředky pro kalení a letování kovů, chemické výrobky určené ke konzervování potravin, tříslicí materiály, lepidla pro průmysl.
(511) 1
(210) O-426715

(111) **277233**
(220) 08.10.2004
(151) 22.12.2005
(540)

ČESKOSLOVENSKÁ FILMOVÁ SPOLEČNOST

(730) **Československá filmová společnost, s.r.o.**, Václavské nám. 831/21, Praha 1, 11360, CZ

- (740) Ing. Jiří Střelák, Šumberova 42, Praha 6, 16200
(510) (9) přístroje pro záznam, převod a reprodukci zvuku/obrazu, přístroje filmové, fotografické, optické, přístroje pro zpracování informací, počítače, software, přístroje telekomunikační a přístroje pro rozhlasové, televizní a satelitní vysílání, nosiče dat v elektronické podobě, zvukové a zvukově-obrazové záznamy magnetické nebo v elektronické podobě; (35) činnost podnikatelských, organizačních a ekonomických poradců, služby public relations, reklamní a marketingová činnost, inzertní činnost, distribuce zboží k reklamním účelům, zprostředkování v oblasti obchodu; (38) vysílání televizi, rozhlasové, satelitní, vysílání kabelové televize; (41) filmová a hudební produkce, výchovná a zábavní činnost, výroba televizních, filmových a rozhlasových programů, pořádání kulturních a společenských akcí, pořádání filmových a hudebních festivalů, veletrhů, pronájem filmové, televizní a hudební techniky, půjčování filmů a hudby - zvukových a zvukově-obrazových záznamů, nakladatelská a vydavatelská činnost, zprostředkování v oblasti kultury.
- (511) 9, 35, 38, 41
(210) O-360021

- (111) **280869**
(220) 08.09.2004
(151) 10.05.2006
(540)



- (730) **Synthesia, a.s.**, Semtín 103, Pardubice, 53002, CZ
(740) PATENTSERVIS Praha a.s., Na Podkovce 281/10, Praha 4, 14700
(510) (4) výrobky z uhlí, výrobky z ropy, průmyslové oleje a tuky, benzin, motorová nafta, uhlovodíková rozpouštědla, směsi rozpouštědel, mazadla, paliva tekutá a plynná, topné oleje, saze a výrobky ze sazí, speciální uhlovodíkové kapaliny; (6) obecné kovy v surovém a polozpracovaném stavu, jejich slitiny, kovové výrobky, formy kovové pro tvarování plastů, litina, železniční vlečka, tlakové nádoby a nádrže, plechové sudy, plechovky, cisterny, potrubní rozvody, nožičské výrobky, které nejsou uvedeny v jiných třídách; (8) břitvy a holicí čepelky, strojky na holení, dávkovače, zásobníky a kazety obsahující žiletky, součásti a příslušenství k uvedenému zboží, nářadí, nástroje a přístroje na ruční pohon, nožičské výrobky, jídelní přístroje, ruční nářadí a nástroje této třídy; (9) přístroje a nástroje k vědeckým a laboratorním účelům, elektrické zařízení a přístroje v rámci této třídy, rozvaděče, přístroje a zařízení k měření s výjimkou chronometrických přístrojů, přístroje a zařízení pro signalizování, regulování, záchranné přístroje, přístroje a zařízení pro přenos a reprodukci zvuku nebo obrazu, pro přenos impulsů a dat, slaboproudé telekomunikační zařízení, technické skleněné zboží, obsažené v této třídě, software; (11) osvětlovací přístroje a zařízení, zařízení na výrobu energií, tepla, dálkovody, rozvody, kotle, zařízení pro chlazení, sušení, větrání, potrubí, rozvody pro rozvod vody, chemických produktů, tekutých a plynných médií, klimatizační zařízení pro úpravu vzduchu; (12) vozidla, dopravní prostředky pozemní, vzdušné a vodní, vyhrazená kolejová vozidla, pojízdné cisterny, zařízení pro leteckou, vodní a pozemní dopravu, zahrnuté do této třídy; (13) stříelné zbraně, střelivo a projektily a jejich komponenty, výbušniny všeho druhu, trhaviny, střelný prach, roznětky elektrické, roznětky třecí, roznětky pro výbušniny, zápalné šňůry pro výbušniny, pyrotechnické výrobky, ohňostroje; (14) drahé kovy a jejich slitiny a výrobky z těchto materiálů nebo jimi plátované, nezahrnuté do jiných tříd, klenoty, šperky, drahé kameny, chronometrické zařízení k měřicím, signalizačním a regulačním účelům, kontrolní hodiny; (15) hudební nástroje; (18) kůže a imitace kůže, výrobky z těchto materiálů, nezahrnuté do jiných tříd, zvířecí kůže, batohy, kufry a zavazadla, cestovní potřeby, zahrnuté v této třídě, např. cestovní kufry, obaly na oděvy

(cestovní), tašky cestovní, deštníky, slunečníky a hole, biče a sedlářské výrobky; (19) asfalt, asfaltové výrobky pro stavební účely, smola, živice, dehet, výrobky pro stavbu cest, asfalto-živicové emulze, nekovové stavební materiály, nekovové neohebné stavební trubky, nekovové přenosné konstrukce, nekovové monumenty, přírodní a umělé kameny; (20) nábytek, zrcadla, rámy, výrobky ze dřeva, korku, rákosu, ratanu, proutí, rohů, kostí, slonoviny, kostic, želvoviny, jantaru, perleti, mořské pěny, náhražek všech těchto surovin a z plastických hmot, nezahrnuté do jiných tříd, nádoby z umělých hmot jako obaly, reklamní předměty nafukovací, matrace nafukovací, kromě matrací k léčebným účelům, podušky nafukovací, kromě podušek k léčebným účelům; (21) náčiní, výrobky a nádoby pro domácnost nebo kuchyň, hřebeny, mycí houby, kartáče, čistící prostředky, plastové prostírání, sklo, porcelán, majolika a výrobky z těchto materiálů, lahve, vázičky, sklenice, těžítka ze skla a porcelánu, nápojové lahve, obaly, nádobí, smaltované domácí a kuchyňské nádobí, náčiní, předměty a nádoby, podnosy a podložky pro karafy, nádoby a nádobí z plastických nebo jiných hmot pro domácnost, malé aparáty k sekání, mletí, lisování s ručním pohonem, přístroje z plastických hmot a porcelánu, zejména stolní, kávové, čajové, na koření a na vajíčka, elektrické zubní kartáčky; (22) textilní materiály, plachty, plachtoviny, stany, pytle (neobsazené v jiných třídách), lana, provazy, textilní materiály ze surových vláken, obaly na absorpční činidla, norné stěny z vláken z plastických hmot; (23) vlákna k textilnímu použití; (24) ubrusy a textilie, zahrnuté v této třídě, nánosované textilie pro použití zejména v oděvním, obuvnickém, čalounickém průmyslu, látky a textilní zboží, nezahrnuté v jiných třídách; (25) oděvy, obuv, oděvní doplňky, kloboučnické zboží, pláštěnky, rukavice, vše zahrnuté v této třídě; (26) krajky a výšivky, stuhy a tkanice, knoflíky, háčky a šňetrovací dírky, špendlíky a jehly, umělé květiny; (28) hračky, sportovní rukavice, zahrnuté v této třídě, vánoční ozdoby; (29) potravinové doplňky, ne pro lékařské účely (zařazené v této třídě) a obsahující látky živočišného původu, protein pro lidskou spotřebu, proteinové výrobky a přípravky pro výživu, přípravky zvláštní výživy pro sportovce nebo osoby s vysokým energetickým výdejem (zařazené v této třídě), tuky, jedlé oleje, výživné přípravky pro denní doplnění stravy jako instantní strava nebo samostatná směs, skládající se hlavně z mléka v prášku nebo živočišných proteinů, také s přidavkem vitamínů nebo minerálů nebo stopových prvků nebo cukru, mléko, mléčné výrobky, jogurty, sýry, mražené a solené arašidy, sušené ovoce, polévky, vývary, bujóny; (30) káva, čaj, kakao, cukr, tapioka, ságo, náhražky kávy, mouky a výrobky z obilnin, chléb, pekařské a cukrářské výrobky, zmrzlina, med, sirupy z melasy, kvasnice, kypřicí prášek, sůl, hořčice, ocet, omáčky (s výjimkou salátových zálivek), koření, led; (31) krmiva pro zvířata, krmné směsi na výkrm hospodářských zvířat, výrobky zahradnické, čerstvé ovoce a zelenina, živé rostliny, zahradnické produkty, slad; (32) nealkoholické nápoje všeho druhu, včetně nápojů minerálních, piva, šumivých, energetických a nápojů pro diabetiky a dietetiky, stolní a minerální vody, sirupy a jiné přípravky k přípravě nápojů, ovocné šťávy a nápoje z ovocných šťáv, nápoje v práškové formě, nízkoalkoholické nápoje, čerpání a stáčení minerálních a podzemních vod, šumivé a jiné nealkoholické nápoje; (33) alkoholické nápoje (s výjimkou piva); (34) tabák, tabákové výrobky, kuřácké potřeby, zápalky; (35) propagační činnost v oblasti obchodu a služeb, zprostředkovatelská činnost v oblasti obchodu a obchodních služeb, propagační služby, činnost organizačních a personálních poradců, automatizované zpracování dat, obchodní průzkum, obchodní nebo podnikatelské informace, reklama, komerční služby v rámci této třídy; (36) finanční a operativní leasing, vystavování cestovních šeků, zprostředkování a zajišťování pojištění, zprostředkovatelská činnost v oblasti služeb v rámci této třídy, pronájem nemovitých věcí a nebytových prostor; (37) diagnostika výrobního a strojního zařízení, revize, montáže, opravy a údržba elektrických a chemických zařízení, montáž, opravy, rekonstrukce, periodické zkoušky vyhrazených tlakových zařízení, revizní zkoušky vyhrazených plynových a chemických zařízení, plnění tlakových nádob, provádění průmyslových staveb, svářečské práce, montáž a opravy chemických a energetických zařízení včetně strojního příslušenství, revize a zkoušky provozovaných kotlů a tlakových nádob, revizní zkoušky, montáž a opravy zdvihacích

- zařízení, montáž a údržba potrubních rozvodů, opravy kolejových vozidel, opravy a revize motorových vozidel, čištění a údržba motorových vozidel, opravy ostatních motorových dopravních prostředků, písmomalířství, opravy komunikační sítě, opravy pryžových výrobků, služby pronájmu nářadí a konstrukčního materiálu, stavebnictví, stavební dozor pro průmysl; (38) telekomunikační služby, provoz dálnopisu, faxu, elektronická pošta, přenos zpráv a obrazových informací pomocí počítače; (39) doprava a skladování, balení zboží, zahraniční zasilatelství, tuzemské zasilatelství, provozování železniční dopravy - vlečky, silniční motorová doprava, pronájem motorových vozidel, doprava cestujících, kontrola vozidel, zásobování, doprava a uskladňování ropy a výrobků z ropy, kapalných a plyných paliv, provozování cestovní kanceláře včetně přepravy osob, záchranné služby; (40) zpracování ropy, broušení a tvarování skla, likvidace odpadů, likvidace ropných havárií, nakládání s odpady, úprava a zpracování materiálů zahrnutých v této třídě, sitotisk, stereotypie, ofsetový tisk, plnění tlakových lahví na plyny; (41) vzdělávání a rekvalifikace, výchova, sportovní výcvik, výkon funkce zřizovatele středního odborného učiliště, vydávání a distribuce podnikového týdeníku, vydávání knih, příruček, sborníků, činnost v kulturní oblasti, provoz sportovního klubu, provozování sportovních a kulturních akcí všeho druhu, provoz kulturního zařízení a služby související, provozování veřejných lázní, sauny, bazénů, sportovišť, fotografické služby v rámci této třídy; (43) ubytovací, hostinské a restaurační služby, bary (služby), hotelové služby, hotely (rezervace), jídelny a závodní jídelny, kavárny, penziony, penziony (rezervace), poskytování přechodného ubytování, provoz hotelového ubytování, přechodné ubytování (rezervace), restaurace; (44) lázně (veřejné) pro hygienické účely, lékařské služby, masáže, ošetřovatelské služby, pronajímání zdravotních (zdravotnických) zařízení, psycholog (služby), sanatoria, zotavovny, soukromé kliniky nebo sanatoria, stomatologie, zdravotní péče, zdravotnická střediska, zkrášlovací salony; (45) ostraha objektů a osob, služby detektivní kanceláře, doprovod osob, služby osobních strážců, záchranné služby v rámci této třídy, hašení požárů, hlídání noční služby, otevírání bezpečnostních zámků, monitorování bezpečnostních a poplašných zařízení, poradenství v oblasti bezpečnosti, pořádková služba.
- (511) 4, 6, 8, 9, 11, 12, 13, 14, 15, 18, 19, 20, 21, 22, 23, 24, 25, 26, 28, 29, 30, 31, 32, 33, 34, 35, 36, 37, 38, 39, 40, 41, 43, 44, 45
- (210) O-359099

- (111) **280870**
(220) 08.09.2004
(151) 10.05.2006
(540)

SYNTHESIA

- (730) **Synthesia, a.s.**, Semtín 103, Pardubice, 53002, CZ
(740) PATENTSERVIS Praha a.s., Na Podkovce 281/10, Praha 4, 14700
- (510) (4) výrobky z uhlí, výrobky z ropy, průmyslové oleje a tuky, benzin, motorová nafta, uhlovodíková rozpouštědla, směsi rozpouštědel, mazadla, paliva tekutá a plynná, topné oleje, saze a výrobky ze sazí, speciální uhlovodíkové kapaliny; (6) obecné kovy v surovém a polozpracovaném stavu, jejich slitiny, kovové výrobky, formy kovové pro tvarování plastů, litina, železniční vlečka, tlakové nádoby a nádrže, plechové sudy, plechovky, cisterny, potrubní rozvody, kovové výrobky, které nejsou uvedeny v jiných třídách; (8) břitvy a holicí čepelky, strojky na holení, dávkovače, zásobníky a kazety obsahující žiletky, součásti a příslušenství k uvedenému zboží, nářadí, nástroje a přístroje na ruční pohon, nožiské výrobky, jídelní přístroje, ruční nářadí a nástroje této třídy; (9) přístroje a nástroje k vědeckým a laboratorním účelům, elektrické zařízení a přístroje v rámci této třídy, rozvaděče, přístroje a zařízení k měření s výjimkou chronometrických přístrojů, přístroje a zařízení pro signalizování, regulování, záchranné přístroje, přístroje a zařízení pro přenos a reprodukci zvuku nebo obrazu, pro přenos impulsů a dat, slaboproudé telekomunikační zařízení, technické skleněné zboží, obsažené v této třídě, software; (11) osvětlovací přístroje a zařízení, zařízení na výrobu energií, tepla, dálkovody, rozvody, kotle, zařízení pro chlazení, sušení, větrání, potrubí, rozvody pro rozvod vody,

chemických produktů, tekutých a plyných médií, klimatizační zařízení pro úpravu vzduchu; (12) vozidla, dopravní prostředky pozemní, vzdušné a vodní, vyhrazená kolejová vozidla, pojízdné cisterny, zařízení pro leteckou, vodní a pozemní dopravu, zahrnuté do této třídy; (13) střelné zbraně, střelivo pro pušky a jejich komponenty, výbušniny všeho druhu, trhavin, střelný prach, roznětky elektrické, roznětky třecí, rozbušky pro výbušniny, zápalné šňůry pro výbušniny, pyrotechnické výrobky, ohňostroje; (14) drahé kovy a jejich slitiny a výrobky z těchto materiálů nebo jimi plátované, nezahrnuté do jiných tříd, klenoty, šperky, drahé kameny, chronometrické zařízení k měřícím, signalizačním a regulačním účelům, kontrolní hodiny; (15) hudební nástroje; (18) kůže a imitace kůže, výrobky z těchto materiálů, nezahrnuté do jiných tříd, zvířecí kůže, batohy, kufrý a zavazadla, cestovní potřeby, zahrnuté v této třídě, např. cestovní kufrý, obaly na oděvy (cestovní), tašky cestovní, deštníky, slunečníky a hole, biče a sedlářské výrobky; (19) asfalt, asfaltové výrobky pro stavební účely, smola, živice, dehet, výrobky pro stavbu cest, asfalto-živcové emulze, nekovové stavební materiály, nekovové neohebné stavební trubky, nekovové přenosné konstrukce, nekovové monumenty, přírodní a umělé kameny; (20) nábytek, zrcadla, rámy, výrobky ze dřeva, korku, rákosu, ratanu, proutí, rohů, kostí, slonoviny, kostic, želvoviny, jantaru, perletí, mošské pěny, náhražek všech těchto surovin a z plastických hmot, nezahrnuté do jiných tříd, nádoby z umělých hmot jako obaly, reklamní předměty nafukovací, matrace nafukovací, kromě matrací k léčebným účelům, podušky nafukovací, kromě podušek k léčebným účelům; (21) náčiní, výrobky a nádoby pro domácnost nebo kuchyň, hřebeny, mycí houby, kartáče, čisticí prostředky, plastové prostírání, sklo, porcelán, majolika a výrobky z těchto materiálů, lahve, vázičky, sklenice, těžítka ze skla a porcelánu, nápojové lahve, obaly, nádoby, smaltované domácí a kuchyňské nádoby, náčiní, předměty a nádoby, podnosy a podložky pro karafy, nádoby a nádoby z plastických nebo jiných hmot pro domácnost, malé aparáty k sekání, mletí, lisování s ručním pohonem, přístroje z plastických hmot a porcelánu, zejména stolní, kávové, čajové, na koření a na vajíčka, elektrické zubní kartáčky; (22) textilní materiály, plachty, plachtoviny, stany, pytle (neobsazené v jiných třídách), lana, provazy, textilní materiály ze surových vláken, obaly na absorpční činidla, norné stěny z vláken z plastických hmot; (23) vlákna k textilnímu použití; (24) brusy a textilie, zahrnuté v této třídě, nánosované textilie pro použití zejména v oděvním, obuvnickém, čalounickém průmyslu, látky a textilní zboží, nezahrnuté v jiných třídách; (25) oděvy, obuv, oděvní doplňky, kloboučnické zboží, pláštěnky, rukavice, vše zahrnuté v této třídě; (26) krajky a výšivky, stuhy a tkanice, knoflíky, háčky a šňorovací dírky, špendlíky a jehly, umělé květiny; (28) hračky, sportovní rukavice, zahrnuté v této třídě, vánoční ozdoby; (29) potravinové doplňky, ne pro lékařské účely (zařazené v této třídě) a obsahující látky živočišného původu, protein pro lidskou spotřebu, proteinové výrobky a přípravky pro výživu, přípravky zvláštní výživy pro sportovce nebo osoby s vysokým energetickým výdejem (zařazené v této třídě), tuky, jedlé oleje, výživné přípravky pro denní doplnění stravy jako instantní strava nebo samostatná směs, skládající se hlavně z mléka v prášku nebo živočišných proteinů, také s přísadkou vitamínů nebo minerálů nebo stopových prvků nebo cukru, mléko, mléčné výrobky, jogurty, sýry, mražené a solené arašidy, sušené ovoce, polévky, vývary, bujóny; (30) káva, čaj, kakao, cukr, tapioka, ságo, náhražky kávy, mouky a výrobky z obilnin, chléb, pekařské a cukrářské výrobky, zmrzlina, med, sirup z melasy, kvasnice, kypřící prášek, sůl, hořčice, ocet, omáčky (s výjimkou salátových záливоk), koření, led; (31) krmiva pro zvířata, krmné směsi na výkrm hospodářských zvířat, výrobky zahradnické, čerstvé ovoce a zelenina, živé rostliny, zahradnické produkty, slad; (32) nealkoholické nápoje všeho druhu, včetně nápojů minerálních, piva, šumivých, energetických a nápojů pro diabetiky a dietetiky, stolní a minerální vody, sirupy a jiné přípravky k přípravě nápojů, ovocné šťávy a nápoje z ovocných šťáv, nápoje v práškové formě, nízkoalkoholické nápoje, čerpání a stáčení minerálních a podzemních vod, šumivé a jiné nealkoholické nápoje; (33) alkoholické nápoje (s výjimkou piva); (34) tabák, tabákové výrobky, kuřácké potřeby, zápalky; (35) propagační činnost v oblasti obchodu a služeb, zprostředkovatelská činnost v oblasti obchodu a obchodních služeb, propagační služby, činnost

organizačních a personálních poradců, automatizované zpracování dat, obchodní průzkum, obchodní nebo podnikatelské informace, reklama, komerční služby v rámci této třídy; (36) finanční a operativní leasing, vystavování cestovních šeků, zprostředkování a zajišťování pojištění, zprostředkovatelská činnost v oblasti služeb v rámci této třídy, pronájem nemovitých věcí a nebytových prostor; (37) diagnostika výrobního a strojního zařízení, revize, montáže, opravy a údržba elektrických a chemických zařízení, montáž, opravy, rekonstrukce, periodické zkoušky vyhrazených tlakových zařízení, revizní zkoušky vyhrazených plynových a chemických zařízení, plnění tlakových nádob, provádění průmyslových staveb, svářečské práce, montáž a opravy chemických a energetických zařízení včetně strojního příslušenství, revize a zkoušky provozovaných kotlů a tlakových nádob, revizní zkoušky, montáž a opravy zdvihacích zařízení, montáž a údržba potrubních rozvodů, opravy kolejových vozidel, opravy a revize motorových vozidel, čištění a údržba motorových vozidel, opravy ostatních motorových dopravních prostředků, písmomalířství, opravy komunikační sítě, opravy pryžových výrobků, služby pronájmu nářadí a konstrukčního materiálu, stavebnictví, stavební dozor pro průmysl; (38) telekomunikační služby, provoz dálního, faxu, elektronická pošta, přenos zpráv a obrazových informací pomocí počítače; (39) doprava a skladování, balení zboží, zahraniční zasilatelství, tuzemské zasilatelství, provozování železniční dopravy - vlečky, silniční motorová doprava, pronájem motorových vozidel, doprava cestujících, kontrola vozidel, zásobování, doprava a uskladňování ropy a výrobků z ropy, kapalných a plyných paliv, provozování cestovní kanceláře včetně přepravy osob, záchranné služby; (40) zpracování ropy, broušení a tvarování skla, likvidace odpadů, likvidace ropných havárií, nakládání s odpady, úprava a zpracování materiálů zahrnutých v této třídě, sitotisk, stereotypie, ofsetový tisk, plnění tlakových lahví na plyny; (41) vzdělávání a rekvalifikace, výchova, sportovní výcvik, výkon funkce zřizovatele středního odborného učiliště, vydávání a distribuce podnikového týdeníku, vydávání knih, příruček, sborníků, činnost v kulturní oblasti, provoz sportovního klubu, provozování sportovních a kulturních akcí všeho druhu, provoz kulturního zařízení a služby související, provozování veřejných lázní, sauny, bazénů, sportovišť, fotografické služby v rámci této třídy; (43) ubytovací, hostinské a restaurační služby, bary (služby), hotelové služby, hotely (rezervace), jídelny a závodní jídelny, kavárny, penziony, penziony (rezervace), poskytování přechodného ubytování, provoz hotelového ubytování, přechodné ubytování (rezervace), restaurace; (44) lázně (veřejné) pro hygienické účely, lékařské služby, masáže, ošetřovatelské služby, pronajímání zdravotních (zdravotnických) zařízení, psycholog (služby), sanatoria, zotavovny, soukromé kliniky nebo sanatoria, stomatologie, zdravotní péče, zdravotnická střediska, zkrášlovací salóny; (45) ostraha objektů a osob, služby detektivní kanceláře, doprovod osob, služby osobních strážců, záchranné služby v rámci této třídy, hašení požárů, hlídání noční služby, otevírání bezpečnostních zámků, monitorování bezpečnostních a poplašných zařízení, poradenství v oblasti bezpečnosti, pořádková služba.

(511) 4, 6, 8, 9, 11, 12, 13, 14, 15, 18, 19, 20, 21, 22, 23, 24, 25, 26, 28, 29, 30, 31, 32, 33, 34, 35, 36, 37, 38, 39, 40, 41, 43, 44, 45
(210) O-359100

(111) **280911**
(220) 17.12.2003
(151) 24.05.2006
(540)



(730) **DOMINATOR s.r.o.**, Dělnická 1020/54, Praha 7, 17004, CZ

(740) Müller Václav, patentový zástupce, Filipova 2016, Praha 4, 14800
(510) (3) kosmetické výrobky, čističe skvrn, přípravky na čištění textilií a jiných předmětů, hygienické potřeby, jako mýdla, mýdla tekutá, šampóny vlasové i tělové, pěny a soli do koupelí, čisticí prostředky pro pleť, opalovací krémy, pleťové masky, balzámy na rty, krémy, zubní pasty, prací prostředky, vody po holení, přípravky k čištění, leštění a odmašťování, brusné přípravky, voňavkářské výrobky, parfěmy, éterické oleje, dekorativní kosmetika, jako rtěnky, umělé řasy, make-upy apod.; (32) piva všeho druhu, vody minerální a šumivé a jiné nealkoholické nápoje, sirupy a jiné přípravky k přípravě nápojů, ovocné šťávy a nápoje z ovocných šťáv, šťávy zeleninové na pití jako šťáva rajčatová, energetické nápoje, iontové nápoje; (33) alkoholické nápoje všeho druhu, jako destiláty, lihoviny, likéry, vína, vína perlivá, šumivá.
(511) 3, 32, 33
(210) O-199259

(111) **293370**
(220) 02.02.2004
(151) 10.10.2007
(540)

PERFECTION

(730) **Akzo Nobel Coatings International B.V.**, Velperweg 76, Arnhem, NL
(740) ROTT, RŮŽIČKA & GUTTMANN Patentové, známkové a advokátní kanceláře, JUDr. Vladimír Rott, Nad Štolou 12, Praha 7, 17000
(510) (2) barvy, glazury, laky, emaily, nátěry, barvicí hmoty, temperové barvy, laky, přípravky a látky pro vysušování barev a laků, ochranné prostředky pro konzervaci dřeva, mořidla na dřevo, antikoroziní přípravky, antivegetativní barvy, nátěry proti usazeninám, ředidla pro uvedené výrobky, základní barvy.
(511) 2
(210) O-451097

Zániky ochranných známek uplynutím doby platnosti

Kapitola obsahuje údaje o ochranných známkách, které zanikly uplynutím doby platnosti podle ustanovení § 29 odst. 1 zákona č. 441/2003 Sb.

Číslo zápisu	Datum zániku						
99274	22.04.2013	188667	20.04.2013	260039	24.04.2013	261095	24.04.2013
99865	26.04.2013	188669	20.04.2013	260040	24.04.2013	261096	24.04.2013
151131	17.04.2013	189206	20.04.2013	260044	25.04.2013	261097	24.04.2013
151144	21.04.2013	191799	20.04.2013	260454	15.04.2013	261098	24.04.2013
155575A	05.04.2013	191800	22.04.2013	260460	16.04.2013	261099	24.04.2013
157946	25.04.2013	191802	22.04.2013	260461	16.04.2013	261100	24.04.2013
161442	20.04.2013	194081	16.04.2013	260463	18.04.2013	261103	24.04.2013
161512	18.04.2013	194085	22.04.2013	260465	22.04.2013	261104	25.04.2013
161948	18.04.2013	212345	16.04.2013	260466	22.04.2013	261106	25.04.2013
162182	25.04.2013	259422	16.04.2013	260468	22.04.2013	261910	22.04.2013
165422	21.04.2013	259423	16.04.2013	260469	22.04.2013	261912	23.04.2013
165508	19.04.2013	259424	16.04.2013	260470	22.04.2013	261913	23.04.2013
165616	21.04.2013	259425	16.04.2013	260471	22.04.2013	261914	24.04.2013
173759	20.04.2013	259426	16.04.2013	260472	23.04.2013	261915	24.04.2013
176271	26.04.2013	259428	16.04.2013	260473	23.04.2013	262864	17.04.2013
178767	23.04.2013	259430	16.04.2013	260474	23.04.2013	262865	17.04.2013
179752	23.04.2013	259432	16.04.2013	260475	23.04.2013	262866	18.04.2013
179753	23.04.2013	259437	16.04.2013	260476	23.04.2013	262868	22.04.2013
179756	16.04.2013	259439	16.04.2013	260478	24.04.2013	262869	23.04.2013
179788	26.04.2013	259442	16.04.2013	260479	24.04.2013	262870	24.04.2013
180585	21.04.2013	259443	16.04.2013	260480	24.04.2013	263710	22.04.2013
181126	20.04.2013	259447	18.04.2013	261044	16.04.2013	263939	18.04.2013
181158	16.04.2013	259448	18.04.2013	261045	16.04.2013	263940	22.04.2013
181488	21.04.2013	259449	18.04.2013	261050	16.04.2013	263941	22.04.2013
182501	22.04.2013	259451	18.04.2013	261054	16.04.2013	264316	18.04.2013
182502	22.04.2013	259452	18.04.2013	261055	16.04.2013	264317	22.04.2013
182503	22.04.2013	259453	18.04.2013	261056	16.04.2013	265006	18.04.2013
183288	22.04.2013	259454	18.04.2013	261057	16.04.2013	265007	22.04.2013
183290	22.04.2013	259455	18.04.2013	261058	16.04.2013	265008	22.04.2013
183291	22.04.2013	259456	18.04.2013	261059	16.04.2013	265891	23.04.2013
183293	22.04.2013	259457	18.04.2013	261060	16.04.2013	265893	24.04.2013
183294	22.04.2013	259458	18.04.2013	261062	17.04.2013	266579	16.04.2013
183464	22.04.2013	259463	22.04.2013	261063	17.04.2013	268085	15.04.2013
183465	22.04.2013	259466	22.04.2013	261065	17.04.2013	269625	16.04.2013
183469	22.04.2013	259467	22.04.2013	261066	17.04.2013	269626	16.04.2013
183873	22.04.2013	259470	22.04.2013	261067	17.04.2013	272536	22.04.2013
183874	22.04.2013	259471	22.04.2013	261068	17.04.2013	273723	24.04.2013
183876	22.04.2013	259472	22.04.2013	261071	18.04.2013	273724	25.04.2013
185062	22.04.2013	259473	22.04.2013	261075	22.04.2013	277103	22.04.2013
185063	22.04.2013	259476	22.04.2013	261076	22.04.2013	282187	16.04.2013
185064	22.04.2013	259480	23.04.2013	261077	22.04.2013	282207	02.04.2013
185065	23.04.2013	259482	23.04.2013	261078	22.04.2013	287438	23.04.2013
186312	16.04.2013	259483	23.04.2013	261079	22.04.2013		
186324	19.04.2013	259485	23.04.2013	261080	22.04.2013		
186326	19.04.2013	259486	24.04.2013	261081	22.04.2013		
186328	19.04.2013	259490	25.04.2013	261082	22.04.2013		
186330	19.04.2013	260031	16.04.2013	261083	22.04.2013		
186363	19.04.2013	260032	16.04.2013	261084	22.04.2013		
186384	26.04.2013	260033	18.04.2013	261085	22.04.2013		
186920	23.04.2013	260036	22.04.2013	261087	23.04.2013		
187018	22.04.2013	260037	23.04.2013	261089	23.04.2013		
188665	19.04.2013	260038	24.04.2013	261090	23.04.2013		

Změny vlastníků ochranných známek

Kapitola obsahuje údaje o ochranných známkách, které byly převedeny nebo přešly ve smyslu ustanovení § 15 odst. 1, 2 a § 16 zákona č. 441/2003 Sb. na jiného vlastníka v rozsahu všech zapsaných výrobků nebo služeb.

Číslo zápisu	Dřívější vlastník	Nynější vlastník	S účinností od
181050	BOKI TRADE spol. s r.o., Mostecká 16/47, Praha 1, 11800, CZ	BOKI ROBOTIZOVANÉ SYSTÉMY spol. s r.o., Nad Bezednou 208, Dobrovíz, 25261, CZ	04.11.2013
194164	TA Triumph-Adler Česká republika s.r.o., Michelská 12a/čp. 18, Praha 4, 14501, CZ	COPIA Česká republika s.r.o., Prokopova 2859/7, Praha 3, 13000, CZ	04.11.2013
199004	Ing. Jiří Zahálka, Vlastiboř 72, Železný Brod, 46822, CZ	Zahálková Stanislava, Vlastiboř 72, Železný Brod, 46822, CZ	04.11.2013
266059	APIA CZ, s.r.o., Běhounská 108/7, Brno, 60200, CZ	Ing. Jan Urbánek, Běhounská 108/7, Brno, 60200, CZ	30.10.2013
267992	VÝTAHY BRNO s.r.o., Starobrněnská 340/14, Brno, 60200, CZ	TRIPOLI DEVELOPMENT s.r.o., Starobrněnská 340/14, Brno, 60200, CZ	04.11.2013
268136	Válcovny plechu BESS, s. r. o., Křížkova 1377, Frýdek - Místek, 73805, CZ	ArcelorMittal Engineering Products Ostrava s.r.o., Vratimovská 689, Ostrava - Kunčice, 70702, CZ	05.11.2013
268137	Válcovny plechu BESS, s. r. o., Křížkova 1377, Frýdek - Místek, 73805, CZ	ArcelorMittal Engineering Products Ostrava s.r.o., Vratimovská 689, Ostrava - Kunčice, 70702, CZ	05.11.2013
268759	ALCETRA, s.r.o., Pod Hájkem 406/1, Praha 8, 18000, CZ	ALCETRA GROUP CZ, a.s., Pod Hájkem 406/1, Praha 8, 18000, CZ	04.11.2013
270181	Vaněk Roman, V Chaloupkách 39, Lety, pošta Dobřichovice, 25229, CZ	Cosmopolitan Brazilian Wines s.r.o., Kolovratská 110/4, Praha 10, 11000, CZ	04.11.2013
270182	Roman Vaněk, V Chaloupkách 39, Lety, pošta Dobřichovice, 25229, CZ	Cosmopolitan Brazilian Wines s.r.o., Kolovratská 110/4, Praha 10, 11000, CZ	04.11.2013
270844	Roman Vaněk, V Chaloupkách 39, Lety, pošta Dobřichovice, 25229, CZ	Cosmopolitan Brazilian Wines s.r.o., Kolovratská 110/4, Praha 10, 11000, CZ	04.11.2013
271032	AVI Alpenländische Veredelungs-Industrie Gesellschaft m. b. H., Gustinus-Ambrosi-Strasse 1-3, Raaba, 8074, AT	BSTG, Drahtwaren Produktions- und Handels-GmbH, Köglstrasse 11, 4017 Linz, AT	04.11.2013
271033	AVI Alpenländische Veredelungs-Industrie Gesellschaft m. b. H., Gustinus-Ambrosi-Strasse 1-3, Raaba, 8074, AT	BSTG, Drahtwaren Produktions- und Handels-GmbH, Köglstrasse 11, 4017 Linz, AT	04.11.2013
281274	Poděbradka, a. s., Nymburská 239/VII, Poděbrady, 29001, CZ	Karlovarské minerální vody, a. s., Horova 3, Karlovy Vary, 36021, CZ	30.10.2013
287506	POP KONCERT s. r. o., Vřesová 676/2, Praha 8, 18100, CZ	REDMAG, s.r.o., Lucemburská 1024/1, Praha 3 - Vinohrady, 13000, CZ	04.11.2013
288332	COMGUARD a.s., Videňská 119b, Brno, 61900, CZ	COMGUARD s.r.o., Sochorova 3209/38, Brno, 61600, CZ	04.11.2013
289897	POP KONCERT s.r.o., Vřesová 676/2, Praha 8, 18100, CZ	REDMAG, s.r.o., Lucemburská 1024/1, Praha 3 - Vinohrady, 13000, CZ	04.11.2013
298261	COMGUARD a.s., Videňská 119b, Brno, 61900, CZ	COMGUARD s.r.o., Sochorova 3209/38, Brno, 61600, CZ	04.11.2013
315572	KERAMOS s.r.o., Žižkova 1297, Český Brod, 28201, CZ	Fuchs Mirko, Na Cihelně 1334, Český Brod, 28201, CZ	30.10.2013
322100	MENERGO a.s., Hlávkova 463/6, Ostrava, Přívoz, 70200, CZ	Mgr. Roman Mendrygal, Tisek 260, Tisek, 74294, CZ	30.10.2013
332273	Sugar and ketchup, s.r.o., Nuselská 46, Praha 4, Nusle, 14000, CZ	KIDMAP o.s., Nuselská 46, Praha 4, 14000, CZ	04.11.2013

Změny v údajích o vlastních ochranných známkách

Kapitola obsahuje ochranné známky, u kterých byla v rejstříku ochranných známké vyznačena změna v údajích o vlastních ve smyslu ustanovení § 27 odst. 2 a 7 zákona č. 441/2003 Sb.

Číslo zápisu	Vlastník	S účinností od
90445	FRUEHAUF, 24 Avenue Jean Mermoz, 89000 Auxerre, FR	05.11.2013
162016	Synthesia, a.s., Pardubice č.p. 103, Pardubice - Semtín, 53217, CZ	30.10.2013
162016	Synthesia, a.s., Semtín č.p. 103, Pardubice, 53217, CZ	30.10.2013
162016	Synthesia, a.s., Semtín 103, Pardubice, 53002, CZ	30.10.2013
165834	Synthesia, a.s., Pardubice č.p. 103, Pardubice - Semtín, 53217, CZ	30.10.2013
165834	Synthesia, a.s., Semtín č.p. 103, Pardubice, 53217, CZ	30.10.2013
165834	Synthesia, a.s., Semtín 103, Pardubice, 53002, CZ	30.10.2013
166018	Spolek pro chemickou a hutní výrobu, akciová společnost, Revoluční 1930/86, Ústí nad Labem, 40032, CZ	04.11.2013
184402	UNITED ARTISTS CORPORATION, 245 N. Beverly Drive, Beverly Hills, CA, US	01.11.2013
184442	PROSPERITA holding, a.s., Nádražní 213/10, Ostrava - Moravská Ostrava, 70200, CZ	01.11.2013
189630	MOTORSPORT VAVŘINEC s.r.o., Havanská 4/450, Praha 7, 17000, CZ	01.11.2013
189654	Sport Maska Inc., 3400 Raymond Lasnier, St-Laurent, Quebec, CA	30.10.2013
189708	Pražská strojírna a.s., Mladoboleslavská 133, Praha 9 - Vinohř, 19017, CZ	04.11.2013
197140	HON a.s., Srbská 347/2, Praha 6 - Dejvice, 16000, CZ	30.10.2013
197141	HON a.s., Srbská 347/2, Praha 6 - Dejvice, 16000, CZ	30.10.2013
197308	Gestion CCM (1983) Inc. - CCM Holdings (1983) Inc., 3400 Raymond Lasnier, Montreal, QC H4R 3L3, CA	05.11.2013
200800	Metro-Goldwyn-Mayer Lion Corp., 245 N. Beverly Drive, Beverly Hills, CA, US	01.11.2013
202698	Needle Industries (India) Private Limited, P.O. Box 643 243, The Nilgiris, Tamil Nadu, IN	01.11.2013
202699	Needle Industries (India) Private Limited, P.O. Box 643 243, The Nilgiris, Tamil Nadu, IN	01.11.2013
202700	Needle Industries (India) Private Limited, P.O. Box 643 243, The Nilgiris, Tamil Nadu, IN	01.11.2013
210023	Ritter Igor, V Důlkách 968/20, Jihlava, 58601, CZ	05.11.2013
235447	HON a.s., Srbská 347/2, Praha 6 - Dejvice, 16000, CZ	30.10.2013
263660	Teva Czech Industries s.r.o., Ostravská 29, Opava - Komárov, 74770, CZ	01.11.2013
264099	PLAVÁČEK - Nadační fond Deany a Juraje Jakubiskových, Štěpánská 61, Praha 1, 11000, CZ	05.11.2013
264100	PLAVÁČEK - Nadační fond Deany a Juraje Jakubiskových, Štěpánská 61, Praha 1, 11000, CZ	05.11.2013
264150	STIGMA DISTRIBUTION s.r.o., Slovanská alej 1960/24, Plzeň, Východní Předměstí, 32600, CZ	31.10.2013
264240	LTC Vysoké Mýto, akciová společnost, Masarykovo náměstí 180, Vysoké Mýto - Litomyšlské Předměstí, 56601, CZ	01.11.2013
264624	TYMBARK - MWS Sp. z o.o. S.K.A., Tymbark 156, 34-650 Tymbark, PL	31.10.2013
264669	Občanské sdružení Tři, Sokolská 584, Čerčany, 25722, CZ	31.10.2013
264670	Občanské sdružení Tři, Sokolská 584, Čerčany, 25722, CZ	31.10.2013
264671	Občanské sdružení Tři, Sokolská 584, Čerčany, 25722, CZ	31.10.2013
264736	ZVU POTEZ a.s., Pražská třída 322/4, Hradec Králové, 50004, CZ	01.11.2013
266107	CK CONTI s.r.o., Jindřišská 973/30, Praha 1, 11000, CZ	05.11.2013
266129	ZVU POTEZ a.s., Pražská třída 322/4, Hradec Králové, 50004, CZ	01.11.2013
266487	Sport Maska Inc., 3400 Raymond Lasnier, St-Laurent, Quebec, CA	30.10.2013
266489	Sport Maska Inc., 3400 Raymond Lasnier, St-Laurent, Quebec, CA	30.10.2013
267639	Jiří Karas, Plzeňská 185, Mýto, 33805, CZ	01.11.2013
268366	Aqua Direct s.r.o., Železná 8, Brno, 61900, CZ	30.10.2013

Číslo zápisu	Vlastník	S účinností od
268829	COGEBI a.s., Vožická 2104, Tábor, 39002, CZ	31.10.2013
269296	HON a.s., Srbská 347/2, Praha 6 - Dejvice, 16000, CZ	30.10.2013
269670	SI Corporate Finance, a.s., Václavské náměstí 832/19, Praha 1 - Nové Město, 11000, CZ	31.10.2013
271110	GRIF Line s.r.o., Neplachova 2297/1, České Budějovice, 37004, CZ	31.10.2013
272233	outdoor akzent s.r.o., Štětkova 1638/18, Praha 4 - Nusle, 14000, CZ	05.11.2013
280911	DOMINATOR s.r.o., Dělnická 1020/54, Praha 7, 17004, CZ	30.10.2013
290251	robotec CZ, s.r.o., Jindřicha Plachty 569/13, Praha 5 - Smíchov, 15000, CZ	31.10.2013
297079	HON a.s., Srbská 347/2, Praha 6 - Dejvice, 16000, CZ	30.10.2013
310601	Ing. Jan Kopka, Skalka 5099/6, Jablonec nad Nisou, 46601, CZ	05.11.2013
320215	MANETECH, a.s., U Kanálky 1359/4, Praha 2 - Vinohrady, 12000, CZ	01.11.2013
320216	MANETECH, a.s., U Kanálky 1359/4, Praha 2 - Vinohrady, 12000, CZ	01.11.2013
320226	MANETECH, a.s., U Kanálky 1359/4, Praha 2 - Vinohrady, 12000, CZ	01.11.2013
320726	Polanský Roman, Miltnerova 2647, Písek, 39701, CZ	05.11.2013
320727	Polanský Roman, Miltnerova 2647, Písek, 39701, CZ	05.11.2013
324403	Onapharm, s.r.o., Nová cesta 1550/17, Praha 4, 14000, CZ	30.10.2013
328757	T-BRANDTIME s.r.o., Koněvova 2660/141, Praha 3 - Žižkov, 13000, CZ	04.11.2013
334183	Onapharm, s.r.o., Nová cesta 1550/17, Praha 4, 14000, CZ	30.10.2013

Ostatní rozhodné údaje a úřední opravy

Kapitola zahrnuje zejména přetřídění seznamu výrobků a služeb v návaznosti na mezinárodní zápis, opravu chyb ve formulaci, přepisů a zjevných nesprávností za účelem uvedení do souladu se skutečností. V této kapitole jsou zveřejňovány jen takové údaje, které nemohou být zveřejněny spolu se zveřejněním přihlášky nebo se zápisem ochranné známky. Dále kapitola obsahuje důležitá úřední sdělení.

(97) **EP 1809274**

Datum provedení změny: 01.11.2013

Sdělením Evropského patentového úřadu ze dne 10.10.2013 bylo oznámeno, že udělení evropského patentu č. 1809274 ze dne 27.04.2010 bylo zrušeno a řízení bylo přerušeno.

(97) **EP 1831237**

Datum provedení změny: 05.11.2013

Evropský patent č. 1831237, jehož zánik byl publikován dne 26.6.2013 ve Věstníku č. 26/2013, zůstává nadále v platnosti.

(111) **308770**

(210) O-458004

Datum provedení změny: 01.11.2013

Rozhodnutí Městského soudu v Praze č.j. 8 Ca 378/2009 ze dne 12.6.2012, které rušilo rozhodnutí předsedy ÚPV ze dne 26.10.2009, na jehož základě byl proveden dne 18.11.2009 zápis ochranné známky pod číslem zápisu 308770, bylo zrušeno rozhodnutím Městského soudu v Praze č.j. 8A 57/2013 ze dne 27.6.2013.

(111) **333315**

(210) O-503467

Datum provedení změny: 04.11.2013

V návaznosti na mezinárodní zápis byly výrobky "papírové skládačky" přetříděny ze třídy 16 do třídy 28.

(111) **334543**

(210) O-503470

Datum provedení změny: 30.10.2013

V návaznosti na mezinárodní zápis byly přetříděny výrobky "dietetické přípravky určené k rozpuštění v nápojích nebo určené pro přípravu nápojů" ze třídy 32 do třídy 5.