

### Číselné INID kódy pro označování bibliografických dat technických řešení

### INID Codes for the identification of bibliographic data of technical solutions

(Standard WIPO ST. 9 a ST. 80)

(11)	číslo patentu/zápisu/osvědčení	(11)	Number of the patent/registration/certification
(15)	datum zápisu průmyslového vzoru	(15)	Industrial design registration date
(21)	číslo přihlášky/zálosti	(21)	Application number
(22)	datum podání přihlášky/zálosti	(22)	Date of application filing
(23)	údaje o výstavní prioritě	(23)	Exhibition priority data
(28)	počet průmyslových vzorů	(28)	Number of industrial designs included in the application
(31)	číslo prioritní přihlášky	(31)	Number of priority application
(32)	datum podání prioritní přihlášky	(32)	Filing date of priority application
(33)	země priority	(33)	Priority country
(40)	datum zveřejnění přihlášky vynálezu	(40)	Date of publication of patent application
(45)	datum zveřejnění zapsaného průmyslového vzoru	(45)	Publication date of the registered industrial design
(47)	datum zveřejnění udělení patentu a zápisu užitého vzoru, datum zápisu užitého vzoru, datum oznámení udělení evropského patentu v Evropském patentovém věstníku	(47)	Publication date of patent granting and publication date of utility model registration, registration date of utility model, publication date of European patent granting in the European patent bulletin
(51)	mezinárodní patentové třídění/Locarnské třídění průmyslových vzorů	(51)	International Patent Classification/ Locarno Classification for Industrial Designs
(54)	název	(54)	Title
(55)	vyobrazení průmyslového vzoru	(55)	Reproduction of the industrial design
(57)	anotace	(57)	Abstract
(68)	číslo základního patentu	(68)	Number of the basic patent
(71)	označení přihlašovatele/žadatele	(71)	Applicant
(72)	označení původce	(72)	Inventor
(73)	označení majitele/vlastníka	(73)	Owner
(74)	označení zástupce	(74)	Attorney's name and address
(86)	číslo mezinárodní přihlášky	(86)	International application number
(87)	číslo mezinárodního zveřejnění	(87)	International publication number
(92)	datum a číslo první registrace přípravku pro Českou republiku	(92)	Date and number(s) of the first authorization to market the product in the CZ
(93)	datum, číslo a země první registrace přípravku v rámci Společenství	(93)	Date, number(s) and country of the first authorization to market the product in the EEC
(94)	doba platnosti osvědčení	(94)	Term of certification validity
(95)	označení a typ přípravku	(95)	Name of the product and product type
(96)	datum podání a číslo evropské patentové přihlášky	(96)	European patent application filing date and number
(97)	datum zveřejnění a číslo zveřejnění evropské patentové přihlášky v Evropském patentovém věstníku	(97)	European patent application publication date and publication number in the European patent bulletin

### Číselné INID kódy pro označování bibliografických dat ochranných známek

### INID codes and minimum required for the identification of bibliographics data relating to marks

(Standard WIPO ST.60)

(111)	Číslo zápisu ochranné známky (registrace)	(111)	Number of registration
(151)	Datum zápisu ochranné známky	(151)	Date of the registration
(210)	Číslo přihlášky ochranné známky (spisu)	(210)	Number of the application
(220)	Datum podání přihlášky	(220)	Date of filing of the application
(320)	Datum vzniku práva přednosti	(320)	Date of the first application
(442)	Datum zveřejnění přihlášky po průzkumu	(442)	Date of the publication of the examined application
(450)	Datum zveřejnění zápisu ochranné známky ve Věstníku	(450)	Date of publication of the registration
(510)	Seznam výrobků a služeb	(510)	List of goods and/or services
(511)	Číslo třídy výrobků a služeb	(511)	Number of the class of goods and/or services
(526)	Omezení rozsahu ochrany o prvek	(526)	Disclaimer
(540)	Znění nebo vyobrazení ochranné známky	(540)	Reproduction of the mark
(551)	Kolektivní ochranná známka	(551)	Collective mark
(554)	Prostorová ochranná známka	(554)	Three-dimensional mark
(558)	Ochranná známka tvořená pouze barvou nebo kombinací barev	(558)	Mark consisting exclusively of one or several colours
(583)	Datum právní moci rozhodnutí/výsledek rozhodnutí	(583)	Date of the legal force of the decision/ result of the decision
(591)	Údaje o barevnosti ochranné známky	(591)	Information concerning colour
(730)	Přihlašovatel/vlastník ochranné známky	(730)	The applicant or the holder of the mark
(740)	Zástupce	(740)	Name and address of the representative
(811)	Mezinárodní číslo zápisu ochranné známky	(811)	Number of the international registration
(890)	Kód státu ochrany mezinárodní ochranné známky	(890)	INID code of the state of the international mark

# Kódy pro kódování záhlaví oznámení publikovaných ve Věstníku

(Standard WIPO ST. 17)

BB9A	zveřejněné přihlášky vynálezů	MK4A	zánik patentů uplynutím doby platnosti
FG1K	zapsané užité vzory	MK4F	zánik autorských osvědčení uplynutím doby platnosti
FG4A	udělené patenty	MK4Q	zánik průmyslového vzoru uplynutím doby ochrany
FG4Q	zapsané průmyslové vzory	MM4A	zánik patentů pro nezaplacení ročních poplatků
LD3K	částečný výmaz užitého vzoru	MM4F	zánik autorských osvědčení pro nezaplacení ročních poplatků
LD4Q	částečný výmaz průmyslového vzoru	ND1K	prodloužení platnosti užitého vzoru
MA4A	zánik patentu vzdáním se	ND4Q	obnova doby ochrany průmyslového vzoru
MA4F	zánik autorských osvědčení vzdáním se	PA4A	změna autorského osvědčení na patent
MC3K	výmaz užitého vzoru	PC9A	změna dispozičního práva k vynálezu
MC4A	zrušení patentu	PD1K	převod práv a ostatní změny majitelů užitého vzoru
MC4F	zrušení autorského osvědčení	PD4A	převod práv a ostatní změny majitelů patentů
MC4Q	výmaz průmyslového vzoru	PD4Q	převod práv a ostatní změny vlastníků průmyslových vzorů
MH1K	zánik užitého vzoru vzdáním se	QA9A	nabídka licence
MH4A	částečné zrušení patentu	SB4A	zapsané patenty do rejstříku po odtajnění
MH4F	částečné zrušení autorského osvědčení	SB4F	zapsaná autorská osvědčení do rejstříku po odtajnění
MH4Q	zánik průmyslového vzoru vzdáním se		
MK1K	zánik užitého vzoru uplynutím doby platnosti		

## Opravy Změny Různé

### Opravy u přihlášek vynálezů s žádostí o udělení patentu

HA9A	jmenování vynálezce	HF9A	oprava dat
HB9A	oprava jmen	HG9A	oprava chyb v třídění
HC9A	změna jmen	HH9A	oprava nebo změna všeobecně
HD9A	oprava adres	HK9A	tiskové chyby v úřed. věstnících
HE9A	změna adres		

## Opravy ochranných dokumentů

patenty	autorská osvědčení	užité vzory	průmyslové vzory	
TA4A	TA4F	TA1K	TA4Q	jmenování vynálezce
TB4A	TB4F	TB1K	TB4Q	oprava jmen
TC4A	TC4F	TC1K	TC4Q	změna jmen
TD4A	TD4F	TD1K	TD4Q	oprava adres
TE4A	TE4F	TE1K	TE4Q	změna adres
TF4A	TF4F	TF1K	TF4Q	oprava dat
TG4A	TG4F	TG1K	TG4Q	oprava chyb v třídění
TH4A	TH4F	TH1K	TH4Q	oprava nebo změna všeobecně
TK9A	TK9F	TK1K	TK4Q	tiskové chyby v úřed. věstnících

**Kódy pro označování zemí a mezinárodních  
organizací použité ve věstníku**

CL	Chile
CY	Kypr
CZ	Česká republika
DE	Spolková republika Německo
FR	Francie
GB	Velká Británie
NL	Nizozemí
NO	Norsko
PL	Polsko
PT	Portugalsko
RU	Ruská federace
SE	Švédsko
SK	Slovensko
US	Spojené státy americké

**Kódy pro označování států USA použité ve  
věstníku**

MA	Massachusetts
MD	Maryland
MO	Missouri
NJ	New Jersey
OH	Ohio
TX	Texas

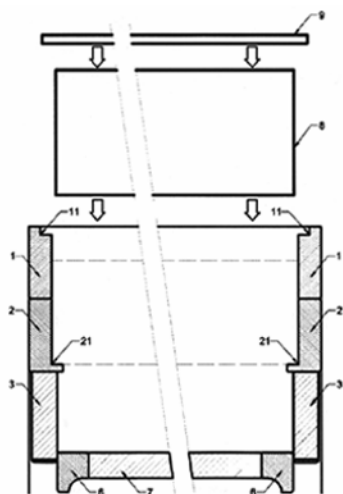
## **BB9A Zveřejněné přihlášky vynálezů - přehled podle čísel přihlášek**

Dále uvedené přihlášky vynálezů byly zveřejněny dnem, uvedeným ve Věstníku podle zákona č. 527/1990 Sb., o vynálezech a zlepšovacích návrzích, ve znění pozdějších předpisů, a jsou k dispozici v patentové knihovně Úřadu průmyslového vlastnictví, Antonína Čermáka 2a, 160 68, Praha 6.

2012-19	<i>F 16 G 13/20</i>	(2006.01)
2012-22	<i>E 21 B 25/10</i>	(2006.01)
2012-72	<i>A 61 K 31/499</i>	(2006.01)
2012-79	<i>A 47 B 47/00</i>	(2006.01)
2012-80	<i>A 63 B 23/04</i>	(2006.01)
2012-81	<i>E 04 C 3/32</i>	(2006.01)
2012-173	<i>E 01 C 19/28</i>	(2006.01)
2012-421	<i>C 02 F 7/00</i>	(2006.01)
2012-595	<i>C 07 C 53/02</i>	(2006.01)
2012-671	<i>B 65 H 63/06</i>	(2006.01)
2012-690	<i>G 01 N 33/24</i>	(2006.01)
2012-753	<i>G 06 Q 50/10</i>	(2012.01)
2012-949	<i>B 29 C 65/02</i>	(2006.01)
2013-49	<i>G 01 F 23/04</i>	(2006.01)

## Zveřejněné přihlášky vynálezů - řazené podle MPT

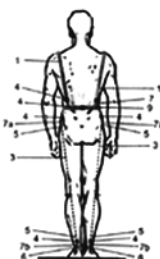
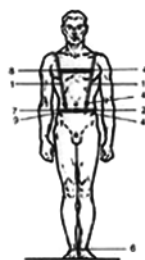
- (51) **A47B 47/00** (2006.01)  
(21) **2012-79**  
(71) Štambach Petr, Praha 4 - Kunratice, CZ  
(72) Štambach Petr, Praha 4 - Kunratice, CZ  
(54) **Úložný box**  
(22) 02.02.2012  
(57) Úložný box tvořený obvodovými stěnami a dnem, kdy čelní a zadní stěna je tvořena horním vlysem (1) s horním vedením (11), středním vlysem (2) se středním vedením (21) a dolním vlysem (3), které jsou pevným nebo rozebíratelným spojem spojeny s bočními stěnami (4) opatřenými bočními vlysy (5), mezi které je na střední vedení (21) vložena nejméně jedna velká kazeta (8) a současně je na horní vedení (11) vložena nejméně jedna podložka (9).
- (74) Mgr. Michaela Chytilová, Budečská 2165/35, Praha 2 – Vinohrady, 12000



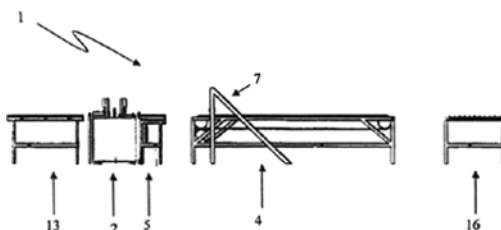
- (51) **A61K 31/499** (2006.01)  
**A61K 38/12** (2006.01)  
**A61K 47/22** (2006.01)  
**A61K 45/08** (2006.01)  
(21) **2012-72**  
(71) Veterinární a farmaceutická univerzita Brno, Farmaceutická fakulta, Brno, CZ  
(72) Jampílek Josef Doc. PharmDr. Ph.D., Mladá Boleslav, CZ  
Opatřilová Radka Doc. Ing. PharmDr. Ph.D., Brno - Bohunice, CZ  
Dvořáková Lenka PharmDr., Jindřichův Hradec, CZ  
Dohnal Jiří Doc. Ing. CSc. MBA, Praha 10 - Strašnice, CZ  
(54) **Využití alaptidu jako modifikátoru transdermální penetrace ve farmaceutických kompozicích pro humánní a veterinární aplikace obsahující glukokortikoidy**  
(22) 01.02.2012  
(57) Řešení se týká způsobu využívání jak mikronizovaného tak nanonizovaného alaptidu, který jako farmaceutická pomocná látka ovlivňuje prostupnost jiných farmaceuticky aktivních látek přes kůži. Farmaceutické kompozice složené z alaptidu jako pomocné látky, farmaceutických aktivních látek a ostatních pomocných látek lze pak využít k přípravě lékových forem, kterými lze ovlivnit hladinu léčiva v lidském těle v čase a užít ho jak pro lokální tak systémové podání.

- (51) **A63B 23/04** (2006.01)  
(21) **2012-80**  
(71) INTERPONT s.r.o., Studénka, CZ  
(72) Kotas Mojmir Ing., Studénka, CZ  
(54) **Tréninkový trenážer**  
(22) 02.02.2012  
(57) Tréninkový trenážer obsahuje bederní popruh (2), na zadní straně spojený ve dvou úchytných bodech (9) se spodními bederními distančními popruhy (7a), opatřenými prvním upevňovacím ústrojím (4). Ve spodních bederních

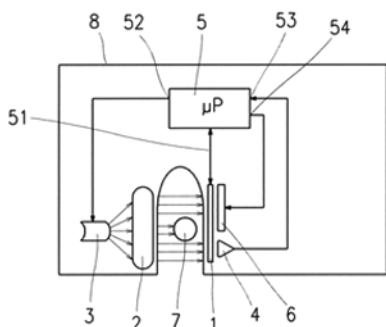
- distančních popruzích (7a) jsou dále pomocí druhých upevňovacích ústrojí (5) uchyceny gumové expandéry (3). Druhá upevňovací ústrojí (5) jsou uspořádána na obou koncích gumových expandérů (3) a jejich prostřednictvím jsou též připojeny k patním distančním popruhům (7b), opatřeným prvními upevňovacími ústrojími (4). Patní distanční popruhy (7b) jsou součástí fixačních popruhů (6), které jsou opatřeny v oblasti nártu a paty také prvními upevňovacími ústrojími (4).
- (74) INPARTNERS GROUP, Ing. Dušan Kendereški, Lidická 51, Brno, 60200



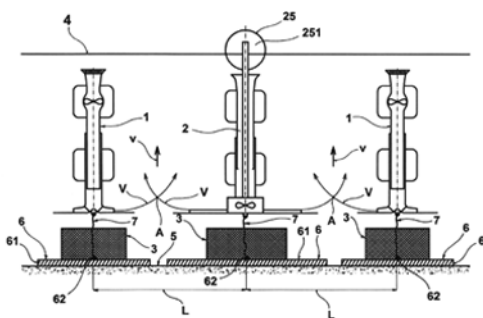
- (51) **B29C 65/02** (2006.01)  
**B29C 65/18** (2006.01)  
**B29C 65/78** (2006.01)  
(21) **2012-949**  
(71) H2O-Construct Gekiere bvba, Roeselare, BE  
(72) Gekiere Jan, Roeselare, BE  
(54) **Zařízení a postup vhodný při výrobě vodotěsných desek na podlahy a/nebo stěny**  
(22) 20.12.2012  
(32) 20.12.2011  
(31) 2011/0737  
(33) BE  
(57) Řešení se týká zařízení (1) na svařování plastových desek do finálního výrobku (svařence). Obsahuje svařovací zařízení (2) se svařovací tyčí (3) pohybující se nahoru a dolů, která je určena ke svařování plastových desek k sobě. Zařízení (1) dále obsahuje odváděcí zařízení (4) určené na odvádění a podepření svařených plastových desek. Mezi svařovací (2) a odváděcí (4) zařízeními se nachází alespoň jedno zdvihací zařízení (5) sloužící ke zvedání svařených desek během jejich přemísťování pomocí odváděcího zařízení (4). Odváděcí zařízení (4) leží v prodloužení svařovacího zařízení (2) a zajišťuje zejména plynulé odvádění a správné podepření již svařených plastových desek.
- (74) HALAXOVÁ & HALAXOVÁ, TETRAPAT, RNDr. Zdeňka Halaxová, Jinonická 80, Praha, 15800



- (51) **B65H 63/06** (2006.01)  
 (21) **2012-671**  
 (71) Rieter CZ s.r.o., Ústí nad Orlicí, CZ  
 (72) Sloupenský Jiří Ing. CSc., Ústí nad Orlicí, CZ  
 Kousalík Pavel Ing., Ústí nad Orlicí, CZ  
 Richter Jan Ing., Hnátnice, CZ  
 (54) **Zařízení pro sledování kvality pohybujícího se lineárního textilního materiálu, zejména příže**  
 (22) 02.10.2012  
 (57) Vynález se týká zařízení pro sledování kvality pohybujícího se lineárního textilního materiálu, zejména příže (7), obsahující pouzdro (8), v němž je uložen alespoň jeden obrazový snímač (1), jemuž je přiřaditelný nebo přiřazený alespoň jeden zdroj (3) záření. Ve vnitřním prostoru pouzdra (8) je umístěn alespoň jeden snímač (4) teploty a/nebo alespoň jeden otopný člen (6).  
 (74) Ing. Dobroslav Musil, patentová kancelář, Ing. Dobroslav Musil, Cejl 38, Brno, 60200



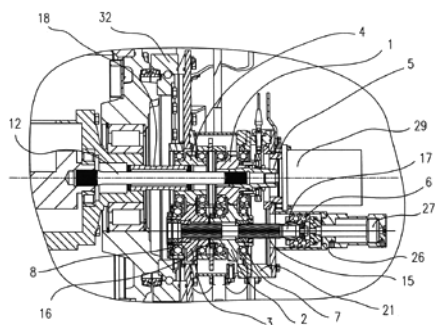
- (51) **C02F 7/00** (2006.01)  
**F04D 13/02** (2006.01)  
 (21) **2012-421**  
 (71) Vysoké učení technické v Brně, Brno, CZ  
 Botanický ústav AV ČR, v.v.i., Průhonice, CZ  
 SIGMA Výzkumný a vývojový ústav, s.r.o., Lutín, CZ  
 ASIO, spol. s r.o., Jiříkovic, CZ  
 (72) Šoukal Jiří Ing., Olomouc, CZ  
 Pochylý František Prof. Ing. CSc., Brno, CZ  
 Maršálek Blahoslav Doc. Ing. CSc., Brno, CZ  
 Pírek Oldřich Ing., Brno, CZ  
 (54) **Způsob redukce sinic ve vodních nádržích a soustava k provádění tohoto způsobu**  
 (22) 21.06.2012  
 (57) Způsob redukce sinic ve vodních nádržích prostřednictvím změny biotických a abiotických podmínek a principu obohacení vodního prostředí kyslíkem pomocí aeračního zařízení (2) a destratifikačního zařízení (1), kdy účinné okysličení vodního sloupce je prováděno v základní aeračně-destratifikační sestavě obsahující minimálně jedno aerační zařízení (2) a alespoň jedno destratifikační těleso (1) pomocí součinné kombinace umělého okysličování aeračním médiem a promíchávání vody čerpané z blízkosti vodní hladiny (4) s možností nastavení sací a provzdušňovací hladiny, kde proudy okysličené vody čerpané z blízkosti vodní hladiny (4) z aeračního zařízení (2) a destratifikačních zařízení (1), jejichž velikost je možné regulovat, jsou vypouštěny do vrstev vodního prostředí s nižším obsahem kyslíku a stékají se v soutokovém bodě "A", kde směrem k hladině (4) vyvolávají alespoň jeden vertikální okysličovací proud "V" s minimální rychlostí kapaliny "v" > 2 cm/s pro přenos kyslíku do ostatních, výše situovaných, vrstev vodního sloupce, přičemž je současně pomocí protiproudových bariery prvků (3) zabraňováno vznosu sedimentu u dna (5) nádrže a vzniku nežádoucích vodních proudů.  
 (74) Ing. Petr Soukup, Vídeňská 8, Olomouc, 77200



- (51) **C07C 53/02** (2006.01)  
**C07C 53/08** (2006.01)  
**C07D 307/50** (2006.01)  
**C12P 7/10** (2006.01)  
**C12P 19/00** (2006.01)  
**C08B 1/00** (2006.01)  
**C12N 1/22** (2006.01)  
**C13K 1/02** (2006.01)  
 (21) **2012-595**  
 (71) Kratochvíl Zdeněk, Praha 6 - Veveřslavín, CZ  
 Kratochvíl Zdeněk Ing., Svojsice u Přelouče, CZ  
 (72) Kratochvíl Zdeněk, Praha 6 - Veveřslavín, CZ  
 Kratochvíl Zdeněk Ing., Svojsice u Přelouče, CZ  
 (54) **Způsob a zařízení pro výrobu bio-etanolu a elektrické energie z lignocelulózových materiálů**  
 (22) 03.09.2012  
 (57) Řešení se týká bezodpadového způsobu jednoetapové hydrolyzy lignocelulózových materiálů s reakcí přeměny na produkty, který probíhá na základě mechanické přípravy suroviny a termicko-tlakové hydrolyzy. Po ukončení hydrolyzní reakce se suspenze jednofázově expanduje za vzniku pamí furalové fáze a hydrolyzátu obsahující hydrolyzní zkvasitelné cukry, lignin a vodu. Dochází k vyšší výtěžnosti zkvasitelných cukrů, přičemž cukerná fáze po separaci ligninu je využita přímo pro přípravu záparů v návazném fermentačním procesu, nebo je vedena na enzymatickou hydrolyzu a po jejím průběhu se získají hydrolyzní zkvasitelné cukry a zvlášť lignin. Roztok zkvasitelných cukrů je veden do systému přípravy záparů. Následně postupuje k fermentačnímu procesu. Substrát s obsahem etanolu se destiluje, vzniklý surový etanol se rafinuje nebo se zbavuje zbytků vody na molekulových sítích. Získán je bezvodý bio-ethanol, který je následně využit k výrobě elektrické energie.  
 (74) Ing. Jaroslav Potužník, U třetí baterie 1, Praha 6, 16200  
 (51) **E01C 19/28** (2006.01)  
 (21) **2012-173**  
 (71) Ammann Czech Republic, a. s., Nové Město nad Metují, CZ  
 Rada Zdeněk Ing., Nové Město nad Metují, CZ  
 (54) **Vibrační systém pro zhuňovací zemní stroj a zemní stroj opatřený tímto vibračním systémem**  
 (22) 12.03.2012  
 (57) Vibrační systém pro zhuňovací zemní stroje s vibračním válcem nebo podobné stroje obsahuje první a druhé excentrické závaží, první i druhou hřídel (12, 18) uspořádané v ose válce, kde první excentrické závaží (10) je přes první hřídel (12) napojeno v podstatě přímo na pohon (29), zatímco druhé excentrické závaží (11) je přes druhou hřídel (18) napojeno na pohon (29) nepřímo prostřednictvím stavěcí tyče (17) opatřené dvěma protiběžnými spirálovými ozubeními (15, 16). První spirálové ozubení (15) je uspořádáno suvně v prvním pouzdru (7) opatřeném odpovídajícím vnitřním ozubením, které je v záběru s prvním spirálovým ozubením (15), a druhé spirálové ozubení (16) je uspořádáno suvně v druhém pouzdru (8) opatřeném rovněž odpovídajícím vnitřním ozubením, kde toto ozubení je v záběru s druhým spirálovým ozubením (16). Jedno z pouzder (7, 8) je uspořádáno pro jeho otáčení pohonem (29), zatímco druhé z těchto pouzder (8, 7) je uspořádáno pro pohánění druhého excentrického závaží (11). Stavěcí tyč (17) je přes ložisko (6) napojena na přímočarý pohon (26) pro

posouvání stavěcí tyče (17) vůči oběma pouzdrům (7, 8) pro změnu polohy obou excentrických závaží (10, 11) a tím pro změnu amplitudy vibrací válce.

(74) Ing. Eduard Hakr, Přístavní 24, Praha 7, 17000



(51) **E04C 3/32** (2006.01)  
**E04B 1/62** (2006.01)

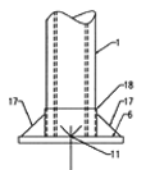
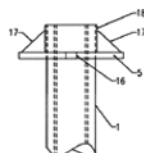
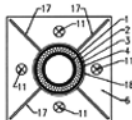
(21) **2012-81**

(71) Penk Tomáš Ing., Praha 5 - Lipence, CZ

(72) Penk Tomáš Ing., Praha 5 - Lipence, CZ

(54) **Systém nosných sloupů s integrovanou požární ochranou**  
(22) 02.02.2012

(57) Sloup sestává z hlavního nosného ocelového profilu (1) kruhového průřezu opatřeného protipožární ochranou (2), na který je upevněn pohledový ocelový profil (3) kruhového průřezu s nanesenou povrchovou úpravou (4). Sloup má horní okraj opatřen hlavici (5) a spodní okraj patkou (6). Hlavice (5) i patka (6) jsou tvořeny ocelovým plechem s navařenými výztuhami (17) a ocelovou trubkou (18) odpovídajícího průřezu, přičemž skrytá hlava více je opatřena otvory (16) pro probetonování a patka (6) se k podlaze upevňuje pomocí kotev (11).



(51) **E21B 25/10** (2006.01)  
**E21B 25/18** (2006.01)  
**E21B 25/06** (2006.01)

(21) **2012-22**

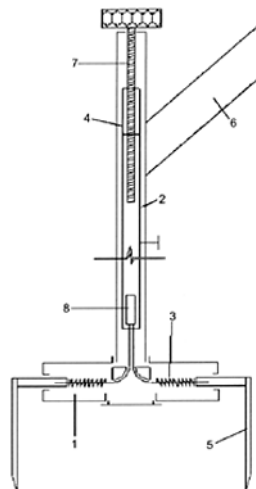
(71) VYSOKÁ ŠKOLA BĀŇSKÁ TECHNICKÁ - UNIVERZITA  
OSTRAVA, Ostrava - Poruba, CZ

(72) Židek Libor Ing., Olomouc, CZ  
Hurta Jan Ing., Bystřička, CZ

(54) **Mechanická ruka pro vyjmutí jádrových vývrtů**  
(22) 13.01.2012

(57) Mechanická ruka pro vyjmutí jádrových vývrtů je sestavena z úchopné hlavy (1) s jednotlivými svíracími segmenty (5), tubusu (2) a převodového mechanismu (4). Úchopná hlava (1) mechanické ruky je tvořena hlavici válcového průřezu. Po obvodu hlavice jsou vyvrtány minimálně dva otvory, v nichž jsou zasunuty vodící prvky. Na vodících prvcích jsou z vnější části připevněny svírací segmenty (5). Tubus (2) může být opatřen jednou nebo dvěma ergonomicky tvarovanými rukojeťmi (6), které umožňují snadnou manipulaci se zařízením. Na opačné

straně tubusu (2), než je úchopná hlava (1) se svíracími segmenty (5), je umístěn ovladač síly, nutné pro sevření vzorku pomocí úchopné hlavy (1) se svíracími segmenty (5). Sevření vzorku svíracími segmenty (5) je provedeno převodovým mechanismem (4), umístěným uvnitř tubusu (2). Mechanismus (4) umožňuje plynulý pohyb všech svíracích segmentů a plynulý nárůst síly k sevření jádrového vzorku.



(51) **F16G 13/20** (2006.01)

(21) **2012-19**

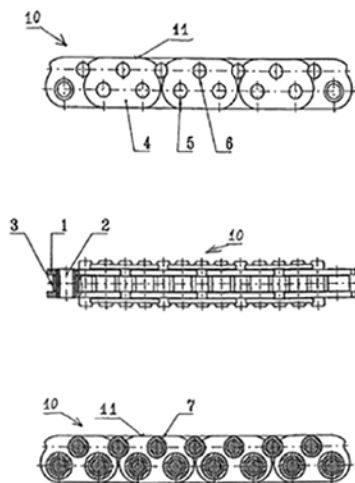
(71) ČZ Řetězy, s. r. o., Strakonice, CZ

(72) Vlasák Jan DiS., Strakonice, CZ

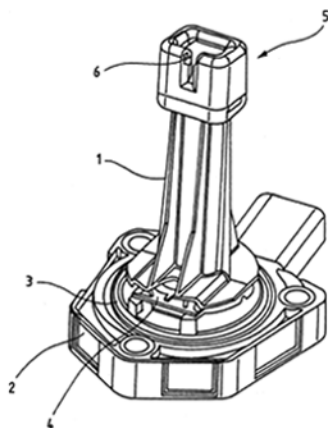
(54) **Kloubový řetěz pro přenos tlakové síly**  
(22) 13.01.2012

(57) Kloubový řetěz pro přenos tlakové síly, obsahujícího vnitřní a vnější články a kde se každý vnitřní článek skládá alespoň ze dvou bočních vnitřních destiček (1) spojených dvěma zalisovanými pouzdry (2) a vnější článek sestává ze dvou bočních vnějších destiček (4), propojených dvěma spojovacími čepy (5). Tyto čepy zároveň volně procházejí otvory zalisovaných pouzder (2) sousedních článků a tvoří tak klouby řetězu (10). Každý z článků zároveň obsahuje přídatný třetí, blokovací čep (6), propojující boční vnitřní destičky (1) i vnější destičky (4), a to tak, že každá dvojice protilehlých bočních vnitřních destiček (1) i každá dvojice protilehlých bočních vnějších destiček (4) je propojena vždy jedním blokovacím čepem (6), který u vnitřních článků přesahuje částečně za ně, nachází se v polovině vzdálenosti mezi zalisovanými pouzdry (2) nebo spojovacími čepy (5) příslušného článku a leží v místě s odstupem od roviny, tvořené osami kloubů řetězu (10). Přední i zadní příčné hrany všech destiček (1, 4) jsou u opačné podélné hrany, než u které jsou uloženy hlavní spojovací čepy (5), po skloubení jednotlivých článků řetězu, opatřeny prohloubením, upraveným pro opření o uvedený přídatný třetí, blokovací čep (6). Podstata vynálezu spočívá v tom, že přední i zadní příčné hrany všech vnitřních destiček (1) i vnějších destiček (4) jsou v obvodovém směru zaoblené a v napřímené vzpěrné poloze řetězu (10) se navzájem opírají pouze přes blokovací čep (6) a kde současně pro zmenšení třecích sil v místech opření řetězu (10) o vodící či napínací plochy, jsou na volných vnějších plochách blokovacích čepů (6) navlečena volně otočná opěrná pouzdra (7), která mohou být s výhodou vytvořena a uložena tak, že svým vnějším povrchem vyčnívají nad povrch (11) řetězu (10), a to na té straně řetězu (10), při které jsou uloženy přídatné třetí blokovací čepy (6).

(74) BOHEMIA PATENT, Ing. Jana Vanděliková, Spálená 97/29, Praha 1, 11000

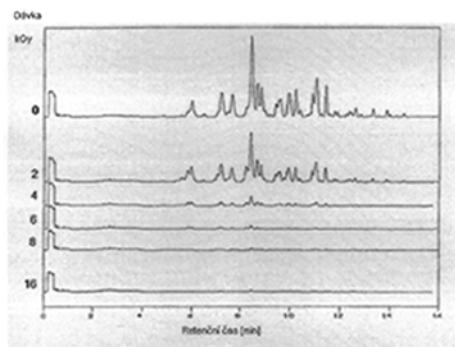


- (51) **G01F 23/04** (2006.01)  
**G01F 17/00** (2006.01)  
**F01M 11/12** (2006.01)  
**F02B 1/00** (2006.01)  
**B62D 47/00** (2006.01)
- (21) **2013-49**  
(71) Hella KGaA Hueck & Co., Lippstadt, DE  
(72) Nieman Thomas Dipl.-Ing., Delmenhorst, DE  
Palloks Jürgen Dipl.-Ing., Westertede, DE
- (54) **Zařízení k měření stavu naplnění kapalinou a olejem mazaný motor**
- (22) 28.01.2013  
(32) 03.02.2012  
(31) 102012002011  
(33) DE
- (57) Řešení se týká zařízení k měření stavu (10) naplnění kapalinou v nádobě, přičemž zařízení je opatřeno tlumicí nádobkou (1) a ve spodní oblasti tlumicí nádobky (1) uspořádaným ultrazvukovým snímačem (4), obsahuje ve svislém směru v tlumicí nádobce (1) pohyblivý reflexní prvek (11) a je opatřeno s reflexním prvkem (11) spojeným plovákem (8). Tím je umožněno snímání stavu naplnění kapalinou i při nepřesném zabudování zařízení a/nebo při skloněné ploše kapaliny.
- (74) UNIPATENT, Ing. Jiří Chlustina, Jana Masaryka 43-47, Praha 2, 12000



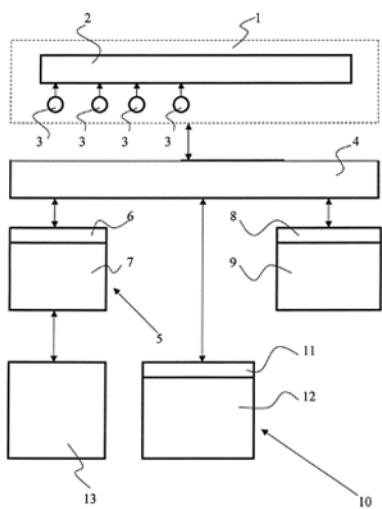
- (51) **G01N 33/24** (2006.01)  
**G01N 25/00** (2006.01)  
**G01N 21/62** (2006.01)  
**G01N 25/14** (2006.01)  
**G01N 33/18** (2006.01)  
**G01N 30/84** (2006.01)  
**G01N 21/17** (2006.01)
- (21) **2012-690**  
(71) České vysoké učení technické v Praze, Fakulta jaderná a fyzikálně inženýrská, Praha 1, CZ

- (72) Silber Rostislav Doc. Ing. CSc., Praha 5, CZ  
Můčka Viliam Prof. Ing. DrSc., Praha 8, CZ  
Pospíšil Milan Prof. Ing. Dr.Sc., Praha 8, CZ  
Čamra Mojmir Ing., Praha 10, CZ
- (54) **Způsob orientačního stanovení kontaminace půdy nebo vody polychlorovanými bifenyly a zařízení**
- (22) 10.10.2012  
(57) Způsob stanovení spočívající v a) k odebranému vzorku půdy nebo vody kontaminované polychlorovanými bifenyly (PCB) případně dalšími chlorovanými uhlovodíky se přidá přebytek solubilizačního činidla tvořeného vodným roztokem 4-(1,1,3,3-tetramethylbutyl)-fenyl polyethylen oxidu ( $C_{14}H_{22}O(C_2H_4O)_n$ ), kde  $n = 9.5$  ethylenoxidových jednotek, b) pro solubilizaci PCB případně dalších chlorovaných uhlovodíků se vodná fáze oddělí od půdy a pH vodné fáze se upraví na 8,2 až 11,9, roztok se solubilizovanými PCB případně dalšími chlorovanými organickými látkami se umístí do skleněných ampulí o objemu 1 až 10 ml a ozáří se elektronovým zářením z urychlovače elektronů 1 až 100 kGy při dávkové rychlosti 10 až  $10^4$  kGy.s<sup>-1</sup> a stanoví se obsah produktu radiolýzy - chloridů potenciometricky chloridovou iontově selektivní elektrodou. Celkové množství původně organicky vázaného chloru je poté určeno přepočtem. Zařízení k provádění způsobu stanovení kontaminace půdy nebo vody PCB případně jinými chlorovanými uhlovodíky sestává z elektronového urychlovače o maximálním středním výkonu svazku elektronů 1,2 kW a transportéru s ampulemi s vyextrahovanými PCB případně dalšími chlorovanými organickými látkami. Dávka je pak určována rychlostí průchodu dopravníku pod oknem urychlovače a výkonem urychlovače elektronů.



- (51) **G06Q 50/10** (2012.01)  
**G06K 19/07** (2006.01)
- (21) **2012-753**  
(71) Svoboda Jan Ing., Brno - Husovice, CZ  
(72) Svoboda Jan Ing., Brno - Husovice, CZ
- (54) **Zařízení pro provádění servisu technických celků**
- (22) 05.11.2012  
(57) Vynález se týká zařízení pro provádění servisu technických celků (1), z nichž každý je opatřen jedinečným kódem (2) pro identifikaci technického celku (1), a dále obsahuje komunikační jednotku (4) se vstupy pro příjem kódů (2) a stavů jednotlivých technických celků (1), jejíž první výstup je spojen s první úrovní (5) databáze (6) manuálu servisovaných technických celků (1) pro laické uživatele, jejíž druhý výstup je spojen s databází (8) servisních požadavků, která je dále spojena s databází (9) servisních historií jednotlivých servisovaných technických celků (1), a jejíž třetí výstup je spojen s vědomostní databází (10), v níž jsou uloženy postupy řešení dosud se vyskytnuvších poruch v servisovaných technických celcích (1). Alespoň jeden technický celek (1) je přitom opatřen alespoň jedním dílčím kódem (3) pro identifikaci součástí technického celku (1).
- (74) KANIA, SEDLÁK, SMOLA Patentová a známková kancelář, Ing. František Kania, Mendlovo nám. 1a, Brno, 60300





## Zveřejněné přihlášky vynálezů - přehled podle třídících znaků

Tato kapitola obsahuje zveřejněné přihlášky vynálezů uspořádané podle třídících znaků mezinárodního patentové třídění, nacházejících se na druhém až x-tém místě zatřídění přihlášky vynálezu. Přihlášky vynálezu uspořádané podle třídících znaků na 1. pozici zatřídění jsou uvedeny v předchozí části.

<i>A 61 K 38/12</i>	(2006.01)	2012-72
<i>A 61 K 45/08</i>	(2006.01)	2012-72
<i>A 61 K 47/22</i>	(2006.01)	2012-72
<i>B 29 C 65/18</i>	(2006.01)	2012-949
<i>B 29 C 65/78</i>	(2006.01)	2012-949
<i>B 62 D 47/00</i>	(2006.01)	2013-49
<i>C 07 C 53/08</i>	(2006.01)	2012-595
<i>C 07 D 307/50</i>	(2006.01)	2012-595
<i>C 08 B 1/00</i>	(2006.01)	2012-595
<i>C 12 N 1/22</i>	(2006.01)	2012-595
<i>C 12 P 19/00</i>	(2006.01)	2012-595
<i>C 12 P 7/10</i>	(2006.01)	2012-595
<i>C 13 K 1/02</i>	(2006.01)	2012-595
<i>E 04 B 1/62</i>	(2006.01)	2012-81
<i>E 21 B 25/06</i>	(2006.01)	2012-22
<i>E 21 B 25/18</i>	(2006.01)	2012-22
<i>F 01 M 11/12</i>	(2006.01)	2013-49
<i>F 02 B 1/00</i>	(2006.01)	2013-49
<i>F 04 D 13/02</i>	(2006.01)	2012-421
<i>G 01 F 17/00</i>	(2006.01)	2013-49
<i>G 01 N 21/17</i>	(2006.01)	2012-690
<i>G 01 N 21/62</i>	(2006.01)	2012-690
<i>G 01 N 25/00</i>	(2006.01)	2012-690
<i>G 01 N 25/14</i>	(2006.01)	2012-690
<i>G 01 N 30/84</i>	(2006.01)	2012-690
<i>G 01 N 33/18</i>	(2006.01)	2012-690
<i>G 06 K 19/07</i>	(2006.01)	2012-753

### Seznam přihlašovatelů zveřejněných přihlášek vynálezů

(71)	(21)	(51)	(71)	(21)	(51)
Ammann Czech Republic, a. s., Nové Město nad Metují, CZ	2012-173	<b>E 01 C 19/28</b>	(2006.01)		
České vysoké učení technické v Praze, Fakulta jaderná a fyzikálně inženýrská, Praha 1, CZ	2012-690	<b>G 01 N 33/24</b>	(2006.01)		
ČZ Řetězy, s. r. o., Strakonice, CZ	2012-19	<b>F 16 G 13/20</b>	(2006.01)		
Hella KGaA Hueck & Co., Lippstadt, DE	2013-49	<b>G 01 F 23/04</b>	(2006.01)		
H2O-Construct Gekiere bvba, Roeselare, BE	2012-949	<b>B 29 C 65/02</b>	(2006.01)		
INTERPONT s.r.o., Studénka, CZ	2012-80	<b>A 63 B 23/04</b>	(2006.01)		
Kratochvíl Zdeněk, Praha 6 - Veleslavín, CZ	2012-595	<b>C 07 C 53/02</b>	(2006.01)		
Penk Tomáš Ing., Praha 5 - Lipence, CZ	2012-81	<b>E 04 C 3/32</b>	(2006.01)		
Rieter CZ s.r.o., Ústí nad Orlicí, CZ	2012-671	<b>B 65 H 63/06</b>	(2006.01)		
Svoboda Jan Ing., Brno - Husovice, CZ	2012-753	<b>G 06 Q 50/10</b>	(2012.01)		
Štambach Petr, Praha 4 - Kunratice, CZ	2012-79	<b>A 47 B 47/00</b>	(2006.01)		
Veterinární a farmaceutická univerzita Brno, Farmaceutická fakulta, Brno, CZ	2012-72	<b>A 61 K 31/499</b>	(2006.01)		
VYSOKÁ ŠKOLA BÁŇSKÁ TECHNICKÁ - UNIVERZITA OSTRAVA, Ostrava - Poruba, CZ	2012-22	<b>E 21 B 25/10</b>	(2006.01)		
Vysoké učení technické v Brně, Brno, CZ	2012-421	<b>C 02 F 7/00</b>	(2006.01)		

## FG4A

## Udělené patenty - přehled podle čísel patentů

V období uzávěrky tohoto čísla Věstníku udělil Úřad průmyslového vlastnictví tyto patenty.

304002	<i>C 07 K 14/605</i>	(2006.01)
304003	<i>C 07 D 307/80</i>	(2006.01)
304004	<i>C 09 K 17/00</i>	(2006.01)
304005	<i>A 61 B 5/0476</i>	(2006.01)
304006	<i>F 16 G 13/20</i>	(2006.01)
304007	<i>E 21 B 25/10</i>	(2006.01)
304008	<i>E 01 C 19/28</i>	(2006.01)
304009	<i>C 02 F 7/00</i>	(2006.01)
304010	<i>B 65 H 63/06</i>	(2006.01)
304011	<i>G 01 N 33/24</i>	(2006.01)

FG4A

Udělené patenty - přehled podle MPT

(51) <b>A61B 5/0476</b> (2006.01) <b>G06F 3/01</b> (2006.01) <b>G06F 3/038</b> (2006.01) <b>G06F 3/048</b> (2006.01)	(51) <b>C07K 14/605</b> (2006.01) <b>A61K 38/26</b> (2006.01) <b>A61P 3/04</b> (2006.01) <b>A61P 3/10</b> (2006.01) <b>A61P 5/50</b> (2006.01) <b>A61P 9/10</b> (2006.01)
(11) 304005 (40) 19.01.2011 (21) <b>2009-411</b> (73) České vysoké učení technické v Praze, fakulta elektrotechnická, Praha 6, CZ (72) Šťastný Jakub Ing. Ph.D., Praha 6 - Vokovice, CZ (54) <b>Rozhraní mozek-stroj s automatickou identifikací uživatele</b> (22) 26.06.2009 (74) Ing. Hana Dušková, Na Kočově 180, Chotutice, 28103	(11) 304002 (40) 14.05.2003 (21) <b>2002-4088</b> (73) ELI LILLY AND COMPANY, Indianapolis, IN, US (72) Glaesner Wolfgang, Indianapolis, IN, US Millican Rohn Lee, Indianapolis, IN, US (54) <b>Analogy peptidu-1 podobného glukagonu</b> (32) 16.06.2000, 13.10.2000 (31) 60/212171, 60/240349 (33) US, US (86) PCT/US2001/016474 (87) WO 2001/098331 (22) 01.06.2001 (74) JUDr. Otakar Švorčík, Hálkova 2, Praha 2, 12000
(51) <b>B65H 63/06</b> (2006.01) (11) 304010 (40) 14.08.2013 (21) <b>2012-671</b> (73) Rieter CZ s.r.o., Ústí nad Orlicí, CZ (72) Sloupenský Jiří Ing. CSc., Ústí nad Orlicí, CZ Kousalík Pavel Ing., Ústí nad Orlicí, CZ Richter Jan Ing., Hnátice, CZ (54) <b>Zařízení pro sledování kvality pohyblivého se lineárního textilního materiálu, zejména přize</b> (22) 02.10.2012 (74) Ing. Dobroslav Musil, patentová kancelář, Ing. Dobroslav Musil, Cejl 38, Brno, 60200	(51) <b>C09K 17/00</b> (2006.01) <b>B09B 5/00</b> (2006.01) <b>C09K 17/52</b> (2006.01) (11) 304004 (40) 21.01.2009 (21) <b>2007-380</b> (73) Jihočeská univerzita v Českých Budějovicích, Zemědělská fakulta, České Budějovice, CZ (72) Kolář Ladislav Prof. Ing. DrSc., České Budějovice, CZ Kučel Stanislav Prof. Ing. CSc., České Budějovice, CZ Klimeš František Doc. Ing. CSc., České Budějovice, CZ Peterka Jiří Ing. Ph.D., České Budějovice, CZ (54) <b>Způsob udržení nebo zvýšení úrodnosti půdy méně příznivých zemědělských oblastí (LFA) uváděných do klidu a/nebo rekultivovaných skládek komunálních odpadů</b> (22) 01.06.2007 (74) PatentCentrum Sedlák & Partners s.r.o., Husova 5, České Budějovice, 37001
(51) <b>C02F 7/00</b> (2006.01) <b>F04D 13/02</b> (2006.01) (11) 304009 (40) 14.08.2013 (21) <b>2012-421</b> (73) Vysoké učení technické v Brně, Brno, CZ Botanický ústav AV ČR, v.v.i., Průhonice, CZ SIGMA Výzkumný a vývojový ústav, s.r.o., Lutín, CZ ASIO, spol. s r.o., Jiřikovice, CZ (72) Šoukal Jiří Ing., Olomouc, CZ Pochylý František Prof. Ing. CSc., Brno, CZ Maršálek Blahoslav Doc. Ing. CSc., Brno, CZ Pírek Oldřich Ing., Brno, CZ (54) <b>Způsob redukce sinic ve vodních nádržích a soustava k provádění tohoto způsobu</b> (22) 21.06.2012 (74) Ing. Petr Soukup, Videňská 8, Olomouc, 77200	(51) <b>E01C 19/28</b> (2006.01) (11) 304008 (40) 14.08.2013 (21) <b>2012-173</b> (73) Ammann Czech Republic, a. s., Nové Město nad Metují, CZ (72) Rada Zdeněk Ing., Nové Město nad Metují, CZ (54) <b>Vibrační systém pro zhutňovací zemní stroj a zemní stroj opatřený tímto vibračním systémem</b> (22) 12.03.2012 (74) Ing. Eduard Hakr, Přístavní 24, Praha 7, 17000
(51) <b>C07D 307/80</b> (2006.01) <b>C07D 407/06</b> (2006.01) <b>C07D 407/14</b> (2006.01) <b>C07D 409/06</b> (2006.01) <b>C07D 409/14</b> (2006.01) <b>A61K 31/343</b> (2006.01) <b>A61K 31/381</b> (2006.01) <b>A61P 9/00</b> (2006.01) (11) 304003 (40) 14.05.2003 (21) <b>2003-521</b> (73) Sanofi-Aventis, Paris, FR (72) Assens Jean-Louis, Grabels, FR Bernhart Claude, Saint-Gely-du-Fesc, FR Cabanel-Haudricourt Frédérique, Pignan, FR Gautier Patrick, Courmonterral, FR Nisato Dino, Saint Georges d'Orques, FR (54) <b>Benzofuranové a benzothiofenové deriváty, způsob jejich přípravy, léčivo a farmaceutická a veterinární kompozice tyto deriváty obsahující a použití těchto derivátů k přípravě léčiva</b> (32) 23.08.2000 (31) 0010834 (33) FR (86) PCT/FR2001/002640 (87) WO 2002/016339 (22) 21.08.2001 (74) Ing. Eduard Hakr, Přístavní 24, Praha 7, 17000	(51) <b>E21B 25/10</b> (2006.01) <b>E21B 25/18</b> (2006.01) <b>E21B 25/06</b> (2006.01) (11) 304007 (40) 14.08.2013 (21) <b>2012-22</b> (73) VYSOKÁ ŠKOLA BÁŇSKÁ TECHNICKÁ - UNIVERZITA OSTRAVA, Ostrava - Poruba, CZ (72) Židek Libor Ing., Olomouc, CZ Hurta Jan Ing., Bystřička, CZ (54) <b>Mechanická ruka pro vyjmutí jádrových vývrťů</b> (22) 13.01.2012
	(51) <b>F16G 13/20</b> (2006.01) (11) 304006 (40) 14.08.2013 (21) <b>2012-19</b> (73) ČZ Řetězy, s. r. o., Strakonice, CZ (72) Vlasák Jan DiS., Strakonice, CZ (54) <b>Kloubový řetěz pro přenos tlakové síly</b> (22) 13.01.2012

- (74) BOHEMIA PATENT, Ing. Jana Vandělíková, Spálená  
97/29, Praha 1, 11000
- 
- (51) **G01N 33/24** (2006.01)  
**G01N 25/00** (2006.01)  
**G01N 21/62** (2006.01)  
**G01N 25/14** (2006.01)  
**G01N 33/18** (2006.01)  
**G01N 30/84** (2006.01)  
**G01N 21/17** (2006.01)
- (11) 304011
- (40) 14.08.2013
- (21) **2012-690**
- (73) České vysoké učení technické v Praze, Fakulta jaderná a  
fyzikálně inženýrská, Praha 1, CZ
- (72) Šilber Rostislav Doc. Ing. CSc., Praha 5, CZ  
Múčka Viliam Prof. Ing. DrSc., Praha 8, CZ  
Pospíšil Milan Prof. Ing. Dr.Sc., Praha 8, CZ  
Čamra Mojmir Ing., Praha 10, CZ
- (54) **Způsob orientačního stanovení kontaminace půdy nebo  
vody polychlorovanými bifenyly a zařízení**
- (22) 10.10.2012
-

### Seznam majitelů udělených patentů

(73)	(11)	(51)	(73)	(11)	(51)
Ammann Czech Republic, a. s., Nové Město nad Metují, CZ	304008	<b>E 01 C 19/28</b>	(2006.01)		
ASIO, spol. s r.o., Jiřkovice, CZ	304009	<b>C 02 F 7/00</b>	(2006.01)		
Botanický ústav AV ČR, v.v.i., Průhonice, CZ	304009	<b>C 02 F 7/00</b>	(2006.01)		
České vysoké učení technické v Praze, fakulta elektrotechnická, Praha 6, CZ	304005	<b>A 61 B 5/0476</b>	(2006.01)		
České vysoké učení technické v Praze, Fakulta jaderná a fyzikálně inženýrská, Praha 1, CZ	304011	<b>G 01 N 33/24</b>	(2006.01)		
ČZ Řetězy, s. r. o., Strakonice, CZ	304006	<b>F 16 G 13/20</b>	(2006.01)		
ELI LILLY AND COMPANY, Indianapolis, IN, US	304002	<b>C 07 K 14/605</b>	(2006.01)		
Jihočeská univerzita v Českých Budějovicích, Zemědělská fakulta, České Budějovice, CZ	304004	<b>C 09 K 17/00</b>	(2006.01)		
Rieter CZ s.r.o., Ústí nad Orlicí, CZ	304010	<b>B 65 H 63/06</b>	(2006.01)		
Sanofi-Aventis, Paris, FR	304003	<b>C 07 D 307/80</b>	(2006.01)		
SIGMA Výzkumný a vývojový ústav, s.r.o., Lutín, CZ	304009	<b>C 02 F 7/00</b>	(2006.01)		
VYSOKÁ ŠKOLA BÁŇSKÁ TECHNICKÁ - UNIVERZITA OSTRAVA, Ostrava - Poruba, CZ	304007	<b>E 21 B 25/10</b>	(2006.01)		
Vysoké učení technické v Brně, Brno, CZ	304009	<b>C 02 F 7/00</b>	(2006.01)		

## Zpřístupněné opravené překlady nároků evropských patentových přihlášek

U následujících zveřejněných evropských patentových přihlášek s účinky pro Českou republiku byl přihlašovatelem předložen opravený překlad patentových nároků do českého jazyka, který byl zpřístupněn veřejnosti (§ 35a, odst. 6 zákona č. 527/1990 Sb., v platném znění).

(97) EP 2364263

## Udělené evropské patenty

Evropský patentový úřad udělil následující evropské patenty s účinky pro Českou republiku. Tyto patenty mohou být zrušeny nebo zachovány v pozmeněném znění Evropským patentovým úřadem v řízení o odporu. K tomu, aby nabyl evropský patent účinnosti na území České republiky, je třeba, aby byl Úřadu předložen ve stanovené lhůtě překlad patentového spisu do českého jazyka (§ 35c odst. 2 až 4 zákona č. 527/1990 Sb., v platném znění).

(97) EP 1306357	(47) 31.07.2013	(97) EP 1656324	(47) 31.07.2013
(97) EP 1369666	(47) 31.07.2013	(97) EP 1658740	(47) 31.07.2013
(97) EP 1375189	(47) 31.07.2013	(97) EP 1663339	(47) 31.07.2013
(97) EP 1405356	(47) 31.07.2013	(97) EP 1665402	(47) 31.07.2013
(97) EP 1417815	(47) 31.07.2013	(97) EP 1667982	(47) 31.07.2013
(97) EP 1430357	(47) 31.07.2013	(97) EP 1668659	(47) 31.07.2013
(97) EP 1447485	(47) 31.07.2013	(97) EP 1669619	(47) 31.07.2013
(97) EP 1449085	(47) 31.07.2013	(97) EP 1670649	(47) 31.07.2013
(97) EP 1453573	(47) 31.07.2013	(97) EP 1675544	(47) 31.07.2013
(97) EP 1459801	(47) 31.07.2013	(97) EP 1679828	(47) 31.07.2013
(97) EP 1463774	(47) 31.07.2013	(97) EP 1683804	(47) 31.07.2013
(97) EP 1464505	(47) 31.07.2013	(97) EP 1685973	(47) 31.07.2013
(97) EP 1476185	(47) 31.07.2013	(97) EP 1688002	(47) 31.07.2013
(97) EP 1477659	(47) 31.07.2013	(97) EP 1689095	(47) 31.07.2013
(97) EP 1481281	(47) 31.07.2013	(97) EP 1689680	(47) 31.07.2013
(97) EP 1482792	(47) 31.07.2013	(97) EP 1698609	(47) 31.07.2013
(97) EP 1487167	(47) 31.07.2013	(97) EP 1701725	(47) 31.07.2013
(97) EP 1502562	(47) 31.07.2013	(97) EP 1702498	(47) 31.07.2013
(97) EP 1506006	(47) 31.07.2013	(97) EP 1707655	(47) 31.07.2013
(97) EP 1509382	(47) 31.07.2013	(97) EP 1711786	(47) 31.07.2013
(97) EP 1511783	(47) 31.07.2013	(97) EP 1712385	(47) 31.07.2013
(97) EP 1513512	(47) 31.07.2013	(97) EP 1713503	(47) 31.07.2013
(97) EP 1514928	(47) 31.07.2013	(97) EP 1714381	(47) 31.07.2013
(97) EP 1518365	(47) 31.07.2013	(97) EP 1715181	(47) 31.07.2013
(97) EP 1522343	(47) 31.07.2013	(97) EP 1719386	(47) 31.07.2013
(97) EP 1525968	(47) 31.07.2013	(97) EP 1720802	(47) 31.07.2013
(97) EP 1528052	(47) 31.07.2013	(97) EP 1721893	(47) 31.07.2013
(97) EP 1531371	(47) 31.07.2013	(97) EP 1723682	(47) 31.07.2013
(97) EP 1532472	(47) 31.07.2013	(97) EP 1725053	(47) 31.07.2013
(97) EP 1544820	(47) 31.07.2013	(97) EP 1727761	(47) 31.07.2013
(97) EP 1546286	(47) 31.07.2013	(97) EP 1728398	(47) 31.07.2013
(97) EP 1552305	(47) 31.07.2013	(97) EP 1728504	(47) 31.07.2013
(97) EP 1554531	(47) 31.07.2013	(97) EP 1730303	(47) 31.07.2013
(97) EP 1554607	(47) 31.07.2013	(97) EP 1730721	(47) 31.07.2013
(97) EP 1556857	(47) 31.07.2013	(97) EP 1730926	(47) 31.07.2013
(97) EP 1558543	(47) 31.07.2013	(97) EP 1732180	(47) 31.07.2013
(97) EP 1572002	(47) 31.07.2013	(97) EP 1732381	(47) 31.07.2013
(97) EP 1577461	(47) 31.07.2013	(97) EP 1734966	(47) 31.07.2013
(97) EP 1579763	(47) 31.07.2013	(97) EP 1735259	(47) 31.07.2013
(97) EP 1580329	(47) 31.07.2013	(97) EP 1738585	(47) 31.07.2013
(97) EP 1589140	(47) 31.07.2013	(97) EP 1740269	(47) 31.07.2013
(97) EP 1589248	(47) 31.07.2013	(97) EP 1742153	(47) 31.07.2013
(97) EP 1590538	(47) 31.07.2013	(97) EP 1742974	(47) 31.07.2013
(97) EP 1597633	(47) 31.07.2013	(97) EP 1745032	(47) 31.07.2013
(97) EP 1607520	(47) 31.07.2013	(97) EP 1745669	(47) 31.07.2013
(97) EP 1612202	(47) 31.07.2013	(97) EP 1747427	(47) 31.07.2013
(97) EP 1616046	(47) 31.07.2013	(97) EP 1748818	(47) 31.07.2013
(97) EP 1620844	(47) 31.07.2013	(97) EP 1749091	(47) 31.07.2013
(97) EP 1621332	(47) 31.07.2013	(97) EP 1751116	(47) 31.07.2013
(97) EP 1622944	(47) 31.07.2013	(97) EP 1751291	(47) 31.07.2013
(97) EP 1627441	(47) 31.07.2013	(97) EP 1751684	(47) 31.07.2013
(97) EP 1627875	(47) 31.07.2013	(97) EP 1753511	(47) 31.07.2013
(97) EP 1629188	(47) 31.07.2013	(97) EP 1763392	(47) 31.07.2013
(97) EP 1630877	(47) 31.07.2013	(97) EP 1764915	(47) 31.07.2013
(97) EP 1631223	(47) 31.07.2013	(97) EP 1765676	(47) 31.07.2013
(97) EP 1631231	(47) 31.07.2013	(97) EP 1767635	(47) 31.07.2013
(97) EP 1631308	(47) 31.07.2013	(97) EP 1775732	(47) 31.07.2013
(97) EP 1635073	(47) 31.07.2013	(97) EP 1775874	(47) 31.07.2013
(97) EP 1640101	(47) 31.07.2013	(97) EP 1776371	(47) 31.07.2013
(97) EP 1640130	(47) 31.07.2013	(97) EP 1778501	(47) 31.07.2013



(97)	EP 1778592	(47)	31.07.2013	(97)	EP 1906749	(47)	31.07.2013
(97)	EP 1779096	(47)	31.07.2013	(97)	EP 1907749	(47)	31.07.2013
(97)	EP 1779594	(47)	31.07.2013	(97)	EP 1908515	(47)	31.07.2013
(97)	EP 1781329	(47)	31.07.2013	(97)	EP 1912386	(47)	31.07.2013
(97)	EP 1784660	(47)	31.07.2013	(97)	EP 1913005	(47)	31.07.2013
(97)	EP 1786026	(47)	31.07.2013	(97)	EP 1916135	(47)	31.07.2013
(97)	EP 1790522	(47)	31.07.2013	(97)	EP 1920860	(47)	31.07.2013
(97)	EP 1790659	(47)	31.07.2013	(97)	EP 1923568	(47)	31.07.2013
(97)	EP 1791869	(47)	31.07.2013	(97)	EP 1924563	(47)	31.07.2013
(97)	EP 1791957	(47)	31.07.2013	(97)	EP 1926587	(47)	31.07.2013
(97)	EP 1792148	(47)	31.07.2013	(97)	EP 1927676	(47)	31.07.2013
(97)	EP 1792283	(47)	31.07.2013	(97)	EP 1927710	(47)	31.07.2013
(97)	EP 1795444	(47)	31.07.2013	(97)	EP 1928958	(47)	31.07.2013
(97)	EP 1802342	(47)	31.07.2013	(97)	EP 1931306	(47)	31.07.2013
(97)	EP 1802563	(47)	31.07.2013	(97)	EP 1932045	(47)	31.07.2013
(97)	EP 1804794	(47)	31.07.2013	(97)	EP 1932242	(47)	31.07.2013
(97)	EP 1806364	(47)	31.07.2013	(97)	EP 1935177	(47)	31.07.2013
(97)	EP 1806519	(47)	31.07.2013	(97)	EP 1938306	(47)	31.07.2013
(97)	EP 1806816	(47)	31.07.2013	(97)	EP 1938967	(47)	31.07.2013
(97)	EP 1808381	(47)	31.07.2013	(97)	EP 1940839	(47)	31.07.2013
(97)	EP 1810730	(47)	31.07.2013	(97)	EP 1941024	(47)	31.07.2013
(97)	EP 1810975	(47)	31.07.2013	(97)	EP 1941239	(47)	31.07.2013
(97)	EP 1813069	(47)	31.07.2013	(97)	EP 1942051	(47)	31.07.2013
(97)	EP 1813966	(47)	31.07.2013	(97)	EP 1943700	(47)	31.07.2013
(97)	EP 1818039	(47)	31.07.2013	(97)	EP 1944571	(47)	31.07.2013
(97)	EP 1819580	(47)	31.07.2013	(97)	EP 1945696	(47)	31.07.2013
(97)	EP 1827199	(47)	31.07.2013	(97)	EP 1946438	(47)	31.07.2013
(97)	EP 1827338	(47)	31.07.2013	(97)	EP 1947958	(47)	31.07.2013
(97)	EP 1830466	(47)	31.07.2013	(97)	EP 1951231	(47)	31.07.2013
(97)	EP 1832188	(47)	31.07.2013	(97)	EP 1956516	(47)	31.07.2013
(97)	EP 1833496	(47)	31.07.2013	(97)	EP 1957257	(47)	31.07.2013
(97)	EP 1833503	(47)	31.07.2013	(97)	EP 1959723	(47)	31.07.2013
(97)	EP 1833774	(47)	31.07.2013	(97)	EP 1960942	(47)	31.07.2013
(97)	EP 1834648	(47)	31.07.2013	(97)	EP 1961944	(47)	31.07.2013
(97)	EP 1835856	(47)	31.07.2013	(97)	EP 1966103	(47)	31.07.2013
(97)	EP 1836870	(47)	31.07.2013	(97)	EP 1969322	(47)	31.07.2013
(97)	EP 1838147	(47)	31.07.2013	(97)	EP 1971878	(47)	31.07.2013
(97)	EP 1838218	(47)	31.07.2013	(97)	EP 1974325	(47)	31.07.2013
(97)	EP 1838907	(47)	31.07.2013	(97)	EP 1975257	(47)	31.07.2013
(97)	EP 1839322	(47)	31.07.2013	(97)	EP 1975946	(47)	31.07.2013
(97)	EP 1840298	(47)	31.07.2013	(97)	EP 1976596	(47)	31.07.2013
(97)	EP 1842121	(47)	31.07.2013	(97)	EP 1978076	(47)	31.07.2013
(97)	EP 1843952	(47)	31.07.2013	(97)	EP 1984758	(47)	31.07.2013
(97)	EP 1845411	(47)	31.07.2013	(97)	EP 1986163	(47)	31.07.2013
(97)	EP 1846371	(47)	31.07.2013	(97)	EP 1986534	(47)	31.07.2013
(97)	EP 1846385	(47)	31.07.2013	(97)	EP 1989653	(47)	31.07.2013
(97)	EP 1848077	(47)	31.07.2013	(97)	EP 1989699	(47)	31.07.2013
(97)	EP 1848365	(47)	31.07.2013	(97)	EP 1990684	(47)	31.07.2013
(97)	EP 1848493	(47)	31.07.2013	(97)	EP 1991253	(47)	31.07.2013
(97)	EP 1852222	(47)	31.07.2013	(97)	EP 1991384	(47)	31.07.2013
(97)	EP 1853177	(47)	31.07.2013	(97)	EP 1992349	(47)	31.07.2013
(97)	EP 1853204	(47)	31.07.2013	(97)	EP 1992520	(47)	31.07.2013
(97)	EP 1853671	(47)	31.07.2013	(97)	EP 1993942	(47)	31.07.2013
(97)	EP 1857388	(47)	31.07.2013	(97)	EP 1996514	(47)	31.07.2013
(97)	EP 1862020	(47)	31.07.2013	(97)	EP 1997810	(47)	31.07.2013
(97)	EP 1863339	(47)	31.07.2013	(97)	EP 1999010	(47)	31.07.2013
(97)	EP 1863548	(47)	31.07.2013	(97)	EP 1999351	(47)	31.07.2013
(97)	EP 1863857	(47)	31.07.2013	(97)	EP 1999885	(47)	31.07.2013
(97)	EP 1864687	(47)	31.07.2013	(97)	EP 2000511	(47)	31.07.2013
(97)	EP 1866255	(47)	31.07.2013	(97)	EP 2005024	(47)	31.07.2013
(97)	EP 1866791	(47)	31.07.2013	(97)	EP 2005488	(47)	31.07.2013
(97)	EP 1871528	(47)	31.07.2013	(97)	EP 2007533	(47)	31.07.2013
(97)	EP 1872225	(47)	31.07.2013	(97)	EP 2007601	(47)	31.07.2013
(97)	EP 1874149	(47)	31.07.2013	(97)	EP 2009215	(47)	31.07.2013
(97)	EP 1876102	(47)	31.07.2013	(97)	EP 2009220	(47)	31.07.2013
(97)	EP 1877338	(47)	31.07.2013	(97)	EP 2010258	(47)	31.07.2013
(97)	EP 1878350	(47)	31.07.2013	(97)	EP 2010714	(47)	31.07.2013
(97)	EP 1879954	(47)	31.07.2013	(97)	EP 2011972	(47)	31.07.2013
(97)	EP 1880425	(47)	31.07.2013	(97)	EP 2012403	(47)	31.07.2013
(97)	EP 1882307	(47)	31.07.2013	(97)	EP 2013501	(47)	31.07.2013
(97)	EP 1888157	(47)	31.07.2013	(97)	EP 2014056	(47)	31.07.2013
(97)	EP 1893145	(47)	31.07.2013	(97)	EP 2015419	(47)	31.07.2013
(97)	EP 1894413	(47)	31.07.2013	(97)	EP 2015478	(47)	31.07.2013
(97)	EP 1896502	(47)	31.07.2013	(97)	EP 2018369	(47)	31.07.2013
(97)	EP 1898268	(47)	31.07.2013	(97)	EP 2019887	(47)	31.07.2013
(97)	EP 1899272	(47)	31.07.2013	(97)	EP 2020269	(47)	31.07.2013
(97)	EP 1900253	(47)	31.07.2013	(97)	EP 2021541	(47)	31.07.2013
(97)	EP 1900871	(47)	31.07.2013	(97)	EP 2024329	(47)	31.07.2013

(97)	EP 2026071	(47)	31.07.2013	(97)	EP 2106529	(47)	31.07.2013
(97)	EP 2028485	(47)	31.07.2013	(97)	EP 2109452	(47)	31.07.2013
(97)	EP 2029520	(47)	31.07.2013	(97)	EP 2110710	(47)	31.07.2013
(97)	EP 2030823	(47)	31.07.2013	(97)	EP 2111238	(47)	31.07.2013
(97)	EP 2032519	(47)	31.07.2013	(97)	EP 2112995	(47)	31.07.2013
(97)	EP 2032592	(47)	31.07.2013	(97)	EP 2114031	(47)	31.07.2013
(97)	EP 2032610	(47)	31.07.2013	(97)	EP 2114661	(47)	31.07.2013
(97)	EP 2032724	(47)	31.07.2013	(97)	EP 2115131	(47)	31.07.2013
(97)	EP 2032944	(47)	31.07.2013	(97)	EP 2115392	(47)	31.07.2013
(97)	EP 2033143	(47)	31.07.2013	(97)	EP 2117893	(47)	31.07.2013
(97)	EP 2033419	(47)	31.07.2013	(97)	EP 2117942	(47)	31.07.2013
(97)	EP 2034337	(47)	31.07.2013	(97)	EP 2118350	(47)	31.07.2013
(97)	EP 2034579	(47)	31.07.2013	(97)	EP 2121388	(47)	31.07.2013
(97)	EP 2035719	(47)	31.07.2013	(97)	EP 2121577	(47)	31.07.2013
(97)	EP 2036708	(47)	31.07.2013	(97)	EP 2121689	(47)	31.07.2013
(97)	EP 2037426	(47)	31.07.2013	(97)	EP 2123441	(47)	31.07.2013
(97)	EP 2038458	(47)	31.07.2013	(97)	EP 2123512	(47)	31.07.2013
(97)	EP 2039130	(47)	31.07.2013	(97)	EP 2123765	(47)	31.07.2013
(97)	EP 2040398	(47)	31.07.2013	(97)	EP 2123863	(47)	31.07.2013
(97)	EP 2041146	(47)	31.07.2013	(97)	EP 2124339	(47)	31.07.2013
(97)	EP 2041324	(47)	31.07.2013	(97)	EP 2124421	(47)	31.07.2013
(97)	EP 2041397	(47)	31.07.2013	(97)	EP 2124500	(47)	31.07.2013
(97)	EP 2041463	(47)	31.07.2013	(97)	EP 2125352	(47)	31.07.2013
(97)	EP 2042590	(47)	31.07.2013	(97)	EP 2125919	(47)	31.07.2013
(97)	EP 2045420	(47)	31.07.2013	(97)	EP 2126331	(47)	31.07.2013
(97)	EP 2047863	(47)	31.07.2013	(97)	EP 2129392	(47)	31.07.2013
(97)	EP 2048397	(47)	31.07.2013	(97)	EP 2129520	(47)	31.07.2013
(97)	EP 2051050	(47)	31.07.2013	(97)	EP 2130310	(47)	31.07.2013
(97)	EP 2054030	(47)	31.07.2013	(97)	EP 2130478	(47)	31.07.2013
(97)	EP 2055199	(47)	31.07.2013	(97)	EP 2130749	(47)	31.07.2013
(97)	EP 2056799	(47)	31.07.2013	(97)	EP 2132063	(47)	31.07.2013
(97)	EP 2057188	(47)	31.07.2013	(97)	EP 2132516	(47)	31.07.2013
(97)	EP 2060294	(47)	31.07.2013	(97)	EP 2133534	(47)	31.07.2013
(97)	EP 2061189	(47)	31.07.2013	(97)	EP 2134914	(47)	31.07.2013
(97)	EP 2061269	(47)	31.07.2013	(97)	EP 2135239	(47)	31.07.2013
(97)	EP 2061954	(47)	31.07.2013	(97)	EP 2135507	(47)	31.07.2013
(97)	EP 2063269	(47)	31.07.2013	(97)	EP 2135535	(47)	31.07.2013
(97)	EP 2064479	(47)	31.07.2013	(97)	EP 2135545	(47)	31.07.2013
(97)	EP 2066340	(47)	31.07.2013	(97)	EP 2135646	(47)	31.07.2013
(97)	EP 2066761	(47)	31.07.2013	(97)	EP 2136311	(47)	31.07.2013
(97)	EP 2066963	(47)	31.07.2013	(97)	EP 2136966	(47)	31.07.2013
(97)	EP 2067033	(47)	31.07.2013	(97)	EP 2137144	(47)	31.07.2013
(97)	EP 2067620	(47)	31.07.2013	(97)	EP 2137309	(47)	31.07.2013
(97)	EP 2068043	(47)	31.07.2013	(97)	EP 2138125	(47)	31.07.2013
(97)	EP 2069324	(47)	31.07.2013	(97)	EP 2139559	(47)	31.07.2013
(97)	EP 2073588	(47)	31.07.2013	(97)	EP 2139711	(47)	31.07.2013
(97)	EP 2074238	(47)	31.07.2013	(97)	EP 2141180	(47)	31.07.2013
(97)	EP 2076026	(47)	31.07.2013	(97)	EP 2141371	(47)	31.07.2013
(97)	EP 2077896	(47)	31.07.2013	(97)	EP 2141842	(47)	31.07.2013
(97)	EP 2079510	(47)	31.07.2013	(97)	EP 2142250	(47)	31.07.2013
(97)	EP 2082718	(47)	31.07.2013	(97)	EP 2142500	(47)	31.07.2013
(97)	EP 2084167	(47)	31.07.2013	(97)	EP 2145260	(47)	31.07.2013
(97)	EP 2084174	(47)	31.07.2013	(97)	EP 2147754	(47)	31.07.2013
(97)	EP 2084266	(47)	31.07.2013	(97)	EP 2148285	(47)	31.07.2013
(97)	EP 2085627	(47)	31.07.2013	(97)	EP 2148646	(47)	31.07.2013
(97)	EP 2086165	(47)	31.07.2013	(97)	EP 2149311	(47)	31.07.2013
(97)	EP 2086426	(47)	31.07.2013	(97)	EP 2151773	(47)	31.07.2013
(97)	EP 2088186	(47)	31.07.2013	(97)	EP 2152136	(47)	31.07.2013
(97)	EP 2089319	(47)	31.07.2013	(97)	EP 2152259	(47)	31.07.2013
(97)	EP 2089375	(47)	31.07.2013	(97)	EP 2152610	(47)	31.07.2013
(97)	EP 2091536	(47)	31.07.2013	(97)	EP 2153417	(47)	31.07.2013
(97)	EP 2093476	(47)	31.07.2013	(97)	EP 2153581	(47)	31.07.2013
(97)	EP 2093950	(47)	31.07.2013	(97)	EP 2155151	(47)	31.07.2013
(97)	EP 2094502	(47)	31.07.2013	(97)	EP 2155783	(47)	31.07.2013
(97)	EP 2097053	(47)	31.07.2013	(97)	EP 2156760	(47)	31.07.2013
(97)	EP 2097716	(47)	31.07.2013	(97)	EP 2156781	(47)	31.07.2013
(97)	EP 2097794	(47)	31.07.2013	(97)	EP 2157405	(47)	31.07.2013
(97)	EP 2098239	(47)	31.07.2013	(97)	EP 2157814	(47)	31.07.2013
(97)	EP 2098540	(47)	31.07.2013	(97)	EP 2157894	(47)	31.07.2013
(97)	EP 2098671	(47)	31.07.2013	(97)	EP 2158635	(47)	31.07.2013
(97)	EP 2100014	(47)	31.07.2013	(97)	EP 2159644	(47)	31.07.2013
(97)	EP 2100520	(47)	31.07.2013	(97)	EP 2160225	(47)	31.07.2013
(97)	EP 2101670	(47)	31.07.2013	(97)	EP 2160308	(47)	31.07.2013
(97)	EP 2102867	(47)	31.07.2013	(97)	EP 2161336	(47)	31.07.2013
(97)	EP 2104378	(47)	31.07.2013	(97)	EP 2161918	(47)	31.07.2013
(97)	EP 2104797	(47)	31.07.2013	(97)	EP 2162023	(47)	31.07.2013
(97)	EP 2105994	(47)	31.07.2013	(97)	EP 2162383	(47)	31.07.2013
(97)	EP 2106375	(47)	31.07.2013	(97)	EP 2162415	(47)	31.07.2013

(97)	EP 2162443	(47)	31.07.2013	(97)	EP 2215321	(47)	31.07.2013
(97)	EP 2162892	(47)	31.07.2013	(97)	EP 2215450	(47)	31.07.2013
(97)	EP 2163042	(47)	31.07.2013	(97)	EP 2215848	(47)	31.07.2013
(97)	EP 2163207	(47)	31.07.2013	(97)	EP 2216689	(47)	31.07.2013
(97)	EP 2163746	(47)	31.07.2013	(97)	EP 2217306	(47)	31.07.2013
(97)	EP 2164121	(47)	31.07.2013	(97)	EP 2217581	(47)	31.07.2013
(97)	EP 2164916	(47)	31.07.2013	(97)	EP 2217611	(47)	31.07.2013
(97)	EP 2165578	(47)	31.07.2013	(97)	EP 2218705	(47)	31.07.2013
(97)	EP 2165681	(47)	31.07.2013	(97)	EP 2218756	(47)	31.07.2013
(97)	EP 2166048	(47)	31.07.2013	(97)	EP 2219093	(47)	31.07.2013
(97)	EP 2167301	(47)	31.07.2013	(97)	EP 2219964	(47)	31.07.2013
(97)	EP 2168202	(47)	31.07.2013	(97)	EP 2219970	(47)	31.07.2013
(97)	EP 2168328	(47)	31.07.2013	(97)	EP 2220789	(47)	31.07.2013
(97)	EP 2170382	(47)	31.07.2013	(97)	EP 2221218	(47)	31.07.2013
(97)	EP 2170942	(47)	31.07.2013	(97)	EP 2221424	(47)	31.07.2013
(97)	EP 2172822	(47)	31.07.2013	(97)	EP 2221682	(47)	31.07.2013
(97)	EP 2173739	(47)	31.07.2013	(97)	EP 2222165	(47)	31.07.2013
(97)	EP 2176000	(47)	31.07.2013	(97)	EP 2222347	(47)	31.07.2013
(97)	EP 2177267	(47)	31.07.2013	(97)	EP 2223373	(47)	31.07.2013
(97)	EP 2177903	(47)	31.07.2013	(97)	EP 2223968	(47)	31.07.2013
(97)	EP 2178166	(47)	31.07.2013	(97)	EP 2223985	(47)	31.07.2013
(97)	EP 2179910	(47)	31.07.2013	(97)	EP 2225185	(47)	31.07.2013
(97)	EP 2181380	(47)	31.07.2013	(97)	EP 2225271	(47)	31.07.2013
(97)	EP 2181982	(47)	31.07.2013	(97)	EP 2225463	(47)	31.07.2013
(97)	EP 2182232	(47)	31.07.2013	(97)	EP 2226545	(47)	31.07.2013
(97)	EP 2182759	(47)	31.07.2013	(97)	EP 2229762	(47)	31.07.2013
(97)	EP 2182831	(47)	31.07.2013	(97)	EP 2232085	(47)	31.07.2013
(97)	EP 2183043	(47)	31.07.2013	(97)	EP 2232981	(47)	31.07.2013
(97)	EP 2185980	(47)	31.07.2013	(97)	EP 2233742	(47)	31.07.2013
(97)	EP 2186703	(47)	31.07.2013	(97)	EP 2234644	(47)	31.07.2013
(97)	EP 2187387	(47)	31.07.2013	(97)	EP 2235928	(47)	31.07.2013
(97)	EP 2189280	(47)	31.07.2013	(97)	EP 2236794	(47)	31.07.2013
(97)	EP 2189326	(47)	31.07.2013	(97)	EP 2237417	(47)	31.07.2013
(97)	EP 2190065	(47)	31.07.2013	(97)	EP 2237987	(47)	31.07.2013
(97)	EP 2190813	(47)	31.07.2013	(97)	EP 2238112	(47)	31.07.2013
(97)	EP 2191272	(47)	31.07.2013	(97)	EP 2238252	(47)	31.07.2013
(97)	EP 2192732	(47)	31.07.2013	(97)	EP 2238297	(47)	31.07.2013
(97)	EP 2193336	(47)	31.07.2013	(97)	EP 2238861	(47)	31.07.2013
(97)	EP 2195334	(47)	31.07.2013	(97)	EP 2239118	(47)	31.07.2013
(97)	EP 2195531	(47)	31.07.2013	(97)	EP 2239638	(47)	31.07.2013
(97)	EP 2195558	(47)	31.07.2013	(97)	EP 2239683	(47)	31.07.2013
(97)	EP 2196428	(47)	31.07.2013	(97)	EP 2240784	(47)	31.07.2013
(97)	EP 2197135	(47)	31.07.2013	(97)	EP 2242700	(47)	31.07.2013
(97)	EP 2197342	(47)	31.07.2013	(97)	EP 2243840	(47)	31.07.2013
(97)	EP 2198951	(47)	31.07.2013	(97)	EP 2244420	(47)	31.07.2013
(97)	EP 2200010	(47)	31.07.2013	(97)	EP 2244685	(47)	31.07.2013
(97)	EP 2201326	(47)	31.07.2013	(97)	EP 2244746	(47)	31.07.2013
(97)	EP 2201736	(47)	31.07.2013	(97)	EP 2245252	(47)	31.07.2013
(97)	EP 2202137	(47)	31.07.2013	(97)	EP 2245318	(47)	31.07.2013
(97)	EP 2202403	(47)	31.07.2013	(97)	EP 2246397	(47)	31.07.2013
(97)	EP 2202491	(47)	31.07.2013	(97)	EP 2246439	(47)	31.07.2013
(97)	EP 2204010	(47)	31.07.2013	(97)	EP 2246884	(47)	31.07.2013
(97)	EP 2204153	(47)	31.07.2013	(97)	EP 2246915	(47)	31.07.2013
(97)	EP 2204317	(47)	31.07.2013	(97)	EP 2247559	(47)	31.07.2013
(97)	EP 2204343	(47)	31.07.2013	(97)	EP 2248066	(47)	31.07.2013
(97)	EP 2205247	(47)	31.07.2013	(97)	EP 2248195	(47)	31.07.2013
(97)	EP 2205296	(47)	31.07.2013	(97)	EP 2248237	(47)	31.07.2013
(97)	EP 2205488	(47)	31.07.2013	(97)	EP 2248802	(47)	31.07.2013
(97)	EP 2206505	(47)	31.07.2013	(97)	EP 2249494	(47)	31.07.2013
(97)	EP 2206932	(47)	31.07.2013	(97)	EP 2250087	(47)	31.07.2013
(97)	EP 2207762	(47)	31.07.2013	(97)	EP 2250313	(47)	31.07.2013
(97)	EP 2208035	(47)	31.07.2013	(97)	EP 2250433	(47)	31.07.2013
(97)	EP 2208193	(47)	31.07.2013	(97)	EP 2250631	(47)	31.07.2013
(97)	EP 2208247	(47)	31.07.2013	(97)	EP 2251360	(47)	31.07.2013
(97)	EP 2208292	(47)	31.07.2013	(97)	EP 2252673	(47)	31.07.2013
(97)	EP 2208310	(47)	31.07.2013	(97)	EP 2252713	(47)	31.07.2013
(97)	EP 2209603	(47)	31.07.2013	(97)	EP 2253023	(47)	31.07.2013
(97)	EP 2209636	(47)	31.07.2013	(97)	EP 2253566	(47)	31.07.2013
(97)	EP 2209943	(47)	31.07.2013	(97)	EP 2255263	(47)	31.07.2013
(97)	EP 2210567	(47)	31.07.2013	(97)	EP 2256632	(47)	31.07.2013
(97)	EP 2210834	(47)	31.07.2013	(97)	EP 2257251	(47)	31.07.2013
(97)	EP 2210867	(47)	31.07.2013	(97)	EP 2257471	(47)	31.07.2013
(97)	EP 2210878	(47)	31.07.2013	(97)	EP 2258290	(47)	31.07.2013
(97)	EP 2211713	(47)	31.07.2013	(97)	EP 2258744	(47)	31.07.2013
(97)	EP 2213167	(47)	31.07.2013	(97)	EP 2259115	(47)	31.07.2013
(97)	EP 2213229	(47)	31.07.2013	(97)	EP 2259504	(47)	31.07.2013
(97)	EP 2213484	(47)	31.07.2013	(97)	EP 2259883	(47)	31.07.2013
(97)	EP 2213694	(47)	31.07.2013	(97)	EP 2259927	(47)	31.07.2013

(97)	EP 2260647	(47)	31.07.2013	(97)	EP 2302725	(47)	31.07.2013
(97)	EP 2261805	(47)	31.07.2013	(97)	EP 2303012	(47)	31.07.2013
(97)	EP 2261951	(47)	31.07.2013	(97)	EP 2303373	(47)	31.07.2013
(97)	EP 2262152	(47)	31.07.2013	(97)	EP 2304384	(47)	31.07.2013
(97)	EP 2263093	(47)	31.07.2013	(97)	EP 2305471	(47)	31.07.2013
(97)	EP 2263398	(47)	31.07.2013	(97)	EP 2305960	(47)	31.07.2013
(97)	EP 2264848	(47)	31.07.2013	(97)	EP 2306506	(47)	31.07.2013
(97)	EP 2265418	(47)	31.07.2013	(97)	EP 2307750	(47)	31.07.2013
(97)	EP 2265917	(47)	31.07.2013	(97)	EP 2308193	(47)	31.07.2013
(97)	EP 2266932	(47)	31.07.2013	(97)	EP 2308280	(47)	31.07.2013
(97)	EP 2266976	(47)	31.07.2013	(97)	EP 2308309	(47)	31.07.2013
(97)	EP 2267192	(47)	31.07.2013	(97)	EP 2308359	(47)	31.07.2013
(97)	EP 2268246	(47)	31.07.2013	(97)	EP 2308773	(47)	31.07.2013
(97)	EP 2268352	(47)	31.07.2013	(97)	EP 2309474	(47)	31.07.2013
(97)	EP 2268542	(47)	31.07.2013	(97)	EP 2309905	(47)	31.07.2013
(97)	EP 2268624	(47)	31.07.2013	(97)	EP 2309958	(47)	31.07.2013
(97)	EP 2269255	(47)	31.07.2013	(97)	EP 2309965	(47)	31.07.2013
(97)	EP 2269718	(47)	31.07.2013	(97)	EP 2310117	(47)	31.07.2013
(97)	EP 2269795	(47)	31.07.2013	(97)	EP 2310932	(47)	31.07.2013
(97)	EP 2270364	(47)	31.07.2013	(97)	EP 2311056	(47)	31.07.2013
(97)	EP 2273827	(47)	31.07.2013	(97)	EP 2311212	(47)	31.07.2013
(97)	EP 2273987	(47)	31.07.2013	(97)	EP 2311843	(47)	31.07.2013
(97)	EP 2274279	(47)	31.07.2013	(97)	EP 2312106	(47)	31.07.2013
(97)	EP 2274360	(47)	31.07.2013	(97)	EP 2312550	(47)	31.07.2013
(97)	EP 2275396	(47)	31.07.2013	(97)	EP 2312626	(47)	31.07.2013
(97)	EP 2276850	(47)	31.07.2013	(97)	EP 2312659	(47)	31.07.2013
(97)	EP 2277080	(47)	31.07.2013	(97)	EP 2312739	(47)	31.07.2013
(97)	EP 2277223	(47)	31.07.2013	(97)	EP 2312798	(47)	31.07.2013
(97)	EP 2277384	(47)	31.07.2013	(97)	EP 2312978	(47)	31.07.2013
(97)	EP 2279225	(47)	31.07.2013	(97)	EP 2313213	(47)	31.07.2013
(97)	EP 2279406	(47)	31.07.2013	(97)	EP 2313318	(47)	31.07.2013
(97)	EP 2279428	(47)	31.07.2013	(97)	EP 2314128	(47)	31.07.2013
(97)	EP 2279602	(47)	31.07.2013	(97)	EP 2314423	(47)	31.07.2013
(97)	EP 2279640	(47)	31.07.2013	(97)	EP 2314648	(47)	31.07.2013
(97)	EP 2280039	(47)	31.07.2013	(97)	EP 2317650	(47)	31.07.2013
(97)	EP 2280919	(47)	31.07.2013	(97)	EP 2318666	(47)	31.07.2013
(97)	EP 2281264	(47)	31.07.2013	(97)	EP 2318836	(47)	31.07.2013
(97)	EP 2281424	(47)	31.07.2013	(97)	EP 2320239	(47)	31.07.2013
(97)	EP 2282827	(47)	31.07.2013	(97)	EP 2320491	(47)	31.07.2013
(97)	EP 2282860	(47)	31.07.2013	(97)	EP 2321212	(47)	31.07.2013
(97)	EP 2283487	(47)	31.07.2013	(97)	EP 2322225	(47)	31.07.2013
(97)	EP 2285340	(47)	31.07.2013	(97)	EP 2322511	(47)	31.07.2013
(97)	EP 2285680	(47)	31.07.2013	(97)	EP 2322778	(47)	31.07.2013
(97)	EP 2286065	(47)	31.07.2013	(97)	EP 2323813	(47)	31.07.2013
(97)	EP 2286743	(47)	31.07.2013	(97)	EP 2324754	(47)	31.07.2013
(97)	EP 2287010	(47)	31.07.2013	(97)	EP 2324872	(47)	31.07.2013
(97)	EP 2288050	(47)	31.07.2013	(97)	EP 2326646	(47)	31.07.2013
(97)	EP 2288073	(47)	31.07.2013	(97)	EP 2327473	(47)	31.07.2013
(97)	EP 2288177	(47)	31.07.2013	(97)	EP 2328729	(47)	31.07.2013
(97)	EP 2288194	(47)	31.07.2013	(97)	EP 2329112	(47)	31.07.2013
(97)	EP 2288823	(47)	31.07.2013	(97)	EP 2329228	(47)	31.07.2013
(97)	EP 2289271	(47)	31.07.2013	(97)	EP 2329425	(47)	31.07.2013
(97)	EP 2289336	(47)	31.07.2013	(97)	EP 2329733	(47)	31.07.2013
(97)	EP 2289942	(47)	31.07.2013	(97)	EP 2329835	(47)	31.07.2013
(97)	EP 2290957	(47)	31.07.2013	(97)	EP 2330327	(47)	31.07.2013
(97)	EP 2291072	(47)	31.07.2013	(97)	EP 2330596	(47)	31.07.2013
(97)	EP 2291498	(47)	31.07.2013	(97)	EP 2331849	(47)	31.07.2013
(97)	EP 2291944	(47)	31.07.2013	(97)	EP 2332208	(47)	31.07.2013
(97)	EP 2292699	(47)	31.07.2013	(97)	EP 2333077	(47)	31.07.2013
(97)	EP 2295120	(47)	31.07.2013	(97)	EP 2334419	(47)	31.07.2013
(97)	EP 2295189	(47)	31.07.2013	(97)	EP 2334541	(47)	31.07.2013
(97)	EP 2295248	(47)	31.07.2013	(97)	EP 2335485	(47)	31.07.2013
(97)	EP 2295250	(47)	31.07.2013	(97)	EP 2335655	(47)	31.07.2013
(97)	EP 2295599	(47)	31.07.2013	(97)	EP 2336442	(47)	31.07.2013
(97)	EP 2295925	(47)	31.07.2013	(97)	EP 2336779	(47)	31.07.2013
(97)	EP 2296184	(47)	31.07.2013	(97)	EP 2336897	(47)	31.07.2013
(97)	EP 2296523	(47)	31.07.2013	(97)	EP 2337187	(47)	31.07.2013
(97)	EP 2296870	(47)	31.07.2013	(97)	EP 2337742	(47)	31.07.2013
(97)	EP 2297079	(47)	31.07.2013	(97)	EP 2337794	(47)	31.07.2013
(97)	EP 2297089	(47)	31.07.2013	(97)	EP 2337944	(47)	31.07.2013
(97)	EP 2298060	(47)	31.07.2013	(97)	EP 2338076	(47)	31.07.2013
(97)	EP 2298140	(47)	31.07.2013	(97)	EP 2338501	(47)	31.07.2013
(97)	EP 2298713	(47)	31.07.2013	(97)	EP 2338818	(47)	31.07.2013
(97)	EP 2299454	(47)	31.07.2013	(97)	EP 2338938	(47)	31.07.2013
(97)	EP 2299578	(47)	31.07.2013	(97)	EP 2340397	(47)	31.07.2013
(97)	EP 2299825	(47)	31.07.2013	(97)	EP 2341013	(47)	31.07.2013
(97)	EP 2300322	(47)	31.07.2013	(97)	EP 2341061	(47)	31.07.2013
(97)	EP 2301205	(47)	31.07.2013	(97)	EP 2341882	(47)	31.07.2013

(97)	EP 2342574	(47)	31.07.2013	(97)	EP 2376504	(47)	31.07.2013
(97)	EP 2343216	(47)	31.07.2013	(97)	EP 2376546	(47)	31.07.2013
(97)	EP 2343574	(47)	31.07.2013	(97)	EP 2377239	(47)	31.07.2013
(97)	EP 2343753	(47)	31.07.2013	(97)	EP 2377623	(47)	31.07.2013
(97)	EP 2344012	(47)	31.07.2013	(97)	EP 2377857	(47)	31.07.2013
(97)	EP 2344334	(47)	31.07.2013	(97)	EP 2377900	(47)	31.07.2013
(97)	EP 2344442	(47)	31.07.2013	(97)	EP 2378581	(47)	31.07.2013
(97)	EP 2344783	(47)	31.07.2013	(97)	EP 2378780	(47)	31.07.2013
(97)	EP 2344802	(47)	31.07.2013	(97)	EP 2378841	(47)	31.07.2013
(97)	EP 2344884	(47)	31.07.2013	(97)	EP 2379095	(47)	31.07.2013
(97)	EP 2345623	(47)	31.07.2013	(97)	EP 2379290	(47)	31.07.2013
(97)	EP 2346950	(47)	31.07.2013	(97)	EP 2379617	(47)	31.07.2013
(97)	EP 2347466	(47)	31.07.2013	(97)	EP 2379686	(47)	31.07.2013
(97)	EP 2347510	(47)	31.07.2013	(97)	EP 2380113	(47)	31.07.2013
(97)	EP 2348261	(47)	31.07.2013	(97)	EP 2380206	(47)	31.07.2013
(97)	EP 2348643	(47)	31.07.2013	(97)	EP 2380650	(47)	31.07.2013
(97)	EP 2348807	(47)	31.07.2013	(97)	EP 2380996	(47)	31.07.2013
(97)	EP 2349158	(47)	31.07.2013	(97)	EP 2383221	(47)	31.07.2013
(97)	EP 2349975	(47)	31.07.2013	(97)	EP 2383266	(47)	31.07.2013
(97)	EP 2350153	(47)	31.07.2013	(97)	EP 2383609	(47)	31.07.2013
(97)	EP 2350315	(47)	31.07.2013	(97)	EP 2383691	(47)	31.07.2013
(97)	EP 2350533	(47)	31.07.2013	(97)	EP 2383896	(47)	31.07.2013
(97)	EP 2350920	(47)	31.07.2013	(97)	EP 2384327	(47)	31.07.2013
(97)	EP 2351739	(47)	31.07.2013	(97)	EP 2384537	(47)	31.07.2013
(97)	EP 2352017	(47)	31.07.2013	(97)	EP 2385777	(47)	31.07.2013
(97)	EP 2352312	(47)	31.07.2013	(97)	EP 2386360	(47)	31.07.2013
(97)	EP 2352679	(47)	31.07.2013	(97)	EP 2387192	(47)	31.07.2013
(97)	EP 2353947	(47)	31.07.2013	(97)	EP 2387349	(47)	31.07.2013
(97)	EP 2354142	(47)	31.07.2013	(97)	EP 2387573	(47)	31.07.2013
(97)	EP 2355224	(47)	31.07.2013	(97)	EP 2388348	(47)	31.07.2013
(97)	EP 2356044	(47)	31.07.2013	(97)	EP 2388349	(47)	31.07.2013
(97)	EP 2356268	(47)	31.07.2013	(97)	EP 2388727	(47)	31.07.2013
(97)	EP 2357320	(47)	31.07.2013	(97)	EP 2389070	(47)	31.07.2013
(97)	EP 2357459	(47)	31.07.2013	(97)	EP 2389570	(47)	31.07.2013
(97)	EP 2358411	(47)	31.07.2013	(97)	EP 2389757	(47)	31.07.2013
(97)	EP 2358615	(47)	31.07.2013	(97)	EP 2389884	(47)	31.07.2013
(97)	EP 2359015	(47)	31.07.2013	(97)	EP 2389912	(47)	31.07.2013
(97)	EP 2359388	(47)	31.07.2013	(97)	EP 2390116	(47)	31.07.2013
(97)	EP 2359906	(47)	31.07.2013	(97)	EP 2390142	(47)	31.07.2013
(97)	EP 2361201	(47)	31.07.2013	(97)	EP 2390146	(47)	31.07.2013
(97)	EP 2361369	(47)	31.07.2013	(97)	EP 2390339	(47)	31.07.2013
(97)	EP 2361569	(47)	31.07.2013	(97)	EP 2390856	(47)	31.07.2013
(97)	EP 2362097	(47)	31.07.2013	(97)	EP 2390868	(47)	31.07.2013
(97)	EP 2362184	(47)	31.07.2013	(97)	EP 2391661	(47)	31.07.2013
(97)	EP 2362739	(47)	31.07.2013	(97)	EP 2392609	(47)	31.07.2013
(97)	EP 2363351	(47)	31.07.2013	(97)	EP 2392805	(47)	31.07.2013
(97)	EP 2363415	(47)	31.07.2013	(97)	EP 2392838	(47)	31.07.2013
(97)	EP 2363964	(47)	31.07.2013	(97)	EP 2393073	(47)	31.07.2013
(97)	EP 2364240	(47)	31.07.2013	(97)	EP 2393111	(47)	31.07.2013
(97)	EP 2364765	(47)	31.07.2013	(97)	EP 2393117	(47)	31.07.2013
(97)	EP 2364879	(47)	31.07.2013	(97)	EP 2393707	(47)	31.07.2013
(97)	EP 2365099	(47)	31.07.2013	(97)	EP 2393813	(47)	31.07.2013
(97)	EP 2365348	(47)	31.07.2013	(97)	EP 2393992	(47)	31.07.2013
(97)	EP 2365669	(47)	31.07.2013	(97)	EP 2394559	(47)	31.07.2013
(97)	EP 2365791	(47)	31.07.2013	(97)	EP 2394701	(47)	31.07.2013
(97)	EP 2366352	(47)	31.07.2013	(97)	EP 2394937	(47)	31.07.2013
(97)	EP 2366817	(47)	31.07.2013	(97)	EP 2395424	(47)	31.07.2013
(97)	EP 2367966	(47)	31.07.2013	(97)	EP 2395534	(47)	31.07.2013
(97)	EP 2367992	(47)	31.07.2013	(97)	EP 2395605	(47)	31.07.2013
(97)	EP 2368834	(47)	31.07.2013	(97)	EP 2395790	(47)	31.07.2013
(97)	EP 2368840	(47)	31.07.2013	(97)	EP 2396082	(47)	31.07.2013
(97)	EP 2369195	(47)	31.07.2013	(97)	EP 2397062	(47)	31.07.2013
(97)	EP 2370142	(47)	31.07.2013	(97)	EP 2399664	(47)	31.07.2013
(97)	EP 2370388	(47)	31.07.2013	(97)	EP 2399780	(47)	31.07.2013
(97)	EP 2370498	(47)	31.07.2013	(97)	EP 2400198	(47)	31.07.2013
(97)	EP 2370965	(47)	31.07.2013	(97)	EP 2401221	(47)	31.07.2013
(97)	EP 2371055	(47)	31.07.2013	(97)	EP 2402179	(47)	31.07.2013
(97)	EP 2371059	(47)	31.07.2013	(97)	EP 2402268	(47)	31.07.2013
(97)	EP 2371318	(47)	31.07.2013	(97)	EP 2402314	(47)	31.07.2013
(97)	EP 2371408	(47)	31.07.2013	(97)	EP 2402391	(47)	31.07.2013
(97)	EP 2371412	(47)	31.07.2013	(97)	EP 2402442	(47)	31.07.2013
(97)	EP 2372212	(47)	31.07.2013	(97)	EP 2402654	(47)	31.07.2013
(97)	EP 2372503	(47)	31.07.2013	(97)	EP 2404472	(47)	31.07.2013
(97)	EP 2373293	(47)	31.07.2013	(97)	EP 2404685	(47)	31.07.2013
(97)	EP 2373319	(47)	31.07.2013	(97)	EP 2406065	(47)	31.07.2013
(97)	EP 2373716	(47)	31.07.2013	(97)	EP 2406607	(47)	31.07.2013
(97)	EP 2375491	(47)	31.07.2013	(97)	EP 2406804	(47)	31.07.2013
(97)	EP 2376341	(47)	31.07.2013	(97)	EP 2407379	(47)	31.07.2013

(97)	EP 2408696	(47)	31.07.2013	(97)	EP 2438039	(47)	31.07.2013
(97)	EP 2408721	(47)	31.07.2013	(97)	EP 2438127	(47)	31.07.2013
(97)	EP 2408883	(47)	31.07.2013	(97)	EP 2438817	(47)	31.07.2013
(97)	EP 2410365	(47)	31.07.2013	(97)	EP 2439022	(47)	31.07.2013
(97)	EP 2410398	(47)	31.07.2013	(97)	EP 2439090	(47)	31.07.2013
(97)	EP 2410788	(47)	31.07.2013	(97)	EP 2440073	(47)	31.07.2013
(97)	EP 2411043	(47)	31.07.2013	(97)	EP 2440616	(47)	31.07.2013
(97)	EP 2411150	(47)	31.07.2013	(97)	EP 2440628	(47)	31.07.2013
(97)	EP 2411574	(47)	31.07.2013	(97)	EP 2440925	(47)	31.07.2013
(97)	EP 2412858	(47)	31.07.2013	(97)	EP 2441143	(47)	31.07.2013
(97)	EP 2412889	(47)	31.07.2013	(97)	EP 2441422	(47)	31.07.2013
(97)	EP 2413626	(47)	31.07.2013	(97)	EP 2441786	(47)	31.07.2013
(97)	EP 2413677	(47)	31.07.2013	(97)	EP 2441985	(47)	31.07.2013
(97)	EP 2414121	(47)	31.07.2013	(97)	EP 2442337	(47)	31.07.2013
(97)	EP 2414233	(47)	31.07.2013	(97)	EP 2442348	(47)	31.07.2013
(97)	EP 2414243	(47)	31.07.2013	(97)	EP 2442510	(47)	31.07.2013
(97)	EP 2414470	(47)	31.07.2013	(97)	EP 2442633	(47)	31.07.2013
(97)	EP 2414706	(47)	31.07.2013	(97)	EP 2442635	(47)	31.07.2013
(97)	EP 2415239	(47)	31.07.2013	(97)	EP 2443207	(47)	31.07.2013
(97)	EP 2415275	(47)	31.07.2013	(97)	EP 2443364	(47)	31.07.2013
(97)	EP 2415771	(47)	31.07.2013	(97)	EP 2443875	(47)	31.07.2013
(97)	EP 2416060	(47)	31.07.2013	(97)	EP 2444011	(47)	31.07.2013
(97)	EP 2416981	(47)	31.07.2013	(97)	EP 2444311	(47)	31.07.2013
(97)	EP 2418036	(47)	31.07.2013	(97)	EP 2444467	(47)	31.07.2013
(97)	EP 2418094	(47)	31.07.2013	(97)	EP 2444704	(47)	31.07.2013
(97)	EP 2418160	(47)	31.07.2013	(97)	EP 2444902	(47)	31.07.2013
(97)	EP 2418785	(47)	31.07.2013	(97)	EP 2445465	(47)	31.07.2013
(97)	EP 2419341	(47)	31.07.2013	(97)	EP 2445618	(47)	31.07.2013
(97)	EP 2419629	(47)	31.07.2013	(97)	EP 2445736	(47)	31.07.2013
(97)	EP 2420000	(47)	31.07.2013	(97)	EP 2446725	(47)	31.07.2013
(97)	EP 2420386	(47)	31.07.2013	(97)	EP 2446782	(47)	31.07.2013
(97)	EP 2420412	(47)	31.07.2013	(97)	EP 2447092	(47)	31.07.2013
(97)	EP 2421162	(47)	31.07.2013	(97)	EP 2447160	(47)	31.07.2013
(97)	EP 2421808	(47)	31.07.2013	(97)	EP 2447194	(47)	31.07.2013
(97)	EP 2422099	(47)	31.07.2013	(97)	EP 2447305	(47)	31.07.2013
(97)	EP 2422649	(47)	31.07.2013	(97)	EP 2447327	(47)	31.07.2013
(97)	EP 2423350	(47)	31.07.2013	(97)	EP 2448163	(47)	31.07.2013
(97)	EP 2423492	(47)	31.07.2013	(97)	EP 2449234	(47)	31.07.2013
(97)	EP 2424145	(47)	31.07.2013	(97)	EP 2449294	(47)	31.07.2013
(97)	EP 2424279	(47)	31.07.2013	(97)	EP 2449880	(47)	31.07.2013
(97)	EP 2424976	(47)	31.07.2013	(97)	EP 2449922	(47)	31.07.2013
(97)	EP 2425697	(47)	31.07.2013	(97)	EP 2450107	(47)	31.07.2013
(97)	EP 2425959	(47)	31.07.2013	(97)	EP 2450199	(47)	31.07.2013
(97)	EP 2425993	(47)	31.07.2013	(97)	EP 2450834	(47)	31.07.2013
(97)	EP 2426082	(47)	31.07.2013	(97)	EP 2450994	(47)	31.07.2013
(97)	EP 2426106	(47)	31.07.2013	(97)	EP 2452103	(47)	31.07.2013
(97)	EP 2426408	(47)	31.07.2013	(97)	EP 2453706	(47)	31.07.2013
(97)	EP 2426651	(47)	31.07.2013	(97)	EP 2454857	(47)	31.07.2013
(97)	EP 2426823	(47)	31.07.2013	(97)	EP 2455520	(47)	31.07.2013
(97)	EP 2427880	(47)	31.07.2013	(97)	EP 2455589	(47)	31.07.2013
(97)	EP 2428397	(47)	31.07.2013	(97)	EP 2456077	(47)	31.07.2013
(97)	EP 2428685	(47)	31.07.2013	(97)	EP 2457728	(47)	31.07.2013
(97)	EP 2428710	(47)	31.07.2013	(97)	EP 2458609	(47)	31.07.2013
(97)	EP 2429758	(47)	31.07.2013	(97)	EP 2458632	(47)	31.07.2013
(97)	EP 2430089	(47)	31.07.2013	(97)	EP 2458761	(47)	31.07.2013
(97)	EP 2430099	(47)	31.07.2013	(97)	EP 2460046	(47)	31.07.2013
(97)	EP 2430375	(47)	31.07.2013	(97)	EP 2460668	(47)	31.07.2013
(97)	EP 2430825	(47)	31.07.2013	(97)	EP 2461027	(47)	31.07.2013
(97)	EP 2430948	(47)	31.07.2013	(97)	EP 2461485	(47)	31.07.2013
(97)	EP 2431519	(47)	31.07.2013	(97)	EP 2461921	(47)	31.07.2013
(97)	EP 2432485	(47)	31.07.2013	(97)	EP 2462044	(47)	31.07.2013
(97)	EP 2433605	(47)	31.07.2013	(97)	EP 2462046	(47)	31.07.2013
(97)	EP 2433828	(47)	31.07.2013	(97)	EP 2462101	(47)	31.07.2013
(97)	EP 2433879	(47)	31.07.2013	(97)	EP 2462906	(47)	31.07.2013
(97)	EP 2434873	(47)	31.07.2013	(97)	EP 2462985	(47)	31.07.2013
(97)	EP 2434884	(47)	31.07.2013	(97)	EP 2463109	(47)	31.07.2013
(97)	EP 2434946	(47)	31.07.2013	(97)	EP 2463370	(47)	31.07.2013
(97)	EP 2435428	(47)	31.07.2013	(97)	EP 2463516	(47)	31.07.2013
(97)	EP 2435443	(47)	31.07.2013	(97)	EP 2463540	(47)	31.07.2013
(97)	EP 2435600	(47)	31.07.2013	(97)	EP 2464165	(47)	31.07.2013
(97)	EP 2436667	(47)	31.07.2013	(97)	EP 2464290	(47)	31.07.2013
(97)	EP 2436874	(47)	31.07.2013	(97)	EP 2464442	(47)	31.07.2013
(97)	EP 2436949	(47)	31.07.2013	(97)	EP 2464598	(47)	31.07.2013
(97)	EP 2436976	(47)	31.07.2013	(97)	EP 2464938	(47)	31.07.2013
(97)	EP 2437134	(47)	31.07.2013	(97)	EP 2465354	(47)	31.07.2013
(97)	EP 2437178	(47)	31.07.2013	(97)	EP 2465395	(47)	31.07.2013
(97)	EP 2437520	(47)	31.07.2013	(97)	EP 2466241	(47)	31.07.2013
(97)	EP 2437925	(47)	31.07.2013	(97)	EP 2466550	(47)	31.07.2013

(97)	EP 2466722	(47)	31.07.2013	(97)	EP 2506471	(47)	31.07.2013
(97)	EP 2467523	(47)	31.07.2013	(97)	EP 2506793	(47)	31.07.2013
(97)	EP 2467682	(47)	31.07.2013	(97)	EP 2506827	(47)	31.07.2013
(97)	EP 2468641	(47)	31.07.2013	(97)	EP 2507238	(47)	31.07.2013
(97)	EP 2469053	(47)	31.07.2013	(97)	EP 2508104	(47)	31.07.2013
(97)	EP 2470654	(47)	31.07.2013	(97)	EP 2508512	(47)	31.07.2013
(97)	EP 2470760	(47)	31.07.2013	(97)	EP 2508810	(47)	31.07.2013
(97)	EP 2471470	(47)	31.07.2013	(97)	EP 2509082	(47)	31.07.2013
(97)	EP 2471708	(47)	31.07.2013	(97)	EP 2510370	(47)	31.07.2013
(97)	EP 2472071	(47)	31.07.2013	(97)	EP 2511010	(47)	31.07.2013
(97)	EP 2473287	(47)	31.07.2013	(97)	EP 2511213	(47)	31.07.2013
(97)	EP 2473668	(47)	31.07.2013	(97)	EP 2511766	(47)	31.07.2013
(97)	EP 2473693	(47)	31.07.2013	(97)	EP 2512214	(47)	31.07.2013
(97)	EP 2474262	(47)	31.07.2013	(97)	EP 2513397	(47)	31.07.2013
(97)	EP 2475919	(47)	31.07.2013	(97)	EP 2514478	(47)	31.07.2013
(97)	EP 2476309	(47)	31.07.2013	(97)	EP 2516309	(47)	31.07.2013
(97)	EP 2476935	(47)	31.07.2013	(97)	EP 2516857	(47)	31.07.2013
(97)	EP 2477503	(47)	31.07.2013	(97)	EP 2517892	(47)	31.07.2013
(97)	EP 2477508	(47)	31.07.2013	(97)	EP 2519958	(47)	31.07.2013
(97)	EP 2477776	(47)	31.07.2013	(97)	EP 2522350	(47)	31.07.2013
(97)	EP 2477792	(47)	31.07.2013	(97)	EP 2522457	(47)	31.07.2013
(97)	EP 2477830	(47)	31.07.2013	(97)	EP 2522607	(47)	31.07.2013
(97)	EP 2478047	(47)	31.07.2013	(97)	EP 2522767	(47)	31.07.2013
(97)	EP 2478117	(47)	31.07.2013	(97)	EP 2522950	(47)	31.07.2013
(97)	EP 2478170	(47)	31.07.2013	(97)	EP 2524394	(47)	31.07.2013
(97)	EP 2478276	(47)	31.07.2013	(97)	EP 2526838	(47)	31.07.2013
(97)	EP 2478635	(47)	31.07.2013	(97)	EP 2527236	(47)	31.07.2013
(97)	EP 2479449	(47)	31.07.2013	(97)	EP 2528234	(47)	31.07.2013
(97)	EP 2480539	(47)	31.07.2013	(97)	EP 2530013	(47)	31.07.2013
(97)	EP 2480898	(47)	31.07.2013	(97)	EP 2530891	(47)	31.07.2013
(97)	EP 2481414	(47)	31.07.2013	(97)	EP 2531639	(47)	31.07.2013
(97)	EP 2481506	(47)	31.07.2013	(97)	EP 2532037	(47)	31.07.2013
(97)	EP 2481638	(47)	31.07.2013	(97)	EP 2535286	(47)	31.07.2013
(97)	EP 2482576	(47)	31.07.2013	(97)	EP 2535814	(47)	31.07.2013
(97)	EP 2482743	(47)	31.07.2013	(97)	EP 2535891	(47)	31.07.2013
(97)	EP 2482907	(47)	31.07.2013	(97)	EP 2538235	(47)	31.07.2013
(97)	EP 2483011	(47)	31.07.2013	(97)	EP 2539665	(47)	31.07.2013
(97)	EP 2483582	(47)	31.07.2013	(97)	EP 2540881	(47)	31.07.2013
(97)	EP 2484007	(47)	31.07.2013	(97)	EP 2540884	(47)	31.07.2013
(97)	EP 2484195	(47)	31.07.2013	(97)	EP 2541868	(47)	31.07.2013
(97)	EP 2485374	(47)	31.07.2013	(97)	EP 2543155	(47)	31.07.2013
(97)	EP 2485392	(47)	31.07.2013	(97)	EP 2545337	(47)	31.07.2013
(97)	EP 2485575	(47)	31.07.2013	(97)	EP 2549494	(47)	31.07.2013
(97)	EP 2485683	(47)	31.07.2013	(97)	EP 2550565	(47)	31.07.2013
(97)	EP 2486014	(47)	31.07.2013	(97)	EP 2550888	(47)	31.07.2013
(97)	EP 2486325	(47)	31.07.2013	(97)	EP 2551186	(47)	31.07.2013
(97)	EP 2486328	(47)	31.07.2013	(97)	EP 2553225	(47)	31.07.2013
(97)	EP 2486988	(47)	31.07.2013	(97)	EP 2554846	(47)	31.07.2013
(97)	EP 2487129	(47)	31.07.2013	(97)	EP 2557963	(47)	31.07.2013
(97)	EP 2487761	(47)	31.07.2013	(97)	EP 2559995	(47)	31.07.2013
(97)	EP 2487870	(47)	31.07.2013				
(97)	EP 2488056	(47)	31.07.2013				
(97)	EP 2488568	(47)	31.07.2013				
(97)	EP 2489053	(47)	31.07.2013				
(97)	EP 2490858	(47)	31.07.2013				
(97)	EP 2491527	(47)	31.07.2013				
(97)	EP 2492211	(47)	31.07.2013				
(97)	EP 2492386	(47)	31.07.2013				
(97)	EP 2492699	(47)	31.07.2013				
(97)	EP 2493162	(47)	31.07.2013				
(97)	EP 2493329	(47)	31.07.2013				
(97)	EP 2493740	(47)	31.07.2013				
(97)	EP 2493756	(47)	31.07.2013				
(97)	EP 2493775	(47)	31.07.2013				
(97)	EP 2495121	(47)	31.07.2013				
(97)	EP 2495206	(47)	31.07.2013				
(97)	EP 2496324	(47)	31.07.2013				
(97)	EP 2497142	(47)	31.07.2013				
(97)	EP 2497179	(47)	31.07.2013				
(97)	EP 2497967	(47)	31.07.2013				
(97)	EP 2499542	(47)	31.07.2013				
(97)	EP 2500195	(47)	31.07.2013				
(97)	EP 2502552	(47)	31.07.2013				
(97)	EP 2502663	(47)	31.07.2013				
(97)	EP 2504208	(47)	31.07.2013				
(97)	EP 2504833	(47)	31.07.2013				
(97)	EP 2505511	(47)	31.07.2013				
(97)	EP 2505707	(47)	31.07.2013				

## Zveřejněné překlady evropských patentových spisů

U následujících udělených evropských patentů s účinky pro Českou republiku byl majitelem předložen překlad patentového spisu do českého jazyka (§ 35c odst. 2 až 4 zákona č. 527/1990 Sb., v platném znění). Údaje jsou řazeny vzestupně podle čísel evropských patentů.

(97) <b>EP 1409054</b>	(87) WO 2003/024124
(47) 20.02.2013	(74) Společná advokátní kancelář Všečeka Zelený Švorčík
(97) 30.01.2003	Kalenský a partneři, JUDr. Pavel Zelený, Hálkova 2, Praha
(51) <b>A61M 16/01</b> (2006.01)	2, 12000
<b>A61M 16/08</b> (2006.01)	
<b>A61M 16/10</b> (2006.01)	
(96) 19.07.2002	(97) <b>EP 1466912</b>
(96) 02756567.0	(47) 24.04.2013
(73) THE RESEARCH FOUNDATION OF STATE UNIVERSITY OF NEW YORK AT BUFFALO, Amherst, NY 14228-2561, US	(97) 31.07.2003
(72) FUHRMAN, Bradley, P., Buffalo, NY 14222, US	(51) <b>C07D 417/04</b> (2006.01)
DOWHY, Mark, S., Buffalo, NY 14222, US	<b>C07D 417/14</b> (2006.01)
(54) <b>Zařízení na izolování základního proudu</b>	<b>C07D 453/02</b> (2006.01)
(32) 20.07.2001, 28.06.2002	<b>C07D 277/44</b> (2006.01)
(31) 307060 P, 392314 P	<b>A61K 31/439</b> (2006.01)
(33) US, US	<b>A61K 31/4545</b> (2006.01)
(86) PCT/US2002/023192	<b>A61K 31/4709</b> (2006.01)
(87) WO 2003/008017	<b>A61K 31/496</b> (2006.01)
(74) Rott, Růžička & Guttman Patentové, známkové a advokátní kanceláře, Ing. Ivana Menšíková, Vinohradská 37, Praha 2, 12000	<b>A61K 31/506</b> (2006.01)
	<b>A61K 31/5377</b> (2006.01)
	<b>A61K 31/538</b> (2006.01)
	<b>A61P 7/02</b> (2006.01)
	(96) 15.01.2003
	(96) 03700571.7
	(73) Astellas Pharma Inc., 5-1, Nihonbashi-honcho 2-chome, Chuo-ku Tokyo 103-8411, JP
(97) <b>EP 1429848</b>	(72) SUGASAWA, Keizo, Tsukuba-shi, Ibaraki 305-8585, JP
(47) 17.04.2013	WATANUKI, Susumu, Tsukuba-shi, Ibaraki 305-8585, JP
(97) 03.04.2003	KOGA, Yuji, Tsukuba-shi, Ibaraki 305-8585, JP
(51) <b>A63F 1/12</b> (2006.01)	NAGATA, Hiroshi, Tsukuba-shi, Ibaraki 305-8585, JP
(96) 27.09.2002	OBITSU, Kazuyoshi, Tsukuba-shi, Ibaraki 305-8585, JP
(96) 02780410.3	WAKAYAMA, Ryutaro, Tsukuba-shi, Ibaraki 305-8585, JP
(73) SHFL entertainment, Inc., Las Vegas, NV 89119, US	HIRAYAMA, Fukushi, Tsukuba-shi, Ibaraki 305-8585, JP
(72) GRAUZER, Attila, LAs Vegas, NV 89123, US	SUZUKI, Ken-ichi, Tsukuba-shi, Ibaraki 305-8585, JP
BOURBOUR, Feraidoon, Minneapolis, MN 55408, US	(54) <b>9-Acylaminothiazolový derivát nebo jeho sůl</b>
KELLY, James, V., Las Vegas, NV 89123, US	(32) 18.01.2002, 18.01.2002
NELSON, Troy, D., Big Lake, MN 55309, US	(31) 2002010413, 2002010447
SCHEPER, Paul, K., Eden Prairie, MN 55347, US	(33) JP, JP
STASSON, James, B., Chanhassen, MN 55317, US	(86) PCT/JP2003/000270
SWANSON, Ronald, R., Plymouth, MN 55443, US	(87) WO 2003/062233
(54) <b>Přístroj pro míchání hracích karet s automatickou kalibrační velikostí karty</b>	(74) TRAPLOVÁ HAKR KUBÁT Advokátní a patentová kancelář, Ing. Eduard Hakr, Přístavní 24, Praha 7, 17000
(32) 28.09.2001, 23.04.2002	
(31) 967502, 128532	(97) <b>EP 1469968</b>
(33) US, US	(47) 10.04.2013
(86) PCT/US2002/031099	(97) 07.08.2003
(87) WO 2003/026751	(51) <b>B23K 9/10</b> (2006.01)
(74) TRAPLOVÁ HAKR KUBÁT Advokátní a patentová kancelář, Ing. Eduard Hakr, Přístavní 24, Praha 7, 17000	<b>F16P 3/00</b> (2006.01)
	(96) 21.01.2003
	(96) 03700215.1
	(73) Bruszewski, Zdzislaw, Beldon, Western Australia 6027, AU
(97) <b>EP 1437899</b>	(72) POTTS, Brian, Darlington, Western Australia 6070, AU
(47) 30.01.2013	BRUSZEWSKI, Zdzislaw, Beldon, Western Australia 6027, AU
(97) 20.03.2003	(54) <b>Bezpečnostní izolace zařízení obloukové svářečky</b>
(51) <b>H04B 7/00</b> (2006.01)	(32) 29.01.2002
<b>H04W 88/02</b> (2009.01)	(31) PS018002
<b>H04W 88/04</b> (2009.01)	(33) AU
(96) 12.09.2002	(86) PCT/AU2003/000059
(96) 02768234.3	(87) WO 2003/064097
(73) Safetel Ltd., 4003, Limassol, CY	(74) TRAPLOVÁ HAKR KUBÁT Advokátní a patentová kancelář, Ing. Jan Kubát, Přístavní 24, Praha 7, 17000
(72) IVANOV, Valery Filippovich, Moscow, 111555, RU	
DJERMAKYAN, Karen Jurievich, Moscow, 127635, RU	(97) <b>EP 1558530</b>
ZUBAREV, Jury Borisovich, Moscow, 125040, RU	(47) 01.05.2013
PANFEROV, Fedor Konstantinovich, Moscow, 109382, RU	(97) 31.12.2003
SARIAN, Viliam Karpovich, Moscow, 123423, RU	(51) <b>C02F 3/30</b> (2006.01)
(54) <b>Způsob a zařízení pro vysílání informací v režimu mobilní komunikace</b>	
(32) 12.09.2001	
(31) 2001124924	
(33) RU	
(86) PCT/RU2002/000424	



(96) 13.06.2003  
(96) 03741987.6  
(73) Bromic, LLC, Walton, KY 41094, US  
(72) VESIO, Michael, G., Cincinnati, OH 45236, US  
SMITH, John, M., New Richmond, OH 45157, US  
(54) **Aparát pro čištění přítékajícího odpadního materiálu**  
(32) 21.06.2002  
(31) 177679  
(33) US  
(86) PCT/US2003/018829  
(87) WO 2004/000737  
(74) Společná advokátní kancelář Vsetečka Zelený Švorčík  
Kalenský a partneři, JUDr. Michal Havlík, Hálkova 2,  
Praha 2, 12000

(97) **EP 1570461**  
(47) 24.04.2013  
(97) 24.06.2004  
(51) **G10K 11/168** (2006.01)  
(96) 08.12.2003  
(96) 03780135.4  
(73) Autoneum Management AG, 8406 Winterthur, CH  
(72) KHAN, Hameed, Crown Point, IN 46308, US  
FISHER, James, North Manchester, IN 46962, US  
TENSSENDORF, Steven, Schererville, IN 46375, US  
EHLER, Peter, 64354 Reinheim, DE  
SEMENIUK, Brad, 8700 Künsnacht, CH

(54) **Ultralehký lemovací kompozit**  
(32) 09.12.2002  
(31) 02027437  
(33) EP  
(86) PCT/EP2003/013870  
(87) WO 2004/053833  
(74) Společná advokátní kancelář Vsetečka Zelený Švorčík  
Kalenský a partneři, JUDr. Michal Havlík, Hálkova 2,  
Praha 2, 12000

(97) **EP 1588759**  
(47) 23.01.2013  
(97) 26.10.2005  
(51) **B01J 2/00** (2006.01)  
**B01J 20/12** (2006.01)  
**A01K 1/015** (2006.01)  
(96) 18.02.2005  
(96) 05003520.3  
(73) S & B Industrial Minerals GmbH, 46047 Oberhausen, DE  
(72) Krause, Annette, 44789 Bochum, DE  
Gassmann, Franz Josef, 45663 Recklinghausen, DE  
Koch, Dietrich, Dr., 65366 Geisenheim, DE  
(54) **Způsob výroby podestýlky pro domácí zvířata**  
(32) 19.02.2004  
(31) 102004008019  
(33) DE  
(74) Čermák a spol., JUDr. Karel Čermák, Elišky Peškové  
15/735, Praha 5, 15000

(97) **EP 1592402**  
(47) 20.03.2013  
(97) 12.08.2004  
(51) **A61K 9/48** (2006.01)  
**A61K 47/06** (2006.01)  
**A61K 9/00** (2006.01)  
(96) 21.01.2004  
(96) 04704035.7  
(73) R.P. Scherer Technologies, LLC, Carson City, NV 89706,  
US  
(72) MEISSONNIER, Julien, F-67610 La Wantzenau, FR  
ROSE, Fabrice, F-67540 Ostwald, FR  
BOHN, Marie Madeleine, F-67480 Auenheim, FR  
(54) **Disperze krystalů nebo granulí maskujících chut'  
aktivních látek, měkké žvýkací kapsle plněné uvedenou  
disperzí a postup jejich přípravy**

(32) 24.01.2003  
(31) 0300824  
(33) FR  
(86) PCT/US2004/001463  
(87) WO 2004/066925  
(74) Společná advokátní kancelář Vsetečka Zelený Švorčík  
Kalenský a partneři, JUDr. Michal Havlík, Hálkova 2,  
Praha 2, 12000

(97) **EP 1599571**  
(47) 10.04.2013  
(97) 10.09.2004  
(51) **C12M 1/04** (2006.01)  
(96) 26.02.2004  
(96) 04714728.5  
(73) NUNC A/S, 4000 Roskilde, DK  
(72) JOHANSSON, Arne, F-66250 St. Laurent de la Salanque,  
FR  
(54) **Soustava táčů upravená pro aktivní plynování**  
(32) 28.02.2003, 11.08.2003, 05.09.2003  
(31) 200300321, 494379 P, 200301280  
(33) DK, US, DK  
(86) PCT/DK2004/000127  
(87) WO 2004/076609  
(74) Rott, Růžička & Guttman Patentové, známkové a  
advokátní kanceláře, Ing. Jana Fuchsová, Vinohradská 37,  
Praha 2, 12000

(97) **EP 1601726**  
(47) 20.03.2013  
(97) 06.05.2004  
(51) **D21H 11/20** (2006.01)  
**D21H 17/17** (2006.01)  
**D21H 17/29** (2006.01)  
**D21H 17/37** (2006.01)  
**D21H 19/12** (2006.01)  
**D21H 21/16** (2006.01)  
**D21H 23/28** (2006.01)  
(96) 24.10.2003  
(96) 03777866.9  
(73) Spectra-Kote Corporation, Gettysburg, PA 17325-0369, US  
(72) PROPST, Charles Jr., Gettysburg, PA 17325-0369, US  
JONES, James, C., Maumee, OH 43537, US  
(54) **Potahové kompozice obsahující alkyketenové dimery a  
alkylsukcinové anhydridy pro použití v papírenství**  
(32) 24.10.2002, 24.10.2003  
(31) 420728 P, 691700  
(33) US, US  
(86) PCT/US2003/033743  
(87) WO 2004/037930  
(74) Čermák a spol., JUDr. Karel Čermák, Elišky Peškové  
15/735, Praha 5, 15000

(97) **EP 1608828**  
(47) 24.04.2013  
(97) 16.09.2004  
(51) **B65D 90/34** (2006.01)  
**E04H 14/00** (2006.01)  
**B65D 90/36** (2006.01)  
(96) 20.02.2004  
(96) 04713433.3  
(73) Fike Corporation, Blue Springs, MO 64015, US  
(72) EIJKELENBERG, Tom, B-2260, Westerlo, BE  
DOM, Guido, 2250 Olen, BE  
BOURS, Roger, 2980 Soersel, BE  
(54) **Unitární pojistná panelová sestava**  
(32) 04.03.2003  
(31) 378771  
(33) US  
(86) PCT/US2004/005276  
(87) WO 2004/079110

(74) Rott, Růžička & Guttmann Patentové, známkové a advokátní kanceláře, JUDr. Ing. Miloslav Hainz, Vinohradská 37, Praha 2, 12000

(74) KOREJZOVÁ & SPOL., v.o.s., JUDr. Petra Korejzová, Korunní 810/104 E, Praha 10, 10100

(97) **EP 1609770**

(47) 27.03.2013

(97) 28.12.2005

(51) **C04B 28/02** (2006.01)

**C04B 24/26** (2006.01)

(96) 22.06.2005

(96) 05013466.7

(73) PCI Augsburg GmbH, 86159 Augsburg, DE

(72) Bäurle, Ulrich, 86424 Anried, DE

Ehle, Alexander, 86916 Kaufering, DE

Eisenreich, Andreas, 71717 Beilstein, DE

Gäberlein, Peter, Dr., 4054 Basel, CH

Holland, Uwe, Dr., 8965 Berikon, CH

Müller, Paul, 86343 Königsbrunn, DE

Kratzer, Kornelia, 86637 Prettelshofen, DE

Schäpers, Yvonne, 86159 Augsburg, DE

Stohr, Werner, 86161 Augsburg, DE

Streicher, Markus, 86316 Friedberg, DE

Wache, Steffen, Dr., 83254 Breitbrunn, DE

Weiss, Patrick, 86199 Augsburg, DE

(54) **Hydraulicky tuhnutí přilnavá malta**

(32) 22.06.2004

(31) 102004030121

(33) DE

(74) PATENTSERVIS Praha a.s., Na Podkovce 281/10, Praha 4, 14700

(97) **EP 1722907**

(47) 17.04.2013

(97) 09.09.2005

(51) **B21D 5/08** (2006.01)

(96) 23.02.2005

(96) 05711106.4

(73) Ortic 3D AB, 781 74 Borlänge, SE

(72) INGVARSSON, Lars, S-784 54 Borlänge, SE

(54) **Výrobní linka a způsob tváření profilů**

(32) 27.02.2004

(31) 0400485

(33) SE

(86) PCT/SE2005/000246

(87) WO 2005/082559

(74) TRAPLOVÁ HAKR KUBÁT Advokátní a patentová kancelář, Ing. Eduard Hakr, Přístavní 24, Praha 7, 17000

(97) **EP 1731596**

(47) 27.03.2013

(97) 13.12.2006

(51) **C12N 1/18** (2006.01)

**C12N 1/04** (2006.01)

(96) 09.06.2005

(96) 05425413.1

(73) Gnosis S.p.A., 20121 Milano, IT

(72) Benedetti, Alberto, 20063 Cernusco sul Naviglio (MI), IT

Sivieri, Lino, 23854 Olginate (LC), IT

(54) **Sušené, lyofilizované a/nebo mikrozapouzdřené buňky Saccharomyces cerevisiae s vysokým obsahem (S)(+)-S-adenosyl-L-methioninu**

(74) KOREJZOVÁ & SPOL., v.o.s., JUDr. Petra Korejzová, Korunní 810/104 E, Praha 10, 10100

(97) **EP 1745075**

(47) 03.04.2013

(97) 03.11.2005

(51) **C07K 16/12** (2006.01)

**A61K 39/085** (2006.01)

(96) 21.04.2005

(96) 05770709.3

(73) THE BRIGHAM AND WOMEN'S HOSPITAL, INC.,

Boston, MA 02115, US

Beth Israel Deaconess Medical Center, Inc., Boston, MA

02215, US

(72) PIER, Gerald, B., Brookline, MA 02446, US

KELLY-QUINTOS, Casie, Anne, Costa Mesa, CA 92626,

US

CAVACINI, Lisa, Natick, MA 01760, US

POSNER, Marshall, R., Mount Vernon, NY 10552, US

(54) **Poly-N-acetylglukosamin (PNAG/dPNAG)- vazebné**

**peptidy a způsoby jejich použití**

(32) 21.04.2004

(31) 564105 P

(33) US

(86) PCT/US2005/013694

(87) WO 2005/103084

(74) TRAPLOVÁ HAKR KUBÁT Advokátní a patentová

kancelář, Ing. Eduard Hakr, Přístavní 24, Praha 7, 17000

(97) **EP 1755971**

(47) 24.04.2013

(97) 17.11.2005

(51) **B65D 30/06** (2006.01)

(96) 10.05.2005

(96) 05745631.1

(73) LC Packaging International B.V., 2913 LV Nieuwerkerk ad

Ijssel, NL

(97) **EP 1713612**

(47) 20.03.2013

(97) 28.07.2005

(51) **B23K 26/28** (2006.01)

**B23K 33/00** (2006.01)

**B21D 51/26** (2006.01)

(96) 14.01.2005

(96) 05700311.3

(73) CREBOCAN AG, 9606 Bütschwil, CH

(72) BOLTSHAUSER, Werner, CH-9606 Bütschwil, CH

(54) **Způsob výroby těla nádoby, tělo nádoby a zařízení pro výrobu těla nádoby**

(32) 15.01.2004, 17.06.2004

(31) 542004, PCT/CH2004/000368

(33) CH, CH

(86) PCT/CH2005/000016

(87) WO 2005/068127

(72) KNIJFF, Arie Van Der, ERCmachinery, 8304 AT Emmeloord, NL  
KNIJFF, Gerard, Cornelis, Van, Der, ERCmachinery, NL-8304 AT Emmeloord, NL  
FRAASSEN, Boudewijn, Christiaan, Van, NL-4461 XN Goes, NL  
(54) **Sáček, konkrétně sáček určený pro naplnění s více či méně bulvovitým zbožím nebo plodinami, například bramborami**  
(32) 10.05.2004  
(31) 1026151  
(33) NL  
(86) PCT/NL2005/000352  
(87) WO 2005/108223  
(74) PATENTSERVIS Praha a.s., Na Podkovce 281/10, Praha 4, 14700

(97) **EP 1767264**  
(47) 24.04.2013  
(97) 28.03.2007  
(51) **B01J 8/02** (2006.01)  
**C01B 3/38** (2006.01)  
H01M 8/04 (2006.01)  
F23D 3/40 (2006.01)  
(96) 28.08.2006  
(96) 06017889.4  
(73) Eberspächer Climate Control Systems GmbH & Co. KG., 73730 Esslingen, DE  
(72) Eberspach, Günter, 72649 Wolfschlugen, DE  
(54) **Reformér na výrobu vodíku, zejména pro palivový článek ve vozidle**  
(32) 21.09.2005  
(31) 102005045067  
(33) DE  
(74) Čermák a spol., JUDr. Karel Čermák, Elišky Peškové 15/735, Praha 5, 15000

(97) **EP 1791683**  
(47) 13.03.2013  
(97) 30.03.2006  
(51) **B29C 67/00** (2006.01)  
**B27N 5/00** (2006.01)  
(96) 19.09.2005  
(96) 05783838.5  
(73) L3F Sweden AB, 545 93 Töreboda, SE  
(72) Edvinsson, Jerry, 545 93 Töreboda, SE  
(54) **Způsob výroby výrobků založených na dřevěném prachu**  
(32) 20.09.2004  
(31) 0402275  
(33) SE  
(86) PCT/SE2005/001367  
(87) WO 2006/033621  
(74) Rott, Růžička & Guttmann Patentové, známkové a advokátní kanceláře, Ing. Václav Krmenčík, Vinohradská 37, Praha 2, 12000

(97) **EP 1803383**  
(47) 10.04.2013  
(97) 16.03.2006  
(51) **A47L 13/17** (2006.01)  
**A47L 13/20** (2006.01)  
**C11D 17/04** (2006.01)  
**C11D 3/20** (2006.01)  
**C11D 3/18** (2006.01)  
**C11D 3/382** (2006.01)  
C11D 3/48 (2006.01)  
(96) 10.08.2005  
(96) 05770341.5  
(73) UNI-CHARM CORPORATION, Shikokuchuo-shi, Ehime 799-0111, JP

(72) TSUCHIYA, Akemi, c/o Uni-Charm Corp. Tech. Center, Mitoyo-gun, Kagawa 7691602, JP  
(54) **Čistící nástroj**  
(32) 09.09.2004, 26.11.2004  
(31) 2004262896, 2004341804  
(33) JP, JP  
(86) PCT/JP2005/014625  
(87) WO 2006/027926  
(74) PATENTSERVIS Praha a.s., Na Podkovce 281/10, Praha 4, 14700

(97) **EP 1814742**  
(47) 17.04.2013  
(97) 04.01.2007  
(51) **B41M 5/24** (2006.01)  
(96) 20.02.2006  
(96) 06710413.3  
(73) Colico, Ettore, 20034 Giussano, IT  
Facchini, Pierangelo, 25063 Gardone Val Trompia, IT  
(72) Colico, Ettore, 20034 Giussano, IT  
Facchini, Pierangelo, 25063 Gardone Val Trompia, IT  
(54) **Postup přenosu obrazů na dřevěnou podložku laserovým paprskem**  
(32) 27.06.2005  
(31) MI20051208  
(33) IT  
(86) PCT/IB2006/000338  
(87) WO 2007/000629  
(74) PATENTSERVIS Praha a.s., Na Podkovce 281/10, Praha 4, 14700

(97) **EP 1819445**  
(47) 20.02.2013  
(97) 01.06.2006  
(51) **B05B 7/16** (2006.01)  
(96) 24.11.2005  
(96) 05823979.9  
(73) Eurosider S.a.S. di Milli Ottavio & C., 58100 Grosseto (GR), IT  
(72) MILLI, Ottavio, I-58100 Grosseto, IT  
(54) **Rozprašovací nátěrový systém obsahující několik natíracích stanic a přívod nosné tekutiny**  
(32) 24.11.2004  
(31) BO20040729  
(33) IT  
(86) PCT/IB2005/003531  
(87) WO 2006/056864  
(74) PATENTSERVIS Praha a.s., Na Podkovce 281/10, Praha 4, 14700

(97) **EP 1825209**  
(47) 06.03.2013  
(97) 25.01.2007  
(51) **F41G 3/26** (2006.01)  
**A63F 13/04** (2006.01)  
**G09B 9/00** (2006.01)  
(96) 23.11.2005  
(96) 05858497.0  
(73) Dynamic Animation Systems, Inc., Fairfax, VA 22033, US  
SLAYTON, DAVID, A, Burke, Virginia 22015, US  
NEWCOMB, DALE, E., Jr, Leesburg, Virginia 20175, US  
PREISZ, ERIC, A, Fairfax, Virginia 22030, US  
WALKER, CARL, DOUGLAS, Front Royal, Virginia 22630, US  
LUTZ, CHARLES, W., Jr., Orlando, Florida 32828, US  
KOBES, ROBERT, J., Spotsylvania, Virginia 22553, US  
LEDWITH, CHRISTOPHER, M, Fairfax, Virginia 22033, US  
COPE, DELBERT, Orlando, Florida 32820, US  
YOUNG, ROBERT, E., Waynesboro, Pennsylvania 17268, US  
MESDAGHI, SYRUS, Centreville, Virginia 20120, US

(54) **Prostředí pro instruktorem vedený výcvik a rozhraní s ním**

(32) 24.11.2004, 08.11.2005  
(31) 630304 P, 734276 P  
(33) US, US  
(86) PCT/US2005/042659  
(87) WO 2007/011418  
(74) Společná advokátní kancelář Všeťečka Zelený Švorčík Kalenský a partneři, JUDr. Michal Havlík, Hálkova 2, Praha 2, 12000

(97) **EP 1831966**

(47) 20.03.2013  
(97) 29.06.2006  
(51) **H01R 13/60** (2006.01)  
**H01R 13/514** (2006.01)  
**H01R 43/02** (2006.01)  
**H05K 3/34** (2006.01)  
**H01R 13/502** (2006.01)

(96) 26.10.2005  
(96) 05815228.1  
(73) FCI, 78280 Guyancourt, FR  
(72) HARPER, Donald, Camp Hill, PA 17011, US

(54) **Víko pro elektrický konektor**

(32) 21.12.2004  
(31) 19779  
(33) US  
(86) PCT/US2005/039043  
(87) WO 2006/068699  
(74) Společná advokátní kancelář Všeťečka Zelený Švorčík Kalenský a partneři, JUDr. Michal Havlík, Hálkova 2, Praha 2, 12000

(97) **EP 1835096**

(47) 17.04.2013  
(97) 19.09.2007  
(51) **E05B 19/02** (2006.01)

(96) 22.12.2006  
(96) 06126983.3  
(73) Aug. Winkhaus GmbH & Co. KG, 48291 Telgte, DE  
(72) Reckmann, Georg, 48163, Münster, DE  
Rasecke, Marc, 49536, Lienen, DE

(54) **Klíč pro válcovou vložku zámku**

(32) 17.03.2006  
(31) 102006000123  
(33) DE  
(74) PATENTSERVIS Praha a.s., Na Podkovce 281/10, Praha 4, 14700

(97) **EP 1856295**

(47) 03.04.2013  
(97) 24.08.2006  
(51) **C12Q 1/68** (2006.01)

(96) 16.02.2006  
(96) 06748221.6  
(73) TrovaGene, Inc., San Diego, CA 92121, US  
(72) MELKONYAN, Hovsep, Princeton, New Jersey 08540, US  
CANNAS, Angela, I-09031 Arbus, IT  
TOMEI, Louis, David, I-00030 Genazzano, Rome, IT  
UMANSKY, Samuil, R., Princeton, New Jersey 08540, US

(54) **Kompozice a způsoby detekování virových nukleových kyselin v moči**

(32) 17.02.2005, 25.05.2005  
(31) RM20050068, 137935  
(33) IT, US  
(86) PCT/US2006/005792  
(87) WO 2006/089203  
(74) A. Holas & partner Patentová a známková kancelář, Ing. Mgr. Hana Holasová, Křížová 4/105, Brno, 60300

(97) **EP 1892450**

(47) 27.03.2013  
(97) 27.02.2008  
(51) **F16L 37/088** (2006.01)  
**F16L 37/14** (2006.01)  
**F16L 25/01** (2006.01)

(96) 22.08.2007  
(96) 07016412.4  
(73) TI Group Automotive Systems, L.L.C., Warren, MI 48090, US

(72) Kerin, Jim, 8236 Michigan, US  
Pepe, Richard M., 48044 Michigan, US

(54) **Rychlozávěrná spojka s vodivou drahou**

(32) 22.08.2006, 20.08.2007  
(31) 839332 P, 841506  
(33) US, US  
(74) Čermák a spol., JUDr. Karel Čermák, Elišky Peškové 15/735, Praha 5, 15000

(97) **EP 1898033**

(47) 22.05.2013  
(97) 12.03.2008  
(51) **E05D 5/02** (2006.01)  
**E05D 7/04** (2006.01)

(96) 19.07.2007  
(96) 07075615.0  
(73) KERMI GmbH, 94447 Plattling, DE  
(72) Schwaiger, Robert, 94491 Hengersberg, DE

(54) **Systém kování**

(32) 31.08.2006  
(31) 202006013583 U  
(33) DE  
(74) UNIPATENT, Ing. Jiří Chlustina, Jana Masaryka 43-47, Praha 2, 12000

(97) **EP 1904109**

(47) 03.04.2013  
(97) 04.01.2007  
(51) **A61K 47/48** (2006.01)

(96) 29.06.2006  
(96) 06777520.5  
(73) MOLteni THERAPEUTICS S.R.L., 50018 Scandicci (FI), IT  
(72) RONCUCCI, Gabrio, I-53034 Colle Val d'Elsa, IT  
FANTETTI, Lia, I-50139 Firenze, IT  
CHITI, Giacomo, I-59012 Prato, IT  
DEI, Donata, I-53037 San Gimignano, IT  
ALONGI, Carmela, I-85037 San Brancato di Sant'Arcangelo, IT  
COCCHI, Annalisa, I-59016 Poggio A Caiano, IT  
PASCHETTA, Valentina, I-50027 Ferrone, IT

(54) **Samosterilizační výrobky**

(32) 29.06.2005, 04.04.2006  
(31) 695752 P, FI20060089  
(33) US, IT  
(86) PCT/EP2006/063695  
(87) WO 2007/000472  
(74) Rott, Růžička & Guttman Patentové, známkové a advokátní kanceláře, Ing. Jana Fuchsová, Vinohradská 37, Praha 2, 12000

(97) **EP 1906110**

(47) 05.06.2013  
(97) 02.04.2008  
(51) **F24H 1/18** (2006.01)  
**F28D 20/00** (2006.01)

(96) 19.09.2007  
(96) 07018339.7  
(73) Vaillant GmbH, 42859 Remscheid, DE  
(72) Dorenburg, Michael, 40699 Erkrath, DE  
(54) **Vícedílná tepelná izolace pro zásobník**

(32) 25.09.2006  
(31) 15952006  
(33) AT  
(74) FISCHER & PARTNER Intellectual Property s.r.o., Na Hrobci 294/5, Praha 2, 12000

(86) PCT/GB2006/002997  
(87) WO 2007/020394  
(74) Společná advokátní kancelář Všečeka Zelený Švorčík Kalenský a partneři, JUDr. Michal Havlík, Hálkova 2, Praha 2, 12000

(97) **EP 1910270**  
(47) 08.05.2013  
(97) 25.01.2007  
(51) **C07C 229/42** (2006.01)  
**A61K 31/136** (2006.01)  
**A61P 35/00** (2006.01)  
(96) 24.07.2006  
(96) 06766085.2  
(73) Nogra Pharma Limited, Dublin 2, IE  
(72) NACCARI, Giancarlo, I-20052 Monza, IT  
BARONI, Sergio, I-24030 Villa d'Adda (BG), IT  
(54) **Sloučeniny a jejich soli specifické vůči receptorům PPAR a receptorům EGF a jejich použití v oblasti medicíny**  
(32) 22.07.2005  
(31) RM20050389  
(33) IT  
(86) PCT/IE2006/000078  
(87) WO 2007/010516  
(74) TRAPLOVÁ HAKR KUBÁT Advokátní a patentová kancelář, Ing. Eduard Hakr, Přístavní 24, Praha 7, 17000

(97) **EP 1925613**  
(47) 10.04.2013  
(97) 22.02.2007  
(51) **C07D 231/14** (2006.01)  
**A01N 43/56** (2006.01)  
**A01N 43/78** (2006.01)  
**A01P 7/02** (2006.01)  
**A01P 7/04** (2006.01)  
**C07C 211/52** (2006.01)  
**C07C 217/76** (2006.01)  
**C07D 231/16** (2006.01)  
(96) 11.08.2006  
(96) 06796509.5  
(73) NIHON NOHYAKU CO., LTD., Tokyo 103-8236, JP  
(72) FURUYA, Takashi, Osaka, 586-0094, JP  
KANNO, Hideo, 345 Oyamada-cho, Kawachinagano-shi Osaka, 586-0094, JP  
MACHIYA, Kozo, Tokyo, 194-0041, JP  
SUWA, Akiyuki, Osaka, 586-0094, JP  
YASOKAWA, Noriaki, Kawachinagano-shi, Osaka, 5860094, JP  
FUJIOKA, Shinsuke, Osaka, 586-0094, JP  
(54) **Substituovaný derivát anilidu pyrazolkarboxylové kyseliny nebo jeho sůl, jeho meziprodukt, činidlo pro zemědělské a zahradnické použití a jeho použití**  
(32) 12.08.2005, 07.11.2005, 18.04.2006  
(31) 2005234405, 2005322531, 2006114937  
(33) JP, JP, JP  
(86) PCT/JP2006/316198  
(87) WO 2007/020986  
(74) PATENTSERVIS Praha a.s., Na Podkovce 281/10, Praha 4, 14700

(97) **EP 1910765**  
(47) 08.05.2013  
(97) 08.02.2007  
(51) **F28D 11/00** (2006.01)  
(96) 21.07.2006  
(96) 06788160.7  
(73) Catacel Corp., Garrettsville, OH 44231, US  
(72) WHITTENBERGER, William, A., Leavittsburg, OH 44430, US  
BECKER, David, A., Hiram, OH 44234, US  
CHATTOPADHYAY, Sudipta, Columbiana, OH 44408, US  
SUFFECOOL, Amanda, L., Wayland, OH 44285, US  
(54) **Reaktor s vylepšeným přenosem tepla**  
(32) 28.07.2005  
(31) 191683  
(33) US  
(86) PCT/US2006/028442  
(87) WO 2007/015969  
(74) Společná advokátní kancelář Všečeka Zelený Švorčík Kalenský a partneři, JUDr. Michal Havlík, Hálkova 2, Praha 2, 12000

(97) **EP 1937880**  
(47) 17.04.2013  
(97) 26.04.2007  
(51) **D01H 13/10** (2006.01)  
**H02K 49/04** (2006.01)  
(96) 30.09.2006  
(96) 06792346.6  
(73) Oerlikon Textile GmbH & Co. KG, 42897 Remscheid, DE  
(72) FINK, Heinz, 47804 Krefeld, DE  
BILLER, Helmut, 88085 Langenargen, DE  
(54) **Skací křídlo**  
(32) 15.10.2005  
(31) 202005016198 U  
(33) DE  
(86) PCT/EP2006/009522  
(87) WO 2007/045347  
(74) Společná advokátní kancelář Všečeka Zelený Švorčík Kalenský a partneři, JUDr. Otakar Švorčík, Hálkova 2, Praha 2, 12000

(97) **EP 1922681**  
(47) 03.04.2013  
(97) 22.02.2007  
(51) **H04M 15/00** (2006.01)  
**H04W 4/24** (2009.01)  
**G06Q 20/12** (2012.01)  
**G06Q 20/32** (2012.01)  
(96) 11.08.2006  
(96) 06779120.2  
(73) Vodafone Group PLC, Newbury Berkshire RG14 2FN, GB  
(72) MURDOCH, Timothy, Norton, Sherard, Cambridge CB2 5GG, GB  
BOWLEY, Christopher, Cambridge CB2 5GG, GB  
VAUGHAN, Lesley-Ann, Cambridge CB2 5GG, GB  
CAREW, Warren, Douglas, Cambridge CB2 5GG, GB  
HUGHES, Nick, Berkshire RG14 2FN, GB  
LONIE, Susie, Berkshire RG14 2FN, GB  
(54) **Řízení mobilního účtu**  
(32) 12.08.2005  
(31) 0516616  
(33) GB

(97) **EP 1943439**  
(47) 03.04.2013  
(97) 10.05.2007  
(51) **F16H 7/12** (2006.01)  
(96) 20.09.2006  
(96) 06805786.8  
(73) Litens Automotive GmbH, 63571 Gelnhausen, DE  
(72) FISCHER, Michael, 97778 Fellen, DE  
(54) **Napínák řemene**  
(32) 31.10.2005  
(31) 202005016992 U  
(33) DE  
(86) PCT/EP2006/009161

(87) WO 2007/051507  
(74) TRAPLOVÁ HAKR KUBÁT Advokátní a patentová kancelář, Ing. Eduard Hakr, Přístavní 24, Praha 7, 17000

(33) US  
(86) PCT/US2006/046837  
(87) WO 2007/067730  
(74) A. Holas & partner Patentová a známková kancelář, Ing. Mgr. Hana Holasová, Křížová 4/105, Brno, 60300

(97) **EP 1945958**  
(47) 20.02.2013  
(97) 22.02.2007  
(51) **F16B 23/00** (2006.01)  
**B25B 15/00** (2006.01)  
(96) 16.08.2006  
(96) 06801648.4  
(73) Uni-Screw Worldwide, Inc., Knoxville, TN 37919, US  
(72) GEMES, Gary, A., Mineral Springs, NC 28108, US  
HART, Renee, Johnson, Indian Trail, North Carolina 28079, US  
HENLY, John W., Lawrenceville Georgia 30043, US  
(54) **Upevňovací prostředky s vícevrstvními vybráními a utahováky s vícevrstvními zarážecími hroty**  
(32) 17.08.2005  
(31) 709134 P  
(33) US  
(86) PCT/US2006/032021  
(87) WO 2007/022293  
(74) A. Holas & partner Patentová a známková kancelář, Ing. Mgr. Hana Holasová, Křížová 4/105, Brno, 60300

(97) **EP 1964852**  
(47) 17.04.2013  
(97) 28.06.2007  
(51) **C07K 16/28** (2006.01)  
**A61K 39/395** (2006.01)  
**A61K 48/00** (2006.01)  
**A61P 17/06** (2006.01)  
**A61P 31/18** (2006.01)  
**A61P 35/00** (2006.01)  
**A61P 37/02** (2006.01)  
**A61P 43/00** (2006.01)  
**C12N 5/10** (2006.01)  
**C12P 21/08** (2006.01)  
**G01N 33/53** (2006.01)  
**G01N 33/577** (2006.01)  
**G01N 33/566** (2006.01)  
**G01N 33/68** (2006.01)  
**C12N 15/09** (2006.01)  
(96) 20.12.2006  
(96) 06842945.5

(97) **EP 1954997**  
(47) 09.01.2013  
(97) 07.06.2007  
(51) **F27B 9/20** (2006.01)  
**F27D 3/12** (2006.01)  
**F27D 5/00** (2006.01)  
**C21D 9/00** (2006.01)  
**B65G 17/00** (2006.01)  
**F27B 9/39** (2006.01)  
(96) 09.11.2006  
(96) 06828983.4  
(73) voestalpine Metal Forming GmbH, 3500 Krems an der Donau, AT  
(72) VEHOF, Robert, NL-3823 GA Amersfoort, NL  
BUITENHUIS, Peter, NL-3863 XW Nijkerk, NL  
HEETJANS, Alfons, NL-5431 NN Cuijk, NL  
HARTGERS, Marcel, NL-6641 RL Beuningen, NL  
VAN ECK, Toon, NL-6718 TJ Eoe, NL  
FOCKS, Marcel, Jaspers, NL-3813 ZL Amersfoort, NL  
(54) **Způsob a zařízení pro zahřívání ocelových konstrukčních součástí v průběžné peci**  
(32) 02.12.2005  
(31) 102005057742  
(33) DE  
(86) PCT/EP2006/010754  
(87) WO 2007/062734  
(74) Inventia s.r.o., RNDr. Kateřina Hartvichová, Na Bělidle 3, Praha 5, 15000

(73) SBI Biotech Co., Ltd., Tokyo 108-0071, JP  
(72) KAMOGAWA, Yumiko, Tokyo 108-0071, JP  
CHO, Minkwon, Tokyo 108-0071, JP  
ARAI, Naoko, Tokyo 108-0071, JP  
ISHIDA, Koji, Tokyo 108-0071, JP  
(54) **ANTI-ILT7 PROTILÁTKA**  
(32) 20.12.2005  
(31) 2005366465  
(33) JP  
(86) PCT/JP2006/325391  
(87) WO 2007/072866  
(74) A. Holas & partner Patentová a známková kancelář, Ing. Mgr. Hana Holasová, Křížová 4/105, Brno, 60300

(97) **EP 1957539**  
(47) 17.04.2013  
(97) 14.06.2007  
(51) **C07K 16/30** (2006.01)  
**C07K 16/40** (2006.01)  
**A61P 35/00** (2006.01)  
(96) 08.12.2006  
(96) 06848508.5  
(73) Medarex, L.L.C., Princeton, 08540, NJ, US  
(72) LU, Li-sheng, Mountain View, CA 94043, US  
TERRETT, Jonathan, Alexander, Los Altos, CA 94022, US  
PAN, Chin, Los Altos, CA 94024, US

(97) **EP 1965787**  
(47) 10.04.2013  
(97) 07.06.2007  
(51) **A61K 9/00** (2006.01)  
**A61K 31/198** (2006.01)  
**A61K 31/381** (2006.01)  
**A61K 31/426** (2006.01)  
**A61K 45/06** (2006.01)  
**A61K 33/04** (2006.01)  
**A61K 9/06** (2006.01)  
**A61K 47/10** (2006.01)  
**A61P 1/02** (2006.01)  
**A61P 39/00** (2006.01)  
(96) 29.11.2006  
(96) 06838639.0

(73) Endo Pharmaceuticals Inc., Chadds Ford, PA 19317, US  
(72) TROHA, Janice, Mary, Boulder, CO 80303, US  
ABBAS, Victoria, Jean, Westminster, CO 80234, US  
ROSENTHAL, Gary, Joseph, Lafayette, CO 80026, US  
SHAUER, Wren, Henderson, Boulder, CO 80304, US  
(54) **Léčba xerostomie antioxidantem obsahujícím síru**  
(32) 30.11.2005  
(31) 740711 P  
(33) US  
(86) PCT/US2006/045781  
(87) WO 2007/064755  
(74) PATENTSERVIS Praha a.s., Na Podkovce 281/10, Praha 4, 14700

(54) **Lidské monoklonální protilátky proti protein tyrozinkináze 7 (PTK7) a jejich použití**  
(32) 08.12.2005  
(31) 748373 P

(97) **EP 1966110**  
(47) 24.04.2013  
(97) 28.06.2007

- |  |           |   |
|--|-----------|---|
| (51) <b>C07B 63/00</b>   | (2006.01) | (86) PCT/US2007/006004  |
| <b>C07C 231/24</b>   | (2006.01) | (87) WO 2007/103540   |
| <b>C07C 237/46</b>   | (2006.01) | (74) KOREJZOVÁ & SPOL., v.o.s., JUDr. Petra Korejzová,<br>Korunní 810/104 E, Praha 10, 10100                                      |
| (96) 19.12.2006  |           |   |
| (96) 06835729.2  |           |   |
| (73) GE HEALTHCARE AS, 0401 Oslo, NO   |           |   |
| (72) HOMESTAD, Ole Magne, N-4510 Spangereid, NO  |           |   |
| (54) <b>Způsob purifikace jodixanolu</b>   |           | (97) <b>EP 2033930</b>  |
| (32) 19.12.2005  |           | (47) 10.04.2013   |
| (31) 20056041  |           | (97) 11.03.2009   |
| (33) NO  |           | (51) <b>B66B 23/22</b>  |
| (86) PCT/NO2006/000487   |           | (2006.01)   |
| (87) WO 2007/073202  |           | <b>B66B 29/04</b>   |
| (74) Čermák a spol., JUDr. Karel Čermák, Elišky Peškové<br>15/735, Praha 5, 15000  |           | (2006.01)   |
|  |           | (96) 05.09.2008   |
|  |           | (96) 08163736.5   |
|  |           | (73) Inventio AG, 6052 Hergiswil, CH  |
|  |           | (72) Matheisl, Michael, 2331 Vösendorf, AT  |
|  |           | Frim, Norbert, 1090 Vienna, AT  |
|  |           | Streibig, Kurt, 3031 Rekawinkel, AT   |
|  |           | (54) <b>Jízdní zařízení s odháněcím zařízením</b>   |
| (97) <b>EP 1973412</b>   |           | (32) 05.09.2007   |
| (47) 17.04.2013  |           | (31) 07115761   |
| (97) 12.07.2007  |           | (33) EP   |
| (51) <b>A23C 9/142</b>   | (2006.01) | (74) Společná advokátní kancelář Všečeka Zelený Švorčík<br>Kalenský a partneři, JUDr. Michal Havlík, Hálkova 2,<br>Praha 2, 12000 |
| <b>A23C 9/15</b>   | (2006.01) |   |
| (96) 05.01.2007  |           |   |
| (96) 07700146.9  |           |   |
| (73) Arla Foods Amba, 8260 Viby J, DK  |           |   |
| (72) LAURITZEN, Karsten, DK-8260 Viby J, DK  |           |   |
| HOLST, Hans, Henrik, DK-8260 Viby J, DK  |           |   |
| (54) <b>Mléko s nízkým obsahem sacharidů s původním<br/>obsahem vápníku</b>  |           | (97) <b>EP 2081908</b>  |
| (32) 05.01.2006  |           | (47) 24.04.2013   |
| (31) 756213 P  |           | (97) 15.05.2008   |
| (33) US  |           | (51) <b>C07D 231/44</b>   |
| (86) PCT/DK2007/000005   |           | (2006.01)   |
| (87) WO 2007/076873  |           | <b>A01N 43/56</b>   |
| (74) Rott, Růžička & Guttman Patentové, známkové a<br>advokátní kanceláře, Ing. Jana Fuchsová, Vinohradská 37,<br>Praha 2, 12000 |           | (2006.01)   |
|  |           | <b>A01N 43/00</b>   |
|  |           | (2006.01)   |
|  |           | <b>A61K 31/415</b>  |
|  |           | (2006.01)   |
|  |           | <b>A61P 33/00</b>   |
|  |           | (2006.01)   |
|  |           | (96) 05.11.2007   |
|  |           | (96) 07822220.5   |
|  |           | (73) BASF Agro B.V., Arnhem (NL), Zürich Branch, 8055<br>Zürich, CH   |
|  |           | (72) SUKOPP, Martin, 68165 Mannheim, DE   |
|  |           | KUHN, Oliver, 06581 Rosport, LU   |
|  |           | GRÖNING, Carsten, 68259 Mannheim, DE  |
|  |           | KEIL, Michael, 67251 Freinsheim, DE   |
|  |           | LONGLET, Jon J., Nederland, TX 77627, US  |
|  |           | (54) <b>Způsob sulfinylace pyrazolového derivátu</b>  |
| (97) <b>EP 2013109</b>   |           | (32) 10.11.2006, 24.04.2007   |
| (47) 03.04.2013  |           | (31) 865178 P, 913617 P   |
| (97) 15.11.2007  |           | (33) US, US   |
| (51) <b>B65D 81/32</b>   | (2006.01) | (86) PCT/EP2007/061891  |
| <b>B65D 83/00</b>  | (2006.01) | (87) WO 2008/055877   |
| <b>B65D 51/22</b>  | (2006.01) | (74) TRAPLOVÁ HAKR KUBÁT Advokátní a patentová<br>kancelář, Ing. Eduard Hakr, Přístavní 24, Praha 7, 17000                        |
| (96) 11.04.2007  |           |   |
| (96) 07732376.4  |           |   |
| (73) Rawlplug Limited, Thornliebank Industrial Estate Glasgow<br>G46 8DB, GB   |           |   |
| (72) CADDEN, Stephen, Glasgow G46 8DB, GB  |           |   |
| (54) <b>Vylepšený výdejní nástroj</b>  |           |   |
| (32) 11.04.2006  |           |   |
| (31) 0607273   |           |   |
| (33) GB  |           |   |
| (86) PCT/GB2007/001333   |           |   |
| (87) WO 2007/128996  |           |   |
| (74) A. Holas & partner Patentová a známková kancelář, Ing.<br>Mgr. Hana Holasová, Křížová 4/105, Brno, 60300                    |           |   |
|  |           | (97) <b>EP 2133467</b>  |
|  |           | (47) 17.04.2013   |
|  |           | (97) 16.12.2009   |
|  |           | (51) <b>E01B 9/30</b>   |
|  |           | (2006.01)   |
|  |           | <b>E01B 9/48</b>  |
|  |           | (2006.01)   |
|  |           | E01B 9/66   |
|  |           | (2006.01)   |
|  |           | (96) 12.06.2009   |
|  |           | (96) 09100336.8   |
|  |           | (73) Wirthwein AG, 97993 Creglingen, DE   |
|  |           | (72) Wirthwein, Udo, 97993 Creglingen, DE   |
|  |           | Süß, Jochaim, Dr.-Ing., 01259 Dresden, DE   |
|  |           | (54) <b>Bočně přestavitelné upevnění kolejnic</b>   |
| (97) <b>EP 2026651</b>   |           | (32) 13.06.2008   |
| (47) 17.04.2013  |           | (31) 102008028092   |
| (97) 13.09.2007  |           | (33) DE   |
| (51) <b>A61K 31/455</b>  | (2006.01) | (74) KANIA, SEDLÁK, SMOLA Patentová a známková<br>kancelář, Ing. Veronika Zemanová, Mendlovo nám. 1,<br>Brno, 60300               |
| <b>A61K 31/60</b>  | (2006.01) |   |
| <b>A61K 45/06</b>  | (2006.01) |   |
| (96) 08.03.2007  |           |   |
| (96) 07752686.1  |           |   |
| (73) Cortria Corporation, Needham, MA 02494, US  |           |   |
| (72) KRANTZ, Alexander, Boston, MA 02118, US   |           |   |
| (54) <b>Kombinační terapie neselektivními inhibitory COX pro<br/>prevenci poškození žaludku souvisejících s COX</b>              |           |   |
| (32) 08.03.2006  |           |   |
| (31) 780264 P  |           |   |
| (33) US  |           |   |
|  |           | (97) <b>EP 2150124</b>  |
|  |           | (47) 12.06.2013   |
|  |           | (97) 30.10.2008   |

- |      |   |           |      |   |
|------|---|-----------|------|---|
| (51) | <b>A23G 1/00</b>  | (2006.01) | (96) | 18.05.2009  |
|      | <b>A23G 3/00</b>  | (2006.01) | (96) | 09160550.1  |
|      | <b>A23G 3/20</b>  | (2006.01) | (73) | Dresser Wayne AB, 202 15 Malmö, SE  |
|      | <b>A23G 1/20</b>  | (2006.01) | (72) | Larsson, Bengt I., 274 53 Skivarp, SE   |
|      | <b>A21C 15/00</b>   | (2006.01) | (54) | <b>Vydávací zařízení paliva a způsob pro magnetické ovládání hadice</b>   |
|      | <b>A23L 1/00</b>  | (2006.01) | (74) | Společná advokátní kancelář Všečečka Zelený Švorčík Kalenský a partneři, JUDr. Michal Havlík, Hálkova 2, Praha 2, 12000               |
| (96) | 18.04.2008  |           |      |   |
| (96) | 08750965.9  |           |      |   |
| (73) | Generale Biscuit, 94150 Rungis, FR  |           |      |   |
| (72) | BESSE, Nicolas, F-02400 Gland, FR   |           |      |   |
|      | GAUDUCHON, Luc, F-17000 La Rochelle, FR   |           |      |   |
|      | MACHADO, Luis, F-91750 Champcueil, FR   |           |      |   |
|      | TRONSMO, Kari, D-55411 Bingen, DE   |           |      |   |
| (54) | <b>Způsob stříkání vrstvy obsahující tuk a cukr na povrch jedlého výrobku</b>   |           | (97) | <b>EP 2258823</b>   |
| (32) | 24.04.2007  |           | (47) | 24.04.2013  |
| (31) | 07290506  |           | (97) | 08.12.2010  |
| (33) | EP  |           | (51) | <b>C12C 1/02</b>  |
| (86) | PCT/IB2008/001226   | (2006.01) |      | (2006.01)   |
| (87) | WO 2008/129417  | (2006.01) |      | (2006.01)   |
| (74) | Společná advokátní kancelář Všečečka Zelený Švorčík Kalenský a partneři, JUDr. Michal Havlík, Hálkova 2, Praha 2, 12000 | (2006.01) |      | (2006.01)   |
|      |   |           | (96) | 03.06.2010  |
|      |   |           | (96) | 10290293.9  |
|      |   |           | (73) | Malteurop Groupe, 51100 Reims, FR   |
|      |   |           | (72) | Julien, Denis, 51360 Beaumont sur Vesle, FR   |
|      |   |           | (54) | <b>Zařízení plošiny pro sladování, hvozdnění, klíčení a namáčení</b>  |
| (97) | <b>EP 2215213</b>   |           | (32) | 04.06.2009  |
| (47) | 08.05.2013  |           | (31) | 0902700   |
| (97) | 07.05.2009  |           | (33) | FR  |
| (51) | <b>C12N 1/02</b>  | (2006.01) | (74) | Čermák a spol., JUDr. Karel Čermák, Elišky Peškové 15/735, Praha 5, 15000   |
|      | <b>C12N 1/00</b>  | (2006.01) |      |   |
|      | <b>C02F 3/12</b>  | (2006.01) |      |   |
|      | <b>C02F 3/34</b>  | (2006.01) |      |   |
|      | <b>A23J 1/00</b>  | (2006.01) |      |   |
|      | <b>A23J 3/04</b>  | (2006.01) |      |   |
| (96) | 31.10.2008  |           | (97) | <b>EP 2262582</b>   |
| (96) | 08845044.0  |           | (47) | 24.04.2013  |
| (73) | Oberon Fmr, Inc., Idaho Springs, CO 80452, US   |           | (97) | 03.09.2009  |
| (72) | LOGAN, Andrew, J., Idaho Springs, CO 80452, US  |           | (51) | <b>B01J 4/00</b>  |
|      | TERRY, Seth, Sprague, Idaho Springs, CO 80452, US   |           |      | (2006.01)   |
|      | SWENSON, Randolphe P., Idaho Springs, CO 80452, US  |           | (96) | <b>B01J 19/18</b>   |
| (54) | <b>Aditivum krmiv pro zvířata založené na biologických pevných látkách a způsoby výroby</b>                             |           | (96) | 28.11.2008  |
| (32) | 01.11.2007  |           | (96) | 08872976.9  |
| (31) | 984653 P  |           | (73) | Evonik Röhm GmbH, 64293 Darmstadt, DE   |
| (33) | US  |           | (72) | CARLOFF, Rüdiger, 64291 Darmstadt, DE   |
| (86) | PCT/US2008/082029   |           |      | HEID, Joachim, 64407 Fränkisch-Crumbach, DE   |
| (87) | WO 2009/059163  |           |      | PICKENÄCKER, Olaf, 68623 Lampertheim, DE  |
| (74) | KOREJZOVÁ & SPOL., v.o.s., JUDr. Petra Korejzová, Korunní 810/104 E, Praha 10, 10100                                    |           | (54) | <b>Kotlový reaktor s míchačem, jakož i způsob provádění polymerizační reakce při použití takovéhoho kotlového reaktoru s míchačem</b> |
|      |   |           | (32) | 28.02.2008  |
|      |   |           | (31) | 102008000432  |
|      |   |           | (33) | DE  |
|      |   |           | (86) | PCT/EP2008/066387   |
|      |   |           | (87) | WO 2009/106173  |
|      |   |           | (74) | TRAPLOVÁ HAKR KUBÁT Advokátní a patentová kancelář, Ing. Eduard Hakr, Přístavní 24, Praha 7, 17000                                    |
| (97) | <b>EP 2222448</b>   |           |      |   |
| (47) | 17.04.2013  |           |      |   |
| (97) | 11.06.2009  |           |      |   |
| (51) | <b>B29B 11/14</b>   | (2006.01) |      |   |
|      | <b>B29C 49/42</b>   | (2006.01) |      |   |
| (96) | 03.12.2008  |           | (97) | <b>EP 2267754</b>   |
| (96) | 08856033.9  |           | (47) | 21.11.2012  |
| (73) | Invento Spolka z.o.o., 00-695 Warszawa, PL  |           | (97) | 29.12.2010  |
| (72) | MILKOWSKI, Bogumit, PL-80-119 Gdansk, PL  |           | (51) | <b>H01J 37/141</b>  |
|      | LEWANDOWSKI, Dariusz, PL-02-123 Warszawa, PL  |           |      | (2006.01)   |
|      | TOBOROWICZ, Andrzej, PL-00-681 Warszawa, PL   |           | (96) | <b>H01J 37/28</b>   |
| (54) | <b>Předlisek plastového kontejneru</b>  |           |      | (2006.01)   |
| (32) | 05.12.2007, 15.11.2008  |           | (96) | 28.11.2006  |
| (31) | 38395107, 38652508  |           | (96) | 10012424.7  |
| (33) | PL, PL  |           | (73) | Carl Zeiss SMT GmbH, 73447 Oberkochen, DE   |
| (86) | PCT/PL2008/000093   |           |      | Applied Materials Israel, Ltd., 76705 Rehovot, IL   |
| (87) | WO 2009/072910  |           | (72) | Knippelmeyer, Rainer, 80935 München, DE   |
| (74) | PATENTSERVIS Praha a.s., Na Podkovce 281/10, Praha 4, 14700   |           |      | Schubert, Stefan, 73447 Oberkochen, DE  |
|      |   |           | (54) | <b>Kontrolní systém částicové optiky</b>  |
|      |   |           | (32) | 28.11.2005  |
|      |   |           | (31) | 740581 P  |
|      |   |           | (33) | US  |
|      |   |           | (74) | KANIA, SEDLÁK, SMOLA Patentová a známková kancelář, Ing. František Kania, Mendlovo nám. 1a, Brno, 60300                               |
| (97) | <b>EP 2253582</b>   |           |      |   |
| (47) | 02.01.2013  |           |      |   |
| (97) | 24.11.2010  |           |      |   |
| (51) | <b>B67D 7/40</b>  | (2010.01) |      |   |



(97) **EP 2269873**  
(47) 17.04.2013  
(97) 05.01.2011  
(51) **B60R 13/04** (2006.01)  
(96) 28.06.2010  
(96) 10167589.0  
(73) DURA Automotive Body & Glass Systems GmbH, 58840 Plettenberg, DE  
(72) Gerndorf, Ralf, 57413, Finnentrop, DE  
Schulze zur Wiesche, Jochen, 51143, Köln, DE  
Bittner, Norfried, 58452, Witten, DE  
Nüsken, Axel, 58762, Altena, DE  
Schulte, Martin, 58802, Balve, DE  
(54) **Sloupková lišta s nehybně připojenou krycí chlopní**  
(32) 29.06.2009  
(31) 102009026069  
(33) DE  
(74) A. Holas & partner Patentová a známková kancelář, Ing. Mgr. Hana Holasová, Křížová 4/105, Brno, 60300

(97) **EP 2270834**  
(47) 23.01.2013  
(97) 05.01.2011  
(51) **H01J 37/09** (2006.01)  
**H01J 37/04** (2006.01)  
**H01J 37/317** (2006.01)  
(96) 06.09.2006  
(96) 10012275.3  
(73) Carl Zeiss SMT GmbH, 73447 Oberkochen, DE  
Applied Materials Israel, Ltd., 76705 Rehovot, IL  
(72) Casares, Antonio, 73432 Aalen, DE  
Knippelmeyer, Rainer, 80935 München, DE  
Kemen, Thomas, 73433 Aalen, DE  
Bayer, Thomas, 71083 Herrenberg, DE  
Fritz, Georg, 72172 Sulz-Bergfelden, DE  
Greschner, Johann, 72124 Pliezhausen, DE  
Kalt, Samuel, 72760 Reutlingen, DE  
(54) **Sestava částicové optiky**  
(32) 06.09.2005  
(31) 714556 P  
(33) US  
(74) KANIA, SEDLÁK, SMOLA Patentová a známková kancelář, Ing. František Kania, Mendlovo nám. 1a, Brno, 60300

(97) **EP 2270835**  
(47) 10.10.2012  
(97) 05.01.2011  
(51) **H01J 37/141** (2006.01)  
**H01J 37/28** (2006.01)  
**H01J 37/145** (2006.01)  
(96) 28.11.2006  
(96) 10012453.6  
(73) Carl Zeiss SMT GmbH, 73447 Oberkochen, DE  
Applied Materials Israel, Ltd., 76705 Rehovot, IL  
(72) Knippelmeyer, Rainer, 80935 München, DE  
Schubert, Stefan, 73447 Oberkochen, DE  
(54) **Součástka pro částicovou optiku**  
(32) 28.11.2005  
(31) 740581 P  
(33) US  
(74) KANIA, SEDLÁK, SMOLA Patentová a známková kancelář, Ing. František Kania, Mendlovo nám. 1a, Brno, 60300

(97) **EP 2287065**  
(47) 20.03.2013  
(97) 23.02.2011  
(51) **B62J 1/06** (2006.01)  
**B62J 6/00** (2006.01)  
**B62K 19/36** (2006.01)  
**B62K 19/40** (2006.01)  
**B62M 6/90** (2010.01)

(96) 19.08.2010  
(96) 10405152.9  
(73) Fairly Bike Manufacturing Co., Ltd., Tu Cheng City, Taipei Hsien Taiwan 236, TW  
(72) Droux, Vincenz, CH-2502 Biel/Bienne, CH  
(54) **Držák baterie a sedlové trubky rámu elektrického jízdního kola pro uložení držáku baterie**  
(32) 20.08.2009  
(31) 12912009  
(33) CH  
(74) PATENTSERVIS Praha a.s., Na Podkovce 281/10, Praha 4, 14700

(97) **EP 2293988**  
(47) 13.03.2013  
(97) 22.10.2009  
(51) **B65D 19/44** (2006.01)  
**B65G 1/02** (2006.01)  
(96) 14.04.2009  
(96) 09731933.9  
(73) Hänel & CO., 9450 Altstätten, CH  
(72) HÄNEL, Joachim, 74177 Bad Friedrichshall, DE  
(54) **Nosič skladového zboží pro pojízdné skladové zboží**  
(32) 17.04.2008  
(31) 202008005333 U  
(33) DE  
(86) PCT/EP2009/054410  
(87) WO 2009/127628  
(74) Čermák a spol., JUDr. Karel Čermák, Elišky Peškové 15/735, Praha 5, 15000

(97) **EP 2303209**  
(47) 01.05.2013  
(97) 30.12.2009  
(51) **A61F 13/06** (2006.01)  
**A61F 5/01** (2006.01)  
**A61F 5/30** (2006.01)  
(96) 24.06.2009  
(96) 09768992.1  
(73) medi GmbH & Co. KG, 95448 Bayreuth, DE  
(72) HERRETHAL, Jens, 60599 Frankfurt am Main, DE  
(54) **Kolení bandáž**  
(32) 25.06.2008  
(31) 102008029825  
(33) DE  
(86) PCT/EP2009/004565  
(87) WO 2009/156143  
(74) TRAPLOVÁ HAKR KUBÁT Advokátní a patentová kancelář, Ing. Eduard Hakr, Přístavní 24, Praha 7, 17000

(97) **EP 2312025**  
(47) 12.06.2013  
(97) 30.12.2009  
(51) **D01G 21/00** (2006.01)  
**D01B 1/00** (2006.01)  
**D01B 1/42** (2006.01)  
(96) 14.08.2009  
(96) 09770461.3  
(73) Good Wave Technologies Ltd., P.C. 3040 Limassol, CY  
BUBNOV, Grigoriy Georgievich, Moscow 125252, RU  
ZAKHAROV, Victor Nikolaevich, Moscow 123181, RU  
ZUBOV, Fedor Vladimirovich, Tver' 170039, RU  
SEMENOV, Alexandre Viacheslavovich, Moscow 125167, RU

(54) **Způsob pro zpracování materiálů z lýkového vlákna**  
(32) 17.06.2008  
(31) 2008123452  
(33) RU  
(86) PCT/RU2009/000407  
(87) WO 2009/157814

(74) Společná advokátní kancelář Vsetečka Zelený Švorčík Kalenský a partneři, JUDr. Michal Havlík, Hálkova 2, Praha 2, 12000

(74) UNIPATENT, Ing. Jiří Chlustina, Jana Masaryka 43-47, Praha 2, 12000

(97) **EP 2317097**  
(47) 17.04.2013  
(97) 04.05.2011  
(51) **B02C 18/24** (2006.01)  
(96) 28.10.2010  
(96) 10450163.0  
(73) Stefan, Hartl, 4332 Au an der Donau, AT  
(72) Voithofer, Paul Mag., 4400 Steyr, AT  
(72) Stefan, Hartl, 4332 Au an der Donau, AT  
(72) Mag. Paul, Voithofer, 4400 Steyr, AT  
(54) **Hnací jednotka pro těžká zařízení**  
(32) 29.10.2009  
(31) 17112009  
(33) AT  
(74) Loskotová & partneři, patentová a známková kancelář, Ing. Jarmila Loskotová, K Závětínám 727, Praha 5, 15500

(97) **EP 2330407**  
(47) 29.05.2013  
(97) 08.06.2011  
(51) **G01N 27/327** (2006.01)  
**C12Q 1/00** (2006.01)  
(96) 30.08.2002  
(96) 10010432.2  
(73) ARKRAY, Inc., Minami-ku Kyoto-shi Kyoto 601-8045, JP  
(72) Nagakawa, Kenji, Minami-ku Kyoto-shi Kyoto 601-8045, JP  
(72) Yamaoka, Hideaki, Minami-ku Kyoto-shi Kyoto 601-8045, JP  
(54) **Způsob, přístroje a zařízení na měření koncentrace**  
(32) 14.09.2001  
(31) 2001278966  
(33) JP  
(74) Společná advokátní kancelář Vsetečka Zelený Švorčík Kalenský a partneři, JUDr. Michal Havlík, Hálkova 2, Praha 2, 12000

(97) **EP 2317199**  
(47) 12.06.2013  
(97) 04.05.2011  
(51) **F16L 33/08** (2006.01)  
(96) 20.10.2010  
(96) 10013796.7  
(73) NORMA Germany GmbH, 63477 Maintal, DE  
(72) Krauss, Mathias, 61130 Nidderau, DE  
(72) Lange, Frank, 60388 Frankfurt/Main, DE  
(72) Legel, Thomas, 63110 Rodgau, DE  
(54) **Hadicová spona**  
(32) 28.10.2009  
(31) 102009051128  
(33) DE  
(74) Společná advokátní kancelář Vsetečka Zelený Švorčík Kalenský a partneři, JUDr. Michal Havlík, Hálkova 2, Praha 2, 12000

(97) **EP 2331446**  
(47) 03.04.2013  
(97) 15.04.2010  
(51) **B66C 9/16** (2006.01)  
(96) 08.09.2009  
(96) 09740248.1  
(73) Hans Künz GmbH, 6971 Hard (Vbg.), AT  
(72) LERCHENMÜLLER, Peter, A-6971 Hard, AT  
(54) **Portálový jeřáb**  
(32) 09.10.2008  
(31) 15772008  
(33) AT  
(86) PCT/AT2009/000352  
(87) WO 2010/040157  
(74) KOREJZOVÁ & SPOL., v.o.s., JUDr. Petra Korejzová, Korunní 810/104 E, Praha 10, 10100

(97) **EP 2322190**  
(47) 03.04.2013  
(97) 18.05.2011  
(51) **A61K 31/765** (2006.01)  
**A61K 31/80** (2006.01)  
**A61P 1/10** (2006.01)  
(96) 02.11.2009  
(96) 09174788.1  
(73) Promefarm S.r.l., 20129 Milano, IT  
(72) Zonarotti, Alessandro, 20129 Milano, IT  
(72) Brunetti, Gabriele, 20129 Milano, IT  
(72) Cecchetti, Sergio, 20060 Vignate, IT  
(54) **Prostředky pro čištění střeva a jejich použití**  
(74) KOREJZOVÁ & SPOL., v.o.s., JUDr. Petra Korejzová, Korunní 810/104 E, Praha 10, 10100

(97) **EP 2335720**  
(47) 03.04.2013  
(97) 22.06.2011  
(51) **A61P 37/04** (2006.01)  
**C12N 5/0783** (2010.01)  
**A61K 35/14** (2006.01)  
**A61K 35/24** (2006.01)  
(96) 12.09.2002  
(96) 10178920.4  
(73) Opexa Pharmaceuticals, Inc., Houston, TX 77030, US  
(72) Baylor College Of Medicine, Houston, TX 77030, US  
(72) Zhang, Jingwu, Missouri City, TX 77459, US  
(54) **Autologní T-buněčné vakcíny proti roztroušené skleróze**  
(32) 14.09.2001  
(31) 952532  
(33) US  
(74) KOREJZOVÁ & SPOL., v.o.s., JUDr. Petra Korejzová, Korunní 810/104 E, Praha 10, 10100

(97) **EP 2323473**  
(47) 17.04.2013  
(97) 11.03.2010  
(51) **A01G 9/02** (2006.01)  
(96) 21.08.2009  
(96) 09778034.0  
(73) Helix Pflanzen GmbH, 70806 Kornwestheim, DE  
(72) MÜLLER, Hans, 70806 Kornwestheim, DE  
(54) **Ozeleňovací modul, osazovací modul a kazetový modul pro modulární konstrukci k ozelenění svislých nebo šikmých stěn**  
(32) 25.08.2008, 17.08.2009  
(31) 102008039462, 102009037532  
(33) DE, DE  
(86) PCT/EP2009/006081  
(87) WO 2010/025837

(97) **EP 2341691**  
(47) 17.04.2013  
(97) 06.07.2011  
(51) **H04L 29/08** (2006.01)  
**G06Q 30/02** (2012.01)  
(96) 23.12.2010  
(96) 10196811.3  
(73) Alticast Corporation, Seoul 137-858, KR  
(72) Thornborrow, Chris, 60329 Frankfurt am Main, DE  
(72) Park, Sunghun, Daejeon Seo-gu, KR

(54) **Koncová stanice přijímající plošné vysílání a systém a způsob pro ovládání widgetu**  
(32) 31.12.2009, 11.02.2010  
(31) 20090135191, 20100012968  
(33) KR, KR  
(74) Hák, Janeček & Švestka, Patentová a známková kancelář, Ing. Pavel Janeček, U Průhonu 5, Praha 7, 17000

(87) WO 2010/043655  
(74) Čermák a spol., JUDr. Karel Čermák, Elišky Peškové 15/735, Praha 5, 15000

(97) **EP 2344931**  
(47) 24.04.2013  
(97) 22.04.2010  
(51) **G03H 1/18** (2006.01)  
**G03H 1/00** (2006.01)  
**B42D 15/00** (2006.01)  
(96) 16.10.2009  
(96) 09748029.7  
(73) OVD Kinegram AG, 6301 Zug, CH  
(72) HANSEN, Achim, CH-6300 Zug, CH  
TOMPKIN, Wayne, Robert, CH-5400 Baden, CH  
BURKHARDT, Dr., Markus, 90513 Zirndorf, DE  
SCHARFENBERG, Michael, 90459 Nürnberg, DE  
(54) **Objemový hologram s vrstvou expanzního činidla nebo s vrstvou kontrakčního činidla pro vytváření barevných vzorů**  
(32) 17.10.2008  
(31) 102008052067  
(33) DE  
(86) PCT/EP2009/007429  
(87) WO 2010/043403  
(74) Čermák a spol., JUDr. Karel Čermák, Elišky Peškové 15/735, Praha 5, 15000

(97) **EP 2349143**  
(47) 15.05.2013  
(97) 25.03.2010  
(51) **A61F 6/18** (2006.01)  
**A61F 6/14** (2006.01)  
**A61F 6/12** (2006.01)  
**A61K 9/00** (2006.01)  
(96) 16.09.2009  
(96) 09736608.2  
(73) Bayer Oy, 20101 Turku, FI  
(72) LYYTIKÄINEN, Heikki, FI-21100 Naantali, FI  
JUTILA, Ilkka, FI-20660 Littoinen, FI  
CALVO ALONSO, Ulla, FI-20760 Piispanristi, FI  
JUKARAINEN, Harri, FI-21620 Kuusisto, FI  
TJÄDER, Taina, FI-20660 Littoinen, FI  
MACLEOD, Andrew, Cambridge Cambridgeshire CB22 7QT, GB  
NOBLE, Michael, London Greater London E18 1 PX, GB  
WHITAKER, David, Haringay, Haringey London N8 0AN, GB  
(54) **Zavaděč**  
(32) 17.09.2008, 17.09.2008  
(31) 20085870, 20085871  
(33) FI, FI  
(86) PCT/FI2009/050738  
(87) WO 2010/031902  
(74) Společná advokátní kancelář Všeťečka Zelený Švorčík Kalenský a partneři, JUDr. Michal Havlík, Hálkova 2, Praha 2, 12000

(97) **EP 2346742**  
(47) 03.04.2013  
(97) 18.03.2010  
(51) **B65D 47/26** (2006.01)  
(96) 13.10.2008  
(96) 08802873.3  
(73) SEDA S.p.A., 80022 Artano Napoli, IT  
(72) D'AMATO, Gianfranco, I-80022 Arzano Napoli, IT  
(54) **Opětně uzavíratelné víčko pro nádobu, obzvláště pro papírový pohárek**  
(32) 12.09.2008  
(31) 202008012116 U  
(33) DE  
(86) PCT/EP2008/008650  
(87) WO 2010/028677  
(74) TRAPLOVÁ HAKR KUBÁT Advokátní a patentová kancelář, Ing. Eduard Hakr, Přístavní 24, Praha 7, 17000

(97) **EP 2354191**  
(47) 03.04.2013  
(97) 10.08.2011  
(51) **C09C 1/02** (2006.01)  
(96) 25.01.2010  
(96) 10151603.7  
(73) Omya Development AG, 4665 Oftringen, CH  
(72) Buri, Matthias, 4852, Rothrist, CH  
Rentsch, Samuel, 4663, Aarburg, CH  
Gane, Patrick A.C., 4852, Rothrist, CH  
(54) **Použití 2- ((1-methylpropyl) amino) ethanolu jako aditiva ve vodných suspenzích materiálů zahrnujících uhličitán vápenatý**  
(74) Společná advokátní kancelář Všeťečka Zelený Švorčík Kalenský a partneři, JUDr. Michal Havlík, Hálkova 2, Praha 2, 12000

(97) **EP 2347267**  
(47) 24.04.2013  
(97) 22.04.2010  
(51) **G01N 35/00** (2006.01)  
(96) 14.10.2009  
(96) 09740875.1  
(73) F. Hoffmann-La Roche AG, 4070 Basel, CH  
(72) SCHOSNIG, Stefan, 69493 Hirschberg-Grosssachsen, DE  
HECK, Wolfgang, 67227 Frankenthal, DE  
PORSCH, Ulrich, 69469 Weinheim, DE  
LORENZ, Robert, 67547 Worms, DE  
KEHR, Ulrich, 71116 Gärtringen, DE  
TREINZEN, Andree, 71296 Heimsheim, DE  
STEINACHER, Beda, CH-5400 Baden, CH  
SIEBER, Stefan, CH-8959 Schlieren, CH  
MANSER, Udo, 68723 Schwetzingen, DE  
MILTNER, Karl, 67227 Frankenthal, DE  
(54) **Jednotka testovací pásky a zařízení testovací pásky**  
(32) 17.10.2008  
(31) 08166955  
(33) EP  
(86) PCT/EP2009/063423

(97) **EP 2355670**  
(47) 27.03.2013  
(97) 17.06.2010  
(51) **A23L 1/308** (2006.01)  
**A23L 1/10** (2006.01)  
**A23L 1/16** (2006.01)  
**A23L 1/30** (2006.01)  
(96) 10.12.2009  
(96) 09821427.3  
(73) Katholieke Universiteit Leuven, 3000 Leuven, BE  
FUGEIA NV, 3001 Heverlee, BE  
(72) BROEKAERT, Willem, B-1700 Dilbeek, BE  
COURTIN, Christophe, 3012 Wilsela, BE  
DAMEN, Bram, B-2490 Balen, BA  
DELCOUR, Jan, B-3001 Heverlee, BE  
(54) **Potravina obsahující arabinoxylan a oligosacharidy**  
(32) 10.12.2008  
(31) 201517 P  
(33) US  
(86) PCT/BE2009/000062  
(87) WO 2010/066012

(74) Společná advokátní kancelář Všečeka Zelený Švorčík  
Kalenský a partneři, JUDr. Michal Havlík, Hálkova 2,  
Praha 2, 12000

(32) 02.03.2010  
(31) 102010009819  
(33) DE

(74) Společná advokátní kancelář Všečeka Zelený Švorčík  
Kalenský a partneři, JUDr. Otakar Švorčík, Hálkova 2,  
Praha 2, 12000

(97) **EP 2356047**

(47) 24.04.2013

(97) 14.05.2010

(51) **B65G 45/16** (2006.01)

(96) 26.10.2009

(96) 09744675.1

(73) Rema Tip Top GmbH, 85586 Poing, DE

(72) PUCHALLA, Adam, 45768 Marl, DE

(54) **Segmentové těleso, jakož i segmentové těleso se  
stěračem pro stěrač dopravníkového pásu**

(32) 10.11.2008

(31) 102008056662

(33) DE

(86) PCT/EP2009/064040

(87) WO 2010/052145

(74) PATENTSERVIS Praha a.s., Na Podkovce 281/10, Praha  
4, 14700

(97) **EP 2364399**

(47) 27.03.2013

(97) 10.06.2010

(51) **E21D 11/08** (2006.01)

(96) 01.12.2009

(96) 09797163.4

(73) Capaldini, Giampaolo, 06030 Giano dell'Umbria - PG, IT

(72) Capaldini, Giampaolo, 06030 Giano dell'Umbria - PG, IT

(54) **Modulární ostění pro tunely**

(32) 04.12.2008

(31) RM20080650

(33) IT

(86) PCT/IB2009/055443

(87) WO 2010/064193

(74) Společná advokátní kancelář Všečeka Zelený Švorčík  
Kalenský a partneři, JUDr. Michal Havlík, Hálkova 2,  
Praha 2, 12000

(97) **EP 2362362**

(47) 17.04.2013

(97) 31.08.2011

(51) **G07F 15/00** (2006.01)

**B60L 11/18** (2006.01)

**B60L 15/20** (2006.01)

**G07B 15/00** (2011.01)

(96) 18.02.2010

(96) 10450021.0

(73) Kapsch TrafficCom AG, 1120 Wien, AT

(72) Nagy, Oliver, 1190 Wien, AT

Güner, Refi-Tugrul, 2500 Baden, AT

Toplak, Erwin, 2521 Trumau, AT

(54) **Způsob nabíjení elektromobilů v geograficky  
rozmístěných nabíjecích stanicích**

(74) Společná advokátní kancelář Všečeka Zelený Švorčík  
Kalenský a partneři, JUDr. Otakar Švorčík, Hálkova 2,  
Praha 2, 12000

(97) **EP 2368954**

(47) 03.04.2013

(97) 28.09.2011

(51) **C09J 133/08** (2006.01)

**C09J 133/10** (2006.01)

**C09J 5/00** (2006.01)

**C09J 4/06** (2006.01)

**C08F 2/46** (2006.01)

(96) 19.06.2006

(96) 11168452.8

(73) Henkel Corporation, Rocky Hill, CT 06067, US

(72) Lionberger, James E., East Hampton, CT Connecticut  
06424, US

Woods, John G., Farmington, CT Connecticut 06032, US

Schall, Joel D., Hamden, CT Connecticut 06514, US

(54) **Světlem tvrditelný elastomerní kompozit**

(32) 21.06.2005

(31) 692446 P

(33) US

(74) KOREJZOVÁ & SPOL., v.o.s., JUDr. Petra Korejzová,  
Korunní 810/104 E, Praha 10, 10100

(97) **EP 2362363**

(47) 17.04.2013

(97) 31.08.2011

(51) **G07F 15/00** (2006.01)

**B60L 11/18** (2006.01)

**B60L 15/20** (2006.01)

**G07B 15/00** (2011.01)

(96) 18.02.2010

(96) 10450022.8

(73) Kapsch TrafficCom AG, 1120 Wien, AT

(72) Nagy, Oliver, 1190 Wien, AT

(54) **Zařízení pro elektrické nabíjení vozidel**

(74) Společná advokátní kancelář Všečeka Zelený Švorčík  
Kalenský a partneři, JUDr. Otakar Švorčík, Hálkova 2,  
Praha 2, 12000

(97) **EP 2374533**

(47) 03.04.2013

(97) 12.10.2011

(51) **B01J 8/02** (2006.01)

**B01J 8/06** (2006.01)

**B01J 8/00** (2006.01)

**C07C 29/152** (2006.01)

(96) 12.02.2009

(96) 11005512.6

(73) Haldor Topsoe A/S, 2800 Kgs. Lyngby, DK

(72) Thorhauge, Max, 2730 Herlev, DK

(54) **Způsob a reaktor pro výrobu methanolu**

(32) 25.02.2008, 25.02.2008

(31) 200800260, 200800261

(33) DK, DK

(74) Společná advokátní kancelář Všečeka Zelený Švorčík  
Kalenský a partneři, JUDr. Pavel Zelený, Hálkova 2, Praha  
2, 12000

(97) **EP 2363013**

(47) 17.04.2013

(97) 07.09.2011

(51) **A01B 49/02** (2006.01)

**A01B 49/06** (2006.01)

**A01B 63/114** (2006.01)

**A01B 63/14** (2006.01)

**A01B 29/04** (2006.01)

(96) 25.02.2011

(96) 11001564.1

(73) Lemken GmbH & Co. KG, 46519 Alpen, DE

(72) Wolff, Carsten, 47647 Kerken, DE

(54) **Souprava pro obdělávání půdy se zařízením pro  
zachování hraniční hodnoty prokluzu**

(97) **EP 2380224**

(47) 27.03.2013

(97) 24.06.2010

- |      |   |           |      |   |           |
|------|---|-----------|------|---|-----------|
| (51) | <b>H01M 2/10</b>  | (2006.01) | (73) | Tesla Engineering Ltd., West Sussex RH20 3EA, GB  |           |
|      | <b>H01M 10/50</b>   | (2006.01) | (72) | BEGG, Michael, Colin, Worthing West Sussex BN14 7PN, GB   |           |
|      | <b>H01M 10/42</b>   | (2006.01) |      | GOLDIE, Frederick, Thomas, David, Worthing West Sussex BN13 1QW, GB   |           |
| (96) | 09.12.2009  |           | (54) | <b>Způsob chlazení a systém k provádění tohoto způsobu</b>  |           |
| (96) | 09806151.8  |           | (32) | 09.02.2009  |           |
| (73) | Impact Clean Power Technology Spółka Akcyjna, 00-640 Warszawa, PL   |           | (31) | 0902140   |           |
| (72) | CIOSEK, Marcin Pawel, PL-59-800 Luba, PL<br>KRAS, Bartłomiej Stefan, PL-05-820 Piastów, PL                              |           | (33) | GB  |           |
| (54) | <b>Modul elektrické baterie s regulací teploty</b>  |           | (86) | PCT/GB2010/000231   |           |
| (32) | 16.12.2008  |           | (87) | WO 2010/089574  |           |
| (31) | 38682208  |           | (74) | TRAPLOVÁ HAKR KUBÁT Advokátní a patentová kancelář, Ing. Eduard Hakr, Přístavní 24, Praha 7, 17000                                    |           |
| (33) | PL  |           |      |   |           |
| (86) | PCT/PL2009/050039   |           |      |   |           |
| (87) | WO 2010/071463  |           |      |   |           |
| (74) | TRAPLOVÁ HAKR KUBÁT Advokátní a patentová kancelář, Ing. Eduard Hakr, Přístavní 24, Praha 7, 17000                      |           |      |   |           |
|      |   |           |      |   |           |
| (97) | <b>EP 2384283</b>   |           | (97) | <b>EP 2398332</b>   |           |
| (47) | 17.04.2013  |           | (47) | 19.06.2013  |           |
| (97) | 05.08.2010  |           | (97) | 26.08.2010  |           |
| (51) | <b>B41K 1/00</b>  | (2006.01) | (51) | <b>A22C 13/00</b>   | (2006.01) |
|      | <b>B41K 1/02</b>  | (2006.01) |      | <b>B32B 27/36</b>   | (2006.01) |
|      | <b>B41K 1/40</b>  | (2006.01) | (96) | 27.10.2009  |           |
|      | <b>B41K 1/42</b>  | (2006.01) | (96) | 09743873.3  |           |
|      | <b>B41K 1/54</b>  | (2006.01) | (73) | KUHNE ANLAGENBAU GmbH, 53757 St. Augustin/Menden, DE  |           |
|      | <b>B41K 1/36</b>  | (2006.01) | (72) | SCHIFFMANN, Jürgen, 53773 Hennef, DE  |           |
| (96) | 21.01.2010  |           | (54) | <b>Jedno- nebo vícevrstvá, uditelná, vzduchem sušitelná hadicová potravinářská fólie pro potravinářské obaly a způsob její výroby</b> |           |
| (96) | 10706473.5  |           | (32) | 20.02.2009  |           |
| (73) | Trodar GmbH, 4600 Wels, AT  |           | (31) | 102009009876  |           |
| (72) | ZINDL, Peter, A-4614 Marchtrenk, AT<br>ZEHETNER, Markus, A-4020 Linz/Donau, AT<br>VOLKER, Martin, A-4020 Linz/Donau, AT |           | (33) | DE  |           |
| (54) | <b>Razítko a razítkový polštářek pro samobarvící razítko</b>  |           | (86) | PCT/EP2009/007681   |           |
| (32) | 30.01.2009, 20.01.2010  |           | (87) | WO 2010/094308  |           |
| (31) | 1742009, 702010   |           | (74) | FISCHER & PARTNER Intellectual Property s.r.o., Ing. Michael Fischer, Na Hrobcí 294/5, Praha 2, 12000                                 |           |
| (33) | AT, AT  |           |      |   |           |
| (86) | PCT/AT2010/000020   |           |      |   |           |
| (87) | WO 2010/085828  |           |      |   |           |
| (74) | TRAPLOVÁ HAKR KUBÁT Advokátní a patentová kancelář, Ing. Eduard Hakr, Přístavní 24, Praha 7, 17000                      |           |      |   |           |
|      |   |           |      |   |           |
| (97) | <b>EP 2394309</b>   |           | (97) | <b>EP 2398518</b>   |           |
| (47) | 17.04.2013  |           | (47) | 17.04.2013  |           |
| (97) | 12.08.2010  |           | (97) | 26.08.2010  |           |
| (51) | <b>B64D 41/00</b>   | (2006.01) | (51) | <b>A61L 27/30</b>   | (2006.01) |
|      | <b>F02K 1/82</b>  | (2006.01) |      | <b>A61L 27/50</b>   | (2006.01) |
|      | <b>H01L 35/30</b>   | (2006.01) |      | <b>A61L 27/54</b>   | (2006.01) |
| (96) | 04.02.2010  |           | (96) | 19.02.2010  |           |
| (96) | 10708276.0  |           | (96) | 10705412.4  |           |
| (73) | Turbomeca, 64510 Bordes, FR   |           | (73) | Neoss Limited, Harrogate HG1 2PW, GB  |           |
| (72) | BRILLET, Christophe, F-64290 Gan, FR  |           | (72) | MEREDITH, Neil, Harrogate Yorkshire HG1 2PW, GB   |           |
| (54) | <b>Termoelektrická výroba elektřiny pro plynovou turbínu</b>  |           | (54) | <b>Způsob povrchového ošetření implantovatelných zdravotnických pomůcek</b>   |           |
| (32) | 06.02.2009  |           | (32) | 19.02.2009  |           |
| (31) | 0950739   |           | (31) | 0902705   |           |
| (33) | FR  |           | (33) | GB  |           |
| (86) | PCT/FR2010/050176   |           | (86) | PCT/GB2010/050285   |           |
| (87) | WO 2010/089505  |           | (87) | WO 2010/094968  |           |
| (74) | Společná advokátní kancelář Vsetečka Zelený Švorčík Kalenský a partneři, JUDr. Michal Havlík, Hálkova 2, Praha 2, 12000 |           | (74) | A. Holas & partner Patentová a známková kancelář, Ing. Mgr. Hana Holasová, Křížová 4/105, Brno, 60300                                 |           |
|      |   |           |      |   |           |
|      |   |           |      |   |           |
| (97) | <b>EP 2394498</b>   |           | (97) | <b>EP 2404119</b>   |           |
| (47) | 17.04.2013  |           | (47) | 17.04.2013  |           |
| (97) | 12.08.2010  |           | (97) | 10.09.2010  |           |
| (51) | <b>H05H 7/00</b>  | (2006.01) | (51) | <b>F24F 13/32</b>   | (2006.01) |
|      | <b>H05H 11/00</b>   | (2006.01) |      | <b>F04D 25/08</b>   | (2006.01) |
|      | <b>H05H 13/00</b>   | (2006.01) | (96) | 18.02.2010  |           |
|      | <b>H05H 13/02</b>   | (2006.01) | (96) | 10705634.3  |           |
|      | <b>H01F 6/04</b>  | (2006.01) | (73) | Dyson Technology Limited, Malmesbury Wiltshire SN16 0RP, GB   |           |
| (96) | 09.02.2010  |           | (72) | GAMMACK, Peter, Wiltshire SN16 0RP, GB<br>DYSON, James, Wiltshire SN16 0RP, GB<br>KNOX, Alexander, Wiltshire SN16 0RP, GB             |           |
| (96) | 10703935.6  |           | (54) | <b>Soustava ventilátoru</b>   |           |
|      |   |           | (32) | 04.03.2009  |           |
|      |   |           | (31) | 0903679   |           |
|      |   |           | (33) | GB  |           |
|      |   |           | (86) | PCT/GB2010/050269   |           |

(87) WO 2010/100451	(97) 21.03.2012	
(74) PATENTSERVIS Praha a.s., Na Podkovce 281/10, Praha 4, 14700	(51) <b>C07D 291/08</b> (2006.01)	
	<b>A61K 31/551</b> (2006.01)	
	<b>A61P 25/00</b> (2006.01)	
(97) <b>EP 2421704</b>	(96) 15.09.2011	
(47) 15.05.2013	(96) 11290413.1	
(97) 28.10.2010	(73) Les Laboratoires Servier, 92284 Suresnes Cedex, FR	
(51) <b>B32B 17/10</b> (2006.01)	(72) Cordi, Alexis, 92150 Suresnes, FR	
<b>B60J 1/00</b> (2006.01)	Desos, Patrice, 92270 Bois-Colombes, FR	
<b>C03C 27/00</b> (2006.01)	Lestage, Pierre, 78170 La Celle Saint Cloud, FR	
(96) 19.04.2010	Danober, Laurence, 78360 Montesson, FR	
(96) 10715217.5	(54) <b>Deriváty dihydrobenzoxathiazepinů, způsob jejich přípravy a farmaceutické kompozice s jejich obsahem, jakož i jejich použití jako modulatorů receptorů AMPA</b>	
(73) Saint-Gobain Glass France, 92400 Courbevoie, FR	(32) 16.09.2010	
(72) OFFERMANN, Volkmar, 52249 Eschweiler, DE	(31) 1003683	
DUNKMANN, Benno, B-4000 Liege, BE	(33) FR	
(54) <b>Průhledné vrstvené sklo a jeho použití</b>	(74) Rott, Růžička & Guttmann Patentové, známkové a advokátní kanceláře, Ing. Ivana Jirotková, Vinohradská 37, Praha 2, 12000	
(32) 20.04.2009		
(31) 102009017805		
(33) DE		
(86) PCT/EP2010/055108		
(87) WO 2010/121986		
(74) Společná advokátní kancelář Vsetečka Zelený Švorčík Kalenský a partneři, JUDr. Michal Havlík, Hálkova 2, Praha 2, 12000	(97) <b>EP 2445698</b>	
	(47) 24.04.2013	
	(97) 29.12.2010	
	(51) <b>B29C 49/18</b> (2006.01)	
	(96) 22.06.2010	
	(96) 10739489.2	
	(73) Kautex Maschinenbau GmbH, 53229 Bonn, DE	
	(72) HEIM, Volker, 53347 Alfter, DE	
	LICHTENAUER, Andreas, 53225 Bonn, DE	
	MOITZHEIM, Jürgen, 53639 Königswinter, DE	
	WALBROEL, Stefan, 53757 Sankt Augustin, DE	
	(54) <b>Způsob výroby plastového výrobku a nástroj na výrobu vyfukovaných výrobků</b>	
	(32) 24.06.2009	
	(31) 102009030492	
	(33) DE	
	(86) PCT/EP2010/003752	
	(87) WO 2010/149336	
	(74) Čermák a spol., JUDr. Karel Čermák, Elišky Peškové 15/735, Praha 5, 15000	
(97) <b>EP 2425046</b>		
(47) 17.04.2013		
(97) 04.11.2010		
(51) <b>D05C 17/02</b> (2006.01)		
<b>A47G 27/02</b> (2006.01)		
<b>A47L 23/26</b> (2006.01)		
(96) 27.04.2010		
(96) 10718724.7		
(73) Desso B.V., 5142 PA Waalwijk, NL		
(72) CAMMAERT, Ludwig, Maria, Gerardus, Irma, NL-5056 MT Berkel-Enschot, NL		
(54) <b>Koberec</b>		
(32) 27.04.2009		
(31) 2002808		
(33) NL		
(86) PCT/NL2010/050237		
(87) WO 2010/126363		
(74) KANIA, SEDLÁK, SMOLA Patentová a známková kancelář, Ing. Jiří Malůšek, Mendlovo nám. 1a, Brno, 60300	(97) <b>EP 2448659</b>	
	(47) 17.04.2013	
	(97) 21.07.2011	
	(51) <b>B01F 7/00</b> (2006.01)	
	<b>B01F 13/10</b> (2006.01)	
	<b>B29B 13/10</b> (2006.01)	
	<b>B02C 18/12</b> (2006.01)	
	<b>B29B 17/04</b> (2006.01)	
	(96) 07.01.2011	
	(96) 11700885.4	
	(73) EREMA Engineering Recycling Maschinen und Anlagen Gesellschaft m.b.H., 4052 Ansfelden, AT	
	(72) HACKL, Manfred, A-4040 Linz-Urfahr, AT	
	FEICHTINGER, Klaus, A-4040 Linz, AT	
	WENDELIN, Gerhard, A-4030 Linz, AT	
	(54) <b>Disk rotoru</b>	
	(32) 14.01.2010	
	(31) 442010	
	(33) AT	
	(86) PCT/AT2011/000003	
	(87) WO 2011/085417	
	(74) KOREJZOVÁ & SPOL., v.o.s., JUDr. Petra Korejzová, Korunní 810/104 E, Praha 10, 10100	
(97) <b>EP 2430235</b>		
(47) 10.04.2013		
(97) 20.05.2010		
(51) <b>D21H 17/16</b> (2006.01)		
<b>D21H 17/18</b> (2006.01)		
<b>D21H 21/16</b> (2006.01)		
<b>D21H 21/24</b> (2006.01)		
<b>D21H 17/70</b> (2006.01)		
(96) 13.11.2009		
(96) 09756652.5		
(73) Kemira Chemie GesmbH, 3500 Krems, AT		
(72) SCHMID, Leo, CH-3902 Glis, CH		
SARTORI, Jürgen, A-3552 Stratzing, AT		
(54) <b>Kompozice pro klížení papíru</b>		
(32) 14.11.2008		
(31) 17722008		
(33) AT		
(86) PCT/AT2009/000435		
(87) WO 2010/054419		
(74) Společná advokátní kancelář Vsetečka Zelený Švorčík Kalenský a partneři, JUDr. Otakar Švorčík, Hálkova 2, Praha 2, 12000	(97) <b>EP 2461767</b>	
	(47) 08.05.2013	
	(97) 02.02.2012	
	(51) <b>A61F 2/14</b> (2006.01)	
	<b>G02B 1/04</b> (2006.01)	
	<b>G02C 7/04</b> (2006.01)	
(97) <b>EP 2431360</b>		
(47) 17.04.2013		

- (96) 29.07.2011  
(96) 11813220.8  
(73) Novartis AG, 4056 Basel, CH  
(72) QIU, Yongxing, Duluth Georgia 30097, US  
PRUITT, John, Dallas, Suwanee Georgia 30024, US  
THEKVELI, Sibichen, Alpharetta Georgia 30022, US  
TUCKER, Robert, Carey, Suwanee Georgia 30024, US  
NELSON, Jared, Buford Georgia 30518, US  
(54) **Silikonové hydrogelové čočky s povrchy bohatými na vodu**  
(32) 02.03.2011, 30.07.2010  
(31) 201161448478 P, 369102 P  
(33) US, US  
(86) PCT/US2011/045808  
(87) WO 2012/016096  
(74) TRAPLOVÁ HAKR KUBÁT Advokátní a patentová kancelář, Ing. Jan Kubát, Přístavní 24, Praha 7, 17000

- (97) **EP 2464473**  
(47) 15.05.2013  
(97) 17.02.2011  
(51) **B21F 13/00** (2006.01)  
**B21D 19/00** (2006.01)  
**B21D 31/04** (2006.01)  
**B23D 1/26** (2006.01)  
**B23D 1/00** (2006.01)  
(96) 07.07.2010  
(96) 10744848.2  
(73) Hacanoka GmbH, 89269 Vöhringen, DE  
(72) STAHL, Karl-Hermann, 89269 Vöhringen, DE  
(54) **Způsob k vícežilovému odhrotování drátěných vodičů a příslušné zařízení**  
(32) 14.08.2009  
(31) 102009037643  
(33) DE  
(86) PCT/DE2010/000785  
(87) WO 2011/018063  
(74) Společná advokátní kancelář Vsetečka Zelený Švorčík Kalenský a partneři, JUDr. Michal Havlík, Hálkova 2, Praha 2, 12000

## Evropské patenty zrušené Evropským patentovým úřadem

Následující evropské patenty udělené Evropským patentovým úřadem s účinky pro Českou republiku byly zrušeny Evropským patentovým úřadem podle článku 102 Úmluvy o udělování evropských patentů (§35f odst 2 zákona č. 527/1990 Sb., v platném znění).

- (97) EP 1483183  
(97) EP 1592694

## MM4A Zánik evropských patentů nezaplacením poplatků za udržování platnosti patentu

Následující evropské patenty udělené Evropským patentovým úřadem s účinky pro Českou republiku zanikly pro nezaplacení poplatků za udržování platnosti patentu (§22 písm. b) zákona č. 527/1990 Sb., v platném znění).

- |                 |                 |                 |
|-----------------|-----------------|-----------------|
| (97) EP 1439191 | (97) EP 1597302 | (97) EP 1816717 |
| (97) EP 1439364 | (97) EP 1605792 | (97) EP 1840495 |
| (97) EP 1440783 | (97) EP 1685813 | (97) EP 1841635 |
| (97) EP 1465813 | (97) EP 1692990 | (97) EP 1842786 |
| (97) EP 1465930 | (97) EP 1706102 | (97) EP 1892192 |
| (97) EP 1471893 | (97) EP 1708711 | (97) EP 1936268 |
| (97) EP 1472141 | (97) EP 1709268 | (97) EP 1946982 |
| (97) EP 1474001 | (97) EP 1711069 | (97) EP 1947465 |
| (97) EP 1474312 | (97) EP 1715827 | (97) EP 1974622 |
| (97) EP 1476060 | (97) EP 1716580 | (97) EP 1981908 |
| (97) EP 1479481 | (97) EP 1718819 | (97) EP 1996744 |
| (97) EP 1557369 | (97) EP 1731440 | (97) EP 2085332 |
| (97) EP 1557562 | (97) EP 1734325 | (97) EP 2114168 |
| (97) EP 1592628 | (97) EP 1810733 | (97) EP 2192169 |
| (97) EP 1594615 | (97) EP 1810761 | (97) EP 2347990 |





## PD4A Převod práv a ostatní změny majitelů evropských patentů

(97) (73)	<b>EP 1318361</b> ASPEN PUMPS LIMITED, Hailsham, East Sussex, BN27 3WA, GB	(97) (73)	<b>EP 1730420</b> Schaeffler Technologies GmbH & Co. KG, 91074 Herzogenaurach, DE
(97) (73)	<b>EP 1448851</b> Metsä Board Oyj, 02100 Espoo, FI	(97) (73)	<b>EP 1738093</b> Schaeffler Technologies AG & Co. KG, 91074 Herzogenaurach, DE
(97) (73)	<b>EP 1492943</b> Schaeffler Technologies AG & Co. KG, 91074 Herzogenaurach, DE	(97) (73)	<b>EP 1738093</b> Schaeffler Technologies GmbH & Co. KG, 91074 Herzogenaurach, DE
(97) (73)	<b>EP 1492943</b> Schaeffler Technologies GmbH & Co. KG, 91074 Herzogenaurach, DE	(97) (73)	<b>EP 1775484</b> Schaeffler Technologies AG & Co. KG, 91074 Herzogenaurach, DE
(97) (73)	<b>EP 1510765</b> ASPEN PUMPS LIMITED, Hailsham, East Sussex, BN27 3WA, GB	(97) (73)	<b>EP 1775484</b> Schaeffler Technologies GmbH & Co. KG, 91074 Herzogenaurach, DE
(97) (73)	<b>EP 1523610</b> Schaeffler Technologies AG & Co. KG, 91074 Herzogenaurach, DE	(97) (73)	<b>EP 1786941</b> Schaeffler Technologies AG & Co. KG, 91074 Herzogenaurach, DE
(97) (73)	<b>EP 1523610</b> Schaeffler Technologies GmbH & Co. KG, 91074 Herzogenaurach, DE	(97) (73)	<b>EP 1797351</b> Schaeffler Technologies AG & Co. KG, 91074 Herzogenaurach, DE
(97) (73)	<b>EP 1552187</b> Schaeffler Technologies AG & Co. KG, 91074 Herzogenaurach, DE	(97) (73)	<b>EP 1797351</b> Schaeffler Technologies GmbH & Co. KG, 91074 Herzogenaurach, DE
(97) (73)	<b>EP 1554209</b> SVISSTEX FRANCE, 26000 Valence, FR	(97) (73)	<b>EP 1934437</b> Schaeffler Technologies AG & Co. KG, 91074 Herzogenaurach, DE
(97) (73)	<b>EP 1554209</b> VERDOL, 26000 Valence, FR	(97) (73)	<b>EP 1954225</b> JOYinCARE B.V., 9403 AJ Assen, NL
(97) (73)	<b>EP 1556596</b> ALSTOM Technology Ltd, 5400 Baden, CH	(97) (73)	<b>EP 1975076</b> Impress Verpackungen GmbH & Co. KG, Seesen, DE
(97) (73)	<b>EP 1564450</b> Schaeffler Technologies AG & Co. KG, 91074 Herzogenaurach, DE	(97) (73)	<b>EP 1975076</b> Impress Holding GmbH, Seesen, DE
(97) (73)	<b>EP 1564450</b> Schaeffler Technologies GmbH & Co. KG, 91074 Herzogenaurach, DE	(97) (73)	<b>EP 1975076</b> Ardagh Germany MP GmbH, Seesen, DE
(97) (73)	<b>EP 1633562</b> Schaeffler Technologies AG & Co. KG, 91074 Herzogenaurach, DE	(97) (73)	<b>EP 2014935</b> Schaeffler Technologies GmbH & Co. KG, 91074 Herzogenaurach, DE
(97) (73)	<b>EP 1633562</b> Schaeffler Technologies GmbH & Co. KG, 91074 Herzogenaurach, DE	(97) (73)	<b>EP 2014935</b> Schaeffler Technologies GmbH & Co. KG, 91074 Herzogenaurach, DE
(97) (73)	<b>EP 1650457</b> Schaeffler Technologies AG & Co. KG, 91074 Herzogenaurach, DE	(97) (73)	<b>EP 2017486</b> Schaeffler Technologies AG & Co. KG, 91074 Herzogenaurach, DE
(97) (73)	<b>EP 1650457</b> Schaeffler Technologies GmbH & Co. KG, 91074 Herzogenaurach, DE	(97) (73)	<b>EP 2017486</b> Schaeffler Technologies GmbH & Co. KG, 91074 Herzogenaurach, DE
(97) (73)	<b>EP 1730420</b> Schaeffler Technologies AG & Co. KG, 91074 Herzogenaurach, DE	(97) (73)	<b>EP 2140169</b>

(73) Schaeffler Technologies AG & Co. KG, 91074  
Herzogenaurach, DE

---

(97) **EP 2157328**

(73) Schaeffler Technologies AG & Co. KG, 91074  
Herzogenaurach, DE

---

(97) **EP 2212585**

(73) Schaeffler Technologies AG & Co. KG, 91074  
Herzogenaurach, DE

---

(97) **EP 2258389**

(73) Novartis AG, 4056 Basel, CH

---

(97) **EP 2274113**

(73) Siemens PLC., Camberley, Surrey GU16 8QD, GB

---

(97) **EP 2300390**

(73) Wormser Patentverwertungs KG, For all designated states,  
DE

---

## FG1K

## Zapsané užité vzory - přehled podle čísel zápisu

V období uzávěrky tohoto čísla Věstníku zapsal Úřad průmyslového vlastnictví tyto užité vzory.

25709	<b>F 42 B 12/40</b>	(2006.01)
25710	<b>B 60 H 1/20</b>	(2006.01)
25711	<b>B 29 C 33/76</b>	(2006.01)
25712	<b>D 01 F 9/00</b>	(2006.01)
25713	<b>C 12 N 15/11</b>	(2006.01)
25714	<b>C 04 B 14/04</b>	(2006.01)
25715	<b>F 25 B 29/00</b>	(2006.01)
25716	<b>F 04 B 15/00</b>	(2006.01)
25717	<b>A 61 K 33/00</b>	(2006.01)
25718	<b>C 05 F 3/00</b>	(2006.01)
25719	<b>C 05 F 3/00</b>	(2006.01)
25720	<b>B 22 C 7/02</b>	(2006.01)
25721	<b>A 61 C 11/00</b>	(2006.01)
25722	<b>B 01 L 3/00</b>	(2006.01)
25723	<b>B 01 J 10/00</b>	(2006.01)
25724	<b>B 01 D 47/02</b>	(2006.01)
25725	<b>A 61 K 8/97</b>	(2006.01)
25726	<b>C 12 Q 1/68</b>	(2006.01)
25727	<b>C 07 F 15/02</b>	(2006.01)
25728	<b>A 61 B 5/01</b>	(2006.01)
25729	<b>B 61 D 27/00</b>	(2006.01)
25730	<b>A 63 G 31/14</b>	(2006.01)
25731	<b>A 63 B 71/06</b>	(2006.01)
25732	<b>G 01 F 1/58</b>	(2006.01)
25733	<b>A 61 F 2/42</b>	(2006.01)

**FG1K**

**Zapsané užité vzory - řazené podle MPT**

- |   |   |
|---|---|
| (51) <b>A61B 5/01</b> (2006.01)                                 | (72) Slavík Vladimír, Žďár nad Sázavou, CZ                      |
| (11) 25728  | (54) <b>Počítadlo skóre</b>                                     |
| (21) <b>2013-28052</b>  | (51) <b>A63G 31/14</b> (2006.01)                                |
| (22) 10.06.2013   | <b>A63G 1/00</b> (2006.01)                                      |
| (47) 05.08.2013   | <b>A63G 13/00</b> (2006.01)                                     |
| (73) Západočeská univerzita v Plzni, Plzeň, CZ                  | (11) 25730  |
| (72) Tolar David Ing., Plzeň, CZ                                | (21) <b>2013-28065</b>  |
| (54) <b>Zařízení pro snímání teploty ležícího lidského těla</b> | (22) 12.06.2013   |
| (74) Ing. Václav Feiferlík, Žlutická 10, Plzeň, 32329           | (47) 05.08.2013   |
| (51) <b>A61C 11/00</b> (2006.01)                                | (73) EUROGAME, s.r.o., Zlín, CZ                                 |
| <b>A61C 11/02</b> (2006.01)                                     | (72) Rozum Josef Ing., Zlín - Kostelec, CZ                      |
| (11) 25721  | (54) <b>Otočné pružinové houpadlo</b>                           |
| (21) <b>2013-27922</b>  | (74) Univerzita Tomáše Bati ve Zlíně, Ing. Jan Görig, Nad       |
| (22) 14.05.2013   | Ovčirnou 3685, Zlín, 76001                                      |
| (47) 05.08.2013   | (51) <b>B01D 47/02</b> (2006.01)                                |
| (73) MENSADENT s.r.o., Plzeň, CZ                                | <b>B01D 35/16</b> (2006.01)                                     |
| (72) Mensa Václav, Tymákov, CZ                                  | (11) 25724  |
| Mensa Heřman, Osvračín, CZ                                      | (21) <b>2013-28026</b>  |
| (54) <b>Kalibrační sloupek upevňovacích systémů zubního</b>     | (22) 05.06.2013   |
| <b>artikulátoru</b>   | (47) 05.08.2013   |
| (74) Langrova, s.r.o., Skrétova 48, Plzeň, 30100                | (73) Vysoké učení technické v Brně, Brno, CZ                    |
| (51) <b>A61F 2/42</b> (2006.01)                                 | (72) Hubálek Jaromír Doc. Ing. Ph.D., Brno - Štýřice, CZ        |
| <b>A61F 2/30</b> (2006.01)                                      | Kizek René Prof. Ing. Ph.D., Bořitov, CZ                        |
| (11) 25733  | Adam Vojtěch Doc. RNDr. Ph.D., Brno - Veverří, CZ               |
| (21) <b>2013-28126</b>  | Sochor Jiří Ing. Ph.D., Petrov, CZ                              |
| (22) 05.03.2012   | Zítka Ondřej Mgr., Brno - Židenice, CZ                          |
| (47) 05.08.2013   | Koudelka Petr Bc., Brno - Židenice, CZ                          |
| (73) BEZNOSKA, s. r. o., Kladno, CZ                             | (54) <b>Zařízení pro čištění vzduchu</b>                        |
| Trtík Lubomír MUDr., Havlíčkův Brod, CZ                         | (74) Inventia s.r.o., RNDr. Kateřina Hartvichová, Na Bělidle 3, |
| (72) Trtík Lubomír MUDr., Havlíčkův Brod, CZ                    | Praha 5, 15000  |
| Fencel Jaroslav Ing., Praha, CZ                                 | (51) <b>B01J 10/00</b> (2006.01)                                |
| (54) <b>Modulový kloubní implantát</b>                          | (11) 25723  |
| (74) Ing. Vladimír Belfin, patentový zástupce, P.O.BOX 117,     | (21) <b>2013-27951</b>  |
| Kladno, 27280   | (22) 20.05.2013   |
| (51) <b>A61K 33/00</b> (2006.01)                                | (47) 05.08.2013   |
| <b>A61P 19/10</b> (2006.01)                                     | (73) Výzkumný ústav organických syntéz a.s., Rybitví, CZ        |
| (11) 25717  | (72) Koloničný Alois Ing. CSc., Pardubice, CZ                   |
| (21) <b>2013-27873</b>  | Maršík Ladislav Ing., Praha, CZ                                 |
| (22) 02.05.2013   | Halamová Lucie Ing., Pardubice, CZ                              |
| (47) 05.08.2013   | (54) <b>Zařízení pro oxidaci chemických látek vzduchem nebo</b> |
| (73) Výzkumný ústav anorganické chemie, a. s., Ústí nad         | <b>kyslíkem</b>   |
| Labem, CZ   | (74) PatentCentrum Sedlák a Partners s.r.o., Ing. Jiří Sedlák,  |
| (72) Tokarová Věnceslava Dr. Ing., Ústí nad Labem, CZ           | Husova 5, České Budějovice, 37001                               |
| Krupová Dagmar, Ústí nad Labem, CZ                              | (51) <b>B01L 3/00</b> (2006.01)                                 |
| (54) <b>Preparát pro komplexní výživu kostí</b>                 | <b>A01N 1/00</b> (2006.01)                                      |
| (74) Mgr. Ing. Stanislav Babický, Budovatelů 2407, Most,        | <b>C12M 1/00</b> (2006.01)                                      |
| 43401   | (11) 25722  |
| (51) <b>A61K 8/97</b> (2006.01)                                 | (21) <b>2013-27925</b>  |
| <b>A61K 8/98</b> (2006.01)                                      | (22) 15.05.2013   |
| <b>A61K 9/14</b> (2006.01)                                      | (47) 05.08.2013   |
| (11) 25725  | (73) MUDr. Pavel Kukla, Praha, CZ                               |
| (21) <b>2013-28032</b>  | (72) MUDr. Pavel Kukla, Praha, CZ                               |
| (22) 06.06.2013   | (54) <b>Zařízení pro archivaci DNA vzorků</b>                   |
| (47) 05.08.2013   | (74) JUDr. Helena Šnajdrová, advokátka, Fügnerovo nám.          |
| (32) 18.10.2012   | 1808/3, Praha 2, 12000  |
| (31) PÚV 5085-2012  | (51) <b>B22C 7/02</b> (2006.01)                                 |
| (33) SK   | (11) 25720  |
| (73) DAMITA COSMETICS spol. s r.o., Bratislava, SK              | (21) <b>2013-27918</b>  |
| (72) Micháliková Darina Ing., Bratislava, SK                    | (22) 14.05.2013   |
| (54) <b>Mandlový výživný krém</b>                               | (47) 05.08.2013   |
| (74) Ing. Libor Markes, Grohova 54/145, Brno, 60200             | (73) ALUCAST, s.r.o., Tupesy, CZ                                |
| (51) <b>A63B 71/06</b> (2006.01)                                | (72) Čileček Jarmil Ing., Buchlovice, CZ                        |
| (11) 25731  | Němec Jiří Ing., Uherské Hradiště, CZ                           |
| (21) <b>2013-28070</b>  | Tesař Ladislav Ing., Morkovice, CZ                              |
| (22) 13.06.2013   | Míkulka Vít Ing., Topolná, CZ                                   |
| (47) 05.08.2013   | Šmatelka František Ing., Zlechov, CZ                            |
| (73) Slavík Vladimír, Žďár nad Sázavou, CZ                      | (54) <b>Linka pro výrobu přesných odlitků</b>                   |

- (74) Ing. Petr Soukup, Vídeňská 8, Olomouc, 77200
- (51) **B29C 33/76** (2006.01)  
**B29C 45/26** (2006.01)
- (11) 25711  
(21) **2013-27408**  
(22) 06.02.2013  
(47) 05.08.2013  
(73) Maroň Jiří Ing., Fryšták, CZ  
(72) Maroň Jiří Ing., Fryšták, CZ  
(54) **Sestava závitového jádra tvářecích nástrojů**
- (51) **B60H 1/20** (2006.01)  
(11) 25710  
(21) **2013-27399**  
(22) 09.12.2009  
(47) 05.08.2013  
(73) e-Lectum, s.r.o., Praha - Josefov, CZ  
(54) **Upevňovací konzola**  
(74) STRNAD Patent. a známková kancelář, Ing. Václav Strnad, Rychtářská 375/31, Liberec 14, 46014
- (51) **B61D 27/00** (2006.01)  
**B61D 15/00** (2006.01)  
(11) 25729  
(21) **2013-28055**  
(22) 11.06.2013  
(47) 05.08.2013  
(73) CZ LOKO, a.s., Česká Třebová, CZ  
(72) Kvid Petr Ing., Chrudim, CZ  
(54) **Systém vytápění montážního kolejového vozidla**  
(74) Loskotová & partneři, patentová a známková kancelář, Ing. Jarmila Loskotová, K Závětinám 727, Praha 5, 15500
- (51) **C04B 14/04** (2006.01)  
**C04B 28/14** (2006.01)  
(11) 25714  
(21) **2013-27718**  
(22) 05.04.2013  
(47) 05.08.2013  
(73) Daxner Jaromír, Šenov, CZ  
(72) Daxner Jaromír, Šenov, CZ  
(54) **Bioklimatická malta**
- (51) **C05F 3/00** (2006.01)  
(11) 25718  
(21) **2013-27892**  
(22) 07.05.2013  
(47) 05.08.2013  
(73) Jaroš Marek, Pacov, CZ  
(72) Jaroš Marek, Pacov, CZ  
(54) **Hnojivo na bázi exkrementů cvrčků (Gryllus)**
- (51) **C05F 3/00** (2006.01)  
(11) 25719  
(21) **2013-27893**  
(22) 07.05.2013  
(47) 05.08.2013  
(73) Jaroš Marek, Pacov, CZ  
(72) Jaroš Marek, Pacov, CZ  
(54) **Hnojivo na bázi exkrementů larválního stádia brouka Potemníka moučného (Tenebrio molitor)**
- (51) **C07F 15/02** (2006.01)  
**A61K 31/295** (2006.01)  
**A61P 35/00** (2006.01)  
(11) 25727  
(21) **2013-28046**  
(22) 10.06.2013  
(47) 05.08.2013  
(73) Univerzita Palackého, Olomouc, CZ  
(72) Trávníček Zdeněk Prof. RNDr. Ph.D., Štěpánov, CZ  
Šindelář Zdeněk Doc. RNDr. CSc., Lutín, CZ  
Dvořák Zdeněk Prof. RNDr. Ph.D. DrSc., Olomouc, CZ  
(54) **Salophenové komplexy železa s heterocyklickými N-donorovými ligandy a jejich použití jako léčiv v protinádorové terapii**
- (74) Ing. Petr Soukup, Vídeňská 8, Olomouc, 77200
- (51) **C12N 15/11** (2006.01)  
**C12N 15/53** (2006.01)  
**C12Q 1/68** (2006.01)  
(11) 25713  
(21) **2013-27558**  
(22) 06.03.2013  
(47) 05.08.2013  
(73) GeneProof a.s., Brno, CZ  
(72) Horváth Radek RNDr. Ph.D., Brno, CZ  
Dendis Miloš RNDr., Brno, CZ  
(54) **Diagnostický prostředek pro PCR detekci polymorfismů genů VKORC a CYP2C9**
- (51) **C12Q 1/68** (2006.01)  
**C12N 15/11** (2006.01)  
(11) 25726  
(21) **2013-28040**  
(22) 06.06.2013  
(47) 05.08.2013  
(73) Výzkumný ústav živočišné výroby, v. v. i., Praha - Uhřetěves, CZ  
(72) Rychtářová Jana Ing. Ph.D, Bechyně, CZ  
Kyselová Jitka Dr. Ing., Světice, CZ  
Sztankóová Zuzana Ing. Ph.D, Košice, SK  
(54) **Primery pro stanovení alelických variant OLR1 genu u skotu**  
(74) Ministerstvo zemědělství ČR, Mgr. Hana Jirkalová, Těšnov 17, Praha 1, 11705
- (51) **D01F 9/00** (2006.01)  
**D01F 1/10** (2006.01)  
**C08B 37/08** (2006.01)  
**C08L 5/08** (2006.01)  
(11) 25712  
(21) **2013-27438**  
(22) 12.02.2013  
(47) 05.08.2013  
(73) Univerzita Pardubice, Pardubice, CZ  
(72) Doc. Ing. Ladislav Burgert, CSc., Pardubice, CZ  
Prof. Ing. Radim Hrdina, CSc., Pardubice, CZ  
(54) **Staplová mikrovlákná, kryty ran a bandáže**  
(74) Inventia s.r.o., RNDr. Kateřina Hartvíchová, Na Bělidle 3, Praha 5, 15000
- (51) **F04B 15/00** (2006.01)  
(11) 25716  
(21) **2013-27871**  
(22) 02.05.2013  
(47) 05.08.2013  
(73) Švorc Jiří, Praha, CZ  
(72) Švorc Jiří, Praha, CZ  
(54) **Elektrické pístové čerpadlo pro aplikaci krémových injektážních hmot**  
(74) JUDr. Aleš Zábrš, Na Beránce 2, Praha 6, 16000
- (51) **F25B 29/00** (2006.01)  
(11) 25715  
(21) **2013-27758**  
(22) 11.04.2013  
(47) 05.08.2013  
(73) Ing. Ph.D. Miroslav Petrák, Praha, CZ  
(72) Ing. Ph.D. Miroslav Petrák, Praha, CZ  
(54) **Chladicí zařízení pro chlazení i ohřev s interním dochlazením chladiva**
- (51) **F42B 12/40** (2006.01)  
**F42B 12/72** (2006.01)  
**F42B 8/14** (2006.01)  
(11) 25709  
(21) **2013-27338**  
(22) 16.01.2013  
(47) 05.08.2013  
(73) Václav Svachouček CSc. Ing, Vlašim, CZ  
Petra Kišová Ing. Ph.D., Vlašim, CZ

- (72) Václav Svachouček CSc. Ing., Vlašim, CZ  
Petra Kíšová Ing. Ph.D., Vlašim, CZ
- (54) **Frangible střela s volitelným rozpadem**
- (51) **G01F 1/58** (2006.01)
- (11) 25732
- (21) **2013-28098**
- (22) 21.06.2013
- (47) 05.08.2013
- (73) České vysoké učení technické v Praze, Fakulta strojní,  
Ústav přístrojové a řídicí techniky, Praha, CZ
- (72) Luňák Štěpán, Praha, CZ  
Bauerová Dana Ing., Praha, CZ
- (54) **Plovákový průtokoměr s elektrickým výstupem**
- (74) Ing. Václav Kratochvíl, Husníkova 2086/22, Praha 5,  
15800

### Seznam majitelů zapsaných užitečných vzorů

(73)	(11)	(51)	(2006.01)	(73)	(11)	(51)	(2006.01)
ALUCAST, s.r.o., Tupy, CZ	25720	<b>B 22 C 7/02</b>	(2006.01)	Výzkumný ústav živočišné výroby, v. v. i., Praha - Uhřetěves, CZ	25726	<b>C 12 Q 1/68</b>	(2006.01)
BEZNOSKA, s. r. o., Kladno, CZ	25733	<b>A 61 F 2/42</b>	(2006.01)	Západočeská univerzita v Plzni, Plzeň, CZ	25728	<b>A 61 B 5/01</b>	(2006.01)
CZ LOKO, a.s., Česká Třebová, CZ	25729	<b>B 61 D 27/00</b>	(2006.01)	České vysoké učení technické v Praze, Fakulta strojní, Ústav přístrojové a řídicí techniky, Praha, CZ	25732	<b>G 01 F 1/58</b>	(2006.01)
DAMITA COSMETICS spol. s r.o., Bratislava, SK	25725	<b>A 61 K 8/97</b>	(2006.01)	Daxner Jaromír, Šenov, CZ	25714	<b>C 04 B 14/04</b>	(2006.01)
e-Lectum, s.r.o., Praha - Josefov, CZ	25710	<b>B 60 H 1/20</b>	(2006.01)	EUROGAME, s.r.o., Zlín, CZ	25730	<b>A 63 G 31/14</b>	(2006.01)
GeneProof a.s., Brno, CZ	25713	<b>C 12 N 15/11</b>	(2006.01)	Ing. Ph.D. Miroslav Petrák, Praha, CZ	25715	<b>F 25 B 29/00</b>	(2006.01)
Jaroš Marek, Pacov, CZ	25718	<b>C 05 F 3/00</b>	(2006.01)	Jaroš Marek, Pacov, CZ	25719	<b>C 05 F 3/00</b>	(2006.01)
Maroň Jiří Ing., Fryšták, CZ	25711	<b>B 29 C 33/76</b>	(2006.01)	MENSADENT s.r.o., Plzeň, CZ	25721	<b>A 61 C 11/00</b>	(2006.01)
MUDr. Pavel Kukla, Praha, CZ	25722	<b>B 01 L 3/00</b>	(2006.01)	Petra Kíšová Ing. Ph.D., Vlašim, CZ	25709	<b>F 42 B 12/40</b>	(2006.01)
Slavík Vladimír, Žďár nad Sázavou, CZ	25731	<b>A 63 B 71/06</b>	(2006.01)	Švorc Jiří, Praha, CZ	25716	<b>F 04 B 15/00</b>	(2006.01)
Trtík Lubomír MUDr., Havlíčkův Brod, CZ	25733	<b>A 61 F 2/42</b>	(2006.01)	Univerzita Palackého, Olomouc, CZ	25727	<b>C 07 F 15/02</b>	(2006.01)
Univerzita Pardubice, Pardubice, CZ	25712	<b>D 01 F 9/00</b>	(2006.01)	Václav Svachouček CSc. Ing., Vlašim, CZ	25709	<b>F 42 B 12/40</b>	(2006.01)
Vysoké učení technické v Brně, Brno, CZ	25724	<b>B 01 D 47/02</b>	(2006.01)	Výzkumný ústav anorganické chemie, a. s., Ústí nad Labem, CZ	25717	<b>A 61 K 33/00</b>	(2006.01)
Výzkumný ústav organických syntéz a.s., Rybitví, CZ	25723	<b>B 01 J 10/00</b>	(2006.01)				

## **Dodatková ochranná osvědčení pro léčiva a pro přípravky na ochranu rostlin**

### **Podání žádosti o udělení osvědčení**

- (22) 11.07.2013
- (21) SPC/CZ2013/284
- (71) Aventis Pharma S.A., 92160 Antony, FR
- (68) 1667986
- (54) Acetonový solvát dimethoxy-docetaxelu a způsob jeho přípravy
- (92) EU/1//11/676/001, 17.03.2011
- (93) EU/1/11/676/001, 17.03.2011, EU
- (95) JEVTANA-acetonový solvát dimethoxy docetaxelu, léčivý přípravek  
\_\_\_\_\_

### **Podání žádosti o prodloužení doby platnosti**

- (22) 28.06.2013
- (21) SPC/CZ2003/42
- (73) Boehringer Ingelheim Pharma GmbH & Co. KG, Ingelheim, DE
- (68) 284589
- (54) Estery thienylkarboxylových kyselin s aminoalkoholy, způsob jejich výroby, jejich použití a farmaceutický prostředek s jejich obsahem
- (92) 14/174/02-C, 17.07.2002
- (93) RVG 26191, 09.10.2001, NL
- (95) SPIRIVA-monohydrát tiotropiumbromidu, léčivý přípravek  
Léčivo pro pediatrické použití  
\_\_\_\_\_



## Úřední rozhodnutí a oznámení

### MK4A, MK4F

### Zánik patentů a autorských osvědčení uplynutím doby platnosti

(11)	(21)	Int.Cl/(51)	(11)	(21)	Int.Cl/(51)
280525	1993-1576	8/H02G 15/013			
282392	1993-1624	8/H01R 4/26			
285853	1995-303	6/A61K 7/50			
289176	1997-2293	7/C07D 265/18			
290447	1995-286	7/C07D 265/18			
290797	1995-272	7/C07F 9/6561			
293533	2001-529	7/C07D 309/12			
295849	1995-283	7/A61K 35/20			

### MK1K

### Zániky užitečných vzorů uplynutím doby platnosti

(11)	(21)	(51)	
13621	2003-14510	<b>A62C 13/64</b>	(2006.01)
13674	2003-14520	<b>A61K 31/40</b>	(2006.01)
13696	2003-14503	<b>F16C 1/10</b>	(2006.01)
13707	2003-14506	<b>H04L 12/00</b>	(2006.01)
13764	2003-14509	<b>E04B 1/02</b>	(2006.01)
13905	2003-14507	<b>A61N 5/10</b>	(2006.01)
19336	2009-20766	<b>B23K 26/10</b>	(2006.01)
19337	2009-20770	<b>D04B 1/00</b>	(2006.01)
19389	2009-20777	<b>C02F 1/70</b>	(2006.01)
19500	2009-20773	<b>E04H 17/08</b>	(2006.01)
19501	2009-20774	<b>E01H 5/02</b>	(2006.01)
19502	2009-20775	<b>E04B 1/62</b>	(2006.01)
19520	2009-20771	<b>C10L 5/14</b>	(2006.01)
20036	2009-20768	<b>F24B 3/00</b>	(2006.01)
24091	2012-26173	<b>G01J 1/02</b>	(2006.01)
24660	2012-25422	<b>F16F 9/32</b>	(2006.01)

### Zápis licenčních smluv do rejstříku užitečných vzorů pro nabyvatele

(11) 24592  
(73) IVITAS, a.s., Ostrava - Vítkovice, CZ  
Nabyvatel: UnionOcel, s.r.o., Radlická 740/113c,  
Praha 5, 15800, CZ  
Druh licence: nevýlučná  
Datum uzavření smlouvy: 25.03.2013  
Datum zápisu smlouvy: 02.08.2013

(11) 24593  
(73) IVITAS, a.s., Ostrava - Vítkovice, CZ  
Nabyvatel: UnionOcel, s.r.o., Radlická 740/113c,  
Praha 5, 15800, CZ  
Druh licence: nevýlučná  
Datum uzavření smlouvy: 25.03.2013  
Datum zápisu smlouvy: 02.08.2013

### ND4Q

### První obnovy doby ochrany průmyslových vzorů

(51) 02-01  
(11) 34348  
(21) 2008-37513  
(22) 08.08.2008  
(54) Ortopedické kalhotky a kalhotková vložka

(51) 25-01  
(11) 34481  
(21) 2008-37614  
(22) 18.12.2008  
(54) Obkladová lišta

(51) 25-03  
(11) 34487  
(21) 2008-37497  
(22) 18.07.2008  
(54) Poštovní schránka

## ND4Q

### Druhé obnovy doby ochrany průmyslových vzorů

- (51) 06-04
- (11) 31898
- (21) 2003-34813
- (22) 13.08.2003
- (54) Skříň hydrantu
  
- (51) 28-03
- (11) 32040
- (21) 2003-34826
- (22) 26.08.2003
- (54) Vysoušeč vlasů
  
- (51) 26-03
- (11) 32228
- (21) 2003-34877
- (22) 23.09.2003
- (54) Svítidlo nouzového osvětlení

## ND4Q

### Třetí obnovy doby ochrany průmyslových vzorů

- (51) 25-01
- (11) 28188
- (21) 1998-31097
- (22) 07.08.1998
- (54) Profil
  
- (51) 25-02
- (11) 28509
- (21) 1998-31152
- (22) 31.08.1998
- (54) Stavební prvek ochranného valu
  
- (51) 11-01
- (11) 28710
- (21) 1998-31058
- (22) 16.07.1998
- (54) Kámen s brusem

## PD4A

### Převod práv a ostatní změny majitelů patentů

- |  |  |
|--|--|
| (11) 297096  | (11) 304058                                    |
| (21) 2002-261  | (21) 2002-4072                                 |
| (73) Schaeffler Technologies GmbH & Co. KG, 91074 Herzogenaurach, DE | (73) OMYA International AG, 4665 Oftringen, CH |
|  |  |
| (11) 297096  |  |
| (21) 2002-261  |  |
| (73) Schaeffler Technologies AG & Co. KG, 91074 Herzogenaurach, DE   |  |
|  |  |
| (11) 298241  |  |
| (21) 2002-1646   |  |
| (73) Benteler Distribution International GmbH, 40472 Düsseldorf, DE  |  |
|  |  |
| (11) 301115  |  |
| (21) 2003-816  |  |
| (73) Schaeffler Technologies GmbH & Co. KG, 91074 Herzogenaurach, DE |  |
|  |  |
| (11) 301115  |  |
| (21) 2003-816  |  |
| (73) Schaeffler Technologies AG & Co. KG, 91074 Herzogenaurach, DE   |  |
|  |  |
| (11) 303085  |  |
| (21) 2001-1547   |  |
| (73) Schaeffler Technologies GmbH & Co. KG, 91074 Herzogenaurach, DE |  |
|  |  |
| (11) 303085  |  |
| (21) 2001-1547   |  |
| (73) Schaeffler Technologies AG & Co. KG, 91074 Herzogenaurach, DE   |  |

## PD1K

### Převod práv a ostatní změny majitelů užitečných vzorů

- (11) 20977  
(21) 2009-21861  
(73) MAREŠ LADISLAV, spol. s r.o., Žďár u Mnichova  
Hradiště, CZ
- (11) 21232  
(21) 2010-22372  
(73) MAREŠ LADISLAV, spol. s r.o., Žďár u Mnichova  
Hradiště, CZ

## PD4Q

### Převod práv a ostatní změny vlastníků průmyslových vzorů

- |   |   |
|---|---|
| (11) 30608  | (11) 32457  |
| (21) 2001-33310                                     | (21) 2004-35171                                     |
| (73) SYNOT W, a.s., Uherské Hradiště - Mařatice, CZ | (73) SYNOT W, a.s., Uherské Hradiště - Mařatice, CZ |
| (11) 30608  | (11) 32457  |
| (21) 2001-33310                                     | (21) 2004-35171                                     |
| (73) SYNOT W, a.s., Uherské Hradiště - Mařatice, CZ | (73) SYNOT W, a.s., Uherské Hradiště - Mařatice, CZ |
| (11) 31021  | (11) 32733  |
| (21) 2001-33657                                     | (21) 2004-35546                                     |
| (73) SYNOT W, a.s., Uherské Hradiště - Mařatice, CZ | (73) SYNOT W, a.s., Uherské Hradiště - Mařatice, CZ |
| (11) 31021  | (11) 32733  |
| (21) 2001-33657                                     | (21) 2004-35546                                     |
| (73) SYNOT W, a.s., Uherské Hradiště, Mařatice, CZ  | (73) SYNOT W, a.s., Uherské Hradiště - Mařatice, CZ |
| (11) 31394  | (11) 33373  |
| (21) 2002-34087                                     | (21) 2005-36206                                     |
| (73) SYNOT W, a.s., Uherské Hradiště, CZ            | (73) SYNOT W, a.s., Uherské Hradiště - Mařatice, CZ |
| (11) 31394  | (11) 33373  |
| (21) 2002-34087                                     | (21) 2005-36206                                     |
| (73) SYNOT W, a.s., Uherské Hradiště - Mařatice, CZ | (73) SYNOT W, a.s., Uherské Hradiště - Mařatice, CZ |
| (11) 31750  |   |
| (21) 2003-34499                                     |   |
| (73) SYNOT W, a.s., Uherské Hradiště - Mařatice, CZ |   |
| (11) 31750  |   |
| (21) 2003-34499                                     |   |
| (73) SYNOT W, a.s., Uherské Hradiště - Mařatice, CZ |   |
| (11) 31754  |   |
| (21) 2003-34431                                     |   |
| (73) SYNOT W, a.s., Uherské Hradiště - Mařatice, CZ |   |
| (11) 31754  |   |
| (21) 2003-34431                                     |   |
| (73) SYNOT W, a.s., Uherské Hradiště - Mařatice, CZ |   |
| (11) 31953  |   |
| (21) 2003-34678                                     |   |
| (73) SYNOT W, a.s., Uherské Hradiště - Mařatice, CZ |   |
| (11) 31953  |   |
| (21) 2003-34678                                     |   |
| (73) SYNOT W, a.s., Uherské Hradiště - Mařatice, CZ |   |
| (11) 32056  |   |
| (21) 2003-34845                                     |   |
| (73) SYNOT W, a.s., Uherské Hradiště - Mařatice, CZ |   |
| (11) 32056  |   |
| (21) 2003-34845                                     |   |
| (73) SYNOT W, a.s., Uherské Hradiště - Mařatice, CZ |   |
| (11) 32252  |   |
| (21) 2004-35093                                     |   |
| (73) SYNOT W, a.s., Uherské Hradiště - Mařatice, CZ |   |
| (11) 32252  |   |
| (21) 2004-35093                                     |   |
| (73) SYNOT W, a.s., Uherské Hradiště - Mařatice, CZ |   |

## QA9A

## Nabídka licence

- (73) Vysoká škola báňská-Technická univerzita Ostrava,  
Ostrava-Poruba, CZ
- (11) 304064
- (54) Mlecí zařízení pro mechanický proces zpracování  
jemných částic

## Zamítnuté a částečně zamítnuté přihlášky ochranných známek před zveřejněním

Kapitola obsahuje údaje o rozhodnutích o přihláškách ochranných známek, u kterých byly na základě provedeného věcného průzkumu shledány Úřadem důvody pro zamítnutí přihlášky ochranné známky podle ustanovení § 4 nebo 6 zákona č. 441/2003 Sb. Na základě toho Úřad vydal rozhodnutí o zamítnutí přihlášky podle ustanovení § 22 zákona č. 441/2003 Sb., a to pro celý seznam výrobků a služeb nebo pro jeho část. Údaje o výsledku rozhodnutí (zamítnutí přihlášky, částečné zamítnutí přihlášky) jsou uvedeny za datem právní moci rozhodnutí pod INID kódem (583) s názvem "Datum právní moci rozhodnutí/výsledek rozhodnutí".

(210) **O-462492**

(540)



(583) 21.06.2013 / zamítnutí přihlášky

---

(210) **O-488331**

(540)

**INTEGRAL GROWTH**

(583) 30.07.2013 / zamítnutí přihlášky

---

(210) **O-495324**

(540)

**Arbitrážní komora ČR**

(583) 26.07.2013 / zamítnutí přihlášky

---

(210) **O-496713**

(540)

**Dluhová pomoc**

(583) 25.07.2013 / zamítnutí přihlášky

---

(210) **O-497538**

(540)

**Sales House**

(583) 04.07.2013 / zamítnutí přihlášky

---

## Přehled zveřejněných přihlášek ochranných známek

Přihlášky ochranných známek, které byly na základě výsledků formálního a věcného průzkumu provedeného Úřadem shledány schopné zápisu do rejstříku ochranných známek, jsou obsaženy v této kapitole. Důležitou právní skutečností je, že zveřejněním přihlášky ochranné známky v této kapitole Věstníku (§ 23 zákona č. 441/2003 Sb.) začíná běžet zákonná tříměsíční lhůta pro podání námitek podle ustanovení § 25 zákona č. 441/2003 Sb.

Číselný přehled
O-489082, O-497167, O-497678, O-498001, O-499191, O-499192, O-499336, O-499338, O-499339, O-499463, O-499464, O-499471, O-499473, O-499610, O-499784, O-499785, O-499829, O-500098, O-500262, O-500285, O-500403, O-500724, O-500977, O-501158, O-501285, O-501361, O-501363, O-501364, O-501366, O-501368, O-501370, O-501375, O-501419, O-501534, O-501579, O-501675, O-501676, O-501951, O-502393, O-502394, O-502395, O-502458, O-503101, O-503209, O-503323, O-503871, O-504275, O-504278, O-504279, O-504424, O-504445, O-504609

## Zveřejněné přihlášky ochranných známek

(210) **O-489082**

(220) 03.10.2011

(320) 03.10.2011

(511) 29, 30, 32

(540)

### MONSTER WHEY

(510) (29) protein pro lidskou potřebu, tofu, želatina, jedlé oleje, potravinové doplňky ne pro lékařské účely (zařazené v této třídě) a obsahující látky živočišného původu; (30) pastilky (cukrovinky), mentolové cukroví, čaj, glukóza pro výživu, žvýkací guma ne pro lékařské účely, muesli, příchutě do potravin (s výjimkou esencí a éterických olejů), potravinové doplňky ne pro lékařské účely (zařazené v této třídě) a obsahující látky rostlinného původu; (32) přípravky nebo příchutě na výrobu nápojů, koncentráty a sirupy k výrobě nápojů, tablety a prášky na přípravu šumivých nealkoholických nápojů.

(730) **LARGE LIFE LIMITED**, 6 Bexley Square, Salford, Manchester, M3 GBZ, Velká Británie., GB

(740) Václav Müller, patentový zástupce, Filipova 2016, Praha 4, 14800

(210) **O-497167**

(220) 03.08.2012

(320) 03.08.2012

(511) 35, 41, 44

(540)

### ULTRAZVUK JSME MY

(510) (35) propagační činnost, reklama; (41) organizování a vedení konferencí, organizování a vedení kongresů, organizování a vedení seminářů, organizování a vedení sympozií, vyučování, vzdělávání; (44) lékařské služby, zdravotnická péče.

(590) Barevná

(730) **Česká společnost pro ultrazvuk v porodnictví a gynekologii o.s.**, Apolinářská 18, Praha 2, 12000, CZ

(740) Advokátní kanceláře Moreno Vlk & Asociados, Mgr. Václav Vlk, Sokolovská 22, Praha 8 - Karlín, 18600

(210) **O-497678**

(220) 23.08.2012

(320) 23.08.2012

(511) 9, 35, 38, 41, 42, 44

(540)

### SHERLOG eVito

(510) (9) přístroje a nástroje vědecké, námořní, geodetické, fotografické, filmové, optické, přístroje pro vážení, měření, signalizaci, kontrolu (inspekci), záchranu a přístroje pro vyučování, přístroje a nástroje pro vedení, přepínání, přeměnu, akumulaci, regulaci nebo řízení elektrického proudu, přístroje pro záznam, převod, reprodukci zvuku nebo obrazu, nosiče dat magnetické, záznamové disky, kompaktní disky, DVD a ostatní digitální záznamové nosiče, multimediální aplikace, ústrojí pro přístroje na mince, pokladny registrační, kalkulačky, zařízení na zpracování dat, počítače, počítačový software, hasicí přístroje; (35) propagační činnost, reklama, pomoc při řízení obchodní činnosti, obchodní administrativa, kancelářské práce; (38) komunikace, provozování internetového serveru a interaktivní datové komunikace s uživateli; (41) výchova, vzdělávání, zábava, sportovní a kulturní aktivity; (42) vědecké a technologické služby a související výzkum a projektování, analytické a výzkumné služby v průmyslu, navrhování a vývoj počítačového hardwaru a softwaru, tvorba softwarových aplikací zaměřených na dálkový monitoring zdravotního stavu a životního stylu; (44) lékařské služby, veterinární služby, péče o hygienu a krásu osob a zvířat, zemědělské, zahradnické a lesnické služby, konzultační služby v oboru lékařství a zdravotnictví.

(730) **SHERLOG eVito, a.s.**, Londýnská 608/52, Praha 2, 12000, CZ

(740) Rott, Růžička & Guttman Patentové, známkové a advokátní kanceláře, JUDr. Vladimír Rott, Vinohradská 37, Praha 2, 12000

(210) **O-498001**

(220) 07.09.2012

(320) 07.09.2012

(511) 35, 38, 41, 42

(540)

### WMC

(510) (35) reklamní, propagační a inzertní činnost, obchodní administrativa a pomoc při řízení obchodní společnosti, organizační poradenství, poradenské a konzultační služby v oblasti reklamy a public relations, tvorba reklamních a propagačních materiálů, tisková reklama, zpracování marketingových studií, vydávání reklamních textů, propagačních a inzertních tiskovin, průzkum a analýza trhu, služby podpory trhu, obchodní průzkum, průzkum trhu, průzkum a konzultační služby v oblasti médií, plánování, nákup médií a zprostředkování prostoru pro reklamu, konzultační služby v oblasti médií, pronájem reklamních médií, organizování výstav ke komerčním účelům, automatizované zpracování dat do počítačové databáze, řešerše, včetně provádění těchto služeb prostřednictvím Internetu, správa internetového trhu, komerční využití Internetu v oblastech komerčních internetových médií a vyhledávacích služeb, on-line inzerce, zprostředkování v obchodních vztazích, zprostředkovatelská činnost v obchodu se službami ve třídách 35, 38, 41 a 42, merchandising, marketingová podpora rozvoje a komerčního využití Internetu i jiných počítačových, datových a komunikačních sítí; (38) telekomunikace, provozování internetového portálu a služby webových portálů, počítačová komunikace a komunikační služby prostřednictvím Internetu, služby internetového přístupu, monitorovací služby vztahující se k telekomunikačním sítím a přístrojům, poskytování přístupu k databázím, pronájem přístrojů pro přenos zpráv a informací, šíření elektronických časopisů, informací, elektronických periodik, zveřejňování, rozšiřování a přenos informací prostřednictvím všech informačních a telekomunikačních prostředků a sítí, šíření tiskovin, časopisů, periodik, knih v elektronické podobě prostřednictvím počítačové sítě včetně Internetu, poradenství a konzultace vztahující se k výše uvedeným službám, informační služby poskytované prostřednictvím telekomunikačních sítí; (41) výchova, vzdělávání, školení, zábava, sportovní a kulturní aktivity, organizování výstav ke kulturním účelům, dále kulturních, výchovných, vzdělávacích, soutěžních, zábavních a sportovních akcí, interaktivní zábavné služby, služby elektronických her poskytované prostřednictvím jakýchkoli komunikačních sítí, zábavní služby poskytované prostřednictvím telekomunikačních sítí, sportovní a kulturní aktivity, nakladatelství a vydavatelství, redakční činnost, fotografování, poradenská činnost v oboru vydavatelství a nakladatelství, nakladatelství a vydavatelství periodických a neperiodických publikací v tištěné i elektronické podobě, ediční činnost, publikační činnost, nahrávání nosičů zvukových nebo obrazově zvukových, půjčování nahraných zvukových a zvukově obrazových záznamů, tvorba, výroba audiovizuálních děl, TV produkce informační a poradenské služby týkající se výše uvedených služeb této třídy, výroba televizních a rozhlasových programů; (42) vytváření a modelování 3D animací, tvorba multimediálních dokumentů, prezentací, aplikací, katalogů, informačních databází, konstrukce www prezentací a řešení www serverů, hosting webových stránek, údržba programového vybavení, správa webových stránek, technická tvorba programových projektů, tvorba informačních databází, elektronických časopisů, periodik, knih, technická podpora rozvoje a komerčního využití Internetu i jiných počítačových, datových a komunikačních sítí, tvorba a poskytování vyhledavačů pro Internet, obnova počítačových dat (regenerace), výzkum, vývoj a tvorba systémů pro elektronické obchodování a příslušného hardware.

(730) **Špolová Kateřina Mgr.**, Haštalská 27, Praha 1, 11000, CZ

(210) **O-499191**

(220) 25.10.2012  
(320) 25.10.2012  
(511) 35, 41  
(540)



(510) (35) inzertní, reklamní, propagační činnost, vydávání reklamních textů, provozování reklamních ploch, reklamních bannerů, reklamních balónů, reklamních klipů, vše v souvislosti s provozováním loterie, marketing k provozování loterie, prodej losů; (41) provozování a organizování loterií a jiných podobných her v souladu s obecně závaznými právními předpisy prostřednictvím poboček sázkové kanceláře a dalších smluvně zavázaných prodejních míst, hraní o peníze, informace o možnostech rozptýlení, informace o možnostech zábavy, pořádání loterií, zábava, pobavení.  
(590) Barevná  
(730) **TipSport.net a.s.**, Politických vězňů 156, Beroun, 26601, CZ

(210) **O-499192**  
(220) 25.10.2012  
(320) 25.10.2012  
(511) 35, 41  
(540)



(510) (35) inzertní, reklamní, propagační činnost, vydávání reklamních textů, provozování reklamních ploch, reklamních bannerů, reklamních balónů, reklamních klipů, vše v souvislosti s provozováním loterie, marketing k provozování loterie, prodej losů; (41) provozování a organizování loterií a jiných podobných her v souladu s obecně závaznými právními předpisy prostřednictvím poboček sázkové kanceláře a dalších smluvně zavázaných prodejních míst, hraní o peníze, informace o možnostech rozptýlení, informace o možnostech zábavy, pořádání loterií, zábava, pobavení.  
(590) Barevná  
(730) **TipSport.net a.s.**, Politických vězňů 156, Beroun, 26601, CZ

(210) **O-499336**  
(220) 31.10.2012  
(320) 31.10.2012  
(511) 16, 35, 41  
(540)



(510) (16) papír, lepenka a výrobky z těchto materiálů, které nejsou zařazeny do jiných tříd, tiskárenské výrobky, potřeby pro knižní vazby, fotografie, papírenské zboží, lepidla pro papírenství nebo

domácnost, materiál pro umělce, štětce, psací stroje a kancelářské potřeby (vyjímaje nábytek), učební a vyučovací pomůcky s výjimkou přístrojů, plastické obaly (nezařazené do jiných tříd), tiskařské typy, štočky; (35) propagační činnost, reklama, pomoc při řízení obchodní činnosti, obchodní administrativa, kancelářské práce; (41) výchova, vzdělávání, zábava, sportovní a kulturní aktivity.

(590) Barevná  
(730) **Broumovská klávesa, o.s.**, Palkovice 440, Palkovice, okres Frýdek-Místek, 73941, CZ  
(740) Mgr. Lucie Novotná, Přívozní 1054/2, Praha 7, 17000

(210) **O-499338**  
(220) 31.10.2012  
(320) 31.10.2012  
(511) 24, 25  
(540)

## SMART FIT

(510) (24) kapesníky látkové; (25) oblečení pro muže a chlapce, košile, bundy, kalhoty, svetry, šortky, džíny, obleky, nepromokavé oděvy, kravaty a vázanky, kravatové šátky (ascoty), masky na spaní, klapky na uši (oděvy), šály na krk, kapesníčky do vrchní kapsy saka, rukavice (oděvy), šátky a šály, šle, ponožky, spodní prádlo, pyžama, župany, koupací pláště, noční kabátky, plavky, punčochové zboží, rukavice, opasky, kabáty, bundy s kapucí (parky), vesty, trička, všechny výše uvedené výrobky výhradně pro muže a chlapce, které nejsou zahrnuty do jiných tříd, pokrývky hlavy pro muže a chlapce.  
(730) **Kaufland Warenhandel GmbH & Co. KG**, Rötelstrasse 35, 74172 Neckarsulm, DE  
(740) TRAPLOVÁ-HAKR-KUBÁT Advokátní a patentová kancelář, Mgr. Jana Traplová, Přístavní 24, Praha 7, 17000

(210) **O-499339**  
(220) 31.10.2012  
(320) 31.10.2012  
(511) 18, 25, 35  
(540)

## TRIKATOR

(510) (18) batohy, deštníky, kabelky, klíčenky (pouzdra na klíče), kufrы, kufříky, kůže, pásky z kůže, nákupní tašky, peněženky, pouzdra na klíče, kožené sáčky jako obaly, síťky nákupní, slunečníky, sportovní tašky; (25) trička, mikiny, boty šněrovací, bundy sportovní, čelenky, čepice, kalhoty, konfekce, košile, čepice s kšiltly, oděvy z napodobenin kůže, oděvy z kůže, oblečení, oděvy, obuv, opasky, pásky ke kalhotám, plavky, ponožky, spodní prádlo, sukně, svetry, tílka, nátělníky, vesty; (35) fakturace, obchodní nebo podnikatelské informace, inzerce poštou, prezentace výrobků v komunikačních médiích pro účely maloobchodu, marketingové studie, obchodní reklama pro třetí osoby, pronájem reklamní doby v komunikačních médiích, pronájem reklamních materiálů, pronájem reklamních ploch, průzkum trhu, psaní reklamních textů, reklama, reklama on-line u počítačové sítě, služby reklamní agentury, rozšiřování vzorků zboží, venkovní reklama, vyhledávání sponzorů.  
(730) **Bruthansová Věra**, Komenského 753, Ostrov, 36301, CZ

(210) **O-499463**  
(220) 05.11.2012  
(320) 05.11.2012  
(511) 5, 30  
(540)

## Král Šumavy

(510) (5) potravní doplňky rostlinného původu neléčebné pro posílení imunity organismu a zlepšení zdraví v tuhém i tekutém stavu ve formě práškových směsí, kapek, sirupů, gelů, past, tablet, šumivých tablet, pastilek, dražé, tobolek, kapslí, bonbónů, želé, prášků, vše výše uvedené pro neléčebné účely; (30) cukrářské výrobky všeho druhu, cukrovinky a jemné pečivo, koláče, sladké pečivo včetně dortů, sušenky, suchary, keksy, biskvity, pečivo a cukrářské zboží, všechny tyto výrobky obyčejné a/nebo s polevou a/nebo plněné kupř. náplní nugátovou, čokoládovou, vanilkovou, oříškovou a/nebo kořeněnou, zejména slané a sladké vaflové výrobky - vaničky, košíčky, dortové oplatky, trubičky prázdné i plněné a další oplatkové doplňky pro cukrárenskou výrobu, sladkosti, dezerty, zákusky, čokoláda, kusové výrobky z čokolády, pralinky, arašídové cukrovinky, lékořice, skořice,



vanilka, mandlové cukrovinky a mandlové těsto, med a výrobky z medu, medovníky, perník, medový perník, plněné i neplněné perníky, výrobky z perníku, čokoládové nápoje, kakaové nápoje, karamely, kávové nápoje, mentol do cukrovinek a mentolové cukroví, palačinky, lívanečky, pudinky, rýžové koláčky, zmrzlina, jogurtová zmrzlina, šerbet, zmrzlinové poháry, ovocné želé jako cukrovinka, káva, kávové směsi a náhražky, kakao, čaj, koření, jakož i nápoje připravené na bázi kávy, kávových náhražek, kakaa a čokolády, kávové nápoje s mlékem, kávové příchutě, obilní vločky a jiné obilní výrobky a přípravky určené k lidské výživě, müsli, energeticko-výživné poživatiny a přísady do jídla s vysokým obsahem vitamínů a minerálů vyrobené za účelem doplnění běžné stravy konzumenta, které mohou příznivě ovlivnit zdraví konzumenta, spadající do této třídy.

(730) **Baudyš Luděk**, Choustníkovo Hradiště 171, Choustníkovo Hradiště, 54442, CZ

(740) BOHEMIA PATENT, Ing. Jana Vandělková, Vodičkova 791/41, Praha 1 - Nové Město, 11000

(210) **O-499464**

(220) 05.11.2012

(320) 05.11.2012

(511) 5, 30

(540)

### Krakonošovy trubičky

(510) (5) potravní doplňky rostlinného původu neléčebné pro posílení imunity organismu a zlepšení zdraví v tuhém i tekutém stavu ve formě práškových směsí, kapek, sirupů, gelů, past, tablet, šumivých tablet, pastilek, dražé, tobolek, kapslí, bonbónů, želé, prášků, vše výše uvedené pro neléčebné účely; (30) cukrářské výrobky všeho druhu, cukrovinky a jemné pečivo, koláče, sladké pečivo včetně dortů, sušenky, suchary, keksy, biskvity, pečivo a cukrářské zboží, všechny tyto výrobky obyčejné a/nebo s polevou a/nebo plněné kupř. náplní nugátovou, čokoládovou, vanilkovou, oříškovou a/nebo kořeněnou, zejména slané a sladké vaflové výrobky - vaničky, košíčky, dortové oplatky, trubičky prázdné i plněné a další oplatkové doplňky pro cukrářskou výrobu, sladkosti, dezerty, zákusky, čokoláda, kusové výrobky z čokolády, pralinky, arašídové cukrovinky, lékořice, skořice, vanilka, mandlové cukrovinky a mandlové těsto, med a výrobky z medu, medovníky, perník, medový perník, plněné i neplněné perníky, výrobky z perníku, čokoládové nápoje, kakaové nápoje, karamely, kávové nápoje, mentol do cukrovinek a mentolové cukroví, palačinky, lívanečky, pudinky, rýžové koláčky, zmrzlina, jogurtová zmrzlina, šerbet, zmrzlinové poháry, ovocné želé jako cukrovinka, káva, kávové směsi a náhražky, kakao, čaj, koření, jakož i nápoje připravené na bázi kávy, kávových náhražek, kakaa a čokolády, kávové nápoje s mlékem, kávové příchutě, obilní vločky a jiné obilní výrobky a přípravky určené k lidské výživě, müsli, energeticko-výživné poživatiny a přísady do jídla s vysokým obsahem vitamínů a minerálů vyrobené za účelem doplnění běžné stravy konzumenta, které mohou příznivě ovlivnit zdraví konzumenta, spadající do této třídy.

(730) **Baudyš Luděk**, Choustníkovo Hradiště 171, Choustníkovo Hradiště, 54442, CZ

(740) BOHEMIA PATENT, Ing. Jana Vandělková, Vodičkova 791/41, Praha 1 - Nové Město, 11000

(210) **O-499471**

(220) 05.11.2012

(320) 05.11.2012

(511) 5, 32, 41

(540)



(510) (5) minerální vody pro lékařské účely; (32) minerální vody, šumivé a jiné nealkoholické nápoje, ovocné šťávy a nealkoholické nápoje z nich, sirupy, koncentráty k přípravě nealkoholických nápojů a ochucených minerálních vod; (41) organizování sportovních soutěží, organizování společenských a

vzdělávacích akcí.

(590) Barevná

(730) **ONDRÁŠOVKA a.s.**, Kyjovská 1991/5, Praha 4, 14201, CZ

(740) Langrova, s.r.o., Skrětova 48, Plzeň, 30100

(210) **O-499473**

(220) 05.11.2012

(320) 05.11.2012

(511) 32, 35, 41

(540)



(510) (32) piva, minerální vody, šumivé nápoje a jiné nápoje nealkoholické, nealkoholické nápoje a šťávy ovocné, sirupy a jiné přípravky k zhotovení nápojů; (35) činnost reklamní agentury, propagační činnost, obchodní administrativa, kancelářské práce, obchodní management a podnikové poradenství; (41) činnost zábavná, vytváření televizních, filmových a video programů, organizování, sponzorování a provádění soutěží, soutěže krásy, zařizování možností rekreace, zprostředkování činnosti umělců.

(730) **Kwaczek Daniel**, Dobrá 35, Dobrá, 73951, CZ

(740) Ing. Pavel Nádvorník s.r.o., Sokola Tůmy 1099/1, Ostrava-Mariánské Hory, 70900

(210) **O-499610**

(220) 09.11.2012

(320) 09.11.2012

(511) 29, 31

(540)



(510) (29) algináty jako potrava, ančovičky, arašídové máslo, arašídové zpracované, bílék vaječný, bílkoviny jako potrava, bramborové lupinky, bramborové vločky, brusinkový kompot, bujóny, přípravky na vývary, bylinky zahradní konzervované, cibule konzervovaná, čočka konzervovaná, droby, vnitřnosti, dršťky, drůbež neživá, dřevň ovocná, džemy, extrakty z chaluh jako potrava, fazole konzervované, garnát (mořský rak) neživý, hlemýždi vejce na konzumaci, hnízda ptačí jedlá, hrách konzervovaný, hranolky bramborové, hrozinky, hummus (pasta z cizrny), humři (neživí), huspeniny, jablčné pyré, játrová paštika, jedlá želatina, jedlé oleje, jedlé tuky, jelito, krvavá tlačěnka, jogurt, kakaové máslo, kandované ovoce, kasein používaný jako přísada ve výživě, kaviár, kefir, klobásy, salámy, párky, koblihy plněné brambory, kokos sušený (kokosová moučka), kokosové máslo, kokosový olej, kokosový tuk, koncentráty bujónové, koncentrované vývary, konzervy masové, konzervy rybí, konzervy zeleninové, koryši (s výjimkou živých), kostní olej konzumní, krevety neživé, krokety, kukly housenek bource morušového k lidské výživě, kukuřičný olej, kumys (mléčný nápoj), kůry ovocné, kyselé zelí, langusty (neživé), lanýže konzervované, losos, lůj (jedlý), mandle zpracované, margarín, marmeláda, máslo, maso, maso konzervované, masové extrakty, měkkší neživí, mléčné nápoje (s vysokým obsahem mléka), mléčné výrobky, mléko, morek jako potrava, moučka rybí pro lidskou spotřebu, mražené ovoce, mušle jedlé (neživé), nakládaná zelenina, nakládané okurky, nasolené potraviny, olej řepkový jedlý, olivový olej jedlý, olivy konzervované, oříškočokoládové máslo, oříšky zpracované, ovocné kompoty, ovoce konzervované, ovoce zavařené přislažené, ovoce zavařené slazené, ovoce mražené, ovoce naložené v alkoholu, ovocná dřevň, ovocné rosoly, ovocné saláty, jedlý olej z palmových

ořechů, palmový olej jedlý, pektin pro potravinářství, polévky, přípravky na výrobu polévek, potraviny z ryb, protein pro lidskou spotřebu, přislažené ovoce (naložené v cukru), pyl jako potrava, raci (s výjimkou živých), rajčatová šťáva na vaření, rajčatový protlak, rybí plátky (filé), ryby konzervované, potravinářské výrobky z ryb, ryby solené, ryby ve slaném nálevu, ryby s výjimkou živých, saláty zeleninové, sardinky, sezamový olej, slanečci, sledi, slanina, slunečnicový olej jedlý, smetana, sójové boby konzervované jako potrava, sumýši neživí, sušená vejce, sušené ovoce, syrovátka, sýry, sýřidlo, šlehačka, zeleninové šťávy na vaření, šunka, tahini (pasta ze sezamových semínek), tofu, tukové pomazánky na chléb, tukové substance na výrobu jedlých tuků, tuňák, ústřice s výjimkou živých, uzeniny, uzeniny v těstě, vejce, vepřové maso, vepřové sádlo, výtažky masové, zázvorový džem, zelenina konzervovaná, zelenina sušená, zelenina vařená, zelenina v pikantním nálevu, zeleninové polévky, přípravky na zeleninové polévky, zvěřina, žampiony konzervované, želatina, žlutek; (31) algarovila (řasa) pro živočišnou spotřebu, arašidové bílkoviny (proteiny) pro zvířata, bobule jalovce, bobule - čerstvé ovoce, boby kakaové syrové, bochnice, borové šišky, bourec morušový, brambory čerstvé, bylinky čerstvé polévkové jako koření, cibule čerstvá (zelenina), cibule květinové, citróny, citrusové ovoce, cukrová třtina vylišovaná (surovina), čekanka salátová, čerstvé kaštiny, čerstvé ovoce, čočka (čerstvá), ječmen, jikry rybí, kaštiny čerstvé, keře, křoví, klíčky semen pro botanické účely, kmeny stromů, kokosové skořápky, kolové oříšky (plody kolovníku), kopra, kopřivy, korek surový, korýši živí, kořeny čekankové, kořeny jedlé, krmiva suchá pro zvířata, přísady do krmiva ne pro lékařské účely, vápno do krmiva pro zvířata, krmivo suché, krmivo, píce, krmné směsi na výkrm hospodářských zvířat, kroupy pro drůbež, kukuřice, kulatina dřevěná neodkorněná, kultura houbová na výsev (podhoubí), kůra surová, kvasnice pro dobytek, věnce z přírodních květin, květiny sušené na ozdoby, květiny živé, langusty (živé), lanýže čerstvé, lihovarnický odpad pro živočišnou spotřebu, listy palmovníku, palmové listy, mandle (ovoce), matoliny (výlisky ovoce), měkkýši (živí), mláto, moučka arašidová pro zvířata, moučka lněná (suché krmivo), moučka pro zvířata, moučka rybí pro zvířecí spotřebu, moučka rýžová jako krmivo, mulč slaměný (materiál na přikrytí povrchu půdy), nápoje pro domácí zvířata, živé rybářské návnady, přípravky pro nosnice, obilná zrna v nezpracovaném stavu, obilninové zbytkové produkty pro živočišnou spotřebu, okurky, olejnatá pokrutina, olivy čerstvé, čerstvé ořechy, čerstvé ořechy kokosové, oříšky liskové, otruby, otruby jako krmná směs pro živočišnou spotřebu, oves setý, ovoce čerstvé, palmy, palmovníky, paprika (rostlina), podestýlka (výrobky pro zvířata), pochoutky a odměny ke žvýkání pro zvířata, pokrutina kukuřičná pro dobytek, pokrutina olejnatá, pokrutina řepková pro dobytek, pokrutiny arašidové pro zvířata, pomeranče, pór, pórek, potěr (jikry), potrava pro domácí zvířata, potrava pro hovězí dobytek, potrava pro ptactvo, potrava pro zvířata, proteiny pro živočišnou spotřebu, přípravky posilující pro zvířata, psí suchary, pšenice, pyl (surovina), raci živí, rašelina jako podestýlka, rašelinová podestýlka, rebarbora, reveň, réva vinná, rostlinná semena, živé rostliny, rostliny sušené pro dekoraci, růže (keře), ryby živé, rýže neopracovaná, řasy pro lidskou nebo živočišnou spotřebu (potravina), řepa jedlá, řezivo neочиštěné od kůry, sadba, sazenice, semena rostlin, seno, sépiové kosti pro ptáky, sezam, slad na výrobu piva a lihočin, sláma jako krmivo, sláma jako podestýlka, slaměny pro dekoraci, slaměný mulč (materiál na přikrytí povrchu půdy), stelivo (výrobky pro zvířata), stroměčky vánoční, stromy (jako rostliny), sůl pro dobytek, sumýši (živí), šrot pro zvířata, trávníky přírodní, trávníky přírodní Turf, tykev, tykev turek, ústřice živé, vajíčka bource morušového, oplodněná vejce na líhnutí, vykrmovací přípravky pro zvířata, výpalky vinné (zbytky od výroby vína), výživa pro domácí zvířata, zelenina čerstvá, zrna obilná v nezpracovaném stavu, zrní (obilniny), zrní (semena), zrní pro živočišnou spotřebu, krmivo

pro zvířata, žito, živá zvířata.

- (730) **První prodejní, s.r.o.**, Mladá Vožice 11, Mladá Vožice, 39143, CZ  
(740) Advokátní kancelář Korbela, Tuháček, Šíp, Kadlec, s.r.o., Mgr. Martin Šíp, Přebátická 330/15, Tábor, 39001

(210) **O-499784**

- (220) 15.11.2012  
(320) 15.11.2012  
(511) 35, 36  
(540)



- (510) (35) poradenské služby v ekonomické a účetní oblasti, auditorské služby; (36) poradenské služby v daňové oblasti.  
(590) Barevná  
(730) **ADEUS Partner s.r.o.**, Belgická 1268/II, Jindřichův Hradec, 37701, CZ

(210) **O-499785**

- (220) 15.11.2012  
(320) 15.11.2012  
(511) 35, 41  
(540)

## Divadlo na Fidlovačce

- (510) (35) propagační činnost, reklama; (41) kulturní aktivity, výchova, zábava.  
(730) **Divadlo Na Fidlovačce, s.r.o.**, Křesomyslova 625, Praha 4, 14000, CZ

(210) **O-499829**

- (220) 16.11.2012  
(320) 16.11.2012  
(511) 29  
(540)



- (510) (29) jedlé oleje a tuky.  
(590) Barevná  
(730) **HEALTH LINK s.r.o.**, Holická 1173/49A, Olomouc, 77900, CZ

(210) **O-500098**

- (220) 27.11.2012  
(320) 27.11.2012  
(511) 9, 39, 42  
(540)

## Data Signer

- (510) (9) počítačové programy (nahrané -), počítačové programy (s možností stažení), počítačový software (nahraný -); (39) skladování elektronicky uložených dat nebo dokumentů; (42) tvorba software (počítačových programů), počítačové programování.  
(730) **Petržilka Jan**, Na Průhonu 651/15, Praha 8 - Čimice, 18100, CZ

(210) **O-500262**

- (220) 04.12.2012  
(320) 04.12.2012  
(511) 29, 31, 40, 44

(540)



- (510) (29) maso, masové výtažky, vývary, masové výrobky, zejména uzeniny, jako jsou salámy, čabajky, klobásy, párky, balené masové zboží, masové konzervy, masové pomazánky a paštiky, masové polotovary, droby, vnitřnosti, jedlé tuky, sádlo, slanina, šunka; (31) živá zvířata; (40) porážka zvířat, zpracování masa, uzení potravin; (44) chov zvířat.  
(730) **MAJDALENA spol. s r.o.**, Dukelská 134, Třeboň, 37901, CZ  
(740) PatentCentrum Sedlák & Partners s.r.o., Husova 5, České Budějovice, 37001

9, 11 (provoz e - shopu), reklamní a marketingová činnost včetně prostřednictvím Internetu, průzkumy trhu, předvádění výrobků, distribuce vzorků zboží, zaslání reklamních výrobků a materiálů zákazníkům, zprostředkování v oblasti obchodu s výše uvedenými výrobky ve třídách 9, 11, administrativní kancelářské služby, automatizované i ruční zpracování obchodních dat, administrativní služby, pořádání prodejních a reklamních akcí, poskytování obchodních slev na zboží.

- (590) Barevná  
(730) **IWD Czech s.r.o.**, Plzeňská 466/359, Ostrava - Stará Bělá, 72400, CZ  
(740) Jiří Effmert, Družstevní 1424/12 C, Říčany, 25101

- (210) **O-500724**  
(220) 21.12.2012  
(320) 21.12.2012  
(511) 9, 42  
(540)

- (210) **O-500285**  
(220) 04.12.2012  
(320) 04.12.2012  
(511) 9  
(540)



- (510) (9) bezpečnostní kamery, kamerové systémy, záznamová zařízení a příslušenství pro kamerové systémy.  
(590) Barevná  
(730) **LJ Protection s.r.o.**, Domašín 230, Vlašim, 25801, CZ

- (210) **O-500403**  
(220) 10.12.2012  
(320) 10.12.2012  
(511) 9, 11, 35  
(540)



- (510) (9) zkoušečky – fázové, příslušenství počítačových tiskáren, zejména tonerové kazety pro laserové tiskárny a cartridge pro inkoustové tiskárny, tiskové hlavy, čidla a jiné snímače fyzikálních hodnot, senzorová technika, elektronické obvody a senzory, kabely elektrické a prodlužované přívody, kabely – prodlužované přívody s více zásuvkami, elektronické předřadníky pro osvětlovací účely a pro světlo-emitující diody, startovací zařízení pro osvětlovací účely, elektronické startéry pro výbojky, pro zářivky a svítidla, světlo-emitující diody (LED) včetně organických světlo-emitujících diod (OLED), světlo-emitující diodové moduly s funkcí osvětlení; (11) přístroje, zdroje, instalační materiál, zařízení, články a nástroje pro osvětlení, elektrické žárovky a jejich součásti a části, zářivkové a doutnavkové trubice, elektrické výbojky pro osvětlení, svítidla a elektronické osvětlovací systémy všech druhů a jejich části a doplňky spadající do této třídy, elektrická světla pro vánoční stromky a dekorativní osvětlení, ultrafialové výbojky a žárovky pro technické účely na osvětlení, automobilové lampy a žárovky, halogenové žárovky, projekční žárovky, infražárovky, světlo-emitující diody (LED) - LED žárovky zahrnuté v této třídě pro účely osvětlování, svítliny spadající do této třídy, reflektory spadající do této třídy, signalizační a návěštní žárovky, xenonové žárovky, organické světlo-emitující diody (OLED) (svítidla), světlo-emitující diodové moduly s funkcí osvětlení (svítidla), LED vodotěsné osvětlení pro akvária a rostliny; (35) maloobchodní a velkoobchodní prodej výrobků uvedených ve třídách 9, 11, elektronický prodej výrobků uvedených ve třídách



- (510) (9) počítačový software, zejména speciální počítačový software pro evidenci, archivaci a tvorbu technické dokumentace, sledování a řízení výroby, řízení toku technické dokumentace (PDM), řízení lidských zdrojů pro výrobní podniky a firmy v oblasti služeb; (42) vývoj, tvorba, další vývoj a údržba (zlepšování a aktualizace) počítačového softwaru, počítačových programů, programových systémů, informačních systémů, programových knihoven a databází, včetně internetových aplikací, webových serverů a klientů (softwaru), zejména pro evidenci, archivaci a tvorbu technické dokumentace, sledování a řízení výroby, řízení toku technické dokumentace (PDM), řízení lidských zdrojů pro výrobní podniky a firmy v oblasti služeb.

- (590) Barevná  
(730) **GT Systems 2, s.r.o.**, Tajovského 11, Detva, SK  
(740) INPARTNERS GROUP, Ing. Dušan Kendereski, Lidická 51, Brno, 60200

- (210) **O-500977**  
(220) 09.01.2013  
(320) 09.01.2013  
(511) 18, 25, 35  
(540)



- (510) (18) kůže, imitace kůže, výrobky z těchto materiálů, které nejsou zahrnuty do jiných tříd, kůže ze zvířat, kufrý a zavazadla, deštníky, aktovky, aktovky diplomatky, batohy, cestovní kufrý, kabelky, kostry kabelek, klíčenky, kožené krabice na klobouky, kožené šňůry, kožešiny, obaly na deštníky, obaly na oděvy, pásky, peněženky, rukojeti deštníků, semiš, kromě semiše na čištění, sportovní tašky; (25) oděvy, obuv, kloboučnické zboží, bačkory, boa, body, čepice, kabátky krátké, kabáty, kamaše, kombiné, konfekce, korzety, kostýmy, obleky, košile, kravaty, legíny, opasky, pantofle, pláštěnky, podprsenky, pulovry, punčocháče, pyžama, rukavice, spodní prádlo, sukně, svetry, šátky, šály, trička, tílka, košilky, vesty, závoje, župany; (35) propagační činnost, reklama, pomoc při řízení obchodní činnosti, obchodní administrativní, kancelářské práce.  
(730) **Gagová Bibiána Eva Victoria Bc.**, Hodžova 1473/1, 911001 Trenčín, SK  
(740) Advokátní kancelář Vacek, Mrkvička a spol., v.o.s., Mgr. Michal Kucharič, Husovo náměstí 468/16, Praha 10, 10400

- (210) **O-501158**  
(220) 15.01.2013

(320) 15.01.2013  
(511) 33  
(540)



(510) (33) šumivá a klidná vína všeho druhu.  
(590) Barevná  
(730) **HUBERT J.E., s.r.o.**, Vinárska 137, Sered', SK  
(740) JUDr. Miroslav Kupka, Levého 1532, Rakovník, 26901

(210) **O-501285**  
(220) 21.01.2013  
(320) 21.01.2013  
(511) 25, 30, 32, 35  
(540)



(510) (25) oděvy, obuv, kloboučnické zboží; (30) zmrzlina a led pro osvěžení; (32) nealkoholické nápoje, nealkoholické ovocné nápoje, ovocné výtažky (nealkoholické), ovocné nektary, ovocné šťávy, minerální vody, šumivé nápoje nealkoholické, příchutě na výrobu nápojů, sirupy na výrobu nápojů; (35) propagační činnost, reklama, pomoc při řízení obchodní činnosti, obchodní administrativa, kancelářské práce.  
(590) Barevná  
(730) **Kofola ČeskoSlovensko a.s.**, Nad Porubkou 2278/31a, Ostrava, 70800, CZ  
(740) Čermák a spol., Mgr. Lukáš Lorenc, advokát, Elišky Peškové 15/735, Praha 5, 15000

(210) **O-501361**  
(220) 24.01.2013  
(320) 24.01.2013  
(511) 16, 35, 38, 41, 42  
(540)



(510) (16) časopisy, periodické a neperiodické tiskoviny; (35) propagační činnost, reklama, zejména prostřednictvím rozhlasového vysílání; (38) provozování rozhlasového vysílání, šíření rozhlasových pořadů přes Internet; (41) vzdělávací a vyučovací činnost v oblasti žurnalistiky, žurnalistika a publicistika, tvorba rozhlasových programů a pořadů; (42) tvorba a správa webových stránek.  
(730) **Český rozhlas**, Vinohradská 12, Praha 2, 12099, CZ  
(740) JUDr. Filip Winter, advokát, Mostecká 21, Praha 1, 11800

(210) **O-501363**  
(220) 24.01.2013  
(320) 24.01.2013  
(511) 9, 16, 35, 41

(540)



(510) (9) nosiče informací všeho druhu v rozsahu třídy 9, například nosiče dat, obrazu a zvuku, elektronické publikace, software, to vše v oblasti výstavnictví; (16) nosiče informací všeho druhu v rozsahu třídy 16, například tiskoviny a polygrafické výrobky, informační letáky a brožury, katalogy, vstupenky, fotografie, plakáty, to vše v oblasti výstavnictví; (41) výchovná, vzdělávací a zábavní činnost, pořádání odborných setkání, například školení, kurzů, konferencí a symposií, přednášek, to vše v oblasti výstavnictví, organizování a pořádání výstav a veletrhů ke vzdělávacím, kulturním, výchovným a zábavním účelům, odborné poradenství, vztahující se k organizování vzdělávacích, kulturních, výchovných a zábavních výstav a veletrhů.  
(730) **INCHEBA PRAHA, spol. s r.o.**, Areál Výstaviště 67, Praha 7, 17000, CZ  
(740) Pavel Reichel a kol., Ing. Pavel Reichel, Lopatecká 14, Praha 4, 14700

(210) **O-501364**  
(220) 24.01.2013  
(320) 24.01.2013  
(511) 9, 16, 35, 41  
(540)

### MYSTERY EMPLOYEE

(510) (9) elektronické publikace; (16) tištěné publikace; (35) pomoc při řízení obchodní činnosti, obchodní management a podnikové poradenství, poradenství při vedení podniku, personální poradenství, poskytování obchodních nebo podnikatelských informací, obchodní nebo podnikatelský průzkum, posuzování efektivnosti provozu a racionalizace práce; (41) vzdělávání, poskytování vzdělávacích informací, organizování a vedení seminářů a konferencí, pořádání a řízení pracovních školení, vydávání textů, s výjimkou reklamních nebo náborových, poskytování on-line elektronických publikací.  
(730) **DMC management consulting s.r.o.**, Tovačovského 1166/4, Praha 3 - Žižkov, 13000, CZ

(210) **O-501368**  
(220) 24.01.2013  
(320) 24.01.2013  
(511) 9, 16, 35, 41  
(540)



(510) (9) nosiče informací všeho druhu v rozsahu třídy 9, tj. dat, obrazu a zvuku, elektronické publikace, software, to vše v oblasti výstavnictví; (16) nosiče informací všeho druhu v rozsahu třídy 16, tj. tiskoviny a polygrafické výrobky, informační letáky a brožury, katalogy, vstupenky, fotografie, plakáty, to vše v oblasti výstavnictví; (35) výstavy a veletrhy pro obchodní a reklamní účely, jejich organizování a pořádání, odborné poradenství, vztahující se k organizování komerčních výstav a veletrhů; (41) výchovná, vzdělávací a zábavní činnost, pořádání odborných setkání, tj. školení, kurzů, konferencí a symposií, přednášek, to vše v oblasti výstavnictví, organizování a pořádání výstav a veletrhů ke vzdělávacím, kulturním, výchovným a zábavním účelům, odborné poradenství, vztahující se k organizování vzdělávacích, kulturních, výchovných a zábavních výstav a veletrhů.  
(590) Barevná



- (730) **Incheba Praha, spol. s r.o.**, Areál Výstaviště 67, Praha 7, 17000, CZ  
(740) Pavel Reichel a kol., Ing. Pavel Reichel, Lopatecká 14, Praha 4, 14700

- (210) **O-501370**  
(220) 24.01.2013  
(320) 24.01.2013  
(511) 3, 16, 35  
(540)

- (510) (3) kosmetické krémy, kosmetické přípravky (kosmetika), kosmetické přípravky pro péči o pleť, balzámy ne pro lékařské účely, kosmetické pleťové balzámy ne pro lékařské účely, balzámy po holení, balzámy na vlasy, balzámy na rty, krémy na kůži, aviváž, avivážní přípravky, adstringentní přípravky pro kosmetické účely, aromatické látky [esence], esenciální oleje [éterické], oleje pro kosmetické účely, tuky pro kosmetické účely, mentolová esence (éterický olej), čističí mléko pro kosmetické účely, barviva na toaletní účely, pomády pro kosmetické účely, vazelína pro kosmetické účely, bělicí krémy na pokožku, bělicí přípravky pro kosmetické účely, toaletní přípravky, toaletní vody, čističí mléka pro toaletní účely, pleťové vody pro kosmetické účely, epilační přípravky, depilační přípravky, mastkový prášek (toaletní pudr), přípravky proti pocení, přípravky na osobní hygienu nebo deodoraci, masážní gely ne pro lékařské účely, masážní oleje ne pro lékařské účely, ochranné opalovací přípravky, deodoranti, mýdla, kosmetické barvy, inhalační přípravky [parfémy], výtažky z květů (parfumerie), parfémovaná voda, voňavkářské výrobky, jasmínový olej, levandulový olej, levandulová voda, mandlový olej, mandlové mléko pro kosmetické účely, mandlové mýdlo, přípravky z aloe pravé pro kosmetické účely, šampóny, kosmetické přípravky do koupele, koupelové soli s výjimkou soli pro léčebné účely, pěny do koupele, koupelové oleje, sprchové krémy a gely, léčivé přípravky do koupele, vlasové vody, barviva nebo tónovací přípravky na vlasy, kosmetické taštičky, kosmetické potřeby, vata pro kosmetické účely, tampóny z vaty pro kosmetické použití, vatové tyčinky pro kosmetické účely, ošetřovací přípravky na nehty, ubrousky napuštěné kosmetickými pleťovými vodami, peroxid vodíku pro kosmetické účely, ústní vody ne pro lékařské účely, bělicí přípravky a prací prostředky, přípravky pro čištění, leštění, odmašťování a broušení, mýdla, voňavkářské výrobky, éterické oleje, vlasové vodičky, přípravky na čištění zubů; (16) papírové a kartónové obaly a krabice, zejména na krémy a kosmetické přípravky, papírové propagační materiály, poutače z papíru nebo lepenky, reklamní tabule z papíru nebo lepenky, kartónové reklamní materiály na rozšiřování, papírové vlajky, papírové raporky, papír, kartón, lepenka a výrobky z těchto materiálů, které nejsou zahrnuty v jiných třídách, předměty z kartónu, kartónové reklamní značky, reklamní publikace (tiskoviny), firemní tiskopisy, grafické zobrazení, plakáty všech druhů a rozměrů, papírové ubrousky, obalové materiály z plastických hmot, které nejsou zahrnuty v jiných třídách, plastové fólie pro balení, pytle a sáčky z papíru nebo plastických materiálů pro balení, sáčky a tašky z papíru nebo plastických materiálů jako obalové materiály, papírové nalepovací nástěnné ozdoby, nálepky na auto, nálepky na kancelářské použití nebo pro domácnost, netextilní etikety, fotografie (tiskoviny), papírenské zboží a psací potřeby, štočky, katalogy, databáze na papírových nosičích, alba, pohlednice, plány, podložky na psaní, tištěné reklamní a užitkové manuály, skicáky, záložky do knih, knihy, brožury, časopisy (periodika), ročenky, kalendáře, příručky, prospekty, tištěné publikace, razítka, pečeti, papírenské zboží, sešity, archy, obálky (papírenské zboží), obaly (papírenské zboží), kancelářské potřeby s výjimkou nábytku, především kancelářské potřeby k použití jako reklamní nebo dárkové předměty, formuláře, spisové obaly, psací potřeby, psací sady a soupravy, pera (kancelářské potřeby), tužky, násadky na pera a tužky, obaly na doklady, pastelky, podložky na psaní, připínáčky,

penály, pouzdra na pera, pouzdra na psací potřeby, stojany a rámy na fotografie, stojany na pera a tužky; (35) maloobchodní a velkoobchodní služby i prostřednictvím Internetu s kosmetickými přípravky a jiným zbožím uvedeným ve třídách 3 a 16 tohoto seznamu, odborné obchodní poradenství v oblasti kosmetiky určené zejména pro děti, především obchodní poradenství při prodeji uvedeného zboží ve třídách 3 a 16 tohoto seznamu, shromažďování různých výrobků, zejména výše uvedených výrobků pro třetí osoby (kromě dopravy) s cílem umožnit zákazníkům, aby si mohli tyto výrobky pohodlně prohlížet a nakupovat, a to prostřednictvím maloobchodních prodejen, velkoobchodních prodejen, prostřednictvím katalogového prodeje, Internetu, elektronickými prostředky, prostřednictvím webových stránek nebo prostřednictvím teshoppingu, fotokopírování, grafická úprava tiskovin k reklamním účelům, vyhledávání informací v počítačových souborech (pro zákazníky), komerční informační kanceláře, lepení plakátů, administrativní zpracování obchodních objednávek, obchodní nebo podnikatelské informace, organizování komerčních nebo reklamních výstav a veletrhů, pronájem kancelářských strojů a zařízení, pronájem reklamního času ve všech komunikačních médiích, pronájem reklamních materiálů, pronájem reklamních prostor, pronájem reklamních ploch, průzkum trhu, průzkum veřejného mínění, příprava inzertních sloupků, reklama, on-line reklama na počítačové komunikační síti, rozšiřování reklamních materiálů zákazníkům (letáky, prospekty, tiskoviny, vzorky), vydávání a aktualizace reklamních materiálů, zveřejňování reklamních textů, zásilkové reklamní služby, rozhlasová reklama, rozšiřování reklamních nebo inzertních sdělení, sekretářské služby, služby porovnávání cen, vyhledávání sponzorů, zpracování textů, televizní reklama, účetnictví, fakturace, vedení kartoték v počítači, vedení účetních knih, vydávání reklamních nebo náborových textů, zásobovací služby pro třetí osoby (nákup zboží a služeb pro jiné podniky), sběr dat do počítačových databází, seřazování údajů v počítačových databázích, obchodní nebo podnikatelský průzkum, poskytování rad a informací o uvedených službách prostřednictvím komunikačních médií, elektronické pošty, SMS zpráv, počítačových sítí a Internetu nebo verbálně.

- (590) Barevná  
(730) **Herba Drug, s.r.o.**, Mlynská 1335, Smižany, SK  
(740) Ing. Róbert Porubčan, Puškinova 19, Ivanka pri Dunaji

- (210) **O-501375**  
(220) 24.01.2013  
(320) 24.01.2013  
(511) 9, 16, 35, 38, 41  
(540)

## Hledá se hlava státu

- (510) (9) aparáty a přístroje vědecké, geodetické, fotografické, filmové, optické, přístroje pro vážení, měření, signalizaci, kontrolu, záchranu a přístroje učební, aparáty pro záznam, uchování, převod, přenos nebo reprodukci zvuku nebo obrazu, přístroje a nástroje pro vedení, přepínání, přeměnu, akumulaci, regulaci nebo řízení elektrického proudu, hasící přístroje, telefony, záznamníky, faxy, ústředny, magnetické nebo optické suporty zvukových nebo zvukově obrazových záznamů, automatické distributory a mechanismy na mince, zapisovací pokladny, kalkulační stroje, přístroje pro zpracování informací a počítače včetně jejich jednotlivých součástí a náhradních dílů ze třídy 9, baterie a články elektrické, elektrické akumulátory, počítačové hry s výstupem na pc nebo na tv, pohledy ilustrované se zvukovou nahrávkou, hrací skříně uváděné v činnost vhozením mince, reklamní světelné přístroje, nosiče záznamů nahrané i nenahrané, videokazety nahrané i nenahrané, audiokazety nahrané i nenahrané, audiovizuální programy, audioprogramy, audiovizuální díla na nosičích, audiovizuální díla v digitální podobě, filmy, hudební díla na nosičích nebo v elektronické podobě nebo ke stažení, cd disky, dvd disky, mp3 přehrávače, usb flash disky, blue-ray disky, elektronické publikace (stažitelné), magnetické karty, kódované karty, obaly na cd disky nebo dvd disky nebo na nosiče záznamů, programové vybavení pro počítače, software, hardware výpočetní techniky nebo komunikační nebo informační techniky, interaktivní software, interaktivní databáze, elektronické databáze a databázové produkty, informace a data a databáze a záznamy v elektronické podobě, elektronické nebo datové nebo informační nebo komunikační nebo výpočetní sítě včetně jednotlivých součástí a

náhradních dílů obsažených ve třídě 9, multimediální aplikace, elektronické multimediální nebo elektronické informační katalogy, elektronické časopisy, elektronická periodika a knihy v elektronické podobě, počítačový software pro nahrávání, stahování a zpracování obrázků a obrazových dat, software pro tvorbu a organizaci fotografií a obrázků, software pro zacházení s fotografiemi a pro jejich editaci, software a hardware pro digitální zobrazování, software pro tvorbu fotografických alb, hologramy, mikročipové nebo magnetické karty (kódované), podložky pod počítačovou myš, magnety, kryty na mobilní telefony, pouzdra na mobilní telefony, divadelní kukátka, brýle pro 3d projekci, brýle sluneční, ochranné brýle, pouzdra na brýle, kontaktní čočky, části a příslušenství pro všechny výše uvedené výrobky; (16) papír, lepenka a výrobky z těchto materiálů zařazené ve třídě 16, výrobky z papíru, plakáty, fotografie, kalendáře, diáře, pohlednice, gratulace, blahopřání, zápisníky, dopisní papíry, obálky, samolepky, obtisky, poznámkové bloky, desky na spisy, pořadače, omalovánky, activity books, balicí papír, obaly všeho druhu papírové, listy, pytlíky a sáčky pro obalovou techniku, školní sešity, skicáky, propisky, tužky, pastelky, tuhy, gumy, ořezávátko, ořezávací strojky, penály, učební potřeby s výjimkou nábytku, papírenské výrobky, papírové tašky, papírové kapesníky, papírové ubrusy a ubrusy, těžítka na papíry, tiskoviny, tiskopisy, časopisy, periodika, knihy, databázové produkty a databáze v papírové formě, tiskárenské výrobky, písma pro tiskárny, losy, štočky, potřeby pro knižní vazby, lepidla pro papírenství nebo domácnost, materiál pro umělce, štětce, psací stroje a kancelářské potřeby s výjimkou nábytku, učební pomůcky, umělecké nebo ozdobné předměty z papíru, obaly bublinkové (z umělých hmot), plastické obaly nezařazené do jiných tříd; (35) reklamní, inzertní a propagační činnost, marketing, reklamní, inzertní a propagační činnost prostřednictvím jakéhokoliv média, prostřednictvím telefonní sítě nebo datové sítě nebo informační sítě nebo elektronické sítě nebo komunikační sítě nebo počítačové sítě, poskytování informací komerčního nebo reklamního charakteru, multimediálních informací komerčního charakteru, komerční využití Internetu v oblastech komerčních internetových médií a vyhledávacích služeb, on-line inzerce, pronájem informačních míst v rámci této třídy, činnost reklamní agentury, činnost ekonomických a/nebo organizačních poradců, zprostředkování v obchodních vztazích, merchandising, franchising, pomoc při využívání a řízení obchodního podniku, personální agentura, personální poradenství, automatizované zpracování dat, pomoc při provozování obchodů a obchodních činností průmyslového nebo obchodního podniku, služby, které zahrnují záznam, přepis, vypracování, kompilaci, přenášení nebo systematizaci písemných či datových či elektronických sdělení a záznamů, jakož i využívání nebo kompilaci matematických a statistických údajů, organizační zabezpečování televizního vysílání v rámci této třídy, systém na podporu a intenzifikaci obchodních služeb založený na zvyhodňování klíčových spolupracovníků a klientů (obchodní služby), věrnostní a bonusové systémy (obchodní služby) jako například poskytování slev a odměn, přednostní a nadstandardní poskytování služeb, vše zejména v prodeji výrobků a služeb, výstavy komerčního nebo reklamního nebo propagačního, předvádění zboží prostřednictvím Internetu nebo katalogu nebo výstav za účelem reklamy a/nebo prodeje, přeskupování a shromažďování (kromě dopravy) různých výrobků pro třetí osoby za účelem umožnit spotřebiteli pohodlně vybrat a prohlížet a kupovat (kromě přepravy) prostřednictvím katalogu a/nebo Internetu a/nebo zásilkového prodeje, zásilkový prodej zboží, maloobchodní prodej výrobků zařazených ve třídě 1-34; (38) telekomunikace, služby umožňující komunikaci jedné osoby s druhou, televizní vysílání, rozhlasové vysílání, digitální vysílání, televizní vysílání programů, televizní vysílání zábavních, vzdělávacích, výchovných, soutěžních, diskusních a informačních pořadů, telematika, šíření, výměna nebo získávání zpráv a informací, šíření elektronických časopisů, informací, elektronických periodik, knih v elektronické podobě, audio nebo audiovizuálních děl prostřednictvím informační nebo datové nebo elektronické nebo komunikační nebo telekomunikační nebo počítačové sítě, zejména Internetu, pomocí satelitů aj., informační služby na Internetu související s televizním vysíláním, služby na Internetu související s televizním vysíláním, provozování internetového serveru, provozování internetového portálu, zajištění prostoru pro webové stránky, poskytování portálu na Internetu, poskytování on-line platformy pro

nahrávání, uchovávání, zpracování, přenos a aktualizaci dat, obrázků, fotografií, 3d aplikací, zprostředkovatelská činnost v oblasti informačního servisu, komunikace a přenos dat prostřednictvím veřejné nebo neveřejné telekomunikační sítě, komunikace, poradenská činnost v oblasti sdělovacích prostředků, telekomunikací, informační služby v oblasti telekomunikací, informační kancelář, poskytování informačních služeb prostřednictvím počítačů - v rámci této třídy, pronájem komunikačních míst, telekomunikační služby umožňující on-line v sítích dálkové nahrávání a zpracování obrázků a obrazových dat a tvorbu a zpracování fotografických alb a fotoknih, telekomunikační služby umožňující on-line v sítích dálkově objednávání a dodávání výrobků, na kterých jsou nanesená obrazová data objednatelů; (41) nakladatelství a vydavatelství, ediční činnost, publikační činnost, nahrávání nosičů zvukových nebo obrazově zvukových, půjčování nahraných zvukových a zvukově obrazových záznamů, tvorba a šíření audiovizuálních děl, zpravodajství, publicistika, televizní zpravodajství, rozhlasové zpravodajství, obrazové zpravodajství, tv produkce, filmová produkce, tvorba programů, tvorba a výroba televizních a audiovizuálních programů, agenturní činnost v oblasti kultury, modelingová agentura, zprostředkování v oblasti kultury, výchovy, zábavy a sportu, výchovná, vzdělávací, soutěžní a zábavní činnost, zábavní nebo kulturní nebo vzdělávací představení, organizace společenských a kulturních akcí, organizace, provozování a provádění her a soutěží i veřejných, provozování divadla, provozování kina, výstavní činnost v oblasti kultury nebo zábavy nebo výchovy nebo vzdělávání, digitální zpracování obrazu (služby -), elektronické publikování (dtp), nahrávací studia (služby -), poskytování on-line elektronických publikací a děl (bez možnosti stažení), poskytování on-line audiovizuálních děl bez možnosti stažení, poskytování on-line elektronických publikací, vydávání elektronických knih a on-line časopisů, poskytování publikací z celosvětové počítačové sítě nebo Internetu s možností prohledávání, pronájem kinematografických filmů, rozhlasové a televizní programy (výroba -), texty (psaní, zveřejňování -) kromě reklamních, vydávání textů, s výjimkou reklamních nebo náborových, výroba divadelních a/nebo jiných představení, výstavy (organizování kulturních nebo vzdělávacích -), poskytování služeb výchovných, vzdělávacích, soutěžních, kulturních a zábavních prostřednictvím Internetu a jiných sítí, provozování tělovýchovných zařízení, pronájem a půjčování sportovních potřeb s výjimkou dopravních prostředků, půjčování knih, tiskovin, pronájem a půjčování audiopřístrojů, videopřístrojů, videorekordérů, videokamer, fotoaparátů, promítaček, rozhlasových a televizních přijímačů, filmů, kulturních a vzdělávacích potřeb a přístrojů, půjčování a pronájem obrazů, dekorací, pronájem stadiónů, tenisových dvorců, pronájem a půjčování potápěčské výstroje, pronájem a půjčování sportovního nářadí s výjimkou dopravních prostředků, provozování a/nebo pronájem fitness centra.

(730) **CET 21 spol. s r.o.**, Kříženeckého nám. 1078/5, Praha 5, 15200, CZ

(740) Advokátní a patentová kancelář **VYSKOČIL, KROŠLÁK** a spol., Dana Lukajová, Voršílská 10/130, Praha 1, 11000

(210) **O-501419**

(220) 28.01.2013

(320) 28.01.2013

(511) 36, 41

(540)

## World Tax Index - WTI

(510) (36) daňové odhady (služby), finanční analýzy, finanční informace, daňové poradenství (ne účetnictví); (41) školení.

(730) **Doc. JUDr. Ing. Igor Kotlán, Ph.D. et Ph.D.**, 17. listopadu 1110/34, Havířov-Podlesí, 73601, CZ

(210) **O-501534**

(220) 31.01.2013

(320) 31.01.2013

(511) 33, 35, 41

(540)

## WINE BANK

- (510) (33) alkoholické nápoje (s výjimkou pív); (35) propagační činnost, reklama, obchodní administrativa, kancelářské práce, pomoc při řízení obchodní činnosti, malo a velkoobchodní činnost pro výrobky ve třídě 33, organizování výstav na pomoc obchodu a výstav reklamních; (41) výchova, školení (formace), zábava, sportovní a kulturní aktivity, výstavy - organizování kulturních výstav.
- (730) **Wine Bank s.r.o.**, Žitomířská 599/38, Praha 10, 10100, CZ
- (740) **RETROPATENT s.r.o.**, Mgr. Kamil Kolátor, Dolní nám. 5/679, Jablonec nad Nisou, 46601

(210) **O-501579**

(220) 04.02.2013

(320) 04.02.2013

(511) 6, 7, 9

(540)

## europard

- (510) (6) obecné kovy a jejich slitiny a výrobky z nich v rámci této třídy, kovové stavební materiály včetně přepravitelných, kovové potřeby zámečnické a klempířské, typové a atypické zámečnické konstrukce, železářské výrobky a drobné kovové zboží kupříkladu dráty, drátěné pletivo, kovová držadla, kovové kolejnice, kovové kolíky, kovové koše, kovová lana neelektrická, kovové barely, kovové potrubí a roury, kovové rošty, kovové lamely, výrobky z kovu, které nejsou obsaženy v jiných třídách, kovové slévarenské formy, kovové konstrukce, výtuhové profily z kovu, profilové konzole pro stavebnictví z kovu, ocelové profily válcované za studena, kovové vyztužovací materiály pro řemeny, kovové části fasád, kovová okna a dveře včetně hliníkových, kovové dveřní a okenní rámy, kovové části dveří a oken, dveřní a okenní kování, okenice kovové, okenní uzávěry a zarážky z kovu, vrata všech typů z kovu, rolety, markýzy a pohyblivé mříže kovové, kovové součásti zinných zahrad, kovové konstrukce prosklených fasád, skleníkové a jiné kovové konstrukce, garážová a průmyslová sekční vrata z kovu, zámečnické výrobky všeho druhu, kovové brány, kovové závory, kovové stavební konstrukce, kovové ploty, kovové lešení, kovová okna, kovové markýzy, kovové a ocelové rolety, žaluzie, řetězy, kovové kabely, dráty a roury, kovové sejfy, hřebíky, šrouby, jiné kovové výrobky, které nejsou obsaženy v jiných třídách, ovládací zařízení pro vrata, okna, rolety, mříže, obecné kovy v surovém a polozpracovaném stavu a jejich slitiny, kotvy, kovadliny, stavební materiál z válcovaného a litého kovu, rudy; (7) křovinořezy, štípačky na dřevo (stroje), zahradní technika v této třídě, zemědělské a zahradní nástroje, kromě nástrojů poháněných ručně, kultivátory, drtiče zahradních odpadů, stroje a obráběcí stroje, hnací stroje, sečí stroje, sekačky (stroje), sekačky na trávu (stroje), motory (s výjimkou motorů pro pozemní vozidla), jeřáby (zvedací a zdvihací zařízení), zejména nákladní jeřáby pro nákladní vozy a autojeřáby, nářadí velké (s výjimkou ručního), zemědělské nástroje kromě nástrojů poháněných ručně, líhně pro vejce, samohybné jeřáby, mechanická a hydraulická zvedací zařízení, hydraulické zdvihací klapy, stroje a zařízení pro čištění, dřevoobráběcí stroje, drtiče pro průmyslové využití, kliky (jako části strojů), ložiskové štíty pro stroje, žací a sklízecí stroje, lopaty (mechanické), zdvihací zařízení, mechanické kladkostroje, odsávače prachu pro čisticí účely, sací zařízení pro průmyslové využití, sněžné pluh, radlice, kontrolní zařízení pro stroje, motory a stroje, přístroje a technologická zařízení, včetně mechanických, zejména pro modernizaci, mechanizaci a automatizaci výroby, nástroje a nářadí kromě ručních, dorovnávací zařízení (jako součásti strojů), dřevozpracující stroje a jejich součásti, mechanická zařízení a nářadí na elektrický pohon, pilové čepele (jako součásti strojů), řezací stroje, vrtací hlavy jako součásti strojů, vrtací korunky jako součásti strojů, elektrická ruční vrtací zařízení, vrtáková sklíčidla jako součásti strojů, vrtáky na kov a zdivo, průmyslové odsávače prachu a nečistot, elektrické smykové desky; (9) elektronické přístroje a zařízení pro měření, vážení a signalizaci, přístroje a nástroje pro

vedení, přepínání, přeměnu, akumulaci, regulaci nebo řízení elektrického proudu, elektrická a elektronická zařízení v rámci této třídy, autobaterie, autoelektrika, kabely - koaxiální, elektrické, startovací pro motory aj. v rámci této třídy, vodiče kromě vodičů pro elektrody elektrokardiografů, rozvaděče nízkého napětí, baterie, informace a záznamy na nosičích zařazených ve třídě 9, elektronická data a databáze, informační produkty v elektronických, datových, informačních a telekomunikačních sítích všeho druhu, software a hardware, periodika a knihy v elektronické podobě, databázové produkty zařazené ve tř. 9, nosiče dat či záznamů včetně audiokazet nahrané i nenahrané, elektronické, datové nebo informační sítě, multimediální aplikace na nosičích zařazených ve tř. 9 nebo v sítích, interaktivní a grafické programy, software, zejména pro systémy pro přenos dat, dešifrovací systavy, platební karty nebo magnetické a čipové karty pro použití v bankovníctví, pojišťovnictví, v oblasti služeb a v obchodním styku, mezinárodní platební karty, elektronické peněženky, čipy, multimediální nebo informační katalogy, audiovizuální programy a díla, exponované filmy, hudební díla na nosičích, CD disky, programové vybavení pro počítače, software, hardware výpočetní, komunikační nebo informační techniky, elektronické databáze a databázové produkty, informace a záznamy na nosičích, s výjimkou nosičů papírových ze třídy 16, informace a data na nosičích nebo i v elektronických, datových, informačních, počítačových a komunikačních sítích, související software a hardware, elektronické, datové nebo informační nebo komunikační nebo výpočetní sítě včetně jednotlivých součástí a náhradních dílů obsažených ve třídě 9, multimediální aplikace, počítačové hry, hlavolamy elektrické nebo elektronické - v rámci této třídy.

(730) **Autoprodej ROHAN, spol. s r.o.**, Kleny 51, Provodov Šonov, 55203, CZ

(740) **DANĚK & PARTNERS** Advokátní a patentová kancelář, Ing. Dr. Vilém Daněk, Vinohradská 45/1107, Praha 2, 12000

(210) **O-501675**

(220) 07.02.2013

(320) 07.02.2013

(511) 16, 21, 32

(540)

## DIVOČÁK 10°

- (510) (16) papírenské výrobky, reklamní, propagační a informační materiály z papíru a plastických hmot, zejména periodické a neperiodické tiskoviny všeho druhu, prospekty, kalendáře, fotografie, plakáty, pivní tácky, podtácky (papírové podložky pod sklenice), papírové ubrusky a ubrusy, pohlednice, billboardy - v rámci této třídy, tužky, papírové etikety, nálepky, samolepky, obtisky, razítka, paragony, papírové vlajky, papírová prostírání, papírové ručníky, papírové kornouty, papírové kelímky - v rámci této třídy, papírové obaly všeho druhu, balicí papír, papírové tašky, umělohmotné tašky, reklamní a ozdobné předměty neuvedené v jiné třídě; (21) sklenice, pohárky, poháry, číše, džbány, džbánky, láhve, püllitry, korbele, nápojové sklo, skleněné a keramické nádoby a nádobí, skleněné a keramické zboží neobsažené v jiných třídách, porcelán, tácky z umělých hmot a z keramiky; (32) piva všeho druhu, včetně ochucených pív, ovocných pív, nealkoholických pív, směsi piva a nealkoholického nápoje nebo nealkoholických nápojů, sladina, sladové nápoje, ovocné sladové nápoje, sladové nápoje ochucené, sladové nápoje ve směsi s nealkoholickým nápojem nebo s nealkoholickými nápoji, stolní a minerální vody, nealkoholické nápoje sycené i nesycené včetně nápojů minerálních, šumivých, iontových a energetických, nealkoholické nápoje obohacené vitamíny nebo minerály, sirupy a jiné přípravky na výrobu nealkoholických nápojů, koncentráty a jiné přípravky pro přípravu nápojů, ovocné a zeleninové šťávy jako nápoje nebo na výrobu nealkoholických nápojů, výtažky z chmele na výrobu piva, mošty, ovocné nektary, diabetické a dietetické nápoje neléčebné, nealkoholické aperitivy, dětské nealkoholické sekty.
- (730) **Pivovar Moravský Žižkov, s.r.o.**, Chalůpky 485, Moravský Žižkov, 69602, CZ
- (740) **INPARTNERS GROUP**, Ing. Leopold Dadej, patentový zástupce, Na Valtické 339/6, Břeclav 4, 69141

(210) **O-501676**

(220) 07.02.2013  
(320) 07.02.2013  
(511) 16, 21, 32  
(540)



- (510) (16) papírenské výrobky, reklamní, propagační a informační materiály z papíru a plastických hmot, zejména periodické a neperiodické tiskoviny všeho druhu, prospekty, kalendáře, fotografie, plakáty, pивní tácky, podtácky (papírové podložky pod sklenice), papírové ubrousky a ubrusy, pohlednice, billboardy - v rámci této třídy, tužky, papírové etikety, nálepky, samolepky, obtisky, razítka, paragony, papírové vlajky, papírová prostírání, papírové ručníky, papírové kornouty, papírové kelímky - v rámci této třídy, papírové obaly všeho druhu, balicí papír, papírové tašky, umělohmotné tašky, reklamní a ozdobné předměty neuvedené v jiné třídě; (21) sklenice, pohárky, poháry, číše, džbány, džbánky, láhve, pállitry, korbele, nápojové sklo, skleněné a keramické nádoby a nádobí, skleněné a keramické zboží neobsažené v jiných třídách, porcelán, tácky z umělých hmot a z keramiky; (32) piva všeho druhu, včetně ochucených pív, ovocných pív, nealkoholických pív, směsi piva a nealkoholického nápoje nebo nealkoholických nápojů, sladina, sladové nápoje, ovocné sladové nápoje, sladové nápoje ochucené, sladové nápoje ve směsi s nealkoholickým nápojem nebo s nealkoholickými nápoji, stolní a minerální vody, nealkoholické nápoje syčené i nesyčené včetně nápojů minerálních, šumivých, iontových a energetických, nealkoholické nápoje obohacené vitamíny nebo minerály, sirupy a jiné přípravky na výrobu nealkoholických nápojů, koncentráty a jiné přípravky pro přípravu nápojů, ovocné a zeleninové šťávy jako nápoje nebo na výrobu nealkoholických nápojů, výtažky z chmele na výrobu piva, mošty, ovocné nektary, diabetické a dietetické nápoje neléčebné, nealkoholické aperitivy, dětské nealkoholické sekty.
- (590) Barevná  
(730) Pivovar Moravský Žižkov, s.r.o., Chalúčky 485, Moravský Žižkov, 69602, CZ  
(740) INPARTNERS GROUP, Ing. Leopold Dadej, patentový zástupce, Na Valtické 339/6, Břeclav 4, 69141

(210) **O-501951**  
(220) 19.02.2013  
(320) 19.02.2013  
(511) 5, 42, 44  
(540)



- (510) (5) farmaceutické a veterinářské výrobky, dietní potraviny a dietetické přípravky pro léčebné a veterinární účely, doplňky potravy pro lidskou potřebu a pro zvířata, doplňky výživové pro lékařské účely, léčivé byliny, standardy léčivých bylin, standardy tradičních čínských léčivých bylin, bylinné extrakty pro léčebné účely, bylinné směsi pro léčebné účely; (42) vědecké a technologické služby spočívající v tvorbě standardů bylin, zejména tradičních čínských bylin, výzkum bylinného materiálu pro lékařské účely; (44) lékařské služby, lékařské poradenství, služby týkající se pěstování rostlin, zejména tradičních čínských bylin.
- (730) PhytoCZ, s.r.o., Dukelská brána 5, Prostějov, 79601, CZ  
(740) KANIA, SEDLÁK, SMOLA Patentová a známková kancelář, Mgr. Martina Dvořáková, Mendlovo nám. 1a, Brno, 60300

(210) **O-502393**  
(220) 05.03.2013  
(320) 05.03.2013  
(511) 9, 16, 41  
(540)



- (510) (9) elektronické publikace s možností stažení; (16) tiskárenské výrobky, publikace, knihy, učební pomůcky kromě přístrojů; (41) organizování a vedení seminářů, konferencí, kongresů, symposií, vzdělávání, vzdělávací informace, vydávání knih a publikací, poskytování on-line elektronických publikací (bez možnosti stažení), vydávání publikací on-line.
- (730) **BS PRAGUE MEDICAL CS, spol. s r.o.**, Na Šafránci 41, Praha 10, 10100, CZ  
(740) Rott, Růžička & Guttman Patentové, známkové a advokátní kanceláře, JUDr. Vladimír Rott, Vinohradská 37, Praha 2, 12000

(210) **O-502394**  
(220) 05.03.2013  
(320) 05.03.2013  
(511) 9, 16, 41  
(540)



- (510) (9) elektronické publikace s možností stažení; (16) tiskárenské výrobky, publikace, knihy, učební pomůcky kromě přístrojů; (41) organizování a vedení seminářů, konferencí, kongresů, symposií, vzdělávání, vzdělávací informace, vydávání knih a publikací, poskytování on-line elektronických publikací (bez možnosti stažení), vydávání publikací on-line.
- (730) **BS PRAGUE MEDICAL CS, spol. s r.o.**, Na Šafránci 41, Praha 10, 10100, CZ  
(740) Rott, Růžička & Guttman Patentové, známkové a advokátní kanceláře, JUDr. Vladimír Rott, Vinohradská 37, Praha 2, 12000

(210) **O-502395**  
(220) 05.03.2013  
(320) 05.03.2013  
(511) 9, 16, 41  
(540)

## TRIKY A DOZNÁNÍ

- (510) (9) elektronické publikace s možností stažení; (16) tiskárenské výrobky, publikace, knihy, učební pomůcky kromě přístrojů; (41) organizování a vedení seminářů, konferencí, kongresů, symposií, vzdělávání, vzdělávací informace, vydávání knih a publikací, poskytování on-line elektronických publikací (bez možnosti stažení), vydávání publikací on-line.
- (730) **BS PRAGUE MEDICAL CS, spol. s r.o.**, Na Šafránci 41, Praha 10, 10100, CZ  
(740) Rott, Růžička & Guttman Patentové, známkové a advokátní kanceláře, JUDr. Vladimír Rott, Vinohradská 37, Praha 2, 12000

(210) **O-502458**  
(220) 07.03.2013  
(320) 07.03.2013  
(511) 35  
(540)

## Moje DISTRIBUCE

- (510) (35) maloobchodní nebo velkoobchodní služby pro farmaceutické, veterinární a sanitární přípravky a zdravotní materiál.
- (730) **Moje distribuce, s.r.o.**, J. E. Purkyně 1239/10, Bruntál, 79201, CZ



(210) **O-503101**  
(220) 29.03.2013  
(320) 29.03.2013  
(511) 43  
(540)



(510) (43) ubytovací služby, hostinská činnost.  
(730) **Le- Investment, spols r.o.**, Ostrovní 32, Praha 1, 11000, CZ  
(740) Patentová a známková kancelář Novotný, Ing. Jaroslav Novotný, Římská 45/2135, Praha 2, 12000

(210) **O-503209**  
(220) 05.04.2013  
(320) 05.04.2013  
(511) 35, 36, 45  
(540)



(510) (35) propagační činnost, reklama, pomoc při řízení obchodní činnosti, obchodní administrativa, kancelářské práce; (36) pojištění, služby finanční, služby peněžní, služby nemovitostní; (45) právní služby, bezpečnostní služby pro ochranu majetku a jednotlivců, osobní a sociální služby poskytované ostatními za účelem uspokojování potřeb jednotlivců.  
(730) **JUDr. Luboš Chalupa**, Čmelická 954, Praha 9 - Klánovice, 19014, CZ

(210) **O-503323**  
(220) 09.04.2013  
(320) 09.04.2013  
(511) 16, 35, 36  
(540)

## ZLATÉ REZERVY

(510) (16) papírové nosiče informací, zejména tiskoviny, letáky, papírové propagační předměty, papír, papírenské zboží, fotografie, učební a vyučovací pomůcky zařazené v této třídě; (35) inzertní, reklamní a propagační činnost, obstaravatelská a zprostředkovatelská činnost v oblasti obchodu s informacemi a s drahými kovy, poskytování pomoci při provozu obchodu, činnost organizačních a ekonomických poradců, obchodní výstavy, marketing, administrativní a kancelářské práce; (36) služby finanční, peněžní, pojišťovací a nemovitostní, zejména finanční poradenství.  
(730) **ZLATÉ REZERVY s.r.o.**, nám. T. G. Masaryka 588, Zlín, 76001, CZ

(210) **O-503871**  
(220) 24.04.2013  
(320) 24.04.2013  
(511) 35, 36, 37  
(540)

## MOBILEO

(510) (35) marketing, prodej po telefonu (telemarketing) - pojištění, marketingové studie; (36) pojistky (uzavírání), zprostředkování pojištění; (37) telefony (instalace a opravy).  
(730) **BNP Paribas Cardif Pojišťovna, a.s.**, Na Rybníčku 1329/5, Praha 2, 12000, CZ

(210) **O-504275**  
(220) 09.05.2013  
(320) 09.05.2013  
(511) 18, 25, 35  
(540)

## TRIKOMAT

(510) (18) batohy, deštníky, kabelky, klíčenky, kufry, kuffíky, kůže, pásky z kůže, nákupní tašky, peněženky, pouzdra na klíče, kožené sáčky jako obaly, síťky nákupní, slunečníky, sportovní tašky; (25) trička, mikiny, boty šněrovací, bundy sportovní, čelenky, čepice, kalhoty, konfekce, košile, čepice s kšilty, kůže (oděvy z napodobenin -), kůže (oděvy z -), oblečení, oděvy, obuv, opasky, pásky ke kalhotám, plavky, ponožky, spodní prádlo, sukně, svetry, tílka, nátělníky, vesty; (35) fakturace, obchodní nebo podnikatelské informace, inzerce poštou, komunikační média (prezentace výrobků v komunikačních médiích) pro účely maloobchodu, marketingové studie, obchodní reklama pro třetí osoby, pronájem reklamní doby v komunikačních médiích, pronájem reklamních materiálů, pronájem reklamních ploch, průzkum trhu, psaní reklamních textů, reklama, reklama on-line v počítačové síti, reklamní agentury, rozšiřování vzorků (zboží), marketingové studie, venkovní reklama, vyhledávání sponzorů.

(730) **TRIKOMAT s.r.o.**, Podbabská 870/2, Praha 6, 16000, CZ

(210) **O-504278**  
(220) 09.05.2013  
(320) 09.05.2013  
(511) 16, 35, 36  
(540)



(510) (16) papírové nosiče informací, zejména tiskoviny, letáky, propagační materiály, plakáty, fotografie, psací a kancelářské potřeby, papírenské zboží, periodické i neperiodické tiskoviny a knihy související se službami uvedenými ve třídě 36; (35) reklama, sponzorské vzkazy, propagace produktů a služeb prostřednictvím sponzorských smluv, jiná propagační činnost, vztahující se ke sportovním a kulturním akcím, pomoc při řízení obchodní činnosti, obchodní služby při poskytování sponzorské podpory televizním programům, obchodní administrativa, kancelářské práce; (36) služby týkající se peněžních záležitostí, pojištění, služby finanční, služby peněžní, služby nemovitostní, bankovní služby, běžný účet, investiční a finanční služby, shromažďování financí, financování, poskytování a zprostředkování půjček, úpisovatelství služby, finanční investice a finanční řízení, informační a poradenské služby týkající se výše uvedeného, financování společností, finanční a investiční plánování, poradenské, konzultační, informační, asistenční, analyzační a hodnotící služby, všechny vztahující se k výše uvedeným službám.  
(590) Barevná  
(730) **BRE Bank S.A.**, Senatorska 18, Warszawa, PL  
(740) Advokátní kancelář, Mgr. Ladislava Jasanská, advokátka, Lomnického 7/1705, Praha 4, 14000

(210) **O-504279**  
(220) 09.05.2013  
(320) 09.05.2013  
(511) 16, 35, 36  
(540)

## mTour

(510) (16) papírové nosiče informací, zejména tiskoviny, letáky, propagační materiály, plakáty, fotografie, psací a kancelářské potřeby, papírenské zboží, periodické i neperiodické tiskoviny a knihy související se službami uvedenými ve třídě 36; (35) reklama, sponzorské vzkazy, propagace produktů a služeb prostřednictvím sponzorských smluv, jiná propagační činnost, vztahující se ke sportovním a kulturním akcím, pomoc při řízení obchodní činnosti, obchodní služby při poskytování sponzorské podpory televizním programům, obchodní administrativa, kancelářské práce; (36) služby týkající se peněžních záležitostí, pojištění, služby finanční, služby peněžní, služby nemovitostní, bankovní služby, běžný účet, investiční a finanční služby, shromažďování financí, financování, poskytování a zprostředkování půjček, úpisovatelství služby, finanční investice a finanční řízení, informační a poradenské služby týkající se výše uvedeného, financování společností, finanční a investiční

plánování, poradenské, konzultační, informační, asistenční, analyzační a hodnotící služby, všechny vztahující se k výše uvedeným službám.

- (730) **BRE Bank S.A.**, Senatorska 18, Warszawa, PL  
(740) Advokátní kancelář, Mgr. Ladislava Jasanská, advokátka, Lomnického 7/1705, Praha 4, 14000

- (210) **O-504424**  
(220) 15.05.2013  
(320) 15.05.2013  
(511) 29, 30, 31, 32  
(540)

## FRUEVA

- (510) (29) maso, ryby, drůbež a zvěřina, masové výtazky, konzervované, mražené, sušené a vařené ovoce a zelenina, želé, džemy, kompoty, vejce, mléko a mléčné výrobky, jedlé oleje a tuky; (30) káva, čaj, kakao a kávové náhražky, rýže, tapioka a ságo, mouka a obilninové přípravky, chléb, pečivo a cukrovinky, zmrzlina, cukr, med, melasa, droždí, prášek do pečiva, sůl, hořčice, ocet, omáčky (chut'ové přísady), koření, led pro osvěžení; (31) zrní a zemědělské, zahradnické a lesní produkty nezahrnuté v jiných třídách, živá zvířata, čerstvé ovoce a zelenina, semena, rostliny a květiny, krmiva pro zvířata, slad; (32) piva, minerální vody, šumivé nápoje a jiné nápoje nealkoholické, nápoje a šťávy ovocné, sirupy a jiné přípravky k zhotovování nápojů.
- (730) **Rewise s.r.o.**, Nušlova 2281/27, Praha 5, 15800, CZ  
(740) PROPATENT, Ing. Vlasta Sedláčková, Ke Kateřinkám 1393, Praha 4, 14900

- (210) **O-504445**  
(220) 15.05.2013  
(320) 15.05.2013  
(511) 41, 44  
(540)



- (510) (41) vyučování, vzdělávání, živé vystoupení; (44) návrhy pro tvorbu a ochranu krajiny, zahradnictví.
- (730) **Paměť krajiny, s.r.o.**, Mánesova 55/9, Brno, 61200, CZ

- (210) **O-504609**  
(220) 22.05.2013  
(320) 27.05.2013  
(511) 32  
(540)

## PROBUĎ V SOBĚ FÉNIXE

- (510) (32) piva, minerální vody, šumivé nápoje a jiné nápoje nealkoholické, nápoje a šťávy ovocné, sirupy a jiné přípravky k zhotovování nápojů.
- (730) **Plzeňský Prazdroj, a.s.**, U Prazdroje 7, Plzeň, 30497, CZ

## Zamítnuté a částečně zamítnuté přihlášky ochranných známek po zveřejnění

Zjistí-li Úřad v průběhu řízení o námitkách, že přihlašovaná ochranná známka nespĺňuje podmínky pro zápis, přihlášku zamítne. Zjistí-li, že přihlašovaná ochranná známka nespĺňuje podmínky pro zápis jen pro některé výrobky nebo služby, přihlášku zamítne v rozsahu výrobků nebo služeb, pro které přihláška nespĺňuje podmínky zápisu. S ohledem na tuto skutečnost, obsahuje tato kapitola údaje o rozhodnutích o zamítnutí přihlášky ochranné známky v celém nebo částečném rozsahu na základě ustanovení § 26 zákona č. 441/2003 Sb.

Údaje o výsledku rozhodnutí (zamítnutí přihlášky, částečné zamítnutí přihlášky) jsou uvedeny za datem právní moci rozhodnutí pod INID kódem (583) s názvem "Datum právní moci rozhodnutí/výsledek rozhodnutí".

(210) **O-487448**

(540)



(583) 26.07.2013 / zamítnutí přihlášky

---

(210) **O-490031**

(540)

**GINSENGUP**

(583) 26.07.2013 / zamítnutí přihlášky

---

(210) **O-491030**

(540)



(583) 26.07.2013 / zamítnutí přihlášky

---

## Zamítnuté námítky týkající se ochranných známek

V průběhu řízení o námítkách může být Úřadem zjištěno, že přihlašovaná ochranná známka, která byla zveřejněna ve Věstníku, nezasahuje do zákonem chráněných starších práv třetích osob, tzv. namítajících, uvedených v ustanovení § 7 zákona č. 441/2003 Sb., a proto Úřad námítky zamítne. Údaje o rozhodnutích o zamítnutí námítek na základě ustanovení § 26 zákona č. 441/2003 Sb. jsou obsaženy v této kapitole.

(210) **O-482547**

(540)

**lutel**

(583) 23.07.2013

---

(210) **O-492406**

(540)



(583) 24.07.2013

---

## Přehled zápisů ochranných známek bez změny ve vztahu ke zveřejněným přihláškám

Kapitola obsahuje údaje o ochranných známkách zapsaných na základě ustanovení § 28 odst. 1 zákona č. 441/2003 Sb., u kterých nedošlo ke změně údajů oproti zveřejněné přihlášce ochranné známky.

Číselný přehled
-----------------

332882, 332883, 332884, 332885, 332886, 332887, 332888, 332889, 332890, 332891, 332892, 332893, 332894, 332895, 332896, 332897, 332898, 332899, 332900, 332901, 332902, 332903, 332904, 332905, 332906, 332907, 332908, 332909, 332910, 332911, 332912, 332913, 332914, 332915, 332916, 332917, 332918, 332919, 332920, 332921, 332922, 332923, 332924, 332925, 332926, 332927, 332928, 332929, 332930, 332931, 332932, 332933, 332934, 332935, 332936, 332937, 332938, 332939, 332940, 332941, 332942, 332943, 332944, 332945, 332946, 332947, 332948, 332949, 332950, 332951, 332952, 332953, 332954, 332955, 332956, 332957, 332958, 332959, 332960, 332961, 332962, 332963, 332964, 332965, 332966, 332967, 332968, 332969, 332970, 332971, 332972, 332973, 332974, 332975, 332976, 332977, 332978, 332979, 332980, 332981, 332982, 332983, 332984, 332985, 332986, 332987, 332988, 332989, 332990, 332991, 332992, 332993, 332994, 332995, 332996, 332997, 332998, 332999, 333000, 333001, 333002, 333003, 333004.
---

## Zápis ochranných známek bez změny ve vztahu ke zveřejněným přihláškám

(111) <b>332882</b> (220) 22.12.2009 (320) 22.12.2009 (442) 24.04.2013 (151) 31.07.2013 (730) <b>CBCB - Czech Banking Credit Bureau, a.s.</b> , Na Vítězné pláni 1719/4, Praha 4, 14000, CZ (210) O-473050	(210) O-484600
(111) <b>332883</b> (220) 22.12.2009 (320) 22.12.2009 (442) 24.04.2013 (151) 31.07.2013 (730) <b>LLCB, z.s.p.o.</b> , Na Vítězné pláni 1719/4, Praha 4, 14000, CZ (210) O-473051	(111) <b>332890</b> (220) 14.06.2011 (320) 14.06.2011 (442) 24.04.2013 (151) 31.07.2013 (730) <b>Petr Vrnáta</b> , Přírodní 540, Praha 4, 14200, CZ (210) O-486510
(111) <b>332884</b> (220) 28.01.2010 (320) 28.01.2010 (442) 24.04.2013 (151) 31.07.2013 (730) <b>TERINVEST, spol. s r.o.</b> , Americká 459/27, Praha 2 - Vinohrady, 12000, CZ (210) O-473823	(111) <b>332891</b> (220) 29.07.2011 (320) 29.07.2011 (442) 24.04.2013 (151) 31.07.2013 (730) <b>Apetit Praha v.o.s.</b> , Dlouhá 23/736, Praha 1, 11000, CZ (210) O-487581
(111) <b>332885</b> (220) 02.06.2010 (320) 02.06.2010 (442) 24.04.2013 (151) 31.07.2013 (730) <b>Axit CZ s.r.o.</b> , Podzámčí 743, Náchod, 54701, CZ (210) O-477112	(111) <b>332892</b> (220) 29.11.2011 (320) 29.11.2011 (442) 24.04.2013 (151) 31.07.2013 (730) <b>FILMSTAGE s.r.o.</b> , Štefánikova 1/65, Praha 5, 15000, CZ (210) O-490691
(111) <b>332886</b> (220) 11.06.2010 (320) 11.06.2010 (442) 24.04.2013 (151) 31.07.2013 (730) <b>Crystalex CZ, s.r.o.</b> , Masarykovo nábřeží 236/30, Praha 1 - Nové Město, 11000, CZ (210) O-477373	(111) <b>332893</b> (220) 23.01.2012 (320) 23.01.2012 (442) 24.04.2013 (151) 31.07.2013 (730) <b>CZ GOLF a.s.</b> , Opletalova 1284/37, Praha 1, 11000, CZ (210) O-492013
(111) <b>332887</b> (220) 27.08.2010 (320) 27.08.2010 (442) 24.04.2013 (151) 31.07.2013 (730) <b>fusion hotels a.s.</b> , Panská 1308/9, Praha 1, 11000, CZ (210) O-479046	(111) <b>332894</b> (220) 29.02.2012 (320) 29.02.2012 (442) 11.04.2012 (151) 31.07.2013 (730) <b>Zahradník Milan</b> , U Vodičků 528, Soběslav II, 39201, CZ (210) O-493078
(111) <b>332888</b> (220) 24.02.2011 (320) 24.02.2011 (442) 24.04.2013 (151) 31.07.2013 (730) <b>HomeDeco SMP a.s.</b> , Lomnického 1705/7, Praha 4, 14000, CZ (210) O-483537	(111) <b>332895</b> (220) 29.02.2012 (320) 29.02.2012 (442) 11.04.2012 (151) 31.07.2013 (730) <b>BNM, s.r.o.</b> , K Měchurce 769/12, Praha 5, 15800, CZ (210) O-493109
(111) <b>332889</b> (220) 04.04.2011 (320) 04.04.2011 (442) 24.04.2013 (151) 31.07.2013 (730) <b>Easy Publishing s.r.o.</b> , Na Srážku 2071/6, Praha 4, 14300, CZ	(111) <b>332896</b> (220) 28.03.2012 (320) 28.03.2012 (442) 24.04.2013 (151) 31.07.2013 (730) <b>Bábek Radomil</b> , Lomená 2857, Česká Lípa, 47001, CZ <b>Bábek Jiří Ing.</b> , Lomená 2857, Česká Lípa, 47001, CZ (210) O-493929
(111) <b>332890</b> (220) 05.04.2012 (320) 05.04.2012 (442) 17.10.2012 (151) 31.07.2013	(111) <b>332897</b> (220) 05.04.2012 (320) 05.04.2012 (442) 17.10.2012 (151) 31.07.2013

(730) <b>PODA a.s.</b> , 28. října 1168/102, Ostrava, Moravská Ostrava, 70200, CZ	(210) O-496305
(210) O-494204	
(111) <b>332898</b>	(111) <b>332906</b>
(220) 23.04.2012	(220) 26.06.2012
(320) 23.04.2012	(320) 26.06.2012
(442) 24.04.2013	(442) 24.04.2013
(151) 31.07.2013	(151) 31.07.2013
(730) <b>L'OR SPECIAL DRINKS, s.r.o.</b> , Losiná 299, Losiná, 33204, CZ	(730) <b>Bioveta, a.s.</b> , Komenského 212, Ivanovice na Hané, 68323, CZ
(210) O-494652	(210) O-496306
(111) <b>332899</b>	(111) <b>332907</b>
(220) 16.05.2012	(220) 02.07.2012
(320) 16.05.2012	(320) 02.07.2012
(442) 24.04.2013	(442) 24.04.2013
(151) 31.07.2013	(151) 31.07.2013
(730) <b>AVENBERG s.r.o.</b> , Na strži 1702/65, Praha 4 - Nusle, 14000, CZ	(730) <b>Partners Financial Services, a.s.</b> , Türkova 2319/5b, Praha 4, 14900, CZ
(210) O-495212	(210) O-496454
(111) <b>332900</b>	(111) <b>332908</b>
(220) 17.05.2012	(220) 02.07.2012
(320) 17.05.2012	(320) 02.07.2012
(442) 24.04.2013	(442) 24.04.2013
(151) 31.07.2013	(151) 31.07.2013
(730) <b>Nové Zálesí a.s.</b> , Václavské náměstí 37/2074, Praha 1, 11000, CZ	(730) <b>VN company s.r.o.</b> , Lumírova 115, Praha 2, 12800, CZ
(210) O-495263	(210) O-496455
(111) <b>332901</b>	(111) <b>332909</b>
(220) 18.05.2012	(220) 02.07.2012
(320) 18.05.2012	(320) 02.07.2012
(442) 24.04.2013	(442) 24.04.2013
(151) 31.07.2013	(151) 31.07.2013
(730) <b>ALKONE a.s.</b> , Senovážné náměstí 992/8, Praha 1, 11000, CZ	(730) <b>VN company s.r.o.</b> , Lumírova 115, Praha 2, 12800, CZ
(210) O-495298	(210) O-496456
(111) <b>332902</b>	(111) <b>332910</b>
(220) 07.06.2012	(220) 02.07.2012
(320) 07.06.2012	(320) 02.07.2012
(442) 24.04.2013	(442) 24.04.2013
(151) 31.07.2013	(151) 31.07.2013
(730) <b>Tomascová Irena Bc.</b> , Horovo náměstí 4/1420, Praha 8, 18000, CZ	(730) <b>VN company s.r.o.</b> , Lumírova 115, Praha 2, 12800, CZ
(210) O-495792	(210) O-496457
(111) <b>332903</b>	(111) <b>332911</b>
(220) 26.06.2012	(220) 02.07.2012
(320) 26.06.2012	(320) 02.07.2012
(442) 24.04.2013	(442) 24.04.2013
(151) 31.07.2013	(151) 31.07.2013
(730) <b>Léčebné lázně Mariánské Lázně a.s.</b> , Masarykova 22/5, Mariánské Lázně, 35301, CZ	(730) <b>VN company s.r.o.</b> , Lumírova 115, Praha 2, 12800, CZ
(210) O-496278	(210) O-496458
(111) <b>332904</b>	(111) <b>332912</b>
(220) 26.06.2012	(220) 13.07.2012
(320) 26.06.2012	(320) 13.07.2012
(442) 24.04.2013	(442) 24.04.2013
(151) 31.07.2013	(151) 31.07.2013
(730) <b>Léčebné lázně Mariánské Lázně a.s.</b> , Masarykova 22/5, Mariánské Lázně, 35301, CZ	(730) <b>IMAGE CARE s.r.o.</b> , Jankovcova 1114/23, Praha 7, 17000, CZ
(210) O-496279	(210) O-496659
(111) <b>332905</b>	(111) <b>332913</b>
(220) 26.06.2012	(220) 13.07.2012
(320) 26.06.2012	(320) 13.07.2012
(442) 24.04.2013	(442) 24.04.2013
(151) 31.07.2013	(151) 31.07.2013
(730) <b>Bioveta, a.s.</b> , Komenského 212, Ivanovice na Hané, 68323, CZ	(730) <b>IMAGE CARE s.r.o.</b> , Jankovcova 1114/23, Praha 7, 17000, CZ
	(210) O-496661
	(111) <b>332914</b>
	(220) 20.07.2012
	(320) 20.07.2012

(442) 24.04.2013 (151) 31.07.2013 (730) <b>Česká pošta, s.p.</b> , Politických vězňů 909/4, Praha 1, 22599, CZ (210) O-496847	(210) O-497775
(111) <b>332915</b> (220) 07.08.2012 (320) 07.08.2012 (442) 24.04.2013 (151) 31.07.2013 (730) <b>Šnajdrová Ivana</b> , Hradecká 51, Holice, 53401, CZ (210) O-497236	(111) <b>332923</b> (220) 03.09.2012 (320) 03.09.2012 (442) 24.04.2013 (151) 31.07.2013 (730) <b>KLIENT PRO s.r.o.</b> , Na Pěnkavě 184, Krhanice, 25742, CZ (210) O-497861
(111) <b>332916</b> (220) 07.08.2012 (320) 07.08.2012 (442) 24.04.2013 (151) 31.07.2013 (730) <b>Šnajdrová Ivana</b> , Hradecká 51, Holice, 53401, CZ (210) O-497237	(111) <b>332924</b> (220) 17.09.2012 (320) 17.09.2012 (442) 24.04.2013 (151) 31.07.2013 (730) <b>Soukupová Petra Ing.</b> , Chrpová 2205/17, Praha 10, 10600, CZ (210) O-498179
(111) <b>332917</b> (220) 07.08.2012 (320) 07.08.2012 (442) 24.04.2013 (151) 31.07.2013 (730) <b>Šnajdrová Ivana</b> , Hradecká 51, Holice, 53401, CZ (210) O-497238	(111) <b>332925</b> (220) 19.09.2012 (320) 19.09.2012 (442) 24.04.2013 (151) 31.07.2013 (730) <b>Duhová zahrada s.r.o.</b> , Matrosovova 751/21, Ostrava-Hulváky, 70900, CZ (210) O-498266
(111) <b>332918</b> (220) 24.08.2012 (320) 24.08.2012 (442) 24.04.2013 (151) 31.07.2013 (730) <b>MCS Lab Solutions CZ s.r.o.</b> , Fibichova 218, Mělník, 27601, CZ (210) O-497690	(111) <b>332926</b> (220) 20.09.2012 (320) 20.09.2012 (442) 24.04.2013 (151) 31.07.2013 (730) <b>TERCON s.r.o.</b> , Sudoměřská 901/24, Praha 3, 13000, CZ (210) O-498306
(111) <b>332919</b> (220) 24.08.2012 (320) 24.08.2012 (442) 24.04.2013 (151) 31.07.2013 (730) <b>Tři barvy s.r.o.</b> , Dvořákova 722/1, Maránské Lázně, 35301, CZ (210) O-497693	(111) <b>332927</b> (220) 30.09.2012 (320) 30.09.2012 (442) 24.04.2013 (151) 31.07.2013 (730) <b>MODOM s.r.o.</b> , U Topolů 1778, Vlašim, 25801, CZ (210) O-498520
(111) <b>332920</b> (220) 24.08.2012 (320) 24.08.2012 (442) 24.04.2013 (151) 31.07.2013 (730) <b>Tři barvy s.r.o.</b> , Dvořákova 722/1, Maránské Lázně, 35301, CZ (210) O-497694	(111) <b>332928</b> (220) 03.10.2012 (320) 03.10.2012 (442) 24.04.2013 (151) 31.07.2013 (730) <b>Heineken Česká republika, a.s.</b> , U Pivovaru 1, Krušovice, 27053, CZ (210) O-498597
(111) <b>332921</b> (220) 24.08.2012 (320) 24.08.2012 (442) 24.04.2013 (151) 31.07.2013 (730) <b>PEKA TRADE COMPANY s.r.o.</b> , Žižkova 89, Jihlava, 58601, CZ (210) O-497695	(111) <b>332929</b> (220) 03.10.2012 (320) 03.10.2012 (442) 24.04.2013 (151) 31.07.2013 (730) <b>Heineken Česká republika, a.s.</b> , U Pivovaru 1, Krušovice, 27053, CZ (210) O-498599
(111) <b>332922</b> (220) 28.08.2012 (320) 28.08.2012 (442) 24.04.2013 (151) 31.07.2013 (730) <b>Pavel Černý - počítačové služby</b> , nám. Republiky 75/2, Žďár nad Sázavou, 59101, CZ	(111) <b>332930</b> (220) 03.10.2012 (320) 03.10.2012 (442) 24.04.2013 (151) 31.07.2013 (730) <b>Zvoniček Jiří</b> , Topasová 1836, Těptín, 25168, CZ <b>Zvoničková Viera</b> , Topasová 1836, Těptín, 25168, CZ (210) O-498609



(111) **332931**  
(220) 03.10.2012  
(320) 03.10.2012  
(442) 24.04.2013  
(151) 31.07.2013  
(730) **Vejražka Štěpán**, Donská 937, Liberec 30, 46311, CZ  
(210) O-498612

---

(111) **332932**  
(220) 08.10.2012  
(320) 08.10.2012  
(442) 24.04.2013  
(151) 31.07.2013  
(730) **Prechtl Filip**, Na Rybníčku 161, Vracov, 69642, CZ  
(210) O-498696

---

(111) **332933**  
(220) 08.10.2012  
(320) 08.10.2012  
(442) 24.04.2013  
(151) 31.07.2013  
(730) **Tomášková Michaela**, Třibřichy 30, Chrudim, 53701, CZ  
(210) O-498698

---

(111) **332934**  
(220) 08.10.2012  
(320) 08.10.2012  
(442) 24.04.2013  
(151) 31.07.2013  
(730) **Veselý Ondřej**, Kosmonautů 861, Králiky, 56169, CZ  
(210) O-498700

---

(111) **332935**  
(220) 08.10.2012  
(320) 08.10.2012  
(442) 24.04.2013  
(151) 31.07.2013  
(730) **Pražské jaro, o.p.s.**, Hellichova 18, Praha 1, 11800, CZ  
(210) O-498726

---

(111) **332936**  
(220) 08.10.2012  
(320) 08.10.2012  
(442) 24.04.2013  
(151) 31.07.2013  
(730) **Pražské jaro, o.p.s.**, Hellichova 18, Praha 1, 11800, CZ  
(210) O-498727

---

(111) **332937**  
(220) 09.10.2012  
(320) 09.10.2012  
(442) 24.04.2013  
(151) 31.07.2013  
(730) **Demeterová Petra**, Skalecká 124, Mníšek pod Brdy, 25210, CZ  
(210) O-498795

---

(111) **332938**  
(220) 09.10.2012  
(320) 09.10.2012  
(442) 24.04.2013  
(151) 31.07.2013  
(730) **Lidová Klára BcA.**, Čechova 13, Praha 7, 17000, CZ  
(210) O-498798

---

(111) **332939**  
(220) 10.10.2012  
(320) 10.10.2012  
(442) 24.04.2013  
(151) 31.07.2013  
(730) **RAJO a.s.**, Studená 35, Bratislava, 82355, SK  
(210) O-498837

---

(111) **332940**  
(220) 12.10.2012  
(320) 12.10.2012  
(442) 24.04.2013  
(151) 31.07.2013  
(730) **MEIXNER & HANUŠ a.s. Czech republic**, Francouzská 172, Praha 2 - Vinohrady, 12000, CZ  
(210) O-498917

---

(111) **332941**  
(220) 12.10.2012  
(320) 12.10.2012  
(442) 24.04.2013  
(151) 31.07.2013  
(730) **KARLOVARSKÁ PEKÁRNA TREND spol. s r.o.**, Slepá 517/1, Karlovy Vary, 36005, CZ  
(210) O-498918

---

(111) **332942**  
(220) 15.10.2012  
(320) 15.10.2012  
(442) 24.04.2013  
(151) 31.07.2013  
(730) **AMISPOL s.r.o.**, Tovární 1378/40, Ústí nad Labem, 40001, CZ  
(210) O-498920

---

(111) **332943**  
(220) 18.10.2012  
(320) 18.10.2012  
(442) 24.04.2013  
(151) 31.07.2013  
(730) **Čížek Martin**, Michnova 1626/2, Praha 4, 14900, CZ  
(210) O-499057

---

(111) **332944**  
(220) 18.10.2012  
(320) 18.10.2012  
(442) 24.04.2013  
(151) 31.07.2013  
(730) **Laurens Czech Republic spol. s r.o.**, Jiráskova 222/18, Brno, 60200, CZ  
(210) O-499072

---

(111) **332945**  
(220) 22.10.2012  
(320) 22.10.2012  
(442) 24.04.2013  
(151) 31.07.2013  
(730) **Národní technické muzeum**, Kostelní 42, Praha 7, 17078, CZ  
(210) O-499119

---

(111) **332946**  
(220) 22.10.2012  
(320) 22.10.2012  
(442) 24.04.2013  
(151) 31.07.2013  
(730) **Národní technické muzeum**, Kostelní 42, Praha 7, 17078, CZ  
(210) O-499120

---

(111) **332947**  
(220) 22.10.2012  
(320) 22.10.2012  
(442) 24.04.2013  
(151) 31.07.2013  
(730) **Národní technické muzeum**, Kostelní 42, Praha 7, 17078, CZ  
(210) O-499122

---

(111) **332948**  
(220) 22.10.2012

(320) 22.10.2012 (442) 24.04.2013 (151) 31.07.2013 (730) <b>Národní technické muzeum</b> , Kostelní 42, Praha 7, 17078, CZ (210) O-499123	(210) O-499444
(111) <b>332949</b> (220) 22.10.2012 (320) 22.10.2012 (442) 24.04.2013 (151) 31.07.2013 (730) <b>Národní technické muzeum</b> , Kostelní 42, Praha 7, 17078, CZ (210) O-499124	(111) <b>332957</b> (220) 02.11.2012 (320) 02.11.2012 (442) 24.04.2013 (151) 31.07.2013 (730) <b>JUDr. Petr Novotný</b> , Jugoslávských partyzánů 1599/31, Praha 6, 16000, CZ (210) O-499446
(111) <b>332950</b> (220) 29.10.2012 (320) 29.10.2012 (442) 24.04.2013 (151) 31.07.2013 (730) <b>fit GmbH</b> , Am Werk 9, Zittau, 02788, DE (210) O-499246	(111) <b>332958</b> (220) 08.11.2012 (320) 08.11.2012 (442) 24.04.2013 (151) 31.07.2013 (730) <b>ORIO s.r.o.</b> , Kounická 19, Praha 10, 10000, CZ (210) O-499589
(111) <b>332951</b> (220) 29.10.2012 (320) 29.10.2012 (442) 24.04.2013 (151) 31.07.2013 (730) <b>Yurchenko Maksim</b> , Slávy Horníka 150/17, Praha 5, 15000, CZ (210) O-499249	(111) <b>332959</b> (220) 13.11.2012 (320) 13.11.2012 (442) 24.04.2013 (151) 31.07.2013 (730) <b>KOMÍN-STAV s.r.o.</b> , Nová Lipová 638, Velké Popovice, 25169, CZ (210) O-499720
(111) <b>332952</b> (220) 29.10.2012 (320) 29.10.2012 (442) 24.04.2013 (151) 31.07.2013 (730) <b>WH-KOTE, s.r.o.</b> , Mezi Vodami 1955/19, Praha 4, 14300, CZ (210) O-499253	(111) <b>332960</b> (220) 27.11.2012 (320) 27.11.2012 (442) 24.04.2013 (151) 31.07.2013 (730) <b>FIR Global s.r.o.</b> , Hráského 1928/21, Praha 4, 14800, CZ (210) O-500108
(111) <b>332953</b> (220) 29.10.2012 (320) 29.10.2012 (442) 24.04.2013 (151) 31.07.2013 (730) <b>Beneš &amp; Michl s.r.o.</b> , Masarykova 91, Plzeň, 31200, CZ (210) O-499282	(111) <b>332961</b> (220) 28.11.2012 (320) 28.11.2012 (442) 24.04.2013 (151) 31.07.2013 (730) <b>ABC Českého Hospodářství a.s.</b> , Šostakovičovo nám. 1515, Praha 5, 15500, CZ (210) O-500120
(111) <b>332954</b> (220) 30.10.2012 (320) 30.10.2012 (442) 24.04.2013 (151) 31.07.2013 (730) <b>Babiš Andrej Ing.</b> , Františka Zemana 876, Praha - západ, Průhonice, 25243, CZ (210) O-499289	(111) <b>332962</b> (220) 29.11.2012 (320) 29.11.2012 (442) 24.04.2013 (151) 31.07.2013 (730) <b>IT TRADE, a.s.</b> , Štěrboholská 184/28, Praha 10, 10200, CZ (210) O-500172
(111) <b>332955</b> (220) 02.11.2012 (320) 02.11.2012 (442) 24.04.2013 (151) 31.07.2013 (730) <b>TOVARNA.CZ, s.r.o.</b> , Na Okraji 1947, Brandýs nad Labem, 25001, CZ (210) O-499438	(111) <b>332963</b> (220) 30.11.2012 (320) 30.11.2012 (442) 24.04.2013 (151) 31.07.2013 (730) <b>TOPFEST, s.r.o.</b> , Nevädzova 6C, 821 01 Bratislava, SK (210) O-500203
(111) <b>332956</b> (220) 02.11.2012 (320) 02.11.2012 (442) 24.04.2013 (151) 31.07.2013 (730) <b>RRC Silueta, o.s.</b> , Šimáčkova 16, Praha 7, 17000, CZ	(111) <b>332964</b> (220) 03.12.2012 (320) 03.12.2012 (442) 24.04.2013 (151) 31.07.2013 (730) <b>Zakrytoe akcionernoe obschestvo TechnoNICOL</b> , Krymsky Val 8, 119049 Moskva, RU (210) O-500231
	(111) <b>332965</b>

(220) 04.12.2012 (320) 04.12.2012 (442) 24.04.2013 (151) 31.07.2013 (730) <b>AP LIQUORS s.r.o.</b> , Tovární 340, Dolní Bousov, 29404, CZ (210) O-500263	(730) <b>EDELWEISS GMBH &amp; CO. KG</b> , Oberstdorfer Strasse 7, Kempten, DE (210) O-501357
(111) <b>332966</b> (220) 07.12.2012 (320) 07.12.2012 (442) 24.04.2013 (151) 31.07.2013 (730) <b>Benedík Tomáš</b> , Ostrožská 246, Veselí nad Moravou, 69801, CZ (210) O-500355	(111) <b>332974</b> (220) 28.01.2013 (320) 28.01.2013 (442) 24.04.2013 (151) 31.07.2013 (730) <b>IMUNOTOP CZ s.r.o.</b> , Na Lánech 764, Litomyšl, 57001, CZ (210) O-501420
(111) <b>332967</b> (220) 08.01.2013 (320) 08.01.2013 (442) 24.04.2013 (151) 31.07.2013 (730) <b>HAVIT, s.r.o.</b> , Pod akáty 48, Praha 5, 15900, CZ (210) O-500946	(111) <b>332975</b> (220) 01.02.2013 (320) 01.02.2013 (442) 24.04.2013 (151) 31.07.2013 (730) <b>LIFRAGIN, s.r.o.</b> , Hrubčice 283, Hrubčice, 79821, CZ (210) O-501572
(111) <b>332968</b> (220) 14.01.2013 (320) 14.01.2013 (442) 24.04.2013 (151) 31.07.2013 (730) <b>ČSAD Praha holding a.s.</b> , Pod Výtopnou 13/10, Praha 8 - Karlín, 18600, CZ (210) O-501082	(111) <b>332976</b> (220) 07.02.2013 (320) 07.02.2013 (442) 24.04.2013 (151) 31.07.2013 (730) <b>FEBIO s.r.o.</b> , Vejvodova 941/4, Praha 1, 11000, CZ (210) O-501704
(111) <b>332969</b> (220) 14.01.2013 (320) 14.01.2013 (442) 24.04.2013 (151) 31.07.2013 (730) <b>ALTREVA, spol. s r.o.</b> , Brněnská 331, Třebíč, 67401, CZ (210) O-501086	(111) <b>332977</b> (220) 12.02.2013 (320) 12.02.2013 (442) 24.04.2013 (151) 31.07.2013 (730) <b>Legal Rescue Service s.r.o.</b> , V Holešovičkách 1579/24, Praha 8, 18000, CZ (210) O-501795
(111) <b>332970</b> (220) 14.01.2013 (320) 14.01.2013 (442) 24.04.2013 (151) 31.07.2013 (730) <b>MB TOOL s.r.o.</b> , Lutín - Třebčín 222, 78342, CZ (210) O-501098	(111) <b>332978</b> (220) 12.02.2013 (320) 12.02.2013 (442) 24.04.2013 (151) 31.07.2013 (730) <b>DETOA Albrechtice, s.r.o.</b> , Jiřetín pod Bukovou 6, Albrechtice v Jizerských horách, 46843, CZ (210) O-501796
(111) <b>332971</b> (220) 16.01.2013 (320) 16.01.2013 (442) 24.04.2013 (151) 31.07.2013 (730) <b>Centrum Pivovar a.s.</b> , Laubova 1729/8, Praha 3 - Vinohrady, 13000, CZ (210) O-501168	(111) <b>332979</b> (220) 12.02.2013 (320) 12.02.2013 (442) 24.04.2013 (151) 31.07.2013 (730) <b>SYNER VHS Vysočina, a.s.</b> , Na Hranici 14, Jihlava, 58601, CZ (210) O-501797
(111) <b>332972</b> (220) 18.01.2013 (320) 18.01.2013 (442) 24.04.2013 (151) 31.07.2013 (730) <b>Francová Olga Ing.</b> , Rychtářská 1396/4, Praha 6, 16000, CZ (210) O-501234	(111) <b>332980</b> (220) 13.02.2013 (320) 13.02.2013 (442) 24.04.2013 (151) 31.07.2013 (730) <b>4business s.r.o.</b> , Roháčova 188/37, Praha 3, 13000, CZ (210) O-501831
(111) <b>332973</b> (220) 24.01.2013 (320) 24.01.2013 (442) 24.04.2013 (151) 31.07.2013	(111) <b>332981</b> (220) 13.02.2013 (320) 13.02.2013 (442) 24.04.2013 (151) 31.07.2013 (730) <b>Pivovary Staropramen s.r.o.</b> , Nádražní 43/84, Praha 5, 15054, CZ (210) O-501832

(111) **332982**  
(220) 13.02.2013  
(320) 13.02.2013  
(442) 24.04.2013  
(151) 31.07.2013  
(730) **PMN - Výroba nerezového zařízení s.r.o.**,  
Novgorodská 7, Praha 10, 10000, CZ  
(210) O-501839

(111) **332983**  
(220) 13.02.2013  
(320) 13.02.2013  
(442) 24.04.2013  
(151) 31.07.2013  
(730) **P R O M E G A spol. s r.o.**, Křenová 438/7, Praha 6 -  
Veveslavín, 16200, CZ  
(210) O-501843

(111) **332984**  
(220) 13.02.2013  
(320) 13.02.2013  
(442) 24.04.2013  
(151) 31.07.2013  
(730) **Karlovarské minerální vody, a.s.**, Horova 3, Karlovy  
Vary, 36021, CZ  
(210) O-501845

(111) **332985**  
(220) 13.02.2013  
(320) 13.02.2013  
(442) 24.04.2013  
(151) 31.07.2013  
(730) **Karlovarské minerální vody, a.s.**, Horova 3, Karlovy  
Vary, 36021, CZ  
(210) O-501846

(111) **332986**  
(220) 14.02.2013  
(320) 14.02.2013  
(442) 24.04.2013  
(151) 31.07.2013  
(730) **Flajšhansová Vendula JUDr.**, Divadelní 2728/3a, Plzeň  
3, 30100, CZ  
**Luhan Ivo JUDr.**, Karlovo náměstí 288/17, Praha 2,  
12000, CZ  
(210) O-501848

(111) **332987**  
(220) 14.02.2013  
(320) 14.02.2013  
(442) 24.04.2013  
(151) 31.07.2013  
(730) **Click Credit s.r.o.**, Lidická 2006/26, Brno - Černá Pole,  
60200, CZ  
(210) O-501849

(111) **332988**  
(220) 15.02.2013  
(320) 15.02.2013  
(442) 24.04.2013  
(151) 31.07.2013  
(730) **Batuna Adam JUDr.**, Panská 6, Praha 1, 11000, CZ  
(210) O-501896

(111) **332989**  
(220) 15.02.2013  
(320) 15.02.2013  
(442) 24.04.2013  
(151) 31.07.2013  
(730) **Wolters Kluwer ČR, a.s.**, U Nákladového nádraží 6,  
Praha 3, 13000, CZ  
(210) O-501906

(111) **332990**  
(220) 16.02.2013  
(320) 16.02.2013  
(442) 24.04.2013  
(151) 31.07.2013  
(730) **Tůma Jiří Ing.**, Luková 153, Luková, 56123, CZ  
(210) O-501909

(111) **332991**  
(220) 15.02.2013  
(320) 15.02.2013  
(442) 24.04.2013  
(151) 31.07.2013  
(730) **Ing. Pavel Šrámek, MBA**, Všeruby 323, Všeruby,  
33016, CZ  
(210) O-501910

(111) **332992**  
(220) 15.02.2013  
(320) 15.02.2013  
(442) 24.04.2013  
(151) 31.07.2013  
(730) **Oborová zdravotní pojišťovna zaměstnanců bank,  
pojišťoven a stavebnictví**, Roškotova 1225/1, Praha 4,  
14021, CZ  
(210) O-501911

(111) **332993**  
(220) 18.02.2013  
(320) 18.02.2013  
(442) 24.04.2013  
(151) 31.07.2013  
(730) **emotion advertising, s.r.o.**, náměstí Republiky 28,  
Plzeň, 30100, CZ  
(210) O-501913

(111) **332994**  
(220) 18.02.2013  
(320) 18.02.2013  
(442) 24.04.2013  
(151) 31.07.2013  
(730) **CADOX fishing s.r.o.**, Týnská 1053, Praha 1, 11000, CZ  
(210) O-501916

(111) **332995**  
(220) 19.02.2013  
(320) 19.02.2013  
(442) 24.04.2013  
(151) 31.07.2013  
(730) **Czechoslovak Spirit s.r.o.**, Václavské náměstí 846/1,  
Praha 1, 11000, CZ  
(210) O-501982

(111) **332996**  
(220) 20.02.2013  
(320) 20.02.2013  
(442) 24.04.2013  
(151) 31.07.2013  
(730) **Kops Petr Ing.**, Kpt. Jaroše 2403, Tábor, 39003, CZ  
(210) O-501991

(111) **332997**  
(220) 20.02.2013  
(320) 20.02.2013  
(442) 24.04.2013  
(151) 31.07.2013  
(730) **111 TABLET SCHOOL s.r.o.**, Legionářská 1088/6,  
Olomouc, 77900, CZ  
(210) O-501993

(111) **332998**  
(220) 20.02.2013  
(320) 20.02.2013

(442) 24.04.2013  
(151) 31.07.2013  
(730) **Casa Latina Cigars s.r.o.**, Vlkova 365/19, Praha 3,  
13000, CZ  
(210) O-501994

---

(111) **332999**  
(220) 20.02.2013  
(320) 20.02.2013  
(442) 24.04.2013  
(151) 31.07.2013  
(730) **Kalužová Veronika Mgr.**, Francouzská 6023, Ostrava,  
70800, CZ  
(210) O-501999

---

(111) **333000**  
(220) 20.02.2013  
(320) 20.02.2013  
(442) 24.04.2013  
(151) 31.07.2013  
(730) **ASA plus s.r.o.**, Strakošová 190, Praha 10, 10400, CZ  
(210) O-502000

---

(111) **333001**  
(220) 20.02.2013  
(320) 20.02.2013  
(442) 24.04.2013  
(151) 31.07.2013  
(730) **eNovation s.r.o.**, Štěpánská 621/34, Praha 1, 11000, CZ  
(210) O-502001

---

(111) **333002**  
(220) 20.02.2013  
(320) 20.02.2013  
(442) 24.04.2013  
(151) 31.07.2013  
(730) **TriUniversal Holding a.s.**, Thunovská 179/12, Praha 1,  
11000, CZ  
(210) O-502004

---

(111) **333003**  
(220) 20.02.2013  
(320) 20.02.2013  
(442) 24.04.2013  
(151) 31.07.2013  
(730) **MINOR TECHNOLOGIES s.r.o.**, Hodějovická 2012,  
Pelhřimov, 39301, CZ  
(210) O-502011

---

(111) **333004**  
(220) 20.02.2013  
(320) 20.02.2013  
(442) 24.04.2013  
(151) 31.07.2013  
(730) **CZECH BEVERAGE INDUSTRY COMPANY a.s.**,  
Na Valentince 644/15, Praha 5, 15000, CZ  
(210) O-502014

---

## Zápisy licenčních smluv k ochranným známkám

V této kapitole jsou zveřejněny zápisy licenčních smluv podle ustanovení § 18 odst. 1 zákona č. 441/2003 Sb.

Číslo zápisu	Vlastník	Nabyvatel licence	Druh licence	Datum uzavření licenční smlouvy	S účinností od data
301985	IT logistická Nymburk, a.s., Štěrboholská 184/28, Praha 10, 10200, CZ;	IT TRADE, a.s., Štěrboholská 184/28, Praha 10, 10200, CZ;	výlučná	09.07.2013	05.08.2013
301987	IT logistická Nymburk, a.s., Štěrboholská 184/28, Praha 10, 10200, CZ;	IT TRADE, a.s., Štěrboholská 184/28, Praha 10, 10200, CZ;	výlučná	09.07.2013	05.08.2013
304328	Nadační fond pro podporu zaměstnávání osob se zdravotním postižením, Bohuslava ze Švamberka 1686/4, Praha 4, 14000, CZ;	Pavel Soukup, Újezd 2222, Česká Lípa, 47001, CZ;	nevýlučná	17.07.2013	05.08.2013
316819	IT logistická Nymburk, a.s., Štěrboholská 184/28, Praha 10, 10200, CZ;	IT TRADE, a.s., Štěrboholská 184/28, Praha 10, 10200, CZ;	výlučná	09.07.2013	05.08.2013
329111	Rybářství Třeboň a.s., Rybářská 801, Třeboň, 37901, CZ;	CORAX Trading s.r.o., Mládežnická 1948/1, Dobrá Voda u Českých Budějovic, 37316, CZ;	nevýlučná	26.07.2013	06.08.2013
330776	Zlínský kraj, třída Tomáše Bati 21, Zlín, 76091, CZ;	Krajská knihovna Františka Bartoše, příspěvková organizace, tř. T. Bati 204, Zlín, 76160, CZ;	nevýlučná	02.07.2013	05.08.2013

## Ochranné známky zrušené a prohlášené za neplatné

Tato kapitola obsahuje údaje o rozhodnutích o zrušení ochranné známky na základě ustanovení § 31 zákona č. 441/2003 Sb. nebo o prohlášení ochranné známky za neplatnou na základě ustanovení § 32 zákona č. 441/2003 Sb. Existuje-li důvod zrušení/prohlášení ochranné známky za neplatnou pouze ve vztahu k některým z výrobků nebo služeb, Úřad ochrannou známku zruší/prohlásí za neplatnou pouze pro tyto výrobky nebo služby. Údaje o výsledku rozhodnutí (zrušení ochranné známky, částečné zrušení ochranné známky, prohlášení ochranné známky za neplatnou, prohlášení ochranné známky za částečně neplatnou) jsou uvedeny za datem právní moci rozhodnutí pod INID kódem (583) s názvem "Datum právní moci rozhodnutí/výsledek rozhodnutí".

(111) 174995  
(540)



(583) 05.08.2013 / prohlášení ochranné známky za neplatnou

(111) 245507  
(540)



(583) 30.07.2013 / zrušení ochranné známky

(111) 245508  
(540)

**VILLA VOYTA**

(583) 30.07.2013 / zrušení ochranné známky

(111) 245509  
(540)



(583) 30.07.2013 / zrušení ochranné známky





## Obnovy zápisu ochranných známek

(111) **99999**  
(220) 25.11.1943  
(151) 25.11.1943  
(540)

### Isochol

(730) **Zentiva, k.s.**, U Kabelovny 130, Praha 10, Dolní Měcholupy, 10237, CZ  
(740) ČERVENKA, KLEINTOVÁ, TURKOVÁ Patentová, známková a právní kancelář, Ing. Eva Kleintová, Budečská 6, Praha 2, 12000  
(510) (5) léčivo.  
(511) 5  
(210) O-4320

(111) **155690**  
(220) 05.11.1963  
(151) 27.12.1963  
(540)

### FRAMYKOIN

(730) **Zentiva, k.s.**, U Kabelovny 130, Praha 10, Dolní Měcholupy, 10237, CZ  
(740) ČERVENKA, KLEINTOVÁ, TURKOVÁ Patentová, známková a advokátní kancelář, Ing. Eva Kleintová, Budečská 6/974, Praha 2 - Vinohrady, 12000  
(510) Léčiva, drogy, farmaceutické přípravky humánní a veterinární, organopreparáty, očkovací látky, séra a výrobky z krve, chemické výrobky pro lékařství, hygienu, farmacii a vědu, přípravky baktericidní, fungicidní, insekticidní; desinfekční přípravky; přípravky proti nákaze; přípravky pro konservování; prostředky k hubení škůdců a ničení rostlin; čisticí prostředky, léčebná mýdla; přípravky silící a dietické; přípravky pro ošetřování zubů a dutiny ústní; zubní výplně a prothesy; náplasti, obvazový a šicí materiál pro chirurgii; diagnostika; jedy a strojené vody minerální.  
(511) 1, 3, 5, 10, 32  
(210) O-29899

(111) **175835**  
(220) 01.11.1993  
(151) 20.04.1994  
(540)



(730) **VEBA, textilní závody a.s.**, Přadlácká 89, Broumov, 55017, CZ  
(740) INPARTNERS GROUP, Ing. Dušan Kendereški, Lidická 51, Brno, 60200  
(510) (24) damašky, atlasgrádlý, smyčkové tkaniny pestře tkané, jednobarevné a potištěné, smyčkové pleteniny jednobarevné a pestré; výroba v metráži a kusové výrobky z uvedené metráže.  
(511) 24  
(210) O-83872

(111) **175946**  
(220) 01.11.1993  
(151) 28.04.1994  
(540)



(730) **VEBA, textilní závody a.s.**, Přadlácká 89, Broumov, 55017, CZ  
(740) INPARTNERS GROUP, Ing. Dušan Kendereški, Lidická 51, Brno, 60200  
(510) (24) damašky, atlasgrádlý, smyčkové tkaniny pestře tkané, jednobarevné a potištěné, smyčkové pleteniny jednobarevné a

pestré; výroba v metráži a kusové výrobky z uvedené metráže.  
(511) 24  
(210) O-83874

(111) **179476**  
(220) 10.08.1993  
(151) 08.09.1994  
(540)



(730) **Antonín Zendl**, Daskabát 19, Olomouc, 77900, CZ  
(510) Ruční palné zbraně a střelivo; vývoj, opravy, úpravy a znehodnocování ručních palných zbraní a střeliva.  
(511) 13, 37, 42  
(210) O-81789

(111) **181274**  
(220) 22.06.1994  
(151) 28.11.1994  
(540)



(730) **GLOBAL SYSTEMS, a.s.**, Vlastislavova 4, Praha 4 - Nusle, 14000, CZ  
(740) Loskotová & partneři Patentová a známková kancelář, Ing. Jarmila Loskotová, K Závětínám 727, Praha 5, 15500  
(510) Systémy pro přenos a nahrávání dat a řídicích systémů, programové vybavení pro počítačové systémy, literatura v oboru ukládání, přenosu a užívání informací, komplexní služby v oblasti počítačové techniky, telekomunikační prostředky a kopirovací systémy.  
(511) 9, 16, 42  
(210) O-90760

(111) **181283**  
(220) 30.06.1994  
(151) 28.11.1994  
(540)

### GS-STORE

(730) **GLOBAL SYSTEMS, a.s.**, Vlastislavova 4, Praha 4, 14000, CZ  
(740) Loskotová & partneři Patentová a známková kancelář, Ing. Jarmila Loskotová, K Závětínám 727, Praha 5, 15500  
(510) Programový systém (software).  
(511) 9, 42  
(210) O-90962

(111) **182594**  
(220) 18.10.1993  
(151) 24.01.1995  
(540)

### POWEREDGE

(730) **Dell Inc.**, One Dell Way, Round Rock, TX, US  
(740) Společná advokátní kancelář Všečka Zelený Švorčík Kalenský a partneři, JUDr. Otakar Švorčík, Hájkova 2, Praha 2, 12000  
(510) Počítače, zejména obslužné vedení (servery) pro místní

počítačové sítě a instrukční manuály prodávané dohromady jako jednotka.

(511) 9, 16  
(210) O-83527

(111) **183386**  
(220) 20.05.1994  
(151) 13.03.1995  
(540)

**SENS**

(730) **SENS, s.r.o.**, Bítovská 1215, Praha 4, 14000, CZ  
(740) Ing. Jupa Francis, patentový zástupce, Měchenická 4, Praha 4, 14100  
(510) Reklamní a propagační činnost; architektonické práce; nábytek, výrobky ze dřeva.  
(511) 20, 35, 42  
(210) O-89638

(111) **184386**  
(220) 06.09.1993  
(151) 20.04.1995  
(540)



(730) **RYKO a.s.**, Dělnická 1408/29, Děčín VI-Letná, 45002, CZ  
(740) UNIPATENT, Ing. Chludina Jiří, J.Masaryka 43-47, Praha 2-Vinohrady, 12000  
(510) Chemické výrobky pro průmyslové a vědecké účely, pro fotografii, zemědělství, zahradnictví, lesnictví; umělé pryskyřice, plastické hmoty v surovém stavu (v prášku, pastách, v tekutém stavu); půdní hnojiva přírodní a umělá; prostředky hasící, pro kalení, pro svařování, pro konzervaci potravin; třísloviny; průmyslová pojidla; prostředky k čištění sporáků; rtuť, antimon, alkalické a alkalickozemité kovy; bauxit; barvy, laky, fermeže pro průmyslové a umělecké textilní barvy; přípravky k barvení potravin a nápojů, barviva, antikorozivní a impregnační nátěry, barvířské přípravky, mořidla, přírodní pryskyřice, kovové fólie, kovy v prášku pro účely malířské a dekorátorské; přípravky prací a bělicí, čistící, leštící, odmašťovací, mýdlo, výrobky kosmetické, voňavkářské včetně éterických olejů; vodičky na vlasy, zubní pasty, prášky; želatina pro potravinářské účely, mořidla na prádlo, barvy na vlasy; průmyslové oleje a tuky, mazadla, prostředky na vážení prachu, paliva (černé a hnědé uhlí), palivové dřevo, oleje, pohonné hmoty, prostředky pro svícení, svíčky, svíce, noční lampičky, knoty; výrobky zvěrolékařské, zdravotnické, dietetické pro děti a nemocné, chemické pro účely lékařské, náplasti, obvazový materiál, hmoty určené k plombování zubů a na otisky, prostředky dezinfekční, k hubení rostlinných a živočišných škůdců, antiparazitní látky; obecné kovy, v surovém a polozpracovaném stavu a jejich slitiny, kotvy, kovadliny, zvony, stavební materiál z válcovaného a litého kovu, kolejnice a jiný kovový materiál určený k železničním účelům, řetězy, kovové kabely a dráty (s výjimkou drátů k elektrotechnickým účelům), zámečnické výrobky, kovové roury, nedobyté pokladny a schránky, ocelové kuličky, podkovy, hřebíky a šrouby, jiné kovové výrobky, které nejsou obsaženy v jiných třídách, rudy; stroje a obráběcí stroje (s výjimkou těch, které jsou zahrnuty ve tř. 9-12 a 16), motory, soukolí a hnací řemeny, zemědělské stroje a líhně, maznice, elektrotechnická zařízení a přístroje pro domácnost (drtiče, mixery, mlýnky); ruční nástroje zastávající funkci nářadí v příslušných oborech, nožičské výrobky včetně nožičských výrobků z drahých kovů, včetně břitev a holicích elektrických strojů, vidličky a lžice včetně z drahých kovů, zbraně sečné a bodné, strojky na střihání vlasů; přístroje a nástroje k vědeckým a laboratorním účelům, přístroje a nástroje navigační, tj. přístroje a nástroje určené k přenášení rozkazů, k měření a přístroje všeobecně užívané při řízení lodí a letadel, přístroje a nástroje geodetické a přístroje pro bezdrátovou telegrafii, přístroje fotografické, kinematografické, optické, včetně promítačů obrazů a zvětšovacích přístrojů, přístroje a nástroje k vážení a měření, přístroje a nástroje signalizační včetně signálních pišťal, přístroje a nástroje pro účely záchranné a učební, automaty uváděné v činnost vhozením mince nebo známky, přístroje pro

záznam a reprodukci mluveného slova, zapisovací pokladny a počítací stroje včetně kancelářských a děrovacích strojů, hasící přístroje, speciální pouzdra pro přístroje a nástroje, které jsou zařazeny do této třídy, elektrotermické nástroje a přístroje jako ruční elektrické svářečky, elektrické žehličky apod., elektrické přístroje a zařízení jako elektricky vytápěné podušky, oděvy a součásti oděvů, ohřivače nohou, elektrické zapalovače a obdobná zařízení nezařazená v jiných třídách, elektromechan. zařízení pro domácí účely určená k čištění jako vysavače prachu, leštiče parket a pod.; přístroje a nástroje chirurgické, lékařské, zubolékařské, zvěrolékařské včetně speciálního nábytku pro tyto obory a včetně přístrojů a zdravotnických pomůcek jako ortopedické, bandáže, zdravotnické, výrobky z gumy, protězy, pokrývky vytápěné elektricky, chirurgické nástroje nožičského charakteru; osvětlovací a topná zařízení na výrobu páry, zařízení pro vaření, chlazení, větrání včetně klimatizace nebo zařízení pro úpravu vzduchu, zařízení pro rozvod vody a zařízení zdravotnická; pozemní vozidla všeho druhu včetně vozidel silničních, železničních a lanových drah, motory pro pozemní vozidla, poháněcí soukolí a hnací řemeny pro pozemní vozidla, zařízení pro leteckou, lodní a pozemní dopravu, lanové dráhy; ohňostroje a veškeré výrobky zábavní pyrotechniky; drahé kovy a jejich slitiny, předměty z drahých kovů, jejich slitin nebo dublovaných kovů, bižuterie z umělých a plastických hmot, hodiny a chronometrická zařízení včetně speciálních pouzder, umělecké předměty z bronzu; hudební nástroje včetně mechanických klavírů a jejich příslušenství, hudební skříně; papír a výrobky z papíru, lepenky a kartonážní výrobky, tiskoviny, časopisy, periodika, knihy, výrobky knihařské, fotografie, psací potřeby, kancelářská lepidla, potřeby pro umělce, štětce, psací stroje, kancelářské potřeby kromě nábytku, učební a školní potřeby a pomůcky, hrací karty, tiskací písma, štočky, pojidla pro papírenský průmysl; gutaperča, guma, balata, náhražky těchto hmot, polotovary z plastických hmot (fólie, desky, tyče), těsnící hmoty, ucpávky a izolace (tepelné, elektrické nebo zvukové), osinek, slída a výrobky z osinku a slídy, hadice nekovové, izolační nátěry; kůže a náhražky, výrobky z kůže a náhražek, surové kůže a kožešiny, kufrý a cestovní brašny, deštníky, slunečníky, hole, biče, postroje pro koně, sedlářské výrobky; stavební materiál včetně polozpracovaného řeziva (trámy, prkna, dřevěné panely, překližka, skleněné cihly, dlaždice a pod.), přírodní a umělé kámen, cement, vápno, malta, sádra, šetrk, kameninové a cementové roury, stavební materiál pro stavbu cest, asfalt, smola, živec, přenosné domy, kamenné pomníky, krby; nábytek včetně kovového a kempingového nábytku, broušená skla a zrcadla, rámy, výrobky ze dřeva, korku, rákosu, třtiny, rohoviny, slonoviny, kostí, želvoviny, jantaru, perleti, mořské pěny, buničiny, výrobky z plastických hmot, ložní potřeby, matrace, žiněnky, podhlavníky; drobné nářadí a přenosné nádoby k domácím a kuchyňským účelům, jako kuchyňské nádoby, vědra, plech. misky, misky z plastických hmot nebo jiných hmot, strojky na mletí, sekání a lisování a pod., hřebeny a mycí houby, toaletní potřeby, kartáče, kartáčnický materiál, pomůcky k úklidu, čistící látky, drátěnky, zboží skleněné včetně okenního skla, výrobky z porcelánu a kameniny, které nejsou zařazeny v jiných třídách; provazy, struny k technickým účelům, lana, motouzy z přírodních, umělých nebo plastických látek, sítě a stany, včetně stanů pro táboření, lodní plachty, pytle, čalounický materiál jako žíně, kapok, peří a mořská tráva, surová textilní vlákna; nitě; tkaniny, pokrývky včetně cestovních pokrývek; oděvy, prádlo, boty, střevíce, trepky; krajky, výšivky, stuhy, šněrovadla, druky, háčky, zipy, umělé květiny, zboží leonské; koberce, rohože, linoleum a jiné podlahové krytiny, čalouny včetně barevných papírových tapet, paravány, voskové potahové plátno; hry, hračky, tělocvičné a sportovní nářadí a náčiní, rybářské potřeby, nářadí pro zimní sporty a sportovní hry, zboží plážové a koupací, ozdoby na vánoční stromek; maso, ryby, drůbež, měkkýši, korýši, zvěřina, masové výtahy, zelenina a ovoce konzervované, sušené, vařené, rosoly, zavařeniny, vejce, mléko a jiné mlékařské výrobky včetně mléčných nápojů, jedlé oleje a tuky, konzervované potraviny, zelenina naložená v octě; káva, čaj, kakao, rýže, tapioka, kávové náhražky, mouka a obilné výrobky určené k lidské výživě, nápoje z kávy, kakaa, čokolády, chléb, suchary, sušenky, jemné pečivo, cukrovinky, zmrzlina, med, sirup z melasy, kvasnice, prášky do pečiva, sůl, pepř, ocet, chuťové omáčky, koření, led, rýže; výrobky zemědělské,

zahradnické, produkty lesnické včetně nezpracovaného dřeva, semena, čerstvé ovoce a zelenina, sazenice, živé rostliny a přírodní květiny, zvířecí krmiva, slad; pivo, lehká piva a ležáky, minerální vody, šumivé a jiné nealkoholické nápoje, sirupy a jiné přípravky k přípravě nápojů, ovocné šťávy a nápoje z ovocných šťáv; vína, lihoviny, likéry, nealkoholická vína; tabák v surovém stavu, tabákové výrobky, potřeby pro kuřáky, zápalky; pronájem zboží, leasing, zprostředkovatelská činnost, úprava zboží, montáž zboží, výměna vadných součástí a servis; technická dopravní zařízení všeho druhu včetně silnic, železničních tratí a zařízení letišť a dopravních prostředků všeho druhu včetně lanových drah a jejich montáž, opravy a rekonstrukce; truhlářské, kovářské, zámečnické a kovoobráběcí práce všeho druhu.

(511) 1, 2, 3, 4, 5, 6, 7, 8, 9, 10, 11, 12, 13, 14, 15, 16, 17, 18, 19, 20, 21, 22, 23, 24, 25, 26, 27, 28, 29, 30, 31, 32, 33, 34, 35, 37, 39, 40, 41, 42

(210) O-82333

(111) **184387**

(220) 06.09.1993

(151) 20.04.1995

(540)



(730) RYKO a.s., Dělnická 1408/29, Děčín VI-Letná, 40502, CZ

(740) UNIPATENT, Ing. Chlustina Jiří, J.Masaryka 43-47, Praha 2-Vinohrady, 12000

(510) Chemické výrobky pro průmyslové a vědecké účely, pro fotografii, zemědělství, zahradnictví, lesnictví; umělé pryskyřice, plastické hmoty v surovém stavu (v prášku, pastách, v tekutém stavu); půdní hnojiva přírodní a umělá; prostředky hasící, pro kalení, pro svařování, pro konzervaci potravin; třísloviny; průmyslová pojidla; prostředky k čištění sporáků; rtuť, antimon, alkalické a alkalickozemité kovy; bauxit; barvy, laky, fermeže pro průmyslové a umělecké textilní barvy; přípravky k barvení potravin a nápojů, barviva, antikorozivní a impregnační nátěry, barviřské přípravky, mořidla, přírodní pryskyřice, kovové fólie, kovy v prášku pro účely malířské a dekorátérské; přípravky pro práci a bělicí, čistící, lešticí, odmašťovací, mýdlo, výrobky kosmetické, voňavkářské včetně éterických olejů; vodičky na vlasy, zubní pasty, prášky; želatina pro potravinářské účely, mořidla na prádlo, barvy na vlasy; průmyslové oleje a tuky, mazadla, prostředky na vázání prachu, paliva (černé a hnědé uhlí), palivové dřevo, oleje, pohonné hmoty, prostředky pro svícení, svíčky, svíce, noční lampičky, knoty; výrobky zvěrolékařské, zdravotnické, dietetické pro děti a nemocné, chemické pro účely lékařské, náplasti, obvazový materiál, hmoty určené k plombování zubů a na otisky, prostředky dezinfekční, k hubení rostlinných a živočišných škůdců, antiparazitní látky; obecné kovy, v surovém a polozpracovaném stavu a jejich slitiny, kotvy, kovadliny, zvonky, stavební materiál z válcovaného a litého kovu, kolejnice a jiný kovový materiál určený k železničním účelům, řetězy, kovové kabely a dráty (s výjimkou drátů k elektrotechnickým účelům), zámečnické výrobky, kovové roury, nedobytné pokladny a schránky, ocelové kuličky, podkovy, hřebíky a šrouby, jiné kovové výrobky, které nejsou obsaženy v jiných třídách, rudy; stroje a obráběcí stroje (s výjimkou těch, které jsou zahrnuty ve tř. 9-12 a 16), motory, soukolí a hnací řemeny, zemědělské stroje a lůžné, maznice, elektrotechnická zařízení a přístroje pro domácnost (drtiče, mixery, mlýnky); ruční nástroje zastávající funkci nářadí v příslušných oborech, nožičské výrobky včetně nožičských výrobků z drahých kovů, včetně břitev a holících elektrických strojů, vidličky a lžice včetně z drahých kovů, zbraně sečné a bodné, stroky na stříhání vlasů; přístroje a nástroje k vědeckým a laboratorním účelům, přístroje a nástroje navigační, tj. přístroje a nástroje určené k přenášení rozkazů, k měření a přístroje všeobecně užívané při řízení lodí a letadel, přístroje a nástroje geodetické a přístroje pro bezdrátovou telegrafii, přístroje fotografické, kinematografické, optické, včetně promítačů obrazů a zvětšovacích přístrojů, přístroje a nástroje k vážení a měření, přístroje a nástroje signalizační včetně signálních pišťal,

přístroje a nástroje pro účely záchranné a učební, automaty uváděné v činnost vhozením mince nebo známky, přístroje pro záznam a reprodukci mluveného slova, zapisovací pokladny a počítačové stroje včetně kancelářských a děrovacích strojů, hasící přístroje, speciální pouzdra pro přístroje a nástroje, které jsou zařazeny do této třídy, elektrotermické nástroje a přístroje jako ruční elektrické svářečky, elektrické žehličky apod., elektrické přístroje a zařízení jako elektricky vytápěné podušky, oděvy a součásti oděvů, ohříváče nohou, elektrické zapalovače a obdobná zařízení nezařazená v jiných třídách, elektromechan. zařízení pro domácí účely určená k čištění jako vysavače prachu, leštiče parket a pod.; přístroje a nástroje chirurgické, lékařské, zubolékařské, zvěrolékařské včetně speciálního nábytku pro tyto obory a včetně přístrojů a zdravotnických pomůcek jako ortopedické, bandáže, zdravotnické, výrobky z gumy, protězy, pokrývky vytápěné elektricky, chirurgické nástroje nožičského charakteru; osvětlovací a topná zařízení na výrobu páry, zařízení pro vaření, chlazení, větrání včetně klimatizace nebo zařízení pro úpravu vzduchu, zařízení pro rozvod vody a zařízení zdravotnická; pozemní vozidla všeho druhu včetně vozidel silničních, železničních a lanových drah, motory pro pozemní vozidla, poháněcí soukolí a hnací řemeny pro pozemní vozidla, zařízení pro leteckou, lodní a pozemní dopravu, lanové dráhy; ohňostroje a veškeré výrobky zábavní pyrotechniky; drahé kovy a jejich slitiny, předměty z drahých kovů, jejich slitin nebo dublovaných kovů, bižuterie z umělých a plastických hmot, hodiny a chronometrická zařízení včetně speciálních pouzder, umělecké předměty z bronzu; hudební nástroje včetně mechanických klavírů a jejich příslušenství, hudební skříně; papír a výrobky z papíru, lepenky a kartonážní výrobky, tiskoviny, časopisy, periodika, knihy, výrobky knihařské, fotografie, psací potřeby, kancelářská lepidla, potřeby pro umělce, štetce, psací stroje, kancelářské potřeby kromě nábytku, učební a školní potřeby a pomůcky, hrací karty, tiskací písma, štočky, pojidla pro papírenský průmysl; gutaperča, guma, balata, náhražky těchto hmot, polotovary z plastických hmot (fólie, desky, tyče), těsnící hmoty, ucpávky a izolace (tepelné, elektrické nebo zvukové), osinek, slída a výrobky z osinku a slídy, hadice nekovové, izolační nátěry; kůže a náhražky, výrobky z kůže a náhražek, surové kůže a kožešiny, kuřry a cestovní brašny, deštníky, slunečníky, hole, biče, postroje pro koně, sedlářské výrobky; stavební materiál včetně polozpracovaného řeziva (trámy, prkna, dřevěné panely, překližka, skleněné cihly, dlaždice a pod.), přírodní a umělý kámen, cement, vápno, malta, sádra, šetrk, kameninové a cementové roury, stavební materiál pro stavbu cest, asfalt, smola, živec, přenosné domy, kamenné pomníky, krby; nábytek včetně kovového a kempingového nábytku, broušená skla a zrcadla, rámy, výrobky ze dřeva, korku, proutí, rákosu, třtiny, rohoviny, slonoviny, kostí, želvoviny, jantaru, perleti, mořské pěny, buničiny, výrobky z plastických hmot, ložní potřeby, matrace, žíněnky, podhlavníky; drobné nářadí a potěsné nádoby k domácím a kuchyňským účelům, jako kuchyňské nádoby, vědra, plech, misky, misky z plastických hmot nebo jiných hmot, strojky na mletí, sekání a lisování a pod., hřebeny a mycí houby, toaletní potřeby, kartáče, kartáčnický materiál, pomůcky k úklidu, čistící látky, drátěnky, zboží skleněné včetně okenního skla, výrobky z porcelánu a kameniny, které nejsou zařazeny v jiných třídách; provazy, struny k technickým účelům, lana, motouzy z přírodních, umělých nebo plastických látek, sítě a stany, včetně stanů pro táboření, lodní plachty, pytle, čalounický materiál jako žíně, kapok, peří a mořská tráva, surová textilní vlákna; nitě; tkaniny, pokrývky včetně cestovních pokrývek; oděvy, prádlo, boty, střevíce, trepky; krajký, výšivky, stuhy, šněrovadla, druky, háčky, zipy, umělé květiny, zboží leonské; koberce, rohože, linoleum a jiné podlahové krytiny, čalouny včetně barevných papírových tapet, paravány, voskové potahové plátno; hry, hračky, tělocvičné a sportovní nářadí a náčiní, rybářské potřeby, nářadí pro zimní sporty a sportovní hry, zboží plážové a koupací, ozdoby na vánoční stromek; maso, ryby, drůbež, měkkýši, korýši, zvěřina, masové výtažky, zelenina a ovoce konzervované, sušené, vařené, rosoly, zavařeniny, vejce, mléko a jiné mlékárenské výrobky včetně mléčných nápojů, jedlé oleje a tuky, konzervované potraviny, zelenina naložená v octě; káva, čaj, kakao, rýže, tapioka, kávové náhražky, mouka a obilné výrobky určené k lidské výživě, nápoje z kávy, kakaa, čokolády, chléb, suchary, sušenky, jemné pečivo, cukrovinky, zmrzlina, med,

sirup z melasy, kvasnice, prášky do pečiva, sůl, pepř, ocet, chuťové omáčky, koření, led, rýže; výrobky zemědělské, zahradnické, produkty lesnické včetně nezpracovaného dřeva, semena, čerstvé ovoce a zelenina, sazenice, živé rostliny a přírodní květiny, zvířecí krmiva, slad; pivo, lehká piva a ležáky, minerální vody, žumivé a jiné nealkoholické nápoje, sirupy a jiné přípravky k přípravě nápojů, ovocné šťávy a nápoje z ovocných šťáv; vína, lihoviny, likéry, nealkoholická vína; tabák v surovém stavu, tabákové výrobky, potřeby pro kuřáky, zápalky; pronájem zboží, leasing, zprostředkovatelská činnost, úprava zboží, montáž zboží, výměna vadných součástí a servis; technická dopravní zařízení všeho druhu včetně silnic, železničních tratí a zařízení letišť a dopravních prostředků všeho druhu včetně lanových drah a jejich montáž, opravy a rekonstrukce; truhlářské, kovářské, zámečnické a kovoobráběcí práce všeho druhu.

- (511) 1, 2, 3, 4, 5, 6, 7, 8, 9, 10, 11, 12, 13, 14, 15, 16, 17, 18, 19, 20, 21, 22, 23, 24, 25, 26, 27, 28, 29, 30, 31, 32, 33, 34, 35, 37, 39, 40, 41, 42  
(210) O-82334

- (111) **184536**  
(220) 04.08.1993  
(151) 27.04.1995  
(540)

### MAISONNEUVE

- (730) **Group Maisonneuve**, Rue de la Gare 59, Cérences, FR  
(740) JUDr. Petr Mrázek, Pod Klauďánkou 4a, Praha 4, 14700  
(510) Motorová a nemotorová vozidla, jejich náhradní díly a příslušenství spadající do tř.12, pneumatiky; stroje - obráběcí, zemědělské, transportní, potravinářské; dílenské opravářské a servisní zařízení.  
(511) 7, 8, 12  
(210) O-81695

- (111) **185656**  
(220) 16.12.1993  
(151) 12.06.1995  
(540)

# TRYMET

- (730) **TRYMET s.r.o.**, U Svitavy 2, Brno, 61800, CZ  
(740) KANIA, SEDLÁK, SMOLA Patentová a známková kancelář, Ing. Jiří Malůšek, Mendlovo nám. 1a, Brno, 60300  
(510) Povrchové úpravy kovů otryskáváním, zejména ocelových a betonových konstrukcí otryskáváním křemičitým pískem, vlhkým pískem, kovovým obrazivem a korundem; provádění nátěrů, protipožárních nátěrů, malířských a natěračských prací; pokovování, zejména plynovou metalizací; čištění kamenných fasád; odstraňování silničních značení; provádění jednoduchých staveb, zejména ocelových konstrukcí, provádění opláštění a izolací.  
(511) 37, 40  
(210) O-85222

- (111) **187540**  
(220) 21.07.1993  
(151) 25.01.1996  
(540)



- (730) **ARPO a.s.**, Karlštejnská 9, Jinočany, 25225, CZ  
(740) BOHEMIA PATENT, Ing. Jana Vanděliková, Vodičkova 791/41, Praha 1 - Nové Město, 11000  
(510) (6) armatury a potrubní díly kovové pro energetiku, plynárenství a chemický průmysl; (7) výrobní a opravářská zařízení v oboru armatur a potrubí, zařízení pro likvidaci odpadů; (8) nástroje a nářadí pro výrobu a opravy armatur a potrubí; (37) opravy armatur a jejich příslušenství; (40) speciální úpravy armatur a jejich příslušenství; (42) výzkum a

vývoj armatur, potrubních dílů a jejich příslušenství, vývoj výrobních a opravářských zařízení v oboru armatur a potrubí, vývoj zařízení pro likvidaci odpadů, konzultační a poradenská činnost.

- (511) 6, 7, 8, 37, 40, 42  
(210) O-81363

- (111) **187564**  
(220) 24.08.1993  
(151) 25.01.1996  
(540)



- (730) **BONA SERVA s.r.o.**, Koněvova 1107, Praha 3, 13000, CZ  
(740) ZÁBRŠ - Advokátní, patentová a známková kancelář, JUDr. Aleš Zábrš, Na Beránce 2, Praha 6, 16000  
(510) (10) přístrojové vybavení zařízení poskytujících zdravotní péči; (35) konzultační a poradenská činnost v oboru ekonomickém a organizačním; (42) konzultační a poradenská činnost v oboru právním, výpočetní techniky a softwarových služeb, poskytování ubytovacích a stravovacích služeb v rekreačním zařízení.  
(511) 10, 35, 42  
(210) O-82123

- (111) **190155**  
(220) 07.05.1993  
(151) 20.05.1996  
(540)

### GRACE

- (730) **W.R. GRACE & CO. - CONN.**, 7500 Grace Drive, Columbia, MD, US  
(740) Rott, Růžička & Guttman Patentové, známkové a advokátní kanceláře, JUDr. Vladimír Rott, Vinohradská 37, Praha 2, 12000  
(510) (1) chemikálie pro průmyslové a vědecké účely, chemikálie určené pro fotografii, zemědělství, zahradnictví a lesnictví, chemické katalyzátory, křemenné výrobky pro průmyslové účely, surové syntetické pryskyřice a plasty; (5) farmaceutické přípravky; (17) těsnění a tmely pro kontejnery; (19) stavební materiál (nekovový) a konstrukční výrobky, cement a cementové směsi, přísady do cementu, vodotěsné materiály pro budovy.  
(511) 1, 5, 17, 19  
(210) O-79720

- (111) **190189**  
(220) 17.08.1993  
(151) 20.05.1996  
(540)

### EGIDAS, spol.s r.o.

- (730) **EGIDAS spol. s r.o.**, V Luhu 754/18, Praha 4, 14000, CZ  
(740) BOHEMIA PATENT, Ing. Jana Vanděliková, Vodičkova 791/41, Praha 1 - Nové Město, 11000  
(510) (35) činnost organizačních a ekonomických poradců; (36) činnost účetních poradců, realitní činnost.  
(511) 35, 36  
(210) O-81961

- (111) **190197**  
(220) 20.08.1993  
(151) 20.05.1996  
(540)

### PLASTODEK

- (730) **DEKTRADE a.s.**, Tiskařská 10/257, Praha 10, 10828, CZ  
(510) (19) izolační asfaltové pásy.  
(511) 19  
(210) O-82080

- (111) **191056**  
(220) 19.08.1993  
(151) 24.06.1996

(540)



- (730) **BELLINGEN INVESTMENTS LTD.**, Thessalonikis  
Nicolau Pentadromos Center, 10th floor, flat/office, P.C.  
3025, Limassol, CY
- (740) Ing. Vladimír Čmejla - LEGR PATENT, Ing. Vladimír Čmejla,  
patentový zástupce a soudní znalec, Rašínovo nábřeží 54,  
Praha 2, 12800
- (510) (29) výrobky řeznické a uzenářské; (42) hostinská činnost (bez  
ubytovacích zařízení).
- (511) 29, 42  
(210) O-82070

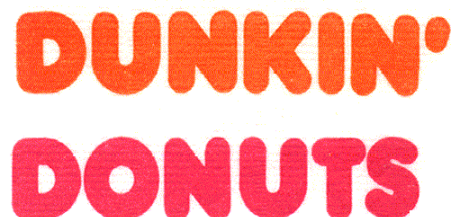
(111) **191845**  
(220) 10.09.1993  
(151) 24.07.1996

### SURTEC

- (730) **SURTEC, a.s.**, Hybernská 9, Praha 1, 11000, CZ
- (740) UNIPATENT, Ing. Chludina Jiří, J.Masaryka 43-47, Praha 2-  
Vinohrady, 12000
- (510) (6) obecné kovy v surovém a polozpracovaném stavu a jejich  
slitiny, kotvy, kovářiny, zvony, stavební materiál z  
válcovaného a litého kovu, kolejnice a jiný kovový materiál  
určený k železničním účelům, řetězy, kovové kabely a dráty (s  
výjimkou drátů k elektrotechnickým účelům), zámečnické  
výrobky, kovové roury, nedobytné pokladny a schránky,  
ocelové kuličky, podkovy, hřebíky a šrouby, jiné kovové  
výrobky, které nejsou obsaženy v jiných třídách, rudy, okna,  
dveře aj. stavební prvky; (7) stroje a obráběcí stroje (s  
výjimkou těch, které jsou zahrnuty ve tř. 9-12 a 16), motory,  
soukolí a hnací řemeny, zemědělské stroje a líhny, maznice,  
elektrotechnická zařízení a přístroje pro domácnost, stavební  
stroje, stroje pro zemní práce; (11) osvětlovací a topná zařízení  
na výrobu páry, zařízení pro vaření, chlazení, větrání vč.  
klimatizace nebo zařízení pro úpravu vzduchu, zařízení pro  
rozvod vody a zařízení zdravotnická; (12) pozemní vozidla,  
motory pro pozemní vozidla, poháněcí soukolí a hnací řemeny  
pro pozemní vozidla, zařízení pro leteckou, lodní a pozemní  
dopravu; (13) střelné zbraně, střelivo, náboje, výbušniny,  
ohňoštroje, výrobky k pyrotechnickým účelům; (17) gutaperča,  
guma, baláta, náhražky těchto hmot, polotovary z plastických  
hmot (folie, desky, tyče), těsnicí hmoty, ucpávky a izolace  
(tepelné, elektrické nebo zvukové), osinek, slída a výrobky z  
osinku a slídy, hadice nekovové, izolační nátěry; (19) stavební  
materiál vč. polozpracovaného řeziva (trámy, prkna, dřevěné  
panely, překližka, skleněné cihly, dlaždice apod.), přírodní a  
umělý kámen, cement, vápno, malta, sádra, šterk, kameninové a  
cementové roury, stavební materiál pro stavbu cest, asfalt,  
smola, živec, přenosné domy, kamenné pomníky, kameny na  
krby; (20) nábytek vč. kovového a kempingového nábytku,  
broušená skla a zrcadla, rámy, výrobky ze dřeva, korku, proutí,  
rákosu, třtiny, rohoviny, slonoviny, kostí, želvoviny, jantaru,  
perleti, mořské pěny, buničiny, výrobky z plastických hmot,  
ložní potřeby, matrace, žíněnky, podhlavníky; (21) drobné  
nářadí a přenosné nádoby k domácím a kuchyňským účelům,  
jako kuchyňské nádoby, vědra, plechové misky, misky z  
plastických nebo jiných hmot, strojky na mletí, sekání a  
lisování apod., hřebeny a mycí houby, toaletní potřeby, kartáče,  
kartáčnický materiál, pomůcky k úklidu, čistící látky, drátěnky,  
zboží skleněné vč. okenního skla, výrobky z porcelánu a  
kameniny, které nejsou zařazeny v jiných třídách; (27) koberce,  
rohože, linoleum aj. podlahové krytiny, čalouny vč. barevných  
papírových tapet, paravány, voskové potahové plátno; (28) hry,  
hračky, tělocvičné a sportovní nářadí a náčiní, rybářské  
potřeby, nářadí pro zimní sporty a sportovní hry, zboží plážové  
a koupací, ozdoby na vánoční stromek; (36) realitní kancelář;  
(42) ubytovací služby.
- (511) 6, 7, 11, 12, 13, 17, 19, 20, 21, 27, 28, 36, 42  
(210) O-82562

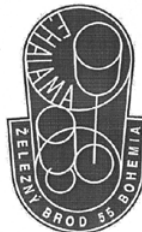
(111) **192695**  
(220) 04.10.1993  
(151) 21.08.1996

(540)



- (730) **DD IP Holder LLC**, 130 Royall Street, Canton, MA, US
- (740) TRAPLOVÁ-HAKR-KUBÁT Advokátní a patentová kancelář,  
Mgr. Jana Traplová, Přístavní 24, Praha 7, 17000
- (510) (29) maso, ryby včetně měkkýšů a korýšů, drůbež, zvěřina,  
masové výtažky, konzervovaná, sušená a vařená zelenina a  
ovoce, rosoly, zavařeniny, vejce, mléko a jiné mlékařenské  
výrobky včetně mléčných nápojů, jedlé oleje a tuky,  
konzervované potraviny, zelenina naložená v octě; (30)  
koblíhy, pekařské výrobky, káva, čaj, kakao; (42) restaurační  
služby a prodej jídel přes ulici.
- (511) 29, 30, 42  
(210) O-83253

(111) **257910**  
(220) 18.02.2003  
(151) 29.09.2003  
(540)



- (730) **František Halama**, Jirchářská 55, Železný Brod, 46822, CZ
- (740) Mgr. Kamil Kolátor, Dolní nám. 5, Jablonec nad Nisou, 46601
- (510) (21) skleněné poháry a číše, skleněné umělecko - průmyslové  
zboží, skleněné zboží leptané kyselinou, sklo lité, barevné,  
malované, mléčné, zlatené, broušené, leštěné, sklo surové nebo  
zpracované, skleněné zboží neobsažené v jiných třídách; (40)  
zpracování materiálů.
- (511) 21, 40  
(210) O-188889

(111) **258425**  
(220) 14.02.2003  
(151) 29.10.2003  
(540)

### BALZAMISS RALIS

- (730) **Pavel Indruch**, Čsl. armády 54, Krnov, 79401, CZ
- (510) (3) kosmetika.
- (511) 3  
(210) O-188792

(111) **259787**  
(220) 21.01.2003  
(151) 23.12.2003  
(540)



- (730) **STROJTEX a.s.**, 17. listopadu 237, Pardubice, 53002, CZ
- (740) Rott, Růžička & Guttman Patentové, známkové a advokátní  
kanceláře, JUDr. Vladimír Rott, Vinohradská 37, Praha 2,  
12000
- (510) (6) kovové podlahy, kovové palety a přepravky; (7) skladovací  
a manipulační technika, hydraulické zvedací plošiny, navíjecí  
stroje; (8) svěráky; (19) nekovové podlahy; (20) nekovové  
palety a přepravky, regály, kancelářský nábytek.
- (511) 6, 7, 8, 19, 20  
(210) O-187766

(111) **259788**  
(220) 21.01.2003  
(151) 23.12.2003  
(540)



(730) **STROJTEX a.s.**, 17. listopadu 237, Pardubice, 53002, CZ  
(740) Rott, Růžička & Guttman Patentové, známkové a advokátní kanceláře, JUDr. Vladimír Rott, Vinohradská 37, Praha 2, 12000  
(510) (6) kovové podlahy, kovové palety a přepravky; (7) skladovací a manipulační technika, hydraulické zvedací plošiny, navijecí stroje; (8) svěráky; (19) nekovové podlahy; (20) nekovové palety a přepravky, regály, kancelářský nábytek.  
(511) 6, 7, 8, 19, 20  
(210) O-187767

(111) **262365**  
(220) 31.07.2003  
(151) 23.03.2004  
(540)



(730) **HORIZONT, spol. s r.o.**, Kubelíkova 205/6, Olomouc - Bystrovany, 77288, CZ  
(740) Ing. Petr Soukup, patentový a známkový zástupce, Videňská 8, Olomouc, 77200  
(510) (43) hostinská a restaurační činnost, poskytování gastronomických služeb, příprava jídel a výrobků studené kuchyně, pořádání hostin, provozování baru, bufetu, samoobslužné restaurace, kavárny, pronajímání restauračních a jednacích místností k pořádání seminářů, konferencí, školení a společenských akcí.  
(511) 43  
(210) O-194438

(111) **262454**  
(220) 08.08.2003  
(151) 23.03.2004  
(540)

### CRYOVAC BARRIER BAG

(730) **Cryovac, Inc.**, 200 Riverfront Boulevard, Elmwood Park, NJ, US  
(740) Společná advokátní kancelář Vsetečka Zelený Švorčík Kalenský a Partneři, JUDr. Petr Kalenský, Hálkova 2, Praha 2, 12000  
(510) (16) obalový a balicí materiál.  
(511) 16  
(210) O-194778

(111) **262538**  
(220) 25.08.2003  
(151) 23.03.2004  
(540)

### DAVID DEL CURTO

(730) **DAVID DEL CURTO S.A.**, AV. VITACURA 5250, APT. 502, VITACURA, SANTIAGO, CL  
(740) KOREJZOVÁ & SPOL., v.o.s., JUDr. Petra Korejzová, Korunní 810/104 E, Praha 10, 10100  
(510) (31) čerstvé ovoce.  
(511) 31  
(210) O-195207

(111) **263650**  
(220) 10.11.2003  
(151) 03.05.2004  
(540)

### AGLAN

(730) **Zentiva, k.s.**, U Kabelovny 130, Praha 10, Dolní Měcholupy, 10237, CZ  
(740) ČERVENKA, KLEINTOVÁ, TURKOVÁ Patentová, známková a advokátní kancelář, Ing. Eva Kleintová, Budečská 6, Praha 2 - Vinohrady, 12000  
(510) (5) léčiva, farmaceutické přípravky humánní.  
(511) 5  
(210) O-197875

(111) **264048**  
(220) 11.09.2003  
(151) 28.06.2004  
(540)



(730) **Penny Market s.r.o.**, Počernická 257, Radonice, 25073, CZ  
(740) JUDr. Miroslav Kupka, Levého 1532, Rakovník, 26901  
(510) (29) sušené plody.  
(511) 29  
(210) O-195752

(111) **264418**  
(220) 07.08.2003  
(151) 23.07.2004  
(540)



(730) **GE Money Auto, s.r.o.**, Vyskočilova 1422/1a, Praha 4, 14028, CZ  
(740) Společná advokátní kancelář Vsetečka Zelený Švorčík Kalenský a partneři, JUDr. Otakar Švorčík, Hálkova 2, Praha 2, 12000  
(510) (36) půjčky a úvěry na financování nákupu jak nových, tak ojetých vozů.  
(511) 36  
(210) O-194741

(111) **264419**  
(220) 07.08.2003  
(151) 23.07.2004  
(540)



(730) **GE Money Auto, s.r.o.**, Vyskočilova 1422/1a, Praha 4, 14028, CZ  
(740) Společná advokátní kancelář Vsetečka Zelený Švorčík Kalenský a partneři, JUDr. Otakar Švorčík, Hálkova 2, Praha 2, 12000  
(510) (36) půjčky a úvěry na financování nákupu jak nových, tak ojetých vozů.



(511) 36  
(210) O-194742

(111) **265128**  
(220) 21.08.2003  
(151) 25.08.2004  
(540)

## KAST

(730) **Kast, spol. s r.o.**, Nad Vršovskou horou 10/1423, Praha 10, 10100, CZ

(740) Mgr. Karlíček Václav, Vinohradská 6, Praha 2, 12000

(510) (9) kopírovací stroje, jejich příslušenství a náhradní díly, pokladny, jejich příslušenství a náhradní díly, kalkulačky, organizátory, faxy a jejich náhradní díly, plátna projekční, ověřovače bankovek, počítače a jejich náhradní díly, tiskárny pro počítače a jejich náhradní díly; (16) skartovací stroje (kancelářské potřeby), psací stroje a jejich náhradní díly, laminátory, termovazače, vazače, papír pro kopírování, faxový papír, překladače (kancelářské potřeby); (35) kopírovací práce, pronájem kancelářské techniky, zprostředkování obchodů v oblasti kancelářské techniky, pomoc při provozování obchodní činnosti, dovozní a vývozní kancelář; (36) organizační zajištění správy nemovitostí, pronájem bytových a nebytových prostor; (37) montáž a opravy kancelářské a reprodukční techniky, instalace a opravy elektronických zařízení; (42) pronájem počítačů.

(511) 9, 16, 35, 36, 37, 42  
(210) O-195139

(111) **265129**  
(220) 21.08.2003  
(151) 25.08.2004  
(540)



(730) **Kast, spol. s r.o.**, Nad Vršovskou horou 10/1423, Praha 10, 10100, CZ

(740) Mgr. Karlíček Václav, Vinohradská 6, Praha 2, 12000

(510) (9) kopírovací stroje, jejich příslušenství a náhradní díly, pokladny, jejich příslušenství a náhradní díly, kalkulačky, organizátory, faxy a jejich náhradní díly, plátna projekční, ověřovače bankovek, počítače a jejich náhradní díly, tiskárny pro počítače a jejich náhradní díly; (16) skartovací stroje (kancelářské potřeby), psací stroje a jejich náhradní díly, laminátory, termovazače, vazače, papír pro kopírování, faxový papír, překladače (kancelářské potřeby); (35) kopírovací práce, pronájem kancelářské techniky, zprostředkování obchodů v oblasti kancelářské techniky, pomoc při provozování obchodní činnosti, dovozní a vývozní kancelář; (36) organizační zajištění správy nemovitostí, pronájem bytových a nebytových prostor; (37) montáž a opravy kancelářské a reprodukční techniky, instalace a opravy elektronických zařízení; (42) pronájem počítačů.

(511) 9, 16, 35, 36, 37, 42  
(210) O-195140

(111) **265919**  
(220) 04.07.2003  
(151) 29.09.2004  
(540)



(730) **MIPL, spol. s r.o.**, Šumická 2325, Uherský Brod, 68801, CZ  
(740) Ing. Zdeněk Kučera, Dlouhá 207 (P.O.BOX 92), Slušovice, 76315

(510) (29) zmrazené ryby, zmrazená drůbež, zmrazené maso, zmrazená zvířina, zmrazené ovoce, zmrazená zelenina, zmrazené bramborové výrobky, mražené krémy ovocné; (30) zmrzlina, mražené krémy, zmrzlina ovocná, led na osvěžení, zmrazené těstoviny, zmrazené knedlíky, zmrazená pizza, zmrazená hotová jídla a zmrazené polotovary zhotovené ze surovin spadajících do této třídy.

(511) 29, 30  
(210) O-193488

(111) **266851**  
(220) 27.11.2003  
(151) 26.10.2004  
(540)

## VISITSPA

(730) **Libor Haas**, 1. máje 591, Mariánské Lázně, 35301, CZ

(740) DANĚK & PARTNERS, Dr. Vilém Daněk, Vinohradská 45, Praha, 12000

(510) (9) data, databáze a jiné informační produkty na elektronických, magnetických a optických nosičích všeho druhu a v elektronických datových, informačních a telekomunikačních sítích všeho druhu, související software a hardware, nosiče dat všeho druhu, zejména diskety, CD, magnetické disky, optické disky, DVD, videokazety, nahané video-pásky, diapozitivy apod., elektronické sítě, multimediální aplikace, multimediální informační katalogy, časopisy, periodika a knihy v elektronické podobě, nahaný software na CD a DVD discích a magnetických médiích, audiovizuální programy, audio programy, hudební díla, pohledy ilustrované se zvukovou nahrávkou, nahané zvukové a zvukově obrazové záznamy, obaly na zvukové nosiče a videokazety; (35) reklamní, propagační a inzertní činnost, vydávání reklamních a propagačních materiálů, pořádání komerčních výstav a jiných přehlídek zboží a služeb komerčního charakteru, šíření informačních a reklamních materiálů, pronájem obchodních a reklamních ploch, správa hotelů, lázeňských a léčebných zařízení z hlediska obchodního managementu a ekonomiky těchto provozů, pronajímání reklamních ploch a jiných ploch pro komerční využití, pronájem a půjčování kancelářské techniky, zprostředkování obchodních záležitostí, sekretářské a asistentské služby, šíření informačních a reklamních materiálů, zprostředkování obchodu, zprostředkovatelská činnost v oblasti obchodu a internetových služeb, poradenská činnost v oblasti obchodu a služeb, předávání informací, poskytování komerčních informací a informačních produktů reklamního a informačního charakteru, multimediálních informací obchodního a reklamního charakteru, komerční využití Internetu v oblastech komerčních internetových médií a vyhledávacích služeb, on-line inzerce a předávání informací, organizování výstav ke komerčním a reklamním účelům; (39) služby cestovní kanceláře a cestovní agentury, pořádání poznávacích a vzdělávacích zájezdů, průvodcovské služby, doprovázení turistů, zajišťování jízdenek, místenek, letenek a lodních lístků, zajištění a zprostředkování přepravy osob, zavazadel a nákladů, taxislužba, půjčování automobilů, motocyklů a jízdních kol, poradenství v oboru cestovního ruchu, posilkové služby, donáška novin a časopisů, donášky nákupů, dopravní služby, doprava osoba a zboží, skladování zboží, provozování skladů, logistika, zasilatelství, balení zboží, poradenství a zprostředkování v oblasti dopravy nebo skladování, provoz cestovní kanceláře, provoz turistické kanceláře, provoz veřejné dopravy, provozování parkovišť, průvodcovské služby, pronájem a půjčování autokarů, automobilů, lodí, plavidel, kamionů, nákladních vozidel, dopravních prostředků, pronájem a půjčování koní, pronájem garáží a parkovacích ploch, pronájem a půjčování mrazicích nebo chladicích boxů, pronájem a půjčování potápěčských skafandrů a zvonů, pronájem skladišť, pronájem a půjčování skladovacích kontejnerů; (42) vytváření interaktivních aplikací umožňující předávání a tvorbu graficky prostřednictvím sítě internet, tvorba software a programů, programování, software-návrhy, převod a konverze počítačových programů a údajů (kromě fyzické konverze), převod a konverze údajů a dokumentů z fyzických médií na elektronická média, tvorba a údržba počítačových stránek WEB pro zákazníky, hostování na

počítačových stránkách WEB, instalace počítačových programů, návrh počítačových systémů, programování internetových databázových systémů a internetových aplikací, konstrukce WWW prezentací a řešení WWW serverů, aktualizace počítačových programů, údržba počítačových programů, pronájem času dat a údajů na přístup do počítačových databází, zhotovování kopií počítačových programů, technické studie v oblasti počítačů a programového vybavení, výzkum a vývoj a tvorba systémů pro elektronické obchodování včetně příslušného software a hardware, know-how pro oblast elektronického obchodování a informačních technologií, programování internetových databázových systémů a internetových aplikací, programování multimediálních aplikací, vytváření a modelování 3D animací, interaktivních a grafických programů, počítačové animace a vizualizace, grafický design, zavádění, aktualizace a údržby, návrhy, strukturování a programování či jiné vytváření databází, jiných datových systémů a aplikací pro jejich zpracování, včetně jejich poskytování přístupu k nim a jejich instalace, zavádění, aktualizace a údržby, návrhy, strukturování a, zavádění, aktualizace a údržby, návrhy, strukturování a programování či jiné vytváření internetových či intranetových počítačových stránek a nástěnek (webpages a websites) a internetových či intranetových aplikací, včetně jejich instalace, zavádění, aktualizace a údržby, hostování (poskytování volného prostoru) pro internetové či intranetové služby, stránky a nástěnky (webpages a websites) nebo hostování (poskytování volného prostoru) v rámci těchto stránek či nástěnek, hostování (poskytování volného prostoru) pro internetové či intranetové aplikace, převod (konverze) počítačových programů, dat či jiných údajů v elektronické podobě z různých formátů do jiných formátů, převod (konverze) dokumentů, dat či jiných údajů z fyzických médií na elektronická média; (43) služby spojené s ubytováním, stravováním a občerstvením, provozování penzionů, hotelů, penzionů, motelů, restaurací, hostinců, kaváren, vináren, cukráren, barů, bufetů apod. poradenství v oboru hotelnictví, poradenství v oboru gastronomie, zajišťování hotelových pobytů, pronájem apartmánů, sálů, salonků a jiných nebytových prostor obsažených v této třídě, poradenství v oboru provozování hotelů a gastronomických provozů; (44) provozování zdravotnického zařízení, péče poradenská, ošetřovatelská, diagnostická, preventivní, rehabilitační, lázeňská a léčebná ambulantní, zprostředkování lázeňských služeb, poradenství v oboru lázeňských služeb, provozování sauny, provozování thermária, provozování solária, služby lázeňské, léčebné a rehabilitační, rovněž s využitím přírodních léčivých zdrojů minerálních vod, kysličníků, solí a výrobků z nich, koupele vířidelní, perličkové, jodové, uhličitě, včetně koupelí horních a dolních končetin, skotské střiky, vodoléčba, klasické, reflexní a podvodní masáže, pneuakupunktura, elektroakupunktura, akupresura, irigace dásní, parařango, laseroterapie, oxygenoterapie, magnetoterapie, lymfodrenáž přístrojová, inhalace, jiná elektroléčba, skupinové cvičení v bazénu, léčebný tělocvik a plavání, zajišťování léčebných pobytů, odborné služby - kadeřnictví, manikúra a pedikúra, masáže, poradenství ve věci provozu léčebných a rekondičních zařízení.

(511) 9, 35, 39, 42, 43, 44  
(210) O-198579

(111) **267292**  
(220) 14.04.2004  
(151) 26.10.2004  
(540)

### Žižkovský masopust

(730) Úřad městské části Praha 3 Odbor kultury, Havlíčkovo nám. 700/9, Praha 3, 13000, CZ

(510) (35) zprostředkování v oblasti obchodu, reklama, promotion akce, distribuce a vydavatelství reklamních materiálů, zprostředkování obchodu prostřednictvím prodejních stánků (provozování tržiště), prezentace služeb a výrobků partnerů projektu; (41) činnosti výchovného, společenského a kulturního charakteru, realizace hudebních vystoupení, příprava a realizace výstav k vzdělávacím a výchovným účelům a vernisáží, doprovodné kulturní programy, realizace divadelních představení, realizace rytířských turnajů a ukázek bojového umění, uspořádání historických průvodů, realizace soutěží a dětských představení, provozování dětského koutku včetně

výstav živého zvířectva, realizace reprodukováných hudebních a divadelních produkcí, realizace lidových zábav a vystoupení, různé jiné druhy kulturních představení, realizace uměleckého přednesu, provozování akrobatických představení, realizace tomboly, realizace uměleckých děl, uspořádání ohňostrojů včetně drobných pyrotechnických představení, realizace kulturních, vzdělávacích a sportovních akcí pro V.I.P. klientelu, přednášky a panelové diskuse, realizace tiskových konferencí; (43) restaurační a stravovací služby a ubytovací činnost, catering a zajištění obsluhy, příprava pokrmů včetně zabíjačky, zajištění ubytovacích kapacit.

(511) 35, 41, 43  
(210) O-345472

(111) **267293**  
(220) 14.04.2004  
(151) 26.10.2004  
(540)

### Žižkovské pivobraní

(730) Úřad Městské části Praha 3 Odbor kultury, Havlíčkovo nám. 700/9, Praha 3, 13000, CZ

(510) (35) zprostředkování v oblasti obchodu, reklama, promotion akce, distribuce a vydavatelství reklamních materiálů, zprostředkování obchodu prostřednictvím prodejních stánků (provozování tržiště), prezentace služeb a výrobků partnerů projektu; (41) činnosti výchovného, společenského a kulturního charakteru, realizace hudebních vystoupení, příprava a realizace výstav k vzdělávacím a výchovným účelům a vernisáží, doprovodné kulturní programy, realizace divadelních představení, realizace rytířských turnajů a ukázek bojového umění, uspořádání historických průvodů, realizace soutěží a dětských představení, provozování dětského koutku včetně výstav živého zvířectva, realizace reprodukováných hudebních a divadelních produkcí, realizace lidových zábav a vystoupení, různé jiné druhy kulturních představení, realizace uměleckého přednesu, provozování akrobatických představení, realizace tomboly, realizace uměleckých děl, uspořádání ohňostrojů včetně drobných pyrotechnických představení, realizace kulturních, vzdělávacích a sportovních akcí pro V.I.P. klientelu, přednášky a panelové diskuse, realizace tiskových konferencí; (43) restaurační a stravovací služby a ubytovací činnost, catering a zajištění obsluhy, příprava pokrmů včetně zabíjačky, zajištění ubytovacích kapacit.

(511) 35, 41, 43  
(210) O-345473

(111) **267294**  
(220) 14.04.2004  
(151) 26.10.2004  
(540)

### Vinohradské vinobraní

(730) Úřad městské části Praha 3 Odbor kultury, Havlíčkovo nám. 700/9, Praha 3, 13000, CZ

(510) (35) zprostředkování v oblasti obchodu, reklama, promotion akce, distribuce a vydavatelství reklamních materiálů, zprostředkování obchodu prostřednictvím prodejních stánků (provozování tržiště), prezentace služeb a výrobků partnerů projektu; (41) činnosti výchovného, společenského a kulturního charakteru, realizace hudebních vystoupení, příprava a realizace výstav k vzdělávacím a výchovným účelům a vernisáží, doprovodné kulturní programy, realizace divadelních představení, realizace rytířských turnajů a ukázek bojového umění, uspořádání historických průvodů, realizace soutěží a dětských představení, provozování dětského koutku včetně výstav živého zvířectva, realizace reprodukováných hudebních a divadelních produkcí, realizace lidových zábav a vystoupení, různé jiné druhy kulturních představení, realizace uměleckého přednesu, provozování akrobatických představení, realizace tomboly, realizace uměleckých děl, uspořádání ohňostrojů včetně drobných pyrotechnických představení, realizace kulturních, vzdělávacích a sportovních akcí pro V.I.P. klientelu, přednášky a panelové diskuse, realizace tiskových konferencí; (43) restaurační a stravovací služby a ubytovací činnost, catering a zajištění obsluhy, příprava pokrmů včetně zabíjačky, zajištění ubytovacích kapacit.

(511) 35, 41, 43  
(210) O-345474



(111) **267311**  
(220) 30.04.2004  
(151) 15.10.2004  
(540)



(730) **Ristič Ljubiša - DJEPETO**, Křižovnické nám. 1/194, Praha 1, 11000, CZ  
(740) Daniela Toningerová, Kamenická 3, Praha 7, 17000  
(510) (28) loutky, maňásci, panenky, hračky; (41) provozování divadelních představení.  
(511) 28, 41  
(210) O-346108

(111) **267444**  
(220) 05.09.2003  
(151) 29.11.2004  
(540)



(730) **GTS Czech s.r.o.**, Přemyslovská 2845/43, Praha 3 - Žižkov, 13000, CZ  
(740) Čížek Hostaš a spol. Advokátní kancelář, Mgr. Petr Hostaš, Na Struze 1740/7, Praha 1, 11000  
(510) (9) telekomunikační zařízení spojovací, přenosová a koncová pro vysílání, přenos a příjem informací (např. ústředny telefonní a telegrafní, kabely a dráty elektrické, rádiové prostředky, telefonní a radiotelefonní přístroje, modemy, hardware a periferní zařízení včetně záznamových médií, součástí a příslušenství uvedených výrobků a zařízení; (16) tiskoviny včetně reklamních a propagačních, formuláře, návody a příručky, průvodní dokumentace; (35) činnosti ekonomických a organizačních poradců; (36) investiční činnosti v oblasti telekomunikací; (37) výstavba, montáž, údržba telekomunikačních zařízení a telekomunikačních sítí včetně servisní činnosti; (38) služby v oblasti telekomunikací, poskytování veřejných a neveřejných telekomunikačních služeb, provoz telekomunikačních zařízení a telekomunikačních sítí, poskytování neveřejné telekomunikační služby přenosu dat a dalších informací prostřednictvím pozemských stanic a sítí, telefonní služby, telegrafní služby, dálňopisné služby, telekomunikační služby, služby datových sítí, provozování veřejných datových sítí, provozování privátních datových sítí, připojování telekomunikačních zařízení na koncové body jednotné telekomunikační sítě JTS a začleňování telekomunikačních zařízení do JTS, pronájem telekomunikačních okruhů, propojování sítí, služby poskytované integrovanou digitální sítí, zprostředkovatelská činnost v oblasti telekomunikační techniky, poradenská činnost v oblasti telekomunikací; (42) výzkumně-vývojové činnosti, analytické, projektové, výpočetní a inženýrské práce, zejména v oblasti telekomunikací a elektroniky, tvorba a pronájem software, programátorská činnost, poradenská činnost v oblasti výpočetní techniky, zprostředkovatelská činnost v oblasti výpočetní techniky.  
(511) 9, 16, 35, 36, 37, 38, 42  
(210) O-195614

(111) **267669**  
(220) 26.01.2004  
(151) 29.11.2004

(540)

# UNICORN

(730) **Unicorn a.s.**, V Kapslovně 2767/2, Praha 3, 13000, CZ  
(740) Čermák a spol., Mgr. Lukáš Lorenc, advokát, Elišky Peškové 15/735, Praha 5, 15000  
(510) (9) přístroje pro zpracování informací, počítače, software, elektronické počítačové informační a řídicí systémy, nosiče dat v elektronické podobě a zvukově-obrazové záznamy magnetické nebo v elektronické podobě, příslušenství k výpočetní technice spadající do této třídy, přístroje pro záznam, převod a reprodukci zvuku/obrazu, přístroje telekomunikační techniky, baterie, elektrosoučástky všeho druhu, elektrické vodiče, přístroje pro měření a regulaci, vážení, kontrolu a signalizaci, přístroje optické, vědecké aparáty a přístroje, přístroje pro vedení, výrobu, přepínání, přeměnu, akumulaci, regulaci nebo řízení elektrického proudu; (37) instalační a servisní služby v oblasti počítačového hardware; (42) tvorba počítačového software - programování počítačů, zhotovování software všeho druhu na zakázku, výzkum, vývoj a projektování software, počítačové systémové analýzy, regenerace a správa počítačových dat, pronájem software, poradenství a konzultace v oblasti hardware a software, instalační a servisní služby v oblasti počítačového software.  
(511) 9, 37, 42  
(210) O-342506

(111) **267670**  
(220) 26.01.2004  
(151) 29.11.2004  
(540)

# UNICORN

TAK SE DĚLÁ SOFTWARE

(730) **Unicorn a.s.**, V Kapslovně 2767/2, Praha 3, 13000, CZ  
(740) Čermák a spol., Mgr. Lukáš Lorenc, advokát, Elišky Peškové 15/735, Praha 5, 15000  
(510) (9) přístroje pro zpracování informací, počítače, software, elektronické počítačové informační a řídicí systémy, nosiče dat v elektronické podobě a zvukově-obrazové záznamy magnetické nebo v elektronické podobě, příslušenství k výpočetní technice spadající do této třídy, přístroje pro záznam, převod a reprodukci zvuku/obrazu, přístroje telekomunikační techniky, baterie, elektrosoučástky všeho druhu, elektrické vodiče, přístroje pro měření a regulaci, vážení, kontrolu a signalizaci, přístroje optické, vědecké aparáty a přístroje, přístroje pro vedení, výrobu, přepínání, přeměnu, akumulaci, regulaci nebo řízení elektrického proudu; (37) instalační a servisní služby v oblasti počítačového hardware; (42) tvorba počítačového software - programování počítačů, zhotovování software všeho druhu na zakázku, výzkum, vývoj a projektování software, počítačové systémové analýzy, regenerace a správa počítačových dat, pronájem software, poradenství a konzultace v oblasti hardware a software, instalační a servisní služby v oblasti počítačového software.  
(511) 9, 37, 42  
(210) O-342507

(111) **267671**  
(220) 26.01.2004  
(151) 29.11.2004

(540)

**UNICORN**  
REAL SOFTWARE

- (730) **Unicorn a.s.**, V Kapslovně 2767/2, Praha 3, 13000, CZ  
(740) Čermák a spol., Mgr. Lukáš Lorenc, advokát, Elišky Peškové 15/735, Praha 5, 15000  
(510) (9) přístroje pro zpracování informací, počítače, software, elektronické počítačové informační a řídicí systémy, nosiče dat v elektronické podobě a zvukově-obrazové záznamy magnetické nebo v elektronické podobě, příslušenství k výpočetní technice spadající do této třídy, přístroje pro záznam, převod a reprodukci zvuku/obrazu, přístroje telekomunikační techniky, baterie, elektrosoučástky všeho druhu, elektrické vodiče, přístroje pro měření a regulaci, vážení, kontrolu a signalizaci, přístroje optické, vědecké aparáty a přístroje, přístroje pro vedení, výrobu, přepínání, přeměnu, akumulaci, regulaci nebo řízení elektrického proudu; (37) instalační a servisní služby v oblasti počítačového hardware; (42) tvorba počítačového software - programování počítačů, zhotovování software všeho druhu na zakázku, výzkum, vývoj a projektování software, počítačové systémové analýzy, regenerace a správa počítačových dat, pronájem software, poradenství a konzultace v oblasti hardware a software, instalační a servisní služby v oblasti počítačového software.  
(511) 9, 37, 42  
(210) O-342508

- (111) **268147**  
(220) 16.07.2003  
(151) 28.12.2004  
(540)

## NAVARA

- (730) **Zbyněk Navara**, Hořejší 12, Brno, 61400, CZ  
(740) BOHEMIA PATENT, Ing. Jana Vandělková, Vodičkova 791/41, Praha 1 - Nové Město, 11000  
(510) (35) komerční informační kancelář, systemizace informací do počítačové databáze, provádění obchodních rešerší, vyhledávání, indexování, spojování a uspořádání dat pro Internet, příprava elektronických pozvánek, komerční a obchodní využití Internetu v oblastech komerčních internetovských médií a vyhledávacích služeb, on-line inzerce v oblasti trhu s realitami, prezentace uživatelů na stránkách World Wide Web v počítačové síti Internet, zprostředkování v oblasti provozování sítě obchodů, obchodních středisek, marketů, supermarketů a maloobchodního prodeje z pojezdých prodejen, řízení obchodní činnosti sítě obchodů, poskytování pomoci při provozu obchodu, zprostředkování obchodních kontaktů, provádění obchodních operací, informační a poradenská činnost v oblasti obchodu, pomoc při řízení obchodní činnosti; (36) průzkum a analýza trhu realit, činnost realitní kanceláře, pronájem bytů, pronájem nájemních domů, správa realit a nemovitostí, poradenská a konzultační činnost v oblasti realit, zprostředkovatelské a poradenské služby v oblasti realit, finanční odhady a oceňování nemovitostí, investorská činnost v oblasti výstavby (služby finanční a peněžní), zprostředkovávání finančních operací, zástavy, leasingové financování koupě, zprostředkovávání půjček, poradenská činnost v oblasti realit a finanční poradenství; (37) automobily (čištění), automobily (mazání), automobily (opravy), autoservisy, informace o opravách, obnova motorů a strojů (použitých nebo částečně zničených), pneumatiky (opravy vulkanizací), stroje (instalace, servis a opravy); (39) autokary (pronájem), automobily (pronájem), informace (doprava), nákladní vozidla a kamióny (pronájem), půjčování nosičů na automobily, zprostředkovávání dopravy a přepravy; (40) hoblování, opracovávání kovového materiálu, zejména broušení, cínování, čištění povrchů, frézování, galvanizace, pokovování, chromování, kadmiování, kalení kovů, magnetizace, popouštění kovů, svařování, zpracování a úprava materiálu (informace), montáž materiálů na objednávku pro třetí osoby; (42) zprostředkovávání právní pomoci v oboru

- realit, grafický design.  
(511) 35, 36, 37, 39, 40, 42  
(210) O-193953

- (111) **268154**  
(220) 13.08.2003  
(151) 28.12.2004  
(540)

 **Transformforwarding**  
ČESKÉ BUDĚJOVICE

- (730) **Transformforwarding a.s.**, Karla Uhlíře 42, České Budějovice, 37006, CZ  
(740) KOREJZOVÁ & SPOL., v.o.s., JUDr. Petra Korejzová, advokátka, Korunní 810/104 E, Praha 10, 10100  
(510) (35) zprostředkovatelská činnost v oblasti obchodu; (36) realitní činnost; (39) zasilatelství, skladování zboží a manipulace s nákladem, zprostředkovatelské služby v dopravě; (42) správa autorských práv k software, instalace počítačových programů, počítačové programování, pronájem počítačového software, tvorba software, poradenství v oblasti hardware a software.  
(511) 35, 36, 39, 42  
(210) O-194879

- (111) **268155**  
(220) 13.08.2003  
(151) 28.12.2004  
(540)

 **Transformforwarding**

- (730) **Transformforwarding a.s.**, Karla Uhlíře 42, České Budějovice, 37006, CZ  
(740) KOREJZOVÁ & SPOL., v.o.s., JUDr. Petra Korejzová, advokátka, Korunní 810/104 E, Praha 10, 10100  
(510) (35) zprostředkovatelská činnost v oblasti obchodu; (36) realitní činnost; (39) zasilatelství, skladování zboží a manipulace s nákladem, zprostředkovatelská činnost v dopravě; (42) správa autorských práv k software, instalace počítačových programů, počítačové programování, pronájem počítačového software, tvorba software, poradenství v oblasti hardware a software.  
(511) 35, 36, 39, 42  
(210) O-194880

- (111) **269029**  
(220) 03.02.2004  
(151) 26.01.2005  
(540)

## LETNÍ SHAKESPEAROVSKÉ SLAVNOSTI

- (730) **AGENTURA SCHOK, spol. s r.o.**, Jiřská 6, Praha 1 - Hradčany, 11900, CZ  
(740) Advokátní a patentová kancelář VYSKOČIL, KROŠLÁK a spol., Dana Lukajová, Voršilská 10, Praha 1, 11000  
(510) (9) aparáty a přístroje vědecké, geodetické, fotografické, filmové, optické, přístroje pro vážení, měření, signalizaci, kontrolu, záchranu a přístroje učební, aparáty pro záznam, uchování, převod, přenos nebo reprodukci zvuku nebo obrazu, telefony, záznamníky, faxy, ústředny, magnetické nebo optické suporty zvukových nebo zvukově obrazových záznamů, automatické distributory a mechanismy na mince, zapisovací pokladny, kalkulační stroje, přístroje pro zpracování informací a počítače včetně jejich jednotlivých součástí a náhradních dílů ze třídy 9, počítačové hry s výstupem na PC nebo na TV, hrací skříně uváděné v činnosti vhozením mince, reklamní přístroje na střídavé obrazy, reklamní světelné přístroje, nosiče záznamů nahrané i nenahrané, videokazety nahrané i nenahrané,

audiokazety nahané i nenahané, audiovizuální programy, audioprogramy, audiovizuální díla na nosičích, audiovizuální díla v digitální podobě, hudební díla na nosičích nebo v elektronické podobě, CD disky, DVD disky, programové vybavení pro počítače, software, hardware výpočetní techniky nebo komunikační nebo informační techniky, elektronické databáze a databázové produkty, informace a záznamy v elektronické podobě, multimediální aplikace, elektronické multimediální nebo elektronické informační katalogy, elektronické časopisy, elektronická periodika a knihy v elektronické podobě; (16) papír, lepenka a výrobky z těchto materiálů zařazené ve třídě 16, výrobky z papíru, plakáty, fotografie, kalendáře, pohlednice, gratulace, dopisní papíry, obálky, samolepky, obtisky, poznámkové bloky, desky na spisy, pořadače, omalovánky, activity books, balící papír, obaly všeho druhu papírové, listy, pytlíky a sáčky pro obalovou techniku, školní sešity, skicáky, tužky, pastelky, tuhy, gummy, ořezávátko, ořezávátko strojky, penály, papírové tašky, papírové kapsníky, papírové ubrusy a ubrousky, těžítka na papíry, tiskoviny, tiskopisy, časopisy, periodika, knihy, databázové produkty v papírové formě, databáze v papírové formě, tiskárenské výrobky, losy, štočky, potřeby pro knižní vazby, materiál pro umělec, štetce, učební pomůcky s výjimkou přístrojů, umělecké nebo ozdobné předměty z papíru, pohledy ilustrované se zvukovou nahrávkou; (35) reklamní, inzertní a propagační činnost, marketing, poskytování informací a jiných informačních produktů komerčního nebo reklamního charakteru, on-line inzerce, činnost reklamní agentury, činnost ekonomických a/nebo organizačních poradců, zprostředkování v obchodních vztazích, zprostředkovatelská činnost v obchodu, merchandising, franchising, pomoc při využívání a řízení obchodního podniku, personální agentura, personální poradenství, automatizované zpracování dat, pomoc při provozování obchodů a obchodních činnostech průmyslového nebo obchodního podniku, služby, které zahrnují záznam, přepis, vypracování, kompilaci, přenášení nebo systematickosti písemných či datových či elektronických sdělení a záznamů, jakož i využívání nebo kompilaci matematických a statistických údajů, organizační zabezpečování televizního vysílání; (41) nakladatelství a vydavatelství, ediční činnost, publikační činnost, nahrávání nosičů zvukových nebo obrazově zvukových, půjčování nahaných zvukových a zvukově obrazových záznamů, výroba a tvorba audiovizuálních děl, provozování zábavních představení audiovizuálních děl, TV produkce, filmová produkce, agenturní činnost v oblasti kultury, zprostředkování v oblasti kultury, výchovy, zábavy a sportu, výchovná, vzdělávací, soutěžní a zábavní činnost, zábavní nebo kulturní nebo vzdělávací představení, organizace společenských a kulturních akcí, organizace, provozování a provádění her a soutěží i veřejných, výstavní činnost v oblasti kultury nebo zábavy nebo výchovy nebo vzdělávání.

(511) 9, 16, 35, 41  
(210) O-342763

(111) **269302**  
(220) 29.04.2004  
(151) 26.01.2005  
(540)

### HELCO

(730) **HELCO spol. s r.o.**, Rabštejnská 10, Plzeň, 32331, CZ  
(740) Ing. Václav Kratochvíl, Radlická 28/663, Praha 5, 15000  
(510) (9) CD mechaniky, CD-RW mechaniky, DVD mechaniky, nahané počítačové programy, přenosná komunikační zařízení, čtecí zařízení na zpracování dat, magnetické nosiče dat, kompaktní disky, optické nosiče dat, elektronická pera, elektronické publikace, digitální fotoaparáty, digitální kamery, monitory, zařízení na zpracování dat, mikrofony, koaxiální a elektrické kabely, kabely z optických vláken, počítače, počítačové paměti, centrální procesorové jednotky, počítačové periferie, počítačové tiskárny, výpočetní technika, elektrospotřebiče spadající do této třídy, spotřební elektronika, komponenty pro počítačové sítě, grafické karty, skenery, kancelářské stroje náležící do této třídy; (16) papír a výrobky z papíru, alba, bloky, časopisy, inzertní listy, kancelářské potřeby, katalogy, knihy, prospekty, manuály, fotografie, karty, obalový materiál zařazený ve tř. 16, publikace, brožury, periodika, informační produkty zařazené ve tř. 16, plakáty, gratulace, pohlednice, kalendáře, samolepky, obtisky,

omalovánky, mapy, obrazy, tiskařské výrobky, reklamní a ozdobné předměty z papíru nebo lepenky, bloky, desky, papír pro kopírování, papír voskovaný, papírové archy, pásky barvicí do tiskáren a k počítačům, štočky; (35) inzertní, reklamní a propagační činnost prostřednictvím jakéhokoliv média, poskytování obchodních nebo podnikatelských informací, komerční využití Internetu v oblastech komerčních internetovských médií, on-line inzerce, pomoc při řízení obchodní činnosti, odborné obchodní poradenství, reprografické práce, zhotovování propagačních fotografií pro reklamní účely, pořizování kopií dokumentů, pronájem kancelářských strojů a zařízení, automatizované zpracování dat, vyhledávání dat v počítačových souborech; (37) opravy a instalace počítačů a počítačových periférií, montáž, údržba a opravy kancelářských strojů a zařízení a reprodukční techniky; (42) tvorba informačních databází, tvorba software, návrh, aktualizace a údržba programového vybavení, tvorba multimediálních dokumentů, prezentací, aplikací, katalogů apod., poradenství v oboru hardware a software, správa počítačové sítě.

(511) 9, 16, 35, 37, 42  
(210) O-346010

(111) **269534**  
(220) 15.07.2004  
(151) 26.01.2005  
(540)

### POLICE OF THE CZECH REPUBLIC UNIT FOR COMBATING CORRUPTION AND FINANCIAL CRIME

(730) **Česká republika - Ministerstvo vnitra**, Nad Štolou 936/3, Praha 7, 17034, CZ  
(510) (45) služby, týkající se odhalování a vyšetřování korupce a finanční kriminality.  
(511) 45  
(210) O-356258

(111) **269535**  
(220) 15.07.2004  
(151) 26.01.2005  
(540)

### POLICIE ČESKÉ REPUBLIKY ÚTVAR ODHALOVÁNÍ KORUPCE A FINANČNÍ KRIMINALITY SKPV

(730) **Česká republika - Ministerstvo vnitra**, Nad Štolou 936/3, Praha 7, 17034, CZ  
(510) (45) služby týkající se odhalování a vyšetřování korupce a finanční kriminality.  
(511) 45  
(210) O-356259

(111) **269659**  
(220) 20.10.2003  
(151) 28.02.2005  
(540)

- (730) **OKAY Holding a.s.**, Kširova 259, Brno, 61900, CZ (540)  
(740) HAVEL & HOLÁSEK s.r.o., advokátní kancelář, Mgr. Robert Nešpůrek, LL.M., Týn 1049/3, Praha 1, 11000

(510) (7) elektrické mlýnky pro domácnost všech druhů, elektrické otvírače plechovek a konzerv, kladiva elektrická a pneumatická, elektrické lisny na ovoce pro domácnost, elektrické šlehače, myčky na nádobí, nože a nůžky elektrické, odsávače prachu a nečistot, pily řetězové, pračky a ždímačky pro prádelny, vysavače a zařízení na odstraňování prachu, včetně hadic k vysavačům, sekačky na trávu, elektrické stříhací stroje, též na zvířecí srst, stříkací pistole na barvu, šicí stroje, elektrické ruční vrtačky, žehlící stroje, elektrické větráky jako součásti strojů; (8) nástroje a nářadí (ruční) mechanické, holící soupravy, holící stroje neelektrické, čepelky holící, žiletky, nůžky na střihání vousů i srsti zvířat, naběračky, nabírací lžice, nože a nožičské zboží, včetně příborů a sekáčků na maso a zeleninu, ruční kuchyňské stroje na mletí masa, ruční nástroje a nářadí včetně zahradnického, nůžky zahradnické, ruční žací stroje na trávníky, elektrické holící stroje, depilační přístroje, elektrické kulmy na vlasy; (9) akustická poplašná zařízení, bzučáky elektrické, baterie do kapesních svítilen, baterie - články elektrické, časové spínače, čipy, integrované obvody, čističe nosičů záznamu zvuku, dálkové ovladače, magnetické disky, kompaktní disky (audio a video), optické disky CD ROM, disky nahrané, antény, reproduktory, ampliony, rádia, autorádia, gramofony, diktafony, nosiče dat magnetické a optické, zesilovače, magnetofony a magnetoskopy, audiovizuální zařízení pro výuku, magnetické pásky, pásky na čištění nahrávacích hlav, pásky pro zvukové záznamy, videorekordéry, monitory, mikrofony, faxy, faxovací přístroje, modemy, interkomy pro vnitřní spojení, fotoaparáty, stativy na fotoaparáty, kabely elektrické, kapesní kalkulačky, kamery filmové, kopírovací stroje a zařízení, měřicí přístroje, elektricky vyhřívané natačky, páječky elektrické, počítače a veškeré jejich příslušenství ve tř. 9, včetně pružných disků a disket pro počítače, přehrávače kazet a kompaktních disků, audio a video přijímače, přístroje pro nahrávání a reprodukci zvuku a obrazu, televize, přístroje telefonní včetně mobilních, váhy a vážící přístroje, vysílačky a vysílací zařízení, žehličky elektrické, akumulátory elektrické, antény, automaty hudební, hrací skříně uváděné do činnosti vhozením mince, blikáče - světelné signalizace, cívky elektrické, bzučáky elektrické, přístroje na zaznamenávání času, čtečky čárového kódu, detektory, diapozitivy, diaprojektory, dopravní značky světelné, elektrická zařízení na ničení hmyzu, expozimetry, dalekohledy, navigační přístroje, sluchátka, software, software pro přístup do systému Internet a pro využívání tohoto systému, programové vybavení umožňující elektronické obchodování, počítačový hardware, elektronická periodika a časopisy v elektronické podobě, všechny jiné elektrické přístroje a přístroje pro záznam, převod a reprodukci zvuku nebo obrazu spadající do tř. 9; (11) baterky, svítilny, kapesní svítilny elektrické, bezpečnostní lampy, bojlerky plynové, topné články a výhřevné desky, vytápěcí tělesa elektrická, baterie směšovací pro vodovodní potrubí (i pákové), dřezy, instalační materiál pro vany, kohouty a kohoutky pro potrubí, koupelnové armatury, sprchovací kabiny, koupací vany, elektrické kávovary (filtrační), elektrické lampy, stínidla na lampy, konvice elektrické, filtry na pitnou vodu, fritovací hrnce -fritézy, grily a opékače chleba, toustovače, chladničky, ledničky, mrazicí boxy, mrazicí přístroje a zařízení klimatizační, zařízení zvlhčovací, kuchyňská odsávací zařízení - digestoře, zařízení na ohřev teplé vody, osvětlovací přístroje a zařízení, pečící trouby, teplovzdušné trouby, plynové zapalovače, ponorné ohříváče, elektrické radiátory, přímotopná elektrická topidla, stolní vařiče, sušice na vlasy, ventilátory a ventilační zařízení, elektrické větráky a stropní větráky, zvlhčovače vzduchu, zářivky pro osvětlení, žárovky, jiné přístroje pro osvětlení, pro topení, pro vaření, pro chlazení, pro sušení a pro ventilaci spadající do třídy 11, součásti a náhradní díly ohříváčů vody.

- (511) 7, 8, 9, 11  
(210) O-197025

**nikai**

- (730) **OKAY Holding a.s.**, Kširova 259, Brno, 61900, CZ  
(740) HAVEL & HOLÁSEK s.r.o., advokátní kancelář, Mgr. Robert Nešpůrek, LL.M., Týn 1049/3, Praha 1, 11000

(510) (7) elektrické mlýnky pro domácnost všech druhů, elektrické otvírače plechovek a konzerv, kladiva elektrická a pneumatická, elektrické lisny na ovoce pro domácnost, elektrické šlehače, myčky na nádobí, nože a nůžky elektrické, odsávače prachu a nečistot, pily řetězové, pračky a ždímačky pro prádelny, vysavače a zařízení na odstraňování prachu, včetně hadic k vysavačům, sekačky na trávu, elektrické stříhací stroje, též na zvířecí srst, stříkací pistole na barvu, šicí stroje, elektrické ruční vrtačky, žehlící stroje, elektrické větráky jako součásti strojů; (8) nástroje a nářadí (ruční) mechanické, holící soupravy, holící stroje neelektrické, čepelky holící, žiletky, nůžky na střihání vousů i srsti zvířat, naběračky, nabírací lžice, nože a nožičské zboží, včetně příborů a sekáčků na maso a zeleninu, ruční kuchyňské stroje na mletí masa, ruční nástroje a nářadí včetně zahradnického, nůžky zahradnické, ruční žací stroje na trávníky, elektrické holící stroje, depilační přístroje, elektrické kulmy na vlasy; (9) akustická poplašná zařízení, bzučáky elektrické, baterie do kapesních svítilen, baterie - články elektrické, časové spínače, čipy, integrované obvody, čističe nosičů záznamu zvuku, dálkové ovladače, magnetické disky, kompaktní disky (audio a video), optické disky CD ROM, disky nahrané, antény, reproduktory, ampliony, rádia, autorádia, gramofony, diktafony, nosiče dat magnetické a optické, zesilovače, magnetofony a magnetoskopy, audiovizuální zařízení pro výuku, magnetické pásky, pásky na čištění nahrávacích hlav, pásky pro zvukové záznamy, videorekordéry, monitory, mikrofony, faxy, faxovací přístroje, modemy, interkomy pro vnitřní spojení, fotoaparáty, stativy na fotoaparáty, kabely elektrické, kapesní kalkulačky, kamery filmové, kopírovací stroje a zařízení, měřicí přístroje, elektricky vyhřívané natačky, páječky elektrické, počítače a veškeré jejich příslušenství ve tř. 9, včetně pružných disků a disket pro počítače, přehrávače kazet a kompaktních disků, audio a video přijímače, přístroje pro nahrávání a reprodukci zvuku a obrazu, televize, přístroje telefonní včetně mobilních, váhy a vážící přístroje, vysílačky a vysílací zařízení, žehličky elektrické, akumulátory elektrické, antény, automaty hudební, hrací skříně uváděné do činnosti vhozením mince, blikáče - světelné signalizace, cívky elektrické, bzučáky elektrické, přístroje na zaznamenávání času, čtečky čárového kódu, detektory, diapozitivy, diaprojektory, dopravní značky světelné, elektrická zařízení na ničení hmyzu, expozimetry, dalekohledy, navigační přístroje, sluchátka, software, software pro přístup do systému Internet a pro využívání tohoto systému, programové vybavení umožňující elektronické obchodování, počítačový hardware, elektronická periodika a časopisy v elektronické podobě, všechny jiné elektrické přístroje a přístroje pro záznam, převod a reprodukci zvuku nebo obrazu spadající do tř. 9; (11) baterky, svítilny, kapesní svítilny elektrické, bezpečnostní lampy, bojlerky plynové, topné články a výhřevné desky, vytápěcí tělesa elektrická, baterie směšovací pro vodovodní potrubí (i pákové), dřezy, instalační materiál pro vany, kohouty a kohoutky pro potrubí, koupelnové armatury, sprchovací kabiny, koupací vany, elektrické kávovary (filtrační), elektrické lampy, stínidla na lampy, konvice elektrické, filtry na pitnou vodu, fritovací hrnce -fritézy, grily a opékače chleba, toustovače, chladničky, ledničky, mrazicí boxy, mrazicí přístroje a zařízení klimatizační, zařízení zvlhčovací, kuchyňská odsávací zařízení - digestoře, zařízení na ohřev teplé vody, osvětlovací přístroje a zařízení, pečící trouby, teplovzdušné trouby, plynové zapalovače, ponorné ohříváče, elektrické radiátory, přímotopná elektrická topidla, stolní vařiče, sušice na vlasy, ventilátory a ventilační zařízení, elektrické větráky a stropní větráky, zvlhčovače vzduchu, zářivky pro osvětlení, žárovky, jiné přístroje pro osvětlení, pro topení, pro vaření, pro chlazení, pro

- (111) **269660**  
(220) 20.10.2003  
(151) 28.02.2005



sušení a pro ventilaci spadající do třídy 11, součásti a náhradní díly ohříváči vody.  
(511) 7, 8, 9, 11  
(210) O-197026

(510) (16) papírenské výrobky; (28) hry, hračky; (35) propagační činnost; (41) výchova, vzdělávání; (45) bezpečnostní poradenství v oblasti prevence požárů.  
(511) 16, 28, 35, 41, 45  
(210) O-355573

(111) **270268**  
(220) 17.06.2004  
(151) 28.02.2005  
(540)



(730) **L. T. obchodní a stavební společnost, s.r.o.**, Za Podjezdem 500, Praha 10 - Kolovraty, 10300, CZ  
(740) BOHEMIA PATENT, Ing. Jana Vanděliková, Umělecká 6, Praha 7, 17000  
(510) (35) zprostředkovatelská obchodní činnost v oboru motorových vozidel, marketing, průzkum a analýza trhu, pořádání komerčních výstav, přehlídek a předváděcích akcí; (36) leasing automobilů; (37) autoservis, autoopravárenství, autoúdržba, opravy stavebních strojů, autoklempířské práce, autolakování, přestavby a údržba motorových vozidel a jejich částí, kontrola vozidel před dopravou, pneuservis, autoumývárna, výjezdová servisní služba, zámečnické služby, půjčovna strojů, kupř. stavebních; (39) půjčovna automobilů a motorových vozidel, včetně rezervace aut do zahraničí a pronájmu motorových vozidel, zprostředkovatelská činnost v oblasti pronájmu motorových vozidel, doprava pozemní autobusová, automobilová - osobní i nákladní, včetně jejího zprostředkování, přeprava osob, zavazadel a nákladů, včetně skladování, odtahová služba, pronájem motorových vozidel.  
(511) 35, 36, 37, 39  
(210) O-347609

(111) **270290**  
(220) 22.06.2004  
(151) 28.02.2005  
(540)



(730) **Česká republika - Ministerstvo vnitra**, Nad Štolou 936/3, Praha 7, 17034, CZ  
(510) (16) papírenské výrobky; (28) hry, hračky; (35) propagační činnost; (41) výchova, vzdělávání; (45) bezpečnostní poradenství v oblasti prevence požárů.  
(511) 16, 28, 35, 41, 45  
(210) O-355574

(111) **270291**  
(220) 22.06.2004  
(151) 28.02.2005  
(540)

(730) **Česká republika - Ministerstvo vnitra**, Nad Štolou 936/3, Praha 7, 17034, CZ  
(510) (16) papírenské výrobky; (28) hry, hračky; (35) propagační činnost; (41) výchova, vzdělávání; (45) bezpečnostní poradenství v oblasti prevence požárů.  
(511) 16, 28, 35, 41, 45  
(210) O-355575

(111) **270288**  
(220) 22.06.2004  
(151) 28.02.2005  
(540)



(730) **Česká republika - Ministerstvo vnitra**, Nad Štolou 936/3, Praha 7, 17034, CZ  
(510) (16) papírenské výrobky; (28) hry, hračky; (35) propagační činnost; (41) výchova, vzdělávání; (45) bezpečnostní poradenství v oblasti prevence požárů.  
(511) 16, 28, 35, 41, 45  
(210) O-355572

(111) **270380**  
(220) 21.07.2004  
(151) 28.02.2005  
(540)



(730) **INSTALATER Tomáš Novák s.r.o.**, Pod Salašem 406, Šenov u Nového Jičína, 74242, CZ  
(510) (35) zprostředkování v oblasti obchodu; (37) vodoinstalatérství a topenářství, oprava vyhrazených plynových spotřebičů.  
(511) 35, 37  
(210) O-356412

(111) **270289**  
(220) 22.06.2004  
(151) 28.02.2005  
(540)



(730) **Česká republika - Ministerstvo vnitra**, Nad Štolou 936/3, Praha 7, 17034, CZ

(111) **270943**  
(220) 24.06.2004  
(151) 29.03.2005  
(540)

(730) **McDONUT McDonald's ČR spol. s r.o.**, Řevnická 170/4, Praha 5, 15521, CZ  
(740) Čermák a spol., JUDr. Karel Čermák jr., Ph.D., LL.M., advokát, Elišky Peškové 15/735, Praha 5, 15000  
(510) (29) pokrmy připravené z masných, vepřových, rybích a drůbežích výrobků, konzervované a vařené ovoce a zelenina, vejce, sýry, mléko, mléčné výrobky, nakládaná zelenina; (30) obložené chlebičky, masové sendviče, vepřové sendviče, rybí sendviče, kuřecí sendviče, sušenky, chléb, koláče, pečivo, čokoláda, káva, kávové náhražky, čaj, hořčice, ovesné vločky, těsta, omáčky, koření, cukr, cukrovinky, zákusky, moučníky.  
(511) 29, 30  
(210) O-355709

(111) **270944**  
(220) 24.06.2004  
(151) 29.03.2005  
(540)

## McROLL

(730) **McDonald's ČR spol. s r.o.**, Řevnická 170/4, Praha 5, 15521, CZ  
(740) Čermák a spol., JUDr. Karel Čermák jr., Ph.D., LL.M., advokát, Elišky Peškové 15/735, Praha 5, 15000  
(510) (29) pokrmy připravené z masných, vepřových, rybích a drůbežích výrobků, konzervované a vařené ovoce a zelenina, vejce, sýry, mléko, mléčné výrobky, nakládaná zelenina; (30) obložené chlebičky, masové sendviče, vepřové sendviče, rybí sendviče, kuřecí sendviče, sušenky, chléb, koláče, pečivo, čokoláda, káva, kávové náhražky, čaj, hořčice, ovesné vločky, těsta, omáčky, koření, cukr, cukrovinky, zákusky, moučniky.  
(511) 29, 30  
(210) O-355710

(111) **271046**  
(220) 15.07.2004  
(151) 29.03.2005  
(540)



(730) **Česká republika - Ministerstvo vnitra**, Nad Štolou 936/3, Praha 7, 17034, CZ  
(510) (45) služby týkající se odhalování a vyšetřování korupce a finanční kriminality.  
(511) 45  
(210) O-356260

(111) **271047**  
(220) 15.07.2004  
(151) 29.03.2005  
(540)



(730) **Česká republika - Ministerstvo vnitra**, Nad Štolou 936/3, Praha 7, 17034, CZ  
(510) (45) služby týkající se odhalování a vyšetřování korupce a finanční kriminality.  
(511) 45  
(210) O-356261

(111) **271048**  
(220) 15.07.2004  
(151) 29.03.2005  
(540)



(730) **Česká republika - Ministerstvo vnitra**, Nad Štolou 936/3, Praha 7, 17034, CZ  
(510) (45) služby týkající se odhalování korupce a finanční kriminality.  
(511) 45

(210) O-356262

(111) **271101**  
(220) 26.07.2004  
(151) 29.03.2005  
(540)



## PALLADIUM

(730) **Palladium Praha s.r.o.**, Na Poříčí 1079/3a, Praha 1, 11000, CZ  
(740) Property Solutions, s.r.o., Náměstí Republiky 1078/1, Praha 1, 11000  
(510) (35) propagační činnost, pomoc při řízení obchodní činnosti, obchodní administrativa, kancelářské práce; (36) služby nemovitostní, obstaravatelská činnost ve správě bytového a nebytového fondu, zprostředkování v investiční výstavbě; (37) stavebnictví, opravy, instalační služby, technické služby ve stavebnictví; (41) výchova, vzdělávání, zábava, sportovní a kulturní aktivity; (42) inženýrské služby ve stavebnictví.  
(511) 35, 36, 37, 41, 42  
(210) O-356495

(111) **271117**  
(220) 26.07.2004  
(151) 29.03.2005  
(540)



(730) **ARYJA s.r.o.**, Vinohradská 183, Nehvizdy, 25081, CZ  
(740) Ing. Michal Jupa, Na Baních 1385, Praha 5 - Zbraslav, 15600  
(510) (12) vozidla, zejména nákladní a dodávkové automobily, náhradní díly a příslušenství k vozidlům v rámci této třídy; (37) oprava, údržba a servis motorových vozidel; (39) silniční doprava osobní a nákladní, národní a mezinárodní, pronájem motorových vozidel.  
(511) 12, 37, 39  
(210) O-356530

(111) **273741**  
(220) 07.08.2003  
(151) 25.07.2005  
(540)

## Transforwarding

(730) **Transforwarding a.s.**, Karla Uhlíře 42, České Budějovice, 37006, CZ  
(740) KOREJZOVÁ & SPOL., v.o.s., JUDr. Petra Korejzová, advokátka, Korunní 810/104 E, Praha 10, 10100  
(510) (35) zprostředkovatelská činnost v oblasti obchodu, pomoc při řízení obchodní činnosti; (36) realitní činnost; (39) zasilatelství, skladování zboží a manipulace s nákladem, poradenská činnost v oblasti dopravy; (42) autorská práva (správa software), instalace počítačových programů, počítačové programování, pronájem počítačového software, tvorba software, poradenství v oblasti hardware a software.  
(511) 35, 36, 39, 42  
(210) O-194722

(111) **275813**  
(220) 15.07.2003  
(151) 26.10.2005

(540)

# Salsa

- (730) **IRMAOS VILA NOVA, S. A.**, Avenida das Indústrias, Lugar de Sam, Ribeirao, Vila Nova de Famalicao, PT  
(740) **KOREJZOVÁ & SPOL.**, v.o.s., JUDr. Petra Korejzová, Korunní 810/104 E, Praha 10, 10100  
(510) (25) oděvy a pokrývky hlavy.  
(511) 25  
(210) O-193837

- (111) **302740**  
(220) 31.07.2003  
(151) 07.01.2009  
(540)



- (730) **HORIZONT, spol. s r.o.**, Kubelíkova 205/6, Olomouc - Bystrovany, 77288, CZ  
(740) Ing. Petr Soukup, patentový a známkový zástupce, Vídeňská 8, Olomouc, 77200  
(510) (1) chemické výrobky pro zahradnictví a zemědělství, hnojiva; přípravky na regulaci růstu rostlin, hnojiva, přípravky pro hnojiva, kultury mikroorganismů, jiné než pro lékařské a zvěrolékařské účely, prostředky na ošetřování stromů; (2) barvy, laky; (3) výrobky kosmetické a voňavkářské, bylinné kosmetické přípravky, mýdla tuhá i tekutá, parfumerie, vonné oleje, krémy, mléka, gely, emulze, vody a deodoranty pro osobní potřebu, toaletní přípravky, vlasové a ústní vody, pasty, prášky a vodičky pro čištění a ošetřování zubů, šampóny tělové i vlasové, prostředky pro mytí a ošetřování rukou a vlasů, například kondicionery, pomády, tužidla, spraye, laky, šampóny tělové i vlasové, přípravky do koupelí, sprchové gely, prostředky pro ošetřování pokožky a odličování, například krémy na a po opalování, masážní krémy a emulze, regenerační krémy a vody, vody, krémy a pěny po holení, prací, bělicí, namáčecí a avivážní prostředky, přípravky pro čištění, odmašťování a broušení, saponáty, tekuté prací prostředky, pasty a emulze na čištění a leštění karosérií, autokosmetika, kosmetické přípravky pro zvířata; (6) drobné železářské zboží - v rámci této třídy; (7) elektromechanické spotřebiče pro domácnosti, elektrické přístroje pro sekání, drcení, míšení, míchání, hnětení, rozmačkávání, mletí, strouhání, šlehání, krájení, vymačkávání, rozměňování emulgování potravin, pochutin, ovoce a zeleniny, elektrické otvírače a zavírače konzerv, sklenic a lahví, stroje, přístroje a nástroje k suchému, mokrému i parnímu čištění textilií včetně bytových, podlahovin, podlah všeho druhu a čalounění, vysavače, centrální vysavače, šamponovače, elektrické klepače podlahovin a textilií, stroje, postroje a nástroje k suchému i mokrému odstraňování prachu, stroje, přístroje a nástroje určené k leštění, pastování a jiné impregnaci podlah všeho druhu, vše včetně příslušenství jako jsou zásobníky nečistot, zásobníky čistících prostředků, hadice a přidavné hubice různého tvaru a účelu, rozprašovače vůní a dezinfekčních prostředků, prachové a antibakteriální filtry, žehlicí stroje, ždímačky, pračky; (8) přístroje, lžice, lžičky, vidličky, jehly kuchyňské, otvíráky konzerv, soupravy pro manikúru a pedikúru a jejich jednotlivé díly, depilátory a kazety na ně, holicí náčiní, kazety a neceséry na holicí náčiní, krbové náčiní; (9) televize, videa, gramodesky, audiokazety, videokazety, nosiče zvuku a obrazu nahrané a nenahrané jako kompaktní disky, LP desky, videokazety, přístroje pro záznam a reprodukci mluveného slova a obrazu,

výpočetní technika všeho druhu, software jako programové vybavení počítačů; (11) zařízení a výrobky pro vaření, pečení, smažení, ohřívání - v rámci této třídy, zejména elektrické pánve jednostranné i oboustranné, varné a grilovací desky včetně jejich kombinací, topinkovače, sendvičovače, toustovače, pečící formy, pečící pánve jednostranné i oboustranné, kontaktní grily a jejich kombinace, a to včetně náhradních dílů a příslušenství, elektrické a elektromechanické přístroje a zařízení pro krájení, sekání, řezání, drcení, rozměňování potravin a pochutin a to včetně náhradních dílů a příslušenství, klimatizační zařízení, stroje a přístroje na čištění vzduchu, odsavače par, ohřivače vzduchu stroje a přístroje na chlazení vzduchu, ventilátory, vše včetně příslušenství jako jsou zásobníky nečistot, zásobníky čistících prostředků, rozprašovače vůní a dezinfekčních prostředků, prachové a antibakteriální filtry a podobně, stroje a přístroje pro chlazení a mražení, přístroje pro výrobu páry; (16) papír, výrobky z papíru, papírové obalové materiály, periodické a neperiodické tiskoviny, jako např. katalogy, prospekty, plakáty, letáky a jiné propagační, reklamní a informační materiály, tiskopisy, jídelní a nápojové listky, pohlednice, fotografie, grafická díla, knihy, kancelářské stroje, jiné výrobky z papíru jako např. utěrky, ubrusy, ubrousky, ručníky, kapesníky, záclony a záclonky, toaletní papír, kelímky na nápoje a podnosy na pokrmy pro rychlé občerstvení - v rámci této třídy, svačinové sáčky a jiné obaly zejména na potraviny - v rámci této třídy; (18) kožená galanterie, kůže a její náhražky, výrobky z kůže a jejich náhražek, pokud nejsou obsaženy v jiných třídách, surové kůže a kožešiny, kufrы a cestovní brašny, deštníky, slunečníky a hole, biče, postroje a pokrývky na koně a sedlářské výrobky; (20) bytové doplňky ze dřeva, korku, rákosu, třtiny, vrbového proutí, rohoviny, kostí, slonoviny, kostic, želvoviny, jantaru, perleti, mořské pěny, buničiny, pokud nejsou zařazeny v jiných třídách, ložní potřeby, matrace, zíněny, podhlavníky a podobně, spadající do této třídy, broušená skla a zrcadla a jejich rámy, paravány (nábytek); (21) sklo - v rámci této třídy, užité a dekorativní výrobky ze skla, porcelán, užité a dekorativní výrobky z porcelánu a keramiky, kuchyňské potřeby - v rámci této třídy, drobné nářadí a přenosné nádoby k domácím a kuchyňským účelům, jako kuchyňské nádoby a nádoby pro stolování, vědra, plechové misky a nádoby, misky a nádoby z kovu - v rámci této třídy, plastických a jiných hmot, ručně poháněné strojky na mletí, sekání, lisování, odstraňování prachu a nečistot, leštění parket a podobně, hřebeny a mycí houby, toaletní potřeby - v rámci této třídy, kartáče, kartáčnický materiál, pomůcky k úklidu, čistící látky, drátěnky včetně drátěnek z plastických hmot, zboží skleněné - v rámci této třídy, tabulové sklo (surovina), výrobky z porcelánu a kameniny nezařazené v jiných třídách, nádoby pro přípravu nápojů, kovové flakóny (nikoliv z drahých kovů), podnosy (nikoliv z drahých kovů), otvíráky na lahve, nádoby na odpadky, termosky na jídlo, termosky na nápoje, svícny (nikoliv z drahých kovů); (24) tkaniny s výjimkou tkanin zařazených ve třídách 22 a 26, textilní zboží nezařazené v jiných třídách, záclony, okenní závěsy textilní nebo plastové, textilní rolety, ubrusy, ubrousky, prostírání, banketní sukně, textilní osušky, ručníky, utěrky, žínky pro hygienické účely, kapesníky textilní, ložní prádlo, ložní pokrývky a přikrývky, lůžkové přehozy, přikrývky cestovní, potahy na nábytek, textilní tapety, vlaječky a praporečky - v rámci této třídy; (25) pánské, dámské, dětské prádlo, pánské, dámské, dětské a sportovní oděvy a textilní výrobky všeho druhu, ponožky, punčochové zboží, silonové punčocháče a veškeré silonové výrobky, slipy, trenýrky, boxeršortky, spodky, kalhotky, kalhotky s nohavičkou, stahovací kalhotky, podprsensky, lambády, korzety, živůtky, podvazky, erotické prádlo, noční oblečení, nátláčky, spodní košíčky, bavlněná trika, elastické kalhoty, tepláky, teplákové soupravy, mikiny, roláky, svetry, sportovní oblečení, elastická trika, halenky, šaty, kostýmy, sukně, body, kombinézy, saka, košile, pilotky, vesty, kabáty, pláštěnky, noční košile, pyžama, overaly, stejnozkroje, oblečení pro volný čas, plavky a plážové oblečení, župany, vázanky, motýlky, šály, šátky, klobouky, čepice, čelenky, barety a ostatní kloboučnické zboží, rukavice, zástěry, obuv všeho druhu, polobotky, domácí a sportovní obuv, vysoké boty, veškeré druhy džínových oděvů a prádla; (26) galanterie, krajky, výšivky, stuhy, šněrovadla, knoflíky, stiskací knoflíky, háčky, špendlíky, spony, zdrhovací uzávěry, umělé květiny, sítky na vlasy, zboží leonské; (27) koberce,

tapety všech druhů - v rámci této třídy, rohože, linoleum a jiné podlahové krytiny, čalouny včetně barevných papírových tapet, potahové voskové plátno - v rámci této třídy; (28) rybářské potřeby včetně návnad, šermířské sečné a bodné zbraně, ozdoby na vánoční stromky; (29) maso, drůbež, ryby včetně měkkýšů a koryšů, zvěřina, masové výtazky, konzervovaná, sušená a vařená zelenina a ovoce, rosoly, zavařeniny, vejce, mléko a jiné mlékárenské výrobky včetně mléčných nápojů, jedlé oleje a tuky, konzervované potraviny - v rámci této třídy, zelenina naložená v octě; (30) káva, čaj, kakao, cukr, rýže, tapioka, ságo, čokoláda, kávové náhražky, mouka a obilné výrobky určené k lidské výživě včetně ovesných vloček, nápoje z kávy, kakaa nebo čokolády, chléb, suchary a sušenky, oplatky, koláče, jemné pečivo a cukrovinky, drobné cukrovinky, vánoční cukrovinky a čokoládové výrobky, zmrzlina, nanukové mražené výrobky, med, sirup z melasy, kvasnice, prášky do pečiva, sůl, hořčice, pepř, ocet, chuťové omáčky, koření, led; (31) rostliny živé, semena, sazenice, plody pro zahradnictví a zemědělství (zejm. hlízy, cibulky), květiny živé, květiny sušené, rostliny sušené, květinové cibule, rostlinná semena, věnce z přírodních květin, keře, křoví, stromy, okrasné dřeviny, kultura houbová, podhoubí, výrobky zemědělské a zahradnické, produkty lesnické, semena nezařazená do jiných tříd, čerstvé ovoce a zelenina, zvířecí krmiva, slad; (32) pivo, lehká piva i ležáky, nealkoholická piva, minerální vody, šumivé a jiné nealkoholické nápoje, limonády, sirupy a jiné přípravky k přípravě nápojů, ovocné šťávy a nápoje z ovocných šťáv, nealkoholická vína; (33) vína, lihoviny, likéry; (34) cigarety, tabák v surovém stavu, tabákové výrobky, potřeby pro kuřáky, zápalky; (35) reklamní, propagační a informační činnost - v rámci této třídy, vydávání reklamních, propagačních a informačních materiálů, pronájem a půjčování kancelářské techniky, pronájem reklamních ploch, zprostředkovatelská činnost v oblasti obchodu i reklamy, sekretářské a asistentké služby, pořádání a organizace obchodních výstav v oblasti zahradnictví, květinářství a zahradnické architektury včetně doprovodných propagačních a reklamních akcí, činnost agentury pro export a import; (39) zásilková služba a všechny úkony s tím spojené, balení dárků a odvoz zboží zákazníkům, posilkové služby, donášky nákupů, donáška novin a časopisů; (42) poradenství a projektová činnost v oblasti výzdoby interiérů a exteriérů, chemické analýzy, biologický výzkum, výzkum a vývoj nových výrobků pro oblast zahradnictví a květinářství; (44) aranžování květin, zhotovování věnců, zahradní architektura, zahradní služby a poradenství, zahradnictví, léčení stromů, ničení plevele, ničení škůdců v zemědělství, poradenství v oblasti květinářství, provozování arboreta včetně ukázkového chovu zvířat v přírodních podmínkách.

(511) 1, 2, 3, 6, 7, 8, 9, 11, 16, 18, 20, 21, 24, 25, 26, 27, 28, 29,  
30, 31, 32, 33, 34, 35, 39, 42, 44

(210) O-194439



## Zániky ochranných známek uplynutím doby platnosti

Kapitola obsahuje údaje o ochranných známkách, které zanikly uplynutím doby platnosti podle ustanovení § 29 odst. 1 zákona č. 441/2003 Sb.

Číslo zápisu	Datum zániku		
99843	04.02.2013	265791	20.01.2013
161397	23.01.2013	265861	21.01.2013
161582	24.01.2013	265862	21.01.2013
180024	22.01.2013	265863	21.01.2013
180025	22.01.2013	265864	21.01.2013
180332	20.01.2013	265865	22.01.2013
180998	22.01.2013	266645	20.01.2013
181011	22.01.2013	293534	20.01.2013
181293	21.01.2013		
182620	20.01.2013		
182623	22.01.2013		
182955	21.01.2013		
183172	25.01.2013		
183332	21.01.2013		
184684	22.01.2013		
257016	20.01.2013		
257017	20.01.2013		
257018	22.01.2013		
257020	23.01.2013		
257712	20.01.2013		
257713	20.01.2013		
257714	20.01.2013		
257718	21.01.2013		
257724	22.01.2013		
257726	22.01.2013		
257727	22.01.2013		
257728	22.01.2013		
257729	22.01.2013		
257730	22.01.2013		
257737	22.01.2013		
257738	22.01.2013		
257745	23.01.2013		
257749	23.01.2013		
258279	20.01.2013		
258280	20.01.2013		
258281	21.01.2013		
258282	22.01.2013		
258284	22.01.2013		
258936	20.01.2013		
258939	22.01.2013		
258940	22.01.2013		
258943	23.01.2013		
259785	20.01.2013		
259789	22.01.2013		
259790	22.01.2013		
259791	23.01.2013		
260275	23.01.2013		
261829	21.01.2013		
261831	22.01.2013		
261832	23.01.2013		
262778	20.01.2013		
262779	20.01.2013		

## Úpravy znění/vyobrazení ochranných známek a seznamu výrobků a služeb

Kapitola obsahuje údaje o ochranných známkách, u kterých na žádost vlastníka ochranné známky došlo v souladu s ustanovením § 27 zákona č.441/2003 Sb. k úpravě ve znění, vyobrazení nebo seznamu výrobků a služeb, pokud tato změna uvádí údaje v ochranné známce do souladu se skutečností, aniž by se tím ochranná známka zásadně změnila. Kapitola dále obsahuje údaje o ochranných známkách, jejichž zápis byl obnoven pouze pro některé z výrobků a služeb v souladu s ustanovením §29 zákona č. 441/2003 Sb.

- (111) **190155**  
(510) (1) chemikálie pro průmyslové a vědecké účely, chemikálie určené pro fotografii, zemědělství, zahradnictví a lesnictví, chemické katalyzátory, křemenné výrobky pro průmyslové účely, surové syntetické pryskyřice a plasty; (5) farmaceutické přípravky; (17) těsnění a tmely pro kontejnery; (19) stavební materiál (nekovový) a konstrukční výrobky, cement a cementové směsi, přísady do cementu, vodotěsné materiály pro budovy.  
(511) 1, 5, 17, 19
-

## Změny vlastníků ochranných známek

Kapitola obsahuje údaje o ochranných známkách, které byly převedeny nebo přešly ve smyslu ustanovení § 15 odst. 1, 2 a § 16 zákona č. 441/2003 Sb. na jiného vlastníka v rozsahu všech zapsaných výrobků nebo služeb.

Číslo zápisu	Dřívější vlastník	Nynější vlastník	S účinností od
171473	Plymovent Aktiebolag, Sagvägen 19, Lycksele, SE	Plymovent Group B.V., W.M. Dudokweg 45, 1703 DA Heerhugowaard, NL	05.08.2013
172104	GLASSIC, společnost s ručením omezeným, Spojovací 4490, Jablonec nad Nisou, 46602, CZ	ESTRELLA ES - PRESS, spol.s r.o., Nitranská 415/1, Liberec, 46001, CZ	02.08.2013
172107	GLASSIC, společnost s ručením omezeným, Spojovací 4490, Jablonec nad Nisou, 46602, CZ	ESTRELLA ES - PRESS, spol.s r.o., Nitranská 415/1, Liberec, 46001, CZ	02.08.2013
183605	Českomoravská vína, spol. s r.o., K Vápence 1675/603E, Mikulov, 69211, CZ	BOHEMIA SEKT, s.r.o., Smetanova 220, Starý Plzenec, 33202, CZ	05.08.2013
192708	Active Children, spol. s r.o., Žehrov 5, Žďár u Mnichova Hradiště, 29412, CZ	MAREŠ LADISLAV, spol. s r.o., Žehrov 5, Žďár u Mnichova Hradiště, 29412, CZ	02.08.2013
192712	Active Children, spol. s r.o., Žehrov 5, Žďár u Mnichova Hradiště, 29412, CZ	MAREŠ LADISLAV, spol. s r.o., Žehrov 5, Žďár u Mnichova Hradiště, 29412, CZ	02.08.2013
197550	GLASSIC, společnost s ručením omezeným, Na Poříčí 116/2, Liberec 2, 46001, CZ	ESTRELLA ES - PRESS, spol.s r.o., Nitranská 415/1, Liberec, 46001, CZ	02.08.2013
204212	Jordan a.s., Haavard Martinsens vei 30, Oslo, NO	LILLEBORG AS, Sandakerveien 56, N-0477 Oslo, NO	02.08.2013
208958	GLASSIC, společnost s ručením omezeným, Na Poříčí 116/2, Liberec 2, 46001, CZ	ESTRELLA ES - PRESS, spol.s r.o., Nitranská 415/1, Liberec, 46001, CZ	02.08.2013
213321	Mladá fronta a.s., Mezi Vodami 1952/9, Praha 4 - Modřany, 14300, CZ	MF MEDICAL & DIGITAL MEDIA s.r.o., Mezi Vodami 1952/9, Praha 4, 14300, CZ	05.08.2013
224740	EXCLUSIVO s.r.o., Lodecká 1181/4, Praha 1, 11000, CZ	ZAVAX s.r.o., Toužimská 720, Praha 9 - Letňany, 19900, CZ	02.08.2013
230282	Mladá fronta a.s., Mezi Vodami 1952/9, Praha 4 - Modřany, 14300, CZ	MF MEDICAL & DIGITAL MEDIA s.r.o., Mezi Vodami 1952/9, Praha 4, 14300, CZ	05.08.2013
230845	Českomoravská vína, spol. s r.o., K Vápence 1675/603E, Mikulov, 69211, CZ	BOHEMIA SEKT, s.r.o., Smetanova 220, Starý Plzenec, 33202, CZ	05.08.2013
234130	Českomoravská vína, spol. s r.o., K Vápence 1675/603E, Mikulov, 69201, CZ	BOHEMIA SEKT, s.r.o., Smetanova 220, Starý Plzenec, 33202, CZ	05.08.2013
234622	EXCLUSIVO s.r.o., Lodecká 1181/4, Praha 1, 11000, CZ	ZAVAX s.r.o., Toužimská 720, Praha 9 - Letňany, 19900, CZ	02.08.2013
234858	Českomoravská vína, spol. s r.o., K Vápence 1675/603E, Mikulov, 69201, CZ	BOHEMIA SEKT, s.r.o., Smetanova 220, Starý Plzenec, 33202, CZ	05.08.2013
241143	EXCLUSIVO s.r.o., Lodecká 1181/4, Praha 1, 11000, CZ	ZAVAX s.r.o., Toužimská 720, Praha 9 - Letňany, 19900, CZ	02.08.2013
245858	EXCLUSIVO s.r.o., Lodecká 1181/4, Praha 1, 11000, CZ	ZAVAX s.r.o., Toužimská 720, Praha 9 - Letňany, 19900, CZ	02.08.2013
249102	EXCLUSIVO s.r.o., Lodecká 1181/4, Praha 1, 11000, CZ	ZAVAX s.r.o., Toužimská 720, Praha 9 - Letňany, 19900, CZ	02.08.2013
263125	Českomoravská vína, spol. s r.o., K Vápence 1675/603E, Mikulov, 69211, CZ	BOHEMIA SEKT, s.r.o., Smetanova 220, Starý Plzenec, 33202, CZ	05.08.2013
263126	Vinařství Pavlov, spol. s r.o., Česká 149, Pavlov, 69201, CZ	BOHEMIA SEKT, s.r.o., Smetanova 220, Starý Plzenec, 33202, CZ	05.08.2013
264675	Media Pro Pictures s.r.o., Kříženeckého náměstí 1078/5A, Praha 5, 15200, CZ	CET 21 spol. s r.o., Kříženeckého nám. 1078/5, Praha 5, 15200, CZ	01.08.2013
268789	Českomoravská vína, spol. s r.o., K Vápence 1675/603E, Mikulov, 69201, CZ	BOHEMIA SEKT, s.r.o., Smetanova 220, Starý Plzenec, 33202, CZ	05.08.2013

Číslo zápisu	Dřívější vlastník	Nynější vlastník	S účinností od
271106	Simply You Pharmaceuticals a.s., Roháčova 188/37, Praha 3, 13000, CZ	PQ PARTNERS LIMITED, Athinon 5, Nicosia, CY	02.08.2013
271107	Simply You Pharmaceuticals a.s., Roháčova 188/37, Praha 3, 13000, CZ	PQ PARTNERS LIMITED, Athinon 5, Nicosia, CY	02.08.2013
271108	Simply You Pharmaceuticals a.s., Roháčova 188/37, Praha 3, 13000, CZ	PQ PARTNERS LIMITED, Athinon 5, Nicosia, CY	02.08.2013
273814	Simply You Pharmaceuticals a.s., Roháčova 188/37, Praha 3, 13000, CZ	PQ PARTNERS LIMITED, Athinon 5, Nicosia, CY	02.08.2013
275360	Simply You Pharmaceuticals a.s., Roháčova 188/37, Praha 3, 13000, CZ	PQ PARTNERS LIMITED, Athinon 5, Nicosia, CY	02.08.2013
275408	Simply You Pharmaceuticals a.s., Roháčova 188/37, Praha 3, 13000, CZ	PQ PARTNERS LIMITED, Athinon 5, Nicosia, CY	02.08.2013
277930	Simply You Pharmaceuticals a.s., Roháčova 188/37, Praha 3, 13000, CZ	PQ PARTNERS LIMITED, Athinon 5, Nicosia, CY	02.08.2013
279641	Českomoravská vína, spol. s r.o., K Vápence 1675/603E, Mikulov, 69211, CZ	BOHEMIA SEKT, s.r.o., Smetanova 220, Starý Plzenec, 33202, CZ	05.08.2013
280181	Českomoravská vína, spol. s r.o., K Vápence 1675/603E, Mikulov, 69211, CZ	BOHEMIA SEKT, s.r.o., Smetanova 220, Starý Plzenec, 33202, CZ	05.08.2013
281120	Českomoravská vína, spol. s r.o., K Vápence 1675/603E, Mikulov, 69201, CZ	BOHEMIA SEKT, s.r.o., Smetanova 220, Starý Plzenec, 33202, CZ	05.08.2013
281153	Českomoravská vína, spol. s r.o., K Vápence 1675/603E, Mikulov, 69201, CZ	BOHEMIA SEKT, s.r.o., Smetanova 220, Starý Plzenec, 33202, CZ	05.08.2013
281164	Českomoravská vína, spol. s r.o., K Vápence 1675/603E, Mikulov, 69211, CZ	BOHEMIA SEKT, s.r.o., Smetanova 220, Starý Plzenec, 33202, CZ	05.08.2013
281165	Českomoravská vína, spol. s r.o., K Vápence 1675/603E, Mikulov, 69201, CZ	BOHEMIA SEKT, s.r.o., Smetanova 220, Starý Plzenec, 33202, CZ	05.08.2013
281166	Českomoravská vína, spol. s r.o., K Vápence 1675/603E, Mikulov, 69201, CZ	BOHEMIA SEKT, s.r.o., Smetanova 220, Starý Plzenec, 33202, CZ	05.08.2013
281815	KRM For You a.s., Záběhlická 123/26, Praha 10, 10600, CZ	Market Solution, s.r.o., Klimentská 1215/26, Praha 1 - Nové Město, 11000, CZ	01.08.2013
283437	Simply You Pharmaceuticals a.s., Roháčova 188/37, Praha 3, 13000, CZ	PQ PARTNERS LIMITED, Athinon 5, Nicosia, CY	02.08.2013
284539	Simply You Pharmaceuticals a.s., Roháčova 188/37, Praha 3, 13000, CZ	PQ PARTNERS LIMITED, Athinon 5, Nicosia, CY	02.08.2013
285003	Simply You Pharmaceuticals a.s., Roháčova 188/37, Praha 3, 13000, CZ	PQ PARTNERS LIMITED, Athinon 5, Nicosia, CY	02.08.2013
285987	Simply You Pharmaceuticals a.s., Roháčova 188/37, Praha 3, 13000, CZ	PQ PARTNERS LIMITED, Athinon 5, Nicosia, CY	02.08.2013
285988	Simply You Pharmaceuticals a.s., Roháčova 188/37, Praha 3, 13000, CZ	PQ PARTNERS LIMITED, Athinon 5, Nicosia, CY	02.08.2013
287526	Media Pro Pictures s.r.o., Kříženeckého náměstí 1078/5A, Praha 5, 15200, CZ	CET 21 spol. s r.o., Kříženeckého nám. 1078/5, Praha 5, 15200, CZ	01.08.2013
288893	Simply You Pharmaceuticals a.s., Roháčova 188/37, Praha 3, 13000, CZ	PQ PARTNERS LIMITED, Athinon 5, Nicosia, CY	02.08.2013
288894	Simply You Pharmaceuticals a.s., Roháčova 188/37, Praha 3, 13000, CZ	PQ PARTNERS LIMITED, Athinon 5, Nicosia, CY	02.08.2013
289340	Simply You Pharmaceuticals a.s., Roháčova 188/37, Praha 3, 13000, CZ	PQ PARTNERS LIMITED, Athinon 5, Nicosia, CY	02.08.2013
289341	Simply You Pharmaceuticals a.s., Roháčova 188/37, Praha 3, 13000, CZ	PQ PARTNERS LIMITED, Athinon 5, Nicosia, CY	02.08.2013
289366	Simply You Pharmaceuticals a.s., Roháčova 188/37, Praha 3, 13000, CZ	PQ PARTNERS LIMITED, Athinon 5, Nicosia, CY	02.08.2013

Číslo zápisu	Dřívější vlastník	Nynější vlastník	S účinností od
290110	Českomoravská vína, spol. s r.o., K Vápence 1675/603E, Mikulov, 69201, CZ	BOHEMIA SEKT, s.r.o., Smetanova 220, Starý Plzenec, 33202, CZ	05.08.2013
291105	Simply You Pharmaceuticals a.s., Roháčova 188/37, Praha 3, 13000, CZ	PQ PARTNERS LIMITED, Athinon 5, Nicosia, CY	02.08.2013
291728	Simply You Pharmaceuticals a.s., Roháčova 188/37, Praha 3, 13000, CZ	PQ PARTNERS LIMITED, Athinon 5, Nicosia, CY	02.08.2013
292868	Simply You Pharmaceuticals a.s., Roháčova 188/37, Praha 3, 13000, CZ	PQ PARTNERS LIMITED, Athinon 5, Nicosia, CY	02.08.2013
292869	Simply You Pharmaceuticals a.s., Roháčova 188/37, Praha 3, 13000, CZ	PQ PARTNERS LIMITED, Athinon 5, Nicosia, CY	02.08.2013
293920	Simply You Pharmaceuticals a.s., Roháčova 188/37, Praha 3, 13000, CZ	PQ PARTNERS LIMITED, Athinon 5, Nicosia, CY	02.08.2013
294835	Simply You Pharmaceuticals a.s., Roháčova 188/37, Praha 3, 13000, CZ	PQ PARTNERS LIMITED, Athinon 5, Nicosia, CY	02.08.2013
295070	Simply You Pharmaceuticals a.s., Roháčova 188/37, Praha 3, 13000, CZ	PQ PARTNERS LIMITED, Athinon 5, Nicosia, CY	02.08.2013
295977	Simply You Pharmaceuticals a.s., Roháčova 188/37, Praha 3, 13000, CZ	PQ PARTNERS LIMITED, Athinon 5, Nicosia, CY	02.08.2013
295978	Simply You Pharmaceuticals a.s., Roháčova 188/37, Praha 3, 13000, CZ	PQ PARTNERS LIMITED, Athinon 5, Nicosia, CY	02.08.2013
296819	Simply You Pharmaceuticals a.s., Roháčova 188/37, Praha 3, 13000, CZ	PQ PARTNERS LIMITED, Athinon 5, Nicosia, CY	02.08.2013
297136	BURIAN & BURIAN s.r.o., Dr. Stejskala 427/13, České Budějovice, 37001, CZ	OLIVIER FOOD s.r.o., Husova tř. 684/21, České Budějovice, 37005, CZ	05.08.2013
297740	Simply You Pharmaceuticals a.s., Roháčova 188/37, Praha 3, 13000, CZ	PQ PARTNERS LIMITED, Athinon 5, Nicosia, CY	02.08.2013
298575	Simply You Pharmaceuticals a.s., Roháčova 188/37, Praha 3, 13000, CZ	PQ PARTNERS LIMITED, Athinon 5, Nicosia, CY	02.08.2013
298576	Simply You Pharmaceuticals a.s., Roháčova 188/37, Praha 3, 13000, CZ	PQ PARTNERS LIMITED, Athinon 5, Nicosia, CY	02.08.2013
299587	Simply You Pharmaceuticals a.s., Roháčova 188/37, Praha 3, 13000, CZ	PQ PARTNERS LIMITED, Athinon 5, Nicosia, CY	02.08.2013
302118	Simply You Pharmaceuticals a.s., Roháčova 188/37, Praha 3, 13000, CZ	PQ PARTNERS LIMITED, Athinon 5, Nicosia, CY	02.08.2013
303138	KRM For You a.s., Záběhlická 123/26, Praha 10, 10600, CZ	Market Solution, s.r.o., Klimentská 1215/26, Praha 1 - Nové Město, 11000, CZ	01.08.2013
303383	VIA CARGO LOGISTICS s.r.o., Kněžská 369/18, České Budějovice, 37001, CZ	Via Cargo Logistics GmbH, Katernberger Str. 107, Essen, DE	01.08.2013
304192	Simply You Pharmaceuticals a.s., Roháčova 188/37, Praha 3, 13000, CZ	PQ PARTNERS LIMITED, Athinon 5, Nicosia, CY	02.08.2013
304452	Českomoravská vína, spol. s r.o., K Vápence 1675/603E, Mikulov, 69201, CZ	BOHEMIA SEKT, s.r.o., Smetanova 220, Starý Plzenec, 33202, CZ	05.08.2013
304776	Media Pro Pictures s.r.o., Kříženeckého náměstí 1078/5A, Praha 5, 15200, CZ	CET 21 spol. s r.o., Kříženeckého nám. 1078/5, Praha 5, 15200, CZ	01.08.2013
305238	KRM For You a.s., Záběhlická 123/26, Praha 10 - Záběhllice, 10600, CZ	Market Solution, s.r.o., Klimentská 1215/26, Praha 1 - Nové Město, 11000, CZ	01.08.2013
305264	Media Pro Pictures s.r.o., Kříženeckého náměstí 1078, Praha 5, 15200, CZ	CET 21 spol. s r.o., Kříženeckého nám. 1078/5, Praha 5, 15200, CZ	01.08.2013
305433	Media Pro Pictures s.r.o., Kříženeckého náměstí 1078/5A, Praha 5, 15200, CZ	CET 21 spol. s r.o., Kříženeckého nám. 1078/5, Praha 5, 15200, CZ	01.08.2013
306056	Simply You Pharmaceuticals a.s., Roháčova 188/37, Praha 3, 13000, CZ	PQ PARTNERS LIMITED, Athinon 5, Nicosia, CY	02.08.2013

Číslo zápisu	Dřívější vlastník	Nynější vlastník	S účinností od
306057	Simply You Pharmaceuticals a.s., Roháčova 188/37, Praha 3, 13000, CZ	PQ PARTNERS LIMITED, Athinon 5, Nicosia, CY	02.08.2013
306783	Simply You Pharmaceuticals a.s., Roháčova 188/37, Praha 3, 13000, CZ	PQ PARTNERS LIMITED, Athinon 5, Nicosia, CY	02.08.2013
308057	Simply You Pharmaceuticals a.s., Roháčova 188/37, Praha 3, 13000, CZ	PQ PARTNERS LIMITED, Athinon 5, Nicosia, CY	02.08.2013
308353	Media Pro Pictures s.r.o., Kříženeckého náměstí 1078, Praha 5, 15200, CZ	CET 21 spol. s r.o., Kříženeckého nám. 1078/5, Praha 5, 15200, CZ	01.08.2013
308616	Media Pro Pictures s.r.o., Kříženeckého náměstí 1078, Praha 5, 15200, CZ	CET 21 spol. s r.o., Kříženeckého nám. 1078/5, Praha 5, 15200, CZ	01.08.2013
308618	Media Pro Pictures s.r.o., Kříženeckého náměstí 1078, Praha 5, 15200, CZ	CET 21 spol. s r.o., Kříženeckého nám. 1078/5, Praha 5, 15200, CZ	01.08.2013
308619	Media Pro Pictures s.r.o., Kříženeckého náměstí 1078, Praha 5, 15200, CZ	CET 21 spol. s r.o., Kříženeckého nám. 1078/5, Praha 5, 15200, CZ	01.08.2013
308954	Simply You Pharmaceuticals a.s., Roháčova 188/37, Praha 3, 13000, CZ	PQ PARTNERS LIMITED, Athinon 5, Nicosia, CY	02.08.2013
310354	Mladá fronta a.s., Mezi Vodami 1952/9, Praha 4 - Modřany, 14300, CZ	MF MEDICAL & DIGITAL MEDIA s.r.o., Mezi Vodami 1952/9, Praha 4, 14300, CZ	05.08.2013
310580	Simply You Pharmaceuticals a.s., Roháčova 188/37, Praha 3, 13000, CZ	PQ PARTNERS LIMITED, Athinon 5, Nicosia, CY	02.08.2013
310581	Simply You Pharmaceuticals a.s., Roháčova 188/37, Praha 3, 13000, CZ	PQ PARTNERS LIMITED, Athinon 5, Nicosia, CY	02.08.2013
310726	PPG trading s.r.o., Kutnohorská 270, Mukařov, okres Praha - východ, 25162, CZ	Villex company s.r.o., U lužického semináře 114/46, Praha, 11800, CZ	31.07.2013
311902	Simply You Pharmaceuticals a.s., Roháčova 188/37, Praha 3, 13000, CZ	PQ PARTNERS LIMITED, Athinon 5, Nicosia, CY	02.08.2013
311903	Simply You Pharmaceuticals a.s., Roháčova 188/37, Praha 3, 13000, CZ	PQ PARTNERS LIMITED, Athinon 5, Nicosia, CY	02.08.2013
312643	Českomoravská vína, spol. s r.o., K Vápence 1675/603E, Mikulov, 69211, CZ	BOHEMIA SEKT, s.r.o., Smetanova 220, Starý Plzeňec, 33202, CZ	05.08.2013
312696	Media Pro Pictures s.r.o., Kříženeckého náměstí 1078, Praha 5, 15200, CZ	CET 21 spol. s r.o., Kříženeckého nám. 1078/5, Praha 5, 15200, CZ	01.08.2013
312697	Media Pro Pictures s.r.o., Kříženeckého náměstí 1078, Praha 5, 15200, CZ	CET 21 spol. s r.o., Kříženeckého nám. 1078/5, Praha 5, 15200, CZ	01.08.2013
312698	Media Pro Pictures s.r.o., Kříženeckého náměstí 1078, Praha 5, 15200, CZ	CET 21 spol. s r.o., Kříženeckého nám. 1078/5, Praha 5, 15200, CZ	01.08.2013
312782	PPG trading s.r.o., Kutnohorská 270, Mukařov, okres Praha - východ, 25162, CZ	Villex company s.r.o., U lužického semináře 114/46, Praha, 11800, CZ	31.07.2013
313436	Simply You Pharmaceuticals a.s., Roháčova 188/37, Praha 3, 13000, CZ	PQ PARTNERS LIMITED, Athinon 5, Nicosia, CY	02.08.2013
313883	Simply You Pharmaceuticals a.s., Roháčova 188/37, Praha 3, 13000, CZ	PQ PARTNERS LIMITED, Athinon 5, Nicosia, CY	02.08.2013
314174	Simply You Pharmaceuticals a.s., Roháčova 188/37, Praha 3, 13000, CZ	PQ PARTNERS LIMITED, Athinon 5, Nicosia, CY	02.08.2013
314716	Media Pro Pictures s.r.o., Kříženeckého náměstí 1078/5A, Praha 5, 15200, CZ	CET 21 spol. s r.o., Kříženeckého nám. 1078/5, Praha 5, 15200, CZ	01.08.2013
314717	Media Pro Pictures s.r.o., Kříženeckého náměstí 1078/5A, Praha 5, 15200, CZ	CET 21 spol. s r.o., Kříženeckého nám. 1078/5, Praha 5, 15200, CZ	01.08.2013
314719	Media Pro Pictures s.r.o., Kříženeckého náměstí 1078/5A, Praha 5, 15200, CZ	CET 21 spol. s r.o., Kříženeckého nám. 1078/5, Praha 5, 15200, CZ	01.08.2013
314720	Media Pro Pictures s.r.o., Kříženeckého náměstí 1078/5A, Praha 5, 15200, CZ	CET 21 spol. s r.o., Kříženeckého nám. 1078/5, Praha 5, 15200, CZ	01.08.2013

Číslo zápisu	Dřívější vlastník	Nynější vlastník	S účinností od
314721	Media Pro Pictures s.r.o., Kříženeckého náměstí 1078/5A, Praha 5, 15200, CZ	CET 21 spol. s r.o., Kříženeckého nám. 1078/5, Praha 5, 15200, CZ	01.08.2013
315456	Media Pro Pictures s.r.o., Kříženeckého náměstí 1078/5A, Praha 5, 15200, CZ	CET 21 spol. s r.o., Kříženeckého nám. 1078/5, Praha 5, 15200, CZ	01.08.2013
315457	Media Pro Pictures s.r.o., Kříženeckého náměstí 1078/5A, Praha 5, 15200, CZ	CET 21 spol. s r.o., Kříženeckého nám. 1078/5, Praha 5, 15200, CZ	01.08.2013
316000	KRM For You a.s., Záběhlická 123/26, Praha 10, 10600, CZ	Market Solution, s.r.o., Klimentská 1215/26, Praha 1 - Nové Město, 11000, CZ	01.08.2013
316001	KRM For You a.s., Záběhlická 123/26, Praha 10, 10600, CZ	Market Solution, s.r.o., Klimentská 1215/26, Praha 1 - Nové Město, 11000, CZ	01.08.2013
316840	KRM For You a.s., Záběhlická 123/26, Praha 10, 10600, CZ	Market Solution, s.r.o., Klimentská 1215/26, Praha 1 - Nové Město, 11000, CZ	01.08.2013
317362	Simply You Pharmaceuticals a.s., Roháčova 188/37, Praha 3, 13000, CZ	PQ PARTNERS LIMITED, Athinon 5, Nicosia, CY	02.08.2013
317433	Mladá fronta a.s., Mezi Vodami 1952/9, Praha 4, 14300, CZ	MF MEDICAL & DIGITAL MEDIA s.r.o., Mezi Vodami 1952/9, Praha 4, 14300, CZ	05.08.2013
317549	Simply You Pharmaceuticals a.s., Roháčova 188/37, Praha 3, 13000, CZ	PQ PARTNERS LIMITED, Athinon 5, Nicosia, CY	02.08.2013
317550	Mladá fronta a.s., Mezi Vodami 1952/9, Praha 4, 14300, CZ	MF MEDICAL & DIGITAL MEDIA s.r.o., Mezi Vodami 1952/9, Praha 4, 14300, CZ	05.08.2013
318174	Mladá fronta a.s., Mezi Vodami 1952/9, Praha 4, 14300, CZ	MF MEDICAL & DIGITAL MEDIA s.r.o., Mezi Vodami 1952/9, Praha 4, 14300, CZ	05.08.2013
318950	Simply You Pharmaceuticals, a.s., Roháčova 188/37, Praha 3, 13000, CZ	PQ PARTNERS LIMITED, Athinon 5, Nicosia, CY	02.08.2013
319048	Media Pro Pictures s.r.o., Kříženeckého náměstí 1078/5A, Praha 5, 15200, CZ	CET 21 spol. s r.o., Kříženeckého nám. 1078/5, Praha 5, 15200, CZ	01.08.2013
319262	Simply You Pharmaceuticals a.s., Roháčova 188/37, Praha 3, 13000, CZ	PQ PARTNERS LIMITED, Athinon 5, Nicosia, CY	02.08.2013
320768	Mladá fronta a.s., Mezi Vodami 1952/9, Praha 4 - Modřany, 14300, CZ	MF MEDICAL & DIGITAL MEDIA s.r.o., Mezi Vodami 1952/9, Praha 4, 14300, CZ	05.08.2013
321408	Mladá fronta a.s., Mezi Vodami 1952/9, Praha 4 - Modřany, 14300, CZ	MF MEDICAL & DIGITAL MEDIA s.r.o., Mezi Vodami 1952/9, Praha 4, 14300, CZ	05.08.2013
322364	Media Pro Pictures s.r.o., Kříženeckého náměstí 1078/5A, Praha 5, 15200, CZ	CET 21 spol. s r.o., Kříženeckého nám. 1078/5, Praha 5, 15200, CZ	01.08.2013
322766	Mladá fronta a.s., Mezi Vodami 1952/9, Praha 4 - Modřany, 14300, CZ	MF MEDICAL & DIGITAL MEDIA s.r.o., Mezi Vodami 1952/9, Praha 4, 14300, CZ	05.08.2013
322990	Media Pro Pictures s.r.o., Kříženeckého náměstí 1078/5A, Praha 5, 15200, CZ	CET 21 spol. s r.o., Kříženeckého nám. 1078/5, Praha 5, 15200, CZ	01.08.2013
323584	Media Pro Pictures s.r.o., Kříženeckého náměstí 1078/5A, Praha 5, 15200, CZ	CET 21 spol. s r.o., Kříženeckého nám. 1078/5, Praha 5, 15200, CZ	01.08.2013
323902	Media Pro Pictures s.r.o., Kříženeckého náměstí 1078/5A, Praha 5, 15200, CZ	CET 21 spol. s r.o., Kříženeckého nám. 1078/5, Praha 5, 15200, CZ	01.08.2013
323969	Media Pro Pictures s.r.o., Kříženeckého náměstí 1078/5A, Praha 5, 15200, CZ	CET 21 spol. s r.o., Kříženeckého nám. 1078/5, Praha 5, 15200, CZ	01.08.2013
324144	Simply You Pharmaceuticals a.s., Roháčova 188/37, Praha 3, 13000, CZ	PQ PARTNERS LIMITED, Athinon 5, Nicosia, CY	02.08.2013
324928	Media Pro Pictures s.r.o., Kříženeckého náměstí 1078/5A, Praha 5, 15200, CZ	CET 21 spol. s r.o., Kříženeckého nám. 1078/5, Praha 5, 15200, CZ	01.08.2013
327602	Media Pro Pictures s.r.o., Kříženeckého náměstí 1078/5A, Praha 5, 15200, CZ	CET 21 spol. s r.o., Kříženeckého nám. 1078/5, Praha 5, 15200, CZ	01.08.2013
327801	Media Pro Pictures s.r.o., Kříženeckého náměstí 1078, Praha 5, 15200, CZ	CET 21 spol. s r.o., Kříženeckého nám. 1078/5, Praha 5, 15200, CZ	01.08.2013

Číslo zápisu	Dřívější vlastník	Nynější vlastník	S účinností od
327847	Simply You Pharmaceuticals, a.s., Roháčova 188/37, Praha 3, 13000, CZ	PQ PARTNERS LIMITED, Athinon 5, Nicosia, CY	02.08.2013
328439	Mladá fronta a.s., Mezi Vodami 1952/9, Praha 4 - Modřany, 14300, CZ	MF MEDICAL & DIGITAL MEDIA s.r.o., Mezi Vodami 1952/9, Praha 4, 14300, CZ	05.08.2013
328626	StraightCom a.s., Záběhlická 123/26, Praha 10, 10600, CZ	Market Solution, s.r.o., Klimentská 1215/26, Praha 1 - Nové Město, 11000, CZ	01.08.2013
329015	Media Pro Pictures s.r.o., Kříženeckého náměstí 1078, Praha 5, 15200, CZ	CET 21 spol. s r.o., Kříženeckého nám. 1078/5, Praha 5, 15200, CZ	01.08.2013
329294	Media Pro Pictures s.r.o., Kříženeckého náměstí 1078, Praha 5, 15200, CZ	CET 21 spol. s r.o., Kříženeckého nám. 1078/5, Praha 5, 15200, CZ	01.08.2013
329295	Media Pro Pictures s.r.o., Kříženeckého náměstí 1078, Praha 5, 15200, CZ	CET 21 spol. s r.o., Kříženeckého nám. 1078/5, Praha 5, 15200, CZ	01.08.2013
329463	Simply You Pharmaceuticals, a.s., Roháčova 188/37, Praha 3, 13000, CZ	PQ PARTNERS LIMITED, Athinon 5, Nicosia, CY	02.08.2013
329641	Českomoravská vína, spol. s r.o., K Vápence 1675/603E, Mikulov, 69211, CZ	BOHEMIA SEKT, s.r.o., Smetanova 220, Starý Plzeňec, 33202, CZ	05.08.2013
329670	Media Pro Pictures s.r.o., Kříženeckého náměstí 1078/5A, Praha 5, 15200, CZ	CET 21 spol. s r.o., Kříženeckého nám. 1078/5, Praha 5, 15200, CZ	01.08.2013
330170	Media Pro Pictures s.r.o., Kříženeckého náměstí 1078/5a, Praha 5, 15200, CZ	CET 21 spol. s r.o., Kříženeckého nám. 1078/5, Praha 5, 15200, CZ	01.08.2013
330171	Media Pro Pictures s.r.o., Kříženeckého náměstí 1078/5a, Praha 5, 15200, CZ	CET 21 spol. s r.o., Kříženeckého nám. 1078/5, Praha 5, 15200, CZ	01.08.2013
330852	Media Pro Pictures s.r.o., Kříženeckého náměstí 1078/5a, Praha 5, 15200, CZ	CET 21 spol. s r.o., Kříženeckého nám. 1078/5, Praha 5, 15200, CZ	01.08.2013
331811	Štros Agro, s.r.o., Býšť 59, Býšť, 53322, CZ	Plzeňský Prazdroj, a.s., U Prazdroje 7, Plzeň, 30497, CZ	06.08.2013
331905	Media Pro Pictures s.r.o., Kříženeckého náměstí 1078/5A, Praha 5, 15200, CZ	CET 21 spol. s r.o., Kříženeckého nám. 1078/5, Praha 5, 15200, CZ	01.08.2013
332010	Media Pro Pictures s.r.o., Kříženeckého náměstí 1078/5A, Praha 5, 15200, CZ	CET 21 spol. s r.o., Kříženeckého nám. 1078/5, Praha 5, 15200, CZ	01.08.2013
332598	Centrum Pivovar a.s., Laubova 1729/88, Praha 3 - Vinohrady, 13000, CZ	Ryvola Vojtěch Ing., Národní 25, Praha 1, 11000, CZ	06.08.2013
332744	Media Pro Pictures s.r.o., Kříženeckého náměstí 1078/5A, Praha 5, 15200, CZ	CET 21 spol. s r.o., Kříženeckého nám. 1078/5, Praha 5, 15200, CZ	01.08.2013
332862	MEDETRON s.r.o., nám. T. G. Masaryka 588, Zlín, 76001, CZ COMINFO, a.s., Nábřeží 695, Zlín, 76001, CZ	MEDETRON s.r.o., nám. T.G. Masaryka 588, Zlín, 76001, CZ	01.08.2013



## Změny v údajích o vlastních ochranných známkách

Kapitola obsahuje ochranné známky, u kterých byla v rejstříku ochranných známkách vyznačena změna v údajích o vlastních ve smyslu ustanovení § 27 odst. 2 a 7 zákona č. 441/2003 Sb.

Číslo zápisu	Vlastník	S účinností od
183386	SENS, s.r.o., Bítovská 1215, Praha 4, 14000, CZ	06.08.2013
192708	Active Children, spol. s r.o., Žehrov 5, Žďár u Mnichova Hradiště, 29412, CZ	02.08.2013
192712	Active Children, spol. s r.o., Žehrov 5, Žďár u Mnichova Hradiště, 29412, CZ	02.08.2013
205850	The Iams Company, One Procter & Gamble Plaza, Cincinnati, OH, US	05.08.2013
238332	BURDA Media 2000 s.r.o., Na Zátorce 90/1, Praha 6, 16000, CZ	02.08.2013
258425	Pavel Indruch, Čsl. armády 54, Krnov, 79401, CZ	01.08.2013
259512	Institut animace a.s., Jindřicha Plachty 3163, Praha 5, 15000, CZ	31.07.2013
259787	STROJTEX a.s., 17. listopadu 237, Pardubice, 53002, CZ	02.08.2013
259788	STROJTEX a.s., 17. listopadu 237, Pardubice, 53002, CZ	02.08.2013
262538	DAVID DEL CURTO S.A., AV. VITACURA 5250, APT. 502, VITACURA, SANTIAGO, CL	31.07.2013
263113	BIOPREPARÁTY, spol. s r.o., Únětice 150, Únětice, 25262, CZ	06.08.2013
263115	BIOPREPARÁTY, spol. s r.o., Únětice 150, Únětice, 25262, CZ	06.08.2013
267445	Tomáš Havlín, Petroviče 10, Bystřice u Benešova, 25751, CZ	06.08.2013
269029	AGENTURA SCHOK, spol. s r.o., Jiřská 6, Praha 1 - Hradčany, 11900, CZ	31.07.2013
272956	BURDA Media 2000 s.r.o., Na Zátorce 90/1, Praha 6, 16000, CZ	02.08.2013
279345	BURDA Media 2000 s.r.o., Na Zátorce 90/1, Praha 6, 16000, CZ	02.08.2013
293932	Garmin Czech s.r.o., Evropská 16/176, Praha 6, 16041, CZ	05.08.2013
293933	Garmin Czech s.r.o., Evropská 16/176, Praha 6, 16041, CZ	05.08.2013
296307	ENTERPRISE HOLDING, INC., 600 Corporate Park Drive, St. Louis, MO, US	06.08.2013
296692	Garmin Czech s.r.o., Evropská 16/176, Praha 6, 16041, CZ	05.08.2013
296697	Garmin Czech s.r.o., Evropská 16/176, Praha 6, 16041, CZ	05.08.2013
296698	Garmin Czech s.r.o., Evropská 16/176, Praha 6, 16041, CZ	05.08.2013
303833	Garmin Czech s.r.o., Evropská 16/176, Praha 6, 16041, CZ	05.08.2013
303834	Garmin Czech s.r.o., Evropská 16/176, Praha 6, 16041, CZ	05.08.2013
303835	Garmin Czech s.r.o., Evropská 16/176, Praha 6, 16041, CZ	05.08.2013
303836	Garmin Czech s.r.o., Evropská 16/176, Praha 6, 16041, CZ	05.08.2013
303837	Garmin Czech s.r.o., Evropská 16/176, Praha 6, 16041, CZ	05.08.2013
304538	Garmin Czech s.r.o., Evropská 16/176, Praha 6, 16041, CZ	05.08.2013
306141	Garmin Czech s.r.o., Evropská 16/176, Praha 6, 16041, CZ	05.08.2013
306142	Garmin Czech s.r.o., Evropská 16/176, Praha 6, 16041, CZ	05.08.2013
306143	Garmin Czech s.r.o., Evropská 16/176, Praha 6, 16041, CZ	05.08.2013
306834	Garmin Czech s.r.o., Evropská 16/176, Praha 6, 16041, CZ	05.08.2013
307874	Garmin Czech s.r.o., Evropská 16/176, Praha 6, 16041, CZ	05.08.2013
310609	Garmin Czech s.r.o., Evropská 16/176, Praha 6, 16041, CZ	05.08.2013
312640	BURDA Media 2000 s.r.o., Na Zátorce 90/1, Praha 6, 16000, CZ	02.08.2013
327061	BURDA Media 2000 s.r.o., Na Zátorce 90/1, Praha 6, 16000, CZ	02.08.2013
327998	BURDA Media 2000 s.r.o., Na Zátorce 90/1, Praha 6, 16000, CZ	02.08.2013
331009	Institut animace a.s., Jindřicha Plachty 3163, Praha 5, 15000, CZ	31.07.2013
331010	Institut animace a.s., Jindřicha Plachty 3163, Praha 5, 15000, CZ	31.07.2013
331011	Institut animace a.s., Jindřicha Plachty 3163, Praha 5, 15000, CZ	31.07.2013

<b>Číslo zápisu</b>	<b>Vlastník</b>	<b>S účinností od</b>
331012	Institut animace a.s., Jindřicha Plachty 3163, Praha 5, 15000, CZ	31.07.2013
331892	Institut animace a.s., Jindřicha Plachty 3163, Praha 5, 15000, CZ	31.07.2013
332573	Garmin Czech s.r.o., Evropská 16/176, Praha 6, 16041, CZ	05.08.2013
332762	MEDI BEAUTY s.r.o., Štěpánská 633/49, Praha 1 - Nové Město, 11000, CZ	06.08.2013

## Ostatní rozhodné údaje a úřední opravy

Kapitola zahrnuje zejména přetřídění seznamu výrobků a služeb v návaznosti na mezinárodní zápis, opravu chyb ve formulaci, přepisů a zjevných nesprávností za účelem uvedení do souladu se skutečností. V této kapitole jsou zveřejňovány jen takové údaje, které nemohou být zveřejněny spolu se zveřejněním přihlášky nebo se zápisem ochranné známky. Dále kapitola obsahuje důležitá úřední sdělení.

Datum provedení změny: 01.08.2013

Sdělujeme, že na základě prohlášení majitele o vzdání se práva k dodatkovému ochrannému osvědčení byl v patentovém rejstříku podle čl. 14 písm.b) Nařízení Evropského Parlamentu a Rady (ES) č. 469/2009 o dodatkových ochranných osvědčení pro léčivé přípravky (dále jen "Nařízení"), s použitím ustanovení čl. 19 Nařízení a §22 c) zákona č. 527/1990 Sb., o vynálezech a zlepšovacích návrzích, v platném znění, vyznačen zánik dodatkového ochranného osvědčení číslo 289069/72 k 30.07.2013.

Datum provedení změny: 02.08.2013

Na základě rozsudku Městského soudu v Praze č.j. 8A 142/2010 z 25.6.2013 byla v patentovém rejstříku vyznačena skutečnost, že rozhodnutí předsedy Úřadu průmyslového vlastnictví o zamítnutí žádosti o udělení dodatkového ochranného osvědčení k patentu EP/CZ 1412357 ze 7.4.2010, zveřejněné ve věstníku 16/2010, bylo zrušeno a věc byla vrácena k dalšímu řízení.