

### Číselné INID kódy pro označování bibliografických dat technických řešení

### INID Codes for the identification of bibliographic data of technical solutions

(Standard WIPO ST. 9 a ST. 80)

|      |  |      |  |
|------|--|------|--|
| (11) | číslo patentu/zápisu/osvědčení   | (11) | Number of the patent/registration/certification  |
| (15) | datum zápisu průmyslového vzoru  | (15) | Industrial design registration date  |
| (21) | číslo přihlášky/zálosti  | (21) | Application number   |
| (22) | datum podání přihlášky/zálosti   | (22) | Date of application filing   |
| (23) | údaje o výstavní prioritě  | (23) | Exhibition priority data   |
| (28) | počet průmyslových vzorů   | (28) | Number of industrial designs included in the application   |
| (31) | číslo prioritní přihlášky  | (31) | Number of priority application   |
| (32) | datum podání prioritní přihlášky   | (32) | Filing date of priority application  |
| (33) | země priority  | (33) | Priority country   |
| (40) | datum zveřejnění přihlášky vynálezu  | (40) | Date of publication of patent application  |
| (45) | datum zveřejnění zapsaného průmyslového vzoru  | (45) | Publication date of the registered industrial design   |
| (47) | datum zveřejnění udělení patentu a zápisu užitého vzoru,<br>datum zápisu užitého vzoru, datum oznámení udělení<br>evropského patentu v Evropském patentovém věstníku | (47) | Publication date of patent granting and publication date of utility model<br>registration, registration date of utility model, publication date of European<br>patent granting in the European patent bulletin |
| (51) | mezinárodní patentové třídění/Locarnské třídění<br>průmyslových vzorů  | (51) | International Patent Classification/ Locarno Classification<br>for Industrial Designs  |
| (54) | název  | (54) | Title  |
| (55) | vyobrazení průmyslového vzoru  | (55) | Reproduction of the industrial design  |
| (57) | anotace  | (57) | Abstract   |
| (68) | číslo základního patentu   | (68) | Number of the basic patent   |
| (71) | označení přihlašovatele/žadatele   | (71) | Applicant  |
| (72) | označení původce   | (72) | Inventor   |
| (73) | označení majitele/vlastníka  | (73) | Owner  |
| (74) | označení zástupce  | (74) | Attorney's name and address  |
| (86) | číslo mezinárodní přihlášky  | (86) | International application number   |
| (87) | číslo mezinárodního zveřejnění   | (87) | International publication number   |
| (92) | datum a číslo první registrace přípravku pro Českou republiku  | (92) | Date and number(s) of the first authorization to market the product in the CZ  |
| (93) | datum, číslo a země první registrace přípravku v rámci<br>Společenství   | (93) | Date, number(s) and country of the first authorization to market the product in<br>the EEC   |
| (94) | doba platnosti osvědčení   | (94) | Term of certification validity   |
| (95) | označení a typ přípravku   | (95) | Name of the product and product type   |
| (96) | datum podání a číslo evropské patentové přihlášky  | (96) | European patent application filing date and number   |
| (97) | datum zveřejnění a číslo zveřejnění evropské patentové<br>přihlášky v Evropském patentovém věstníku  | (97) | European patent application publication date and publication number in the<br>European patent bulletin   |

### Číselné INID kódy pro označování bibliografických dat ochranných známek

### INID codes and minimum required for the identification of bibliographics data relating to marks

(Standard WIPO ST.60)

|       |  |       |  |
|-------|--|-------|--|
| (111) | Číslo zápisu ochranné známky (registrace)                    | (111) | Number of registration   |
| (151) | Datum zápisu ochranné známky                                 | (151) | Date of the registration   |
| (210) | Číslo přihlášky ochranné známky (spisu)                      | (210) | Number of the application  |
| (220) | Datum podání přihlášky                                       | (220) | Date of filing of the application                                  |
| (320) | Datum vzniku práva přednosti                                 | (320) | Date of the first application                                      |
| (442) | Datum zveřejnění přihlášky po průzkumu                       | (442) | Date of the publication of the examined application                |
| (450) | Datum zveřejnění zápisu ochranné známky ve Věstníku          | (450) | Date of publication of the registration                            |
| (510) | Seznam výrobků a služeb                                      | (510) | List of goods and/or services                                      |
| (511) | Číslo třídy výrobků a služeb                                 | (511) | Number of the class of goods and/or services                       |
| (526) | Omezení rozsahu ochrany o prvek                              | (526) | Disclaimer   |
| (540) | Znění nebo vyobrazení ochranné známky                        | (540) | Reproduction of the mark   |
| (551) | Kolektivní ochranná známka                                   | (551) | Collective mark  |
| (554) | Prostorová ochranná známka                                   | (554) | Three-dimensional mark   |
| (558) | Ochranná známka tvořená pouze barvou nebo kombinací<br>barev | (558) | Mark consisting exclusively of one or several colours              |
| (583) | Datum právní moci rozhodnutí/výsledek rozhodnutí             | (583) | Date of the legal force of the decision/ result of<br>the decision |
| (591) | Údaje o barevnosti ochranné známky                           | (591) | Information concerning colour                                      |
| (730) | Přihlašovatel/vlastník ochranné známky                       | (730) | The applicant or the holder of the mark                            |
| (740) | Zástupce   | (740) | Name and address of the representative                             |
| (811) | Mezinárodní číslo zápisu ochranné známky                     | (811) | Number of the international registration                           |
| (890) | Kód státu ochrany mezinárodní ochranné známky                | (890) | INID code of the state of the international mark                   |

# Kódy pro kódování záhlaví oznámení publikovaných ve Věstníku

(Standard WIPO ST. 17)

|      |  |      |   |
|------|--|------|---|
| BB9A | zveřejněné přihlášky vynálezů                | MK4A | zánik patentů uplynutím doby platnosti                      |
| FG1K | zapsané užité vzory                          | MK4F | zánik autorských osvědčení uplynutím doby platnosti         |
| FG4A | udělené patenty                              | MK4Q | zánik průmyslového vzoru uplynutím doby ochrany             |
| FG4Q | zapsané průmyslové vzory                     | MM4A | zánik patentů pro nezaplacení ročních poplatků              |
| LD3K | částečný výmaz užitého vzoru                 | MM4F | zánik autorských osvědčení pro nezaplacení ročních poplatků |
| LD4Q | částečný výmaz průmyslového vzoru            | ND1K | prodloužení platnosti užitého vzoru                         |
| MA4A | zánik patentu vzdáním se                     | ND4Q | obnova doby ochrany průmyslového vzoru                      |
| MA4F | zánik autorských osvědčení vzdáním se        | PA4A | změna autorského osvědčení na patent                        |
| MC3K | výmaz užitého vzoru                          | PC9A | změna dispozičního práva k vynálezu                         |
| MC4A | zrušení patentu                              | PD1K | převod práv a ostatní změny majitelů užitého vzoru          |
| MC4F | zrušení autorského osvědčení                 | PD4A | převod práv a ostatní změny majitelů patentů                |
| MC4Q | výmaz průmyslového vzoru                     | PD4Q | převod práv a ostatní změny vlastníků průmyslových vzorů    |
| MH1K | zánik užitého vzoru vzdáním se               | QA9A | nabídka licence   |
| MH4A | částečné zrušení patentu                     | SB4A | zapsané patenty do rejstříku po odtajnění                   |
| MH4F | částečné zrušení autorského osvědčení        | SB4F | zapsaná autorská osvědčení do rejstříku po odtajnění        |
| MH4Q | zánik průmyslového vzoru vzdáním se          |      |   |
| MK1K | zánik užitého vzoru uplynutím doby platnosti |      |   |

## Opravy Změny Různé

### Opravy u přihlášek vynálezů s žádostí o udělení patentu

|      |                     |      |                                  |
|------|---------------------|------|----------------------------------|
| HA9A | jmenování vynálezce | HF9A | oprava dat                       |
| HB9A | oprava jmen         | HG9A | oprava chyb v třídění            |
| HC9A | změna jmen          | HH9A | oprava nebo změna všeobecně      |
| HD9A | oprava adres        | HK9A | tiskové chyby v úřed. věstnících |
| HE9A | změna adres         |      |                                  |

## Opravy ochranných dokumentů

| patenty | autorská osvědčení | užité vzory | průmyslové vzory |                                  |
|---------|--------------------|-------------|------------------|----------------------------------|
| TA4A    | TA4F               | TA1K        | TA4Q             | jmenování vynálezce              |
| TB4A    | TB4F               | TB1K        | TB4Q             | oprava jmen                      |
| TC4A    | TC4F               | TC1K        | TC4Q             | změna jmen                       |
| TD4A    | TD4F               | TD1K        | TD4Q             | oprava adres                     |
| TE4A    | TE4F               | TE1K        | TE4Q             | změna adres                      |
| TF4A    | TF4F               | TF1K        | TF4Q             | oprava dat                       |
| TG4A    | TG4F               | TG1K        | TG4Q             | oprava chyb v třídění            |
| TH4A    | TH4F               | TH1K        | TH4Q             | oprava nebo změna všeobecně      |
| TK9A    | TK9F               | TK1K        | TK4Q             | tiskové chyby v úřed. věstnících |

## **Kódy pro označování zemí a mezinárodních organizací použité ve věstníku**

|    |                        |
|----|------------------------|
| AT | Rakousko               |
| CA | Kanada                 |
| CH | Švýcarsko              |
| CN | Čína                   |
| CZ | Česká republika        |
| DK | Dánsko                 |
| FR | Francie                |
| GB | Velká Británie         |
| IN | Indie                  |
| KR | Korejská republika     |
| PL | Polsko                 |
| SK | Slovensko              |
| US | Spojené státy americké |

## **Kódy pro označování států USA použité ve věstníku**

|    |               |
|----|---------------|
| CA | California    |
| CT | Connecticut   |
| MA | Massachusetts |
| ME | Maine         |
| MI | Michigan      |
| MN | Minnesota     |
| NH | New Hampshire |
| NJ | New Jersey    |
| NY | New York      |
| PA | Pennsylvania  |

## **BB9A Zveřejněné přihlášky vynálezů - přehled podle čísel přihlášek**

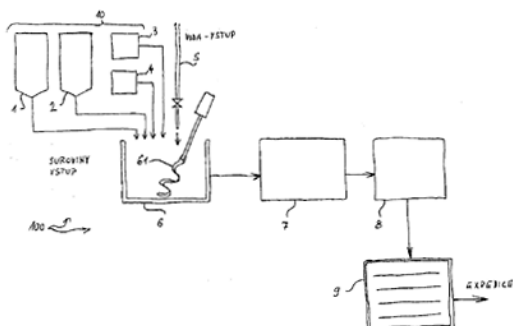
Dále uvedené přihlášky vynálezů byly zveřejněny dnem, uvedeným ve Věstníku podle zákona č. 527/1990 Sb., o vynálezech a zlepšovacích návrzích, ve znění pozdějších předpisů, a jsou k dispozici v patentové knihovně Úřadu průmyslového vlastnictví, Antonína Čermáka 2a, 160 68, Praha 6.

|          |                      |           |
|----------|----------------------|-----------|
| 2011-643 | <b>B 60 R 9/058</b>  | (2006.01) |
| 2011-648 | <b>A 01 K 13/00</b>  | (2006.01) |
| 2011-673 | <b>G 01 N 33/24</b>  | (2006.01) |
| 2011-679 | <b>F 16 L 11/14</b>  | (2006.01) |
| 2011-684 | <b>G 01 N 23/223</b> | (2006.01) |
| 2011-697 | <b>G 01 N 1/22</b>   | (2006.01) |
| 2011-711 | <b>C 02 F 1/28</b>   | (2006.01) |
| 2011-720 | <b>A 21 D 2/00</b>   | (2006.01) |
| 2011-722 | <b>G 01 N 33/563</b> | (2006.01) |
| 2011-723 | <b>B 65 D 77/10</b>  | (2006.01) |
| 2011-724 | <b>A 23 L 2/02</b>   | (2006.01) |
| 2011-725 | <b>E 06 B 3/66</b>   | (2006.01) |
| 2011-729 | <b>B 62 K 27/12</b>  | (2006.01) |
| 2011-732 | <b>B 29 C 69/00</b>  | (2006.01) |
| 2011-734 | <b>B 60 Q 1/072</b>  | (2006.01) |
| 2011-793 | <b>E 06 B 9/52</b>   | (2006.01) |
| 2011-794 | <b>E 06 B 9/52</b>   | (2006.01) |
| 2011-795 | <b>A 23 J 3/14</b>   | (2006.01) |
| 2011-848 | <b>C 08 L 3/06</b>   | (2006.01) |
| 2012-102 | <b>E 04 F 13/00</b>  | (2006.01) |
| 2012-147 | <b>C 09 F 7/10</b>   | (2006.01) |
| 2012-188 | <b>F 21 V 11/06</b>  | (2006.01) |
| 2013-105 | <b>A 61 K 39/395</b> | (2006.01) |

## Zveřejněné přihlášky vynálezů - řazené podle MPT

- (51) **A01K 13/00** (2006.01)  
**H05B 3/34** (2006.01)  
(21) **2011-648**  
(71) Franc Pavel, Tetčice, CZ  
(72) Franc Pavel, Tetčice, CZ  
(54) **Slaboproudá vyhřívací dečka pro čtyřnohá zvířata**  
(22) 12.10.2011  
(57) Slaboproudá vyhřívací dečka pro čtyřnohá zvířata se skládá z vrchní části z nepromokavého materiálu, dále z tepelně izolační fólie, pod kterou jsou všita tepelná vlákna o průměru závisějícím na velikosti zvířete a poza dované teplotě a spodní části z prodyšného materiálu, přičemž tepelná vlákna jsou na pájena akumulátorem 6 až 24 V.

- (51) **A21D 2/00** (2006.01)  
**A21C 1/00** (2006.01)  
**A21B 1/10** (2006.01)  
(21) **2011-720**  
(71) CVRČOVICKÁ PEKÁRNA, a.s., Cvrčovice, CZ  
(72) Suk Petr, Cvrčovice, CZ  
(54) **Chléb se zvýšenou trvanlivostí, linka pro jeho výrobu a způsob jeho výroby**  
(22) 11.11.2011  
(57) Vynález se týká chleba se zvýšenou trvanlivostí, kde podstata spočívá v tom, že je vyroben z těsta na základě vsázky s hmotností těsta 150 až 220 kg, kde při vsázce s hmotností 190 kg je složení vsázky následující: pšeničná mouka: 70 kg, tolerance  $\pm 1\%$ , žitná mouka: 30 kg, tolerance  $\pm 21\%$ , sůl: 2,2 kg, tolerance  $\pm 21\%$ , termicky ošetřená směs žitná a kukuričičné mouky: 4 kg, tolerance  $\pm 21\%$ , chlebový kvas s příměsí droždí: 4 kg, tolerance  $\pm 21\%$ , voda: 80 kg, s tolerancí pro cílové doplnění do celkové hmotnosti těsta 190 kg. Další podstatou vynálezu je ještě linka na výrobu tohoto chleba a také způsob jeho výroby.  
(74) BOHEMIA PATENT, Ing. Jana Vandělíková, Spálená 97/29, Praha 1, 11000



- (51) **A23J 3/14** (2006.01)  
**A23C 21/04** (2006.01)  
**A23L 1/20** (2006.01)  
(21) **2011-795**  
(71) Univerzita Hradec Králové, Hradec Králové, CZ  
(72) Kolomazník Karel Prof. DrSc., Zlín, CZ  
Jelínek Jiří Ing. Ph.D., Liberec, CZ  
Hubálovský Štěpán RNDr. Ph.D., Rtyně v Podkrkonoší, CZ  
Jelínek Miloš Ing. CSc., Hradec Králové, CZ  
(54) **Potravní doplněk a způsob jeho výroby**  
(22) 06.12.2011  
(57) Potravní kvasničný doplněk je tvořen hydrolyzátem lupinové mouky hydrolyzované kyselou syrovátkou, který obsahuje alespoň 1,5 % hmotn. kyseliny mléčné. Způsob jeho výroby spočívá v tom, že se provádí fermentace syrovátky, při níž se při teplotě 20 až 40 °C postupně dávákuje lupinová mouka ve formě vodné suspenze, přičemž pH reakční směsi se udržuje na hodnotě 3 až 4 a tento proces se ukončí při dosažení obsahu kyseliny mléčné nejméně 1,5 % hmotn., potom se přidá další lupinová mouka ve formě vodné suspenze a provede se hydrolýza při teplotě 130 až 150 °C a tlaku 340 až 370 kPa, po provedení hydrolýzy se provede dekantace, při

- kteří se usazený nezhydrolyzovaný podíl odstraní a horní vrstva hydrolyzátu, obsahující 5 až 10 % hmotn. sušiny se odvede k dalšímu zpracování, při kterém se ochutí ovocným sirupem k přípravě nápoje nebo se zahustí a usuší.  
(74) Jan Brykner, Resslova 741, Hradec Králové, 50002

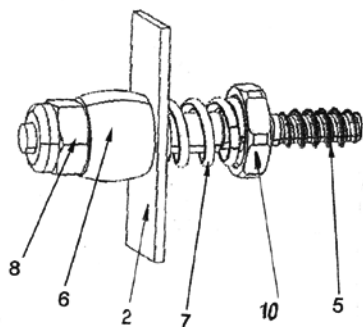
- (51) **A23L 2/02** (2006.01)  
**A61K 36/31** (2006.01)  
**A61K 36/21** (2006.01)  
(21) **2011-724**  
(71) Výzkumný ústav potravinářský Praha, v.i.i., Praha 10 - Hostivař, CZ  
Výzkumný ústav mlékařský, s. r. o., Praha 6, CZ  
BESKYD Fryčovice, a. s., Fryčovice, CZ  
(72) Gabrovská Dana Ing., Praha 9- Černý Most, CZ  
Rysová Jana Ing., Praha 9-Kyje, CZ  
Laknerová Ivana Ing., Praha 4, CZ  
Ouhrabková Jarmila Ing., Praha 10, CZ  
Strohalm Jan, Praha 3, CZ  
Kejmarová Marie Ing., Únětice u Prahy, CZ  
Němečková Irena Ing., Praha 5, CZ  
Bočková Pavlína Ing. Ph.D., Fryčovice, CZ  
(54) **Zeleninová šťáva na bázi šťavy z kysaného zelí**  
(22) 11.11.2011  
(57) Zeleninová šťáva na bázi šťavy z kysaného zelí je charakterizována tím, že jako základ obsahuje 5 až 25 % hmotn. šťavy z kysaného zelí a 55 až 95 % hmotn. šťavy z červené řepy. K tomuto základu se může přidat čerstvá šťáva z červené řepy, mrkve, celeru, okurky, pastináku nebo brokolice v různé kombinaci.  
(74) Ministerstvo zemědělství ČR, Mgr. Hana Jirkalová, Těšnov 17, Praha 1, 11705

- (51) **A61K 39/395** (2006.01)  
**A61K 45/06** (2006.01)  
(21) **2013-105**  
(71) Epshtein Oleg Iliich, Moskva 127473, RU  
(72) Epshtein Oleg Iliich, Moskva 127473, RU  
(54) **Způsob zvýšení účinku aktivované potencované formy protilátky**  
(22) 15.07.2011  
(32) 15.07.2010, 15.07.2010, 15.07.2010, 15.07.2010, 15.07.2010, 21.07.2010, 21.07.2010, 21.07.2010, 21.07.2010, 27.07.2010, 17.03.2011, 01.07.2011, 01.07.2011, 01.07.2011, 01.07.2011, 01.07.2011, 01.07.2011  
(31) 2010129294, 2010129292, 2010129298, 2010129291, 2010129290, 2010129295, 2010130348, 2010130355, 2010130358, 2010130356, 2010130353, 2011110106, 2011127053, 2011127058, 2011127055, 2011127051, 2011127052, 2011127059  
(33) RU, RU, RU, RU, RU, RU, RU, RU, RU, RU, RU, RU, RU, RU, RU, RU, RU, RU, RU, RU  
(86) PCT/PCT/IB2011/002350  
(87) WO 2012/007845  
(57) Způsob zvýšení účinku aktivované potencované formy protilátky proti endogenní biologické molekule spojením uvedené endogenní biologické molekuly s aktivovanou potencovanou formou protilátky proti endotelové NO-syntáze. Uvedené řešení také poskytuje farmaceutický přípravek obsahující a) aktivovanou potencovanou formu protilátky proti endogenní biologické molekule a b) aktivovanou potencovanou formu protilátky proti NO-syntáze.  
(74) Rott, Růžička & Guttman Patentové, známkové a advokátní kanceláře, Ing. Ivana Jirotková, Vinohradská 37, Praha 2, 12000

- (51) **B29C 69/00** (2006.01)  
(21) **2011-732**  
(71) Active Optix s.r.o., Husinec - Řež, CZ  
(72) Těthal Tomáš Ing. CSc., Husinec - Řež, CZ  
Steinerová Michaela Ph.D., Praha 9, CZ  
Houfek Jiří Ing., Janov nad Nisou, CZ  
(54) **Způsob výroby výrobků z geopolymerního kompozitu**

- (22) 15.11.2011  
(57) Při způsobu výroby výrobků z geopolymerního kompozitu probíhá tvarování ve formě, která se naplní liším geopolymerního kompozitu ve stavu prekurzoru a po jeho vytvzení se odlitek z formy vyjme. Povrch odlitku se pak opatří kovovou vrstvou. Před pokovením se povrch odlitku, s nasáklivostí větší než 5 %, upraví na chemicky stabilní tak, aby výluh ze 100 g celistvého výrobku v 1000 g destilované vody po 24 hodinách nebyl vyšší než pH 9. Pro snížení nasáklivosti se povrch odlitku pe netruje polymerními látkami, případně se do geopolymerního kompozitu ve stavu prekurzoru přidávají částice neporézního plniva. Kovová vrstva na povrchu odlitku se vytváří metodou, vybranou ze skupiny zahrnující naparování ve vakuu, na prašování ve vakuu, galvanicky, nástřikem kovu za studena, máčením v roztaženém kovu, plasmovým nástřikem roztaženého kovu, vyradkováním kovu z roztoku soli nebo koloidního roztoku kovu, případně sintrováním práškového kovu.

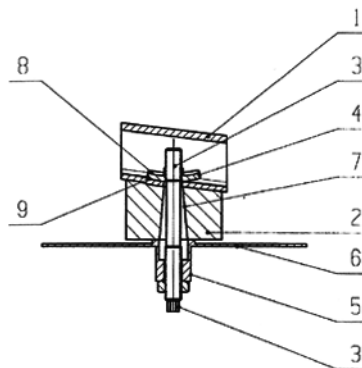
- (51) **B60Q 1/072** (2006.01)  
(21) **2011-734**  
(71) Visteon Global Technologies, Inc., Van Buren Township, MI 48111-5711, MI, US  
(72) Dobruš Vladimír, Opava, CZ  
Biskup Martin, Nový Jičín, CZ  
Šimíček Marek Jr., Nový Jičín, CZ  
(54) **Stabilizační jednotka**  
(22) 15.11.2011  
(57) Stabilizační jednotka (4) se stává z nosného šroubu (5) a z pružného elementu (6) z polymerního materiálu uspořádaného na dřívku nosného šroubu (5) mezi jeho opěrnou částí (8) a stabilizovaným dílem a je určena zejména pro stabilizaci světelnou jednotkou (1) opatřeného seřizovacího rámu (2) světlometu motorového vozidla na jeho upevňovacím rámu (3) a z všech provozních podmínek včetně tepelné zátěže způsobené světelnou jednotkou (1). Nanosném šroubu (5) stabilizační jednotky (4) je mezi jeho závitovou částí určenou pro zachycení v upevňovacím rámu (3) světlometu a stabilizovaným seřizovacím rámem (2) uspořádána přestavitelná matice (10) mezi níž a stabilizovaným seřizovacím rámem (2) je na dřívku nosného šroubu (5) upravena pružina (7) stlačující pružný element (6) mezi seřizovacím rámem (2) a opěrnou částí (8) stabilizační jednotky. Ve výhodném provedení má pružný element (6) délku v rozsahu 5 až 10 mm a je laditelné v závislosti na míře stlačení pružiny (7) přestavitelnou maticí (10) a měnitelná průběžnou změnou okolní teploty.  
(74) PATENTSERVIS Praha a.s., Jivenská 1273/1, Praha 4, 14021



- (51) **B60R 9/058** (2006.01)  
**F16B 29/00** (2006.01)  
**F16B 39/34** (2006.01)  
**F16B 37/00** (2006.01)  
(21) **2011-643**  
(71) ACL Technology s.r.o., Liberec XXIII, CZ  
(72) Böhm Vladimír Ing., Mníšek pod Brdy, CZ  
(54) **Montážní spojení podélného střešního nosiče ke střeše vozidla, rozebíratelné pevné montážní spojení dvou dílů, matice s kulovou dosedací plochou pro montážní spojení a způsob její výroby**  
(22) 12.10.2011  
(57) Vynálezem je montážní spojení podélného střešního nosiče

ke střeše vozidla, kde základním prvkem tohoto nosiče je trubka (1) podélníku, která je opatřena upevňovacími prostředky pro její pevné montážní spojení se střešou (6) vozidla. Každý upevňovací prostředek zahrnuje nosné upevňovací těleso (2) z plastu nebo kovu s průchozím otvorem (7) pro zasunutí spojovacího prostředku (3), jehož oba konce jsou opatřeny závitem, který prochází otvorem ve spodní ploše trubky (1) podélníku a je našroubován do ocelové matice (4) v podstatě rovnoběžníkového půdorysu s kulovou spodní dosedací plochou. Tato matice (4) je nasunuta do vnitřního prostoru trubky (1) podélníku a je při její montáži i demontáži jištěna proti protáčení uvnitř profilu trubky (1) podélníku tak, že se opírá o vnitřní stěnu profilu trubky (1) podélníku. Krajní poloha zašroubovaného spojovacího prostředku (3) je vymezena dorazovou vnitřní šikmou boční stěnou profilu trubky (1) podélníku. Nosné upevňovací těleso (2) je v oblasti přivrácené k matici (4), to je ve své horní ploše, opatřeno rovněž kulovou dosedací plochou, kde poloha středu této plochy upevňovacího tělesa (2) odpovídá poloze středu kulové dosedací plochy matice (4) a současně leží na prodloužené ose spojovacího prostředku (3). V upevňovacím tělese (2) je dále vytvořen kuželovitý nebo oválný průchozí otvor (7), případně kombinace obou těchto tvarů, pro možnost naklopení spojovacího prostředku (3) do požadovaného směru ve funkční poloze jeho zasunutí do otvoru (7) a zašroubování do matice (4) ve vnitřním prostoru trubky (1) podélníku střešního nosiče, přičemž spojovací prostředek (3) dále prochází otvorem ve střeše (6) vozidla a je upevněn k součásti vyztužené karoserie vozidla. Matice (4) je zhotovena z rovnoběžníkového polotovaru, do kterého je vytlačen průchozí otvor. Vyrábí se v lisovacím přípravku z ocelového pásu. Průchozí otvor se do polotovaru vytlačuje, následně se v otvoru vylišuje závit. Kulová dosedací plocha se vytvoří nakonec lisováním.

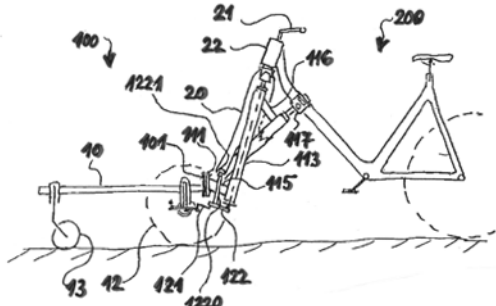
- (74) Pavel Reichel a kol., patentová kancelář, Ing. Pavel Reichel, Záhřebská 30, Praha 2, 12000



- (51) **B62K 27/12** (2006.01)  
**B62K 27/02** (2006.01)  
**B62K 27/00** (2006.01)  
(21) **2011-729**  
(71) Danačík Ivo, Lanškroun, CZ  
(72) Danačík Ivo, Lanškroun, CZ  
(54) **Multifunkční vozík a sestava tohoto vozíku s běžným jízdním kolem**  
(22) 14.11.2011  
(57) Multifunkční vozík je opatřen alespoň dvěma pojezdovými koly (12), umístěnými v polohách navzájem souběžně a alespoň po obou stranách vozíku (100), a v zadní části je upravený pro připojení k přední části běžného jízdního kola (200). Nejvýše dvě kola (12), umístěná po obou stranách vozíku (100), jsou zavěšena otočně jako aktivně říditelná kola a jsou propojena spojovacími tyčemi (121) na hlavní páku řízení (122), spojenou, v konfiguraci s připojeným jízdním kolem (200), s říditky (21) jízdního kola (200). Může být vytvořena sestava obsahující multifunkční vozík (100) a běžné jízdní kolo (200), jehož rámová trubka (22) je spojena rozebíratelným spojením s prvním kotvicím bodem pro

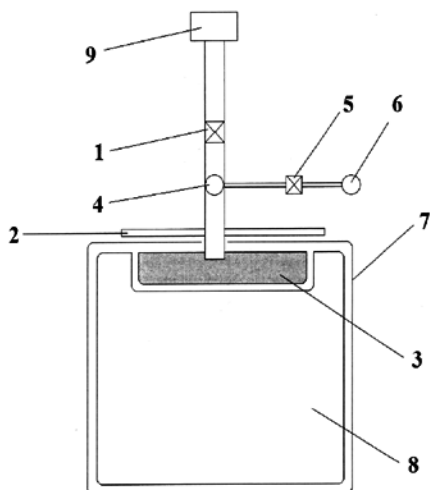
jízdní kolo (200) na zadní části vozíku (100) a jehož přední vidlice (20) je spojena rozebíratelným spojením s druhým a třetím kotvicím bodem pro jízdní kolo (200) na vozíku (100).

- (74) BOHEMIA PATENT, Ing. Jana Vanděliková, Spálená 97/29, Praha 1, 11000



- (51) **B65D 77/10** (2006.01)  
(21) **2011-723**  
(71) Výzkumný ústav potravinářský Praha, v.v.i., Praha 10, CZ  
(72) Kýhos Karel, Praha 7- Holešovice, CZ  
(54) **Koncovka pro netoxické ekologické ošetření zrnin před hmyzími škůdci**

- (22) 13.11.2011  
(57) Koncovka pro netoxické ekologické ošetření zrnin před hmyzími škůdci sestává z odsávací velkoplošné nestlačitelné podložky (3) z porézní hmoty, na níž je přiloženo těsnění (2) umělohmotného obalu, jehož otvorem prochází potrubí pro připojení kontrolního měřidla (4), jehož jeden konec je napojen na ventil (5) s připojeným měřicím přístrojem (6) podtlaku a druhý konec potrubí pro připojení kontrolního měřidla (4) je veden přes ventil (1) do vývěvy (9). Koncovka může mít podložku (3) tvořenou stlačitelnou hmotou, prostupnou pro vzduch i po stlačení  
(74) Patentová a známková kancelář Novotný, Ing. Jaroslav Novotný, Římská 45/2135, Praha 2, 12000



- (51) **C02F 1/28** (2006.01)  
**C02F 1/58** (2006.01)  
(21) **2011-711**  
(71) VYSOKÁ ŠKOLA BÁŇSKÁ TECHNICKÁ - UNIVERZITA OSTRAVA, Ostrava - Poruba, CZ  
(72) Seidlerová Jana Prof. Ing. CSc., Lubojaty, CZ  
Majorová Petra Ing., Ostrava, CZ  
(54) **Způsob užití montmorilonitu**  
(22) 08.11.2011  
(57) Způsob užití montmorilonitu obsahujícího 0,09 až 0,83 % hmot. Na<sub>2</sub>O; 2,6 až 4,3 % hmot. MgO; 11,4 až 18,4 % hmot. Al<sub>2</sub>O<sub>3</sub>; 44,8 až 61,3 % hmot. SiO<sub>2</sub>; 0,11 až 0,19 % hmot. SO<sub>3</sub>; 0,13 až 1,1 % hmot. K<sub>2</sub>O; 1,18 až 2,16 % hmot. CaO; 0,019 až 0,49 % hmot. MnO; 2,22 až 4,92

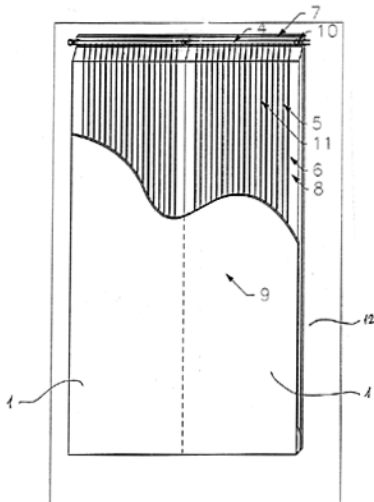
% hmotn. Fe<sub>2</sub>O<sub>3</sub> jako sorbentu pro fosforečnanové anionty obsažené v odpadních vodách.

- (51) **C08L 3/06** (2006.01)  
**C08L 5/00** (2006.01)  
**C08B 31/04** (2006.01)  
(21) **2011-848**  
(71) Ústav makromolekulární chemie AV ČR, v.v.i., Praha 6, CZ  
Vysoká škola chemicko-technologická v Praze, Praha 6, CZ  
Česká zemědělská univerzita Praha, Praha 6, CZ  
(72) Kotek Jiří Dr. Ing., Tábor, CZ  
Krušič Zdeněk Ing. CSc., Praha 5, CZ  
Šárka Evžen Ing. CSc., Praha 4, CZ  
Růžek Lubomír Doc. Ing. CSc., Roztoky u Prahy, CZ  
(54) **Biodegradovatelná kompozice na bázi modifikovaného škrobu a způsob její přípravy**  
(22) 20.12.2011  
(57) Podstatou řešení je biodegradovatelná kompozice na bázi chemicky modifikovaného škrobu a acetalátu maltoextrinu, která tvoří homogenní termoplastickou směs. Kompozice sestává z acetylovaného maltodextrinu (A), chemicky modifikovaného škrobu (B) o hmotnostním poměru A/B nejméně 1/20 a nejvýše 20/1, přičemž acetylovaný maltodextrin (A) je produkt reakce hydrolytický nebo enzymatický odbouraného škrobu o dextrózovém ekvivalentu o hodnotě 10 až 25 s acetylhydridem a stupněm substituce výsledného acetylovaného maltodextrinu je nejméně 2,0 a nejvýše 3,0 a chemicky modifikovaný škrob (B) je acetat škrobu o stupni substituce 0,6 až 3,0, nebo acetat benzyloxy škrobu o stupni substituce 0,6 až 3,0 a molárním poměru benzylových a acetatových skupin 1:30 až 1:1, nebo je směsí acetalátu škrobu a acetalátu benzyloxy škrobu v libovolném poměru.  
(74) Inventia s.r.o., RNDr. Kateřina Hartvichová, Na Bělidle 3, Praha 5, 15000

- (51) **C09F 7/10** (2006.01)  
**C08G 63/49** (2006.01)  
(21) **2012-147**  
(71) SYNPO, akciová společnost, Pardubice, CZ  
Ústav chemických procesů AV ČR, v.v.i., Praha 6, CZ  
(72) Vlček Tomáš Ing. Ph.D., Pardubice, CZ  
Kuncová Gabriela Ing. CSc., Praha 6 - Suchbátka, CZ  
Šabata Stanislav Ing., Praha 10, CZ  
Heflík Jiří Ing. DrSc., Praha 6, CZ  
(54) **Způsob přípravy alkydových pryskyřic, urethanizovaných alkydů a urethanových olejů**  
(22) 01.03.2012  
(57) Způsob přípravy alkydových pryskyřic a/nebo urethanizovaných alkydů a/nebo urethanových olejů na bázi rostlinných a/nebo živočišných olejů prováděný ve dvou nebo více stupních, spočívá v tom, že v prvním stupni se při teplotě 40 až 70 °C provádí alkoholýza za přítomnosti enzymatických katalyzátorů, které spočívá v přeesterifikaci rostlinných a/nebo živočišných olejů a/nebo rostlinných kyselin a/nebo alkyloxyesterů mastných kyselin rostlinných a/nebo živočišných olejů. Ve druhém kroku se provádí polykondenzace alkoholýzátu v monokarboxylovými a/nebo polykarboxylovými kyselinami a/nebo s monoalkoholy a/nebo s polyalkoholy. Ve třetím kroku se provádí adiční reakce kdy k produktu alkoholýzy a polykondenzace se přidá libovolný typ isokyanátu a následně monoalkohol. Pro přípravu urethanových olejů se provádí první krok a třetí krok výše uvedeného postupu.  
(74) PatentCentrum Sedlák a Partners s.r.o., Husova 5, České Budějovice, 37001

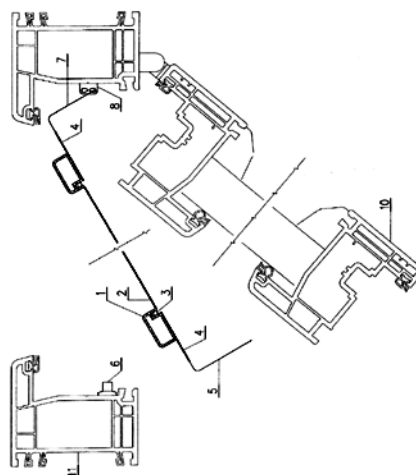
- (51) **E04F 13/00** (2006.01)  
**F28D 20/00** (2006.01)  
**F24F 7/00** (2006.01)  
(21) **2012-102**  
(71) Vysoké učení technické v Brně, Brno, CZ  
(72) Brzoň Roman Ing., Humpolec, CZ  
Ostrý Milan Ing. Ph.D., Brno, CZ  
Klůbal Tomáš Ing., Šebkovic, CZ  
(54) **Teplně akumulční modul se systémem kapilárních rohoží a sestava z těchto modulů**

- (22) 14.02.2012  
(57) Tepelně akumulační modul je tvořen podkladní deskou (7), na níž je uspořádána deska (6) z pěnového polystyrenu a na ní je rozložen kontaktní můstek (8) a rohož (11) z kapilárních trubíček (5), které ústí do přivodního a vratného potrubí (4) umístěného jak podél horní hrany tak i podél spodní hrany modulu (1). Na rohož (11) je nanášena omítka (9) obsahující mikropelety z PCMs.  
(74) KANIA, SEDLÁK, SMOLA Patentová a známková kancelář, Ing. Jiří Malůšek, Mendlovo nám. 1a, Brno, 60300

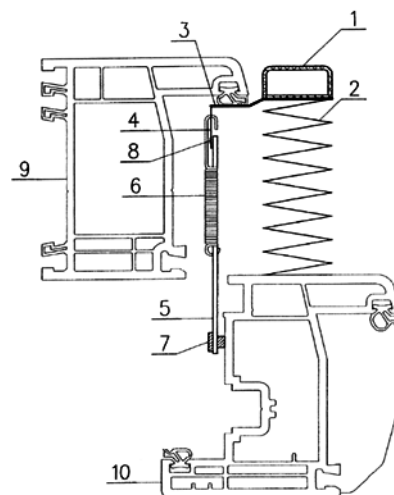


- (51) **E06B 3/66** (2006.01)  
(21) **2011-725**  
(71) GTB Group s.r.o., Staré Město, CZ  
(72) Humpolíček David, Frydek-Místek, CZ  
(54) **Konstrukční úprava izolačního skla**  
(22) 12.11.2011  
(57) Popisuje se konstrukční úprava izolačního skla s logem, které je osvětleno pomocí led diod, které jsou umístěny na stěnu izolačního skla tak, že jsou umístěny rovně na skle, nebo pod určitým úhlem a jsou na své místo fixovány pomocí tmelu, když tok světla usměřuje i izolační páska, což umožňuje lepší tok světla. Další možností je skosení skla a upevnění diod na toto skosení, čímž dochází k lepšímu průchodu světla. Další možností je vytvoření zkosené části skla a díky zkosení skla světlo prochází sklem a obrazec osvětluje tímto způsobem. Další možností je zkrácení vnitřního skla u dvojnebo trojskla a vložení zdroje světla pod toto zkrácené sklo. Další možností je vytvořit ve skle drážku, která rovněž usměrní tok světla dle potřeby.  
(74) RETROPATENT s.r.o., Dolní nám. 5/679, Jablonec nad Nisou, 46601

- (51) **E06B 9/52** (2006.01)  
(21) **2011-793**  
(71) SITPROM, s.r.o., Ústí nad Orlicí, CZ  
(72) Böthig Erich, Bačetín, CZ  
(54) **Zařízení k zabránění průletu hmyzu**  
(22) 06.12.2011  
(57) Zařízení je opatřeno nosným rámem (1), na kterém je upevněna síť (2) proti hmyzu, přičemž tento nosný rám (1) je proveden k otevírání směrem do místnosti. Na jedné straně je opatřen horním dílem (7) pantu a spodní díl (8) pantu je připevněn k boční vnitřní stěně rámu (11) okna a na opačné straně od pantu je nosný rám (1) opatřen zavíracím úchytem (5). Nosný rám (1) je po obvodu opatřen těsnícím límcem (4). Konec zavíracího úchyty (5) může být opatřen záklonným výstupkem (12), zapadajícím do záchytného čepu (6).  
(74) Jan Brykner, Resslerova 741, Hradec Králové, 50002



- (51) **E06B 9/52** (2006.01)  
(21) **2011-794**  
(71) SITPROM, s.r.o., Ústí nad Orlicí, CZ  
(72) Böthig Erich, Bačetín, CZ  
(54) **Zařízení zabráňující průletu hmyzu**  
(22) 06.12.2011  
(57) Zařízení je opatřeno plisovanou sítí (2) provedenou pro umístění po části obvodu okna. Plisovaná síť (2) je na jedné straně připevněna ke křídle (10) okna a na opačné straně je připevněna k nosnému rámu (1) s těsnícím límcem (3). Těsnící límeček (3) přiléhá k rámu (9) okna a nosný rám (1) je spojen s držákem (4) táhla, ve kterém je klyně uložen táhlo (5), na opačné straně opatřené drážkou (11), kterou prochází vodící čep (7), uchycený v křídle (10) okna. Držák (4) táhla je většinou propojen s táhlem (5) pružinou (6).  
(74) Jan Brykner, Resslerova 741, Hradec Králové, 50002



- (51) **F16L 11/14** (2006.01)  
**B29C 47/00** (2006.01)  
**C02F 1/50** (2006.01)  
**B82B 1/00** (2006.01)  
(21) **2011-679**  
(71) HP trend, s. r. o., Ludgeřovice, CZ  
(72) Stejskal Hynek Ing. Bc., Koběřice, CZ  
(54) **Trubka nebo armatura z plastu**  
(22) 25.10.2011  
(57) Trubka nebo armatura je vyrobena z plastu, přičemž plast, ze kterého je vyrobena a zejména část stěny trubky nebo armatury, přichází eji do kontaktu s médiem, jehož hygienické parametry mají být dodrženy, obsahuje 2 až 5 % antimikrobiálního aditiva. Antimikrobiální aditivum obsahuje antimikrobiálně účinnou složku a s výhodou též pomocnou látku pro řízení uvolňování a/nebo pro modifikaci účinku antimikrobiálně účinné složky. S výhodou je antimikrobiálně účinnou složkou nebo



pomocnou látkou pro řízení uvolňování a/nebo pro modelaci účinků antimikrobiálně účinné složky nejméně jedna látka ze skupiny kov, kovová sůl, metalo-organická sloučenina. Je výhodné, pokud alespoň jedna látka ze skupiny kov, kovová sůl, metalo-organická sloučenina je vybrána ze skupiny stříbro, sůl stříbra, stříbro-organická sloučenina. Antimikrobiálním aditivem může být nanoaditivum. S výhodou je obsah antimikrobiálně účinné složky a/nebo pomocné látky pro řízení uvolňování a/nebo pro modelaci účinků antimikrobiálně účinné složky v antimikrobiálním aditivu nejméně 1 % hmotn.

(74) Ing. Zdeněk Janík, Bulharská 1418, Ostrava-Poruba, 70800

(51) **F21V 11/06** (2006.01)  
**F21V 11/12** (2006.01)  
**B60Q 1/14** (2006.01)  
**F21S 8/10** (2006.01)

(21) **2012-188**

(71) HELLA AUTOTECHNIK, s.r.o., Mohelnice, CZ

(72) Bureš Zdeněk Ing., Slatnice, CZ

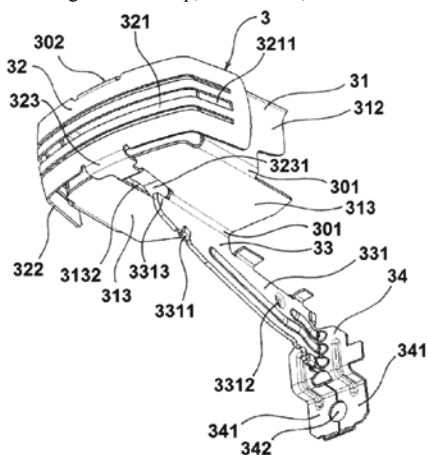
Leisse Winfried Ing., Meschede, DE

(54) **Clonka světelného zdroje, zejména pro světlo mot motorového vozidla**

(22) 16.03.2012

(57) Clonka světelného zdroje, zejména pro světlo mot motorového vozidla, tvořená jednoduchým plochým tělesem (3) vytvářeným jednak pomocí pláště (31) do formy duté komory, která je ze zadní strany otevřená a z přední strany překrytá čelem (32) opatřeným mřížkou (321), jednak do nosníku (33) sestávajícího ze dvou k sobě přiložených ramen (331) a zakončeného úchytem (34), přičemž čelo (32) je v horní části spojeno s pláštěm (31) krčkem (302). Podstatou řešení je, že čelo (32) tělesa (3) je protilehle ke spojovacímu krčku (302) opatřeno fixačním členem (323) zakončeným ve formě jazýčku (3231), který je opřeno ramena (331) nosníku (33) pod úrovní spodní plochy (313) pláště (31) tělesa (3).

(74) Ing. Petr Soukup, Vídeňská 8, Olomouc



(51) **G01N 1/22** (2006.01)  
**G01N 1/02** (2006.01)  
**G01N 33/24** (2006.01)

(21) **2011-697**

(71) Fyziologický ústav AV ČR, v.v.i., Praha, CZ

Česká zemědělská univerzita v Praze, Praha 6 - Suchbátka, CZ  
Výzkumný ústav živočišné výroby, v. v. i., Praha 10 - Uhřetíněves, CZ

(72) Lytvynets Andriy MVDr., Praha 6 - Řepy, CZ

Lachout Josef Ing. CSc., Třebotov, CZ

Langrová Iva Prof. Ing. CSc., Praha 4 - Kunratice, CZ

Vadlejch Jaroslav Ing. Ph.D., Strakonice, CZ

Kunc Petr Doc. Ing. Ph.D., Praha 4, CZ

Knížková Ivana Doc. Ing. CSc., Praha 3, CZ

Jiroutová Pavlína Ing., Zlatníky - Hodkovice, CZ

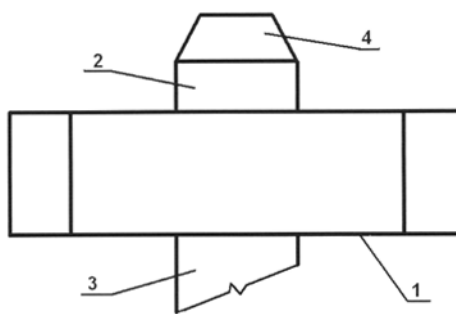
(54) **Komora pro parazitologické vyšetření prachu**

(22) 01.11.2011

(57) Řešení se týká komory pro parazitologické vyšetření prachu, která je tvořena nádobou (1) válcového tvaru, která má nasávací trubici (2) a odsávací trubici (3) umístěnou ve středu své výšky tak, aby podélná osa nádoby (1) byla

vždy kolmá na směr proudu nasávaného vzduchu a středy otvorů nasávací trubice (2) a odsávací trubice (3) byly na jedné přímce a nasávací trubice (2) byla přímo opatřena odpovídající koncovkou (4) a uvnitř nádoby (1) je fixační mechanismus, který je tvořen rámečkem (5), jež se skládá ze dvou podélných tyček (6), které jsou na jednom konci upevněny v základové desce (7), která je zároveň podstavou nádoby (1), a na opačném konci jsou prostrčeny skrz opětmou desku (8), která je k nim pevně přichycena tak, aby konce tyček (6) vyčnívaly, a mezi tyto desky (8) je vložena přítlačná deska (9) pro upevnění podložního sklíčka (12) pokrytého vrstvou fixačního roztoku, přičemž mezi základovou deskou (7) a přítlačnou deskou (9) jsou na tyčkách (6) na vlečeny dvě stejné pružiny (10), které jsou spojeny s přítlačnou deskou (9), která je také navlečena na tyčkách (6), kde celý rámeček (5) zachycuje podložní sklíčko (12) v ose nádoby (1) v rovině kolmé na směr proudění vzduchu, neboť v protilehlé základně nádoby (1) jsou polohovací otvory (11), do kterých jsou zasunuty volné konce tyček (6) zkompletovaného rámečku (5).

(74) Ministerstvo zemědělství ČR, Mgr. Hana Jirkalová, Těšnov 17, Praha 1, 11705



(51) **G01N 23/223** (2006.01)  
**G01N 1/40** (2006.01)  
**G01N 1/28** (2006.01)

(21) **2011-684**

(71) VODNÍ ZDROJE, a. s., Praha 5, CZ

(72) Mišek Pavel Ing., Brno, CZ

(54) **Způsob analyzování prvkového složení geologického materiálu přenosným XRF zařízením**

(22) 26.10.2011

(57) Postup úpravy vzorku pro analyzování prvkového složení přenosným XRF zařízením spočívá v drcení pod 2,0 mm nebo mletí pod 0,063 mm, magnetické separaci, zrnitostním rozdělení na frakce, případně rozdělení podle jiných vlastností jednotlivých složek před provedením vlastní analýzy prvkového složení. Dále lze na základě hodnot naměřených přenosným XRF zařízením a hodnoty zjištěné laboratorní analýzou vypočítat korekční koeficient pro daný prvek a danou lokalitu, kterým se pak hodnoty naměřené přenosným XRF zařízením v dané lokalitě násobí, čímž se dosáhne ještě přesnějších výsledků.

(74) Ing. Lucie Lunzarová, Mendlovo nám. 1a, Brno, 60300

(51) **G01N 33/24** (2006.01)  
**G01N 1/28** (2006.01)  
**G01N 19/00** (2006.01)  
**G01N 17/00** (2006.01)

(21) **2011-673**

(71) Výzkumný ústav meliorací a ochrany půdy, v.v.i., Praha 5 - Zbraslav, CZ

DEUTON, s.r.o., Praha 9 - Libeň, CZ

(72) Khel Tomáš Ing., Praha 7, CZ

Vopravil Jan Ing. Ph.D., Praha 4, CZ

Orholz Pavel, Hlásná Třebáň, CZ

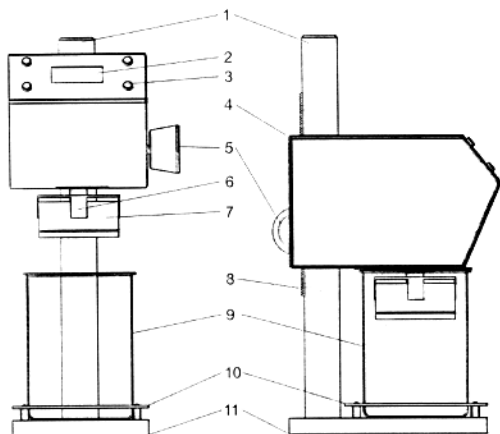
(54) **Zařízení pro granulometrickou separaci a stabilizaci půdních agregátů spirálovitým pohybem**

(22) 20.10.2011

(57) Řešení se týká zařízení pro granulometrickou separaci a stabilizaci půdních agregátů spirálovitým pohybem v etanolu, které je charakterizováno tím, že na nosné tyči (1) opatřené svislou ozubenou lišou (8) je umístěna hlavní

mechanická jednotka (4) opatřená ovládacím mechanismem (2), který je osazen displejem (A) a tlačítky (B, C, D, E) na čele (3), a která je opatřena aretačním kolečkem (5), přičemž k hlavní mechanické jednotce (4) je dále připevněna pohyblivá hřídel (F), na které je pevně umístěn upínací mechanismus (6) sloužící pro upevnění síta (7), pod kterým je nádobka (9) s etanolem, která je základně (11) zařízení ukotvena záložkou (10).

- (74) Ministerstvo zemědělství ČR, Mgr. Hana Jirkalová, Těšnov 17, Praha 1, 11705



- (51) **G01N 33/563** (2006.01)  
**G01N 33/53** (2006.01)  
**G01N 33/543** (2006.01)  
**A61B 5/20** (2006.01)  
**G01N 33/96** (2006.01)
- (21) **2011-722**
- (71) BioVendor - Laboratorní medicína a.s., Brno, CZ
- (72) Růžička Viktor MUDr., Rýmařov, CZ
- (54) **Metoda pro stanovení koncentrace uromodulinu v séru a jeho použití jako sérového markeru pro diagnózu nefropatie**
- (22) 11.11.2011
- (57) Stanovení koncentrace lidského uromodulinu, jako indikátoru nefropatie v séru, a použití uromodulinu jako sérového markeru pro diagnózu nefropatie.
- (74) INPARTNERS GROUP, Ing. Dušan Kendereški, Lidická 51, Brno, 60200

## Zveřejněné přihlášky vynálezů - přehled podle třídících znaků

Tato kapitola obsahuje zveřejněné přihlášky vynálezů uspořádané podle třídících znaků mezinárodního patentové třídění, nacházejících se na druhém až x-tém místě zatřídění přihlášky vynálezu. Přihlášky vynálezu uspořádané podle třídících znaků na 1. pozici zatřídění jsou uvedeny v předchozí části.

|                      |           |          |
|----------------------|-----------|----------|
| <i>A 21 B 1/10</i>   | (2006.01) | 2011-720 |
| <i>A 21 C 1/00</i>   | (2006.01) | 2011-720 |
| <i>A 23 C 21/04</i>  | (2006.01) | 2011-795 |
| <i>A 23 L 1/20</i>   | (2006.01) | 2011-795 |
| <i>A 61 B 5/20</i>   | (2006.01) | 2011-722 |
| <i>A 61 K 36/21</i>  | (2006.01) | 2011-724 |
| <i>A 61 K 36/31</i>  | (2006.01) | 2011-724 |
| <i>A 61 K 45/06</i>  | (2006.01) | 2013-105 |
| <i>B 29 C 47/00</i>  | (2006.01) | 2011-679 |
| <i>B 60 Q 1/14</i>   | (2006.01) | 2012-188 |
| <i>B 62 K 27/00</i>  | (2006.01) | 2011-729 |
| <i>B 62 K 27/02</i>  | (2006.01) | 2011-729 |
| <i>B 82 B 1/00</i>   | (2006.01) | 2011-679 |
| <i>C 02 F 1/50</i>   | (2006.01) | 2011-679 |
| <i>C 02 F 1/58</i>   | (2006.01) | 2011-711 |
| <i>C 08 B 31/04</i>  | (2006.01) | 2011-848 |
| <i>C 08 G 63/49</i>  | (2006.01) | 2012-147 |
| <i>C 08 L 5/00</i>   | (2006.01) | 2011-848 |
| <i>F 16 B 29/00</i>  | (2006.01) | 2011-643 |
| <i>F 16 B 37/00</i>  | (2006.01) | 2011-643 |
| <i>F 16 B 39/34</i>  | (2006.01) | 2011-643 |
| <i>F 21 S 8/10</i>   | (2006.01) | 2012-188 |
| <i>F 21 V 11/12</i>  | (2006.01) | 2012-188 |
| <i>F 24 F 7/00</i>   | (2006.01) | 2012-102 |
| <i>F 28 D 20/00</i>  | (2006.01) | 2012-102 |
| <i>G 01 N 1/02</i>   | (2006.01) | 2011-697 |
| <i>G 01 N 1/28</i>   | (2006.01) | 2011-673 |
|                      |           | 2011-684 |
| <i>G 01 N 1/40</i>   | (2006.01) | 2011-684 |
| <i>G 01 N 17/00</i>  | (2006.01) | 2011-673 |
| <i>G 01 N 19/00</i>  | (2006.01) | 2011-673 |
| <i>G 01 N 33/24</i>  | (2006.01) | 2011-697 |
| <i>G 01 N 33/53</i>  | (2006.01) | 2011-722 |
| <i>G 01 N 33/543</i> | (2006.01) | 2011-722 |
| <i>G 01 N 33/96</i>  | (2006.01) | 2011-722 |
| <i>H 05 B 3/34</i>   | (2006.01) | 2011-648 |

### Seznam přihlašovatelů zveřejněných přihlášek vynálezů

| (71)   | (21)     | (51)                 | (71)      | (21) | (51) |
|--|----------|----------------------|-----------|------|------|
| ACL Technology s.r.o., Liberec XXIII, CZ                                     | 2011-643 | <b>B 60 R 9/058</b>  | (2006.01) |      |      |
| Active Optix s.r.o., Husinec - Řež, CZ                                       | 2011-732 | <b>B 29 C 69/00</b>  | (2006.01) |      |      |
| BioVendor - Laboratorní medicína a.s., Brno, CZ                              | 2011-722 | <b>G 01 N 33/563</b> | (2006.01) |      |      |
| CVRČOVICKÁ PEKÁRNA, a.s., Cvrčovice, CZ                                      | 2011-720 | <b>A 21 D 2/00</b>   | (2006.01) |      |      |
| Danačík Ivo, Lanškroun, CZ   | 2011-729 | <b>B 62 K 27/12</b>  | (2006.01) |      |      |
| Epshtein Oleg Iliich, Moskva 127473, RU                                      | 2013-105 | <b>A 61 K 39/395</b> | (2006.01) |      |      |
| Franc Pavel, Tetčice, CZ   | 2011-648 | <b>A 01 K 13/00</b>  | (2006.01) |      |      |
| Fyziologický ústav AV ČR, v.v.i., Praha, CZ                                  | 2011-697 | <b>G 01 N 1/22</b>   | (2006.01) |      |      |
| GTB Group s.r.o., Staré Město, CZ  | 2011-725 | <b>E 06 B 3/66</b>   | (2006.01) |      |      |
| HELLA AUTOTECHNIK, s.r.o., Mohelnice, CZ                                     | 2012-188 | <b>F 21 V 11/06</b>  | (2006.01) |      |      |
| HP trend, s. r. o., Ludgeřovice, CZ  | 2011-679 | <b>F 16 L 11/14</b>  | (2006.01) |      |      |
| SITPROM, s.r.o., Ústí nad Orlicí, CZ   | 2011-793 | <b>E 06 B 9/52</b>   | (2006.01) |      |      |
| SITPROM, s.r.o., Ústí nad Orlicí, CZ   | 2011-794 | <b>E 06 B 9/52</b>   | (2006.01) |      |      |
| SYNPO, akciová společnost, Pardubice, CZ                                     | 2012-147 | <b>C 09 F 7/10</b>   | (2006.01) |      |      |
| Univerzita Hradec Králové, Hradec Králové, CZ                                | 2011-795 | <b>A 23 J 3/14</b>   | (2006.01) |      |      |
| Ústav makromolekulární chemie AV ČR, v.v.i., Praha 6, CZ                     | 2011-848 | <b>C 08 L 3/06</b>   | (2006.01) |      |      |
| Visteon Global Technologies, Inc., Van Buren Township, MI 48111-5711, MI, US | 2011-734 | <b>B 60 Q 1/072</b>  | (2006.01) |      |      |
| VODNÍ ZDROJE, a. s., Praha 5, CZ   | 2011-684 | <b>G 01 N 23/223</b> | (2006.01) |      |      |
| VYSOKÁ ŠKOLA BÁŇSKÁ TECHNICKÁ - UNIVERZITA OSTRAVA, Ostrava - Poruba, CZ     | 2011-711 | <b>C 02 F 1/28</b>   | (2006.01) |      |      |
| Vysoké učení technické v Brně, Brno, CZ                                      | 2012-102 | <b>E 04 F 13/00</b>  | (2006.01) |      |      |
| Výzkumný ústav meliorací a ochrany půdy, v.v.i., Praha 5 - Zbraslav, CZ      | 2011-673 | <b>G 01 N 33/24</b>  | (2006.01) |      |      |
| Výzkumný ústav potravinářský Praha, v.i.i., Praha 10 - Hostivař, CZ          | 2011-724 | <b>A 23 L 2/02</b>   | (2006.01) |      |      |
| Výzkumný ústav potravinářský Praha, v.v.i., Praha 10, CZ                     | 2011-723 | <b>B 65 D 77/10</b>  | (2006.01) |      |      |

## FG4A

## Udělené patenty - přehled podle čísel patentů

V období uzávěrky tohoto čísla Věstníku udělil Úřad průmyslového vlastnictví tyto patenty.

|        |                     |           |
|--------|---------------------|-----------|
| 303830 | <i>C 22 C 9/00</i>  | (2006.01) |
| 303831 | <i>A 01 N 47/38</i> | (2006.01) |
| 303832 | <i>D 05 B 19/12</i> | (2006.01) |
| 303833 | <i>A 61 K 9/12</i>  | (2006.01) |
| 303834 | <i>A 61 G 7/012</i> | (2006.01) |
| 303835 | <i>C 08 G 18/78</i> | (2006.01) |
| 303836 | <i>G 01 N 1/20</i>  | (2006.01) |
| 303837 | <i>A 23 J 3/14</i>  | (2006.01) |
| 303838 | <i>E 06 B 9/52</i>  | (2006.01) |
| 303839 | <i>E 06 B 9/52</i>  | (2006.01) |
| 303840 | <i>C 08 L 3/06</i>  | (2006.01) |
| 303841 | <i>E 04 F 13/00</i> | (2006.01) |
| 303842 | <i>C 09 F 7/10</i>  | (2006.01) |
| 303843 | <i>F 21 V 11/06</i> | (2006.01) |
| 303844 | <i>A 61 L 2/04</i>  | (2006.01) |
| 303845 | <i>B 60 R 9/058</i> | (2006.01) |

FG4A

Udělené patenty - přehled podle MPT

|   |  |
|---|--|
| (51) <b>A01N 47/38</b> (2006.01)  | (33) WO  |
| (51) <b>A01N 25/32</b> (2006.01)  | (86) PCT/EP2000/004635   |
| (11) 303831   | (87) WO 2001/089480  |
| (40) 12.06.2002   | (22) 22.05.2000  |
| (21) <b>2002-650</b>  | (74) KOREJZOVÁ & SPOL., v.o.s., JUDr. Zdeňka Korejzová, advokátka, Korunní 104/E, Praha 10, 10100  |
| (73) BAYER AKTIENGESELLSCHAFT, Leverkusen, DE   |  |
| (72) Feucht Dieter, Monheim, DE   |  |
| Dahmen Peter, Neuss, DE   |  |
| Drewes Mark Wilhelm, Langenfeld, DE   | (51) <b>A61L 2/04</b> (2006.01)  |
| Krauskopf Birgid, Leawood, KS, US   | <b>A61L 2/16</b> (2006.01)   |
| Kremer Mathias, Burscheid, DE   | <b>A61L 11/00</b> (2006.01)  |
| Pontzen Rolf, Leichlingen, DE   | <b>A01C 3/02</b> (2006.01)   |
| Santel Hans-Joachim, Leverkusen, DE   | <b>C05F 1/02</b> (2006.01)   |
| Wellmann Arndt, Odenthal, DE  | <b>C05F 3/06</b> (2006.01)   |
| Kluth Joachim, Langenfeld, DE   | <b>A61L 101/20</b> (2006.01)   |
| Müller Klaus-Helmut, Düsseldorf, DE   | <b>A61L 101/52</b> (2006.01)   |
| (54) <b>Herbicidní prostředek, jeho použití, způsob jeho výroby a způsob hubení plevelů</b> | (11) 303844  |
| (32) 27.08.1999   | (40) 12.11.2003  |
| (31) 19940860   | (21) <b>2003-829</b>   |
| (33) DE   | (73) GFE Patent A/S, Lojstrup, 8870 Langa, DK  |
| (86) PCT/EP2000/007982  | (72) Bonde Torben A., Rungsted Kyst, DK  |
| (87) WO 2001/015533   | Pedersen Lars Jorgen, Hadsten, DK  |
| (22) 16.08.2000   | (54) <b>Způsob snižování počtu životaschopných mikrobiálních mikroorganismů a/nebo prionů, přítomných v organickém materiálu, zařízení na jeho provádění a jejich použití</b>                          |
| (74) JUDr. Miloš Všečeka, Hálkova 2, Praha 2, 12000   | (32) 22.08.2000, 01.02.2001  |
|   | (31) 200001246, 200100171  |
| (51) <b>A23J 3/14</b> (2006.01)   | (33) DK, DK  |
| <b>A23C 21/04</b> (2006.01)   | (86) PCT/y   |
| <b>A23L 1/20</b> (2006.01)  | (87) WO 2002/015945  |
| (11) 303837   | (22) 22.08.2001  |
| (40) 22.05.2013   | (74) PATENTSERVIS Praha a.s., Na Podkovce 281/10, Praha 4, 14700   |
| (21) <b>2011-795</b>  |  |
| (73) Univerzita Hradec Králové, Hradec Králové, CZ  |  |
| (72) Kolomazník Karel Prof. DrSc., Zlín, CZ   | (51) <b>B60R 9/058</b> (2006.01)   |
| Jelínek Jiří Ing. Ph.D., Liberec, CZ  | <b>F16B 29/00</b> (2006.01)  |
| Hubálovský Štěpán RNDr. Ph.D., Rtyně v Podkrkonoší, CZ                                      | <b>F16B 39/34</b> (2006.01)  |
| Jelínek Miloš Ing. CSc., Hradec Králové, CZ   | <b>F16B 37/00</b> (2006.01)  |
| (54) <b>Potravní doplněk a způsob jeho výroby</b>   | (11) 303845  |
| (22) 06.12.2011   | (40) 22.05.2013  |
| (74) Jan Brykner, Resslova 741, Hradec Králové, 50002                                       | (21) <b>2011-643</b>   |
|   | (73) ACL Technology s.r.o., Liberec XXIII, CZ  |
| (51) <b>A61G 7/012</b> (2006.01)  | (72) Böhmler Vladimír Ing., Mníšek pod Brdy, CZ  |
| <b>A61G 7/018</b> (2006.01)   | (54) <b>Montážní spojení podélného střešního nosiče ke střeše vozidla, rozebíratelné pevné montážní spojení dvou dílů, matice s kulovou dosedací plochou pro montážní spojení a způsob její výroby</b> |
| <b>B66F 3/24</b> (2006.01)  | (22) 12.10.2011  |
| <b>B66F 3/25</b> (2006.01)  | (74) Pavel Reichel a kol., patentová kancelář, Ing. Pavel Reichel, Záhřebská 30, Praha 2, 12000  |
| (11) 303834   |  |
| (40) 22.10.2008   | (51) <b>C08G 18/78</b> (2006.01)   |
| (21) <b>2007-259</b>  | <b>C08G 18/10</b> (2006.01)  |
| (73) Příborský Dušan Ing., Jihlava, CZ  | <b>C08G 18/38</b> (2006.01)  |
| (72) Příborský Alois, Jihlava, CZ   | <b>C08J 11/12</b> (2006.01)  |
| (54) <b>Nádrž hydraulických zařízení</b>  | (11) 303835  |
| (22) 13.04.2007   | (40) 23.06.2010  |
| (74) Ing. Petr Soukup, patentový a známkový zástupce, Videňská 8, Olomouc, 77200            | (21) <b>2008-800</b>   |
|   | (73) Vysoké učení technické v Brně, Brno, CZ   |
| (51) <b>A61K 9/12</b> (2006.01)   | (72) Vojtová Lucy Ing. Ph.D., Brno, CZ   |
| <b>A61K 9/72</b> (2006.01)  | Jančář Josef Prof. RNDr. CSc., Brno, CZ  |
| <b>A61K 31/137</b> (2006.01)  | (54) <b>Způsob přípravy termodegradabilních polyurethanových pěn</b>   |
| <b>A61K 31/56</b> (2006.01)   | (22) 11.12.2008  |
| <b>A61K 31/57</b> (2006.01)   |  |
| <b>A61P 11/00</b> (2006.01)   | (51) <b>C08L 3/06</b> (2006.01)  |
| <b>A61P 11/08</b> (2006.01)   | <b>C08L 5/00</b> (2006.01)   |
| (11) 303833   | <b>C08B 31/04</b> (2006.01)  |
| (40) 16.04.2003   | (11) 303840  |
| (21) <b>2002-3835</b>   | (40) 22.05.2013  |
| (73) CHIESI FARMACEUTICI S.P.A., Parma, IT  | (21) <b>2011-848</b>   |
| (72) Lewis David, Parma, IT   |  |
| Ganderton David, Parma, IT  |  |
| Meakin Brian, Parma, IT   |  |
| Brambilla Gaetano, Parma, IT  |  |
| Ferraris Alessandra, Parma, IT  |  |
| (54) <b>Aerosolový prostředek</b>   |  |
| (32) 22.05.2000   |  |
| (31) PCT/EP2000/004635  |  |

|   |   |
|---|---|
| (73) Ústav makromolekulární chemie AV ČR, v.v.i., Praha 6, CZ<br>Vysoká škola chemicko-technologická v Praze, Praha 6, CZ<br>Česká zemědělská univerzita Praha, Praha 6, CZ                             | (51) <b>E04F 13/00</b> (2006.01)<br><b>F28D 20/00</b> (2006.01)<br><b>F24F 7/00</b> (2006.01)   |
| (72) Kotek Jiří Dr. Ing., Tábor, CZ<br>Kruliš Zdeněk Ing. CSc., Praha 5, CZ<br>Šárka Evžen Ing. CSc., Praha 4, CZ<br>Růžek Lubomír Doc. Ing. CSc., Roztoky u Prahy, CZ                                  | (11) 303841<br>(40) 22.05.2013<br>(21) <b>2012-102</b><br>(73) Vysoké učení technické v Brně, Brno, CZ<br>(72) Brzoň Roman Ing., Humpolec, CZ<br>Ostrý Milan Ing. Ph.D., Brno, CZ<br>Klupal Tomáš Ing., Šebkovice, CZ   |
| (54) <b>Biodegradovatelná kompozice na bázi modifikovaného škrobu a způsob její přípravy</b>  | (54) <b>Tepelně akumulací modul se systémem kapilárních rohoží a sestava z těchto modulů</b>  |
| (22) 20.12.2011   | (22) 14.02.2012   |
| (74) Inventia s.r.o., RNDr. Kateřina Hartvichová, Na Bělidle 3, Praha 5, 15000  | (74) KANIA, SEDLÁK, SMOLA Patentová a známková kancelář, Ing. Jiří Malůšek, Mendlovo nám. 1a, Brno, 60300   |
| (51) <b>C09F 7/10</b> (2006.01)<br><b>C08G 63/49</b> (2006.01)  | (51) <b>E06B 9/52</b> (2006.01)   |
| (11) 303842<br>(40) 22.05.2013<br>(21) <b>2012-147</b><br>(73) SYNPO, akciová společnost, Pardubice, CZ<br>Ústav chemických procesů AV ČR, v.v.i., Praha 6, CZ  | (11) 303838<br>(40) 22.05.2013<br>(21) <b>2011-793</b><br>(73) SITPROM, s.r.o., Ústí nad Orlicí, CZ<br>(72) Böthig Erich, Bačetín, CZ   |
| (72) Vlček Tomáš Ing. Ph.D., Pardubice, CZ<br>Kuncová Gabriela Ing. CSc., Praha 6 - Suchdol, CZ<br>Šabata Stanislav Ing., Praha 10, CZ<br>Hetflejš Jiří Ing. DrSc., Praha 6, CZ                         | (54) <b>Zařízení k zabránění průletu hmyzu</b>  |
| (54) <b>Způsob přípravy alkydových pryskyřic, urethanizovaných alkydů a urethanových olejů</b>  | (22) 06.12.2011<br>(74) Jan Brykner, Resslova 741, Hradec Králové, 50002  |
| (22) 01.03.2012   | (51) <b>E06B 9/52</b> (2006.01)   |
| (74) PatentCentrum Sedlák a Partners s.r.o., Husova 5, České Budějovice, 37001  | (11) 303839<br>(40) 22.05.2013<br>(21) <b>2011-794</b><br>(73) SITPROM, s.r.o., Ústí nad Orlicí, CZ<br>(72) Böthig Erich, Bačetín, CZ   |
| (51) <b>C22C 9/00</b> (2006.01)<br><b>C22C 1/05</b> (2006.01)<br><b>C22C 1/08</b> (2006.01)<br><b>C22C 1/10</b> (2006.01)<br><b>B22F 3/12</b> (2006.01)<br><b>F16C 33/16</b> (2006.01)                  | (54) <b>Zařízení zabraňující průletu hmyzu</b>  |
| (11) 303830<br>(40) 17.07.2002<br>(21) <b>2001-2039</b><br>(73) VICTORIAN RAIL TRACK, Melbourne Victoria, AU<br>HE Da Hai, Caulfield South Victoria, AU<br>MANORY Rafael R., Brighton Victoria, AU      | (22) 06.12.2011<br>(74) Jan Brykner, Resslova 741, Hradec Králové, 50002  |
| (72) He Da Hai, Caulfield South, AU<br>Manory Rafael R., Brighton Victoria, AU<br>Grady Norman J., Melbourne, AU<br>Sinkis Harry, Melbourne, AU<br>Pacheco Clim, Melbourne, AU                          | (51) <b>F21V 11/06</b> (2006.01)<br><b>F21V 11/12</b> (2006.01)<br><b>B60Q 1/14</b> (2006.01)<br><b>F21S 8/10</b> (2006.01)   |
| (54) <b>Měděno-grafitový kompozitní materiál a způsob jeho přípravy</b>   | (11) 303843<br>(40) 22.05.2013<br>(21) <b>2012-188</b><br>(73) HELLA AUTOTECHNIK, s.r.o., Mohelnice, CZ<br>(72) Bureš Zdeněk Ing., Slatinice, CZ<br>Leisse Winfried Ing., Meschede, DE                                  |
| (32) 16.12.1998<br>(31) 19987739<br>(33) AU<br>(86) PCT/AU1999/001115<br>(87) WO 2000/036169<br>(22) 16.12.1999<br>(74) PATENTSERVIS PRAHA a.s., Jivenská 1, Praha 4, 14000                             | (54) <b>Clonka světelného zdroje, zejména pro světlomet motorového vozidla</b>  |
| (51) <b>D05B 19/12</b> (2006.01)<br><b>D05B 19/00</b> (2006.01)<br><b>D05B 3/06</b> (2006.01)<br><b>D05B 3/08</b> (2006.01)   | (22) 16.03.2012<br>(74) Ing. Petr Soukup, Videňská 8, Olomouc   |
| (11) 303832<br>(40) 14.01.2004<br>(21) <b>2002-3411</b><br>(73) JUKI CORPORATION, Chofu-shi, JP<br>(72) Ueta Masahiko, Chofu-shi, JP<br>Kasuga Toshiaki, Chofu-shi, JP<br>Yamatani Keiko, Chofu-shi, JP | (51) <b>G01N 1/20</b> (2006.01)<br><b>G01N 1/10</b> (2006.01)<br><b>G01N 1/02</b> (2006.01)<br><b>G01N 15/04</b> (2006.01)<br><b>G01N 15/06</b> (2006.01)<br><b>B01D 21/30</b> (2006.01)<br><b>G01N 33/18</b> (2006.01) |
| (54) <b>Šicí stroj</b>  | (11) 303836<br>(40) 09.03.2011<br>(21) <b>2009-561</b><br>(73) Výzkumný ústav vodohospodářský T.G.Masaryka v. v. i., Praha 6, CZ<br>(72) Simon Ondřej Mgr., Středokluky, CZ<br>Douda Karel Ing., Černýšovice-Hutě, CZ   |
| (32) 15.10.2001<br>(31) 2001/316958<br>(33) JP<br>(22) 14.10.2002<br>(74) JUDr. Jan Matějka, Národní 32, Praha, 11000   | (54) <b>Detritový kontinuální vzorkovač pro proudící vody tlakové</b>   |
|   | (22) 23.08.2009<br>(74) Ing. Jaroslav Novotný, Římská 2135/45, Praha 2, 12000   |

### Seznam majitelů udělených patentů

| (73)   | (11)   | (51)                | (73)      | (11) | (51) |
|--|--------|---------------------|-----------|------|------|
| ACL Technology s.r.o.,<br>Liberec XXIII, CZ                                | 303845 | <b>B 60 R 9/058</b> | (2006.01) |      |      |
| BAYER<br>AKTIENGESELLSCHAFT,<br>Leverkusen, DE                             | 303831 | <b>A 01 N 47/38</b> | (2006.01) |      |      |
| CHIESI FARMACEUTICI<br>S.P.A., Parma, IT                                   | 303833 | <b>A 61 K 9/12</b>  | (2006.01) |      |      |
| Česká zemědělská univerzita<br>Praha, Praha 6, CZ                          | 303840 | <b>C 08 L 3/06</b>  | (2006.01) |      |      |
| GFE Patent A/S, Lojstrup,<br>8870 Langa, DK                                | 303844 | <b>A 61 L 2/04</b>  | (2006.01) |      |      |
| HE Da Hai, Caulfield South<br>Victoria, AU                                 | 303830 | <b>C 22 C 9/00</b>  | (2006.01) |      |      |
| HELLA AUTOTECHNIK,<br>s.r.o., Mohelnice, CZ                                | 303843 | <b>F 21 V 11/06</b> | (2006.01) |      |      |
| JUKI CORPORATION,<br>Chofu-shi, JP   | 303832 | <b>D 05 B 19/12</b> | (2006.01) |      |      |
| MANORY Rafael R., Brighton<br>Victoria, AU                                 | 303830 | <b>C 22 C 9/00</b>  | (2006.01) |      |      |
| Příborský Dušan Ing., Jihlava,<br>CZ                                       | 303834 | <b>A 61 G 7/012</b> | (2006.01) |      |      |
| SITPROM, s.r.o., Ústí nad<br>Orlicí, CZ                                    | 303838 | <b>E 06 B 9/52</b>  | (2006.01) |      |      |
| SITPROM, s.r.o., Ústí nad<br>Orlicí, CZ                                    | 303839 | <b>E 06 B 9/52</b>  | (2006.01) |      |      |
| SYNPO, akciová společnost,<br>Pardubice, CZ                                | 303842 | <b>C 09 F 7/10</b>  | (2006.01) |      |      |
| Univerzita Hradec Králové,<br>Hradec Králové, CZ                           | 303837 | <b>A 23 J 3/14</b>  | (2006.01) |      |      |
| Ústav chemických procesů AV<br>ČR, v.v.i., Praha 6, CZ                     | 303842 | <b>C 09 F 7/10</b>  | (2006.01) |      |      |
| Ústav makromolekulární<br>chemie AV ČR, v.v.i., Praha 6,<br>CZ             | 303840 | <b>C 08 L 3/06</b>  | (2006.01) |      |      |
| VICTORIAN RAIL TRACK,<br>Melbourne Victoria, AU                            | 303830 | <b>C 22 C 9/00</b>  | (2006.01) |      |      |
| Vysoká škola chemicko-<br>technologická v Praze, Praha 6,<br>CZ            | 303840 | <b>C 08 L 3/06</b>  | (2006.01) |      |      |
| Vysoké učení technické v Brně,<br>Brno, CZ                                 | 303835 | <b>C 08 G 18/78</b> | (2006.01) |      |      |
| Vysoké učení technické v Brně,<br>Brno, CZ                                 | 303841 | <b>E 04 F 13/00</b> | (2006.01) |      |      |
| Výzkumný ústav<br>vodohospodářský<br>T.G.Masaryka v. v. i., Praha 6,<br>CZ | 303836 | <b>G 01 N 1/20</b>  | (2006.01) |      |      |



## Zpřístupněné překlady nároků evropských patentových přihlášek

U následujících zveřejněných evropských patentových přihlášek s účinky pro Českou republiku byl přihlašovatelem předložen překlad patentových nároků do českého jazyka (§ 35a, odst. 4 zákona č. 527/1990 Sb., v platném znění). Datum zpřístupnění překladu patentových nároků veřejnosti je datum publikace tohoto Věstníku. Údaje jsou řazeny vzestupně podle čísla zveřejnění evropské patentové přihlášky.

- (97) **EP 2006608**  
(97) 24.12.2008  
(51) **F24D 3/14** (2006.01)  
**F24D 3/16** (2006.01)  
(96) 18.06.2008  
(96) 08011030.7  
(71) Bühler, Armin, 8773 Markt Rettenbach, DE  
(72) Bühler, Armin, 8773 Markt Rettenbach, DE  
(54) **Obložení stěny nebo stropu**  
(32) 18.06.2007, 24.06.2007  
(31) 102007028451, 102007029214  
(33) DE, DE  
(74) Společná advokátní kancelář Všečeka Zelený Švorčík  
Kalenský a partneři, JUDr. Michal Havlík, Hálkova 2,  
Praha 2, 12000

## Udělené evropské patenty

Evropský patentový úřad udělil následující evropské patenty s účinky pro Českou republiku. Tyto patenty mohou být zrušeny nebo zachovány v pozměněném znění Evropským patentovým úřadem v řízení o odporu. K tomu, aby nabyl evropský patent účinnosti na území České republiky, je třeba, aby byl Úřadu předložen ve stanovené lhůtě překlad patentového spisu do českého jazyka (§ 35c odst. 2 až 4 zákona č. 527/1990 Sb., v platném znění).

|                 |                 |                 |                 |
|-----------------|-----------------|-----------------|-----------------|
| (97) EP 1278253 | (47) 08.05.2013 | (97) EP 1577478 | (47) 08.05.2013 |
| (97) EP 1308978 | (47) 08.05.2013 | (97) EP 1580286 | (47) 08.05.2013 |
| (97) EP 1342736 | (47) 08.05.2013 | (97) EP 1580971 | (47) 08.05.2013 |
| (97) EP 1344769 | (47) 08.05.2013 | (97) EP 1582997 | (47) 08.05.2013 |
| (97) EP 1359765 | (47) 08.05.2013 | (97) EP 1583902 | (47) 08.05.2013 |
| (97) EP 1367742 | (47) 08.05.2013 | (97) EP 1589750 | (47) 08.05.2013 |
| (97) EP 1388387 | (47) 08.05.2013 | (97) EP 1592725 | (47) 08.05.2013 |
| (97) EP 1430444 | (47) 08.05.2013 | (97) EP 1593669 | (47) 08.05.2013 |
| (97) EP 1430582 | (47) 08.05.2013 | (97) EP 1595192 | (47) 08.05.2013 |
| (97) EP 1432183 | (47) 08.05.2013 | (97) EP 1595516 | (47) 08.05.2013 |
| (97) EP 1435045 | (47) 08.05.2013 | (97) EP 1599766 | (47) 08.05.2013 |
| (97) EP 1441845 | (47) 08.05.2013 | (97) EP 1603131 | (47) 08.05.2013 |
| (97) EP 1446056 | (47) 08.05.2013 | (97) EP 1603840 | (47) 08.05.2013 |
| (97) EP 1448494 | (47) 08.05.2013 | (97) EP 1604236 | (47) 08.05.2013 |
| (97) EP 1450777 | (47) 08.05.2013 | (97) EP 1606766 | (47) 08.05.2013 |
| (97) EP 1453843 | (47) 08.05.2013 | (97) EP 1607838 | (47) 08.05.2013 |
| (97) EP 1458789 | (47) 08.05.2013 | (97) EP 1617977 | (47) 08.05.2013 |
| (97) EP 1459881 | (47) 08.05.2013 | (97) EP 1624351 | (47) 08.05.2013 |
| (97) EP 1461669 | (47) 08.05.2013 | (97) EP 1625466 | (47) 08.05.2013 |
| (97) EP 1461759 | (47) 08.05.2013 | (97) EP 1626844 | (47) 08.05.2013 |
| (97) EP 1479158 | (47) 08.05.2013 | (97) EP 1632553 | (47) 08.05.2013 |
| (97) EP 1487945 | (47) 08.05.2013 | (97) EP 1634257 | (47) 08.05.2013 |
| (97) EP 1488149 | (47) 08.05.2013 | (97) EP 1636701 | (47) 08.05.2013 |
| (97) EP 1488557 | (47) 08.05.2013 | (97) EP 1638496 | (47) 08.05.2013 |
| (97) EP 1491631 | (47) 08.05.2013 | (97) EP 1638746 | (47) 08.05.2013 |
| (97) EP 1494676 | (47) 08.05.2013 | (97) EP 1640083 | (47) 08.05.2013 |
| (97) EP 1494694 | (47) 08.05.2013 | (97) EP 1641378 | (47) 08.05.2013 |
| (97) EP 1495606 | (47) 08.05.2013 | (97) EP 1641381 | (47) 08.05.2013 |
| (97) EP 1495637 | (47) 08.05.2013 | (97) EP 1661142 | (47) 08.05.2013 |
| (97) EP 1510833 | (47) 08.05.2013 | (97) EP 1663268 | (47) 08.05.2013 |
| (97) EP 1517988 | (47) 08.05.2013 | (97) EP 1664781 | (47) 08.05.2013 |
| (97) EP 1525078 | (47) 08.05.2013 | (97) EP 1666967 | (47) 08.05.2013 |
| (97) EP 1534561 | (47) 08.05.2013 | (97) EP 1667387 | (47) 08.05.2013 |
| (97) EP 1536746 | (47) 08.05.2013 | (97) EP 1670850 | (47) 08.05.2013 |
| (97) EP 1543175 | (47) 08.05.2013 | (97) EP 1673828 | (47) 08.05.2013 |
| (97) EP 1545716 | (47) 08.05.2013 | (97) EP 1674447 | (47) 08.05.2013 |
| (97) EP 1546304 | (47) 08.05.2013 | (97) EP 1676895 | (47) 08.05.2013 |
| (97) EP 1551448 | (47) 08.05.2013 | (97) EP 1680156 | (47) 08.05.2013 |
| (97) EP 1554411 | (47) 08.05.2013 | (97) EP 1681513 | (47) 08.05.2013 |
| (97) EP 1558555 | (47) 08.05.2013 | (97) EP 1682438 | (47) 08.05.2013 |
| (97) EP 1563709 | (47) 08.05.2013 | (97) EP 1684883 | (47) 08.05.2013 |
| (97) EP 1570542 | (47) 08.05.2013 | (97) EP 1684974 | (47) 08.05.2013 |
| (97) EP 1571505 | (47) 08.05.2013 | (97) EP 1685679 | (47) 08.05.2013 |
| (97) EP 1574735 | (47) 08.05.2013 | (97) EP 1690263 | (47) 08.05.2013 |

|                 |                 |                 |                 |
|-----------------|-----------------|-----------------|-----------------|
| (97) EP 1692462 | (47) 08.05.2013 | (97) EP 1855738 | (47) 08.05.2013 |
| (97) EP 1692801 | (47) 08.05.2013 | (97) EP 1858719 | (47) 08.05.2013 |
| (97) EP 1696658 | (47) 08.05.2013 | (97) EP 1858795 | (47) 08.05.2013 |
| (97) EP 1699455 | (47) 08.05.2013 | (97) EP 1861203 | (47) 08.05.2013 |
| (97) EP 1700614 | (47) 08.05.2013 | (97) EP 1863305 | (47) 08.05.2013 |
| (97) EP 1701470 | (47) 08.05.2013 | (97) EP 1863492 | (47) 08.05.2013 |
| (97) EP 1704084 | (47) 08.05.2013 | (97) EP 1863569 | (47) 08.05.2013 |
| (97) EP 1704407 | (47) 08.05.2013 | (97) EP 1863941 | (47) 08.05.2013 |
| (97) EP 1705912 | (47) 08.05.2013 | (97) EP 1864224 | (47) 08.05.2013 |
| (97) EP 1711109 | (47) 08.05.2013 | (97) EP 1864406 | (47) 08.05.2013 |
| (97) EP 1713378 | (47) 08.05.2013 | (97) EP 1864465 | (47) 08.05.2013 |
| (97) EP 1713806 | (47) 08.05.2013 | (97) EP 1864538 | (47) 08.05.2013 |
| (97) EP 1715533 | (47) 08.05.2013 | (97) EP 1864561 | (47) 08.05.2013 |
| (97) EP 1716324 | (47) 08.05.2013 | (97) EP 1864579 | (47) 08.05.2013 |
| (97) EP 1719283 | (47) 08.05.2013 | (97) EP 1866387 | (47) 08.05.2013 |
| (97) EP 1721435 | (47) 08.05.2013 | (97) EP 1866489 | (47) 08.05.2013 |
| (97) EP 1723995 | (47) 08.05.2013 | (97) EP 1866693 | (47) 08.05.2013 |
| (97) EP 1727719 | (47) 08.05.2013 | (97) EP 1867404 | (47) 08.05.2013 |
| (97) EP 1730404 | (47) 08.05.2013 | (97) EP 1868642 | (47) 08.05.2013 |
| (97) EP 1730446 | (47) 08.05.2013 | (97) EP 1869293 | (47) 08.05.2013 |
| (97) EP 1732730 | (47) 08.05.2013 | (97) EP 1869462 | (47) 08.05.2013 |
| (97) EP 1732754 | (47) 08.05.2013 | (97) EP 1870716 | (47) 08.05.2013 |
| (97) EP 1735511 | (47) 08.05.2013 | (97) EP 1873087 | (47) 08.05.2013 |
| (97) EP 1736419 | (47) 08.05.2013 | (97) EP 1873722 | (47) 08.05.2013 |
| (97) EP 1737961 | (47) 08.05.2013 | (97) EP 1876770 | (47) 08.05.2013 |
| (97) EP 1741999 | (47) 08.05.2013 | (97) EP 1879918 | (47) 08.05.2013 |
| (97) EP 1743042 | (47) 08.05.2013 | (97) EP 1885403 | (47) 08.05.2013 |
| (97) EP 1743373 | (47) 08.05.2013 | (97) EP 1887758 | (47) 08.05.2013 |
| (97) EP 1743547 | (47) 08.05.2013 | (97) EP 1890814 | (47) 08.05.2013 |
| (97) EP 1746007 | (47) 08.05.2013 | (97) EP 1890924 | (47) 08.05.2013 |
| (97) EP 1747691 | (47) 08.05.2013 | (97) EP 1891130 | (47) 08.05.2013 |
| (97) EP 1753336 | (47) 08.05.2013 | (97) EP 1891579 | (47) 08.05.2013 |
| (97) EP 1755705 | (47) 08.05.2013 | (97) EP 1892551 | (47) 08.05.2013 |
| (97) EP 1758569 | (47) 08.05.2013 | (97) EP 1893307 | (47) 08.05.2013 |
| (97) EP 1760390 | (47) 08.05.2013 | (97) EP 1894430 | (47) 08.05.2013 |
| (97) EP 1761266 | (47) 08.05.2013 | (97) EP 1900721 | (47) 08.05.2013 |
| (97) EP 1763484 | (47) 08.05.2013 | (97) EP 1901065 | (47) 08.05.2013 |
| (97) EP 1766867 | (47) 08.05.2013 | (97) EP 1901682 | (47) 08.05.2013 |
| (97) EP 1766930 | (47) 08.05.2013 | (97) EP 1901753 | (47) 08.05.2013 |
| (97) EP 1768527 | (47) 08.05.2013 | (97) EP 1905132 | (47) 08.05.2013 |
| (97) EP 1775083 | (47) 08.05.2013 | (97) EP 1910270 | (47) 08.05.2013 |
| (97) EP 1775890 | (47) 08.05.2013 | (97) EP 1910765 | (47) 08.05.2013 |
| (97) EP 1776688 | (47) 08.05.2013 | (97) EP 1913039 | (47) 08.05.2013 |
| (97) EP 1783087 | (47) 08.05.2013 | (97) EP 1915227 | (47) 08.05.2013 |
| (97) EP 1786916 | (47) 08.05.2013 | (97) EP 1917817 | (47) 08.05.2013 |
| (97) EP 1790647 | (47) 08.05.2013 | (97) EP 1918631 | (47) 08.05.2013 |
| (97) EP 1794966 | (47) 08.05.2013 | (97) EP 1920657 | (47) 08.05.2013 |
| (97) EP 1795257 | (47) 08.05.2013 | (97) EP 1923402 | (47) 08.05.2013 |
| (97) EP 1803194 | (47) 08.05.2013 | (97) EP 1924179 | (47) 08.05.2013 |
| (97) EP 1804942 | (47) 08.05.2013 | (97) EP 1924470 | (47) 08.05.2013 |
| (97) EP 1807452 | (47) 08.05.2013 | (97) EP 1924835 | (47) 08.05.2013 |
| (97) EP 1808400 | (47) 08.05.2013 | (97) EP 1931129 | (47) 08.05.2013 |
| (97) EP 1811000 | (47) 08.05.2013 | (97) EP 1931793 | (47) 08.05.2013 |
| (97) EP 1817893 | (47) 08.05.2013 | (97) EP 1935922 | (47) 08.05.2013 |
| (97) EP 1820251 | (47) 08.05.2013 | (97) EP 1942681 | (47) 08.05.2013 |
| (97) EP 1824401 | (47) 08.05.2013 | (97) EP 1942932 | (47) 08.05.2013 |
| (97) EP 1824627 | (47) 08.05.2013 | (97) EP 1945826 | (47) 08.05.2013 |
| (97) EP 1825066 | (47) 08.05.2013 | (97) EP 1949623 | (47) 08.05.2013 |
| (97) EP 1825319 | (47) 08.05.2013 | (97) EP 1955307 | (47) 08.05.2013 |
| (97) EP 1828474 | (47) 08.05.2013 | (97) EP 1961192 | (47) 08.05.2013 |
| (97) EP 1831932 | (47) 08.05.2013 | (97) EP 1962538 | (47) 08.05.2013 |
| (97) EP 1833298 | (47) 08.05.2013 | (97) EP 1964368 | (47) 08.05.2013 |
| (97) EP 1834664 | (47) 08.05.2013 | (97) EP 1965678 | (47) 08.05.2013 |
| (97) EP 1835672 | (47) 08.05.2013 | (97) EP 1966217 | (47) 08.05.2013 |
| (97) EP 1835708 | (47) 08.05.2013 | (97) EP 1968495 | (47) 08.05.2013 |
| (97) EP 1839348 | (47) 08.05.2013 | (97) EP 1969195 | (47) 08.05.2013 |
| (97) EP 1839349 | (47) 08.05.2013 | (97) EP 1969910 | (47) 08.05.2013 |
| (97) EP 1841550 | (47) 08.05.2013 | (97) EP 1970981 | (47) 08.05.2013 |
| (97) EP 1843132 | (47) 08.05.2013 | (97) EP 1973123 | (47) 08.05.2013 |
| (97) EP 1843166 | (47) 08.05.2013 | (97) EP 1974233 | (47) 08.05.2013 |
| (97) EP 1845518 | (47) 08.05.2013 | (97) EP 1975284 | (47) 08.05.2013 |
| (97) EP 1847164 | (47) 08.05.2013 | (97) EP 1975420 | (47) 08.05.2013 |
| (97) EP 1849836 | (47) 08.05.2013 | (97) EP 1976018 | (47) 08.05.2013 |
| (97) EP 1853358 | (47) 08.05.2013 | (97) EP 1980229 | (47) 08.05.2013 |
| (97) EP 1853445 | (47) 08.05.2013 | (97) EP 1980332 | (47) 08.05.2013 |
| (97) EP 1853623 | (47) 08.05.2013 | (97) EP 1982101 | (47) 08.05.2013 |
| (97) EP 1853768 | (47) 08.05.2013 | (97) EP 1982440 | (47) 08.05.2013 |
| (97) EP 1854015 | (47) 08.05.2013 | (97) EP 1984030 | (47) 08.05.2013 |

|      |            |      |            |      |            |      |            |
|------|------------|------|------------|------|------------|------|------------|
| (97) | EP 1984975 | (47) | 08.05.2013 | (97) | EP 2104002 | (47) | 08.05.2013 |
| (97) | EP 1986827 | (47) | 08.05.2013 | (97) | EP 2104627 | (47) | 08.05.2013 |
| (97) | EP 1987594 | (47) | 08.05.2013 | (97) | EP 2105483 | (47) | 08.05.2013 |
| (97) | EP 1990337 | (47) | 08.05.2013 | (97) | EP 2106102 | (47) | 08.05.2013 |
| (97) | EP 1991150 | (47) | 08.05.2013 | (97) | EP 2106430 | (47) | 08.05.2013 |
| (97) | EP 1993365 | (47) | 08.05.2013 | (97) | EP 2107723 | (47) | 08.05.2013 |
| (97) | EP 1993553 | (47) | 08.05.2013 | (97) | EP 2107952 | (47) | 08.05.2013 |
| (97) | EP 1994708 | (47) | 08.05.2013 | (97) | EP 2109173 | (47) | 08.05.2013 |
| (97) | EP 1995566 | (47) | 08.05.2013 | (97) | EP 2109946 | (47) | 08.05.2013 |
| (97) | EP 1996126 | (47) | 08.05.2013 | (97) | EP 2111554 | (47) | 08.05.2013 |
| (97) | EP 1996200 | (47) | 08.05.2013 | (97) | EP 2111711 | (47) | 08.05.2013 |
| (97) | EP 1996220 | (47) | 08.05.2013 | (97) | EP 2111963 | (47) | 08.05.2013 |
| (97) | EP 1997364 | (47) | 08.05.2013 | (97) | EP 2114509 | (47) | 08.05.2013 |
| (97) | EP 1997588 | (47) | 08.05.2013 | (97) | EP 2114568 | (47) | 08.05.2013 |
| (97) | EP 1999793 | (47) | 08.05.2013 | (97) | EP 2114981 | (47) | 08.05.2013 |
| (97) | EP 1999903 | (47) | 08.05.2013 | (97) | EP 2118067 | (47) | 08.05.2013 |
| (97) | EP 2001647 | (47) | 08.05.2013 | (97) | EP 2118290 | (47) | 08.05.2013 |
| (97) | EP 2002245 | (47) | 08.05.2013 | (97) | EP 2118373 | (47) | 08.05.2013 |
| (97) | EP 2004067 | (47) | 08.05.2013 | (97) | EP 2121734 | (47) | 08.05.2013 |
| (97) | EP 2004182 | (47) | 08.05.2013 | (97) | EP 2121949 | (47) | 08.05.2013 |
| (97) | EP 2004368 | (47) | 08.05.2013 | (97) | EP 2122401 | (47) | 08.05.2013 |
| (97) | EP 2005301 | (47) | 08.05.2013 | (97) | EP 2123100 | (47) | 08.05.2013 |
| (97) | EP 2005785 | (47) | 08.05.2013 | (97) | EP 2123242 | (47) | 08.05.2013 |
| (97) | EP 2007376 | (47) | 08.05.2013 | (97) | EP 2123327 | (47) | 08.05.2013 |
| (97) | EP 2007678 | (47) | 08.05.2013 | (97) | EP 2124269 | (47) | 08.05.2013 |
| (97) | EP 2009130 | (47) | 08.05.2013 | (97) | EP 2124433 | (47) | 08.05.2013 |
| (97) | EP 2010651 | (47) | 08.05.2013 | (97) | EP 2125245 | (47) | 08.05.2013 |
| (97) | EP 2010878 | (47) | 08.05.2013 | (97) | EP 2126304 | (47) | 08.05.2013 |
| (97) | EP 2013174 | (47) | 08.05.2013 | (97) | EP 2127787 | (47) | 08.05.2013 |
| (97) | EP 2013710 | (47) | 08.05.2013 | (97) | EP 2127903 | (47) | 08.05.2013 |
| (97) | EP 2014312 | (47) | 08.05.2013 | (97) | EP 2129991 | (47) | 08.05.2013 |
| (97) | EP 2014834 | (47) | 08.05.2013 | (97) | EP 2130536 | (47) | 08.05.2013 |
| (97) | EP 2015991 | (47) | 08.05.2013 | (97) | EP 2131566 | (47) | 08.05.2013 |
| (97) | EP 2017463 | (47) | 08.05.2013 | (97) | EP 2131986 | (47) | 08.05.2013 |
| (97) | EP 2018198 | (47) | 08.05.2013 | (97) | EP 2134330 | (47) | 08.05.2013 |
| (97) | EP 2018698 | (47) | 08.05.2013 | (97) | EP 2134470 | (47) | 08.05.2013 |
| (97) | EP 2021344 | (47) | 08.05.2013 | (97) | EP 2135564 | (47) | 08.05.2013 |
| (97) | EP 2028249 | (47) | 08.05.2013 | (97) | EP 2136621 | (47) | 08.05.2013 |
| (97) | EP 2028510 | (47) | 08.05.2013 | (97) | EP 2137088 | (47) | 08.05.2013 |
| (97) | EP 2032316 | (47) | 08.05.2013 | (97) | EP 2137184 | (47) | 08.05.2013 |
| (97) | EP 2036113 | (47) | 08.05.2013 | (97) | EP 2137256 | (47) | 08.05.2013 |
| (97) | EP 2036942 | (47) | 08.05.2013 | (97) | EP 2137264 | (47) | 08.05.2013 |
| (97) | EP 2039663 | (47) | 08.05.2013 | (97) | EP 2137470 | (47) | 08.05.2013 |
| (97) | EP 2040721 | (47) | 08.05.2013 | (97) | EP 2137586 | (47) | 08.05.2013 |
| (97) | EP 2041061 | (47) | 08.05.2013 | (97) | EP 2137705 | (47) | 08.05.2013 |
| (97) | EP 2041202 | (47) | 08.05.2013 | (97) | EP 2137789 | (47) | 08.05.2013 |
| (97) | EP 2044244 | (47) | 08.05.2013 | (97) | EP 2137820 | (47) | 08.05.2013 |
| (97) | EP 2044656 | (47) | 08.05.2013 | (97) | EP 2138426 | (47) | 08.05.2013 |
| (97) | EP 2053774 | (47) | 08.05.2013 | (97) | EP 2139336 | (47) | 08.05.2013 |
| (97) | EP 2057018 | (47) | 08.05.2013 | (97) | EP 2139508 | (47) | 08.05.2013 |
| (97) | EP 2057300 | (47) | 08.05.2013 | (97) | EP 2139701 | (47) | 08.05.2013 |
| (97) | EP 2057365 | (47) | 08.05.2013 | (97) | EP 2140023 | (47) | 08.05.2013 |
| (97) | EP 2058268 | (47) | 08.05.2013 | (97) | EP 2140190 | (47) | 08.05.2013 |
| (97) | EP 2059325 | (47) | 08.05.2013 | (97) | EP 2140354 | (47) | 08.05.2013 |
| (97) | EP 2059582 | (47) | 08.05.2013 | (97) | EP 2141117 | (47) | 08.05.2013 |
| (97) | EP 2059649 | (47) | 08.05.2013 | (97) | EP 2142337 | (47) | 08.05.2013 |
| (97) | EP 2063050 | (47) | 08.05.2013 | (97) | EP 2142426 | (47) | 08.05.2013 |
| (97) | EP 2064599 | (47) | 08.05.2013 | (97) | EP 2143252 | (47) | 08.05.2013 |
| (97) | EP 2069149 | (47) | 08.05.2013 | (97) | EP 2143834 | (47) | 08.05.2013 |
| (97) | EP 2071654 | (47) | 08.05.2013 | (97) | EP 2147858 | (47) | 08.05.2013 |
| (97) | EP 2072620 | (47) | 08.05.2013 | (97) | EP 2151381 | (47) | 08.05.2013 |
| (97) | EP 2077259 | (47) | 08.05.2013 | (97) | EP 2155323 | (47) | 08.05.2013 |
| (97) | EP 2078005 | (47) | 08.05.2013 | (97) | EP 2155580 | (47) | 08.05.2013 |
| (97) | EP 2081745 | (47) | 08.05.2013 | (97) | EP 2156059 | (47) | 08.05.2013 |
| (97) | EP 2086596 | (47) | 08.05.2013 | (97) | EP 2157107 | (47) | 08.05.2013 |
| (97) | EP 2086749 | (47) | 08.05.2013 | (97) | EP 2160336 | (47) | 08.05.2013 |
| (97) | EP 2087444 | (47) | 08.05.2013 | (97) | EP 2161168 | (47) | 08.05.2013 |
| (97) | EP 2087482 | (47) | 08.05.2013 | (97) | EP 2161941 | (47) | 08.05.2013 |
| (97) | EP 2088360 | (47) | 08.05.2013 | (97) | EP 2163529 | (47) | 08.05.2013 |
| (97) | EP 2088952 | (47) | 08.05.2013 | (97) | EP 2164566 | (47) | 08.05.2013 |
| (97) | EP 2092730 | (47) | 08.05.2013 | (97) | EP 2164591 | (47) | 08.05.2013 |
| (97) | EP 2093497 | (47) | 08.05.2013 | (97) | EP 2164900 | (47) | 08.05.2013 |
| (97) | EP 2095717 | (47) | 08.05.2013 | (97) | EP 2164949 | (47) | 08.05.2013 |
| (97) | EP 2098653 | (47) | 08.05.2013 | (97) | EP 2166210 | (47) | 08.05.2013 |
| (97) | EP 2098859 | (47) | 08.05.2013 | (97) | EP 2168293 | (47) | 08.05.2013 |
| (97) | EP 2099294 | (47) | 08.05.2013 | (97) | EP 2168710 | (47) | 08.05.2013 |
| (97) | EP 2101650 | (47) | 08.05.2013 | (97) | EP 2170791 | (47) | 08.05.2013 |
| (97) | EP 2102614 | (47) | 08.05.2013 | (97) | EP 2171549 | (47) | 08.05.2013 |

|                 |                 |                 |                 |
|-----------------|-----------------|-----------------|-----------------|
| (97) EP 2171586 | (47) 08.05.2013 | (97) EP 2233417 | (47) 08.05.2013 |
| (97) EP 2173654 | (47) 08.05.2013 | (97) EP 2233759 | (47) 08.05.2013 |
| (97) EP 2173684 | (47) 08.05.2013 | (97) EP 2235773 | (47) 08.05.2013 |
| (97) EP 2175151 | (47) 08.05.2013 | (97) EP 2236239 | (47) 08.05.2013 |
| (97) EP 2176856 | (47) 08.05.2013 | (97) EP 2237413 | (47) 08.05.2013 |
| (97) EP 2177493 | (47) 08.05.2013 | (97) EP 2237531 | (47) 08.05.2013 |
| (97) EP 2177787 | (47) 08.05.2013 | (97) EP 2238654 | (47) 08.05.2013 |
| (97) EP 2177904 | (47) 08.05.2013 | (97) EP 2239740 | (47) 08.05.2013 |
| (97) EP 2178403 | (47) 08.05.2013 | (97) EP 2241480 | (47) 08.05.2013 |
| (97) EP 2178748 | (47) 08.05.2013 | (97) EP 2242020 | (47) 08.05.2013 |
| (97) EP 2179771 | (47) 08.05.2013 | (97) EP 2242145 | (47) 08.05.2013 |
| (97) EP 2180499 | (47) 08.05.2013 | (97) EP 2243219 | (47) 08.05.2013 |
| (97) EP 2181724 | (47) 08.05.2013 | (97) EP 2243869 | (47) 08.05.2013 |
| (97) EP 2184132 | (47) 08.05.2013 | (97) EP 2245654 | (47) 08.05.2013 |
| (97) EP 2184323 | (47) 08.05.2013 | (97) EP 2246449 | (47) 08.05.2013 |
| (97) EP 2185122 | (47) 08.05.2013 | (97) EP 2246607 | (47) 08.05.2013 |
| (97) EP 2185574 | (47) 08.05.2013 | (97) EP 2247060 | (47) 08.05.2013 |
| (97) EP 2185963 | (47) 08.05.2013 | (97) EP 2247326 | (47) 08.05.2013 |
| (97) EP 2185964 | (47) 08.05.2013 | (97) EP 2249137 | (47) 08.05.2013 |
| (97) EP 2186428 | (47) 08.05.2013 | (97) EP 2250645 | (47) 08.05.2013 |
| (97) EP 2186497 | (47) 08.05.2013 | (97) EP 2251441 | (47) 08.05.2013 |
| (97) EP 2186557 | (47) 08.05.2013 | (97) EP 2252220 | (47) 08.05.2013 |
| (97) EP 2189956 | (47) 08.05.2013 | (97) EP 2252432 | (47) 08.05.2013 |
| (97) EP 2190764 | (47) 08.05.2013 | (97) EP 2252501 | (47) 08.05.2013 |
| (97) EP 2192061 | (47) 08.05.2013 | (97) EP 2252550 | (47) 08.05.2013 |
| (97) EP 2193139 | (47) 08.05.2013 | (97) EP 2252831 | (47) 08.05.2013 |
| (97) EP 2194000 | (47) 08.05.2013 | (97) EP 2252919 | (47) 08.05.2013 |
| (97) EP 2194105 | (47) 08.05.2013 | (97) EP 2255349 | (47) 08.05.2013 |
| (97) EP 2195368 | (47) 08.05.2013 | (97) EP 2255452 | (47) 08.05.2013 |
| (97) EP 2196335 | (47) 08.05.2013 | (97) EP 2255548 | (47) 08.05.2013 |
| (97) EP 2197173 | (47) 08.05.2013 | (97) EP 2255596 | (47) 08.05.2013 |
| (97) EP 2197692 | (47) 08.05.2013 | (97) EP 2256183 | (47) 08.05.2013 |
| (97) EP 2197938 | (47) 08.05.2013 | (97) EP 2257639 | (47) 08.05.2013 |
| (97) EP 2199140 | (47) 08.05.2013 | (97) EP 2257880 | (47) 08.05.2013 |
| (97) EP 2199578 | (47) 08.05.2013 | (97) EP 2257949 | (47) 08.05.2013 |
| (97) EP 2200408 | (47) 08.05.2013 | (97) EP 2257955 | (47) 08.05.2013 |
| (97) EP 2200738 | (47) 08.05.2013 | (97) EP 2258354 | (47) 08.05.2013 |
| (97) EP 2202024 | (47) 08.05.2013 | (97) EP 2258485 | (47) 08.05.2013 |
| (97) EP 2202878 | (47) 08.05.2013 | (97) EP 2259271 | (47) 08.05.2013 |
| (97) EP 2203721 | (47) 08.05.2013 | (97) EP 2260141 | (47) 08.05.2013 |
| (97) EP 2204756 | (47) 08.05.2013 | (97) EP 2260142 | (47) 08.05.2013 |
| (97) EP 2205032 | (47) 08.05.2013 | (97) EP 2260682 | (47) 08.05.2013 |
| (97) EP 2205592 | (47) 08.05.2013 | (97) EP 2261083 | (47) 08.05.2013 |
| (97) EP 2205608 | (47) 08.05.2013 | (97) EP 2261265 | (47) 08.05.2013 |
| (97) EP 2207808 | (47) 08.05.2013 | (97) EP 2261824 | (47) 08.05.2013 |
| (97) EP 2209279 | (47) 08.05.2013 | (97) EP 2262716 | (47) 08.05.2013 |
| (97) EP 2209677 | (47) 08.05.2013 | (97) EP 2263146 | (47) 08.05.2013 |
| (97) EP 2209731 | (47) 08.05.2013 | (97) EP 2263918 | (47) 08.05.2013 |
| (97) EP 2211048 | (47) 08.05.2013 | (97) EP 2264062 | (47) 08.05.2013 |
| (97) EP 2213488 | (47) 08.05.2013 | (97) EP 2266134 | (47) 08.05.2013 |
| (97) EP 2213914 | (47) 08.05.2013 | (97) EP 2266648 | (47) 08.05.2013 |
| (97) EP 2214637 | (47) 08.05.2013 | (97) EP 2266786 | (47) 08.05.2013 |
| (97) EP 2215021 | (47) 08.05.2013 | (97) EP 2267182 | (47) 08.05.2013 |
| (97) EP 2215213 | (47) 08.05.2013 | (97) EP 2268027 | (47) 08.05.2013 |
| (97) EP 2218296 | (47) 08.05.2013 | (97) EP 2270619 | (47) 08.05.2013 |
| (97) EP 2218492 | (47) 08.05.2013 | (97) EP 2271392 | (47) 08.05.2013 |
| (97) EP 2218703 | (47) 08.05.2013 | (97) EP 2271848 | (47) 08.05.2013 |
| (97) EP 2219189 | (47) 08.05.2013 | (97) EP 2271856 | (47) 08.05.2013 |
| (97) EP 2222024 | (47) 08.05.2013 | (97) EP 2273871 | (47) 08.05.2013 |
| (97) EP 2224716 | (47) 08.05.2013 | (97) EP 2274486 | (47) 08.05.2013 |
| (97) EP 2225320 | (47) 08.05.2013 | (97) EP 2274914 | (47) 08.05.2013 |
| (97) EP 2225378 | (47) 08.05.2013 | (97) EP 2277322 | (47) 08.05.2013 |
| (97) EP 2226534 | (47) 08.05.2013 | (97) EP 2277551 | (47) 08.05.2013 |
| (97) EP 2226672 | (47) 08.05.2013 | (97) EP 2278422 | (47) 08.05.2013 |
| (97) EP 2228246 | (47) 08.05.2013 | (97) EP 2282599 | (47) 08.05.2013 |
| (97) EP 2228449 | (47) 08.05.2013 | (97) EP 2286889 | (47) 08.05.2013 |
| (97) EP 2228869 | (47) 08.05.2013 | (97) EP 2287228 | (47) 08.05.2013 |
| (97) EP 2229534 | (47) 08.05.2013 | (97) EP 2288630 | (47) 08.05.2013 |
| (97) EP 2230414 | (47) 08.05.2013 | (97) EP 2290047 | (47) 08.05.2013 |
| (97) EP 2230753 | (47) 08.05.2013 | (97) EP 2291545 | (47) 08.05.2013 |
| (97) EP 2231052 | (47) 08.05.2013 | (97) EP 2292300 | (47) 08.05.2013 |
| (97) EP 2231093 | (47) 08.05.2013 | (97) EP 2292958 | (47) 08.05.2013 |
| (97) EP 2231729 | (47) 08.05.2013 | (97) EP 2294133 | (47) 08.05.2013 |
| (97) EP 2232555 | (47) 08.05.2013 | (97) EP 2294208 | (47) 08.05.2013 |
| (97) EP 2233039 | (47) 08.05.2013 | (97) EP 2295853 | (47) 08.05.2013 |
| (97) EP 2233058 | (47) 08.05.2013 | (97) EP 2296943 | (47) 08.05.2013 |
| (97) EP 2233238 | (47) 08.05.2013 | (97) EP 2297288 | (47) 08.05.2013 |
| (97) EP 2233400 | (47) 08.05.2013 | (97) EP 2298395 | (47) 08.05.2013 |

|      |            |      |            |      |            |      |            |
|------|------------|------|------------|------|------------|------|------------|
| (97) | EP 2299609 | (47) | 08.05.2013 | (97) | EP 2363233 | (47) | 08.05.2013 |
| (97) | EP 2300084 | (47) | 08.05.2013 | (97) | EP 2363324 | (47) | 08.05.2013 |
| (97) | EP 2301826 | (47) | 08.05.2013 | (97) | EP 2363339 | (47) | 08.05.2013 |
| (97) | EP 2302602 | (47) | 08.05.2013 | (97) | EP 2363448 | (47) | 08.05.2013 |
| (97) | EP 2302874 | (47) | 08.05.2013 | (97) | EP 2363555 | (47) | 08.05.2013 |
| (97) | EP 2308118 | (47) | 08.05.2013 | (97) | EP 2364133 | (47) | 08.05.2013 |
| (97) | EP 2308740 | (47) | 08.05.2013 | (97) | EP 2364477 | (47) | 08.05.2013 |
| (97) | EP 2309588 | (47) | 08.05.2013 | (97) | EP 2364655 | (47) | 08.05.2013 |
| (97) | EP 2309981 | (47) | 08.05.2013 | (97) | EP 2364778 | (47) | 08.05.2013 |
| (97) | EP 2311567 | (47) | 08.05.2013 | (97) | EP 2364807 | (47) | 08.05.2013 |
| (97) | EP 2313654 | (47) | 08.05.2013 | (97) | EP 2365021 | (47) | 08.05.2013 |
| (97) | EP 2317099 | (47) | 08.05.2013 | (97) | EP 2365029 | (47) | 08.05.2013 |
| (97) | EP 2317406 | (47) | 08.05.2013 | (97) | EP 2365077 | (47) | 08.05.2013 |
| (97) | EP 2317792 | (47) | 08.05.2013 | (97) | EP 2365145 | (47) | 08.05.2013 |
| (97) | EP 2318160 | (47) | 08.05.2013 | (97) | EP 2365475 | (47) | 08.05.2013 |
| (97) | EP 2319687 | (47) | 08.05.2013 | (97) | EP 2365511 | (47) | 08.05.2013 |
| (97) | EP 2321617 | (47) | 08.05.2013 | (97) | EP 2366539 | (47) | 08.05.2013 |
| (97) | EP 2321861 | (47) | 08.05.2013 | (97) | EP 2366548 | (47) | 08.05.2013 |
| (97) | EP 2322733 | (47) | 08.05.2013 | (97) | EP 2366686 | (47) | 08.05.2013 |
| (97) | EP 2323643 | (47) | 08.05.2013 | (97) | EP 2366769 | (47) | 08.05.2013 |
| (97) | EP 2323713 | (47) | 08.05.2013 | (97) | EP 2367057 | (47) | 08.05.2013 |
| (97) | EP 2324506 | (47) | 08.05.2013 | (97) | EP 2367268 | (47) | 08.05.2013 |
| (97) | EP 2328356 | (47) | 08.05.2013 | (97) | EP 2367546 | (47) | 08.05.2013 |
| (97) | EP 2329084 | (47) | 08.05.2013 | (97) | EP 2367728 | (47) | 08.05.2013 |
| (97) | EP 2329099 | (47) | 08.05.2013 | (97) | EP 2367746 | (47) | 08.05.2013 |
| (97) | EP 2331121 | (47) | 08.05.2013 | (97) | EP 2368596 | (47) | 08.05.2013 |
| (97) | EP 2331431 | (47) | 08.05.2013 | (97) | EP 2368757 | (47) | 08.05.2013 |
| (97) | EP 2331553 | (47) | 08.05.2013 | (97) | EP 2368799 | (47) | 08.05.2013 |
| (97) | EP 2332275 | (47) | 08.05.2013 | (97) | EP 2369787 | (47) | 08.05.2013 |
| (97) | EP 2332732 | (47) | 08.05.2013 | (97) | EP 2370986 | (47) | 08.05.2013 |
| (97) | EP 2333374 | (47) | 08.05.2013 | (97) | EP 2371314 | (47) | 08.05.2013 |
| (97) | EP 2334044 | (47) | 08.05.2013 | (97) | EP 2371574 | (47) | 08.05.2013 |
| (97) | EP 2335958 | (47) | 08.05.2013 | (97) | EP 2371750 | (47) | 08.05.2013 |
| (97) | EP 2337092 | (47) | 08.05.2013 | (97) | EP 2371756 | (47) | 08.05.2013 |
| (97) | EP 2337292 | (47) | 08.05.2013 | (97) | EP 2372336 | (47) | 08.05.2013 |
| (97) | EP 2337909 | (47) | 08.05.2013 | (97) | EP 2372976 | (47) | 08.05.2013 |
| (97) | EP 2339131 | (47) | 08.05.2013 | (97) | EP 2373001 | (47) | 08.05.2013 |
| (97) | EP 2339473 | (47) | 08.05.2013 | (97) | EP 2373228 | (47) | 08.05.2013 |
| (97) | EP 2342418 | (47) | 08.05.2013 | (97) | EP 2373730 | (47) | 08.05.2013 |
| (97) | EP 2342603 | (47) | 08.05.2013 | (97) | EP 2373866 | (47) | 08.05.2013 |
| (97) | EP 2342776 | (47) | 08.05.2013 | (97) | EP 2374369 | (47) | 08.05.2013 |
| (97) | EP 2345279 | (47) | 08.05.2013 | (97) | EP 2374583 | (47) | 08.05.2013 |
| (97) | EP 2345377 | (47) | 08.05.2013 | (97) | EP 2374775 | (47) | 08.05.2013 |
| (97) | EP 2345396 | (47) | 08.05.2013 | (97) | EP 2374919 | (47) | 08.05.2013 |
| (97) | EP 2345622 | (47) | 08.05.2013 | (97) | EP 2375021 | (47) | 08.05.2013 |
| (97) | EP 2346223 | (47) | 08.05.2013 | (97) | EP 2375090 | (47) | 08.05.2013 |
| (97) | EP 2346716 | (47) | 08.05.2013 | (97) | EP 2375873 | (47) | 08.05.2013 |
| (97) | EP 2347041 | (47) | 08.05.2013 | (97) | EP 2376568 | (47) | 08.05.2013 |
| (97) | EP 2347056 | (47) | 08.05.2013 | (97) | EP 2377678 | (47) | 08.05.2013 |
| (97) | EP 2347141 | (47) | 08.05.2013 | (97) | EP 2377931 | (47) | 08.05.2013 |
| (97) | EP 2347693 | (47) | 08.05.2013 | (97) | EP 2378180 | (47) | 08.05.2013 |
| (97) | EP 2347911 | (47) | 08.05.2013 | (97) | EP 2378190 | (47) | 08.05.2013 |
| (97) | EP 2347982 | (47) | 08.05.2013 | (97) | EP 2378828 | (47) | 08.05.2013 |
| (97) | EP 2348838 | (47) | 08.05.2013 | (97) | EP 2378941 | (47) | 08.05.2013 |
| (97) | EP 2349601 | (47) | 08.05.2013 | (97) | EP 2379071 | (47) | 08.05.2013 |
| (97) | EP 2349881 | (47) | 08.05.2013 | (97) | EP 2380727 | (47) | 08.05.2013 |
| (97) | EP 2349882 | (47) | 08.05.2013 | (97) | EP 2381816 | (47) | 08.05.2013 |
| (97) | EP 2350185 | (47) | 08.05.2013 | (97) | EP 2382100 | (47) | 08.05.2013 |
| (97) | EP 2350538 | (47) | 08.05.2013 | (97) | EP 2382546 | (47) | 08.05.2013 |
| (97) | EP 2351300 | (47) | 08.05.2013 | (97) | EP 2383139 | (47) | 08.05.2013 |
| (97) | EP 2351363 | (47) | 08.05.2013 | (97) | EP 2383659 | (47) | 08.05.2013 |
| (97) | EP 2352930 | (47) | 08.05.2013 | (97) | EP 2383773 | (47) | 08.05.2013 |
| (97) | EP 2353443 | (47) | 08.05.2013 | (97) | EP 2383944 | (47) | 08.05.2013 |
| (97) | EP 2353955 | (47) | 08.05.2013 | (97) | EP 2384034 | (47) | 08.05.2013 |
| (97) | EP 2354598 | (47) | 08.05.2013 | (97) | EP 2384819 | (47) | 08.05.2013 |
| (97) | EP 2355398 | (47) | 08.05.2013 | (97) | EP 2385543 | (47) | 08.05.2013 |
| (97) | EP 2357340 | (47) | 08.05.2013 | (97) | EP 2385712 | (47) | 08.05.2013 |
| (97) | EP 2359715 | (47) | 08.05.2013 | (97) | EP 2387018 | (47) | 08.05.2013 |
| (97) | EP 2360027 | (47) | 08.05.2013 | (97) | EP 2387288 | (47) | 08.05.2013 |
| (97) | EP 2360032 | (47) | 08.05.2013 | (97) | EP 2387484 | (47) | 08.05.2013 |
| (97) | EP 2360087 | (47) | 08.05.2013 | (97) | EP 2387935 | (47) | 08.05.2013 |
| (97) | EP 2360305 | (47) | 08.05.2013 | (97) | EP 2389323 | (47) | 08.05.2013 |
| (97) | EP 2360346 | (47) | 08.05.2013 | (97) | EP 2390134 | (47) | 08.05.2013 |
| (97) | EP 2361004 | (47) | 08.05.2013 | (97) | EP 2390144 | (47) | 08.05.2013 |
| (97) | EP 2361539 | (47) | 08.05.2013 | (97) | EP 2390719 | (47) | 08.05.2013 |
| (97) | EP 2361957 | (47) | 08.05.2013 | (97) | EP 2391558 | (47) | 08.05.2013 |
| (97) | EP 2362735 | (47) | 08.05.2013 | (97) | EP 2392506 | (47) | 08.05.2013 |
| (97) | EP 2362814 | (47) | 08.05.2013 | (97) | EP 2392525 | (47) | 08.05.2013 |

|      |            |      |            |      |            |      |            |
|------|------------|------|------------|------|------------|------|------------|
| (97) | EP 2392842 | (47) | 08.05.2013 | (97) | EP 2414775 | (47) | 08.05.2013 |
| (97) | EP 2393685 | (47) | 08.05.2013 | (97) | EP 2415192 | (47) | 08.05.2013 |
| (97) | EP 2393802 | (47) | 08.05.2013 | (97) | EP 2415331 | (47) | 08.05.2013 |
| (97) | EP 2394557 | (47) | 08.05.2013 | (97) | EP 2415349 | (47) | 08.05.2013 |
| (97) | EP 2394638 | (47) | 08.05.2013 | (97) | EP 2416187 | (47) | 08.05.2013 |
| (97) | EP 2394886 | (47) | 08.05.2013 | (97) | EP 2416401 | (47) | 08.05.2013 |
| (97) | EP 2395404 | (47) | 08.05.2013 | (97) | EP 2416875 | (47) | 08.05.2013 |
| (97) | EP 2396161 | (47) | 08.05.2013 | (97) | EP 2416894 | (47) | 08.05.2013 |
| (97) | EP 2396995 | (47) | 08.05.2013 | (97) | EP 2417020 | (47) | 08.05.2013 |
| (97) | EP 2397691 | (47) | 08.05.2013 | (97) | EP 2417921 | (47) | 08.05.2013 |
| (97) | EP 2397976 | (47) | 08.05.2013 | (97) | EP 2417932 | (47) | 08.05.2013 |
| (97) | EP 2398034 | (47) | 08.05.2013 | (97) | EP 2418100 | (47) | 08.05.2013 |
| (97) | EP 2398311 | (47) | 08.05.2013 | (97) | EP 2418336 | (47) | 08.05.2013 |
| (97) | EP 2399058 | (47) | 08.05.2013 | (97) | EP 2418547 | (47) | 08.05.2013 |
| (97) | EP 2399956 | (47) | 08.05.2013 | (97) | EP 2418775 | (47) | 08.05.2013 |
| (97) | EP 2400125 | (47) | 08.05.2013 | (97) | EP 2418782 | (47) | 08.05.2013 |
| (97) | EP 2400866 | (47) | 08.05.2013 | (97) | EP 2419354 | (47) | 08.05.2013 |
| (97) | EP 2401970 | (47) | 08.05.2013 | (97) | EP 2419740 | (47) | 08.05.2013 |
| (97) | EP 2402762 | (47) | 08.05.2013 | (97) | EP 2420122 | (47) | 08.05.2013 |
| (97) | EP 2402837 | (47) | 08.05.2013 | (97) | EP 2420266 | (47) | 08.05.2013 |
| (97) | EP 2402975 | (47) | 08.05.2013 | (97) | EP 2420618 | (47) | 08.05.2013 |
| (97) | EP 2403331 | (47) | 08.05.2013 | (97) | EP 2421637 | (47) | 08.05.2013 |
| (97) | EP 2403418 | (47) | 08.05.2013 | (97) | EP 2421792 | (47) | 08.05.2013 |
| (97) | EP 2403540 | (47) | 08.05.2013 | (97) | EP 2422631 | (47) | 08.05.2013 |
| (97) | EP 2403659 | (47) | 08.05.2013 | (97) | EP 2422974 | (47) | 08.05.2013 |
| (97) | EP 2403705 | (47) | 08.05.2013 | (97) | EP 2423229 | (47) | 08.05.2013 |
| (97) | EP 2403827 | (47) | 08.05.2013 | (97) | EP 2423230 | (47) | 08.05.2013 |
| (97) | EP 2403869 | (47) | 08.05.2013 | (97) | EP 2423353 | (47) | 08.05.2013 |
| (97) | EP 2403970 | (47) | 08.05.2013 | (97) | EP 2424446 | (47) | 08.05.2013 |
| (97) | EP 2404039 | (47) | 08.05.2013 | (97) | EP 2424758 | (47) | 08.05.2013 |
| (97) | EP 2404222 | (47) | 08.05.2013 | (97) | EP 2425120 | (47) | 08.05.2013 |
| (97) | EP 2404251 | (47) | 08.05.2013 | (97) | EP 2425225 | (47) | 08.05.2013 |
| (97) | EP 2404401 | (47) | 08.05.2013 | (97) | EP 2426009 | (47) | 08.05.2013 |
| (97) | EP 2404466 | (47) | 08.05.2013 | (97) | EP 2426335 | (47) | 08.05.2013 |
| (97) | EP 2404482 | (47) | 08.05.2013 | (97) | EP 2426473 | (47) | 08.05.2013 |
| (97) | EP 2404745 | (47) | 08.05.2013 | (97) | EP 2428013 | (47) | 08.05.2013 |
| (97) | EP 2405382 | (47) | 08.05.2013 | (97) | EP 2428483 | (47) | 08.05.2013 |
| (97) | EP 2405514 | (47) | 08.05.2013 | (97) | EP 2428543 | (47) | 08.05.2013 |
| (97) | EP 2405749 | (47) | 08.05.2013 | (97) | EP 2428586 | (47) | 08.05.2013 |
| (97) | EP 2405838 | (47) | 08.05.2013 | (97) | EP 2428904 | (47) | 08.05.2013 |
| (97) | EP 2406032 | (47) | 08.05.2013 | (97) | EP 2429241 | (47) | 08.05.2013 |
| (97) | EP 2406295 | (47) | 08.05.2013 | (97) | EP 2429625 | (47) | 08.05.2013 |
| (97) | EP 2406336 | (47) | 08.05.2013 | (97) | EP 2430143 | (47) | 08.05.2013 |
| (97) | EP 2406440 | (47) | 08.05.2013 | (97) | EP 2430157 | (47) | 08.05.2013 |
| (97) | EP 2406463 | (47) | 08.05.2013 | (97) | EP 2430233 | (47) | 08.05.2013 |
| (97) | EP 2406477 | (47) | 08.05.2013 | (97) | EP 2430469 | (47) | 08.05.2013 |
| (97) | EP 2407288 | (47) | 08.05.2013 | (97) | EP 2430902 | (47) | 08.05.2013 |
| (97) | EP 2407565 | (47) | 08.05.2013 | (97) | EP 2431126 | (47) | 08.05.2013 |
| (97) | EP 2407608 | (47) | 08.05.2013 | (97) | EP 2431303 | (47) | 08.05.2013 |
| (97) | EP 2408392 | (47) | 08.05.2013 | (97) | EP 2431809 | (47) | 08.05.2013 |
| (97) | EP 2408626 | (47) | 08.05.2013 | (97) | EP 2431844 | (47) | 08.05.2013 |
| (97) | EP 2408671 | (47) | 08.05.2013 | (97) | EP 2432716 | (47) | 08.05.2013 |
| (97) | EP 2408990 | (47) | 08.05.2013 | (97) | EP 2432748 | (47) | 08.05.2013 |
| (97) | EP 2409108 | (47) | 08.05.2013 | (97) | EP 2433084 | (47) | 08.05.2013 |
| (97) | EP 2409109 | (47) | 08.05.2013 | (97) | EP 2433185 | (47) | 08.05.2013 |
| (97) | EP 2409298 | (47) | 08.05.2013 | (97) | EP 2433774 | (47) | 08.05.2013 |
| (97) | EP 2409528 | (47) | 08.05.2013 | (97) | EP 2433882 | (47) | 08.05.2013 |
| (97) | EP 2409635 | (47) | 08.05.2013 | (97) | EP 2434183 | (47) | 08.05.2013 |
| (97) | EP 2409651 | (47) | 08.05.2013 | (97) | EP 2434749 | (47) | 08.05.2013 |
| (97) | EP 2409735 | (47) | 08.05.2013 | (97) | EP 2435054 | (47) | 08.05.2013 |
| (97) | EP 2409932 | (47) | 08.05.2013 | (97) | EP 2435394 | (47) | 08.05.2013 |
| (97) | EP 2410140 | (47) | 08.05.2013 | (97) | EP 2435863 | (47) | 08.05.2013 |
| (97) | EP 2411230 | (47) | 08.05.2013 | (97) | EP 2436282 | (47) | 08.05.2013 |
| (97) | EP 2411320 | (47) | 08.05.2013 | (97) | EP 2436342 | (47) | 08.05.2013 |
| (97) | EP 2411437 | (47) | 08.05.2013 | (97) | EP 2436641 | (47) | 08.05.2013 |
| (97) | EP 2411464 | (47) | 08.05.2013 | (97) | EP 2436801 | (47) | 08.05.2013 |
| (97) | EP 2411707 | (47) | 08.05.2013 | (97) | EP 2437118 | (47) | 08.05.2013 |
| (97) | EP 2411721 | (47) | 08.05.2013 | (97) | EP 2437674 | (47) | 08.05.2013 |
| (97) | EP 2411908 | (47) | 08.05.2013 | (97) | EP 2438120 | (47) | 08.05.2013 |
| (97) | EP 2412143 | (47) | 08.05.2013 | (97) | EP 2438406 | (47) | 08.05.2013 |
| (97) | EP 2412474 | (47) | 08.05.2013 | (97) | EP 2438709 | (47) | 08.05.2013 |
| (97) | EP 2412564 | (47) | 08.05.2013 | (97) | EP 2438895 | (47) | 08.05.2013 |
| (97) | EP 2413053 | (47) | 08.05.2013 | (97) | EP 2438914 | (47) | 08.05.2013 |
| (97) | EP 2413108 | (47) | 08.05.2013 | (97) | EP 2439103 | (47) | 08.05.2013 |
| (97) | EP 2414122 | (47) | 08.05.2013 | (97) | EP 2439104 | (47) | 08.05.2013 |
| (97) | EP 2414215 | (47) | 08.05.2013 | (97) | EP 2439147 | (47) | 08.05.2013 |
| (97) | EP 2414242 | (47) | 08.05.2013 | (97) | EP 2440047 | (47) | 08.05.2013 |
| (97) | EP 2414730 | (47) | 08.05.2013 | (97) | EP 2440096 | (47) | 08.05.2013 |

|      |            |      |            |      |            |      |            |
|------|------------|------|------------|------|------------|------|------------|
| (97) | EP 2440505 | (47) | 08.05.2013 | (97) | EP 2484571 | (47) | 08.05.2013 |
| (97) | EP 2440602 | (47) | 08.05.2013 | (97) | EP 2484626 | (47) | 08.05.2013 |
| (97) | EP 2441140 | (47) | 08.05.2013 | (97) | EP 2485448 | (47) | 08.05.2013 |
| (97) | EP 2441531 | (47) | 08.05.2013 | (97) | EP 2488826 | (47) | 08.05.2013 |
| (97) | EP 2442509 | (47) | 08.05.2013 | (97) | EP 2493022 | (47) | 08.05.2013 |
| (97) | EP 2442582 | (47) | 08.05.2013 | (97) | EP 2495162 | (47) | 08.05.2013 |
| (97) | EP 2443723 | (47) | 08.05.2013 | (97) | EP 2495264 | (47) | 08.05.2013 |
| (97) | EP 2443739 | (47) | 08.05.2013 | (97) | EP 2496424 | (47) | 08.05.2013 |
| (97) | EP 2443865 | (47) | 08.05.2013 | (97) | EP 2497649 | (47) | 08.05.2013 |
| (97) | EP 2443967 | (47) | 08.05.2013 | (97) | EP 2502800 | (47) | 08.05.2013 |
| (97) | EP 2444261 | (47) | 08.05.2013 | (97) | EP 2503049 | (47) | 08.05.2013 |
| (97) | EP 2447065 | (47) | 08.05.2013 | (97) | EP 2503138 | (47) | 08.05.2013 |
| (97) | EP 2447095 | (47) | 08.05.2013 | (97) | EP 2503222 | (47) | 08.05.2013 |
| (97) | EP 2447577 | (47) | 08.05.2013 | (97) | EP 2504640 | (47) | 08.05.2013 |
| (97) | EP 2448174 | (47) | 08.05.2013 | (97) | EP 2505341 | (47) | 08.05.2013 |
| (97) | EP 2448203 | (47) | 08.05.2013 | (97) | EP 2505709 | (47) | 08.05.2013 |
| (97) | EP 2448205 | (47) | 08.05.2013 | (97) | EP 2505772 | (47) | 08.05.2013 |
| (97) | EP 2448525 | (47) | 08.05.2013 | (97) | EP 2505773 | (47) | 08.05.2013 |
| (97) | EP 2448860 | (47) | 08.05.2013 | (97) | EP 2508207 | (47) | 08.05.2013 |
| (97) | EP 2448974 | (47) | 08.05.2013 | (97) | EP 2515726 | (47) | 08.05.2013 |
| (97) | EP 2449180 | (47) | 08.05.2013 | (97) | EP 2515812 | (47) | 08.05.2013 |
| (97) | EP 2450061 | (47) | 08.05.2013 | (97) | EP 2532581 | (47) | 08.05.2013 |
| (97) | EP 2450171 | (47) | 08.05.2013 | (97) | EP 2537147 | (47) | 08.05.2013 |
| (97) | EP 2450177 | (47) | 08.05.2013 | (97) | EP 2539875 | (47) | 08.05.2013 |
| (97) | EP 2451227 | (47) | 08.05.2013 |      |            |      |            |
| (97) | EP 2452092 | (47) | 08.05.2013 |      |            |      |            |
| (97) | EP 2452361 | (47) | 08.05.2013 |      |            |      |            |
| (97) | EP 2452893 | (47) | 08.05.2013 |      |            |      |            |
| (97) | EP 2453720 | (47) | 08.05.2013 |      |            |      |            |
| (97) | EP 2454151 | (47) | 08.05.2013 |      |            |      |            |
| (97) | EP 2454442 | (47) | 08.05.2013 |      |            |      |            |
| (97) | EP 2454518 | (47) | 08.05.2013 |      |            |      |            |
| (97) | EP 2454977 | (47) | 08.05.2013 |      |            |      |            |
| (97) | EP 2455418 | (47) | 08.05.2013 |      |            |      |            |
| (97) | EP 2455525 | (47) | 08.05.2013 |      |            |      |            |
| (97) | EP 2456900 | (47) | 08.05.2013 |      |            |      |            |
| (97) | EP 2457833 | (47) | 08.05.2013 |      |            |      |            |
| (97) | EP 2458185 | (47) | 08.05.2013 |      |            |      |            |
| (97) | EP 2458567 | (47) | 08.05.2013 |      |            |      |            |
| (97) | EP 2458792 | (47) | 08.05.2013 |      |            |      |            |
| (97) | EP 2459005 | (47) | 08.05.2013 |      |            |      |            |
| (97) | EP 2459007 | (47) | 08.05.2013 |      |            |      |            |
| (97) | EP 2459633 | (47) | 08.05.2013 |      |            |      |            |
| (97) | EP 2459635 | (47) | 08.05.2013 |      |            |      |            |
| (97) | EP 2461725 | (47) | 08.05.2013 |      |            |      |            |
| (97) | EP 2461767 | (47) | 08.05.2013 |      |            |      |            |
| (97) | EP 2462481 | (47) | 08.05.2013 |      |            |      |            |
| (97) | EP 2462773 | (47) | 08.05.2013 |      |            |      |            |
| (97) | EP 2462834 | (47) | 08.05.2013 |      |            |      |            |
| (97) | EP 2463676 | (47) | 08.05.2013 |      |            |      |            |
| (97) | EP 2463947 | (47) | 08.05.2013 |      |            |      |            |
| (97) | EP 2464589 | (47) | 08.05.2013 |      |            |      |            |
| (97) | EP 2464756 | (47) | 08.05.2013 |      |            |      |            |
| (97) | EP 2467214 | (47) | 08.05.2013 |      |            |      |            |
| (97) | EP 2467269 | (47) | 08.05.2013 |      |            |      |            |
| (97) | EP 2468583 | (47) | 08.05.2013 |      |            |      |            |
| (97) | EP 2469793 | (47) | 08.05.2013 |      |            |      |            |
| (97) | EP 2470845 | (47) | 08.05.2013 |      |            |      |            |
| (97) | EP 2471746 | (47) | 08.05.2013 |      |            |      |            |
| (97) | EP 2471982 | (47) | 08.05.2013 |      |            |      |            |
| (97) | EP 2472023 | (47) | 08.05.2013 |      |            |      |            |
| (97) | EP 2472412 | (47) | 08.05.2013 |      |            |      |            |
| (97) | EP 2474000 | (47) | 08.05.2013 |      |            |      |            |
| (97) | EP 2474604 | (47) | 08.05.2013 |      |            |      |            |
| (97) | EP 2475918 | (47) | 08.05.2013 |      |            |      |            |
| (97) | EP 2476502 | (47) | 08.05.2013 |      |            |      |            |
| (97) | EP 2477965 | (47) | 08.05.2013 |      |            |      |            |
| (97) | EP 2479110 | (47) | 08.05.2013 |      |            |      |            |
| (97) | EP 2479206 | (47) | 08.05.2013 |      |            |      |            |
| (97) | EP 2480737 | (47) | 08.05.2013 |      |            |      |            |
| (97) | EP 2480941 | (47) | 08.05.2013 |      |            |      |            |
| (97) | EP 2481606 | (47) | 08.05.2013 |      |            |      |            |
| (97) | EP 2481658 | (47) | 08.05.2013 |      |            |      |            |
| (97) | EP 2481822 | (47) | 08.05.2013 |      |            |      |            |
| (97) | EP 2481825 | (47) | 08.05.2013 |      |            |      |            |
| (97) | EP 2481900 | (47) | 08.05.2013 |      |            |      |            |
| (97) | EP 2481943 | (47) | 08.05.2013 |      |            |      |            |
| (97) | EP 2483052 | (47) | 08.05.2013 |      |            |      |            |

## Zveřejněné překlady evropských patentových spisů

U následujících udělených evropských patentů s účinky pro Českou republiku byl majitelem předložen překlad patentového spisu do českého jazyka (§ 35c odst. 2 až 4 zákona č. 527/1990 Sb., v platném znění). Údaje jsou řazeny vzestupně podle čísel evropských patentů.

|   |  |  |  |
|---|--|--|--|
| (97) <b>EP 1487604</b>  |  | (97) <b>EP 1670498</b>   |  |
| (47) 30.01.2013   |  | (47) 13.02.2013  |  |
| (97) 04.09.2003   |  | (97) 06.05.2005  |  |
| (51) <b>B23K 10/00</b> (2006.01)  |  | (51) <b>A61K 38/17</b> (2006.01)   |  |
| <b>H05H 1/34</b> (2006.01)  |  | <b>C07K 14/82</b> (2006.01)  |  |
| (96) 25.02.2003   |  | (96) 06.10.2004  |  |
| (96) 03711253.9   |  | (96) 04765853.9  |  |
| (73) Thermal Dynamics Corporation, West Lebanon New Hampshire 03784, US   |  | (73) INDENA S.p.A., 20139 Milano, IT   |  |
| (72) JONES, Joseph, P., Lebanon, NH 03766, US<br>HORNER-RICHARDSON, Kevin, D., Cornish, NH 03745, US<br>CHEN, Shiyu, Claremont, NH 03743, US<br>HEWITT, Roger, W., Plainfield, NH 03781, US |  | (72) AMICI, Augusto, Dip. de Biol. Mol. Cell. Anim., 62032 Camerino (MC), IT<br>CAVALLO, Federica, Dip. Scienze Cl./ Univ. Torino, 10143 Orbassano (TO), IT<br>FORNI, Guido, c/o Dip. Scienze Cl./ Univ. Torino, 10143 Orbassano (TO), IT<br>MARCHINI, Cristina, c/o Dip. di Biol. Mol. Cell. A, 62032 Camerino (MC), IT |  |
| (54) <b>Starovací vložka, plazmový obloukový hořák s touto vložkou a způsob iniciace zapalovacího oblouku hořáku s využitím této vložky</b>   |  | (54) <b>DNA kódující p185 neu a její terapeutická použití</b>  |  |
| (32) 26.02.2002   |  | (32) 09.10.2003  |  |
| (31) 84009  |  | (31) MI20031942  |  |
| (33) US   |  | (33) IT  |  |
| (86) PCT/US2003/005757  |  | (86) PCT/EP2004/011161   |  |
| (87) WO 2003/072293   |  | (87) WO 2005/039618  |  |
| (74) Čermák a spol., JUDr. Karel Čermák, Elišky Peškové 15/735, Praha 5, 15000  |  | (74) KOREJZOVÁ & SPOL., v.o.s., JUDr. Petra Korejzová, Korunní 810/104 E, Praha 10, 10100  |  |

|  |  |   |  |
|--|--|---|--|
| (97) <b>EP 1663742</b>   |  | (97) <b>EP 1672744</b>  |  |
| (47) 27.02.2013  |  | (47) 06.02.2013   |  |
| (97) 24.03.2005  |  | (97) 21.06.2006   |  |
| (51) <b>B60S 1/34</b> (2006.01)  |  | (51) <b>H01R 12/71</b> (2011.01)  |  |
| (96) 02.06.2004  |  | H01R 13/6471 (2011.01)  |  |
| (96) 04735726.4  |  | H01R 13/6587 (2011.01)  |  |
| (73) ROBERT BOSCH GMBH, 70442 Stuttgart, DE  |  | (96) 26.11.2005   |  |
| (72) ZIMMER, Joachim, 77880 Sasbach, DE<br>WEILER, Michael, 363-9 Chungchongbuk-Do, KR   |  | (96) 05025857.3   |  |
| (54) <b>Zařízení pro odklápění a přiklápění raménka stěrače zařízení stěrače na sklo motorového vozidla a způsob výroby zařízení</b> |  | (73) Harting Electronics GmbH, 32339 Espelkamp, DE<br>Kohler, Andreas, Dipl.-Ing., 32423 Minden, DE |  |
| (32) 09.09.2003  |  | (54) <b>Stíněný vícepólový konektor desek s plošnými spoji</b>                                      |  |
| (31) 10341457  |  | (32) 17.12.2004   |  |
| (33) DE  |  | (31) 102004060782   |  |
| (86) PCT/DE2004/001124   |  | (33) DE   |  |
| (87) WO 2005/025955  |  | (74) KOREJZOVÁ & SPOL., v.o.s., JUDr. Petra Korejzová, Korunní 810/104 E, Praha 10, 10100           |  |
| (74) Čermák a spol., JUDr. Karel Čermák, Elišky Peškové 15/735, Praha 5, 15000   |  |   |  |

|   |  |   |  |
|---|--|---|--|
| (97) <b>EP 1664317</b>  |  | (97) <b>EP 1681504</b>  |  |
| (47) 06.03.2013   |  | (47) 13.02.2013   |  |
| (97) 11.08.2005   |  | (97) 19.07.2006   |  |
| (51) <b>A61K 31/675</b> (2006.01)   |  | (51) <b>F16L 37/098</b> (2006.01)   |  |
| <b>A61P 25/00</b> (2006.01)   |  | <b>F16L 37/084</b> (2006.01)  |  |
| (96) 31.01.2005   |  | (96) 06.12.2005   |  |
| (96) 05726279.2   |  | (96) 05026563.6   |  |
| (73) Alexion Pharma International SARL, 1005 Lausanne, CH   |  | (73) NORMA Germany GmbH, 63477 Maintal, DE<br>Kertesz, Janos, 65719 Hofheim, DE<br>Wachter, Gerhard, 63654 Büdingen, DE |  |
| (72) SCHWARZ, Guenter, 53859 Niederkassel, DE<br>MENDEL, Ralf, 38542 Leitferde, DE<br>SANTAMARIA, José, 50939 Köln, DE<br>REISS, Jochen, 37127 Niemetal, DE |  | (54) <b>Spojka pro spojení dvou trubek</b>  |  |
| (54) <b>Použití prekurzoru Z na výrobu prostředku na terapii lidského deficitu molybdenového kofaktoru</b>  |  | (32) 12.01.2005, 10.02.2005   |  |
| (32) 29.01.2004, 30.01.2004   |  | (31) 102005001380, 102005006330   |  |
| (31) 102004004642, 102004063948   |  | (33) DE, DE   |  |
| (33) DE, DE   |  | (74) Čermák a spol., JUDr. Karel Čermák, Elišky Peškové 15/735, Praha 5, 15000  |  |
| (86) PCT/DE2005/000142  |  |   |  |
| (87) WO 2005/073387   |  |   |  |
| (74) PATENTSERVIS Praha a.s., Na Podkovce 281/10, Praha 4, 14700  |  |   |  |

|  |  |                                  |  |
|--|--|----------------------------------|--|
| (97) <b>EP 1713647</b>                         |  | (97) <b>EP 1713647</b>           |  |
| (47) 27.03.2013                                |  | (47) 27.03.2013                  |  |
| (97) 25.08.2005                                |  | (97) 25.08.2005                  |  |
| (51) <b>B60B 39/10</b> (2006.01)               |  | (51) <b>B60B 39/10</b> (2006.01) |  |
| (96) 02.02.2005                                |  | (96) 02.02.2005                  |  |
| (96) 05715242.3                                |  | (96) 05715242.3                  |  |
| (73) FAIVELEY TRANSPORT, 93200 Saint-Denis, FR |  |                                  |  |



(72) BARTLING, Werner, 31008 Elze, DE  
(54) **Zařízení pro sledování toku posypového materiálu u kolejevoých vozidel**  
(32) 11.02.2004  
(31) 2052004  
(33) AT  
(86) PCT/EP2005/001024  
(87) WO 2005/077679  
(74) FISCHER & PARTNER Intellectual Property s.r.o., Ing. Michael Fischer, Na Hrobci 294/5, Praha 2, 12000

(97) **EP 1716115**  
(47) 27.02.2013  
(97) 21.07.2005  
(51) **C07D 207/40** (2006.01)  
(96) 30.12.2004  
(96) 04815821.6  
(73) XenoPort, Inc., Santa Clara, CA 95051-0703, US  
(72) GALLOP, Mark A., Los Altos, California 94022, US  
DAI, Xuedong, San Jose, California 95129, US  
SCHEUERMAN, Randall A., Santa Clara, California 95050, US  
RAILLARD, Stephen P., Mountain View, California 94040, US  
MANTHATI, Suresh K., Cupertino, California 95014, US  
YAO, Fenmei, Mountain View, California 94043, US  
PHAN, Thu, Fremont, California 94538, US  
LUDWIKOW, Maria, Cupertino, California 95014, US  
PENG, Ge, Mountain View, California 94043, US  
BHAT, Seema, Santa Clara, California 95051, US  
(54) **Syntéza acyloxyalkylkarbamátových prekurzorů a jejich meziproductů**  
(32) 30.12.2003, 13.08.2004  
(31) 533649 P, 606637 P  
(33) US, US  
(86) PCT/US2004/043823  
(87) WO 2005/066122  
(74) KOREJZOVÁ & SPOL., v.o.s., JUDr. Petra Korejzová, Korunní 810/104 E, Praha 10, 10100

(97) **EP 1736603**  
(47) 26.12.2012  
(97) 27.12.2006  
(51) **E01F 8/00** (2006.01)  
(96) 30.12.2005  
(96) 05113105.0  
(73) Liadur s.r.o., 36001 Karlovy Vary, CZ  
(72) Thielhorn, Wulf, 33330 Gütersloh, DE  
(54) **Protihluková stěna**  
(32) 24.06.2005  
(31) 102005029356  
(33) DE  
(74) TRAPLOVÁ HAKR KUBÁT Advokátní a patentová kancelář, Ing. Eduard Hakr, Přístavní 24, Praha 7, 17000

(97) **EP 1737486**  
(47) 27.02.2013  
(97) 03.11.2005  
(51) **A61K 39/095** (2006.01)  
(96) 22.04.2005  
(96) 05733998.8  
(73) Novartis AG, 4056 Basel, CH  
(72) Contorni, Mario, I-53100 Siena, IT  
Giuliani, Marzia, I-53100 Siena, IT  
Pizza, Mariagrazia, I-53100 Siena, IT  
(54) **Očkování proti meningokokům séro skupiny Y s použitím proteinů**  
(32) 22.04.2004  
(31) 0408977  
(33) GB  
(86) PCT/IB2005/001279  
(87) WO 2005/102384

(74) Společná advokátní kancelář Vsetečka Zelený Švorčík Kalenský a partneři, JUDr. Michal Havlík, Hálkova 2, Praha 2, 12000

(97) **EP 1746855**  
(47) 23.01.2013  
(97) 24.01.2007  
(51) **H04W 72/12** (2009.01)  
**H04L 1/18** (2006.01)  
**H04L 5/00** (2006.01)  
(96) 20.07.2006  
(96) 06015162.8  
(73) Samsung Electronics Co., Ltd., Suwon-si, Gyeonggi-do, 443-742, KR  
(72) Won, Jong-Hyun, Yeongtong-gu Suwon-si Gyeonggi-do, KR  
Chang, Jae-Hwan, Yeongtong-gu Suwon-si Gyeonggi-do, KR  
Park, Jeong-Hoon, Yeongtong-gu Suwon-si Gyeonggi-do, KR  
Lee, Kang-Gyu, Yeongtong-gu Suwon-si Gyeonggi-do, KR  
Yim, Do-Hyon, Yeongtong-gu Suwon-si Gyeonggi-do, KR  
(54) **Systém a způsob pro přenos informace o alokaci zdrojů v komunikačním systému**  
(32) 20.07.2005, 05.09.2005  
(31) 20050066071, 20050082403  
(33) KR, KR  
(74) TRAPLOVÁ HAKR KUBÁT Advokátní a patentová kancelář, Ing. Eduard Hakr, Přístavní 24, Praha 7, 17000

(97) **EP 1765795**  
(47) 06.03.2013  
(97) 29.12.2005  
(51) **C07D 277/22** (2006.01)  
**C07D 413/06** (2006.01)  
**C07D 401/06** (2006.01)  
**C07D 215/06** (2006.01)  
**C07D 239/26** (2006.01)  
**C07D 263/56** (2006.01)  
**C07D 233/54** (2006.01)  
**C07D 417/06** (2006.01)  
**C07D 213/56** (2006.01)  
**C07D 498/04** (2006.01)  
**C07D 471/04** (2006.01)  
**C07D 403/06** (2006.01)  
**A61K 31/422** (2006.01)  
**A61K 31/47** (2006.01)  
**A61K 31/4709** (2006.01)  
**A61K 31/44** (2006.01)  
(96) 17.06.2005  
(96) 05766895.6  
(73) Addex Pharma SA, 1228 Plan-les-Ouates, CH  
(72) BESSIS, Anne-Sophie Addex Pharmaceuticals S.A., 1228, Plan-les-Ouates Geneva, CH  
BOLEA, Christelle Addex Pharmaceuticals S.A., 1228 Plan-les-Ouates Geneva, CH  
BONNET, Béatrice Addex Pharmaceuticals S.A., 1228 Plan-les-Ouates Geneva, CH  
EPPING-JORDAN, Mark Addex Pharmaceuticals S.A., 1228 Plan-les-Ouates Geneva, CH  
POIRIER, Nicholas Addex Pharmaceuticals S.A., 1228 Plan-les-Ouates Geneva, CH  
POLI, Sonia-Maria Addex Pharmaceuticals S.A., 1228 Plan-les-Ouates Geneva, CH  
ROCHER, Jean-Philippe Addex Pharmaceuticals S.A., 1228 Plan-les-Ouates Geneva, CH  
THOLLON, Yves Addex Pharmaceuticals S.A., 1228 Plan-les-Ouates Geneva, CH

(54) **Sloučeniny a kompozice, které jsou modulatory metabotropních glutamátových receptorů - podtyp 5 ("mGluR5")**  
(32) 17.06.2004

(31) 0413605  
(33) GB  
(86) PCT/IB2005/002390  
(87) WO 2005/123703  
(74) PATENTSERVIS Praha a.s., Na Podkovce 281/10, Praha 4, 14700

(97) **EP 1790285**  
(47) 06.03.2013  
(97) 01.12.2005  
(51) **A61B 5/0452** (2006.01)  
(96) 19.05.2005  
(96) 05741540.8  
(73) Takizawa, Kiyoshi, Tokyo102-0084, JP  
(72) Takizawa, Kiyoshi, Tokyo102-0084, JP  
(54) **Diagnostická metoda, zařízení pro její realizaci a program pro diagnózu**

(32) 20.05.2004  
(31) 2004150375  
(33) JP  
(86) PCT/JP2005/009123  
(87) WO 2005/112751  
(74) KOREJZOVÁ & SPOL., v.o.s., JUDr. Petra Korejzová, Korunní 810/104 E, Praha 10, 10100

(97) **EP 1814743**  
(47) 05.12.2012  
(97) 13.04.2006  
(51) **B42D 15/00** (2006.01)  
**G06K 19/16** (2006.01)  
(96) 29.09.2005  
(96) 05793751.8  
(73) CSEM Centre Suisse d'Electronique et de Microtechnique SA, 2007 Neuchâtel, CH  
(72) WALTER, Harald, CH-8810 Horgen, CH  
STUCK, Alexander, CH-5430 Wettingen, CH  
SCHNIEPER, Marc, CH 1213 Onex-Geneve, CH

(54) **Bezpečnostní prostředek**  
(32) 07.10.2004  
(31) 0422266  
(33) GB  
(86) PCT/IB2005/003223  
(87) WO 2006/038120  
(74) PATENTSERVIS Praha a.s., Na Podkovce 281/10, Praha 4, 14700

(97) **EP 1856312**  
(47) 10.04.2013  
(97) 31.08.2006  
(51) **D01D 5/00** (2006.01)  
(96) 18.02.2006  
(96) 06722505.2  
(73) BASF SE, 67056 Ludwigshafen, DE  
(72) GREINER, Andreas, 35287 Amöneburg, DE  
WENDORFF, Joachim, 35043 Marburg, DE  
ISHAQUE, Michael, 68165 Mannheim, DE

(54) **Způsob výroby nano-a mesovláken pomocí elektrostatického zvláknování koloidních disperzí**  
(32) 24.02.2005  
(31) 102005008926  
(33) DE  
(86) PCT/DE2006/000296  
(87) WO 2006/089522  
(74) Společná advokátní kancelář Všeťečka Zelený Švorčík Kalenský a partneři, JUDr. Petr Kalenský, Hálkova 2, Praha 2, 12000

(97) **EP 1888506**  
(47) 20.03.2013  
(97) 30.11.2006

(51) **C07C 213/10** (2006.01)  
**C07C 217/72** (2006.01)  
(96) 29.05.2006  
(96) 06753942.9  
(73) Grünenthal GmbH, 52078 Aachen, DE  
(72) BUSCHMANN, Helmut, Heinrich, 52076 Aachen, DE  
HELL, Wolfgang, 52066 Aachen, DE  
(54) **DĚLENÍ STEREOISOMERNÍCH N,N-DIALKYLAMINO-2-ALKYL-3-FENYLALKANŮ**  
(32) 27.05.2005, 15.07.2005  
(31) 102005024824, 102005033732  
(33) DE, DE  
(86) PCT/EP2006/005101  
(87) WO 2006/125675  
(74) Společná advokátní kancelář Všeťečka Zelený Švorčík Kalenský a partneři, JUDr. Petr Kalenský, Hálkova 2, Praha 2, 12000

(97) **EP 1914847**  
(47) 23.01.2013  
(97) 23.04.2008  
(51) **H01R 13/74** (2006.01)  
**H01R 13/629** (2006.01)  
(96) 10.10.2007  
(96) 07118229.9  
(73) Tyco Electronics AMP Korea Limited, Kyungsangbuk-Do, Kyungsan-Si, KR  
(72) Lee, Chul Sub c/o Tyco Electronics AMP Korea Ltd., Kyungsangbuk-Do Kyungsan-Si, KR  
Lim, Kun Tak c/o Tyco Electronics AMP Korea Ltd., Kyungsangbuk-Do Kyungsan-Si, KR  
Kwon, Gi Chan c/o Tyco Electronics AMP Korea Ltd., Kyungsangbuk-Do Kyungsan-Si, KR  
(54) **Kabelový konektor pro dveře vozidla**  
(32) 18.10.2006  
(31) 20060101540  
(33) KR  
(74) PATENTSERVIS Praha a.s., Na Podkovce 281/10, Praha 4, 14700

(97) **EP 1918092**  
(47) 06.02.2013  
(97) 07.05.2008  
(51) **B32B 3/22** (2006.01)  
**B32B 5/26** (2006.01)  
(96) 02.11.2006  
(96) 06022799.8  
(73) Mondi Consumer Packaging Technologies GmbH, 48599 Gronau, DE  
(72) Baldauf, Georg, 48366, Laer, DE  
Willing, Christoph, 48691, Vreden, DE  
Schönbeck, Marcus, 33775, Versmold, DE  
(54) **Pás kompozitního materiálu a způsob výroby pásu kompozitního materiálu**  
(74) Čermák a spol., JUDr. Karel Čermák, Elišky Peškové 15/735, Praha 5, 15000

(97) **EP 1931479**  
(47) 27.02.2013  
(97) 12.04.2007  
(51) **B05B 15/12** (2006.01)  
**B01D 46/42** (2006.01)  
(96) 03.10.2006  
(96) 06806004.5  
(73) Dürr Systems GmbH, 74321 Bietigheim-Bissingen, DE  
(72) WIELAND, Dietmar, 71336 Waiblingen, DE  
HOLZHEIMER, Jens, 71732 Tamm, DE  
(54) **Zařízení pro lakování předmětů a způsob oddělování prostříku mokrého laku**  
(32) 05.10.2005  
(31) 102005048579  
(33) DE

- |      |  |      |  |
|------|--|------|--|
| (86) | PCT/EP2006/009562  | (96) | 06807817.9   |
| (87) | WO 2007/039275   | (73) | Bayer Intellectual Property GmbH, 40789 Monheim, DE  |
| (74) | Čermák a spol., JUDr. Karel Čermák, Elišky Peškové<br>15/735, Praha 5, 15000   | (72) | MANSFIELD, Darren, 51429 Bergisch Gladbach, DE<br>COQUERON, Pierre-Yves, F-69003 Lyon, FR<br>DESBORDES, Philippe, F-69006 Lyon, FR<br>VILLIER, Alain, F-69660 Collonges Au Mont D'or, FR<br>GROSJEAN-COURNOYER, Marie-Claire, F-69250 Curis<br>Au Mont D'or, FR<br>GARY, Stéphanie, F-69410 Champagne au mont d'Or, FR<br>CARBONNE, Stéphane, F-69004 Lyon, FR<br>DUNKEL, Ralf, F-69001 Lyon, FR<br>TUCH, Arounarith, F-69009 Lyon, FR<br>VORS, Jean-Pierre, F-69110 Sainte Foy Les Lyon, FR |
| (97) | <b>EP 1937276</b>  | (54) | <b>Fungicidní N-cykloalkylbenzylamidové deriváty</b>   |
| (47) | 21.11.2012   | (32) | 01.02.2006   |
| (97) | 19.04.2007   | (31) | 06356008   |
| (51) | <b>A61K 31/568</b> (2006.01)<br><b>A61K 9/06</b> (2006.01)<br><b>A61K 47/10</b> (2006.01)<br><b>A61K 47/14</b> (2006.01)<br><b>A61K 47/32</b> (2006.01)<br><b>A61P 15/00</b> (2006.01)   | (33) | EP   |
| (96) | 12.10.2006   | (86) | PCT/EP2006/068478  |
| (96) | 06836341.5   | (87) | WO 2007/087906   |
| (73) | Unimed Pharmaceuticals, LLC, Abbott Park, IL 60064-6008, US<br>Besins Healthcare Luxembourg SARL, 1331 Luxembourg, LU  | (74) | TRAPLOVÁ HAKR KUBÁT Advokátní a patentová kancelář, Ing. Eduard Hakr, Přístavní 24, Praha 7, 17000   |
| (72) | MALLADI, Ramana, Marietta, Georgia 30062, US<br>MILLER, Jodi, Marietta, Georgia 30062, US  | (97) | <b>EP 2057459</b>  |
| (54) | <b>Zlepšený gel s testosteronem a způsob použití</b>   | (47) | 13.03.2013   |
| (32) | 12.10.2005   | (97) | 06.03.2008   |
| (31) | 725276 P   | (51) | <b>G01N 21/64</b> (2006.01)<br><b>C02F 1/00</b> (2006.01)  |
| (33) | US   | (96) | 01.08.2007   |
| (86) | PCT/US2006/040481  | (96) | 07786497.3   |
| (87) | WO 2007/044976   | (73) | RWO GmbH, 28307 Bremen, DE   |
| (74) | KOREJZOVÁ & SPOL., v.o.s., JUDr. Petra Korejzová,<br>Korunní 810/104 E, Praha 10, 10100  | (72) | KROON, Bernd, 27607 Langen, DE<br>KORNMÜLLER, Anja, 28213 Bremen, DE   |
| (97) | <b>EP 1962895</b>  | (54) | <b>Způsob a zařízení k detekování živých buněk fytoplanktonu ve vodě</b>   |
| (47) | 13.02.2013   | (32) | 01.09.2006   |
| (97) | 21.06.2007   | (31) | 102006041347   |
| (51) | <b>A61K 39/00</b> (2006.01)  | (33) | DE   |
| (96) | 15.12.2006   | (86) | PCT/EP2007/006812  |
| (96) | 06848586.1   | (87) | WO 2008/025428   |
| (73) | REGENERON PHARMACEUTICALS, INC., Tarrytown, NY 10591, US   | (74) | Společná advokátní kancelář Všetečka Zelený Švorčík Kalenský a partneři, JUDr. Michal Havlík, Hálkova 2, Praha 2, 12000  |
| (72) | NOGUERA, Irene, Bay Shore, NY 11706, US<br>THURSTON, Gavin, White Plains, NY 10603, US<br>GALE, Nicholas, Yorktown Heights, NY 10598, US<br>SMITH, Eric, New York, NY 10016, US  | (97) | <b>EP 2086988</b>  |
| (54) | <b>Terapeutické použití d114 antagonisty a vegf inhibitoru k inhibici nádorového růstu</b>   | (47) | 12.12.2012   |
| (32) | 16.12.2005, 08.02.2006, 31.03.2006, 12.07.2006   | (97) | 10.04.2008   |
| (31) | 751173 P, 771276 P, 788456 P, 830543 P   | (51) | <b>C07F 7/18</b> (2006.01)<br><b>C09C 3/12</b> (2006.01)<br><b>C08K 5/54</b> (2006.01)   |
| (33) | US, US, US, US   | (96) | 03.10.2007   |
| (86) | PCT/US2006/047848  | (96) | 07839211.5   |
| (87) | WO 2007/070671   | (73) | Momentive Performance Materials Inc., Wilton, CT 06897-4122, US  |
| (74) | Společná advokátní kancelář Všetečka Zelený Švorčík Kalenský a partneři, JUDr. Petr Kalenský, Hálkova 2, Praha 2, 12000  | (72) | CHAVES, Antonio, Chappaqua, NY 10524, US<br>POHL, Eric, Raymond, Mount Kisco, NY 10549, US<br>KRUSE, Richard, W., Yorktown Heights, NY 10598, US   |
| (97) | <b>EP 1981866</b>  | (54) | <b>Merkaptofunkční silan a způsob jeho výroby</b>  |
| (47) | 27.02.2013   | (32) | 06.10.2006   |
| (97) | 09.08.2007   | (31) | 544132   |
| (51) | <b>C07D 307/46</b> (2006.01)<br><b>C07D 249/04</b> (2006.01)<br><b>C07D 333/38</b> (2006.01)<br><b>C07D 207/34</b> (2006.01)<br><b>C07D 263/34</b> (2006.01)<br><b>C07D 277/56</b> (2006.01)<br><b>C07D 231/14</b> (2006.01)<br><b>C07D 233/90</b> (2006.01)<br><b>C07D 261/18</b> (2006.01)<br><b>C07D 275/02</b> (2006.01)<br><b>C07D 285/06</b> (2006.01)<br><b>A01N 43/08</b> (2006.01)<br><b>A01N 43/10</b> (2006.01)<br><b>A01N 43/36</b> (2006.01)<br><b>A01N 43/50</b> (2006.01) | (86) | PCT/US2007/021266  |
| (96) | 15.11.2006   | (87) | WO 2008/042418   |
|      |  | (74) | Čermák a spol., JUDr. Karel Čermák, Elišky Peškové<br>15/735, Praha 5, 15000   |
|      |  | (97) | <b>EP 2099760</b>  |
|      |  | (47) | 20.02.2013   |
|      |  | (97) | 12.06.2008   |

- |      |  |           |      |   |
|------|--|-----------|------|---|
| (51) | <b>C07D 215/22</b>   | (2006.01) | (96) | 08730662.7  |
|      | <b>C07D 401/06</b>   | (2006.01) | (73) | Kemet Electronics Corporation, Simpsonville, SC 29681, US   |
|      | <b>C07D 401/10</b>   | (2006.01) | (72) | PRYMAK, John, D., Greer, South Carolina 29650, US<br>STOLARSKI, Chris, Greenville, South Carolina 29605, US |
|      | <b>C07D 405/06</b>   | (2006.01) |      | JACOBS, David, Greer, South Carolina 29651, US  |
|      | <b>C07D 405/10</b>   | (2006.01) |      | WAYNE, Chris, Moore, South Carolina 29369, US   |
|      | <b>C07D 409/10</b>   | (2006.01) |      | LESSNER, Philip, Greer, South Carolina 29651, US  |
|      | <b>A61K 31/435</b>   | (2006.01) |      | KINARD, John, T., Greer, South Carolina 29651, US   |
|      | <b>A61P 31/00</b>  | (2006.01) |      | MELODY, Alethia, Simpsonville, South Carolina 29681, US   |
| (96) | 04.12.2007   |           |      | DUNN, Gregory, Arlington Heights, Illinois 60005, US  |
| (96) | 07847812.0   |           |      | CROSWELL, Robert, T., Elgin, Illinois 60120, US   |
| (73) | Janssen Pharmaceutica NV, 2340 Beerse, BE  |           |      | CHELINI, Remy, J., Crystal Lake, Illinois 60014, US   |
| (72) | GUILLEMONT, Jérôme Emile Georges, 27106 Val De Reuil Cedex, FR                                     |           | (54) | <b>Tenký kondenzátor s tuhým elektrolytem vhodný k uložení na podklad</b>                                   |
|      | DORANGE, Ismet, 13165 Nacka, SE  |           | (32) | 07.03.2007, 14.02.2008  |
|      | MOTTE, Magali Madeleine Simone, 27106 Val De Reuil Cedex, FR                                       |           | (31) | 905553 P, 31092   |
|      | ANDRIES, Koenraad Jozef Lodewijk Marcel, 2340 Beerse, BE   |           | (33) | US, US  |
|      | KOUL, Anil, 2340 Beerse, BE  |           | (86) | PCT/US2008/054906   |
| (54) | <b>Antibakteriální chinolinové deriváty</b>  |           | (87) | WO 2008/109283  |
| (32) | 06.12.2006   |           | (74) | PATENTSERVIS Praha a.s., Na Podkovce 281/10, Praha 4, 14700   |
| (31) | 06125510   |           |      |   |
| (33) | EP   |           |      |   |
| (86) | PCT/EP2007/063314  |           |      |   |
| (87) | WO 2008/068268   |           |      |   |
| (74) | TRAPLOVÁ HAKR KUBÁT Advokátní a patentová kancelář, Ing. Eduard Hakr, Přístavní 24, Praha 7, 17000 |           |      |   |
|      |  |           | (97) | <b>EP 2138276</b>   |
| (97) | <b>EP 2116504</b>  |           | (47) | 02.01.2013  |
| (47) | 20.02.2013   |           | (97) | 30.12.2009  |
| (97) | 11.11.2009   |           | (51) | <b>B25B 23/142</b>  |
| (51) | <b>B66F 9/075</b>  | (2006.01) | (96) | 25.06.2008  |
|      | <b>B66F 9/08</b>   | (2006.01) | (96) | 08158960.8  |
|      | <b>B66F 9/16</b>   | (2006.01) | (73) | Wu, Jih Chun, Taichung City 407, TW   |
| (96) | 22.04.2009   |           | (72) | Wu, Jih Chun, Taichung City 407, TW   |
| (96) | 09005662.3   |           | (54) | <b>Momentový klíč, jehož hodnoty momentu je možné snadno a rychle nastavit</b>                              |
| (73) | STILL SAS, 77716 Marne La Vallée Cedex 4, FR   |           | (74) | INPARTNERS GROUP, Ing. Dušan Kendereski, Lidická 51, Brno, 60200  |
| (72) | Chevallier, William, 78660 Ablis, FR   |           |      |   |
| (54) | <b>Prostředek pro dopravu po podlaze se zvedacím sloupem a závěsným zařízením</b>                  |           |      |   |
| (32) | 07.05.2008, 14.05.2008   |           | (97) | <b>EP 2142107</b>   |
| (31) | 102008022485, 102008023529   |           | (47) | 09.01.2013  |
| (33) | DE, DE   |           | (97) | 09.10.2008  |
| (74) | TRAPLOVÁ HAKR KUBÁT Advokátní a patentová kancelář, Ing. Eduard Hakr, Přístavní 24, Praha 7, 17000 |           | (51) | <b>A61B 17/12</b>   |
|      |  |           | (96) | 25.03.2008  |
|      |  |           | (96) | 08727155.7  |
| (97) | <b>EP 2129550</b>  |           | (73) | Sentreheart, Inc., Palo Alto, CA 94303, US  |
| (47) | 06.03.2013   |           | (72) | MILLER, Gary, H., Milpitas, CA 95035, US  |
| (97) | 25.09.2008   |           |      | SEIBER, Russell, A., Redwood Shores, CA 94065, US   |
| (51) | <b>B60R 5/04</b>   | (2006.01) | (54) | <b>Nástroje, systémy a způsoby na uzavírání ouška levé srdeční síně</b>                                     |
| (96) | 20.03.2008   |           | (32) | 30.03.2007  |
| (96) | 08734695.3   |           | (31) | 921002 P  |
| (73) | Johnson Controls GmbH, 51399 Burscheid, DE   |           | (33) | US  |
| (72) | LINDNER, Ralf, 42327 Wuppertal, DE   |           | (86) | PCT/US2008/003938   |
|      | LINDGENS, Markus, 41068 Mönchengladbach, DE  |           | (87) | WO 2008/121278  |
|      | STAMM, Stefan, 01401 Bytca, SK   |           | (74) | TRAPLOVÁ HAKR KUBÁT Advokátní a patentová kancelář, Ing. Jan Kubát, Přístavní 24, Praha 7, 17000            |
| (54) | <b>Dorážecí klapka pro sedadlo ve vozidle</b>  |           |      |   |
| (32) | 21.03.2007, 12.12.2007   |           |      |   |
| (31) | 102007014070, 102007060319   |           |      |   |
| (33) | DE, DE   |           |      |   |
| (86) | PCT/EP2008/002258  |           | (97) | <b>EP 2147875</b>   |
| (87) | WO 2008/113594   |           | (47) | 03.04.2013  |
| (74) | TRAPLOVÁ HAKR KUBÁT Advokátní a patentová kancelář, Ing. Eduard Hakr, Přístavní 24, Praha 7, 17000 |           | (97) | 27.01.2010  |
|      |  |           | (51) | <b>B65G 19/10</b>   |
|      |  |           |      | <b>B65G 19/24</b>   |
|      |  |           |      | <b>B65G 17/42</b>   |
| (97) | <b>EP 2130208</b>  |           | (96) | 22.07.2009  |
| (47) | 13.02.2013   |           | (96) | 09450132.7  |
| (97) | 12.09.2008   |           | (73) | pewag Austria GmbH, 8605 Kapfenberg, AT   |
| (51) | <b>H01G 9/055</b>  | (2006.01) | (72) | Pengg, Ägyd, 9020 Klagenfurt, AT  |
|      | <b>H01G 9/15</b>   | (2006.01) | (54) | <b>Unášeč</b>   |
|      | <b>H01G 9/012</b>  | (2006.01) | (32) | 25.07.2008  |
| (96) | 25.02.2008   |           | (31) | 11612008  |

(33) AT  
(74) Loskotová & partneři, patentová a známková kancelář, Ing. Jarmila Loskotová, K Závětinám 727, Praha 5, 15500

(97) **EP 2159027**

(47) 13.02.2013

(97) 03.03.2010

(51) **B29B 9/12** (2006.01)

**C08J 3/12** (2006.01)

**C08K 5/00** (2006.01)

(96) 17.05.2005

(96) 09178622.8

(73) M&G POLIMERI ITALIA SPA, 03010 Patrica (Frosinone), IT

(72) Ferrari, Gianluca, 30026 Portogruaro (Venezia), IT

Sisson, Edwin A., Medina, OH 44256, US

Knudsen, Ricardo, 04702-000 Sao Paulo, BR

(54) **Pelety z pryskyřice, rozdělené na oddíly a způsob tepelného zpracování těchto pelet**

(32) 18.05.2004, 30.08.2004, 25.09.2004, 24.01.2005, 05.05.2005

(31) 572225, 605658 P, 613097 P, 646329 P, 677829 P

(33) US, US, US, US, US

(74) KOREJZOVÁ & SPOL., v.o.s., JUDr. Petra Korejzová, Korunní 810/104 E, Praha 10, 10100

(97) **EP 2160806**

(47) 20.02.2013

(97) 11.12.2008

(51) **H01R 43/02** (2006.01)

(96) 04.06.2008

(96) 08760511.9

(73) Schunk Sonosystems GmbH, 35435 Wettenberg, DE

(72) STROH, Dieter, 35435 Wettenberg, DE

STROH, Heiko, 35435 Wettenberg, DE

(54) **Způsob elektricky vodivého spojování lanek a ultrazvukové svařovací zařízení**

(32) 06.06.2007, 18.10.2007

(31) 102007026707, 102007049842

(33) DE, DE

(86) PCT/EP2008/056931

(87) WO 2008/148813

(74) Čermák a spol., JUDr. Karel Čermák, Elišky Peškové 15/735, Praha 5, 15000

(51) **B21D 45/02** (2006.01)

**B26D 7/18** (2006.01)

**B21D 28/00** (2006.01)

**B23Q 1/68** (2006.01)

**B23Q 7/00** (2006.01)

**B21D 24/02** (2006.01)

**B23K 26/08** (2006.01)

(96) 17.10.2008

(96) 08018193.6

(73) TRUMPF Werkzeugmaschinen GmbH + Co. KG, 71254 Ditzingen, DE

(72) Büttner, Stefan, 71706 Markgröningen, DE

(54) **Způsob vyjímání části obrobku a tvářecí stroj**

(74) Čermák a spol., JUDr. Karel Čermák, Elišky Peškové 15/735, Praha 5, 15000

(97) **EP 2193131**

(47) 30.01.2013

(97) 26.02.2009

(51) **C07D 487/04** (2006.01)

**A61K 31/4985** (2006.01)

**A61P 31/00** (2006.01)

(96) 20.08.2008

(96) 08787346.9

(73) Biofocus DPI Limited, Walden, Essex CB10 1XL, GB  
MACLEOD, Angus, Saffron Walden, Essex CB10 1XL, GB

MITCHELL, Dale Robert, Saffron Walden, Essex CB10 1XL, GB

PALMER, Nicholas John, Saffron Walde, Essex CB10 1XL, GB

PARSY, Christophe Claude, F-34830 Jacou, FR

GOLDSMITH, Michael Daniel, Saffron Walden, Essex CB10 1XL, GB

HARRIS, Clifford John, Eynsford Kent DA4 0AB, GB

(54) **IMIDAZO[1,2-A]PYRAZINOVÉ SLOUČENINY PRO LÉČBU VIROVÝCH INFEKČÍ JAKO JE HEPATITIDA**

(32) 21.08.2007

(31) 0716292

(33) GB

(86) PCT/EP2008/060896

(87) WO 2009/024585

(74) A. Holas & partner Patentová a známková kancelář, Ing. Mgr. Hana Holasová, Křížová 4/105, Brno, 60300

(97) **EP 2161203**

(47) 30.01.2013

(97) 20.11.2008

(51) **B65D 5/10** (2006.01)

**B65D 5/36** (2006.01)

(96) 14.05.2008

(96) 08751194.5

(73) Embalajes Capsa, S. L., 08360 Canet De Mar, ES

(72) LOPEZ MASAGUE, Manuel, E-08360 Canet De Mar, ES

(54) **Skladovací krabice**

(32) 14.05.2007

(31) 200701359

(33) ES

(86) PCT/IB2008/051898

(87) WO 2008/139420

(74) Rott, Růžička & Guttman Patentové, známkové a advokátní kanceláře, JUDr. Ing. Miloslav Hainz, Vinohradská 37, Praha 2, 12000

(97) **EP 2203242**

(47) 09.01.2013

(97) 05.03.2009

(51) **B01D 53/52** (2006.01)

**B01D 53/58** (2006.01)

**B01D 53/68** (2006.01)

**G01N 30/02** (2006.01)

(96) 29.08.2008

(96) 08799027.1

(73) SpectraSensors, Inc., Rancho Cucamonga, CA 91730, US

(72) BAUM, Marc, M., Arcadia, CA 91007, US

MOSS, John, Los Angeles, CA 90042, US

FEITISCH, Alfred, Los Gatos, CA 95032, US

ZHOU, Xin, Rancho Cucamonga, CA 91730, US

LIU, Xiang, Rancho Cucamonga, CA 91730, US

KWAN, Alex, Rancho Cucamonga, CA 91730, US

(54) **Odstraňovač reaktivních plynů**

(32) 29.08.2007

(31) 968846 P

(33) US

(86) PCT/US2008/074900

(87) WO 2009/029876

(74) KANIA, SEDLÁK, SMOLA Patentová a známková kancelář, Mgr. Martina Dvořáková, Mendlovo nám. 1a, Brno, 60300

(97) **EP 2177293**

(47) 02.01.2013

(97) 21.04.2010

(97) **EP 2217574**

(47) 10.04.2013  
(97) 14.05.2009  
(51) **C07D 233/58** (2006.01)  
**C07C 277/00** (2006.01)  
(96) 31.10.2008  
(96) 08848332.6  
(73) BASF SE, 67056 Ludwigshafen, DE  
(72) MASSONNE, Klemens, 67098 Bad Dürkheim, DE  
SIEMER, Michael, 68159 Mannheim, DE  
MORMANN, Werner, 57076 Siegen, DE  
LENG, Wei, 49448 Lemförde, DE  
(54) **Způsob výroby iontové tekutiny pomocí výměny anionů**  
(32) 08.11.2007  
(31) 102007053630  
(33) DE  
(86) PCT/EP2008/064794  
(87) WO 2009/059934  
(74) Společná advokátní kancelář Všeťečka Zelený Švorčík  
Kalenský a partneři, JUDr. Petr Kalenský, Hálkova 2,  
Praha 2, 12000

(97) **EP 2239766**  
(47) 20.03.2013  
(97) 30.07.2009  
(51) **H01L 21/60** (2006.01)  
**C22C 5/02** (2006.01)  
**C22C 9/00** (2006.01)  
**C22F 1/08** (2006.01)  
**C22F 1/14** (2006.01)  
**C22F 1/00** (2006.01)  
**H01B 5/02** (2006.01)  
(96) 20.01.2009  
(96) 09703155.3  
(73) Nippon Steel & Sumikin Materials Co., Ltd., Chiyoda-ku  
Tokyo, JP  
Nippon Micrometal Corporation, Iruma-shi Saitama 358-  
0032, JP  
(72) UNO, Tomohiro, Chiyoda-ku, Tokyo 1008071, JP  
KIMURA, Keiichi, Chiyoda-ku, Tokyo 1008071, JP  
YAMADA, Takashi, Saitama 358-0032, JP  
(54) **Spojovací drát pro polovodičové zařízení**  
(32) 25.01.2008  
(31) 2008015262  
(33) JP  
(86) PCT/JP2009/050712  
(87) WO 2009/093554  
(74) PATENTSERVIS Praha a.s., Na Podkovce 281/10, Praha  
4, 14700

(97) **EP 2249574**  
(47) 20.03.2013  
(97) 10.11.2010  
(51) **H04N 7/36** (2006.01)  
(96) 08.01.2003  
(96) 10169919.7  
(73) Panasonic Corporation, Kadoma-shi Osaka 571-8501, JP  
(72) Kondo, Satoshi, Osaka 540-6207, JP  
Kadono, Shinya, Osaka 540-6207, JP  
Hagai, Makoto, Osaka 540-6207, JP  
Abe, Kiyofumi, Osaka 540-6207, JP  
(54) **Zařízení pro kódování pohybového vektoru**  
(32) 09.01.2002, 12.07.2002, 28.11.2002  
(31) 2002001983, 2002204714, 2002346062  
(33) JP, JP, JP  
(74) Rott, Růžička & Guttmann Patentové, známkové a  
advokátní kanceláře, Ing. Ivana Menšíková, Vinohradská  
37, Praha 2, 12000

(97) **EP 2254806**  
(47) 03.04.2013  
(97) 24.09.2009  
(51) **B65D 51/14** (2006.01)

(96) 12.02.2009  
(96) 09723370.4  
(73) CROWN Packaging Technology, Inc., Alsip, IL 60803-  
2599, US  
(72) DUNWOODY, Paul, Robert, Wantage Oxfordshire OX12  
9EU, GB  
(54) **Uzávěr, zejména kombinace uzávěru a obalu, obal  
obvykle obsahuje závit.**  
(32) 20.03.2008, 10.06.2008  
(31) 08153134, 0810511  
(33) EP, GB  
(86) PCT/EP2009/051630  
(87) WO 2009/115377  
(74) PATENTSERVIS Praha a.s., Na Podkovce 281/10, Praha  
4, 14700

(97) **EP 2255104**  
(47) 04.07.2012  
(97) 27.08.2009  
(51) **F16H 1/32** (2006.01)  
(96) 20.02.2009  
(96) 09711647.9  
(73) Spinea S.R.O., 08005 Presov, SK  
(72) JANEK, Bartolomej, 08001 Presov, SK  
(54) **Převodovka**  
(32) 20.02.2008  
(31) 102008010151  
(33) DE  
(86) PCT/EP2009/001241  
(87) WO 2009/103557  
(74) Patentová a známková kancelář, Ing. Jaromír Příkryl,  
Včelín 1161, Hulín, 76824

(97) **EP 2279737**  
(47) 31.10.2012  
(97) 02.02.2011  
(51) **A61K 31/439** (2006.01)  
**A61K 31/495** (2006.01)  
**A61K 31/55** (2006.01)  
**A61K 31/553** (2006.01)  
**A61P 31/04** (2006.01)  
(96) 27.01.2003  
(96) 10177533.6  
(73) ASTRA ZENECA HOLDING FRANCE, 92500 Rueil  
Malmaison, FR  
(72) Aszodi, Jozsef, 77340 Pontault-Combault, FR  
Fromentin, Claude, F-75019 Paris, FR  
Lampilas, Maxime, 75015 Paris, FR  
Rowlands, David, Alun, East Sussex TN 354 EE, GB  
(54) **HETEROCYKLIČKÉ SLOUČENINY, KTERÉ JSOU  
AKTIVNÍ JAKO INHIBITORY BETA-LAKTAMAS**  
(32) 28.01.2002  
(31) 0200951  
(33) FR  
(74) Společná advokátní kancelář Všeťečka Zelený Švorčík  
Kalenský a partneři, JUDr. Michal Havlík, Hálkova 2,  
Praha 2, 12000

(97) **EP 2298901**  
(47) 06.03.2013  
(97) 23.03.2011  
(51) **C12N 15/53** (2006.01)  
**C12N 15/82** (2006.01)  
**A01H 5/00** (2006.01)  
**A01H 5/10** (2006.01)  
(96) 02.05.2005  
(96) 10012201.9  
(73) Dow AgroSciences, LLC, Indianapolis, Indiana 45268-  
1054, US

(72) Wright, Terry R., Westfield, IN 46074, US  
Lira, Justin M., Fishers, IN 46038, US  
Merlo, Donald J., Carmel, IN 46032, US  
Arnold, Nicole, Carmel, IN 46032, US

(54) **Nové k herbicidům rezistentní geny**

(32) 30.04.2004

(31) 567052 P

(33) US

(74) UNIPATENT, Ing. Jiří Chlustina, Jana Masaryka 43-47,  
Praha 2, 12000

(97) **EP 2321195**

(47) 19.12.2012

(97) 30.12.2009

(51) **B65D 77/20** (2006.01)

**B32B 15/20** (2006.01)

**B32B 15/08** (2006.01)

**B32B 27/28** (2006.01)

**B32B 27/08** (2006.01)

**B32B 27/32** (2006.01)

**B32B 3/24** (2006.01)

**B32B 7/06** (2006.01)

(96) 26.06.2009

(96) 09768605.9

(73) Constantia Teich GmbH, 3200 Weinburg, AT

(72) KORNFELD, Martin, A-3400 Klosterneuburg, AT

NEKULA, Lambert, A-3202 Hofstetten, AT

WEGENBERGER, Alfred, A-3550 Langenlois, AT

SCHEDL, Adolf, A-3200 Obergrafendorf, AT

REITERER, Franz, A-3131 Getzersdorf, AT

(54) **Víčko pro uzavření nádoby**

(32) 27.06.2008, 24.03.2009

(31) 08450095, 09450063

(33) EP, EP

(86) PCT/AT2009/000257

(87) WO 2009/155630

(74) KOREJZOVÁ & SPOL., v.o.s., JUDr. Petra Korejzová,  
Korunní 810/104 E, Praha 10, 10100

(97) **EP 2326685**

(47) 31.10.2012

(97) 25.03.2010

(51) **C08J 9/00** (2006.01)

**C08L 25/06** (2006.01)

(96) 16.09.2009

(96) 09778539.8

(73) H.C. Carbon GmbH, 91126 Rednitzhembach, DE

(72) HANDL, Werner, 90518 Altdorf, DE

(54) **Těleso, zejména tvarové těleso z polystyrenu**

(32) 17.09.2008

(31) 102008047594

(33) DE

(86) PCT/EP2009/006677

(87) WO 2010/031537

(74) Čermák a spol., JUDr. Karel Čermák, Elišky Peškové  
15/735, Praha 5, 15000

(97) **EP 2334639**

(47) 23.01.2013

(97) 18.03.2010

(51) **C07C 315/04** (2006.01)

**C07C 317/28** (2006.01)

(96) 09.09.2009

(96) 09789280.6

(73) CELGENE CORPORATION, Summit, NJ 07901, US

(72) SAINDANE, Manohar, T., Monmouth Junction NJ 08852,  
US

GE, Chuansheng, Belle Meade NJ 08502, US

(54) **Způsoby pro přípravu aminosulfonových sloučenin**

(32) 10.09.2008

(31) 95902 P

(33) US

(86) PCT/US2009/005055

(87) WO 2010/030345

(74) KOREJZOVÁ & SPOL., v.o.s., JUDr. Petra Korejzová,  
Korunní 810/104 E, Praha 10, 10100

(97) **EP 2337965**

(47) 26.12.2012

(97) 29.04.2010

(51) **F16D 55/224** (2006.01)

**F16D 65/095** (2006.01)

(96) 07.09.2009

(96) 09782674.7

(73) Siemens AG Österreich, 1210 Wien, AT

(72) STOCKER, Werner, A-8053 Graz, AT

(54) **Kotoučová brzda pro kolejové vozidlo s elektricky  
izolovaným držákem brzdového obložení**

(32) 22.10.2008

(31) 16532008

(33) AT

(86) PCT/EP2009/061530

(87) WO 2010/046174

(74) Čermák a spol., JUDr. Karel Čermák, Elišky Peškové  
15/735, Praha 5, 15000

(97) **EP 2340288**

(47) 12.12.2012

(97) 29.04.2010

(51) **C09J 7/02** (2006.01)

**D03D 15/00** (2006.01)

**C09J 7/04** (2006.01)

**B32B 27/12** (2006.01)

(96) 14.10.2009

(96) 09784007.8

(73) TESA SE, 20253 Hamburg, DE

(72) WAHLERS-SCHMIDLIN, Andreas, 21720

Guderhandviertel, DE

KOPF, Patrik, 22417 Hamburg, DE

SUTTER, Ulrike, 77743 Neuried, DE

(54) **Textilní nosič, jej obsahující lepicí páska a kabelový  
svazek**

(32) 21.10.2008, 09.01.2009

(31) 08167189, 102009004512

(33) EP, DE

(86) PCT/EP2009/063407

(87) WO 2010/046290

(74) KOREJZOVÁ & SPOL., v.o.s., JUDr. Petra Korejzová,  
Korunní 810/104 E, Praha 10, 10100

(97) **EP 2349314**

(47) 27.02.2013

(97) 29.04.2010

(51) **A61K 9/19** (2006.01)

**A61K 38/36** (2006.01)

**A61K 9/08** (2006.01)

**A61K 47/12** (2006.01)

**A61K 47/18** (2006.01)

**A61K 47/26** (2006.01)

**A61K 48/00** (2006.01)

**A61K 38/16** (2006.01)

(96) 21.10.2009

(96) 09740822.3

(73) Baxter International Inc., Deerfield, IL 60015, US

Baxter Healthcare S.A., 8152 Glattpark (Opfikon), CH

(72) SCHNECKER, Kurt, A-1170 Vienna, AT

HAIWEGGER, Eva, A-1080 Vienna, AT

TURECEK, Peter, A-3400 Klosterneuburg, AT

(54) **Formulace lyofilizovaného rekombinantního VWF**

(32) 21.10.2008

(31) 107273 P

(33) US

(86) PCT/US2009/061470

(87) WO 2010/048275

(74) Společná advokátní kancelář Všeťečka Zelený Švorčík  
Kalenský a partneři, JUDr. Michal Havlík, Hálkova 2,  
Praha 2, 12000

(97) **EP 2351645**

(47) 03.04.2013

(97) 03.08.2011

(51) **B32B 27/08** (2006.01)

**B32B 27/32** (2006.01)

**B32B 27/34** (2006.01)

**B32B 27/36** (2006.01)

**B29C 47/00** (2006.01)

**B29C 47/06** (2006.01)

(96) 07.08.2007

(96) 10014918.6

(73) KUHNE ANLAGENBAU GmbH, 53757 St.

Augustin/Menden, DE

(72) Schiffmann, Jürgen, 53773 Hennef, DE

(54) **Vícevrstvý plošný nebo hadicový potravinový obal nebo folie**

(32) 07.08.2006

(31) 102006036844

(33) DE

(74) FISCHER & PARTNER Intellectual Property s.r.o., Na  
Hrobci 294/5, Praha 2, 12000

(97) **EP 2354172**

(47) 21.11.2012

(97) 10.08.2011

(51) **C08G 18/02** (2006.01)

**C08G 18/18** (2006.01)

**C08G 18/70** (2006.01)

**C08G 18/79** (2006.01)

**C08L 27/06** (2006.01)

**C09D 127/06** (2006.01)

(96) 08.02.2010

(96) 10152965.9

(73) LANXESS Deutschland GmbH, 51369 Leverkusen, DE

Bayer MaterialScience AG, 51368 Leverkusen, DE

(72) Augustin, Thomas, 51065 Köln, DE

Sanders, Josef, 51375 Leverkusen, DE

(54) **Ftalátů prosté isokyanurátové přípravky**

(74) Společná advokátní kancelář Všeťečka Zelený Švorčík  
Kalenský a partneři, JUDr. Michal Havlík, Hálkova 2,  
Praha 2, 12000

(97) **EP 2356055**

(47) 06.03.2013

(97) 14.05.2010

(51) **B66B 7/06** (2006.01)

(96) 30.09.2009

(96) 09783579.7

(73) ContiTech Antriebssysteme GmbH, 30165 Hannover, DE

(72) GÖSER, Hubert, 29451 Dannenberg, DE

(54) **Tažný prostředek, pohon tažného prostředku s tímto  
tažným prostředkem a výtahové zařízení**

(32) 10.11.2008

(31) 102008037536

(33) DE

(86) PCT/EP2009/062658

(87) WO 2010/052075

(74) TRAPLOVÁ HAKR KUBÁT Advokátní a patentová  
kancelář, Ing. Eduard Hakr, Přístavní 24, Praha 7, 17000

(97) **EP 2356983**

(47) 20.02.2013

(97) 17.08.2011

(51) **A61K 9/107** (2006.01)

**A61K 39/39** (2006.01)

(96) 03.12.2010

(96) 10252043.4

(73) Novartis AG, 4056 Basel, CH

(72) Rueckl, Harald, 36304 Alsfeld, DE

Scheffczik, Hanno, 35059 Marburg, DE

Santry, Barbara, Drumree, Co. Meath, IE

(54) **Cirkulace složek během homogenizace emulzí**

(32) 03.12.2009

(31) 283518 P

(33) US

(74) Společná advokátní kancelář Všeťečka Zelený Švorčík  
Kalenský a partneři, JUDr. Michal Havlík, Hálkova 2,  
Praha 2, 12000

(97) **EP 2361367**

(47) 23.01.2013

(97) 03.06.2010

(51) **G01B 13/06** (2006.01)

**C02F 3/12** (2006.01)

(96) 25.11.2009

(96) 09799189.7

(73) University College Dublin National University Of Ireland,  
Dublin, Dublin 4, IE

(72) CASEY, Eoin, Dublin 9, IE

SYRON, Eoin, Co. Mayo, IE

HEFFERNAN, Barry, Galway, IE

(54) **Určení tloušťky biofilmu v membránou podporovaném  
biofilmovém reaktoru**

(32) 27.11.2008

(31) 08105882

(33) EP

(86) PCT/IE2009/000081

(87) WO 2010/061365

(74) Společná advokátní kancelář Všeťečka Zelený Švorčík  
Kalenský a partneři, JUDr. Michal Havlík, Hálkova 2,  
Praha 2, 12000

(97) **EP 2372145**

(47) 23.01.2013

(97) 05.10.2011

(51) **F03D 1/00** (2006.01)

**F03D 11/00** (2006.01)

(96) 30.03.2011

(96) 11160543.2

(73) WILIC S.A.R.L., 1724 Luxembourg, LU

(72) Gelmini, Emmanuele, 38100, Trento, IT

(54) **Větrná turbína a způsob vyjímání ložiska z větrné  
turbíny**

(32) 30.03.2010

(31) MI20100531

(33) IT

(74) Ing. Marie Smrčková, patentový zástupce, Velflíkova 10,  
Praha 6, 16000

(97) **EP 2373173**

(47) 20.02.2013

(97) 01.07.2010

(51) **A21D 8/04** (2006.01)

**A21D 13/06** (2006.01)

**C12N 1/20** (2006.01)

**C12R 1/225** (2006.01)

**C12R 1/25** (2006.01)

(96) 17.12.2009

(96) 09807504.7

(73) Giuliani S.p.A., 20129 Milano, IT

(72) GIULIANI Giammaria, 20129 Milano, IT

BENEDUSI Anna, 20129 Milano, IT

DI CAGNO Raffaella, 20129 Milano, IT

RIZZELLO Carlo Giuseppe, 70125 Bari, IT

DE ANGELIS Maria, 70125 Bari, IT

GOBBETTI Marco, 70125 Bari, IT

CASSONE Angela, 70126 Bari, IT

(54) **Způsob mikrobiální biotechnologie pro kompletní  
degradaci lepku v mouce**



(32) 23.12.2008  
(31) RM20080690  
(33) IT  
(86) PCT/IT2009/000569  
(87) WO 2010/073283  
(74) Společná advokátní kancelář Všeťečka Zelený Švorčík Kalenský a partneři, JUDr. Michal Havlík, Hálkova 2, Praha 2, 12000

(33) DE  
(74) Společná advokátní kancelář Všeťečka Zelený Švorčík Kalenský a partneři, JUDr. Michal Havlík, Hálkova 2, Praha 2, 12000

(97) **EP 2379063**  
(47) 13.03.2013  
(97) 15.07.2010  
(51) **A61K 9/28** (2006.01)  
**A61K 31/215** (2006.01)  
**A61P 17/06** (2006.01)  
**A61K 9/20** (2006.01)  
**A61K 31/225** (2006.01)  
(96) 08.01.2010  
(96) 10700730.4  
(73) Forward Pharma A/S, 1100 Kobenhavn K, DK  
(72) NILSSON, Henrik, CH-8835 Feusisberg, CH  
RUPP, Roland, 51467 Bergisch Gladbach, DE  
(54) **Farmaceutický přípravek obsahující v erozní matici jeden nebo více esterů fumarové kyseliny**  
(32) 09.01.2009, 09.01.2009  
(31) 200900034, 143613 P  
(33) DK, US  
(86) PCT/EP2010/050172  
(87) WO 2010/079222  
(74) PATENTSERVIS Praha a.s., Na Podkovce 281/10, Praha 4, 14700

(97) **EP 2405892**  
(47) 16.01.2013  
(97) 16.09.2010  
(51) **A61K 9/08** (2006.01)  
**A61K 31/192** (2006.01)  
**A61K 47/10** (2006.01)  
**A61K 47/14** (2006.01)  
**A61K 9/70** (2006.01)  
**A61K 9/06** (2006.01)  
**A61K 9/12** (2006.01)  
(96) 02.02.2010  
(96) 10701698.2  
(73) LECTIO Pharmaentwicklungs- und Verwertungs GmbH, 3400 Klosterneuburg, AT  
(72) VIRNO, Michele, I-00136 Roma, IT  
(54) **Farmaceutický přípravek zahrnující ketoprofen a polyoxyalkylenový ester hydroxy mastné kyseliny**  
(32) 12.03.2009  
(31) 09155046  
(33) EP  
(86) PCT/EP2010/051222  
(87) WO 2010/102862  
(74) Společná advokátní kancelář Všeťečka Zelený Švorčík Kalenský a partneři, JUDr. Michal Havlík, Hálkova 2, Praha 2, 12000

(97) **EP 2391608**  
(47) 06.03.2013  
(97) 05.08.2010  
(51) **C07D 231/16** (2006.01)  
**C07D 311/20** (2006.01)  
**C07D 405/12** (2006.01)  
**A01N 43/56** (2006.01)  
(96) 27.01.2010  
(96) 10701242.9  
(73) Bayer Intellectual Property GmbH, 40789 Monheim, DE  
(72) BENTING, Jürgen, 42799 Leichlingen, DE  
DAHMEN, Peter, 41470 Neuss, DE  
DESBORDES, Philippe, F-69006 Lyon, FR  
GARY, Stéphanie, F-69410 Champagne au Mont d'Or, FR  
GENIX, Pierre, F-69004 Lyon, FR  
HARTMANN, Benoît, F-69110 Sainte Foy-les-Lyon, FR  
(54) **Fungicidní N-cykloalkyl-N-byciklické methylenkarboxamidové deriváty**  
(32) 28.01.2009  
(31) 09356003  
(33) EP  
(86) PCT/EP2010/050883  
(87) WO 2010/086311  
(74) TRAPLOVÁ HAKR KUBÁT Advokátní a patentová kancelář, Ing. Eduard Hakr, Přístavní 24, Praha 7, 17000

(97) **EP 2406502**  
(47) 27.02.2013  
(97) 16.09.2010  
(51) **F15B 1/26** (2006.01)  
(96) 05.03.2010  
(96) 10707035.1  
(73) Deere & Company, Moline, IL 61265-8098, US  
(72) BRÜSER, Christian, 67346 Speyer, DE  
BITTER, Marcus, 68199 Mannheim, DE  
WIENS, Scott, R., Cedar Falls Iowa 50613, US  
SCHÄFER, Helmut, 68775 Ketsch, DE  
LANGE, Harm-Hendrik, 31167 Bockenem, DE  
(54) **Uspořádání pro napájení hydraulického systému hydraulickou kapalinou**  
(32) 10.03.2009  
(31) 102009001448  
(33) DE  
(86) PCT/EP2010/052833  
(87) WO 2010/102957  
(74) Čermák a spol., JUDr. Karel Čermák, Elišky Peškové 15/735, Praha 5, 15000

(97) **EP 2401903**  
(47) 20.03.2013  
(97) 04.01.2012  
(51) **A01C 19/04** (2006.01)  
**F15B 15/28** (2006.01)  
**A01C 19/00** (2006.01)  
(96) 19.05.2011  
(96) 11166655.8  
(73) Kverneland A/S, 4355 Kverneland, NO  
(72) Beier, Carsten, 33154, Salzkotten, DE  
(54) **Přepínací zařízení pro zemědělský distribuční stroj k roznášení osiva a/nebo hnojiva**  
(32) 02.07.2010  
(31) 102010025944

(97) **EP 2425786**  
(47) 13.03.2013  
(97) 07.03.2012  
(51) **A61B 17/00** (2006.01)  
**A61B 17/132** (2006.01)  
(96) 06.06.2005  
(96) 11008515.6  
(73) PHIL DURANGO LLC, Fraser, 80442, CO, US  
(72) Esposito, Mark, Golden CO 80401, US  
(54) **Škrtilo**  
(32) 08.06.2004  
(31) 521630 P  
(33) US  
(74) Inventia s.r.o., RNDr. Kateřina Hartvichová, Na Bělidle 3, Praha 5, 15000

(97) **EP 2450191**  
(47) 09.01.2013

- (97) 09.05.2012  
(51) **B41F 7/10** (2006.01)  
**B41F 13/20** (2006.01)  
**B41F 13/30** (2006.01)  
**B41F 13/44** (2006.01)  
**B41F 13/00** (2006.01)  
(96) 05.11.2010  
(96) 10014329.6  
(73) Neopack, S.L., 17457 Riudellots de la Selva (Girona), ES  
(72) Van der Meulen, Michiel, Amhem 6811 JE, NL  
Schoonman, Adelbert Lucas, Eerbeek 6961 DN, NL  
Puigdemont, Lluís, 17457 Riudellots de la Selva Girona, ES  
Ruiz Suesa, Luis Antonio, 17457 Riudellots de la Selva (Girona), ES  
Puig Vila, Jordi, 17457 Riudellots de la Selva (Girona), ES  
(54) **Ofsetový tiskový stroj s variabilním formátem, který má centrální tlakový válec**  
(74) Rott, Růžička & Guttman Patentové, známkové a advokátní kanceláře, JUDr. Ing. Miloslav Hainz, Vinohradská 37, Praha 2, 12000

- (97) **EP 2460666**  
(47) 13.03.2013  
(97) 06.06.2012  
(51) **B41M 7/00** (2006.01)  
**B41M 5/52** (2006.01)  
**B41M 5/00** (2006.01)  
**G02C 7/10** (2006.01)  
**C09D 101/14** (2006.01)  
(96) 01.12.2010  
(96) 10306330.1  
(73) Essilor International, 94220 Charenton Le Pont, FR  
(72) Song, Lixin, 94220, CHARENTON-LE-PONT, FR  
Liu, Yu Richard, 94220, CHARENTON-LE-PONT, FR  
(54) **Způsob tónování optické fólie pomocí tisku tepelným přenosem**  
(74) KOREJZOVÁ & SPOL., v.o.s., JUDr. Petra Korejzová, Korunní 810/104 E, Praha 10, 10100

## Zveřejněné překlady pozměněného, nebo omezeného znění evropských patentových spisů

U následujících udělených evropských patentů s účinky pro Českou republiku byl majitelem předložen překlad omezeného, nebo pozměněného znění evropského patentového spisu do českého jazyka (§35f odst. 3 zákona č. 527/1990 Sb., v platném znění).

- (97) EP 1416040

## MM4A Zánik evropských patentů nezaplacením poplatků za udržování platnosti patentu

Následující evropské patenty udělené Evropským patentovým úřadem s účinky pro Českou republiku zanikly pro nezaplacení poplatků za udržování platnosti patentu (§22 písm. b) zákona č. 527/1990 Sb., v platném znění).

- |                 |                 |                 |
|-----------------|-----------------|-----------------|
| (97) EP 1315262 | (97) EP 1682008 | (97) EP 2204300 |
| (97) EP 1446248 | (97) EP 1682177 | (97) EP 2206620 |
| (97) EP 1446668 | (97) EP 1682178 | (97) EP 2209730 |
| (97) EP 1448235 | (97) EP 1684805 | (97) EP 2215715 |
| (97) EP 1448535 | (97) EP 1685131 |                 |
| (97) EP 1450750 | (97) EP 1687226 |                 |
| (97) EP 1453970 | (97) EP 1793199 |                 |
| (97) EP 1456543 | (97) EP 1809811 |                 |
| (97) EP 1458959 | (97) EP 1812440 |                 |
| (97) EP 1529891 | (97) EP 1814879 |                 |
| (97) EP 1531021 | (97) EP 1814880 |                 |
| (97) EP 1562976 | (97) EP 1827743 |                 |
| (97) EP 1565504 | (97) EP 1829387 |                 |
| (97) EP 1657171 | (97) EP 1832647 |                 |
| (97) EP 1657555 | (97) EP 1932706 |                 |
| (97) EP 1680141 | (97) EP 2079706 |                 |
| (97) EP 1680150 | (97) EP 2181932 |                 |



## FG1K

## Zapsané užité vzory - přehled podle čísel zápisu

V období uzávěrky tohoto čísla Věstníku zapsal Úřad průmyslového vlastnictví tyto užité vzory.

|       |                      |           |
|-------|----------------------|-----------|
| 25341 | <b>H 02 J 9/04</b>   | (2006.01) |
| 25342 | <b>A 47 B 96/06</b>  | (2006.01) |
| 25343 | <b>F 23 D 99/00</b>  | (2010.01) |
| 25344 | <b>F 16 B 39/36</b>  | (2006.01) |
| 25345 | <b>A 47 C 27/16</b>  | (2006.01) |
| 25346 | <b>G 01 B 3/22</b>   | (2006.01) |
| 25347 | <b>G 01 B 5/004</b>  | (2006.01) |
| 25348 | <b>G 01 N 1/24</b>   | (2006.01) |
| 25349 | <b>B 29 C 33/38</b>  | (2006.01) |
| 25350 | <b>A 61 F 2/30</b>   | (2006.01) |
| 25351 | <b>G 01 B 3/00</b>   | (2006.01) |
| 25352 | <b>G 06 K 19/073</b> | (2006.01) |
| 25353 | <b>A 61 K 45/06</b>  | (2006.01) |
| 25354 | <b>H 03 K 17/567</b> | (2006.01) |
| 25355 | <b>B 25 B 11/00</b>  | (2006.01) |
| 25356 | <b>G 01 F 23/36</b>  | (2006.01) |
| 25357 | <b>C 04 B 18/16</b>  | (2006.01) |
| 25358 | <b>E 06 B 3/64</b>   | (2006.01) |
| 25359 | <b>A 23 J 1/14</b>   | (2006.01) |
| 25360 | <b>G 01 B 3/12</b>   | (2006.01) |
| 25361 | <b>E 05 B 19/02</b>  | (2006.01) |
| 25362 | <b>H 01 L 35/28</b>  | (2006.01) |
| 25363 | <b>E 04 B 1/38</b>   | (2006.01) |
| 25364 | <b>G 01 N 1/36</b>   | (2006.01) |
| 25365 | <b>E 02 D 13/00</b>  | (2006.01) |
| 25366 | <b>B 44 F 1/06</b>   | (2006.01) |
| 25367 | <b>C 09 D 163/00</b> | (2006.01) |
| 25368 | <b>E 04 B 9/22</b>   | (2006.01) |
| 25369 | <b>A 61 F 2/54</b>   | (2006.01) |
| 25370 | <b>C 08 K 3/10</b>   | (2006.01) |
| 25371 | <b>E 04 B 2/30</b>   | (2006.01) |
| 25372 | <b>E 01 C 11/22</b>  | (2006.01) |
| 25373 | <b>E 01 F 8/00</b>   | (2006.01) |
| 25374 | <b>B 01 J 20/20</b>  | (2006.01) |
| 25375 | <b>G 06 F 19/10</b>  | (2011.01) |
| 25376 | <b>H 01 Q 1/32</b>   | (2006.01) |

## FG1K Zapsané užité vzory - řazené podle MPT

- |  |  |
|--|--|
| (51) <b>A23J 1/14</b> (2006.01)  | (51) <b>A6IP 31/00</b> (2006.01)   |
| (11) 25359   | (11) 25353   |
| (21) <b>2013-27488</b>   | (21) <b>2013-27385</b>   |
| (22) 22.02.2013  | (22) 30.01.2013  |
| (47) 13.05.2013  | (47) 13.05.2013  |
| (73) Výzkumný ústav potravinářský Praha, v.v.i., Praha - Hostivař, CZ                            | (73) Univerzita Palackého v Olomouci, Olomouc, CZ  |
| (72) Beran Miloš Ing., Praha, CZ   | (72) Panáček Aleš RNDr. Ph.D., Uničov, CZ  |
| Urban Marian Ing., Praha, CZ   | Kvítek Libor Doc. RNDr. CSc., Velký Týnec, CZ  |
| Drahorád Josef Ing. CSc., Praha, CZ  | Prucek Robert RNDr. Ph.D., Olbramice, CZ   |
| Adámek Lubomír RNDr., Praha, CZ  | Kolář Milan Prof. MUDr. Ph.D., Olomouc, CZ   |
| Rutová Eva, Praha, CZ  | Zbořil Radek Prof. RNDr. Ph.D., Olomouc, CZ  |
| (54) <b>Odhořčený koncentrát amarantových bílkovin se zvýšeným obsahem vápníku a hořčičku</b>    | (54) <b>Antibiotický přípravek</b>   |
| (74) Ministerstvo zemědělství ČR, Mgr. Hana Jirkalová, Těšnov 17, Praha 1, 11705                 | (74) Inventia s.r.o., RNDr. Kateřina Hartvichová, Na Bělidle 3, Praha 5, 15000                   |
| (51) <b>A47B 96/06</b> (2006.01)   | (51) <b>B01J 20/20</b> (2006.01)   |
| (11) 25342   | <b>B01J 20/04</b> (2006.01)  |
| (21) <b>2012-26998</b>   | <b>B01J 20/10</b> (2006.01)  |
| (22) 12.11.2012  | <b>B01D 53/02</b> (2006.01)  |
| (47) 13.05.2013  | <b>B01D 53/48</b> (2006.01)  |
| (73) Vysoká škola technická a ekonomická v Českých Budějovicích, České Budějovice, CZ            | <b>B01D 53/52</b> (2006.01)  |
| (72) Pečman Jan Ing., Křemže, CZ   | (11) 25374   |
| (54) <b>Sklopná konzola</b>  | (21) <b>2013-27666</b>   |
| (74) PatentCentrum Sedlák a Partners s.r.o., Ing. Jiří Sedlák, Husova 5, České Budějovice, 37001 | (22) 27.03.2013  |
| (51) <b>A47C 27/16</b> (2006.01)   | (47) 13.05.2013  |
| (11) 25345   | (73) Výzkumný ústav anorganické chemie, a. s., Ústí nad Labem, CZ                                |
| (21) <b>2012-27087</b>   | (72) Poslední Walter Ing., Ústí nad Labem, CZ  |
| (22) 28.11.2012  | Lederer Jaromír Doc. Ing. CSc., Proboštov, CZ  |
| (47) 13.05.2013  | Gonsiorová Olga Ing. Ph.D., Litvínov, CZ   |
| (73) Hilding Anders Česká republika a.s., Roztoky u Jilemnice, CZ                                | Bortnovskiy Oleg Ing. Ph.D., Ústí nad Labem, CZ  |
| (72) Vašíček Petr, Hradec Králové, CZ  | (54) <b>Formovaný adsorbent s aktivním Fe2O3</b>   |
| (54) <b>Ortopedická matrace s klínovým jádrem</b>  | (74) Mgr. Ing. Stanislav Babický, Budovatelů 2407, Most, 43401                                   |
| (74) Ing. Petr Soukup, Videňská 8, Olomouc, 77200  | (51) <b>B25B 11/00</b> (2006.01)   |
| (51) <b>A61F 2/30</b> (2006.01)  | <b>B25J 15/06</b> (2006.01)  |
| <b>A61L 27/28</b> (2006.01)  | (11) 25355   |
| <b>A61L 27/40</b> (2006.01)  | (21) <b>2013-27436</b>   |
| (11) 25350   | (22) 12.02.2013  |
| (21) <b>2013-27349</b>   | (47) 13.05.2013  |
| (22) 18.01.2013  | (73) HVM PLASMA, spol.s r.o., Praha, CZ  |
| (47) 13.05.2013  | (72) Dostál Jan Ing. CSc., Praha, CZ   |
| (73) HVM PLASMA, spol.s r.o., Praha, CZ  | Plíhal Petr Ing., Sepekov, CZ  |
| Vysoká škola chemicko-technologická v Praze, Praha, CZ   | Vyskočil Jiří Ing. CSc., Praha, CZ   |
| (72) Vyskočil Jiří Ing. CSc., Praha, CZ  | (54) <b>Magnetický nástroj pro manipulaci a transport feromagnetických polotovarů</b>            |
| Cvrček Ladislav Ing. Ph.D., Suchdol nad Lužnicí, CZ  | (74) PatentCentrum Sedlák a Partners s.r.o., Ing. Jiří Sedlák, Husova 5, České Budějovice, 37001 |
| Joska Luděk doc. Ing. CSc., Praha, CZ  | (51) <b>B29C 33/38</b> (2006.01)   |
| (54) <b>Kloubní implantát</b>  | <b>B22D 47/02</b> (2006.01)  |
| (74) PatentCentrum Sedlák a Partners s.r.o., Husova 5, České Budějovice, 37001                   | (11) 25349   |
| (51) <b>A61F 2/54</b> (2006.01)  | (21) <b>2012-27191</b>   |
| (11) 25369   | (22) 17.12.2012  |
| (21) <b>2013-27610</b>   | (47) 13.05.2013  |
| (22) 15.03.2013  | (73) Univerzita Tomáše Bati ve Zlíně, Zlín, CZ   |
| (47) 13.05.2013  | (72) Dvořák Zdeněk doc. Ing. CSc., Zlín, CZ  |
| (73) Vysoké učení technické v Brně, Brno, CZ   | Hnátková Eva Ing., Zlín, CZ  |
| ING corporation, spol. s r.o., Frýdlant nad Ostravicí, CZ  | Sedlařík Vladimír doc. Ing. Ph.D., Zlín - Malenovice, CZ   |
| (72) Paloušek David Ing. Ph.D., Brno, CZ   | Zlínský Vladimír MUDr., Zlín, CZ   |
| Lux Martin Ing., Břeclav, CZ   | Staněk Michal Ing. Ph.D., Zlín, CZ   |
| Rosický Jiří Ing. CSc., Frýdlant nad Ostravicí, CZ   | (54) <b>Optimalizovaná soustava zařízení k výrobě dutin forem tvarově specifických dílců</b>     |
| (54) <b>Manuálně nastavitelná protéza prstu horní končetiny</b>                                  | (74) UTB ve Zlíně, Univerzitní institut, Ing. Jan Görig, Nám. T.G.Masaryka 5555, Zlín, 76001     |
| (74) Ing. Libor Markes, Grohova 54/145, Brno, 60200  | (51) <b>B44F 1/06</b> (2006.01)  |
| (51) <b>A61K 45/06</b> (2006.01)   | <b>B44C 1/18</b> (2006.01)   |
| <b>A61K 33/38</b> (2006.01)  | <b>C03C 27/08</b> (2006.01)  |
|  | <b>C03C 27/10</b> (2006.01)  |

- (11) 25366  
(21) **2013-27593**  
(22) 12.03.2013  
(47) 13.05.2013  
(73) Hájková Ilona, Újezd u Brna, CZ  
(72) Hájková Ilona, Újezd u Brna, CZ  
(54) **Prostorový dekorativní prvek**  
(74) Ing. Petr Soukup, Vídeňská 8, Olomouc, 77200
- (51) **C04B 18/16** (2006.01)  
**C04B 28/08** (2006.01)
- (11) 25357  
(21) **2013-27451**  
(22) 13.02.2013  
(47) 13.05.2013  
(73) Vysoká škola báňská-Technická univerzita Ostrava, Ostrava-Poruba, CZ  
(72) Boháčová Jana Ing., Frýdlant nad Ostravicí, CZ  
Staněk Stanislav Ing., Praha-Kbely, CZ  
Mec Pavel Ing., Šenov, CZ  
Vavro Martin Ing. Ph.D., Ostrava-Poruba, CZ  
(54) **Tepelně izolační alkalicky aktivovaná výplňová hmota na bázi odpadu z výroby pórabetonu**
- (51) **C08K 3/10** (2006.01)  
**C08K 3/34** (2006.01)  
**C08K 5/34** (2006.01)  
**C08K 5/3412** (2006.01)  
**B32B 33/00** (2006.01)
- (11) 25370  
(21) **2013-27631**  
(22) 20.03.2013  
(47) 13.05.2013  
(73) Centrum organické chemie s.r.o., Rybitví, CZ  
Fatra a.s., Napajedla, CZ  
(72) Kořínková Radka Ing., Chrudim, CZ  
Kubáč Lubomír Ing. Ph.D., Rybitví, CZ  
Syrový Tomáš Ing. Ph.D., Sudlíčkova Lhota, CZ  
Pepniček Tomáš Ing. Ph.D., Zlín, CZ  
Uher Dušan Ing., Kostelec, CZ  
(54) **Paropropustná fólie nebo laminát s antimikrobiální povrchovou úpravou**  
(74) PatentCentrum Sedláč a Partners s.r.o., Husova 5, České Budějovice, 37001
- (51) **C09D 163/00** (2006.01)  
**C08L 63/00** (2006.01)  
**C08K 3/14** (2006.01)  
**C08K 3/22** (2006.01)
- (11) 25367  
(21) **2013-27597**  
(22) 13.03.2013  
(47) 13.05.2013  
(73) SIMUL trust a.s., Vratimov, CZ  
(72) Pacák Vladimír Mgr., Jezernice, CZ  
(54) **Nátěrová hmota pro prostředí s vysokou mechanickou a chemickou zátěží**  
(74) Ing. Iva Rylková, Polská 1525, Ostrava - Poruba, 70800
- (51) **E01C 11/22** (2006.01)  
**E01C 11/02** (2006.01)  
**E03F 1/00** (2006.01)  
**E01F 5/00** (2006.01)
- (11) 25372  
(21) **2013-27650**  
(22) 25.03.2013  
(47) 13.05.2013  
(73) KOVONA SYSTEM, a.s., Český Těšín, CZ  
(72) Lázníčka Slavomír Ing., Český Těšín, CZ  
(54) **Svodnice**  
(74) Silesia Patent & Trademark s.r.o., Pod Školou 1278, Šenov, 73934
- (51) **E01F 8/00** (2006.01)  
**B28B 1/08** (2006.01)  
**B28B 3/00** (2006.01)
- (11) 25373  
(21) **2013-27665**  
(22) 27.03.2013  
(47) 13.05.2013  
(73) Lias Vintířov, lehký stavební materiál k.s., Vintířov, CZ  
(72) Borýsek Rudolf Ing., Karlovy Vary, CZ  
Lapáček Antonín Ing., Nová Role, CZ  
Kroc Martin Ing., Mariánské Lázně, CZ  
(54) **Protihlukový panel a protihluková stěna**  
(74) Rott, Růžička & Guttman Patentové, známkové a advokátní kanceláře, Ing. Jiří Andera, Vinohradská 37, Praha 2, 12000
- (51) **E02D 13/00** (2006.01)  
**E02D 11/00** (2006.01)  
**E02D 5/74** (2006.01)  
**B25C 1/02** (2006.01)  
**B25B 9/02** (2006.01)  
**B25B 9/00** (2006.01)  
**F16B 35/00** (2006.01)
- (11) 25365  
(21) **2013-27586**  
(22) 12.03.2013  
(47) 13.05.2013  
(73) Západočeská univerzita v Plzni, Plzeň, CZ  
(72) Šimlová Martina Ing., Kaznějov, CZ  
Kroták Stanislav Ing. Bc., Třemošná, Záluží, CZ  
Haken Jakub, Třemošná, CZ  
Edl Milan Doc. Ing. Ph.D., Klatovy, CZ  
(54) **Přípravek pro zatluokání závitových tyčí**
- (51) **E04B 1/38** (2006.01)  
**F16B 13/04** (2006.01)
- (11) 25363  
(21) **2013-27553**  
(22) 06.03.2013  
(47) 13.05.2013  
(73) Franta Zdeněk Ing., Brno, CZ  
Pokorná Jana Ing., Brno, CZ  
(72) Franta Zdeněk Ing., Brno, CZ  
Pokorná Jana Ing., Brno, CZ  
(54) **Stavebně-montážní sada, zvláště pro zalévání nehermetických průchodů vysokopevnostní cementovou zálivkou v předchystaných vývrtech ve stěnách a stropích technologických objektů**  
(74) Karel Voda, patentový zástupce, Bolzanova 13, Brno, 61800
- (51) **E04B 2/30** (2006.01)  
**E04B 9/18** (2006.01)  
**E04B 1/38** (2006.01)
- (11) 25371  
(21) **2013-27634**  
(22) 21.03.2013  
(47) 13.05.2013  
(73) Saint-Gobain Construction Products CZ a.s., Praha, CZ  
(72) Hošek Robert Ing., Odolena Voda, CZ  
(54) **Protihlukový třmenový držák**  
(74) Společná advokátní kancelář Všetěčka Zelený Švorčík Kalenský a partneři, JUDr. Otakar Švorčík, Hálkova 2, Praha 2, 12000
- (51) **E04B 9/22** (2006.01)  
**E04B 5/12** (2006.01)
- (11) 25368  
(21) **2013-27601**  
(22) 13.03.2013  
(47) 13.05.2013  
(73) Vysoká škola báňská-Technická univerzita Ostrava, Ostrava-Poruba, CZ  
(72) Daňková Jana Ing. Ph.D., Hněvošice, CZ  
Murinová Tereza Ing., Olbramice, CZ  
Mec Pavel Ing., Šenov, CZ  
Mencl Vojtěch Doc. Ing. CSc., Brno, CZ  
(54) **Kompozitní dřevobetonový spřažený stropní nosník**

- (51) **E05B 19/02** (2006.01)  
**E05B 19/20** (2006.01)  
**E05B 35/10** (2006.01)  
**E05B 35/14** (2006.01)  
**E05B 27/02** (2006.01)  
**E05B 27/10** (2006.01)
- (11) 25361  
(21) **2013-27517**  
(22) 15.02.2013  
(47) 13.05.2013  
(73) KALTMEYER s.r.o., Praha, CZ  
(72) Kaltmeyer Tomáš, Praha - Hlubočepy, CZ  
Kryška Pavel RNDr., Praha, CZ
- (54) **Sestava podřízených a rezervních nadřazených klíčů**  
(74) JUDr. Aleš Zábrš, Na Beránce 2, Praha 6, 16000
- (51) **E06B 3/64** (2006.01)  
**E06B 3/263** (2006.01)  
**E06B 3/10** (2006.01)
- (11) 25358  
(21) **2013-27467**  
(22) 15.02.2013  
(47) 13.05.2013  
(73) Vysoká škola báňská-Technická univerzita Ostrava,  
Ostrava-Poruba, CZ  
(72) Panovec Vladan Ing., Vsetín, CZ
- (54) **Upravená zasklívací lišta okenního nebo dveřního profilu**
- (51) **F16B 39/36** (2006.01)  
**F16B 39/22** (2006.01)  
**F16B 13/12** (2006.01)  
**F16B 29/00** (2006.01)
- (11) 25344  
(21) **2012-27074**  
(22) 26.11.2012  
(47) 13.05.2013  
(73) Gebr Pavel, Chrastava, CZ  
(72) Gebr Pavel, Chrastava, CZ
- (54) **Dvoušroubová kotva**
- (51) **F23D 99/00** (2010.01)  
(11) 25343  
(21) **2012-27057**  
(22) 22.11.2012  
(47) 13.05.2013  
(73) Brabenec spol. s r.o., Brno-Žebětín, CZ  
(72) Bubla Libor, Jihlava, CZ
- (54) **Hořák na bioethanol**  
(74) Ing. Veronika Zemanová, Mendlovo nám. 1a, Brno, 60300
- (51) **G01B 3/00** (2006.01)  
**G01B 3/22** (2006.01)  
**G01B 5/004** (2006.01)  
**G01B 5/016** (2006.01)
- (11) 25351  
(21) **2013-27368**  
(22) 28.01.2013  
(47) 13.05.2013  
(73) MESING, spol. s r.o., Brno, CZ  
(72) Kůr Jan Ing., Kyjov, CZ
- (54) **Stavitelné rameno pro měřicí stojánky**  
(74) Ing. Zdeněk Sedlák, Mendlovo nám. 1a, Brno, 60300
- (51) **G01B 3/12** (2006.01)  
**G01B 3/34** (2006.01)  
**G01B 5/20** (2006.01)  
**G01B 5/28** (2006.01)
- (11) 25360  
(21) **2013-27507**  
(22) 27.02.2013  
(47) 13.05.2013  
(73) MESING, spol. s r.o., Brno, CZ  
(72) Kůr Jan Ing., Kyjov, CZ  
Chamrád Michal Bc., Brno, CZ  
Garčic Jan, Bilovice nad Svitavou, CZ
- (54) **Přesné vzduchové vřetenlo, zejména pro provozní měřidla úchylek kruhovitosti rotačních ploch a rovinnosti čelních ploch**  
(74) Ing. Zdeněk Sedlák, Mendlovo nám. 1a, Brno, 60300
- (51) **G01B 3/22** (2006.01)  
**G01B 3/02** (2006.01)  
**G01B 5/08** (2006.01)  
**G01B 5/20** (2006.01)  
**D01F 9/00** (2006.01)
- (11) 25346  
(21) **2012-27158**  
(22) 12.12.2012  
(47) 13.05.2013  
(73) Vysoké učení technické v Brně, Brno, CZ  
(72) Hrazdil Vladimír Ing., Brno, CZ  
Horský Jaroslav prof. Ing. CSc., Brno, CZ
- (54) **Měřidlo na dutá vlákna**  
(74) Ing. Libor Markes, Grohova 54/145, Brno, 60200
- (51) **G01B 5/004** (2006.01)  
**G01B 7/004** (2006.01)  
**B25J 9/16** (2006.01)  
**B25J 19/00** (2006.01)  
**G01B 21/04** (2006.01)
- (11) 25347  
(21) **2012-27167**  
(22) 12.12.2012  
(47) 13.05.2013  
(73) ČVUT v Praze, Fakulta strojní, Praha, CZ  
(72) Valášek Michael Prof. Ing. DrSc., Praha, CZ  
Nečas Martin Ing. MSc. Ph.D., Praha, CZ  
Beneš Petr Ing., Praha, CZ  
Švéda Jiří Ing. Ph.D., Kladno, CZ
- (54) **Zařízení pro optické měření a/nebo optickou kalibraci polohy tělesa v prostoru**  
(74) Ing. Karel Novotný, Žufanova 2, Praha 6, 16300
- (51) **G01F 23/36** (2006.01)  
(11) 25356  
(21) **2013-27445**  
(22) 13.02.2013  
(47) 13.05.2013  
(73) Mendelova univerzita v Brně, Lesnická a dřevařská fakulta, Brno, CZ  
(72) Koutný Ladislav Doc. Dr. Ing. CSc. Ph.D., Osek nad Bečvou, CZ
- (54) **Snímač hladiny**
- (51) **G01N 1/24** (2006.01)  
(11) 25348  
(21) **2012-27178**  
(22) 14.12.2012  
(47) 13.05.2013  
(73) Česká zemědělská univerzita v Praze, Praha - Suchbát, CZ  
(72) Šima Tomáš Ing., Nitra, SK  
Krištof Koloman Ing. Ph.D., Nitra, SK  
Dubeňová Monika Ing., Nitra, SK  
Nozdrovický Ladislav prof. Ing. Ph.D., Nitra, SK  
Krupička Josef Ing. CSc., Praha, CZ  
Chyba Jan Ing., Praha - Vršovice, CZ
- (54) **Odběrná sonda na laboratorní měření emisí uvolňovaných z půdy do atmosféry**
- (51) **G01N 1/36** (2006.01)  
**G01N 3/08** (2006.01)
- (11) 25364  
(21) **2013-27579**  
(22) 11.03.2013  
(47) 13.05.2013  
(73) České vysoké učení technické v Praze, Fakulta stavební, Katedra mechaniky, Praha, CZ

- (72) Nežerka Václav Ing., Praha, CZ  
Tesárek Pavel Ing. Ph.D., Hradec Králové, CZ  
Padevět Pavel Ing. Ph.D., Vysoký Újezd, CZ  
Bittnar Petr Ing., Praha, CZ  
Kokeš Pavel Ing., Praha, CZ
- (54) **Upínací zařízení pro měření tahové pevnosti na vzorcích prizmatického tvaru**
- (74) Ing. Václav Kratochvíl, Husníkova 2086/22, Praha 5, 15800
- (51) **G06F 19/10** (2011.01)  
(11) 25375  
(21) **2013-27688**  
(22) 02.04.2013  
(47) 13.05.2013  
(73) SHERLOG eVito, a.s., Praha, CZ  
(72) Linhart Filip Ing., Poděbrady, CZ
- (54) **Systém pro dálkové sledování zdravotního stavu**
- (74) Rott, Růžička & Guttman Patentové, známkové a advokátní kanceláře, Ing. Jiří Andera, Vinohradská 37, Praha 2, 12000
- (51) **G06K 19/073** (2006.01)  
**H04B 1/38** (2006.01)  
**H04W 88/00** (2009.01)  
(11) 25352  
(21) **2013-27380**  
(22) 30.01.2013  
(47) 13.05.2013  
(73) MICRORISC s.r.o., Jičín, CZ  
(72) Syrovátka Hynek Ing., Praha, CZ  
Šulc Vladimír Ing., Sobotka, CZ
- (54) **Bezdrátový komunikační systém pro inventarizaci, lokalizaci a ochranu subjektů**
- (74) Reichel & kol., patent. kancelář, Ing. Pavel Reichel, Lopatecká 14, Praha 4, 14700
- (51) **H01L 35/28** (2006.01)  
**H01L 35/14** (2006.01)  
**C01G 29/00** (2006.01)  
**C01G 51/04** (2006.01)  
**C01F 11/02** (2006.01)  
(11) 25362  
(21) **2013-27538**  
(22) 04.03.2013  
(47) 13.05.2013  
(73) Vysoká škola chemicko-technologická v Praze, Praha - Dejvice, CZ
- (72) Jankovský Ondřej Ing., Praha, CZ  
Sofer Zdeněk Ing. Ph.D., Hostivice, CZ  
Sedmidubský David prof. Dr. Ing., Praha, CZ  
Hlásek Tomáš Ing., Třeboň, CZ
- (54) **Termoelektrický materiál Bi2-xSr2Co1,82O7+d typu p o velmi vysoké hustotě**
- (51) **H01Q 1/32** (2006.01)  
**H01Q 1/38** (2006.01)  
**H01Q 9/04** (2006.01)  
**H01Q 21/08** (2006.01)  
**H01Q 23/00** (2006.01)  
(11) 25376  
(21) **2013-27703**  
(22) 04.04.2013  
(47) 13.05.2013  
(73) Univerzita Pardubice, Pardubice, CZ  
(72) Bezoušek Pavel Prof. Ing. CSc., Pardubice, CZ  
Zálabský Tomáš Ing., Pardubice, CZ  
Shejbal Tomáš Ing., Moravany, CZ
- (54) **Anténa se stuhovým svazkem**
- (74) Inventia s.r.o., RNDr. Kateřina Hartvichová, Na Bělidle 3, Praha 5, 15000
- (51) **H02J 9/04** (2006.01)  
**H02J 9/00** (2006.01)  
**H02J 7/00** (2006.01)  
**H05B 37/00** (2006.01)
- F21S 9/02** (2006.01)  
**F21L 4/08** (2006.01)  
**F21V 33/00** (2006.01)  
(11) 25341  
(21) **2012-26922**  
(22) 31.10.2012  
(47) 13.05.2013  
(73) Vysoká škola báňská-Technická univerzita Ostrava, Ostrava-Poruba, CZ  
(72) Sokanský Karel prof. Ing. CSc., Ostrava, CZ  
Novák Tomáš Ing. Ph.D., Ostrava-Třebovice, CZ  
Carbol Zbyněk Ing., Frýdek-Místek, CZ  
Hrbáč Roman Ing. Ph.D., Opava, CZ
- (54) **Led/oled svítidlo nouzového osvětlení napájené superkapacitorem**
- (51) **H03K 17/567** (2006.01)  
**H03K 17/687** (2006.01)  
(11) 25354  
(21) **2013-27421**  
(22) 08.02.2013  
(47) 13.05.2013  
(73) KOMFI spol. s r.o., Lanškroun, CZ
- (54) **Zařízení pro spínání vyšších stejnosměrných napětí**



### Seznam majitelů zapsaných užitečných vzorů

| (73)   | (11)  | (51)                 | (73)      | (11)   | (51)                                |
|--|-------|----------------------|-----------|--|-------------------------------------|
| Brabeneč spol. s r.o., Brno-Žebětín, CZ  | 25343 | <b>F 23 D 99/00</b>  | (2010.01) | Univerzita Palackého v Olomouci, Olomouc, CZ                                     | 25353 <b>A 61 K 45/06</b> (2006.01) |
| Centrum organické chemie s.r.o., Rybitví, CZ   | 25370 | <b>C 08 K 3/10</b>   | (2006.01) | Univerzita Pardubice, Pardubice, CZ  | 25376 <b>H 01 Q 1/32</b> (2006.01)  |
| Česká zemědělská univerzita v Praze, Praha - Suchbátka, CZ                           | 25348 | <b>G 01 N 1/24</b>   | (2006.01) | Univerzita Tomáše Bati ve Zlíně, Zlín, CZ  | 25349 <b>B 29 C 33/38</b> (2006.01) |
| České vysoké učení technické v Praze, Fakulta stavební, Katedra mechaniky, Praha, CZ | 25364 | <b>G 01 N 1/36</b>   | (2006.01) | Vysoká škola báňská-Technická univerzita Ostrava, Ostrava-Poruba, CZ             | 25341 <b>H 02 J 9/04</b> (2006.01)  |
| ČVUT v Praze, Fakulta strojní, Praha, CZ   | 25347 | <b>G 01 B 5/004</b>  | (2006.01) | Vysoká škola báňská-Technická univerzita Ostrava, Ostrava-Poruba, CZ             | 25357 <b>C 04 B 18/16</b> (2006.01) |
| Fatra a.s., Napajedla, CZ  | 25370 | <b>C 08 K 3/10</b>   | (2006.01) | Vysoká škola báňská-Technická univerzita Ostrava, Ostrava-Poruba, CZ             | 25358 <b>E 06 B 3/64</b> (2006.01)  |
| Franta Zdeněk Ing., Brno, CZ   | 25363 | <b>E 04 B 1/38</b>   | (2006.01) | Vysoká škola báňská-Technická univerzita Ostrava, Ostrava-Poruba, CZ             | 25368 <b>E 04 B 9/22</b> (2006.01)  |
| Gebr Pavel, Chrástava, CZ  | 25344 | <b>F 16 B 39/36</b>  | (2006.01) | Vysoká škola chemicko-technologická v Praze, Praha, CZ                           | 25350 <b>A 61 F 2/30</b> (2006.01)  |
| Hájková Ilona, Újezd u Brna, CZ  | 25366 | <b>B 44 F 1/06</b>   | (2006.01) | Vysoká škola chemicko-technologická v Praze, Praha - Dejvice, CZ                 | 25362 <b>H 01 L 35/28</b> (2006.01) |
| Hilding Anders Česká republika a.s., Roztoky u Jilemnice, CZ                         | 25345 | <b>A 47 C 27/16</b>  | (2006.01) | Vysoká škola technická a ekonomická v Českých Budějovicích, České Budějovice, CZ | 25342 <b>A 47 B 96/06</b> (2006.01) |
| HVM PLASMA, spol.s r.o., Praha, CZ   | 25350 | <b>A 61 F 2/30</b>   | (2006.01) | Vysoké učení technické v Brně, Brno, CZ  | 25346 <b>G 01 B 3/22</b> (2006.01)  |
| HVM PLASMA, spol.s r.o., Praha, CZ   | 25355 | <b>B 25 B 11/00</b>  | (2006.01) | Vysoké učení technické v Brně, Brno, CZ  | 25369 <b>A 61 F 2/54</b> (2006.01)  |
| ING corporation, spol. s r.o., Frýdlant nad Ostravicí, CZ                            | 25369 | <b>A 61 F 2/54</b>   | (2006.01) | Výzkumný ústav anorganické chemie, a. s., Ústí nad Labem, CZ                     | 25374 <b>B 01 J 20/20</b> (2006.01) |
| KALTMAYER s.r.o., Praha, CZ  | 25361 | <b>E 05 B 19/02</b>  | (2006.01) | Výzkumný ústav potravinářský Praha, v.v.i., Praha - Hostivař, CZ                 | 25359 <b>A 23 J 1/14</b> (2006.01)  |
| KOMFI spol. s r.o., Lanškroun, CZ  | 25354 | <b>H 03 K 17/567</b> | (2006.01) | Západočeská univerzita v Plzni, Plzeň, CZ  | 25365 <b>E 02 D 13/00</b> (2006.01) |
| KOVONA SYSTEM, a.s., Český Těšín, CZ   | 25372 | <b>E 01 C 11/22</b>  | (2006.01) |  |                                     |
| Lias Vintířov, lehký stavební materiál k.s., Vintířov, CZ                            | 25373 | <b>E 01 F 8/00</b>   | (2006.01) |  |                                     |
| Mendelova univerzita v Brně, Lesnická a dřevařská fakulta, Brno, CZ                  | 25356 | <b>G 01 F 23/36</b>  | (2006.01) |  |                                     |
| MESING, spol. s r.o., Brno, CZ   | 25351 | <b>G 01 B 3/00</b>   | (2006.01) |  |                                     |
| MESING, spol. s r.o., Brno, CZ   | 25360 | <b>G 01 B 3/12</b>   | (2006.01) |  |                                     |
| MICRORISC s.r.o., Jičín, CZ  | 25352 | <b>G 06 K 19/073</b> | (2006.01) |  |                                     |
| Pokorná Jana Ing., Brno, CZ  | 25363 | <b>E 04 B 1/38</b>   | (2006.01) |  |                                     |
| Saint-Gobain Construction Products CZ a.s., Praha, CZ                                | 25371 | <b>E 04 B 2/30</b>   | (2006.01) |  |                                     |
| SHERLOG eVito, a.s., Praha, CZ   | 25375 | <b>G 06 F 19/10</b>  | (2011.01) |  |                                     |
| SIMUL trust a.s., Vratimov, CZ   | 25367 | <b>C 09 D 163/00</b> | (2006.01) |  |                                     |

## FG4Q

## Zapsané průmyslové vzory - přehled podle čísel zápisu

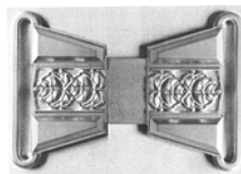
V období uzávěrky tohoto čísla Věstníku zapsal Úřad průmyslového vlastnictví tyto průmyslové vzory:

|       |                     |
|-------|---------------------|
| 35593 | 21-01               |
| 35594 | 05-04               |
| 35595 | 06-04, 06-06, 20-02 |
| 35596 | 06-09               |
| 35597 | 21-03               |
| 35598 | 20-03               |
| 35599 | 14-01               |
| 35600 | 02-07               |
| 35601 | 02-07               |

## FG4Q

## Zapsané průmyslové vzory - přehled podle tříd

- (51) 02-07
- (11) 35600
- (21) 2011-38801
- (22) 19.09.2011
- (15) 13.05.2013
- (45) 13.05.2013
- (54) Závěsník chladných zbraní
- (28) 1
- (73) Unger Tomáš, Náchod, CZ
- (72) Unger Tomáš, Náchod, CZ
- (55)



1.3



1.1



1.2



1.3

- (51) 05-04
- (11) 35594
- (21) 2012-38994
- (22) 23.03.2012
- (15) 09.05.2013
- (45) 09.05.2013
- (54) Čepicový podbradník
- (28) 1
- (73) Unger Tomáš, Náchod, CZ
- (72) Unger Tomáš, Náchod, CZ
- (55)

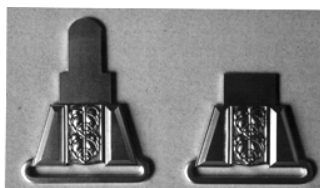


1.1

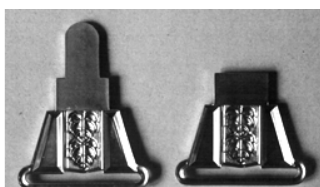


1.2

- (51) 02-07
- (11) 35601
- (21) 2011-38892
- (22) 16.12.2011
- (15) 13.05.2013
- (45) 13.05.2013
- (54) Přezka oděvu
- (28) 1
- (73) Tomáš Unger, Náchod, CZ
- (72) Tomáš Unger, Náchod, CZ
- (55)



1.1



1.2

- (51) 06-04, 06-06, 20-02
- (11) 35595
- (21) 2012-39102
- (22) 14.06.2012
- (15) 09.05.2013
- (45) 09.05.2013
- (54) Stojan
- (28) 7
- (73) MK-mont illuminations s. r. o., Klášterec nad Ohří, CZ
- (72) Kalina Miroslav, Klášterec nad Ohří, CZ
- (74) DANĚK & PARTNERS Advokátní a patentová kancelář, Ing. Dr. Vilém Daněk, Vinohradská 45/1107, Praha 2, 12000
- (55)



1.1



2.1



4.2



3.1



5.1



3.2



5.2



3.3



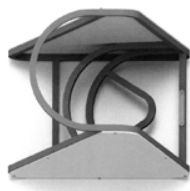
5.3



4.1



6.1



6.2



6.3



6.4



7.1



7.2



7.3



7.4

- 
- (51) **06-09**
  - (11) 35596
  - (21) 2012-38917
  - (22) 10.01.2012
  - (15) 09.05.2013
  - (45) 09.05.2013
  - (54) Polštář
  - (28) 1
  - (73) Hořelica Patrik, Praha, CZ
  - (72) Hořelica Patrik, Praha, CZ
  - (55)



1.1



1.2



1.3



1.4

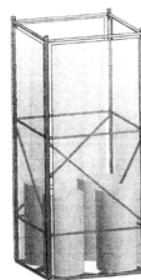
(55)



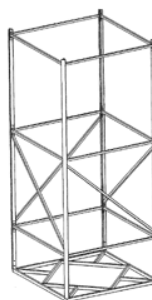
1.5



1.6



1.1



2.1



3.1

- (51) **14-01**  
(11) 35599  
(21) 2011-38768  
(22) 05.08.2011  
(15) 13.05.2013  
(45) 13.05.2013  
(54) Multimediální hračka  
(28) 1  
(73) Ing. Jiří Císař, Chotěboř, CZ  
(72) Ing. Jiří Císař, Chotěboř, CZ  
(55)



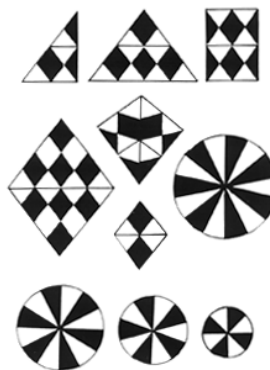
1.1



1.2

- (51) **21-01**  
(11) 35593  
(21) 2011-38661  
(22) 03.05.2011  
(15) 09.05.2013  
(45) 09.05.2013  
(54) Stavebnice  
(28) 1  
(73) Ing. Bohumír Ďuričko, Praha 5 - Smíchov, CZ  
(72) Ing. Bohumír Ďuričko, Praha 5 - Smíchov, CZ  
(74) Ing. Iva Rylková, Polská 1525, Ostrava - Poruba, 70800  
(55)

- (51) **20-03**  
(11) 35598  
(21) 2011-38764  
(22) 02.08.2011  
(15) 13.05.2013  
(45) 13.05.2013  
(54) Reklamní nosič  
(28) 3  
(73) EFFECT COMPANYY a.s., Praha 10, CZ  
(72) Syrový Jan, Třebíč, CZ  
(74) PATENTFORM, Ing. Stanislav Dušek, Medinská 530,  
Praha 9, 19014



1.1

- (51) **21-03**
- (11) 35597
- (21) 2010-38364
- (22) 17.09.2010
- (15) 09.05.2013
- (45) 09.05.2013
- (54) Skříň hracího automatu
- (28) 6
- (73) Dimitrov Todorov Stoyan, Praha 5, CZ
- (72) Dimitrov Todorov Stoyan, Praha 5, CZ
- (74) Loskotová & partneři, patentová a známková kancelář,  
Ing. Gabriela Loskotová, K Závětinám 727, Praha 5,  
15500
- (55)



1.1



1.2



1.3



1.4



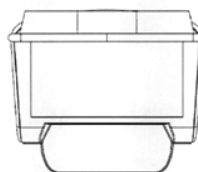
2.1



2.2



2.3



2.4



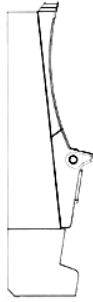
3.1



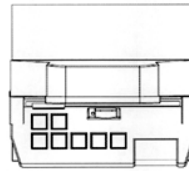
3.2



4.3



3.3



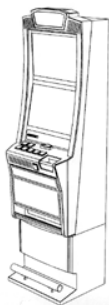
4.4



3.4



5.1



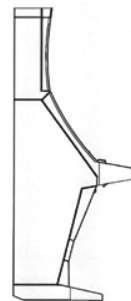
4.1



5.2

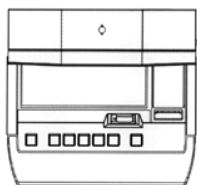


4.2



5.3





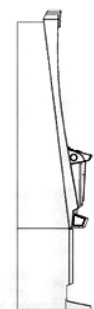
5.4



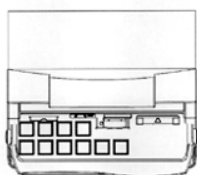
6.1



6.2



6.3



6.4

---

### Seznam vlastníků zapsaných průmyslových vzorů

| (73)   | (11)  | (51)                | (73) | (11) | (51) |
|--|-------|---------------------|------|------|------|
| Dimitrov Todorov Stoyan, Praha 5, CZ                   | 35597 | 21-03               |      |      |      |
| EFFECT COMPANY a.s., Praha 10, CZ                      | 35598 | 20-03               |      |      |      |
| Hořelica Patrik, Praha, CZ                             | 35596 | 06-09               |      |      |      |
| Ing. Bohumír Ďuričko, Praha 5 - Smíchov, CZ            | 35593 | 21-01               |      |      |      |
| Ing. Jiří Císař, Chotěboř, CZ                          | 35599 | 14-01               |      |      |      |
| MK-mont illuminations s. r. o., Klášterec nad Ohří, CZ | 35595 | 06-04, 06-06, 20-02 |      |      |      |
| Tomáš Unger, Náchod, CZ                                | 35601 | 02-07               |      |      |      |
| Unger Tomáš, Náchod, CZ                                | 35594 | 05-04               |      |      |      |
| Unger Tomáš, Náchod, CZ                                | 35600 | 02-07               |      |      |      |

## **Dodatková ochranná osvědčení pro léčiva a pro přípravky na ochranu rostlin**

### **Podání žádosti o udělení osvědčení**

- (22) 18.04.2013
- (21) SPC/CZ2013/261
- (71) Pfiizer, Inc., New York, NY 10017, US
- (68) 1786785
- (54) Enantiomerně čistě aminoheteroarylové sloučeniny jako inhibitory protein kinasy
- (92) EU/1/12/001; EU/1/12/002; EU/1/12/003; EU/1/12/004, 23.10.2012
- (93) EU/1/12/001; EU/1/12/002; EU/1/12/003; EU/1/12/004, 23.10.2012, EU
- (95) XALKORI, krizotinib, léčivý přípravek

## Úřední rozhodnutí a oznámení

### MK4A, MK4F

### Zánik patentů a autorských osvědčení uplynutím doby platnosti

| (11)   | (21)      | Int.Cl/(51)   | (11) | (21) | Int.Cl/(51) |
|--------|-----------|---------------|------|------|-------------|
| 285077 | 1994-2850 | 6/A01N 43/653 |      |      |             |
| 286390 | 1993-874  | 8/B09B 5/00   |      |      |             |
| 292612 | 1994-2843 | 7/C07K 5/10   |      |      |             |

### MK1K

### Zániky užitečných vzorů uplynutím doby platnosti

| (11)  | (21)       | (51)               |           |
|-------|------------|--------------------|-----------|
| 13371 | 2003-14230 | <i>A45D 24/06</i>  | (2006.01) |
| 13417 | 2003-14225 | <i>E05B 19/04</i>  | (2006.01) |
| 13418 | 2003-14229 | <i>A61K 31/715</i> | (2006.01) |
| 13419 | 2003-14235 | <i>E05B 75/00</i>  | (2006.01) |
| 13445 | 2003-14240 | <i>F28F 3/08</i>   | (2006.01) |
| 13446 | 2003-14245 | <i>E03D 9/05</i>   | (2006.01) |
| 13476 | 2003-14234 | <i>C23C 14/04</i>  | (2006.01) |
| 13514 | 2003-14227 | <i>B60L 1/00</i>   | (2006.01) |
| 13587 | 2003-14231 | <i>E01D 4/00</i>   | (2006.01) |
| 13700 | 2003-14241 | <i>A47J 44/00</i>  | (2006.01) |
| 16183 | 2005-17085 | <i>B66C 23/64</i>  | (2006.01) |
| 16220 | 2005-17097 | <i>E04G 23/04</i>  | (2006.01) |
| 16327 | 2005-17084 | <i>A61K 5/00</i>   | (2006.01) |
| 17642 | 2007-18830 | <i>A61K 38/45</i>  | (2006.01) |
| 19124 | 2008-20453 | <i>C03B 11/16</i>  | (2006.01) |
| 19153 | 2008-20454 | <i>G01N 33/38</i>  | (2006.01) |
| 19171 | 2008-20445 | <i>A23L 1/36</i>   | (2006.01) |
| 19172 | 2008-20446 | <i>A23L 1/36</i>   | (2006.01) |
| 19173 | 2008-20447 | <i>A23L 1/36</i>   | (2006.01) |
| 19174 | 2008-20448 | <i>A23L 1/36</i>   | (2006.01) |
| 19175 | 2008-20449 | <i>A23L 1/36</i>   | (2006.01) |
| 19177 | 2008-20463 | <i>A47B 96/02</i>  | (2006.01) |
| 19178 | 2008-20464 | <i>A23L 1/28</i>   | (2006.01) |
| 19206 | 2008-20461 | <i>A61C 8/00</i>   | (2006.01) |
| 19211 | 2008-20522 | <i>B25J 9/18</i>   | (2006.01) |
| 19243 | 2008-20459 | <i>E04B 2/88</i>   | (2006.01) |
| 19264 | 2008-20470 | <i>E04D 13/03</i>  | (2006.01) |
| 19285 | 2008-20457 | <i>E04H 12/22</i>  | (2006.01) |
| 19412 | 2008-20456 | <i>A45B 1/00</i>   | (2006.01) |
| 19513 | 2008-20465 | <i>A01G 7/00</i>   | (2006.01) |
| 19514 | 2008-20469 | <i>C06B 29/16</i>  | (2006.01) |
| 19562 | 2008-20460 | <i>B63B 35/00</i>  | (2006.01) |
| 19642 | 2008-20468 | <i>A61L 9/03</i>   | (2006.01) |
| 19684 | 2008-20467 | <i>A61L 9/03</i>   | (2006.01) |

### MK4Q

### Zániky práva ze zapsaných průmyslových vzorů uplynutím doby ochrany

| (11)  | (21)       | Int.Cl/(51)    | (11) | (21) | Int.Cl/(51) |
|-------|------------|----------------|------|------|-------------|
| 31747 | 2002-34264 | 7/21-02        |      |      |             |
| 34110 | 2007-37253 | 8/12-02        |      |      |             |
| 34175 | 2007-37252 | 8/99-00, 32-00 |      |      |             |

### LD4Q

### Částečné výmazy průmyslových vzorů

|      |  |
|------|--|
| (11) | 34858  |
| (21) | 2010-38201   |
| (22) | 19.04.2010   |
| (54) | Mříže ke stromům                                   |
|      | Průmyslový vzor č. 1 hromadně zapsaný pod číslem   |
|      | zápisu 34 858 se vymazává z rejstříku průmyslových |
|      | vzorů.   |
|      | Výmaz působí od počátku platnosti zápisu           |
|      | průmyslového vzoru.                                |
|      | Datum nabytí právní moci rozhodnutí o částečném    |
|      | výmazu: 18.03.2013                                 |

## ND1K

## První prodloužení doby platnosti užitečných vzorů

|      |  |           |      |                                  |           |
|------|--|-----------|------|----------------------------------|-----------|
| (51) | <b>D04B 35/02</b>  | (2006.01) | (51) | <b>F16K 1/18</b>                 | (2006.01) |
| (11) | 19850  |           |      | <b>F16K 1/34</b>                 | (2006.01) |
| (21) | 2009-21276   |           | (11) | 20338                            |           |
| (22) | 02.06.2009   |           | (21) | 2009-21848                       |           |
| (73) | GOLDEN LADY COMPANY s.p.a., Castiglione<br>Delle Stiviere (MN), IT                       |           | (22) | 22.10.2009                       |           |
| (54) | Pletací jehla  |           | (73) | VacuClean s.r.o., Praha, CZ      |           |
| (51) | <b>F23H 15/00</b>  | (2006.01) | (54) | Zpětná klapka potrubního rozvodu |           |
| (11) | 19945  |           |      |                                  |           |
| (21) | 2009-21310   |           |      |                                  |           |
| (22) | 10.06.2009   |           |      |                                  |           |
| (73) | Benda Leopold, Horní Benešov, CZ   |           |      |                                  |           |
| (54) | Hořák kotle na pevná paliva se stíracím zařízením  |           |      |                                  |           |
| (51) | <b>A61Q 19/00</b>  | (2006.01) |      |                                  |           |
|      | <b>A61K 8/02</b>   | (2006.01) |      |                                  |           |
|      | <b>A61K 8/06</b>   | (2006.01) |      |                                  |           |
|      | <b>A61K 8/92</b>   | (2006.01) |      |                                  |           |
|      | <b>A61K 8/34</b>   | (2006.01) |      |                                  |           |
| (11) | 19982  |           |      |                                  |           |
| (21) | 2009-21428   |           |      |                                  |           |
| (22) | 09.07.2009   |           |      |                                  |           |
| (73) | ACE Trade spol. s r.o., Ústí nad Orlicí, CZ  |           |      |                                  |           |
| (54) | Amfifilní emulze pro vlhčené ubrousky  |           |      |                                  |           |
| (51) | <b>C08H 1/06</b>   | (2006.01) |      |                                  |           |
|      | <b>A22C 25/00</b>  | (2006.01) |      |                                  |           |
|      | <b>A23J 3/06</b>   | (2006.01) |      |                                  |           |
| (11) | 20021  |           |      |                                  |           |
| (21) | 2009-21224   |           |      |                                  |           |
| (22) | 21.05.2009   |           |      |                                  |           |
| (73) | Výzkumný ústav potravinářský Praha, v.v.i., Praha,<br>CZ                                 |           |      |                                  |           |
| (54) | Želatina   |           |      |                                  |           |
| (51) | <b>C08H 1/06</b>   | (2006.01) |      |                                  |           |
|      | <b>A22C 21/00</b>  | (2006.01) |      |                                  |           |
|      | <b>A23J 3/06</b>   | (2006.01) |      |                                  |           |
| (11) | 20022  |           |      |                                  |           |
| (21) | 2009-21225   |           |      |                                  |           |
| (22) | 21.05.2009   |           |      |                                  |           |
| (73) | Výzkumný ústav potravinářský Praha, v.v.i., Praha,<br>CZ                                 |           |      |                                  |           |
| (54) | Česká zemědělská univerzita v Praze, Praha, CZ<br>Želatina                               |           |      |                                  |           |
| (51) | <b>A61F 2/72</b>   | (2006.01) |      |                                  |           |
|      | <b>B25J 13/08</b>  | (2006.01) |      |                                  |           |
|      | <b>B25J 3/04</b>   | (2006.01) |      |                                  |           |
|      | <b>G05B 24/02</b>  | (2006.01) |      |                                  |           |
| (11) | 20180  |           |      |                                  |           |
| (21) | 2009-20955   |           |      |                                  |           |
| (22) | 06.03.2009   |           |      |                                  |           |
| (73) | České vysoké učení technické v Praze, Fakulta<br>biomedicínského inženýrství, Kladno, CZ |           |      |                                  |           |
| (54) | Zařízení pro řízení kinematického řetězce pomocí<br>svalů                                |           |      |                                  |           |
| (51) | <b>B65H 75/14</b>  | (2006.01) |      |                                  |           |
| (11) | 20246  |           |      |                                  |           |
| (21) | 2009-21708   |           |      |                                  |           |
| (22) | 18.09.2009   |           |      |                                  |           |
| (73) | SERVISBAL OBALY s.r.o., Dobruška, CZ   |           |      |                                  |           |
| (54) | Cívka  |           |      |                                  |           |
| (51) | <b>A01B 15/12</b>  | (2006.01) |      |                                  |           |
|      | <b>A01B 61/04</b>  | (2006.01) |      |                                  |           |
| (11) | 20285  |           |      |                                  |           |
| (21) | 2009-21822   |           |      |                                  |           |
| (22) | 16.10.2009   |           |      |                                  |           |
| (73) | BEDNAR FMT s.r.o., Praha 9 - Vinoř, CZ   |           |      |                                  |           |
| (54) | Pružně-otočné uložení slupice zemědělského stroje  |           |      |                                  |           |

## ND1K

### Druhé prodloužení doby platnosti užitečných vzorů

(51) **E05B 63/08** (2006.01)  
(11) 16700  
(21) 2006-17701  
(22) 09.05.2006  
(73) HOBES, spol. s r. o., Horní Benešov, CZ  
(54) Zadlabací zámek s hákovou závorou

(51) **B60P 1/54** (2006.01)  
(11) 17236  
(21) 2006-18356  
(22) 12.12.2006  
(73) Česká republika - Ministerstvo obrany, Praha 6, CZ  
(54) Jeřábové zdvihadlo

## ND4Q

### První obnovy doby ochrany průmyslových vzorů

(51) 02-02  
(11) 34276  
(21) 2008-37438  
(22) 20.05.2008  
(54) Vesta pro piloty

(51) 02-06  
(11) 34277  
(21) 2008-37440  
(22) 20.05.2008  
(54) Rukavice pro piloty

(51) 02-02  
(11) 34447  
(21) 2008-37439  
(22) 20.05.2008  
(54) Kombinéza pro piloty

(51) 02-02  
(11) 34486  
(21) 2008-37437  
(22) 20.05.2008  
(54) Bunda dvoudílného oděvu pro piloty

## ND4Q

### Druhé obnovy doby ochrany průmyslových vzorů

(51) 02-03  
(11) 31912  
(21) 2003-34666  
(22) 03.06.2003  
(54) Polní klobouky pro příslušníky Armády ČR

(51) 02-02  
(11) 32133  
(21) 2003-34671  
(22) 03.06.2003  
(54) Polní stejnokroj pro příslušníky Armády ČR

(51) 02-03  
(11) 31913  
(21) 2003-34668  
(22) 03.06.2003  
(54) Polní čepice pro příslušníky Armády ČR

(51) 02-02  
(11) 32135  
(21) 2003-34670  
(22) 03.06.2003  
(54) Letní polní stejnokroj s béžovým potiskem pro příslušníky Armády ČR

(51) 02-02  
(11) 32009  
(21) 2003-34667  
(22) 03.06.2003  
(54) Krátké polní kalhoty pro příslušníky Armády ČR

(51) 02-02  
(11) 32050  
(21) 2003-34665  
(22) 03.06.2003  
(54) Polní košile pro příslušníky Armády ČR

(51) 02-02  
(11) 32132  
(21) 2003-34669  
(22) 03.06.2003  
(54) Letní polní stejnokroj se zeleným potiskem pro příslušníky Armády ČR

## ND4Q

## Čtvrté obnovy doby ochrany průmyslových vzorů

- (51) 22-01
- (11) 25352
- (21) 1993-27060
- (22) 29.11.1993
- (54) Salvový kanón

## Zamítnuté a částečně zamítnuté přihlášky ochranných známek před zveřejněním

Kapitola obsahuje údaje o rozhodnutích o přihláškách ochranných známek, u kterých byly na základě provedeného věcného průzkumu shledány Úřadem důvody pro zamítnutí přihlášky ochranné známky podle ustanovení § 4 nebo 6 zákona č. 441/2003 Sb. Na základě toho Úřad vydal rozhodnutí o zamítnutí přihlášky podle ustanovení § 22 zákona č. 441/2003 Sb., a to pro celý seznam výrobků a služeb nebo pro jeho část. Údaje o výsledku rozhodnutí (zamítnutí přihlášky, částečné zamítnutí přihlášky) jsou uvedeny za datem právní moci rozhodnutí pod INID kódem (583) s názvem "Datum právní moci rozhodnutí/výsledek rozhodnutí".

(210) **O-489322**

(540)

**České pojištění.cz**

(583) 16.04.2013 / zamítnutí přihlášky

---

(210) **O-489323**

(540)

**České pojištění a.s.**

(583) 19.04.2013 / zamítnutí přihlášky

---

(210) **O-491533**

(540)

**MACHINERY EUROPE**

(583) 09.04.2013 / částečné zamítnutí přihlášky

---

(210) **O-493334**

(540)

**SPRÁVA PRAHA**

(583) 04.05.2013 / zamítnutí přihlášky

---

(210) **O-496191**

(540)

**SKI&GOLF**  
CZECH CHAMPIONSHIP

(583) 09.04.2013 / zamítnutí přihlášky

---

(210) **O-497063**

(540)

smart  wheels

(583) 04.05.2013 / částečné zamítnutí přihlášky

---

(210) **O-497078**

(540)

**DOWNTOWN - metropolitní  
týdeník**

(583) 06.04.2013 / částečné zamítnutí přihlášky

---

(210) **O-497204**

(540)

**EDUKOFILM**

(583) 09.04.2013 / zamítnutí přihlášky

---



## Přehled zveřejněných přihlášek ochranných známek

Přihlášky ochranných známek, které byly na základě výsledků formálního a věcného průzkumu provedeného Úřadem shledány schopné zápisu do rejstříku ochranných známek, jsou obsaženy v této kapitole. Důležitou právní skutečností je, že zveřejněním přihlášky ochranné známky v této kapitole Věstníku (§ 23 zákona č. 441/2003 Sb.) začíná běžet zákonná tříměsíční lhůta pro podání námitek podle ustanovení § 25 zákona č. 441/2003 Sb.

### Číselný přehled

O-488999, O-491533, O-492012, O-496539, O-497063, O-497078, O-497655, O-497882, O-497903, O-498051, O-498144, O-498198, O-498263, O-498264, O-498265, O-498267, O-498271, O-498490, O-498512, O-498590, O-498704, O-499064, O-499091, O-499104, O-499105, O-499115, O-499134, O-499135, O-499164, O-499211, O-499212, O-499213, O-499296, O-499474, O-499475, O-499476, O-499480, O-499718, O-499719, O-499824, O-499826, O-499914, O-499915, O-500266, O-500275, O-500297, O-500407, O-500410, O-500412, O-500494, O-500540, O-500549, O-500551, O-500553, O-500582, O-500661, O-500811, O-500892, O-501103, O-501108, O-501114, O-501719, O-501720, O-502088, O-502089, O-502319, O-503551, O-503942

## Zveřejněné přihlášky ochranných známek

(210) **O-488999**  
(220) 27.09.2011  
(320) 27.09.2011  
(511) 25, 32  
(540)

### RED WOLF

(510) (25) oděvy, obuv, kloboučnické zboží; (32) vody minerální a šumivé a jiné nealkoholické nápoje, sirupy a jiné přípravky k přípravě nápojů.  
(730) **Beneš Jiří**, Babice 27, Chlumeck nad Cidlinou, 50351, CZ  
(740) Ing. Jiří Walter, Počernická 54, Praha 10, 10800

(210) **O-491533**  
(220) 06.01.2012  
(320) 06.01.2012  
(511) 16  
(540)

### MACHINERY EUROPE

(510) (16) papír, lepenka a výrobky z těchto materiálů, které nejsou zařazeny do jiných tříd, tiskárenské výrobky, potřeby pro knižní vazby, fotografie, papírenské zboží, lepidla pro papírenství nebo domácnost, materiál pro umělce, štetce, psací stroje a kancelářské potřeby (vyjímaje nábytek), učební a vyučovací pomůcky s výjimkou přístrojů, plastické obaly (nezařazené do jiných tříd), tiskařské typy, štočky.  
(730) **MACHINERY EUROPE s.r.o.**, Kloboukova 2194/10, Praha 4 – Chodov, 14800, CZ  
(740) **KOREJZOVÁ & SPOL.**, v.o.s., JUDr. Petra Korejzová, Korunní 810/104 E, Praha 10, 10100

(210) **O-492012**  
(220) 23.01.2012  
(320) 23.01.2012  
(511) 39, 41  
(540)

### Let's Golf

(510) (39) organizování cest; (41) organizování sportovních soutěží.  
(730) **Sport media, spol. s r.o.**, Příční 549, Říčany, 66482, CZ  
(740) JUDr. Hana Klusáčková, advokát, Údolní 11, Brno, 60200

(210) **O-496539**  
(220) 09.07.2012  
(320) 09.07.2012  
(511) 5, 10, 12, 18, 20, 25, 28, 35  
(540)



(510) (5) papírové pleny, pleny; (10) dětské dudlíky (šidítka), dětské lahve, dudlíky na dětské lahve, uzávěry na dětské lahve, pomůcky pro kojení; (12) dětské kočárky a příslušenství, dětské autosedačky, pláštěnky na kočárky, tašky a košíky jako příslušenství ke kočárkům, nosiče k nošení dětí; (18) přebalovací tašky; (20) dětský nábytek, košíky nekovové, cestovní postýlky; (25) dětské oděvy, obuv; (28) hry, hračky, hračky včetně hraček z látek a hraček mechanických, hračky pro kojence; (35) inzertní, reklamní a propagační činnost, poskytování pomoci při provozu obchodu, obstaravatelská a zprostředkovatelská činnost v oblasti obchodu s výrobky pro děti tříd 5, 10, 12, 18, 20, 25 a 28 (např. hračky kojenecké, mechanické, dětské kočárky včetně příslušenství, autosedačky a příslušenství, dětské židličky, přebalovací stoly, vaničky, redukce na WC, plastové výrobky – hygiena, nočníky, tříkolky, odrážedla), marketing, nabízení a vystavování zboží za účelem jeho prodeje.  
(590) Barevná  
(730) **Baby Direkt s.r.o.**, Masarykova 118, Modřice, 66442, CZ

(210) **O-497063**

(220) 31.07.2012  
(320) 31.07.2012  
(511) 12, 36, 39  
(540)



(510) (12) všechny druhy přívěsů a návěsů, nákladní automobily všech druhů, osobní automobily všech druhů; (36) celní služby, celní jednatelství, celní deklarace, zprostředkování celních služeb, zastupování v celním řízení, informace o clech, celním řízení, proclení zboží, celním tarifu a tarifu zaručení celního dluhu, garanční a pojišťovací služby související s dopravou a zasilatelstvím; (39) silniční motorová doprava nákladní a osobní, zasilatelství, poradenská činnost v oblasti dopravy.  
(590) Barevná  
(730) **CEE Logistics a.s.**, Na Jarově 2425/4, Praha 3, 13000, CZ

(210) **O-497078**  
(220) 31.07.2012  
(320) 31.07.2012  
(511) 14, 16, 18, 21, 25, 35, 41  
(540)

### DOWNTOWN - metropolitní týdeník

(510) (14) přívěsky (šperky); (16) periodika, kancelářské potřeby, kromě nábytku, pouzdra s psacími potřebami (kancelářské potřeby), psací pera (hroty -), psací pera (hroty -) ze zlata, psací podložky, psací potřeby, psací soupravy (sada psacích potřeb), plakáty, kalendáře, samolepky (papírnické výrobky), samolepky pro domácnost a pro kancelářské účely, obtisky; (18) nákupní tašky, deštníky, deštníky (kostice na -), slunečníky, deštníky (kroužky na -), deštníky (rukojeti na -); (21) nádoby kuchyňské; (25) čepice, kšilty (čepice s -), šátky, šály, oděvy; (35) reklama, reklama (propagace), reklama on-line v počítačové síti; (41) vzdělávání (výchovné služby).  
(730) **Mladá fronta a.s.**, Mezi Vodami 1952/9, Praha 4 - Modřany, 14300, CZ

(210) **O-497655**  
(220) 22.08.2012  
(320) 22.08.2012  
(511) 35, 38, 41  
(540)



(510) (35) reklamní, inzertní a propagační činnost, marketing, pronájem informačních míst v rámci této třídy, činnost reklamní agentury, zprostředkování v obchodních vztazích, merchandising, franchising, automatizované zpracování dat, služby, které zahrnují záznam, přepis, vypracování, kompilaci, přenášení nebo systematickosti písemných či datových či elektronických sdělení a záznamů, jakož i využívání nebo kompilaci matematických a statistických údajů, organizační zabezpečování televizního vysílání, podporování a intenzifikace obchodních služeb založené na zvýhodňování klíčových spolupracovníků a klientů, poskytování věnožních a bonusových systémů, jako například poskytování slev a odměn, přednostní a nadstandardní poskytování služeb, vše zejména v prodeji výrobků zařazených ve tř. 1-34, výstavy komerční nebo reklamní nebo propagační, předvádění zboží prostřednictvím Internetu nebo katalogu nebo výstav za účelem reklamy a/nebo

prodeje, přeskupování a shromažďování (kromě dopravy) různých výrobků pro třetí osoby za účelem umožnit spotřebiteli pohodlně vybrat a prohlížet a kupovat (kromě přepravy) prostřednictvím katalogu a/nebo Internetu a/nebo zásilkového prodeje, zásilkový prodej zboží, maloobchodní prodej výrobků zařazených ve tř. 1-34; (38) telekomunikace, služby umožňující komunikaci jedné osoby s druhou, televizní vysílání, rozhlasové vysílání, digitální vysílání, televizní vysílání programů, televizní vysílání zábavných, vzdělávacích, výchovných, soutěžních, diskusních a informačních pořadů, telematika, šíření, výměna nebo získávání zpráv a informací, šíření elektronických časopisů, informací, elektronických periodik, knih v elektronické podobě, audio nebo audiovizuálních děl prostřednictvím informační nebo datové nebo elektronické nebo komunikační nebo telekomunikační nebo počítačové sítě, zejména Internetu, pomoci satelitů a jinými sítěmi, informační služby na Internetu související s televizním vysíláním, služby na Internetu související s televizním vysíláním, komunikace, poradenská činnost v oblasti sdělovacích prostředků, telekomunikací, informační služby v oblasti telekomunikací, informační kancelář, poskytování informačních služeb prostřednictvím počítačů, pronájem komunikačních míst; (41) nakladatelství a vydavatelství, ediční činnost, publikační činnost, nahrávání nosičů zvukových nebo obrazových záznamů, půjčování nahraných zvukových a zvukově obrazových záznamů, tvorba a šíření audiovizuálních děl, zpravodajství, publicistika, televizní zpravodajství, rozhlasové zpravodajství, obrazové zpravodajství, TV produkce, filmová produkce, televizní výroba programů, tvorba programů, tvorba a výroba televizních a audiovizuálních programů, agenturní činnost v oblasti kultury, zprostředkování v oblasti kultury, výchovy, zábavy a sportu, výchovná, vzdělávací, soutěžní a zábavní činnost, výroba a organizování zábavných nebo kulturních nebo vzdělávacích představení, organizace společenských a kulturních akcí, organizace, provozování a provádění her a soutěží i veřejných, výstavní činnost v oblasti kultury nebo zábavy nebo výchovy nebo vzdělávání, poskytování on-line audiovizuálních děl bez možnosti stažení, půjčování knih, tiskovin, pronájem a půjčování audiopřístrojů, videopřístrojů, videorekordérů, videokamer, fotoaparátů, promítaček, rozhlasových a televizních přijímačů, filmů, kulturních a vzdělávacích potřeb a přístrojů, půjčování a pronájem obrazů, dekorací.

(730) **Barrandov Televizní studio a.s.**, Kříženeckého nám. 322, Praha 5, 15200, CZ

(740) Advokátní a patentová kancelář **VYSKOČIL, KROŠLÁK** a spol., Dana Lukajová, Voršilská 10/130, Praha 1, 11000

(210) **O-497882**

(220) 04.09.2012

(320) 04.09.2012

(511) 6, 7, 11, 19, 35, 36, 37, 39, 40, 42, 44

(540)



(510) (6) kovové plechy, kovové lemovací profily, kovové rošty, kovové spojovací díly, kovové schodišťové stupně, svařované sítě kovové, plotové systémy-plotové dílce kovové, kovové sloupky, pletiva kovová; (7) pásy pro dopravníky; (11) plechy tvarované pro trouby; (19) betonové prvky pro plotové systémy, stropní podhledy nekovové; (35) propagační činnost v oblasti obchodu a služeb s kovovým a nekovovým materiálem, poradenský servis v oblasti prodeje výrobků z kovových a nekovových materiálů, reklama, prodej výrobků z kovového i nekovového materiálu, velkoobchod s kovovým i nekovovým materiálem, zprostředkování v oblasti prodeje kovového materiálu, kovových roštů, schodišťových stupňů, plotových systémů, betonových prvků pro plotové systémy, zprostředkování v obchodní činnosti s výrobky z kovového a nekovového materiálu, účetnictví; (36) realitní činnost, prodej a pronájem nemovitostí, zprostředkování obchodu v oblasti realit, zprostředkování nákupu, prodeje a pronájmu nemovitostí, odhady nemovitostí, správa nemovitého majetku, zejména budov,

bytů, nebytových prostor, výrobních a provozních objektů, pozemků a rekreačních objektů, oceňování nemovitostí, informační a odborná, poradenská, konzultační a posudková činnost v oboru reality, včetně správy a oceňování majetku, developerská a investorská činnost v rámci této třídy; (37) zámečnictví (opravy); (39) silniční motorová doprava národní, mezinárodní, nákladní a osobní, zasilatelství, logistika, skladování zboží, služby v dopravě a přepravě, pronájem automobilů, pronájem nákladních vozidel, pronájem parkovacích ploch, pronájem skladovacích kontejnerů; (40) kovoobráběčství, nástrojařství, kácení a zpracování dřeva; (42) geodetické a kartografické práce, služby technických poradců v oblasti geodzie, inženýrská činnost v oblasti geodzie, zajišťování projektové dokumentace a jejího zpracování v oblasti geodzie, informační a zprostředkovatelská činnost týkající se uvedených služeb, spadajících do třídy 42, kalibrování (měření), projektová činnost, studie technických projektů, expertizy, analýzy v rámci této třídy, geodetický průzkum a výzkum, inženýrská činnost ve výstavbě, poradenská činnost v oblasti stavebnictví v rámci této třídy, projektová činnost, tvorba geografických informačních systémů, tvorba manažerských informačních systémů, tvorba databází - matematické modelování, tvorba a analýzy geografických informačních systémů (GIS), konstrukce map a posterů, tvorba a poskytování geoinformačních systémů (software); (44) lesnické práce.

(590) Barevná

(730) **LINEA PARK a.s.**, Čs. armády 367, Chrudim, 53701, CZ

(740) **HALAXOVÁ & HALAXOVÁ TETRAPAT**, RNDr. Zdeňka Halaxová, Ostrovského 911/30, Praha 5, 15000

(210) **O-497903**

(220) 04.09.2012

(320) 04.09.2012

(511) 9, 35, 42

(540)



(510) (9) počítačový software a počítačové programy, informační systémy a technologie, operační systémy, programové knihovny, data a databáze zapsané na nosičích dat, nosiče dat (se záznamem a bez záznamu); (35) pomoc při řízení obchodní činnosti, obchodní administrativa, pomoc při vypracování žádostí o dotace v rámci operačních programů a na řešení výzkumně vývojových projektů, komercializace výsledků výzkumu, marketingové studie, pomoc při stanovení obchodní strategie, pomoc při zpracování podnikatelských záměrů, komerční shromažďování a poskytování informací v oblasti chemického průmyslu a ochrany životního prostředí; (42) vědecké a technologické služby a související výzkum a projektování, analytické a výzkumné služby v průmyslu, řešení výzkumně vývojových projektů, projektový management, zpracování studií proveditelnosti a srovnávacích studií, poskytování odborných konzultačních služeb zejména v oblasti chemického a farmaceutického průmyslu a ochrany životního prostředí, výzkum a konzultace z oblasti vlivů chemického a farmaceutického průmyslu na životní prostředí, odborné poradenství v oblasti implementace chemické a environmentální legislativy (vědecké služby), výzkum a vývoj informačních technologií, počítačových programů a softwaru, patentové a literární řešerše (vědecké služby).

(730) **TECHEM CZ, s.r.o.**, Ondříčkova 48, Praha 3, 13005, CZ

(740) **Mgr. Klára Studená**, advokátní a patentová kancelář, Komunardů 36, Praha 7, 17000

(210) **O-498051**

(220) 10.09.2012

(320) 10.09.2012

(511) 6, 18, 20, 21

(540)

**BOUTIGER**

(510) (6) vodítka pro psy (kovová); (18) obojky (psí -), obojky pro zvířata, pokrývky pro zvířata, oblečky pro domácí zvířata,

postroje pro zvířata, vodítka; (20) boudy pro domácí zvířata, zvířata (pelechy pro domácí -), zvířata (polštáře pro domácí -); (21) keramika pro použití v domácnosti, klece pro domácí zvířata, misky hluboké.

(730) **Kvasničková Sylva**, Šlikova 550/6, Praha 6, 16900, CZ

(210) **O-498144**

(220) 14.09.2012

(320) 14.09.2012

(511) 1, 17, 19

(540)



Aby dům dýchal

(510) (1) celulóza, celulóza (acetát -), v surovém stavu, dřev, kaše ze dřeva, dřevná kaše, dřev, cement používaný pro opravy a spojování jiných materiálů, dřevo (třísliivo), chemické látky pro použití při výrobě těsnících materiálů, pojiv, tmelů, plniv a utěšňovacích látek; (17) izolace (nátěry na -), izolace (plst pro -), izolace (prostředky pro tepelnou -), izolace kabelů (materiály na -), izolace (materiály pro -) pro elektrické vedení, izolace (materiály na -) pro železnice, izolace (látky pro -) proti vlhkosti staveb, izolace (látky na -) proti vlhkosti staveb, izolace (kovové fólie na -), vata na utěšňování, materiály těsnící, ucpávací a izolační, tmely (těsnící -), těsnící pásy proti průvanu, těsnící, výplňové a izolační materiály, fólie (kovové izolační -), fólie z regenerované celulózy, kromě fólií na balení, kaučuk (jako surovina nebo polotovary), kaučuk (syntetický -), kaučuk (tekutý -), kaučuk kapalný, kaučuk, gutaperča, guma, azbest, slída a výrobky z těchto materiálů, které nejsou zahrnuty do jiných tříd, izolační materiály vyrobené z pěnové umělé hmoty; (19) stavební materiály nekovové, kámen, stavební kámen, obklady (ve stavebnictví) (nekovové).

(730) **CIUR a.s.**, Malé náměstí 142/3, Praha 1, 11000, CZ

(740) **BOHEMIA PATENT**, Ing. Jana Vanděliková, Vodičkova 791/41, Praha 1 - Nové Město, 11000

(210) **O-498198**

(220) 17.09.2012

(320) 17.09.2012

(511) 16, 35, 41

(540)



(510) (16) tiskoviny periodické i neperiodické, fotografie, katalogy, výrobky z papíru, které nejsou zařazeny do jiných tříd, letáky, kalendáře, výukové mapy; (35) propagace, inzerce; (41) výchovné, sportovní a kulturní aktivity, výuka, školení, soutěže.

(730) **English Publishing s.r.o.**, Evropská 659/91, Praha 6, 16000, CZ

(740) **PROPATENT**, Ing. Vlasta Sedláčková, Ke Kateřinkám 1393, Praha 4, 14900

(210) **O-498263**

(220) 19.09.2012

(320) 19.09.2012

(511) 38, 41, 42

(540)



(510) (38) šíření elektronických periodických a neperiodických publikací, šíření tiskovin a polygrafických výrobků všeho druhu, šíření informací prostřednictvím informační, datové nebo elektronické nebo komunikační nebo telekomunikační sítě

(zejména Internetu), poskytování multimediálních informací; (41) vydavatelská činnost a další služby v rámci této třídy v oblasti masmédií; (42) tvorba informačních databází, elektronických časopisů, periodik, knih, pronájem nosičů informací všeho druhu, např. vizuálního, auditivního a audiovizuálního charakteru, s reliefními výstupky a vybránými, pronájem software.

(730) **Linhart Jan**, Ibsenova 17, Olomouc, 77900, CZ

(740) **Natálie Vaverková**, Florkova 8, Olomouc, 77900

(210) **O-498264**

(220) 19.09.2012

(320) 19.09.2012

(511) 16, 21, 32

(540)

## KOUNIC

(510) (16) reklamní, propagační a informační materiály z papíru a plastických hmot, zejména tiskoviny, kalendáře, plakáty, tácky, ubrousky a ubrusy, pohlednice, billboardy, tužky; (21) sklenice, poháry, číše, láhve, půllitry; (32) piva všeho druhu.

(730) **Pivovar Uherský Brod, a.s.**, Neradice 369, Uherský Brod, 68816, CZ

(740) **Langrova, s.r.o.**, Skrétova 48, Plzeň, 30100

(210) **O-498265**

(220) 19.09.2012

(320) 19.09.2012

(511) 20, 28, 31

(540)



(510) (20) pelechy pro domácí zvířata, boudy pro domácí zvířata (dřevěné domečky pro zvířata, králíkárně), hnízda pro domácí zvířata, polštáře pro domácí zvířata, kukaně, psí boudy, sloupky na drápání pro kočky, vše v rámci této třídy; (28) hračky pro domácí zvířata; (31) krmiva pro zvířata, krmiva pro domácí zvířata, nápoje pro domácí zvířata, podestýlky pro zvířata, krmiva pro ptactvo, pískový papír pro domácí zvířata, pochoutky a odměny ke žvýkání pro zvířata, posilující přípravky pro zvířata, psí suchary, pšeničné klíčky pro zvířecí spotřebu, sláma jako krmivo, sláma jako podestýlka, sépiové kosti pro ptáky, stelivo pro zvířata, přípravky pro výkrm zvířat, živá zvířata, vše v rámci této třídy.

(730) **Anbio s.r.o.**, Bartoškova 4, Praha 4, 14000, CZ

(210) **O-498267**

(220) 19.09.2012

(320) 19.09.2012

(511) 11, 37, 42

(540)

## PremiAir

(510) (11) dmychadla, chladicí přístroje a zařízení, chladicí a mrazicí boxy, ionizační přístroje pro úpravu vzduchu nebo vody, klimatizační filtry, klimatizační přístroje a zařízení, klimatizační zařízení pro dopravní prostředky, kuchyňská odsávací zařízení, lázeňské vybavení (teplovzdušné lázně), odsávací a ventilační zařízení - digestoře, potrubí na rozvod kapalin a plynů jako části instalací k úpravě prostředí a jejich součástí, radiátory (topení), regulačně-bezpečnostní zařízení pro plynová a kapalinová potrubí, včetně potrubí pro rozvod vzduchu a vody, sanitární (toaletní) přístroje a zařízení, saunová zařízení, stroje a přístroje na čištění vzduchu, tepelná čerpadla (pumpy), tepelné regenerátory, teplovodní vytápěcí zařízení, teplovzdušná zařízení, ventilátory, větrací zařízení, vodovodní zařízení, vytápěcí zařízení, vyhřívací zařízení, zařízení na filtraci kapalin a/nebo plynů, včetně vzduchu a/nebo vody, zařízení na odvádění kouře a par, zařízení pro klimatizaci; (37) dozor nad stavbami, informace o opravách, instalace a opravy chladicích, klimatizačních, odsávacích, topných či větracích zařízení; (42) projektová činnost, studie technických projektů, vývoj a výzkum nových výrobků.

- (730) **JANKA ENGINEERING s.r.o.**, Vrážská 143, Praha 5 - Radotín, 15300, CZ  
(740) Ing. Roman Vithous, Pavlíkova 605/12, Praha 4, 14200

(210) **O-498271**  
(220) 19.09.2012  
(320) 19.09.2012  
(511) 1, 2, 4, 39  
(540)



- (510) (1) chemické výrobky určené pro průmysl, chladicí kapaliny určené pro chladicí systém motorových vozidel, chladicí kapaliny pro všechny typy topných a chladicích systémů včetně solárních kolektorů a tepelných čerpadel, brzdové kapaliny, kapaliny do ostříkovačů, rozpouštědla; (2) ochranné výrobky proti korozi; (4) průmyslové oleje a tuky, mazadla, maziva, motorové oleje plně syntetické, syntetické a minerální, převodové oleje, oleje pro zemědělské a stavební stroje, hydraulické oleje; (39) doprava, balení a skladování zboží.  
(730) **Classic Oil s.r.o.**, Oty Peška 343, Kladno, 27201, CZ

(210) **O-498490**  
(220) 27.09.2012  
(320) 27.09.2012  
(511) 16, 25, 35  
(540)



- (510) (16) nálepky pro kancelářské použití nebo pro domácnost; (25) oblečení; (35) reklamní služby.  
(730) **Olléová Hedvika Mgr.**, Bulánka 44, Kostelec nad Černými Lesy, 28163, CZ

(210) **O-498512**  
(220) 27.09.2012  
(320) 27.09.2012  
(511) 36, 37, 42  
(540)



- (510) (36) služby v oblasti nemovitostí - prodej, pronájem a zprostředkování koupě, prodeje a pronájmu nemovitostí, oceňování a odhady nemovitostí; (37) stavebnictví, výstavba a rekonstrukce inženýrských sítí, výstavba a budování závodů a továren, výstavba inženýrských staveb, průmyslových staveb, pozemních staveb, ekologických staveb, dopravních staveb, polyfunkčních objektů, administrativních budov, rodinných domů a bytů, přípravné práce pro stavby, pomocné a speciální služby v oblasti stavebnictví, opravářské, montážní a instalační služby, stavební dozor, stavební informace, klempířství a instalatérství, zednictví, montáž, instalace a opravy topných a klimatizačních zařízení, montáž kuchyňských zařízení, montování lešení, pronájem stavebních strojů, mechanismů, zařízení a náradí, servisní služby a oprava strojů, zařízení a mechanismů, jejich částí a příslušenství, kladení silničních povrchů, tesařství, utěšňování staveb, výstavba a budování plynovodů a produktovodů, výstavba kanalizačních a

vodovodních sítí, budování retenčních nádrží, vodojemů a čerpacích stanic, výstavba čistíren odpadních vod, úpraven vod a zesilovacích stanic pitné a užitkové vody, rekonstrukce a intenzifikace čistíren odpadních vod, výstavba a rekonstrukce úpraven vod a vodojemů, výstavba průmyslových hal z oceli nebo železobetonu, tepelné izolování staveb, čištění interiérů a exteriérů budov, izolování proti vlhkosti, izolování staveb, tepelné izolování staveb a budov, důlní dobývání, obkládání a dláždění, interiérové a exteriérové malování a natírání, štukování, sádrování, tapetování, pokládání podlah, omítání, omítání stavebních povrchů, natírání a penetrování stavebních povrchů, nanášení podlahových potěrů, vodoinstalační služby, vrtání studní, montáž a opravy výtahů, montování lešení, zednictví, pokrývačské práce, demolice budov, vrtání a bourání betonu, dozor nad stavbami, kontrola stavebních činností, služby stavbyvedoucího, asfaltování, montážní služby, opravy a údržba, montáž, údržba a opravy strojů, přístrojů a zařízení, především topných, vodovodních, vodárenských, ventilačních, klimatizačních, protipožárních, zabezpečovacích, osvětlovacích systémů a zařízení, plynových zařízení, montáž interiérů a interiérových prvků, čištění kotlů, pronájem míchadel a dopravníků na stavební směsi, omítky a malty, pronájem čistících strojů, montáž a opravy měřicí a regulační techniky, elektroinstalační služby, stavební informace o údržbě a opravách, odborné poradenství ve stavebnictví, zateplování podlah a střešních pláštů, odborné poradenství v oblasti instalace a montáže interiérových prvků, poradenská činnost a návrhy řešení na výstavbu nových inženýrských, kanalizačních a vodovodních sítí, retenčních nádrží, vodojemů, úpraven vody a čerpacích stanic, poradenská činnost a návrhy řešení na rekonstrukci stávajících sítí, poskytování informací o uvedených službách prostřednictvím komunikačních médií, elektronické pošty, sms zpráv, počítačových sítí nebo Internetu; (42) projektování staveb, stavebních činností a technologií, technická příprava projektové dokumentace, projektová činnost, architektonické poradenství, urbanistické plánování, geologické expertizy, geologický průzkum, geodézie, průmyslové analýzy, poradenství při navrhování a zařizování interiérů, expertizy a průzkumy jako inženýrské práce, studie technických projektů, interiérová a exteriérová výzdoba, vypracování stavebních výkresů, kontrola kvality, zeměměřičství, instalace počítačových systémů na projektování a vizualizaci ve stavebnictví, projektová činnost v investiční výstavbě, projektování elektrických zařízení a rozvodů.

(730) **D7BAU GmbH**, Feldgasse 3, 2412 Wolfsthal, AT  
(740) PROPATENT, JUDr. Matěj Sedláček, Ke Kateřinkám 1393, Praha 4, 14900

(210) **O-498590**  
(220) 03.10.2012  
(320) 03.10.2012  
(511) 9, 35, 42  
(540)



- (510) (9) počítače, počítačové programy (software) s výjimkou počítačových programů pro oblast dopravy, elektronická média - nosiče dat všeho druhu spadající do třídy 9, zvukově-obrazové záznamy magnetické nebo v elektronické podobě, vybavení pro zpracování informací a pro počítače, elektronické publikace; (35) reklamní, inzertní služby všeho druhu včetně inzercí a reklamy poskytované v počítačových, telekomunikačních a obdobných sítích, internetová reklama a marketing, pořádání reklamních a obchodních výstav a předváděcích akcí zboží a služeb, včetně distribuce zboží k reklamním účelům, průzkum trhu a marketing, včetně poradenství, zprostředkování a poskytování informací v oblasti internetového marketingu, správa internetového marketingu, automatizované zpracování dat; (42) vytváření počítačových systémů, tvorba a pronájem software, zpracování výtvarných a grafických návrhů, design, počítačová animace, tvorba, správa, hosting a poradenství v oblasti webových stránek, programování a grafické návrhy e-shopů, projektové řízení



internetových prezentací a webových aplikací, vývoj internetových aplikací, navrhování informační architektury, poradenství v oboru služeb uvedených v této třídě.

- (730) **Inwebio s.r.o.**, Pravdova 1113, Jindřichův Hradec II, 37701, CZ  
(740) PatentCentrum Sedlák & Partners s.r.o., Husova 5, Česká Budějovice, 37001

(210) **O-498704**

- (220) 08.10.2012  
(320) 08.10.2012  
(511) 32  
(540)

## Mader

- (510) (32) piva, minerální vody, šumivé nápoje a jiné nápoje nealkoholické, nealkoholické nápoje a šťávy ovocné, sirupy a jiné přípravky ke zhotovování nápojů.

- (730) **Lyer Radovan Ing.**, Bratří Dohalských 140, Praha 9, 19000, CZ  
(740) JUDr. Zdeněk Navrátil, Bašty 416, Brno, 60200

(210) **O-499064**

- (220) 18.10.2012  
(320) 18.10.2012  
(511) 38, 41, 42  
(540)

## FILMOSTRADA

- (510) (38) televizní vysílání; (41) organizování filmových festivalů, organizování putovních filmových festivalů, pronájem filmů, internetové půjčovny filmů (video on demand), půjčování filmů na dvd nosičích, pronájem kinematografických filmů, filmová tvorba, tvorba videofilmů, provozování kinosálů, rezervace vstupenek; (42) vytváření a udržování webových stránek pro zákazníky.

- (730) **Hronec Ivan PhDr.**, Haburská 89/35, 82101 Bratislava II, SK  
(740) Ing. Dobroslav Musil, patentová kancelář, Ing. Dobroslav Musil, Cejl 38, Brno, 60200

(210) **O-499091**

- (220) 19.10.2012  
(320) 19.10.2012  
(511) 3, 5, 10, 35, 39, 40, 41, 42, 44, 45  
(540)



- (510) (3) antistatické přípravky pro použití v domácnosti, odmašťovací přípravky; (5) farmaceutické a veterinářské prostředky, hygienické výrobky pro léčebné účely, náplasti a obvazový materiál, dezinfekční přípravky, fungicidy, antibakteriální přípravky, dietní potraviny pro léčebné účely, dietetické nápoje pro léčebné účely, léčivé čaje, chemické přípravky pro lékařské, farmaceutické a veterinární účely, kultury mikroorganismů pro lékařské a veterinární účely, léčiva, sterilizační přípravky, vakcíny (kromě koncentrovaných výživných, rostlinných, dietních a multivitaminových doplňků ve formě gelu); (10) přístroje a nástroje chirurgické, ortopedické potřeby, materiál na sešívání ran, anesteziologické přístroje, kardiologické, diagnostické, zubařské a jiné lékařské přístroje a nástroje, speciální lůžka pro lékařské účely, nábytek speciální pro lékařské účely; (35) propagační činnost v oblasti zdravotní péče, propagační činnost v oblasti prevence nemocí a zdravotní osvěty, pomoc při řízení obchodní činnosti zejména v oblasti zdravotnictví; (39) sanitní doprava, provozování rychlé záchranné služby; (40) činnost v oblasti nakládání s nebezpečnými odpady; (41) pořádání vzdělávacích akcí pro odbornou i laickou veřejnost v oblasti zdravotnictví, pořádání vzdělávacích akcí v oblasti prevence nemocí a zdravotní osvěty, pořádání vzdělávacích a informačních kurzů pro zaměstnance zdravotnictví, sportovní a kulturní aktivity, pořádání kulturně společenských akcí, pořádání vědeckých a odborných seminářů, kongresů, symposií a konferencí; (42) návrh a vývoj počítačového hardware a software pro potřeby zdravotnictví, vědecký výzkum pro lékařské účely, bakteriologický a

biologický výzkum, chemické a biologické analýzy, vývoj a výzkum léčiv, zkoušení léčiv, výzkum a vývoj v oblasti přírodních a technických věd; (44) lékařské služby, poskytování ambulantní a hospitalizační zdravotní péče ve všech oborech medicíny, RTG vyšetření, angiografická vyšetření, ultrazvuková vyšetření a jiná vyšetření pro lékařské účely, provádění operačních výkonů, poskytování intenzivní péče, provádění anestézií, rehabilitační služby, fyzioterapie, lékařské poradenství, ošetrovatelské služby, lékárenské služby, provoz krevní banky, provoz banky kostní dřeně, provozování sterilizačního centra, provozování klinické laboratoře, hematologie, onkologie, radioterapie, transplantační a replantační centrum, zdravotní koupele; (45) soudní znalecké služby v oblasti zdravotnictví a lékařství, v oblasti molekulární biologie, biochemie, instrumentálních metod a soudní sérologie, soudní znalecké služby v oblasti genetiky, identifikací osob a genetické DNA analýzy hypervariabilních polymorfismů člověka, soudní znalecké služby v oblasti farmacie a toxikologie.

(590) Barevná

- (730) **AGEL a.s.**, Mathonova 291/1, Prostějov, 79604, CZ  
(740) HALAXOVÁ & HALAXOVÁ TETRAPAT, RNDr. Zdeňka Halaxová, Ostrovského 911/30, Praha 5, 15000

(210) **O-499104**

- (220) 19.10.2012  
(320) 19.10.2012  
(511) 16, 38, 41  
(540)

## TŘESKOPRSKY

- (510) (16) tiskoviny, časopisy periodické i neperiodické, fotografie, katalogy, letáky, kancelářské potřeby s výjimkou nábytku, výrobky z papíru a plastu spadající do této třídy, igelitové tašky na balení, databázové produkty na papírových nosičích; (38) šíření publikací, periodik a časopisů prostřednictvím Internetu, šíření informací prostřednictvím kabelových sítí a Internetu, rozhlasové a televizní vysílání; (41) vydavatelství a nakladatelství, výroba filmů, výchova, vzdělávání, zábava, sportovní a kulturní aktivity, filmové projekce a produkce, pronájem a půjčování filmů, výroba videofilmů, rozhlasových a televizních programů, výroba divadelních a/nebo jiných představení, tvorba a výroba dokumentárních programů a pořadů, filmová a televizní soutěž, TV produkce.

- (730) **Čtyřlístek, spol. s r.o.**, Na lysině 272/17, Praha 4, 14100, CZ  
(740) PROPATENT, Ing. Vlasta Sedláčková, Ke Kateřinkám 1393, Praha 4, 14900

(210) **O-499105**

- (220) 19.10.2012  
(320) 19.10.2012  
(511) 16, 38, 41  
(540)

## LUCKY FOUR

- (510) (16) tiskoviny, časopisy periodické i neperiodické, fotografie, katalogy, letáky, kancelářské potřeby s výjimkou nábytku, výrobky z papíru a plastu spadající do této třídy, igelitové tašky na balení, databázové produkty na papírových nosičích; (38) šíření publikací, periodik a časopisů prostřednictvím Internetu, šíření informací prostřednictvím kabelových sítí a Internetu, rozhlasové a televizní vysílání; (41) vydavatelství a nakladatelství, výroba filmů, výchova, vzdělávání, zábava, sportovní a kulturní aktivity, filmové projekce a produkce, pronájem a půjčování filmů, výroba videofilmů, rozhlasových a televizních programů, výroba divadelních a/nebo jiných představení, tvorba a výroba dokumentárních programů a pořadů, filmová a televizní soutěž, TV produkce.

- (730) **Čtyřlístek, spol. s r.o.**, Na lysině 272/17, Praha 4, 14100, CZ  
(740) PROPATENT, Ing. Vlasta Sedláčková, Ke Kateřinkám 1393, Praha 4, 14900

(210) **O-499115**

- (220) 22.10.2012  
(320) 22.10.2012  
(511) 30, 41, 43

(540)



- (510) (30) čaje, čajové náhražky, instantní čaje, neléčivé bylinné čaje, cukr, sušenky, suchary, koláče, jemné pečivo, cukrovinky; (41) provozování a pronájem zařízení sloužících k zábavě, rozptýlení, regeneraci a rekondici včetně sportovních zařízení, provozování a pronájem heren a kasin, služby pro zábavu, oddech, rozptýlení, regeneraci a rekondici, provozování zábavných parků a diskoték, služby v oblasti estrád, organizování kabaretů a varieté, pořádání soutěží krásy, výchovně zábavné klubové služby, noční kluby, organizování živých vystoupení, živé představení, elektronické publikování, nahrávání videopásek, zprostředkovatelská a obstaravatelská činnost v uvedených oblastech této třídy, poskytování informací o možnostech zábavy a rozptýlení; (43) ubytovací služby (hotely, penziony), hotelové služby, barové služby, restaurace, samoobslužné restaurace, čajovny, kavárny, bufety, automaty (rychlé občerstvení), hostinská činnost, poskytování a rezervace přechodného ubytování, služby motolů a turistických nocleháren, zprostředkovatelská a obstaravatelská činnost v uvedených oblastech této třídy.

(590) Barevná

(730) Šlechta Jiří Ing., Slovákova 352/3, Brno, 60200, CZ

Bosák Jiří, Horácké náměstí 1466/4, Brno, 62100, CZ

(740) Ing. Marie Jandová, Nerudova 1095, Kuřim, 66434

(210) **O-499134**

(220) 22.10.2012

(320) 22.10.2012

(511) 41, 44

(540)



- (510) (41) školství, školení, vydávání knih, organizování a vedení kolokvií, konferencí, kongresů, seminářů a symposií, vzdělávací informace, vydávání elektronických knih a časopisů on-line; (44) zdravotnická střediska, služby nemocnice, zdravotní péče, lékařské služby, optici (služby), sanatoria, soukromé kliniky nebo sanatoria.

(730) CZECH EYES a.s., Zvíkovská 175/18, Praha 9, 19800, CZ

(740) Mgr. Marie Stará, advokátka, Na Spravedlnosti 637, Písek, 39701

(210) **O-499135**

(220) 22.10.2012

(320) 22.10.2012

(511) 16, 35, 36, 41, 42, 45

(540)



- (510) (16) periodický tisk, brožury, časopisy, noviny, kalendáře, katalogy, ročenky, knihy, oběžníky, zpěvníky, knihy k nalepování výstřížků (alba), neperiodické i periodické publikace, manuály, učební pomůcky (s výjimkou přístrojů), tiskařské typy, štočky, obaly z papíru, známky, samolepky, alba, blahopřání i hudební, pohlednice, diagramy, figurky (sošky) z papírové hmoty, fotografie, stojany na fotografie, grafické reprodukcce,

grafiky, lepty, listky, litografie, olejotisky, plakáty, malby (obrazy) zarámované či nezarámované, letáky, portréty, prospekty, grafické reprodukcce, rytiny, turistické příručky, mapy, atlasy, obrazy, pohlednice a jiné propagační a informační materiály a upomínkové předměty spadající do této třídy, jako propagační publikace, ročenky, papírové propagační samolepky, papírnické zboží kancelářské, obalové materiály, kancelářské potřeby, jako jsou adresové štítky do adresovacích strojů, bloky (papírnické výrobky), dopisní papír, držáky na psací potřeby, etikety, kromě textilních, kartóny, kartotéční listky, karty, karty a pásky papírové na zaznamenání počítačových programů, materiály na pečetení, nálepky (lepící pásky) pro kancelářské použití nebo pro domácnost, obálky papírové, pečete, pečeti vosk, pera plnicí, podložky na stůl papírové, podložky pod pivní sklenice, poštovní známky, pouzdra s psacími potřebami, razítka, rýsovací nástroje, sešity, seznamy (rejstříky), účetní knihy, zápisníky (notesy), krabice lepenkové nebo papírové, lepenka, lepenkové roury, mašle papírové, obtisky, papírové ubrusy, poustače z papíru nebo z lepenky, pouzdra na doklady, pouzdra na pasy, pouzdra na stříhy, pouzdra s barvami (školní pomůcky), pytlíky jako obaly (z papíru nebo umělých hmot), ručníky papírové, štíty vývěsní z papíru nebo z lepenky, tabule reklamní z papíru nebo lepenky; (35) poskytování informací o činnostech orgánů státní správy a samosprávy, administrativa v oblasti státní správy a samosprávy, kancelářské a administrativní služby spojené s výkonem státní správy a samosprávy, styky s veřejností; (36) organizace a pořádání nevydělečných akcí a akcí humanitárního charakteru, organizování sbírek, finanční sponzorování, garance, konzultační, koordináční a řídicí činnost v oblasti financování regionálního rozvoje, financování projektů regionálního rozvoje, poskytování dotací fyzickým i právnickým osobám (vypisování grantů), poskytování dotací za účelem realizace obecně prospěšných cílů, finanční podpora kulturních, komunálních aktivit, sportu a ekologie, shromažďování a poskytování finančních prostředků na podporu projektů v oblasti kultury, financování provozních i investičních nákladů, služby nemovitostní, správa nemovitostí, bytových i nebytových prostor, jejich pronájem, nákup a prodej, včetně zprostředkovatelských činností v této oblasti, obstaravatelská a zprostředkovatelská činnost v oblasti investic; (41) organizování velkých lidových shromáždění k významným výročím, plánování a organizování večírků a různých setkání, vše v rámci této třídy, pořádání soutěží krásy, reportérské služby, tvorba a režie televizních a rozhlasových pořadů, režie a produkce filmů, organizace a pořádání sportovních, kulturních, společenských a výchovně vzdělávacích akcí, her a soutěží, odborných kurzů, seminářů a konferencí, provozování muzeí, výstavních síní a galerií, nakladatelská, vydavatelská a publikační činnost, pořizování a tvorba informačních a propagačních videozáznamů, výuka jazyků, provozování škol, dětských jeslí a školek, organizování prázdninových táborů, pomoc a poradenství pro volbu povolání, provozování tělovýchovných a sportovních zařízení a zařízení sloužících k regeneraci a rekondici lidí, zpravodajské služby, pořádání akcí na podporu zdravého způsobu života - sportovní a zábavné akce, výchovné akce a přednášky, poradenské a konzultační služby v oblasti výběru povolání, vydavatelská a nakladatelská činnost, vydávání novin, časopisů, knih, periodických a neperiodických publikací, fotografií, pohlednic, plakátů, formulářů, letáků, informace o možnostech rekreace, o možnostech zábavy, o výchově a vzdělávání, zveřejňování textů, kromě reklamních, prodej a předprodej vstupenek; (42) tvorba informačních databází, elektronických periodik, provozování internetových stránek, plánování městské výstavby, technologické služby, studie technických projektů, výzkumy a průzkumy zařazené do této třídy, zejména geologický výzkum; (45) právnícké služby související se samosprávou a výkonem státní správy a přenesené státní správy, ověřování pravosti listin a podpisů, bezpečnostní služby pro ochranu majetku a jednotlivců.

(590) Barevná

(730) MĚSTO TIŠNOV, nám. Míru 111, Tišnov, 66619, CZ

(740) INPARTNERS GROUP, Mgr. Simona Hejdová, Lidická 51, Brno, 60200

(210) **O-499164**

(220) 24.10.2012

(320) 24.10.2012

(511) 1, 5, 31, 35, 44  
(540)



- (510) (1) fosfáty (hnojiva), hnojiva pro zemědělství, hnojivo (dusičnan vápenatý), hnojivo dusíkaté, chemické přípravky zemědělské s výjimkou fungicidů, herbicidů, insekticidů a přípravků na hubení parazitů, chemikálie pro lesnictví s výjimkou fungicidů, herbicidů, insekticidů a přípravků na hubení parazitů, kompost, květináče rašelinové pro zahradnické účely (sadbovače), květiny (přípravky na ochranu květin), ochrana rostlin (karbonyl pro-), přípravky pro zlepšování půdy, půda, humus, rašelina (hnojivo), rostliny (přípravky na regulaci růstu), zahradnické chemikálie s výjimkou fungicidů, herbicidů, insekticidů a přípravků proti parazitům, zemědělská hnojiva, přípravky pro zkvalitnění půdy; (5) herbicidy, pesticidy, přípravky pro hubení škůdců, fungicidy; (31) aloe vera rostliny, borové šišky, brambory čerstvé, bylinky čerstvé polévkové jako koření, cibule čerstvá (zelenina), citróny čerstvé, citrusové ovoce, čerstvé ovoce, keře, křoví, kmeny stromů, krmiva suchá pro zvířata, krmivo pro zvířata, kultura houbová na výsev (podhoubí), kůra surová, květinové cibule, větve z přírodních květin, květiny sušené na ozdobu, květiny živé, mulč slaměný (materiál na přikrytí povrchu půdy), palmy, palmovníky, paprika (rostlina), rašelina jako podestýlka, réva vinná, rostlinná semena, rostliny, rostliny sušené pro dekoraci, růže (keře), ryby živé, salát hlávkový čerstvý, sazenice, semena rostlin, slaměnky pro dekoraci, vánoční stroměčky, stromy jako rostliny, tykev; (35) pomoc při řízení obchodní činnosti, reklama (propagace), rozšiřování reklamních materiálů zákazníkům, rozšiřování reklamních nebo inzertních materiálů, psaní reklamních textů, vydávání, zveřejňování, oznámení a vyhlášení reklamních textů, rozhlasová reklama, služby a poradenství v obchodní činnosti, komerční informace a rady pro spotřebitele (spotřebitelská poradna); (44) zahradní architektura (služby), léčení stromů, ničení plevelu, ničení škůdců v zemědělství, zahradnické služby, zahradnictví.
- (730) **FERENČÍK s.r.o.**, U Kabelovny 370, Borek, okres Česká Budějovice, 37367, CZ
- (740) Advokátní kancelář Belha, Vacif & spol., s.r.o., Mgr. David Belha, Janáčkovo nábřeží 1153/13, Praha 5, 15000

(210) **O-499211**  
(220) 25.10.2012  
(320) 25.10.2012  
(511) 9, 16, 35, 38, 41  
(540)



- (510) (9) počítačové programy a software bez ohledu na záznamová média nebo prostředky šíření; (16) časopisy (periodika); (35) propagační činnost, reklama; (38) elektronická pošta, počítačová komunikace, přenos zpráv a obrazových informací pomocí počítače, distribuce informací pomocí komunikace mezi sítěmi, přenos informací po Internetu, služby přenosu publikací na nosičích přenášených po síti, přenos zpráv a obrazových informací pomocí počítače; (41) prezentace vizuálního umění nebo literatury veřejnosti pro kulturní a vzdělávací účely.
- (730) **Extra Publishing s.r.o.**, Bubeníčková 9, Brno, 61500, CZ

(210) **O-499212**  
(220) 25.10.2012  
(320) 25.10.2012  
(511) 9, 16, 35, 38, 41

(540)



- (510) (9) počítačové programy a software bez ohledu na záznamová média nebo prostředky šíření; (16) časopisy (periodika); (35) propagační činnost, reklama; (38) elektronická pošta, počítačová komunikace, přenos zpráv a obrazových informací pomocí počítače, distribuce informací pomocí komunikace mezi sítěmi, přenos informací po Internetu, služby přenosu publikací na nosičích přenášených po síti, přenos zpráv a obrazových informací pomocí počítače; (41) prezentace vizuálního umění nebo literatury veřejnosti pro kulturní a vzdělávací účely.
- (590) Barevná  
(730) **Extra Publishing s.r.o.**, Bubeníčková 9, Brno, 61500, CZ

(210) **O-499213**  
(220) 25.10.2012  
(320) 25.10.2012  
(511) 9, 16, 35, 38, 41  
(540)



- (510) (9) počítačové programy a software bez ohledu na záznamová média nebo prostředky šíření; (16) časopisy (periodika); (35) propagační činnost, reklama; (38) elektronická pošta, počítačová komunikace, přenos zpráv a obrazových informací pomocí počítače, distribuce informací pomocí komunikace mezi sítěmi, přenos informací po Internetu, služby přenosu publikací na nosičích přenášených po síti, přenos zpráv a obrazových informací pomocí počítače; (41) prezentace vizuálního umění nebo literatury veřejnosti pro kulturní a vzdělávací účely.
- (590) Barevná  
(730) **Extra Publishing s.r.o.**, Bubeníčková 9, Brno, 61500, CZ

(210) **O-499296**  
(220) 30.10.2012  
(320) 30.10.2012  
(511) 16, 28, 35  
(540)



- (510) (16) papír, lepenka a výrobky z těchto materiálů, spadající do této třídy, tiskárenské výrobky, hrací plány z lepenky, kaširované krabice jako obal na hry, vše z lepenky a papíru, papírové kartičky, letáky; (28) hry, hračky, společenské hry, puzzle, pexesa, hrací karty, stolní deskové hry, papírové kartičky do her, hrací plány, návody (součásti her); (35) propagační činnost, reklama, reklamní inzerce v časopisech.
- (590) Barevná  
(730) **MINDOK s.r.o.**, Korunní 810/104, Praha 10, 11000, CZ

(210) **O-499474**  
(220) 05.11.2012  
(320) 05.11.2012  
(511) 9, 35, 36, 38  
(540)

**skyplan.cz**

- (510) (9) multimediální aplikace, počítačový software, data, informace, databáze, vše na elektronických, magnetických, optických a



jiných nosičích v rámci třídy 9; (35) inzertní činnost, reklamní a propagační činnost, marketing, překlad a systematizace informací do počítačových databází, vyhledávání dat v počítačových souborech, prezentace výrobků a služeb v komunikačních médiích pro účely maloobchodu, komerční informace a rady pro spotřebitele v oblasti odškodnění v dopravě, analýzy nákladů, obchodní průzkumy; (36) finanční informace, finanční analýzy, finanční poradenství, konzultační služby (finanční), kanceláře pro inkasování pohledávek, finanční služby, peněžní záležitosti, správa majetku, vše v oblasti odškodnění v dopravě; (38) přenos zpráv a informací, komunikace, vše prostřednictvím počítačů, elektronických, počítačových, datových a telekomunikačních sítí (zejména prostřednictvím Internetu), poskytování přístupu k informačním službám a databázím, informační služby na Internetu, provozování internetových portálů, poskytování internetových diskusních fór.

(730) **Ringier Axel Springer CZ a.s.**, Komunardů 1584/42, Praha 7, 17000, CZ

(210) **O-499475**  
(220) 05.11.2012  
(320) 05.11.2012  
(511) 9, 35, 36, 38  
(540)



(510) (9) multimediální aplikace, počítačový software, data, informace, databáze, vše na elektronických, magnetických, optických a jiných nosičích v rámci třídy 9; (35) inzertní činnost, reklamní a propagační činnost, marketing, překlad a systematizace informací do počítačových databází, vyhledávání dat v počítačových souborech, prezentace výrobků a služeb v komunikačních médiích pro účely maloobchodu, komerční informace a rady pro spotřebitele v oblasti odškodnění v dopravě, analýzy nákladů, obchodní průzkumy; (36) finanční informace, finanční analýzy, finanční poradenství, konzultační služby (finanční), kanceláře pro inkasování pohledávek, finanční služby, peněžní záležitosti, správa majetku, vše v oblasti odškodnění v dopravě; (38) přenos zpráv a informací, komunikace, vše prostřednictvím počítačů, elektronických, počítačových, datových a telekomunikačních sítí (zejména prostřednictvím Internetu), poskytování přístupu k informačním službám a databázím, informační služby na Internetu, provozování internetových portálů, poskytování internetových diskusních fór.

(590) Barevná  
(730) **Ringier Axel Springer CZ a.s.**, Komunardů 1584/42, Praha 7, 17000, CZ

(210) **O-499476**  
(220) 05.11.2012  
(320) 05.11.2012  
(511) 9, 35, 36, 38  
(540)



(510) (9) multimediální aplikace, počítačový software, data, informace, databáze, vše na elektronických, magnetických, optických a jiných nosičích v rámci třídy 9; (35) inzertní činnost, reklamní a propagační činnost, marketing, překlad a systematizace informací do počítačových databází, vyhledávání dat v počítačových souborech, prezentace výrobků a služeb v komunikačních médiích pro účely maloobchodu, komerční informace a rady pro spotřebitele v oblasti odškodnění v dopravě, analýzy nákladů, obchodní průzkumy; (36) finanční informace, finanční analýzy, finanční poradenství, konzultační služby (finanční), kanceláře pro inkasování pohledávek, finanční služby, peněžní záležitosti,

správa majetku, vše v oblasti odškodnění v dopravě; (38) přenos zpráv a informací, komunikace, vše prostřednictvím počítačů, elektronických, počítačových, datových a telekomunikačních sítí (zejména prostřednictvím Internetu), poskytování přístupu k informačním službám a databázím, informační služby na Internetu, provozování internetových portálů, poskytování internetových diskusních fór.

(590) Barevná  
(730) **Ringier Axel Springer CZ a.s.**, Komunardů 1584/42, Praha 7, 17000, CZ

(210) **O-499480**  
(220) 05.11.2012  
(320) 05.11.2012  
(511) 16, 35, 39  
(540)



(510) (16) periodické a neperiodické tiskoviny; (35) prezentace výrobků v komunikačních médiích pro účely maloobchodu, reklama, obchodní administrativa; (39) balení, doručování a skladování zboží.

(730) **SPORT PERFECT s.r.o.**, V Remizkách 284, Zdiby, 25066, CZ

(210) **O-499718**  
(220) 13.11.2012  
(320) 13.11.2012  
(511) 28, 35, 38, 41  
(540)



(510) (28) automaty výherní, jejich součásti a příslušenství; (35) reklamní a inzertní činnost; (38) šíření informací týkajících se zábavy prostřednictvím sítě Internet, poskytování uživatelského přístupu ke globální počítačové síti, pronájem zařízení pro přenos informací; (41) pořádání loterie, provozování herny, hraní o peníze, provozování kasina, výchovně-vzdělávací klubové služby, provozování her on-line, zprostředkování informací týkajících se zábavy, zprostředkování služeb sloužících k zábavě a pobavení, spadajících do této třídy, provozování zařízení sloužícího k zábavě, zejména provozování výherních hracích přístrojů, a to i s hraním o peníze, informace o možnostech zábavy, zprostředkování provozu nočních klubů, zprostředkování provozu her on-line z počítačové sítě, zprostředkování demonstrace a výuky pravidel her pro pobavení, též hazardních her kasina, pronájem her.

(730) **BONVER WIN, a.s.**, Cholevova 1530/1, Ostrava - Hrabůvka, 70030, CZ  
(740) Ing. Blanka Brodská, Josefův Faimonové 14, Brno, 62800

(210) **O-499719**  
(220) 13.11.2012  
(320) 13.11.2012  
(511) 28, 35, 38, 41  
(540)



(510) (28) automaty výherní, jejich součásti a příslušenství; (35) reklamní a inzertní činnost; (38) šíření informací týkajících se zábavy prostřednictvím sítě Internet, poskytování uživatelského

přístupu ke globální počítačové síti, pronájem zařízení pro přenos informací; (41) pořádání loterie, provozování herny, hraní o peníze, provozování kasina, výchovně-vzdělávací klubové služby, provozování her on-line, zprostředkování informací týkajících se zábavy, zprostředkování služeb sloužících k zábavě a pobavení, spadajících do této třídy, provozování zařízení sloužícího k zábavě, zejména provozování výherních hracích přístrojů, a to i s hraním o peníze, informace o možnostech zábavy, zprostředkování provozu nočních klubů, zprostředkování provozu her on-line z počítačové sítě, zprostředkování demonstrace a výuky pravidel her pro pobavení, též hazardních her kasina, pronájem her.

(730) **MULTILOTERI s.r.o.**, Kvítková 4323, Zlín, 76001, CZ  
(740) Ing. Blanka Brodská, Josefy Faimonové 14, Brno, 62800

(210) **O-499824**

(220) 15.11.2012  
(320) 15.11.2012  
(511) 35, 39, 43  
(540)

 **Koštovna**

(510) (35) zprostředkovatelská činnost v oblasti obchodu, maloobchod - velkoobchod, internetový obchod, vše s výrobky spadajícími do tříd 29, 30, 31, 32, 33, 34, reklama, propagace, inzerce všemi druhy médií, marketing; (39) dodávky jídel objednávaných prostřednictvím on-line počítačové sítě; (43) restaurace, snack - bary, kavárny, jídelny, restaurace rychlého občerstvení, catering, příprava jídel objednávaných prostřednictvím on-line počítačové sítě.

(590) Barevná  
(730) **Jan Tauer**, Na Kampě 11, Praha 1, 11000, CZ  
(740) Ing. Francis Jupa, Měchenická 4/2554, Praha 4, 14100

(210) **O-499826**

(220) 15.11.2012  
(320) 15.11.2012  
(511) 37, 42, 45  
(540)

**NOVÁK & PARTNER**

(510) (37) dozor staveb; (42) projektová činnost ve výstavbě, výkon zeměměřičských činností, architektura, služby stavebních inženýrů v oblasti statiky budov; (45) poskytování služeb v oblasti bezpečnosti a ochrany zdraví při práci.

(730) **NOVÁK & PARTNER, s.r.o.**, Perucká 2481/5, Praha 2, 12000, CZ

(740) Loskotová & partneři, patentová a známková kancelář, Ing. Gabriela Loskotová, K Závětinám 727, Praha 5, 15500

(210) **O-499914**

(220) 20.11.2012  
(320) 20.11.2012  
(511) 9, 11, 35  
(540)

**Greenlumen**

(510) (9) elektrické a elektronické přístroje k pohonu světelných diod, světelné cedule, světelné diody; (11) přístroje pro osvětlení, světelné zdroje, osvětlovací technika, světelné zdroje obsahující světelné diody, kapesní svítílny; (35) zprostředkování v oblasti obchodu a obchodních služeb s přístroji pro osvětlení, poradenství v oblasti obchodu s osvětlovacími zařízeními, provozování e-shopu s osvětlovací technikou.

(730) **APPI-ZONE s.r.o.**, Slepá I 191/22, Praha 5, 15000, CZ

(210) **O-499915**

(220) 20.11.2012  
(320) 20.11.2012  
(511) 9, 11, 35  
(540)

 **GREENLUMEN**  
...project for a green future of the planet.  
www.greenlumen.cz

(510) (9) elektrické a elektronické přístroje k pohonu světelných diod, světelné cedule, světelné diody; (11) přístroje pro osvětlení, světelné zdroje, osvětlovací technika, světelné zdroje obsahující světelné diody, kapesní svítílny; (35) zprostředkování v oblasti obchodu a obchodních služeb s přístroji pro osvětlení, poradenství v oblasti obchodu s osvětlovacími zařízeními, provozování e-shopu s osvětlovací technikou.

(590) Barevná  
(730) **APPI-ZONE s.r.o.**, Slepá I 191/22, Praha 5, 15000, CZ

(210) **O-500266**

(220) 04.12.2012  
(320) 04.12.2012  
(511) 33, 35, 41, 43  
(540)



(510) (33) alkoholické nápoje; (35) propagační činnost, reklama, pomoc při řízení obchodní činnosti, obchodní administrativa, kancelářské práce; (41) výchova, vzdělávání, zábava, sportovní a kulturní aktivity; (43) služby zajišťující stravování a nápoje, dočasné ubytování.

(730) **Petit Gurman s.r.o.**, Havlovská 1193/45, Praha 6 - Dejvice, 16000, CZ

(740) JUDr. Jitka Tutterová, advokát, Ječná 550/1, Praha 2, 12000

(210) **O-500275**

(220) 04.12.2012  
(320) 04.12.2012  
(511) 29, 30, 33, 35  
(540)



(510) (29) pyl jako potrava a výrobky s obsahem pylu jako potravin; (30) med, výrobky s převažujícím medovým základem, propolis, výrobky s obsahem propolisu, mateří kašička, medocukrové těsto; (33) medovina a jiné alkoholické nápoje obohacené včelími produkty; (35) maloobchodní a velkoobchodní prodej, obchodní a zprostředkovatelské služby v oblasti nákupu a prodeje včetně prostřednictvím Internetu výrobků uvedených ve třídách 29, 30 a 33.

(730) **Dvouletý Radovan**, Rumunská 1075, Kojetín, 75201, CZ  
(740) Patentová a známková kancelář, Ing. Jaromír Příkryl, Včelín 1161, Hulín, 76824

(210) **O-500297**  
(220) 05.12.2012  
(320) 05.12.2012  
(511) 16, 35, 37, 41, 43  
(540)



(510) (16) papír a výrobky z papíru, tiskoviny, časopisy, periodika, knihy, knihařské výrobky, fotografie, kalendáře, pohlednice, plakáty, prospekty, plastové obaly nezařazené v jiných třídách, papírové obaly, psací potřeby, potřeby pro umělce v jiné třídě neuvedené; (35) reklamní, inzertní a propagační činnost, public relations, pořádání výstav a veletrhů pro obchodní a reklamní účely, pronájem reklamních ploch, reklama on-line v počítačové síti; (37) údržba sportovních zařízení a údržba nemovitostí; (41) předprodej vstupenek na kulturní, sportovní a společenské akce, zprostředkovatelská činnost v oblasti kultury, sportu, informace o možnostech rekreace, služby pro oddech a rekreaci, organizování soutěží, praktický výcvik, informace o výchově a vzdělávání, organizování a vedení konferencí, seminářů, kongresů a sympozií, organizování kulturních nebo vzdělávacích výstav, provozování muzea, pronájem sportovních zařízení, výchovná a zábavná činnost, agenturní činnost v oblasti kultury, obstarávání tlumočnicků a překladatelů, nakladatelství a vydavatelství; (43) hostinská a kavárenská činnost, zprostředkovatelské služby v oblasti cestovního ruchu - v rámci této třídy, jako obstarávání poukázek na stravování, zajišťování ubytování, pronájem potřeb pro provoz restauračních zařízení, rychlé občerstvení, bar, bufet, jídelna, cukrárna, čepování piva, gastronomie, provoz stravovacích zařízení, organizační zajištění gastronomických akcí (cateringové služby), ubytovací služby včetně zařízení sloužících k regeneraci a rekondici, turistické noclehárny, ubytování a stravovací služby, poskytování hotelových služeb, rezervace ubytování v hotelích, penzionech a jiných ubytovacích zařízeních, obstarávání ostatních služeb v oblasti ubytování a stravování souvisejících s cestováním, zajišťování rekreačních pobytů, provozování společenských klubů (strava, ubytování) a poskytování souvisejících služeb v rámci této třídy, poskytování přechodného ubytování, pronájem jednacích místností, zásobování.

(590) Barevná  
(730) **Hlavní město Praha, Magistrát hlavního města Prahy,**  
Mariánské náměstí 2/2, Praha 1, 11001, CZ  
(740) Ing. Václav Kratochvíl, Husníkova 2086/22, Praha 13, 15800

(210) **O-500407**  
(220) 10.12.2012  
(320) 10.12.2012  
(511) 9, 16, 35, 41  
(540)

## SPORTOVCI VE FRAKU

(510) (9) audio a video nosiče, hudební nahrávky, obrazové záznamy a elektronické publikace na nosičích a přenášené po síti, audiovizuální díla, data, databáze a jiné informační produkty; (16) papírové výrobky, tiskoviny, publikace, propagační materiály, kalendáře, inzertní listy, katalogy, prospekty, brožury, informační produkty, fotografie, plakáty, kalendáře, papírenské zboží, brožury, nálepky, samolepky, štítky, noviny, časopisy, obálky, pozvánky, oznámení, prospekty, tištěné programy, vstupenky, bloky, sešity, dopisní papíry, papírová prostrání, papírové ubrousky, papírové ubrusy, papírové podložky pod sklenice, kancelářské potřeby, kromě nábytku, plány, podložky na stůl papírové, pohlednice, psací potřeby, psací soupravy, poutače z papíru nebo z lepenky; (35) propagační činnost, reklama, inzerce, podpora a propagace mezinárodní kulturní výměny - v rámci této třídy, včetně hudby, pomoc při řízení obchodní činnosti, administrativní činnost; (41) výchova, vzdělávání, zábava, sportovní aktivity, ankety sportovního charakteru, organizování sportovních soutěží, vyhlášení ocenění vítězů, kultura a kulturní aktivity, pořádání kulturních akcí, zejména koncertů, plesů, festivalů, pořádání soutěží (vzdělávacích nebo zábavných), vydavatelská a publicistická

činnost, vydávání a distribuce odborných publikací, periodik, audiovizuálních nosičů a multimédií, včetně hudebních nahrávek, tvorba a vydávání audiovizuálních děl, šíření audiovizuálních děl, předprodej vstupenek.

(730) **Volejbal Brno, a.s.,** Kounicova 686/22, Brno, 60200, CZ  
(740) INPARTNERS GROUP, Ing. Ivan Lukšíček, Lidická 51, Brno, 60200

(210) **O-500410**  
(220) 11.12.2012  
(320) 11.12.2012  
(511) 35, 41  
(540)



(510) (35) pořádání soutěží pro komerční účely, pořádání soutěží pro reklamní účely, propagace prodeje zboží a služeb pro druhé cestou distribuce tiskovin a propagačních materiálů, organizování komerčních nebo reklamních výstav; (41) organizování, pořádání a vedení závodních soutěží řidičů manipulační techniky, zejména vysokozdvizných a nízkozdvizných vozíků, pořádání soutěží pro školící a vzdělávací účely, trénink řidičů manipulační techniky, zejména vysokozdvizných a nízkozdvizných vozíků; (730) **Linde Material Handling Česká republika s.r.o.,** Polygrafická 622/2, Praha 10, 10800, CZ  
(740) Ing. Hana Dušková, Na Kočově 180, Chotutice, 28103

(210) **O-500412**  
(220) 11.12.2012  
(320) 11.12.2012  
(511) 7, 12, 37, 39  
(540)



(510) (7) vysokozdvizné vozíky s plošinou, zakladače, regálové zakladače, manipulační zařízení pro průmyslové využití, zejména pro vysokozdvizné a nízkozdvizné vozíky, určené pro nakládání a vykládání; (12) elektrické zdvižné vozíky, dieselové zdvižné vozíky, mobilní vysokozdvizné vozíky, zakladače, plošinové vozíky, paletové přepravní vozíky, terénní vysokozdvizné vozíky, vozíky na manipulaci se zbožím, vysokozdvizné vozíky, nízkozdvizné vozíky, zdvihací vozíky s vidlicí, vidlicové stohovací nebo nakládací vozíky, vidlice pro vysokozdvizné vozíky, dvojité vidlice s bočním posuvem, výsuvné vidlice, čelisti na balíky s bočním posuvem, čelisti na balíky s otočí; (37) opravy, servis a údržba manipulační techniky, zejména vysokozdvizných a nízkozdvizných vozíků; (39) pronájem manipulační techniky, zejména vysokozdvizných a nízkozdvizných vozíků.  
(730) **Linde Material Handling Česká republika s.r.o.,** Polygrafická 622/2, Praha 10, 10800, CZ  
(740) Ing. Hana Dušková, Na Kočově 180, Chotutice, 28103

(210) **O-500494**  
(220) 13.12.2012  
(320) 13.12.2012  
(511) 14, 18, 25, 35, 40, 42

(540)

MON'S

- (510) (14) klenoty, bižuterie, drahé kameny, výrobky ze vzácných kovů a jejich slitin, výrobky z posťříbřeného nebo pozlaceného kovu, hodiny; (18) kůže, imitace kůže a výrobky z těchto materiálů, jako zavazadla, kufry, tašky, kabelky, aktovky, batohy, pásky, peněženky, cestovní zavazadla a dále deštníky, slunečníky, hole, vše v rámci této třídy; (25) oděvy, obuv a kloboučnické zboží všeho druhu, jako trička, mikiny, košile, halenky, pulovry, svetry, sukně, obleky, saka, kravaty, rukavice, čepice, kalhoty, bundy, kabáty, osobní prádlo, teplákové soupravy, ponožky, punčochové zboží, potítka, šály, šátky; (35) zprostředkovatelská, konzultační a poradenská činnost v oblasti obchodu a export – import, vše s výrobky uvedenými ve třídách 14, 18, 25 a s textilními materiály a oděvními doplňky, reklama prostřednictvím všech druhů médií; (40) zpracování materiálů, šití a výroba oděvů, oděvních doplňků, textilních výrobků, výroba výrobků z kůže či z imitace kůže, šperků a bižuterie; (42) návrhářská, projektová a designářská činnost v oblasti textilu a textilních výrobků, oděvů a oděvních doplňků, šperků, bižuterie, výrobků z kůže či z imitace kůže.

(730) **Martin Závorka**, Kostnické nám. 7, Praha 3, 13000, CZ

(740) Ing. Michal Jupa, patentový zástupce, Na Baních 1385, Praha 5 - Zbraslav, 15600

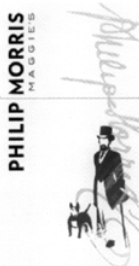
(210) **O-500540**

(220) 14.12.2012

(320) 22.08.2012

(511) 34

(540)



- (510) (34) tabák surový nebo zpracovaný, tabákové výrobky, včetně doutníků, cigaret, cigarillos, tabáku k balení cigaret, dýmkového tabáku, žvýkacího tabáku, šňupacího tabáku, kretku, snus, tabákové náhražky (nikoliv pro léčebné účely), kuřácké potřeby, včetně cigaretových papírů a dutinek, cigaretových filtrů, tabatěrek, pouzder na cigarety a popelníků, dýmek, kapesních střížek k balení cigaret, zapalovačů, zápalky.

(730) **Philip Morris Brands Sarl**, Quai Jeanrenaud 3, 2000 Neuchâtel, CH

(740) Zeiner & Zeiner v.o.s., Mgr. Karel Šindelka, advokát, Maiselova 15/38, Praha 1, 11000

(210) **O-500549**

(220) 17.12.2012

(320) 17.12.2012

(511) 29, 30, 31, 32

(540)

**Noris Czech Republic**

- (510) (29) maso, ryby, drůbež a zvěřina, masové výtázky, konzervované, mražené, sušené a vařené ovoce a zelenina, želé, džemy, kompoty, vejce, mléko a mléčné výrobky, jedlé oleje a tuky; (30) mouka a obilninové přípravky, chléb, pečivo a cukrovinky, polevy, hořčice, omáčky (chuťové přísady), koření, zmrzlina; (31) zahradnické a lesní produkty nezahrnuté v jiných třídách, čerstvé ovoce a zelenina, rostliny a květiny; (32) piva, minerální vody, šumivé nápoje a jiné nápoje nealkoholické, nápoje a šťávy ovocné, sirupy a jiné přípravky k zhotovování nápojů.

(730) **Hruška Martin Bc.**, Palackého 537, Česká Kamenice, 40721, CZ

(210) **O-500551**

(220) 17.12.2012

(320) 17.12.2012

(511) 35, 36, 41, 43

(540)



**VISION PARK**  
KARLÍN

- (510) (35) marketing, reklama (propagace), rozšiřování reklamních nebo inzertních materiálů, pořádání veletrhů pro obchodní a reklamní účely, organizování komerčních a reklamních výstav, pronájem reklamních ploch, předvádění (služby modelek) pro reklamní účely a podporu prodeje, organizace módních přehlídek pro reklamní účely; (36) pronájem nemovitostí, správa nemovitostí, pronajímání kanceláří; (41) organizace módních přehlídek pro zábavu, organizace a pořádání koncertů, organizace a vedení kolokvií, konferencí, seminářů a kongresů, organizování kulturních nebo vzdělávacích výstav, organizování plesů, organizování soutěží, pořádání soutěží krásy, organizování a plánování večírků; (43) pronajímání jednacích místností, restaurace.

(730) **NORTH-LINE a.s.**, Římská 526/20, Praha 2, 12000, CZ

(740) TAUBEL LEGAL, advokátní kancelář s.r.o., JUDr. Jan Täubel LL.M., advokát, Šaldova 466/34, Praha 8, 18600

(210) **O-500553**

(220) 17.12.2012

(320) 17.12.2012

(511) 29, 30, 32

(540)



- (510) (29) maso, ryby, drůbež a zvěřina, masové výtázky, konzervované, mražené, sušené a vařené ovoce a zelenina, želé, džemy, kompoty, vejce, mléko a mléčné výrobky; (30) káva, čaj, kakao a kávové náhražky, rýže, tapioka a ságo, mouka a obilninové přípravky, chléb, pečivo a cukrovinky, zmrzlina, cukr, med, melasa, droždí, prášek do pečiva, sůl, hořčice, ocet, omáčky (chuťové přísady), koření, led; (32) minerální vody, šumivé nápoje a jiné nápoje nealkoholické, nápoje a šťávy ovocné, sirupy a jiné přípravky k zhotovování nápojů.

(590) Barevná

(730) **Hügli Food s.r.o.**, Nádražní 426, Zásmyky u Kolína, 28144, CZ

(740) Podroužek & Moník, advokátní kancelář s.r.o., JUDr. Kamil Podroužek, advokát, Fráni Šrámka 1139, Hradec Králové, 50002

(210) **O-500582**

(220) 17.12.2012

(320) 17.12.2012

(511) 9, 16, 28, 35, 39, 41

(540)



- (510) (9) paměťová média všeho druhu v elektronické a magnetické podobě (nahraná i nenahraná), vizuální zvukové a obrazové záznamy na paměťových médiích, zejména filmy, hudba,



mluvené slovo a knihy v elektronické podobě, elektronické mapy, navigační systémy, přístroje pro záznam, přenos a reprodukci zvuku nebo obrazu, přístroje fotografické, filmové a optické, čtecí zařízení, elektronické čtečky knih, přístroje pro zpracování informací, počítače, tablety, notebooky, přístroje telekomunikační techniky, počítačové programy (software), počítačové informační systémy, počítačové příslušenství spadající do této třídy, přístroje pro měření, vážení, kontrolu a signalizaci, elektronické hry s propojením na TV, elektro součástky všeho druhu, baterie, součásti a náhradní díly k uvedeným přístrojům a zařízením spadající do této třídy; (16) periodické i neperiodické tiskoviny - knihy, časopisy, odborné publikace, mapy, plány měst, turistické průvodce, atlasy, noviny, kalendáře, fotografie, slovníky, katalogy, prospekty, plakáty, dětské knihy, papírové omalovánky, vystřihovánky a skládky, herní plány, etikety, samolepky, obtisky, slevové poukázky, známky, kartičky sběratelské, papírenské zboží - dopisní papíry, obálky, papír na balení, papír všeho druhu - xerografický, psací, rýsovací, barevný papír, fotografický papír, papír pro umělce, potřeby pro umělce v rámci této třídy, papír a výrobky z papíru, lepenka a kartonážní výrobky, knihařské výrobky, tiskárenské výrobky, potřeby pro knižní vazby, lepidla pro kancelář, papírové obaly a tašky, obalové materiály z plastických hmot, kancelářské potřeby v rámci této třídy, psací, školní a učební potřeby spadající do této třídy, tiskoviny k reklamním účelům, firemní a účetní tiskoviny, psací, školní, učební a kancelářské potřeby k reklamním účelům; (28) hračky a hry spadající do této třídy, stavebnice (hry), deskové hry, hrací karty, zmenšené modely automobilů, lodí, letadel, vojenské techniky, osob a zvířat, sportovní potřeby spadající do této třídy; (35) maloobchodní, velkoobchodní a elektronický prodej tiskovin a nahraných nosičů dat (knihkupectví), reklamní/propagační činnost, marketingová činnost, inzertní činnost, obchodní průzkumy, předvádění výrobků, obchodní poradenství, služby manažerů, pomoc při řízení obchodní činnosti, činnost organizačních a ekonomických poradců, obchodní administrativa, kancelářské práce, automatizované zpracování a správa obchodních dat, služby databank, obchodní zastoupení jiných podnikatelských subjektů - výrobců, distribuce zboží a tiskovin k reklamním účelům, pořádání reklamních a prodejních akcí, poskytování obchodních/prodejních informací, poskytování obchodních slev; (39) zasilatelství a dopravní činnosti zásilkového velkoobchodu, skladovací činnosti, provoz skladů, balení zboží, distribuce knih, nahraných nosičů, obrazových záznamů, hraček a her, dopravní činnosti - doprava/přeprava zboží nebo osob, silniční motorová nákladní doprava; (41) vydavatelská a nakladatelská činnost, elektronické publikování, vzdělávací, výchovné a školící činnosti, kulturně společenské, zábavní a sportovní činnosti, čtenářský klub, pronájem/půjčovny knih, filmů a hudby, fotografování, pořádání vzdělávacích, výchovných, kulturních, společenských, zábavních a sportovních akcí a soutěží, pořádání knižních veletrhů, autogramiády autorů a umělců, překladatelská činnost, jazykové kurzy, provoz vzdělávacích, výchovných, kulturních, společenských, zábavních a sportovních zařízení, audio-vizuální produkce, knižní produkce, umělecká produkce, filmová produkce, hudební produkce, činnosti umělecké agentury, zastupování autorů a umělců, poskytování informací prostřednictvím elektronických internetových portálů v oblasti vzdělávání, kultury, zábavy a sportu.

(590) Barevná

(730) **DOBROVSKÝ, s.r.o.**, Květnového vítězství 332/31, Praha 4, 14900, CZ

(740) Ing. Jiří Střelák, Šumberova 42, Praha 6, 16200

(210) **O-500661**

(220) 20.12.2012

(320) 20.12.2012

(511) 16, 35, 41

(540)

## FANS Life

(510) (16) nosiče informací všeho druhu v rozsahu třídy 16, periodický a neperiodický tisk, časopisy, noviny, knihy, prospekty, plakáty, fotografie, pohlednice, dopisnice, dopisní papíry, kalendáře, knihařské výrobky, propagační materiály a předměty z papíru, zejména letáky, brožury, obtisky, obalový materiál z papíru a plastických hmot, tiskařské typy a štočky, ozdobné a propagační předměty z papíru; (35) marketingová, propagační, reklamní,

informačně-obchodní a inzertní činnost, systemizace informací do počítačových databází, zprostředkování interaktivního obchodu pomocí globálních komunikačních sítí (Internet) v oblasti výrobků uvedených ve tř. 16, administrativní práce spadající do této třídy, kopírovací práce, referenční servis, organizování výstav a předvádění výrobků a zboží pro komerční a reklamní účely a podporu prodeje, vytváření obchodních a obchodně-informačních sítí; (41) výchova, vzdělávání, zábava, sportovní a kulturní aktivity, tvorba a výroba televizních pořadů, televizní zpravodajství, televizní a filmová produkce, nakladatelská a vydavatelská činnost, ediční činnost, publikační činnost, nahrávání nosičů zvukových a/nebo obrazových, agenturní činnost v oblasti kultury, tvorba, výroba a šíření audiovizuálních děl, půjčování nahraných a nenahraných nosičů, zvukových a/nebo obrazových záznamů, výchovná a zábavní činnost, pořádání společenských, zábavních, soutěžních a výstavních akcí, zprostředkovatelská činnost v uvedených oblastech tř. 41.

(730) **FANS, a.s.**, Na Květnici 17, Praha 4, 14000, CZ

(740) Ing. Pavel Nádvořník s.r.o., Sokola Tůmy 1099/1, Ostrava-Mariánské Hory, 70900

(210) **O-500811**

(220) 02.01.2013

(320) 02.01.2013

(511) 9, 16, 41

(540)

**Sociální pedagogika**  
Social Education  
časopis pro vědu a praxi

(510) (9) nosiče informací všeho druhu v rozsahu této třídy, včetně nosičů se záznamem zvuku a/nebo obrazu, elektronické publikace, přístroje a nástroje vědecké, fotografické, filmové, optické, přístroje pro signalizaci a kontrolu, přístroje pro vyučování, přístroje pro záznam, převod, reprodukci zvuku nebo obrazu, včetně telefonů, zejména mobilních, MP3 přehrávačů, kapesních počítačů (PDA) a jejich příslušenství, elektronické publikace a jiné produkty ke stažení, zejména obrazy, sekvence audiovizuálních obrazů, videofilmy nebo digitální loga, interaktivní hry, zvukové nahrávky poskytované prostřednictvím Internetu nebo telefonického spojení, magnetické nosiče dat, disky k nahrávání, kalkulačky, zařízení pro zpracování dat a počítače; (16) časopisy, fotografie, kalendáře, kancelářské potřeby (s výjimkou nábytku), katalogy, knihy, noviny, papírenské výrobky, prospekty, mapy, obtisky, pohlednice, reprodukce, samolepky, tiskoviny, pastelky a psací potřeby; (41) nakladatelská a vydavatelská činnost, vydávání knih, publikací, časopisů a jiných titulů, to vše i zdarma, také v elektronické formě, zejména na CD-ROM, ve formátu PDF i multimediálních, korespondenční kurzy, organizování a vedení seminářů, přednášek a soutěží, zábava, vzdělávací informace, informace o možnostech zábavy a rekreace, klubové služby (výchovně-zábavné), organizování kulturních výstav, nahrávání a produkce obrazových a zvukových záznamů, tvorba rozhlasových, televizních, filmových a jiných audiovizuálních programů, kulturní aktivity, zejména soutěže, pořádání loterií a obdobných her.

(730) **Univerzita Tomáše Bati ve Zlíně**, nám. T. G. Masaryka 5555, Zlín, 76001, CZ

(740) Univerzita Tomáše Bati ve Zlíně, Ing. Dana Kreizlová, Nad Ovčírnou 3685, Zlín, 76001

(210) **O-500892**

(220) 07.01.2013

(320) 07.01.2013

(511) 35, 36, 41, 43, 44

(540)



(510) (35) reklama, propagace, inzerce a poskytování informací všemi druhy médií, marketing; (36) směnárská činnost a finanční služby, realitní činnost, správa nemovitostí; (41) provozování zařízení sloužících k zábavě, vzdělávání, sportu a rekondici, poskytování výchovně-zábavních, školicích, pracovních a klubových služeb (klubová činnost), pořádání recepce a cateringových akcí (služby zábavy); (43) poskytování ubytovacích a stravovacích služeb, zejména v hotellech, penzionech, restauracích, kavárnách, barech, nočních klubech, bistroch a zařízeních rychlého občerstvení, catering, pořádání svatebních hostin; (44) činnost lázeňského domu jako poskytování preventivní a rehabilitační lázeňské péče preventivní, zajištění léčebných pobytů, poskytování péče kosmetické, hygienické, regenerační a rekondiční, služby salónu krásy jako masáže, solária, kadeřnictví, manikúra, pedikúra a podobně.

(730) **BOTANIC s.r.o.**, Popovičky 47, Popovičky, okres Praha-východ, 25101, CZ

(740) Ing. Michal Jupa, patentový zástupce, Na Baních 1385, Praha 5 - Zbraslav, 15600

(210) **O-501103**

(220) 14.01.2013

(320) 14.01.2013

(511) 11, 35, 44

(540)



(510) (11) přístroje pro osvětlení; (35) propagační činnost, reklama, pomoc při řízení obchodní činnosti, obchodní administrativa; (44) lékařské služby, veterinární služby, péče o hygienu a krásu osob a zvířat.

(590) Barevná

(730) **Gacka René**, Opavská 958/53, Ostrava, 70800, CZ

(210) **O-501108**

(220) 15.01.2013

(320) 15.01.2013

(511) 25

(540)

**BOOTS4U**

(510) (25) obuv, oděvy.

(590) Barevná

(730) **T-Shoes s.r.o.**, třída Tomáše Bati 1547, Zlín, 76001, CZ

(210) **O-501114**

(220) 15.01.2013

(320) 15.01.2013

(511) 9, 16, 35, 38, 41

(540)



(510) (9) aparáty a přístroje vědecké, geodetické, elektronické, fotografické, filmové, optické, přístroje pro vážení, měření, signalizaci, kontrolu, záchranu a přístroje učební, aparáty pro záznam, převod, reprodukci zvuku nebo obrazu, magnetické supporty zvukových záznamů, audiovizuální díla na jakémkoliv nosiči, filmové kamery, filmové přístroje, obaly na zvukové nosiče, gramofonové desky, automatické distributory a mechanismy na mince, zapisovací pokladny, kalkulační stroje, přístroje pro zpracování informací, zařízení výpočetní techniky, programové vybavení pro počítače na nosičích, nosiče magnetických záznamů nahrané i nenahrané, audiovizuální díla na nosičích, audiokazety a videokazety nahrané i nenahrané, CD disky, hrací skříně uváděné v činnosti vhozením mince; (16) papír, lepenka a výrobky z těchto materiálů patřící do třídy 16, plakáty, fotografie, pohlednice, pohledy ilustrované se zvukovou nahrávkou, gratulace, dopisní papíry, obálky, kalendáře, zejména nástěnné a stolní, samolepky, obtisky, poznámkové bloky, desky na spisy, pořadače, omalovánky, aktivity books, balicí papír, školní sešity, skicáky, tužky, pastelky, tuhy, gumy, ořezávátka na tužky, penály, papírové tašky, umělohmotné tašky, papírové kapesníčky, tiskoviny, časopisy, periodika, knihy, tiskárenské výrobky, tiskařské typy, potřeby pro knižní vazby, lepidla na papír a pro domácnost, materiály pro umělce, štětce, psací stroje a kancelářské potřeby patřící do třídy 16, učební pomůcky (s výjimkou přístrojů), papírové obaly, obaly z plastických hmot zařazené v této třídě; (35) reklamní, inzertní a propagační činnost, prodej reklamního času inzerentům; (38) televizní vysílání, rozšiřování televizního vysílání, přenosy zpráv, přenos zpráv a obrazových informací pomocí počítače, přenášení vysílání pomocí satelitních družic, šíření audiovizuálních děl, vysílání kabelové televize, technické a organizační zabezpečení televizního vysílání; (41) nakladatelská a vydavatelská činnost, nahrávání nosičů zvukových a/nebo obrazových, agenturní činnost v oblasti kultury v rámci této třídy, tvorba a vydávání audiovizuálních děl, půjčování nahraných a nosičů zvukových a/nebo obrazových záznamů, výchovná a zábavní činnost, organizace a prezentace her a soutěží pro veřejnost, tvorba televizních pořadů.

(730) **Český fortel s.r.o.**, Na Plzeňce 165, Dobřichovice, 25229, CZ

(210) **O-501719**

(220) 08.02.2013

(320) 08.02.2013

(511) 9, 16, 35, 38, 41

(540)

**MORDPARTA**

(510) (9) antény, audiovizuální zařízení pro výuku, automaty hudební, hrací skříně uváděné do chodu vhozením mince, nástroje na určování azimutu, barometry, brýle, pouzdra na brýle, brýle sluneční, brýle proti slunci, brýlové řetízky, buzoly, směrové kompas, clony na oči, čističe nosičů zvukových záznamů, čočky kontaktní, čočky optické, čtecí zařízení v televizi, dalekohledy, diapositivy, promítací přístroje na diapositivy, diktafony, magnetické disky, kompaktní disky (audio-video), gramofonové desky, gramofonové jehly, disky optické, DVD přehrávače, elektronická pera (vizuální zobrazovací jednotky), elektronické oznamovací tabule, elektronické publikace (s možností stažení), epidiaskopy, filmové kamery, exponované filmy, stříhací zařízení na filmy, kreslené filmy, fotoaparáty, hologramy, nosiče záznamů nahrané i nenahrané, audiovizuální programy, filmy, CD disky, DVD disky, obaly na CD disky nebo DVD disky nebo na nosiče záznamů, jezdecké přilby, kalkulačky, kalkulačky kapesní, exponované kinofilmy, klávesnice počítačové, krokoměry, magnetická média, magnetické disky, magnetické nosiče dat, magnetické pásky, magnetofony, magnety, magnety dekorační, mincové mechanismy pro televizory, monitory, mikrofony, nosiče dat magnetické, nosiče dat optické, nosiče zvukových nahrávek, nosiče zvukových záznamů nahrané i nenahrané,

audiovizuální díla na nosičích, audiovizuální díla v digitální podobě, programové vybavení pro počítače, interaktivní software, hardware výpočetní techniky, interaktivní databáze, elektronické databáze, multimediální aplikace, elektronické multimediální nebo elektronické multimediální katalogy, elektronická periodika a knihy v elektronické podobě, ochranné brýle pro sport, ochranné helmy pro sport, obrazovky, optické disky kompaktní CD ROM, plátna promítací, počítače, počítačové hry (programy), počítačové tiskárny, podložky pod myš, potápěčské masky, potápěčské oděvy, potápěčské rukavice, pravítka (měřicí přístroje), pravítko logaritmické, přehrávače kompaktních disků, přílby ochranné, přístroje pro reprodukci zvuku, rádia, signalizační pišťalky, sluchátka, snímáče obrazu, skenery (zpracování dat), tampóny do uší pro potápěče, televizní přístroje, trojúhelníky výstražná do vozidla, videokamery, videokazety, videopásky, vyučovací přístroje, zápisník elektronický, závaží; (16) alba, atlasy, pouzdra s barvami (školní pomůcky), blahopřání, blahopřání hudební, bloky (papírnické výrobky), brožury, papírové bryndáčky, časopisy, časopisy – komiksy, čínská tuš, desky (papírnické výrobky), psací desky s klipsem na přidržování papíru, desky na dokumenty (šanon, požadače), dopisní papír, držáky na psací potřeby, figurky (sošky) z papírové hmoty, fólie hliníková na balení potravin, fotografie, stojany na fotografie, zemské glóbusy, grafické reprodukce, grafiky, gumy na mazání, hlína modelovací, houbičky navlhčovací (kancelářské potřeby), hroty psacích per, chrániče prstů (kancelářské potřeby), inkoust v tyčince, inkousty, kalamáře, kalendáře, kalendáře hrací, kancelářské potřeby, kromě nábytku, kancelářské sponky, papírové kapesníky, výrobky z kartónu, spadající do této třídy, karty, katalogy, kelímky papírové na mléčné výrobky, krabice na klobouky z lepenky, knihy, záložky do knih, knížky brožované, knižní zarážky, vzory na kopírování, papírové kornouty, krabice lepenkové nebo papírové, kružítko, křída na psaní, laminovačky (- na dokumenty) pro použití v kanceláři, výrobky z lepenky spadající do této třídy, malířská plátna, malířské stojany, malířské štětce, štětce, štětce na psaní, mapy, zeměpisné mapy, mašle papírové, materiály na pečetění, pomůcky na mazání, sáčky pro mikrovlnné trouby, mísky na vodové barvy, materiály na modelování, nálepky (lepicí pásy) pro kancelářské použití nebo pro domácnost, napínačky, násadky na pera, noviny, nože na papír, obálky, obaly (papírnické výrobky), obaly na spisy, obtisky, ocelová pera, opěradla na ruce pro malíře, ořezávací strojky na tužky, ořezávací na tužky, oznámení rodinných událostí (papírnické výrobky), palety pro malíře, papír, dopisní papír, papír kopírovací (pauzovací), pergamenový papír, papír sací, svítící papír, toaletní papír, papír voskovaný, papír Xuan, papírenské výrobky spadající do této třídy, papírová prostírání, papírové ubrusy, papírové podložky pod sklenice, podložky pod pивní sklenice, papírové ubrusky, pastelky, pouzdra na pasy, pečetě, penály, pera (kancelářské potřeby), pera plnicí, periodika, plakáty, plány, psací podložky, pomůcky učební, kromě přístrojů, pohlednice, poštovní známky, potřeby na psaní, poutače z papíru nebo lepenky, pouzdra na doklady, pouzdra na pera, pouzdra s psacími potřebami, papírové praporečky, pravítka, prospekty, příručky, psací podložky, psací soupravy (sada psacích potřeb), publikace, papírové pytlíky jako obaly, razítka, razítka datovací, pouzdra na razítka, razítkovací podušky, ročenky, papírové ručníky, rýsovací nástroje, samolepky, samolepky pro domácnost a pro kancelářské potřeby, sešity, sešivačky, skicáky, stíratka na tabule, školní potřeby, tabule školní, těžítka, tikety, tiskopisy, tiskové typy, tiskoviny, tužky, tuhy do tužek, držátka na tužky, patentní tužky, uhly na kreslení, zápisníky, zpěvníky; (35) reklamní, inzertní a propagační činnost, marketing, inzerce poštou, licence na výrobky a služby ostatních (komerční správa), nábor zaměstnanců, pomoc při řízení obchodní činnosti, obchodní nebo podnikatelské informace, obchodní nebo podnikatelský průzkum, organizování výstav (komerčních nebo reklamních), personální poradenství, pořádání veletrhů pro obchodní a reklamní účely, průzkum trhu, průzkum veřejného mínění, zajišťování předplatného telekomunikačních služeb pro ostatní, merchandising, organizační zabezpečování televizního vysílání, předvádění zboží, příprava inzertních sloupků, reklama (propagace), reklama on-line v počítačové síti, aktualizování reklamních materiálů, pronájem reklamních materiálů, zaslání reklamních materiálů zákazníkům, rozšiřování reklamních nebo inzertních materiálů, sekretářské služby, služby v oblasti grafické úpravy pro reklamní účely, styky s veřejností, vydávání

reklamních nebo náborových propagačních a inzertních textů, televizní reklama, obchodní vedení uměleckých agentur, zajišťování novinového předplatného (pro předplatitele); (38) telekomunikace, služby umožňující komunikaci jedné osoby s druhou, elektronická pošta, služby elektronických nástěnek (telekomunikační služby), informační kanceláře, vysílání kabelové televize, služby dálkových konferencí, počítačová komunikace, posílání zpráv, poskytování internetových diskusních fór, pronájem přístrojů pro přenos zpráv, pronájem přístupového času ke globálním počítačovým sítím, pronájem zařízení pro přenos informací, přenášení pomocí satelitních družic, přenos zpráv a obrazových informací pomocí počítače, půjčování telekomunikačních zařízení, telekonference (služby dálkových konferencí), teleshoppingové služby (poskytování televizních kanálů pro teleshoppingové služby), televizní vysílání, digitální vysílání, televizní vysílání programů, televizní vysílání zábavných, vzdělávacích, výchovných, soutěžních, diskusních a informačních pořadů, šíření elektronických časopisů, informací, elektronických periodik, knih v elektronické podobě, audio nebo audiovizuálních děl prostřednictvím informační nebo datové nebo elektronické nebo komunikační nebo telekomunikační nebo počítačové sítě, zejména Internetu, pomocí satelitů a jiné, informační služby na Internetu související s televizním vysíláním, služby na Internetu související s televizním vysíláním, provozování internetového serveru, provozování internetového portálu, zajištění prostoru pro webové stránky, poskytování portálu na Internetu, poskytování on-line platformy pro nahrávání, zpracování, přenos a aktualizaci dat, obrázků, fotografií, 3D aplikací, televizní služby, radiové vysílání, výzvy (služby poskytované rádiem, telefonem nebo jinými elektronickými komunikačními prostředky), zaslání zpráv; (41) dabing, nakladatelství a vydavatelství, ediční činnost, publikační činnost, nahrávání nosičů zvukových nebo obrazových zvukových, služby v oblasti digitálního zpracování obrazu, elektronické publikování (DTP), služby v oblasti estrád, tvorba a šíření audiovizuálních děl, zpravodajství, publicistika, televizní zpravodajství, TV produkce, tvorba programů, tvorba a výroba televizních a audiovizuálních programů, obrazové zpravodajství, filmová produkce, jiná než reklamní, filmová studia, filmová tvorba, filmové projekce, pronájem filmových promítaček a jejich příslušenství, půjčování filmů, fotografování, informace o možnostech zábavy, informace o výchově a vzdělávání, poskytování služeb v oblasti karaoke (hudební doprovod písní dle výběru zpěváka), výchovně zábavné klubové služby, kluby zdraví (služby), knihovny (půjčování knih), vydávání knih, koncertní síně, sály, organizování a vedení konference, organizování a vedení kongresu, korespondenční kurzy, provozování muzea, služby nahrávacího studia, nahrávání videopásek, organizování kulturních nebo vzdělávacích výstav, organizace společenských a kulturních akcí, organizace, provozování a provádění her a soutěží i veřejných, provozování kina, organizování plesů, organizování vzdělávacích nebo zábavných soutěží, výstavní činnost v oblasti kultury nebo zábavy nebo výchovy nebo vzdělávání, zábavné parky, plánování a organizování večírků, pořádání soutěží krásy, poskytování on-line elektronických publikací [bez možnosti stažení], pronájem audio nahrávek, pronájem dekorací, pronájem kinematografických filmů, pronájem osvětlovacích zařízení pro divadla nebo televizní studia, pronájem rozhlasových a televizních přijímačů, provozování her on-line (z počítačové sítě), předprodej vstupenek, výroba divadelních nebo jiných představení, půjčování filmů, půjčování přenosných videokamer, půjčování videokamer, půjčování videopásek, psaní scénářů, pronájem rozhlasových a televizních přijímačů, organizování a vedení seminářů, služby v oblasti grafické úpravy, jiné než pro reklamní účely, studia nahrávací (služby), reportérské služby, školení, vyučování, výroba rozhlasových a televizních programů, televizní zábava, zveřejňování textů, kromě reklamních, tlumočení posunkové řeči, opatřování titulky, výuka, vzdělávací informace, nahrávání videopásek, stříh videopásků, vydávání elektronických knih a časopisů on-line, vydávání textů, s výjimkou reklamních nebo náborových, výroba videofilmů, pronájem zvukového nahrávacího zařízení, živé představení, organizování živých vystoupení.

(730) Česká televize, Kavčí Hory 1, Praha 4 - Kavčí Hory, 14070, CZ

(210) O-501720

- (220) 08.02.2013  
(320) 08.02.2013  
(511) 9, 16, 35, 38, 41  
(540)



- (510) (9) antény, audiovizuální zařízení pro výuku, automaty hudební, hrací skříně uváděné do chodu vhozením mince, nástroje na určování azimutu, barometry, brýle, pouzdra na brýle, brýle sluneční, brýle proti slunci, brýlové řetízky, buzoly, směrové kompas, clony na oči, čističe nosičů zvukových záznamů, čočky kontaktní, čočky optické, čtečiči zařízení v televizi, dalekohledy, diapozitivy, promítací přístroje na diapozitivy, diktafony, magnetické disky, kompaktní disky (audio-video), gramofonové desky, gramofonové jehly, disky optické, DVD přehrávače, elektronická pera (vizuální zobrazovací jednotky), elektronické oznamovací tabule, elektronické publikace (s možností stažení), epidiascopy, filmové kamery, exponované filmy, stříhací zařízení na filmy, kreslené filmy, fotoaparáty, hologramy, nosiče záznamů nahrané i nenahrané, audiovizuální programy, filmy, CD disky, DVD disky, obaly na CD disky nebo DVD disky nebo na nosiče záznamů, jezdecké přílby, kalkulačky, kalkulačky kapesní, exponované kinofilm, klávesnice počítačové, krokoměry, magnetická média, magnetické disky, magnetické nosiče dat, magnetické pásky, magnetofony, magnety, magnety dekorační, mincové mechanismy pro televizory, monitory, mikrofony, nosiče dat magnetické, nosiče dat optické, nosiče zvukových nahrávek, nosiče zvukových záznamů nahrané i nenahrané, audiovizuální díla na nosičích, audiovizuální díla v digitální podobě, programové vybavení pro počítače, interaktivní software, software, hardware výpočetní techniky, interaktivní databáze, elektronické databáze, multimediální aplikace, elektronické multimediální nebo elektronické multimediální katalogy, elektronická periodika a knihy v elektronické podobě, ochranné brýle pro sport, ochranné helmy pro sport, obrazovky, optické disky kompaktní CD ROM, plátna promítací, počítače, počítačové hry (programy), počítačové tiskárny, podložky pod myš, potápěčské masky, potápěčské oděvy, potápěčské rukavice, pravítka (měřicí přístroje), pravítka logaritmická, přehrávače kompaktních disků, přílby ochranné, přístroje pro reprodukci zvuku, rádia, signalizační pišťalky, sluchátka, snímáče obrazu, skenery (zpracování dat), tampóny do uší pro potápěče, televizní přístroje, trojúhelníky výstražné pro vozidla, videokamery, videokazety, videopásky, vyučovací přístroje, zápisník elektronický, závaží; (16) alba, atlasy, pouzdra s barvami (školní pomůcky), blahopřání, blahopřání hudební, bloky (papírnické výrobky), brožury, papírové bryndáčky, časopisy, časopisy – komiksy, čínská tuš, desky (papírnické výrobky), psací desky s klípsem na předržování papíru, desky na dokumenty (šanon, pořadače), dopisní papír, držáky na psací potřeby, figurky (sošky) z papírové hmoty, fólie hliníková na balení potravin, fotografie, stojany na fotografie, zemské glóbusy, grafické reprodukce, grafiky, gummy na mazání, hlína modelovací, houbičky navlhčovací (kancelářské potřeby), hroty psacích per, chrániče prstů (kancelářské potřeby), inkoust v tyčince, inkousty, kalamáře, kalendáře, kalendáře trhací, kancelářské potřeby, kromě nábytku, kancelářské sponky, papírové kapesníky, výrobky z kartónu, spadající do této třídy, karty, katalogy, kelímky papírové na mléčné výrobky, krabice na klobouky z lepenky, knihy, záložky do knih, knížky brožované, knižní zarážky, vzory na kopírování, papírové kornouty, krabice lepenkové nebo papírové, kružítko, křída na psaní, laminovačky (- na dokumenty) pro použití v kanceláři, výrobky z lepenky spadající do této třídy, malířská plátna, malířské stojany, malířské štětce, štětce, štětce na psaní, mapy, zeměpisné mapy, mašle papírové, materiály na pečeti, pomůcky na mazání, sáčky pro mikrovlnné trouby, misky na vodové barvy, materiály na modelování, nálepky (lepící pásky) pro kancelářské použití nebo pro domácnost, napínačky, násadky na pera, noviny, nože na papír, obálky, obaly (papírnické výrobky), obaly na spisy, obtisky, ocelová pera, opeřadla na ruce pro malíře, ořezávací strojky na tužky, ořezávká na tužky, oznámení rodinných událostí (papírnické výrobky), palety pro malíře, papír, dopisní

papír, papír kopírovací (pauzovací), pergamenový papír, papír sací, svítilný papír, toaletní papír, papír voskovaný, papír Xuan, papírenské výrobky spadající do této třídy, papírová prostírání, papírové ubrusy, papírové podložky pod sklenice, podložky pod pivní sklenice, papírové ubrusy, pastelky, pouzdra na pasy, pečeti, penály, pera (kancelářské potřeby), pera plnicí, periodika, plakáty, plány, psací podložky, pomůcky učební, kromě přístrojů, pohlednice, poštovní známky, potřeby na psaní, poutače z papíru nebo lepenky, pouzdra na doklady, pouzdra na pera, pouzdra s psacími potřebami, papírové praporky, pravítka, prospekty, příručky, psací podložky, psací soupravy (sada psacích potřeb), publikace, papírové pytlíky jako obaly, razítka, razítka datovací, pouzdra na razítka, razítkovací podušky, ročenky, papírové ručníky, rýsovací nástroje, samolepky, samolepky pro domácnost a pro kancelářské potřeby, sešity, sešivačky, stírátka na tabule, školní potřeby, tabule školní, těžítka, tikety, tiskopisy, tiskové typy, tiskoviny, tužky, tuhy do tužek, držátka na tužky, patentní tužky, uhly na kreslení, zápisníky, zpěvníky; (35) reklamní, inzertní a propagační činnost, marketing, inzerce poštou, licence na výrobky a služby ostatních (komerční správa), nábor zaměstnanců, pomoc při řízení obchodní činnosti, obchodní nebo podnikatelské informace, obchodní nebo podnikatelský průzkum, organizování výstav (komerčních nebo reklamních), personální poradenství, pořádání veletrhů pro obchodní a reklamní účely, průzkum trhu, průzkum veřejného mínění, zajišťování předplatného telekomunikačních služeb pro ostatní, merchandising, organizační zabezpečování televizního vysílání, předvádění zboží, příprava inzertních sloupků, reklama (propagace), reklama on line v počítačové síti, aktualizování reklamních materiálů, pronájem reklamních materiálů, zaslání reklamních materiálů zákazníkům, rozšiřování reklamních nebo inzertních materiálů, sekretářské služby, služby v oblasti grafické úpravy pro reklamní účely, styky s veřejností, vydávání reklamních nebo náborových propagačních a inzertních textů, televizní reklama, obchodní vedení uměleckých agentur, zajišťování novinového předplatného (pro předplatitele); (38) telekomunikace, služby umožňující komunikaci jedné osoby s druhou, elektronická pošta, služby elektronických nástřek (telekomunikační služby), informační kanceláře, vysílání kabelové televize, služby dálkových konferencí, počítačová komunikace, posílání zpráv, poskytování internetových diskusních fór, pronájem přístrojů pro přenos zpráv, pronájem přístupového času ke globálnímu počítačovým sítím, pronájem zařízení pro přenos informací, přenašení pomocí satelitních družic, přenos zpráv a obrazových informací pomocí počítače, půjčování telekomunikačních zařízení, telekonference (služby dálkových konferencí), teleshoppingové služby (poskytování televizních kanálů pro teleshoppingové služby), televizní vysílání, digitální vysílání, televizní vysílání programů, televizní vysílání zábavných, vzdělávacích, výchovných, soutěžních, diskusních a informačních pořadů, šíření elektronických časopisů, informací, elektronických periodik, knih v elektronické podobě, audio nebo audiovizuálních děl prostřednictvím informační nebo datové nebo elektronické nebo komunikační nebo telekomunikační nebo počítačové sítě, zejména Internetu, pomocí satelitů a jiné, informační služby na Internetu související s televizním vysíláním, služby na Internetu související s televizním vysíláním, provozování internetového serveru, provozování internetového portálu, zajištění prostoru pro webové stránky, poskytování portálu na Internetu, poskytování on-line platformy pro nahrávání, zpracování, přenos a aktualizaci dat, obrázků, fotografií, 3D aplikací, telexové služby, radiové vysílání, výzvy (služby poskytované rádiem, telefonem nebo jinými elektronickými komunikačními prostředky), zaslání zpráv; (41) dabing, nakladatelství a vydavatelství, ediční činnost, publikační činnost, nahrávání nosičů zvukových nebo obrazových zvukových, služby v oblasti digitálního zpracování obrazu, elektronické publikování (DTP), služby v oblasti estrád, tvorba a šíření audiovizuálních děl, zpravodajství, publicistika, televizní zpravodajství, TV produkce, tvorba programů, tvorba a výroba televizních a audiovizuálních programů, obrazové zpravodajství, filmová produkce, jiná než reklamní, filmová studia, filmová tvorba, filmové projekce, pronájem filmových promítaček a jejich příslušenství, půjčování filmů, fotografování, informace o možnostech zábavy, informace o výchově a vzdělávání, poskytování služeb v oblasti karaoke (hudební doprovod písní dle výběru zpěváka), výchovně zábavné klubové služby, kluby zdraví (služby), knihovny (půjčování knih), vydávání knih,



koncertní síně, sály, organizování a vedení konference, organizování a vedení kongresu, korespondenční kurzy, provozování muzea, služby nahrávacího studia, nahrávání videopásek, organizování kulturních nebo vzdělávacích výstav, organizace společenských a kulturních akcí, organizace, provozování a provádění her a soutěží i veřejných, provozování kina, organizování plesů, organizování vzdělávacích nebo zábavných soutěží, výstavní činnost v oblasti kultury nebo zábavy nebo výchovy nebo vzdělávání, zábavné parky, plánování a organizování večírků, pořádání soutěží krásy, poskytování on-line elektronických publikací [bez možnosti stažení], pronájem audio nahrávek, pronájem dekorací, pronájem kinematografických filmů, pronájem osvětlovacích zařízení pro divadla nebo televizní studia, pronájem rozhlasových a televizních přijímačů, provozování her on-line (z počítačové sítě), předprodej vstupenek, výroba divadelních nebo jiných představení, půjčování filmů, půjčování přenosných videokamer, půjčování videokamer, půjčování videopásek, psaní scénářů, pronájem rozhlasových a televizních přijímačů, organizování a vedení seminářů, služby v oblasti grafické úpravy, jiné než pro reklamní účely, studia nahrávací (služby), reportérské služby, školení, vyučování, výroba rozhlasových a televizních programů, televizní zábava, zveřejňování textů, kromě reklamních, tlumočení posunkové řeči, opatřování titulky, výuka, vzdělávací informace, nahrávání videopásek, střih videopásků, vydávání elektronických knih a časopisů on-line, vydávání textů, s výjimkou reklamních nebo náborových, výroba videofilmů, pronájem zvukového nahrávacího zařízení, živé představení, organizování živých vystoupení.

(730) **Česká televize**, Kavčí Hory 1, Praha 4 - Kavčí Hory, 14070, CZ

(210) **O-502088**  
(220) 22.02.2013  
(320) 22.02.2013  
(511) 14, 16, 25  
(540)

CIVIL STEAMPUNK.

(510) (14) brože (šperky), medailony, přívěsky (šperky), ozdoby (šperky), náramky (šperky), šperky, špendlíky (šperky); (16) malby (obrazy) zarámované či nezarámované, grafické reprodukce, obrazy, reprodukce (grafické), plakáty, oděvy (střihy na -); (25) oděv svrchní, oděvy, oděvy pletené, oblečení, šaty dámské, kalhoty, sukně, svrchní kabáty, živůtky (krátké kabáty).

(730) **MgA. Pavla Hovorková**, Tyršova 626/II., Jindřichův Hradec, 37701, CZ

(210) **O-502089**  
(220) 22.02.2013  
(320) 22.02.2013  
(511) 35, 42  
(540)

AdHouse

(510) (35) reklamní činnost, marketingové studie, pořádání veletrhů pro obchodní a reklamní účely, prezentace výrobků v komunikačních médiích pro účely maloobchodu, pronájem reklamní doby v komunikačních médiích, předvádění (služby modelek) pro reklamní účely a podporu prodeje, psaní reklamních textů, reklamní agentury, reklamní materiály (aktualizování -), rozšiřování reklamních materiálů zákazníkům (letáky, prospekty, tisky, vzorky), rozhlasová reklama, televizní reklama, výstavy komerční a reklamní (organizace); (42) hosting webových stránek, navrhování obalů, obalový design, pronájem webových serverů, tvorba a správa webových stránek, umělecký design, umísťování webových stránek, webové stránky (tvorba a

správa).

(730) **Březina Petr**, Dobrovského 31, Praha 7, 17000, CZ

(210) **O-502319**  
(220) 01.03.2013  
(320) 01.03.2013  
(511) 7  
(540)

STX

(510) (7) rypadla, převodové skříně pro letadla, převodové skříně pro lodě.

(730) **STX CORPORATION**, Wompo-dong, Gyeongsangnam-do, KR  
(740) **UNIPATENT**, Ing. Jiří Chlustina, Jana Masaryka 43, Praha 2, 12000

(210) **O-503551**  
(220) 15.04.2013  
(320) 15.04.2013  
(511) 5  
(540)

ПРИАМЛО

(510) (5) léčiva, farmaceutické přípravky humánní.  
(730) **Zentiva Group, a.s.**, U Kabelovny 130, Praha 10 - Dolní Měcholupy, 10236, CZ  
(740) **Rott, Růžička & Guttman Patentové, známkové a advokátní kanceláře**, JUDr. Vladimír Rott, Vinohradská 37, Praha 2, 12000

(210) **O-503942**  
(220) 26.04.2013  
(320) 26.04.2013  
(511) 6, 7, 42  
(540)

 PNEUFORM

(510) (6) konstrukce kovové pro výrobu pneumatik, formy kovové pro výrobu pneumatik, kontejnery kovové pro výrobu pneumatik; (7) lisovací stroje pro průmyslové účely, stroje a zařízení pro vulkanizaci a výrobu pneumatik, vulkanizační lisovací stroje pro výrobu pneumatik, formy pro výrobu pneumatik jako části strojů, kontejnery pro výrobu pneumatik jako části strojů; (42) konstrukční a inženýrské práce a služby související s vývojem a výrobou strojů, lisovacích strojů, zařízení a forem pro výrobu pneumatik.

(730) **PNEUFORM Hulín, a.s.**, Kroměřížská 134, Hulín, 76824, CZ  
(740) **Patentová a známková kancelář**, Ing. Jaromír Příkryl, Včelín 1161, Hulín, 76824

## Zamítnuté a částečně zamítnuté přihlášky ochranných známek po zveřejnění

Zjistí-li Úřad v průběhu řízení o námitkách, že přihlašovaná ochranná známka nespĺňuje podmínky pro zápis, přihlášku zamítne. Zjistí-li, že přihlašovaná ochranná známka nespĺňuje podmínky pro zápis jen pro některé výrobky nebo služby, přihlášku zamítne v rozsahu výrobků nebo služeb, pro které přihláška nespĺňuje podmínky zápisu. S ohledem na tuto skutečnost, obsahuje tato kapitola údaje o rozhodnutích o zamítnutí přihlášky ochranné známky v celém nebo částečném rozsahu na základě ustanovení § 26 zákona č. 441/2003 Sb.

Údaje o výsledku rozhodnutí (zamítnutí přihlášky, částečné zamítnutí přihlášky) jsou uvedeny za datem právní moci rozhodnutí pod INID kódem (583) s názvem "Datum právní moci rozhodnutí/výsledek rozhodnutí".

(210) **O-485157**

(540)



(583) 06.05.2013 / zamítnutí přihlášky

(210) **O-485869**

(540)

**EVROPA REALITY**

(583) 07.05.2013 / zamítnutí přihlášky

(210) **O-487628**

(540)



(583) 06.05.2013 / částečné zamítnutí přihlášky

(210) **O-488334**

(540)



(583) 07.05.2013 / částečné zamítnutí přihlášky

(210) **O-488335**

(540)



(583) 07.05.2013 / částečné zamítnutí přihlášky

(210) **O-488336**

(540)



(583) 07.05.2013 / částečné zamítnutí přihlášky

(210) **O-490586**

(540)



(583) 30.04.2013 / zamítnutí přihlášky

## Zamítnuté námítky týkající se ochranných známek

V průběhu řízení o námítkách může být Úřadem zjištěno, že přihlašovaná ochranná známka, která byla zveřejněna ve Věstníku, nezasahuje do zákonem chráněných starších práv třetích osob, tzv. namítajících, uvedených v ustanovení § 7 zákona č. 441/2003 Sb., a proto Úřad námítky zamítne. Údaje o rozhodnutích o zamítnutí námitek na základě ustanovení § 26 zákona č. 441/2003 Sb. jsou obsaženy v této kapitole.

(210) **O-485203**

(540)

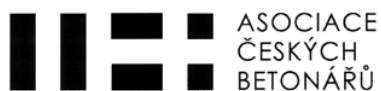


(583) 07.05.2013

---

(210) **O-491247**

(540)



(583) 07.05.2013

---

## **Přehled zápisů ochranných známek bez změny ve vztahu ke zveřejněným přihláškám**

Kapitola obsahuje údaje o ochranných známkách zapsaných na základě ustanovení § 28 odst. 1 zákona č. 441/2003 Sb., u kterých nedošlo ke změně údajů oproti zveřejněné přihlásce ochranné známky.

### Číselný přehled

331069, 331070, 331071, 331072, 331077, 331079, 331080, 331081, 331082, 331083, 331084, 331085, 331086, 331087, 331088, 331089, 331090, 331091, 331092, 331093, 331094, 331095, 331096, 331097, 331098, 331099, 331100, 331101, 331102, 331103, 331104, 331105, 331106, 331107, 331108, 331109, 331110, 331111, 331112, 331113, 331114, 331115, 331116, 331117, 331118, 331119, 331120, 331121, 331122, 331123, 331124, 331125, 331126, 331127, 331128, 331129, 331130, 331131, 331132, 331133, 331134, 331135, 331136, 331137, 331138, 331139, 331140, 331141, 331142, 331143, 331144, 331145, 331146, 331147, 331148, 331149, 331150, 331151, 331152, 331153, 331154, 331155, 331156, 331157, 331158, 331159, 331160, 331161, 331162, 331163, 331164, 331165, 331166, 331167, 331168, 331169, 331170, 331171, 331172, 331173, 331174, 331175, 331176, 331177, 331178, 331179, 331180, 331181, 331182, 331183, 331184, 331185, 331186, 331187, 331188, 331189, 331190, 331191, 331192, 331193, 331194, 331195, 331196, 331197, 331198, 331199, 331200, 331201, 331202, 331203, 331204, 331205, 331206, 331207, 331208, 331209, 331210, 331211, 331212, 331213, 331214, 331215, 331216, 331217, 331218.

## Záписы ochranných známek bez změny ve vztahu ke zveřejněným přihláškám

- 
- (111) **331069**  
(220) 22.04.2011  
(320) 22.04.2011  
(442) 06.02.2013  
(151) 13.05.2013  
(730) **Prchal Stanislav**, Ludvíka Poděště 1868/12, Ostrava -  
Poruba, 70800, CZ  
(210) O-485186
- 
- (111) **331070**  
(220) 26.04.2011  
(320) 26.04.2011  
(442) 26.10.2011  
(151) 13.05.2013  
(730) **Prague Travel Pass s.r.o.**, Revoluční 767/25, Praha 1,  
Staré Město, 11000, CZ  
(210) O-485203
- 
- (111) **331071**  
(220) 11.05.2011  
(320) 11.05.2011  
(442) 07.03.2012  
(151) 13.05.2013  
(730) **ART DEPOSIT, s.r.o.**, Štěrboholská 560, Praha 10,  
10200, CZ  
(210) O-485602
- 
- (111) **331072**  
(220) 11.05.2011  
(320) 11.05.2011  
(442) 07.03.2012  
(151) 13.05.2013  
(730) **ART DEPOSIT, s.r.o.**, Štěrboholská 560, Praha 10,  
10200, CZ  
(210) O-485603
- 
- (111) **331077**  
(220) 09.09.2011  
(320) 09.09.2011  
(442) 06.02.2013  
(151) 13.05.2013  
(730) **Ing. Kateřina Šimurdová Hodanová**, Tychonova 44/3,  
Praha 6, 16000, CZ  
(210) O-488603
- 
- (111) **331079**  
(220) 20.12.2011  
(320) 20.12.2011  
(442) 25.04.2012  
(151) 13.05.2013  
(730) **Asociace českých betonářů**, Koněvova 2596/211, Praha  
3, 13000, CZ  
(210) O-491247
- 
- (111) **331080**  
(220) 17.02.2012  
(320) 17.02.2012  
(442) 06.02.2013  
(151) 13.05.2013  
(730) **Česká pošta, s.p.**, Politických vězňů 909/4, Praha 1,  
22599, CZ  
(210) O-492762
- 
- (111) **331081**  
(220) 17.05.2012  
(320) 17.05.2012  
(442) 06.02.2013  
(151) 13.05.2013
- 
- (111) **331082**  
(220) 17.05.2012  
(320) 17.05.2012  
(442) 06.02.2013  
(151) 13.05.2013  
(730) **PEJSKAR & spol., spol. s r.o.**, Dlouhá 614/10, Praha 1,  
11000, CZ  
(210) O-495260
- 
- (111) **331083**  
(220) 25.05.2012  
(320) 25.05.2012  
(442) 06.02.2013  
(151) 13.05.2013  
(730) **XB-1, s.r.o.**, Glowackého 554/4, Praha 8, 18000, CZ  
(210) O-495490
- 
- (111) **331084**  
(220) 11.06.2012  
(320) 11.06.2012  
(442) 06.02.2013  
(151) 13.05.2013  
(730) **PENZION ZA VODOU s.r.o.**, Poděbradova 2014, Dvůr  
Králové nad Labem, 54401, CZ  
(210) O-495903
- 
- (111) **331085**  
(220) 13.06.2012  
(320) 13.06.2012  
(442) 06.02.2013  
(151) 13.05.2013  
(730) **Zámecké vinařství Bzenec, s.r.o.**, Zámecká 1508,  
Bzenec, 69681, CZ  
(210) O-495971
- 
- (111) **331086**  
(220) 13.06.2012  
(320) 13.06.2012  
(442) 06.02.2013  
(151) 13.05.2013  
(730) **NIXOR, spol. s r.o.**, U Vodárny 3032/2a, Brno, 61600,  
CZ  
(210) O-495974
- 
- (111) **331087**  
(220) 13.06.2012  
(320) 13.06.2012  
(442) 06.02.2013  
(151) 13.05.2013  
(730) **KULINA s.r.o.**, Lýskova 1477/6, Praha 5, 15500, CZ  
(210) O-495978
- 
- (111) **331088**  
(220) 13.06.2012  
(320) 13.06.2012  
(442) 06.02.2013  
(151) 13.05.2013  
(730) **ENERGOREAL, s.r.o.**, Na Rymáni 304/25, Praha 5 -  
Radotín, 15300, CZ  
(210) O-495980
- 
- (111) **331089**  
(220) 13.06.2012

|  |   |
|--|---|
| (320) 13.06.2012<br>(442) 06.02.2013<br>(151) 13.05.2013<br>(730) <b>ENERGOREAL, s.r.o.</b> , Na Rymáni 304/25, Praha 5 - Radotín, 15300, CZ<br>(210) O-495981   | (151) 13.05.2013<br>(730) <b>Fiedler Milan</b> , Čsl. legii 699, Jilemnice, 51401, CZ<br><b>Oppeltová Renata Ak.mal.</b> , Letná 670, Vrchlabí, 54301, CZ<br>(210) O-496069   |
| (111) <b>331090</b><br>(220) 14.06.2012<br>(320) 14.06.2012<br>(442) 06.02.2013<br>(151) 13.05.2013<br>(730) <b>Tománková Heda</b> , Náměstí Míru 147, Želetava, 67526, CZ<br>(210) O-496005                       | (111) <b>331098</b><br>(220) 19.06.2012<br>(320) 19.06.2012<br>(442) 06.02.2013<br>(151) 13.05.2013<br>(730) <b>Cosmetics ATOK International s.r.o.</b> , Václavské náměstí 870/6, Trmice, 40004, CZ<br>(210) O-496101                          |
| (111) <b>331091</b><br>(220) 14.06.2012<br>(320) 14.06.2012<br>(442) 06.02.2013<br>(151) 13.05.2013<br>(730) <b>Ambiente Franchise, s.r.o.</b> , U Krbu 3091/37, Praha 10 - Strašnice, 10000, CZ<br>(210) O-496008 | (111) <b>331099</b><br>(220) 25.06.2012<br>(320) 25.06.2012<br>(442) 06.02.2013<br>(151) 13.05.2013<br>(730) <b>Klement Miroslav</b> , Nýřanská 32, Plzeň, 32300, CZ<br><b>Eisenreich Jan</b> , Barákova 28, Plzeň, 32600, CZ<br>(210) O-496236 |
| (111) <b>331092</b><br>(220) 14.06.2012<br>(320) 14.06.2012<br>(442) 06.02.2013<br>(151) 13.05.2013<br>(730) <b>Ambiente Franchise, s.r.o.</b> , U Krbu 3091/37, Praha 10 - Strašnice, 10000, CZ<br>(210) O-496009 | (111) <b>331100</b><br>(220) 27.06.2012<br>(320) 27.06.2012<br>(442) 06.02.2013<br>(151) 13.05.2013<br>(730) <b>PhDr. Olga Štuchalová</b> , Slněžnicová 20, Komárno, SK<br><b>Igor Štuchal</b> , Slněžnicová 20, Komárno, SK<br>(210) O-496323  |
| (111) <b>331093</b><br>(220) 14.06.2012<br>(320) 14.06.2012<br>(442) 06.02.2013<br>(151) 13.05.2013<br>(730) <b>Ambiente Franchise, s.r.o.</b> , U Krbu 3091/37, Praha 10 - Strašnice, 10000, CZ<br>(210) O-496010 | (111) <b>331101</b><br>(220) 27.06.2012<br>(320) 27.06.2012<br>(442) 22.08.2012<br>(151) 13.05.2013<br>(730) <b>OLP GROUP s.r.o.</b> , Na Lysině 658/25, Praha 4, 14700, CZ<br>(210) O-496344   |
| (111) <b>331094</b><br>(220) 14.06.2012<br>(320) 14.06.2012<br>(442) 06.02.2013<br>(151) 13.05.2013<br>(730) <b>Ambiente Franchise, s.r.o.</b> , U Krbu 3091/37, Praha 10 - Strašnice, 10000, CZ<br>(210) O-496011 | (111) <b>331102</b><br>(220) 03.07.2012<br>(320) 03.07.2012<br>(442) 06.02.2013<br>(151) 13.05.2013<br>(730) <b>ICZ a.s.</b> , Na hřebenech II 1718/10, Praha 4, 14000, CZ<br>(210) O-496488  |
| (111) <b>331095</b><br>(220) 14.06.2012<br>(320) 14.06.2012<br>(442) 06.02.2013<br>(151) 13.05.2013<br>(730) <b>Kellerová Janka</b> , Elišky Krásnohorské 9, Praha 1, 11000, CZ<br>(210) O-496016                  | (111) <b>331103</b><br>(220) 09.07.2012<br>(320) 09.07.2012<br>(442) 06.02.2013<br>(151) 13.05.2013<br>(730) <b>PKS stavby a.s.</b> , Brněnská 126/38, Žďár nad Sázavou, 59139, CZ<br>(210) O-496543  |
| (111) <b>331096</b><br>(220) 14.06.2012<br>(320) 14.06.2012<br>(442) 06.02.2013<br>(151) 13.05.2013<br>(730) <b>Milkin a.s.</b> , Českobrodská 1174, Praha 9 - Kyje, 19800, CZ<br>(210) O-496027                   | (111) <b>331104</b><br>(220) 10.07.2012<br>(320) 10.07.2012<br>(442) 06.02.2013<br>(151) 13.05.2013<br>(730) <b>Bazala Oldřich Mgr.</b> , Svážná 4, Brno, 63400, CZ<br>(210) O-496561   |
| (111) <b>331097</b><br>(220) 18.06.2012<br>(320) 18.06.2012<br>(442) 06.02.2013  | (111) <b>331105</b><br>(220) 11.07.2012<br>(320) 11.07.2012<br>(442) 06.02.2013<br>(151) 13.05.2013<br>(730) <b>Brát Miroslav</b> , Regnerova 493, Úpice, 54232, CZ   |

|  |   |
|--|---|
| (210) O-496618   | (111) <b>331114</b>   |
| (111) <b>331106</b>  | (220) 02.08.2012  |
| (220) 20.07.2012   | (320) 02.08.2012  |
| (320) 20.07.2012   | (442) 06.02.2013  |
| (442) 06.02.2013   | (151) 13.05.2013  |
| (151) 13.05.2013   | (730) <b>Gumotex, akciová společnost, Mládežnická 3A 3062, Břeclav, 69075, CZ</b>                     |
| (730) <b>Mobil Pohotovost GSM s.r.o., Spálená 37, Praha 1, 11000, CZ</b>                     | (210) O-497137  |
| (210) O-496811   | (111) <b>331115</b>   |
| (111) <b>331107</b>  | (220) 02.08.2012  |
| (220) 20.07.2012   | (320) 02.08.2012  |
| (320) 20.07.2012   | (442) 06.02.2013  |
| (442) 06.02.2013   | (151) 13.05.2013  |
| (151) 13.05.2013   | (730) <b>Gumotex, akciová společnost, Mládežnická 3A 3062, Břeclav, 69075, CZ</b>                     |
| (730) <b>Lippert Jan, Manětínská 1542/67, Plzeň, 32300, CZ</b>                               | (210) O-497141  |
| (210) O-496819   | (111) <b>331116</b>   |
| (111) <b>331108</b>  | (220) 02.08.2012  |
| (220) 27.07.2012   | (320) 02.08.2012  |
| (320) 27.07.2012   | (442) 06.02.2013  |
| (442) 16.01.2013   | (151) 13.05.2013  |
| (151) 13.05.2013   | (730) <b>Gumotex, akciová společnost, Mládežnická 3A 3062, Břeclav, 69075, CZ</b>                     |
| (730) <b>Lukeš Miroslav Dis., Pohledec 115, Nové Město na Moravě, 59231, CZ</b>              | (210) O-497142  |
| (210) O-497024   | (111) <b>331117</b>   |
| (111) <b>331109</b>  | (220) 02.08.2012  |
| (220) 31.07.2012   | (320) 02.08.2012  |
| (320) 31.07.2012   | (442) 06.02.2013  |
| (442) 06.02.2013   | (151) 13.05.2013  |
| (151) 13.05.2013   | (730) <b>Gumotex, akciová společnost, Mládežnická 3A 3062, Břeclav, 69075, CZ</b>                     |
| (730) <b>Roman Kříž, Náměstí Míru 600/20, Praha 2, 12000, CZ</b>                             | (210) O-497143  |
| (210) O-497089   | (111) <b>331118</b>   |
| (111) <b>331110</b>  | (220) 06.08.2012  |
| (220) 01.08.2012   | (320) 06.08.2012  |
| (320) 01.08.2012   | (442) 06.02.2013  |
| (442) 06.02.2013   | (151) 13.05.2013  |
| (151) 13.05.2013   | (730) <b>Kunt Petr, Na vyhlídce 1740, Uherské Hradiště, 68601, CZ</b>                                 |
| (730) <b>Pavličková Renáta Ing. Mgr., Thomayerova 416/5, Olomouc - Nová Ulice, 77900, CZ</b> | (210) O-497202  |
| (210) O-497117   | (111) <b>331119</b>   |
| (111) <b>331111</b>  | (220) 06.08.2012  |
| (220) 01.08.2012   | (320) 06.08.2012  |
| (320) 06.02.2012   | (442) 06.02.2013  |
| (442) 06.02.2013   | (151) 13.05.2013  |
| (151) 13.05.2013   | (730) <b>Bc. Michaela Zemánková, Milánská 452, Praha 15, 10900, CZ</b>                                |
| (730) <b>Philip Morris Products S.A., Quai Jeanrenaud 3, Neuchâtel, 2000, CH</b>             | (210) O-497208  |
| (210) O-497129   | (111) <b>331120</b>   |
| (111) <b>331112</b>  | (220) 07.08.2012  |
| (220) 01.08.2012   | (320) 07.08.2012  |
| (320) 01.08.2012   | (442) 06.02.2013  |
| (442) 06.02.2013   | (151) 13.05.2013  |
| (151) 13.05.2013   | (730) <b>ISSA CZECH s.r.o., Hrušovská 3203/13, Ostrava - Moravská Ostrava, 70200, CZ</b>              |
| (730) <b>PowerSilicon s.r.o., Poštovní 674, Studénka - Butovice, 74213, CZ</b>               | (210) O-497225  |
| (210) O-497131   | (111) <b>331121</b>   |
| (111) <b>331113</b>  | (220) 07.08.2012  |
| (220) 01.08.2012   | (320) 07.08.2012  |
| (320) 01.08.2012   | (442) 06.02.2013  |
| (442) 06.02.2013   | (151) 13.05.2013  |
| (151) 13.05.2013   | (730) <b>MEIXNER &amp; HANUŠ a.s. Czech republic, Francouzská 172, Praha 2 - Vinohrady, 12000, CZ</b> |
| (730) <b>PowerSilicon s.r.o., Poštovní 674, Studénka - Butovice, 74213, CZ</b>               | (210) O-497229  |
| (210) O-497132   | (111) <b>331122</b>   |
| (111) <b>ELNICO s.r.o., Heydukova 2923, Dvůr Králové nad Labem, 54401, CZ</b>                |   |

|   |   |
|---|---|
| (220) 07.08.2012<br>(320) 07.08.2012<br>(442) 06.02.2013<br>(151) 13.05.2013<br>(730) <b>Vysoká škola technická a ekonomická v Českých Budějovicích</b> , Okružní 10, České Budějovice, 37001, CZ<br>(210) O-497246 | (210) O-497493  |
| (111) <b>331123</b><br>(220) 08.08.2012<br>(320) 08.08.2012<br>(442) 06.02.2013<br>(151) 13.05.2013<br>(730) <b>CREDUM spol. s r.o.</b> , Ovocný trh 572/11, Praha 1, 11000, CZ<br>(210) O-497275                   | (111) <b>331131</b><br>(220) 16.08.2012<br>(320) 16.08.2012<br>(442) 06.02.2013<br>(151) 13.05.2013<br>(730) <b>RECOOP TOUR, a.s.</b> , Evropská (Hotel Diplomat) 15, Praha 6, 16041, CZ<br>(210) O-497495    |
| (111) <b>331124</b><br>(220) 08.08.2012<br>(320) 08.08.2012<br>(442) 06.02.2013<br>(151) 13.05.2013<br>(730) <b>LONDA spol. s r.o.</b> , Křemencova 4, Praha 1, 11000, CZ<br>(210) O-497277                         | (111) <b>331132</b><br>(220) 16.08.2012<br>(320) 16.08.2012<br>(442) 06.02.2013<br>(151) 13.05.2013<br>(730) <b>Široký Michal Bc.</b> , Labská kotlina 1007, Hradec Králové, 50002, CZ<br>(210) O-497498      |
| (111) <b>331125</b><br>(220) 13.08.2012<br>(320) 13.08.2012<br>(442) 06.02.2013<br>(151) 13.05.2013<br>(730) <b>Fiala Petr</b> , Bělčická 2827, Praha 4, 14100, CZ<br>(210) O-497372                                | (111) <b>331133</b><br>(220) 20.08.2012<br>(320) 20.08.2012<br>(442) 06.02.2013<br>(151) 13.05.2013<br>(730) <b>UO TEX, s.r.o.</b> , Sokolská 5, Ústí nad Orli. III - Kerhartice, 56204, CZ<br>(210) O-497578 |
| (111) <b>331126</b><br>(220) 14.08.2012<br>(320) 14.08.2012<br>(442) 06.02.2013<br>(151) 13.05.2013<br>(730) <b>FAVORIT CZECHOSLOVAKIA s.r.o.</b> , Náměstí 14. října 1307/2, Praha 5, 15000, CZ<br>(210) O-497377  | (111) <b>331134</b><br>(220) 20.08.2012<br>(320) 20.08.2012<br>(442) 06.02.2013<br>(151) 13.05.2013<br>(730) <b>AMI Praha a.s.</b> , Hanusova 29, Praha 4, 14000, CZ<br>(210) O-497582                        |
| (111) <b>331127</b><br>(220) 15.08.2012<br>(320) 15.08.2012<br>(442) 06.02.2013<br>(151) 13.05.2013<br>(730) <b>SANDWICH, s.r.o.</b> , Anglická 17, Praha 2, 12000, CZ<br>(210) O-497461                            | (111) <b>331135</b><br>(220) 21.08.2012<br>(320) 21.08.2012<br>(442) 06.02.2013<br>(151) 13.05.2013<br>(730) <b>Strach Antonín Mgr.</b> , Mattioliho 3272/9, Praha 10, 11000, CZ<br>(210) O-497586            |
| (111) <b>331128</b><br>(220) 15.08.2012<br>(320) 15.08.2012<br>(442) 06.02.2013<br>(151) 13.05.2013<br>(730) <b>Čáp Jan</b> , Tkalcovská 934, Nový Bor, 47301, CZ<br>(210) O-497462                                 | (111) <b>331136</b><br>(220) 22.08.2012<br>(320) 22.08.2012<br>(442) 06.02.2013<br>(151) 13.05.2013<br>(730) <b>REDVEL s.r.o.</b> , Denisova 585, Jičín, 50601, CZ<br>(210) O-497629                          |
| (111) <b>331129</b><br>(220) 15.08.2012<br>(320) 15.08.2012<br>(442) 06.02.2013<br>(151) 13.05.2013<br>(730) <b>Baudyš Luděk</b> , Choustníkovo Hradiště 171, Choustníkovo Hradiště, 54442, CZ<br>(210) O-497465    | (111) <b>331137</b><br>(220) 24.08.2012<br>(320) 24.08.2012<br>(442) 06.02.2013<br>(151) 13.05.2013<br>(730) <b>MISSIVA, spol. s r.o.</b> , V oblouku 588, Ústí nad Labem, 40007, CZ<br>(210) O-497701        |
| (111) <b>331130</b><br>(220) 16.08.2012<br>(320) 16.08.2012<br>(442) 06.02.2013<br>(151) 13.05.2013<br>(730) <b>TONDACH Česká republika s.r.o.</b> , Bělotínská 722, Hranice, 75318, CZ                             | (111) <b>331138</b><br>(220) 24.08.2012<br>(320) 24.08.2012<br>(442) 06.02.2013<br>(151) 13.05.2013<br>(730) <b>DLM Trading s.r.o.</b> , Martinická 987/3, Praha 9, 19700, CZ<br>(210) O-497708               |
|   | (111) <b>331139</b>   |



(220) 31.08.2012  
(320) 31.08.2012  
(442) 06.02.2013  
(151) 13.05.2013  
(730) **MADETA a.s.**, Rudolfovská 246/83, České Budějovice,  
37050, CZ  
(210) O-497850

(111) **331148**  
(220) 26.09.2012  
(320) 26.09.2012  
(442) 06.02.2013  
(151) 13.05.2013  
(730) **Svoboda Jiří Mgr.**, Stochovská 786/53, Praha 6, 16000,  
CZ  
(210) O-498435

(111) **331140**  
(220) 11.09.2012  
(320) 11.09.2012  
(442) 06.02.2013  
(151) 13.05.2013  
(730) **MEROL s.r.o.**, Bulharská 736/32, Praha 10, 10000, CZ  
(210) O-498060

(111) **331149**  
(220) 26.09.2012  
(320) 26.09.2012  
(442) 06.02.2013  
(151) 13.05.2013  
(730) **CET 21 spol. s r.o.**, Kříženeckého nám. 1078/5, Praha 5,  
15200, CZ  
(210) O-498478

(111) **331141**  
(220) 14.09.2012  
(320) 14.09.2012  
(442) 06.02.2013  
(151) 13.05.2013  
(730) **Cafe Aroma s.r.o.**, Jankovcova 1595/14, Praha 7 -  
Holešovice, 17000, CZ  
(210) O-498157

(111) **331150**  
(220) 26.09.2012  
(320) 26.09.2012  
(442) 06.02.2013  
(151) 13.05.2013  
(730) **CET 21 spol. s r.o.**, Kříženeckého nám. 1078/5, Praha 5,  
15200, CZ  
(210) O-498479

(111) **331142**  
(220) 14.09.2012  
(320) 14.09.2012  
(442) 06.02.2013  
(151) 13.05.2013  
(730) **Cafe Aroma s.r.o.**, Jankovcova 1595/14, Praha 7 -  
Holešovice, 17000, CZ  
(210) O-498159

(111) **331151**  
(220) 26.09.2012  
(320) 26.09.2012  
(442) 06.02.2013  
(151) 13.05.2013  
(730) **CET 21 spol. s r.o.**, Kříženeckého nám. 1078/5, Praha 5,  
15200, CZ  
(210) O-498480

(111) **331143**  
(220) 24.09.2012  
(320) 24.09.2012  
(442) 06.02.2013  
(151) 13.05.2013  
(730) **IMTOS, spol. s r.o.**, Krasová 417/3, Brno, 61400, CZ  
(210) O-498387

(111) **331152**  
(220) 26.09.2012  
(320) 26.09.2012  
(442) 06.02.2013  
(151) 13.05.2013  
(730) **CET 21 spol. s r.o.**, Kříženeckého nám. 1078/5, Praha 5,  
15200, CZ  
(210) O-498481

(111) **331144**  
(220) 25.09.2012  
(320) 25.09.2012  
(442) 06.02.2013  
(151) 13.05.2013  
(730) **ZO ČSOP Vlašim**, Pláteníkova 264, Vlašim, 25801, CZ  
(210) O-498391

(111) **331153**  
(220) 26.09.2012  
(320) 26.09.2012  
(442) 06.02.2013  
(151) 13.05.2013  
(730) **CET 21 spol. s r.o.**, Kříženeckého nám. 1078/5, Praha 5,  
15200, CZ  
(210) O-498482

(111) **331145**  
(220) 26.09.2012  
(320) 26.09.2012  
(442) 06.02.2013  
(151) 13.05.2013  
(730) **CZ.NIC, z.s.p.o.**, Americká 525/23, Praha 2, 12000, CZ  
(210) O-498429

(111) **331154**  
(220) 26.09.2012  
(320) 26.09.2012  
(442) 06.02.2013  
(151) 13.05.2013  
(730) **CET 21, spol. s r.o.**, Kříženeckého náměstí 1078/5,  
Praha 5, 15200, CZ  
(210) O-498483

(111) **331146**  
(220) 26.09.2012  
(320) 26.09.2012  
(442) 06.02.2013  
(151) 13.05.2013  
(730) **CZ.NIC, z.s.p.o.**, Americká 525/23, Praha 2, 12000, CZ  
(210) O-498430

(111) **331155**  
(220) 26.09.2012  
(320) 26.09.2012  
(442) 06.02.2013  
(151) 13.05.2013  
(730) **CET 21, spol. s r.o.**, Kříženeckého náměstí 1078/5,  
Praha 5, 15200, CZ  
(210) O-498484

(111) **331147**  
(220) 26.09.2012  
(320) 26.09.2012  
(442) 06.02.2013  
(151) 13.05.2013  
(730) **CZ.NIC, z.s.p.o.**, Americká 525/23, Praha 2, 12000, CZ  
(210) O-498431

(111) **331156**

|   |  |
|---|--|
| (220) 26.09.2012  | (442) 06.02.2013   |
| (320) 26.09.2012  | (151) 13.05.2013   |
| (442) 06.02.2013  | (730) <b>LEMON, spol. s r.o.</b> , Jilkova 4357/124, Brno, 61500, CZ                                   |
| (151) 13.05.2013  | (210) O-498628   |
| (730) <b>CET 21 spol. s r.o.</b> , Křiženeckého nám. 1078/5, Praha 5, 15200, CZ       |  |
| (210) O-498485  |  |
| (111) <b>331157</b>   | (111) <b>331165</b>  |
| (220) 26.09.2012  | (220) 05.10.2012   |
| (320) 26.09.2012  | (320) 05.10.2012   |
| (442) 06.02.2013  | (442) 06.02.2013   |
| (151) 13.05.2013  | (151) 13.05.2013   |
| (730) <b>CET 21 spol. s r.o.</b> , Křiženeckého nám. 1078/5, Praha 5, 15200, CZ       | (730) <b>designfection s.r.o.</b> , Primátorská 296/38, Praha 8 - Libeň, 18000, CZ                     |
| (210) O-498486  | (210) O-498661   |
| (111) <b>331158</b>   | (111) <b>331166</b>  |
| (220) 27.09.2012  | (220) 05.10.2012   |
| (320) 27.09.2012  | (320) 05.10.2012   |
| (442) 06.02.2013  | (442) 06.02.2013   |
| (151) 13.05.2013  | (151) 13.05.2013   |
| (730) <b>Pešat Václav</b> , Mánesova 469, Frýdek - Místek, 73801, CZ                  | (730) <b>OVČÁČKÝ SÝR, a.s.</b> , Soškova 660, Nové Město na Moravě, 59231, CZ                          |
| (210) O-498493  | (210) O-498683   |
| (111) <b>331159</b>   | (111) <b>331167</b>  |
| (220) 02.10.2012  | (220) 05.10.2012   |
| (320) 02.10.2012  | (320) 05.10.2012   |
| (442) 06.02.2013  | (442) 06.02.2013   |
| (151) 13.05.2013  | (151) 13.05.2013   |
| (730) <b>Výzkumné centrum SELTON, s.r.o.</b> , Stupice 24, Sibřina, 25084, CZ         | (730) <b>ASA (Asociace studentů a absolventů), o.s.</b> , Kamýcká 1067, Praha 6 - Suchbátka, 16521, CZ |
| (210) O-498556  | (210) O-498684   |
| (111) <b>331160</b>   | (111) <b>331168</b>  |
| (220) 02.10.2012  | (220) 05.10.2012   |
| (320) 02.10.2012  | (320) 05.10.2012   |
| (442) 06.02.2013  | (442) 06.02.2013   |
| (151) 13.05.2013  | (151) 13.05.2013   |
| (730) <b>Výzkumné centrum SELTON, s.r.o.</b> , Stupice 24, Sibřina, 25084, CZ         | (730) <b>West Pay 24, SE</b> , Revoluční 1082/8, Praha 1, 11000, CZ                                    |
| (210) O-498557  | (210) O-498687   |
| (111) <b>331161</b>   | (111) <b>331169</b>  |
| (220) 02.10.2012  | (220) 05.10.2012   |
| (320) 02.10.2012  | (320) 05.10.2012   |
| (442) 06.02.2013  | (442) 06.02.2013   |
| (151) 13.05.2013  | (151) 13.05.2013   |
| (730) <b>Čermák Miroslav</b> , Filipovského 545/28, Praha 9, 19015, CZ                | (730) <b>West Pay 24, SE</b> , Revoluční 1082/8, Praha 1, 11000, CZ                                    |
| (210) O-498563  | (210) O-498689   |
| (111) <b>331162</b>   | (111) <b>331170</b>  |
| (220) 03.10.2012  | (220) 08.10.2012   |
| (320) 03.10.2012  | (320) 08.10.2012   |
| (442) 06.02.2013  | (442) 06.02.2013   |
| (151) 13.05.2013  | (151) 13.05.2013   |
| (730) <b>Centrum zdraví a krásy, s.r.o.</b> , Jeremenkova 1021/70, Praha 4, 14700, CZ | (730) <b>LMC s.r.o.</b> , Jankovcova 1569/2c, Praha 7, 17000, CZ                                       |
| (210) O-498625  | (210) O-498692   |
| (111) <b>331163</b>   | (111) <b>331171</b>  |
| (220) 03.10.2012  | (220) 09.10.2012   |
| (320) 03.10.2012  | (320) 09.10.2012   |
| (442) 06.02.2013  | (442) 06.02.2013   |
| (151) 13.05.2013  | (151) 13.05.2013   |
| (730) <b>ATG Czech Republic s.r.o.</b> , Na Ořechovce 201/20, Praha 6, 16200, CZ      | (730) <b>PLS II, s.r.o.</b> , Radlická 740/113c, Praha 5, 15000, CZ                                    |
| (210) O-498626  | (210) O-498764   |
| (111) <b>331164</b>   | (111) <b>331172</b>  |
| (220) 04.10.2012  | (220) 09.10.2012   |
| (320) 04.10.2012  | (320) 09.10.2012   |
|   | (442) 06.02.2013   |
|   | (151) 13.05.2013   |
|   | (730) <b>Vojenská zdravotní pojišťovna České republiky</b> , Drahobejlova 1404/4, Praha 9, 19000, CZ   |
|   | (210) O-498778   |

|   |   |
|---|---|
| (111) <b>331173</b>   | (151) 13.05.2013  |
| (220) 09.10.2012  | (730) <b>Bregosan plus s.r.o.</b> , Rytířská 410/6, Praha 1, 11000, CZ                                      |
| (320) 09.10.2012  | (210) O-498893  |
| (442) 06.02.2013  |   |
| (151) 13.05.2013  |   |
| (730) <b>Vojenská zdravotní pojišťovna České republiky</b> ,<br>Drahobejlova 1404/4, Praha 9, 19000, CZ | (111) <b>331182</b>   |
| (210) O-498779  | (220) 11.10.2012  |
|   | (320) 11.10.2012  |
|   | (442) 06.02.2013  |
|   | (151) 13.05.2013  |
|   | (730) <b>AntiRadary.NET s.r.o.</b> , Na Sekyrce 1392, Praha 6 -<br>Dejvice, 16000, CZ                       |
|   | (210) O-498895  |
| (111) <b>331174</b>   |   |
| (220) 09.10.2012  |   |
| (320) 09.10.2012  |   |
| (442) 06.02.2013  |   |
| (151) 13.05.2013  |   |
| (730) <b>Vojenská zdravotní pojišťovna České republiky</b> ,<br>Drahobejlova 1404/4, Praha 9, 19000, CZ | (111) <b>331183</b>   |
| (210) O-498780  | (220) 15.10.2012  |
|   | (320) 15.10.2012  |
|   | (442) 06.02.2013  |
|   | (151) 13.05.2013  |
|   | (730) <b>Zuziak Petr Ing.</b> , Zahradní 213, Malé Žernoseky, 41002,<br>CZ                                  |
|   | (210) O-498929  |
| (111) <b>331175</b>   |   |
| (220) 09.10.2012  |   |
| (320) 09.10.2012  |   |
| (442) 06.02.2013  |   |
| (151) 13.05.2013  |   |
| (730) <b>Blue step spol. s r.o.</b> , Jinonická 80, Praha 5, 15800, CZ                                  | (111) <b>331184</b>   |
| (210) O-498781  | (220) 15.10.2012  |
|   | (320) 15.10.2012  |
|   | (442) 06.02.2013  |
|   | (151) 13.05.2013  |
|   | (730) <b>Kooperativa pojišťovna, a.s., Vienna Insurance<br/>Group</b> , Pobřežní 665/21, Praha 8, 18600, CZ |
|   | (210) O-498931  |
| (111) <b>331176</b>   |   |
| (220) 10.10.2012  |   |
| (320) 10.10.2012  |   |
| (442) 06.02.2013  |   |
| (151) 13.05.2013  |   |
| (730) <b>Fakultní nemocnice Královské Vinohrady</b> , Šrobárova<br>1150/50, Praha 10, 10034, CZ         | (111) <b>331185</b>   |
| (210) O-498820  | (220) 17.10.2012  |
|   | (320) 17.10.2012  |
|   | (442) 06.02.2013  |
|   | (151) 13.05.2013  |
|   | (730) <b>TV Facility Group, a.s.</b> , Kašperská 965, Praha 10 -<br>Uhřetěves, 10400, CZ                    |
|   | (210) O-499038  |
| (111) <b>331177</b>   |   |
| (220) 10.10.2012  |   |
| (320) 10.10.2012  |   |
| (442) 06.02.2013  |   |
| (151) 13.05.2013  |   |
| (730) <b>Tomáš Jan</b> , Radhošská 22, Praha 3, 13000, CZ   | (111) <b>331186</b>   |
| (210) O-498823  | (220) 17.10.2012  |
|   | (320) 17.10.2012  |
|   | (442) 06.02.2013  |
|   | (151) 13.05.2013  |
|   | (730) <b>CET 21 spol. s r.o.</b> , Kříženeckého nám. 1078/5, Praha 5,<br>15200, CZ                          |
|   | (210) O-499041  |
| (111) <b>331178</b>   |   |
| (220) 10.10.2012  |   |
| (320) 10.10.2012  |   |
| (442) 06.02.2013  |   |
| (151) 13.05.2013  |   |
| (730) <b>DINGO, spol. s r.o.</b> , Rokycanova 420/14, Brno -<br>Židenice, 61500, CZ                     | (111) <b>331187</b>   |
| (210) O-498824  | (220) 18.10.2012  |
|   | (320) 18.10.2012  |
|   | (442) 06.02.2013  |
|   | (151) 13.05.2013  |
|   | (730) <b>Medical Guide s.r.o.</b> , Jungmannovo náměstí 14, Praha 1,<br>11000, CZ                           |
|   | (210) O-499050  |
| (111) <b>331179</b>   |   |
| (220) 11.10.2012  |   |
| (320) 11.10.2012  |   |
| (442) 06.02.2013  |   |
| (151) 13.05.2013  |   |
| (730) <b>ABAS IPS Management s.r.o.</b> , Gorkého 3037/2,<br>Ostrava 2, 70200, CZ                       | (111) <b>331188</b>   |
| (210) O-498891  | (220) 19.10.2012  |
|   | (320) 19.10.2012  |
|   | (442) 06.02.2013  |
|   | (151) 13.05.2013  |
|   | (730) <b>Makar Radek Bc.</b> , Vítkov, Stará Ovocárna 46, Sokolov,<br>35601, CZ                             |
|   | (210) O-499083  |
| (111) <b>331180</b>   |   |
| (220) 11.10.2012  |   |
| (320) 11.10.2012  |   |
| (442) 06.02.2013  |   |
| (151) 13.05.2013  |   |
| (730) <b>ABAS IPS Management s.r.o.</b> , Gorkého 3037/2,<br>Ostrava 2, 70200, CZ                       | (111) <b>331189</b>   |
| (210) O-498892  | (220) 19.10.2012  |
|   | (320) 19.10.2012  |
|   | (442) 06.02.2013  |
|   | (151) 13.05.2013  |
|   | (730) <b>iSTEP CE s.r.o.</b> , Sokolovská 192/79, Praha 8, 18600,<br>CZ                                     |
| (111) <b>331181</b>   |   |
| (220) 11.10.2012  |   |
| (320) 11.10.2012  |   |
| (442) 06.02.2013  |   |

|  |  |
|--|--|
| (210) O-499096   | (111) <b>331198</b>  |
|  | (220) 15.11.2012   |
| (111) <b>331190</b>  | (320) 15.11.2012   |
| (220) 19.10.2012   | (442) 06.02.2013   |
| (320) 19.10.2012   | (151) 13.05.2013   |
| (442) 06.02.2013   | (730) <b>RADAS COLLECTION STII s.r.o.</b> , Střítež 98, Střítež u Českého Těšína, 73959, CZ        |
| (151) 13.05.2013   | (210) O-499786   |
| (730) <b>OB klinika a.s.</b> , Pod Krejčárkem 975, Praha 3 - Žižkov, 13000, CZ               |  |
| (210) O-499099   | (111) <b>331199</b>  |
|  | (220) 15.11.2012   |
| (111) <b>331191</b>  | (320) 15.11.2012   |
| (220) 19.10.2012   | (442) 06.02.2013   |
| (320) 19.10.2012   | (151) 13.05.2013   |
| (442) 06.02.2013   | (730) <b>KORCHEM s.r.o.</b> , Blučina 703, Blučina, 66456, CZ                                      |
| (151) 13.05.2013   | (210) O-499800   |
| (730) <b>OB klinika a.s.</b> , Pod Krejčárkem 975, Praha 3 - Žižkov, 13000, CZ               |  |
| (210) O-499101   | (111) <b>331200</b>  |
|  | (220) 15.11.2012   |
| (111) <b>331192</b>  | (320) 15.11.2012   |
| (220) 19.10.2012   | (442) 06.02.2013   |
| (320) 19.10.2012   | (151) 13.05.2013   |
| (442) 06.02.2013   | (730) <b>KORCHEM s.r.o.</b> , Blučina 703, Blučina, 66456, CZ                                      |
| (151) 13.05.2013   | (210) O-499801   |
| (730) <b>PROGRESS MEDICAL a.s.</b> , Pod Krejčárkem 975/2, Praha 3, 13000, CZ                |  |
| (210) O-499102   | (111) <b>331201</b>  |
|  | (220) 15.11.2012   |
| (111) <b>331193</b>  | (320) 15.11.2012   |
| (220) 19.10.2012   | (442) 06.02.2013   |
| (320) 19.10.2012   | (151) 13.05.2013   |
| (442) 06.02.2013   | (730) <b>BeefBrothers, s.r.o.</b> , Plzeňská 3217/16, Praha 5, 15000, CZ                           |
| (151) 13.05.2013   | (210) O-499803   |
| (730) <b>Chung Lam Ng</b> , Symfonická 1426/5, Praha 5, 15800, CZ                            |  |
| (210) O-499103   | (111) <b>331202</b>  |
|  | (220) 15.11.2012   |
| (111) <b>331194</b>  | (320) 15.11.2012   |
| (220) 22.10.2012   | (442) 06.02.2013   |
| (320) 22.10.2012   | (151) 13.05.2013   |
| (442) 06.02.2013   | (730) <b>Lásková, Dis. Martina Ing.</b> , Příbyslavská 317, Nové Město nad Metují, 54901, CZ       |
| (151) 13.05.2013   | (210) O-499806   |
| (730) <b>NOVA COAST INC.</b> , 255 Keele St., Toronto M6P-2K1, CA                            |  |
| (210) O-499138   | (111) <b>331203</b>  |
|  | (220) 20.11.2012   |
| (111) <b>331195</b>  | (320) 20.11.2012   |
| (220) 26.10.2012   | (442) 06.02.2013   |
| (320) 26.10.2012   | (151) 13.05.2013   |
| (442) 06.02.2013   | (730) <b>ELISABETH PHARMACON, spol. s r.o.</b> , Nám. Svobody 18, Brno, 60200, CZ                  |
| (151) 13.05.2013   | (210) O-499918   |
| (730) <b>Kolesnik Yuriy</b> , U Třešňovky 17, Praha 8, 18200, CZ                             |  |
| (210) O-499222   | (111) <b>331204</b>  |
|  | (220) 20.11.2012   |
| (111) <b>331196</b>  | (320) 20.11.2012   |
| (220) 28.11.2012   | (442) 06.02.2013   |
| (320) 08.11.2012   | (151) 13.05.2013   |
| (442) 06.02.2013   | (730) <b>PROFI EMG s.r.o.</b> , Teplého 2688, Pardubice, 53002, CZ                                 |
| (151) 13.05.2013   | (210) O-499919   |
| (730) <b>MAMACOFFEE s.r.o.</b> , 8. listopadu 48/436, Praha 6, 16900, CZ                     |  |
| (210) O-499569   | (111) <b>331205</b>  |
|  | (220) 20.11.2012   |
| (111) <b>331197</b>  | (320) 20.11.2012   |
| (220) 16.11.2012   | (442) 06.02.2013   |
| (320) 16.11.2012   | (151) 13.05.2013   |
| (442) 06.02.2013   | (730) <b>Československá filmová společnost, s.r.o.</b> , Václavské nám. 831/21, Praha 1, 11360, CZ |
| (151) 13.05.2013   | (210) O-499920   |
| (730) <b>Emerging Markets Capital, a.s.</b> , Evropská 2690/17, Praha 6 - Dejvice, 16000, CZ |  |
| (210) O-499707   | (111) <b>331206</b>  |
|  | (220) 20.11.2012   |
|  | (320) 20.11.2012   |

|   |   |
|---|---|
| (442) 06.02.2013<br>(151) 13.05.2013<br>(730) <b>Kolibová Dagmar</b> , Nad Potokem 193, Most-Vteln,<br>43401, CZ<br>(210) O-499921  | (210) O-501191  |
| (111) <b>331207</b><br>(220) 21.11.2012<br>(320) 21.11.2012<br>(442) 06.02.2013<br>(151) 13.05.2013<br>(730) <b>VELTA PLUS EU, s.r.o.</b> , Závodu míru 790, Karlovy<br>Vary, 36017, CZ<br>(210) O-499922 | (111) <b>331215</b><br>(220) 16.01.2013<br>(320) 16.01.2013<br>(442) 06.02.2013<br>(151) 13.05.2013<br>(730) <b>Mr. RED s.r.o.</b> , Pod Strání 2160/19, Praha 10, 10000,<br>CZ<br>(210) O-501192 |
| (111) <b>331208</b><br>(220) 21.11.2012<br>(320) 21.11.2012<br>(442) 06.02.2013<br>(151) 13.05.2013<br>(730) <b>Sleep Team s.r.o.</b> , Nám. 14. října 1307/2, Praha 5,<br>15000, CZ<br>(210) O-499924    | (111) <b>331216</b><br>(220) 16.01.2013<br>(320) 16.01.2013<br>(442) 06.02.2013<br>(151) 13.05.2013<br>(730) <b>Mr. RED s.r.o.</b> , Pod Strání 2160/19, Praha 10, 10000,<br>CZ<br>(210) O-501193 |
| (111) <b>331209</b><br>(220) 21.11.2012<br>(320) 21.11.2012<br>(442) 06.02.2013<br>(151) 13.05.2013<br>(730) <b>Expotrading s.r.o.</b> , Bruselská 266/14, Praha 2, 12000,<br>CZ<br>(210) O-499925        | (111) <b>331217</b><br>(220) 16.01.2013<br>(320) 16.01.2013<br>(442) 06.02.2013<br>(151) 13.05.2013<br>(730) <b>Mr. RED s.r.o.</b> , Pod Strání 2160/19, Praha 10, 10000,<br>CZ<br>(210) O-501194 |
| (111) <b>331210</b><br>(220) 21.11.2012<br>(320) 21.11.2012<br>(442) 06.02.2013<br>(151) 13.05.2013<br>(730) <b>Movimio s.r.o.</b> , Jirovcova 936/106, Brno-Kohoutovice,<br>62300, CZ<br>(210) O-499939  | (111) <b>331218</b><br>(220) 16.01.2013<br>(320) 16.01.2013<br>(442) 06.02.2013<br>(151) 13.05.2013<br>(730) <b>Mr. RED s.r.o.</b> , Pod Strání 2160/19, Praha 10, 10000,<br>CZ<br>(210) O-501195 |
| (111) <b>331211</b><br>(220) 21.11.2012<br>(320) 21.11.2012<br>(442) 06.02.2013<br>(151) 13.05.2013<br>(730) <b>KÁCOVKA s.r.o.</b> , Kácov 110, Kácov, 28509, CZ<br>(210) O-499945                        |   |
| (111) <b>331212</b><br>(220) 21.11.2012<br>(320) 21.11.2012<br>(442) 06.02.2013<br>(151) 13.05.2013<br>(730) <b>KÁCOVKA s.r.o.</b> , Kácov 110, Kácov, 28509, CZ<br>(210) O-499946                        |   |
| (111) <b>331213</b><br>(220) 16.01.2013<br>(320) 16.01.2013<br>(442) 06.02.2013<br>(151) 13.05.2013<br>(730) <b>Mr. RED s.r.o.</b> , Pod Strání 2160/19, Praha 10, 10000,<br>CZ<br>(210) O-501190         |   |
| (111) <b>331214</b><br>(220) 16.01.2013<br>(320) 16.01.2013<br>(442) 06.02.2013<br>(151) 13.05.2013<br>(730) <b>Mr. RED s.r.o.</b> , Pod Strání 2160/19, Praha 10, 10000,<br>CZ                           |   |

## **Přehled zápisů ochranných známek se změnou ve vztahu ke zveřejněným přihláškám**

Kapitola obsahuje údaje o ochranných známkách zapsaných na základě ustanovení § 28 odst. 1 zákona č. 441/2003 Sb., u kterých došlo ke změně údajů oproti zveřejněné přihlášce ochranné známky.

Číselný přehled

331068, 331073, 331074, 331075, 331076, 331078

## Zápisy ochranných známek se změnou ve vztahu ke zveřejněným přihláškám

(111) **331068**  
(220) 06.01.2011  
(320) 06.01.2011  
(442) 09.03.2011  
(151) 13.05.2013

### SANEO

(730) **Stavebniny Šťastný spol. s r.o.**, Kohoutova 1a, Brno, 61300, CZ

(740) Ing. Jiří Štřelák, Šumberova 42, Praha 6, 16200

(510) (1) chemické výrobky pro průmysl, vědy, zemědělství, zahradnictví a lesnictví, chemické prvky, chemické výrobky pro stavebnictví, stavební chemie, chemická činidla, kaolin, glazury pro keramiku, lepidla pro průmysl, stavební lepidla a pojiva, hasící směsi, hnací plyny, destilovaná voda, průmyslové chladicí přípravky, chemické odlučovače, chemické konzervanty, chemická aditiva, chemická rozpouštědla, pájecí pasty, silikony, silikáty, umělé pryskyřice v surovém stavu, plastické hmoty v surovém stavu, disperzní látky z plastů; (11) sanitární technika a vybavení, sanitární zařízení pro rozvod vody, vodovodní baterie, směšovače vody, vany, vířivé vany, sprchové kouty, umyvadla, toalety, bidety, sanitární keramika, plynová zařízení a jejich součásti pro tuto třídu, tlaková zařízení, tlakové nádoby, plynové kotle všeho druhu, plynové hořáky, zásobníky teplé užitkové vody, zařízení-systémy pro odvod spalin, tepelné akumulátory, regulátory topení a šetřiče paliva, tepelná čerpadla, přístroje a zařízení pro distribuci kapalin nebo plynů, vodovody, plynovody, produktovody, přístroje a zařízení pro vyhřívání a rozmrazování, solární systémy a sestavy, solární kolektory, přístroje pro čištění vzduchu, zvlhčovače a odvlhčovače vzduchu, čistírny odpadních vod, součásti a náhradní díly uvedených přístrojů a zařízení, náhradní díly a součásti uvedených přístrojů a zařízení (spadající do této třídy); (17) izolační, ucpávací a těsnicí materiály všeho druhu spadající do této třídy, stavební izolace, izolační nátěry, izolační omítky, pěnové stavební těsnicí a izolační hmoty, zateplovací stavební hmoty, stavební izolační polystyren, izolační tmely a silikony, izolační pásy, těsnění všeho druhu, skelná izolační vata, polotovary z plastických hmot, umělé hmoty/plasty všeho druhu polozpracované, plastové výlisky a formy všeho druhu pro stavebnictví, ohebné plastové trubky, armatury z plastů, výrobky z gumy, azbestu a slídy všeho druhu spadající do této třídy, pryžové výlisky a polotovary, obaly z plastů pro výrobky, pryskyřice umělé – polotovary; (19) stavební materiály nekovové všeho druhu uvedené v této třídě, tvárnice a cihly, beton, cement, kámen, žula, umělý kámen, šterk, štuk, malta, suché maltové směsi, písek, asfalt, dehet, lepenka, směla, sádra, sádrokarton, střešní krytiny nekovové, keramické obklady všeho druhu, dlaždice a dlažby, kamenické stavební výrobky, suroviny pro keramiku, stavební dřevo, řezivo, užitkové dřevo, dýhy, lišty, prkna, hranoly, pracovní desky, lamino desky, bednění, dřevěné podlahy, parkety, umělé podlahy z napodobenin dřeva, nekovová madla a úchyty, stavení prvky nekovové spadající do této třídy - podlahy, stropy, podhledy, schody, geotextilie; (21) náčiní, nádoby a potřeby pro domácnost, kuchyň a koupelnu spadající do této třídy, nádobí, zásobníky a dávkovače pro toaletní potřeby, úklidové a čistící potřeby spadající do této třídy, sklo, porcelán a keramika pro použití v domácnosti, umělecké a dekorační výrobky ze skla, porcelánu a keramiky; (35) maloobchodní, velkoobchodní a elektronický prodej výrobků uvedených ve třídách 1, 11, 17, 19 a 21, obchodní zprostředkování v oblasti nákupu a prodeje výrobků uvedených ve třídách 1, 11, 17, 19 a 21, obchodní zastoupení jiných podnikatelských subjektů, zejména výrobců.

(511) 1, 11, 17, 19, 21, 35  
(210) O-482172

(111) **331073**  
(220) 02.08.2011  
(320) 02.08.2011  
(442) 01.02.2012  
(151) 13.05.2013

(540)



(730) **PVA a.s.**, Beranových 667, Praha 9, 19900, CZ

(510) (20) nábytek ze dřeva a dřevotřískových desek, výrobky ze dřeva, z plastických hmot, pokud nejsou zařazeny v jiných třídách; (36) správa pozemků a budov, nebytových prostor, zprostředkování obchodů s nemovitostmi, správa majetku, nákup, prodej a pronájem pozemků, nebytových prostor, obstaravatelská a poradenská činnost a služby v této oblasti, finanční sponzoring; (45) ochrana pozemků, budov a nebytových prostor.

(590) Barevná  
(511) 20, 36, 45  
(210) O-487628

(111) **331074**  
(220) 30.08.2011  
(320) 30.08.2011  
(442) 01.02.2012  
(151) 13.05.2013



(730) **HEINZ FOOD a.s.**, Jerlochovice 120, Fulnek, 74245, CZ

(740) Ing. Pavel Nádvorník s.r.o., Sokola Tůmy 1099/1, Ostrava-Mariánské Hory, 70900

(510) (5) výrobky farmaceutické a parafarmaceutické, vitamíny a minerály a stopové prvky, dietní a nutriční přípravky s léčebnými účinky a léčiva, medicínální sirupy, výtažky z léčivých bylin a kombinované přípravky vitamínů, minerálů, stopových prvků a bylinných výtažků, potravinové doplňky obohacené vitamíny nebo minerály nebo stopovými prvky, vitamínové přípravky, vitamíny a multivitaminové preparáty, minerály a multiminerálové preparáty, bylinné čaje - v rámci této třídy, léčivé byliny, pastilky nebo tabletky nebo tobolky nebo kapsle s léčivými přísadami, dietetické látky upravené pro lékařské účely, minerální a kojenecké vody a dietetické nápoje upravené pro lékařské účely, dietní potraviny upravené pro lékařské účely, doplňky výživové pro lékařské účely, bílkovinné přípravky nebo potrava pro lékařské účely, balzámy a krémy a masti pro lékařské účely, chemické přípravky pro lékařské účely, léčivé oleje, oleje pro lékařské účely, tuky pro lékařské účely, léčivé soli, tinktury pro lékařské účely, bylinné výtažky nebo sirupy, vitamínová a minerální výživa ve formě koncentrátů, proteinové koncentráty jako výživné přídavky k potravinám - v rámci této třídy, potravinové doplňky s léčebnými účinky, výživné nebo dietetické přípravky pro lékařské účely pro denní doplnění stravy jako instantní strava nebo samostatná směs, která se skládá hlavně z mléka v prášku nebo ze živočišných nebo zeleninových proteinů, také s přísadkami vitamínů nebo minerálů nebo stopových prvků nebo cukru; (28) hry, hry společenské, elektronické hry s výjimkou her používaných výhradně s TV, karetní hry, puzzle, pexesa, draci létající, hračky všeho druhu, spadající o třídy 28, speciální hračky určené pro rozvoj dětských znalostí, dovedností a schopností, plyšové hračky, modely automobilů, letadel a vrtulníků, lodí, zvířat a lidí, vše spadající do třídy 28, elektronické hračky, hlavolamy, stavebnice všech druhů, potřeby pro gymnastiku a sport, které nejsou uvedeny v jiných třídách, rybářské potřeby, zařízení, náčiní a nářadí pro

sporty a různé hry obsažené v této třídě, míče na hraní, houpačky, koloběžky, skateboards, vánoční ozdoby, kanadské žertíky (atrapy), kouzelnické potřeby, loutky, maňásci (prstová loutka), masky divadelní, masky karnevalové, chrastítka; (30) chuťové přísady, led pro osvěžení, cukr, mouka, rýže, med, propolis pro lidskou potřebu, sirup melasový, droždí pro kynutí, prášek do pečiva, sůl, hořčice, kečupy, ocet, omáčky, koření a ochucovací potravinářské přípravky, přírodní sladidla, šťávy s výjimkou dresingů, přípravky, zejména instantní směsi pro přípravu jídel, knedlíky, těsta a těstoviny, jídla na bázi těstovin, těstoviny ochucené nebo neochucené a/nebo plněné, nudle, špagety, instantní těstoviny, výrobky z mouky a obilovin, uvedené výrobky i jako dietní potraviny ne pro léčebné účely, sendviče, polotovary a hotová jídla vyráběná z potravin uvedených v této třídě, potravinové doplňky rostlinného původu (zařazené v této třídě) na bázi ovocných a obilných vláknin, sacharidů, škrobů, v tuhém i tekutém stavu, ve formě práškových směsí, kapek, sirupů, gelů, past, tablet, šumivých tablet, pastilek, dražé, tobolek, kapslí, prášků, vše ne pro lékařské účely; (31) výrobky zemědělské, zahradnické, lesní a zrní neuvedené v jiných třídách, živá zvířata, čerstvé ovoce a zelenina, osivo, rostliny a přírodní květiny, krmivo pro zvířata, slad; (32) piva, nealkoholické nápoje sycené i nesycené, včetně nápojů minerálních, šumivých, iontových a energetických, sirupy, koncentráty a jiné přípravky pro přípravu nápojů, ovocné a zeleninové nápoje a šťávy, mošty, ovocné nektary a nápoje z ovocných šťáv, stolní a minerální vody, diabetické a dietetické nápoje neléčebné, práškové nealkoholické nápoje, práškové přípravky a příchutě pro výrobu nealkoholických nápojů a likérů, nealkoholické aperitivy.

(590) Barevná  
(511) 5, 28, 30, 31, 32  
(210) O-488334

(111) **331075**  
(220) 30.08.2011  
(320) 30.08.2011  
(442) 01.02.2012  
(151) 13.05.2013  
(540)



(730) **Heinz Milan**, Čeladná 888, Čeladná, 73912, CZ  
(740) Ing. Pavel Nádvorník s.r.o., Sokola Tůmy 1099/1, Ostrava-Mariánské Hory, 70900  
(510) (5) výrobky farmaceutické a parafarmaceutické, vitamíny a minerály a stopové prvky, dietní a nutriční přípravky s léčebnými účinky a léčiva, medicínální sirupy, výtažky z léčivých bylin a kombinované přípravky vitamínů, minerálů, stopových prvků a bylinných výtažků, potravinové doplňky obohacené vitamíny nebo minerály nebo stopovými prvky, vitamínové přípravky, vitamíny a multivitaminové preparáty, minerály a multiminerálové preparáty, bylinné čaje - v rámci této třídy, léčivé byliny, pastilky nebo tabletky nebo tobolky nebo kapsle s léčivými přísadami, dietetické látky upravené pro lékařské účely, minerální a kojenecké vody a dietetické nápoje upravené pro lékařské účely, dietní potraviny upravené pro lékařské účely, doplňky výživové pro lékařské účely, bílkovinné přípravky nebo potrava pro lékařské účely, balzámy a krémy a masti pro lékařské účely, chemické přípravky pro lékařské účely, léčivé oleje, oleje pro lékařské účely, tuky pro lékařské účely, léčivé soli, tinktury pro lékařské účely, bylinné výtažky nebo sirupy, vitamínová a minerální výživa ve formě koncentrátů, proteinové koncentráty jako výživné přísady k potravinám - v rámci této třídy, potravinové doplňky s léčebnými účinky, výživné nebo dietetické přípravky pro lékařské účely pro denní doplnění stravy jako instantní strava nebo samostatná směs, která se skládá hlavně z mléka v prášku nebo ze živočišných nebo zeleninových proteinů, také s přísadkou vitamínů nebo minerálů nebo stopových prvků nebo cukru; (28) hry, hry společenské, elektronické hry s výjimkou her používaných výhradně s TV,

karétní hry, puzzle, pexesa, draci létající, hračky všeho druhu, spadající o třídy 28, speciální hračky určené pro rozvoj dětských znalostí, dovedností a schopností, plyšové hračky, modely automobilů, letadel a vrtulníků, lodí, zvířat a lidí, vše spadající do třídy 28, elektronické hračky, hlavolamy, stavebnice všech druhů, potřeby pro gymnastiku a sport, které nejsou uvedeny v jiných třídách, rybářské potřeby, zařízení, náčiní a nářadí pro sporty a různé hry obsažené v této třídě, míče na hraní, houpačky, koloběžky, skateboards, vánoční ozdoby, kanadské žertíky (atrapy), kouzelnické potřeby, loutky, maňásci (prstová loutka), masky divadelní, masky karnevalové, chrastítka; (30) chuťové přísady, led pro osvěžení, cukr, mouka, rýže, med, propolis pro lidskou potřebu, sirup melasový, droždí pro kynutí, prášek do pečiva, sůl, hořčice, kečupy, ocet, omáčky, koření a ochucovací potravinářské přípravky, přírodní sladidla, šťávy s výjimkou dresingů, přípravky, zejména instantní směsi pro přípravu jídel, knedlíky, těsta a těstoviny, jídla na bázi těstovin, těstoviny ochucené nebo neochucené a/nebo plněné, nudle, špagety, instantní těstoviny, výrobky z mouky a obilovin, uvedené výrobky i jako dietní potraviny ne pro léčebné účely, sendviče, polotovary a hotová jídla vyráběná z potravin uvedených v této třídě, potravinové doplňky rostlinného původu (zařazené v této třídě) na bázi ovocných a obilných vláknin, sacharidů, škrobů, v tuhém i tekutém stavu, ve formě práškových směsí, kapek, sirupů, gelů, past, tablet, šumivých tablet, pastilek, dražé, tobolek, kapslí, prášků, vše ne pro lékařské účely; (31) výrobky zemědělské, zahradnické, lesní a zrní neuvedené v jiných třídách, živá zvířata, čerstvé ovoce a zelenina, osivo, rostliny a přírodní květiny, krmivo pro zvířata, slad; (32) piva, nealkoholické nápoje sycené i nesycené, včetně nápojů minerálních, šumivých, iontových a energetických, sirupy, koncentráty a jiné přípravky pro přípravu nápojů, ovocné a zeleninové nápoje a šťávy, mošty, ovocné nektary a nápoje z ovocných šťáv, stolní a minerální vody, diabetické a dietetické nápoje neléčebné, práškové nealkoholické nápoje, práškové přípravky a příchutě pro výrobu nealkoholických nápojů a likérů, nealkoholické aperitivy.

(590) Barevná  
(511) 5, 28, 30, 31, 32  
(210) O-488335

(111) **331076**  
(220) 30.08.2011  
(320) 30.08.2011  
(442) 01.02.2012  
(151) 13.05.2013  
(540)



(730) **Heinz Milan**, Čeladná 888, Čeladná, 73912, CZ  
(740) Ing. Pavel Nádvorník s.r.o., Sokola Tůmy 1099/1, Ostrava-Mariánské Hory, 70900  
(510) (5) výrobky farmaceutické a parafarmaceutické, vitamíny a minerály a stopové prvky, dietní a nutriční přípravky s léčebnými účinky a léčiva, medicínální sirupy, výtažky z léčivých bylin a kombinované přípravky vitamínů, minerálů, stopových prvků a bylinných výtažků, potravinové doplňky obohacené vitamíny nebo minerály nebo stopovými prvky, vitamínové přípravky, vitamíny a multivitaminové preparáty, minerály a multiminerálové preparáty, bylinné čaje - v rámci této třídy, léčivé byliny, pastilky nebo tabletky nebo tobolky nebo kapsle s léčivými přísadami, dietetické látky upravené pro lékařské účely, minerální a kojenecké vody a dietetické nápoje upravené pro lékařské účely, dietní potraviny upravené pro lékařské účely, doplňky výživové pro lékařské účely, bílkovinné přípravky nebo potrava pro lékařské účely, balzámy a krémy a masti pro lékařské účely, chemické přípravky pro lékařské účely, léčivé oleje, oleje pro lékařské účely, tuky pro lékařské účely, léčivé soli, tinktury pro lékařské účely, bylinné výtažky nebo sirupy, vitamínová a minerální výživa ve formě koncentrátů, proteinové koncentráty jako výživné přísady k potravinám - v



rámci této třídy, potravinové doplňky s léčebnými účinky, výživné nebo dietetické přípravky pro lékařské účely pro denní doplnění stravy jako instantní strava nebo samostatná směs, která se skládá hlavně z mléka v prášku nebo ze živočišných nebo zeleninových proteinů, také s přidavkem vitamínů nebo minerálů nebo stopových prvků nebo cukru; (28) hry, hry společenské, elektronické hry s výjimkou her používaných výhradně s TV, karetní hry, puzzle, pexesa, draci létající, hračky všeho druhu, spadající o třídy 28, speciální hračky určené pro rozvoj dětských znalostí, dovedností a schopností, plyšové hračky, modely automobilů, letadel a vrtulníků, lodí, zvířat a lidí, vše spadající do třídy 28, elektronické hračky, hlavolamy, stavebnice všech druhů, potřeby pro gymnastiku a sport, které nejsou uvedeny v jiných třídách, rybářské potřeby, zařízení, náčiní a nářadí pro sporty a různé hry, míče na hraní, houpačky, koloběžky, skateboards, vánoční ozdoby, kanadské žertíky (atrapy), kouzelnické potřeby, loutky, maňásci (prstová loutka), masky divadelní, masky karnevalové, chrastítka; (30) chuťové přísady, led pro osvěžení, cukr, mouka, rýže, med, propolis pro lidskou potřebu, sirup melasový, droždí pro kynutí, prášek do pečiva, sůl, hořčice, kečupy, ocet, omáčky, koření a ochucovací potravinářské přípravky, přírodní sladidla, šťávy s výjimkou dresingů, přípravky, zejména instantní směsi pro přípravu jídel, knedlíky, těsta a těstoviny, jídla na bázi těstovin, těstoviny ochucené nebo neochucené a/nebo plněné, nudle, špagety, instantní těstoviny, výrobky z mouky a obilovin, uvedené výrobky i jako dietní potraviny ne pro léčebné účely, sendviče, polotovary a hotová jídla vyráběná z potravin uvedených v této třídě, potravinové doplňky rostlinného původu (zařazené v této třídě) na bázi ovocných a obilných vláknin, sacharidů, škrobů, v tuhém i tekutém stavu, ve formě práškových směsí, kapek, sirupů, gelů, past, tablet, šumivých tablet, pastilek, dražé, tobolek, kapslí, prášků, vše ne pro lékařské účely; (31) výrobky zemědělské, zahradnické, lesní a zrní neuvedené v jiných třídách, živá zvířata, čerstvé ovoce a zelenina, osivo, rostliny a přírodní květiny, krmivo pro zvířata, slad; (32) piva, nealkoholické nápoje syčené i nesyčené, včetně nápojů minerálních, šumivých, iontových a energetických, sirupy, koncentráty a jiné přípravky pro přípravu nápojů, ovocné a zeleninové nápoje a šťávy, mošty, ovocné nektary a nápoje z ovocných šťáv, stolní a minerální vody, diabetické a dietetické nápoje neléčebné, práškové nealkoholické nápoje, práškové přípravky a příchutě pro výrobu nealkoholických nápojů a likérů, nealkoholické aperitivy.

(590) Barevná  
(511) 5, 28, 30, 31, 32  
(210) O-488336

(111) **331078**  
(220) 01.11.2011  
(320) 01.11.2011  
(442) 29.02.2012  
(151) 13.05.2013  
(540)

The logo for 'Buff' features the word 'Buff' in a stylized, cursive font. To the right of the text is a circular emblem containing a stylized 'B' or a similar symbol.

(730) **CZECH BEVERAGE INDUSTRY COMPANY a.s.**, Na Valentince 644/15, Praha 5, 15000, CZ  
(740) Inventia s.r.o., Ing. Jana Holpuchová, Na Bělidle 3, Praha 5, 15000  
(510) (29) maso, ryby, drůbež a zvěřina, masové výtažky, zavařované, mražené, sušené a vařené ovoce a zelenina, želé, džemy, vejce, mléko a mléčné výrobky, oleje a tuky jedlé; (30) cukr, rýže, tapioka, ságo, mouka a přípravky z obilnin, chléb, pečivo, cukrovinky, zmrzlina, med, droždí, prášky do těsta, sůl, hořčice, ocet, nálevy (k ochucení), koření, led pro osvěžení.  
(511) 29, 30  
(210) O-489883

## Přehled obnov zápisu ochranných známek

Kapitola obsahuje údaje o ochranných známkách, u kterých byl na žádost vlastníka obnoven zápis podle ustanovení § 28 odst. 2 zákona č. 441/2003 Sb.

| Číselný přehled |        |        |        |        |        |        |        |        |        |        |        |        |
|-----------------|--------|--------|--------|--------|--------|--------|--------|--------|--------|--------|--------|--------|
| 118321          | 161964 | 172578 | 176185 | 176642 | 177234 | 179795 | 180120 | 180815 | 181150 | 182041 | 182042 | 182443 |
| 182677          | 183383 | 184884 | 185520 | 185521 | 186024 | 187158 | 187491 | 187532 | 188448 | 188686 | 188877 | 189235 |
| 189237          | 189238 | 189311 | 189312 | 192701 | 197177 | 197178 | 197179 | 205989 | 256309 | 257891 | 258171 | 258172 |
| 258433          | 258677 | 259114 | 259433 | 259434 | 259435 | 259534 | 260059 | 260136 | 260167 | 260797 | 260798 | 261110 |
| 261153          | 261285 | 261326 | 261898 | 261899 | 261900 | 261975 | 261994 | 262193 | 262348 | 262500 | 262501 | 262887 |
| 263316          | 263799 | 263967 | 263968 | 264598 | 264601 | 264968 | 265133 | 265465 | 265878 | 265980 | 265981 | 265982 |
| 265983          | 266341 | 266342 | 266343 | 266344 | 266379 | 266564 | 266565 | 266671 | 267142 | 267157 | 267206 | 267982 |
| 267983          | 267984 | 268014 | 268949 | 269829 | 269921 | 271555 | 272996 | 276513 |        |        |        |        |

## Obnovy zápisu ochranných známek

(111) **118321**  
(220) 18.10.1933  
(151) 18.10.1933  
(540)

### SIGMA

(730) **SIGMA GROUP a.s.**, Jana Sigmunda č. 79, Lutín, 78350, CZ  
(740) Mgr. Zuzana Šimonovská, LL.M., advokátka, Týn 3/1049, Praha 1, 11000  
(510) Armatury, spojky, hydranty, sací koše, ražecí hroty, ventily, vzdušníky, pracovní válce, písty, postřikovače všeho druhu, okapní mísy, okapní kalichy, čisticí přístroje, elektromotory, boilers, tlakové spínače, plovákové spínače, plováky vůbec, automatické vypínače, kovo-obráběcí nástroje, ventilátory, vodoměry, řezací nástroje, jeřáby, ochranné masky plynové, veškeré kovové zboží, vodovodní šoupátka, automatické regulátory k turbinám, rošty z ohnivzdorné litiny, zařízení na větrání místností, nářadí, ocelové zboží, fyzikální zboží.  
(511) 6, 7, 8, 9, 11, 12, 16, 28, 34  
(210) O-9462

(540)



(730) **Galerie Kodl, s.r.o.**, Patočkova 711/5, Praha 6, 16000, CZ  
(740) BOHEMIA PATENT, Ing. Jana Vanděliková, Vodičkova 791/41, Praha 1 - Nové Město, 11000  
(510) Obrazy, sklo a užité předměty ze skla, porcelán, hračky, nábytek, plasty, koberce, šperky, bižuterie, hudební nástroje, přístroje, lampy, rádia, fotoaparáty, hodiny, aukční prodej.  
(511) 8, 9, 11, 14, 15, 20, 21, 27, 28, 35  
(210) O-76365

(111) **161964**  
(220) 10.08.1973  
(151) 14.06.1974  
(540)

### SINEMET

(730) **Merck Sharp & Dohme Corp.**, One Merck Drive, Whitehouse Station, NJ, US  
(740) KOREJZOVÁ & SPOL., v.o.s., JUDr. Petra Korejzová, Korunní 810/104 E, Praha 10, 10100  
(510) (5) medicínální látky k použití při léčení nervových chorob.  
(511) 5  
(210) O-47265

(111) **177234**  
(220) 11.05.1993  
(151) 08.06.1994  
(540)



(111) **172578**  
(220) 27.11.1992  
(151) 03.05.1993  
(540)

### CIRCUS KLUDSKY

(730) **Bohumil Kludský**, Krhanická 21, Praha 4, 14200, CZ  
(510) Umělecká agentura; rychlé občerstvení; cirkus a varieté.  
(511) 41, 42  
(210) O-73368

(730) **SILOP a.s. "v likvidaci"**, Poděbradova 2738/16, Ostrava - Moravská Ostrava, 70200, CZ  
(740) Jiří Effmert, patentový zástupce, Družstevní 1424/12, Říčany, 25101  
(510) Konzervovaná, sušená a zavařená zelenina a ovoce, konzervované potraviny, potravinářské koncentráty, majonézy, těstářenské výrobky, pochutiny, přísady a vonné chuťové látky, zejména hořčice, ocet a omáčky, produkty fermentačních procesů, zejména droždí, včetně droždí krmného, krmná bílkovina, nápoje na bázi ovoce, zeleniny a sycených nealkoholických nápojů, jejich koncentráty a přípravky k jejich výrobě, alkoholické nápoje, s výjimkou piva; inzercie a reklama ve vztahu ke shora uvedeným výrobkům.  
(511) 29, 30, 31, 32, 33, 35  
(210) O-79736

(111) **176185**  
(220) 24.11.1993  
(151) 10.05.1994  
(540)



(730) **UNITED BAKERIES a.s.**, Pekařská 1/598, Praha 5, 15500, CZ  
(510) (30) pekařské a cukrářské výrobky: chléb, běžné pečivo, jemné pečivo, cukrářské výrobky, trvanlivé pečivo, mražené výrobky a polotovary.  
(511) 30  
(210) O-84500

(111) **179795**  
(220) 29.04.1994  
(151) 21.09.1994  
(540)



(111) **176642**  
(220) 19.04.1993  
(151) 20.05.1994

(730) **BREMA, spol. s r.o.**, Klánova 1535/65a, Praha 4, 14700, CZ  
(740) Ing. Jupa Francis, patentový zástupce, Měchenická 4, Praha 4, 14100  
(510) Výroba, montáž, oprava a údržba rozvaděčů nízkého napětí; výroba, opravy a údržba elektrických strojů, přístrojů a zařízení, měřicí a regulační techniky; elektroinstalaterské práce; revize elektrických zařízení; projektová činnost v investiční výstavbě, zejména úpravy a čistírny odpadních vod.  
(511) 9, 37, 42  
(210) O-89081

(111) **180120**  
(220) 07.05.1993  
(151) 04.10.1994  
(540)

### LOUIS D'OR

(730) **Augier Robin Briand & Co, S.A.**, Place Edouard Martell,  
16100 Cognac, FR  
(740) Čermák a spol., JUDr. Karel Čermák jr., Ph.D., LL.M.,  
advokát, Elišky Peškové 15/735, Praha 5, 15000  
(510) (33) víno, lihoviny, likéry.  
(511) 33  
(210) O-79711

(111) **180815**  
(220) 21.06.1993  
(151) 07.11.1994  
(540)

### AKRYLIT

(730) **IMESTA, spol. s r.o.**, Dřevčice 9, Dubá u České Lípy, 47141,  
CZ  
(740) FISCHER & PARTNER Intellectual Property s.r.o., Ing.  
Michael Fischer, Na Hrobci 294/5, Praha 2, 12000  
(510) (17) hydroizolační stěrková hmota.  
(511) 17  
(210) O-80731

(111) **181150**  
(220) 28.04.1993  
(151) 24.11.1994  
(540)

### NATURE'S BEST

(730) **The Isopure Company, LLC**, 195 Engineers Road,  
Hauppauge, NY, US  
(740) Rott, Růžička & Guttman Patentové, známkové a advokátní  
kanceláře, JUDr. Vladimír Rott, Vinohradská 37, Praha 2,  
12000  
(510) (5) vitamíny, minerály, přísady do dietních jídel a proteinové  
prášky.  
(511) 5  
(210) O-76615

(111) **182041**  
(220) 06.05.1993  
(151) 02.01.1995  
(540)



(730) **ORLING s.r.o.**, Na Bělisku 1352, Ústí nad Orlicí, 56201, CZ  
(740) Patentová a známková kancelář, Ing. Jaromír Příkryl, Včelín  
1161, Hulín, 76824  
(510) (5) dietetikum pro koně k léčebným účelům, zejména práškový  
dietetický přípravek pro ochranu kloubů u koní; (31)  
krmivářský přípravek.  
(511) 5, 31  
(210) O-79680

(111) **182042**  
(220) 06.05.1993  
(151) 02.01.1995

(540)



(730) **ORLING s.r.o.**, Na Bělisku 1352, Ústí nad Orlicí, 56201, CZ  
(740) Patentová a známková kancelář, Ing. Jaromír Příkryl, Včelín  
1161, Hulín, 76824  
(510) (5) dietetikum pro psy k léčebným účelům, zejména práškový  
dietetický přípravek pro ochranu kloubů u psů; (31) krmivářský  
výrobek.  
(511) 5, 31  
(210) O-79684

(111) **182443**  
(220) 21.07.1993  
(151) 18.01.1995  
(540)

### SPHERON

(730) **Cabot Corporation**, Two Seaport Lane, Suite 1300, Boston,  
MA, US  
(740) Patentová kancelář Kania, Sedlák, Smola, Ing. Kania František,  
Mendlovo nám. 1a, Brno, 60300  
(510) (1) saze pro použití v pryži, umělých hmotách, průmyslu  
pokovování a zhotovování povlaků a výrobě tuší.  
(511) 1  
(210) O-81337

(111) **182677**  
(220) 05.05.1993  
(151) 26.01.1995  
(540)



(730) **DEXTER SHOE COMPANY**, Railroad Avenue, Dexter,  
ME, US  
(740) Čermák a spol., JUDr. Karel Čermák jr., Ph.D., LL.M.,  
advokát, Elišky Peškové 15/735, Praha 5, 15000  
(510) (25) pánská a dámská obuv mimo galoše.  
(511) 25  
(210) O-79635

(111) **183383**  
(220) 16.12.1993  
(151) 13.03.1995  
(540)

### DELICE DE FRANCE

(730) **BONGRAIN S.A.**, 42, rue Rieussec, VIROFLAY, FR  
(740) Ing. František Kania, Mendlovo nám. 1a, Brno, 60300  
(510) (29) sýry, mléko a jiné mléčné výrobky.  
(511) 29  
(210) O-85233

(111) **184884**  
(220) 11.01.1994  
(151) 15.05.1995  
(540)

### LUCERNAFILM

(730) **LUCERNA - BARRANDOV, spol. s r.o.**, Štěpánská 61,  
Praha 1, 11000, CZ  
(740) Rott, Růžička & Guttman Patentové, známkové a advokátní  
kanceláře, JUDr. Michal Růžička, CSc., Vinohradská 37, Praha  
2, 12000  
(510) Nosiče zvukových, obrazových či zvukově obrazových  
záznamů všeho druhu, nahrávací audio, videostudio, filmové  
ateliery, produkce, pořizování a distribuce zvukových,  
obrazových a zvukově obrazových snímků všeho druhu,  
pronájem a půjčování nosičů zvukových, obrazových či  
zvukově obrazových záznamů všeho druhu, správa autorských  
a příbuzných práv.

(511) 9, 41, 42  
(210) O-85734

(111) **185520**  
(220) 25.03.1994  
(151) 07.06.1995  
(540)



(730) **Obermeyer Albis - Stavoplan, spol. s r.o.**, Rubeška 215/1, Praha 9, 19000, CZ  
(740) MIRA patentová a známková kancelář, Blanka Fišerová, V Kapslovně 11, Praha 3, 13000  
(510) (42) porady odborné technické - konzultační činnost ve stavebnictví, v dopravě, projektové a urbanistické studie a expertisy, projektová a inženýrská činnost v investiční výstavbě.  
(511) 42  
(210) O-88160

(111) **185521**  
(220) 12.04.1994  
(151) 07.06.1995  
(540)



(730) **Obermeyer Albis - Stavoplan, spol. s r.o.**, Rubeška 215/1, Praha 9, 19000, CZ  
(740) MIRA patentová a známková kancelář, Blanka Fišerová, V Kapslovně 11, Praha 3, 13000  
(510) (42) porady odborné technické - konzultační činnost ve stavebnictví, v dopravě, projektové a urbanistické studie a expertisy, projektová a inženýrská činnost v investiční výstavbě.  
(511) 42  
(210) O-88563

(111) **186024**  
(220) 07.09.1993  
(151) 29.06.1995  
(540)

### APEX Computer

(730) **APEX Computer, s.r.o.**, Nerudova 600, Mladá Boleslav, 29301, CZ  
(740) Ing. Brandeis Milan, Husovo nám. 17, Ledec nad Sázavou, 58401  
(510) Kancelářská a reprodukční elektronika, zejména počítače: počítačové sítě včetně kabeláže; částí, periferní vybavení, příslušenství a doplňky počítačů jako klávesnice, monitory, tiskárny, plotry, modemy, paměti, disky tvrdé i kompaktní, radiče, disketové jednotky, diskety a podobně, kopírovači stroje, faxy; kurzovní a poradenská činnost v oblasti kancelářské a reprodukční elektroniky a jejího využívání, poskytování software.  
(511) 9, 41, 42  
(210) O-82344

(111) **187158**  
(220) 03.11.1993  
(151) 07.09.1995  
(540)

### POLÁRKA

(730) **ALIMPEX FOOD a. s.**, Českobrodská 1174, Praha 9 - Kyje, 19800, CZ  
(740) JUDr. Miroslav Kupka, Levého 1532, Rakovník, 26901

(510) (29) mražený smetanový krém, mražené potraviny; (30) mražené krémy, zmrzliny vodové; (32) šerbety.

(511) 29, 30, 32  
(210) O-83936

(111) **187491**  
(220) 02.06.1993  
(151) 25.01.1996  
(540)



(730) **KELLOGG COMPANY**, One Kellogg Square, Battle Creek, MI, US  
(740) Společná advokátní kancelář Všečetka a partneři, JUDr. Švorčík Otakar, Hálkova 2, Praha 2, 12000  
(510) (30) jídlo a přísady do jídla, obiloviny k snídani a připravené a ochucené obiloviny, včetně těch, které jsou připraveny z pšenice, žita, ječmene, kukuřice, ovsy a rýže, cukrovinky, chuťovky, koření, káva, čaj, kakao, cukr, rýže, ságo, tapioka, kávové náhražky, mouka a obilné výrobky určené k lidské výživě, např. ovesné vločky apod., nápoje z kávy, kakaa nebo čokolády, chléb, suchary a sušenky, koláče, jemné pečivo, zmrzlina, med, sirup z melasy, kvasnice, prášky do pečiva, sůl, hořčice, pepř, ocet, chuťové omáčky, led.  
(511) 30  
(210) O-80336

(111) **187532**  
(220) 08.07.1993  
(151) 25.01.1996  
(540)



(730) **V.I.P. INDUSTRIES LIMITED**, 78A, MIDC Estate, Satpur, Nashik, IN  
(740) KOREJZOVÁ & SPOL., v.o.s., JUDr. Petra Korejzová, Korunní 810/104 E, Praha 10, 10100  
(510) (18) deštníky, slunečníky, cestovní zavazadla, aktovky a attaché-kuffíky, kufry, vaky, brašny, tašky, vaky pro táborníky, vaky pro horolezce, plážové vaky, lovecké brašny, kabelky, batohy, tlumoky, školní vaky, školní brašny, nákupní tašky, chlebníky, torny, mošny, náprsní tašky, peněženky, měšce, závesné vaky pro nošení dětí, vaky na nářadí, cestovní vaky, lodní kufry, neceséry (nenaplňené), výrobky z kůže a z imitace kůže.  
(511) 18  
(210) O-81107

(111) **188448**  
(220) 29.09.1993  
(151) 29.02.1996  
(540)

### POLARIS

(730) **Polaris Industries Inc.**, 2100 Highway 55, Medina, MN, US  
(740) Čermák a spol., JUDr. Karel Čermák jr., Ph.D., LL.M., advokát, Elišky Peškové 15/735, Praha 5, 15000  
(510) (12) vozidla na sníh (motorové saně), terénní vozidla a osobní plavidla.  
(511) 12

(210) O-83069

(151) 29.04.1996  
(540)

(111) **188686**  
(220) 06.05.1993  
(151) 19.03.1996  
(540)

### ALFA PLASTIK

(730) **Alfa Plastik, a.s.**, Bratří Štefanů 1070/75a, Hradec Králové, 50003, CZ

(510) (7) jednoúčelové stroje, zařízení a prostředky pro mechanizaci a robotizaci technologických procesů zpracování plastů; (8) nástroje a jiné pomůcky pro tváření plastů; (17) polotovary z plastů; (20) výrobky z plastů a jejich odpadů včetně výrobků kombinovaných součástmi z jiných materiálů a jejich dílů, formy, modely, šablony; (37) servisní opravy strojů pro zpracování plastů; (42) dodávky konstrukční a technologické dokumentace pro výrobu tvářecích nástrojů a jiných technologických zařízení pro zpracování plastických hmot včetně poradenské činnosti.

(511) 7, 8, 17, 37, 42  
(210) O-79661

(111) **188877**  
(220) 16.12.1993  
(151) 19.03.1996  
(540)



(730) **Ing. Petr Stočes**, Manželů Dostálových 1210, Praha 14 - Kyje, 19800, CZ

(740) BOHEMIA PATENT, Ing. Jana Vandělíková, Vodičkova 791/41, Praha 1 - Nové Město, 11000

(510) (42) projektová a inženýrská činnost v investiční výstavbě.

(511) 42  
(210) O-85261

(111) **189235**  
(220) 02.06.1993  
(151) 29.04.1996  
(540)



(730) **KELLOGG COMPANY**, One Kellogg Square, Battle Creek, MI, US

(740) Společná advokátní kancelář Vsetečka a partneři, JUDr. Švorčík Otakar, Hálkova 2, Praha 2, 12000

(510) (30) jídlo a přísady do jídla, obiloviny k snídani a připravené a ochucené obiloviny, včetně těch, které jsou připraveny z pšenice, žita, ječmene, kukuřice, ovsy a rýže, cukrovinky, chuťovky, koření, káva, čaj, kakao, cukr, rýže, ságo, tapioka, kávové náhražky, mouka a obilné výrobky určené k lidské výživě, např. ovesné vločky, nápoje z kávy, kakaa nebo čokolády, chléb, suchary a sušenky, koláče, jemné pečivo; zmrzlina, med, sirup z melasy, kvasnice, prášky do pečiva; sůl, hořčice, pepř, ocet, chuťové omáčky, led.

(511) 30  
(210) O-80333

(111) **189237**  
(220) 02.06.1993

(111) **189312**  
(220) 26.07.1993  
(151) 29.04.1996



(730) **KELLOGG COMPANY**, One Kellogg Square, Battle Creek, MI, US

(740) Společná advokátní kancelář Vsetečka a partneři, JUDr. Švorčík Otakar, Hálkova 2, Praha 2, 12000

(510) (30) jídlo a přísady do jídla; obiloviny k snídani a připravené a ochucené obiloviny, včetně těch, které jsou připraveny z pšenice, žita, ječmene, kukuřice, ovsy a rýže, cukrovinky, chuťovky, koření, káva, čaj, kakao, cukr, rýže, ságo, tapioka, kávové náhražky, mouka a obilné výrobky určené k lidské výživě, např. ovesné vločky, nápoje z kávy, kakaa nebo čokolády, chléb, suchary a sušenky, koláče, jemné pečivo, zmrzlina, med, sirup z melasy, kvasnice, prášky do pečiva, sůl, hořčice, pepř, ocet, chuťové omáčky, led.

(511) 30  
(210) O-80335

(111) **189238**  
(220) 02.06.1993  
(151) 29.04.1996  
(540)



(730) **KELLOGG COMPANY**, One Kellogg Square, Battle Creek, MI, US

(740) Společná advokátní kancelář Vsetečka a partneři, JUDr. Švorčík Otakar, Hálkova 2, Praha 2, 12000

(510) (30) jídlo a přísady do jídla, obiloviny k snídani a připravené a ochucené obiloviny, včetně těch, které jsou připraveny z pšenice, žita, ječmene, kukuřice, ovsy a rýže, cukrovinky, chuťovky, koření, káva, čaj, kakao, cukr, rýže, ságo, tapioka, kávové náhražky, mouka a obilné výrobky určené k lidské výživě, např. ovesné vločky, nápoje z kávy, kakaa nebo čokolády, chléb, suchary a sušenky, koláče, jemné pečivo, zmrzlina, med, sirup z melasy, kvasnice, prášky do pečiva, sůl, hořčice, pepř, ocet, chuťové omáčky, led.

(511) 30  
(210) O-80337

(111) **189311**  
(220) 26.07.1993  
(151) 29.04.1996  
(540)

### RAPIDISC

(730) **Merck Sharp & Dohme Corp.**, One Merck Drive, Whitehouse Station, NJ, US

(740) KOREJZOVÁ & SPOL., v.o.s., JUDr. Petra Korejzová, Korunní 810/104 E, Praha 10, 10100

(510) (5) farmaceutické, veterinární a sanitární přípravky, dietetické substance pro lékařské účely, dětská výživa, náplasti, obvazový materiál, hmoty pro plombování zubů a na otisky zubů, desinfekční prostředky, prostředky k hubení rostlinných a živočišných škůdců, antiparazitní látky.

(511) 5  
(210) O-81521

- (540) **PEPCIDINE RPD**  
(730) **Merck Sharp & Dohme Corp.**, One Merck Drive, Whitehouse Station, NJ, US  
(740) **KOREJZOVÁ & SPOL.**, v.o.s., JUDr. Petra Korejzová, Korunní 810/104 E, Praha 10, 10100  
(510) (5) farmaceutické, veterinární a sanitární přípravky, dietetické substance pro lékařské účely, dětská výživa, náplasti, obvazový materiál, hmoty pro plombování zubů a na otisky zubů, desinfekční prostředky, prostředky k hubení rostlinných a živočišných škůdců, antiparazitní látky.  
(511) 5  
(210) O-81522

- (111) **192701**  
(220) 18.10.1993  
(151) 21.08.1996  
(540)



- (730) **M.I.S.S., spol. s r.o.**, Mlýnská 1228, Uherské Hradiště, 68601, CZ  
(740) Patentová a známková kancelář, Ing. Jaromír Příkryl, Včelín 1161, Hulín, 76824  
(510) (9) technické a programové vybavení počítačů včetně příslušenství a software, výpočetní technika, její součásti a příslušenství včetně software, počítačové sítě, telekomunikační zařízení a technika; (16) kancelářská technika, její součásti a příslušenství, zejména el. psací stroje, reprografická zařízení, faxy, telefony, literatura pro výpočetní techniku; (35) organizační a ekonomické poradenství, hromadné zpracování dat a informatika; (42) komplexní programátorská a analytická činnost, programy na zakázku, aplikační programové vybavení, uživatelská a řešitelská dokumentace k programovému vybavení.  
(511) 9, 16, 35, 42  
(210) O-83521

- (111) **197177**  
(220) 03.05.1993  
(151) 24.02.1997  
(540)



- (730) **VLTAVA-LABE-PRESS, a.s.**, nám. Přemysla Otakara II. 8/5, České Budějovice, 37000, CZ  
(740) Rott, Růžička a Guttman, patentová, známková a právní kancelář, JUDr. Rott Vladimír, Nad Štolou 12, Praha 7, 17000  
(510) (16) tiskoviny všeho druhu, zejména noviny, časopisy, knihy, propagační materiály; (35) informační servis, obchodní a zprostředkovatelské služby v uvedených oblastech, polygrafické služby všeho druhu, zejména tiskařské služby; (39) expedice a distribuce tiskovin; (41) nakladatelská a vydavatelská činnost, vydávání statistických zpráv a informací, vydávání odborných, vzdělávacích a zábavných zpráv a publikací; (42) tiskařské služby.  
(511) 16, 35, 39, 41, 42  
(210) O-76733

- (111) **197178**  
(220) 05.05.1993  
(151) 24.02.1997

- (540) **DOBŘÝ VEČER PRAHA**  
(730) **VLTAVA-LABE-PRESS, a.s.**, nám. Přemysla Otakara II. 8/5, České Budějovice, 37000, CZ  
(740) Rott, Růžička a Guttman, patentová, známková a právní kancelář, JUDr. Rott Vladimír, Nad Štolou 12, Praha 7, 17000  
(510) (16) tiskoviny všeho druhu, zejména noviny, časopisy, knihy, propagační materiály; (35) informační servis, obchodní a zprostředkovatelské služby v uvedených oblastech, polygrafické služby všeho druhu, zejména tiskařské služby; (39) expedice a distribuce tiskovin; (41) nakladatelská a vydavatelská činnost, vydávání statistických zpráv a informací, vydávání odborných, vzdělávacích a zábavných zpráv a publikací; (42) tiskařské služby.  
(511) 16, 35, 39, 41, 42  
(210) O-79655

- (111) **197179**  
(220) 05.05.1993  
(151) 24.02.1997  
(540)

- PRAŽSKÝ VEČERNÍK**  
(730) **VLTAVA-LABE-PRESS, a.s.**, nám. Přemysla Otakara II. 8/5, České Budějovice, 37000, CZ  
(740) Rott, Růžička a Guttman, patentová, známková a právní kancelář, JUDr. Rott Vladimír, Nad Štolou 12, Praha 7, 17000  
(510) (16) tiskoviny všeho druhu, zejména noviny, časopisy, knihy, propagační materiály; (35) informační servis, obchodní a zprostředkovatelské služby v uvedených oblastech, polygrafické služby všeho druhu, zejména tiskařské služby; (39) expedice a distribuce tiskovin; (41) nakladatelská a vydavatelská činnost, vydávání statistických zpráv a informací, vydávání odborných, vzdělávacích a zábavných zpráv a publikací; (42) tiskařské služby.  
(511) 16, 35, 39, 41, 42  
(210) O-79656

- (111) **205989**  
(220) 22.06.1993  
(151) 30.12.1997  
(540)

- ZIPPO**  
(730) **ZIPPO Manufacturing Company**, 33 Barbour Street, Bradford, PA, US  
(740) Rott, Růžička & Guttman Patentové, známkové a advokátní kanceláře, JUDr. Vladimír Rott, Vinohradská 37, Praha 2, 12000  
(510) (4) palivo do zapalovačů.  
(511) 4  
(210) O-80798

- (111) **256309**  
(220) 18.12.2002  
(151) 28.07.2003  
(540)



- (730) **Pavel Winter**, Komenského 27, Jablonec nad Nisou, 44601, CZ  
(740) Mgr. Kamil Kolátor, Dolní nám. 5, Jablonec nad Nisou, 46601  
(510) (35) propagační činnost, pomoc při řízení obchodní činnosti, obchodní administrativa, kancelářské práce, propagační publikace, obchodní informace, inzerce reklamní, kancelář obchodně informační, propagační a reklamní, fotografie propagační; (41) fotografování.  
(511) 35, 41  
(210) O-186927

- (111) **257891**

(220) 13.02.2003  
(151) 29.09.2003  
(540)



**PrahaCentrum**

**SOUKROMÁ JAZYKOVÁ ŠKOLA**

(730) **JAZYKOVÁ ŠKOLA Praha - Centrum s. r. o.**, Zlatnická 1124/7, Praha 1, 11000, CZ  
(510) (41) výuka anglického, německého, španělského, francouzského, italského a českého jazyka, pořádání odborných kurzů, školení a jiných vzdělávacích akcí, včetně lektorské činnosti.  
(511) 41  
(210) O-188756

(111) **258171**  
(220) 18.11.2002  
(151) 29.10.2003  
(540)



**MENLO**  
WORLDWIDE

(730) **Con-way Inc.**, 2211 Old Earhart Rd, Ann Arbor, 48105, MI, US  
(740) JUDr. Magdalena Hrdličková, Ph.D., advokátka, Zlatnická 10, Praha 1, 11000  
(510) (9) řídicí informační systémy, zejména počítačový software k zajišťování přepravy a k přípravě přepravních dokladů a faktur, kontrolních dokladů, balení a dopravy prostřednictvím počítačových sítí, intranetových sítí a internetu; (35) administrativní služby, zejména kompletace, přeskupování, označování dokumentů, obalů (surovin a dalších zásilek pro třetí osoby), kompilace dokumentů, balíků, surovin a jiného nákladu pro třetí osoby a kompilace dokumentů, zásilek a nákladu prostřednictvím počítačových sítí a internetu, t.j. shromažďování údajů, jejich uspořádání a záznam do počítačové evidence, služby informačního managementu, příprava přepravních dokladů a faktur, služby obchodního managementu, prognóza poptávky a nabídky, obchodně-konzultační služby vztahující se k distribuci produktů, službám operačního managementu, logistice, dodavatelskému řetězci, výrobním systémům a řešení distribuce s cílem pomoci při řízení obchodního podniku; (36) zprostředkování celních služeb pro třetí osoby; (39) zviditelnění a synchronizace dodavatelských řetězců, týkající se dopravy zboží z jednoho místa na druhé, t.j. zdokonalování procesu dopravy zboží spočívající v lepší kooperaci mezi dodavatelskými řetězci, řízení logistiky a zpětné logistiky, distribuce produktů pro třetí osoby, dodavatelský řetězec, logistika, zpětná logistika, zejména nakládání, skladování, přeprava a dodávky dokumentů, balíků, surovin a jiného nákladu pro třetí osoby letadlem, vlakem, lodí nebo nákladním autem, skladištní služby, zejména skladování, distribuce, nakládka a balení pro přepravu dokumentů, balíků a surovin a jiného nákladu pro třetí osoby, přeprava nákladů a doprava zboží třetích osob letadlem, vlakem, lodí nebo nákladním autem.  
(511) 9, 35, 36, 39  
(210) O-185772

(111) **258172**  
(220) 18.11.2002  
(151) 29.10.2003  
(540)

**MENLO**

(730) **Con-way Inc.**, 2211 Old Earhart Rd, Ann Arbor, 48105, MI, US  
(740) JUDr. Magdalena Hrdličková, Ph.D., advokátka, Zlatnická 10, Praha 1, 11000  
(510) (9) řídicí informační systémy, zejména počítačový software k zajišťování přepravy a k přípravě přepravních dokladů a faktur, kontrolních dokladů, balení a dopravy prostřednictvím počítačových sítí, intranetových sítí a internetu; (35) administrativní služby, zejména kompletace, přeskupování, označování dokumentů, obalů (surovin a dalších zásilek pro třetí osoby), kompilace dokumentů, balíků, surovin a jiného nákladu pro třetí osoby a kompilace dokumentů, zásilek a nákladu prostřednictvím počítačových sítí a internetu, t.j. shromažďování údajů, jejich uspořádání a záznam do počítačové evidence, služby informačního managementu, příprava přepravních dokladů a faktur, služby obchodního managementu, prognóza poptávky a nabídky, obchodně-konzultační služby vztahující se k distribuci produktů, službám operačního managementu, logistice, dodavatelskému řetězci, výrobním systémům a řešení distribuce s cílem pomoci při řízení obchodního podniku; (36) zprostředkování celních služeb pro třetí osoby; (39) zviditelnění a synchronizace dodavatelských řetězců, týkající se dopravy zboží z jednoho místa na druhé, t.j. zdokonalování procesu dopravy zboží spočívající v lepší kooperaci mezi dodavatelskými řetězci, řízení logistiky a zpětné logistiky, distribuce produktů pro třetí osoby, dodavatelský řetězec, logistika, zpětná logistika, zejména nakládání, skladování, přeprava a dodávky dokumentů, balíků, surovin a jiného nákladu pro třetí osoby letadlem, vlakem, lodí nebo nákladním autem, skladištní služby, zejména skladování, distribuce, nakládka a balení pro přepravu dokumentů, balíků a surovin a jiného nákladu pro třetí osoby, přeprava nákladů a doprava zboží třetích osob letadlem, vlakem, lodí nebo nákladním autem.  
(511) 9, 35, 36, 39  
(210) O-185773

(111) **258433**  
(220) 14.02.2003  
(151) 29.10.2003  
(540)

**ELASTEK**

(730) **DEKTRADE a. s.**, Tiskařská 10/257, Praha 10, 10828, CZ  
(510) (19) stavební hydroizolační materiály, asfaltové pásy a lepenky.  
(511) 19  
(210) O-188816

(111) **258677**  
(220) 09.05.2003  
(151) 29.10.2003  
(540)

**DISTYK**

(730) **Den Braven Czech and Slovak a.s.**, Úvalno 353, Úvalno, 79391, CZ  
(740) Hák Janeček & Švestka, Patentová a známková kancelář, Mgr. Jaroslav Švestka, U Průhonu 5, Praha 7, 17000  
(510) (17) kaučuk, gutaperča, guma, azbest, slída a výrobky z těchto materiálů, které nejsou zahrnuty do jiných tříd, polotovary z plastických hmot, materiály těsnící, ucpávací a izolační, ohebné trubky nekovové; (35) propagační činnost, reklama, pomoc při řízení obchodní činnosti, obchodní administrativa, kancelářské práce; (39) doprava, balení a skladování zboží, organizování cest.  
(511) 17, 35, 39  
(210) O-191482

(111) **259114**  
(220) 25.02.2003  
(151) 27.11.2003  
(540)

**Mado interier**

(730) **Vladimír Piša**, Polepy 229, Kolín, 28002, CZ  
(740) BOHEMIA PATENT, Ing. Jana Vandělíková, Vodičkova 791/41, Praha 1 - Nové Město, 11000  
(510) (27) výrobky určené ke krytí nebo obložení podlah nebo stěn, podlahové krytiny všeho druhu, zejména linoleum a výrobky z linolea, podlahové potahy z kaučuku nebo z plastické hmoty,



obklady podlah tepelně a/nebo zvukově izolační, koberce, zejména vlněné a zvláště pak dvojité tkané, též s moderními, orientálními a jemnými vzory, rohože, gumové koberce, koberce z gutaperči a korku, koberce a rohože neklouzající pro koupelny a sprchy, běhouny, předložky, koberečky, též do automobilů, podložky pod koberce, zejména protiskluzové, rákosové rohože, rohožky ke dveřím, čalouny a koberce nástěnné jiné než textilní, plastické folie ve formě tapet na obklady stěn, tapety nahrazující nástěnné malby, umělé trávníky, koberce, předložky, koberečky, rohožky, rohože, materiál na rohože, linoleum a jiné materiály ke krytí nebo obložení podlah, nástěnné čalouny a koberce, podlahové krytiny, kobercové podlahové krytiny, kobercové obkladové díly; (35) informační servis a poradenské služby v obchodě, pořádání obchodních výstav a předváděcích akcí zboží a služeb, včetně distribuce zboží k reklamním účelům, zprostředkovatelské služby v oblasti obchodu, propagační činnost, reklama, pomoc při řízení obchodní činnosti; (37) čištění interiérů budov, opravy a instalační služby, údržba a čištění koberců, pokládání a lepení koberců, PVC, korku; (39) doprava, balení a skladování zboží; (42) odborné poradenství v oblasti návrhů (designu) podlah.

(511) 27, 35, 37, 39, 42  
(210) O-189151

### GRADA

(111) **259433**  
(220) 16.04.2003  
(151) 27.11.2003  
(540)  
(730) **BEST a. s.**, Rybnice 148, Kaznějov, 33151, CZ  
(740) Mgr. Ing. Marek Němec, advokát, Nádražní 106, Sedlčany, 26401

(510) (6) obecné kovy a jejich slitiny, kovové stavební materiály, zámečnické výrobky a potřeby, kování stavební i nábytkové, klempířské výrobky a potřeby kovové, hřebíky, šrouby, vruty, matice, podložky, litinová zábradlí, litinové sloupky, litinové mříže a jiné litinové stavební prvky a doplňky, trezory, kovové výrobky jako rámy, trámy, mříže, žebříky, dveře, okna a neuvedené jinde; (19) cementové zboží a umělý kámen, dlažební prvky včetně tvarovaných dlaždic, dlažební panely, dlažební kostky a kameny, dělicí a okrajové stavební prvky jako obrubníky, mostní obruby, vozovkové dělicí prvky, tvarovky, kameninové a cementové roury, keramické stavební prvky a keramické stavební doplňky, stavební dřevo, stavební sklo včetně skleněných cihel a dlaždic, betonové, keramické a kamenné stavební prvky pro veřejná prostranství, venkovní architekturu a architektonické prvky.

(511) 6, 19  
(210) O-190775

### GRISEA

(111) **259434**  
(220) 16.04.2003  
(151) 27.11.2003  
(540)  
(730) **BEST a. s.**, Rybnice 148, Kaznějov, 33151, CZ  
(740) Mgr. Ing. Marek Němec, advokát, Nádražní 106, Sedlčany, 26401

(510) (6) obecné kovy a jejich slitiny, kovové stavební materiály, zámečnické výrobky a potřeby, kování stavební i nábytkové, klempířské výrobky a potřeby kovové, hřebíky, šrouby, vruty, matice, podložky, litinová zábradlí, litinové sloupky, litinové mříže a jiné litinové stavební prvky a doplňky, trezory, kovové výrobky jako rámy, trámy, mříže, žebříky, dveře, okna a neuvedené jinde; (19) cementové zboží a umělý kámen, dlažební prvky včetně tvarovaných dlaždic, dlažební panely, dlažební kostky a kameny, dělicí a okrajové stavební prvky jako obrubníky, mostní obruby, vozovkové dělicí prvky, tvarovky, kameninové a cementové roury, keramické stavební prvky a keramické stavební doplňky, stavební dřevo, stavební sklo včetně skleněných cihel a dlaždic, betonové, keramické a kamenné stavební prvky pro veřejná prostranství, venkovní architekturu a architektonické prvky.

(511) 6, 19  
(210) O-190776

(111) **259435**  
(220) 16.04.2003  
(151) 27.11.2003  
(540)

### LUNETETA

(730) **BEST a. s.**, Rybnice 148, Kaznějov, 33151, CZ  
(740) Mgr. Ing. Marek Němec, advokát, Nádražní 106, Sedlčany, 26401

(510) (6) obecné kovy a jejich slitiny, kovové stavební materiály, zámečnické výrobky a potřeby, kování stavební i nábytkové, klempířské výrobky a potřeby kovové, hřebíky, šrouby, vruty, matice, podložky, litinová zábradlí, litinové sloupky, litinové mříže a jiné litinové stavební prvky a doplňky, trezory, kovové výrobky jako rámy, trámy, mříže, žebříky, dveře, okna a neuvedené jinde; (19) cementové zboží a umělý kámen, dlažební prvky včetně tvarovaných dlaždic, dlažební panely, dlažební kostky a kameny, dělicí a okrajové stavební prvky jako obrubníky, mostní obruby, vozovkové dělicí prvky, tvarovky, kameninové a cementové roury, keramické stavební prvky a keramické stavební doplňky, stavební dřevo, stavební sklo včetně skleněných cihel a dlaždic, betonové, keramické a kamenné stavební prvky pro veřejná prostranství, venkovní architekturu a architektonické prvky.

(511) 6, 19  
(210) O-190777

(111) **259534**  
(220) 14.05.2003  
(151) 27.11.2003  
(540)

### FLOMIC

(730) **ELIS PLZEŇ a.s.**, Luční 15, Plzeň, 30164, CZ  
(740) Ing. Feiferlík Václav, Žlutická 10, Plzeň, 32329  
(510) (9) přístroje pro měření, signalizaci, kontrolu (inspekci); (11) přístroje pro topení a rozvod vody; (42) vědecké a technologické služby, průmyslové analýzy a výzkum, návrh a vývoj počítačového hardwaru a softwaru.

(511) 9, 11, 42  
(210) O-191591

(111) **260059**  
(220) 02.05.2003  
(151) 23.12.2003  
(540)

### INTERIUS

(730) **INTERIUS s. r. o.**, Košťálkova 1103/2, Praha 8, 18200, CZ  
(740) ZÁBRŠ - Advokátní, patentová a známková kancelář, JUDr. Aleš Zábřš, Na Beránce 2, Praha 6, 16000  
(510) (6) kování k posuvným dveřím nábytku; (20) posuvné dveře k nábytku.

(511) 6, 20  
(210) O-191263

(111) **260136**  
(220) 02.06.2003  
(151) 23.12.2003  
(540)

### COMDI

(730) **Republikové centrum vzdělávání, s.r.o.**, Kubánské náměstí 1391/11, Praha 10, 10100, CZ  
(510) (9) počítačový software; (35) personální poradenství, psychologické testování pro výběr zaměstnanců; (41) poradenství pro volbu povolání.

(511) 9, 35, 41  
(210) O-192185

(111) **260167**  
(220) 17.07.2003  
(151) 23.12.2003

(540)



(111) **261110**  
(220) 28.04.2003  
(151) 24.02.2004  
(540)

(730) **UNITED BAKERIES a.s.**, Pekařská 1/598, Praha 5, 15500, CZ

(510) (30) chléb, běžné a celozrnné pečivo, tousty, bagety, pizzy, pečivo s masovými, sýrovými a zeleninovými náplněmi, koláče, záviný, buchty, bábovky, lívance, sladké pečivo, perníky a medovníky, dezerty, piškoty, pudinky, dorty, drobné cukroví, marcipánové a mandlové pečivo, cukrovinky, oplatky, jemné a trvanlivé pečivo, sušenky, suchary, pekárenské výrobky k dopečení, polotovary těstářských, pekárenských a cukrářských výrobků, výrobky z obilovin, z olejnin, ze semen a z kukuřice v této třídě obsažené, pekárenské výrobky plněné, čokoláda a pekárenské výrobky obsahující čokoládu, mšlí výrobky, obilné, ovesné a kukuřičné vločky i jejich směsi, výrobky na bázi obilovin, olejnin a/nebo luštěnin, rýže a výrobky z rýže, výrobky z pufované rýže, pekařské a cukrářské výrobky s amarantem, sójová mouka a výrobky z ní, kávové výrobky a výrobky obsahující extrakty z kávy, káva, čaj, kakao, čokoláda, cukr, med, tapioka, ságo, sůl, droždí, koření, mouky a mlynářské výrobky všech druhů, mouky obohacené vlákninou, veškeré těstoviny a výrobky obsahující těstoviny, těstářské a cukrářské výrobky, výrobky racionální výživy, obsažené v této třídě, zejména výrobky neobsahující cholesterol, výrobky na bázi sušené bramborové kaše, pekárenské, těstářské a cukrářské dietní výrobky ne pro medicínální účely, bezlepkové výrobky i výrobky extrudované a expandované spadající do této třídy, popcorn, veškeré pekárenské, těstářské a cukrářské výrobky včetně těchto výrobků mražených, výrobky studené kuchyně a lahůdkářské výrobky spadající do této třídy, včetně občerstvení zhotovené z těchto výrobků, zmrzlina a výrobky z ní, žvýkačky, nápoje na bázi čokolády, mléka a kakaa; (40) mlynářství, pekařství; (43) provozování cukrárny, jídelen rychlého občerstvení, bufetů, snack-barů, hostinská činnost.

(511) 30, 40, 43  
(210) O-193983

(111) **260797**  
(220) 05.08.2003  
(151) 26.01.2004  
(540)

**BEN**

(730) **UNITED BAKERIES a.s.**, Pekařská 1/598, Praha 5, 15500, CZ

(510) (30) perníky, medovníky, perníkové výrobky všeho druhu spadající do této třídy.

(511) 30  
(210) O-194648

(111) **260798**  
(220) 05.08.2003  
(151) 26.01.2004  
(540)



(730) **UNITED BAKERIES a.s.**, Pekařská 1/598, Praha 5, 15500, CZ

(510) (30) perníky, medovníky, perníkové výrobky všeho druhu spadající do této třídy.

(511) 30  
(210) O-194649

**NORWELL**

(730) **HALIBURTON s.r.o.**, Tulešická 458/4, Praha 5 - Zličín, 15521, CZ

(740) INPARTNERS GROUP, Ing. Dušan Kendereški, Lidická 51, Brno, 60200

(510) (18) batohy, batohy pro horolezce, batohy turistické, chlebníky, kabelky, aktovky, diplomatky, cestovní kufry, kufry na kolečkách, kufříky diplomatické, kufříky na toaletní potřeby, nákupní tašky, tašky na kolečkách, tašky plážové, peněženky, obaly na oděvy, klíčenky, pouzdra na navštívenky a průkazy, slunečníky, deštníky; (24) tkaniny, látky a textilní výrobky zahrnuté v této třídě, lůžkoviny, pokrývky ložní (též cestovní) a ubrusy, spací pytle; (25) oblečení, oděvy a módní doplňky zahrnuté v této třídě, zvláště oděvy z kůže, oděvy z napodobenin kůže, pánské nebo chlapecké svrchníky, pláště, větrovky, bundy, pánské nebo chlapecké obleky, kabáty, saka, blejzry, kalhoty, lýtčkové a krátké kalhoty pletené, pyžama, koupací pláště, župany, pánské nebo chlapecké košile, pánská nebo chlapecká tílka a trička, jak tkané, tak i pletené, spodní prádlo, spodní prádlo pohlcující pot, pyžama, koupací pláště, župany, pánské nebo chlapecké plavky, dámské nebo dívčí svrchníky, pláště, peleríny, bundy, větrovky, dámské nebo dívčí obleky, komplety, saka, kabáty, blejzry, kalhotové sukně, kalhoty, krátké kalhoty, kalhoty lýtčkové a krátké kalhoty, dámské nebo dívčí halenky, košile a košilové halenky pletené nebo háčkové, pyžama, koupací pláště, župany, dámské a dívčí kostýmy, kabátky, šaty, sukně, dámské plavky, dámské nebo dívčí plavky, tílka, trička, nátělníky pletené i háčkové, pulovry, svetry, vesty pletené nebo háčkové, kojenecké oděvy pletené nebo háčkové, punčochové kalhoty, punčochy, ponožky, kojenecké oděvy, tepláky, lyžařské oděvy, osobní prádlo, šle, kapesníky, plédy, šátky, mantilly, závoje, vázanky, motýlci, kravaty, živůtky, pleteniny, krátké kabátky, župany, konfekce, klobouky, kapuce, čepice, šátky, šály, čelenky, punčochové kalhoty, pokrývky hlavy, rukavice, obuv zahrnutá v této třídě, zejména boty šněrovací, galoše, holínky, obuv sportovní, obuv lyžařská, obuv pro fotbal, obuv koupací, obuv gymnastická, obuv plátěná; (28) potřeby pro gymnastiku a sport zahrnuté v této třídě, zvláště brusle, činky, golfové hole, hořejové hole, horolezecká výstroj, jízdní kola, lyže, lyže vodní, hrací míče, míčky na hraní, náčiní rybářské, pistole na paintball, hráčské pátky, hráčské rukavice, posilovače svalů, pruty rybářské, pušky harpunovací, pytle a obaly na lyže, surfovací lyže, surfovací prkna, rakety s pružným výpletem, výplety pro rakety, šermířské zbraně, vázaní pro lyže, vosky pro lyže.

(511) 18, 24, 25, 28  
(210) O-191084

(111) **261153**  
(220) 12.05.2003  
(151) 24.02.2004  
(540)



(730) **Radka Pascotto**, Stulíková 1389, Praha 9, 19800, CZ  
(510) (9) brýlové obruby, sluneční brýle, pouzdra k brýlím, optické zboží; (25) obuv, oděvy.

(511) 9, 25  
(210) O-191518

(111) **261285**  
(220) 29.05.2003  
(151) 24.02.2004  
(540)



(730) **BURDA Praha, spol. s r.o.**, Přemyslovská 2845/43, Praha 3, 13000, CZ  
(510) (16) tiskoviny, časopisy, periodika a knihy; (41) výchovná, zábavná a vzdělávací činnost, nakladatelství a vydavatelství.  
(511) 16, 41  
(210) O-192114

(111) **261326**  
(220) 04.06.2003  
(151) 24.02.2004  
(540)



(730) **ČSAD JIHOTRANS a. s.**, Pekárenská 255/77, České Budějovice, 37021, CZ  
(740) PatentCentrum Sedlák & Partners s.r.o., Husova 5, České Budějovice, 37001  
(510) (39) doprava osobní a nákladní, autobusová doprava, doprava turistů, doprovázení turistů, služby v dopravě a přepravě, přeprava turistů, organizování zájezdů, organizování okružních výletů, organizování cest, okružních výletů, místenky (doprava), informace o dopravě.  
(511) 39  
(210) O-192313

(111) **261898**  
(220) 10.04.2003  
(151) 23.03.2004  
(540)

### ALTEZO

(730) **BEST a. s.**, Rybnice 148, Kaznějov, 33151, CZ  
(740) Mgr. Ing. Marek Němec, advokát, Nádražní 106, Sedlčany, 26401  
(510) (6) obecné kovy a jejich slitiny, kovové stavební materiály, zámečnické výrobky a potřeby, kování stavební a nábytkové, klempířské výrobky a potřeby kovové, hřebíky, šrouby, vruty, matice, podložky, litinová zábradlí, litinové sloupky, litinové mříže a jiné litinové stavební prvky a doplňky, trezory, kovové výrobky jako rámy, trámy, mříže, žebříky, dveře, okna a neuvedené jinde; (19) cementové zboží a umělý kámen, dlažební prvky včetně tvarovaných dlaždic, dlažební panely, dlažební kostky a kameny, dělicí a okrajové stavební prvky jako obrubníky, mostní obruby, vozovkové dělicí prvky, tvarovky, kameninové a cementové roury, keramické stavební prvky a keramické stavební doplňky, stavební dřevo, stavební sklo včetně skleněných cihel a dlaždic, betonové, keramické a kamenné stavební prvky pro veřejná prostranství, venkovní architekturu a architektonické prvky.  
(511) 6, 19  
(210) O-190556

(111) **261899**

(220) 10.04.2003  
(151) 23.03.2004  
(540)

### BARETA

(730) **BEST a. s.**, Rybnice 148, Kaznějov, 33151, CZ  
(740) Mgr. Ing. Marek Němec, advokát, Nádražní 106, Sedlčany, 26401  
(510) (6) obecné kovy a jejich slitiny, kovové stavební materiály, zámečnické výrobky a potřeby, kování stavební a nábytkové, klempířské výrobky a potřeby kovové, hřebíky, šrouby, vruty, matice, podložky, litinová zábradlí, litinové sloupky, litinové mříže a jiné litinové stavební prvky a doplňky, trezory, kovové výrobky jako rámy, trámy, mříže, žebříky, dveře, okna a neuvedené jinde; (19) cementové zboží a umělý kámen, dlažební prvky včetně tvarovaných dlaždic, dlažební panely, dlažební kostky a kameny, dělicí a okrajové stavební prvky jako obrubníky, mostní obruby, vozovkové dělicí prvky, tvarovky, kameninové a cementové roury, keramické stavební prvky a keramické stavební doplňky, stavební dřevo, stavební sklo včetně skleněných cihel a dlaždic, betonové, keramické a kamenné stavební prvky pro veřejná prostranství, venkovní architekturu a architektonické prvky.  
(511) 6, 19  
(210) O-190557

(111) **261900**  
(220) 10.04.2003  
(151) 23.03.2004  
(540)

### FALDO

(730) **BEST a. s.**, Rybnice 148, Kaznějov, 33151, CZ  
(740) Mgr. Ing. Marek Němec, advokát, Nádražní 106, Sedlčany, 26401  
(510) (6) obecné kovy a jejich slitiny, kovové stavební materiály, zámečnické výrobky a potřeby, kování stavební i nábytkové, klempířské výrobky a potřeby kovové, hřebíky, šrouby, vruty, matice, podložky, litinová zábradlí, litinové sloupky, litinové mříže a jiné litinové stavební prvky a doplňky, trezory, kovové výrobky jako rámy, trámy, mříže, žebříky, dveře, okna a neuvedené jinde; (19) cementové zboží a umělý kámen, dlažební prvky včetně tvarovaných dlaždic, dlažební panely, dlažební kostky a kameny, dělicí a okrajové stavební prvky jako obrubníky, mostní obruby, vozovkové dělicí prvky, tvarovky, kameninové a cementové roury, keramické stavební prvky a keramické stavební doplňky, stavební dřevo, stavební sklo včetně cihel a dlaždic, betonové, keramické a kamenné stavební prvky pro veřejná prostranství, venkovní architekturu a architektonické prvky.  
(511) 6, 19  
(210) O-190558

(111) **261975**  
(220) 27.05.2003  
(151) 23.03.2004  
(540)



(730) **UNCARIA ČR, s.r.o.**, Smetanova 3, Jablonec nad Nisou, 46601, CZ  
(510) (3) kosmetické výrobky - zejména mýdla, toaletní přípravky, kosmetika, kosmetické přípravky, krémy na obličej, krémy pleťové, šampóny, ústní vody, nikoliv pro lékařské účely, koupelové pěny, pleťová voda pro kosmetické účely, vlasové vody, mléko pro toaletní účely, opalovací přípravky, bělicí a čistící přípravky na kůži, čistící mléko pro toaletní účely; (5) výrobky pro léčebné účely, výrobky farmaceutické pro diabetiky, výrobky veterinářské a hygienické spadající do této třídy, doplňky potravy pro léčebné, preventivní účely, ochranné zdravotní účely - vše ve formě rostlinných produktů, prášků, koncentrátů a extraktů; (29) potravinové doplňky obsahující

sušené rostliny, též ve formě prášků, tekutého a suchého extraktu; (30) potravinové doplňky rostlinného původu - sušené rostliny k přípravě čajů, nápoje rostlinné - čaje; (32) nápoje nealkoholické, nápoje a šťávy ovocné, sirupy a doplňky stravy ve formě nápojů a jiné přípravky k výrobě nápojů; (33) alkoholické nápoje, doplňky stravy obsahující rostlinný materiál ve formě tekutého extraktu s alkoholem.

(511) 3, 5, 29, 30, 32, 33  
(210) O-192009

(111) **261994**  
(220) 28.05.2003  
(151) 23.03.2004  
(540)

### KLOTZ

(730) **Klotz a.s.**, Karafiátová 19, Plzeň, 32600, CZ  
(740) Langrova, s.r.o., Skřetova 1011/48, Plzeň, 30100  
(510) (35) obchodní a podnikatelské poradenství, ekonomické poradenství, organizační poradenství; (36) činnost realitních kanceláří, realitní činnost, poradenství v oblasti realit, finanční poradenství; (42) pronájem počítačového softwaru a pronájem počítačů, tvorba softwaru.  
(511) 35, 36, 42  
(210) O-192046

(111) **262193**  
(220) 09.07.2003  
(151) 23.03.2004  
(540)

### TERMOLUX

(730) **TERMOLUX, s.r.o.**, Mostní 100, Valašské Meziříčí, 75701, CZ  
(510) (11) potrubí jako části hygienických instalací, vodovodní potrubní zařízení; (17) trubky ohebné (nekovové), nekovové spojky na potrubí, objímky na potrubí (nekovové), spojky na potrubí (nekovové), (19) okna nekovová, rámy na okna (nekovová), dveře (nekovové), zárubně pro dveře (nekovové), výplně pro dveře (nekovové), trubky pevné (nekovové), trubky vodovodní (nekovové), potrubí tlakové (nekovové), odbočky potrubní (nekovové), konstrukce stavební (nekovové) - plastové profily; (37) provádění staveb, jejich změn a odstraňování.  
(511) 11, 17, 19, 37  
(210) O-193652

(111) **262348**  
(220) 29.07.2003  
(151) 23.03.2004  
(540)



S.R.O.

(730) **ZEPHYR, s.r.o.**, Na Pankráci 30, Praha 4, 14000, CZ  
(510) (35) reklamní služby, dodavatelské služby pro třetí osoby, výstavy komerční a reklamní; (41) výstavy (organizování) kulturních nebo vzdělávacích.  
(511) 35, 41  
(210) O-194353

(111) **262500**  
(220) 15.08.2003  
(151) 23.03.2004

(540)



(730) **UNITED BAKERIES a.s.**, Pekařská 1/598, Praha 5, 15500, CZ  
(510) (30) pekařské a cukrářské výrobky, chléb, běžné pečivo, jemné pečivo, cukrářské výrobky, trvanlivé pečivo, mražené výrobky a polotovary.  
(511) 30  
(210) O-194958

(111) **262501**  
(220) 15.08.2003  
(151) 23.03.2004  
(540)



(730) **UNITED BAKERIES a.s.**, Pekařská 1/598, Praha 5, 15500, CZ  
(510) (30) pekařské a cukrářské výrobky, chléb, běžné pečivo, jemné pečivo, cukrářské výrobky, trvanlivé pečivo, mražené výrobky a polotovary.  
(511) 30  
(210) O-194960

(111) **262887**  
(220) 12.05.2003  
(151) 10.05.2004  
(540)



(730) **EMINENT LUGGAGE CORP.**, No.40, Chung-Shan 9th Street, Kuei-jen District, Tainan City, T'chaj-wan, CN  
(740) **PATENTSERVIS Praha a.s.**, Na Podkovce 281/10, Praha 4, 14700  
(510) (18) cestovní kufry a kufříky, lodní kufry, diplomatické kufříky, aktovky, kufříky na toaletní potřeby (prodávané prázdné) spadající do této třídy, peněženky, kabelky, batohy, brašny, tomy, tlumoky, cestovní pytle, batohy, tomy, brašny a vaky pro horolezectví, sportovní zavazadla pro všechny účely.  
(511) 18  
(210) O-191523

(111) **263316**  
(220) 08.09.2003  
(151) 10.05.2004  
(540)

### DUVEPRA

(730) **Merck Sharp & Dohme Corp.**, One Merck Drive, Whitehouse Station, NJ, US  
(740) **KOREJZOVÁ & SPOL.**, v.o.s., JUDr. Petra Korejzová, Korunní 810/104 E, Praha 10, 10100  
(510) (5) farmaceutické a veterinářské výrobky, hygienické výrobky pro léčebné účely, diabetické přípravky pro léčebné účely, potraviny pro batolata, náplasti, obvazový materiál, materiály

pro plombování zubů a pro zubní otisky, dezinfekční přípravky,  
výrobky pro hubení škodlivých zvířat, fungicidy, herbicidy.  
(511) 5  
(210) O-195653

nápoje; (43) stravovací služby (hostinská činnost).  
(511) 29, 30, 32, 33, 43  
(210) O-192736

(111) **263799**  
(220) 23.09.2003  
(151) 26.05.2004  
(540)

### PNEUMOVAX

(730) **Merck Sharp & Dohme Corp.**, One Merck Drive,  
Whitehouse Station, NJ, US  
(740) **KOREJZOVÁ & SPOL.**, v.o.s., JUDr. Petra Korejzová,  
Korunní 810/104 E, Praha 10, 10100  
(510) (5) farmaceutické a veterinářské výrobky, hygienické výrobky  
pro léčebné účely, diabetické přípravky pro léčebné účely,  
potraviny pro batolata, náplasti, obvazový materiál, materiály  
pro plombování zubů a pro zubní otisky, dezinfekční přípravky,  
výrobky pro hubení škodlivých zvířat, fungicidy, herbicidy.  
(511) 5  
(210) O-196194

(111) **264598**  
(220) 22.10.2003  
(151) 23.07.2004  
(540)



(730) **Arđum & Partners, s.r.o.**, Hanusova 1025/9, Praha 4, 14000,  
CZ  
(740) Rott, Růžička & Guttman Patentové, známkové a advokátní  
kanceláře, JUDr. Michal Růžička, CSc., Vinohradská 37, Praha  
2, 12000  
(510) (16) tiskoviny všeho druhu; (35) finanční a mzdové účetnictví,  
ekonomické poradenství; (36) daňové poradenství včetně  
finančních analýz, ověřování účetnictví.  
(511) 16, 35, 36  
(210) O-197218

(111) **263967**  
(220) 12.06.2003  
(151) 28.06.2004  
(540)

### FR. ODKOLEK ZAL. 1850

(730) **UNITED BAKERIES a.s.**, Pekařská 1/598, Praha 5, 15500,  
CZ  
(510) (29) maso, ryby, drůbež a zvěřina, masové výtažky, ovoce a  
zelenina konzervované, sušené a zavařené, želé, džemy,  
kompoty, vejce, mléko a mléčné výrobky, oleje a tuky jedlé;  
(30) pekárenské a cukrářské výrobky, trvanlivé i netrvanlivé  
pečivo, jemné pečivo, koláče, čokoláda, čokoládové i  
nečokoládové cukrovinky, bonbony, lizátka, sušenky, suchary,  
slané tyčinky, cukrářské zákusky, obilní přípravky a vločky,  
moučné výrobky, těstoviny; (32) piva, minerální vody, šumivé  
nápoje a jiné nápoje nealkoholické, nápoje a šťávy ovocné,  
sirupy a jiné přípravky k zhotovení nápojů; (33) alkoholické  
nápoje; (43) stravovací služby (hostinská činnost).  
(511) 29, 30, 32, 33, 43  
(210) O-192734

(111) **264601**  
(220) 22.10.2003  
(151) 23.07.2004  
(540)

## Arđum

(730) **Arđum & Partners, s.r.o.**, Hanusova 1025/9, Praha 4, 14000,  
CZ  
(740) Rott, Růžička & Guttman Patentové, známkové a advokátní  
kanceláře, JUDr. Michal Růžička, CSc., Vinohradská 37, Praha  
2, 12000  
(510) (16) tiskoviny všeho druhu; (35) finanční a mzdové účetnictví,  
ekonomické poradenství; (36) daňové poradenství včetně  
finančních analýz, ověřování účetnictví.  
(511) 16, 35, 36  
(210) O-197221

(111) **263968**  
(220) 12.06.2003  
(151) 28.06.2004  
(540)

### FR. ODKOLEK ZAL. 1850

(730) **UNITED BAKERIES a.s.**, Pekařská 1/598, Praha 5, 15500,  
CZ  
(510) (29) maso, ryby, drůbež a zvěřina, masové výtažky, ovoce a  
zelenina konzervované, sušené a zavařené, želé, džemy,  
kompoty, vejce, mléko a mléčné výrobky, oleje a tuky jedlé;  
(30) pekárenské a cukrářské výrobky, trvanlivé i netrvanlivé  
pečivo, jemné pečivo, koláče, čokoláda, čokoládové i  
nečokoládové cukrovinky, bonbony, lizátka, sušenky, suchary,  
slané tyčinky, cukrářské zákusky, obilní přípravky a vločky,  
moučné výrobky, těstoviny; (32) piva, minerální vody, šumivé  
nápoje a jiné nápoje nealkoholické, nápoje a šťávy ovocné,  
sirupy a jiné přípravky k zhotovení nápojů; (33) alkoholické

(111) **264968**  
(220) 12.12.2002  
(151) 25.08.2004  
(540)

### REFERÁTOVÝ VÝBĚR Z DERMATOVENEROLOGIE

(730) **CZECHOPRESS AGENCY, s.r.o.**, Na Strži 1702/65, Praha  
4, 14000, CZ  
(510) (16) periodické tiskoviny, časopis; (41) vydávání knih.  
(511) 16, 41  
(210) O-186719

(111) **265133**  
(220) 22.08.2003  
(151) 25.08.2004  
(540)

### VYTORIN

(730) **MSD INTERNATIONAL GMBH**, Weyrstrasse 20, 6000  
Lucerne 6, CH  
(740) **KOREJZOVÁ & SPOL.**, v.o.s., JUDr. Petra Korejzová,  
Korunní 810/104 E, Praha 10, 10100  
(510) (5) farmaceutické a veterinářské výrobky, hygienické výrobky  
pro léčebné účely, diabetické přípravky pro léčebné účely,

potraviny pro batolata, náplasti, obvazový materiál, materiály pro plombování zubů a pro zubní otisky, dezinfekční přípravky, výrobky pro hubení škodlivých zvířat, fungicidy, herbicidy.

(511) 5  
(210) O-195174

konzervovaná; (31) výrobky zemědělské, zahradnické, lesní, krmiva, čerstvé sojové boby, čerstvá ořechová jádra, ořechy, čerstvé ovoce a zelenina, čerstvá čočka.

(511) 29, 31  
(210) O-196298

(111) **265465**  
(220) 24.11.2003  
(151) 25.08.2004  
(540)

**GINGO**

(730) **UNITED BAKERIES a.s.**, Pekařská 1/598, Praha 5, 15500, CZ

(510) (30) perníky, perníkové korpusy a ostatní perníkářské zboží, medovíčky, koláče, záviny, buchty, bábovky, lívance, sladké pečivo, dezerty, piškoty, pudinky a pudinkové poháry, dorty, drobné cukroví, marcipánové a mandlové pečivo, cukrovinky, oplatky, jemné a trvanlivé pečivo, sušenky, suchary, pekárenské výrobky k dopečení, polotovary těstářenských, pekárenských a cukrářských výrobků, výrobky z obilovin, z olejnin, ze semen a kukuřice, pekárenské výrobky plněné, čokoláda a pekárenské výrobky obsahující čokoládu, müsli výrobky, obilné, ovesné a kukuřičné vločky i jejich směsi, výrobky na bázi obilovin, olejnin a/nebo luštěnin, rýže a její výrobky, výrobky z pufované rýže, pekařské a cukrářské výrobky s amarantem, výrobky ze sóji, čokoláda, cukr, med, tapioka, ságo, sůl, droždí, koření, mouky a mlynářské výrobky všech druhů, mouky obohacené vlákninou, veškeré těstoviny a výrobky obsahující těstoviny, těstářenské a cukrářské výrobky, výrobky racionální výživy zejména výrobky neobsahující cholesterol, výrobky na bázi sušené bramborové kaše, bezlepkové výrobky i výrobky extrudované a expandované spadající do této třídy, popcorn, veškeré pekárenské, těstářenské a cukrářské výrobky včetně těchto výrobků mražených, výrobky studené kuchyně a lahůdkářské včetně občerstvení zhotovené z výrobků spadajících do tř. 30, zmrzlina a výrobky z ní; (31) obilniny, olejnin, zrní a semena, nezpracované ořechy a mák, pokrutiny olejné, čerstvé ovoce a zelenina, výrobky zahradnické, lesní a zemědělské, slad na výrobu piva a lihovin, vedlejší produkty při zpracování obilnin pro živočišnou výrobu, veškeré krmivové moučky zař. v této třídě; (43) provozování cukrárny, jídelen rychlého občerstvení, bufetů, snack-barů, hostinská činnost.

(511) 30, 31, 43  
(210) O-198425

(111) **265878**  
(220) 04.03.2003  
(151) 29.09.2004  
(540)

**VISTA**

(730) **ALUMISTR SE**, U Výzkumu 603, Hrušovany u Brna, 66462, CZ

(510) (19) žaluzie nekovové, posuvný otvírací a skládací systém zasklení; (37) montáž a servis žaluzií, posuvného otevíracího a skládacího systému zasklení.

(511) 19, 37  
(210) O-189325

(111) **265980**  
(220) 25.09.2003  
(151) 29.09.2004  
(540)



(730) **Ing. Jana Kremlová**, Skalka 113, 79824, CZ  
(740) Ing. Yveta Janášová, Mášova 9, Brno, 60200  
(510) (29) ovoce a zelenina sušená, konzervovaná, zavařená, rozinky, sušené plody, konzervované nebo sušené sojové boby, konzervovaná nebo sušená ořechová jádra, čočka

(111) **265981**  
(220) 25.09.2003  
(151) 29.09.2004  
(540)



(730) **Ing. Jana Kremlová**, Skalka 113, 79824, CZ

(740) Ing. Yveta Janášová, Mášova 9, Brno, 60200

(510) (29) ovoce a zelenina sušená, konzervovaná, zavařená, rozinky, sušené plody, konzervované nebo sušené sojové boby, konzervovaná nebo sušená ořechová jádra, čočka konzervovaná; (30) káva a kávové náhražky, obilniny pro osobní konzumaci, ovesné vločky apod., müsli, makrobiotické potraviny, čaj, kakao, cukr, rýže, pražená kukuřice; (31) výrobky zemědělské, zahradnické, lesní, krmiva, čerstvé sojové boby, čerstvá ořechová jádra, ořechy, čerstvé ovoce a zelenina, čerstvá čočka.

(511) 29, 30, 31  
(210) O-196299

(111) **265982**  
(220) 25.09.2003  
(151) 29.09.2004  
(540)



**van almerck**  
NATUURLIJK PRODUCTIE

(730) **Ing. Jana Kremlová**, Skalka 113, 79824, CZ

(740) Ing. Yveta Janášová, Mášova 9, Brno, 60200

(510) (29) ovoce a zelenina sušená, konzervovaná, zavařená, rozinky, sušené plody, konzervované nebo sušené sojové boby, konzervovaná nebo sušená ořechová jádra, čočka konzervovaná; (30) káva a kávové náhražky, obilniny pro osobní konzumaci, ovesné vločky apod., müsli, makrobiotické potraviny, čaj, kakao, cukr, rýže, pražená kukuřice; (31) výrobky zemědělské, zahradnické, lesní, krmiva, čerstvé sojové boby, čerstvá ořechová jádra, ořechy, čerstvé ovoce a zelenina, čerstvá čočka; (40) pražení kávy a jiných potravinářských produktů.

(511) 29, 30, 31, 40  
(210) O-196300

(111) **265983**  
(220) 25.09.2003  
(151) 29.09.2004  
(540)



(730) **Ing. Jana Kremlová**, Skalka 113, 79824, CZ

(740) Ing. Yveta Janášová, Mášova 9, Brno, 60200



- (510) (29) ovoce a zelenina sušená, konzervovaná, zavařená, rozinky, sušené plody, konzervované nebo sušené sojové boby, konzervovaná nebo sušená ořechová jádra, čočka konzervovaná; (31) výrobky zemědělské, zahradnické, lesní, krmiva, čerstvé sojové boby, čerstvá ořechová jádra, ořechy, čerstvé ovoce a zelenina, čerstvá čočka.
- (511) 29, 31  
(210) O-196301

- (111) **266341**  
(220) 19.01.2004  
(151) 29.09.2004  
(540)



- (730) **Veletrhy Brno, a. s.**, Výstaviště 1, Brno, 64700, CZ  
(740) Patent a známka kancelář, Ing. Jiří Dohnal, Nedbalova 29, Brno, 62300
- (510) (9) přístroje pro záznam, přenos nebo reprodukci zvuku či obrazu, software na magnetických nosičích, magnetické nebo optické nosiče zvukových a/nebo obrazových záznamů nahrané i nenahrané, videokazety nahrané i nenahrané, audiokazety nahrané i nenahrané, audiovizuální programy, audioprogramy, audiovizuální díla, audiovizuální díla v digitální podobě, CD disky, videodiskety, audiodiskety, informace a záznamy v elektronické podobě; (16) papír, lepenka a výrobky z těchto materiálů, které nejsou zařazeny do jiných tříd, tiskárenské výrobky, tiskoviny, časopisy, periodika, knihy, potřeby pro knižní vazby, fotografie, papírenské zboží, fotografie, folie na balení, kalendáře, katalogy, prospekty, plakáty, pohlednice, mapy, obálky, obaly na spisy, desky na dokumenty, dopisní papír, držáky na psací potřeby, etikety kromě textilních, samolepky, vlajky papírové, papír balicí, papírové ubrousky, psací potřeby, psací podložky, psací soupravy, lepidla pro papírenství nebo domácnost, materiál pro umělce, štetce, psací stroje a kancelářské potřeby s výjimkou nábytku, kancelářské pořadače, učební a školní potřeby a pomůcky s výjimkou přístrojů, plastické obaly, které nejsou zařazeny do jiných tříd; (35) inzertní, reklamní a propagační činnost, poskytování pomoci při provozu obchodu včetně zprostředkování obchodních a souvisejících obchodně personálních záležitostí, organizování výstav a veletrhů k reklamním a obchodním účelům, organizování módních přehlídek k obchodním účelům, odborné poradenství, vztahující se k organizování výstav a veletrhů, správa obchodních zájmů třetích osob, vypracování statistických přehledů, poradenství v oblasti organizace a ekonomiky podnikání, marketing, průzkum a analýzy trhů, činnost a služby v oblasti aranžérství výstavních ploch, výstavních expozic, jakož i výstavních exponátů k reklamním a obchodním účelům, pronájem kancelářských strojů a zařízení, distribuce zboží k reklamním účelům, rozmnožování dokumentů; (37) technické zabezpečení výstav a výstavních ploch, zejména montáž a demontáž výstavních expozic, jakož i výstavních exponátů; (41) činnost vyučovací, výchovná, vzdělávací a zábavní včetně pořádání specializačních doškolovacích kurzů, sympozií a konferencí, doprovodné výstavy, provozování pracovních diskusních a zájmového klubu, organizování výstav a veletrhů ke vzdělávacím, kulturním, výchovným a zábavním účelům, organizování společensko-kulturních akcí, pořádání zábavních soutěží, organizování soutěží o oceňování nejlepších exponátů, jakož i nejlepších expozic, odborné poradenství, vztahující se k organizování výstav a veletrhů ke vzdělávacím, kulturním, výchovným a zábavním účelům, organizování módních přehlídek pro výchovné, vzdělávací, kulturní a zábavní účely, nakladatelská a vydavatelská činnost, provozování galerií.
- (511) 9, 16, 35, 37, 41  
(210) O-342244



- (730) **Veletrhy Brno, a. s.**, Výstaviště 1, Brno, 64700, CZ  
(740) Patent a známka kancelář, Ing. Jiří Dohnal, Nedbalova 29, Brno, 62300
- (510) (16) katalogy, prospekty, plakáty; (35) inzertní, reklamní a propagační činnost, organizování výstav a veletrhů k reklamním a obchodním účelům, organizování módních přehlídek k obchodním účelům, činnost a služby v oblasti aranžérství výstavních ploch, výstavních expozic, jakož i výstavních exponátů k reklamním a obchodním účelům; (37) technické zabezpečení výstav a výstavních ploch, zejména montáž a demontáž výstavních expozic, jakož i výstavních exponátů; (41) organizování výstav a veletrhů ke vzdělávacím, kulturním, výchovným a zábavním účelům, organizování módních přehlídek pro výchovné, vzdělávací, kulturní a zábavní účely.
- (511) 16, 35, 37, 41  
(210) O-342245

- (111) **266343**  
(220) 19.01.2004  
(151) 29.09.2004  
(540)



- (730) **Veletrhy Brno, a. s.**, Výstaviště 1, Brno, 64700, CZ  
(740) Patent a známka kancelář, Ing. Jiří Dohnal, Nedbalova 29, Brno, 62300
- (510) (9) přístroje pro záznam, přenos nebo reprodukci zvuku či obrazu, software na magnetických nosičích, magnetické nebo optické nosiče zvukových a/nebo obrazových záznamů nahrané i nenahrané, videokazety nahrané i nenahrané, audiokazety nahrané i nenahrané, audiovizuální programy, audioprogramy, audiovizuální díla, audiovizuální díla v digitální podobě, CD disky, videodiskety, audiodiskety, informace a záznamy v elektronické podobě; (16) papír, lepenka a výrobky z těchto materiálů, které nejsou zařazeny do jiných tříd, tiskárenské výrobky, tiskoviny, časopisy, periodika, knihy, potřeby pro knižní vazby, fotografie, papírenské zboží, fotografie, folie na balení, kalendáře, katalogy, prospekty, plakáty, pohlednice, mapy, obálky, obaly na spisy, desky na dokumenty, dopisní papír, držáky na psací potřeby, etikety kromě textilních, samolepky, vlajky papírové, papír balicí, papírové ubrousky, psací potřeby, psací podložky, psací soupravy, lepidla pro papírenství nebo domácnost, materiál pro umělce, štetce, psací stroje a kancelářské potřeby s výjimkou nábytku, kancelářské pořadače, učební a školní potřeby a pomůcky s výjimkou přístrojů, plastické obaly, které nejsou zařazeny do jiných tříd; (35) inzertní, reklamní a propagační činnost, poskytování pomoci při provozu obchodu včetně zprostředkování obchodních a souvisejících obchodně personálních záležitostí, organizování výstav a veletrhů k reklamním a obchodním účelům, odborné poradenství, vztahující se k organizování výstav a veletrhů, správa obchodních zájmů třetích osob, vypracování statistických přehledů, poradenství v oblasti organizace a ekonomiky podnikání, marketing, průzkum a analýzy trhů, činnost a služby v oblasti aranžérství výstavních ploch,

výstavních expozic, jakož i výstavních exponátů k reklamním a obchodním účelům, pronájem kancelářských strojů a zařízení, distribuce zboží k reklamním účelům, rozmnožování dokumentů; (37) technické zabezpečení výstav a výstavních ploch, zejména montáž a demontáž výstavních expozic, jakož i výstavních exponátů; (41) činnost vyučovací, výchovná, vzdělávací a zábavní včetně pořádání specializačních doškolovacích kurzů, symposií a konferencí, doprovodné výstavy, provozování pracovně diskusního a zájmového klubu, organizování výstav a veletrhů ke vzdělávacím, kulturním, výchovným a zábavním účelům, organizování společenskoo-kulturních akcí, pořádání zábavních soutěží, organizování soutěží o oceňování nejlepších exponátů, jakož i nejlepších expozic, odborné poradenství, vztahující se k organizování výstav a veletrhů ke kulturním, výchovným a zábavním účelům, organizování módních přehlídek pro výchovné, vzdělávací, kulturní a zábavní účely, nakladatelská a vydavatelská činnost, provozování galerií.

(511) 9, 16, 35, 37, 41  
(210) O-342246

(111) **266344**  
(220) 19.01.2004  
(151) 29.09.2004  
(540)

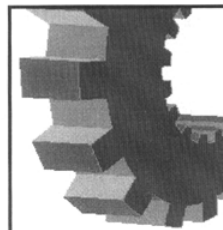


(730) **Veletřhy Brno, a. s.**, Výstaviště 1, Brno, 64700, CZ  
(740) Patent a známka kancelář, Ing. Jiří Dohnal, Nedbalova 29, Brno, 62300  
(510) (9) přístroje pro záznam, přenos nebo reprodukci zvuku či obrazu, software na magnetických nosičích, magnetické nebo optické nosiče zvukových a/nebo obrazových záznamů nahrané i nenahrané, videokazety nahrané i nenahrané, audiokazety nahrané i nenahrané, audiovizuální programy, audioprogramy, audiovizuální díla, audiovizuální díla v digitální podobě, CD disky, videodiskety, audiodiskety, informace a záznamy v elektronické podobě; (16) papír, lepenka a výrobky z těchto materiálů, které nejsou zařazeny do jiných tříd, tiskárenské výrobky, tiskoviny, časopisy, periodika, knihy, potřeby pro knižní vazby, fotografie, papírenské zboží, fotografie, fólie na balení, kalendáře, katalogy, prospekty, plakáty, pohlednice, mapy, obálky, obaly na spisy, desky na dokumenty, dopisní papír, držáky na psací potřeby, etikety kromě textilních, samolepky, vložky papírové, papír balicí, papírové ubrousky, psací potřeby, psací podložky, psací soupravy, lepidla pro papírenství nebo domácnost, materiál pro umělce, štetce, psací stroje a kancelářské potřeby s výjimkou nábytku, kancelářské pořadače, učební a školní potřeby a pomůcky s výjimkou přístrojů, plastické obaly, které nejsou zařazeny do jiných tříd; (35) inzertní, reklamní a propagační činnost, poskytování pomoci při provozu obchodu včetně zprostředkování obchodních a souvisejících obchodně personálních záležitostí, organizování výstav a veletrhů k reklamním a obchodním účelům, organizování módních přehlídek k obchodním účelům, odborné poradenství, vztahující se k organizování výstav a veletrhů, správa obchodních zájmů třetích osob, vypracování statistických přehledů, poradenství v oblasti organizace a ekonomiky podnikání, marketing, průzkum a analýzy trhů, činnost a služby v oblasti aranžérství výstavních ploch, výstavních expozic, jakož i výstavních exponátů k reklamním a obchodním účelům, pronájem kancelářských strojů a zařízení, distribuce zboží k reklamním účelům, rozmnožování dokumentů; (37) technické zabezpečení výstav a výstavních ploch, zejména montáž a demontáž výstavních expozic, jakož i výstavních exponátů; (41) činnost vyučovací, výchovná, vzdělávací a zábavní včetně pořádání specializačních doškolovacích kurzů, symposií a konferencí, doprovodné výstavy, provozování pracovně diskusního a zájmového klubu, organizování výstav a veletrhů ke vzdělávacím, kulturním, výchovným a zábavním účelům, organizování společenskoo-kulturních akcí, pořádání zábavních soutěží, organizování soutěží o oceňování nejlepších exponátů, jakož i nejlepších expozic, odborné poradenství, vztahující se k organizování výstav a veletrhů ke vzdělávacím, kulturním, výchovným a zábavním účelům, organizování módních přehlídek pro reklamní účely, nakladatelská a vydavatelská činnost, provozování galerií.

výchovným a zábavním účelům, organizování společenskoo-kulturních akcí, pořádání zábavních soutěží, organizování soutěží o oceňování nejlepších exponátů, jakož i nejlepších expozic, odborné poradenství, vztahující se k organizování výstav a veletrhů ke vzdělávacím, kulturním, výchovným a zábavním účelům, organizování módních přehlídek pro výchovné, vzdělávací, kulturní a zábavní účely, nakladatelská a vydavatelská činnost, provozování galerií.

(511) 9, 16, 35, 37, 41  
(210) O-342247

(111) **266379**  
(220) 27.01.2004  
(151) 29.09.2004  
(540)



(730) **Veletřhy Brno, a. s.**, Výstaviště 1, Brno, 64700, CZ  
(740) Ing. Jiří Dohnal, Nedbalova 29, Brno, 62300  
(510) (9) přístroje pro záznam, přenos nebo reprodukci zvuku či obrazu, software na magnetických nosičích, magnetické nebo optické nosiče zvukových a/nebo obrazových záznamů nahrané i nenahrané, videokazety nahrané i nenahrané, audiokazety nahrané i nenahrané, audiovizuální programy, audiovizuální díla, audiovizuální díla v digitální podobě, CD disky, videodiskety, audiodiskety, informace a záznamy v elektronické podobě; (16) papír, lepenka a výrobky z těchto materiálů, které nejsou zařazeny do jiných tříd, tiskárenské výrobky, tiskoviny, časopisy, periodika, knihy, potřeby pro knižní vazby, fotografie, papírenské zboží, fotografie, fólie, kalendáře, katalogy, prospekty, plakáty, pohlednice, mapy, obálky, obaly spadající do této třídy, desky spadající do této třídy, dopisní papír, držáky na psací potřeby, etikety kromě textilních, samolepky, vložky papírové, papír balicí, papírové ubrousky, psací potřeby, psací podložky, psací soupravy, lepidla pro papírenství nebo domácnost, materiál pro umělce, štetce, psací stroje a kancelářské potřeby s výjimkou nábytku, kancelářské pořadače, učební a školní potřeby a pomůcky s výjimkou přístrojů, plastické obaly, které nejsou zařazeny do jiných tříd; (35) inzertní, reklamní a propagační činnost, poskytování pomoci při provozu obchodu včetně zprostředkování obchodních a souvisejících obchodně personálních záležitostí, organizování výstav a veletrhů k reklamním a obchodním účelům, organizování módních přehlídek k obchodním účelům, odborné poradenství, vztahující se k organizování výstav a veletrhů k reklamním a obchodním účelům, správa obchodních zájmů třetích osob, vypracování statistických přehledů, poradenství v oblasti organizace a ekonomiky podnikání, marketing, průzkum a analýzy trhů, činnost a služby v oblasti aranžérství výstavních ploch, výstavních expozic, jakož i výstavních exponátů k reklamním a obchodním účelům, pronájem kancelářských strojů a zařízení, distribuce zboží k reklamním účelům, rozmnožování dokumentů; (37) technické zabezpečení výstav a výstavních ploch, zejména montáž a demontáž výstavních expozic, jakož i výstavních exponátů; (41) činnost vyučovací, výchovná, vzdělávací a zábavní včetně pořádání specializačních doškolovacích kurzů, symposií a konferencí, doprovodné výstavy, provozování pracovně diskusního a zájmového klubu, organizování výstav a veletrhů ke vzdělávacím, kulturním, výchovným a zábavním účelům, organizování společenskoo-kulturních akcí, pořádání zábavních soutěží, organizování soutěží o oceňování nejlepších exponátů, jakož i nejlepších expozic, odborné poradenství, vztahující se k organizování výstav a veletrhů ke vzdělávacím, kulturním, výchovným a zábavním účelům, organizování módních přehlídek pro reklamní účely, nakladatelská a vydavatelská činnost, provozování galerií.

(511) 9, 16, 35, 37, 41



(210) O-342526

(111) **266564**  
(220) 30.03.2004  
(151) 29.09.2004  
(540)



(730) **IDC - FOOD, s.r.o.**, Újezd 32, Hradec Králové, 50003, CZ  
(740) Ing. Jupa Michal, patentový zástupce, Na Baních 1385, Praha 5 - Zbraslav, 15600  
(510) (30) potravinářské výrobky zařazené do této třídy, zejména koření, směsi koření, chuťové přísady, dresinky, marinády; (35) zprostředkovatelská činnost v oblasti obchodu, marketing, propagace, reklama všemi druhy médií.  
(511) 30, 35  
(210) O-344933

(111) **266565**  
(220) 30.03.2004  
(151) 29.09.2004  
(540)



(730) **IDC - FOOD, s.r.o.**, Újezd 32, Hradec Králové, 50003, CZ  
(740) Ing. Jupa Michal, patentový zástupce, Na Baních 1385, Praha 5 - Zbraslav, 15600  
(510) (30) potravinářské výrobky zařazené do této třídy, zejména koření, směsi koření, chuťové přísady, dresinky, marinády; (35) zprostředkovatelská činnost v oblasti obchodu, marketing, propagace, reklama všemi druhy médií.  
(511) 30, 35  
(210) O-344934

(111) **266671**  
(220) 30.05.2003  
(151) 26.10.2004  
(540)

### P CAR

(730) **Jaromír Ptáček**, Okrová 936/1, Praha 4 - Libuš, 14200, CZ  
(740) BOHEMIA PATENT, Ing. Jana Vandělková, Vodičkova 791/41, Praha 1 - Nové Město, 11000  
(510) (12) osobní automobily, ojeté automobily, automobilové střechy, kapoty, automobilové karosérie, blatníky, brzdy, brzdová obložení pro auta, brzdové čelisti pro vozidla, brzdové lamely pro vozidla, čelní ochranná skla, převodové hřídele pro pozemní vozidla, náboje pro kola vozidel, ozubení, spojky, převody, převodové soukolí pozemních vozidel, tlumiče pérování pro vozidla, ukazatele směru vozidel, víka pro palivové nádrže vozidel, volanty vozidel, zařízení proti oslnění do vozidel, zpětná zrcátka, motory pro pozemní vozidla, výfuky, automobilové pneumatiky, duše pneumatik, pláště pneumatik, ventily pro automobilové pneumatiky, ráfky pro kola vozidel, pásky na protěktorování pneumatik, těsnění pro motorová vozidla, zejména pod hlavy motorů, převodová soukolí apod., filtry olejové pro motorová vozidla, výfuky a katalyzátory pro automobily, ložiska, klínové a rozvodové řemeny, vše pro motorová vozidla; (16) papír a výrobky z papíru, alba, bloky, časopisy, inzertní listy, kancelářské potřeby, katalogy, knihy, prospekty, manuály, fotografie, obalový materiál zařazený ve tř. 16, publikace, brožury, periodika, informační produkty zařazené ve tř. 16, plakáty,

gratulace, pohlednice, kalendáře, samolepky, obtisky, omalovánky, mapy, obrazy, skládačky z papíru, tiskařské výrobky, reklamní a ozdobné předměty z papíru nebo lepenky; (35) reklamní činnost a marketing, zprostředkování obchodu, vedení účetnictví, činnost účetních poradců, činnost podnikatelských, organizačních a ekonomických poradců, automatizované zpracování dat, služby databank (vyhledávání dat v počítačových souborech pro třetí osoby, překlad informací do počítačových databází, systematizace informací do počítačových databází), administrativní služby, činnost autobazaru - zprostředkování obchodu s ojetými vozidly a přívěsů za osobní automobily; (37) opravy a seřizování motorových vozidel, služby zámečnické opravárenského charakteru, služby karosářské včetně služeb autolakovny, pneuservis včetně vyvažování kol, mytí, čištění a běžná údržba motorových vozidel, montáže LPG, plnění tlakových nádob na plyny, montáže zařízení přívěsných a závěsných automobilů, montáže zabezpečovacích zařízení všeho druhu do automobilů, služby elektromontážní a elektroinstalatérské, odborné konzultace v oblasti opravárenství vozidel; (39) motorová doprava nákladní a osobní, vnitrostátní a mezinárodní, činnost technických poradců v oblasti dopravy a skladování, provoz a pronájem garáží, provoz skladovacích a odstavných ploch pro motorová vozidla, pronájem motorových vozidel, zprostředkování služeb v oblasti dopravy a skladování zboží; (42) vypracování programů pro hromadné zpracování dat, tvorba software, tvorba www stránek, tvorba informačních databází, vyhledávací služby, pronájem software a hardware.

(511) 12, 16, 35, 37, 39, 42  
(210) O-192155

(111) **267142**  
(220) 16.02.2004  
(151) 26.10.2004  
(540)



(730) **Společenstvo českých knihařů**, Palackého 7, Dobřany, 33441, CZ  
(510) (16) tiskoviny všeho druhu, knihy, fotografie, záložky do knih, grafiky a grafické reprodukce, zápisníky, prospekty, pohledy, plakáty, letáky, gratulace, dopisní obálky a papíry, kalendáře, samolepky, papírové obaly a tašky, lepenkové nebo papírové krabice, učební pomůcky, umělecké a ozdobné předměty z papíru, ročenky, katalogy, vazby knihařské, veškeré výrobky z papíru; (35) propagační, inzertní a reklamní činnost, zprostředkovatelská činnost v oblasti obchodu; (40) vazby knih a publikací, knihařství, poradenská a konzultační činnost v oboru knihařství, umělecké knižní vazby a restaurování papíru; (41) vzdělávání, odborné vzdělávání, organizování seminářů, vzdělávacích odborných kursů, organizace a pořádání výstav a soutěží ke kulturním, vzdělávacím a výchovným účelům, pořádání a organizace přehlídek, veletrhů a obdobných akcí ke kulturním vzdělávacím a výchovným účelům, vydavatelská a nakladatelská činnost, výroba videofilmů, vydávání textů s výjimkou reklamních, vydávání knih.  
(511) 16, 35, 40, 41  
(210) O-343149

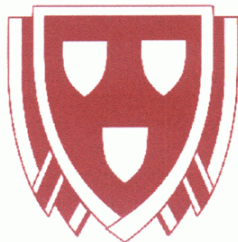
(111) **267157**  
(220) 20.02.2004  
(151) 26.10.2004

(540)



- (730) **Duda Radek**, Knovíz 139, Slaný, 27401, CZ  
(510) (22) autoplachty (plachty vozové); (37) opravy autoplachet.  
(511) 22, 37  
(210) O-343332

- (111) **267206**  
(220) 02.03.2004  
(151) 26.10.2004  
(540)



- (730) **Cech malířů a lakýrníků České republiky o.s.**, Učňovská 1, Praha 9, 19000, CZ  
(510) (2) barvy, nátěry, laky včetně nátěrů ochranných a penetračních, ochranné výrobky proti korozi a proti deteriorizaci dřeva, barviva, mořidla, přírodní pryskyřice v surovém stavu, kovy listkové a práškové pro malíře, dekoratéry a umělce; (16) publikace, tiskoviny, fotografie, bulletiny, časopisy, noviny, věstníky, ročenky, vizitky, průkazy, plakáty, přívěsky a cechovní znaky - vše z papíru nebo z jeho napodobenin, cechovní a klubové potisky, plastické obaly jako přebaly tiskovin a odnosné tašky s potiskem, štětce a materiál pro umělce, učební a vyučovací pomůcky s výjimkou přístrojů, tiskářské typy a štočky; (35) propagační činnost, reklama, pomoc při řízení obchodní činnosti, odborné poradenské a konzultační služby v oblasti podnikání, koordinace a metodické řízení v oblasti racionalizace obchodních a podnikatelských činností, analýzy nákladů a výdajů, marketingové studie, obchodní a podnikové poradenství, obchodní management, obchodní a podnikatelský průzkum, průzkum trhu, předvádění zboží, zprostředkovávání obstaravatelských služeb při provozu a řízení podniku, služby komerční informační kanceláře, kopírování nebo rozmnožování dokumentů, dokladů apod., zpracovávání textů, vyřizování korespondence, zajišťování různých kancelářských služeb, včetně styku s veřejností; (37) konzultační a poradenské služby ve stavebnictví, malířské, lakýrnické, natěračské, tapetářské a písmomalířské práce v interiéru a exteriéru na novodobých i historických objektech, příprava podkladů pro malbu, odstraňování starých maleb, úprava povrchů pomocí malířských směsí a stěrek, jejich uhlazování, přebrousování, bandážování, penetrování a izolování (skvrn), provádění maleb vápenných, křehových, dispersních a silikátových, včetně jejich tónování, provádění a obnova linkrust, zdobené malířské techniky (mramorování, benátský štuk a jiné), veškeré tapetářské práce s úpravou podkladů (papírové, samolepicí a jiné), lepení dekoračních prvků (lišty, rozety, bordury a jiné), příprava podkladů pod laky a nátěry (tmelení, broušení, napouštění a jiné), odstraňování starých laků a nátěrů mechanicky a chemicky, lakování a natírání kovů (zámečnické a klempířské výrobky, konstrukce a jiné), dřeva (truhlářské výrobky, okna, dveře, konstrukce a jiné), plastů, omítek (stěny, stropy, sokly a jiné) a betonů (podlahy, stěny a jiné), natírání speciálními laky a technikou (platinování, mramorování, fládrování, nástřiky, leštění, zlacení, písmomalířské práce a jiné), výškové práce, vysokotlaké čištění a tryskání, úklid interiérů, budov (i na stavbách), čištění oken, montáže lešení, sklenářské práce, čištění, opravy a nátěry fasád i zateplených, nátěry ocelových konstrukcí, stožárů, antén, hromosvodů, podlah, balkonů a lodžii; (41) činnost vzdělávací, školicí, výchovná a rekvalifikační, výchova a školení v oblasti

obchodu a podnikání, provádění odborných, kvalifikačních a speciálních zkoušek, pořádání konferencí, seminářů, symposií, veletrhů a výstav kulturního, vzdělávacího a obchodního zaměření, vydávání odborných publikací, vydávání tiskovin, bulletinů, www stránek, audiovizuálních nosičů a jiných nosičů dat s odbornou tematikou, organizování odborných exkurzí, organizování soutěží pro podporu exportu, organizování sportovních, kulturních a zábavných programů, turnajů, soutěží a her pro dospělé i mládež, překladatelské služby; (42) vydávání dekretů, certifikátů, osvědčení a licencí, testování materiálů, nářadí a nástrojů včetně technologických postupů, rozhodčí a kontrolní činnost, právní služby, expertizy, zkušebnictví, návrhy norem, návrhy designu, kontrola systémů jakosti.

- (511) 2, 16, 35, 37, 41, 42  
(210) O-343701

- (111) **267982**  
(220) 05.04.2004  
(151) 29.11.2004  
(540)



- (730) **INA International Ltd.**, 824-41st Avenue, N.E., Calgary, AB T2E 3R3, CA  
(740) Čermák a spol., JUDr. Karel Čermák jr., Ph.D., LL.M., advokát, Elišky Peškové 15/735, Praha 5, 15000  
(510) (25) oděvy na hokej; (28) hokejové hole, brusle na hokej, ochranné vybavení na hokej; (35) katalogové služby maloobchodního prodeje.  
(511) 25, 28, 35  
(210) O-345196

- (111) **267983**  
(220) 05.04.2004  
(151) 29.11.2004  
(540)



- (730) **INA International Ltd.**, 824-41st Avenue, N.E., Calgary, AB T2E 3R3, CA  
(740) Čermák a spol., JUDr. Karel Čermák jr., Ph.D., LL.M., advokát, Elišky Peškové 15/735, Praha 5, 15000  
(510) (25) oděvy na hokej; (28) hokejové hole, brusle na hokej, ochranné vybavení na hokej; (35) katalogové služby maloobchodního prodeje.  
(511) 25, 28, 35  
(210) O-345197

- (111) **267984**  
(220) 06.04.2004  
(151) 29.11.2004  
(540)



- (730) **INA International Ltd.**, 824-41st Avenue, N.E., Calgary, AB (540)  
T2E 3R3, CA  
(740) Čermák a spol., JUDr. Karel Čermák jr., Ph.D., LL.M.,  
advokát, Elišky Peškové 15/735, Praha 5, 15000  
(510) (25) oděvy na hokej; (28) hokejové hole, brusle na hokej,  
ochranné vybavení na hokej; (35) katalogové služby  
malobchodního prodeje.  
(511) 25, 28, 35  
(210) O-345218



- (111) **268014**  
(220) 23.04.2004  
(151) 29.11.2004  
(540)

### EGAP

- (730) **Exporní garanční a pojišťovací společnost, a.s.**, Vodičkova  
34/701, Praha 1, 11121, CZ  
(510) (36) pojišťovací činnost, zajišťovací činnost, činnosti  
související s pojišťovací a zajišťovací činností,  
zprostředkovatelská činnost v pojišťovnictví.  
(511) 36  
(210) O-345803

- (111) **268949**  
(220) 26.09.2003  
(151) 26.01.2005  
(540)

### IMUNO C komplex

- (730) **UNIOS Pharma s.r.o.**, Robousy 188, Jičín, 50601, CZ  
(740) Ing. Václav Kratochvíl, patentový zástupce, Tábořská 758/33,  
Mladá Boleslav, 29301  
(510) (5) přípravky farmaceutické, dietetické doplňky potravy  
minerální, výživové a vitamínové přípravky, přípravky pro  
hubnutí, přípravky obsahující stopové prvky, vše určené k  
léčebným účelům; (29) konzervované a solené potraviny  
zahrnuté do tř. 29, extrakty z chalu pro potravinářské účely,  
jedlá želatina, mléčné výrobky; (30) příchutě a přísady do  
potravín a nápojů s výjimkou esencí a éterických olejů, glukóza  
pro výživu.  
(511) 5, 29, 30  
(210) O-196341

- (111) **269829**  
(220) 25.03.2004  
(151) 28.02.2005  
(540)

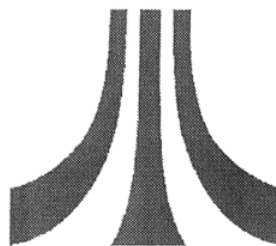
### VITON

- (730) **VITON s.r.o.**, tř. ČSA 609/II, Veselí nad Lužnicí, 39182, CZ  
(510) (2) nátěrové hmoty a pomocné přípravky, barvy tiskařské,  
mořidla, barviva, malířské nátěry, barvy, laky, materiály  
chemické pro povrchovou úpravu, pryskyřice přírodní v  
surovém stavu, pigmenty anorganické a organické, pigmentové  
pasty pro různé použití, barvy práškové a plniva, těsnící tmely,  
nástríkové hmoty, kovy listkové a práškové pro malíře a  
dekoratéry, tiskaře a umělce, fermeže, rozpouštědla, ochranné  
přípravky proti korozi a deteriorizaci dřeva; (16) štětce natěrací  
kulaté, ploché, fládrovací, zároháky, linkovací a štětce pro  
speciální účely zařazené ve tř.16, štětky malířské kulaté a  
hranaté, malířské válečky na nanášení barev, štětce školní,  
malířské a umělecké z jemných vlasů i štětínové, kartonáže a  
obalové prostředky spadající do této třídy; (19) barvy fasádní,  
barvy pro stavební účely, maltovinová pojiva, nástríkové  
omítkové hmoty, lité podlahy, asfaltové nátěry, stavební  
nástríkové hmoty na bázi organických pojiv a organických  
plnidel, žáruvzdorné materiály, zateplovací systémy.  
(511) 2, 16, 19  
(210) O-344772

- (111) **269921**  
(220) 15.04.2004  
(151) 28.02.2005

- (730) **Teplárna Otrokovice a. s.**, Objízdna 1777, Otrokovice,  
76539, CZ  
(510) (9) přístroje měřicí a regulační techniky a jejich součásti,  
přístroje pro kontrolu, vážení a signalizaci, přístroje pro  
záznam, převod a reprodukci zvuku nebo obrazu, přístroje pro  
zpracování informací, počítače, software, informační systémy,  
elektrické a magnetické nosiče informací, elektrické a  
elektronické přístroje spadající do této třídy; (11) přístroje a  
zařízení pro topení, výrobu tepla, výrobu páry, přístroje  
chladicí, přístroje pro sušení, ventilaci, přístroje pro distribuci  
vzduchu a tepla, vody, páry, elektřiny nebo jiných látek; (37)  
servisní, montážní a opravárenské služby elektrických strojů a  
přístrojů, zámečnictví, servis měřicí a regulační techniky,  
stavební a výkopové práce; (39) distribuce a skladování tepla,  
teplé vody, páry, elektřiny nebo jiných látek, např.  
demineralizované vody; (40) výroba tepla, teplé vody, páry,  
elektřiny, demineralizované vody, zpracování těchto látek,  
zpracování substrátů.  
(511) 9, 11, 37, 39, 40  
(210) O-345485

- (111) **271555**  
(220) 26.05.2003  
(151) 26.04.2005  
(540)



- (730) **Atari Interactive Inc., a Delaware corporation**, 475 Park  
Avenue South, New York, NY, US  
(740) PATENTSERVIS Praha a.s., Na Podkovce 281/10, Praha 4,  
14700  
(510) (9) přístroje pro nahrávání, přenos, příjem, reprodukování a  
zpracování zvuku a obrazu, magnetické, optické, numerické a  
elektronické nosiče dat, magnetické, optické, a numerické  
disky, paměti do počítačů, tištěné obvody, počítače, počítačová  
periferní zařízení, a to obrazovky, klávesnice, myši (zařízení na  
zpracování dat), ovládací panely a ovládací páky, přehrávače  
disků a magnetické, optické a numerické disky, digitalizátory,  
tiskárny, modemy, telefonní, faxové a telekomunikační  
přístroje, nahrané softwarové programy, software na hry pro  
počítače, ovládací panely pro elektronické hry, magnetické,  
optické a numerické programy na hry, přístroje na hry určené k  
použití s televizním přijímačem, předplacené automatické hry  
pro počítače, videohry; (12) vozidla, přístroje pro pohyb na  
země, ve vzduchu nebo ve vodě, motorová vozidla, motocykly,  
zvonky pro motocykly, brzdy pro motocykly, řetězy pro  
motocykly, rámy pro motocykly, řídítka pro motocykly,  
hustilky pro motocykly, ráfky pro motocykly, sedla pro  
motocykly, paprsky kol pro motocykly, stojany pro motocykly,  
pneumatiky pro motocykly, zvonky pro jízdní kola, brzdy pro  
jízdní kola, řetězy pro jízdní kola, rámy pro jízdní kola, řídítka  
pro jízdní kola, hlavy kol pro jízdní kola, blatníky pro jízdní  
kola, hustilky pro jízdní kola, ráfky pro jízdní kola, sedla pro  
jízdní kola, paprsky kol pro jízdní kola, stojany pro jízdní kola,  
pneumatiky pro jízdní kola; (14) drahé kovy a jejich slitiny a  
zboží z drahých kovů nebo pokovované drahými kovy, klenoty,  
šperky, drahé kameny, hodinářské a chronometrické přístroje,  
chronografy (hodinky), chronometry, chronometrické přístroje,  
chronoskopy, krabičky na doutníky z drahých kovů, pouzdra na  
doutníky z drahých kovů, špičky na doutníky z drahých kovů,

cigaretová pouzdra z drahých kovů, cigaretové špičky z drahých kovů, hodiny a hodinky, elektrické, figurky (sochy) z drahých kovů, medaile, církevní nádoby z drahých kovů, přístroje (stolní náčiní) z drahých kovů; (15) hudební nástroje; (16) papír, lepenka, tištěné výrobky, výrobky pro vazbu, fotografie, papírenské zboží, lepidla (lepící materiály) pro papírnické obchody nebo domácnost, umělecké materiály, štetce, psací stroje a kancelářské výrobky (s výjimkou nábytku), instrukční a školící materiál (s výjimkou zařízení), plastové materiály pro balení (nezahrnuté v jiných třídách), pastelky (tužky), pouzdra na pera, klipsy na pera, hadříky na pera, držáky na tužky, držáky na tuhu pro tužky, tuhy pro tužky, ořezávátka na tužky, strojní ořezávátka, tužky, časopisy, plakáty, tištěné publikace, prospekty, knihy; (18) kůže a imitace kůže a zboží vyráběné z těchto materiálů, zvířecí kůže, usně, kufry a cestovní brašny, deštníky, slunečníky a vycházkové hole, biče, postroje a sedlářské výrobky, sportovní tašky, (lovecké vybavení), nosná konstrukce na kabelky, kabelky, držadla kufříků, držadla vycházkových holí; (20) nábytek, zrcadla, rámy na obrazy, výrobky ze dřeva, korku, orobince, rákosu, proutí, paroží, kostí, slonoviny, velrybích kostí, lastur, jantaru, perleti, mošské pěny a z náhrad všech těchto materiálů nebo z plastu, školní nábytek; (24) textil a textilní zboží, nezahrnuté v jiných třídách, ložní povlečení a stolní prostírání, ložní přikrývky, ložní prádlo, ložní povlaky, ložní povlaky z papíru, ložní prostěradla, přehozy přes postel, prapory (ne z papíru); (25) oblečení, obuv, pokrývky hlavy; (28) hry, elektronické přístroje pro hry, jiné než přizpůsobené k použití pouze s televizním přijímačem, automatické přístroje pro hry, jiné než pro předplacené hry a pro hry k použití pouze s televizním přijímačem, hrací karty, hračky; (35) pomoc komerčním nebo průmyslovým firmám v řízení jejich obchodní činnosti, zejména přeskupování různých výrobků (kromě jejich přepravy) pro třetí osoby za účelem umožnit spotřebitelé, aby si tyto výrobky mohli pohodlně prohlížet a nakupovat, reklamní služby, pronájem reklamních a propagačních míst, přímá reklama prostřednictvím pošty (odborné publikace, prospekty, tiskoviny, CD-ROMy, bezplatná reklama), propagace prodeje pro další subjekty, rozšiřování reklamních materiálů, pořizování mediálních plánů, a to organizace reklamních a propagačních kampaní pomocí tisku, časopisů, rozhlasového vysílání a televizního vysílání, plakátovací kampaně, představování zboží, marketingové studie a marketingový výzkum, marketing, obchodní informace a výzkum, sestavování statistik a statistické studie, konzultace týkající se obchodních informací nebo anket, sestavování informací, technické konzultace týkající se organizace pomocí počítačů, sběr dat v řídicím souboru, předplacení novin on-line, organizace výstav pro komerční nebo reklamní účely, služby pro předplacení novin pro další subjekty, organizace prodejních veletrhů a výstavních místností pro komerční a reklamní účely, export a import týkající se her, včetně počítačových her, maloobchod a velkoobchod týkající se her, včetně počítačových her; (38) tiskové a informační agentury, telekomunikační služby, spojení pomocí telefonu, rozhlasové vysílání, spojení pomocí radiotelefonu a telegrafu a všech druhů dálkového zpracování dat, pomocí interaktivního videotextu, a zejména pomocí počítačových terminálů, počítačových periferních zařízení nebo elektronických nebo digitálních zařízení a pomocí videofonu, visiofonu, přenos informací pomocí přenosu dat nebo satelitu, posílání a přenos telegramů a zpráv, telexové služby, telegramy, přenos dat, zejména přenosem dat velkou rychlostí (paket) pro operátory veřejné sítě a společnosti, zaslání a přenos počítačem zpracovaných dokumentů, přenos informací týkajících se adresáře uživatelů Internetu, elektronická pošta, rozšiřování informací elektronickými prostředky, mezi jiným světově rozšířenou telekomunikační sítí (Internet) nebo sítí s privátním přístupem (Intranet), satelitní přenos, přenos a rozšiřování dat, zvuku a obrazu, ať už s počítačovou podporou nebo bez počítačové podpory, spojení pomocí celulárních telefonů, zabezpečený přenos dat, mezi jiným prostřednictvím přístupových kódů, spojení pomocí počítačů a počítačových terminálů nebo mezi počítači a počítačovými terminály, informační kanceláře, zajišťování přístupu k radiotelefonní síti, zajišťování přístupu k národním a mezinárodním počítačovým serverům, komunikace prostřednictvím celosvětových telekomunikačních sítí jako je internet, přenos informací obsažených v software, který lze zavádět ze světově rozšířené

telekomunikační sítí (Internet), mezi jiným v prohledávacím software, poradenství a expertízy v oblasti telekomunikací, posílání zpráv, přenos korespondence pomocí počítače, faxu, telegrafický přenos; (41) služby v oblasti zábavy a vzdělávání, vydávání knih, časopisů a filmů, vydávání nosičů počítačových programů a nosičů software dat pro zábavu a software pro kulturní a výchovné účely, školení v oblasti počítačů a telekomunikace a informatiky, výroba filmů a audiovizuálních programů, publikování textů, ilustrací, knih, revue, novin, periodik, časopisů a publikací, organizování soutěží, her a informačních kampaní nebo akcí profesionálních nebo neprofesionálních, výroba audio a video nahrávek, výroba animovaných programů pro televizní nebo kabelové použití, nahrávání multimediálních nosičů (interaktivních disků, audio digitálních ROM kompaktních disků), nakladatelské služby pro multimediální programy, zejména produkce on-line elektronických publikací, publikace elektronických knih a časopisů, elektronických her on-line; (42) leasing přístupového času k počítačové databázi, konzultace v oblasti počítačového hardware, programování počítačů, pronájem počítačů, údržba počítačového software, aktualizace počítačového software, analýza počítačových systémů, technický výzkum, výzkum a vývoj (pro další subjekty), průmyslové konstrukce (design), návrh a pronájem software a počítačových systémů, pronájem elektronických instalací, pronájem zařízení na zpracování dat, inženýrské práce v oblasti počítačů, počítačového software, videoher, software k videohrám, videoherních programů, programů počítačových her, programů elektronických her, technická údržba software, technická podpora v oblasti počítačů (údržba počítačových programů), vytváření (návrh) programů pro zpracování dat a obchodních textů, konzultace a informace v oblasti počítačového vybavení, návrh (vývoj) počítačových systémů a telekomunikačních systémů, vědecký a průmyslový výzkum, informace a expertízy v oblasti počítačových sítí nebo přenosu dat, převáděcí služby kódů a formátů mezi různými typy textů, technické informace v zavádění počítačového nebo telekomunikačního hardware, technické poradenství v oblasti počítačů.

(51) 9, 12, 14, 15, 16, 18, 20, 24, 25, 28, 35, 38, 41, 42  
(21) O-191944

(111) **272996**  
(220) 26.05.2003  
(151) 27.06.2005  
(540)

## ATARI

(730) **Atari Interactive Inc., a Delaware corporation**, 475 Park Avenue South, New York, NY, US  
(740) PATENTSERVIS Praha a.s., Na Podkovce 281/10, Praha 4, 14700  
(510) (9) přístroje pro nahrávání, přenos, příjem, reprodukování a zpracování zvuku a obrazu, magnetické, optické, numerické a elektronické nosiče dat, magnetické, optické, a numerické disky, paměti do počítačů, tištěné obvody, počítače, počítačová periferní zařízení, a to obrazovky, klávesnice, myši (zařízení na zpracování dat), ovládací panely a ovládací páky, přehrávače disků a magnetické, optické a numerické disky, digitalizátory, tiskárny, modemy, telefonní, faxové a telekomunikační přístroje, nahrané softwarové programy, software na hry pro počítače, ovládací panely pro elektronické hry, magnetické, optické a numerické programy na hry, přístroje na hry určené k použití s televizním přijímačem, předplacené automatické hry pro počítače, videohry; (12) vozidla, přístroje pro pohyb na zemi, ve vzduchu nebo ve vodě, motorová vozidla, motocykly, zvonky pro motocykly, brzdy pro motocykly, řetězy pro motocykly, rámy pro motocykly, řídítka pro motocykly, hustilky pro motocykly, ráky pro motocykly, sedla pro motocykly, paprsky kol pro motocykly, stojany pro motocykly, pneumatiky pro motocykly, zvonky pro jízdní kola, brzdy pro jízdní kola, řetězy pro jízdní kola, rámy pro jízdní kola, řídítka pro jízdní kola, hlavy kol pro jízdní kola, blatníky pro jízdní kola, hustilky pro jízdní kola, ráky pro jízdní kola, sedla pro jízdní kola, paprsky kol pro jízdní kola, stojany pro jízdní kola, pneumatiky pro jízdní kola; (14) drahé kovy a jejich slitiny a zboží z drahých kovů nebo pokovované drahými kovy, klenoty, šperky, drahé kameny, hodinářské a chronometrické přístroje, chronografy (hodinky), chronometry, chronometrické přístroje, chronoskopy, krabičky na doutníky z drahých kovů, pouzdra na



doutníky z drahých kovů, špičky na doutníky z drahých kovů, cigaretová pouzdra z drahých kovů, cigaretové špičky z drahých kovů, hodiny a hodinky elektrické, figurky (sochy) z drahých kovů, medaile, církevní nádoby z drahých kovů, přístroje (stolní náčiní) z drahých kovů; (15) hudební nástroje; (16) papír, lepenka, tištěné výrobky, výrobky pro vazbu, fotografie, papírenské zboží, lepidla (lepící materiály) pro papírnické obchody nebo domácnost, umělecké materiály, štětce, psací stroje a kancelářské výrobky (s výjimkou nábytku), instrukční a školící materiál (s výjimkou zařízení), plastové materiály pro balení (nezahrnuté v jiných třídách), pastelky (tužky), pouzdra na pera, klipsy na pera, hadříky na pera, držáky na tužky, držáky na tuhu pro tužky, tuhy pro tužky, ořezávátka na tužky, strojní ořezávátka, tužky, časopisy, plakáty, tištěné publikace, prospekty, knihy; (18) kůže a imitace kůže, a zboží vyráběné z těchto materiálů, zvířecí kůže, usně, kufrý a cestovní brašny, deštníky, slunečníky a vycházkové hole, biče, postroje a sedlářské výrobky, sportovní tašky, (lovecké vybavení), nosná konstrukce na kabelky, kabelky, držadla kufříků, držadla vycházkových holí; (20) nábytek, zrcadla, rámy na obrazy, výrobky ze dřeva, korku, orobince, rákosu, proutí, paroží, kostí, slonoviny, velrybích kostí, lastur, jantaru, perleti, mořské pěny a z náhrad všech těchto materiálů nebo z plastu, školní nábytek; (24) textil a textilní zboží, nezahrnuté v jiných třídách, ložní povlečení a stolní prostírání, ložní příkrývky, ložní prádlo, ložní povlaky, ložní povlaky z papíru, ložní prostěradla, přehozy přes postel, prapory (ne z papíru); (25) občevení, obuv, pokrývky hlavy; (28) hry, elektronické přístroje pro hry, jiné než přizpůsobené k použití pouze s televizním přijímačem, automatické přístroje pro hry, jiné než pro předplacené hry a pro hry k použití pouze s televizním přijímačem, hračky, hrací karty; (35) pomoc komerčním nebo průmyslovým firmám v řízení jejich obchodní činnosti, zejména přeskupování různých výrobků (kromě jejich přepravy) pro třetí osoby za účelem umožnit spotřebiteli, aby si tyto výrobky mohl pohodlně prohlížet a nakupovat, reklamní služby, pronájem reklamních a propagačních míst, přímá reklama prostřednictvím pošty (odborné publikace, prospekty, tiskoviny, CD-ROMy, bezplatná reklama), propagace prodeje pro další subjekty, rozšiřování reklamních materiálů, pořizování mediálních plánů, a to organizace reklamních a propagačních kampaní pomocí tisku, časopisů, plakátovací kampaně, představování zboží, marketingové studie a marketingový výzkum, marketing, obchodní informace a výzkum, sestavování statistik a statistické studie, konzultace týkající se obchodních informací nebo anket, sestavování informací, sběr dat v řídicím souboru, předplacení novin online, organizace výstav pro komerční nebo reklamní účely, služby pro předplacení novin pro další subjekty, organizace prodejních veletrhů a výstavních místností pro komerční a reklamní účely, export a import týkající se her, včetně počítačových her, maloobchod a velkoobchod týkající se her, včetně počítačových her; (38) tiskové a informační agentury, telekomunikační služby, spojení pomocí telefonu, rozhlasové vysílání, spojení pomocí radiotelefonu a telegrafu a všech druhů dálkového zpracování dat, pomocí interaktivního videotextu, a zejména pomocí počítačových terminálů, počítačových periferních zařízení nebo elektronických nebo digitálních zařízení a pomocí videofonu, visiofonu, přenos informací pomocí přenosu dat nebo satelitů, posílání a přenos telegramů a zpráv, telexové služby, telegramy, přenos dat, zejména přenosem dat velkou rychlostí (paket) pro operátory veřejné sítě a společnosti, zasilání a přenos počítačem zpracovaných dokumentů, přenos informací týkajících se adresáře uživatelů Internetu, elektronická pošta, rozšiřování informací elektronickými prostředky, mezi jiným světově rozšířenou telekomunikační sítí (Internet) nebo sítí s privátním přístupem (Intranet), televizní a rozhlasové vysílání, satelitní přenos, přenos a rozšiřování dat, zvuku a obrazu, ať už s počítačovou podporou nebo bez počítačové podpory, spojení pomocí celulárních telefonů, zabezpečený přenos dat, mezi jiným prostřednictvím přístupových kódů, spojení pomocí počítačů a počítačových terminálů nebo mezi počítači a počítačovými terminály, informační kanceláře, zajišťování přístupu k radiotelefonní sítí, zajišťování přístupu k národním a mezinárodním počítačovým serverům, komunikace prostřednictvím celosvětových telekomunikačních sítí jako je internet, přenos informací obsažených v software, který lze

zavádět ze světově rozšířené telekomunikační sítě (Internet), a mezi jiným v prohledávacím software, posílání zpráv, přenos korespondence pomocí počítače, faxu, telegrafický přenos, poradenství a expertízy v oblasti telekomunikací; (41) služby v oblasti zábavy a vzdělávání, vydávání knih, časopisů a filmů, vydávání nosičů počítačových programů a nosičů software dat pro zábavu a software pro kulturní a výchovné účely, školení v oblasti počítačů a telekomunikace a informatiky, výroba filmů a audiovizuálních programů, publikování textů, ilustrací, knih, revue, novin, periodik, časopisů a publikací, organizování soutěží, her a informačních kampaní nebo akcí profesionálních nebo neprofesionálních, výroba audio a video nahrávek, výroba animovaných programů pro televizní nebo kabelové použití, nahrávání multimediálních nosičů (interaktivní disky, audio digitální ROM kompaktní disky), nakladatelské služby pro multimediální programy zejména produkce on-line elektronických publikací, publikace elektronických knih a časopisů, elektronických her on-line; (42) leasing přístupového času k počítačové databázi, konzultace v oblasti počítačového hardware, programování počítačů, pronájem počítačů, údržba počítačového software, aktualizace počítačového software, analýza počítačových systémů, technický výzkum, výzkum a vývoj (pro další subjekty), průmyslové konstrukce (design), návrh a pronájem software a počítačových systémů, pronájem elektronických instalací, pronájem zařízení na zpracování dat, inženýrské práce v oblasti počítačů, počítačového software, videoher, software k videohrám, videoherních programů, programů počítačových her, programů elektronických her, technická údržba software, technická podpora v oblasti počítačů (údržba počítačových programů), služby technické pomocí v oblasti videoher, vytváření (návrh) programů pro zpracování dat a obchodních textů, konzultace a informace v oblasti počítačového vybavení, návrh (vývoj) počítačových systémů a telekomunikačních systémů, vědecký a průmyslový výzkum, informace a expertízy v oblasti počítačových sítí nebo přenosu dat, převáděcí služby kódů a formátů mezi různými typy textů, technické informace v zavádění počítačového nebo telekomunikačního hardware, technické poradenství v oblasti počítačů.

(511) 9, 12, 14, 15, 16, 18, 20, 24, 25, 28, 35, 38, 41, 42  
(210) O-191945

(111) **276513**  
(220) 30.06.2003  
(151) 28.11.2005  
(540)



(730) **HC Hvězda Praha**, Na Rozdílu 1, Praha 6 - Vokovice, 16005, CZ

(510) (9) hokejové helmy, CD desky, diskety, magnetofonové pásky a videokazety jako instruktážní materiál; (16) tiskoviny, propagační tiskoviny, tiskárenské výrobky, papírenské zboží, psací potřeby, papírové vlajky, kalendáře, fotografie; (24) vlajky ne z papíru; (25) hokejová sportovní výstroj a výzbroj: klubové dresy, sportovní oděvy, trička, šály, kloboučnické zboží, čepice; (26) odznaky (ne z drahých kovů); (28) hokejová výstroj a výzbroj: chrániče loktů, ramen a holení, rukavice, boty a brusle, hokejové hole, puky; (35) propagační činnost, reklama, reklamní propagace rádiem, televizí, Internetem; (38) služby, které spočívají v rozšiřování rádiových a televizních programů, informační servis pomocí internetu, rozhlasu a televize: informace o klubu, zápasech, veřejném bruslení, výsledky utkání, soupisky hráčů apod.; (41) klubová činnost v oblasti sportu, sportovní a kulturní aktivity, pořádání soutěží a turnajů, výchovné, zábavné a vzdělávací aktivity.

(511) 9, 16, 24, 25, 26, 28, 35, 38, 41  
(210) O-193289

## Zániky ochranných známek uplynutím doby platnosti

Kapitola obsahuje údaje o ochranných známkách, které zanikly uplynutím doby platnosti podle ustanovení § 29 odst. 1 zákona č. 441/2003 Sb.

| Číslo zápisu | Datum zániku |
|--------------|--------------|
| 99821        | 31.10.2012   |
| 155259       | 17.10.2012   |
| 254662       | 09.10.2012   |
| 255217       | 08.10.2012   |
| 255218       | 08.10.2012   |
| 255245       | 11.10.2012   |
| 255266       | 17.10.2012   |
| 255268       | 17.10.2012   |
| 255271       | 17.10.2012   |
| 255272       | 17.10.2012   |
| 255276       | 17.10.2012   |
| 255280       | 17.10.2012   |
| 255935       | 17.10.2012   |
| 255936       | 17.10.2012   |
| 256633       | 17.10.2012   |
| 256634       | 17.10.2012   |
| 256635       | 17.10.2012   |
| 256636       | 17.10.2012   |
| 257295       | 17.10.2012   |
| 258115       | 02.10.2012   |
| 258847       | 17.10.2012   |
| 258848       | 17.10.2012   |
| 260878       | 17.10.2012   |
| 264285       | 17.10.2012   |
| 264286       | 17.10.2012   |
| 265789       | 10.10.2012   |

## Vzdání se práv k ochranné známce

Vlastník ochranné známky se může podle ustanovení § 30 zákona č. 441/2003 Sb. u Úřadu písemným prohlášením vzdát práv k ochranné známce v rozsahu všech výrobků nebo služeb, pro které byla zapsána, nebo některých z nich. Účinky tohoto prohlášení nastávají dnem doručení prohlášení vlastníka ochranné známky Úřadu a nelze je vzít zpět. V této kapitole je tedy uvedeno datum účinnosti vzdání se práv k ochranné známce. Pokud se vlastník vzdal práv k ochranné známce jen v rozsahu některých výrobků a služeb, je pod příslušným INID kódem zveřejněn rovněž zbývající seznam výrobků a služeb, pro které ochranné známka zůstává zapsána.

Tato kapitola dále zahrnuje údaje o ochranných známkách, u kterých vlastník písemným prohlášením omezil rozsah ochrany ve vztahu k prvku ochranné známky.

(111) 261007  
(540)

**global  
assist  
a.s.**

(210) O-190462  
s účinností ode dne 10.05.2013/vzdání se práv k ochranné  
známce

---

## Úpravy znění/vyobrazení ochranných známek a seznamu výrobků a služeb

Kapitola obsahuje údaje o ochranných známkách, u kterých na žádost vlastníka ochranné známky došlo v souladu s ustanovením § 27 zákona č.441/2003 Sb. k úpravě ve znění, vyobrazení nebo seznamu výrobků a služeb, pokud tato změna uvádí údaje v ochranné známce do souladu se skutečností, aniž by se tím ochranná známka zásadně změnila. Kapitola dále obsahuje údaje o ochranných známkách, jejichž zápis byl obnoven pouze pro některé z výrobků a služeb v souladu s ustanovením §29 zákona č. 441/2003 Sb.

(111) 318451  
(540)





## Změny vlastníků ochranných známek

Kapitola obsahuje údaje o ochranných známkách, které byly převedeny nebo přešly ve smyslu ustanovení § 15 odst. 1, 2 a § 16 zákona č. 441/2003 Sb. na jiného vlastníka v rozsahu všech zapsaných výrobků nebo služeb.

| Číslo zápisu | Dřívější vlastník  | Nynější vlastník   | S účinností od |
|--------------|--|--|----------------|
| 166586       | Pfizer Products Inc., a Connecticut corporation, Eastern Point Road, Groton, CT, US    | PAH USA 15 LLC, 235 East 42nd Street, New York, NY, US                     | 14.05.2013     |
| 168349       | Pfizer Products Inc., a Connecticut corporation, Eastern Point Road, Groton, CT, US    | PAH USA 15 LLC, 235 East 42nd Street, New York, NY, US                     | 14.05.2013     |
| 168629       | Pfizer Products Inc., Eastern Point Road, Groton, CT, US                               | PAH USA 15 LLC, 235 East 42nd Street, New York, NY, US                     | 14.05.2013     |
| 174998       | The Glad Products Company, 1221 Broadway, Oakland, CA, US                              | The Clorox Company, 1221 Broadway, Oakland, CA, US                         | 14.05.2013     |
| 174998       | The Clorox Company, 1221 Broadway, Oakland, CA, US                                     | The Armor All/STP Products Company, 44 Old Ridgebury Road, Danbury, CT, US | 14.05.2013     |
| 183279       | FD Agentur REALITY, spol. s r. o., Mezírka 1, Brno, 60200, CZ                          | Šoula Zdeněk, Přístavní 1263/10, Brno, 63500, CZ                           | 14.05.2013     |
| 183280       | FD Agentur REALITY, spol. s r. o., Mezírka 1, Brno, 60200, CZ                          | Šoula Zdeněk, Přístavní 1263/10, Brno, 63500, CZ                           | 14.05.2013     |
| 202609       | FD Agentur REALITY, spol. s r. o., Mezírka 1, Brno, 60200, CZ                          | Šoula Zdeněk, Přístavní 1263/10, Brno, 63500, CZ                           | 14.05.2013     |
| 206519       | KEYSTONE s.r.o., Chodská 11, Praha 2, 12000, CZ  | KEYSTONE MEDIA s.r.o., Chodská 1392/11, Praha 2, 12000, CZ                 | 10.05.2013     |
| 213340       | PFIZER PRODUCTS INC., Eastern Point Road, Groton, CT, US                               | PAH USA 15 LLC, 235 East 42nd Street, New York, NY, US                     | 14.05.2013     |
| 213343       | PFIZER PRODUCTS INC., Eastern Point Road, Groton, CT, US                               | PAH USA 15 LLC, 235 East 42nd Street, New York, NY, US                     | 14.05.2013     |
| 216727       | KEYSTONE s.r.o., Chodská 11, Praha 2, 12000, CZ  | KEYSTONE MEDIA s.r.o., Chodská 1392/11, Praha 2, 12000, CZ                 | 10.05.2013     |
| 219274       | Wyeth LLC, Five Giralda Farms, Madison, NJ, US   | PAH W LLC, 235 East 42nd Street, New York, NY, US                          | 13.05.2013     |
| 219278       | Wyeth LLC, Five Giralda Farms, Madison, NJ, US   | PAH W LLC, 235 East 42nd Street, New York, NY, US                          | 13.05.2013     |
| 225054       | GENERICON s.r.o., Anny Letenské 1108/15, Praha 2, 12000, CZ                            | Gemstone Trading s.r.o., Karlovo náměstí 288/17, Praha 2, 12000, CZ        | 09.05.2013     |
| 228777       | Pfizer Products Inc. a Connecticut Corporation, Eastern Point Road, Groton, CT, US     | PAH USA 15 LLC, 235 East 42nd Street, New York, NY, US                     | 14.05.2013     |
| 228778       | Pfizer Products Inc. a Connecticut Corporation, Eastern Point Road, Groton, CT, US     | PAH USA 15 LLC, 235 East 42nd Street, New York, NY, US                     | 14.05.2013     |
| 234523       | Pfizer Products. Inc. a corporation of Connecticut, Eastern Point Road, Groton, CT, US | PAH USA 15 LLC, 235 East 42nd Street, New York, NY, US                     | 14.05.2013     |
| 235106       | Wyeth LLC, Five Giralda Farms, Madison, NJ, US   | PAH W LLC, 235 East 42nd Street, New York, NY, US                          | 13.05.2013     |
| 235136       | Wyeth LLC, Five Giralda Farms, Madison, NJ, US   | PAH W LLC, 235 East 42nd Street, New York, NY, US                          | 13.05.2013     |
| 236208       | Timberland Switzerland GmbH, Herrenacker 15, Schaffhausen, CH                          | TBL Licensing LLC, 200 Domain Drive, Stratham, NH, US                      | 14.05.2013     |
| 241909       | Wyeth LLC, Five Giralda Farms, Madison, NJ, US   | PAH W LLC, 235 East 42nd Street, New York, NY, US                          | 13.05.2013     |
| 250010       | Pfizer Products Inc., Eastern Point Road, Groton, CT, US                               | PAH USA 15 LLC, 235 East 42nd Street, New York, NY, US                     | 14.05.2013     |

| Číslo zápisu | Dřívější vlastník   | Nynější vlastník   | S účinností od |
|--------------|---|--|----------------|
| 254370       | CZECH BIKE, a.s., Palackého třída 82, Brno, 61200, CZ   | FAVORIT CZECHOSLOVAKIA s.r.o., náměstí 14. října 1307/2, Praha 5, 15000, CZ  | 10.05.2013     |
| 258190       | Wyeth LLC, Five Giralda Farms, Madison, NJ, US  | PAH W LLC, 235 East 42nd Street, New York, NY, US  | 13.05.2013     |
| 261110       | NORWELL, s.r.o., Kosatcová 14, Brno, 61200, CZ  | HALIBURTON s.r.o., Tulešická 458/4, Praha 5 - Zličín, 15521, CZ  | 09.05.2013     |
| 265198       | PETARDA PRODUCTION a.s., Nemocniční 13, Moravská Ostrava, 70200, CZ   | Lewron vision s.r.o., Václavské náměstí 846/1, Praha 1, 11000, CZ  | 13.05.2013     |
| 265199       | PETARDA PRODUCTION a.s., Nemocniční 13, Moravská Ostrava, 70200, CZ   | Lewron vision s.r.o., Václavské náměstí 846/1, Praha 1, 11000, CZ  | 13.05.2013     |
| 268313       | Pfizer Products Inc., Eastern Point Road, Groton, CT, US  | PAH USA 15 LLC, 235 East 42nd Street, New York, NY, US   | 14.05.2013     |
| 296512       | Wyeth LLC, Five Giralda Farms, Madison, NJ, US  | PAH W LLC, 235 East 42nd Street, New York, NY, US  | 13.05.2013     |
| 299278       | Wyeth LLC, Five Giralda Farms, Madison, NJ, US  | PAH W LLC, 235 East 42nd Street, New York, NY, US  | 13.05.2013     |
| 303257       | LÉKÁRNÍCI 95 s.r.o., Františkánské náměstí 34, Cheb, 35002, CZ  | MANITERA s.r.o., Levá 489, Praha 4, 14000, CZ  | 10.05.2013     |
| 303258       | LÉKÁRNÍCI 95 s.r.o., Františkánské náměstí 34, Cheb, 35002, CZ  | MANITERA s.r.o., Levá 489, Praha 4, 14000, CZ  | 10.05.2013     |
| 322909       | CZECH BIKE, a.s., Palackého 82, Brno-město, 61200, CZ   | FAVORIT CZECHOSLOVAKIA s.r.o., náměstí 14. října 1307/2, Praha 5, 15000, CZ  | 10.05.2013     |
| 323875       | Viktorýnová Jana, Ludvíka Podéště 1856, Ostrava, Poruba, 70800, CZ<br>Kasan Pavel, Polní 156, Budišovice, 74764, CZ | Hofer Richard, Masná 1847/9, Ostrava-Moravská - Ostrava, 70200, CZ<br>Kasan Pavel, K. Tobulkám 3288, Ostrava-Martinov, 72300, CZ | 09.05.2013     |
| 324946       | Dorman s.r.o., Karlovo náměstí 17, Praha 2, 12000, CZ   | EASY COMPANY s.r.o., U jezera 2046/4, Praha 5, 15500, CZ   | 09.05.2013     |

## Změny v údajích o vlastních ochranných známkách

Kapitola obsahuje ochranné známky, u kterých byla v rejstříku ochranných známkách vyznačena změna v údajích o vlastních ve smyslu ustanovení § 27 odst. 2 a 7 zákona č. 441/2003 Sb.

| Číslo zápisu | Vlastník   | S účinností od |
|--------------|--|----------------|
| 166586       | Zoetis P LLC, 100 Campus Drive, Florham Park, NJ, US   | 14.05.2013     |
| 168349       | Zoetis P LLC, 100 Campus Drive, Florham Park, NJ, US   | 14.05.2013     |
| 168629       | Zoetis P LLC, 100 Campus Drive, Florham Park, NJ, US   | 14.05.2013     |
| 177774       | MAREGS, spol. s r.o., J. z Poděbrad 639/29, Šumperk, 78701, CZ   | 09.05.2013     |
| 180120       | Augier Robin Briand & Co, S.A., Place Edouard Martell, 16100 Cognac, FR                                | 09.05.2013     |
| 185520       | Obermeyer Albis - Stavoplan, spol. s r.o., Rubeška 215/1, Praha 9, 19000, CZ                           | 13.05.2013     |
| 185521       | Obermeyer Albis - Stavoplan, spol. s r.o., Rubeška 215/1, Praha 9, 19000, CZ                           | 13.05.2013     |
| 188686       | Alfa Plastik, a.s., Bratří Štefanů 1070/75a, Hradec Králové, 50003, CZ                                 | 09.05.2013     |
| 188877       | Ing. Petr Stočes, Manželů Dostálových 1210, Praha 14 - Kyje, 19800, CZ                                 | 09.05.2013     |
| 200704       | STENO CZ s.r.o., Mikulovice 304, Mikulovice, 53002, CZ   | 14.05.2013     |
| 210892       | LINPAC Packaging Limited, Featherstone, Pontefract, Lincac Wakefield Road, West Yorkshire, WF7 5DE, GB | 09.05.2013     |
| 213340       | Zoetis P LLC, 100 Campus Drive, Florham Park, NJ, US   | 14.05.2013     |
| 213343       | Zoetis P LLC, 100 Campus Drive, Florham Park, NJ, US   | 14.05.2013     |
| 219274       | Zoetis W LLC, 100 Campus Drive, Florham Park, NJ, US   | 13.05.2013     |
| 219278       | Zoetis W LLC, 100 Campus Drive, Florham Park, NJ, US   | 13.05.2013     |
| 221601       | JBS Textile Group A/S, Bornholmsvej 1, DK-7400 Herning, DK   | 09.05.2013     |
| 224386       | proOFFICE, s.r.o., Čepirohy č.p. 115, Most, 43401, CZ  | 09.05.2013     |
| 228777       | Zoetis P LLC, 100 Campus Drive, Florham Park, NJ, US   | 14.05.2013     |
| 228778       | Zoetis P LLC, 100 Campus Drive, Florham Park, NJ, US   | 14.05.2013     |
| 234523       | Zoetis P LLC, 100 Campus Drive, Florham Park, NJ, US   | 14.05.2013     |
| 235106       | Zoetis W LLC, 100 Campus Drive, Florham Park, NJ, US   | 13.05.2013     |
| 235136       | Zoetis W LLC, 100 Campus Drive, Florham Park, NJ, US   | 13.05.2013     |
| 241909       | Zoetis W LLC, 100 Campus Drive, Florham Park, NJ, US   | 13.05.2013     |
| 244728       | ALTER, s.r.o., Vavákova 963, Hradec Králové, 50003, CZ   | 14.05.2013     |
| 250010       | Zoetis P LLC, 100 Campus Drive, Florham Park, NJ, US   | 14.05.2013     |
| 250916       | Ing. Jiří Vorlický, Na Lučinách 2335/1, Praha 3 - Žižkov, 13000, CZ                                    | 10.05.2013     |
| 258171       | Con-way Inc., 2211 Old Earhart Rd, Ann Arbor, 48105, MI, US  | 14.05.2013     |
| 258172       | Con-way Inc., 2211 Old Earhart Rd, Ann Arbor, 48105, MI, US  | 14.05.2013     |
| 258190       | Zoetis W LLC, 100 Campus Drive, Florham Park, NJ, US   | 13.05.2013     |
| 260136       | Republikové centrum vzdělávání, s.r.o., Kubánské náměstí 1391/11, Praha 10, 10100, CZ                  | 13.05.2013     |
| 261007       | AHARP a.s., Dlouhá 16/705, Praha 1, 11000, CZ  | 13.05.2013     |
| 261975       | UNCARIA ČR, s.r.o., Smetanova 3, Jablonec nad Nisou, 46601, CZ   | 13.05.2013     |
| 262486       | Angelini Pharma Polska SP. z o.o., ul. Podlešna 83, 05-552 Lazy, PL                                    | 13.05.2013     |
| 264598       | ArduM & Partners, s.r.o., Hanusova 1025/9, Praha 4, 14000, CZ  | 13.05.2013     |
| 264601       | ArduM & Partners, s.r.o., Hanusova 1025/9, Praha 4, 14000, CZ  | 10.05.2013     |
| 264968       | CZECHOPRESS AGENCY, s.r.o., Na Strži 1702/65, Praha 4, 14000, CZ                                       | 10.05.2013     |
| 267142       | Společenstvo českých knihářů, Palackého 7, Dobřany, 33441, CZ  | 09.05.2013     |
| 267157       | Duda Radek, Knovíz 139, Slaný, 27401, CZ   | 09.05.2013     |
| 267206       | Cech malířů a lakýrníků České republiky o.s., Učňovská 1, Praha 9, 19000, CZ                           | 14.05.2013     |
| 267982       | INA International Ltd., 824-41st Avenue, N.E., Calgary, AB T2E 3R3, CA                                 | 13.05.2013     |

| Číslo zápisu | Vlastník  | S účinností od |
|--------------|---|----------------|
| 267983       | INA International Ltd., 824-41st Avenue, N.E., Calgary, AB T2E 3R3, CA                  | 13.05.2013     |
| 267984       | INA International Ltd., 824-41st Avenue, N.E., Calgary, AB T2E 3R3, CA                  | 13.05.2013     |
| 268313       | Zoetis P LLC, 100 Campus Drive, Florham Park, NJ, US                                    | 14.05.2013     |
| 268663       | Alca plast, s.r.o., Lovosická 770, Praha 9, 19000, CZ                                   | 14.05.2013     |
| 271555       | Atari Interactive Inc., a Delaware corporation, 475 Park Avenue South, New York, NY, US | 13.05.2013     |
| 272996       | Atari Interactive Inc., a Delaware corporation, 475 Park Avenue South, New York, NY, US | 13.05.2013     |
| 275023       | ADM, a.s., U vodárny 2965/2, Brno - Královo Pole, 61600, CZ                             | 14.05.2013     |
| 278459       | Alca plast, s.r.o., Lovosická 770, Praha 9, 19000, CZ                                   | 14.05.2013     |
| 278460       | Alca plast, s.r.o., Lovosická 770, Praha 9, 19000, CZ                                   | 14.05.2013     |
| 282840       | NERROX s.r.o., Dlouhý Most 271, Liberec, 46341, CZ                                      | 13.05.2013     |
| 285733       | OXXO PIPE s.r.o., Fráni Šrámka 23/224, Praha 5, 15000, CZ                               | 13.05.2013     |
| 290170       | Filharmonie Bohuslava Martinů, o.p.s., nám. T.G. Masaryka 5556, Zlín, 76001, CZ         | 09.05.2013     |
| 296512       | Zoetis W LLC, 100 Campus Drive, Florham Park, NJ, US                                    | 13.05.2013     |
| 298344       | Alca plast, s.r.o., Lovosická 770, Praha 9, 19000, CZ                                   | 14.05.2013     |
| 298570       | STENO CZ s.r.o., Mikulovice 304, Mikulovice, 53002, CZ                                  | 14.05.2013     |
| 299278       | Zoetis W LLC, 100 Campus Drive, Florham Park, NJ, US                                    | 13.05.2013     |
| 301830       | SKALNÍ MLÝN a.s., Elišky Peškové 735/15, Praha 5, 15000, CZ                             | 09.05.2013     |
| 302239       | COME vending s.r.o., Rolnická 1551/146, Opava, 74705, CZ                                | 14.05.2013     |
| 302897       | Alca plast, s.r.o., Lovosická 770, Praha 9, 19000, CZ                                   | 14.05.2013     |
| 304369       | Ing. Bc. Petr Polášek, Na Vozovce 685/4, Olomouc, 77900, CZ                             | 10.05.2013     |
| 304370       | Ing. Bc. Petr Polášek, Na Vozovce 685/4, Olomouc, 77900, CZ                             | 10.05.2013     |
| 311959       | Tillotts Pharma A.G., Baslerstrasse 15, 4310 Rheinfelden, CH                            | 09.05.2013     |
| 313023       | ALTER, s.r.o., Vavákova 963, Hradec Králové, 50003, CZ                                  | 14.05.2013     |
| 314283       | ALTER, s.r.o., Vavákova 963, Hradec Králové, 50003, CZ                                  | 14.05.2013     |
| 318451       | Ing. Bc. Petr Polášek, Na Vozovce 685/4, Olomouc, 77900, CZ                             | 10.05.2013     |
| 320649       | CNC Bednář s.r.o., Thunovská 179/12, Praha 1 - Malá Strana, 11800, CZ                   | 09.05.2013     |
| 326872       | COME vending s.r.o., Rolnická 1551/146, Opava, 74705, CZ                                | 14.05.2013     |