

Číselné INID kódy pro označování bibliografických dat technických řešení

INID Codes for the identification of bibliographic data of technical solutions

(Standard WIPO ST. 9 a ST. 80)

(11)	číslo patentu/zápisu/osvědčení	(11)	Number of the patent/registration/certification
(15)	datum zápisu průmyslového vzoru	(15)	Industrial design registration date
(21)	číslo přihlášky/zálosti	(21)	Application number
(22)	datum podání přihlášky/zálosti	(22)	Date of application filing
(23)	údaje o výstavní prioritě	(23)	Exhibition priority data
(28)	počet průmyslových vzorů	(28)	Number of industrial designs included in the application
(31)	číslo prioritní přihlášky	(31)	Number of priority application
(32)	datum podání prioritní přihlášky	(32)	Filing date of priority application
(33)	země priority	(33)	Priority country
(40)	datum zveřejnění přihlášky vynálezu	(40)	Date of publication of patent application
(45)	datum zveřejnění zapsaného průmyslového vzoru	(45)	Publication date of the registered industrial design
(47)	datum zveřejnění udělení patentu a zápisu užitého vzoru, datum zápisu užitého vzoru, datum oznámení udělení evropského patentu v Evropském patentovém věstníku	(47)	Publication date of patent granting and publication date of utility model registration, registration date of utility model, publication date of European patent granting in the European patent bulletin
(51)	mezinárodní patentové třídění/Locarnské třídění průmyslových vzorů	(51)	International Patent Classification/ Locarno Classification for Industrial Designs
(54)	název	(54)	Title
(55)	vyobrazení průmyslového vzoru	(55)	Reproduction of the industrial design
(57)	anotace	(57)	Abstract
(68)	číslo základního patentu	(68)	Number of the basic patent
(71)	označení přihlašovatele/zadatele	(71)	Applicant
(72)	označení původce	(72)	Inventor
(73)	označení majitele/vlastníka	(73)	Owner
(74)	označení zástupce	(74)	Attorney's name and address
(86)	číslo mezinárodní přihlášky	(86)	International application number
(87)	číslo mezinárodního zveřejnění	(87)	International publication number
(92)	datum a číslo první registrace přípravku pro Českou republiku	(92)	Date and number(s) of the first authorization to market the product in the CZ
(93)	datum, číslo a země první registrace přípravku v rámci Společenství	(93)	Date, number(s) and country of the first authorization to market the product in the EEC
(94)	doba platnosti osvědčení	(94)	Term of certification validity
(95)	označení a typ přípravku	(95)	Name of the product and product type
(96)	datum podání a číslo evropské patentové přihlášky	(96)	European patent application filing date and number
(97)	datum zveřejnění a číslo zveřejnění evropské patentové přihlášky v Evropském patentovém věstníku	(97)	European patent application publication date and publication number in the European patent bulletin

Číselné INID kódy pro označování bibliografických dat ochranných známek

INID codes and minimum required for the identification of bibliographics data relating to marks

(Standard WIPO ST.60)

(111)	Číslo zápisu ochranné známky (registrace)	(111)	Number of registration
(151)	Datum zápisu ochranné známky	(151)	Date of the registration
(210)	Číslo přihlášky ochranné známky (spisu)	(210)	Number of the application
(220)	Datum podání přihlášky	(220)	Date of filing of the application
(320)	Datum vzniku práva přednosti	(320)	Date of the first application
(442)	Datum zveřejnění přihlášky po průzkumu	(442)	Date of the publication of the examined application
(450)	Datum zveřejnění zápisu ochranné známky ve Věstníku	(450)	Date of publication of the registration
(510)	Seznam výrobků a služeb	(510)	List of goods and/or services
(511)	Číslo třídy výrobků a služeb	(511)	Number of the class of goods and/or services
(526)	Omezení rozsahu ochrany o prvek	(526)	Disclaimer
(540)	Znění nebo vyobrazení ochranné známky	(540)	Reproduction of the mark
(551)	Kolektivní ochranná známka	(551)	Collective mark
(554)	Prostorová ochranná známka	(554)	Three-dimensional mark
(558)	Ochranná známka tvořená pouze barvou nebo kombinací barev	(558)	Mark consisting exclusively of one or several colours
(583)	Datum právní moci rozhodnutí/výsledek rozhodnutí	(583)	Date of the legal force of the decision/ result of the decision
(591)	Údaje o barevnosti ochranné známky	(591)	Information concerning colour
(730)	Přihlašovatel/vlastník ochranné známky	(730)	The applicant or the holder of the mark
(740)	Zástupce	(740)	Name and address of the representative
(811)	Mezinárodní číslo zápisu ochranné známky	(811)	Number of the international registration
(890)	Kód státu ochrany mezinárodní ochranné známky	(890)	INID code of the state of the international mark

Kódy pro kódování záhlaví oznámení publikovaných ve Věstníku

(Standard WIPO ST. 17)

BB9A	zveřejněné přihlášky vynálezů	MK4A	zánik patentů uplynutím doby platnosti
FG1K	zapsané užité vzory	MK4F	zánik autorských osvědčení uplynutím doby ochrany
FG4A	udělené patenty	MK4Q	zánik průmyslového vzoru uplynutím doby ochrany
FG4Q	zapsané průmyslové vzory	MM4A	zánik patentů pro nezaplacení ročních poplatků
LD3K	částečný výmaz užitého vzoru	MM4F	zánik autorských osvědčení pro nezaplacení ročních poplatků
LD4Q	částečný výmaz průmyslového vzoru	ND1K	prodloužení platnosti užitého vzoru
MA4A	zánik patentu vzdáním se	ND4Q	obnova doby ochrany průmyslového vzoru
MA4F	zánik autorských osvědčení vzdáním se	PA4A	změna autorského osvědčení na patent
MC3K	výmaz užitého vzoru	PC9A	změna dispozičního práva k vynálezu
MC4A	zrušení patentu	PD1K	převod práv a ostatní změny majitelů užitého vzoru
MC4F	zrušení autorského osvědčení	PD4A	převod práv a ostatní změny majitelů patentů
MC4Q	výmaz průmyslového vzoru	PD4Q	převod práv a ostatní změny vlastníků průmyslových vzorů
MH1K	zánik užitého vzoru vzdáním se	QA9A	nabídka licence
MH4A	částečné zrušení patentu	SB4A	zapsané patenty do rejstříku po odtajnění
MH4F	částečné zrušení autorského osvědčení	SB4F	zapsaná autorská osvědčení do rejstříku po odtajnění
MH4Q	zánik průmyslového vzoru vzdáním se		
MK1K	zánik užitého vzoru uplynutím doby platnosti		

Opravy Změny Různé

Opravy u přihlášek vynálezů s žádostí o udělení patentu

HA9A	jmenování vynálezce	HF9A	oprava dat
HB9A	oprava jmen	HG9A	oprava chyb v třídění
HC9A	změna jmen	HH9A	oprava nebo změna všeobecně
HD9A	oprava adres	HK9A	tiskové chyby v úřed. věstnících
HE9A	změna adres		

Opravy ochranných dokumentů

patenty	autorská osvědčení	užitné vzory	průmyslové vzory	
TA4A	TA4F	TA1K	TA4Q	jmenování vynálezce
TB4A	TB4F	TB1K	TB4Q	oprava jmen
TC4A	TC4F	TC1K	TC4Q	změna jmen
TD4A	TD4F	TD1K	TD4Q	oprava adres
TE4A	TE4F	TE1K	TE4Q	změna adres
TF4A	TF4F	TF1K	TF4Q	oprava dat
TG4A	TG4F	TG1K	TG4Q	oprava chyb v třídění
TH4A	TH4F	TH1K	TH4Q	oprava nebo změna všeobecně
TK9A	TK9F	TK1K	TK4Q	tiskové chyby v úřed. věstnících

Kódy pro označování zemí a mezinárodních organizací použité ve věstníku

CH	Švýcarsko
CN	Čína
CY	Kypr
CZ	Česká republika
DE	Spolková republika Německo
ES	Španělsko
FR	Francie
GB	Velká Británie
HU	Maďarsko
IT	Itálie
JP	Japonsko
KR	Korejská republika
MT	Malta
PL	Polsko
SE	Švédsko
SK	Slovensko
US	Spojené státy americké

Kódy pro označování států USA použité ve věstníku

CA	California
GA	Georgia
IL	Illinois
MA	Massachusetts
MD	Maryland
MO	Missouri
NJ	New Jersey
NY	New York
OH	Ohio
PA	Pennsylvania

BB9A Zveřejněné přihlášky vynálezů - přehled podle čísel přihlášek

Dále uvedené přihlášky vynálezů byly zveřejněny dnem, uvedeným ve Věstníku podle zákona č. 527/1990 Sb., o vynálezech a zlepšovacích návrzích, ve znění pozdějších předpisů, a jsou k dispozici v patentové knihovně Úřadu průmyslového vlastnictví, Antonína Čermáka 2a, 160 68, Praha 6.

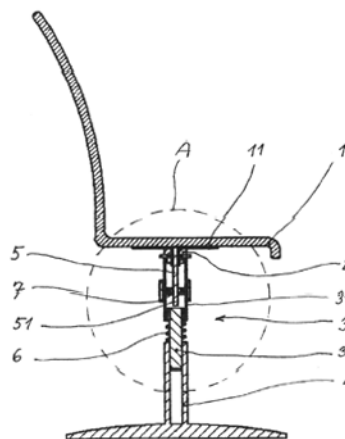
2011-530	<i>G 01 N 27/22</i>	(2006.01)
2011-532	<i>A 47 C 3/026</i>	(2006.01)
2011-533	<i>G 08 G 1/00</i>	(2006.01)
2011-534	<i>B 32 B 27/32</i>	(2006.01)
2011-539	<i>E 02 D 27/12</i>	(2006.01)
2011-541	<i>A 61 K 36/324</i>	(2006.01)
2011-543	<i>A 23 K 1/14</i>	(2006.01)
2011-544	<i>A 01 N 37/08</i>	(2006.01)
2011-545	<i>H 04 M 1/02</i>	(2006.01)
2011-551	<i>F 16 H 57/02</i>	(2012.01)
2011-555	<i>B 41 M 3/00</i>	(2006.01)
2012-100	<i>C 07 K 1/28</i>	(2006.01)
2012-284	<i>B 25 B 9/00</i>	(2006.01)
2012-585	<i>F 16 F 9/00</i>	(2006.01)
2012-684	<i>G 01 N 15/08</i>	(2006.01)

Zveřejněné přihlášky vynálezů - řazené podle MPT

- (51) **A01N 37/08** (2006.01)
A01N 25/08 (2006.01)
(21) **2011-544**
(71) Aroma Praha a. s., Hrobce, CZ
(54) **Výroba a způsob aplikace repelentního prostředku proti lesní zvěři**
(22) 01.09.2011
(57) Výroba, receptura a způsob aplikace repelentního prostředku proti lesní zvěři. Prostředek ve formě snadno aplikovatelné husté pasty s možností přesného dávkování na lesní porost, stromy apod. Odpuzování lesní zvěře a regulace jejího pohybu. Zabránění střetu zvěře s vozidly, nežádoucím okusu lesních porostů.

- (51) **A23K 1/14** (2006.01)
A23K 1/18 (2006.01)
(21) **2011-543**
(71) Výzkumný ústav živočišné výroby, v. v. i., Praha 10 - Uhřetíněves, CZ
(72) Václavková Eva Ing., Týniště nad Orlicí, CZ
Bečková Růžena Ing. CSc., Kostelec nad Orlicí, CZ
(54) **Krmmá směs pro výkrm prasat**
(22) 30.08.2011
(57) Kompletní krmmá směs pro výkrm prasat na základě všechných živin, vitamínů a anorganických látek obsahuje až 40 % hmotn. pšenice, až 40 % hmotn. ječmene, až 7 % hmotn. sojových toaovaných bobů, a až 10 % hmotn. otrub, až 10 % hmotn. cukrovarských řízků a dále až 10 % hmot. lněného semene ve formě lněného šrotu s vysokým obsahem n-3 PUFA.
(74) Ministerstvo zemědělství ČR, Mgr. Hana Jirkalová, Těšnov 17, Praha 1, 11705

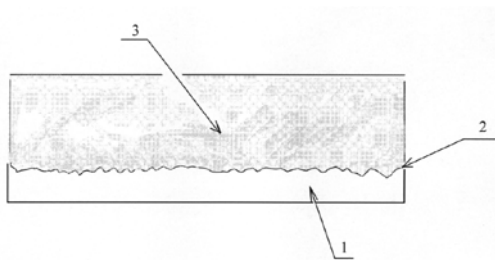
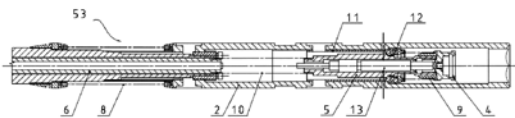
- (51) **A47C 3/026** (2006.01)
(21) **2011-532**
(71) Šorm Michal Ing., Praha 6, CZ
(72) Šorm Michal Ing., Praha 6, CZ
(54) **Sedací zařízení s výkyvnou sedací částí**
(22) 29.08.2011
(57) Sedací zařízení s výkyvnou sedací částí (1), která je výkyvně uložena pomocí výkyvného uložení (2) na homím dílu (31) podpěrného členu (3) k vykyvování ze své neutrální - vodorovné - polohy, přičemž spodní díl (32) podpěrného členu (3) je uložen na podstavci (4) a mezi sedací částí (1) a podpěrnou částí (3) je uspořádán první pružný element (5) k vytváření odporu proti vykyvnutí sedací částí (1) z její neutrální polohy, jehož podstata spočívá v tom, že první pružný element (5) je tvořen vertikálně uloženou štíhlou přímou pružinou (51), jejíž horní konec je uložen v oblasti kolem středu sedací části (1) nebo jejího rámu (11) a spodní konec je uložen v podpěrné části (3) ve svislé ose (O), procházející středem výkyvného uložení (2) sedací částí (1). Přitom jeden konec přímé pružiny (51) je uložen suvně ve vodicím otvoru (71) příčky (7) a druhý konec je uložen pevně ve výkyvném uložení (2) na horním konci podpěrné části (3) a příčka (7) je uložena v podpěrné části (3) pevně nebo vertikálně stavitelně.
(74) Patentová kancelář Ing. M. Buršík, Ing. Milan Buršík, Plzeňská 218/1925, Praha 5, 15000



- (51) **A61K 36/324** (2006.01)
A61K 31/352 (2006.01)
A61P 17/00 (2006.01)
A61P 29/00 (2006.01)
(21) **2011-541**
(71) Parenteral a.s., Praha 7, CZ
(72) Skalický Jiří MUDr., Hradec Králové 12, CZ
Hušek Jiří Ing., Hradec Králové, CZ
Hofbauerová Jana MBA., Praha 9, CZ
(54) **Kompozice pro léčbu zánětlivých onemocnění**
(22) 30.08.2011
(57) Kompozice pro léčbu zánětlivých onemocnění, zejména kůže, sliznic nebo jiné tkáně obsahuje podle vynálezu 0,10 až 20 % hmotn. kyseliny boswellových ve formě extraktu nebo isolátu pocházejícího z rostlin rodu Boswellia, čeledi Burseraceae nebo solí těchto kyselin a 0,001 až 30 % hmotn. syntetického cannabidiolu. S výhodou mohou být extrakty obsahující kyseliny boswellové nebo jejich soli a syntetický cannabidiol rozpuštěny v lipoфильném rozpouštědle vybraném ze skupiny tvořeny triglyceridy, uhlovodíky, alkoholy, ketony, estery nebo étery.
(74) FISCHER & PARTNER Intellectual Property s.r.o., Na Hrobci 294/5, Praha 2, 12000
- (51) **B25B 9/00** (2006.01)
B25B 23/10 (2006.01)
B25B 23/00 (2006.01)
B25B 23/14 (2006.01)
G01B 3/30 (2006.01)
G01B 3/00 (2006.01)
(21) **2012-284**
(71) ŠKODA JS a.s., Plzeň, CZ
(72) Nádeník Tomáš, Plzeň, CZ
Ruchař Miloslav Ing., Plzeň, CZ
(54) **Systém k měření prodloužení svorníků při současném momentovém dotahování utahovákem**
(22) 26.04.2012
(57) Systém k měření prodloužení svorníků při současném momentovém dotahování utahovákem je s výhodou využitelný pro přírubové spoje horního bloku jaderného reaktoru. Obsahuje utahovák s blokem převodu s elektronicky řízenými pohony a utahovacími tyčemi (53). Spodní konec utahovací tyče (53) je opatřen trubkovým klíčem (2). Utahovací tyče (53) je opatřena dvoudílným integrovaným měřícím prodloužení svorníků. První část integrovaného měření prodloužení svorníků je tvořena indukčním snímačem (13), uzavřeným v pouzdře (5) pomocí kleštiny (4), a je pružně uložena přes tlačnou pružinu (9) a ložisko (12) v kapsli (11). Kapsle (11) je pevně upevněna v trubkovém klíči (2), kleština (4) je přitlačitelná tlačnou pružinou (9) na čelo svorníku k zajištění přesného ustavení indukčního snímače (13) na svorníku. Druhá část integrovaného měření prodloužení svorníků je situována nad první částí a je ve formě vedení, které je otočně uloženo v trubce (1) a otvorem ve

výstupním hřídeli prochází do bloku převodu, k němuž je fixováno proti pootáčení. První část integrovaného měření prodloužení svorníků je elektrickým vodičem, který prochází přes druhou část integrovaného měření prodloužení svorníků a blok převodu propojena se skříní řízení.

(74) Langrova s.r.o., Skřetova 48, Plzeň, 30100



(51) **B32B 27/32** (2006.01)
B32B 27/18 (2006.01)
B65D 30/02 (2006.01)
B65D 65/40 (2006.01)
B65D 75/42 (2006.01)

(21) **2011-534**

(71) INVOS, spol. s r. o., Březolupy, CZ

(72) Freund Lubomír Ing., Slušovice, CZ

Škrášek Josef Ing., Kunovice, CZ

Obr Tomáš MVDr., Prostějov, CZ

Vašíček Stanislav, Mistřice, CZ

(54) **Zásobníkové balení pachy izolujících obalových sáčků a způsob jeho výroby**

(22) 29.08.2011

(57) Zásobníkové balení pachy izolujících obalových sáčků, určených k balení silně aromatických potravinářských produktů, hygienických prostředků, exkrementů a prostředků pro údržbu domácností, obsahuje násobný návin sáčků, zhotovených z vícevrstvé polymerní fólie o celkové tloušťce 20 až 50 μm, která sestává z nosných vrstev zejména na bázi polyolefinů, alespoň jedné bariérové vrstvy na bázi etylénuvynylalkoholu a případných vazných mezivrstev. Jednotlivé sáčky jsou, při tloušťce bariérové vrstvy maximálně 10 μm, v násobném návínu o šířce 200 až 600 mm ve vzdálenostech odpovídajících délkám jednotlivých sáčků 200 až 800 mm v příčném směru vzájemně odděleny perforací vytvořenou vždy rovnoběžně s příčným plochým svarem, který má šířku 2 až 5 mm, ve vzdálenosti 10 až 20 mm od tohoto svaru. Dále se řešení týká také způsobu výroby tohoto zásobníkového balení pachy izolujících obalových sáčků.

(74) UTB ve Zlíně, Univerzitní institut, Ing. Jan Görig, Nám. T.G.Masaryka 5555, Zlín, 76001

(51) **B41M 3/00** (2006.01)

(21) **2011-555**

(71) Active Optix s.r.o., Husinec - Řež, CZ

(72) Těthal Tomáš Ing. CSc., Husinec - Řež, CZ

Steinerová Michaela Ph.D., Praha 9, CZ

(54) **Způsob vytváření výrobku s funkčním reliéfním povrchem s vysokým rozlišením**

(22) 06.09.2011

(57) Způsob vytváření výrobku s funkčním reliéfním povrchem (2) s vysokým rozlišením až 10 nm, který se kopíruje z předlohy (1) resp. nosiče negativu reliéfu tohoto povrchu, tak zvaného masteru. Předloha (1) reliéfního povrchu (2) se opatří alespoň jednou vrstvou geopolymerního kompozitu, naneseného ve stavu prekurzoru (3) jako tekutá disperze až kaše v plastickém nebo tixotropním stavu, o tloušťce stejné nebo větší než je hloubka reliéfu předlohy (1), při teplotách v intervalu od teploty odpovídající kryoskopickým vlastnostem prekurzoru (3) až do teploty odpovídající termickému rozkladu prekurzoru (3), načež se po vytvoření geopolymerního kompozitu tato vrstva nebo vrstvy od předlohy (1) oddělí.

(51) **C07K 1/28** (2006.01)
C07K 1/26 (2006.01)

(21) **2012-100**

(71) Ústav analytické chemie AV ČR, v.v.i., Brno, CZ

(72) Šlais Karel Doc. RNDr. DrSc., Brno, CZ

(54) **Způsob separace a zkoncentrování amfolytů isoelektrickou fokusací a zařízení pro provádění tohoto způsobu**

(22) 14.02.2012

(57) Způsob separace a zkoncentrování amfolytů diskontinuální isoelektrickou fokusací zahrnující nanesení roztoku amfolytů, které mají být separovány, s přidáním látek zvyšujících viskozitu roztoku, na proužek netkané textilie, a následné vložení stejnosměrného napětí na proužek prostřednictvím elektrod umístěných na obou koncích proužku, přičemž se rozpouštědlo ponechá během isoelektrické fokusace odpařovat. Zařízení pro provádění nového způsobu, které obsahuje alespoň jedno shora otevřené korýtko opatřené na každém konci elektrodou, přičemž do korýtka je vloženo proužek netkané textilie, a dále obsahuje Cockroft-Waltonův napěťový násobč o maximální výkonu 3 až 5 mW pro 1 cm délky proužku a maximálním napětí 100 až 500 V pro 1 cm délky proužku, který je připojený k elektrodám.

(74) Inventia s.r.o., RNDr. Kateřina Hartvichová, Na Bělidle 3, Praha 5, 15000

(51) **E02D 27/12** (2006.01)

(21) **2011-539**

(71) MIES stavby s.r.o., Ostrava, Hrabová, CZ

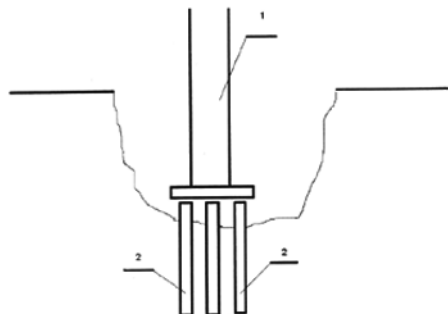
(72) Grohman Martin Ing., Ostrava, Hrabová, CZ

(54) **Uložení nosné patky v nepevném podloží**

(22) 30.08.2011

(57) Uložení nosné patky (1) pozemní stavby realizované v nepevném podloží sestává z nosné patky (1), která je svou spodní částí opřena o hlavy minimálně tří beraněných pilot (2), jejichž horní konce jsou ve stejné rovině. Ve rtikální ose pilot (2) jsou vzájemně odchýleny o úhel maximálně 12°. Piloty (2), jejichž délka je minimálně 1,8 metrů, jsou uloženy svisle s odchylkou od kolmice maximálně 18°. Pilota (2) je železobetonová nebo ocelová.

(74) Ing. Pavel Nádvorník s.r.o., Sokola Tůmy 1/1099, Ostrava-Mariánské Hory, 70900



(51) **F16F 9/00** (2006.01)

(21) **2012-585**

(71) Hitachi Automotive Systems, Ltd., 312-8503 Ibaraki, JP

(72) Yamashita Mikio, 210-0011 Kanagawa, JP

(54) **Tlumič nárazů**

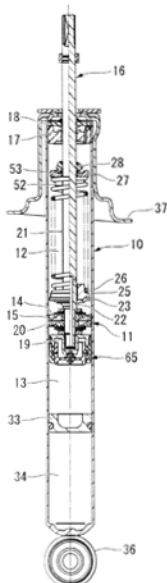
(22) 29.08.2012

(32) 31.08.2011

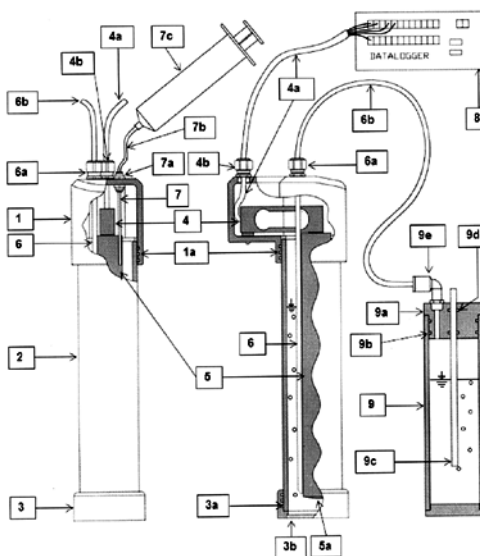
(31) 2011-189781

(33) JP

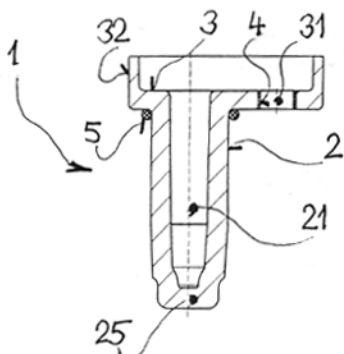
- (57) Tlumič nárazů obsahuje píst (11) rozdělující vnitřek válce (10) na komoru (12) na straně tyče a komoru (13) na spodní straně, pístovou tyč mající první konec připojený k pístu (11) a druhý konec vystupující ven z válce (10), plášť poskytnutý na straně prvního konce pístové tyče, volný píst kluzně uložený v plášti, tyčový kanál umozňující komoře na straně tyče komunikovat s tlakovou komorou uvnitř pláště, tlumičí ventily poskytnuté v kanálech umožňující komoře na straně tyče komunikovat s komorou na spodní straně. Volný píst je poskytnut se šoupátkovým členem, který na stavuje vstupní oblast vstupu tlakové komory tyčového kanálu podle pohybu volného pístu.
- (74) PATENTSERVIS Praha a.s., Na Podkovce 281/10, Praha 4, 14700



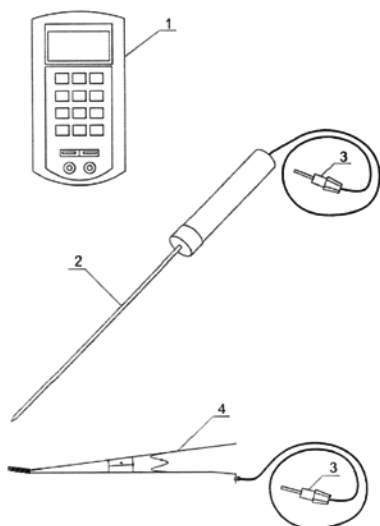
- (51) **G01N 15/08** (2006.01)
G01N 33/24 (2006.01)
- (21) **2012-684**
- (71) České vysoké učení technické v Praze, Fakulta stavební, Praha 6, CZ
- (72) Sněhota Michal Doc. Ing. Ph.D., Praha 4, CZ
Klipa Vladimír Ing., Jindřichův Hradec, CZ
- (54) **Infiltrometr pro měření hydraulické vodivosti půdy**
- (22) 09.10.2012
- (57) Infiltrometr skládající se z Mariottovy lahve (9), záznamové jednotky (8) a z infiltračního modulu spočívá v tom, že infiltrační modul sestává ze zásobní trubice (2), na níž je ve spodní části navlečen infiltrační nástavec (3) s vloženou sintrovou destičkou (3b) a na horní část zásobní trubice (2) je navlečena hlava (1) infiltračního modulu, v níž je umístěno vážení čidlo (4), na které je pevně připojen nepohyblivý plovák (5), přičemž rovnoběžně s nepohyblivým plovákem (5), avšak ne pod jeho spodní okraj, je vedena z avzdušňovací trubička (6) upevněná do průchodky (6a) pro zavzdušňovací trubičku (6) v hlavě (1) infiltračního modulu, v hlavě (1) infiltračního modulu je dále z abudována kabelová průchodka (4b) pro vytažení signálního kabelu (4a) z prostoru hlavy (1) infiltračního modulu a dále také nástrčná spojka (7a), která spojuje od vzdušňovací trubičku (7) umístěnou uvnitř hlavy (1) infiltračního modulu s odzdušňovací hadičkou (7b), která je spojena s ruční pumpičkou (7c) umístěnou vně infiltračního modulu.
- (74) Ing. Květoslava Kubičková, Doubravčická 2201, Praha 10, 10000



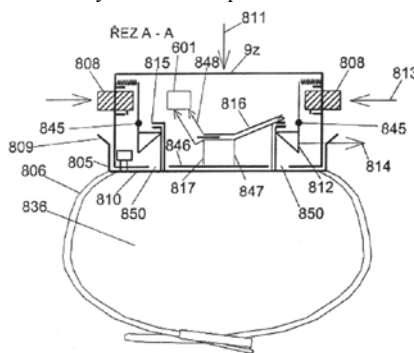
- (51) **F16H 57/02** (2012.01)
- (21) **2011-551**
- (71) BRANO a. s., Hradec nad Moravicí, CZ
- (72) Chvojka Adam Ing., Pardubice, CZ
Dvořák Vladimír, Uherské Hradiště, CZ
Mayer Jiří Ing., Rumburk, CZ
- (54) **Čep pro uložení řadicí klece převodovky**
- (22) 02.09.2011
- (57) Čep (1) pro uložení řadicí klece převodovky má úložnou část (2), procházející otvorem ve stěně skříně převodovky do jejího vnitřního prostoru, a připevňovací přírubu (3), dosedající zvenku na povrch stěny skříně převodovky. Úložná část (2) a připevňovací příruba (3) jsou vytvořeny v jednom kuse z plněného polymeru. Připevňovací příruba (3) je na obvodu opatřena výztužným lemem (32) a dále je opatřena otvorem (31) pro připevňovací šroub. V tomto otvoru (31) je uspořádán rozpěrný kroužek (4). Úložná část (2) je směrem od připevňovací příruby (3) tvořena válcovým úsekem (22), kuželovým úsekem (23) a zúženým koncem (24) pro uložení ložiska řadicí klece.
- (74) Ing. Karel Pospíšil, Na vinici 361, Klecany, 25067



- (51) **G01N 27/22** (2006.01)
G01B 7/00 (2006.01)
G01B 7/32 (2006.01)
- (21) **2011-530**
- (71) Mendelova univerzita v Brně, Brno, CZ
- (72) Středa Tomáš Ing. Ph. D., Vyškov, CZ
Chloupek Oldřich Prof. Ing. DrSc., Želešice, CZ
- (54) **Souprava na měření velikosti kořenového systému pomocí elektrické kapacity**
- (22) 29.08.2011
- (57) Řešení setýká soupravy na měření velikosti kořenového systému pomocí elektrické kapacity, které je charakterizováno tím, že sestává z digitálního LCR multimetru (1), který je kabelem spojen s jehlovou elektricky vodivou elektrodou (2) a konektorem (3) a dále s elektricky vodivými kleštěmi (4) s pružinou a konektorem (3).
- (74) Ministerstvo zemědělství ČR, Mgr. Hana Jirkalová, Těšnov 17, Praha 1, 11705



přiložit sluchátko na ucho. Zařízení je možné dle potřeby přemístit do dalších držáků (805), umístěných na různých místech a předmětech.



- (51) **G08G 1/00** (2006.01)
G08G 1/005 (2006.01)
G08G 1/04 (2006.01)
G08G 1/07 (2006.01)
G08G 1/095 (2006.01)

(21) **2011-533**

(71) Lapeš Zdeněk, Ostrava, Přívoz, CZ

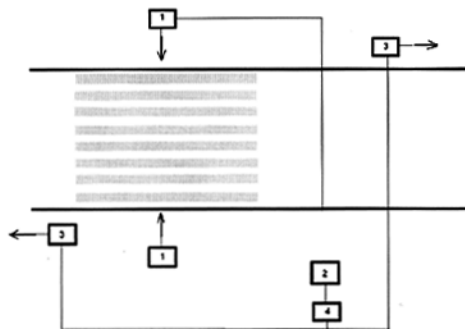
(72) Lapeš Zdeněk, Ostrava, Přívoz, CZ

(54) **Signalizační zařízení na přechodu pro chodce**

(22) 29.08.2011

(57) Signalizační zařízení na přechodu pro chodce je tvořeno alespoň z jednoho pohybového čidla (1), svou funkční stranou situovaného na oblast možného vstupu chodce na přechod, přičemž výstup čidla (1) je propojen s vyhodnocovací jednotkou (2), svým výstupem propojenou se signalizačním zařízením (3). Mezi vyhodnocovací jednotkou (2) a signalizačním zařízením (3) je umístěn přenosovač (4) a vyhodnocovací jednotka (2) je propojena s videozáznamovým zařízením (5).

(74) Ing. Pavel Nádvorník s.r.o., Sokola Tůmy 1/1099, Ostrava-Mariánské Hory, 70900



- (51) **H04M 1/02** (2006.01)
H04M 1/05 (2006.01)
H04M 1/15 (2006.01)
H04B 1/38 (2006.01)
H02J 7/00 (2006.01)

(21) **2011-545**

(71) Kranz Vladimír Ing., Praha 4, CZ

(72) Kranz Vladimír Ing., Praha 4, CZ

(54) **Mobilní zařízení odnímatelné z držáku, umístěném na náramku**

(22) 31.08.2011

(57) Předkládané řešení umožňuje umístění mobilního zařízení s výhodou tvořené centrální řídicí jednotkou (9z) nebo mobilním telefonem odnímatelně, v držáku (805), umístěného na náramku (806), na zápěstí (836). Zařízení může být s výhodou tvořeno mobilním telefonem, který je možné pro telefonní hovor vyjmout z držáku (805), uvořením západek (812) stlačením tlačítek (808) a

Zveřejněné přihlášky vynálezů - přehled podle třídících znaků

Tato kapitola obsahuje zveřejněné přihlášky vynálezů uspořádané podle třídících znaků mezinárodního patentové třídění, nacházejících se na druhém až x-tém místě zatřídění přihlášky vynálezu. Přihlášky vynálezu uspořádané podle třídících znaků na 1. pozici zatřídění jsou uvedeny v předchozí části.

<i>A 01 N 25/08</i>	(2006.01)	2011-544
<i>A 23 K 1/18</i>	(2006.01)	2011-543
<i>A 61 K 31/352</i>	(2006.01)	2011-541
<i>A 61 P 17/00</i>	(2006.01)	2011-541
<i>A 61 P 29/00</i>	(2006.01)	2011-541
<i>B 25 B 23/00</i>	(2006.01)	2012-284
<i>B 25 B 23/10</i>	(2006.01)	2012-284
<i>B 25 B 23/14</i>	(2006.01)	2012-284
<i>B 32 B 27/18</i>	(2006.01)	2011-534
<i>B 65 D 30/02</i>	(2006.01)	2011-534
<i>B 65 D 65/40</i>	(2006.01)	2011-534
<i>B 65 D 75/42</i>	(2006.01)	2011-534
<i>C 07 K 1/26</i>	(2006.01)	2012-100
<i>G 01 B 3/00</i>	(2006.01)	2012-284
<i>G 01 B 3/30</i>	(2006.01)	2012-284
<i>G 01 B 7/00</i>	(2006.01)	2011-530
<i>G 01 B 7/32</i>	(2006.01)	2011-530
<i>G 01 N 33/24</i>	(2006.01)	2012-684
<i>G 08 G 1/005</i>	(2006.01)	2011-533
<i>G 08 G 1/04</i>	(2006.01)	2011-533
<i>G 08 G 1/07</i>	(2006.01)	2011-533
<i>G 08 G 1/095</i>	(2006.01)	2011-533
<i>H 02 J 7/00</i>	(2006.01)	2011-545
<i>H 04 B 1/38</i>	(2006.01)	2011-545
<i>H 04 M 1/05</i>	(2006.01)	2011-545
<i>H 04 M 1/15</i>	(2006.01)	2011-545

Seznam přihlašovatelů zveřejněných přihlášek vynálezů

(71)	(21)	(51)	(71)	(21)	(51)
Active Optix s.r.o., Husinec - Řež, CZ	2011-555	B 41 M 3/00	(2006.01)		
Aroma Praha a. s., Hrobce, CZ	2011-544	A 01 N 37/08	(2006.01)		
BRANO a. s., Hradec nad Moravíci, CZ	2011-551	F 16 H 57/02	(2012.01)		
České vysoké učení technické v Praze, Fakulta stavební, Praha 6, CZ	2012-684	G 01 N 15/08	(2006.01)		
Hitachi Automotive Systems, Ltd., 312-8503 Ibaraki, JP	2012-585	F 16 F 9/00	(2006.01)		
INVOS, spol. s r. o., Březolupy, CZ	2011-534	B 32 B 27/32	(2006.01)		
Kranz Vladimír Ing., Praha 4, CZ	2011-545	H 04 M 1/02	(2006.01)		
Lapeš Zdeněk, Ostrava, Přívoz, CZ	2011-533	G 08 G 1/00	(2006.01)		
Mendelova univerzita v Brně, Brno, CZ	2011-530	G 01 N 27/22	(2006.01)		
MIES stavby s.r.o., Ostrava, Hrabová, CZ	2011-539	E 02 D 27/12	(2006.01)		
Parenteral a.s., Praha 7, CZ	2011-541	A 61 K 36/324	(2006.01)		
ŠKODA JS a.s., Plzeň, CZ	2012-284	B 25 B 9/00	(2006.01)		
Šorm Michal Ing., Praha 6, CZ	2011-532	A 47 C 3/026	(2006.01)		
Ústav analytické chemie AV ČR, v.v.i., Brno, CZ	2012-100	C 07 K 1/28	(2006.01)		
Výzkumný ústav živočišné výroby, v. v. i., Praha 10 - Uhřetěves, CZ	2011-543	A 23 K 1/14	(2006.01)		

FG4A

Udělené patenty - přehled podle čísel patentů

V období uzávěrky tohoto čísla Věstníku udělil Úřad průmyslového vlastnictví tyto patenty.

303688	<i>C 07 K 1/28</i>	(2006.01)
303689	<i>A 01 N 53/00</i>	(2006.01)
303690	<i>B 25 B 9/00</i>	(2006.01)
303691	<i>G 01 N 15/08</i>	(2006.01)
303692	<i>C 07 D 239/88</i>	(2006.01)

FG4A

Udělené patenty - přehled podle MPT

(51)	<i>A01N 53/00</i>	(2006.01)	(74)	Intevia s.r.o., RNDr. Kateřina Hartvichová, Na Bělidle 3, Praha 5, 15000
	<i>A01N 31/14</i>	(2006.01)		
	<i>A01N 43/40</i>	(2006.01)		
(11)	303689		(51)	<i>G01N 15/08</i>
(40)	12.11.2003			(2006.01)
(21)	2003-1400		(11)	303691
(73)	BAYER HEALTHCARE LLC, Tarrytown, NY, US		(40)	13.03.2013
(72)	Arther Robert G., Leawood, KS, US		(21)	2012-684
(54)	Použití kompozice se zvýšeným akaricidním účinkem		(73)	České vysoké učení technické v Praze, Fakulta stavební, Praha 6, CZ
(32)	30.11.2000		(72)	Sněhota Michal Doc. Ing. Ph.D., Praha 4, CZ
(31)	09/727117			Klipa Vladimír Ing., Jindřichův Hradec, CZ
(33)	US		(54)	Infiltrometr pro měření hydraulické vodivosti půdy
(86)	PCT/US2001/044084		(22)	09.10.2012
(87)	WO 2002/043494		(74)	Ing. Květoslava Kubíčková, Doubravčická 2201, Praha 10, 10000
(22)	26.11.2001			
(74)	JUDr. Miloš Všečeka, Hálkova 2, Praha 2, 12000			

(51)	<i>B25B 9/00</i>	(2006.01)
	<i>B25B 23/10</i>	(2006.01)
	<i>B25B 23/00</i>	(2006.01)
	<i>B25B 23/14</i>	(2006.01)
	<i>G01B 3/30</i>	(2006.01)
	<i>G01B 3/00</i>	(2006.01)
(11)	303690	
(40)	13.03.2013	
(21)	2012-284	
(73)	ŠKODA JS a.s., Plzeň, CZ	
(72)	Nádeník Tomáš, Plzeň, CZ	
	Ručař Miloslav Ing., Plzeň, CZ	
(54)	Systém k měření prodloužení svorníků při současném momentovém dotahování utahovákem	
(22)	26.04.2012	
(74)	Langrova s.r.o., Skrétova 48, Plzeň, 30100	

(51)	<i>C07D 239/88</i>	(2006.01)
	<i>C07D 401/12</i>	(2006.01)
	<i>C07D 401/14</i>	(2006.01)
	<i>C07D 405/12</i>	(2006.01)
	<i>C07D 405/14</i>	(2006.01)
	<i>C07D 413/12</i>	(2006.01)
	<i>C07D 413/14</i>	(2006.01)
	<i>C07D 417/12</i>	(2006.01)
	<i>C07D 417/14</i>	(2006.01)
	<i>A61K 31/517</i>	(2006.01)
	<i>A61P 9/14</i>	(2006.01)
	<i>A61P 19/02</i>	(2006.01)
	<i>A61P 35/00</i>	(2006.01)
(11)	303692	
(40)	14.11.2001	
(21)	2001-2889	
(73)	ASTRAZENECA AB, Södertälje, SE	
(72)	Hennequin Laurent François Andre, Reims Cedex, FR	
	Ple Patrick, Reims Cedex, FR	
	Stokes Elaine Sophie Elizabeth, Macclesfield, GB	
	McKerrecher Darren, Macclesfield, GB	
(54)	Chinazolinové deriváty jako inhibitory angiogeneze	
(32)	10.02.1999	
(31)	99400305	
(33)	EP	
(86)	PCT/GB2000/000373	
(87)	WO 2000/047212	
(22)	08.02.2000	
(74)	Ing. Eduard Hakr, Přístavní 24, Praha 7, 17000	

(51)	<i>C07K 1/28</i>	(2006.01)
	<i>C07K 1/26</i>	(2006.01)
(11)	303688	
(40)	13.03.2013	
(21)	2012-100	
(73)	Ústav analytické chemie AV ČR, v.v.i., Brno, CZ	
(72)	Šlais Karel Doc. RNDr. DrSc., Brno, CZ	
(54)	Způsob separace a zkoncentrování amfolytů isoelektrickou fokusací a zařízení pro provádění tohoto způsobu	
(22)	14.02.2012	

Seznam majitelů udělených patentů

(73)	(11)	(51)	(73)	(11)	(51)
ASTRAZENECA AB, Södertälje, SE	303692	<i>C 07 D 239/88</i>	(2006.01)		
BAYER HEALTHCARE LLC, Tarrytown, NY, US	303689	<i>A 01 N 53/00</i>	(2006.01)		
České vysoké učení technické v Praze, Fakulta stavební, Praha 6, CZ	303691	<i>G 01 N 15/08</i>	(2006.01)		
ŠKODA JS a.s., Plzeň, CZ	303690	<i>B 25 B 9/00</i>	(2006.01)		
Ústav analytické chemie AV ČR, v.v.i., Brno, CZ	303688	<i>C 07 K 1/28</i>	(2006.01)		

Udělení evropské patenty

Evropský patentový úřad udělil následující evropské patenty s účinky pro Českou republiku. Tyto patenty mohou být zrušeny nebo zachovány v pozmeněném znění Evropským patentovým úřadem v řízení o odporu. K tomu, aby nabyly evropský patent účinnosti na území České republiky, je třeba, aby byl Úřadu předložen ve stanovené lhůtě překlad patentového spisu do českého jazyka (§ 35c odst. 2 až 4 zákona č. 527/1990 Sb., v platném znění).

(97) EP 1318377	(47) 20.02.2013	(97) EP 1696579	(47) 20.02.2013
(97) EP 1365081	(47) 20.02.2013	(97) EP 1699550	(47) 20.02.2013
(97) EP 1409054	(47) 20.02.2013	(97) EP 1702199	(47) 20.02.2013
(97) EP 1418909	(47) 20.02.2013	(97) EP 1703856	(47) 20.02.2013
(97) EP 1423349	(47) 20.02.2013	(97) EP 1706079	(47) 20.02.2013
(97) EP 1425899	(47) 20.02.2013	(97) EP 1706460	(47) 20.02.2013
(97) EP 1435632	(47) 20.02.2013	(97) EP 1723700	(47) 20.02.2013
(97) EP 1436911	(47) 20.02.2013	(97) EP 1733821	(47) 20.02.2013
(97) EP 1456794	(47) 20.02.2013	(97) EP 1735085	(47) 20.02.2013
(97) EP 1457244	(47) 20.02.2013	(97) EP 1742527	(47) 20.02.2013
(97) EP 1459268	(47) 20.02.2013	(97) EP 1753601	(47) 20.02.2013
(97) EP 1461627	(47) 20.02.2013	(97) EP 1756381	(47) 20.02.2013
(97) EP 1494019	(47) 20.02.2013	(97) EP 1765120	(47) 20.02.2013
(97) EP 1496661	(47) 20.02.2013	(97) EP 1765303	(47) 20.02.2013
(97) EP 1500085	(47) 20.02.2013	(97) EP 1766551	(47) 20.02.2013
(97) EP 1502319	(47) 20.02.2013	(97) EP 1766894	(47) 20.02.2013
(97) EP 1509607	(47) 20.02.2013	(97) EP 1768516	(47) 20.02.2013
(97) EP 1521166	(47) 20.02.2013	(97) EP 1768720	(47) 20.02.2013
(97) EP 1522116	(47) 20.02.2013	(97) EP 1775352	(47) 20.02.2013
(97) EP 1525041	(47) 20.02.2013	(97) EP 1776456	(47) 20.02.2013
(97) EP 1527665	(47) 20.02.2013	(97) EP 1781256	(47) 20.02.2013
(97) EP 1534912	(47) 20.02.2013	(97) EP 1782556	(47) 20.02.2013
(97) EP 1545499	(47) 20.02.2013	(97) EP 1784850	(47) 20.02.2013
(97) EP 1553033	(47) 20.02.2013	(97) EP 1785478	(47) 20.02.2013
(97) EP 1560800	(47) 20.02.2013	(97) EP 1786937	(47) 20.02.2013
(97) EP 1563135	(47) 20.02.2013	(97) EP 1793890	(47) 20.02.2013
(97) EP 1565634	(47) 20.02.2013	(97) EP 1796104	(47) 20.02.2013
(97) EP 1570086	(47) 20.02.2013	(97) EP 1800253	(47) 20.02.2013
(97) EP 1576025	(47) 20.02.2013	(97) EP 1801526	(47) 20.02.2013
(97) EP 1576341	(47) 20.02.2013	(97) EP 1804226	(47) 20.02.2013
(97) EP 1578581	(47) 20.02.2013	(97) EP 1807002	(47) 20.02.2013
(97) EP 1580551	(47) 20.02.2013	(97) EP 1808154	(47) 20.02.2013
(97) EP 1581090	(47) 20.02.2013	(97) EP 1808373	(47) 20.02.2013
(97) EP 1582040	(47) 20.02.2013	(97) EP 1814012	(47) 20.02.2013
(97) EP 1583566	(47) 20.02.2013	(97) EP 1814302	(47) 20.02.2013
(97) EP 1586328	(47) 20.02.2013	(97) EP 1815247	(47) 20.02.2013
(97) EP 1590263	(47) 20.02.2013	(97) EP 1815624	(47) 20.02.2013
(97) EP 1596963	(47) 20.02.2013	(97) EP 1819445	(47) 20.02.2013
(97) EP 1600457	(47) 20.02.2013	(97) EP 1819818	(47) 20.02.2013
(97) EP 1605120	(47) 20.02.2013	(97) EP 1819977	(47) 20.02.2013
(97) EP 1608415	(47) 20.02.2013	(97) EP 1824813	(47) 20.02.2013
(97) EP 1608464	(47) 20.02.2013	(97) EP 1825183	(47) 20.02.2013
(97) EP 1610103	(47) 20.02.2013	(97) EP 1827586	(47) 20.02.2013
(97) EP 1613242	(47) 20.02.2013	(97) EP 1828030	(47) 20.02.2013
(97) EP 1614242	(47) 20.02.2013	(97) EP 1828363	(47) 20.02.2013
(97) EP 1627469	(47) 20.02.2013	(97) EP 1829412	(47) 20.02.2013
(97) EP 1635028	(47) 20.02.2013	(97) EP 1831235	(47) 20.02.2013
(97) EP 1636737	(47) 20.02.2013	(97) EP 1831613	(47) 20.02.2013
(97) EP 1639177	(47) 20.02.2013	(97) EP 1833529	(47) 20.02.2013
(97) EP 1641910	(47) 20.02.2013	(97) EP 1834112	(47) 20.02.2013
(97) EP 1648339	(47) 20.02.2013	(97) EP 1834696	(47) 20.02.2013
(97) EP 1649080	(47) 20.02.2013	(97) EP 1834718	(47) 20.02.2013
(97) EP 1653038	(47) 20.02.2013	(97) EP 1836147	(47) 20.02.2013
(97) EP 1658262	(47) 20.02.2013	(97) EP 1836544	(47) 20.02.2013
(97) EP 1658879	(47) 20.02.2013	(97) EP 1836791	(47) 20.02.2013
(97) EP 1663266	(47) 20.02.2013	(97) EP 1837127	(47) 20.02.2013
(97) EP 1668919	(47) 20.02.2013	(97) EP 1841157	(47) 20.02.2013
(97) EP 1672762	(47) 20.02.2013	(97) EP 1841739	(47) 20.02.2013
(97) EP 1675253	(47) 20.02.2013	(97) EP 1842174	(47) 20.02.2013
(97) EP 1675625	(47) 20.02.2013	(97) EP 1847638	(47) 20.02.2013
(97) EP 1681306	(47) 20.02.2013	(97) EP 1854260	(47) 20.02.2013
(97) EP 1682610	(47) 20.02.2013	(97) EP 1854316	(47) 20.02.2013
(97) EP 1685270	(47) 20.02.2013	(97) EP 1856867	(47) 20.02.2013
(97) EP 1687040	(47) 20.02.2013	(97) EP 1858519	(47) 20.02.2013
(97) EP 1690672	(47) 20.02.2013	(97) EP 1859259	(47) 20.02.2013
(97) EP 1692069	(47) 20.02.2013	(97) EP 1863472	(47) 20.02.2013
(97) EP 1693032	(47) 20.02.2013	(97) EP 1864490	(47) 20.02.2013
(97) EP 1694180	(47) 20.02.2013	(97) EP 1867195	(47) 20.02.2013
(97) EP 1694906	(47) 20.02.2013	(97) EP 1869180	(47) 20.02.2013
(97) EP 1695220	(47) 20.02.2013	(97) EP 1869890	(47) 20.02.2013

(97)	EP 1870692	(47)	20.02.2013	(97)	EP 1973865	(47)	20.02.2013
(97)	EP 1871803	(47)	20.02.2013	(97)	EP 1974424	(47)	20.02.2013
(97)	EP 1873832	(47)	20.02.2013	(97)	EP 1974530	(47)	20.02.2013
(97)	EP 1877087	(47)	20.02.2013	(97)	EP 1974978	(47)	20.02.2013
(97)	EP 1878917	(47)	20.02.2013	(97)	EP 1979995	(47)	20.02.2013
(97)	EP 1878982	(47)	20.02.2013	(97)	EP 1989914	(47)	20.02.2013
(97)	EP 1882336	(47)	20.02.2013	(97)	EP 1993929	(47)	20.02.2013
(97)	EP 1884970	(47)	20.02.2013	(97)	EP 1994221	(47)	20.02.2013
(97)	EP 1888276	(47)	20.02.2013	(97)	EP 1994950	(47)	20.02.2013
(97)	EP 1888277	(47)	20.02.2013	(97)	EP 1995176	(47)	20.02.2013
(97)	EP 1889322	(47)	20.02.2013	(97)	EP 1998674	(47)	20.02.2013
(97)	EP 1890695	(47)	20.02.2013	(97)	EP 2003048	(47)	20.02.2013
(97)	EP 1892239	(47)	20.02.2013	(97)	EP 2004674	(47)	20.02.2013
(97)	EP 1894575	(47)	20.02.2013	(97)	EP 2008074	(47)	20.02.2013
(97)	EP 1896276	(47)	20.02.2013	(97)	EP 2011929	(47)	20.02.2013
(97)	EP 1896572	(47)	20.02.2013	(97)	EP 2013759	(47)	20.02.2013
(97)	EP 1897109	(47)	20.02.2013	(97)	EP 2014749	(47)	20.02.2013
(97)	EP 1898360	(47)	20.02.2013	(97)	EP 2018741	(47)	20.02.2013
(97)	EP 1898743	(47)	20.02.2013	(97)	EP 2019514	(47)	20.02.2013
(97)	EP 1900054	(47)	20.02.2013	(97)	EP 2021892	(47)	20.02.2013
(97)	EP 1901746	(47)	20.02.2013	(97)	EP 2023170	(47)	20.02.2013
(97)	EP 1902338	(47)	20.02.2013	(97)	EP 2025663	(47)	20.02.2013
(97)	EP 1904013	(47)	20.02.2013	(97)	EP 2026705	(47)	20.02.2013
(97)	EP 1905203	(47)	20.02.2013	(97)	EP 2026949	(47)	20.02.2013
(97)	EP 1905774	(47)	20.02.2013	(97)	EP 2027793	(47)	20.02.2013
(97)	EP 1906400	(47)	20.02.2013	(97)	EP 2030415	(47)	20.02.2013
(97)	EP 1907663	(47)	20.02.2013	(97)	EP 2032051	(47)	20.02.2013
(97)	EP 1909531	(47)	20.02.2013	(97)	EP 2033859	(47)	20.02.2013
(97)	EP 1909729	(47)	20.02.2013	(97)	EP 2035312	(47)	20.02.2013
(97)	EP 1909840	(47)	20.02.2013	(97)	EP 2037256	(47)	20.02.2013
(97)	EP 1910821	(47)	20.02.2013	(97)	EP 2039221	(47)	20.02.2013
(97)	EP 1911860	(47)	20.02.2013	(97)	EP 2040915	(47)	20.02.2013
(97)	EP 1911866	(47)	20.02.2013	(97)	EP 2041283	(47)	20.02.2013
(97)	EP 1912240	(47)	20.02.2013	(97)	EP 2042651	(47)	20.02.2013
(97)	EP 1912620	(47)	20.02.2013	(97)	EP 2043493	(47)	20.02.2013
(97)	EP 1918419	(47)	20.02.2013	(97)	EP 2045563	(47)	27.02.2013
(97)	EP 1922191	(47)	20.02.2013	(97)	EP 2046159	(47)	20.02.2013
(97)	EP 1922893	(47)	20.02.2013	(97)	EP 2052350	(47)	20.02.2013
(97)	EP 1923307	(47)	20.02.2013	(97)	EP 2054322	(47)	20.02.2013
(97)	EP 1927981	(47)	20.02.2013	(97)	EP 2054977	(47)	20.02.2013
(97)	EP 1929167	(47)	20.02.2013	(97)	EP 2056504	(47)	20.02.2013
(97)	EP 1932519	(47)	20.02.2013	(97)	EP 2057833	(47)	20.02.2013
(97)	EP 1933054	(47)	20.02.2013	(97)	EP 2059118	(47)	20.02.2013
(97)	EP 1933129	(47)	20.02.2013	(97)	EP 2059807	(47)	20.02.2013
(97)	EP 1933506	(47)	20.02.2013	(97)	EP 2061050	(47)	20.02.2013
(97)	EP 1934212	(47)	20.02.2013	(97)	EP 2061268	(47)	20.02.2013
(97)	EP 1934372	(47)	20.02.2013	(97)	EP 2062280	(47)	20.02.2013
(97)	EP 1934531	(47)	20.02.2013	(97)	EP 2062884	(47)	20.02.2013
(97)	EP 1935323	(47)	20.02.2013	(97)	EP 2066750	(47)	20.02.2013
(97)	EP 1936867	(47)	20.02.2013	(97)	EP 2066906	(47)	20.02.2013
(97)	EP 1938292	(47)	20.02.2013	(97)	EP 2067871	(47)	20.02.2013
(97)	EP 1938934	(47)	20.02.2013	(97)	EP 2069001	(47)	20.02.2013
(97)	EP 1939331	(47)	20.02.2013	(97)	EP 2070555	(47)	20.02.2013
(97)	EP 1939492	(47)	20.02.2013	(97)	EP 2070602	(47)	20.02.2013
(97)	EP 1942596	(47)	20.02.2013	(97)	EP 2070898	(47)	20.02.2013
(97)	EP 1942597	(47)	20.02.2013	(97)	EP 2072163	(47)	20.02.2013
(97)	EP 1942604	(47)	20.02.2013	(97)	EP 2074236	(47)	20.02.2013
(97)	EP 1942635	(47)	20.02.2013	(97)	EP 2074900	(47)	20.02.2013
(97)	EP 1945958	(47)	20.02.2013	(97)	EP 2075177	(47)	20.02.2013
(97)	EP 1949360	(47)	20.02.2013	(97)	EP 2081645	(47)	20.02.2013
(97)	EP 1951308	(47)	20.02.2013	(97)	EP 2082096	(47)	20.02.2013
(97)	EP 1952821	(47)	20.02.2013	(97)	EP 2084432	(47)	20.02.2013
(97)	EP 1954411	(47)	20.02.2013	(97)	EP 2085432	(47)	20.02.2013
(97)	EP 1955302	(47)	20.02.2013	(97)	EP 2086259	(47)	20.02.2013
(97)	EP 1956182	(47)	20.02.2013	(97)	EP 2087398	(47)	20.02.2013
(97)	EP 1957681	(47)	20.02.2013	(97)	EP 2087790	(47)	20.02.2013
(97)	EP 1957741	(47)	20.02.2013	(97)	EP 2089213	(47)	20.02.2013
(97)	EP 1958442	(47)	20.02.2013	(97)	EP 2089348	(47)	20.02.2013
(97)	EP 1960544	(47)	20.02.2013	(97)	EP 2089504	(47)	20.02.2013
(97)	EP 1960980	(47)	20.02.2013	(97)	EP 2091401	(47)	20.02.2013
(97)	EP 1964917	(47)	20.02.2013	(97)	EP 2091985	(47)	20.02.2013
(97)	EP 1965733	(47)	20.02.2013	(97)	EP 2091988	(47)	20.02.2013
(97)	EP 1966370	(47)	20.02.2013	(97)	EP 2092119	(47)	20.02.2013
(97)	EP 1966742	(47)	20.02.2013	(97)	EP 2093041	(47)	20.02.2013
(97)	EP 1967089	(47)	20.02.2013	(97)	EP 2093277	(47)	20.02.2013
(97)	EP 1969320	(47)	20.02.2013	(97)	EP 2093863	(47)	20.02.2013
(97)	EP 1970161	(47)	20.02.2013	(97)	EP 2094913	(47)	20.02.2013
(97)	EP 1971815	(47)	20.02.2013	(97)	EP 2095707	(47)	20.02.2013

(97)	EP 2096834	(47)	20.02.2013	(97)	EP 2157108	(47)	20.02.2013
(97)	EP 2097080	(47)	20.02.2013	(97)	EP 2159306	(47)	20.02.2013
(97)	EP 2097142	(47)	20.02.2013	(97)	EP 2160342	(47)	20.02.2013
(97)	EP 2097487	(47)	20.02.2013	(97)	EP 2160806	(47)	20.02.2013
(97)	EP 2098577	(47)	20.02.2013	(97)	EP 2161962	(47)	20.02.2013
(97)	EP 2099603	(47)	20.02.2013	(97)	EP 2162255	(47)	20.02.2013
(97)	EP 2099760	(47)	20.02.2013	(97)	EP 2163438	(47)	20.02.2013
(97)	EP 2099887	(47)	20.02.2013	(97)	EP 2164291	(47)	20.02.2013
(97)	EP 2100907	(47)	20.02.2013	(97)	EP 2164385	(47)	20.02.2013
(97)	EP 2101612	(47)	20.02.2013	(97)	EP 2164531	(47)	20.02.2013
(97)	EP 2102842	(47)	20.02.2013	(97)	EP 2166214	(47)	20.02.2013
(97)	EP 2103587	(47)	20.02.2013	(97)	EP 2167404	(47)	20.02.2013
(97)	EP 2104102	(47)	20.02.2013	(97)	EP 2168725	(47)	20.02.2013
(97)	EP 2104224	(47)	20.02.2013	(97)	EP 2168832	(47)	20.02.2013
(97)	EP 2104719	(47)	20.02.2013	(97)	EP 2168841	(47)	20.02.2013
(97)	EP 2104867	(47)	20.02.2013	(97)	EP 2169033	(47)	20.02.2013
(97)	EP 2105513	(47)	20.02.2013	(97)	EP 2170138	(47)	20.02.2013
(97)	EP 2106530	(47)	20.02.2013	(97)	EP 2170333	(47)	20.02.2013
(97)	EP 2107190	(47)	20.02.2013	(97)	EP 2171301	(47)	20.02.2013
(97)	EP 2107876	(47)	20.02.2013	(97)	EP 2171556	(47)	20.02.2013
(97)	EP 2109577	(47)	20.02.2013	(97)	EP 2171717	(47)	20.02.2013
(97)	EP 2109605	(47)	20.02.2013	(97)	EP 2173706	(47)	20.02.2013
(97)	EP 2111907	(47)	20.02.2013	(97)	EP 2173951	(47)	20.02.2013
(97)	EP 2111996	(47)	20.02.2013	(97)	EP 2174795	(47)	20.02.2013
(97)	EP 2114457	(47)	20.02.2013	(97)	EP 2174967	(47)	20.02.2013
(97)	EP 2114465	(47)	20.02.2013	(97)	EP 2175221	(47)	20.02.2013
(97)	EP 2114873	(47)	20.02.2013	(97)	EP 2175298	(47)	20.02.2013
(97)	EP 2115847	(47)	20.02.2013	(97)	EP 2175718	(47)	20.02.2013
(97)	EP 2116504	(47)	20.02.2013	(97)	EP 2175736	(47)	20.02.2013
(97)	EP 2116759	(47)	20.02.2013	(97)	EP 2175904	(47)	20.02.2013
(97)	EP 2119005	(47)	20.02.2013	(97)	EP 2176330	(47)	20.02.2013
(97)	EP 2119775	(47)	20.02.2013	(97)	EP 2176530	(47)	20.02.2013
(97)	EP 2121876	(47)	20.02.2013	(97)	EP 2176546	(47)	20.02.2013
(97)	EP 2122445	(47)	20.02.2013	(97)	EP 2177423	(47)	20.02.2013
(97)	EP 2123260	(47)	20.02.2013	(97)	EP 2177942	(47)	20.02.2013
(97)	EP 2123491	(47)	20.02.2013	(97)	EP 2178156	(47)	20.02.2013
(97)	EP 2123686	(47)	20.02.2013	(97)	EP 2178569	(47)	20.02.2013
(97)	EP 2125878	(47)	20.02.2013	(97)	EP 2178976	(47)	20.02.2013
(97)	EP 2126216	(47)	20.02.2013	(97)	EP 2181161	(47)	20.02.2013
(97)	EP 2127856	(47)	20.02.2013	(97)	EP 2182270	(47)	20.02.2013
(97)	EP 2128457	(47)	20.02.2013	(97)	EP 2184219	(47)	20.02.2013
(97)	EP 2129274	(47)	20.02.2013	(97)	EP 2184598	(47)	20.02.2013
(97)	EP 2129607	(47)	20.02.2013	(97)	EP 2186119	(47)	20.02.2013
(97)	EP 2132191	(47)	20.02.2013	(97)	EP 2186271	(47)	20.02.2013
(97)	EP 2132330	(47)	20.02.2013	(97)	EP 2186457	(47)	20.02.2013
(97)	EP 2133553	(47)	20.02.2013	(97)	EP 2186642	(47)	20.02.2013
(97)	EP 2134249	(47)	20.02.2013	(97)	EP 2186843	(47)	20.02.2013
(97)	EP 2134784	(47)	20.02.2013	(97)	EP 2186939	(47)	20.02.2013
(97)	EP 2134991	(47)	20.02.2013	(97)	EP 2187089	(47)	20.02.2013
(97)	EP 2135230	(47)	20.02.2013	(97)	EP 2187548	(47)	20.02.2013
(97)	EP 2135791	(47)	20.02.2013	(97)	EP 2187561	(47)	20.02.2013
(97)	EP 2136793	(47)	20.02.2013	(97)	EP 2188826	(47)	20.02.2013
(97)	EP 2138127	(47)	20.02.2013	(97)	EP 2190278	(47)	20.02.2013
(97)	EP 2138751	(47)	20.02.2013	(97)	EP 2190742	(47)	20.02.2013
(97)	EP 2139331	(47)	20.02.2013	(97)	EP 2191296	(47)	20.02.2013
(97)	EP 2139802	(47)	20.02.2013	(97)	EP 2191902	(47)	20.02.2013
(97)	EP 2141145	(47)	20.02.2013	(97)	EP 2192885	(47)	20.02.2013
(97)	EP 2144703	(47)	20.02.2013	(97)	EP 2192952	(47)	20.02.2013
(97)	EP 2144716	(47)	20.02.2013	(97)	EP 2193664	(47)	20.02.2013
(97)	EP 2145523	(47)	20.02.2013	(97)	EP 2193789	(47)	20.02.2013
(97)	EP 2145570	(47)	20.02.2013	(97)	EP 2194004	(47)	20.02.2013
(97)	EP 2146360	(47)	20.02.2013	(97)	EP 2196699	(47)	20.02.2013
(97)	EP 2146402	(47)	20.02.2013	(97)	EP 2197379	(47)	20.02.2013
(97)	EP 2147029	(47)	20.02.2013	(97)	EP 2199076	(47)	20.02.2013
(97)	EP 2147439	(47)	20.02.2013	(97)	EP 2199648	(47)	20.02.2013
(97)	EP 2148059	(47)	20.02.2013	(97)	EP 2200295	(47)	20.02.2013
(97)	EP 2148385	(47)	20.02.2013	(97)	EP 2200387	(47)	20.02.2013
(97)	EP 2148854	(47)	20.02.2013	(97)	EP 2200857	(47)	20.02.2013
(97)	EP 2148991	(47)	20.02.2013	(97)	EP 2201997	(47)	20.02.2013
(97)	EP 2149934	(47)	20.02.2013	(97)	EP 2202047	(47)	20.02.2013
(97)	EP 2151318	(47)	20.02.2013	(97)	EP 2202733	(47)	20.02.2013
(97)	EP 2152849	(47)	20.02.2013	(97)	EP 2202853	(47)	20.02.2013
(97)	EP 2153443	(47)	20.02.2013	(97)	EP 2203218	(47)	20.02.2013
(97)	EP 2154863	(47)	20.02.2013	(97)	EP 2203586	(47)	20.02.2013
(97)	EP 2156172	(47)	20.02.2013	(97)	EP 2204627	(47)	20.02.2013
(97)	EP 2156679	(47)	20.02.2013	(97)	EP 2204788	(47)	20.02.2013
(97)	EP 2156911	(47)	20.02.2013	(97)	EP 2206467	(47)	20.02.2013
(97)	EP 2157096	(47)	20.02.2013	(97)	EP 2206945	(47)	20.02.2013

(97)	EP 2207666	(47)	20.02.2013	(97)	EP 2250089	(47)	20.02.2013
(97)	EP 2208075	(47)	20.02.2013	(97)	EP 2253019	(47)	20.02.2013
(97)	EP 2208523	(47)	20.02.2013	(97)	EP 2255134	(47)	20.02.2013
(97)	EP 2208680	(47)	20.02.2013	(97)	EP 2255490	(47)	20.02.2013
(97)	EP 2211704	(47)	20.02.2013	(97)	EP 2256575	(47)	20.02.2013
(97)	EP 2212101	(47)	20.02.2013	(97)	EP 2257242	(47)	20.02.2013
(97)	EP 2212186	(47)	20.02.2013	(97)	EP 2257576	(47)	20.02.2013
(97)	EP 2212483	(47)	20.02.2013	(97)	EP 2257664	(47)	20.02.2013
(97)	EP 2213205	(47)	20.02.2013	(97)	EP 2258690	(47)	20.02.2013
(97)	EP 2213220	(47)	20.02.2013	(97)	EP 2259355	(47)	20.02.2013
(97)	EP 2213494	(47)	20.02.2013	(97)	EP 2260477	(47)	20.02.2013
(97)	EP 2214725	(47)	20.02.2013	(97)	EP 2261416	(47)	20.02.2013
(97)	EP 2214953	(47)	20.02.2013	(97)	EP 2261531	(47)	20.02.2013
(97)	EP 2216313	(47)	20.02.2013	(97)	EP 2262458	(47)	20.02.2013
(97)	EP 2217493	(47)	20.02.2013	(97)	EP 2263059	(47)	20.02.2013
(97)	EP 2217494	(47)	20.02.2013	(97)	EP 2263707	(47)	20.02.2013
(97)	EP 2218906	(47)	20.02.2013	(97)	EP 2265157	(47)	20.02.2013
(97)	EP 2219900	(47)	20.02.2013	(97)	EP 2265504	(47)	20.02.2013
(97)	EP 2219927	(47)	20.02.2013	(97)	EP 2268123	(47)	20.02.2013
(97)	EP 2220100	(47)	20.02.2013	(97)	EP 2269599	(47)	20.02.2013
(97)	EP 2221008	(47)	20.02.2013	(97)	EP 2270508	(47)	20.02.2013
(97)	EP 2222229	(47)	20.02.2013	(97)	EP 2272198	(47)	20.02.2013
(97)	EP 2222667	(47)	20.02.2013	(97)	EP 2272350	(47)	20.02.2013
(97)	EP 2223630	(47)	20.02.2013	(97)	EP 2272521	(47)	20.02.2013
(97)	EP 2223653	(47)	20.02.2013	(97)	EP 2272760	(47)	20.02.2013
(97)	EP 2224976	(47)	20.02.2013	(97)	EP 2273370	(47)	20.02.2013
(97)	EP 2225091	(47)	20.02.2013	(97)	EP 2275525	(47)	27.02.2013
(97)	EP 2225763	(47)	20.02.2013	(97)	EP 2276446	(47)	20.02.2013
(97)	EP 2225899	(47)	20.02.2013	(97)	EP 2276631	(47)	20.02.2013
(97)	EP 2227359	(47)	20.02.2013	(97)	EP 2277037	(47)	20.02.2013
(97)	EP 2227379	(47)	20.02.2013	(97)	EP 2278849	(47)	20.02.2013
(97)	EP 2227812	(47)	20.02.2013	(97)	EP 2280493	(47)	20.02.2013
(97)	EP 2229101	(47)	20.02.2013	(97)	EP 2280835	(47)	20.02.2013
(97)	EP 2229196	(47)	20.02.2013	(97)	EP 2281085	(47)	20.02.2013
(97)	EP 2229263	(47)	20.02.2013	(97)	EP 2281432	(47)	20.02.2013
(97)	EP 2229431	(47)	20.02.2013	(97)	EP 2281433	(47)	20.02.2013
(97)	EP 2229540	(47)	20.02.2013	(97)	EP 2282586	(47)	20.02.2013
(97)	EP 2230789	(47)	20.02.2013	(97)	EP 2284079	(47)	20.02.2013
(97)	EP 2231482	(47)	20.02.2013	(97)	EP 2284165	(47)	20.02.2013
(97)	EP 2232045	(47)	20.02.2013	(97)	EP 2287672	(47)	20.02.2013
(97)	EP 2232128	(47)	20.02.2013	(97)	EP 2290357	(47)	20.02.2013
(97)	EP 2232334	(47)	20.02.2013	(97)	EP 2290815	(47)	20.02.2013
(97)	EP 2232457	(47)	20.02.2013	(97)	EP 2290987	(47)	20.02.2013
(97)	EP 2232973	(47)	20.02.2013	(97)	EP 2291315	(47)	20.02.2013
(97)	EP 2233187	(47)	20.02.2013	(97)	EP 2291779	(47)	20.02.2013
(97)	EP 2233444	(47)	20.02.2013	(97)	EP 2292528	(47)	20.02.2013
(97)	EP 2233593	(47)	20.02.2013	(97)	EP 2292667	(47)	20.02.2013
(97)	EP 2234145	(47)	20.02.2013	(97)	EP 2292855	(47)	20.02.2013
(97)	EP 2234949	(47)	20.02.2013	(97)	EP 2294108	(47)	20.02.2013
(97)	EP 2234956	(47)	20.02.2013	(97)	EP 2294333	(47)	20.02.2013
(97)	EP 2235215	(47)	20.02.2013	(97)	EP 2295340	(47)	20.02.2013
(97)	EP 2236850	(47)	20.02.2013	(97)	EP 2295421	(47)	20.02.2013
(97)	EP 2237269	(47)	20.02.2013	(97)	EP 2296680	(47)	20.02.2013
(97)	EP 2237352	(47)	20.02.2013	(97)	EP 2296904	(47)	20.02.2013
(97)	EP 2237405	(47)	20.02.2013	(97)	EP 2296947	(47)	20.02.2013
(97)	EP 2237791	(47)	20.02.2013	(97)	EP 2297010	(47)	20.02.2013
(97)	EP 2237990	(47)	20.02.2013	(97)	EP 2297885	(47)	20.02.2013
(97)	EP 2238426	(47)	20.02.2013	(97)	EP 2297886	(47)	20.02.2013
(97)	EP 2238920	(47)	20.02.2013	(97)	EP 2298648	(47)	20.02.2013
(97)	EP 2239800	(47)	20.02.2013	(97)	EP 2298831	(47)	20.02.2013
(97)	EP 2239883	(47)	20.02.2013	(97)	EP 2298925	(47)	20.02.2013
(97)	EP 2239946	(47)	20.02.2013	(97)	EP 2300242	(47)	20.02.2013
(97)	EP 2242483	(47)	20.02.2013	(97)	EP 2300538	(47)	20.02.2013
(97)	EP 2242507	(47)	20.02.2013	(97)	EP 2301045	(47)	20.02.2013
(97)	EP 2243462	(47)	20.02.2013	(97)	EP 2301293	(47)	20.02.2013
(97)	EP 2243664	(47)	20.02.2013	(97)	EP 2301417	(47)	20.02.2013
(97)	EP 2243807	(47)	20.02.2013	(97)	EP 2303045	(47)	20.02.2013
(97)	EP 2245008	(47)	20.02.2013	(97)	EP 2303604	(47)	20.02.2013
(97)	EP 2245601	(47)	20.02.2013	(97)	EP 2303605	(47)	20.02.2013
(97)	EP 2245916	(47)	20.02.2013	(97)	EP 2305022	(47)	20.02.2013
(97)	EP 2247227	(47)	20.02.2013	(97)	EP 2305380	(47)	20.02.2013
(97)	EP 2247843	(47)	20.02.2013	(97)	EP 2307361	(47)	20.02.2013
(97)	EP 2247887	(47)	20.02.2013	(97)	EP 2309682	(47)	20.02.2013
(97)	EP 2248198	(47)	20.02.2013	(97)	EP 2310273	(47)	20.02.2013
(97)	EP 2248643	(47)	20.02.2013	(97)	EP 2311348	(47)	20.02.2013
(97)	EP 2249214	(47)	20.02.2013	(97)	EP 2311690	(47)	20.02.2013
(97)	EP 2249473	(47)	20.02.2013	(97)	EP 2312258	(47)	20.02.2013
(97)	EP 2249548	(47)	20.02.2013	(97)	EP 2314179	(47)	20.02.2013

(97)	EP 2314266	(47)	20.02.2013	(97)	EP 2355231	(47)	20.02.2013
(97)	EP 2314633	(47)	20.02.2013	(97)	EP 2356007	(47)	20.02.2013
(97)	EP 2316662	(47)	20.02.2013	(97)	EP 2356031	(47)	20.02.2013
(97)	EP 2316666	(47)	20.02.2013	(97)	EP 2356394	(47)	20.02.2013
(97)	EP 2316812	(47)	20.02.2013	(97)	EP 2356927	(47)	20.02.2013
(97)	EP 2316888	(47)	20.02.2013	(97)	EP 2356983	(47)	20.02.2013
(97)	EP 2317086	(47)	20.02.2013	(97)	EP 2357343	(47)	20.02.2013
(97)	EP 2318415	(47)	20.02.2013	(97)	EP 2357786	(47)	20.02.2013
(97)	EP 2319370	(47)	20.02.2013	(97)	EP 2357810	(47)	20.02.2013
(97)	EP 2319693	(47)	20.02.2013	(97)	EP 2358767	(47)	20.02.2013
(97)	EP 2320227	(47)	20.02.2013	(97)	EP 2358916	(47)	20.02.2013
(97)	EP 2320799	(47)	20.02.2013	(97)	EP 2359467	(47)	20.02.2013
(97)	EP 2322028	(47)	20.02.2013	(97)	EP 2359985	(47)	20.02.2013
(97)	EP 2322579	(47)	20.02.2013	(97)	EP 2360106	(47)	20.02.2013
(97)	EP 2323306	(47)	20.02.2013	(97)	EP 2360195	(47)	20.02.2013
(97)	EP 2323465	(47)	20.02.2013	(97)	EP 2360897	(47)	20.02.2013
(97)	EP 2324254	(47)	20.02.2013	(97)	EP 2361448	(47)	20.02.2013
(97)	EP 2324802	(47)	20.02.2013	(97)	EP 2363037	(47)	20.02.2013
(97)	EP 2326517	(47)	20.02.2013	(97)	EP 2366011	(47)	20.02.2013
(97)	EP 2326610	(47)	20.02.2013	(97)	EP 2366692	(47)	20.02.2013
(97)	EP 2326798	(47)	20.02.2013	(97)	EP 2367286	(47)	20.02.2013
(97)	EP 2327746	(47)	20.02.2013	(97)	EP 2367908	(47)	20.02.2013
(97)	EP 2329715	(47)	20.02.2013	(97)	EP 2368298	(47)	20.02.2013
(97)	EP 2329780	(47)	20.02.2013	(97)	EP 2368415	(47)	20.02.2013
(97)	EP 2329969	(47)	20.02.2013	(97)	EP 2368935	(47)	20.02.2013
(97)	EP 2330319	(47)	20.02.2013	(97)	EP 2369455	(47)	20.02.2013
(97)	EP 2330400	(47)	20.02.2013	(97)	EP 2370541	(47)	20.02.2013
(97)	EP 2330470	(47)	20.02.2013	(97)	EP 2371249	(47)	20.02.2013
(97)	EP 2330661	(47)	20.02.2013	(97)	EP 2371437	(47)	20.02.2013
(97)	EP 2330684	(47)	20.02.2013	(97)	EP 2371444	(47)	20.02.2013
(97)	EP 2330835	(47)	20.02.2013	(97)	EP 2371680	(47)	20.02.2013
(97)	EP 2331394	(47)	20.02.2013	(97)	EP 2372949	(47)	20.02.2013
(97)	EP 2331858	(47)	20.02.2013	(97)	EP 2373173	(47)	20.02.2013
(97)	EP 2332121	(47)	20.02.2013	(97)	EP 2373358	(47)	27.02.2013
(97)	EP 2332140	(47)	20.02.2013	(97)	EP 2373371	(47)	20.02.2013
(97)	EP 2333506	(47)	20.02.2013	(97)	EP 2373512	(47)	20.02.2013
(97)	EP 2334586	(47)	20.02.2013	(97)	EP 2373588	(47)	20.02.2013
(97)	EP 2334589	(47)	20.02.2013	(97)	EP 2373851	(47)	20.02.2013
(97)	EP 2334962	(47)	20.02.2013	(97)	EP 2374021	(47)	20.02.2013
(97)	EP 2335937	(47)	20.02.2013	(97)	EP 2374239	(47)	20.02.2013
(97)	EP 2335938	(47)	20.02.2013	(97)	EP 2374409	(47)	20.02.2013
(97)	EP 2336416	(47)	20.02.2013	(97)	EP 2374483	(47)	20.02.2013
(97)	EP 2337036	(47)	20.02.2013	(97)	EP 2374566	(47)	20.02.2013
(97)	EP 2337055	(47)	20.02.2013	(97)	EP 2375545	(47)	20.02.2013
(97)	EP 2337105	(47)	20.02.2013	(97)	EP 2375888	(47)	20.02.2013
(97)	EP 2337279	(47)	20.02.2013	(97)	EP 2375893	(47)	20.02.2013
(97)	EP 2337297	(47)	20.02.2013	(97)	EP 2376239	(47)	20.02.2013
(97)	EP 2337882	(47)	20.02.2013	(97)	EP 2376309	(47)	20.02.2013
(97)	EP 2338977	(47)	20.02.2013	(97)	EP 2376317	(47)	20.02.2013
(97)	EP 2339703	(47)	20.02.2013	(97)	EP 2376837	(47)	20.02.2013
(97)	EP 2339746	(47)	20.02.2013	(97)	EP 2377112	(47)	20.02.2013
(97)	EP 2340700	(47)	20.02.2013	(97)	EP 2377211	(47)	20.02.2013
(97)	EP 2341471	(47)	20.02.2013	(97)	EP 2377220	(47)	20.02.2013
(97)	EP 2341515	(47)	20.02.2013	(97)	EP 2377225	(47)	20.02.2013
(97)	EP 2342801	(47)	20.02.2013	(97)	EP 2377427	(47)	20.02.2013
(97)	EP 2342813	(47)	20.02.2013	(97)	EP 2378971	(47)	20.02.2013
(97)	EP 2342960	(47)	20.02.2013	(97)	EP 2379018	(47)	20.02.2013
(97)	EP 2343242	(47)	20.02.2013	(97)	EP 2379301	(47)	20.02.2013
(97)	EP 2344386	(47)	20.02.2013	(97)	EP 2379354	(47)	20.02.2013
(97)	EP 2345469	(47)	20.02.2013	(97)	EP 2379488	(47)	20.02.2013
(97)	EP 2345498	(47)	20.02.2013	(97)	EP 2379532	(47)	20.02.2013
(97)	EP 2345869	(47)	20.02.2013	(97)	EP 2379625	(47)	20.02.2013
(97)	EP 2346581	(47)	20.02.2013	(97)	EP 2379655	(47)	20.02.2013
(97)	EP 2346618	(47)	20.02.2013	(97)	EP 2379704	(47)	20.02.2013
(97)	EP 2347678	(47)	20.02.2013	(97)	EP 2379838	(47)	20.02.2013
(97)	EP 2348278	(47)	20.02.2013	(97)	EP 2380203	(47)	20.02.2013
(97)	EP 2349138	(47)	20.02.2013	(97)	EP 2380205	(47)	20.02.2013
(97)	EP 2349542	(47)	20.02.2013	(97)	EP 2380355	(47)	20.02.2013
(97)	EP 2349815	(47)	20.02.2013	(97)	EP 2380403	(47)	20.02.2013
(97)	EP 2349829	(47)	20.02.2013	(97)	EP 2380425	(47)	20.02.2013
(97)	EP 2349941	(47)	20.02.2013	(97)	EP 2380463	(47)	20.02.2013
(97)	EP 2350186	(47)	20.02.2013	(97)	EP 2380736	(47)	20.02.2013
(97)	EP 2352681	(47)	20.02.2013	(97)	EP 2381790	(47)	20.02.2013
(97)	EP 2352732	(47)	20.02.2013	(97)	EP 2381826	(47)	20.02.2013
(97)	EP 2352906	(47)	19.12.2012	(97)	EP 2382213	(47)	20.02.2013
(97)	EP 2353732	(47)	20.02.2013	(97)	EP 2382350	(47)	20.02.2013
(97)	EP 2354241	(47)	20.02.2013	(97)	EP 2382437	(47)	20.02.2013
(97)	EP 2354565	(47)	20.02.2013	(97)	EP 2382925	(47)	20.02.2013

(97)	EP 2383452	(47)	20.02.2013	(97)	EP 2420455	(47)	20.02.2013
(97)	EP 2383600	(47)	20.02.2013	(97)	EP 2421355	(47)	20.02.2013
(97)	EP 2384248	(47)	20.02.2013	(97)	EP 2421393	(47)	20.02.2013
(97)	EP 2384267	(47)	20.02.2013	(97)	EP 2422050	(47)	20.02.2013
(97)	EP 2384354	(47)	20.02.2013	(97)	EP 2422114	(47)	20.02.2013
(97)	EP 2384355	(47)	20.02.2013	(97)	EP 2423147	(47)	20.02.2013
(97)	EP 2385749	(47)	20.02.2013	(97)	EP 2423781	(47)	20.02.2013
(97)	EP 2385874	(47)	20.02.2013	(97)	EP 2424146	(47)	20.02.2013
(97)	EP 2385900	(47)	20.02.2013	(97)	EP 2425048	(47)	20.02.2013
(97)	EP 2385909	(47)	20.02.2013	(97)	EP 2425113	(47)	20.02.2013
(97)	EP 2386008	(47)	20.02.2013	(97)	EP 2425144	(47)	20.02.2013
(97)	EP 2387133	(47)	20.02.2013	(97)	EP 2426663	(47)	20.02.2013
(97)	EP 2387345	(47)	20.02.2013	(97)	EP 2427228	(47)	20.02.2013
(97)	EP 2387392	(47)	20.02.2013	(97)	EP 2427617	(47)	20.02.2013
(97)	EP 2388288	(47)	20.02.2013	(97)	EP 2427904	(47)	20.02.2013
(97)	EP 2388779	(47)	20.02.2013	(97)	EP 2428452	(47)	20.02.2013
(97)	EP 2389043	(47)	20.02.2013	(97)	EP 2429322	(47)	20.02.2013
(97)	EP 2390043	(47)	20.02.2013	(97)	EP 2429871	(47)	20.02.2013
(97)	EP 2390117	(47)	20.02.2013	(97)	EP 2431363	(47)	20.02.2013
(97)	EP 2390505	(47)	20.02.2013	(97)	EP 2432335	(47)	20.02.2013
(97)	EP 2390851	(47)	20.02.2013	(97)	EP 2435101	(47)	20.02.2013
(97)	EP 2392238	(47)	20.02.2013	(97)	EP 2435210	(47)	20.02.2013
(97)	EP 2393139	(47)	20.02.2013	(97)	EP 2437403	(47)	20.02.2013
(97)	EP 2393677	(47)	20.02.2013	(97)	EP 2439122	(47)	20.02.2013
(97)	EP 2396857	(47)	20.02.2013	(97)	EP 2439167	(47)	20.02.2013
(97)	EP 2397808	(47)	20.02.2013	(97)	EP 2440382	(47)	20.02.2013
(97)	EP 2397896	(47)	20.02.2013	(97)	EP 2440748	(47)	20.02.2013
(97)	EP 2398209	(47)	20.02.2013	(97)	EP 2441967	(47)	20.02.2013
(97)	EP 2398276	(47)	20.02.2013	(97)	EP 2444367	(47)	20.02.2013
(97)	EP 2399179	(47)	20.02.2013	(97)	EP 2446736	(47)	20.02.2013
(97)	EP 2399370	(47)	20.02.2013	(97)	EP 2447850	(47)	20.02.2013
(97)	EP 2399666	(47)	20.02.2013	(97)	EP 2450704	(47)	20.02.2013
(97)	EP 2399673	(47)	20.02.2013	(97)	EP 2451103	(47)	20.02.2013
(97)	EP 2400033	(47)	20.02.2013	(97)	EP 2452577	(47)	20.02.2013
(97)	EP 2400580	(47)	20.02.2013	(97)	EP 2452760	(47)	20.02.2013
(97)	EP 2400745	(47)	20.02.2013	(97)	EP 2454638	(47)	20.02.2013
(97)	EP 2400746	(47)	20.02.2013	(97)	EP 2455049	(47)	20.02.2013
(97)	EP 2401354	(47)	20.02.2013	(97)	EP 2460865	(47)	20.02.2013
(97)	EP 2401920	(47)	20.02.2013	(97)	EP 2462841	(47)	20.02.2013
(97)	EP 2402175	(47)	20.02.2013	(97)	EP 2463195	(47)	20.02.2013
(97)	EP 2402426	(47)	20.02.2013	(97)	EP 2463199	(47)	20.02.2013
(97)	EP 2402515	(47)	20.02.2013	(97)	EP 2465909	(47)	20.02.2013
(97)	EP 2403283	(47)	20.02.2013	(97)	EP 2465915	(47)	20.02.2013
(97)	EP 2403778	(47)	20.02.2013	(97)	EP 2466144	(47)	20.02.2013
(97)	EP 2404091	(47)	20.02.2013	(97)	EP 2467954	(47)	20.02.2013
(97)	EP 2405054	(47)	20.02.2013	(97)	EP 2468446	(47)	20.02.2013
(97)	EP 2405134	(47)	20.02.2013	(97)	EP 2468478	(47)	20.02.2013
(97)	EP 2405198	(47)	20.02.2013	(97)	EP 2469107	(47)	20.02.2013
(97)	EP 2405413	(47)	20.02.2013	(97)	EP 2469949	(47)	20.02.2013
(97)	EP 2405460	(47)	20.02.2013	(97)	EP 2475699	(47)	20.02.2013
(97)	EP 2405617	(47)	20.02.2013	(97)	EP 2481374	(47)	20.02.2013
(97)	EP 2406123	(47)	20.02.2013	(97)	EP 2487158	(47)	20.02.2013
(97)	EP 2408340	(47)	20.02.2013	(97)	EP 2487779	(47)	20.02.2013
(97)	EP 2408593	(47)	20.02.2013	(97)	EP 2497396	(47)	20.02.2013
(97)	EP 2409470	(47)	20.02.2013	(97)	EP 2499937	(47)	20.02.2013
(97)	EP 2409559	(47)	20.02.2013	(97)	EP 2505097	(47)	20.02.2013
(97)	EP 2409926	(47)	20.02.2013	(97)	EP 2505688	(47)	20.02.2013
(97)	EP 2410200	(47)	20.02.2013	(97)	EP 2511189	(47)	20.02.2013
(97)	EP 2410201	(47)	20.02.2013				
(97)	EP 2410300	(47)	20.02.2013				
(97)	EP 2410807	(47)	20.02.2013				
(97)	EP 2411182	(47)	20.02.2013				
(97)	EP 2411436	(47)	20.02.2013				
(97)	EP 2412183	(47)	20.02.2013				
(97)	EP 2412612	(47)	20.02.2013				
(97)	EP 2413345	(47)	20.02.2013				
(97)	EP 2413576	(47)	20.02.2013				
(97)	EP 2414411	(47)	20.02.2013				
(97)	EP 2414761	(47)	20.02.2013				
(97)	EP 2415320	(47)	20.02.2013				
(97)	EP 2415394	(47)	20.02.2013				
(97)	EP 2415942	(47)	20.02.2013				
(97)	EP 2416994	(47)	20.02.2013				
(97)	EP 2417606	(47)	20.02.2013				
(97)	EP 2419546	(47)	20.02.2013				
(97)	EP 2419907	(47)	20.02.2013				
(97)	EP 2420143	(47)	20.02.2013				
(97)	EP 2420218	(47)	20.02.2013				

Zveřejněné překlady evropských patentových spisů

U následujících udělených evropských patentů s účinky pro Českou republiku byl majitelem předložen překlad patentového spisu do českého jazyka (§ 35c odst. 2 až 4 zákona č. 527/1990 Sb., v platném znění). Údaje jsou řazeny vzestupně podle čísel evropských patentů.

- | | |
|---|--|
| (97) EP 1445869 | (74) TRAPLOVÁ HAKR KUBÁT Advokátní a patentová kancelář, Ing. Jan Kubát, Přístavní 24, Praha 7, 17000 |
| (47) 28.11.2012 | |
| (97) 02.10.2003 | |
| (51) H03M 7/42 (2006.01) | (97) EP 1606924 |
| H04N 7/26 (2006.01) | (47) 17.10.2012 |
| (96) 13.03.2003 | (97) 07.10.2004 |
| (96) 03710347.0 | (51) H04M 1/60 (2006.01) |
| (73) Panasonic Corporation, Kadoma-shi Osaka 571-8501, JP | (96) 24.03.2004 |
| (72) KADONO, Shinya, Nishinomiya-shi, Hyogo 663-8113, JP | (96) 04758105.3 |
| MATSUI, Yoshinori, Ikoma-shi, Nara 630-0212, JP | (73) Johnson Controls Technology Company, Holland, MI 49423, US |
| KONDO, Satoshi, Yawata-shi, Kyoto 614-8361, JP | (72) ZEINSTRÁ, Mark, L., Holland, Michigan 49424, US |
| (54) Způsob kódování s proměnnou délkou, způsob dekódování s proměnnou délkou, paměťový nosič, zařízení pro kódování s proměnnou délkou, zařízení pro dekódování s proměnnou délkou a bitový proud | (96) 04758105.3 |
| (32) 27.03.2002 | (73) Johnson Controls Technology Company, Holland, MI 49423, US |
| (31) 2002088345 | (72) ZEINSTRÁ, Mark, L., Holland, Michigan 49424, US |
| (33) JP | SUPANICH, Michael, A., Holland, Michigan 49424, US |
| (86) PCT/JP2003/003035 | EADELMAN, Walter, M., Belmont, Michigan 49306, US |
| (87) WO 2003/081784 | (54) Systém a způsob pro konfiguraci bezdrátového konfiguračního systému ve vozidle |
| (74) Rott, Růžička & Guttmann Patentové, známkové a advokátní kanceláře, Ing. Ivana Menšíková, Vinohradská 37, Praha 2, 12000 | (32) 24.03.2003 |
| | (31) 457080 P |
| | (33) US |
| | (86) PCT/US2004/008978 |
| | (87) WO 2004/086735 |
| | (74) Společná advokátní kancelář Všetečka Zelený Švorčík Kalenský a partneři, JUDr. Michal Havlík, Hálkova 2, Praha 2, 12000 |
| | |
| (97) EP 1529632 | (97) EP 1673460 |
| (47) 05.09.2012 | (47) 12.12.2012 |
| (97) 11.05.2005 | (97) 28.04.2005 |
| (51) B32B 27/18 (2006.01) | (51) C12N 15/62 (2006.01) |
| (96) 24.12.2003 | C07K 14/705 (2006.01) |
| (96) 03258166.2 | C07K 14/47 (2006.01) |
| (73) SABIC Innovative Plastics IP B.V., 4612 PX Bergen op Zoom, NL | A61K 38/17 (2006.01) |
| (72) Van Den Bogerd, Jos, Stint Annaland 4697, NL | A61K 31/7088 (2006.01) |
| Dekkers, Marinus Emmanuel Johannes, Schenectady, New York, US | (96) 13.10.2004 |
| Goedmakers, Jan-Willem, 4645 JE Putte, NL | (96) 04790378.6 |
| Cheret, Estelle, Stabroek 2940, BE | (73) BioNTech AG, 55131 Mainz, DE |
| Faber, Reimor Mollerus, 4617 JS Bergen op Zoom, NL | (72) TÜRECI, Özlem, 55116 Mainz, DE |
| Maas, Christianus J. J., 4411 DM Rilland, NL | SAHIN, Ugur, 55116 Mainz, DE |
| (54) Vícevrstvé výrobky a způsob jejich výroby | KREITER, Sebastian, 55131 Mainz, DE |
| (32) 31.10.2003 | (54) Rekombinantní vakcíny a jejich použití |
| (31) 698321 | (32) 14.10.2003 |
| (33) US | (31) 10347710 |
| (74) Společná advokátní kancelář Všetečka Zelený Švorčík Kalenský a partneři, JUDr. Michal Havlík, Hálkova 2, Praha 2, 12000 | (33) DE |
| | (86) PCT/EP2004/011512 |
| | (87) WO 2005/038030 |
| | (74) Čermák a spol., JUDr. Karel Čermák, Elišky Peškové 15/735, Praha 5, 15000 |
| | |
| (97) EP 1534313 | (97) EP 1747015 |
| (47) 17.10.2012 | (47) 01.08.2012 |
| (97) 05.02.2004 | (97) 15.12.2005 |
| (51) A61K 31/00 (2006.01) | (51) C07K 16/00 (2006.01) |
| A61K 45/06 (2006.01) | C07K 16/24 (2006.01) |
| A61K 9/00 (2006.01) | C07K 16/36 (2006.01) |
| A61K 38/00 (2006.01) | (96) 22.04.2005 |
| (96) 30.07.2003 | (96) 05804791.1 |
| (96) 03772122.2 | (73) Janssen Biotech, Inc., Horsham, PA 19044, US |
| (73) Omeros Corporation, Seattle, WA 98101, US | (72) O'NEIL, Karyn, Kennett Square, PA 19348, US |
| (72) DEMOPULOS, Gregory, A., Mercer Island, WA 98040, US | SWEET, Raymond, Bala Cynwyd, PA 19004, US |
| PALMER, Pamela, Pierce, San Francisco, CA 94127, US | HEAVNER, George, Malvern, PA 19355, US |
| HERZ, Jeffrey, M., Mill Creek, WA 98012, US | (54) Způsob biopanningu v roztokové fázi s použitím klamajících proteinů vytvořených pomocí proteinového inženýrství |
| (54) Oftalmologické irigační roztoky a způsoby | (32) 26.04.2004 |
| (32) 30.07.2002 | (31) 565633 P |
| (31) 399899 P | (33) US |
| (33) US | (86) PCT/US2005/013857 |
| (86) PCT/US2003/023871 | |
| (87) WO 2004/010894 | |

(87) WO 2005/117969
(74) Čermák a spol., JUDr. Karel Čermák, Elišky Peškové
15/735, Praha 5, 15000

(97) **EP 1748781**

(47) 19.12.2012

(97) 15.12.2005

(51) **A61K 31/737** (2006.01)

A61K 45/06 (2006.01)

A61K 38/48 (2006.01)

A61K 31/727 (2006.01)

(96) 27.05.2005

(96) 05765950.0

(73) Baxter International Inc., Deerfield, IL 60015, US

Baxter Healthcare S.A., 8304 Wallisellen, CH

(72) JOHNSON, Kirk, W., Moraga, CA 94556, US

(54) **Způsob léčení poruch krvácení s použitím
sulfatovaných polysacharidů**

(32) 27.05.2004

(31) 574845 P

(33) US

(86) PCT/US2005/018669

(87) WO 2005/117912

(74) PATENTSERVIS Praha a.s., Na Podkovce 281/10, Praha
4, 14700

(97) **EP 1750713**

(47) 17.10.2012

(97) 15.12.2005

(51) **A61K 31/506** (2006.01)

A61P 31/12 (2006.01)

A61P 31/14 (2006.01)

(96) 03.06.2005

(96) 05752861.4

(73) Bioniche Life Sciences Inc., Belleville, Ontario K8N 1E2,
CA

(72) RIVIERE, Phillippe, F-33910 Saint Martin de Laye, FR

RIVIERE, Marc, Saint Lambert, Québec J4P 3B1, CA

READER, Stéphanie, Ste-Julie, Quebec J3E 1E3, CA

(54) **Použití imatinibu k léčbě jaterních onemocnění a
virových**

Infekcí

(32) 04.06.2004

(31) 576573 P

(33) US

(86) PCT/CA2005/000869

(87) WO 2005/117885

(74) INPARTNERS GROUP, Ing. Bc. Ivan Lukšiček, Lidická
51/707, Brno, 60200

(97) **EP 1755404**

(47) 03.10.2012

(97) 22.12.2005

(51) **A23D 9/00** (2006.01)

A23L 1/30 (2006.01)

(96) 14.06.2004

(96) 04745171.1

(73) Carapelli Firenze S.p.A, 50028 Tavarnelle val di Pesa (FI),
IT

(72) MATTEI, Alissa, I-58023 Gavorrano, IT

(54) **Obilný a ovocný olej**

(86) PCT/IT2004/000345

(87) WO 2005/120242

(74) Čermák a spol., JUDr. Karel Čermák, Elišky Peškové
15/735, Praha 5, 15000

(97) **EP 1774560**

(47) 14.11.2012

(97) 16.02.2006

(51) **H01J 37/244** (2006.01)

H01J 37/28 (2006.01)

(96) 28.07.2005

(96) 05769748.4

(73) Carl Zeiss Microscopy GmbH, 07745 Jena, DE

(72) ESSERS, Erik, 73430 Aalen, DE

BENNER, Gerd, 73434 Aalen, DE

DREXEL, Volker, 89551 Königsbronn, DE

(54) **Přístroj s elektronovým paprskem**

(32) 03.08.2004

(31) 102004037781

(33) DE

(86) PCT/EP2005/008216

(87) WO 2006/015732

(74) KANIA, SEDLÁK, SMOLA Patentová a známková
kancelář, Ing. Veronika Zemanová, Mendlovo nám. 1a,
Brno, 60300

(97) **EP 1786744**

(47) 02.01.2013

(97) 02.03.2006

(51) **C04B 28/14** (2006.01)

C04B 22/16 (2006.01)

(96) 12.08.2005

(96) 05782651.3

(73) BK Giulini GmbH, 67065 Ludwigshafen, DE

(72) STAFFEL, Thomas, 67269 Grünstadt, DE

LÖSCH, Sabine, 69502 Hemsbach, DE

(54) **ZPŮSOB NA ZPOMALENÍ TUHNUTÍ SÁDRY A
SÁDROVÝCH SMĚSÍ**

(32) 24.08.2004

(31) 102004040879

(33) DE

(86) PCT/EP2005/008786

(87) WO 2006/021332

(74) A. Holas & partner Patentová a známková kancelář, Ing.
Mgr. Hana Holasová, Křížová 4/105, Brno, 60300

(97) **EP 1847498**

(47) 21.11.2012

(97) 24.10.2007

(51) **B65H 54/28** (2006.01)

(96) 19.04.2007

(96) 07008005.6

(73) MASCHINENFABRIK NIEHOFF GMBH & CO. KG, D-
91126 Schwabach, DE

(72) Lämmermann, Helmut, 91126 Schwabach, DE

Bader, Rudolf, 87616 Marktobendorf, DE

Beck, Wolfgang, 86956 Schongau, DE

Enzensberger, Bernhard, 87616 Wald, DE

(54) **Způsob pokládání protáhlého navijecího materiálu,
jako například drátu, izolovaných
nebo neizolovaných lanek**

(32) 20.04.2006

(31) 102006018428

(33) DE

(74) PATENTSERVIS Praha a.s., Na Podkovce 281/10, Praha
4, 14700

(97) **EP 1869035**

(47) 03.10.2012

(97) 05.07.2007

(51) **C07D 451/10** (2006.01)

A61K 31/46 (2006.01)

A61P 11/06 (2006.01)

(96) 19.12.2006

(96) 06847887.4

(73) Sicor, Inc., Irvine, CA 92618, US

(72) DIULGHEROFF, Nicola, Torino, IT

SCARPITTA, Francesca, I-10015 Ivrea (TO), IT

PONTIROLI, Alessandro, S. Maria Della Versa (PV), IT

KOVACSNE-MEZEI, Adrienne, H-4032 Debrecen, HU

ARONHIME, Judith, 76217 Rehovot, IL

JEGOROV, Alexandr, 373 16 Dobra Voda, CZ

-
- (54) **Nové formy tiotropiumbromidu a způsob jejich přípravy**
(32) 19.12.2005, 27.12.2005, 23.01.2006, 15.02.2006, 07.03.2006, 20.07.2006, 12.10.2006, 18.10.2006
(31) 752672 P, 754530 P, 761437 P, 774051 P, 780310 P, 832189 P, 851223 P, 852740 P
(33) US, US, US, US, US, US, US, US
(86) PCT/US2006/048734
(87) WO 2007/075858
(74) TRAPLOVÁ HAKR KUBÁT Advokátní a patentová kancelář, Ing. Eduard Hakr, Přístavní 24, Praha 7, 17000
-
- (97) **EP 1877209**
(47) 03.10.2012
(97) 09.11.2006
(51) **B22D 1/00** (2006.01)
B22D 3/00 (2006.01)
B22D 46/00 (2006.01)
(96) 26.04.2006
(96) 06742695.7
(73) Sterling, Evgenij, 73728 Esslingen, DE
Berger, Hugo, 71111 Waldenbuch, DE
(72) Sterling, Evgenij, 73728 Esslingen, DE
Berger, Hugo, 71111 Waldenbuch, DE
(54) **Způsob výroby housek a housky**
(32) 04.05.2005
(31) 102005021891
(33) DE
(86) PCT/EP2006/003853
(87) WO 2006/117111
(74) Čermák a spol., JUDr. Karel Čermák, Elišky Peškové 15/735, Praha 5, 15000
-
- (97) **EP 1890275**
(47) 14.11.2012
(97) 20.02.2008
(51) **G09F 9/33** (2006.01)
G09F 13/04 (2006.01)
G09F 13/22 (2006.01)
(96) 13.08.2007
(96) 07114270.7
(73) Rokusek, Petr, Husinec, CZ
Jansen, Sebastian, 50679 Köln, DE
(72) Rokusek, Petr, 41742 Krupka 1, CZ
Jansen, Sebastian, 50679 Köln, DE
(54) **Plocha podsvícená z pozadí**
(32) 18.08.2006
(31) 202006012684 U
(33) DE
(74) A. Holas & partner Patentová a známková kancelář, Ing. Mgr. Hana Holasová, Křížová 4/105, Brno, 60300
-
- (97) **EP 1910395**
(47) 17.10.2012
(97) 04.01.2007
(51) **C12N 15/11** (2006.01)
C12N 15/113 (2010.01)
A61K 31/712 (2006.01)
(96) 23.06.2006
(96) 06773838.5
(73) Isis Pharmaceuticals, Inc., Carlsbad, CA 92010, US
COLD SPRING HARBOR LABORATORY, Cold Spring Harbor, NY 11724, US
(72) BAKER, Brenda, F., Carlsbad, CA 92009, US
KRAINER, Adrian, R., Huntington Station, NY 11746, US
HUA, Yimin, Jericho, NY 11753, US
(54) **Kompozice a způsoby modulace sestříhu SMN2**
(32) 23.06.2005
(31) 693542 P
(33) US
(86) PCT/US2006/024469
-
- (87) WO 2007/002390
(74) Čermák a spol., JUDr. Karel Čermák, Elišky Peškové 15/735, Praha 5, 15000
-
- (97) **EP 1912300**
(47) 14.11.2012
(97) 16.04.2008
(51) **H02B 1/21** (2006.01)
(96) 03.09.2007
(96) 07115543.6
(73) Wöhner GmbH & Co. KG Elektrotechnische Systeme, 96472 Rödental, DE
(72) Bütmerr, Alex, 96472 Rödental, DE
Florian, René, 96487 Dörfles-Esbach, DE
(54) **Přípojnicový adaptér**
(32) 13.10.2006
(31) 102006048639
(33) DE
(74) Rott, Růžička & Guttmann Patentové, známkové a advokátní kanceláře, Ing. Jiří Andera, Vinohradská 37, Praha 2, 12000
-
- (97) **EP 1912961**
(47) 05.12.2012
(97) 01.02.2007
(51) **C07D 295/02** (2006.01)
(96) 27.07.2006
(96) 06820980.8
(73) Galderma S.A., 6330 Cham, CH
(72) WEBER, Beat, CH-4800 Zofingen, CH
ROSENBERGER, Stefan, CH-4800 Zofingen, CH
(54) **Způsob přípravy bepromolinu**
(32) 28.07.2005
(31) 05291611
(33) EP
(86) PCT/IB2006/003362
(87) WO 2007/012984
(74) TRAPLOVÁ HAKR KUBÁT Advokátní a patentová kancelář, Ing. Eduard Hakr, Přístavní 24, Praha 7, 17000
-
- (97) **EP 1919748**
(47) 28.11.2012
(97) 08.03.2007
(51) **B60T 8/36** (2006.01)
(96) 30.08.2006
(96) 06791739.3
(73) Tyco Electronics Belgium EC BVBA, 8020 Oostkamp, BE
Lucas Automotive GmbH, 56070 Koblenz, DE
(72) VAN CAUWENBERGE, Jan, B-9880 Aalter, BE
COLPAERT, Bart, B-8820 Torhout, BE
DESLOOVERE, Peter, B-8790 Waregem, BE
SIOTTO, Michael, 97816 Lohr, DE
DEWART, Wolfgang, 42799 Leichlingen, DE
(54) **Regulátor pro elektromagnetické ventily, s výhodou řídicí jednotky hydraulické brzdy motorového vozidla**
(32) 31.08.2005
(31) 102005041240
(33) DE
(86) PCT/EP2006/008490
(87) WO 2007/025741
(74) PATENTSERVIS Praha a.s., Na Podkovce 281/10, Praha 4, 14700
-
- (97) **EP 1920096**
(47) 17.10.2012
(97) 11.01.2007
(51) **B32B 27/04** (2006.01)
D03D 15/00 (2006.01)
(96) 28.06.2006
(96) 06785736.7

(73) PrimaLoft, Inc., Albany, 12204, NY, US
(72) PATTERSON, Ian, Ballston Lake, NY 12019, US
(54) **Příže obsahující silikonizovaná mikrodermierová polyesterová vlákna**
(32) 29.06.2005
(31) 695224 P
(33) US
(86) PCT/US2006/025156
(87) WO 2007/005459
(74) TRAPLOVÁ HAKR KUBÁT Advokátní a patentová kancelář, Ing. Jan Kubát, Přístavní 24, Praha 7, 17000

(97) **EP 1927119**
(47) 31.10.2012
(97) 22.03.2007
(51) **H01G 9/15** (2006.01)
(96) 02.09.2006
(96) 06777154.3
(73) Heraeus Precious Metals GmbH & Co. KG, 63450 Hanau, DE
(72) MERKER, Udo, 51105 Köln, DE
LÖVENICH, Wilfried, 51649 Bergisch-Gladbach, DE
WUSSOW, Klaus, 57250 Netphen, DE
(54) **Způsob výroby elektrolytových kondenzátorů s vysokým jmenovitým napětím**
(32) 13.09.2005
(31) 102005043829
(33) DE
(86) PCT/EP2006/008584
(87) WO 2007/031207
(74) Společná advokátní kancelář Všeťečka Zelený Švorčík Kalenský a partneři, JUDr. Michal Havlík, Hálkova 2, Praha 2, 12000

(97) 26.04.2007
(51) **C07D 487/04** (2006.01)
A61K 31/519 (2006.01)
A61K 31/55 (2006.01)
A61K 45/00 (2006.01)
A61P 13/08 (2006.01)
A61P 15/00 (2006.01)
A61P 15/18 (2006.01)
A61P 17/02 (2006.01)
A61P 17/10 (2006.01)
A61P 17/14 (2006.01)
A61P 19/00 (2006.01)
A61P 25/20 (2006.01)
A61P 25/28 (2006.01)
A61P 35/00 (2006.01)
A61P 43/00 (2006.01)
C07D 495/04 (2006.01)
(96) 17.10.2006
(96) 06811925.4
(73) Kissei Pharmaceutical Co., Ltd., Matsumoto-shi Nagano 399-8710, JP
(72) OHNO, Kohsuke, Azumino-shi, Nagano, 399-8304, JP
MIYAGI, Takashi, Azumino-shi, Nagano, 399-8304, JP
OZAWA, Tomonaga, Azumino-shi, Nagano, 399-8304, JP
FUSHIMI, Nobuhiko, Azumino-shi, Nagano, 399-8304, JP
(54) **Kondenzované heterocyklické deriváty, léčivé kompozice, které je obsahují, a jejich použití v lékařství**
(32) 19.10.2005, 26.05.2006
(31) 2005304395, 2006147019
(33) JP, JP
(86) PCT/JP2006/320681
(87) WO 2007/046392
(74) TRAPLOVÁ HAKR KUBÁT Advokátní a patentová kancelář, Ing. Jan Kubát, Přístavní 24, Praha 7, 17000

(97) **EP 1934388**
(47) 05.12.2012
(97) 12.04.2007
(51) **C40B 30/04** (2006.01)
C07H 7/02 (2006.01)
C40B 20/06 (2006.01)
A61K 31/7052 (2006.01)
C07H 15/00 (2006.01)
C40B 40/12 (2006.01)
A61P 5/02 (2006.01)
C07H 15/04 (2006.01)
C40B 50/08 (2006.01)
C07B 61/00 (2006.01)
C07H 15/12 (2006.01)
C40B 50/14 (2006.01)
C07D 309/10 (2006.01)
C07H 15/18 (2006.01)
G01N 33/53 (2006.01)
C07D 309/14 (2006.01)
C07H 15/26 (2006.01)
C07H 7/00 (2006.01)
C07K 14/655 (2006.01)
(96) 03.10.2006
(96) 06790302.1
(73) Alchemia Ltd, Brisbane, QLD 4113, AU
(72) TOMETZKI, Gerald, B., deceased, AU
MEUTERMANS, Wim, Toowong, QLD 4066, AU
ZUEGG, Johannes, Wynnum, QLD 4178, AU
(54) **Způsob identifikace biologické aktivity sloučenin**
(32) 04.10.2005
(31) 2005905465 P
(33) AU
(86) PCT/AU2006/001431
(87) WO 2007/038829
(74) PATENTSERVIS Praha a.s., Na Podkovce 281/10, Praha 4, 14700

(97) **EP 1948024**
(47) 31.10.2012
(97) 10.05.2007
(51) **A61B 3/12** (2006.01)
G01N 21/47 (2006.01)
A61B 3/10 (2006.01)
(96) 31.10.2006
(96) 06790906.9
(73) Optos PLC, Fife KY11 8GR, GB
(72) ROGERS, John, A., Canterbury, Kent CT1 1PS, GB
HATHAWAY, Mark, Canterbury, Kent, GB
(54) **Přístroj rozmitání zdroje OCT**
(32) 02.11.2005
(31) 0522338
(33) GB
(86) PCT/CA2006/001782
(87) WO 2007/051293
(74) PATENTSERVIS Praha a.s., Na Podkovce 281/10, Praha 4, 14700

(97) **EP 1939204**
(47) 02.01.2013

(97) **EP 1952908**
(47) 02.01.2013
(97) 24.05.2007
(51) **B22C 9/00** (2006.01)
B22C 9/10 (2006.01)
B22C 9/12 (2006.01)
(96) 16.11.2006
(96) 06823445.9
(73) SINTOKOGIO, LTD., Nagoya-shi, Aichi 450-0002, JP
(72) ASANO, Norihiro, Toyokawa-shi, Aichi; 4420061, JP
KATO, Yusuke, Toyokawa-shi, Aichi 4420061, JP
(54) **Způsob výroby forem**
(32) 21.11.2005
(31) 2005335464
(33) JP
(86) PCT/JP2006/322850
(87) WO 2007/058254

(74)	FISCHER & PARTNER Intellectual Property s.r.o., Ing. Michael Fischer, Na Hrobci 294/5, Praha 2, 12800	(47)	12.12.2012	
		(97)	07.09.2007	
		(51)	C12N 15/12	(2006.01)
			A61K 31/7088	(2006.01)
(97)	EP 1981859		A61K 38/10	(2006.01)
(47)	31.10.2012		A61K 48/00	(2006.01)
(97)	16.08.2007		A61L 27/54	(2006.01)
(51)	C07C 17/16	(2006.01)	A61P 31/00	(2006.01)
	C07D 263/06	(2006.01)	A61P 35/00	(2006.01)
	C07D 265/08	(2006.01)	C07K 19/00	(2006.01)
	C07D 309/04	(2006.01)	C07K 7/06	(2006.01)
	C07C 11/02	(2006.01)	C07K 7/08	(2006.01)
	C07C 19/075	(2006.01)	(96)	28.02.2007
	C07C 43/04	(2006.01)	(96)	07710660.7
(96)	10.01.2007		(73)	NYMOX CORPORATION, Saint-Laurent, Quebec H4M 2V2, CA
(96)	07704888.2		(72)	AVERBACK, Paul, A., Beaconsfield, Québec H9W 4J1, CA
(73)	Sinclair Pharmaceuticals Limited, Godalming Surrey GU7 1XW, GB			GEMMELL, Jack, Mississauga, Ontario L5H 3H3, CA
(72)	COMELY, Alexander, E-08004 Barcelona, ES JANE, Llorenç Rafecas, E-43712 Llorenç del Penedes, ES TESSON, Nicolas, E-08902 Hospitalet de Llobregat, ES ESCALE RIERA, Atoni, E-08005 Barcelona, ES	(54)	Peptidy účinné v léčení nádorů a jiných stavů, které vyžadují odstranění nebo zničení buněk	
(54)	Příprava delmopinolu	(32)	28.02.2006	
(32)	07.02.2006	(31)	776933 P	
(31)	0602424	(33)	US	
(33)	GB	(86)	PCT/CA2007/000318	
(86)	PCT/GB2007/000053	(87)	WO 2007/098588	
(87)	WO 2007/091009	(74)	Společná advokátní kancelář Všetečka Zelený Švorčík Kalenský a partneři, JUDr. Michal Havlík, Hálkova 2, Praha 2, 12000	
(74)	Společná advokátní kancelář Všetečka Zelený Švorčík Kalenský a partneři, JUDr. Michal Havlík, Hálkova 2, Praha 2, 12000			
		(97)	EP 1997793	
(97)	EP 1989044	(47)	01.08.2012	
(47)	14.11.2012	(97)	03.12.2008	
(97)	19.07.2007	(51)	C05G 1/00	(2006.01)
(51)	B32B 3/10		C05D 9/02	(2006.01)
(96)	13.01.2006	(96)	06.03.2008	
(96)	06706230.7	(96)	08380068.0	
(73)	MEGAPLAST S.A., Attica, GR	(73)	Timac Agro España, S.A., 31160 Orcoyen, Navarra, ES	
(72)	PAPADOPOULOS, Georgios, 11852 Athens, GR KARANDINOS, Anthony, G., GR-713 06 Heraklion, GR MARKAKIS, Damianos, GR-715 00 Heraklion, GR GREVETZAKIS, Emmanouil, GR-713 06 Heraklion, GR PAROUTI, Sofia, GR-55535, Pylaia, Thessaloniki, GR	(72)	Garcia-Mina Freire, Jose Maria, 31170 Iza, Navarra, ES Bacaicoa Llundain, Eva, 31007 Pamplona, Navarra, ES Fuentes Ramirez, Marta, 31008 Pamplana Navarra, ES Zamarreno Arregui, Angel Maaria, 31638 Eugui, Navarra, ES	
(54)	Balící fólie		Baigorri Ekisoain, Roberto, 31620 Huarte, Navarra, ES	
(86)	PCT/EP2006/000275	(54)	Heteromolekulární kov-huminové (chelátové) komplexy	
(87)	WO 2007/079776	(32)	07.03.2007, 19.02.2008	
(74)	Společná advokátní kancelář Všetečka Zelený Švorčík Kalenský a partneři, JUDr. Michal Havlík, Hálkova 2, Praha 2, 12000	(31)	200700595, 200800449	
		(33)	ES, ES	
		(74)	Čermák a spol., JUDr. Karel Čermák, Elišky Peškové 15/735, Praha 5, 15000	
(97)	EP 1993809	(97)	EP 1999262	
(47)	19.09.2012	(47)	26.09.2012	
(97)	07.09.2007	(97)	11.10.2007	
(51)	B29C 55/28	(51)	C12N 15/81	(2006.01)
	B29C 71/02		C07K 14/81	(2006.01)
	B32B 27/08	(96)	29.03.2007	
	B29L 9/00	(96)	07723781.6	
(96)	16.02.2007	(73)	Baxter International Inc., Deerfield, IL 60015, US	
(96)	07731004.3		Baxter Healthcare SA, 8152 Glattpark (Opfikon), CH	
(73)	LINPAC PACKING PONTIVY, 56920 Noyal-Pontivy, FR	(72)	MITTERER, Artur, 2304 Orth/Donau, AT	
(72)	LE DUIGOU, Thierry, F-56000 Vannes, FR		HASSLACHER, Meinhard, 1020 Vienna, AT	
(54)	Způsob výroby vícevrstvého smrštitelného nebo nesmrštitelného filmu a vlastního vícevrstvého filmu	(54)	Způsob purifikace rekombinantního alfa 1-antitrypsinu, jehož součástí je stupeň chromatografie na anexu	
(32)	28.02.2006	(32)	30.03.2006	
(31)	0601790	(31)	787365 P	
(33)	FR	(33)	US	
(86)	PCT/FR2007/000293	(86)	PCT/EP2007/002839	
(87)	WO 2007/099214	(87)	WO 2007/112953	
(74)	PATENTSERVIS Praha a.s., Na Podkovce 281/10, Praha 4, 14700	(74)	Čermák a spol., JUDr. Karel Čermák, Elišky Peškové 15/735, Praha 5, 15000	
(97)	EP 1994152			

(97) EP 2016574	(96) 10.10.2008		(96) 08445032.9
(47) 21.11.2012	(96) 08445032.9		(73) Mobile Climate Control Sverige AB, 761 21 Norrtälje, SE
(97) 08.11.2007	(73) Mannerheim, Fredrik, S-113 29 Stockholm, SE		(72) Spehar, Stefan, S-762 31 Rimbo, SE
(51) G09F 15/00 (2006.01)			Weiss, Eric, Oakville, Ontario L6J5T9, CA
(96) 04.05.2006	(54) Způsob pro kondicionování vzduchu při rozvádění vzduchu uvnitř dlouhého vozidla		(32) 16.10.2007
(96) 06769725.0			(31) 0702306
(73) M. T Reklam ve Pazarlama Sanayi Ticaret Limited SI, 34957 Istanbul, TR			(33) SE
(72) TOPCUOGLU, Ali, Tuzla, 34957 Istanbul, TR			(74) PATENTSERVIS Praha a.s., Na Podkovce 281/10, Praha 4, 14700
(54) Rám vyráběný jako těleso z jednoho kusu			
(86) PCT/TR2006/000018			
(87) WO 2007/126397			
(74) TRAPLOVÁ HAKR KUBÁT Advokátní a patentová kancelář, Ing. Eduard Hakr, Přístavní 24, Praha 7, 17000			
(97) EP 2034997	(97) EP 2056549		(97) 12.12.2012
(47) 17.10.2012	(47) 12.12.2012		(97) 06.05.2009
(97) 27.12.2007	(97) 06.05.2009		(51) H04L 27/26 (2006.01)
(51) A61K 31/428 (2006.01)			H04L 1/00 (2006.01)
A61K 31/4402 (2006.01)			H04L 27/00 (2006.01)
A61K 31/4406 (2006.01)			H04L 27/34 (2006.01)
A61K 31/497 (2006.01)			H04L 5/00 (2006.01)
A61P 31/04 (2006.01)			H03M 13/25 (2006.01)
C07D 277/00 (2006.01)			H03M 13/29 (2006.01)
C07D 277/62 (2006.01)			H03M 13/27 (2006.01)
(96) 21.06.2007	(96) 24.10.2008		H03M 13/11 (2006.01)
(96) 07733310.2	(96) 08253466.0		
(73) Biota Europe Ltd, Yarnton Oxfordshire OX5 1PF, GB	(73) Sony Corporation, Tokyo 108-0075, JP		
(72) HAYDON, David, John, Yarnton Oxfordshire OX5 1PF, GB	(72) Taylor, Matthew Paul Athol, Ringwood, Hampshire BH24 1JQ, GB		
CZAPLEWSKI, Lloyd, George, Yarnton Oxfordshire OX5 1PF, GB	Atungsiri, Samuel Asanbeng, Basingstoke, Hampshire RG21 4BS, GB		
PALMER, Nicholas, John, Essex CB10 1XL, GB	Yokokawa, Takashi, Tokyo 108-0075, JP		
MITCHELL, Dale, Robert, Essex CB10 1XL, GB	Yamamoto, Makiko, Tokyo 108-0075, JP		
ATHERALL, John, Frederick, Essex CB10 1XL, GB	(54) Datový procesní přístroj a způsob		
STEELE, Christopher, Richard, Essex CB10 1XL, GB	(32) 30.10.2007, 30.10.2007, 30.10.2007, 30.10.2007, 19.11.2007, 20.11.2007, 26.11.2007, 26.11.2007		
LADDUWAHETTY, Tamara, Essex CB10 1XL, GB	(31) 0721269, 0721271, 0721272, 0721270, 0722645, 0722728, 2007304689, 2007304690		
(54) Antibakteriální kompozice	(33) GB, GB, GB, GB, GB, GB, JP, JP		
(32) 22.06.2006	(74) TRAPLOVÁ HAKR KUBÁT Advokátní a patentová kancelář, Ing. Eduard Hakr, Přístavní 24, Praha 7, 17000		
(31) 0612428			
(33) GB			
(86) PCT/GB2007/002314			
(87) WO 2007/148093			
(74) TRAPLOVÁ HAKR KUBÁT Advokátní a patentová kancelář, Ing. Eduard Hakr, Přístavní 24, Praha 7, 17000			
(97) EP 2040723	(97) EP 2056825		(97) 14.11.2012
(47) 28.11.2012	(47) 14.11.2012		(97) 06.03.2008
(97) 13.12.2007	(97) 06.03.2008		(51) A61K 31/485 (2006.01)
(51) C12N 1/08 (2006.01)			A61K 31/135 (2006.01)
C12N 1/20 (2006.01)			A61K 31/4468 (2006.01)
C12R 1/225 (2006.01)			A61M 5/30 (2006.01)
C07K 14/335 (2006.01)			A61M 5/20 (2006.01)
(96) 30.05.2007			A61M 37/00 (2006.01)
(96) 07748543.1			A61P 25/04 (2006.01)
(73) BIOGAIA AB, 112 27 Stockholm, SE			A61M 5/19 (2006.01)
(72) CONNOLLY, Eamonn, S-181 30 Lidingö, SE	(96) 29.08.2007		
(54) Bakterie mléčného kvašení se zvýšenou tolerancí vůči kyselinám	(96) 07802993.1		
(32) 05.06.2006	(73) EURO-CELTIQUE S.A., 1653 Luxembourg, LU		
(31) 446648	(72) WOODWARD, Jo, Cambridge CB0 0GW, GB		
(33) US	(54) Použití opioidových forem v zařízení k doručování léčiv bez jehly		
(86) PCT/SE2007/050382	(32) 29.08.2006		
(87) WO 2007/142597	(31) 06119722		
(74) INPARTNERS GROUP, Ing. Bc. Ivan Lukšiček, Lidická 51/707, Brno, 60200	(33) EP		
	(86) PCT/EP2007/058976		
	(87) WO 2008/025790		
	(74) Společná advokátní kancelář Vsetečka Zelený Švorčík Kalenský a partneři, JUDr. Michal Havlík, Hálkova 2, Praha 2, 12000		
(97) EP 2050599	(97) EP 2056842		(97) 17.10.2012
(47) 26.09.2012	(47) 17.10.2012		(97) 18.10.2007
(97) 22.04.2009	(97) 18.10.2007		
(51) B60H 1/00 (2006.01)			

- (51) **C07H 15/06** (2006.01)
(96) 09.04.2007
(96) 07760333.0
- (73) The Scripps Research Institute, La Jolla, CA 92037, US
Brigham Young University, Provo, UT 84602-6844, US
The University of Chicago, Chicago, IL 60637, US
- (72) SAVAGE, Paul, B., Mapleton, UT 84664, US
TEYTON, Luc, Del Mar, CA 92014, US
BENDELAC, Albert, Chicago, IL 60615, US
- (54) **Modifikovaný galaktozyl ceramid na léčení rakovinových onemocnění**
(32) 07.04.2006
(31) 790096 P
(33) US
(86) PCT/US2007/066250
(87) WO 2007/118234
(74) A. Holas & partner Patentová a známková kancelář, Ing. Mgr. Hana Holasová, Křížová 4/105, Brno, 60300
-
- (97) **EP 2058441**
(47) 10.10.2012
(97) 13.05.2009
(51) **E03B 3/00** (2006.01)
C02F 3/04 (2006.01)
E21B 43/02 (2006.01)
(96) 09.11.2007
(96) 07120361.6
(73) luxin (green planet) ag, 6004 Luzern, CH
(72) Burkhardt, Holger, 79777 Ühlingen-Birkendorf, DE
Glanzmann, Arthur, 6004 Luzern, CH
(54) **Systém pro akumulaci a čištění vody**
(74) KOREJZOVÁ & SPOL., v.o.s., JUDr. Petra Korejzová, Korunní 810/104 E, Praha 10, 10100
-
- (97) **EP 2059532**
(47) 26.12.2012
(97) 13.03.2008
(51) **C07K 16/10** (2006.01)
(96) 06.09.2007
(96) 07803310.7
(73) Crucell Holland B.V., 2333 CN Leiden, NL
(72) VAN DEN BRINK, Edward Norbert, NL-1165 NS Halfweg, NL
DE KRUIF, Cornelis Adriaan, NL-3731 EL De Bilt, NL
THROSBY, Mark, NL-3581 RB Utrecht, NL
(54) **Lidské vazebné molekuly schopné neutralizovat chřipkový virus HN a jejich použití**
(32) 07.09.2006, 07.09.2006, 14.09.2006, 30.11.2006, 28.06.2007
(31) 06120316, 842930 P, 06120644, 06125107, 07111235
(33) EP, US, EP, EP, EP
(86) PCT/EP2007/059356
(87) WO 2008/028946
(74) TRAPLOVÁ HAKR KUBÁT Advokátní a patentová kancelář, Ing. Eduard Hakr, Přístavní 24, Praha 7, 17000
-
- (97) **EP 2063926**
(47) 22.08.2012
(97) 13.03.2008
(51) **A61M 1/00** (2006.01)
(96) 07.09.2007
(96) 07837946.8
(73) Allergiance Corporation, McGaw Park, Illinois 60085-6787, US
(72) MICHAELS, Thomas, L., McCullom Lake, IL 60050, US
(54) **Smačknutelná vložka nádoby pro shromažďování lékařských tekutin**
(32) 07.09.2006
(31) 517125
(33) US
(86) PCT/US2007/019615
(87) WO 2008/030597
-
- (74) Čermák a spol., JUDr. Karel Čermák, Elišky Peškové 15/735, Praha 5, 15000
-
- (97) **EP 2074123**
(47) 05.12.2012
(97) 24.04.2008
(51) **C07D 471/04** (2006.01)
A61K 31/5025 (2006.01)
A61P 25/22 (2006.01)
A61K 31/4375 (2006.01)
A61K 31/519 (2006.01)
C07D 471/12 (2006.01)
A61K 31/4985 (2006.01)
A61P 25/00 (2006.01)
(96) 16.10.2007
(96) 07815371.5
(73) Bionomics Limited, Thebarton, S.A. 5031, AU
(72) BAELL, Jonathan Bayldon, Ivanhoe, Victoria 3079, AU
SLEEBBS, Brad, Reservoir, Victoria 3073, AU
FLYNN, Bernard Luke, Donvale, Victoria 3111, AU
STREET, Ian Phillip, Macleod, Victoria 3085, AU
QUAZI, Nurul, Doncaster, Victoria 3108, AU
BUI, Chinh Thien, North Balwyn, Victoria 3104, AU
(54) **Nové anxiolytické sloučeniny**
(32) 16.10.2006
(31) 851983 P
(33) US
(86) PCT/AU2007/001566
(87) WO 2008/046135
(74) Společná advokátní kancelář Všeťečka Zelený Švorčík Kalenský a partneri, JUDr. Michal Havlík, Hájkova 2, Praha 2, 12000
-
- (97) **EP 2097208**
(47) 26.09.2012
(97) 24.04.2008
(51) **B23K 26/06** (2006.01)
B23K 26/00 (2006.01)
C23C 14/06 (2006.01)
F01L 1/047 (2006.01)
F01L 1/16 (2006.01)
F16C 33/10 (2006.01)
(96) 19.10.2007
(96) 07858627.8
(73) H.E.F., 42160 Andrézieux-Bouthéon, FR
Université Jean-Monnet, 42000 Saint Etienne Cedex 2, FR
Centre National de la Recherche Scientifique, 75794 Paris, FR
Ecole Centrale de Lyon, 69134 Ecully, FR
(72) MAURIN-PERRIER, Philippe, 42680 Saint Marcellin En Forez, FR
LEDRAPPIER, Florent, 42100 Saint Etienne, FR
MOURIER, Louis, 42560 Chenereilles, FR
DONNET, Christophe, 42100 Saint Etienne, FR
AUDOUARD, Eric, 43130 Solignac-Sous-Roches, FR
MAZUYER, Denis, 69130 Ecully, FR
(54) **Třecí součást v mazacím médiu pracujícím při dotykových tlacích vyšších než 200MPa**
(32) 20.10.2006
(31) 0654414
(33) FR
(86) PCT/FR2007/052204
(87) WO 2008/047062
(74) PATENTSERVIS Praha a.s., Na Podkovce 281/10, Praha 4, 14700
-
- (97) **EP 2099447**
(47) 07.11.2012
(97) 29.05.2008
(51) **A61K 31/198** (2006.01)
A61K 31/519 (2006.01)
C07D 487/04 (2006.01)
(96) 19.11.2007

- (96) 07864592.6
(73) Incyte Corporation, Wilmington, 19880, DE, US
(72) ZHUO, Jincong, Boothwyn, Pennsylvania 19061, US
METCALF, Brian, Moraga, California 94556, US
XU, Meizhong, Hockessin, Delaware 19707, US
HE, Chunhong, Boothwyn, Pennsylvania 19061, US
ZHANG, Colin, Ambler, Pennsylvania 19002, US
QIAN, Ding-quan, Newark, Delaware 19702, US
BURNS, David M., Philadelphia, Pennsylvania 19111, US
LI, Yunlong, Newark, Delaware 19711, US
YAO, Wenqing, Kennett Square, Pennsylvania 19348, US
(54) **IMIDAZOTRIAZINY A IMIDAZOPYRIMIDINY
JAKO INHIBITORY KINÁZY**
(32) 22.11.2006, 29.11.2006, 22.08.2007
(31) 860840 P, 861459 P, 957236 P
(33) US, US, US
(86) PCT/US2007/085100
(87) WO 2008/064157
(74) Společná advokátní kancelář Všeťečka Zelený Švorčík
Kalenský a partneři, JUDr. Michal Havlík, Hálkova 2,
Praha 2, 12000
-
- (97) **EP 2103469**
(47) 26.09.2012
(97) 23.09.2009
(51) **B60J 10/00** (2006.01)
B60J 10/08 (2006.01)
(96) 18.03.2009
(96) 09155482.4
(73) Gebr. Bode GmbH & Co. KG, 34123 Kassel, DE
GUMMI-WELZ GmbH u. Co. KG GUMMI-
KUNSTSTOFFTECHNIK-SCHAUMSTOFFE, 89231
Neu-Ulm, DE
(72) Grimm, Holger, 36280, Oberaula, DE
Grein, Horst, 34637 Schrecksbach, DE
Fritsche, Wolfgang, 89134 Blaustein, DE
Lindenthal, Gunther, 89176 Asselfingen, DE
(54) **Pryžově elastický dveřní těsnicí profil**
(32) 18.03.2008
(31) 202008003774 U
(33) DE
(74) Společná advokátní kancelář Všeťečka Zelený Švorčík
Kalenský a partneři, JUDr. Pavel Zelený, Hálkova 2, Praha
2, 12000
-
- (97) **EP 2105629**
(47) 24.10.2012
(97) 30.09.2009
(51) **F16F 1/38** (2006.01)
F16F 1/387 (2006.01)
(96) 01.08.2003
(96) 09005538.5
(73) Anvis Deutschland GmbH, 63628 Bad Soden-Salmünster,
DE
(72) Mohr, Martin, 63628 Bad Soden-Salmünster/Eckhardroth,
DE
Schmidt, Rainer, 38159 Vechelde, DE
Schulze, Carsten, 38440 Wolfsburg, DE
Walencyk, Kai, 38159 Vechelde, DE
(54) **Radiální ložisko**
(32) 01.08.2002
(31) 10235303
(33) DE
(74) Hák, Janeček & Švestka, Patentová a známková kancelář,
Ing. Pavel Janeček, U Průhonu 5, Praha 7, 17000
-
- (97) **EP 2112093**
(47) 14.11.2012
(97) 28.10.2009
(51) **B65D 85/804** (2006.01)
A47J 31/36 (2006.01)
A47J 31/06 (2006.01)
(96) 24.04.2008
- (96) 08103706.1
(73) TConcept Company, 1325 Corroy le Grand, BE
(72) Van Belleghem, Luc, 1325 Corroy-le-Grand, BE
(54) **Kapsle, zařízení a způsob přípravy louhovaných nápojů**
(74) Společná advokátní kancelář Všeťečka Zelený Švorčík
Kalenský a partneři, JUDr. Michal Havlík, Hálkova 2,
Praha 2, 12000
-
- (97) **EP 2113458**
(47) 14.11.2012
(97) 04.11.2009
(51) **B64D 23/00** (2006.01)
A63G 31/00 (2006.01)
A01K 73/02 (2006.01)
(96) 01.08.2005
(96) 09165707.2
(73) Skyventure International Ltd., Nassau, BS
(72) Metni, N. Alan, Austin, Texas 78730, US
Kitchen, William J., Windermere, Florida 34786, US
Mort, Kenneth W., Morgan Hill, California 95037, US
Eastlake, Charles N., Port Orange, Florida 32127, US
Palmer, Michael J., Poqoson, Virginia 23662, US
(54) **Simulátor vzdušného letu ve větrném tunelu**
(32) 30.07.2004, 19.07.2005
(31) 909088, 184940
(33) US, US
(74) Čermák a spol., JUDr. Karel Čermák, Elišky Peškové
15/735, Praha 5, 15000
-
- (97) **EP 2120585**
(47) 03.10.2012
(97) 17.07.2008
(51) **A61K 9/00** (2006.01)
A61K 47/02 (2006.01)
A61K 31/663 (2006.01)
A61K 33/42 (2006.01)
(96) 13.12.2007
(96) 07862893.0
(73) Amphastar Pharmaceuticals Incorporation, Rancho
Cucamonga, CA 91730-6025, US
(72) ZHANG, Jack, Yongfeng, Rancho Cucamonga, CA
91730-6025, US
LUO, Mary, Ziping, Rancho Cucamonga, CA 91730-
6025, US
FEI, Dingyuan, Rancho Cucamonga, CA 91730-6025, US
XIE, Kevin, Rancho Cucamonga, CA 91730-6025, US
DING, Jie, Fei, Rancho Cucamonga, CA 91730-6025, US
(54) **Farmaceutický prostředek s dlouhodobým trvalým
uvolňováním, který obsahuje vodnou suspenzi
bisfosfonátů**
(32) 21.12.2006, 25.06.2007
(31) 876800 P, 768181
(33) US, US
(86) PCT/US2007/025569
(87) WO 2008/085281
(74) Společná advokátní kancelář Všeťečka Zelený Švorčík
Kalenský a partneři, JUDr. Michal Havlík, Hálkova 2,
Praha 2, 12000
-
- (97) **EP 2135199**
(47) 02.05.2012
(97) 09.10.2008
(51) **G06M 1/04** (2006.01)
G06M 1/08 (2006.01)
(96) 01.04.2008
(96) 08734940.3
(73) Ivax Pharmaceuticals Ireland, Waterford, IE
(72) FENLON, Derek, Waterford, IE
(54) **Inhalátor odměřených dávek**
(32) 02.04.2007, 11.04.2007
(31) 921320 P, 0706999
(33) US, GB

(86) PCT/EP2008/002590
(87) WO 2008/119552
(74) Společná advokátní kancelář Všeťečka Zelený Švorčík Kalenský a partneři, JUDr. Pavel Zelený, Hálkova 2, Praha 2, 12000

(97) **EP 2142557**
(47) 05.09.2012
(97) 09.10.2008
(51) **C07F 7/12** (2006.01)
C07F 7/08 (2006.01)
(96) 31.03.2008
(96) 08734908.0
(73) Spawnt Private S.a.r.l., 1148 Luxembourg, LU
(72) AUNER, Norbert, 61479 Glashütten, DE
BAUCH, Christian, 61250 Usingen, DE
DELTSCHIEW, Rumen, 04319 Leipzig, DE
LIPPOLD, Gerd, 04416 Markkleeberg, DE
MOHSSENI-ALA, Dr. Seyed-Javad, 06766 Bitterfeld-Wolfen, DE
(54) **Organická funkcionalizace tetrahalogenidů křemičitých nebo halogenovaných organosilanů podporovaná plazmou**
(32) 30.03.2007
(31) 102007015749
(33) DE
(86) PCT/EP2008/002551
(87) WO 2008/119540
(74) Čermák a spol., JUDr. Karel Čermák, Elišky Peškové 15/735, Praha 5, 15000

(97) **EP 2143498**
(47) 03.10.2012
(97) 13.01.2010
(51) **B05B 1/00** (2006.01)
B05B 15/02 (2006.01)
E04F 21/06 (2006.01)
E04F 21/12 (2006.01)
(96) 08.07.2008
(96) 08159920.1
(73) Sika Technology AG, 6340 Baar, CH
(72) Osswald, Remo, 8125 Zollikerberg, CH
Jenny, Erich, 8543, Bertschikon, CH
Zehnder, Stefan, 5413, Birmenstorf, CH
(54) **Vstříkovací tryska z termoplastického materiálu rozdílné tvrdosti**
(74) Společná advokátní kancelář Všeťečka Zelený Švorčík Kalenský a partneři, JUDr. Michal Havlík, Hálkova 2, Praha 2, 12000

(97) **EP 2146321**
(47) 12.12.2012
(97) 20.01.2010
(51) **G06T 11/00** (2006.01)
(96) 14.07.2008
(96) 08160359.9
(73) Cefla S.C., 40026 Imola, IT
(72) Borghese, Nunzio Alberto, 20129 Milano, IT
Rotondo, Giuseppe, 20090 Pantigliate - Milano, IT
Nanni, Eros, 40024 Castel S. Pietro, IT
(54) **Korekce dynamické chyby v radiografickém snímkování**
(74) INPARTNERS GROUP, Ing. Bc. Ivan Lukšiček, Lidická 51/707, Brno, 60200

(97) **EP 2149374**
(47) 10.10.2012
(97) 04.12.2008
(51) **A61K 31/496** (2006.01)
A61K 31/375 (2006.01)
A61P 31/00 (2006.01)
A61P 13/00 (2006.01)

(96) 28.05.2008
(96) 08766681.4
(73) WORLD-TRADE IMPORT-EXPORT, WTIE, A.G., 6320 Zug, CH
(72) GARCÍA ARMENTA, María Elena, C.P. 45020 Guadalajara, Jalisco, MX
SANTOS MURILLO, Josefina, C.P. 44600 Zapopan, Jalisco, MX
ÁLVAREZ OCHOA, Victor Guillermo, C.P. 45222, Zapopan, Jalisco, MX
(54) **Farmaceutická kompozice obsahující kombinaci antimikrobiálního činidla Ciprofloxacinu a antioxidantního činidla kyseliny askorbové pro léčbu močových infekcí**
(32) 28.05.2007
(31) MX07006334
(33) MX
(86) PCT/MX2008/000066
(87) WO 2008/147167
(74) Společná advokátní kancelář Všeťečka Zelený Švorčík Kalenský a partneři, JUDr. Michal Havlík, Hálkova 2, Praha 2, 12000

(97) **EP 2150653**
(47) 28.11.2012
(97) 04.12.2008
(51) **E01B 9/48** (2006.01)
(96) 30.04.2008
(96) 08749234.4
(73) SCHWIHAG AG, 8274 Tägerwilen, CH
(72) MEYER, Frank, 78333 Stockach, DE
(54) **Silovo-elastické upevnění kolejnic pro kolejové zařízení**
(32) 01.06.2007
(31) 102007025708
(33) DE
(86) PCT/EP2008/003484
(87) WO 2008/145240
(74) Společná advokátní kancelář Všeťečka Zelený Švorčík Kalenský a partneři, JUDr. Michal Havlík, Hálkova 2, Praha 2, 12000

(97) **EP 2152398**
(47) 14.11.2012
(97) 27.11.2008
(51) **B01J 8/00** (2006.01)
B01D 47/00 (2006.01)
B01D 47/14 (2006.01)
(96) 15.05.2008
(96) 08737269.4
(73) Edwards Limited, Manor Royal Crawley West Sussex RH10 9LW, GB
(72) SEELEY, Andrew, James, Clevedon North Somerset BS21 6TH, GB
WAKEFIELD, Andrew, James, Clevedon North Somerset BS21 6TH, GB
(54) **Zařízení pro úpravu plynu**
(32) 18.05.2007
(31) 0709502
(33) GB
(86) PCT/GB2008/050353
(87) WO 2008/142441
(74) Společná advokátní kancelář Všeťečka Zelený Švorčík Kalenský a partneři, JUDr. Otakar Švorčík, Hálkova 2, Praha 2, 12000

(97) **EP 2153876**
(47) 28.11.2012
(97) 17.02.2010
(51) **B01D 11/02** (2006.01)
A23L 1/015 (2006.01)
B02B 1/04 (2006.01)
(96) 22.07.2009

(96) 09450133.5
(73) VOG AG, 4030 Linz, AT
(72) Reitbauer, Helmut, 4040 Puchenau, AT
Holzner, Walter, 4072 Alkoven, AT
(54) **Způsob odstraňování alkaloidů, ulpívajících na makových semenech**
(32) 22.07.2008
(31) 11362008
(33) AT
(74) PATENTSERVIS Praha a.s., Na Podkovce 281/10, Praha 4, 14700

(97) **EP 2167658**
(47) 28.11.2012
(97) 31.12.2008
(51) **C12N 9/88** (2006.01)
(96) 25.06.2008
(96) 08776498.1
(73) Firmenich S.A., 1211 Geneva 8, CH
(72) BRÜHLMANN, Fredi, CH-1206 Geneva, CH
FOURAGE, Laurent, F-30420 Calvisson, FR
WAHLER, Denis, F-30132 Caissargues, FR
(54) **Modifikované 13-hydroperoxidové lyasy a jejich použití**
(32) 28.06.2007
(31) 07111337
(33) EP
(86) PCT/IB2008/052539
(87) WO 2009/001304
(74) PATENTSERVIS Praha a.s., Na Podkovce 281/10, Praha 4, 14700

(97) **EP 2173532**
(47) 10.10.2012
(97) 15.01.2009
(51) **B29C 33/10** (2006.01)
B29D 30/06 (2006.01)
F16K 24/04 (2006.01)
(96) 09.07.2008
(96) 08787685.0
(73) Wd Racing Oy, 33101 Tampere, FI
(72) PENKKIMÄKI, Pekka, FI-372 00 Siuro, FI
(54) **Odvzdušňovací ventil vulkanizační formy a způsob odstraňování vzduchu z vulkanizační formy**
(32) 11.07.2007
(31) 20075535
(33) FI
(86) PCT/FI2008/000086
(87) WO 2009/007493
(74) PATENTSERVIS Praha a.s., Na Podkovce 281/10, Praha 4, 14700

(97) **EP 2173750**
(47) 01.08.2012
(97) 24.12.2008
(51) **C07D 471/10** (2006.01)
A61K 31/444 (2006.01)
A61P 3/04 (2006.01)
(96) 20.06.2008
(96) 08771573.6
(73) Incyte Corporation, Wilmington, DE 19880, US
(72) YAO, Wenqing, Kennett Square, Pennsylvania 19348, US
ZHUO, Jincong, Boothwyn, Pennsylvania 19061, US
ZHANG, Colin, Ambler, Pennsylvania 19002, US
(54) **Spirocykly jakožto inhibitory 11-beta-hydroxyl steroid dehydrogenasy typu 1**
(32) 21.06.2007
(31) 945487 P
(33) US
(86) PCT/US2008/067637
(87) WO 2008/157752

(74) Čermák a spol., JUDr. Karel Čermák, Elišky Peškové 15/735, Praha 5, 15000

(97) **EP 2177792**
(47) 05.09.2012
(97) 21.04.2010
(51) **F16J 3/04** (2006.01)
A61M 5/148 (2006.01)
B23K 26/28 (2006.01)
A61M 5/142 (2006.01)

(96) 14.10.2009
(96) 09252408.1
(73) Codman Neuro Sciences Sarl, 2400 Le Locle, CH
(72) Margairaz, Philippe, Newton, MA 02461, US
Pringalle, Pierre, 2037 Montmollin, CH
Petithory, Jean-Sebastien, 2033 LaChaux de Fonds, CH
(54) **Způsob výroby sestavy kovového vlnovce s mezilehlou deskou**
(32) 15.10.2008
(31) 251958
(33) US
(74) Čermák a spol., JUDr. Karel Čermák, Elišky Peškové 15/735, Praha 5, 15000

(97) **EP 2195168**
(47) 19.12.2012
(97) 16.04.2009
(51) **B41J 2/175** (2006.01)
(96) 09.10.2008
(96) 08806543.8

(73) Videojet Technologies, Inc., Wood Dale, Illinois 60191-1073, US
(72) TOMLIN, Matthew, Stapleford, Cambridge CB2 5DS, GB
MANN, Carl, St. Ives PE27 6SB, GB
BLOWFIELD, Philip, John, Kettering, Northants NN14 3HF, GB
(54) **Kontejner a způsob skladování a vydávání kapaliny**
(32) 12.10.2007
(31) 0720288
(33) GB
(86) PCT/GB2008/003403
(87) WO 2009/047497
(74) TRAPLOVÁ HAKR KUBÁT Advokátní a patentová kancelář, Ing. Eduard Hakr, Přístavní 24, Praha 7, 17000

(97) **EP 2199251**
(47) 10.10.2012
(97) 23.06.2010
(51) **B67D 7/38** (2010.01)
(96) 19.12.2008
(96) 08172408.0

(73) Dresser Wayne AB, 202 15 Malmö, SE
(72) Larsson, John, 212 12, Malmö, SE
Larsson, Bengt, 274 53 Skivarp, SE
Sassner, Linda, 246 36 Löddeköpinge, SE
(54) **Vodítko hadice**
(74) Společná advokátní kancelář Vsetečka Zelený Švorčík Kalenský a partneři, JUDr. Michal Havlík, Hálkova 2, Praha 2, 12000

(97) **EP 2200752**
(47) 31.10.2012
(97) 11.09.2009
(51) **B05B 11/00** (2006.01)
A61L 2/238 (2006.01)
(96) 04.03.2009
(96) 09716396.8
(73) F. Holzer GmbH, 66386 St. Ingbert, DE
KIST-Europe Forschungsgesellschaft mbH, 66123 Saarbrücken, DE

(72) LEE, Hyeck-Hee, 66386 St. Ingbert, DE
STEINFELD, Ute, 66386 St. Ingbert, DE
KIM, Chang-Ho, Seoul, KR
KIM, Jungtae, 66121 Saarbrücken, DE
KRAUSE, Holger, 66540 Neunkirchen, DE
(54) **Dávkovací zařízení**
(32) 04.03.2008, 12.06.2008
(31) 102008012468, 102008027987
(33) DE, DE
(86) PCT/EP2009/001528
(87) WO 2009/109370
(74) Rott, Růžička & Guttmann Patentové, známkové a
advokátní kanceláře, Ing. Jiří Andera, Vinohradská 37,
Praha 2, 12000

(97) **EP 2206486**
(47) 03.10.2012
(97) 14.07.2010
(51) **A61G 7/05** (2006.01)
A61G 7/10 (2006.01)
(96) 13.01.2010
(96) 10150621.0
(73) H.C. Equipment APS, 6200 Aabenraa, DK
(72) Buus, Flemming, 9240, Nibe, DK
(54) **Ochranná zábrana**
(32) 13.01.2009, 19.05.2009
(31) 200900048, 2009000632
(33) DK, DK
(74) Společná advokátní kancelář Vsetečka Zelený Švorčík
Kalenský a partneři, JUDr. Michal Havlík, Hálkova 2,
Praha 2, 12000

(97) **EP 2207001**
(47) 05.12.2012
(97) 14.07.2010
(51) **F28F 3/04** (2006.01)
(96) 12.01.2009
(96) 09305023.5
(73) Alfa Laval Vicarb, 38120 Fontanil Cornillon, FR
Alfa Laval Corporate AB, 221 00 Lund, SE
(72) Vannman, Erik, 435 35 Mölnlycke, SE
Noël-Baron, Olivier, 38130 Echirolles, FR
(54) **Vyztužená deska tepelného výměníku**
(74) INPARTNERS GROUP, Ing. Bc. Ivan Lukšiček, Lidická
51/707, Brno, 60200

(97) **EP 2208844**
(47) 17.10.2012
(97) 21.07.2010
(51) **E05D 13/00** (2006.01)
(96) 30.12.2009
(96) 09075576.0
(73) Doco International B.V., 6136 KV Sittard, NL
(72) Stadhouders, Johnny Cornelia Johannes, 6467 AZ
Kerkrade, NL
(54) **Systém sekčních vrat**
(32) 15.01.2009
(31) 1036426
(33) NL
(74) Rott, Růžička & Guttmann Patentové, známkové a
advokátní kanceláře, Ing. Ivana Menšíková, Vinohradská
37, Praha 2, 12000

(97) **EP 2214728**
(47) 27.06.2012
(97) 19.03.2009
(51) **A61L 15/18** (2006.01)
A61L 15/60 (2006.01)
A61L 15/46 (2006.01)
A61L 15/42 (2006.01)
A61F 13/02 (2006.01)

(96) 10.09.2008
(96) 08806234.4
(73) Systagenix Wound Management IP Co. BV., 1015 CS
Amsterdam, NL
(72) CLARK, Rachael, Louise, Skipton BD23 2DH, GB
STEDMAN, Margaret, Harrogate North Yorkshire HG2
7RL, GB
STEPHENS, Sally, Skipton BD23 2JX, GB
BAYLIFF, Simon, North Yorkshire BD23 6AH, GB
(54) **Obvaz na ránu děrovanou krycí fólií**
(32) 11.09.2007
(31) 0717698
(33) GB
(86) PCT/GB2008/003075
(87) WO 2009/034322
(74) Čermák a spol., JUDr. Karel Čermák, Elišky Peškové
15/735, Praha 5, 15000

(97) **EP 2215313**
(47) 21.11.2012
(97) 11.06.2009
(51) **E03D 11/14** (2006.01)
E03C 1/322 (2006.01)
(96) 18.11.2008
(96) 08857599.8
(73) fischerwerke GmbH & Co. KG, 72178 Waldachtal, DE
(72) TRESOLDI, Antonio, I-35020 Masera di Padova, IT
(54) **Kombinace z toaletní misky s víkem a upevňovacího
zařízení**
(32) 04.12.2007
(31) PD20070401
(33) IT
(86) PCT/EP2008/009729
(87) WO 2009/071178
(74) Společná advokátní kancelář Vsetečka Zelený Švorčík
Kalenský a partneři, JUDr. Michal Havlík, Hálkova 2,
Praha 2, 12000

(97) **EP 2219115**
(47) 17.10.2012
(97) 18.08.2010
(51) **G06F 13/38** (2006.01)
(96) 10.02.2010
(96) 10153233.1
(73) Certgate GmbH, 90409 Nürnberg, DE
Papagrigoriou, Paschalis Dr., 90482, Nürnberg, DE
(54) **Způsob použití multifunkční paměťové karty na
koncových zařízeních**
(32) 11.02.2009, 18.08.2009
(31) 102009008404, 102009037785
(33) DE, DE
(74) Čermák a spol., JUDr. Karel Čermák, Elišky Peškové
15/735, Praha 5, 15000

(97) **EP 2222272**
(47) 07.11.2012
(97) 11.02.2010
(51) **A61K 9/00** (2006.01)
A61K 31/427 (2006.01)
A61P 11/00 (2006.01)
C07D 413/12 (2006.01)
C07D 417/12 (2006.01)
C07D 277/00 (2006.01)
(96) 05.08.2009
(96) 09784868.3
(73) Pulmagen Therapeutics (Inflammation) Limited, Burnham
Slough Buckinghamshire SL1 8DF, GB
(72) FINCH, Harry, Essex CM19 5TR, GB
FOX, Craig, Essex CM19 5TR, GB
SAJAD, Mohammed, Essex CM19 5TR, GB
(54) **Léčení onemocnění dýchacích cest**
(32) 07.08.2008, 24.12.2008

(31) 0814488, 0823568
(33) GB, GB
(86) PCT/GB2009/001920
(87) WO 2010/015818
(74) TRAPLOVÁ HAKR KUBÁT Advokátní a patentová kancelář, Ing. Eduard Hakr, Přístavní 24, Praha 7, 17000

(97) **EP 2222778**
(47) 11.07.2012
(97) 18.06.2009
(51) **C09C 1/02** (2006.01)
D21H 19/36 (2006.01)
C08K 9/08 (2006.01)
D21H 19/44 (2006.01)
C09C 3/00 (2006.01)
C09C 3/06 (2006.01)
D21H 19/38 (2006.01)
D21H 27/00 (2006.01)

(96) 11.12.2008
(96) 08859363.7
(73) Omya Development AG, 4665 Oftringen, CH
(72) GANE, Patrick A.C., CH-4852 Rothrist, CH
BURI, Matthias, CH-4852 Rothrist, CH
BLUM, René Vinzenz, CH-4915 St. Urban, CH
RIDGWAY, Catherine Jean, CH-4812 Mühlethal, CH
(54) **Kompozity anorganických mikročástic, které mají fosfátovaný povrch a nanočástice uhličitánu alkalických zemín**
(32) 12.12.2007, 19.12.2007
(31) 102007059681, 8207 P
(33) DE, US
(86) PCT/EP2008/067336
(87) WO 2009/074651
(74) Čermák a spol., JUDr. Karel Čermák, Elišky Peškové 15/735, Praha 5, 15000

(97) **EP 2226411**
(47) 04.07.2012
(97) 08.09.2010
(51) **C25B 15/02** (2006.01)
H01M 8/04 (2006.01)
G05B 13/00 (2006.01)
(96) 06.03.2009
(96) 09003284.8
(73) Recherche 2000 Inc., Montréal QC H2Y 3X7, CA
(72) Lademann, Helmut, 50354 Hürth, DE
Simard, Georges, Brossard (Qc) J4X 1C5, CA
Veillette, Michel, St-Bruno (Qs) J3V 3K2, CA
Tremblay, Gilles, Montreal (Qc) H2Y 1Y8, CA
Berriah, Said, Laval (Qc), H7R 1P8, CA
(54) **Způsob zajistění a kontroly bezpečnosti a výkonů elektrolyzérů**
(74) Čermák a spol., JUDr. Karel Čermák, Elišky Peškové 15/735, Praha 5, 15000

(97) **EP 2227597**
(47) 31.10.2012
(97) 18.06.2009
(51) **D21H 17/67** (2006.01)
D21H 17/69 (2006.01)
D21H 17/52 (2006.01)
D21H 17/55 (2006.01)
D21H 19/38 (2006.01)
D21H 19/44 (2006.01)
D21H 19/62 (2006.01)
C01F 11/18 (2006.01)
C09C 1/02 (2006.01)
D21H 21/52 (2006.01)
D21H 11/20 (2006.01)
D21C 9/00 (2006.01)

(96) 02.12.2008
(96) 08858754.8
(73) Omya Development AG, 4665 Oftringen, CH

(72) BURI, Matthias, CH-4852 Rothrist, CH
BLUM, René Vinzenz, CH-4915 St. Urban, CH
GANE, Patrick A. C., CH-4852 Rothrist, CH
(54) **Povrchově mineralizovaná organická vlákna**

(32) 12.12.2007, 19.12.2007
(31) 102007059736, 8220
(33) DE, US
(86) PCT/EP2008/066627
(87) WO 2009/074491
(74) Čermák a spol., JUDr. Karel Čermák, Elišky Peškové 15/735, Praha 5, 15000

(97) **EP 2228184**
(47) 14.11.2012
(97) 15.09.2010
(51) **B27B 5/22** (2006.01)
B23D 47/02 (2006.01)

(96) 09.03.2010
(96) 10155954.0
(73) SCM Group S.p.A., 47921 Rimini (RN), IT
(72) Pazzini, Ivano, 47863 Novafeltria (PU), IT
(54) **Zařízení pro podporu obrobku**
(32) 11.03.2009
(31) MO20090053
(33) IT
(74) KANIA, SEDLÁK, SMOLA Patentová a známková kancelář, Ing. Jiří Malůšek, Mendlovo nám. 1a, Brno, 60300

(97) **EP 2241533**
(47) 03.10.2012
(97) 20.10.2010
(51) **F04D 29/70** (2006.01)
B67D 7/62 (2010.01)
B67D 7/76 (2010.01)

(96) 15.04.2009
(96) 09157989.6
(73) Dresser Wayne AB, 202 15 Malmö, SE
(72) Larsson, Bengt I, 274 53 Skivarp, SE
(54) **Čerpadlo na palivo s řízením na filtru**
(74) Společná advokátní kancelář Všečeka Zelený Švorčík Kalenský a partneři, JUDr. Michal Havlík, Hálkova 2, Praha 2, 12000

(97) **EP 2242606**
(47) 09.01.2013
(97) 25.06.2009
(51) **B23K 26/08** (2006.01)
B23K 26/34 (2006.01)
B23K 26/42 (2006.01)
B29C 67/00 (2006.01)
B23K 101/04 (2006.01)

(96) 03.12.2008
(96) 08862017.4
(73) Sieber Forming Solutions GmbH, 24558 Henstedt-Ulzburg, DE
(72) GENSERT, Hilmar, 04849 Bad Döben, DE
(54) **Způsob a zařízení k výrobě prstencových, rotačně symetrických obrobků z kovových a/nebo keramických prášků za použití kovových a/nebo keramických prášků a laserového paprsku**
(32) 14.12.2007
(31) 102007060964
(33) DE
(86) PCT/EP2008/010219
(87) WO 2009/077081
(74) UNIPATENT, Ing. Jiří Chlustina, Jana Masaryka 43-47, Praha 2, 12000

(97) **EP 2243719**
(47) 03.10.2012

(97)	27.10.2010		(97)	EP 2258452	
(51)	B65D 81/38	(2006.01)	(47)	24.10.2012	
(96)	27.03.2007		(97)	08.12.2010	
(96)	10006809.7		(51)	A63B 21/22	(2006.01)
(73)	LBP Manufacturing, Inc., Cicero, IL 60804, US			F02N 3/02	(2006.01)
(72)	Fu, Thomas, Milford Ohio 45150, US		(96)	17.03.2010	
	Cook, Matthew R., Hinsdale Illinois 60521, US		(96)	10156767.5	
	Nobers, John, Elmhurst Illinois 60126, US		(73)	Logistic Enterprises, Inc., Las Vegas NV 89120, US	
(54)	Tepelně aktivovatelný izolační obal		(72)	Smith, Tom, Anaheim, CA 92806-2109, US	
(32)	03.04.2006		(54)	Gyroskopická cvičební pomůcka	
(31)	789297 P		(32)	05.06.2009	
(33)	US		(31)	455685	
(74)	A. Holas & partner Patentová a známková kancelář, Ing. Mgr. Hana Holasová, Křížová 4/105, Brno, 60300		(33)	US	
			(74)	INPARTNERS GROUP, Ing. Bc. Ivan Lukšiček, Lidická 51/707, Brno, 60200	

(97)	EP 2248653		(97)	EP 2259007	
(47)	22.08.2012		(47)	21.11.2012	
(97)	10.11.2010		(97)	08.12.2010	
(51)	B29C 47/88	(2006.01)	(51)	G01B 1/00	(2006.01)
	B29C 59/04	(2006.01)		G01B 3/06	(2006.01)
(96)	05.05.2010			B29C 45/00	(2006.01)
(96)	10161957.5		(96)	27.05.2010	
(73)	Nordenia Deutschland Gronau GmbH, 48599 Gronau, DE		(96)	10164162.9	
(72)	Dohe, Dieter, 49525 Lengerich, DE		(73)	Kunststoffwerk AG Buchs, 9470 Buchs, CH	
	Lebkücher, Klaus-Peter, 49525 Lengerich, DE		(72)	Dr.-Ing. Müller, Norbert, 94032 Passau, DE	
(54)	Způsob výroby fólie pro ochranu povrchu			Riedmann, Gerhard, 6840 Götztis, AT	
(32)	09.05.2009			Dipl. Wirt.-Ing. (FH) Rudolph, Martin, 6714 Nüziders, AT	
(31)	102009020624		(54)	Článek skládacího metru z termoplastické syntetické hmoty	
(33)	DE		(32)	28.05.2009	
(74)	Čermák a spol., JUDr. Karel Čermák, Elišky Peškové 15/735, Praha 5, 15000		(31)	8202009	
			(33)	CH	
			(74)	PATENTSERVIS Praha a.s., Na Podkovce 281/10, Praha 4, 14700	

(97)	EP 2250099		(97)	EP 2260972	
(47)	28.11.2012		(47)	22.08.2012	
(97)	20.08.2009		(97)	15.12.2010	
(51)	B65D 6/18	(2006.01)	(51)	B23Q 1/54	(2006.01)
(96)	03.01.2009			B23Q 5/10	(2006.01)
(96)	09709842.0			B23Q 11/12	(2006.01)
(73)	Fritz Schäfer GmbH, 57290 Neunkirchen, DE		(96)	10.06.2010	
(72)	PILS, Volker, 57586 Weitefeld, DE		(96)	10006009.4	
(54)	zařízení na odemykání sklopných bočních stěn beden a zásobníků		(73)	NILES-SIMMONS Industrieanlagen GmbH, 09117 Chemnitz, DE	
(32)	11.02.2008, 06.12.2008		(72)	Naumann, Hans J., Prof. Dr., 09117 Chemnitz, DE	
(31)	102008008579, 102008060913			Robotta, Reinhard, 09306 Erlau, DE	
(33)	DE, DE			Römer, Torsten, 08060 Zwickau, DE	
(86)	PCT/EP2009/000007			Mitschke, Ulf, 09116 Chemnitz, DE	
(87)	WO 2009/100799		(54)	Rotující frézovací agregát pro obrábění stroje a obráběcí systémy a způsob k provozování takového rotujícího frézovacího agregátu	
(74)	Společná advokátní kancelář Všečeka Zelený Švorčík Kalenský a partneři, JUDr. Michal Havlík, Hálkova 2, Praha 2, 12000		(32)	12.06.2009	
			(31)	102009024964	
			(33)	DE	
			(74)	TRAPLOVÁ HAKR KUBÁT Advokátní a patentová kancelář, Ing. Jan Kubát, Přístavní 24, Praha 7, 17000	

(97)	EP 2252532		(97)	EP 2264049	
(47)	19.09.2012		(47)	22.08.2012	
(97)	17.09.2009		(97)	22.12.2010	
(51)	B65G 47/84	(2006.01)	(51)	A61K 38/08	(2006.01)
	B65G 47/08	(2006.01)		C07K 7/16	(2006.01)
(96)	03.03.2009		(96)	29.12.2003	
(96)	09719192.8		(96)	10181915.9	
(73)	MeadWestvaco Packaging Systems, LLC, Richmond, VA 23219-0501, US		(73)	Romikín S.A., C1112ABN, Buenos Aires, AR	
(72)	BONNAIN, Jean-christophe, 36000 Châteauroux, FR			Universidad Nacional De Quilmes, Bernal B1876BXD, AR	
	MARTINI, Pascal, 36330 Le Poinconnet, FR		(72)	Gomez, Daniel E., 1876 Bernal, AR	
(54)	Systém manipulace s výrobky			Alonso, Daniel F., 1886 Ranelagh, AR	
(32)	03.03.2008			Ripoll, Giselle V., 1878 Quilmes, AR	
(31)	0803910			Giron, Santiago, 1878 Quilmes, AR	
(33)	GB				
(86)	PCT/US2009/035805				
(87)	WO 2009/114332				
(74)	TRAPLOVÁ HAKR KUBÁT Advokátní a patentová kancelář, Ing. Eduard Hakr, Přístavní 24, Praha 7, 17000				

(54) Analogy 1-desamino-8-D-arginyl-vasopresinu	(32) 02.06.2008
(32) 27.12.2002	(31) 2008144519
(31) P050000123	(33) JP
(33) AR	(86) PCT/JP2009/060009
(74) Společná advokátní kancelář Všeťečka Zelený Švorčík Kalenský a partneři, JUDr. Michal Havlík, Hálkova 2, Praha 2, 12000	(87) WO 2009/148028
	(74) Čermák a spol., JUDr. Karel Čermák, Elišky Peškové 15/735, Praha 5, 15000
<hr/>	
(97) EP 2265406	(97) EP 2276180
(47) 31.10.2012	(47) 05.09.2012
(97) 24.09.2009	(97) 19.01.2011
(51) B23K 26/00 (2006.01)	(51) H04B 1/66 (2006.01)
B23K 26/24 (2006.01)	H04N 7/26 (2006.01)
A01N 1/00 (2006.01)	(96) 11.07.2003
A01N 1/02 (2006.01)	(96) 10177276.2
(96) 10.03.2009	(73) Apple Inc., Cupertino, CA 95014, US
(96) 09722035.4	(72) Haskell, Barin, Mountain View, CA 94040-3960, US
(73) Imagen, 33600 Pessac, FR	Singer, David, San Fransisco, CA, US
(72) TUFFET, Sophie, F-33800 Bordeaux, FR	Dumitras, Adriana, Sunnyvale, CA, US
DE SOUZA, David Georges, F-33800 Bordeaux, FR	Puri, Atul, Cupertino, CA, US
(54) Způsob průmyslového zapouzdření biologického materiálu za účelem uchovávání při okolní teplotě s testem těsnosti zapouzdření ve vakuu	(54) Způsob a zařízení pro specifikování časování inter-obrazů s proměnlivou přesností pro kódování digitálního videa
(32) 11.03.2008	(32) 15.07.2002, 08.11.2002
(31) 0851565	(31) 396363 P, 291320
(33) FR	(33) US, US
(86) PCT/FR2009/050394	(74) Rott, Růžička & Guttman Patentové, známkové a advokátní kanceláře, Ing. Ivana Menšíková, Vinohradská 37, Praha 2, 12000
(87) WO 2009/115761	
(74) Rott, Růžička & Guttman Patentové, známkové a advokátní kanceláře, Ing. Ivana Jirotková, Vinohradská 37, Praha 2, 12000	
<hr/>	
(97) EP 2269049	(97) EP 2279869
(47) 10.10.2012	(47) 16.01.2013
(97) 22.10.2009	(97) 02.02.2011
(51) G01N 27/87 (2006.01)	(51) B41J 2/175 (2006.01)
(96) 25.03.2009	(96) 28.02.2008
(96) 09732339.8	(96) 10189156.2
(73) Institut Dr. Foerster GmbH & Co. KG, 72766 Reutlingen, DE	(73) Brother Kogyo Kabushiki Kaisha, Nagoya-shi, Aichi 467-8561, JP
(72) BRAUN, Heinrich, 72768 Reutlingen, DE	(72) HATTORI, Shingo, Nagoya-shi Aichi 467-8562, JP
(54) Způsob a zařízení pro zjišťování defektů, blízkých povrchu, prostřednictvím měření rozptylového toku	(54) Inkoustová cartridge, sada inkoustových cartridge, a systém pro detekci inkoustové cartridge
(32) 16.04.2008	(74) Společná advokátní kancelář Všeťečka Zelený Švorčík Kalenský a partneři, JUDr. Michal Havlík, Hálkova 2, Praha 2, 12000
(31) 102008020194	
(33) DE	
(86) PCT/EP2009/002153	
(87) WO 2009/127316	
(74) Čermák a spol., JUDr. Karel Čermák, Elišky Peškové 15/735, Praha 5, 15000	
<hr/>	
(97) EP 2272806	(97) EP 2280803
(47) 26.09.2012	(47) 05.09.2012
(97) 10.12.2009	(97) 29.10.2009
(51) C03B 5/225 (2006.01)	(51) B23Q 3/154 (2006.01)
(96) 01.06.2009	B25B 11/00 (2006.01)
(96) 09758295.1	(96) 22.04.2008
(73) Asahi Glass Company, Limited, Chiyoda-ku Tokyo 100-8405, JP	(96) 08763830.0
(72) KITAMURA, Rei c/o Asahi Glass Company, Limited, Tokyo 1008405,, JP	(73) Tecnomagnete S.p.A., Milano, IT
YAMAMICHI, Hironobu c/o Asahi Glas Company, Limited, Tokyo 100-8405,, JP	(72) CARDONE, Michele, I-20090 Trezzano S/N (MI), IT
HAMAMOTO, Hiroaki c/o Asahi Glas Company, Limited, Tokyo 100-8405,, JP	COSMAI, Giovanni, I-20027 Rescaldina (MI), IT
ITOH, Hajime c/o Asahi Glas Company, Limited, Tokyo 100-8405,, JP	FARANDA, Roberto, 20149 Milano, IT
YONETSU, Housaku c/o Asahi Glas Company, Limited, Tokyo 100-8405,, JP	GIGLIO, Antonino, I-20016 Pero (MI), IT
(54) Vakuové odpeňovací zařízení, zařízení pro výrobu skleněného produktu, způsob výroby skleněného produktu	(54) Monolitní magnetické zařízení a způsob výroby uvedeného monolitního magnetického zařízení
	(86) PCT/IT2008/000278
	(87) WO 2009/130721
	(74) PATENTSERVIS Praha a.s., Na Podkovce 281/10, Praha 4, 14700
<hr/>	
(97) EP 2284938	(97) EP 2284938
(47) 07.11.2012	(47) 07.11.2012
(97) 16.02.2011	(97) 16.02.2011
(51) H01M 8/06 (2006.01)	(51) H01M 8/06 (2006.01)
F23G 7/07 (2006.01)	F23G 7/07 (2006.01)
H01M 8/04 (2006.01)	H01M 8/04 (2006.01)

(96) 03.07.2010
(96) 10006898.0
(73) Vaillant GmbH, 42859 Remscheid, DE
(72) Badenhop, Thomas, 51688 Wipperfürth, DE
(54) **Přídavné spalovací zařízení pro topná zařízení s palivovými články na zemní plyn**
(32) 13.07.2009
(31) 10942009
(33) AT
(74) FISCHER & PARTNER Intellectual Property s.r.o., Ing. Michael Fischer, Na Hrobci 294/5, Praha 2, 12800

(97) **EP 2285574**
(47) 08.08.2012
(97) 10.12.2009
(51) **B41J 2/035** (2006.01)
H05K 3/12 (2006.01)
(96) 02.06.2009
(96) 09757969.2
(73) PST Sensors (Pty) Limited, University of Cape Town, 7700, ZA

(72) BRITTON, David Thomas, 8001 Cape Town, ZA
ODO, Ekundare Ayodele, Akure Ondo State, NG
HARTING, Margit, 7700 Mowbray, ZA
(54) **Způsob vstříkovacího tisku inkoustů obsahujících nanočástice**
(32) 02.06.2008
(31) 200804765
(33) ZA
(86) PCT/IB2009/052317
(87) WO 2009/147619
(74) PATENTSERVIS Praha a.s., Na Podkovce 281/10, Praha 4, 14700

(97) **EP 2290266**
(47) 19.09.2012
(97) 02.03.2011
(51) **F16J 15/32** (2006.01)
F28D 19/04 (2006.01)
F27B 7/24 (2006.01)
(96) 21.06.2010
(96) 10006431.0
(73) Osborn International GmbH Zweigniederlassung der Jason GmbH, 35099 Burgwald, DE

(72) Ferryman, Roger, Moseley VA 23210, US
Fitzgerald, Patrick, Richmond VA 23227, US
(54) **Kartáčové těsnění s membránou vyrovnávající stres a ptůhyb**
(32) 31.08.2009
(31) 238666
(33) US
(74) PATENTSERVIS Praha a.s., Na Podkovce 281/10, Praha 4, 14700

(97) **EP 2291368**
(47) 19.12.2012
(97) 29.10.2009
(51) **C07D 409/12** (2006.01)
C07D 207/26 (2006.01)
C07D 409/06 (2006.01)
A61K 31/4015 (2006.01)
A61P 27/06 (2006.01)
(96) 22.04.2009
(96) 09734653.0
(73) Allergan, Inc., Irvine, CA 92612, US

(72) OLD, David, W., Irvine CA 92620, US
DINH, Danny, T., Garden Grove CA 92840, US
(54) **Substituované gama laktamy jako terapeutická činidla**
(32) 24.04.2008
(31) 47501 P
(33) US
(86) PCT/US2009/041389

(87) WO 2009/132088
(74) PATENTSERVIS Praha a.s., Na Podkovce 281/10, Praha 4, 14700

(97) **EP 2296832**
(47) 03.10.2012
(97) 26.11.2009
(51) **B08B 7/00** (2006.01)
(96) 20.05.2009
(96) 09749885.1
(73) Fritz Egger GmbH & Co. OG, 3105 Unterradlberg, AT
(72) NIEDERER, Ralf, A-3213 Frankenfels, AT
(54) **Lisovací zařízení a způsob odstraňování usazenin na lisovacím nástroji**
(32) 23.05.2008
(31) 102008024799
(33) DE
(86) PCT/EP2009/056173
(87) WO 2009/141395
(74) Čermák a spol., JUDr. Karel Čermák, Elišky Peškové 15/735, Praha 5, 15000

(97) **EP 2300474**
(47) 03.10.2012
(97) 05.11.2009
(51) **C07D 471/10** (2006.01)
C07D 498/20 (2006.01)
A61P 25/22 (2006.01)
A61P 25/24 (2006.01)
A61P 29/00 (2006.01)
(96) 29.04.2009
(96) 09738179.2
(73) Glaxo Wellcome Manufacturing Pte Ltd, Jurong 628413, SG

(72) ALVARO, Giuseppe, I-37135 Verona, IT
CASTIGLIONI, Emiliano, I-37135 Verona, IT
MARASCO, Agostino, I-37135 Verona, IT
(54) **Spiro(piperidin-4,2'-pyrrolidin)-1-(3,5-trifluormethylfenyl)methylkarboxamidy, jako antagonisté receptoru tachykininu NK1**
(32) 01.05.2008
(31) 0808030
(33) GB
(86) PCT/EP2009/055190
(87) WO 2009/133135
(74) Čermák a spol., JUDr. Karel Čermák, Elišky Peškové 15/735, Praha 5, 15000

(97) **EP 2301825**
(47) 16.01.2013
(97) 30.03.2011
(51) **B62D 25/08** (2006.01)
(96) 23.09.2010
(96) 10178808.1

(73) HBPO GmbH, 59552 Lippstadt, DE
(72) Opperbeck, Guido, 59558 Lippstadt, DE
Schöning, Ralf, 33442 Herzebrock-Clarholz, DE
(54) **Čelní koncový modul ro vozidlo**
(32) 29.09.2009
(31) 102009043363
(33) DE
(74) Rott, Růžička & Guttman Patentové, známkové a advokátní kanceláře, Ing. Jiří Andera, Vinohradská 37, Praha 2, 12000

(97) **EP 2311011**
(47) 19.09.2012
(97) 23.12.2009

-
- (51) **G07F 11/60** (2006.01)
E05B 53/00 (2006.01)
A61J 7/00 (2006.01)
A47B 88/00 (2006.01)
A47F 1/00 (2006.01)
E05B 47/02 (2006.01)
E05B 65/46 (2006.01)
- (96) 18.06.2009
(96) 09766293.6
- (73) Shafir Production Systems Ltd, 43100 Kfar Saba, IL
(72) SHAFIR, Roni, 69021 Tel Aviv, IL
- (54) **Dávkovací systém pro předměty**
- (32) 19.06.2008, 04.08.2008
(31) 0811255, 85884 P
(33) GB, US
(86) PCT/IB2009/052616
(87) WO 2009/153756
(74) A. Holas & partner Patentová a známková kancelář, Ing. Mgr. Hana Holasová, Křížová 4/105, Brno, 60300
-
- (97) **EP 2313395**
(47) 19.12.2012
(97) 21.01.2010
- (51) **C07D 401/12** (2006.01)
C07D 401/14 (2006.01)
C07D 413/14 (2006.01)
A61K 31/4545 (2006.01)
A61P 3/10 (2006.01)
A61P 3/00 (2006.01)
A61P 3/04 (2006.01)
A61P 3/06 (2006.01)
A61P 9/10 (2006.01)
A61P 9/12 (2006.01)
A61P 19/08 (2006.01)
A61P 25/02 (2006.01)
A61P 25/28 (2006.01)
A61P 31/00 (2006.01)
A61P 35/00 (2006.01)
- (96) 15.07.2009
(96) 09790426.2
- (73) Bristol-Myers Squibb Company, Princeton, NJ 05843-4000, US
(72) WACKER, Dean, A., Pennington, NJ 08534, US
ROSSI, Karen, A., Pennington, NJ 08534, US
WANG, Ying, Pennington, NJ 08534, US
WU, Gang, Pennington, NJ 08534, US
- (54) **Pyridonové a pyridazonové sloučeniny a analoga, které jsou modulátory receptoru spřaženého s proteinem G 119, GPR119**
- (32) 16.07.2008, 16.07.2008, 16.07.2008
(31) 81058 P, 81060 P, 81069 P
(33) US, US, US
(86) PCT/US2009/050618
(87) WO 2010/009183
(74) PATENTSERVIS Praha a.s., Na Podkovce 281/10, Praha 4, 14700
-
- (97) **EP 2315898**
(47) 07.11.2012
(97) 22.04.2010
- (51) **E05F 1/08** (2006.01)
E05F 5/00 (2006.01)
E05F 5/02 (2006.01)
A47B 88/04 (2006.01)
- (96) 28.09.2009
(96) 09778743.6
- (73) Arturo Salice S.p.A., I-22060 Novedrate (Como), IT
(72) SALICE, Luciano, I-22060 Carimate (Como), IT
- (54) **Samozavírací a otevírací zařízení, zejména pro pohyblivou část nábytku**
- (32) 13.10.2008, 17.10.2008
(31) MI20081812, MI20081849
(33) IT, IT
(86) PCT/EP2009/006970
-
- (87) WO 2010/043306
(74) Čermák a spol., JUDr. Karel Čermák, Elišky Peškové 15/735, Praha 5, 15000
-
- (97) **EP 2326019**
(47) 29.08.2012
(97) 25.05.2011
- (51) **H04B 1/66** (2006.01)
H04N 7/26 (2006.01)
- (96) 11.07.2003
(96) 11152174.6
- (73) Apple Inc., Cupertino, CA 95014, US
(72) Haskell, Barin G., Mountain View, California 94040-3960, US
Singer, David W., San Francisco, California, US
Dumitras, Adriana, Sunnyvale, California, US
Puri, Atul, Cupertino, California, US
- (54) **Způsob a zařízení pro specifikování časování inter-obrazů s proměnlivou přesností pro kódování digitálního videa**
- (32) 15.07.2002, 08.11.2002
(31) 396363 P, 291320
(33) US, US
(74) Rott, Růžička & Guttman Patentové, známkové a advokátní kanceláře, Ing. Ivana Menšíková, Vinohradská 37, Praha 2, 12000
-
- (97) **EP 2326332**
(47) 14.11.2012
(97) 29.12.2010
- (51) **A61K 31/58** (2006.01)
A61P 7/10 (2006.01)
- (96) 22.06.2010
(96) 10792567.9
- (73) DMI Acquisition Corp., Greenwood Village, CO 80111, US
(72) BAR-OR, David, Englewood CO 80110, US
- (54) **Způsob ošetřování nemoci**
- (32) 18.03.2010, 22.06.2009
(31) 315350 P, 219185 P
(33) US, US
(86) PCT/US2010/039458
(87) WO 2010/151530
(74) UNIPATENT, Ing. Jiří Chlustina, Jana Masaryka 43-47, Praha 2, 12000
-
- (97) **EP 2328283**
(47) 29.08.2012
(97) 01.06.2011
- (51) **H04B 1/66** (2006.01)
H04N 7/26 (2006.01)
- (96) 11.07.2003
(96) 11155467.1
- (73) Apple Inc., Cupertino, CA 95014, US
(72) Haskell, Barin G., Mountain View, CA 94040-3960, US
Singer, David W., San Fransisco, CA, US
Dumitras, Adriana, Sunnyvale, CA, US
Puri, Atul, Cupertino, CA, US
- (54) **Způsob a zařízení pro specifikování časování inter-obrazů s proměnlivou přesností pro kódování digitálního videa**
- (32) 08.11.2002, 15.07.2002
(31) 291320, 396363 P
(33) US, US
(74) Rott, Růžička & Guttman Patentové, známkové a advokátní kanceláře, Ing. Ivana Menšíková, Vinohradská 37, Praha 2, 12000
-
- (97) **EP 2331410**
(47) 14.11.2012
(97) 08.04.2010

(51) **B65B 39/00** (2006.01)
B65B 3/06 (2006.01)
B65B 3/22 (2006.01)
B65B 3/26 (2006.01)
(96) 20.07.2009
(96) 09776000.3
(73) SIG Technology AG, 8212 Neuhausen am Rheinfall, CH
(72) BERGER, Jörg, 52428 Jülich, DE
SEICHE, Werner, 50127 Bergheim, DE
GRÜTZNER, Toralf, 01129 Dresden, DE
AUER, Dirk, 40670 Meerbusch, DE
(54) **Způsob a zařízení k plnění**
(32) 30.09.2008
(31) 102008049550
(33) DE
(86) PCT/DE2009/001026
(87) WO 2010/037356
(74) Rott, Růžička & Guttmann Patentové, známkové a advokátní kanceláře, Ing. Jiří Andera, Vinohradská 37, Praha 2, 12000

(96) 02.11.2009
(96) 09745043.1
(73) Valeo Systemes Thermiques, 78320 Le Mesnil-Saint-Denis, FR
(72) RIONDET, Christian, F-51110 Bourgogne, FR
LESUEUR, Jean-Marc, F-51100 Reims, FR
DAY, Alan, F-51100 Reims, FR
GARRET, Paul, F-77250 Veneux les Sablons, FR
PINIARSKI, Eric, F-51100 Bazancourt, FR
(54) **Sběrná deska pro výměník tepla a výměník tepla obsahující takovouto desku**
(32) 06.11.2008
(31) 0806185
(33) FR
(86) PCT/EP2009/064475
(87) WO 2010/052194
(74) Společná advokátní kancelář Všeťečka Zelený Švorčík Kalenský a partneři, JUDr. Michal Havlík, Hálkova 2, Praha 2, 12000

(97) **EP 2342182**
(47) 14.11.2012
(97) 18.03.2010
(51) **C07D 217/26** (2006.01)
C07D 401/06 (2006.01)
C07D 403/06 (2006.01)
C07D 407/04 (2006.01)
A61K 31/472 (2006.01)
A61P 25/18 (2006.01)
(96) 11.09.2009
(96) 09776285.0
(73) H. Lundbeck A/S, 2500 Valby, DK
(72) KHANZHIN, Nikolay, DK-3050 Humlebaek, DK
JUHL, Karsten, DK-2670 Greve, DK
NIELSEN, Soren, Moller, DK-3400 Hillerod, DK
SIMONSEN, Klaus, Baek, DK-5230 Odense M, DK
(54) **Isochinolinonové deriváty jako NK3 antagonisté**
(32) 15.09.2008, 06.01.2009
(31) 200801290, 200900010
(33) DK, DK
(86) PCT/DK2009/050237
(87) WO 2010/028655
(74) Společná advokátní kancelář Všeťečka Zelený Švorčík Kalenský a partneři, JUDr. Michal Havlík, Hálkova 2, Praha 2, 12000

(97) **EP 2347485**
(47) 07.11.2012
(97) 01.04.2010
(51) **H02B 13/01** (2006.01)
H02B 13/025 (2006.01)
H02B 13/075 (2006.01)
(96) 25.09.2009
(96) 09783426.1
(73) Eaton Industries (Netherlands) B.V., 7559 SC Hengelo, NL
(72) NITERT, Gerhardus, NL-7468 AT Enter, NL
LAMMERS, Arend, NL-7558 TV Hengelo, NL
(54) **Rozvodné zařízení s ochranou proti oblouku a způsob ochrany proti oblouku**
(32) 26.09.2008
(31) 08165193
(33) EP
(86) PCT/EP2009/062451
(87) WO 2010/034814
(74) Společná advokátní kancelář Všeťečka Zelený Švorčík Kalenský a partneři, JUDr. Michal Havlík, Hálkova 2, Praha 2, 12000

(97) **EP 2343829**
(47) 29.08.2012
(97) 13.07.2011
(51) **H04B 1/66** (2006.01)
H04N 7/26 (2006.01)
(96) 11.07.2003
(96) 11155441.6
(73) Apple Inc., Cupertino, CA 95014, US
(72) Haskell, Barin G., Mountain View, CA 94040-3960, US
Singer, David W., San Fransisco, CA, US
Dumitras, Adriana, Sunnyvale, CA, US
Puri, Atul, Cupertino, CA, US
(54) **Způsob a zařízení pro specifikování časování inter-obrazů s proměnlivou přesností pro kódování digitálního videa**
(32) 08.11.2002, 15.07.2002
(31) 291320, 396363 P
(33) US, US
(74) Rott, Růžička & Guttmann Patentové, známkové a advokátní kanceláře, Ing. Ivana Menšíková, Vinohradská 37, Praha 2, 12000

(97) **EP 2358485**
(47) 26.09.2012
(97) 17.06.2010
(51) **B21B 27/02** (2006.01)
B21B 23/00 (2006.01)
(96) 20.11.2009
(96) 09805676.5
(73) V & M Deutschland GmbH, 40472 Düsseldorf, DE
Nippon Steel & Sumitomo Metal Corporation, Tokyo 100-8071, JP
(72) KÜMMERLING, Rolf, 47249 Duisburg, DE
BELLMANN, Manfred, 40885 Ratingen, DE
BRAUN, Winfried, 40489 Düsseldorf, DE
KINUGASA, Hidenori, Kainan Wakayama 153/-/25, JP
KENICHI, Sasaki, Kire Wakayama 622-13, JP
(54) **Způsob k výrobě bezešvých trubek prostřednictvím třívalcové válcovací stolice na válcování tyčí**
(32) 09.12.2008
(31) 102008061141
(33) DE
(86) PCT/DE2009/001685
(87) WO 2010/066230
(74) Společná advokátní kancelář Všeťečka Zelený Švorčík Kalenský a partneři, JUDr. Michal Havlík, Hálkova 2, Praha 2, 12000

(97) **EP 2344830**
(47) 29.08.2012
(97) 14.05.2010
(51) **F28F 9/02** (2006.01)

(97) **EP 2366631**
(47) 31.10.2012
(97) 21.09.2011

-
- (51) **B65B 47/06** (2006.01)
B65B 7/28 (2006.01)
B65B 11/50 (2006.01)
A23G 3/02 (2006.01)
- (96) 15.03.2011
(96) 11158196.3
- (73) Soremartec S.A., 6700 Arlon, BE
(72) Sobrero, Giovanni, 12050 Cerretto Langhe (Cuneo), IT
Sappa, Enrico, 12063 Dogliani (Cuneo), IT
- (54) **Zařízení, přístroj a způsob pro balení předmětu**
- (32) 16.03.2010
(31) TO20100200
(33) IT
(74) KOREJZOVÁ & SPOL., v.o.s., JUDr. Petra Korejzová,
Korunní 810/104 E, Praha 10, 10100
-
- (97) **EP 2366984**
(47) 24.10.2012
(97) 21.09.2011
(51) **G01F 23/296** (2006.01)
(96) 02.03.2011
(96) 11156554.5
- (73) Hella KGaA Hueck & Co., 59552 Lippstadt, DE
(72) Niemann, Thomas, 27743, Delmenhorst, DE
Kück, Thomas, 28844, Weyhe-Kirchweyhe, DE
Zoyke, Ingo, 28816, Stuhr, DE
Hessenkämper, David, 28359, Bremen, DE
Tonewizki, Sergej, 49356, Diepholz, DE
- (54) **Zařízení k měření napětých médií**
- (32) 16.03.2010
(31) 102010011490
(33) DE
(74) UNIPATENT, Ing. Jiří Chlustina, Jana Masaryka 43-47,
Praha 2, 12000
-
- (97) **EP 2382009**
(47) 21.11.2012
(97) 15.07.2010
(51) **A61N 5/06** (2006.01)
(96) 16.12.2009
(96) 09801405.3
- (73) Photocure ASA, 0275 Oslo, NO
(72) KLEM, Bjorn, 0286 Oslo, NO
GROSETH, Morten, 0771 Oslo, NO
- (54) **Ozařovací zařízení**
- (32) 12.01.2009, 22.09.2009
(31) 0900461, 0916666
(33) GB, GB
(86) PCT/EP2009/009037
(87) WO 2010/078929
(74) Společná advokátní kancelář Všetečka Zelený Švorčík
Kalenský a partneři, JUDr. Michal Havlík, Hálkova 2,
Praha 2, 12000
-
- (97) **EP 2382451**
(47) 03.10.2012
(97) 29.07.2010
(51) **G01G 3/18** (2006.01)
G01G 11/00 (2006.01)
G01G 21/30 (2006.01)
(96) 23.12.2009
(96) 09827030.9
- (73) FLSmith A/S, 2500 Valby, DK
(72) Futehally, Habib, Juhu, Mumbai 400 049, IN
- (54) **Váha s dopravním pásem pro dopravu a vážení sypkého materiálu**
- (32) 23.01.2009, 22.04.2009
(31) 202009000821 U, 202009005883 U
(33) DE, DE
(86) PCT/IB2009/008075
(87) WO 2010/084378
-
- (74) PATENTSERVIS Praha a.s., Na Podkovce 281/10, Praha
4, 14700
-
- (97) **EP 2393435**
(47) 05.12.2012
(97) 30.06.2011
(51) **A61B 17/16** (2006.01)
A61C 1/14 (2006.01)
(96) 16.12.2010
(96) 10803050.3
- (73) Joimax GmbH, 76227 Karlsruhe, DE
(72) RIES, Wolfgang, 76351 Linkenheim-Hochstetten, DE
- (54) **Chirurgický instrument k rozebíratelnému spojení rukojeti s chirurgickým nástrojem**
- (32) 23.12.2009
(31) 202009017470 U
(33) DE
(86) PCT/EP2010/007715
(87) WO 2011/076364
(74) Rott, Růžička & Guttman Patentové, známkové a
advokátní kanceláře, Ing. Jiří Andera, Vinohradská 37,
Praha 2, 12000
-
- (97) **EP 2396442**
(47) 14.11.2012
(97) 19.08.2010
(51) **C22C 47/14** (2006.01)
C22C 49/14 (2006.01)
C01B 31/02 (2006.01)
F02F 7/00 (2006.01)
(96) 28.01.2010
(96) 10702605.6
- (73) Bayer Intellectual Property GmbH, 40789 Monheim, DE
(72) ZOV, Henning, 57482 Wenden, DE
DVORAK, Michael, CH-3608 Thun, CH
ADAMS, Horst, CH-8450 Altstätten, CH
- (54) **Motor nebo díl motoru a způsob jeho výroby**
- (32) 16.02.2009, 17.09.2009
(31) 102009009110, PCT/EP2009/006737
(33) DE, EP
(86) PCT/EP2010/000519
(87) WO 2010/091789
(74) TRAPLOVÁ HAKR KUBÁT Advokátní a patentová
kancelář, Ing. Eduard Hakr, Přístavní 24, Praha 7, 17000
-
- (97) **EP 2398952**
(47) 28.11.2012
(97) 26.08.2010
(51) **D06F 39/02** (2006.01)
(96) 27.01.2010
(96) 10701821.0
- (73) Henkel AG & Co. KGaA, 40589 Düsseldorf, DE
(72) FILECCIA, Salvatore, 46049 Oberhausen, DE
KESSLER, Arnd, 40789 Monheim, DE
EICHHOLZ, Dieter, 58642 Iserlohn, DE
NITSCH, Christian, 40591 Düsseldorf, DE
BASTIGKEIT, Thorsten, 42279 Wuppertal, DE
- (54) **Způsob provozování dávkovacího zařízení uspořádaného v přístroji pro domácnost**
- (32) 17.02.2009
(31) 102009009194
(33) DE
(86) PCT/EP2010/000458
(87) WO 2010/094387
(74) KOREJZOVÁ & SPOL., v.o.s., JUDr. Petra Korejzová,
Korunní 810/104 E, Praha 10, 10100
-
- (97) **EP 2400518**
(47) 26.09.2012
(97) 28.12.2011

(51) **H01H 1/50** (2006.01)
H01H 31/00 (2006.01)
H01H 31/28 (2006.01)
(96) 15.06.2011
(96) 11004861.8
(73) RWE Deutschland AG, 45128 Essen, DE
(72) Renke, Alexander, 48324 Sendenhorst, DE
(54) **Způsob nastavování kontaktních sil na spínačích vysokého napětí**
(32) 28.06.2010
(31) 102010025289
(33) DE
(74) Čermák a spol., JUDr. Karel Čermák, Elišky Peškové 15/735, Praha 5, 15000

(47) 24.10.2012
(97) 18.01.2012
(51) **B60H 1/34** (2006.01)
(96) 13.07.2010
(96) 10007206.5
(73) Innovative Components Technologies GmbH, 57368 Lennestadt, DE
(72) Richard, Joachim, 57368 Lennestadt-Saalhausen, DE
(54) **Výstup vzduchu jako část vybavení pro motorová vozidla**
(74) Společná advokátní kancelář Všeťečka Zelený Švorčík Kalenský a partneři, JUDr. Michal Havlík, Hálkova 2, Praha 2, 12000

(97) **EP 2402426**
(47) 20.02.2013
(97) 04.01.2012
(51) **C12C 7/16** (2006.01)
C12C 7/17 (2006.01)
C12C 13/00 (2006.01)
(96) 15.06.2011
(96) 11169983.1
(73) Kronos AG, 93073 Neutraubling, DE
(72) Deuter, Peter, 85356 Freising, DE
(54) **Zavádění dvojitého dna do scezovací kádě**
(32) 02.07.2010
(31) 102010030888
(33) DE
(74) TRAPLOVÁ HAKR KUBÁT Advokátní a patentová kancelář, Ing. Eduard Hakr, Přístavní 24, Praha 7, 17000

(97) **EP 2410023**
(47) 17.10.2012
(97) 25.01.2012
(51) **C09C 1/02** (2006.01)
C02F 1/68 (2006.01)
(96) 20.07.2010
(96) 10170110.0
(73) Omya Development AG, 4665 Oftringen, CH
(72) Buri, Matthias, 4852 Rothrist, CH
Rentsch, Samuel, 4663 Aarburg, CH
Gane, Patrick A.C., 4852 Rothrist, CH
Gantenbein, Daniel, 4056 Basel, CH
Schoelkopf, Joachim, 8956 Killwangen, CH
(54) **Způsob přípravy materiálu na bázi uhličitanu vápenatého s ošetřeným povrchem a jeho použití při kontrole organického materiálu ve vodném prostředí**
(74) Čermák a spol., JUDr. Karel Čermák, Elišky Peškové 15/735, Praha 5, 15000

(97) **EP 2404069**
(47) 05.09.2012
(97) 10.09.2010
(51) **F16B 39/30** (2006.01)
(96) 03.03.2010
(96) 10718857.5
(73) Flaig, Hartmut, 78554 Aldingen, DE
(72) HOLSCHER, Winfried, K., W., 78234 Engen, DE
(54) **Pojistný šroub, šroubové spojení a způsob výroby pojistného šroubu**
(32) 03.03.2009, 21.08.2009, 20.11.2009
(31) 102009011127, 202009011360 U, 102009053882
(33) DE, DE, DE
(86) PCT/EP2010/001313
(87) WO 2010/099947
(74) Čermák a spol., JUDr. Karel Čermák, Elišky Peškové 15/735, Praha 5, 15000

(97) **EP 2429863**
(47) 19.12.2012
(97) 25.11.2010
(51) **B60R 13/08** (2006.01)
(96) 14.05.2010
(96) 10732262.0
(73) Lydall Gerhardi GmbH & Co.KG, 58540 Meinerzhagen, DE
(72) KLAUTKE, Martin, 58675 Hemer, DE
(54) **Zvuk absorbující štít proti teplu**
(32) 16.05.2009
(31) 102009021621
(33) DE
(86) PCT/DE2010/000527
(87) WO 2010/133202
(74) UNIPATENT, Ing. Jiří Chlustina, Jana Masaryka 43-47, Praha 2, 12000

(97) **EP 2407154**
(47) 07.11.2012
(97) 18.01.2012
(51) **A61K 9/08** (2006.01)
A61K 9/10 (2006.01)
A61K 9/20 (2006.01)
A61K 9/00 (2006.01)
A61K 9/48 (2006.01)
A61K 47/10 (2006.01)
(96) 13.07.2011
(96) 11173836.5
(73) Hybrigenics, 75014 Paris, FR
(72) Delansorne, Rémi, 75006 PARIS, FR
(54) **Formulace 14-epi-analogů vitamínu D**
(32) 15.07.2010, 15.07.2010
(31) 836974, 10305783
(33) US, EP
(74) A. Holas & partner Patentová a známková kancelář, Ing. Mgr. Hana Holasová, Křížová 4/105, Brno, 60300

(97) **EP 2453375**
(47) 10.10.2012
(97) 16.05.2012
(51) **G06F 17/50** (2006.01)
B62D 65/00 (2006.01)
G01B 11/24 (2006.01)
G05B 19/418 (2006.01)
G07C 3/14 (2006.01)
G06T 7/00 (2006.01)
G06T 7/60 (2006.01)
(96) 30.11.2010
(96) 10380144.5
(73) Seat, S.A., 08760 Martorell, Barcelona, ES
(72) Tablas Ruiz, Francesc Xavier, 08760 Martorell Barcelona, ES
Lopez Ribera, Sergio, 08760 Martorell Barcelona, ES
Jimenez Martín, Pedro, 08760 Martorell Barcelona, ES
Gómez Ponce, Cristóbal José, 08760 Martorell Barcelona, ES
(54) **Způsob pro řízení poloměru a stylingové linie komponent motorového vozidla**

(97) **EP 2407331**

(74) Společná advokátní kancelář Vsetečka Zelený Švorčík
Kalenský a partneři, JUDr. Michal Havlík, Hálkova 2,
Praha 2, 12000

(97) **EP 2457676**
(47) 07.11.2012
(97) 30.05.2012
(51) **B21H 1/04** (2006.01)
(96) 16.09.2011
(96) 11007555.3
(73) Schuler SMG GmbH & Co. KG, 68753 Waghäusel, DE
(72) Klug, Dirk, 76669 Bad Schönborn, DE
Salamon, Ulrich, 76698 Ubstadt-Weiher, DE
(54) **Způsob a zařízení pro beztrnové válcování kol a
kotoučů**
(32) 24.11.2010
(31) 102010052371
(33) DE
(74) Rott, Růžička & Guttman Patentové, známkové a
advokátní kanceláře, Ing. Jiří Andera, Vinohradská 37,
Praha 2, 12000

Zveřejněné opravené překlady evropských patentových spisů

U následujících udělených evropských patentů s účinky pro Českou republiku byl majitelem předložen opravený překlad patentového spisu do českého jazyka (§35d odst. 2 zákona č. 527/1990 Sb., v platném znění).

Datem zveřejnění opraveného překladu evropského patentového spisu je datum publikace tohoto Věstníku.

(97) EP 2269049

Evropské patenty zrušené Evropským patentovým úřadem

Následující evropské patenty udělené Evropským patentovým úřadem s účinky pro Českou republiku byly zrušeny Evropským patentovým úřadem podle článku 102 Úmluvy o udělování evropských patentů (§35f odst. 2 zákona č. 527/1990 Sb., v platném znění).

(97) EP 1514707
(97) EP 1676785
(97) EP 2060569

PD4A Převod práv a ostatní změny majitelů evropských patentů

(97)	EP 1430639
(73)	Ncipher Corporation LTD, Addlestone Nr Weybridge, Surrey, KT15 2NX, GB
(97)	EP 1430639
(73)	Thales E-security LTD, Addlestone Weybridge, Surrey, KT15 2NX, GB
(97)	EP 1430639
(73)	Thales Holdings UK PLC, Addlestone Weybridge, Surrey, KT15 2NX, GB
(97)	EP 1568671
(73)	Lafarge SA, 75116 Paris, FR
(97)	EP 1579945
(73)	Nippon Steel & Sumitomo Metal Corporation, Tokyo 100-8071, JP
(97)	EP 1966375
(73)	SIGMA-TAU Industrie Farmaceutiche Riunite S.p.A., 00144 Roma, IT
(97)	EP 1999369
(73)	Bosch Rexroth AG, 70184 Stuttgart, DE
(97)	EP 2042677
(73)	Dřevojas, výrobní družstvo, Svitavy, CZ
(97)	EP 2099447
(73)	Incyte Corporation, Wilmington, 19880, DE, US
(97)	EP 2100688
(73)	Martinrea Honsel Germany GmbH, 59872 Meschede, DE
(97)	EP 2100688
(73)	Blitz 11-327 GmbH, 80336 München, DE
(97)	EP 2218835
(73)	Toine Brock Constructie/Mechanisatie B.V., 5061KE Oisterwijk, NL
(97)	EP 2383063
(73)	Pong, David Teng, Hong Kong SAR, CN
(97)	EP 2396006
(73)	AH USA 42 LLC, New York, 10017-5755, NY, US

FG1K

Zapsané užité vzory - přehled podle čísel zápisu

V období uzávěrky tohoto čísla Věstníku zapsal Úřad průmyslového vlastnictví tyto užité vzory.

24976	C 06 B 33/00	(2006.01)
24977	C 04 B 41/00	(2006.01)
24978	F 23 M 11/04	(2006.01)
24979	F 42 B 5/18	(2006.01)
24980	E 04 C 3/20	(2006.01)
24981	A 61 G 7/018	(2006.01)
24982	A 01 K 97/12	(2006.01)
24983	A 61 C 5/04	(2006.01)
24984	B 42 D 5/04	(2006.01)
24985	C 07 K 14/62	(2006.01)
24986	A 41 D 13/12	(2006.01)
24987	F 21 S 13/02	(2006.01)
24988	C 04 B 18/12	(2006.01)
24989	C 22 C 19/03	(2006.01)
24990	B 65 D 6/02	(2006.01)
24991	A 47 C 16/02	(2006.01)
24992	C 09 J 7/02	(2006.01)
24993	B 32 B 7/02	(2006.01)
24994	B 32 B 7/02	(2006.01)
24995	F 24 B 1/191	(2006.01)
24996	A 23 L 1/16	(2006.01)
24997	F 21 V 8/00	(2006.01)
24998	B 65 G 69/06	(2006.01)
24999	F 42 D 5/04	(2006.01)
25000	A 61 K 8/97	(2006.01)
25001	A 23 D 9/00	(2006.01)
25002	B 65 D 90/48	(2006.01)
25003	B 65 D 90/48	(2006.01)
25004	C 08 L 23/16	(2006.01)
25005	B 65 H 5/08	(2006.01)
25006	B 09 B 3/00	(2006.01)
25007	G 01 N 7/14	(2006.01)
25008	G 01 N 33/483	(2006.01)
25009	B 61 L 5/18	(2006.01)
25010	B 62 J 1/00	(2006.01)
25011	B 21 B 31/00	(2006.01)
25012	A 61 H 33/00	(2006.01)

FG1K

Zapsané užité vzory - řazené podle MPT

- (51) **A01K 97/12** (2006.01)
(11) 24982
(21) **2012-26645**
(22) 06.09.2012
(47) 04.03.2013
(73) Ďuriš Štefan, Ostrava - Nová Ves, CZ
(72) Ďuriš Štefan, Ostrava - Nová Ves, CZ
(54) **Čihátko pro signalizaci záběru při lovu ryb na udici na položenou**
(74) Ing. Zdeněk Janík, Bulharská 1418, Ostrava-Poruba, 70800
- (51) **A23D 9/00** (2006.01)
CIIC 1/02 (2006.01)
A23L 1/20 (2006.01)
(11) 25001
(21) **2012-27123**
(22) 06.12.2012
(47) 04.03.2013
(73) Univerzita Hradec Králové, Hradec Králové, CZ
(72) Jelínek Miloš Ing. CSc., Hradec Králové, CZ
Fuchs Martin Ing., Dolní Bukovsko, CZ
Jelínek Jiří Ing. Ph.D., Liberec, CZ
Hubálkovský Štěpán Doc. RNDr.Ph.D., Rtyně v Podkrkonoší, CZ
Horna Aleš Doc. Ing. CSc., Pardubice, CZ
(54) **Dietetikum a potravní doplněk**
(74) Jan Brykner, Resslova 741, Hradec Králové, 50002
- (51) **A23L 1/16** (2006.01)
(11) 24996
(21) **2012-26845**
(22) 18.10.2012
(47) 04.03.2013
(73) Vysoká škola chemicko - technologická v Praze, Praha, CZ
Zeelandia spol. s.r.o., Malšice, CZ
(72) Hrušková Marie doc. Ing. CSc., Praha, CZ
Smrž František Ing., Hluboká nad Vltavou, CZ
(54) **Ječné těstoviny s prebiotickým účinkem**
(74) VŠCHT Praha odd. pro vědu a výzkum, Ing. Iveta Pospíšilová, Technická 5, Praha 6, 16628
- (51) **A41D 13/12** (2006.01)
A61H 37/00 (2006.01)
(11) 24986
(21) **2012-26686**
(22) 17.09.2012
(47) 04.03.2013
(73) Damašek Jindřich, Praha, CZ
(72) Damašek Jindřich, Praha, CZ
(54) **Oděv pro hygienickou bariéru zejména při aplikaci přístrojových lymfatických drenáží a masáží**
- (51) **A47C 16/02** (2006.01)
(11) 24991
(21) **2012-26777**
(22) 05.10.2012
(47) 04.03.2013
(73) Západočeská univerzita v Plzni, Plzeň, CZ
(72) Mach Petr PaedrDr. CSc., Mirošov, CZ
Krotký Jan Mgr., Plzeň, CZ
Armstark Milan, Kadaň, CZ
(54) **Podnožník pro kytaristu**
(74) POLÁČEK a kol. patentoprávni a známková kancelář, Ing. Jiří Poláček, Dominikánská 6, Plzeň, 30112
- (51) **A61C 5/04** (2006.01)
A61C 5/12 (2006.01)
(11) 24983
(21) **2012-26661**
(22) 11.09.2012
(47) 04.03.2013
(73) Univerzita Karlova v Praze, Praha, CZ
- (72) Švácha Miroslav Ing., Klatovy, CZ
Matějková Anna MUDr. Ph.D., Plzeň, CZ
(54) **Napínač s automatickým upnutím matrice**
(74) Hák Janeček & Švestka, Patentová a známková kancelář, RNDr. Roman Hák, U Průhonu 5, Praha 7, 17000
- (51) **A61G 7/018** (2006.01)
(11) 24981
(21) **2012-26460**
(22) 27.07.2012
(47) 04.03.2013
(73) PROMA REHA, s. r. o., Česká Skalice, CZ
(72) Jakubský Zdeněk, Česká Skalice, CZ
(54) **Bezpečnostní spínačový blok pro pohon polohování nemocničního lůžka**
(74) BOHEMIA PATENT, Ing. Jana Vanděliková, Vodičkova 791/41, Praha 1 - Nové Město, 11000
- (51) **A61H 33/00** (2006.01)
A61H 33/02 (2006.01)
(11) 25012
(21) **2013-27370**
(22) 28.01.2013
(47) 04.03.2013
(73) Pšenička David Ing., Praha, CZ
(72) Pšenička David Ing., Praha, CZ
(54) **Zařízení pro regeneraci lidského organismu**
(74) JUDr. Aleš Zábřš, Na Beránce 2, Praha 6, 16000
- (51) **A61K 8/97** (2006.01)
(11) 25000
(21) **2012-27122**
(22) 06.12.2012
(47) 04.03.2013
(73) Univerzita Hradec Králové, Hradec Králové, CZ
(72) Jelínek Miloš Ing. CSc., Hradec Králové, CZ
Fuchs Martin Ing., Dolní Bukovsko, CZ
Jelínek Jiří Ing. Ph.D., Liberec, CZ
Hubálkovský Štěpán Doc. RNDr. Ph.D., Rtyně v Podkrkonoší, CZ
Horna Aleš Doc. Ing. CSc., Pardubice, CZ
(54) **Kosmetický prostředek**
(74) Jan Brykner, Resslova 741, Hradec Králové, 50002
- (51) **B09B 3/00** (2006.01)
C04B 18/04 (2006.01)
(11) 25006
(21) **2012-27261**
(22) 28.12.2012
(47) 04.03.2013
(73) SVOBODA A SYN, s.r.o., Brno, CZ
(72) Batelka Michal Ing., Brno, CZ
Štěpánek Robert Ing., Brno, CZ
(54) **Lože pro tepelnou úpravu popílků**
(74) Ing. František Čáslava, Sabinova 6, Brno, 61600
- (51) **B21B 31/00** (2006.01)
B21B 13/00 (2006.01)
(11) 25011
(21) **2013-27360**
(22) 23.01.2013
(47) 04.03.2013
(73) Materiálový a metalurgický výzkum, s.r.o., Ostrava - Vítkovice, CZ
(72) Perna Tomáš Ing., Ostrava - Poruba, CZ
Unucka Petr Ing. Ph.D., Karviná-Mizerov, CZ
Vindyš Marek Mgr., Frýdlant nad Ostravicí, CZ
Pindor Jaroslav Ing. Ph.D., Třinec-Lyžbice, CZ
(54) **Opěrný válec děrovací stolice**
(74) Ing. Vladimír Belfin, patentový zástupce, P.O.BOX 117, Kladno, 27280

- (51) **B32B 7/02** (2006.01)
B32B 3/12 (2006.01)
B32B 9/04 (2006.01)
C04B 41/00 (2006.01)
- (11) 24993
(21) **2012-26783**
(22) 08.10.2012
(47) 04.03.2013
(73) České vysoké učení technické v Praze, Fakulta stavební, Praha, CZ
(72) Beran Václav doc. Ing. DrSc., Praha - Dejvice, CZ
Dlask Petr doc. Ing. Ph.D., Praha - Řepy, CZ
Tománková Jaroslava Ph.D., Praha - Kobyličky, CZ
Holec Filip, Praha - Klánovice, CZ
(54) **Velmi tenká kamenná deska**
(74) Ing. Hana Dušková, Na Kočově 180, Chotutice, 28103
- (51) **B32B 7/02** (2006.01)
B32B 7/10 (2006.01)
B32B 9/04 (2006.01)
C04B 41/00 (2006.01)
C04B 111/80 (2006.01)
- (11) 24994
(21) **2012-26821**
(22) 15.10.2012
(47) 04.03.2013
(73) České vysoké učení technické v Praze Fakulta stavební, Praha, CZ
(72) Beran Václav Doc. Ing. DrSc., Praha - Dejvice, CZ
Dlask Petr Doc. Ing. Ph.D., Praha - Řepy, CZ
Tománková Jaroslava Ph.D., Praha - Kobyličky, CZ
Holec Filip, Praha - Klánovice, CZ
(54) **Průsvitný kamenný prvek**
(74) Ing. Hana Dušková, Na Kočově 180, Chotutice, 28103
- (51) **B42D 5/04** (2006.01)
G04B 47/00 (2006.01)
- (11) 24984
(21) **2012-26669**
(22) 12.09.2012
(47) 04.03.2013
(73) Doležel Milan, Kostelec, CZ
Modlík Tomáš, Bučovice, CZ
(72) Doležel Milan, Kostelec, CZ
Modlík Tomáš, Bučovice, CZ
(54) **Stolní kalendář**
(74) Ing. Dobroslav Musil, patentová kancelář, Ing. Dobroslav Musil, Cejl 38, Brno, 60200
- (51) **B61L 5/18** (2006.01)
B61L 23/00 (2006.01)
B61L 1/02 (2006.01)
- (11) 25009
(21) **2013-27345**
(22) 17.01.2013
(47) 04.03.2013
(73) Konečný Jiří Ing., Vysoké Mýto, CZ
(72) Konečný Jiří Ing., Vysoké Mýto, CZ
(54) **Zapojení přejezdníku napájeného po kolejovém vedení**
- (51) **B62J 1/00** (2006.01)
B62K 3/00 (2006.01)
B62K 9/00 (2006.01)
- (11) 25010
(21) **2013-27358**
(22) 23.01.2013
(47) 04.03.2013
(73) Žáček Zdeněk, Brno, CZ
(72) Žáček Zdeněk, Brno, CZ
(54) **Sedlo na koloběžku**
- (51) **B65D 6/02** (2006.01)
- (11) 24990
(21) **2012-26759**
(22) 01.10.2012
(47) 04.03.2013
- (73) Macháč Roman, Praha, CZ
(72) Macháč Roman, Praha, CZ
(54) **Krabička na dárky**
- (51) **B65D 90/48** (2006.01)
C02F 9/04 (2006.01)
- (11) 25002
(21) **2012-27126**
(22) 06.12.2012
(47) 04.03.2013
(73) KOKOŘ s.r.o., Dobrá, CZ
(72) Kokoř Arnošt, Dobrá, CZ
(54) **Kontejner na přepravu kapaliny, zejména piva**
(74) Ing. Zdeněk Janík, Bulharská 1418/9, Ostrava-Poruba, 70800
- (51) **B65D 90/48** (2006.01)
C02F 9/04 (2006.01)
- (11) 25003
(21) **2012-27141**
(22) 10.12.2012
(47) 04.03.2013
(73) ASIO, spol. s r.o., Jiříkovice, CZ
(72) Plotěný Karel Ing., Jiříkovice, CZ
Plotěný Miroslav Ing., Jiříkovice, CZ
(54) **Proporcionální dávkovač**
(74) Ing. Veronika Zemanová, Mendlovo nám. 1a, Brno, 60300
- (51) **B65G 69/06** (2006.01)
B65G 53/16 (2006.01)
- (11) 24998
(21) **2012-27076**
(22) 14.02.2012
(47) 04.03.2013
(73) BCS Engineering, a.s., Brno, CZ
(72) Mynář Milan Ing., Brno, CZ
(54) **Zařízení pro fluidizaci horkého sypkého materiálu**
(74) Patentový zástupce, Doc. Ing. CSc. Jindřich Špaček, Svatopluka Čecha 106A, Brno, 61200
- (51) **B65H 5/08** (2006.01)
B65H 5/10 (2006.01)
B65H 5/14 (2006.01)
- (11) 25005
(21) **2012-27218**
(22) 19.12.2012
(47) 04.03.2013
(73) Rieter CZ s.r.o., Ústí nad Orlicí, CZ
(72) Marek Jakub, Němčice, CZ
Kosár Ivan, Svidník, SK
Štěch Jiří, Ústí nad Orlicí, CZ
(54) **Zařízení pro uchopení přástové civky**
(74) Ing. Dobroslav Musil, patentová kancelář, Ing. Dobroslav Musil, Cejl 38, Brno, 60200
- (51) **C04B 18/12** (2006.01)
C04B 18/16 (2006.01)
C04B 18/14 (2006.01)
- (11) 24988
(21) **2012-26690**
(22) 18.09.2012
(47) 04.03.2013
(73) ŽPSV a.s., Uherský Ostroh, CZ
Vysoké učení technické v Brně, Brno, CZ
(72) Bílek Vlastimil Ing. Ph.D., Újezd u Brna, CZ
Ptáček Petr Ing. Ph.D., Brno, CZ
(54) **Ternární pojivo pro betonové směsi**
(74) Mgr. Lukáš Dlabáček, patentový zástupce, Bolzanova 5, Brno, 61800
- (51) **C04B 41/00** (2006.01)
C04B 14/04 (2006.01)
C04B 14/26 (2006.01)
- (11) 24977
(21) **2012-25442**
(22) 06.01.2012
(47) 04.03.2013

- (73) Weiss Miloš RNDr., Šternberk, CZ
(72) Weiss Miloš RNDr., Šternberk, CZ
(54) **Barevný písek a kamenivo**
- (51) **C06B 33/00** (2006.01)
C06C 7/00 (2006.01)
(11) 24976
(21) **2011-24652**
(22) 28.07.2011
(47) 04.03.2013
(73) Austin Detonator s.r.o., Vsetín, CZ
(72) Valenta Pavel, Ústí, CZ
Hnat Igor, Vsetín, CZ
- (54) **Pyrotechnická milisekundová zpožďovací slož pro průmyslové rozbušky s dobou zpoždění výbuchu 25 až 1000 ms od iniciace a elektrická a neelektrická rozbuška**
- (74) HALAXOVÁ & HALAXOVÁ, TETRAPAT, RNDr.
Zdeňka Halaxová, Dukelská 891/4, Olomouc, 77200
- (51) **C07K 14/62** (2006.01)
C07K 1/36 (2006.01)
A61K 38/28 (2006.01)
A61K 31/4192 (2006.01)
A61P 3/10 (2006.01)
(11) 24985
(21) **2012-26680**
(22) 08.12.2011
(47) 04.03.2013
(73) Ústav organické chemie a biochemie Akademie věd ČR, v. v. i., Praha, CZ
The University of York, Heslington, GB
(72) Jiráček Jiří Dr. CSc., Zeleneč, CZ
Žáková Lenka Dr. Ph.D., Praha, CZ
Vaněk Václav Mgr. Ph.D., Praha, CZ
Brzozowski Andrzej Marek Dr., York, GB
- (54) **Deriváty insulinu s cyklickou strukturou v C-konci B-řetězce**
- (74) Ústav organické chemie a biochemie Akademie věd, v.v.i.; oddělení patentů a licencí, RNDr. Ladislava Součková, CSc., Flemingovo náměstí 2/542, Praha 6, 16610
- (51) **C08L 23/16** (2006.01)
C08K 3/20 (2006.01)
C08K 3/36 (2006.01)
C08K 7/00 (2006.01)
(11) 25004
(21) **2012-27172**
(22) 13.12.2012
(47) 04.03.2013
(73) Polymer Institute Brno, spol. s r.o., Brno, CZ
(72) Pospíšil Ladislav RNDr. CSc., Brno, CZ
Křivánek Josef RNDr. CSc., Brno, CZ
- (54) **Termoplastický kompozit**
- (51) **C09J 7/02** (2006.01)
(11) 24992
(21) **2012-26781**
(22) 05.10.2012
(47) 04.03.2013
(73) Česká zemědělská univerzita v Praze, Technická fakulta, Praha, CZ
(72) Valášek Petr Ing. Ph.D., Praha, CZ
- (54) **Samolepicí protiskluzová páska s odpadními anorganickými částicemi**
- (51) **C22C 19/03** (2006.01)
(11) 24989
(21) **2012-26693**
(22) 19.09.2012
(47) 04.03.2013
(73) První brněnská strojírna Velká Bíteš a.s., Velká Bíteš, CZ
(72) Hrbáček Karel Prof. Ing. DrSc., Brno, CZ
Sklenička Václav Prof. Ing. DrSc., Brno, CZ
Joch Antonín Ing. Ph.D., Velká Bíteš, CZ
Čmalkal Josef Ing. CSc., Štěchovice, CZ
- (54) **Superslitina na bázi niklu vhodná pro odlitky pracující v roztavené sklovině**
- (74) Ing. Jiří Malušek, Mendlovo nám. 1a, Brno, 60300
- (51) **E04C 3/20** (2006.01)
E04C 3/26 (2006.01)
E04C 5/01 (2006.01)
(11) 24980
(21) **2012-26332**
(22) 29.06.2012
(47) 04.03.2013
(73) Kožušník Ivan JUDr., Praha - Hloubětín, CZ
Rada Stanislav Ing., Ostrava - Poruba, CZ
(72) Kožušník Ivan JUDr., Praha - Hloubětín, CZ
Rada Stanislav Ing., Ostrava - Poruba, CZ
- (54) **Zesílení vazníku pomocnou vnější přepínací ocelovou konstrukcí**
- (51) **F21S 13/02** (2006.01)
F21S 13/10 (2006.01)
F21S 8/06 (2006.01)
F21V 19/00 (2006.01)
(11) 24987
(21) **2012-26689**
(22) 18.09.2012
(47) 04.03.2013
(73) Černoch Jakub, Praha, CZ
(72) Černoch Jakub, Praha, CZ
- (54) **Světelný modul pro venkovní osvětlení**
- (74) Ing. Jan Kubát, Přístavní 24, Praha 7, 17000
- (51) **F21V 8/00** (2006.01)
G02B 6/02 (2006.01)
G02B 6/00 (2006.01)
D03D 1/00 (2006.01)
(11) 24997
(21) **2012-26951**
(22) 06.11.2012
(47) 04.03.2013
(73) Technická univerzita v Liberci, Liberec, CZ
STAP a.s., Vilémov u Šluknova, CZ
(72) Křemenáková Dana Doc. Dr. Ing., Liberec, CZ
Lédl Vít Ing. Ph.D., Liberec, CZ
Militký Jiří Prof. Ing. CSc., Liberec, CZ
Bůbelová Blanka Ing., Velký Šenov, CZ
Meryová Barbora Ing. Bc., Doksy, CZ
- (54) **Aktivně vyzařující bezpečnostní prostředek**
- (74) Ing. Dobroslav Musil, patentová kancelář, Ing. Dobroslav Musil, Cejl 38, Brno, 60200
- (51) **F23M 11/04** (2006.01)
F23N 5/02 (2006.01)
(11) 24978
(21) **2012-25651**
(22) 20.02.2012
(47) 04.03.2013
(73) MikroORC Systémy s.r.o., Praha - Sobín, CZ
- (54) **Zařízení pro zjištění kvality spalování s možností upozornění na dohořívání paliva**
- (51) **F24B 1/191** (2006.01)
F24B 1/192 (2006.01)
F24B 1/195 (2006.01)
F24B 1/197 (2006.01)
(11) 24995
(21) **2012-26841**
(22) 18.10.2012
(47) 04.03.2013
(73) Tržický Petr, Lysá nad Labem, CZ
(72) Tržický Petr, Lysá nad Labem, CZ
- (54) **Těsnicí rám pro zásuvné křbové vložky nebo křbová dvířka**
- (51) **F42B 5/18** (2006.01)
F42B 8/12 (2006.01)
F42B 10/22 (2006.01)
(11) 24979

- (21) **2012-25668**
(22) 23.02.2012
(47) 04.03.2013
(73) Sellier & Bellot, Vlašim, CZ
(72) Musil Milan Ing., Vlašim, CZ
(54) **Bezplášťová střela s řízenou deformací**
(51) **F42D 5/04** (2006.01)
(11) 24999
(21) **2012-27090**
(22) 29.11.2012
(47) 04.03.2013
(73) Explosia a.s., Pardubice, CZ
(72) Říha Ladislav, Chrast, CZ
Svoboda Václav, Pardubice, CZ
(54) **Dezintegrátor nástražných výbušných systémů**
(51) **G01N 33/483** (2006.01)
G01N 33/12 (2006.01)
G01N 3/08 (2006.01)
G01L 1/24 (2006.01)
(11) 25008
(21) **2013-27301**
(22) 07.01.2013
(47) 04.03.2013
(73) Fakulta tělesné výchovy a sportu University Karlovy, Praha
- Vokovice, CZ
(72) Otáhal Martin Ing. Ph.D., Kamenice, CZ
Lopot František Ing. Ph.D., Praha, CZ
Kubový Petr Ing., Praha, CZ
Hadraba Daniel, Vlenice, CZ
Jelen Karel Doc. CSc., Praha, CZ
(54) **Trhací stroj pro navození deformace měkkých tkání se
současným kinematickým záznamem**
(74) PhDr. Petr Šťastný, Ph.D., José Martího 31, Praha 6, 16252
(51) **G01N 7/14** (2006.01)
(11) 25007
(21) **2012-27266**
(22) 28.12.2012
(47) 04.03.2013
(73) SEKO Brno, s.r.o., Brno, CZ
(72) Červinka Ondřej Ing., Brno, CZ
Huzlík Jiří RNDr., Blansko, CZ
Ličbínský Roman Mgr., Brno, CZ
(54) **Dvoudílná nulová izokinetická sonda pro emisní měření**
(74) Ing. Jiří Malůšek, Mendlovo nám. 1a, Brno, 60300

Seznam majitelů zapsaných užitečných vzorů

(73)	(11)	(51)	(73)	(11)	(51)	
ASIO, spol. s r.o., Jiříkovice, CZ	25003	B 65 D 90/48	(2006.01)	Rieter CZ s.r.o., Ústí nad Orlicí, CZ	25005 B 65 H 5/08	(2006.01)
Austin Detonator s.r.o., Vsetín, CZ	24976	C 06 B 33/00	(2006.01)	SEKO Brno, s.r.o., Brno, CZ	25007 G 01 N 7/14	(2006.01)
BCS Engineering, a.s., Brno, CZ	24998	B 65 G 69/06	(2006.01)	Sellier & Bellot, Vlašim, CZ	24979 F 42 B 5/18	(2006.01)
Černoch Jakub, Praha, CZ	24987	F 21 S 13/02	(2006.01)	STAP a.s., Vilémov u Šluknova, CZ	24997 F 21 V 8/00	(2006.01)
Česká zemědělská univerzita v Praze, Technická fakulta, Praha, CZ	24992	C 09 J 7/02	(2006.01)	SVOBODA A SYN, s.r.o., Brno, CZ	25006 B 09 B 3/00	(2006.01)
České vysoké učení technické v Praze, Fakulta stavební, Praha, CZ	24993	B 32 B 7/02	(2006.01)	Technická univerzita v Liberci, Liberec, CZ	24997 F 21 V 8/00	(2006.01)
České vysoké učení technické v Praze Fakulta stavební, Praha, CZ	24994	B 32 B 7/02	(2006.01)	The University of York, Heslington, GB	24985 C 07 K 14/62	(2006.01)
Damašek Jindřich, Praha, CZ	24986	A 41 D 13/12	(2006.01)	Tržický Petr, Lysá nad Labem, CZ	24995 F 24 B 1/191	(2006.01)
Doležel Milan, Kostelec, CZ	24984	B 42 D 5/04	(2006.01)	Univerzita Hradec Králové, Hradec Králové, CZ	25000 A 61 K 8/97	(2006.01)
Ďuriš Štefan, Ostrava - Nová Ves, CZ	24982	A 01 K 97/12	(2006.01)	Univerzita Hradec Králové, Hradec Králové, CZ	25001 A 23 D 9/00	(2006.01)
Explosia a.s., Pardubice, CZ	24999	F 42 D 5/04	(2006.01)	Univerzita Karlova v Praze, Praha, CZ	24983 A 61 C 5/04	(2006.01)
Fakulta tělesné výchovy a sportu University Karlovy, Praha - Vokovice, CZ	25008	G 01 N 33/483	(2006.01)	Ústav organické chemie a biochemie Akademie věd ČR, v. v. i., Praha, CZ	24985 C 07 K 14/62	(2006.01)
KOKOŘ s.r.o., Dobrá, CZ	25002	B 65 D 90/48	(2006.01)	Vysoká škola chemicko - technologická v Praze, Praha, CZ	24996 A 23 L 1/16	(2006.01)
Konečný Jiří Ing., Vysoké Mýto, CZ	25009	B 61 L 5/18	(2006.01)	Vysoké učení technické v Brně, Brno, CZ	24988 C 04 B 18/12	(2006.01)
Kožušník Ivan JUDr., Praha - Hloubětín, CZ	24980	E 04 C 3/20	(2006.01)	Weiss Miloš RNDr., Šternberk, CZ	24977 C 04 B 41/00	(2006.01)
Macháč Roman, Praha, CZ	24990	B 65 D 6/02	(2006.01)	Západočeská univerzita v Plzni, Plzeň, CZ	24991 A 47 C 16/02	(2006.01)
Materiálový a metalurgický výzkum, s.r.o., Ostrava - Vítkovice, CZ	25011	B 21 B 31/00	(2006.01)	Zeelandia spol. s.r.o., Malšice, CZ	24996 A 23 L 1/16	(2006.01)
MikroORC Systémy s.r.o., Praha - Sobín, CZ	24978	F 23 M 11/04	(2006.01)	Žáček Zdeněk, Brno, CZ	25010 B 62 J 1/00	(2006.01)
Modlík Tomáš, Bučovice, CZ	24984	B 42 D 5/04	(2006.01)	ŽPSV a.s., Uherský Ostroh, CZ	24988 C 04 B 18/12	(2006.01)
Polymer Institute Brno, spol. s r.o., Brno, CZ	25004	C 08 L 23/16	(2006.01)			
PROMA REHA, s. r. o., Česká Skalice, CZ	24981	A 61 G 7/018	(2006.01)			
První brněnská strojírna Velká Bíteš a.s., Velká Bíteš, CZ	24989	C 22 C 19/03	(2006.01)			
Pšenička David Ing., Praha, CZ	25012	A 61 H 33/00	(2006.01)			
Rada Stanislav Ing., Ostrava - Poruba, CZ	24980	E 04 C 3/20	(2006.01)			

FG4Q

Zapsané průmyslové vzory - přehled podle čísel zápisu

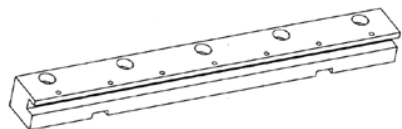
V období uzávěrky tohoto čísla Věstníku zapsal Úřad průmyslového vlastnictví tyto průmyslové vzory:

35523	11-01
35524	22-03
35525	12-08
35526	15-09
35527	12-02
35528	08-05
35529	25-02

FG4Q

Zapsané průmyslové vzory - přehled podle tříd

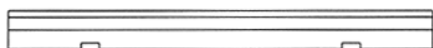
- (51) **08-05**
(11) 35528
(21) 2012-39219
(22) 27.09.2012
(15) 27.02.2013
(45) 27.02.2013
(54) Rameno přípravku upínání kompozitních desek
(28) 1
(73) Západočeská univerzita v Plzni, Plzeň, CZ
(72) Doc. Ing. Martin Hynek, Ph.D., Plzeň, CZ
Ing. Petr Votápek, Ph.D., Hořepník, CZ
Ing. Zdeněk Raab, České Budějovice, CZ
Ing. Jan Klepáček, Ph.D., Kraslice, CZ
(55)



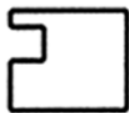
1.1



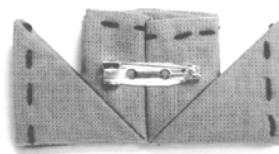
1.2



1.3



1.4



1.2



1.3

- (51) **12-02**
(11) 35527
(21) 2012-39218
(22) 27.09.2012
(15) 27.02.2013
(45) 27.02.2013
(54) Vozík pro přepravu součástí
(28) 1
(73) Západočeská univerzita v Plzni, Plzeň, CZ
(72) BcA. Jan Kopřiva, Česká Lípa, CZ
Ing. Josef Dvořák, Bílina, CZ
Ing. Martin Kopecký, Domažlice, CZ
Doc. Ing. Michal Šimon, Ph.D., Přeštice, CZ
(55)



1.1



1.2



1.3

- (51) **11-01**
(11) 35523
(21) 2012-38944
(22) 17.02.2012
(15) 27.02.2013
(45) 27.02.2013
(54) Brož
(28) 1
(73) Kalábová Knauerová Monika Ing., Novosedlice, CZ
(72) Kalábová Knauerová Monika Ing., Novosedlice, CZ
(55)



1.1

(51) **12-08**
(11) 35525
(21) 2012-39190
(22) 28.08.2012
(15) 27.02.2013
(45) 27.02.2013
(54) Rám tříkolového třístopého vozidla
(28) 1
(73) Západočeská univerzita v Plzni, Plzeň, CZ
(72) Kubička Pavel Ing., Mariánské Lázně, CZ
Barták Jiří Ing., Vejprnice, CZ
Barták Petr Ing., Vejprnice, CZ

(55)



1.1



1.2



1.3



1.4

(55)



1.1



1.2



1.3



1.4

(51) **15-09**
(11) 35526
(21) 2012-39207
(22) 14.09.2012
(15) 27.02.2013
(45) 27.02.2013
(54) Předepínatelná bočnice vulkanizačního lisu
(28) 1
(73) Západočeská univerzita v Plzni, Plzeň, CZ
(72) Doc. Ing. Martin Hynek, Ph.D., Plzeň, CZ
Ing. Petr Votápek, Ph.D., Hořepník, CZ
Ing. Zdeněk Raab, České Budějovice, CZ
Ing. Jan Klepáček, Ph.D., Kraslice, CZ

(51) **22-03**
(11) 35524
(21) 2012-38956
(22) 28.02.2012
(15) 27.02.2013
(45) 27.02.2013
(54) Střela do vzduchových zbraní
(28) 4
(73) Halushenko Viktor, Praha 9 - Újezd nad Lesy, CZ
Cotton Jr Luther C., Praha 9 - Újezd nad Lesy, CZ
(72) Halushenko Viktor, Praha 9 - Újezd nad Lesy, CZ
Cotton Jr Luther C., Praha 9 - Újezd nad Lesy, CZ
(74) Patentform, Ing. Stanislav Dušek, Medinská 530, Praha 9 - Klánovice, 19014

(55)



1.1



2.1

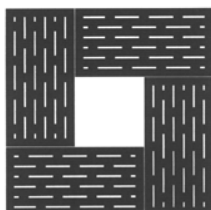


3.1



4.1

-
- (51) **25-02**
(11) 35529
(21) 2012-39222
(22) 04.10.2012
(15) 27.02.2013
(45) 27.02.2013
(54) Ochranná mříž ke stromům
(28) 1
(73) Valášek Milan, Pardubice, CZ
Valášková Michaela Ing., Pardubice, CZ
(72) Valášek Milan, Pardubice, CZ
Valášková Michaela Ing., Pardubice, CZ
(55)



1.1

Seznam vlastníků zapsaných průmyslových vzorů

(73)	(11)	(51)	(73)	(11)	(51)
Cotton Jr Luther C., Praha 9 - Újezd nad Lesy, CZ	35524	22-03			
Halushenko Viktor, Praha 9 - Újezd nad Lesy, CZ	35524	22-03			
Kalábová Knauerová Monika Ing., Novosedlice, CZ	35523	11-01			
Valášek Milan, Pardubice, CZ	35529	25-02			
Valášková Michaela Ing., Pardubice, CZ	35529	25-02			
Západočeská univerzita v Plzni, Plzeň, CZ	35526	15-09			
Západočeská univerzita v Plzni, Plzeň, CZ	35525	12-08			
Západočeská univerzita v Plzni, Plzeň, CZ	35527	12-02			
Západočeská univerzita v Plzni, Plzeň, CZ	35528	08-05			

Dodatková ochranná osvědčení pro léčiva a pro přípravky na ochranu rostlin

Zánik dodatkového osvědčení na patent

(11) 281257/9

Úřední rozhodnutí a oznámení

MK4A, MK4F

Zánik patentů a autorských osvědčení uplynutím doby platnosti

(11)	(21)	Int.Cl/(51)	(11)	(21)	Int.Cl/(51)
278877	1993-299	8/F41A 21/10			
281310	1993-338	8/F23L 15/00			
282104	1993-330	8/G21D 1/02			
283425	1994-2397	6/A61K 31/275			
291367	1993-344	8/B05C 5/02			

MK1K

Zániky užitečných vzorů uplynutím doby platnosti

(11)	(21)	(51)	
13159	2003-13989	<i>F41J 1/00</i>	(2006.01)
13638	2003-13979	<i>C10L 1/04</i>	(2006.01)
15780	2005-16894	<i>C21C 1/10</i>	(2006.01)
15896	2005-16904	<i>G09F 15/00</i>	(2006.01)
15898	2005-16907	<i>F42B 5/00</i>	(2006.01)
15973	2005-16901	<i>G09F 15/00</i>	(2006.01)
15974	2005-16908	<i>A61M 29/00</i>	(2006.01)
16057	2005-16912	<i>B65D 85/57</i>	(2006.01)
17081	2006-18240	<i>C22C 19/05</i>	(2006.01)
18917	2008-20214	<i>C05F 5/00</i>	(2006.01)
18933	2008-20208	<i>A61N 2/00</i>	(2006.01)
18934	2008-20220	<i>D04B 9/42</i>	(2006.01)
18978	2008-20215	<i>A01M 1/10</i>	(2006.01)
18997	2008-20218	<i>E06B 9/36</i>	(2006.01)
19024	2008-20216	<i>G01N 33/04</i>	(2006.01)
19110	2008-20207	<i>A21D 2/18</i>	(2006.01)

MK4Q

Zániky práva ze zapsaných průmyslových vzorů uplynutím doby ochrany

(11)	(21)	Int.Cl/(51)	(11)	(21)	Int.Cl/(51)
24204	1992-25828	5/09-03			
25588	1992-25839	6/19-08			
27806	1997-30323	6/28-03			
27973	1997-30308	6/01-01			
27981	1997-30325	6/10-02			
27982	1997-30326	6/10-02			
28171	1997-30324	6/28-03			
31368	2002-34131	7/22-06			
31733	2002-34128	7/12-15			
34003	2007-37168	8/12-11			
34147	2007-37165	8/09-01			
34148	2007-37182	8/19-08			
34207	2007-37167	8/09-06			
34208	2007-37176	8/30-02			
34260	2007-37170	8/06-01			
34261	2007-37171	8/06-01			
34375	2007-37164	8/11-02			
34387	2007-37172	8/06-01			
34388	2007-37173	8/06-01			
34389	2007-37174	8/06-01			

Zápisy licenčních smluv do patentového rejstříku pro nabyvatele

(11)	291489	
(73)	Novák Libor Dr. Ing., Braškov - Valdek, CZ Wanner Jiří Prof. Ing. DrSc., Praha 13, CZ Kos Miroslav Ing. CSc. MBA, Praha 4 - Hrnčiče, CZ Nabyvatel: město Kolín, Karlovo náměstí č. 78, Kolín 1, 28012, CZ Druh licence: nevýlučná Datum uzavření smlouvy: 25.02.2013 Datum zápisu smlouvy: 01.03.2013	

ND1K

První prodloužení doby platnosti užitečných vzorů

(51)	B21D 3/00	(2006.01)	(51)	E04C 3/26	(2006.01)
(11)	19474			E04C 3/00	(2006.01)
(21)	2009-20791		(11)	19666	
(22)	27.01.2009		(21)	2009-20988	
(73)	KOMA - Servis s. r. o., Ostrava-Vitkovice, CZ		(22)	13.03.2009	
(54)	Zařízení na rovnání polotovarů s elektrohydraulickým řízením procesu rovnání		(73)	Komínek Milan Ing., Říčany, CZ	
			(54)	Předem předpjatý betonový nosník	
(51)	C05C 13/00	(2006.01)	(51)	A61B 5/021	(2006.01)
	C05F 5/00	(2006.01)		A61B 5/024	(2006.01)
(11)	19534			A61B 5/0402	(2006.01)
(21)	2009-20952			A61B 5/04	(2006.01)
(22)	06.03.2009		(11)	19690	
(73)	Beran Zdeněk doc. Ing. CSc., Brno, CZ		(21)	2009-20780	
	Zemědělský výzkum, spol. s r.o., Troubsko, CZ		(22)	23.01.2009	
(54)	Kapalné organominerální hnojivo		(73)	České vysoké učení technické v Praze, Fakulta biomedicínského inženýrství, Kladno 2, CZ	
			(54)	Zařízení pro detekci pohybu bránice	
(51)	C12M 1/00	(2006.01)	(51)	E04B 2/86	(2006.01)
	C12M 1/107	(2006.01)		E04G 9/00	(2006.01)
	C12S 3/00	(2006.01)	(11)	19708	
(11)	19557		(21)	2009-21142	
(21)	2009-20975		(22)	24.04.2009	
(22)	12.03.2009		(73)	IZOPOL DVOŘÁK, s.r.o., Plzeň, CZ	
(73)	ATEKO, a. s., Hradec Králové, CZ		(54)	Sada ztraceného bednění	
(54)	Zařízení k anaerobnímu zpracování biomasy				
(51)	A61G 15/12	(2006.01)	(51)	G01N 33/487	(2006.01)
	A61G 15/10	(2006.01)		G01N 27/36	(2006.01)
	A61G 15/02	(2006.01)	(11)	19727	
	A61G 15/00	(2006.01)	(21)	2009-21087	
(11)	19586		(22)	08.04.2009	
(21)	2009-21022		(73)	Agrovýzkum Rapotín s.r.o., Vikýřovice, CZ	
(22)	24.03.2009		(54)	Zařízení pro měření hodnot pH bacherové tekutiny	
(73)	BORCAD cz, s. r. o., Fryčovice, CZ				
(54)	Mechanismus nastavování podpěry nohy u lékařského vyšetřovacího křesla		(51)	G01N 33/487	(2006.01)
				G01N 27/07	(2006.01)
(51)	F23G 7/12	(2006.01)	(11)	19728	
	F23G 5/027	(2006.01)	(21)	2009-21097	
	F23G 5/50	(2006.01)	(22)	09.04.2009	
(11)	19601		(73)	Agrovýzkum Rapotín s.r.o., Vikýřovice, CZ	
(21)	2009-20944		(54)	Zařízení pro měření hodnot redox potenciálu bacherové tekutiny	
(22)	05.03.2009				
(73)	Gatenex group a.s., Ostrava, Moravská Ostrava, CZ		(51)	E04B 2/86	(2006.01)
(54)	Zařízení pro regulaci teploty pyrolýzního plynu při zpracování odpadních hmot			E04G 11/06	(2006.01)
				E04G 17/02	(2006.01)
(51)	A61K 35/74	(2006.01)	(11)	20070	
	A61K 39/05	(2006.01)	(21)	2009-21165	
	A61K 39/09	(2006.01)	(22)	04.05.2009	
	A61K 39/102	(2006.01)	(73)	IZOPOL DVOŘÁK, s.r.o., Plzeň, CZ	
	A61P 1/02	(2006.01)	(54)	Univerzální stavebnice ztraceného bednění	
(11)	19606				
(21)	2009-21043		(51)	B65D 19/08	(2006.01)
(22)	30.03.2009			B65D 19/28	(2006.01)
(73)	Vrzal Vladimír MVDr. CSc., Ivanovice na Hané, CZ			B65D 19/42	(2006.01)
	Bittner Libor Ing. CSc., Vyškov - Dědice, CZ		(11)	20099	
(54)	Univerzální přípravek určený zejména ke zvýšení obranyschopnosti, pro prevenci, profylaxi a léčbu zubního kazu a parodontózy		(21)	2009-21025	
			(22)	24.03.2009	
			(73)	MASSAG a.s., Bílovec, CZ	
			(54)	Podvozek přepravní klece	
(51)	A23K 1/14	(2006.01)	(51)	A61D 7/00	(2006.01)
	A23K 1/20	(2006.01)	(11)	20118	
	A23K 1/16	(2006.01)	(21)	2009-20781	
	A23K 1/18	(2006.01)	(22)	23.01.2009	
(11)	19638		(73)	České vysoké učení technické v Praze Fakulta biomedicínského inženýrství, Kladno, CZ	
(21)	2009-21082			1. LF UK Praha, Praha, CZ	
(22)	07.04.2009		(54)	Hypobarická a hyperbarická komora, zejména pro malé savce	
(73)	Agrovýzkum Rapotín s.r.o., Vikýřovice, CZ				
(54)	Potahovaná tableta pro přežvýkavce				

- (51) **A61D 7/00** (2006.01)
(11) 20119
(21) 2009-20782
(22) 23.01.2009
(73) České vysoké učení technické v Praze Fakulta
biomedicínského inženýrství, Kladno, CZ
1. LF UK Praha, Praha, CZ
(54) Termostatovaná cela, zejména pro malé savce
- (51) **H05B 41/392** (2006.01)
(11) 20200
(21) 2009-21124
(22) 16.04.2009
(73) Výzkumný ústav živočišné výroby, v. v. i., Praha,
CZ
(54) Řídící jednotka zářivkových světel
- (51) **G01N 27/07** (2006.01)
G01N 27/02 (2006.01)
G01N 33/12 (2006.01)
(11) 20429
(21) 2009-21918
(22) 11.11.2009
(73) Agrovýzkum Rapotín s.r.o., Vikýřovice, CZ
(54) Zařízení pro měření bioimpedance v syrovém mase
- (51) **A61F 9/02** (2006.01)
(11) 20655
(21) 2009-20926
(22) 02.03.2009
(73) SOCIETE DE NETTOYAGE ET DE
DESINFECTION D'IVRY, VITRY SUR SEINE, FR
(54) Ochranné brýle
- (51) **B09B 3/00** (2006.01)
C09K 17/00 (2006.01)
(11) 24174
(21) 2012-25973
(22) 30.01.2009
(73) Štěpánek Robert Ing., Brno, CZ
Čáslava František Ing., Brno, CZ
Bílý Miroslav Ing. CSc., Tišnov, CZ
(54) Popílkovápenatý stabilizát
- (51) **A47B 88/04** (2006.01)
(11) 24790
(21) 2011-25011
(22) 25.01.2008
(73) Karl Simon GmbH & Co. KG, Aichhalden, DE
(54) Zatahovací zařízení pro posuvné prvky

ND1K

Druhé prodloužení doby platnosti užitných vzorů

- | | |
|--|--|
| (51) B60P 1/34 (2006.01) | (51) F23D 21/00 (2006.01) |
| (11) 16253 | F23B 99/00 (2006.01) |
| (21) 2005-17273 | (11) 16502 |
| (22) 07.12.2005 | (21) 2006-17608 |
| (73) Advanced World Transport a.s., Ostrava, Moravská
Ostrava, CZ | (22) 06.04.2006 |
| (54) Přídavné zařízení k manipulaci s kontejnery pro
nákladní vozidla | (73) VIADRUS a.s., Bohumín, CZ
(54) Kompaktní hořák pro spalování tuhých paliv |
| (51) E01D 19/10 (2006.01) | (51) G09F 3/00 (2006.01) |
| (11) 16411 | G09F 7/00 (2006.01) |
| (21) 2006-17467 | (11) 16540 |
| (22) 24.02.2006 | (21) 2006-17505 |
| (73) Číhal Jaroslav, Hranice, CZ | (22) 09.03.2006 |
| (54) Kotevní přípravek, zejména k upevnění záchytných
systémů | (73) Čálek Richard, Praha, CZ
(54) Vícevrstvá plastická samolepka použitelná jako
štítek, reklama, nebo ozdoba |
| (51) B65D 27/00 (2006.01) | |
| (11) 16494 | |
| (21) 2006-17514 | |
| (22) 14.03.2006 | |
| (73) Roupec František Ing., Znojmo, CZ | |
| (54) Obálka s alespoň dvěma oddělitelnými díly | |

- (51) **F23J 3/02** (2006.01)
F23J 13/00 (2006.01)
E04F 17/02 (2006.01)
- (11) 16546
(21) 2006-17619
(22) 11.04.2006
(73) KOMINICTVÍ KORS, spol. s r. o., Ostrava -
Mariánské Hory, CZ
Michalisko Ján, Dobroslavice, CZ
- (54) Zařízení pro rozšiřování otvorů, zejména
komínových průduchů
- (51) **B65D 5/02** (2006.01)
- (11) 16597
(21) 2006-17575
(22) 30.03.2006
(73) JiPO-CZ s. r. o., Hodonín, CZ
- (54) Přístřih pro obal plochých kruhových předmětů
- (51) **B65D 27/00** (2006.01)
- (11) 16623
(21) 2006-17523
(22) 15.03.2006
(73) OPTYS, spol. s r. o., Dolní Životice, CZ
- (54) Tiskopis s integrovanou obálkou
- (51) **G08B 27/00** (2006.01)
- (11) 16632
(21) 2006-17677
(22) 27.04.2006
(73) COFI s.r.o., Praha 4 - Michle, CZ
- (54) Akustický autonomní systém vyrozumění a
varování obyvatelstva
- (51) **D06F 57/12** (2006.01)
D06F 57/06 (2006.01)
- (11) 16712
(21) 2005-17113
(22) 27.10.2005
(73) Bažo Milan, Praha, CZ
- (54) Sklopný sušák

ND4Q

První obnovy doby ochrany průmyslových vzorů

- (51) 02-99
(11) 34309
(21) 2008-37390
(22) 17.03.2008
(54) Univerzální ochranný návlek
- (51) 02-04
(11) 34391
(21) 2008-37366
(22) 29.02.2008
(54) Obuv
- (51) 02-02
(11) 34505
(21) 2008-37365
(22) 29.02.2008
(54) Uniforma

ND4Q

Třetí obnovy doby ochrany průmyslových vzorů

- (51) 06-13
(11) 28297
(21) 1998-30763
(22) 05.03.1998
(54) Prádlo pro domácnost
- (51) 08-03
(11) 28527
(21) 1998-30842
(22) 14.04.1998
(54) Rám ruční pily na kov

PD4A

Převod práv a ostatní změny majitelů patentů

- (11) 297852
- (21) 2004-390
- (73) Solena Fuels Corporation, Washington, 20007, DC,
US

- (11) 300472
- (21) 2004-950
- (73) Vojenský výzkumný ústav, s. p., Brno, CZ

PD1K

Převod práv a ostatní změny majitelů užitečných vzorů

- (11) 17099
- (21) 2006-18168
- (73) Vojenský výzkumný ústav, s. p., Brno, CZ

- (11) 21263
- (21) 2010-22716
- (73) ROYAL NATURAL MEDICINE, s.r.o., Praha 6,
Bubeneč, CZ

Zamítnuté a částečně zamítnuté přihlášky ochranných známek před zveřejněním

Kapitola obsahuje údaje o rozhodnutích o přihláškách ochranných známek, u kterých byly na základě provedeného věcného průzkumu shledány Úřadem důvody pro zamítnutí přihlášky ochranné známky podle ustanovení § 4 nebo 6 zákona č. 441/2003 Sb. Na základě toho Úřad vydal rozhodnutí o zamítnutí přihlášky podle ustanovení § 22 zákona č. 441/2003 Sb., a to pro celý seznam výrobků a služeb nebo pro jeho část. Údaje o výsledku rozhodnutí (zamítnutí přihlášky, částečné zamítnutí přihlášky) jsou uvedeny za datem právní moci rozhodnutí pod INID kódem (583) s názvem "Datum právní moci rozhodnutí/výsledek rozhodnutí".

(210) **O-481835**

(540)

Webtrh

(583) 01.03.2013 / zamítnutí přihlášky

(210) **O-482950**

(540)

GRAND MORAVIA SEKT

(583) 26.02.2013 / zamítnutí přihlášky

(210) **O-484225**

(540)

Prague City Festival

(583) 26.02.2013 / zamítnutí přihlášky

(210) **O-487367**

(540)



(583) 23.02.2013 / částečné zamítnutí přihlášky

(210) **O-487974**

(540)

**Z dobré
pekárny**

(583) 15.02.2013 / zamítnutí přihlášky

(210) **O-488609**

(540)

HR News

(583) 26.02.2013 / zamítnutí přihlášky

(210) **O-488995**

(540)

Pro svět bez hranic

(583) 26.02.2013 / zamítnutí přihlášky

(210) **O-489686**

(540)

RENTALCARS.COM

(583) 12.02.2013 / zamítnutí přihlášky

(210) **O-490798**

(540)

www.levnetepalaky.cz

(583) 01.03.2013 / zamítnutí přihlášky

(210) **O-492305**

(540)



(583) 26.02.2013 / částečné zamítnutí přihlášky

(210) **O-492389**

(540)

**TLC - Transport Logistics
Cocktail**

(583) 22.02.2013 / částečné zamítnutí přihlášky

(210) **O-492905**

(540)

Prague Youth Philharmonic

(583) 15.02.2013 / zamítnutí přihlášky

(210) **O-493003**

(540)

Penze od A do Z

(583) 12.02.2013 / zamítnutí přihlášky

(210) **O-494027**

(540)

JZD SLUŠOVICE FOOD

(583) 12.02.2013 / částečné zamítnutí přihlášky

(210) **O-494163**

(540)



(583) 12.02.2013 / částečné zamítnutí přihlášky

(210) **O-494266**

(540)

KONOPNÁ KÁVA

(583) 12.02.2013 / částečné zamítnutí přihlášky

(210) **O-494361**

(540)

Obchod'ák

(583) 22.02.2013 / částečné zamítnutí přihlášky

(210) **O-494726**

(540)

Káva nastupující generace.

(583) 12.02.2013 / zamítnutí přihlášky

(210) **O-495106**

(540)

CANNABIS COFFEE

(583) 01.03.2013 / částečné zamítnutí přihlášky

(210) **O-495137**

(540) **SLADKÁ TRÁVA**

(583) 18.02.2013 / částečné zamítnutí přihlášky

(210) **O-495138**

(540) **Premium wine club**

(583) 16.02.2013 / zamítnutí přihlášky

(210) **O-496098**

(540) **Parní Olympiáda**

(583) 26.02.2013 / zamítnutí přihlášky

(210) **O-496104**

(540)

**FASHION
AVENUE**

(583) 19.02.2013 / částečné zamítnutí přihlášky

(210) **O-496105**

(540) **Fashion Avenue**

(583) 19.02.2013 / částečné zamítnutí přihlášky

(210) **O-496476**

(540)

ATRIUM
NÁKUPNÍ GALERIE

(583) 16.02.2013 / částečné zamítnutí přihlášky

(210) **O-496478**

(540) **VINIA.CZ**

(583) 23.02.2013 / částečné zamítnutí přihlášky

(210) **O-496870**

(540)

**Městská
divadla pražská**
ABC Rokoko

(583) 26.02.2013 / zamítnutí přihlášky

(210) **O-497270**

(540)

Daphne

(583) 02.03.2013 / zamítnutí přihlášky

(210) **O-497856**

(540)



(583) 12.02.2013 / částečné zamítnutí přihlášky

Přehled zveřejněných přihlášek ochranných známek

Přihlášky ochranných známek, které byly na základě výsledků formálního a věcného průzkumu provedeného Úřadem shledány schopné zápisu do rejstříku ochranných známek, jsou obsaženy v této kapitole. Důležitou právní skutečností je, že zveřejněním přihlášky ochranné známky v této kapitole Věstníku (§ 23 zákona č. 441/2003 Sb.) začíná běžet zákonná tříměsíční lhůta pro podání námitek podle ustanovení § 25 zákona č. 441/2003 Sb.

Číselný přehled

O-425847, O-425848, O-425849, O-425850, O-431568, O-440608, O-440609, O-440610, O-440611, O-447507, O-449084, O-449085, O-449086, O-449087, O-460281, O-461823, O-469402, O-487367, O-489811, O-489936, O-492028, O-492389, O-493077, O-493765, O-493766, O-494361, O-495137, O-495760, O-496104, O-496105, O-496169, O-496170, O-496173, O-496295, O-496476, O-496478, O-496492, O-496571, O-496573, O-496655, O-496739, O-496841, O-496869, O-496949, O-496950, O-497023, O-497113, O-497159, O-497160, O-497161, O-497162, O-497293, O-497294, O-497298, O-497316, O-497395, O-497396, O-497402, O-497403, O-497404, O-497464, O-497507, O-497508, O-497520, O-497522, O-497524, O-497563, O-497564, O-497570, O-497579, O-497642, O-497679, O-497811, O-497834, O-497842, O-497848, O-497858, O-497866, O-497870, O-497871, O-497872, O-497873, O-497967, O-497992, O-497993, O-498017, O-498038, O-498140, O-498141, O-498143, O-498191, O-498256, O-498327, O-498333, O-498343, O-498369, O-498380, O-498415, O-498543, O-498544, O-498548, O-498549, O-498551, O-498552, O-498610, O-498613, O-498749, O-498750, O-498862, O-499085, O-499183, O-499259, O-499260, O-499270, O-499271, O-499312, O-499314, O-499315, O-499316, O-499317, O-499321, O-499406, O-499407, O-499409, O-499422, O-499423, O-499424, O-499425, O-499428, O-499430, O-499488, O-499489, O-499557, O-499565, O-499576, O-499578, O-499581, O-499587, O-499588, O-499694, O-499709, O-499710, O-499711, O-499712, O-499713, O-499715, O-499736, O-499737, O-499879, O-499880, O-499882, O-499883, O-499884, O-499885, O-499906, O-499916, O-499917, O-499935, O-499957, O-500022, O-500030, O-500095, O-500118, O-500121, O-500125, O-500174, O-500232, O-500233, O-500239, O-500382, O-500385, O-500443, O-500606, O-500683, O-500695, O-500700, O-500757, O-500758, O-500759, O-500792, O-500805, O-500823, O-500925, O-500926, O-500927, O-500936, O-500937, O-500947, O-500954, O-501768, O-501788, O-501856

Zveřejněné přihlášky ochranných známek

(210) **O-425847**
(220) 29.04.2005
(320) 29.04.2005
(511) 29, 30
(540)



(510) (29) maso, ryby, drůbež a zvěřina, masové výtažky, konzervované, sušené a vařené ovoce a zelenina, želé, džemy, marmelády, kompoty, vejce, mléko, sýry, máslo a mléčné výrobky, jedlé oleje a tuky; (30) káva, čaj, kakao, cukr, rýže, tapioka, ságo, náhražky kávy, mouka a přípravky z cereálií, chléb, pečivo, cukrářské zboží, zákusky, polevy, med, sirupy, šťávy, droždí, prášky do pečiva, sůl, hořčice, ocet, omáčky (chuťové přísady), koření, zmrzliny.

(590) Barevná
(730) **BONGRAIN S. A.**, 42 rue Rieussec, Viroflay, FR
(740) Ing. František Kania, Mendlovo nám. 1a, Brno, 60300

(210) **O-425848**
(220) 29.04.2005
(320) 29.04.2005
(511) 29, 30
(540)



(510) (29) maso, ryby, drůbež a zvěřina, masové výtažky, konzervované, sušené a vařené ovoce a zelenina, želé, džemy, marmelády, kompoty, vejce, mléko, sýry, máslo a mléčné výrobky, jedlé oleje a tuky; (30) káva, čaj, kakao, cukr, rýže, tapioka, ságo, náhražky kávy, mouka a přípravky z cereálií, chléb, pečivo, cukrářské zboží, zákusky, polevy, med, sirupy, šťávy, droždí, prášky do pečiva, sůl, hořčice, ocet, omáčky (chuťové přísady), koření, zmrzliny.

(590) Barevná
(730) **BONGRAIN S. A.**, 42 rue Rieussec, Viroflay, FR
(740) Ing. František Kania, Mendlovo nám. 1a, Brno, 60300

(210) **O-425849**
(220) 29.04.2005
(320) 29.04.2005
(511) 29, 30
(540)



(510) (29) maso, ryby, drůbež a zvěřina, masové výtažky, konzervované, sušené a vařené ovoce a zelenina, želé, džemy, marmelády, kompoty, vejce, mléko, sýry, máslo a mléčné výrobky, jedlé oleje a tuky; (30) káva, čaj, kakao, cukr, rýže, tapioka, ságo, náhražky kávy, mouka a přípravky z cereálií, chléb, pečivo, cukrářské zboží, zákusky, polevy, med, sirupy, šťávy, droždí, prášky do pečiva, sůl, hořčice, ocet, omáčky

(chuťové přísady), koření, zmrzliny.
(590) Barevná
(730) **BONGRAIN S. A.**, 42 rue Rieussec, Viroflay, FR
(740) Ing. František Kania, Mendlovo nám. 1a, Brno, 60300

(210) **O-425850**
(220) 29.04.2005
(320) 29.04.2005
(511) 29, 30
(540)



(510) (29) maso, ryby, drůbež a zvěřina, masové výtažky, konzervované, sušené a vařené ovoce a zelenina, želé, džemy, marmelády, kompoty, vejce, mléko, sýry, máslo a mléčné výrobky, jedlé oleje a tuky; (30) káva, čaj, kakao, cukr, rýže, tapioka, ságo, náhražky kávy, mouka a přípravky z cereálií, chléb, pečivo, cukrářské zboží, zákusky, polevy, med, sirupy, šťávy, droždí, prášky do pečiva, sůl, hořčice, ocet, omáčky (chuťové přísady), koření, zmrzliny.

(590) Barevná
(730) **BONGRAIN S. A.**, 42 rue Rieussec, Viroflay, FR
(740) Ing. František Kania, Mendlovo nám. 1a, Brno, 60300

(210) **O-431568**
(220) 21.11.2005
(320) 21.11.2005
(511) 29
(540)



(510) (29) mléko, sýry, mléčné výrobky, jedlé oleje a tuky.
(590) Barevná
(730) **BONGRAIN S. A.**, 42 rue Rieussec, Viroflay, 78220, FR
(740) Ing. František Kania, Mendlovo nám. 1a, Brno, 60300

(210) **O-440608**
(220) 30.08.2006
(320) 30.08.2006
(511) 29
(540)

Časy se mění - Apetito zůstává

(510) (29) sýry, mléko a mléčné výrobky.
(730) **BONGRAIN S. A.**, 42 rue Rieussec, Viroflay, 78220, FR
(740) KANIA, SEDLÁK, SMOLA Patentová a známková kancelář, Ing. František Kania, Mendlovo nám. 1a, Brno, 60300

(210) **O-440609**
(220) 30.08.2006
(320) 30.08.2006
(511) 29
(540)

Time Changes. Apetito stays.

(510) (29) sýry, mléko a mléčné výrobky.
(730) **Bongrain S. A.**, 42 rue Rieussec, Viroflay, 78220, FR
(740) KANIA, SEDLÁK, SMOLA Patentová a známková kancelář, Ing. František Kania, Mendlovo nám. 1a, Brno, 60300

(210) **O-440610**
(220) 30.08.2006
(320) 30.08.2006
(511) 29
(540)

Apetito je pořád s vámi

(510) (29) sýry, mléko a mléčné výrobky.
(730) **Bongrain S. A.**, 42 rue Rieussec, Viroflay, 78220, FR
(740) KANIA, SEDLÁK, SMOLA Patentová a známková kancelář,
Ing. František Kania, Mendlovo nám. 1a, Brno, 60300

(210) **O-440611**
(220) 30.08.2006
(320) 30.08.2006
(511) 29
(540)

Apetito is always with you

(510) (29) sýry, mléko a mléčné výrobky.
(730) **BONGRAIN S. A.**, 42 rue Rieussec, Viroflay, FR
(740) Ing. František Kania, Mendlovo nám. 1a, Brno, 60300

(210) **O-447507**
(220) 20.04.2007
(320) 20.04.2007
(511) 29
(540)

APETITO AERO

(510) (29) mléko, sýry, mléčné výrobky, jedlé oleje a tuky.
(730) **BONGRAIN S. A.**, 42 rue Rieussec, Viroflay, 78220, FR
(740) Ing. František Kania, Mendlovo nám. 1a, Brno, 60300

(210) **O-449084**
(220) 14.06.2007
(320) 14.06.2007
(511) 29
(540)



(510) (29) mléko, sýry, mléčné výrobky, jedlé oleje a tuky.
(590) Barevná
(730) **Bongrain S. A.**, 42 rue Rieussec, Viroflay, FR
(740) KANIA, SEDLÁK, SMOLA Patentová a známková kancelář,
Ing. František Kania, Mendlovo nám. 1a, Brno, 60300

(210) **O-449085**
(220) 14.06.2007
(320) 14.06.2007
(511) 29
(540)



(510) (29) mléko, sýry, mléčné výrobky, jedlé oleje a tuky.
(590) Barevná
(730) **Bongrain S. A.**, 42 rue Rieussec, Viroflay, FR
(740) KANIA, SEDLÁK, SMOLA Patentová a známková kancelář,
Ing. František Kania, Mendlovo nám. 1a, Brno, 60300

(210) **O-449086**
(220) 14.06.2007
(320) 14.06.2007
(511) 29

(540)



(510) (29) mléko, sýry, mléčné výrobky, jedlé oleje a tuky.
(590) Barevná
(730) **Bongrain S. A.**, 42 rue Rieussec, Viroflay, FR
(740) KANIA, SEDLÁK, SMOLA Patentová a známková kancelář,
Ing. František Kania, Mendlovo nám. 1a, Brno, 60300

(210) **O-449087**
(220) 14.06.2007
(320) 14.06.2007
(511) 29
(540)



(510) (29) mléko, sýry, mléčné výrobky, jedlé oleje a tuky.
(590) Barevná
(730) **Bongrain S. A.**, 42 rue Rieussec, Viroflay, FR
(740) KANIA, SEDLÁK, SMOLA Patentová a známková kancelář,
Ing. František Kania, Mendlovo nám. 1a, Brno, 60300

(210) **O-460281**
(220) 26.06.2008
(320) 26.06.2008
(511) 29, 30
(540)

APETITA NENÍ NIKDY DOST

(510) (29) mléko, sýry, mléčné výrobky, jedlé oleje a tuky; (30) mléčné dezerty, zákusky, moučníky.
(730) **Bongrain S. A., a French Société Anonyme**, 42 rue Rieussec, 78220 Viroflay, FR
(740) KANIA, SEDLÁK, SMOLA Patentová a známková kancelář,
Ing. František Kania, Mendlovo nám. 1a, Brno, 60300

(210) **O-461823**
(220) 28.08.2008
(320) 28.08.2008
(511) 29, 30
(540)

VŠICHNI MÁME RÁDI APETITO

(510) (29) mléko, sýry, mléčné výrobky, jedlé oleje a tuky; (30) mléčné moučníky a deserty.
(730) **Bongrain S. A., a French Société Anonyme**, 42 rue Rieussec, Viroflay, 78220, FR
(740) KANIA, SEDLÁK, SMOLA Patentová a známková kancelář,
Ing. František Kania, Mendlovo nám. 1a, Brno, 60300

(210) **O-469402**
(220) 13.07.2009
(320) 13.07.2009
(511) 29

(540)



- (510) (29) mléko, sýry, mléčné výrobky, jedlé oleje a tuky.
(590) Barevná
(730) **Bongrain S. A., a French Sociéte Anonyme**, 42 rue Rieusesc, Viroflay 78220, FR
(740) KANIA, SEDLÁK, SMOLA Patentová a známková kancelář, Ing. František Kania, Mendlovo nám. 1a, Brno, 60300

(210) **O-487367**

- (220) 22.07.2011
(320) 22.07.2011
(511) 25, 41
(540)



- (510) (25) oděvy, obuv, kloboučnické zboží; (41) výchova, vzdělávání, zábava, sportovní a kulturní aktivity.
(730) **iPUB Group s.r.o.**, K sídlišti 776/11, Praha 4, 14000, CZ

(210) **O-489811**

- (220) 20.12.2010
(320) 20.12.2010
(511) 33
(540)

PELIN

- (510) (33) alkoholické nápoje, jmenovitě bylinný likér.
(730) **Levitan AG**, Harfenbergstr. 28, St. Gallen, CH
(740) UNIPATENT, Ing. Jiří Chlustina, Jana Masaryka 43-47, Praha 2, 12000

(210) **O-489936**

- (220) 02.11.2011
(320) 02.11.2011
(511) 5, 29, 30, 32
(540)

Amix Smart Viper

- (510) (5) vitamínové přípravky, minerální vody pro léčebné účely, dietetické nápoje upravené pro lékařské účely, doplňky potravy pro lékařské účely, potraviny dietní přizpůsobené pro lékařské účely; (29) mléko, mléčné výrobky, mléčné nápoje s vysokým obsahem mléka, kefir, protein pro lidskou potřebu, syrovátka, tofu, želatina, kumys, jedlé oleje, potravinové doplňky ne pro lékařské účely (zařazené v této třídě) a obsahující látky živočišného původu; (30) pastilky (cukrovinky), mentolové cukroví, čaj, glukóza pro výživu, žvýkací guma ne pro lékařské účely, muesli, příchutě do potravin (s výjimkou esenci a éterických olejů), potravinové doplňky ne pro lékařské účely (zařazené v této třídě) a obsahující látky rostlinného původu; (32) nealkoholické nápoje, přípravky nebo příchutě na výrobu nápojů, koncentráty a sirupy k výrobě nápojů, ovocné nebo zeleninové šťávy a džusy a sirupy, nealkoholické nápoje obohacené vitamíny nebo minerály, iontové a energetické nápoje nealkoholické, proteinové nealkoholické nápoje, dietní nápoje, želatinové nápoje, tablety a prášky na přípravu šumivých nealkoholických nápojů, ovocné nebo zeleninové nealkoholické nápoje, nealkoholické nápoje s příchutí ovoce a zeleniny, minerální vody, pramenité vody, sodová voda, voda, šumivé nealkoholické nápoje, míchané nápoje nealkoholické, rajčatová šťáva jako nápoj, aperitivy nealkoholické.

- (730) **LARGE LIFE LIMITED**, 6 Bexley Square, Salford, Manchester, M3 GBZ, Velká Británie., GB
(740) Václav Müller, patentový zástupce, Filipova 2016, Praha 4, 14800

(210) **O-492028**

- (220) 24.01.2012
(320) 24.01.2012
(511) 9, 35, 42
(540)

USBmedia

- (510) (9) reproduktory (ozvučnice pro -), brýle, čipy (integrované obvody), čipy (s dna), disky nahrané (se zvukovými nahrávkami), gramofonové desky, elektronické oznamovací tabule, elektronická pera (vizuální zobrazovací jednotky), etikety elektronické pro zboží, fotografické aparáty (speciální pouzdra na -), identifikační karty (magnetické -), identifikační náramky (kódované), magnetické, kompaktní disky (audiovideo), kompaktní optické disky, lasery, ne pro lékařské účely, magnetické disky, monitorovací přístroje elektrické, neónové značení, nosiče dat magnetické, magnetická média, opěrky zápečtní pro práci s počítačem, operační systémy (nahrané programy -), optické disky, optické nosiče dat, optické přístroje a nástroje, páskové jednotky magnetické pro počítače, páskové mechaniky, počítací disky, počítací stroje, kalkulačky, počítačové programy (nahrané -), počítačové programy (s možností stažení), počítačový software (nahraný -), počítačadla, čítače, počítací strojky, podložky pod myš, ponožky elektricky vyhřívané, procesory (centrální procesorové jednotky), programy operačních systémů (nahrané -), programy počítačových her, promítací plátna, pružné disky, diskety, překládací přístroje elektronické kapesní, publikace (elektronické -) (s možností stažení), sady (hands-free) pro telefony, stahovatelná zvonění pro mobilní telefony, stahovatelné hudební soubory, stahovatelné obrazové soubory, stuhy závěsné pro mobilní telefony, světelná signalizace, blikače, světelná ukazovátka (elektronická), vysílače elektronických signálů; (35) administrativní zpracování nákupních objednávek, agentury umělecké (obchodní vedení -), analýzy nákladů, aranžování výkladů, dodavatelské služby pro třetí osoby (nákup výrobků a služeb pro jiné podniky), efektivnost provozu a racionalizace práce (posuzování -), informace (obchodní nebo podnikatelské -), kanceláře dovozní a vývozní, marketingové studie, nábor zaměstnanců, nákupní ceny, velkoobchodní ceny (analýzy -), obchodní činnost (služby, poradenství v -), obchodní nebo podnikatelské informace (poskytování -), obchodní nebo podnikatelský průzkum, obchodní reklama (pro třetí osoby -), organizování výstav (komerčních nebo reklamních), poradenství (oborné obchodní -), pořádání veletrhů pro obchodní a reklamní účely, předvádění (služby modelek) pro reklamní účely a podporu prodeje, překlad informací do počítačových databází, psychologické testování pro výběr zaměstnanců, rady pro spotřebitele (komerční informace a rady pro -), řízení průmyslových nebo obchodních podniků, služby v oblasti grafické úpravy pro reklamní účely, subdodavatelské služby (obchodní pomoc), systemizace informací do počítačových databází, texty (zpracování -), účely maloobchodu (prezentace výrobků v komunikačních médiích pro účely maloobchodu), veřejnost (styky s -), vyhledávání dat v počítačových souborech (pro třetí osoby), vyhledávání sponzorů, vylepování plakátů, zprostředkovatelný práce; (42) aktualizace počítačových programů, dárkové balení, expertizy, hosting webových stránek, instalace počítačových programů, interiérová výzdoba, kontrola kvality, konzultace (v oblasti počítačového softwaru), kopírování počítačových programů, obnova počítačových dat (regenerace), počítačové programování, počítačové systémové analýzy, počítačové systémy (tvorba -), pronájem počítačového software, pronájem webových serverů, služby v oblasti ochrany (proti počítačovým virům), software (tvorba -), tvorba a správa webových stránek (pro třetí osoby), tvorba počítačových systémů, údržba počítačových programů, umístování webových stránek, vývoj a výzkum nových výrobků, výzdoba interiérů, zkoušky materiálů.

- (730) **USB Media, spol. s r.o.**, Vlčkova 28/443, Praha 3, 13000, CZ

(210) **O-492389**

- (220) 06.02.2012
(320) 06.02.2012

(511) 39
(540)

TLC - Transport Logistics Cocktail

(510) (39) služby a poradenství v oblasti dopravy, motorismu.
(730) LUXUR Media, s.r.o., Velehradská 30, 82108 Bratislava, SK

(210) O-493077
(220) 29.02.2012
(320) 29.02.2012
(511) 35, 38
(540)

DŮMACHALUPA.cz

(510) (35) obchodní informace, propagace, reklama, inzerce; (38) poskytování (šíření) informací pomocí Internetu, poskytování on-line diskusních fór, provozování internetového serveru, provozování internetového portálu.
(590) Barevná
(730) Lupo Media s.r.o., Resslova 1566/27, České Budějovice, 37004, CZ

(210) O-493765
(220) 22.03.2012
(320) 22.03.2012
(511) 35, 38, 41
(540)



(510) (35) reklamní, inzertní a propagační činnost, marketing, reklamní, inzertní a propagační činnost prostřednictvím jakéhokoliv média, prostřednictvím telefonní sítě nebo datové sítě nebo informační sítě nebo elektronické sítě nebo komunikační sítě nebo počítačové sítě, poskytování informací komerčního nebo reklamního charakteru, multimediálních informací komerčního charakteru, komerční využití Internetu v oblastech komerčních internetových médií a vyhledávacích služeb, on-line inzerce, pronájem informačních míst v rámci této třídy, merchandising, franchising, automatizované zpracování dat, služby, které zahrnují záznam, přepis, vypracování, kompilaci, přenášeni nebo systematickosti písemných či datových či elektronických sdělení a záznamů, jakož i využívání nebo kompilaci matematických a statistických údajů, organizační zabezpečování televizního vysílání, provozování systému na podporu a intenzifikaci obchodních služeb založený na zvýhodňování klíčových spolupracovníků a klientů, věrnostní a bonusové systémy jako například poskytování slev a odměn, přednostní a nadstandardní poskytování služeb, vše zejména v prodeji výrobků 1-34 a souvisejících služeb, předvádění zboží prostřednictvím Internetu nebo katalogu nebo výstav za účelem reklamy a/nebo prodeje, přeskupování a shromažďování (kromě dopravy) různých výrobků pro třetí osoby za účelem umožnit spotřebiteli pohodlně vybrat a prohlížet a kupovat (kromě přepravy) prostřednictvím katalogu a/nebo Internetu a/nebo zásilkového prodeje, zásilkový prodej výrobků zařazených do tř. 1-34, maloobchodní prodej výrobků zařazených ve tř. 1-34; (38) telekomunikace, služby umožňující komunikaci jedné osoby s druhou, televizní vysílání, rozhlasové vysílání, digitální vysílání, televizní vysílání programů, televizní vysílání zábavných, vzdělávacích, výchovných, soutěžních, diskusních a informačních pořadů, telematika, šíření, výměna nebo získávání zpráv a informací, šíření informací, audio nebo audiovizuálních děl prostřednictvím informační nebo datové nebo elektronické nebo komunikační nebo telekomunikační nebo počítačové sítě, zejména Internetu, pomocí satelitů a jiných, informační služby na

Internetu související s televizním vysíláním, služby na Internetu související s televizním vysíláním, provozování internetového serveru, provozování internetového portálu, zajištění prostoru pro webové stránky, poskytování portálu na Internetu, poskytování on-line platformy pro nahrávání, uchovávání, zpracování, přenos a aktualizaci dat, obrázků, fotografií, 3d aplikací, zprostředkovatelská činnost v oblasti informačního servisu, komunikace a přenos dat prostřednictvím veřejné nebo neveřejné telekomunikační sítě, komunikace, poradenská činnost v oblasti sdělovacích prostředků, telekomunikací, informační služby v oblasti telekomunikací, informační kancelář, poskytování informačních služeb prostřednictvím počítačů, pronájem komunikačních míst, telekomunikační služby umožňující on-line v sítích dálkové nahrávání a zpracování obrázků a obrazových dat; (41) nahrávání nosičů zvukových nebo obrazově zvukových, půjčování nahraných zvukových a zvukově obrazových záznamů, tvorba a šíření audiovizuálních děl, zpravodajství, publicistika, televizní zpravodajství, obrazové zpravodajství, TV produkce, filmová produkce, tvorba programů, tvorba a výroba televizních a audiovizuálních programů, agenturní činnost v oblasti kultury, zprostředkování v oblasti kultury, výchovy, zábavy a sportu, výchovná, vzdělávací, soutěžní a zábavní činnost, zábavní nebo kulturní nebo vzdělávací představení, organizace společenských a kulturních akcí, organizace, provozování a provádění her a soutěží i veřejných, výstavní činnost v oblasti kultury nebo zábavy nebo výchovy nebo vzdělávání, digitální zpracování obrazu (služby -), elektronické publikování (DTP), nahrávací studia (služby -), poskytování on-line elektronických publikací a děl (bez možnosti stažení), výroba televizních programů, texty (psaní, zveřejňování -) kromě reklamních, vydávání textů, s výjimkou reklamních nebo náborových, výroba divadelních a/nebo jiných představení, výstavy (organizování kulturních nebo vzdělávacích -), poskytování služeb výchovných, vzdělávacích, soutěžních, kulturních a zábavních prostřednictvím Internetu a jiných sítí, pronájem a půjčování audiopřístrojů, videopřístrojů, videorekordérů, videokamer, fotoaparátů, promítaček, rozhlasových a televizních přijímačů, filmů, kulturních a vzdělávacích potřeb a přístrojů, půjčování a pronájem obrazů, dekorací.

(730) FTV Prima, spol. s r.o., Na Žertvách 24/132, Praha 8, 18000, CZ

(210) O-493766
(220) 22.03.2012
(320) 22.03.2012
(511) 35, 38, 41
(540)



(510) (35) reklamní, inzertní a propagační činnost, marketing, reklamní, inzertní a propagační činnost prostřednictvím jakéhokoliv média, prostřednictvím telefonní sítě nebo datové sítě nebo informační sítě nebo elektronické sítě nebo komunikační sítě nebo počítačové sítě, poskytování informací komerčního nebo reklamního charakteru, multimediálních informací komerčního charakteru, komerční využití Internetu v oblastech komerčních internetových médií a vyhledávacích služeb, on-line inzerce, pronájem informačních míst v rámci této třídy, merchandising, franchising, automatizované zpracování dat, služby, které zahrnují záznam, přepis, vypracování, kompilaci, přenášeni nebo systematickosti písemných či datových či elektronických sdělení a záznamů, jakož i využívání nebo kompilaci matematických a statistických údajů, organizační zabezpečování televizního vysílání, provozování systému na podporu a intenzifikaci obchodních služeb založený na zvýhodňování klíčových spolupracovníků a klientů, věrnostní a bonusové systémy jako například poskytování slev a odměn, přednostní a nadstandardní poskytování služeb, vše zejména v prodeji výrobků 1-34 a souvisejících služeb, předvádění zboží

prostřednictvím Internetu nebo katalogu nebo výstav za účelem reklamy a/nebo prodeje, přeskupování a shromažďování (kromě dopravy) různých výrobků pro třetí osoby za účelem umožnit spotřebiteli pohodlně vybrat a prohlížet a kupovat (kromě přepravy) prostřednictvím katalogu a/nebo Internetu a/nebo zásilkového prodeje, zásilkový prodej výrobků zařazených do tř. 1-34, maloobchodní prodej výrobků zařazených ve tř. 1-34; (38) telekomunikace, služby umožňující komunikaci jedné osoby s druhou, televizní vysílání, rozhlasové vysílání, digitální vysílání, televizní vysílání programů, televizní vysílání zábavných, vzdělávacích, výchovných, soutěžních, diskusních a informačních pořadů, telematika, šíření, výměna nebo získávání zpráv a informací, šíření informací, audio nebo audiovizuálních děl prostřednictvím informační nebo datové nebo elektronické nebo komunikační nebo telekomunikační nebo počítačové sítě, zejména Internetu, pomocí satelitů a jiných, informační služby na Internetu související s televizním vysíláním, služby na Internetu související s televizním vysíláním, provozování internetového serveru, provozování internetového portálu, zajištění prostoru pro webové stránky, poskytování portálu na Internetu, poskytování on-line platformy pro nahrávání, uchovávání, zpracování, přenos a aktualizaci dat, obrázků, fotografií, 3d aplikací, zprostředkovatelská činnost v oblasti informačního servisu, komunikace a přenos dat prostřednictvím veřejné nebo neveřejné telekomunikační sítě, komunikace, poradenská činnost v oblasti sdělovacích prostředků, telekomunikací, informační služby v oblasti telekomunikací, informační kancelář, poskytování informačních služeb prostřednictvím počítačů, pronájem komunikačních míst, telekomunikační služby umožňující on-line v sítích dálkové nahrávání a zpracování obrázků a obrazových dat; (41) nahrávání nosičů zvukových nebo obrazově zvukových, půjčování nahraných zvukových a zvukově obrazových záznamů, tvorba a šíření audiovizuálních děl, zpravodajství, publicistika, televizní zpravodajství, obrazové zpravodajství, TV produkce, filmová produkce, tvorba programů, tvorba a výroba televizních a audiovizuálních programů, agenturní činnost v oblasti kultury, zprostředkování v oblasti kultury, výchovy, zábavy a sportu, výchovná, vzdělávací, soutěžní a zábavní činnost, zábavní nebo kulturní nebo vzdělávací představení, organizace společenských a kulturních akcí, organizace, provozování a provádění her a soutěží i veřejných, výstavní činnost v oblasti kultury nebo zábavy nebo výchovy nebo vzdělávání, digitální zpracování obrazu (služby -), elektronické publikování (DTP), nahrávací studia (služby -), poskytování on-line elektronických publikací a děl (bez možnosti stažení), výroba televizních programů, texty (psaní, zveřejňování -) kromě reklamních, vydávání textů, s výjimkou reklamních nebo náborových, výroba divadelních a/nebo jiných představení, výstavy (organizování kulturních nebo vzdělávacích -), poskytování služeb výchovných, vzdělávacích, soutěžních, kulturních a zábavních prostřednictvím Internetu a jiných sítí, pronájem a půjčování audiopřístrojů, videopřístrojů, videorekordérů, videokamer, fotoaparátů, promítaček, rozhlasových a televizních přijímačů, filmů, kulturních a vzdělávacích potřeb a přístrojů, půjčování a pronájem obrazů, dekorací.

(730) **FTV Prima, spol. s r.o.**, Na Žertvách 24/132, Praha 8, 18000, CZ

(210) **O-494361**

(220) 12.04.2012

(320) 12.04.2012

(511) 35, 38, 41

(540)

Obchod'ák

(510) (35) personální agentura, personální poradenství, organizační zabezpečování televizního vysílání; (38) telekomunikace, služby umožňující komunikaci jedné osoby s druhou, televizní vysílání, rozhlasové vysílání, digitální vysílání, televizní vysílání programů, televizní vysílání zábavných, vzdělávacích, výchovných, soutěžních, diskusních a informačních pořadů, telematika, šíření, výměna nebo získávání zpráv a informací, šíření informací, audio nebo audiovizuálních děl prostřednictvím informační nebo datové nebo elektronické nebo komunikační nebo telekomunikační nebo počítačové sítě, zejména Internetu, pomocí satelitů a jiných, informační služby na Internetu související s televizním vysíláním, služby na Internetu související s televizním vysíláním, provozování internetového serveru,

provozování internetového portálu, zajištění prostoru pro webové stránky, poskytování portálu na Internetu, poskytování on-line platformy pro nahrávání, uchovávání, zpracování, přenos a aktualizaci dat, obrázků, fotografií, 3D aplikací, zprostředkovatelská činnost v oblasti informačního servisu, komunikace a přenos dat prostřednictvím veřejné nebo neveřejné telekomunikační sítě, komunikace, poradenská činnost v oblasti sdělovacích prostředků, telekomunikací, informační služby v oblasti telekomunikací, informační kancelář, poskytování informačních služeb prostřednictvím počítačů, pronájem komunikačních míst, telekomunikační služby umožňující on-line v sítích dálkové nahrávání a zpracování obrázků a obrazových dat; (41) nakladatelství a vydavatelství, ediční činnost, publikační činnost, nahrávání nosičů zvukových nebo obrazově zvukových, půjčování nahraných zvukových a zvukově obrazových záznamů, tvorba a šíření audiovizuálních děl, zpravodajství, publicistika, televizní zpravodajství, obrazové zpravodajství, TV produkce, filmová produkce, tvorba programů, tvorba a výroba televizních a audiovizuálních programů, agenturní činnost v oblasti kultury, zprostředkování v oblasti kultury, výchovy, zábavy a sportu, výchovná, vzdělávací, soutěžní a zábavní činnost, zábavní nebo kulturní nebo vzdělávací představení, organizace společenských a kulturních akcí, organizace, provozování a provádění her a soutěží i veřejných, výstavní činnost v oblasti kultury nebo zábavy nebo výchovy nebo vzdělávání, digitální zpracování obrazu (služby -), elektronické publikování (DTP), nahrávací studia (služby -), poskytování on-line elektronických publikací a děl [bez možnosti stažení], výroba televizních programů, texty (psaní, zveřejňování -) kromě reklamních, vydávání textů, s výjimkou reklamních nebo náborových, výroba divadelních a/nebo jiných představení, výstavy (organizování kulturních nebo vzdělávacích -), poskytování služeb výchovných, vzdělávacích, soutěžních, kulturních a zábavních prostřednictvím Internetu a jiných sítí, pronájem a půjčování audiopřístrojů, videopřístrojů, videorekordérů, videokamer, fotoaparátů, promítaček, rozhlasových a televizních přijímačů, filmů, kulturních a vzdělávacích potřeb a přístrojů, půjčování a pronájem obrazů, dekorací.

(730) **FTV Prima, spol. s r.o.**, Na Žertvách 24/132, Praha 8, 18000, CZ

(210) **O-495137**

(220) 15.05.2012

(320) 15.05.2012

(511) 5, 16, 30, 35, 38

(540)

SLADKÁ TRÁVA

(510) (5) balzámy a krémy a masti pro lékařské účely, léčivé oleje, oleje pro lékařské účely, tuky pro lékařské účely, léčivé soli; (16) papír a výrobky z papíru a lepenky, periodické a neperiodické publikace, knihy, časopisy, brožury, fotografie, informační produkty a reklamní materiály na papírových nosičích, data a databáze na papírových nosičích, tištěné manuály, učební pomůcky, kromě přístrojů, reklamní, propagační a užitkové výrobky z papíru, informační letáky, plakáty; (30) med, propolis pro lidskou potřebu; (35) reklamní a propagační činnost, rozšiřování reklamních a inzertních materiálů - periodických a neperiodických tiskovin, zejména novin, časopisů, prospektů, letáků, katalogů, reklamní literatury, brožur v tištěné podobě a na nosných médiích; (38) elektronická pošta, počítačová komunikace, přenos zpráv a obrazových informací pomocí Internetu.

(730) **Němečková Markéta Mgr.**, Nebeská 446, Zlín - Přítluky, 76001, CZ

(210) **O-495760**

(220) 06.06.2012

(320) 06.06.2012

(511) 11

(540)



- (510) (11) osvětlovací zařízení jako bytová a technická svítidla, zdroje světla jako žárovky, zářivky, výbojky, osvětlovací technika, led svítidla.
(590) Barevná
(730) **Dvořák Pavel**, Mladoboleslavská 73, Praha 9, 19700, CZ
(740) **Moreno Vlk & Asociados**, advokátní kancelář, Mgr. Václav Vlk, Sokolovská 22, Praha 8 - Karlín, 18600

(210) **O-496104**

- (220) 19.06.2012
(320) 19.06.2012
(511) 9, 25, 26, 35, 42, 43
(540)



- (510) (9) brýle sluneční; (25) oděvy, obuv, prádlo (spodní), opasky, boty šněrovací, bundy sportovní, bundy sportovní s kapucí (s kožešinovou nebo plyšovou vložkou), čepice, kabátky, krátké kabáty, kalhoty, klobouky, konfekce, kostýmy, obleky, košile, kšiltý, oděvy z kůže, legíny (kalhoty), obuv plážová, obuv sportovní, oděvy plážové, pánské plavky, pantofle, pásky ke kalhotám, pláště, plavky, plavky dámské, plavky pánské, podprsenky, pokrývky hlavy, ponožky, přehozy kolem ramen, pulovry, punčocháče (punčochové kalhoty), punčochy, pyžama, rukavice, saka, sandály, střevíce, sukně, svetry, svetry silně vlíněné, svetry sportovní, svrchní kabáty, šály, šály na krk, šátky kolem krku, šatové sukně, šaty, dámské tílka, košilky, tílka, nátělníky, trička, vesty krátké, kalhotové minisukně; (26) brože (jako oděvní doplňky), čelenky; (35) činnost podnikatelských, ekonomických a organizačních poradců, maloobchodní prodej v oblasti výrobků uvedených ve tř. 9, 25 a 26; (42) dárkové balení; (43) restaurace, hotelové služby, penziony, poskytování přechodného ubytování, provoz hotelového ubytování, rezervace přechodného ubytování, ubytovací služby v hotelech a penzionech, pronajímání přechodného ubytování.
(730) **Fashion Avenue s.r.o.**, Poděbradská 186/56, Praha 9 - Hloubětín, 19800, CZ
(740) **NSG Morison** advokátní kancelář s.r.o., Mgr. Martin Pokorný, Jakubská 2, Praha 1, 11000

(210) **O-496105**

- (220) 19.06.2012
(320) 19.06.2012
(511) 9, 25, 26, 35, 42, 43
(540)

Fashion Avenue

- (510) (9) brýle sluneční; (25) oděvy, obuv, prádlo (spodní), opasky, boty šněrovací, bundy sportovní, bundy sportovní s kapucí (s kožešinovou nebo plyšovou vložkou), čepice, kabátky, krátké kabáty, kalhoty, klobouky, konfekce, kostýmy, obleky, košile, kšiltý, oděvy z kůže, legíny (kalhoty), obuv plážová, obuv sportovní, oděvy plážové, pánské plavky, pantofle, pásky ke kalhotám, pláště, plavky, plavky dámské, plavky pánské, podprsenky, pokrývky hlavy, ponožky, přehozy kolem ramen, pulovry, punčocháče (punčochové kalhoty), punčochy, pyžama, rukavice, saka, sandály, střevíce, sukně, svetry, svetry silně vlíněné, svetry sportovní, svrchní kabáty, šály, šály na krk, šátky kolem krku, šatové sukně, šaty, dámské tílka, košilky, tílka, nátělníky, trička, vesty krátké, kalhotové minisukně; (26) brože (jako oděvní doplňky), čelenky; (35) činnost podnikatelských, ekonomických a organizačních poradců, maloobchodní prodej v oblasti výrobků uvedených ve tř. 9, 25 a 26; (42) dárkové balení;

(43) restaurace, hotelové služby, penziony, poskytování přechodného ubytování, provoz hotelového ubytování, rezervace přechodného ubytování, ubytovací služby v hotelech a penzionech, pronajímání přechodného ubytování.

- (730) **Fashion Avenue s.r.o.**, Poděbradská 186/56, Praha 9 - Hloubětín, 19800, CZ
(740) **NSG Morison** advokátní kancelář s.r.o., Mgr. Martin Pokorný, Jakubská 2, Praha 1, 11000

(210) **O-496169**

- (220) 21.06.2012
(320) 21.06.2012
(511) 9, 35, 38, 41
(540)



- (510) (9) aparáty a přístroje vědecké, geodetické, fotografické, filmové, optické, přístroje pro vážení, měření, signalizaci, kontrolu, ochranu a přístroje učební, aparáty pro záznam, uchování, převod, přenos nebo reprodukci zvuku nebo obrazu, přístroje a nástroje pro vedení, přepínání, přeměnu, akumulaci, regulaci nebo řízení elektrického proudu, hasicí přístroje, telefony, záznamníky, faxy, ústředny, magnetické nebo optické suporty zvukových nebo zvukově obrazových záznamů, automatické distributory a mechanismy na mince, zapisovací pokladny, kalkulační stroje, přístroje pro zpracování informací a počítače, včetně jejich jednotlivých součástí a náhradních dílů ze třídy 9, baterie a články elektrické, elektrické akumulátory, počítačové hry s výstupem na PC nebo na TV, pohledy ilustrované se zvukovou nahrávkou, hrací skříně uváděné v činnost vhozením mince, reklamní světelné přístroje, nosiče záznamů nahrané i nenahrané, videokazety nahrané i nenahrané, audiokazety nahrané i nenahrané, audiovizuální programy, audioprogramy, audiovizuální díla na nosičích, audiovizuální díla v digitální podobě, filmy, hudební díla na nosičích nebo v elektronické podobě, CD disky, DVD disky, programové vybavení pro počítače, software, hardware výpočetní techniky nebo komunikační nebo informační techniky, elektronické databáze a databázové produkty, informace a data a databáze a záznamy v elektronické podobě, elektronické nebo datové nebo informační nebo komunikační nebo výpočetní sítě, včetně jednotlivých součástí a náhradních dílů obsažených ve třídě 9, multimediální aplikace, elektronické multimediální nebo elektronické informační katalogy, elektronické časopisy, elektronická periodika a knihy v elektronické podobě; (35) reklamní, inzertní a propagační činnost, marketing, reklamní, inzertní a propagační činnost prostřednictvím jakéhokoliv média, prostřednictvím telefonní sítě nebo datové sítě nebo informační sítě nebo elektronické sítě nebo komunikační sítě nebo počítačové sítě, poskytování informací komerčního nebo reklamního charakteru, multimediálních informací komerčního charakteru, komerční využití Internetu v oblastech komerčních internetových médií a vyhledávacích služeb, on-line inzerce, pronájem informačních míst v rámci této třídy, činnost reklamní agentury, činnost ekonomických a/nebo organizačních poradců, zprostředkování v obchodních vztazích, merchandising, franchising, pomoc při využívání a řízení obchodního podniku, personální agentura, personální poradenství, automatizované zpracování dat, pomoc při provozování obchodů a obchodních činnostech průmyslového nebo obchodního podniku, služby, které zahrnují záznam, přepis, vypracování, kompilaci, přenášení nebo systematicky písemných či datových či elektronických sdělení a záznamů, jakož i využívání nebo kompilaci matematických a statistických údajů, organizační zabezpečování televizního vysílání, systém na podporu a intenzifikaci obchodních služeb, založený na zvýhodňování klíčových spolupracovníků a klientů, věrnostní a bonusové systémy, jako například poskytování slev a odměn; (38) telekomunikace, služby umožňující komunikaci jedné osoby s druhou, televizní vysílání, rozhlasové vysílání, digitální vysílání, televizní vysílání programů, televizní vysílání zábavných, vzdělávacích, výchovných, soutěžních, diskusních a informačních pořadů, telematika, šíření, výměna nebo získávání

zpráv a informací, šíření elektronických časopisů, informací, elektronických periodik, knih v elektronické podobě, audio nebo audiovizuálních děl prostřednictvím informační nebo datové nebo elektronické nebo komunikační nebo telekomunikační nebo počítačové sítě, zejména Internetu, pomocí satelitů aj., informační služby na Internetu, související s televizním vysíláním, komunikace, poradenská činnost v oblasti sdělovacích prostředků, telekomunikací, informační služby v oblasti telekomunikací, informační kancelář, poskytování informačních služeb prostřednictvím počítačů, pronájem komunikačních míst; (41) nakladatelství a vydavatelství, ediční činnost, publikační činnost, nahrávání nosičů zvukových nebo obrazově zvukových, půjčování nahraných zvukových a zvukově obrazových záznamů, tvorba a šíření audiovizuálních děl, televizní zpravodajství, TV produkce, filmová produkce, televizní výroba programů, tvorba programů, tvorba a výroba televizních a audiovizuálních programů, agenturní činnost v oblasti kultury, zprostředkování v oblasti kultury, výchovy, zábavy a sportu, výchovná, vzdělávací, soutěžní a zábavní činnost, zábavní nebo kulturní nebo vzdělávací představení, organizace společenských a kulturních akcí, organizace, provozování a provádění her a soutěží i veřejných, výstavní činnost v oblasti kultury nebo zábavy nebo výchovy nebo vzdělávání, provozování tělovýchovných zařízení, pronájem a půjčování sportovních potřeb s výjimkou dopravních prostředků, půjčování knih, tiskovin, pronájem a půjčování audiopřístrojů, videopřístrojů, videorekordérů, videokamer, fotoaparátů, promítaček, rozhlasových a televizních přijímačů, filmů, kulturních a vzdělávacích potřeb a přístrojů, půjčování a pronájem obrazů, dekorací, pronájem stadiónů, tenisových dvorců, půjčování potápěčské výstroje, pronájem a půjčování sportovního nářadí s výjimkou dopravních prostředků, provozování a/nebo pronájem fitness centra.

- (590) Barevná
(730) **Seznam.cz, a.s.**, Radlická 3294/10, Praha 5 - Smíchov, 15000, CZ
(740) JUDr. Miroslav Kupka, Levého 1532, Rakovník, 26901

- (210) **O-496170**
(220) 21.06.2012
(320) 21.06.2012
(511) 9, 35, 38, 41
(540)



- (510) (9) aparáty a přístroje vědecké, geodetické, fotografické, filmové, optické, přístroje pro vážení, měření, signalizaci, kontrolu, záchranu a přístroje učební, aparáty pro záznam, uchování, převod, přenos nebo reprodukci zvuku nebo obrazu, přístroje a nástroje pro vedení, přepínání, přeměnu, akumulaci, regulaci nebo řízení elektrického proudu, hásící přístroje, telefony, záznamníky, faxy, ústředny, magnetické nebo optické suporty zvukových nebo zvukově obrazových záznamů, automatické distributory a mechanismy na mince, zapisovací pokladny, kalkulační stroje, přístroje pro zpracování informací a počítače, včetně jejich jednotlivých součástí a náhradních dílů ze třídy 9, baterie a články elektrické, elektrické akumulátory, počítačové hry s výstupem na PC nebo na TV, pohledy ilustrované se zvukovou nahrávkou, hrací skříně uváděné v činnost vhozením mince, reklamní světelné přístroje, nosiče záznamů nahrané i nenahrané, videokazety nahrané i nenahrané, audiokazety nahrané i nenahrané, audiovizuální programy, audioprogramy, audiovizuální díla na nosičích, audiovizuální díla v digitální podobě, filmy, hudební díla na nosičích nebo v elektronické podobě, CD disky, DVD disky, programové vybavení pro počítače, software, hardware výpočetní techniky nebo komunikační nebo informační techniky, elektronické databáze a databázové produkty, informace a data a databáze a záznamy v elektronické podobě, elektronické nebo datové nebo informační nebo komunikační nebo výpočetní sítě, včetně jednotlivých součástí a náhradních dílů obsažených ve třídě 9, multimediální aplikace, elektronické multimediální nebo elektronické

informační katalogy, elektronické časopisy, elektronická periodika a knihy v elektronické podobě; (35) reklamní, inzertní a propagační činnost, marketing, reklamní, inzertní a propagační činnost prostřednictvím jakéhokoliv média, prostřednictvím telefonní sítě nebo datové sítě nebo informační sítě nebo elektronické sítě nebo komunikační sítě nebo počítačové sítě, poskytování informací komerčního nebo reklamního charakteru, multimediálních informací komerčního charakteru, komerční využití Internetu v oblastech komerčních internetových médií a vyhledávacích služeb, on-line inzerce, pronájem informačních míst v rámci této třídy, činnost reklamní agentury, činnost ekonomických a/nebo organizačních poradců, zprostředkování v obchodních vztazích, merchandising, franchising, pomoc při využívání a řízení obchodního podniku, personální agentura, personální poradenství, automatizované zpracování dat, pomoc při provozování obchodů a obchodních činnostech průmyslového nebo obchodního podniku, služby, které zahrnují záznam, přepis, vypracování, kompilaci, přenášení nebo systematickosti písemných či datových či elektronických sdělení a záznamů, jakož i využívání nebo kompilaci matematických a statistických údajů, organizační zabezpečování televizního vysílání, systém na podporu a intenzifikaci obchodních služeb, založený na zvýhodňování klíčových spolupracovníků a klientů, věrnostní a bonusové systémy, jako například poskytování slev a odměn; (38) telekomunikace, služby umožňující komunikaci jedné osoby s druhou, televizní vysílání, rozhlasové vysílání, digitální vysílání, televizní vysílání programů, televizní vysílání zábavných, vzdělávacích, výchovných, soutěžních, diskusních a informačních pořadů, telematika, šíření, výměna nebo získávání zpráv a informací, šíření elektronických časopisů, informací, elektronických periodik, knih v elektronické podobě, audio nebo audiovizuálních děl prostřednictvím informační nebo datové nebo elektronické nebo komunikační nebo telekomunikační nebo počítačové sítě, zejména Internetu, pomocí satelitů aj., informační služby na Internetu, související s televizním vysíláním, komunikace, poradenská činnost v oblasti sdělovacích prostředků, telekomunikací, informační služby v oblasti telekomunikací, informační kancelář, poskytování informačních služeb prostřednictvím počítačů, pronájem komunikačních míst; (41) nakladatelství a vydavatelství, ediční činnost, publikační činnost, nahrávání nosičů zvukových nebo obrazově zvukových, půjčování nahraných zvukových a zvukově obrazových záznamů, tvorba a šíření audiovizuálních děl, televizní zpravodajství, TV produkce, filmová produkce, televizní výroba programů, tvorba programů, tvorba a výroba televizních a audiovizuálních programů, agenturní činnost v oblasti kultury, zprostředkování v oblasti kultury, výchovy, zábavy a sportu, výchovná, vzdělávací, soutěžní a zábavní činnost, zábavní nebo kulturní nebo vzdělávací představení, organizace společenských a kulturních akcí, organizace, provozování a provádění her a soutěží i veřejných, výstavní činnost v oblasti kultury nebo zábavy nebo výchovy nebo vzdělávání, provozování tělovýchovných zařízení, pronájem a půjčování sportovních potřeb s výjimkou dopravních prostředků, půjčování knih, tiskovin, pronájem a půjčování audiopřístrojů, videopřístrojů, videorekordérů, videokamer, fotoaparátů, promítaček, rozhlasových a televizních přijímačů, filmů, kulturních a vzdělávacích potřeb a přístrojů, půjčování a pronájem obrazů, dekorací, pronájem stadiónů, tenisových dvorců, půjčování potápěčské výstroje, pronájem a půjčování sportovního nářadí s výjimkou dopravních prostředků, provozování a/nebo pronájem fitness centra.

- (590) Barevná
(730) **Seznam.cz, a.s.**, Radlická 3294/10, Praha 5 - Smíchov, 15000, CZ
(740) JUDr. Miroslav Kupka, Levého 1532, Rakovník, 26901

- (210) **O-496173**
(220) 21.06.2012
(320) 21.06.2012
(511) 21
(540)

Ant World

- (510) (21) bytová terária, akvaterária a obdobné nádoby určené jako obydlí hmyzu a zvířat, rostlinných kultur, hornin a zeminy, jejich nosičky a příslušenství nezahrnuté do jiných tříd, bytová vivária, akvária a jejich příslušenství, vany pro akvária a umělé krajiny pro akvária, stojany pro akvária a terária nezahrnuté do jiných

tříd.
(730) **Švejda Adam**, Adamovská 11, Praha 4, 14000, CZ

(210) **O-496295**
(220) 26.06.2012
(320) 26.06.2012
(511) 40, 41, 44
(540)



(510) (40) kácení a zpracování dřeva k výrobě zahradního mobiliáře, porcování stromů na palivové dříví, kácení stromů stromolezeckou technikou a pomocí vysokozdvizných plošin, frézování pařezů; (41) pořádání stromolezeckých akcí ve volném čase, provozování lanové dráhy; (44) ošetřování stromů stromolezeckou technikou a pomocí vysokozdvizných plošin, odborné posuzování stavu stromů, výsadba a přesadba stromů, zahradnické služby, služby v oblasti zahradní architektury.

(730) **Mareš Šimon DiS.**, Matouškova 1357/8, Praha 5, 15000, CZ

(210) **O-496476**
(220) 03.07.2012
(320) 03.07.2012
(511) 36, 40, 41
(540)



(510) (36) služby nemovitostní; (40) zpracování materiálů; (41) výchova, zábava, sportovní a kulturní aktivity.

(590) Barevná

(730) **Charles Square Center s.r.o.**, Karlovo náměstí 10, Praha 2, 12000, CZ

(740) **Pinnacle Central & Eastern Europe s.r.o.**, Bc. Dita Kopecká, V Celnici 1028/10, Praha 1, 11721

(210) **O-496478**
(220) 03.07.2012
(320) 03.07.2012
(511) 35
(540)

VINIA.CZ

(510) (35) služby propagace a reklamy, organizace výstav vín a jiných alkoholických nápojů k reklamním a obchodním účelům.

(730) **VINIA.CZ s.r.o.**, Jilová 181/27, Praha 5 - Zličín, 15521, CZ

(210) **O-496492**
(220) 03.07.2012
(320) 03.07.2012
(511) 41, 43, 44, 45
(540)

mazlichůva

(510) (41) služby související s rozvojem duševních schopností zvířat, jejich obratností a dovednostmi, výchova, výcvik nebo drezúra zvířat ve všech formách; (43) služby zajišťující dočasné ubytování zvířat, přípravu potravy a nápojů pro zvířata, jejich stravování, respektive krmení a napájení jak v provozovaných zařízeních pro dočasné ubytování včetně noclehu, tak v tak zvaném zvířecím hotelu, tak i v bytě majitele; (44) péče o hygienu a krásu zvířat, zbavování parazitů, pěstování, respektive chov zvířat, popřípadě další související služby, pokud spadají do třídy 44; (45) venčení zvířat zahrnující dlouhodobé i jednorázové, pravidelné i nárazové venčení, hlídání zvířat včetně nočního hlídání a hlídání formou začlenění do náhradní rodiny.

(730) **Ing. Lucie Janešová**, Kralická 16/833, Praha 10 - Strašnice, 10100, CZ

(740) **Ing. Václav Herman**, Hlavní 43, Průhonice, 25243

(210) **O-496571**
(220) 10.07.2012
(320) 10.07.2012
(511) 16, 25, 28, 35, 41
(540)



(510) (16) papír, lepenka a výrobky z těchto materiálů, které nejsou zařazeny do jiných tříd, potřeby pro knižní vazby, fotografie, papírenské zboží, lepidla pro papírenství nebo domácnost, materiál pro umělce, štětce, psací stroje a kancelářské potřeby (vyjímaje nábytek), učební a vyučovací pomůcky s výjimkou přístrojů, plastické obaly (nezařazené do jiných tříd), tiskařské typy, štočky; (25) oděvy, obuv, kloboučnické zboží; (28) hry, hračky, potřeby pro gymnastiku a sport, které nejsou uvedeny v jiných třídách, vánoční ozdoby; (35) propagační činnost, reklama, pomoc při řízení obchodní činnosti, obchodní administrativa, kancelářské práce; (41) výchova, vzdělávání, zábava, sportovní a kulturní aktivity.

(590) Barevná

(730) **Lapáček Pavel**, Mrákotín 60, Hlinsko, 53901, CZ

(210) **O-496573**
(220) 10.07.2012
(320) 10.07.2012
(511) 30, 32, 33
(540)

Čertova pomsta

(510) (30) káva, čaj, kakao a kávové náhražky, rýže, tapioka a ságo, mouka a obilninové přípravky, chléb, pečivo, cukr, med, melasa, droždí, prášek do pečiva, sůl, hořčice, ocet, omáčky (chuťové přísady), koření led; (32) piva, minerální vody, šumivé nápoje a jiné nápoje nealkoholické, nápoje a šťavy ovocné, sirupy a jiné přípravky ke zhotovování nápojů; (33) alkoholické nápoje (s výjimkou pív).

(730) **Lapáček Pavel**, Mrákotín 60, Hlinsko, 53901, CZ

(210) **O-496655**
(220) 12.07.2012
(320) 12.07.2012
(511) 30
(540)



(510) (30) zmrzlina.

(590) Barevná

(730) **Société des Produits Nestlé S. A.**, Vevey, CH
(740) **Zeiner & Zeiner v.o.s.**, Mgr. Karel Šindelka, Maiselova 15/38, Praha 1, 11000

(210) **O-496739**
(220) 17.07.2012
(320) 17.07.2012
(511) 16, 20, 21, 29, 30, 31, 32, 33, 39, 40, 42, 43
(540)

DOBROU CHUŤ, REPUBLIKO

(510) (16) papír a výrobky z papíru všeho druhu, jako jsou krabice a krabičky z papíru, papírová prostírání, papírové ubrousky,

papírové ubrusy, papírové archy, dárkový papír, papírové kornouty, papírové sáčky, pytlíky a tašky, papírové mašle, papírové kelímky a papírové nádoby na jedno použití, obaly a obalové materiály, zejména pro potravinářské výrobky, fólie hliníkové na balení potravin, fólie viskózní na balení, kartonážní výrobky, samolepky, nálepky pro kancelářské použití nebo pro domácnost; (20) obaly (krabice) z umělých hmot a nádoby z umělých hmot jako obaly, zejména pro potravinové výrobky, brčka na pití, palety přepravní nekovové, servírovací stolky, dekorativní předměty (přenosné), díla umělecká ze dřeva, vosku, sádry nebo umělých hmot, obrazové rámy, nábytkové konstrukce, rámečky na obrazy z papíru, figurky z kosti, slonoviny, sádry, umělých hmot, vosku nebo dřeva, sochy a sošky ze dřeva, korku, rákosu, třtiny, proutí, rohoviny, kosti, slonoviny, velrybích kostic, lastur, jantaru, perleti, mořské pěny a náhražek všech těchto materiálů, plastyky spadající do této třídy, dekorativní korálové závěsy, dekorativní nástěnné plakety, nikoliv z textilu nebo kovu; (21) mísy a misky s výjimkou mís z drahých kovů, mísy salátové, hluboké misky, misky na ovoce, skleněné mísy, servírovací misky, zapékací misky, misky na máslo, vázy s výjimkou váz z drahých kovů, skleněné džbánky, džbány, držáky na nože, podložky na krájení, stojany na nože, tácky papírové, pohárky z papíru nebo umělých hmot, porcelán, sklenice na pití, předměty umělecké z porcelánu, terakoty nebo skla; (29) ančovičky, garnáty (neživí), humří (neživí), rybi konzervy, korýši (s výjimkou živých), lanýže (konzervované), krevety (neživé), langusty (neživé), lososi, měkkýši (neživí), rybí moučka, mušle, rybí plátky, ryby syrové (neživé), solené, uzené, konzervované, marinované, slanečci, sledi, sardinky, sumýši (neživí), tuňáci, ústřice (neživé), hlemýždi, hlemýžď vejce (na konzumaci), zvěřina, extrakty z chaluh jako potrava, potravinářské výrobky z ryb a masa, masové výtažky, masné výrobky tepelně neopracované, masové šťávy (omáčky), drůbež (neživá), bujóny, přípravky na bujóny a vývary, droby, vnitřnosti, dršťky, šunka, huspenina, játra, játrové paštiky, tukové pomazánky, paštiky, polévky, jelita, klobásy, tlačěnka, slanina, salámy, párky, uzeniny, smažené potraviny jako smažené řízky, karbanátky, sekaná, konzervy masové, jedlé oleje a tuky, vepřové sádlo, konzervy zeleninové, konzervované cibule, čočka, fazole, hrách, sojové boby, hranolky bramborové, krokety, bramborové lupínky, kysané zelí, nakládaná zelenina, zeleninové saláty, šťávy na vaření a polévky, zelenina v pikantním nálevu, žampiony (konzervované), ovoce mražené, zavařené, kandované, sušené, konzervované, ovocně-zeleninové saláty, maso-zeleninové saláty, ovocné saláty, zeleninové saláty, ořechy zpracované, vejce, jogurty, smetana, šlehačka, kefir, máslo, margarín, sýry, tofu, mléčné nápoje, mléčné výrobky, lahůdkářské výrobky jako vaječné, uzeninové, sýrové, rybí a jiné pomazánky a saláty, aspikové a rosolové misky a další lahůdkářské výrobky zařazené do této třídy, dřev (ovocná), džemy, marmeláda, želatina jedlá, hamburgery čerstvé, chlazené; (30) koření jako anýz, badyán, hřebíček, kari, kurkuma, muškátový oříšek, zázvor, nové koření, pepř, chuťové přísady, potravinové trestí, kypřící prášek, přípravky na ztužení šlehačky, kapary, pečivo s masovou náplní, pirožky s masem, obložené/plněné bagety, palačinky a pizzy čerstvé i chlazené, koláče, rýžové koláčky, pečivo, chléb, rohlíky, sendviče, tortily, ravioli, masové pirožky, žemle, knedlíky, keksy, suchary, sušenky, biskvity, perníky, cukroví, oplatky, cukrovinky, bonbóny, karamely, marcipán, mandlové těsto, máslové tukové těsto, listové těsto, zákusky, dorty, ozdoby na dorty jedlé, pudinky, žvýkáci guma, pralinky, chalva, čokoláda, čokoládové nápoje, kakao, kakaové nápoje, káva, kávové a kávovinové nápoje, čaj, nápoje na bázi čaje, zmrzliny, zmrzlinové poháry, přísady do zmrzlin, želé ovocné, med, medovníky, propolis, včelí kašička, droždí, cukr, sůl, led přírodní nebo umělý, látky pro zjemnění masa pro domácnost, těstoviny, makaróny, nudle, vlasové nudle, špagety, ságo, tapioka, mouky pšeničná, žitná, sojová, tapioková a kukuřičná, kukuřičný škrob, kukuřičné vločky, kukuřice mletá, ovesné vločky, popcorn, cereálie, fazolová moučka, kroupy, krupice, rýže, zpracovaný ječmen, pšenice, žito a oves, majonéza a majonézové saláty, dresinky, kečup, rajčatová omáčka, ocet, zálivky na ochucení, suši, lahůdkářské výrobky zařazené do této třídy; (31) arašidy, citrusové plody, hrozny, čerstvé ovoce, brambory, čekanka, čerstvá čočka, čerstvé fazole, čerstvý hrách, hlávkový salát, řepa jedlá, sezam, chaluhy pro humánní nebo živočišnou spotřebu, svatojánský chléb, chmel, čerstvé kaštiny, kopr, kopřivy, okurky,

čerstvé olivy, ořechy, kolové oříšky, kokosové ořechy, lískové oříšky, ječmen, pšenice, žito, oves, houby čerstvé, podhoubí (houbová kultura pro výsev), krmivo pro zvířata, krmné směsi, psí suchary, nápoje pro domácí zvířata, humří živí, rybí jikry, živí korýši, živé langusty, čerstvé lanýže, živí měkkýši, živí raci, živé ryby, živé návnady na ryby, sépie, živí sumýši, živé ústřice; (32) nealkoholické nápoje syčené i nesyčené včetně nápojů minerálních, šumivých, iontových a energetických, sirupy, koncentráty a jiné přípravky pro přípravu nápojů, ovocné a zeleninové šťávy, mošty, ovocné nektary a nápoje z ovocných šťáv, stolní a minerální vody, diabetické a dietetické nápoje neléčebné, práškové nealkoholické nápoje, práškové přípravky a příchutě pro výrobu nealkoholických nápojů a likérů, obohacené vitaminové nápoje a koncentráty, nealkoholické aperitivy; (33) alkoholické nápoje, zejména likéry, destiláty, lihoviny, vinné nápoje, aperitivy, vína, vína a likéry pro trávení, nízkoalkoholické michané nápoje, bowle a jiné alkoholické nápoje obsahující ovoce; (39) zásilková obchodní činnost, doprava, přeprava, skladování, balení a distribuce zboží a výrobků, mrazírenská činnost spadající do této třídy, silniční motorová doprava nákladní; (40) porážka zvířat, uzení potravin, konzervace, marinování, solení a jiné úpravy potravin; (42) činnost technických poradců v oblasti potravinářství, výzkum, vývoj, testování, poradenská a expertní činnost v oblasti potravin pro běžnou konzumaci, potravních doplňků, funkčních potravin, potravin pro zvláštní účely (léčebných i neléčebných), potravin pro diabetiky a dietetiky, potravin pro kojení a batolata, veskerých nápojů nealkoholických i alkoholických, a to včetně směsí, přípravků a sirupů pro přípravu nápojů; (43) restaurace včetně restaurací samoobslužných a restaurací podávajících pokrmy přes ulici, výroba lahůdek, služby poskytované v restauracích a jiných zařízeních podávající pokrmy a nápoje připravené ke konzumaci, jakož i při prodeji pokrmových specialit, hostinská činnost.

(730) **DELIMAX, a.s.**, Bratislavská 1647/3, Hodonín, 69501, CZ
(740) Ing. Petr Soukup, Videňská 8, Olomouc, 77200

(210) **O-496841**

(220) 20.07.2012

(320) 20.07.2012

(511) 9, 35, 38

(540)

AnimoLeg

(510) (9) počítače a softwarové vybavení, zejména software s právní tematikou; (35) inzertní, reklamní a propagační služby, pomoc při řízení obchodní činnosti, obchodní administrativa, marketingové služby, zprostředkování obchodních záležitostí, zákaznický servis (to jest zajišťování odbytu), rozmnožování a tisk reklamních a propagačních dokumentů, automatické zpracování dat; (38) spojové služby, vysílání rádiové a televizní, tiskové a informační agentury, internetové služby, poskytování informací pomocí počítačových sítí, zejména poskytování právních informací přes webové rozhraní.

(730) **WOLTERS KLUWER ČR, a.s.**, U Nákladového nádraží 6, Praha 3, 13000, CZ

(740) UNIPATENT, Ing. Jiří Chlustina, Jana Masaryka 43-47, Praha 2, 12000

(210) **O-496869**

(220) 23.07.2012

(320) 23.07.2012

(511) 20, 21, 24, 35, 39, 44

(540)



HAAN DECOR

(510) (20) dekorativní předměty – proutěné koše, polštáře, zrcadla, drobný nábytek; (21) sklo, pomůcky a nádoby pro domácnost, dekorativní předměty – květináče, svícní, vázy; (24) textil neobsažený v jiných třídách, povlečení, ubrusy, dekorativní předměty – plédy, ubrusy, závěsy; (35) propagační činnost, reklama, obchodní administrativa, zprostředkování prodeje

pomůcek pro domácnost a dekorčních předmětů prostřednictvím Internetu; (39) balení a skladování zboží; (44) zahradní architektura (služby).

(590) Barevná
(730) **Hofmanová Hana Ing.**, Holubí 1235/1, Praha 6, 16500, CZ

(210) **O-496949**

(220) 25.07.2012

(320) 14.06.2012

(511) 41

(540)



(510) (41) vzdělávací služby, zejména školení ve strategickém myšlení a řešení problémů v oboru výroby, služby dalšího vzdělávání, zejména odborné vzdělávací semináře v oboru výroby pořádané prezenční formou a po Internetu, vzdělávací služby, zejména webové semináře bez možnosti stahování z webových stránek.

(590) Barevná
(730) **DOOSAN CORPORATION**, 6th St. Ulchi-Ro 18-12, Seoul, KR

(740) PRK Partners s.r.o., advokátní kancelář, Mgr. Jakub Lichnovský, Jáchymova 26/2, Praha 1, 11000

(210) **O-496950**

(220) 25.07.2012

(320) 14.06.2012

(511) 41

(540)

DOOSAN STEPS

(510) (41) vzdělávací služby, zejména školení ve strategickém myšlení a řešení problémů v oboru výroby, služby dalšího vzdělávání, zejména odborné vzdělávací semináře v oboru výroby pořádané prezenční formou a po Internetu, vzdělávací služby, zejména webové semináře bez možnosti stahování z webových stránek.

(730) **DOOSAN CORPORATION**, 6th St. Ulchi-Ro 18-12, Seoul, KR

(740) PRK Partners s.r.o., advokátní kancelář, Mgr. Jakub Lichnovský, Jáchymova 26/2, Praha 1, 11000

(210) **O-497023**

(220) 27.07.2012

(320) 27.07.2012

(511) 4, 9, 12, 35, 36, 37, 38, 39, 40, 41, 42, 43

(540)



(510) (4) pohonné hmoty, motorová paliva, nafta, benzín, průmyslové oleje, tuky a maziva, parafín, přísady do paliv a maziv; (9) elektronické nosiče informací, jako jsou magnetické a čipové karty a další média zahrnutá v této třídě, elektronické publikace všeho druhu, programové vybavení pro počítače, software, hardware výpočetní techniky nebo komunikační nebo informační techniky, elektronické databáze a databázové produkty, informace a data a databáze a záznamy v elektronické podobě, elektronické nebo datové nebo informační nebo komunikační nebo výpočetní sítě, včetně jednotlivých součástí a náhradních dílů obsažených ve třídě 9, multimediální aplikace, elektronické multimediální nebo elektronické informační katalogy, elektronické časopisy, elektronická periodika a knihy v elektronické podobě; (12) vozidla, dopravní prostředky pozemní a jejich součástí, motory pro pozemní vozidla, pneumatiky, kola a ráfky dopravních prostředků; (35) marketing, reklamní, inzertní

a propagační činnost prostřednictvím jakéhokoliv média, prostřednictvím telefonní sítě nebo datové sítě nebo informační sítě, poskytování komerčních informací a jiných komerčních informačních produktů všeho druhu, informačních produktů reklamního charakteru, poskytování multimediálních informací komerčního charakteru, komerční využití Internetu v oblastech komerčních internetových médií a vyhledávacích služeb, on-line inzerce, zprostředkování v obchodních vztazích, výstavy komerční, služby zahrnující záznam, přenos, přepis, převod, vypracování, kompilaci, přenášení nebo systematickosti písemných sdělení a/nebo záznamů, využívání nebo kompilaci matematických a statistických údajů, činnost ekonomických a/nebo organizačních poradců, zprostředkování v obchodních vztazích, merchandising, franchising, pomoc při využívání a řízení obchodního podniku, personální agentura, personální poradenství, automatizované zpracování dat, pomoc při provozování obchodů a obchodních činností průmyslového nebo obchodního podniku, obchodní činnost, maloobchod a velkoobchod, internetový obchod - vše v oblasti výrobků uvedených ve třídách 4, 9 a 12, zprostředkovatelská činnost v oblasti obchodu s výrobky uvedenými ve třídách 4, 9 a 12; (36) celní jednatelství, celní deklarace (služby), zastupování v celním řízení, jednatelství v oblasti pojištění přepravovaných osob a zboží, směnárství, finanční služby, pojišťovnictví, zajišťovací činnost, činnosti související s pojišťovací a zajišťovací činností, zábranná činnost, bankovníctví, finanční služby, provádění bankovních obchodů a jakýchkoliv operací s tím spojených v rámci této třídy, bankovní služby, služby týkající se financí a peněžnictví, přijímání vkladů, poskytování úvěrů, vydávání hypotečních zástavních listů, investování do cenných papírů, financování pronájmu, vedení účtů, řízení, obsluha a provozování výměny dat v rámci platebního styku, poradenská a informační činnost a zprostředkování v oblasti financí a pojišťovnictví, finanční sponzoring, shromažďování a poskytování finančních prostředků, služby realitní kanceláře, poradenství v oboru realit, odhadů a oceňování, organizování a provozování dobročinných a humanitárních akcí formou poskytování slev a příspěvků potřebným ve finanční podobě, zprostředkovatelské služby v oblasti stavebního spoření, pronájem nemovitostí, správa nemovitostí; (37) opravy, servis, údržba a montáž dopravních prostředků, motorových vozidel, stavebních strojů, karosérií, pneumatik, provoz čerpacích stanic s palivy a mazivy, mycí služby pro vozidla, čištění vozidel; (38) poskytování, šíření a výměna informací prostřednictvím globálních telekomunikačních sítí a Internetu, šíření a výměna informací prostřednictvím počítačové sítě, počítačová komunikace, poskytování služeb prostřednictvím elektronických médií, šíření informací formou WWW stránek a šíření elektronických tiskovin, provozování nepřetržité infolinky, informační kancelář, šíření informací prostřednictvím televizního a rozhlasového vysílání; (39) doprava a skladování, provozování osobní a nákladní dopravy vnitrostátní i zahraniční, vnitrostátní i zahraniční zasilatelství, balení a skladování zboží, vnitrostátní a mezinárodní přeprava zboží ve speciálních kontejnerech a kontejnerech ISO, tvorba jízdních řádů, dopravních tras a grafikonů, dopravní a skladovací logistika, provozování cestovní kanceláře se zaměřením na dopravu osob a zavazadel, expediční služby v oblasti dopravy, pronájem manipulačních, dopravních a přepravních prostředků, manipulace s výměnnými nástavbami a jejich přeprava, pronájem parkovacích ploch; (40) nakládání s odpady včetně nebezpečných odpadů; (41) organizační činnost v oblasti tělovýchovy a sportu, školení a vzdělávání zaměstnanců v silniční dopravě, služby pro oddech a rekreaci, vydavatelská a nakladatelská činnost, elektronická ediční činnost a publikování (DTP), překladatelství, tlumočnictví; (42) počítačové programování, poradenské služby v oblasti hardware, údržba počítačových programů, aktualizace, instalace počítačových programů, pronájem počítačového software, tvorba a správa webových stránek; (43) hostinská činnost, ubytovací a stravovací služby, provoz restaurací, bufetů, občerstvení, rezervace ubytování pro cestující, zejména prostřednictvím cestovních kanceláří a zprostředkovatelů.

(590) Barevná
(730) **ZDAR, a.s.**, Jihlavská 759/4, Žďár nad Sázavou, 59101, CZ
(740) Ing. Radmila Baumová, nám. Republiky 75/2, Žďár nad Sázavou, 59101

(210) **O-497113**
(220) 01.08.2012
(320) 01.08.2012
(511) 3, 5
(540)

Kamzík

- (510) (3) toaletní přípravky, kosmetika, kosmetické přípravky, zejména přípravky pro péči a pěstění pokožky, spadající do této třídy, zvláště pak krémy, gely, mléka, tuky a oleje, vyjma toaletních a jádrových mýdel a mýdlových prášků, vitamínové preparáty pro tělovou kosmetiku a pro zestřílení, masážní přípravky pro odstranění svalové a kloubní bolesti a únavy a na zlepšení kondice, nikoliv pro léčebné účely; (5) farmaceutické přípravky, léčiva pro humánní medicínu, léčiva pro zvěrolékařské účely, doplňky potravy pro léčebné účely, potraviny upravené pro lékařské účely, diabetické přípravky pro léčebné účely, chemicko-farmaceutické přípravky, chemické výrobky pro lékařství, hygienické výrobky pro lékařské účely.
- (730) **Cemio Switzerland AG**, Zollikerstrasse 164, Zurich, CH
(740) Rudolf Darník, Jupiterova 1186/10, Praha 10 - Uhřetěves, 10400

(210) **O-497159**
(220) 03.08.2012
(320) 03.08.2012
(511) 29, 30, 31, 32, 33
(540)



- (510) (29) potraviny živočišného původu; (30) potraviny rostlinného původu; (31) čerstvé ovoce a zelenina, bylinky čerstvé polévkové jako koření; (32) nealkoholické nápoje všeho druhu; (33) alkoholické nápoje.
- (730) **Kuntošová Jana Ing.**, Jivina 44, Jivina, 29414, CZ

(210) **O-497160**
(220) 03.08.2012
(320) 03.08.2012
(511) 9, 16, 35, 38, 41
(540)

Double Tý

- (510) (9) aparáty a přístroje vědecké, geodetické, fotografické, filmové, optické, přístroje pro vážení, měření, signalizaci, kontrolu, záchranu a přístroje učební, aparáty pro záznam, uchování, převod, přenos nebo reprodukci zvuku nebo obrazu, přístroje a nástroje pro vedení, přepínání, přeměnu, akumulaci, regulaci nebo řízení elektrického proudu, hasicí přístroje, telefony, záznamníky, faxy, ústředny, magnetické nebo optické suporty zvukových nebo zvukově obrazových záznamů, automatické distributory a mechanismy na mince, zapisovací pokladny, kalkulační stroje, přístroje pro zpracování informací a počítače včetně jejich jednotlivých součástí a náhradních dílů ze třídy 9, baterie a články elektrické, elektrické akumulátory, počítačové hry s výstupem na PC nebo na TV, pohledy ilustrované se zvukovou nahrávkou, hrací skříně uváděné v činnost vhozením mince, reklamní světelné přístroje, nosiče záznamů nahrané i nenahrané, videokazety nahrané i nenahrané, audiokazety nahrané i nenahrané, audiovizuální programy, audioprogramy, audiovizuální díla na nosičích, audiovizuální díla v digitální podobě, filmy, hudební díla na nosičích nebo v elektronické podobě, CD disky, DVD disky, MP3 přehrávače, USB Flash disky, Blue-ray disky, elektronické publikace (stažitelné), magnetické karty, kódované karty, obaly na CD disky nebo DVD disky nebo na nosiče záznamů, programové vybavení pro počítače, software, hardware výpočetní techniky nebo komunikační nebo informační techniky, interaktivní software, interaktivní databáze, elektronické databáze a databázové produkty, informace a data a databáze a záznamy v elektronické podobě, elektronické nebo datové nebo informační nebo komunikační nebo výpočetní sítě včetně jednotlivých součástí a náhradních dílů obsažených ve třídě 9, multimediální aplikace,

elektronické multimediální nebo elektronické informační katalogy, elektronické časopisy, elektronická periodika a knihy v elektronické podobě, počítačový software pro nahrávání, stahování a zpracování obrázků a obrazových dat, software pro tvorbu a organizaci fotografií a obrázků, software pro zacházení s fotografiemi a pro jejich editaci, software a hardware pro digitální zobrazování, software pro tvorbu fotografických alb, hologramy, mikročipové nebo magnetické karty (kódované), podložky pod počítačovou myš, magnety, kryty na mobilní telefony, pouzdra na mobilní telefony, divadelní kukátka, brýle pro 3D projekci, brýle sluneční, ochranné brýle, pouzdra na brýle, kontaktní čočky, části a příslušenství pro všechny výše uvedené výrobky; (16) papír, lepenka a výrobky z těchto materiálů zařazené ve třídě 16, výrobky z papíru, plakáty, fotografie, kalendáře, diáře, pohlednice, gratulace, blahopřání, zápisníky, dopisní papíry, obálky, samolepky, obtisky, poznámkové bloky, desky na spisy, pořadače, omalovánky, activity books, balicí papír, obaly všeho druhu papírové, listy, pytlíky a sáčky pro obalovou techniku, školní sešity, skicáky, propisky, tužky, pastelky, tuhy, gumy, ořezávátka, ořezávátka strojí, penály, učební potřeby s výjimkou nábytku, papírenské výrobky, papírové tašky, papírové kapesníky, papírové ubrusy a ubrousky, těžítka na papíry, tiskoviny, tiskopisy, časopisy, periodika, knihy, databázové produkty a databáze v papírové formě, tiskárenské výrobky, písmena pro tiskárny, losy, štočky, potřeby pro knižní vazby, lepidla pro papírenství nebo domácnost, materiál pro umělce, štětce, psací stroje a kancelářské potřeby s výjimkou nábytku, učební pomůcky, umělecké nebo ozdobné předměty z papíru, obaly bublinkové (z umělých hmot), plastické obaly nezařazené do jiných tříd; (35) reklamní, inzertní a propagační činnost, marketing, reklamní, inzertní a propagační činnost prostřednictvím jakéhokoliv média, prostřednictvím telefonní sítě nebo datové sítě nebo informační sítě nebo elektronické sítě nebo komunikační sítě nebo počítačové sítě, poskytování informací komerčního nebo reklamního charakteru, multimediálních informací komerčního charakteru, komerční využití Internetu v oblastech komerčních internetových médií a vyhledávacích služeb, on-line inzerce, pronájem informačních míst v rámci této třídy, činnost reklamní agentury, činnost ekonomických a/nebo organizačních poradců, zprostředkování v obchodních vztazích, merchandising, franchising, pomoc při využívání a řízení obchodního podniku, personální agentura, personální poradenství, automatizované zpracování dat, pomoc při provozování obchodů a obchodních činností průmyslového nebo obchodního podniku, služby, které zahrnují záznam, přepis, vypracování, kompilaci, přenášení nebo systematickosti písemných či datových či elektronických sdělení a záznamů, jakož i využívání nebo kompilaci matematických a statistických údajů, organizační zabezpečování televizního vysílání, systém na podporu a intenzifikaci obchodních služeb založený na zvýhodňování klíčových spolupracovníků a klientů, věrnostní a bonusové systémy jako například poskytování slev a odměn, přednostní a nadstandardní poskytování služeb, vše zejména v prodeji výrobků a služeb, výstavy komerční nebo reklamní nebo propagační, předvádění zboží prostřednictvím Internetu nebo katalogu nebo výstav za účelem reklamy a/nebo prodeje, přeskupování a shromažďování (kromě dopravy) různých výrobků pro třetí osoby za účelem umožnit spotřebiteli pohodlně vybrat a prohlížet a kupovat (kromě přepravy) prostřednictvím katalogu a/nebo Internetu a/nebo zásilkového prodeje, zásilkový prodej zboží a maloobchodní prodej výrobků zařazených ve tř. 1-34; (38) telekomunikace, služby umožňující komunikaci jedné osoby s druhou, televizní vysílání, rozhlasové vysílání, digitální vysílání, televizní vysílání programů, televizní vysílání zábavných, vzdělávacích, výchovných, soutěžních, diskusních a informačních pořadů, telematika, šíření, výměna nebo získávání zpráv a informací, šíření elektronických časopisů, informací, elektronických periodik, knih v elektronické podobě, audio nebo audiovizuálních děl prostřednictvím informační nebo datové nebo elektronické nebo komunikační nebo telekomunikační nebo počítačové sítě, zejména Internetu, pomocí satelitů aj., informační služby na Internetu související s televizním vysíláním, služby na Internetu související s televizním vysíláním, provozování internetového serveru, provozování internetového portálu, zajištění prostoru pro webové stránky, poskytování portálu na Internetu, poskytování on-line platformy pro nahrávání, uchovávání, zpracování, přenos a aktualizaci dat, obrázků, fotografií, 3D aplikací, zprostředkovatelská činnost v

oblasti informačního servisu, komunikace a přenos dat prostřednictvím veřejné nebo neveřejné telekomunikační sítě, komunikace, poradenská činnost v oblasti sdělovacích prostředků, telekomunikací, informační služby v oblasti telekomunikací, informační kancelář, poskytování informačních služeb prostřednictvím počítačů, pronájem komunikačních míst, telekomunikační služby umožňující on-line v sítích dálkové nahrávání a zpracování obrázků a obrazových dat a tvorbu a zpracování fotografických alb a fotoknih, telekomunikační služby umožňující on-line v sítích dálkově objednávání a dodávání výrobků, na kterých jsou nanesené obrazová data objednatele, šíření audiovizuálních děl; (41) nakladatelství a vydavatelství, ediční činnost, publikační činnost, nahrávání nosičů zvukových nebo obrazově zvukových, půjčování nahraných zvukových a zvukově obrazových záznamů, tvorba audiovizuálních děl, zpravodajství, publicistika, televizní zpravodajství, rozhlasové zpravodajství, obrazové zpravodajství, TV produkce, filmová produkce, tvorba programů, tvorba a výroba televizních a audiovizuálních programů, agenturní činnost v oblasti kultury, modelingová agentura, zprostředkování v oblasti kultury, výchovy, zábavy a sportu, výchovná, vzdělávací, soutěžní a zábavní činnost, zábavní nebo kulturní nebo vzdělávací představení, organizace společenských a kulturních akcí, organizace, provozování a provádění her a soutěží i veřejných, provozování divadla, provozování kina, výstavní činnost v oblasti kultury nebo zábavy nebo výchovy nebo vzdělávání, digitální zpracování obrazu (služby -), elektronické publikování (DTP), nahrávací studia (služby -), poskytování on-line elektronických publikací a děl (bez možnosti stažení), vydávání elektronických knih a on-line časopisů, poskytování publikací z celosvětové počítačové sítě nebo Internetu s možností prohledávání, pronájem kinematografických filmů, rozhlasové a televizní programy (výroba -), texty (psaní, zveřejňování -) kromě reklamních, vydávání textů, s výjimkou reklamních nebo náborových, výroba divadelních a/nebo jiných představení, výstavy (organizování kulturních nebo vzdělávacích -), poskytování služeb výchovných, vzdělávacích, soutěžních, kulturních a zábavních prostřednictvím Internetu a jiných sítí, provozování tělovýchovných zařízení, pronájem a půjčování sportovních potřeb s výjimkou dopravních prostředků, půjčování knih, tiskovin, pronájem a půjčování audiopřístrojů, videopřístrojů, videorekordérů, videokamer, fotoaparátů, promítaček, rozhlasových a televizních přijímačů, filmů, kulturních a vzdělávacích potřeb a přístrojů, půjčování a pronájem obrazů, dekorací, pronájem stadiónů, tenisových dvorců, pronájem a půjčování potápěčské výstroje, pronájem a půjčování sportovního nářadí s výjimkou dopravních prostředků, provozování a/nebo pronájem fitness centra.

(730) **Media Pro Pictures s.r.o.**, Kříženeckého náměstí 1078/5A, Praha 5, 15200, CZ

(740) Advokátní a patentová kancelář VYSKOČIL, KROŠLÁK a spol., Dana Lukajová, Voršilská 10/130, Praha 1, 11000

(210) **O-497161**
(220) 03.08.2012
(320) 03.08.2012
(511) 11, 19, 20, 27, 35, 39, 45
(540)



(510) (11) přístroje pro osvětlení, sanitární zařízení; (19) stavební dřevo, stavební materiály nekovové; (20) nábytek; (27) koberce, podlahové krytiny, rohože, linolea; (35) velkoobchod se dřevem a stavebními materiály, s nábytkem, s koberci a jinými krytinami podlah (rohože, linolea); (39) silniční nákladní doprava, stěhovací služby, skladování zboží; (45) poskytování licencí k právním duševního vlastnictví.

(730) **NaKLadLogistic, spol. s r.o.**, Šafránice 555, Náchod, 54701, CZ

(740) Ing. Margita Nedomlelová, Štrauchova 932, Jičín, 50601

(210) **O-497162**
(220) 03.08.2012
(320) 03.08.2012
(511) 35, 36, 37
(540)



(510) (35) účetnictví, příprava mezd a výplatních listin; (36) správa nemovitostí, realitní kancelář; (37) úklidové práce, čištění oken, úklid interiérů (budov).

(590) Barevná
(730) **Plzeňský Servis, s.r.o.**, Žižkova 2042/24, Plzeň, 30100, CZ

(210) **O-497293**
(220) 08.08.2012
(320) 08.08.2012
(511) 9, 36, 42
(540)



(510) (9) počítačový software; (36) pojištění; (42) navrhování a vývoj počítačového hardwaru a softwaru.

(590) Barevná
(730) **INSIA a.s.**, Slezská 20/778, Praha 2 - Vinohrady, 12000, CZ

(210) **O-497294**
(220) 08.08.2012
(320) 08.08.2012
(511) 9, 36
(540)



(510) (9) počítačový software; (36) pojištění.

(590) Barevná
(730) **INSIA a.s.**, Slezská 20/778, Praha 2 - Vinohrady, 12000, CZ

(210) **O-497298**
(220) 09.08.2012
(320) 09.08.2012
(511) 8, 10, 14, 16, 18, 20, 21, 24, 25, 28, 35, 38, 39
(540)



(510) (8) nářadí a nástroje s ručním pohonem, nože, vidličky a lžíce, sečné zbraně, břitvy; (10) přístroje a nástroje chirurgické, zubní a veterinářské, umělé údy, oči a zuby, ortopedické potřeby, materiál na sešívání ran; (14) vzácné kovy a jejich slitiny a výrobky z těchto látek nebo posťříbřeného nebo pozlaceného kovu, nejsou-li uvedeny v jiných třídách, klenoty, bižuterie, drahokamy, hodinářské potřeby a chronometrické přístroje; (16) papír, lepenka a výrobky z těchto materiálů, které nejsou zařazeny do jiných tříd, tiskárenské výrobky, potřeby pro knižní vazby, fotografie, papírenské zboží, lepidla pro papírenství nebo domácnost, materiál pro umělce, štětce, psací stroje a kancelářské

potřeby (vyjímaje nábytek), učební a vyučovací pomůcky s výjimkou přístrojů, plastické obaly (nezařazené do jiných tříd), tiskařské typy, štočky; (18) kůže a její imitace, zboží vyrobené z těchto materiálů, nezahrnuté v jiných třídách, zvířecí kůže, usně, kufry a cestovní tašky, deštníky a slunečníky, vycházkové hole, biče, jezdecké postroje a sedla; (20) nábytek, zrcadla, rámy, výrobky nejmenované v jiných třídách ze dřeva, korku, rákosu, vrbového proutě, z rohu, kostí, slonoviny, z kostic, želvoviny, jantaru, perleti, mořské pěny, náhražky všech těchto materiálů nebo náhražky z plastických hmot; (21) pomůcky a nádoby pro domácnost a kuchyň, hřebeny a mycí houby, kartáče (s výjimkou štětců), materiály pro výrobu kartáčů, čisticí potřeby, drátky na čištění parket, sklo surové nebo opracované (s výjimkou stavebního skla), sklo, porcelán a majolika neobsažené v jiných třídách; (24) textil a textilní zboží nezahrnuté v jiných třídách, povlečení, ubrusy; (25) oděvy, obuv, kloboučnické zboží; (28) hry, hračky, potřeby pro gymnastiku a sport, které nejsou uvedeny v jiných třídách, vánoční ozdoby; (35) propagační činnost, reklama, pomoc při řízení obchodní činnosti, obchodní administrativa, kancelářské práce; (38) spoje (komunikace); (39) doprava, balení a skladování zboží, organizování cest.

(590) Barevná

(730) **Lenka Cvejnová, MBA.**, 9. Května 396, Smiřice, 50303, CZ

(210) **O-497316**

(220) 09.08.2012

(320) 09.08.2012

(511) 3, 5

(540)

Cemio Switzerland - Jedinečné spojení ryzí přírody a švýcarské technologie

(510) (3) toaletní přípravky, kosmetika, kosmetické přípravky, zejména přípravky pro péči a pěstění pokožky, spadající do této třídy, zvláště pak krémy, gely, mléka, tuky a oleje, vyjma toaletních a jádrových mýdel a mýdlových prášků, vitamínové preparáty pro tělovou kosmetiku a pro zestřihlení, masážní přípravky pro odstranění svalové a kloubní bolesti a únavy a na zlepšení kondice, nikoliv pro léčebné účely; (5) farmaceutické přípravky, léčiva pro humánní medicínu, léčiva pro zvěrolékařské účely, doplňky potravy pro léčebné účely, potraviny upravené pro lékařské účely, diabetické přípravky pro léčebné účely, chemicko-farmaceutické přípravky, chemické výrobky pro lékařství, hygienické výrobky pro lékařské účely.

(730) **Cemio Switzerland AG**, Zollikerstrasse 164, Zurich, CH

(740) Rudolf Darnik, Jupiterova 1186/10, Praha 10 - Uhřetěves, 10400

(210) **O-497395**

(220) 14.08.2012

(320) 14.08.2012

(511) 35, 37, 39, 40, 42

(540)



(510) (35) činnosti organizačních a ekonomických poradců, účetní a daňové činnosti, automatizované i ruční zpracování a správa obchodních dat, statistické informace, kopírovací služby, poskytování obchodních dat, služby databank, ochrana osobních dat, administrativní (sekretářské) služby, služby managementu, činnosti vedení a řízení firmy a podnikání, obchodní zastoupení jiných subjektů, reklamní, marketingové a inzertní činnosti, průzkumy trhu, public relations, obchodní předvádění produktů, maloobchod, velkoobchod i elektronický prodej druhotných surovin, nerostných surovin, stavebních materiálů, chemických a hořlavých látek, pohonných hmot; (37) stavební činnost, provádění staveb včetně jejich změn, údržbovacích prací na nich a jejich odstraňování, stavební dozor, zprostředkování ve stavebnictví, izolační práce, sanační práce, podzemní sanační práce, stavebně geologické práce, důlní a hornické činnosti, vrtné práce, práce pomocí výbušnin, stavebně geologický průzkum,

stavební konzultace a poskytování informací v oblasti výstavby, v oblasti důlní a hornické činnosti, vrtných prací, sanačních činností a stavebně geologických činností, stavebně montážní a opravárenské činnosti, servis voda, elektřina a plyn, opravy, údržba a pronájem stavebních strojů a důlních mechanismů, opravy a údržba motorových vozidel, čističů a úklidové činnosti, poskytování informací v oblasti stavebnictví, oprav a servisních činností, v oblasti čištění, úklidu, stavebně geologických prací, sanací, izolací, podzemních prací a vrtů, truhlářství - opravy, zámečnictví - opravy, kamenické práce, poradenské a konzultační služby v oblasti stavebnictví; (39) dopravní činnosti, zejména silniční motorová nákladní doprava, skladovací činnosti, zasilatelské a kurýrní činnosti, provoz autoparku a logistického centra, pronájem motorových vozidel, parkovací služby, nakládání, transport, vykládání a skladování různých surovin a výrobků, hořlavých látek, pohonných hmot, stavebních materiálů, odpadů a nebezpečných látek, konzultace v dopravě a poskytování dopravních informací; (40) zpracování a úprava materiálů, recyklační činnosti, zpracování a úprava různých nerostných surovin, zpracování a úprava chemických látek, stavebních materiálů a pohonných hmot, zpracování a úprava nebezpečných látek, filtrace materiálů a hmot, zpracování a úprava vody a odpadních vod, zpracování a úprava odpadů, nakládání s odpady a nebezpečným i odpady, provoz skládek, skladování, likvidace, odstraňování odpadů, spalování a recyklace odpadů, úprava a zušlechťování nerostů, zpracování a úprava kovu, dřeva, skla a plastů spadající do této třídy, zakázkové truhlářství, obráběcí činnosti spadající do této třídy, kovoobrábění, povrchová úprava produktů, poskytování informací v oblasti zpracování a úpravy materiálů, nakládání s odpady a recyklace; (42) ekologické činnosti, ochrana životního prostředí, projektové a technicko inženýrské činnosti, stavební, vodohospodářský, ekologický a geologický inženýring, architektonické činnosti, zkouškové a testovací činnosti, geologie a geodézie, geologická a geodetická měření, poradenské a konzultační služby v oblasti chemie, geologie, hydrogeologie a ekologie, výzkum, vývoj a průzkum v oblasti stavebnictví, chemie, geologie, hydrogeologie a ekologie, průmyslový design, počítačové projektování a grafika, poskytování softwaru, počítačové programování, správa a tvorba webových stránek, poskytování informací v oblasti ekologie, vodohospodářství, technického inženýrství, geologie, hydrogeologie, chemie a geodézie.

(730) **Purum s.r.o.**, Národní 961/25, Praha 1, 11000, CZ

(740) Mgr. Ondřej Kehar, Útušice 144, Útušice, 33209

(210) **O-497396**

(220) 14.08.2012

(320) 14.08.2012

(511) 37, 39, 40, 42

(540)



(510) (37) poradenské a konzultační služby v oblasti stavebnictví; (39) silniční doprava a skladování, dopravní a skladovací logistika, doprava nebezpečných odpadů, speciální doprava nebezpečných odpadů, dopravní služby pro cestovní ruch, dopravní činnosti, zejména silniční motorová nákladní doprava, skladovací činnosti, zasilatelské a kurýrní činnosti, provoz autoparku a logistického centra, pronájem motorových vozidel, parkovací služby, nakládání, transport, vykládání a skladování různých surovin a výrobků, hořlavých látek, pohonných hmot, stavebních materiálů, konzultace v dopravě a poskytování dopravních informací; (40) zpracování odpadu ze dřeva, kovu, plastu a skla, zpracování odpadu z gumy, nakládání s odpady všeho druhu v rámci této třídy, likvidace odpadu průmyslového a odpadu z domácností, odborné poradenství v oblasti odpadového hospodářství a v oblasti likvidace odpadů, zpracování a úprava materiálů, recyklační činnosti, zpracování a úprava různých nerostných surovin, zpracování a úprava chemických látek, stavebních materiálů a pohonných hmot, zpracování a úprava nebezpečných látek, filtrace materiálů a hmot, zpracování a

úprava vody a odpadních vod, zpracování a úprava odpadů, nakládání s odpady a nebezpečnými odpady, provoz skládek, skladování, likvidace, odstraňování odpadů, spalování a recyklace odpadů, úprava a zušlechťování nerostů, zpracování a úprava kovu, dřeva, skla a plastů spadající do této třídy, poskytování informací v oblasti zpracování a úpravy materiálů, nakládání s odpady a recyklace; (42) ekologické činnosti, ochrana životního prostředí, projektové a technicko inženýrské činnosti, stavební, vodohospodářský, ekologický a geologický inženýring, architektonické činnosti, zkuškové a testovací činnosti, geologie a geodézie, geologická a geodetická měření, poradenské a konzultační služby v oblasti chemie, geologie, hydrogeologie a ekologie, výzkum, vývoj a průzkum v oblasti stavebnictví, chemie, geologie, hydrogeologie a ekologie, průmyslový design, počítačové projektování a grafika, poskytování software, počítačové programování, správa a tvorba webových stránek, poskytování informací v oblasti ekologie, vodohospodářství, technického inženýrství, geologie, hydrogeologie, chemie a geodézie.

(730) **Biosolid, s.r.o.**, Kostelanská 2128, Staré Město, 68603, CZ
(740) Mgr. Ondřej Kehar, Útušice 144, Útušice, 33209

(210) **O-497402**
(220) 14.08.2012
(320) 14.08.2012
(511) 35, 37, 39
(540)

PRAGITRANS

(510) (36) pronájem bytů, pronájem nemovitostí, pronájem kanceláří; (37) automobily-čištění, automobily-leštění, automobily-mazání, automobily-myti, automobily-opravy, pronájem bagrů a rypadel, pronájem buldozerů, pronájem stavebních strojů a zařízení, půjčování jeřábů; (39) dopravci, doprava nákladní (kamiónová), dopravní prostředky (odtahování při poruchách), doručování zboží, kurýrní služby (dokumenty nebo zboží), logistika v dopravě, nakládání, respektive vykládání, pronájem parkovacích ploch, pronájem automobilů, pronájem skladů, skladování zboží, spedice, zprostředkování přepravy.

(730) **PRAGITRANS s.r.o.**, V Předpolí 1452/30, Praha 10, 10000, CZ

(210) **O-497403**
(220) 14.08.2012
(320) 14.08.2012
(511) 32, 33
(540)



(510) (32) nápoje nealkoholické, nápoje nealkoholické s obsahem aloe vera, aperitivy nealkoholické, citronády, hroznový mošt nekvašený, výtažky z chmele na výrobu piva, jablečný mošt (nealkoholický), koktejly nealkoholické, kvas (nealkoholické nápoje), přípravky na výrobu likérů, lithná voda, mandlové mléko (jako nápoj), minerální vody (nápoje), přípravky na výrobu minerální vody, mixované nealkoholické ovocné nebo zeleninové nápoje, arašídové mléko (nápoj nealkoholický), mošty, nápoje nealkoholické na bázi medu, přípravky na výrobu nápojů, nápoje syrovátkové, nápoje iontové, nealkoholické šťávy (nápoje), nealkoholické výtažky z ovoce, nektar ovocný - nealkoholický, orgeat, nealkoholické ovocné šťávy, nealkoholické nápoje z ovocných šťav, nealkoholické ovocné výtažky, pивní mladinka, pivo, prášky na přípravu šumivých nápojů, příchutě na výrobu nápojů, přípravky na výrobu sodovky, přípravky na výrobu nápojů, rajčatová šťáva (nápoj), sarsaparilový nápoj nealkoholický, selterská voda, minerálka, sirupy na výrobu nápojů, sirupy pro limonády, sladové nápoje, sladové pivo, soda, stolové vody, šerbety (nápoje), šerbety (slazené ovocné nápoje), šťávy zeleninové (nápoje), šumivá voda, pastilky na výrobu šumivých nápojů, tablety na přípravu šumivých nápojů, voda sodová, voda obsahující lithium, vody (nápoje), vody stolní, zázvorové pivo; (33) alkoholické nápoje, s

výjimkou pív, alkoholické nápoje obsahující ovoce, anýzový likér, aperitivy, arak (likér), brandy, curacao (pomerančový likér), destilované nápoje, digestiva (likéry a pálenky), digestiva (likéry hořké), esence do lihovin, extrakty alkoholové, gin, griotka, hruškový mošt s alkoholem, jablečné mošty s alkoholem, cider (s alkoholem), alkoholické koktejly, lihoviny, likér anýzový, likéry, matolinové víno, medovina, mentolový likér, nápoje destilované - pálenky, předmíchané alkoholické nápoje jiné než z piva, rum, lihovina z rýže, saké, víno, víno rýžové, vodka, alkoholické výtažky z ovoce, whisky.

(730) **První prodejní, s.r.o.**, Mladá Vožice 11, Mladá Vožice, 39143, CZ

(210) **O-497404**
(220) 14.08.2012
(320) 14.08.2012
(511) 29, 30, 32, 43
(540)



(510) (29) hotová chlazená jídla, hotová mražená jídla a hotová teplá jídla živočišného původu, maso, ryby, drůbež a zvěřina, masové výtažky, konzervované, mražené, sušené a vařené ovoce a zelenina, želé, džemy, kompoty, vejce, mléko a mléčné výrobky, jedlé oleje a tuky; (30) hotová chlazená jídla, hotová mražená jídla a hotová teplá jídla rostlinného původu, káva, čaj, kakao a kávové náhražky, rýže, tapioka a ságo, mouka a obilninové přípravky, chléb, pečivo a cukrovinky, polevy, cukr, med, melasa, droždí, prášek do pečiva, sůl, hořčice, ocet, omáčky (chuťové přísady), koření, zmrzlina; (32) piva, minerální vody, šumivé nápoje a jiné nápoje nealkoholické, nápoje a šťávy ovocné, sirupy a jiné přípravky k zhotovování nápojů; (43) služby zajišťující stravování a nápoje, dočasné ubytování.

(730) **KRAJAN CZECH s.r.o.**, Hlavní 69, Zborovice, 76832, CZ

(210) **O-497464**
(220) 15.08.2012
(320) 15.08.2012
(511) 3, 5
(540)



(510) (3) toaletní přípravky, kosmetika, kosmetické přípravky, zejména přípravky pro péči a pěstění pokožky, spadající do této třídy, zvláště pak krémy, gely, mléka, tuky a oleje, vyjma toaletních a jádrových mýdel a mýdlových prášků, vitamínové preparáty pro tělovou kosmetiku a pro zeštíhlení, masážní přípravky pro odstranění svalové a kloubní bolesti a únavy a na zlepšení kondice, nikoliv pro léčebné účely; (5) farmaceutické přípravky, léčiva pro humánní medicínu, léčiva pro zvěrolékařské účely, doplňky potravy pro léčebné účely, potraviny upravené pro lékařské účely, diabetické přípravky pro léčebné účely, chemicko-farmaceutické přípravky, chemické výrobky pro lékařství, hygienické výrobky pro lékařské účely.

(730) **Cemio Switzerland AG**, Zollikerstrasse 164, Zurich, CH
(740) Rudolf Darnik, Jupiterova 1186/10, Praha 10 - Uhřetěves, 10400

(210) **O-497507**
(220) 17.08.2012
(320) 17.08.2012
(511) 39, 41, 43

(540)



ARCADIA CAFE BAR

- (510) (39) pronájem skladovacích kontejnerů; (41) diskotéky (služby), divadelní představení, filmové projekce, klubové služby (výchovně-zábavné), noční kluby, organizování kulturních nebo vzdělávacích výstav, organizace a pořádání koncertů, organizování a vedení konferencí, organizování a vedení kongresů, organizování a vedení seminářů, organizování a vedení symposií; (43) bary (služby), bufety, kavárny, restaurace, samoobslužné restaurace.
- (590) Barevná
(730) **Houžvička Petr Mgr.**, Kopce 968/20b, Podivín, 69145, CZ

- (210) **O-497508**
(220) 17.08.2012
(320) 17.08.2012
(511) 39, 41, 43
(540)



ARCADIA ENOTECA

- (510) (39) pronájem skladovacích kontejnerů; (41) diskotéky (služby), divadelní představení, filmové projekce, klubové služby (výchovně-zábavné), noční kluby, organizování kulturních nebo vzdělávacích výstav, organizace a pořádání koncertů, organizování a vedení konferencí, organizování a vedení kongresů, organizování a vedení seminářů, organizování a vedení symposií; (43) bary (služby), bufety, kavárny, restaurace, samoobslužné restaurace.
- (590) Barevná
(730) **Houžvička Petr Mgr.**, Kopce 968/20b, Podivín, 69145, CZ

- (210) **O-497520**
(220) 17.08.2012
(320) 17.08.2012
(511) 16, 25, 35, 39, 41, 43
(540)

RYBÁŘSKÁ CYKLOSTEZKA

- (510) (16) reklamní a propagační materiály spadající do třídy 16, mapy, cestovní plány, pohlednice, průvodci a další turistické produkty v papírové formě, periodické a neperiodické publikace, knihy a časopisy, orientační označení turistických cest, rozcestníky, ukazatele a vývěsní štíty z papíru, lepenky a kartónu, prospekty, fotografie, plakáty, dopisní papíry, propisovací tužky, psací podložky, psací potřeby, psací soupravy; (25) oděvy, obuv, kloboučnické zboží; (35) propagační a reklamní činnost, marketing, inzerce, organizování komerčních či reklamních výstav, poskytování obchodních informací a obchodních služeb prostřednictvím Internetu i tištěných materiálů uvedených ve třídě 16; (39) příprava a realizace projektů v oblasti dopravy, zejména organizování cest, zájezdů, turistické průvodcovské a cestovní informační služby, poskytování informací ohledně cyklostezek, organizační a zprostředkovatelská činnost při zajišťování cyklostezek - v rámci této třídy, průvodcovské služby; (41) sportovní, společenská a zábavní činnost, výchova a vzdělávání, příprava a realizace projektů v oblasti kultury, zábavy a sportu, zejména organizování, pořádání a vyhodnocování zábavních, kulturních, společenských, sportovních a turistických akcí, her a soutěží, služby spojené se zřizováním a provozováním cyklostezek - v rámci této třídy, pořádání týmových tréninků, kurzů a soustředění, pořádání kulturních nebo vzdělávacích výstav, seminářů a konferencí, nakladatelská a vydavatelská činnost; (43) služby zajišťující

stravování a nápoje, dočasné ubytování hostů.

- (730) **Jabulka Jiří**, Pražská 32, České Budějovice, 37004, CZ
Zuntých Zdeněk PhDr., Plavská 1415/30, České Budějovice, 37007, CZ
(740) PatentCentrum Sedlák & Partners s.r.o., Husova 5, České Budějovice, 37001

- (210) **O-497522**
(220) 17.08.2012
(320) 17.08.2012
(511) 16, 25, 35, 39, 41, 43
(540)



- (510) (16) reklamní a propagační materiály spadající do třídy 16, mapy, cestovní plány, pohlednice, průvodci a další turistické produkty v papírové formě, periodické a neperiodické publikace, knihy a časopisy, orientační označení turistických cest, rozcestníky, ukazatele a vývěsní štíty z papíru, lepenky a kartónu, prospekty, fotografie, plakáty, dopisní papíry, propisovací tužky, psací podložky, psací potřeby, psací soupravy; (25) oděvy, obuv, kloboučnické zboží; (35) propagační a reklamní činnost, marketing, inzerce, organizování komerčních či reklamních výstav poskytování obchodních informací a obchodních služeb prostřednictvím Internetu i tištěných materiálů uvedených ve třídě 16; (39) příprava a realizace projektů v oblasti dopravy, zejména organizování cest, zájezdů, turistické průvodcovské a cestovní informační služby, poskytování informací ohledně cyklostezek, organizační a zprostředkovatelská činnost při zajišťování cyklostezek - v rámci této třídy, průvodcovské služby; (41) sportovní, společenská a zábavní činnost, výchova a vzdělávání, příprava a realizace projektů v oblasti kultury, zábavy a sportu, zejména organizování, pořádání a vyhodnocování zábavních, kulturních, společenských, sportovních a turistických akcí, her a soutěží, služby spojené se zřizováním a provozováním cyklostezek - v rámci této třídy, pořádání týmových tréninků, kurzů a soustředění, pořádání kulturních nebo vzdělávacích výstav, seminářů a konferencí, nakladatelská a vydavatelská činnost; (43) služby zajišťující stravování a nápoje, dočasné ubytování hostů.

- (730) **Jabulka Jiří**, Pražská 32, České Budějovice, 37004, CZ
Zuntých Zdeněk PhDr., Plavská 1415/30, České Budějovice, 37007, CZ
(740) PatentCentrum Sedlák & Partners s.r.o., Husova 5, České Budějovice, 37001

- (210) **O-497524**
(220) 17.08.2012
(320) 17.08.2012
(511) 33, 35, 43
(540)



U TŘÍ ZLATÝCH LVŮ

- (510) (33) alkoholické nápoje; (35) propagační a reklamní činnost; (43) provoz restaurace.
- (730) **RADE servis, spol. s r.o.**, Francouzská 75/4, Praha 2, 12000, CZ

- (210) **O-497563**
(220) 20.08.2012
(320) 20.08.2012
(511) 1, 2, 19

(540)



(510) (1) chemické látky pro průmysl v rámci této třídy, chemické látky na provzdušnění betonu, konzervační přípravky na beton v rámci této třídy, pojiva do betonu, chemické vodovzdorné přípravky na cement s výjimkou barev, konzervační přípravky pro cement s výjimkou barev a olejů, čisticí chemické preparáty pro komíny, chemické přísady do fungicidů, chemikálie pro čištění radiátorů, ochranné přípravky pro zdivo s výjimkou nátěrů a olejů, ochranné přípravky pro dlaždice s výjimkou barev a olejů, přípravky proti vlhkosti zdiva v rámci této třídy s výjimkou barev; (2) barvy, nátěry, laky; (19) stavební materiály nekovové, asfalt a výrobky na bázi asfaltu pro stavebnictví v rámci této třídy.

(730) Švorc Jiří, Pod Školou 966/2, Praha 5 - Košíře, 15000, CZ

(210) O-497564

(220) 20.08.2012

(320) 20.08.2012

(511) 1, 2, 19

(540)

SANAX

(510) (1) chemické látky pro průmysl v rámci této třídy, chemické látky na provzdušnění betonu, konzervační přípravky na beton v rámci této třídy, pojiva do betonu, chemické vodovzdorné přípravky na cement s výjimkou barev, konzervační přípravky pro cement s výjimkou barev a olejů, čisticí chemické preparáty pro komíny, chemické přísady do fungicidů, chemikálie pro čištění radiátorů, ochranné přípravky pro zdivo s výjimkou nátěrů a olejů, ochranné přípravky pro dlaždice s výjimkou barev a olejů, přípravky proti vlhkosti zdiva v rámci této třídy s výjimkou barev; (2) barvy, nátěry, laky; (19) stavební materiály nekovové, asfalt a výrobky na bázi asfaltu pro stavebnictví v rámci této třídy.

(730) Švorc Jiří, Pod Školou 966/2, Praha 5 - Košíře, 15000, CZ

(210) O-497570

(220) 20.08.2012

(320) 20.08.2012

(511) 16, 35, 41

(540)



(510) (16) papír, lepenka, výrobky z těchto materiálů, publikace, odborné publikace, tiskoviny, periodika, skripta, kurzovní materiály, metodiky, fotografie, papírenské zboží, lepidla, materiál pro umělec, štetce, psací stroje a kancelářské potřeby (vyjímaje nábytek), učební a vyučovací pomůcky s výjimkou přístrojů, plastické obaly (nezařazené do jiných tříd), tiskařské typy, štočky, propagační a reklamní předměty z papíru a/nebo lepenky; (35) reklamní, inzertní a propagační činnost, marketing, marketingové průzkumy a studie, služby v oblasti rozvoje osobnosti, motivace zaměstnanců, poradenství v oblasti lidských zdrojů, maloobchod, velkoobchod a internetový obchod v oblasti filmů, vzdělávacích publikací, běžných publikací, tiskovin, periodik, to vše na všech druzích nosičů, daňové poradenství, merchandising, franchising, průzkum veřejného mínění, průzkum

trhu, kancelářské práce, podnikatelský průzkum, poradenství a pomoc při provozu a řízení podniku, pomoc při provozování obchodů a obchodních činností průmyslového nebo obchodního podniku, služby podnikového poradenství, posuzování efektivnosti provozu a racionalizace práce, ekonomické prognózy, informace obchodní nebo podnikatelské, fakturační a účetní služby, zpracování mezd, služby ekonomických poradců, služby organizačních poradců, služby personální agentury, personální poradenství, nábor zaměstnanců, zprostředkovatelské práce, podpora a intenzifikace obchodních služeb založená na zvýhodňování klíčových spolupracovníků a klientů, uplatňování věrnostních a bonusových systémů jako například poskytování slev a odměn, přednostní a nadstandardní poskytování služeb, plánování a zvládnání času, koučink nových podniků, personální firemní audity a analýzy, výběrová řízení pro obsazování pracovních pozic, průzkumy se zaměřením na hodnocení a motivaci zaměstnanců, poradenství v oblasti systému výběru, motivace a hodnocení zaměstnanců, poradenství v oblasti poskytování zaměstnaneckých výhod, poradenství v oblasti personálního auditu a tvorby příznivého sociálního klimatu na pracovišti, vyhledávání, výběr a odborné posouzení nově přijímaných pracovníků, kompletní poradenství při adaptaci firmy na globalizaci trhu z hlediska personální problematiky, posuzování efektivnosti provozu a racionalizace práce, analýza a optimalizace pracovních míst, služby v oblasti odborného posouzení potenciálu osobnosti, poradenská činnost v oblasti rozvoje osobnosti, nábor zaměstnanců, psychologické testování pro výběr zaměstnanců, zpracování motivačních projektů řízení lidských zdrojů, analýza a projekty řešení konfliktních situací na pracovištích; (41) vzdělávání a školení, zejména v oblasti personálních, obchodních, marketingových, manažerských, komunikačních a prezentačních dovedností, speciální trénink prostřednictvím magnetických, optických a obdobných nosičů, e-learning, mentoring, koučink, školící a vzdělávací činnost zaměřená na firemní vzdělávání, organizování a vedení kolokvií, konferencí, kongresů, sympozií, výukových a motivačních programů, seminářů, školení, kurzů, workshopů a podobných vzdělávacích a konzultačních akcí, včetně korespondenčních výukových programů, příprava specialistů a manažerů, výchova řídicích pracovníků, školení manažerů na všech úrovních, pořádání, zajišťování a řízení pracovních setkání - školení, odborných tematických seminářů, workshopů a konferencí, teambuildingů, teambuildingové služby, outdoorové kurzy, přednášky a studijní akce, školení a vyučování, instruktážní a výchovný výcvik pracovníků firem, provoz vzdělávacího zařízení, zvyšování kvalifikace zaměstnanců, školení zaměstnanců v krátkodobých kurzech a seminářích, lektorská činnost, výuka a rekvalifikační kurzy, manažerské kurzy, instruktážní a výchovný výcvik pracovníků firem, praktické cvičení a trénink pracovníků firem, tréninkové a vzdělávací programy, semináře, setkání a školení, projekty, vzdělávací činnost, akce, školení v oblastech managementu, time managementu, marketingu a oblasti prodeje, plánování a zvládnání času, péče o zákazníky, dále v oblastech prezentace, komunikace, motivace, sebepoznání, rozvoje duševních schopností, asertivity, v oblastech týmové práce a interpersonálních vztahů, strategie řízení a rozvoje lidských zdrojů, lektorská činnost, lektorská činnost v oboru řízení lidských zdrojů, poradenství pro volbu povolání, organizování školicích aktivit, vzdělávací semináře v oblasti psychologického testování a jeho vyhodnocování, nakladatelství a vydavatelství periodických a neperiodických publikací, zejména společenských, zábavních, vzdělávacích a odborných časopisů, a to tištěných na papírových nosičích i v elektronické podobě, včetně textových, zvukových a zvukově obrazových zpráv a informací na elektronických, magnetických a optických nosičích všeho druhu, poskytování on-line elektronických publikací bez možnosti stažení, elektronické publikování (DTP), tlumočnické a překladatelské služby, ediční a publikační činnost, včetně nahrávání zvukových a zvukově obrazových nosičů, půjčování publikací a nahrávaných zvukových a zvukově obrazových nosičů, produkce videotréninků, agenturní činnost v oblasti zábavy, vzdělávání, kultury, sportu a společenských aktivit, včetně pořádání zábavních a vzdělávacích soutěží a akcí, hobby-soutěží, zájmových klubů, setkání a přednášek, včetně akcí na podporu zdravého životního stylu a společenského uplatnění a aktivity zájmových skupin, kulturních a (nebo) vzdělávacích výstav, zábava, pobavení, soutěžní a zábavní činnost, tvorba a nahrávání nosičů zvukových nebo

obrazově zvukových, půjčování nahraných zvukových a zvukově obrazových záznamů, půjčování filmů, tvorba a šíření (pronájem a půjčování) audiovizuálních děl, půjčování filmů, fotografií, zvukových stop a videonahrávek včetně půjčování on-line s i bez možnosti stažení, pronájem a půjčování sportovních potřeb s výjimkou dopravních prostředků, vzdělávacích potřeb a přístrojů.

(590) Barevná

(730) **MASS Training & Media s.r.o.**, Nad Kazankou 46, Praha 7 - Troja, 17100, CZ

(740) Mgr. Michaela Chytilová, Budečská 2165/35, Praha 2 - Vinohrady, 12000

(210) **O-497579**

(220) 20.08.2012

(320) 20.08.2012

(511) 6, 17, 19, 29, 31, 36, 37, 39

(540)

**AGRO TUŘANY**

(510) (6) kovy v surovém nebo polozpracovaném stavu a jejich slitiny a rudy surové všeho druhu, které jsou zahrnuty ve třídě 6; (17) lamináty z plastické hmoty určené pro izolaci, izolační dlaždice; (19) stavební materiál nekovový, včetně žeziva (zejména trámy, prkna), který je zahrnut ve třídě 19, překližka, cihly, stavební dlaždice, přírodní umělý kámen, cement, vápno, malta, sádra, šterk, korek, zejména korkové cihly a korkové desky lisované, materiál pro stavbu cest, asfalt, stavební sklo; (29) maso, ryby, konzervované ovoce a zelenina, vejce, mléko a výrobky z nich; (31) výrobky zemědělské, zahradnické, lesnické, živá zvířata, včetně ryb; (36) zprostředkovatelská činnost v oblasti obligací a jiných cenných papírů, nemovitostí, zemědělského úvěru, pojištění; (37) provádění oprav a údržby vozidel, včetně lakýrnických prací, mytí a čištění vozidel, včetně protektorování, vulkanizace, gumování a opravy pneumatik, stavební inženýrské práce, montáž a údržba konstrukcí; (39) doprava osobní a nákladní, skladování.

(590) Barevná

(730) **AGRO Brno - Tuřany, a.s.**, Dvorecká 521/27, Brno, 62000, CZ

(740) A. Holas & partner Patentová a známková kancelář, Ing. Mgr. Hana Holasová, Křížová 4/105, Brno, 60300

(210) **O-497642**

(220) 24.08.2012

(320) 24.08.2012

(511) 10, 35, 40

(540)

**pediswiss**

(510) (10) ortopedické vložky do bot, ortopedické pomůcky, ortopedická obuv, ortopedické bandáže na zpevnění kloubů; (35) propagační činnost, reklama, výstavy komerčního charakteru; (40) výroba ortopedických pomůcek na zakázku.

(730) **PEDIKOM CZECH s.r.o.**, Brněnská 110, Nové Město, 59231, CZ

(210) **O-497679**

(220) 23.08.2012

(320) 23.08.2012

(511) 12, 35, 37, 39

**Auto Brejla**

(510) (12) pozemní vozidla - zejména automobily a motocykly, díly, náhradní díly a tuningové komponenty zařazené do této třídy, jako například motory, podvozky, hnací mechanismy, hřídele, nápravy, spojky, rychlostní skříně, brzdová obložení a čelisti, brzdové destičky, tlumiče pérování, koncovky a úchyty pérování, hydraulické obvody, palivové konvertory, řetězy automobilů, karosérie, části karosérií, jako například blatníky, nárazníky, okna pro vozidla, autoskla, stěrače, zpětná zrcátka, sedadla, opěrky pro hlavu, potahy sedadel, čalounění, airbagy, bezpečnostní pásy pro sedadla vozidel, dětské bezpečnostní sedačky pro vozidla, alarmy, zabezpečovací zařízení, nosiče, kola, pneumatiky, duše, ráfky kol a jejich příslušenství, jako například kolové šrouby, matice, svorníky, vymezovací kroužky a rozšiřovací podložky, tažná zařízení, volanty, spoilery, mřížky chladičů, masky, stínítka světel, poplašná zařízení pro vozidla; (35) zprostředkovatelská, konzultační a poradenská činnost v oblasti obchodu, reklama, propagace, inzerce a poskytování obchodních informací prostřednictvím všech druhů médií, marketing, export - import, provozování internetového obchodu - vše ve vztahu k výrobkům uvedeným ve třídě 12 a dalším výrobkům, jako například ložiska, dynamo, čerpadla, filtry, hlavy válců motorů, páky jako části strojů, chladiče, karburátory, kardanové spojky, katalyzátory, kloubové spojky, klikové skříně, kompresory, kroužky, písty, indukční, ojnice, regulátory, řemeny, startéry, tlumiče motorů, ventilátory, ventily, vstříkací zařízení pro motory, výfukové potrubí, výfuky a jejich nástavce, svíčky pro motory, setrvačnické, elektrické a elektronické příslušenství a přístroje, zejména k motorovým vozidlům, akumulátory, zapalovače, měřidla, blikavá světla a bóje, světelné majáky, poplašná zařízení, antény autorádií, elektrické cívky, elektrické kabely, kondenzátory, kontrolní a regulační přístroje, nabíječky baterií, navigační přístroje, palubní počítače, elektrické objímky, pojistky, tachometry, otáčkoměry, směrovky, regulátory světla, relé, termostaty, světlomety pro vozidla, jako například mlhová, dálková, bodová, brzdová, přídavná a neonová světla, žárovky, světelné přístroje a světelné zdroje pro autoprůmysl, plastové výrobky a hmoty pro automobilový průmysl, plastové součásti a doplňky pro vozidla a pozemní dopravní prostředky, vše jako polotovary z plastických hmot, zprostředkovatelská, konzultační, obstaravatelská a obchodní činnost v oblasti obchodu s novými i ojetými automobily - provozování autobazaru; (37) záruční a jiné opravy, instalace (montáž), servis a údržba pozemních motorových vozidel a jejich součástí, mytí vozidel; (39) odtahování dopravních prostředků při poruchách, nákladní autodoprava.

(730) **Brejla Václav**, Vídeňská 19, Praha 4 - Kunratice, 14800, CZ

(740) Ing. Michal Jupa, patentový zástupce, Na Baních 1385, Praha 5 - Zbraslav, 15600

(210) **O-497811**

(220) 30.08.2012

(320) 30.08.2012

(511) 33, 41, 43

(540)

Pulp Fiction Café Bar

(510) (33) alkoholické nápoje s výjimkou pív; (41) zábava; (43) služby zajišťující stravování a nápoje.

(730) **Sedláčková Kateřina Mgr.**, Ostrovní 30/126, Praha 1 - Nové Město, 11000, CZ

(210) **O-497834**

(220) 31.08.2012

(320) 31.08.2012

(511) 3, 30, 33

(540)

Orlická Medovina

(510) (3) kosmetické přípravky s obsahem medu, propolisu a mateří kašičky, například krémy a pomády, pleťové masky; (30) med, potravinové výrobky s převažujícím medovým základem,

propolis pro potravinářské účely, medocukrové těsto; (33) medovina a jiné alkoholické nápoje obohacené včelími produkty, medová vína, lihoviny, likéry a likéry na bázi medu.

(730) **Hejzlar Jiří**, Ohnišov 177, Ohnišov, 51784, CZ

(210) **O-497842**

(220) 31.08.2012

(320) 31.08.2012

(511) 3, 14, 16, 18, 25, 28, 32

(540)

Siright

(510) (3) antiperspirační mýdlo, čistící mléko pro toaletní účely, čistící prostředky, deodoranty pro lidskou potřebu nebo pro zvířata, dezinfekční mýdla, dezodorizační mýdlo, holení (přípravky na -), holicí mýdlo, kolínská voda, kosmetické přípravky, kosmetika, koupele (kosmetické přípravky do -), krémy (kosmetické -), krémy na kůži, květinové parfémy (základní látky -), květiny (výtažky z -) (parfumerie), líčidla, mycí přípravky pro intimní hygienu a deodorační přípravky, mydélka, mýdla, mýdlo proti pocení, odličování (přípravky na -), odbarvování (přípravky pro -), oleje čistící, oleje pro toaletní účely, osvěžení dechu (spreje pro -), osvěžovače vzduchu, parfémovaná voda, parfémy, pleťová voda pro kosmetické účely, pocení (přípravky proti -) (toaletní potřeby), pocení nohou (mýdla proti -), rtěnky, pudr na líčení, šampóny, toaletní přípravky, toaletní voda, ústní vody, nikoliv pro lékařské účely, voda po holení, zubní bělicí gely, zubní pasty; (14) budíky, hodinky, hodinky (pouzdra na -), hodinky (řetízky k -), hodinky náramkové, hodinky náramkové (pásky k -), hodiny, klíčenky (bižuterie), klenoty, manžetové knoflíky, pásky k náramkovým hodinkám, pouzdra na šperky, přívěšky (šperky); (16) alba, archy papíru, balící papír, blahopřání, bloky (papírnické výrobky), brožury, časopisy - komiksy, časopisy (periodika), desky (papírnické výrobky), desky (psací -) s klipsem (na přidržování papíru), desky na dokumenty (šanon, pořadače), dopisní papír, držáky na psací potřeby, grafíky, gummy na mazání, kalendáře, kapesníky (papírové -), kartón (výrobky z -), karty, katalogy, knihy (záložky do -), knihy k nalepování výstřížků (alba), krabice lepenkové nebo papírové, letáky, lístky, nálepky (lepící pásky) pro kancelářské použití nebo pro domácnost, obálky (papírnické výrobky), obaly (papírnické výrobky), obaly na lahve (lepenkové nebo papírové), obaly na spisy, obaly škrabové, obtisky, odpadky (sáčky na -) z papíru nebo umělých hmot, opravné pásky (kancelářské vybavení), ořezávátka na tužky, papír (kornouty z -), papír, papír dopisní, papír toaletní, papírenské výrobky, papírové archy, papírové ubrousky, pastelky, periodika, plakáty, podložky (psací -), podložky na stůl papírové, podložky papírové pod sklenice, podložky pod pivní sklenice, pohlednice, pomůcky učební, kromě přístrojů, pořadače (kancelářské potřeby), pořadače (spisové obaly), pořadače (šanon), pouzdra s barvami (školní pomůcky), pouzdra s psacími potřebami (kancelářské potřeby), pouzdra na pera, pravítka, prospekty, psací potřeby, psací soupřavy, pytlíky jako obaly (z papíru nebo umělých hmot), ručníky papírové, rýsovací potřeby, samolepky (papírnické výrobky), sešity, skicáky, svítící papír, šablony (malířské -), školní potřeby, tiskoviny, tužky, umělé hmoty (fólie na balení z -), záložky do knih, zápisníky (notesy); (18) aktovky (kožená galanterie), aktovky (školní -), aktovky diplomatky, batohy, batohy turistické, cestovní kufry, deštníky, imitace kůže, kabelky, klíčenky (pouzdra na klíče), kufry, kuffíky, kuffíky na toaletní potřeby, kůže, kůže (imitace -), mošny, nákupní tašky, náprsní tašky, neceséry cestovní (kožená galanterie), obaly na deštníky, obaly na oděvy (cestovní), pásky (kožené -), peněženky, pouzdra na deštníky, pouzdra na klíče, pouzdra na navštívenky, karty, průkazy (peněženky), pytle jako obaly (kožené -), ruksaky, ruksaky turistické, sáčky jako obaly (kožené -), slunečníky, splétané peněženky, sportovní tašky, tašky cestovní, tašky cestovní (kožená galanterie), tašky na kolečkách, tašky plážové; (25) bačkory, barety, body (spodní prádlo), boty šněrovací, bundy sportovní, bundy sportovní s kapucí, čapky (přiléhavé), čelenky, čepice, galoše, holínky polovysoké, holínky vysoké, kabátky krátké, kabáty (svrchní -), kalhotky dětské (oděvy), kalhoty, kamaše, kapuce, klobouky, kombinézy (oděvy), konfekce, košile, kravaty, kšiltý (čepice s -), kšiltý (sluneční -), kůže (oděvy z napodobenín -), kůže (oděvy z -), legíny, legíny (kalhoty), oblečení, obuv (svršky), obuv, obuv plátěná, obuv plážová, obuv sportovní, oděv svrchní, oděvy, oděvy nepromokavé, oděvy plážové, oděvy pletené, oděvy tělocvičné,

opasky, pantofle, pásky ke kalhotám, plastróny (nevázané kravaty), pláště, pláštěnky, pláštěnky dámské (peleríny), plavky, plavky dámské, plavky pánské, pletené zboží (stávkové zboží), podprsenky, podvlékačky (dlouhé spodky), pokrývky hlavy, ponožky, prádlo (osobní), prádlo (spodní), prádlo (spodní) pohlcující pot, přehozy (přes ramena), pulovry, punčocháče (punčochové kalhoty), punčochy, punčochy (pohlcující pot), pyžama, rukavice, rukavice (dámské dlouhé -), rukavice bez prstů, saka, sandály, spodky, spodky pánské, sukně, svetry, svetry silně vlněné, svrchní kabáty, šály, šátky kolem krku, šátky, šatové sukně, šaty dámské, tílka, košilky, náteřníky, trepky, trička, vesty, zástěry, zimníky, živůtky (krátké kabátky), župany, krátké kalhotové minisukně; (28) hračky, hry (zařízení pro -), hry společenské, hry stolní, kanadské žertíky (atrapy), lyžařské vázání, lyže, lyže a surfovací prkna (brašny určené především pro -), lyže surfovací, lyže vodní, obaly na lyže, papírové party klobouky, skateboardy, snowboardy, surfboardy (tašky speciální pro lyže a -), surfovací prkna; (32) koktejly nealkoholické, mixované ovocné nebo zeleninové nápoje, nápoje (nealkoholické -), nápoje iontové, nealkoholické šťávy (nápoje z -), nektar ovocný (nealkoholický), ovocné šťávy, ovocné šťávy (nealkoholické nápoje z -), pivo, prášky na přípravu šumivých nápojů, sirupy pro limonády, sladové pivo.

(730) **Gerych Michal**, Heřmanova 1169/22, Praha 7, 17000, CZ

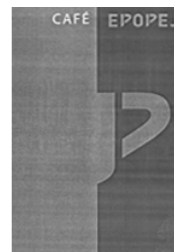
(210) **O-497848**

(220) 31.08.2012

(320) 31.08.2012

(511) 32, 33, 35, 43

(540)



(510) (32) nealkoholické nápoje, minerální vody, džusy, pivo, šumivé nápoje, ovocné šťávy; (33) alkoholické nápoje, vína; (35) reklamní činnost, propagace, zprostředkování prodeje výrobků tříd 32 a 33; (43) stravovací a ubytovací služby, bary, bufety, hotelové služby, kavárny, pronajímání jednacích místností, půjčování židlí, stolů, prostírání, nápojového skla, zprostředkování služeb uvedených ve třídě 43.

(730) **FRENCH-REST, spol. s r.o.**, Na Pankráci 1684/15, Praha 4, 14000, CZ

(740) Advokátní kancelář, JUDr. Ludmila Bernášková, Dlázděná 1586/4, Praha 1, 11000

(210) **O-497858**

(220) 03.09.2012

(320) 03.09.2012

(511) 7, 11, 37, 42

(540)



(510) (7) zařízení, stroje, obráběcí stroje a jejich části, které jsou uvedeny ve třídě 7, motory (s výjimkou pro pozemní vozidla), zemědělské stroje, kompresory, stroje pro úpravu vody, stroje k nanášení barev, stroje míchací; (11) osvětlovací a topná zařízení, zařízení pro vaření, zařízení pro chlazení, větrání, včetně klimatizačních zařízení nebo zařízení na úpravu vzduchu, stroje na čištění vzduchu, zařízení na čištění odpadních vod, zásobníky teplé vody (boilery), zařízení pro výdej a rozvod vody; (37) opravy a servis elektrických strojů a přístrojů; (42) průmyslové analýzy a výzkum, zejména testování kvality povrchové úpravy výrobků s využitím slané komory.

(590) Barevná

- (730) **IDEAL-Trade Service, spol. s r.o.**, Králova 4, Brno, 61600, CZ
(740) Ivana Krupanská, Dlouhá 135, Veverská Bítýška, 66471

- (210) **O-497866**
(220) 03.09.2012
(320) 03.09.2012
(511) 41
(540)



- (510) (41) výstavy (organizování kulturních nebo vzdělávacích -), vyučování, vzdělávání, vzdělávací informace, živé vystoupení (organizování).
(730) **Akademická společnost Aloise Musila o.s.**, Na Zvoničce 1014, Praha 4, 14700, CZ

- (210) **O-497870**
(220) 03.09.2012
(320) 03.09.2012
(511) 35, 38, 41
(540)



- (510) (35) propagační činnost, reklama, pomoc při řízení obchodní činnosti, obchodní administrativa, kancelářské práce; (38) spoje (komunikace); (41) výchova, vzdělávání, zábava, sportovní aktivity, kulturní aktivity.
(590) Barevná
(730) **Aimon s.r.o.**, Valentova 1731, Praha 4, 14900, CZ

- (210) **O-497871**
(220) 03.09.2012
(320) 03.09.2012
(511) 35, 38, 41
(540)



- (510) (35) propagační činnost, reklama, pomoc při řízení obchodní činnosti, obchodní administrativa, kancelářské práce; (38) spoje (komunikace); (41) výchova, vzdělávání, zábava, sportovní aktivity, kulturní aktivity.
(590) Barevná
(730) **Aimon s.r.o.**, Valentova 1731, Praha 4, 14900, CZ

- (210) **O-497872**
(220) 03.09.2012
(320) 03.09.2012
(511) 6, 7, 9, 11, 37, 40, 41, 42
(540)

HEDVIGA BIOENERGY

- (510) (6) kontejnery kovové, kontejnery na skladování a přepravu, reakční nádoby kovové; (7) stroje a zařízení na zpracování organických látek, biologických odpadů, plastů, vodárenských kalů, pneumatik, kontaminované zeminy a biomasy, tepelné výměníky a chladicí zařízení jako součásti strojů, dopravníky, manipulační zařízení pro nakládání a vykládání, kogenerační

jednotky; (9) zařízení na výrobu elektřiny, zejména palivové články; (11) tepelné výměníky, průmyslové pece, mobilní pece, pece elektrické; (37) servisní, opravářská a údržbářská činnost; (40) zpracování organických látek, biologických odpadů, plastů, vodárenských kalů, pneumatik, kontaminované zeminy a biomasy, nakládání s odpady, úprava, zpracování, zneškodňování, recyklace, regenerace a likvidace odpadů, kompostování odpadů, pronájem strojů a zařízení na zpracování organických látek, biologických odpadů, plastů, vodárenských kalů, pneumatik, kontaminované zeminy a biomasy, poradenská a konzultační činnost v těchto oblastech; (41) vzdělávání, školicí činnost, pořádání školení a seminářů; (42) projekční činnost, projektování, zkoušky a testování v oblasti zpracování organických látek.

- (730) **HEDVIGA GROUP, a.s.**, Frýdecká 819, Vratimov, 73932, CZ
(740) Rott, Růžička & Guttman Patentové, známkové a advokátní kanceláře, JUDr. Michal Růžička, CSc., Vinohradská 37, Praha 2, 12000

- (210) **O-497873**
(220) 03.09.2012
(320) 03.09.2012
(511) 6, 7, 9, 11, 37, 40, 41, 42
(540)

HEDVIGA BIOENERGY

- (510) (6) kontejnery kovové, kontejnery na skladování a přepravu, reakční nádoby kovové; (7) stroje a zařízení na zpracování organických látek, biologických odpadů, plastů, vodárenských kalů, pneumatik, kontaminované zeminy a biomasy, tepelné výměníky a chladicí zařízení jako součásti strojů, dopravníky, manipulační zařízení pro nakládání a vykládání, kogenerační jednotky; (9) zařízení na výrobu elektřiny, zejména palivové články; (11) tepelné výměníky, průmyslové pece, mobilní pece, pece elektrické; (37) servisní, opravářská a údržbářská činnost; (40) zpracování organických látek, biologických odpadů, plastů, vodárenských kalů, pneumatik, kontaminované zeminy a biomasy, nakládání s odpady, úprava, zpracování, zneškodňování, recyklace, regenerace a likvidace odpadů, kompostování odpadů, pronájem strojů a zařízení na zpracování organických látek, biologických odpadů, plastů, vodárenských kalů, pneumatik, kontaminované zeminy a biomasy, poradenská a konzultační činnost v těchto oblastech; (41) vzdělávání, školicí činnost, pořádání školení a seminářů; (42) projekční činnost, projektování, zkoušky a testování v oblasti zpracování organických látek.

- (730) **HEDVIGA GROUP, a.s.**, Frýdecká 819, Vratimov, 73932, CZ
(740) Rott, Růžička & Guttman Patentové, známkové a advokátní kanceláře, JUDr. Michal Růžička, CSc., Vinohradská 37, Praha 2, 12000

- (210) **O-497967**
(220) 06.09.2012
(320) 06.09.2012
(511) 1, 2, 3, 4, 5, 8, 9, 10, 16, 21, 28, 31
(540)

Drogerie Kamilka

- (510) (1) chemické prostředky včetně žiravin pro použití v domácnosti, zemědělství, zahradnictví a lesnictví, chemické prostředky pro konzervování potravin, chemické prostředky pro fotografii, filmy neexponované, lepidla a pojidla spadající do této třídy, hnojiva, přípravky pro hnojení, sklenářský tmel; (2) nátěrové hmoty všeho druhu, barvy, laky, fermeže, ředidla, malířské barvy, ochranné prostředky proti korozi a hnilobě, impregnační nátěry, barviva obsažená v této třídě; (3) prací prostředky všeho druhu, přípravky bělicí, aviváž, přípravky pro namáčení prádla, apretační prostředky pro žehlení prádla, mycí prostředky všeho druhu, přípravky všeho druhu k čištění, leštění, odmašťování a broušení, kosmetické výrobky všeho druhu, parfumerie, mýdla, šampóny, vonné oleje, zubní pasty, dezodorační přípravky pro osobní hygienu, toaletní potřeby bez léčivých účinků; (4)

průmyslové oleje a tuky, mazadla, paliva, pohonné hmoty, dřevěné uhlí, dřevěné brikety, podpalovače, svíčky, knoty; (5) výrobky farmaceutické, zejména vitamínové preparáty, medicínální čaje a vína a podobně, veterinární a hygienické přípravky, diabetické a dietetické výrobky, potraviny pro batolata, obzavozových materiálů, dezodoranty, jiné než pro osobní hygienu; (8) břitvy, holicí strojky, žiletky, nářadí a přístroje s ručním pohonem; (9) nosiče zvukových a zvukově obrazových záznamů (nahrané i nenahrané), baterie, sluneční brýle; (10) dětské dudlíky, lahve pro kojence, kondomy; (16) papír, lepenka a výrobky z těchto materiálů, papírové ubrusky a ručníky, kuchyňské papírové utěrky, papírové kapesníčky, papírové prostírání, toaletní papír, plenky jednorázové z papíru a buničiny, plenkové kalhotky z papíru a buničiny, sáčky na odpadky z papíru nebo umělých hmot, pytlíky jako obaly z papíru nebo umělých hmot, lepidla (kancelářská a pro domácnost); (21) hřebeny, mycí houby, zubní kartáčky, kartáče, úklidové prostředky, zejména utěrky a hadry na čištění, drátěnky na čištění, hadry na umývání podlah a utírání prachu, kbelíky, lopatky a smetáčky na droby, smetáky, mopy, rukavice pro práci doma a v zahradě, pohárky z papíru nebo umělých hmot, drobné nářadí a přenosné nádoby pro domácnost a kuchyni obsažené v této třídě, malé neelektrické přístroje na mletí, sekání a lisování, sifony, květináče, kropící konve, zboží skleněné, porcelánové, keramické a kameninové neobsažené v jiných třídách; (28) hry a hračky všeho druhu, hrací karty, sportovní potřeby, přenosné bazény, výrobky plážové a koupací spadající do této třídy, umělé vánoční stromky a vánoční ozdoby; (31) potrava pro domácí zvířata (konzervovaná i suchá), pochoutky a odměny ke žvýkání pro zvířata.

(730) **P.K.Solvent, s.r.o.**, K Žižkovu 9/640, Praha 9 - Libeň, 19000, CZ

(740) Rudolf Darník, Jupiterova 1186/10, Praha 114, 10400

(210) **O-497992**

(220) 07.09.2012

(320) 07.09.2012

(511) 5, 29, 30, 32

(540)



(510) (5) potrava a nápoje pro kojence, batolata a malé děti, zejména počáteční a pokračovací sušená mléčná kojenecká výživa, kojenecká a dětská mléka, mléko obohacené bílkovinami, mléko pro farmaceutické účely, kaše obilné, kaše obilno-mléčné, kaše s ovocnou a/nebo zeleninovou složkou pro kojence a batolata, přesnídávky pro kojence a batolata, polévky pro kojence a batolata, příkrmy ovocné, příkrmy obilné, příkrmy s mléčnou složkou, příkrmy masové, příkrmy zeleninové, příkrmy masozeleninové, příkrmy ovocnozeleninové, a příkrmy kombinované pro kojence, batolata a malé děti, pastilky, tablety, tobolky nebo kapsle, žvýkačky s léčivými přísadami, čaje pro kojence, batolata a malé děti, bylinné čaje s léčivým účinkem, léčivé byliny, výtažky z léčivých bylin nebo sirupy a kombinované přípravky vitamínů, minerálů, stopových prvků a bylinných výtažků, nápoje tekuté, sušené, granulované, nápojové koncentráty, nápoje dietetické upravené pro lékařské účely, nápoje sladové a mléčné pro lékařské účely, nápoje léčivé, funkční potraviny spadající do této třídy s příznivými účinky na zdraví, nutraceutika, mikrobiotika, probiotika, prebiotika, synbiotika a další výživové doplňky pro humánní speciální výživu a léčebné účely ve formě tekuté, granulované, práškové, tablet, kapslí a čípků, diabetické, bezlepkové, bezcholesterolové výrobky fortifikované vitamíny, minerálními látkami a stopovými prvky, léčivými bylinami nebo jejich extrakty určené pro speciální výživu a léčebné účely v rámci této třídy, sirupy cukerné s léčivými přísadami, medicínální sirupy, dietetické výrobky pro děti a nemocně pro léčebné účely, výživné nebo dietetické přípravky s léčebným účinkem pro denní doplnění stravy jako instantní strava nebo samostatná směs, která se skládá hlavně z mléka v prášku nebo živočišných nebo zeleninových

proteinů, také s přidávkem vitamínů nebo minerálů nebo stopových prvků nebo cukru, dietetické potraviny a/nebo dietetické přípravky a/nebo doplňky stravy pro léčebné na bázi bílkovin, tuků, sacharidů a/nebo vláknin, s přidávkem vitamínů, mastných kyselin, minerálních látek, stopových prvků, funkčních látek, rostlinných a/nebo živočišných olejů a tuků, samostatně nebo v kombinaci pro léčebné použití, pokud jsou zařazeny do této třídy, diabetické přípravky, vitamíny, vitamínové a multivitaminové přípravky, minerály, minerální a multiminerální přípravky, stopové prvky jako doplňky výživy nebo pro léčebné účely, bílkovinné přípravky získané z rostlinných a živočišných výrobků pro léčebné účely pro lidskou výživu, pleťové vody, krémy a přísady do koupele pro léčebné účely a zejména určené pro batolata a malé děti, těhotné a kojící ženy, doplňky stravy a potraviny pro zvláštní účely zařazené v této třídě (ne pro lékařské účely) a obsahující látky živočišného původu, doplňky stravy živočišného charakteru obsahující enzymové přípravky a vitamínové přípravky, doplňky stravy na bázi cereálií zařazené v této třídě (ne pro lékařské účely), doplňky stravy ne pro lékařské účely (zařazené v této třídě) a obsahující látky rostlinného původu, potravinové doplňky nikoli pro léčebné účely na bázi proteinů, probiotik, vitamínů, minerálních látek, jedlých olejů a tuků a dalších biologicky aktivních složek; (29) mléko, mléčné výrobky, mléčné nápoje na bázi koziho mléka v tekutém, sušeném i granulovaném stavu doplněné probiotickými a/nebo prebiotickými složkami a/nebo synbiotickými preparáty, rostlinnými oleji, vitamíny, proteiny, aminokyselinami, minerálními látkami, stopovými prvky, biologicky účinnými výtažky, ovocem, zeleninou, léčivými bylinami a jejich extrakty, mléčné nápoje s vysokým obsahem mléka, syrovátka, jogurty, kefir, mléko obohacené bílkovinami, mléko sojové, mléko sojové na bázi koziho mléka (náhražka mléka), proteiny pro lidskou výživu, sýry a sýrové potraviny, sušená zelenina, ovoce, sušené ovoce, dřeň ovocná, pasterované ovocné a zeleninové příkrmy, rosoly, zavařeniny, želé, byliny ve formě drcené, mleté nebo extraktů doplněné vitamíny, minerálními látkami, stopovými prvky, bioflavonoidními látkami, proteinové výrobky a přípravky pro výživu, bílkovinné přípravky získané z rostlinných a živočišných výrobků pro lidskou výživu, potraviny spadající do této třídy pro zvláštní výživu sportovců nebo osob s vysokým energetickým výdejem, zvláště těhotné a kojící ženy, želatinové výrobky pro speciální výživu, dietetické oleje, nutričně vyvážené přípravky pro specifické výživové režimy, včetně redukčních na bázi živočišných a rostlinných bílkovin, koenzymů, obsahující fortifikované vitamíny a/nebo minerální a/nebo stopové prvky a/nebo bylinné výtažky, dietetické přípravky nikoli pro léčebné účely na bázi proteinů, probiotik, vitamínů, minerálních látek, jedlých olejů a tuků a dalších biologicky aktivních složek, zařazené do této třídy, polévky; (30) nápoje připravované na bázi kávy, kakaa a čokolády a kávové a kakaové náhražky, obiloviny upravené pro přímou konzumaci do formy tyčinek, sušenek, sypkých směsí, müsli, cereálních snídaní, kaší, desertů, trvanlivého, polotrvanlivého a jemného pečiva, obilné vločky a přípravky z obilnin, tyčinky z obilnin, skládající se převážně z cereálií, müsli, ořechů, obilnin, ovoce a/nebo cukru, výrobky z medu, nečokoládové a čokoládové cukrovinky, kaše pohankové, rýžové, obilné, samostatně nebo s podílem mléčných surovin, potraviny pro zvláštní výživu na bázi cereálií, potraviny pro úpravu hmotnosti, pro sportovní výživu a pro výživu se specifickými požadavky obsahující látky rostlinného charakteru zařazené do této třídy, doplněné o minerální soli, stopové prvky, vitamíny, sacharidy, rostlinné bílkoviny, rostlinné enzymy, rostlinné koenzymy, probiotika, prebiotika, synbiotika a o bylinné extrakty, biologicky aktivní látky spadající do této třídy v tekuté, granulované, práškové, tabletované nebo tobolkované formě, přípravky spadající do této třídy potlačující chuť k jídlu (ne pro lékařské účely), čaje, čajové koncentráty, instantní čaje, granulované čaje, čajové nápoje, čokoláda, čokoládové nápoje, čokoládové nápoje s mlékem, kakao, kakaové nápoje, kakaové nápoje s mlékem, káva, kávové nápoje, cukrovinky tabletované a instantní dezerty a polévky na bázi obilovin a škrobů, potraviny na bázi ovsu a ostatních obilovin, müsli a vlákninové potraviny, dezerty, zejména moučníky, skládající se převážně z cukru, kakaa, čokolády a/nebo škrobu, dezerty a moučníky, skládající se převážně z cukru a čokolády, také při použití povj všeho druhu, hotová jídla a polotovary vyrobené převážně z přípravků z obilnin, rýže, pohanky a/nebo těstovin, müsli skládající se převážně z obilnin, ovoce, ořechů a/nebo cukru, žvýkačky,

bombóny, zmrzliny, pekařské výrobky, cukrářské výrobky, potraviny a pokrmy z obilovin pro lidskou spotřebu, těstoviny, müsli, med, sušenky, deserty, piškoty, suchary, ovocné tyčinky, skládající se převážně z ovoce a cereálií, müsli, obilnin, ořechů a/nebo cukru, dětské dezerty, zejména moučníky, skládající se převážně z mléka a/nebo ovoce, deserty a moučníky, skládající se převážně z mléka, také při použití pojiv všeho druhu, deserty a moučníky skládající se převážně z ovoce; (32) nápoje nealkoholické, zejména ovocné šťávy, nápoje z ovocných šťáv, zeleninové šťávy, mošty, ovocné sirupy a jiné nealkoholické koncentráty z ovoce pro přípravu nealkoholických nápojů, nektary ovocné, minerální vody, nápoje syrovátkové, šumivé nápoje, prášky a granuláty na výrobu nápojů, pastilky a tabletky na výrobu šumivých nápojů, náhražky mléka z rostlinných surovin spadající do této třídy.

(730) **GOLDIM, spol. s r.o.**, U Habrovky 247/11, Praha 4, 14000, CZ

(210) **O-497993**

(220) 07.09.2012

(320) 07.09.2012

(511) 5, 29, 30, 32

(540)

MAMAMILK

(510) (5) potrava a nápoje pro kojence, batolata a malé děti, zejména počáteční a pokračovací sušená mléčná kojenecká výživa, kojenecká a dětská mléka, mléko obohacené bílkoviny, mléko pro farmaceutické účely, kaše obilné, kaše obilno-mléčné, kaše s ovocnou a/nebo zeleninovou složkou pro kojence a batolata, příkrmy ovocné, příkrmy obilné, příkrmy s mléčnou složkou, příkrmy masové, příkrmy zeleninové, příkrmy masozeleninové, příkrmy ovocnozeleninové, a příkrmy kombinované pro kojence, batolata a malé děti, pastilky, tablety, tobolky nebo kapsle, žvýkačky s léčivými přísadami, čaje pro kojence, batolata a malé děti, bylinné čaje s léčivým účinkem, léčivé byliny, výtažky z léčivých bylin nebo sirupy a kombinované přípravky vitamínů, minerálů, stopových prvků a bylinných výtažků, nápoje tekuté, sušené, granulované, nápojové koncentráty, nápoje sladové a mléčné pro lékařské účely, nápoje léčivé, funkční potraviny spadající do této třídy s příznivými účinky na zdraví, nutraceutika, mikrobiotika, probiotika, prebiotika a synbiotika a další výživové doplňky pro humánní speciální výživu a léčebné účely ve formě tekuté, granulované, práškové, tablet, kapslí a čípků, diabetické, bezlepkové, bezcholesterolové výrobky fortifikované vitamíny, minerálními látkami a stopovými prvky, léčivými bylinami nebo jejich extrakty určené pro speciální výživu a léčebné účely v rámci této třídy, sirupy cukerné s léčivými přísadami, medicínální sirupy, dietetické výrobky pro děti a nemocné pro léčebné účely, výživné nebo dietetické přípravky s léčebným účinkem pro denní doplnění stravy jako instantní strava nebo samostatná směs, která se skládá hlavně z mléka v prášku nebo živočišných nebo zeleninových proteinů, také s přísadkami vitamínů nebo minerálů nebo stopových prvků nebo cukru, dietetické potraviny a/nebo dietetické přípravky a/nebo doplňky stravy pro léčebné na bázi bílkovin, tuků, sacharidů a/nebo vláknin, s přísadkami vitamínů, mastných kyselin, minerálních látek, stopových prvků, funkčních látek, rostlinných a/nebo živočišných olejů a tuků, samostatně nebo v kombinaci pro léčebné použití, pokud jsou zařazeny do této třídy, diabetické přípravky, vitamíny, vitamínové a multivitaminové přípravky, minerály, minerální a multiminerální přípravky, stopové prvky jako doplňky výživy nebo pro léčebné účely, bílkovinné přípravky získané z rostlinných a živočišných výrobků pro léčebné účely pro lidskou výživu, pleťové vody, krémy a přísady do koupele pro léčebné účely a zejména určené pro batolata a malé děti, těhotné a kojící ženy, doplňky stravy a potraviny pro zvláštní účely zařazené v této třídě (ne pro lékařské účely) a obsahující látky živočišného původu, doplňky stravy živočišného charakteru obsahující enzymové přípravky a vitamínové přípravky, doplňky stravy na bázi cereálií zařazené v této třídě (ne pro lékařské účely), doplňky stravy ne pro lékařské účely (zařazené v této třídě) a obsahující látky rostlinného původu, potravinové doplňky nikoli pro léčebné účely na bázi proteinů, probiotik, vitamínů, minerálních látek, jedlých olejů a tuků a dalších biologicky aktivních složek; (29) mléko, mléčné výrobky, mléčné nápoje na bázi kravského, kozího a ovčího mléka v tekutém, sušeném i granulovaném stavu doplněné probiotickými a/nebo prebiotickými složkami, rostlinnými oleji, vitamíny, proteiny, aminokyselinami, minerálními látkami,

stopovými prvky, ovocem, zeleninou, léčivými bylinami a jejich extrakty, mléčné nápoje s vysokým obsahem mléka, syrovátka, jogurty, kefir, mléko obohacené bílkoviny, mléko sojové, mléko sojové na bázi kozího mléka (náhražka mléka), proteiny pro lidskou výživu, sýry a sýrové potraviny, sušená zelenina, ovoce, sušené ovoce, rosoly, zavařeniny, želé, byliny ve formě drčené, mleté nebo extraktů doplněné vitamíny, minerálními látkami, stopovými prvky, bioflavonoidními látkami, proteinové výrobky a přípravky pro výživu, bílkovinné přípravky získané z rostlinných a živočišných výrobků pro lidskou výživu, potraviny spadající do této třídy pro zvláštní výživu sportovců nebo osob s vysokým energetickým výdejem, zvláště těhotné a kojící ženy, želatinové výrobky pro speciální výživu, dietetické oleje, nutričně vyvážené přípravky pro specifické výživové režimy na bázi živočišných a rostlinných bílkovin, koenzymů, obsahující fortifikované vitamíny a/nebo minerální a/nebo stopové prvky a/nebo bylinné výtažky, dietetické přípravky nikoli pro léčebné účely na bázi proteinů, probiotik, vitamínů, minerálních látek, jedlých olejů a tuků a dalších biologicky aktivních složek, zařazené do této třídy; (30) nápoje připravované na bázi kávy, kakaa a čokolády a kávové a kakaové náhražky, obiloviny upravené pro přímou konzumaci do formy tyčinek, sušenek, sypkých směsí, cereálních snídaní, kaší, desertů, trvanlivého, polotrvanlivého a jemného pečiva, obilné vločky a přípravky z obilnin, tyčinky z obilnin, skládající se převážně z cereálií, müsli, ořechů, obilnin, ovoce a/nebo cukru, výrobky z medu, nečokoládové a čokoládové cukrovinky, kaše pohankové, rýžové, obilné, samostatné nebo s podílem mléčných surovin, potraviny pro zvláštní výživu na bázi cereálií, potraviny pro úpravu hmotnosti a pro výživu se specifickými požadavky obsahující látky rostlinného charakteru zařazené do této třídy, doplněné o minerální soli, stopové prvky, vitamíny, sacharidy, rostlinné bílkoviny, rostlinné enzymy, rostlinné koenzymy, probiotika, prebiotika, synbiotika a o bylinné extrakty, biologicky aktivní látky spadající do této třídy v tekuté, granulované, práškové, tabletované nebo tobolkované formě, přípravky spadající do této třídy potlačující chuť k jídlu (ne pro lékařské účely), čaje, čajové koncentráty, instantní čaje, granulované čaje, čajové nápoje, čokoláda, čokoládové nápoje s mlékem, kakao, kakaové nápoje, kakaové nápoje s mlékem, káva, kávové nápoje, cukrovinky tabletované a instantní deserty a polévky na bázi obilovin a škrobů, potraviny na bázi ovsa a ostatních obilovin, müsli a vlákninové potraviny, deserty, zejména moučníky, skládající se převážně z cukru, kakaa, čokolády a/nebo škrobu, deserty a moučníky, skládající se převážně z cukru a čokolády, také při použití pojiv všeho druhu, hotová jídla a polotovary vyrobené převážně z přípravků z obilnin, rýže, pohanky a/nebo těstovin, müsli skládající se převážně z obilnin, ovoce, ořechů a/nebo cukru, cukrovinky, žvýkačky, bombóny, zmrzliny, pekařské výrobky, cukrářské výrobky, potraviny a pokrmy z obilovin pro lidskou spotřebu, těstoviny, müsli, med, sušenky, deserty, piškoty, suchary, ovocné tyčinky, skládající se převážně z ovoce a cereálií, müsli, obilnin, ořechů a/nebo cukru, dětské deserty, zejména moučníky, skládající se převážně z mléka a/nebo ovoce, deserty a moučníky, skládající se převážně z mléka, také při použití pojiv všeho druhu, deserty a moučníky skládající se převážně z ovoce; (32) nápoje nealkoholické, zejména ovocné šťávy, nápoje z ovocných šťáv, zeleninové šťávy, mošty, ovocné sirupy a jiné nealkoholické koncentráty z ovoce pro přípravu nealkoholických nápojů, minerální vody, nápoje syrovátkové, šumivé nápoje, prášky a granuláty na výrobu nápojů, pastilky a tabletky na výrobu šumivých nápojů, náhražky mléka z rostlinných surovin spadající do této třídy.

(730) **GOLDIM, spol. s r.o.**, U Habrovky 247/11, Praha 4, 14000, CZ

(210) **O-498017**

(220) 07.09.2012

(320) 07.09.2012

(511) 25, 28, 35

(540)

BIGfotbal.cz

(510) (25) oděvy, obuv; (28) potřeby pro gymnastiku a sport, které nejsou uvedeny v jiných třídách; (35) propagační činnost, reklama, pomoc při řízení obchodní činnosti, obchodní administrativy, kancelářské práce.

- (730) **NETFOTBAL, s.r.o.**, Daliborova 1497/22a, Praha 10 - Hostivař, (540)
10200, CZ
(740) Mgr. Vilém Holubec, advokát, Londýnská 730/59, Praha 2,
12000

- (210) **O-498038**
(220) 10.09.2012
(320) 10.09.2012
(511) 28, 35
(540)

SOBÍK ALFONS

- (510) (28) hračky, textilní hračky, vánoční ozdoby, textilní vánoční
ozdoby; (35) propagační činnost, reklama, pomoc při řízení
obchodní činnosti, obchodní administrativa, kancelářské práce.
(730) **Vaše DEDRA s.r.o.**, Podhradní 69, Česká Skalice, 55203, CZ

- (210) **O-498140**
(220) 14.09.2012
(320) 14.09.2012
(511) 41, 42
(540)



**VELKÁ
MORAVA**
1150 let křesťanství ve středu Evropy

- (510) (41) knihy (vydávání -), konference (organizování a vedení -),
organizování a vedení konferencí, organizování kulturních nebo
vzdělávacích výstav, texty (psaní textů), jiné než reklamní,
výstavy (organizování kulturních nebo vzdělávacích -),
vzdělávací informace; (42) digitalizace dokumentů (skenování),
expertizy, chemické analýzy, laboratorní (vědecké) služby.
(590) Barevná
(730) **Archeologický ústav Akademie věd České republiky v Brně,**
v.v.i., Královopolská 147, Brno, 61200, CZ

- (210) **O-498141**
(220) 14.09.2012
(320) 14.09.2012
(511) 35, 37, 41
(540)

WA-THERM

- (510) (35) organizování výstav a veletrhů komerčních a reklamních;
(37) technické zabezpečení výstav a výstavních ploch; (41)
symposia a konference, doprovodné výstavy kulturní a
vzdělávací a soutěže.
(730) **Exponex s.r.o.**, Pražákova 60, Brno, 61900, CZ

- (210) **O-498143**
(220) 14.09.2012
(320) 14.09.2012
(511) 35, 44
(540)

effect clinic

- (510) (35) poradenství odborné – obchodní; (44) soukromé kliniky
nebo sanatoria, salóny krásy, lékařské služby, lékařské zařízení
(pronájem-), chirurgie plastická, masáže, farmaceutické
poradenství.
(730) **Burianová Eva**, Kounicova 52, Brno, 60200, CZ

- (210) **O-498191**
(220) 17.09.2012
(320) 17.09.2012
(511) 35

NORDIC DAY

simplify your home

- (510) (35) zprostředkovatelská činnost v oblasti obchodu, nákup a
prodej, export - import, provozování internetového obchodu - vše
ve vztahu k dekorativnímu zboží pro domácnost jako jsou
například svíčky, svícny, náčiní a nádobí pro domácnost, pro
kuchyně a koupelny, výrobky ze skla, porcelánu, keramiky a
majoliky - zejména skleničky, talíře, hrníčky, mísy, misky a
podmisky, jídelní sady a soupravy, soupravy čajové a kávové,
cukřenky, mléčenky, nádoby na dochucovadla potravin, potřeby
ke stolování, vázy, dózy, květináče, truhlíčky, stojánky a
podložky, dekorativní figurky, kuchyňské nádobí a přístroje,
konvice, džbány a džbány, porcelánové úchytky a další
dekorativní materiály pro domácnost, vánoční ozdoby, osvětlovací
tělesa, lucerny, proutěné výrobky, mýdla a kosmetika,
kosmetické kufříky a neceséry, vonné sáčky, stojánky na šperky,
galanterie, plechové, drátěné a dřevěné doplňky do
domácnosti, nábytek, zrcadla, rámy, koše, boxy, stojany, hračky,
nástěnné dekorace, šablony a samolepky, obrazy, fotografie a
fotorámečky, knihy a časopisy, ubrusy, bytový a kuchyňský
textil, stuhý, textilní pásy, potahy, povlaky, ručníky a osušky,
zástěry, přehozy, ubrusy, prostírání, polštáře, závěsy, koberce a
rohožky, šály a módní doplňky, deštníky, tašky, náramky,
kapesní a nástěnné hodiny - vše v rámci této třídy.
(730) **Svadbíková Martina**, Tábor 528/48b, Brno, 60200, CZ
(740) Ing. Michal Jupa, patentový zástupce, Na Baních 1385, Praha 5 -
Zbraslav, 15600

- (210) **O-498256**
(220) 19.09.2012
(320) 19.09.2012
(511) 9, 35, 42
(540)



- (510) (9) pokladny registrační, kalkulačky, zařízení na zpracování dat,
počítače, počítačový software, čárový kód (čtečky -), čtečí
zařízení (zpracování dat), čtečky čárového kódu, laptopy
(počítače), modemy, monitory (počítače - hardware), monitory
(počítače - programy), operační systémy (nahrané programy -),
optické snímače znaků, počítače, počítačové klávesnice,
počítačové paměti, počítačové periferie, periferní zařízení
počítačů, počítačové tiskárny, pokladny registrační, programy
operačních systémů (nahrané -), software počítačový (nahraný -);
(35) pomoc při řízení obchodní činnosti, obchodní
administrativa, kancelářské práce fakturace, obchodní činnost
(pomoc při řízení -), obchodní činnost (služby, poradenství v -),
počítačové databáze (překlad informací do -), počítačové
databáze (systemizace informací do -), překlad informací do
počítačových databází, subdodavatelské služby (obchodní
pomoc), účetnictví; (42) navrhování a vývoj počítačového
hardwaru a softwaru, aktualizace počítačových programů,
instalace počítačových programů, konzultace v oblasti
počítačového softwaru, počítačové programování, počítačové
systémové analýzy, počítačové systémy (tvorba -), programování
počítačové, pronájem počítačového software, software (tvorba -),
tvorba software (počítačových programů), údržba počítačových
programů.
(590) Barevná
(730) **KTK SOFTWARE s.r.o.**, Pod Skalkou 1235, Liberec 30,
46311, CZ

- (210) **O-498327**
(220) 20.09.2012

(320) 20.09.2012
(511) 29, 30, 32, 35
(540)



(510) (29) maso, neživé ryby, drůbež a zvěřina, masové výtázky, konzervované, mražené, sušené, vařené, zavařené ovoce a zelenina, želé, džemy, kompoty, vejce, mléko a mléčné výrobky, jedlé oleje a tuky, luštěniny s výjimkou čerstvých, bujóny a vývary všeho druhu, gelové bujóny, polévky, instantní polévky, směsi v prášku, v pastě pro přípravu hotových pokrmů, šťáv k masům připravených na základě živočišných surovin (masné a mléčné suroviny, vejce) a jejich směsi, přísady do polévek – granulované směsi a zavařky na masovém základu, masné polotovary, masové kuličky, výrobky z ryb; (30) káva, čaj, kakao a kávové náhražky, rýže, tapioka a ságo, mouka a obilninové přípravky, chléb, pečivo a cukrovinky, zmrzlina, cukr, med, melasa, droždí, prášek do pečiva, sůl, hořčice, ocet, led, koření, kořenící směsi, směsi koření a bylin, sezam, knedlíky v prášku, instantní bramborová kaše, moučnický v prášku, pudinky v prášku, směs na polevy, instantní kaše, mléčná rýže, tekuté kořenící přípravky, chilli omáčky, sojové omáčky, marinády, zálivky, tekutá ochucovadla, studené omáčky, kuskus, těstoviny, tortellini, škrob jako potrava, omáčky, chuťové přísady, sladké omáčky toppingy, cukrářské výrobky, směsi v prášku, v pastě pro přípravu hotových pokrmů, omáček šťáv k masům připravených především na základě rostlinných surovin (především zeleniny, mouky, obilovin, luštěnin, koření a bylin) a jejich směsi, přísady do polévek – granulované směsi a zavařky na rostlinném základu (směs mouky, strouhanky, zeleniny a koření), krutónky (kousky osmaženého chleba nebo housky), zlepšující a přídavné látky na kuchyňské použití (zahušťovadla, aromata); (32) piva, minerální vody, šumivé nápoje a jiné nápoje nealkoholické, nápoje a šťávy ovocné, sirupy a jiné přípravky ke zhotovování nápojů, nápoje v prášku; (35) propagační činnost, reklama, prezentace výrobků v komunikačních médiích, předvádění zboží, inzerce, pronájem reklamní plochy a času, distribuce reklamních materiálů a vzorků výrobků, poskytování informací komerčního nebo reklamního charakteru, multimediálních informací komerčního charakteru, zprostředkování v oblasti nákupu a prodeje zboží s výrobky ve třídách 29, 30, 32 včetně prodeje prostřednictvím Internetu, maloobchodní a velkoobchodní prodej výrobků uvedených ve třídách 29, 30, 32.

(590) Barevná
(730) **VITANA, a.s.**, Mělnická 133, Byšice, 27714, CZ

(210) **O-498333**
(220) 21.09.2012
(320) 21.09.2012
(511) 20, 26, 28
(540)

DETOA - Krtečkova porodnice

(510) (20) figurky ze dřeva, skříňky na hračky, závěsy korálkové a bambusové, krabice a schránky ze dřeva, dekorační předměty přenosné, ozdoby bytové, nástěnné ze dřeva, zátka do lahví, dřevěné výrobky neobsažené v jiných třídách; (26) korálky ozdobné (s výjimkou bižuterie); (28) hračky, kostky stavebnicové, stavebnice, pokojíčky pro panenky, hry společenské, hry stolní, šachy, káča, vlček (hračky), individuální i společenské hry, stavebnice a hračky z plyše, dřeva, umělých hmot, z papíru a kartónu, hrací kostky, pouzdra a krabice vyplněné herními předměty.

(730) **DETOA Albrechtice, s.r.o.**, Jiřetín pod Bukovou 6, Albrechtice v Jizerských horách, 46843, CZ

(740) **RETROPATENT s.r.o.**, Mgr. Kamil Kolátor, Dolní nám. 5/679, Jablonec nad Nisou, 46601

(210) **O-498343**
(220) 24.09.2012
(320) 24.09.2012
(511) 32, 33, 43

(540) **KORBEL**

(510) (32) piva všeho druhu, včetně nealkoholického, míchané nápoje s obsahem piva, minerální vody, šumivé nápoje a jiné nápoje nealkoholické, nápoje a šťávy ovocné, sirupy a jiné přípravky pro zhotovení nápojů; (33) alkoholické nápoje s výjimkou piva, vína, šumivého vína a brandy; (43) provozování pohostinství, restaurací a rychlého občerstvení, podávání nápojů, čepování piva, dočasné ubytování, služby zajišťující stravování a nápoje, hotelové služby, provoz hotelového ubytování, turistické noclehárny, penziony, rezervace hotelů, automaty na rychlé občerstvení, služby barů, bufety, jídelny a závodní jídelny, kavárny, restaurace, hostinská činnost, pronajímání jednacích místností, zásobování.

(730) **Pivovar Litovel a.s.**, Palackého 934, Litovel, 78401, CZ
(740) **HALAXOVÁ & HALAXOVÁ TETRAPAT, RNDr. Zdeňka Halaxová**, Ostrovského 911/30, Praha 5, 15000

(210) **O-498369**

(220) 24.09.2012
(320) 24.09.2012
(511) 5
(540)

DUTESTER

(510) (5) farmaceutické přípravky.
(730) **NOVARTIS AG**, 4002 Basel, CH
(740) **Společná advokátní kancelář Všečeka Zelený Švorčík Kalenský a partneři, JUDr. Michal Havlík, Hálkova 2, Praha 2, 12000**

(210) **O-498380**

(220) 24.09.2012
(320) 24.09.2012
(511) 19, 20, 35, 37
(540)

LiCrete

(510) (19) stavební materiály nekovové všeho druhu, stavební prvky z betonu, umělecká díla z kamene, betonu a mramoru, neohebné trubky nekovové pro stavebnictví, přenosné konstrukce nekovové, nekovové pomníky; (20) nábytek, zrcadla, rámy, výrobky nejmenované v jiných třídách ze dřeva, rákosu, vrbového proutí, z rohu, kosti, slonoviny, z kotic, želvoviny, jantaru, perleti, mořské pěny, náhražky všech těchto materiálů nebo náhražky z plastických hmot; (35) propagační činnost, reklama, pomoc při řízení obchodní činnosti, obchodní administrativa, kancelářské práce; (37) stavebnictví, opravy, instalační služby.

(730) **Peters Jiří Ing.**, Ve Včelíně 2244, Rožnov pod Radhoštěm, 75661, CZ
Eberl Ladislav, Na Kopci 1232, Ostrov, 36301, CZ

(210) **O-498415**

(220) 25.09.2012
(320) 25.09.2012
(511) 35, 38, 41, 42
(540)



(510) (35) marketing, reklama, propagace, poradenství v oblasti obchodních činností, vydávání reklamních nebo náborových, propagačních a inzertních textů a materiálů, včetně reklamních materiálů pro internetové prezentace, průzkum trhu, psychologické testování pro výběr zaměstnanců, marketingové studie veřejnosti v oboru vizuálního umění nebo literatury pro kulturní a vzdělávací účely; (38) poskytování internetových diskusních fór, poskytování přístupu k databázím, služby dálkových konferencí, přenos zpráv a obrázků pomocí počítačů; (41) vydavatelská a nakladatelská činnost, vydávání knih, vydávání on-line publikací, poskytování on-line elektronických informací bez možnosti stahování, sdílení zkušeností a rad o výchově, vzdělávání, poskytování informací o možnostech

výchovy, o vzdělávání a o volnočasových aktivitách pro děti, dálkové studium a korespondenční kurzy včetně e-learningových kurzů a programů spadajících do této třídy, organizování a vedení konferencí, kongresů, symposií a seminářů, školení, vyučování, školství, organizování soutěží včetně kulturních a vzdělávacích soutěží, psaní textů jiných než reklamních, výroba televizních a rozhlasových pořadů, reportážní služby, televizní zábava, výroba vzdělávacích pořadů včetně počítačových pro podporu výuky a vzdělávání, výroba televizních a rozhlasových soutěžních a zábavných pořadů pro děti, poradenství a zprostředkování v oboru vzdělávání; (42) redigování webového internetového portálu, provozování webového portálu pro vytváření sociálních sítí na Internetu.

(730) **EDUin o.p.s.**, Veslařský ostrov 62, Praha 4, 14700, CZ

(210) **O-498543**
(220) 01.10.2012
(320) 01.10.2012
(511) 9, 16, 33, 35, 38, 41, 42
(540)



(510) (9) nosiče informací všeho druhu v rozsahu třídy 9, zejména obrazu a zvuku, elektronické publikace; (16) nosiče informací všeho druhu v rozsahu třídy 16, tiskoviny a polygrafické výrobky, například katalogy, prospekty, informační brožury a letáky; (33) alkoholické nápoje v rozsahu třídy 33, zejména vína; (35) propagační činnost, reklama, pomoc při řízení obchodní činnosti, organizování komerčních výstav, soutěží a přehlídek, marketing, průzkumy a analýzy trhu, obchodní poradenství, reklama a marketing prostřednictvím Internetu, virtuální obchodní střediska v oblasti nápojů a jídel a jejich kombinací; (38) šíření informací prostřednictvím veřejných komunikačních sítí, zejména v oblasti vína a produktů z vína, například Internetem, kabelovými, bezdrátovými a satelitními sítěmi; (41) výchova, vzdělávání, zábava, zvláště v oblasti degustace a hodnocení vín, organizování soutěží, výstav a přehlídek nekomerčního charakteru, podpora vzdělávání; (42) expertní a poradenské služby a činnost v oblasti hodnocení a klasifikace vín.

(730) **Svaz vinařů České republiky**, Žižkovská 1230, Velké Bílovice, 69102, CZ

(740) Pavel Reichel a kol., Ing. Pavel Reichel, Lopatecká 14, Praha 4, 14700

(210) **O-498544**
(220) 01.10.2012
(320) 01.10.2012
(511) 29, 30, 31
(540)



(510) (29) maso, ryby, drůbež a zvěřina, masové výtažky, zavařované, mražené, sušené a vařené ovoce a zelenina, oleje a tuky jedlé; (30) mouka a přípravky z obilnin, cukr, droždí, sůl; (31) semena, krmivo pro zvířata.

(590) Barevná
(730) **Partner in Pet Food Hungaria Kft.**, Puskas Tivadar ucta 14, Budaors, HU

(740) JUDr. Miroslav Kupka, Levého 1532, Rakovník, 26901

(210) **O-498548**
(220) 02.10.2012
(320) 02.10.2012

(511) 44, 45
(540)

Bellis

(510) (44) péče o hygienu a krásu osob a zvířat; (45) osobní a sociální služby poskytované ostatními za účelem uspokojování potřeb jednotlivců.

(730) **Pantůčková Iva**, Vančurova 60/3359, Brno, 61500, CZ

(210) **O-498549**
(220) 02.10.2012
(320) 02.10.2012
(511) 7, 9, 11
(540)

SoapLink

(510) (7) sušičky na prádlo, pračky na prádlo, kombinované sušičky a pračky na prádlo, žehlicí stroje; (9) software pro ovládání programů praček a sušiček na prádlo; (11) sušičky prádla elektrické.

(730) **PRIMUS CE s.r.o.**, Místecká 1116, Příbor, 74258, CZ
(740) Ing. Jiří Malúšek, Mendlovo nám. 1a, Brno, 60300

(210) **O-498551**
(220) 02.10.2012
(320) 02.10.2012
(511) 32
(540)

Pravar

(510) (32) piva.
(730) **HELIANET s.r.o.**, Lolkova 769/8, Praha 10 - Kolovraty, 10300, CZ

(210) **O-498552**
(220) 02.10.2012
(320) 02.10.2012
(511) 32
(540)

Královar

(510) (32) piva.
(730) **HELIANET s.r.o.**, Lolkova 769/8, Praha 10 - Kolovraty, 10300, CZ

(210) **O-498610**
(220) 03.10.2012
(320) 03.10.2012
(511) 16, 33, 35
(540)



(510) (16) propagační předměty z papíru a plastických hmot - v rámci této třídy, zejména kalendáře, letáky, plakáty, karty, tužky, pera, svorky v rámci této třídy; (33) alkoholické nápoje (s výjimkou piva); (35) propagační činnost, reklamní činnost.

(590) Barevná
(730) **STOCK Plzeň - Božkov s.r.o.**, Palírenská 641/2, Plzeň - Božkov, 32600, CZ

(740) Čermák a spol., Mgr. Lukáš Lorenc, advokát, Elišky Peškové 15/735, Praha 5, 15000

(210) **O-498613**
(220) 03.10.2012
(320) 03.10.2012
(511) 24, 25, 28, 35

(540)



- (510) (24) tkaniny a textilní výrobky spadající do této třídy; (25) oděvy a obuv; (28) potřeby pro gymnastiku a sport, spadající do této třídy; (35) obchodní činnost – nákup, prodej a zprostředkování prodeje textilních výrobků, oděvů, obuvi, potřeb pro gymnastiku a sport.
- (730) **Vejražka Štěpán**, Donská 937, Liberec 30, 46311, CZ

(210) **O-498749**

- (220) 08.10.2012
(320) 08.10.2012
(511) 16, 18, 21, 25, 32, 43
(540)

LOG IN

- (510) (16) papír a výrobky z papíru, lepenka a kartonážní výrobky, časopisy, tiskoviny, periodika, knihy, knihařské výrobky, fotografie, pohlednice, papírnické zboží, pivní tácky, lepidla, potřeby pro umělce, štetce, psací stroje a kancelářské potřeby, učební a školní potřeby a pomůcky (s výjimkou přístrojů), tiskařské typy, štočky, obalové materiály z papíru a z plastických hmot spadající do této třídy; (18) kůže, imitace kůže, výrobky z těchto materiálů, které nejsou zahrnuty do jiných tříd, kůže ze zvířat, kožená galanterie, brašnářské výrobky, kabely, brašny, tašky, batohy, kabelky, kožená pouzdra na vizitky a klíče, obaly z kůže, kufry a zavazadla, jako nákupní tašky, cestovní tašky, školní aktovky, školní batohy, doplňky z kůže a jejich imitací, jako řemínky a šňůry, deštníky, slunečníky a hole, biče, sedla a jiné sedlářské výrobky; (21) kuchyňské náčiní a nádoby, jídelní servisy, servírovací soupravy, talíře, výrobky pro stolování – věci z nerez oceli, porcelánu, varného skla, keramiky a plastu, výrobky ze skla, porcelánu a keramiky pro kuchyni, interiéry a stolování v restauracích a jídelnách spadající do této třídy; (25) oděvy, pánské, dámské, dětské a kojenecké zboží a oděvy, plavky, pyžama, noční košile, spodní prádlo, mateřské noční a spodní prádlo, erotické prádlo, oděvy pro profesionální i rekreační sport a volný čas, obuv, sportovní obuv, rukavice, šály, pokrývky hlavy, opasky, oděvy z kůže; (32) pivo, lehká piva a ležáky, nealkoholické pivo, ochucená piva, nealkoholické nápoje, vody minerální a šumivé, sirupy a jiné přípravky k přípravě nápojů, džusy, šťávy ovocné a nápoje z ovocných šťáv nealkoholických (nezkvašených), šumivé ovocné nápoje (lihuprosté), šumivé nápoje s ovocnou šťávou; (43) hostinská činnost, ubytovací služby, hotelové služby, penziony, restaurace, bary, kavárny, vinárny, provoz cukráren, bufety, jídelny, samoobslužné restaurace, hromadné stravování, rychlé občerstvení, kiosky s rychlým občerstvením, poskytování občerstvení, ubytování a stravování.

- (730) **SMART FOR YOU a.s.**, Jožky Silného 2683/14, Kroměříž, 76701, CZ
(740) Ing. Zdeněk Kučera, Dlouhá 207 (P.O.BOX 92), Slušovice, 76315

(210) **O-498750**

- (220) 08.10.2012
(320) 08.10.2012
(511) 16, 18, 21, 25, 32, 43
(540)

BAJKER

- (510) (16) papír a výrobky z papíru, lepenka a kartonážní výrobky, časopisy, tiskoviny, periodika, knihy, knihařské výrobky, fotografie, pohlednice, papírnické zboží, pivní tácky, lepidla, potřeby pro umělce, štetce, psací stroje a kancelářské potřeby, učební a školní potřeby a pomůcky (s výjimkou přístrojů), tiskařské typy, štočky, obalové materiály z papíru a z plastických hmot spadající do této třídy; (18) kůže, imitace kůže, výrobky z těchto materiálů, které nejsou zahrnuty do jiných tříd, kůže ze zvířat, kožená galanterie, brašnářské výrobky, kabely, brašny, tašky, batohy, kabelky, kožená pouzdra na vizitky a klíče, obaly z kůže, kufry a zavazadla, jako nákupní tašky, cestovní tašky, školní aktovky, školní batohy, doplňky z kůže a jejich imitací,

jako řemínky a šňůry, deštníky, slunečníky a hole, biče, sedla a jiné sedlářské výrobky; (21) kuchyňské náčiní a nádoby, jídelní servisy, servírovací soupravy, talíře, výrobky pro stolování – věci z nerez oceli, porcelánu, varného skla, keramiky a plastu, výrobky ze skla, porcelánu a keramiky pro kuchyni, interiéry a stolování v restauracích a jídelnách spadající do této třídy; (25) oděvy, pánské, dámské, dětské a kojenecké zboží a oděvy, plavky, pyžama, noční košile, spodní prádlo, mateřské noční a spodní prádlo, erotické prádlo, oděvy pro profesionální i rekreační sport a volný čas, obuv, sportovní obuv, rukavice, šály, pokrývky hlavy, opasky, oděvy z kůže; (32) pivo, lehká piva a ležáky, nealkoholické pivo, ochucená piva, nealkoholické nápoje, vody minerální a šumivé, sirupy a jiné přípravky k přípravě nápojů, džusy, šťávy ovocné a nápoje z ovocných šťáv nealkoholických (nezkvašených), šumivé ovocné nápoje (lihuprosté), šumivé nápoje s ovocnou šťávou; (43) hostinská činnost, ubytovací služby, hotelové služby, penziony, restaurace, bary, kavárny, vinárny, provoz cukráren, bufety, jídelny, samoobslužné restaurace, hromadné stravování, rychlé občerstvení, kiosky s rychlým občerstvením, poskytování občerstvení, ubytování a stravování.

- (730) **SMART FOR YOU a.s.**, Jožky Silného 2683/14, Kroměříž, 76701, CZ
(740) Ing. Zdeněk Kučera, Dlouhá 207 (P.O.BOX 92), Slušovice, 76315

(210) **O-498862**

- (220) 11.10.2012
(320) 11.10.2012
(511) 1, 17, 35
(540)

VELBAKIT

- (510) (1) chemické výrobky pro průmysl, chemické výrobky pro stavebnictví, lepidla pro průmysl a stavebnictví, tmely zařazené do této třídy; (17) materiály pro těsnění, ucpávání a (nebo) izolaci, polotovary z plastických hmot, tmely zařazené do této třídy, lepicí pásy (nikoliv pro lékařské, domácí nebo kancelářské účely), tmely na bázi polyuretanů, arylátů nebo silikonu pro průmysl a stavebnictví; (35) maloobchod a velkoobchod se stavebninami, maloobchod a velkoobchod s chemickými výrobky pro průmysl a stavebnictví, zprostředkovatelská činnost v oblasti obchodu s chemickými výrobky pro průmysl a stavebnictví, internetový obchod se stavebninami a chemickými výrobky pro průmysl a stavebnictví, reklama, propagace a marketing.
- (730) **VELBATES s.r.o.**, Pražská 2061/52, Svitavy, 56802, CZ
(740) Mgr. Ladislav Sudík, Polní 293, Letohrad, 56151

(210) **O-499085**

- (220) 19.10.2012
(320) 19.10.2012
(511) 35, 39
(540)

Potravinový on-line na

www.ifesco.cz



- (510) (35) administrativní zpracování nákupních objednávek, aktualizování reklamních materiálů, dodavatelské služby pro třetí osoby (nákup výrobků a služeb pro jiné podniky), obchodní nebo podnikatelské informace a jejich poskytování, inzerce poštou, kanceláře dovozní a vývozní, komerční informace a rady pro spotřebitele (spotřebitelská poradna), komunikační média (prezentace výrobků v komunikačních médiích) pro účely maloobchodu, kopírování nebo rozmnožování (reprodukce) dokumentů a dokladů, licence na výrobky a služby (komerční správa), marketing, marketingové studie, nábor zaměstnanců, analýzy, nákupní ceny a velkoobchodní ceny, administrativní zpracování nákupních objednávek, obchodní management a podnikové poradenství, obchodní a podnikatelský průzkum, obchodní reklama pro třetí osoby, organizování výstav (komerčních nebo reklamních), personální poradenství, pořádání veletrhů pro obchodní a reklamní účely, prezentace výrobků v

komunikačních médiích pro účely maloobchodu, prodej po telefonu (telemarketing), pronájem reklamní doby v komunikačních médiích, pronájem reklamních materiálů, pronájem reklamních ploch, průzkum trhu, předvádění zboží, reklama a propagace, reklama on-line v počítačové síti, reklamní agentury, pronájem reklamních materiálů, zaslání reklamních materiálů zákazníkům (letáky, prospekty, tisky, vzorky zboží), aktualizování reklamních materiálů, rozšiřování reklamních nebo inzertních materiálů, vydávání, zveřejňování, oznámení, vyhlášení a publikování reklamních textů, televizní a rozhlasová reklama, sestavování statistiky, služby (telefonní vzkazy, dotazy), služby v oblasti srovnávání cen, marketingové studie, styk s veřejností, vedení kartoték v počítači (řízení souboru), venkovní reklama, vydávání reklamních náborových propagačních nebo inzertních textů, vylepování plakátů, distribuce vzorků zboží, předvádění zboží; (39) balení zboží, doručování balíků, dodávka zboží poštou, dodávky květin, informace o dopravě, dopravci, doručovací a kurýrní služby, doručování zboží, novin a časopisů, dovoz a doprava, informace o skladování, kurýrní služby (dokumenty nebo zboží), osobní doprava, přeprava nábytku, stěhování, spedice, taxislužba, skladování zboží.

(730) **TESCO STORES ČR a.s.**, Vršovická 1527/68b, Praha 10, 10000, CZ

(210) **O-499183**

(220) 24.10.2012

(320) 24.10.2012

(511) 29, 30, 43

(540)



(510) (29) potraviny živočišného původu, maso, ryby, drůbež, zvěřina a masové výtahy, zelenina a jiné zahradní jable výrobky připravené pro konzervování a konzumaci náležející do třídy 29; (30) koření, omáčky, hořčice, káva a čaj, stimulanty pro zlepšení chutě potravin, potraviny rostlinného původu připravené pro konzumaci nebo konzervování náležející do třídy 30; (43) služby zajišťující stravování a nápoje, jakož i dočasné ubytování, zejména restaurace, kavárny, bufety, rychlé občerstvení, catering, ubytovací služby (hotely, penziony).

(590) Barevná

(730) **Brož Miroslav**, Nová 206, Pardubice, 53009, CZ

(740) Ing. Martin Drábek, Ostřešany 275, Pardubice, 53002

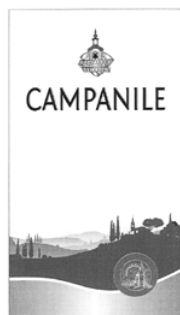
(210) **O-499259**

(220) 28.10.2012

(320) 28.10.2012

(511) 16, 32, 33

(540)



(510) (16) papír a výrobky z papíru, lepenka a kartonážní výrobky spadající do této třídy, časopisy, tiskoviny, periodika, knihy, knihařské výrobky, fotografie, pohlednice, plakáty, papírnické zboží, etikety, viněty, obaly z papíru a z plastických hmot spadající do této třídy, veškeré obaly a přebaly na víno, pivo a lihoviny spadající do této třídy; (32) pivo, lehká piva a ležáky, ochucená piva; (33) alkoholické nápoje, vína všech druhů, lihoviny, míchané alkoholické nápoje.

(730) **ALKONE a.s.**, Senovážné náměstí 992/8, Praha 1, 11000, CZ

(740) Ing. Zdeněk Kučera, Dlouhá 207 (P.O.BOX 92), Slušovice, 76315

(210) **O-499260**

(220) 28.10.2012

(320) 28.10.2012

(511) 16, 32, 33

(540)



(510) (16) papír a výrobky z papíru, lepenka a kartonážní výrobky spadající do této třídy, časopisy, tiskoviny, periodika, knihy, knihařské výrobky, fotografie, pohlednice, plakáty, papírnické zboží, etikety, viněty, obaly z papíru a z plastických hmot spadající do této třídy, veškeré obaly a přebaly na víno, pivo a lihoviny spadající do této třídy; (32) pivo, lehká piva a ležáky, ochucená piva; (33) alkoholické nápoje, vína všech druhů, lihoviny, míchané alkoholické nápoje.

(730) **ALKONE a.s.**, Senovážné náměstí 992/8, Praha 1, 11000, CZ

(740) Ing. Zdeněk Kučera, Dlouhá 207 (P.O.BOX 92), Slušovice, 76315

(210) **O-499270**

(220) 29.10.2012

(320) 29.10.2012

(511) 5, 18, 35, 40

(540)

TACTIVEX

(510) (5) farmaceutické a veterinářské výrobky, hygienické výrobky pro léčebné účely, dezinfekční přípravky; (18) kůže a její imitace, zboží vyrobené z těchto materiálů, nezahrnuté v jiných třídách; (35) propagační činnost a reklama, pomoc při řízení obchodní činnosti, obchodní administrativa; (40) zpracování materiálů.

(730) **TrendyMat s.r.o.**, Haškova 629/7, Praha 7, 17000, CZ

(210) **O-499271**

(220) 29.10.2012

(320) 29.10.2012

(511) 5, 18, 35, 40

(540)



(510) (5) farmaceutické a veterinářské výrobky, hygienické výrobky pro léčebné účely, dezinfekční přípravky; (18) kůže a její imitace, zboží vyrobené z těchto materiálů, nezahrnuté v jiných třídách; (35) propagační činnost a reklama, pomoc při řízení obchodní činnosti, obchodní administrativa; (40) zpracování materiálů.

(590) Barevná

(730) **TrendyMat s.r.o.**, Haškova 629/7, Praha 7, 17000, CZ

(210) **O-499312**

(220) 30.10.2012

(320) 30.10.2012

(511) 6, 9, 12, 42

(540)



(510) (6) kovové výrobky, zejména mechanická zabezpečovací zařízení, kovové zámky s výjimkou elektrických, kovové zámky pro vozidla, zámky na řadící páku převodovky vozidla, zámky na pedály a volant vozidla, západky zámků, kovové vložky, klíče, kovové bezpečnostní řetězy; (9) elektrické zabezpečovací systémy, zejména zabezpečovací zařízení proti krádeži, elektrické zámky; (12) zabezpečovací zařízení proti zcizení vozidel, zabezpečovací poplašné zařízení do vozidel; (42) vývoj a výzkum v oblasti zabezpečovací techniky, zejména zámků.

(590) Barevná

(730) **CONSTRUCT CZECH a.s.**, Durdáková 27, Brno, 61300, CZ

(740) Rott, Růžička & Guttman Patentové, známkové a advokátní kanceláře, JUDr. Vladimír Rott, Vinohradská 37, Praha 2, 12000

(210) **O-499314**

(220) 30.10.2012

(320) 30.10.2012

(511) 29

(540)



(510) (29) maso, ryby, drůbež a zvěřina, masové výtázky, konzervované, mražené, sušené a vařené ovoce a zelenina, želé, džemy, kompoty, vejce, mléko a mléčné výrobky, jedlé oleje a tuky.

(590) Barevná

(730) **BEL Sýry Česko a.s.**, Pražská 218, Želetava, 67526, CZ

(740) Rott, Růžička & Guttman Patentové, známkové a advokátní kanceláře, JUDr. Michal Růžička, CSc., Vinohradská 37, Praha 2, 12000

(210) **O-499315**

(220) 30.10.2012

(320) 30.10.2012

(511) 29

(540)



(510) (29) maso, ryby, drůbež a zvěřina, masové výtázky, konzervované, mražené, sušené a vařené ovoce a zelenina, želé, džemy, kompoty, vejce, mléko a mléčné výrobky, jedlé oleje a tuky.

(590) Barevná

(730) **BEL Sýry Česko a.s.**, Pražská 218, Želetava, 67526, CZ

(740) Rott, Růžička & Guttman Patentové, známkové a advokátní kanceláře, JUDr. Michal Růžička, CSc., Vinohradská 37, Praha 2, 12000

(210) **O-499316**

(220) 30.10.2012

(320) 30.10.2012

(511) 29

(540)



(510) (29) maso, ryby, drůbež a zvěřina, masové výtázky, konzervované, mražené, sušené a vařené ovoce a zelenina, želé, džemy, kompoty, vejce, mléko a mléčné výrobky, jedlé oleje a tuky.

(590) Barevná

(730) **BEL Sýry Česko a.s.**, Pražská 218, Želetava, 67526, CZ

(740) Rott, Růžička & Guttman Patentové, známkové a advokátní kanceláře, JUDr. Michal Růžička, CSc., Vinohradská 37, Praha 2, 12000

(210) **O-499317**

(220) 30.10.2012

(320) 30.10.2012

(511) 29

(540)



(510) (29) maso, ryby, drůbež a zvěřina, masové výtázky, konzervované, mražené, sušené a vařené ovoce a zelenina, želé, džemy, kompoty, vejce, mléko a mléčné výrobky, jedlé oleje a tuky.

(590) Barevná

(730) **BEL Sýry Česko a.s.**, Pražská 218, Želetava, 67526, CZ

(740) Rott, Růžička & Guttman Patentové, známkové a advokátní kanceláře, JUDr. Michal Růžička, CSc., Vinohradská 37, Praha 2, 12000

(210) **O-499321**

(220) 31.10.2012

(320) 31.10.2012

(511) 29

(540)

MADETA JIHOČESKÝ ZÁKYS

(510) (29) mléko a mléčné výrobky.

(730) **MADETA a.s.**, Rudolfovská 246/83, České Budějovice, 37050, CZ

(740) PatentCentrum Sedlák & Partners s.r.o., Husova 5, České Budějovice, 37001

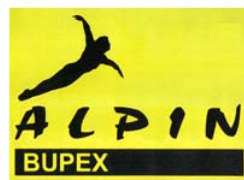
(210) **O-499406**

(220) 01.11.2012

(320) 01.11.2012

(511) 18, 35, 41

(540)



(510) (18) sedlářské a brašnářské výrobky; (35) pomoc při řízení obchodní činnosti; (41) školení.

(590) Barevná

(730) **Čečátka Ludvík**, Vít. Nezvala 758, Kladno, 27204, CZ

(210) **O-499407**

(220) 01.11.2012
(320) 01.11.2012
(511) 41
(540)

ALP

(41) školení.
(730) Čečatka Ludvík, Doberská 285, Kladno, 27204, CZ

(210) **O-499409**
(220) 01.11.2012
(320) 01.11.2012
(511) 9, 25, 35, 36, 37, 39, 40, 42, 45
(540)



(510) (9) speciální oděvy a obuv; (25) oděvy, obuv, kloboučnické zboží; (35) propagační činnost, reklama, pomoc při řízení obchodní činnosti, obchodní administrativa, kancelářské práce; (36) pojištění, služby finanční, peněžní, nemovitostní; (37) stavebnictví, opravy, instalační služby; (39) doprava, balení a skladování zboží, organizování cest; (40) zpracování materiálů; (42) vědecké a technologické služby a související výzkum a projektování, analytické a výzkumné služby v průmyslu, navrhování a vývoj počítačového hardwaru a softwaru; (45) právní služby, bezpečnostní služby pro ochranu majetku a jednotlivců, osobní a sociální služby poskytované ostatními za účelem uspokojování potřeb jednotlivců.
(730) **ALSTAP s.r.o.**, V Korytech 972/12, Praha 10, 10000, CZ
(740) Petr Haupt, Jasmínová 2684/40, Praha 10, 10600

(210) **O-499422**
(220) 02.11.2012
(320) 02.11.2012
(511) 16, 35, 38, 41, 42
(540)



(510) (16) časopisy (periodika), publikace; (35) vyhledávání informací v počítačových souborech (pro zákazníky), marketingové studie, nábor zaměstnanců, pomoc při vyhledávání v obchodní činnosti, poskytování obchodních nebo podnikatelských informací, profesionálně obchodní a/nebo podnikatelské poradenství, obchodní nebo podnikatelský průzkum, obchodní management a podnikové poradenství, organizační a odborné zabezpečení veletrhu práce, organizování komerčních a/nebo reklamních výstav a veletrhů, organizování výstav pro obchodní a reklamní účely, personální poradenství, sběr údajů do počítačových databází, seřazování údajů v počítačových databázích, odborné obchodní poradenství, poradenství v obchodní činnosti, posuzování efektivnosti provozu a racionalizace práce, pracovní pohovory, hospodářské nebo ekonomické předpovědi, průzkum trhu, průzkum veřejného mínění, reklama, on line reklama na počítačové komunikační síti, reklamní agentury, rozšiřování reklamních materiálů zákazníkům (letáky, prospekty, tiskoviny, vzorky), vydávání a aktualizace reklamních materiálů, rozšiřování reklamních oznámení, poradenské služby v oblasti obchodního a/nebo podnikatelského řízení, rozhlasová reklama, rozšiřování reklamních a/nebo inzertních oznámení, zprostředkovatelské práce, statistické informace, televizní reklama, psychologické testování s cílem výběru, testování jazykových znalostí a používání počítačů, vedení kartoték v počítači, výběr osob pomocí psychologických testů, vydávání a aktualizace reklamních materiálů, vydávání reklamních a/nebo náborových textů, vyhledávání informací v počítačových souborech (pro zákazníky), vztahy s veřejností (průzkum vztahů mezi podniky, institucemi a společenským prostředím), zaslání

reklamních materiálů zákazníkům, sběr údajů do počítačových databází, seřazování údajů v počítačových databázích; (38) počítačová komunikace; (41) akademie (vzdělávání), divadelní představení, informace o výchově a vzdělávání, korespondenční kurzy, módní přehlídky, organizace a vedení výukových dílen, organizování a vedení kolokvií, organizování a vedení konferencí, organizování a vedení kongresů, organizování a vedení seminářů, organizování a vedení sympózií, organizování soutěží, pomoc při výběru povolání (poradenství v oblasti vzdělávání), poskytování elektronických publikací on-line (bez možnosti kopírování), poradenství pro volbu povolání (poradenství v oblasti vzdělávání), on-line vydávání knih a časopisů v elektronické formě; (42) vytváření a udržování počítačových stránek (web) pro zákazníky.

(590) Barevná
(730) **Profesia CZ, s.r.o.**, Opletalova 55, Praha 1, 11000, CZ
(740) KANIA, SEDLÁK, SMOLA Patentová a známková kancelář, Ing. František Kania, Mendlovo nám. 1a, Brno, 60300

(210) **O-499423**
(220) 02.11.2012
(320) 02.11.2012
(511) 16, 35, 41
(540)



(510) (16) časopisy (periodika), publikace; (35) obchodní a/nebo podnikatelské informace, profesionální obchodní a/nebo podnikatelské poradenství, personální poradenství, sběr údajů do počítačových databází, řazení údajů v počítačových databázích, poradenství při vedení podniků, průzkum trhu, průzkum veřejného mínění, reklama, on-line reklama na počítačové komunikační síti, rozšiřování reklamních materiálů zákazníkům (letáky, prospekty, tiskoviny, vzorky), statistické informace, psychologické testování s cílem vybrat, zpracování textů, vydávání a aktualizace reklamních materiálů, vztahy s veřejností (průzkum vztahů mezi podniky, institucemi a společenským prostředím), poskytování obchodních a/nebo podnikatelských informací, obchodní a/nebo podnikatelský průzkum, obchodní management a podnikové poradenství, organizační a odborné zabezpečení veletrhu práce, organizování komerčních a/nebo reklamních výstav a veletrhů, organizování výstav pro obchodní a reklamní účely, odborné obchodní poradenství, poradenství v obchodní činnosti, hospodářské a/nebo ekonomické předpovědi, poradenské služby v oblasti obchodního a/nebo podnikatelského řízení, rozhlasová reklama, rozšiřování reklamních a/nebo inzertních oznámení, vydávání reklamních a/nebo náborových textů, vyhledávání informací v počítačových souborech (pro zákazníky), zaslání reklamních materiálů zákazníkům; (41) akademie (vzdělávání), organizování a vedení seminářů, vydávání textů s výjimkou reklamních a/nebo náborových, organizování a vedení kolokvií, organizování a vedení konferencí, organizování a vedení kongresů, organizování a vedení seminářů, organizování a vedení sympózií, organizování soutěží, pomoc při výběru povolání (poradenství v oblasti vzdělávání), poskytování elektronických publikací on-line (bez možnosti kopírování), on-line vydávání knih a časopisů v elektronické formě.

(590) Barevná
(730) **Profesia CZ, s.r.o.**, Opletalova 55, Praha 1, 11000, CZ
(740) KANIA, SEDLÁK, SMOLA Patentová a známková kancelář, Ing. František Kania, Mendlovo nám. 1a, Brno, 60300

(210) **O-499424**
(220) 02.11.2012
(320) 02.11.2012
(511) 9, 16, 35, 38, 39, 41, 42

(540)



- (510) (9) počítačové programy nahrané, magnetické disky, kompaktní disky, optické kompaktní disky, nahrané operační programy, nahrané programy obsluhující počítač, počítačový software včetně nahraných i nenahraných nosičů zvukových a zvukově-obrazových, stejně jako periodických a neperiodických publikací na datových nosičích; (16) periodické a neperiodické publikace a tiskoviny, grafické reprodukce, grafická zobrazení, grafické znaky; (35) reklamní činnost všeho druhu včetně poskytování reklamního prostoru prostřednictvím Internetu, reklama, zpracování textů, šíření reklamních oznámení, vydávání a aktualizování reklamních materiálů, konzultační a poradenská služba týkající se uvedených služeb, uveřejňování reklamních textů, vydávání reklamních textů, vedení kartoték v počítači, obchodní nebo podnikatelské informace, vydávání a aktualizování reklamních materiálů prostřednictvím světové informační telekomunikační sítě (Internet), zprostředkování zaměstnání, personální poradenství, psychologické poradenství při výběru zaměstnání, zprostředkování práce, poskytování informací o zprostředkování zaměstnání prostřednictvím Internetu; (38) počítačová komunikace, komunikace pomocí počítačových terminálů, přenosy zpráv nebo obrázků pomocí počítačů, elektronická pošta, poskytování přístupu na internetový server, poskytování přístupu do databází na Internetu, pronájem strojového času počítačových databází, pronájem času pro přístup do počítačových databází; (39) archivace informací; (41) vydávání knih, vydávání textů s výjimkou reklamních nebo náborových, vydavatelská a nakladatelská činnost s výjimkou vydávání reklamních a náborových textů, publikování na Internetu, vzdělávání; (42) obnovování počítačových databází, počítačové programování, tvorba software, poradenství v oblasti počítačového hardware, grafický design, pronájem počítačového software, aktualizování, tvorba webových stránek.

(590) Barevná

- (730) **Profesia CZ, s.r.o.**, Opletalova 55, Praha 1, 11000, CZ
(740) KANIA, SEDLÁK, SMOLA Patentová a známková kancelář, Ing. František Kania, Mendlovo nám. 1a, Brno, 60300

- (210) **O-499425**
(220) 02.11.2012
(320) 02.11.2012
(511) 16, 35, 38, 41, 42
(540)

Profesia Days

- (510) (16) časopisy (periodika), publikace; (35) vyhledávání informací v počítačových souborech (pro zákazníky), marketingové studie, nábor zaměstnanců, pomoc při vyhledávání v obchodní činnosti, poskytování obchodních a/nebo podnikatelských informací, profesionálně obchodní a/nebo podnikatelské poradenství, obchodní a/nebo podnikatelský průzkum, obchodní management a podnikové poradenství, organizační a odborné zabezpečení veletrhu práce, organizování komerčních a/nebo reklamních výstav a veletrhů, organizování výstav pro obchodní a reklamní účely, personální poradenství, sběr údajů do počítačových databází, seřazování údajů v počítačových databázích, odborné obchodní poradenství, poradenství v obchodní činnosti, posuzování efektivnosti provozu a racionalizace práce, pracovní pohovory, hospodářské a/nebo ekonomické předpovědi, průzkum trhu, průzkum veřejného mínění, reklama, on-line reklama na počítačové komunikační síti, reklamní agentury, rozšiřování reklamních materiálů zákazníkům (letáky, prospekty, tiskoviny, vzorky), vydávání a aktualizace reklamních materiálů, rozšiřování reklamních oznámení, poradenské služby v oblasti obchodního a/nebo podnikatelského řízení, rozhlasová reklama, rozšiřování reklamních a/nebo inzertních oznámení, zprostředkovatelná práce, statistické informace, televizní reklama, psychologické testování s cílem výběru, testování jazykových znalostí a používání počítačů, vedení kartoték v počítači, výběr osob pomocí psychologických testů, vydávání a

aktualizace reklamních materiálů, vydávání reklamních a/nebo náborových textů, vyhledávání informací v počítačových souborech (pro zákazníky), vztahy s veřejností (průzkum vztahů mezi podniky, institucemi a společenským prostředím), zaslání reklamních materiálů zákazníkům, sběr údajů do počítačových databází, seřazování údajů v počítačových databázích; (38) počítačová komunikace; (41) akademie (vzdělávání), divadelní představení, informace o výchově a vzdělávání, korespondenční kurzy, módní přehlídky, organizace a vedení výukových dílen, organizování a vedení kolokvií, organizování a vedení konferencí, organizování a vedení kongresů, organizování a vedení seminářů, organizování a vedení sympozií, organizování soutěží, pomoc při výběru povolání (poradenství v oblasti vzdělávání), poskytování elektronických publikací on-line (bez možnosti kopírování), poradenství pro volbu povolání (poradenství v oblasti vzdělávání), on-line vydávání knih a časopisů v elektronické formě; (42) vytváření a udržování počítačových stránek (web) pro zákazníky.

- (730) **Profesia CZ, s.r.o.**, Opletalova 55, Praha 1, 11000, CZ
(740) KANIA, SEDLÁK, SMOLA Patentová a známková kancelář, Ing. František Kania, Mendlovo nám. 1a, Brno, 60300

- (210) **O-499428**
(220) 02.11.2012
(320) 02.11.2012
(511) 21, 35, 40
(540)

KERAMPRINT

- (510) (21) předměty umělecké z porcelánu nebo skla; (35) reklama, služby v oblasti grafické úpravy pro reklamní účely; (40) fotografické snímky (kopírování-), keramika (pálení-), kopírování fotografických snímků, pozlacování, sitotisk, tisk vzorů.
(730) **Zemánek Nikola Ing.**, Jaselská 942/17, Hlučín, 74801, CZ

- (210) **O-499430**
(220) 02.11.2012
(320) 02.11.2012
(511) 30, 41, 43
(540)

MönQlok

- (510) (30) káva, kávové příchuti a aroma, mletá a zrnková káva, nápoje obsahující kávu, kávové extrakty, kávové náhražky a extrakty z kávových náhražek, cikorka a extrakty z cikorky, kakao, nápoje obsahující kakao, kakaové výrobky, čaj, bylinkový čaj, expresní nápoje a nápoje na bázi kávy, espressa a/nebo mléka, čokoláda, prášková čokoláda a vanilka, instantní káva a nápoje na bázi kávy, káva bez kofeinu, extrakty z kávy bez kofeinu, ledová káva, ledový čaj, ledová čokoláda, cukr, trvanlivé pečivo, chléb, rohlíky, obilné přípravky, pekárenské výrobky včetně koblih, placiček, sušenek, koláčků, dortů, jakož i polotovary k jejich přípravě, čokoládové a cukrářské výrobky a cukrovinky, příchutě, mražený jogurt, zmrzlina, polevy, sorbety, nálevy, sladké pečivo, palačinky a lívance, cukrářské zboží, listkové těsto, sendviče, sladkosti, zákusky, vaflé a oplatky, jemné pečivo, bonbóny, čokoláda; (41) výchovná, zábavní, sportovní a kulturní činnost, pořádání a organizování kulturních a společenských akcí a slavností, benefičních akcí, organizace odborných seminářů, konferencí a sympozií, výstav a vernisáží ke kulturním a společenským účelům, pořádání gastronomických akcí v rámci této třídy; (43) služby zajišťující stravování a nápoje, hostinská činnost, gastronomické a restaurační služby, provoz restaurací, kavárna a kavárenské služby, cukrárna, vinárna, čajovna, bar, bufet, rychlé občerstvení, zajišťování, podávání a servírování nápojů a potravin, restaurační služby spojené s prodejem balených potravin a nápojů pro odnesení domů, restaurace se samoobsluhou, kantýny, catering (hromadné dodávání hotových jídel, nápojů do restaurací, jídelen atp.), zajištění stravování při společenských akcích atp.), příprava pokrmů rychlého občerstvení a pokrmů podávaných přes ulici, rozvozy a dodávky hotových jídel, služby spojené s provozem restaurace nebo s tím

související, služby veřejného stravování, služby poskytované v souvislosti s přípravou jídla a další stravy nebo nápojů pro konzumaci ve všech zařízeních k tomu určených, zejména v restauracích, barech, hotelích, motelech, ubytovnách, v kavárnách a v nočních klubech, jakož i služby restaurací se samoobsluhou a kantýnské služby.

- (730) **ARTCON s.r.o.**, Moravská 18, Praha 2, 12000, CZ
(740) **KOREJZOVÁ & SPOL., v.o.s.**, JUDr. Petra Korejzová, Korunní 810/104 E, Praha 10, 10100

- (210) **O-499488**
(220) 05.11.2012
(320) 05.11.2012
(511) 5
(540)

FLORDEX

- (510) (5) fungicidy, herbicidy.
(730) **F&N Argo Česká republika, spol. s r.o.**, Na Maninách 876/7, Praha 7, 17000, CZ

- (210) **O-499489**
(220) 23.11.2012
(320) 23.11.2012
(511) 1, 4, 35
(540)



- (510) (1) výrobky určené pro likvidaci rozlitých olejů, pohonných hmot, např. nafty, brzdové kapaliny, chladicích emulzí, ředidel a dalších ropných produktů z pevných ploch, obsažené v této třídě; (4) výrobky pro pohlcování paliva včetně benzínu, rozlitých olejů, pohonných hmot, např. nafty, brzdové kapaliny, chladicích emulzí, ředidel a dalších ropných produktů z pevných ploch, obsažené v této třídě; (35) distribuce prospektů přímo nebo poštou nebo distribuce vzorků, pomoc při provozování obchodů a obchodních činností průmyslového nebo obchodního podniku, jakož i služby reklamních kanceláří, které se zabývají hlavně sdělováním veřejnosti, prohlášeními nebo inzeráty a používají všechny možné prostředky sdělovací, týkající se všech druhů zboží nebo služeb.
(590) Barevná
(730) **PRAKTIK system s.r.o.**, Chrastavská 273/30, Liberec II-Nové Město, 46001, CZ

- (210) **O-499557**
(220) 07.11.2012
(320) 07.11.2012
(511) 9, 16, 35, 38, 39, 41, 42
(540)



- (510) (9) elektronické databáze a databázové produkty na Internetu, mobilních platformách WAP, na CD a DVD, záznamy na optických a magnetických nosičích; (16) tiskoviny všeho druhu, zejména periodické a neperiodické publikace na papírových nosičích, např. časopisy, noviny, knihy, prospekty, plakáty, data a databáze na papírových nosičích, kalendáře, fotografie, pohlednice, plakáty, samolepky, knihařské výrobky, informační a propagační výrobky z papíru, včetně dekoracních předmětů z papíru, obalový materiál z papíru a balicí fólie z plastu, papírové a plastové sáčky a tašky, kancelářské potřeby (vyjma nábytku); (35) aktualizování reklamních materiálů, marketingové studie, pořádání veletrhů pro obchodní a reklamní účely, prezentace výrobků v komunikačních médiích pro účely maloobchodu,

průzkum trhu, psaní reklamních textů, reklama, propagace, reklama on-line v počítačové síti, reklamní agentury, reklamní materiály-zasílání reklamních materiálů zákazníkům, pronájem reklamních ploch, vydávání, zveřejňování, oznámení, vyhlášení, publikování reklamních textů, rozhlasová reklama, rozšiřování reklamních materiálů zákazníkům (letáky, prospekty, tisky, vzorky), televizní reklama, venkovní reklama, vydávání reklamních nebo náborových, propagačních a inzertních textů, zasílání reklamních materiálů zákazníkům, pronájem reklamní doby v komunikačních médiích, příprava audiovizuálních prezentací pro reklamní použití, příprava a prezentace audiovizuálních expozic pro reklamní účely; (38) šíření elektronických informací, zpráv textových, zvukových a zvukově-obrazových, např. elektronických novin, časopisů, knih a děl prostřednictvím informační, datové nebo elektronické nebo komunikační nebo telekomunikační sítě (zejména prostřednictvím počítačové sítě Internet), služby na Internetu v rámci této třídy, zprostředkování připojení na Internet, výměna elektronických zpráv a informací, služby zabezpečující audiovizuální komunikaci prostřednictvím satelitů, šíření audiovizuálních děl, zpráv a informací, anket a soutěží; (39) služby distribuční, distribuce knih, novin a časopisů; (41) nakladatelské a vydavatelské služby, vydávání novin, časopisů, knih, tvorba rozhlasových, televizních, filmových a jiných audiovizuálních programů, kulturní aktivity, zejména soutěže, pořádání loterií a obdobných her, pořádání a řízení školení, vzdělávací kurzy, korespondenční kurzy, interaktivní a dálkové vyučovací kurzy a lekce poskytované on-line přes telekomunikační linky a/nebo počítačovou síť a/nebo poskytované pomocí jiných prostředků; (42) návrhy a vývoj hardware a software, vytváření webových prezentací, tvorba informačních databází, elektronických periodik, časopisů a knih.

- (590) Barevná
(730) **EMPRESA MEDIA, a.s.**, Mikuleckého 1309/4, Praha 4 - Braník, 14700, CZ
(740) Mgr. Kateřina Boháčová, advokát, Mgr. Kateřina Boháčová, Mikuleckého 1311/8, Praha 4, 14700

- (210) **O-499565**
(220) 08.11.2012
(320) 08.11.2012
(511) 28, 32, 33, 43
(540)



- (510) (28) hry, hračky, modelářské stavebnice, modelová železnice s příslušenstvím, funkční modely železnice, hračky - mechanické, elektrické a elektronické ovládání modelové železnice; (32) nealkoholické nápoje, pivo; (33) alkoholické nápoje; (43) hostinská činnost, hotelové služby, penziony, restaurace, bary, kavárny, vinárny, provoz cukráren, bufety, jídelny, samoobslužné restaurace, hromadné stravování, rychlé občerstvení, kiosky, poskytování občerstvení, ubytování a stravování, cateringové služby - zajišťování občerstvení na společenských akcích, obsluha hostů v restauracích a na společenských akcích, restaurační zařízení - restaurace vybavená speciální výpočetní technikou pro komunikaci mezi obsluhou a hosty, restaurační zařízení - restaurace vybavená speciálním zařízením pro podávání nápojů na stoly hostů prostřednictvím modelové železnice.
(730) **Fridrich Petr**, Laštůvkova 26, Brno, 63500, CZ
(740) Ing. Zdeněk Kučera, Dlouhá 207 (P.O.BOX 92), Slušovice, 76315

- (210) **O-499576**
(220) 08.11.2012
(320) 08.11.2012
(511) 17, 35, 36, 37, 38, 39, 40, 42, 45

(540)



- (510) (17) plasty polozpracované, součástky z/obsahující plastické hmoty obsažené v této třídě, izolační materiály; (35) reklama (propagace), pronájem reklamní doby v komunikačních médiích, pronájem reklamních ploch, předvádění zboží, reklama on-line v počítačové síti, vydávání reklamních nebo náborových, propagačních a inzertních textů, vylepování plakátů, psaní reklamních textů, pomoc při řízení obchodní činnosti, poradenství v obchodní činnosti, obchodní nebo podnikatelské poradenství (profesionální), propagace; (36) poradenství v oblasti finančnictví; (37) instalace a opravy a údržba elektrických výrobků, zařízení, spotřební elektroniky, měřicí, regulační techniky, spotřebičů, strojů, přístrojů; (38) provozování spojových sítí, výměna, šíření a/nebo získávání zpráv a informací, včetně doprovodného zvuku, shromažďování a předávání dat a informací elektronicky, počítačovými, kabelovými, rozhlasovými a dálkopisnými prostředky, elektronickou poštou, prostředky satelitní komunikace, telekomunikační služby, zabezpečení přístupu k Internetu, zajišťování komunikace pomocí zpráv prostřednictvím počítače, telefonu, televize, tabletu, vše výše uvedené spadající do této třídy; (39) doprava, balení a skladování zboží; (40) zpracování a úprava materiálů; (42) vývoj hardware, tvorba a vývoj software, služby pro aktualizaci software, konzultace v oblasti hardware a software a lokálních sítí a Internetu, poradenství v oblasti úspory energií (například plyn, elektřina, teplo); (45) zprostředkovatelství (mediace).
- (730) **SAVING POINT a.s.**, U Přehrady 3204/61, Jablonec nad Nisou, 46602, CZ

- (210) **O-499578**
(220) 08.11.2012
(320) 08.11.2012
(511) 16, 20, 21
(540)



- (510) (16) balicí papír, knihy, papírenské výrobky, plakáty, tiskoviny; (20) nábytek, díla umělecká ze dřeva, vosku, sádry nebo umělých hmot, figurky (sošky) ze dřeva, vosku, sádry nebo umělých hmot; (21) kávové servisy (stolní nádoby), keramika na použití v domácnosti, křišťálové sklo (výrobky z -), porcelán, předměty umělecké z porcelánu, terakoty nebo skla, vázy.
- (590) Barevná
(730) **Modernista s.r.o.**, Celetná 558/12, Praha 1, 11000, CZ

- (210) **O-499581**
(220) 08.11.2012
(320) 08.11.2012
(511) 9, 16, 29, 30, 31, 32, 33, 35, 38, 39, 40, 41, 43, 44
(540)

TŘEBOŇSKÉ BAŠTÝŘKY

- (510) (9) nahanané i nenahanané nosiče informací všeho druhu jako disky, diskety, CD ROM, pásky, nahanané i nenahanané nosiče zvuku a/nebo obrazu, elektronická média, jako např. elektronické katalogy, časopisy a jiná periodika, reklamní, propagační a informační materiály šířené elektronickými nosiči, včetně komunikační sítě Internet, software na nosičích, světelné reklamní poutače a reklamní neony; (16) periodické a neperiodické tiskoviny včetně propagačních, reklamních a inzertních materiálů spadajících do třídy 16, tiskoviny, katalogy, manuály, kalendáře, plakáty, letáky, prospekty, fotografie, vstupenky, programy kulturních a společenských akcí,

periodické a neperiodické publikace, recepty, knihy, učebnice, časopisy, pohlednice, kalendáře, učební a vyučovací pomůcky s výjimkou přístrojů, obalový materiál z papíru a plastických hmot, ozdobné a propagační předměty z papíru, kelímky, pasparty, rozetky, účtenky, papírové visačky, novoroční přání, papírové ubrusky; (29) potraviny a pokrmy živočišného původu, zejména potravinářské výrobky z ryb, rybí pokrmy, maso, ryby, drůbež a zvěřina nebo výrobky z nich všeho druhu, uzeniny všeho druhu, masové výtažky, ovoce a zelenina a brambory konzervované, mražené, sušené a zavažené, želé, džemy, kompoty, vejce a výrobky z vajec, máslo, mléko a mléčné výrobky, oleje a tuky jedlé, náhražky tuků, sója, tofu (sójová zahuštěnina), mák, zpracované ořechy a arašidy a výrobky z nich, polévky, vývary, bujóny, hotová jídla z masa, ryb, drůbeže, zvěřiny nebo luštěnin, studené omáčky ovocné, sýrové a na bázi mléčných výrobků spadající do této třídy, dehydratované výrobky živočišného původu spadající do této třídy, zmrazené potraviny zařazené do této třídy; (30) potraviny rostlinného původu připravené pro konzumaci nebo konzervování obsažené v této třídě, koření, stimulanty pro zlepšení chutě potravin, nálevy, dresinky, marinády a omáčky k ochucení, majonézy a hořčice všeho druhu, cukr, kakao, med, káva, čokoláda, čaj, rýže a výrobky z nich, cukrovinky, cukrářské výrobky, mouka, těsto, droždí a výrobky z nich - pečivo slané i sladké všeho druhu, trvanlivé pečivo, obilniny pro osobní konzumaci, müsli, ovesné a kukuřičné vločky, kukuřice pražená, sójová mouka, krupice, delicately/lahůdky z uvedených potravin, potraviny v prášku - sypké směsi na přípravu potravin uvedených v této třídě, potravinářské škroby a soli, prášky do pečiva, potravinářské příchutě (aroma); (31) výrobky zemědělské, zahradnické a lesní, čerstvé ovoce a zelenina, luštěniny a olejoviny, suché skořápkové plody, houby, konzumní brambory, čerstvé/živé rostliny a květiny, živá zvířata, zejména živé ryby tržní, násadové generační, živé rybí plůdky, potrava/krmivo pro zvířata zejména pro ryby; (32) nealkoholické nápoje, vody minerální a šumivé, sirupy a jiné přípravky k přípravě nápojů, ovocné šťávy, ovocné nektary, izotonické nápoje, piva všeho druhu, sladové nápoje; (33) vína, lihoviny a ostatní alkoholické nápoje, ovocná vína a medovina, konzumní lih; (35) obchodně - poradenské a zprostředkovatelské služby v oblasti prodeje ryb, potravinářských výrobků, nápojů a pokrmů z ryb, marketingové služby, reklamní a propagační činnost, předvádění výrobků v komunikačních médiích pro účely maloobchodu, pořádání výstav komerčního charakteru, direkt marketing, poradenská, informační a konzultační činnost v oblasti prodeje ryb, potravinářských výrobků, nápojů a pokrmů z ryb, maloobchodní prodej ryb, potravinářských výrobků, nápojů a pokrmů z ryb, specializovaný maloobchod a velkoobchod s rybami, potravinářskými výrobky, nápoji a pokrmy z ryb; (38) šíření informací, zejména v oblasti výchovy, zábavy a vzdělávání prostřednictvím komunikačních sítí, například Internetu, kabelových, bezdrátových a satelitních sítí, provozování a zajišťování komunikačních služeb, jako jsou elektronické konference a diskusní skupiny, šíření tiskovin, časopisů, periodik, receptů, knih v elektronické podobě; (39) silniční motorová doprava nákladní, zejména balení, skladování, expedice a přeprava ryb, potravinářských výrobků, nápojů a pokrmů z ryb; (40) zpracování ryb a drůbeže, včetně následných konzervačních úprav jako např. uzení, marinování, nasolování; (41) organizování, pořádání a zprostředkovávání kulturních, sportovních, společenských a jiných zábavních soutěží a akcí, zájmových klubů, kurzů vaření, gastronomických akcí, konferencí, setkání a přednášek, včetně přednáškových a výukových akcí, služby vydavatelství a nakladatelství periodických a neperiodických publikací v tištěné i elektronické podobě, nahrávání nosičů zvukových a/nebo obrazových, tvorba, výroba audiovizuálních děl, vzdělávací, výchovná, osvětová a zábavní činnost, výroba televizních a rozhlasových programů, televizní a rozhlasová produkce a vysílání, pořádání výstav nekomerčního charakteru, sportovní rybolov v povolených rybářských revírech, sportovní lov ryb na udici; (43) služby spojené s provozováním pohostinství, restaurací a podniků rychlého občerstvení, poskytování ubytovacích služeb, služby spojené se stravováním a přípravou pokrmů, poradenská, konzultační a informační činnost v oblasti výživy, gastronomie a restauračních služeb; (44) služby zemědělské, zahradnické a lesnické, výroba kompostu, poradenské a zprostředkovatelské služby v oblasti chovu ryb, zarybňování vodních nádrží

násadovými rybami a provádění hospodářské těžby v těchto nádržích, nasazování plůdků, násadových tržních a generačních ryb do rybníků, speciálních rybochovných zařízení a jiných vodních ploch.
(730) **Rybářství Třeboň a.s.**, Rybářská 801, Třeboň, 37901, CZ
(740) PatentCentrum Sedláč & Partners s.r.o., Husova 5, České Budějovice, 37001

(210) **O-499587**
(220) 08.11.2012
(320) 08.11.2012
(511) 35, 41
(540)

K
L I
N I K A
P R Á C E

(510) (35) nábor zaměstnanců, personální poradenství; (41) poradenství pro volbu povolání.
(730) **Hadáček Ladislav**, Pod Bory 346, Králův Dvůr, Počaply, 26701, CZ

(210) **O-499588**
(220) 08.11.2012
(320) 08.11.2012
(511) 35, 41
(540)

Klinika práce

(510) (35) nábor zaměstnanců, personální poradenství; (41) poradenství pro volbu povolání.
(730) **Hadáček Ladislav**, Pod Bory 346, Králův Dvůr, 26701, CZ

(210) **O-499694**
(220) 13.11.2012
(320) 13.11.2012
(511) 6, 19, 20
(540)

CEFTECH

(510) (6) šrouby kovové, hřebíky (bez hlavičky), hřebíky, kovové trny (kolíky), kovové nýty, nýty (kovové), kovové podložky, kotvy, kovové kroužky, kroužky (kovové), přítlačné kotouče (upevňovací prvky), uzávěry (kovové pro brašny a tašky), vruty (šrouby do dřeva), kovové zboží (drobné), desky kotevní, háčky, hmoždinky (kovové), výše uvedené kovové zboží nebo z kombinace kovu a plastické hmoty, výše uvedené zboží pro použití pro střešní upevňovací systémy; (19) stavební materiály nekovové; (20) podložky, nýty (nekovové), plastové zboží nebo z kombinace kovu a plastické hmoty, výše uvedené zboží pro použití pro střešní upevňovací systémy.
(730) **Hanzlová Helena**, Tisá 218, Tisá, 40336, CZ

(210) **O-499709**
(220) 13.11.2012
(320) 13.11.2012
(511) 37
(540)

WORLD IN &
World Construction Facility Management Group s.r.o.

(510) (37) stavebnictví, opravy, instalační služby.
(590) Barevná
(730) **WORLD CONSTRUCTION & FACILITY MANAGEMENT GROUP s.r.o.**, K Dálnici 167, Praha 10 - Pitkovice, 10400, CZ

(210) **O-499710**

(220) 13.11.2012
(320) 13.11.2012
(511) 20, 28, 35
(540)

O' la la pets

(510) (20) textilní pelechý pro zvířata; (28) hračky pro zvířata; (35) shromažďování zboží, zejména chovatelských potřeb, tak, aby si je zákazníci mohli prohlédnout a nakoupit, a to prostřednictvím maloobchodu, velkoobchodu, katalogů a internetového obchodu.
(730) **I love pets s.r.o.**, Čelakovského 29, Brno, 61500, CZ
(740) Ing. Veronika Zemanová, Mendlovo nám. 1a, Brno, 60300

(210) **O-499711**
(220) 13.11.2012
(320) 13.11.2012
(511) 36
(540)

CARTE BLANCHE

(510) (36) finanční služby, služby ohledně platebních karet.
(730) **Diners Club International Ltd.**, 2500 Lake Cook Road, Riverwoods, IL, IL, US
(740) Ing. Jiří Malůšek, Mendlovo nám. 1a, Brno, 60300

(210) **O-499712**
(220) 13.11.2012
(320) 13.11.2012
(511) 9, 35, 38, 42
(540)

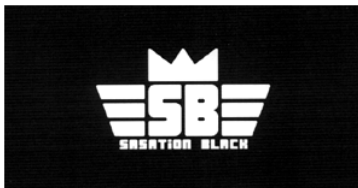


(510) (9) počítačový software, počítačové programy - nahané, s možností stažení, zpracování dat, software pro správu internetových prezentací a databází, software pro provozování informačních a agendových systémů, on-line publikační systém, počítačový hardware, firmware a middleware, software pro návrh, tvorbu, publikování a hosting webových stránek, software pro přístup ke komunikačním sítím, včetně Internetu, počítačové programy (s možností stažení), zařízení ke zpracování dat a počítače, nahané počítačové programy, přístroje pro vyhledávání elektronických informací, databáze počítače, informační nosiče ke zpracování dat; (35) služby zahrnující záznam, přepis, vypracování, kompilaci, přenášení nebo systematizaci písemných sdělení a záznamů, zpracování textu a správa počítačových souborů, počítačové databáze-systematizace a kompilace informací do počítačových databází, komerční využití Internetu v oblastech obchodu a nabídky služeb uvedených ve třídách 9, 38, a 42, inzertní, propagační služby a komerční informační služby prostřednictvím Internetu za účelem obchodu, propagační činnost a reklama, služby v oblasti obchodního řízení, podnikové řízení, kancelářské funkce; (38) telekomunikace, telekomunikační služby pro přenos textu, obrazu a zvuku prostřednictvím Internetu; (42) návrhy a vývoj počítačového softwaru, analytické služby vztahující se k počítačům, počítačové poradenské služby, počítačové analýzy, počítačové inženýrství, počítačový firewall (služby), služby počítačové sítě, poradenství vztahující se k počítačovým programům, údržba a aktualizace počítačového softwaru, počítačové programování, návrh a analýza počítačových systémů, tvorba a návrhy webových stránek pro třetí strany, vývoj systémů pro zpracování, ukládání a přenos dat, hosting databází, instalace a údržba počítačového softwaru, middleware a firmwaru, on-line poskytování aplikací na bázi webu, vývoj softwaru (služby), služby webových portálů (návrh nebo hosting), hosting webových stránek, hosting softwaru jako služba (saas), poskytování výše uvedených služeb on-line prostřednictvím webové stránky, Internetu nebo jiných počítačových sítí.
(590) Barevná

- (730) **GARVIS Solutions s.r.o.**, Studentská 6202/17, Ostrava - Poruba, 70800, CZ
(740) Jansa, Mokřý, Otevřel & partneři, v.o.s., JUDr. Lukáš Jansa, advokát, Sokola Tůmy 743/16, Ostrava - Mariánské Hory, 70900

(210) **O-499713**

- (220) 13.11.2012
(320) 13.11.2012
(511) 9, 16, 35, 41
(540)



- (510) (9) disky (magnetické -), disky kompaktní (audio-video), disky nahrané (se zvukovými nahrávkami), gramofonové desky, disky optické, filmy (exponované -), filmové kamery, gramofony, kompaktní optické disky, cd rom, magnetofony, magnetoskopy, videorekordéry, megafony, mikrofony, nosiče dat magnetické, magnetická média, nosiče dat optické, nosiče zvukových nahrávek, pásky magnetické, pásky pro zvukové záznamy, promítací plátna, promítací přístroje, promítací žárovky, diaprojektory, pružné disky, diskety, přenosné přehrávače médií, přehrávače (dvd), přehrávače kazet, přehrávače kompaktních disků, přijímače (audio- a video- -), přístroje pro nahrávání zvuku, přístroje pro přenos zvuku, přístroje pro reprodukci zvuku, publikace (elektronické -) (s možností stažení), rádia, stahovatelná zvonění pro mobilní telefony, stahovatelné hudební soubory, stahovatelné obrazové soubory, stereo soupravy, videokamery, videokazety, videopásky, videorekordéry, zesilovače, zesilování zvuku (přístroje pro -), mixážní pulty, repro soustavy; (16) reklamní, inzertní, propagační materiály i tiskoviny, pozvánky, plakáty, billboardy, tiskoviny všeho druhu a ostatní polygrafické výrobky, zařazené v této třídě, kalendáře, plánovací záznamníky, upomínkové propagační předměty z papíru a z plastů, spadající do této třídy, periodické a neperiodické publikace, knihy, časopisy, fotografie, informační produkty na papírových nosičích, letáky, plakáty, tištěné manuály; (35) propagační, reklamní a inzertní činnost, reklamní materiály (aktualizace), rozšiřování a zasilání reklamních materiálů, především letáků, prospektů, katalogů, periodických a neperiodických publikací, tiskovin a různých vzorků, komerční využití Internetu v oblastech obchodu a nabídky výrobků a služeb uvedených ve třídách 9, 16 a 41, inzertní, propagační služby a komerční informační služby prostřednictvím Internetu za účelem obchodu, propagační činnost a reklama; (41) organizování tanečních akcí/zábav ve stylu „Urban music“, organizování DJ vystoupení s audio/video nahrávkami, organizování živých hudebních vystoupení a koncertů hudebních skupin/seskupení v oblasti národních a mezinárodních tanečních akcí/zábav a tanečních večírků, organizování vystoupení umělců, DJs a hudebních skupin, organizování a pořádání kulturních, společenských, výchovných, zábavných akcí a soutěží, organizování a pořádání hudebních akcí jako jsou diskotéky, koncerty, taneční večery a festivaly, služby pro oddech, rekreaci a relaxaci v rámci této třídy, zprostředkování obchodních záležitostí v oblasti organizování a pořádání kulturních, výchovných, zábavných akcí a soutěží, vydavatelská činnost, nahrávání zvukových a zvukově obrazových nosičů, diskotéky (služby), služby nahrávacího studia.

- (730) **Morgan Daniel Awuni Petrla**, Za záměčkem 745/17, Praha 5 - Jinonice, 15800, CZ
(740) Jansa, Mokřý, Otevřel & partneři, v.o.s., JUDr. Lukáš Jansa, advokát, Sokola Tůmy 743/16, Ostrava - Mariánské Hory, 70900

(210) **O-499715**

- (220) 13.11.2012
(320) 13.11.2012
(511) 12, 37, 39, 41, 42
(540)

NISA AIR

- (510) (12) dopravní prostředky vzdušné, letadla a vrtulníky; (37) montáž, údržba, opravy a servis letadel, vrtulníků a jejich

příslušenství; (39) pronájem a půjčování letadel a vrtulníků, zálet letadel a vrtulníků; (41) provoz letecké školy, výcvik na sportovních létacích zařízeních; (42) poradenství v oboru letecké techniky.

- (730) **NISA AIR spol. s r.o.**, Regnerova 1306/III, Mladá Boleslav, 29301, CZ

(210) **O-499736**

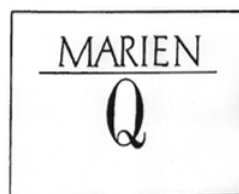
- (220) 14.11.2012
(320) 14.11.2012
(511) 9
(540)

STYLE

- (510) (9) brýle, sluneční brýle, čočky, brýlové rámy.
(730) **Axis Optik s.r.o.**, Kostelní 168, Domažlice, 34401, CZ

(210) **O-499737**

- (220) 14.11.2012
(320) 14.11.2012
(511) 3
(540)



- (510) (3) přípravky pro bělení a jiné prací prostředky, přípravky pro čištění, leštění, odmašťování a broušení, mýdla, parfumerie, vonné oleje, kosmetika, vlasové vody (lotions), zubní pasty.
(730) **Luhanová Julie**, Na Výsluní 649, Mariánské Lázně, 35301, CZ
(740) JUDr. Milan Veselý Veselý, Hroznotova 773, Mariánské Lázně, 35301

(210) **O-499879**

- (220) 20.11.2012
(320) 20.11.2012
(511) 1, 2, 16, 35, 40
(540)



- (510) (1) chemické přípravky pro průmysl, chemické přípravky pro výrobu barev, zjasňující chemické přípravky pro barvy k průmyslovým účelům, citlivé desky pro ofsetový tisk, citlivé filmy neexponované, citlivý papír, činidla chemická, s výjimkou čimidel pro lékařské a zvěrolékařské účely, lepidla pro průmyslové účely, papír, spadající do této třídy, tmely na opravu rozbitých předmětů; (2) barvy, nátěry, laky, fermeže, mořidla a ředidla pro průmyslové, řemeslnické a umělecké účely, spadající do této třídy, tonerové náplně a kazety pro tiskárny a kopírovací stroje, též inkoustové kazety, kovové fólie a kovy práškové pro malíře, dekoratéry, tiskaře a umělce; (16) papír a papírenské zboží, lepenka a výrobky z těchto materiálů, tiskárenské výrobky, kancelářské náčiní a potřeby (s výjimkou nábytku), zařízení, přístroje a nástroje pro použití v kanceláři v rozsahu této třídy, pro úpravu a opracování spisů, dokladů a dokumentů, papírový odpad, sáčky jako obaly (z papíru nebo z umělých hmot), fólie na balení z umělých hmot; (35) maloobchodní a velkoobchodní služby s výrobky uvedenými ve třídách 1, 2 a 16, zprostředkování obchodních záležitostí, předvádění zboží, systemizace informací do počítačových databází, obchodní nebo

podnikatelské informace, zprostředkování interaktivní obchodní činnosti pomocí globálních komunikačních sítí (Internet) v rozsahu zbožíových tříd 1 až 34, administrativní práce spadající do této třídy, kopírovací práce, referenční servis, marketing, reklamní činnost, zprostředkování reklamní činnosti, zejména pomocí globálních komunikačních sítí, reklama on-line v počítačové síti, internetový marketing, systematické uspořádání dat, elektronických dokumentů, grafických návrhů, fotografií a animací do souborů a databází, poskytování informací a informačních produktů k reklamním a obchodním účelům, zpracování informací v oblasti reklamy, rozšiřování a zaslání reklamních materiálů, organizování komerčních a reklamních výstav, vytváření obchodních a obchodně-informačních sítí, v rozsahu zbožíových tříd 1 až 34, pronájem kancelářských strojů a zařízení, shromažďování různých výrobků pro třetí osoby (kromě jejich přepravy), v rozsahu zbožíových tříd 1 až 34, za účelem umožnění spotřebitelům, aby si tyto výrobky mohli pohodlně prohlížet a nakupovat, dovozní a vývozní agentura, elektronický obchod prostřednictvím Internetu (e-shop) s výrobky ve třídách 1 - 34; (40) zpracování a úprava materiálu, polygrafické služby a polygrafická výroba, odborné poradenství k polygrafickým službám, renovace a recyklace kazet, zejména pro tiskárny, kopírky, faxy, multifunkční zařízení (tiskárna, kopírka, skener) a psací stroje, laminování, provádění vazeb, zejména kroužkových a termovazeb, litografické a ofsetové tisky, sítotisk, tisk vzorů, informace o zpracování a úpravě materiálů, nakládání s odpady, a to jejich zpracováním, likvidací, spalováním a recyklací, ekologická likvidace tonerových a inkoustových kazet.

(590) Barevná

(730) **Ing. Petra Kočišáková, Ph.D.**, Soukromá 261, Václavovice, 73934, CZ

(210) **O-499880**

(220) 20.11.2012

(320) 20.11.2012

(511) 1, 2, 16, 35, 40

(540)

GRAS

(510) (1) chemické přípravky pro průmysl, chemické přípravky pro výrobu barev, zjasňující chemické přípravky pro barvy k průmyslovým účelům, citlivé desky pro ofsetový tisk, citlivé filmy neexponované, citlivý papír, činidla chemická, s výjimkou činidel pro lékařské a zvěrolékařské účely, lepidla pro průmyslové účely, papír, spadající do této třídy, tmely na opravu rozbitých předmětů; (2) barvy, nátěry, laky, fermeže, mořidla a ředidla pro průmyslové, řemeslnické a umělecké účely, spadající do této třídy, tonerové náplně a kazety pro tiskárny a kopírovací stroje, též inkoustové kazety, kovové fólie a kovy práškové pro malíře, dekoratéry, tiskaře a umělce; (16) papír a papírenské zboží, lepenka a výrobky z těchto materiálů, tiskárenské výrobky, kancelářské náčiní a potřeby (s výjimkou nábytku), zařízení, přístroje a nástroje pro použití v kanceláři v rozsahu této třídy, pro úpravu a opravení spisů, dokladů a dokumentů, papírový odpad, sáčky jako obaly (z papíru nebo z umělých hmot), fólie na balení z umělých hmot; (35) maloobchodní a velkoobchodní služby s výrobky uvedenými ve třídách 1, 2 a 16, zprostředkování obchodních záležitostí, předvádění zboží, systemizace informací do počítačových databází, obchodní nebo podnikatelské informace, zprostředkování interaktivní obchodní činnosti pomocí globálních komunikačních sítí (Internet) v rozsahu zbožíových tříd 1 až 34, administrativní práce spadající do této třídy, kopírovací práce, referenční servis, marketing, reklamní činnost, zprostředkování reklamní činnosti, zejména pomocí globálních komunikačních sítí, reklama on-line v počítačové síti, internetový marketing, systematické uspořádání dat, elektronických dokumentů, grafických návrhů, fotografií a animací do souborů a databází, poskytování informací a informačních produktů k reklamním a obchodním účelům, zpracování informací v oblasti reklamy, rozšiřování a zaslání reklamních materiálů, organizování komerčních a reklamních výstav, vytváření obchodních a obchodně-informačních sítí, v rozsahu zbožíových tříd 1 až 34, pronájem kancelářských strojů a zařízení, shromažďování různých výrobků pro třetí osoby (kromě jejich přepravy), v rozsahu zbožíových tříd 1 až 34, za účelem umožnění spotřebitelům, aby si tyto výrobky mohli pohodlně prohlížet a nakupovat, dovozní a vývozní agentura, elektronický obchod prostřednictvím Internetu (e-shop) s výrobky ve třídách 1 - 34; (40) zpracování a úprava materiálu, polygrafické služby a

polygrafická výroba, odborné poradenství k polygrafickým službám, renovace a recyklace kazet, zejména pro tiskárny, kopírky, faxy, multifunkční zařízení (tiskárna, kopírka, skener) a psací stroje, laminování, provádění vazeb, zejména kroužkových a termovazeb, litografické a ofsetové tisky, sítotisk, tisk vzorů, informace o zpracování a úpravě materiálů, nakládání s odpady, a to jejich zpracováním, likvidací, spalováním a recyklací, ekologická likvidace tonerových a inkoustových kazet.

(730) **Ing. Petra Kočišáková, Ph.D.**, Soukromá 261, Václavovice, 73934, CZ

(210) **O-499882**

(220) 20.11.2012

(320) 20.11.2012

(511) 39, 41

(540)



(510) (39) organizování cest pro studenty cizích jazyků; (41) vzdělávání v oblasti cizích jazyků.

(590) Barevná

(730) **Zalabáková Tvrđíková - JŠ LEVK languages Vlad'ka Mgr.**, 9. května 723, Uhlířské Janovice, 28504, CZ

(210) **O-499883**

(220) 20.11.2012

(320) 20.11.2012

(511) 6, 19, 35, 36

(540)



(510) (6) stavební materiály kovové; (19) stavební materiály nekovové; (35) obchodní reklama, vydávání reklamních, náborových, propagačních a inzertních textů; (36) burzovní makléřství, kanceláře realitní, správa a pronájem nemovitostí, zprostředkování nemovitostí, obchodování s nemovitostmi.

(730) **M&M Reality Holding a.s.**, Krakovská 1675/2, Praha 1 - Nové Město, 11000, CZ

(740) Zdeněk Větrovský, Ukrajinská 1446/1, Ostrava-Poruba, 70800

(210) **O-499884**

(220) 20.11.2012

(320) 20.11.2012

(511) 6, 19, 35, 36

(540)



(510) (6) stavební materiály kovové; (19) stavební materiály nekovové; (35) obchodní reklama, vydávání reklamních, náborových, propagačních a inzertních textů; (36) burzovní makléřství, kanceláře realitní, správa a pronájem nemovitostí, zprostředkování nemovitostí, obchodování s nemovitostmi.

(730) **M&M Reality Holding a.s.**, Krakovská 1675/2, Praha 1 - Nové Město, 11000, CZ

(740) Zdeněk Větrovský, Ukrajinská 1446/1, Ostrava-Poruba, 70800

(210) **O-499885**

(220) 20.11.2012

(320) 20.11.2012
(511) 6, 19, 35, 36
(540)



(510) (6) stavební materiály kovové; (19) stavební materiály nekovové; (35) obchodní reklama, vydávání reklamních, náborových, propagačních a inzertních textů; (36) burzovní makléřství, kanceláře realitní, správa a pronájem nemovitostí, zprostředkování nemovitostí, obchodování s nemovitostmi.
(730) **M&M Reality Holding a.s.**, Krakovská 1675/2, Praha 1 - Nové Město, 11000, CZ
(740) Zdeněk Větrovský, Ukrajinská 1446/1, Ostrava-Poruba, 70800

(210) **O-499906**
(220) 20.11.2012
(320) 20.11.2012
(511) 32, 41, 43
(540)

PIVOVAR STARÉ ČASY KYTÍN

(510) (32) pivo, michané nápoje s obsahem piva, výtažky z chmele na výrobu piva, příchutě na výrobu piva, nealkoholické nápoje; (41) předprodej vstupenek na kulturní, sportovní a společenské akce, zprostředkovatelská činnost v oblasti kultury, sportu, informace o možnostech rekreace, organizování soutěží, praktický výcvik, informace o výchově a vzdělávání, organizování a vedení konferencí, seminářů, kongresů a symposií, organizování kulturních nebo vzdělávacích výstav, provozování muzea; (43) hostinská a kavárenská činnost, zprostředkovatelské služby v oblasti cestovního ruchu - v rámci této třídy, jako obstarávání poukázek na stravování, zajišťování ubytování, pronájem potřeb pro provoz restauračních zařízení, rychlé občerstvení, bar, bufet, jídelna, cukrárna, čepování piva, gastronomie, provoz stravovacích zařízení, organizační zajištění gastronomických akcí (cateringové služby).
(730) **Pomahač Michal Ing.**, Kytín 180, Mníšek pod Brdy, 25210, CZ
(740) Ing. Václav Kratochvíl, Husníkova 2086/22, Praha 13, 15800

(210) **O-499916**
(220) 20.11.2012
(320) 20.11.2012
(511) 9, 11, 35, 38, 41, 42, 45
(540)

NOOK

(510) (9) stahovatelné elektronické publikace povahy beletrie a literatury faktu, dětské knihy, magazíny, noviny, časopisy, periodika, příručky a průvodce týkající se různých témat, přenosné elektronické přístroje, zejména čtečky elektronických knih, kapesní počítače, přenosné počítače a tablety pro čtení, zobrazování, přijímání, nakupování, sdílení, půjčování, přístup k nim a skladování stahovatelných elektronických publikací, digitálního obsahu webových stránek a digitálních médií, zejména knih, e-knih, časopisů, novin, textů, obrázků, digitálních zvukových, hudebních záznamů, digitálních video her a aplikací pro počítače a přenosné počítače, vše prostřednictvím kabelového i bezdrátového přístupu na Internet, příslušenství k výše uvedenému a instruktážní příručky prodávané jako jeden celek, počítačový software pro zobrazování, přijímání, čtení, nakupování, přístup k nim a skladování stahovatelných elektronických publikací, synchronizace elektronických publikací s přenosnými elektronickými přístroji, půjčování a sdílení elektronických publikací se třetími osobami a vzorkování elektronických publikací, stahovatelný počítačový software pro zobrazování, přijímání, čtení a skladování stahovatelných elektronických publikací a synchronizace elektronických publikací s přenosnými elektronickými přístroji, zejména s čtečkami elektronických knih, kapesními počítači, přenosnými počítači a s tablety, půjčování a sdílení elektronických publikací se třetími osobami a vzorkování elektronických publikací, počítačový software pro použití při čtení, zobrazování,

nakupování, sdílení, půjčování elektronických publikací a přístup k elektronickým publikacím a digitálním médiím, jako jsou knihy, noviny, časopisy, periodika, digitální obrazy, webové stránky, hudba, hry a ostatní digitální zábava a instruktážní příručky prodávané jako jeden celek, stahovatelný počítačový software pro použití při čtení, zobrazování, nakupování, sdílení, půjčování elektronických publikací a přístup k elektronickým publikacím a digitálním médiím, jako jsou knihy, noviny, časopisy, periodika, digitální obrazy, webové stránky, hudba, hry a ostatní digitální zábava a instruktážní příručky prodávané jako jeden celek, stahovatelné elektronické publikace povahy beletrie a literatury faktu, magazíny, noviny, časopisy, periodika, příručky a průvodce týkající se různých témat, zejména obrázkové příběhy, horory, záhadné příběhy a detektivky, poezie, romantické příběhy, science fiction a fantasy, napínavé příběhy a westerny, publikace o Africe a Americe, antikvární a sběratelské knihy, umělecké publikace, knihy o architektuře a fotografování, bible a biblické studie, životopisy, knihy o podnikání, knihy o křesťanství, počítačová a technologická literatura, kuchařky, příručky o potravinách a víně, o řemeslech a koníčcích, vzdělávací a školské publikace, technické tituly, zábavné příběhy, cizojazyčné publikace, knihy o hrách, o problematice gayů a lesbiček, zdravotnické publikace, knihy o dietách a fitness, knihy o historii, o domácnosti a zahradnictví, humoristické tituly, knihy o judaismu a židovství, právnícké, lékařské a medicínské tituly, knihy o novém věku a spiritualismu, o rodičovství a rodině, o domácích mazlíčcích, o filozofii, politických a aktuálních událostech, o psychologii a psychoterapii, srovnávací tituly, knihy o náboženství a přírodě, o sebezdokonalování, o sexu a mezilidských vztazích, o sociálních vědách, o sportu a dobrodružství, studijní průvodci a příručky s přípravami na zkoušky, cestopisy, knihy o skutečných zločinech, o svatbách a ženské studii, zvukové knihy povahy beletrie a literatury faktu, zpracovávající různá témata, zejména obrázkové příběhy, horory, záhadné příběhy a detektivky, poezie, romantické příběhy, science fiction a fantasy, napínavé příběhy a westerny, publikace o Africe a Americe, antikvární a sběratelské knihy, umělecké publikace, knihy o architektuře a fotografování, bible a biblické studie, životopisy, knihy o podnikání, knihy o křesťanství, počítačová a technologická literatura, kuchařky, příručky o potravinách a víně, o řemeslech a koníčcích, vzdělávací a školské publikace, technické tituly, zábavné příběhy, cizojazyčné publikace, knihy o hrách, o problematice gayů a lesbiček, zdravotnické publikace, knihy o dietách a fitness, knihy o historii, o domácnosti a zahradnictví, humoristické tituly, knihy o judaismu a židovství, právnícké, lékařské a medicínské tituly, knihy o novém věku a spiritualismu, o rodičovství a rodině, o domácích mazlíčcích, o filozofii, politických a aktuálních událostech, o psychologii a psychoterapii, referenční tituly, knihy o náboženství a přírodě, o sebezdokonalování, o sexu a mezilidských vztazích, o sociálních vědách, o sportu a dobrodružství, studijní průvodci a příručky s přípravami na zkoušky, cestopisy, knihy o skutečných zločinech, o svatbách a ženské studii, stahovatelné soubory MP3, záznamy MP3, online diskusní panely, webová vysílání, webové semináře a vysílání pro přehrávače MP3 hudby, zvukové knihy o různých tématech a nová vysílání, ochranné kryty a pouzdra pro přenosné čtečky elektronických knih a přenosné kapesní digitální elektronické přístroje, zejména čtečky elektronických knih, kapesní počítače, přenosné počítače a tablety, kožené kryty a kožená pouzdra pro přenosné čtečky elektronických knih a přenosné kapesní digitální elektronické přístroje, zejména čtečky elektronických knih, kapesní počítače, přenosné počítače a tablety, silikonové, textilní a plastové návleky a vnější kryty pro přenosné čtečky elektronických knih a přenosné kapesní digitální elektronické přístroje, zejména čtečky elektronických knih, kapesní počítače, přenosné počítače a tablety, stojany vyznačující se elektrickými zástrčkami, adaptéry, reproduktory a nabíječkami baterií zvláště upravenými pro použití s kapesními digitálními elektronickými zařízeními, baterie, nabíjecí baterie a nabíječky baterií, napájecí zdroje a nabíječky pro přenosné elektronické přístroje, napájecí zdroje a nabíječky pro přenosné elektronické přístroje pro použití ve vozidlech, hladké ochranné kryty zvláště upravené pro osobní elektronická zařízení, kabely USB, stahovatelná hudba a elektronické počítačové hry a videohry a stahovatelné počítačové herní aplikace, vše prostřednictvím internetu a bezdrátových zařízení, stahovatelný počítačový

software a aplikace pro čtení, nákup, ukládání a sdílení knih a digitálního obsahu povahy digitálních obrazů, digitálních zvukových souborů, digitálního videa a digitálních článků v oblasti podnikání, vzdělávání, zábavy, financí, her, zdraví a fitness, životního stylu, medicíny, hudby, GPS navigace, novinek, fotografování, podnikatelské produktivity, osobní produktivity, zejména svépomocí a sebezdokonalování, referencí, sociálních sítí, sportů, cestování, počítačových programových utilit pro provádění počítačových údržbových prací a v oblasti počasí, přenosné zvukové zařízení, zejména stereo náhlavní soupravy, stereo sluchátka, intraaurální stereo sluchátka, náhradní součástky ke sluchátkům a intraaurálním sluchátkům, stereo sluchátka kombinovaná s mikrofonom, náhlavní soupravy a náhlavní soupravy pro volné ruce, stereo náhlavní soupravy bluetooth, sluchátka, zvukové a napájecí kabely a adaptéry a příslušenství a náhradní součástky k nim, zvukové zařízení, zejména zvukové reproduktory, stereo zvukové reproduktory, bluetooth a bezdrátové reproduktory, zvukové reproduktory a dokovací stanice a bezdrátové zvukové reproduktory a dokovací stanice pro použití s přenosnými elektronickými přístroji, zejména se čtečkami elektronických knih, počítači, tablety, přenosnými kapesními počítači, inteligentními telefony a přenosnými kapesními přístroji, zvukové a napájecí kabely a adaptéry a příslušenství k nim, počítačové operační programy, operační systémy a firmware pro použití ve spojení se čtečkami elektronických knih, počítači, tablety, přenosnými kapesními počítači, inteligentními telefony a přenosnými kapesními přístroji a instruktážní příručky prodávané jako jeden celek, počítače a elektronické přístroje, zejména elektronické a počítačové zobrazovací a dotykové monitory, desky, panely, elektrooptické displeje, plazmové zobrazovací desky, monitory a panely, displeje a monitory AMOLED, displeje z tekutých krystalů (LCD), LED displeje pro použití s nebo ve spojení s přenosnými kapesními přístroji, čtečkami elektronických knih, tablety a elektronickými počítačnými přístroji, počítačový software a stahovatelné počítačové aplikace pro zobrazování, získávání, zaznamenávání vzkazů, příběhů a poznámek, pro čtení, hlasité čtení, nákup, přístup k nim a ukládání stahovatelných elektronických publikací; (11) lampičky na čtení knížek, kombinace lampiček na čtení knížek a pouzder pro přenosné elektronické přístroje; (35) maloobchodní a on-line maloobchodní služby týkající se elektronických knih, časopisů, článků v časopisech, novinových článků, elektronických knih pohádek, novin, srážkových, slevových a speciálních nabídkových kuponů a voucherů a všech kuponů a voucherů na knihy, časopisy, noviny, přenosné počítače, tablety a elektronické čtecí přístroje a aplikace, hudební tituly, videa a elektronické publikace, zejména elektronické knihy, časopisy a noviny mající stahovatelný digitální webový obsah povahy stahovatelných knih, elektronických knih, časopisů, článků, povídek, novin, učebnic, obrazů, aplikací pro přenosné počítače, tablety a elektronické čtečky, hudby a filmů prostřednictvím kabelového a bezdrátového přístupu na Internet, maloobchodní a online maloobchodní služby týkající se přenosných čteček elektronických knih a příslušenství pro přenosné čtečky elektronických knih, zejména, zákaznické služby, zejména poskytování pomoci s aktivací a užíváním čteček elektronických knih, stahování elektronických publikací a on-line zákaznické účty, poskytování webových stránek pro uživatele se specificky informovanými doporučeními konkrétních spotřebitelských produktů a služeb potvrzovaných vloženými preferencemi a sociálními sítěmi uživatele, poskytování webových stránek pro uživatele s exkluzivními personalizovanými doporučeními knih, elektronických knih, autorů, námětů knih, druhů knih, hudebních a digitálních zábavních médií, propagace zboží a služeb pro jiné formy poskytování webových stránek o srážkách, kuponech, slevách, voucherech a speciálních nabídkách knih, časopisů, novin, o přenosných počítačích, tabletech a elektronických čtečkách a aplikacích, o hudebních titulech, videích a elektronických publikacích, zejména o elektronických knihách, časopisech a novinách, poskytování spotřebitelských informací o čtečkách elektronických knih, knihách, autorech a elektronických publikacích prostřednictvím webových stránek, poskytování spotřebitelských informací a novinek o nových knihách a vydáních elektronických knih, o aplikacích pro přenosné čtečky elektronických knih a o jejich vlastnostech, zákaznický servis, zejména poskytování služeb zákazníkům a odpovědi na dotazy o produktech prostřednictvím kiosků v prodejnách, telefonicky a e-

mailem, zákaznický servis v oblasti elektronických knih, časopisů a novin, stahovatelné hudby, stahovatelných aplikací pro počítače, přenosné čtečky elektronických knih, přenosné počítače a tablety, v oblasti přenosných čteček elektronických knih, přenosných počítačů, tabletů a příslušenství pro přenosné čtečky elektronických knih, přenosné počítače a tablety, zejména v oblasti pouzder pro přenášení, kožených pouzder pro přenášení, silikonových, textilních a plastových návlků a vnějších krytů pro čtečky elektronických knih, nabíjecích baterií, lampiček na čtení knížek, ochranných krycích fólií, kombinací lampiček na čtení knížek a pouzder a USB kabelů, online maloobchodní služby týkající se zábavného a vzdělávacího obsahu, zejména předplacení hudby, knih, filmů a televizních pořadů; (38) poskytování přístupu k webovým stránkám sociálních sítí na Internetu v jediném kroku a poskytování e-mailových služeb, zejména přístupu k emailovým účtům, počítačové služby, zejména poskytování online pomůcek, místností pro chat, prostoru pro fóra a elektronické informační panely BBS pro interakci v reálném čase s ostatními uživateli počítačů tematicky se týkající knih, autorů, elektronických publikací, přenosných čteček elektronických knih, novinek, aktuálních událostí a témat obecného zájmu, chatovací místnosti pro navazování kontaktů v sociálních sítích, virtuální chatovací místnosti zřízené prostřednictvím zpracování textových zpráv, služby přenosu audia, videa a multimédií na vyžádání, streamování audia, videa a multimediálního obsahu, služby vysílání audia, videa a multimédií, přenos a zaslání audia, videa a multimediálního obsahu, poskytování online prostoru pro fóra, kde uživatelé mohou označovat rating, přehledy a doporučení týkající se hudby, knih, filmů a televizních pořadů a událostí a aktivit v oblasti zábavy a vzdělávání; (41) on-line elektronické publikování knih, elektronických knih, časopisů, novin, textů a obrazů týkajících se různých témat, jako jsou zejména obrázkové příběhy, horory, záhadné příběhy a detektivky, poezie, romantické příběhy, science fiction a fantasy, napínavé příběhy a westerny, publikace o Africe a Americe, antikvární a sběratelské knihy, umělecké publikace, knihy o architektuře a fotografování, bible a biblické studie, životopisy, knihy o podnikání, knihy o křesťanství, počítačová a technologická literatura, kuchařky, příručky o potravinách a víně, o řemeslech a koníčcích, vzdělávací a školské publikace, technické tituly, zábavné příběhy, cizojazyčné publikace, knihy o hrách, o problematice gayů a lesbiček, zdravotnické publikace, knihy o dietách a fitness, knihy o historii, o domácnosti a zahradnictví, humoristické tituly, knihy o judaismu a židovství, právníké, lékařské a medicínské tituly, knihy o novém věku a spiritualismu, o rodičovství a rodině, o domácích mazlíčcích, o filozofii, politických a aktuálních událostech, o psychologii a psychoterapii, srovnávací tituly, knihy o náboženství a přírodě, o sebezdokonalování, o sexu a mezilidských vztazích, o sociálních vědách, o sportu a dobrodružství, studijní průvodci a příručky s přípravami na zkoušky, cestopisy, knihy o skutečných zločinech, o svatbách a ženské studie a online digitální publikování digitálního obsahu webových stránek a digitálních médií, zejména digitálního audia, hudby, digitálního videa a her a aplikací pro počítače, videa a přenosné počítače, vše prostřednictvím kabelového a bezdrátového přístupu na internet a přenosných elektronických přístrojů, půjčování a sdílení elektronických knih a ostatních elektronických publikací, poskytování webových stránek obsahujících nestahovatelné elektronické publikace, zejména knižní přehledy, novinky a webové články o dětských knihách, různá témata o aktuálních událostech, o událostech, jež se staly tohoto data v historii, a o humoru a blogách o čtečkách elektronických knih a o knihách, poskytování informací o vzdělávání a zábavných informací prostřednictvím webových stránek, online publikace, zejména blogy o čtečkách elektronických knížek, knihách, elektronických publikacích a autorech, novinky a webové články o dětských knihách, čtečkách elektronických knížek, knihách, elektronických publikacích a autorech, články o humoru, články o událostech, jež se staly tohoto data v historii, poskytování webových stránek obsahujících nestahovatelné elektronické publikace, zejména knihy, noviny a časopisy v oblasti obrázkových příběhů, hororů, záhadných příběhů a detektivek, poezie, romantických příběhů, science fiction a fantasy, napínavých příběhů a westernů, publikací o Africe a Americe, antikvárních a sběratelských knih, uměleckých publikací, knih o architektuře a fotografování, biblí a biblických studií, životopisů,

knih o podnikání, knih o křesťanství, počítačové a technologické literatury, kuchafek, příručkách o potravinách a víně, o řemeslech a koničcích, vzdělávacích a školských publikacích, technických titulů, zábavných příběhů, cizojazyčných publikací, knih o hrách, o problematice gayů a lesbiček, zdravotnických publikací, knih o dietách a fitness, knih o historii, o domácnosti a zahradnictví, humoristických titulů, knih o judaismu a židovství, právnických, lékařských a medicínských titulů, knih o novém věku a spiritualismu, o rodičovství a rodině, o domácích mazlíčcích, o filozofii, o politických a aktuálních událostech, o psychologii a psychoterapii, srovnávacích titulů, knih o náboženství a přírodě, o sebezdokonalování, o sexu a mezilidských vztazích, o sociálních vědách, o sportu a dobrodružství, studijních průvodců a příruček s přípravami na zkoušky, cestopisů, knih o skutečných zločinech, o svatbách a ženské studii, poskytování nahrané nestahovatelné hudby, vše on-line prostřednictvím globální počítačové sítě, zábavní služby, zejména poskytování dočasného užívání nestahovatelných počítačových her v různých oblastech, zábavní a vzdělávací služby, zejména poskytování zvukového, vizuálního a multimediálního obsahu s povahou hudby, knih, filmů a televizních pořadů a online doporučení hudby, knih, filmů a televizních pořadů, služby pronájmu a distribuce týkající se zábavního a vzdělávacího obsahu, zejména hudby, knih, filmů a televizních pořadů, poskytování informací, přehledů a doporučení hudby, knih, filmů a televizních pořadů v oblasti zábavy a vzdělání; (42) poskytování webových stránek obsahujících počítačový software a aplikace bez možnosti stažení pro čtení, nákup, ukládání a sdílení knih a digitálního obsahu povahy digitálních obrazů, digitálních zvukových souborů, digitálních videí a digitálních článků v oblasti podnikání, vzdělávání, zábavy, financí, her, zdraví a fitness, životního stylu, medicíny, hudby, GPS navigace, novinek, fotografování, podnikatelské produktivity, osobní produktivity, zejména svépomoci a sebezdokonalování, referencí, sociálních sítí, sportů, cestování, počítačových programových utilit pro provádění počítačových údržbových prací a v oblasti počasí, poskytování periodických aktualizací týkajících se přenosných čteček elektronických knih a softwaru, firmwaru, charakteristik a operačních systémů přenosných čteček elektronických knih předplatitelům pomocí elektronické pošty, služby webového portálu mající povahu poskytování webového založeného systému a on-line portálu pro uživatele za účelem vzdálené správy elektronických čteček, kapesních zařízení a počítačů, dat, digitálních médií, softwarových aplikací a elektronických publikací, zejména knih, e-knih, časopisů, novin, textů a obrazů a poskytování webového založeného systému a on-line portálu pro dodávání uživatelům specificky informovaných doporučení týkajících se spotřebitelských produktů a služeb potvrzovaných vloženými preferencemi a sociálními sítěmi uživatele a dodávání uživatelům exkluzivních personalizovaných doporučení knih, elektronických knih, autorů, námětů knih, druhů knih, hudebních a digitálních zábavních médií, počítačové služby, zejména vytváření on-line komunity pro registrované uživatele, aby sdíleli a půjčovali si elektronické publikace, účastnili se diskuzí, dostávali zpětnou vazbu od svých partnerů, od virtuálních komunit a zapojovali se do služeb síťového zpracování informací v oblasti stahovatelných elektronických a digitálních publikací a digitálních médií, jako jsou knihy, noviny, časopisy, periodika, digitální obrazy, webové stránky, hudba, hry a ostatní digitální zábava; (45) poskytování webových stránek se sociálními sítěmi pro účely zábavy.

(730) **barnesandnoble.com llc**, 76 Ninth Avenue, 9th Floor, New York, NY 10011, NY, US

(740) Rott, Růžička & Guttmann Patentové, známkové a advokátní kanceláře, JUDr. Vladimír Rott, Vinohradská 37, Praha 2, 12000

(210) **O-499917**

(220) 20.11.2012

(320) 04.10.2012

(511) 9, 11, 35, 38, 41, 42, 45

(540)

NOOK MEDIA

(510) (9) stahovatelné elektronické publikace povahy beletrie a literatury faktu, dětské knihy, magazíny, noviny, časopisy, periodika, příručky a průvodce týkající se různých témat, přenosné elektronické přístroje, zejména čtečky elektronických knih, kapesní počítače, přenosné počítače a tablety pro čtení, zobrazování, přijímání, nakupování, sdílení, půjčování, přístup k

nim a skladování stahovatelných elektronických publikací, digitálního obsahu webových stránek a digitálních médií, zejména knih, e-knih, časopisů, novin, textů, obrázků, digitálních zvukových, hudebních záznamů, digitálních video her a aplikací pro počítače a přenosné počítače, vše prostřednictvím kabelového i bezdrátového přístupu na Internet, příslušenství k výše uvedenému a instruktážní příručky prodávané jako jeden celek, počítačový software pro zobrazování, přijímání, čtení, nakupování, přístup k nim a skladování stahovatelných elektronických publikací, synchronizace elektronických publikací s přenosnými elektronickými přístroji, půjčování a sdílení elektronických publikací se třetími osobami a vzorkování elektronických publikací, stahovatelný počítačový software pro zobrazování, přijímání, čtení a skladování stahovatelných elektronických publikací a synchronizace elektronických publikací s přenosnými elektronickými přístroji, zejména s čtečkami elektronických knih, kapesními počítači, přenosnými počítači a s tablety, půjčování a sdílení elektronických publikací se třetími osobami a vzorkování elektronických publikací, počítačový software pro použití při čtení, zobrazování, nakupování, sdílení, půjčování elektronických publikací a přístup k elektronickým publikacím a digitálním médiím, jako jsou knihy, noviny, časopisy, periodika, digitální obrazy, webové stránky, hudba, hry a ostatní digitální zábava a instruktážní příručky prodávané jako jeden celek, stahovatelný počítačový software pro použití při čtení, zobrazování, nakupování, sdílení, půjčování elektronických publikací a přístup k elektronickým publikacím a digitálním médiím, jako jsou knihy, noviny, časopisy, periodika, digitální obrazy, webové stránky, hudba, hry a ostatní digitální zábava a instruktážní příručky prodávané jako jeden celek, stahovatelné elektronické publikace povahy beletrie a literatury faktu, magazíny, noviny, časopisy, periodika, příručky a průvodce týkající se různých témat, zejména obrázkové příběhy, horory, záhadné příběhy a detektivky, poezie, romantické příběhy, science fiction a fantasy, napínavé příběhy a westerny, publikace o Africe a Americe, antikvární a sběratelské knihy, umělecké publikace, knihy o architektuře a fotografování, bible a biblické studie, životopisy, knihy o podnikání, knihy o křesťanství, počítačová a technologická literatura, kuchařky, příručky o potravinách a víně, o řemeslech a koničcích, vzdělávací a školské publikace, technické tituly, zábavné příběhy, cizojazyčné publikace, knihy o hrách, o problematice gayů a lesbiček, zdravotnické publikace, knihy o dietách a fitness, knihy o historii, o domácnosti a zahradnictví, humoristické tituly, knihy o judaismu a židovství, právníké, lékařské a medicínské tituly, knihy o novém věku a spiritualismu, o rodičovství a rodině, o domácích mazlíčcích, o filozofii, politických a aktuálních událostech, o psychologii a psychoterapii, srovnávací tituly, knihy o náboženství a přírodě, o sebezdokonalování, o sexu a mezilidských vztazích, o sociálních vědách, o sportu a dobrodružství, studijní průvodci a příručky s přípravami na zkoušky, cestopisy, knihy o skutečných zločinech, o svatbách a ženské studii, zvukové knihy povahy beletrie a literatury faktu, zpracovávající různá témata, zejména obrázkové příběhy, horory, záhadné příběhy a detektivky, poezie, romantické příběhy, science fiction a fantasy, napínavé příběhy a westerny, publikace o Africe a Americe, antikvární a sběratelské knihy, umělecké publikace, knihy o architektuře a fotografování, bible a biblické studie, životopisy, knihy o podnikání, knihy o křesťanství, počítačová a technologická literatura, kuchařky, příručky o potravinách a víně, o řemeslech a koničcích, vzdělávací a školské publikace, technické tituly, zábavné příběhy, cizojazyčné publikace, knihy o hrách, o problematice gayů a lesbiček, zdravotnické publikace, knihy o dietách a fitness, knihy o historii, o domácnosti a zahradnictví, humoristické tituly, knihy o judaismu a židovství, právníké, lékařské a medicínské tituly, knihy o novém věku a spiritualismu, o rodičovství a rodině, o domácích mazlíčcích, o filozofii, politických a aktuálních událostech, o psychologii a psychoterapii, referenční tituly, knihy o náboženství a přírodě, o sebezdokonalování, o sexu a mezilidských vztazích, o sociálních vědách, o sportu a dobrodružství, studijní průvodci a příručky s přípravami na zkoušky, cestopisy, knihy o skutečných zločinech, o svatbách a ženské studii, stahovatelné soubory MP3, záznamy MP3, on-line diskusní panely, webová vysílání, webové semináře a vysílání pro přehrávače MP3 hudby, zvukové knihy o různých tématech a nová vysílání, ochranné kryty a pouzdra pro přenosné čtečky elektronických knih a přenosné kapesní digitální

elektronické přístroje, zejména čtečky elektronických knih, kapesní počítače, přenosné počítače a tablety, kožené kryty a kožená pouzdra pro přenosné čtečky elektronických knih a přenosné kapesní digitální elektronické přístroje, zejména čtečky elektronických knih, kapesní počítače, přenosné počítače a tablety, silikonové, textilní a plastové návleky a vnější kryty pro přenosné čtečky elektronických knih a přenosné kapesní digitální elektronické přístroje, zejména čtečky elektronických knih, kapesní počítače, přenosné počítače a tablety, pouzdra na přenášení, držáky, ochranná pouzdra a stojany vyznačující se elektrickými zástrčkami, adaptéry, reproduktory a nabíječkami baterií zvláště upravenými pro použití s kapesními digitálními elektronickými zařízeními, baterie, nabíjecí baterie a nabíječky baterií, napájecí zdroje a nabíječky pro přenosné elektronické přístroje, napájecí zdroje a nabíječky pro přenosné elektronické přístroje pro použití ve vozidlech, hladké ochranné kryty zvláště upravené pro osobní elektronická zařízení, kabely USB, stahovatelná hudba a elektronické počítačové hry a videohry a stahovatelné počítačové herní aplikace, vše prostřednictvím Internetu a bezdrátových zařízení, stahovatelný počítačový software a aplikace pro čtení, nákup, ukládání a sdílení knih a digitálního obsahu povahy digitálních obrazů, digitálních zvukových souborů, digitálního videa a digitálních článků v oblasti podnikání, vzdělávání, zábavy, financí, her, zdraví a fitness, životního stylu, medicíny, hudby, GPS navigace, novinek, fotografování, podnikatelské produktivity, osobní produktivity, zejména svépomoci a sebezdokonalování, referencí, sociálních sítí, sportů, cestování, počítačových programových utilit pro provádění počítačových údržbových prací a v oblasti počasí, přenosné zvukové zařízení, zejména stereo náhlavní soupravy, stereo sluchátka, intraaurální stereo sluchátka, náhradní součástky ke sluchátkům a intraaurálním sluchátkům, stereo sluchátka kombinovaná s mikrofonom, náhlavní soupravy a náhlavní soupravy pro volné ruce, stereo náhlavní soupravy bluetooth, sluchátka, zvukové a napájecí kabely a adaptéry a příslušenství a náhradní součástky k nim, zvukové zařízení, zejména zvukové reproduktory, stereo zvukové reproduktory, bluetooth a bezdrátové reproduktory, zvukové reproduktory a dokovací stanice a bezdrátové zvukové reproduktory a dokovací stanice pro použití s přenosnými elektronickými přístroji, zejména se čtečkami elektronických knih, počítači, tablety, přenosnými kapesními počítači, inteligentními telefony a přenosnými kapesními přístroji, zvukové a napájecí kabely a adaptéry a příslušenství k nim, počítačové operační programy, operační systémy a firmware pro použití ve spojení se čtečkami elektronických knih, počítači, tablety, přenosnými kapesními počítači, inteligentními telefony a přenosnými kapesními přístroji a instruktážní příručky prodávané jako jeden celek, počítače a elektronické přístroje, zejména elektronické a počítačové zobrazovací a dotykové monitory, desky, panely, elektrooptické displeje, plazmové zobrazovací desky, monitory a panely, displeje a monitory AMOLED, displeje z tekutých krystalů (LCD), LED displeje pro použití s nebo ve spojení s přenosnými kapesními přístroji, čtečkami elektronických knih, tablety a elektronickými počítačovými přístroji, počítačový software a stahovatelné počítačové aplikace pro zobrazování, získávání, zaznamenávání vzkazů, příběhů a poznámek, pro čtení, hlasité čtení, nákup, přístup k nim a ukládání stahovatelných elektronických publikací; (11) lampičky na čtení knížek, kombinace lampiček na čtení knížek a pouzder pro přenosné elektronické přístroje; (35) maloobchodní a on-line maloobchodní služby týkající se elektronických knih, časopisů, článků v časopisech, novinových článků, elektronických knih pohádek, novin, srážkových, slevových a speciálních nabídkových kuponů na voucherů a všech kuponů a voucherů na knihy, časopisy, noviny, přenosné počítače, tablety a elektronické čtecí přístroje a aplikace, hudební tituly, videa a elektronické publikace, zejména elektronické knihy, časopisy a noviny mající stahovatelný digitální webový obsah povahy stahovatelných knih, elektronických knih, časopisů, článků, povídek, novin, učebnic, obrazů, aplikací pro přenosné počítače, tablety a elektronické čtečky, hudby a filmů prostřednictvím kabelového a bezdrátového přístupu na Internet, maloobchodní a online maloobchodní služby týkající se přenosných čteček elektronických knih a příslušenství pro přenosné čtečky elektronických knih, zejména, zákaznické služby, zejména poskytování pomoci s aktivací a užíváním čteček elektronických knih, stahování elektronických publikací a on-line zákaznické

účty, poskytování webových stránek pro uživatele se specificky informovanými doporučeními konkrétních spotřebitelských produktů a služeb potvrzovaných vloženými preferencemi a sociálními sítěmi uživatele, poskytování webových stránek pro uživatele s exkluzivními personalizovanými doporučeními knih, elektronických knih, autorů, námětů knih, druhů knih, hudebních a digitálních zábavních médií, propagace zboží a služeb pro jiné formou poskytování webových stránek o srážkách, kuponech, slevách, voucherch a speciálních nabídkách knih, časopisů, novin, o přenosných počítačích, tabletech a elektronických čtečkách a aplikacích, o hudebních titulech, videích a elektronických publikacích, zejména o elektronických knihách, časopisech a novinách, poskytování spotřebitelských informací o čtečkách elektronických knih, knihách, autorech a elektronických publikacích prostřednictvím webových stránek, poskytování spotřebitelských informací a novinek o nových knihách a vydáních elektronických knih, o aplikacích pro přenosné čtečky elektronických knih a o jejich vlastnostech, zákaznický servis, zejména poskytování služeb zákazníkům a odpovědi na dotazy o produktech prostřednictvím kiosků v prodejních, telefonicky a e-mailem, zákaznický servis v oblasti elektronických knih, časopisů a novin, stahovatelné hudby, stahovatelných aplikací pro počítače, přenosné čtečky elektronických knih, přenosné počítače a tablety, v oblasti přenosných čteček elektronických knih, přenosných počítačů, tabletů a příslušenství pro přenosné čtečky elektronických knih, přenosné počítače a tablety, zejména v oblasti pouzder pro přenášení, kožených pouzder pro přenášení, silikonových, textilních a plastových návleků a největších krytů pro čtečky elektronických knih, nabíjecích baterií, lampiček na čtení knížek, ochranných krycích fólií, kombinací lampiček na čtení knížek a pouzder a USB kabelů, on-line maloobchodní služby týkající se zábavného a vzdělávacího obsahu, zejména předplacení hudby, knih, filmů a televizních pořadů; (38) poskytování přístupu k webovým stránkám sociálních sítí na internetu v jediném kroku a poskytování e-mailových služeb, zejména přístupu k emailovým účtům, počítačové služby, zejména poskytování on-line pomůcek, místnosti pro chat, prostoru pro fóra a elektronické informační panely BBS pro interakci v reálném čase s ostatními uživateli počítačů tematicky se týkající knih, autorů, elektronických publikací, přenosných čteček elektronických knih, novinek, aktuálních událostí a témat obecného zájmu, chatovací místnosti pro navazování kontaktů v sociálních sítích, virtuální chatovací místnosti zřizované prostřednictvím zpracování textových zpráv, služby přenosu audia, videa a multimédií na vyžádání, streamování audia, videa a multimediálního obsahu, služby vysílání audia, videa a multimédií, přenos a zaslání audia, videa a multimediálního obsahu, poskytování on-line prostoru pro fóra, kde uživatelé mohou oznamovat rating, přehledy a doporučení týkající se hudby, knih, filmů a televizních pořadů a událostí a aktivit v oblasti zábavy a vzdělávání; (41) on-line elektronické publikování knih, elektronických knih, časopisů, novin, textů a obrazů týkajících se různých témat, jako jsou zejména obrázkové příběhy, horory, záhadné příběhy a detektivky, poezie, romantické příběhy, science fiction a fantasy, napínavé příběhy a westerny, publikace o Africe a Americe, antikvární a sběratelské knihy, umělecké publikace, knihy o architektuře a fotografování, bible a biblické studie, životopisy, knihy o podnikání, knihy o křesťanství, počítačová a technologická literatura, kuchařky, příručky o potravinách a víně, o řemeslech a koničcích, vzdělávací a školské publikace, technické tituly, zábavné příběhy, cizojazyčné publikace, knihy o hrách, o problematice gayů a lesbiček, zdravotnické publikace, knihy o dietách a fitness, knihy o historii, o domácnosti a zahradnictví, humoristické tituly, knihy o judaismu a židovství, právnícké, lékařské a medicínské tituly, knihy o novém věku a spiritualismu, o rodičovství a rodině, o domácích mazlíčcích, o filozofii, politických a aktuálních událostech, o psychologii a psychoterapii, srovnávací tituly, knihy o náboženství a přírodě, o sebezdokonalování, o sexu a mezilidských vztazích, o sociálních vědách, o sportu a dobrodružství, studijní průvodci a příručky s přípravami na zkoušky, cestopisy, knihy o skutečných zločinech, o svatbách a ženské studii a on-line digitální publikování digitálního obsahu webových stránek a digitálních médií, zejména digitálního audia, hudby, digitálního videa a her a aplikací pro počítače, videa a přenosné počítače, vše prostřednictvím kabelového a bezdrátového přístupu na internet a přenosných elektronických přístrojů, půjčování a sdílení

elektronických knih a ostatních elektronických publikací, poskytování webových stránek obsahujících nestahovatelné elektronické publikace, zejména knižní přehledy, novinky a webové články o dětských knihách, různá témata o aktuálních událostech, o událostech, jež se staly tohoto data v historii, a o humoru a blogůch o čtečkách elektronických knih a o knihách, poskytování informací o vzdělávání a zábavných informací prostřednictvím webových stránek, on-line publikace, zejména blogy o čtečkách elektronických knížek, knihách, elektronických publikacích a autorech, novinky a webové články o dětských knihách, čtečkách elektronických knížek, knihách, elektronických publikacích a autorech, články o humoru, články o událostech, jež se staly tohoto data v historii, poskytování webových stránek obsahujících nestahovatelné elektronické publikace, zejména knihy, noviny a časopisy v oblasti obrázkových příběhů, hororů, záhadných příběhů a detektivek, poezie, romantických příběhů, science fiction a fantasy, napínavých příběhů a westernů, publikací o Africe a Americe, antikvárních a sběratelských knih, uměleckých publikací, knih o architektuře a fotografování, bibli a biblických studií, životopisů, knih o podnikání, knih o křesťanství, počítačové a technologické literatury, kuchařek, příruček o potravinách a víně, o řemeslech a koničích, vzdělávacích a školských publikacích, technických titulů, zábavných příběhů, cizojazyčných publikací, knih o hrách, o problematice gayů a lesbiček, zdravotnických publikací, knih o dietách a fitness, knih o historii, o domácnosti a zahradnictví, humoristických titulů, knih o judaismu a židovství, právnických, lékařských a medicínských titulů, knih o novém věku a spiritualismu, o rodičovství a rodině, o domácích mazlíčcích, o filozofii, o politických a aktuálních událostech, o psychologii a psychoterapii, srovnávacích titulů, knih o náboženství a přírodě, o sebezdokonalování, o sexu a mezilidských vztazích, o sociálních vědách, o sportu a dobrodružství, studijních průvodců a příruček s přípravami na zkoušky, cestopisů, knih o skutečných zločinech, o svatbách a ženských studiích, poskytování nahrané nestahovatelné hudby, vše online prostřednictvím globální počítačové sítě, zábavní služby, zejména poskytování dočasného užívání nestahovatelných počítačových her v různých oblastech, zábavní a vzdělávací služby, zejména poskytování zvukového, vizuálního a multimediálního obsahu s povahou hudby, knih, filmů a televizních pořadů a online doporučení hudby, knih, filmů a televizních pořadů, služby pronájmu a distribuce týkající se zábavního a vzdělávacího obsahu, zejména hudby, knih, filmů a televizních pořadů, poskytování informací, přehledů a doporučení hudby, knih, filmů a televizních pořadů v oblasti zábavy a vzdělání; (42) poskytování webových stránek obsahujících počítačový software a aplikace bez možnosti stažení pro čtení, nákup, ukládání a sdílení knih a digitálního obsahu povahy digitálních obrazů, digitálních zvukových souborů, digitálních videí a digitálních článků v oblasti podnikání, vzdělávání, zábavy, financí, her, zdraví a fitness, životního stylu, medicíny, hudby, GPS navigace, novinek, fotografování, podnikatelské produktivity, osobní produktivity, zejména svépomoci a sebezdokonalování, referencí, sociálních sítí, sportů, cestování, počítačových programových utilit pro provádění počítačových údržbových prací a v oblasti počasí, poskytování periodických aktualizací týkajících se přenosných čteček elektronických knih a softwaru, firmwaru, charakteristik a operačních systémů přenosných čteček elektronických knih předplatitelům pomocí elektronické pošty, služby webového portálu mající povahu poskytování webového založeného systému a on-line portálu pro uživatele za účelem vzdálené správy elektronických čteček, kapesních zařízení a počítačů, dat, digitálních médií, softwarových aplikací a elektronických publikací, zejména knih, e-knih, časopisů, novin, textů a obrazů a poskytování webového založeného systému a on-line portálu pro dodávání uživatelům specificky informovaných doporučení týkajících se spotřebitelských produktů a služeb potvrzovaných vloženými preferencemi a sociálními sítěmi uživatele a dodávání uživatelům exkluzivních personalizovaných doporučení knih, elektronických knih, autorů, námětů knih, druhů knih, hudebních a digitálních zábavních médií, počítačové služby, zejména vytváření on-line komunity pro registrované uživatele, aby sdíleli a půjčovali si elektronické publikace, účastnili se diskuzí, dostávali zpětnou vazbu od svých partnerů, od virtuálních komunit a zapojovali se do služeb síťového zpracování informací v oblasti stahovatelných elektronických a digitálních publikací a digitálních médií, jako jsou knihy, noviny, časopisy, periodika,

digitální obrazy, webové stránky, hudba, hry a ostatní digitální zábava; (45) poskytování webových stránek se sociálními sítěmi pro účely zábavy.

- (730) **barnesandnoble.com llc**, 76 Ninth Avenue, 9th Floor, New York, NY 10011, NY, US
(740) Rott, Růžička & Guttman Patentové, známkové a advokátní kanceláře, JUDr. Vladimír Rott, Vinohradská 37, Praha 2, 12000

- (210) **O-499935**
(220) 21.11.2012
(320) 21.11.2012
(511) 16, 21, 25, 32, 34, 41, 43
(540)



- (510) (16) kelímky papírové; (21) sklo, porcelán; (25) oděvy; (32) pivo a nealkoholické nápoje; (34) tabák, zápalky; (41) zábava, kulturní aktivity; (43) služby zajišťující stravování a nápoje, ubytování.
(730) **AETNA, spol. s r.o.**, Hlinky 162/92, Brno, 60300, CZ
(740) **ADVOKÁTNÍ KANCELÁŘ JUDr. EDITY LEBEDOVÉ, JUDr. Edita Lebedová, Štefánikova 131/61, Brno, 61200**

- (210) **O-499957**
(220) 21.11.2012
(320) 21.11.2012
(511) 1, 4, 35, 39, 40
(540)



Carbounion

- (510) (1) elektrická energie, tepelná energie, chemické výrobky, plastické hmoty v surovém stavu; (4) pohonné hmoty (paliva) všeho druhu, uhlí, brikety, zemní plyn, benzin, nafta, palivové dřevo, pelety, palivový olej, biomasa jako palivo, průmyslová maziva; (35) maloobchodní, velkoobchodní a elektronický obchod s energiemi a pohonnými látkami - elektrickou a tepelnou energií, zemním plynem, uhlím a ostatními palivy nebo mazivy, reklamní a marketingová činnost, průzkumy trhu, obchodní zastoupení jiných podnikatelských subjektů, administrativní činnosti, automatizované zpracování dat, služby databank, správa obchodních dat, kopírování dokumentů, činnost organizačních a ekonomických poradců, účetní činnosti, obchodní management, obchodní poradenství v řízení podniku a podnikání, poskytování obchodních slev zákazníkům, poskytování obchodních, reklamních a marketingových informací, organizování a pořádání prodejních a reklamních akcí, veletrhů a výstav; (39) dopravní činnosti - doprava zboží nebo osob, speciální doprava těžkých nebo objemných nákladů, doprava paliv, doprava plyných, tekutých i pevných látek, doprava nebezpečných a hořlavých látek, distribuční služby - dodávka (rozvod) elektrické energie, tepelné energie, zemního plynu a jiných paliv, skladovací činnosti, provoz skladů, nakládání, vykládání a balení zboží, pronájem dopravních prostředků, pronájem distribučních soustav-produktovodů, provoz logistického centra v rámci této třídy, poradenská činnost v oblasti dopravy, poradenská činnost v oblasti distribuce - dodávce (rozvodu) energií, poskytování informací v oblasti dopravy, poskytování informací o dodávce energií, zprostředkování v dopravě zboží nebo osob a distribuci energií; (40) výroba elektrické energie a tepelné energie, zpracování elektrické energie, zpracování tepelné energie, zpracování uhlí a zemního plynu, zpracování pohonných hmot, zpracování chemických a petrochemických látek, zpracování stavebních hmot, recyklační činnosti, zpracování odpadů,

- (730) polygrafická činnost (tisk).
CARBOUNION BOHEMIA, spol. s r.o., Václavské nám.
846/1, Praha 1, 11000, CZ
(740) Ing. Jiří Střelák, Šumberova 42, Praha 6, 16200

- (210) **O-500022**
(220) 23.11.2012
(320) 23.11.2012
(511) 3, 5, 9, 16, 21, 30, 32, 33, 36, 38, 39, 41, 43, 44
(540)



- (510) (3) přírodní kosmetika, biokosmetika, vody, emulze; (5) léčebná kosmetika, bylinné masti a masážní přípravky, bylinné čaje a extrakty, bio-masti, vše k léčebným účelům; (9) datové nosiče všeho druhu spadající do této třídy; (16) dárkové věci z papíru v rámci této třídy; (21) dárkové předměty ze skla, keramiky a porcelánu v rámci této třídy; (30) oplatky, cukrovinky, čaje, racionální výživa v rámci této třídy; (32) minerální vody, šumivé nápoje, jiné nealkoholické nápoje; (33) lihoviny; (36) pronájem nemovitostí, směnárská činnost; (38) šíření televizních programů, zejména prostřednictvím digitálního a internetového vysílání, přenos zvuku a obrazu, provozování webových portálů, televizní služby - všechny uvedené služby v rámci této třídy; (39) taxislužba, služby cestovního ruchu, spadající do této třídy; (41) školení, kongresová turistika, průmysl volného času, fitness, zpravodajství; (43) hotelové služby, gastronomie; (44) služby veškeré lázeňské, kosmetické služby, alternativní medicína.
(590) Barevná
(730) **Lázně Františkovy Lázně a.s.**, Jiráskova č.p. 23/3, Františkovy Lázně, 35101, CZ
(740) Langrova, s.r.o., Skrétova 48, Plzeň, 30100

- (210) **O-500030**
(220) 23.11.2012
(320) 23.11.2012
(511) 35, 36, 41, 45
(540)



- (510) (35) pomoc při řízení obchodní činnosti, obchodní činnost (služby, poradenství v -), obchodní administrativa, kancelářské práce, poradenství (odborné obchodní -), informace (obchodní nebo podnikatelské), obchodní nebo podnikatelský průzkum, účetní služby, auditorské služby, daňové konzultační a poradenské služby (příprava a vyhotovení daňového přiznání), sekretářské služby, konzultační a poradenské služby v oblasti řízení a podnikání, služby v oblasti průzkumu trhu, vyhledávání dat v počítačových souborech pro třetí osoby, počítačové databáze (systemizace informací do -), informační kanceláře (komerční), komerční informace a rady pro spotřebitele, personální poradenství; (36) konzultační služby (finanční -), informace (finanční, daňové -), pojištění (zprostředkování -), poradenství v oblasti pojištění, pohledávky (kanceláře pro inkasování -), služby nemovitostní, nemovitosti (obchodování, oceňování a odhady, správa, pronájem -), správa majetku; (41) publikační činnost, přednášková, lektorská, školicí a vzdělávací činnost, překladatelské služby; (45) advokátní kancelář, právní služby a konzultace, duševní vlastnictví (ochrana -), duševní vlastnictví (licence -), poradenské a konzultační služby v oblasti duševního vlastnictví, arbitrážní služby, autorská práva

(správa -), registrace názvů domén (právní služby), poskytování informací ze všech oblastí práva prostřednictvím komunikačních médií a informačních nosičů všeho druhu, právní poradenství v oblasti podnikání a obchodu, právní průzkum, zprostředkovatelství (mediace).

- (730) **Jindra Tomáš JUDr.**, U Prašné brány 3, Praha 1, 11000, CZ

- (210) **O-500095**
(220) 27.11.2012
(320) 27.11.2012
(511) 36, 41, 45
(540)

POHLED PRO MISIE

- (510) (36) dobročinné akce formou dobročinné sbírky; (41) dobročinné akce formou zábavy; (45) organizace náboženských setkání a aktivit dětí a dospělých spojených s výtvarnou prací.
(730) **PAPEŽSKÁ MISIJNÍ DÍLA**, Špindlerův Mlýn 33, Špindlerův Mlýn, 54351, CZ
(740) Ing. Margita Nedomelelová, Štrauchova 932, Jičín, 50601

- (210) **O-500118**
(220) 28.11.2012
(320) 28.11.2012
(511) 6, 16, 17, 20, 21, 37, 39, 40, 42
(540)

ZENTEK CZ

- (510) (6) balíky, obalové nádoby, fólie na balení kovové, kovový šrot ,elektrošrot, převážně se skládající z kovu a plastické hmoty, kovové sklopné nádoby na odpad, kovy pro opětovné použití po úpravě; (16) papír, lepenka a výrobky z těchto materiálů (které jsou zařazeny do třídy 16, tiskoviny, umělohmotné balicí materiály (zařazené do třídy 16), obaly a balicí materiály z papíru a lepenky, obaly a balicí materiály ze spojovaných materiálů, starý papír, sáčky na odpadky z papíru nebo umělých hmot; (17) obaly z gumy, kaučuku, vycpávky (výplně) (hmoty na -) z pryže nebo z umělých hmot; (20) dřevěné obaly na lahve, plastové obalové nádoby; (21) skleněné obaly, sklo, staré sklo, kontejnery na odpad z plastické hmoty nebo jiných nekovových materiálů; (37) demontování budov, technických zařízení, motorových vozidel a přístrojů, čištění a likvidace v soukromých a veřejných budovách (například kancelářích, nákupních centrech), zprostředkování výše uvedených služeb; (39) doprava a přeprava, balení a skladování zboží, sběr a přeprava odpadů, sekundárních surovin, obalů, obalových materiálů a starých elektrických přístrojů pro druhé, poradenství spotřebitelům a podnikům v otázkách životního prostředí a odpadů, jmenovitě poradenství při sběru a přepravě odpadu, druhotných surovin, obalů, obalových materiálů a starých elektrických přístrojů, zprostředkování výše uvedených služeb, pronájem a tvorba kontejnerů pro skladování odpadů, druhotných surovin, obalů, obalových materiálů a starých elektrických přístrojů, rozvod energie; (40) třídění surovin ze zbytkových látek, čištěním, oddělováním, drcením, lisováním, extrudováním, granulováním, aglomerací, zprostředkování výše uvedených služeb, ošetrování materiálů, recyklační služby, třídění, zhodnocování, úprava a likvidace odpadu, druhotných surovin, obalů, obalových materiálů a starých elektrických přístrojů pro druhé, také chemickými, fyzikálními a/nebo biologickými procesy, třídění odpadu, druhotných surovin, obalů a obalových materiálů pro druhé, poradenství spotřebitelům a podnikům v otázkách životního prostředí, energie a odpadů, jmenovitě poradenství při úpravě, třídění, zhodnocování a likvidování odpadu, druhotných surovin, obalů, obalových materiálů a starých elektrických přístrojů, zprostředkování výše uvedených služeb, provoz zařízení pro úpravu, třídění, zhodnocení a likvidace odpadu, druhotných surovin, obalů, obalových materiálů a starých elektrických přístrojů, provoz zařízení na biomasu, provoz spalovacích zařízení, výroba energií; (42) technické konzultace, poradenství spotřebitelům a podnikům v otázkách životního prostředí a odpadů, jmenovitě poradenství při likvidaci odpadu, vědecké a technologické služby a s nimi spojený výzkum a návrhy, návrh a vývoj počítačů a počítačových programů v souvislosti s úpravou, tříděním, zhodnocením, likvidací, sběrem přepravou odpadu, druhotných surovin, obalů, obalových materiálů a starých elektrických přístrojů.

- (730) **ZENTEK GmbH & Co. KG**, Ettore-Bugatti-Str. 6-14, Köln, DE
(740) AK Helena Ottová, JUDr. Helena Ottová, Mikulášská 7, Plzeň, 32600

- (210) **O-500121**
(220) 28.11.2012
(320) 28.11.2012
(511) 35, 36, 41
(540)



- (510) (35) marketing, reklama, TV reklama, vydávání reklamních materiálů, marketingové studie; (36) pojištění, bankovníctví, finanční poradenství; (41) rozhlasová zábava, školení, TV zábava, vydávání textů, s výjimkou reklamních nebo náborových.
(590) Barevná
(730) **Buršík Pavel PhDr.**, Evropská 614, Praha 6, 16000, CZ

- (210) **O-500125**
(220) 27.11.2012
(320) 27.11.2012
(511) 35, 36, 37
(540)



- (510) (35) služby účetnictví, daňového poradenství (příprava a vyhotovení daňového přiznání), obchodní informace a poradenství, pomoc při řízení obchodní činnosti, organizování a uzavírání obchodních transakcí pro jiné, organizování kontraktů pro nákup a prodej zboží, provozování virtuálních obchodních středisek na Internetu, zejména elektronické přijímání objednávek zboží, organizování prodeje a zpracovávání příslušných plateb; (36) služby nemovitosti; (37) stavebnictví, opravy, instalační služby, služby týkající se stavby budov a služby připojené k službám ve stavebnictví, zahrnující služby specializovaných podniků spadajících do oblasti stavebnictví, jako jsou služby malířů, instalatérů, elektrikářů, topenářů nebo pokrývačů, služby pronájmu nářadí a konstrukčního materiálu, služby opravářské jako služby v oblastech elektřiny, nábytku, nástrojů a nářadí.
(730) **TWINKLE, s.r.o.**, Všenory 143, Všenory, 25231, CZ
(740) Pavel Reichel a kol., Ing. Pavel Reichel, Lopatecká 14, Praha 4, 14700

- (210) **O-500174**
(220) 29.11.2012
(320) 29.11.2012
(511) 41, 42, 44
(540)

MAHARIŠI

- (510) (41) vzdělávání, poskytování školení, zábava, sportovní a kulturní aktivity, služby v oblasti vzdělávání týkajícího se zdraví, služby vzdělávání dospělých vztahujícího se k řízení, vedení kurzů týkajících se řízení obchodních činností, vedení instruktážních seminářů týkajících se organizace využívání času, vzdělávací služby, vztahující se k řízení, výroba studijních materiálů distribuovaných na seminářích o řízení, výroba videokazet pro firemní použití při školení v oblasti řízení, poskytování školení o řízení obchodního podnikání, poskytování instruktážních kurzů obecně o řízení, zveřejňování pracovních manuálů pro řízení obchodní činnosti, vedení workshopů a seminářů k uvědomění si personální problematiky, vzdělávací a zábavní služby, jmenovitě poskytování motivačních a

vzdělávacích řečníků v oblasti sebezdokonalování a zdokonalování zaměstnanců, poskytování pomoci, školení zaměstnanců a konzultování tělesné zdatnosti pro firemní klientelu, aby pomohlo jejich zaměstnancům dosahovat fyzické zdatnosti, síly, kondice a změn při cvičení v jejich každodenním životě, poskytování pomoci, konzultace k osobnímu tréninku a fyzické zdatnosti pro jednotlivce, aby se jim pomohlo dosáhnout fyzické zdatnosti, síly, kondice a vylepšení cvičení v jejich každodenním životě, poskytování kurzů s instrukcemi týkajícími se řízení využití osobního času, kurzy osobnostního rozvoje, služby tréninku osobní kondice ohledně aerobních a anaerobních aktivit v kombinaci s tréninkem odolnosti a flexibility, poskytování kurzů s instrukcemi týkajícími se řízení využití osobního času, poskytování školicích kurzů v oblasti osobnostního rozvoje, trénink meditování, výuka meditačních postupů; (42) vědecké a technologické služby a výzkum a design s tím spojený, služby průmyslové analýzy a výzkumu, design a vývoj počítačového hardwaru a softwaru, architektura, design interiérových dekorací; (44) lékařské služby, hygienická péče a péče o krásu pro lidské bytosti nebo zvířata, masážní služby, informační služby vztahující se k masáži, dietní a nutriční poradenství, zdravotní klinické služby, meditační služby, energetické léčebné služby, zejména zvládání stresu a poradenství ke snížení stresu pro jednotlivce ke zlepšení jejich životů, hodnocení fyzikální terapie, identifikace a řízení dysfunkce pohybu k obnovení, zachování a podpoře optimální tělesné funkce předcházející vzniku, příznakům a progresi u postižení, funkčních omezení a nezpůsobilosti vyplývající z nemoci, poruch, podmínek nebo zranění, zdravotnické služby spojené se zvládním stresu, provádění telefonních a osobou prováděných posouzení spokojenosti s osobním životním stylem (služby kolem fyzického a duševního zdraví), se zdravotnictvím související konzultační služby týkající se osobního chování, poradenství v oblasti zdraví a životní pohody k dosažení pocitu osobního štěstí, osobní terapeutické služby vztahující se k přeměně svalstva, osobní terapeutické služby vztahující se ke zlepšení oběhového systému, poskytování se zdravím souvisejícího zdravého životního stylu a služeb kolem stravování, jmenovitě osobní ohodnocení, jednotlivcům přizpůsobených postupů, časových harmonogramů údržby a poradenství, poskytování se zdravím souvisejících služeb pro dobré zdraví, jmenovitě osobních ohodnocení, jednotlivcům přizpůsobených postupů, časové harmonogramy údržby a poradenství.

- (730) **Maharashi Vedic University Limited**, 54 Marsamxett Road, Valletta VLT 1853, MT
(740) PATENTSERVIS Praha a.s., Na Podkovce 281/10, Praha 4, 14700

- (210) **O-500232**
(220) 03.12.2012
(320) 03.12.2012
(511) 16, 33, 35
(540)



- (510) (16) tiskoviny; (33) alkoholické nápoje; (35) propagace, reklama, zprostředkování obchodní činnosti v oblasti alkoholických nápojů.
(730) **L'OR SPECIAL DRINKS, s.r.o.**, Losiná 299, Losiná (pošta Nezvěstice), 33204, CZ

- (210) **O-500233**
(220) 03.12.2012
(320) 03.12.2012
(511) 16, 33, 35

(540)



- (510) (16) tiskoviny; (33) alkoholické nápoje; (35) propagace, reklama, zprostředkování obchodní činnosti v oblasti alkoholických nápojů.
(730) **L'OR SPECIAL DRINKS, s.r.o.**, Losiná 299, Losiná, 33204, CZ

(210) **O-500239**

- (220) 03.12.2012
(320) 03.12.2012
(511) 45
(540)



- (510) (45) právní služby, osobní a sociální služby poskytované ostatními za účelem uspokojování potřeb jednotlivců.
(590) Barevná
(730) **Petr Alexandr Mgr.**, Moravské nám. 629/4, Brno, 60200, CZ

(210) **O-500382**

- (220) 10.12.2012
(320) 10.12.2012
(511) 1, 3, 35
(540)

FUFNÍK

- (510) (1) chemické výrobky určené pro průmysl, vědu a fotografii, jakož i pro zemědělství a lesnictví; (3) přípravky pro bělení a jiné prací prostředky, přípravky pro čištění, leštění, odmašťování a broušení, mýdla, parfumerie, vonné oleje, kosmetika, vlasové vody, zubní pasty; (35) propagační činnost, reklama, pomoc při řízení obchodní činnosti, obchodní administrativa, kancelářské práce.
(730) **Vaše DEDRA s.r.o.**, Podhradní 69, Česká Skalice, 55203, CZ

(210) **O-500385**

- (220) 10.12.2012
(320) 10.12.2012
(511) 43
(540)



- (510) (43) restaurace.
(590) Barevná
(730) **WUZHANG s.r.o.**, Poupětova 869/10, Praha 7, 17000, CZ

(210) **O-500443**

- (220) 12.12.2012
(320) 12.12.2012
(511) 1, 9, 16
(540)

AFIREX

- (510) (1) chemické výrobky v rámci třídy 1, hasicí směsi, chemické látky určené k hašení požárů; (9) hasicí zařízení a jejich součásti, hasicí přístroje, ochranné plachty, indikátory požárů, požární

hlásiče, kontrolní a signalizační zařízení; (16) obaly z papíru a plastů v rámci této třídy, etikety, plakáty, letáky, prospekty, katalogy a jiné reklamní a informační materiály na papírovém nosiči, fotografie a jiná vyobrazení na papírových nosičích, technická dokumentace na papírovém nosiči, jiné tiskárenské výrobky spadající do třídy 16.

- (730) **PRODECO, a.s.**, ul. Masarykova 51, Teplice, 41678, CZ
(740) **ZEMAN** - podkrušnohorská patentová a známková kancelář, Petr Zeman, patentový zástupce, Hradní 301, Loket, 35733

(210) **O-500606**

- (220) 18.12.2012
(320) 18.12.2012
(511) 18, 25
(540)

NARDELLI

- (510) (18) kabelky, nákupní tašky, náprsní tašky, aktovky, peněženky, pásky, kufry a cestovní tašky, batohy; (25) obuv.
(730) **LOTTINI s.r.o.**, Libušská 133, Praha 4, 14200, CZ
(740) **FISCHER & PARTNER** Intellectual Property s.r.o., Na Hrobci 294/5, Praha 2, 12000

(210) **O-500683**

- (220) 20.12.2012
(320) 20.12.2012
(511) 9, 16, 35, 38, 41, 42
(540)

Radiožurnál

- (510) (9) nahrané a nenahrané nosiče záznamů zvuku a obrazu; (16) časopisy, periodické a neperiodické tiskoviny, propagační tiskoviny, zejména katalogy, prospekty, plakáty, fotografie, knihy; (35) propagační činnost, reklama, zejména prostřednictvím rozhlasového vysílání; (38) provozování rozhlasového vysílání, šíření rozhlasových pořadů přes Internet; (41) činnost vzdělávací, zábavná a vyučovací, pořádání koncertů, agenturní činnost v oblasti umění a kultury, pořádání hudebních soutěží, tvorba rozhlasových programů, rozhlasové zpravodajství, publicistika; (42) tvorba a správa webových stránek.
(730) **Český rozhlas**, Vinohradská 12, Praha 2, 12099, CZ
(740) **JUDr. Filip Winter**, advokát, Mostecká 21, Praha 1, 11000

(210) **O-500695**

- (220) 21.12.2012
(320) 21.12.2012
(511) 3, 5, 21, 24, 37
(540)

PUREWIN

- (510) (3) přípravky pro mytí, čištění, leštění, broušení a odmašťování v domácnosti, přípravky pro mytí, čištění, leštění, broušení a odmašťování v kancelářích, prací a bělicí přípravky a jiné prací prostředky, mýdla včetně dezinfekčních, parfumerie, kosmetika, vlasové vody, zubní pasty, deodoranty pro lidskou potřebu nebo pro zvířata, osvěžovače vzduchu v místnostech, hygienické toaletní přípravky; (5) dezinfekční a antibakteriální přípravky, přípravky pro čištění vzduchu, hygienické výrobky pro osobní hygienu kromě toaletních potřeb, deodoranty jiné než pro lidskou potřebu nebo pro zvířata, chemické přípravky pro hubení parazitů, obtížného hmyzu a škůdců; (21) pomůcky pro domácnost a kuchyň, drobné náčiní a přístroje pro domácnost a kuchyň ruční, hřebeny a mycí houby, kartáče (s výjimkou štětců), dávkovače aerosolové, s výjimkou dávkovačů pro lékařské účely, dávkovače mýdla, dávkovače papírových ručníků, dávkovače toaletního papíru, kartáče, mopy, materiály pro výrobu kartáčů, čisticí potřeby, drátky na čištění parket, utěrky na úklid, utěrky napuštěné čisticími přípravky; (24) textil a textilní zboží nezahrnuté v jiných třídách, rukavice na umývání, nábytkové ochranné potahy, utěrky, ručníky textilní; (37) služby úklidové, čištění, praní prádla, čištění interiérů budov, čištění vnějších povrchů a ploch budov, včetně fasád a oken, pronájem čisticích strojů, hubení škůdců s výjimkou zemědělských.
(730) **SOFI REAL a.s.**, Ratiškovice 217, Ratiškovice, 69602, CZ
(740) **INPARTNERS GROUP**, Ing. Leopold Dadej, patentový zástupce, Na Valtické 339/6, Břeclav 4, 69141

(210) **O-500700**

(220) 21.12.2012
(320) 21.12.2012
(511) 11, 16, 17, 19, 35, 37
(540)

PLATFORMA
ŠETŘÍ ČAS A PENÍZE

(510) (11) přístroje pro osvětlení, topení, sušení, ventilaci a sanitární zařízení; (16) papír, lepenka, štetce; (17) materiály těsnící, izolační; (19) neohebné trubky nekovové pro stavebnictví; (35) propagační činnost, reklama, obchodní administrativa, kancelářské práce, pomoc při řízení činnosti; (37) stavebnictví, opravy.
(590) Barevná
(730) **Saint-Gobain Building Distribution CZ, spol. s r.o.**, Pod Můstkem 884, Rudná, 25219, CZ

(210) **O-500757**
(220) 21.12.2012
(320) 21.12.2012
(511) 16, 35, 36, 38, 39
(540)



(510) (16) papír, lepenka a výrobky z těchto materiálů, které nejsou zařazeny v jiných třídách, zejména papírové nebo lepenkové krabice, listy a obálky, obaly používané k balení zásilek, listy, obálky a krabice na poštu, cedule, tiskoviny a reklamní a dárkové předměty z papíru; (35) propagační činnost, reklama, včetně reklamy ve sdělovacích prostředcích (inzeráty i prohlášení), distribuce reklamních a dárkových předmětů pro reklamní účely, zasilání a rozšiřování reklamních materiálů zákazníkům (letáky, prospekty, tisky, vzorky), aktualizování reklamních materiálů, rozšiřování inzertních materiálů, psaní, vydávání, zveřejňování, oznámení, vyhlášení, publikování reklamních textů, vydávání reklamních nebo náborových, propagačních a inzertních textů, profesionální služby poskytující přímou pomoc při obchodním podnikání, služby, které zahrnují záznam, přepis, vypracování, kompilaci (shromažďování dokumentů), správu, přenášení a uchovávání nebo systematizaci písemných sdělení a záznamů, jakož i kompilaci matematických a statistických údajů; (36) služby finanční a peněžní; (38) provozování poštovních služeb v rámci této třídy, zejména podávání poštovních zásilek, komunikace - předávání vzkazů či věci jedné strany druhé straně, přenášení písemných sdělení; (39) provozování poštovních služeb v rámci této třídy, zejména přeprava a dodávání zboží, balení a skladování zboží, organizování cest, přeprava a dodání poštovních a balíkových zásilek, zasilání, zpracování, skladování poštovních a balíkových zásilek, expresní a kurýrní doprava zásilek včetně mezinárodního styku, dodávka zboží poštou, doprava zboží z jednoho místa na druhé (doprava železniční, silniční, vodní, vzdušná nebo potrubní) a nutné služby, v rámci této třídy a spojené s těmito druhy dopravy, sledování informací ohledně cesty nebo dopravy zboží, přenášení (přeprava) fyzických věcí.

(730) **Česká pošta, s.p.**, Politických vězňů 909/4, Praha 1, 22599, CZ

(210) **O-500758**
(220) 21.12.2012
(320) 21.12.2012
(511) 16, 35, 36, 38, 39

(540)



(510) (16) papír, lepenka a výrobky z těchto materiálů, které nejsou zařazeny v jiných třídách, zejména papírové nebo lepenkové krabice, listy a obálky, obaly používané k balení zásilek, listy, obálky a krabice na poštu, cedule, tiskoviny a reklamní a dárkové předměty z papíru; (35) propagační činnost, reklama, včetně reklamy ve sdělovacích prostředcích (inzeráty i prohlášení), distribuce reklamních a dárkových předmětů pro reklamní účely, zasilání a rozšiřování reklamních materiálů zákazníkům (letáky, prospekty, tisky, vzorky), aktualizování reklamních materiálů, rozšiřování inzertních materiálů, psaní, vydávání, zveřejňování, oznámení, vyhlášení, publikování reklamních textů, vydávání reklamních nebo náborových, propagačních a inzertních textů, profesionální služby poskytující přímou pomoc při obchodním podnikání, služby, které zahrnují záznam, přepis, vypracování, kompilaci (shromažďování dokumentů), správu, přenášení a uchovávání nebo systematizaci písemných sdělení a záznamů, jakož i kompilaci matematických a statistických údajů; (36) služby pojišťovací, finanční a peněžní; (38) provozování poštovních služeb v rámci této třídy, zejména podávání poštovních zásilek, komunikace - předávání vzkazů či věci jedné strany druhé straně; (39) provozování poštovních služeb v rámci této třídy, zejména přeprava a dodávání zboží, balení a skladování zboží, organizování cest, přeprava a dodání poštovních a balíkových zásilek, zasilání, zpracování, skladování poštovních a balíkových zásilek, expresní a kurýrní doprava zásilek včetně mezinárodního styku, dodávka zboží poštou, doprava zboží z jednoho místa na druhé (doprava železniční, silniční, vodní, vzdušná nebo potrubní) a nutné služby, v rámci této třídy a spojené s těmito druhy dopravy, sledování informací ohledně cesty nebo dopravy zboží.

(730) **Česká pošta, s.p.**, Politických vězňů 909/4, Praha 1, 22599, CZ

(210) **O-500759**
(220) 21.12.2012
(320) 21.12.2012
(511) 16, 35, 38, 39
(540)



(510) (16) papír, lepenka a výrobky z těchto materiálů, které nejsou zařazeny v jiných třídách, zejména papírové nebo lepenkové krabice, listy a obálky, obaly používané k balení zásilek, listy, obálky a krabice na poštu, cedule, tiskoviny a reklamní a dárkové předměty z papíru; (35) propagační činnost, reklama, včetně reklamy ve sdělovacích prostředcích (inzeráty i prohlášení), distribuce reklamních a dárkových předmětů pro reklamní účely, zasilání a rozšiřování reklamních materiálů zákazníkům (letáky, prospekty, tisky, vzorky), aktualizování reklamních materiálů, rozšiřování inzertních materiálů, psaní, vydávání, zveřejňování, oznámení, vyhlášení, publikování reklamních textů, vydávání reklamních nebo náborových, propagačních a inzertních textů, profesionální služby poskytující přímou pomoc při obchodním podnikání, služby, které zahrnují záznam, přepis, vypracování, kompilaci (shromažďování dokumentů), správu, přenášení a uchovávání nebo systematizaci písemných sdělení a záznamů, jakož i kompilaci matematických a statistických údajů; (38) provozování poštovních služeb v rámci této třídy, zejména podávání poštovních zásilek, komunikace - předávání vzkazů či věci jedné strany druhé straně, přenášení písemných sdělení; (39) provozování poštovních služeb v rámci této třídy, zejména přeprava a dodávání zboží, balení a skladování zboží, organizování cest, přeprava a dodání poštovních a balíkových zásilek, zasilání, zpracování, skladování poštovních a balíkových

zásilek, expresní a kurýrní doprava zásilek včetně mezinárodního styku, dodávka zboží poštou, doprava zboží z jednoho místa na druhé (doprava železniční, silniční, vodní, vzdušná nebo potrubní) a nutné služby, v rámci této třídy a spojené s těmito druhy dopravy, sledování informací ohledně cesty nebo dopravy zboží, přenášení (přeprava) fyzických věcí.

(730) **Česká pošta, s.p.**, Politických vězňů 909/4, Praha 1, 22599, CZ

(210) **O-500792**

(220) 28.12.2012

(320) 28.12.2012

(511) 34

(540)

SHUANGXI

(510) (34) cigarety, tabák, cigarety obsahující cigaretové náhražky s výjimkou cigaret pro lékařské účely, kazety pro cigarety, cigaretové náustky, popelníky pro kuřáky, zápalky, zapalovače pro kuřáky, cigaretové filtry, cigaretový papír.

(730) **China Tobacco Guangdong Industrial Co., Ltd.**, 8th-16th Floor, No.186, Linhexiheng Road, Tianhe, Guangzhou, CN

(740) Ing. Václav Kratochvíl, Husníkova 2086/22, Praha 13, 15800

(210) **O-500805**

(220) 31.12.2012

(320) 31.12.2012

(511) 16, 41, 44

(540)



(510) (16) papír, kartón (lepenka) a výrobky z tohoto materiálu, tiskoviny, knihařské vazby, fotografie, kancelářské potřeby (kromě nábytku), papírenské výrobky, potřeby pro umělce, štetce, instruktážní a výukové materiály (s výjimkou zařízení), knihy, zarážky na knihy, brožury, kalendáře, blahopřání, pořadače, časopisy, bulletiny, psací potřeby, plakáty, nálepky; (41) vzdělávání, poskytování školení, zábava, sportovní a kulturní aktivity, služby poskytované školou, trénink meditování, služby v oblasti vzdělávání týkajícího se zdraví, služby zdravotnických a fitness klubů, služby vzdělávání dospělých vztahujícího se k řízení, koučování v oblasti ekonomiky a řízení, vedení kurzů týkajících se řízení obchodních činností, vydávání studijních materiálů distribuovaných na seminářích o řízení, výroba videokazet pro firemní použití při školení v oblasti řízení, poskytování školení o řízení obchodního podnikání, poskytování instruktážních kurzů obecně o řízení, vydávání pracovních manuálů pro řízení obchodní činnosti, vedení workshopů a seminářů k uvědomění si personální problematiky, vzdělávací a zábavní služby, jmenovitě poskytování motivačních a vzdělávacích řečníků v oblasti sebezdokonalování a zdokonalování zaměstnanců, kurzy osobnostního rozvoje, poskytování pomoci v oblasti školení zaměstnanců a konzultování tělesné zdatnosti pro firemní klientelu, aby pomohlo jejich zaměstnancům dosahovat fyzické zdatnosti, síly, kondice a změn při cvičení v jejich každodenním životě, poskytování pomoci v oblasti konzultace k osobnímu tréninku a fyzické zdatnosti pro jednotlivce, aby se jim pomohlo dosáhnout fyzické zdatnosti, síly, kondice a vylepšení cvičení v jejich každodenním životě, poskytování kurzů s instrukcemi týkajícími se řízení využití osobního času, kurzy osobnostního rozvoje, služby tréninku osobní kondice ohledně aerobních a anaerobních aktivit v kombinaci s tréninkem odolnosti a flexibility, tréninkové služby v souvislosti se snižováním hmotnosti a cvičební programy, poskytování kurzů s instrukcemi týkajícími se řízení využití osobního času, poskytování školicích kurzů v oblasti osobnostního rozvoje, výuka meditačních postupů; (44) lékařské služby, hygienická péče a péče o krásu pro lidské bytosti nebo zvířata, masážní služby, informační služby vztahující se k masáži, dietní a nutriční poradenství, zdravotní klinické služby, meditační služby, energetické léčebné služby, zejména zvládání stresu a poradenství ke snížení stresu pro jednotlivce ke zlepšení jejich životů, hodnocení fyzikální terapie, identifikace a řízení dysfunkce pohybu k obnovení, zachování a

podpoře optimální tělesné funkce předcházející vzniku, příznakům a progresi u postižení, funkčních omezení a nezpůsobilosti vyplývajících z nemoci, poruch, podmínek nebo zranění, zdravotnické služby spojené se zvládním stresu, provádění telefonních a osobou prováděných posouzení spokojenosti s osobním životním stylem (služby kolem fyzického a duševního zdraví), se zdravotnictvím související konzultační služby týkající se osobního chování, poradenství v oblasti zdraví a životní pohody k dosažení pocitu osobního štěstí, osobní terapeutické služby vztahující se k přeměně svalstva, osobní terapeutické služby vztahující se ke zlepšení oběhového systému, poskytování se zdravím souvisejícího zdravého životního stylu a služeb kolem stravování, jmenovitě osobní ohodnocení, jednotlivcům přizpůsobených postupů, časových harmonogramů údržby a poradenství, poskytování se zdravím souvisejících služeb pro dobré zdraví, jmenovitě osobních ohodnocení, jednotlivcům přizpůsobených postupů, časové harmonogramy údržby a poradenství – vše v rámci této třídy.

(590) Barevná

(730) **Maharishi Foundation Limited**, No. 2, The Forum, Grenville Street, Channel Island, St. Helier, Jersey JE1 4HH, GB

(740) PATENTSERVIS Praha a.s., Na Podkovce 281/10, Praha 4, 14700

(210) **O-500823**

(220) 02.01.2013

(320) 02.01.2013

(511) 35, 41, 44

(540)



(510) (35) obchodní informace, rady pro spotřebitele (spotřebitelská poradna) a odborníky, reklamní informace, zpracovávání textů pro propagační a reklamní činnost, tvorba a distribuce reklamních materiálů, zpracovávání písemných obchodních sdělení a dat z oblasti farmacie a lékařství; (41) organizování vzdělávacích akcí, konferencí, seminářů, sympozií, kongresů a řízení školení, vydávání tištěné edukační literatury; (44) lékařské poradenství, lékařské poradenství, informace o medicínských službách.

(590) Barevná

(730) **Medindex, spol. s r.o.**, Olštýnská 607/1, Praha 8, 18100, CZ

(210) **O-500925**

(220) 08.01.2013

(320) 08.01.2013

(511) 5

(540)

MEDORISPER

(510) (5) farmaceutické a veterinářské výrobky, hygienické výrobky pro léčebné účely, dietní potraviny a dietetické přípravky pro léčebné nebo veterinární účely, potraviny pro batolata, potravní doplňky pro lidskou potřebu a pro zvířata, náplastí, obvazový materiál, materiály pro plombování zubů a pro zubní otisky, dezinfekční přípravky, výrobky pro hubení škodlivých zvířat, fungicidy, herbicidy.

(730) **MEDOCHEMIE LTD.**, Constantinoupoleos Str. 1-10, Limassol, CY

(740) **MEDOPHARM, s.r.o.**, Ing. Jaroslav Litera, CSc., Lehárova 1808/11, Praha 4, 14300

(210) **O-500926**

(220) 08.01.2013

(320) 08.01.2013

(511) 5

(540)

ELIFY

(510) (5) farmaceutické a veterinářské výrobky, hygienické výrobky pro léčebné účely, dietní potraviny a dietetické přípravky pro léčebné nebo veterinární účely, potraviny pro batolata, potravní

doplňky pro lidskou potřebu a pro zvířata, náplasti, obvazový materiál, materiály pro plombování zubů a pro zubní otisky, dezinfekční přípravky, výrobky pro hubení škodlivých zvířat, fungicidy, herbicidy.

(730) **MEDOCHEMIE LTD.**, Constantinoupoles Str. 1-10, Limassol, CY

(740) MEDOPHARM, s.r.o., Ing. Jaroslav Litera, CSc., Lehárova 1808/11, Praha 4, 14300

(210) **O-500927**

(220) 08.01.2013

(320) 08.01.2013

(511) 5

(540)

MEDOCLAV

(510) (5) farmaceutické a veterinářské výrobky, hygienické výrobky pro léčebné účely, dietní potraviny a dietetické přípravky pro léčebné nebo veterinární účely, potraviny pro batolata, potravní doplňky pro lidskou potřebu a pro zvířata, náplasti, obvazový materiál, materiály pro plombování zubů a pro zubní otisky, dezinfekční přípravky, výrobky pro hubení škodlivých zvířat, fungicidy, herbicidy.

(730) **MEDOCHEMIE LTD.**, Constantinoupoles Str. 1-10, Limassol, CY

(740) MEDOPHARM, s.r.o., Ing. Jaroslav Litera, CSc., Lehárova 1808/11, Praha 4, 14300

(210) **O-500936**

(220) 08.01.2013

(320) 08.01.2013

(511) 44

(540)

Infinity hair

(510) (44) péče o hygienu a krásu osob, salóny kadeřnické, salóny krásy.

(730) **Sommerová Jiřina**, Komenského 115, Černošice, 25228, CZ

(210) **O-500937**

(220) 08.01.2013

(320) 08.01.2013

(511) 9, 16, 35, 42

(540)



(510) (9) přístroje pro záznam, převod, přenos nebo reprodukci zvuku nebo obrazu, přístroje pro měření, signalizaci a kontrolu, magnetické nosiče dat, optické nosiče dat, nahrávací disky, přístroje pro zpracování dat a počítače, telekomunikační přístroje, počítačový hardware, počítačový software, počítačový software stažitelný z Internetu, data, databáze a jiné informační produkty na magnetických, elektronických a optických nosičích, související software a hardware, nosiče dat všeho druhu spadající do třídy 9, programové vybavení pro informační technologie a pro komunikaci, programové vybavení umožňující elektronické obchodování, modulární aplikační softwarový systém, software pro informační, ekonomický, účetní, daňový a správní systém; (16) papír, lepenka a výrobky z těchto materiálů, které nejsou zařazeny do jiných tříd, papírenské zboží, pásky lepicí, samolepky, samolepicí papírové fólie, etikety, papírové štítky, samolepky, papírové kartičky, známky, kolky, samolepicí papírové pásky, papírové pásky, ceninové tiskoviny; (35) automatizované a ruční zpracování dat, služby databank, komerční správa licencí na zboží nebo služby ostatních, poskytování obchodních informací, sestavování a systematizace dat do počítačových databází, vyhledávání dat v počítačových databázích pro ostatní, poskytování pomoci při nákupu a obstarávání zboží a služeb pro jiné (dodavatelské služby pro třetí osoby), příprava a šíření obchodních informací o vlastnostech, kvalitě a cenách zboží a služeb, sestavování počítačových on-line databází a on-line prohledávání databází; (42) výzkum, návrh a vývoj počítačového hardwaru a softwaru, IT služby, služby

počítačového programování, programátorské služby, poradenství v oblasti počítačového hardware, poradenství v oblasti počítačového software, instalace počítačového software, údržba počítačového software, aktualizace počítačového software, pronájem počítačového software, pronájem počítačového hardware, konzultační služby v oblasti počítačového software a hardware, pronájem výpočetní techniky, pronájem serverů, poradenská a konzultační činnost v oblasti výpočetní techniky.

(590) Barevná

(730) **AkTel spol. s r.o.**, U Svěpomoci 4, Praha 4, 14000, CZ

(740) JUDr. David Karabec, Na Stráži 1306/5, Praha 8, 18000

(210) **O-500947**

(220) 08.01.2013

(320) 08.01.2013

(511) 35, 36, 37, 42

(540)



(510) (35) propagační činnost, reklama, pomoc při řízení obchodní činnosti, obchodní administrativa, kancelářské práce, administrativní zpracování nákupních objednávek, obchodní vedení umělecké agentury, aktualizování reklamních materiálů, dodavatelské služby pro třetí osoby, nákup výrobků a služeb pro třetí osoby, posuzování efektivnosti provozu a racionalizace práce, poskytování obchodních nebo podnikatelských informací, poskytování frančiz v oblasti realitních a finančních služeb, komerční správa licencí na výrobky a služby ostatních, prezentace výrobků v komunikačních médiích pro účely maloobchodu, marketingové studie, marketing, příprava mezd a výplatních listin, nábor zaměstnanců, analýza nákupních cen, pomoc při řízení velkoobchodních, obchodních a průmyslových podniků, poradenství v obchodní a podnikatelské činnosti, obchodní reklama pro třetí osoby, služby poskytované v souvislosti se stěhováním provozů nebo podniků spadající do této třídy 35, personální poradenství, poradenství při vedení podniků, prezentace výrobků v komunikačních médiích pro účely maloobchodu, vedení účetnictví a vedení daňové evidence, daňové poradenství, oceňování a odhady v oblasti podnikání, revize účtů, audit, účetnictví, vedení účetních knih, poskytování služeb v oblasti podnikání a ekonomie, zpracování mzdové a personální agendy, poskytování účetního, ekonomického a organizačního poradenství v obchodní činnosti, facility management spadající do této třídy, poradenství v oblasti facility managementu a projektového managementu, inzertní, propagační služby a informační služby prostřednictvím Internetu za účelem obchodu, rozšiřování a zasílání reklamních materiálů, především letáků, prospektů, katalogů, periodických a neperiodických publikací, tiskovin a různých vzorků; (36) služby makléřů zabývajících se nemovitostmi a cennými papíry, správa majetku, správa a údržba nemovitostí, služby realitní kanceláře, pronajímání kanceláří, pronájem bytů, pronájem farem, pronájem nájemních činžovních domů, pronájem nemovitostí, inkasování nájemného, vedení nájemních a činžovních domů, zprostředkování nákupu a prodeje nemovitostí, obchodování s nemovitostmi, oceňování a odhady nemovitostí, zprostředkovatelská činnost v oblasti obchodu související se správou a údržbou nemovitostí, služby tichého společníka, služby finanční a peněžní, poskytování půjček a úvěrů, zejména spotřebitelské, revolvingové a jiné úvěry, poradenství v oblasti financí, finanční služby nebankovních subjektů, finanční analýzy, finanční poradenství, finanční informace, konzultace, finanční odhady a oceňování, správa fondů, půjčky (financování), služby v oblasti poskytování úvěrů a hypoték, zprostředkování finančních služeb, zprostředkování úvěrů a hypoték, veškeré služby poskytované v souvislosti s vyhledáváním vhodných úvěrových zdrojů a poskytováním úvěrů, zprostředkovatelské služby v oblasti nemovitostí, v pojištění, v oblasti hypotečních i komerčních úvěrů, nabízení finančních produktů; (37) provádění staveb, včetně jejich změn,

udržovacích prací na nich a jejich odstraňování, developerská činnost ve stavebnictví, komplexní čisticí a úklidové práce, poradenství v oboru úklidových služeb, malířské a natěračské práce, vodoinstalérství, topenářství, zámečnictví, údržba technologických zařízení budov, zajišťování údržby a oprav nemovitostí, včetně prohlídek, údržby a oprav technických zařízení, zajišťování nepřetržité a havarijní služby ve vztahu k rozvodným sítím, tepelným, bezpečnostním a sanitárním zařízením, zejména v obytných domech, terénní úpravy pozemků, zajišťování drobných údržbářských prací a oprav; (45) právní služby.

(730) **EVROPA realitní kancelář, s.r.o.**, Václavské náměstí 793/36, Praha 1, 11000, CZ

(740) Mgr. Jaroslav Ungr, Újezd 172, Cerhovice, 26761

(210) **O-500954**

(220) 09.01.2013

(320) 09.01.2013

(511) 6, 7, 9, 37, 39, 42

(540)

Adast

(510) (6) nádrže kovové, nádrže kovové na tekutá paliva, nádoby kovové na stlačený plyn a zkapalněný vzduch, střešní krytiny kovové, štíty vývěsní kovové; (7) čerpací technika, zejména výdejní stojany pohonných hmot tekutých a plyných, čerpadla, výdejní pistole pro stanice pohonných látek, čerpadla (stroje), čerpadla mazací, čerpadla na stlačený vzduch, čerpadla odstředivá, čerpadlové membrány, filtry (části strojů nebo motorů), mycí zařízení, mycí linky na automobily, navigační (mechanické pro pružné hadice), odlučovače, vložky pro filtrační zařízení, nádrže expanzní (části strojů), ovládací zařízení (hydraulická) pro stroje, motory a hnací stroje, stojany strojů, plovákové ovladače (části strojů), náhradní díly výše uvedených výrobků v rámci této třídy; (9) měrná technika, zejména pro výdejní stojany pohonných hmot tekutých a plyných, měřiče pro stanice pohonných látek, benzínové čerpací stanice a jejich součástí v rámci této třídy, elektronické oznamovací tabule, návěstí světelná nebo mechanická, totalizátory, čerpadla palivová samoregulační, výdejní stojany pro čerpací stanice (palivová výdejní čerpadla), palivová čerpadla pro čerpací stanice, výdejní stojany pro palivová čerpadla čerpacích stanic, pojistky, dávkovače, monitorovací přístroje elektrické, řídicí přístroje pro čerpací stanice (elektronika), náhradní díly výše uvedených výrobků v rámci této třídy, řídicí systémy pro čerpací stanice (nahraný software); (37) opravy a údržba výše uvedených výrobků, instalace výše uvedených výrobků a zařízení v rámci této třídy, služby čerpací stanice s pohonnými hmotami a mazivy, provozování mycích stanic, pumpy a čerpadla (opravy), výstavba čerpacích stanic, rekonstrukce čerpacích stanic, montáž a opravy měrné a čerpací techniky, zejména výdejních stojanů, čerpadel, měřičů a výdejních pistolí pohonných látek, poradenství v oblasti provozu čerpacích stanic; (39) poradenství v oblasti skladování a dopravy pohonných látek; (42) strojírenství, výzkum v oboru strojírenství, poradenská činnost v oboru ropných výrobků, tvorba software pro čerpací stanice, instalace počítačových programů, kalibrování (měření), údržba software, počítačové systémové analýzy, projektová činnost (studie technických projektů), projektování, projekce (stavební), technický průzkum, technické expertizy, vývoj a výzkum v oboru měřičů a čerpací techniky, projektování stanic a úložišť pohonných látek, vývoj a konstrukce výdejních stojanů, čerpadel, měřičů a výdejních pistolí pohonných látek.

(730) **Adast Systems, a.s.**, Mírová 496, Adamov, 67904, CZ

(210) **O-501768**

(220) 11.02.2013

(320) 11.02.2013

(511) 3, 5

(540)

CANABEX

(510) (3) kosmetické přípravky, masti, oleje, tuky a vazelína pro

kosmetické účely, lněná a konopná semena pro kosmetické účely, kosmetické krémy a balzámy, mléko pro kosmetické účely, pleťová voda pro kosmetické účely, rtěnky, pomády pro kosmetické účely, opalovací přípravky, parfémy, mýdla, čisticí prostředky, čisticí oleje, oleje pro toaletní účely, toaletní přípravky, šampóny, přípravky pro čištění zubní protězy, ústní vody nikoliv pro lékařské účely, vlasové vody, deodoranty pro osobní potřebu; (5) farmaceutické přípravky, léčiva ve formě tablet, krémů i tekutin, anti-bakteriální a bakteriální přípravky pro lékařské a zvěrolékařské účely, biologické přípravky pro lékařské účely, hemoglobin, krevní plazma, dezinfekční přípravky, dezinfekční přípravky pro hygienické účely, deodoranty jiné než pro osobní potřebu, krémy a balzámy pro lékařské účely, oleje pro lékařské účely a použití, oleje proti ovdáním, pomády pro lékařské účely, vazelína pro lékařské účely, tuky pro lékařské a zvěrolékařské účely, masti pro farmaceutické účely, masti na popáleniny, diagnostické přípravky pro lékařské účely, léčiva na zuby, přípravky pro vyplachování očí, přípravky pro péči o ústní dutinu, utišující prostředky, léčivé cukrovinky, pastilky, léčivé přípravky do koupelí, léčivé rostliny a rostlinná vlákna ne pro výživu, vazelína z ropy pro farmaceutické účely, lněná a konopná semena pro farmaceutické účely, rostlinná vlákna ne pro výživu, bílkovinami obohacené mléko, bílkovinná potrava pro lékařské účely, bílkovinné přípravky pro lékařské účely, dietetické potraviny a nápoje, nápoje a látky upravené pro lékařské účely, diabetický chléb, vitaminové přípravky, léčivé byliny, léčivé kořeny, léčivé čaje, léky tekuté, nápoje léčivé, mléko pro farmaceutické účely, mateří kašička pro lékařské účely, laktóza, chemické přípravky pro farmaceutické účely, přípravky baktericidní, fungicidní, insekticidní, farmaceutické přípravky veterinární, obklady, obvazy, absorpční vata, adhezivní pásy pro lékařské účely, energetické pokrmy a nápoje, kojenecká strava.

(730) **Parenteral, a.s.**, Přívozní 2/1054, Praha 7, 17000, CZ

(740) **FISCHER & PARTNER Intellectual Property s.r.o.**, Ing. Michael Fischer, Na Hrobcí 294/5, Praha 2, 12000

(210) **O-501788**

(220) 12.02.2013

(320) 12.02.2013

(511) 1, 7, 12, 31, 42, 44

(540)



(510) (1) agrochemikálie, s výjimkou fungicidů, herbicidů, insekticidů a přípravků na hubení parazitů, baktericidní látky enologické (ke zpracování a ošetření vína), chemikálie pro průmysl, vedlejší produkty při zpracování obilnin pro průmysl, půda, humus, superfosfáty (hnojiva), chemické přípravky pro zkvalitnění půdy, přípravky na regulaci růstu rostlin, zemědělská hnojiva; (7) zemědělské stroje, brány zemědělské, hydraulické ovládací zařízení pro stroje, motory a hnací stroje, obilní žací stroje, pčchovadla (stroje), pluhy, radlice pro pluhy, rozmělnovací a rozprašovací stroje, válce pro stroje, zemědělské dopravníky, zemědělské nářadí velké s výjimkou ručního, čističky obilí, fukary na obilí; (12) nákladní vozidla, kamióny, podvozky vozidel, přívěsy za vozidla, traktory, vyklápecí zařízení části nákladních vozidel; (31) zrní, slamený mulč, rostlinná semena, obilná zrna v nezpracovaném stavu, obilninové zbytkové produkty pro živočišnou spotřebu, zrní pro živočišnou spotřebu; (42) analýzy chemické, výzkum a vývoj nových výrobků, zejména v zemědělství; (44) pronájem zemědělských strojů a zařízení.

(590) Barevná

(730) **BEDNAR FMT s.r.o.**, Lohenská 607, Praha 9-Vinoř, 19017, CZ

(740) Václav Müller, patentový zástupce, Filipova 2016, Praha 4, 14800

(210) **O-501856**

(220) 14.02.2013

(320) 14.02.2013
(511) 3, 5, 29, 30
(540)

NeoProenzi

- (510) (3) přípravky pro bělení a jiné práci prostředky, přípravky pro čištění, leštění, odmašťování a broušení, mýdla, parfumerie, vonné oleje, kosmetika, vlasové vody (lotions), zubní pasty; (5) výrobky farmaceutické a parafarmaceutické, vitamíny a minerály a stopové prvky, dietní a nutriční přípravky a léčiva, medicínální sirupy, výtažky z léčivých bylin a kombinované přípravky vitamínů, minerálů, stopových prvků a bylinných výtažků, potravinové doplňky obohacené vitamíny nebo minerály nebo stopovými prvky, vitamínové přípravky, vitamíny a multivitaminové preparáty, minerály a multiminerálové preparáty, bylinné čaje, léčivé byliny, cukrovinky nebo pastilky nebo tabletky nebo tobolky nebo kapsle nebo žvýkačky s léčivými přísadami, dietetické látky upravené pro lékařské účely, minerální vody a dietetické nápoje upravené pro lékařské účely, dietní potraviny upravené pro lékařské účely, doplňky výživové pro lékařské účely, bílkovinné přípravky nebo potrava pro lékařské účely, balzámy a krémy a masti pro lékařské účely, chemické přípravky pro lékařské účely, léčivé oleje, oleje pro lékařské účely, tuky pro lékařské účely, léčivé soli, tinktury pro lékařské účely, bylinné výtažky nebo sirupy, vitamínová a minerální výživa ve formě koncentrátů, proteinové koncentráty jako výživné přísady k potravinám, droždí pro farmaceutické účely, potravinové doplňky s léčebnými účinky, výživné nebo dietetické přípravky pro lékařské účely pro denní doplnění stravy jako instantní strava nebo samostatná směs, která se skládá hlavně z mléka v prášku nebo ze živočišných nebo zeleninových proteinů, také s přísadkou vitamínů nebo minerálů nebo stopových prvků nebo cukru, potravinové doplňky ne pro lékařské účely a obsahující látky živočišného původu, potravinové doplňky ne pro lékařské účely a obsahující látky rostlinného původu; (29) protein pro lidskou spotřebu, proteinové výrobky a přípravky pro výživu, přípravky zvláštní výživy pro sportovce nebo osoby s vysokým energetickým výdejem, jedlá želatina, želatinové výrobky a přípravky pro výživu, tuky jedlé, oleje jedlé, extrakty z chaluh jako výživa, výživné přípravky pro denní doplnění stravy, která se skládá hlavně z mléka v prášku nebo ze živočišných nebo zeleninových proteinů, také s přísadkou vitamínů nebo minerálů nebo stopových prvků nebo cukru, mléko, mléčné výrobky, jogurty, konzervované, sušené, vařené nebo nakládané ovoce nebo zelenina, polévky, vývary, bujóny; (30) cukrovinky, žvýkačky, bonbóny, zmrzliny, pekařské výrobky, cukrářské výrobky, kakao, káva, čaj, čokoláda, nápoje čokoládové, čajové, kakaové nebo kávové, potraviny a pokrmy z obilovin pro lidskou spotřebu, těstoviny, muesli, med, propolis pro lidskou potřebu.
- (730) **WALMARK, a.s.**, Oldřichovice 44, Třinec, 73961, CZ
(740) Advokátní a patentová kancelář VYSKOČIL, KROŠLÁK a spol., Dana Lukajová, Voršilská 10/130, Praha 1, 11000

Zamítnuté a částečně zamítnuté přihlášky ochranných známek po zveřejnění

Zjistí-li Úřad v průběhu řízení o námitkách, že přihlašovaná ochranná známka nespĺňuje podmínky pro zápis, přihlášku zamítne. Zjistí-li, že přihlašovaná ochranná známka nespĺňuje podmínky pro zápis jen pro některé výrobky nebo služby, přihlášku zamítne v rozsahu výrobků nebo služeb, pro které přihláška nespĺňuje podmínky zápisu. S ohledem na tuto skutečnost, obsahuje tato kapitola údaje o rozhodnutích o zamítnutí přihlášky ochranné známky v celém nebo částečném rozsahu na základě ustanovení § 26 zákona č. 441/2003 Sb.

Údaje o výsledku rozhodnutí (zamítnutí přihlášky, částečné zamítnutí přihlášky) jsou uvedeny za datem právní moci rozhodnutí pod INID kódem (583) s názvem "Datum právní moci rozhodnutí/výsledek rozhodnutí".

(210) **O-482762**

(540)

DOMA TV

(583) 01.03.2013 / částečné zamítnutí přihlášky

(210) **O-482988**

(540)

 **doma·CZ**

(583) 26.02.2013 / částečné zamítnutí přihlášky

(210) **O-486812**

(540)

THONY 
HELL FINGER


(583) 25.02.2013 / zamítnutí přihlášky

(210) **O-488648**

(540)

Goody

(583) 22.02.2013 / částečné zamítnutí přihlášky

(210) **O-489231**

(540)

ENADEN

(583) 26.02.2013 / částečné zamítnutí přihlášky

(210) **O-489328**

(540)

AROS ЧЕШСКИЕ ГАЗОНЫ

(583) 01.03.2013 / částečné zamítnutí přihlášky

(210) **O-490421**

(540)

green
wave 

(583) 22.02.2013 / částečné zamítnutí přihlášky

(210) **O-490490**

(540)


KORS
OSTRAVA

(583) 01.03.2013 / zamítnutí přihlášky

(210) **O-491147**

(540)

AQUA NATUR


(583) 25.02.2013 / částečné zamítnutí přihlášky

(210) **O-491495**

(540)

KASKO

(583) 22.02.2013 / částečné zamítnutí přihlášky

Zamítnuté námítky týkající se ochranných známek

V průběhu řízení o námítkách může být Úřadem zjištěno, že přihlašovaná ochranná známka, která byla zveřejněna ve Věstníku, nezasahuje do zákonem chráněných starších práv třetích osob, tzv. namítajících, uvedených v ustanovení § 7 zákona č. 441/2003 Sb., a proto Úřad námítky zamítne. Údaje o rozhodnutích o zamítnutí námítek na základě ustanovení § 26 zákona č. 441/2003 Sb. jsou obsaženy v této kapitole.

(210) **O-487677**

(540)

NASITON

(583) 22.02.2013

Přehled zápisů ochranných známek bez změny ve vztahu ke zveřejněným přihláškám

Kapitola obsahuje údaje o ochranných známkách zapsaných na základě ustanovení § 28 odst. 1 zákona č. 441/2003 Sb., u kterých nedošlo ke změně údajů oproti zveřejněné přihlášce ochranné známky.

Číselný přehled

329928, 329929, 329930, 329931, 329932, 329933, 329934, 329935, 329936, 329937, 329938, 329939, 329940, 329941, 329942, 329943, 329944, 329945, 329946, 329947, 329948, 329949, 329950, 329951, 329952, 329953, 329954, 329955, 329956, 329957, 329958, 329959, 329960, 329961, 329962, 329963, 329964, 329965, 329966, 329967, 329968, 329969, 329970, 329971, 329972, 329973, 329974, 329975, 329976, 329977, 329978, 329979, 329980, 329981, 329982, 329983, 329984, 329985, 329986, 329987, 329988, 329989, 329990, 329991, 329992, 329993, 329994, 329995, 329996, 329997, 329998, 329999, 330000, 330001, 330002.

Záписы ochranných známek bez změny ve vztahu ke zveřejněným přihláškám

- (111) **329928**
(220) 07.04.2011
(320) 07.04.2011
(442) 19.10.2011
(151) 27.02.2013
(730) **Helsinki group s.r.o.**, Třanovice 279, Třanovice, 73953, CZ
(210) O-484713
-
- (111) **329929**
(220) 26.08.2011
(320) 26.08.2011
(442) 21.11.2012
(151) 27.02.2013
(730) **Prague Pride, sdružení**, Opatovická 166/12, Praha 1 - Nové Město, 11000, CZ
(210) O-488254
-
- (111) **329930**
(220) 26.08.2011
(320) 26.08.2011
(442) 21.11.2012
(151) 27.02.2013
(730) **Prague Pride, sdružení**, Opatovická 166/12, Praha 1 - Nové Město, 11000, CZ
(210) O-488255
-
- (111) **329931**
(220) 31.10.2011
(320) 31.10.2011
(442) 07.12.2011
(151) 27.02.2013
(730) **VPS vše pro stavby s.r.o.**, Kubelíkova 1224/42, Praha 3 - Žižkov, 13000, CZ
(210) O-489836
-
- (111) **329932**
(220) 28.11.2011
(320) 28.11.2011
(442) 21.11.2012
(151) 27.02.2013
(730) **Ecksteinová Šárka**, Varšavská 1221/8, Karlovy Vary, 36001, CZ
(210) O-490677
-
- (111) **329933**
(220) 01.12.2011
(320) 01.12.2011
(442) 21.11.2012
(151) 27.02.2013
(730) **LUCROS uzavřený investiční fond a.s.**, Skorkovská 1310, Praha 9 - Kyje, 19800, CZ
(210) O-490767
-
- (111) **329934**
(220) 01.12.2011
(320) 01.12.2011
(442) 21.11.2012
(151) 27.02.2013
(730) **LUCROS uzavřený investiční fond a.s.**, Skorkovská 1310, Praha 9 - Kyje, 19800, CZ
(210) O-490768
-
- (111) **329935**
(220) 07.12.2011
(320) 07.12.2011
(442) 21.11.2012
(151) 27.02.2013
- (730) **Jarošová Natálie**, V domově 2083/69, Praha 3, 13000, CZ
Strešková Michaela, Zelenky-Hajského 1665/11, Praha 3, 13000, CZ
(210) O-490924
-
- (111) **329936**
(220) 09.12.2011
(320) 09.12.2011
(442) 23.05.2012
(151) 27.02.2013
(730) **Kabát Tomáš**, Nad Zavážkou 1184/5, Praha 4, 14300, CZ
(210) O-491023
-
- (111) **329937**
(220) 09.01.2012
(320) 09.01.2012
(442) 21.11.2012
(151) 27.02.2013
(730) **OLEMAX s.r.o.**, Paňanka 2722/11b, Praha 6, 16000, CZ
(210) O-491568
-
- (111) **329938**
(220) 12.01.2012
(320) 12.01.2012
(442) 21.11.2012
(151) 27.02.2013
(730) **HUTS II., s.r.o.**, Bucharova 2641/14, Praha 5, 15800, CZ
(210) O-491694
-
- (111) **329939**
(220) 21.02.2012
(320) 21.02.2012
(442) 21.11.2012
(151) 27.02.2013
(730) **Cinemart, a.s.**, Národní 28, Praha 1, 11000, CZ
(210) O-492804
-
- (111) **329940**
(220) 22.02.2012
(320) 22.02.2012
(442) 21.11.2012
(151) 27.02.2013
(730) **EUROCLINICUM a.s.**, Na Pankráci 1658/21, Praha 4, 14021, CZ
(210) O-492868
-
- (111) **329941**
(220) 22.02.2012
(320) 22.02.2012
(442) 21.11.2012
(151) 27.02.2013
(730) **EUROCLINICUM a.s.**, Na Pankráci 1658/21, Praha 4, 14021, CZ
(210) O-492869
-
- (111) **329942**
(220) 22.02.2012
(320) 22.02.2012
(442) 21.11.2012
(151) 27.02.2013
(730) **EUROCLINICUM a.s.**, Na Pankráci 1658/21, Praha 4, 14021, CZ
(210) O-492870
-

(111) 329943	(442) 21.11.2012
(220) 22.02.2012	(151) 27.02.2013
(320) 22.02.2012	(730) Česká pojišťovna a.s. , Spálená 16, Praha 1, 11304, CZ
(442) 21.11.2012	(210) O-494029
(151) 27.02.2013	
(730) EUROCLINICUM a.s. , Na Pankráci 1658/21, Praha 4, 14021, CZ	
(210) O-492872	
<hr/>	
(111) 329944	(442) 21.11.2012
(220) 12.03.2012	(151) 27.02.2013
(320) 12.03.2012	(730) Herbamedicus, s.r.o. , Ostružnická 325/6, Olomouc - Město, 77900, CZ
(442) 21.11.2012	(210) O-494239
(151) 27.02.2013	
(730) Propag servis Brno, s.r.o. , Šmejkalova 90/1329, Brno, 61600, CZ	
(210) O-493368	
<hr/>	
(111) 329945	(442) 21.11.2012
(220) 12.03.2012	(151) 27.02.2013
(320) 12.03.2012	(730) Wm. WRIGLEY Jr. Company , 410 North Michigan Avenue, Chicago, IL 60611, IL, US
(442) 21.11.2012	(210) O-494388
(151) 27.02.2013	
(730) Veletřhy Brno, a.s. , Výstaviště 1, Brno, 64700, CZ	
(210) O-493369	
<hr/>	
(111) 329946	(442) 21.11.2012
(220) 12.03.2012	(151) 27.02.2013
(320) 12.03.2012	(730) Bison & Rose s.r.o. , Bělohorská 33, Praha 6, 16900, CZ
(442) 27.06.2012	(210) O-494443
(151) 27.02.2013	
(730) AKINU CZ s.r.o. , Zelená 495, Horoměřice, 25262, CZ	
(210) O-493407	
<hr/>	
(111) 329947	(442) 21.11.2012
(220) 21.03.2012	(151) 27.02.2013
(320) 21.03.2012	(730) AXU Group s.r.o. , Pikartská 1772/36, Ostrava, 71000, CZ
(442) 21.11.2012	(210) O-494598
(151) 27.02.2013	
(730) Horská služba ČR, o.p.s. , Špindlerův Mlýn 260, Špindlerův Mlýn, 54351, CZ	
(210) O-493704	
<hr/>	
(111) 329948	(442) 21.11.2012
(220) 21.03.2012	(151) 27.02.2013
(320) 21.03.2012	(730) Kocvera Aleš , Strahovské nádvoří 302/10, Praha 1, 11800, CZ
(442) 21.11.2012	(210) O-494611
(151) 27.02.2013	
(730) Horská služba ČR, o.p.s. , Špindlerův Mlýn 260, Špindlerův Mlýn, 54351, CZ	
(210) O-493705	
<hr/>	
(111) 329949	(442) 21.11.2012
(220) 27.03.2012	(151) 27.02.2013
(320) 27.03.2012	(730) Augustin Richard , Lipová 76, Pyšely, 25167, CZ
(442) 21.11.2012	(210) O-494700
(151) 27.02.2013	
(730) Czech British School, s.r.o. , K Lesu 558, Praha 4 - Kamýk, 14200, CZ	
(210) O-493897	
<hr/>	
(111) 329950	(442) 21.11.2012
(220) 27.03.2012	(151) 27.02.2013
(320) 27.03.2012	(730) AP LIQUORS s.r.o. , Tovární 340, Dolní Bousov, 29404, CZ
(442) 21.11.2012	(210) O-494883
(151) 27.02.2013	
(730) Czech British School, s.r.o. , K Lesu 558, Praha 4 - Kamýk, 14200, CZ	
(210) O-493898	
<hr/>	
(111) 329951	(442) 21.11.2012
(220) 30.03.2012	(151) 27.02.2013
(320) 30.03.2012	(730) Barrandov Televizní Studio a.s. , Kříženeckého nám. 322, Praha 5, 15200, CZ

(210) O-494947	(111) 329968
	(220) 29.05.2012
(111) 329960	(320) 29.05.2012
(220) 12.05.2012	(442) 21.11.2012
(320) 12.05.2012	(151) 27.02.2013
(442) 21.11.2012	(730) VITANA, a.s. , Mělnická 133, Byšice, 27732, CZ
(151) 27.02.2013	(210) O-495541
(730) Rubešová Alena , Sportovní 852, Kostelec na Hané, 79841, CZ	
(210) O-495098	(111) 329969
	(220) 29.05.2012
(111) 329961	(320) 29.05.2012
(220) 14.05.2012	(442) 21.11.2012
(320) 14.05.2012	(151) 27.02.2013
(442) 21.11.2012	(730) VITANA, a.s. , Mělnická 133, Byšice, 27732, CZ
(151) 27.02.2013	(210) O-495542
(730) Strnad Zdeněk Mgr. Ing. , Na Zeleném vršku 171, Velké Popovice, 25169, CZ	
(210) O-495129	(111) 329970
	(220) 30.05.2012
(111) 329962	(320) 30.05.2012
(220) 15.05.2012	(442) 21.11.2012
(320) 15.05.2012	(151) 27.02.2013
(442) 21.11.2012	(730) Den Braven Czech and Slovak a.s. , Úvalno 353, Úvalno, 79391, CZ
(151) 27.02.2013	(210) O-495584
(730) Weber Maschinentechnik GmbH , Im Boden 5-8, 10, Bad Laasphe, DE	
(210) O-495166	(111) 329971
	(220) 04.06.2012
(111) 329963	(320) 04.06.2012
(220) 15.05.2012	(442) 21.11.2012
(320) 15.05.2012	(151) 27.02.2013
(442) 21.11.2012	(730) MTV Fitness, s.r.o. , Vršovická 416/9, Praha 10, 10100, CZ
(151) 27.02.2013	(210) O-495657
(730) Weber Maschinentechnik GmbH , Im Boden 5-8, 10, Bad Laasphe, DE	
(210) O-495167	(111) 329972
	(220) 04.06.2012
(111) 329964	(320) 04.06.2012
(220) 15.05.2012	(442) 21.11.2012
(320) 15.05.2012	(151) 27.02.2013
(442) 21.11.2012	(730) Němeček Petr , Molákova 1, Brno, 62800, CZ
(151) 27.02.2013	Němeček Luděk , Svatopluka Čecha 20, Hodonín, 69501, CZ
(730) DESTPHARM s.r.o. , Lesní 858, Soběslav - Soběslav III, 39201, CZ	(210) O-495663
(210) O-495169	
	(111) 329973
(111) 329965	(220) 04.06.2012
(220) 17.05.2012	(320) 04.06.2012
(320) 17.05.2012	(442) 21.11.2012
(442) 21.11.2012	(151) 27.02.2013
(151) 27.02.2013	(730) Extra Publishing s.r.o. , Bubeníčková 9, Brno, 61500, CZ
(730) MOBILIARDI s.r.o. , Azalková 1217/31, Praha 15 - Hostivař, 10200, CZ	(210) O-495666
(210) O-495248	
	(111) 329974
(111) 329966	(220) 04.06.2012
(220) 21.05.2012	(320) 04.06.2012
(320) 21.05.2012	(442) 21.11.2012
(442) 21.11.2012	(151) 27.02.2013
(151) 27.02.2013	(730) Extra Publishing s.r.o. , Bubeníčková 9, Brno, 61500, CZ
(730) Žitná Jana , Okružní 401/9, Horní Jiřetín, 43543, CZ	(210) O-495667
(210) O-495315	
	(111) 329975
(111) 329967	(220) 04.06.2012
(220) 23.05.2012	(320) 04.06.2012
(320) 23.05.2012	(442) 21.11.2012
(442) 21.11.2012	(151) 27.02.2013
(151) 27.02.2013	(730) GUMOEKO, s.r.o. , Eliášova 921/19, Praha 6, 16000, CZ
(730) IB TECHNOLOGY s.r.o. , Na Kuthence 18, Praha 6, 16000, CZ	(210) O-495693
(210) O-495381	
	(111) 329976
	(220) 06.06.2012

-
- (320) 06.06.2012
(442) 21.11.2012
(151) 27.02.2013
(730) **Troška Zdeněk Mgr.**, Ondříčkova 321/22, Praha 3, 13000, CZ
Kališ Marek, Bečice 19, Týn nad Vltavou, 37501, CZ
(210) O-495767
-
- (111) **329977**
(220) 06.06.2012
(320) 06.06.2012
(442) 21.11.2012
(151) 27.02.2013
(730) **Kohout Jaroslav Ing.**, Rašínovo nábř. 8, Praha 2, 12800, CZ
(210) O-495786
-
- (111) **329978**
(220) 07.06.2012
(320) 07.06.2012
(442) 21.11.2012
(151) 27.02.2013
(730) **New Balance Athletic Shoe Inc., a Massachusetts Corporation**, 20 Guest Street, MA 02135 Boston, MA, US
(210) O-495805
-
- (111) **329979**
(220) 08.06.2012
(320) 08.06.2012
(442) 21.11.2012
(151) 27.02.2013
(730) **Severočeské doly a.s.**, Boženy Němcové 5359, Chomutov, 43001, CZ
(210) O-495822
-
- (111) **329980**
(220) 08.06.2012
(320) 08.06.2012
(442) 31.10.2012
(151) 27.02.2013
(730) **Giap Thi Lan**, Slavíkova 1611/5, Praha 2, 12000, CZ
(210) O-495862
-
- (111) **329981**
(220) 21.06.2012
(320) 21.06.2012
(442) 21.11.2012
(151) 27.02.2013
(730) **EL CAMINO VERDE s.r.o.**, Ke Koulce 919/7, Praha 5, 15000, CZ
(210) O-496162
-
- (111) **329982**
(220) 21.06.2012
(320) 21.06.2012
(442) 21.11.2012
(151) 27.02.2013
(730) **Střední škola technická, Praha 4, Zelený pruh 1294**, Zelený pruh 1294/50, Praha 4, 14708, CZ
(210) O-496163
-
- (111) **329983**
(220) 21.06.2012
(320) 21.06.2012
(442) 21.11.2012
(151) 27.02.2013
(730) **Střední škola technická, Praha 4, Zelený pruh 1294**, Zelený pruh 1294/50, Praha 4, 14708, CZ
(210) O-496164
-
- (111) **329984**
(220) 21.06.2012
(320) 21.06.2012
- (442) 21.11.2012
(151) 27.02.2013
(730) **Vaňková Naděžda**, Neklanova 150/38, Praha 2 - Vyšehrad, 12800, CZ
(210) O-496166
-
- (111) **329985**
(220) 21.06.2012
(320) 21.06.2012
(442) 21.11.2012
(151) 27.02.2013
(730) **Marek Dian, MBA**, M. R. Štefánika 234, Ústí nad Orlicí, 56201, CZ
(210) O-496190
-
- (111) **329986**
(220) 22.06.2012
(320) 22.06.2012
(442) 21.11.2012
(151) 27.02.2013
(730) **Bestsport Arena, a.s.**, Českomoravská 2345/17, Praha 9, 19000, CZ
(210) O-496192
-
- (111) **329987**
(220) 22.06.2012
(320) 22.06.2012
(442) 21.11.2012
(151) 27.02.2013
(730) **Czechia24 s.r.o.**, Na hlinách 1786/16, Praha 8, 18200, CZ
(210) O-496200
-
- (111) **329988**
(220) 22.06.2012
(320) 22.06.2012
(442) 21.11.2012
(151) 27.02.2013
(730) **RENOMIA, a.s.**, Holandská 8, Brno, 63900, CZ
(210) O-496216
-
- (111) **329989**
(220) 03.07.2012
(320) 03.07.2012
(442) 21.11.2012
(151) 27.02.2013
(730) **St'ahuliak Branislav Ing.**, Mierová 64, Bratislava II, SK
(210) O-496490
-
- (111) **329990**
(220) 09.07.2012
(320) 09.07.2012
(442) 21.11.2012
(151) 27.02.2013
(730) **AL-Namura, spol. s r.o.**, Lysolažské údolí 107/25, Praha 6, 16500, CZ
(210) O-496546
-
- (111) **329991**
(220) 09.07.2012
(320) 09.07.2012
(442) 21.11.2012
(151) 27.02.2013
(730) **AL-Namura, spol. s r.o.**, Lysolažské údolí 107/25, Praha 6, 16500, CZ
(210) O-496547
-
- (111) **329992**
(220) 13.07.2012
(320) 13.07.2012
(442) 21.11.2012
(151) 27.02.2013
(730) **IMAGE CARE s.r.o.**, Jankovcova 1114/23, Praha 7, 17000, CZ

(210)	O-496660	(320)	17.01.2002
		(442)	
(111)	329993	(151)	27.02.2013
(220)	13.07.2012	(730)	Accolade Wines Limited , Accolade House, The Guildway, Old Portsmouth Road, Guildford, Surrey, GB
(320)	13.07.2012	(210)	O-500485
(442)	21.11.2012		
(151)	27.02.2013		
(730)	IMAGE CARE s.r.o. , Jankovcova 1114/23, Praha 7, 17000, CZ	(111)	330002
(210)	O-496662	(220)	22.08.2001
		(320)	22.08.2001
		(442)	
(111)	329994	(151)	27.02.2013
(220)	19.07.2012	(730)	Certmedica International GmbH , Magnolienweg 17, Aschaffenburg, DE
(320)	19.07.2012	(210)	O-501383
(442)	21.11.2012		
(151)	27.02.2013		
(730)	Slovák Pro Interier, s.r.o. , Josefa Uhra 232, Lomnice, 67923, CZ		
(210)	O-496785		
(111)	329995		
(220)	11.09.2012		
(320)	11.09.2012		
(442)	21.11.2012		
(151)	27.02.2013		
(730)	HIC&Co s.r.o. , Kounická 1385/60, Praha 10, 10000, CZ		
(210)	O-498080		
(111)	329996		
(220)	17.09.2012		
(320)	17.09.2012		
(442)	21.11.2012		
(151)	27.02.2013		
(730)	Henkel AG & Co. KGaA , Henkelstrasse 67, 40589 Düsseldorf, DE		
(210)	O-498194		
(111)	329997		
(220)	18.09.2012		
(320)	18.09.2012		
(442)	21.11.2012		
(151)	27.02.2013		
(730)	PHOENIX lékárenský velkoobchod, a.s. , K pérovně 945/7, Praha 10, 10200, CZ		
(210)	O-498205		
(111)	329998		
(220)	18.09.2012		
(320)	18.09.2012		
(442)	21.11.2012		
(151)	27.02.2013		
(730)	EASIT s.r.o. , Čechyňská 417, Brno, 60200, CZ		
(210)	O-498241		
(111)	329999		
(220)	18.09.2012		
(320)	18.09.2012		
(442)	21.11.2012		
(151)	27.02.2013		
(730)	EKRO CZ s.r.o. , Jihozápadní IV. 2363/5, Praha 4, 14100, CZ		
(210)	O-498242		
(111)	330000		
(220)	04.10.2012		
(320)	04.10.2012		
(442)	21.11.2012		
(151)	27.02.2013		
(730)	HBE Investment a.s. , Míru 22, Rokycany, 33701, CZ		
(210)	O-498657		
(111)	330001		
(220)	17.01.2002		

Přehled zápisů ochranných známek se změnou ve vztahu ke zveřejněným přihláškám

Kapitola obsahuje údaje o ochranných známkách zapsaných na základě ustanovení § 28 odst. 1 zákona č. 441/2003 Sb., u kterých došlo ke změně údajů oproti zveřejněné přihlášce ochranné známky.

Číselný přehled

329927

Zápisy ochranných známek se změnou ve vztahu ke zveřejněným přihláškám

- (111) **329927**
- (220) 27.09.2010
- (320) 27.09.2010
- (442) 26.10.2011
- (151) 27.02.2013
- (540)

TRUMF

- (730) **ČSOB Pojišťovna, a.s., člen holdingu ČSOB**, Masarykovo náměstí 1458, Pardubice, 53218, CZ
 - (740) MIRA - patentová a známková kancelář, Blanka Fišerová, V Kapslovně 11, Praha 3, 13000
 - (510) (9) edice uživatelských i odborných informací šířených na veškerých paměťových médiích spadající do této třídy, počítačové programy, nosiče digitálních podpisů k identifikaci odesílatele, uživatelské a instruktážní materiály i tiskoviny zařazené v této třídě, tiskoviny všeho druhu a ostatní polygrafické výrobky v elektronické podobě a na nosičích; (16) cenné papíry, papír a výrobky z papíru, papírnické zboží, obálky, dopisní papíry, kalendáře, plánovací záznamníky, gratulace, tiskoviny a veškeré polygrafické výrobky, billboardy, veškeré propagační, reklamní, inzertní, informační a instruktážní materiály spadající do této třídy, psací potřeby včetně psacích potřeb ze vzácných kovů a jejich slitin, kancelářské výrobky (s výjimkou nábytku), reklamní a upomínkové předměty nezařazené do jiných tříd, obaly a výrobky z plastů spadající do této třídy; (35) administrativní služby, automatizované zpracování dat a informací, činnost organizačně-ekonomických poradců; (38) poskytování, šíření a výměna informací prostřednictvím globálních telekomunikačních sítí a Internetu, šíření a výměna informací prostřednictvím počítačové sítě, počítačová komunikace, poskytování služeb prostřednictvím elektronických médií, šíření informací formou www stránek a šíření elektronických tiskovin, provozování nepřetržité infolinky, informační kancelář, šíření informací prostřednictvím televizního a rozhlasového vysílání, vše v rámci této třídy; (41) výchova a vzdělávání, vydavatelská a nakladatelská činnost, elektronická ediční činnost a publikování (DTP); (42) služby v oblasti kódování a dekodování zabezpečovacích systémů (tvorba software), počítačové programování, služby v oblasti vývoje a výzkumu nových finančních a pojišťovacích instrumentů.
 - (511) 9, 16, 35, 38, 41, 42
 - (210) O-479770
-

Zápisy licenčních smluv k ochranným známkám

V této kapitole jsou zveřejněny zápisy licenčních smluv podle ustanovení § 18 odst. 1 zákona č. 441/2003 Sb.

Číslo zápisu	Vlastník	Nabyvatel licence	Druh licence	Datum uzavření licenční smlouvy	S účinností od data
214092	KP INDUSTRY INVEST LIMITED, Stasinou & Boumpoulinas 3, Nicosia 1060, CY;	ADOZ, s.r.o., K Ochozi 662, Bystřice nad Pernštejnem, 59301, CZ;	nevýlučná	28.01.2013	28.02.2013
220179	Gregůrek Milan, Štefánikova 2464, Zlín, 76001, CZ;	DENCOP LIGHTING spol. s r.o., Tečovská 1122, Zlín - Malenovice, 76302, CZ;	výlučná	11.11.2012	28.02.2013
221999	Sdružení celiaků České republiky hájící zájmy lidí, kteří jsou ze zdravotních důvodů nuceni dodržovat bezlepkovou dietu, o.s., Ke Karlovu 455/2, Praha 2 - Nové Město, 12000, CZ;	RUPA, spol. s r.o., Poslední 8, Praha 10, 10200, CZ;	nevýlučná	05.02.2013	28.02.2013
294400	První chodská stavební společnost, spol. s r.o., Klenčí pod Čerchovem 320, Klenčí pod Čerchovem, 34534, CZ;	První chodská develop, a.s., Klenčí pod Čerchovem 320, Klenčí pod Čerchovem, 34534, CZ;	nevýlučná	04.02.2013	01.03.2013
326770	ČEPS, a.s., Elektrárenská 774/2, Praha 10, 10152, CZ;	ČEPS Invest, a.s., Elektrárenská 774/2, Praha 10 - Michle, 10152, CZ;	nevýlučná	11.02.2013	27.02.2013
326771	ČEPS, a.s., Elektrárenská 774/2, Praha 10, 10152, CZ;	ČEPS Invest, a.s., Elektrárenská 774/2, Praha 10 - Michle, 10152, CZ;	nevýlučná	11.02.2013	27.02.2013
326772	ČEPS, a.s., Elektrárenská 774/2, Praha 10, 10152, CZ;	ČEPS Invest, a.s., Elektrárenská 774/2, Praha 10 - Michle, 10152, CZ;	nevýlučná	11.02.2013	27.02.2013
326773	ČEPS, a.s., Elektrárenská 774/2, Praha 10, 10152, CZ;	ČEPS Invest, a.s., Elektrárenská 774/2, Praha 10 - Michle, 10152, CZ;	nevýlučná	11.02.2013	27.02.2013

Ochranné známky zrušené a prohlášené za neplatné

Tato kapitola obsahuje údaje o rozhodnutích o zrušení ochranné známky na základě ustanovení § 31 zákona č. 441/2003 Sb. nebo o prohlášení ochranné známky za neplatnou na základě ustanovení § 32 zákona č. 441/2003 Sb. Existuje-li důvod zrušení/prohlášení ochranné známky za neplatnou pouze ve vztahu k některým z výrobků nebo služeb, Úřad ochrannou známku zruší/prohlásí za neplatnou pouze pro tyto výrobky nebo služby. Údaje o výsledku rozhodnutí (zrušení ochranné známky, částečné zrušení ochranné známky, prohlášení ochranné známky za neplatnou, prohlášení ochranné známky za částečně neplatnou) jsou uvedeny za datem právní moci rozhodnutí pod INID kódem (583) s názvem "Datum právní moci rozhodnutí/výsledek rozhodnutí".

(111) 283369

(540)

ANIMAG

(583) 25.02.2013 / částečné zrušení ochranné známky

Přehled obnov zápisu ochranných známek

Kapitola obsahuje údaje o ochranných známkách, u kterých byl na žádost vlastníka obnoven zápis podle ustanovení § 28 odst. 2 zákona č. 441/2003 Sb.

Číselný přehled												
151035	155188	155358	161573	165374	176191	179453	180537	180611	181017	181507	183652	183769
183899	184430	184499	184786	184981	185469	185611	186903A	189271	197174	256637	257030	258498
258517	258531	258532	258538	258579	258580	259178	259224	259260	259264	259368	259882	259917
259952	259955	260266	260323	260331	260385	260495	260515	260516	260713	260714	260715	260716
260717	260718	260719	260720	260721	260722	260723	260724	260725	261070	261531	261872	261936
261967	262257	262407	262824	263002	263053	263063	263509	263726	263923	264223	264234	264235
264828	264829	264866	264986	265255	265794	265887	265926	266471	266916	267341	267427	267757
267758	267765	268149	269620	269704	275105	275106	277122	277188	277190			

Obnovy zápisu ochranných známek

(111) **151035**
(220) 26.08.1952
(151) 26.08.1952
(540)



(730) **The Sherwin Williams-Company /společnost organizovaná podle zákonů státu Ohio/**, 101 Prospect Avenue, N.W., Cleveland, OH, US

(740) Čermák a spol., JUDr. Karel Čermák, Elišky Peškové 15/735, Praha 5, 15000

(510) Barvy /hotově míchané, v pastách a v suché formě/, fermeže, laky, napouštědla, smalty, japonské šelaky, podklady pro barvy, rozpustidla a ředidla, rostlinné oleje, pigmenty, syntetické pryskyřice, nátěry, barvicí látky a suché barvy, všechny k použití v barvách, lacích, fermežích, podkladech, napouštědlech a nebo šelacích, anebo při jejich přípravě, vosky a leštidla pro povrch barev, fermeží, smaltů a laků.

(511) 2, 3, 4
(210) O-26556

(111) **155188**
(220) 30.06.1962
(151) 25.07.1962
(540)

UNIVAC

(730) **Unisys Corporation, společnost zřízená podle zákonů státu Delaware**, Township Line and Union Meeting Roads, Blue Bell, PA, US

(740) Čermák a spol., JUDr. Karel Čermák jr., Ph.D., LL.M., advokát, Elišky Peškové 15/735, Praha 5, 15000

(510) (9) elektronické počítačové stroje a jejich součásti.

(511) 9
(210) O-26903

(111) **155358**
(220) 10.01.1963
(151) 21.01.1963
(540)

OKULA

(730) **OKULA Nýrsko a.s.**, Nýrsko 53, 34022, CZ

(740) ČERVENKA, KLEINTOVÁ, TURKOVÁ Patentová, známková a advokátní kancelář, Ing. Eva Kleintová, Budečská 6/974, Praha 2, 12000

(510) Brýlové obruby, sluneční brýle, ochranné brýle pro průmysl a sport, kovové brýle všeho druhu, brýlové součástky, střihané brýle, součástky z plastických hmot, ochranné přilby a pomůcky.

(511) 9, 20, 25
(210) O-27814

(111) **161573**
(220) 22.03.1973
(151) 14.09.1973
(540)

FISHER

(730) **Fisher Controls International LLC**, 100 W. Florissant Avenue, St. Louis, MO, US

(740) Rott, Růžička & Guttman Patentové, známkové a advokátní kanceláře, JUDr. Vladimír Rott, Vinohradská 37, Praha 2, 12000

(510) Obecné kovy, v surovém stavu a polozpracovaném stavu a jejich slitiny, kotvy, kovářiny, zvony, stavební materiál z válcovaného a litého kovu, kolejnice a jiný kovový materiál určený k železničním účelům, řetězy, kovové kabely a dráty (s výjimkou drátu k elektrotechnickým účelům), zámečnické výrobky, kovové roury, nedobytné pokladny a schránky, ocelové kuličky, podkovy, hřebíky a šrouby, jiné kovové výrobky, které nejsou obsaženy v jiných třídách, rudy; ruční nástroje zastávající funkci nářadí v příslušných oborech, nožířské výrobky, včetně nožířských výrobků z drahých kovů, včetně břitev a elektrických holicích strojků, vidličky a lžice včetně z drahých kovů, zbraně sečné a bodné; přístroje a nástroje k vědeckým a laboratorním účelům, přístroje a nástroje navigační, přístroje a nástroje geodetické a přístroje a nástroje elektrické, přístroje a nástroje bezdrátovou telegrafii, přístroje fotografické, kinematografické, optické včetně promítačů obrazů a zvětšovacích přístrojů, přístroje a nástroje k vážení a měření, přístroje a nástroje signalizační, přístroje a nástroje určené ke kontrolním účelům, přístroje a nástroje pro účely záchranné a učební, automaty uváděné v činnost hozením mince nebo známky, přístroje pro záznam a reprodukci mluveného slova, zapisovací pokladny a počítačové stroje, včetně kancelářských a děrovacích strojů, hasicí přístroje; elektromechanické a elektrotermické přístroje a zařízení; ruční elektrické svářečky, elektrické žehličky, elektricky vytápěné podušky, elektricky vytápěné oděvy a součásti oděvů, elektrické ohřívače nohou, elektrické zapalovače, elektrické vysavače prachu, leštiče parket apod., osvětlovací a topná zařízení a zařízení na výrobu páry, větrání, včetně klimatizačních zařízení nebo zařízení pro úpravu vzduchu, zařízení pro rozvod a zařízení zdravotnická.

(511) 6, 7, 9, 11
(210) O-46921

(111) **165374**
(220) 04.03.1983
(151) 23.05.1983
(540)



(730) **Severochema, družstvo pro chemickou výrobu**, Vilová 333/2, Liberec, 46171, CZ

(510) (3) saponátové čisticí prostředky pro domácnost.

(511) 3
(210) O-53015

(111) **176191**
(220) 29.03.1993
(151) 10.05.1994
(540)

GARCIA Y VEGA

(730) **Swedish Match Intellectual Property AB**, Box 7179, 10388 Stockholm, SE

(740) Čermák a spol., JUDr. Karel Čermák, Elišky Peškové 15/735, Praha 5, 15000

(510) Tabákové výrobky.

(511) 34
(210) O-75879

(111) **179453**
(220) 19.11.1992

(151) 07.09.1994
(540)

CARBOLINE

(730) **CARBOLINE INTERNATIONAL CORPORATION**,
2150 Schuetz Road, St. Louis, MO, US

(740) PATENTSERVIS Praha a.s., Na Podkovce 281/10, Praha 4,
14700

(510) Průmyslové chemikálie, průmyslová lepidla, prostředky k
dodání nehořlavé úpravy, chemikálie k dodání odolnosti proti
vodě, prostředky proti vzniku nánosu, nátěrové hmoty a
prostředky používané k ochraně proti korozi, nátěrové hmoty k
dodání nehořlavosti a odolnosti proti korozi, ochranné povlaky
odolné hoření, složky pro nátěrové hmoty, základní reaktivní
nátěrové hmoty, ředidla pro nátěrové hmoty, nehořlavé povlaky
pro cement, sloučeniny pro opravu betonu, těsnící prostředky a
prostředky k těsnění spár, povlaky (nekovového charakteru)
pro stavby, povlaky (stavební materiály) jiné než nátěrové
hmoty, uhelný dehet, ochranné povlakové hmoty, hmoty pro
obalování a vykládání kabelů, trubek nebo nádrží.

(511) 1, 2, 17, 19
(210) O-73186

(540)



(730) **ARGUS spol. s r.o.**, Ocelářská 799, Praha 9, 19000, CZ

(510) Počítačové sestavy a jejich jednotlivé komponenty včetně
softwarového vybavení, prostředky individuální ochrany
(kasý, obušky, elektrické obušky, neprůstřední vesty, ochranné
štíty), ochranné pracovní pomůcky (oděvy, boty, rukavice,
přilby, brýle), výrobky ze dřeva (hračky, upomínkové
předměty, výrobky pro kuchyně a domácnost), výrobky z gumy
a plastických hmot (rukavice pro zdravotnictví a domácnost,
preservativy, plastické nádoby a potřeby pro domácnost,
hračky), zajišťování ostrahy majetku a osob, zprostředkování
uzavírání smluv a poradenská činnost v oblasti obchodu.

(511) 8, 9, 10, 20, 21, 25, 28, 35, 42
(210) O-76639

(111) **180537**
(220) 18.02.1993
(151) 24.10.1994
(540)

UltraSlim

(730) **Krüger GmbH & Co.KG**, Senefelderstrasse 44, Bergisch
Gladbach, DE

(740) Advokátní a patentová kancelář Čermák, Hořejš, Myslíl, JUDr.
Matějka Jan, Národní 32, Praha 1, 11000

(510) Dietetické výrobky pro lékařské účely, rovněž v instantní
formě, dietetické potraviny nikoliv pro lékařské účely na bázi
bílkovin, uhlovodíků nebo tuků; prášky a nápoje obsahující
bílkoviny; nápoje s obsahem kakaa, kakaové nápoje; nápoje v
prášku s obsahem kakaa a čokolády; vitaminy, solia stopové
prvky ve formě prášku, tablet a bonbonů; škrob pro účely
výživy; výrobky v instantní formě, nápoje bez alkoholu;
ovocné nápoje bez alkoholu; nápoje z ovocných šťáv, nápoje z
ovocných čajů, ovocné a zeleninové šťávy; ovocné sirupy;
čokoládové sirupy a další přípravky pro nápoje bez alkoholu;
isotonické nápoje; nápoje v prášku pro přípravu nápojů bez
alkoholu a isotonických nápojů (rovněž s cukrem); všechno
zboží uvedené ve třídě 32 i pro dietetické, nikoliv lékařské
účely, výrobky v instantní formě.

(511) 5, 30, 32
(210) O-75142

(111) **181507**
(220) 04.03.1993
(151) 07.12.1994
(540)



(730) **IKA, spol. s r.o.**, Nosticova 2, Praha 1, 11800, CZ

(740) JUDr. Aleš Zábrš, advokát a patentový zástupce, Na Beránce 2,
Praha 6, 16000

(510) Stavební stroje, zejména válce, pěchy, omítací stroje, vrtací
soupravy, stěnové a lanové pily, kolové nakladače s rýpacím
zařízením, řezačky zdících bloků; hydraulické agregáty;
ubytovací služby se speciálním zaměřením pro vozíčkáře
(bezbarierové přístupy a sociální zařízení).

(511) 7, 42
(210) O-75356

(111) **180611**
(220) 23.04.1993
(151) 27.10.1994
(540)

BEROL

(730) **Akzo Nobel Surface Chemistry AB**, Stenungsund, SE

(740) Rott, Růžička a Guttman, patentová, známková a právní
kancelář, JUDr. Rott Vladimír, Nad Štolou 12, Praha 7, 17000

(510) (1) chemikálie pro účely průmyslové a vědecké, chemikálie
určené pro fotografii, zemědělství, zahradnictví a lesnictví,
surové umělé pryskyřice, plastické hmoty v surovém stavu,
hnojiva, hasicí prostředky, prostředky pro kalení a letování,
chemické přípravky pro konzervování potravin, třísloviny,
průmyslová pojidla.

(511) 1
(210) O-76520

(111) **183652**
(220) 28.01.1994
(151) 23.03.1995
(540)

ELEKTRONN

(730) **Václav ZEITHAML - ELEKTRONN**, ul. Míru 18/I,
Rokycany, 33701, CZ

(740) PROPATENT, Ing. Vlasta Sedláčková, Ke Kateřinkám 1393,
Praha 4, 14900

(510) (9) elektrické rozvaděče nízkého napětí.

(511) 9
(210) O-86256

(111) **183769**
(220) 01.03.1993
(151) 29.03.1995
(540)

Mistríňanĝka

dechová hudba A. Pavluše

(730) **Antonín Pavluš**, Vyhňalov 762, Svatoborice - Místřín, 69604,
CZ

(740) Mgr. Roman Fojtášek, advokát, Vinohradská 6, Praha 2, 12000

(510) (41) provozování dechové hudby.

(511) 41
(210) O-75289

(111) **181017**
(220) 29.04.1993
(151) 18.11.1994

(111) **183899**

(220) 17.01.1994
(151) 04.04.1995
(540)

RENOCAR

(730) **RENOCAR, a.s.**, Podolí 445, 66403, CZ
(740) Ing. Jandová Marie, Nerudova 1095, Kuřim, 66434
(510) (12) pozemní vozidla, příslušenství k pozemním vozidlům, motory pro pozemní vozidla, poháněcí soukolí a hnací řemeny pro pozemní vozidla, zařízení pro pozemní dopravu.
(511) 12
(210) O-85861

(511) 9
(210) O-76258

(111) **184981**
(220) 10.03.1993
(151) 22.05.1995
(540)



(730) **Tima, spol. s r.o.**, Vančurova 9, Karlovy Vary, 36017, CZ
(740) Advokátní kancelář, JUDr. Vespalec Pavel, Na Jíkalce 13, Plzeň, 30117

(510) Projektová činnost v investiční výstavbě; montáž, opravy a revize vyhrazených plynových zařízení; silniční motorová doprava; zámečnictví; hostinská činnost; stavitelství, provádění bytových a občanských staveb, provádění průmyslových staveb, provádění inženýrských staveb; montáž, oprava, údržba vyhrazených elektrických zařízení; rozvaděče nízkého napětí; elektroinstalatérství, plynoinstalatérství; řezivo (např. prkna, fošny, trámy, lišty, latě, hranolky, hranoly, polštáře), velkoplošné a aglomerované truhlářské materiály (např. spárovky, lat'ovky, voštinové desky, dřevotřískové desky, pazderit, sololit, solodur, překližka); stavební materiály (např. cihly, tvárnice, obkladačky, vápno, cement); prefabrikované výrobky z betonu (např. panely, překlady, stropní rámce); prefabrikované výrobky z kovu; prefabrikované výrobky ze dřeva (např. střešní vazníky); ruční nářadí (např. kladiva, kleště, zednické lžice, lopaty apod.); elektrické ruční nářadí (např. vrtačky, bourací kladiva, šroubováky, pily); stavební truhlářské výrobky (např. okna, dveře).

(511) 7, 8, 9, 19, 37, 39, 42
(210) O-75447

(111) **184430**
(220) 22.07.1993
(151) 24.04.1995
(540)

FUSITE

(730) **EMERSON ELECTRIC CO.**, 8000 West Florissant Avenue, St.Louis, MO, US
(740) Advokátní a patentová kancelář Čermák, Hořejš, Myslíl, JUDr. Čermák Karel, Národní 32, Praha 1, 11000
(510) Těsné spoje a těsnění mezi kovy a nekovy; elektrické svorky; těsné spoje, těsnění, těsné uzávěry a izolační prvky baterií, čidel, lithiových baterií a lékařských baterií; těsné spoje, těsnění a uzávěry odvětrávacích a uvolňovacích prostředků baterií, jako odvětrávacích a uvolňovacích otvorů nebo drážek, včetně těsných spojů a těsnění okolo jejich uzávěrů; těsné svorky chladicích a klimatizačních zařízení a průhledová skla pojená ke kovem pro nahlížení do nádrží a trubek.
(511) 9, 17, 19
(210) O-81389

(111) **184499**
(220) 19.02.1993
(151) 26.04.1995
(540)

NOVY

(730) **NOVY s.r.o.**, Staré Čivice 226, Pardubice, 53006, CZ
(740) BOHEMIA PATENT, Ing. Jana Vandělková, Voďčková 791/41, Praha 1 - Nové Město, 11000
(510) Drogistické zboží zejména prací a čisticí prostředky, kosmetické výrobky, léčivé rostliny a bylinné směsi, extrakty, oleje a masti, domácí elektrospotřebiče ve tř. 7 a 9, bathy, brašny, cestovní pokrývky, stany, sportovní oděvy a boty, oděvy a oděvní doplňky a drobné textilní výrobky, tělocvičné a sportovní potřeby jako rybářské potřeby, nářadí pro sportovní hry, potřeby pro zimní sporty, nealkoholické nápoje, zprostředkovatelská činnost v obchodě, úklidová služba, instalace a opravy elektrických strojů a přístrojů, nakladatelská a vydavatelská činnost, organizační a ekonomické poradenství.
(511) 3, 5, 7, 9, 18, 22, 24, 25, 28, 32, 36, 37, 41, 42
(210) O-75170

(111) **185469**
(220) 19.03.1993
(151) 05.06.1995
(540)



(730) **JIRMA, spol. s r.o.**, Karlovo náměstí 90, Kolín 2, 28002, CZ
(510) Obecné kovy a jejich slitiny, kovové stavební materiály, kovové stavební materiály přenosné, kovové materiály pro železnice, kabely a kovové dráty neelektrické, kovové potřeby zámečnické a klempířské, kovové trubky, safes (skříňky na klenoty), kovové výrobky, které nejsou uvedeny v jiných třídách, rudy; přístroje pro osvětlení, topení, výrobu páry, pro vaření, přístroje chladicí, pro sušení, ventilaci, distribuci vody a zdravotní zařízení; stavební materiály nekovové, neohébné trubky nekovové pro stavebnictví, asfalt, směla, přenosné konstrukce nekovové, nekovové pomníky; činnost organizačních a ekonomických poradců; realitní kancelář; provádění průmyslových, bytových, občanských a inženýrských staveb; projektová činnost v investiční výstavbě - drobné a jednoduché stavby.

(511) 6, 11, 19, 35, 36, 37, 42
(210) O-75656

(111) **184786**
(220) 09.04.1993
(151) 11.05.1995
(540)



(730) **Samsung Electronics Co., Ltd.**, 129, Samsung-ro, Yeongtong-gu, Suwon-si, Gyeonggi-do, KR
(740) ŠTROS & KUSÁK advokátní a patentová kancelář, JUDr. David Štros, advokát, Národní 32, Praha 1, 11000
(510) (9) počítače, měniče kmitočtu, automatické telefonní spínací systémy a jejich části, telefonní přístroje, reléové centrály, automatické centrály, optické kabely, optická vlákna, automatické třídící přístroje, zařízení na zpracování dat, spojovací vybavení.

(111) **185611**
(220) 20.09.1993

(151) 09.06.1995
(540)



(730) **Pars nova a.s.**, Žerotínova 1833/56, Šumperk, 78701, CZ
(740) PRŮPATEK, JUDr. Matěj Sedláček, Ke Kateřinkám 1393, Praha 4, 14900
(510) Oprava a modernizace dopravní techniky, oprava ostatních motorových dopravních prostředků, renovace náhradních dílů, dopravní prostředky.
(511) 12, 37
(210) O-82793

(111) **186903A**
(220) 22.07.1993
(151) 25.10.2001
(540)



(730) **Salomon S.A.**, Metz-Tessy, FR
(740) Rott, Růžička a Guttman, patentová, známková a právní kancelář, JUDr. Rott Vladimír, Nad Štolou 12, Praha 7, 17000
(510) (28) hry, hračky včetně stavebnic, modelářské potřeby, tělocvičné a sportovní nářadí, sportovní potřeby jinde nezařazené, rybářské potřeby, nářadí pro zimní sporty, nářadí pro sportovní hry, zboží plážové a koupací, ozdoby na vánoční stromky.
(511) 28
(210) O-173066

(111) **189271**
(220) 18.06.1993
(151) 29.04.1996
(540)



(730) **Tetra Laval Holdings & Finance S.A.**, Avenue Général-Guisan 70, Pully, CH
(740) KOREJZOVÁ & SPOL. Advokátní a patentová kancelář, JUDr. Korejzová Zdeňka, Spálená 29, Praha 1, 11000
(510) (3) přípravky na čištění, leštění a odstraňování skvrn, jakož i brusné prostředky, chemické přípravky na čištění, zejména v souvislosti s ošetřováním dojicích strojů, mlékárenských strojů a zařízení a balicích strojů; (5) farmaceutické a hygienické přípravky, dezinfekční prostředky, prostředky k hubení rostlinných a živočišných škůdců, antiparasitní látky, fungicidní látky, chemické přípravky pro dezinfekci, zejména v souvislosti s ošetřováním dojicích přístrojů, mlékárenských strojů a zařízení a balicích strojů; (6) obecné kovy a jejich slitiny, stavební materiály z kovu, kovové kabely a dráty, které neslouží k elektrotechnickým účelům, železářské zboží a drobné kovové výrobky, kovové roury a trubky, jiné kovové výrobky, které nejsou obsaženy v jiných třídách, rudy, potrubí a nádrže z kovu, zejména z nerez-oceli, zvláště pro použití při přípravě, zpracování a balení mléka a mléčných výrobků; (7) stroje a strojní nářadí, motory, (s výjimkou pro pozemní vozidla), strojové části - spojky a převody (s výjimkou pro pozemní vozidla), zemědělské nářadí (jiné než ruční), lišně, stroje pro přípravu a zpracování potravin jako např. mléčných výrobků, ovocných šťáv atd., odstředivky, stroje na výrobu a plnění baleného zboží, určeného pro jednorázové použití, stroje na tvarování plastů; (8) ruční nástroje a nářadí, jídelní přístroje, ploché výrobky, zbraně sečné a bodné, holicí přístroje; (9) přístroje a nástroje určené k vědeckým, navigačním a

kontrolním účelům, elektrické, fotografické, kinematografické a optické přístroje a nástroje, jakož i přístroje a nástroje k vážení a měření, signalizační, kontrolní, přístroje a nástroje pro účely záchranné a učební, přístroje pro záznam, přenos a reprodukci zvuku a obrazu, magnetické nosiče dat, záznamové disky, automaty uváděné v činnost vhozením mince, kontrolní pokladny, kalkulačky a stroje na zpracování dat a počítače, hasicí přístroje, kontrolní vybavení přístrojů pro vstupní vážení, distribuci a zpracování mlékárenských výrobků, přístroje na kontrolu a regulaci balicích strojů a strojů na výrobu obalových materiálů, přístroje na jinou než tepelnou sterilizaci, jako např. elektronovou sterilizaci; (11) osvětlovací a topná zařízení a zařízení na výrobu páry, zařízení pro vaření, chlazení, větrání a rozvod vody a zařízení zdravotnické, zařízení na pasteurizaci, výměníky tepla, tepelné sterilizátory; (16) papír a lepenka a výrobky z nich, nezařazené v jiných třídách, tiskoviny, knihařské potřeby, fotografie, lepidla (kancelářská a pro domácnost), potřeby pro umělce, štětce a kartáče, psací stroje a kancelářské potřeby (kromě nábytku), učební a školní potřeby a pomůcky (kromě přístrojů), obalový materiál z plastů (nezahrnutý v jiných třídách), hrací karty, písmena pro tisk, tiskařské štočky, obalové krabice a materiál z papíru a papíru laminovaného plastem; (17) gutaperča, guma, klovatina a náhražky těchto hmot, azbest, slída a zboží vyrobené z těchto materiálů, pokud nejsou obsaženy v jiných třídách, zboží z plastů (polotovary), hmoty těsnící, ucpávkové a izolační, pružné hadice (s výjimkou kovových), obalový materiál z pěnových plastů a zboží vyrobené z pěnových plastů a folií; (20) zboží vyrobené ze dřeva, korku, rákosu, třtiny, proutí, nebo z náhražek těchto materiálů, nebo plastů, pokud není zahrnuto v jiných třídách, láhve, košíky, nádoby, krabice, kartony nebo podobné transportní obaly z plastů; (21) kartáčekový materiál, materiál a potřeby pro čištění, drátěnky a ocelová vlna, sklo nezpracované včetně polotovarů (s výjimkou skleněného stavebního materiálu), výrobky ze skla, porcelánu a keramiky, které nejsou zahrnuty v jiných třídách, láhve a přepravní obaly ze skla; (29) maso, ryby, drůbež, zvířina, masové výtažky, konzervované, sušené a vařené ovoce a zelenina, rosoly, zavařeniny, ovocné konzervované výrobky, vejce, mléko a jiné mlékárenské výrobky, jedlé oleje a tuky; (32) pivo, minerální a jiné nealkoholické nápoje, ovocné nápoje a šťávy, sirupy a jiné přípravky k přípravě nápojů; (37) stavebnictví, provádění oprav a údržby, instalatérské služby; (40) zpracování látek a materiálů.

(511) 3, 5, 6, 7, 8, 9, 11, 16, 17, 20, 21, 29, 32, 37, 40
(210) O-80692

(111) **197174**
(220) 13.04.1993
(151) 24.02.1997
(540)

GOLD CAFÉ

(730) **Kraft Foods Schweiz Holding GmbH**, Chollerstrasse 4, 6301 Zug, CH
(740) Advokátní a patentová kancelář Čermák, Hořejš, Myslíl, JUDr. Matějka Jan, Národní 32, Praha 1, 11000
(510) (30) pražená mletá káva.
(511) 30
(210) O-76282

(111) **256637**
(220) 18.10.2002
(151) 27.08.2003
(540)



(730) **Hong Lian Chen**, Pelušková 1397, Praha 9, 19800, CZ
(510) (24) povlaky na deky a polštáře, prostěradla, kapesníky; (25) oděvy, kalhoty, tepláky, ponožky, pyžamo, spodní prádlo, trička, svetry, šaty, sukně, šátky, čepice, rukavice, bundy,

(511) kabáty, saka, kapesníčky do vrchní kapsy saka.
(210) 24, 25
O-184800

(111) **257030**
(220) 05.02.2003
(151) 27.08.2003
(540)



(730) **HAKI a.s.**, Studené 94, Jílové u Prahy, 25401, CZ
(510) (6) kovové přenosné konstrukce, kovová lešení; (19) nekovová lešení; (37) pronájem a montáž lešení.
(511) 6, 19, 37
(210) O-188270

(111) **258498**
(220) 26.02.2003
(151) 29.10.2003
(540)

CONMACO

(730) **CONMACO, a.s.**, Charvátova 1988/3, Praha 1, 11000, CZ
(740) Radvan & Co., advokátní kancelář, JUDr. Martin Radvan, LL. M., 28. října 1001/3, Praha 1, 11000
(510) (36) realitní činnost a služby; (37) stavby všeho druhu, jejich údržba a rekonstrukce, poradenská činnost a služby v oblasti stavebnictví; (42) projektová činnost v oblasti stavebnictví, inženýrská činnost v oblasti stavebnictví.
(511) 36, 37, 42
(210) O-189171

(111) **258517**
(220) 28.02.2003
(151) 29.10.2003
(540)

MJSTAV

(730) **Ing. Jindřich Bašta**, Levského 3210, Praha 4, 14300, CZ
(510) (2) barvy, nátěry, laky a ochranné prostředky proti korozi; (6) kovové (železné i neželezné) materiály pro stavebnictví; (19) nekovové materiály pro stavebnictví; (36) realitní kancelář; (37) stavebnictví včetně stavebního inženýringu; (40) nakládání s odpady.
(511) 2, 6, 19, 36, 37, 40
(210) O-189256

(111) **258531**
(220) 03.03.2003
(151) 29.10.2003
(540)

LIFTEC CZ

(730) **LIFTEC CZ spol. s r.o.**, Počernická 272/96, Praha 10, 10803, CZ
(510) (1) chemické látky, suroviny a přípravky, a to zejména výbušné, těkavé, oxidující, vysoce či extrémně hořlavé, vysoce toxické, toxické, karcinogenní, mutagenní, toxické pro reprodukci, nebezpečné pro životní prostředí, hořlavé, zdraví škodlivé, žíravé, dráždivé, senzibilizující; (3) kosmetické přípravky, kosmetické tužky, krášlicí masky, koupelové soli (nikoli pro léčebné účely), masti a krémy, laky na vlasy, tužidla, laky na nehty, líčidla, mýdla, oleje, vody, řasenky, rtěnky, odlakovače, odličovací prostředky, čistící mléka a vody, krášlicí masky, pudry, kolínské vody, parfémy, přípravky dentální hygieny, zubní pasty, gely, vody; (5) výrobky farmaceutické, veterinářské a hygienické, chemické suroviny, přípravky a činidla pro farmaceutické, lékařské a zvěrolékařské účely, potraviny pro zvláštní výživu, zejména dietetické přípravky a doplňky stravy pro kojence a malé děti, potraviny pro kojence a malé děti, diabetické přípravky pro léčebné účely, fytofarmaka, čaje léčivé, bylinné, odučňovací, čaje pro

lékařské účely, vitaminové přípravky, minerální vody pro lékařské účely, koupelové soli; (7) tiskařské stroje, barvicí zařízení pro tiskařské stroje, potiskovací, značkovací stroje a jejich příslušenství; (9) optické přístroje na označování, příslušenství a náhradní díly k těmto strojům, baterie, nabíječe; (16) inkousty a tekuté náplně, prospekty; (21) zubní nitě, kartáčky na nehty, kartáčky na obočí, zubní kartáčky, toaletní kufříky, neceséry, rozprašovače a rozstříkovače na parfémy; (30) čaj a jeho náhražky, instantní čaj, příchutě do potravin; (32) nealkoholické nápoje, ovocné šťávy, sirupy a přípravky ke zhotovování nápojů, prášky, tablety a pastilky na přípravu šumivých nápojů, příchutě na výrobu nápojů, zeleninové šťávy, iontové nápoje, nealkoholické ovocné výtažky, nektary, instantní nápoje v prášku, instantní nápoje granulované, šťávy; (33) alkoholické nápoje, alkoholické esence, alkoholické výtažky z ovoce, alkoholické extrakty, doplňky stravy s obsahem alkoholu; (36) leasing značkovacích a potiskovacích strojů; (37) opravy potiskovacích a značkovacích strojů a příslušenství, údržba, servisní činnost, odborná instalace; (39) skladování zboží, balení zboží, doprava a doručování zboží, dodávání spotřebního materiálu; (41) školení odborného personálu, organizování a vedení školení a seminářů, vzdělávání.

(511) 1, 3, 5, 7, 9, 16, 21, 30, 32, 33, 36, 37, 39, 41
(210) O-189300

(111) **258532**
(220) 03.03.2003
(151) 29.10.2003
(540)



(730) **LIFTEC CZ spol. s r.o.**, Počernická 272/96, Praha 10, 10803, CZ
(510) (1) chemické látky, suroviny a přípravky, a to zejména výbušné, těkavé, oxidující, vysoce či extrémně hořlavé, vysoce toxické, toxické, karcinogenní, mutagenní, toxické pro reprodukci, nebezpečné pro životní prostředí, hořlavé, zdraví škodlivé, žíravé, dráždivé, senzibilizující; (3) kosmetické přípravky, kosmetické tužky, krášlicí masky, koupelové soli (nikoli pro léčebné účely), masti a krémy, laky na vlasy, tužidla, laky na nehty, líčidla, mýdla, oleje, vody, řasenky, rtěnky, odlakovače, odličovací prostředky, čistící mléka a vody, krášlicí masky, pudry, kolínské vody, parfémy, přípravky dentální hygieny, zubní pasty, gely, vody; (5) výrobky farmaceutické, veterinářské a hygienické, chemické suroviny, přípravky a činidla pro farmaceutické, lékařské a zvěrolékařské účely, potraviny pro zvláštní výživu, zejména dietetické přípravky a doplňky stravy pro kojence a malé děti, potraviny pro kojence a malé děti, diabetické přípravky pro léčebné účely, fytofarmaka, čaje léčivé, bylinné, odučňovací, čaje pro lékařské účely, vitaminové přípravky, minerální vody pro lékařské účely, koupelové soli; (7) tiskařské stroje, barvicí zařízení pro tiskařské stroje, potiskovací, značkovací stroje a jejich příslušenství; (9) optické přístroje na označování, příslušenství a náhradní díly k těmto strojům, baterie, nabíječe; (16) inkousty a tekuté náplně, prospekty; (21) zubní nitě, kartáčky na nehty, kartáčky na obočí, zubní kartáčky, toaletní kufříky, neceséry, rozprašovače a rozstříkovače na parfémy; (30) čaj a jeho náhražky, instantní čaj, příchutě do potravin; (32) nealkoholické nápoje, ovocné šťávy, sirupy a přípravky ke zhotovování nápojů, prášky, tablety a pastilky na přípravu šumivých nápojů, příchutě na výrobu nápojů, zeleninové šťávy, iontové nápoje, nealkoholické ovocné výtažky, nektary, instantní nápoje v prášku, instantní nápoje granulované, šťávy; (33) alkoholické nápoje, alkoholické esence, alkoholické výtažky z ovoce, alkoholické extrakty, doplňky stravy s obsahem alkoholu; (36) leasing značkovacích a potiskovacích strojů; (37) opravy potiskovacích a značkovacích strojů a příslušenství, údržba, servisní činnost, odborná instalace; (39)

- (540) skladování zboží, balení zboží, doprava a doručování zboží, dodávání spotřebního materiálu; (41) školení odborného personálu, organizování a vedení školení a seminářů, vzdělávání.
- (511) 1, 3, 5, 7, 9, 16, 21, 30, 32, 33, 36, 37, 39, 41
(210) O-189301

- (111) **258538**
(220) 05.03.2003
(151) 29.10.2003
(540)

GLADIATOR

- (730) **NUTREND D.S., a.s.**, Selské nám. 9/43, Olomouc - Chválkovice, 77200, CZ
(740) Ing. Petr Soukup, patentový a známkový zástupce, Vídeňská 8, Olomouc, 77200
(510) (5) léčivé cukrářské výrobky a cukrovinky s léčivými účinky, přípravky (poživatiny) obsahující biologické katalyzátory pro fyzicky aktivní osoby, sportovce, rekonvalescenty, posilující poživatiny, extrakty a potraviny pro zvláštní výživu, dietetické a diabetické poživatiny a potraviny pro zvláštní výživu, vitamínové přípravky, potravní doplňky pro posílení imunity organismu a zlepšení zdraví v tuhém i tekutém stavu ve formě práškových směsí, kapek, sirupů, gelů, past, tablet, šumivých tablet, pastilek, dražé, tobolek, kapslí, bonbónů, želé, prášků, vše výše uvedené pro léčebné účely; (29) konzervované potraviny a poživatiny spadající do této třídy (s výjimkou masa a masných výrobků), ovocné dřeně, poživatiny z ovoce a upravených bílkovin a olejnin, výživné extrakty jako potravní doplněk v rámci třídy 29, texturované proteiny a směsi z nich pro humánní využití; (30) potravní doplňky neléčebné pro posílení imunity organismu a zlepšení zdraví rostlinného původu v tuhém i tekutém stavu ve formě práškových směsí, kapek, sirupů, gelů, past, tablet, šumivých tablet, pastilek, dražé, tobolek, kapslí, bonbónů, želé, prášků, vše výše uvedené pro neléčebné účely, káva a náhrady kávy, obilní vločky a jiné obilné výrobky určené k lidské výživě, musli, čaje; (32) nealkoholické nápoje syčené i nesyčené, včetně nápojů minerálních, šumivých, iontových a energetických, sirupy, koncentráty a jiné přípravky pro přípravu nápojů, ovocné a zeleninové šťávy, mošty, ovocné nektary a nápoje z ovocných šťáv, stolní a minerální vody, diabetické a dietetické nápoje neléčebné, práškové nealkoholické nápoje, práškové přípravky a příchutě pro výrobu nealkoholických nápojů a likérů, obohacené vitamínové nápoje a koncentráty, nealkoholické aperitivy.
- (511) 5, 29, 30, 32
(210) O-189355

- (111) **258579**
(220) 12.03.2003
(151) 29.10.2003
(540)



- (730) **Hotel LIBERTY s. r. o.**, 28. října 11/376, Praha 1, 11000, CZ
(510) (43) dočasné ubytování - hotelové služby.
(511) 43
(210) O-189561

- (111) **258580**
(220) 12.03.2003
(151) 29.10.2003

- (540)
-
- (730) **NUTREND D. S., a.s.**, Selské nám. 9/43, Olomouc - Chválkovice, 77200, CZ
(740) Ing. Petr Soukup, patentový a známkový zástupce, Vídeňská 8, Olomouc, 77200
(510) (32) stolní voda, kojenecká voda.
(511) 32
(210) O-189564

- (111) **259178**
(220) 11.03.2003
(151) 27.11.2003
(540)

Quali food

- (730) **Miroslav Šuška**, Prievidszká 2921/23, Šumperk, 78701, CZ
(510) (35) organizování komerčních nebo reklamních výstav, reklamní, obchodní a propagační služby, reklama on-line v počítačové síti, poskytování pomoci při řízení obchodní činnosti, podnikové a obchodní poradenství, ekonomické a organizační poradenství a poradenství při vedení podniků, vše zejména v oblasti zavádění a udržování systémů managementu jakosti, systémů kritických bodů (HACCP), BRC a dalších systémů bezpečnosti potravin, obchodní zprostředkovatelské služby v oblasti školícího software, poradenská a konzultační činnost v oblastech zavádění a udržování systémů managementu jakosti, systémů kritických bodů (HACCP), BRC a dalších systémů bezpečnosti potravin, provádění kontrol a auditů pro ověření, zavádění a efektivitu těchto systémů; (41) vydavatelství a nakladatelství, vydávání elektronických časopisů on-line, poskytování on-line elektronických publikací (bez možnosti stažení), organizování a vedení seminářů, pořádání a řízení školení, vzdělávání, vše zejména v oblasti managementu jakosti a bezpečnosti potravin.
- (511) 35, 41
(210) O-189550

- (111) **259224**
(220) 19.03.2003
(151) 27.11.2003
(540)



- (730) **AU-MEX s.r.o.**, Poděbradská 574/40, Praha 9, 19800, CZ
(510) (1) lepidla jiná než kancelářská a než pro domácnost (disperzní lepidla); (2) nátěry na dřevo (laky, voskové oleje, lazury); (8) nástroje a nářadí ruční (např. dorážecí pravítka, stahovací třmeny a p.); (19) hoblované zboží ze dřeva (palubky, prkna, lišty), stavební řezivo, dřevoštěpkové desky, dřevotřískové desky, dřevovláknité desky, parkety, plovoucí podlahy laminátové, dýhované vícevrstvé dřevěné, palubky, vyrovnávací stěrky; (27) podlahové krytiny (koberce, linolea);

- (36) pronájem nemovitostí, bytů a nebytových prostor; (37) (540)
pokládka, podlah, montáž podlah.
(511) 1, 2, 8, 19, 27, 36, 37
(210) O-189793

- (111) **259260**
(220) 21.03.2003
(151) 27.11.2003
(540)



- (730) **PILANA MARKET, s.r.o.**, Žižkova 335, Hulín, 76824, CZ
(740) JUDr. Aleš Zábrš, advokát a patentový zástupce, Na Beránce 2, Praha 6, 16000
(510) (7) stroje, zejména stroje na řezání, obráběcí stroje, stroje na ostření, stroje na broušení, stroje na hoblování, nože do těchto strojů, pily a jejich součásti jako části strojů, strojní pily; (8) nářadí všeho druhu, včetně ručních nástrojů, zejména pily a jejich části jako ruční nářadí, pilové listy, páječka neelektrická, nože všeho druhu, zejména průmyslové a hoblovací nože, pilníky; (35) obstaravatelská a zprostředkovatelská činnost v oblasti obchodu, poskytování pomoci při provozu obchodu, marketing, inzertní, reklamní a propagační činnost, obchodní výstavy, administrativní práce, to vše zejména v oblasti obchodu se stroji, nástroji a přístroji na obrábění dřeva a kovů.
(511) 7, 8, 35
(210) O-189888

- (111) **259264**
(220) 24.03.2003
(151) 27.11.2003
(540)

N & P

- (730) **Ing. Ngoc Hiep Pham**, Hvězdova 20, Brno, 60200, CZ
(510) (24) ložní pokrývky a příkrývky, ložní a stolní prádlo, lůžkové přehozy, lůžkoviny, přehozy, prostírání pod sklenice a talíře, ručníky, záclonoviny, okenní záclony, plátno, ubrusy, plédy; (25) oděvy, obuv a kloboučnické zboží, sportovní oděvy, dresy, svrchní ošacení - bundy, pletené a stávkové zboží jako například tepláky a teplákové bundy, teplákové soupravy, rukavice pletené, pletené vesty a svetry, pletené šály, pletené čepice, pletené vložky do rukavic, dětské vrchní pletené ošacení, pullovery, twinsety, pletené a stávkové prádlo jako například plavky, plážové obleky, sportovní ošacení, trička, mikiny, polokošile, spodní prádlo dámské a pánské, zejména body, korzety, kombiné, spodky, tílka, nátělníky, košilky, podprsenky, podvazky, slipy, trenýrky, kalhotky, plavky dámské a pánské, podvazkové pásy a spony, domácí ošacení, zejména župany, pyžama, noční košile, punčochy, punčocháče, ponožky a podkolenky; (26) kostice do korzetů, uzávěrky, spony na oděvy, čelenky, krajky a výšivky, stuhy a tkaničky.
(511) 24, 25, 26
(210) O-189915

- (111) **259368**
(220) 07.04.2003
(151) 27.11.2003

**AGENTURA
VELRYBA**

- (730) **AGENTURA VELRYBA s.r.o.**, Zarámí 4432, Zlín, 76177, CZ
(740) Patentová a známková kancelář, Ing. Jaromír Píkrýl, Věcelín 1161, Hulín, 76824
(510) (35) reklamní, inzertní a propagační činnost, reklamní, inzertní a propagační činnost prostřednictvím jakéhokoliv média, prostřednictvím telefonní, datové, informační, elektronické, komunikační nebo počítačové sítě, poskytování informací a jiných informačních produktů komerčního nebo reklamního charakteru, multimediálních informací komerčního charakteru, komerční využití Internetu v oblastech komerčních internetových médií a vyhledávacích služeb, on-line inzerce, zprostředkování v oblasti nákupu a prodeje zboží, marketing a průzkum trhu; (41) zábava, zábavní činnost, organizování zábavy, sportovní a kulturní činnost, soutěže, zprostředkovávání informací z oblasti vzdělávání, školení, zábavy, sportu a kultury prostřednictvím jakéhokoliv média a počítačové komunikační sítě, zprostředkování služeb v oblasti zábavy, kultury a soutěží, vzdělávání, zajišťování školení, agenturní činnost v oblasti kultury, zábavy, sportu, provozování kulturních a kulturně-vzdělávacích zařízení, organizování obsahující kurzy a odborný výcvik, zábavné, sportovní a sociální aktivity.
(511) 35, 41
(210) O-190377

- (111) **259882**
(220) 13.03.2003
(151) 23.12.2003
(540)

SNOWBOARDER

- (730) **SURF & SNOW s.r.o.**, Sokolovská 17, Praha 8, 18600, CZ
(510) (18) kufry a zavazadla určené pro sport a volný čas; (25) sportovní obuv, obuv pro volný čas, oděvy pro sport a volný čas; (28) potřeby a vybavení pro snowboarding, skateboarding, windsurfing, kite surfing, in-line; (41) pořádání závodů a vzdělávacích akcí.
(511) 18, 25, 28, 41
(210) O-189617

- (111) **259917**
(220) 24.03.2003
(151) 23.12.2003
(540)

LOIP
BY PICCOLLO

- (730) **PICCOLLO spol. s r.o.**, Na Podkovce 10, Praha 4, 14000, CZ
(740) Rott, Růžička & Guttmann Patentové, známkové a advokátní kanceláře, JUDr. Vladimír Rott, Vinohradská 37, Praha 2, 12000
(510) (3) prací prostředky a prostředky pro bělení, přípravky pro čištění, leštění, odmašťování a broušení, mýdla, kosmetika, parfumerie, pleťové krémy (včetně krémů na opalování), vonné oleje, vody na vlasy, zubní pasty; (9) brýle všeho druhu, včetně brýlí pro sportovní činnosti; (14) hodinky, bižuterie; (18) výrobky z kůže a z imitace kůže pro sport a kempink nezařazené do jiných tříd, zejména cestovní brašny, tašky, batohy; (20) spací pytle pro kempování; (22) stany, plachty; (25) sportovní oděvy, sportovní obuv, lyžařské kalhoty,

lyžařské bundy, zimní bundy, rukavice, čepice, oblečení pro volný čas; (28) gymnastické a sportovní potřeby ve třídě 28.
(511) 3, 9, 14, 18, 20, 22, 25, 28
(210) O-189941

(111) **259952**
(220) 31.03.2003
(151) 23.12.2003
(540)

Ulbricht

(730) **Milan Ulbricht - M. ART**, Ječná 510, Hradec Králové, 50003, CZ
(510) (35) reklama.
(511) 35
(210) O-190137

(111) **259955**
(220) 31.03.2003
(151) 23.12.2003
(540)



(730) **ELECTRONIC ARTS INC.**, 209 Redwood Shores Parkway, Redwood City, CA, US
(740) Společná advokátní kancelář Vsetečka, Zelený, Švorčík, Kalenský a partneři, JUDr. Pavel Zelený, advokát, Hálkova 2, Praha 2, 12000
(510) (9) software pro počítačové hry a související instruktážní příručky, prodávané jako celek; (16) instruktážní příručky.
(511) 9, 16
(210) O-190158

(111) **260266**
(220) 13.12.2002
(151) 26.01.2004
(540)



(730) **SKI KLUB Špindl produkce s.r.o.**, Špindlerův Mlýn 162, 54351, CZ
(740) ZÁBRŠ - Advokátní, patentová a známková kancelář, JUDr. Aleš Zábrš, Na Beránce 2, Praha 6, 16000
(510) (16) psací potřeby jako pera, propisovačky, tužky; (21) hrnečky, talíře a džbánky; (22) tašky textilní (obaly a pošetky) na balení.
(511) 16, 21, 22
(210) O-186802

(111) **260323**
(220) 25.02.2003
(151) 26.01.2004
(540)

ISOR

(730) **Asseco Central Europe, a.s.**, Budějovická 778/3a, Praha 4, 14000, CZ
(510) (9) informační systém, zejména k databázi obchodního rejstříku, nadačního rejstříku, rejstříku obecně prospěšných společností a rejstříku společenství vlastníků jednotek; (35) automatizované zpracování datových informací, překlad informací do počítačových databází, systemizace informací do počítačových databází, reklamní a propagační činnost; (37) montáž a opravy telekomunikačních zařízení, servisní a montážní činnost v oblasti výpočetní nebo telekomunikační techniky nebo v oblasti informačních technologií; (38) poskytování telekomunikační služby, přenosu dat a dalších informací, provozování datové sítě, poskytování (šíření) informací a zpráv prostřednictvím telekomunikační sítě nebo datové sítě; (42) vývoj, tvorba a udržování software, poradenská činnost v oblasti počítačového hardware a software.
(511) 9, 35, 37, 38, 42
(210) O-189137

(111) **260331**
(220) 26.02.2003
(151) 26.01.2004
(540)



(730) **POTOMAC CFI s. r. o.**, Washingtonova 1599/17, Praha 1, 11000, CZ
(740) Rott, Růžička & Guttman Patentové, známkové a advokátní kanceláře, JUDr. Vladimír Rott, Vinohradská 37, Praha 2, 12000
(510) (9) fotografické, filmovací a optické přístroje, kalkulační stroje, výpočetní technika, přístroje pro zpracování informací; (16) kancelářské potřeby, papírenské výrobky; (18) výrobky z kůže; (20) nábytek a bytové doplňky; (21) výrobky ze skla a porcelánu; (24) textil a výrobky z textilu; (25) oděvy a obuv; (35) propagační činnost, reklama, pomoc při řízení obchodní činnosti, obchodní administrativa, kancelářské práce; (36) pojištění, služby finanční, služby peněžní, služby nemovitostní.
(511) 9, 16, 18, 20, 21, 24, 25, 35, 36
(210) O-189200

(111) **260385**
(220) 31.03.2003
(151) 26.01.2004
(540)



(730) **ELECTRONIC ARTS INC.**, 209 Redwood Shores Parkway, Redwood City, CA, US
(740) Společná advokátní kancelář Vsetečka, Zelený, Švorčík, Kalenský a partneři, JUDr. Pavel Zelený, advokát, Hálkova 2, Praha 2, 12000
(510) (9) software počítačových her a související instruktážní příručky, prodávané jako celek, software pro počítačové hry, který je možné přenést přes počítačovou síť; (16) instruktážní příručky; (38) poskytování on-line virtuálních fór pro interakci v reálném čase s ostatními počítačovými uživateli o tématech týkajících se zábavy, sportu a počítačových her, a poskytování on-line nástěnek v oblastech zábavy, sportu a počítačových her; (41) zábavní služby, zejména poskytování on-line interaktivních počítačových her vzdáleným uživatelům; (42) Počítačové služby, zejména poskytování technických informací a podpory v oblastech počítačového softwaru pro hry, počítačového herního hardware a on-line počítačových her.

(511) 9, 16, 38, 41, 42
(210) O-190161

(111) **260495**
(220) 29.04.2003
(151) 26.01.2004
(540)



(730) **CENTRUM BABYLON, a.s.**, Nitranská 1, Liberec, 46012, CZ

(510) (35) reklamní a propagační činnost, organizování a pořádání akcí pro obchodní, komerční a reklamní účely, vydávání reklamních, propagačních a inzertních textů, činnost ekonomických a organizačních poradců; (41) audiovizuální tvorba, organizování a pořádání audiovizuálních produkcí, provozování tělovýchovných, sportovních a zábavných zařízení, provozování zařízení a služeb sloužících k regeneraci, oddechu a rekreaci, služby aquaparku, bazénu, provozování diskoték, klubů, heren, organizování a provozování společenských, vzdělávacích, sportovních a zábavných akcí, soutěží a her, výchovně zábavné služby, informace o možnostech rekreace a zábavy; (43) hotelové služby, ubytovací služby, hostinská a restaurační činnost, provozování restaurací, kaváren; (44) služby lázní, solária, masážní služby.

(511) 35, 41, 43, 44
(210) O-191130

(111) **260515**
(220) 30.04.2003
(151) 26.01.2004
(540)



(730) **Nakladatelství FRAGMENT, s.r.o.**, Pujmanové 1221/4, Praha 4, 14000, CZ

(740) UNIPATENT, Ing. Jiří Chlustina, Jana Masaryka 43-47, Praha 2, 12000

(510) (9) elektronické časopisy, elektronická periodika a knihy v elektronické podobě na strojně čitelných nosičích všeho druhu; (16) periodické a neperiodické publikace, tiskoviny, knihy, časopisy, knižní edice; (38) šíření elektronických časopisů, elektronických periodik a knih v elektronické podobě prostřednictvím počítačové sítě; (39) zasilatelství; (41) nakladatelská a vydavatelská činnost.

(511) 9, 16, 38, 39, 41
(210) O-191244

(111) **260516**
(220) 30.04.2003
(151) 26.01.2004
(540) **Fragment - čtení pro radost i poučení**

(730) **Nakladatelství FRAGMENT, s.r.o.**, Pujmanové 1221/4, Praha 4, 14000, CZ

(740) UNIPATENT, Ing. Jiří Chlustina, Jana Masaryka 43-47, Praha 2, 12000

(510) (9) elektronické časopisy, elektronická periodika a knihy v elektronické podobě na strojně čitelných nosičích všeho druhu; (16) periodické a neperiodické publikace, tiskoviny, knihy, časopisy, knižní edice; (38) šíření elektronických časopisů, elektronických periodik a knih v elektronické podobě

prostřednictvím počítačové sítě; (39) zasilatelství; (41) nakladatelská a vydavatelská činnost.

(511) 9, 16, 38, 39, 41
(210) O-191245

(111) **260713**
(220) 11.06.2003
(151) 26.01.2004
(540)

NATURHAM

(730) **Natura Food Additives, a.s.**, Podbabská 1014/20, Praha 6, 16046, CZ

(740) Václav Müller, patentový zástupce, Filipova 2016, Praha 4, 14800

(510) (1) chemické prostředky pro konzervování potravin; (5) výrobky dietetické pro léčebné účely, zejména směsi potravinářských přísad s léčebnými účinky, diabetické přípravky pro léčebné účely; (30) koření a kořenící přípravky, příchutě do potravin s výjimkou esencí a éterických olejů, škrobovité potraviny, potraviny na bázi ovsa, potraviny z mouky, směsi potravinářských přísad spadající do této třídy, obilné vločky, výrobky na bázi sušené bramborové kaše, pšeničné mouky, nativních a modifikovaných škrobů, jako bramborové těsto v prášku, bramborová kaše v prášku, bramborové drtě, bramborové krokety v prášku, bramborové noky v prášku, směs pro přípravu knedlíků.

(511) 1, 5, 30
(210) O-192663

(111) **260714**
(220) 11.06.2003
(151) 26.01.2004
(540)

NATURBRINE

(730) **Natura Food Additives, a.s.**, Podbabská 1014/20, Praha 6, 16046, CZ

(740) Václav Müller, patentový zástupce, Filipova 2016, Praha 4, 14800

(510) (1) chemické prostředky pro konzervování potravin; (5) výrobky dietetické pro léčebné účely, zejména směsi potravinářských přísad s léčebnými účinky, diabetické přípravky pro léčebné účely; (30) koření a kořenící přípravky, příchutě do potravin s výjimkou esencí a éterických olejů, škrobovité potraviny, potraviny na bázi ovsa, potraviny z mouky, směsi potravinářských přísad spadající do této třídy, obilné vločky, výrobky na bázi sušené bramborové kaše, pšeničné mouky, nativních a modifikovaných škrobů, jako bramborové těsto v prášku, bramborová kaše v prášku, bramborové drtě, bramborové krokety v prášku, bramborové noky v prášku, směs pro přípravu knedlíků.

(511) 1, 5, 30
(210) O-192664

(111) **260715**
(220) 11.06.2003
(151) 26.01.2004
(540)

NATURCREAM

(730) **Natura Food Additives, a.s.**, Podbabská 1014/20, Praha 6, 16046, CZ

(740) Václav Müller, patentový zástupce, Filipova 2016, Praha 4, 14800

(510) (1) chemické prostředky pro konzervování potravin; (5) výrobky dietetické pro léčebné účely, zejména směsi potravinářských přísad s léčebnými účinky, diabetické přípravky pro léčebné účely; (30) koření a kořenící přípravky, příchutě do potravin s výjimkou esencí a éterických olejů, škrobovité potraviny, potraviny na bázi ovsa, potraviny z mouky, směsi potravinářských přísad spadající do této třídy, obilné vločky, výrobky na bázi sušené bramborové kaše, pšeničné mouky, nativních a modifikovaných škrobů, jako bramborové těsto v prášku, bramborová kaše v prášku, bramborové drtě, bramborové krokety v prášku, bramborové noky v prášku, směs pro přípravu knedlíků.

(511) 1, 5, 30
(210) O-192665

(111) **260716**
(220) 11.06.2003
(151) 26.01.2004
(540)

NATURJOG

(730) **Natura Food Additives, a.s.**, Podbabská 1014/20, Praha 6, 16046, CZ
(740) Václav Müller, patentový zástupce, Filipova 2016, Praha 4, 14800
(510) (1) chemické prostředky pro konzervování potravin; (5) výrobky dietetické pro léčebné účely, zejména směsi potravinářských přísad s léčebnými účinky, diabetické přípravky pro léčebné účely; (30) koření a kořenící přípravky, příchutě do potravin s výjimkou esencí a éterických olejů, škrobovité potraviny, potraviny na bázi ovsu, potraviny z mouky, směsi potravinářských přísad spadající do této třídy, obilné vločky, výrobky na bázi sušené bramborové kaše, pšeničné mouky, nativních a modifikovaných škrobů, jako bramborové těsto v prášku, bramborová kaše v prášku, bramborové drtě, bramborové krokety v prášku, bramborové noky v prášku, směs pro přípravu knedlíků.
(511) 1, 5, 30
(210) O-192666

(111) **260717**
(220) 11.06.2003
(151) 26.01.2004
(540)

NATURMAJOLA

(730) **Natura Food Additives, a.s.**, Podbabská 1014/20, Praha 6, 16046, CZ
(740) Václav Müller, patentový zástupce, Filipova 2016, Praha 4, 14800
(510) (1) chemické prostředky pro konzervování potravin; (5) výrobky dietetické pro léčebné účely, zejména směsi potravinářských přísad s léčebnými účinky, diabetické přípravky pro léčebné účely; (30) koření a kořenící přípravky, příchutě do potravin s výjimkou esencí a éterických olejů, škrobovité potraviny, potraviny na bázi ovsu, potraviny z mouky, směsi potravinářských přísad spadající do této třídy, obilné vločky, výrobky na bázi sušené bramborové kaše, pšeničné mouky, nativních a modifikovaných škrobů, jako bramborové těsto v prášku, bramborová kaše v prášku, bramborové drtě, bramborové krokety v prášku, bramborové noky v prášku, směs pro přípravu knedlíků.
(511) 1, 5, 30
(210) O-192667

(111) **260718**
(220) 11.06.2003
(151) 26.01.2004
(540)

NATURCOLOID

(730) **Natura Food Additives, a.s.**, Podbabská 1014/20, Praha 6, 16046, CZ
(740) Václav Müller, patentový zástupce, Filipova 2016, Praha 4, 14800
(510) (1) chemické prostředky pro konzervování potravin; (5) výrobky dietetické pro léčebné účely, zejména směsi potravinářských přísad s léčebnými účinky, diabetické přípravky pro léčebné účely; (30) koření a kořenící přípravky, příchutě do potravin s výjimkou esencí a éterických olejů, škrobovité potraviny, potraviny na bázi ovsu, potraviny z mouky, směsi potravinářských přísad spadající do této třídy, obilné vločky, výrobky na bázi sušené bramborové kaše, pšeničné mouky, nativních a modifikovaných škrobů, jako bramborové těsto v prášku, bramborová kaše v prášku, bramborové drtě, bramborové krokety v prášku, bramborové noky v prášku, směs pro přípravu knedlíků.
(511) 1, 5, 30
(210) O-192668

(111) **260719**
(220) 11.06.2003
(151) 26.01.2004
(540)

NATURPATE

(730) **Natura Food Additives, a.s.**, Podbabská 1014/20, Praha 6, 16046, CZ
(740) Václav Müller, patentový zástupce, Filipova 2016, Praha 4, 14800
(510) (1) chemické prostředky pro konzervování potravin; (5) výrobky dietetické pro léčebné účely, zejména směsi potravinářských přísad s léčebnými účinky, diabetické přípravky pro léčebné účely; (30) koření a kořenící přípravky, příchutě do potravin s výjimkou esencí a éterických olejů, škrobovité potraviny, potraviny na bázi ovsu, potraviny z mouky, směsi potravinářských přísad spadající do této třídy, obilné vločky, výrobky na bázi sušené bramborové kaše, pšeničné mouky, nativních a modifikovaných škrobů, jako bramborové těsto v prášku, bramborová kaše v prášku, bramborové drtě, bramborové krokety v prášku, bramborové noky v prášku, směs pro přípravu knedlíků.
(511) 1, 5, 30
(210) O-192669

(111) **260720**
(220) 11.06.2003
(151) 26.01.2004
(540)

NATURSTABIL

(730) **Natura Food Additives, a.s.**, Podbabská 1014/20, Praha 6, 16046, CZ
(740) Václav Müller, patentový zástupce, Filipova 2016, Praha 4, 14800
(510) (1) chemické prostředky pro konzervování potravin; (5) výrobky dietetické pro léčebné účely, zejména směsi potravinářských přísad s léčebnými účinky, diabetické přípravky pro léčebné účely; (30) koření a kořenící přípravky, příchutě do potravin s výjimkou esencí a éterických olejů, škrobovité potraviny, potraviny na bázi ovsu, potraviny z mouky, směsi potravinářských přísad spadající do této třídy, obilné vločky, výrobky na bázi sušené bramborové kaše, pšeničné mouky, nativních a modifikovaných škrobů, jako bramborové těsto v prášku, bramborová kaše v prášku, bramborové drtě, bramborové krokety v prášku, bramborové noky v prášku, směs pro přípravu knedlíků.
(511) 1, 5, 30
(210) O-192671

(111) **260721**
(220) 11.06.2003
(151) 26.01.2004
(540)

NATURSLICE

(730) **Natura Food Additives, a.s.**, Podbabská 1014/20, Praha 6, 16046, CZ
(740) Václav Müller, patentový zástupce, Filipova 2016, Praha 4, 14800
(510) (1) chemické prostředky pro konzervování potravin; (5) výrobky dietetické pro léčebné účely, zejména směsi potravinářských přísad s léčebnými účinky, diabetické přípravky pro léčebné účely; (30) koření a kořenící přípravky, příchutě do potravin s výjimkou esencí a éterických olejů, škrobovité potraviny, potraviny na bázi ovsu, potraviny z mouky, směsi potravinářských přísad spadající do této třídy, obilné vločky, výrobky na bázi sušené bramborové kaše, pšeničné mouky, nativních a modifikovaných škrobů, jako bramborové těsto v prášku, bramborová kaše v prášku, bramborové drtě, bramborové krokety v prášku, bramborové noky v prášku, směs pro přípravu knedlíků.
(511) 1, 5, 30
(210) O-192672

(111) **260722**
(220) 11.06.2003
(151) 26.01.2004
(540)

NATURCHEESE

(730) **Natura Food Additives, a.s.**, Podbabská 1014/20, Praha 6, 16046, CZ
(740) Václav Müller, patentový zástupce, Filipova 2016, Praha 4, 14800
(510) (1) chemické prostředky pro konzervování potravin; (5)

výrobky dietetické pro léčebné účely, zejména směsi potravinářských přísad s léčebnými účinky, diabetické přípravky pro léčebné účely; (30) koření a kořenící přípravky, příchutě do potravin s výjimkou esencí a éterických olejů, škrobovité potraviny, potraviny na bázi ovsu, potraviny z mouky, směsi potravinářských přísad spadající do této třídy, obilné vločky, výrobky na bázi sušené bramborové kaše, pšeničné mouky, nativních a modifikovaných škrobů, jako bramborové těsto v prášku, bramborová kaše v prášku, bramborové drtě, bramborové krokety v prášku, bramborové noky v prášku, směs pro přípravu knedlíků.

(511) 1, 5, 30
(210) O-192673

(111) **260723**
(220) 11.06.2003
(151) 26.01.2004
(540)

NATURPROTEIN

(730) **Natura Food Additives, a.s.**, Podbabská 1014/20, Praha 6, 16046, CZ
(740) Václav Müller, patentový zástupce, Filipova 2016, Praha 4, 14800
(510) (1) chemické prostředky pro konzervování potravin; (5) výrobky dietetické pro léčebné účely, zejména směsi potravinářských přísad s léčebnými účinky, diabetické přípravky pro léčebné účely; (30) koření a kořenící přípravky, příchutě do potravin s výjimkou esencí a éterických olejů, škrobovité potraviny, potraviny na bázi ovsu, potraviny z mouky, směsi potravinářských přísad spadající do této třídy, obilné vločky, výrobky na bázi sušené bramborové kaše, pšeničné mouky, nativních a modifikovaných škrobů, jako bramborové těsto v prášku, bramborová kaše v prášku, bramborové drtě, bramborové krokety v prášku, bramborové noky v prášku, směs pro přípravu knedlíků.

(511) 1, 5, 30
(210) O-192674

(111) **260724**
(220) 11.06.2003
(151) 26.01.2004
(540)

NATURTHICK

(730) **Natura Food Additives, a.s.**, Podbabská 1014/20, Praha 6, 16046, CZ
(740) Václav Müller, patentový zástupce, Filipova 2016, Praha 4, 14800
(510) (1) chemické prostředky pro konzervování potravin; (5) výrobky dietetické pro léčebné účely, zejména směsi potravinářských přísad s léčebnými účinky, diabetické přípravky pro léčebné účely; (30) koření a kořenící přípravky, příchutě do potravin s výjimkou esencí a éterických olejů, škrobovité potraviny, potraviny na bázi ovsu, potraviny z mouky, směsi potravinářských přísad spadající do této třídy, obilné vločky, výrobky na bázi sušené bramborové kaše, pšeničné mouky, nativních a modifikovaných škrobů, jako bramborové těsto v prášku, bramborová kaše v prášku, bramborové drtě, bramborové krokety v prášku, bramborové noky v prášku, směs pro přípravu knedlíků.

(511) 1, 5, 30
(210) O-192675

(111) **260725**
(220) 11.06.2003
(151) 26.01.2004
(540)

NATURBIND

(730) **Natura Food Additives, a.s.**, Podbabská 1014/20, Praha 6, 16046, CZ
(740) Václav Müller, patentový zástupce, Filipova 2016, Praha 4, 14800
(510) (1) chemické prostředky pro konzervování potravin; (5) výrobky dietetické pro léčebné účely, zejména směsi potravinářských přísad s léčebnými účinky, diabetické přípravky pro léčebné účely; (30) koření a kořenící přípravky, příchutě do potravin s výjimkou esencí a éterických olejů, škrobovité potraviny, potraviny na bázi ovsu, potraviny z

mouky, směsi potravinářských přísad spadající do této třídy, obilné vločky, výrobky na bázi sušené bramborové kaše, pšeničné mouky, nativních a modifikovaných škrobů, jako bramborové těsto v prášku, bramborová kaše v prášku, bramborové drtě, bramborové krokety v prášku, bramborové noky v prášku, směs pro přípravu knedlíků.

(511) 1, 5, 30
(210) O-192676

(111) **261070**
(220) 17.04.2003
(151) 24.02.2004
(540)

HUMI OUTDOOR

(730) **HUMI OUTDOOR, s.r.o.**, Voznice 74, Dobříš, 26301, CZ
(740) Ing. Walter Jiří, Počernická 54, Praha 10, 10800
(510) (18) kůže, imitace kůže a výrobky z těchto materiálů, nezahrnuté v jiných třídách, kufry, zavazadla, deštníky, slunečníky, hole a jiné cestovní potřeby, nezahrnuté v jiných třídách, sedlářské výrobky; (20) nábytek, zejména přenosný, skládací a kempinkový nábytek, výrobky ze dřeva, korku, rákosu, vrbového proutí, z rohoviny, jantaru, perleti a mořské pěny, včetně náhražek těchto materiálů, především z plastických hmot, ostatní výrobky z plastických hmot, nezařazené v jiných třídách, ložní potřeby, především cestovní a kempinkové, zejména podložky a matrace či podhlavníky pěnové a nafukovací; (22) lana, provazy, sítě a síťky, stany, plachty, plachtoviny a pytle, především pro účely turistické, kempinkové, sportovní a bojové či výcvikové, vycpávkové materiály, textilní materiály ze surových vláken; (24) tkaniny a textilní výrobky neuvedené v jiných třídách, pokrývky ložní a ubrusy, zejména pro cestovní účely a pobyt v přírodě; (25) oděvy, obuv, kloboučnické zboží; (28) hry, hračky, potřeby pro sport, gymnastiku a turistiku se sportovními prvky, které nejsou zařazené v jiných třídách.

(511) 18, 20, 22, 24, 25, 28
(210) O-190844

(111) **261531**
(220) 27.06.2003
(151) 24.02.2004
(540)



(730) **AGROTRADE, a.s.**, Lopatecká 223/13, Praha 4, 14700, CZ
(740) Advokátní a patentová kancelář, Mgr. Klára Studená, advokátka, patentový zástupce, Komunardů 36, Praha 7, 17000
(510) (29) drůbeží maso chlazené, mražené, drůbeží droby, výrobky z drůbežního masa jako např. játrové paštiky, huspeniny, aspiky, klobásy, salámy, párky, polotovary z masa, marinované a kořeněné, polotovary z mletého masa, slanina, šunka, uzeniny, konzumní vejce.

(511) 29
(210) O-193258

(111) **261872**
(220) 18.03.2003
(151) 23.03.2004
(540)

LOAP BĚŽ S TÍM VEN !

(730) **PICCOLLO spol. s r.o.**, Na Podkovce 10, Praha 2, 14000, CZ
(740) Rott, Růžička & Guttman Patentové, známkové a advokátní kanceláře, JUDr. Vladimír Rott, Vinohradská 37, Praha 2, 12000
(510) (3) prací prostředky a prostředky pro bělení, přípravky pro čištění, leštění, odmašťování a broušení, mýdla, kosmetika, parfumerie, pleťové krémy (včetně krémů na opalování), vonné oleje, vody na vlasy, zubní pasty; (9) brýle všeho druhu, včetně brýlí pro sportovní činnosti; (14) hodinky, bižuterie; (18)

výrobky z kůže a z imitace kůže pro sport a kempink nezařazené do jiných tříd, zejména cestovní brašny, tašky, batohy; (20) spací pytle pro kempování; (22) stany, plachty; (25) sportovní oděvy, sportovní obuv, lyžařské kalhoty, lyžařské bundy, zimní bundy, rukavice, čepice, oblečení pro volný čas; (28) gymnastické a sportovní potřeby spadající do třídy 28.

(511) 3, 9, 14, 18, 20, 22, 25, 28
(210) O-189753

(111) **261936**
(220) 14.05.2003
(151) 23.03.2004
(540)

GALIA

(730) **Milan Galia**, Tyršova 844, Kopřivnice, 74221, CZ
(740) HM PARTNERS, s. r. o., Ing. Zdeněk Michálek, 28. října 150, Ostrava, 70200
(510) (19) stavební dílce nekovové, zejména dřevěné polotovary pro sloupková zábradlí, polotovary dřevěných soustružených dílců pro stavební účely; (20) nábytek, zejména sedací soupravy, stoly, květinové stolky, soustružené držáky na záclony, kolečka k nábytku nekovová, drobné bytové doplňky soustružené ze dřeva jako svícný, vázičky, stojany; (35) propagační činnost, reklama, dodavatelské služby pro třetí osoby.

(511) 19, 20, 35
(210) O-191570

(111) **261967**
(220) 23.05.2003
(151) 23.03.2004
(540)

LANCER EVOLUTION

(730) **MITSUBISHI JIDOSHA KOGYO KABUSHIKI KAISHA**, 33-8, Shiba 5-chome, Minato-ku, Tokyo, JP
(740) Advokátní a patentová kancelář Čermák, Hořejš, Myslíl, JUDr. Matějka Jan, Národní 32, Praha 1, 11000
(510) (12) pozemní vozidla, jejich části a příslušenství ve třídě 12, kromě jízdních kol, pneumatik, brzd a jejich částí.

(511) 12
(210) O-191911

(111) **262257**
(220) 21.07.2003
(151) 23.03.2004
(540)



(730) **MUDr. Marta Karasová**, Našiměřice 96, Olbramovice, 67176, CZ
(740) A. Holas & partner PATENTOVÁ A ZNÁMKOVÁ KANCELÁŘ, Ing. Mgr. Holasová Hana, Křížová 4, Brno, 60300
(510) (5) byliny léčivé, vitamínové přípravky, čaje léčivé, čaje bylinné, doplňky potravy minerální, doplňky výživové pro léčebné účely, drogy pro léčebné účely, hojivé (léčivé) houby (ne potraviny), jojoba, kořeny léčivé, léčivé rostliny, posilující přípravky pro léčebné účely, tonika a pyretový prášek (z vratiče, kopretiny) pro léčebné účely, rostlinná vlákna pro léčebné účely, přípravky obsahující stopové prvky, balené léčivé rostliny, přírodní substance -dietetikum k léčebným účelům, zdravotní čaje v nálevových sáčcích, rostlinné extrakty a tinktury pro léčebné účely, rostlinné koupelové směsi k léčebným účelům, medicínské nápoje, zejména čaje; (30) propolis pro lidskou potřebu, příchutě do potravin, sacharidové koncentráty, ovocné čaje v nálevových sáčcích, potravinové doplňky ne pro lékařské účely (zařazené v této třídě) a obsahující látky rostlinného původu, potravinové doplňky obsahující soubor enzymů rostlinného původu; (44) masáže,

zdravotní péče, aromaterapeutické služby.

(511) 5, 30, 44
(210) O-194023

(111) **262407**
(220) 04.08.2003
(151) 23.03.2004
(540)

FYTOKOMPLEX

(730) **MUDr. Marta Karasová**, Našiměřice 96, Olbramovice, 67176, CZ
(740) A. Holas & partner PATENTOVÁ A ZNÁMKOVÁ KANCELÁŘ, Ing. Mgr. Holasová Hana, Křížová 4, Brno, 60300
(510) (5) byliny léčivé, vitamínové přípravky, čaje léčivé, čaje bylinné, doplňky potravy minerální, doplňky výživové pro léčebné účely, drogy pro léčebné účely, hojivé (léčivé) houby (ne potraviny), jojoba, kořeny léčivé, léčivé rostliny, posilující přípravky, tonika, pyretový prášek (z vratiče, kopretiny), rostlinná vlákna, přípravky obsahující stopové prvky, balené léčivé rostliny, přírodní substance -dietetikum, zdravotní čaje v nálevových sáčcích, rostlinné extrakty a tinktury, rostlinné koupelové směsi, medicínské nápoje, zejména čaje, vše výše uvedené pro léčebné účely; (30) propolis pro lidskou potřebu, příchutě do potravin, sacharidové koncentráty, ovocné čaje v nálevových sáčcích, potravinové doplňky ne pro lékařské účely (zařazené v této třídě) a obsahující látky rostlinného původu, potravinové doplňky obsahující soubor enzymů rostlinného původu; (44) masáže, zdravotní péče, aromaterapeutické služby.

(511) 5, 30, 44
(210) O-194606

(111) **262824**
(220) 19.03.2003
(151) 10.05.2004
(540)

Panasonic ideas for life

(730) **Panasonic Corporation**, 1006, Oaza-Kadoma, Kadoma-shi, Osaka, JP
(740) Patentservis Praha a.s., Jivenská 1273/1, Praha 4, 14021
(510) (7) stroje a obráběcí stroje, motory (s výjimkou motorů pro pozemní vozidla), spojky a převodová zařízení (kromě zařízení pro pozemní vozidla), zemědělské nářadí jako elektrické zahradní sekačky, elektrické zahradní rozprašovače na desinfekční prostředky a insekticidy, kromě nářadí ovládaného ručně, umělé lihně vajec, zdvihací zařízení (výtahy), pračky, kompresory, čerpadla, michací, řezací a sekací stroje (míchačky, řezačky, sekačky), zahradní nářadí, elektrická čistící zařízení; (9) prodejní automaty, kopírovací stroje na normální papír, sešívací jednotky pro kopírovací stroje na normální papír, kladky pro kopírovací stroje, podavače papíru pro kopírovací stroje, bubny pro kopírovací stroje, ložiska pro kopírovací stroje, elektronické tiskařské desky, hasící přístroje, přístroje na hašení požáru, baterie, suché články, dobíjecí baterie, nabíječky baterií, akumulátorové baterie, sluneční články, palivové články, nikl-kadmiové baterie, nikl-vodíkové baterie, lithiové baterie, lithio-iontové baterie, uhlíky pro suché články, uhlíkové elektrody pro svařování, uhlíkové elektrody pro suché články, uhlíkové elektrody pro svařování, přístroje, elektrické instalace a to konektory (elektrifina), elektrické kabely, elektrické vodiče, podlahové kanálky, zejména pro uložení elektrických kabelů, předřadníky pro osvětlení, systém vodičů uložený pod kobercem, sestávající z vodičů pro elektrické kabely, spínače pro stmívače, přerušovače obvodu, elektromagnetické konektory a spouštěče, ochranná zařízení obvodů, spínací mechanismy, elektrické spínací skřínky, spínače pro zařízení, tlačné spínače, posuvné spínače, dotykové spínače, detekční spínače, elektrické nebo výkonové zásuvky,

zástrčky (elektrické), elektrické časové spínače, elektrické vodiče, ochranný jistič (proti zemnímu svodu), čítače, spínací desky, jednotky pro spínání přívodu energie, magnetické spínače, spínače a objímky (zásuvky), foto-elektrické spínače, regulátory indukovaného napětí, spínací skříně, signální zařízení a přístroje telefony s obrazovým vstupem, interkomunikační systémy, zvonky pro elektrického vrátného, elektrické bzučáky, poplachová zařízení proti požáru, poplachová zařízení proti úniku plynu, poplachová zařízení proti vloupání, přenosné nouzové bzučáky, akustická zařízení a akustické přístroje, rádia, kazetové přehrávače nebo nahrávače, rádiové kazetové nahrávače, nahrávače DAT, přenosné kazetové přehrávače, pouzdra pro kazetové přehrávače, přenosné kazetové přehrávače s rádiem, přehrávače nebo nahrávače kompaktních disků, pouzdra pro přehrávače optických disků, přehrávače MD (mini disků), disky na čištění čoček pro přehrávače optických disků, přehrávače nebo nahrávače mini disků, šasi pro MD (mini disky), DVD audio přehrávače nebo nahrávače, zabezpečené digitální audio přehrávače nebo nahrávače, zabezpečené digitální video přehrávače nebo nahrávače, přehrávače MP3 (MPEG-1 Audio Layer-3), reproduktory, tunery, zesilovače, systém stereo součástí, přehrávač desek (záznamů), vyrovnávač grafiky, rádio hodiny, nahrávače IC čípů, digitální zvukové procesory, náhlavní sluchátka, bezšňůrová náhlavní sluchátka, sluchátka, sluchátka s mikrofony, mikrofony, přehrávače nebo nahrávače zpěvu na kazetě, software (nahrany), elektrické megafony, audio-video systémy pro použití v jazykových laboratořích, audio systémy pro automobily, automatický měnič optických disků, kazetové adaptéry pro reprodukci zvuku, zařízení (systémy) se společnou adresou, audio mixéry, čističe magnetických pásek, čističe magnetických disků, čističe desek (záznamů), kabely s optickými vlákny, audio kabely nebo video kabely, audio vizuální zařízení a přístroje, televizní přijímače, zobrazovací jednotky, obrazovky, snímáči obrazovky, plazmové televizní přijímače, plazmové zobrazovací jednotky, plazmové zobrazovací panely, reproduktory pro plazmové zobrazovací jednotky, součásti a příslušenství pro plazmové zobrazovací jednotky, jmenovitě stojany, součásti a příslušenství pro plazmové zobrazovací jednotky, jmenovitě zařízení zavěšená na stěně, televizní přijímače LCD, zobrazovací jednotky s tekutými krystaly, barevné televizní přijímače, kombinované televizní přijímače s video nahrávačem, kombinované televizní přijímače s přehrávačem disků, antény, antény GPS, antény pro výběrový příjem, tunery pro satelitní vysílání, tunery pro kabelové vysílání, pozemní tunery, tunery pro televizi, tunery pro audio vysílání, internetové terminály, projektory s LCD (zobrazovací jednotky s tekutými krystaly), součásti a příslušenství pro projektory s LCD (zobrazovací jednotky s tekutými krystaly), jmenovitě čočky, součásti a příslušenství pro projektory s LCD (zobrazovací jednotky s tekutými krystaly), jmenovitě zařízení zavěšená na stropu, součásti a příslušenství pro projektory s LCD (zobrazovací jednotky s tekutými krystaly), jmenovitě svítidla, video kazetové nahrávače, přenosné videokamery s nahrávačem (camcorders), kabely pro přenosné videokamery s nahrávačem, pouzdra pro přenosné videokamery s nahrávačem, elektrické hledáčky pro přenosné videokamery s nahrávačem, vodotěsné kryty pro přenosné videokamery s nahrávačem, adaptéry AC (na střídavý proud) pro přenosné videokamery s nahrávačem, baterie pro přenosné videokamery s nahrávačem, baterie pro přenosné videokamery s nahrávačem, ramenní pásek pro přenosné videokamery s nahrávačem, videokamery, video kamery, videorekordéry, trojnožky pro kamery, digitální statické kamery, pásek kolem krku pro kamery, připojovací kódy PC (osobního počítače) pro digitální kamery, baterie pro digitální kamery, adaptéry AC (na střídavý proud) pro digitální kamery, převodník obnovovacího kmitočtu, video tiskárny, čistící papíry pro video tiskárny, přehrávače laserových disků, přehrávače pro video CD, software pro video CD, elektronické publikování (zaváděcí), přehrávače nebo nahrávače video DVD, digitální HD (s vysokou jakostí) video kazetové nahrávače, barevné video systémy pro velkou zobrazovací jednotku, kabelové televizní systémy, budící (řídící) obvod harddisku, zpětný projektor videokamery, elektrické optické zobrazovací panely, víceúčelové systémy elektrických zobrazovacích jednotek, systémy video zařízení s uzavřeným okruhem, software DVD, televizní kamery, video spínače,

nelineární ediční systém, ediční řídicí jednotky, opravňující přístroj DVD, zobrazovací jednotky se svítícími diodami, kabely USB, projekční obrazovky, vnější antény, zařízení a přístroje s optickými disky, jednotky s optickými disky, nahrávače optických disků, přehrávače optických disků, měniče optických disků, zásobníky optických disků, ovládací přístroje optických disků, zařízení a přístroje pro sdělovací techniku, faxový vysílač, přijímač, tonery v láhvi pro faxová zařízení, vysílače, přijímače, telefony, celulární mobilní telefony, přenosná pouzdra pro celulární mobilní telefony, telefonní odpovídací zařízení, soukromé systémy automatických pobočkových ústředí, globální nastavovací systémové přijímače, radiotelefony, námořní radary, radary, rádiové vyhledávací přijímače (rádio paging receivers), mobilní komunikační systémy, rádiové systémy s vícekanálovým přístupem, elektrické informační přístroje o provozu, video telekonferenční systémy, osobní příruční telefony, systémy místní počítačové sítě, audio-vizuální CODEC (kodéry-dekodéry), navigační zařízení ve vozidle nebo zařízení pro navigaci po trase, elektronické jednotky pro shromažďování meziměstských hovorů pro vozidla, jednotka pro dálkové řízení, telefonní přístroje, kontrolní (inspekční) zařízení a přístroje, elektrické přístroje pro zavírání a otevírání dveří, komunikační a monitorovací systém pro budovy s apartmány, detekční systémy zjišťující narušení, výstražné přístroje proti krádeži, elektrická zařízení pro zabránění krádeži, elektrická víceúrovňová bezpečnostní zařízení, elektricky ovládaná garážová vrata, komunikační a monitorovací systém pro budovy, automatické řídicí zařízení a přístroje, elektrické rozvodné desky, řídicí přístroje pro dopravní signály, systém na vyhledávání autobusů, ultrazvukové detektory pro vozidla, přístroje pro systémy inteligentní dopravy, stmívače světla, vypínače osvětlení při denním světle, měniče stejnosměrného proudu na střídavý (invertory), programovatelné řídicí jednotky, transformátory, zařízení na rozdělování energie (elektřina), přenosné zdroje energie, výkonové kondenzátory, telemetrické zařízení a přístroje pro dálkové ovládání, vysokofrekvenční a regulační zařízení a přístroje, řídicí jednotky hladiny kapaliny, dálkové ovládání osvětlení, řídicí jednotky obvodů, řídicí jednotky výkonu, řídicí jednotky kmitočtu, přístroje pro řízení osvětlení, počítače a periferní zařízení počítačů, přístroje pro ústřednu počítačové sítě, bezdrátové komunikační štítky PCM/CIA, slovní procesory, počítačový software (nahrany), obrazové skenery pro osobní počítače, tiskárny, kompaktní indexní štítky CF (compact flash), adaptéry PCM/CIA, štítky PC, propojovací štítky pro místní počítačovou síť (LAN), počítačové klávesnice, myš (zařízení na zpracování dat), jednotky CD-ROM, jednotky floppy disků, zařízení na snímání štítků, zařízení na snímání štítků nebo na záznam na štítky, zařízení na snímání čárového kódu, zařízení na záznam času, příruční datový terminál, elektronické registrační pokladny, místo prodeje systémů, terminály pro sběr dat, osobní digitální asistenti (pomůcky), jednotky DVD-RAM nebo ROM, systémy CAD nebo CAM, jednotky harddisku, elektronické počítačky, počítačový software, nepřerušitelné zdroje energie pro počítače, sdělovací techniku, vysílání, videohry, externí paměťová media, pásky pro video kazety, čistící pásky pro pohony pásek, pásky pro digitální video kazety, pásky pro audio kazety, floppy disky, prázdné optické disky, mini disky, DVD, paměťové štítky SD (zabezpečené digitální štítky), měřicí zařízení a přístroje, termoluminiscenční dozimetrické systémy, přenosné dozimetrie rentgenového záření, elektronické čítače, ampérmetry, měřiče odběru energie, svorkové měřiče, měřiče elektrického svodu, měřiče elektrické izolace, teploměry, procesory měřícího systému, monitory elektrického výkonu více obvodového typu, zařízení pro mikropřesné měření, audio nebo video analyzátoři, osciloskopy, modulátory, voltmetry, měřiče zkreslení, snímače, snímače MR (magnetického odporu), fotosnímače, snímače teploty, snímače polohy, snímače úhlové rychlosti, snímače otáčení, snímače úhlu, snímače srážení rosy, snímače přemístění, snímače nárazu, snímače proudu, ultrazvukové keramické snímače, snímače hladiny paliva, magnetické snímače, elektronické součásti, světelné emisní diody (svítící diody), prvky tekutých krystalů, moduly LCD, magnetrony, diody, tranzistory, termostaty, integrované obvody, paměťové štítky IC (integrovaných obvodů), LSI, polovodičová paměť (zařízení), (jednočipové) mikroprocesory,

elektretová kondenzátorová vložka mikrofonu, pultónové obrazové procesory, tepelné tiskařské hlavy, magnetické hlavy, permanentní magnety, relé, součásti počítačových displejů, polovodičové laserové moduly, obrazové senzory CCD, filmové kondenzátory, membránové jednotky pro obohacování kyslíkem, elektrické tunerové jednotky, vysokofrekvenční jednotky, vysokofrekvenční jednotky předřazeného systému, vysokofrekvenční modulátory, jednotky pro ověřování platnosti mincí, jednotky pro výběr mincí, jednotky pro ověřování platnosti účtů, jednotky pro výběr účtů, zařízení na snímání magnetických štítků nebo na záznam na štítky, tištěné zapojovací desky, jednostranné tištěné zapojovací desky, oboustranné tištěné zapojovací desky, vícevrstvé tištěné zapojovací desky, podložka tištěných obvodů, součásti reproduktorů, výkonové moduly, adaptéry AC, nabíječky, magnety na řízení sbíhavosti, součásti kopírovacích zařízení a faxovacích zařízení, jmenovitě magnetické kladky pro vyvolávací a čisticí zařízení, převodníky DC/DC, indukory (indukční cívky), pevné indukční cívky, proměnné cívky, kondenzátory, filmové kondenzátory, elektrolytické kondenzátory, elektrické dvouvrstvé kondenzátory, keramické kondenzátory, filtry elektrických signálů, filtry EMI (elektromagnetické interference), hlukové filtry, filtry SAW (povrchových akustických vln), keramické filtry, řádkové filtry, dielektrické filtry, přeladitelné filtry, modulátory světla, světelné deflektory, součásti optického přenosu, optické spojovací součásti, moduly laserové diody, moduly foto diody, optické konektory, asférické čočky, výkonové transformátory, spínací transformátory, proudové transformátory, impulsově transformátory, řádkové transformátory (transformátory řádkového rozkladu), vstupní a výstupní transformátory, transformátor zpětného běhu, Jho vychylovací cívky, piezoelektrické transformátory, termistory, varistory (tlumiče rázových vln), piezoelektrické keramické součásti, keramické rezonátory, rezonátory SAW (povrchových akustických vln), akusticko optická zařízení, rezistory, potenciometry, doladovací potenciometry, tepelné přerušení, sítě R, sestávající z řady registrů pro propojovací obvod, sítě C, sestávající z řady kondenzátorů pro propojovací obvod, sítě RC, sestávající z řady registrů a z řady kondenzátorů pro propojovací obvod, kódovací zařízení, tiskařské jednotky, hybridní IC, součásti spínačů, zapojovací desky chladičů, elektroluminiscenční prvky, magnetické odporové prvky (magneticko odporové), cívky, tlumivky, spínače, panelové spínače, dotykové panely, jednotky dálkového ovládání, analogové tunery, digitální tunery, elektronické tunery, anténní výhybky, zařízení SAW (povrchových akustických vln), spojovací zařízení, přířizovací členy mezi souměrným a nesouměrným vysokofrekvenčním vedením, děliče výkonu, napětově řízené oscilátory, bezdrátové komunikační moduly / jednotky, vysokofrekvenční (RF) moduly, syntetizátorové moduly PLL (zpětnovazební smyčky fázového závěsu), tepelné tiskařské jednotky, solenoidy, tištěné obvody, převodníky proudu, ostatní elektrická zařízení pro domácnost, náležící do této třídy, elektrické žehličky, trolejová vedení pro vodiče (elektřina), svařovací zařízení, přístroje na svařování elektrickým obloukem, svařovací elektrody, stroje na řezání kovů (obloukem, plynem nebo plazmou), přístroje na elektrické pájení; (10) elektrická lůžka pro lékařské použití, elektrické vzduchové matrace pro zabránění proleženin, elektricky vyhřívané polštářky, elektrické vzduchové matrace pro lékařské účely, insuflátory (profukovací přístroje), umělé údy, oči a zuby, materiály na sešívání ran; (11) přístroje pro osvětlování, topení, výrobu páry, vaření, chlazení, větrání, instalace pro osvětlování, instalace pro vaření, instalace pro chlazení a zmrazování, větrací zařízení a přístroje, instalace pro topení, chlazení a klimatizaci, ohřívače vody; (12) vozidla, dopravní prostředky pozemní, vzdušné nebo vodní; (13) hudební nástroje; (14) kancelářské potřeby, elektrické skartovací stroje na papír, elektrické sešivačky, otvírače dopisů poháněné baterií, elektrické ostříže tužek, elektrické děrovačky, elektronické tiskařské štočky, elektronické psací stroje, kazety na pásky pro elektronické psací stroje, tepelné papíry; (20) nábytek, zrcadla, rámy na obrazy, zboží (neobsazené v jiných třídách) ze dřeva, korku, rákosu, třtiny, proutí, paroží, kosti, slonoviny, kostic, škeblí, jantaru, lastur, perleti, mořské pěny a náhradních materiálů pro všechny tyto materiály, nebo z plastů; (21) magnetické čističe oken, přenosné toalety, nádoby na odpadky,

pohlcovače kouře pro účely domácností, zavlažovače pro zalévání květin a rostlin, kropící zařízení, elektrické kartáče; (35) soustředění širokého výběru zboží pro užitek zákazníků, a současně proto, aby byl zákazníkům umožněn výhodný přehled a nákup tohoto zboží v elektrickém maloobchodním skladu, reklamní a propagační činnost, řízení obchodu, informace o prodeji komodit, obchodní informace, činnost obchodně informačních agentur, obchodně administrativní činnost, pronájem fotokopírovacích strojů; (37) stavebnictví, opravy, instalační služby, stavba, opravy, údržba, montování a instalování elektrických a elektronických přístrojů a nástrojů; (41) zábava, informace o zábavě, vypalování optických disků, výroba video pásek v oblasti výchovy, a vzdělávání, kultury, zábavy nebo sportu (ne pro programy kin, rádia nebo televize a ne pro reklamu a propagaci), elektronické publikace on-line, publikace textů; (42) programování počítačů, vytváření počítačového software, počítačové systémové inženýrství, testování a výzkum elektrických strojů, zařízení a přístrojů, pronájem počítačů, zajišťování počítačových programů, pronájem času pro přístup k počítačovým databázím, vytváření webových stránek.

(511) 7, 9, 10, 11, 12, 15, 16, 20, 21, 35, 37, 41, 42
(210) O-189796

(111) **263002**
(220) 30.06.2003
(151) 10.05.2004
(540)



(730) **DYTRON s.r.o.**, Na Valech 411/1, Nový Jičín, 74101, CZ
(740) Ing. Marie Smrčková, patentový zástupce, Velflíkova 10, Praha 6, 16000
(510) (7) lisovací, ustavovací, montážní, transportní, manipulační, svařovací nástroje, přípravky a zařízení pro strojírenství, zejména pro automobilový průmysl, včetně referenčních a nominálních výrobků a dílů, přesná strojní zařízení, lisovací nástroje pro výrobu výlisků z plechu, náležící do této třídy; (9) zařízení a přístroje vědecké, fotografické, optické, kinematografické, pro měření, kontrolu, a signalizaci, pro vědu a techniku a průmysl, měřicí a kontrolní přípravky, referenční a nominální přípravky, těž kubingy a meisterboky pro strojírenský, automobilový a letecký průmysl, např. pro přesné polohování a ustavení dílů, jejich tvarové přesnosti a stálosti, datové kontrolní modely pro kontrolu navržených dílů pro strojírenství, automobilový a letecký průmysl, nosiče záznamů a informací, nosiče záznamů zvukových, optických a datových, počítače a výpočetní technika, včetně periferních zařízení k nim, servery, grafické stanice, hardware a software, telekomunikační technika, např. telefony a mobilní telefony, faxy, fotoaparáty a kamery včetně digitálních, kopírovací stroje, veškeré vybavení a příslušenství k těmto zařízením, přístrojům a výrobkům obsažené ve třídě 9, vybavení pro DTP studia; (12) transportní vozíky pro manipulaci např. měřících, svařovacích a kontrolních přípravků; (16) kancelářská technika, zejména elektrické psací stroje, rozmnožovací stroje, řezačky na papír, sešivačky; (37) montáž, údržba, opravy a servis výpočetní a kancelářské techniky, telekomunikačních zařízení a počítačových sítí a zařízení, přístrojů, nástrojů a výrobků shora uvedených ve třídě 7, 9 a 16; (40) kovoobrábění - přesná strojní výroba (na zakázku), přesné kovové výlisky na zakázku; (41) školicí činnost v oblasti řízení firemních procesů včetně implementace systémů pro jejich řízení, vzdělávací činnost v oblasti výpočetní techniky, školení operačních systémů a jejich správy, školení práce s grafickými programy, zejména pro projekční činnost; (42) tvorba, vývoj, zprostředkování a instalace softwaru včetně jeho aktualizací, programátorská činnost, tvorba a vývoj databázových, internetových a síťových aplikací, technická podpora on-line uživatelům výpočetní a telekomunikační techniky, software pro mobilní telefony,

počítačová grafika, poradenská činnost v oblasti výpočetní techniky, výzkumná, vývojová, konstrukční, inženýrská, projektová a poradenská činnost v oblasti výpočetní techniky a strojírenství, zejména pro automobilový a letecký průmysl, řešení podpory komplexních řešení vývoje a vývojových řešičů, konzultační činnost v oblasti počítačového řízení firemních procesů včetně implementace počítačových systémů pro řízení těchto procesů, tvorba výkresové dokumentace, prostorové modelování.

(511) 7, 9, 12, 16, 37, 40, 41, 42
(210) O-193295

(111) **263053**
(220) 21.07.2003
(151) 10.05.2004
(540)

GRACILKOMPLEX

(730) **MUDr. Marta Karasová**, Našiměřice 96, Olbramovice, 67176, CZ
(740) A. Holas & partner PATENTOVÁ A ZNÁMKOVÁ KANCELÁŘ, Ing. Mgr. Holasová Hana, Křížová 4, Brno, 60300
(510) (5) byliny léčivé, vitamínové přípravky, čaje léčivé, léčivé čaje bylinné, doplňky potravy minerální, doplňky výživové pro léčebné účely, drogy pro léčebné účely, hojivé (léčivé) houby (ne potraviny), jojoba, kořeny léčivé, léčivé rostliny, posilující přípravky, tonika, pyretový prášek (z vratiče, kopretiny), jedlá rostlinná vlákna (ne pro výživu), přípravky obsahující stopové prvky pro lidi a zvířata, balené léčivé rostliny, přírodní substance - dietetikum, zdravotní čaje v nálevových sáčcích, rostlinné extrakty a tinktury, léčebné rostlinné koupelové směsi, léčivé nápoje; (30) propolis pro lidskou potřebu, příchutě do potravin (s výjimkou esencí a éterických olejů), sacharidové koncentráty, čaj, ovocné čaje v nálevových sáčcích, potravinové doplňky ne pro lékařské účely (zařazené v této třídě) a obsahující látky rostlinného původu, potravinové doplňky obsahující soubor enzymů rostlinného původu; (44) masáže, zdravotní péče, aromaterapeutické služby.

(511) 5, 30, 44
(210) O-194033

(111) **263063**
(220) 24.07.2003
(151) 10.05.2004
(540)



(730) **Růžičková Jaroslava**, Větrná 872, Prachatice II, 38301, CZ
Růžička Petr, Budovatelská 1066, Prachatice II, 38301, CZ
(510) (35) poradenství v obchodní činnosti; (37) opravy nářadí a nástrojů.
(511) 35, 37
(210) O-194147

(111) **263509**
(220) 02.10.2003
(151) 10.05.2004
(540)



(730) **Geodézie Ledec nad Sázavou s.r.o.**, Petra Bezruče 1110, Ledec nad Sázavou, 58401, CZ
(740) Patentová a známková kancelář, Ing. Jaromír Příkryl, Včelín 1161, Hulín, 76824
(510) (9) měřicí přístroje, zařízení, pomůcky a příslušenství, zejména

pro práce zeměměřičské a geodetické, software a hardware, periferní zařízení k počítačům, digitální mapy, elektronické nosiče dat a informací; (35) reprografie, kopírování a reprodukce dokumentů, zejména děl kartografických, překlad informací do počítačových databází, systemizace informací do počítačových databází; (41) nakladatelská a vydavatelská činnost, zejména v oblasti kartografie a geodézie; (42) zeměměřičská činnost, projektová činnost, geologický průzkum, měření a výpočet kubatur, měření jeřábových drah, zpracování geodetické dokumentace, zabezpečení geodetických prací v investiční výstavbě, poradenská činnost v oblasti geodézie a kartografie.

(511) 9, 35, 41, 42
(210) O-196468

(111) **263726**
(220) 11.06.2003
(151) 26.05.2004
(540)

NATURPHOS

(730) **Natura Food Additives, a.s.**, Podbabská 1014/20, Praha 6, 16046, CZ
(740) Václav Müller, patentový zástupce, Filipova 2016, Praha 4, 14800
(510) (5) výrobky dietetické pro léčebné účely, zejména směsi potravinářských přísad s léčebnými účinky, diabetické přípravky pro léčebné účely, vše výše určené výlučně pro výživu lidí; (30) koření a kořenící přípravky, příchutě do potravin s výjimkou esencí a éterických olejů, škrobovitě potravin, potraviny na bázi ovsu, potraviny z mouky, směsi potravinářských přísad spadající do této třídy, obilné vločky, výrobky na bázi sušené bramborové kaše, pšeničné mouky, nativních a modifikovaných škrobů, jako bramborové těsto v prášku, bramborová kaše v prášku, bramborové drtě, bramborové krokety v prášku, bramborové noky v prášku, směs pro přípravu knedlíků.
(511) 5, 30
(210) O-192670

(111) **263923**
(220) 18.03.2003
(151) 28.06.2004
(540)

LOAP GET OUTDOORS !

(730) **PICCOLLO spol. s r.o.**, Na Podkovce 10, Praha 2, 14000, CZ
(740) Rott, Růžička & Guttman Patentové, známkové a advokátní kanceláře, JUDr. Vladimír Rott, Vinohradská 37, Praha 2, 12000
(510) (3) prací prostředky a prostředky pro bělení, přípravky pro čištění, leštění, odmašťování a broušení, mýdla, kosmetika, parfumerie, pleťové krémy (včetně krémů na opalování), vonné oleje, vody na vlasy, zubní pasty; (9) brýle všeho druhu, včetně brýlí pro sportovní činnosti; (14) hodinky, bižuterie; (18) výrobky z kůže a z imitace kůže pro sport a kempink nezařazené do jiných tříd, zejména cestovní brašny, tašky, batohy; (20) spací pytle pro kempování; (22) stany, plachty; (25) sportovní oděvy, sportovní obuv, lyžařské kalhoty, lyžařské bundy, zimní bundy, rukavice, čepice, oblečení pro volný čas; (28) gymnastické a sportovní potřeby ve třídě 28.
(511) 3, 9, 14, 18, 20, 22, 25, 28
(210) O-189754

(111) **264223**
(220) 05.12.2003
(151) 28.06.2004
(540)

RAMIS

(730) **Asseco Central Europe, a.s.**, Budějovická 778/3a, Praha 4, 14000, CZ
(510) (9) počítačový software počítačové programy; (35) vyhledávání dat v počítačových souborech (pro třetí osoby), překlad informací do počítačových databází, systemizace informací do počítačových databází, statistické informace, vedení kartoték v počítači; (38) počítačová komunikace, přenos zpráv a obrazových informací pomocí počítače, elektronická pošta, komunikace pomocí počítačových terminálů, poskytování

uživatelského přístupu ke globální počítačové síti, pronájem přístrojů pro přenos zpráv, pronájem přístrojů pro přenos informací; (42) převod (konverze) dat a počítačových programů (ne fyzický), přenos dat nebo dokumentů z fyzických nosičů na elektronické nosiče, aktualizace počítačových programů, duševní vlastnictví, licence, hosting webových stránek, tvorba a správa webových stránek, umístění webových stránek, tvorba software (počítačových programů), instalace počítačových programů, kopírování počítačových programů, údržba počítačových programů, obnova počítačových dat, ochrana duševního vlastnictví, pronájem počítačů, pronájem počítačového software, počítačové programování, analýzy počítačových systémů, tvorba počítačových systémů, poradenské služby v oblasti počítačového hardware.

(511) 9, 35, 38, 42
(210) O-198893

(111) **264234**
(220) 18.12.2003
(151) 18.06.2004
(540)



(730) **Veletrhy Brno, a.s.**, Výstaviště 1, Brno, 64700, CZ
(740) Ing. Dohnal Jiří, patentový zástupce, Nedbalova 29, Brno, 62300
(510) (9) přístroje pro záznam, přenos nebo reprodukci zvuku či obrazu, software na magnetických nosičích, magnetické nebo optické nosiče zvukových a/nebo obrazových záznamů nahrané i nenahrané, videokazety nahrané i nenahrané, audiokazety nahrané i nenahrané, audiovizuální programy, audioprogramy, audiovizuální díla, audiovizuální díla v digitální podobě, CD disky, videodiskety, audiodiskety, informace a záznamy v elektronické podobě; (16) papír, lepenka a výrobky z těchto materiálů, které nejsou zařazeny do jiných tříd, tiskárenské výrobky, tiskoviny, časopisy, periodika, knihy, potřeby pro knižní vazby, fotografie, papírenské zboží, fotografie, folie, kalendáře, katalogy, prospekty, plakáty, pohlednice, mapy, obálky, obaly na spisy, desky, desky na dokumenty, dopisní papír, držáky na psací potřeby, etikety kromě textilních, samolepky, vlajky papírové, papír balicí, papírové ubrousky, psací potřeby, psací podložky, psací soupravy, lepidla pro papírenství nebo domácnost, materiál pro umělce, štetce, psací stroje a kancelářské potřeby s výjimkou nábytku, kancelářské pořadače, učební a školní potřeby a pomůcky s výjimkou přístrojů, plastické obaly, které nejsou zařazeny do jiných tříd; (35) inzertní, reklamní a propagační činnost, poskytování pomoci při provozu obchodu včetně zprostředkování obchodních a souvisejících obchodně personálních záležitostí, organizování výstav a veletrhů k reklamním a obchodním účelům, organizování módních přehlídek k obchodním účelům, odborné poradenství, vztahující se k organizování výstav a veletrhů, správa obchodních zájmů třetích osob, vypracování statistických přehledů, poradenství v oblasti organizace a ekonomiky podnikání, marketing, průzkum a analýzy trhů, činnost a služby v oblasti aranžérství výstavních ploch, výstavních expozic, jakož i výstavních exponátů k reklamním a obchodním účelům, pronájem kancelářských strojů a zařízení, distribuce zboží k reklamním účelům, rozmnožování dokumentů; (37) technické zabezpečení výstav a výstavních ploch, zejména montáž a demontáž výstavních expozic, jakož i výstavních exponátů; (41) činnost vyučovací, výchovná, vzdělávací a zábavní včetně pořádání specializačních doškolovacích kurzů, symposií a konferencí, doprovodné výstavy, provozování pracovního diskusního a zájmového klubu, organizování výstav a veletrhů ke vzdělávacím, kulturním, výchovným a zábavním účelům, organizování společensko-kulturních akcí, pořádání zábavních soutěží, organizování soutěží o oceňování nejlepších exponátů, jakož i nejlepších expozic, odborné poradenství, vztahující se k organizování

výstav a veletrhů, organizování módních přehlídek pro výchovné, vzdělávací, kulturní a zábavní účely, kromě módních přehlídek pro reklamní účely, nakladatelská a vydavatelská činnost, provozování galerií.

(511) 9, 16, 35, 37, 41
(210) O-199292

(111) **264235**
(220) 18.12.2003
(151) 18.06.2004
(540)



(730) **Veletrhy Brno, a.s.**, Výstaviště 1, Brno, 64700, CZ
(740) Ing. Dohnal Jiří, patentový zástupce, Nedbalova 29, Brno, 62300
(510) (16) tiskárenské výrobky, katalogy; (35) inzertní, reklamní a propagační činnost, organizování výstav a veletrhů k reklamním a obchodním účelům, organizování módních přehlídek k obchodním účelům, odborné poradenství, vztahující se k organizování výstav a veletrhů, činnost a služby v oblasti aranžérství výstavních ploch, výstavních expozic, jakož i výstavních exponátů k reklamním a obchodním účelům, distribuce zboží k reklamním účelům; (37) technické zabezpečení výstav a výstavních ploch, zejména montáž a demontáž výstavních expozic, jakož i výstavních exponátů; (41) činnost vyučovací, výchovná, vzdělávací a zábavní včetně pořádání specializačních doškolovacích kurzů, symposií a konferencí, doprovodné výstavy, organizování výstav a veletrhů ke vzdělávacím, kulturním, výchovným a zábavním účelům, organizování společensko-kulturních akcí, organizování soutěží o oceňování nejlepších exponátů, jakož i nejlepších expozic, odborné poradenství, vztahující se k organizování výstav a veletrhů.
(511) 16, 35, 37, 41
(210) O-199295

(111) **264828**
(220) 18.12.2003
(151) 23.07.2004
(540)

SALIMA

(730) **Veletrhy Brno, a.s.**, Výstaviště 1, Brno, 64700, CZ
(740) Ing. Dohnal Jiří, patentový zástupce, Nedbalova 29, Brno, 62300
(510) (9) přístroje pro záznam, přenos nebo reprodukci zvuku či obrazu, software na magnetických nosičích, magnetické nebo optické nosiče zvukových a/nebo obrazových záznamů nahrané i nenahrané, videokazety nahrané i nenahrané, audiokazety nahrané i nenahrané, audiovizuální programy, audioprogramy, audiovizuální díla, audiovizuální díla v digitální podobě, CD disky, videodiskety, audiodiskety, informace a záznamy v elektronické podobě; (16) papír, lepenka a výrobky z těchto materiálů, které nejsou zařazeny do jiných tříd, tiskárenské výrobky, tiskoviny, časopisy, periodika, knihy, potřeby pro knižní vazby, fotografie, papírenské zboží, folie z umělých hmot na balení, kalendáře, katalogy, prospekty, plakáty, pohlednice, mapy, obálky, obaly (papírnícké výrobky), obaly na spisy, desky, desky na dokumenty, dopisní papír, držáky na psací potřeby, etikety kromě textilních, samolepky, vlajky papírové, papír balicí, papírové ubrousky, psací potřeby, psací podložky, psací soupravy, lepidla pro papírenství nebo domácnost, materiál pro umělce, štetce, psací stroje a kancelářské potřeby s výjimkou nábytku, kancelářské pořadače, učební a školní potřeby a pomůcky s výjimkou přístrojů, plastické obaly, které nejsou zařazeny do jiných tříd; (35) inzertní, reklamní a propagační činnost, poskytování pomoci při provozu obchodu, včetně zprostředkování obchodních a souvisejících obchodně personálních záležitostí, organizování výstav a veletrhů k reklamním a obchodním účelům,

organizování módních přehlídek k obchodním účelům, poradenství vztahující se k organizování výstav a veletrhů k reklamním a obchodním účelům, správa obchodních zájmů třetích osob, vypracování statistických přehledů, poradenství v oblasti organizace a ekonomiky podnikání, marketing, průzkum a analýzy trhů, činnost a služby v oblasti aranžérství výstavních ploch, výstavních expozic, jakož i výstavních exponátů k reklamním a obchodním účelům, pronájem kancelářských strojů a zařízení, distribuce zboží k reklamním účelům, rozmnožování dokumentů; (37) technické zabezpečení výstav a výstavních ploch, zejména montáž a demontáž výstavních expozic, jakož i výstavních exponátů; (41) činnost vyučovací, výchovná, vzdělávací a zábavní, včetně pořádání specializačních doškolovacích kurzů, symposií a konferencí, doprovodné výstavy, provozování pracovně diskusního a zájmového klubu, organizování výstav a veletrhů ke vzdělávacím, kulturním, výchovným a zábavním účelům, organizování společensko-kulturních akcí, pořádání zábavních soutěží, organizování soutěží o oceňování nejlepších exponátů, jakož i nejlepších expozic, poradenství, vztahující se k organizování výstav a veletrhů ke vzdělávacím, kulturním, výchovným a zábavním účelům, organizování módních přehlídek pro výchovné, vzdělávací, kulturní a zábavní účely, kromě módních přehlídek pro reklamní účely, nakladatelská a vydavatelská činnost, provozování galerií.

(511) 9, 16, 35, 37, 41
(210) O-199291

(111) **264829**
(220) 18.12.2003
(151) 23.07.2004
(540)

INVEX

(730) **Veletrhy Brno, a.s.**, Výstaviště 1, Brno, 64700, CZ
(740) Ing. Dohnal Jiří, patentový zástupce, Nedbalova 29, Brno, 62300
(510) (16) tiskářenské výrobky, katalogy, (35) inzertní, reklamní a propagační činnost, organizování výstav a veletrhů k reklamním a obchodním účelům, organizování módních přehlídek k obchodním účelům, poradenství vztahující se k organizování výstav a veletrhů k reklamním a obchodním účelům, činnost a služby v oblasti aranžérství výstavních ploch, výstavních expozic, jakož i výstavních exponátů k reklamním a obchodním účelům, distribuce zboží k reklamním účelům; (37) technické zabezpečení výstav a výstavních ploch, zejména montáž a demontáž výstavních expozic, jakož i výstavních exponátů; (41) činnost vyučovací, výchovná, vzdělávací a zábavní, včetně pořádání specializačních doškolovacích kurzů, symposií a konferencí, doprovodné výstavy, organizování výstav a veletrhů ke vzdělávacím, kulturním, výchovným a zábavním účelům, organizování společensko-kulturních akcí, organizování soutěží o oceňování nejlepších exponátů, jakož i nejlepších expozic, poradenství vztahující se k organizování výstav a veletrhů ke vzdělávacím, kulturním, výchovným a zábavním účelům.

(511) 16, 35, 37, 41
(210) O-199294

(111) **264866**
(220) 22.01.2004
(151) 16.07.2004
(540)

SINCLAIR

(730) **NEPA, společnost s ručením omezeným**, Purkyňova 45, Brno, 61200, CZ
(740) Reichel & kol., patent. kancelář, Ing. Pavel Reichel, Lopatecká 14, Praha 4, 14700
(510) (9) nosiče informací, obrazu a zvuku v rozsahu třídy 9, kancelářská, výpočetní a telekomunikační technika, měřicí a regulační technika, elektrické, fotografické a optické přístroje a zařízení pro příjem, zpracování a reprodukci obrazu nebo zvuku, například televizní přístroje, rádia, kamery, přístroje pro vážení, měření, signalizaci, přístroje a nástroje vědecké, námořní, geodetické, přístroje pro zpracování informací, software, vše v rámci této třídy; (11) přístroje a zařízení pro osvětlení, chladicí a mrazicí přístroje, stroje a zařízení, například chladicí zařízení na potraviny pro domácnost,

průmyslové chladničky, přístroje a zařízení pro vaření a sušení, zahrnující topné desky s odporovým a indukčním ohřevem a mikrovlnné trouby, topné přístroje a ohřívadla, zařízení pro klimatizaci, topení a větrání, sanitární zařízení; (16) psací stroje, papírnické zboží a kancelářské potřeby v rozsahu třídy 16, nosiče informací v rozsahu třídy 16.

(511) 9, 11, 16
(210) O-342396

(111) **264986**
(220) 28.02.2003
(151) 25.08.2004
(540)

Hybrid - spinn

(730) **Kalivoda Stanislav**, Horáčkova 1208, Praha 4, 14000, CZ
(510) (28) jízdní kola nehybná, určená pro trénink, rotopedy, spinningová kola, trenažery.
(511) 28
(210) O-189264

(111) **265255**
(220) 24.09.2003
(151) 25.08.2004
(540)



(730) **Imříšek Kamil**, Velká osada 700, Podbořany, 44101, CZ
(510) (44) zemědělské, zahradnické a lesnické služby, výsadba zeleně, péče o dřeviny, řezy stromů, kácení, rizikové kácení, údržba parků.
(511) 44
(210) O-196257

(111) **265794**
(220) 27.03.2003
(151) 06.09.2004
(540)



(730) **United Parcel Service of America, Inc.**, 55 Glenlake Parkway, N.E., Atlanta, GA, US
(740) Zeiner & Zeiner v.o.s., Mgr. Karel Šindelka, Maiselova 15/38, Praha 1, 11000
(510) (36) pojišťovací služby, finanční služby, měnové služby, úvěrové služby, služby celní deklarace, služby celního odbavování, vyřizování navrácení dovozních cel pro jiné, služby týkající se nemovitosti, služby realitních zprostředkovatelů, služby zprostředkování ve třídě 36, služby komerčního pronájmu, služby ukládání v celním skladišti ve smyslu upisování celních záruk, poskytování celních záruk, služby elektronických plateb, služby finančního zprostředkovatelství, administrativní služby uplatňování záruk, služby upisování, aplikace souboru metodických postupů k odstranění/omezování rizika.
(511) 36
(210) O-190088

(111) **265887**
(220) 25.03.2003
(151) 29.09.2004

(540)



(730) **United Parcel Service of America, Inc. společnost organizovaná dle práva státu Delaware**, 55 Glenlake Parkway, N.E., Atlanta, GA, US

(740) Zeiner & Zeiner v.o.s., Mgr. Karel Šindelka, Maiselova 15/38, Praha 1, 11000

(510) (39) přepravní služby, balení zboží pro přepravu, služby přepravy dopisů, dokumentů, tiskovin a dalšího zboží a majetku různými dopravními prostředky, skladování, ukládání, balení, doručování a vrácení týkající se výše uvedeného, poskytování počítačových informací o službách domácí a mezinárodní přepravy a doručování, zařizování pronájmu lodí pro jiné, pronájem krabic na dokumenty, doprava a přijímání dokumentů a doručování dokumentů pro jiné.

(511) 39

(210) O-189978

(111) **265926**

(220) 17.07.2003

(151) 29.09.2004

(540)



(730) **DYTRON s.r.o.**, Na Valech 411/1, Nový Jičín, 74101, CZ

(740) Ing. Marie Smrčková, patentový zástupce, Velflíkova 10, Praha 6, 16000

(510) (6) přesné kovové výlisky; (7) lisovací, ustavovací, montážní, transportní, manipulační nástroje, přípravky pro upnutí dílů karoserie při svařování kovů jako polohovací - upínací zařízení k zabezpečení proti pohybu dílů při svaření, přípravky a zařízení pro strojírenství, zejména pro automobilový průmysl, včetně referenčních a nominálních výrobků a dílů, přesná strojní zařízení; (8) lisovací nástroje pro výrobu výlisků z plechu; (9) zařízení a přístroje vědecké, fotografické, optické, kinematografické, pro měření, kontrolu a signalizaci, pro vědu a techniku a průmysl, měřicí a kontrolní přípravky, referenční a nominální přípravky, též kubingy a meisterboky pro strojírenský, automobilový a letecký průmysl, např. pro přesné polohování a ustavení dílů, jejich tvarové přesnosti a stálosti, datové kontrolní modely pro kontrolu navržených dílů pro strojírenství, automobilový a letecký průmysl, nosiče záznamů a informací, nosiče záznamů zvukových, optických a datových, počítače a výpočetní technika, včetně periferních zařízení k nim, servery, grafické stanice, hardware a software, telekomunikační technika, např. telefony a mobilní telefony, faxy, fotoaparáty a kamery včetně digitálních, kopírovací stroje, veškeré vybavení a příslušenství k těmto zařízením, přístrojům a výrobkům, obsažené ve třídě 9, vybavení pro DTP studia v rámci této třídy, software pro mobilní telefony; (12) transportní vozíky pro manipulaci s měřicími, kubingovými, svařovacími a podobnými přípravky; (16) kancelářská technika, zejména elektrické psací stroje, rozmnožovací stroje, řezačky na papír, sešivačky; (37) montáž, údržba, opravy a servis výpočetní a kancelářské techniky, telekomunikačních zařízení, přístrojů, nástrojů a výrobků shora uvedených ve třídě 7, 9 a 16; (40) kovoobrábění - přesná strojní výroba (na zakázku), přesné kovové výlisky na zakázku, poradenská činnost v dané oblasti; (41) školicí činnost v oblasti řízení firemních procesů, včetně implementace systémů pro jejich řízení, vzdělávací činnost v oblasti výpočetní techniky, školení operačních systémů a jejich správy, školení v oblasti práce s grafickými

programy, zejména pro projekční činnost; (42) tvorba, vývoj, zprostředkování, instalace, údržba, opravy, servis a pronájem softwaru, včetně jeho aktualizace, programátorská činnost, tvorba a vývoj databázových, internetových a síťových aplikací, technická podpora on-line uživatelům výpočetní a telekomunikační techniky, počítačová grafika, poradenská činnost v oblasti kancelářské techniky, výzkumná, vývojová, konstrukční, inženýrská, projektová a poradenská činnost v oblasti výpočetní techniky a strojírenství, zejména pro automobilový a letecký průmysl, řešení podpory komplexních řešení vývoje a vývojových řetězců, konzultační činnost v oblasti počítačového řízení firemních procesů, včetně implementace systémů pro jejich řízení, tvorba výkresové dokumentace, prostorové modelování.

(511) 6, 7, 8, 9, 12, 16, 37, 40, 41, 42

(210) O-193981

(111) **266471**

(220) 13.02.2004

(151) 29.09.2004

(540)



(730) **CANARD s.r.o.**, Goldscheiderova 2925/3, Plzeň - Jižní Předměstí, 30100, CZ

(740) Ing. Jiří Střelák, Šumberova 42, Praha 6, 16200

(510) (18) batohy, tašky, zavazadla a jiné cestovní potřeby spadající do této třídy, kůže, imitace kůže a výrobky z těchto materiálů spadající do této třídy; (22) stany, textilní materiály ze surových vláken, lana, provazy, sítě, plachty, pytle spadající do této třídy; (25) oděvy a obuv všeho druhu spadající do této třídy, oděvní doplňky spadající do této třídy; (28) sportovní vybavení všeho druhu spadající do této třídy.

(511) 18, 22, 25, 28

(210) O-343115

(111) **266916**

(220) 11.12.2003

(151) 26.10.2004

(540)

ALPBAU

(730) **Procházka Ladislav**, Denisova 4, Olomouc, 77100, CZ

(510) (36) finanční analýzy - rozpočtování stavebních prací a konstrukcí při výstavbě a opravách; (37) práce spojené s realizací staveb a jejich údržbou, práce spojené s restaurováním budov a jim podobných objektů, provádění tepelných, hlukových a vlhkostních izolací a opravy těchto izolací, služby spadající do oblasti stavebnictví jako služby malířů, instalatérů, topenářů a elektroinstalatérů, vodoinstalatérů, práce pokrývačské a související služby opravářské, služby pronájmu nářadí a konstrukčního materiálu spjatého se stavebnictvím v rámci této třídy, služby pronájmu stavebních strojů, včetně strojů pro zemní práce, dozor nad stavbami, stavební informace, sanace budov a staveb, klempířství, montáže lešení, pokrývačské služby, štukování, sádrování, povrchové čištění budov, tapetování, utěsnění (tmelení) budov, zednické služby, provádění staveb, jejich změn a odstraňování, vyklizení půdních prostor a vestaveb, poradenství odborné v oblasti stavební a v oblastech souvisejících se stavbami a stavebními konstrukcemi; (42) inženýrské práce, technické kreslení, projektová činnost v oblasti stavební a inženýrské, technický průzkum, projektové studie technické.

(511) 36, 37, 42

(210) O-199051

(111) **267341**

(220) 27.03.2003

(151) 10.11.2004

(540)



- (730) **United Parcel Service of America, Inc. společnost organizovaná dle práva státu Delaware, 55 Glenlake Parkway, N.E., Atlanta, GA, US**
- (740) Zeiner & Zeiner v.o.s., Mgr. Karel Šindelka, Maiselova 15/38, Praha 1, 11000
- (510) (9) počítačové programy, počítačový hardware a počítačový software, elektrické baterie, alternativní napájecí zařízení, přepěťové ochrany, magnetické disky a pásky, tiskárny, váhy a skenery, počítačový software pro poskytování automatizovaného souborů, pro přípravu a tisk přepravních štítků, dokumentů a faktur, pro poskytování informací o dostupných službách dopravy a doručování, pro zajišťování dokumentace prokazující doručení, včetně digitálního podpisu příjemce balíku a přijímání, pro vysílání a zpracování účetních dopravních informací s identifikací zákazníka; (16) tištěné publikace, brožury, prospekty, letáky, knihy, plakáty, periodika, kalendáře, časopisy, tištěné instrukční, vzdělávací a výukové materiály, reklamní tabule z papíru nebo lepenky, inzeráty, obálky, krabice a obalová technika, přepravní a adresové štítky, papírnické zboží, kancelářské stolní sady, sady per a tužek, pera, dávkovače papírových spon, stolní sady držáků a per, ramena pro poznámky, plnicí pera, stolní pořadače, papírnické desky, pořadače na vizitky, kruhové pořadače, otvírače dopisů, stolní krabice, balicí papír, papírové pytlíky, obálky, lepenka, balicí lepenka, lepenkové balicí krabice, lepenkové obálky a kartony, plastické sáčky a obálky a kapsy pro balení plastickou průhlednou fólií přivařené k tvrdému papíru pro balení; (25) oblečení, klobouky, krátké kalhoty, svetry, bundy, ponožky, kabáty, trička, kalhoty, košile, vesty, mikiny, nepromokavé oděvy, obuv a rukavice; (35) reklamní služby, vedení logistiky, služby podnikového vedení, obchodní konzultační služby, obchodní administrativní služby, služby kancelářských funkcí, asistenční služby vedení, konzultační služby vedení, poskytování sledování a dohledávání balíků v přepravě počítačem, distribuce vzorků, služby maloobchodního prodeje, služby zpracování dat, služby fotokopírování, služby reprodukce dokumentů, služby franšizingu, poskytování automatizované registrace pro zákazníky s ohledem na účetní informace prostřednictvím globální počítačové sítě, sledování balíků pomocí globální počítačové sítě; (36) služby celního odbavování; (38) komunikační služby a telekomunikační služby, služby posílání faxových a elektronických zpráv, služby elektronického doručování a odesílání zpráv, telefonní služby a služby pevného připojení, služby přepravy dopisů, dokumentů a jiných textů dálkopisem, telefonicky, elektronickými prostředky, a jednou nebo více globálními počítačovými sítěmi nebo jinými prostředky, on-line doručování dokumentů prostřednictvím globální počítačové sítě; (39) služby řešení řízení dopravních sítí, služby zařizování urychleného vyzvedávání, ukládání, přepravy a doručování (42) právní služby, služby vědeckého a průmyslového výzkumu, návrh a vývoj počítačového hardwaru softwaru, poradenské služby v oblasti návrhu, výběru, implementace a použití systémů počítačového hardwaru a softwaru pro jiné, poskytování licencí na počítačový software.

(511) 9, 16, 25, 35, 36, 38, 39, 42

(210) O-189979

(111) **267427**

(220) 21.07.2003

(151) 29.11.2004

(540)

AROMAKOMPLEX

(730) **MUDr. Marta Karasová, Našiměřice 96, Olbramovice, 67176, CZ**

(740) **A. Holas & partner PATENTOVÁ A ZNÁMKOVÁ KANCELÁŘ, Ing. Mgr. Holasová Hana, Křížová 4, Brno, 60300**

- (510) (5) byliny léčivé, vitamínové přípravky, čaje léčivé, čaje bylinné, doplňky potravy minerální, doplňky výživové pro léčebné účely, drogy pro léčebné účely, hojivé (léčivé) houby (ne potraviny), jojoba, kořeny léčivé, léčivé rostliny, posilující přípravky pro léčebné účely, tonika a pyretový prášek (z vratiče, kopretiny) pro léčebné účely, rostlinná vlákna pro léčebné účely, přípravky obsahující stopové prvky, balené léčivé rostliny, přírodní substance -dietetikum k léčebným účelům, zdravotní čaje v nálevových sáčcích, rostlinné extrakty a tinktury pro léčebné účely, rostlinné koupelové směsi k léčebným účelům, medicínské nápoje, zejména čaje; (30) propolis pro lidskou potřebu, příchutě do potravin, sacharidové koncentráty, ovocné čaje v nálevových sáčcích, potravinové doplňky ne pro lékařské účely (zařazené v této třídě) a obsahující látky rostlinného původu, potravinové doplňky obsahující soubor enzymů rostlinného původu; (44) masáže, zdravotní péče, aromaterapeutické služby.

(511) 5, 30, 44

(210) O-194024

(111) **267757**

(220) 24.02.2004

(151) 29.11.2004

(540)



(730) **NH Car, spol. s r.o., Diskařská 100, Praha 6, 16017, CZ**

(740) Ing. Michal Jupa, Na Baních 1385, Praha 5 - Zbraslav, 15600

- (510) (12) motorová vozidla všeho druhu a náhradní díly k nim, vše zařazené do této třídy; (35) zprostředkovatelská činnost v oblasti obchodu, propagace, inzerce a reklama všemi druhy médií, marketing, služby v oblasti přihlašování motorových vozidel; (37) opravy a servis motorových vozidel; (39) vnitrostátní a mezinárodní silniční doprava, balení a skladování zboží, pronájem motorových vozidel; (40) těžba dřeva; (43) hostinská a restaurační činnost, včetně zprostředkování.

(511) 12, 35, 37, 39, 40, 43

(210) O-343440

(111) **267758**

(220) 24.02.2004

(151) 29.11.2004

(540)



(730) **NH Car, spol. s r.o., Diskařská 100, Praha 6, 16017, CZ**

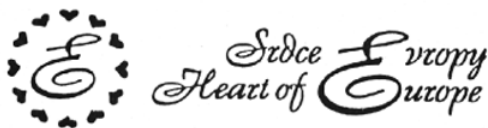
(740) Ing. Michal Jupa, Na Baních 1385, Praha 5 - Zbraslav, 15600

- (510) (12) motorová vozidla všeho druhu a náhradní díly k nim, vše zařazené do této třídy; (35) zprostředkovatelská činnost v oblasti obchodu, propagace, inzerce a reklama všemi druhy médií, marketing, služby v oblasti přihlašování motorových vozidel; (37) opravy a servis motorových vozidel; (39) vnitrostátní a mezinárodní silniční doprava, balení a skladování zboží, pronájem motorových vozidel; (40) těžba dřeva; (41) provozování motorového sportu, zejména kartingového a okruhového, organizování sportovních, zejména motoristických soutěží.

(511) 12, 35, 37, 39, 40, 41

(210) O-343441

(111) **267765**
(220) 25.02.2004
(151) 29.11.2004
(540)



(730) **Soňa Brandeisová**, Vápencová 418/8, Praha 4, 14700, CZ
(35) reklamní agentura, zprostředkování obchodu; (39) cestovní agentura; (41) nakladatelská činnost, agenturní činnost v oblasti kultury a umění; (43) služby spojené s cestovním ruchem - zajišťování ubytování a stravování.
(511) 35, 39, 41, 43
(210) O-343483

(111) **268149**
(220) 06.08.2003
(151) 28.12.2004
(540)

VENAKOMPLEX

(730) **MUDr. Marta Karasová**, Našiměřice 96, Olbramovice, 67176, CZ
(740) A. Holas & partner PATENTOVÁ A ZNÁMKOVÁ KANCELÁŘ, Ing. Mgr. Holasová Hana, Křížová 4, Brno, 60300
(510) (5) byliny léčivé, vitamínové přípravky, čaje léčivé, čaje bylinné pro lékařské účely, doplňky potravy minerální, doplňky výživové pro léčebné účely, drogy pro léčebné účely, hojivé (léčivé) houby (ne potraviny), jojoba, kořeny léčivé, léčivé rostliny, posilující přípravky, tonika, pyretový prášek (z vratiče, kopretiny), rostlinná vlákna jedlá ne pro výživu, přípravky obsahující stopové prvky pro lidi a zvířata, balené léčivé rostliny, přírodní substance - dietetikum, zdravotní čaje v nálevových sáčcích, rostlinné extrakty a tinktury pro lékařské účely, rostlinné koupelové směsi léčivé, medicínské nápoje, zejména čaje; (30) propolis pro lidskou potřebu, příchutě do potravin s výjimkou esencí a éterických olejů, sacharidové koncentráty, ovocné čaje v nálevových sáčcích, potravinové doplňky ne pro lékařské účely (zařazené v této třídě) a obsahující látky rostlinného původu, potravinové doplňky obsahující soubor enzymů rostlinného původu; (44) masáže, zdravotní péče, aromaterapeutické služby.
(511) 5, 30, 44
(210) O-194678

(111) **269620**
(220) 11.03.2003
(151) 28.02.2005
(540)

Kvalita potravin

(730) **Miroslav Šuška**, Prievidzská 2921/23, Šumperk, 78701, CZ
(510) (16) periodické a neperiodické tiskoviny; (35) reklama, inzerce; (41) vydavatelství a nakladatelství, vydávání elektronických časopisů on-line.
(511) 16, 35, 41
(210) O-189551

(111) **269704**
(220) 06.01.2004
(151) 28.02.2005
(540)

ASTRA SECURITY

(730) **Slaviček Jaroslav**, Petrohradská 403/50, Praha 10, 10100, CZ
(510) (9) přístroje a nástroje vědecké, navigační, geodetické, fotografické, kinematografické, optické, přístroje a nástroje k vážení, signalizování, pro účely kontrolní, záchranné a pro výuku, automatické přístroje uváděné v činnost vhozením mince nebo známky, zapisovací pokladny, hasící přístroje, nosiče magnetických záznamů, zvukové disky, automaty na zboží, nástroje elektrické; (37) zřizování poplašných zařízení; (42) projektování protipožární a zabezpečovací signalizace.

(511) 9, 37, 42
(210) O-224209

(111) **275105**
(220) 21.07.2003
(151) 29.09.2005
(540)

NEUROKOMPLEX

(730) **MUDr. Marta Karasová**, Našiměřice 96, Olbramovice, 67176, CZ
(740) A. Holas & partner PATENTOVÁ A ZNÁMKOVÁ KANCELÁŘ, Ing. Mgr. Holasová Hana, Křížová 4, Brno, 60300
(510) (5) byliny léčivé, vitamínové přípravky, čaje léčivé, čaje bylinné, doplňky potravy minerální, doplňky výživové pro léčebné účely, drogy pro léčebné účely, hojivé (léčivé) houby (ne potraviny), jojoba, kořeny léčivé, léčivé rostliny, posilující přípravky, tonika, pyretový prášek (z vratiče, kopretiny), jedlá rostlinná vlákna (ne pro výživu), přípravky obsahující stopové prvky pro lidi a zvířata, balené léčivé rostliny, přírodní substance - dietetikum, zdravotní čaje v nálevových sáčcích, rostlinné extrakty a tinktury, rostlinné koupelové směsi, léčivé nápoje; (30) propolis pro lidskou potřebu, příchutě do potravin (s výjimkou esencí a éterických olejů), sacharidové koncentráty, čaj, ovocné čaje v nálevových sáčcích, potravinové doplňky ne pro lékařské účely (zařazené v této třídě) a obsahující látky rostlinného původu, potravinové doplňky obsahující soubor enzymů rostlinného původu; (44) masáže, zdravotní péče, aromaterapeutické služby.
(511) 5, 30, 44
(210) O-194031

(111) **275106**
(220) 21.07.2003
(151) 29.09.2005
(540)

DERMALKOMPLEX

(730) **MUDr. Marta Karasová**, Našiměřice 96, Olbramovice, 67176, CZ
(740) A. Holas & partner PATENTOVÁ A ZNÁMKOVÁ KANCELÁŘ, Ing. Mgr. Holasová Hana, Křížová 4, Brno, 60300
(510) (30) propolis pro lidskou potřebu, příchutě do potravin (s výjimkou esencí a éterických olejů), sacharidové koncentráty, čaj, ovocné čaje v nálevových sáčcích, potravinové doplňky ne pro lékařské účely (zařazené v této třídě) a obsahující látky rostlinného původu, potravinové doplňky, obsahující soubor enzymů rostlinného původu; (44) masáže, zdravotní péče, aromaterapeutické služby.
(511) 30, 44
(210) O-194032

(111) **277122**
(220) 16.12.2003
(151) 14.12.2005
(540)



(730) **BAPA s.r.o.**, Živnostenská 858, Letohrad, 56151, CZ
(740) Václav Müller, patentový zástupce, Filipova 2016, Praha 4, 14800

(510) (16) obaly (papírnické výrobky), zejména pro potravinářské výrobky, fólie hliníkové na balení potravin, fólie viskóznové na balení, výrobky z kartónu, krabice lepenkové nebo papírové, papírová prostírání, papírové ubrusy, podložky na stůl papírové, pytlíky jako obaly (z papíru nebo umělých hmot), štítky (papírové nálepky); (20) obaly (krabice) z umělých hmot a nádoby z umělých hmot, zejména pro potravinové výrobky, brčka na pití, palety přepravní nekovové, servírovací stolky; (21) tácky papírové, pohárky z papíru nebo umělých hmot,

porcelán, sklenice na pití, předměty umělecké z porcelánu, terakoty nebo skla; (29) smažené potraviny, jako smažené řízky, karbanátky, sekaná, čerstvé, chlazené, mražené, salám, bramborové lupínky, bujón, vývar, přípravky na bujóny, čočka konzervovaná, drůbež (neživá), dřev (ovocná), džemy, fazole konzervované, hrách konzervovaný, hranolky bramborové, humři (neživí), huspeniny, játra, játrová paštika, jedlé oleje, jedlé tuky, jelíta, tlačěnka, kaviár, klobásy, párky, kobliha, plněné brambory, koncentráty bujónové, koncentrované vývary, konzervy masové, konzervy rybí, konzervy zeleninové, koryši (s výjimkou živých), krevety (neživé), krokety, kysané zelí, langusty neživé, lanýže konzervované, losos, margarín, marmeláda, maso konzervované, masové extrakty, masné výrobky tepelně neopracované, masové šťávy (omáčky), měkkýši (neživí), mražené ovoce, mušle (neživé), nakládaná zelenina, nasolené potraviny, olivový olej, ovoce konzervované, ovoce zavažené, ovoce kandované, ovocně-zeleninové saláty, maso-zeleninové saláty, ovocné saláty, zeleninové saláty, rybí plátky, polévky, přípravky pro výrobu polévek, potraviny z ryb, ryby solené, ryby ve slaném nálevu, ryby s výjimkou živých, řepkový olej jedlý, sardinky, slanečci, sledi, slanina, slunečnicový olej jedlý, sušené ovoce, šťávy zeleninové na vaření, šunka, tofu, tukové pomazánky na chléb, tuky jedlé, tuňák, ústřice s výjimkou živých, uzeniny, vejce, vepřové sádlo, vnitřnosti, droby, dršťky, výtažky masové, zelenina v pikantním nálevu, zvěřina, žampiony konzervované, želatina, mražená zelenina, zelenina sušená; (30) popcorn (vločky obilné), cukr, cukroví, cukrovinky, čaj, čokoláda, dorty, hořčice, jemné pečivo, kakao, kakaové nápoje s výjimkou nápojů na bázi mléka, karamely, káva, kečup, kekсы, koláče, koření, krekrý, krupice, kuchyňská sůl, kvasnice, droždí v tabletách k nelékařským účelům, kypřicí prášek, led přírodní nebo umělý, led pro osvěžení, listové těsto, majonéza a majonézové saláty, dresinky, makaróny, mandlové těsto, marcipán, marinády (chuťové přísady), máslové tukové těsto, látky na zjemnění masa pro domácnost, masové paštiky v těstě, masové pirožky zapečené v těstě, med medovníky, perníky, mouka potravinářská a výrobky z mouky, müsli, müsli tyčinky, corn-flakes, nápoje čokoládové, kakaové, kávové s výjimkou nápojů na bázi mléka, přísady do nápojů, nekynutý chléb, nudle, ocet oplatky, ovesná kaše, potraviny na bázi ova, ovesné vločky, ozdoby na dorty jedlé, palačinky a pizzy čerstvé, chlazené, mražené, pralinky, pudinky, rajčatová omáčka, ravioli, rýže a výrobky z rýže, rýžové koláčky, suchary, sušenky, biskvity, šerbet, přípravky na ztužení šlehačky, špagety, šťávy s výjimkou dresinků, těsta, těstoviny, těstovinové saláty, vlasové nudle, vločky, zákusky, zálivky na ochucení, zmrzlina, zmrzlinové poháry, želé ovocné, knedlíky, sojová mouka; (43) restaurace, restaurace samoobslužné, restaurace podávající pokrmy přes ulici, výroba lahůdek, služby poskytované v restauracích a jiných zařízeních podávající pokrmy a nápoje připravené ke konzumaci, jakož i při prodeji pokrmových specialit.

(511) 16, 20, 21, 29, 30, 43
(210) O-199208

(111) **277188**
(220) 18.04.2003
(151) 22.12.2005
(540)



(730) **BAPA s.r.o.**, Živnostenská 858, Letohrad, 56151, CZ
(740) Václav Müller, patentový zástupce, Filipova 2016, Praha 4, 14800
(510) (5) výrobky dietetické, pro léčebné účely, potraviny pro děti, batolata a nemocné, potravinové přídatky a doplňky všeho druhu, jako posilující potraviny, vitaminové přípravky, poživatiny pro doplnění redukčních diet nebo přípravků pro hubnutí, vše s léčebnými účinky, přípravky s léčebnými účinky

obsahující biochemické katalyzátory, zejména pro fyzicky aktivní osoby, rekonvalescenty a nemocné, vše výše uvedené k léčebným účelům, desinfekční prostředky, WC deodoranty, WC osvěžovače, WC gely, prostředky k ničení plevele a k hubení živočišných škůdců, přípravky zvěrolékařské, diabetické přípravky pro léčebné účely; (16) obaly (papírníkové výrobky), zejména pro potravinářské výrobky, fólie hliníkové na balení potravin, fólie vizkózové na balení, výrobky z kartónu, krabice lepenkové nebo papírové, papírová prostírání, papírové ubrusy, podložky na stůl papírové, pytlíky jako obaly (z papíru nebo umělých hmot), štítky (papírové nálepky); (20) obaly (krabice) z umělých hmot a nádoby z umělých hmot, zejména pro potravinové výrobky, brčka na pití, palety přepravní nekovové, servírovací stolky; (21) tácky papírové, pohárky z papíru nebo umělých hmot, porcelán, sklenice na pití, předměty umělecké z porcelánu, terakoty nebo skla; (29) smažené potraviny, jako smažené řízky, karbanátky, sekaná, čerstvé, chlazené, mražené, salám, bramborové lupínky, bujón, vývar, přípravky na bujóny, čočka konzervovaná, drůbež (neživá), dřev (ovocná), džemy, fazole konzervované, hrách konzervovaný, hranolky bramborové, humři (neživí), huspeniny, játra, játrová paštika, jedlé oleje, jedlé tuky, jelíta, tlačěnka, kaviár, klobásy, párky, koblihy plněné brambory, koncentráty bujónové, koncentrované vývary, konzervy masové, konzervy rybí, konzervy zeleninové, koryši (s výjimkou živých), krevety (neživé), krokety, kysané zelí, langusty neživé, lanýže konzervované, losos, marmeláda, maso konzervované, masové extrakty, masné výrobky tepelně neopracované, masové šťávy (omáčky), měkkýši (neživí), mražené ovoce, mušle (neživé), nakládaná zelenina, nasolené potraviny, olivový olej, ovoce konzervované, ovoce zavažené, ovoce kandované, ovocně-zeleninové saláty, maso-zeleninové saláty, ovocné saláty, zeleninové saláty, rybí plátky, polévky, přípravky pro výrobu polévek, potraviny z ryb, ryby solené, ryby ve slaném nálevu, ryby s výjimkou živých, řepkový olej jedlý, sardinky, slanečci, sledi, slanina, slunečnicový olej jedlý, šťávy zeleninové na vaření, šunka, tofu, tukové pomazánky na chléb, tuky jedlé, tuňák, ústřice s výjimkou živých, uzeniny, vejce, vepřové sádlo, vnitřnosti, droby, dršťky, výtažky masové, zelenina v pikantním nálevu, zvěřina, žampiony konzervované, želatina, mražená zelenina; (30) popcorn (vločky obilné), cukr, hořčice, koblihy, jogurtová zmrzlina, kakao, kakaové nápoje, káva, kečup, koláče, koření, krekrý, krupice, kuchyňská sůl, kvasnice, droždí v tabletách k nelékařským účelům, kypřicí prášek, led přírodní nebo umělý, led pro osvěžení, listové těsto, majonéza a majonézové saláty, dresinky, makaróny, mandlové těsto, marinády, (chuťové přísady), máslové tukové těsto, látky na zjemnění masa pro domácnost, masové paštiky v těstě, masové pirožky zapečené v těstě, med, mouka potravinářská a výrobky z mouky, corn-flakes, nápoje čokoládové, kakaové, kávové, přísady do nápojů, nudle, ocet, ovesná kaše, potraviny na bázi ova, ovesné vločky, ozdoby na dorty jedlé, palačinky a pizzy čerstvé, chlazené, mražené, přísady do zmrzlin, pudinky, rajčatová omáčka, ravioli, rýže a výrobky z rýže, šerbet, přípravky na ztužení šlehačky, špagety, šťávy s výjimkou dresinků, těsta, těstoviny, těstovinové saláty, vlasové nudle, vločky, zákusky, zálivky na ochucení, zmrzlina, zmrzlinové poháry, knedlíky, sojová mouka; (31) zelenina čerstvá, ovoce čerstvé; (32) piva všeho druhu, vody minerální a šumivé a jiné, nealkoholické nápoje, sirupy, ovocné šťávy a nápoje z ovocných šťáv; (39) automobilová doprava, pronájem automobilů, pronájem nákladních vozidel; (43) restaurace, restaurace samoobslužné, restaurace podávající pokrmy přes ulici, výroba lahůdek, služby poskytované v restauracích a jiných zařízeních podávající pokrmy a nápoje připravené ke konzumaci, jakož i při prodeji (nabízení) pokrmových specialit.

(511) 5, 16, 20, 21, 29, 30, 31, 32, 39, 43
(210) O-190870

(111) **277190**
(220) 10.06.2003
(151) 22.12.2005

(540)



- (730) **BAPA s.r.o.**, Živnostenská 858, Letohrad, 56151, CZ
- (740) Václav Müller, patentový zástupce, Filipova 2016, Praha 4, 14800
- (510) (16) obaly (papířické výrobky), zejména pro potravinářské výrobky, fólie hliníkové na balení potravin, fólie vizkózořové na balení, výrobky z kartónu, krabice lepenkové nebo papířové, papířová prostírání, papířové ubrusy, podložky na stůl papířové, pytlíky jako obaly (z papířu nebo umělých hmot), štítky (papířové nálepký); (20) obaly (krabice) z umělých hmot a nádoby z umělých hmot, zejména pro potravinové výrobky, brčka na pití, palety přeřravní nekovové, serřirořovací stolky; (21) tácky papířové, pohárky z papířu nebo umělých hmot, porcelán, sklenice na pití, předměty umělecké z porcelánu, terakoty nebo skla; (29) smažené potraviny, jako smažené řízky, karbanátky, sekaná, řerstřvé, chlazené, mražené, salám, bramborové lupinky, bujón, vyřvař, přípravky na bujóny, řočka konzervovaná, drůbež (neživá), dřeň (ovocná), džemy, fazole konzervované, hrách konzervovaný, hranolky bramborové, humři (neživí), huspeniny, játra, jářrová pařtika, jedlé oleje, jedlé tuky, jelita, tlačenka, kaviár, klobásý, párky, koblíhy plněné brambory, koncentráty bujónové, koncentrované výřvary, konzervy masové, konzervy rybí, konzervy zeleninové, korýřší (s výjimkou živých), křevety (neživé), krokety, kysané zelí, langusty neživé, lanýže konzervované, losos, marmeláda, maso konzervované, masové extrakty, masné výrobky tepelně neopracované, masové řšťávy (omáčky), měkkýřší (neživí), mražené ovoce, muřle (neživé), nakládaná zelenina, nasolené potraviny, olivový olej, ovoce konzervované, ovoce zavařené, ovoce kandované, ovocně-zeleninové saláty, maso-zeleninové saláty, ovocné saláty, zeleninové saláty, rybí plátky, polévky, přípravky pro výrobu poléřvek, potraviny z ryb, ryby solené, ryby ve slaneřm náleřvu, ryby s výjimkou živých, řepkový olej jedlý, sardinky, slanečci, sledi, slanina, slunečnicový olej jedlý, řšťávy zeleninové na vaření, řunka, tořfu, tukové pomazánky na chleřb, tuky jedlé, tuňák, úřřřice s výjimkou živých, uzeniny, vejce, vepřové řádlo, vnitřnosti, droby, drřřřky, výřřažky masové, zelenina v pikantním náleřvu, zvěřina, řampiony konzervované, řelatina, mražená zelenina; (30) popcorn (vločky obilně), cukr, hořřice, jogurtová zmrzlina, kakao, kakaové nápoje, káva, keřrup, koření, krupice, kuchyňřská sůl, kvasnice, droždí v tabletách k neléřkařřkým účelům, kypřřící prářšek, leřb přirodní nebo umělý, leřb pro osvěřžení, listové těřsto, majonéza a majonézové saláty, dresinky, makaróny, mandlové těřsto, marinády, (chutřové přisady), řaslové tukové těřsto, látky na řzemněni masa pro domácnost, masové pařřitky v těřtě, masové pirožky zapečené v těřtě, med, mouka potravinářřká a výrobky z mouky, corn-flakes, nápoje řokoládové, kakaové, kářvové, přisady do nápořřů, nudle, ocet, ořvesná kařše, potraviny na báži ořvsa, ořvesné vločky, ozdoby na dorty jedle, palačinky a pizzy řerstřvé, chlazené, mražené, přisady do zmrzlin, pudinky, rajřatová omáčka, ravioli, rýže a výrobky z rýže, řerbet, přípravky na /tuřžení řlehačky, řpagety, řšťávy s výjimkou dresinků, těřsta, těřřtoviny, těřřřovinové saláty, vlasové nudle, vločky, zákusky, zálivky na ochucení, zmrzlina, zmrzlinové poháry, knedlíky, sojová mouka; (43) restaurace, restaurace samoobřslužně, restaurace podářřající pokrmy přeřř ulici, výroba lahůdek, řlužby poskytované v restauracích a jiných zařřřizeních podářřající pokrmy a nápoje připravené ke konzumaci, jakož i při prodeři (nabřžení) pokřmových specialit.
- (511) 16, 20, 21, 29, 30, 43
- (210) O-192589

Zániky ochranných známek uplynutím doby platnosti

Kapitola obsahuje údaje o ochranných známkách, které zanikly uplynutím doby platnosti podle ustanovení § 29 odst. 1 zákona č. 441/2003 Sb.

Číslo zápisu	Datum zániku		
90843	21.08.2012	253750	21.08.2012
95059	19.08.2012	253751	21.08.2012
161834	23.08.2012	253752	21.08.2012
171461	19.08.2012	253753	21.08.2012
176171	24.08.2012	253754	21.08.2012
176767	21.08.2012	253755	21.08.2012
176768	21.08.2012	253756	21.08.2012
176769	21.08.2012	253761	22.08.2012
176770	21.08.2012	253765	22.08.2012
176771	21.08.2012	253766	22.08.2012
176772	21.08.2012	253767	23.08.2012
177356	20.08.2012	253768	23.08.2012
177918	20.08.2012	253769	23.08.2012
179104	18.08.2012	253770	23.08.2012
179411	20.08.2012	253771	23.08.2012
179594	20.08.2012	253772	23.08.2012
180393	19.08.2012	253774	23.08.2012
180394	19.08.2012	253775	23.08.2012
180407	19.08.2012	254514	16.08.2012
180408	19.08.2012	254515	16.08.2012
182715	18.08.2012	254517	22.08.2012
184557	19.08.2012	254518	22.08.2012
184569	21.08.2012	255054	22.08.2012
185592	20.08.2012	255055	22.08.2012
188137	20.08.2012	255057	23.08.2012
190964	20.08.2012	255058	23.08.2012
252912	16.08.2012	256511	21.08.2012
252913	16.08.2012	256512	21.08.2012
252918	22.08.2012	256513	21.08.2012
252919	22.08.2012	256514	22.08.2012
252920	22.08.2012	256515	23.08.2012
252923	22.08.2012	256517	23.08.2012
253712	16.08.2012	256518	23.08.2012
253713	16.08.2012	257248	23.08.2012
253716	16.08.2012	258071	21.08.2012
253718	16.08.2012	258073	23.08.2012
253725	19.08.2012	258809	23.08.2012
253730	19.08.2012	258810	23.08.2012
253731	19.08.2012	259699	23.08.2012
253732	20.08.2012	260859	21.08.2012
253733	20.08.2012		
253734	20.08.2012		
253735	20.08.2012		
253736	20.08.2012		
253737	20.08.2012		
253740	20.08.2012		
253741	20.08.2012		
253744	21.08.2012		
253745	21.08.2012		
253746	21.08.2012		
253747	21.08.2012		
253748	21.08.2012		

Změny vlastníků ochranných známek

Kapitola obsahuje údaje o ochranných známkách, které byly převedeny nebo přešly ve smyslu ustanovení § 15 odst. 1, 2 a § 16 zákona č. 441/2003 Sb. na jiného vlastníka v rozsahu všech zapsaných výrobků nebo služeb.

Číslo zápisu	Dřívější vlastník	Nynější vlastník	S účinností od
176191	SVENSKA TOBAKS AKTIEBOLAG, Rosenlundsgatan 36, 118 85 Stockholm, SE	Swedish Match Intellectual Property AB, Box 7179, 10388 Stockholm, SE	04.03.2013
177382	Wyeth LLC, Five Giralda Farms, Madison, NJ, US	Société des Produits Nestlé S. A., 1800 Vevey, CH	28.02.2013
184290	Wyeth LLC, Five Giralda Farms, Madison, NJ, US	Société des Produits Nestlé S. A., 1800 Vevey, CH	28.02.2013
186434	SPOTLESS IBERIA S.L., Paseo de Gracia 6 2-2, 08007 Barcelona, ES	GUABER SRL, Via Isonzo, Nr. 67, 40033 - Casalecchio di Reno (BO), IT	05.03.2013
193595	František Kozma - MARWIN, Husova 395, Protivín, 39811, CZ	Kozma Petr, Na Skále 1010, Protivín, 30811, CZ	01.03.2013
193961	Bayer AG, Leverkusen, DE	Bayer Intellectual Property GmbH, Alfred-Nobel- Strasse 10, 40789 Monheim am Rhein, DE	01.03.2013
199483	Wyeth Holdings Corporation, Five Giralda Farms, Madison, NJ, US	Société des Produits Nestlé S. A., 1800 Vevey, CH	28.02.2013
199639	PFIZER, Inc., 235 East 42nd Street, New York, NY, US	AH USA 42 LLC, 235 East 42nd Street, New York, 10017-5755, NY, US	27.02.2013
201251	František Kozma - MARWIN, Husova 395, Protivín, 39811, CZ	Kozma Petr, Na Skále 1010, Protivín, 30811, CZ	01.03.2013
203133	BAYER AKTIENGESELLSCHAFT, Leverkusen, DE	Bayer Intellectual Property GmbH, Alfred-Nobel- Strasse 10, 40789 Monheim am Rhein, DE	01.03.2013
203460	AH USA 42 LLC, 235 East 42nd Street, New York, 1017-5755, NY, US PFIZER, Inc., 235 East 42nd Street, New York, NY, US	AH USA 42 LLC, 235 East 42nd Street, New York, 10017-5755, NY, US	27.02.2013
208712	Bayer Aktiengesellschaft, Leverkusen, 51368, DE	Bayer Intellectual Property GmbH, Alfred-Nobel- Strasse 10, 40789 Monheim am Rhein, DE	01.03.2013
211034	Bayer Aktiengesellschaft, Leverkusen, DE	Bayer Intellectual Property GmbH, Alfred-Nobel- Strasse 10, 40789 Monheim am Rhein, DE	05.03.2013
212152	Bayer CropScience AG, Monheim, DE	Bayer Intellectual Property GmbH, Alfred-Nobel- Strasse 10, 40789 Monheim am Rhein, DE	01.03.2013
215955	Bayer CropScience AG, Monheim, DE	Bayer Intellectual Property GmbH, Alfred-Nobel- Strasse 10, 40789 Monheim am Rhein, DE	01.03.2013
218882	KBH spol. s r.o., Wuchterlova 16, Praha 6, 16000, CZ	Grosseto servis s.r.o., Petrská 1426/1, Praha 1, 11000, CZ	27.02.2013
218883	KBH spol. s r.o., Wuchterlova 16, Praha 6, 16000, CZ	Grosseto servis s.r.o., Petrská 1426/1, Praha 1, 11000, CZ	27.02.2013
230491	Powers Fasteners, Inc., 2 Powers Lane, Brewster, NY, US	THE BLACK & DECKER CORPORATION, 701 East Joppa Road, Towson, MD, US	04.03.2013
243353	Pfizer Inc., 235 East 42nd Street, New York, NY, US	AH USA 42 LLC, 235 East 42nd Street, New York, 10017-5755, NY, US	27.02.2013
244896	Kalivoda Petr, Ke Kapličce 193, Dolní Břežany, 25241, CZ	Kalivoda Stanislav, Horáčkova 1208, Praha 4, 14000, CZ	01.03.2013
249181	Bayer Aktiengesellschaft, Kaiser-Wilhelm-Allee, 51373 Leverkusen, DE	Bayer Intellectual Property GmbH, Alfred-Nobel- Strasse 10, 40789 Monheim am Rhein, DE	01.03.2013
256053	František Kozma - MARWIN, Husova 395, Protivín, 39811, CZ	Kozma Petr, Na Skále 1010, Protivín, 30811, CZ	01.03.2013

Číslo zápisu	Dřívější vlastník	Nynější vlastník	S účinností od
259882	ALOHA C.W.C. s.r.o., V Podbabě 15, Praha 6, 16000, CZ	SURF & SNOW s.r.o., Sokolovská 17, Praha 8, 18600, CZ	01.03.2013
260636	Bayer Aktiengesellschaft, Leverkusen, DE	Bayer Intellectual Property GmbH, Alfred-Nobel-Strasse 10, 40789 Monheim am Rhein, DE	01.03.2013
261091	Ing. Štěpán Šmerda, Hovorčovická 375, Líbeznice, 25065, CZ	Zahradnictví Líbeznice s.r.o., Mělnická 424, Líbeznice, 25065, CZ	28.02.2013
261834	František Kozma - MARWIN, Husova 395, Protivín, 39811, CZ	Kozma Petr, Na Skále 1010, Protivín, 30811, CZ	01.03.2013
262230	Bayer Aktiengesellschaft, Leverkusen, DE	Bayer Intellectual Property GmbH, Alfred-Nobel-Strasse 10, 40789 Monheim am Rhein, DE	01.03.2013
263063	Růžička Antonín, Větrná 872, Prachatice, 38301, CZ	Růžičková Jaroslava, Větrná 872, Prachatice II, 38301, CZ Růžička Petr, Budovatelská 1066, Prachatice II, 38301, CZ	01.03.2013
264986	Petr Kalivoda, Ke Kapličce, Dolní Břežany, 25241, CZ	Kalivoda Stanislav, Horáčkova 1208, Praha 4, 14000, CZ	01.03.2013
268567	EARTH s.r.o., Vodní 214, Klášterec nad Ohří, 43151, CZ	ZOOT a.s., Melantrichova 465/11, Praha 1 - Staré Město, 11000, CZ	27.02.2013
272530	HTP ČR, s.r.o., Evropská 2590/33c, Praha 6, 16000, CZ	Trianon Building Prague s.r.o., Mánesova 917/28, Praha 2, 12000, CZ	27.02.2013
279059	Bayer Aktiengesellschaft, Leverkusen, DE	Bayer Intellectual Property GmbH, Alfred-Nobel-Strasse 10, 40789 Monheim am Rhein, DE	01.03.2013
279490	Bayer Aktiengesellschaft, D-51368 Leverkusen, DE	Bayer Intellectual Property GmbH, Alfred-Nobel-Strasse 10, 40789 Monheim am Rhein, DE	01.03.2013
285143	Wyeth Holdings Corporation, Five Giralda Farms, 07940 Madison, NJ, US	Société des Produits Nestlé S. A., 1800 Vevey, CH	28.02.2013
285181	Petr Kalivoda - Kalpe, Ke kapličce 193, Dolní Břežany, 25241, CZ	Kalivoda Stanislav, Horáčkova 1208, Praha 4, 14000, CZ	01.03.2013
285182	Petr Kalivoda - Kalpe, Ke kapličce 193, Dolní Břežany, 25241, CZ	Kalivoda Stanislav, Horáčkova 1208, Praha 4, 14000, CZ	01.03.2013
291903	Bayer Aktiengesellschaft, D-51368 Leverkusen, DE	Bayer Intellectual Property GmbH, Alfred-Nobel-Strasse 10, 40789 Monheim am Rhein, DE	01.03.2013
303589	Bayer Aktiengesellschaft, D-51368 Leverkusen, DE	Bayer Intellectual Property GmbH, Alfred-Nobel-Strasse 10, 40789 Monheim am Rhein, DE	01.03.2013
303690	WAKE PHARMA, s.r.o., Šrobárova 1869/14, Praha 10 - Vinohrady, 10100, CZ	NATUR PHARMA s.r.o., Podolská 401/50, Praha 4, 14700, CZ	27.02.2013
308561	Bayer Aktiengesellschaft, D-51368 Leverkusen, DE	Bayer Intellectual Property GmbH, Alfred-Nobel-Strasse 10, 40789 Monheim am Rhein, DE	01.03.2013
309970	GTS Trade s.r.o., Šestajovice 629, Šestajovice, 25092, CZ	HIDOC s.r.o., Oderská 333/5, Praha 9-Čakovice, 19600, CZ	27.02.2013
314136	PCO SICURO s.r.o., S. K. Neumanna 526, Mladá Boleslav, 29301, CZ	PCO Sicuro Services s.r.o., Martinická 987/3, Praha 9, 19700, CZ	05.03.2013
315379	GTS Trade s.r.o., Šestajovice 629, Šestajovice, 25092, CZ	HIDOC s.r.o., Oderská 333/5, Praha 9-Čakovice, 19600, CZ	27.02.2013
315728	ELEKTRODESIGN ventilátory spol. s r.o., Květinová 16, Praha 3, 13000, CZ	ELEKTRODESIGN ventilátory spol. s r.o., Boleslavova 53/15, Praha 4 - Nusle, 14000, CZ	01.03.2013
316569	KBH spol. s r.o., Wucherlova 16, Praha 6, 16000, CZ	Grosseto servis s.r.o., Petrská 1426/1, Praha 1, 11000, CZ	27.02.2013
316570	KBH spol. s r.o., Wucherlova 16, Praha 6, 16000, CZ	Grosseto servis s.r.o., Petrská 1426/1, Praha 1, 11000, CZ	27.02.2013
321092	Bayer Aktiengesellschaft, Kaiser-Wilhelm-Allee, 51373 Leverkusen, DE	Bayer Intellectual Property GmbH, Alfred-Nobel-Strasse 10, 40789 Monheim am Rhein, DE	01.03.2013

Číslo zápisu	Dřívější vlastník	Nynější vlastník	S účinností od
321550	Ing. Richard Stávek, Němčičky 206, 69107, CZ	Mádlová Hana, Na Aleji 148, Velké Bílovice, 69102, CZ	28.02.2013
328653	ARO GROUP EUROPE s.r.o., Na Lysině 658/25, Praha 4 - Podolí, 14700, CZ	OLP GROUP s.r.o., Na Lysině 658/25, Praha 4, 14700, CZ	27.02.2013

Změny v údajích o vlastních ochranných známkách

Kapitola obsahuje ochranné známky, u kterých byla v rejstříku ochranných známkách vyznačena změna v údajích o vlastních ve smyslu ustanovení § 27 odst. 2 a 7 zákona č. 441/2003 Sb.

Číslo zápisu	Vlastník	S účinností od
155358	OKULA Nýrsko a.s., Nýrsko 53, 34022, CZ	01.03.2013
175196	ELVAC a.s., Hasičská 930/53, Ostrava - Hrabůvka, 70030, CZ	27.02.2013
179453	CARBOLINE INTERNATIONAL CORPORATION, 2150 Schuetz Road, St. Louis, MO, US	27.02.2013
181322	Sumitomo Chemical Co., Ltd., 27-1, Shinkawa 2-chome, Chuo-ku, Tokyo, JP	05.03.2013
181323	Sumitomo Chemical Co., Ltd., 27-1, Shinkawa 2-chome, Chuo-ku, Tokyo, JP	05.03.2013
183769	Antonín Pavluš, Vyhánalov 762, Svatobořice - Místřín, 69604, CZ	01.03.2013
184786	Samsung Electronics Co., Ltd., 129, Samsung-ro, Yeongtong-gu, Suwon-si, Gyeonggi-do, KR	01.03.2013
185469	JIRMA, spol. s r.o., Karlovo náměstí 90, Kolín 2, 28002, CZ	04.03.2013
190359	Zeelandia spol. s r.o., Malšice čp. 267, 39175, CZ	27.02.2013
190360	Zeelandia spol. s r.o., Malšice čp. 267, 39175, CZ	27.02.2013
190361	Zeelandia spol. s r.o., Malšice čp. 267, 39175, CZ	27.02.2013
190362	Zeelandia spol. s r.o., Malšice čp. 267, 39175, CZ	27.02.2013
190363	Zeelandia spol. s r.o., Malšice čp. 267, 39175, CZ	27.02.2013
194015	PRAGOIMPORT - ADAM a. s., Politických vězňů 912/10, Praha 1 - Nové Město, 11000, CZ	28.02.2013
194086	M.E.R. spol. s r.o., Novodvorská 667, Frýdek-Místek, 73801, CZ	28.02.2013
216024	GM electronic, spol. s r.o., Křížkova 147/77, Praha 8 - Karlín, 18600, CZ	05.03.2013
219377	The American Society of Mechanical Engineers, Two Park Avenue, New York, NY 10016-5990, NY, US	28.02.2013
230491	Powers Fasteners, Inc., 2 Powers Lane, Brewster, NY, US	04.03.2013
258498	CONMACO, a.s., Charvátova 1988/3, Praha 1, 11000, CZ	27.02.2013
259114	Vladimír Piša, Polepy 229, Kolín, 28002, CZ	04.03.2013
259877	Miloslav Kocián, Borovnice 52, Borovnice, 54477, CZ	27.02.2013
260322	Asseco Central Europe, a.s., Budějovická 778/3a, Praha 4, 14000, CZ	27.02.2013
260323	Asseco Central Europe, a.s., Budějovická 778/3a, Praha 4, 14000, CZ	27.02.2013
264223	Asseco Central Europe, a.s., Budějovická 778/3a, Praha 4, 14000, CZ	27.02.2013
265255	Imříšek Kamil, Velká osada 700, Podbořany, 44101, CZ	27.02.2013
269704	Slaviček Jaroslav, Petrohradská 403/50, Praha 10, 10100, CZ	05.03.2013
271648	Žídková Romana, Ohradní 421/22, Praha 4, 14000, CZ	27.02.2013
272249	HAMAG, spol. s r.o., Malotova 5672, Zlín, 76001, CZ	01.03.2013
275052	FIEDLER REALITY s.r.o., Charvatská 1385/8, Brno, 61200, CZ	28.02.2013
276792	Vzdělávací a výzkumný institut AGEL, o.p.s., Mathonova 291/1, Prostějov, 79604, CZ	27.02.2013
282012	Matras & Matras reality, s.r.o., Palackého třída 910/121, Brno, 61200, CZ	04.03.2013
299076	ELVAC a.s., Hasičská 930/53, Ostrava - Hrabůvka, 70030, CZ	27.02.2013
304793	ELVAC a.s., Hasičská 930/53, Ostrava - Hrabůvka, 70030, CZ	27.02.2013
316470	Vzdělávací a výzkumný institut AGEL, o.p.s., Mathonova 291/1, Prostějov, 79604, CZ	27.02.2013

Ostatní rozhodné údaje a úřední opravy

Kapitola zahrnuje zejména přetřídění seznamu výrobků a služeb v návaznosti na mezinárodní zápis, opravu chyb ve formulaci, přepisů a zjevných nesprávností za účelem uvedení do souladu se skutečností. V této kapitole jsou zveřejňovány jen takové údaje, které nemohou být zveřejněny spolu se zveřejněním přihlášky nebo se zápisem ochranné známky. Dále kapitola obsahuje důležitá úřední sdělení.

(111) **251009**
(210) O-178768

Datum provedení změny: 27.02.2013

V návaznosti na mezinárodní zápis byly přetříděny položky "pájedla neelektrická" ze tř. 8 do tř. 7 a "elektrické stroje a zařízení pro úpravu materiálů, zejména dřeva a kovů, elektrická pájedla" ze tř. 9 do tř. 7.

(111) **326857**
(210) O-493813

Datum provedení změny: 27.02.2013

S ohledem na mezinárodní zápis byl seznam upraven takto:

položky "chrániče sluchu a příslušenství, zátky do uší" byly přetříděny ze třídy 9 do třídy 10.

(111) **327513**
(210) O-495147

Datum provedení změny: 28.02.2013

V návaznosti na mezinárodní zápis byly položky "elektronické hry používané výhradně s TV přijímačem, elektronické hry", původně zařazené ve třídě 9, přetříděny do třídy 28.

(111) **328588**
(210) O-496054

Datum provedení změny: 01.03.2013

V návaznosti na mezinárodní zápis OZ se položka "zprostředkování víz (administrativní služby)" zařadí do tř. 39.

(111) **328589**
(210) O-496055

Datum provedení změny: 01.03.2013

V návaznosti na mezinárodní zápis OZ se položka "zprostředkování víz (administrativní služby)" zařadí do tř. 39.