

### Číselné INID kódy pro označování bibliografických dat technických řešení

### INID Codes for the identification of bibliographic data of technical solutions

(Standard WIPO ST. 9 a ST. 80)

(11)	číslo patentu/zápisu/osvědčení	(11)	Number of the patent/registration/certification
(15)	datum zápisu průmyslového vzoru	(15)	Industrial design registration date
(21)	číslo přihlášky/zálosti	(21)	Application number
(22)	datum podání přihlášky/zálosti	(22)	Date of application filing
(23)	údaje o výstavní prioritě	(23)	Exhibition priority data
(28)	počet průmyslových vzorů	(28)	Number of industrial designs included in the application
(31)	číslo prioritní přihlášky	(31)	Number of priority application
(32)	datum podání prioritní přihlášky	(32)	Filing date of priority application
(33)	země priority	(33)	Priority country
(40)	datum zveřejnění přihlášky vynálezu	(40)	Date of publication of patent application
(45)	datum zveřejnění zapsaného průmyslového vzoru	(45)	Publication date of the registered industrial design
(47)	datum zveřejnění udělení patentu a zápisu užitého vzoru, datum zápisu užitého vzoru, datum oznámení udělení evropského patentu v Evropském patentovém věstníku	(47)	Publication date of patent granting and publication date of utility model registration, registration date of utility model, publication date of European patent granting in the European patent bulletin
(51)	mezinárodní patentové třídění/Locarnské třídění průmyslových vzorů	(51)	International Patent Classification/ Locarno Classification for Industrial Designs
(54)	název	(54)	Title
(55)	vyobrazení průmyslového vzoru	(55)	Reproduction of the industrial design
(57)	anotace	(57)	Abstract
(68)	číslo základního patentu	(68)	Number of the basic patent
(71)	označení přihlašovatele/zadatele	(71)	Applicant
(72)	označení původce	(72)	Inventor
(73)	označení majitele/vlastníka	(73)	Owner
(74)	označení zástupce	(74)	Attorney's name and address
(86)	číslo mezinárodní přihlášky	(86)	International application number
(87)	číslo mezinárodního zveřejnění	(87)	International publication number
(92)	datum a číslo první registrace přípravku pro Českou republiku	(92)	Date and number(s) of the first authorization to market the product in the CZ
(93)	datum, číslo a země první registrace přípravku v rámci Společenství	(93)	Date, number(s) and country of the first authorization to market the product in the EEC
(94)	doba platnosti osvědčení	(94)	Term of certification validity
(95)	označení a typ přípravku	(95)	Name of the product and product type
(96)	datum podání a číslo evropské patentové přihlášky	(96)	European patent application filing date and number
(97)	datum zveřejnění a číslo zveřejnění evropské patentové přihlášky v Evropském patentovém věstníku	(97)	European patent application publication date and publication number in the European patent bulletin

### Číselné INID kódy pro označování bibliografických dat ochranných známek

### INID codes and minimum required for the identification of bibliographics data relating to marks

(Standard WIPO ST.60)

(111)	Číslo zápisu ochranné známky (registrace)	(111)	Number of registration
(151)	Datum zápisu ochranné známky	(151)	Date of the registration
(210)	Číslo přihlášky ochranné známky (spisu)	(210)	Number of the application
(220)	Datum podání přihlášky	(220)	Date of filing of the application
(320)	Datum vzniku práva přednosti	(320)	Date of the first application
(442)	Datum zveřejnění přihlášky po průzkumu	(442)	Date of the publication of the examined application
(450)	Datum zveřejnění zápisu ochranné známky ve Věstníku	(450)	Date of publication of the registration
(510)	Seznam výrobků a služeb	(510)	List of goods and/or services
(511)	Číslo třídy výrobků a služeb	(511)	Number of the class of goods and/or services
(526)	Omezení rozsahu ochrany o prvek	(526)	Disclaimer
(540)	Znění nebo vyobrazení ochranné známky	(540)	Reproduction of the mark
(551)	Kolektivní ochranná známka	(551)	Collective mark
(554)	Prostorová ochranná známka	(554)	Three-dimensional mark
(558)	Ochranná známka tvořená pouze barvou nebo kombinací barev	(558)	Mark consisting exclusively of one or several colours
(583)	Datum právní moci rozhodnutí/výsledek rozhodnutí	(583)	Date of the legal force of the decision/ result of the decision
(591)	Údaje o barevnosti ochranné známky	(591)	Information concerning colour
(730)	Přihlašovatel/vlastník ochranné známky	(730)	The applicant or the holder of the mark
(740)	Zástupce	(740)	Name and address of the representative
(811)	Mezinárodní číslo zápisu ochranné známky	(811)	Number of the international registration
(890)	Kód státu ochrany mezinárodní ochranné známky	(890)	INID code of the state of the international mark

# Kódy pro kódování záhlaví oznámení publikovaných ve Věstníku

(Standard WIPO ST. 17)

BB9A	zveřejněné přihlášky vynálezů	MK4A	zánik patentů uplynutím doby platnosti
FG1K	zapsané užité vzory	MK4F	zánik autorských osvědčení uplynutím doby platnosti
FG4A	udělené patenty	MK4Q	zánik průmyslového vzoru uplynutím doby ochrany
FG4Q	zapsané průmyslové vzory	MM4A	zánik patentů pro nezaplacení ročních poplatků
LD3K	částečný výmaz užitého vzoru	MM4F	zánik autorských osvědčení pro nezaplacení ročních poplatků
LD4Q	částečný výmaz průmyslového vzoru	ND1K	prodloužení platnosti užitého vzoru
MA4A	zánik patentu vzdáním se	ND4Q	obnova doby ochrany průmyslového vzoru
MA4F	zánik autorských osvědčení vzdáním se	PA4A	změna autorského osvědčení na patent
MC3K	výmaz užitého vzoru	PC9A	změna dispozičního práva k vynálezu
MC4A	zrušení patentu	PD1K	převod práv a ostatní změny majitelů užitého vzoru
MC4F	zrušení autorského osvědčení	PD4A	převod práv a ostatní změny majitelů patentů
MC4Q	výmaz průmyslového vzoru	PD4Q	převod práv a ostatní změny vlastníků průmyslových vzorů
MH1K	zánik užitého vzoru vzdáním se	QA9A	nabídka licence
MH4A	částečné zrušení patentu	SB4A	zapsané patenty do rejstříku po odtajnění
MH4F	částečné zrušení autorského osvědčení	SB4F	zapsaná autorská osvědčení do rejstříku po odtajnění
MH4Q	zánik průmyslového vzoru vzdáním se		
MK1K	zánik užitého vzoru uplynutím doby platnosti		

## Opravy Změny Různé

### Opravy u přihlášek vynálezů s žádostí o udělení patentu

HA9A	jmenování vynálezce	HF9A	oprava dat
HB9A	oprava jmen	HG9A	oprava chyb v třídění
HC9A	změna jmen	HH9A	oprava nebo změna všeobecně
HD9A	oprava adres	HK9A	tiskové chyby v úřed. věstnících
HE9A	změna adres		

## Opravy ochranných dokumentů

patenty	autorská osvědčení	užité vzory	průmyslové vzory	
TA4A	TA4F	TA1K	TA4Q	jmenování vynálezce
TB4A	TB4F	TB1K	TB4Q	oprava jmen
TC4A	TC4F	TC1K	TC4Q	změna jmen
TD4A	TD4F	TD1K	TD4Q	oprava adres
TE4A	TE4F	TE1K	TE4Q	změna adres
TF4A	TF4F	TF1K	TF4Q	oprava dat
TG4A	TG4F	TG1K	TG4Q	oprava chyb v třídění
TH4A	TH4F	TH1K	TH4Q	oprava nebo změna všeobecně
TK9A	TK9F	TK1K	TK4Q	tiskové chyby v úřed. věstnících

## **Kódy pro označování zemí a mezinárodních organizací použité ve věstníku**

CH	Švýcarsko
CL	Chile
CY	Kypr
CZ	Česká republika
DE	Spolková republika Německo
GB	Velká Británie
HU	Maďarsko
JP	Japonsko
KR	Korejská republika
MX	Mexiko
NL	Nizozemí
SE	Švédsko
SI	Slovinsko
SK	Slovensko
TH	Thajsko
US	Spojené státy americké
ZA	Jižní Afrika

## **Kódy pro označování států USA použité ve věstníku**

CA	California
DE	Delaware
MA	Massachusetts
MN	Minnesota
MO	Missouri
NC	North Carolina
NJ	New Jersey
NY	New York
OR	Oregon
TN	Tennessee
WI	Wisconsin

## **BB9A Zveřejněné přihlášky vynálezů - přehled podle čísel přihlášek**

Dále uvedené přihlášky vynálezů byly zveřejněny dnem, uvedeným ve Věstníku podle zákona č. 527/1990 Sb., o vynálezech a zlepšovacích návrzích, ve znění pozdějších předpisů, a jsou k dispozici v patentové knihovně Úřadu průmyslového vlastnictví, Antonína Čermáka 2a, 160 68, Praha 6.

2010-887	<i>C 08 L 75/00</i>	(2006.01)
2011-247	<i>D 03 J 1/02</i>	(2006.01)
2011-249	<i>D 04 H 1/70</i>	(2012.01)
2011-289	<i>A 47 C 7/74</i>	(2006.01)
2011-290	<i>B 66 F 3/22</i>	(2006.01)
2011-291	<i>B 66 F 3/22</i>	(2006.01)
2011-293	<i>H 02 K 23/04</i>	(2006.01)
2011-296	<i>F 24 J 2/52</i>	(2006.01)
2011-300	<i>B 66 F 3/22</i>	(2006.01)
2011-301	<i>F 24 C 15/16</i>	(2006.01)
2011-302	<i>F 01 P 11/10</i>	(2006.01)
2011-646	<i>E 04 C 1/00</i>	(2006.01)
2012-674	<i>F 21 V 5/02</i>	(2006.01)

## Zveřejněné přihlášky vynálezů - řazené podle MPT

(51) **A47C 7/74** (2006.01)

(21) **2011-289**

(71) Šorm Michal Ing., Praha 6, CZ

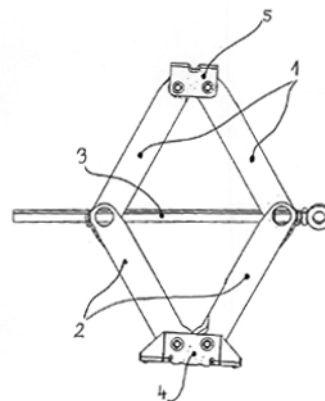
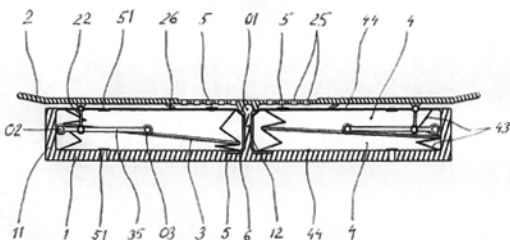
(72) Šorm Michal Ing., Praha 6, CZ

(54) **Zařízení pro nucené větrání sedadla**

(22) 16.05.2011

(57) Zařízení pro nucené větrání sedadla, sestávajícího ze sedáku (2) prodyšného alespoň v oblasti provětrávané plochy (21), uspořádaného pohyblivě vzhledem ke spodnímu dílu (1) sedadla na alespoň jednom úložném členu (12), neseném spodním dílem (1), přičemž mezi sedákem (2) a spodním dílem (1) je uspořádána alespoň jedna ventilační komora (4) proměnlivého objemu k nasávání okolního vzduchu při zvětšování svého objemu a vyfukování nasátého vzduchu při zmenšování svého objemu, k profukování provětrávané plochy (21) sedáku (2), jehož podstata spočívá v tom, že na úložném členu (12) je výkyvně kolem alespoň jedné osy (O1) uložen sedák (2), ventilační komora (4) je ohraničena jednou pohyblivou stěnou (3), spojená s koncem delšího ramene jednozvrtné nebo dvouzvrtné převodové páky (35), výkyvně uložené na spodním dílu (1), přičemž konec kratšího ramene převodové páky (35) je propojen se sedákem (2) bezprostředně nebo prostřednictvím kinematické vazby. Kinematická vazba je tvořena vahadlem (15), připevněným svým středem na čep (14), který je uložen otočně kolem výkyvné osy (O1) v úložném členu (12), přičemž k čepu (14) je připevněn sedák (2) a horní konce ovládacích členů (22) jsou připojeny ke koncům vahadla (15).

(74) Ing. Milan Buršík, Plzeňská 218/1925, Praha 5, 15000



(51) **B66F 3/22** (2006.01)

(21) **2011-291**

(71) BRANO a.s., Hradec nad Moravicí, CZ

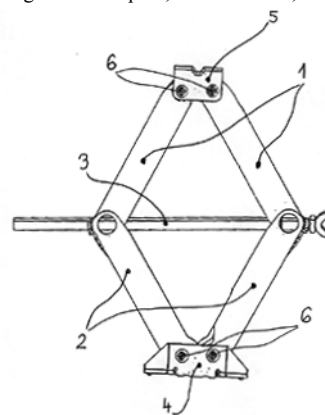
(72) Mayer Jiří Ing., Rumburk, CZ

(54) **Rameno nůžkového zvedáku, zejména automobilového**

(22) 16.05.2011

(57) Rameno nůžkového zvedáku tvoří dvojice horních ramen (1) a dvojice dolních ramen (2). Horní ramena (1) mají na koncích otočně připojených k homí desce (5) ozubení (12), která jsou spolu v záběru. Dolní ramena (2) mají na koncích otočně připojených k základně (4) také spolu zabírající ozubení (12). Ramena (1, 2) jsou vytvořena z plněných polymerů a ozubení (12), uspořádaná na bočnicích (11) ramen, jsou s ním vytvořena v jednom kuse. Ozubení (12) je z jedné strany přiřazena výztužná deska (13) vytvořená s ozubením (12) v jednom kuse.

(74) Ing. Karel Pospíšil, Na vinici 361, Klecany, 25067



(51) **B66F 3/22** (2006.01)

**B66F 7/06** (2006.01)

(21) **2011-290**

(71) BRANO a.s., Hradec nad Moravicí, CZ

(72) Mayer Jiří Ing., Rumburk, CZ

(54) **Rameno nůžkového zvedáku, zejména automobilového**

(22) 16.05.2011

(57) Ramena (1, 2) nůžkového zvedáku tvoří dvojici horních ramen (1) a dvojici dolních ramen (2). Každé rameno (1, 2) je na koncích opatřeno otvory pro spojovací prvky. Ramena (1, 2) jsou vytvořena z plněných polymerů. Těžiště ploch příčných průřezů ramen (1, 2) leží na spojnicí os uvedených otvorů na konci ramen (1, 2) nebo v těsné blízkosti této spojnice. To znamená, že plochy ležící nad a pod neutrální osou, která prochází těžištěm, mají v podstatě stejný statický moment.

(74) Ing. Karel Pospíšil, Na vinici 361, Klecany, 25067

(51) **B66F 3/22** (2006.01)

(21) **2011-300**

(71) BRANO a.s., Hradec nad Moravicí, CZ

(72) Mayer Jiří Ing., Rumburk, CZ

Mildorf Milan, Dobroměřice, CZ

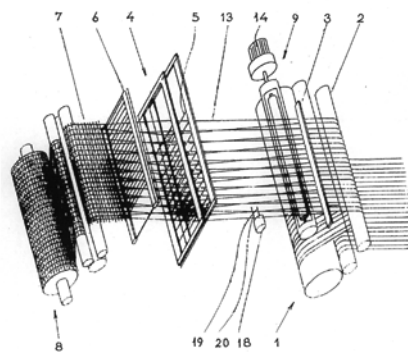
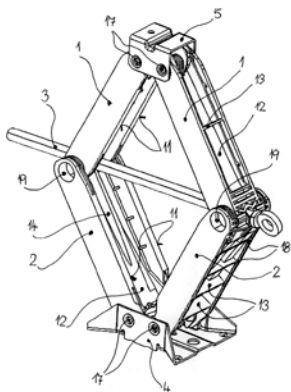
(54) **Nůžkový zvedák, zejména automobilový**

(22) 18.05.2011

(57) Nůžkový zvedák má dvojici horních ramen (1) a dvojici dolních ramen (2). Ramena (1, 2) jsou vytvořena z plněných polymerů. Mají dvě bočnice (11), které jsou spolu spojeny jedním podélným žebrem (12) a výztužnými žebry (13), které jsou orientována příčně nebo šikmo k bočnicím (11). Podélné žebro (12) probíhá v těsné blízkosti spojnice os otvorů (17, 19) vytvořených v koncových oblastech ramena (1, 2) pro připojovací prvky. Podélné žebro (12) ramena (1, 2) je opatřeno podélným zahloubením (14), jímž ve složeném stavu zvedáku prochází část ovládacího šroubu (3) zvedáku. Podélné žebro (12) ramen (1, 2), které je z dvojice horního ramena (1) a s ním přes čep spojeného dolního ramena (2) širší, je v oblasti před otvorem (19) pro čep připojení k matici nebo

k nosníku opatřeno dvěma podélnými prohloubeními (15), do nichž ve složeném stavu zvedáku zasahují bočnice (11) ramena (2, 1), které je z uvedené dvojice užší.

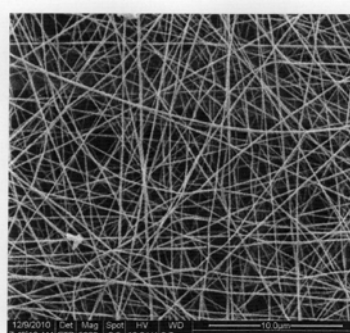
(74) Ing. Karel Pospíšil, Na vinici 361, Klecany, 25067



- (51) **C08L 75/00** (2006.01)  
**C09K 3/32** (2006.01)
- (21) **2010-887**
- (71) VYSOKÁ ŠKOLA BÁŇSKÁ - TECHNICKÁ UNIVERZITA OSTRAVA, Ostrava - Poruba, CZ  
D&DAXNER TECHNOLOGY s.r.o., Ostrava, CZ
- (72) Heviánková Silvie Ing. Ph.D., Želatovice, CZ  
Bestová Iva Ing. Ph.D., Ostrava, CZ  
Daxner Jaromír, Šenov, CZ  
Václavík Vojtěch Ing. Ph.D., Ostrava, CZ
- (54) **Sorbent s kombinovaným účinkem pro fixaci znečišťujících látek z pevných povrchů a vodní hladiny na bázi polyuretanové pěny**
- (22) 02.12.2010
- (57) Sorbent s kombinovaným účinkem pro fixaci znečišťujících látek z pevných povrchů a vodní hladiny na bázi polyuretanové pěny, kdy do pórů drti polyuretanové pěny je zakomponován hydrofobizovaný popel po spalování biomasy rostlinného původu. Popel je hydrofobizován pomocí organických mastných kyselin a jejich derivátů nebo organosilikonových sloučenin. Pro zvýšení odolnosti proti rozměšování již nasyceného sorbentu mechanickým působením, případně působením tlakové vody, je možné přidat koagulační přísadu na bázi reaktivních vápenatých sloučenin, a to síranu vápenatého nebo hydroxidu vápenatého nebo oxidu vápenatého.

- (51) **D03J 1/02** (2006.01)  
**D06B 1/14** (2006.01)  
**D03D 41/00** (2006.01)
- (21) **2011-247**
- (71) SFI a.s., Praha 4, CZ
- (72) Martínek Josef, Vsetín, CZ  
Kučera Josef Ing., Vsetín, CZ  
Malý Jiří, Vsetín, CZ  
Adámek Ivan, Brno, CZ
- (54) **Tkáčský stroj**
- (22) 28.04.2011
- (57) Tkáčský stroj, zejména na výrobu tkanin, jejichž osnovy jsou alespoň z části tvořeny nitěmi z čedičového nebo skleněného rovingu, má v dráze osnovy mezi podávacím zařízením (1) a brzdovými listy (4) s nitěnkami (5) umístěno po celé šíři osnovy hladicí a máčecí zařízení (9) tvořené kapalinou (12) smáčeným, otáčejícím se hladkým nasákavým hladicím válcem (10) přiléhajícím k osnově.
- (74) Ing. Libor Markes, Grohova 54, Brno, 60200

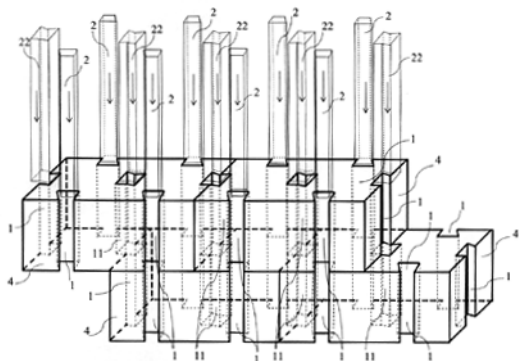
- (51) **D04H 1/70** (2012.01)  
**D04H 1/728** (2012.01)  
**B32B 5/26** (2006.01)  
**A41D 13/11** (2006.01)  
**A47C 27/00** (2006.01)  
**B82B 1/00** (2006.01)
- (21) **2011-249**
- (71) ČESKÁ VČELA s.r.o., Rakovník, CZ
- (72) Kubín Miroslav, Praha 6, CZ
- (54) **Bariérová textilie**
- (22) 28.04.2011
- (57) Bariérová textilie s nanovláknennou vrstvou pro mechanický záchyt organické hmoty je tvořena sendvičem, obsahujícím nosný materiál z netkané textilie, na kterém je uspořádána alespoň jedna nanovláknenná vrstva, vybraná ze skupiny zahrnující hydrofilní polymer, hydrofobní polymer nebo v případě dvou vrstev zahrnující kombinaci hydrofilního polymeru v jedné vrstvě a hydrofobního polymeru ve druhé nanovláknenná vrstva je opatřena ochrannou krycí vrstvou a kde jednotlivé vrstvy sendviče jsou vzájemně propojeny. Nanovláknenná vrstva sendviče, která má plošnou hmotnost 0,05 až 0,3 g/m<sup>2</sup> a tloušťku v rozsahu od 90 do 250 nm, je připevněna k nosnému materiálu z netkané textilie typu spunbond o plošné hmotnosti 15 až 50 g/m<sup>2</sup> přímo během elektrostatického zvláknování roztoku polymeru. Bariérová textilie s nanovláknennou vrstvou proti průniku tekutin, zejména fyziologických tekutin, je tvořena sendvičem, obsahujícím nosný materiál z netkané textilie, na kterém je uspořádána alespoň jedna nanovláknenná vrstva, kde jednotlivé vrstvy sendviče jsou navzájem pevně propojeny. Nanovláknenná vrstva sendviče, která je z polyuretanu nebo fluoropolymeru PVDF, případně jejich kopolymerů, o plošné hmotnosti 2 až 10 g/m<sup>2</sup> a tloušťce 100 až 250 nm, je připevněna k nosnému materiálu typu spunbond o plošné hmotnosti 15 až 50 g/m<sup>2</sup> přímo během elektrostatického zvláknování roztoku polymeru.
- (74) Pavel Reichel a kol., Ing. Pavel Reichel, Lopatecká 14, Praha 4, 14700



- (51) **E04C 1/00** (2006.01)  
**E04B 2/02** (2006.01)  
**E04B 2/16** (2006.01)
- (21) **2011-646**
- (71) Siedek Hynek Ing. CSc., Praha 5 - Lipence, CZ
- (72) Siedek Hynek Ing. CSc., Praha 5 - Lipence, CZ
- (54) **Stavebnicový systém pro přesnou výstavbu**
- (22) 12.10.2011
- (57) Stavebnicový systém pro přesnou výstavbu je určen k

rychlé a přesné realizaci objektů občanské i průmyslové výstavby. Je tvořen souborem sestávajícím z tvárníc (3, 4, 5, 6) ve tvaru kvádrů o shodné výšce (b), a to z první základní tvárnice (3) se čtvercovou základnou o šířce (a), z druhé základní tvárnice (5) s obdélníkovou základnou o délce (a) a šířce (c) menší než je délka (a), z odvozených tvárníc (4, 6), a z vnějších spojovacích lišt (2) a vnitřních spojovacích lišt (22). Každá základní tvárnice (3, 5) je po celé výšce (b) opatřena ve svých bočních stěnách minimálně třemi vnějšími drážkami (1). Délka odvozených tvárníc (4, 6) je stanovena minimálně jako dvojnásobek šířky (a). Odvozené tvárnice (4, 6) jsou ve svém středu po celé výšce (b) opatřeny jednou vnitřní drážkou (11) a v bočních stěnách minimálně dvěma a maximálně šesti vnějšími drážkami (1), kdy v každé kratší boční stěně je maximálně jedna vnější drážka (1) a v delších bočních stěnách jsou maximálně dvě vnější drážky (1). Vnější spojovací lišty (2) a vnitřní spojovací lišty (22) jsou určeny pro samosvorné spojení s vnějšími drážkami (1) a s vnitřními drážkami (11).

(74) Ing. Hana Dušková, Na Kočově 180, Chotutice, 28103



(51) **F01P 11/10** (2006.01)  
**F01P 3/18** (2006.01)  
**F01P 5/00** (2006.01)

(21) **2011-302**

(71) Ammann Czech Republic, a.s., Nové Město nad Metují, CZ

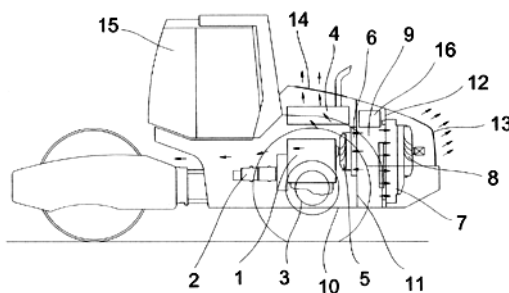
(72) Jirman Bohumil Ing., Nové Město nad Metují, CZ

(54) **Pohonná jednotka pro zemní pracovní stroje**

(22) 18.05.2011

(57) Vynálezem je pohonná jednotka pro zemní pracovní stroje poháněné kapalinou chlazeným spalovacím motorem, který je uspořádaný v motorovém prostoru s kapotou a je opatřen hlavním chladičem (7) pro chlazení chladicí kapaliny spalovacího motoru a alespoň jedním pomocným chladičem, kterým je například mezichladič vzduchu přepřehování, chladič oleje, chladič klimatizace apod. Hlavní chladič (7) je opatřen prvním ventilátorem a je uspořádán odděleně od motorového prostoru. Mezi motorovým prostorem a hlavním chladičem je uspořádán společný sací prostor (9) vzduchu, který je vytvořen pro nasávání vzduchu z vnějšího stroje a obsahuje první přepážku (11), uspořádanou pro oddělení společného sacího prostoru (9) od motorového prostoru, a druhou přepážku (12). Hlavní chladič (7) je uspořádán za druhou přepážku (12), zatímco pomocný chladič je uspořádán před první přepážkou (11), přičemž první ventilátor (8) hlavního chladiče (7) je uspořádán pro nasávání chladicího vzduchu ze společného sacího prostoru (9) a pro jeho odvádění vně stroje, zatímco pomocný chladič (6) je opatřen druhým ventilátorem (5), který je uspořádán rovněž pro nasávání chladicího vzduchu ze společného sacího prostoru (9) a pro jeho odvádění přes motorový prostor vně stroje.

(74) Ing. Jan Kubát, Přístavní 24, Praha 7, 17000



(51) **F21V 5/02** (2006.01)  
**F21V 11/00** (2006.01)  
**F21Y 101/00** (2006.01)

(21) **2012-674**

(71) S PoweR export - import, s.r.o., 85101 Bratislava, SK

(72) Petrik Pavel Ing., Trenčín, SK

(54) **Způsob eliminace tvorby vícenásobných stínů u svítidel s bodovými zdroji světla, zejména s diodami LED, a svítidlo k provádění tohoto způsobu**

(22) 19.04.2011

(32) 20.04.2010

(31) PP 5009-2010

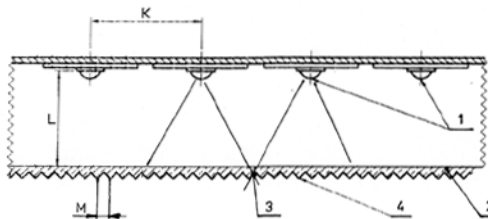
(33) SK

(86) PCT/PCT/SK2011/05003

(87) WO 2011/133118

(57) Způsob eliminace tvorby vícenásobných stínů u svítidel s bodovými zdroji světla, zejména diodami LED, spočívá v tom, že se kryt (2) propouštějící světlo, který má rastrovou strukturu výstupků (4) nebo přímých anebo zakřivených pásových struktur, osadí tak, aby na krytu (2) propouštějícím světlo došlo ke vzájemnému těsnému přiblížení, dotyku (3) nebo překrytí světelných stop vytvořených sousedními bodovými zdroji (1) světla, zejména diodami LED, a na krytu (2) propouštějícím světlo se tak vytvořila spojitá až překrývající se světelná stopa (5). Svítidlo s bodovými zdroji světla, zejména diodami LED, s eliminací tvorby vícenásobných stínů, tvořené tělesem svítidla a krytem propouštějícím světlo, má kryt (2) propouštějící světlo, který má strukturu výstupků anebo přímých nebo zakřivených pásových struktur s pravidelným anebo nepravidelným, lineárním anebo nelineárním rastrem o rozteči (M) do 500 mm a je umístěn od bodových zdrojů (1) světla ve vzdálenosti (L) do 2000 mm, přičemž světelné stopy (5) sousedních bodových zdrojů (1) světla, zejména diod LED, rozmístěných s roztečí (K) do 450 mm, promítané na kryt (2) propouštějící světlo, se vzájemně těsně přibližují, nebo jsou ve vzájemném dotyku (3) anebo se překrývají.

(74) Ing. Libor Markes, Grohova 54/145, Brno, 60200



(51) **F24C 15/16** (2006.01)

(21) **2011-301**

(71) Hendrych Petr, Hradec Králové, CZ

(72) Hendrych Petr, Hradec Králové, CZ

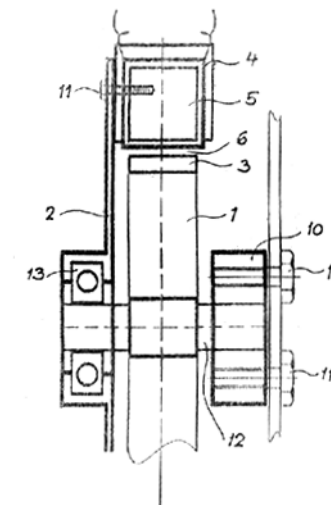
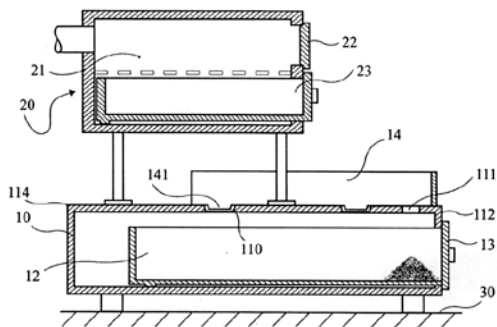
(54) **Podstavec pod kamna, s úložným prostorem**

(22) 18.05.2011

(57) Podstavec pod kamna s úložným prostorem, kde tento podstavec je vytvořen jako krabicevé těleso nebo jako deskové těleso na podstavních prvcích, s horní, převážně rovinnou plochou tělesa, upravenou pro postavení kamen, a kde tento podstavec obsahuje úložný prostor, přičemž podstavec spočívá v tom, že úložný prostor (12) je vybaven výjimečným sekundárním popelníkem (13), nebo je tímto

sekundárním popelníkem (13) přímo vytvořen, a současně v horní ploše (11) podstavce je vytvořen otvor (111), propojující prostor na horní ploše (11) podstavce s prostorem sekundárního popelníku (13). Otvor (111) může být opatřen uzavíracím členem (1110). Okolo horní plochy (11) může být vytvořena ohrádka (14).

(74) Ing. Jiří Walter, Počernická 54, Praha 10, 10800



(51) **F24J 2/52** (2006.01)

**H01L 31/042** (2006.01)

(21) **2011-296**

(71) Malár Milan, Olomouc, CZ

Belvončíková Slávka MUDr., 08237 Široké, SK

Belvončík Vladimír Ing., 08237 Široké, SK

(72) Malár Milan, Olomouc, CZ

Belvončíková Slávka MUDr., 08237 Široké, SK

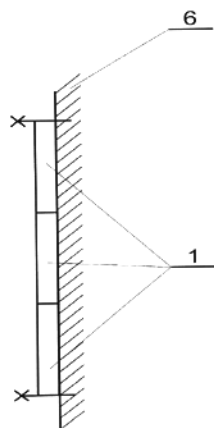
Belvončík Vladimír Ing., 08237 Široké, SK

(54) **Stavebnicový fotovoltaický fasádní zateplovací systém**

(22) 17.05.2011

(57) Stavebnicový fotovoltaický fasádní zateplovací systém, který je tvořen alespoň jedním fasádním panelem (1), který je připevněn na stavební fasádu (6) a je složený z celobvodového rámu (2) s alespoň jednou výztuží (21), přičemž v rámu je vytvořena alespoň jedna odtoková drážka (22). V celobvodovém rámu (2) je připevněna jedna strana fotovoltaického článku (3) s podložkou (31) a na druhou stranu fotovoltaického článku (3) je rozebiratelně připevněna alespoň jedna upevňovací lišta (5) a vložena termoizolační vložka (4), přičemž fasádní panely (1) jsou vzájemně rozebiratelně připevněny.

(74) INPROCHES Patentová a známková kancelář, Ing. Mihnea Gheorghiu, CSc., Mezírka 1, Brno, 60200



(51) **H02K 23/04** (2006.01)

**H02K 23/00** (2006.01)

(21) **2011-293**

(71) COMINFO, a.s., Zlín, Prštné, CZ

(72) Konfršt Václav Ing., Kladno, CZ

(54) **Stejnoseměrný elektromotor**

(22) 17.05.2011

(57) Pro aplikace, kde požadované výkony jsou v řádu desítek až stovek watů a kde klasické motory není možné použít bez spojení s převodovkou, je určen stejnosměrný motor, který je opatřen z magneticky vodivého materiálu vytvořeným prvním dílcem (1), nesoucí soustavu unipolárně orientovaných magnetů, a z nemagnetického



## Zveřejněné přihlášky vynálezů - přehled podle třídících znaků

Tato kapitola obsahuje zveřejněné přihlášky vynálezů uspořádané podle třídících znaků mezinárodního patentové třídění, nacházejících se na druhém až x-tém místě zatřídění přihlášky vynálezu. Přihlášky vynálezu uspořádané podle třídících znaků na 1. pozici zatřídění jsou uvedeny v předchozí části.

<i>A 41 D 13/11</i>	(2006.01)	2011-249
<i>A 47 C 27/00</i>	(2006.01)	2011-249
<i>B 32 B 5/26</i>	(2006.01)	2011-249
<i>B 66 F 7/06</i>	(2006.01)	2011-290
<i>B 82 B 1/00</i>	(2006.01)	2011-249
<i>C 09 K 3/32</i>	(2006.01)	2010-887
<i>D 03 D 41/00</i>	(2006.01)	2011-247
<i>D 04 H 1/728</i>	(2012.01)	2011-249
<i>D 06 B 1/14</i>	(2006.01)	2011-247
<i>E 04 B 2/02</i>	(2006.01)	2011-646
<i>E 04 B 2/16</i>	(2006.01)	2011-646
<i>F 01 P 3/18</i>	(2006.01)	2011-302
<i>F 01 P 5/00</i>	(2006.01)	2011-302
<i>F 21 V 11/00</i>	(2006.01)	2012-674
<i>F 21 Y 101/00</i>	(2006.01)	2012-674
<i>H 01 L 31/042</i>	(2006.01)	2011-296
<i>H 02 K 23/00</i>	(2006.01)	2011-293

### Seznam přihlašovatelů zveřejněných přihlášek vynálezů

(71)	(21)	(51)	(71)	(21)	(51)
Ammann Czech Republic, a.s., Nové Město nad Metují, CZ	2011-302	<b>F 01 P 11/10</b>	(2006.01)		
BRANO a.s., Hradec nad Moravicí, CZ	2011-290	<b>B 66 F 3/22</b>	(2006.01)		
BRANO a.s., Hradec nad Moravicí, CZ	2011-291	<b>B 66 F 3/22</b>	(2006.01)		
BRANO a.s., Hradec nad Moravicí, CZ	2011-300	<b>B 66 F 3/22</b>	(2006.01)		
COMINFO, a.s., Zlín, Prštné, CZ	2011-293	<b>H 02 K 23/04</b>	(2006.01)		
ČESKÁ VČELA s.r.o., Rakovník, CZ	2011-249	<b>D 04 H 1/70</b>	(2012.01)		
Hendrych Petr, Hradec Králové, CZ	2011-301	<b>F 24 C 15/16</b>	(2006.01)		
Malár Milan, Olomouc, CZ	2011-296	<b>F 24 J 2/52</b>	(2006.01)		
S PoweR export - import, s.r.o., 85101 Bratislava, SK	2012-674	<b>F 21 V 5/02</b>	(2006.01)		
SFI a.s., Praha 4, CZ	2011-247	<b>D 03 J 1/02</b>	(2006.01)		
Siedek Hynek Ing. CSc., Praha 5 - Lipence, CZ	2011-646	<b>E 04 C 1/00</b>	(2006.01)		
Šorm Michal Ing., Praha 6, CZ	2011-289	<b>A 47 C 7/74</b>	(2006.01)		
VYSOKÁ ŠKOLA BÁŇSKÁ - TECHNICKÁ UNIVERZITA OSTRAVA, Ostrava - Poruba, CZ	2010-887	<b>C 08 L 75/00</b>	(2006.01)		

## FG4A

## Udělené patenty - přehled podle čísel patentů

V období uzávěrky tohoto čísla Věstníku udělil Úřad průmyslového vlastnictví tyto patenty.

303543	<i>C 04 B 28/02</i>	(2006.01)
303544	<i>C 07 H 15/203</i>	(2006.01)
303545	<i>B 65 G 7/00</i>	(2006.01)
303546	<i>C 09 K 17/02</i>	(2006.01)
303547	<i>C 23 G 5/032</i>	(2006.01)
303548	<i>A 61 K 31/728</i>	(2006.01)
303549	<i>C 08 L 75/00</i>	(2006.01)
303550	<i>E 04 C 1/00</i>	(2006.01)

FG4A

Udělené patenty - přehled podle MPT

(51)	<b>A61K 31/728</b>	(2006.01)	(54)	<b>Glukopyranosyloxybenzylbenzenový derivát a farmaceutická kompozice s jeho obsahem</b>
	<b>A61K 33/18</b>	(2006.01)	(32)	29.09.2000
	<b>A61K 33/42</b>	(2006.01)	(31)	2000/301523
	<b>A61K 33/26</b>	(2006.01)	(33)	JP
	<b>A61P 17/02</b>	(2006.01)	(86)	PCT/JP2001/008239
(11)	303548		(87)	WO 2002/028872
(40)	18.07.2012		(22)	21.09.2001
(21)	<b>2011-3</b>		(74)	JUDr. Jan Matějka, Národní 32, Praha, 11000
(73)	Contipro Pharma a.s., Dolní Dobrouč, CZ			
(72)	Zavadil Michal Ing., Dolany u Olomouce, CZ Velebný Vladimír RNDr. CSc., Žamberk, CZ Hekrllová Veronika, Česká Třebová, CZ		(51)	<b>C08L 75/00</b>
(54)	<b>Zdravotní přípravek tvořící jód, způsob jeho přípravy a bandáž, která jej obsahuje</b>			(2006.01)
(22)	05.01.2011		(11)	<b>C09K 3/32</b>
(74)	KANIA, SEDLÁK, SMOLA Patentová a známková kancelář, Ing. František Kania, Mendlovo nám. 1a, Brno, 60300		(40)	303549
			(21)	28.11.2012
			(21)	<b>2010-887</b>
			(73)	VYSOKÁ ŠKOLA BÁŇSKÁ - TECHNICKÁ UNIVERZITA OSTRAVA, Ostrava - Poruba, CZ D&DAXNER TECHNOLOGY s.r.o., Ostrava, CZ Heviánková Silvie Ing. Ph.D., Želatovice, CZ Bestová Iva Ing. Ph.D., Ostrava, CZ Daxner Jaromír, Šenov, CZ Václavík Vojtěch Ing. Ph.D., Ostrava, CZ
			(54)	<b>Sorbent s kombinovaným účinkem pro fixaci znečišťujících látek z pevných povrchů a vodní hladiny na bázi polyuretanové pěny</b>
			(22)	02.12.2010
(51)	<b>B65G 7/00</b>	(2006.01)	(51)	<b>C09K 17/02</b>
	<b>B65G 61/00</b>	(2006.01)		(2006.01)
	<b>B60P 1/00</b>	(2006.01)		<b>B09B 3/00</b>
(11)	303545			(2006.01)
(40)	15.10.2008		(11)	<b>C05D 3/00</b>
(21)	<b>2006-791</b>		(40)	303546
(73)	FITE, a. s., Ostrava - Mariánské Hory, CZ MORAVSKÝ VÝZKUM, s.r.o., Ostrava - Moravská Ostrava, CZ SLEZSKÝ VÝZKUM s.r.o., Ostrava - Moravská Ostrava, CZ		(40)	04.02.2009
(72)	Bartoš Pavel Ing., Ludgeřovice, CZ Halada Pavel, Haviřov, CZ Mrůzek Pavel Ing., Ostrava - Zábřeh, CZ Vida Julius, Haviřov - Podlesí, CZ		(21)	<b>2007-447</b>
(54)	<b>Mobilní poloautomatický nakládací a vykládací manipulátor</b>		(73)	Výzkumný ústav stavebních hmot, Brno, CZ Výzkumný ústav picinářský, spol. s r.o., Troubsko, CZ
(22)	12.12.2006		(72)	Ledererová Jaroslava Ing. CSc., Brno, CZ Vilam Hynek Ing., Nížkovice, CZ Svoboda Miroslav Ing., Rosice, CZ Zavřel Lubomír, Brno, CZ Nedělník Jan RNDr. Ph.D., Brno, CZ Hrubý Jan Ing. CSc., Brno, CZ
			(54)	<b>Podpurný prostředek pro úpravu a výživu půd, způsob jeho výroby a zařízení k provádění tohoto způsobu</b>
			(22)	03.07.2007
			(74)	Ing. Libor Markes, Grohova 54, Brno, 60200
(51)	<b>C04B 28/02</b>	(2006.01)	(51)	<b>C23G 5/032</b>
	<b>C04B 111/26</b>	(2006.01)		(2006.01)
	<b>E04C 5/01</b>	(2006.01)		<b>C23G 5/036</b>
	<b>C23F 13/02</b>	(2006.01)		(2006.01)
(11)	303543		(11)	<b>CI1D 10/02</b>
(40)	14.05.2003		(40)	303547
(21)	<b>2002-2593</b>		(40)	08.12.2010
(73)	IMPERIAL COLLEGE OF SCIENCE TECHNOLOGY AND MEDICINE, London, GB		(21)	<b>2009-153</b>
(72)	Glass Gareth Kevin, South Harrow, GB Reddy Barti, London, GB Buenfeld Nicholas Robert, Petersham, GB Viles Robert Franklyn, Sutton Coldfield, GB		(73)	Wetter Antonín, Rozhraní, CZ
(54)	<b>Vyztužený beton a způsob jeho výroby</b>		(72)	Wetter Antonín, Rozhraní, CZ
(32)	27.01.2000		(54)	<b>Prostředek pro odstraňování korozních zplodin z kovových povrchů</b>
(31)	0001847		(22)	10.03.2009
(33)	GB		(74)	INPROCHES Patentová a známková kancelář, Mgr. Alžběta Jurtíková, Mezírka 1, Brno, 60200
(86)	PCT/GB2001/000357			
(87)	WO 2001/055056			
(22)	26.01.2001			
(74)	Dr. Karel Čermák, Národní třída 32, Praha 1, 11000			
(51)	<b>C07H 15/203</b>	(2006.01)	(51)	<b>E04C 1/00</b>
	<b>A61K 31/7034</b>	(2006.01)		(2006.01)
	<b>A61P 3/04</b>	(2006.01)		<b>E04B 2/02</b>
	<b>A61P 3/10</b>	(2006.01)		(2006.01)
(11)	303544		(11)	303550
(40)	16.07.2003		(40)	28.11.2012
(21)	<b>2003-777</b>		(21)	<b>2011-646</b>
(73)	KISSEI PHARMACEUTICAL CO., LTD., Matsumoto-shi, JP		(73)	Siedek Hynek Ing. CSc., Praha 5 - Lipence, CZ
(72)	Fujikura Hideki, Matsumoto-shi, JP Fushimi Nobuhiko, Matsumoto-shi, JP Nishimura Toshihiro, Minamiazumi-gun, JP Tatani Kazuya, Matsumoto-shi, JP Isaji Masayuki, Shiojiri-shi, JP		(72)	Siedek Hynek Ing. CSc., Praha 5 - Lipence, CZ
			(54)	<b>Stavebnicový systém pro přesnou výstavbu</b>
			(22)	12.10.2011
			(74)	Ing. Hana Dušková, Na Kočově 180, Chotutice, 28103

### Seznam majitelů udělených patentů

(73)	(11)	(51)	(73)	(11)	(51)
Contipro Pharma a.s., Dolní Dobrouč, CZ	303548	<i>A 61 K 31/728</i>			(2006.01)
D&DAXNER TECHNOLOGY s.r.o., Ostrava, CZ	303549	<i>C 08 L 75/00</i>			(2006.01)
FITE, a. s., Ostrava - Mariánské Hory, CZ	303545	<i>B 65 G 7/00</i>			(2006.01)
IMPERIAL COLLEGE OF SCIENCE TECHNOLOGY AND MEDICINE, London, GB	303543	<i>C 04 B 28/02</i>			(2006.01)
KISSEI PHARMACEUTICAL CO., LTD., Matsumoto-shi, JP	303544	<i>C 07 H 15/203</i>			(2006.01)
MORAVSKÝ VÝZKUM, s.r.o., Ostrava - Moravská Ostrava, CZ	303545	<i>B 65 G 7/00</i>			(2006.01)
Siedek Hynek Ing. CSc., Praha 5 - Lipence, CZ	303550	<i>E 04 C 1/00</i>			(2006.01)
SLEZSKÝ VÝZKUM s.r.o., Ostrava - Moravská Ostrava, CZ	303545	<i>B 65 G 7/00</i>			(2006.01)
VYSOKÁ ŠKOLA BÁŇSKÁ - TECHNICKÁ UNIVERZITA OSTRAVA, Ostrava - Poruba, CZ	303549	<i>C 08 L 75/00</i>			(2006.01)
Výzkumný ústav pícninářský, spol. s r.o., Troubsko, CZ	303546	<i>C 09 K 17/02</i>			(2006.01)
Výzkumný ústav stavebních hmot, Brno, CZ	303546	<i>C 09 K 17/02</i>			(2006.01)
Wetter Antonín, Rozhraní, CZ	303547	<i>C 23 G 5/032</i>			(2006.01)

## Zpřístupněné překlady nároků evropských patentových přihlášek

U následujících zveřejněných evropských patentových přihlášek s účinky pro Českou republiku byl přihlašovatelem předložen překlad patentových nároků do českého jazyka (§ 35a, odst. 4 zákona č. 527/1990 Sb., v platném znění). Datum zpřístupnění překladu patentových nároků veřejnosti je datum publikace tohoto Věstníku. Údaje jsou řazeny vzestupně podle čísla zveřejnění evropské patentové přihlášky.

- (97) EP 2324699  
(97) 25.05.2011  
(51) A01G 13/02 (2006.01)  
(96) 18.11.2010  
(96) 10450178.8  
(71) Witasek, Peter, 9560 Feldkirchen, AT  
(72) Witasek, Peter, 9560 Feldkirchen, AT  
(54) Ochranný kryt pro rostliny  
(32) 19.11.2009  
(31) 7312009 U  
(33) AT  
(74) Čermák a spol., JUDr. Karel Čermák, Elišky Peškové  
15/735, Praha 5, 15000

## Udělené evropské patenty

Evropský patentový úřad udělil následující evropské patenty s účinky pro Českou republiku. Tyto patenty mohou být zrušeny nebo zachovány v pozměněném znění Evropským patentovým úřadem v řízení o odporu. K tomu, aby nabyl evropský patent účinnosti na území České republiky, je třeba, aby byl Úřadu předložen ve stanovené lhůtě překlad patentového spisu do českého jazyka (§ 35c odst. 2 až 4 zákona č. 527/1990 Sb., v platném znění).

- |                 |                 |                 |                 |
|-----------------|-----------------|-----------------|-----------------|
| (97) EP 1283281 | (47) 14.11.2012 | (97) EP 1571892 | (47) 14.11.2012 |
| (97) EP 1294096 | (47) 14.11.2012 | (97) EP 1574862 | (47) 14.11.2012 |
| (97) EP 1343258 | (47) 14.11.2012 | (97) EP 1575735 | (47) 14.11.2012 |
| (97) EP 1344688 | (47) 14.11.2012 | (97) EP 1577637 | (47) 14.11.2012 |
| (97) EP 1351366 | (47) 14.11.2012 | (97) EP 1578269 | (47) 14.11.2012 |
| (97) EP 1378226 | (47) 14.11.2012 | (97) EP 1578787 | (47) 14.11.2012 |
| (97) EP 1382639 | (47) 14.11.2012 | (97) EP 1579841 | (47) 14.11.2012 |
| (97) EP 1382947 | (47) 14.11.2012 | (97) EP 1587595 | (47) 14.11.2012 |
| (97) EP 1400418 | (47) 14.11.2012 | (97) EP 1587679 | (47) 14.11.2012 |
| (97) EP 1405782 | (47) 14.11.2012 | (97) EP 1589071 | (47) 14.11.2012 |
| (97) EP 1410313 | (47) 14.11.2012 | (97) EP 1589990 | (47) 14.11.2012 |
| (97) EP 1414841 | (47) 14.11.2012 | (97) EP 1593239 | (47) 14.11.2012 |
| (97) EP 1429494 | (47) 14.11.2012 | (97) EP 1595244 | (47) 14.11.2012 |
| (97) EP 1430858 | (47) 14.11.2012 | (97) EP 1599896 | (47) 14.11.2012 |
| (97) EP 1434547 | (47) 14.11.2012 | (97) EP 1601758 | (47) 14.11.2012 |
| (97) EP 1438534 | (47) 14.11.2012 | (97) EP 1603711 | (47) 14.11.2012 |
| (97) EP 1442490 | (47) 14.11.2012 | (97) EP 1611884 | (47) 14.11.2012 |
| (97) EP 1471791 | (47) 14.11.2012 | (97) EP 1615226 | (47) 14.11.2012 |
| (97) EP 1474995 | (47) 14.11.2012 | (97) EP 1615770 | (47) 14.11.2012 |
| (97) EP 1475108 | (47) 14.11.2012 | (97) EP 1616016 | (47) 14.11.2012 |
| (97) EP 1476342 | (47) 14.11.2012 | (97) EP 1616903 | (47) 14.11.2012 |
| (97) EP 1483451 | (47) 14.11.2012 | (97) EP 1618234 | (47) 14.11.2012 |
| (97) EP 1488590 | (47) 14.11.2012 | (97) EP 1622558 | (47) 14.11.2012 |
| (97) EP 1495086 | (47) 14.11.2012 | (97) EP 1622651 | (47) 14.11.2012 |
| (97) EP 1501322 | (47) 14.11.2012 | (97) EP 1623391 | (47) 14.11.2012 |
| (97) EP 1501755 | (47) 14.11.2012 | (97) EP 1632124 | (47) 14.11.2012 |
| (97) EP 1508995 | (47) 14.11.2012 | (97) EP 1638472 | (47) 14.11.2012 |
| (97) EP 1509137 | (47) 14.11.2012 | (97) EP 1639181 | (47) 14.11.2012 |
| (97) EP 1514100 | (47) 14.11.2012 | (97) EP 1640196 | (47) 14.11.2012 |
| (97) EP 1517086 | (47) 14.11.2012 | (97) EP 1641315 | (47) 14.11.2012 |
| (97) EP 1518875 | (47) 14.11.2012 | (97) EP 1641547 | (47) 14.11.2012 |
| (97) EP 1523540 | (47) 14.11.2012 | (97) EP 1652052 | (47) 14.11.2012 |
| (97) EP 1525014 | (47) 14.11.2012 | (97) EP 1660569 | (47) 14.11.2012 |
| (97) EP 1525721 | (47) 14.11.2012 | (97) EP 1660679 | (47) 14.11.2012 |
| (97) EP 1531715 | (47) 14.11.2012 | (97) EP 1663828 | (47) 14.11.2012 |
| (97) EP 1534110 | (47) 14.11.2012 | (97) EP 1663905 | (47) 14.11.2012 |
| (97) EP 1540802 | (47) 14.11.2012 | (97) EP 1664818 | (47) 14.11.2012 |
| (97) EP 1541157 | (47) 14.11.2012 | (97) EP 1667302 | (47) 14.11.2012 |
| (97) EP 1542609 | (47) 14.11.2012 | (97) EP 1668473 | (47) 14.11.2012 |
| (97) EP 1546528 | (47) 14.11.2012 | (97) EP 1670505 | (47) 14.11.2012 |
| (97) EP 1546549 | (47) 14.11.2012 | (97) EP 1673146 | (47) 14.11.2012 |
| (97) EP 1549187 | (47) 14.11.2012 | (97) EP 1676025 | (47) 14.11.2012 |
| (97) EP 1558494 | (47) 14.11.2012 | (97) EP 1677317 | (47) 14.11.2012 |
| (97) EP 1562329 | (47) 14.11.2012 | (97) EP 1678255 | (47) 14.11.2012 |
| (97) EP 1564445 | (47) 14.11.2012 | (97) EP 1678978 | (47) 14.11.2012 |
| (97) EP 1568336 | (47) 14.11.2012 | (97) EP 1679346 | (47) 14.11.2012 |

(97) EP 1681395	(47) 14.11.2012	(97) EP 1800398	(47) 14.11.2012
(97) EP 1687991	(47) 14.11.2012	(97) EP 1800442	(47) 14.11.2012
(97) EP 1688770	(47) 14.11.2012	(97) EP 1801108	(47) 14.11.2012
(97) EP 1692216	(47) 14.11.2012	(97) EP 1802211	(47) 14.11.2012
(97) EP 1695391	(47) 14.11.2012	(97) EP 1807651	(47) 14.11.2012
(97) EP 1697730	(47) 14.11.2012	(97) EP 1813019	(47) 14.11.2012
(97) EP 1698820	(47) 14.11.2012	(97) EP 1815546	(47) 14.11.2012
(97) EP 1699299	(47) 14.11.2012	(97) EP 1816364	(47) 14.11.2012
(97) EP 1700950	(47) 14.11.2012	(97) EP 1819184	(47) 14.11.2012
(97) EP 1702059	(47) 14.11.2012	(97) EP 1824398	(47) 14.11.2012
(97) EP 1706462	(47) 14.11.2012	(97) EP 1824450	(47) 14.11.2012
(97) EP 1707627	(47) 14.11.2012	(97) EP 1829979	(47) 14.11.2012
(97) EP 1710602	(47) 14.11.2012	(97) EP 1831207	(47) 14.11.2012
(97) EP 1712038	(47) 14.11.2012	(97) EP 1832488	(47) 14.11.2012
(97) EP 1715562	(47) 14.11.2012	(97) EP 1832699	(47) 14.11.2012
(97) EP 1715915	(47) 14.11.2012	(97) EP 1834675	(47) 14.11.2012
(97) EP 1716082	(47) 14.11.2012	(97) EP 1834998	(47) 14.11.2012
(97) EP 1717272	(47) 14.11.2012	(97) EP 1844556	(47) 14.11.2012
(97) EP 1718884	(47) 14.11.2012	(97) EP 1845220	(47) 14.11.2012
(97) EP 1718889	(47) 14.11.2012	(97) EP 1845272	(47) 14.11.2012
(97) EP 1721555	(47) 14.11.2012	(97) EP 1848160	(47) 14.11.2012
(97) EP 1722493	(47) 14.11.2012	(97) EP 1849446	(47) 14.11.2012
(97) EP 1724294	(47) 14.11.2012	(97) EP 1850155	(47) 14.11.2012
(97) EP 1728495	(47) 14.11.2012	(97) EP 1851289	(47) 14.11.2012
(97) EP 1728593	(47) 14.11.2012	(97) EP 1851468	(47) 14.11.2012
(97) EP 1729433	(47) 14.11.2012	(97) EP 1851962	(47) 14.11.2012
(97) EP 1732853	(47) 14.11.2012	(97) EP 1853441	(47) 14.11.2012
(97) EP 1732971	(47) 14.11.2012	(97) EP 1853684	(47) 14.11.2012
(97) EP 1735165	(47) 14.11.2012	(97) EP 1858550	(47) 14.11.2012
(97) EP 1738190	(47) 14.11.2012	(97) EP 1860098	(47) 14.11.2012
(97) EP 1738743	(47) 14.11.2012	(97) EP 1861359	(47) 14.11.2012
(97) EP 1741607	(47) 14.11.2012	(97) EP 1862142	(47) 14.11.2012
(97) EP 1744624	(47) 14.11.2012	(97) EP 1864050	(47) 14.11.2012
(97) EP 1745009	(47) 14.11.2012	(97) EP 1865228	(47) 14.11.2012
(97) EP 1747232	(47) 14.11.2012	(97) EP 1865231	(47) 14.11.2012
(97) EP 1747801	(47) 14.11.2012	(97) EP 1865949	(47) 14.11.2012
(97) EP 1748009	(47) 14.11.2012	(97) EP 1867904	(47) 14.11.2012
(97) EP 1751101	(47) 14.11.2012	(97) EP 1868503	(47) 14.11.2012
(97) EP 1751348	(47) 14.11.2012	(97) EP 1868611	(47) 14.11.2012
(97) EP 1754303	(47) 14.11.2012	(97) EP 1869494	(47) 14.11.2012
(97) EP 1754334	(47) 14.11.2012	(97) EP 1870506	(47) 14.11.2012
(97) EP 1756475	(47) 14.11.2012	(97) EP 1870840	(47) 14.11.2012
(97) EP 1757769	(47) 14.11.2012	(97) EP 1872468	(47) 14.11.2012
(97) EP 1759500	(47) 14.11.2012	(97) EP 1872572	(47) 14.11.2012
(97) EP 1762106	(47) 14.11.2012	(97) EP 1872651	(47) 14.11.2012
(97) EP 1762523	(47) 14.11.2012	(97) EP 1874243	(47) 14.11.2012
(97) EP 1762893	(47) 14.11.2012	(97) EP 1874546	(47) 14.11.2012
(97) EP 1763212	(47) 14.11.2012	(97) EP 1876612	(47) 14.11.2012
(97) EP 1763398	(47) 14.11.2012	(97) EP 1878245	(47) 14.11.2012
(97) EP 1769575	(47) 14.11.2012	(97) EP 1879774	(47) 14.11.2012
(97) EP 1769915	(47) 14.11.2012	(97) EP 1880206	(47) 14.11.2012
(97) EP 1769945	(47) 14.11.2012	(97) EP 1881945	(47) 14.11.2012
(97) EP 1770477	(47) 14.11.2012	(97) EP 1883584	(47) 14.11.2012
(97) EP 1773232	(47) 14.11.2012	(97) EP 1885319	(47) 14.11.2012
(97) EP 1774560	(47) 14.11.2012	(97) EP 1886182	(47) 14.11.2012
(97) EP 1774749	(47) 14.11.2012	(97) EP 1886668	(47) 14.11.2012
(97) EP 1775687	(47) 14.11.2012	(97) EP 1888003	(47) 14.11.2012
(97) EP 1776007	(47) 14.11.2012	(97) EP 1888014	(47) 14.11.2012
(97) EP 1776399	(47) 14.11.2012	(97) EP 1888208	(47) 14.11.2012
(97) EP 1778723	(47) 14.11.2012	(97) EP 1888711	(47) 14.11.2012
(97) EP 1781173	(47) 14.11.2012	(97) EP 1888778	(47) 14.11.2012
(97) EP 1781245	(47) 14.11.2012	(97) EP 1890275	(47) 14.11.2012
(97) EP 1781950	(47) 14.11.2012	(97) EP 1891391	(47) 14.11.2012
(97) EP 1786436	(47) 14.11.2012	(97) EP 1892088	(47) 14.11.2012
(97) EP 1786501	(47) 14.11.2012	(97) EP 1892367	(47) 14.11.2012
(97) EP 1786704	(47) 14.11.2012	(97) EP 1893397	(47) 14.11.2012
(97) EP 1787610	(47) 14.11.2012	(97) EP 1893424	(47) 14.11.2012
(97) EP 1789737	(47) 14.11.2012	(97) EP 1894176	(47) 14.11.2012
(97) EP 1789738	(47) 14.11.2012	(97) EP 1897753	(47) 14.11.2012
(97) EP 1793692	(47) 14.11.2012	(97) EP 1898290	(47) 14.11.2012
(97) EP 1794291	(47) 14.11.2012	(97) EP 1901835	(47) 14.11.2012
(97) EP 1795936	(47) 14.11.2012	(97) EP 1902614	(47) 14.11.2012
(97) EP 1796332	(47) 14.11.2012	(97) EP 1902854	(47) 14.11.2012
(97) EP 1796723	(47) 14.11.2012	(97) EP 1904050	(47) 14.11.2012
(97) EP 1798228	(47) 14.11.2012	(97) EP 1904773	(47) 14.11.2012
(97) EP 1798438	(47) 14.11.2012	(97) EP 1904882	(47) 14.11.2012
(97) EP 1799408	(47) 14.11.2012	(97) EP 1909114	(47) 14.11.2012
(97) EP 1799416	(47) 14.11.2012	(97) EP 1911169	(47) 14.11.2012

(97)	EP 1912300	(47)	14.11.2012	(97)	EP 1989044	(47)	14.11.2012
(97)	EP 1912847	(47)	14.11.2012	(97)	EP 1989788	(47)	14.11.2012
(97)	EP 1912941	(47)	14.11.2012	(97)	EP 1991517	(47)	14.11.2012
(97)	EP 1916037	(47)	14.11.2012	(97)	EP 1994707	(47)	14.11.2012
(97)	EP 1918296	(47)	14.11.2012	(97)	EP 1997081	(47)	14.11.2012
(97)	EP 1918487	(47)	14.11.2012	(97)	EP 1997631	(47)	14.11.2012
(97)	EP 1918639	(47)	14.11.2012	(97)	EP 1999847	(47)	14.11.2012
(97)	EP 1920256	(47)	14.11.2012	(97)	EP 1999945	(47)	14.11.2012
(97)	EP 1922038	(47)	14.11.2012	(97)	EP 2000040	(47)	14.11.2012
(97)	EP 1922278	(47)	14.11.2012	(97)	EP 2003956	(47)	14.11.2012
(97)	EP 1923213	(47)	14.11.2012	(97)	EP 2008047	(47)	14.11.2012
(97)	EP 1924524	(47)	14.11.2012	(97)	EP 2008501	(47)	14.11.2012
(97)	EP 1924561	(47)	14.11.2012	(97)	EP 2009281	(47)	14.11.2012
(97)	EP 1924725	(47)	14.11.2012	(97)	EP 2009862	(47)	14.11.2012
(97)	EP 1925617	(47)	14.11.2012	(97)	EP 2010323	(47)	14.11.2012
(97)	EP 1926568	(47)	14.11.2012	(97)	EP 2010424	(47)	14.11.2012
(97)	EP 1926615	(47)	14.11.2012	(97)	EP 2011382	(47)	14.11.2012
(97)	EP 1926776	(47)	14.11.2012	(97)	EP 2014607	(47)	14.11.2012
(97)	EP 1928512	(47)	14.11.2012	(97)	EP 2014670	(47)	14.11.2012
(97)	EP 1929187	(47)	14.11.2012	(97)	EP 2018651	(47)	14.11.2012
(97)	EP 1930034	(47)	14.11.2012	(97)	EP 2018703	(47)	14.11.2012
(97)	EP 1930154	(47)	14.11.2012	(97)	EP 2019090	(47)	14.11.2012
(97)	EP 1931227	(47)	14.11.2012	(97)	EP 2021968	(47)	14.11.2012
(97)	EP 1931466	(47)	14.11.2012	(97)	EP 2023760	(47)	14.11.2012
(97)	EP 1931493	(47)	14.11.2012	(97)	EP 2024117	(47)	14.11.2012
(97)	EP 1931681	(47)	14.11.2012	(97)	EP 2024538	(47)	14.11.2012
(97)	EP 1932058	(47)	14.11.2012	(97)	EP 2025061	(47)	14.11.2012
(97)	EP 1932953	(47)	14.11.2012	(97)	EP 2026782	(47)	14.11.2012
(97)	EP 1934241	(47)	14.11.2012	(97)	EP 2027218	(47)	14.11.2012
(97)	EP 1934383	(47)	14.11.2012	(97)	EP 2030050	(47)	14.11.2012
(97)	EP 1934395	(47)	14.11.2012	(97)	EP 2031038	(47)	14.11.2012
(97)	EP 1934483	(47)	14.11.2012	(97)	EP 2033081	(47)	14.11.2012
(97)	EP 1935597	(47)	14.11.2012	(97)	EP 2033263	(47)	14.11.2012
(97)	EP 1936270	(47)	14.11.2012	(97)	EP 2033629	(47)	14.11.2012
(97)	EP 1937597	(47)	14.11.2012	(97)	EP 2034191	(47)	14.11.2012
(97)	EP 1938886	(47)	14.11.2012	(97)	EP 2035146	(47)	14.11.2012
(97)	EP 1939348	(47)	14.11.2012	(97)	EP 2036412	(47)	14.11.2012
(97)	EP 1941567	(47)	14.11.2012	(97)	EP 2038292	(47)	14.11.2012
(97)	EP 1942276	(47)	14.11.2012	(97)	EP 2039648	(47)	14.11.2012
(97)	EP 1944535	(47)	14.11.2012	(97)	EP 2039834	(47)	14.11.2012
(97)	EP 1945166	(47)	14.11.2012	(97)	EP 2039984	(47)	14.11.2012
(97)	EP 1946157	(47)	14.11.2012	(97)	EP 2040399	(47)	14.11.2012
(97)	EP 1946612	(47)	14.11.2012	(97)	EP 2040494	(47)	14.11.2012
(97)	EP 1947770	(47)	14.11.2012	(97)	EP 2042315	(47)	14.11.2012
(97)	EP 1948851	(47)	14.11.2012	(97)	EP 2042517	(47)	14.11.2012
(97)	EP 1950438	(47)	14.11.2012	(97)	EP 2043089	(47)	14.11.2012
(97)	EP 1950942	(47)	14.11.2012	(97)	EP 2043494	(47)	14.11.2012
(97)	EP 1951213	(47)	14.11.2012	(97)	EP 2044126	(47)	14.11.2012
(97)	EP 1953761	(47)	14.11.2012	(97)	EP 2044199	(47)	14.11.2012
(97)	EP 1954713	(47)	14.11.2012	(97)	EP 2044552	(47)	14.11.2012
(97)	EP 1956291	(47)	14.11.2012	(97)	EP 2045083	(47)	14.11.2012
(97)	EP 1960059	(47)	14.11.2012	(97)	EP 2045339	(47)	14.11.2012
(97)	EP 1960478	(47)	14.11.2012	(97)	EP 2047055	(47)	14.11.2012
(97)	EP 1960868	(47)	14.11.2012	(97)	EP 2047271	(47)	14.11.2012
(97)	EP 1961503	(47)	14.11.2012	(97)	EP 2048678	(47)	14.11.2012
(97)	EP 1961776	(47)	14.11.2012	(97)	EP 2049081	(47)	14.11.2012
(97)	EP 1961889	(47)	14.11.2012	(97)	EP 2050863	(47)	14.11.2012
(97)	EP 1962215	(47)	14.11.2012	(97)	EP 2051133	(47)	14.11.2012
(97)	EP 1962790	(47)	14.11.2012	(97)	EP 2053019	(47)	14.11.2012
(97)	EP 1963313	(47)	14.11.2012	(97)	EP 2054275	(47)	14.11.2012
(97)	EP 1964326	(47)	14.11.2012	(97)	EP 2056825	(47)	14.11.2012
(97)	EP 1965618	(47)	14.11.2012	(97)	EP 2057154	(47)	14.11.2012
(97)	EP 1969705	(47)	14.11.2012	(97)	EP 2057298	(47)	14.11.2012
(97)	EP 1970576	(47)	14.11.2012	(97)	EP 2057348	(47)	14.11.2012
(97)	EP 1972405	(47)	14.11.2012	(97)	EP 2059533	(47)	14.11.2012
(97)	EP 1972979	(47)	14.11.2012	(97)	EP 2062400	(47)	14.11.2012
(97)	EP 1976703	(47)	14.11.2012	(97)	EP 2062571	(47)	14.11.2012
(97)	EP 1976865	(47)	14.11.2012	(97)	EP 2064568	(47)	14.11.2012
(97)	EP 1977421	(47)	14.11.2012	(97)	EP 2064600	(47)	14.11.2012
(97)	EP 1980492	(47)	14.11.2012	(97)	EP 2065085	(47)	14.11.2012
(97)	EP 1980595	(47)	14.11.2012	(97)	EP 2066327	(47)	14.11.2012
(97)	EP 1982490	(47)	14.11.2012	(97)	EP 2066703	(47)	14.11.2012
(97)	EP 1984356	(47)	14.11.2012	(97)	EP 2066753	(47)	14.11.2012
(97)	EP 1985465	(47)	14.11.2012	(97)	EP 2067529	(47)	14.11.2012
(97)	EP 1985474	(47)	14.11.2012	(97)	EP 2069655	(47)	14.11.2012
(97)	EP 1986120	(47)	14.11.2012	(97)	EP 2073943	(47)	14.11.2012
(97)	EP 1986528	(47)	14.11.2012	(97)	EP 2074666	(47)	14.11.2012
(97)	EP 1987269	(47)	14.11.2012	(97)	EP 2074788	(47)	14.11.2012



(97)	EP 2075190	(47)	14.11.2012	(97)	EP 2127530	(47)	14.11.2012
(97)	EP 2076412	(47)	14.11.2012	(97)	EP 2128022	(47)	14.11.2012
(97)	EP 2076667	(47)	14.11.2012	(97)	EP 2129407	(47)	14.11.2012
(97)	EP 2076826	(47)	14.11.2012	(97)	EP 2129717	(47)	14.11.2012
(97)	EP 2077264	(47)	14.11.2012	(97)	EP 2129917	(47)	14.11.2012
(97)	EP 2078102	(47)	14.11.2012	(97)	EP 2130327	(47)	14.11.2012
(97)	EP 2078169	(47)	14.11.2012	(97)	EP 2130537	(47)	14.11.2012
(97)	EP 2078593	(47)	14.11.2012	(97)	EP 2131581	(47)	14.11.2012
(97)	EP 2079816	(47)	14.11.2012	(97)	EP 2133304	(47)	14.11.2012
(97)	EP 2080828	(47)	14.11.2012	(97)	EP 2133495	(47)	14.11.2012
(97)	EP 2080876	(47)	14.11.2012	(97)	EP 2133549	(47)	14.11.2012
(97)	EP 2081794	(47)	14.11.2012	(97)	EP 2133912	(47)	14.11.2012
(97)	EP 2084606	(47)	14.11.2012	(97)	EP 2134079	(47)	14.11.2012
(97)	EP 2084992	(47)	14.11.2012	(97)	EP 2134510	(47)	14.11.2012
(97)	EP 2086256	(47)	14.11.2012	(97)	EP 2135241	(47)	14.11.2012
(97)	EP 2086349	(47)	14.11.2012	(97)	EP 2136949	(47)	14.11.2012
(97)	EP 2086582	(47)	14.11.2012	(97)	EP 2137487	(47)	14.11.2012
(97)	EP 2088365	(47)	14.11.2012	(97)	EP 2137571	(47)	14.11.2012
(97)	EP 2089047	(47)	14.11.2012	(97)	EP 2137812	(47)	14.11.2012
(97)	EP 2090047	(47)	14.11.2012	(97)	EP 2137892	(47)	14.11.2012
(97)	EP 2091047	(47)	14.11.2012	(97)	EP 2140880	(47)	14.11.2012
(97)	EP 2091713	(47)	14.11.2012	(97)	EP 2141845	(47)	14.11.2012
(97)	EP 2091795	(47)	14.11.2012	(97)	EP 2142423	(47)	14.11.2012
(97)	EP 2092015	(47)	14.11.2012	(97)	EP 2143859	(47)	14.11.2012
(97)	EP 2093166	(47)	14.11.2012	(97)	EP 2145901	(47)	14.11.2012
(97)	EP 2093998	(47)	14.11.2012	(97)	EP 2146614	(47)	14.11.2012
(97)	EP 2094079	(47)	14.11.2012	(97)	EP 2146977	(47)	14.11.2012
(97)	EP 2094555	(47)	14.11.2012	(97)	EP 2148896	(47)	14.11.2012
(97)	EP 2095243	(47)	14.11.2012	(97)	EP 2151455	(47)	14.11.2012
(97)	EP 2095656	(47)	14.11.2012	(97)	EP 2152398	(47)	14.11.2012
(97)	EP 2096474	(47)	14.11.2012	(97)	EP 2152879	(47)	14.11.2012
(97)	EP 2097516	(47)	14.11.2012	(97)	EP 2155313	(47)	14.11.2012
(97)	EP 2097521	(47)	14.11.2012	(97)	EP 2155545	(47)	14.11.2012
(97)	EP 2098368	(47)	14.11.2012	(97)	EP 2155587	(47)	14.11.2012
(97)	EP 2099272	(47)	14.11.2012	(97)	EP 2157152	(47)	14.11.2012
(97)	EP 2099432	(47)	14.11.2012	(97)	EP 2157489	(47)	14.11.2012
(97)	EP 2099513	(47)	14.11.2012	(97)	EP 2158028	(47)	14.11.2012
(97)	EP 2100577	(47)	14.11.2012	(97)	EP 2158138	(47)	14.11.2012
(97)	EP 2102192	(47)	14.11.2012	(97)	EP 2159075	(47)	14.11.2012
(97)	EP 2103386	(47)	14.11.2012	(97)	EP 2160134	(47)	14.11.2012
(97)	EP 2103862	(47)	14.11.2012	(97)	EP 2160139	(47)	14.11.2012
(97)	EP 2103971	(47)	14.11.2012	(97)	EP 2160368	(47)	14.11.2012
(97)	EP 2106553	(47)	14.11.2012	(97)	EP 2160371	(47)	14.11.2012
(97)	EP 2107625	(47)	14.11.2012	(97)	EP 2161187	(47)	14.11.2012
(97)	EP 2110107	(47)	14.11.2012	(97)	EP 2161751	(47)	14.11.2012
(97)	EP 2110115	(47)	14.11.2012	(97)	EP 2162110	(47)	14.11.2012
(97)	EP 2111447	(47)	14.11.2012	(97)	EP 2162236	(47)	14.11.2012
(97)	EP 2111531	(47)	14.11.2012	(97)	EP 2163518	(47)	14.11.2012
(97)	EP 2112093	(47)	14.11.2012	(97)	EP 2164300	(47)	14.11.2012
(97)	EP 2113170	(47)	14.11.2012	(97)	EP 2164572	(47)	14.11.2012
(97)	EP 2113458	(47)	14.11.2012	(97)	EP 2165399	(47)	14.11.2012
(97)	EP 2113502	(47)	14.11.2012	(97)	EP 2165601	(47)	14.11.2012
(97)	EP 2115110	(47)	14.11.2012	(97)	EP 2165713	(47)	14.11.2012
(97)	EP 2115768	(47)	14.11.2012	(97)	EP 2166014	(47)	14.11.2012
(97)	EP 2115945	(47)	14.11.2012	(97)	EP 2166180	(47)	14.11.2012
(97)	EP 2116530	(47)	14.11.2012	(97)	EP 2166793	(47)	14.11.2012
(97)	EP 2116687	(47)	14.11.2012	(97)	EP 2167408	(47)	14.11.2012
(97)	EP 2118010	(47)	14.11.2012	(97)	EP 2167860	(47)	14.11.2012
(97)	EP 2118108	(47)	14.11.2012	(97)	EP 2168694	(47)	14.11.2012
(97)	EP 2118176	(47)	14.11.2012	(97)	EP 2168794	(47)	14.11.2012
(97)	EP 2118503	(47)	14.11.2012	(97)	EP 2169419	(47)	14.11.2012
(97)	EP 2118729	(47)	14.11.2012	(97)	EP 2169985	(47)	14.11.2012
(97)	EP 2118805	(47)	14.11.2012	(97)	EP 2173240	(47)	14.11.2012
(97)	EP 2120005	(47)	14.11.2012	(97)	EP 2174644	(47)	14.11.2012
(97)	EP 2121439	(47)	14.11.2012	(97)	EP 2174682	(47)	14.11.2012
(97)	EP 2121529	(47)	14.11.2012	(97)	EP 2174788	(47)	14.11.2012
(97)	EP 2121608	(47)	14.11.2012	(97)	EP 2175417	(47)	14.11.2012
(97)	EP 2122304	(47)	14.11.2012	(97)	EP 2175789	(47)	14.11.2012
(97)	EP 2122503	(47)	14.11.2012	(97)	EP 2176068	(47)	14.11.2012
(97)	EP 2122706	(47)	14.11.2012	(97)	EP 2176093	(47)	14.11.2012
(97)	EP 2122936	(47)	14.11.2012	(97)	EP 2176213	(47)	14.11.2012
(97)	EP 2125025	(47)	14.11.2012	(97)	EP 2177364	(47)	14.11.2012
(97)	EP 2125843	(47)	14.11.2012	(97)	EP 2179052	(47)	14.11.2012
(97)	EP 2125899	(47)	14.11.2012	(97)	EP 2179097	(47)	14.11.2012
(97)	EP 2126100	(47)	14.11.2012	(97)	EP 2179294	(47)	14.11.2012
(97)	EP 2126907	(47)	14.11.2012	(97)	EP 2179997	(47)	14.11.2012
(97)	EP 2126972	(47)	14.11.2012	(97)	EP 2183865	(47)	14.11.2012
(97)	EP 2127325	(47)	14.11.2012	(97)	EP 2184460	(47)	14.11.2012

(97)	EP 2186161	(47)	14.11.2012	(97)	EP 2236075	(47)	14.11.2012
(97)	EP 2188364	(47)	14.11.2012	(97)	EP 2236334	(47)	14.11.2012
(97)	EP 2189089	(47)	14.11.2012	(97)	EP 2238870	(47)	14.11.2012
(97)	EP 2189855	(47)	14.11.2012	(97)	EP 2239005	(47)	14.11.2012
(97)	EP 2190987	(47)	14.11.2012	(97)	EP 2239187	(47)	14.11.2012
(97)	EP 2191255	(47)	14.11.2012	(97)	EP 2240148	(47)	14.11.2012
(97)	EP 2191751	(47)	14.11.2012	(97)	EP 2240348	(47)	14.11.2012
(97)	EP 2192262	(47)	14.11.2012	(97)	EP 2240591	(47)	14.11.2012
(97)	EP 2192492	(47)	14.11.2012	(97)	EP 2240631	(47)	14.11.2012
(97)	EP 2193504	(47)	14.11.2012	(97)	EP 2241372	(47)	14.11.2012
(97)	EP 2194677	(47)	14.11.2012	(97)	EP 2241420	(47)	14.11.2012
(97)	EP 2195042	(47)	14.11.2012	(97)	EP 2241430	(47)	14.11.2012
(97)	EP 2195126	(47)	14.11.2012	(97)	EP 2242330	(47)	14.11.2012
(97)	EP 2195152	(47)	14.11.2012	(97)	EP 2243117	(47)	14.11.2012
(97)	EP 2195475	(47)	14.11.2012	(97)	EP 2243236	(47)	14.11.2012
(97)	EP 2196273	(47)	14.11.2012	(97)	EP 2243608	(47)	14.11.2012
(97)	EP 2197548	(47)	14.11.2012	(97)	EP 2245019	(47)	14.11.2012
(97)	EP 2197823	(47)	14.11.2012	(97)	EP 2245290	(47)	14.11.2012
(97)	EP 2198075	(47)	14.11.2012	(97)	EP 2245335	(47)	14.11.2012
(97)	EP 2199167	(47)	14.11.2012	(97)	EP 2245817	(47)	14.11.2012
(97)	EP 2199182	(47)	14.11.2012	(97)	EP 2247666	(47)	14.11.2012
(97)	EP 2199183	(47)	14.11.2012	(97)	EP 2247698	(47)	14.11.2012
(97)	EP 2199685	(47)	14.11.2012	(97)	EP 2247781	(47)	14.11.2012
(97)	EP 2200579	(47)	14.11.2012	(97)	EP 2248598	(47)	14.11.2012
(97)	EP 2200690	(47)	14.11.2012	(97)	EP 2248811	(47)	14.11.2012
(97)	EP 2200845	(47)	14.11.2012	(97)	EP 2251682	(47)	14.11.2012
(97)	EP 2202122	(47)	14.11.2012	(97)	EP 2251759	(47)	14.11.2012
(97)	EP 2202500	(47)	14.11.2012	(97)	EP 2251961	(47)	14.11.2012
(97)	EP 2202597	(47)	14.11.2012	(97)	EP 2254705	(47)	14.11.2012
(97)	EP 2203262	(47)	14.11.2012	(97)	EP 2255982	(47)	14.11.2012
(97)	EP 2203520	(47)	14.11.2012	(97)	EP 2256291	(47)	14.11.2012
(97)	EP 2204287	(47)	14.11.2012	(97)	EP 2256372	(47)	14.11.2012
(97)	EP 2206564	(47)	14.11.2012	(97)	EP 2257344	(47)	14.11.2012
(97)	EP 2207130	(47)	14.11.2012	(97)	EP 2258167	(47)	14.11.2012
(97)	EP 2207847	(47)	14.11.2012	(97)	EP 2258241	(47)	14.11.2012
(97)	EP 2207930	(47)	14.11.2012	(97)	EP 2258344	(47)	14.11.2012
(97)	EP 2209124	(47)	14.11.2012	(97)	EP 2258625	(47)	14.11.2012
(97)	EP 2209995	(47)	14.11.2012	(97)	EP 2259953	(47)	14.11.2012
(97)	EP 2210561	(47)	14.11.2012	(97)	EP 2261014	(47)	14.11.2012
(97)	EP 2211230	(47)	14.11.2012	(97)	EP 2261594	(47)	14.11.2012
(97)	EP 2213077	(47)	14.11.2012	(97)	EP 2262435	(47)	14.11.2012
(97)	EP 2213113	(47)	14.11.2012	(97)	EP 2262774	(47)	14.11.2012
(97)	EP 2213198	(47)	14.11.2012	(97)	EP 2263025	(47)	14.11.2012
(97)	EP 2213602	(47)	14.11.2012	(97)	EP 2263444	(47)	14.11.2012
(97)	EP 2214895	(47)	14.11.2012	(97)	EP 2264020	(47)	14.11.2012
(97)	EP 2215026	(47)	14.11.2012	(97)	EP 2264218	(47)	14.11.2012
(97)	EP 2217475	(47)	14.11.2012	(97)	EP 2264890	(47)	14.11.2012
(97)	EP 2218355	(47)	14.11.2012	(97)	EP 2264972	(47)	14.11.2012
(97)	EP 2218543	(47)	14.11.2012	(97)	EP 2265685	(47)	14.11.2012
(97)	EP 2220397	(47)	14.11.2012	(97)	EP 2266131	(47)	14.11.2012
(97)	EP 2222522	(47)	14.11.2012	(97)	EP 2266862	(47)	14.11.2012
(97)	EP 2223930	(47)	14.11.2012	(97)	EP 2267037	(47)	14.11.2012
(97)	EP 2224277	(47)	14.11.2012	(97)	EP 2267893	(47)	14.11.2012
(97)	EP 2224511	(47)	14.11.2012	(97)	EP 2268374	(47)	14.11.2012
(97)	EP 2224587	(47)	14.11.2012	(97)	EP 2268702	(47)	14.11.2012
(97)	EP 2226167	(47)	14.11.2012	(97)	EP 2269769	(47)	14.11.2012
(97)	EP 2227025	(47)	14.11.2012	(97)	EP 2270265	(47)	14.11.2012
(97)	EP 2227409	(47)	14.11.2012	(97)	EP 2272318	(47)	14.11.2012
(97)	EP 2227568	(47)	14.11.2012	(97)	EP 2273450	(47)	14.11.2012
(97)	EP 2227781	(47)	14.11.2012	(97)	EP 2273710	(47)	14.11.2012
(97)	EP 2227939	(47)	14.11.2012	(97)	EP 2274484	(47)	14.11.2012
(97)	EP 2228184	(47)	14.11.2012	(97)	EP 2275070	(47)	14.11.2012
(97)	EP 2228189	(47)	14.11.2012	(97)	EP 2275778	(47)	14.11.2012
(97)	EP 2228194	(47)	14.11.2012	(97)	EP 2275857	(47)	14.11.2012
(97)	EP 2228541	(47)	14.11.2012	(97)	EP 2276362	(47)	14.11.2012
(97)	EP 2228849	(47)	14.11.2012	(97)	EP 2277676	(47)	14.11.2012
(97)	EP 2228850	(47)	14.11.2012	(97)	EP 2277918	(47)	14.11.2012
(97)	EP 2229229	(47)	14.11.2012	(97)	EP 2278156	(47)	14.11.2012
(97)	EP 2230388	(47)	14.11.2012	(97)	EP 2279269	(47)	14.11.2012
(97)	EP 2230479	(47)	14.11.2012	(97)	EP 2279543	(47)	14.11.2012
(97)	EP 2230529	(47)	14.11.2012	(97)	EP 2279686	(47)	14.11.2012
(97)	EP 2231345	(47)	14.11.2012	(97)	EP 2280290	(47)	14.11.2012
(97)	EP 2231795	(47)	14.11.2012	(97)	EP 2280664	(47)	14.11.2012
(97)	EP 2233287	(47)	14.11.2012	(97)	EP 2281134	(47)	14.11.2012
(97)	EP 2234814	(47)	14.11.2012	(97)	EP 2282522	(47)	14.11.2012
(97)	EP 2234834	(47)	14.11.2012	(97)	EP 2283042	(47)	14.11.2012
(97)	EP 2234907	(47)	14.11.2012	(97)	EP 2284010	(47)	14.11.2012
(97)	EP 2235985	(47)	14.11.2012	(97)	EP 2284049	(47)	14.11.2012

(97)	EP 2284577	(47)	14.11.2012	(97)	EP 2325027	(47)	14.11.2012
(97)	EP 2285649	(47)	14.11.2012	(97)	EP 2326332	(47)	14.11.2012
(97)	EP 2285841	(47)	14.11.2012	(97)	EP 2326479	(47)	14.11.2012
(97)	EP 2286154	(47)	14.11.2012	(97)	EP 2326823	(47)	14.11.2012
(97)	EP 2286155	(47)	14.11.2012	(97)	EP 2326854	(47)	14.11.2012
(97)	EP 2287158	(47)	14.11.2012	(97)	EP 2327149	(47)	14.11.2012
(97)	EP 2287689	(47)	14.11.2012	(97)	EP 2327825	(47)	14.11.2012
(97)	EP 2288017	(47)	14.11.2012	(97)	EP 2327927	(47)	14.11.2012
(97)	EP 2289895	(47)	14.11.2012	(97)	EP 2328407	(47)	14.11.2012
(97)	EP 2290330	(47)	14.11.2012	(97)	EP 2329624	(47)	14.11.2012
(97)	EP 2290623	(47)	14.11.2012	(97)	EP 2329918	(47)	14.11.2012
(97)	EP 2291088	(47)	14.11.2012	(97)	EP 2330421	(47)	14.11.2012
(97)	EP 2291120	(47)	14.11.2012	(97)	EP 2330829	(47)	14.11.2012
(97)	EP 2291413	(47)	14.11.2012	(97)	EP 2330902	(47)	14.11.2012
(97)	EP 2291504	(47)	14.11.2012	(97)	EP 2331352	(47)	14.11.2012
(97)	EP 2291827	(47)	14.11.2012	(97)	EP 2331367	(47)	14.11.2012
(97)	EP 2292507	(47)	14.11.2012	(97)	EP 2331378	(47)	14.11.2012
(97)	EP 2292817	(47)	14.11.2012	(97)	EP 2331410	(47)	14.11.2012
(97)	EP 2292957	(47)	14.11.2012	(97)	EP 2331585	(47)	14.11.2012
(97)	EP 2293006	(47)	14.11.2012	(97)	EP 2331614	(47)	14.11.2012
(97)	EP 2293841	(47)	14.11.2012	(97)	EP 2331755	(47)	14.11.2012
(97)	EP 2294152	(47)	14.11.2012	(97)	EP 2331809	(47)	14.11.2012
(97)	EP 2294923	(47)	14.11.2012	(97)	EP 2332221	(47)	14.11.2012
(97)	EP 2295006	(47)	14.11.2012	(97)	EP 2332631	(47)	14.11.2012
(97)	EP 2295154	(47)	14.11.2012	(97)	EP 2332766	(47)	14.11.2012
(97)	EP 2295833	(47)	14.11.2012	(97)	EP 2333008	(47)	14.11.2012
(97)	EP 2295864	(47)	14.11.2012	(97)	EP 2333040	(47)	14.11.2012
(97)	EP 2296129	(47)	14.11.2012	(97)	EP 2334417	(47)	14.11.2012
(97)	EP 2296893	(47)	14.11.2012	(97)	EP 2334614	(47)	14.11.2012
(97)	EP 2297041	(47)	14.11.2012	(97)	EP 2334776	(47)	14.11.2012
(97)	EP 2297196	(47)	14.11.2012	(97)	EP 2334941	(47)	14.11.2012
(97)	EP 2298058	(47)	14.11.2012	(97)	EP 2336202	(47)	14.11.2012
(97)	EP 2298636	(47)	14.11.2012	(97)	EP 2336474	(47)	14.11.2012
(97)	EP 2298671	(47)	14.11.2012	(97)	EP 2337652	(47)	14.11.2012
(97)	EP 2298768	(47)	14.11.2012	(97)	EP 2338085	(47)	14.11.2012
(97)	EP 2298930	(47)	14.11.2012	(97)	EP 2338156	(47)	14.11.2012
(97)	EP 2299546	(47)	14.11.2012	(97)	EP 2338418	(47)	14.11.2012
(97)	EP 2299734	(47)	14.11.2012	(97)	EP 2338653	(47)	14.11.2012
(97)	EP 2300216	(47)	14.11.2012	(97)	EP 2338777	(47)	14.11.2012
(97)	EP 2300312	(47)	14.11.2012	(97)	EP 2338812	(47)	14.11.2012
(97)	EP 2300318	(47)	14.11.2012	(97)	EP 2339662	(47)	14.11.2012
(97)	EP 2300991	(47)	14.11.2012	(97)	EP 2339670	(47)	14.11.2012
(97)	EP 2301154	(47)	14.11.2012	(97)	EP 2339692	(47)	14.11.2012
(97)	EP 2302210	(47)	14.11.2012	(97)	EP 2339774	(47)	14.11.2012
(97)	EP 2302792	(47)	14.11.2012	(97)	EP 2339913	(47)	14.11.2012
(97)	EP 2304442	(47)	14.11.2012	(97)	EP 2339968	(47)	14.11.2012
(97)	EP 2305351	(47)	14.11.2012	(97)	EP 2340225	(47)	14.11.2012
(97)	EP 2305490	(47)	14.11.2012	(97)	EP 2340384	(47)	14.11.2012
(97)	EP 2306576	(47)	14.11.2012	(97)	EP 2340859	(47)	14.11.2012
(97)	EP 2306909	(47)	14.11.2012	(97)	EP 2340972	(47)	14.11.2012
(97)	EP 2310136	(47)	14.11.2012	(97)	EP 2341029	(47)	14.11.2012
(97)	EP 2310305	(47)	14.11.2012	(97)	EP 2342089	(47)	14.11.2012
(97)	EP 2310706	(47)	14.11.2012	(97)	EP 2342093	(47)	14.11.2012
(97)	EP 2312674	(47)	14.11.2012	(97)	EP 2342110	(47)	14.11.2012
(97)	EP 2313343	(47)	14.11.2012	(97)	EP 2342182	(47)	14.11.2012
(97)	EP 2315221	(47)	14.11.2012	(97)	EP 2342382	(47)	14.11.2012
(97)	EP 2315543	(47)	14.11.2012	(97)	EP 2342411	(47)	14.11.2012
(97)	EP 2316599	(47)	14.11.2012	(97)	EP 2342903	(47)	14.11.2012
(97)	EP 2318216	(47)	14.11.2012	(97)	EP 2343411	(47)	14.11.2012
(97)	EP 2318471	(47)	14.11.2012	(97)	EP 2344096	(47)	14.11.2012
(97)	EP 2318780	(47)	14.11.2012	(97)	EP 2344098	(47)	14.11.2012
(97)	EP 2318791	(47)	14.11.2012	(97)	EP 2344700	(47)	14.11.2012
(97)	EP 2320398	(47)	14.11.2012	(97)	EP 2344754	(47)	14.11.2012
(97)	EP 2320532	(47)	14.11.2012	(97)	EP 2344785	(47)	14.11.2012
(97)	EP 2321159	(47)	14.11.2012	(97)	EP 2345491	(47)	14.11.2012
(97)	EP 2321400	(47)	14.11.2012	(97)	EP 2345602	(47)	14.11.2012
(97)	EP 2321479	(47)	14.11.2012	(97)	EP 2345706	(47)	14.11.2012
(97)	EP 2322317	(47)	14.11.2012	(97)	EP 2346109	(47)	14.11.2012
(97)	EP 2322414	(47)	14.11.2012	(97)	EP 2346682	(47)	14.11.2012
(97)	EP 2322989	(47)	14.11.2012	(97)	EP 2348419	(47)	14.11.2012
(97)	EP 2322998	(47)	14.11.2012	(97)	EP 2348896	(47)	14.11.2012
(97)	EP 2323540	(47)	14.11.2012	(97)	EP 2349687	(47)	14.11.2012
(97)	EP 2323699	(47)	14.11.2012	(97)	EP 2349802	(47)	14.11.2012
(97)	EP 2323857	(47)	14.11.2012	(97)	EP 2349987	(47)	14.11.2012
(97)	EP 2323933	(47)	14.11.2012	(97)	EP 2350079	(47)	14.11.2012
(97)	EP 2324290	(47)	14.11.2012	(97)	EP 2350138	(47)	14.11.2012
(97)	EP 2324693	(47)	14.11.2012	(97)	EP 2350539	(47)	14.11.2012
(97)	EP 2324930	(47)	14.11.2012	(97)	EP 2351025	(47)	14.11.2012

(97) EP 2351091	(47) 14.11.2012	(97) EP 2378694	(47) 14.11.2012
(97) EP 2352232	(47) 14.11.2012	(97) EP 2378970	(47) 14.11.2012
(97) EP 2352469	(47) 14.11.2012	(97) EP 2379061	(47) 14.11.2012
(97) EP 2353264	(47) 14.11.2012	(97) EP 2379643	(47) 14.11.2012
(97) EP 2353338	(47) 14.11.2012	(97) EP 2379786	(47) 14.11.2012
(97) EP 2353436	(47) 14.11.2012	(97) EP 2380066	(47) 14.11.2012
(97) EP 2353467	(47) 14.11.2012	(97) EP 2380372	(47) 14.11.2012
(97) EP 2353853	(47) 14.11.2012	(97) EP 2381168	(47) 14.11.2012
(97) EP 2354020	(47) 14.11.2012	(97) EP 2381606	(47) 14.11.2012
(97) EP 2355108	(47) 14.11.2012	(97) EP 2381824	(47) 14.11.2012
(97) EP 2355205	(47) 14.11.2012	(97) EP 2382182	(47) 14.11.2012
(97) EP 2355539	(47) 14.11.2012	(97) EP 2382848	(47) 14.11.2012
(97) EP 2356424	(47) 14.11.2012	(97) EP 2382858	(47) 14.11.2012
(97) EP 2356897	(47) 14.11.2012	(97) EP 2384239	(47) 14.11.2012
(97) EP 2357029	(47) 14.11.2012	(97) EP 2384352	(47) 14.11.2012
(97) EP 2358828	(47) 14.11.2012	(97) EP 2384524	(47) 14.11.2012
(97) EP 2359811	(47) 14.11.2012	(97) EP 2384601	(47) 14.11.2012
(97) EP 2359882	(47) 14.11.2012	(97) EP 2384729	(47) 14.11.2012
(97) EP 2361801	(47) 14.11.2012	(97) EP 2384993	(47) 14.11.2012
(97) EP 2361809	(47) 14.11.2012	(97) EP 2385088	(47) 14.11.2012
(97) EP 2361812	(47) 14.11.2012	(97) EP 2385282	(47) 14.11.2012
(97) EP 2362690	(47) 14.11.2012	(97) EP 2385386	(47) 14.11.2012
(97) EP 2362763	(47) 14.11.2012	(97) EP 2386784	(47) 14.11.2012
(97) EP 2363493	(47) 14.11.2012	(97) EP 2387524	(47) 14.11.2012
(97) EP 2363717	(47) 14.11.2012	(97) EP 2387838	(47) 14.11.2012
(97) EP 2363808	(47) 14.11.2012	(97) EP 2388155	(47) 14.11.2012
(97) EP 2364585	(47) 14.11.2012	(97) EP 2388363	(47) 14.11.2012
(97) EP 2364755	(47) 14.11.2012	(97) EP 2390469	(47) 14.11.2012
(97) EP 2365200	(47) 14.11.2012	(97) EP 2390744	(47) 14.11.2012
(97) EP 2365251	(47) 14.11.2012	(97) EP 2390907	(47) 14.11.2012
(97) EP 2365775	(47) 14.11.2012	(97) EP 2391659	(47) 14.11.2012
(97) EP 2366257	(47) 14.11.2012	(97) EP 2392089	(47) 14.11.2012
(97) EP 2367366	(47) 14.11.2012	(97) EP 2393977	(47) 14.11.2012
(97) EP 2367459	(47) 14.11.2012	(97) EP 2394253	(47) 14.11.2012
(97) EP 2367515	(47) 14.11.2012	(97) EP 2394366	(47) 14.11.2012
(97) EP 2367645	(47) 14.11.2012	(97) EP 2394419	(47) 14.11.2012
(97) EP 2368093	(47) 14.11.2012	(97) EP 2394487	(47) 14.11.2012
(97) EP 2368255	(47) 14.11.2012	(97) EP 2395190	(47) 14.11.2012
(97) EP 2368725	(47) 14.11.2012	(97) EP 2396257	(47) 14.11.2012
(97) EP 2368846	(47) 14.11.2012	(97) EP 2396442	(47) 14.11.2012
(97) EP 2368951	(47) 14.11.2012	(97) EP 2397018	(47) 14.11.2012
(97) EP 2369221	(47) 14.11.2012	(97) EP 2397361	(47) 14.11.2012
(97) EP 2369788	(47) 14.11.2012	(97) EP 2398585	(47) 14.11.2012
(97) EP 2369792	(47) 14.11.2012	(97) EP 2398932	(47) 14.11.2012
(97) EP 2370178	(47) 14.11.2012	(97) EP 2398942	(47) 14.11.2012
(97) EP 2370193	(47) 14.11.2012	(97) EP 2400130	(47) 14.11.2012
(97) EP 2370295	(47) 14.11.2012	(97) EP 2400177	(47) 14.11.2012
(97) EP 2370374	(47) 14.11.2012	(97) EP 2400197	(47) 14.11.2012
(97) EP 2370696	(47) 14.11.2012	(97) EP 2400797	(47) 14.11.2012
(97) EP 2371077	(47) 14.11.2012	(97) EP 2403193	(47) 14.11.2012
(97) EP 2371193	(47) 14.11.2012	(97) EP 2403640	(47) 14.11.2012
(97) EP 2371497	(47) 14.11.2012	(97) EP 2404120	(47) 14.11.2012
(97) EP 2371573	(47) 14.11.2012	(97) EP 2404694	(47) 14.11.2012
(97) EP 2371642	(47) 14.11.2012	(97) EP 2404810	(47) 14.11.2012
(97) EP 2371725	(47) 14.11.2012	(97) EP 2406528	(47) 14.11.2012
(97) EP 2371999	(47) 14.11.2012	(97) EP 2407552	(47) 14.11.2012
(97) EP 2372027	(47) 14.11.2012	(97) EP 2408067	(47) 14.11.2012
(97) EP 2372167	(47) 14.11.2012	(97) EP 2408336	(47) 14.11.2012
(97) EP 2372176	(47) 14.11.2012	(97) EP 2408661	(47) 14.11.2012
(97) EP 2372199	(47) 14.11.2012	(97) EP 2408888	(47) 14.11.2012
(97) EP 2372848	(47) 14.11.2012	(97) EP 2409909	(47) 14.11.2012
(97) EP 2373857	(47) 14.11.2012	(97) EP 2410861	(47) 14.11.2012
(97) EP 2374136	(47) 14.11.2012	(97) EP 2412582	(47) 14.11.2012
(97) EP 2374346	(47) 14.11.2012	(97) EP 2416145	(47) 14.11.2012
(97) EP 2374668	(47) 14.11.2012	(97) EP 2417303	(47) 14.11.2012
(97) EP 2375475	(47) 14.11.2012	(97) EP 2418124	(47) 14.11.2012
(97) EP 2375940	(47) 14.11.2012	(97) EP 2418236	(47) 14.11.2012
(97) EP 2376296	(47) 14.11.2012	(97) EP 2419407	(47) 14.11.2012
(97) EP 2376320	(47) 14.11.2012	(97) EP 2425164	(47) 14.11.2012
(97) EP 2376327	(47) 14.11.2012	(97) EP 2425442	(47) 14.11.2012
(97) EP 2376392	(47) 14.11.2012	(97) EP 2426750	(47) 14.11.2012
(97) EP 2376455	(47) 14.11.2012	(97) EP 2428140	(47) 14.11.2012
(97) EP 2376551	(47) 14.11.2012	(97) EP 2429197	(47) 14.11.2012
(97) EP 2376757	(47) 14.11.2012	(97) EP 2434359	(47) 14.11.2012
(97) EP 2377268	(47) 14.11.2012	(97) EP 2436632	(47) 14.11.2012
(97) EP 2377798	(47) 14.11.2012	(97) EP 2450166	(47) 14.11.2012
(97) EP 2377803	(47) 14.11.2012	(97) EP 2454291	(47) 14.11.2012
(97) EP 2378619	(47) 14.11.2012	(97) EP 2459320	(47) 14.11.2012

(97)	EP 2459895	(47)	14.11.2012
(97)	EP 2460929	(47)	14.11.2012
(97)	EP 2461935	(47)	14.11.2012
(97)	EP 2462387	(47)	14.11.2012
(97)	EP 2465588	(47)	14.11.2012
(97)	EP 2468601	(47)	14.11.2012
(97)	EP 2488043	(47)	14.11.2012
(97)	EP 2488340	(47)	14.11.2012

## Zveřejněné překlady evropských patentových spisů

U následujících udělených evropských patentů s účinky pro Českou republiku byl majitelem předložen překlad patentového spisu do českého jazyka (§ 35c odst. 2 až 4 zákona č. 527/1990 Sb., v platném znění). Údaje jsou řazeny vzestupně podle čísel evropských patentů.

(97)	<b>EP 1495002</b>			(97)	<b>EP 1566378</b>		
(47)	05.09.2012			(47)	15.08.2012		
(97)	23.10.2003			(97)	10.06.2004		
(51)	<b>C07D 213/56</b>	(2006.01)		(51)	<b>C07D 209/46</b>	(2006.01)	
	<b>C07D 215/12</b>	(2006.01)			<b>C07D 209/64</b>	(2006.01)	
	<b>C07D 237/08</b>	(2006.01)			<b>C07D 209/70</b>	(2006.01)	
	<b>C07D 307/54</b>	(2006.01)			<b>C07D 401/04</b>	(2006.01)	
	<b>C07D 277/30</b>	(2006.01)			<b>C07D 401/06</b>	(2006.01)	
	<b>C07D 239/26</b>	(2006.01)			<b>C07D 401/12</b>	(2006.01)	
	<b>C07D 239/42</b>	(2006.01)			<b>C07D 401/14</b>	(2006.01)	
	<b>C07D 495/04</b>	(2006.01)			<b>C07D 403/04</b>	(2006.01)	
	<b>A61K 31/435</b>	(2006.01)			<b>C07D 403/12</b>	(2006.01)	
	<b>A61K 31/495</b>	(2006.01)			<b>C07D 405/14</b>	(2006.01)	
	<b>A61P 35/00</b>	(2006.01)			<b>C07D 417/12</b>	(2006.01)	
	<b>C07D 277/24</b>	(2006.01)			<b>C07D 491/048</b>	(2006.01)	
	<b>C07D 409/04</b>	(2006.01)			<b>C07D 491/056</b>	(2006.01)	
	<b>C07D 213/74</b>	(2006.01)			<b>A61K 31/4035</b>	(2006.01)	
	<b>C07D 487/04</b>	(2006.01)			<b>A61K 31/4439</b>	(2006.01)	
	<b>C07D 241/20</b>	(2006.01)			<b>A61K 31/44</b>	(2006.01)	
	<b>C07D 251/18</b>	(2006.01)			<b>A61K 31/4545</b>	(2006.01)	
	<b>C07D 211/34</b>	(2006.01)			<b>A61K 31/496</b>	(2006.01)	
	<b>C07D 401/04</b>	(2006.01)			<b>A61K 31/506</b>	(2006.01)	
	<b>C07D 403/12</b>	(2006.01)			<b>A61K 31/551</b>	(2006.01)	
(96)	02.04.2003			(96)	<b>A61P 23/00</b>	(2006.01)	
(96)	03712442.7			(96)	25.11.2003		
(73)	AstraZeneca AB, 151 85 Södertälje, SE			(96)	03774195.6		
(72)	STOKES, Elaine S.E., AstraZeneca R & D Alderley, Macclesfield, Cheshire SK10 4TG, GB			(73)	Maruishi Pharmaceutical Co., Ltd., Osaka-shi, Osaka 541-0044, JP		
	ROBERTS, C.A., AstraZeneca R & D Alderley, Macclesfield, Cheshire SK10 4TG, GB			(72)	TOYOOKA, Kouhei, Osaka-shi, Osaka 538-0052, JP		
	WARING, Michael J., AstraZeneca R & D Alderley, Macclesfield, Cheshire SK10 4TG, GB				KANAMITSU, Norimasa, Hyogo 665-0841, JP		
(54)	<b>Benzamidové deriváty užitečné jako inhibitory histondeacetylázy</b>				YOSHIMURA, Masakazu, Kobe-shi, Hyogo 657-0855, JP		
(32)	05.04.2002, 21.12.2002				KURIYAMA, Haruo, Katano-shi, Osaka 576-0054, JP		
(31)	0207863, 0229930			(54)	<b>Isoindolinové deriváty</b>		
(33)	GB, GB			(32)	26.11.2002		
(86)	PCT/GB2003/001442			(31)	2002342399		
(87)	WO 2003/087057			(33)	JP		
(74)	TRAPLOVÁ HAKR KUBÁT Advokátní a patentová kancelář, Ing. Eduard Hakr, Přístavní 24, Praha 7, 17000			(86)	PCT/JP2003/014986		
				(87)	WO 2004/048332		
				(74)	PATENTSERVIS Praha a.s., Na Podkovce 281/10, Praha 4, 14700		
(97)	<b>EP 1549413</b>			(97)	<b>EP 1578668</b>		
(47)	18.04.2012			(47)	30.05.2012		
(97)	22.04.2004			(97)	21.05.2004		
(51)	<b>B01D 53/053</b>	(2006.01)		(51)	<b>B65B 13/18</b>	(2006.01)	
(96)	10.10.2003				<b>B65B 13/22</b>	(2006.01)	
(96)	03759266.4			(96)	30.09.2003		
(73)	Lummus Technology Inc., Bloomfield, NJ 07930, US			(96)	03810768.6		
(72)	LOMAX, Franklin, D., Jr., Falls Church, Virginia 22044, US			(73)	Enterprises International, Inc., Hoquiam, Washington 98550-0293, US		
(54)	<b>Cykly PSA s vysokou regenerací a sníženou složitostí</b>			(72)	DOYLE, David, R., Aberdeen, WA 98520, US		
(32)	11.10.2002				HALL, Andrew, D., Aberdeen, WA 98520, US		
(31)	269064				ROBINSON, Darrell, D., Montesano, WA 98563-9660, US		
(33)	US				MCNEAL, Scott, E., Aberdeen, WA 98520, US		
(86)	PCT/US2003/029122				SMITH, Donald, A., Aberdeen, WA 98520, US		
(87)	WO 2004/033073			(54)	<b>Zařízení a způsoby pro svazování svazků předmětů drátem</b>		
(74)	Čermák a spol., JUDr. Karel Čermák, Elišky Peškové 15, Praha 5, 15000						

- |       |   |      |   |
|-------|---|------|---|
| (32)  | 30.10.2002  | (86) | PCT/US2004/030802   |
| (31)  | 285361  | (87) | WO 2005/039827  |
| (33)  | US  | (74) | TRAPLOVÁ HAKR KUBÁT Advokátní a patentová kancelář, Ing. Eduard Hakr, Přístavní 24, Praha 7, 17000                      |
| (86)  | PCT/US2003/031202   |      |   |
| (87)  | WO 2004/041648  |      |   |
| (74)  | Společná advokátní kancelář Všeťečka Zelený Švorčík Kalenský a partneři, JUDr. Petr Kalenský, Hálkova 2, Praha 2, 12000 |      |   |
| <hr/> |   |      |   |
| (97)  | <b>EP 1611115</b>   | (97) | <b>EP 1690550</b>   |
| (47)  | 22.08.2012  | (47) | 08.08.2012  |
| (97)  | 30.09.2004  | (97) | 28.04.2005  |
| (51)  | <b>C07D 277/66</b> (2006.01)  | (51) | <b>A61K 45/06</b> (2006.01)   |
|       | <b>A61K 31/428</b> (2006.01)  |      | <b>C07K 16/24</b> (2006.01)   |
|       | <b>A61P 25/28</b> (2006.01)   |      | <b>C07K 16/28</b> (2006.01)   |
| (96)  | 15.03.2004  | (96) | 15.10.2004  |
| (96)  | 04720788.1  | (96) | 04792816.3  |
| (73)  | University of Pittsburgh - of the Commonwealth System of Higher Education, Pittsburgh, PA 15620-4002, US                | (73) | CHUGAI SEIYAKU KABUSHIKI KAISHA, Tokyo, 115-8543, JP  |
| (72)  | KLUNK, William, E., Pittsburgh, Pennsylvania 15218, US  | (72) | NISHIMOTO, Norihiro, Minoh-shi, Osaka 562-0011, JP  |
|       | MATHIS, JR., Chester A., Pittsburgh, Pennsylvania 15238, US   |      | KISHIMOTO, Tadimitsu, Tondabayashi-shi, Osaka 584-0021, JP  |
|       | WANG, Yanming, Dr., Beachwood OH 44122, US  |      | ADACHI, Yasuo, Lab.I R., Grad. School F. Biosc., Suita-shi, Osaka 565-0871, JP  |
| (54)  | <b>Benzothiazolové derivátové sloučeniny, prostředky a použití</b>  | (54) | <b>Terapeutické činidlo pro meziteliom</b>  |
| (32)  | 14.03.2003, 22.08.2003  | (32) | 17.10.2003  |
| (31)  | 388173, 645847  | (31) | 2003358152  |
| (33)  | US, US  | (33) | JP  |
| (86)  | PCT/US2004/007797   | (86) | PCT/JP2004/015674   |
| (87)  | WO 2004/083195  | (87) | WO 2005/037315  |
| (74)  | Společná advokátní kancelář Všeťečka Zelený Švorčík Kalenský a partneři, JUDr. Michal Havlík, Hálkova 2, Praha 2, 12000 | (74) | PATENTSERVIS Praha a.s., Na Podkovce 281/10, Praha 4, 14700   |
| <hr/> |   |      |   |
| (97)  | <b>EP 1622630</b>   | (97) | <b>EP 1731650</b>   |
| (47)  | 29.08.2012  | (47) | 15.08.2012  |
| (97)  | 18.11.2004  | (97) | 13.12.2006  |
| (51)  | <b>A61K 33/24</b> (2006.01)   | (51) | <b>D04B 15/88</b> (2006.01)   |
|       | <b>A61K 31/592</b> (2006.01)  | (96) | 03.06.2005  |
|       | <b>A61K 31/593</b> (2006.01)  | (96) | 05104852.8  |
|       | <b>A61P 19/08</b> (2006.01)   | (73) | Pai Lung Machinery Mill Co., Ltd., Taipei Hsien, TW   |
| (96)  | 06.05.2004  | (72) | Chen, Shih-Chi, Jui-Fang Town, Taipei Hsien, TW   |
| (96)  | 04731315.0  | (54) | <b>Smekací zařízení vysokorychlostního vysokého zařízení pro přebírání látky</b>  |
| (73)  | Osteologix A/S, 2100 Copenhagen, DK   | (74) | Společná advokátní kancelář Všeťečka Zelený Švorčík Kalenský a partneři, JUDr. Michal Havlík, Hálkova 2, Praha 2, 12000 |
| (72)  | HANSEN, Christian, DK-2950 Vedbaek, DK  |      |   |
|       | NILSSON, Henrik, DK-1053 Kobenhavn K, DK  |      |   |
|       | CHRISTGAU, Stephan, 2820 Gentofte, DK   |      |   |
| (54)  | <b>Sloučeniny stroncia na profylaxi/léčení potíží s chrupavkou a/nebo kostmi</b>  |      |   |
| (32)  | 07.05.2003, 20.06.2003, 09.12.2003, 09.12.2003  |      |   |
| (31)  | 200300691, 200300931, 200301819, 528548 P   |      |   |
| (33)  | DK, DK, DK, US  |      |   |
| (86)  | PCT/DK2004/000327   |      |   |
| (87)  | WO 2004/098618  |      |   |
| (74)  | PATENTSERVIS Praha a.s., Na Podkovce 281/10, Praha 4, 14700   |      |   |
| <hr/> |   |      |   |
| (97)  | <b>EP 1677949</b>   | (97) | <b>EP 1740327</b>   |
| (47)  | 25.07.2012  | (47) | 13.06.2012  |
| (97)  | 06.05.2005  | (97) | 03.11.2005  |
| (51)  | <b>B24D 3/20</b> (2006.01)  | (51) | <b>B21D 19/00</b> (2006.01)   |
| (96)  | 17.09.2004  | (96) | 08.04.2005  |
| (96)  | 04788858.1  | (96) | 05730440.4  |
| (73)  | Saint-Gobain Abrasives, Inc., Worcester, MA 01615-0138, US  | (73) | TRUMPF Werkzeugmaschinen GmbH + Co. KG, 71254 Ditzingen, DE   |
| (72)  | SWEI, Gwo, S., Vandalia, OH 45377, US   | (72) | BYTOW, Peter, 75397 Simmozheim, DE  |
|       | NEVORET, Damien, C., Worcester, MA 01604, US  |      | DECKER, Martin, 71665 Vaihingen, DE   |
|       | YANG, Patrick, Ballston Lake, NY 12019, US  |      | STEINER, Martin, 71263 Weil der Stadt, DE   |
| (54)  | <b>Profizanášecí kompozice a způsoby jejich výběru</b>  | (54) | <b>Způsob odhrotování řezných hran na obrobcích</b>   |
| (32)  | 17.10.2003  | (32) | 26.04.2004  |
| (31)  | 688833  | (31) | 102004020483  |
| (33)  | US  | (33) | DE  |
|       |   | (86) | PCT/EP2005/003730   |
|       |   | (87) | WO 2005/102551  |
|       |   | (74) | Čermák a spol., JUDr. Karel Čermák, Elišky Peškové 15/735, Praha 5, 15000   |
| <hr/> |   |      |   |
| (97)  | <b>EP 1785564</b>   | (97) | <b>EP 1785564</b>   |
| (47)  | 29.08.2012  | (47) | 29.08.2012  |
| (97)  | 16.05.2007  | (97) | 16.05.2007  |
| (51)  | <b>E05D 5/06</b> (2006.01)  | (51) | <b>E05D 5/06</b> (2006.01)  |
|       | <b>E05D 7/02</b> (2006.01)  |      | <b>E05D 7/02</b> (2006.01)  |
| (96)  | 28.10.2006  | (96) | 28.10.2006  |

(96) 06022576.0  
(73) ROTO FRANK AG, 70771 Leinfelden-Echterdingen, DE  
(72) Beck, Kurt, 70771 Leinfelden Echterdingen, DE  
(54) **Uspořádání kování**  
(32) 14.11.2005  
(31) 102005054169  
(33) DE  
(74) Čermák a spol., JUDr. Karel Čermák, Elišky Peškové  
15/735, Praha 5, 15000

(31) 0425320  
(33) GB  
(86) PCT/GB2005/050190  
(87) WO 2006/054115  
(74) Čermák a spol., JUDr. Karel Čermák, Elišky Peškové  
15/735, Praha 5, 15000

(97) **EP 1803626**  
(47) 22.08.2012  
(97) 27.04.2006  
(51) **B61G 1/02** (2006.01)  
**B61B 13/12** (2006.01)  
**B65G 35/06** (2006.01)  
(96) 09.09.2005  
(96) 05781903.9  
(73) DAIFUKU CO., LTD., Osaka-shi, Osaka 555-0012, JP  
(72) HAYASHI, Nobuhiro, DAIFUKU CO., LTD., Gamo-gun,  
Shiga 529-1662, JP  
(54) **Dopravní zařízení typu nosiče a spojovací systém  
dopravního nosiče dopravního zařízení**  
(32) 21.10.2004  
(31) 2004306392  
(33) JP  
(86) PCT/JP2005/016584  
(87) WO 2006/043372  
(74) Rott, Růžička & Guttman Patentové, známkové a  
advokátní kanceláře, Ing. Ivana Menšíková, Vinohradská  
37, Praha 2, 12000

(97) **EP 1829625**  
(47) 22.08.2012  
(97) 26.05.2006  
(51) **B21B 27/10** (2006.01)  
(96) 17.11.2005  
(96) 05809725.4  
(73) ArcelorMittal France, 93200 Saint Denis, FR  
(72) TAKAHAMA, Yoshiki, NIPPON STEEL  
CORPORATION, Futttsu-shi, Chiba 2938511, JP  
SHIRAIISHI, Toshiyuki, NIPPON STEEL  
CORPORATION, Futttsu-shi, Chiba 2938511, JP  
OGAWA, Shigeru, NIPPON STEEL CORPORATION,  
Futttsu-shi, Chiba 2938511, JP  
VANDEL, Luc, F-57530 OGY, FR  
HAURET, Guy, F-13270 Fos-sur-Mer, FR  
LAUGIER, Maxime, F-57950 Montigny-les-Metz, FR  
MASSON, Pascal, F-57050 Metz, FR  
(54) **Způsob přivádění mazacího oleje při válcování za  
studena**  
(32) 22.11.2004  
(31) 2004337305  
(33) JP  
(86) PCT/JP2005/021495  
(87) WO 2006/054780  
(74) TRAPLOVÁ HAKR KUBÁT Advokátní a patentová  
kancelář, Ing. Eduard Hakr, Přístavní 24, Praha 7, 17000

(97) **EP 1805583**  
(47) 01.08.2012  
(97) 20.04.2006  
(51) **G06F 17/30** (2006.01)  
**G06F 3/048** (2006.01)  
(96) 20.09.2005  
(96) 05798866.9  
(73) VISTAPRINT TECHNOLOGIES LIMITED, Hamilton  
HM-12, BM  
(72) BARRETT, Daniel, J., Auburndale, MA 02466, US  
(54) **Systém a způsob pro ovládání zobrazovaných oken**  
(32) 24.09.2004  
(31) 948865  
(33) US  
(86) PCT/US2005/033907  
(87) WO 2006/041639  
(74) Společná advokátní kancelář Vsetečka Zelený Švorčík  
Kalenský a partneři, JUDr. Michal Havlík, Hálkova 2,  
Praha 2, 12000

(97) **EP 1830974**  
(47) 08.08.2012  
(97) 06.07.2006  
(51) **B21D 51/26** (2006.01)  
(96) 21.06.2005  
(96) 05754285.4  
(73) Mall + Herlan Schweiz AG, 8505 Pfyn, CH  
(72) FRATTINI, Roberto, I-24010 Ponteranica, IT  
(54) **Zařízení pro selektivní a progresivní zajišťování  
kovových nádob**  
(32) 27.12.2004  
(31) MI20042517  
(33) IT  
(86) PCT/EP2005/006673  
(87) WO 2006/069609  
(74) KOREJZOVÁ & SPOL., v.o.s., JUDr. Petra Korejzová,  
Korunní 810/104 E, Praha 10, 10100

(97) **EP 1812384**  
(47) 04.07.2012  
(97) 26.05.2006  
(51) **C07C 311/16** (2006.01)  
**B01J 31/18** (2006.01)  
**B01J 31/22** (2006.01)  
**C07B 41/02** (2006.01)  
(96) 01.11.2005  
(96) 05803157.6  
(73) Bial-Portela & CA, S.A., 4745-457 S. Mamede do  
Coronado, PT  
(72) DOMINGUEZ, Beatriz, Suffolk IP32 7HD, GB  
ZANOTTI-GEROSA, Antonio, Cambridge CB1 2PY, GB  
GRASA, Gabriela Alexandra, Mantua, New Jersey NJ  
08051, US  
MEDLOCK, Jonathan Alan, Milton Cambridge CB4 6ZL,  
GB  
(54) **Sulfonylované difenylethylendiaminy, způsob jejich  
přípravy a použití při katalýze transferové hydrogenace**  
(32) 17.11.2004

(97) **EP 1848718**  
(47) 01.08.2012  
(97) 10.08.2006  
(51) **C07D 473/34** (2006.01)  
**A61K 31/52** (2006.01)  
**A61P 35/00** (2006.01)  
(96) 02.02.2006  
(96) 06734691.6  
(73) MILLENNIUM PHARMACEUTICALS, INC.,  
Cambridge, MA 02139, US  
(72) CRITCHLEY, Stephen, Braintree, Massachusetts 02184,  
US  
GANT, Thomas, G., Carlsbad, CA 92009, US  
LANGSTON, Steven, P., North Andover, Massachusetts  
01845, US  
OLHAVA, Edward, J., Brookline, Massachusetts 02446,  
US  
PELUSO, Stephane, Somerville, Massachusetts 02144, US  
(54) **INHIBITORY E1 AKTIVUJÍCÍHO ENZYMU**  
(32) 04.02.2005

- |   |   |
|---|---|
| <p>(31) 650433 P<br/>(33) US<br/>(86) PCT/US2006/004637<br/>(87) WO 2006/084281<br/>(74) Společná advokátní kancelář Všeťečka Zelený Švorčík Kalenský a partneři, JUDr. Michal Havlík, Hálkova 2, Praha 2, 12000</p>  | <p>(87) WO 2006/117299<br/>(74) KOREJZOVÁ &amp; SPOL., v.o.s., JUDr. Petra Korejzová, Korunní 810/104 E, Praha 10, 10100</p>  |
| <p>(97) <b>EP 1851601</b><br/>(47) 08.08.2012<br/>(97) 23.02.2006<br/>(51) <b>H05B 41/292</b> (2006.01)<br/><b>H05B 41/38</b> (2006.01)<br/><b>H05B 41/392</b> (2006.01)<br/><b>H05B 41/288</b> (2006.01)<br/>(96) 11.08.2005<br/>(96) 05785455.6<br/>(73) Montante, Charles J., Hawthorn Woods, IL 60047, US<br/>(72) MONTANTE, Charles J., Hawthorn Woods, IL 60047, US<br/>(54) <b>Napájecí předřadník</b><br/>(32) 12.08.2004<br/>(31) 600927 P<br/>(33) US<br/>(86) PCT/US2005/028718<br/>(87) WO 2006/020854<br/>(74) Rott, Růžička &amp; Guttman Patentové, známkové a advokátní kanceláře, JUDr. Ing. Miloslav Hainz, Vinohradská 37, Praha 2, 12000</p>                                    | <p>(97) <b>EP 1899224</b><br/>(47) 01.08.2012<br/>(97) 28.12.2006<br/>(51) <b>B65B 9/15</b> (2006.01)<br/><b>B65B 25/06</b> (2006.01)<br/><b>B65B 35/20</b> (2006.01)<br/><b>A22C 11/00</b> (2006.01)<br/>(96) 15.06.2006<br/>(96) 06773301.4<br/>(73) POLY-CLIP SYSTEM CORP., Mundelein, IL 60060, US<br/>(72) HASCHKE, Eggo, L., Deerfield, IL 60015, US<br/>(54) <b>Zařízení pro plnění</b><br/>(32) 16.06.2005<br/>(31) 153942<br/>(33) US<br/>(86) PCT/US2006/023412<br/>(87) WO 2006/138517<br/>(74) PATENTSERVIS Praha a.s., Na Podkovce 281/10, Praha 4, 14700</p>  |
| <p>(97) <b>EP 1866452</b><br/>(47) 20.06.2012<br/>(97) 12.10.2006<br/>(51) <b>C22C 23/06</b> (2006.01)<br/><b>B22D 17/00</b> (2006.01)<br/><b>B22D 21/00</b> (2006.01)<br/><b>B22D 21/04</b> (2006.01)<br/><b>F02F 7/00</b> (2006.01)<br/>(96) 04.04.2006<br/>(96) 06721329.8<br/>(73) Cast Centre Pty., Ltd., St. Lucia, Queensland 4067, AU<br/>(72) BETTLES, Colleen, Joyce, Glen Waverley, Victoria 3150, AU<br/>GIBSON, Mark, Antony, Glen Waverley, Victoria 3150, AU<br/>(54) <b>Slitina na bázi hořčíku</b><br/>(32) 04.04.2005<br/>(31) 2005901623<br/>(33) AU<br/>(86) PCT/AU2006/000447<br/>(87) WO 2006/105594<br/>(74) PATENTSERVIS Praha a.s., Na Podkovce 281/10, Praha 4, 14700</p> | <p>(97) <b>EP 1909845</b><br/>(47) 15.08.2012<br/>(97) 28.12.2006<br/>(51) <b>A61K 47/48</b> (2006.01)<br/>(96) 21.06.2006<br/>(96) 06777407.5<br/>(73) Ascendis Pharma A/S, 2900 Hellerup, DK<br/>(72) VETTER, Dirk, 69120 Heidelberg, DE<br/>RAU, Harald, 69221 Dossenheim, DE<br/>WEGGE, Thomas, 69115 Heidelberg, DE<br/>HERSEL, Ulrich, 69121 Heidelberg, DE<br/>(54) <b>N,N-bis-(2-hydroxyethyl) glycinamid jako spojka u proléčiv konjugovaných s polymerem</b><br/>(32) 22.06.2005<br/>(31) 0512705<br/>(33) GB<br/>(86) PCT/EP2006/063418<br/>(87) WO 2006/136586<br/>(74) Společná advokátní kancelář Všeťečka Zelený Švorčík Kalenský a partneři, JUDr. Michal Havlík, Hálkova 2, Praha 2, 12000</p> |
| <p>(97) <b>EP 1881980</b><br/>(47) 22.08.2012<br/>(97) 09.11.2006<br/>(51) <b>C07D 451/10</b> (2006.01)<br/><b>A61K 31/46</b> (2006.01)<br/><b>A61P 11/06</b> (2006.01)<br/>(96) 21.04.2006<br/>(96) 06754794.3<br/>(73) Boehringer Ingelheim International GmbH, 55216 Ingelheim am Rhein, DE<br/>(72) POP, Mihaela, Maria, NL-1060 NX Amsterdam, NL<br/>MULDER HOUDAYER, Stéphanie, NL-3607 XD Maarssen, NL<br/>LAMKADMI, Mimoun, NL-3027 VK Rotterdam, NL<br/>(54) <b>Nové krystalické formy tiotropiumbromidu</b><br/>(32) 02.05.2005<br/>(31) 676807 P<br/>(33) US<br/>(86) PCT/EP2006/061763</p>  | <p>(97) <b>EP 1914762</b><br/>(47) 12.09.2012<br/>(97) 23.04.2008<br/>(51) <b>H01F 17/04</b> (2006.01)<br/><b>H01Q 21/24</b> (2006.01)<br/>H01F 27/30 (2006.01)<br/>H01F 27/32 (2006.01)<br/>H01F 27/02 (2006.01)<br/>(96) 08.10.2007<br/>(96) 07019641.5<br/>(73) Tyco Electronics Belgium EC BVBA, 8020 Oostkamp, BE<br/>Van Nimmen, Steven, 9000 Gent, BE<br/>Siotto, Michael, 9800 Deinze, BE<br/>Ocket, Tom, 8820 Torhout, BE<br/>Van Cauwenberge, Jan, 9880 Aalter, BE<br/>(54) <b>Koncový uzávěr pro induktivní součást</b><br/>(32) 17.10.2006<br/>(31) 102006049485<br/>(33) DE<br/>(74) PATENTSERVIS Praha a.s., Na Podkovce 281/10, Praha 4, 14700</p>   |
| <p>(97) <b>EP 1931250</b><br/>(47) 11.07.2012<br/>(97) 12.04.2007</p>   | <p>(97) <b>EP 1931250</b><br/>(47) 11.07.2012<br/>(97) 12.04.2007</p>   |



(51) **A61B 5/0478** (2006.01)  
**A61N 1/05** (2006.01)  
**A61B 5/0492** (2006.01)  
(96) 04.10.2006  
(96) 06799724.7  
(73) Neuronano AB, 37435 Karlshamn, SE  
(72) Schouenborg, Jens, 223 53 Lund, SE  
(54) **Elektroodvový svazek**  
(32) 06.10.2005  
(31) 723836 P  
(33) US  
(86) PCT/SE2006/001124  
(87) WO 2007/040442  
(74) Čermák a spol., JUDr. Karel Čermák, Elišky Peškové  
15/735, Praha 5, 15000

(97) **EP 1940696**  
(47) 25.07.2012  
(97) 03.05.2007  
(51) **B65D 51/28** (2006.01)  
**B65D 81/32** (2006.01)  
(96) 22.08.2006  
(96) 06769669.0  
(73) BIOGALIA AB, 103 64 Stockholm, SE  
(72) HJALMARSSON, Per, S-217 74 Malmö, SE  
(54) **Směšovací nádoba se dvěma komorami a způsob  
míchání dvou komponent**  
(32) 25.10.2005  
(31) 257516  
(33) US  
(86) PCT/SE2006/050291  
(87) WO 2007/050026  
(74) INPARTNERS GROUP, Ing. Bc. Ivan Lukšíček, Lidická  
51/707, Brno, 60200

(97) **EP 1943017**  
(47) 06.06.2012  
(97) 10.05.2007  
(51) **B01J 29/06** (2006.01)  
**B01J 29/40** (2006.01)  
**B01J 37/00** (2006.01)  
(96) 31.10.2006  
(96) 06806646.3  
(73) Süd-Chemie IP GmbH & Co. KG, 80333 München, DE  
(72) TISSLER, Arno, 93105 Tegernheim, DE  
KURTH, Volker, 83043 Bad Aibling, DE  
JAMBOR, Attila, 83209 Prien, DE  
(54) **Způsob výroby porézních tvarových prvků**  
(32) 31.10.2005  
(31) 102005052016  
(33) DE  
(86) PCT/EP2006/010486  
(87) WO 2007/051601  
(74) KOREJZOVÁ & SPOL., v.o.s., JUDr. Petra Korejzová,  
Korunní 810/104 E, Praha 10, 10100

(97) **EP 1949915**  
(47) 22.08.2012  
(97) 30.07.2008  
(51) **A61M 1/36** (2006.01)  
**A61K 39/395** (2006.01)  
**A61M 1/34** (2006.01)  
**A61P 35/00** (2006.01)  
**A61K 38/19** (2006.01)  
**A61K 38/20** (2006.01)  
(96) 29.04.2005  
(96) 08007944.5  
(73) BioPheresis Technologies, Inc., Atlanta, GA 30339, US  
(72) Lentz, Rigdon M, 83209 Prien am Chiemsee, DE  
(54) **Způsob a systém na odstraňování rozpustného TNFR1,  
TNFR2 a IL2R u pacientů**  
(32) 30.04.2004

(31) 566741 P  
(33) US  
(74) Čermák a spol., JUDr. Karel Čermák, Elišky Peškové  
15/735, Praha 5, 15000

(97) **EP 1954258**  
(47) 05.09.2012  
(97) 31.05.2007  
(51) **A61K 31/145** (2006.01)  
**A61P 31/12** (2006.01)  
**A61P 31/16** (2006.01)  
(96) 28.11.2006  
(96) 06838553.3  
(73) OBIO Pharmaceutical (H.K.) Limited, Kowloon, Hong  
Kong, HK  
(72) LIANG, Hao, Yi, Tianhe, Guangzhou, 510610, CN  
CHI, Francis, Kowloon, Hong Kong, CN  
XU, Qingfu, Rochester, NY 14620, US  
CHAN, Bill, Piu, Beijing, 100088, US  
(54) **Látky a způsoby pro léčení infekcí virem chřipky  
cysteaminovou sloučeninou**  
(32) 28.11.2005, 02.06.2006, 06.07.2006, 25.09.2006  
(31) 740584 P, 810773 P, 818885 P, 847020 P  
(33) US, US, US, US  
(86) PCT/US2006/045652  
(87) WO 2007/062272  
(74) Společná advokátní kancelář Všeťečka Zelený Švorčík  
Kalenský a partneři, JUDr. Michal Havlík, Hálkova 2,  
Praha 2, 12000

(97) **EP 1954745**  
(47) 08.08.2012  
(97) 10.05.2007  
(51) **C08J 5/04** (2006.01)  
**D06M 15/41** (2006.01)  
**D06M 15/55** (2006.01)  
**D06M 15/693** (2006.01)  
(96) 26.10.2006  
(96) 06828869.5  
(73) EMS-CHEMIE AG, 7013 Domat-Ems, CH  
(72) KURZ, Günter, CH-7015 Tamins, CH  
SENN, Manuel, CH-7000 Chur, CH  
(54) **Kompozice pojiva, způsob výroby a její použití**  
(32) 31.10.2005  
(31) 102005052025  
(33) DE  
(86) PCT/EP2006/010333  
(87) WO 2007/051562  
(74) Rott, Růžička & Guttman Patentové, známkové a  
advokátní kanceláře, Ing. Václav Krmenčík, Vinohradská  
37, Praha 2, 12000

(97) **EP 1969040**  
(47) 25.07.2012  
(97) 31.05.2007  
(51) **C08J 7/04** (2006.01)  
**B29C 71/00** (2006.01)  
(96) 23.11.2005  
(96) 05806684.6  
(73) Controlled Polymers A/S, 6760 Ribe, DK  
(72) FLENSBURG, Anders, 6760 Ribe, DK  
(54) **Způsoby výroby barevného polymerního granulátu**  
(86) PCT/DK2005/000749  
(87) WO 2007/059767  
(74) Společná advokátní kancelář Všeťečka Zelený Švorčík  
Kalenský a partneři, JUDr. Michal Havlík, Hálkova 2,  
Praha 2, 12000

(97) **EP 1979440**  
(47) 15.08.2012  
(97) 09.08.2007

- |  |  |
|--|--|
| (51) <b>C10B 15/02</b> (2006.01)   | (96) 06752591.5  |
| (96) <b>C10B 21/10</b> (2006.01)   | (73) Glock, Gaston, 9220 Velden, AT  |
| (96) 11.10.2006  | (72) Glock, Gaston, 9220 Velden, AT  |
| (96) 06806171.2  | (54) <b>Způsob odstraňování těžkých kovů</b>   |
| (73) ThyssenKrupp Uhde GmbH, 44141 Dortmund, DE  | (86) PCT/AT2006/000284   |
| (72) SCHÜCKER, Franz-Josef, 44577 Castrop-Rauxel, DE   | (87) WO 2008/003101  |
| KIM, Ronald, 45144 Essen, DE   | (74) KOREJZOVÁ & SPOL., v.o.s., JUDr. Petra Korejzová, Korunní 810/104 E, Praha 10, 10100                                    |
| (54) <b>Koksovací pec s optimalizovaným řízením a způsob řízení</b>  |  |
| (32) 31.01.2006  |  |
| (31) 102006004669  | (97) <b>EP 2057153</b>   |
| (33) DE  | (47) 12.09.2012  |
| (86) PCT/EP2006/009800   | (97) 17.01.2008  |
| (87) WO 2007/087839  | (51) <b>C07D 417/04</b> (2006.01)  |
| (74) Společná advokátní kancelář Všeťečka Zelený Švorčík Kalenský a partneři, JUDr. Michal Havlík, Hálkova 2, Praha 2, 12000 | <b>C07D 403/04</b> (2006.01)   |
|  | <b>C07D 413/04</b> (2006.01)   |
|  | <b>C07D 407/14</b> (2006.01)   |
|  | <b>A61K 31/541</b> (2006.01)   |
|  | <b>A61P 25/28</b> (2006.01)  |
|  | (96) 10.07.2007  |
|  | (96) 07764480.5  |
|  | (73) H. Lundbeck A/S, 2500 Valby-Copenhagen, DK  |
|  | (72) KEHLER, Jan, DK-2800 Lyngby, DK   |
|  | (54) <b>(3-ARYL-PIPERAZIN-1-YLOVÉ) DERIVÁTY 6, 7-DIALKOXYCHINAZOLINU, 6, 7-DIALKOXYFTALAZINU A 6, 7-DIALKOXYISOCHINOLINU</b> |
|  | (32) 10.07.2006, 10.07.2006  |
|  | (31) 200600951, 819855 P   |
|  | (33) DK, US  |
|  | (86) PCT/DK2007/000351   |
|  | (87) WO 2008/006372  |
|  | (74) Společná advokátní kancelář Všeťečka Zelený Švorčík Kalenský a partneři, JUDr. Michal Havlík, Hálkova 2, Praha 2, 12000 |
| (97) <b>EP 2010303</b>   |  |
| (47) 05.09.2012  |  |
| (97) 25.10.2007  |  |
| (51) <b>B01D 29/11</b> (2006.01)   |  |
| <b>B01D 35/10</b> (2006.01)  |  |
| (96) 11.04.2007  |  |
| (96) 07745906.3  |  |
| (73) Nanoentech Co., Ltd., Yangsan-city, Kyungsangbuk-do 626-220, KR   |  |
| (72) HAN, Gi-Baek, Seoul, 138-120, KR  |  |
| KIM, Hu-Soo, Busan-city 614-012, KR  |  |
| KOO, Jung-In, Yangsan Si, Gyeongsangnam-do 626-766, KR   |  |
| LEE, Hae-Bum, Daegu-city 701-030, KR   |  |
| (54) <b>Zařízení pro jemné filtrování využívající filtrační modul na bázi poddajných vláken</b>                              |  |
| (32) 13.04.2006  |  |
| (31) 20060033525   |  |
| (33) KR  |  |
| (86) PCT/KR2007/001743   |  |
| (87) WO 2007/119958  |  |
| (74) Společná advokátní kancelář Všeťečka Zelený Švorčík Kalenský a partneři, JUDr. Michal Havlík, Hálkova 2, Praha 2, 12000 |  |
|  |  |
| (97) <b>EP 2066879</b>   |  |
| (47) 01.08.2012  |  |
| (97) 27.03.2008  |  |
| (51) <b>F01N 3/022</b> (2006.01)   |  |
| <b>F01N 3/28</b> (2006.01)   |  |
| <b>B01D 53/94</b> (2006.01)  |  |
| (96) 20.09.2007  |  |
| (96) 07804509.3  |  |
| (73) Aristotle University Of Thessaloniki-Research Committee, 54636 Thessaloniki, GR   |  |
| Samaras, Zissis, 552 36 Panorama Thessaloniki, GR  |  |
| Koltsakis, Grigorios, 55133 Thessaloniki, GR   |  |
| (72) SAMARAS, Zissis, GR-552 36 Panorama Thessaloniki, GR  |  |
| KOLTSAKIS, Grigorios, 55133 Thessaloniki, GR   |  |
| (54) <b>Zařízení pro čištění plynů</b>   |  |
| (32) 20.09.2006  |  |
| (31) 20060100530   |  |
| (33) GR  |  |
| (86) PCT/GR2007/000048   |  |
| (87) WO 2008/035127  |  |
| (74) Ing. Václav Kratochvíl, Husníkova 22/2086, Praha 5, 15800   |  |
|  |  |
| (97) <b>EP 2024983</b>   |  |
| (47) 01.08.2012  |  |
| (97) 13.12.2007  |  |
| (51) <b>H01H 9/44</b> (2006.01)  |  |
| (96) 18.05.2007  |  |
| (96) 07725348.2  |  |
| (73) Eaton Industries GmbH, 53115 Bonn, DE   |  |
| (72) HEINS, Volker, 53359 Rheinbach, DE  |  |
| STAMMBERGER, Hartwig, 53347 Alfiter, DE  |  |
| ZABROCKI, Bogdan, 53819 Neunkirchen-Seelscheid, DE   |  |
| BRICH, Markus, 53501 Grafenschaft-Leimersdorf, DE  |  |
| (54) <b>Elektrické spínací uspořádání a způsob montáže</b>   |  |
| (32) 03.06.2006  |  |
| (31) 102006026064  |  |
| (33) DE  |  |
| (86) PCT/EP2007/004440   |  |
| (87) WO 2007/140864  |  |
| (74) Společná advokátní kancelář Všeťečka Zelený Švorčík Kalenský a partneři, JUDr. Michal Havlík, Hálkova 2, Praha 2, 12000 |  |
|  |  |
| (97) <b>EP 2040837</b>   |  |
| (47) 20.06.2012  |  |
| (97) 10.01.2008  |  |
| (51) <b>B01J 29/04</b> (2006.01)   |  |
| <b>C01B 33/38</b> (2006.01)  |  |
| <b>C01B 39/00</b> (2006.01)  |  |
| <b>A62D 3/33</b> (2007.01)   |  |
| (96) 04.07.2006  |  |
|  |  |
| (97) <b>EP 2070498</b>   |  |
| (47) 29.08.2012  |  |
| (97) 17.06.2009  |  |
| (51) <b>A61G 3/06</b> (2006.01)  |  |
| (96) 03.07.2008  |  |
| (96) 08011969.6  |  |
| (73) Hübner Transportation GbmH, 34123 Kassel, DE  |  |
| (72) Sahr, Christian, 34379 Calden, DE   |  |
| Heckel, Alexander, 34613 Schwalmstadt, DE  |  |
| (54) <b>Zdvihací zařízení pro invalidní vozík</b>  |  |
| (32) 12.12.2007  |  |
| (31) 102007059943  |  |
| (33) DE  |  |

(74) Čermák a spol., JUDr. Karel Čermák, Elišky Peškové  
15/735, Praha 5, 15000

(97) **EP 2070499**

(47) 29.08.2012

(97) 17.06.2009

(51) **A61G 3/06** (2006.01)

(96) 25.07.2008

(96) 08013384.6

(73) Hübner Transportation GbmH, 34123 Kassel, DE

(72) Sahr, Christian, 34379 Calden, DE

Heckel, Alexander, 34613 Schwalmstadt, DE

(54) **Zvedací zařízení vozíku pro nepohyblivé**

(32) 12.12.2007

(31) 102007059943

(33) DE

(74) Čermák a spol., JUDr. Karel Čermák, Elišky Peškové  
15/735, Praha 5, 15000

(97) **EP 2080658**

(47) 14.03.2012

(97) 22.07.2009

(51) **B60K 11/08** (2006.01)

**B60R 21/34** (2011.01)

(96) 15.01.2009

(96) 09150648.5

(73) COMPAGNIE PLASTIC OMNIUM, 69007 Lyon, FR

(72) Gilotte, Philippe, 01470 Benoces, FR

Roussel, Thierry, 52500 Montesson, FR

(54) **Nosič uzavíracích klapků na vstupu vzduchu**

(32) 16.01.2008

(31) 0850270

(33) FR

(74) Rott, Růžička & Guttman Patentové, známkové a  
advokátní kanceláře, Ing. Ivana Menšíková, Vinohradská  
37, Praha 2, 12000

(97) **EP 2082139**

(47) 29.08.2012

(97) 02.05.2008

(51) **F16B 5/00** (2006.01)

**B23K 26/20** (2006.01)

**B23K 33/00** (2006.01)

**B60N 2/22** (2006.01)

**F16B 5/08** (2006.01)

**B60N 2/225** (2006.01)

**B60N 2/68** (2006.01)

(96) 14.09.2007

(96) 07818157.5

(73) Johnson Controls GmbH, 51399 Burscheid, DE

(72) KIENKE, Ingo, 42929 Wermelskirchen, DE

OTTO, Jürgen, 51399 Burscheid, DE

BUDWEG, Mario, 42499 Hückeswagen, DE

ALBERT, Kirubakaran Reginold, 51399 Burscheid, DE

(54) **Součást, obzvláště pro sedadlo vozidla**

(32) 27.10.2006

(31) 102006051403

(33) DE

(86) PCT/EP2007/008005

(87) WO 2008/049489

(74) TRAPLOVÁ HAKR KUBÁT Advokátní a patentová  
kancelář, Ing. Eduard Hakr, Přístavní 24, Praha 7, 17000

(97) **EP 2090318**

(47) 08.08.2012

(97) 08.05.2008

(51) **A61K 39/04** (2006.01)

**A61P 37/04** (2006.01)

(96) 17.10.2007

(96) 07822990.3

(73) Archivel Farma, SL, 08916 Badalona, ES

(72) CARDONA IGLESIAS, Pere Joan, 08916 Badalona  
(Barcelona), ES

AMAT RIERA, Isabel, 08916 Badalona (Barcelona), ES

(54) **Profylaktická vakcína proti tuberkulóze**

(32) 30.10.2006

(31) 200602754

(33) ES

(86) PCT/ES2007/000583

(87) WO 2008/053055

(74) PATENTSERVIS Praha a.s., Na Podkovce 281/10, Praha  
4, 14700

(97) **EP 2092204**

(47) 15.08.2012

(97) 22.05.2008

(51) **F16C 19/38** (2006.01)

**F16C 33/60** (2006.01)

(96) 15.11.2007

(96) 07846591.1

(73) Rothe Erde GmbH, 44137 Dortmund, DE

(72) MALZER, Thomas, 59437 Werl-Holtum, DE

PALMER, Andreas, 59597 Erwitte, DE

KAESLER, Andreas, 59597 Erwitte, DE

(54) **Valivé ložisko, zejména bezstředové velké valivé ložisko**

(32) 16.11.2006

(31) 102006054453

(33) DE

(86) PCT/EP2007/009859

(87) WO 2008/058729

(74) Společná advokátní kancelář Všečeka Zelený Švorčík  
Kalenský a partneři, JUDr. Michal Havlík, Hálkova 2,  
Praha 2, 12000

(97) **EP 2099617**

(47) 18.07.2012

(97) 12.06.2008

(51) **B60P 3/00** (2006.01)

**B60G 3/01** (2006.01)

**B62D 7/02** (2006.01)

**B62D 7/04** (2006.01)

**B62D 61/10** (2006.01)

(96) 24.11.2007

(96) 07846810.5

(73) Goldhofer Aktiengesellschaft, 87700 Memmingen, DE

(72) MERKEL, Felix, 87700 Memmingen, DE

(54) **Vozidlo**

(32) 07.12.2006

(31) 102006058037

(33) DE

(86) PCT/EP2007/010239

(87) WO 2008/067926

(74) Rott, Růžička & Guttman Patentové, známkové a  
advokátní kanceláře, Ing. Jiří Andera, Vinohradská 37,  
Praha 2, 12000

(97) **EP 2102196**

(47) 01.08.2012

(97) 05.06.2008

(51) **C07D 407/04** (2006.01)

**C07D 311/58** (2006.01)

**C07D 311/22** (2006.01)

**C07D 407/12** (2006.01)

(96) 23.11.2007

(96) 07846784.2

(73) ZaCh System S.p.A., 20091 Bresso (Milano), IT

(72) ULLUCCI, Elío, 04100 Latina, IT

MARAGNI, Paolo, 46030 Virgilio (Mantova), IT

FOLETTI, Johnny, 37040 Arcole (Verona), IT

COTARCA, Livius, I-33052 Cervignano del Friuli  
(Udine), IT

(54) **Způsob přípravy Nebivololu**

(32) 27.11.2006

(31) 06124838  
(33) EP  
(86) PCT/EP2007/010184  
(87) WO 2008/064826  
(74) Společná advokátní kancelář Všeťečka Zelený Švorčík Kalenský a partneři, JUDr. Michal Havlík, Hálkova 2, Praha 2, 12000

(97) **EP 2102226**  
(47) 22.08.2012  
(97) 19.06.2008  
(51) **C07H 17/00** (2006.01)  
**A61K 31/7042** (2006.01)  
**A61P 19/02** (2006.01)

(96) 12.12.2006  
(96) 06842454.8  
(73) ZAMBON S.p.A., 20091 Bresso MI, IT  
(72) MEREU, Andrea, 22070 Grandate, IT  
MORIGGI, Ermanno, 21052 Busto Arsizio, IT  
NAPOLETANO, Mauro, 20127 Milano, IT  
PELLACINI, Franco, 20151 Milano, IT

(54) **Makrolidové sloučeniny vykazující protizánětlivý účinek**  
(86) PCT/IB2006/054776  
(87) WO 2008/072034  
(74) Čermák a spol., JUDr. Karel Čermák, Elišky Peškové 15/735, Praha 5, 15000

(97) **EP 2113714**  
(47) 12.09.2012  
(97) 04.11.2009  
(51) **F21S 10/00** (2006.01)  
**F21V 9/00** (2006.01)  
**F21V 17/16** (2006.01)

(96) 30.04.2008  
(96) 08103784.8  
(73) Martin Professional A/S, 8200 Aarhus N, DK  
(72) Kjar, Lars Barslund, 8732, Hovedgard, DK

(54) **Barevné kolo**  
(74) Společná advokátní kancelář Všeťečka Zelený Švorčík Kalenský a partneři, JUDr. Michal Havlík, Hálkova 2, Praha 2, 12000

(97) **EP 2116244**  
(47) 08.08.2012  
(97) 11.11.2009  
(51) **A61K 31/455** (2006.01)  
**A61K 31/00** (2006.01)  
**A61K 31/403** (2006.01)  
**A61K 31/437** (2006.01)  
**A61K 31/538** (2006.01)  
**A61P 3/06** (2006.01)

(96) 13.05.2004  
(96) 09163448.5  
(73) Merck Sharp & Dohme Corp., Rahway, NJ 07065-0907, US  
Merck Canada Inc., Kirkland, QC H9H 3L1, CA  
(72) Cheng, Kang, Rahway, NJ 07065-0907, US  
Waters, Gerard, Rahway, NJ 07065-0907, US  
O'Neil, Gary, Kirkland Québec H9H 3L1, CA  
Mettters, Kathleen, Kirkland Québec H9H 3L1, CA  
(54) **Způsob léčení atherosklerozy**  
(32) 15.05.2003  
(31) 470665 P  
(33) US  
(74) PATENTSERVIS Praha a.s., Na Podkovce 281/10, Praha 4, 14700

(97) **EP 2121630**  
(47) 01.08.2012  
(97) 21.08.2008

(51) **C07D 237/20** (2006.01)  
**C07D 237/24** (2006.01)  
**C07D 409/04** (2006.01)  
**C07D 487/04** (2006.01)  
**A61K 31/495** (2006.01)  
**A61P 25/18** (2006.01)

(96) 11.02.2008  
(96) 08716791.2

(73) Janssen Pharmaceutica, N.V., 2340 Beerse, BE  
(72) MACDONALD, Gregor, James, B-2340 Beerse, BE  
LANGLOIS, Xavier, Jean, Michel, B-2340 Beerse, BE  
BARTOLOMÉ-NEBREDÁ, José, Manuel, E-45007 Toledo, ES  
VAN GOOL, Michiel, Luc, Maria, E-45007 Toledo, ES

(54) **Rychle disociující antagonisté dopaminového receptoru 2**

(32) 13.02.2007  
(31) 07102222  
(33) EP  
(86) PCT/EP2008/051597  
(87) WO 2008/098892  
(74) TRAPLOVÁ HAKR KUBÁT Advokátní a patentová kancelář, Ing. Eduard Hakr, Přístavní 24, Praha 7, 17000

(97) **EP 2121732**  
(47) 04.07.2012  
(97) 12.06.2008  
(51) **C07K 14/005** (2006.01)  
**A61K 39/00** (2006.01)

(96) 06.12.2007  
(96) 07856406.9  
(73) Universität Zürich Prorektorat Forschung, 8006 Zürich, CH  
(72) BOATO, Francesca, 6652 Tegna, CH  
FREUND, Annabelle, 5004 Aarau, CH  
GHASPARIAN, Arin, 8038 Zürich, CH  
MÖHLE, Kerstin, 8907 Wettswil, CH  
ROBINSON, John A., 8615 Wermatswil, CH  
THOMAS, Richard M., Richmond Surrey TW 2DF, GB

(54) **"Coiled-coil" lipopeptidové helikální svazky a syntetické částice podobné virům**

(32) 09.12.2006  
(31) 06025497  
(33) EP  
(86) PCT/EP2007/010601  
(87) WO 2008/068017  
(74) TRAPLOVÁ HAKR KUBÁT Advokátní a patentová kancelář, Ing. Eduard Hakr, Přístavní 24, Praha 7, 17000

(97) **EP 2129260**  
(47) 15.08.2012  
(97) 09.10.2008  
(51) **A47B 88/04** (2006.01)  
**A47B 88/10** (2006.01)

(96) 26.03.2008  
(96) 08714303.8  
(73) FULTERER Gesellschaft mbH, 6890 Lustenau, AT  
(72) BONAT, Günter, 6911 Lochau, AT  
(54) **Kladkové diferenciální vyťahovací vedení**  
(32) 02.04.2007  
(31) 5142007  
(33) AT  
(86) PCT/AT2008/000106  
(87) WO 2008/119091  
(74) KOREJZOVÁ & SPOL., v.o.s., JUDr. Petra Korejzová, Korunní 810/104 E, Praha 10, 10100

(97) **EP 2129763**  
(47) 08.08.2012  
(97) 09.10.2008

(51) **CIID 11/00** (2006.01)  
**CIID 3/20** (2006.01)  
**CIID 3/34** (2006.01)  
**CIID 3/28** (2006.01)  
**CIID 3/36** (2006.01)  
**CIID 3/37** (2006.01)  
**CIID 3/00** (2006.01)  
**CIID 3/32** (2006.01)  
**CIID 3/22** (2006.01)  
(96) 14.02.2008  
(96) 08708990.0  
(73) Henkel AG & Co. KGaA, 40589 Düsseldorf, DE  
(72) WARKOTSCH, Nadine, 40593 Düsseldorf, DE  
MIDDELHAUVE, Birgit, 40789 Monheim, DE  
SCHIEDEL, Marc-Steffen, 40597 Düsseldorf, DE  
LÜKEN, Matthias, 40479 Düsseldorf, DE  
(54) **Produkt pro ošetření tvrdých povrchů**  
(32) 03.04.2007  
(31) 102007016389  
(33) DE  
(86) PCT/EP2008/051793  
(87) WO 2008/119592  
(74) KOREJZOVÁ & SPOL., v.o.s., JUDr. Petra Korejzová,  
Korunní 810/104 E, Praha 10, 10100

(97) **EP 2140459**  
(47) 29.08.2012  
(97) 23.10.2008  
(51) **G21F 5/008** (2006.01)  
**G21F 3/04** (2006.01)  
**G21F 1/08** (2006.01)  
(96) 18.03.2008  
(96) 08717925.5  
(73) TN International, 78182 Montigny Le Bretonneux, FR  
CHIOCCA, René, F-75019 Paris, FR  
LAMOUR, Jean-Marie, F-92500 Rueil Malmaison, FR  
(54) **Obal pro transport a/nebo uložení nukleárních materiálů s olovenou radiologickou ochrannou odlitou na kovovou armaturu**  
(32) 21.03.2007  
(31) 0753965  
(33) FR  
(86) PCT/EP2008/053191  
(87) WO 2008/125409  
(74) Čermák a spol., JUDr. Karel Čermák, advokát, Národní 32,  
Praha 1, 11000

(97) **EP 2146890**  
(47) 18.04.2012  
(97) 21.08.2008  
(51) **B62D 25/20** (2006.01)  
**B60N 2/005** (2006.01)  
(96) 01.02.2008  
(96) 08762027.4  
(73) Inoplast, 07100 Annonay, FR  
(72) MARTIN, Laurent, F-07340 Peaugres, FR  
COUDRON, Philippe, F-69300 Caluire & Cuire, FR  
CLAUDE, Bruce, F-92000 Nanterre, FR  
(54) **Podlaha pro motorové vozidlo**  
(32) 02.02.2007  
(31) 0753032  
(33) FR  
(86) PCT/FR2008/050167  
(87) WO 2008/099128  
(74) Rott, Růžička & Guttman Patentové, známkové a  
advokátní kanceláře, Ing. Ivana Menšíková, Vinohradská  
37, Praha 2, 12000

(97) **EP 2148873**  
(47) 29.08.2012  
(97) 30.10.2008

(51) **C07D 401/12** (2006.01)  
**A61K 31/501** (2006.01)  
**A61P 25/18** (2006.01)  
(96) 18.04.2008  
(96) 08749604.8  
(73) Janssen Pharmaceutica, N.V., 2340 Beerse, BE  
(72) MACDONALD, Gregor, James, B-2340 Beerse, BE  
BARTOLOMÉ-NEBREDÁ, José Manuel, E-45007  
Toledo, ES  
(54) **Deriváty 4-alkoxy-pyridazinu jako rychle disociující antagonisté receptoru dopaminu 2**  
(32) 23.04.2007  
(31) 07106704  
(33) EP  
(86) PCT/EP2008/054731  
(87) WO 2008/128995  
(74) TRAPLOVÁ HAKR KUBÁT Advokátní a patentová  
kancelář, Ing. Eduard Hakr, Přístavní 24, Praha 7, 17000

(97) **EP 2152108**  
(47) 29.08.2012  
(97) 06.11.2008  
(51) **A43B 3/10** (2006.01)  
**A43B 7/14** (2006.01)  
**A43B 13/16** (2006.01)  
**A43B 13/18** (2006.01)  
**B29D 35/12** (2010.01)  
(96) 28.04.2008  
(96) 08737130.8  
(73) Name Drop sarl, 2520 Luxembourg, LU  
(72) KILGORE, Marcia, London W8 6QN, GB  
COOK, David, London SE1 0AA, GB  
(54) **Obuv**  
(32) 27.04.2007  
(31) 0708244  
(33) GB  
(86) PCT/GB2008/001490  
(87) WO 2008/132478  
(74) TRAPLOVÁ HAKR KUBÁT Advokátní a patentová  
kancelář, Ing. Jan Kubát, Přístavní 24, Praha 7, 17000

(97) **EP 2155758**  
(47) 22.08.2012  
(97) 20.11.2008  
(51) **C07D 519/00** (2006.01)  
**A61K 31/519** (2006.01)  
**A61P 35/00** (2006.01)  
**A61P 31/12** (2006.01)  
(96) 08.05.2008  
(96) 08747850.9  
(73) BIOCRYST PHARMACEUTICALS, INC., Birmingham,  
Alabama 35244, US  
(72) BABU, Yarlagadda, Sudhakarta, Birmingham, AL 35244,  
US  
CHAND, Pooran, Birmingham, AL 35226, US  
(54) **Terapeutická proléčiva**  
(32) 10.05.2007, 25.05.2007  
(31) 917210 P, 940125 P  
(33) US, US  
(86) PCT/US2008/063037  
(87) WO 2008/141079  
(74) TRAPLOVÁ HAKR KUBÁT Advokátní a patentová  
kancelář, Ing. Jan Kubát, Přístavní 24, Praha 7, 17000

(97) **EP 2158407**  
(47) 08.08.2012  
(97) 18.12.2008  
(51) **F16B 37/00** (2006.01)  
(96) 16.06.2008  
(96) 08774094.0  
(73) FIREP Rebar Technology GmbH, 40549 Düsseldorf, DE  
(72) TSUKAMOTO, Kenichi, 40667 Meerbusch, DE

(54) <b>Zlepšená kotevní matice z plastu zpevněného vláknem</b>	(97) <b>EP 2178888</b>
(32) 15.06.2007	(47) 04.07.2012
(31) 102007028267	(97) 12.02.2009
(33) DE	(51) <b>C07F 5/02</b> (2006.01)
(86) PCT/EP2008/057552	<b>C07F 5/04</b> (2006.01)
(87) WO 2008/152148	<b>C07K 5/06</b> (2006.01)
(74) KANIA, SEDLÁK, SMOLA Patentová a známková kancelář, Ing. Veronika Zemanová, Mendlovo nám. 1a, Brno, 60300	<b>A61K 31/69</b> (2006.01)
	<b>A61K 38/05</b> (2006.01)
	<b>A61P 35/00</b> (2006.01)
	<b>A61P 29/00</b> (2006.01)
	(96) 06.08.2007
(97) <b>EP 2165793</b>	(96) 07811087.1
(47) 12.09.2012	(73) Millennium Pharmaceuticals, Inc., Cambridge, MA 02139, US
(97) 24.03.2010	(72) OLHAVA, Edward, J., Cambridge, MA 02139, US
(51) <b>B23G 1/32</b> (2006.01)	<b>DANCA, Miheala, D., Mendham, NJ 07945, US</b>
<b>B23G 3/00</b> (2006.01)	(54) <b>Inhibitory proteasomu</b>
(96) 18.09.2008	(86) PCT/US2007/017440
(96) 08016416.3	(87) WO 2009/020448
(73) TRUMPF Werkzeugmaschinen GmbH + Co. KG, 71254 Ditzingen, DE	(74) Společná advokátní kancelář Všetečka Zelený Švorčík Kalenský a partneři, JUDr. Michal Havlík, Hálkova 2, Praha 2, 12000
(72) Schmidt, Christoph, 71735 Eberdigen/Hochdorf, DE	
(54) <b>Stroj na opracování deskových polotovarů, zejména plechů, jakož i sada nástrojů pro takový stroj a použití nástroje pro frézování závitů na takovém stroji</b>	
(74) Čermák a spol., JUDr. Karel Čermák, Elišky Peškové 15/735, Praha 5, 15000	(97) <b>EP 2191995</b>
	(47) 08.08.2012
	(97) 02.06.2010
	(51) <b>B60K 17/28</b> (2006.01)
	<b>F16D 67/04</b> (2006.01)
	(96) 25.11.2009
	(96) 09177024.8
	(73) DEERE & COMPANY, Moline, Illinois 61265-8098, US
	(72) Vergara, Daniel, 28820 Madrid, ES
	(54) <b>Hnací mechanismus</b>
	(32) 01.12.2008
	(31) 102008044220
	(33) DE
	(74) Čermák a spol., JUDr. Karel Čermák, Elišky Peškové 15/735, Praha 5, 15000
(97) <b>EP 2167502</b>	
(47) 19.09.2012	
(97) 11.12.2008	
(51) <b>C07D 487/08</b> (2006.01)	
<b>C07D 413/04</b> (2006.01)	
(96) 05.06.2008	
(96) 08779348.5	
(73) AstraZeneca AB, 151 85 Södertälje, SE	
(72) CLAYTON, Joshua, Oakville, Ontario L6M 1H1, CA	
EGLE, Ian, Georgetown, Ontario L7G 5J7, CA	
EMPFIELD, James, Wilmington, Delaware 19850-5437, US	
FOLMER, James, Wilmington, Delaware 19850-5437, US	
ISAAC, Methvin, Brampton, Ontario L6P 2C1, CA	
MA, Fupeng, Melrose, Massachusetts 02176, US	
SLASSI, Abdelmalik, Mississauga, Ontario L5M 7J7, CA	
(54) <b>Oxadiazolové deriváty jejich použití jako potenciátorů metabotropního glutamátového receptoru - 842</b>	(97) <b>EP 2198731</b>
(32) 07.06.2007	(47) 18.07.2012
(31) 942553 P	(97) 23.06.2010
(33) US	(51) <b>A44B 11/18</b> (2006.01)
(86) PCT/SE2008/050666	(96) 28.10.2009
(87) WO 2008/150233	(96) 09354044.1
(74) TRAPLOVÁ HAKR KUBÁT Advokátní a patentová kancelář, Ing. Eduard Hakr, Přístavní 24, Praha 7, 17000	(73) Zedel, 38920 Crolles, FR
	(72) Hede, Jean-Marc, 38420 Doméne, FR
	Petzle, Paul, 38530 Barraux, FR
	(54) <b>Upevňovací přezka pro úpravu a utažení popruhu</b>
	(32) 24.11.2008
	(31) 0806591
	(33) FR
	(74) Společná advokátní kancelář Všetečka Zelený Švorčík Kalenský a partneři, JUDr. Petr Kalenský, Hálkova 2, Praha 2, 12000
(97) <b>EP 2176099</b>	
(47) 15.08.2012	
(97) 12.02.2009	
(51) <b>B60S 1/34</b> (2006.01)	
(96) 06.06.2008	
(96) 08760664.6	
(73) Robert Bosch GmbH, 70442 Stuttgart, DE	
(72) REITH, Michael, 77815 Buehl-Vimbuch, DE	
LIPPS, Verena, 77833 Ottersweier, DE	
GEUBEL, Paul, 76534 Baden-Baden, DE	
(54) <b>Ochranný klobouček</b>	(97) <b>EP 2201576</b>
(32) 06.08.2007	(47) 04.07.2012
(31) 102007037042	(97) 30.04.2009
(33) DE	(51) <b>G21C 15/18</b> (2006.01)
(86) PCT/EP2008/057094	<b>G21C 9/00</b> (2006.01)
(87) WO 2009/019058	(96) 20.10.2008
(74) Čermák a spol., JUDr. Karel Čermák, Elišky Peškové 15/735, Praha 5, 15000	(96) 08842963.4
	(73) Commissariat a l'Énergie Atomique et aux Énergies Alternatives, 75015 Paris, FR
	(72) PELISSON, Roland, Francis, 38660 La Terrasse, FR
	(54) <b>Nukleární reaktor se zdokonaleným chlazením v případě nehody</b>
	(32) 22.10.2007
	(31) 0758463
	(33) FR
	(86) PCT/EP2008/064088

(87) WO 2009/053322  
(74) Čermák a spol., JUDr. Karel Čermák, Elišky Peškové  
15/735, Praha 5, 15000

(97) **EP 2235305**  
(47) 18.07.2012  
(97) 23.07.2009  
(51) **E05B 65/19** (2006.01)  
(96) 22.11.2008  
(96) 08870765.8  
(73) Volkswagen Aktiengesellschaft, 38440 Wolfsburg, DE  
Audi AG, 85045 Ingolstadt, DE  
(72) MEYER, Dieter, 38442 Wolfsburg, DE  
SCHAAF, Alexander, 38556 Bokendorf, DE  
ZYSK, Florian, 10179 Berlin, DE  
DRESCHER, Michael, 09526 Olbernhau, DE  
(54) **Systém uzavírání a zabezpečení přední kapoty se  
separátním ovládním záchytného háku**  
(32) 19.01.2008  
(31) 102008005273  
(33) DE  
(86) PCT/EP2008/009909  
(87) WO 2009/089865  
(74) TRAPLOVÁ HAKR KUBÁT Advokátní a patentová  
kancelář, Ing. Eduard Hakr, Přístavní 24, Praha 7, 17000

(97) **EP 2256085**  
(47) 29.08.2012  
(97) 01.12.2010  
(51) **C01B 17/765** (2006.01)  
**C01B 17/80** (2006.01)  
**B01J 8/06** (2006.01)  
(96) 13.10.2007  
(96) 10172657.8  
(73) Bayer Technology Services GmbH, 51368 Leverkusen, DE  
(72) Erkes, Bernd, 41379 Brüggen, DE  
Kürten, Martin, 51465 Bergisch Gladbach, DE  
Haverkamp, Verena, 51467 Bergisch Gladbach, DE  
(54) **Způsob a zařízení pro katalytickou oxidaci plynů  
obsahujících SO2 kyslíkem**  
(32) 31.10.2006  
(31) 102006051899  
(33) DE  
(74) TRAPLOVÁ HAKR KUBÁT Advokátní a patentová  
kancelář, Ing. Eduard Hakr, Přístavní 24, Praha 7, 17000

(97) **EP 2264156**  
(47) 29.08.2012  
(97) 22.12.2010  
(51) **C12N 9/16** (2006.01)  
**C12N 15/55** (2006.01)  
**C12N 15/11** (2006.01)  
**C12P 21/02** (2006.01)  
**C12N 1/20** (2006.01)  
**A23K 1/165** (2006.01)  
(96) 17.10.2005  
(96) 10170534.1  
(73) DuPont Nutrition Biosciences ApS, 1001 Copenhagen K.,  
DK  
(72) Miasnikov, Andrei, Mountain View California 90041, US  
Kumar, Vijay, 22070 Casnate (CO), IT  
Kensch, Oliver, 50829 Cologne, DE  
Pellengahr, Klaus, 50829 Cologne, DE  
Leuthner, Birgitta, 50829 Cologne, DE  
Kettling, Ulrich, 80333 Munich, DE  
Koltermann, Andre, 80333 Munich, DE  
(54) **Fytázy**  
(32) 18.10.2004  
(31) 0423139  
(33) GB  
(74) KANIA, SEDLÁK, SMOLA Patentová kancelář, Mgr.  
Martina Dvořáková, Mendlovo nám. 1a, Brno, 60300

(97) **EP 2268857**  
(47) 26.09.2012  
(97) 01.10.2009  
(51) **D01F 2/00** (2006.01)  
**D01F 2/02** (2006.01)  
(96) 18.03.2009  
(96) 09725538.4  
(73) Cordenka GmbH & Co. KG, 63784 Oberburg, DE  
(72) ZIMMERER, Britta Nicola, 63916 Amorbach, DE  
UIHLEIN, Kurt, 63920 Grossheubach, DE  
MEISTER, Frank, 07407 Rudolstadt, DE  
KOSAN, Birgit, 07407 Rudolstadt, DE  
(54) **Celulosa tvárová tělesa**  
(32) 27.03.2008  
(31) 08102964  
(33) EP  
(86) PCT/EP2009/053198  
(87) WO 2009/118262  
(74) Společná advokátní kancelář Vsetečka Zelený Švorčík  
Kalenský a partneři, JUDr. Michal Havlík, Hálkova 2,  
Praha 2, 12000

(97) **EP 2271452**  
(47) 15.08.2012  
(97) 24.09.2009  
(51) **B23C 5/22** (2006.01)  
(96) 17.03.2009  
(96) 09721922.4  
(73) Pokolm, Franz-Josef, 33428 Harsewinkel, DE  
(72) Pokolm, Franz-Josef, 33428 Harsewinkel, DE  
(54) **Frézovací nástroj k třískovému obrábění obrobků**  
(32) 18.03.2008, 05.11.2008  
(31) 202008000026 U, 202008013759 U  
(33) DE, DE  
(86) PCT/EP2009/053153  
(87) WO 2009/115526  
(74) UNIPATENT, Ing. Jiří Chlustina, Jana Masaryka 43-47,  
Praha 2, 12000

(97) **EP 2274161**  
(47) 11.07.2012  
(97) 15.10.2009  
(51) **B32B 5/02** (2006.01)  
**B32B 5/28** (2006.01)  
**D04H 13/00** (2006.01)  
**D04H 18/00** (2012.01)  
**B60R 13/08** (2006.01)  
**E04C 2/296** (2006.01)  
**D04H 1/498** (2012.01)  
**D04H 1/488** (2012.01)  
**D04H 18/02** (2012.01)  
**B32B 5/26** (2006.01)  
(96) 24.03.2009  
(96) 09731330.8  
(73) Societe Internationale Pour Le Commerce Et L'Industrie,  
13220 Chateaufort-les-Martignes, FR  
(72) LE ROY, Guy, F-75003 Paris, FR  
ROMIGOU, Gilles, F-29720 Ploneour Lanvern, FR  
(54) **Kompozitní panel s děrovaným jádrem, zařízení a  
způsob výroby tohoto panelu**  
(32) 31.03.2008  
(31) 0852111  
(33) FR  
(86) PCT/FR2009/050504  
(87) WO 2009/125124  
(74) Čermák a spol., JUDr. Karel Čermák, Elišky Peškové  
15/735, Praha 5, 15000

(97) **EP 2279501**  
(47) 20.06.2012  
(97) 01.10.2009

(51)	<b>G06K 9/64</b>	(2006.01)	(47)	19.09.2012	
	<b>G07D 7/20</b>	(2006.01)	(97)	30.03.2011	
	<b>G06Q 10/00</b>	(2012.01)	(51)	<b>C07D 215/22</b>	(2006.01)
(96)	14.10.2008			<b>A61K 31/47</b>	(2006.01)
(96)	08873642.6			<b>A61P 31/06</b>	(2006.01)
(73)	SICPA HOLDING SA, 1008 Prilly, CH			<b>C07D 409/06</b>	(2006.01)
(72)	SCHEID BUDZINSKI, Joao Augusto, 1022 Chavannes, CH			<b>C07D 215/36</b>	(2006.01)
	SETO, Myron, 1673 Rue, CH			<b>C07D 405/06</b>	(2006.01)
	AMON, Philippe, 1170 Aubonne, CH			<b>C07D 401/06</b>	(2006.01)
(54)	<b>Způsob a systém pro kontrolu výroby předmětů</b>			<b>C07D 405/04</b>	(2006.01)
(32)	25.03.2008			<b>C07D 215/48</b>	(2006.01)
(31)	PI0800754			<b>C07D 409/04</b>	(2006.01)
(33)	BR			<b>C07D 401/12</b>	(2006.01)
(86)	PCT/IB2008/002713			C07D 471/04	(2006.01)
(87)	WO 2009/118583			C07D 235/00	(2006.01)
(74)	Čermák a spol., JUDr. Karel Čermák, Elišky Peškové 15/735, Praha 5, 15000		(96)	18.07.2003	
			(96)	10154018.5	
			(73)	Janssen Pharmaceutica N.V., 2340 Beerse, BE	
			(72)	Guillemont, Jérôme, Emile, Georges, F-27106, Val de Reuil Cedex, FR	
				Venet, Marc, Gaston, F-72000, Le Mans, FR	
				Decrane, Laurence, Françoise, Bernadette, F-27106, Val de Reuil Cedex, FR	
				Vernier, Daniel, Frank, Jean, F-27106, Val de Reuil Cedex, FR	
				Csoka, Imre, Christian, Francis, F-27106, Val de Reuil Cedex, FR	
(97)	<b>EP 2297061</b>		(54)	<b>Chinolinové deriváty jako meziproducty mykobakteriálních inhibitorů</b>	
(47)	15.08.2012		(32)	25.07.2002	
(97)	03.12.2009		(31)	398711 P	
(51)	<b>C04B 28/08</b>	(2006.01)	(33)	US	
	<b>C04B 28/26</b>	(2006.01)	(74)	TRAPLOVÁ HAKR KUBÁT Advokátní a patentová kancelář, Ing. Eduard Hakr, Přístavní 24, Praha 7, 17000	
(96)	14.05.2009				
(96)	09753796.3				
(73)	Construction Research & Technology GmbH, 83308 Trostberg, DE		(97)	<b>EP 2325382</b>	
(72)	ELLENRIEDER, Florian, 86152 Augsburg, DE		(47)	19.09.2012	
	VOLAND, Katja, 12163 Berlin, DE		(97)	25.05.2011	
	GEHRIG, Uwe, 83368 St. Georgen, DE		(51)	<b>D06F 75/20</b>	(2006.01)
	BERALDO, Samuele, I-31056 Roncade (TV), IT			<b>D06F 75/38</b>	(2006.01)
	RIEDMILLER, Joachim, 86316 Friedberg, DE		(96)	10.11.2010	
(54)	<b>Směs, obzvláště směs konstrukčního materiálu obsahujícího granulovanou vysokopecní strusku</b>		(96)	10306244.4	
(32)	30.05.2008		(73)	SEB S.A., 69130 Ecully, FR	
(31)	08104186		(72)	Mandica, Franck, 69340 Francheville Le Haut, FR	
(33)	EP			Gelus, Dominique, 38780 Pont-Evêque, FR	
(86)	PCT/EP2009/055798			Pessayre, Stéphanie, 69960 Corbas, FR	
(87)	WO 2009/144141		(54)	<b>Žehlička obsahující spodek s vybráním opatřeným otvory pro výstup páry</b>	
(74)	Společná advokátní kancelář Všečeka Zelený Švorčík Kalenský a partneři, JUDr. Otakar Švorčík, Hálkova 2, Praha 2, 12000		(32)	12.11.2009	
			(31)	0905431	
			(33)	FR	
			(74)	Společná advokátní kancelář Všečeka Zelený Švorčík Kalenský a partneři, JUDr. Michal Havlík, Hálkova 2, Praha 2, 12000	
(97)	<b>EP 2298071</b>		(97)	<b>EP 2335326</b>	
(47)	05.09.2012		(47)	20.06.2012	
(97)	26.11.2009		(97)	18.03.2010	
(51)	<b>A01N 1/02</b>	(2006.01)	(51)	<b>H01R 13/187</b>	(2006.01)
	<b>A61K 31/403</b>	(2006.01)	(96)	10.09.2008	
	<b>A61K 31/453</b>	(2006.01)	(96)	08875919.6	
	<b>A61K 31/495</b>	(2006.01)	(73)	FCI Automotive Holding, 78280 Guyancourt, FR	
(96)	18.05.2009		(72)	CASSES, Claude, F-28300 Cleveilliers, FR	
(96)	09749954.5			CAPPE, Patrice, F-28210 Faverolles, FR	
(73)	Universidad de Barcelona, 08028 Barcelona, ES			DAVID, Jean-Paul, F-28300 Cintray, FR	
	Institut D'investigacions Biomèdiques August PI I Sunyer, 08036 Barcelona, ES			MULOT, Gérard, F-28210 Nogent Le Roi, FR	
	Consejo Superior De Investigaciones Científicas, 28006 Madrid, ES		(54)	<b>Elektrický kontakt, souprava elektrických kontaktů, výrobek a sestava, obsahující tento elektrický kontakt, způsob jeho výroby a způsob elektrického spojení</b>	
(72)	PERALTA UROZ, Carmen, E-08025 Baarcelona, ES		(86)	PCT/IB2008/055608	
	ROSELLÓ-CATAFAU, Joan, E-08006 Barcelona, ES		(87)	WO 2010/029391	
	BEN MOSBAH, Ismail, E-08940 Cornellá de Llobregat (Barcelona), ES		(74)	Čermák a spol., JUDr. Karel Čermák, Elišky Peškové 15/735, Praha 5, 15000	
	BARTRONS BACH, Ramón, 08907 L'Hospitalet, ES				
(54)	<b>Vodný roztok pro konzervaci tkání a orgánů</b>				
(32)	19.05.2008				
(31)	200801560				
(33)	ES				
(86)	PCT/ES2009/000267				
(87)	WO 2009/141470				
(74)	A. Holas & partner Patentová a známková kancelář, Ing. Mgr. Hana Holasová, Křížová 4/105, Brno, 60300				
(97)	<b>EP 2301544</b>				



(97) <b>EP 2352835</b>	(51) <b>B65B 51/14</b>	(2006.01)
(47) 05.09.2012	<b>B65B 43/52</b>	(2006.01)
(97) 01.07.2010	<b>B65B 51/16</b>	(2006.01)
(51) <b>C12P 5/02</b>	<b>B65B 61/14</b>	(2006.01)
	<b>B29C 65/00</b>	(2006.01)
	(96) 16.09.2009	
	(96) 09775633.2	
(96) 07.07.2009	(73) Westwind Verpackungen GmbH, 8740 Zeltweg, AT	
(96) 09776142.3	(72) WALDHERR, Reinhard, 1190 Wien, AT	
(73) Schmack Biogas GmbH, 92421 Schwandorf, DE	(54) <b>Uzavírací zařízení pro uzavírání obalových jednotek s výhodou ve tvaru sáčků</b>	
(72) REUTER, Monika, 84561 Mehring, DE	(32) 18.09.2008	
VATER, Daniel, 02953 Bad Muskau, DE	(31) 14542008	
DUCHOW, Vera, 88471 Laupheim, DE	(33) AT	
(54) <b>Clostridium sporosphaeroides na výrobu bioplynu z biomasy</b>	(86) PCT/AT2009/000357	
(32) 23.12.2008, 07.03.2009	(87) WO 2010/031097	
(31) PCT/DE2008/075017, 102009003587	(74) TRAPLOVÁ HAKR KUBÁT Advokátní a patentová kancelář, Ing. Eduard Hakr, Přístavní 24, Praha 7, 17000	
(33) DE, DE		
(86) PCT/DE2009/075035		
(87) WO 2010/072219		
(74) A. Holas & partner Patentová a známková kancelář, Ing. Mgr. Hana Holasová, Křížová 4/105, Brno, 60300		
(97) <b>EP 2353573</b>	(97) <b>EP 2376798</b>	
(47) 22.08.2012	(47) 22.08.2012	
(97) 10.08.2011	(97) 14.04.2011	
(51) <b>A61J 1/03</b>	(51) <b>F16C 25/08</b>	(2006.01)
	<b>F16C 37/00</b>	(2006.01)
	(96) 06.10.2010	
	(96) 10767977.1	
	(73) Oerlikon Leybold Vacuum GmbH, 50968 Köln, DE	
	(72) ENGLÄNDER, Heinz, 52441 Linnich, DE	
	(54) <b>Uspořádání valivého ložiska pro vakuum a vývěva</b>	
	(32) 09.10.2009	
	(31) 202009013629 U	
	(33) DE	
	(86) PCT/EP2010/064879	
	(87) WO 2011/042452	
	(74) Čermák a spol., JUDr. Karel Čermák, Elišky Peškové 15/735, Praha 5, 15000	
(96) 10.02.2010		
(96) 10425027.9		
(73) E-Pharma Trento S.p.A., 38123 Trento, IT		
(72) Rossi, Massimiliano, 38121 Villamontagna (TN), IT		
(54) <b>Nový vyztužený blistrový obal</b>		
(74) Čermák a spol., JUDr. Karel Čermák, Elišky Peškové 15/735, Praha 5, 15000		
(97) <b>EP 2358698</b>	(97) <b>EP 2383377</b>	
(47) 05.09.2012	(47) 26.09.2012	
(97) 20.05.2010	(97) 02.11.2011	
(51) <b>C07D 401/04</b>	(51) <b>D03D 13/00</b>	(2006.01)
	<b>D03D 25/00</b>	(2006.01)
	<b>D03D 41/00</b>	(2006.01)
	(96) 29.04.2010	
	(96) 10161488.1	
	(73) Groz-Beckert KG, 72458 Albstadt, DE	
	(72) Kühl, Thomas, Dr., 88079 Kressbronn, DE	
	Durst, Frank, 72459 Albstadt, DE	
	Fehrenbacher, Eckhard, 72070 Tübingen, DE	
	(54) <b>Tkáčský stroj a způsob trojrozměrného tkaní</b>	
	(74) Čermák a spol., JUDr. Karel Čermák, Elišky Peškové 15/735, Praha 5, 15000	
(96) 05.11.2009		
(96) 09752059.7		
(73) Eli Lilly and Company, Indianapolis, IN 46285, US		
(72) BASTIAN, Jolie, Anne, Indianapolis, Indiana 46285, US		
CLAY, Julia, Marie, Indianapolis, Indiana 46285, US		
COHEN, Jeffrey, Daniel, Indianapolis, Indiana 46285, US		
HIPSKIND, Philip, Arthur, Indianapolis, Indiana 46285, US		
LOBB, Karen, Lynn, Indianapolis, Indiana 46285, US		
SALL, Daniel, Jon, Indianapolis, Indiana 46285, US		
WILSON (NEE TAKAKUWA), Takako, Indianapolis, Indiana 46285, US		
THOMPSON, Michelle, Lee, Indianapolis, Indiana 46285, US		
(54) <b>Tetrasubstituovaný pyridazin jako antagonist dráhy Hedgehog</b>	(97) <b>EP 2431124</b>	
(32) 17.11.2008	(47) 17.10.2012	
(31) 115332 P	(97) 21.03.2012	
(33) US	(51) <b>B23Q 7/04</b>	(2006.01)
(86) PCT/US2009/063370	<b>B23Q 11/00</b>	(2006.01)
(87) WO 2010/056588	<b>B23Q 39/04</b>	(2006.01)
(74) Společná advokátní kancelář Všečeka Zelený Švorčík Kalenský a partneři, JUDr. Otakar Švorčík, Hálkova 2, Praha 2, 12000	<b>B23B 3/30</b>	(2006.01)
	(96) 20.09.2010	
	(96) 10009900.1	
	(73) Gildemeister Drehmaschinen GmbH, 33689 Bielefeld, DE	
	(72) Lube, Siegfried, 73235 Weilheim/Teck, DE	
	Walz, Jürgen, Dr., 72636 Frickenhausen, DE	
	(54) <b>Svislý soustruh</b>	
	(74) Ing. Jiří Chlustina, Jana Masaryka 43-47, Praha 2, 12000	
(97) <b>EP 2361177</b>		
(47) 08.08.2012		
(97) 25.03.2010		

## Zveřejněné opravené překlady evropských patentových spisů

U následujících udělených evropských patentů s účinky pro Českou republiku byl majitelem předložen opravený překlad patentového spisu do českého jazyka (§35d odst. 2 zákona č. 527/1990 Sb., v platném znění).

Datem zveřejnění opraveného překladu evropského patentového spisu je datum publikace tohoto Věstníku.

(97) EP 1824775

## Zveřejněné překlady pozměněného, nebo omezeného znění evropských patentových spisů

U následujících udělených evropských patentů s účinky pro Českou republiku byl majitelem předložen překlad omezeného, nebo pozměněného znění evropského patentového spisu do českého jazyka (§35f odst. 3 zákona č. 527/1990 Sb., v platném znění).

(97) EP 1565547

(97) EP 1716655

(97) EP 1791725

## Evropské patenty zrušené Evropským patentovým úřadem

Následující evropské patenty udělené Evropským patentovým úřadem s účinky pro Českou republiku byly zrušeny Evropským patentovým úřadem podle článku 102 Úmluvy o udělování evropských patentů (§35f odst. 2 zákona č. 527/1990 Sb., v platném znění).

(97) EP 1387137

(97) EP 1771474

## PD4A Převod práv a ostatní změny majitelů evropských patentů

(97) **EP 1539266**

(73) Bayer Pharma Aktiengesellschaft, 13353 Berlin, DE

---

(97) **EP 1555237**

(73) MANITOU ITALIA S.r.l., Località Cavazzona, 41013  
Castelfranco Emilia (MO), IT

---

(97) **EP 1565547**

(73) Biosearch S.A., 18004 Granada, ES

---

(97) **EP 1723095**

(73) Celanese International Corporation, Irving, 75039, TX, US

---

(97) **EP 1734823**

(73) BASF Agrochemical Products B.V., 6835 EA Arnhem, NL

---

(97) **EP 1980149**

(73) BASF Agrochemical Products B.V., 6835 EA Arnhem, NL

---

(97) **EP 2066212**

(73) OakStrong International Limited, New Orleans, 70117,  
LA, US

---

(97) **EP 2318809**

(73) UK Meter Assets Limited, Glasgow G2 5TS, GB

---

## FG1K

## Zapsané užité vzory - přehled podle čísel zápisu

V období uzávěrky tohoto čísla Věstníku zapsal Úřad průmyslového vlastnictví tyto užité vzory.

24559	<b>F 28 D 7/02</b>	(2006.01)
24560	<b>A 61 G 7/05</b>	(2006.01)
24561	<b>G 01 N 33/38</b>	(2006.01)
24562	<b>H 02 M 3/02</b>	(2006.01)
24563	<b>G 01 N 33/14</b>	(2006.01)
24564	<b>G 09 F 27/00</b>	(2006.01)
24565	<b>C 10 B 1/00</b>	(2006.01)
24566	<b>G 06 F 3/02</b>	(2006.01)
24567	<b>B 60 P 1/43</b>	(2006.01)
24568	<b>B 60 K 26/04</b>	(2006.01)
24569	<b>A 01 K 15/04</b>	(2006.01)
24570	<b>F 16 D 3/20</b>	(2006.01)
24571	<b>E 06 C 7/00</b>	(2006.01)
24572	<b>A 47 F 1/00</b>	(2006.01)
24573	<b>C 02 F 3/12</b>	(2006.01)
24574	<b>A 23 C 9/12</b>	(2006.01)
24575	<b>H 03 F 3/45</b>	(2006.01)
24576	<b>A 23 C 23/00</b>	(2006.01)
24577	<b>G 21 K 1/093</b>	(2006.01)
24578	<b>A 01 G 17/12</b>	(2006.01)
24579	<b>E 04 B 1/78</b>	(2006.01)
24580	<b>G 01 N 33/36</b>	(2006.01)
24581	<b>B 29 C 33/06</b>	(2006.01)
24582	<b>C 10 J 3/56</b>	(2006.01)
24583	<b>G 01 G 19/00</b>	(2006.01)
24584	<b>F 02 D 45/00</b>	(2006.01)
24585	<b>G 01 M 17/06</b>	(2006.01)
24586	<b>C 12 C 5/02</b>	(2006.01)
24587	<b>C 12 C 5/02</b>	(2006.01)
24588	<b>G 01 N 33/18</b>	(2006.01)
24589	<b>A 01 J 5/007</b>	(2006.01)
24590	<b>B 01 J 19/10</b>	(2006.01)
24591	<b>E 04 F 13/21</b>	(2006.01)
24592	<b>B 02 C 23/38</b>	(2006.01)
24593	<b>B 02 C 23/34</b>	(2006.01)
24594	<b>G 01 D 5/12</b>	(2006.01)
24595	<b>B 82 Y 30/00</b>	(2011.01)
24596	<b>A 01 M 29/32</b>	(2011.01)
24597	<b>G 01 N 27/90</b>	(2006.01)
24598	<b>G 01 N 27/90</b>	(2006.01)
24599	<b>G 01 R 31/02</b>	(2006.01)
24600	<b>A 01 M 1/20</b>	(2006.01)
24601	<b>H 04 N 5/225</b>	(2006.01)
24602	<b>F 28 G 9/00</b>	(2006.01)
24603	<b>G 05 B 15/02</b>	(2006.01)
24604	<b>C 05 F 17/02</b>	(2006.01)
24605	<b>G 21 F 9/28</b>	(2006.01)
24606	<b>F 01 D 1/32</b>	(2006.01)

**FG1K**

**Zapsané užité vzory - řazené podle MPT**

- |   |   |
|---|---|
| (51) <b>A01G 17/12</b> (2006.01)  | (54) <b>Nosný a spínací systém pro nadzemní elektrické vedení vysokého napětí s rovinným uspořádáním vodičů</b>                             |
| (11) 24578  | (74) PatentCentrum Sedlák a Partners s.r.o., Ing. Jiří Sedlák, Husova 5, České Budějovice, 37001  |
| (21) <b>2012-26814</b>  |   |
| (22) 15.10.2012   |   |
| (47) 15.11.2012   |   |
| (73) IFER - Ústav pro výzkum lesních ekosystémů, s.r.o., Strašice, CZ   |   |
| (72) Černý Martin Ing. CSc, Jílové u Prahy, CZ  |   |
| (54) <b>Zařízení pro označování stromů</b>  |   |
| (74) Václav Müller, patentový zástupce, Filipova 2016, Praha 4, 14800   |   |
| (51) <b>A01J 5/007</b> (2006.01)  | (51) <b>A23C 23/00</b> (2006.01)  |
| (11) 24589  | (11) 24576  |
| (21) <b>2012-26610</b>  | (21) <b>2012-26678</b>  |
| (22) 30.08.2012   | (22) 13.09.2012   |
| (47) 19.11.2012   | (47) 15.11.2012   |
| (73) Mendelova univerzita v Brně, Brno, CZ  | (73) Výzkumný ústav mlékárenský s.r.o., Praha, CZ   |
| (72) Výzkumný ústav mlékárenský, Praha, CZ  | MILCOM a.s., Praha, CZ  |
| (72) Chládek Gustav Prof. Ing. CSc., Brno, CZ   | Univerzita Karlova v Praze, 3.lékařská fakulta, Praha, CZ   |
| Hanuš Oto Doc. Ing. Ph.D., Vikýřovice, CZ   | Bohušovická mlékárna a.s., Bohušovice nad Ohří, CZ  |
| Falta Daniel Ing. Ph.D., Brno, CZ   | Binder Michal Ing., Praha - Modřany, CZ   |
| (54) <b>Zařízení pro odběr volitelných dílčích výdojků kravského mléka v průběhu dojení</b>                             | Pechačová Marta, Praha, CZ  |
| (74) Ing. Jiří Malůšek, Mendlovo nám. 1a, Brno, 60300   | Drbohlav Jan Ing. CSc., Praha - Stodůlky, CZ  |
| (51) <b>A01K 15/04</b> (2006.01)  | Šalaková Alexandra Ing. CSc., Praha, CZ   |
| (11) 24569  | Roubal Petr Ing. CSc., Praha, CZ  |
| (21) <b>2012-26222</b>  | Anděl Michal Prof. MUDr. CSc., Praha, CZ  |
| (22) 14.06.2012   | Rambousková Jolana MUDr. CSc., Praha - Vinohrady, CZ  |
| (47) 15.11.2012   | Jirka Adam MUDr., Plzeň, CZ   |
| (73) Tůma Milan, Hronov, CZ   | Jarmar Jan Ing., Litoměřice, CZ   |
| (72) Tůma Milan, Hronov, CZ   | (54) <b>Sterilovaná tekutá nutričně definovaná výživa se zvýšeným obsahem přirozených syrovátkových bílkovin a sníženým obsahem laktózy</b> |
| (54) <b>Klec</b>  | (74) Patentová a známková kancelář Novotný, Ing. Jaroslav Novotný, Římská 45/2135, Praha 2, 12000   |
| (74) Ing. Milan Škoda, Nahořanská 308, Nové Město nad Metují, 54901   | (51) <b>A23C 9/12</b> (2006.01)   |
| (51) <b>A01M 1/20</b> (2006.01)   | (11) 24574  |
| (11) 24600  | (21) <b>2012-26509</b>  |
| (21) <b>2012-26798</b>  | (22) 07.08.2012   |
| (22) 10.10.2012   | (47) 15.11.2012   |
| (47) 19.11.2012   | (73) Výzkumný ústav mlékárenský s.r.o., Praha - Vokovice, CZ  |
| (73) Výzkumný ústav potravinářský Praha, v.v.i., Praha - Hostivař, CZ   | (72) Šalaková Alexandra Ing. CSc., Praha, CZ  |
| (72) Kýchos Karel, Praha, CZ  | Drbohlav Jan Ing. CSc., Praha, CZ   |
| Strohaln Jan, Praha, CZ   | Peroutková Jitka Ing., Praha, CZ  |
| Halama Radek Ing., Rychnov u Jablonce nad Nisou, CZ   | Nehyba Antonín Ing., Praha, CZ  |
| Houška Milan Ing. CSc., Praha, CZ   | Lisová Ivana Ing., Pelhřimov, CZ  |
| (54) <b>Zařízení k provádění netoxické inaktivace hmyzu v zrninách ve velkoobjemových přepravních textilních vacích</b> | Dragounová Hedvika, Slaný, CZ   |
| (74) Patentová a známková kancelář Novotný, Ing. Jaroslav Novotný, Římská 45/2135, Praha 2, 12000                       | (54) <b>Dietní fermentovaný probiotický mléčný výrobek na bázi rýže</b>   |
| (51) <b>A01M 29/32</b> (2011.01)  | (74) Patentová a známková kancelář Novotný, Ing. Jaroslav Novotný, Římská 45/2135, Praha 2, 12000   |
| (11) 24596  | (51) <b>A47F 1/00</b> (2006.01)   |
| (21) <b>2012-26729</b>  | (11) 24572  |
| (22) 25.09.2012   | (21) <b>2012-26305</b>  |
| (47) 19.11.2012   | (22) 27.06.2012   |
| (73) DRIBO, spol.s r.o., Brno, CZ   | (47) 15.11.2012   |
| (72) Bartoš Stanislav Ing., Troubsko, CZ  | (73) Hruška Martin, České Budějovice, CZ  |
| Bartoš Dalibor Ing., Troubsko, CZ   | (72) Hruška Martin, České Budějovice, CZ  |
| Halamiček Josef Ing., Budišov nad Budišovkou, CZ  | (54) <b>Zařízení pro přehlednou nabídku a odebrání zboží baleného do kazet, zejména pak CD</b>  |
| Marek Josef Ing., Brno, CZ  | (51) <b>A61G 7/05</b> (2006.01)   |
|   | (11) 24560  |
|   | (21) <b>2011-25161</b>  |
|   | (22) 16.11.2011   |
|   | (47) 15.11.2012   |
|   | (73) PROMA REHA, s. r. o., Česká Skalice, CZ  |
|   | Jakubský Zdeněk, Česká Skalice-Malá Skalice, CZ   |
|   | Haladová Petra Ing., Horní Bludovice, CZ  |

- (72) Jakubský Zdeněk, Česká Skalice-Malá Skalice, CZ  
Haladová Petra Ing., Horní Bludovice, CZ
- (54) **Robotické mobilní lůžko**
- (51) **B01J 19/10** (2006.01)  
(11) 24590  
(21) **2012-26618**  
(22) 31.08.2012  
(47) 19.11.2012  
(73) Masarykova univerzita, Brno, CZ  
(72) Pazdera Pavel Doc. RNDr. CSc., Viničné Šumice, CZ  
Ševčík Richard RNDr. Ph.D., Brno, CZ
- (54) **Průtokový reaktor s ultrasonikačním zdrojem**
- (74) Inventia s.r.o., RNDr. Kateřina Hartvichová, Na Bělidle 3, Praha 5, 15000
- (51) **B02C 23/34** (2006.01)  
**B02C 23/28** (2006.01)  
(11) 24593  
(21) **2012-26631**  
(22) 04.09.2012  
(47) 19.11.2012  
(73) IVITAS, a.s., Ostrava - Vítkovice, CZ  
(72) Badan Zdeněk Ing., Bruntál, CZ  
Návrat Michal Ing., Šilheřovice, CZ
- (54) **Mlecí element pro mlecí a drticí zařízení, zejména pro zařízení s rotačním mlecím kolem**
- (74) HM PARTNERS s. r. o., Ing. Zdeněk Michálek, 28. října 150, Ostrava, 70200
- (51) **B02C 23/38** (2006.01)  
**B02C 23/40** (2006.01)  
(11) 24592  
(21) **2012-26630**  
(22) 04.09.2012  
(47) 19.11.2012  
(73) IVITAS, a.s., Ostrava - Vítkovice, CZ  
(72) Badan Zdeněk Ing., Bruntál, CZ  
Návrat Michal Ing., Šilheřovice, CZ
- (54) **Pancíř pro mlecí rotační zařízení s ventilátorovým účinkem**
- (74) HM PARTNERS s. r. o., Ing. Zdeněk Michálek, 28. října 150, Ostrava, 70200
- (51) **B29C 33/06** (2006.01)  
**B29C 33/72** (2006.01)  
(11) 24581  
(21) **2012-26392**  
(22) 12.07.2012  
(47) 19.11.2012  
(73) Magna Exteriors & Interiors (Bohemia) s.r.o., Liberec, CZ  
(72) Neuman Pavel Ing., Liberec, CZ
- (54) **Zařízení pro ohřev skorepinové formy**
- (51) **B60K 26/04** (2006.01)  
**B60K 1/00** (2006.01)  
(11) 24568  
(21) **2012-26219**  
(22) 14.06.2012  
(47) 15.11.2012  
(73) FITE a. s., Ostrava - Mariánské Hory, CZ  
MORAVSKÝ VÝZKUM, s.r.o., Ostrava - Moravská Ostrava, CZ  
Haladová Petra Ing., Horní Bludovice, CZ
- (72) Bartoš Pavel Ing., Ludgeřovice, CZ  
Mrůzek Pavel Ing., Ostrava - Zábřeh, CZ  
Svoboda Tomáš Ing., Ostrava, CZ  
Haladová Petra Ing., Horní Bludovice, CZ
- (54) **Elektronický ovladač pohonné jednotky multifunkčního robotického transportéru**
- (51) **B60P 1/43** (2006.01)  
**B60P 3/00** (2006.01)  
**A62B 31/00** (2006.01)  
**A62C 27/00** (2006.01)  
**A61G 3/00** (2006.01)
- (11) 24567  
(21) **2012-26218**  
(22) 14.06.2012  
(47) 15.11.2012  
(73) FITE a. s., Ostrava - Mariánské Hory, CZ  
MORAVSKÝ VÝZKUM, s.r.o., Ostrava - Moravská Ostrava, CZ  
Haladová Petra Ing., Horní Bludovice, CZ
- (72) Bartoš Pavel Ing., Ludgeřovice, CZ  
Mrůzek Pavel Ing., Ostrava - Zábřeh, CZ  
Svoboda Tomáš Ing., Ostrava, CZ  
Haladová Petra Ing., Horní Bludovice, CZ
- (54) **Víceúčelový robotický transportér**
- (51) **B82Y 30/00** (2011.01)  
**B82B 1/00** (2006.01)  
**B82B 3/00** (2006.01)  
**D01D 5/18** (2006.01)  
(11) 24595  
(21) **2012-26691**  
(22) 18.09.2012  
(47) 19.11.2012  
(73) Výzkumný ústav potravinářský Praha, v.v.i., Praha - Hostivař, CZ
- (72) Beran Miloš, Praha, CZ  
Toman František, Praha, CZ  
Drahorád Josef, Praha, CZ
- (54) **Zařízení s proměnlivou geometrií pro odstředivou výrobu mikrovláken a nanovláken**
- (74) Ministerstvo zemědělství ČR, Mgr. Hana Jirkalová, Těšnov 17, Praha 1, 11705
- (51) **C02F 3/12** (2006.01)  
(11) 24573  
(21) **2012-26498**  
(22) 03.08.2012  
(47) 15.11.2012  
(73) VODA CZ s.r.o., Hradec Králové, CZ  
(72) Beran Jan, Česká Skalice, CZ
- (54) **Čistírna odpadních vod**
- (74) Ing. Milan Škoda, Nahořanská 308, Nové Město nad Metují, 54901
- (51) **C05F 17/02** (2006.01)  
**C05F 9/02** (2006.01)  
**C05F 9/04** (2006.01)  
**G05B 21/02** (2006.01)  
**G01N 33/48** (2006.01)  
(11) 24604  
(21) **2012-26870**  
(22) 23.10.2012  
(47) 19.11.2012  
(73) Česká zemědělská univerzita v Praze, Technická fakulta, Praha - Suchdol, CZ
- (72) Mimra Miroslav Ing., Kostelec nad Orlicí, CZ
- (54) **Sesypné zařízení pro snižování vlhkosti kompostu**
- (51) **C10B 1/00** (2006.01)  
**B09B 3/00** (2006.01)  
(11) 24565  
(21) **2012-26065**  
(22) 17.05.2012  
(47) 15.11.2012  
(73) AIVOTEC s.r.o., Praha, CZ  
(72) Mariušek Josef Ing., České Budějovice, CZ
- (54) **Zařízení na výrobu dřevěného uhlí**
- (74) Ing. Libor Markes, Grohova 54/145, Brno, 60200
- (51) **C10J 3/56** (2006.01)  
(11) 24582  
(21) **2012-26461**  
(22) 27.07.2012  
(47) 19.11.2012  
(73) Ústav chemických procesů AV ČR, v. v. i., Praha - Suchdol, CZ

- (72) Pohořelý Michael Ing. Ph.D., Praha, CZ  
Kameníková Petra Ing. Ph.D., Praha, CZ  
Svoboda Karel Doc. Ing. CSc., Praha, CZ  
Skoblia Siarhei Ing. Ph.D., Benešov, CZ  
Jeremiáš Michal Ing., Praha, CZ  
Šyc Michal Ing. Ph.D., Praha, CZ  
Punčochář Miroslav Ing. CSc. DSc., Praha, CZ  
Hartman Miloslav Doc. Ing. DrSc., Praha, CZ
- (54) **Zařízení pro fluidní zplyňování tuhých paliv**
- (74) Inventia s.r.o., RNDr. Kateřina Hartvichová, Na Bělidle 3, Praha 5, 15000
- (51) **C12C 5/02** (2006.01)  
**C12C 12/00** (2006.01)
- (11) 24586  
(21) **2012-26502**  
(22) 06.08.2012  
(47) 19.11.2012  
(73) Hub Tomáš, Starý Jičín, CZ  
(72) Hub Tomáš, Starý Jičín, CZ
- (54) **Pivo s marakujovou příchutí**
- (74) Ing. Jaroslav Potužník, U třetí baterie 1, Praha, 16200
- (51) **C12C 5/02** (2006.01)  
**C12C 12/00** (2006.01)
- (11) 24587  
(21) **2012-26503**  
(22) 06.08.2012  
(47) 19.11.2012  
(73) Hub Tomáš, Starý Jičín, CZ  
(72) Hub Tomáš, Starý Jičín, CZ
- (54) **Pivo s meruňkovou příchutí**
- (74) Ing. Jaroslav Potužník, U třetí baterie 1, Praha, 16200
- (51) **E04B 1/78** (2006.01)
- (11) 24579  
(21) **2012-26365**  
(22) 09.07.2012  
(47) 19.11.2012  
(73) Centrum stavebního inženýrství a.s., Praha - Hostivař, CZ  
(72) Řehánek Jaroslav Doc. Ing. Dr.Sc., Praha - Ďáblice, CZ  
Kučera Petr Ing. CSc., Praha, CZ
- (54) **Vnější stěnový dílec pro obytné budovy optimalizovaný z hlediska provozní energetické náročnosti (EP) a výrobní energetické náročnosti (EV)**
- (51) **E04F 13/21** (2006.01)  
**E04F 13/22** (2006.01)
- (11) 24591  
(21) **2012-26620**  
(22) 31.08.2012  
(47) 19.11.2012  
(73) Kubáň Pavel Ing., České Budějovice, CZ  
(72) Kubáň Pavel Ing., České Budějovice, CZ
- (54) **Montážní lišta zateplovacího systému**
- (74) Ing. Jan Kubát, Přístavní 24, Praha 7, 17000
- (51) **E06C 7/00** (2006.01)
- (11) 24571  
(21) **2012-26299**  
(22) 26.06.2012  
(47) 15.11.2012  
(73) Česká zemědělská univerzita v Praze, Technická fakulta, Praha, CZ
- (72) Pošta Josef prof. Ing. CSc., Praha, CZ  
Peterka Bohuslav Ing. Ph.D., Horoměřice, CZ  
Pexa Martin doc. Ing. Ph.D., Kostelec nad Černými Lesy, CZ
- (54) **Univerzální ochranná podložka pro žebříky z hliníkových slitin**
- (51) **F01D 1/32** (2006.01)  
**F03B 3/00** (2006.01)
- (11) 24606  
(21) **2012-26882**  
(22) 25.10.2012  
(47) 19.11.2012
- (73) GWRD s.r.o., Frýdek-Místek, CZ
- (72) Madry Ferdinand Ing. CSc., Frýdek-Místek, CZ  
Žák Pavel Ing., Brno, CZ
- (54) **Hnací tryska**
- (74) Ing. Libor Šimek, Vinohradská 194, Praha 3 - Vinohrady, 13000
- (51) **F02D 45/00** (2006.01)  
**G06F 9/00** (2006.01)  
**F02D 41/00** (2006.01)  
**B60R 16/02** (2006.01)  
**G06F 19/00** (2011.01)  
**B60W 10/00** (2006.01)
- (11) 24584  
(21) **2012-26492**  
(22) 02.08.2012  
(47) 19.11.2012  
(73) Česká zemědělská univerzita v Praze, Technická fakulta, Praha - Suchdol, CZ
- (72) Mimra Miroslav Ph.D., Kostelec nad Orlicí, CZ  
Kavka Miroslav Prof. Ing. Dr.Sc., Praha - Střešovice, CZ
- (54) **Zařízení pro vyhodnocování provozních parametrů energetických prostředků**
- (51) **F16D 3/20** (2006.01)
- (11) 24570  
(21) **2012-26256**  
(22) 21.06.2012  
(47) 15.11.2012  
(32) 27.06.2011  
(31) 109-2011  
(33) SK  
(73) Gecik Martin Ing., Prešov, SK  
(72) Gecik Martin Ing., Prešov, SK
- (54) **Homokinetický kloub**
- (51) **F28D 7/02** (2006.01)  
**F28F 1/00** (2006.01)  
**F28B 1/00** (2006.01)
- (11) 24559  
(21) **2011-24200**  
(22) 08.04.2010  
(47) 15.11.2012  
(73) Tesař Jindřich Ing., Ústí nad Labem, CZ  
(72) Tesař Jindřich Ing., Ústí nad Labem, CZ
- (54) **Šroubovicový výměník tepla s proměnnou průtočnou plochou**
- (51) **F28G 9/00** (2006.01)  
**F28F 13/00** (2006.01)
- (11) 24602  
(21) **2012-26832**  
(22) 17.10.2012  
(47) 19.11.2012  
(73) Vysoké učení technické v Brně, Brno, CZ  
(72) Raudenský Miroslav prof. Ing. CSc., Brno, CZ  
Boháček Jan Ing. Ph.D., Skalice nad Svitavou, CZ
- (54) **Systém čištění vláknového výměníku tepla**
- (74) Ing. Libor Markes, Grohova 54/145, Brno, 60200
- (51) **G01D 5/12** (2006.01)  
**G01R 21/06** (2006.01)  
**H01F 38/00** (2006.01)  
**G01R 22/10** (2006.01)  
**G01R 11/02** (2006.01)  
**G01R 19/145** (2006.01)
- (11) 24594  
(21) **2012-26675**  
(22) 13.09.2012  
(47) 19.11.2012  
(73) České vysoké učení technické v Praze Fakulta elektrotechnická, Praha, CZ
- (72) Papež Václav Doc. Ing. CSc., Praha, CZ
- (54) **Bezkontaktní indikátor elektrického výkonu procházejícího přírodní šňůrou**
- (74) Ing. Hana Dušková, Na Kočově 180, Chotutice, 28103

- (51) **G01G 19/00** (2006.01)  
**G01G 23/18** (2006.01)  
**G01G 23/42** (2006.01)  
**G01G 17/02** (2006.01)  
**G06F 15/177** (2006.01)  
**G06F 3/05** (2006.01)  
**H03M 1/12** (2006.01)
- (11) 24583  
(21) **2012-26491**  
(22) 02.08.2012  
(47) 19.11.2012  
(73) Česká zemědělská univerzita v Praze, Technická fakulta, Praha - Suchdol, CZ
- (72) Mímra Miroslav Ing., Kostelec nad Orlicí, CZ  
Kavka Miroslav Prof. Ing. Dr.Sc., Praha - Střešovice, CZ
- (54) **Zařízení pro vážení hmotností přepravovaného materiálu**
- (51) **G01M 17/06** (2006.01)  
**G01M 15/02** (2006.01)  
**G01M 15/04** (2006.01)  
**G01L 3/24** (2006.01)  
**G01L 3/00** (2006.01)
- (11) 24585  
(21) **2012-26493**  
(22) 02.08.2012  
(47) 19.11.2012  
(73) Česká zemědělská univerzita v Praze, Technická fakulta, Praha - Suchdol, CZ
- (72) Mímra Miroslav MBA, Kostelec nad Orlicí, CZ  
Kavka Miroslav Prof. Ing. Dr.Sc., Praha - Střešovice, CZ
- (54) **Zařízení pro měření výkonu a točivého momentu motoru**
- (51) **G01N 27/90** (2006.01)  
**G01N 27/72** (2006.01)  
**G01R 33/12** (2006.01)  
**G01R 33/00** (2006.01)
- (11) 24597  
(21) **2012-26756**  
(22) 01.10.2012  
(47) 19.11.2012  
(73) Technická univerzita v Liberci, Liberec, CZ  
(72) Skrbek Břetislav Doc. Ing. CSc., Jablonec nad Nisou, CZ  
Dvořák Jiří Ing., Liberec, CZ
- (54) **Měřicí systém k nedestruktivnímu stanovení kvality místních oblastí neferomagnetických kompozitních materiálů**
- (74) STRNAD Patent. a známková kancelář, Ing. Václav Strnad, Rychtářská 375/31, Liberec 14, 46014
- (51) **G01N 27/90** (2006.01)  
**G01N 27/72** (2006.01)  
**G01R 33/12** (2006.01)  
**G01R 33/00** (2006.01)
- (11) 24598  
(21) **2012-26757**  
(22) 01.10.2012  
(47) 19.11.2012  
(73) Technická univerzita v Liberci, Liberec, CZ  
(72) Skrbek Břetislav Doc. Ing., Jablonec nad Nisou, CZ  
Dvořák Jiří Ing., Liberec, CZ
- (54) **Měřicí systém k nedestruktivnímu stanovení kvality místních oblastí feromagnetických kompozitních materiálů**
- (74) STRNAD Patent. a známková kancelář, Ing. Václav Strnad, Rychtářská 375/31, Liberec 14, 46014
- (51) **G01N 33/14** (2006.01)  
**C12G 1/00** (2006.01)
- (11) 24563  
(21) **2012-26018**  
(22) 09.05.2012  
(47) 15.11.2012  
(73) Mendelova univerzita v Brně, Brno, CZ  
(72) Baroň Mojmír Ing. Ph.D., Lednice, CZ
- (54) **Analytická sada k provoznímu stanovení veškerých titrovatelných kyselin a kvasinkami asimilovatelného dusíku v mošttech révy vinné a vinech**
- (51) **G01N 33/18** (2006.01)  
**G01N 21/75** (2006.01)  
**G01N 31/22** (2006.01)
- (11) 24588  
(21) **2012-26608**  
(22) 30.08.2012  
(47) 19.11.2012  
(73) ORITEST spol. s r.o., Praha, CZ  
(72) Pitschmann Vladimír Doc. Ing. CSc., Praha, CZ
- (54) **Optický trubičkový detektor pro analýzu dusitanů ve vodách**
- (51) **G01N 33/36** (2006.01)  
**G01N 21/84** (2006.01)
- (11) 24580  
(21) **2012-26391**  
(22) 12.07.2012  
(47) 19.11.2012  
(73) Technická univerzita v Liberci, Liberec, CZ  
(72) Glombíková Viera Ing. Ph.D., Liberec, CZ
- (54) **Skenovací zařízení pro měření charakteristik splyvavosti textilií**
- (74) STRNAD Patent. a známková kancelář, Ing. Václav Strnad, Rychtářská 375/31, Liberec 14, 46014
- (51) **G01N 33/38** (2006.01)  
**G01B 7/16** (2006.01)  
**G01L 1/06** (2006.01)  
**G01L 1/00** (2006.01)  
**G01B 21/32** (2006.01)  
**G01B 5/30** (2006.01)  
**G01L 1/26** (2006.01)
- (11) 24561  
(21) **2011-25266**  
(22) 06.12.2011  
(47) 15.11.2012  
(73) Vysoké učení technické v Brně, Brno, CZ  
(72) Adámek Jiří Prof. Ing. CSc., Brno - Žabovřesky, CZ  
Šefc Jaroslav, Praha - Dolní Počernice, CZ
- (54) **Univerzální měřicí systém pro měření vodorovných a svislých deformací železobetonových stropních dílů**
- (51) **G01R 31/02** (2006.01)  
**G01N 25/00** (2006.01)  
**G01R 31/01** (2006.01)  
**G01R 31/04** (2006.01)  
**G05D 23/19** (2006.01)
- (11) 24599  
(21) **2012-26762**  
(22) 02.10.2012  
(47) 19.11.2012  
(73) Univerzita Tomáše Bati ve Zlíně, Zlín, CZ  
(72) Holík Zdeněk Ing., Kašava, CZ  
Černý Jakub Ing., Zlín, CZ
- (54) **Zařízení pro zkoušku hořlavosti žhavou smyčkou**
- (74) Univerzita Tomáše Bati ve Zlíně, Ing. Jan Görig, Nad Ovčírnou 3685, Zlín, 76001
- (51) **G05B 15/02** (2006.01)  
**G05B 21/02** (2006.01)  
**B09B 3/00** (2006.01)  
**C05F 9/02** (2006.01)
- (11) 24603  
(21) **2012-26869**  
(22) 23.10.2012  
(47) 19.11.2012  
(73) Česká zemědělská univerzita v Praze, Technická fakulta, Praha - Suchdol, CZ  
(72) Mímra Miroslav Ing., Kostelec nad Orlicí, CZ
- (54) **Zařízení pro regulaci průběhu snižování vlhkosti kompostu**

- (51) **G06F 3/02** (2006.01)  
**G06F 3/023** (2006.01)  
**G07C 9/02** (2006.01)  
**E05B 49/00** (2006.01)
- (11) 24566  
(21) **2012-26167**  
(22) 04.06.2012  
(47) 15.11.2012  
(73) Česká zemědělská univerzita v Praze, Praha - Suchdol, CZ  
(72) Hart Jan Ing., Praha - Smíchov, CZ  
Matušů Radim Ing., Strachotice, CZ
- (54) **Klávesnice s proměnlivými číslicemi**
- (51) **G09F 27/00** (2006.01)
- (11) 24564  
(21) **2012-26054**  
(22) 15.05.2012  
(47) 15.11.2012  
(73) STARCOM MEDIA VEST GROUP spol. s r. o., Praha, CZ  
(72) Heřmanský Jan, Praha - Uhřetěves, CZ
- (54) **Zařízení přitahující pozornost zákazníka k danému zboží a/nebo zvyšující zájem zákazníka o dané zboží**
- (74) Ing. Eduard Hakr, Přístavní 24, Praha 7, 17000
- (51) **G21F 9/28** (2006.01)  
**G21F 9/34** (2006.01)  
**G01N 1/28** (2006.01)  
**B65D 77/10** (2006.01)  
**B65D 47/02** (2006.01)  
**B65D 47/00** (2006.01)
- (11) 24605  
(21) **2012-26879**  
(22) 24.10.2012  
(47) 19.11.2012  
(73) Česká zemědělská univerzita v Praze, Praha - Suchdol, CZ  
(72) Passian Luboš Ing. Ph.D., Praha, CZ  
Hart Jan Ing., Praha - Smíchov, CZ
- (54) **Elastický fixační pás s magnety**
- (51) **G21K 1/093** (2006.01)  
**A61N 2/08** (2006.01)
- (11) 24577  
(21) **2012-26760**  
(22) 01.10.2012  
(47) 15.11.2012  
(73) Válek František, Kroměříž, CZ  
(72) Válek František, Kroměříž, CZ
- (54) **Magnetické zařízení pro eliminaci geonomálních zón**
- (74) Patentová a známková kancelář, ing. Jaromír Příkryl, Včelín 1161, Hulín, 76824
- (51) **H02M 3/02** (2006.01)  
**H02M 3/145** (2006.01)  
**H02M 3/337** (2006.01)  
**H02J 3/01** (2006.01)  
**H02P 27/04** (2006.01)
- (11) 24562  
(21) **2011-25300**  
(22) 10.12.2011  
(47) 15.11.2012  
(73) Ústav Termomechaniky AV ČR, v.v.i., Praha, CZ  
(72) Kokeš Petr Ing., Hradec Králové, CZ
- (54) **Zařízení k řízení proudu plovoucími kondenzátory ve vícehladinovém napěťovém měniči**
- (74) Patentová a známková kancelář Novotný, Ing. Jaroslav Novotný, Římská 45/2135, Praha 2, 12000
- (51) **H03F 3/45** (2006.01)  
**H03F 3/30** (2006.01)  
**H03F 3/34** (2006.01)  
**H03F 1/02** (2006.01)
- (11) 24575  
(21) **2012-26644**  
(22) 06.09.2012  
(47) 15.11.2012
- (73) Vysoká škola báňská - Technická univerzita Ostrava, Ostrava-Poruba, CZ
- (72) Mohylová Jitka Ing. Ph.D., Ostrava-Poruba, CZ  
Punčochář Josef doc. Dr. Ing., Rožnov pod Radhoštěm, CZ  
Hrbáč Roman Ing. Ph.D., Opava, CZ
- (54) **Zdroj proudu s vlečným napájením využívající paralelního stabilizátoru**
- (51) **H04N 5/225** (2006.01)  
**G06T 1/00** (2006.01)  
**G06T 1/20** (2006.01)  
**G05B 9/02** (2006.01)  
**H04N 7/18** (2006.01)  
**G06T 7/00** (2006.01)  
**H04N 5/91** (2006.01)
- (11) 24601  
(21) **2012-26830**  
(22) 07.09.2012  
(47) 19.11.2012  
(73) Vysoká škola báňská-Technická univerzita Ostrava, Ostrava-Poruba, CZ
- (72) Srovnal Vilém Ing. Ph.D., Ostrava-Poruba, CZ  
Hercík Radim Ing., Ostrava-Proskovice, CZ  
Stankuš Martin Ing., Ostrava-Poruba, CZ  
Slabý Roman Ing., Horní Moštěnice, CZ
- (54) **Zařízení pro distribuovaný autonomní mobilní rozpoznávací systém**



### Seznam majitelů zapsaných užitečných vzorů

(73)	(11)	(51)	(73)	(11)	(51)
AIVOTEC s.r.o., Praha, CZ	24565	<b>C 10 B 1/00</b>	(2006.01)	Hub Tomáš, Starý Jičín, CZ	24587 <b>C 12 C 5/02</b> (2006.01)
Bohušovická mlékárna a.s., Bohušovice nad Ohří, CZ	24576	<b>A 23 C 23/00</b>	(2006.01)	IFER - Ústav pro výzkum lesních ekosystémů, s.r.o., Strašice, CZ	24578 <b>A 01 G 17/12</b> (2006.01)
Centrum stavebního inženýrství a.s., Praha - Hostivař, CZ	24579	<b>E 04 B 1/78</b>	(2006.01)	IVITAS, a.s., Ostrava - Vítkovice, CZ	24592 <b>B 02 C 23/38</b> (2006.01)
Česká zemědělská univerzita v Praze, Praha - Suchdol, CZ	24566	<b>G 06 F 3/02</b>	(2006.01)	IVITAS, a.s., Ostrava - Vítkovice, CZ	24593 <b>B 02 C 23/34</b> (2006.01)
Česká zemědělská univerzita v Praze, Praha - Suchdol, CZ	24605	<b>G 21 F 9/28</b>	(2006.01)	Jakubský Zdeněk, Česká Skalice-Malá Skalice, CZ	24560 <b>A 61 G 7/05</b> (2006.01)
Česká zemědělská univerzita v Praze, Technická fakulta, Praha, CZ	24571	<b>E 06 C 7/00</b>	(2006.01)	Kubáň Pavel Ing., České Budějovice, CZ	24591 <b>E 04 F 13/21</b> (2006.01)
Česká zemědělská univerzita v Praze, Technická fakulta, Praha - Suchdol, CZ	24583	<b>G 01 G 19/00</b>	(2006.01)	Magna Exteriors & Interiors (Bohemia) s.r.o., Liberec, CZ	24581 <b>B 29 C 33/06</b> (2006.01)
Česká zemědělská univerzita v Praze, Technická fakulta, Praha - Suchdol, CZ	24584	<b>F 02 D 45/00</b>	(2006.01)	Masarykova univerzita, Brno, CZ	24590 <b>B 01 J 19/10</b> (2006.01)
Česká zemědělská univerzita v Praze, Technická fakulta, Praha - Suchdol, CZ	24585	<b>G 01 M 17/06</b>	(2006.01)	Mendelova univerzita v Brně, Brno, CZ	24563 <b>G 01 N 33/14</b> (2006.01)
Česká zemědělská univerzita v Praze, Technická fakulta, Praha - Suchdol, CZ	24603	<b>G 05 B 15/02</b>	(2006.01)	Mendelova univerzita v Brně, Brno, CZ	24589 <b>A 01 J 5/007</b> (2006.01)
Česká zemědělská univerzita v Praze, Technická fakulta, Praha - Suchdol, CZ	24604	<b>C 05 F 17/02</b>	(2006.01)	MILCOM a.s., Praha, CZ	24576 <b>A 23 C 23/00</b> (2006.01)
České vysoké učení technické v Praze Fakulta elektrotechnická, Praha, CZ	24594	<b>G 01 D 5/12</b>	(2006.01)	MORAVSKÝ VÝZKUM, s.r.o., Ostrava - Moravská Ostrava, CZ	24567 <b>B 60 P 1/43</b> (2006.01)
DRIBO, spol.s r.o., Brno, CZ	24596	<b>A 01 M 29/32</b>	(2011.01)	MORAVSKÝ VÝZKUM, s.r.o., Ostrava - Moravská Ostrava, CZ	24568 <b>B 60 K 26/04</b> (2006.01)
FITE a. s., Ostrava - Mariánské Hory, CZ	24567	<b>B 60 P 1/43</b>	(2006.01)	ORITEST spol. s r.o., Praha, CZ	24588 <b>G 01 N 33/18</b> (2006.01)
FITE a. s., Ostrava - Mariánské Hory, CZ	24568	<b>B 60 K 26/04</b>	(2006.01)	PROMA REHA, s. r. o., Česká Skalice, CZ	24560 <b>A 61 G 7/05</b> (2006.01)
Gecik Martin Ing., Prešov, SK	24570	<b>F 16 D 3/20</b>	(2006.01)	STARCOM MEDIA VEST GROUP spol. s r. o., Praha, CZ	24564 <b>G 09 F 27/00</b> (2006.01)
GWRD s.r.o., Frýdek-Místek, CZ	24606	<b>F 01 D 1/32</b>	(2006.01)	Technická univerzita v Liberci, Liberec, CZ	24580 <b>G 01 N 33/36</b> (2006.01)
Haladová Petra Ing., Horní Bludovice, CZ	24560	<b>A 61 G 7/05</b>	(2006.01)	Technická univerzita v Liberci, Liberec, CZ	24597 <b>G 01 N 27/90</b> (2006.01)
Haladová Petra Ing., Horní Bludovice, CZ	24567	<b>B 60 P 1/43</b>	(2006.01)	Technická univerzita v Liberci, Liberec, CZ	24598 <b>G 01 N 27/90</b> (2006.01)
Haladová Petra Ing., Horní Bludovice, CZ	24568	<b>B 60 K 26/04</b>	(2006.01)	Tesař Jindřich Ing., Ústí nad Labem, CZ	24559 <b>F 28 D 7/02</b> (2006.01)
Hruška Martin, České Budějovice, CZ	24572	<b>A 47 F 1/00</b>	(2006.01)	Tůma Milan, Hronov, CZ	24569 <b>A 01 K 15/04</b> (2006.01)
Hub Tomáš, Starý Jičín, CZ	24586	<b>C 12 C 5/02</b>	(2006.01)	Univerzita Karlova v Praze, 3.lékařská fakulta, Praha, CZ	24576 <b>A 23 C 23/00</b> (2006.01)
				Univerzita Tomáše Bati ve Zlíně, Zlín, CZ	24599 <b>G 01 R 31/02</b> (2006.01)

Ústav chemických procesů AV ČR, v. v. i., Praha - Suchdol, CZ	24582	<b>C 10 J 3/56</b>	(2006.01)
Ústav Termomechaniky AV ČR, v.v.i., Praha, CZ	24562	<b>H 02 M 3/02</b>	(2006.01)
Válek František, Kroměříž, CZ	24577	<b>G 21 K 1/093</b>	(2006.01)
VODA CZ s.r.o., Hradec Králové, CZ	24573	<b>C 02 F 3/12</b>	(2006.01)
Vysoká škola báňská - Technická univerzita Ostrava, Ostrava-Poruba, CZ	24575	<b>H 03 F 3/45</b>	(2006.01)
Vysoká škola báňská- Technická univerzita Ostrava, Ostrava-Poruba, CZ	24601	<b>H 04 N 5/225</b>	(2006.01)
Vysoké učení technické v Brně, Brno, CZ	24561	<b>G 01 N 33/38</b>	(2006.01)
Vysoké učení technické v Brně, Brno, CZ	24602	<b>F 28 G 9/00</b>	(2006.01)
Výzkumný ústav mlékařenský, Praha, CZ	24589	<b>A 01 J 5/007</b>	(2006.01)
Výzkumný ústav mlékařenský s.r.o., Praha - Vokovice, CZ	24574	<b>A 23 C 9/12</b>	(2006.01)
Výzkumný ústav mlékařenský s.r.o., Praha, CZ	24576	<b>A 23 C 23/00</b>	(2006.01)
Výzkumný ústav potravinářský Praha, v.v.i., Praha - Hostivař, CZ	24595	<b>B 82 Y 30/00</b>	(2011.01)
Výzkumný ústav potravinářský Praha, v.v.i., Praha - Hostivař, CZ	24600	<b>A 01 M 1/20</b>	(2006.01)

## **FG4Q**

## **Zapsané průmyslové vzory - přehled podle čísel zápisu**

V období uzávěrky tohoto čísla Věstníku zapsal Úřad průmyslového vlastnictví tyto průmyslové vzory:

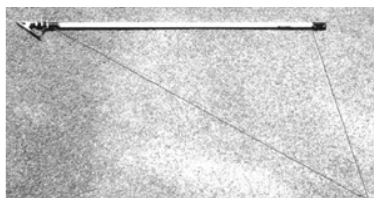
35431	24-03
35432	24-03
35433	24-03
35434	24-03
35435	24-03
35436	10-04
35437	08-05
35438	12-10

## FG4Q

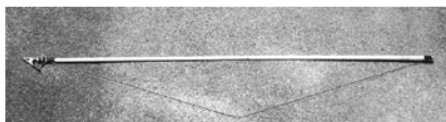
## Zapsané průmyslové vzory - přehled podle tříd

- (51) **08-05**  
(11) 35437  
(21) 2011-38696  
(22) 01.06.2011  
(15) 19.11.2012  
(45) 19.11.2012  
(54) Teleskopický manipulátor  
(28) 1  
(73) Výzkumný ústav zemědělské techniky, v.v.i., Praha 6, CZ  
(72) Ing. Miroslav Čěšpiva, Hostivice, CZ  
Ing. Petra Zabloudilová, Praha 9, CZ

- (51) **10-04**  
(11) 35436  
(21) 2011-38671  
(22) 11.05.2011  
(15) 19.11.2012  
(45) 19.11.2012  
(54) Skládací větrný tunel pro odběr pachových látek  
(28) 1  
(73) Výzkumný ústav zemědělské techniky v.v.i., Praha, CZ  
(72) Čěšpiva Miroslav Ing., Hostivice, CZ  
Zabloudilová Petra Ing., Praha, CZ



1.1



1.2



1.3



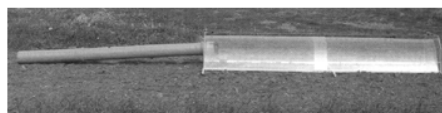
1.4



1.5



1.6



1.1



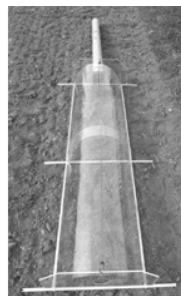
1.2



1.3



1.4



1.5

- (51) **12-10**  
(11) 35438  
(21) 2012-39022  
(22) 17.04.2012  
(15) 19.11.2012  
(45) 19.11.2012  
(54) Přívěsný vozík pro přepravu vírníků  
(28) 1  
(73) VEZEKO s.r.o., Velké Meziříčí, CZ  
(72) Požár Jindřich, Velké Meziříčí, CZ  
(55)



1.1



1.2



1.3



1.4



1.5

- (51) **24-03**  
(11) 35431  
(21) 2011-38887  
(22) 15.12.2011  
(15) 15.11.2012  
(45) 15.11.2012  
(54) Dentální implantát I  
(28) 1  
(73) Masarykova univerzita, Brno, CZ  
Martikán Anton Ing., 01802 Dolná Mariková, SK  
Fakultní nemocnice u sv. Anny v Brně, Brno, CZ  
UJP PRAHA a.s., Praha - Zbraslav, CZ  
(72) MUDr. Patrik Prachár, Ph.D., Kuřim, CZ  
MUDr. Sonia Bartáková, Ph.D., Brno, CZ  
MUDr. Juraj Strecha, Ph.D., 03601 Martin 1, SK  
Prof. MUDr. Jiří Vaněk, CSc., Brno, CZ  
Doc. RNDr. František Hnilica, CSc., Praha 4, CZ  
Ing. Vítězslav Březina, CSc., Brno, CZ  
Martikán Anton Ing., 01802 Dolná Mariková, SK  
(74) Inventia s.r.o., RNDr. Kateřina Hartvichová, Na Bělidle 3,  
Praha 5, 15000  
(55)



1.1



1.2



1.3

- (51) **24-03**  
(11) 35432  
(21) 2011-38888  
(22) 15.12.2011  
(15) 15.11.2012  
(45) 15.11.2012  
(54) Dentální implantát II  
(28) 1  
(73) Masarykova univerzita, Brno, CZ  
Martikáš Anton Ing., Dolná Mariková 01802, SK  
Fakultní nemocnice u sv. Anny v Brně, Brno, CZ  
UJP PRAHA a.s., Praha - Zbraslav, CZ  
(72) MUDr. Patrik Prachár, Ph.D., Kuřim, CZ  
MUDr. Sonia Bartáková, Ph.D., Brno, CZ  
MUDr. Juraj Strecha, Ph.D., Martin 1 03601, SK  
Prof. MUDr. Jiří Vaněk, CSc., Brno, CZ  
Doc. RNDr. František Hnilica, CSc., Praha 4, CZ  
Ing. Vítězslav Březina, CSc., Brno, CZ  
Martikáš Anton Ing., Dolná Mariková 01802, SK  
(74) Inventia s.r.o., RNDr. Kateřina Hartvichová, Na Bělidle 3,  
Praha 5, 15000

- (51) **24-03**  
(11) 35433  
(21) 2011-38889  
(22) 15.12.2011  
(15) 15.11.2012  
(45) 15.11.2012  
(54) Dentální implantát III  
(28) 1  
(73) Masarykova univerzita, Brno, CZ  
Martikáš Anton Ing., Dolná Mariková 01802, SK  
Fakultní nemocnice u sv. Anny v Brně, Brno, CZ  
UJP PRAHA a.s., Praha - Zbraslav, CZ  
(72) MUDr. Patrik Prachár, Ph.D., Kuřim, CZ  
MUDr. Sonia Bartáková, Ph.D., Brno, CZ  
MUDr. Juraj Strecha, Ph.D., Martin 1 03601, SK  
Prof. MUDr. Jiří Vaněk, CSc., Brno, CZ  
Doc. RNDr. František Hnilica, CSc., Praha 4, CZ  
Ing. Vítězslav Březina CSc., Brno, CZ  
Martikáš Anton Ing., Dolná Mariková 01802, SK  
(74) Inventia s.r.o., RNDr. Kateřina Hartvichová, Na Bělidle 3,  
Praha 5, 15000



1.1



1.2



1.3



1.1



1.2



1.3

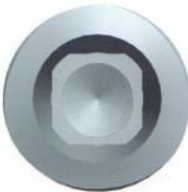
- (51) **24-03**  
(11) 35434  
(21) 2011-38890  
(22) 15.12.2011  
(15) 15.11.2012  
(45) 15.11.2012  
(54) Dentální implantát IV  
(28) 1  
(73) Masarykova univerzita, Brno, CZ  
Martikáš Anton Ing., Dolná Mariková 01802, SK  
Fakultní nemocnice u sv. Anny v Brně, Brno, CZ  
UJP PRAHA a.s., Praha - Zbraslav, CZ  
(72) MUDr. Patrik Prachár, Ph.D., Kuřim, CZ  
MUDr. Sonia Bartáková, Ph.D., Brno, CZ  
MUDr. Juraj Strecha, Ph.D., Martin 1 03601, SK  
Prof. MUDr. Jiří Vaněk, CSc., Brno, CZ  
Doc. RNDr. František Hnilica, CSc., Praha 4, CZ  
Ing. Vítězslav Březina, CSc., Brno, CZ  
Martikáš Anton Ing., Dolná Mariková 01802, SK  
(74) Inventia s.r.o., RNDr. Kateřina Hartvichová, Na Bělidle 3,  
Praha 5, 15000  
(55)



1.1



1.2



1.3

- (51) **24-03**  
(11) 35435  
(21) 2011-38891  
(22) 15.12.2011  
(15) 15.11.2012  
(45) 15.11.2012  
(54) Dentální implantát V  
(28) 1  
(73) Masarykova univerzita, Brno, CZ  
Martikáš Anton Ing., 01802 Dolná Mariková, SK  
Fakultní nemocnice u sv. Anny v Brně, Brno, CZ  
UJP PRAHA a.s., Praha - Zbraslav, CZ  
(72) Martikáš Anton Ing., 01802 Dolná Mariková, SK  
MUDr. Patrik Prachár, Ph.D., Kuřim, CZ  
MUDr. Sonia Bartáková, Ph.D., Brno, CZ  
MUDr. Juraj Strecha, Ph.D., 036 01 Martin 1, SK  
Prof. MUDr. Jiří Vaněk, CSc., Brno, CZ  
Doc. RNDr. František Hnilica, CSc., Praha 4, CZ  
Ing. Vítězslav Březina, CSc., Brno, CZ  
(74) Inventia s.r.o., RNDr. Kateřina Hartvichová, Na Bělidle 3,  
Praha 5, 15000  
(55)



1.1



1.2



1.3



1.4



1.5

---



### Seznam vlastníků zapsaných průmyslových vzorů

(73)	(11)	(51)	(73)	(11)	(51)
Fakultní nemocnice u sv. Anny v Brně, Brno, CZ	35431	24-03			
Fakultní nemocnice u sv. Anny v Brně, Brno, CZ	35432	24-03			
Fakultní nemocnice u sv. Anny v Brně, Brno, CZ	35433	24-03			
Fakultní nemocnice u sv. Anny v Brně, Brno, CZ	35434	24-03			
Fakultní nemocnice u sv. Anny v Brně, Brno, CZ	35435	24-03			
Martikáš Anton Ing., 01802 Dolná Mariková, SK	35431	24-03			
Martikáš Anton Ing., Dolná Mariková 01802, SK	35432	24-03			
Martikáš Anton Ing., Dolná Mariková 01802, SK	35433	24-03			
Martikáš Anton Ing., Dolná Mariková 01802, SK	35434	24-03			
Martikáš Anton Ing., 01802 Dolná Mariková, SK	35435	24-03			
Masarykova univerzita, Brno, CZ	35431	24-03			
Masarykova univerzita, Brno, CZ	35432	24-03			
Masarykova univerzita, Brno, CZ	35433	24-03			
Masarykova univerzita, Brno, CZ	35434	24-03			
Masarykova univerzita, Brno, CZ	35435	24-03			
UJP PRAHA a.s., Praha - Zbraslav, CZ	35431	24-03			
UJP PRAHA a.s., Praha - Zbraslav, CZ	35432	24-03			
UJP PRAHA a.s., Praha - Zbraslav, CZ	35433	24-03			
UJP PRAHA a.s., Praha - Zbraslav, CZ	35434	24-03			
UJP PRAHA a.s., Praha - Zbraslav, CZ	35435	24-03			
VEZEKO s.r.o., Velké Meziříčí, CZ	35438	12-10			
Výzkumný ústav zemědělské techniky v.v.i., Praha, CZ	35436	10-04			
Výzkumný ústav zemědělské techniky, v.v.i., Praha 6, CZ	35437	08-05			

## **Dodatková ochranná osvědčení pro léčiva a pro přípravky na ochranu rostlin**

### **Podání žádosti o udělení osvědčení**

- (22) 06.11.2012
- (21) SPC/CZ2012/245
- (71) Cell Therapeutics, Inc., Seattle, 98121, WA, US
- (68) 284937
- (54) 6,9-bis[(2-Aminoethyl)amino]benzo-[g]isochinolin-5,10-diondimaléát, způsob jeho výroby a farmaceutický prostředek na jeho bázi
- (92) EU/1/12/764/001, 10.05.2012
- (93) EU/1/12/764/001, 10.05.2012, EU
- (95) PIXUVRI - pixantron, léčivý přípravek

### **Udělení osvědčení**

- (73) NOVARTIS AG, Basel, CH
- (68) 302461
- (11) 302461/227
- (54) Cyklický hexapeptid, způsob jeho výroby, farmaceutický přípravek tento cyklický hexapeptid obsahující a použití tohoto cyklického hexapeptidu pro výrobu léčiva
- (92) EU/1/12/753/001-012, 24.04.2012
- (93) EU/1/12/753/001-012, 24.04.2012, EU
- (95) SIGNIFOR - pasireotid-diaspartát, léčivý přípravek
- (94) 30.07.2026

### **Zastavení řízení a zamítnutí žádosti**

- (21) SPC/CZ2011/206
- (73) NOVARTIS AG, Basle, CH
- (68) 287935
- (54) Amid delta-amino-gama-hydroxy-omega-arylalkanové kyseliny, způsob jeho přípravy a farmaceutická kompozice tento amid obsahující
- (92) EU/1/11/686/001-056, 14.04.2011
- (95) Rasilamlo - aliskiren/amlodipin, léčivý přípravek

## Úřední rozhodnutí a oznámení

### MK4A, MK4F

### Zánik patentů a autorských osvědčení uplynutím doby platnosti

(11)	(21)	Int.Cl/(51)	(11)	(21)	Int.Cl/(51)
279866	1992-3433	8/B66B 13/14			
283954	1994-1205	6/C07D 257/04			
284279	1992-3423	8/C23C 22/83			
288029	1993-1689	7/C07K 14/00			
288531	1995-1253	7/C22B 26/22			
289478	1992-3448	8/C07D 213/82			
290371	1994-1248	7/C07C 281/02			

### MK1K

### Zániky užitečných vzorů uplynutím doby platnosti

(11)	(21)	(51)	
12913	2002-13678	<b>B32B 3/06</b>	(2006.01)
12952	2002-13686	<b>B60N 2/48</b>	(2006.01)
12969	2002-13692	<b>G06F 17/00</b>	(2006.01)
12993	2002-13690	<b>A61K 31/546</b>	(2006.01)
13463	2002-13682	<b>F41J 1/01</b>	(2006.01)
15585	2005-16616	<b>E01C 13/00</b>	(2006.01)
18628	2008-19912	<b>G01N 27/72</b>	(2006.01)
18658	2008-19929	<b>C09K 3/10</b>	(2006.01)
18659	2008-19931	<b>B65G 39/00</b>	(2006.01)
18694	2008-19928	<b>E21B 47/00</b>	(2006.01)
18714	2008-19922	<b>A23L 1/20</b>	(2006.01)
18715	2008-19923	<b>A23L 1/10</b>	(2006.01)
18725	2008-19925	<b>F24B 1/183</b>	(2006.01)
18737	2008-19921	<b>A44B 1/18</b>	(2006.01)
19013	2008-19927	<b>F23J 13/04</b>	(2006.01)
19160	2008-19930	<b>F24J 2/52</b>	(2006.01)
19314	2008-19913	<b>B42D 15/00</b>	(2006.01)
19364	2008-19911	<b>G06K 9/00</b>	(2006.01)
19365	2008-19914	<b>B42D 15/00</b>	(2006.01)

### MK4Q

### Zániky práva ze zapsaných průmyslových vzorů uplynutím doby ochrany

(11)	(21)	Int.Cl/(51)	(11)	(21)	Int.Cl/(51)
27521	1997-30109	6/25-02			
27825	1997-30107	6/04-02			
34034	2007-37074	8/02-99			
34073	2007-37069	8/10-07			
34074	2007-37070	8/10-07			
34103	2007-37073	8/09-01			
34146	2007-37072	8/11-01			

### Zápisy licenčních smluv do patentového rejstříku pro nabyvatele

(11) 303084  
(73) Česká zemědělská univerzita v Praze, v. v. š., Praha  
6 - Suchbátka, CZ  
Chmelařský institut, s.r.o., Žatec, CZ  
Nabyvatel: CHMELARSTVÍ, družstvo Žatec,  
Mostecká 2580, Žatec, 43819, CZ  
Druh licence: výlučná  
Datum uzavření smlouvy: 09.11.2012  
Datum zápisu smlouvy: 20.11.2012

### Zápisy licenčních smluv do rejstříku užitečných vzorů pro nabyvatele

(11) 20541  
(73) Moroz Nikolay, Praha, CZ  
Lukyanets Sergey, Praha, CZ  
Nabyvatel: ARMOTECH s.r.o., U Habrovky 247,  
Praha 4 – Krč, 14000, CZ  
Druh licence: nevýlučná  
Datum uzavření smlouvy: 26.10.2012  
Datum zápisu smlouvy: 14.11.2012

## Zápisy licenčních smluv do rejstříku průmyslových vzorů pro nabyvatele

(11) 33950  
(73) Česká republika - Ministerstvo vnitra, Praha, CZ  
HUMI OUTDOOR, s.r.o., Dobříš, CZ  
Nabyvatel: XENA Praha s.r.o., Nad spádem 20/641,  
Praha 4 – Podolí, 14700, CZ  
Druh licence: nevylučná  
Datum uzavření smlouvy: 16.10.2012  
Datum zápisu smlouvy: 16.11.2012

### ND1K

### První prodloužení doby platnosti užitných vzorů

(51)	<b>F16L 3/015</b>	(2006.01)	(51)	<b>G01N 29/04</b>	(2006.01)
	<b>E21F 17/06</b>	(2006.01)		<b>G01N 29/00</b>	(2006.01)
(11)	19235			<b>G01H 17/00</b>	(2006.01)
(21)	2008-20557		(11)	19375	
(22)	19.11.2008		(21)	2008-20552	
(73)	Blažej Jan, Opava, CZ		(22)	18.11.2008	
	Matušínský Jiří, Rychvald u Karviné, CZ		(73)	Univerzita Palackého, Olomouc, CZ	
(54)	Kombinované flexibilní vedení hadic a kabelů v důlních podmínkách, zejména při dobývání a ražení		(54)	Zařízení pro ozařování vzorků ultrazvukem	
(51)	<b>A01N 59/00</b>	(2006.01)	(51)	<b>B23K 3/047</b>	(2006.01)
	<b>A01N 61/00</b>	(2006.01)		<b>B23K 3/04</b>	(2006.01)
	<b>A01N 33/06</b>	(2006.01)		<b>B23K 1/012</b>	(2006.01)
	<b>A01N 33/08</b>	(2006.01)		<b>B23K 1/00</b>	(2006.01)
(11)	19286		(11)	19396	
(21)	2008-20478		(21)	2008-20663	
(22)	24.10.2008		(22)	12.12.2008	
(73)	Rokos Michal Ing., Karlovice, CZ		(73)	České vysoké učení technické v Praze Fakulta strojní, Ústav přístrojové a řídicí techniky, Praha, CZ	
(54)	Prostředek ovlivňující kvalitu a výnos zemědělských plodin		(54)	Zařízení pro pájení v parách	
(51)	<b>E01C 9/04</b>	(2006.01)	(51)	<b>F16M 11/06</b>	(2006.01)
	<b>E01C 9/06</b>	(2006.01)		<b>F16M 11/00</b>	(2006.01)
(11)	19288			<b>F16M 7/00</b>	(2006.01)
(21)	2008-20546		(11)	19443	
(22)	18.11.2008		(21)	2008-20683	
(73)	Sedláček Martin Ing., Adamov, CZ		(22)	16.12.2008	
(54)	Základňová deska, zvláště pro základňu kolejového roštu		(73)	Výzkumný a zkušební letecký ústav a. s., Praha, CZ	
			(54)	Jednoduchá svěrná příruba otočného závěsu kompozitního nosníku	
(51)	<b>F04D 29/26</b>	(2006.01)	(51)	<b>F16M 11/06</b>	(2006.01)
(11)	19291			<b>F16M 11/00</b>	(2006.01)
(21)	2008-20684			<b>F16M 7/00</b>	(2006.01)
(22)	16.12.2008		(11)	19444	
(73)	Výzkumný a zkušební letecký ústav, a. s., Praha, CZ		(21)	2008-20685	
(54)	Ukotvení z obvodu rotoru přestavitelných lopatek ventilátoru		(22)	16.12.2008	
			(73)	Výzkumný a zkušební letecký ústav, a. s., Praha, CZ	
(51)	<b>E02D 17/04</b>	(2006.01)	(54)	Dvojitá svěrná příruba otočného závěsu kompozitního nosníku	
	<b>E02D 17/08</b>	(2006.01)	(51)	<b>E01F 9/04</b>	(2006.01)
	<b>E02D 17/00</b>	(2006.01)		<b>E01F 9/053</b>	(2006.01)
(11)	19326		(11)	19531	
(21)	2008-20647		(21)	2009-20907	
(22)	10.12.2008		(22)	24.02.2009	
(73)	SG-Geoinženýring, s.r.o., Ostrava, CZ		(73)	Kučera Martin, Český Krumlov, CZ	
(54)	Flexibilní hrazení pro zabezpečení pracovního prostoru		(54)	Vodorovné dopravní značení, zejména pro přechody pro chodce	
(51)	<b>B65G 15/22</b>	(2006.01)	(51)	<b>D03D 11/00</b>	(2006.01)
	<b>E21F 13/08</b>	(2006.01)			
(11)	19345		(11)	19917	
(21)	2008-20551		(21)	2009-20841	
(22)	18.11.2008		(22)	22.12.2008	
(73)	Blažej Jan, Opava, CZ		(73)	PAPILLONS a. s., Brno, CZ	
	Matušínský Jiří, Rychvald u Karviné, CZ		(54)	Kombinovaná tkanina	
(54)	Podporubový hřeblový dopravník s přesouvacím zařízením a pružným nájezdem		(51)	<b>F24F 12/00</b>	(2006.01)
			(11)	20427	
			(21)	2009-21866	
			(22)	27.10.2009	
			(73)	ThermWet s. r. o., Praha, CZ	
			(54)	Rekuperační jednotka s protiproudým trubkovým výměňníkem	

- |      |  |           |
|------|--|-----------|
| (51) | <b>C04B 28/14</b>  | (2006.01) |
|      | <b>C04B 24/16</b>  | (2006.01) |
|      | <b>C04B 24/08</b>  | (2006.01) |
|      | <b>C04B 14/18</b>  | (2006.01) |
| (11) | 20478  |           |
| (21) | 2009-21828   |           |
| (22) | 19.10.2009   |           |
| (73) | GYPSTREND s.r.o., Kobeřice, CZ   |           |
| (54) | Materiál na bázi hemihydrátu síranu vápenatého,<br>zejména k výrobě tvárnic pro obvodové zdi budov |           |

## ND1K

### Druhé prodloužení doby platnosti užitných vzorů

- |      |   |           |
|------|---|-----------|
| (51) | <b>A23C 9/12</b>  | (2006.01) |
|      | <b>A23C 9/127</b>   | (2006.01) |
|      | <b>A23C 9/13</b>  | (2006.01) |
| (11) | 16141   |           |
| (21) | 2005-17243  |           |
| (22) | 01.12.2005  |           |
| (73) | Výzkumný ústav mlékárenský s.r.o., Praha 6, CZ<br>MILCOM a.s., Praha 6, CZ  |           |
| (54) | Kysaný mléčný výrobek   |           |
| (51) | <b>G01M 9/06</b>  | (2006.01) |
|      | <b>G01M 19/00</b>   | (2006.01) |
| (11) | 16450   |           |
| (21) | 2005-17251  |           |
| (22) | 02.12.2005  |           |
| (73) | Výzkumný a zkušební letecký ústav, a. s., Praha,<br>CZ  |           |
| (54) | Přípravek k rychlé kalibraci sond   |           |
| (51) | <b>F15D 1/10</b>  | (2006.01) |
|      | <b>F15D 1/00</b>  | (2006.01) |
|      | <b>B63B 1/32</b>  | (2006.01) |
|      | <b>B63B 1/00</b>  | (2006.01) |
|      | <b>B64C 23/00</b>   | (2006.01) |
| (11) | 16532   |           |
| (21) | 2006-17353  |           |
| (22) | 05.01.2006  |           |
| (73) | Výzkumný a zkušební letecký ústav, a. s., Praha, CZ   |           |
| (54) | Obtékany aerodynamický profil a mechanické<br>zařízení pro činnost v tekutinách zahrnující tento<br>obtékany aerodynamický profil |           |

## ND4Q

### Druhé obnovy doby ochrany průmyslových vzorů

- |      |                           |  |
|------|---------------------------|--|
| (51) | 21-01                     |  |
| (11) | 31364                     |  |
| (21) | 2002-34289                |  |
| (22) | 11.11.2002                |  |
| (54) | Doplňky k modelům letadel |  |
| (51) | 03-01                     |  |
| (11) | 31608                     |  |
| (21) | 2002-34292                |  |
| (22) | 12.11.2002                |  |
| (54) | Tlumok                    |  |

## ND4Q

### Třetí obnovy doby ochrany průmyslových vzorů

- |      |                              |  |
|------|------------------------------|--|
| (51) | 25-01                        |  |
| (11) | 28024                        |  |
| (21) | 1997-30593                   |  |
| (22) | 12.12.1997                   |  |
| (54) | Střešní taška                |  |
| (51) | 26-02                        |  |
| (11) | 28109                        |  |
| (21) | 1997-30537                   |  |
| (22) | 18.11.1997                   |  |
| (54) | Terapeutická svítidla        |  |
| (51) | 08-05                        |  |
| (11) | 28142                        |  |
| (21) | 1997-30550                   |  |
| (22) | 25.11.1997                   |  |
| (54) | Magnezitový brousící segment |  |

## PD4A

### Převod práv a ostatní změny majitelů patentů

- (11) 299953
- (21) 2003-2293
- (73) Bayer Pharma Aktiengesellschaft, 13353 Berlin, DE
  
- (11) 300209
- (21) 2005-172
- (73) Kýchos Karel, Praha 7, CZ

## PD1K

### Převod práv a ostatní změny majitelů užitných vzorů

- (11) 14769
- (21) 2004-15747
- (73) Atlas Copco s.r.o., Praha 10, CZ
  
- (11) 18061
- (21) 2007-19274
- (73) GUMOTEX MATRACE, s.r.o., Břeclav, CZ
  
- (11) 18062
- (21) 2007-19275
- (73) GUMOTEX MATRACE, s.r.o., Břeclav, CZ
  
- (11) 24157
- (21) 2012-26136
- (73) GUMOTEX MATRACE, s.r.o., Břeclav, CZ

## PD4Q

### Převod práv a ostatní změny vlastníků průmyslových vzorů

- (11) 28024
- (21) 1997-30593
- (73) IMERYS TC, 69760 Limonest, FR
  
- (11) 30735
- (21) 2001-33367
- (73) BigBoard Praha, a.s., Praha 4 – Nusle, CZ
  
- (11) 30737
- (21) 2001-33375
- (73) BigBoard Praha, a.s., Praha 4 – Nusle, CZ
  
- (11) 30738
- (21) 2001-33376
- (73) BigBoard Praha, a.s., Praha 4 – Nusle, CZ
  
- (11) 30739
- (21) 2001-33377
- (73) BigBoard Praha, a.s., Praha 4 – Nusle, CZ
  
- (11) 34786
- (21) 2009-37934
- (73) GUMOTEX MATRACE, s.r.o., Břeclav, CZ

## Zamítnuté a částečně zamítnuté přihlášky ochranných známek před zveřejněním

Kapitola obsahuje údaje o rozhodnutích o přihláškách ochranných známek, u kterých byly na základě provedeného věcného průzkumu shledány Úřadem důvody pro zamítnutí přihlášky ochranné známky podle ustanovení § 4 nebo 6 zákona č. 441/2003 Sb. Na základě toho Úřad vydal rozhodnutí o zamítnutí přihlášky podle ustanovení § 22 zákona č. 441/2003 Sb., a to pro celý seznam výrobků a služeb nebo pro jeho část. Údaje o výsledku rozhodnutí (zamítnutí přihlášky, částečné zamítnutí přihlášky) jsou uvedeny za datem právní moci rozhodnutí pod INID kódem (583) s názvem "Datum právní moci rozhodnutí/výsledek rozhodnutí".

(210) **O-469071**

(540)



(583) 16.11.2012 / částečné zamítnutí přihlášky

(210) **O-479164**

(540)



(583) 06.11.2012 / zamítnutí přihlášky

(210) **O-469072**

(540)



(583) 16.11.2012 / částečné zamítnutí přihlášky

(210) **O-488738**

(540)

SVĚT KOUPELNY

(583) 13.11.2012 / částečné zamítnutí přihlášky

(210) **O-469073**

(540)



(583) 16.11.2012 / částečné zamítnutí přihlášky

(210) **O-489316**

(540)



(583) 10.11.2012 / částečné zamítnutí přihlášky

(210) **O-478681**

(540)

**Mzdová praxe**

(583) 10.11.2012 / částečné zamítnutí přihlášky

(210) **O-489448**

(540)

**Sedák na pružině**

(210) **O-478685**

(540)

**Otázky & odpovědi z praxe**

(583) 13.11.2012 / částečné zamítnutí přihlášky

(583) 17.11.2012 / zamítnutí přihlášky

(210) **O-478686**

(540)

**Judikát roku**

(583) 13.11.2012 / částečné zamítnutí přihlášky

(210) **O-489449**

(540)

**Sedák s pružinou**

(583) 17.11.2012 / zamítnutí přihlášky

(210) **O-489450**  
(540)

**Židle s pružinou**

(210) **O-493593**  
(540)



(583) 10.11.2012 / částečné zamítnutí přihlášky

(583) 17.11.2012 / zamítnutí přihlášky

(210) **O-489866**  
(540)

(210) **O-494261**  
(540)

**ŽEN ŠEN**

(583) 06.11.2012 / zamítnutí přihlášky

**KŘIŽÍK**

(583) 10.11.2012 / částečné zamítnutí přihlášky

(210) **O-490690**  
(540)

**Východočeši**

(583) 20.11.2012 / zamítnutí přihlášky

(210) **O-490845**

(540) **Dotknite sa budúcnosti už dnes!**

(583) 16.11.2012 / zamítnutí přihlášky

(210) **O-491421**  
(540)

**ZÁRUKA**  
**plus**

(583) 10.11.2012 / zamítnutí přihlášky

(210) **O-491785**

(540) **srovnávač**

(583) 14.11.2012 / zamítnutí přihlášky

(210) **O-492127**

(540) **Pronájem financí**

(583) 13.11.2012 / zamítnutí přihlášky

(210) **O-492296**

(540) **Coach Pro, s.r.o.**

(583) 13.11.2012 / zamítnutí přihlášky

(210) **O-492948**

(540)



**MAXX WIN**

(583) 09.11.2012 / částečné zamítnutí přihlášky



## Přehled zveřejněných přihlášek ochranných známek

Přihlášky ochranných známek, které byly na základě výsledků formálního a věcného průzkumu provedeného Úřadem shledány schopné zápisu do rejstříku ochranných známek, jsou obsaženy v této kapitole. Důležitou právní skutečností je, že zveřejněním přihlášky ochranné známky v této kapitole Věstníku (§ 23 zákona č. 441/2003 Sb.) začíná běžet zákonná tříměsíční lhůta pro podání námitek podle ustanovení § 25 zákona č. 441/2003 Sb.

### Číselný přehled

O-482915, O-484139, O-488737, O-488738, O-489426, O-490476, O-490744, O-491191, O-491793, O-492948, O-493224, O-493432, O-494180, O-494356, O-494392, O-494534, O-494579, O-494584, O-494586, O-494588, O-494639, O-494697, O-494698, O-494752, O-494813, O-494829, O-494891, O-494894, O-494895, O-494913, O-494990, O-495155, O-495180, O-495338, O-495407, O-495453, O-495454, O-495455, O-495456, O-495457, O-495459, O-495468, O-495535, O-495566, O-495568, O-495571, O-495572, O-495686, O-495687, O-495691, O-495695, O-495698, O-495744, O-495788, O-495795, O-495815, O-495818, O-495819, O-495823, O-495824, O-495825, O-495846, O-495847, O-495848, O-495849, O-495850, O-495851, O-495852, O-495853, O-495907, O-495908, O-495911, O-495920, O-495921, O-495922, O-495927, O-495929, O-495931, O-496002, O-496319, O-496537, O-496592, O-496676, O-496678, O-496704, O-496807, O-496808, O-496809, O-496810, O-496812, O-496843, O-496850, O-496852, O-496853, O-496854, O-496882, O-496883, O-496884, O-496926, O-497080, O-497081, O-497082, O-497118, O-497124, O-497125, O-497175, O-497255, O-497320, O-497373, O-497375, O-497376, O-497471, O-497488, O-497490, O-497948, O-498076, O-498077, O-498078, O-498195, O-498197, O-498201, O-498220, O-498244, O-498281, O-498283, O-498291, O-498292, O-498326, O-498421, O-498428, O-498432, O-498434, O-498439, O-498440, O-498441, O-498581, O-498681, O-498775, O-498777, O-498910, O-498911, O-499299, O-499508,

## Zveřejněné přihlášky ochranných známek

(210) **O-482915**  
(220) 03.02.2011  
(320) 03.02.2011  
(511) 21, 35, 42  
(540)

### Famous Hair

(510) (21) hřebeny, hřebeny elektrické, hřebeny řídké na vlasy, pouzdra na hřebeny, kartáče, kartáče na vlasy, kadeřnické kartáče, kartáče a hřebeny pro tvorbu účesu; (35) reklama a propagace, reklama on-line v počítačové síti, reklamní texty (vydávání, zveřejňování, oznámení, vyhlášení, publikování), obchodní a podnikatelský průzkum, marketingové studie, průzkum trhu, prezentace výrobků v komunikačních médiích pro účely maloobchodu, předvádění zboží, rozšiřování vzorků (zboží); (42) průmyslový design, grafický design, navrhování obalů, obalový design, dárkové balení, vývoj a výzkum nových výrobků.

(730) **Motlová Helena**, Malý Beranov 7, Jihlava, 58603, CZ  
(740) A. Holas & partner Patentová a známková kancelář, Ing. Mgr. Hana Holasová, Křížová 4, Brno, 60300

(210) **O-484139**  
(220) 17.03.2011  
(320) 17.03.2011  
(511) 9, 28  
(540)

### Golfová akademie

(510) (9) elektronické publikace s možností stažení, hry (herní zařízení) upravené pro použití s externí obrazovkou nebo monitorem, počítačové hry pro mobilní zařízení, počítačové hry (programy), počítačové programy (nahrané), počítačové programy s možností stažení, počítačový software nahraný, zábavní přístroje upravené pro použití s externí obrazovkou nebo monitorem; (28) hrací karty, hrací žetony, hračky, hry, hry společenské, hry stolní, hry, jiné než upravené pro použití s externí obrazovkou nebo monitorem, hry, jiné než upravené pro použití s externí obrazovkou nebo monitorem (herní zařízení).

(730) **Mandík Igor**, U měšťanského pivovaru 869/1A, Praha 7, 17000, CZ  
(740) AK Schovánek, Mgr. Václav Schovánek, advokát, Újezd 596/9, Praha 5 - Malá Strana, 15000

(210) **O-488737**  
(220) 16.09.2011  
(320) 16.09.2011  
(511) 35, 38  
(540)

### SVĚT ELEKTRO

(510) (35) zprostředkovatelské služby při nákupu a prodeji zboží včetně provozování elektronického a internetového prodeje v oblasti výrobků ve třídě 11 a dále v oblasti příslušenství a náhradních dílů pro tyto výrobky; (38) služby v oblasti komunikační techniky, poskytování komunikačních služeb a zábavy prostřednictvím celosvětové počítačové sítě Internet, zprostředkování komunikace mezi právníky a fyzickými osobami pomocí Internetu, poskytování World Wide Web stránek na Internetu, síť LAN, provozování uzlu sítě Internet.

(590) Barevná  
(730) **Žák Ladislav**, Višňová 983/3, Most, 43401, CZ  
(740) Patentová a známková kancelář, Ing. Jaromír Příkryl, Včelín 1161, Hulín, 76824

(210) **O-488738**  
(220) 16.09.2011  
(320) 16.09.2011

(511) 35, 38  
(540)

### SVĚT KOUPELNY

(510) (35) zprostředkovatelské služby při nákupu a prodeji zboží včetně provozování elektronického a internetového prodeje v oblasti výrobků uvedených ve třídách 11, 20 a 21 a dále v oblasti doplňků pro koupelny a vybavení koupelny; (38) služby v oblasti komunikační techniky, poskytování komunikačních služeb a zábavy prostřednictvím celosvětové počítačové sítě Internet, zprostředkování komunikace mezi právníky a fyzickými osobami pomocí Internetu, poskytování World Wide Web stránek na Internetu, síť LAN, provozování uzlu sítě Internet.

(590) Barevná  
(730) **Žák Ladislav**, Višňová 983/3, Most, 43401, CZ  
(740) Patentová a známková kancelář, Ing. Jaromír Příkryl, Včelín 1161, Hulín, 76824

(210) **O-489426**  
(220) 13.10.2011  
(320) 13.10.2011  
(511) 5, 35  
(540)

### Imunovital

(510) (5) farmaceutické a veterinářské výrobky, potraviny pro zvláštní výživu pro lékařské účely, léčiva, doplněk výživy, bylinné doplňky, dietní doplňky, dietní doplňky stravy, doplňky stravy, vše pro léčebné účely, vitamínové doplňky, minerální doplňky, vitamínové a minerální doplňky; (35) reklama a marketing.

(730) **VitalCare CZ s.r.o.**, Kamýk 24, Kamýk, 41201, CZ

(210) **O-490476**  
(220) 22.11.2011  
(320) 22.11.2011  
(511) 35, 38, 41  
(540)

### RADIO DECHOVKA - PRVNÍ DECHOVKOVÉ RADIO

(510) (35) reklama (propagace), reklamní inzerce, včetně vysílání prostřednictvím médií, rozesílání propagačního materiálu, publikace reklamních textů, aktualizování reklamních materiálů, reklama on-line v počítačové síti, on-line inzerce, rozšiřování reklamních materiálů zákazníkům (letáky, prospekty, tisky, vzorky), zaslání reklamních materiálů zákazníkům, vydávání, zveřejňování, oznámení, vyhlášení, publikování reklamních textů, venkovní reklama, komerční využití Internetu v oblastech komerčních internetových médií a vyhledávacích služeb, pronájem reklamního času ve všech komunikačních médiích, vyhledávání dat a informací v počítačových souborech (pro třetí osoby), kopírování nebo rozmnožování (reprodukce) dokumentů, dokladů, zpracování textů, styky s veřejností, provádění obchodních operací, poskytování obchodních informací a obchodních služeb pomocí Internetu, prezentace uživatelů na stránkách World Wide Web v počítačové síti Internet; (38) rozhlasové vysílání, televizní vysílání, přenášení pomocí satelitních družic, elektronická pošta, počítačová komunikace, komunikace pomocí počítačových terminálů, pronájem přístupového času ke globálním počítačovým sítím, přenos zpráv a obrazových informací pomocí počítačů, posílání zpráv, poskytování internetových diskusních fór, poskytování přístupu k databázím, provozování počítačových sítí, poskytování telekomunikačních připojení ke globální počítačové síti, poskytování uživatelského přístupu ke globální počítačové síti, pronájem přístrojů a zařízení pro přenos zpráv a informací, služby zabezpečující audiovizuální komunikaci prostřednictvím informačních a telekomunikačních sítí, například počítačové sítě Internet, satelitu, poskytování přístupu k Internetu, rozšiřování,

zveřejňování a přenos informací prostřednictvím informačních a telekomunikačních prostředků a sítí, satelitů, výměna a šíření informací a zpráv prostřednictvím telekomunikační sítě, datové sítě, informační nebo komunikační nebo elektronické techniky; (41) výroba rozhlasových a televizních programů, zábava, pobavení, rozhlasová zábava, televizní zábava, poskytování informací o možnostech zábavy, o výchově a vzdělávání, organizování představení (manažerské služby), organizace a pořádání koncertů a živých vystoupení, výchovně-zábavné služby klubové, živá představení.

(730) **RadioPraha s.r.o.**, U Prutníku 232, Předboj, 25072, CZ

(210) **O-490744**

(220) 30.11.2011

(320) 30.11.2011

(511) 5, 35, 39

(540)

## ROSEBUD PERFUME

(510) (5) přípravky na rty s léčivými účely, balzámy na rty s léčivými účely; (35) aranžování výkladů, kopírování nebo rozmnožování dokumentů, dokladů a podobně, marketingové studie, pořádání veletrhů pro obchodní a reklamní účely, reklama, pronájem reklamních ploch, předvádění zboží, prodej kosmetických výrobků, velkoobchodní a maloobchodní prodej kosmetických výrobků, prodej kosmetických výrobků na Internetu, podomní prodej kosmetických výrobků; (39) distribuce kosmetických výrobků.

(730) **Míčková Kateřina Mgr.**, Běhounkova 2310, Praha 5, 15800, CZ

(740) Advokátní kancelář, Mgr. Ivana Mičkové, advokátka, Eliášova 29/792, Praha 6 - Dejvice, 16000

(210) **O-491191**

(220) 16.12.2011

(320) 16.12.2011

(511) 30, 32

(540)

## Captain's Pearl

(510) (30) káva, čaj, kakao, cukr, rýže, tapioka, ságo, kávové náhražky, mouka a přípravky z obilnin, chléb, pečivo, cukrovinky, zmrzlina, med, sirup melasový, droždí, prášky do těsta, sůl, hořčice, ocet, nálevy (k ochucení), koření, led pro osvěžení; (32) sirupy na výrobu nápojů.

(730) **AP LIQUORS s.r.o.**, Tovární 340, Dolní Bousov, 29404, CZ

(740) JUDr. Aleš Zábrš, Na Beránce 2, Praha 6, 16000

(210) **O-491793**

(220) 16.01.2012

(320) 16.01.2012

(511) 7, 8, 12, 17, 36, 37, 40, 44

(540)

# KIS

(510) (7) motory pro čluny, hnací motory, s výjimkou motorů pro pozemní vozidla, hnací stroje, s výjimkou hnacích strojů pro pozemní vozidla, hřídele pro stroje, hřídelové sponky (stroje), hydraulická ovládací zařízení pro stroje, motory a hnací stroje, hydraulické hnací stroje a motory, kloubové spojky, motorové kultivátory, kultivátory (stroje), motory lodní, mycí zařízení, nástroje (části strojů), nástroje a nářadí (ruční) mechanické, nože (části strojů), nože pro žací stroje, secí stroje, sekačky (stroje), sekačky na trávu (stroje), závěsy (části strojů), zemědělské stroje; (8) ruční nástroje a nářadí, zahradnické nářadí (ruční), zahradnické nůžky; (12) čluny, čluny pomocné; (17) hadice ohebné (nekovové), hadice z textilních materiálů; (36)

bankovníctví, koupě na splátky (financování), leasing, nákup na splátky, pronájem nemovitostí, platby na splátky; (37) pronájem čistících strojů, čištění ulic, pronájem stavebních strojů a zařízení, půjčování silničních zametacích strojů, opravy pump a čerpadel, servisní stanice vozidel (doplňování paliva); (40) úprava a zpracování kovů; (44) pronájem zemědělských nástrojů a zařízení, údržba trávníků, zahradnické služby, půjčování zemědělských nástrojů a zařízení.

(730) **Ing. Michal Janků**, Seifertova 1879/8, Litoměřice, 41201, CZ

(740) **Ing. Libor Hanzal**, Dlouhá 623/56, Lovosice, 41002, CZ

Advokátní kancelář, JUDr. Ivan Vávra, advokát, Dlouhá 16, Litoměřice, 41201

(210) **O-492948**

(220) 24.02.2012

(320) 24.02.2012

(511) 5, 29, 30

(540)



## MAXXWIN

(510) (5) výrobky parafarmaceutické, vitamíny, minerály a stopové prvky, dietní a nutriční přípravky pro léčebné účely, kombinované přípravky vitamínů, minerálů, stopových prvků a bylinných výtažků, potravinové doplňky i obohacené vitamíny nebo minerály nebo stopovými prvky, vitamínové přípravky, multivitaminové preparáty, minerály a multiminerálové preparáty, bylinné čaje, léčivé rostliny, bylinné výtažky nebo sirupy, vitamínová výživa ve formě koncentrátů, proteinové koncentráty jako výživné přísady k potravinám, přípravky, poživatiny obsahující biologické katalyzátory pro fyzicky aktivní osoby, sportovce, rekonvalescenty, posilující poživatiny, extrakty a potraviny pro zvláštní výživu, dietetické a diabetické poživatiny a potraviny pro zvláštní výživu, obohacené vitamínové nápoje a koncentráty pro léčebné účely, potravinové doplňky ne pro lékařské účely a obsahující látky živočišného původu, protein pro lidskou spotřebu, proteinové výrobky a přípravky pro výživu, přípravky zvláštní výživy pro sportovce nebo osoby s vysokým energetickým výdejem, výživné přípravky pro denní doplnění stravy jako instantní strava nebo samostatná směs, skládající se hlavně z mléka v prášku nebo živočišných proteinů, také s přísadou vitamínů nebo minerálů nebo stopových prvků nebo cukru, výživné bylinné extrakty jako potravinové doplňky, texturované proteiny a jejich směsi pro humánní využití, potravní doplňky neléčebné pro posílení imunity organismu a zlepšení zdraví rostlinného původu v tuhém i tekutém stavu ve formě práškových směsí, kapek, sirupů, gelů, past, tablet, šumivých tablet, pastilek, dražé, tobolek, kapslí, bonbónů, želé, prášků; (29) konzervované potraviny a poživatiny z bílkovin, bylin, olejnin a mikrobiologických kultur; (30) káva a náhražky kávy, obilní vločky a jiné obilné výrobky určené k lidské výživě, muesli, čaje, pekařské výrobky.

(730) **Revajová Václava Bc.**, Akátová 13, Litoměřice, 41201, CZ

(210) **O-493224**

(220) 06.03.2012

(320) 06.03.2012

(511) 5, 30, 40, 43

(540)

# Caramella

(510) (5) potravinové doplňky na bázi přírodních produktů, spadající do této třídy, obohacené vitamíny a/nebo minerály a/nebo stopovými prvky, jako doplňky výživy pro regeneraci a rekondici, jakož i pro zvláštní výživu pro sportovce; (30) káva, nápoje z kávy, čaj, nápoje z čaje, kakao, nápoje z kaka, cukr,

- rýže, tapioka, ságo, kávové náhražky, mouka a obilní přípravky, těsta, těstářenské výrobky, těstoviny, nudle, instantní nudle, chléb, chléb toastový, večky, toasty, bagety, pizzy, chlebičky a taštičky obložené, jakož i plněné masem, sýrem, vejci a/nebo zeleninou, pečivo z kvasného, listového a lineckého těsta, koláče, bucht, bábovky, koblihy, lívance, záviny, sušenky, suchary, kekсы, medovník, perník, pečivo trvanlivě sladké i slané, jemné pečivo a cukrovinky, želé ovocné (cukrovinky), čokoláda, nápoje z čokolády, čokoládové pasty, čokoládové pomazánky, čokoládové náplně do pečiva, cukrářské výrobky, dorty včetně mražených, zmrzlina, med, sirup z melasy, kvasnice, prášky do pečiva, sůl, hořčice, ocet, chuťové omáčky, majonézy, kečupy, koření, led na chlazení; (40) služby zakázkového cukrářství a pekařství, zpracování a úprava výchozích pokrmových surovin pro cukrářskou a pekařskou výrobu, zpracování těsta, výroba těstářenských, cukrářských a pekařských výrobků, jakož i jejich polotovarů na zakázku, výroba hotových jídel, nápojů, salátů, obložených chlebiček, obložených mís, dortů, dezertů a/nebo moučnicků včetně v jejich chlazeném a mraženém stavu, zakázková výroba pokrmových specialit, obstaravatelská, zprostředkovatelská a poradenská činnost v oblasti výše uvedených služeb třídy 40; (43) hostinské, restaurační, hotelové a jiné služby pro hosty včetně rezervace ubytování, kavárny, služby cukrárny, služby rychlého občerstvení, stánkové občerstvení, služby prodeje jídel přes ulici (take-away), provozování kempů, služby obstarávání stravování, vybavení a obsluhy občerstvení pro specializační doškolovací kurzy, symposia a konference, obstaravatelská, zprostředkovatelská a poradenská činnost v oblasti výše uvedených služeb třídy 43.
- (730) **VIKPET, s.r.o.**, Rumiště 346/8, Brno, 60200, CZ  
(740) Patentová a známková kancelář, Ing. Jiří Dohnal, Nedbalova 29, Brno, 62300

- (210) **O-493432**  
(220) 13.03.2012  
(320) 13.03.2012  
(511) 35, 36, 41  
(540)

### Bavte se na náš účet

- (510) (35) propagační činnost, reklama a marketing za účelem získání podpory pro dobročinné účely, vyhledávání sponzorů, organizování komerčních nebo reklamních nebo propagačních výstav, zásilkový prodej zboží, maloobchodní nebo velkoobchodní prodej výrobků zařazených ve tř. 1-34, provozování e-shopu s výrobky zařazenými ve tř. 1-34; (36) shromažďování prostředků na dobročinné účely, organizování sbírek, sponzorování, shromažďování a poskytování finančních prostředků, organizování a provozování dobročinných a humanitárních akcí formou poskytování slev a příspěvků potřebným ve finanční podobě, finanční sponzorování; (41) výchova, vzdělávání, zábava, sportovní a kulturní aktivity, nakladatelství, vydavatelství, školení a praktická příprava osobních asistentů, odborné semináře a setkání v oblasti léčby, provozování sportovních zařízení, tisková a ediční činnost.
- (730) **Centrum Paraple, o.p.s.**, Ovčárečská 471/1b, Praha 10, 10800, CZ  
(740) Advokátní a patentová kancelář VYSKOČIL, KROŠLÁK a spol., Dana Lukajová, Voršílská 10/130, Praha 1, 11000

- (210) **O-494180**  
(220) 05.04.2012  
(320) 05.04.2012  
(511) 35, 36  
(540)



- (510) (35) analýzy nákladů; (36) úrazové pojištění (uzavírání smluv), nemovitosti (pronájem), makléřství, jednatelství, realitní kanceláře, nemovitosti (zprostředkování), pojištění (zprostředkování), pojistky (uzavírání), bankovníctví, důchodové fondy, investice (kapitálové), půjčky (financování), finanční

- služby, řízení (finanční), uzavírání pojistek proti požáru, byty (pronájem), pojištění (při námořní přepravě), hypotéky (poskytování půjček), leasing, pojistky životní (životní pojištění), analýzy (finanční), finanční poradenství, konzultační služby (finanční), poradenství v oblasti pojištění, konzultační služby v oblasti pojišťovnictví, kreditní karty (služby), služby týkající se úvěrových karet, finanční informace, informace o pojištění, penzijní fondy.
- (590) Barevná  
(730) **FINANCE ALBATROS, s.r.o.**, Znojemska 4320/76, Jihlava, 58601, CZ  
(740) JUDr. Milan Zápotočný, advokát, Telečská 1720/7, Jihlava, 58601

- (210) **O-494356**  
(220) 12.04.2012  
(320) 12.04.2012  
(511) 9, 35, 37, 42  
(540)

### CryptoCult

- (510) (9) hardware a software, zejména bezpečnostní procesory, zabudované v elektronických výrobcích jako jsou mobilní telefony, PDA, WLAN produkty, bezdrátové komunikační kanály krátkého dosahu, čipové karty, velkokapacitní čipové karty, hardwarové komponenty pro servery, datové protokoly systémů pro ukládání dat, routery, produkty pro zabezpečení sítě, nosiče informací, obrazu a zvuku, elektronické publikace, vše zahrnuté ve třídě 9; (35) zprostředkovatelská činnost v oblasti obchodu, internetový obchod, vše s výrobky zařazenými do třídy 9, marketing, reklama, propagace, inzerce všemi druhy médií; (37) technická podpora, údržba a služby pro hardware pro elektronické výrobky, jako jsou mobilní telefony, PDA, WLAN produkty, bezdrátové komunikační kanály krátkého dosahu, čipové karty, velkokapacitní čipové karty, hardwarové komponenty pro servery, datové protokoly systémů pro ukládání dat, routery, produkty pro zabezpečení sítě, vše zahrnuté v třídě 42, zprostředkovatelská, informační a konzultační činnost v uvedených oblastech.
- (730) **Circle Tech, s.r.o.**, Pernerova 494/48, Praha 8 - Karlín, 18600, CZ  
(740) Ing. Michal Jupa, patentový zástupce, Na Baních 1385, Praha 5 - Zbraslav, 15600

- (210) **O-494392**  
(220) 13.04.2012  
(320) 13.04.2012  
(511) 35, 38, 41  
(540)

### Šéf na smetaně

- (510) (35) reklamní, inzertní a propagační činnost, marketing, reklamní, inzertní a propagační činnost prostřednictvím jakéhokoliv média, prostřednictvím telefonní sítě nebo datové sítě nebo informační sítě nebo elektronické sítě nebo komunikační sítě nebo počítačové sítě, poskytování informací komerčního nebo reklamního charakteru, multimediálních informací komerčního charakteru, komerční využití Internetu v oblastech komerčních internetových médií a vyhledávacích služeb, on-line inzerce, pronájem informačních míst v rámci této třídy, činnost reklamní agentury, činnost ekonomických a/nebo organizačních poradců, zprostředkování v obchodních vztazích, merchandising, franchising, pomoc při využívání a řízení obchodního podniku, personální agentura, personální poradenství, automatizované zpracování dat, pomoc při provozování obchodů a obchodních činností průmyslového nebo obchodního podniku, služby, které zahrnují záznam, přepis, vypracování, kompilaci, přenášeni nebo systematickou písemných či datových či elektronických sdělení a záznamů, jakož i využívání nebo kompilaci matematických a statistických údajů, obchodně organizační zabezpečování televizního vysílání, systém na podporu a intenzifikaci obchodních služeb založený na

zvýhodňování klíčových spolupracovníků a klientů, věrnostní a bonusové systémy jako například poskytování slev a odměn, přednostní a nadstandardní poskytování služeb, vše zejména v prodeji výrobků a služeb, výstavy komerční nebo reklamní nebo propagační (organizování), předvádění zboží prostřednictvím Internetu nebo katalogu nebo výstav za účelem reklamy a/nebo prodeje, přeskupování a shromažďování (kromě dopravy) různých výrobků pro třetí osoby za účelem umožnit spotřebiteli pohodlně vybrat a prohlížet a kupovat (kromě přepravy) prostřednictvím katalogu a/nebo Internetu a/nebo zásilkového prodeje, zásilkový prodej zboží a maloobchodní prodej výrobků zařazených ve třídách 1-34; (38) telekomunikace, služby umožňující komunikaci jedné osoby s druhou, televizní vysílání, rozhlasové vysílání, digitální vysílání, televizní vysílání programů, televizní vysílání zábavních, vzdělávacích, výchovných, soutěžních, diskusních a informačních pořadů, telematika, šíření, výměna nebo získávání zpráv a informací, šíření informací, audio nebo audiovizuálních děl prostřednictvím informační nebo datové nebo elektronické nebo komunikační nebo telekomunikační nebo počítačové sítě, zejména Internetu, pomocí satelitů a jiných, informační služby na Internetu související s televizním vysíláním, služby na Internetu související s televizním vysíláním, provozování internetového serveru, provozování internetového portálu, zajištění prostoru pro webové stránky, poskytování portálu na Internetu, poskytování on-line platformy pro nahrávání, uchovávání, zpracování, přenos a aktualizaci dat, obrázků, fotografií, 3d aplikací, zprostředkovatelská činnost v oblasti informačního servisu, komunikace a přenos dat prostřednictvím veřejné nebo neveřejné telekomunikační sítě, komunikace, poradenská činnost v oblasti sdělovacích prostředků, telekomunikací, informační služby v oblasti telekomunikací, informační kancelář, poskytování informačních služeb prostřednictvím počítačů, pronájem komunikačních míst, telekomunikační služby umožňující on-line v sítích dálkové nahrávání a zpracování obrázků a obrazových dat; (41) služby nakladatelství a vydavatelství, ediční činnost, publikační činnost, nahrávání nosičů zvukových nebo obrazově zvukových, půjčování nahrávaných zvukových a zvukově obrazových záznamů, tvorba a šíření audiovizuálních děl, zpravodajství, publicistika, televizní zpravodajství, obrazové zpravodajství, TV produkce a filmová produkce, jiná než reklamní, tvorba programů, tvorba a výroba televizních a audiovizuálních programů, agenturní činnost v oblasti kultury, zprostředkování v oblasti kultury, výchovy, zábavy a sportu, výchovná, vzdělávací, soutěžní a zábavní činnost, zábavní nebo kulturní nebo vzdělávací představení, organizace společenských a kulturních akcí, organizace, provozování a provádění her a soutěží i veřejných, výstavní činnost v oblasti kultury nebo zábavy nebo výchovy nebo vzdělávání, digitální zpracování obrazu (služby -), elektronické publikování (DTP), nahrávací studia (služby -), poskytování on-line elektronických publikací a děl [bez možnosti stažení], výroba televizních programů, texty (psaní, zveřejňování -) kromě reklamních, vydávání textů, s výjimkou reklamních nebo náborových, výroba divadelních a/nebo jiných představení, výstavy (organizování kulturních nebo vzdělávacích -), poskytování služeb výchovných, vzdělávacích, soutěžních, kulturních a zábavních prostřednictvím Internetu a jiných sítí, pronájem a půjčování audiopřístrojů, videopřístrojů, videorekordérů, videokamer, fotoaparátů, promítaček, rozhlasových a televizních přijímačů, filmů, kulturních a vzdělávacích potřeb a přístrojů, půjčování a pronájem obrazů, dekorací.

(730) **FTV Prima, spol. s r.o.**, Na Žertvách 24/132, Praha 8, 18000, CZ

(210) **O-494534**  
(220) 18.04.2012  
(320) 18.04.2012  
(511) 3, 5, 16, 21

(540)

(510)

(730)

(740)

(210)

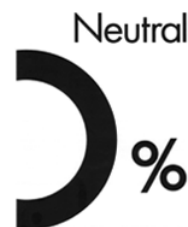
(220)

(320)

(511)

(540)

(510)



(3) čisticí prostředky, přípravky na bělení a další látky, vše pro praní, přípravky na udržování tkanin, změkčovadla, přípravky na odstraňování skvrn, deodoranti a osvěžující přípravky pro použití na oblečení a textil, mýdla pro zjasnění textilií, přípravky pro praní oblečení a textilu v ruce, škrob na prádlo, čističí, lešticí, odmašťovací a abrazivní přípravky, přípravky na mytí nádobí, tekuté přípravky na mytí, ubrousky napuštěné přípravky a látkami pro čištění a leštění, mýdla, přípravky na mytí rukou a těla, voňavkářství, toaletní voda, voda po holení, kolínská voda, esenciální oleje, deodoranty a antiperspiranty pro osobní potřebu, přípravky pro péči o pokožku hlavy a vlasů, šampóny a kondicionéry, barvy na vlasy, výrobky pro úpravu vlasů, zubní pasta, ústní voda, nikoliv pro lékařské účely, přípravky pro péči o ústa a zuby, neléčivé toaletní přípravky, přípravky do koupele a do sprchy, přípravky pro péči o pleť, oleje, krémy, masti, pleťové krémy a vody, přípravky na holení, přípravky před holením a po holení, depilační přípravky, přípravky na opalování a ochranu před sluncem, kosmetika, make-up a odličovací přípravky, vazelína, přípravky pro péči o rty, pudr, kosmetická vata a vatové tyčinky, kosmetické polštářky, kapesníky nebo ubrousky, navlhčené a/nebo napuštěné pleťovou vodou, zkrášlující masky, pleťové zábalý, mýdlo (medicínální), dezinfekční mýdla a gely, přípravky na čištění, péči, zkrášlování a ošetření pleti, vlasové pokožky a vlasů; (5) hygienické přípravky, přípravky pro hubení škůdců, hmyzu a škodlivých zvířat, fungicidy, germicidy, bakteriocidní prostředky, přípravky na hubení parazitů, algicidy, insekticidy, přípravky na hubení plevele, deodoranty, jiné než pro osobní potřebu nebo pro zvířata, léčivé přípravky pro osvěžení vzduchu, repelenty proti hmyzu, čisticí materiály napuštěné dezinfekčními prostředky, dezinfekční prostředky, jiné než dezinfekční mýdla pro použití v domácnosti, ubrousky napuštěné dezinfekčními prostředky, vše pro hygienické účely; (16) jednorázové papírové výrobky pro kojence a děti, zejména jednorázové plenky a ubrousky, jednorázové plenkové vložky, jednorázové prádlo, jednorázové utěrky a kapesníky; (21) neelektrické nástroje a materiály pro domácnost, všechny pro čisticí účely, utěrky pro čištění, utírání prachu a leštění, napuštěné utěrky pro čištění, utírání prachu a leštění, dávkovače, kartáče, polštářky na drhnutí a čištění, houby a stěrky.

**Unilever N.V.**, Weena 455, Rotterdam 3013 AL, NL

**Baker & McKenzie v.o.s.**, advokátní kancelář, JUDr. Jiří Čermák, advokát, Klimentská 46/1216, Praha 1, 11002

**O-494579**

19.04.2012

19.04.2012

9, 35, 38, 39, 42

## VPN Rail

(9) přístroje umožňující komunikaci jedné osoby s druhou nebo druhými osobami, telefonní přístroje a příslušenství, telefonní automaty, telefonní ústředny, mobilní telefony, všechny telekomunikační přístroje a zařízení, přístroje pro zpracování informací, software, hardware zejména výpočetní nebo telekomunikační nebo informační techniky, počítače, minipočítače, notebooky, monitory, klávesnice, terminály a všechny další jednotlivé části, součásti a náhradní díly, všechny sítě z oblasti výpočetní techniky a jejich jednotlivé části i náhradní díly, datové sítě, elektronické sítě, nosiče záznamů nahrané nebo nenahrané, čipové karty, elektronické karty včetně platebních, databáze, databázové produkty, informace a záznamy v elektronické podobě, data a/nebo databáze a/nebo informační produkty na nosičích a/nebo v elektronických, datových, informačních a telekomunikačních sítích, související software a hardware, elektronické sítě, elektronické multimediální aplikace, multimediální nebo informační katalogy v elektronické podobě, elektronické časopisy, elektronická periodika a knihy v elektronické podobě, stroje pro záznam, přenos, převod a

reprodukcí zvuku nebo obrazu nebo informace, nosiče záznamů nahrané i nenahrané, zvukové disky, vybavení pro zpracování informací a pro počítače, přístroje a nástroje optické, přístroje a nástroje k měření, signalizování, elektronická data nebo databáze nebo informační produkty v elektronických, datových, informačních a telekomunikačních sítích; (35) reklamní a inzertní činnost, propagace, marketing, pomoc při řízení obchodní činnosti, poradenství (podnikové-) a obchodní management, distribuce prospektů, podnikatelské informace, computerizovaná pomoc při podnikání (počítačem podporované podnikání), předplatné tiskovin pro třetí osoby, účetnictví, distribuce propagačních tiskovin, plánování obchodních a propagačních akcí, ověřování obchodních transakcí, potvrzování uskutečnění obchodních transakcí, poskytování informací reklamního nebo komerčního charakteru, reklamní, inzertní a propagační činnost prostřednictvím jakéhokoliv média prostřednictvím telefonní, datové nebo informační sítě, poskytování informací a informačních produktů, zejména však informačních produktů reklamního či komerčního charakteru, multimediálních informací komerčního nebo reklamního charakteru, komerční využití Internetu v oblastech komerčních internetových médií a vyhledávacích služeb, on-line inzerce, zprostředkovatelská činnost v oblasti obchodu, merchandising, pronájem reklamních, informačních i komunikačních míst, hosting, uchování a zpracování dat a informací elektronickými a počítačovými prostředky a prostřednictvím elektronické pošty, poskytování informací přes Internet, vše v rámci této třídy; (38) spoje (komunikace); (39) doprava; (42) vědecké a technologické služby a související výzkum a projektování, analytické a výzkumné služby v průmyslu, navrhování a vývoj počítačového hardwaru a softwaru.

(730) **ČD - Telematika a.s.**, Pernerova 2819/2a, Praha 3, 13000, CZ

(740) **DOLEČEK KAHOUNOVÁ SEDLÁČKOVÁ** Advokátní kancelář, Mgr. Pavla Brennan Kahounová, Ostrovní 30/126, Praha 1, 11000

(210) **O-494584**

(220) 20.04.2012

(320) 20.04.2012

(511) 9, 16, 35, 41

(540)

## ZA MORÁLNÍ OČISTU RADNICE

(510) (9) záznamy a informace na elektronických nosičích, manuály v elektronické podobě pro software; (16) záznamy a informace na papírových nosičích, tiskoviny, časopisy, výrobky z papíru, fotografie, letáky, billboardy (plakáty), vše spadající do této třídy; (35) reklamní a propagační činnost; (41) organizování politických akcí a konferencí, pořádání besed a odborných přednášek (školení), nakladatelství a vydavatelství.

(730) **Štauderová Eva Mgr.**, Přílucká 4121, Zlín, 76001, CZ

(210) **O-494586**

(220) 20.04.2012

(320) 20.04.2012

(511) 9, 16, 35, 41

(540)

## ZA MORÁLNÍ OČISTU REPUBLIKY

(510) (9) záznamy a informace na elektronických nosičích, manuály v elektronické podobě pro software; (16) záznamy a informace na papírových nosičích, tiskoviny, časopisy, výrobky z papíru, fotografie, letáky, billboardy (plakáty), vše spadající do této třídy; (35) reklamní a propagační činnost; (41) organizování politických akcí a konferencí, pořádání besed a odborných přednášek (školení), nakladatelství a vydavatelství.

(730) **Štauderová Eva Mgr.**, Přílucká 4121, Zlín, 76001, CZ

(210) **O-494588**

(220) 20.04.2012

(320) 20.04.2012

(511) 9, 16, 35, 41

(540)

## ZA MORÁLNÍ OČISTU REGIONU

(510) (9) záznamy a informace na elektronických nosičích, manuály v elektronické podobě pro software; (16) záznamy a informace na papírových nosičích, tiskoviny, časopisy, výrobky z papíru, fotografie, letáky, billboardy (plakáty), vše spadající do této třídy; (35) reklamní a propagační činnost; (41) organizování politických akcí a konferencí, pořádání besed a odborných přednášek (školení), nakladatelství a vydavatelství.

(730) **Štauderová Eva Mgr.**, Přílucká 4121, Zlín, 76001, CZ

(210) **O-494639**

(220) 23.04.2012

(320) 23.04.2012

(511) 29, 30, 32

(540)

## NARUBY

(510) (29) zelenina a brambory (konzervované, sušené nebo vařené), ovoce (konzervované, sušené nebo vařené), houby (konzervované, sušené nebo vařené), maso, drůbež, zvěřina, ryby a mořské plody, všechny tyto výrobky rovněž ve formě výtazků, polévek, želé, past, konzerv, vařených jídel, hluboko zmražených nebo sušených jídel, džemy, vejce, mléko, smetana, máslo, sýry a další potravinářské výrobky na bázi mléka, mléčné náhražky, nápoje vyrobené s mlékem, dezerty vyrobené z mléka a dezerty vyrobené ze smetany, jogurty, mražené jogurty, sojové mléko (mléčné náhražky), nápoje na bázi sóji, konzervované sojové boby pro lidskou spotřebu, jedlé oleje a tuky, proteinové přípravky pro lidskou spotřebu, náhražky smetany bez mléka do kávy a/nebo čaje (smetanové náhražky), párky a klobásy, uzeniny, arašídové máslo, polévky, polévkové koncentráty, vývary, bujónové kostky, bujóny, consomé (vývar), mléčné fermentované nápoje; (30) káva, kávové výtazky a přípravky a nápoje na bázi kávy, ledová káva, kávové náhražky, výtazky z kávových náhražek, přípravky a nápoje na bázi kávových náhražek, cikorka, čaj, čajové výtazky, přípravky a nápoje na bázi čaje, ledový čaj, přípravky na bázi sladu jako potravina, kakao a kakaové přípravky a nápoje, čokoláda, čokoládové výrobky, přípravky a nápoje na bázi čokolády, cukrovinky, sladkosti, bonbóny, cukr, žvýkačky, přírodní sladidla, pekařské výrobky, chléb, droždí, pečivo, jemné pečivo, sušenky, moučnický, keksy, oplatky, karamely, karamelové bonbóny, pudinky, zmrzlina, vodové zmrzlina, šerbety zařazené v této třídě, mražené cukrovinky, mražené moučnický, točené zmrzlina, mražené dezerty, pojiva pro výrobu zmrzlina a/nebo vodové zmrzlina a/nebo šerbetů a/nebo mražených cukrovinek a/nebo mražených moučnicků a/nebo točených zmrzlina a/nebo mražených dezertů a/nebo mražených jogurtů, med a medové náhražky, snídaňové cereálie, müsli, kukuřičné vločky, cereální tyčinky, cereálie k přímé spotřebě, cereální přípravky, rýže, těstoviny, nudle, potraviny na bázi rýže, mouky nebo cereálií, také ve formě hotových jídel, pizzy, sendviče, směsi potravinářských těst a pasty (těstoviny), těsta připravená k pečení, omáčky, sojová omáčka, kečup, výrobky pro aromatizaci a ochucování jídla, jedlá koření, chut'ové přísady, salátové zálivky, majonéza, hořčice, ocet; (32) stolní voda, perlivá nebo šumivá voda, zpracovaná voda, pramenitá voda, minerální voda, ochucená voda, nealkoholické nápoje s ovocnou příchutí a nápoje na bázi ovoce, ovocné a zeleninové džusy, nektary, limonády, sody a jiné nealkoholické nápoje, sirupy, nealkoholické výtazky (extrakty) spadající do této třídy, esence a další přípravky pro výrobu nealkoholických nápojů (kromě esenciálních olejů), nealkoholické nápoje na bázi sladu, izotonické nápoje, šerbety zařazené v této třídě.

(730) **Société des Produits Nestlé S.A.**, Vevey, CH

(740) **Zeiner & Zeiner v.o.s.**, Mgr. Karel Šindelka, Maiselova 15/38, Praha 1, 11000

(210) **O-494697**

(220) 24.04.2012

(320) 24.04.2012

(511) 35, 36, 37

(540)

## REALITY111

(510) (35) dražby, reklamní, inzertní a propagační činnost, marketing, import, export; (36) činnost realitní kanceláře, reality (zprostředkování obchodu v oblasti), zprostředkovatelská, konzultační a poradenská činnost v oblasti koupě, prodeje a pronájmu nemovitostí, developerská činnost v oblasti



nemovitostí, správa nemovitostí, oceňování a odhady (220) 27.04.2012  
nemovitostí, pronájem bytových a nebytových prostor; (37) (320) 27.04.2012  
údržba nemovitostí, provádění staveb a investičních celků včetně (511) 9, 35  
jejich změn, udržovacích prací na nich a jejich odstraňování, (540)

(730) **SKALA INVEST GROUP, s.r.o.**, Na Zámecké 597/11, Praha 4, 14000, CZ

(740) PROPATENT, Ing. Vlasta Sedláčková, Ke Kateřinkám 1393, Praha 4, 14900



(210) **O-494698**

(220) 24.04.2012

(320) 24.04.2012

(511) 5, 29, 30, 31, 32, 33, 35, 41, 43, 44

(540)



(510) (5) farmaceutické a veterinární výrobky, hygienické výrobky pro léčebné účely, dietní potraviny pro lékařské účely, dietetické přípravky pro léčebné potraviny pro batolata, potravní doplňky pro lidskou potřebu a pro zvířata, potravinové doplňky na rostlinné bázi; (29) maso, ryby, drůbež a zvěřina, mléko a mléčné výrobky, zelenina a ovoce - vařené, sušené, konzervované, mražené, zavařované, pasty, čalamády, polévky, hotová jídla, vejce, tuky, jedlé oleje; (30) pečivo, cukrovinky, ocet, omáčky (chuťové přísady), koření, zmrzlina, polevy, obilninové přípravky, káva, čaj, kakao, cukr, med, melasa, rýže; (31) čerstvá zelenina a ovoce, rostliny, květiny, zemědělské, zahradnické a lesní produkty, živá zvířata, syrové dřevo, zrní, semena; (32) nealkoholické nápoje, pivo, šňávy; (33) alkoholické nápoje; (35) marketing, import, export, propagace, reklama, zprostředkování obchodní činnosti s výrobky uvedenými ve třídách 5, 29, 30, 31, 32 a 33; (41) školení, vzdělávání, kulturní, společenské a sportovní aktivity; (43) restaurační, hotelové a ubytovací služby, služby zajišťující stravování a nápoje; (44) zemědělské, zahradnické, lékařské a veterinární služby, péče o hygienu a krásu osob a zvířat, zahrádkářství (služby).

(590) Barevná

(730) **BOHAEMER SPARGEL KULTUR spol. s r.o.**, Hlavní 545, Hostivice - Chýně, 25301, CZ

(740) PROPATENT, Ing. Vlasta Sedláčková, Ke Kateřinkám 1393, Praha 4, 14900

(510) (9) počítačový software (nahraný-), programy (počítačové-) s možností stažení; (35) systemizace informací do počítačových databází, překlad informací do počítačových databází, vyhledávání sponzorů.

(590) Barevná

(730) **Nadace VIA**, Jelení 195/9, Praha 1, 11800, CZ

(210) **O-494829**

(220) 27.04.2012

(320) 27.04.2012

(511) 35, 41, 45

(540)

**Kubištová & Co.**

► Řešení místo rady

(510) (35) propagační činnost, reklama, pomoc při řízení obchodní činnosti, obchodní administrativa, kancelářské práce; (41) výchova, vzdělání, zábava, sportovní a kulturní aktivity; (45) právní služby, bezpečnostní služby pro ochranu majetku a jednotlivců, osobní a sociální služby poskytované ostatními za účelem uspokojování potřeb jednotlivců.

(730) **Kubištová & Co., v.o.s.**, Trojská 69/112, Praha 7 - Troja, 17100, CZ

(210) **O-494891**

(220) 02.05.2012

(320) 02.05.2012

(511) 34

(540)



(210) **O-494752**

(220) 26.04.2012

(320) 26.04.2012

(511) 16, 35, 38, 39

(540)

## Velká balíková revoluce

(510) (16) papír, lepenka a výrobky z těchto materiálů, které nejsou zařazeny v jiných třídách, zejména papírové nebo lepenkové krabice, obaly používané k balení zásilek, krabice na poštu, cedule, tiskoviny a reklamní a dárkové předměty; (35) propagační činnost, reklama, včetně reklamy ve sdělovacích prostředcích (inzeráty i prohlášení), distribuce reklamních a dárkových předmětů, zasilání a rozšiřování reklamních materiálů zákazníkům (letáky, prospekty, tisky, vzorky); (38) poštovní služby v rámci této třídy, zejména podávání poštovních zásilek, komunikace - předávání vzkazů jedné osobě druhé osobě, přenášení písemných sdělení; (39) provozování poštovních služeb v rámci této třídy, zejména přeprava a dodávání zboží, balení a skladování zboží, organizování cest, přeprava a dodání poštovních a balíkových zásilek, zasilání, zpracování, skladování poštovních a balíkových zásilek, expresní a kurýrní doprava zásilek včetně mezinárodního styku, dodávka zboží poštou, doprava zboží (železniční, silniční, vodní, vzdušná nebo potrubím) a nutné služby spojené s těmito druhy dopravy, sledování informací ohledně cesty nebo dopravy zboží.

(730) **Česká pošta s.p.**, Politických vězňů 909/4, Praha 2, 22599, CZ

(510) (34) tabák surový nebo zpracovaný, tabákové výrobky, včetně doutníků, cigaret, cigarillos (krátké doutníky), tabáku k balení cigaret, dýmkového tabáku, žvýkacího tabáku, šňupacího tabáku, kretek (cigarety s hřebíčkem), snus, tabákové náhražky (nikotiv pro léčebné účely), kuřácké potřeby, včetně cigaretových papírů a dutinek, cigaretových filtrů, tabatěrek, pouzder na cigarety a popelníků, dýmek, kapesních stroužků k balení cigaret, zapalovačů, zápalky.

(730) **Philip Morris Products S.A.**, Quai Jeanrenaud 3, 2000, Neuchâtel, CH

(740) Zeiner & Zeiner v.o.s., Mgr. Karel Šindelka, Maiselova 15/38, Praha 1, 11000

(210) **O-494894**

(220) 03.05.2012

(320) 03.05.2012

(511) 9, 16, 35, 38, 41

(210) **O-494813**

(540)



(510) (9) nosiče záznamů nahrané i nenahrané, videokazety nahrané i nenahrané, audiokazety nahrané i nenahrané, CD disky, elektronické časopisy, elektronická periodika a knihy v elektronické podobě; (16) periodické a neperiodické tiskoviny všeho druhu, tiskárenské výrobky, pohledy, obtisky, záložky do knih, fotografie, papírenské zboží všeho druhu, kancelářské potřeby s výjimkou nábytku, bloky, kalendáře, fotoalba, dopisní papíry, desky, psací potřeby, drobné kancelářské potřeby z plastů a kovu v této třídě, učební pomůcky s výjimkou přístrojů, plastické obaly (nezařazené do jiných tříd), karty, štočky, polygrafické výrobky všeho druhu; (35) reklamní, inzertní a propagační činnost, včetně reklamní, inzertní a propagační činnosti prostřednictvím elektronických počítačových sítí, zejména prostřednictvím Internetu, výstavy k obchodním účelům; (38) šíření elektronických časopisů, informací, elektronických periodik a knih v elektronické podobě prostřednictvím elektronické, telekomunikační nebo počítačové sítě, zejména Internetu; (41) výchova, zábava, sportovní a kulturní aktivity, pořádání odborných setkání, seminářů a konferencí, pořádání společenských akcí, soutěží a estrád, vydavatelství a nakladatelství, vydávání tiskovin v elektronické podobě, nahrávání zvukových nebo obrazově zvukových nosičů záznamů.

(590)

Barevná

(730) **Mladá fronta a.s.**, Mezi Vodami 1952/9, Praha 4, 14300, CZ

(740) GARRIS LEGAL, advokátní kancelář, s.r.o., Petr Slabý, advokát, nám. Republiky 1079/1a, Praha 1 - Nové Město, 11000

(210) **O-494895**

(220) 03.05.2012

(320) 03.05.2012

(511) 9, 16, 35, 38, 41

(540)



(510) (9) nosiče záznamů nahrané i nenahrané, videokazety nahrané i nenahrané, audiokazety nahrané i nenahrané, CD disky, elektronické časopisy, elektronická periodika a knihy v elektronické podobě; (16) periodické a neperiodické tiskoviny všeho druhu, tiskárenské výrobky, pohledy, obtisky, záložky do knih, fotografie, papírenské zboží všeho druhu, kancelářské potřeby s výjimkou nábytku, bloky, kalendáře, fotoalba, dopisní papíry, desky, psací potřeby, drobné kancelářské potřeby z plastů a kovu v této třídě, učební pomůcky s výjimkou přístrojů, plastické obaly (nezařazené do jiných tříd), karty, štočky, polygrafické výrobky všeho druhu; (35) reklamní, inzertní a propagační činnost, včetně reklamní, inzertní a propagační činnosti prostřednictvím elektronických počítačových sítí, zejména prostřednictvím Internetu, výstavy k obchodním účelům; (38) šíření elektronických časopisů, informací, elektronických periodik a knih v elektronické podobě prostřednictvím elektronické, telekomunikační nebo počítačové sítě, zejména Internetu; (41) výchova, zábava, sportovní a kulturní aktivity, pořádání odborných setkání, seminářů a konferencí, pořádání společenských akcí, soutěží a estrád, vydavatelství a nakladatelství, vydávání tiskovin v elektronické podobě, nahrávání zvukových nebo obrazově zvukových nosičů záznamů.

(730) **Mladá fronta a.s.**, Mezi Vodami 1952/9, Praha 4, 14300, CZ

(740) GARRIS LEGAL, advokátní kancelář, s.r.o., Petr Slabý, advokát, nám. Republiky 1079/1a, Praha 1 - Nové Město, 11000

(210) **O-494913**

(220) 04.05.2012

(320) 04.05.2012

(511) 6, 7, 11, 35, 37, 42

(540)



(510) (6) kouřové roury, kouřovody, kovové potrubí, zásobníky, síla; (7) dmychadla pro kompresory, dmychadla pro stlačování, odsávání a dopravu plynů, dmychadla, výtlačné ventilátory, dopravníky potrubní pneumatické, vložky pro filtrační zařízení, kompresory, odlučovače, čisticí zařízení pro odprášení, výsypky; (11) filtry - části zařízení pro průmysl nebo domácnost, filtry klimatizační, odsávací zařízení, digestoře, stroje a přístroje na čištění vzduchu, ventilátory, zařízení na filtraci vzduchu, zachycovač popílku; (35) prodej kompletních technologických zařízení a celků pro snižování emisí tuhých a plyných znečišťujících látek do ovzduší; (37) montáž a servis kompletních technologických zařízení a celků pro snižování emisí tuhých a plyných znečišťujících látek do ovzduší; (42) návrh a projekce kompletních technologických zařízení a celků pro snižování emisí tuhých a plyných znečišťujících látek do ovzduší.

(730) **AC TECHNOLOGIES s.r.o.**, Zámecká 730, Světlá nad Sázavou, 58291, CZ

(210) **O-494990**

(220) 07.05.2012

(320) 07.05.2012

(511) 3, 25, 35, 38, 39, 42

(540)



(510) (3) výrobky kosmetické a voňavkářské, bylinné kosmetické přípravky, mýdla, včetně mýdel medicínálních, parfumerie, vonné oleje, krémy, mléka, gely, emulze, vody a deodoranty pro osobní potřebu, toaletní přípravky, vlasové a ústní vody, pasty, prášky a vodičky pro čištění a ošetřování zubů a dutiny ústní - vše pro neléčebné účely, šampóny tělové i vlasové, prostředky pro mytí a ošetřování rukou a vlasů, například kondicionéry, pomády, tužidla, spreje, laky, prostředky pro ošetřování pokožky, krémy na a po opalování, masážní krémy a emulze, regenerační krémy a vody; (25) bačkory, barety, boty, bundy (zejména sportovní), cylindry, čapky, čelenky, čepice, dřeváky, galoše, holínky vysoké, kabátky krátké, kabáty svrchní, dětské kalhotky jako oděvy, kamaše, klobouky, konfekce, korzety, košile, kravaty a motýlky (oděvy), legíny (kalhoty), límce, manžety, noční kabátky, obuv (zejména z textilu, plážová, sportovní, domácí, kožená), obleky, oděvy z kůže a jejich napodobenin, oděvy sportovní jiné než z kůže, plavky (pánské, dámské a dětské), opasky, pláště (zejména koupací), pláštěnky, podvlékačky, ponožky, přehozy přes ramena, punčochové kalhoty, punčocháče dámské a dětské, pyžama (dámská, pánská a dětská), rukavice a rukávniky, saka, spodní prádlo (zejména body, kombiné, košilky, kalhotky dámské, podprsenky, podvazky a podvazkové pásy, trenýrky, boxery a slippy pánské, tílka a nátělníky), spodničky, sukně, svetry, svrchní kabáty, šály a šátky kolem krku, trička, turbany, vesty, zástěry, závoje, živůtky, župany; (35) administrativní zpracování objednávek, komerční správa licencí na výrobky a služby ostatních, marketingové studie (služby), obchodní management a podnikové poradenství, obchodní pomoc, organizování komerčních nebo reklamních výstav,



reklama a prezentace výrobků v komunikačních médiích pro účely velkoobchodu a maloobchodu (zejména v on-line počítačových sítích včetně Internetu), sekretářské služby; (38) diskusní fóra a jejich poskytování, elektronické nástěnky, komunikace telefonní, komunikace počítačová, rozhlasové a televizní vysílání, tiskové agentury; (39) balení zboží, služby spočívající v trackingu zboží během cesty, doprava zboží, ukládání (fyzické) elektronicky uložených dat nebo dokumentů; (42) kontrola kvality (služba), počítačové programy – tvorba, instalace, aktualizace, hosting webových stránek, poskytování internetových vyhledávačů, pronájem webových serverů, umístění webových stránek, tvorba a správa webových stránek pro třetí osoby.

(590) Barevná

(730) **Rubešová Alena**, Sportovní 852, Kostelec na Hané, 79841, CZ  
(740) Patentový zástupce, Mgr. Michal Černý, Ph.D., Husovo náměstí 2238/31, Prostějov, 79601

(210) **O-495155**

(220) 15.05.2012

(320) 15.05.2012

(511) 32, 35, 40

(540)

## HIGH VOLTAGE

(510) (32) piva všeho druhu, minerální vody, šumivé nápoje a jiné nápoje nealkoholické, nápoje a šťávy ovocné, sirupy a jiné přípravky k zhotovování nápojů; (35) reklama, propagace a inzerce prostřednictvím všech druhů médií, marketing, zprostředkovatelská činnost v oblasti obchodu s reklamními materiály s pivovarskou tematikou, zejména s výrobky ze skla, porcelánu a majoliky, s ubrusy, tácky, etiketami, s pivem a nealkoholickými nápoji; (40) pivovarnictví - výroba piva všeho druhu, sladovnictví.

(730) **Matuška Martin**, Španielova 1268, Praha 6, 16300, CZ

(740) Ing. Michal Jupa, patentový zástupce, Na Baních 1385, Praha 5 - Zbraslav, 15600

(210) **O-495180**

(220) 16.05.2012

(320) 16.05.2012

(511) 5, 30, 35, 41

(540)

## NOMINAL

(510) (5) dietetické přípravky pro léčebné účely, potraviny dietní pro léčebné účely, bezlepkové potraviny pro lékařské účely, určené pro zvláštní výživu a v této třídě uvedené; (30) bezlepkové potraviny rostlinného původu v rámci této třídy, chléb, pečivo, dorty, pizzy, těstoviny, cukrovinky, kypřící prášek, potraviny škrobovité, těsta, pekařské suroviny a pekařské přísady, zejména pekařské směsi k výrobě a ochucení pečiva, zlepšující pekařské prostředky, příchutě (aroma) s výjimkou esencí a éterických olejů, vše určeno pro zvláštní výživu a v této třídě uvedené; (35) marketing, služby na podporu prodeje výrobků zařazené ve třídách 5 a 30, předvádění a rozšiřování vzorků zboží, služby organizačně-ekonomické, obchodní průzkum a pomoc při řízení obchodní činnosti, televizní a mediální reklama, rozhlasová a venkovní reklama, reklama, propagace a inzerce, zprostředkovatelská činnost v oblasti obchodu s pekařskými výrobky a potravinami, propagace a inzerce prostřednictvím elektronických médií, dodavatelské služby pro třetí osoby v oblasti potravin, franchising, internetový obchod s výrobky zařazenými ve třídách 5 a 30; (41) vzdělávací, školicí a lektorské činnosti, výchovné činnosti, odborné kurzy, organizování a pořádání zábavních, kulturních, společenských, sportovních, tělovýchovných a vzdělávacích akcí, vydavatelská a nakladatelská činnost, elektronické publikování prostřednictvím Internetu, výroba na zakázku a pronájem audiovizuálních děl v rámci třídy, pronájem audio-vizuální techniky.

(730) **Novák Milan**, Dvorská 485/45, Žďár nad Sázavou, 59101, CZ

(740) Ing. Radmila Baumová, nám. Republiky 75/2, Žďár nad Sázavou, 59101

(210) **O-495338**

(220) 22.05.2012

(320) 22.05.2012

(511) 4, 35, 39, 40

(540)



(510) (4) elektřina, elektrická energie; (35) inzertní, reklamní a propagační činnost, poskytování pomoci při provozu obchodu, zejména v oblasti energetiky, obstaravatelská a zprostředkovatelská činnost v oblasti obchodu, zejména v oblasti energetiky, dovoz a vývoz elektřiny; (39) doprava a skladování, zejména distribuce a transfer elektřiny, rozvod elektřiny a tepla, doprava a skladování radioaktivních odpadů; (40) výroba elektřiny a tepla.

(590) Barevná

(730) **ČEZ, a.s.**, Duhová 2/1444, Praha 4, 14053, CZ

(740) JUDr. Aleš Zábrš, Na Beránce 2, Praha 6, 16000

(210) **O-495407**

(220) 23.05.2012

(320) 23.05.2012

(511) 33, 35, 44

(540)



(510) (33) vína všeho druhu; (35) pomoc při řízení obchodní činnosti a zprostředkování obchodní činnosti v uvedeném oboru, spadající do této třídy, včetně propagace; (44) odborné poradenství a konzultační služby v oboru vinařství.

(590) Barevná

(730) **VÍNO Mikulov, spol. s r.o.**, K Vápence 1675/603E, Mikulov, 69211, CZ

(740) JUDr. Miroslav Kupka, Levého 1532, Rakovník, 26901

(210) **O-495453**

(220) 25.05.2012

(320) 25.05.2012

(511) 9, 16, 35, 43

(540)

## Apetit jídelní festival

(510) (9) časopisy a periodika v elektronické podobě, knihy v elektronické podobě; (16) časopisy a noviny, periodické a neperiodické tiskoviny; (35) inzertní, reklamní a propagační činnost prostřednictvím jakéhokoliv média, poskytování obchodních nebo podnikatelských informací, komerční využití Internetu, on-line inzerce, pomoc při řízení obchodní činnosti, marketing, průzkum a analýza trhu, organizování výstav a veletrhů ke komerčním a obchodním účelům, organizování trhů (komerčních), reprografické práce, odborné obchodní poradenství, zhotovování propagačních fotografií, pořizování kopií dokumentů, pronájem reklamních materiálů, administrativní práce, automatizované zpracování dat, vyhledávání dat v počítačových souborech, předvádění zboží; (43) organizování gastronomických a kulinářských akcí.

(730) **Burda Media 2000 s.r.o.**, Na Zátorce 1, Praha 6, 16000, CZ

(210) **O-495454**

(220) 25.05.2012

(320) 25.05.2012

(511) 35, 42

(540)



(510) (35) služby reklamní kanceláře, on-line reklamní systémy, tvorba

bannerů, tvorba textových reklam, reklamní inzerce prostřednictvím médií všeho druhu, vedení reklamní korespondence, rozesílání propagačního materiálu, publikace reklamních textů, pořádání výstav k reklamním a obchodním účelům, aktualizování reklamních materiálů, reklama on-line v počítačové síti, zaslání reklamních materiálů zákazníkům, vydávání, zveřejňování, oznámení, vyhlášení a publikování reklamních textů, venkovní reklama, pronájem reklamního času ve všech komunikačních médiích, vyhledávání dat a informací v počítačových souborech (pro třetí osoby), kopírování nebo rozmnožování (reprodukce) dokumentů a dokladů, překlad informací do počítačové databáze, systemizace informací do počítačových databází, převod (konverze) údajů a dokumentů z fyzických médií na elektronická média v rámci této třídy, vedení kartoték v počítači, zajišťování prezentací na server, organizační poradenství a vedení obchodních záležitostí, obchodní rešerše, obchodní nebo podnikatelské informace, plánování obchodních transakcí, kontrola obchodů, řízení lidí, prezentace výrobků v komunikačních médiích pro účely maloobchodu, sekretářské služby, management, marketingové studie, zpracování textů, služby (telefonní vzkazy, dotazy) pro nepřítomné, styky s veřejností, provádění obchodních operací, poskytování obchodních informací a obchodních služeb pomocí Internetu, komerční využití Internetu v oblastech komerčních internetových médií a vyhledávacích služeb, prezentace uživatelů na stránkách World Wide Web v počítačové síti Internet; (42) vývoj softwaru, realizace nasazení softwaru, příprava hostingu a provozování hostingu, služby vývoje a správy databází, poradenská činnost pro oblast hardwaru a softwaru, služby systémové analýzy, služby systémové správy, konzultační, vývojářské a analytické služby pro oblast ICT, tvorba a správa sítí, služby softwarového architekta, zpětný inženýring, zabezpečování počítačových systémů, dohledování a monitoring sítí, dohledování a monitoring aplikací, návrh a programování on-line aplikací, grafický design, návrh a programování webových stránek včetně jejich údržby a aktualizace.

(730) **Chovanec Media s.r.o.**, K Vinici 1256, Pardubice, 53002, CZ

(210) **O-495455**

(220) 25.05.2012

(320) 25.05.2012

(511) 6, 19, 37

(540)

## SCASERV

(510) (6) oplocení a lešení kovová; (19) bednění do betonu; (37) pronájem stavebních strojů.

(730) **SCASERV a.s.**, Lihovarská 663/38, Ostrava - Kunčičky, 71800, CZ

(740) Mgr. Thomas Mumulos, Preslova 361/9, Ostrava - Moravská Ostrava, 70200

(210) **O-495456**

(220) 25.05.2012

(320) 25.05.2012

(511) 9, 16, 35, 39, 40, 41

(540)

## Multifunkční aula GONG VÍTKOVICE

(510) (9) magnetické, optické a jiné nosiče dat, informací, zvukových, obrazových a zvukově obrazových záznamů spadající do této třídy, on-line dostupné informace na nosičích nebo v elektronických, datových, informačních a komunikačních sítích; (16) tiskárenské výrobky, zejména knihy, periodické i neperiodické publikace, plakáty, prospekty, fotografie, časopisy, programy kulturních a společenských akcí, tištěné informační materiály; (35) obchodní administrativa, poskytování obchodních informací, obchodní propagační služby, obchodní reklamní služby, poradenské služby v obchodě s výrobky ve třídách 9 a 16, zprostředkování obchodu a obchod s výrobky ve třídách 9 a 16, propagační, reklamní a inzertní činnost a služby, poradenská a zprostředkovatelské služby související s propagací, reklamou, inzercí a marketingem spadající do této třídy, reklama on-line v

počítačové síti, vydávání reklamních a propagačních tisků; (39) organizování prohlídkových tras technických a kulturních památek; (40) poradenské a zprostředkovatelské služby související s tiskem; (41) organizování a provádění odborných, výchovných, vzdělávacích, kulturních a zábavních akcí, pořádání kulturních nebo vzdělávacích výstav, přednášek, seminářů, koncertů, provozování výstavních síní, galerií, zprostředkovatelské služby v oblasti školství, výchovy a vzdělávání, vydavatelská činnost v oblasti periodických a neperiodických publikací kromě reklamních a propagačních tisků, poradenství a zprostředkování služeb ve třídě 41.

(730) **Dolní oblast VÍTKOVICE**, Ruská 2887/101, Ostrava - Vítkovice, 70602, CZ

(210) **O-495457**

(220) 25.05.2012

(320) 25.05.2012

(511) 9, 16, 35, 39, 40, 41

(540)

## Aula GONG

(510) (9) magnetické, optické a jiné nosiče dat, informací, zvukových, obrazových a zvukově obrazových záznamů spadající do této třídy, on-line dostupné informace na nosičích nebo v elektronických, datových, informačních a komunikačních sítích; (16) tiskárenské výrobky, zejména knihy, periodické i neperiodické publikace, plakáty, prospekty, fotografie, časopisy, programy kulturních a společenských akcí, tištěné informační materiály; (35) obchodní administrativa, poskytování obchodních informací, obchodní propagační služby, obchodní reklamní služby, poradenské služby v obchodě s výrobky ve třídách 9 a 16, zprostředkování obchodu a obchod s výrobky ve třídách 9 a 16, propagační, reklamní a inzertní činnost a služby, poradenská a zprostředkovatelské služby související s propagací, reklamou, inzercí a marketingem spadající do této třídy, reklama on-line v počítačové síti, vydávání reklamních a propagačních tisků; (39) organizování prohlídkových tras technických a kulturních památek; (40) poradenské a zprostředkovatelské služby související s tiskem; (41) organizování a provádění odborných, výchovných, vzdělávacích, kulturních a zábavních akcí, pořádání kulturních nebo vzdělávacích výstav, přednášek, seminářů, koncertů, provozování výstavních síní, galerií, zprostředkovatelské služby v oblasti školství, výchovy a vzdělávání, vydavatelská činnost v oblasti periodických a neperiodických publikací kromě reklamních a propagačních tisků, poradenství a zprostředkování služeb ve třídě 41.

(730) **Dolní oblast VÍTKOVICE**, Ruská 2887/101, Ostrava - Vítkovice, 70602, CZ

(210) **O-495459**

(220) 25.05.2012

(320) 25.05.2012

(511) 14, 36, 40

(540)

## ProfiHotovost

(510) (14) slitiny z drahých kovů, drahé kovy jako surovina nebo polotovary, figurky (sošky) z drahých kovů, ingoty z drahých kovů, klenoty, medaile, medailony (šperky), mince, náhrdelníky, náramky (šperky), náušnice, odznaky z drahých kovů, ozdoby (šperky), platina (kov), prsteny, přívěšky (šperky), řetízky (šperky), sochy z drahých kovů, šperky, zlato surové nebo tepané; (36) finanční analýzy, bankovníctví, finanční operace, finanční transakce, měnové operace, měnové služby, banky úvěrové, úschovní služby v bezpečnostních schránkách, burzovní makléřství, vydávání cenin, úschova cenností, clearing (zúčtování vzájemných pohledávek a závazků - bezhotovostní operace), daňové odhady (služby), domácí bankovní služby (home-banking), důchodové fondy, elektronický převod kapitálu, finanční informace, finanční odhady a oceňování (pojišťovnictví, bankovníctví, nemovitosti), finanční poradenství, finanční služby, finanční sponzorování, garance, záruky, kauce, hypotéky (poskytování půjček), kapitálové investice, kanceláře pro inkasování pohledávek, koupě na splátky (financování), vydávání a služby kreditních karet, leasing, oceňování numismatických sbírek, oceňování šperků, směňování peněz, penzijní fondy, platby na splátky, půjčky (financování), zástavní půjčky, směnárenské služby, provozování zastavárny; (40) broušení, čištění povrchů, elektrolytické pokovování,

- (730) galvanizace, pokovování, hoblování, informace o zpracování materiálů, kalení kovů, kovářství, odlévání kovů, letování, magnetizace, plátování, pokovování, pozlacování, plátování zlatem, stříbření, plátování stříbrem, úprava a zpracování kovů.  
(740) **PROFIHOTOVOST s.r.o.**, Spálená 90/17, Praha 1, 11000, CZ  
Mgr. Bohdana Hejduková, advokátka, Křížkova 226/16, Praha 8, 18600

- (210) **O-495468**  
(220) 25.05.2012  
(320) 25.05.2012  
(511) 7, 9, 11, 37  
(540)



- (510) (7) zařízení a stroje pro výrobu elektřiny, zdrojová soustrojí spadající do této třídy, elektrické generátory, generátory proudu, generátory střídavého proudu, generátorová soustrojí pro nouzové provozy spadající do této třídy, motory s výjimkou motorů pro vozidla, ovládací zařízení a mechanismy pro stroje, motory a hnací stroje, spadající do této třídy, čerpadla (stroje), výměníky tepla (části strojů), čerpadla pro energetická zařízení, kogenerační agregáty pro kombinovanou výrobu elektrické energie a tepla spadající do této třídy; (9) přístroje a nástroje pro rozvod, přenos a akumulaci elektřiny, ovládací zařízení a mechanismy pro stroje, motory a hnací stroje, spadající do této třídy; (11) zařízení, stroje, přístroje a nástroje pro výrobu, rozvod, přenos a akumulaci tepla, stroje a přístroje na chlazení vzduchu, stroje a přístroje pro chlazení, vše včetně příslušenství, kogenerační agregáty pro kombinovanou výrobu elektrické energie, tepla a chladu spadající do této třídy; (37) servis, opravy a údržba všech výrobků uvedených výše ve třídách 7, 11.  
(590) Barevná  
(730) **MET GAS s.r.o.**, Košťálkova 1364/27, Beroun, 26601, CZ

- (210) **O-495535**  
(220) 29.05.2012  
(320) 29.05.2012  
(511) 35, 41, 45  
(540)



- (510) (35) informace (obchodní nebo podnikatelské), obchodní reklama (pro třetí osoby), organizování výstav (komerčních nebo reklamních), pořádání veletrhů pro obchodní a reklamní účely, prezentace výrobků v komunikačních médiích pro účely maloobchodu, předvádění zboží, reklama (propagace), reklama on-line v počítačové síti, reklamní nebo inzertní materiály (rozšiřování); (41) organizace a pořádání koncertů, organizování kulturních nebo vzdělávacích výstav, zábava (služby); (45) služby poskytované jednotlivcům ve vztahu ke společenským událostem, a to plánování a pořádání společenských událostí, happeningů, svateb, konzultace v oblasti ochrany duševního vlastnictví, půjčování oděvů a večerních šatů.  
(730) **FRESH FILMS, s.r.o.**, Magistrů 2/168, Praha 4, 14000, CZ  
(740) JUDr. Jiří Konečný, Jugoslávská 12, Praha 2, 12000

- (210) **O-495566**  
(220) 30.05.2012  
(320) 30.05.2012  
(511) 3, 25, 28

(540)

**Dr. Unlimited**



- (510) (3) deodoranty pro lidskou potřebu nebo pro zvířata, přípravky na holení, holicí mýdlo, kolínská voda, kosmetika, parfemovaná voda, parfěmy, přípravky proti pocení, voda po holení; (25) barety, body (spodní prádlo), boty šněrovací, bundy sportovní, bundy s kapucí (s kožešinou nebo plyšovou vložkou), čepice, čepice se štítkem, kalhoty, kapesníčky do vrchní kapsy saka, klapky na uši (proti chladu, jako pokrývka hlavy), kombinézy (oděvy), konfekce, kožešiny (oděvy), kravaty, oděvy z kůže, oděvy z napodobenin kůže, oblečení, kování na obuv, obuv, obuv sportovní, oděv svrchní, oděvy, oděvy pletené, oděvy pro motoristy, pásky ke kalhotám, pokrývky hlavy, ponožky, prádlo osobní, rukavice, rukavice palcové, saka, sukně, svetry, svetry silně vlněné, šátky kolem krku, tílka, nátělníky, trička, uniformy; (28) maskovací clony (sportovní vybavení), draci létající, golfové hole, golfové rukavice, golfové vaky na kolečkách nebo bez koleček, horolezecká výstroj, hrací karty, hračky, míče hrací, obaly na lyže, ochranné vycpávky jako části sportovní výstroje, paragliding, rukavice pro sportovní hry.  
(730) **Náměstek Václav JUDr.**, Maxe Malého 148, Hradec Králové, 50301, CZ

- (210) **O-495568**  
(220) 30.05.2012  
(320) 30.05.2012  
(511) 5, 35  
(540)

**PREVAC**

- (510) (5) farmaceutické, parafarmaceutické, stomatologické, veterinární a dezinfekční výrobky, potravinové doplňky (přípravky pro zvláštní výživu) zařazené do této třídy a určené pro lékařské účely, potravinové doplňky (přípravky pro zvláštní výživu) zařazené do této třídy a ne pro lékařské účely; (35) zprostředkovatelská činnost v obchodu, export-import, velkoobchod, maloobchod a internetový obchod s výrobky zařazenými do tříd 3, 5, 29, 30, marketing, propagace, inzerce a reklama všemi druhy médií, zprostředkování služeb uvedených ve třídě 35.  
(730) **inPHARM spol. s r.o.**, Trnavská cesta 82/A, Bratislava, 82101, SK  
(740) Ing. Michal Jupa, patentový zástupce, Na Baních 1385, Praha 5 - Zbraslav, 15600

- (210) **O-495571**  
(220) 30.05.2012  
(320) 30.05.2012  
(511) 16, 35, 41  
(540)



- (510) (16) brožury, časopisy, periodika tištěná; (35) poštovní nebo internetová inzerce komerčních nebo reklamních výstav a veletrhů, organizování nebo pořádání komerčních a propagačních výstav a veletrhů, reklama a propagace výstav a veletrhů on-line v počítačové síti; (41) organizování a vedení konferencí, kongresů, seminářů a symposií, výroba mediálních programů, televizních a rozhlasových pořadů a spotů na podporu komerčních nebo reklamních výstav a veletrhů.  
(730) **Financial Progress Group a.s.**, Durychova 101/66, Praha 4, 14200, CZ

- (210) **O-495572**  
(220) 30.05.2012  
(320) 30.05.2012  
(511) 7, 16, 35

(540)



(510) (7) zařízení (stroje) pro mikrovlnný ohřev opravovaných asfaltových silnic; (16) periodické i neperiodické tiskoviny; (35) reklamní a propagační činnost, inzerce.

(730) **Velveth Inlet Corporation s.r.o.**, Slezská 1669/58, Praha 2, 12000, CZ

(210) **O-495686**

(220) 04.06.2012

(320) 04.06.2012

(511) 35, 41, 44

(540)



(510) (35) pomoc při řízení obchodní činnosti ve zdravotnictví; (41) organizace a vedení seminářů, školení, sympozii; (44) lékařské služby, neurologie, zdravotnické středisko, zdravotní péče.

(730) **STŘEDISKO LÉKAŘSKÉ PÉČE, spol. s r.o.**, Milady Horákové 116/109, Praha 6, 16000, CZ

(210) **O-495687**

(220) 04.06.2012

(320) 04.06.2012

(511) 29, 30, 31

(540)



(510) (29) zpracované brambory ve všech úpravách, bramborové lupínky, bramborové tyčinky, krokety, zpracované oříšky, pražené, sušené, solené nebo ochucené skořápkové plody; (30) výrobky z obilnin, celozrnné pečivo, popcorn, krekrky, sušenky, preclíky, slané tyčinky, trvanlivé pečivo, trvanlivé cukrovinky, extrudované výrobky z mouky a kukuřice, müsli, ovesné vločky; (31) arašídy, ořechy, lískové oříšky, pistácie, mandle (ovoce), kešu oříšky.

(590) Barevná

(730) **Golden Snack s.r.o.**, Chýnov - Záhostice 40, Chýnov - Záhostice, okres Tábor, 39155, CZ

(740) Společná advokátní kancelář Všetečka Zelený Švorčík Kalenský a partneři, JUDr. Michal Havlík, Hálkova 2, Praha 2, 12000

(210) **O-495691**

(220) 04.06.2012

(320) 04.06.2012

(511) 3, 4, 11, 21, 34

(540)



(510) (3) čisticí prostředky; (4) podpalovače, lampové oleje; (11) grily, grily na opékání; (21) náčiní pro použití v domácnosti, grilovací náčiní; (34) zápalky.

(590) Barevná

(730) **FILSON s.r.o.**, Slévačská 902/11, Praha 9, 19800, CZ

(210) **O-495695**

(220) 04.06.2012

(320) 04.06.2012

(511) 37

(540)



(510) (37) montáž, opravy, revize a zkoušky plynových zařízení a plnění nádob plyny, montáž, opravy a zkoušky tlakových zařízení a nádob na plyny.

(590) Barevná

(730) **DEKRA Industria s.r.o.**, Motoristů 77, Pardubice - Svítkov, 53006, CZ

(740) Mgr. Karla Rundtová, Na Příkopě 19, Praha 1, 11719

(210) **O-495698**

(220) 04.06.2012

(320) 04.06.2012

(511) 29, 30, 31, 43

(540)



(510) (29) konzervované, mražené, sušené a vařené ovoce a zelenina; (30) potraviny rostlinného původu připravené pro konzumaci nebo konzervování; (31) čerstvé ovoce a zelenina; (43) služby poskytované osobami nebo organizacemi, jejichž cílem je příprava jídel a nápojů pro spotřebu.

(730) **Bonduelle, spol. s r.o.**, Hyberská 24, Praha 1, 11000, CZ

(210) **O-495744**

(220) 05.06.2012

(320) 05.06.2012

(511) 3, 5, 21, 30, 35

(540)

## Forfemina

(510) (3) barviva na vlasy, barviva toaletní, kosmetické barvy, přípravky pro odstraňování barvy, přípravky pro bělení a jiné prací prostředky, přípravky pro čištění, leštění, odmašťování a broušení, bělicí a čisticí přípravky na kůži, čisticí mléko pro toaletní účely, čisticí oleje, přípravky pro čištění umělého chrupu, přípravky na bělení zubů, přípravky pro depilaci, dezinfekční mýdla, deodoranty pro osobní potřebu, přípravky na holení, holicí mýdlo, kolínská voda, kosmetika, kosmetické přípravky, kosmetické tužky, koupelové soli, nikoliv pro medicínální účely, krémy na kůži, krémy na obličej, krémy pleťové, regenerační krémy, vitamínové krémy, lak na vlasy, lak na nehty, lepidla pro kosmetické účely, levandulová voda, líčidla, mýdla, mléko pro toaletní účely, umělé nehty, umělé řasy, odlakovače, přípravky na odličování, kosmetické bylinné přípravky, vonné oleje, oleje do voňavek, oleje éterické, oleje pro kosmetické účely, přípravky na ondulaci, opalovací přípravky, parfumerie, parfěmy, voňavky, pleťová voda pro kosmetické účely, pomády pro kosmetické účely, rtěnky, šampóny, toaletní přípravky, ústní vody, nikoliv pro lékařské účely, vata pro kosmetické účely, prostředky pro ošetřování pokožky, vlasů, nehtů a kůže, vlasové vody, koupelové pěny, zubní pasty; (5) výrobky (přípravky) farmaceutické, veterinářské a hygienické výrobky pro léčebné účely, výrobky baktericidní, hygienické potřeby pro lékařství a pro osobní hygienu, s výjimkou toaletních potřeb, diabetické přípravky pro léčebné účely, potraviny, nápoje a jiné dietní výrobky pro účely léčebné, potraviny pro batolata a kojence, potraviny sílící pro děti a nemocné k léčebným účelům, prášek zasypací na rány k léčebným účelům, dětský zásep k léčebným účelům, prostředky proti lupům k léčebným účelům, potraviny speciální pro nemocné a rekonvalescenty k léčebným účelům, výtažky bohaté na rostlinné bílkoviny pro výživu dětí a nemocných k léčebným účelům, výživné přípravky pro



mikroorganismy k léčebným účelům, doplňky výživové pro lékařské účely, balzámy pro lékařské účely, léčivé přípravky do koupele, náplastí, leukoplast, obvazový materiál, obklady k léčebným účelům, lepicí pásy pro lékařské účely, materiály pro plombování zubů a pro zubní otisky, slitiny drahých kovů pro zubolékařské účely, léky proti bolestem zubů nebo hlavy, zubní brusné prostředky, fungicidy, herbicidy, cigarety bez tabáku k léčebnému účelu, léčivé byliny a čaje, čaje odučňovací k léčebným účelům, bylinné přípravky pro léčebné účely, výrobky z pramenitých vod (ze zřídelných vod) k léčebným účelům, bombóny proti kašli k léčebným účelům, čípky, čisticí přípravky pro kontaktní čočky, vitamínové přípravky, vitamínové nápoje, včetně práškových, strojené minerální vody a vody termální, vše pro léčebné účely, vitamínové bombóny, spadající do této třídy, šumivé vitamínové, tablety, povzbuzující prostředky (farmaceutické), vitamín E koncentrovaný, léky proti kašli, multivitaminové přípravky, tablety a pastilky pro farmaceutické účely, chemicko-farmaceutické přípravky všeho druhu, antikoncepční přípravky, homeopatické přípravky, bílkovinné přípravky pro lékařské účely, léky tekuté, glukóza pro léčebné účely, oleje pro lékařské použití, opiáty, drogy pro léčebné účely, narkotika, výrobky pro prevenci nebo ulehčení (tíšení) nemoci, výrobky pro zmírňování bolesti, alkohol pro léčebné účely, lékařské přípravky pro hubnutí, sedativa, diagnostické přípravky pro léčebné účely, cukr pro lékařské účely, cukrovinky s léčivými přísadami, masti pro farmaceutické účely, mléko pro farmaceutické účely, mléko sušené pro kojence, žvýkačky pro lékařské účely, minerální vody pro lékařské účely, soli do minerálních koupelí k léčebným účelům, soli pro lékařské účely, potraviny rostlinného původu obohacené minerály, multiminerálovými komplexy a stopovými prvky jako doplňky, potravinové doplňky s bylinnými výtažky; (21) dávkovače mýdla, dávkovače papírových ručníků, dávkovače toaletního papíru, holicí štětky, mycí houby, hřebeny, kartáčky na nehty, kartáčky na obočí, kartáčky zubní, kosmetické náčiní, krabičky na mýdlo, niť zubní, potřeby toaletní, pouzdra na hřebeny, rozprašovače na voňavky a parfémů, pudřenky (s výjimkou pudřenek z drahých kovů), přístroje na odstraňování zápachu pro osobní potřebu, štětka na čištění záchodů, elektrické zubní kartáčky; (30) cukrovinky, sladidla na bázi přírodních látek, dietetické potravinové přípravky na bázi obilnin, vše v tabletované nebo práškové formě, žvýkačky, ne pro lékařské účely; (35) reklama, propagace, inzerce, rozesílání propagačního materiálu, publikace reklamních textů, výstavy k reklamním a obchodním účelům, aktualizování reklamních materiálů, reklama on-line v počítačové síti, on-line inzerce, rozšiřování reklamních materiálů zákazníkům (letáky, prospekty, tisky, vzorky), zasílání reklamních materiálů zákazníkům, vydávání, zveřejňování, oznámení, vyhlášení, publikování reklamních textů, venkovní reklama, vyhledávání dat a informací v počítačových souborech (pro třetí osoby), kopírování nebo rozmnožování (reprodukce) dokumentů, dokladů, obchodní nebo podnikatelské informace, dodavatelské služby pro třetí osoby (nákup výrobků a služeb pro jiné podniky), pomoc při řízení obchodních a průmyslových podniků, služby a poradenství v obchodní činnosti, obchodní nebo podnikatelský průzkum, pořádání veletrhů pro obchodní a reklamní účely, prezentace výrobků v komunikačních médiích pro účely maloobchodu, management, marketingové studie, služby (telefonní vzkazy, dotazy) pro nepřítomné, styky s veřejností, provádění obchodních operací, poskytování obchodních informací a obchodních služeb pomocí Internetu, velkoobchod, maloobchod, zprostředkování obchodu s výrobky, uvedenými ve tř. 3, 5, 21 a 30, zprostředkovatelská činnost v oblasti obchodu a služeb k obchodním účelům, týkající se výrobků, uvedených ve tř. 3, 5, 21 a 30, zprostředkování obchodních kontaktů v oblasti výrobků, uvedených ve tř. 3, 5, 21 a 30, zprostředkování internetového obchodu v oblasti výrobků, uvedených ve tř. 3, 5, 21 a 30, komerční využití Internetu v oblastech komerčních internetových médií a vyhledávacích služeb v oblasti výrobků, uvedených ve tř. 3, 5, 21 a 30, prezentace uživatelů na stránkách World Wide Web v počítačové síti Internet.

(730) **Naturprodukt CZ spol. s r.o.**, Na Viničkách 638, Šestajovice-Praha Východ, 25092, CZ

(740) Ing. Pavel Nádvořík s.r.o., Sokola Tůmy 1099/1, Ostrava-Mariánské Hory, 70900

(210) **O-495788**

(220) 06.06.2012

(320) 06.06.2012

(511) 35, 41, 42

(540)

**TICKET ON**

(510) (35) propagační činnost, reklama, obchodní administrativní; (41) zábava, sportovní a kulturní aktivity; (42) navrhování a vývoj počítačového hardwaru a softwaru.

(730) **Six Dots s.r.o.**, Na Rejdišti 425, Měšice, 25064, CZ

(210) **O-495795**

(220) 07.06.2012

(320) 07.06.2012

(511) 5, 35

(540)

**AVE PARTNER**

(510) (5) farmaceutické a veterinářské výrobky, hygienické výrobky pro léčebné účely, diabetické přípravky pro léčebné účely, potraviny pro batolata, náplastí, obvazový materiál, materiály pro plombování zubů a pro zubní otisky, dezinfekční přípravky, výrobky pro hubení škodlivých zvířat, fungicidy, herbicidy; (35) propagační činnost, reklama, pomoc při řízení obchodní činnosti, obchodní administrativní, kancelářské práce.

(590) Barevná

(730) **LUVIKAN HOLDINGS LIMITED**, Agias Fylaxeos &

Zinonos Rossidi 2, 1st Floor, P.C. 3082, Limassol, CY

(740) Mgr. Zuzana Novotná, Fügnerovo nám. 1808/3, Praha 2, 12000

(210) **O-495815**

(220) 07.06.2012

(320) 07.06.2012

(511) 30

(540)

**BISCOTTA**

(510) (30) zmrzlina, mražené cukrovinky.

(730) **Unilever N.V.**, Weena 455, Rotterdam 3013 AL, NL

(740) Baker & McKenzie, v.o.s., advokátní kancelář, JUDr. Jiří Čermák, advokát, Klimentská 46, Praha 1, 11002

(210) **O-495818**

(220) 07.06.2012

(320) 07.06.2012

(511) 36

(540)

**HLOUŠEK REALITY  
REALITNÍ CENTRUM JIŽNÍ  
MĚSTO**

(510) (36) realitní kanceláře, nemovitosti (zprostředkování), nemovitosti (obchodování).

(730) **HLOUŠEK REALITY Realitní centrum Jižní Město, s.r.o.**, Zdiměřická 1432/19, Praha 4 - Chodov, 14900, CZ

(210) **O-495819**

(220) 07.06.2012

(320) 07.06.2012

(511) 36

(540)

**HLOUŠEK REALITY**

(510) (36) realitní kanceláře, nemovitosti (zprostředkování),

nemovitosti (obchodování).

- (730) **HLOUŠEK REALITY Realitní centrum Jižní Město, s.r.o.**,  
Zdiměřická 1432/19, Praha 4 - Chodov, 14900, CZ

(210) **O-495823**

(220) 08.06.2012

(320) 08.06.2012

(511) 28

(540)

## ROBORYBA

(510) (28) hračky.

(730) **SPARKYS s.r.o.**, Panská 7/890, Praha 1, 11000, CZ

(740) **JEHNE, VODÁK a partneři, JUDr. Robert Jehne, advokát**,  
Washingtonova 1567/25, Praha 1, 11000

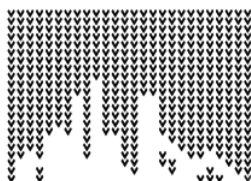
(210) **O-495824**

(220) 08.06.2012

(320) 08.06.2012

(511) 9, 16, 35, 36, 41, 42

(540)



## DOLNÍ VÍTKOVICE

- (510) (9) magnetické, optické a jiné nosiče dat, informací, zvukových, obrazových a zvukově-obrazových záznamů, on-line dostupné informace na nosičích nebo v elektronických, datových, informačních a komunikačních sítích; (16) tiskárenské výrobky, zejména knihy, periodické i neperiodické publikace, plakáty, prospekty, fotografie, časopisy, programy kulturních a společenských akcí, tištěné informační materiály; (35) obchodní administrativa a obchodní služby, zejména obchodní informační služby, obchodní propagační služby, obchodní reklamní služby, obchodní poradenské služby pro třídy výrobků a služeb 9, 16, 36, 41 a 42, zprostředkování obchodu a obchod pro výrobky a služby ve třídách 9, 16, 36, 41 a 42, propagační, reklamní a inzertní činnost a služby, poradenské a zprostředkovatelské služby související zvláště s tiskem, propagací, reklamou, inzercí a marketingem, reklama on-line v počítačové síti; (36) služby nemovitostní, nákup a prodej nemovitostí, realitní činnosti, služby pronájmu nemovitostí, služby správců nemovitostí, financování pronájmu, zprostředkování uvedených služeb, finanční služby; (41) organizování a provádění odborných, vzdělávacích, výchovných, kulturních, sportovních a zábavních akcí, zejména pořádání výstav, přednášek, seminářů, koncertů, provozování výstavních síní, galerií, prohlídkových tras, zprostředkovatelské služby v oblasti školství, výchovy, sportu a vzdělávání, vydavatelská činnost v oblasti periodických a neperiodických publikací; (42) projekční činnost a realizace technických projektů, studie technických projektů, inženýrská činnost v investiční výstavbě.

(730) **Dolní oblast VÍTKOVICE**, Ruská 2887/101, Ostrava -  
Vítkovice, 70602, CZ

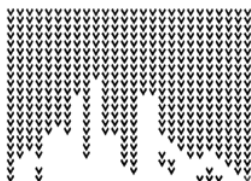
(210) **O-495825**

(220) 08.06.2012

(320) 08.06.2012

(511) 9, 16, 35, 36, 41, 42

(540)



## DOLNIVITKOVICE.CZ

- (510) (9) magnetické, optické a jiné nosiče dat, informací, zvukových, obrazových a zvukově-obrazových záznamů, on-line dostupné informace na nosičích nebo v elektronických, datových, informačních a komunikačních sítích; (16) tiskárenské výrobky,

zejména knihy, periodické i neperiodické publikace, plakáty, prospekty, fotografie, časopisy, programy kulturních a společenských akcí, tištěné informační materiály; (35) obchodní administrativa a obchodní služby, zejména obchodní informační služby, obchodní propagační služby, obchodní reklamní služby, obchodní poradenské služby pro třídy výrobků a služeb 9, 16, 36, 41 a 42, zprostředkování obchodu a obchod pro výrobky a služby ve třídách 9, 16, 36, 41 a 42, propagační, reklamní a inzertní činnost a služby, poradenské a zprostředkovatelské služby související zvláště s tiskem, propagací, reklamou, inzercí a marketingem, reklama on-line v počítačové síti; (36) služby nemovitostní, nákup a prodej nemovitostí, realitní činnosti, služby pronájmu nemovitostí, služby správců nemovitostí, financování pronájmu, zprostředkování uvedených služeb, finanční služby; (41) organizování a provádění odborných, vzdělávacích, výchovných, kulturních, sportovních a zábavních akcí, zejména pořádání výstav, přednášek, seminářů, koncertů, provozování výstavních síní, galerií, prohlídkových tras, zprostředkovatelské služby v oblasti školství, výchovy, sportu a vzdělávání, vydavatelská činnost v oblasti periodických a neperiodických publikací; (42) projekční činnost a realizace technických projektů, studie technických projektů, inženýrská činnost v investiční výstavbě.

(730) **Dolní oblast VÍTKOVICE**, Ruská 2887/101, Ostrava -  
Vítkovice, 70602, CZ

(210) **O-495846**

(220) 08.06.2012

(320) 08.06.2012

(511) 35, 41, 44

(540)



## Body Balance Club

- (510) (35) reklamní činnost, zprostředkování služeb v rámci této třídy, jako distribuce reklamních materiálů, zprostředkování reklamy, zprostředkování obchodní administrativy, zprostředkování poradenství při řízení obchodní činnosti, zprostředkování pomoci při provozu a řízení podniku; (41) pořádání kulturních a společenských akcí, pořádání sportovních akcí, činnost trenéra v boxu, provozování veřejných tělovýchovných škol, provozování bazénů; (44) provozování zařízení sloužících k regeneraci a rekondici spadajících do této třídy, provozování solária, provozování sauny, masérské služby (sportovní a rekondiční masáže).

(730) **Beck Box Club Praha s.r.o.**, Blatecká 3344, Mělník, 27601, CZ

(740) **JUDr. Helena Rejholcová, advokátka**, Vrbová 820, Jesenice,  
25242

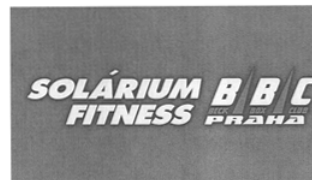
(210) **O-495847**

(220) 08.06.2012

(320) 08.06.2012

(511) 35, 41, 44

(540)



- (510) (35) reklamní činnost, zprostředkování služeb v rámci této třídy, jako distribuce reklamních materiálů, zprostředkování reklamy, zprostředkování obchodní administrativy, zprostředkování poradenství při řízení obchodní činnosti, zprostředkování pomoci při provozu a řízení podniku; (41) pořádání kulturních a společenských akcí, pořádání sportovních akcí, činnost trenéra v boxu, provozování veřejných tělovýchovných škol, provozování bazénů; (44) provozování zařízení sloužících k regeneraci a rekondici spadajících do této třídy, provozování solária, provozování sauny, masérské služby (sportovní a rekondiční masáže).

(730) **Beck Box Club Praha s.r.o.**, Blatecká 3344, Mělník, 27601, CZ  
(740) JUDr. Helena Rejholcová, advokátka, Vrbová 820, Jesenice, 25242

(210) **O-495848**  
(220) 08.06.2012  
(320) 08.06.2012  
(511) 35, 41, 44  
(540)

**SOLÁRIUM B B C  
FITNESS PRAHA**

**Body Balance Club BBC**

(510) (35) reklamní činnost, zprostředkování služeb v rámci této třídy, jako distribuce reklamních materiálů, zprostředkování reklamy, zprostředkování obchodní administrativy, zprostředkování poradenství při řízení obchodní činnosti, zprostředkování pomoci při provozu a řízení podniku; (41) pořádání kulturních a společenských akcí, pořádání sportovních akcí, činnost trenéra v boxu, provozování veřejných tělovýchovných škol, provozování bazénů; (44) provozování zařízení sloužících k regeneraci a rekondici spadajících do této třídy, provozování solária, provozování sauny, masérské služby (sportovní a rekondiční masáže).

(730) **Beck Box Club Praha s.r.o.**, Blatecká 3344, Mělník, 27601, CZ  
(740) JUDr. Helena Rejholcová, advokátka, Vrbová 820, Jesenice, 25242

(210) **O-495849**  
(220) 08.06.2012  
(320) 08.06.2012  
(511) 35, 41, 44  
(540)

**FITNESS B B C  
PRAHA**

(510) (35) reklamní činnost, zprostředkování služeb v rámci této třídy, jako distribuce reklamních materiálů, zprostředkování reklamy, zprostředkování obchodní administrativy, zprostředkování poradenství při řízení obchodní činnosti, zprostředkování pomoci při provozu a řízení podniku; (41) pořádání kulturních a společenských akcí, pořádání sportovních akcí, činnost trenéra v boxu, provozování veřejných tělovýchovných škol, provozování bazénů; (44) provozování zařízení sloužících k regeneraci a rekondici spadajících do této třídy, provozování solária, provozování sauny, masérské služby (sportovní a rekondiční masáže).

(730) **Beck Box Club Praha s.r.o.**, Blatecká 3344, Mělník, 27601, CZ  
(740) JUDr. Helena Rejholcová, advokátka, Vrbová 820, Jesenice, 25242

(210) **O-495850**  
(220) 08.06.2012  
(320) 08.06.2012  
(511) 35, 41, 44  
(540)

**POSILOVNA B B C  
PRAHA**

(510) (35) reklamní činnost, zprostředkování služeb v rámci této třídy, jako distribuce reklamních materiálů, zprostředkování reklamy, zprostředkování obchodní administrativy, zprostředkování poradenství při řízení obchodní činnosti, zprostředkování pomoci

při provozu a řízení podniku; (41) pořádání kulturních a společenských akcí, pořádání sportovních akcí, činnost trenéra v boxu, provozování veřejných tělovýchovných škol, provozování bazénů; (44) provozování zařízení sloužících k regeneraci a rekondici spadajících do této třídy, provozování solária, provozování sauny, masérské služby (sportovní a rekondiční masáže).

(730) **Beck Box Club Praha s.r.o.**, Blatecká 3344, Mělník, 27601, CZ  
(740) JUDr. Helena Rejholcová, advokátka, Vrbová 820, Jesenice, 25242

(210) **O-495851**  
(220) 08.06.2012  
(320) 08.06.2012  
(511) 9, 35, 38, 39, 42  
(540)

**PRAHA  
citytaxi**

(510) (9) přístroje a nástroje vědecké, námořní, geodetické, fotografické, filmové, optické, přístroje pro vážení, měření, signalizaci, kontrolu (inspekci), záchranu a přístroje pro vyučování, přístroje a nástroje pro vedení, přepínání, přeměnu, akumulaci, regulaci nebo řízení elektrického proudu, přístroje pro záznam, převod, reprodukci zvuku nebo obrazu, nosiče dal magnetické, záznamové disky, kompaktní disky, DVD a ostatní digitální záznamové nosiče, ústrojí pro přístroje na mince, pokladny registrační, kalkulačky, zařízení na zpracování dat, počítače, počítačový software, hasicí přístroje; (35) propagační činnost, reklama, pomoc při řízení obchodní činnosti, obchodní administrativa, kancelářské práce; (38) spoje a telekomunikace; (39) doprava, balení a skladování zboží, organizování cest, služby týkající se dopravy osob nebo zboží z jednoho místa na druhé (doprava železniční, silniční, vodní, vzdušná nebo potrubím) a nutné služby spojené s těmito druhy dopravy, jakož i služby týkající se uskladnění zboží do skladiště nebo do jiné budovy za účelem jejich ochrany nebo uchování, služby zahrnující provoz stanic, mostů, převozu lodí, služby týkající se pronájmu dopravních vozidel, služby týkající se námořních vleků, složení nákladů, provozu v přístavech a nástupišťích a záchranné práce při ztroskotání lodí a ztrátě jejich nákladu, služby týkající se balení zboží před odesláním, služby týkající se sdělování informací ohledně cesty nebo dopravy zboží, informace týkající se tarifů, jízdního řádu a dopravních způsobů, služby týkající se kontroly vozidel nebo zboží před dopravou, vše spadající do této třídy; (42) vědecké a technologické služby a související výzkum a projektování, analytické a výzkumné služby v průmyslu, navrhování a vývoj počítačového hardwaru a softwaru.

(590) Barevná  
(730) **City taxi s.r.o.**, Zelený pruh 1294/52, Praha 4, 14700, CZ  
(740) JUDr. Helena Rejholcová, advokátka, Vrbová 820, Jesenice, 25242

(210) **O-495852**  
(220) 08.06.2012  
(320) 08.06.2012  
(511) 9, 35, 38, 39, 42  
(540)

**GROUP  
citytaxi**

(510) (9) přístroje a nástroje vědecké, námořní, geodetické, fotografické, filmové, optické, přístroje pro vážení, měření, signalizaci, kontrolu (inspekci), záchranu a přístroje pro

vyučování, přístroje a nástroje pro vedení, přepínání, přeměnu, akumulaci, regulaci nebo řízení elektrického proudu, přístroje pro záznam, převod, reprodukci zvuku nebo obrazu, nosiče dal magnetické, záznamové disky, kompaktní disky, DVD a ostatní digitální záznamové nosiče, ústrojí pro přístroje na mince, pokladny registrační, kalkulačky, zařízení na zpracování dat, počítače, počítačový software, hasicí přístroje; (35) propagační činnost, reklama, pomoc při řízení obchodní činnosti, obchodní administrativa, kancelářské práce; (38) spoje a telekomunikace; (39) doprava, balení a skladování zboží, organizování cest, služby týkající se dopravy osob nebo zboží z jednoho místa na druhé (doprava železniční, silniční, vodní, vzdušná nebo potrubím) a nutné služby spojené s těmito druhy dopravy, jakož i služby týkající se uskladnění zboží do skladiště nebo do jiné budovy za účelem jejich ochrany nebo uchování, služby zahrnující provoz stanic, mostů, převozů lodí, služby týkající se pronájmu dopravních vozidel, služby týkající se námořních vleků, složení nákladů, provozu v přístavech a nástupištích a záchranné práce při ztroskotání lodí a ztrátě jejich nákladu, služby týkající se balení zboží před odesláním, služby týkající se sdělování informací ohledně cesty nebo dopravy zboží, informace týkající se tarifů, jízdního řádu a dopravních způsobů, služby týkající se kontroly vozidel nebo zboží před dopravou, vše spadající do této třídy; (42) vědecké a technologické služby a související výzkum a projektování, analytické a výzkumné služby v průmyslu, navrhování a vývoj počítačového hardwaru a softwaru.

(590) Barevná

(730) **City taxi s.r.o.**, Zelený pruh 1294/52, Praha 4, 14700, CZ

(740) JUDr. Helena Rejholcová, advokátka, Vrbová 820, Jesenice, 25242

(210) **O-495853**

(220) 08.06.2012

(320) 08.06.2012

(511) 9, 35, 38, 39, 42

(540)



(510) (9) přístroje a nástroje vědecké, námořní, geodetické, fotografické, filmové, optické, přístroje pro vážení, měření, signalizaci, kontrolu (inspekci), záchranu a přístroje pro vyučování, přístroje a nástroje pro vedení, přepínání, přeměnu, akumulaci, regulaci nebo řízení elektrického proudu, přístroje pro záznam, převod, reprodukci zvuku nebo obrazu, nosiče dal magnetické, záznamové disky, kompaktní disky, DVD a ostatní digitální záznamové nosiče, ústrojí pro přístroje na mince, pokladny registrační, kalkulačky, zařízení na zpracování dat, počítače, počítačový software, hasicí přístroje; (35) propagační činnost, reklama, pomoc při řízení obchodní činnosti, obchodní administrativa, kancelářské práce; (38) spoje a telekomunikace; (39) doprava, balení a skladování zboží, organizování cest, služby týkající se dopravy osob nebo zboží z jednoho místa na druhé (doprava železniční, silniční, vodní, vzdušná nebo potrubím) a nutné služby spojené s těmito druhy dopravy, jakož i služby týkající se uskladnění zboží do skladiště nebo do jiné budovy za účelem jejich ochrany nebo uchování, služby zahrnující provoz stanic, mostů, převozů lodí, služby týkající se pronájmu dopravních vozidel, služby týkající se námořních vleků, složení nákladů, provozu v přístavech a nástupištích a záchranné práce při ztroskotání lodí a ztrátě jejich nákladu, služby týkající se balení zboží před odesláním, služby týkající se sdělování informací ohledně cesty nebo dopravy zboží, informace týkající se tarifů, jízdního řádu a dopravních způsobů, služby týkající se kontroly vozidel nebo zboží před dopravou, vše spadající do této třídy; (42) vědecké a technologické služby a související výzkum a projektování, analytické a výzkumné služby v průmyslu, navrhování a vývoj počítačového hardwaru a softwaru.

(590) Barevná

(730) **City taxi s.r.o.**, Zelený pruh 1294/52, Praha 4, 14700, CZ

(740) JUDr. Helena Rejholcová, advokátka, Vrbová 820, Jesenice, 25242

(210) **O-495907**

(220) 11.06.2012

(320) 11.06.2012

(511) 36, 37, 42

(540)



(510) (36) poskytování služeb realitní kanceláře, zejména potom pronájem a správa nemovitostí jako bytů, domů, kanceláří, pronájem farem, vedení nájemních a činžovních domů, dále zprostředkování pronájmů a nájmu veškerých nemovitostí, vybírání nájemného; (37) stavby a rekonstrukce domů, zejména rodinných domů, dále potom demolice budov, dláždění cest, stavební dozor, poskytování stavebních informací a informací o opravách, izolování staveb, klempířství a instalatérství, povrchové čištění budov, např. fasád, dále pronájem stavebních strojů, zprostředkovatelské služby ve stavebnictví; (42) projekce (stavební), projektová činnost, inženýrská činnost.

(590) Barevná

(730) **AP stavby s.r.o.**, Nádražní 41, Opočno, 51773, CZ

(210) **O-495908**

(220) 11.06.2012

(320) 11.06.2012

(511) 17, 19, 37

(540)

## WATERFIX

(510) (17) kaučuk, gutaperča, guma, azbest, slída, výrobky a polotovary z těchto materiálů, pokud nejsou obsaženy v jiných třídách, výrobky a polotovary z plastických hmot, zejména fólie, bloky, tabule, tabule a válce, těsnicí materiály, ucpávky a izolace tepelné, elektrické nebo zvukové, ohebné nekovové trubky a hadice, obalové (polštářové, vycpávkové) materiály z gumy či plastů pro transport zboží, bezpečnostní nárazové absorbery, provedené z plastických hmot, jejich součásti a příslušenství; (19) stavební materiály nekovové, včetně polozpracovaného řeziva, například na trámy, prkna, dřevěné panely, překližky, panely betonové, cihly, tvárnice a dlaždice, střešní krytina, jakož i střešní tašky, skleněné cihly, přírodní kámen, umělý kámen, cement, vápno, malta, jakož i suché maltové a omítkové směsi, sádra, šterk, drt, antuka, kameninové a cementové roury, stavební materiál pro stavbu cest, jakož i sportovních drah, asfalt, směla, živice, neohebné trubky nekovové pro stavebnictví, přenosné konstrukce nekovové, přenosné domy, stavební sklo, skleněné kostky a dlaždice; (37) stavebnictví, opravy, instalační služby, vedení a realizace průmyslových, bytových a občanských staveb včetně souvisejících zemních prací, řízení staveb technologických celků, technický dozor pro montáže technologických celků, montážní, servisní a opravárenská činnost v souvisejících uvedených oborech, montážní, servisní a opravárenská činnost v oboru dopravní techniky, instalace bezpečnostních systémů, autoalarmů, bezpečnostních kódových označení, autorádií, magnetofonů, CD přehrávačů, radiotelefonů, tažných zařízení, skel a autodoplňků, posuvných střeš a klimatizačních zařízení, karosářské a lakýrnické služby, provoz čerpacích stanic, provozování opravny motorových vozidel, pneuservisu a myček vozidel, zámečnické práce spadající do této třídy, obstaravatelská, zprostředkovatelská a poradenská činnost v oblasti výše uvedených služeb třídy 37.

(730) **ČEGAN HOLDING, a.s.**, Husova 1693/35, Šlapanice, 66451, CZ

(740) Ing. Jiří Dohnal, Nedbalova 29, Brno, 62300

(210) **O-495911**

(220) 11.06.2012

(320) 11.06.2012

(511) 35, 42, 44

(540)



(540)

**PERFECT FACE**  
...beauty for life

- (510) (35) rozšiřování vzorků (zboží); (42) kosmetika (výzkum v oblasti); (44) salóny krásy, kadernické salóny, masáže.  
(590) Barevná  
(730) **Janků Miroslava**, Malinová 1810, Černošice, 25228, CZ  
(740) Advokátní kancelář, Mgr. Jan Slunečko, advokát, Lucemburská 47, Praha 3, 13000

- (210) **O-495920**  
(220) 11.06.2012  
(320) 11.06.2012  
(511) 18, 25, 35  
(540)



- (510) (18) tašky, batohy, ruksaky, dětské sedačky (nikoliv pro vozidla), tašky pro kojence a jiné nosiče dětí, kufry, aktovky, kabelky, ledvinky a jiná zavazadla, výrobky z kůže a náhražek zahrnuté v této třídě, peněženky a klíčenky z kůže a náhražek, deštníky, pouzdra na deštníky, slunečníky; (25) oděvy, obuv včetně přezůvek a trepek, kabáty, pláště, bundy, kostýmy, obleky, saka, kalhoty, sukně, pláště, kamaše, svetry, vesty, mikiny, košile, župany, plavky, spodní prádlo, plenkové kalhotky, ponožky, punčochové zboží, oděvy pro sport včetně tepláků a dresů, pyžama, textilní plenky, trička, čepice, kšiltovky a jiné pokrývky hlavy, rukavice, kravaty, šály a šátky, oděvní pásky, opasky; (35) zprostředkování obchodu s výše uvedenými výrobky, reklama on-line, prezentace výrobků pro maloobchodní účely na Internetu, administrativní zpracování nákupních objednávek, kanceláře dovozní a vývozní.  
(730) **Bednárek Ivo**, Domovská 29, Ostrava - Hrabová, 72000, CZ  
(740) Ing. Iva Rylková, Polská 1525, Ostrava - Poruba, 70800

- (210) **O-495921**  
(220) 11.06.2012  
(320) 11.06.2012  
(511) 9, 12, 37  
(540)



- (510) (9) přístroje a nástroje navigační, fotografické, kinematografické, měřicí, optické, elektrické, přístroje pro bezdrátový přenos informací jako telefony, mobilní telefony, zařízení pro záznam, přenos a reprodukci zvuku nebo obrazu jako rádia, radiomagnetofony, autorádia, autoreproduktory, tachometry, antény, koaxiální kabely, spojky pro elektrické kabely, kabely elektrické, kabely startovací pro motory, kabely z optických vláken, spojky a svorky elektrického vedení, konektory, svorkovnice, termostaty, vypínače, televizory s teletextem i bez teletextu, auto kazety a videokazety, sluchátka, přístroje a nástroje pro účely učební jako nástroje a přístroje na měření objemu, elektrotermické nástroje, počítače a jejich součásti, softwarové produkty; (12) pozemní vozidla všeho druhu, jejich součásti a příslušenství a náhradní díly spadající do této třídy; (37) opravárenství a instalační služby spojené s telekomunikační technikou a pozemními vozidly, montážní a servisní služby pro spojové a telekomunikační přístroje, montáže telefonů nebo jiných přístrojů do vozidel a ostatních elektrických doplňků, montáž elektrického ovládání oken, montáž audio/video přístrojů, zabezpečovacích zařízení a alarmů.  
(590) Barevná

- (730) **STUALARM IMPORT, s.r.o.**, Na Křivce 1082/30, Praha 10 - Vršovice, 10100, CZ  
(740) Václav Müller, patentový zástupce, Filipova 2016, Praha 4, 14800

- (210) **O-495922**  
(220) 11.06.2012  
(320) 11.06.2012  
(511) 1, 5, 31  
(540)



- (510) (1) hnojiva rostlinného nebo živočišného původu, hnojiva-stimulátor růstu rostlin, substráty (bezzeminové rostlinné), zemina pro pěstování, chemické přípravky pro zkvalitnění půdy, půda - humus, přípravky pro hnojení, ledek, kompost, rašelina, mořidla na ochranu semen, vzácné zeminy, chemické přípravky pro zkvalitnění půdy; (5) přípravky na ochranu rostlin, zejména insekticidy, fungicidy, herbicidy, pesticidy, chemické přípravky proti mšicím, chemické přípravky na hubení hmyzu, akaricidy, přípravky pro sterilizaci půdy, přípravky proti parazitům, chemické přípravky na hubení škodlivých zvířat, potkanů, myši, krys a škůdců; (31) osiva, travní směsi, kůra mulčovací, chovatelské, pěstitelské produkty, krmiva, kultura houbová na výsev, rostlinná semena, slaměný mulč (materiál na pokrytí povrchu půdy).  
(730) **AGRO CS a.s.**, Říkov čp. 265, Česká Skalice, 55203, CZ

- (210) **O-495927**  
(220) 11.06.2012  
(320) 11.06.2012  
(511) 9, 16, 35, 41  
(540)



- (510) (9) nosiče informací všeho druhu v rozsahu třídy 9, například dat, obrazu a zvuku, elektronické publikace, software, to vše v oblasti výstavnictví; (16) nosiče informací všeho druhu v rozsahu třídy 16, například tiskoviny a polygrafické výrobky, informační letáky a brožury, katalogy, vstupenky, fotografie, plakáty, to vše v oblasti výstavnictví; (35) výstavy a veletrhy pro obchodní a reklamní účely, jejich organizování a pořádání, odborné poradenství, vztahující se k organizování komerčních výstav a veletrhů; (41) výchovná, vzdělávací a zábavní činnost, pořádání odborných setkání, například školení, kurzů, konferencí a symposií, přednášek, to vše v oblasti výstavnictví, organizování a pořádání výstav a veletrhů ke vzdělávacím, kulturním, výchovným a zábavním účelům, odborné poradenství, vztahující se k organizování vzdělávacích, kulturních, výchovných a zábavních výstav a veletrhů.  
(590) Barevná  
(730) **Incheba Praha spol. s r.o.**, Areál Výstaviště 67, Praha 7, 17090, CZ  
(740) Pavel Reichel a kol., Ing. Pavel Reichel, Lopatecká 14, Praha 4, 14700

- (210) **O-495929**  
(220) 11.06.2012  
(320) 11.06.2012  
(511) 4, 5, 41

(540)



(220) 27.06.2012  
(320) 27.06.2012  
(511) 14, 35, 40  
(540)

(510) (4) včelí vosk, vosk jako surovina, vosk na svícení, vosk pro průmyslové účely, svíčky, knoty pro svíčky, parfémované svíčky, svíčky z včelího vosku, ušní svíčky z včelího vosku, tělové svíčky z včelího vosku; (5) léčivé rostliny, léčivé kořeny, léčivé nápoje, léčivé čaje, hojivé (léčivé) houby (ne potraviny), svíčky pro lékařské účely, ušní svíčky s ochrannou vložkou; (41) vzdělávání v oblasti systému přírodního léčení a léčitelství.

(590) Barevná  
(730) **English Ervín**, Boženy Němcové 143, Chlebičov, 74731, CZ  
(740) A. Holas & partner Patentová a známková kancelář, Ing. Mgr. Hana Holasová, Křížová 4/105, Brno, 60300

(210) **O-495931**

(220) 11.06.2012  
(320) 11.06.2012  
(511) 35, 39, 42  
(540)



(510) (35) propagační činnost, reklama, pomoc při řízení obchodní činnosti, obchodní administrativa, kancelářské práce; (39) doprava, balení a skladování zboží, organizování cest; (42) navrhování a vývoj počítačového hardwaru a softwaru.

(730) **Vetčný Karel Ing.**, Alej svobody 1100, Polná, 58813, CZ

(210) **O-496002**

(220) 14.06.2012  
(320) 14.06.2012  
(511) 35, 36, 41  
(540)

**Legát & Bíško**  
pojištění - finance - servis

*O pojištění na rovinu.*

(510) (35) analýzy nákladů, ekonomické prognózy, komerční informační kanceláře, komerční informace a rady pro spotřebitele, marketingové studie, poskytování obchodních nebo podnikatelských informací, profesionální obchodní nebo podnikatelské poradenství, posuzování efektivnosti provozu a racionalizace práce, obchodní průzkum, průzkum trhu, služby v oblasti srovnávání cen; (36) finanční poradenství, finanční analýzy, finanční informace, finanční konzultační služby, finanční odhady a oceňování v pojišťovnictví, poradenství v oblasti pojištění, konzultační služby v oblasti pojišťovnictví, informace o pojištění, pojistně-technické služby (statistika), zprostředkování a uzavírání pojistných smluv, zprostředkování a uzavírání smluv o stavebním spoření, zprostředkování a uzavírání smluv o investování kapitálu, zprostředkování a uzavírání smluv o spoření v důchodových fondech, zprostředkování a uzavírání smluv o spoření v penzijních fondech, zprostředkování a uzavírání úvěrových smluv; (41) organizování a vedení konferencí, organizování a vedení seminářů, pořádání a řízení školení, vzdělávací informace.

(730) **Bíško Petr**, Boženy Němcové 1561, Žatec, 43801, CZ  
**Legát Václav**, Volyňských Čechů 2733, Žatec, 43801, CZ

(210) **O-496537**

(220) 06.07.2012  
(320) 06.07.2012  
(511) 14, 18, 26, 28

## Altar

(510) (14) snubní prsteny, šperky, náramky, náušnice, prstýnky, řetízky, náhrdelníky, přívěsky, piercing, všechny druhy šperků s pravými i syntetickými kameny, prsteny, náhrdelníky, korále, diamanty, drahé kameny, rhodium, platina, zlato surové nebo tepané, pudřenky z drahých kovů, perly, amulety (šperky), flakóny z drahých kovů, ozdobné jehlice, medaile, medaile ze vzácných kovů, medaile z obecných kovů, medailóny, odznaky z drahých kovů, medaile z drahých kovů, exkluzivní a umělecké klenoty z drahých kovů a jejich slitin, hodinářské výrobky a chronometrická zařízení, vzácné kovy a jejich slitiny a výrobky z těchto látek nebo z postříbeného nebo z pozlaceného kovu, klenoty, bižuterie, drahokamy, umělecké předměty z vzácných a obecných kovů, spadající do třídy 14, hodinářské potřeby a chronometrické přístroje, hodinky, hodiny, drahé kovy a jejich slitiny, jakož i předměty z nich vyráběné, kovy drahé jako slitina nebo polotovar, spinely (drahé kameny), poplátované předměty (s výjimkou nožářského zboží, vidliček a lžiček), zejména postříbené, pozlacené nebo platinované uměleckoprůmyslové a ozdobné předměty, ingoty z drahých kovů, pouzdra na medaile a šperky, spadající do této třídy; (35) obchodní zprostředkovatelská činnost v oboru šperkařských, zlatnických a hodinářských výrobků, včetně bižuterie, velkoobchod a maloobchod se šperkařskými, zlatnickými a hodinářskými výrobky, prodej šperkařských, zlatnických a hodinářských výrobků prostřednictvím Internetu, inzertní a propagační služby, včetně zpracování a zajišťování reklamních a náborových textů a jejich rozšiřování, průzkum a analýza trhu, marketing, informační servis v oboru obchodu a reklamy, systemizace informací do počítačových databází, správa obchodních zájmů třetích osob, včetně obchodního zastoupení tuzemských a zahraničních firem, poskytování pomoci při provozování obchodu, organizace a zajišťování propagačních a/nebo reklamních akcí a přehlídek zboží, včetně distribuce vzorků zboží k reklamním účelům, odborné obchodní a podnikové poradenství a konzultační činnost v oboru obchodu, podnikání, reklamy a propagace, poskytování pomoci při provozu obchodu, včetně zprostředkování obchodních a souvisejících obchodně personálních záležitostí, kontrola, vedení, vypracování statistických přehledů, poradenství v oblasti organizace a ekonomiky podnikání, poradenské služby při výběru zaměstnání, organizování výstav a veletrhů k reklamním a obchodním účelům, provádění aukcí a dražeb, pronájem kancelářských strojů a zařízení, distribuce zboží k reklamním účelům, vykonávání administrativních prací pomocí výpočetní techniky, zprostředkování nákupu a prodeje v oblasti výpočetní techniky (hardware i software), kopírování nebo rozmnožování dokumentů, dokladů, příprava a vyhotovení daňových přiznání, pronájem reklamních ploch, půjčování fotokopírovacích strojů, revize účtů (audit), zajištění reklamy za účelem prezentace podnikatelů v oblasti vnitrostátní a mezinárodní dopravy, přepravy, zasílatelství a skladističnických zařízení, pronájem prodejních automatů; (40) zhotovování šperků, zlatnické služby spadající do třídy 40, kovotepectví, stříbrnictví, umělecké zpracování kovů, zpracování drahých kovů, zhotovování medailů z vzácných nebo obecných kovů, galvanické zlacení, zpracování materiálů spadající do třídy 40, broušení drahokamů, polodrahokamů i syntetických kamenů, leštění a broušení předmětů a nástrojů, pokovování předmětů, plátování, hoblování, galvanizace, chromování, kadmiování, kalení kovů, kovářství, frézování, cínování, čištění povrchů, magnetizace, poniklování, popouštění kovů, pájení, pozlacení, rafinace, rytí, gravírování, tónování skla, stříbření, svařování, vulkanizace, vyšívání, zinkografie, zpracování ropy, úprava a zpracování textilií.

(730) **Jaroslav Nešleha**, Karla Rezka 248, Kladno, 27309, CZ  
(740) **DANĚK & PARTNERS** Advokátní a patentová kancelář, Ing. Dr. Vilém Daněk, Vinohradská 45, Praha 2, 12000

(210) **O-496319**

(540)



- (510) (14) klenoty, bižuterie, drahokamy, klenotnické zboží pravé nebo nepravé, šperky, brože, přívěsky, náušnice, čelenky, spony, knoflíky do manžet, jehlice do kravat, náramky, ozdoby, vše v rámci této třídy; (18) podložky z kůže a/nebo imitace kůže pro bižuterii a šperky a ozdoby a brože a čelenky a umělecké ozdobné předměty a doplňky; (26) krajky a výšivky, stuhy a tkaničky, knoflíky, háčky a očka, poutka – galanterie, špendlíky a jehly, umělé květiny, brože (oděvní doplňky-), umělecké ozdobné předměty a doplňky, vše v rámci této třídy; (28) vánoční ozdoby.

(730) **Písaříková Kamila**, Škrétova 8, Praha 2, 12000, CZ

(740) Dana Lukajová, Voršílská 10/130, Praha 1, 11000

(210) **O-496592**

(220) 11.07.2012

(320) 11.07.2012

(511) 35, 36, 37

(540)



- (510) (35) propagační činnost, reklama, pomoc při řízení obchodní činnosti, obchodní administrativa; (36) služby nemovitostní; (37) stavebnictví, opravy, instalační služby.

(730) **NONCORE, a.s.**, Václavské náměstí 772/2, Praha 1 - Nové Město, 11000, CZ

(210) **O-496676**

(220) 13.07.2012

(320) 13.07.2012

(511) 35, 36, 45

(540)



- (510) (35) inzertní, reklamní a propagační činnost, zprostředkování obchodních a souvisejících obchodně personálních záležitostí, administrativní služby, správa obchodních zájmů třetích osob, výběrová řízení, dražby, vedení, provádění a organizování dražeb, analýzy nákladů, organizování aukcí jakékoliv movitého i nemovitého zboží dle volby, odborné poradenství v oblasti aukcí a dražeb, obchodní řízení nemovitostí pro třetí osoby, vypracování statistických přehledů, obchodní informace, obchodní management, poradenství v oblasti organizace a ekonomiky podnikání, marketing, průzkum a analýzy trhů, obchodní oceňování, rozmnožování dokumentů, daňové příznání - příprava a vyhotovení, fakturace, revize účtů (audit), účetní služby, oceňování a odhady v oblasti podnikání, obstaravatelská, zprostředkovatelská a poradenská činnost v oblasti uvedených služeb této třídy; (36) obchodování s pohledávkami, odkup pohledávek a clearing (zúčtování vzájemných pohledávek a závazků - bezhotovostní operace), poradenská činnost v oblasti konsolidace pohledávek, daňové odhady, oceňování a hodnocení, daňové a auditorské služby a daňové poradenství, finanční odhady a oceňování, finanční analýzy, finanční poradenství, finanční řízení a finanční služby, poradenství v oblasti

pohledávek, oddlužení a insolvence, soudní a znalecké oceňování, shromažďování finančních prostředků na dobročinné účely, obstaravatelská, zprostředkovatelská a poradenská činnost v oblasti uvedených služeb této třídy, činnost realitní kanceláře, inkasování nájemného, obchodování s nemovitostmi, oceňování a odhady nemovitostí, pronájem nemovitostí, správa nemovitostí, pronajímání kanceláří (nemovitostí), správa majetku, nákup, prodej a pronájem pozemků, budov a bytů, bytových i nebytových prostor, kanceláře pro inkasování pohledávek, likvidace podniků (finanční záležitosti), poradenská činnost v oblasti konsolidace pohledávek; (45) služby soudních znalců, právní služby, administračně-právní služby, informační a poradenské služby týkající se právních předpisů, směrnic, právních záležitostí a předpisů upravujících nabídky, veřejné dražby a aukce, výběrová řízení a zakázky, informační, poradenské a konzultační služby v oblasti právních předpisů, právních záležitostí, směrnic a předpisů upravujících nabídky, veřejné dražby a aukce, výběrová řízení a zakázky, poskytování právních informací o chystaných příležitostech týkajících se veřejných dražeb, výběrových řízení a realitní činnosti, informační, poradenské a konzultační služby v souvislosti s výše uvedenými službami v této třídě.

(730) **Dražební centrum s.r.o.**, Široká 36/5, Praha 1 - Josefov, 11000, CZ

(740) Mgr. Michaela Chytilová, Budečská 2165/35, Praha 2 - Vinohrady, 12000

(210) **O-496678**

(220) 13.07.2012

(320) 13.07.2012

(511) 35, 36, 45

(540)

## SANCTUM

- (510) (35) inzertní, reklamní a propagační činnost, zprostředkování obchodních a souvisejících obchodně personálních záležitostí, administrativní služby, správa obchodních zájmů třetích osob, výběrová řízení, dražby, vedení, provádění a organizování dražeb, analýzy nákladů, organizování aukcí jakékoliv movitého i nemovitého zboží dle volby, odborné poradenství v oblasti aukcí a dražeb, obchodní řízení nemovitostí pro třetí osoby, vypracování statistických přehledů, obchodní informace, obchodní management, poradenství v oblasti organizace a ekonomiky podnikání, marketing, průzkum a analýzy trhů, obchodní oceňování, rozmnožování dokumentů, daňové příznání - příprava a vyhotovení, fakturace, revize účtů (audit), účetní služby, oceňování a odhady v oblasti podnikání, obstaravatelská, zprostředkovatelská a poradenská činnost v oblasti uvedených služeb této třídy; (36) obchodování s pohledávkami, odkup pohledávek a clearing (zúčtování vzájemných pohledávek a závazků - bezhotovostní operace), poradenská činnost v oblasti konsolidace pohledávek, daňové odhady, oceňování a hodnocení, daňové a auditorské služby a daňové poradenství, finanční odhady a oceňování, finanční analýzy, finanční poradenství, finanční řízení a finanční služby, poradenství v oblasti pohledávek, oddlužení a insolvence, soudní a znalecké oceňování, shromažďování finančních prostředků na dobročinné účely, obstaravatelská, zprostředkovatelská a poradenská činnost v oblasti uvedených služeb této třídy, činnost realitní kanceláře, inkasování nájemného, obchodování s nemovitostmi, oceňování a odhady nemovitostí, pronájem nemovitostí, správa nemovitostí, pronajímání kanceláří (nemovitostí), správa majetku, nákup, prodej a pronájem pozemků, budov a bytů, bytových i nebytových prostor, kanceláře pro inkasování pohledávek, likvidace podniků (finanční záležitosti), poradenská činnost v oblasti konsolidace pohledávek; (45) služby soudních znalců, právní služby, administračně-právní služby, informační a poradenské služby týkající se právních předpisů, směrnic, právních záležitostí a předpisů upravujících nabídky, veřejné dražby a aukce, výběrová řízení a zakázky, informační, poradenské a konzultační služby v oblasti právních předpisů, právních záležitostí, směrnic a předpisů upravujících nabídky, veřejné dražby a aukce, výběrová řízení a zakázky, poskytování právních informací o chystaných příležitostech týkajících se veřejných dražeb, výběrových řízení a realitní činnosti, informační, poradenské a konzultační služby v souvislosti s výše uvedenými službami v této třídě.

- (730) **Dražební centrum s.r.o.**, Široká 36/5, Praha 1 - Josefov, 11000, CZ  
(740) Mgr. Michaela Chytilová, Budečská 2165/35, Praha 2 - Vinohrady, 12000

- (210) **O-496704**  
(220) 16.07.2012  
(320) 16.07.2012  
(511) 9, 16, 35, 38, 41  
(540)



- (510) (9) data, informace a databáze, nahrané zvukové a zvukově-obrazové záznamy, vše na elektronických, magnetických, optických a jiných nosičích v rámci třídy 9, multimediální aplikace, elektronická periodika a knihy; (16) tiskoviny všeho druhu, noviny, časopisy, periodika, knihy, učebnice, učební pomůcky, papírenské zboží, křížovky; (35) inzertní činnost, reklamní a propagační činnost, systematizace informací do počítačových databází, prezentace výrobků a služeb v komunikačních médiích pro účely maloobchodu; (38) přenos zpráv, šíření tištěných a elektronických periodik a knih, vše prostřednictvím počítačů, počítačových, datových a telekomunikačních sítí (zejména prostřednictvím Internetu), poskytování přístupu k databázím, poskytování internetových diskusních fór; (41) výchovná, vzdělávací a zábavná činnost, sportovní a kulturní aktivity, organizování vzdělávacích a zábavných soutěží, vydavatelská činnost, rozmnožování a nahrávání zvukových a zvukově-obrazových záznamů.

- (590) Barevná  
(730) **Ringier Axel Springer CZ a.s.**, Komunardů 1584/42, Praha 7, 17000, CZ

- (210) **O-496807**  
(220) 20.07.2012  
(320) 20.07.2012  
(511) 38, 41, 43  
(540)

### DiscretSecurityServices a.s.

- (510) (38) činnost zpravodajských agentur a informačních kanceláří, provozování uzavřeného televizního okruhu, provozování rádiové sítě, provozování počítačových terminálů, elektronický přenos zpráv a obrazových informací, pronájem a půjčování zařízení pro přenos informací; (41) organizování sportovních soutěží, organizování vzdělávacích soutěží, provozování střelnice, výuka a výcvik ve střelbě ze zbraní, lektorská činnost, publikační činnost, vzdělávací činnost, výcvik psů, pořádání školení, seminářů, kolokvií, sympozií, konferencí a kongresů, vydavatelská činnost, obrazové zpravodajství; (43) služby spojené s přechodným ubytováním a stravováním, pronajímání jednacích místností, pronájem a půjčování restauračního zařízení, půjčování jídelního a nápojového skla, porcelánu a keramiky.

- (730) **DiscretSecurityServices a.s.**, Lidická 73/12, Litoměřice, 41201, CZ  
(740) ZEMAN - podkrušnohorská patentová a známková kancelář, Petr Zeman, patentový zástupce, Hradní 301, Loket, 35733

- (210) **O-496808**  
(220) 20.07.2012  
(320) 20.07.2012  
(511) 38, 41, 43  
(540)

### DSS a.s.

- (510) (38) činnost zpravodajských agentur a informačních kanceláří, provozování uzavřeného televizního okruhu, provozování rádiové sítě, provozování počítačových terminálů, elektronický přenos zpráv a obrazových informací, pronájem a půjčování zařízení pro přenos informací; (41) organizování sportovních soutěží, organizování vzdělávacích soutěží, provozování střelnice, výuka a výcvik ve střelbě ze zbraní, lektorská činnost, publikační

činnost, vzdělávací činnost, výcvik psů, pořádání školení, seminářů, kolokvií, sympozií, konferencí a kongresů, vydavatelská činnost, obrazové zpravodajství; (43) služby spojené s přechodným ubytováním a stravováním, pronajímání jednacích místností, pronájem a půjčování restauračního zařízení, půjčování jídelního a nápojového skla, porcelánu a keramiky.

- (730) **DiscretSecurityServices a.s.**, Lidická 73/12, Litoměřice, 41201, CZ  
(740) ZEMAN - podkrušnohorská patentová a známková kancelář, Petr Zeman, patentový zástupce, Hradní 301, Loket, 35733

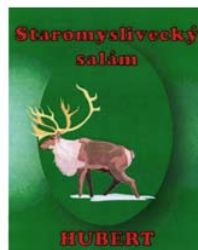
- (210) **O-496809**  
(220) 20.07.2012  
(320) 20.07.2012  
(511) 9, 35, 37  
(540)



- (510) (9) zabezpečovací, signalizační a kontrolní a poplašná zařízení, pulty centralizované ochrany, zařízení pro pořizování, přenos a reprodukci zvuku a obrazu, například přístroje fotografické a kamery, rádiové přijímače, televizní přijímače a monitory, videorekordéry, MC, CD a DVD přehrávače, počítače a jejich periferie, zařízení telekomunikační, zejména vysílačky a bezdrátové a mobilní telefony, kamerové systémy a jejich součásti spadající do této třídy, radary, software, strojně čitelné nosiče informací a informace na takovýchto nosičích, informace přenášené elektronickou cestou; (35) zprostředkování obchodu s výrobky uvedenými u třídy 9, zprostředkování obchodu se zbraněmi a střelivem, zprostředkování obchodu s výbušninami a pyrotechnikou vč. zábavné, práce účetní a administrativní, pořizování kopií listin, vyhledávání odposlechů, monitoring vozidel; (37) instalace, servis, případně demontáže zabezpečovacích, kontrolních, signalizačních a poplašných zařízení, zařízení pro pořizování, přenos a reprodukci zpráv, zvuku a obrazu a jiných zařízení uvedených ve třídě 9, práce demoliční, údržba nemovitostí, úklidové práce, správa sítí.

- (730) **DiscretSecurityServices a.s.**, Lidická 73/12, Litoměřice, 41201, CZ  
(740) ZEMAN - podkrušnohorská patentová a známková kancelář, Petr Zeman, patentový zástupce, Hradní 301, Loket, 35733

- (210) **O-496810**  
(220) 19.07.2012  
(320) 19.07.2012  
(511) 35, 39, 40  
(540)



- (510) (35) propagační činnost, reklama; (39) doprava, balení a skladování; (40) řeznictví a uzenářství, zpracování masa a masných výrobků.

- (590) Barevná  
(730) **Jaroslav Radoš - Řeznictví, uzenářství**, Osecká 179, Lom, 43511, CZ

- (210) **O-496812**  
(220) 20.07.2012  
(320) 20.07.2012  
(511) 1, 35, 44  
(540)

### INSEPOL

- (510) (1) chemické výrobky pro zemědělství, zahradnictví, sadařství a lesnictví, chemikálie pro ošetření zemědělských plodin, zejména lepící přípravky pro omezení ztrát (výdrolem) při dozrávání a sklizni zemědělských plodin; (35) zprostředkovatelská činnost v oblasti obchodu s výrobky ve třídě I a službami ve třídě 44; (44) služby zemědělské, odborné poradenství v zemědělství a pro drobné pěstitele, pěstování rostlin, lesnictví, sadařství, služby v oblasti aplikace chemikálií pro ošetření zemědělských plodin.
- (730) **KLOFÁČ, spol. s r.o.**, Dolní 680, Brtnice, 58832, CZ
- (740) INPROCHES Patentová a známková kancelář, Mgr. Alžběta Jurtíková, Mezírka 1, Brno, 60200

- (210) **O-496843**  
(220) 20.07.2012  
(320) 20.07.2012  
(511) 16, 36, 41  
(540)



- (510) (16) periodické a neperiodické tiskoviny, knihy, skripta, fotografie a jiná vyobrazení, mapy, jiné tiskárenské výrobky, psací a kancelářské potřeby v rámci této třídy, informační, reklamní a propagační materiály na papírovém nosiči, výstupy počítačů na papírovém nosiči, reklamní a dekorativní předměty z papíru a plastů v rámci této třídy, obaly z papíru a plastů v rámci této třídy; (36) realitní činnost, pronájem nemovitostí, správa nemovitostí, činnost finančních poradců, správa majetku, zejména nemovitostí, pojišťovací služby a jejich zprostředkování; (41) vzdělávací činnost, lektorská činnost, pořádání školení, kurzů, seminářů, konferencí, kolokvií, kongresů a sympozií, publikační činnost, sportovní a kulturní aktivity, zábavní činnost, pořádání vědomostních a sportovních soutěží a soutěží zručnosti, pořádání jiných soutěží v rámci této třídy, pořádání výcvikových táborů, vydavatelská činnost, poskytování informací o výchově a vzdělávání, fotografování, instruktážní filmová projekce, výcvik psů, výcvik koní, výcvik ptáků (dravců).
- (730) **DiscretSecurityServices a.s.**, Lidická 73/12, Litoměřice, 41201, CZ
- (740) ZEMAN - podkrušnohorská patentová a známková kancelář, Petr Zeman, patentový zástupce, Hradní 301, Loket, 35733

- (210) **O-496850**  
(220) 20.07.2012  
(320) 20.07.2012  
(511) 35, 39, 42, 44, 45  
(540)



- (510) (35) zprostředkování obchodu se zbraněmi a střelivem, zprostředkování obchodu s výbušninami a pyrotechnikou vč. zábavné, práce účetní a administrativní, pořizování kopií listin, vyhledávání odposlechů, monitorování pohybu vozidel, činnost podnikatelských, obchodních a ekonomických poradců, služby v oblasti administrativní správy, služby organizačně hospodářské povahy, shromažďování a poskytování informací komerčního charakteru, obchodní a podnikatelský průzkum, reklamní a propagační činnost, zajišťování psychologického testování pro výběr zaměstnanců; (39) převozy peněz a cenin, přeprava osob, přeprava zbraní a střeliva, přeprava výbušnin a jiné pyrotechniky, výjezdy zásahových vozidel, záchranné služby, kurýrské služby, zajišťování odtahu vozidel, provozování parkovišť; (42) zajišťování ochrany informací technickými prostředky,

- aktualizace počítačových programů a dat, údržba počítačových systémů, elektronická konverze dat, tvorba software, odborné technické kontroly zbraní, střeliva a jiných pyrotechnických prostředků, laboratorní služby v oblasti chemie; (44) chov zvířat, zejména psů, koní a ptáků (dravců), kontrola zdravotního stavu uvedených zvířat, zajišťování a zprostředkování veterinárních služeb; (45) ostražba objektů a osob, služby detektivní kanceláře, doprovod osob, služby osobních strážců, hašení požárů, hlídání noční služby, provozování pultů centralizované ochrany, otevírání zámků, zejména bezpečnostních, monitorování bezpečnostních, kontrolních, signalizačních a poplašných zařízení, uschovávání střeliva a výbušnin, půjčování zbraní, uschovávání zbraní, kontrola předmětů (zejména zavazadel) pro bezpečnostní účely, kontrola objektů pro bezpečnostní účely, poradenství v oblasti bezpečnosti.
- (730) **DiscretSecurityServices a.s.**, Lidická 73/12, Litoměřice, 41201, CZ
- (740) ZEMAN - podkrušnohorská patentová a známková kancelář, Petr Zeman, patentový zástupce, Hradní 301, Loket, 35733

- (210) **O-496852**  
(220) 20.07.2012  
(320) 20.07.2012  
(511) 13, 35, 37, 41, 42  
(540)

## STKZ

- (510) (13) střelivo do pušek, pistolí, revolverů a jiných střelných zbraní, střelné zbraně včetně loveckých a sportovních, plynové zbraně, jednotlivé díly střelných zbraní, tlumiče pro střelné zbraně, čistící kartáče pro střelné zbraně, luky, kuše, šípy, toulce na šípy, pouzdra pro náboje, pouzdra pro střelné zbraně, pochvy na dýky, pouzdra na nože, výbušniny, trhavin, spreje pro účely osobní obrany, prskavky, rachejtle, rakety pro ohňostroje a jiná zábavná pyrotechnika; (35) zprostředkování obchodu se střelnými zbraněmi, střelivem, výbušninami a jinými pyrotechnickými prostředky, obchodní poradenství, předvádění střelných i chladných zbraní a střeliva, zprostředkování obchodu s dýkami a noži včetně loveckých a kapesních, zprostředkování obchodu s dalekohledy, puškohledy a jinými optickými zaměřovači, buřkami, kompas, zprostředkování obchodu s dalšími výrobky uvedenými u třídy 13; (37) opravy a servis střelných zbraní, půjčování a pronájem střelných zbraní, technická kontrola střelných zbraní, střeliva, trhavin a výbušnin a zábavné pyrotechniky, odborné poradenství v oboru střelných zbraní, střeliva, trhavin, výbušnin, zneškodňování a odborná likvidace střeliva, trhavin a výbušnin, úprava střelných zbraní, likvidace střelných zbraní, demolice staveb, úprava terénu, údržba a úklid sportovních střelnic, zemní práce, stavební a montážní práce, revize elektronických systémů; (41) instruktážní, školicí a lektorská činnost, pořádání sportovních soutěží, pořádání vědomostních soutěží, pořádání soutěží zručnosti, vydavatelská činnost, pořádání zábavních a společenských akcí, provozování sportovních střelnic; (42) odborné technické kontroly zbraní, střeliva a jiných pyrotechnických prostředků, laboratorní služby v oblasti chemie, zajišťování ochrany informací technickými prostředky, aktualizace počítačových programů a dat, údržba počítačových systémů, elektronická konverze dat, tvorba software.
- (730) **DiscretSecurityServices a.s.**, Lidická 73/12, Litoměřice, 41201, CZ
- (740) ZEMAN - podkrušnohorská patentová a známková kancelář, Petr Zeman, patentový zástupce, Hradní 301, Loket, 35733

- (210) **O-496853**  
(220) 20.07.2012  
(320) 20.07.2012  
(511) 1, 19  
(540)

## TermoDispersionkleber

- (510) (1) chemické a chemicky vyrobiteľné látky, zejména lepidla, tmely, pojiva, disperze náležející do této třídy, chemické přípravky do barev, pojiva do betonů a malt, chemické, vodovzdorné, impregnační a konzervační přípravky do betonů a malt náležející do této třídy, ochranné přípravky na nekovové stavební konstrukce, rozpouštědla pro laky, ohnivzdorné přípravky; (19) stavební hmoty, jako například betony, malty, lepící malty, stavební lepidla, minerální lepící hmoty, disperzní



lepící hmoty.

- (730) **TERMO + holding, a.s.**, Všebořická 239/9, Ústí nad Labem, Bukov, 40001, CZ  
(740) ZEMAN - podkrušnohorská patentová a známková kancelář, Petr Zeman, patentový zástupce, Hradní 301, Loket, 35733

- (210) **O-496854**  
(220) 20.07.2012  
(320) 20.07.2012  
(511) 17, 19, 24  
(540)

## TermoGewebe

- (510) (17) tkaniny ze skelných vláken v rámci této třídy; (19) výztuže pro stavebnictví nekovové, armovací tkaniny v rámci této třídy; (24) tkaniny elastické v rámci této třídy.  
(730) **TERMO + holding, a.s.**, Všebořická 239/9, Ústí nad Labem, Bukov, 40001, CZ  
(740) ZEMAN - podkrušnohorská patentová a známková kancelář, Petr Zeman, patentový zástupce, Hradní 301, Loket, 35733

- (210) **O-496882**  
(220) 23.07.2012  
(320) 23.07.2012  
(511) 17, 19  
(540)

## TermoTropfkantenprofil

- (510) (17) těsnící a izolační materiály v rámci této třídy; (19) nekovové těsnící prvky pro stavebnictví, zejména prvky z plastů s integrovanou armovací tkaninou.  
(730) **TERMO + holding, a.s.**, Všebořická 239/9, Ústí nad Labem - Bukov, 40001, CZ  
(740) ZEMAN - podkrušnohorská patentová a známková kancelář, Petr Zeman, patentový zástupce, Hradní 301, Loket, 35733

- (210) **O-496883**  
(220) 23.07.2012  
(320) 23.07.2012  
(511) 17, 19  
(540)

## TermoApu Catnic

- (510) (17) těsnící a izolační materiály v rámci této třídy; (19) nekovové těsnící prvky pro stavebnictví, zejména prvky z plastů s integrovanou armovací tkaninou.  
(730) **TERMO + holding, a.s.**, Všebořická 239/9, Ústí nad Labem - Bukov, 40001, CZ  
(740) ZEMAN - podkrušnohorská patentová a známková kancelář, Petr Zeman, patentový zástupce, Hradní 301, Loket, 35733

- (210) **O-496884**  
(220) 23.07.2012  
(320) 23.07.2012  
(511) 17, 19  
(540)

## TermoApu Eko

- (510) (17) těsnící a izolační materiály v rámci této třídy; (19) nekovové těsnící prvky pro stavebnictví, zejména prvky z plastů s integrovanou armovací tkaninou.  
(730) **TERMO + holding, a.s.**, Všebořická 239/9, Ústí nad Labem - Bukov, 40001, CZ  
(740) ZEMAN - podkrušnohorská patentová a známková kancelář, Petr Zeman, patentový zástupce, Hradní 301, Loket, 35733

- (210) **O-496926**  
(220) 25.07.2012  
(320) 25.07.2012  
(511) 9, 35, 41  
(540)

## VINAŘI

- (510) (9) nosiče magnetických záznamů nahrané, DVD nahraná; (35)

reklamní, inzertní a propagační činnost, prodej reklamního času inzerentům; (41) agenturní činnost v oblasti kultury, tvorba a šíření audiovizuálních děl, půjčování nahraných obrazových nosičů, výchovná a zábavní činnost, organizační zabezpečování natáčení televizních pořadů.

- (590) Barevná  
(730) **Vican Tomáš Ing.**, Marie Hübnerové 11, Brno, 62100, CZ  
(740) Ing. Jiří Malůšek, Mendlovo nám. 1a, Brno, 60300

- (210) **O-497080**  
(220) 31.07.2012  
(320) 31.07.2012  
(511) 5  
(540)

## DUTERID

- (510) (5) farmaceutické přípravky.  
(730) **NOVARTIS AG**, 4002 Basel, CH  
(740) Společná advokátní kancelář Všečečka Zelený Švorčík Kalenský a partneři, JUDr. Michal Havlík, Hálkova 2, Praha 2, 12000

- (210) **O-497081**  
(220) 31.07.2012  
(320) 31.07.2012  
(511) 5  
(540)

## AVOTERID

- (510) (5) farmaceutické přípravky.  
(730) **NOVARTIS AG**, 4002 Basel, CH  
(740) Společná advokátní kancelář Všečečka Zelený Švorčík Kalenský a partneři, JUDr. Michal Havlík, Hálkova 2, Praha 2, 12000

- (210) **O-497082**  
(220) 31.07.2012  
(320) 31.07.2012  
(511) 5  
(540)

## ADOPORT

- (510) (5) farmaceutické přípravky.  
(730) **NOVARTIS AG**, 4002 Basel, CH  
(740) Společná advokátní kancelář Všečečka Zelený Švorčík Kalenský a partneři, JUDr. Michal Havlík, Hálkova 2, Praha 2, 12000

- (210) **O-497118**  
(220) 01.08.2012  
(320) 01.08.2012  
(511) 35, 41, 43  
(540)



## Resort Luhačovice

- (510) (35) marketing, obchodní činnost (pomoc při řízení -), obchodní management a podnikové poradenství, psaní reklamních textů, reklama (propagace), reklamní materiály (rozšiřování -) zákazníkům (letáky, prospekty, tisky, vzorky), správa hotelů, styky s veřejností; (41) informace o možnostech rekreace, informace o možnostech zábavy, organizování plesů, organizování kulturních nebo vzdělávacích výstav, organizování a vedení konferencí; (43) hotelové služby, rezervace hotelů, rezervace penzionů, rezervace přechodného ubytování.  
(590) Barevná  
(730) **Luhačovské Zálesí, o.p.s.**, Osvobození 25, Slavičín, 76321, CZ  
(740) Mgr. Jaroslav Zuska, Jungmannova 34, Praha 1, 11000

- (210) **O-497124**  
(220) 01.08.2012  
(320) 01.08.2012  
(511) 5  
(540)

## VENITAN

- (510) (5) dietetické přípravky pro léčebné účely, potraviny pro

- batolata, výživové a potravinové doplňky.  
(730) **LEK, Tovarna Farmaceutskih In Kemicnih Izdelkov, D.D.**,  
Verovskova 57, Ljubljana, SI  
(740) Společná advokátní kancelář Všečeka Zelený Švorčík Kalenský  
a partneři, JUDr. Michal Havlík, Hálkova 2, Praha 2, 12000

- (210) **O-497125**  
(220) 01.08.2012  
(320) 01.08.2012  
(511) 36  
(540)



- (510) (36) pojišťovací činnost, zajišťovací činnost, činnosti související  
s pojišťovací a zajišťovací činností, zprostředkovatelská činnost  
v pojišťovnictví.  
(590) Barevná  
(730) **Exportní garanční a pojišťovací společnost, a.s.**, Vodičkova  
34/701, Praha 1, 11121, CZ

- (210) **O-497175**  
(220) 03.08.2012  
(320) 03.08.2012  
(511) 16, 35, 41  
(540)



- (510) (16) výrobky z papíru a tiskárenské výrobky v rámci této třídy,  
učební a vyučovací pomůcky; (35) propagační činnost pro  
všechny druhy médií; (41) nakladatelská a vydavatelská činnost,  
kulturní a vzdělávací činnost.  
(730) **Vojkovský Rostislav**, Dobrá 603, Dobrá, 73951, CZ

- (210) **O-497255**  
(220) 07.08.2012  
(320) 07.08.2012  
(511) 16, 35, 41  
(540)



**Cirkus trochu jinak**

- (510) (16) papír, lepenka a výrobky z těchto materiálů, tiskoviny všeho  
druhu včetně propagačních materiálů, programy, plakáty,  
fotografie, štočky, vstupenky, pohlednice, brožury, materiál pro  
umělce, psací potřeby, drobné propagační předměty spadající do  
této třídy; (35) agentury umělecké (obchodní vedení),  
dodavatelské služby pro třetí osoby (nákup výrobků a služeb pro  
jiné podniky), organizování výstav k obchodním a reklamním  
účelům, reklama, rozšiřování reklamních materiálů, propagace,  
inzerce, reklama (on line-) na počítačové komunikační síti, on-  
line inzerce, vyhledávání informací a dat v počítačových  
souborech, pronájem reklamního času ve všech komunikačních  
médiích, prezentace služeb na Internetu, zprostředkování  
internetového obchodu s výrobky uvedenými ve tř. 16, komerční  
využití Internetu v oblastech komerčních internetových médií a  
vyhledávacích služeb, reklamní texty (vydávání, zveřejňování,  
oznámení, vyhlášení, publikování), rozhlasová reklama, televizní  
reklama, obchodní management, styky s veřejností, organizování

výstav kulturního a výchovného charakteru; (41) provozovací a  
zprostředkovatelské služby v oboru artistickém, v oblasti  
cirkusového umění, varieté, cirkusy, produkce cirkusových  
vystoupení, cvičení pro veřejnost i profesionály, pronájem  
cvičebního náčiní a dekorací, dětská školka, cirkusová školka,  
filmové projekce, gymnastický výcvik, organizování představení  
(manažerské služby), školení, vyučování, školství, tělesná  
výchova, živé vystoupení (organizování) drezúry zvěře, fire  
show, ohnivá vystoupení, akrobatické vystoupení, taneční  
vystoupení, vystoupení kejklířů, žonglérů, mimů, klaunů,  
hudební vystoupení, vystoupení na chůdách, pořádání karnevalů,  
pořádání zábavných vystoupení, provozování kolotočů, výchova,  
vzdělávání, zábava, sportovní a kulturní aktivity, pořádání  
soutěží, informace o výchově a vzdělávání, vydávání publikací,  
konference (organizování a vedení).

- (590) Barevná  
(730) **Pokorný Václav**, Hlavní 34, Vřesina, 74285, CZ  
(740) Ing. Pavel Nádvorník s.r.o., Sokola Tůmy 1099/1, Ostrava-  
Mariánské Hory, 70900

- (210) **O-497320**  
(220) 09.08.2012  
(320) 09.08.2012  
(511) 9, 35, 37, 38, 42  
(540)

**KŘÍŽOVKA**

- (510) (9) výpočetní technika všeho druhu včetně periferních zařízení a  
komunikačních zařízení, telekomunikační technika všeho druhu  
včetně interface pro spojení s výpočetní technikou, počítače-  
hardware včetně počítačových doplňků, uživatelské počítače,  
přenosné počítače, mikropočítače, notebooky a laptopy,  
polovodiče, mikroprocesory, integrované obvody, sady  
počítačových čipů, základní deska počítače a přídatné desky,  
deska na počítačovou grafiku, hardware pro počítačovou síť,  
adaptéry pro počítačovou síť, přepínače, směrovače a vedlejší  
ústředny, počítačové periférie a elektronické zařízení na použití s  
počítači, počítačové klávesnice, počítačové myši (lokátory),  
počítačové vstupní zařízení, monitory, video přístroje, desky s  
plošnými spoji na video, videopásky a videokazety, přístroje a  
zařízení pro záznam, zpracování, příjem, reprodukci, přenos,  
modifikaci, komprimování a dekomprimování, vysílání, míšení a  
nebo rozšiřování zvuku, videozáznamů, obrázků, grafiky a dat,  
přístroje na zkoušení a kalibrování počítačových součástek, set-  
top boxes (část hardwaru spojeného s televizním přijímačem,  
jemuž umožňuje propojení s internetem, jinými  
kabelovými/digitálními zdroji a tak fungovat jako počítač),  
počítačové programy na řízení sítě, počítačové obslužné  
programy, systémový software na provoz počítačů, počítačové  
programy na záznam, zpracování, příjem, reprodukci, přenos,  
modifikaci, komprimování a dekomprimování dat, počítačové  
programy na vytváření webových stránek, počítačové  
programy na přístup a použití Internetu, přístroje pro zpracování  
informací, nosiče dat magnetické, magnetická média, nosiče dat  
optické, nosiče zvukových nahrávek, nosiče software,  
videokazet, CD disky, kancelářská technika - tiskárny, telefony,  
faxy, kopírovací stroje, skartovače, přístroje a nástroje vědecké,  
přístroje a nástroje navigační, přístroje a nástroje geodetické a  
přístroje pro bezdrátovou telegrafii, fotoaparáty, digitální  
fotoaparáty, fotoelektrické buňky, fotoaerografie, speciální pouzdra  
na fotografické aparáty, sušičky na fotografické snímky-pozitivy,  
leštící zařízení na fotografické snímky (pozitivy), fotokomory,  
fotolampy do temných komor, fotometry, paměťová média pro  
digitální fotoaparáty, fotografické filtry, odkapávače k  
fotografickým účelům, spouště uzávěrek (fotografie jako obor),  
stabilizátory pro osvětlovací přístroje, stativy na fotoaparáty, UV  
filtry pro fotografické účely, zvětšovací přístroje, přístroje a  
nástroje k měření a vážení, přístroje a nástroje signální,  
přístroje a nástroje pro účely záchranné a učební, přístroje pro  
záznam a reprodukci mluveného slova, rozhlasové a televizní  
přijímače a vysílače, satelitní přijímače, gramofony,  
audiovizuální technika všeho druhu, magnetofony všeho druhu,

kancelářské stroje děrovací, zařízení na zpracování dat, zapisovací pokladny a počítačí stroje, přenosné propojovací mezičlánky pro hlavní počítače, měřicí přístroje a nástroje, měřicí přístroje se záznamovými prvky, měřiče elektřiny a elektrické měřicí přístroje, elektrické a elektronické zařízení pro výpočet a předávání statistických údajů a informací, jakož i pro dohled, ověřování a dálkové ovládání průmyslových operací, nahrané programy operačních systémů, elektrotechnické přístroje spadající do této třídy; (35) reklama (on line-) na počítačové komunikační síti, on-line inzerce, vyhledávání informací a dat v počítačových souborech, pronájem reklamního času ve všech komunikačních médiích, prezentace služeb na internetu, zprostředkování internetového obchodu s výrobky třídy 9, komerční využití Internetu v oblastech komerčních internetových médií a vyhledávacích služeb, prezentace uživatelů na stránkách WorldWide Web v počítačové síti Internet, systemizace informací do počítačových databází, sestavování statistiky, reklama, propagace, inzerce, rozšiřování reklamních nebo inzertních materiálů, reklamní texty (vydávání, zveřejňování, oznámení, vyhlášení, publikování), rozhlasová reklama, sekretářské služby, statistické informace, televizní reklama, zpracování textů, účetnictví, vedení kartoték v počítači, hospodářské (ekonomické) prognózy, odborné obchodní poradenství, obchodní nebo podnikatelské informace, provádění obchodních operací, kopírování nebo rozmnožování/reprodukce/dokumentů, dokladů apod., pomoc při řízení obchodní činnosti, pomoc při řízení obchodních a průmyslových podniků, obchodní nebo podnikatelský průzkum, průzkum trhu, kancelářské stroje a zařízení (pronájem), marketingové studie, překlad informací do počítačové databáze, přepisování, psaní na stroji, obchodní management, řízení lidských zdrojů, průzkum názorů, potřeb a vnímání externích i interních zákazníků, analýzy nákladů, strategické řízení, kvalita a marketing, strategické řízení nákladů a efektivita, posuzování efektivnosti provozu a racionalizace práce, styky s veřejností, vedení kartoték v počítači, obchodní administrativa; (37) montáž, údržba, instalace a opravy kancelářských strojů a zařízení, odrušování elektrických přístrojů, informace o opravách, služby opravářské, služby údržbářské s výjimkou počítačů a počítačového vybavení, montáž, opravy, instalace elektrických strojů a přístrojů s výjimkou počítačů a počítačového vybavení, opravy a instalace elektrických spotřebičů; (38) počítačová komunikace, spoje (komunikace), služby, které dovoluují alespoň jedné osobě komunikovat s druhou osobou pomocí některého smyslu, služby, které spočívají v rozšiřování rádiových a televizních programů, elektronická pošta, posílání zpráv, provozování počítačových sítí, telekomunikační služby, poskytování telekomunikačního připojení do světové počítačové sítě, služby zabezpečující vstup do telekomunikačních sítí, telekonferenční služby, poskytování uživatelského přístupu do světové počítačové sítě, počítačová komunikace, komunikace pomocí počítačových terminálů, telegrafu, dálkopisu, telefonu, mobilních telekomunikačních síťových služeb s využitím drátového vedení a/nebo satelitů a/nebo mikrovláknového spojení a/nebo radiového spojení, pronájem přístrojů a zařízení pro přenos zpráv a informací, přenášení pomocí satelitních družic, přenášení telegramů, přenos faxem, přenos zpráv a obrázků pomocí počítače, spojení pomocí sítí optických vláken, služby zabezpečující audiovizuální komunikaci prostřednictvím informačních a telekomunikačních sítí, například počítačové sítě Internet, satelitu, poskytování přístupu k Internetu, počítačová komunikace prostřednictvím internetové domény, šíření a poskytování informací, interaktivních, grafických a multimediálních sdělení prostřednictvím globálních telekomunikačních sítí a Internetu; (42) tvorba software a programů, programování, software-návrhy, převod a konverze počítačových programů a údajů (kromě fyzické konverze), převod a konverze údajů a dokumentů z fyzických médií na elektronická média, tvorba a údržba počítačových stránek (WEB) pro zákazníky, hostování na počítačových stránkách (WEB), instalace počítačových programů, návrh počítačových systémů, programování internetových databázových systémů a internetových aplikací, konstrukce WWW prezentací a řešení WWW serverů, aktualizace počítačových programů, údržba počítačových programů, pronájem času na přístup do počítačových databází, zhotovování kopií počítačových programů, technické studie v oblasti počítačů a programového vybavení, výzkum a vývoj a tvorba systémů pro elektronické

obchodování a informačních technologií, programování internetových databázových systémů a internetových aplikací, programování multimediálních aplikací, vytváření a modelování 3D animací, interaktivních a grafických programů, počítačové animace a vizualizace, grafický design, pronájem výpočetní techniky, pronájem počítačového software, inženýrské práce (expertízy), projektování, projektové studie technické, poradenská činnost v oblasti výpočetní techniky, vědecké a technologické služby a s nimi spojený výzkum a návrhy, odborné a znalecké posudky.

(730) **AutoCont CZ a.s.**, Hornopolní 3322/34, Ostrava-Moravská Ostrava, 70200, CZ

(740) Ing. Pavel Nádvorník s.r.o., Sokola Tůmy 1099/1, Ostrava-Mariánské Hory, 70900

(210) **O-497373**

(220) 13.08.2012

(320) 13.08.2012

(511) 9, 35, 38, 41

(540)

## NOVA BONUS PROGRAM

(510) (9) aparáty a přístroje vědecké, geodetické, fotografické, filmové, optické, přístroje pro vážení, měření, signalizaci, kontrolu, záchranu a přístroje učební, aparáty pro záznam, uchování, převod, přenos nebo reprodukci zvuku nebo obrazu, přístroje a nástroje pro vedení, přepínání, přeměnu, akumulaci, regulaci nebo řízení elektrického proudu, hasicí přístroje, telefony, záznamníky, faxy, ústředny, magnetické nebo optické suporty zvukových nebo zvukově obrazových záznamů, automatické distributory a mechanismy na mince, zapisovací pokladny, kalkulační stroje, přístroje pro zpracování informací a počítače včetně jejich jednotlivých součástí a náhradních dílů ze třídy 9, baterie a články elektrické, elektrické akumulátory, počítačové hry s výstupem na PC nebo na TV, pohledy ilustrované se zvukovou nahrávkou, hrací skříně uváděné v činnost vhozením mince, reklamní světelné přístroje, nosiče záznamů nahrané i nenahrané, videokazety nahrané i nenahrané, audiokazety nahrané i nenahrané, audiovizuální programy, audioprogramy, audiovizuální díla na nosičích, audiovizuální díla v digitální podobě, filmy, hudební díla na nosičích nebo v elektronické podobě nebo ke stažení, CD disky, DVD disky, MP3 přehrávače, USB Flash disky, Blue-ray disky, elektronické publikace (stažitelné), magnetické karty, kódované karty, obaly na CD disky nebo DVD disky nebo na nosiče záznamů, programové vybavení pro počítače, software, hardware výpočetní techniky nebo komunikační nebo informační techniky, interaktivní software, interaktivní databáze, elektronické databáze a databázové produkty, informace a data a databáze a záznamy v elektronické podobě, elektronické nebo datové nebo informační nebo komunikační nebo výpočetní sítě včetně jednotlivých součástí a náhradních dílů obsažených ve třídě 9, multimediální aplikace, elektronické multimediální nebo elektronické informační katalogy, elektronické časopisy, elektronická periodika a knihy v elektronické podobě, počítačový software pro nahrávání, stahování a zpracování obrázků a obrazových dat, software pro tvorbu a organizaci fotografií a obrázků, software pro zacházení s fotografiemi a pro jejich editaci, software a hardware pro digitální zobrazování, editace pro tvorbu fotografických alb, hologramy, mikročipové nebo magnetické karty (kódované), podložky pod počítačovou myš, magnety, kryty na mobilní telefony, pouzdra na mobilní telefony, divadelní kukátka, brýle pro 3D projekci, brýle sluneční, ochranné brýle, pouzdra na brýle, kontaktní čočky, části a příslušenství pro všechny výše uvedené výrobky; (35) reklamní, inzertní a propagační činnost, marketing, reklamní, inzertní a propagační činnost prostřednictvím jakéhokoliv média, prostřednictvím telefonní sítě nebo datové sítě nebo informační sítě nebo elektronické sítě nebo komunikační sítě nebo počítačové sítě, poskytování informací komerčního nebo reklamního charakteru, multimediálních informací komerčního charakteru, komerční využití Internetu v oblastech komerčních internetových médií a vyhledávacích služeb, online inzerce, pronájem informačních míst v rámci této třídy, činnost reklamní agentury, činnost ekonomických a/nebo organizačních poradců, zprostředkování obchodních vztahů, merchandising, franchising, pomoc při využívání a řízení obchodního podniku, personální agentura, personální poradenství, automatizované zpracování dat, pomoc při provozování obchodů a obchodních činnostech průmyslového



nebo obchodního podniku, služby, které zahrnují záznam, přepis, vypracování, kompilaci, přenášení nebo systematickosti písemných či datových či elektronických sdělení a záznamů, jakož i využívání nebo kompilaci matematických a statistických údajů, organizační zabezpečování televizního vysílání, systém na podporu a intenzifikaci obchodních služeb založený na zvýhodňování klíčových spolupracovníků a klientů a diváků, věrnostní a bonusové systémy jako například poskytování slev a odměn, přednostní a nadstandardní poskytování služeb, vše zejména v prodeji výrobků a služeb, výstavy komerční nebo reklamní nebo propagační, předvádění zboží prostřednictvím Internetu nebo katalogu nebo výstav za účelem reklamy a/nebo prodeje, přeskupování a shromažďování (kromě dopravy) různých výrobků pro třetí osoby za účelem umožnit spotřebiteli pohodlně vybrat a prohlížet a kupovat (kromě přepravy) prostřednictvím katalogu a/nebo Internetu a/nebo zásilkového prodeje, zásilkový prodej zboží, maloobchodní prodej výrobků zařazených ve třídách 1-34; (38) telekomunikace, služby umožňující komunikaci jedné osoby s druhou, televizní vysílání, rozhlasové vysílání, digitální vysílání, televizní vysílání programů, televizní vysílání zábavných, vzdělávacích, výchovných, soutěžních, diskusních a informačních pořadů, telematika, šíření, výměna nebo získávání zpráv a informací, šíření elektronických časopisů, informací, elektronických periodik, knih v elektronické podobě, audio nebo audiovizuálních děl prostřednictvím informační nebo datové nebo elektronické nebo komunikační nebo telekomunikační nebo počítačové sítě, zejména Internetu, pomocí satelitů aj., informační služby na Internetu související s televizním vysíláním, služby na Internetu související s televizním vysíláním, provozování internetového serveru, provozování internetového portálu, zajištění prostoru pro webové stránky, poskytování portálu na Internetu, poskytování on-line platformy pro nahrávání, uchovávání, zpracování, přenos a aktualizaci dat, obrázků, fotografií, 3D aplikací, zprostředkovatelská činnost v oblasti informačního servisu, komunikace a přenos dat prostřednictvím veřejné nebo neveřejné telekomunikační sítě, komunikace, poradenská činnost v oblasti sdělovacích prostředků, telekomunikací, informační služby v oblasti telekomunikací, informační kancelář, poskytování informačních služeb prostřednictvím počítačů, pronájem komunikačních míst, telekomunikační služby umožňující online v sítích dálkové nahrávání a zpracování obrázků a obrazových dat a tvorbu a zpracování fotografických alb a fotoknih, telekomunikační služby umožňující on-line v sítích dálkově objednávat a dodávat výrobků, na kterých jsou nanesená obrazová data objednatel; (41) nakladatelství a vydavatelství, ediční činnost, publikační činnost, nahrávání nosičů zvukových nebo obrazově zvukových, půjčování nahranych zvukových a zvukově obrazových záznamů, tvorba a šíření audiovizuálních děl, zpravodajství, publicistika, televizní zpravodajství, rozhlasové zpravodajství, obrazové zpravodajství, TV produkce, filmová produkce, tvorba programů, tvorba a výroba televizních a audiovizuálních programů, agenturní činnost v oblasti kultury, modelingová agentura, zprostředkování v oblasti kultury, výchovy, zábavy a sportu, výchovná, vzdělávací, soutěžní a zábavní činnost, zábavní nebo kulturní nebo vzdělávací představení, organizace společenských a kulturních akcí, organizace, provozování a provádění her a soutěží i veřejných, provozování divadla, provozování kina, výstavní činnost v oblasti kultury nebo zábavy nebo výchovy nebo vzdělávání, digitální zpracování obrazu (služby -), elektronické publikování (DTP), nahrávací studia (služby -), poskytování on-line elektronických publikací a děl [bez možnosti stažení], poskytování on-line audiovizuálních děl bez možnosti stažení, poskytování on-line elektronických publikací, vydávání elektronických knih a on-line časopisů, poskytování publikací z celosvětové počítačové sítě nebo Internetu s možností prohledávání, pronájem kinematografických filmů, rozhlasové a televizní programy (výroba -), texty (psaní, zveřejňování -) kromě reklamních, vydávání textů, s výjimkou reklamních nebo náborových, výroba divadelních a/nebo jiných představení, výstavy (organizování kulturních nebo vzdělávacích -), poskytování služeb výchovných, vzdělávacích, soutěžních, kulturních a zábavních prostřednictvím Internetu a jiných sítí, provozování tělovýchovných zařízení, pronájem a půjčování sportovních potřeb s výjimkou dopravních prostředků, půjčování knih, tiskovin, pronájem a půjčování audiopřístrojů,

videopřístrojů, videorekordérů, videokamer, fotoaparátů, promítaček, rozhlasových a televizních přijímačů, filmů, kulturních a vzdělávacích potřeb a přístrojů, půjčování a pronájem obrazů, dekorací, pronájem stadiónů, tenisových dvorců, pronájem a půjčování potápěčské výstroje, pronájem a půjčování sportovního nářadí s výjimkou dopravních prostředků, provozování a/nebo pronájem fitness centra.

(730) **CET 21 spol. s r.o.**, Kříženeckého nám. 1078/5, Praha 5, 15200, CZ

(740) Advokátní a patentová kancelář VYSKOČIL, KROŠLÁK a spol., Dana Lukajová, Voršílská 10/130, Praha 1, 11000

(210) **O-497375**

(220) 13.08.2012

(320) 13.08.2012

(511) 3, 5, 21

(540)

## AVAILS

(510) (3) kosmetika, parfumerie, čistící a prací prostředky, zubní pasty, zubní gely, ústní vody a prostředky pro ústní hygienu a ošetření zubů a zubních protéz, tělová kosmetika jako zejména mýdla, holicí pasty a mýdla, šampóny, sprchové gely, deodoranty pro osobní použití, anti-perspiranty; (5) výrobky farmaceutické, výrobky zdravotnické pro léčebné účely, dezinfekční prostředky, pohlčovače pachů ne pro osobní hygienu, dezodorační prostředky jiné než pro osobní použití, obvazový materiál; (21) kartáčky na zuby, kartáčky na zuby s elektrickým pohonem, kartáče, kosmetické štětce, dentální nitě.

(730) **ADOKRATECH s.r.o.**, Domažlická 1256/1, Praha 3, 13000, CZ

(740) Ing. Zdeněk Kučera, Dlouhá 207 (P.O.BOX 92), Slušovice, 76315

(210) **O-497376**

(220) 13.08.2012

(320) 13.08.2012

(511) 3, 5, 21

(540)

## AVAILS MEDICAL

(510) (3) kosmetika, parfumerie, čistící a prací prostředky, zubní pasty, zubní gely, ústní vody a prostředky pro ústní hygienu a ošetření zubů a zubních protéz, tělová kosmetika jako zejména mýdla, holicí pasty a mýdla, šampóny, sprchové gely, deodoranty pro osobní použití, anti-perspiranty; (5) výrobky farmaceutické, výrobky zdravotnické pro léčebné účely, dezinfekční prostředky, pohlčovače pachů ne pro osobní hygienu, dezodorační prostředky jiné než pro osobní použití, obvazový materiál; (21) kartáčky na zuby, kartáčky na zuby s elektrickým pohonem, kartáče, kosmetické štětce, dentální nitě.

(730) **ADOKRATECH s.r.o.**, Domažlická 1256/1, Praha 3, 13000, CZ

(740) Ing. Zdeněk Kučera, Dlouhá 207 (P.O.BOX 92), Slušovice, 76315

(210) **O-497471**

(220) 16.08.2012

(320) 16.08.2012

(511) 38, 41, 44

(540)



(510) (38) telekomunikační služby, provozování call-centra k poskytování služeb v rámci třídy 44; (41) elektronické publikování, pomoc při výběru povolání, poradenství pro volbu povolání, poskytování on-line elektronických publikací (bez možnosti stažení), psaní textů (jiných než reklamních), vydávání elektronických knih a časopisů on-line, vydávání knih, vydávání textů, s výjimkou reklamních nebo náborových; (44) lékařské služby, psychologická diagnostika a poradenství, služby psychologa, sociologie, aplikovaná psychologie, psychoterapie, psychologické koučování, psychologická intervence, služby v oblasti odborného posouzení potenciálu osobnosti, poradenství a

- konzultace v oblasti péče o zdraví.  
(590) Barevná  
(730) **TELEHOUSE s.r.o.**, Kozi 5/916, Praha 1 - Staré Město, 11000, CZ  
(740) Jansa, Mokřý, Otevřel & partneři, v.o.s., JUDr. Lukáš Jansa, advokát, Sokola Tůmy 743/16, Ostrava - Mariánské Hory, 70900

- (210) **O-497488**  
(220) 16.08.2012  
(320) 16.08.2012  
(511) 35, 41, 45  
(540)

### Ceny pro největší slídily

- (510) (35) rady pro spotřebitele, styky s veřejností; (41) organizování a vedení konferencí, organizování a vedení kongresů, organizování a vedení sympozií, organizování kulturních nebo vzdělávacích výstav, organizování soutěží (vzdělávacích nebo zábavných), pořádání a řízení pracovních setkání; (45) právní služby.  
(730) **Iuridicum Remedium, o.s.**, U Průhonu 23, Praha 7, 17000, CZ  
(740) Mgr. Tomáš Rašovský, Kotlářská 51a, Brno, 60200

- (210) **O-497490**  
(220) 16.08.2012  
(320) 16.08.2012  
(511) 35, 41, 45  
(540)

### Ceny Velkého Bratra

- (510) (35) rady pro spotřebitele, styky s veřejností; (41) organizování a vedení konferencí, organizování a vedení kongresů, organizování a vedení sympozií, organizování kulturních nebo vzdělávacích výstav, organizování soutěží (vzdělávacích nebo zábavných), pořádání a řízení pracovních setkání; (45) právní služby.  
(730) **Iuridicum Remedium, o.s.**, U Průhonu 23, Praha 7, 17000, CZ  
(740) Mgr. Tomáš Rašovský, Kotlářská 51a, Brno, 60200

- (210) **O-497948**  
(220) 06.09.2012  
(320) 06.09.2012  
(511) 35, 38, 41  
(540)

### VEČER POD LAMPOU

- (510) (35) propagační činnost, reklama, pomoc při řízení obchodní činnosti, obchodní administrativa, kancelářské práce; (38) spoje (komunikace); (41) výchova, vzdělávání, zábava, sportovní a kulturní aktivity.  
(730) **W PRESS a.s.**, Partizánska 2, Bratislava, 81103, SK

- (210) **O-498076**  
(220) 11.09.2012  
(320) 11.09.2012  
(511) 35, 43  
(540)

### KOTLETA

- (510) (35) služby spojené s nákupem a obstaráváním potravin, nápojů a občerstvení, maloobchod, internetový obchod a zprostředkování obchodu s výrobky ve třídách 29, 30, 32 a 33; (43) restaurační služby, občerstvení (služby), služby spojené se stravováním a občerstvením, hostinská činnost, bary a snack bary (služby), rychlé občerstvení, catering, zajištění stravování při společenských akcích, pohostinství (provozování), příprava jídel.  
(730) **DELICATO CENTRUM a.s.**, Koněvova 2660/141, Praha 3 - Žižkov, 13083, CZ  
(740) Společná advokátní kancelář Všetečka Zelený Švorčík Kalenský a partneři, JUDr. Otakar Švorčík, Hájkova 2, Praha 2, 12000

- (210) **O-498077**  
(220) 11.09.2012  
(320) 11.09.2012  
(511) 35, 43  
(540)

### DELICATO RESTAURANTS

- (510) (35) služby spojené s nákupem a obstaráváním potravin, nápojů a občerstvení, maloobchod, internetový obchod a zprostředkování obchodu s výrobky ve třídách 29, 30, 32 a 33; (43) restaurační služby, občerstvení (služby), služby spojené se stravováním a občerstvením, hostinská činnost, bary a snack bary (služby),

- rychlé občerstvení, catering, zajištění stravování při společenských akcích, pohostinství (provozování), příprava jídel.  
(730) **DELICATO CENTRUM a.s.**, Koněvova 2660/141, Praha 3 - Žižkov, 13083, CZ  
(740) Společná advokátní kancelář Všetečka Zelený Švorčík Kalenský a partneři, JUDr. Otakar Švorčík, Hájkova 2, Praha 2, 12000

- (210) **O-498078**  
(220) 11.09.2012  
(320) 11.09.2012  
(511) 35, 43  
(540)

### DELICATO CATERING

- (510) (35) služby spojené s nákupem a obstaráváním potravin, nápojů a občerstvení, maloobchod, internetový obchod a zprostředkování obchodu s výrobky ve třídách 29, 30, 32 a 33; (43) restaurační služby, občerstvení (služby), služby spojené se stravováním a občerstvením, hostinská činnost, bary a snack bary (služby), rychlé občerstvení, catering, zajištění stravování při společenských akcích, pohostinství (provozování), příprava jídel.  
(730) **DELICATO CENTRUM a.s.**, Koněvova 2660/141, Praha 3 - Žižkov, 13083, CZ  
(740) Společná advokátní kancelář Všetečka Zelený Švorčík Kalenský a partneři, JUDr. Otakar Švorčík, Hájkova 2, Praha 2, 12000

- (210) **O-498195**  
(220) 17.09.2012  
(320) 17.09.2012  
(511) 35, 36, 41, 42  
(540)



- (510) (35) propagační činnost, reklama, pomoc při řízení obchodní činnosti, obchodní administrativa, kancelářské práce, elektronický obchod prostřednictvím Internetu (e-shop) s výrobky ve třídách 1 až 34; (36) pojištění, služby finanční, služby peněžní, služby nemovitostní; (41) výchova, vzdělávání, zábava, sportovní a kulturní aktivity; (42) vědecké a technologické služby a související výzkum a projektování, analytické a výzkumné služby v průmyslu, navrhování a vývoj počítačového hardwaru a softwaru.  
(730) **Iweii, s.r.o.**, Antala Staška 34, Praha 4, 14000, CZ  
(740) **KOREJZOVÁ & SPOL., v.o.s.**, JUDr. Petra Korejzová, Korunní 810/104 E, Praha 10, 10100

- (210) **O-498197**  
(220) 17.09.2012  
(320) 17.09.2012  
(511) 16, 35, 38, 41  
(540)



- (510) (16) papír, výrobky z papíru, tiskárenské výrobky, štočky, tiskařské typy, periodické a neperiodické publikace, knihy, učebnice a učební pomůcky, časopisy, noviny, brožury, fotografie, informační produkty na papírových nosičích, letáky, plakáty, data a databáze na papírových nosičích, tištěné manuály, reklamní, propagační, užitkové, umělecké nebo ozdobné předměty z papíru, výrobky z papíru, například pohlednice, dopisní papíry, obálky, přání, kalendáře, samolepky, obtisky, výtřihovanky, kartičky, tašky - v rámci této třídy, sešity, skicáky, pastelky, penály, pera, nože na papír, těžítka; (35) reklamní, inzertní a propagační činnost, zprostředkování reklamní, inzertní a propagační činnosti prostřednictvím

jakéhokoliv média, public relations, průzkum trhu včetně poradenství pro organizace a řízení obchodu, zpracování marketingových studií, obchodních informačních služeb a vytváření komerčních informačních systémů, poradenská činnost v oboru reklamy a při obchodní činnosti, vydávání reklamních a/nebo náborových textů, propagačních a inzertních tiskovin, rozšiřování reklamních a/nebo inzertních materiálů, obchodní průzkum a analýza trhu, marketing, organizace reklamních a obchodních předváděcích akcí výrobků a služeb, včetně obchodních výstav a jejich doprovodných akcí, například komerčních přehlídek, distribuce zboží a tiskovin k reklamním účelům, obchodní zastoupení tuzemských a zahraničních firem, obchodní a podnikatelský informační servis, obchodní poradenské a konzultační služby, spotřební anketa; (38) telekomunikace (informace o -), šíření informací prostřednictvím komunikačních sítí, například Internetu, kabelových, bezdrátových a satelitních sítí, výměna, získávání a předávání informací, vytváření virtuálních diskusních skupin, telekomunikace, služby umožňující komunikaci jedné osoby s druhou, televizní vysílání, rozhlasové vysílání, digitální vysílání, televizní vysílání programů, televizní vysílání zábavných, vzdělávacích, výchovných, soutěžních, diskusních a informačních pořadů, telematika, šíření, výměna nebo získávání zpráv a informací, šíření elektronických časopisů, informací, elektronických periodik, knih v elektronické podobě, audio nebo audiovizuálních děl prostřednictvím informační nebo datové nebo elektronické nebo komunikační nebo telekomunikační nebo počítačové sítě, zejména Internetu, pomocí satelitů a jiné, informační služby na Internetu související s televizním vysíláním, služby na Internetu související s televizním vysíláním, komunikace, poradenská činnost v oblasti sdělovacích prostředků, telekomunikací, informační služby v oblasti telekomunikací, informační kancelář, poskytování informačních služeb prostřednictvím počítačů, pronájem komunikačních míst; (41) nakladatelská a vydavatelská činnost, publikační činnost, výchovná, vzdělávací a zábavní činnost, ediční činnost, redakční činnost, fotografování, fotoreportáže, poradenská činnost v oboru vydavatelství a nakladatelství, nakladatelství a vydavatelství periodických a neperiodických publikací v tištěné i elektronické podobě, nahrávání nosičů zvukových nebo obrazově zvukových, půjčování nahrávaných zvukových a zvukově obrazových záznamů, TV produkce, filmová produkce, televizní výroba programů, tvorba a výroba televizních a audiovizuálních programů, agenturní činnost v oblasti kultury, zprostředkování v oblasti kultury, výchovy, zábavy a sportu, výchovná, vzdělávací, soutěžní a zábavní činnost, zábavní nebo kulturní nebo vzdělávací představení, organizace společenských a kulturních akcí, organizace, provozování a provádění her a soutěží (i veřejných), pořádání a organizační zajištění kurzů, školení, přednášek, konferencí, organizování sportovních soutěží, pořádání loterií, pořádání a zabezpečování spotřebitelských soutěží a her, soutěže, výstavní činnost (ne k obchodním účelům), organizace soutěží a her, vyhlašování soutěží a vyhlašování jejich výsledků, čtenářská anketa, divácká anketa.

(590) Barevná

(730) **Ehrlich Petr Ing.**, Sochařská 356/13, Praha 7, 17000, CZ

(740) Inventia s.r.o., Ing. Jana Holpučová, Na Bělidle 3, Praha 5, 15000

(210) **O-498201**

(220) 18.09.2012

(320) 18.09.2012

(511) 5, 16, 30

(540)



(510) (5) čaje léčivé, bylinné čaje pro lékařské účely, čaje odtučňovací pro lékařské účely, čaje astmatické, léčivé byliny, léčivé bahno, bahno pro koupele, balzámy pro lékařské účely, byliny na kouření pro lékařské účely, cigarety netabákové pro lékařské

účely, cukr pro lékařské účely, cukrovinky s léčivými přísadami, dietetické látky upravené pro lékařské účely, minerální doplňky potravy, doplňky výživové pro lékařské účely, drogy pro léčebné účely, léčivé přípravky pro péči o dutinu ústní, dřevo cedrové s repelentním účinkem, léčivé přípravky do koupele, mořská voda pro zdravotní koupele, koupelové soli léčebné, koupele okysličené, kurare, kúry pro farmaceutické účely, léčiva pro humánní medicínu, léčivé cukrovinky a pastilky, přenosné lékárníčky (včetně obsahu), leukoplast, masti na popáleniny od slunce, mandlové mléko pro lékařské účely, mateří kasička pro lékařské účely, mentol, soli (minerální vody), mléko sušené pro kojence, náplasti, nápoje léčivé, narkotika, náramky pro lékařské účely, léčivé přípravky proti pocení nohou, obinadla hygienická, obklady, obvazy tlakové, odvary pro farmaceutické účely, oleje pro lékařské použití, posilující přípravky, tonika, pročišťující přípravky, rebarborové kořeny pro farmaceutické přípravky, jedlá rostlinná vlákna (ne pro výživu), séra, sedativa, sladké dřevo pro lékařské účely, aldehydy pro farmaceutické účely, algicidy, alkaloidy pro lékařské účely, alkohol pro léčebné účely, zubní amalgám, analgetika, anestetika, aminokyseliny pro lékařské účely, antibakteriální a dezinfekční přípravky, antibiotika, chemické antikoncepční přípravky, antipyretika, antiseptika, bakteriální přípravky pro lékařské a zvěrolékařské účely, bakteriologické kultury, bavlna pro lékařské účely, bílkovinami obohacené mléko a bílkovinná potrava pro lékařské účely, biocidy, prostředky proti bolesti hlavy, zubní brusné přípravky, bronchodilatační přípravky, čichací soli, čípky, léčivé přípravky na čištění vzduchu, detergenty pro lékařské účely, dezinfekční přípravky pro hygienické účely, diabetický chléb pro lékařské účely, diagnostické přípravky pro lékařské účely, digitalin, přípravky na mytí dobytka, enzymy pro lékařské účely, estery pro farmaceutické účely, fenykl pro lékařské účely, fungicidy, gáza na obvazování, glycerin pro lékařské účely, glycerofosfáty, guma pro lékařské účely, gurjanský balzám pro lékařské účely, hematogen, hemoglobin, léčivé přípravky proti hemoroidům, herbicidy, repelenty, léčivé houby, hormony pro lékařské účely, hořčice pro farmaceutické účely, hygienické kalhotky, hygienické ubrusky, hygienické vložky, absorpční vata, absorpční tampóny, chemická činidla pro lékařské a zvěrolékařské účely, chemické přípravky pro lékařské a zvěrolékařské účely, chirurgická plátna, obvazy, roušky, chloroform, chirurgické implantáty (živé tkáně), medicínální infuze, insekticidy, semeno pro umělou inseminaci, jedy, jodoba, jodová tinktura, kafrový olej, kokain, koprový výtažek, opiáty, opodeldok, přípravky pro osvěžení vzduchu s léčivými účinky, farmaceutické přípravky pro péči o pokožku, polštářek pro kojení, pomády pro lékařské účely, projímadla, sterilizační přípravky, steroidy, strychnin, sulfoamidy, tablety vykuřovací, chemické přípravky pro určení těhotenství, mléčný tuk, ubrusky napuštěné farmaceutickými vodičkami, uhlí živočišné, utišující prostředky, vaginální výplachy, vitamínové přípravky, vody termální, žvýkácké gumy a žvýkačky pro lékařské účely; (16) papírové obaly pro čaje a výrobky související s čajem, tiskoviny a papír, výrobky z papíru jako upomínkové předměty, polygrafické výrobky, periodické a neperiodické publikace, knihy, časopisy, blahopřání, diagramy, knížky brožované, kuchařky, účetní knihy, brožury, formuláře, filtrační papír, kávové filtry papírové, informační produkty a reklamní materiály na papírových nosičích, data a databáze na papírových nosičích, tištěné manuály, fotografie, plakáty, kalendáře, samolepky, obtisky, papírové a umělohmotné tašky jako upomínkové předměty, tužky, pera a pastelky jako upomínkové předměty, papírové obaly všeho druhu, papírové ubrusy a tácky, papírové vlajky, štočky, reklamní nebo umělecké nebo ozdobné předměty z papíru, tiskopisy, známky, prospekty, katalogy, periodika, průvodce, ročenky, krabice lepenkové nebo papírové, tiskárenské výrobky, tiskoviny, propagační publikace, propagační materiály, papír a výrobky z papíru, potištěný i nepotištěný balicí papír, papírenské zboží, ubrusky toaletní, papírové podložky pod sklenice, paragony, podnosy na rozdělávání a počítání mincí, alba, bloky, těžítka, inzertní listy, psací a kancelářské potřeby, plakáty, mapy, papírové hračky, tiskařský materiál, zápisníky a záznamníky, omalovánky, vystřihovánky, památníky, lepenka, diplomy, rozvrhy hodin, potištěné papírenské výrobky, obálky, pohlednice, seznamy, sací papír, nože na řezání papíru, potištěné pytle a sáčky z plastických hmot pro obalovou techniku, malby, obrazy, obrazy malované (též olejomalby), rytiny všeho druhu (dřevorytiny, hlubotisky, mědirytiny, lepty, tisky napodobující

rytiny) a další umělecké a upomínkové předměty této třídy; (30) čaj, nápoje na bázi čaje, ledový čaj, káva, kakao, cukr, rýže, tapioka, ságo, kávové náhražky, mouka a přípravky z obilnin, chléb, pečivo, cukrovinky, zmrzlina, med, sirup melasový, droždí, prášky do těsta, sůl, hořčice, ocet, nálevy k ochucení, koření, led pro osvěžení, arašidové cukrovinky, aromatické přípravky do potravin, bonbóny, cukroví, mentolové cukroví, cukrovinky, cukrovinky k ozdobení vánočních stromků, čokoláda, čokoládové nápoje, čokoládové nápoje s mlékem, dorty, fondány, cukrovinky, jemné pečivo, karamely, bonbóny, kávové náhražky rostlinného původu, kávové nápoje s mlékem, keksy, koláče s náplní, kreky, pražená kukuřice, kukuřice pražená, listové těsto, lupinky, vločky obilné, makaróny, mandlové cukrovinky, mandlové těsto, marcipán, marinády, chuťové přísady, máslové, tukové těsto, masové paštiky zapečené v těstě, masové pirožky, medovníky, perníky, mentol do cukrovinek, výrobky z kukuřičné mouky, muesli, kakaové nápoje, omáčka sójová ostrá, oplatky, potraviny na bázi ovsá, ovesné vločky, jedlé ozdoby na dorty, palačinky, pastilky, cukrovinky, pečivo jemné, pečivo s masovou náplní, pívni ocet, pizzy, popcorn, pražená kukuřice, potraviny z mouky, pralinky, prášek do pečiva, příchutě, aroma, příchutě do nápojů s výjimkou éterických olejů, přípravky do potravin aromatické, pudinky, rostlinné přípravky jako kávové náhražky, rýže, rýžové koláčky, přírodní sladidla, sladový výtažek jako potravina, suchary, sušenky, sušenky máslové, sušenky, biskvity, suši, šerbet (zmrzlinový nápoj), škrobové výrobky jako potrava, ztužovače šlehačky, špagety, rajčatová šťáva, šťávy s výjimkou dresinků, tabletky, těstoviny, tresty do potravin, nikoliv pro lékařské účely, včelí kasička pro lidskou spotřebu ne pro lékařské účely, kukuřičné vločky, ovesné vločky, mořská voda na vaření, výrobky z kakaa, výrobky z obilovin, zahušťovací přípravky na kuchyňské použití, zákusky, koláče, zálivky na ochucení, zjemňující látky na maso pro domácnost, zmrzlina, pojiva jako přísady do zmrzliny, zmrzlina jogurtová, zmrzlinové poháry, želé ovocné, žvýkačky ne pro lékařské účely.

(590) Barevná

(730) **ORTIM company s.r.o.**, Míšovická 458/3, Praha 5 - Zličín, 15521, CZ

(740) **DANĚK & PARTNERS** Advokátní a patentová kancelář, Ing. Dr. Vilém Daněk, Vinohradská 45/1107, Praha 2, 12000

(210) **O-498220**

(220) 18.09.2012

(320) 18.09.2012

(511) 6, 7, 11, 17, 21, 37, 40, 42

(540)



(510) (6) kovové armatury pro potrubí na stlačený vzduch, kovové fitinky pro potrubí na stlačený vzduch, klimatizační zařízení (kovové potrubí pro -), kovové nádoby na stlačený plyn nebo vzduch, kovové potrubí, krabice z obecných kovů, kovové lahve na stlačený plyn nebo vzduch, pájky (na pájení natvrdo), ocelové trubky, potrubí tlakové (kovové), rozdělovací potrubí (kovová), spojky (kovové pro potrubí); (7) čerpadla na stlačený vzduch, čerpadla odstředivá, dmychadla pro kompresory, dmychadla pro stlačování, odsávání a dopravu plynů, filtrační zařízení (vločky pro -), filtry (části strojů nebo motorů), chladicí zařízení (kompresory pro -), chladiče vzduchové, kompresory (stroje), kompresory vzduchové, odlučovače, odvaděče kondenzátu, pumpy vakuové (stroje), regulátory tlaku (části strojů); (11) chladicí zařízení, chladicí zařízení na chlazení vody, chladicí zařízení na kapaliny, chladicí zařízení pro pece, klimatizační zařízení, osvětlovací přístroje a zařízení, plynové potrubí (regulační a bezpečnostní příslušenství k -), přístroje na chlazení vzduchu, regulátory pro vodní nebo plynové zařízení a potrubí (bezpečnostní příslušenství), vzduchové sušiče, zařízení na filtraci vzduchu, zařízení na filtrování vody, zásobníky vodní tlakové, změkčovací přístroje a zařízení na -; (17) armatury potrubní na stlačený vzduch (nekovové), hadice ohebné (nekovové), potrubí (nekovové spojky), potrubí (objímky na nekovové

potrubí), potrubí (těsnění na potrubí), spojky na potrubí (nekovové), trubky ohebné (nekovové); (21) chladicí nádoby lahve, nádoby chladicí, mrazicí, tepelně-izolační nádoby; (37) chladicí zařízení (instalace a opravy), klimatizační zařízení (instalace a opravy), obnova strojů (použitých nebo částečně zničených), pumpy a čerpadla (opravy), topná zařízení (montáž a opravy); (40) montáž materiálu na objednávku (pro 3. osoby), pájení, pronájem klimatizačních zařízení, vzduch (čištění vzduchu); (42) design průmyslový, projektová činnost, studie technických projektů, projektování, strojírenství (výzkum v oboru), vývoj a výzkum nových výrobků, výzkum v oboru strojírenství, zkoušky materiálů.

(730) **BSJ group s.r.o.**, Václavské nám. 832/19, Praha 1, 11000, CZ

(210) **O-498244**

(220) 18.09.2012

(320) 18.09.2012

(511) 2, 37, 40

(540)

**gigaprint**

(510) (2) barvy, tonery pro fotokopírky, kopírovací přístroje (tonerové náplně pro tiskárny a -), tonery pro kopírovací stroje a zařízení, barva (tiskařská -); (37) doplňování kazet s tonerem; (40) kopírování fotografických snímků, tisk vzorů, tiskárny.

(730) **Cetria s.r.o.**, Jablunka 527, Jablunka, 75623, CZ

(210) **O-498281**

(220) 19.09.2012

(320) 19.09.2012

(511) 35, 41, 42

(540)



(510) (35) propagační činnost, reklama, pomoc při řízení obchodní činnosti, obchodní administrativa, kancelářské práce; (41) výchova, vzdělávání, zábava, sportovní a kulturní aktivity; (42) vědecké a technologické služby a související výzkum a projektování, analytické a výzkumné služby v průmyslu, navrhování a vývoj počítačového hardwaru a softwaru.

(590) Barevná

(730) **Quick Production, s.r.o.**, Čápková 24/17, Brno - Veverí, 60200, CZ

(740) **ŠTROS & KUSÁK** advokátní a patentová kancelář, JUDr. David Štros, advokát, Národní 32, Praha 1, 11000

(210) **O-498283**

(220) 19.09.2012

(320) 19.09.2012

(511) 1, 3, 5, 30, 31, 35, 39

(540)



(510) (1) chemické výrobky určené pro průmysl, vědu a zemědělství včetně zahradnictví a lesnictví, průmyslová hnojiva, zemědělská hnojiva, průmyslová sůl, vakuová sůl, posypová sůl, solné tablety, kamenná sůl a sůl ke konzervaci, vše pro průmyslové účely; (3) soli do koupele a soli na změkčení kůže nohou, ne pro medicínální účely; (5) soli, minerální vody pro koupele, léčivé koupelové soli, soli minerálních vod, soli pro lékařské účely a vřidelní sůl; (30) kuchyňská sůl, jedlá sůl, soda jedlá, sůl ke konzervaci potravin, solné výrobky, mořská sůl, sůl obohacená o stopové prvky, bylinková sůl, ochucené soli, vše v rámci této třídy, koření; (31) sůl pro dobytek a lesní zvěř, solné a minerální lizy, krmné soli; (35) maloobchod, velkoobchod a internetový obchod se solí a výrobky z této suroviny; (39) doprava, zásilkový prodej, balení zboží, doručování zboží, doprava všemi druhy dopravních prostředků, spedice, balení, skladování a rozvoz zásilek.



(730) **Peter Jaroslav**, Hradební 1822, Kraslice, 35801, CZ

(740) Mgr. Michaela Chytilová, Budečská 2165/35, Praha 2 - Vinohrady, 12000

(210) **O-498291**

(220) 20.09.2012

(320) 20.09.2012

(511) 16, 35, 36

(540)

## pekanzič

(510) (16) reklamní, inzertní a propagační materiály a tiskoviny všeho druhu; (35) propagační, reklamní a inzertní služby prostřednictvím jakéhokoliv média; (36) pojištění, finanční a investiční služby, penzijní připojištění, činnost penzijních fondů, důchodové pojištění, spoření a investice všeho druhu.

(730) **Penzijní fond České pojišťovny, a.s.**, Truhlářská 1106/9, Praha 1, 11000, CZ

(740) JUDr. Filip Winter, advokát, Mostecká 21, Praha 1, 11000

(210) **O-498292**

(220) 20.09.2012

(320) 20.09.2012

(511) 32, 33

(540)

## RADEGAST TEMNĚ HOŘKÝ

(510) (32) piva, minerální vody, šumivé nápoje a jiné nápoje nealkoholické, nápoje a šťavy ovocné, sirupy a jiné přípravky k zhotovování nápojů; (33) alkoholické nápoje (s výjimkou pív).

(730) **Plzeňský Prazdroj, a.s.**, U Prazdroje 7, Plzeň, 30497, CZ

(210) **O-498326**

(220) 21.09.2012

(320) 21.09.2012

(511) 9, 16, 28, 35

(540)

## Davilee

(510) (9) přístroje a nástroje vědecké, námořní, geodetické, fotografické, filmové, optické, přístroje pro vážení, měření, signalizaci, kontrolu (inspekci), záchranu a přístroje pro vyučování, přístroje a nástroje pro vedení, přepínání, přeměnu, akumulaci, regulaci nebo řízení elektrického proudu, přístroje pro záznam, převod, reprodukci zvuku nebo obrazu, nosiče dat magnetické, záznamové disky, kompaktní disky, DVD, CD a ostatní digitální záznamové nosiče, pokladny registrační, kalkulačky, zařízení na zpracování dat, počítače, počítačový software, počítačové hry (programy-), hry (herní zařízení) upravené pro použití s externí obrazovkou nebo monitorem, počítače, počítačové periferie, periferní zařízení počítačů; (16) papír a výrobky z papíru, kartonážní zboží, papírové reklamní a dárkové předměty, tiskoviny, knihy, periodika, časopisy, knihy, knihařské výrobky, prospekty, katalogy, plakáty, pohlednice, brožury, fotografie, etikety papírové, kalendáře, manuály a návody, formuláře, obálky, samolepky, obtisky, ozdobné předměty z papíru, papírnické zboží, potřeby pro umělce, kancelářské potřeby (vyjímaje nábytek), učební a školní potřeby a pomůcky vyjma přístrojů, obalové materiály z papíru a z plastických hmot, štětce a malířské potřeby spadající do této třídy, psací, rýsovací a kreslicí potřeby a pomůcky, razítka, penály, bloky, zápisníky, notesy, záložky do knih, psací podložky, obaly na spisy, plastické obaly, nezařazené do jiných tříd, papírové vlajky, informační a reklamní produkty v papírové formě, zeměpisné mapy; (28) hry, hry společenské, hry stolní, elektronické hry s výjimkou her používaných výhradně s TV, hry, jiné než upravené pro použití s externí obrazovkou nebo monitorem, karetní hry, puzzle, pexesa, draci létající, hračky všeho druhu, spadající o třídy 28, speciální hračky určené pro rozvoj dětských znalostí, dovedností a schopností v rámci třídy, plyšové hračky, modely automobilů, letadel a vrtulníků, lodí, zvířat a lidí, vše spadající do třídy 28, elektronické hračky, hlavolamy, stavebnice všech druhů, potřeby pro gymnastiku a sport, které nejsou uvedeny v jiných třídách, rybářské potřeby, zařízení, náčiní a nářadí pro sporty a různé hry, míče na hrání, houpačky, koloběžky, skateboardy, vánoční ozdoby, kanadské žertíky (atrapy), kouzelnické potřeby, loutky, maňásci (prstová loutka), masky karnevalové; (35) reklamní a propagační činnost, maloobchod, velkoobchod, internetový obchod se zbožím ve třídách 9, 16, 28, zprostředkovatelská činnost v oblasti obchodu s

výrobky uvedenými ve třídách 9, 16, 28, pomoc při řízení obchodní činnosti, obchodní administrativa, kancelářské práce, dodavatelské služby pro třetí osoby, komerční informace a rady pro spotřebitele, prezentace výrobků v komunikačních médiích pro účely maloobchodu, prezentace výrobků a služeb včetně prezentace na www stránkách v počítačové síti Internet, organizování výstav komerčních a/nebo reklamních, obchodní průzkum, průzkum trhu, předvádění zboží, rozšiřování vzorků zboží, poradenství v obchodní činnosti, aranžování výkladů, management, marketing, služby v oblasti grafické úpravy pro reklamní účely, inzerce, zprostředkování obchodních kontaktů v oblasti výrobků uvedených ve třídách 9, 16, 28, služby v obchodní činnosti s výrobky uvedenými ve třídě 9, 16, 28, pronájem reklamního času ve všech komunikačních médiích, poskytování obchodních informací a obchodních služeb pomocí Internetu, prezentace výrobků na e-shopu, poskytování obchodních nebo podnikatelských informací, provádění obchodních operací, reklama on-line v počítačové síti, on-line inzerce.

(730) **Framous pict. s.r.o.**, Masarykovo nám. 5/4, Karviná - Fryštát, 73301, CZ

(740) Ing. Pavel Nádvorník s.r.o., Sokola Tůmy 1099/1, Ostrava-Mariánské Hory, 70900

(210) **O-498421**

(220) 26.09.2012

(320) 26.09.2012

(511) 41, 42, 44

(540)

## KRASOTERAPIE

(510) (41) tvorba léčivých, energetických, harmonizačních a andělských obrazů, tvorba fotografií, organizování a vedení uměleckých, kulturních nebo vzdělávacích výstav, organizování a vedení kurzů, seminářů, přednášek, školení a dalších činností v oblasti krasoterapie (léčení těla i duše prostřednictvím obrazů a barev, umění), jakož i v oblasti vzdělávání a rozvoje osobnosti, zdravého životního stylu, literární a publikační činnost; (42) výzdoba interiérů, umělecký a bytový design, poradenství v oblasti zařizování bytů a ostatních interiérů; (44) artherapie-léčba uměním, speciálně léčba obrazy, krasoterapie-léčení duše i těla prostřednictvím barev a obrazů, terapie lidského těla a duše, provozování tvořivých, zážitkových a krasoterapeutických dílen pro děti i dospělé, služby v oblasti zvládání stresu, kosmetické služby, masáže, péče o vnitřní a vnější krásu (služby), salóny krásy.

(730) **Hankeová Sylva Mgr.**, Na Smyčce 317/5, Ostrava-Proskovice, 72400, CZ

(210) **O-498428**

(220) 26.09.2012

(320) 26.09.2012

(511) 35, 37

(540)

## PRAGAFILM outdoor

(510) (35) administrativní zpracování nákupních objednávek, aktualizování reklamních materiálů, dodavatelské služby pro třetí osoby (nákup výrobků a služeb pro jiné podniky), informace (obchodní nebo podnikatelské), komunikační média (prezentace výrobků v komunikačních médiích) pro účely maloobchodu, marketing, marketingové studie, obchodní nebo podnikatelské poradenství (profesionální), obchodní nebo podnikatelský průzkum, obchodní reklama (pro třetí osoby), pronájem reklamních ploch, reklama, služby v oblasti grafické úpravy pro reklamní účely, studie (marketingové), venkovní reklama; (37) reklamní tabule (malování nebo opravy -).

(730) **Šikl Jan**, Pod Havránkou 15a, Praha 7 - Troja, 17100, CZ

(210) **O-498432**

(220) 26.09.2012

(320) 26.09.2012

(511) 16, 41  
(540)

# PIRSTON

(510) (16) tiskařské výrobky, časopisy (periodika); (41) zábava, kulturní aktivity, vydávání elektronických knih a časopisů online, klubové služby.

(730) **Pirston s.r.o.**, Hybernská 1009/24, Praha 1, 11000, CZ

(210) **O-498434**  
(220) 26.09.2012  
(320) 26.09.2012  
(511) 29, 30, 43  
(540)



(510) (29) hotová jídla, polotovary a přílohy, maso, ryby, drůbež a zvěřina, masové výtažky, želé, džemy, kompoty, vejce, mléko a mléčné výrobky, ovoce a zelenina konzervovaná, sušená, zavařená nebo mražená, zeleninové, ovocné a vaječné saláty, houby v octovém nálevu, uzeniny, sýry, nářezy, vejce a výrobky z nich, ryby, rybí výrobky, mořské speciality, rybí speciality, korýši, měkkýši, lahůdky všeho druhu jako chlebičky, pochoutkové saláty, chuťovky, aspiky, pomazánky, obložené lahůdkové mísy, vše v rámci této třídy; (30) koření, nálevy, omáčky k ochucení, hořčice, pečivo, trvanlivé pečivo sladké i slané, sendviče, bagety, pizza, těstoviny, těstovinové saláty, müsli, ovesné a kukuřičné vločky; (43) hotelové služby, kavárny, jídelny a závodní jídelny, catering, služby restaurací, bufetů a pekařství, služby prodeje jídel přes ulici (take-away), obstarávání stravování, vybavení a obsluhy pro konference a společenské akce.

(590) Barevná

(730) **Lahůdky-Palma spol. s r.o.**, Litovická 448/27, Praha 6 - Liboc, 16100, CZ

(210) **O-498439**  
(220) 26.09.2012  
(320) 26.09.2012  
(511) 35, 41, 43  
(540)



(510) (35) zprostředkovatelská konzultační a poradenská činnost v oblasti obchodu, maloobchod-velkoobchod, export a import, internetový obchod, vše s potravinářskými výrobky a nápoji všeho druhu, reklama, propagace, inzerce všemi druhy médií, marketing, výstavní akce pro komerční účely, poradenská, informační, analytická a konzultační činnost v uvedených oblastech; (41) výchovná, zábavní, vzdělávací, kulturní a klubovní činnost, pořádání soutěží (zejména baristů), školící a přednášková činnost, výstavní akce zařazené do této třídy, vydavatelská a nakladatelská činnost, tvorba, rozmnožování a nahrávání zvukových a zvukově-obrazových záznamů, zprostředkovatelská a poradenská činnost v uvedených oborech; (43) nápojová gastronomie a catering, služby spojené s opatřováním a poskytováním stravy a nápojů, spolupráce s ostatními relevantními spolky a organizacemi na území ČR i v

zahraničí, zprostředkovatelská a poradenská činnost v uvedených oblastech třídy 43.

(730) **Česká barmanská asociace, o.s.**, Šimáčková 147, Brno, 62800, CZ

(740) Ing. Francis Jupa, Měchenická 4/2554, Praha 4, 14100

(210) **O-498440**  
(220) 26.09.2012  
(320) 26.09.2012  
(511) 35, 41, 43  
(540)



(510) (35) zprostředkovatelská konzultační a poradenská činnost v oblasti obchodu, maloobchod-velkoobchod, export a import, internetový obchod, vše s potravinářskými výrobky a nápoji všeho druhu, reklama, propagace, inzerce všemi druhy médií, marketing, výstavní akce pro komerční účely, poradenská, informační, analytická a konzultační činnost v uvedených oblastech; (41) výchovná, zábavní, vzdělávací, kulturní, sportovní a klubovní činnost, pořádání soutěží (zejména flairových barmanů), školící a přednášková činnost, výstavní akce zařazené do této třídy, vydavatelská a nakladatelská činnost, tvorba, rozmnožování a nahrávání zvukových a zvukově-obrazových záznamů, zprostředkovatelská a poradenská činnost v uvedených oborech; (43) nápojová gastronomie a catering, služby spojené s opatřováním a poskytováním stravy a nápojů, spolupráce s ostatními relevantními spolky a organizacemi na území ČR i v zahraničí, zprostředkovatelská a poradenská činnost v uvedených oblastech třídy 43.

(730) **Česká barmanská asociace, o.s.**, Šimáčková 147, Brno, 62800, CZ

(740) Ing. Francis Jupa, Měchenická 4/2554, Praha 4, 14100

(210) **O-498441**  
(220) 26.09.2012  
(320) 26.09.2012  
(511) 5, 35  
(540)



(510) (5) potravinové doplňky (přípravky pro zvláštní výživu) zařazené do této třídy, jako například dietní a dietetické přípravky, dietní potraviny, bílkovinné a vitamínové přípravky a potraviny, proteinové koncentráty jako výživné přísady k potravinám, dietetické přípravky pro denní doplnění stravy, vše určeno pro lékařské účely, potravinové doplňky ne pro lékařské účely (zařazené do této třídy), zejména proteinové výrobky a přípravky pro lidskou potřebu, přípravky zvláštní výživy pro sportovce a osoby s vysokým energetickým výdajem, výživné přípravky pro denní doplnění stravy; (35) zprostředkovatelská činnost v obchodu, export-import, maloobchod-velkoobchod, internetový obchod, vše s výrobky zařazenými do tříd 5, 29, 30, 32 a službami uvedenými ve třídě 35, marketing, propagace, reklama, inzerce všemi druhy médií.

(590) Barevná

(730) **MAHONY PHARMA a.s.**, V Celnici 1031/4, Praha 1, 11000, CZ

(740) Ing. Francis Jupa, Měchenická 4/2554, Praha 4, 14100

(210) **O-498581**  
(220) 02.10.2012  
(320) 02.10.2012

(511) 9, 37, 42  
(540)

## LESIKAR

- (510) (9) stroje, přístroje a nástroje elektrické a elektronické spadající do této třídy, měřicí přístroje a nástroje elektrické a elektronické, snímače pro měřicí a signální přístroje a zařízení; (37) opravy a údržba elektrických a elektronických strojů, přístrojů a zařízení; (42) projektování elektrických a elektronických strojů, přístrojů a zařízení.
- (730) LAAR LLC, c/o Advokat LLC, Stone Crop Road 222, Wilmington, DE, US
- (740) JUDr. Miroslav Kupka, Levého 1532, Rakovník, 26901

(210) O-498681  
(220) 05.10.2012  
(320) 05.10.2012  
(511) 5  
(540)

## ЗОЛАЗЕНТА

- (510) (5) léčiva, farmaceutické přípravky humánní.
- (730) Zentiva, k.s., U Kabelovny 130, Praha 10 - Dolní Měcholupy, 10237, CZ
- (740) ČERVENKA, KLEINTOVÁ, TURKOVÁ Patentová, známková a advokátní kancelář, Ing. Eva Kleintová, Budečská 6/974, Praha 2, 12000

(210) O-498775  
(220) 09.10.2012  
(320) 09.10.2012  
(511) 5, 29, 30, 32, 35, 43  
(540)



- (510) (5) výrobky dietetické, pro léčebné účely, potraviny pro děti, batolata a nemocné, potravinové přípravky a doplňky všeho druhu, jako posilující poživatiny, vitamínové přípravky, poživatiny pro doplnění redukčních diet nebo přípravků pro hubnutí, vše s léčebnými účinky, přípravky s léčebnými účinky obsahující biochemické katalyzátory, zejména pro fyzicky aktivní osoby, rekonvalescenty a nemocné, vše výše uvedené určené k léčebným účelům, dezinfekční prostředky, WC deodoranty, WC osvěžovače, WC gely, prostředky k ničení plevele a k hubení živočišných škůdců, přípravky zvěrolékařské, diabetické přípravky pro léčebné účely; (29) smažené potraviny, jako smažené řízky, karbanátky, sekaná, čerstvé, chlazené, mražené, salám, bramborové lupínky, bujón, vývar, přípravky na bujóny, čočka konzervovaná, drůbež (neživá), dřev (ovocná), džemy, fazole konzervované, hrách konzervovaný, hranolky bramborové, humří (neživí), huspeniny, játra, játrová paštika, jedlé oleje, jedlé tuky, jelita, tlačěnka, jogurt, kaviár, kefir, klobásy, párky, koncentráty bujónové, koncentráty, vývary, koncentrované vývary, konzervy masové, konzervy rybí, konzervy zeleninové, koryši (s výjimkou živých), krevety (neživé), krokety, kysané zelí, langusty neživé, lanýže konzervované, losos (s výjimkou živých), margarín, marmeláda, máslo, maso, maso konzervované, měkkýši (neživí), mléko, mléčné výrobky, mražené ovoce, mušle (neživé), nakládaná zelenina, nasolené potraviny, olivový olej, ovoce konzervované, ovoce zavařené, ovoce kandované, ovocné saláty, rybí plátky, polévky, přípravky pro výrobu polévek, potraviny solené, potraviny z ryb, příslužované ovoce, raci (s výjimkou živých), rajčatová šťáva na vaření, rajčatový protlak, ryby konzervované, potravinářské výrobky z ryb, ryby solené, ryby ve slaném nálevu, ryby s výjimkou živých, řepkový olej jedlý, saláty ovocné, saláty zeleninové, sardinky, slanečci, sledi, slanina, slunečnicový olej

jedlý, smetana, sumýši (neživí), sušené ovoce, sýry, šlehačka, šťávy zeleninové na vaření, šunka, tofu, tukové pomazánky na chléb, tuky jedlé, tuňák, ústřice s výjimkou živých, uzeniny, vejce, vepřové maso, vepřové sádlo, vnitřnosti, droby, dršťky, výtazky masové, zelenina v pikantním nálevu, zvěřina, šampióny konzervované, želatina, mražená zelenina, zelenina sušená, plněné brambory; (30) pečivo s masovou náplní, pirožky s masem, popcorn (vločky obilní), obložené/plněné bagety, hamburgery, čerstvé, chlazené, mražené, cukr, cukroví, cukrovinky, čaj, čokoláda, dorty, hořčice, housky, chléb, jemné pečivo, jogurtová zmrzlina, kakao, kakaové nápoje, karamely, káva, kečup, keksy, koláče, koření, krekry, krupice, kuchyňská sůl, kvasnice, droždí v tabletách k nelékařským účelům, kypřicí prášek, led přírodní nebo umělý, led pro osvěžení, listové těsto, majonéza a majonézové saláty, dresinky, makaróny, mandlové těsto, marcipán, marinády (chuťové přísady), máslové tukové těsto, látky na zjemnění masa pro domácnost, masové paštiky zapečené v těstě, masové pirožky zapečené v těstě, med, medovníky, perníky, mouka potravinářská a výrobky z mouky, müsli, müsli tyčinky, corn-flakes, nápoje čokoládové, kakaové, kávové, přísady do nápojů, nekynutý chléb, nudle, ocet, oplatky, ovesná kaše, potraviny na bázi ovesa, ovesné vločky, ozdoby na dorty jedlé, palačinky a pizzy čerstvé, chlazené a mražené, pralinky, přísady do zmrzlin, pudinky, rajčatová omáčka, ravioli, rohlíky, rýže a výrobky z rýže, rýžové koláčky, rýžové saláty, těstovinové saláty, obložené/plněné sendviče čerstvé, chlazené, mražené, suchary, kuchyňská sůl, sušenky, biskvity, šerbet, přípravky na ztužení šlehačky, špagety, šťávy s výjimkou dresinků, těsta, těstoviny, vlasové nudle, vločky, zákusky, zálivky na ochucení, zmrzlina, zmrzlinové poháry, želé ovocné, žemle, knedlíky, sójová mouka, masové šťávy (omáčky), koblihy; (32) piva všeho druhu, vody minerální a šumivé a jiné nealkoholické nápoje, sirupy a jiné přípravky k přípravě nápojů, ovocné šťávy a nápoje z ovocných šťáv; (35) pořádání výstav k obchodním a reklamním účelům, činnost reklamní a inzertní, průzkum a analýzy trhů, kopírování dokumentů, distribuce zboží k reklamním účelům, aranžerství- aranžování výkladů, marketing, automatizované zpracování dat; (43) restaurace, restaurace samoobslužné, restaurace podávající pokrmy přes ulici, příprava lahůdek, služby poskytované v restauracích a jiných zařízeních podávající pokrmy a nápoje připravené ke konzumaci, jakož i při prodeji nabízení pokrmových specialit.

(590) Barevná  
(730) Cichoň Petr, Nad Santoškou 1911/1, Praha 5, 15000, CZ  
(740) Václav Müller, patentový zástupce, Filipova 2016, Praha 4, 14800

(210) O-498777  
(220) 09.10.2012  
(320) 09.10.2012  
(511) 5, 29, 30, 32, 35, 43  
(540)



- (510) (5) výrobky dietetické, pro léčebné účely, potraviny pro děti, batolata a nemocné, potravinové přípravky a doplňky všeho druhu, jako posilující poživatiny, vitamínové přípravky, poživatiny pro doplnění redukčních diet nebo přípravků pro hubnutí, vše s léčebnými účinky, přípravky s léčebnými účinky obsahující biochemické katalyzátory, zejména pro fyzicky aktivní osoby, rekonvalescenty a nemocné, vše výše uvedené určené k léčebným účelům, dezinfekční prostředky, wc deodoranty, wc osvěžovače, wc gely, prostředky k ničení plevele a k hubení živočišných škůdců, přípravky zvěrolékařské, diabetické přípravky pro léčebné účely; (29) smažené potraviny, jako smažené řízky, karbanátky, sekaná, čerstvé, chlazené, mražené, salám, bramborové lupínky, bujón, vývar, přípravky na bujóny, čočka konzervovaná, drůbež (neživá), dřev (ovocná), džemy, fazole konzervované, hrách konzervovaný, hranolky bramborové, humří (neživí), huspeniny, játra, játrová paštika, jedlé oleje, jedlé tuky, jelita, tlačěnka, jogurt, kaviár, kefir, klobásy, párky, koncentráty bujónové, koncentráty, vývary,

koncentrované vývary, konzervy masové, konzervy rybí, konzervy zeleninové, koryši (s výjimkou živých), krevety (neživé), krokety, kysané zelí, langusty neživé, lanýže konzervované, losos (s výjimkou živých), margarín, marmeláda, máslo, maso, maso konzervované, měkkýši (neživí), mléko, mléčné výrobky, mražené ovoce, mušle (neživé), nakládaná zelenina, nasolené potraviny, olivový olej, ovoce konzervované, ovoce zavařené, ovoce kandované, ovocné saláty, rybí plátky, polévky, přípravky pro výrobu polévek, potraviny solené, potraviny z ryb, příslužované ovoce, raci (s výjimkou živých), rajčatová šťáva na vaření, rajčatový protlak, ryby konzervované, potravinářské výrobky z ryb, ryby solené, ryby ve slaném nálevu, ryby s výjimkou živých, řepkový olej jedlý, saláty ovocné, saláty zeleninové, sardinky, slanečci, sledi, slanina, slunečnicový olej jedlý, smetana, sumýši (neživí), sušené ovoce, sýry, šlehačka, šťávy zeleninové na vaření, šunka, tofu, tukové pomazánky na chléb, tuky jedlé, tuňák, ústřice s výjimkou živých, uzeniny, vejce, vepřové maso, vepřové sádlo, vnitřnosti, droby, dršťky, výtažky masové, zelenina v pikantním nálevu, zvěřina, žampiony konzervované, želatina, mražená zelenina, zelenina sušená, plněné brambory; (30) pečivo s masovou náplní, pirožky s masem, popcorn (vločky obilní), obložené/plněné bagety, hamburgery, čerstvé, chlazené, mražené, cukr, cukroví, cukrovinky, čaj, čokoláda, dorty, hořčice, housky, chléb, jemné pečivo, jogurtová zmrzlina, kakao, kakaové nápoje, karamely, káva, kečup, keksy, koláče, koření, krekry, krupice, kuchyňská sůl, kvasnice, droždí v tabletách k nelékařským účelům, kypřicí prášek, led přírodní nebo umělý, led pro osvětlení, listové těsto, majonéza a majonézové saláty, dresinky, makaróny, mandlové těsto, marcipán, marinády (chuťové přísady), máslové tukové těsto, látky na zjemnění masa pro domácnost, masové paštiky zapečené v těstě, masové pirožky zapečené v těstě, med, medovniki, perníky, mouka potravinářská a výrobky z mouky, müsli, müsli tyčinky, corn-flakes, nápoje čokoládové, kakaové, kávové, přísady do nápojů, nekynutý chléb, nudle, ocet, oplatky, ovesná kaše, potraviny na bázi ovesa, ovesné vločky, ozdoby na dorty jedlé, palačinky a pizzy čerstvé, chlazené a mražené, pralinky, přísady do zmrzlin, pudinky, rajčatová omáčka, ravioli, rohlíky, rýže a výrobky z rýže, rýžové koláčky, rýžové saláty, těstovinové saláty, obložené/plněné sendviče čerstvé, chlazené, mražené, suchary, kuchyňská sůl, sušenky, biskvity, šerbet, přípravky na ztužení šlehačky, špagety, šťávy s výjimkou dresinků, těsta, těstoviny, vlasové nudle, vločky, zákusky, zálivky na ochucení, zmrzlina, zmrzlinové poháry, želé ovocné, žemle, knedlíky, sójová mouka, masové šťávy (omáčky), koblihy; (32) piva všeho druhu, vody minerální a šumivé a jiné nealkoholické nápoje, sirupy a jiné přípravky k přípravě nápojů, ovocné šťávy a nápoje z ovocných šťáv; (35) pořádání výstav k obchodním a reklamním účelům, činnost reklamní a inzertní, průzkum a analýzy trhů, kopírování dokumentů, distribuce zboží k reklamním účelům, aranžerství- aranžování výkladů, marketing, automatizované zpracování dat; (43) restaurace, restaurace samoobslužné, restaurace podávající pokrmy přes ulici, příprava lahůdek, služby poskytované v restauracích a jiných zařízeních podávající pokrmy a nápoje připravené ke konzumaci, jakož i při prodeji nabízení pokrmových specialit.

(590) Barevná

(730) **Crocodile ČR, spol. s r.o.**, Poděbradská 88/55, Praha 9, 19800, CZ

(740) Václav Müller, patentový zástupce, Filipova 2016, Praha 4, 14800

(210) **O-498910**

(220) 12.10.2012

(320) 12.10.2012

(511) 9, 37, 42

(540)



(510) (9) přístroje pro záznam, převod, přenos nebo reprodukci zvuku nebo obrazu, přístroje pro měření, signalizaci a kontrolu, magnetické nosiče dat, optické nosiče dat, nahrávací disky,

přístroje pro zpracování dat a počítače, telekomunikační přístroje, počítačový hardware, počítačový software, počítačový software stažitelný z Internetu, elektrická a elektronická zabezpečovací a bezpečnostní zařízení včetně příslušného SW, prvky a zařízení pro signalizaci a detekci (detektory pohybu infrapasivní a mikrovlnné, detektory tříštění skla, ořesové detektory, infrazávory, požární detektory, detektory teplotní a teplotně-diferenciální, detektory plynu, tísňové hlásiče), IP kamery, IP kamerové monitorovací systémy, síťové kamery, IP kamery pro pořízení, zpracování, přenos a záznam obrazu a zvuku, přístroje optické, tištěné obvody, tištěné obvodové desky, tištěné spoje, přístroje pro zpracování informací, software pro IP kamerové monitorovací systémy, záznamová a řídicí zařízení pro IP kamery, detektory, snímače obrazu, videorekordéry, zařízení na přenášení zvuku, zařízení pro ovládání dalších přístrojů přes IP, zabezpečovací zařízení pro domy a domácnosti, zejména zabezpečovací zařízení proti krádeži, počítačový software pro uvedené zařízení, prvky síťové infrastruktury, měřiče energie, bezdrátové ovladače napájení, multifunkční ovladače napájení, zásuvky ovládané přes internet, přístroje pro dálkové, automatické, manuální restartování serverů a prvků síťové infrastruktury, PDU jednotky, síťové záznamové zařízení pro IP kamery, multimediální aplikace, aplikace pro mobilní telefony, chytré mobilní telefony (smartphone), všechny telekomunikační přístroje a zařízení, přístroje umožňující komunikaci jedné osoby s druhou nebo druhými osobami, aplikace pro tablety počítače, minipočítače, notebooky; (37) instalace, montáž, opravy a údržba bezpečnostních, poplašných a jiných elektronických a zabezpečovacích zařízení, montáž technologických zařízení, zřizování poplašných zařízení a instalace monitorování poplašných zařízení, revize a zkoušky vyhrazených elektrických a elektronických zařízení a přístrojů, instalace, opravy, údržba a servis záznamových a řídicích zařízení pro IP kamery, detektorů, snímačů obrazu, videorekordérů, zařízení na přenášení zvuku, zařízení pro ovládání dalších přístrojů přes IP, zabezpečovacích zařízení proti krádeži, instalace, opravy, údržba a servis IP kamerových systémů a IP automatizačních systémů; (42) výzkum, návrhy a vývoj počítačového hardware a softwaru, IT služby, služby počítačového programování, programátorské služby, poradenství v oblasti počítačového hardware, poradenství v oblasti počítačového software, instalace počítačového software, údržba počítačového software, aktualizace počítačového software, pronájem počítačového software, pronájem počítačového hardware, konzultační služby v oblasti počítačového software a hardware, vývoj a výzkum IP kamerových systémů, IP zabezpečení a IP automatizačních systémů, vývoj a výzkum PDU jednotek, vývoj a výzkum prvků síťové infrastruktury, měřičů energie, bezdrátových ovladačů napájení, pronájem výpočetní techniky, pronájem serverů, poradenská a konzultační činnost v oblasti výpočetní techniky, konzultační a poradenská činnost v oblasti IP kamerových systémů, IP zabezpečovacích systémů a IP automatizačních systémů, příprava a řízení projektů v oblasti IP kamerových systémů, IP zabezpečení a IP automatizace, výzkum, návrhy a vývoj multimediálních aplikací, výzkum, návrhy a vývoj aplikací pro mobilní telefony, chytré mobilní telefony (smartphone), všechny telekomunikační přístroje a zařízení, přístroje umožňující komunikaci jedné osoby s druhou nebo druhými osobami, výzkum, návrhy a vývoj aplikací pro tablety, počítače, minipočítače, notebooky.

(730) **KOUKAAM a.s.**, Kaplanova 2252/8, Praha 4, 14800, CZ

(740) JUDr. David Karabec, Na Stráži 1306/5, Praha 8, 18000

(210) **O-498911**

(220) 12.10.2012

(320) 12.10.2012

(511) 9, 37, 42

(540)



(510) (9) přístroje pro záznam, převod, přenos nebo reprodukci zvuku



nebo obrazu, přístroje pro měření, signalizaci a kontrolu, magnetické nosiče dat, optické nosiče dat, nahrávací disky, přístroje pro zpracování dat a počítače, telekomunikační přístroje, počítačový hardware, počítačový software, počítačový software stažitelný z Internetu, elektrická a elektronická zabezpečovací a bezpečnostní zařízení včetně příslušného SW, prvky a zařízení pro signalizaci a detekci (detektory pohybu infrapasivní a mikrovlnné, detektory tříštění skla, otřesové detektory, infrazávory, požární detektory, detektory teplotní a teplotně-diferenciální, detektory plynu, tísňové hlásiče), IP-kamery, IP kamerové monitorovací systémy, síťové kamery, IP kamery pro pořízení, zpracování, přenos a záznam obrazu a zvuku, přístroje optické, tištěné obvody, tištěné obvodové desky, tištěné spoje, přístroje pro zpracování informací, software pro IP kamerové monitorovací systémy, záznamová a řídicí zařízení pro IP kamery, detektory, snímače obrazu, videorekordéry, zařízení na přenášení zvuku, zařízení pro ovládání dalších přístrojů přes IP, zabezpečovací zařízení pro domy a domácnosti, zejména zabezpečovací zařízení proti krádeži, počítačový software pro uvedená zařízení, prvky síťové infrastruktury, měřiče energie, bezdrátové ovladače napájení, multifunkční ovladače napájení, zásuvky ovládané přes internet, přístroje pro dálkové, automatické, manuální restartování serverů a prvků síťové infrastruktury, PDU jednotky, síťové záznamové zařízení pro IP kamery, multimediální aplikace, aplikace pro mobilní telefony, chytré mobilní telefony (smartphone), všechny telekomunikační přístroje a zařízení, přístroje umožňující komunikaci jedné osoby s druhou nebo druhými osobami, aplikace pro tablety počítače, minipočítače, notebooky; (37) instalace, montáž, opravy a údržba bezpečnostních, poplašných a jiných elektronických a zabezpečovacích zařízení, montáž technologických zařízení, zřizování poplašných zařízení a instalace monitorování poplašných zařízení, revize a zkoušky vyhrazených elektrických a elektronických zařízení a přístrojů, instalace, opravy, údržba a servis záznamových a řídicích zařízení pro IP kamery, detektorů, snímačů obrazu, videorekordérů, zařízení na přenášení zvuku, zařízení pro ovládání dalších přístrojů přes IP, zabezpečovacích zařízení pro domy a domácnosti, zejména zabezpečovacích zařízení proti krádeži, instalace, opravy, údržba a servis IP kamerových systémů a IP automatizačních systémů; (42) výzkum, návrhy a vývoj počítačového hardware a softwaru, IT služby, služby počítačového programování, programátorské služby, poradenství v oblasti počítačového hardware, poradenství v oblasti počítačového software, instalace počítačového software, údržba počítačového software, aktualizace počítačového software, pronájem počítačového software, pronájem počítačového hardware, konzultační služby v oblasti počítačového software a hardware, vývoj a výzkum IP kamerových systémů, IP zabezpečení a IP automatizačních systémů, vývoj a výzkum PDU jednotek, vývoj a výzkum prvků síťové infrastruktury, měřičů energie, bezdrátových ovladačů napájení, pronájem výpočetní techniky, pronájem serverů, poradenská a konzultační činnost v oblasti výpočetní techniky, konzultační a poradenská činnost v oblasti IP kamerových systémů, IP zabezpečovacích systémů a IP automatizačních systémů, příprava a řízení projektů v oblasti IP kamerových systémů, IP zabezpečení a IP automatizace, výzkum, návrhy a vývoj multimediálních aplikací, výzkum, návrhy a vývoj aplikací pro mobilní telefony, chytré mobilní telefony (smartphone), všechny telekomunikační přístroje a zařízení, přístroje umožňující komunikaci jedné osoby s druhou nebo druhými osobami, výzkum, návrhy a vývoj aplikací pro tablety, počítače, minipočítače, notebooky.

(730) **KOUKAAM a.s.**, Kaplanova 2252/8, Praha 4, 14800, CZ  
(740) JUDr. David Karabec, Na Stráži 1306/5, Praha 8, 18000

(210) **O-499299**  
(220) 30.10.2012  
(320) 30.10.2012  
(511) 9, 16, 35, 41

(540)



(510) (9) nosiče informací všeho druhu v rozsahu třídy 9, například dat, obrazu a zvuku, elektronické publikace, software, to vše v oblasti výstavnictví; (16) nosiče informací všeho druhu v rozsahu třídy 16, například tiskoviny a polygrafické výrobky, informační letáky a brožury, katalogy, vstupenky, fotografie, plakáty, to vše v oblasti výstavnictví; (35) výstavy a veletrhy pro obchodní a reklamní účely, jejich organizování a pořádání, odborné poradenství, vztahující se k organizování komerčních výstav a veletrhů; (41) výchovná, vzdělávací a zábavní činnost, pořádání odborných setkání, například školení, kurzů, konferencí a symposií, přednášek, to vše v oblasti výstavnictví, organizování a pořádání výstav a veletrhů ke vzdělávacím, kulturním, výchovným a zábavním účelům, odborné poradenství, vztahující se k organizování vzdělávacích, kulturních, výchovných a zábavních výstav a veletrhů.  
(590) Barevná  
(730) **Incheba Praha, spol. s r.o.**, Areál Výstaviště 67, Praha 7, 17000, CZ  
(740) Pavel Reichel a kol., Ing. Pavel Reichel, Lopatecká 14, Praha 4, 14700

(210) **O-499508**  
(220) 06.11.2012  
(320) 06.11.2012  
(511) 43  
(540)

## MAGISTR

(510) (43) bary, bufety, kavárny, jídelny a závodní jídelny, restaurace, zásobování (catering).  
(730) **VSV Management Group s.r.o.**, Krausova 605, Praha 9 - Letňany, 19900, CZ  
(740) Václav Müller, patentový zástupce, Filipova 2016, Praha 4, 14800

## Zamítnuté a částečně zamítnuté přihlášky ochranných známek po zveřejnění

Zjistí-li Úřad v průběhu řízení o námitkách, že přihlašovaná ochranná známka nespĺňuje podmínky pro zápis, přihlášku zamítne. Zjistí-li, že přihlašovaná ochranná známka nespĺňuje podmínky pro zápis jen pro některé výrobky nebo služby, přihlášku zamítne v rozsahu výrobků nebo služeb, pro které přihláška nespĺňuje podmínky zápisu. S ohledem na tuto skutečnost, obsahuje tato kapitola údaje o rozhodnutích o zamítnutí přihlášky ochranné známky v celém nebo částečném rozsahu na základě ustanovení § 26 zákona č. 441/2003 Sb.

Údaje o výsledku rozhodnutí (zamítnutí přihlášky, částečné zamítnutí přihlášky) jsou uvedeny za datem právní moci rozhodnutí pod INID kódem (583) s názvem "Datum právní moci rozhodnutí/výsledek rozhodnutí".

(210) **O-457210**

(540)



(583) 13.11.2012 / částečné zamítnutí přihlášky

---

(210) **O-484949**

(540)



(583) 12.11.2012 / zamítnutí přihlášky

---

(210) **O-491086**

(540)

**ANEX**

(583) 09.11.2012 / částečné zamítnutí přihlášky

---

## Přehled zápisů ochranných známek bez změny ve vztahu ke zveřejněným přihláškám

Kapitola obsahuje údaje o ochranných známkách zapsaných na základě ustanovení § 28 odst. 1 zákona č. 441/2003 Sb., u kterých nedošlo ke změně údajů oproti zveřejněné přihlášce ochranné známky.

Číselný přehled
-----------------

328306, 328307, 328308, 328309, 328310, 328312, 328313, 328314, 328315, 328316, 328317, 328318, 328319, 328320, 328321, 328322, 328323, 328324, 328325, 328326, 328327, 328328, 328329, 328330, 328331, 328332, 328333, 328334, 328335, 328336, 328337, 328338, 328339, 328340, 328341, 328342, 328343, 328344, 328345, 328346, 328347, 328348, 328349, 328350, 328351, 328352, 328353, 328354, 328355, 328356, 328357, 328358, 328359, 328360, 328361, 328362, 328363, 328364, 328365, 328366, 328367, 328368, 328369, 328370, 328371, 328372, 328373, 328374, 328375, 328376, 328377, 328378, 328379, 328380, 328381, 328382, 328383, 328384, 328385, 328386, 328387, 328388, 328389, 328390, 328391, 328392, 328393, 328394, 328395, 328396, 328397, 328398, 328399, 328400, 328401, 328402, 328403, 328404, 328405, 328406, 328407, 328408, 328409, 328410, 328411, 328412, 328413, 328414, 328415, 328416, 328417, 328418, 328419, 328420, 328421, 328422, 328423, 328424, 328425, 328426, 328427, 328428, 328429, 328430, 328431, 328432, 328433, 328434, 328435, 328436, 328437.
---

## Záписы ochranných známek bez změny ve vztahu ke zveřejněným přihláškám

- |   |   |
|---|---|
| (111) <b>328306</b>   | (210) O-488898  |
| (220) 16.02.2011  |   |
| (320) 16.02.2011  |   |
| (442) 03.08.2011  |   |
| (151) 14.11.2012  |   |
| (730) <b>SVUS Pharma a.s.</b> , Smetanovo nábřeží 1238/20a,<br>Hradec Králové, 50002, CZ                |   |
| (210) O-483300  |   |
| (111) <b>328307</b>   | (111) <b>328315</b>   |
| (220) 11.03.2011  | (220) 30.09.2011  |
| (320) 11.03.2011  | (320) 30.09.2011  |
| (442) 11.05.2011  | (442) 08.08.2012  |
| (151) 14.11.2012  | (151) 14.11.2012  |
| (730) <b>Pederzoliová Eva MUDr.</b> , Jurije Gagarina 1508/22,<br>Havířov - Podlesí, 73601, CZ          | (730) <b>Národní socialisté - levice 21. století</b> , Radlická 58,<br>Praha 5, 15000, CZ |
| (210) O-483995  | (210) O-489074  |
| (111) <b>328308</b>   | (111) <b>328316</b>   |
| (220) 02.05.2011  | (220) 07.10.2011  |
| (320) 02.05.2011  | (320) 07.10.2011  |
| (442) 08.08.2012  | (442) 01.08.2012  |
| (151) 14.11.2012  | (151) 14.11.2012  |
| (730) <b>EFIOS spol. s r.o.</b> , Masarykova 671/33, Valašské<br>Meziříčí, 75701, CZ                    | (730) <b>Ski Rakousko s.r.o.</b> , Nám. 14. října 1307/2, Praha 5,<br>15000, CZ           |
| (210) O-485330  | (210) O-489280  |
| (111) <b>328309</b>   | (111) <b>328317</b>   |
| (220) 02.06.2011  | (220) 26.10.2011  |
| (320) 02.06.2011  | (320) 26.10.2011  |
| (442) 08.08.2012  | (442) 08.08.2012  |
| (151) 14.11.2012  | (151) 14.11.2012  |
| (730) <b>První novinová společnost a.s.</b> , Paceřická 1/2773, Praha<br>9 - Horní Počernice, 19300, CZ | (730) <b>GES GROUP HOLDING B.V.</b> , Locatellikade 1,<br>1076AZ Amsterdam, NL            |
| (210) O-486173  | (210) O-489766  |
| (111) <b>328310</b>   | (111) <b>328318</b>   |
| (220) 06.06.2011  | (220) 27.10.2011  |
| (320) 06.06.2011  | (320) 27.10.2011  |
| (442) 08.08.2012  | (442) 08.08.2012  |
| (151) 14.11.2012  | (151) 14.11.2012  |
| (730) <b>Axescard a.s.</b> , Národní 58/32, Praha 1, 11000, CZ  | (730) <b>NUTREND D.S., a.s.</b> , Selské nám. 9/43, Olomouc -<br>Chválkovice, 77200, CZ   |
| (210) O-486246  | (210) O-489809  |
| (111) <b>328312</b>   | (111) <b>328319</b>   |
| (220) 11.07.2011  | (220) 02.01.2012  |
| (320) 11.07.2011  | (320) 02.01.2012  |
| (442) 08.08.2012  | (442) 08.08.2012  |
| (151) 14.11.2012  | (151) 14.11.2012  |
| (730) <b>Němcová Věra</b> , Za Strašnickou vozovnou 10, Praha 10,<br>10000, CZ                          | (730) <b>Archie Samuel s.r.o.</b> , Slunná 16, Brno, 61700, CZ                            |
| (210) O-487103  | (210) O-491437  |
| (111) <b>328313</b>   | (111) <b>328320</b>   |
| (220) 18.07.2011  | (220) 02.01.2012  |
| (320) 18.07.2011  | (320) 02.01.2012  |
| (442) 08.08.2012  | (442) 08.08.2012  |
| (151) 14.11.2012  | (151) 14.11.2012  |
| (730) <b>Honoris a.s.</b> , Hostivická 12, Praha 5, 15521, CZ   | (730) <b>Vtípilová Květa Ing.</b> , Krásova 19, Praha 3, 13000, CZ                        |
| (210) O-487244  | (210) O-491445  |
| (111) <b>328314</b>   | (111) <b>328321</b>   |
| (220) 22.09.2011  | (220) 03.01.2012  |
| (320) 22.09.2011  | (320) 03.01.2012  |
| (442) 18.01.2012  | (442) 30.05.2012  |
| (151) 14.11.2012  | (151) 14.11.2012  |
| (730) <b>Keen, Inc.</b> , 926 NW 13th Avenue, Suite 210, Portland,<br>OR, US                            | (730) <b>NEW WAVE CZ, a.s.</b> , Vodičkova 682/20, Praha 1 -<br>Nové Město, 11000, CZ     |
| (210) O-491477  | (210) O-491477  |
| (111) <b>328322</b>   | (111) <b>328322</b>   |
| (220) 05.01.2012  | (220) 05.01.2012  |
| (320) 05.01.2012  | (320) 05.01.2012  |
| (442) 08.08.2012  | (442) 08.08.2012  |

(151) 14.11.2012	(320) 26.01.2012	
(730) <b>NOVARTIS AG</b> , 4002 Basel, CH	(442) 08.08.2012	
(210) O-491512	(151) 14.11.2012	
<hr/>		
(111) <b>328323</b>	(730) <b>Modrá pyramida stavební spořitelna, a.s.</b> , Bělehradská 128/222, Praha 2, 12021, CZ	
(220) 05.01.2012	(210) O-492115	
(320) 05.01.2012	<hr/>	
(442) 08.08.2012	(111) <b>328332</b>	
(151) 14.11.2012	(220) 26.01.2012	
(730) <b>NOVARTIS AG</b> , 4002 Basel, CH	(320) 26.01.2012	
(210) O-491513	(442) 08.08.2012	
<hr/>		
(111) <b>328324</b>	(151) 14.11.2012	
(220) 05.01.2012	(730) <b>Modrá pyramida stavební spořitelna, a.s.</b> , Bělehradská 128/222, Praha 2, 12021, CZ	
(320) 05.01.2012	(210) O-492116	
(442) 08.08.2012	<hr/>	
(151) 14.11.2012	(111) <b>328333</b>	
(730) <b>NOVARTIS AG</b> , 4002 Basel, CH	(220) 26.01.2012	
(210) O-491514	(320) 26.01.2012	
<hr/>		
(111) <b>328325</b>	(442) 08.08.2012	
(220) 16.01.2012	(151) 14.11.2012	
(320) 16.01.2012	(730) <b>Modrá pyramida stavební spořitelna, a.s.</b> , Bělehradská 128/222, Praha 2, 12021, CZ	
(442) 08.08.2012	(210) O-492117	
(151) 14.11.2012	<hr/>	
(730) <b>Exnarová Jana</b> , Zikova 3/522, Praha 6, 16000, CZ	(111) <b>328334</b>	
(210) O-491765	(220) 26.01.2012	
<hr/>		
(111) <b>328326</b>	(320) 26.01.2012	
(220) 17.01.2012	(442) 08.08.2012	
(320) 17.01.2012	(151) 14.11.2012	
(442) 08.08.2012	(730) <b>Modrá pyramida stavební spořitelna, a.s.</b> , Bělehradská 128/222, Praha 2, 12021, CZ	
(151) 14.11.2012	(210) O-492118	
(730) <b>Marek Jan</b> , Mattioliho 5, Praha 10, 10600, CZ	<hr/>	
(210) O-491834	(111) <b>328335</b>	
<hr/>		
(111) <b>328327</b>	(220) 02.02.2012	
(220) 23.01.2012	(320) 02.02.2012	
(320) 23.01.2012	(442) 08.08.2012	
(442) 08.08.2012	(151) 14.11.2012	
(151) 14.11.2012	(730) <b>Sokop Tomáš</b> , Soběšická 144/2, Brno, 61400, CZ	
(730) <b>IBIS information systems, a.s.</b> , Dobrovského 4, Brno, 61200, CZ	(210) O-492290	
(210) O-491990	<hr/>	
<hr/>		
(111) <b>328328</b>	(111) <b>328336</b>	
(220) 24.01.2012	(220) 03.02.2012	
(320) 24.01.2012	(320) 03.02.2012	
(442) 08.08.2012	(442) 08.08.2012	
(151) 14.11.2012	(151) 14.11.2012	
(730) <b>Vyšší odborná škola publicistiky</b> , Opatovická 160/18, Praha 1, 11000, CZ	(730) <b>SUN Outdoor o.s.</b> , Bílá 149, Bílá, 73915, CZ	
(210) O-492049	(210) O-492343	
<hr/>		
(111) <b>328329</b>	(111) <b>328337</b>	
(220) 26.01.2012	(220) 07.02.2012	
(320) 26.01.2012	(320) 07.02.2012	
(442) 08.08.2012	(442) 08.08.2012	
(151) 14.11.2012	(151) 14.11.2012	
(730) <b>Poradkyně, s.r.o.</b> , Jiráskova 24, Nová Role, 36225, CZ	(730) <b>Eva Pecková</b> , Hájka z Libočan 221, Tetín, 26601, CZ	
(210) O-492096	(210) O-492410	
<hr/>		
(111) <b>328330</b>	(111) <b>328338</b>	
(220) 26.01.2012	(220) 07.02.2012	
(320) 26.01.2012	(320) 07.02.2012	
(442) 08.08.2012	(442) 08.08.2012	
(151) 14.11.2012	(151) 14.11.2012	
(730) <b>Babáková Romana MVDr.</b> , Rohozec 48, Rohozec, 67923, CZ	(730) <b>KOMPEK, kombinát pekařské a cukrářské výroby, spol. s r.o.</b> , J. Hory 671, Kladno, 27201, CZ	
(210) O-492097	(210) O-492411	
<hr/>		
(111) <b>328331</b>	(111) <b>328339</b>	
(220) 26.01.2012	(220) 14.02.2012	
<hr/>		
	(320) 14.02.2012	
	(442) 08.08.2012	
	(151) 14.11.2012	
	(730) <b>Yanming Chen</b> , Plickova 568/9, Praha 4, 14000, CZ	

(210) O-492611	(442) 08.08.2012 (151) 14.11.2012 (730) <b>Equa bank a.s.</b> , Karolinská 661/4, Praha 8 - Karlín, 18600, CZ
(111) <b>328340</b> (220) 14.02.2012 (320) 14.02.2012 (442) 08.08.2012 (151) 14.11.2012 (730) <b>GTH catering a.s.</b> , Vyskočilova 1481/4, Praha 4, 14000, CZ	(210) O-492812
(210) O-492613	(111) <b>328349</b> (220) 21.02.2012 (320) 21.02.2012 (442) 08.08.2012 (151) 14.11.2012 (730) <b>Jiří Pejchar AV elektronik</b> , Teplická 256, Teplice, 41501, CZ
(111) <b>328341</b> (220) 16.02.2012 (320) 16.02.2012 (442) 08.08.2012 (151) 14.11.2012 (730) <b>HET spol. s r.o.</b> , Ohnič 14, Ohnič, 41765, CZ	(210) O-492838
(210) O-492674	(111) <b>328350</b> (220) 21.02.2012 (320) 21.02.2012 (442) 08.08.2012 (151) 14.11.2012 (730) <b>SOCO CZ s.r.o.</b> , V Lipkách 645, Praha 5, 15400, CZ
(111) <b>328342</b> (220) 16.02.2012 (320) 16.02.2012 (442) 08.08.2012 (151) 14.11.2012 (730) <b>fusion hotels a.s.</b> , Perlová 371/5, Praha 1, 11000, CZ	(210) O-492846
(210) O-492680	(111) <b>328351</b> (220) 22.02.2012 (320) 22.02.2012 (442) 08.08.2012 (151) 14.11.2012 (730) <b>Marek Sattler</b> , Anglická 186/6, Karlovy Vary, 36009, CZ
(111) <b>328343</b> (220) 16.02.2012 (320) 16.02.2012 (442) 08.08.2012 (151) 14.11.2012 (730) <b>fusion hotels a.s.</b> , Perlová 371/5, Praha 1, 11000, CZ	(210) O-492864
(210) O-492681	(111) <b>328352</b> (220) 22.02.2012 (320) 22.02.2012 (442) 08.08.2012 (151) 14.11.2012 (730) <b>Budská Karolína Mgr.</b> , Opletalova 1, Jablonec nad Nisou, 46601, CZ
(111) <b>328344</b> (220) 16.02.2012 (320) 16.02.2012 (442) 08.08.2012 (151) 14.11.2012 (730) <b>fusion hotels a.s.</b> , Perlová 371/5, Praha 1, 11000, CZ	(210) O-492877
(210) O-492682	(111) <b>328353</b> (220) 23.02.2012 (320) 23.02.2012 (442) 08.08.2012 (151) 14.11.2012 (730) <b>PAROLA, spol. s r.o.</b> , Fritzoza 1552/34, Jihlava, 58601, CZ
(111) <b>328345</b> (220) 20.02.2012 (320) 20.02.2012 (442) 08.08.2012 (151) 14.11.2012 (730) <b>PaedDr. Olga Chválová, CSc.</b> , Tylovická 207/2, Praha 5, 15521, CZ	(210) O-492901
(210) O-492793	(111) <b>328354</b> (220) 24.02.2012 (320) 17.11.2011 (442) 08.08.2012 (151) 14.11.2012 (730) <b>Biogen Idec MA Inc.</b> , Cambridge Center 14, Cambridge, MA 02142, MA, US
(111) <b>328346</b> (220) 21.02.2012 (320) 21.02.2012 (442) 08.08.2012 (151) 14.11.2012 (730) <b>Equa bank a.s.</b> , Karolinská 661/4, Praha 8 - Karlín, 18600, CZ	(210) O-492934
(210) O-492810	(111) <b>328355</b> (220) 24.02.2012 (320) 24.02.2012 (442) 08.08.2012 (151) 14.11.2012 (730) <b>Biogen Idec MA Inc.</b> , Cambridge Center 14, Cambridge, MA 02142, MA, US
(111) <b>328347</b> (220) 21.02.2012 (320) 21.02.2012 (442) 08.08.2012 (151) 14.11.2012 (730) <b>Equa bank a.s.</b> , Karolinská 661/4, Praha 8 - Karlín, 18600, CZ	(210) O-492935
(210) O-492811	(111) <b>328356</b> (220) 24.02.2012 (320) 17.11.2011 (442) 08.08.2012 (151) 14.11.2012
(111) <b>328348</b> (220) 21.02.2012 (320) 21.02.2012	

(730) <b>Biogen Iddec MA Inc.</b> , 14 Cambridge Center, Cambridge, MA 02142, MA, US	(210) O-493213
(210) O-492936	
(111) <b>328357</b>	(111) <b>328365</b>
(220) 24.02.2012	(220) 06.03.2012
(320) 17.11.2011	(320) 06.03.2012
(442) 08.08.2012	(442) 08.08.2012
(151) 14.11.2012	(151) 14.11.2012
(730) <b>Biogen Iddec MA Inc.</b> , Cambridge Center 14, Cambridge, MA 02142, MA, US	(730) <b>COFFEE DAY CZ a.s.</b> , Malátova 543/9, Praha 5 - Smíchov, 15000, CZ
(210) O-492937	(210) O-493228
(111) <b>328358</b>	(111) <b>328366</b>
(220) 24.02.2012	(220) 07.03.2012
(320) 17.11.2011	(320) 07.03.2012
(442) 08.08.2012	(442) 08.08.2012
(151) 14.11.2012	(151) 14.11.2012
(730) <b>Biogen Iddec MA Inc.</b> , Cambridge Center 14, Cambridge, MA 02142, MA, US	(730) <b>Comander s.r.o.</b> , Tržní 449, Litvínov, 43601, CZ
(210) O-492938	(210) O-493285
(111) <b>328359</b>	(111) <b>328367</b>
(220) 24.02.2012	(220) 08.03.2012
(320) 24.02.2012	(320) 08.03.2012
(442) 08.08.2012	(442) 08.08.2012
(151) 14.11.2012	(151) 14.11.2012
(730) <b>Voves Jakub Mgr.</b> , Pod Kavalírkou 10, Praha 5, 15000, CZ	(730) <b>Milan Ščučka</b> , Hrudičkova 2097/28, Praha 4, 14800, CZ
(210) O-492957	(210) O-493309
(111) <b>328360</b>	(111) <b>328368</b>
(220) 27.02.2012	(220) 12.03.2012
(320) 27.02.2012	(320) 12.03.2012
(442) 08.08.2012	(442) 08.08.2012
(151) 14.11.2012	(151) 14.11.2012
(730) <b>Koutný Richard</b> , Nivy 1533, Otrokovice - Kvítkovice, 76502, CZ	(730) <b>Úřad městské části Praha 8</b> , Zenklova 35/1, Praha 8, 18048, CZ
(730) <b>Sedlařík Petr</b> , Albertova 3985/2, Kroměříž, 76701, CZ	(210) O-493375
(210) O-492997	
(111) <b>328361</b>	(111) <b>328369</b>
(220) 01.03.2012	(220) 13.03.2012
(320) 01.03.2012	(320) 13.03.2012
(442) 08.08.2012	(442) 08.08.2012
(151) 14.11.2012	(151) 14.11.2012
(730) <b>Lustigová Eva</b> , Oldřichova 490/6, Praha 2, 12800, CZ	(730) <b>STADA PHARMA CZ s.r.o.</b> , Lojovická 13, Praha 4, 14200, CZ
(730) <b>Lustig Josef</b> , Oldřichova 490/6, Praha 2, 12800, CZ	(210) O-493434
(210) O-493127	
(111) <b>328362</b>	(111) <b>328370</b>
(220) 05.03.2012	(220) 13.03.2012
(320) 05.03.2012	(320) 13.03.2012
(442) 08.08.2012	(442) 08.08.2012
(151) 14.11.2012	(151) 14.11.2012
(730) <b>LARGE LIFE LIMITED</b> , 6 Bexley Square, Salford, Manchester, M3 GBZ, Velká Británie, GB	(730) <b>MEDIA Representations, spol. s r.o.</b> , Strakonická 510, Praha 5 - Smíchov, 15000, CZ
(210) O-493196	(210) O-493457
(111) <b>328363</b>	(111) <b>328371</b>
(220) 05.03.2012	(220) 13.03.2012
(320) 05.03.2012	(320) 13.03.2012
(442) 08.08.2012	(442) 08.08.2012
(151) 14.11.2012	(151) 14.11.2012
(730) <b>KOREK Building s.r.o.</b> , Kubelíkova 1224/42, Praha 3, 13000, CZ	(730) <b>MEDIA Representations, spol. s r.o.</b> , Strakonická 510, Praha 5 - Smíchov, 15000, CZ
(210) O-493199	(210) O-493458
(111) <b>328364</b>	(111) <b>328372</b>
(220) 06.03.2012	(220) 14.03.2012
(320) 06.03.2012	(320) 14.03.2012
(442) 08.08.2012	(442) 08.08.2012
(151) 14.11.2012	(151) 14.11.2012
(730) <b>QUALIFORM, a.s.</b> , Rašínova 2, Brno, 60200, CZ	(730) <b>Hotel Royal Ricc, a.s.</b> , U Lužického semináře 105, Praha 1, 11000, CZ
	(210) O-493467
	(111) <b>328373</b>

(220) 14.03.2012 (320) 14.03.2012 (442) 08.08.2012 (151) 14.11.2012 (730) <b>BAUER MEDIA v.o.s.</b> , Moulíkova 3286/1b, Praha 5 - Smíchov, 15000, CZ (210) O-493507	(730) <b>Friedrich Ebert Stiftung e.V.</b> , Godesberger Alle 149, 53175 Bonn, DE (210) O-493904
(111) <b>328374</b> (220) 15.03.2012 (320) 15.03.2012 (442) 08.08.2012 (151) 14.11.2012 (730) <b>Slaný Petr Mgr.</b> , Dolní Rožínka č.p. 140, Dolní Rožínka, 59251, CZ (210) O-493517	(111) <b>328382</b> (220) 29.03.2012 (320) 29.03.2012 (442) 08.08.2012 (151) 14.11.2012 (730) <b>Aelia Czech Republic s.r.o.</b> , Aviatická 1048/12, Praha 6, 16100, CZ (210) O-493992
(111) <b>328375</b> (220) 16.03.2012 (320) 16.03.2012 (442) 08.08.2012 (151) 14.11.2012 (730) <b>Seifert Ondřej Ing.</b> , Biskupcova 89, Praha 3 - Žižkov, 13000, CZ (210) O-493587	(111) <b>328383</b> (220) 29.03.2012 (320) 29.03.2012 (442) 08.08.2012 (151) 14.11.2012 (730) <b>Česká mincovna a.s.</b> , U Přehrady 3204/61, Jablonec nad Nisou, 46623, CZ (210) O-493993
(111) <b>328376</b> (220) 20.03.2012 (320) 20.03.2012 (442) 08.08.2012 (151) 14.11.2012 (730) <b>VITANA a.s.</b> , Mělnická 133, Byšice, 27732, CZ (210) O-493665	(111) <b>328384</b> (220) 02.04.2012 (320) 02.04.2012 (442) 08.08.2012 (151) 14.11.2012 (730) <b>DILIA, divadelní, literární, audiovizuální agentura, o.s.</b> , Krátkého 1, Praha 9, 19003, CZ (210) O-494044
(111) <b>328377</b> (220) 20.03.2012 (320) 20.03.2012 (442) 08.08.2012 (151) 14.11.2012 (730) <b>VITANA a.s.</b> , Mělnická 133, Byšice, 27732, CZ (210) O-493666	(111) <b>328385</b> (220) 06.04.2012 (320) 06.04.2012 (442) 08.08.2012 (151) 14.11.2012 (730) <b>ELPIS s.r.o.</b> , Krystalová 470/7, Praha 9, 19600, CZ (210) O-494220
(111) <b>328378</b> (220) 20.03.2012 (320) 20.03.2012 (442) 08.08.2012 (151) 14.11.2012 (730) <b>VITANA a.s.</b> , Mělnická 133, Byšice, 27732, CZ (210) O-493667	(111) <b>328386</b> (220) 06.04.2012 (320) 06.04.2012 (442) 08.08.2012 (151) 14.11.2012 (730) <b>ROTOREA engineering s.r.o.</b> , Mikulovská 362, Valtice, 69142, CZ (210) O-494233
(111) <b>328379</b> (220) 26.03.2012 (320) 26.03.2012 (442) 08.08.2012 (151) 14.11.2012 (730) <b>OC Futurum Kolín, a.s.</b> , Bucharova 2641/14, Praha 5, 15800, CZ (210) O-493830	(111) <b>328387</b> (220) 19.04.2012 (320) 19.04.2012 (442) 08.08.2012 (151) 14.11.2012 (730) <b>Natrium C2 s.r.o.</b> , Pražská 55, Jilové u Prahy, 25401, CZ (210) O-494550
(111) <b>328380</b> (220) 26.03.2012 (320) 26.03.2012 (442) 08.08.2012 (151) 14.11.2012 (730) <b>JURISTIC spol. s r.o.</b> , nám. Republiky 30, Plzeň, 30100, CZ (210) O-493862	(111) <b>328388</b> (220) 19.04.2012 (320) 19.04.2012 (442) 08.08.2012 (151) 14.11.2012 (730) <b>B.C.D. s.r.o.</b> , Pražská 55, Jilové u Prahy, okres Praha-západ, 25401, CZ (210) O-494551
(111) <b>328381</b> (220) 27.03.2012 (320) 27.03.2012 (442) 08.08.2012 (151) 14.11.2012	(111) <b>328389</b> (220) 23.04.2012 (320) 23.04.2012 (442) 08.08.2012 (151) 14.11.2012 (730) <b>Veletřhy Brno a.s.</b> , Výstaviště 1, Brno, 64700, CZ (210) O-494641



(111) <b>328390</b>	(442) 08.08.2012
(220) 23.04.2012	(151) 14.11.2012
(320) 23.04.2012	(730) <b>I. Press Real Group, spol. s r.o.</b> , U lip 100, Praha 5, 15531, CZ
(442) 08.08.2012	(210) O-495022
(151) 14.11.2012	
(730) <b>Ing. Jan Lochman</b> , Okružní 521, Mimoň, 47124, CZ	
(210) O-494649	
<hr/>	
(111) <b>328391</b>	(442) 08.08.2012
(220) 25.04.2012	(151) 14.11.2012
(320) 25.04.2012	(730) <b>Obec Skalka</b> , Skalka 26, Pivín, 79824, CZ
(442) 08.08.2012	(210) O-495095
(151) 14.11.2012	
(730) <b>ČESKÝ GRUNT s.r.o.</b> , Pernarec 156, Pernarec, 33036, CZ	
(210) O-494718	
<hr/>	
(111) <b>328392</b>	(442) 08.08.2012
(220) 27.04.2012	(151) 14.11.2012
(320) 27.04.2012	(730) <b>Obec Skalka</b> , Skalka 26, Pivín, 79824, CZ
(442) 08.08.2012	(210) O-495096
(151) 14.11.2012	
(730) <b>Karlovarské minerální vody, a.s.</b> , Horova 3, Karlovy Vary, 36021, CZ	
(210) O-494787	
<hr/>	
(111) <b>328393</b>	(442) 08.08.2012
(220) 27.04.2012	(151) 14.11.2012
(320) 27.04.2012	(730) <b>OTTER, spol. s.r.o.</b> , Milady Horákové 84, Praha 7, 17000, CZ
(442) 08.08.2012	(210) O-495100
(151) 14.11.2012	
(730) <b>ZC, s.r.o.</b> , Jiráskovo předměstí 633/III, Jindřichův Hradec, 37701, CZ	
(210) O-494789	
<hr/>	
(111) <b>328394</b>	(442) 08.08.2012
(220) 27.04.2012	(151) 14.11.2012
(320) 27.04.2012	(730) <b>Unilever N.V.</b> , Weena 455, Rotterdam 3013 AL, NL
(442) 08.08.2012	(210) O-495127
(151) 14.11.2012	
(730) <b>ZC, s.r.o.</b> , Jiráskovo předměstí 633/III, Jindřichův Hradec, 37701, CZ	
(210) O-494790	
<hr/>	
(111) <b>328395</b>	(442) 08.08.2012
(220) 27.04.2012	(151) 14.11.2012
(320) 27.04.2012	(730) <b>Gottwald Mikuláš</b> , Přemyslovská 1483/30, Praha 3, 13000, CZ
(442) 08.08.2012	(210) O-495139
(151) 14.11.2012	
(730) <b>Filuna, s.r.o.</b> , Doní Pěna 20, Jindřichův Hradec, 37701, CZ	
(210) O-494791	
<hr/>	
(111) <b>328396</b>	(442) 08.08.2012
(220) 30.04.2012	(151) 14.11.2012
(320) 30.04.2012	(730) <b>JM Klima s.r.o.</b> , Tyršova 258, Modřice, 66442, CZ
(442) 08.08.2012	(210) O-495151
(151) 14.11.2012	
(730) <b>Ing. Petr Vrabel</b> , Mířetice 49, Čechtice, 25765, CZ	
(210) O-494833	
<hr/>	
(111) <b>328397</b>	(442) 08.08.2012
(220) 07.05.2012	(151) 14.11.2012
(320) 07.05.2012	(730) <b>Kravchuk Mykola Bc.</b> , Cimburkova 588/11, Praha 3, 13000, CZ
(442) 08.08.2012	(210) O-495258
(151) 14.11.2012	
(730) <b>ALKONE a.s.</b> , Senovážné náměstí 992/8, Praha 1, 11000, CZ	
(210) O-494993	
<hr/>	
(111) <b>328398</b>	(442) 08.08.2012
(220) 09.05.2012	(151) 14.11.2012
(320) 09.05.2012	(730) <b>PNEUSAD s.r.o.</b> , Drahobejlova 2215/6, Praha 9, 19000, CZ
	(210) O-495266

(111) <b>328407</b>	(320) 21.05.2012
(220) 17.05.2012	(442) 08.08.2012
(320) 17.05.2012	(151) 14.11.2012
(442) 08.08.2012	(730) <b>EKO-PF s.r.o.</b> , Rudolfovská 21, České Budějovice,
(151) 14.11.2012	37001, CZ
(730) <b>ALKONE a.s.</b> , Senovážné náměstí 992/8, Praha 1,	(210) O-495313
11000, CZ	
(210) O-495268	
<hr/>	
(111) <b>328408</b>	(111) <b>328416</b>
(220) 18.05.2012	(220) 22.05.2012
(320) 18.05.2012	(320) 22.05.2012
(442) 08.08.2012	(442) 08.08.2012
(151) 14.11.2012	(151) 14.11.2012
(730) <b>ISES, s.r.o.</b> , M. J. Lermontova 859/25, Praha 6, 16000,	(730) <b>PP Partners Prague, a.s.</b> , Celetná 38, Praha 1, 11000,
CZ	CZ
(210) O-495276	(210) O-495334
<hr/>	
(111) <b>328409</b>	(111) <b>328417</b>
(220) 18.05.2012	(220) 24.05.2012
(320) 18.05.2012	(320) 24.05.2012
(442) 08.08.2012	(442) 08.08.2012
(151) 14.11.2012	(151) 14.11.2012
(730) <b>ISES, s.r.o.</b> , M. J. Lermontova 859/25, Praha 6, 16000,	(730) <b>Elšíková Stanislava</b> , 3. května 1274, Vizovice, 76312,
CZ	CZ
(210) O-495277	(210) O-495423
<hr/>	
(111) <b>328410</b>	(111) <b>328418</b>
(220) 18.05.2012	(220) 24.05.2012
(320) 18.05.2012	(320) 24.05.2012
(442) 08.08.2012	(442) 08.08.2012
(151) 14.11.2012	(151) 14.11.2012
(730) <b>EXPOTRADING s.r.o.</b> , Bruselská 266/14, Praha 2,	(730) <b>Kurka Miroslav Ing.</b> , U Centrumu 749, Orlová -
12000, CZ	Lutyně, 73514, CZ
(210) O-495283	(210) O-495424
<hr/>	
(111) <b>328411</b>	(111) <b>328419</b>
(220) 18.05.2012	(220) 24.05.2012
(320) 18.05.2012	(320) 24.05.2012
(442) 08.08.2012	(442) 08.08.2012
(151) 14.11.2012	(151) 14.11.2012
(730) <b>FINFAST s.r.o.</b> , Václavské náměstí 808/66, Praha 1,	(730) <b>Bohemia Beverage Industry Group s.r.o.</b> , Janáčkova 1,
11000, CZ	Hodonín, 69501, CZ
(210) O-495288	(210) O-495428
<hr/>	
(111) <b>328412</b>	(111) <b>328420</b>
(220) 18.05.2012	(220) 24.05.2012
(320) 18.05.2012	(320) 24.05.2012
(442) 08.08.2012	(442) 08.08.2012
(151) 14.11.2012	(151) 14.11.2012
(730) <b>OREATHEA s.r.o.</b> , Mahlerovy sady 2699/1, Praha 3,	(730) <b>Bob Řeřicha, s.r.o.</b> , Na Zlatnici 14/26, Praha 4, 14700,
13000, CZ	CZ
(210) O-495292	(210) O-495430
<hr/>	
(111) <b>328413</b>	(111) <b>328421</b>
(220) 18.05.2012	(220) 24.05.2012
(320) 18.05.2012	(320) 24.05.2012
(442) 08.08.2012	(442) 08.08.2012
(151) 14.11.2012	(151) 14.11.2012
(730) <b>OREATHEA s.r.o.</b> , Mahlerovy sady 2699/1, Praha 3,	(730) <b>České vysoké učení technické v Praze - fakulta</b>
13000, CZ	<b>stavební</b> , Thákurova 7, Praha 6, 16629, CZ
(210) O-495293	(210) O-495434
<hr/>	
(111) <b>328414</b>	(111) <b>328422</b>
(220) 21.05.2012	(220) 24.05.2012
(320) 21.05.2012	(320) 24.05.2012
(442) 08.08.2012	(442) 08.08.2012
(151) 14.11.2012	(151) 14.11.2012
(730) <b>Navrátil Pavel</b> , Hutnická 2842/2, Most, 43401, CZ	(730) <b>České vysoké učení technické v Praze - fakulta</b>
(210) O-495303	<b>stavební</b> , Thákurova 7, Praha 6, 16629, CZ
<hr/>	
(111) <b>328415</b>	(111) <b>328423</b>
(220) 21.05.2012	(220) 24.05.2012
(320) 21.05.2012	(320) 24.05.2012
(442) 08.08.2012	(442) 08.08.2012

(151) 14.11.2012 (730) <b>VITANA, a.s.</b> , Mělnická 133, Byšice, 27732, CZ (210) O-495440	(210) O-495562
(111) <b>328424</b> (220) 25.05.2012 (320) 25.05.2012 (442) 08.08.2012 (151) 14.11.2012 (730) <b>Pomoc poškozeným o.s.</b> , Washingtonova 25, Praha 1, 11000, CZ (210) O-495441	(111) <b>328432</b> (220) 30.05.2012 (320) 30.05.2012 (442) 08.08.2012 (151) 14.11.2012 (730) <b>Čvančara Karel Ing.</b> , Mirová 38/53, Praha 10, 10300, CZ (210) O-495564
(111) <b>328425</b> (220) 25.05.2012 (320) 25.05.2012 (442) 08.08.2012 (151) 14.11.2012 (730) <b>Pavlovín, spol. s r.o.</b> , Nádražní 18, Velké Pavlovice, okres Břeclav, 69106, CZ (210) O-495443	(111) <b>328433</b> (220) 30.05.2012 (320) 30.05.2012 (442) 08.08.2012 (151) 14.11.2012 (730) <b>Kovář Ivan Mgr.</b> , Hrusice 200, Senohraby, 25166, CZ (210) O-495580
(111) <b>328426</b> (220) 25.05.2012 (320) 25.05.2012 (442) 08.08.2012 (151) 14.11.2012 (730) <b>Karlovarské minerální vody, a.s.</b> , Horova 3, Karlovy Vary, 36021, CZ (210) O-495446	(111) <b>328434</b> (220) 30.05.2012 (320) 30.05.2012 (442) 08.08.2012 (151) 14.11.2012 (730) <b>EP Line, SE</b> , Kodaňská 46, Praha 10, 10100, CZ (210) O-495588
(111) <b>328427</b> (220) 25.05.2012 (320) 25.05.2012 (442) 08.08.2012 (151) 14.11.2012 (730) <b>Fiala Michal Ing.</b> , Nepomucká 246/114, Plzeň, 32600, CZ (210) O-495450	(111) <b>328435</b> (220) 15.06.2012 (320) 15.06.2012 (442) 08.08.2012 (151) 14.11.2012 (730) <b>CDL SYSTEM a.s.</b> , Klíšská 31, Ústí nad Labem, 40001, CZ (210) O-496051
(111) <b>328428</b> (220) 25.05.2012 (320) 25.05.2012 (442) 08.08.2012 (151) 14.11.2012 (730) <b>Ludmila Zájedová, DiS.</b> , Spotřebitelská 484, Praha 5 - Lipence, 15531, CZ (210) O-495481	(111) <b>328436</b> (220) 22.06.2012 (320) 22.06.2012 (442) 08.08.2012 (151) 14.11.2012 (730) <b>Škoda Auto a.s.</b> , Tr. Václava Klementa 869, Mladá Boleslav, 29360, CZ (210) O-496203
(111) <b>328429</b> (220) 29.05.2012 (320) 29.05.2012 (442) 08.08.2012 (151) 14.11.2012 (730) <b>PYGMALION, s.r.o.</b> , Smetanova 1912/5, Český Těšín, 73701, CZ (210) O-495528	(111) <b>328437</b> (220) 26.06.2012 (320) 26.06.2012 (442) 08.08.2012 (151) 14.11.2012 (730) <b>DAVON s.r.o.</b> , Šumperská 1353, Uničov, 78391, CZ (210) O-496292
(111) <b>328430</b> (220) 30.05.2012 (320) 30.05.2012 (442) 08.08.2012 (151) 14.11.2012 (730) <b>INGEM inženýrská a.s.</b> , Barrandova 26, Plzeň, 32600, CZ (210) O-495558	
(111) <b>328431</b> (220) 30.05.2012 (320) 30.05.2012 (442) 08.08.2012 (151) 14.11.2012 (730) <b>Plzeňský Prazdroj, a.s.</b> , U Prazdroje 7, Plzeň, 30497, CZ	

## **Přehled zápisů ochranných známek se změnou ve vztahu ke zveřejněným přihláškám**

Kapitola obsahuje údaje o ochranných známkách zapsaných na základě ustanovení § 28 odst. 1 zákona č. 441/2003 Sb., u kterých došlo ke změně údajů oproti zveřejněné přihlášce ochranné známky.

Číselný přehled

328311

## Zápisy ochranných známek se změnou ve vztahu ke zveřejněným přihláškám

(111) **328311**  
(220) 11.07.2011  
(320) 11.07.2011  
(442) 09.11.2011  
(151) 14.11.2012  
(540)



(730) **SPOKE, s.r.o.**, 28. října 377/19, Plzeň, 30100, CZ  
(740) Advokátní kancelář Mašek, Kočí, Aujezdský, JUDr. Josef  
Aujezdský, Opletalova 1535/4, Praha 1, 11000  
(510) (39) balení zboží, dodávka zboží poštou, doručování zboží,  
kurýrské služby, skladování zboží, uskladňování,  
zprostředkování dopravy (zasílatelství).  
(511) 39  
(210) O-487102

---

## Zápisy licenčních smluv k ochranným známkám

V této kapitole jsou zveřejněny zápisy licenčních smluv podle ustanovení § 18 odst. 1 zákona č. 441/2003 Sb.

Číslo zápisu	Vlastník	Nabyvatel licence	Druh licence	Datum uzavření licenční smlouvy	S účinností od data
247865	BOHEMIA PORCELÁN MORITZ ZDEKAUER 1810 s.r.o., Dlouhá 389, Plesná, 35135, CZ;	Starorolský porcelán Moritz Zdekauer, a.s., Závodu míru 891, Karlovy Vary - Stará Role, 36017, CZ;	nevýlučná	24.07.2012	19.11.2012
288076	Stichting Choices International Foundation, Zeestraat 84, The Hague, NL;	Vím, co jím a piju o.p.s., Drtinova 557/10, Praha 5, 15000, CZ;	nevýlučná	22.07.2010	14.11.2012
290150	Stichting Choices International Foundation, Zeestraat 84, The Hague, NL;	Vím, co jím a piju o.p.s., Drtinova 557/10, Praha 5, 15000, CZ;	nevýlučná	22.07.2010	14.11.2012
317295	Stichting Choices International Foundation, Zeestraat 84, 2518 AD DEN HAAG, NL;	Vím, co jím a piju o.p.s., Drtinova 557/10, Praha 5, 15000, CZ;	nevýlučná	22.07.2010	14.11.2012
327694	MEDIADIS, s.r.o., J. Hory 1399, Kladno, 27201, CZ;	JRK KLADNO, s.r.o., Josefa Hory 1399, Kladno, 27201, CZ;	nevýlučná	06.11.2012	19.11.2012

## Ochranné známky zrušené a prohlášené za neplatné

Tato kapitola obsahuje údaje o rozhodnutích o zrušení ochranné známky na základě ustanovení § 31 zákona č. 441/2003 Sb. nebo o prohlášení ochranné známky za neplatnou na základě ustanovení § 32 zákona č. 441/2003 Sb. Existuje-li důvod zrušení/prohlášení ochranné známky za neplatnou pouze ve vztahu k některým z výrobků nebo služeb, Úřad ochrannou známku zruší/prohlásí za neplatnou pouze pro tyto výrobky nebo služby. Údaje o výsledku rozhodnutí (zrušení ochranné známky, částečné zrušení ochranné známky, prohlášení ochranné známky za neplatnou, prohlášení ochranné známky za částečně neplatnou) jsou uvedeny za datem právní moci rozhodnutí pod INID kódem (583) s názvem "Datum právní moci rozhodnutí/výsledek rozhodnutí".

(111) 272195

(540)

**WHITE PEARL**

(583) 12.11.2012 / částečné zrušení ochranné známky

---

## Přehled obnov zápisu ochranných známek

Kapitola obsahuje údaje o ochranných známkách, u kterých byl na žádost vlastníka obnoven zápis podle ustanovení § 28 odst. 2 zákona č. 441/2003 Sb.

Číselný přehled												
95071	98528	161329	165737	172761	172907	174212	176900	177166	177167	177168	177169	177170
177171	177266	177361	178260	180231	181738	181806	181913	182129	182130	182131	182133	182252
182506	182512	182899	183262	183339	184219	184950	185349	185350	185740	186760	188593	189174
190190	193385	197208	252899	253696	254014	254113	255356	255382	255416	256077	256152	256200
256222	256762	256833	256970	257061	257383	257395	257474	257511	257608	257628	257711	257756
258993	258994	258995	258996	258997	259033	259048	259207	259263	259267	259761	259944	259945
260235	260342	260681	261455	261496	261549	262787	262788	263051	263242	263243	263244	263409
264146	264309	264655	264672	264681	265272	265345	265376	265377	265378	265390	265947	266118
266133	266641	266657	266710	266711	266744	266750	267355	268204	268947	271503		



## Obnovy zápisu ochranných známek

(111) **95071**  
(220) 28.06.1923  
(151) 28.06.1923  
(540)



(730) **LASSELSBERGER, s.r.o.**, Adolova 2549/1, Plzeň, 32000, CZ  
(740) JUDr. Miroslav Kupka, Levého 1532, Rakovník, 26901  
(510) Veškeré keramické výrobky.  
(511) 19, 21  
(210) O-1488

(111) **98528**  
(220) 04.12.1942  
(151) 04.12.1942  
(540)

### ALESTEN

(730) **Zentiva, k.s.**, U Kabelovny 130, Praha 10, Dolní Měcholupy, 10237, CZ  
(740) ČERVENKA, KLEINTOVÁ, TURKOVÁ Patentová, známková a advokátní kancelář, Ing. Eva Kleintová, Budečská 6, Praha 2, 12000  
(510) Humánní a veterinární léčiva, lékárnické výrobky, lučební výrobky pro průmysl, vědecké účely, zemědělství a lesnictví, dietetické přípravky, přípravky pro průmysl potravinářský, hygienické a kosmetické přípravky, přípravky pro péči o tělo, přípravky desinfekční a konzervační, přípravky pro potírání škůdců živočišných a rostlinných, čistící a prací přípravky, přípravky k fotografickým účelům, přípravky pro koželužství a přípravky pro úpravu v textilním průmyslu.  
(511) 1, 3, 5  
(210) O-10150

(111) **161329**  
(220) 24.01.1973  
(151) 29.03.1973  
(540)

### ACRYLOSAN

(730) **SpofaDental a.s.**, Markova 238, Jičín, 50646, CZ  
(740) ČERVENKA, KLEINTOVÁ, TURKOVÁ Patentová, známková a advokátní kancelář, Ing. Eva Kleintová, Budečská 6/974, Praha 2, 12000  
(510) Výrobky lučební pro zdravotnický průmysl, umělé a syntetické pryskyřice, lučebniny na konzervování potravin; výrobky lékárnické, veterinářské a zdravotnické, léčiva pro lidi a zvířata, výrobky dietetické pro děti a nemocné, náplasti, materiál na obvazy, hmoty na plombování zubů a na otisky zubů, léčiva a přípravky pro dentisty, desinfekční prostředky s výjimkou desinfekčních prostředků na vázání prachu, prostředky na ničení plevele a škodlivých zvířat, medicínální vína, sirupy k farmaceutickým účelům; nástroje a přístroje chirurgické, lékařské, zubolékařské a veterinářské (včetně umělých zubů, očí a údů).  
(511) 1, 5, 10  
(210) O-46785

(111) **165737**  
(220) 15.02.1983  
(151) 17.08.1984  
(540)

### ALIMET

(730) **Novus International, Inc.**, 20 Research Park Drive, 63304 St. Charles, MO, US  
(740) Červenka, Kleintová, Turková, patentová a známková kancelář, Ing. Kleintová Eva, Husinecká 11a, Praha 3, 13000  
(510) (31) doplňující přípravky pro zvířecí potravu.  
(511) 31  
(210) O-52995

(111) **172761**  
(220) 13.01.1993  
(151) 18.05.1993  
(540)

### ULTRAPHON

(730) **SUPRAPHON a.s.**, Palackého 740/1, Praha 1, 11299, CZ  
(740) Ing. Pavel Reichel, Lopatecká 14, Praha 4, 14700  
(510) (9) gramofonové desky.  
(511) 9  
(210) O-74509

(111) **172907**  
(220) 04.01.1993  
(151) 01.07.1993  
(540)



(730) **Teva Czech Industries s.r.o.**, Ostravská 29, Opava-Komárov, 74770, CZ  
(740) Rott, Růžička & Guttmann Patentové, známkové a advokátní kanceláře, JUDr. Vladimír Rott, Vinohradská 37, Praha 2, 12000  
(510) Chemické výrobky pro zdravotnický průmysl, zdravotní mydla, éterické oleje, zejména dětské oleje, koupelové oleje, kosmetické výrobky, zejména přípravky na úpravu vlasů, šampony, tělové dezodoranty, vody po holení, pěny na holení, přípravky na čištění vlasů, vodičky na vlasy, prostředky na čištění zubů, výrobky farmaceutické, veterinární a zdravotnické, zejména antibiotické přípravky, vitamíny, vazodilatační přípravky, sedativa, suspenze, roztoky, pěny, masti, dietetické výrobky pro děti a nemocné, desinfekční prostředky s výjimkou desinfekčních prostředků na vázání prachu, medicínální vína, medicínální nápoje, sirupy k farmaceutickým účelům, minerální vody, šumivé nápoje, zejména kolové a tonikové sirupy, ovocné osvěžující nápoje, sirupy a koncentráty pro přípravu nealkoholických nápojů.  
(511) 1, 3, 5, 32  
(210) O-74414

(111) **174212**  
(220) 17.03.1993  
(151) 03.12.1993  
(540)



(730) **SIAK spol. s r.o.**, B. Němcové 451, Zlín, 76001, CZ  
(510) Nakladatelství, poradenská činnost, neperiodické publikace,

potisk průtiskem, rozmnožování.  
(511) 16, 41, 42  
(210) O-75593

(111) **176900**  
(220) 17.02.1993  
(151) 25.05.1994  
(540)

### CEREA

(730) **Mgr. Jiří Vytopil**, Vyšehorky 12, Lišnice, 78985, CZ  
(740) Ing. Petr Soukup, patentový a známkový zástupce, Videňská 8, Olomouc, 77200  
(510) Mouka a obilné výrobky určené k lidské výživě; mlynářství; činnost organizačního a ekonomického poradenství v oboru zpracování obilí a výroby potravin; pořádání přednáškové činnosti.  
(511) 30, 35, 40, 41, 42  
(210) O-75097

(111) **177166**  
(220) 27.11.1992  
(151) 07.06.1994  
(540)

### CAT CHOW

(730) **Société des Produits Nestlé S.A.**, Vevey, CH  
(740) Zeiner & Zeiner v.o.s., Mgr. Karel Šindelka, Maiselova 15/38, Praha 1, 11000  
(510) (31) potrava pro domácí zvířata a krmení pro zvířata.  
(511) 31  
(210) O-73375

(111) **177167**  
(220) 27.11.1992  
(151) 07.06.1994  
(540)

### CHOW

(730) **Société des Produits Nestlé S.A.**, Vevey, CH  
(740) Zeiner & Zeiner v.o.s., Mgr. Karel Šindelka, Maiselova 15/38, Praha 1, 11000  
(510) (31) potrava pro domácí zvířata a krmení pro zvířata.  
(511) 31  
(210) O-73377

(111) **177168**  
(220) 27.11.1992  
(151) 07.06.1994  
(540)

### DOG CHOW

(730) **Société des Produits Nestlé S.A.**, Vevey, CH  
(740) Zeiner & Zeiner v.o.s., Mgr. Karel Šindelka, Maiselova 15/38, Praha 1, 11000  
(510) (31) potrava pro domácí zvířata a krmení pro zvířata.  
(511) 31  
(210) O-73376

(111) **177169**  
(220) 27.11.1992  
(151) 07.06.1994  
(540)



(730) **Société des Produits Nestlé S.A.**, Vevey, CH  
(740) Zeiner & Zeiner v.o.s., Mgr. Karel Šindelka, Maiselova 15/38, Praha 1, 11000  
(510) (31) potrava pro domácí zvířata a krmení pro zvířata.  
(511) 31  
(210) O-73371

(111) **177170**  
(220) 27.11.1992  
(151) 07.06.1994  
(540)

### PURINA

(730) **Société des Produits Nestlé S.A.**, Vevey, CH  
(740) Zeiner & Zeiner v.o.s., Mgr. Karel Šindelka, Maiselova 15/38, Praha 1, 11000  
(510) (31) potrava pro domácí zvířata a krmení pro zvířata.  
(511) 31  
(210) O-73373

(111) **177171**  
(220) 27.11.1992  
(151) 07.06.1994  
(540)

### PUPPY CHOW

(730) **Société des Produits Nestlé S.A.**, Vevey, CH  
(740) Zeiner & Zeiner v.o.s., Mgr. Karel Šindelka, Maiselova 15/38, Praha 1, 11000  
(510) (31) potrava pro domácí zvířata a krmení pro zvířata.  
(511) 31  
(210) O-73374

(111) **177266**  
(220) 19.11.1992  
(151) 09.06.1994  
(540)



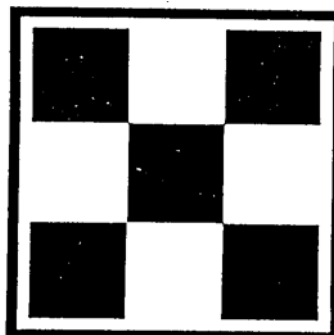
(730) **FORCHEM, s.r.o.**, třída Tomáše Bati 3296, Zlín, 76001, CZ  
(740) Patentová a známková kancelář, Ing. Jaromír Příkryl, Včelín 1161, Hulín, 76824  
(510) Pomocné chemické přípravky pro stavebnictví, koželužství, strojírenství; poradenská činnost v oblasti chemie.  
(511) 1, 42  
(210) O-73179

(111) **177361**  
(220) 26.08.1992  
(151) 15.06.1994  
(540)

### IDEÁL

(730) **IDEÁL Slovakia, s.r.o.**, Kutlíkova 17, Bratislava, 85250, SK  
(740) PatentCentrum Sedlák & Partners s.r.o., Husova 5, České Budějovice, 37001  
(510) (30) těstoviny.  
(511) 30  
(210) O-71111

(111) **178260**  
(220) 27.11.1992  
(151) 15.07.1994  
(540)



(730) **Société des Produits Nestlé S.A.**, Vevey, CH

(740) Zeiner & Zeiner v.o.s., Mgr. Karel Šindelka, Maiselova 15/38,  
Praha 1, 11000  
(510) (31) potrava pro domácí zvířata a krmení pro zvířata.  
(511) 31  
(210) O-73372

nakládaná zelenina, maso, ryby, drůbež, zvěřina, masové  
výtažky, jedlé oleje a tuky, želé, džemy, ovocné kompoty,  
vejce, mléko, mléčné výrobky.  
(511) 29  
(210) O-73214

(111) **180231**  
(220) 10.12.1992  
(151) 10.10.1994  
(540)

### DRAMAMINE

(730) **Johnson & Johnson společnost zřízená podle zákonů státu  
New Jersey**, One Johnson & Johnson Plaza, New Brunswick,  
NJ, US  
(740) Čermák a spol., JUDr. Karel Čermák, Elišky Peškové 15/735,  
Praha 5, 15000  
(510) (5) farmaceutické přípravky.  
(511) 5  
(210) O-73742

(111) **182130**  
(220) 20.11.1992  
(151) 05.01.1995  
(540)

### GOLD REEF

(730) **Langeberg and Ashton Foods (Proprietary) Limited**, 3010  
William Nichol Drive, Bryanston, ZA  
(740) Rott, Růžička & Guttman Patentové, známkové a advokátní  
kanceláře, JUDr. Vladimír Rott, Vinohradská 37, Praha 2,  
12000  
(510) (29) potraviny všeho druhu zahrnuté ve třídě 29, zejména  
zavařované, konzervované, sušené a vařené ovoce a zelenina,  
nakládaná zelenina, maso, ryby, drůbež, zvěřina, masové  
výtažky, jedlé oleje a tuky, želé, džemy, ovocné kompoty,  
vejce, mléko, mléčné výrobky.  
(511) 29  
(210) O-73215

(111) **181738**  
(220) 16.12.1992  
(151) 15.12.1994  
(540)

### ABIDEC

(730) **Johnson & Johnson společnost zřízená podle zákonů státu  
New Jersey**, One Johnson & Johnson Plaza, New Brunswick,  
NJ, US  
(740) Čermák a spol., JUDr. Karel Čermák, Elišky Peškové 15/735,  
Praha 5, 15000  
(510) (5) lékařské a farmaceutické přípravky.  
(511) 5  
(210) O-73920

(111) **182131**  
(220) 20.11.1992  
(151) 05.01.1995  
(540)

### SILVER LEAF

(730) **Langeberg and Ashton Foods (Proprietary) Limited**, 3010  
William Nichol Drive, Bryanston, ZA  
(740) Rott, Růžička & Guttman Patentové, známkové a advokátní  
kanceláře, JUDr. Vladimír Rott, Vinohradská 37, Praha 2,  
12000  
(510) (29) potraviny všeho druhu zahrnuté ve třídě 29, zejména  
zavařované, konzervované, sušené a vařené ovoce a zelenina,  
nakládaná zelenina, maso, ryby, drůbež, zvěřina, masové  
výtažky, jedlé oleje a tuky, želé, džemy, ovocné kompoty,  
vejce, mléko, mléčné výrobky.  
(511) 29  
(210) O-73216

(111) **181806**  
(220) 15.12.1992  
(151) 19.12.1994  
(540)

### QTEST

(730) **Ing. Miloš Hušek**, Měník 77, Měník, 50364, CZ  
(740) Patentová a známková kancelář, Ing. Jaromír Příkryl, Včelín  
1161, Hulín, 76824  
(510) Elektrické stroje a přístroje; instalace a opravy elektrických  
strojů a přístrojů.  
(511) 7, 9, 37  
(210) O-73882

(111) **182133**  
(220) 25.11.1992  
(151) 05.01.1995  
(540)

### WATERLOO

(730) **Waterloo Industries, Inc.**, 139 W. Forest Hill Avenue, 53154  
Oak Creek, WI, US  
(740) KOREJZOVÁ & SPOL., v.o.s., JUDr. Petra Korejzová,  
Korunní 810/104 E, Praha 10, 10100  
(510) (6) kovové skladovací kontejnery pro mechanické nástroje,  
lékařské přístroje, lékařské materiály a rozmanitý pomocný  
materiál.  
(511) 6  
(210) O-73310

(111) **181913**  
(220) 14.09.1992  
(151) 29.12.1994  
(540)



(730) **Karlovarská Korunní s.r.o.**, Stráž nad Ohří, 36274, CZ  
(740) PROPATENT, JUDr. Matěj Sedláček, Ke Kateřinkám 1393,  
Praha 4, 14900  
(510) (32) minerální vody.  
(511) 32  
(210) O-71678

(111) **182252**  
(220) 10.12.1992  
(151) 10.01.1995  
(540)

### LIQUID-PLUMR

(730) **The Clorox Company**, 1221 Broadway, Oakland, CA, US  
(740) Patentservis Praha a.s., Jivenská 1273/1, Praha 4, 14021  
(510) (3) přípravky bělicí a jiné prací prostředky; přípravky k čištění,  
leštění, odmašťování a broušení; mýdla; výrobky voňavkářské,  
éterické oleje, vodičky na vlasy, zubní pasty.  
(511) 3  
(210) O-73737

(111) **182129**  
(220) 20.11.1992  
(151) 05.01.1995  
(540)

### KOO

(730) **Tiger Food Brands Intellectual Property Holding  
Company (Proprietary) Limited**, 85 Bute Lane, Sandown,  
Sandton, ZA  
(740) Rott, Růžička & Guttman Patentové, známkové a advokátní  
kanceláře, JUDr. Vladimír Rott, Vinohradská 37, Praha 2,  
12000  
(510) (29) potraviny všeho druhu zahrnuté ve třídě 29, zejména  
zavařované, konzervované, sušené a vařené ovoce a zelenina,

(111) **182506**  
(220) 23.12.1992  
(151) 20.01.1995

(540)



SNOOPY

(730) **Peanuts Worldwide LLC, společnost s ručením omezeným zřízená podle zákonů státu Delaware**, 1450 Broadway, New York, NY, US

(740) Čermák a spol., JUDr. Karel Čermák jr., Ph.D., LL.M., advokát, Elišky Peškové 15/735, Praha 5, 15000

(510) Prací a bělicí přípravky, čistící přípravky, mýdlo, leštící přípravky, odmašťovací přípravky, výrobky kosmetické, voňavkářské včetně éterických olejů, vodičky na vlasy, zubní pasty, prášky; drahé kovy a jejich slitiny; předměty z drahých kovů, jejich slitin, nebo z plátovaných (dublovaných) kovů; bižuterie z umělých i plastických hmot; hodiny a chronometrická zařízení včetně speciálních pouzder; umělecké předměty z bronzu; papír a výrobky z papíru; lepenka a kartonážní výrobky; tiskoviny, časopisy, periodika, knihy, výrobky knihářské, fotografie, psací potřeby, kancelářská lepidla; potřeby pro umělce; štětce; psací stroje a kancelářské potřeby s výjimkou nábytku; učební a školní potřeby a pomůcky; hrací karty, tiskací písma; štočky; tkaniny; pokrývky včetně cestovních pokrývek, textilní zboží.

(511) 3, 14, 16, 24

(210) O-74146

(111) **182512**

(220) 30.12.1992

(151) 20.01.1995

(540)



(730) **Cerveceria Modelo, S.A. De C.V.**, Lago Alberto No. 156, Colonia Anahuac, 11320 Mexico, D.F., MX

(740) Čermák a spol., JUDr. Karel Čermák jr., Ph.D., LL.M., advokát, Elišky Peškové 15/735, Praha 5, 15000

(510) (32) piva.

(511) 32

(210) O-74319

(111) **182899**

(220) 19.02.1993

(151) 17.02.1995

(540)



(730) **Pivovar Samson a.s.**, Lidická tř. 458/51, České Budějovice, 37001, CZ

(740) PatentCentrum Sedlák & Partners s.r.o., Husova 5, České Budějovice, 37001

(510) (32) pivo.

(511) 32

(210) O-75174

(111) **183262**

(220) 23.12.1992

(151) 08.03.1995

(540)



(730) **HACH LANGE s.r.o.**, Zastrčená 1278/8, Praha 4, 14100, CZ

(740) bnt - pravda & partner, s.r.o., Mgr. Pavel Pravda, Vodičkova 707/37, Praha 1, 11000

(510) Systémy pro testování vody, zařízení a potřeby pro laboratoře a podniky, zejména: systémy pro chemickou analýzu, přístroje přenosné, laboratorní, monitorující životní prostředí a kvalitu vody, přístroje a zařízení na principu kolorimetrie a spektrometrie; měření elektrického potenciálu, zákalu; systémy pro mikrobiologické testování a příslušný potřebný materiál.

(511) 9, 11, 42

(210) O-74159

(111) **183339**

(220) 02.02.1993

(151) 13.03.1995

(540)

### BODY SHAPERS

(730) **HBI Branded Apparel Limited, Inc.**, 1000 East Hanes Mill Road, Winston-Salem, NC, US

(740) PATENTSERVIS Praha a.s., Na Podkovce 281/10, Praha 4, 14700

(510) (25) stávkářské výrobky, totiž pletené zboží, punčochy, punčochové kalhoty.

(511) 25

(210) O-74802

(111) **184219**

(220) 19.03.1993

(151) 13.04.1995

(540)

### ESCO

(730) **Esco Corporation**, 2141 N. W. 25th Avenue, Portland, 97210, OR, US

(740) Čermák a spol., JUDr. Karel Čermák jr., Ph.D., LL.M., advokát, Elišky Peškové 15/735, Praha 5, 15000

(510) Obecné kovy v surovém i polozpracovaném stavu a jejich slitiny, kotvy, kovářské, zvony, stavební materiál z válcovaného i litého kovu, kolejnice a jiný kovový materiál určený k železničním účelům; řetězy; kovové kabely a dráty (s výjimkou drátů k elektrotechnickým účelům); zámečnické výrobky; kovové roury; nedobytné pokladny a schránky; ocelové kuličky; podkovy, hřebíky a šrouby; jiné kovové výrobky, které nejsou obsaženy v jiných třídách, rudy; stroje a obráběcí stroje; motory, soukolí a hnací řemeny; zemědělské stroje a líhně, maznice.

(511) 6, 7

(210) O-75662

(111) **184950**

(220) 16.11.1992

(151) 22.05.1995

(540)

### SIAK

(730) **Den Braven Czech and Slovak a.s.**, Úvalno 353, Úvalno, 79391, CZ

(740) Hák Janeček & Švestka, Patentová a známková kancelář, Mgr. Jaroslav Švestka, U Průhonu 5, Praha 7, 17000

(510) (17) víceúčelové elastické tmely na spojování neporézních materiálů, akrylické tmely, chemické výrobky sloužící ke spojování a utěšňování rozdílných materiálů.

(511) 17

(210) O-72986

(111) **185349**

(220) 03.06.1993

(151) 30.05.1995  
(540)

## REVIS

- (730) **REVIS - Praha, spol s r.o.**, Výpadová 317/19, Praha 5 - Radotín, 15300, CZ  
(740) Ing. Sedláčková Vlasta, Ke Kateřinkám 1393, Praha 4, 14900  
(510) Kovový stavební materiál, těsnící a izolační materiál, nekovové trubky, plastové hmoty, nekovový stavební materiál, stavební činnost v oblasti inženýrských, bytových, občanských a průmyslových staveb, inženýrská činnost ve výstavbě.  
(511) 6, 17, 19, 37  
(210) O-80378

(111) **185350**  
(220) 03.06.1993  
(151) 30.05.1995  
(540)



- (730) **REVIS - Praha, spol s r.o.**, Výpadová 317/19, Praha 5 - Radotín, 15300, CZ  
(740) Ing. Sedláčková Vlasta, Ke Kateřinkám 1393, Praha 4, 14900  
(510) Kovový stavební materiál, těsnící a izolační materiál, nekovové trubky, plastové hmoty, nekovový stavební materiál, stavební činnost v oblasti inženýrských, bytových, občanských a průmyslových staveb, inženýrská činnost ve výstavbě.  
(511) 6, 17, 19, 37  
(210) O-80379

(111) **185740**  
(220) 25.11.1992  
(151) 15.06.1995  
(540)

## BORLAND

- (730) **Borland Software Corporation**, 100 Enterprise Way, Scotts Valley, CA, US  
(740) Společná advokátní kancelář Všetečka Zelený Švorčík Kalenský a partneři, JUDr. Otakar Švorčík, Hálkova 2, Praha 2, 12000  
(510) Počítače a software pro počítače, knihy, příručky, časopisy, noviny, publikace a jiné tiskoviny ve vztahu k počítačům a k software, projektování a vývoj software pro počítače, odborné a technické služby a konzultační služby pro počítače a programy, poskytování licencí a nájmu k počítačovým programům, údržbářské a jiné podpůrné služby v oblasti počítačů a programů.  
(511) 9, 16, 37, 42  
(210) O-73295

(111) **186760**  
(220) 19.11.1992  
(151) 14.07.1995  
(540)

## KLOKANKY

- (730) **SOCIÉTÉ DES PRODUITS NESTLÉ S.A.**, Vevey, CH  
(740) Zeiner & Zeiner v.o.s., Mgr. Karel Šindelka, Maiselova 15/38, Praha 1, 11000  
(510) Trvanlivé pečivo, čokoládové a nečokoládové cukrovinky, nápojové směsi a prášky.  
(511) 30, 32  
(210) O-73165

(111) **188593**  
(220) 07.01.1993  
(151) 19.03.1996  
(540)



(730) **KOREA KUMHO PETROCHEMICAL CO., LTD.**, 70 Seolin-Dong, Chongno-GU, Seoul, KR

(740) Rott, Růžička & Guttman Patentové, známkové a advokátní kanceláře, JUDr. Vladimír Rott, Vinohradská 37, Praha 2, 12000

(510) (17) syntetické kaučuky, zejména styren-butadienový kaučuk, roztoky polymerizovaného styren-butadienového kaučuku, polybutadienový kaučuk, styrenový kaučuk, acrylonitril-butadienový kaučuk, styren-butadienový kaučukový latex a emulze, nitrilový kaučuk, butylový kaučuk, ne vulkanizované kaučukové směsi, isoprenový kaučuk, chloroprenový kaučuk, ethylen-propylenový kaučuk, syndiotaktický polybutadienový kaučuk, silikonový kaučuk, kaučuk surový a polozpracovaný, kaučukové přísady, gutaperča, pryž, guma, balata a náhražky těchto hmot, polotovary z plastických hmot ve formě folií, desek a tyčí, těsnící hmoty, ucpávky a izolace, azbest, slída a výrobky z azbestu a slídy, hadice s výjimkou kovových.

(511) 17  
(210) O-74444

(111) **189174**  
(220) 23.12.1992  
(151) 29.04.1996  
(540)

## BIJOgurt

(730) **Cargill Texturizing Solutions Deutschland GmbH & Co. KG**, Ausschlaeger Elbdeich 62, 20539 Hamburg, DE

(740) Čermák a spol., JUDr. Karel Čermák jr., Ph.D., LL.M., advokát, Elišky Peškové 15/735, Praha 5, 15000

(510) (29) mléčné výrobky.  
(511) 29  
(210) O-74160

(111) **190190**  
(220) 19.08.1993  
(151) 20.05.1996  
(540)



(730) **Universal City Studios LLC**, 100 Universal City Plaza, Universal City, CA, US

(740) ČERVENKA, KLEINTOVÁ, TURKOVÁ Patentové, známkové a advokátní kancelář, Mgr. Jana Turková, Budečská 6/974, Praha 2, 12000

(510) (25) oděvy, zejména noční oblečení, zejména pyžama a noční košile, šaty, kabáty a saka, košile a oblečení horní části těla, haleny, volné kalhoty, šortky, čepice a klobouky, rukavice, podvazky, podvazkové pásy, sukně, kalhoty, džinsy, ponožky, punčochy, podvlékačky, spodní prádlo, dupačky, kombinézy, boty, sandály, stěevíce, domácí obuv, plátěné bryndáčky a zástěry, maskarní kostýmy.

(511) 25  
(210) O-82044

(111) **193385**  
(220) 26.10.1993  
(151) 24.09.1996  
(540)

## VINCENKA

(730) **VINCENKA a.s.**, Lázeňské náměstí 165, Luhačovice, 76326, CZ

(740) Rott, Růžička & Guttman Patentové, známkové a advokátní kanceláře, JUDr. Michal Růžička, CSc., Vinohradská 37, Praha 2, 12000

(510) (32) minerální vody, šumivé a jiné nealkoholické nápoje, ovocné šťávy a nápoje z nich, sirupy, koncentráty k přípravě nealkoholických nápojů a ochučených minerálních vod.

(511) 32  
(210) O-83750

(111) **197208**

(220) 18.10.1993  
(151) 24.02.1997  
(540)



(730) **Universal City Studios LLC**, 100 Universal City Plaza, Universal City, CA, US  
(740) ČERVENKA, KLEINTOVÁ, TURKOVÁ Patentová, známková a advokátní kancelář, Mgr. Jana Turková, Budečská 6/974, Praha 2, 12000  
(510) (2) malířské a řemeslnické barvy a jejich soupravy; (16) záznamníky, adresáře, krabice na knihy, kalendáře, pohádkové knížky pro děti, tužky, sešity, omalovánky, papírové nažehlovací aplikace, obtisky a dočasné tetování, malířské a řemeslnické tužky a jejich soupravy, křídly, papírové drobnosti pro večírky zejména papírové klobouky, papírové ubrousky, papírové tácky a prostírání, papírové dárkové obaly, papírové trubky, papírové ubrusy a papírové tašky, kreslené seriály, kreslené povídky, časopisy, poznámkové bloky, kroužkové vazáče, diáře, trhačí bloky, památničky, skicáře, náčrtníky, alba, břidlicové tabulky, papírové upomínkové předměty, značkovače, pera, tužky, pouzdra a plechovky na hroty tužek, alba na fotografie, hrací karty, skládky obsahující školní potřeby, pera tužky, pravítka, gumy a poznámkové archy, nálepky, alba pro nálepky, soubory plakátů, hrací karty, pohlednice, psací potřeby, dopisní papír, obálky, kopíráky, vizitky, blahopřání a diplomy, známky a známkové archy, počítačové fotografie; (18) aktovky; (26) stužky.  
(511) 2, 16, 18, 26  
(210) O-83512

(111) **252899**  
(220) 08.08.2002  
(151) 24.03.2003  
(540)

# THORMA

(730) **THORMA Výroba k.s.**, Šávolská cesta 1, Filakovo, SK  
(740) INPARTNERS GROUP, Ing. Dušan Kendereški, Lidická 51, Brno, 60200  
(510) (11) kovová kamna a sporáky a jejich součásti, vytápěcí a varná zařízení na pevná paliva a na elektrickou energii, elektrické sporáky a jejich součásti, dřezy všeho druhu, smaltované koupací vany, kotle pro prádelny, kuchyňská odsávací zařízení, elektrické kuchyňské potřeby, mikrovlnné trouby, tlakové hrnce elektrické, chladicí a mrazicí zařízení; (21) náčiní, nádoby a nádobí pro domácnost nebo kuchyň, smaltované nádobí a nádobí všeho druhu, plechové nádobí, pozinkované výrobky, zejména hrnce, kbelíky, konve, konve zahrádkářské, mlýnky na kávu, mlýnky ruční pro domácnost, nádoby na smet, sušáky na prádlo, tlakové hrnce, kbelíky na uhlí; (37) opravy a servis výrobků uvedených ve tř. 11, zejména vytápěcích a varných spotřebičů na elektřinu, plyn a tuhá paliva; (40) galvanické pokovování; (42) výzkum a vývoj vytápěcích a varných spotřebičů na elektřinu, plyn a tuhá paliva.  
(511) 11, 21, 37, 40, 42  
(210) O-182530

(111) **253696**  
(220) 12.08.2002  
(151) 28.04.2003  
(540)

## COYOTE UGLY

(730) **Ugly, Inc.**, 2640 US Route 9W, Cornwall, NY, US  
(740) Společná advokátní kancelář Všečka Zelený Švorčík Kalenský a partneři, JUDr. Michal Havlík, Hálkova 2, Praha 2, 12000  
(510) (43) restaurační, barové a hostinské služby.  
(511) 43  
(210) O-182606

(111) **254014**  
(220) 24.09.2002  
(151) 28.04.2003  
(540)



(730) **KOVONAX spol. s r.o.**, Sušilova 477, Bystřice pod Hostýnem, 76861, CZ  
(740) Ing. Zdeněk Kučera, Dlouhá 207 (P.O.BOX 92), Slušovice, 76315  
(510) (10) křesla pro lékařské nebo zubolékařské účely; (20) kancelářský nábytek, křesla, křesla kašátká, matrace, nábytek, nemocniční postele, stolky toaletní, stoly kovové, školní nábytek, židle, věšáky na kabáty (nábytek); (37) čalounění, nábytek (údržba); (40) galvanizace, pokovování, chromování, svařování, úprava a zpracování kovů.  
(511) 10, 20, 37, 40  
(210) O-183926

(111) **254113**  
(220) 15.11.2002  
(151) 28.04.2003  
(540)

### HPV ENGINEERING, s.r.o.

(730) **HPV ENGINEERING, s.r.o.**, Na Farkáně III/29, Praha 5, 15000, CZ  
(510) (37) dozor nad stavbami, stavby továren, stroje (montáž, údržba a opravy); (42) inženýrské práce (expertizy), projektová činnost, studie technických projektů.  
(511) 37, 42  
(210) O-185588

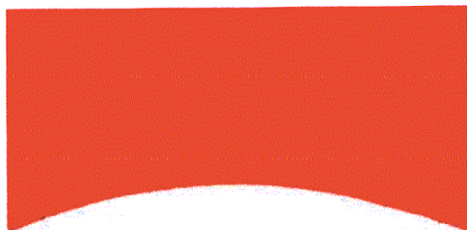
(111) **255356**  
(220) 13.11.2002  
(151) 25.06.2003  
(540)

### SLUNCE

(730) **SLUNCE, spol. s r.o.**, Kounicova 22, Brno, 60200, CZ  
(740) Ing. Musil Dobroslav, Cejl 38, Brno, 60200  
(510) (35) zprostředkovatelská a poradenská činnost v oblasti obchodu; (36) činnost realitní kanceláře, zejména v oblasti koupě, prodeje, pronájmu a správy nemovitostí, konzultační a poradenská a zprostředkovatelská činnost v oblasti nemovitostí; (39) zprostředkovatelská činnost v oblasti koupě, prodeje a pronájmu garáží, skladovacích prostor a ploch, parkovacích a odstavných ploch.  
(511) 35, 36, 39  
(210) O-185511

(111) **255382**  
(220) 26.11.2002  
(151) 25.06.2003

(540)



(730) **Mlékárna Hlinsko, a.s.**, Kouty 53, Hlinsko, 53901, CZ  
(740) Ing. Radmila Baumová, nám. Republiky 75/2, Žďár nad Sázavou, 59101

(510) (29) mléko a mlékařenské výrobky všeho druhu, zejména mlékařenské ošetřené mléko, mléko ochucené, slazená a neslazená mléka, smetana, zahuštěná smetana, máslo, tvaroh, sýry, sušené mléčné výrobky, mléčné nápoje, mléčné nápoje kysané, jogurty a výrobky na bázi jogurtu; (30) nápoje připravované na základě kávy, kakaa nebo čokolády, zmrzliny, zmrzlinové krémy, zmrzlinové výrobky, pudinky, mražené cukrovinky, trvanlivé pečivo a cukrovinky; (32) ovocné šťávy, ovocné nápoje a nektary, nápojové směsi a prášky.

(511) 29, 30, 32  
(210) O-185988

(111) **255416**

(220) 30.10.2002  
(151) 26.06.2003  
(540)



(730) **Vojtěch Ocelka**, Obeciny 4113, Zlín, 76001, CZ  
(740) Ing. Jarmila Javoříková, Kříby 4904, Zlín, 76005  
(510) (18) sportovní batohy, tašky, ledvinky; (25) sportovní oděvy, obuv, všechny druhy sportovní obuvi, obuv lezecká a trekingská; (28) sportovní potřeby, magnezium pro horolezecké účely, cepíny, karabiny, stoupací železa, vklíněnce, friendly (speciální rozpínací přípravek pro horolezce), slaňovací pomůcky, posilovací desky, umělé chyty.

(511) 18, 25, 28  
(210) O-185074

(111) **256077**

(220) 14.11.2002  
(151) 28.07.2003  
(540)



**Gambrinus**

(730) **Plzeňský Prazdroj, a.s.**, U Prazdroje 7, Plzeň, 30497, CZ  
(510) (21) náčiní a nádoby pro domácnost nebo kuchyň (nikoli z drahých kovů ani postříbřených nebo pozlacených kovů), hřebeny a mycí houby, kartáče (s výjimkou štětců), materiály pro výrobu kartáčů, čističí potřeby, drátky na čištění parket, sklo surové nebo opracované (s výjimkou stavebního skla), sklo, porcelán a majolika neobsazené v jiných třídách, zejména pивní sklenice a korbely; (32) piva, minerální vody, šumivé nápoje a jiné nápoje nealkoholické, nápoje a šťávy ovocné, sirupy a jiné přípravky ke zhotovování nápojů; (43) služby zajišťující stravování a nápoje, dočasné ubytování.

(511) 21, 32, 43  
(210) O-185561

(111) **256152**

(220) 25.11.2002  
(151) 28.07.2003  
(540)

**TREPSAN**

(730) **Tekeli Jiří**, Ludvíkova 1169/102, Ostrava-Radvanice, 71600, CZ  
(510) (1) biologický přípravek k čištění odpadních vod na bázi bioenzymů.  
(511) 1  
(210) O-185921

(111) **256200**

(220) 04.12.2002  
(151) 28.07.2003  
(540)

**ADOPTUJ PANENKU**

(730) **Český výbor pro UNICEF**, Elišky Peškové 17/471, Praha 5, 15000, CZ  
(740) JUDr. František Hrudka, advokát, Vodičkova 30, Praha 1, 11000  
(510) (35) propagační činnost, reklama; (36) organizování a pořádání sbírek, shromažďování prostředků na dobročinné účely; (41) nakladatelství a vydavatelství publikací, výchovná činnost, pořádání kulturních akcí a přednášek.  
(511) 35, 36, 41  
(210) O-186324

(111) **256222**

(220) 05.12.2002  
(151) 28.07.2003  
(540)



(730) **ELFAP s.r.o.**, Ružinovská 2015/1, Praha 4, 14200, CZ  
(740) BOHEMIA PATENT, Ing. Jana Vandělíková, Umělecká 6, Praha 7, 17000

(510) (9) elektrická zařízení a zařízení pro rozvod elektrické energie, zejména rozvaděče nízkého napětí všeho druhu, rozvodnice nízkého napětí, zapouzdřené izolační, litinové, hliníkové rozvaděče nízkého a vysokého napětí, rozvodné krabice, skřínky, sdělovací rozvaděče a rozvodnice všeho druhu, rozvodnice kabelové televize, rozvodnice pro rozvod počítačové sítě, desky, plošné spoje, slaboproudé, nízkonapětové a vysokonapětové přístroje, měřicí a regulační přístroje pro průmyslovou automatizaci, PLC a CNC automaty a související software; (35) zprostředkovatelská a poradenská činnost v oblasti obchodu, reklamní, inzertní a propagační činnost prostřednictvím jakéhokoliv média, prostřednictvím telefonní, datové nebo informační sítě, poskytování informací a jiných informačních produktů komerčního charakteru, komerční využití Internetu v oblastech komerčních internetových médií a vyhledávacích služeb, on-line inzerce; (37) instalace a opravy elektrických strojů a přístrojů, provádění revizí vyhrazených elektrických zařízení, rozvaděčů nízkého napětí, montáž sádrokartonových podhledů a příček; (42) projektování a vývoj elektrických zařízení, tvorba a vývoj softwaru.  
(511) 9, 35, 37, 42  
(210) O-186437

(111) **256762**

(220) 12.11.2002  
(151) 27.08.2003  
(540)

**TIFFANY & CO.**

(730) **Tiffany and Company**, 727 Fifth Avenue, New York City, NY, US  
(740) Čermák a spol., JUDr. Karel Čermák jr., Ph.D., LL.M., advokát, Elišky Peškové 15/735, Praha 5, 15000



(510) (14) vzácné kovy a jejich slitiny a výrobky z těchto látek nebo postřibřeného nebo pozlaceného kovu, nejsou-li uvedeny v jiných třídách, klenoty, drahokamy, hodinářské potřeby a chronometrické přístroje; (16) kancelářské potřeby (vyjímaje nábytek), psací potřeby; (18) kůže a imitace kůže, výrobky z těchto materiálů, které nejsou zahrnuty do jiných tříd, kůže ze zvířat, kufry a zavazadla, deštníky, slunečníky a hole, biče a sedlářské výrobky; (21) náčiní a nádoby pro domácnost nebo kuchyň (nikoliv z drahých kovů, ani postřibřených nebo pozlacených kovů), sklo, porcelán a majolika neobsazené v jiných třídách; (35) pomoc při řízení obchodní činnosti.

(511) 14, 16, 18, 21, 35  
(210) O-185497

(111) **256833**  
(220) 03.12.2002  
(151) 27.08.2003  
(540)



### **festival Znojemský hrozen**

(730) **Moravsko-český hrozen, s.r.o.**, Nad Opatovem 2140, Praha 11, 14900, CZ  
(510) (35) pořádání reklamních a komerčních výstav a veletrhů; (38) služby, které spočívají v rozšiřování rádiových a televizních programů a jejich vysílání; (41) nahrávání zvukových a zvukově obrazových nosičů.  
(511) 35, 38, 41  
(210) O-186299

(111) **256970**  
(220) 27.12.2002  
(151) 27.08.2003  
(540)

### **VISLA**

(730) **Vlček Radek**, Vrchlického 7, Plzeň, 30100, CZ  
(740) JUDr. Miroslav Kupka, Levého 1532, Rakovník, 26901  
(510) (6) kovové stavební materiály; (19) nekovové kanalizační materiály; (40) zpracování a úprava kovových a nekovových materiálů.  
(511) 6, 19, 40  
(210) O-187177

(111) **257061**  
(220) 06.03.2003  
(151) 27.08.2003  
(540)

### **OPTITEMP**

(730) **SpofaDental a.s.**, Markova 238, Jičín, 50646, CZ  
(740) ČERVENKA, KLEINTOVÁ, TURKOVÁ Patentová, známková a advokátní kancelář, Ing. Eva Kleintová, Budečská 6/974, Praha 2, 12000  
(510) (5) dentální materiály, zejména plomby, cementy, laky, kompozitní materiály, materiály pro výrobu otisků zubů, materiály pro zubní korunky a zubní můstky, materiály pro zhotovování ortodontických aparátů, zejména lepidla, farmaceutické a veterinární přípravky, dezinfekční přípravky, přípravky pro ošetřování zubů a dutiny ústní; (10) chirurgické a dentální přístroje a nástroje, umělé zuby, chirurgický šicí materiál, jako nitě a drátky.  
(511) 5, 10  
(210) O-189432

(111) **257383**  
(220) 28.11.2002  
(151) 29.09.2003  
(540)

### **ANTIAPERITIV**

(730) **Hromátka Jaroslav, PaedDr.**, V Borovičkách 267, Kosoř, 25226, CZ

(510) (5) potravinové doplňky a nápoje k léčebným účelům; (32) minerální vody, šumivé a jiné nápoje nealkoholické, nápoje a šťávy ovocné, sirupy a jiné přípravky k zhotovování nápojů.  
(511) 5, 32  
(210) O-186059

(111) **257395**  
(220) 02.12.2002  
(151) 29.09.2003  
(540)



## **NEWFINANCES**

(730) **NEWFINANCES s.r.o.**, Na Hřeбенkách 2779/90, Praha 5 - Smíchov, 15000, CZ  
(510) (16) časopisy, knihy; (35) pomoc při provozu obchodních činností, reklama, propagace, obchodní a podnikatelské poradenství; (36) finanční poradenství; (41) organizování a vedení seminářů a konferencí, vydavatelská činnost.  
(511) 16, 35, 36, 41  
(210) O-186266

(111) **257474**  
(220) 16.12.2002  
(151) 29.09.2003  
(540)



(730) **Lactalis KS, s.r.o.**, Českobrodská 1174, Praha 9, 19800, CZ  
(740) Patentová a známková kancelář, Ing. Jaromír Příkrýl, Včelín 1161, Hulín, 76824  
(510) (5) výrobky veterinářské, diabetické (sušená bílkovinná dieta), nápojové přípravky pro batolata, lecitin, přípravky v sušené formě pro přípravu ergeticko-bílkovinných regeneračních nápojů pro sportovce; (29) mléko a ostatní mléčné výrobky, zakysané mléčné výrobky, přípravky v sušené formě na bázi mléka pro přípravu ergeticko-bílkovinných regeneračních nápojů pro sportovce, sušené mléčné výrobky, syrovátka, náhražky vaječné hmoty na bázi mléka pro pekařské a cukrářské účely, rostlinná vláknina v prášku (psyllium); (30) kakao, káva, kávové náhražky, med, nápoje připravované na základě kávy, kakaa a čokolády, pečivo; (31) krmivo pro zvířata.  
(511) 5, 29, 30, 31  
(210) O-186827

(111) **257511**  
(220) 19.12.2002  
(151) 29.09.2003  
(540)

### **FST**

(730) **Hirsch y Gassmann Limitada**, San Ignacio No. 700, Quilicura, Santiago, CL  
(740) Advokátní a patentová kancelář Traplová, Hakr, Kubát, JUDr. Traplová Jarmila, Přístavní 24, Praha 7, 17000  
(510) (25) oblečení, zejména džíny, kalhoty, spodky, kalhotky, trenýrky, haleny, trička, halenky, svetry, bundy, kabáty, kožičky, pláště, saka, vesty, kazajky, mikiny, sportovní oblečení, košile, čepice, klobouky, pásky, šaty, obleky, kostýmy, uniformy, sukně a body.  
(511) 25  
(210) O-187007

(111) **257608**  
(220) 08.01.2003



(151) 29.09.2003  
(540)

## ISPROFIN

(730) **SYSCOM Software, spol. s r.o.**, Kytlická 818/21a, Praha 9, 19000, CZ  
(740) Mgr. Roman Fojtášek, advokát, Vinohradská 6, Praha 2, 12000  
(510) (9) počítače a počítačové systémy všeho druhu, včetně počítačů průmyslových a přenosných, veškeré příslušenství pro počítače, zobrazující zařízení počítačů, např. displeje, monitory, projektory, vstupní zařízení počítačů, např. digitizéry, klávesnice, scannery, výstupní zařízení počítačů, např. tiskárny, plotry, osvitové jednotky, zařízení pro síťové spojení počítačů, zařízení pro speciální komponenty, např. paměťová zařízení, čtečky čipových karet, tréninkové simulátory, napájecí zdroje, signální, měřicí a testovací zařízení, deskové paměti, počítačové programy na magnetických nosičích a ostatní příslušenství počítačů, náhradní díly a spotřební materiál pro uvedená zařízení a komponenty, např. disky a diskety, čipové karty s inteligencí, telekomunikační zařízení drátové, bezdrátové, družicové a modemy, databanky, informace převáděné přes internet, např. automatizované informační systémy vnitřní a vnější, zvukové a obrazové nosiče nahrané i nenahrané, faxové přístroje a kopírovací technika; (16) tiskoviny a polygrafické výrobky, zejména uživatelské příručky počítačových programů, odborné publikace a periodika, vyučovací a učební pomůcky, vyjma přístrojů, tiskopisy, adresáře vztahující se k informačním a počítačovým službám pro hromadné zpracování dat, databankové propagační a reklamní tiskoviny periodické i neperiodické, propagační materiály z papíru a plastu, obalový materiál z papíru a plastu; (35) obchodní zprostředkovatelské, informační, poradenské a konzultační služby v oboru informatiky a sdělovací techniky a telekomunikačních služeb, poskytování komerčních multimediálních informací, komerční využití internetu v oblastech komerčních internetových médií a vyhledávacích služeb, on-line informací, marketingu a personalistiky, obchodní zastoupení tuzemských a zahraničních firem, propagační a obchodní přehlídky zboží a služeb, včetně výstav a veletrhů, rozmnožovací a reprodukční služby; (38) datové telekomunikační služby, provozování spojových počítačových sítí, datové služby, včetně zpracování a vyhledávání multimediálních dat z internetu, přenos zvuku, obrazu a informací pomocí satelitů, obstaravatelská, informační a poradenská činnost v těchto oborech; (42) odborná poradenská, konzultační, inženýrská, projektová a posudková činnost v oboru výpočetní, komunikační a informační techniky a spojových počítačových sítí, navrhování, tvorba a poskytování softwaru a sítí, internetových stránek, skenování a počítačová grafika, služby datové diagnostiky a datové obnovy, integrace počítačových systémů a počítačových sítí, pronájem výpočetní techniky.

(511) 9, 16, 35, 38, 42  
(210) O-187364

(111) **257628**

(220) 10.01.2003  
(151) 29.09.2003  
(540)



(730) **Jiří Nechvátal, Dr. Suzy 846/35, Třebíč, 67401, CZ**  
(740) A. Holas & partner PATENTOVÁ A ZNÁMKOVÁ KANCELÁŘ, Ing. Mgr. Holasová Hana, Křížová 4, Brno, 60300  
(510) (25) punčocháče (punčochové kalhoty), punčochy, punčochové ponožky a podkolenky; (40) výroba punčochového zboží.  
(511) 25, 40  
(210) O-187428

(111) **257711**

(220) 20.01.2003  
(151) 29.09.2003  
(540)

## ARKTVEL

(730) **Velvana, a. s.**, Velvary 732, Velvary, 27324, CZ  
(510) (1) chemické výrobky určené pro průmysl, zejména odmrazovací prostředky, chladicí a brzdové kapaliny; (2) ochranné přípravky proti korozi; (3) přípravky pro čištění, leštění, odmašťování a broušení; (4) průmyslové oleje a tuky, paliva a mazadla.  
(511) 1, 2, 3, 4  
(210) O-187715

(111) **257756**

(220) 24.01.2003  
(151) 29.09.2003  
(540)

## ostravice

(730) **Vlček Radek, Vrchlického 7, Plzeň, 30100, CZ**  
(740) JUDr. Miroslav Kupka, Levého 1532, Rakovník, 26901  
(510) (6) kovové stavební materiály; (19) nekovové kanalizační materiály; (40) zpracování a úprava kovových a nekovových materiálů.  
(511) 6, 19, 40  
(210) O-187873

(111) **258993**

(220) 06.02.2003  
(151) 27.11.2003  
(540)

## HYDROCRYL

(730) **Akzo Nobel Coatings CZ, a.s.**, Vyskočilova 1481/4, Praha 4, 14000, CZ  
(740) ROTT, RŮŽIČKA & GUTTMANN Patentová, známková a advokátní kancelář, JUDr. Vladimír Rott, Nad Štolou 12, Praha 7, 17000  
(510) (2) barvy, laky, nátěry.  
(511) 2  
(210) O-188315

(111) **258994**

(220) 06.02.2003  
(151) 27.11.2003  
(540)

## SILITHERM

(730) **Akzo Nobel Coatings CZ, a.s.**, Vyskočilova 1481/4, Praha 4, 14000, CZ  
(740) ROTT, RŮŽIČKA & GUTTMANN Patentová, známková a advokátní kancelář, JUDr. Vladimír Rott, Nad Štolou 12, Praha 7, 17000  
(510) (2) barvy, laky, nátěry.  
(511) 2  
(210) O-188316

(111) **258995**

(220) 06.02.2003  
(151) 27.11.2003  
(540)

## HYDREPOX

(730) **Akzo Nobel Coatings CZ, a.s.**, Vyskočilova 1481/4, Praha 4, 14000, CZ  
(740) ROTT, RŮŽIČKA & GUTTMANN Patentová, známková a advokátní kancelář, JUDr. Vladimír Rott, Nad Štolou 12, Praha 7, 17000  
(510) (2) barvy, laky, nátěry.  
(511) 2  
(210) O-188317

(111) **258996**

(220) 06.02.2003  
(151) 27.11.2003  
(540)

## SYNTALKYD

(730) **Akzo Nobel Coatings CZ, a.s.**, Vyskočilova 1481/4, Praha 4, 14000, CZ

- (740) ROTT, RŮŽIČKA & GUTTMANN Patentová, známková a (151) 27.11.2003  
advokátní kancelář, JUDr. Vladimír Rott, Nad Štolou 12, Praha (540)  
7, 17000  
(510) (2) barvy, laky, nátěry.  
(511) 2  
(210) O-188318



- (111) **258997**  
(220) 06.02.2003  
(151) 27.11.2003  
(540)

### BEZAROMATIK

- (730) Akzo Nobel Coatings CZ, a.s., Vyskočilova 1481/4, Praha 4, 14000, CZ  
(740) ROTT, RŮŽIČKA & GUTTMANN Patentová, známková a advokátní kancelář, JUDr. Vladimír Rott, Nad Štolou 12, Praha 7, 17000  
(510) (2) barvy, laky, nátěry.  
(511) 2  
(210) O-188319

- (730) MEDPHARMA, spol. s r. o., Křiby 292, Tetčice, 66417, CZ  
(740) Patents & Trademarks, Ing. Blanka Brodská, patentový zástupce, Josefy Faimonové 14, Brno, 62800

(510) (3) pleťová a tělová kosmetika, prostředky ústní a zubní hygieny; (5) výrobky farmaceutické a parafarmaceutické, vitamíny a minerály a stopové prvky, dietní a nutriční přípravky k léčebným účelům, léčiva, medicínální sirupy, výtažky z léčivých bylin, kombinované přípravky vitamínů, minerálů, stopových prvků a bylinných výtažků k léčebným účelům, potravinové doplňky obohacené vitamíny nebo minerály nebo stopovými prvky, vitamínové přípravky, vitamíny a multivitaminové preparáty, minerály multiminerálové preparáty, bylinné čaje s léčivým účinkem, léčivé byliny, cukrovinky nebo pastilky nebo tabletky nebo tobolky nebo kapsle nebo žvýkačky s léčivými přísadami, dietetické látky upravené pro lékařské účely, minerální vody a dietetické nápoje upravené pro lékařské účely, dietní potraviny upravené pro lékařské účely, doplňky výživové pro lékařské účely, bílkovinné přípravky nebo potrava pro lékařské účely, balzámy a krémy a masti pro lékařské účely, chemické přípravky pro lékařské účely, léčivé oleje, oleje pro lékařské účely, tuky pro lékařské účely, léčivé soli, tinktury pro lékařské účely, bylinné výtažky nebo sirupy, vitamínová a minerální výživa ve formě koncentrátů, proteinové koncentráty pro lékařské účely jako výživné přísady k potravinám droždí pro farmaceutické účely, potravinové doplňky s léčebnými účinky, výživné nebo dietetické přípravky s léčebným účinkem pro denní doplnění stravy jako instantní strava nebo samostatná směs, která se skládá hlavně z mléka v prášku nebo živočišných nebo zeleninových proteinů, také s přísadkou vitamínů nebo minerálů nebo stopových prvků nebo cukru; (9) informace a záznamy na nosičích pro elektronické čtení dat, elektronické publikace periodické a neperiodické; (16) papír a výrobky z papíru a lepenky, periodické a neperiodické publikace, knihy, časopisy, brožury, fotografie, informační produkty a reklamní materiály na papírových nosičích, data a databáze na papírových nosičích, tištěné manuály, učební pomůcky, reklamní, propagační a užitkové výrobky z papíru, informační letáky, plakáty; (29) potravinové doplňky ne pro lékařské účely (zařazené v této třídě) a obsahující látky živočišného původu, protein pro lidskou spotřebu, proteinové výrobky a přípravky pro výživu, přípravky zvláštní výživy pro sportovce nebo osoby s vysokým energetickým výdejem, želatina, želatinové výrobky a přípravky pro výživu, tuky jedlé, oleje jedlé, extrakty z chaluhy jako výživa, výživné přípravky pro denní doplnění stravy jako instantní strava nebo samostatná směs, která se skládá hlavně z mléka v prášku nebo ze živočišných nebo zeleninových proteinů, také s přísadkou vitamínů nebo minerálů nebo stopových prvků nebo cukru, mléko, mléčné výrobky, jogurty, konzervované, sušené, vařené nebo nakládané ovoce nebo zelenina, polévky, vývary, bujóny; (30) potravinové doplňky s obsahem minerálů nebo vitamínů nebo stopových prvků ve formě práškových směsí, tabletek, tobolek, kapslí, dražé, bonbónů, pastilek, prášků, cukrovinek nebo žvýkaček, med propolis pro lidskou potřebu; (32) minerální vody, šumivé nápoje a jiné nápoje nealkoholické, sirupy a jiné přípravky ke zhotovování nápojů, ovocné šťávy a nápoje; (35) reklamní a propagační činnost, rozšiřování reklamních a inzertních materiálů - periodických a neperiodických tiskovin zejména novin, časopisů, prospektů, letáků, katalogů, reklamní literatury, brožur v tištěné podobě a na nosných médiích; (38) elektronická pošta, počítačová komunikace, přenos zpráv a obrazových informací pomocí internetu; (39) distribuce farmaceutických výrobků a parafarmaceutik, zejména vitamínů, minerálů a stopových prvků jako přísadků ke stravě, medicínálních sirupů.

- (111) **259033**  
(220) 11.02.2003  
(151) 27.11.2003  
(540)



- (730) Tomáš Doležel, Vikingská 11, Olomouc, 77900, CZ  
(510) (37) stavebnictví, opravy, instalační služby.  
(511) 37  
(210) O-188672

- (111) **259048**  
(220) 12.02.2003  
(151) 27.11.2003  
(540)



- (730) O.G.N. ČR s.r.o., Pod Višňovkou 33/1661, Praha 4, 14000, CZ  
(510) (1) sorbenty na bázi umělých hmot, zabraňující průniku chemických látek (olejů, ropy, kyselin apod.) do okolního prostředí, použitelné zejména při havarijních situacích, při výměně olejů, údržbě strojů apod., chemikálie pro zjištění úniku škodlivin, hasební prostředky; (3) zubní pasta, mýdlo, krém vytvářející po umytí ochrannou vrstvu; (5) lékárničky pro první pomoc, ochranné a čistící roztoky pro oči, desinfekční prostředky; (6) kovové stojany na čistící materiál; (9) ochranné oděvy a pomůcky pro práci při vysokých teplotách, protihluková sluchátka, pracovní ochranné brýle, měřicí laboratorní přístroje, hasicí přístroje, ochranné rukavice z gumy a plastových hmot pro práci s chemikáliemi; (11) vzduchové filtry (klimatizace, prach apod.); (12) manipulační a zvedací vozíky; (17) tmely v různé formě pro těsnění a vyplnění otvorů; (20) plastové skříně, skřínky a bedny na uložení a přepravu chemikálií volně ložených v lahvích a sudech, kontejnery z plastických hmot; (21) odpadkové koše z plastických hmot a kombinace kov-plastová hmota, čistící materiál; (27) protiskluzové a chemicky odolné podlahové krytiny a předložky.  
(511) 1, 3, 5, 6, 9, 11, 12, 17, 20, 21, 27  
(210) O-188719

- (111) **259207**  
(220) 17.03.2003

- (511) 3, 5, 9, 16, 29, 30, 32, 35, 38, 39

(210) O-189695

(111) **259263**  
(220) 24.03.2003  
(151) 27.11.2003  
(540)

### Stavo-Lodem

(730) **STAVOPROJEKTA stavební firma, a.s.**, Kounicova 67, Brno, 60200, CZ  
(740) KANIA, SEDLÁK, SMOLA Patentová a známková kancelář, Ing. František Kania, Mendlovo nám. 1a, Brno, 60300  
(510) (6) stavební materiály kovové, zejména zábradlí kovová jako součást balkónů a lodžii, stavební panely kovové, nosníky kovové, nosné ocelové sloupy, vše jako součást balkónů a lodžii, kovové součásti konstrukce balkónů a lodžii; (19) stavební materiály nekovové, zejména nekovová zábradlí jako součást balkónů a lodžii, stavební panely nekovové, nosníky nekovové, vše jako součást balkónů a lodžii, nekovové součásti konstrukce balkónů a lodžii jako jsou boční a podlahové panely balkónů a lodžii, doplňkové podlahové panely balkónů a lodžii; (37) stavební dozor, stavební informace, informace o opravách, izolování staveb, štukování, utěšňování budov, zateplování budov, rekonstrukce balkónů a lodžii, stavební činnost související s humanizací bytového fondu, jako jsou přístavby balkónů a lodžii, zejména k panelovým domům, a provádění stavebních úprav s tím souvisejících, montáže a opravy výtahů, zednické služby, čištění fasád.  
(511) 6, 19, 37  
(210) O-189914

(111) **259267**  
(220) 24.03.2003  
(151) 27.11.2003  
(540)

(730) **OTAVA, výrobní družstvo**, Vinařického 374, Písek, 39701, CZ  
(740) Kvítek Jiří, Pod průsekem 11, Praha 10, 10200  
(510) (9) ochranné oděvy; (20) nábytek a bytové doplňky, ozdoby nástěnné (bytová zařízení); (24) ložní prádlo, závěsy textilní, záclony okenní, ubrusy a ubrousky s výjimkou papírových, prostírání, pokrývky ozdobné a polštářové, přehozy.  
(511) 9, 20, 24  
(210) O-189932

(111) **259761**  
(220) 13.12.2002  
(151) 23.12.2003  
(540)

(730) **Thai Union Frozen Products Public Company Limited**, 979/12 M. Floor, S.M. Tower, Phaholyothin Road, Samsennai, Phayathai, Bangkok 10400, TH  
(740) PATENTSERVIS Praha a.s., Na Podkovce 281/10, Praha 4, 14700  
(510) (29) maso, ryby, drůbež a zvěřina, masové výtažky, ovoce a zelenina konzervované, sušené a zavařené, želé, džemy, kompoty, vejce, mléko a mléčné výrobky, jedlé oleje a tuky, zvláště balený tuňák, balené sardinky, balené makrely, balené olihně, balení garnát, balení mlži a škeble, balené krabí maso, balená mražená mořská potrava, mražená mořská potrava, rybí snack, konzervované karbanátky a potraviny připravované z mořských produktů, drůbeže a masa, čínský míchaný ovocný kompot a nakládaná míchaná zelenina (chow-chow); (30) káva,

čaj, kakao, cukr, rýže, tapioka, ságo, kávové náhražky, mouka a přípravky z obilnin, chléb, pečivo, cukrovinky, zmrzlina, med, sirup melasový, droždí, prášky do těsta, sůl, hořčice, ocet, nálevy (k ochucení), koření, zvláště rýže, suši, snacky vyráběné z mouky, okořeněné a chuťové přísady, výrobky z mleté mouky, cukrkanal a bonbóny, špagety, rýžové nudle, potraviny z obilnin nebo kukuřice, potraviny z ječmene, moučka z fazolí, lupínky z cereálií, těstoviny, kečupy, zálivky na saláty; (31) výrobky zemědělské, zahradnické, lesní a zrní neuvedené v jiných třídách, živá zvířata, čerstvé ovoce a zelenina, osivo, rostliny a přírodní květiny, krmivo pro zvířata, slad, čerstvé ovoce, živé ryby, živí garnáti, živé olihně.

(511) 29, 30, 31  
(210) O-186803

(111) **259944**  
(220) 28.03.2003  
(151) 23.12.2003  
(540)

### GUARDRAILS

(730) **CareFusion 303, Inc.**, 3750 Torrey View Court, 92130 San Diego, CA, US  
(740) Advokátní a patentová kancelář Traplová, Hakr, Kubát, JUDr. Traplová Jarmila, Přístavní 24, Praha 7, 17000  
(510) (9) rezidentní kontrolní programy pro výrobky uvedené ve třídě 10; (10) lékařské přístroje ke sledování dodávek léků k pacientům, které uchovávají dodací parametry léků, včetně jmen léků, kontraindikací léků, množství v oběhu, dávkování, množství nebo objemu, četnosti dodávání, fyziologických parametrů pacientů, parametrů důležitých příznaků, kontroly dodacích parametrů léků vybraných poskytovatelem péče s dodacími parametry uchovatelných léků, poskytování výpisů dat založených na porovnání, zejména sledování dodávek léků, infúzní pumpy, pumpy injekčních stříkaček, programovatelné infúzní pumpy, programovatelné pumpy injekčních stříkaček.  
(511) 9, 10  
(210) O-190126

(111) **259945**  
(220) 28.03.2003  
(151) 23.12.2003  
(540)

### GUARDRAILS

(730) **CareFusion 303, Inc.**, 3750 Torrey View Court, 92130 San Diego, CA, US  
(740) Advokátní a patentová kancelář Traplová, Hakr, Kubát, JUDr. Traplová Jarmila, Přístavní 24, Praha 7, 17000  
(510) (9) počítačové programy pro uchování dodacích parametrů léků, včetně jmen léků, kontraindikací léků, množství v oběhu, dávkování, množství nebo objemu, četnosti dodávání, fyziologických parametrů pacientů, parametrů důležitých příznaků, kontroly dodacích parametrů léků vybraných poskytovatelem péče, porovnání dodacích parametrů léků vybraných poskytovatelem péče s dodacími parametry uchovávaných léků, poskytování výpisů dat založených na porovnávání.  
(511) 9  
(210) O-190127

(111) **260235**  
(220) 11.10.2002  
(151) 26.01.2004  
(540)



(730) **Pavel Březík**, Hvozdná 134, 76311, CZ  
(740) Ing. Zdeněk Kučera, Dlouhá 207 (P.O.BOX 92), Slušovice, 76315  
(510) (24) tkaniny, pokrývky ložní a stolní, ložní prádlo, povlečení,

ubrusy, umělecké a upomínkové předměty z textilu; (25) pánské, dámské a dětské oděvy jako kalhoty, košile, svetry, pulovry, mikiny, halenky, šaty, kostýmy, kabáty, prádlo, spodní prádlo dámské, pánské a dětské, podprsenky, sportovní oblečení, pláště, kostýmy, zakázkové oděvy, šály, rukavice, ponožky, punčochové zboží, čepice, klobouky, kožené oděvy a rukavice, opasky, obuv, oděvy jako trička, košile, nátělníky, pyžama, noční košile, mikiny, kalhotky, slipy a trenýrky s potiskem; (40) barevný a černobílý potisk textilu a textilních výrobků jako triček, košil, nátělníků, pyžam, nočních košil, mikin, kalhotek, slípů a trenýrek.

(511) 24, 25, 40  
(210) O-184533

(111) **260342**  
(220) 06.03.2003  
(151) 26.01.2004  
(540)

### FIXATEMP

(730) **SpofaDental a.s.**, Markova 238, Jičín, 50646, CZ  
(740) ČERVENKA, KLEINTOVÁ, TURKOVÁ Patentová, známková a advokátní kancelář, Ing. Eva Kleintová, Budečská 6/974, Praha 2, 12000  
(510) (5) dentální materiály, zejména plomby, cementy, laky, kompozitní materiály, materiály pro výrobu otisků zubů, materiály pro zubní korunky a zubní můstky, materiály pro zhotovování ortodontických aparátů, zejména lepidla, farmaceutické a veterinární přípravky, dezinfekční přípravky, přípravky pro ošetřování zubů a dutiny ústní; (10) chirurgické a dentální přístroje a nástroje, umělé zuby, chirurgický šicí materiál, jako nitě a drátky.

(511) 5, 10  
(210) O-189433

(111) **260681**  
(220) 03.06.2003  
(151) 26.01.2004  
(540)

### LILIEN

(730) **Vojtěch Dubec**, Čajkovského 956, Hradec Králové, 50009, CZ  
(740) JUDr. Miroslav Kupka, Levého 1532, Rakovník, 26901  
(510) (25) oděvy, spodní prádlo.  
(511) 25  
(210) O-192296

(111) **261455**  
(220) 18.06.2003  
(151) 24.02.2004  
(540)



(730) **Petr Machala**, Družební 191/78, Ostrava - Krásné Pole, 72526, CZ  
(510) (16) papír a výrobky z papíru, tiskoviny, fotografie, karton a kartonážní výrobky, lepenka a výrobky z lepenky, obaly, fólie, pytle, sáčky a tašky z PE, LD PE, PP nebo jiných plastických hmot pro balení, školní a psací potřeby uvedené v této třídě; (17) polotovary z plastických hmot, výrobky z gumy a kaučuku v rámci této třídy, izolační materiály; (35) zprostředkování v oblasti obchodu, zejména v oblasti obalových materiálů a balicí techniky, reklamní a propagační služby.  
(511) 16, 17, 35  
(210) O-192937

(111) **261496**  
(220) 24.06.2003  
(151) 24.02.2004



(730) **MILSOFT a.s.**, Kpt. Jaroše 50, Klatovy, 33901, CZ  
(740) JUDr. Miroslav Kupka, Levého 1532, Rakovník, 26901  
(510) (9) software, hardware; (35) ekonomické a organizační poradenství; (42) vývoj software a hardware.  
(511) 9, 35, 42  
(210) O-193075

(111) **261549**  
(220) 01.07.2003  
(151) 24.02.2004  
(540)



(730) **Městská část Praha 6**, Čs. Armády 23, Praha 6, 16052, CZ  
(510) (9) elektronické nosiče, zejména CD disky, audio a video kazety; (16) neperiodické tiskoviny a publikace, knihy divadelní programy, vstupenky, rekvizity z papíru; (20) dekorace ze dřeva; (25) divadelní kostýmy; (35) propagační reklamní činnost; (41) divadelní představení, pořádání kulturních produkcí a pohostinských představení, pronájem divadelních prostor, pronájem dekorací, nahrávání představení, nahrávání videozáznamů, pořádání výstav pro kulturní účely, vydávání neperiodických tiskovin a publikací.  
(511) 9, 16, 20, 25, 35, 41  
(210) O-193317

(111) **262787**  
(220) 30.01.2003  
(151) 10.05.2004  
(540)

### HEIL

(730) **The Heil Company**, 2030 Hamilton Place Blvd., Suite 300, Chattanooga, TN, US  
(740) Čermák a spol., JUDr. Karel Čermák, Elišky Peškové 15/735, Praha 5, 15000  
(510) (12) vybavení pro nákladní vozy, zejména sklopné přívěsy a vyklápěcí karoserie a zdviháky namontované na automobilový podvozek a mobilní vybavení pro dodávání a dopravu kapalin a sypkého nákladu, zejména cisterny na kapaliny a zásobníky na sypký náklad připevněné na automobilový podvozek a na přívěs a dočasně připevněné na přívěs a kontejnery pro železniční a lodní dopravu a dopravu pomocí nákladních vozů a přívěsů.  
(511) 12  
(210) O-188117

(111) **262788**  
(220) 30.01.2003  
(151) 10.05.2004  
(540)



(730) **The Heil Company**, 2030 Hamilton Place Blvd., Suite 300, Chattanooga, TN, US  
(740) Čermák a spol., JUDr. Karel Čermák, Elišky Peškové 15/735, Praha 5, 15000  
(510) (12) vybavení pro nákladní vozy, zejména sklopné přívěsy a



vyklápečí karoserie a zdviháky namontované na automobilový podvozek a mobilní vybavení pro dodávání a dopravu kapalin a sypkého nákladu, zejména cisterny na kapaliny a zásobníky na sypký náklad připevněné na automobilový podvozek a na přívěs a dočasně připevněné na přívěs a kontejnery pro železniční a lodní dopravu a dopravu pomocí nákladních vozů a přívěsů.

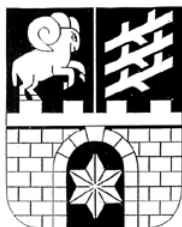
(511) 12  
(210) O-188118

(111) **263051**  
(220) 18.07.2003  
(151) 10.05.2004  
(540)



(730) **Společenství pomocníků Řádu sv. Lazara**, Dobrovského 14, Praha 7, 17000, CZ  
(740) Karel Čálek, patentový zástupce, Nad Palatou 12, Praha 5, 15000  
(510) (36) zajišťování finanční pomoci formou členských příspěvků, konáním veřejných sbírek a zajišťováním sponzorů, pro osvětovou a charitativní činnost Řádu v tuzemsku a zahraničí; (41) osvětová činnost, tj. šíření obecného povědomí o problematice a nutnosti charitativní činnosti Řádu v tuzemsku a zahraničí; (44) zajišťování humanitárních služeb v oblasti zdravotní pomoci Řádu v tuzemsku a zahraničí, podle principů ekumenického křesťanství.  
(511) 36, 41, 44  
(210) O-194003

(111) **263242**  
(220) 28.08.2003  
(151) 10.05.2004  
(540)



(730) **Městská část Praha 6**, Čs. armády 23, Praha 6, 16052, CZ  
(510) (35) propagační činnost; (36) služby nemovitostní; (41) výchova, vzdělávání, sportovní a kulturní aktivity.  
(511) 35, 36, 41  
(210) O-195327

(111) **263243**  
(220) 28.08.2003  
(151) 10.05.2004  
(540)



(730) **Městská část Praha 6**, Čs. armády 23, Praha 6, 16052, CZ  
(510) (35) propagační činnost; (36) služby nemovitostní; (41) výchova, vzdělávání, sportovní a kulturní aktivity.  
(511) 35, 36, 41  
(210) O-195328

(111) **263244**  
(220) 28.08.2003  
(151) 10.05.2004  
(540)



(730) **Městská část Praha 6**, Čs. armády 23, Praha 6, 16052, CZ  
(510) (35) propagační činnost; (36) služby nemovitostní; (41) výchova, vzdělávání, sportovní a kulturní aktivity.  
(511) 35, 36, 41  
(210) O-195329

(111) **263409**  
(220) 18.09.2003  
(151) 10.05.2004  
(540)

*La Casa Blu*



(730) **Zúñiga Pavlov Jorge**, Bělohorská 149, Praha 6, 16900, CZ  
(510) (30) káva, čaj; (33) alkoholické nápoje; (43) hostinská činnost, kavárna, bar, restaurace, penzión.  
(511) 30, 33, 43  
(210) O-196054

(111) **264146**  
(220) 15.10.2003  
(151) 28.06.2004  
(540)



(730) **Ivan Třešňák**, Jaurisova 515/4, Praha 4, 14000, CZ  
(740) Ing. Michal Jupa, patentový zástupce, Na Baňích 1385, Praha 5 - Zbraslav, 15600  
(510) (37) montáž, opravy a údržba zařízení sloužících k ostraze objektů, jako např. telekomunikačních zařízení, kamerových systémů, domovních telefonů, poplašných systémů, stavební práce spojené se zajišťováním bezpečnostních systémů, revize v oblasti bezpečnostních systémů; (41) vzdělávací činnost v oblasti bezpečnosti, zabezpečovací techniky, zabezpečování objektů, převozů cenin, výcvik ostrahy, zprostředkovatelská činnost v těchto oblastech; (45) ochrana a ostraha majetku a osob individuální i formou pultů centralizované ochrany, poskytování technických služeb k ochraně majetku, monitorování bezpečnostních a poplašných zařízení, komplex bezpečnostních služeb jako např. fyzická ochrana objektů, satelitní střežení vozidel, jezdecká stráž, doručování cenností s ostrahou, detektivní služby jako sledování osob, poskytování osobní ochrany a doprovodu, shromažďování důkazů v oblasti obchodního, občanského a pracovního práva, speciální práce se psy, projektové práce v oblasti zabezpečovacích systémů, kontrola objektů na odposlechové zařízení, jejich dohledání a odstraňování, poradenská a zprostředkovatelská činnost ve výše uvedených oblastech.  
(511) 37, 41, 45  
(210) O-196904

(111) **264309**  
(220) 14.03.2003  
(151) 23.07.2004  
(540)

## ALOE

(730) **ALOE CZ, a.s.**, Kytlická 818/21a, Praha 9, 19000, CZ  
(740) Mgr. Roman Fojtáček, advokát, Vinohradská 6, Praha 2, 12000  
(510) (9) počítačové systémy a počítače všeho druhu, včetně počítačů průmyslových a přenosných příslušenství počítačů a zobrazující zařízení počítačů, např. displeje, monitory, projektory, vstupní zařízení počítačů, např. digitizéry, klávesnice, scannery, výstupní zařízení počítačů, např. tiskárny, plotry, osvitové jednotky, zařízení pro síťové spojení počítačů, zařízení pro speciální komponenty, např. paměťová zařízení, čtečky čipových karet, tréninkové simulátory napájecí zdroje, signální, měřicí a testovací zařízení, deskové paměti, počítačové programy na magnetických nosičích a ostatní příslušenství počítačů, náhradní díly a spotřební materiál pro uvedená zařízení a komponenty, např. disky a diskety, čipové karty s inteligencí, telekomunikační zařízení drátová, bezdrátová, družicové a modemy, databanky, informační soubory pro přenos pro internet, zvukové a obrazové nosiče nahrané i nenahrané, faxové přístroje a kopírovací technika; (16) tiskoviny a polygrafické výrobky, zejména odborné publikace a periodika, propagační a reklamní tiskopisy, tiskoviny a propagační materiály z papíru a plastu, uživatelské příručky počítačových programů, vyučovací a učební pomůcky, výjma přístrojů, adresáře, zejména vztahující se k informacím a počítačovým službám pro hromadné zpracování dat, databankové tiskopisy, obalový materiál z papíru a plastu; (35) obchodní zprostředkovatelské, informační (obchodní), poradenské a konzultační služby (obchodní) v oboru informatiky a sdělovací techniky a telekomunikačních služeb, poskytování komerčních multimediálních informací, komerční využití internetu v oblastech komerčních internetových médií a vyhledávacích služeb, on-line informací (obchodních), marketingu a personalistiky, pronájem reklamních ploch, propagační a obchodní přehlídky zboží a služeb, včetně výstav a veletrhů, rozmnožovací a reprodukční služby; (36) realitní kancelář a realitní agenturní služby, zprostředkování prodeje a pronájmu nemovitostí, včetně bytů a nebytových prostor, správa bytových a nebytových domů, bytů a nebytových prostor, odhady a oceňování nemovitostí, finanční služby a informační, konzultační a poradenské služby v daných oborech; (38) datové telekomunikační služby, provozování spojových počítačových sítí, včetně zpracování a vyhledávání multimediálních dat z internetu, přenos zvuku, obrazu a informací pomocí satelitů, pronájem přístrojů pro přenos informací, informační a poradenská činnost v těchto oborech; (39) pronájem jednostopých a dvoustopých vozidel a parkovacích ploch, pronájem plavidel; (42) odborná poradenská, konzultační, inženýrská projektová a posudková činnost v oboru výpočetní, komunikační a informační techniky a spojových počítačových sítí, navrhování, tvorba softwaru a sítí, internetových stránek, skenování a počítačová grafika, služby datové diagnostiky a datové obnovy, integrace počítačových systémů a počítačových sítí, pronájem výpočetní techniky, včetně odborné a zprostředkovatelské činnosti v daném oboru.

(511) 9, 16, 35, 36, 38, 39, 42  
(210) O-189691

(111) **264655**  
(220) 31.10.2003  
(151) 23.07.2004  
(540)



(730) **ZNOJMOPROJEKT Ing. arch. Radomír KAMAN, s.r.o.**, Kuchařovická 3611, Znojmo, 66902, CZ  
(740) Ing. Reichel Pavel, Lopatecká 14, Praha 4, 14700

(510) (37) stavebnictví, služby týkající se stavby budov, služby připojené ke službám ve stavebnictví, například inspekce stavebních projektů; (42) expertní, poradenské, projekční a inženýrské činnosti a služby, zejména ve stavebnictví, architektonické studie staveb a interiérů, projekty staveb a interiérů, autorský dozor a poradenská činnost v architektuře; (44) zahradní a krajinářská projekce.

(511) 37, 42, 44  
(210) O-197550

(111) **264672**  
(220) 03.11.2003  
(151) 23.07.2004  
(540)



(730) **Hospicové občanské sdružení Cesta domů**, U Smaltovny 6, Praha 7, 17000, CZ  
(740) Rott, Růžička a Guttman, patentová, známková a právní kancelář, JUDr. Rott Vladimír, Nad Štolou 12, Praha 7, 17000  
(510) (16) tiskoviny, reklamní materiály, prospekty, letáky; (41) vzdělávací služby v oblasti paliativní medicíny; (44) služby lékařů a zdravotních sester, domácí péče o nemocné, poskytování paliativní a komplexní péče o těžce nemocné a jejich blízké, včetně péče o pozůstalé, pronájem a půjčování zdravotnických a ošetrovatelských pomůcek, poradenské služby v oblasti hospicové péče, informační služby v oblasti hospicové péče; (45) doprovázení pozůstalých.

(511) 16, 41, 44, 45  
(210) O-197595

(111) **264681**  
(220) 05.11.2003  
(151) 23.07.2004  
(540)



(730) **PerDormire s.r.o.**, Hybernská 1271/32, Praha 1, 11000, CZ  
(740) PROPATENT, Ing. Vlasta Sedláčková, Ke Kateřinkám 1393, Praha 4, 14900  
(510) (20) ložní potřeby s výjimkou ložního prádla, matrace do postelí; (21) náčiní a nádoby pro domácnost, kuchyňské nádoby; (24) tkaniny a textilní výrobky, které nejsou v jiných třídách.

(511) 20, 21, 24  
(210) O-197688

(111) **265272**  
(220) 03.10.2003  
(151) 25.08.2004  
(540)



(730) **LANEX, a.s.**, Hlučínská 1/96, Bolatice, 74723, CZ

- (740) Ing. Pavel Nádvořník s.r.o., Sokola Tůmy 1099/1, Ostrava-Mariánské Hory, 70900  
(510) (9) ochranné přílby pro horolezectví a práci ve výškách, osobní ochranné prostředky proti pádu z výšky, jako jsou zachycovací postroje, pracovní polohovací postroje včetně polohovacích pásů; (18) batohy, batohy pro horolezce, batohy turistické; (28) horolezecké úvazky a postroje, smyčky, záchranné postroje, sedací úvazky jako součást horolezecké výstroje, spojovací a kotvicí horolezecké prostředky.  
(511) 9, 18, 28  
(210) O-196516

- (111) **265345**  
(220) 31.10.2003  
(151) 25.08.2004  
(540)



## Pharma Activ

- (730) **Pharma Activ Czech s.r.o.**, Hlubinská 1385/12, Ostrava, Moravská Ostrava, 70200, CZ  
(510) (3) přípravky pro bělení a jiné prací prostředky, přípravky pro čištění, leštění, odmašťování a broušení, mýdla, holicí mýdla, parfumerie, parfém, voňavky, vonné oleje, oleje do voňavek, oleje éterické, oleje pro kosmetické účely, toaletní přípravky, kosmetika, kosmetické přípravky, kosmetické tužky, koupelové soli, nikoliv pro medicínalní účely, soli bělicí, krémy na kůži, krémy na obličej, krémy pleťové, květinové parfém, lak na vlasy, lak na nehty, lepidla pro kosmetické účely, kolínská voda, levandulová voda, levandulový olej, líčidla, rtěnky, šampóny, ústní vody, nikoliv pro lékařské účely, vata pro kosmetické účely, koupelové pěny, pleťová voda pro kosmetické účely, pomády pro kosmetické účely, vlasové vody, kosmetické barvy, barviva na vlasy, barviva toaletní, přípravky pro odstraňování barvy - v rámci této třídy, mléko pro toaletní účely, umělé nehty, umělé řasy, odlakovače, přípravky na odličování, přípravky na ondulaci, opalovací přípravky, bělicí a čistící přípravky na kůži, čistící mléko pro toaletní účely, čistící oleje, přípravky pro čištění umělého chrupu, lešticí přípravky pro umělý chrup, přípravky na bělení zubů, přípravky pro depilaci, dezodoranty pro osobní potřebu, přípravky na holení, zubní pasty; (5) výrobky (přípravky) farmaceutické, veterinářské a hygienické pro léčebné účely, hygienické potřeby pro lékařství a pro osobní hygienu - v rámci této třídy, hygienické vložky, hygienické ubrusky, menstruační vložky, menstruační kalhotky, menstruační tampóny, vata pro lékařské účely, diabetické přípravky pro léčebné účely, potraviny, nápoje a jiné dietní výrobky pro účely léčebné, potraviny pro batolata a kojence, potraviny silící pro děti a nemocné, prášek zasypací na rány, dětský zásyp, prostředky proti lupům, potraviny speciální pro nemocné a rekonvalescenty pro léčebné účely, výtažky bohaté na rostlinné bílkoviny pro výživu dětí a nemocných, výživné přípravky pro mikroorganismy, doplňky výživové pro lékařské účely, deodoranty jiné než pro osobní hygienu, dezinfekční přípravky, bahno pro koupele, balzámy pro lékařské účely, přípravky pro čištění vzduchu, léčivé přípravky do koupele, náplasti, leukoplast, obvazový materiál, chirurgická plátina, chirurgické roušky, obklady, octany pro farmaceutické účely, lepicí pásy pro lékařské účely, obinadla, materiály pro plombování zubů a pro zubní otisky, slitiny drahých kovů pro zubolékařské účely, léky proti bolestem zubů nebo hlavy, zubní brusné prostředky, výrobky pro hubení škodlivých zvířat a plevele, repelenty proti hmyzu, léky proti bodnutí hmyzu, zvěrolékařské přípravky, fungicidy, herbicidy, cigarety bez tabáku k léčebnému účelu, léčivé byliny a čaje, bylinné čaje - v rámci této třídy, čaje astmatické, čaje odtučňovací pro léčebné účely, čaje projímavé, fenykl pro lékařské účely, výrobky z pramenitých vod (ze zřídelných vod)(farm.), bonbóny proti kašli pro léčebné účely, čipky, čistící přípravky pro kontaktní čočky, vitamínové přípravky, vitamínové nápoje a vitamínové bonbóny, spadající do této

třídy, šumivé vitamínové tablety, povzbuzující prostředky (farm.), vitamín E koncentrovaný, léky proti kašli, tabletky pro farmaceutické účely, pastilky pro farmaceutické účely, chemicko-farmaceutické přípravky všeho druhu, antikoncepční přípravky, bílkovinné přípravky pro lékařské účely, léky tekuté, živočišné uhlí pro farmaceutické účely, projímadla, lektvary, pročišťující přípravky, léky na hojení ran, léky posilující, léky proti horečkám, glukóza pro léčebné účely, mentol, oleje pro lékařské použití, přípravky na omrzliny, opiáty, drogy pro léčebné účely, narkotika, výrobky pro prevenci nebo ulehčení (utišení) nemoci, výrobky pro zmírňování bolesti, alkohol pro léčebné účely, hormony pro lékařské účely, lékařské přípravky pro hubnutí, sedativa, diagnostické přípravky pro léčebné účely, cukr pro lékařské účely, cukrovinky s léčivými přísadami, masti pro farmaceutické účely, mléko pro farmaceutické účely, mléko sušené pro kojence, žvýkačky pro lékařské účely, minerální vody pro lékařské účely, soli do minerálních koupelí, soli pro lékařské účely, soli draselné pro lékařské účely, soli sodné pro lékařské účely, soli koupelové (léčivé), minerální doplňky s obsahem jodidů a stopových prvků, minerální doplněk jako tekutý inhalační prostředek, oleje medicínální, výrobky pro hubení škodlivých zvířat, hmoty na zubní výplně, hmoty na zubolékařské otisky, utišující prostředky, bonbony jitrocelové a bonbony bedrníkové pro lékařské účely, lékárnické pastilky, pilulky, prášky, tablety, lékárnické přípravky, lékárnické tablety ze živočišného uhlí, antibakteriální, dezinfekční přípravky, balzámy pro lékařské účely, diagnostické přípravky pro léčebné účely, enzymy pro lékařské účely, výtažek Kudzu (Pueraria lobata) pro léčebné účely, prášek z parohů jelena pro léčebné účely, solanka chloridu horečnatého pro léčebné účely, roztok jodu a bromu pro léčebné účely, kozí mléko v tabletách pro léčebné účely, Metylosulfonylometan pro léčebné účely, Stevia rebaudiana - výtažek pro léčebné účely; (16) papír, lepenka a výrobky z těchto materiálů, které nejsou zařazeny do jiných tříd, papírenské zboží, tiskárenské výrobky, tiskařské typy, štočky, grafické reprodukce, grafiky, atlasy, mapy, brožury, časopisy (periodika), časopisy - komiksy, tiskoviny, kalendáře, katalogy, knihy, knížky brožované, pohlednice, příručky, publikace, vazby knihařské, potřeby pro knižní vazby, např. knihařské nitě, látky pro vázání knih, materiály pro vázání knih, plátno na vázání knih, přístroje a stroje pro vázání knih, fotografie, lepidla pro papírenství nebo domácnost, plastické obaly (nezařazené do jiných tříd), psací stroje a kancelářské potřeby, kromě nábytku.

- (511) 3, 5, 16  
(210) O-197515

- (111) **265376**  
(220) 06.11.2003  
(151) 25.08.2004  
(540)

## Topalm

- (730) **Almma s.r.o.**, Francouzská 427/70, Praha 10 - Vinohrady, 10100, CZ  
(740) Ing. Michal Jupa, patentový zástupce, Na Baních 1385, Praha 5 - Zbraslav, 15600  
(510) (6) dveře kovové, dveřní kliky kovové, dveřní kování, dveřní rámy kovové, klepadla na dveře, vrata kovová, rolety vnější kovové a ocelové, žaluzie kovové, markýzy kovové; (19) dveře nekovové, výplně pro nekovové dveře, žaluzie nekovové; (22) rolety ze syntetických materiálů, žaluzie lištové okenní, markýzy z textilních a syntetických materiálů.  
(511) 6, 19, 22  
(210) O-197741

- (111) **265377**  
(220) 06.11.2003

(151) 25.08.2004  
(540)

# Finalm

- (730) **Almma s.r.o.**, Francouzská 427/70, Praha 10 - Vinohrady, 10100, CZ  
(740) Ing. Michal Jupa, patentový zástupce, Na Baních 1385, Praha 5 - Zbraslav, 15600  
(510) (6) dveře kovové, dveřní kliky kovové, dveřní kování, dveřní rámy kovové, klepadla na dveře, vrata kovová, rolety vnější kovové a ocelové, žaluzie kovové, markýzy kovové; (19) dveře nekovové, výplně pro nekovové dveře, žaluzie nekovové; (22) rolety ze syntetických materiálů, žaluzie lištové okenní, markýzy z textilních a syntetických materiálů.  
(511) 6, 19, 22  
(210) O-197742

(111) **265378**  
(220) 06.11.2003  
(151) 25.08.2004  
(540)

# Almerol

- (730) **Almma s.r.o.**, Francouzská 427/70, Praha 10 - Vinohrady, 10100, CZ  
(740) Ing. Michal Jupa, patentový zástupce, Na Baních 1385, Praha 5 - Zbraslav, 15600  
(510) (6) dveře kovové, dveřní kliky kovové, dveřní kování, dveřní rámy kovové, klepadla na dveře, vrata kovová, rolety vnější kovové a ocelové, žaluzie kovové, markýzy kovové; (19) dveře nekovové, výplně pro nekovové dveře, žaluzie nekovové; (22) rolety ze syntetických materiálů, žaluzie lištové okenní, markýzy z textilních a syntetických materiálů.  
(511) 6, 19, 22  
(210) O-197743

(111) **265390**  
(220) 10.11.2003  
(151) 25.08.2004  
(540)

## ELIXIR CREAM

- (730) **Dermacol, a.s.**, Výtvarná 1023/4, Praha 6, 16100, CZ  
(740) JEHNE, VODÁK a partneři, JUDr. Robert Jehne, advokát, Washingtonova 1567/25, Praha 1, 11000  
(510) (3) kosmetika.  
(511) 3  
(210) O-197849

(111) **265947**  
(220) 27.08.2003  
(151) 29.09.2004  
(540)

# AVIS<sup>me</sup>

- (730) **SYSCOM SOFTWARE spol. s r.o.**, Kytlická 818/21a, Praha 9, 19000, CZ  
(740) Mgr. Roman Fojtásek, advokát, Vinohradská 6, Praha 2, 12000  
(510) (9) počítače a počítačové systémy všeho druhu, včetně počítačů průmyslových a přenosných, veškeré příslušenství pro počítače, zobrazující zařízení počítačů, například displeje, monitory, projektory, vstupní zařízení počítačů, například digitizéry, klávesnice, scannery, výstupní zařízení počítačů, například tiskárny, plotry, osvitové jednotky, zařízení pro síťové spojení počítačů, paměťová zařízení, čtečky čipových karet, tréninkové simulátory, napájecí zdroje, signální, měřicí a testovací zařízení, deskové paměti, počítačové programy na magnetických nosičích a ostatní příslušenství počítačů, náhradní díly a elektronický spotřební materiál pro uvedená zařízení, například disky a diskety, čipové karty s inteligencí, telekomunikační zařízení drátová, bezdrátová, družicová a modemy, elektronické databanky, informační soubory a systémy převáděné přes internet, například automatizované informační systémy vnitřní a vnější, zvukové a obrazové nosiče nahrané i nenahrané, faxové přístroje a kopírovací technika; (16) tiskoviny a polygrafické výrobky, zejména uživatelské příručky počítačových programů, odborné publikace a periodika, vyučovací a učební pomůcky vyjma přístrojů, tiskopisy, adresáře na papírových nosičích, vztahující se k informačním a počítačovým službám pro hromadné zpracování dat, propagační a reklamní tiskoviny periodické i neperiodické, propagační materiály z papíru, balící papír a plastové folie na balení; (35) obchodní zprostředkovatelské, obchodní informační, obchodní poradenské a obchodní konzultační služby v oboru informatiky a sdělovací techniky a telekomunikačních služeb, poskytování komerčních multimediálních informací, komerční využití Internetu v oblastech komerčních internetových médií a vyhledávacích služeb, on-line informací, marketingu a personalistiky, obchodní zastoupení tuzemských a zahraničních firem, propagační a obchodní přehlídky zboží a služeb, včetně výstav a veletrhů, rozmnožovací a reprodukční služby; (38) datové telekomunikační služby, provozování spojových počítačových sítí, přenos zvuku, obrazu a informací pomocí satelitů, obstaravatelská, informační a poradenská činnost v těchto oborech; (42) odborná poradenská, konzultační, inženýrská, projektová a posudková činnost v oboru výpočetní, komunikační a informační techniky a spojových počítačových sítí, navrhování, tvorba softwaru a sítí, internetových stránek, pronajímání počítačového softwaru, skenování a počítačová grafika, služby datové diagnostiky a datové obnovy, integrace počítačových systémů a počítačových sítí, pronájem výpočetní techniky.  
(511) 9, 16, 35, 38, 42  
(210) O-195267

(111) **266118**  
(220) 11.11.2003  
(151) 29.09.2004  
(540)



- (730) **Pivovar ZUBR a.s.**, Komenského 35, Přerov, 75000, CZ  
(740) Čermák a spol., JUDr. Karel Čermák, Elišky Peškové 15/735, Praha 5, 15000  
(510) (32) piva.  
(511) 32  
(210) O-197904

(111) **266133**  
(220) 14.11.2003  
(151) 29.09.2004



(540)



- (730) **Josef Chára**, Mezi stráněmi 1/311, Praha 4, 14700, CZ  
(740) Ing. Jiří Střelák, Šumberova 42, Praha 6, 16200  
(510) (7) průmyslové stroje a zařízení pro provoz pneuservisu, autoservisu, uvedené v této třídě; (12) motorová vozidla, pozemní dopravní prostředky, pneumatiky všeho druhu, duše, litá kola, disky, součásti vozidel - náhradní díly pro motorová vozidla uvedené v této třídě; (37) pneuservis - opravy a výměna pneumatik, kol, duší, autoservis - opravy motorových vozidel.  
(511) 7, 12, 37  
(210) O-198122

- (111) **266641**  
(220) 15.11.2002  
(151) 26.10.2004  
(540)



- (730) **EPIAG LOFIDA - PORCELÁN CZ s.r.o.**, Hlavní 30, Dalovice, 36263, CZ  
(740) ZEMAN - podkrušnohorská patentová a známková kancelář, Petr Zeman, Hradní 301, Loket, 35733  
(510) (16) papírové obaly, papírové a plastové sáčky a tašky v jiné třídě nezařazené, knižní publikace, katalogy, prospekty, plakáty, letáky a další reklamní, propagační a informační materiály v papírové formě, papírové obtisky a samolepky; (21) porcelán všeho druhu, zejména užitkový, ozdobný a figurální, keramické výrobky užitkové, ozdobné a figurální, porcelánové a keramické polotovary pro další užití; (40) zpracování a úprava porcelánové a keramické hmoty, výroba modelů pro porcelánové a keramické výrobky, vypalování porcelánu a keramiky, vnější úpravy porcelánových a keramických výrobků například aplikací obrazových motivů, barvením a nanášením kovů.  
(511) 16, 21, 40  
(210) O-185615

- (111) **266657**  
(220) 08.04.2003  
(151) 26.10.2004  
(540)

### BONAPARTE

- (730) **Trik Martin**, Spolková 31, Plzeň, 31200, CZ  
(740) JUDr. Miroslav Kupka, Levého 1532, Rakovník, 26901  
(510) (16) školní penály; (18) kůže, imitace kůže, výrobky z těchto materiálů spadající do této třídy, kufrы a zavazadla, deštníky, slunečníky, hole, batohy a batůžky, školní tašky, školní batohy, turistické tašky, cestovní tašky, batohy; (24) tkaniny a textilní výrobky, které nejsou uvedeny v jiných třídách, pokrývky ložní a ubrusy, deky; (25) oděvy, obuv, kloboučnické zboží, zejména trička, šály, čepice, kšiltovky, rukavice, bundy letní i zimní, košile, kalhoty.  
(511) 16, 18, 24, 25  
(210) O-190452

- (111) **266710**  
(220) 26.08.2003  
(151) 26.10.2004  
(540)

### revolta

- (730) **Richard Preisler**, Dukelských hrdinů 972/20, Praha 7, 17000, CZ  
(740) Mgr. Marie Šebelová, advokátka, Karla Engliše 3221/2, Praha 5, 15000  
(510) (16) propagační předměty z papíru a lepenky; (35) reklama a propagace, zejména reklamní služby, marketingové služby, služby související se stykem s veřejností (public relations), propagační služby, distribuce propagačních materiálů, marketingové a reklamní poradenství; (41) pořádání kulturních akcí; (42) služby grafického a webového studia; (43) hostinská činnost.  
(511) 16, 35, 41, 42, 43  
(210) O-195219

- (111) **266711**  
(220) 26.08.2003  
(151) 26.10.2004  
(540)

# revolta

- (730) **Richard Preisler**, Dukelských hrdinů 972/20, Praha 7, 17000, CZ  
(740) Mgr. Marie Šebelová, advokátka, Karla Engliše 3221/2, Praha 5, 15000  
(510) (16) propagační předměty z papíru a lepenky; (35) reklama a propagace, zejména reklamní služby, marketingové služby, služby související se stykem s veřejností (public relations), propagační služby, distribuce propagačních materiálů, marketingové a reklamní poradenství; (41) pořádání kulturních akcí; (42) služby grafického a webového studia; (43) hostinská činnost.  
(511) 16, 35, 41, 42, 43  
(210) O-195220

- (111) **266744**  
(220) 10.10.2003  
(151) 26.10.2004  
(540)

### EasySail

- (730) **Easy Sail s.r.o.**, Veverkova 1343, Hradec Králové, 50002, CZ  
(510) (12) lodě, rekreační a sportovní plavidla, včetně příslušenství v rámci této třídy; (35) obchodní zastoupení, zprostředkování obchodu, reklamní a propagační činnost, obchodní poradenství.  
(511) 12, 35  
(210) O-196750

- (111) **266750**  
(220) 14.10.2003  
(151) 26.10.2004  
(540)



- (730) **Vysoká škola obchodní v Praze, o.p.s.**, Spálená 76/14, Praha 1, 11000, CZ  
(510) (9) elektronické nosiče informací; (16) učební pomůcky tištěné, skriptu, sylaby, knihy, nosiče informací v papírové formě; (39) doprovod turistů a odborníků; (41) vysokoškolské vzdělávání v oboru cestovní ruch a informatika, celoživotní vzdělávání, kursy pro průvodce, kursy informatiky a informačních technologií, odborné kursy právní, finanční a sociální a odborné kursy v kulturní oblasti, překladatelské a tlumočnické kursy a služby, nakladatelská a vydavatelská činnost; (42) vědeckovýzkumná činnost, projektování studijních programů, metodika vyučování a studijních činností, metodika systému vzdělávání na vysoké škole, programování.  
(511) 9, 16, 39, 41, 42  
(210) O-196846

(111) **267355**  
(220) 10.10.2003  
(151) 10.11.2004  
(540)



(730) **Helsinki group s.r.o.**, Třanovice 279, Třanovice, 73953, CZ  
(510) (21) lahve skleněné; (33) alkoholické nápoje s výjimkou piva a bylinných likérů.  
(511) 21, 33  
(210) O-196742

(111) **268204**  
(220) 11.11.2003  
(151) 28.12.2004  
(540)



(730) **Pivovar ZUBR a.s.**, Komenského 35, Přerov, 75000, CZ  
(740) Čermák a spol., JUDr. Karel Čermák, Elišky Peškové 15/735, Praha 5, 15000  
(510) (32) piva.  
(511) 32  
(210) O-197905

(111) **268947**  
(220) 24.09.2003  
(151) 26.01.2005  
(540)

## LUMINEX

(730) **LUMINEX, společnost s ručením omezeným**, Petra Rezka 10/1203, Praha 4 - Nusle, 14000, CZ  
(740) Ing. Michal Jupa, patentový zástupce, Na Baních 1385, Praha 5 - Zbraslav, 15600  
(510) (1) chemické výrobky pro průmyslové a vědecké účely, pro fotografii, zemědělství, zahradnictví a lesnictví, umělé pryskyřice, plastické hmoty v surovém stavu, půdní hnojiva přírodní a umělá, prostředky pro hašení, kalení, svařování, prostředky pro konzervaci potravin, třísloviny, průmyslová pojidla, impregnační látky a látky k tvrzení cementu, rtuť, antimon, alkalické a alkalickozemité kovy, bauxit, pojidla pro papírenský průmysl; (2) barvy, laky, nátěry, protipožární nátěry, fermeže pro průmyslové a umělecké použití, textilní barvy, přípravky pro barvení potravin a nápojů, barviva, antikorozi a impregnační nátěry, barvířské přípravky, mořidla, přírodní pryskyřice, kovové fólie a kovy v prášku pro účely malířské a dekoratérské; (3) prací a bělicí přípravky, čisticí přípravky, mýdlo, lešticí a odmašťovací přípravky, výrobky kosmetické a voňavkářské včetně éterických olejů, vodičky na vlasy, zubní pasty a prášky, mořidla na prádlo, barvy na vlasy, ševcovská smola; (4) průmyslové oleje a tuky, mazadla, prostředky na vázání prachu, paliva včetně černého a hnědého uhlí, lignitu a rašeliny, palivové dřevo, oleje a pohonné hmoty, prostředky pro svícení, svíčky, svíce, knoty; (5) přípravky farmaceutické, veterinární, výrobky dietetické pro děti a nemocné, medicínální čaje, chemické výrobky - vše pro léčebné účely, náplasti, obvazový materiál, desinfekční, deratizační a pesticidní přípravky, zdravotnické výrobky zařazené do této třídy; (6) obecné kovy v surovém a polozpracovaném stavu a jejich slitiny i s nekovovými materiály, kotvy, kovačiny, zvony, stavební materiál z válcovaného a litého kovu, traverzy, kolejnice a jiný kovový materiál určený k železničním účelům,

nepohyblivá železniční zařízení, řetězy, kovové kabely a dráty s výjimkou drátů k elektrotechnickým účelům, zámečnické výrobky, kovové roury a trubky, nedobytné pokladny, trezory a schránky, ocelové kuličky, podkovy, hřebíky, šrouby, vruty a jiné kovové výrobky, které nejsou obsaženy v jiných třídách, umělecké předměty z bronzu, rudy; (7) stroje a obráběcí stroje s výjimkou těch, které jsou zahrnuty ve tř. 9 a 12, motory, soukolí a hnací řemeny v rámci této třídy, zemědělské stroje a lihně, maznice, elektromechanická zařízení pro domácnost včetně drtičů, mixerů a mlýnků, nástroje poháněné elektrickým motorem nebo jiným mechanickým pohonem, elektromechanická zařízení pro domácí účely určená k čištění včetně vysavačů prachu a lešticí parket; (9) přístroje a nástroje k vědeckým a laboratorním nástrojům, přístroje a nástroje geodetické, přístroje pro bezdrátovou sdělovací techniku včetně telekomunikačních a dalších slaboproudých zařízení a systémů, počítačových sítí a satelitních systémů, přístroje fotografické, kinematografické, optické včetně promítačů obrazu a zvětšovací přístrojů, přístroje a nástroje k vážení a měření, přístroje a nástroje pro účely záchranné a vyučovací, automaty uváděné v činnost mincí, známkou nebo jinými prostředky, přístroje pro záznam a reprodukci mluveného slova a obrazu, zapisovací pokladny a výpočetní technika všeho druhu, hasicí přístroje, speciální pouzdra pro přístroje a nástroje zařazené v této třídě, elektrotermické nástroje a přístroje včetně ručních elektrických svářeček, elektrických žehliček a pod., oděvy protipožární a součásti těchto oděvů, elektrické zapalovače, bezpečnostní a záchranné oděvy, dýchací přístroje; (10) přístroje a nástroje chirurgické, lékařské, zubolékařské a zvěrolékařské včetně speciálního nábytku pro tyto obory, zdravotnické přístroje a pomůcky včetně ortopedických bandáží, zdravotnických výrobků z gumy, protéz, chirurgické nástroje nožičského charakteru; (12) pozemní vozidla, motory pro pozemní vozidla, poháněcí soukolí a hnací řemeny a řetězy pro pozemní vozidla, dopravní prostředky pro leteckou, lodní a pozemní dopravu, přístroje pro pozemní vozidla v rámci této třídy; (13) ohňostroje a všechny ostatní výrobky zábavní pyrotechniky v rámci této třídy; (15) hudební nástroje včetně mechanických klavírů a jejich příslušenství, struny pro hudební nástroje, hudební skříně; (16) papír a výrobky z papíru, lepenka a kartonážní výrobky, tiskoviny, časopisy, periodika, knihy, knihařské výrobky, fotografie, psací potřeby včetně psacích potřeb z drahých kovů, kancelářská lepidla, nožičské výrobky pro kancelářské účely, materiál pro umělce, štetce, psací stroje a kancelářské potřeby s výjimkou nábytku, učební a školní potřeby a pomůcky, tiskací písma, štočky; (17) gutaperča, guma, balata a náhražky těchto hmot, pokud nejsou obsaženy v jiných třídách, polotovary z plastických hmot ve tvaru folií, desek, tyčí a podobně, pěnové materiály na bázi gumy a plastických hmot, těsnicí hmoty a tmely, tepelné, elektrické a zvukové ucpávky a izolace, izolační nátěry, osinek, slída a výrobky z osinku a slídy zařazené v rámci této třídy, hadice s výjimkou kovových; (18) kůže a její náhražky, výrobky z kůže a jejích náhražek, pokud nejsou obsaženy v jiných třídách, surové kůže a kožešiny, kufrý a cestovní brašny, deštníky, slunečníky a hole, biče, postroje a pokrývky na koně a sedlářské výrobky; (19) stavební materiál nekovový, včetně polozpracovaného žeziva, trámy, prkna, dřevěné panely, překližka, kompozitní stavební materiály na bázi dřeva a jiných materiálů, cihly, skleněné cihly, tvárnice, dlaždice, obkladačky, překlady, dehtová krycí lepenka, okenní skla, podlahové krytiny stavebního charakteru, přírodní a umělý kámen, cement, vápno, pojiva pro stavební účely, malta, sádra, šterk, kameninové a cementové roury, stavební materiál pro stavbu cest, asfalt, smola, živec, přenosné domy nekovové, kamenné pomníky; (21) drobné nářadí a nádoby plechové a z plastických hmot v rámci této třídy, toaletní potřeby, kartáče, pomůcky k úklidu zařazené do této třídy, pomůcky k domácím a kuchyňským účelům, jako kuchyňské nádoby, vědra, plechové misky a nádoby, misky a nádoby z plastických a jiných hmot, ručně poháněné strojky na mletí, sekání, lisování, odstraňování prachu a nečistot, leštění parket, hřebeny a mycí houby, kartáčnický materiál, čisticí látky, drátěnky včetně drátěnek z plastických hmot, zboží skleněné, výrobky z porcelánu a kameniny nezařazené v jiných třídách; (22) provazy a struny k technickým účelům, lana a motouzy z přírodních, umělých nebo plastických látek, sítě, stany včetně stanů pro táboření, lodní plachty, pytle spadající do této třídy, čalounický materiál,

jako žině, kapok, peří, mořská tráva a podobně, surová textilní vlákna; (23) nitě a příze na textilní použití; (24) tkaniny s výjimkou tkanin zařazených ve třídách 22 a 26, pokrývky včetně cestovních pokrývek, ložní prádlo, textilní zboží nezařazené v jiných třídách; (25) oděvy, prádlo, boty, střevíce, trepky, včetně sportovních; (26) krajky, výšivky, stuhy, šněrovadla, knoflíky, stiskací knoflíky, háčky, špendlíky, spony, zdrhovací uzávěry, umělé květiny, síťky na vlasy, zboží leonské; (27) koberce, rohože, linoleum a jiné podlahové krytiny, čalouny s výjimkou textilních, včetně barevných papírových tapet, potahové voskové plátno; (28) hry, hračky, hrací karty, tělocvičné a sportovní nářadí včetně sítí, sportovní potřeby nezařazené v jiných třídách, rybářské potřeby včetně návnad, nářadí pro zimní sporty, nářadí pro sportovní hry, zboží plážové a koupací zařazené do této třídy, šermířské sečné a bodné zbraně, ozdoby na vánoční stromky; (29) maso, drůbež, ryby včetně měkkýšů a koryšů, zvěřina, masové výtazky, konzervovaná, sušená a vařená zelenina a ovoce, rosoly, zavařeniny, vejce, mléko a jiné mlékařenské výrobky včetně mléčných nápojů, jedlé oleje a tuky, konzervované potraviny zařazené do této třídy, zelenina naložená v octě; (30) káva, čaj, kakao, cukr, rýže, tapioka, ságo, čokoláda, kávové náhražky, mouka a obilné výrobky určené k lidské výživě včetně ovesných vloček a podobně, nápoje z kávy, kakaa nebo čokolády, chléb, suchary a sušenky, oplatky, koláče, jemné pečivo a cukrovinky, vánoční cukrovinky a čokoládové výrobky, zmrzlina, med, sirup z melasy, kvasnice, prášky do pečiva, sůl, hořčice, pepř, ocet, chuťové omáčky, koření, led; (31) výrobky zemědělské a zahradnické včetně surových obilnin neupravených k lidské výživě, produkty lesnické včetně neupraveného dřeva, semena nezařazená do jiných tříd, živá zvířata včetně ryb a drůbeže určených k chovu, čerstvé ovoce a zelenina, sazenice, živé rostliny a přírodní květiny, zvířecí krmiva včetně obilních krmiv, slad; (32) pivo, lehká piva i ležáky, nealkoholická piva, minerální vody, šumivé a jiné nealkoholické nápoje, sirupy a jiné přípravky k přípravě nápojů, ovocné šťávy a nápoje z ovocných šťáv; (33) vína včetně nealkoholických vín, lihoviny, likéry; (34) tabák v surovém stavu, tabákové výrobky, potřeby pro kuřáky, zápalky; (35) zprostředkovatelská činnost v oblasti obchodu, export-import, marketing, propagační, reklamní a inzertní činnost všemi druhy médií; (37) servis, instalace, opravy včetně zprostředkování ve výše uvedených oblastech; (42) výzkum, vývoj, projekce, design a tvorba software ve výše uvedených oblastech.

činnost ve výstavbě; (42) projektová a vývojová činnost ve výstavbě, zejména v oblasti úpraven a čištění odpadních vod, činnost technických poradců.

(511) 7, 9, 35, 37, 42  
(210) O-198014

(511) 1, 2, 3, 4, 5, 6, 7, 9, 10, 12, 13, 15, 16, 17, 18, 19, 21, 22, 23,  
24, 25, 26, 27, 28, 29, 30, 31, 32, 33, 34, 35, 37, 42  
(210) O-196220

(111) **271503**  
(220) 12.11.2003  
(151) 12.04.2005  
(540)



(730) **BREMATECH a.s.**, Burdova 1227/6, Praha 9 - Kyje, 19800, CZ  
(740) Ing. Michal Jupa, patentový zástupce, Na Baních 1385, Praha 5 - Zbraslav, 15600  
(510) (7) kompresory a kompresorové jednotky, filtry a filtrační zařízení, vše zařazené do této třídy; (9) měřicí a regulační technika, elektrické stroje, přístroje a zařízení, zařazené do této třídy, jako např. rozvaděče nízkého napětí, napájecí kabelové rozvody, motorické rozvody, elektrické rozvodové krabice, skříňky a panely, rozvodové systémy pro vedení elektrického proudu včetně kabelů pro elektrické vedení, elektrická a elektronická zařízení pro dozor, prověřování, ověřování a dálkové ovládání průmyslových operací včetně automatizovaného řízení technologických procesů, čidla a snímače pro měření neelektrických veličin, jednoúčelové stroje a jednoúčelové přístroje elektrické, zařazené do této třídy; (35) zprostředkovatelská činnost v oblasti obchodu, marketing, reklama, propagace a inzerce všemi druhy médií; (37) montáž, opravy, údržba a revize elektrických strojů, přístrojů a zařízení, měřicí a regulační techniky, elektroinstalátorské práce, provádění staveb, jejich změn a odstraňování, poradenská

## Zániky ochranných známek uplynutím doby platnosti

Kapitola obsahuje údaje o ochranných známkách, které zanikly uplynutím doby platnosti podle ustanovení § 29 odst. 1 zákona č. 441/2003 Sb.

Číslo zápisu	Datum zániku				
155225	06.05.2012	251085	10.05.2012	253249	06.05.2012
161231	06.05.2012	251086	10.05.2012	253251	06.05.2012
161753	11.05.2012	251846	06.05.2012	253252	06.05.2012
165250	10.05.2012	251847	06.05.2012	253253	07.05.2012
165277	10.05.2012	251848	06.05.2012	253255	07.05.2012
165321	11.05.2012	251849	06.05.2012	253256	09.05.2012
174804	06.05.2012	251850	06.05.2012	254298	06.05.2012
174961	05.05.2012	251851	06.05.2012	254299	06.05.2012
174964	05.05.2012	251852	06.05.2012	254300	07.05.2012
174969	05.05.2012	251853	06.05.2012	254305	10.05.2012
175230	07.05.2012	251854	07.05.2012	254937	06.05.2012
175233	07.05.2012	251855	07.05.2012	256444	06.05.2012
175259	05.05.2012	251856	07.05.2012	256445	10.05.2012
175261	05.05.2012	251857	07.05.2012	259663	07.05.2012
175266	05.05.2012	251860	07.05.2012	260839	09.05.2012
175519	05.05.2012	251861	07.05.2012	261765	06.05.2012
175521	12.05.2012	251862	07.05.2012	261766	10.05.2012
176395	05.05.2012	251863	07.05.2012	266623	07.05.2012
176736	12.05.2012	251864	07.05.2012	266624	07.05.2012
176738	12.05.2012	251865	07.05.2012	269584	07.05.2012
176893	06.05.2012	251866	07.05.2012	284556	10.05.2012
176970	07.05.2012	251867	07.05.2012		
177441	12.05.2012	251868	07.05.2012		
177567	12.05.2012	251870	09.05.2012		
177896	05.05.2012	251872	09.05.2012		
178113	07.05.2012	251874	10.05.2012		
178117	12.05.2012	251876	10.05.2012		
178308	11.05.2012	252460	06.05.2012		
178648	05.05.2012	252461	06.05.2012		
178649	05.05.2012	252462	06.05.2012		
179152	11.05.2012	252463	06.05.2012		
180852	12.05.2012	252465	07.05.2012		
248927	10.05.2012	252466	07.05.2012		
249864	09.05.2012	252467	07.05.2012		
249867	09.05.2012	252468	07.05.2012		
249868	09.05.2012	252470	07.05.2012		
250303	09.05.2012	252472	09.05.2012		
250537	25.04.2012	252473	09.05.2012		
250566	06.05.2012	252474	09.05.2012		
250567	06.05.2012	252475	09.05.2012		
250572	07.05.2012	252476	09.05.2012		
250574	09.05.2012	252478	10.05.2012		
250576	10.05.2012	252479	10.05.2012		
250577	10.05.2012	252480	10.05.2012		
250578	10.05.2012	252482	10.05.2012		
250579	10.05.2012	252483	10.05.2012		
251069	06.05.2012	252484	10.05.2012		
251070	06.05.2012	253242	06.05.2012		
251077	10.05.2012	253243	06.05.2012		
251078	10.05.2012	253244	06.05.2012		
251081	10.05.2012	253245	06.05.2012		
251083	10.05.2012	253248	06.05.2012		

## Vzdání se práv k ochranné známce

Vlastník ochranné známky se může podle ustanovení § 30 zákona č. 441/2003 Sb. u Úřadu písemným prohlášením vzdát práv k ochranné známce v rozsahu všech výrobků nebo služeb, pro které byla zapsána, nebo některých z nich. Účinky tohoto prohlášení nastávají dnem doručení prohlášení vlastníka ochranné známky Úřadu a nelze je vzít zpět. V této kapitole je tedy uvedeno datum účinnosti vzdání se práv k ochranné známce. Pokud se vlastník vzdal práv k ochranné známce jen v rozsahu některých výrobků a služeb, je pod příslušným INID kódem zveřejněn rovněž zbývající seznam výrobků a služeb, pro které ochranné známka zůstává zapsána.

Tato kapitola dále zahrnuje údaje o ochranných známkách, u kterých vlastník písemným prohlášením omezil rozsah ochrany ve vztahu k prvku ochranné známky.

(111) 327753  
(540)



(510) (4) technické oleje a tuky, mazadla, výrobky pro pohlcování, skrápění (zavlažování) a vázání prachu, paliva (včetně benzínu pro motory) a osvětlovací látky, svíčky a knoty na svícení; (6) neušlechtilé kovy a jejich slitiny, kovové stavební materiály, kovové stavby přenosné, kovové stavební materiály pro železnice, kovové kabely a dráty (ne pro elektrické účely), zámečnické zboží a drobné železářské zboží, kovové trubky, sejfy, kovové výrobky, rudy; (8) ruční nástroje a přístroje, nožičské zboží; (11) osvětlovací, vytápěcí přístroje, přístroje pro výrobu páry, varné, chladič, sušič, ventilační přístroje, přístroje pro rozvod vody, jakož i sanitární zařízení; (15) hudební nástroje, ladičky.

(511) 4, 6, 8, 11, 15

(210) O-491186

s účinností ode dne 15.11.2012/částečné vzdání se práv k ochranné známce

---

## Změny vlastníků ochranných známek

Kapitola obsahuje údaje o ochranných známkách, které byly převedeny nebo přešly ve smyslu ustanovení § 15 odst. 1, 2 a § 16 zákona č. 441/2003 Sb. na jiného vlastníka v rozsahu všech zapsaných výrobků nebo služeb.

Číslo zápisu	Dřívější vlastník	Nynější vlastník	S účinností od
240027	MOIRA, spol. s r. o., Jána Mrvu 4, Nitra, SK	Galambiovská Mária, Jána Mrvu 4, Nitra, SK	16.11.2012
247865	Starorolský porcelán Moritz Zdekauer, a.s., Závodu míru 891, Karlovy Vary, 36017, CZ	BOHEMIA PORCELÁN MORITZ ZDEKAUER 1810 s.r.o., Dlouhá 389, Plesná, 35135, CZ	19.11.2012
257342	AUTON, a.s., Masarykova 1607/132, Ústí nad Labem, 40001, CZ	AJK CENTRUM s.r.o., Jahodová 161, Ústí nad Labem, 40340, CZ	20.11.2012
263805	Josef Kleindienst, Lounská 1503, Žatec, 43801, CZ	KERAMIKA EGRES s.r.o., Na Sadě 416/8, Vyškov, 68201, CZ	20.11.2012
264339	MEDIA LABORATORY s.r.o., Vinohradská 2133/138, Praha 3, 13000, CZ	GRAND PRINC MEDIA, a.s., Roháčova 188/37, Praha 3, 13000, CZ	16.11.2012
267430	MOIRA, spol. s r. o., Jána Mrvu 4, Nitra, SK	Galambiovská Mária, Jána Mrvu 4, Nitra, SK	16.11.2012
269478	Josef Kleindienst, Lounská 1503, Žatec, 43801, CZ	KERAMIKA EGRES s.r.o., Na Sadě 416/8, Vyškov, 68201, CZ	20.11.2012
273112	UNIVERSAL USA, s.r.o., Bezručova 883, Kyjov, 69701, CZ	SCITEC Ipari és Kereskedelmi Kft., Budafoki út 111, 1117 Budapest, HU	16.11.2012
273116	UNIVERSAL USA, s.r.o., Bezručova 883, Kyjov, 69701, CZ	SCITEC Ipari és Kereskedelmi Kft., Budafoki út 111, 1117 Budapest, HU	16.11.2012
274390	Josef Kleindienst, Lounská 1503, Žatec, 43801, CZ	KERAMIKA EGRES s.r.o., Na Sadě 416/8, Vyškov, 68201, CZ	20.11.2012
290134	Legner Jan, Novákových 2/59, Praha 8, 18000, CZ	Neubarthová Denisa, Na Blýskavkách 1407, Blatná, 38801, CZ	14.11.2012
291985	WDT, spol. s r. o., Palackého třída 572/62, Brno, 61200, CZ Homegym, s. r. o., Slovákova 359/10, Brno, 60200, CZ	Petrla Karel Ing., Palackého 572/62, Brno, 61600, CZ Kulheim Jaroslav Ing., Fojtíkova 920/1, Brno, 64100, CZ Krause Jaroslav Ing., Fibichova 3353/79, Břeclav, 69002, CZ Homegym, s.r.o., Slovákova 359/10, Brno, 60200, CZ	20.11.2012
298735	GUMOTEX, akciová společnost, Mládežnická 3A/3062, Břeclav, 69075, CZ	GUMOTEX MATRACE, s.r.o., Mládežnická 3062/3a, Břeclav, 69075, CZ	16.11.2012
316019	EPREMO a.s., Pod Kotlářkou 151/3, Praha 5, 15000, CZ	EPREMO TRADING a.s., Pod Kotlářkou 151/3, Praha 5 - Košíře, 15000, CZ	14.11.2012
316020	EPREMO a.s., Pod Kotlářkou 151/3, Praha 5, 15000, CZ	EPREMO TRADING a.s., Pod Kotlářkou 151/3, Praha 5 - Košíře, 15000, CZ	14.11.2012

## Změny vlastníků ochranných známek pro část výrobků nebo služeb

Kapitola obsahuje údaje o ochranných známkách, které byly převedeny nebo přešly ve smyslu ustanovení § 15 odst. 1, 2 a § 16 zákona č. 441/2003 Sb. na jiného vlastníka pro některé zapsané výrobky nebo služby.

- (111) **95820**  
(730) PLR IP Holdings, LLC, 4350 Baker Road, Minnetonka, MN, US  
(510) (9) optická zařízení, hlavně filtry, čočky, skla do brýlí a ochranné brýle.

byla ke dni 20.11.2012 převedena na:

- (111) **95820**  
(730) PLR IP Holdings, LLC, 4350 Baker Road, Minnetonka, MN, US  
(510) (9) optické čtečky znaků, optické kondenzory, optická datová média, optické disky, optická vlákna, optické sklo, optické lampy, optické svítliny, optické kompas, optická zrcadla, periskopické čočky, čočky pro astrofotografii, čočky do fotoaparátů, čočky do videokamer, monokulární čočky, binokulární čočky, čočky do dalekohledů, čočky do mikroskopů, příslušenství fotoaparátů, zejména sluneční clony, filtry, víčka na čočky, digitální paměťové karty, magnetické mechaniky, mechaniky pro flash disky, přístroje pro jedno oko, přístroje pro obě oči, dalekohledy, mikroskopy, periskopy, mechaniky optických disků, brýle pro noční vidění, elektronické hrací brýle, brýle pro virtuální realitu, stereoskopické prohlížečky a stereoskopické 3D brýle pro použití při elektronických hrách, filtry pro fotoaparáty, multimediální a fotografické projektory, projektory pro diapozitivy, piko projektory, stereoskopické prohlížečky a stereoskopické 3D brýle, které jsou součástí elektronických herních a jiných systémů, objektivy.

a

- (111) **95820A**  
(730) StyleMark Eyewear Holding B.V., Paasheuwelweg 16, 1105 BH Amsterdam Zuidoost, NL  
(510) (9) sluneční brýle bez lékařského předpisu, čočky slunečních brýlí bez lékařského předpisu, sluneční brýle přicvaknuté na jiné brýle bez lékařského předpisu, sluneční brýle na míru, úplné brýle, brýle na čtení a brýle na lékařský předpis, brýlové čočky, kontaktní čočky na lékařský předpis, kontaktní čočky bez lékařského předpisu, obroučky monoklů, obroučky slunečních brýlí a brýlové obroučky, stereoskopické 3D brýle, ochranné brýle, bezpečnostní brýle, šňůry na zavěšení brýlí, pouzdra na brýle a soupravy na opravy a údržbu brýlí, pouzdra na kontaktní čočky, pouzdra na samočisticí kontaktní čočky, filtry na brýle a na sluneční brýle, brýlová skla a ochranné brýle.

- (111) **157435**  
(730) PLR IP Holdings, LLC, 4350 Baker Road, Minnetonka, MN, US  
(510) Chemické výrobky; citlivý fotografický materiál; kamery; vědecká, fotografická a optická zařízení a přístroje, jejich součásti a příslušenství obsažené ve třídě 9; materiály polarizující světlo; zařízení optická, včetně filtrů, čoček, očních skel a brýlí proti slunci; tiskoviny; papír a výrobky z papíru; lepenka a kartonážní výrobky; papírnické výrobky; fotografie; fotografické snímky a zvětšeniny, diapositivy a vyvolané filmy; fotografická alba a všechno ostatní fotografické zboží obsažené ve třídě 16; stroje a jejich součásti, jakož i obráběcí stroje obsažené ve třídě 7.

byla ke dni 20.11.2012 převedena na:

- (111) **157435**  
(730) PLR IP Holdings, LLC, 4350 Baker Road, Minnetonka, MN, US  
(510) (1) chemické výrobky, citlivý fotografický materiál; (7) stroje a jejich součásti, jakož i obráběcí stroje obsažené ve třídě 7; (9) fotoaparáty, vědecké a fotografické přístroje a nástroje, optické čtečky znaků, optické kondenzory, optická

datová média, optické disky, optická vlákna, optické sklo (kromě brýlových čoček), optické lampy, optické svítliny, optické kompas, optická zrcadla, periskopické čočky, čočky pro astrofotografii, čočky do fotoaparátů, čočky do videokamer, monokulární čočky, binokulární čočky, čočky do dalekohledů, čočky do mikroskopů, příslušenství fotoaparátů, zejména sluneční clony, filtry, víčka na čočky, digitální paměťové karty, držáky kamer pro nastavitelné upevnění kamery, stativy fotoaparátů, pouzdra na digitální filmové kamery, flash disky, zástrčkové adaptéry, světla pro video, čtečky karet a baterie, magnetické mechaniky, mechaniky pro flash disky, přístroje pro jedno oko, přístroje pro obě oči, dalekohledy, mikroskopy, periskopy, mechaniky optických disků, brýle pro noční vidění, elektronické hrací brýle, brýle pro virtuální realitu, stereoskopické prohlížečky a stereoskopické 3D brýle, které jsou součástí elektronických hracích a jiných systémů, materiály polarizující světlo kromě těch, které jsou součástí slunečních brýlí a brýlí, multimediální a fotografické obrázkové projektory, digitální foto rámečky pro zobrazování digitálních obrazů, videoklipů a reprodukci hudby, video monitory pro kojence, projektory pro diapozitivy, piko projektory, fotografické hledáčky, filtry pro fotoaparáty; (16) tiskoviny, papír a výrobky z papíru, lepenka a kartonážní výrobky, papírnické výrobky, fotografie, fotografické snímky a zvětšeniny, diapositivy a vyvolané filmy, fotografická alba a všechno ostatní fotografické zboží obsažené ve třídě 16.

a

- (111) **157435A**  
(730) StyleMark Eyewear Holding B.V., Paasheuwelweg 16, 1105 BH Amsterdam Zuidoost, NL  
(510) (9) sluneční brýle bez lékařského předpisu, čočky slunečních brýlí bez lékařského předpisu, sluneční brýle přicvaknuté na jiné brýle bez lékařského předpisu, sluneční brýle na míru, úplné brýle, brýle na čtení a brýle na lékařský předpis, brýlové čočky, kontaktní čočky na lékařský předpis, kontaktní čočky bez lékařského předpisu, obroučky monoklů, obroučky slunečních brýlí a brýlové obroučky, stereoskopické 3D brýle, které jsou určeny k samostatnému prodeji a nikoliv jako součásti elektronických hracích a jiných systémů, ochranné brýle, bezpečnostní brýle, šňůry na zavěšení brýlí, pouzdra na brýle a soupravy na opravy a údržbu brýlí, pouzdra na kontaktní čočky, pouzdra na samočisticí kontaktní čočky a jejich součásti, materiály polarizující světlo, které jsou součástí slunečních brýlí, filtry na brýle a na sluneční brýle, čočky pro sluneční brýle přicvaknuté na jiné brýle bez lékařského předpisu a pro brýle na míru, čočky pro brýle na lékařský předpis.

## Změny v údajích o vlastních ochranných známkách

Kapitola obsahuje ochranné známky, u kterých byla v rejstříku ochranných známkách vyznačena změna v údajích o vlastních ve smyslu ustanovení § 27 odst. 2 a 7 zákona č. 441/2003 Sb.

Číslo zápisu	Vlastník	S účinností od
154926	INEOS ChlorVinyls Limited, Runcorn Site HQ, South Parade, P.O.Box 9, Runcorn, Cheshire, WA7 4JE, GB	14.11.2012
161583	Bristol-Myers Squibb Pharma Company, Route 206 & Provinceline Road, Princeton, NJ, US	20.11.2012
165687	E.R.SQUIBB & SONS, L.L.C., Lawrenceville - Princeton Road, Princeton, NJ, US	20.11.2012
165737	Novus International, Inc., 20 Research Park Drive, 63304 St. Charles, MO, US	20.11.2012
167269	INEOS ChlorVinyls Limited, Runcorn Site HQ, South Parade, P.O.Box 9, Runcorn, Cheshire, WA7 4JE, GB	14.11.2012
172907	Teva Czech Industries s.r.o., Ostravská 29, Opava-Komárov, 74770, CZ	20.11.2012
176711	CHEMOLAK, a.s., Továrnská 7, SMOLENICE, 91904, SK	16.11.2012
176900	Mgr. Jiří Vytopil, Vyšehorky 12, Líšnice, 78985, CZ	14.11.2012
177266	FORCHEM, s.r.o., třída Tomáše Bati 3296, Zlín, 76001, CZ	16.11.2012
177361	IDEÁL Slovakia, s.r.o., Kutlíkova 17, Bratislava, 85250, SK	20.11.2012
178476	Clarion Company Limited, No. 7-2, Shintoshin, Chuo-Ku, Saitama-Shi, Saitama, JP	14.11.2012
182133	Waterloo Industries, Inc., 139 W. Forest Hill Avenue, 53154 Oak Creek, WI, US	16.11.2012
183262	HACH LANGE s.r.o., Zastrčená 1278/8, Praha 4, 14100, CZ	14.11.2012
183705	Cloetta Sverige AB, Brogatan 7, SE-205 42 Malmö, SE	14.11.2012
183739	JUDr. Fidelis Schlée, Na Poříčí 1071/17, Praha 1 - Nové Město, 11000, CZ	16.11.2012
183740	JUDr. Fidelis Schlée, Na Poříčí 1071/17, Praha 1 - Nové Město, 11000, CZ	16.11.2012
183741	JUDr. Fidelis Schlée, Na Poříčí 1071/17, Praha 1 - Nové Město, 11000, CZ	16.11.2012
183742	JUDr. Fidelis Schlée, Na Poříčí 1071/17, Praha 1 - Nové Město, 11000, CZ	16.11.2012
184888	I.V. PROJEKT spol. s r.o., Maiselova 25/4, Praha 1 - Staré Město, 11000, CZ	20.11.2012
200180	České ekologické manažerské centrum, 28. pluku 524/25, Praha 10, 10100, CZ	20.11.2012
214333	České ekologické manažerské centrum, 28. pluku 524/25, Praha 10, 10100, CZ	20.11.2012
216544	Klub českých turistů, Revoluční 1056/8a, Praha - Nové Město, 11000, CZ	14.11.2012
216792	CZ LOKO, a.s., Semanínská 580, Česká Třebová, 56002, CZ	20.11.2012
240048	CASPER Consumer Finance a.s., Šafránkova 1, Praha 5, 15500, CZ	19.11.2012
240049	CASPER Consumer Finance a.s., Šafránkova 1, Praha 5, 15500, CZ	19.11.2012
245477	LESIKAR, a.s., Vančurova 2904, Tábor, 39001, CZ	14.11.2012
247780	Bošková Marcela, K Václavu 116, Chotoviny, 39137, CZ	19.11.2012
247865	Starorolský porcelán Moritz Zdekauer, a.s., Závodu míru 891, Karlovy Vary, 36017, CZ	19.11.2012
250599	ADEUS Partner s.r.o., Belgická 1268/II, Jindřichův Hradec, 37701, CZ	20.11.2012
250886	Emeran 1860, s.r.o., Obránců míru 2893/19, Most, 43401, CZ	14.11.2012
253696	Ugly, Inc., 2640 US Route 9W, Cornwall, NY, US	16.11.2012
256222	ELFAP s.r.o., Ružínovská 2015/1, Praha 4, 14200, CZ	20.11.2012
256807	Němeček Roman, Modlešovice 29, Strakonice, 38601, CZ	19.11.2012
256808	Němeček Roman, Modlešovice 29, Strakonice, 38601, CZ	19.11.2012
256833	Moravsko-český hrozen, s.r.o., Nad Opatovem 2140, Praha 11, 14900, CZ	20.11.2012
257383	Hromátka Jaroslav, PaedDr., V Borovičkách 267, Kosoř, 25226, CZ	14.11.2012
257395	NEWFINANCES s.r.o., Na Hřebenkách 2779/90, Praha 5 - Smíchov, 15000, CZ	20.11.2012
257474	Lactalis KS, s.r.o., Českobrodská 1174, Praha 9, 19800, CZ	16.11.2012
258965	GfK Czech, s.r.o., Na Hřebenech II 1718/10, Praha 4, 14000, CZ	20.11.2012



Číslo zápisu	Vlastník	S účinností od
258993	Akzo Nobel Coatings CZ, a.s., Na Pankráci 1683/127, Praha 4, 14000, CZ	16.11.2012
258993	Akzo Nobel Coatings CZ, a.s., Vyskočilova 1481/4, Praha 4, 14000, CZ	16.11.2012
258994	Akzo Nobel Coatings CZ, a.s., Na Pankráci 1683/127, Praha 4, 14000, CZ	16.11.2012
258994	Akzo Nobel Coatings CZ, a.s., Vyskočilova 1481/4, Praha 4, 14000, CZ	16.11.2012
258995	Akzo Nobel Coatings CZ, a.s., Na Pankráci 1683/127, Praha 4, 14000, CZ	16.11.2012
258995	Akzo Nobel Coatings CZ, a.s., Vyskočilova 1481/4, Praha 4, 14000, CZ	16.11.2012
258996	Akzo Nobel Coatings CZ, a.s., Na Pankráci 1683/127, Praha 4, 14000, CZ	16.11.2012
258996	Akzo Nobel Coatings CZ, a.s., Vyskočilova 1481/4, Praha 4, 14000, CZ	16.11.2012
258997	Akzo Nobel Coatings CZ, a.s., Na Pankráci 1683/127, Praha 4, 14000, CZ	16.11.2012
258997	Akzo Nobel Coatings CZ, a.s., Vyskočilova 1481/4, Praha 4, 14000, CZ	16.11.2012
259033	Tomáš Doležel, Vikingská 11, Olomouc, 77900, CZ	20.11.2012
259048	O.G.N. ČR s.r.o., Pod Višňovkou 33/1661, Praha 4, 14000, CZ	14.11.2012
263051	Společenství pomocníků Řádu sv. Lazara, Dobrovského 14, Praha 7, 17000, CZ	20.11.2012
263741	CASPER Consumer Finance a.s., Šafránkova 1, Praha 5, 15500, CZ	19.11.2012
264655	ZNOJMOPROJEKT Ing. arch. Radomír KAMAN, s.r.o., Kuchařovická 3611, Znojmo, 66902, CZ	16.11.2012
265181	ORAK-stavební společnost s.r.o., Haasova 2365/37a, Brno - Žabovřesky, 61600, CZ	19.11.2012
265376	Almma s.r.o., Francouzská 427/70, Praha 10 - Vinohrady, 10100, CZ	14.11.2012
265377	Almma s.r.o., Francouzská 427/70, Praha 10 - Vinohrady, 10100, CZ	14.11.2012
265378	Almma s.r.o., Francouzská 427/70, Praha 10 - Vinohrady, 10100, CZ	14.11.2012
266641	EPIAG LOFIDA - PORCELÁN CZ s.r.o., Hlavní 30, Dalovice, 36263, CZ	20.11.2012
266750	Vysoká škola obchodní v Praze, o.p.s., Spálená 76/14, Praha 1, 11000, CZ	15.11.2012
267574	D.E.E.D., a.s., Dvorská 161, Hradec Králové, 50311, CZ	19.11.2012
269051	CASPER Consumer Finance a.s., Šafránkova 1, Praha 5, 15500, CZ	19.11.2012
276195	Klub českých turistů, Revoluční 1056/8a, Praha - Nové Město, 11000, CZ	14.11.2012
276208	Klub českých turistů, Revoluční 1056/8a, Praha - Nové Město, 11000, CZ	14.11.2012
279222	Klub českých turistů, Revoluční 1056/8a, Praha - Nové Město, 11000, CZ	14.11.2012
288828	CASPER Consumer Finance a.s., Šafránkova 1, Praha 5, 15500, CZ	19.11.2012
289683	CASPER Consumer Finance a.s., Šafránkova 1, Praha 5, 15500, CZ	19.11.2012
291253	CZ LOKO, a.s., Semanínská 580, Česká Třebová, 56002, CZ	20.11.2012
295387	CZ LOKO, a.s., Semanínská 580, Česká Třebová, 56002, CZ	20.11.2012
296294	Klub českých turistů, Revoluční 1056/8a, Praha - Nové Město, 11000, CZ	14.11.2012
296295	Klub českých turistů, Revoluční 1056/8a, Praha - Nové Město, 11000, CZ	14.11.2012
299350	JUDr. Fidelis Schlée, Na Poříčí 1071/17, Praha 1 - Nové Město, 11000, CZ	16.11.2012
299351	JUDr. Fidelis Schlée, Na Poříčí 1071/17, Praha 1 - Nové Město, 11000, CZ	16.11.2012
299352	JUDr. Fidelis Schlée, Na Poříčí 1071/17, Praha 1 - Nové Město, 11000, CZ	16.11.2012
299396	JUDr. Fidelis Schlée, Na Poříčí 1071/17, Praha 1 - Nové Město, 11000, CZ	16.11.2012
304538	PICODAS PRAHA, spol. s r.o., Evropská 16/176, Praha 6, 16041, CZ	14.11.2012
306300	Smišená obchodní komora Česká Republika - Subsaharská Afrika, Staroměstské náměstí 603/15, Praha 1, 11000, CZ	14.11.2012
306301	Smišená obchodní komora Česká Republika - Subsaharská Afrika, Staroměstské náměstí 603/15, Praha 1, 11000, CZ	14.11.2012
306302	Smišená obchodní komora Česká Republika - Subsaharská Afrika, Staroměstské náměstí 603/15, Praha 1, 11000, CZ	14.11.2012
308441	České ekologické manažerské centrum, 28. pluku 524/25, Praha 10, 10100, CZ	20.11.2012
315580	HEALTH LINK s.r.o., Holická 1173/49a, Olomouc - Hodolany, 77900, CZ	19.11.2012
316633	HOPE Consulting, s.r.o., Na Příkopě 859/22, Praha 1, 11000, CZ	14.11.2012

<b>Číslo zápisu</b>	<b>Vlastník</b>	<b>S účinností od</b>
318100	České ekologické manažerské centrum, 28. pluku 524/25, Praha 10, 10100, CZ	20.11.2012
321795	HOPE Consulting, s.r.o., Na Příkopě 859/22, Praha 1, 11000, CZ	14.11.2012
322209	HOPE Consulting, s.r.o., Na Příkopě 859/22, Praha 1, 11000, CZ	14.11.2012
324294	Solight Holding, s.r.o., Kaprova 42/14, Praha 1 - Staré Město, 11000, CZ	16.11.2012
325338	BIOS s.r.o., U Pivovaru 1898, Dobříš, 26301, CZ	14.11.2012
325339	BIOS s.r.o., U Pivovaru 1898, Dobříš, 26301, CZ	14.11.2012