

Číselné INID kódy pro označování bibliografických dat technických řešení

INID Codes for the identification of bibliographic data of technical solutions

(Standard WIPO ST. 9 a ST. 80)

(11)	číslo patentu/zápisu/osvědčení	(11)	Number of the patent/registration/certification
(15)	datum zápisu průmyslového vzoru	(15)	Industrial design registration date
(21)	číslo přihlášky/zálosti	(21)	Application number
(22)	datum podání přihlášky/zálosti	(22)	Date of application filing
(23)	údaje o výstavní prioritě	(23)	Exhibition priority data
(28)	počet průmyslových vzorů	(28)	Number of industrial designs included in the application
(31)	číslo prioritní přihlášky	(31)	Number of priority application
(32)	datum podání prioritní přihlášky	(32)	Filing date of priority application
(33)	země priority	(33)	Priority country
(40)	datum zveřejnění přihlášky vynálezu	(40)	Date of publication of patent application
(45)	datum zveřejnění zapsaného průmyslového vzoru	(45)	Publication date of the registered industrial design
(47)	datum zveřejnění udělení patentu a zápisu užitého vzoru, datum zápisu užitého vzoru, datum oznámení udělení evropského patentu v Evropském patentovém věstníku	(47)	Publication date of patent granting and publication date of utility model registration, registration date of utility model, publication date of European patent granting in the European patent bulletin
(51)	mezinárodní patentové třídění/Locarnské třídění průmyslových vzorů	(51)	International Patent Classification/ Locarno Classification for Industrial Designs
(54)	název	(54)	Title
(55)	vyobrazení průmyslového vzoru	(55)	Reproduction of the industrial design
(57)	anotace	(57)	Abstract
(68)	číslo základního patentu	(68)	Number of the basic patent
(71)	označení přihlašovatele/zadatele	(71)	Applicant
(72)	označení původce	(72)	Inventor
(73)	označení majitele/vlastníka	(73)	Owner
(74)	označení zástupce	(74)	Attorney's name and address
(86)	číslo mezinárodní přihlášky	(86)	International application number
(87)	číslo mezinárodního zveřejnění	(87)	International publication number
(92)	datum a číslo první registrace přípravku pro Českou republiku	(92)	Date and number(s) of the first authorization to market the product in the CZ
(93)	datum, číslo a země první registrace přípravku v rámci Společenství	(93)	Date, number(s) and country of the first authorization to market the product in the EEC
(94)	doba platnosti osvědčení	(94)	Term of certification validity
(95)	označení a typ přípravku	(95)	Name of the product and product type
(96)	datum podání a číslo evropské patentové přihlášky	(96)	European patent application filing date and number
(97)	datum zveřejnění a číslo zveřejnění evropské patentové přihlášky v Evropském patentovém věstníku	(97)	European patent application publication date and publication number in the European patent bulletin

Číselné INID kódy pro označování bibliografických dat ochranných známek

INID codes and minimum required for the identification of bibliographics data relating to marks

(Standard WIPO ST.60)

(111)	Číslo zápisu ochranné známky (registrace)	(111)	Number of registration
(151)	Datum zápisu ochranné známky	(151)	Date of the registration
(210)	Číslo přihlášky ochranné známky (spisu)	(210)	Number of the application
(220)	Datum podání přihlášky	(220)	Date of filing of the application
(320)	Datum vzniku práva přednosti	(320)	Date of the first application
(442)	Datum zveřejnění přihlášky po průzkumu	(442)	Date of the publication of the examined application
(450)	Datum zveřejnění zápisu ochranné známky ve Věstníku	(450)	Date of publication of the registration
(510)	Seznam výrobků a služeb	(510)	List of goods and/or services
(511)	Číslo třídy výrobků a služeb	(511)	Number of the class of goods and/or services
(526)	Omezení rozsahu ochrany o prvek	(526)	Disclaimer
(540)	Znění nebo vyobrazení ochranné známky	(540)	Reproduction of the mark
(551)	Kolektivní ochranná známka	(551)	Collective mark
(554)	Prostorová ochranná známka	(554)	Three-dimensional mark
(558)	Ochranná známka tvořená pouze barvou nebo kombinací barev	(558)	Mark consisting exclusively of one or several colours
(583)	Datum právní moci rozhodnutí/výsledek rozhodnutí	(583)	Date of the legal force of the decision/ result of the decision
(591)	Údaje o barevnosti ochranné známky	(591)	Information concerning colour
(730)	Přihlašovatel/vlastník ochranné známky	(730)	The applicant or the holder of the mark
(740)	Zástupce	(740)	Name and address of the representative
(811)	Mezinárodní číslo zápisu ochranné známky	(811)	Number of the international registration
(890)	Kód státu ochrany mezinárodní ochranné známky	(890)	INID code of the state of the international mark

Kódy pro kódování záhlaví oznámení publikovaných ve Věstníku

(Standard WIPO ST. 17)

BB9A	zveřejněné přihlášky vynálezů	MK4A	zánik patentů uplynutím doby platnosti
FG1K	zapsané užité vzory	MK4F	zánik autorských osvědčení uplynutím doby ochrany
FG4A	udělené patenty	MK4Q	zánik průmyslového vzoru uplynutím doby ochrany
FG4Q	zapsané průmyslové vzory	MM4A	zánik patentů pro nezaplacení ročních poplatků
LD3K	částečný výmaz užitého vzoru	MM4F	zánik autorských osvědčení pro nezaplacení ročních poplatků
LD4Q	částečný výmaz průmyslového vzoru	ND1K	prodloužení platnosti užitého vzoru
MA4A	zánik patentu vzdáním se	ND4Q	obnova doby ochrany průmyslového vzoru
MA4F	zánik autorských osvědčení vzdáním se	PA4A	změna autorského osvědčení na patent
MC3K	výmaz užitého vzoru	PC9A	změna dispozičního práva k vynálezu
MC4A	zrušení patentu	PD1K	převod práv a ostatní změny majitelů užitého vzoru
MC4F	zrušení autorského osvědčení	PD4A	převod práv a ostatní změny majitelů patentů
MC4Q	výmaz průmyslového vzoru	PD4Q	převod práv a ostatní změny vlastníků průmyslových vzorů
MH1K	zánik užitého vzoru vzdáním se	QA9A	nabídka licence
MH4A	částečné zrušení patentu	SB4A	zapsané patenty do rejstříku po odtajnění
MH4F	částečné zrušení autorského osvědčení	SB4F	zapsaná autorská osvědčení do rejstříku po odtajnění
MH4Q	zánik průmyslového vzoru vzdáním se		
MK1K	zánik užitého vzoru uplynutím doby platnosti		

Opravy Změny Různé

Opravy u přihlášek vynálezů s žádostí o udělení patentu

HA9A	jmenování vynálezce	HF9A	oprava dat
HB9A	oprava jmen	HG9A	oprava chyb v třídění
HC9A	změna jmen	HH9A	oprava nebo změna všeobecně
HD9A	oprava adres	HK9A	tiskové chyby v úřed. věstnících
HE9A	změna adres		

Opravy ochranných dokumentů

patenty	autorská osvědčení	užité vzory	průmyslové vzory	
TA4A	TA4F	TA1K	TA4Q	jmenování vynálezce
TB4A	TB4F	TB1K	TB4Q	oprava jmen
TC4A	TC4F	TC1K	TC4Q	změna jmen
TD4A	TD4F	TD1K	TD4Q	oprava adres
TE4A	TE4F	TE1K	TE4Q	změna adres
TF4A	TF4F	TF1K	TF4Q	oprava dat
TG4A	TG4F	TG1K	TG4Q	oprava chyb v třídění
TH4A	TH4F	TH1K	TH4Q	oprava nebo změna všeobecně
TK9A	TK9F	TK1K	TK4Q	tiskové chyby v úřed. věstnících

Kódy pro označování zemí a mezinárodních organizací použité ve věstníku

CH	Švýcarsko
CY	Kypr
CZ	Česká republika
DE	Spolková republika Německo
GB	Velká Británie
IE	Irsko
IL	Izrael
JP	Japonsko
KR	Korejská republika
NL	Nizozemí
PL	Polsko
PT	Portugalsko
SK	Slovensko
US	Spojené státy americké

Kódy pro označování států USA použité ve věstníku

CA	California
DE	Delaware
GA	Georgia
IL	Illinois
NJ	New Jersey
NY	New York
OH	Ohio

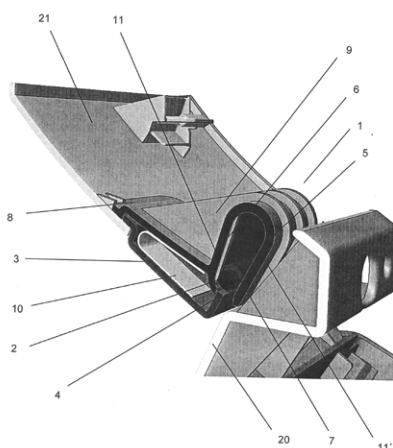
BB9A Zveřejněné přihlášky vynálezů - přehled podle čísel přihlášek

Dále uvedené přihlášky vynálezů byly zveřejněny dnem, uvedeným ve Věstníku podle zákona č. 527/1990 Sb., o vynálezech a zlepšovacích návrzích, ve znění pozdějších předpisů, a jsou k dispozici v patentové knihovně Úřadu průmyslového vlastnictví, Antonína Čermáka 2a, 160 68, Praha 6.

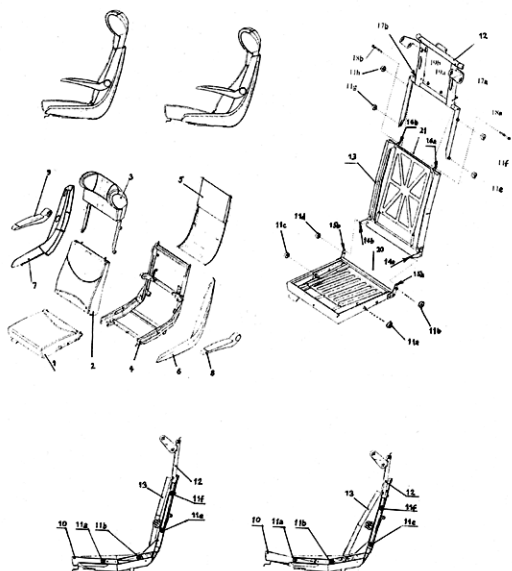
2011-208	<i>C 07 D 235/04</i>	(2006.01)
2011-209	<i>C 07 D 235/04</i>	(2006.01)
2011-210	<i>B 60 R 7/06</i>	(2006.01)
2011-211	<i>H 01 F 7/00</i>	(2006.01)
2011-212	<i>D 04 H 1/728</i>	(2012.01)
2011-215	<i>E 01 B 7/12</i>	(2006.01)
2011-471	<i>A 61 B 1/07</i>	(2006.01)
2011-549	<i>C 23 C 2/04</i>	(2006.01)
2012-160	<i>F 04 C 29/00</i>	(2006.01)
2012-229	<i>B 60 N 2/12</i>	(2006.01)

Zveřejněné přihlášky vynálezů - řazené podle MPT

- (51) **A61B 1/07** (2006.01)
H04N 1/46 (2006.01)
(21) **2011-471**
(71) Vysoké učení technické v Brně, Brno, CZ
(72) Kolářová Jana Doc. Ing. Ph.D., Lučina, CZ
Chmelář Milan Doc. Ing. CSc., Brno, CZ
Provazník Ivo Prof. Ing. Ph.D., Boskovice, CZ
(54) **Zařízení pro optické snímání elektrické aktivity živé tkáně**
(22) 03.08.2011
(57) Řešení se týká zařízení pro optické snímání elektrické aktivity živé tkáně, obsahujícího opticko-elektrický převodník. Zařízení ve spojení se zdrojem světla a reflexní optickou sondou umožňuje kontinuální sledování elektrické aktivity živé tkáně s použitím fluorescenčního barviva navázaného na buněčných membránách z jednoho místa bez nutnosti použití optické soustavy.

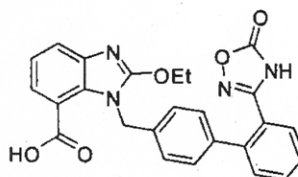
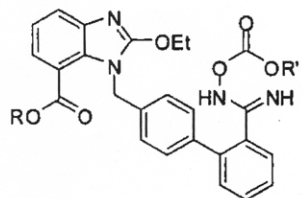
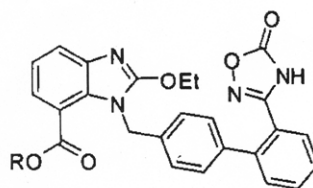


- (51) **B60N 2/12** (2006.01)
B61D 33/00 (2006.01)
(21) **2012-229**
(71) BORCAD cz s. r. o., Fryčovice, CZ
(72) Boruta Ivan Ing., Kunčice nad Ondřejníkem, CZ
Míl Petr Ing., Baška, CZ
Fiala Jan Ing., Bílovec, CZ
(54) **Polohovatelné sedadlo**
(22) 03.04.2012
(57) Polohovatelné sedadlo se skládá ze sedací části (1), opěrné části (2), záhlavní části (3), nosné konstrukce (4), levé područky (8), pravé područky (9) a plastových skořepin (5, 6, 7). Bočnice nosné konstrukce (4) jsou opatřeny vodicími drahami (22, 23, 24), přičemž na nosném rámu (10) sedací části (1) a na nosném rámu (12) záhlavní části (3) jsou otočně uloženy vodicí kladky (11) pro vedení ve vodicích drahách (22, 23, 24). Nosný rám (13) opěrné části (2) je nahoře otočně připojen k nosnému rámu (12) záhlavní části (3) a dole otočně připojen k nosnému rámu (10) sedací části (1).

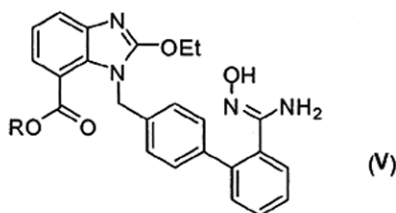
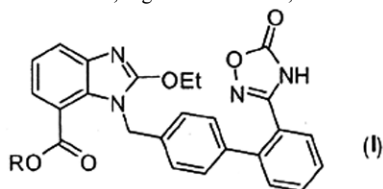


- (51) **B60R 7/06** (2006.01)
(21) **2011-210**
(71) Škoda Auto a. s., Mladá Boleslav, CZ
(72) Kutil Jaroslav, Benátky nad Jizerou, CZ
(54) **Držák na přístrojové desce**
(22) 12.04.2011
(57) Držák na přístrojové desce je tvořen klipem (1) a válečkem (2), volitelně ještě tlačítkem (3) a pružinou (10). List papíru nebo fotografie jsou v držáku upevněny mezi stěnou (11') U profilu (5) klipu (1) a válečkem (2) na principu samosvornosti.

- (51) **C07D 235/04** (2006.01)
C07D 235/26 (2006.01)
C07D 271/07 (2006.01)
C07D 403/10 (2006.01)
C07D 413/10 (2006.01)
C07B 37/10 (2006.01)
A61K 31/4184 (2006.01)
A61K 31/4245 (2006.01)
A61P 9/12 (2006.01)
(21) **2011-208**
(71) Zentiva, k. s. Praha 10-Dolní Měcholupy, CZ
(72) Rádl Stanislav Doc. Ing. CSc., Květnice, CZ
Stach Jan Ing., Praha 9, CZ
(54) **Způsob výroby 2-ethoxy-1-((2'-(5-oxo-4,5-dihydro-1,2,4-oxadiazol-3-yl)bifenyl-4-yl)methyl)-1H-benzo[d]imidazol-7-karboxylátu a jejich převedení na azilsartan**
(22) 11.04.2011
(57) Vynález se týká zlepšeného způsobu výroby a alkyl 2-ethoxy-1-((2'-(5-oxo-4,5-dihydro-1,2,4-oxadiazol-3-yl)bifenyl-4-yl)methyl)-1H-benzo[d]imidazol-7-karboxylátu vzorce I, spočívající v bazicky inciované cyklizaci N-[(alkoxykarbonyl)oxyl]imidamidů vzorce VI, a jejich převedení na azilsartan vzorce II. Tato látka je účinným antagonistou angiotensinu II na AT1 receptorech, která je ve formě proléčiva azilsartan medoxomilu užívána k léčbě hypertenze.
(74) Rott, Růžička & Guttman Patentové, známkové a advokátní kanceláře, Ing. Jana Fuchsová, Vinohradská 37, Praha 2, 12000



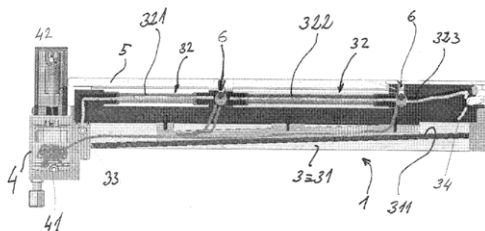
- (51) **C07D 235/04** (2006.01)
C07D 235/26 (2006.01)
C07D 271/07 (2006.01)
C07D 403/10 (2006.01)
C07D 413/10 (2006.01)
C07B 37/10 (2006.01)
A61K 31/4184 (2006.01)
A61K 31/4245 (2006.01)
A61P 9/12 (2006.01)
- (21) **2011-209**
(71) Zentiva, k. s, Praha 10 - Dolní Měcholupy, CZ
(72) Rádl Stanislav Doc. Ing. CSc., Květnice, CZ
(54) **Způsob výroby 2-ethoxy-1-((2'-(5-oxo-4,5-dihydro-1,2,4-oxadiazol-3-yl)bifenyl-4-yl)methyl)-1H-benzo[d]imidazol-7-karboxylátů a jejich převedení na azilsartan**
(22) 11.04.2011
(57) Vynález se týká způsobu výroby alkyl 2-ethoxy-1-((2'-(5-oxo-4,5-dihydro-1,2,4-oxadiazol-3-yl)bifenyl-4-yl)methyl)-1H-benzo[d]imidazol-7-karboxylátů obecného vzorce I, spočívající v reakci alkyl 2-ethoxy-1-((2'-(hydroxyamino)iminomethyl)bifenyl-4-yl)methyl)-1H-benzo[d]imidazol-7-karboxylátu obecného vzorce V s cyklickým činidlem v rozpouštědle v přítomnosti vhodných basí.
- (74) Rott, Růžička & Guttmann Patentové, známkové a advokátní kanceláře, Ing. Jana Fuchsová, Vinohradská 37, Praha 2, 12000



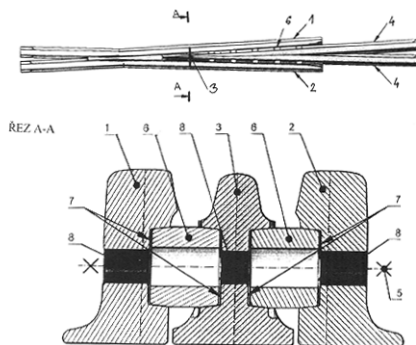
- (51) **C23C 2/04** (2006.01)
C23C 2/26 (2006.01)
B82B 3/00 (2006.01)
- (21) **2011-549**
(71) Univerzita Palackého v Olomouci, Olomouc, CZ
(72) Zbořil Radek Prof. RNDr. Ph.D., Olomouc, CZ
Soukupová Jana RNDr. Ph.D., Olomouc, CZ
(54) **Způsob imobilizace nanočástic stříbra na pevné substráty**
(22) 02.09.2011
(57) Dvourokový způsob imobilizace nanočástic stříbra na pevné substráty pomocí polyethyleniminu spočívající v tom, že dochází k primárnímu povlakování pevných substrátů polyethylenimem s větvenou strukturou, dále se ponoří substrát do roztoku stříbrné soli a následně se tvoří nanočástice stříbra kovalentně ukotvené na povrch polymeru díky redukčnímu efektu jeho funkčních skupin, takže nedochází k uvolňování nanočástic do prostředí. Metoda dovoluje práci ve vodném prostředí, nepoužívá externí redukční činidla, stabilizátory ani toxická rozpouštědla a je univerzálně aplikovatelná při antimikrobiálních úpravách všech typů pevných povrchů.
- (74) INPARTNERS GROUP, Ing. Dušan Kendereški, Lidická 51, Brno, 60200

- (51) **D04H 1/728** (2012.01)
B82B 3/00 (2006.01)
D01D 5/06 (2006.01)
- (21) **2011-212**
(71) ELMARCO s.r.o., Liberec 9, CZ

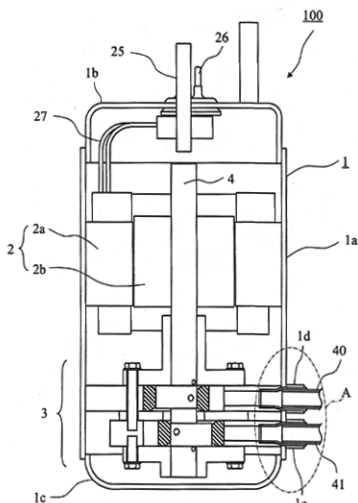
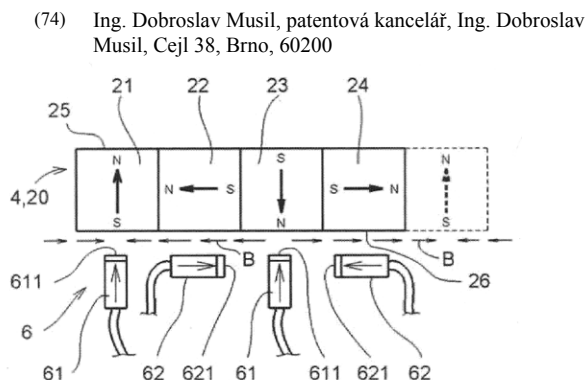
- (72) Čmelík Jan Ing., Liberec 6, CZ
Malý Miroslav Ing., Višňová, CZ
Seják Pavel Ing. Ph.D., Liberec 6, CZ
Stromský Vít Ing., Liberec, CZ
Nýdrle Milan Ing., Liberec, CZ
Bittner Michal RNDr. Ph.D., Liberec 14, CZ
Mareš Ladislav Ing., Liberec, CZ
Hanušová Lenka, Liberec 6 - Rochlice, CZ
Podaný Martin, Liberec 24, CZ
Křenek Radim Ing. Ph.D., Liberec IV - Perštýn, CZ
- (54) **Způsob a zařízení pro nanášení kapalných polymerů na zvláknovací struny**
(22) 12.04.2011
(57) Kapalná polymerová matrice se nanáší na aktivní zvláknovací zónu struny (2) zvláknovacího členu zvláknovací elektrody pomocí vratně, podél aktivní zvláknovací zóny struny (2), se pohybujícího nanášecího prostředku (6). Kapalná polymerová matrice se na strunu (2) nanáší po celém jejím obvodu bez kontaktu s plynným prostředím ve zvláknovacím prostoru. Při vystupování struny (2) z nanášecího prostředku (6) se omezuje tloušťka vrstvy kapalných polymerů na struně (2). Okamžitě po vystoupení z nanášecího prostředku (6) se nastartuje proces elektrostatického zvláknování kapalných polymerů nanášených na struně (2).
- (74) Ing. Dobroslav Musil, patentová kancelář, Ing. Dobroslav Musil, Cejl 38, Brno, 60200



- (51) **E01B 7/12** (2006.01)
- (21) **2011-215**
(71) DT - Výhybkárna a strojárna, a.s., Prostějov, CZ
(72) Černý Petr Ing., Otaslavice, CZ
Smolka Marek Ing., Klenovice na Hané, CZ
- (54) **Srdcovka**
(22) 14.04.2011
(57) Srdcovka výhybek a výhybkových konstrukcí, u níž její křídlové kolejnice (1, 2) jsou s hrotem klínu (3) a na něj navazujícími hrotovými kolejnicemi (4) spojeny rozebíratelně šrouby (5) prostřednictvím dutých čepů (6) zapuštěných do vybrání (7) rotačního tvaru u spořádaných souose s otvory (8) pro šrouby (5), které jsou uspořádány v křídlových kolejnicích (1, 2) a v hrotu klínu (3) spojeného s hrotovými kolejnicemi (4). Způsob výroby srdcovky výhybek a výhybkových konstrukcí, podle kterého křídlové kolejnice (1, 2) a hrot klínu (3) spojeného s hrotovými kolejnicemi (4) se spojí neopracované pomocí šroubů (5) a dutých čepů (6) přes otvory (8) a vybrání (7) rotačního tvaru, načež se jako jeden celek obrábí do konečného tvaru.



- (51) **F04C 29/00** (2006.01)
(21) **2012-160**
(71) Mitsubishi Electric Corporation, 100-8310 Tokyo, JP
(72) Arai Toshinori, 100-8310 Tokyo, JP
Tani Masao, 100-8310 Tokyo, CZ
Fukaya Atsuyoshi, 100-8310 Tokyo, JP
(54) **Rotační kompresor**
(22) 07.03.2012
(32) 10.03.2011
(31) 2011/052484
(33) JP
(57) Zmenšení rozměrů kompresoru je realizováno bez způsobení tlakové ztráty v sacím plynovém kanálu, přičemž úspora zdrojů, vysoká účinnost, nízké vibrace a kompaktní rotační kompresor jsou zajištěny. Rotační kompresor obsahuje v utěsněné nádobě (1) kompresní mechanismus (3), poháněný elektromotorem (2) pomocí klikového hřídele (4). Kompresní mechanismus (3) obsahuje válec, mající v podstatě kruhový válcový vnitřní prostor a sací otvor, který je vytvořen v radiálním směru a je uzpůsoben pro přivádění nízkotlaké tekutiny chladicího cyklu do vnitřního prostoru, a spojovací potrubí, které připojuje sací otvor k sacímu potrubí na vnější straně utěsněné nádoby (1). Sací otvor, spojovací potrubí, a sací potrubí mají každý nekruhový tvar průřezu, který je delší ve směru otáčení klikového hřídele (4), než v axiálním směru klikového hřídele (4).
- (74) Čermák a spol., JUDr. Karel Čermák, Elišky Peškové 15, Praha 5, 15000



- (51) **H01F 7/00** (2006.01)
H01F 7/02 (2006.01)
B60L 13/04 (2006.01)
H02K 1/06 (2006.01)
H02K 41/02 (2006.01)
G01R 33/00 (2006.01)
(21) **2011-211**
(71) VÚTS, a.s., Liberec 1, CZ
Rieter CZ s.r.o., Ústí nad Orlicí, CZ
(72) Pustka Martin Ing. Ph.D., Liberec VI - Rochlice, CZ
Founě František Ing., Ústí nad Orlicí, CZ
Škop Petr Ing. CSc., Liberec, CZ
Šidlof Pavel Ing. CSc., Liberec 14, CZ
(54) **Způsob a zařízení k měření vzájemné vzdálenosti dvou magnetů**
(22) 12.04.2011
(57) Vynález se týká způsobu měření vzájemné vzdálenosti dvou odpuzujících se a vzájemně se pohybujících magnetů (4, 5) uspořádaných v Halbachových polích (2, 20, 3), při kterém se zjišťuje Hallovo napětí charakterizující magnetickou indukci generovanou působením magnetického pole. Hallovo napětí se přitom měří v oblasti magnetického pole sousedící s pasivní stranou (26) Halbachova pole (2, 20) tvořícího stavitelný magnet (4). Vynález se také týká zařízení k provádění tohoto měření.

Zveřejněné přihlášky vynálezů - přehled podle třídících znaků

Tato kapitola obsahuje zveřejněné přihlášky vynálezů uspořádané podle třídících znaků mezinárodního patentové třídění, nacházejících se na druhém až x-tém místě zatřídění přihlášky vynálezu. Přihlášky vynálezu uspořádané podle třídících znaků na 1. pozici zatřídění jsou uvedeny v předchozí části.

A 61 K 31/4184	(2006.01)	2011-208 2011-209
A 61 K 31/4245	(2006.01)	2011-208 2011-209
A 61 P 9/12	(2006.01)	2011-208 2011-209
B 60 L 13/04	(2006.01)	2011-211
B 61 D 33/00	(2006.01)	2012-229
B 82 B 3/00	(2006.01)	2011-212 2011-549
C 07 B 37/10	(2006.01)	2011-208 2011-209
C 07 D 235/26	(2006.01)	2011-208 2011-209
C 07 D 271/07	(2006.01)	2011-208 2011-209
C 07 D 403/10	(2006.01)	2011-208 2011-209
C 07 D 413/10	(2006.01)	2011-208 2011-209
C 23 C 2/26	(2006.01)	2011-549
D 01 D 5/06	(2006.01)	2011-212
G 01 R 33/00	(2006.01)	2011-211
H 01 F 7/02	(2006.01)	2011-211
H 02 K 1/06	(2006.01)	2011-211
H 02 K 41/02	(2006.01)	2011-211
H 04 N 1/46	(2006.01)	2011-471

Seznam přihlašovatelů zveřejněných přihlášek vynálezů

(71)	(21)	(51)	(71)	(21)	(51)
BORCAD cz s. r. o., Fryčovice, CZ	2012-229	B 60 N 2/12	(2006.01)		
DT - Výhybkárna a strojírna, a.s., Prostějov, CZ	2011-215	E 01 B 7/12	(2006.01)		
ELMARCO s.r.o., Liberec 9, CZ	2011-212	D 04 H 1/728	(2012.01)		
Mitsubishi Electric Corporation, 100-8310 Tokyo, JP	2012-160	F 04 C 29/00	(2006.01)		
Škoda Auto a. s., Mladá Boleslav, CZ	2011-210	B 60 R 7/06	(2006.01)		
Univerzita Palackého v Olomouci, Olomouc, CZ	2011-549	C 23 C 2/04	(2006.01)		
VÚTS, a.s., Liberec 1, CZ	2011-211	H 01 F 7/00	(2006.01)		
Vysoké učení technické v Brně, Brno, CZ	2011-471	A 61 B 1/07	(2006.01)		
Zentiva, k. s., Praha 10-Dolní Měcholupy, CZ	2011-208	C 07 D 235/04	(2006.01)		
Zentiva, k. s., Praha 10 - Dolní Měcholupy, CZ	2011-209	C 07 D 235/04	(2006.01)		

FG4A

Udělené patenty - přehled podle čísel patentů

V období uzávěrky tohoto čísla Věstníku udělil Úřad průmyslového vlastnictví tyto patenty.

303494	<i>C 12 N 15/63</i>	(2006.01)
303495	<i>A 61 K 9/52</i>	(2006.01)
303496	<i>F 24 C 15/34</i>	(2006.01)
303497	<i>B 60 N 2/46</i>	(2006.01)
303498	<i>B 61 L 1/18</i>	(2006.01)
303499	<i>G 06 T 7/20</i>	(2006.01)
303500	<i>A 61 L 15/28</i>	(2006.01)
303501	<i>A 61 B 1/07</i>	(2006.01)
303502	<i>C 23 C 2/04</i>	(2006.01)
303503	<i>B 60 N 2/12</i>	(2006.01)
303504	<i>A 61 B 1/303</i>	(2006.01)
303505	<i>C 07 D 235/04</i>	(2006.01)
303506	<i>G 05 B 13/04</i>	(2006.01)

FG4A

Udělené patenty - přehled podle MPT

(51) A61B 1/07 (2006.01) H04N 1/46 (2006.01)	(22) 03.04.2012
(11) 303501 (40) 24.10.2012 (21) 2011-471 (73) Vysoké učení technické v Brně, Brno, CZ (72) Kolářová Jana Doc. Ing. Ph.D., Lučina, CZ Chmelář Milan Doc. Ing. CSc., Brno, CZ Provazník Ivo Prof. Ing. Ph.D., Boskovice, CZ	(51) B60N 2/46 (2006.01) (11) 303497 (40) 30.12.2009 (21) 2008-373 (73) Magna Exteriors & Interiors (Bohemia) s.r.o., Liberec, CZ (72) Frýda Jan, Jablonec nad Nisou, CZ Prausová Petra, Zlín, CZ
(54) Zařízení pro optické snímání elektrické aktivity živé tkáně (22) 03.08.2011	(54) Nosník ramena odklápěcí loketní opěrky a způsob jeho výroby (22) 17.06.2008 (74) Ing. Vladimír Belfín, patentový zástupce, P.O.BOX 117, Kladno, 27280
(51) A61B 1/303 (2006.01) A61B 1/06 (2006.01)	(51) B61L 1/18 (2006.01) B61L 1/20 (2006.01)
(11) 303504 (40) 23.09.2009 (21) 2008-159 (73) Měřinský Jaroslav MUDr., Valašské Meziříčí, CZ Měřinský Martin Mgr., Valašské Meziříčí, CZ (72) Měřinský Jaroslav MUDr., Valašské Meziříčí, CZ Měřinský Martin Mgr., Valašské Meziříčí, CZ	(11) 303498 (40) 02.06.2010 (21) 2008-749 (73) AŽD Praha s. r. o., Praha 10, CZ (72) Faran Antonín Ing. Ph.D., Praha 4, CZ Srb Stanislav Ing. Ph.D., Praha 5, CZ Mlnařík Karel Ing. CSc., Kolín 4, CZ Dobiáš Radek Ing., Praha 9, CZ Bukač Pavel Ing., Kolín 5, CZ
(54) Optická soustava pro kolposkop (22) 13.03.2008 (74) HALAXOVÁ & HALAXOVÁ, TETRAPAT, RNDr. Zdeňka Halaxová, Dukelská 891/4, Olomouc, 77200	(54) Způsob úpravy kolejového a referenčního napětí pro napájení dvoufázových paralelních kolejových obvodů pro železnici (22) 26.11.2008 (74) Ing. Marie Smrčková, patentový zástupce, Velflíkova 10, Praha 6, 16000
(51) A61K 9/52 (2006.01) A61K 31/4458 (2006.01) A61P 25/00 (2006.01)	(51) C07D 235/04 (2006.01) C07D 235/26 (2006.01) C07D 271/07 (2006.01) C07D 403/10 (2006.01) C07D 413/10 (2006.01) C07B 37/10 (2006.01) A61K 31/4184 (2006.01) A61K 31/4245 (2006.01) A61P 9/12 (2006.01)
(11) 303495 (40) 12.12.2001 (21) 2001-1539 (73) ELAN PHARMA INTERNATIONAL LIMITED, Athlone Co. Westmeath, IE (72) Devane John G., Country Westmeath, IE Fanning Niall M. M., Country Westmeath, IE Stark Paul, Country Westmeath, IE Rekhi G.S. Ph.D., Suwanee, GA, US	(11) 303505 (40) 24.10.2012 (21) 2011-208 (73) Zentiva, k. s, Praha 10-Dolní Měcholupy, CZ (72) Rádl Stanislav Doc. Ing. CSc., Květnice, CZ Stach Jan Ing., Praha 9, CZ
(54) Mnohočásticový modifikovaně uvolňující prostředek a jeho použití, pevná orální dávkovací forma (32) 02.11.1998 (31) 60/106726 (33) US (86) PCT/US1999/025632 (87) WO 2000/025752 (22) 01.11.1999 (74) PATENTSERVIS Praha a.s., Jivenská 1273/1, Praha 4, 14021	(54) Způsob výroby 2-ethoxy-1-((2'-(5-oxo-4,5-dihydro-1,2,4-oxadiazol-3-yl)bifenyl-4-yl)methyl)-1H-benzo[d]imidazol-7-karboxylátů a jejich převedení na azilsartan (22) 11.04.2011 (74) Rott, Růžička & Guttman Patentové, známkové a advokátní kanceláře, Ing. Jana Fuchsová, Vinohradská 37, Praha 2, 12000
(51) A61L 15/28 (2006.01) A61L 15/44 (2006.01) C08B 37/00 (2006.01) C08L 5/00 (2006.01)	(51) C12N 15/63 (2006.01) C12N 15/82 (2006.01) C12Q 1/68 (2006.01)
(11) 303500 (40) 27.06.2012 (21) 2010-909 (73) Vysoká škola chemicko technologická v Praze, Praha 6, CZ (72) Novák Miroslav Ing. CSc., Praha 9, CZ Čopíková Jana Prof. Ing. CSc., Praha 9, CZ Blahovec Jiří Prof. Ing. RNDr. DrSc., Praha 4, CZ	(11) 303494 (40) 13.06.2001 (21) 2001-14 (73) DEVGEM N. V., Gent-Zwijnaarde, BE (72) Plaetinck Geert, Zwijnaarde, BE Platteeuw Christ, Zwijnaarde, BE Mortier Katherine, Zwijnaarde, BE Bogaert Thierry, Zwijnaarde, BE
(54) Příprava polysacharidové fólie s imunomodulačními účinky, obsahující beta - (1-3), (1-6)-D-glukan (22) 08.12.2010	(54) Způsob omezení zamoření rostlin škůdcem, rostlina obsahující sekvenci DNA ze škůdce a použití vektoru, ve kterém jsou sekvence DNA ze škůdce (32) 03.07.1998, 09.12.1998 (31) 9814536, 9827152 (33) GB, GB (86) PCT/EP1999/004718
(51) B60N 2/12 (2006.01) B61D 33/00 (2006.01)	
(11) 303503 (40) 24.10.2012 (21) 2012-229 (73) BORCAD cz s. r. o., Fryčovice, CZ (72) Boruta Ivan Ing., Kunčice nad Ondřejníkem, CZ Míl Petr Ing., Baška, CZ Fiala Jan Ing., Bílovec, CZ	
(54) Polohovatelné sedadlo	

(87) WO 2000/001846
(22) 02.07.1999
(74) Ing. Jan Kubát, Přístavní 24, Praha 7, 17000

(51) **C23C 2/04** (2006.01)
C23C 2/26 (2006.01)
B82B 3/00 (2006.01)
(11) 303502
(40) 24.10.2012
(21) **2011-549**
(73) Univerzita Palackého v Olomouci, Olomouc, CZ
(72) Zbořil Radek Prof. RNDr. Ph.D., Olomouc, CZ
Soukupová Jana RNDr. Ph.D., Olomouc, CZ
(54) **Způsob imobilizace nanočástic stříbra na pevné substráty**
(22) 02.09.2011
(74) INPARTNERS GROUP, Ing. Dušan Kendereški, Lidická 51, Brno, 60200

(51) **F24C 15/34** (2006.01)
F24C 15/22 (2006.01)
F24F 5/00 (2006.01)
(11) 303496
(40) 29.12.2008
(21) **2007-399**
(73) Friedl František Ing., Pardubice, CZ
(72) Friedl František Ing., Pardubice, CZ
(54) **Tepelně izolační a čistící clona**
(22) 08.06.2007
(74) Ing. Jiří Walter, Počernická 54, Praha 10, 10800

(51) **G05B 13/04** (2006.01)
C03B 9/00 (2006.01)
C03B 9/16 (2006.01)
C03B 9/41 (2006.01)
(11) 303506
(40) 13.11.2002
(21) **2002-1234**
(73) EMHART GLASS S. A., A SWISS CORPORATION, Cham, CH
(72) Simon Jonathan S., Pleasant Valley, CT, US
(54) **Způsob řízení IS stroje na tvarování skla s ohledem na optimalizaci procesu tvarování skla**
(32) 10.04.2001
(31) 09/829704
(33) US
(22) 08.04.2002
(74) Hák, Janeček & Švestka, Patentová a známková kancelář, RNDr. Roman Hák, U Průhonu 5, Praha 7, 17000

(51) **G06T 7/20** (2006.01)
A61B 8/13 (2006.01)
A61B 8/00 (2006.01)
A61B 6/00 (2006.01)
A61B 6/03 (2006.01)
(11) 303499
(40) 20.06.2012
(21) **2010-916**
(73) Vysoké učení technické v Brně, Brno, CZ
(72) Číž Radim Ing. Ph.D., Brno, CZ
Říha Kamil Ing. Ph.D., Doubravník, CZ
Beneš Radek Ing., Červený Kostelec, CZ
Závodná Eva MUDr. Ph.D., Frýdek-Místek, CZ
(54) **Bodově interpolační způsob analýzy obrazových sekvencí prostorově se měnícího objektu**
(22) 09.12.2010
(74) KANIA, SEDLÁK, SMOLA Patentová a známková kancelář, Ing. Veronika Zemanová, Mendlovo nám. 1a, Brno, 60300

Seznam majitelů udělených patentů

(73)	(11)	(51)	(73)	(11)	(51)
AŽD Praha s. r. o., Praha 10, CZ	303498	B 61 L 1/18	(2006.01)		
BORCAD cz s. r. o., Fryčovice, CZ	303503	B 60 N 2/12	(2006.01)		
DEVGEN N. V., Gent-Zwijnaarde, BE	303494	C 12 N 15/63	(2006.01)		
ELAN PHARMA INTERNATIONAL LIMITED, Athlone Co. Westmeath, IE	303495	A 61 K 9/52	(2006.01)		
EMHART GLASS S. A., A SWISS CORPORATION, Cham, CH	303506	G 05 B 13/04	(2006.01)		
Friedl František Ing., Pardubice, CZ	303496	F 24 C 15/34	(2006.01)		
Magna Exteriors & Interiors (Bohemia) s.r.o., Liberec, CZ	303497	B 60 N 2/46	(2006.01)		
Měřinský Jaroslav MUDr., Valašské Meziříčí, CZ	303504	A 61 B 1/303	(2006.01)		
Měřinský Martin Mgr., Valašské Meziříčí, CZ	303504	A 61 B 1/303	(2006.01)		
Univerzita Palackého v Olomouci, Olomouc, CZ	303502	C 23 C 2/04	(2006.01)		
Vysoká škola chemicko technologická v Praze, Praha 6, CZ	303500	A 61 L 15/28	(2006.01)		
Vysoké učení technické v Brně, Brno, CZ	303499	G 06 T 7/20	(2006.01)		
Vysoké učení technické v Brně, Brno, CZ	303501	A 61 B 1/07	(2006.01)		
Zentiva, k. s., Praha 10-Dolní Měcholupy, CZ	303505	C 07 D 235/04	(2006.01)		

Udělené evropské patenty

Evropský patentový úřad udělil následující evropské patenty s účinky pro Českou republiku. Tyto patenty mohou být zrušeny nebo zachovány v pozměněném znění Evropským patentovým úřadem v řízení o odporu. K tomu, aby nabyly evropský patent účinnosti na území České republiky, je třeba, aby byl Úřadu předložen ve stanovené lhůtě překlad patentového spisu do českého jazyka (§ 35c odst. 2 až 4 zákona č. 527/1990 Sb., v platném znění).

(97) EP 1335201	(47) 10.10.2012	(97) EP 1658276	(47) 10.10.2012
(97) EP 1357642	(47) 10.10.2012	(97) EP 1660000	(47) 10.10.2012
(97) EP 1369363	(47) 10.10.2012	(97) EP 1660827	(47) 10.10.2012
(97) EP 1424088	(47) 10.10.2012	(97) EP 1665668	(47) 10.10.2012
(97) EP 1439043	(47) 10.10.2012	(97) EP 1680619	(47) 10.10.2012
(97) EP 1454241	(47) 10.10.2012	(97) EP 1681721	(47) 10.10.2012
(97) EP 1466665	(47) 10.10.2012	(97) EP 1683420	(47) 10.10.2012
(97) EP 1469536	(47) 10.10.2012	(97) EP 1683624	(47) 10.10.2012
(97) EP 1472528	(47) 10.10.2012	(97) EP 1687971	(47) 10.10.2012
(97) EP 1475945	(47) 10.10.2012	(97) EP 1688388	(47) 10.10.2012
(97) EP 1481346	(47) 10.10.2012	(97) EP 1689460	(47) 10.10.2012
(97) EP 1488629	(47) 10.10.2012	(97) EP 1691823	(47) 10.10.2012
(97) EP 1492587	(47) 10.10.2012	(97) EP 1693578	(47) 10.10.2012
(97) EP 1495120	(47) 10.10.2012	(97) EP 1694518	(47) 10.10.2012
(97) EP 1495169	(47) 10.10.2012	(97) EP 1704954	(47) 10.10.2012
(97) EP 1495358	(47) 10.10.2012	(97) EP 1706346	(47) 10.10.2012
(97) EP 1501546	(47) 10.10.2012	(97) EP 1707251	(47) 10.10.2012
(97) EP 1502478	(47) 10.10.2012	(97) EP 1707830	(47) 10.10.2012
(97) EP 1504277	(47) 10.10.2012	(97) EP 1711523	(47) 10.10.2012
(97) EP 1506744	(47) 10.10.2012	(97) EP 1713228	(47) 10.10.2012
(97) EP 1509169	(47) 10.10.2012	(97) EP 1713630	(47) 10.10.2012
(97) EP 1517697	(47) 10.10.2012	(97) EP 1718885	(47) 10.10.2012
(97) EP 1518482	(47) 10.10.2012	(97) EP 1724329	(47) 10.10.2012
(97) EP 1522324	(47) 10.10.2012	(97) EP 1729181	(47) 10.10.2012
(97) EP 1531228	(47) 10.10.2012	(97) EP 1731527	(47) 10.10.2012
(97) EP 1531712	(47) 10.10.2012	(97) EP 1731635	(47) 10.10.2012
(97) EP 1535382	(47) 10.10.2012	(97) EP 1732268	(47) 10.10.2012
(97) EP 1535591	(47) 10.10.2012	(97) EP 1733732	(47) 10.10.2012
(97) EP 1536542	(47) 10.10.2012	(97) EP 1736008	(47) 10.10.2012
(97) EP 1538991	(47) 10.10.2012	(97) EP 1737269	(47) 10.10.2012
(97) EP 1541845	(47) 10.10.2012	(97) EP 1737871	(47) 10.10.2012
(97) EP 1545631	(47) 10.10.2012	(97) EP 1737879	(47) 10.10.2012
(97) EP 1549775	(47) 10.10.2012	(97) EP 1738438	(47) 10.10.2012
(97) EP 1555892	(47) 10.10.2012	(97) EP 1740690	(47) 10.10.2012
(97) EP 1558813	(47) 10.10.2012	(97) EP 1742893	(47) 10.10.2012
(97) EP 1564532	(47) 10.10.2012	(97) EP 1743037	(47) 10.10.2012
(97) EP 1568213	(47) 10.10.2012	(97) EP 1743076	(47) 10.10.2012
(97) EP 1572245	(47) 10.10.2012	(97) EP 1743301	(47) 10.10.2012
(97) EP 1572397	(47) 10.10.2012	(97) EP 1748892	(47) 10.10.2012
(97) EP 1572950	(47) 10.10.2012	(97) EP 1749767	(47) 10.10.2012
(97) EP 1575901	(47) 10.10.2012	(97) EP 1750155	(47) 10.10.2012
(97) EP 1579411	(47) 10.10.2012	(97) EP 1750314	(47) 10.10.2012
(97) EP 1582556	(47) 10.10.2012	(97) EP 1753113	(47) 10.10.2012
(97) EP 1583318	(47) 10.10.2012	(97) EP 1753375	(47) 10.10.2012
(97) EP 1584240	(47) 10.10.2012	(97) EP 1753684	(47) 10.10.2012
(97) EP 1587568	(47) 10.10.2012	(97) EP 1754117	(47) 10.10.2012
(97) EP 1596192	(47) 10.10.2012	(97) EP 1754849	(47) 10.10.2012
(97) EP 1597305	(47) 10.10.2012	(97) EP 1757293	(47) 10.10.2012
(97) EP 1600102	(47) 10.10.2012	(97) EP 1758206	(47) 10.10.2012
(97) EP 1600427	(47) 10.10.2012	(97) EP 1758431	(47) 10.10.2012
(97) EP 1607192	(47) 10.10.2012	(97) EP 1759143	(47) 10.10.2012
(97) EP 1608231	(47) 10.10.2012	(97) EP 1762594	(47) 10.10.2012
(97) EP 1609033	(47) 10.10.2012	(97) EP 1762651	(47) 10.10.2012
(97) EP 1609244	(47) 10.10.2012	(97) EP 1763111	(47) 10.10.2012
(97) EP 1610061	(47) 10.10.2012	(97) EP 1765092	(47) 10.10.2012
(97) EP 1612768	(47) 10.10.2012	(97) EP 1765935	(47) 10.10.2012
(97) EP 1613908	(47) 10.10.2012	(97) EP 1766032	(47) 10.10.2012
(97) EP 1616549	(47) 10.10.2012	(97) EP 1767803	(47) 10.10.2012
(97) EP 1620332	(47) 10.10.2012	(97) EP 1768920	(47) 10.10.2012
(97) EP 1624291	(47) 10.10.2012	(97) EP 1776261	(47) 10.10.2012
(97) EP 1625438	(47) 10.10.2012	(97) EP 1777695	(47) 10.10.2012
(97) EP 1627578	(47) 10.10.2012	(97) EP 1778693	(47) 10.10.2012
(97) EP 1632418	(47) 10.10.2012	(97) EP 1779154	(47) 10.10.2012
(97) EP 1636943	(47) 10.10.2012	(97) EP 1779432	(47) 10.10.2012
(97) EP 1638518	(47) 10.10.2012	(97) EP 1781919	(47) 10.10.2012
(97) EP 1642204	(47) 10.10.2012	(97) EP 1782339	(47) 10.10.2012
(97) EP 1644007	(47) 10.10.2012	(97) EP 1784087	(47) 10.10.2012
(97) EP 1649341	(47) 10.10.2012	(97) EP 1784108	(47) 10.10.2012
(97) EP 1654446	(47) 10.10.2012	(97) EP 1785551	(47) 10.10.2012
(97) EP 1654706	(47) 10.10.2012	(97) EP 1790562	(47) 10.10.2012

(97) EP 1790760	(47) 10.10.2012	(97) EP 1916584	(47) 10.10.2012
(97) EP 1809173	(47) 10.10.2012	(97) EP 1919556	(47) 10.10.2012
(97) EP 1809519	(47) 10.10.2012	(97) EP 1919669	(47) 10.10.2012
(97) EP 1810497	(47) 10.10.2012	(97) EP 1920328	(47) 10.10.2012
(97) EP 1815252	(47) 10.10.2012	(97) EP 1923804	(47) 10.10.2012
(97) EP 1825309	(47) 10.10.2012	(97) EP 1926327	(47) 10.10.2012
(97) EP 1826102	(47) 10.10.2012	(97) EP 1926423	(47) 10.10.2012
(97) EP 1828302	(47) 10.10.2012	(97) EP 1927646	(47) 10.10.2012
(97) EP 1829390	(47) 10.10.2012	(97) EP 1927658	(47) 10.10.2012
(97) EP 1831019	(47) 10.10.2012	(97) EP 1928759	(47) 10.10.2012
(97) EP 1833281	(47) 10.10.2012	(97) EP 1929748	(47) 10.10.2012
(97) EP 1834429	(47) 10.10.2012	(97) EP 1929901	(47) 10.10.2012
(97) EP 1835058	(47) 10.10.2012	(97) EP 1930356	(47) 10.10.2012
(97) EP 1836141	(47) 10.10.2012	(97) EP 1931226	(47) 10.10.2012
(97) EP 1836207	(47) 10.10.2012	(97) EP 1933477	(47) 10.10.2012
(97) EP 1836276	(47) 10.10.2012	(97) EP 1933810	(47) 10.10.2012
(97) EP 1843231	(47) 10.10.2012	(97) EP 1935264	(47) 10.10.2012
(97) EP 1847083	(47) 10.10.2012	(97) EP 1935319	(47) 10.10.2012
(97) EP 1848552	(47) 10.10.2012	(97) EP 1935518	(47) 10.10.2012
(97) EP 1848873	(47) 10.10.2012	(97) EP 1936157	(47) 10.10.2012
(97) EP 1850025	(47) 10.10.2012	(97) EP 1937886	(47) 10.10.2012
(97) EP 1850229	(47) 10.10.2012	(97) EP 1940548	(47) 10.10.2012
(97) EP 1850277	(47) 10.10.2012	(97) EP 1947229	(47) 10.10.2012
(97) EP 1851245	(47) 10.10.2012	(97) EP 1948708	(47) 10.10.2012
(97) EP 1851337	(47) 10.10.2012	(97) EP 1949002	(47) 10.10.2012
(97) EP 1851390	(47) 10.10.2012	(97) EP 1949621	(47) 10.10.2012
(97) EP 1856251	(47) 10.10.2012	(97) EP 1950335	(47) 10.10.2012
(97) EP 1856444	(47) 10.10.2012	(97) EP 1950593	(47) 10.10.2012
(97) EP 1857019	(47) 10.10.2012	(97) EP 1951042	(47) 10.10.2012
(97) EP 1858321	(47) 10.10.2012	(97) EP 1951228	(47) 10.10.2012
(97) EP 1859613	(47) 10.10.2012	(97) EP 1951699	(47) 10.10.2012
(97) EP 1860712	(47) 10.10.2012	(97) EP 1954135	(47) 10.10.2012
(97) EP 1861382	(47) 10.10.2012	(97) EP 1954932	(47) 10.10.2012
(97) EP 1861628	(47) 10.10.2012	(97) EP 1955965	(47) 10.10.2012
(97) EP 1864976	(47) 10.10.2012	(97) EP 1961087	(47) 10.10.2012
(97) EP 1865889	(47) 10.10.2012	(97) EP 1961871	(47) 10.10.2012
(97) EP 1867802	(47) 10.10.2012	(97) EP 1962245	(47) 10.10.2012
(97) EP 1867821	(47) 10.10.2012	(97) EP 1962883	(47) 10.10.2012
(97) EP 1869758	(47) 10.10.2012	(97) EP 1963294	(47) 10.10.2012
(97) EP 1871199	(47) 10.10.2012	(97) EP 1963437	(47) 10.10.2012
(97) EP 1871906	(47) 10.10.2012	(97) EP 1964485	(47) 10.10.2012
(97) EP 1872150	(47) 10.10.2012	(97) EP 1968878	(47) 10.10.2012
(97) EP 1872292	(47) 10.10.2012	(97) EP 1969109	(47) 10.10.2012
(97) EP 1872759	(47) 10.10.2012	(97) EP 1969767	(47) 10.10.2012
(97) EP 1872793	(47) 10.10.2012	(97) EP 1969902	(47) 10.10.2012
(97) EP 1873145	(47) 10.10.2012	(97) EP 1970252	(47) 10.10.2012
(97) EP 1874775	(47) 10.10.2012	(97) EP 1971582	(47) 10.10.2012
(97) EP 1875691	(47) 10.10.2012	(97) EP 1971611	(47) 10.10.2012
(97) EP 1877859	(47) 10.10.2012	(97) EP 1973935	(47) 10.10.2012
(97) EP 1879270	(47) 10.10.2012	(97) EP 1977814	(47) 10.10.2012
(97) EP 1879512	(47) 10.10.2012	(97) EP 1979677	(47) 10.10.2012
(97) EP 1883852	(47) 10.10.2012	(97) EP 1979859	(47) 10.10.2012
(97) EP 1884140	(47) 10.10.2012	(97) EP 1981496	(47) 10.10.2012
(97) EP 1885411	(47) 10.10.2012	(97) EP 1981863	(47) 10.10.2012
(97) EP 1888148	(47) 10.10.2012	(97) EP 1982234	(47) 10.10.2012
(97) EP 1889717	(47) 10.10.2012	(97) EP 1983240	(47) 10.10.2012
(97) EP 1893031	(47) 10.10.2012	(97) EP 1991259	(47) 10.10.2012
(97) EP 1893709	(47) 10.10.2012	(97) EP 1992804	(47) 10.10.2012
(97) EP 1895590	(47) 10.10.2012	(97) EP 1996471	(47) 10.10.2012
(97) EP 1897414	(47) 10.10.2012	(97) EP 1996895	(47) 10.10.2012
(97) EP 1898813	(47) 10.10.2012	(97) EP 1997463	(47) 10.10.2012
(97) EP 1898943	(47) 10.10.2012	(97) EP 1998214	(47) 10.10.2012
(97) EP 1899060	(47) 10.10.2012	(97) EP 1998904	(47) 10.10.2012
(97) EP 1899268	(47) 10.10.2012	(97) EP 2005397	(47) 10.10.2012
(97) EP 1899511	(47) 10.10.2012	(97) EP 2007394	(47) 10.10.2012
(97) EP 1901317	(47) 10.10.2012	(97) EP 2007661	(47) 10.10.2012
(97) EP 1904001	(47) 10.10.2012	(97) EP 2010578	(47) 10.10.2012
(97) EP 1904292	(47) 10.10.2012	(97) EP 2012857	(47) 10.10.2012
(97) EP 1905595	(47) 10.10.2012	(97) EP 2013923	(47) 10.10.2012
(97) EP 1907805	(47) 10.10.2012	(97) EP 2014683	(47) 10.10.2012
(97) EP 1908081	(47) 10.10.2012	(97) EP 2017458	(47) 10.10.2012
(97) EP 1909628	(47) 10.10.2012	(97) EP 2018280	(47) 10.10.2012
(97) EP 1910384	(47) 10.10.2012	(97) EP 2018407	(47) 10.10.2012
(97) EP 1912649	(47) 10.10.2012	(97) EP 2019956	(47) 10.10.2012
(97) EP 1912899	(47) 10.10.2012	(97) EP 2020012	(47) 10.10.2012
(97) EP 1913344	(47) 10.10.2012	(97) EP 2020434	(47) 10.10.2012
(97) EP 1915261	(47) 10.10.2012	(97) EP 2021139	(47) 10.10.2012
(97) EP 1915525	(47) 10.10.2012	(97) EP 2025471	(47) 10.10.2012

(97)	EP 2030828	(47)	10.10.2012	(97)	EP 2108557	(47)	10.10.2012
(97)	EP 2030845	(47)	10.10.2012	(97)	EP 2109165	(47)	10.10.2012
(97)	EP 2031265	(47)	10.10.2012	(97)	EP 2109889	(47)	10.10.2012
(97)	EP 2031374	(47)	10.10.2012	(97)	EP 2110004	(47)	10.10.2012
(97)	EP 2033245	(47)	10.10.2012	(97)	EP 2110213	(47)	10.10.2012
(97)	EP 2034685	(47)	10.10.2012	(97)	EP 2110718	(47)	10.10.2012
(97)	EP 2036480	(47)	10.10.2012	(97)	EP 2111149	(47)	10.10.2012
(97)	EP 2036684	(47)	10.10.2012	(97)	EP 2112058	(47)	10.10.2012
(97)	EP 2039364	(47)	10.10.2012	(97)	EP 2113283	(47)	10.10.2012
(97)	EP 2040176	(47)	10.10.2012	(97)	EP 2113470	(47)	10.10.2012
(97)	EP 2041723	(47)	10.10.2012	(97)	EP 2114115	(47)	10.10.2012
(97)	EP 2043879	(47)	10.10.2012	(97)	EP 2114237	(47)	10.10.2012
(97)	EP 2043977	(47)	10.10.2012	(97)	EP 2114737	(47)	10.10.2012
(97)	EP 2045683	(47)	10.10.2012	(97)	EP 2114809	(47)	10.10.2012
(97)	EP 2045820	(47)	10.10.2012	(97)	EP 2115699	(47)	10.10.2012
(97)	EP 2046834	(47)	10.10.2012	(97)	EP 2117177	(47)	10.10.2012
(97)	EP 2047697	(47)	10.10.2012	(97)	EP 2117563	(47)	10.10.2012
(97)	EP 2049626	(47)	10.10.2012	(97)	EP 2117937	(47)	10.10.2012
(97)	EP 2049873	(47)	10.10.2012	(97)	EP 2118372	(47)	10.10.2012
(97)	EP 2051204	(47)	10.10.2012	(97)	EP 2119765	(47)	10.10.2012
(97)	EP 2051610	(47)	10.10.2012	(97)	EP 2121139	(47)	10.10.2012
(97)	EP 2052290	(47)	10.10.2012	(97)	EP 2121468	(47)	10.10.2012
(97)	EP 2053160	(47)	10.10.2012	(97)	EP 2121927	(47)	10.10.2012
(97)	EP 2053808	(47)	10.10.2012	(97)	EP 2122701	(47)	10.10.2012
(97)	EP 2054243	(47)	10.10.2012	(97)	EP 2123400	(47)	10.10.2012
(97)	EP 2055233	(47)	10.10.2012	(97)	EP 2123931	(47)	10.10.2012
(97)	EP 2055846	(47)	10.10.2012	(97)	EP 2124232	(47)	10.10.2012
(97)	EP 2057238	(47)	10.10.2012	(97)	EP 2125916	(47)	10.10.2012
(97)	EP 2057309	(47)	10.10.2012	(97)	EP 2126093	(47)	10.10.2012
(97)	EP 2058441	(47)	10.10.2012	(97)	EP 2126789	(47)	10.10.2012
(97)	EP 2059016	(47)	10.10.2012	(97)	EP 2127931	(47)	10.10.2012
(97)	EP 2059733	(47)	10.10.2012	(97)	EP 2129565	(47)	10.10.2012
(97)	EP 2060374	(47)	10.10.2012	(97)	EP 2129882	(47)	10.10.2012
(97)	EP 2064445	(47)	10.10.2012	(97)	EP 2130399	(47)	10.10.2012
(97)	EP 2065589	(47)	10.10.2012	(97)	EP 2132112	(47)	10.10.2012
(97)	EP 2066294	(47)	10.10.2012	(97)	EP 2133247	(47)	10.10.2012
(97)	EP 2066372	(47)	10.10.2012	(97)	EP 2133965	(47)	10.10.2012
(97)	EP 2066471	(47)	10.10.2012	(97)	EP 2134449	(47)	10.10.2012
(97)	EP 2066522	(47)	10.10.2012	(97)	EP 2135233	(47)	10.10.2012
(97)	EP 2068368	(47)	10.10.2012	(97)	EP 2136660	(47)	10.10.2012
(97)	EP 2069725	(47)	10.10.2012	(97)	EP 2136786	(47)	10.10.2012
(97)	EP 2070919	(47)	10.10.2012	(97)	EP 2137036	(47)	10.10.2012
(97)	EP 2071698	(47)	10.10.2012	(97)	EP 2137913	(47)	10.10.2012
(97)	EP 2072588	(47)	10.10.2012	(97)	EP 2138226	(47)	10.10.2012
(97)	EP 2074093	(47)	10.10.2012	(97)	EP 2139313	(47)	10.10.2012
(97)	EP 2074647	(47)	10.10.2012	(97)	EP 2139434	(47)	10.10.2012
(97)	EP 2075432	(47)	10.10.2012	(97)	EP 2139622	(47)	10.10.2012
(97)	EP 2076788	(47)	10.10.2012	(97)	EP 2140033	(47)	10.10.2012
(97)	EP 2078189	(47)	10.10.2012	(97)	EP 2140552	(47)	10.10.2012
(97)	EP 2081855	(47)	10.10.2012	(97)	EP 2140845	(47)	10.10.2012
(97)	EP 2082472	(47)	10.10.2012	(97)	EP 2140926	(47)	10.10.2012
(97)	EP 2083160	(47)	10.10.2012	(97)	EP 2141106	(47)	10.10.2012
(97)	EP 2083907	(47)	10.10.2012	(97)	EP 2141637	(47)	10.10.2012
(97)	EP 2085652	(47)	10.10.2012	(97)	EP 2142133	(47)	10.10.2012
(97)	EP 2086098	(47)	10.10.2012	(97)	EP 2142299	(47)	10.10.2012
(97)	EP 2089189	(47)	10.10.2012	(97)	EP 2142481	(47)	10.10.2012
(97)	EP 2089524	(47)	10.10.2012	(97)	EP 2143605	(47)	10.10.2012
(97)	EP 2089714	(47)	10.10.2012	(97)	EP 2146883	(47)	10.10.2012
(97)	EP 2090721	(47)	10.10.2012	(97)	EP 2147079	(47)	10.10.2012
(97)	EP 2092528	(47)	10.10.2012	(97)	EP 2147711	(47)	10.10.2012
(97)	EP 2093323	(47)	10.10.2012	(97)	EP 2149179	(47)	10.10.2012
(97)	EP 2093695	(47)	10.10.2012	(97)	EP 2149374	(47)	10.10.2012
(97)	EP 2095630	(47)	10.10.2012	(97)	EP 2149531	(47)	10.10.2012
(97)	EP 2096252	(47)	10.10.2012	(97)	EP 2150165	(47)	10.10.2012
(97)	EP 2096927	(47)	10.10.2012	(97)	EP 2150388	(47)	10.10.2012
(97)	EP 2097344	(47)	10.10.2012	(97)	EP 2151362	(47)	10.10.2012
(97)	EP 2097481	(47)	10.10.2012	(97)	EP 2151714	(47)	10.10.2012
(97)	EP 2098430	(47)	10.10.2012	(97)	EP 2151720	(47)	10.10.2012
(97)	EP 2098545	(47)	10.10.2012	(97)	EP 2152586	(47)	10.10.2012
(97)	EP 2098692	(47)	10.10.2012	(97)	EP 2152627	(47)	10.10.2012
(97)	EP 2099668	(47)	10.10.2012	(97)	EP 2153023	(47)	10.10.2012
(97)	EP 2100482	(47)	10.10.2012	(97)	EP 2153717	(47)	10.10.2012
(97)	EP 2102047	(47)	10.10.2012	(97)	EP 2154053	(47)	10.10.2012
(97)	EP 2103286	(47)	10.10.2012	(97)	EP 2155515	(47)	10.10.2012
(97)	EP 2103522	(47)	10.10.2012	(97)	EP 2155592	(47)	10.10.2012
(97)	EP 2104452	(47)	10.10.2012	(97)	EP 2157086	(47)	10.10.2012
(97)	EP 2106303	(47)	10.10.2012	(97)	EP 2157491	(47)	10.10.2012
(97)	EP 2108556	(47)	10.10.2012	(97)	EP 2157749	(47)	10.10.2012

(97)	EP 2157821	(47)	10.10.2012	(97)	EP 2213597	(47)	10.10.2012
(97)	EP 2159264	(47)	10.10.2012	(97)	EP 2213738	(47)	10.10.2012
(97)	EP 2160258	(47)	10.10.2012	(97)	EP 2213802	(47)	10.10.2012
(97)	EP 2160369	(47)	10.10.2012	(97)	EP 2214136	(47)	10.10.2012
(97)	EP 2160965	(47)	10.10.2012	(97)	EP 2215544	(47)	10.10.2012
(97)	EP 2161022	(47)	10.10.2012	(97)	EP 2215882	(47)	10.10.2012
(97)	EP 2161065	(47)	10.10.2012	(97)	EP 2216158	(47)	10.10.2012
(97)	EP 2161856	(47)	10.10.2012	(97)	EP 2216185	(47)	10.10.2012
(97)	EP 2163709	(47)	10.10.2012	(97)	EP 2216645	(47)	10.10.2012
(97)	EP 2164612	(47)	10.10.2012	(97)	EP 2216646	(47)	10.10.2012
(97)	EP 2164876	(47)	10.10.2012	(97)	EP 2217001	(47)	10.10.2012
(97)	EP 2164888	(47)	10.10.2012	(97)	EP 2217032	(47)	10.10.2012
(97)	EP 2165483	(47)	10.10.2012	(97)	EP 2219565	(47)	10.10.2012
(97)	EP 2166461	(47)	10.10.2012	(97)	EP 2219770	(47)	10.10.2012
(97)	EP 2167721	(47)	10.10.2012	(97)	EP 2220846	(47)	10.10.2012
(97)	EP 2167849	(47)	10.10.2012	(97)	EP 2220966	(47)	10.10.2012
(97)	EP 2170773	(47)	10.10.2012	(97)	EP 2221426	(47)	10.10.2012
(97)	EP 2171523	(47)	10.10.2012	(97)	EP 2221916	(47)	10.10.2012
(97)	EP 2172019	(47)	10.10.2012	(97)	EP 2222256	(47)	10.10.2012
(97)	EP 2172410	(47)	10.10.2012	(97)	EP 2222440	(47)	10.10.2012
(97)	EP 2173532	(47)	10.10.2012	(97)	EP 2222483	(47)	10.10.2012
(97)	EP 2173806	(47)	10.10.2012	(97)	EP 2224237	(47)	10.10.2012
(97)	EP 2173904	(47)	10.10.2012	(97)	EP 2224292	(47)	10.10.2012
(97)	EP 2175366	(47)	10.10.2012	(97)	EP 2226141	(47)	10.10.2012
(97)	EP 2176460	(47)	10.10.2012	(97)	EP 2226208	(47)	10.10.2012
(97)	EP 2176624	(47)	10.10.2012	(97)	EP 2226247	(47)	10.10.2012
(97)	EP 2176629	(47)	10.10.2012	(97)	EP 2226289	(47)	10.10.2012
(97)	EP 2177153	(47)	10.10.2012	(97)	EP 2226843	(47)	10.10.2012
(97)	EP 2177884	(47)	10.10.2012	(97)	EP 2227163	(47)	10.10.2012
(97)	EP 2178232	(47)	10.10.2012	(97)	EP 2227264	(47)	10.10.2012
(97)	EP 2180077	(47)	10.10.2012	(97)	EP 2227814	(47)	10.10.2012
(97)	EP 2180130	(47)	10.10.2012	(97)	EP 2228251	(47)	10.10.2012
(97)	EP 2180985	(47)	10.10.2012	(97)	EP 2228252	(47)	10.10.2012
(97)	EP 2181055	(47)	10.10.2012	(97)	EP 2229334	(47)	10.10.2012
(97)	EP 2181282	(47)	10.10.2012	(97)	EP 2230506	(47)	10.10.2012
(97)	EP 2181553	(47)	10.10.2012	(97)	EP 2230866	(47)	10.10.2012
(97)	EP 2183268	(47)	10.10.2012	(97)	EP 2230887	(47)	10.10.2012
(97)	EP 2183663	(47)	10.10.2012	(97)	EP 2233105	(47)	10.10.2012
(97)	EP 2184213	(47)	10.10.2012	(97)	EP 2233993	(47)	10.10.2012
(97)	EP 2185061	(47)	10.10.2012	(97)	EP 2234185	(47)	10.10.2012
(97)	EP 2185410	(47)	10.10.2012	(97)	EP 2234752	(47)	10.10.2012
(97)	EP 2186656	(47)	10.10.2012	(97)	EP 2235667	(47)	10.10.2012
(97)	EP 2188045	(47)	10.10.2012	(97)	EP 2236255	(47)	10.10.2012
(97)	EP 2188140	(47)	10.10.2012	(97)	EP 2236303	(47)	10.10.2012
(97)	EP 2188187	(47)	10.10.2012	(97)	EP 2236789	(47)	10.10.2012
(97)	EP 2189691	(47)	10.10.2012	(97)	EP 2237452	(47)	10.10.2012
(97)	EP 2189817	(47)	10.10.2012	(97)	EP 2238049	(47)	10.10.2012
(97)	EP 2190036	(47)	10.10.2012	(97)	EP 2238287	(47)	10.10.2012
(97)	EP 2190110	(47)	10.10.2012	(97)	EP 2239473	(47)	10.10.2012
(97)	EP 2190442	(47)	10.10.2012	(97)	EP 2240352	(47)	10.10.2012
(97)	EP 2191088	(47)	10.10.2012	(97)	EP 2241416	(47)	10.10.2012
(97)	EP 2191335	(47)	10.10.2012	(97)	EP 2242325	(47)	10.10.2012
(97)	EP 2192212	(47)	10.10.2012	(97)	EP 2242710	(47)	10.10.2012
(97)	EP 2192605	(47)	10.10.2012	(97)	EP 2242820	(47)	10.10.2012
(97)	EP 2194020	(47)	10.10.2012	(97)	EP 2243870	(47)	10.10.2012
(97)	EP 2194307	(47)	10.10.2012	(97)	EP 2244141	(47)	10.10.2012
(97)	EP 2194728	(47)	10.10.2012	(97)	EP 2244886	(47)	10.10.2012
(97)	EP 2194907	(47)	10.10.2012	(97)	EP 2245927	(47)	10.10.2012
(97)	EP 2195205	(47)	10.10.2012	(97)	EP 2245971	(47)	10.10.2012
(97)	EP 2195435	(47)	10.10.2012	(97)	EP 2247491	(47)	10.10.2012
(97)	EP 2195466	(47)	10.10.2012	(97)	EP 2251005	(47)	10.10.2012
(97)	EP 2198808	(47)	10.10.2012	(97)	EP 2251269	(47)	10.10.2012
(97)	EP 2199194	(47)	10.10.2012	(97)	EP 2251478	(47)	10.10.2012
(97)	EP 2199251	(47)	10.10.2012	(97)	EP 2252131	(47)	10.10.2012
(97)	EP 2199890	(47)	10.10.2012	(97)	EP 2252227	(47)	10.10.2012
(97)	EP 2200392	(47)	10.10.2012	(97)	EP 2252380	(47)	10.10.2012
(97)	EP 2200833	(47)	10.10.2012	(97)	EP 2252758	(47)	10.10.2012
(97)	EP 2204415	(47)	10.10.2012	(97)	EP 2253194	(47)	10.10.2012
(97)	EP 2206094	(47)	10.10.2012	(97)	EP 2253332	(47)	10.10.2012
(97)	EP 2206563	(47)	10.10.2012	(97)	EP 2253445	(47)	10.10.2012
(97)	EP 2208761	(47)	10.10.2012	(97)	EP 2253502	(47)	10.10.2012
(97)	EP 2209183	(47)	10.10.2012	(97)	EP 2254590	(47)	10.10.2012
(97)	EP 2209660	(47)	10.10.2012	(97)	EP 2255853	(47)	10.10.2012
(97)	EP 2210067	(47)	10.10.2012	(97)	EP 2256391	(47)	10.10.2012
(97)	EP 2210770	(47)	10.10.2012	(97)	EP 2256851	(47)	10.10.2012
(97)	EP 2211581	(47)	10.10.2012	(97)	EP 2257670	(47)	10.10.2012
(97)	EP 2212187	(47)	10.10.2012	(97)	EP 2258089	(47)	10.10.2012
(97)	EP 2213339	(47)	10.10.2012	(97)	EP 2258603	(47)	10.10.2012

(97)	EP 2259362	(47)	10.10.2012	(97)	EP 2309883	(47)	10.10.2012
(97)	EP 2261166	(47)	10.10.2012	(97)	EP 2311600	(47)	10.10.2012
(97)	EP 2261434	(47)	10.10.2012	(97)	EP 2311737	(47)	10.10.2012
(97)	EP 2261765	(47)	10.10.2012	(97)	EP 2313184	(47)	10.10.2012
(97)	EP 2262464	(47)	10.10.2012	(97)	EP 2314006	(47)	10.10.2012
(97)	EP 2262614	(47)	10.10.2012	(97)	EP 2314035	(47)	10.10.2012
(97)	EP 2263307	(47)	10.10.2012	(97)	EP 2314058	(47)	10.10.2012
(97)	EP 2263917	(47)	10.10.2012	(97)	EP 2314146	(47)	10.10.2012
(97)	EP 2264370	(47)	10.10.2012	(97)	EP 2314651	(47)	10.10.2012
(97)	EP 2266333	(47)	10.10.2012	(97)	EP 2314682	(47)	10.10.2012
(97)	EP 2268450	(47)	10.10.2012	(97)	EP 2315018	(47)	10.10.2012
(97)	EP 2268463	(47)	10.10.2012	(97)	EP 2315628	(47)	10.10.2012
(97)	EP 2268558	(47)	10.10.2012	(97)	EP 2316128	(47)	10.10.2012
(97)	EP 2269049	(47)	10.10.2012	(97)	EP 2316637	(47)	10.10.2012
(97)	EP 2269898	(47)	10.10.2012	(97)	EP 2317176	(47)	10.10.2012
(97)	EP 2270835	(47)	10.10.2012	(97)	EP 2318452	(47)	10.10.2012
(97)	EP 2270836	(47)	10.10.2012	(97)	EP 2318670	(47)	10.10.2012
(97)	EP 2271255	(47)	10.10.2012	(97)	EP 2319056	(47)	10.10.2012
(97)	EP 2271342	(47)	10.10.2012	(97)	EP 2319268	(47)	10.10.2012
(97)	EP 2272507	(47)	10.10.2012	(97)	EP 2319712	(47)	10.10.2012
(97)	EP 2272739	(47)	10.10.2012	(97)	EP 2320119	(47)	10.10.2012
(97)	EP 2272799	(47)	10.10.2012	(97)	EP 2320436	(47)	10.10.2012
(97)	EP 2273423	(47)	10.10.2012	(97)	EP 2320598	(47)	10.10.2012
(97)	EP 2273896	(47)	10.10.2012	(97)	EP 2320764	(47)	10.10.2012
(97)	EP 2274255	(47)	10.10.2012	(97)	EP 2321576	(47)	10.10.2012
(97)	EP 2274460	(47)	10.10.2012	(97)	EP 2323104	(47)	10.10.2012
(97)	EP 2274641	(47)	10.10.2012	(97)	EP 2323508	(47)	10.10.2012
(97)	EP 2276310	(47)	10.10.2012	(97)	EP 2323523	(47)	10.10.2012
(97)	EP 2277749	(47)	10.10.2012	(97)	EP 2323527	(47)	10.10.2012
(97)	EP 2278407	(47)	10.10.2012	(97)	EP 2323547	(47)	10.10.2012
(97)	EP 2278880	(47)	10.10.2012	(97)	EP 2323829	(47)	10.10.2012
(97)	EP 2280322	(47)	10.10.2012	(97)	EP 2324270	(47)	10.10.2012
(97)	EP 2280828	(47)	10.10.2012	(97)	EP 2324763	(47)	10.10.2012
(97)	EP 2280873	(47)	10.10.2012	(97)	EP 2324925	(47)	10.10.2012
(97)	EP 2281075	(47)	10.10.2012	(97)	EP 2325930	(47)	10.10.2012
(97)	EP 2281086	(47)	10.10.2012	(97)	EP 2326048	(47)	10.10.2012
(97)	EP 2281138	(47)	10.10.2012	(97)	EP 2326227	(47)	10.10.2012
(97)	EP 2281729	(47)	10.10.2012	(97)	EP 2326897	(47)	10.10.2012
(97)	EP 2283094	(47)	10.10.2012	(97)	EP 2326913	(47)	10.10.2012
(97)	EP 2284273	(47)	10.10.2012	(97)	EP 2328131	(47)	10.10.2012
(97)	EP 2284552	(47)	10.10.2012	(97)	EP 2329968	(47)	10.10.2012
(97)	EP 2284871	(47)	10.10.2012	(97)	EP 2330237	(47)	10.10.2012
(97)	EP 2286617	(47)	10.10.2012	(97)	EP 2330783	(47)	10.10.2012
(97)	EP 2287003	(47)	10.10.2012	(97)	EP 2331106	(47)	10.10.2012
(97)	EP 2287268	(47)	10.10.2012	(97)	EP 2331274	(47)	10.10.2012
(97)	EP 2287371	(47)	10.10.2012	(97)	EP 2331284	(47)	10.10.2012
(97)	EP 2287587	(47)	10.10.2012	(97)	EP 2331343	(47)	10.10.2012
(97)	EP 2288209	(47)	10.10.2012	(97)	EP 2331781	(47)	10.10.2012
(97)	EP 2288487	(47)	10.10.2012	(97)	EP 2331926	(47)	10.10.2012
(97)	EP 2288841	(47)	10.10.2012	(97)	EP 2333175	(47)	10.10.2012
(97)	EP 2289097	(47)	10.10.2012	(97)	EP 2333206	(47)	10.10.2012
(97)	EP 2289745	(47)	10.10.2012	(97)	EP 2333510	(47)	10.10.2012
(97)	EP 2289818	(47)	10.10.2012	(97)	EP 2333672	(47)	10.10.2012
(97)	EP 2290256	(47)	10.10.2012	(97)	EP 2334040	(47)	10.10.2012
(97)	EP 2290377	(47)	10.10.2012	(97)	EP 2334464	(47)	10.10.2012
(97)	EP 2290378	(47)	10.10.2012	(97)	EP 2334957	(47)	10.10.2012
(97)	EP 2290651	(47)	10.10.2012	(97)	EP 2336329	(47)	10.10.2012
(97)	EP 2290669	(47)	10.10.2012	(97)	EP 2336607	(47)	10.10.2012
(97)	EP 2290729	(47)	10.10.2012	(97)	EP 2337139	(47)	10.10.2012
(97)	EP 2292199	(47)	10.10.2012	(97)	EP 2337273	(47)	10.10.2012
(97)	EP 2293423	(47)	10.10.2012	(97)	EP 2338705	(47)	10.10.2012
(97)	EP 2294145	(47)	10.10.2012	(97)	EP 2338795	(47)	10.10.2012
(97)	EP 2294325	(47)	10.10.2012	(97)	EP 2339798	(47)	10.10.2012
(97)	EP 2294783	(47)	10.10.2012	(97)	EP 2340175	(47)	10.10.2012
(97)	EP 2295252	(47)	10.10.2012	(97)	EP 2340189	(47)	10.10.2012
(97)	EP 2295367	(47)	10.10.2012	(97)	EP 2340425	(47)	10.10.2012
(97)	EP 2298494	(47)	10.10.2012	(97)	EP 2340720	(47)	10.10.2012
(97)	EP 2299079	(47)	10.10.2012	(97)	EP 2341178	(47)	10.10.2012
(97)	EP 2300736	(47)	10.10.2012	(97)	EP 2341190	(47)	10.10.2012
(97)	EP 2301319	(47)	10.10.2012	(97)	EP 2341590	(47)	10.10.2012
(97)	EP 2302399	(47)	10.10.2012	(97)	EP 2342452	(47)	10.10.2012
(97)	EP 2303563	(47)	10.10.2012	(97)	EP 2343575	(47)	10.10.2012
(97)	EP 2303631	(47)	10.10.2012	(97)	EP 2344324	(47)	10.10.2012
(97)	EP 2304315	(47)	10.10.2012	(97)	EP 2345621	(47)	10.10.2012
(97)	EP 2305741	(47)	10.10.2012	(97)	EP 2347475	(47)	10.10.2012
(97)	EP 2305991	(47)	10.10.2012	(97)	EP 2347719	(47)	10.10.2012
(97)	EP 2307215	(47)	10.10.2012	(97)	EP 2347891	(47)	10.10.2012
(97)	EP 2309163	(47)	10.10.2012	(97)	EP 2347934	(47)	10.10.2012

(97)	EP 2348150	(47)	10.10.2012	(97)	EP 2386021	(47)	10.10.2012
(97)	EP 2349837	(47)	10.10.2012	(97)	EP 2387211	(47)	10.10.2012
(97)	EP 2350464	(47)	10.10.2012	(97)	EP 2389787	(47)	10.10.2012
(97)	EP 2351255	(47)	10.10.2012	(97)	EP 2390289	(47)	10.10.2012
(97)	EP 2352707	(47)	10.10.2012	(97)	EP 2400201	(47)	10.10.2012
(97)	EP 2352970	(47)	10.10.2012	(97)	EP 2400239	(47)	10.10.2012
(97)	EP 2353140	(47)	10.10.2012	(97)	EP 2401285	(47)	10.10.2012
(97)	EP 2353616	(47)	10.10.2012	(97)	EP 2402283	(47)	10.10.2012
(97)	EP 2355204	(47)	10.10.2012	(97)	EP 2403167	(47)	10.10.2012
(97)	EP 2355822	(47)	10.10.2012	(97)	EP 2409460	(47)	10.10.2012
(97)	EP 2355983	(47)	10.10.2012	(97)	EP 2413571	(47)	10.10.2012
(97)	EP 2356033	(47)	10.10.2012	(97)	EP 2416493	(47)	10.10.2012
(97)	EP 2356056	(47)	10.10.2012	(97)	EP 2418073	(47)	10.10.2012
(97)	EP 2356273	(47)	10.10.2012	(97)	EP 2418156	(47)	10.10.2012
(97)	EP 2356740	(47)	10.10.2012	(97)	EP 2418580	(47)	10.10.2012
(97)	EP 2358287	(47)	10.10.2012	(97)	EP 2419353	(47)	10.10.2012
(97)	EP 2358572	(47)	10.10.2012	(97)	EP 2423036	(47)	10.10.2012
(97)	EP 2358676	(47)	10.10.2012	(97)	EP 2427241	(47)	10.10.2012
(97)	EP 2358743	(47)	10.10.2012	(97)	EP 2433839	(47)	10.10.2012
(97)	EP 2358775	(47)	10.10.2012	(97)	EP 2435982	(47)	10.10.2012
(97)	EP 2358937	(47)	10.10.2012	(97)	EP 2436346	(47)	10.10.2012
(97)	EP 2359510	(47)	10.10.2012	(97)	EP 2437866	(47)	10.10.2012
(97)	EP 2359892	(47)	10.10.2012	(97)	EP 2438736	(47)	10.10.2012
(97)	EP 2360034	(47)	10.10.2012	(97)	EP 2441998	(47)	10.10.2012
(97)	EP 2360880	(47)	10.10.2012	(97)	EP 2446951	(47)	10.10.2012
(97)	EP 2361196	(47)	10.10.2012	(97)	EP 2447582	(47)	10.10.2012
(97)	EP 2363048	(47)	10.10.2012	(97)	EP 2453002	(47)	10.10.2012
(97)	EP 2363350	(47)	10.10.2012	(97)	EP 2453375	(47)	10.10.2012
(97)	EP 2363621	(47)	10.10.2012	(97)	EP 2461530	(47)	10.10.2012
(97)	EP 2363768	(47)	10.10.2012	(97)	EP 2467220	(47)	10.10.2012
(97)	EP 2363827	(47)	10.10.2012	(97)	EP 2471662	(47)	10.10.2012
(97)	EP 2364551	(47)	10.10.2012				
(97)	EP 2364559	(47)	10.10.2012				
(97)	EP 2364659	(47)	10.10.2012				
(97)	EP 2364682	(47)	10.10.2012				
(97)	EP 2365398	(47)	10.10.2012				
(97)	EP 2366028	(47)	10.10.2012				
(97)	EP 2366265	(47)	10.10.2012				
(97)	EP 2366269	(47)	10.10.2012				
(97)	EP 2367594	(47)	10.10.2012				
(97)	EP 2368766	(47)	10.10.2012				
(97)	EP 2370713	(47)	10.10.2012				
(97)	EP 2370981	(47)	10.10.2012				
(97)	EP 2371337	(47)	10.10.2012				
(97)	EP 2371588	(47)	10.10.2012				
(97)	EP 2371829	(47)	10.10.2012				
(97)	EP 2372157	(47)	10.10.2012				
(97)	EP 2372203	(47)	10.10.2012				
(97)	EP 2372428	(47)	10.10.2012				
(97)	EP 2373310	(47)	10.10.2012				
(97)	EP 2373398	(47)	10.10.2012				
(97)	EP 2373842	(47)	10.10.2012				
(97)	EP 2373950	(47)	10.10.2012				
(97)	EP 2374306	(47)	10.10.2012				
(97)	EP 2374716	(47)	10.10.2012				
(97)	EP 2375947	(47)	10.10.2012				
(97)	EP 2376297	(47)	10.10.2012				
(97)	EP 2376541	(47)	10.10.2012				
(97)	EP 2377226	(47)	10.10.2012				
(97)	EP 2377326	(47)	10.10.2012				
(97)	EP 2377575	(47)	10.10.2012				
(97)	EP 2378929	(47)	10.10.2012				
(97)	EP 2379387	(47)	10.10.2012				
(97)	EP 2379441	(47)	10.10.2012				
(97)	EP 2379480	(47)	10.10.2012				
(97)	EP 2379788	(47)	10.10.2012				
(97)	EP 2380136	(47)	10.10.2012				
(97)	EP 2380276	(47)	10.10.2012				
(97)	EP 2380399	(47)	10.10.2012				
(97)	EP 2380737	(47)	10.10.2012				
(97)	EP 2382146	(47)	10.10.2012				
(97)	EP 2382242	(47)	10.10.2012				
(97)	EP 2384362	(47)	10.10.2012				
(97)	EP 2384542	(47)	10.10.2012				
(97)	EP 2385162	(47)	10.10.2012				
(97)	EP 2385417	(47)	10.10.2012				
(97)	EP 2385913	(47)	10.10.2012				
(97)	EP 2386020	(47)	10.10.2012				

Zveřejněné překlady evropských patentových spisů

U následujících udělených evropských patentů s účinky pro Českou republiku byl majitelem předložen překlad patentového spisu do českého jazyka (§ 35c odst. 2 až 4 zákona č. 527/1990 Sb., v platném znění). Údaje jsou řazeny vzestupně podle čísel evropských patentů.

- | | |
|---|---|
| (97) EP 1321215 | (33) US |
| (47) 04.07.2012 | (86) PCT/US2002/021842 |
| (97) 25.06.2003 | (87) WO 2003/016468 |
| (51) B23K 1/08 (2006.01) | (74) Společná advokátní kancelář Všeťečka Zelený Švorčík
Kalenský a partneři, JUDr. Otakar Švorčík, Hálkova 2,
Praha 2, 12000 |
| (96) 18.12.2002 | |
| (96) 02258728.1 | |
| (73) SENJU METAL INDUSTRY CO., LTD., Tokyo, JP | |
| (72) Takaguchi, Akira, c/o KTT Co. Ltd., Nei-gun, Toyama-
ken, JP | |
| Wata, Masaki, c/o Senju Metal Industry Co. Ltd., Tokyo,
JP | |
| Numata, Chikara, c/o Senju Metal Industry Co. Ltd.,
Tokyo, JP | |
| (54) Způsob a zařízení pro místní nanášení pájky na předem
zvolené vodičí oblasti desky s plošnými spoji | (97) EP 1461385 |
| (32) 18.12.2001 | (47) 13.06.2012 |
| (31) 2001384362 | (97) 19.06.2003 |
| (33) JP | (51) C08L 21/00 (2006.01) |
| (74) Čermák a spol., JUDr. Karel Čermák, Elišky Peškové
15/735, Praha 5, 15000 | C08K 3/00 (2006.01) |
| | C08K 3/04 (2006.01) |
| | (96) 21.11.2002 |
| | (96) 02804698.5 |
| | (73) CABOT CORPORATION, Boston, Massachusetts 02210-
2019, US |
| | (72) WANG, Ting, Lexington, MA 02420, US |
| | WANG, Meng-Jiao, Shanghai 200030, CN |
| | MCCONNELL, Glendon, A., Rockford, IL 61114, US |
| | REZNEK, Steven, R., Concord, MA 01742, US |
| | (54) Elastomerní kompozity, elastomerní směsi a způsoby |
| | (32) 07.12.2001 |
| | (31) 10764 |
| | (33) US |
| | (86) PCT/US2002/037439 |
| | (87) WO 2003/050182 |
| | (74) Společná advokátní kancelář Všeťečka Zelený Švorčík
Kalenský a partneři, JUDr. Michal Havlík, Hálkova 2,
Praha 2, 12000 |
| | |
| (97) EP 1425343 | (97) EP 1567311 |
| (47) 04.07.2012 | (47) 04.07.2012 |
| (97) 20.03.2003 | (97) 17.06.2004 |
| (51) C08L 9/00 (2006.01) | (51) B27K 3/38 (2006.01) |
| C08F 236/06 (2006.01) | B27K 3/40 (2006.01) |
| C08F 236/08 (2006.01) | A01N 53/00 (2006.01) |
| (96) 27.08.2002 | (96) 05.12.2003 |
| (96) 02774542.1 | (96) 03812108.3 |
| (73) ENI S.p.A., 00144 Rome, IT | (73) Osmose (Australia) Pty Ltd, Botany, Mascot NSW 1460,
AU |
| versalis S.p.A., 20097 San Donato Milanese (MI), IT | (72) ROMERO AMAYA, Javier Francisco, Peachtree City,
Georgia 20269, US |
| (72) RICCI, Giovanni, I-43100 Parma, IT | (54) Povrchová úprava dřeva a dřevěných výrobků |
| MASI, Francesco, I-26866 Sant'Angelo Lodigiano-Lodi,
IT | (32) 05.12.2002 |
| BATTISTELLA, Marco, I-20026 Novate Milanese, IT | (31) 2002953128 |
| SANTI, Roberto, I-28100 Novara, IT | (33) AU |
| SOMMAZZI, Anna, I-16038 Santa Margherita Ligure-
Genova, IT | (86) PCT/AU2003/001621 |
| (54) Náhodné butadien-isoprenové kopolymery s trans-1,4
strukturou | (87) WO 2004/050316 |
| (32) 12.09.2001 | (74) KOREJZOVÁ & SPOL., v.o.s., JUDr. Petra Korejzová,
Korunní 810/104 E, Praha 10, 10100 |
| (31) MI20011901 | |
| (33) IT | |
| (86) PCT/EP2002/009672 | |
| (87) WO 2003/022919 | |
| (74) Čermák a spol., JUDr. Karel Čermák, Elišky Peškové
15/735, Praha 5, 15000 | |
| | |
| (97) EP 1432735 | (97) EP 1585704 |
| (47) 18.07.2012 | (47) 01.08.2012 |
| (97) 27.02.2003 | (97) 05.08.2004 |
| (51) C07K 16/00 (2006.01) | (51) B82Y 30/00 (2011.01) |
| A61K 39/395 (2006.01) | C01B 33/193 (2006.01) |
| (96) 15.08.2002 | C08K 3/36 (2006.01) |
| (96) 02756428.5 | (96) 08.01.2004 |
| (73) ELI LILLY AND COMPANY, Indianapolis, IN 46285, US | (96) 04700701.8 |
| (72) GELFANOVA, Valentina, Pavlovna, Indianapolis, IN
46224, US | (73) Evonik Degussa GmbH, 45128 Essen, DE |
| HALE, John, Edward, Fishers, IN 46038, US | (72) STENZEL, Oleg, 50999 Köln, DE |
| KIKLY, Kristine, Kay, Fortville, IN 46040, US | BLUME, Anke, 53919 Weilerswist, DE |
| WITCHER, Derrick, Ryan, Fishers, IN 46038, US | LUGINSLAND, Detlef, Hoboken, NJ 07030, US |
| RATHNACHALAM, Radhakrishnan, Carmel, IN 46032,
US | UHLANDT, Stefan, Belle Mead, NJ 08502, US |
| (54) ANTAGONISTICKÉ HUMÁNNÍ PROTILÁTKY
PROTI CYTOKINU HTNFSF13B | WEHMEIER, André, 48429 Rheine, DE |
| (32) 16.08.2001 | (54) Vysoce dispergovatelné siliky pro použití v kaučuku |
| (31) 312808 P | |

(32) 22.01.2003, 13.12.2003
(31) 10302300, 10358449
(33) DE, DE
(86) PCT/EP2004/050005
(87) WO 2004/065299
(74) TRAPLOVÁ HAKR KUBÁT Advokátní a patentová kancelář, Ing. Eduard Hakr, Přístavní 24, Praha 7, 17000

(97) **EP 1601744**
(47) 30.05.2012
(97) 16.09.2004
(51) **B09B 3/00** (2006.01)
B09C 1/06 (2006.01)
C10B 1/04 (2006.01)
C10B 53/02 (2006.01)
F23G 5/027 (2006.01)
(96) 02.03.2004
(96) 04716268.0
(73) Hudol Limited, Carmarthen, Wales SA31 1TN, GB
(72) PRIGMORE, Robert Marshall, Hudol Limited, Carmarthen, Wales SA31 1TN, GB
DAVIES, Brian, Hudol Limited, Carmarthen, Wales SA31 1TN, GB
COOK, Colin, Hudol Limited, Carmarthen, Wales SA31 1TN, GB
(54) **Zplyňovací zařízení a způsob**
(32) 07.03.2003
(31) 0305224
(33) GB
(86) PCT/GB2004/000872
(87) WO 2004/078879
(74) A. Holas & partner Patentová a známková kancelář, Ing. Mgr. Hana Holasová, Křížová 4/105, Brno, 60300

(97) **EP 1615622**
(47) 11.07.2012
(97) 28.10.2004
(51) **A61K 9/20** (2006.01)
A61K 9/22 (2006.01)
A61K 9/24 (2006.01)
A61K 9/50 (2006.01)
A61K 31/65 (2006.01)
A61P 17/00 (2006.01)
(96) 07.04.2004
(96) 04749834.0
(73) Supernus Pharmaceuticals, Inc., Rockville, MD 20850, US
(72) CHANG, Rong-Kun, Rockville, MD 20850, US
RAOUFINIA, Arash, Springfield, VA 22153, US
SHAH, Niraj, Finksburg, MD 21048, US
(54) **Formulace doxycyklinů k podávání jednou za den**
(32) 07.04.2003, 26.02.2004
(31) 460963 P, 547964 P
(33) US, US
(86) PCT/US2004/010658
(87) WO 2004/091483
(74) Čermák a spol., JUDr. Karel Čermák, Elišky Peškové 15/735, Praha 5, 15000

(97) **EP 1617940**
(47) 20.06.2012
(97) 04.11.2004
(51) **B01J 2/10** (2006.01)
(96) 23.04.2004
(96) 04729184.4
(73) Energy and Densification Systems (Proprietary) Limited, Kensington B 2194 Randburg, ZA
(72) Russel-Smith, Kevan Vaughan, 2161 Johannesburg, ZA
(54) **Zhutňování objemného částicového materiálu**
(32) 23.04.2003
(31) 200303133
(33) ZA
(86) PCT/IB2004/050504

(87) WO 2004/094056
(74) Rott, Růžička & Guttmann Patentové, známkové a advokátní kanceláře, Ing. Václav Krmenčík, Vinohradská 37, Praha 2, 12000

(97) **EP 1618245**
(47) 23.05.2012
(97) 19.08.2004
(51) **D06N 5/00** (2006.01)
E04D 5/12 (2006.01)
E04D 5/10 (2006.01)
(96) 06.02.2003
(96) 03815669.1
(73) IMPERBEL S.A., 1651 Beersel (LOT), BE
(72) GETLICHERMANN, Michel, B-1360 Perwez, BE
COGNEAU, Patrick, B-1360 Perwez, BE
(54) **Voděodolná membrána**
(86) PCT/BE2003/000021
(87) WO 2004/070107
(74) Společná advokátní kancelář Všeťečka Zelený Švorčík Kalenský a partneři, JUDr. Michal Havlík, Hálkova 2, Praha 2, 12000

(97) **EP 1634277**
(47) 04.07.2012
(97) 23.12.2004
(51) **G10L 19/00** (2006.01)
H04M 3/22 (2006.01)
(96) 16.06.2004
(96) 04739953.0
(73) Opticom, Dipl.-Ing. Michael Keyhl GmbH, 91058 Erlangen, DE
(72) KEYHL, Michael, 90562 Heroldsberg, DE
SCHMIDMER, Christian, 90491 Nürnberg, DE
BITTO, Roland, 90453 Nürnberg, DE
(54) **Extrakce úseků testovacího signálu pro měření kvality audiosignálu**
(32) 17.06.2003
(31) 10327239
(33) DE
(86) PCT/EP2004/006487
(87) WO 2004/112002
(74) KANIA, SEDLÁK, SMOLA Patentová a známková kancelář, Ing. František Kania, Mendlovo nám. 1a, Brno, 60300

(97) **EP 1646425**
(47) 22.08.2012
(97) 27.01.2005
(51) **A61P 33/14** (2006.01)
A61K 31/609 (2006.01)
A61K 31/365 (2006.01)
(96) 12.07.2004
(96) 04743347.9
(73) NORBROOK LABORATORIES LIMITED, Newry, County Down BT35 6JP, GB
(72) BLAKELY, William, Newry, County Down BT35 8JZ, GB
CROMIE, Lillian, Newry, County Down BT34 2PN, GB
(54) **Protiparazitární kompozice**
(32) 12.07.2003
(31) 0316377
(33) GB
(86) PCT/GB2004/003006
(87) WO 2005/007241
(74) TRAPLOVÁ HAKR KUBÁT Advokátní a patentová kancelář, Ing. Jan Kubát, Přístavní 24, Praha 7, 17000

(97) **EP 1656534**
(47) 25.04.2012
(97) 24.02.2005

(51) **F42B 12/56** (2006.01)
F42B 12/74 (2006.01)
F42B 12/34 (2006.01)
(96) 30.07.2004
(96) 04741339.8
(73) RUAG Ammotec GmbH, 90765 Fürth, DE
(72) RIESS, Heinz, 90765 Fürth, DE
MUSKAT, Erich, 91154 Roth, DE
(54) **Částečně rozpadavá střela s dvojitým jádrem**
(32) 05.08.2003, 21.07.2004
(31) 10335710, 102004035371
(33) DE, DE
(86) PCT/EP2004/008588
(87) WO 2005/017443
(74) Čermák a spol., JUDr. Karel Čermák, Elišky Peškové
15/735, Praha 5, 15000

(97) **EP 1663869**
(47) 01.08.2012
(97) 17.02.2005
(51) **C01F 11/02** (2006.01)
C01F 11/00 (2006.01)
(96) 27.07.2004
(96) 04766319.0
(73) S.A. LHOIST RECHERCHE ET DEVELOPPEMENT,
1342 Ottignies-Louvain-La-Neuve, BE
(72) DIAZ CHAVEZ, Luis Alfredo, B-1320 Beauvechain, BE
SALTER, Timothy L., US / HEBRON, IN 46341, US
HABIB, Ziad, B-1630 LINKEBEEK, BE
LANGELIN, Henri-René, F-62132 Caffiers, FR
(54) **Vápenato-hořečnatá vodná suspenze a způsob její
přípravy**
(32) 28.07.2003
(31) 200300426
(33) BE
(86) PCT/EP2004/051609
(87) WO 2005/014483
(74) Společná advokátní kancelář Všeťečka Zelený Švorčík
Kalenský a partneři, JUDr. Michal Havlík, Hálkova 2,
Praha 2, 12000

(97) **EP 1663920**
(47) 11.07.2012
(97) 24.03.2005
(51) **C07C 17/275** (2006.01)
C07C 17/278 (2006.01)
C07C 19/01 (2006.01)
C07C 17/395 (2006.01)
C07C 17/383 (2006.01)
(96) 31.08.2004
(96) 04782725.8
(73) OCCIDENTAL CHEMICAL CORPORATION, Dallas,
TX 75244, US
(72) KLAUSMEYER, Rodney, L., Wichita, KS 67211, US
(54) **Způsob recyklace těžkých finálních vedlejších produktů
při výrobě polychlorovaných alkanů**
(32) 09.09.2003
(31) 657895
(33) US
(86) PCT/US2004/028298
(87) WO 2005/026082
(74) Čermák a spol., JUDr. Karel Čermák, Elišky Peškové
15/735, Praha 5, 15000

(97) **EP 1663996**
(47) 20.06.2012
(97) 10.02.2005

(51) **C07D 243/08** (2006.01)
C07D 295/12 (2006.01)
C07D 295/14 (2006.01)
C07D 401/12 (2006.01)
A61K 31/495 (2006.01)
A61P 25/00 (2006.01)
C07D 233/04 (2006.01)
C07D 295/135 (2006.01)
C07D 295/215 (2006.01)
(96) 21.05.2004
(96) 04734301.7
(73) Richter Gedeon Nyrt., 1103 Budapest, HU
(72) AGAINE' CSONGOR, Eva, H-1031 Budapest, HU
GALAMBOS, János, H-1162 Budapest, HU
NOGRADI, Katalin, H-1182 Budapest, HU
VAGO, István, H-1121 Budapest, HU
GYERTYAN, István, H-1161 Budapest, HU
KISS, Béla, H-1182 Budapest, HU
LASZLOVSZKY, István, H-1111 Budapest, HU
LASZY, Judit, H-2094 Nagykovácsi, HU
SAGHY, Katalin, H-1082 Budapest, HU
(54) **(Thio)karbamoyl-cyklohexanové deriváty jako
antagonisté receptorů D3/D2**
(32) 04.08.2003
(31) 0302451
(33) HU
(86) PCT/HU2004/000056
(87) WO 2005/012266
(74) Rott, Růžička & Guttmann Patentové, známkové a
advokátní kanceláře, Ing. Ivana Jirotková, Vinohradská 37,
Praha 2, 12000

(97) **EP 1677613**
(47) 30.05.2012
(97) 12.05.2005
(51) **A23D 7/01** (2006.01)
A23J 3/08 (2006.01)
(96) 29.10.2004
(96) 04790070.9
(73) Arla Foods Amba, 8260 Viby J, DK
(72) BURLING, Hans, Arla Foods amba, DK-8260 Viby J, DK
MADSEN, John Charles, Arla Foods amba, DK-8260
Viby J, DK
FREDERIKSEN, Henrik K., Arla Foods amba, DK-8260
Viby J, DK
(54) **Stabilizátory užitečné ve výrobě nízkotučných
pomazánek**
(32) 30.10.2003
(31) 515432 P
(33) US
(86) PCT/DK2004/000752
(87) WO 2005/041677
(74) KANIA SEDLÁK SMOLA, Mgr. Martina Dvořáková,
Mendlovo nám. 1a, Brno, 60300

(97) **EP 1682116**
(47) 30.05.2012
(97) 26.05.2005
(51) **A61K 31/337** (2006.01)
A61K 9/133 (2006.01)
(96) 03.11.2004
(96) 04810266.9
(73) Baxter International Inc., Deerfield, IL 60015, US
(72) CHAUBAL, Mahesh, Lake Zurich, IL 60047, US
WERLING, Jane, Arlington Heights, IL 60005, US
RABINOW, Barrett, E., Skokie, IL 60076, US
(54) **Způsob přípravy submikronových částic paclitaxelu
nebo docetaxelu**
(32) 07.11.2003
(31) 703395
(33) US
(86) PCT/US2004/036604
(87) WO 2005/046671

(74) Společná advokátní kancelář Vsetečka Zelený Švorčík Kalenský a partneři, JUDr. Michal Havlík, Hálkova 2, Praha 2, 12000

(97) **EP 1692043**

(47) 20.06.2012

(97) 07.07.2005

(51) **B65D 1/02** (2006.01)

B65D 1/42 (2006.01)

(96) 07.10.2004

(96) 04794450.9

(73) Plastipak Packaging Inc., Plymouth, MI 48170, US

(72) DARR, Richard, C., Medina, OH 44256, US

(54) **Nádoba**

(32) 12.12.2003, 23.12.2003

(31) 734350, 746706

(33) US, US

(86) PCT/US2004/033104

(87) WO 2005/061337

(74) Ing. Jiří Chlustina, Jana Masaryka 43-47, Praha 2, 12000

(97) **EP 1700826**

(47) 04.07.2012

(97) 13.09.2006

(51) **C02F 1/461** (2006.01)

C02F 5/02 (2006.01)

C02F 1/46 (2006.01)

(96) 24.02.2006

(96) 06003760.3

(73) HydroTec Gesellschaft für ökologische Verfahrenstechnik mbH, 95100 Selb, DE

(72) Fischer, Herbert, 95482 Gefrees, DE

(54) **Zařízení na zamezení vzniku vodního kamene ve vodovodních systémech**

(32) 08.03.2005, 18.04.2005

(31) 202005003853 U, 202005006221 U

(33) DE, DE

(74) A. Holas & partner Patentová a známková kancelář, Ing. Mgr. Hana Holasová, Křížová 4/105, Brno, 60300

(97) **EP 1711661**

(47) 30.05.2012

(97) 24.03.2005

(51) **E02D 29/02** (2006.01)

(96) 14.09.2004

(96) 04769353.6

(73) OFFICINE MACCAFERRI S.p.A., 40069 Zola Predosa (BO), IT

(72) FERRAILOLO, Francesco, I-40050 Ca' de' Fabbri, IT

(54) **Bifaciální výztužná jednotka pro zemní opevňovací práce**

(32) 16.09.2003

(31) BO20030538

(33) IT

(86) PCT/IB2004/002961

(87) WO 2005/026451

(74) PATENTSERVIS Praha a.s., Na Podkovce 281/10, Praha 4, 14700

(97) **EP 1734927**

(47) 13.06.2012

(97) 20.10.2005

(51) **A61K 9/12** (2006.01)

A61K 31/445 (2006.01)

(96) 07.04.2005

(96) 05733580.4

(73) MEDA Pharma S.a.r.l., 1825 Luxembourg, LU

(72) EINI, Meir, Ness Ziona 74104, IL
FRIEDMAN, Doron, Karnei Yosef 99797, IL
HIRSCH, Stefan, 79539 Lörrach, DE
MEYENBURG, Sabine, 79594 Inzlingen, DE
SEKKAT, Nabila, CH-4056 Basel, CH
TAMARKIN, Dov, Maccabim 71908, IL

(54) **Pěnová kompozice pimecrolimu s obsahem hexylenglykolu, volitelně oleylalkoholu, dimethyl izosorbidu a/nebo triglyceridů se středním řetězcem**

(32) 08.04.2004, 08.04.2004

(31) 0408070, 0408076

(33) GB, GB

(86) PCT/EP2005/003669

(87) WO 2005/097068

(74) Čermák a spol., JUDr. Karel Čermák, Elišky Peškové 15/735, Praha 5, 15000

(97) **EP 1750953**

(47) 11.07.2012

(97) 15.12.2005

(51) **B60B 33/00** (2006.01)

(96) 28.01.2005

(96) 05701243.7

(73) EMILSIDER MECCANICA S.p.A., 40057 Cadriano di Granarolo Emilia (Prov. Bologna), IT

(72) MELARA, Francescantonio, I-40121 Bologna, IT

(54) **Samostavné kolečko pro kusy nábytku a podobně**

(32) 01.06.2004

(31) BO20040352

(33) IT

(86) PCT/EP2005/000870

(87) WO 2005/118314

(74) Rott, Růžička & Guttman Patentové, známkové a advokátní kanceláře, Ing. Ivana Menšíková, Vinohradská 37, Praha 2, 12000

(97) **EP 1782850**

(47) 11.07.2012

(97) 09.05.2007

(51) **A61L 29/08** (2006.01)

A61M 25/00 (2006.01)

(96) 30.10.2006

(96) 06255580.0

(73) CODMAN & SHURTLEFF INC., Rynham, MA 02767, US

(72) Venugopalan, Ramakrishna, Holliston, MA 01746, US
Schorn, Greg, Milford, MA 01757, US

(54) **Způsob vyjímání sondážního drátu z katetru**

(32) 31.10.2005

(31) 262697

(33) US

(74) Čermák a spol., JUDr. Karel Čermák, Elišky Peškové 15/735, Praha 5, 15000

(97) **EP 1785118**

(47) 22.08.2012

(97) 16.05.2007

(51) **A61G 13/02** (2006.01)

A61G 13/10 (2006.01)

(96) 03.11.2006

(96) 06123444.9

(73) MAQUET GmbH & Co. KG, 76437 Rastatt, DE

(72) Revenus, Rolf, 76133 Karlsruhe, DE

(54) **Hydraulické sloupové spojení**

(32) 10.11.2005

(31) 102005053753

(33) DE

(74) KANIA, SEDLÁK, SMOLA Patentová a známková kancelář, Ing. Zdeněk Sedlák, Mendlovo nám. 1a, Brno, 60300

(97) **EP 1802176**
(47) 13.06.2012
(97) 27.06.2007
(51) **H05B 3/06** (2006.01)
H05B 3/50 (2006.01)
B60H 1/22 (2006.01)
(96) 05.12.2006
(96) 06125375.3
(73) Valeo Systemes Thermiques, 78321 Le Mesnil St Denis Cedex, FR
(72) Pierron, Frederic, 78120 Rambouillet, FR
Colette, Olivier, 78320 Le Mesnil St Denis, FR
(54) **Optimalizace topného zařízení**
(32) 21.12.2005
(31) 0513012
(33) FR
(74) Společná advokátní kancelář Vsetečka Zelený Švorčík Kalenský a partneři, JUDr. Michal Havlík, Hálkova 2, Praha 2, 12000

(97) **EP 1802635**
(47) 06.06.2012
(97) 20.04.2006
(51) **C07D 498/18** (2006.01)
C07H 19/01 (2006.01)
(96) 10.10.2005
(96) 05793907.6
(73) MEDA Pharma S.á.r.l., 1825 Luxembourg, LU
(72) GRASSBERGER, Maximilian, A-1040 Vienna, AT
HORVATH, Amarylla, A-1120 Wien, AT
(54) **Tricyklické sloučeniny obsahující heteroatomy**
(32) 12.10.2004, 16.12.2004
(31) 0422643, 0427599
(33) GB, GB
(86) PCT/EP2005/010889
(87) WO 2006/040111
(74) Čermák a spol., JUDr. Karel Čermák, Elišky Peškové 15/735, Praha 5, 15000

(97) **EP 1809397**
(47) 11.07.2012
(97) 06.04.2006
(51) **A63G 7/00** (2006.01)
(96) 17.05.2005
(96) 05750637.0
(73) Universal City Studios LLC, Universal City CA 91608, US
(72) CASEY, Joseph, F., Orlando, FL 32836, US
EMERICK, Cindy, L., Camden, OH 45311, US
LOVELACE, Reginald, B., Orlando, FL 32814, US
WEIGAND, Frank, K., La Canada, CA 91011, US
WHITCOMB, William, Saugus, CA 91350, US
SEAY, Jim, L., Baltimore, MD 21224, US
HARTUNG, Glen, A., Mission Viejo, CA 92692, US
(54) **Vozík zábavní atrakce zahrnující kloubový spoj**
(32) 28.09.2004
(31) 953173
(33) US
(86) PCT/US2005/016992
(87) WO 2006/036218
(74) A. Holas & partner Patentová a známková kancelář, Ing. Mgr. Hana Holasová, Křížová 4/105, Brno, 60300

(97) **EP 1819427**
(47) 04.07.2012
(97) 26.05.2006
(51) **B01D 69/08** (2006.01)
B01D 69/10 (2006.01)
(96) 18.11.2005
(96) 05811051.1
(73) Vlaamse Instelling voor Technologisch Onderzoek (VITO), 2400 Mol, BE

(72) BECKERS, Herman, B-3271 SCHERPENHEUVEL-ZICHEM, BE
DOYEN, Willy, B-2160 WOMMELGEM, BE
DOTREMONT, Chris, B-3010 KESSEL-LO, BE
(54) **Vyztužené kapilární membrány a způsob jejich výroby**
(32) 19.11.2004
(31) 04447254
(33) EP
(86) PCT/BE2005/000167
(87) WO 2006/053406
(74) Rott, Růžička & Guttmann Patentové, známkové a advokátní kanceláře, Ing. Jana Fuchsová, Vinohradská 37, Praha 2, 12000

(97) **EP 1846612**
(47) 25.07.2012
(97) 17.08.2006
(51) **D06N 7/00** (2006.01)
D06M 17/04 (2006.01)
A41D 27/02 (2006.01)
(96) 10.02.2006
(96) 06706822.1
(73) Carl Freudenberg KG, 69469 Weinheim, DE
(72) GRYNAEUS, Peter, 69488 Birkenau, DE
SCHAUT, Gerhard, 69502 Hemsbach, DE
KREMSEMER, Steffen, 68542 Heddeshheim, DE
KALBE, Michael, D-69469 Weinheim, DE
STAUDENMAYER, Oliver, 69469 Weinheim, DE
(54) **Textilní plošné útvary se zlepšenými vrstvami, jejich výroba a použití**
(32) 12.02.2005
(31) 102005006470
(33) DE
(86) PCT/EP2006/001192
(87) WO 2006/084700
(74) TRAPLOVÁ HAKR KUBÁT Advokátní a patentová kancelář, Ing. Eduard Hakr, Přístavní 24, Praha 7, 17000

(97) **EP 1848903**
(47) 01.08.2012
(97) 30.11.2006
(51) **F16H 61/22** (2006.01)
F16H 59/04 (2006.01)
(96) 23.05.2006
(96) 06743034.8
(73) Leopold Kostal GmbH & Co. KG, 58507 Lüdenschheid, DE
(72) MOLKOW, Peter, 44265 Dortmund, DE
LUKSCH, Thomas, 58579 Schalksmühle, DE
BÖBEL, Ralf, 59439 Holzwickede, DE
(54) **Elektrické řadící zařízení pro motorové vozidlo**
(32) 24.05.2005
(31) 102005023926
(33) DE
(86) PCT/EP2006/004899
(87) WO 2006/125608
(74) Čermák a spol., JUDr. Karel Čermák, Elišky Peškové 15/735, Praha 5, 15000

(97) **EP 1886522**
(47) 06.06.2012
(97) 09.11.2006
(51) **H04W 72/12** (2009.01)
(96) 09.02.2006
(96) 06708151.3
(73) Sony Corporation, Tokyo 108-0075, JP
(72) ANDERSON, Nicholas William, Warmley Bristol BS30 5JL, GB
BEALE, Martin Warwick, Kingsdown Bristol BS2 8HE, GB
LEGG, Peter Jonathon, Wroughton Wiltshire SN4 0RP, GB

(54) **Signalizování plánovacích podpůrných dat v mobilním komunikačním systému**
(32) 03.05.2005
(31) 0508801
(33) GB
(86) PCT/EP2006/050807
(87) WO 2006/117252
(74) TRAPLOVÁ HAKR KUBÁT Advokátní a patentová kancelář, Ing. Eduard Hakr, Přístavní 24, Praha 7, 17000

(97) 05.01.2006
(51) **F16L 59/00** (2006.01)
B32B 5/02 (2006.01)
(96) 29.06.2005
(96) 05793956.3
(73) Aspen Aerogels Inc., Northborough, MA 01532, US
(72) LEESER, Daniel, Framingham, MA 01701, US
BLAIR, Christopher, Littleton, CO 80127, US
BULLOCK, Daniel, North Attleboro, MA 02760, US
ROSENBERG, Sara, Natick, MA 01606, US
MUTHUKUMARAN, Poongunran, Worcester, MA 01606, US

(97) **EP 1891019**
(47) 25.07.2012
(97) 27.04.2006
(51) **C07D 239/46** (2006.01)
C07D 409/04 (2006.01)
C07D 413/04 (2006.01)
C07D 403/04 (2006.01)
(96) 14.10.2005
(96) 05812481.9
(73) Aventis Pharmaceuticals Inc., Bridgewater, NJ 08807, US
(72) LIM, Sungtaek, Flemington, NJ 08822, US
HARRIS, Keith John, Chester, NJ 07930, US
STEFANY, David, Hillsborough, NJ 08844, US
GARDNER, Charles J., Royersford, PA 19646, US
CAO, Bin, Bedminster, NJ 07921, US
BOFFEY, Ray Argenta Discovery Ltd., Essex CM19 5TR, UK, GB
GILLESPIE, Timothy A., Hillsborough, NJ 08844, US
AGUIAR, Joacy, C., Newark, NJ 07105, US
HUNT, Hazel J., Harlow, Essex CM19 5TR, UK, GB
DECHAUX, Elsa A., Harlow, Essex CM19 5TR, UK, GB
(54) **2,6-substituované-4-monosubstituované aminopyrimidiny jako antagonisté receptoru prostaglandinu D2**
(32) 15.10.2004
(31) 619272 P
(33) US
(86) PCT/US2005/037148
(87) WO 2006/044732
(74) TRAPLOVÁ HAKR KUBÁT Advokátní a patentová kancelář, Ing. Eduard Hakr, Přístavní 24, Praha 7, 17000

(54) **Energeticky efektivní a izolované pláště budov**
(32) 29.06.2004, 07.10.2004
(31) 583940, 616887
(33) US, US
(86) PCT/US2005/023677
(87) WO 2006/002440
(74) Společná advokátní kancelář Všecka Zelený Švorčík Kalenský a partneři, JUDr. Michal Havlík, Hálkova 2, Praha 2, 12000

(97) **EP 1928503**
(47) 03.10.2012
(97) 01.03.2007
(51) **A61K 47/48** (2006.01)
(96) 14.08.2006
(96) 06801436.4
(73) ImmunoGen, Inc., Waltham, MA 02451, US
(72) DAI, Yong, Northborough, MA 01532, US
WANG, Yong, Wayland, MA 01778, US
JIN, Shengjin, Acton, MA 01720, US
MESHULAM, Deborah, H., Brookline, MA 02446, US
AMPHLETT, Godfrey, W., Cambridge, MA 02138, US
(54) **Způsob přípravy purifikovaných lékových konjugátů**
(32) 24.08.2005, 04.05.2006
(31) 710858 P, 797713 P
(33) US, US
(86) PCT/US2006/031653
(87) WO 2007/024536
(74) KOREJZOVÁ & SPOL., v.o.s., JUDr. Petra Korejzová, Korunní 810/104 E, Praha 10, 10100

(97) **EP 1917302**
(47) 08.08.2012
(97) 01.03.2007
(51) **C08L 1/02** (2006.01)
C08L 97/02 (2006.01)
C08K 3/36 (2006.01)
C08K 5/435 (2006.01)
C08K 5/057 (2006.01)
C08K 5/09 (2006.01)
(96) 14.06.2006
(96) 06763708.2
(73) Evonik Degussa GmbH, 45128 Essen, DE
(72) JENKNER, Peter, 46485 Wesel, DE
STANDKE, Burkhard, 79540 Lörrach, DE
MONKIEWICZ, Jaroslaw, 79618 Rheinfelden, DE
EDELMAAN, Roland, 79618 Rheinfelden, DE
KHARAZIPOUR, Alireza, 37079 Göttingen, DE
KLOESER, Lars, 37077 Göttingen, DE
(54) **Kompozitní materiál obsahující celulózu nebo lignocelulózu založený na kompozitu na bázi silanu jako pojiva**
(32) 26.08.2005, 14.02.2006
(31) 102005040683, 102006006655
(33) DE, DE
(86) PCT/EP2006/063206
(87) WO 2007/023009
(74) TRAPLOVÁ HAKR KUBÁT Advokátní a patentová kancelář, Ing. Eduard Hakr, Přístavní 24, Praha 7, 17000

(97) **EP 1943306**
(47) 18.07.2012
(97) 10.05.2007
(51) **C08F 279/02** (2006.01)
C08F 4/38 (2006.01)
C08L 51/04 (2006.01)
(96) 10.10.2006
(96) 06816579.4
(73) FINA TECHNOLOGY, INC., Houston, Texas 77267-4412, US
(72) SOSA, Jose, M., Deer Park, TX 77536, US
ULLAH, Shazia, Houston, TX 77035, US
(54) **Nízkoteplotní iniciátory pro zlepšení objemu pryžové fáze HIPS formulací**
(32) 31.10.2005
(31) 262641
(33) US
(86) PCT/US2006/039450
(87) WO 2007/053268
(74) Čermák a spol., JUDr. Karel Čermák, Elišky Peškové 15/735, Praha 5, 15000

(97) **EP 1919701**
(47) 08.08.2012

(97) **EP 1945631**
(47) 08.08.2012
(97) 03.05.2007
(51) **C07D 403/14** (2006.01)
A61K 31/506 (2006.01)
A61P 35/00 (2006.01)
(96) 26.10.2006

(96) 06794902.4
(73) AstraZeneca AB, 151 85 Södertälje, SE
(72) FENG, Xiaomei, Waltham, Massachusetts 02451, US
GUAN, Huiqing, Waltham, Massachusetts 02451, US
KAN, Ying, Shanghai 201203, CN
IOANNIDIS, Stephanos, Waltham, Massachusetts 02451, US
PENG, Bo, Waltham, Massachusetts 02451, US
SU, Mei, Waltham, Massachusetts 02451, US
WANG, Bin, Longmont, Colorado 80501, US
WANG, Tao, Waltham, Massachusetts 02451, US
ZHANG, Hai-Jun, Waltham, Massachusetts 02451, US
(54) **4-(3-Aminopyrazol) pyrimidinové deriváty pro použití jako inhibitory tyrosin kinázy při léčbě nádorů**
(32) 28.10.2005, 24.05.2006
(31) 731299 P, 803061 P
(33) US, US
(86) PCT/GB2006/003978
(87) WO 2007/049041
(74) TRAPLOVÁ HAKR KUBÁT Advokátní a patentová kancelář, Ing. Eduard Hakr, Přístavní 24, Praha 7, 17000

(97) **EP 1978304**
(47) 04.07.2012
(97) 08.10.2008
(51) **F23L 11/00** (2006.01)
F16K 11/052 (2006.01)
F16K 31/52 (2006.01)
F15B 15/06 (2006.01)
(96) 26.02.2008
(96) 08101983.8
(73) Janich GmbH & Co. KG, 96528 Rauenstein, DE
(72) Janich, Hans-Jürgen, 96271 Grub am Forst, DE
Krüger, Matthias, 96528 Effelder-Rauenstein, DE
(54) **Uzavírací systém pro velké průřezy potrubí s otočnou klapkou**
(32) 05.04.2007
(31) 102007016554
(33) DE
(74) Čermák a spol., JUDr. Karel Čermák, Elišky Peškové 15/735, Praha 5, 15000

(97) **EP 1989206**
(47) 04.07.2012
(97) 16.08.2007
(51) **C07D 471/04** (2006.01)
C07D 473/34 (2006.01)
C07H 19/14 (2006.01)
C07H 19/16 (2006.01)
A61P 35/00 (2006.01)
A61K 31/519 (2006.01)
(96) 31.01.2007
(96) 07763239.6
(73) MILLENNIUM PHARMACEUTICALS, INC., Cambridge, MA 02139, US
(72) LANGSTON, Steven, P., North Andover, MA 01845, US
OLHAVA, Edward, J., Cambridge, MA 02139, US
VYSKOCIL, Stepan, Watertown, MA 02472, US
(54) **NHIBITORY EI AKTIVUJÍCÍHO ENZYMU**
(32) 02.02.2006
(31) 764487 P
(33) US
(86) PCT/US2007/002560
(87) WO 2007/092213
(74) Společná advokátní kancelář Vsetečka Zelený Švorčík Kalenský a partneři, JUDr. Michal Havlík, Hálkova 2, Praha 2, 12000

(97) **EP 1989955**
(47) 25.07.2012
(97) 12.11.2008
(51) **A47B 49/00** (2006.01)
(96) 10.04.2008

(96) 08007150.9
(73) Kesseböhmer Holding e.K., 49152 Bad Essen, DE
(72) Heiko Schnier, 49152 Bad Essen, DE
Holger Storck, 49401 Damme, DE
(54) **Otočné kování rohové skříňky**
(32) 05.05.2007
(31) 202007006433 U
(33) DE
(74) Společná advokátní kancelář Vsetečka Zelený Švorčík Kalenský a partneři, JUDr. Michal Havlík, Hálkova 2, Praha 2, 12000

(97) **EP 2000320**
(47) 12.09.2012
(97) 10.12.2008
(51) **B42D 15/00** (2006.01)
B42D 15/10 (2006.01)
(96) 10.05.2007
(96) 07009361.2
(73) Hueck Folien Ges.m.b.H., 4342 Baumgartenberg, AT
(72) Keplinger, Jürgen, Dr., 4351 Saxen, AT
(54) **Bezpečnostní prvek**
(74) Společná advokátní kancelář Vsetečka Zelený Švorčík Kalenský a partneři, JUDr. Petr Kalenský, Hálkova 2, Praha 2, 12000

(97) **EP 2032535**
(47) 01.08.2012
(97) 06.12.2007
(51) **C07D 211/66** (2006.01)
C07D 213/26 (2006.01)
C07D 231/54 (2006.01)
C07D 263/52 (2006.01)
C07D 295/215 (2006.01)
C07D 295/26 (2006.01)
C07D 317/72 (2006.01)
C07D 471/10 (2006.01)
C07D 491/10 (2006.01)
C07D 498/10 (2006.01)
C07C 237/24 (2006.01)
A61K 31/438 (2006.01)
A61P 19/00 (2006.01)
A61P 35/00 (2006.01)
(96) 23.05.2007
(96) 07725450.6
(73) SANOFI, 75008 Paris, FR
(72) SCHUDOK, Manfred, 65926 Frankfurt am Main, DE
WAGNER, Michael, 65926 Frankfurt am Main, DE
BAUER, Armin, 65926 Frankfurt am Main, DE
KOHLMANN, Anna, 65926 Frankfurt am Main, DE
(54) **Spirocyclické nitrily jako inhibitory proteáz**
(32) 01.06.2006
(31) 102006025630
(33) DE
(86) PCT/EP2007/004550
(87) WO 2007/137738
(74) TRAPLOVÁ HAKR KUBÁT Advokátní a patentová kancelář, Ing. Eduard Hakr, Přístavní 24, Praha 7, 17000

(97) **EP 2043450**
(47) 27.06.2012
(97) 03.01.2008
(51) **A23C 11/02** (2006.01)
A23L 1/19 (2006.01)
A23L 2/39 (2006.01)
A23G 1/56 (2006.01)
A23L 1/40 (2006.01)
(96) 28.06.2007
(96) 07747537.4
(73) Friesland Brands B.V., 3818 LE Amersfoort, NL
(72) RIEGMAN, Edwin, Aart, NL-8375 HE Oldemarkt, NL
(54) **Práškové aditivum pro nápoje**
(32) 28.06.2006

(97) **EP 2043450**
(47) 27.06.2012
(97) 03.01.2008
(51) **A23C 11/02** (2006.01)
A23L 1/19 (2006.01)
A23L 2/39 (2006.01)
A23G 1/56 (2006.01)
A23L 1/40 (2006.01)
(96) 28.06.2007
(96) 07747537.4
(73) Friesland Brands B.V., 3818 LE Amersfoort, NL
(72) RIEGMAN, Edwin, Aart, NL-8375 HE Oldemarkt, NL
(54) **Práškové aditivum pro nápoje**
(32) 28.06.2006

(96) 28.06.2007
(96) 07747537.4
(73) Friesland Brands B.V., 3818 LE Amersfoort, NL
(72) RIEGMAN, Edwin, Aart, NL-8375 HE Oldemarkt, NL
(54) **Práškové aditivum pro nápoje**
(32) 28.06.2006

(31) 1032076		(51) A01N 25/00	(2006.01)
(33) NL		A01N 25/02	(2006.01)
(86) PCT/NL2007/050315		(96) 11.05.2007	
(87) WO 2008/002139		(96) 07735866.1	
(74) PATENTSERVIS Praha a.s., Na Podkovce 281/10, Praha 4, 14700		(73) AECl Limited, Woodmead, Sandton, ZA	
<hr/>			
(97) EP 2044916		(72) GREYLING, Hendrik Frederik, Bronkhorstspruit, ZA	
(47) 20.06.2012		MINNAAR, Hugo R, Kempton Park, ZA	
(97) 08.04.2009		BLOOMBERG, Martin D, Toronto, Ontario M9M 1M5, CA	
(51) A61G 3/06	(2006.01)	(54) Zemědělský prostředek s barevnými indikátory Ph	
B60P 1/43	(2006.01)	(32) 18.09.2006	
B60R 3/02	(2006.01)	(31) 200607788	
(96) 01.10.2008		(33) ZA	
(96) 08165613.4		(86) PCT/IB2007/051791	
(73) Gebr. Bode GmbH & Co. KG, 34123 Kassel, DE		(87) WO 2008/035237	
(72) Böde, Ralf, 34590, Wabern, DE		(74) PATENTSERVIS Praha a.s., Na Podkovce 281/10, Praha 4, 14700	
Grimm, Holger, 36280, Oberaula, DE		<hr/>	
Kircher, Werner, 34292, Ahnatal-Heckershausen, DE		(97) EP 2076132	
(54) Stupátkové zařízení		(47) 11.07.2012	
(32) 05.10.2007		(97) 20.11.2008	
(31) 202007013970 U		(51) A01N 43/78	(2006.01)
(33) DE		A61K 31/425	(2006.01)
(74) Společná advokátní kancelář Všeťečka Zelený Švorčík		A61P 35/00	(2006.01)
Kalenský a partneři, JUDr. Pavel Zelený, Hálkova 2, Praha 2, 12000		C07D 307/20	(2006.01)
<hr/>			
(97) EP 2045241		C07D 493/04	(2006.01)
(47) 04.07.2012		C07D 513/04	(2006.01)
(97) 08.04.2009		(96) 16.10.2007	
(51) C07D 209/80	(2006.01)	(96) 07873546.1	
A61K 31/403	(2006.01)	(73) Anadys Pharmaceuticals, Inc., San Diego, CA 92121, US	
A61P 43/00	(2006.01)	KUCERA, David, Del Mar, CA 92014, US	
C07D 209/88	(2006.01)	HALEY, Gregory, J., San Diego, CA 92130, US	
(96) 22.01.2003		RUEDEN, Erik, J., San Diego, CA 92126, US	
(96) 08105552.7		WANG, Tingman, San Diego, CA 92129, US	
(73) Merck Canada Inc., Kirkland, QC H94 3L1, CA		VIERTELHAUS, Martin, 54516 Wittlich, DE	
(72) Berthelette, Carl, Kirkland Québec H9H 3L1, CA		BLATTER, Fritz, CH-4153 Reinach, CH	
Lachance, Nicolas, Kirkland Québec H9H 3L1, CA		(54) Sůl kyseliny p-toluensulfonové s 5-amino-3-(2'-o-acetyl-3'-deoxy-beta-d-ribofuranosyl) - 3h -thiazol (4, 5 -d) pyrimidin - 2 - onem a způsob její přípravy	
Li, Lianhai, Kirkland Québec H9H 3L1, CA		(32) 17.10.2006, 05.02.2007, 02.08.2007	
Sturino, Claudio, Kirkland Québec H9H 3L1, CA		(31) 852002 P, 899405 P, 953597 P	
Wang, Zhaoyin, Kirkland Québec H9H 3L1, CA		(33) US, US, US	
(54) Fluorem substituované cykloalkanoindoly a jejich použití jako antagonistů prostaglandinového D2 receptoru		(86) PCT/US2007/081526	
(32) 24.01.2002		(87) WO 2008/140549	
(31) 351384 P		(74) Společná advokátní kancelář Všeťečka Zelený Švorčík	
(33) US		Kalenský a partneři, JUDr. Michal Havlík, Hálkova 2, Praha 2, 12000	
(74) PATENTSERVIS Praha a.s., Na Podkovce 281/10, Praha 4, 14700		<hr/>	
(97) EP 2067893		(97) EP 2088264	
(47) 11.07.2012		(47) 11.07.2012	
(97) 10.06.2009		(97) 12.08.2009	
(51) D07B 1/06	(2006.01)	(51) E05B 47/00	(2006.01)
(96) 04.12.2008		H02K 7/18	(2006.01)
(96) 08170693.9		(96) 26.01.2007	
(73) Redaelli Tecna S.p.A. Divisione Teci, 20135 Milano (MI), IT		(96) 09007277.8	
(72) Asnao, Francesco, 20048, Carate Brianza (Milano), IT		(73) Evva Sicherheitstechnologie GmbH, 1120 Wien, AT	
(54) Kovové lano s jádrem vytvořeným z vláken z polymeru z tekutých krystalů		(72) Pöllabauer, Reinhard, Ing., 1120 Wien, AT	
(32) 05.12.2007		(54) Zařízení, např. klíč nebo zámek s válčovou vložkou, k ovládání uzávěracího prvku	
(31) MI20072281		(32) 21.02.2006	
(33) IT		(31) 2822006	
(74) Čermák a spol., JUDr. Karel Čermák, Elišky Peškové 15/735, Praha 5, 15000		(33) AT	
<hr/>			
(97) EP 2068621		(74) PATENTSERVIS Praha a.s., Na Podkovce 281/10, Praha 4, 14700	
(47) 25.07.2012		<hr/>	
(97) 27.03.2008		(97) EP 2094376	
		(47) 30.05.2012	
		(97) 08.05.2008	
		(51) B01D 61/36	(2006.01)
		B01D 63/00	(2006.01)
		C02F 1/44	(2006.01)
		C02F 1/04	(2006.01)
		B01D 63/08	(2006.01)

- | | |
|--|--|
| (96) 31.10.2007 | (32) 21.12.2005 |
| (96) 07834654.1 | (31) 752058 P |
| (73) Nederlandse Organisatie voor Toegepast -
Natuurwetenschappelijk Onderzoek TNO, 2628 VK Delft,
NL | (33) US |
| (72) HANEMAAIJER, Jan, Hendrik, 6862 AB Oosterbeek, NL | (74) Čermák a spol., JUDr. Karel Čermák, Elišky Peškové
15/735, Praha 5, 15000 |
| JANSEN, Albert, Edward, 3512 CJ Utrecht, NL | |
| VAN MEDEVOORT, Jolanda, 6715 JR Ede, NL | (97) EP 2101666 |
| DE JONG, Hans, 7559 PP Hengelo, NL | (47) 11.07.2012 |
| VAN SONSBEK, Eric, 4561 VH Hulst, NL | (97) 03.07.2008 |
| KOELE, Engelbert Peter Jurrie Jan, 7331 SZ Apeldoorn,
NL | (51) A61B 17/80 (2006.01) |
| ASSINK, Jan Willem, 7326 ZC Apeldoorn, NL | (96) 12.12.2007 |
| (54) Membránová destilační metoda čištění kapaliny | (96) 07856645.2 |
| (32) 31.10.2006 | (73) Wolter, Dietmar, 22955 Hoisdorf, DE |
| (31) 06076956 | (72) Wolter, Dietmar, 22955 Hoisdorf, DE |
| (33) EP | (54) Repoziciční a fixační systém, pomocí něhož mohou být
reponovány a následně fixovány úlomky kostí |
| (86) PCT/NL2007/050524 | (32) 22.12.2006 |
| (87) WO 2008/054207 | (31) 102006062164 |
| (74) PATENTSERVIS Praha a.s., Na Podkovce 281/10, Praha
4, 14700 | (33) DE |
| | (86) PCT/EP2007/010898 |
| | (87) WO 2008/077493 |
| | (74) PATENTSERVIS Praha a.s., Na Podkovce 281/10, Praha
4, 14700 |
| (97) EP 2097561 | |
| (47) 04.07.2012 | |
| (97) 12.06.2008 | |
| (51) C25D 9/06 (2006.01) | |
| (96) 16.11.2007 | |
| (96) 07870292.5 | |
| (73) H.E.F., 42160 Andrezieux-Boutheon, FR | |
| (72) MAURIN-PERRIER, Philippe, 42680 Saint-Marcellin-en-
Forez, FR | |
| CHAVANNE, Hervé, 63290 Noalhat, FR | |
| AAZIZ, Smail, 42000 Saint-Etienne, FR | |
| (54) Postup sulfurace součástí ze slitin železa ve vodném
roztoku | |
| (32) 24.11.2006 | |
| (31) 0655097 | |
| (33) FR | |
| (86) PCT/FR2007/001886 | |
| (87) WO 2008/068421 | |
| (74) Rott, Růžička & Guttman Patentové, známkové a
advokátní kanceláře, Ing. Václav Krmenčík, Vinohradská
37, Praha 2, 12000 | |
| | (97) EP 2104764 |
| | (47) 27.06.2012 |
| | (97) 17.07.2008 |
| | (51) D07B 1/16 (2006.01) |
| | D07B 1/06 (2006.01) |
| | (96) 04.01.2008 |
| | (96) 08701235.7 |
| | (73) NV Bekaert SA, 8550 Zwevegem, BE |
| | (72) BRUYNEEL, Paul, B-8710 Ooigem, BE |
| | VANCOMPERNOLLE, Stijn, B-9000 Gent, BE |
| | VANDERBEKEN, Bert, B-8790 Waregem, BE |
| | (54) Kabel s malým strukturálním prodloužením |
| | (32) 08.01.2007 |
| | (31) 07000237 |
| | (33) EP |
| | (86) PCT/EP2008/050053 |
| | (87) WO 2008/084010 |
| | (74) Společná advokátní kancelář Všeťečka Zelený Švorčík
Kalenský a partneři, JUDr. Michal Havlík, Hálkova 2,
Praha 2, 12000 |
| (97) EP 2098248 | |
| (47) 06.06.2012 | |
| (97) 09.09.2009 | |
| (51) A61K 45/06 (2006.01) | |
| A61K 31/167 (2006.01) | |
| A61K 31/58 (2006.01) | |
| A61K 31/40 (2006.01) | |
| A61K 9/00 (2006.01) | |
| A61P 11/00 (2006.01) | |
| A61P 29/00 (2006.01) | |
| A61P 1/04 (2006.01) | |
| A61P 11/06 (2006.01) | |
| A61P 13/12 (2006.01) | |
| A61P 17/06 (2006.01) | |
| A61P 19/02 (2006.01) | |
| A61P 25/28 (2006.01) | |
| A61P 37/00 (2006.01) | |
| A61P 37/08 (2006.01) | |
| A61P 43/00 (2006.01) | |
| (96) 01.12.2006 | |
| (96) 09006788.5 | |
| (73) MEDA Pharma GmbH & Co. KG, 61352 Bad Homburg,
DE | |
| (72) Maus, Joachim Dr., 63165 Mühlheim, DE | |
| Kastrup, Horst, 48161 Münster, DE | |
| Cnota, Peter Jürgen, 61348 Bad Homburg, DE | |
| Bauhofer, Artur, 35039 Marburg, DE | |
| Szelenyi, Istvan, 90571 Schwaig, DE | |
| (54) Kombinace anticholinergik, glukokortikoidů a beta2-
agonistů na léčení zánětlivých onemocnění | |
| | (97) EP 2105530 |
| | (47) 27.06.2012 |
| | (97) 30.09.2009 |
| | (51) D21F 1/00 (2006.01) |
| | D03D 15/00 (2006.01) |
| | D21F 1/36 (2006.01) |
| | D21G 9/00 (2006.01) |
| | D02G 3/34 (2006.01) |
| | D02G 3/36 (2006.01) |
| | (96) 14.06.2004 |
| | (96) 09165880.7 |
| | (73) Albany International Corp., Albany, NY 12204, US |
| | (72) Martinsson, Per, 30270, Halmstad, SE |
| | O'Connor, Jerry, Hopedale, MA 01747, US |
| | Nilsson, Anders, 30593 Halmstad, SE |
| | Dunn, David A., Hopedale, MA 01747, US |
| | Bodbacka, Jan, 30273, Halmstad, SE |
| | (54) Detekování úrovně opotřebení textilie za použití vláken |
| | (32) 27.06.2003 |
| | (31) 608630 |
| | (33) US |
| | (74) Společná advokátní kancelář Všeťečka Zelený Švorčík
Kalenský a partneři, JUDr. Michal Havlík, Hálkova 2,
Praha 2, 12000 |
| | (97) EP 2113706 |

(47)	04.07.2012		(31)	889838 P	
(97)	04.11.2009		(33)	US	
(51)	F16L 33/207	(2006.01)	(86)	PCT/FI2008/050057	
(96)	29.04.2009		(87)	WO 2008/099059	
(96)	09005929.6		(74)	Společná advokátní kancelář Všeťečka Zelený Švorčík Kalenský a partneři, JUDr. Michal Havlík, Hálkova 2, Praha 2, 12000	
(73)	Wavin B.V., 8011 CW Zwolle, NL				
(72)	Nyhuis, Thorsten, 49843 Uelsen, DE				
	Prenger, Jan Hendrik, 7793 HG Hoogenweg, NL				
(54)	Kompresní konektor se zlepšenou spojkou a kompresní manžetou		(97)	EP 2161698	
(32)	29.04.2008		(47)	29.08.2012	
(31)	1035370		(97)	10.03.2010	
(33)	NL		(51)	G08G 1/082	(2006.01)
(74)	PATENTSERVIS Praha a.s., Na Podkovce 281/10, Praha 4, 14700			G08G 1/01	(2006.01)
			(96)	17.07.2009	
			(96)	09165735.3	
			(73)	Siemens AG, 80333 München, DE	
			(72)	Poschinger, Andreas, 82515, Wolfratshausen, DE	
				Tannert, Reinhold, 82216, Maisach-Gernlinden, DE	
			(54)	Způsob koordinování silničních křižovatek řízených světelnými signály v silniční síti	
			(32)	03.09.2008	
			(31)	102008045631	
			(33)	DE	
			(74)	Čermák a spol., JUDr. Karel Čermák, Elišky Peškové 15/735, Praha 5, 15000	
(97)	EP 2119582				
(47)	11.07.2012				
(97)	18.11.2009				
(51)	B60H 1/00	(2006.01)			
(96)	07.05.2009				
(96)	09159703.9				
(73)	Valeo Systemes Thermiques, 78321 Le Mesnil Saint Denis Cedex, FR				
(72)	Vincent, Philippe, 28230, EPERNON, FR				
(54)	Vytápěcí, ventilační a/nebo klimatizační zařízení a jednotka pro motorové vozidlo				
(32)	14.05.2008		(97)	EP 2167222	
(31)	0802612		(47)	12.09.2012	
(33)	FR		(97)	22.01.2009	
(74)	Společná advokátní kancelář Všeťečka Zelený Švorčík Kalenský a partneři, JUDr. Michal Havlík, Hálkova 2, Praha 2, 12000		(51)	B01D 63/06	(2006.01)
				B01D 61/16	(2006.01)
				B08B 3/14	(2006.01)
				C02F 1/44	(2006.01)
				B01D 61/14	(2006.01)
			(96)	25.06.2008	
			(96)	08773659.1	
			(73)	Krones AG, 93073 Neutraubling, DE	
			(72)	NISSEN, Martin, 24986 Rude, DE	
				WASMUHT, Klaus, 91792 Ellingen, DE	
				STIPPLER, Kurt, 85417 Marzling, DE	
				FOLZ, Cornelia, 13353 Berlin, DE	
				MOMSEN, Jan, 25852 Bordelum, DE	
				KIRCHHOFF, Timm, 24977 Westerholz, DE	
			(54)	Způsob úpravy čistících kapalin	
			(32)	16.07.2007	
			(31)	07013905	
			(33)	EP	
			(86)	PCT/EP2008/005156	
			(87)	WO 2009/010164	
			(74)	TRAPLOVÁ HAKR KUBÁT Advokátní a patentová kancelář, Ing. Eduard Hakr, Přístavní 24, Praha 7, 17000	
(97)	EP 2121459				
(47)	29.08.2012				
(97)	10.07.2008				
(51)	A47B 47/00	(2006.01)			
	H05K 7/18	(2006.01)			
	B65D 6/16	(2006.01)			
(96)	20.12.2007				
(96)	07852130.9				
(73)	Schoeller Arca Systems AB, 284 22 Perstorp, SE				
(72)	YDSTRÖM, Per, 284 92 Perstorp, SE				
(54)	Sklápěcí stojanový nosič pro přepravu a skladování				
(32)	03.01.2007				
(31)	0700004				
(33)	SE				
(86)	PCT/SE2007/001132				
(87)	WO 2008/082340				
(74)	PATENTSERVIS Praha a.s., Na Podkovce 281/10, Praha 4, 14700				
(97)	EP 2121553		(97)	EP 2177363	
(47)	27.06.2012		(47)	30.05.2012	
(97)	21.08.2008		(97)	21.04.2010	
(51)	C07C 41/01	(2006.01)	(51)	B41J 2/175	(2006.01)
	C07C 41/16	(2006.01)	(96)	22.12.2006	
	C07C 41/26	(2006.01)	(96)	09180529.1	
	C07C 41/30	(2006.01)	(73)	Seiko Epson Corporation, Shinjuku-ku Tokyo, JP	
	C07C 43/225	(2006.01)	(72)	Asauchi, Noboru, Suwa-shi Nagano 392-8502, JP	
	C07C 43/23	(2006.01)	(54)	Zásobník na tiskový materiál a deska připojená k zásobníku na tiskový materiál	
	C07C 67/31	(2006.01)	(32)	26.12.2005, 11.08.2006	
(96)	13.02.2008		(31)	2005372028, 2006220751	
(96)	08718510.4		(33)	JP, JP	
(73)	Hormos Medical Ltd., 20520 Turku, FI		(74)	Společná advokátní kancelář Všeťečka Zelený Švorčík Kalenský a partneři, JUDr. Michal Havlík, Hálkova 2, Praha 2, 12000	
(72)	SÖDERVALL, Marja, FI-90560 Oulu, FI				
	ELORANTA, Maire, FI-90240 Oulu, FI				
	KALAPUDAS, Arja, FI-90240 Oulu, FI				
(54)	Způsob přípravy terapeuticky hodnotných derivátů trifenylobutenu		(97)	EP 2179894	
(32)	14.02.2007		(47)	11.07.2012	

-
- | | | | |
|--|-----------|---|-----------|
| (97) 28.04.2010 | | (74) Čermák a spol., JUDr. Karel Čermák, Elišky Peškové
15/735, Praha 5, 15000 | |
| (51) B60R 11/02 | (2006.01) | | |
| B60R 11/04 | (2006.01) | | |
| B60R 1/04 | (2006.01) | | |
| B60S 1/08 | (2006.01) | | |
| (96) 13.10.2009 | | (97) EP 2193867 | |
| (96) 09172823.8 | | (47) 20.06.2012 | |
| (73) Saint-Gobain Glass France, 92400 Courbevoie, FR | | (97) 09.06.2010 | |
| (72) Timmermann, Alwin, 50933 Köln, DE | | (51) B23H 7/08 | (2006.01) |
| (54) Nosič nebo držák pro dešťový senzor, světelný senzor,
kameru, zrcátko nebo podobně na čelním skle | | (96) 03.12.2008 | |
| (32) 21.10.2008 | | (96) 08170563.4 | |
| (31) 102008052511 | | (73) Berkenhoff GmbH, 35452 Heuchelheim, DE | |
| (33) DE | | (72) Baumann, Ingo, 35753 Greifenstein, DE | |
| (74) Společná advokátní kancelář Vsetečka Zelený Švorčík
Kalenský a partneři, JUDr. Michal Havlík, Hálkova 2,
Praha 2, 12000 | | (54) Drátová elektroda pro elektrojiskrové řezání a způsob
její výroby | |
-
- | | | | |
|--|-----------|--|-----------|
| (97) EP 2181873 | | (74) Rott, Růžička & Guttmann Patentové, známkové a
advokátní kanceláře, JUDr. Ing. Miloslav Hainz,
Vinohradská 37, Praha 2, 12000 | |
| (47) 11.07.2012 | | | |
| (97) 05.05.2010 | | | |
| (51) B60H 1/32 | (2006.01) | | |
| B60H 1/00 | (2006.01) | | |
| (96) 02.11.2009 | | (97) EP 2196272 | |
| (96) 09174802.0 | | (47) 25.04.2012 | |
| (73) Valeo Systemes Thermiques, 78321 Le Mesnil St Denis,
FR | | (97) 16.06.2010 | |
| (72) Almorì, Armelle, 78310, MAUREPAS, FR | | (51) B22C 23/00 | (2006.01) |
| Pierres, Philippe, 78990, ELANCOURT, FR | | B22D 17/22 | (2006.01) |
| Vincent, Philippe, 28230, EPERNON, FR | | B22D 19/00 | (2006.01) |
| (54) Systém pro identifikaci součástky okruhu pro tepelnou
úpravu proudu vzduchu | | (96) 03.12.2008 | |
| (32) 04.11.2008 | | (96) 08105928.9 | |
| (31) 0806145 | | (73) Nematik Linz GmbH, 4030 Linz, AT | |
| (33) FR | | (72) Aichberger, Thomas, 4221 Steyregg, AT | |
| (74) Společná advokátní kancelář Vsetečka Zelený Švorčík
Kalenský a partneři, JUDr. Michal Havlík, Hálkova 2,
Praha 2, 12000 | | (54) Litý díl a způsob výroby litého dílu | |
-
- | | | | |
|--|-----------|--|-----------|
| (97) EP 2193118 | | (74) Čermák a spol., JUDr. Karel Čermák, Elišky Peškové
15/735, Praha 5, 15000 | |
| (47) 22.08.2012 | | | |
| (97) 16.04.2009 | | | |
| (51) C07D 209/34 | (2006.01) | (97) EP 2203618 | |
| C07D 235/26 | (2006.01) | (47) 27.06.2012 | |
| C07D 249/18 | (2006.01) | (97) 19.03.2009 | |
| C07D 263/58 | (2006.01) | (51) E05C 17/20 | (2006.01) |
| C07D 277/68 | (2006.01) | (96) 09.09.2008 | |
| C07D 413/12 | (2006.01) | (96) 08803892.2 | |
| C07D 417/12 | (2006.01) | (73) Exsto, 26100 Romans sur Isère, FR | |
| C07D 471/10 | (2006.01) | (72) PERCHE, Stéphane, F-26260 Saint Bardoux, FR | |
| C07D 491/10 | (2006.01) | (54) Rozpěrné zařízení prvku otevírajícího se k pevnému
prvku, zejména pro automobilové vozidlo | |
| C07D 498/10 | (2006.01) | (32) 12.09.2007 | |
| A61K 31/404 | (2006.01) | (31) 0706393 | |
| A61K 31/416 | (2006.01) | (33) FR | |
| A61K 31/4184 | (2006.01) | (86) PCT/EP2008/061924 | |
| A61K 31/4192 | (2006.01) | (87) WO 2009/034077 | |
| A61K 31/423 | (2006.01) | (74) Čermák a spol., JUDr. Karel Čermák, Elišky Peškové
15/735, Praha 5, 15000 | |
| A61K 31/428 | (2006.01) | | |
| A61K 31/433 | (2006.01) | | |
| A61P 35/00 | (2006.01) | | |
| (96) 19.09.2008 | | (97) EP 2204884 | |
| (96) 08802402.1 | | (47) 14.03.2012 | |
| (73) Merck Patent GmbH, 64293 Darmstadt, DE | | (97) 07.07.2010 | |
| (72) SCHIEMANN, Kai, 64342 Seeheim-Jugenheim, DE | | (51) H01R 4/36 | (2006.01) |
| SCHULTZ, Melanie, 64287 Darmstadt, DE | | (96) 30.12.2008 | |
| BLAUKAT, Andree, 69198 Schriesheim, DE | | (96) 08022527.9 | |
| KOBER, Ingo, 64521 Gross-Gerau, DE | | (73) Landis+Gyr AG, 6301 Zug, CH | |
| (54) Piperidinové a piperazinové deriváty k léčení nádorů | | (72) Peterhans, Reto, 5412 Gebenstorf, CH | |
| (32) 05.10.2007 | | Zibung, Werner, 6418 Rothenthurm, CH | |
| (31) 102007047737 | | Beeler, Paul, 6312 Steinhausen, CH | |
| (33) DE | | (54) Klecová upínací svorka | |
| (86) PCT/EP2008/007893 | | (74) Čermák a spol., JUDr. Karel Čermák, Elišky Peškové 15,
Praha 5, 15000 | |
| (87) WO 2009/046841 | | | |
-
- | | | |
|------------------------|--|--|
| (97) EP 2207641 | | |
| (47) 02.05.2012 | | |
| (97) 30.04.2009 | | |

- | | | | | |
|------|--|-----------|------|--|
| (51) | B23K 26/38 | (2006.01) | (86) | PCT/EP2008/008606 |
| | F02M 61/16 | (2006.01) | (87) | WO 2009/062575 |
| | F02M 61/18 | (2006.01) | (74) | Čermák a spol., JUDr. Karel Čermák, Elišky Peškové
15/735, Praha 5, 15000 |
| | B23K 26/06 | (2006.01) | | |
| (96) | 22.10.2008 | | | |
| (96) | 08841491.7 | | | |
| (73) | PRELATEC GmbH, 70563 Stuttgart, DE | | (97) | EP 2213516 |
| (72) | WALTER, Herbert, 78737 Fluorn-Winzeln, DE | | (47) | 11.07.2012 |
| | STAUPENDAHL, Gisbert, 07751 Jena, DE | | (97) | 04.08.2010 |
| (54) | Způsob vrtání otvorů lahvovitého tvaru s definovanou geometrií pomocí pulzního laserového záření | | (51) | B60R 9/06 (2006.01) |
| (32) | 25.10.2007 | | (96) | 23.09.2009 |
| (31) | 102007051408 | | (96) | 09171138.2 |
| (33) | DE | | (73) | Thule Sweden AB, 330 33 Hillerstorp, SE |
| (86) | PCT/EP2008/008899 | | (72) | Lundgren, Anders, 514 70 Grimsas, SE |
| (87) | WO 2009/053031 | | | Nilvius, Anders, 331 35 Värnamo, SE |
| (74) | Čermák a spol., JUDr. Karel Čermák, Elišky Peškové
15/735, Praha 5, 15000 | | (54) | Spojovací zařízení |
| | | | (32) | 30.01.2009 |
| | | | (31) | 09151777 |
| | | | (33) | EP |
| | | | (74) | TRAPLOVÁ HAKR KUBÁT Advokátní a patentová
kancelář, Ing. Eduard Hakr, Přístavní 24, Praha 7, 17000 |
| (97) | EP 2207773 | | | |
| (47) | 11.07.2012 | | | |
| (97) | 07.05.2009 | | | |
| (51) | C07D 401/12 | (2006.01) | (97) | EP 2222312 |
| | C07D 403/12 | (2006.01) | (47) | 20.06.2012 |
| | A61K 31/444 | (2006.01) | (97) | 22.05.2009 |
| | A61K 31/506 | (2006.01) | (51) | A61K 31/721 (2006.01) |
| | A61P 1/16 | (2006.01) | | A61K 8/37 (2006.01) |
| (96) | 29.10.2008 | | | A61K 33/26 (2006.01) |
| (96) | 08845000.2 | | | A61P 7/06 (2006.01) |
| (73) | Otsuka Pharmaceutical Co., Ltd., Tokyo 101-8535, JP | | (96) | 13.11.2008 |
| (72) | SUMIDA, Takumi, Osaka-shi Osaka 541-0045, JP | | (96) | 08849799.5 |
| | TABUSA, Fujio, Osaka-shi Osaka 541-0045, JP | | (73) | Agilan GmbH, 49377 Vechta, DE |
| | SEKIGUCHI, Kazuo, Osaka-shi Osaka 541-0045, JP | | (72) | BERGMANN, Stephan, 49377 Vechta, DE |
| | KODAMA, Takeshi, Osaka-shi Osaka 541-0045, JP | | (54) | Vodný dextranový preparát železa s jednou nebo více sloučeninami para-hydroxybenzoátu a/nebo jejich soli |
| | YASUMURA, Koichi, Osaka-shi Osaka 541-0045, JP | | (32) | 13.11.2007, 13.11.2007 |
| | KOJIMA, Yutaka, Osaka-shi Osaka 541-0045, JP | | (31) | 987505 P, 102007054794 |
| | MOTOYAMA, Masaaki, Osaka-shi Osaka 541-0045, JP | | (33) | US, DE |
| | MIYAJIMA, Keisuke, Osaka-shi Osaka 541-0045, JP | | (86) | PCT/EP2008/065496 |
| | YOSHIDA, Kenji, Osaka-shi Osaka 541-0045, JP | | (87) | WO 2009/063018 |
| | KAN, Keizo, Osaka-shi Osaka 541-0045, JP | | (74) | Rott, Růžička & Guttman Patentové, známkové a
advokátní kanceláře, Ing. Jana Fuchsová, Vinohradská 37,
Praha 2, 12000 |
| | SAKAMOTO, Makoto, Osaka-shi Osaka 541-0045, JP | | | |
| | TAKASU, Hideki, Osaka-shi Osaka 541-0045, JP | | | |
| | NAKAGAWA, Takashi, Osaka-shi Osaka 541-0045, JP | | | |
| | OHI, Naoto, Osaka-shi Osaka 541-0045, JP | | | |
| | HARADA, Yasuo, Osaka-shi Osaka 541-0045, JP | | | |
| | HASHIMOTO, Norikazu, Osaka-shi Osaka 541-0045, JP | | (97) | EP 2231418 |
| | MATSUYAMA, Hironori, Osaka-shi Osaka 541-0045, JP | | (47) | 08.08.2012 |
| | IIDA, Masatoshi, Osaka-shi Osaka 541-0045, JP | | (97) | 16.07.2009 |
| | FUJITA, Shigekazu, Osaka-shi Osaka 541-0045, JP | | (51) | B60B 17/00 (2006.01) |
| | FUKUSHIMA, Tae, Osaka-shi Osaka 541-0045, JP | | | F16D 65/12 (2006.01) |
| (54) | Heterocyklická sloučenina a její farmaceutická kompozice | | (96) | 19.12.2008 |
| (32) | 30.10.2007, 27.12.2007 | | (96) | 08869802.2 |
| (31) | 2007281601, 2007336157 | | (73) | KNORR-BREMSE Systeme für Schienenfahrzeuge GmbH,
80809 München, DE |
| (33) | JP, JP | | (72) | WIRTH, Xaver, 85737 Ismaning, DE |
| (86) | PCT/JP2008/070153 | | | MOSBACH, Christian, 82239 Alling, DE |
| (87) | WO 2009/057811 | | (54) | Kolejové kolo |
| (74) | Rott, Růžička & Guttman Patentové, známkové a
advokátní kanceláře, JUDr. Ing. Michal Guttman,
Vinohradská 37, Praha 2, 12000 | | (32) | 11.01.2008 |
| | | | (31) | 102008003923 |
| | | | (33) | DE |
| | | | (86) | PCT/EP2008/010931 |
| (97) | EP 2209569 | | (87) | WO 2009/086900 |
| (47) | 27.06.2012 | | (74) | Společná advokátní kancelář Všečeka Zelený Švorčík
Kalenský a partneři, JUDr. Michal Havlík, Hálkova 2,
Praha 2, 12000 |
| (97) | 22.05.2009 | | | |
| (51) | B08B 9/42 | (2006.01) | | |
| | B65G 17/36 | (2006.01) | | |
| (96) | 11.10.2008 | | | |
| (96) | 08849792.0 | | | |
| (73) | KHS GmbH, 44143 Dortmund, DE | | (97) | EP 2238132 |
| (72) | MOLITOR, Bernd, 58730 Fröndenberg, DE | | (47) | 01.08.2012 |
| (54) | Koš na nádoby s komorami na nádoby | | (97) | 02.07.2009 |
| (32) | 12.11.2007 | | (51) | C07D 413/12 (2006.01) |
| (31) | 102007054148 | | | A01N 43/80 (2006.01) |
| (33) | DE | | (96) | 16.12.2008 |
| | | | (96) | 08864919.9 |

(73) Syngenta Participations AG, 4058 Basel, CH
(72) RENOLD, Peter, CH-4332 Stein, CH
ZAMBACH, Werner, CH-4332 Stein, CH
MAIENFISCH, Peter, CH-4332 Stein, CH
MUEHLEBACH, Michel, CH-4332 Stein, CH
(54) **Insekticidní sloučeniny**
(32) 24.12.2007, 29.07.2008
(31) 0725219, 0813849
(33) GB, GB
(86) PCT/EP2008/010701
(87) WO 2009/080250
(74) TRAPLOVÁ HAKR KUBÁT Advokátní a patentová kancelář, Ing. Eduard Hakr, Přístavní 24, Praha 7, 17000

(72) LUDWIG, Stephan, 48149 Münster, DE
SCHEUCH, Gerhard, 35288 Wohratal, DE
PLANZ, Oliver, 72108 Rottenburg, DE
(54) **Použití soli kyseliny acetylsalicylové pro ošetření virálních infekcí**
(32) 14.01.2008
(31) 102008004386
(33) DE
(86) PCT/DE2009/000033
(87) WO 2009/089822
(74) Společná advokátní kancelář Vsetečka Zelený Švorčík Kalenský a partneři, JUDr. Michal Havlík, Hálkova 2, Praha 2, 12000

(97) **EP 2240432**
(47) 04.07.2012
(97) 23.07.2009
(51) **C07C 231/02** (2006.01)
C07C 231/12 (2006.01)
C07C 237/46 (2006.01)
(96) 14.01.2009
(96) 09702096.0
(73) Mallinckrodt LLC, Hazelwood, MO 63042, US
(72) BAILEY, Allan, R., Ballwin Missouri 63021, US
JONES, Michelle, M., O'fallon Missouri 63368, US
KNELLER, Mills, T., University City Missouri 63130, US
PETROV, Alexander, N., St. Peters Missouri 63376, US
WHITE, David, H., Ballwin Missouri 63011, US
EGAN, Oliver, Navan Co. Meath, IE
ROONEY, Fiona, Castleblayney Co. Monaghan, IE
(54) **Způsob přípravy iosimenolu**
(32) 14.01.2008
(31) 20826 P
(33) US
(86) PCT/US2009/030885
(87) WO 2009/091758
(74) Rott, Růžička & Guttman Patentové, známkové a advokátní kanceláře, Ing. Jana Fuchsová, Vinohradská 37, Praha 2, 12000

(97) **EP 2250704**
(47) 11.07.2012
(97) 11.09.2009
(51) **H01R 4/58** (2006.01)
B32B 17/10 (2006.01)
F21K 99/00 (2010.01)
(96) 02.03.2009
(96) 09717707.5
(73) AGC Glass Europe, 1170 Bruxelles (Watermael-Boitsfort), BE
(72) SAHYOUN, Xavier, 6040 Jumet, BE
LUYCKX, Antoine, 6040 Jumet, BE
LEFEVRE, Hugues, 6040 Jumet, BE
(54) **Přípojnice a panel z laminovaného skla**
(32) 04.03.2008, 01.08.2008
(31) 08102274, 08104951
(33) EP, EP
(86) PCT/EP2009/052442
(87) WO 2009/109542
(74) TRAPLOVÁ HAKR KUBÁT Advokátní a patentová kancelář, Ing. Eduard Hakr, Přístavní 24, Praha 7, 17000

(97) **EP 2242954**
(47) 27.06.2012
(97) 27.08.2009
(51) **G01J 5/00** (2006.01)
F23N 5/08 (2006.01)
G01J 5/02 (2006.01)
F23N 5/24 (2006.01)
F23M 11/04 (2006.01)
(96) 26.01.2009
(96) 09712461.4
(73) Alstom Technology Ltd, 5400 Baden, CH
(72) CHASE, Paul H., Suffield, Connecticut 06078, US
CLARK, III, William M., Windsor, Connecticut 06095, US
FUSCO, Pio J., Simsbury, Connecticut 06070, US
(54) **Kolimátorové těleso snímače plamene**
(32) 19.02.2008
(31) 33542
(33) US
(86) PCT/US2009/031988
(87) WO 2009/105308
(74) TRAPLOVÁ HAKR KUBÁT Advokátní a patentová kancelář, Ing. Eduard Hakr, Přístavní 24, Praha 7, 17000

(97) **EP 2253878**
(47) 19.10.2011
(97) 24.11.2010
(51) **F16L 59/14** (2006.01)
(96) 18.05.2009
(96) 09305446.8
(73) Nexans, 75008 Paris, FR
(72) Dipl.-Ing. Schippl, Klaus, 30659, Hannover, DE
Dipl.-Ing. Lehmann, Holger, 31832, Springe, DE
(54) **Flexibilní potrubní vedení**
(74) Společná advokátní kancelář Vsetečka Zelený Švorčík Kalenský a partneři, JUDr. Michal Havlík, Hálkova 2, Praha 2, 12000

(97) **EP 2249866**
(47) 15.08.2012
(97) 23.07.2009
(51) **A61K 45/06** (2006.01)
A61K 9/12 (2006.01)
A61P 31/16 (2006.01)
(96) 14.01.2009
(96) 09701974.9
(73) Activaero GmbH, 35285 Gemünden, DE

(97) **EP 2256449**
(47) 20.06.2012
(97) 01.12.2010
(51) **F28D 1/03** (2006.01)
F28F 9/02 (2006.01)
F28F 9/26 (2006.01)
(96) 18.05.2010
(96) 10163058.0
(73) Caradon Stelrad B.V., 2200 Herentals, BE
(72) Berthet, Sylvain, 3190 Boortmeerbeek, BE
Grauls, Roger, 3971 Heppen, BE
(54) **Způsob výroby topné desky, deskového topného tělesa a distančního držáku**
(32) 18.05.2009
(31) 102009003182
(33) DE
(74) Společná advokátní kancelář Vsetečka Zelený Švorčík Kalenský a partneři, JUDr. Michal Havlík, Hálkova 2, Praha 2, 12000

(97) **EP 2270412**

(47) 01.08.2012		(97) EP 2282975	
(97) 05.01.2011		(47) 09.05.2012	
(51) F28D 9/04	(2006.01)	(97) 17.12.2009	
F28F 9/00	(2006.01)	(51) C03B 9/453	(2006.01)
(96) 11.06.2009		(96) 04.06.2009	
(96) 09162467.6		(96) 09761422.6	
(73) Alfa Laval Corporate AB, 22100 Lund, SE		(73) Heye International GmbH, 31683 Obernkirchen, DE	
Alfa Laval Spiral SNC, 58028 Nevers, FR		(72) WINKELHAKE, Dirk, 31688 Nienstädt, DE	
(72) Oudjedi, Boualem, 58000 Nevers, FR		HÜBNER, Matthias, 31655 Stadthagen, DE	
Maure, Pascal, 58000 Nevers, FR		FELGENHAUER, Benedikt Dr., 32049 Herford, DE	
(54) Spirálový tepelný výměník		(54) Zařízení k posouvání skleněných předmětů na dopravní pás	
(74) INPARTNERS GROUP, Ing. Bc. Ivan Lukšiček, Lidická 51/707, Brno, 60200		(32) 12.06.2008	
		(31) 102008027911	
		(33) DE	
		(86) PCT/EP2009/003985	
		(87) WO 2009/149859	
		(74) Společná advokátní kancelář Všečka Zelený Švorčík Kalenský a partneři, JUDr. Michal Havlík, Hálkova 2, Praha 2, 12000	
(97) EP 2276445			
(47) 04.07.2012		(97) EP 2285784	
(97) 19.11.2009		(47) 04.07.2012	
(51) A61J 3/07	(2006.01)	(97) 20.05.2010	
(96) 07.05.2009		(51) C07D 235/22	(2006.01)
(96) 09746215.4		A61K 31/496	(2006.01)
(73) Capsugel Belgium NV, 2880 Bornem, BE		A61P 25/00	(2006.01)
(72) BUYDTS, Hilde, B-2880 Bornem, BE		(96) 10.11.2009	
SINNAEVE, Jan, Donaat, B-2880 Bornem, BE		(96) 09752080.3	
VANQUICKENBORNE, Stefaan, Jaak, B-2880 Bornem, BE		(73) Wyeth LLC, Madison, NJ 07940, US	
(54) Zlepšená kapsle s větracími otvory		(72) HAYDAR, Simon N., Newtown Pennsylvania 18940, US	
(32) 12.05.2008		ANDRAE, Patrick M., Jamesburg New Jersey 08831, US	
(31) 52277 P		YUN, Heedong, Tenafly New Jersey 07670, US	
(33) US		ROBICHAUD, Albert J., Ringoes New Jersey 08551, US	
(86) PCT/IB2009/051880		(54) 2-methyl-1- (fenylsulfonyl) -4- (piperazin1-1yl) -1H-benzimidazol jako ligand 5-hydroxytryptaminu	
(87) WO 2009/138920		(32) 11.11.2008	
(74) Společná advokátní kancelář Všečka Zelený Švorčík Kalenský a partneři, JUDr. Michal Havlík, Hálkova 2, Praha 2, 12000		(31) 113296 P	
		(33) US	
		(86) PCT/US2009/063816	
		(87) WO 2010/056644	
		(74) Společná advokátní kancelář Všečka Zelený Švorčík Kalenský a partneři, JUDr. Pavel Zelený, Hálkova 2, Praha 2, 12000	
(97) EP 2277785			
(47) 20.06.2012		(97) EP 2288800	
(97) 26.01.2011		(47) 08.08.2012	
(51) B65D 5/22	(2006.01)	(97) 23.12.2009	
(96) 15.07.2009		(51) F02F 3/22	(2006.01)
(96) 09009246.1		B22C 9/10	(2006.01)
(73) DS Smith Packaging Deutschland Stiftung & Co. KG, 90408 Nürnberg, DE		(96) 15.06.2009	
(72) Fleischmann, Volker, 36452 Empfertshausen, DE		(96) 09765817.3	
(54) Obal, jakož i způsob a přířez k jeho výrobě		(73) Federal-Mogul Nürnberg GmbH, 90441 Nürnberg, DE	
(74) Společná advokátní kancelář Všečka Zelený Švorčík Kalenský a partneři, JUDr. Otakar Švorčík, Hálkova 2, Praha 2, 12000		(72) FREIDHAGER, Marcus, 91056 Erlangen, DE	
		(54) Píst pro spalovací motor	
		(32) 20.06.2008	
		(31) 102008002571	
		(33) DE	
		(86) PCT/EP2009/057349	
		(87) WO 2009/153237	
		(74) PATENTSERVIS Praha a.s., Na Podkovce 281/10, Praha 4, 14700	
(97) EP 2280614			
(47) 25.07.2012		(97) EP 2289839	
(97) 19.11.2009		(47) 29.08.2012	
(51) A24C 5/35	(2006.01)	(97) 02.03.2011	
(96) 14.05.2009		(51) B67C 7/00	(2006.01)
(96) 09746828.4		B67C 3/00	(2006.01)
(73) International Tobacco Machinery Poland Sp. z o.o., 26-600 Radom, PL		B08B 9/032	(2006.01)
(72) GIELNIEWSKI Adam, 26-624 KOWALA, PL		(96) 12.07.2010	
OWCZAREK Radoslaw, 26-600 Radom, PL		(96) 10169220.0	
SIKORA Leszek, 26-600 Radom, PL			
FIGARSKI Jacek, 26-500 Szydowiec, PL			
SIARA Ryszard, 26-600 Radom, PL			
(54) Sestava pro ukládání - přemístování podlouhlých položek tyčinkovitého tvaru a metoda řízení objemu toku			
(32) 16.05.2008			
(31) 38520608			
(33) PL			
(86) PCT/PL2009/000048			
(87) WO 2009/139653			
(74) PATENTSERVIS Praha a.s., Na Podkovce 281/10, Praha 4, 14700			

(73) Kronos AG, 93073 Neutraubling, DE
(72) Martini, Oliver, 3600 Thun, CH
(54) **Zařízení a způsob přípravy sterilní kapaliny pro plnicí zařízení**
(32) 28.08.2009
(31) 102009039180
(33) DE
(74) TRAPLOVÁ HAKR KUBÁT Advokátní a patentová kancelář, Ing. Eduard Hakr, Přístavní 24, Praha 7, 17000

(97) **EP 2295614**
(47) 27.06.2012
(97) 29.10.2009
(51) **C22C 35/00** (2006.01)
C21C 7/00 (2006.01)
(96) 18.09.2008
(96) 08812600.8
(73) National Center Of Complex Processing Of Mineral Raw Materials Of Republic Of Kazakhstan RSE, Almaty 050036, KZ
(72) NAZARBAEV, Nursultan Abishevich, Astana 010000, KZ
SHKOLNIK, Vladimir Sergeevich, Astana 010000, KZ
ZHARMENOV, Abdurassul Aldashevich, 050067, KZ
TOLYMBEKOV, Manat Zhaksybergenovich, Karaganda 100009, KZ
BAISANOV, Sailaubay Omarovich, Karaganda 100000, KZ
(54) **Slitina „Kazachstanski,, pro redukování a dopování oceli**
(32) 22.04.2008
(31) 20080409
(33) KZ
(86) PCT/KZ2008/000004
(87) WO 2009/131428
(74) Společná advokátní kancelář Všeťečka Zelený Švorčík Kalenský a partneři, JUDr. Michal Havlík, Hálkova 2, Praha 2, 12000

(97) **EP 2296651**
(47) 18.07.2012
(97) 12.11.2009
(51) **C07D 413/14** (2006.01)
A61K 31/4375 (2006.01)
A61K 31/4709 (2006.01)
C07D 471/04 (2006.01)
(96) 08.05.2009
(96) 09742552.4
(73) Actelion Pharmaceuticals Ltd., 4123 Allschwil, CH
(72) HUBSCHWERLEN, Christian, F-68480 Durmenach, FR
LOCHER, Hans, CH-4102 Binningen, CH
(54) **Deriváty 5-hydroxymethyl-oxazolidin-2-onu pro léčbu bakteriálních střevních onemocnění**
(32) 09.05.2008
(31) PCT/IB2008/051854
(33) IB
(86) PCT/IB2009/051896
(87) WO 2009/136379
(74) Čermák a spol., JUDr. Karel Čermák, Elišky Peškové 15/735, Praha 5, 15000

(97) **EP 2296878**
(47) 11.07.2012
(97) 10.12.2009
(51) **B32B 17/10** (2006.01)
E06B 3/66 (2006.01)
F21V 33/00 (2006.01)
F21K 99/00 (2010.01)
C03C 17/23 (2006.01)
(96) 22.12.2008
(96) 08874531.0

(73) AGC Glass Europe, 1170 Bruxelles (Watermael-Boitsfort), BE
(72) LUIJKX, Antoine, B-6040 Jumet, BE
(54) **Transparentní panel s difuzérem**
(32) 02.06.2008
(31) PCT/EP2008/056769
(33) EP
(86) PCT/EP2008/068180
(87) WO 2009/146760
(74) TRAPLOVÁ HAKR KUBÁT Advokátní a patentová kancelář, Ing. Eduard Hakr, Přístavní 24, Praha 7, 17000

(97) **EP 2305263**
(47) 19.09.2012
(97) 06.04.2011
(51) **A61K 31/506** (2006.01)
A61K 9/16 (2006.01)
A61P 35/02 (2006.01)
(96) 07.06.2007
(96) 10178116.9
(73) Novartis AG, 4056 Basel, CH
(72) Goncalves, Elisabete, 4055 Basel, CH
Kalb, Oskar, 4054 Basel, CH
Mutz, Michael, 79104 Freiburg, DE
Wirth, Wolfgang, 4422 Arisdorf, CH
(54) **Stabilizované amorfní formy imatinib mesylátu**
(32) 07.06.2007
(31) 07109816
(33) EP
(74) TRAPLOVÁ HAKR KUBÁT Advokátní a patentová kancelář, Ing. Jan Kubát, Přístavní 24, Praha 7, 17000

(97) **EP 2313734**
(47) 15.08.2012
(97) 28.01.2010
(51) **F41A 17/36** (2006.01)
F41A 17/56 (2006.01)
F41A 17/64 (2006.01)
(96) 22.07.2009
(96) 09785752.8
(73) HS PRODUKT d.o.o., 47000 Karlovac, HR
(72) VUKOVIC, Marko, HR-47000 Karlovac, HR
(54) **Bezpečnostní mechanismus ruční palné zbraně závislý na zásobníku**
(32) 25.07.2008, 21.08.2008
(31) 20080372, 20080409
(33) HR, HR
(86) PCT/HR2009/000026
(87) WO 2010/010410
(74) Společná advokátní kancelář Všeťečka Zelený Švorčík Kalenský a partneři, JUDr. Michal Havlík, Hálkova 2, Praha 2, 12000

(97) **EP 2316722**
(47) 13.06.2012
(97) 04.05.2011
(51) **B63B 35/79** (2006.01)
A63C 5/07 (2006.01)
(96) 28.10.2009
(96) 09013549.2
(73) Technische Universität Hamburg-Harburg, 21073 Hamburg, DE
TuTech Innovation GmbH, 21079 Hamburg, DE
(72) Gumpinger, Thomas, Dipl.-Ing., 21073 Hamburg, DE
Gumpinger, Rainer, Dipl.-Ing., 94419 Reisbach, DE
Krause, Dieter, Prof. Dr.-Ing., 21244 Buchholz, DE
Plaumann, Benedikt, 31141 Hildesheim, DE
(54) **Sportovní zařízení s kluzným prknem**
(74) Společná advokátní kancelář Všeťečka Zelený Švorčík Kalenský a partneři, JUDr. Michal Havlík, Hálkova 2, Praha 2, 12000

(97) **EP 2321290**
(47) 20.06.2012
(97) 04.02.2010
(51) **C07D 277/54** (2006.01)
(96) 28.07.2009
(96) 09790875.0
(73) Amgen, Inc, Thousand Oaks, California 91320-1799, US
(72) CAILLE, Seb, Moorpark, CA 93021, US
CUI, Sheng, Camarillo, CA 93012, US
WANG, Xiang, Thousand Oaks, CA 91362, US
FAUL, Margaret, Newbury Park, CA 91320, US

(54) **Asymetrický způsob pro přípravu substituovaných 2-aminothiazolonů**
(32) 29.07.2008
(31) 84549 P
(33) US
(86) PCT/US2009/051929
(87) WO 2010/014586
(74) Společná advokátní kancelář Všeťečka Zelený Švorčík Kalenský a partneři, JUDr. Petr Kalenský, Hálkova 2, Praha 2, 12000

(97) **EP 2324133**
(47) 13.06.2012
(97) 11.02.2010
(51) **C21C 7/10** (2006.01)
(96) 03.08.2009
(96) 09776057.3
(73) SMS Siemag Aktiengesellschaft, 40237 Düsseldorf, DE
(72) ODENTHAL, Hans-Jürgen, 40822 Mettmann, DE
TEMBERGEN, Dieter, 47199 Duisburg, DE

(54) **Zaváděcí foukačka pro odplyňovací nádobu, pracující podle RH způsobu, pro metalurgické tavení**
(32) 07.08.2008
(31) 102008037166
(33) DE
(86) PCT/DE2009/001096
(87) WO 2010/015242
(74) Společná advokátní kancelář Všeťečka Zelený Švorčík Kalenský a partneři, JUDr. Michal Havlík, Hálkova 2, Praha 2, 12000

(97) **EP 2342405**
(47) 18.07.2012
(97) 25.03.2010
(51) **E05B 65/12** (2006.01)
E05B 65/20 (2006.01)
(96) 21.09.2009
(96) 09778625.5
(73) Brose Schliesssysteme GmbH & Co. KG, 42369 Wuppertal, DE
(72) BROSE, Simon, 45525 Hattingen, DE
ZIETLOW, Jürgen, 42369 Wuppertal, DE

(54) **Zámek motorového vozidla**
(32) 21.09.2008
(31) 202008012484 U
(33) DE
(86) PCT/EP2009/006792
(87) WO 2010/031580
(74) TRAPLOVÁ HAKR KUBÁT Advokátní a patentová kancelář, Ing. Eduard Hakr, Přístavní 24, Praha 7, 17000

(97) **EP 2357622**
(47) 27.06.2012
(97) 17.08.2011
(51) **G07F 17/32** (2006.01)
G07F 17/34 (2006.01)
A63F 5/00 (2006.01)
(96) 06.12.2010
(96) 10193762.1
(73) adp Gauselmann GmbH, 32339 Espelkamp, DE

(54) **Způsob provozování herního zařízení zábavního automatu**
(32) 15.01.2010
(31) 102010004819
(33) DE
(74) TRAPLOVÁ HAKR KUBÁT Advokátní a patentová kancelář, Ing. Eduard Hakr, Přístavní 24, Praha 7, 17000

(97) **EP 2365030**
(47) 05.09.2012
(97) 14.09.2011
(51) **C08K 5/00** (2006.01)
C08K 5/5313 (2006.01)
C08K 5/29 (2006.01)
C08L 67/02 (2006.01)
(96) 09.03.2011
(96) 11157541.1
(73) LANXESS Deutschland GmbH, 51369 Leverkusen, DE
(72) Endtner, Jochen, 50679, Köln, DE
Bienmüller, Matthias, 47803, Krefeld, DE
Wambach, Wolfgang, 51065, Köln, DE

(54) **-n=c=n obsahující sloučeniny pro zamezení termického odbouzávání polyalkylentereftalátů, obsahujících kovdialkylfosfinát v tavenině**
(32) 04.12.2010, 10.03.2010
(31) 102010053483, 10156098
(33) DE, EP
(74) Společná advokátní kancelář Všeťečka Zelený Švorčík Kalenský a partneři, JUDr. Michal Havlík, Hálkova 2, Praha 2, 12000

(97) **EP 2387047**
(47) 06.06.2012
(97) 16.11.2011
(51) **H01F 17/04** (2006.01)
(96) 12.05.2010
(96) 10305507.5
(73) Essex Europe, 60200 Compiègne, FR
(72) Tillner, Siegbert, 57339 Erndtebrück, DE

(54) **Způsob výroby elektrického vinutí a elektrických vodičů**
(74) Společná advokátní kancelář Všeťečka Zelený Švorčík Kalenský a partneři, JUDr. Michal Havlík, Hálkova 2, Praha 2, 12000

(97) **EP 2387547**
(47) 25.07.2012
(97) 22.07.2010
(51) **C02F 1/00** (2006.01)
B01D 27/10 (2006.01)
B01D 35/30 (2006.01)
A47J 31/60 (2006.01)
(96) 14.01.2010
(96) 10700331.1
(73) Brita GmbH, 65232 Taunusstein, DE
(72) NAMUR, Marc, 64297 Darmstadt, DE
TASZAREK, Josef, 65232 Taunusstein, DE

(54) **Zařízení pro ovládání ventilu, zásobník na kapalinu zařízení pro zpracování kapaliny, jakož i zařízení pro zpracování kapaliny**
(32) 14.01.2009
(31) 102009000231
(33) DE
(86) PCT/EP2010/050385
(87) WO 2010/081845
(74) Společná advokátní kancelář Všeťečka Zelený Švorčík Kalenský a partneři, JUDr. Michal Havlík, Hálkova 2, Praha 2, 12000

(97) **EP 2389248**
(47) 30.05.2012

- (97) 22.09.2011
(51) **B02C 15/00** (2006.01)
(96) 18.01.2011
(96) 11701376.3
(73) ThyssenKrupp Polysius AG, 59269 Beckum, DE
(72) KÖNNING, Ludwig, 59227 Ahlen, DE
SCHOLZ, Guido, 48155 Münster, DE
BERNDZEN, Benjamin, 48145 Münster, DE
(54) **Válcový mlýn a způsob pohánění válcového mlýnu**
(32) 18.03.2010
(31) 102010016011
(33) DE
(86) PCT/EP2011/050613
(87) WO 2011/113624
(74) Čermák a spol., JUDr. Karel Čermák, Elišky Peškové
15/735, Praha 5, 15000

- (97) **EP 2406315**
(47) 04.07.2012
(97) 04.08.2011
(51) **C08L 53/02** (2006.01)
B29C 41/00 (2006.01)
B29C 41/18 (2006.01)
(96) 17.01.2011
(96) 11700281.6
(73) SO.F.TER.SPA, 47100 Forli FC, IT
Kraton Polymers US LLC, Houston, TX 77084-5010, US
(72) BELLOMO, Leonardo, I-47100 Forli FC, IT
CARFAGNINI, Alessandro, I-47100 Forli FC, IT
STOL, Marianne, Houston, Texas 77084, US
VERVOORT, Freddy M.A., Houston, Texas 77084, US
(54) **Tepelně tavitelná kompozice pro tváření odléváním**
(32) 29.01.2010
(31) 10152145
(33) EP
(86) PCT/EP2011/050538
(87) WO 2011/092071
(74) KANIA, SEDLÁK, SMOLA Patentová a známková
kancelář, Ing. Lucie Lunzarová, Mendlovo nám. 1a, Brno,
60300

Zveřejněné opravené překlady evropských patentových spisů

U následujících udělených evropských patentů s účinky pro Českou republiku byl majitelem předložen opravený překlad patentového spisu do českého jazyka (§35d odst. 2 zákona č. 527/1990 Sb., v platném znění).

Datem zveřejnění opraveného překladu evropského patentového spisu je datum publikace tohoto Věstníku.

- (97) EP 2033868

Zveřejněné překlady pozměněného, nebo omezeného znění evropských patentových spisů

U následujících udělených evropských patentů s účinky pro Českou republiku byl majitelem předložen překlad omezeného, nebo pozměněného znění evropského patentového spisu do českého jazyka (§35f odst. 3 zákona č. 527/1990 Sb., v platném znění).

- (97) EP 1410721

Evropské patenty zrušené Evropským patentovým úřadem

Následující evropské patenty udělené Evropským patentovým úřadem s účinky pro Českou republiku byly zrušeny Evropským patentovým úřadem podle článku 102 Úmluvy o udělování evropských patentů (§35f odst. 2 zákona č. 527/1990 Sb., v platném znění).

- (97) EP 1408807
(97) EP 1499666

MM4A Zánik evropských patentů nezaplacením poplatků za udržování platnosti patentu

Následující evropské patenty udělené Evropským patentovým úřadem s účinky pro Českou republiku zanikly pro nezaplacení poplatků za udržování platnosti patentu (§22 písm. b) zákona č. 527/1990 Sb., v platném znění).

(97)	EP 1487859
(97)	EP 1705031
(97)	EP 1727663
(97)	EP 1732558
(97)	EP 1837009
(97)	EP 1896488
(97)	EP 1972222
(97)	EP 2001297
(97)	EP 2001624
(97)	EP 2004474
(97)	EP 2042124
(97)	EP 2100703
(97)	EP 2132760
(97)	EP 2285751

FG1K

Zapsané užité vzory - přehled podle čísel zápisu

V období uzávěrky tohoto čísla Věstníku zapsal Úřad průmyslového vlastnictví tyto užité vzory.

24420	F 02 B 43/10	(2006.01)
24421	A 61 B 17/56	(2006.01)
24422	F 25 B 30/04	(2006.01)
24423	F 25 B 30/04	(2006.01)
24424	B 32 B 3/30	(2006.01)
24425	A 61 F 2/68	(2006.01)
24426	G 08 G 1/01	(2006.01)
24427	G 08 B 1/08	(2006.01)
24428	B 60 T 8/62	(2006.01)
24429	A 01 C 7/02	(2006.01)
24430	A 61 F 13/15	(2006.01)
24431	C 12 N 5/073	(2010.01)
24432	B 60 B 7/08	(2006.01)
24433	C 10 L 5/44	(2006.01)
24434	F 02 F 3/00	(2006.01)
24435	C 10 L 5/44	(2006.01)
24436	F 16 C 17/12	(2006.01)
24437	A 43 B 5/00	(2006.01)
24438	B 60 J 3/02	(2006.01)
24439	F 03 B 5/00	(2006.01)
24440	F 01 K 23/10	(2006.01)

FG1K

Zapsané užité vzory - řazené podle MPT

- (51) **A01C 7/02** (2006.01)
(11) **A01C 7/18** (2006.01)
(21) 24429
(22) **2012-26304**
(22) 25.06.2012
(47) 15.10.2012
(73) Výzkumné centrum SELTON, s. r. o., Sibřina, CZ
(72) Sedláček Tibor Ing., Sibřina, CZ
(54) **Pomůcka pro manuální hnízdivé setí**
(74) Ministerstvo zemědělství ČR, Mgr. Hana Jirkalová, Těšnov 17, Praha 1, 11705
- (51) **A43B 5/00** (2006.01)
(11) 24437
(21) **2012-26490**
(22) 02.08.2012
(47) 15.10.2012
(73) Ocelka Vojtěch, Zlín, CZ
(72) Ocelka Vojtěch, Zlín, CZ
(54) **Sportovní obuv, zejména k horolezeckým účelům**
- (51) **A61B 17/56** (2006.01)
(11) 24421
(21) **2012-25535**
(22) 27.01.2012
(47) 15.10.2012
(73) České vysoké učení technické v Praze, Fakulta stavební, Katedra mechaniky, Praha, CZ
(72) Lerach Aleš Ing., Klatovy, CZ
(74) Vítek Tomáš Ing., Roztoky, CZ
Petrtýl Miroslav prof. Ing. DrSc., Praha, CZ
Lísal Jaroslav Ing. Ph.D., Praha - Žižkov, CZ
Mařík Ivo doc. MUDr. CSc., Praha, CZ
Denk František Ing. arch. Ing., Praha, CZ
- (54) **Zevní jednostranný fixátor**
(74) Ing. Václav Kratochvíl, Husníkova 2086/22, Praha 5, 15800
- (51) **A61F 13/15** (2006.01)
(11) 24430
(21) **2012-26306**
(22) 27.06.2012
(47) 15.10.2012
(73) Šindelářová Věra, Doksy, CZ
(72) Šindelářová Věra, Doksy, CZ
(54) **Hygienická páska**
(74) DANĚK & PARTNERS Advokátní a patentová kancelář, Ing. Dr. Vilém Daněk, Vinohradská 45/1107, Praha 2, 12000
- (51) **A61F 2/68** (2006.01)
(11) 24425
(21) **2012-26147**
(22) 31.05.2012
(47) 15.10.2012
(73) Hýbl Ján, Kladno, CZ
Kutílek Patrik, Přelouč, CZ
(72) Hýbl Ján, Kladno, CZ
Kutílek Patrik, Přelouč, CZ
(54) **Senzorový systém**
- (51) **B32B 3/30** (2006.01)
B32B 27/08 (2006.01)
B32B 27/32 (2006.01)
B32B 27/36 (2006.01)
B65G 3/02 (2006.01)
B65F 5/00 (2006.01)
E02D 31/00 (2006.01)
(11) 24424
(21) **2012-26141**
(22) 30.05.2012
(47) 15.10.2012
- (73) CHEMIA SYSTEM GEO s.r.o., Praha, CZ
(72) Pýchová Zdeňka Ing., Praha, CZ
(54) **Geokompozitní těsnicí a drenážní systém**
(74) Pavel Reichel a kol., Ing. Pavel Reichel, Lopatecká 14, Praha 4, 14700
- (51) **B60B 7/08** (2006.01)
B60B 7/20 (2006.01)
B60B 7/18 (2006.01)
(11) 24432
(21) **2012-26378**
(22) 11.07.2012
(47) 15.10.2012
(73) Taijuud Munkhbagar, Pardubice, CZ
(72) Taijuud Munkhbagar, Pardubice, CZ
(54) **Rotační poklice automobilového kola a konstrukce náboje rotační poklice**
(74) Mgr. Ladislav Sudík, Polní 293, Letohrad, 56151
- (51) **B60J 3/02** (2006.01)
(11) 24438
(21) **2012-26519**
(22) 09.08.2012
(47) 15.10.2012
(73) Západočeská univerzita v Plzni, Plzeň, CZ
(72) Klepáček Jan Ing. Ph.D., Kraslice, CZ
Raab Zdeněk Ing. Ph.D., České Budějovice, CZ
Hynek Martin Doc. Ing. Ph.D, Plzeň, CZ
Votápek Petr Ing. Ph.D., Hořepník, CZ
(54) **Rozkládací mechanická sluneční clona**
- (51) **B60T 8/62** (2006.01)
B60T 8/76 (2006.01)
B60T 8/82 (2006.01)
B60T 13/74 (2006.01)
B60T 8/54 (2006.01)
(11) 24428
(21) **2012-26279**
(22) 25.06.2012
(47) 15.10.2012
(73) České vysoké učení technické v Praze, Fakulta elektrotechnická, Katedra měření, Praha, CZ
(72) Kocourek Petr doc. Ing. CSc., Praha, CZ
Novák Jiří doc. Ing. Ph.D., Praha, CZ
(54) **Elektronicky řízený brzdový systém**
(74) Ing. Václav Kratochvíl, Husníkova 2086/22, Praha 5, 15800
- (51) **C10L 5/44** (2006.01)
(11) 24433
(21) **2012-26402**
(22) 12.07.2012
(47) 15.10.2012
(73) Česká zemědělská univerzita v Praze, Praha, CZ
(72) Brožek Milan Prof. Ing. CSc., Praha, CZ
(54) **Palivová briketa ze šišek jehličnanů**
- (51) **C10L 5/44** (2006.01)
(11) 24435
(21) **2012-26450**
(22) 20.07.2012
(47) 15.10.2012
(73) Výzkumný ústav zemědělské techniky v.v.i., Praha - Ruzyně, CZ
(72) Souček Jiří Ing. Ph.D., Kolín, CZ
(54) **Topná peleta**
(74) Ministerstvo zemědělství ČR, Mgr. Hana Jirkalová, Těšnov 17, Praha 1, 11705
- (51) **C12N 5/073** (2010.01)
C12N 7/08 (2006.01)
A61K 39/12 (2006.01)

- | | | | | |
|------|--|-----------|--|--|
| (11) | 24431 | | F16C 17/04 | (2006.01) |
| (21) | 2012-26366 | | F16C 17/02 | (2006.01) |
| (22) | 09.07.2012 | | F16C 1/04 | (2006.01) |
| (47) | 15.10.2012 | (11) | 24436 | |
| (73) | SEVAPHARMA a.s., Praha - Hostivař, CZ | (21) | 2012-26476 | |
| (72) | Moša Marek RNDr. Ph.D., Mladá Boleslav, CZ | (22) | 01.08.2012 | |
| (54) | Substrát buněčných kultur k přípravě virových vakcín | (47) | 15.10.2012 | |
| (74) | VYNÁLEZ, s.r.o., Vinohradská 45, Praha 2, 12000 | (73) | SVÚM a.s., Praha, CZ | |
| (51) | F01K 23/10 | (2006.01) | (72) | Hlaváček Vratislav Ing. CSc., Praha, CZ |
| | F01K 27/02 | (2006.01) | (54) | Ložisko s fluoroplastovou výstelkou |
| | F01K 13/00 | (2006.01) | (51) | F25B 30/04 |
| (11) | 24440 | (11) | 24422 | (2006.01) |
| (21) | 2012-26598 | (21) | 2012-26078 | |
| (22) | 28.08.2012 | (22) | 21.05.2012 | |
| (47) | 15.10.2012 | (47) | 15.10.2012 | |
| (73) | VÍTKOVICE POWER ENGINEERING a.s., Ostrava - Vítkovice, CZ | (73) | Šrubař Štěpán Mgr., Frenštát pod Radhoštěm, CZ | |
| (72) | Vilimec Ladislav Doc. Ing., Ostrava - Hrabůvka, CZ | (72) | Šrubař Štěpán Mgr., Frenštát pod Radhoštěm, CZ | |
| | Stárek Kamil Ing. Ph.D., Ostrava - Poruba, CZ | (54) | Absorpční tepelné čerpadlo s dvojitým výměníkem | |
| | Konvička Jaroslav Ing., Frýdek - Místek, CZ | (51) | F25B 30/04 | (2006.01) |
| (54) | Integrovaný energetický zdroj s využitím odpadního tepla | (11) | 24423 | |
| (74) | Ing. Iva Rylková, Polská 1525, Ostrava - Poruba, 70800 | (21) | 2012-26079 | |
| (51) | F02B 43/10 | (2006.01) | (22) | 21.05.2012 |
| | F02M 25/10 | (2006.01) | (47) | 15.10.2012 |
| | F02M 25/12 | (2006.01) | (73) | Šrubař Štěpán Mgr., Frenštát pod Radhoštěm, CZ |
| | C25B 1/02 | (2006.01) | (72) | Šrubař Štěpán Mgr., Frenštát pod Radhoštěm, CZ |
| | F02M 21/02 | (2006.01) | (54) | Absorpční tepelné čerpadlo s rekuperační chladicí částí |
| | F02B 43/02 | (2006.01) | (51) | G08B 1/08 |
| (11) | 24420 | (11) | 24427 | (2006.01) |
| (21) | 2011-23888 | (21) | 2012-26168 | |
| (22) | 04.02.2011 | (22) | 04.06.2012 | |
| (47) | 15.10.2012 | (47) | 15.10.2012 | |
| (73) | FITE a.s., Ostrava - Mariánské Hory, CZ | (73) | Česká zemědělská univerzita v Praze, Praha - Suchbát, CZ | |
| | SLEZSKÁ MECHATRONIKA a.s., Ostrava - Moravská Ostrava, CZ | (72) | Hart Jan Ing., Praha - Smíchov, CZ | |
| | Haladová Petra Ing., Horní Bludovice, CZ | | Nídllová Veronika Ing., Praha, CZ | |
| (72) | Bartoš Pavel Ing., Ludgeřovice, CZ | (54) | Infradetektor okenních výplní | |
| | Halada Pavel, Havířov - Město, CZ | (51) | G08G 1/01 | (2006.01) |
| | Haladová Petra Ing., Horní Bludovice, CZ | | G08G 1/017 | (2006.01) |
| (54) | Energetický systém spojení generátoru ionizované plynné směsi vodíku a kyslíku s pohonnou jednotkou kamionu | | G08G 1/087 | (2006.01) |
| (51) | F02F 3/00 | (2006.01) | | G08G 1/16 |
| | F02B 43/02 | (2006.01) | | G08B 1/08 |
| (11) | 24434 | (11) | 24426 | (2006.01) |
| (21) | 2012-26425 | (21) | 2012-26154 | |
| (22) | 18.07.2012 | (22) | 01.06.2012 | |
| (47) | 15.10.2012 | (47) | 15.10.2012 | |
| (73) | VÍTKOVICE HOLDING, a.s., Ostrava - Vítkovice, CZ | (73) | BlueAlarm spol. s.r.o., Praha, CZ | |
| (72) | Bradávka Marek MUDr., Brno, CZ | (72) | Večerník Martin, Praha, CZ | |
| | Svída David Ing. Ph.D., Brno, CZ | | Svoboda Antonín, Ústí nad Orlicí, CZ | |
| | Beran Martin Ing., Bouzov, CZ | (54) | Zařízení pro oboustrannou komunikaci, zejména při stavu nebezpečí | |
| (54) | Píst zážehového přeplňovaného motoru na stlačený zemní plyn | (74) | Ing. Iva Rylková, Polská 1525, Ostrava - Poruba, 70800 | |
| (51) | F03B 5/00 | (2006.01) | | |
| | F03B 11/00 | (2006.01) | | |
| (11) | 24439 | | | |
| (21) | 2012-26538 | | | |
| (22) | 14.08.2012 | | | |
| (47) | 15.10.2012 | | | |
| (73) | České vysoké učení technické v Praze, Fakulta stavební, Katedra ekonomiky a řízení stavebnictví, Praha, CZ | | | |
| (72) | Kotrč Michal Ing., Zlín, CZ | | | |
| | Sedláček Miroslav Ing. CSc., Praha, CZ | | | |
| | Dlask Petr doc. Ing. Ph.D., Praha - Řepy, CZ | | | |
| (54) | Unášec tekutinové odvalovací turbíny | | | |
| (74) | Ing. Václav Kratochvíl, Husníkova 2086/22, Praha 5, 15800 | | | |
| (51) | F16C 17/12 | (2006.01) | | |
| | F16C 17/10 | (2006.01) | | |

Seznam majitelů zapsaných užitečných vzorů

(73)	(11)	(51)	(2006.01)	(73)	(11)	(51)	(2006.01)
BlueAlarm spol. s.r.o., Praha, CZ	24426	G 08 G 1/01	(2006.01)	Výzkumný ústav zemědělské techniky v.v.i., Praha - Ruzyně, CZ	24435	C 10 L 5/44	(2006.01)
CHEMIA SYSTEM GEO s.r.o., Praha, CZ	24424	B 32 B 3/30	(2006.01)	Západočeská univerzita v Plzni, Plzeň, CZ	24438	B 60 J 3/02	(2006.01)
Česká zemědělská univerzita v Praze, Praha - Suchdol, CZ	24427	G 08 B 1/08	(2006.01)				
Česká zemědělská univerzita v Praze, Praha, CZ	24433	C 10 L 5/44	(2006.01)				
České vysoké učení technické v Praze, Fakulta elektrotechnická, Katedra měření, Praha, CZ	24428	B 60 T 8/62	(2006.01)				
České vysoké učení technické v Praze, Fakulta stavební, Katedra mechaniky, Praha, CZ	24421	A 61 B 17/56	(2006.01)				
České vysoké učení technické v Praze, Fakulta stavební, Katedra ekonomiky a řízení stavebnictví, Praha, CZ	24439	F 03 B 5/00	(2006.01)				
FITE a.s., Ostrava - Mariánské Hory, CZ	24420	F 02 B 43/10	(2006.01)				
Haladová Petra Ing., Horní Bludovice, CZ	24420	F 02 B 43/10	(2006.01)				
Hýbl Ján, Kladno, CZ	24425	A 61 F 2/68	(2006.01)				
Kutílek Patrik, Přelouč, CZ	24425	A 61 F 2/68	(2006.01)				
Ocelka Vojtěch, Zlín, CZ	24437	A 43 B 5/00	(2006.01)				
SEVAPHARMA a.s., Praha - Hostivař, CZ	24431	C 12 N 5/073	(2010.01)				
SLEZSKÁ MECHATRONIKA a.s., Ostrava - Moravská Ostrava, CZ	24420	F 02 B 43/10	(2006.01)				
SVÚM a.s., Praha, CZ	24436	F 16 C 17/12	(2006.01)				
Šindelářová Věra, Doksy, CZ	24430	A 61 F 13/15	(2006.01)				
Šrubař Štěpán Mgr., Frenštát pod Radhoštěm, CZ	24422	F 25 B 30/04	(2006.01)				
Šrubař Štěpán Mgr., Frenštát pod Radhoštěm, CZ	24423	F 25 B 30/04	(2006.01)				
Taijuud Munkhbagar, Pardubice, CZ	24432	B 60 B 7/08	(2006.01)				
VÍTKOVICE HOLDING, a.s., Ostrava - Vítkovice, CZ	24434	F 02 F 3/00	(2006.01)				
VÍTKOVICE POWER ENGINEERING a.s., Ostrava - Vítkovice, CZ	24440	F 01 K 23/10	(2006.01)				
Výzkumné centrum SELTON, s. r. o., Sibiřina, CZ	24429	A 01 C 7/02	(2006.01)				

FG4Q

Zapsané průmyslové vzory - přehled podle čísel zápisu

V období uzávěrky tohoto čísla Věstníku zapsal Úřad průmyslového vlastnictví tyto průmyslové vzory:

35397	07-02
35398	01-01, 09-03, 32-00
35399	15-03
35400	11-02

FG4Q

Zapsané průmyslové vzory - přehled podle tříd

- (51) **01-01, 09-03, 32-00**
(11) 35398
(21) 2010-38376
(22) 22.09.2010
(15) 10.10.2012
(45) 10.10.2012
(54) Cukrovinky, obaly na cukrovinky a úpravy cukrovinek
(28) 5
(73) Čokoládovny Fikar, s.r.o., Kuřim, CZ
(72) Fikar Jindřich Ing., Kuřim, CZ
(74) ELITFORM - Patentová a známková kancelář, Mgr. Lukáš Dlabáček, patentový zástupce, Bolzanova 5, Brno, 61800
(55)



1.1



2.1



3.1



4.1



5.1

- (51) **07-02**
(11) 35397
(21) 2010-38366
(22) 20.09.2010
(15) 10.10.2012
(45) 10.10.2012
(54) Grilovací a udící sestava
(28) 1
(73) Kučera Roman Ing., Bělá pod Bezdězem, CZ
(72) Kučera Roman Ing., Bělá pod Bezdězem, CZ
(55)



1.1



1.2

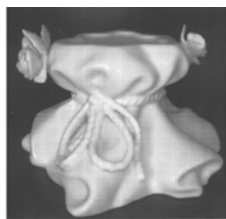


1.3

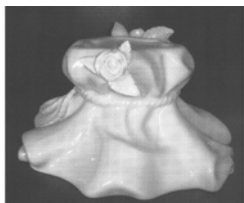
- (51) **11-02**
(11) 35400
(21) 2012-39105
(22) 15.06.2012
(15) 10.10.2012
(45) 10.10.2012
(54) Porcelánový podstavec
(28) 1
(73) I.G.D.Z. - Investment Group DZ, a.s., Kostelec nad Labem, CZ
(72) Laštovička Jiří, Praha 4, CZ
(74) Mgr. Fialová advokátní kancelář, Mgr. Petra Fialová, V Jámě 1, Praha 1, 11000
(55)



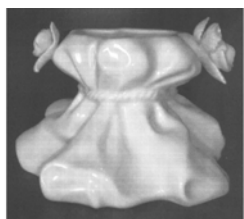
1.1



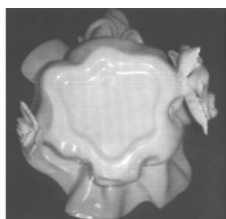
1.2



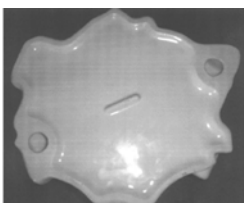
1.3



1.4



1.5



1.6

(55)



1.1



1.2

-
- (51) **15-03**
(11) 35399
(21) 2012-39028
(22) 03.08.2012
(15) 10.10.2012
(45) 10.10.2012
(54) Zařízení pro chmelnice
(28) 1
(73) Chmelařský institut s. r. o., Žatec, CZ
(72) Ing. Jindřich Krivánek, Ph.D., Chýše, CZ
Ing. Karel Krofta, Ph.D., Žatec, CZ
Ing. Josef Ježek, Žatec, CZ
Ing. Jaroslav Pokorný, Ph.D., Teplice, CZ

Seznam vlastníků zapsaných průmyslových vzorů

(73)	(11)	(51)	(73)	(11)	(51)
Chmelařský institut s. r. o., Žatec, CZ	35399	15-03			
Čokoládovny Fikar, s.r.o., Kuřim, CZ	35398	01-01, 09-03, 32-00			
I.G.D.Z. - Investment Group DZ, a.s., Kostelec nad Labem, CZ	35400	11-02			
Kučera Roman Ing., Bělá pod Bezdězem, CZ	35397	07-02			

Úřední rozhodnutí a oznámení

MK4A, MK4F

Zánik patentů a autorských osvědčení uplynutím doby platnosti

(11)	(21)	Int.Cl/(51)	(11)	(21)	Int.Cl/(51)
285471	1994-817	6/C12N 9/02			
289127	1994-782	7/G01R 31/34			

MK1K

Zániky užitečných vzorů uplynutím doby platnosti

(11)	(21)	(51)	(2006.01)
12793	2002-13563	E02B 15/04	(2006.01)
12831	2002-13565	E04F 13/14	(2006.01)
12832	2002-13577	B61L 29/16	(2006.01)
13021	2002-13559	E01C 11/22	(2006.01)
15464	2005-16450	A62C 35/20	(2006.01)
15465	2005-16468	G07F 17/30	(2006.01)
15526	2005-16454	E04F 11/035	(2006.01)
15527	2005-16459	E04B 5/19	(2006.01)
15866	2005-16462	G06F 19/00	(2006.01)
18483	2008-19818	A23L 1/305	(2006.01)
18541	2008-19820	A01M 25/00	(2006.01)
18544	2008-19839	E04F 13/07	(2006.01)
18570	2008-19828	E01D 21/06	(2006.01)
18571	2008-19829	E01D 21/06	(2006.01)
18590	2008-19821	B65D 1/40	(2006.01)
18614	2008-19823	A61G 5/10	(2006.01)
18648	2008-19834	B42D 15/10	(2006.01)
18674	2008-19835	C02F 11/04	(2006.01)
18767	2008-19824	G09F 23/06	(2006.01)
19011	2008-19819	E04B 1/86	(2006.01)
19105	2008-19831	A23L 1/27	(2006.01)
19138	2008-19832	B65F 1/14	(2006.01)

MK4Q

Zániky práva ze zapsaných průmyslových vzorů uplynutím doby ochrany

(11)	(21)	Int.Cl/(51)	(11)	(21)	Int.Cl/(51)
27561	1997-30015	6/23-01			
27562	1997-30018	6/23-01			
27574	1997-30013	6/23-01			
27576	1997-30017	6/23-01			
34021	2007-37044	8/07-01			
34023	2007-37046	8/08-06			
34072	2007-37047	8/06-10			
34081	2007-37042	8/23-03			

ND1K

První prodloužení doby platnosti užitečných vzorů

(51)	B61D 9/12	(2006.01)	(51)	E04H 9/00	(2006.01)
	B61D 9/02	(2006.01)		E04H 1/00	(2006.01)
	B61D 9/00	(2006.01)	(11)	19301	
	B61D 7/32	(2006.01)	(21)	2008-20576	
	B61D 7/00	(2006.01)	(22)	24.11.2008	
	B65D 88/54	(2006.01)	(73)	Jaroš Vladimír Mgr., Praha, CZ	
	B65D 88/00	(2006.01)		Kubálek Ladislav Doc. PhDr. CSc., Praha, CZ	
	B65D 90/00	(2006.01)	(54)	Jeskynní a tunelový výcvikový polygon	
(11)	19184				
(21)	2008-20509		(51)	F17D 1/04	(2006.01)
(22)	04.11.2008		(11)	19656	
(73)	PE Ekoplast s.r.o., Mladé Buky, CZ		(21)	2008-20268	
(54)	Výstelka vnitřních prostorů		(22)	15.09.2008	
			(73)	Michal Martin Ing., Poprad, SK	
(51)	G01N 11/00	(2006.01)		Žuffa Ladislav Ing., Poprad, SK	
	G01N 11/04	(2006.01)	(54)	Zapojení regulační stanice plynu	
(11)	19221				
(21)	2008-20520		(51)	F04D 7/00	(2006.01)
(22)	07.11.2008		(11)	19859	
(73)	Univerzita Tomáše Bati ve Zlíně, Zlín, CZ		(21)	2009-20918	
(54)	Vytlačovací hlava s inertní kapilárkou s nulovou délkou		(22)	27.02.2009	
			(73)	OOO „NPF TGM“, Reutov, M.R., RU	
				TEPLOSET, s. r. o., Praha, CZ	
				VITER - MONO, s. r. o., Horoměřice, CZ	
			(54)	Vícefunkční čerpadlo-termogenerátor	

ND1K

Druhé prodloužení doby platnosti užitečných vzorů

- (51) **A63F 13/02** (2006.01)
A63F 13/10 (2006.01)
A63F 13/00 (2006.01)
G06F 3/00 (2006.01)
- (11) 16033
(21) 2005-17062
(22) 12.10.2005
(73) Valenta Ivo, Monaco, MC
(54) Zapojení pro provozování sázkových her
- (51) **A23L 1/29** (2006.01)
- (11) 16086
(21) 2005-17198
(22) 18.11.2005
(73) MILCOM a.s., Praha 6, CZ
Výzkumný ústav mlékárenský s.r.o., Praha 6, CZ
(54) Sterilovaná nutričně definovaná tekutá výživa se sníženým obsahem draslíku a fosfátů
- (51) **A23L 1/29** (2006.01)
A23L 1/302 (2006.01)
A23L 1/303 (2006.01)
A23L 1/304 (2006.01)
- (11) 16087
(21) 2005-17199
(22) 18.11.2005
(73) Výzkumný ústav mlékárenský s.r.o., Praha 6, CZ
MILCOM a.s., Praha 6, CZ
(54) Sterilovaná nutričně definovaná tekutá výživa s vyšším obsahem energie
- (51) **E21F 1/10** (2006.01)
E21F 17/12 (2006.01)
- (11) 16113
(21) 2005-17065
(22) 13.10.2005
(73) Preissler Zdeněk Ing., Horní Těrlicko, CZ
(54) Větrná plenta
- (51) **B09C 1/00** (2006.01)
- (11) 16214
(21) 2005-17258
(22) 05.12.2005
(73) OK PROJEKT, s. r. o., České Budějovice, CZ
(54) Rekultivační sestava pro překrytí neúrodných tixotropních a zvodnělých povrchů odkališť
- (51) **F24H 1/22** (2006.01)
F24H 9/00 (2006.01)
- (11) 16331
(21) 2005-17208
(22) 22.11.2005
(73) Tomášek Albert Ing., Brno, CZ
(54) Teplododní kotel na tuhá paliva, zejména na bázi biomasy

ND4Q

Druhé obnovy doby ochrany průmyslových vzorů

- (51) 07-02
(11) 31595
(21) 2002-34254
(22) 17.10.2002
(54) Fritéza

ND4Q

Třetí obnovy doby ochrany průmyslových vzorů

- (51) 15-03
(11) 28391
(21) 1998-30737
(22) 25.02.1998
(54) Sekačka na trávník

PD4A

Převod práv a ostatní změny majitelů patentů

- (11) 297957
(21) 2000-623
(73) Dr. Tech Pekka Moilanen PneMo, Pneumatic
solutions and innovations, 02400 KIRKKONUMMI,
FI
- (11) 303028
(21) 2010-867
(73) Centrum organické chemie s.r.o., Rybitví, CZ
Vysoká škola chemicko-technologická, Praha 6, CZ

QA9A

Nabídka licence

- (73) BOMAR, spol. s r. o., Brno, CZ
(11) 303323
(54) Bubnová pračka k čištění dlouhých materiálů

Zamítnuté a částečně zamítnuté přihlášky ochranných známek před zveřejněním

Kapitola obsahuje údaje o rozhodnutích o přihláškách ochranných známek, u kterých byly na základě provedeného věcného průzkumu shledány Úřadem důvody pro zamítnutí přihlášky ochranné známky podle ustanovení § 4 nebo 6 zákona č. 441/2003 Sb. Na základě toho Úřad vydal rozhodnutí o zamítnutí přihlášky podle ustanovení § 22 zákona č. 441/2003 Sb., a to pro celý seznam výrobků a služeb nebo pro jeho část. Údaje o výsledku rozhodnutí (zamítnutí přihlášky, částečné zamítnutí přihlášky) jsou uvedeny za datem právní moci rozhodnutí pod INID kódem (583) s názvem "Datum právní moci rozhodnutí/výsledek rozhodnutí".

(210) **O-480705**

(540)

Potápění.cz

(583) 06.10.2012 / částečné zamítnutí přihlášky

(210) **O-488027**

(540)

CHYTRÁ POJISTKA

(583) 09.10.2012 / částečné zamítnutí přihlášky

(210) **O-480935**

(540)

PROTECTBUY

(583) 05.10.2012 / zamítnutí přihlášky

(210) **O-488061**

(540)

BABIČČINY PLACKY

(583) 11.10.2012 / zamítnutí přihlášky

(210) **O-482790**

(540)

Ferreto

(583) 09.10.2012 / zamítnutí přihlášky

(210) **O-488062**

(540)

BABIČČINY ZELŇÁKY

(583) 11.10.2012 / zamítnutí přihlášky

(210) **O-485710**

(540)

PANDUR

(583) 06.10.2012 / zamítnutí přihlášky

(210) **O-489375**

(540)

ORTV
ORLICKÁ TELEVIZE

(210) **O-486000**

(540)

Aplikační laboratoř

(583) 02.10.2012 / zamítnutí přihlášky

(583) 02.10.2012 / částečné zamítnutí přihlášky

(210) **O-486013**

(540)

DATASAFEDISC

(583) 01.10.2012 / zamítnutí přihlášky

(210) **O-490358**

(540)

(210) **O-486676**

(540)

ECO SHEETS

ENTRY

(583) 09.10.2012 / částečné zamítnutí přihlášky

(583) 06.10.2012 / zamítnutí přihlášky

(210) **O-487067**

(540)

Lepší cenu nenajdete

(583) 01.10.2012 / zamítnutí přihlášky

(210) **O-490647**

(540)

BKP

(210) **O-487290**

(540)

SIMPLE BLOCK

(583) 09.10.2012 / zamítnutí přihlášky

(583) 06.10.2012 / částečné zamítnutí přihlášky

(210) **O-487595**

(540)

EKOPOINT

(583) 01.10.2012 / zamítnutí přihlášky

(210) **O-490680**

(540)

YOU YOU

(583) 01.10.2012 / částečné zamítnutí přihlášky

(210) **O-487617**

(540)

SKUTRPORTAL

(583) 05.10.2012 / částečné zamítnutí přihlášky

(210) **O-491559**

(540)

LABSKÁ BOUDA

(583) 02.10.2012 / zamítnutí přihlášky

(210) **O-492150**

(540)

Robinson

(583) 09.10.2012 / částečné zamítnutí přihlášky

(210) **O-492284**

(540)

PROFI
Battery

(583) 06.10.2012 / částečné zamítnutí přihlášky

(210) **O-492438**

(540)



(583) 09.10.2012 / zamítnutí přihlášky

(210) **O-492439**

(540)



(583) 09.10.2012 / zamítnutí přihlášky

(210) **O-492440**

(540)



(583) 09.10.2012 / zamítnutí přihlášky

(210) **O-492776**

(540)

AUTOPARK ČESTLICE

(583) 08.10.2012 / zamítnutí přihlášky

(210) **O-492859**

(540)

MOŠTÍK

(583) 02.10.2012 / zamítnutí přihlášky

(210) **O-493173**

(540)

BeneFeet

(583) 06.10.2012 / zamítnutí přihlášky

Přehled zveřejněných přihlášek ochranných známek

Přihlášky ochranných známek, které byly na základě výsledků formálního a věcného průzkumu provedeného Úřadem shledány schopné zápisu do rejstříku ochranných známek, jsou obsaženy v této kapitole. Důležitou právní skutečností je, že zveřejněním přihlášky ochranné známky v této kapitole Věstníku (§ 23 zákona č. 441/2003 Sb.) začíná běžet zákonná tříměsíční lhůta pro podání námitek podle ustanovení § 25 zákona č. 441/2003 Sb.

Číselný přehled

O-477122, O-480550, O-480705, O-481357, O-486366, O-487617, O-488027, O-489375, O-489489, O-490273, O-490358, O-490366, O-490647, O-490680, O-491016, O-491082, O-491922, O-492150, O-492284, O-492303, O-492381, O-492382, O-492993, O-493004, O-493005, O-493043, O-493634, O-493811, O-493889, O-494191, O-494193, O-494243, O-494304, O-494492, O-494577, O-494617, O-494618, O-494667, O-494716, O-494807, O-494832, O-494836, O-494910, O-494920, O-494973, O-494983, O-495001, O-495037, O-495038, O-495039, O-495068, O-495069, O-495203, O-495299, O-495304, O-495308, O-495314, O-495364, O-495378, O-495526, O-495557, O-495576, O-495583, O-495702, O-495755, O-495756, O-495834, O-495858, O-495970, O-495995, O-495996, O-495999, O-496065, O-496072, O-496147, O-496288, O-496320, O-496394, O-496507, O-496892, O-496918, O-496921, O-496928, O-497044, O-497056, O-497057, O-497180, O-497181, O-497182, O-497183, O-497187, O-497190, O-497315, O-497323, O-497324, O-497325, O-497326, O-497327, O-497328, O-497330, O-497407, O-497421, O-497422, O-497423, O-497425, O-497427, O-497546, O-497547, O-497556, O-497557, O-497799, O-497812, O-497813, O-497943, O-498054, O-498109, O-498335, O-498571, O-498572, O-498573, O-498636, O-498637, O-498638, O-498639

Zveřejněné přihlášky ochranných známek

(210) **O-477122**
(220) 02.06.2010
(320) 02.06.2010
(511) 36
(540)

MOUDRÉ SPOŘENÍ

(510) (36) provozování stavebního spoření.
(730) **Modrá pyramida stavebního spořitelna, a.s.**, Bělehradská 128, Praha 2, 12021, CZ
(740) FISCHER & PARTNER Intellectual Property s.r.o., Ing. Michael Fischer, Na Hrobcí 294/5, Praha 2, 12000

(210) **O-480550**
(220) 27.10.2010
(320) 27.10.2010
(511) 41
(540)



(510) (41) zpravodajské služby, vydávání elektronických knih a časopisů on-line, vydávání textů s výjimkou reklamních nebo náborových, psaní textů jiných než reklamních, reportérské služby, zveřejňování textů jiných než reklamních, zpravodajství obrazové.
(730) **Občanské sdružení Kauza 3.cz**, Víta Nejedlého 3/1547, Praha 3, 13000, CZ
(740) KMVS, advokátní kancelář, s.r.o., JUDr. Pavel Musil, Hellichova 1, Praha 1, 11800

(210) **O-480705**
(220) 03.11.2010
(320) 03.11.2010
(511) 9, 28, 35, 43
(540)

Potápění.cz

(510) (9) kabely elektrické, laptopy, počítače, počítačové programy, počítačový software, žárovky pro fotoblesk a promítací; (28) kryty na lyže, lyžařské vázání, lyže, přístroje pro tělesná cvičení; (35) zprostředkovatelská činnost v oblasti obchodu se službami zařazenými ve třídě 43; (43) zajišťování ubytování a stravování souvisejícího s cestováním, rezervace přechodného ubytování, rezervace ubytování v hotelích, penzionech a jiných ubytovacích zařízeních v ČR i v zahraničí.
(730) **Potápění.cz, o.p.s.**, Čáslavská 455, Kutná Hora, 28401, CZ
(740) BOHEMIA PATENT, Ing. Jana Vandělková, Spálená 29, Praha 1, 11000

(210) **O-481357**
(220) 29.11.2010
(320) 29.11.2010
(511) 21, 43
(540)

HAVELÁK

(510) (21) nádoby, keramika, sklo, porcelán, püllitry, vázy, popelníky; (43) restaurace, hotel, penzion, pohoštění, zabezpečení stravy, catering.
(730) **J.H.P. s.r.o.**, Melantrichova 5, Praha 1, 11000, CZ
(740) PROPATENT CZ, Ing. Vlasta Sedláčková, Ke Kateřinkám 1393, Praha 4, 14900

(210) **O-486366**
(220) 10.06.2011
(320) 10.06.2011
(511) 16, 21, 43

(540) **SKALÁK MIXELA**

(510) (16) reklamní, propagační a informační materiály na bázi papíru a umělých hmot, tiskoviny, zejména prezentační a firemní publikace, periodika, soubory dat v papírové formě, knihy, letáky, plakáty, reklamní tabule z papíru nebo lepenky, reklamní katalogy, pozvánky, jídelní lístky, vývěsky, účtenky, papírové visačky, pohlednice, přání, obálky, kalendáře, inzertní noviny, etikety, ubrusy a ubrousky papírové, obaly z papíru a z umělých hmot, kelímky, papírové láhve a tácky, výrobky z papíru náležející do této třídy, tužky všeho druhu, podložky papírové pod láhve a pod pivní sklenice; (21) sklenice, pohárky, poháry, číše, džbány, džbánky, láhve, püllitry, korbele, nápojové sklo, skleněné a keramické nádoby a nádoby, skleněné a keramické zboží neobsažené v jiných třídách, porcelán, tácky z umělých hmot a z keramiky; (43) provozování pohostinství a restaurací, dočasné ubytování.
(730) **PIVOVAR ROHOZEC, a.s.**, Malý Rohozec 29, Turnov, 51101, CZ
(740) STRNAD Patent. a známková kancelář, Ing. Václav Strnad, Rychtářská 375/31, Liberec 14, 46014

(210) **O-487617**
(220) 01.08.2011
(320) 01.08.2011
(511) 16, 35, 38, 41
(540)

SKUTRPORTAL

(510) (16) blahopřání, desky (papírnické výrobky), etikety, fotografie, obaly a lepicí pásy (papírnické výrobky), pohlednice, razítka; (35) komerční informační kanceláře, pronájem reklamních ploch, služby (telefonní vzkazy a dotazy), systemizace informací do počítačových databází, vedení kartoték v počítači; (38) elektronická pošta, služby elektronické nástěnky; (41) fotografování, předprodej vstupenek, výroba rozhlasových a televizních pořadů, výroba filmů a videozáznamů, služby v oblasti vzdělávání.
(730) **Augustin Pavel**, Písková 830/25, Praha 4, 14300, CZ

(210) **O-488027**
(220) 17.08.2011
(320) 17.08.2011
(511) 16, 35, 42
(540)

CHYTRÁ POJISTKA

(510) (16) tiskoviny, tiskopisy, brožury, obálky, dopisní papíry, gratulace, kalendáře, reklamní předměty z papíru, příručky, časopisy, knihy, časopisy (periodika), katalogy, manuály, noviny, oběžníky, databázové produkty v papírové formě, databáze v papírové formě, informační produkty na papírových nosičích, data a databáze v papírové formě, tiskárenské výrobky, učební pomůcky, kromě přístrojů; (35) reklamní, inzertní a propagační činnost, marketing, reklamní, inzertní a propagační činnost prostřednictvím telefonní sítě, datové sítě nebo informační sítě, poskytování komerčních informací, komerční využití Internetu v oblastech komerčních internetových médií a vyhledávacích služeb, on-line inzerce, zprostředkování v obchodních vztazích, automatizované zpracování dat; (42) kódování a dekódování zabezpečovacích systémů (tvorba software), tvorba informačních databází v pojišťovnictví, tvorba multimediálních aplikací, programování v pojišťovnictví, tvorba WEB.
(730) **Contacc SE**, Kolbenova 931/40b, Praha 9, 19000, CZ
(740) JUDr. Vladislava Růžičková, Na Předevsi 681/10, Praha 10 - Kolovraty, 10300

(210) **O-489375**
(220) 12.10.2011
(320) 12.10.2011
(511) 9, 35, 38, 41

(540)



(220) 15.11.2011
(320) 15.11.2011
(511) 35, 38
(540)

(510) (9) reklama světelná, reklamní světelné přístroje; (35) televizní reklama - zpracování reklamních televizních spotů, reklamních televizních reportáží, sponzoringů, soutěží, personální inzerce, informačního servisu; (38) televizní vysílání, rozhlasové vysílání, digitální vysílání, televizní vysílání programů, televizní vysílání zábavných, vzdělávacích, výchovných, soutěžních, diskusních a informačních pořadů, šíření elektronických časopisů, elektronických periodik, knih v elektronické podobě, audio nebo audiovizuálních děl prostřednictvím informační nebo datové nebo elektronické nebo komunikační nebo telekomunikační nebo počítačové sítě, zejména Internetu, pomocí satelitů a jiné, informační služby na Internetu související s televizním vysíláním, služby na Internetu související s televizním vysíláním; (41) tvorba televizních pořadů, nakladatelská činnost, agenturní činnost v oblasti kultury, půjčování nahraných a nenahraných nosičů, zvukových a/nebo obrazových záznamů, fotografování, výchovná a zábavní činnost, pořádání společenských, zábavních a soutěžních akcí, pořádání výstav ke kulturním a zábavním účelům, zprostředkovatelská činnost v oblastech uvedených ve tř. 41.

(730) Veselý Ondřej, Kosmonautů 861, Králíky, 56169, CZ

(210) **O-489489**

(220) 17.10.2011
(320) 17.10.2011
(511) 6, 7, 9
(540)



(510) (6) stavební materiál z kovu, zejména konzole, ramena, poloramena, objímky, patky, přechody, manžety, krytky, přechodky, lišty, příchytky; (7) stroje, motory a hnací stroje (kromě motorů pro pozemní vozidla); (9) satelitní technika, paraboly, konvertory.

(730) SORTEC ELEKTRONIC s.r.o., Iljušinoва 2, Bratislava, SK
(740) HALAXOVÁ & HALAXOVÁ, TETRAPAT, RNDr. Zdeňka Halaxová, Dukelská 891/4, Olomouc, 77200

(210) **O-490273**

(220) 11.11.2011
(320) 11.11.2011
(511) 9, 35, 41
(540)

Prague Cello Quartet

(510) (9) veškeré známé nosiče zvukových, zvukově-obrazových a obrazových záznamů, které spadají do této třídy, softwarové a multimediální aplikace; (35) reklamní, inzertní a propagační činnost v oblasti kultury prostřednictvím jakéhokoliv média, vydávání propagačních a nabídkových materiálů a jejich fyzické i elektronické šíření; (41) koncertní činnost, výchovná a zábavní činnost, pořádání a zprostředkování společenských, sportovních, zábavních, soutěžních akcí, uměleckých pořadů a vystoupení (hudebních, pěveckých a divadelních), nahrávání hudebních děl na zvukové, zvukově-obrazové a obrazové nosiče, nahrávky pro rozhlas, televizi, film a internetové produkce, vydavatelská činnost v oblasti knih, hudební tvorby, tiskovin a časopisů, vzdělávací pořady a odborné semináře.

(730) Zvěřina Jan, Újezd 394/39, Praha 1, 11800, CZ

(210) **O-490358**

(510) (35) systemizace informací do počítačových databází, komerční využití Internetu v oblasti nabídky obchodu a služeb, obchodní činnost s produkty ve třídě 9, propagační činnost a reklama v rámci této třídy; (38) šíření informací prostřednictvím počítačové, datové, elektronické, telekomunikační nebo informační sítě, poskytování on-line přístupu k elektronickým informacím.

(730) HJ-SOFT, s.r.o., Hradební 3, Lanškroun, 56301, CZ
(740) JUDr. Lukáš Jansa, advokát, Sokola Tůmy 743/16, Ostrava - Mariánské Hory, 70900

(210) **O-490366**

(220) 28.03.2011
(320) 28.03.2011
(511) 16, 38, 41, 42
(540)



(510) (16) časopisy; (38) šíření tiskovin, časopisů, periodik v elektronické podobě, také prostřednictvím počítačové sítě, včetně Internetu, šíření aplikací prostřednictvím mobilních sítí, distribuce informací pomocí komunikace mezi sítěmi; (41) nakladatelské a vydavatelské služby; (42) provozování internetových stránek - v rámci této třídy, zejména provozování služeb na Internetu - v rámci této třídy, tvorba software, tvorba informačních systémů, vytváření a modelování 3D animací, tvorba multimediálních prezentací a aplikací, konstrukce WWW prezentací, počítačové animace a vizualizace.

(730) Luxury Guide, s.r.o., Na Manínách 1040/14, Praha 7, 17000, CZ

(740) KOREJZOVÁ & SPOL., v.o.s., JUDr. Petra Korejzová, Korunní 810/104 E, Praha 10, 10100

(210) **O-490647**

(220) 27.11.2011
(320) 27.11.2011
(511) 1, 2, 3, 17
(540)



(510) (1) chemické výrobky určené pro průmysl, vědy a fotografii, jakož i pro zemědělství, zahradnictví a lesnictví, umělé pryskyřice v surovém stavu, plastické hmoty v surovém stavu, hnojiva pro půdu, hasicí přístroje (složení), prostředky pro kalení a letování kovů, chemické výrobky určené ke konzervování potravin, tříslicí materiály, lepidla pro průmysl; (2) barvy, nátěry, laky, ochranné výrobky proti korozi a proti deteriorizaci dřeva, barviva, mořidla, přírodní pryskyřice v surovém stavu, kovy listkové a práškové pro malíře, dekoratéry a umělce; (3) přípravky pro bělení a jiné prací prostředky, přípravky pro čištění, leštění, odmašťování a broušení, mýdla, parfumerie,

vonné oleje, kosmetika; (17) kaučuk, gutaperča, guma, azbest, slída a výrobky z těchto materiálů, které nejsou zahrnuty do jiných tříd, materiály těsnící, ucpávací a izolační.

- (590) Barevná
(730) **BKP GROUP, a.s.**, ul. 1. května 333, Uherský Brod - Těšov, 68734, CZ
(740) Ing. Zdeněk Kučera, Dlouhá 207 (P.O.BOX 92), Slušovice, 76315

(210) **O-490680**

(220) 28.11.2011

(320) 28.11.2011

(511) 18, 25, 26

(540)

YOU YOU

- (510) (18) batohy pro horolezce, batohy turistické, biče, blány (zlatotepecké -), brašny lovecké, brašny na nářadí (prázdné), cepíny, cestovní kufry, desky na noty, deštníky, držadla kufrů, dūtky, hole se sedátkem, hole turistické, hole vycházkové, chlebníky, imitace kůže, kabelky, klapky (kožené -), klapky na oči (postroje pro koně), klíčenky (kožená galanterie), koně (chomouty na -), kostice na deštníky nebo slunečníky, kostry deštníků a slunečníků, kostry jezdeckých sedel, kostry kabelek, kozinka, kožená lepenka, kožené krabice na klobouky, kožešiny (kůže zvířat), krabice kožené nebo z kožené lepenky, krabice z vulkanfibru, kroužky na deštníky, krupóny, kufry, kufříky na toaletní potřeby, kůže (zvířecí -), náhubky, nákolennice pro koně, nákupní tašky, náprsní tašky, nitě kožené, obaly na oděvy (cestovní), oblečky pro domácí zvířata, obojky pro zvířata, ohlávky, opratě, ozdoby (kožené -) na nábytek, pásy na nošení závěsné kožené, peněženky, podbradníky kožené, podkovy, podložky pod koňská sedla, pokrývky (kožešinové), popruhy kožené, popruhy pro nošení kojenců, postraňky (postroje), postroje pro zvířata, potahy kožené na nábytek, potahy na koňská sedla, pouzdra (kožená -) na pružiny, pouzdra na deštníky, pouzdra na navštívenky, karty, průkazy (peněženky), příkrývky na koně, pytle jako obaly (kožené -), rukojeti deštníků, rukojeti holf, řemení jako součást postrojů (na koně), řemení kožené (sedlářské výrobky), řemínky kožené, řemínky na brusle, sedla (jezdecká -), sedlářské výrobky, semič, kromě semiče na čištění, schránky kožené nebo z kožené lepenky, síťky nákupní, slunečníky, soupravy (postrojů), spletané peněženky, střevo pro uzeminy, tašky lovecké, tašky na kolečkách, tašky plážové, třmeny, třmeny (gumové části -), udidla (postroje), upnutí na sedla, usně jako surovina nebo polotovar, uzdy (postroje), vaky na nošení dětí, vodítka, výstroj vojenská (části) z kůže; (25) bačkory, barety, boa (kožešinové límce), body (spodní prádlo), boty šněrovací, bryndáčky (ne z papíru), bundy sportovní, bundy sportovní s kapucí (s kožešinou nebo plyšovou vložkou), cylindry, čapky (přiléhavé), čelenky, čepce jeptišek, čepice, čepice koupací, dětské pleny z textilu, dřeváky, kalhoty jezdecké krátké, holínky polovysoké, holínky vysoké, chrániče uší (proti chladu, jako pokrývka hlavy), kabátky krátké, kalhoty, gabardénové oděvy, kamaše, kapesníčky do vrchní kapsy saka, kapuce, kloboukové konstrukce, klobouky, kolíky k fotbalovým kopačkám, kombiné (spodní prádlo), kombinézy (oděvy), kombinézy gumové pro vodní lyžování, kombinézy pracovní, konfekce, korzety (kombinace podvazkového pásu a podprsenky), korzety (prádlo), kostýmy, obleky, košile, košilová sedla, koupací pláště, kování na obuv, kožešinové štóly, kožešiny (oděvy), kravaty, kšiltý (čepice s -), kšiltý (sluneční -), legíny, límce, límce snímatelné, livrej, lyžařská obuv, manipuly (části mešních rouch), mantily, manžety, masky (na spaní), maškarní kostýmy, nánožníky (ne elektricky vyhříváné), náprsenky (části košile), noční kabátky, obuv gymnastická, obuv koupací, obuv plátěná, obuv plážová, obuv pro fotbal, obuv sportovní, oděv svrchní, oděvy nepromokavé, oděvy papírové, oděvy plážové, oděvy pletené, oděvy pro cyklisty, oděvy pro motoristy, oděvy tělocvičné, oděvy z kůže, oděvy z napodobenin kůže, opasky, opasky na peníze [oděvy], pantofle, papírové klobouky (oděvy), pásky ke kalhotám, pásky ke kamaším, paty u punčoch, peleríny, plastróny [nevázané kravaty], pláště, pláště pracovní, pláštěnky, plavky, plenkové kalhotky pro děti, podpatníčky (vločky do boty pod patu), podpatky (samostatné), podprsenky, podrážky k obuvi, podrážky vnitřní, podšívky hotové konfekční (jako části oděvů), podvazkové pásy, podvazky, pokrývky hlavy, ponožky, potítka, prelátské mitry, protiskluzné pomůcky pro obuv, přehozy kolem ramen, přezůvky přes boty, pulovry, punčocháče

(punčochové kalhoty), punčochy, punčochy (pohlcující pot), pytle na oděvy, pyžama, roucha mešní, ornáty, rukavice, rukávnický, rybářské vesty, řemínky prošívací pro obuv (okolký), saka, sandály, sáří (oděv indických žen), spodky, spodní prádlo, spodní prádlo pohlcující pot, spodničky, stávkové zboží (pletené), střevice, sukně, svetry, svrchní kabáty, šerpy obuvi, šátky, šály, šaty dámské, šerpy, šle, ramínka u dámského prádla, špičky pro obuv, tílka, košilky, tógy, trička, turbany, uniformy, vesty, výbavička pro novorozence, zástěry, závoje, živůtky, župany; (26) bambule, brože (jako oděvní doplňky), čelenky, čepice s otvory pro prameny vlasů (pomůcka kadeřnická), čísla startovní, člunky na zhotovování rybářských sítí, elastické stuhý, flitry na oděvy, galanterie textilní pro vyšívání, galanterie textilní vyjma vláken a přízí, háčky (textilní galanterie), háčky na obuv, hříbky na látání, spravování, jehelníčky, jehelníky, jehlice pletací, jehly knihařské, jehly látací, jehly navlékací, jehly obuvnické, jehly pro stroje na česání vlny, jehly sedlářské, jehly šicí, kalhotové svorky pro cyklisty, kalouny, stuhý rezervní, knoflíky, kokardy (textilní galanterie), krabičky na jehly, krajky (pro oděvy), kroužky ke šněrovacím dírkám (na obuv), kroužky na oděvy, kufříky na šicí potřeby, lemovky na obruby, lemovky na záclony, lemy elastické na rukávy, náprstky na šití, nárameníky, natáčky do vlasů, s výjimkou elektrických, obruby (pro oděvy), obruby stehované, odznaky, ne z drahých kovů, okruží (pro oděvy), ozdobné knoflíky (odznaky), ozdoby blýskavé (pro oděvy), ozdoby do vlasů, ozdoby kloboukové (ne z drahých kovů), ozdoby na obuv ne z drahých kovů, ozdoby stříbrné (vyšívky), ozdoby zlaté (vyšívky), panenky čajové (textilní poklopy na čajové konvice nebo kalíšky s vajíčky), paruky, pásky samozáchrtné (výrobky galanterní), patentky, patentky k halenkám, pera pštrosí (jako oděvní doplňky), peří (oděvní doplňky), peří ptačí (oděvní doplňky), pikoty (zoubky krajky), popruhy na vodění dětí, prýmkařské zboží, přezky (oděvní doplňky), přičesky jako část paruky (tupé), přičesky z vlasů, rozety (textilní galanterie), síťky do vlasů, spony (na obuv), spony na opasky, spony ozdobné do vlasů, spony, upínadla na podvazky, stuhý (textilní galanterie), stuhý (vlasové -), špendlíky (vyjma šperků), tkaničky do bot, třásně, třpytky slídové (flitry), úchytky na koberce, umělé kníry, umělé květiny, umělé ovoce, umělé věnce, umělé vlasy, umělé, falešné vousy, uzávěry, spony na oděvy, vázačky místo kravaty, věnce z umělých květů, vlákna kovová postříbená, nebo pozlacená k vyšívání a pro prýmkařství, vlásenky, vlásenky pro tvarování účesů, vlněné tkanice, volány (krajkovina), volány (oděvní), výztuže (korzetové -) (kostice do -), výztuže límců, záplaty nažehlovací jako textilní ozdoby (galanterie), záplaty nažehlovací na opravu textilu, zipy, zipy pro tašky, značení pro prádlo a oděvy.

(730) **Ecksteinová Šárka**, Varšavská 1221/8, Karlovy Vary, 36001, CZ

(210) **O-491016**

(220) 09.12.2011

(320) 09.12.2011

(511) 35, 39

(540)

Fortuna Libri

- (510) (35) maloobchodní služby se zbožím uvedeným ve třídách 9 a 16 poskytované i prostřednictvím Internetu, on-line nákup zboží ve třídách 9 a 16 pomocí světové počítačové sítě, kopírování nebo rozmnožování dokumentů, dokladů a podobně, organizování výstav pro komerční nebo reklamní účely, předvádění zboží; (39) distribuce zboží na dobírku, distribuce tiskárenských výrobků všeho druhu a informací na všech druzích fyzických nosičů včetně jejich expedice, balení zboží, doručování zboží.
(730) **Fortuna Libri, spol. s r.o.**, Kloboukova 47, Praha 4, 14800, CZ
(740) Ing. Jiří Malůšek, Mendlovo nám. 1a, Brno, 60300

(210) **O-491082**

(220) 12.12.2011

(320) 12.12.2011

(511) 35, 41

(540)

designblok fashion week

- (510) (35) poskytování pomoci při provozu obchodu, včetně zprostředkování obchodních a souvisejících obchodních záležitostí, personální poradenství, poradenství v oblasti

organizace a ekonomiky, oceňování a odhady v oblasti podnikání, pronájem kancelářských strojů a zařízení; (41) pořádání loterií, překladatelské služby, výroba divadelních představení, činnost v oblasti sportovních aktivit, provozování tělovýchovných zařízení a zařízení sloužících k regeneraci a rekondici spadající do této třídy, provozování bazénů, nakladatelská a vydavatelská činnost, půjčovná činnost spadající do této třídy, půjčování audiozařízení, filmových promítaček a zařízení, filmů a videokamer.

(730) **Bosáková Karolína**, Osadní 13/1318, Praha 7, 17000, CZ

(210) **O-491922**

(220) 19.01.2012

(320) 19.01.2012

(511) 7, 8, 19

(540)

JORAN

(510) (7) stroje a obráběcí stroje, elektrické ruční vrtačky, elektrické ruční vrtačky s příklepem, kovací stroje, stojany pro vrtačky (stroje), automatické vrtací stroje, kovoobráběcí stroje, dřevozpracující stroje na dýhy a překližky, vrtací stroje, části strojů a příslušenství pro veškeré uvedené zboží; (8) ruční nářadí a nástroje, vrtáky do zdi, kladivové vrtáky, vrtáky s příklepem, ruční vrtáky, duté vrtáky, vrtáky do skály a jejich prodloužení, nebozezy, kolovrátky, svěráky, šroubovitě nebozezy, výstružníky, přechodové kusy k ručním nástrojům, ruční řezačky a ruční škrabáky na kov; (19) řezivo.

(730) **Irwin Industrial Tool Company (Incorporated in the State of Delaware)**, 3 Glenlake Pkwy., Atlanta 30328, GA, US

(740) **ZIVKO MIJATOVIC & PARTNERS s.r.o.**, Jugoslávských partyzánů 639/26, Praha 6, 16000

(210) **O-492150**

(220) 27.01.2012

(320) 27.01.2012

(511) 35, 41

(540)

Robinson

(510) (35) kopírování nebo rozmnožování (reprodukce) dokumentů, dokladů a podobně, licence na výrobky a služby ostatních (komerční správa), služby v oblasti grafické úpravy pro reklamní účely, služby v oblasti srovnávání cen, subdodavatelské služby s výrobky ve tř. 1-34 (obchodní výpomoc), zajišťování novinového předplatného (pro předplatitele), zboží (předvádění -); (41) agentury (umělecké módní), skládání hudby (služby -), stříhání videopásků, zpravodajské služby.

(730) **Šmaus Filip**, tř. 28. října 1307/26, České Budějovice, 37001, CZ

(210) **O-492284**

(220) 02.02.2012

(320) 02.02.2012

(511) 6, 9, 12

(540)

PROFI
Battery

(510) (6) kabely kovové neelektrické, dráty pro antény, dráty železné, dráty z obecných kovů, spojky a přichytky kovové pro kabely a roury, stavební materiály kovové a železářské zboží, jako jsou panely, desky, pláty, fólie, plechy, trubky, roury, potrubí, lišty, latě, sloupy, trámy, traverzy, příčky, překlady, tyče, výztuhy, výplně, dráty, pletiva, řetězy, háky, háčky, skoby, hřebíky, šrouby a matice, nýty, kroužky, klíče, kovové konstrukce stavební, včetně přenosných, formy na lisování plastů (kovové), obecné kovy a jejich slitiny, jako surový materiál nebo polotovary, alpaka (nové stříbro), bronz, cín, ferochrom (slitina železa a chromu), feromolybden, ferosilicium, ferotitan, ferowolfram, hafnium (kov), germanium, glucinium, hořčík (magnesium), chrom, indium, kadmium, kobalt (surovina), limonit (železná ruda), měď, mosaz, nikl, niklová mosaz, niob, ocel, olovo, rudy kovové, rudy železné, tantal, titan, vanad,

wolfram, zinek, zirkonium, železo, podlahy a podlahové hmoty kovové, parkety, dlažby, dláždění, dlaždice, obklady, obkladačky, obložení stěn a zdi, podlahové vlysy, lišty a rohy pro lemování podlah, vše z kovu, prahy dveřní kovové, klenby, kovové krovy, střešní krytiny (kovové), stropní desky (kovové), kovové konstrukce pro bazény, kovové konstrukce pro skleníky, dveře (kovové), dveřní kliky, dveřní kování, dveřní rámy, dveřní uzávěry, s výjimkou elektrických, dveřní zářádky a zástrčky, klepadla na dveře, vše z kovu, panty, závěsy (kovové), kovové okenní rámy, křídlová okna (vyhlídky), (kovová), okenice (kovové), okenní kování, markýzy (kovové), okapní žlaby (kovové), okapové roury (kovové), rolety vnější (kovové), vnější i vnitřní žaluzie (kovové), balicí fólie (kovové), bedny (kovové), číslice a písmena z obecných kovů, s výjimkou tiskařského písma, domovní zvonky, s výjimkou elektrických, dopravní značky (kovové), s výjimkou světelných a mechanických, držadla (kovová), kladky (kovové), jiné než pro stroje, kolečka pro nábytek (kovová), kování pro nábytek (kovové), kovové barely, kovové nádoby na skladování a přepravu, kovové nádoby na stlačený plyn nebo zkapalněný vzduch, krabice z obecných kovů, lešení (kovová), madla (kovová), mříže kovové, nábytkové kování (kovové), pouzdra z obecných kovů, schodiště kovová, schodišťové stupně (kovové), silniční svodidla (kovová), sochy a sošky z obecných kovů, tyče pro kovové zábradlí, vrata (kovová), zábradlí (kovová), jako části schodišť, zámky (kovové), s výjimkou elektrických, žebříky (kovové); (9) zařízení pro autoelektriku v rámci této třídy, kabely - koaxiální, elektrické, startovací pro motory a jiné v rámci této třídy, vodiče kromě vodičů pro elektrody elektrokardiografů, elektrická a elektronická zařízení v rámci této třídy, rozvaděče nízkého napětí, měřidla na benzin, automobilové výstražné trojúhelníky, autorádia, informace a záznamy na nosičích zařazených ve třídě 9, elektronická data a databáze, informační produkty v elektronických, datových, informačních a telekomunikačních sítích všeho druhu, periodika a knihy v elektronické podobě, databázové produkty zařazené ve třídě 9, nosiče dat či záznamů včetně audiokazet nahrané i nenahrané, elektronické, datové nebo informační sítě, multimediální aplikace na nosičích zařazených ve třídě 9 nebo v sítích, interaktivní a grafické programy, software, zejména pro systémy pro přenos dat, dešifrovací soustavy, platební karty nebo magnetické a čipové karty pro použití v bankovníctví, pojišťovnictví, v oblasti služeb a v obchodním styku, mezinárodní platební karty, elektronické peněženky, čipy, multimediální nebo informační katalogy, audiovizuální programy a díla, exponované filmy, hudební díla na nosičích, CD disky, programové vybavení pro počítače, software, hardware výpočetní, komunikační nebo informační techniky, elektronické databáze a databázové produkty, informace a záznamy na nosičích, s výjimkou nosičů papírových ze třídy 16, informace a data na nosičích nebo i v elektronických, datových, informačních, počítačových a komunikačních sítích, související software a hardware, elektronické, datové nebo informační nebo komunikační nebo výpočetní sítě včetně jednotlivých součástí a náhradních dílů obsažených ve třídě 9, multimediální aplikace, počítačové hry, hlavolamy elektrické nebo elektronické - v rámci této třídy, barometry, betatrony (urychlovače částic), bleskojistky, bleskosvody, blikače, světelná signalizace, bóje signalizační, značkovací, záchranné, brýle, centrální procesorové jednotky (procesory), cívky elektrické, elektromagnetické, indukční, tlumivky, clony proti oslnění, clony proti radiaci pro průmyslové účely, čtečky čárových kódů, přístroje na zaznamenávání času, automatické časové spínače, s výjimkou pro hodinářství, čerpadla palivová samoregulační, článkové přepínače (elektrotechnika), čtečky zařízení (zpracování dat), dálkoměry, dálkové řízení signalizace (elektrodynamické zařízení pro -), dálkové zapalování (elektrické zařízení pro -), demagnetizační zařízení na magnetické pásky, detektory, diagnostické přístroje jiné než k lékařským účelům, dráty elektrické, telefonní, magnetické, telegrafní, dráty ze slitin kovů (pojistkové), dynamometry, elektrické spojky, svorky, konektory, elektrické svářečské přístroje, pájky, elektrické vedení, elektrické zařízení pro dálkové ovládání průmyslových procesů, elektrický oblouk (zařízení na řezání -), elektrody svářečské, elektrodynamická zařízení pro dálkové řízení signalizace, elektrolyzéry, elektromagnetické cívky, elektronická pera (vizuální zobrazovací jednotky), elektronické oznamovací tabule, elektronky a svítidla zářivky (se žhavenou katodou), elektronky zesilovací, galvanizační přístroje, galvanizéry (zařízení k

pokovování), galvanometry, hands-free sady pro telefony, heliografické přístroje, hlásiče elektrické, indikátory, hloubkoměry, sonometry, chrániče (- proti přepětí), identifikační obaly a vlákna pro elektrické dráty, indukory, tlumicí cívky, tlumivky (elektřina), inklinometry, sklonoměry, svahoměry, integrované obvody, inventory (elektrotechnika), interkomy, zařízení pro vnitřní spojení, spojky pro elektrické kabely, kalibrační kroužky, katodové protikorozní přístroje, kmitoměry, měřiče frekvence, kolektory elektrické, komparátory, komutátory, koncovky (elektrotechnika), elektrické kondenzátory, kontakty elektrické z drahých kovů, kotvy magnetů (elektrotechnika), krabice odbočné, odbočnice (elektrotechnika), magnetické disky, magnetické nosiče dat, magnetické páskové jednotky pro počítače, páskové mechaniky, ochranné masky, mechanické značky, akustické membrány, elektrické měniče, měřicí přístroje, měřicí zařízení (elektřina), měřič kyseliny pro akumulátory, měřiče množství, kvantoměry, měřiče rychlosti, tachometry, měřiče sklonu, svahu, měřidla, mikrometrická měřítka, mikrometry, mikroprocesory, monitorovací přístroje elektrické, navigační přístroje a nástroje, navigační přístroje pro vozidla (palubní počítače), obaly identifikační pro elektrické dráty, obrazovky, objímky elektrických kabelů, ohrady (elektrifikované -), ochranné plachty, ochranné oděvy, olovnice, olůvka, omezovače (elektrotechnika), operační systémy (nahrané programy -), optická vlákna (kabely z -), vodiče ve tvaru vláken, optické snímače znaků, optické výrobky, osobní ochranné prostředky proti nehodám, otáčkoměry, otvírače dveří (elektrické -), páječky (elektrické -), rozvodné panely, signalizační panely (světelné nebo mechanické), pojistky, jističe, polarimetry, polovodiče, polygrafické obvody, poplašná zařízení, přepínač článků, řadič článků (elektrotechnika), přerušovače, vypínače, radary, rádia, regulátory napětí pro vozidla, relé (elektrická -), rozvodné panely (elektřina), řídicí, kontrolní panely, simulátory řízení a ovládání vozidel, sklo pokryté elektrickými vodiči, skříňové rozvaděče (elektřina), solenoidové ventily (elektromagnetické snímače), spojky elektrického vedení, transformátory (elektronika), tvármicové vedení (na kabely), vedení elektrické, elektroinstalační potrubí, vlnoměry, výbojky (elektrotechnika), ne pro osvětlení, vysokofrekvenční přístroje, zabezpečovací zařízení proti krádeži, zámky (elektrické -); (12) vozidla, dopravní prostředky pozemní - automobily, osobní automobily, sportovní auta, nákladní auta, hnací mechanismy pro pozemní vozidla, hnací motory pro pozemní vozidla, hnací hřídele pro pozemní vozidla, hnací řetězy pro pozemní vozidla, automobilové podvozky, automobilové řetězy, automobilové střechy, kapoty, karosérie automobilů, automobilové pneumatiky, bezpečnostní pásy pro sedadla vozidel, přívěsné vozíky, brzdy vozidel, brzdová obložení pro vozidla, brzdové čelisti pro vozidla, brzdové lamely pro vozidla, čelní ochranná skla, ložiskové čepy, dveře dopravních prostředků, houkačky pro vozidla, hroty, hřeby do pneumatik, hřídele převodové pro pozemní vozidla, hydraulické obvody pro vozidla, kapoty (víka) na automobilové motory, kola dopravních prostředků, kryty na automobilová kola, náboje kol vozidel, měniče, konvertory (točivých) pozemních vozidel, mopedy, motocykly, elektrické motory pro pozemní vozidla, nákladní, dodávková vozidla, nápravy vozidel, nárazníky pro vozidla, obytné přívěsy automobilové, okna pro vozidla, opěrky hlavy na sedadla vozidel, opravářské nářadí na opravu pneumatik, ozubení, převody, soukolí pozemních vozidel, paprsky (dráty) kol vozidel, pásy na protektorování pneumatik, pérování (tlumiče) automobilů, pláště pneumatik, pneumatiky, polštáře vzduchové nafukovací (bezpečnostní zařízení pro automobily), poplašná zabezpečovací zařízení pro vozidla, potahy na sedadla vozidel, pohonné mechanismy pozemních vozidel, spojky, spřáhla, tryskové motory a turbíny pozemních vozidel, protiosňovací zařízení (pomůcky) do vozidel, protismyková zařízení na pneumatiky vozidel, protismykové řetězy, pružiny vozidel, převodové (rychlostní) skříně pro vozidla, tažná zařízení pro vozidla, výstroj vozidel (pumpy), ráfky kol vozidel, sedadla pro vozidla, signalizační zařízení automobilů pro jízdu vzad, stěrače skla, sklopné zadní desky, víka (zvedací) jako součásti pozemních vozidel, směrovky pro dopravní prostředky, spojovací tyče (táhla) pro pozemní vozidla, stupačky vozidel, tlumicí pružiny pro vozidla, tlumič kmitů (závěsný) pro vozidla, torzní tyče pro vozidla, ukazatele směru vozidel, uzávěry palivových nádrží vozidel, váhy na vyvažování kol vozidel, ventily

pneumatik vozidel, víka pro palivové nádrže vozidel, volanty vozidel, volnoběžky pozemních vozidel, čalounění vozidel, výstražné systémy (alarmy) pro jednostopá vozidla, lepicí gumové záplaty na opravu duší, zpětná zrcátka, jiné náhradní díly, spadající do této třídy.

- (730) **Honoris a.s.**, Hostivická 12, Praha 5, 15521, CZ
(740) **DANĚK & PARTNERS** Advokátní a patentová kancelář, Ing. Dr. Vilém Daněk, Vinohradská 45/1107, Praha 2, 12000

- (210) **O-492303**
(220) 02.02.2012
(320) 02.02.2012
(511) 16, 35, 38, 41, 42
(540)



- (510) (16) tiskoviny, časopisy, periodika, knihy, fotografie, výrobky z papíru spadající do této třídy, obaly papírové i z plastických hmot spadající do této třídy; (35) inzertní, reklamní a propagační činnost, obchodní reklama pro třetí osoby, obchodní nebo podnikatelský průzkum, poskytování obchodních nebo podnikatelských informací, překlad informací do počítačové databáze, systemizace informací do počítačové databáze, pomoc při řízení obchodní činnosti, průzkum trhu, reklama on-line v počítačové síti, rozšiřování reklamních a inzertních materiálů - periodických a neperiodických tiskovin, novin, časopisů, prospektů, letáků, katalogů, reklamní literatury, brožur v tištěné podobě a na nosných médiích a po elektronické síti - Internet, odborné poradenství v oblasti propagace a reklamy, poskytování on-line obchodních a reklamních informací prostřednictvím sítě Internet; (38) šíření propagačních informací, pronájem času na přístup do počítačových databází, pronajímání vybavení času pro počítačová data; (41) vydávání periodických a neperiodických publikací včetně katalogů v tištěné podobě a prostřednictvím sítě Internet, poskytování informací z oblasti zábavy prostřednictvím sítě Internet; (42) počítačové systémové analýzy, programování pro počítače, údržba počítačových programů, pronájem počítačového software, tvorba a správa webových stránek (pro třetí osoby), hosting webových stránek, grafický design, tvorba dynamických internetových prezentací.
(730) **INFORMAČNÍ CENTRUM ČKAIT s.r.o.**, Sokolská 1498/15, Praha 2, 12000, CZ
(740) **A. Holas & partner** Patentová a známková kancelář, Ing. Mgr. Hana Holasová, Křížová 4/105, Brno, 60300

- (210) **O-492381**
(220) 06.02.2012
(320) 06.02.2012
(511) 21, 32, 43
(540)



- (510) (21) sklenice, pohárky, poháry, číše, džbány, džbánky, láhve, püllitry, korbele, nápojové sklo, skleněné a keramické nádoby a nádoby, skleněné a keramické zboží neobsažené v jiných třídách, porcelán, tácky z umělých hmot a z keramiky, kelímky, papírové láhve a tácky; (32) pivo vyhovující specifikaci chráněného zeměpisného označení „ČESKÉ PIVO“; (43) služby spojené s provozováním pohostinství, restaurační a hostinské služby.
(590) Barevná

- (730) **Únětický pivovar a.s.**, Rýznerova 19/5, Únětice, 25262, CZ
(740) Advokátní kancelář Šimková & partneři, s.r.o., Mgr. Petra Šimková, advokátka, Římská 12/103, Praha 2 - Vinohrady, 12000

- (210) **O-492382**
(220) 06.02.2012
(320) 06.02.2012
(511) 21, 32, 43
(540)



- (510) (21) sklenice, pohárky, poháry, číše, džbány, džbánky, láhve, pállitry, korbele, nápojové sklo, skleněné a keramické nádoby a nádoby, skleněné a keramické zboží neobsažené v jiných třídách, porcelán, tácky z umělých hmot a z keramiky, kelímky, papírové láhve a tácky; (32) pivo vyhovující specifikaci chráněného zeměpisného označení „ČESKÉ PIVO“; (43) služby spojené s provozováním pohostinství, restaurační a hostinské služby.
(590) Barevná
(730) **Únětický pivovar a.s.**, Rýznerova 19/5, Únětice, 25262, CZ
(740) AK Šimková & partneři, Mgr. Petra Šimková, advokátka, Římská 12/103, Praha 2, Vinohrady, 12000

- (210) **O-492993**
(220) 27.02.2012
(320) 27.02.2012
(511) 5, 29, 30
(540)

LARYPRONT

- (510) (5) výrobky farmaceutické a parafarmaceutické, vakcíny humánní a veterinární, vitamíny a minerály a stopové prvky, dietní a nutriční přípravky a léčiva, medicínální sirupy, výtažky z léčivých bylin a kombinované přípravky vitamínů, minerálů, stopových prvků a bylinných výtažků, potravinové doplňky obohacené vitamíny nebo minerály nebo stopovými prvky, vitamínové přípravky, vitamíny a multivitaminové preparáty, minerály a multiminerálové preparáty, bylinné čaje, vše v rámci této třídy, léčivé byliny, cukrovinky nebo pastilky nebo tabletky nebo tobolky nebo kapsle nebo žvýkačky s léčivými přísadami, dietetické látky upravené pro lékařské účely, minerální vody a dietetické nápoje upravené pro lékařské účely, dietní potraviny upravené pro lékařské účely, doplňky výživové pro lékařské účely, bílkovinné přípravky nebo potrava pro lékařské účely, bakteriální lyzáty pro lékařské účely, balzámy a krémy a masti pro lékařské účely, chemické přípravky pro lékařské účely, léčivé oleje, oleje pro lékařské účely, tuky pro lékařské účely, léčivé soli, tinktury pro lékařské účely, bylinné výtažky nebo sirupy - v rámci této třídy, vitamínová a minerální výživa ve formě koncentrátů, proteinové koncentráty jako výživné přísady k potravinám pro léčebné účely, droždí pro farmaceutické účely, potravinové doplňky s léčebnými účinky, doplňky stravy s léčebnými účinky, výživné nebo dietetické přípravky pro lékařské účely pro denní doplnění stravy jako instantní strava nebo samostatná směs, která se skládá hlavně z mléka v prášku nebo ze živočišných nebo zeleninových proteinů, také s přísadkou vitamínů nebo minerálů nebo stopových prvků nebo cukru, doplňky stravy s obsahem potravních doplňků a doplňky stravy s obsahem bakteriálních lyzátních a potravinové doplňky ne pro lékařské účely obsahující látky živočišného původu, protein pro lidskou spotřebu (potravní doplněk), potravinové doplňky ne pro lékařské účely obsahující látky rostlinného původu; (29) proteinové výrobky a přípravky pro výživu - v rámci této třídy, přípravky zvláštní výživy pro sportovce nebo osoby s vysokým energetickým výdejem - v rámci této třídy, jedlá želatina, želatinové výrobky a přípravky pro lidskou výživu, tuky jedlé, oleje jedlé, extrakty z chaluň jako výživa, výživné přípravky pro denní doplnění stravy, která se skládá hlavně z mléka v prášku nebo ze živočišných nebo zeleninových proteinů, také s

- přídavkem vitamínů nebo minerálů nebo stopových prvků nebo cukru - v rámci této třídy, mléko, mléčné výrobky, jogurty, konzervované, sušené, vařené nebo nakládané ovoce nebo zelenina, polévky, vývary, bujóny; (30) cukrovinky, žvýkačky, bonbóny, zmrzliny, pekařské výrobky, cukrářské výrobky, kakao, káva, čaj, čokoláda, nápoje čokoládové, čajové, kakaové nebo kávové, potraviny a pokrmy z obilovin pro lidskou spotřebu, těstoviny, müsli, med, propolis pro lidskou spotřebu.
(730) **Pharmaceutical Biotechnology s.r.o.**, Slezská 949/32, Praha 2, 12000, CZ

- (210) **O-493004**
(220) 27.02.2012
(320) 27.02.2012
(511) 16, 21, 32, 35
(540)

U tři růží

pivovar a restaurace

- (510) (16) papír, grafiky, pečete, vzory pro kopírování; (21) sklo, porcelán; (32) pivo; (35) obchodní marketing, obchodní reklama, obchodní činnost s výrobky uvedenými ve tř. 16, 21, 25, 32.
(730) **Energocapital-Praga s.r.o.**, Na Královce 31, Praha 10, 10100, CZ
(740) Ing. Olga Vonšovská, Tuchoměřice 114, Tuchoměřice, Praha-západ, 25267

- (210) **O-493005**
(220) 27.02.2012
(320) 27.02.2012
(511) 21, 32, 35
(540)



- (510) (21) reklama, etikety, sklo, porcelán; (32) pivo, pивní mladinka; (35) reklama, administrativní zpracování objednávek, obchodní činnost s výrobky uvedenými ve tř. 16, 32.
(730) **Energocapital-Praga s.r.o.**, Na Královce 31, Praha 10, 10100, CZ
(740) Ing. Olga Vonšovská, Ke Staticím 114, Tuchoměřice, Praha - západ, 25267

- (210) **O-493043**
(220) 28.02.2012
(320) 28.02.2012
(511) 25, 35, 41, 45
(540)



- (510) (25) oděvy, obuv, kloboučnické zboží; (35) marketingová služba, pomoc při organizování obchodů a obchodních činností obchodního podniku, internetový obchod s výrobky uvedenými ve třídě 25, služba reklamní kanceláře, marketingové studie, nábor zaměstnanců, posuzování efektivnosti provozu a racionalizace práce; (41) pořádání vzdělávacích, kulturních, sportovních a společenských akcí, vydavatelství, nakladatelství, zprostředkování vzdělávacích, kulturních, sportovních a společenských akcí, pořádání zábavně vzdělávacích akcí, diskotéky, elektronické publikování, fotografování, herny, organizování kongresů, školení; (45) bezpečnostní služby pro

ochranu majetku a jednotlivců, poradenství v oblasti bezpečnosti osob, doprovod VIP osob, duševní vlastnictví (ochrana-), licence k duševním právům.

(730) **Háková Zdeňka**, Valteřice 71, Horní Brannai 71, Jilemnice, 51401, CZ

(210) **O-493634**

(220) 19.03.2012

(320) 19.03.2012

(511) 32

(540)

GAMBRINUS RAPID

(510) (32) piva, minerální vody, šumivé nápoje a jiné nápoje nealkoholické, nápoje a šťávy ovocné, sirupy a přípravky ke zhotovování nápojů.

(730) **Plzeňský Prazdroj, a.s.**, U Prazdroje 7, Plzeň, 30497, CZ

(210) **O-493811**

(220) 23.03.2012

(320) 23.03.2012

(511) 11, 35, 37

(540)

MAXIMUS

(510) (11) svítidla, lustry, lampy stolní a stojací, nástěnná svítidla; (35) maloobchodní a velkoobchodní činnost se zaměřením na prodej zboží s výše uvedenými výrobky ve tř. 11, služby elektronického obchodu s výše uvedenými výrobky ve tř. 11, předvádění zboží prostřednictvím Internetu, komerční využití Internetu v oblastech obchodu a nabídky služeb, inzertní, propagační služby a informační služby prostřednictvím Internetu za účelem obchodu, propagační činnost a reklama; (37) opravy a servis výše uvedených výrobků ve tř. 11.

(730) **Michal Macek**, Frostova 335, Praha 10, 10900, CZ

(210) **O-493889**

(220) 27.03.2012

(320) 27.03.2012

(511) 35, 38, 41

(540)

Do prádla.cz

(510) (35) inzertní, reklamní a propagační činnost, systemizace informací do počítačových databází, prezentace výrobků a služeb v komunikačních médiích pro účely maloobchodu; (38) přenos zpráv, dat a informací prostřednictvím počítačů, počítačových, datových a telekomunikačních sítí (zejména prostřednictvím Internetu), šíření obsahu tištěných a elektronických publikací a periodik prostřednictvím Internetu; (41) výchovná, vzdělávací a zábavná činnost, sportovní a kulturní aktivity.

(590) Barevná

(730) **Ringier Axel Springer CZ a.s.**, Komunardů 1584/42, Praha 7, 17000, CZ

(210) **O-494191**

(220) 05.04.2012

(320) 05.04.2012

(511) 9, 35, 38

(540)



(510) (9) elektronický informační portál, data, databáze a jiné informační produkty v elektronických, datových, informačních a telekomunikačních sítích všeho druhu s výjimkou magnetických; (35) reklamní, inzertní a propagační činnost prostřednictvím počítačové sítě, služby inzertního elektronického portálu, on-line inzerce, systemizace informací do počítačových databází, zprostředkování obchodních příležitostí na Internetu pro sjednávání obchodních transakcí mezi třetími stranami při

prodeji; (38) provozování uzlu sítě Internet, poskytování prostoru na Internetu pro reklamu pro třetí osoby, zveřejňování dat, informací nebo obrázků a přenos zpráv a obrazových informací pomocí Internetu, poskytování on-line přístupu k elektronickým informacím.

(590) Barevná

(730) **Bayer Christian Georg**, Narzissenweg 33, Nürnberg, DE

(740) JUDr. Šárka Plocarová, Ph.D., Plachého 31, Plzeň, 30100

(210) **O-494193**

(220) 05.04.2012

(320) 05.04.2012

(511) 9, 35, 38

(540)



(510) (9) elektronický informační portál, data, databáze a jiné informační produkty v elektronických, datových, informačních a telekomunikačních sítích všeho druhu s výjimkou magnetických; (35) reklamní, inzertní a propagační činnost prostřednictvím počítačové sítě, služby inzertního elektronického portálu, on-line inzerce, systemizace informací do počítačových databází, zprostředkování obchodních příležitostí na Internetu pro sjednávání obchodních transakcí mezi třetími stranami při prodeji; (38) provozování uzlu sítě Internet, poskytování prostoru na Internetu pro reklamu pro třetí osoby, zveřejňování dat, informací nebo obrázků a přenos zpráv a obrazových informací pomocí Internetu, poskytování on-line přístupu k elektronickým informacím.

(590) Barevná

(730) **Bayer Christian Georg**, Narzissenweg 33, Nürnberg, DE

(740) JUDr. Šárka Plocarová, Ph.D., Plachého 31, Plzeň, 30100

(210) **O-494243**

(220) 06.04.2012

(320) 06.04.2012

(511) 29, 30, 43

(540)



(510) (29) maso, ryby, drůbež, zvěřina, masné a uzenářské výrobky, masné a uzenářské konzervy, masové rosoly, polévkové výtažky z masa a kostí, vše vyrobeno z drůbežního masa nebo za použití drůbežního masa, hotová jídla, polohotová jídla a saláty sestávající v podstatě z masa, masných výrobků, uzenářských výrobků nebo z drůbeže, s přídavkem těstovin nebo brambor nebo rýže nebo zeleniny, konzervované, sušené a vařené ovoce a zelenina, rybí, ovocné a zeleninové rosoly, zavařeniny, želé, džemy, kompoty, vejce, mléko, mléčné výrobky, máslo, sýry, smetana, jogurt, mléko v prášku k účelům výživy, jedlé oleje a jedlé tuky, rybí konzervy, uzeniny čerstvé, mražené a konzervované, masové konzervy, masové polotovary, paštiky, uzeniny všeho druhu, masné výrobky z drůbeže, čerstvé a mražené vepřové, hovězí a drůbeží maso, kompletní sortiment masných výrobků, měkká uzenina, vařená výroba, fermentované salámy s plisní i bez plisně, šunka, masa tepelně neopracovaná, uzená masa, konzervované masné výrobky, hotová jídla v konzervách, maso v konzervách, paštiky v konzervách, šunka v konzervách, párky v konzervách, mlékárenské výrobky všeho druhu, mlékárenské výrobky – sýrové speciality, tvarohy, tvarohové výrobky a smetanové krémy, výrobky obsahující luštění a směsi z nich, výrobky z luštění; (30) mlynářské, těstářské, pekárenské a cukrářské výrobky, trvanlivé i netrvanlivé pečivo, jemné pečivo, koláče, sušenky, suchary, čokoláda, čokoládové i nečokoládové cukrovinky, bonbony, lízátka, slané tyčinky, cukrářské zákusky, olejné přípravky a vločky, moučné výrobky, těstoviny, koření,

hotová jídla na bázi výrobků tř. 30, ochucené omáčky, zlepšující (320) 19.04.2012
přípravky do chleba, pečiva a cukrářských výrobků, pekařské a (511) 35, 36, 38, 41, 42
cukrářské výrobky obsahující upravené mandle, ořechy a arašidy, (540)

suroviny a polotovary pro pekárenskou a cukrářskou výrobu, to je zahušťovací a pojící činidla, zpracovaná mouka obsahující všechny přísady nutné pro výrobu pekařských a cukrářských výrobků, trvanlivého a jemného pečiva, potravinářské mouky, mouky z obilovin, z luštěnin, výrobky obsahující obiloviny a směsi z nich, výrobky z mouky, výrobky obsahující mouku z obilovin nebo luštěnin pro další zpracování, med, kakaové výrobky, náplně pro pekařské a cukrářské výrobky, zlepšující přípravky do chleba, pečiva a cukrářských výrobků, zejména výrobky ze sladu, odpad ze zpracovaného obilného zrna pro dospělé, děti a nemocné, výrobky expandované, extrudované včetně ostatních výrobků zdravé a racionální výživy spadající do této třídy, salátové omáčky; (43) stravovací služby (hostinská činnost), automaty (rychlé občerstvení), bary (služby), bufety, dětské jesle, domovy důchodců, hotelové služby, hotely (rezervace), závodní jídelny, jídelny, kavárny, kempy (provozování), motely (služby), turistické noclehárny, penziony, penziony pro zvířata, poskytování přechodného ubytování, prázdninové tábory (ubytovací služby), pronájem přenosných staveb, pronajímání jednacích místností, provoz hotelového ubytování, přechodné ubytování (rezervace), půjčování stanů, půjčování židlí, stolků, prostírání, nápojového skla, restaurace, rezervace penzionů, samoobslužné restaurace, ubytovací služby (hotely, penziony), pronajímání a přechodné ubytování, zásobování, opatrování zvířat v penzionech.

(590) Barevná

(730) **Lužan s.r.o.**, Lužické náměstí 212/16, Rumburk - Rumburk 1, 40801, CZ

(210) **O-494304**

(220) 11.04.2012

(320) 11.04.2012

(511) 30, 41, 43

(540)



(510) (30) káva, aromatické přípravky do potravin, cukrovinky, čaj, čokoláda, čokoládové nápoje, dorty, kakaové nápoje, káva, nepražená, kávové náhražky, kávové nápoje, kávové nápoje s mlékem, kávové příchutě, koláče s náplní, marcipán, přísady do nápojů, jiné než esence, palačinky, potraviny z mouky, pralinky, prášky na výrobu zmrzliny, sušenky, suchary, keksy, biskvity, zákusky, koláče, zmrzlina, zmrzlinové poháry; (41) výchovně-zábavné klubové služby, služby klubů zdraví, organizování a vedení konferencí, organizování představení (manažerské služby), plánování a organizování večírků, služby zábavy, zábava, pobavení, organizování živých vystoupení; (43) kavárny, služby barů, bufety, restaurace, pronajímání jednacích místností, hotelové služby, ubytovací služby (hotely, penziony).

(590) Barevná

(730) **COLOSEUM RESTAURANTS s.r.o.**, Vodičkova 30/699, Praha 1, 11000, CZ

(740) Advokátní kancelář Pajerová s.r.o., JUDr. Vladimíra Pajerová, Fügnerovo nám. 3, Praha 2, 12000

(210) **O-494492**

(220) 18.04.2012

(320) 18.04.2012

(511) 3

(540)

RENEX

(510) (3) čističí a odmašťovací prostředky, prostředky na nádobí, WC čističe, čističe oken, tekutá mýdla, prací prostředky, aviváže, tekuté prací prostředky, škroby na prádlo, WC gely, prací prášek, šampón, koupelová pěna, přípravky na podlahy.

(730) **Adre Group, spol. s r.o.**, Staříč 530, Staříč, 73943, CZ

(210) **O-494577**

(220) 19.04.2012

8 kroků k zákaznické orientaci

(510) (35) obchodní management, management ve veřejné správě, audity systému řízení a personální audity, audity procesní, audit rozpočtových procesů – efektivita hospodaření, clientský audit a Mystery klient, průzkum názorů managementu a zaměstnanců na fungování organizace, analýza klimatu, řízení lidských zdrojů, průzkum názorů, potřeb a vnímání externích i interních zákazníků, měření a průzkum spokojenosti klientů organizace, analýza interních norem a dokumentů, analýza systému řízení a strategického řízení, analýza systému motivace, hodnocení a rozvoje zaměstnanců, analýza klíčových procesů, pozitivních a negativních faktorů, analýzy nákladů, měření potenciálu zaměstnanců, on-line testování klíčových kompetencí zaměstnanců, testování, on-line testování a výběr uchazečů o zaměstnání – výběrová řízení, strategické řízení, kvalita a marketing, marketingové studie, strategické řízení nákladů a efektivita, řízení lidských zdrojů, vyhledávání dat v počítačových souborech (pro třetí osoby), posuzování efektivnosti provozu a racionalizace práce, hospodářské (ekonomické) prognózy, obchodní nebo podnikatelské informace, kopírování nebo rozmnožování (reprodukce) dokumentů, dokladů apod., pomoc při řízení obchodních a průmyslových podniků, pomoc při řízení obchodní činnosti, služby, poradenství v obchodní činnosti, obchodní nebo podnikatelský průzkum, průzkum trhu, průzkum veřejného mínění, oceňování obchodních podniků, personální poradenství, překlad informací do počítačových databází, systemizace informací do počítačové databáze, sestavování statistiky, styky s veřejností, vedení kartoték v počítači, zpracování textů, obchodní administrativa, reklama, propagace, reklama on-line v počítačové síti, inzerce, inzerce on-line, pronájem reklamního času ve všech komunikačních médiích, poskytování obchodních informací a obchodních služeb pomocí Internetu, prezentace uživatelů na stránkách World Wide Web v počítačové síti Internet, provádění obchodních operací; (36) dotiční poradenství, zpracování projektových žádostí, zpracování žádostí o dotace, služby týkající se zajišťování finančních prostředků z fondů EU a z národních zdrojů ve formě dotací, grantů a subvencí všeho druhu, finanční služby, finanční analýzy, finanční informace, související konzultační služby, služby peněžní, pojištění; (38) spoje (komunikace), služby, které dovolují alespoň jedné osobě komunikovat s druhou osobou pomocí některého smyslu, služby, které spočívají v rozšiřování rádiových a televizních programů, elektronická pošta, posílání zpráv, provozování počítačových sítí, telekomunikační služby, poskytování telekomunikačního připojení do světové počítačové sítě, služby zabezpečující vstup do telekomunikačních sítí, telekonferenční služby, poskytování uživatelského přístupu do světové počítačové sítě, počítačová komunikace, komunikace pomocí počítačových terminálů, telegrafu, dálkopisu, telefonu, mobilních telekomunikačních síťových služeb s využitím drátového vedení a/nebo satelitů a/nebo mikrovlnného spojení a/nebo radiového spojení, pronájem přístrojů a zařízení pro přenos zpráv a informací, přenášení pomocí satelitních družic, přenášení telegramů, přenos faxem, přenos zpráv a obrázků pomocí počítače, spojení pomocí sítí optických vláken, služby zabezpečující audiovizuální komunikaci prostřednictvím informačních a telekomunikačních sítí, například počítačové sítě Internet, satelitu, poskytování přístupu k Internetu, počítačová komunikace prostřednictvím internetové domény, šíření a poskytování informací, interaktivních, grafických a multimediálních sdělení prostřednictvím globálních telekomunikačních sítí a Internetu; (41) výchova, vzdělávání, pořádání kurzů např. v oblastech - komplexní rozvoj všech manažerských dovedností, manažerská integrita, koučování, vedení porad, komunikační dovedností, jednání s problémovými klienty a lidmi, týmová spolupráce, jednání a vyjednávání, metody řízení kvality, procesní řízení, projektové řízení, zákaznická orientace, marketing a PR, zpětná vazba, hodnocení zaměstnanců a příprava na motivačně hodnotící rozhovory, model CAF, informace o výchově a vzdělávání, školení,

vyučování, zábava, elektronické publikování (DTP); (42) tvorba software a programů, programování, software - návrhy, převod a konverze počítačových programů a údajů (kromě fyzické konverze), převod a konverze údajů a dokumentů z fyzických médií na elektronická média, tvorba a údržba počítačových stránek (WEB) pro zákazníky, hostování na počítačových stránkách (WEB), instalace počítačových programů, návrh počítačových systémů, programování internetových databázových systémů a internetových aplikací, konstrukce WWW prezentací a řešení WWW serverů, aktualizace počítačových programů, údržba počítačových programů, pronájem času na přístup do počítačových databází, zhotovování kopií počítačových programů, technické studie v oblasti počítačů a programového vybavení, výzkum a vývoj a tvorba systémů pro elektronické obchodování a informačních technologií, programování internetových databázových systémů a internetových aplikací, programování multimediálních aplikací, vytváření a modelování 3D animací, interaktivních a grafických programů, počítačové animace a vizualizace, grafický design, vědecké a technologické služby a s nimi spojený výzkum a návrhy, odborné a znalecké posudky, projektování.

- (590) Barevná
(730) **MVS Projekt, s.r.o.**, Husova 1100, Vratimov, 73932, CZ
(740) Ing. Pavel Nádvořník s.r.o., Sokola Tůmy 1099/1, Ostrava-Mariánské Hory, 70900

- (210) **O-494617**
(220) 20.04.2012
(320) 20.04.2012
(511) 3, 5, 44
(540)

DUHOVÉ ELIXÍRY



- (510) (3) parfumerie, vonné oleje, kosmetika; (5) farmaceutické a veterinářské výrobky, hygienické výrobky pro léčebné účely, dietní potraviny a dietetické přípravky pro léčebné nebo veterinární účely, potravní doplňky pro lidskou potřebu a pro zvířata; (44) lékařské služby, veterinární služby, péče o hygienu a krásu osob a zvířat, zemědělské, zahradnické a lesnické služby.
- (590) Barevná
(730) **Kolár Martin Bc.**, Ratměřice 110, Jankov, 25703, CZ

- (210) **O-494618**
(220) 20.04.2012
(320) 20.04.2012
(511) 3, 5, 44
(540)



- (510) (3) parfumerie, vonné oleje, kosmetika; (5) farmaceutické a veterinářské výrobky, hygienické výrobky pro léčebné účely, dietní potraviny a dietetické přípravky pro léčebné nebo veterinární účely, potravní doplňky pro lidskou potřebu a pro zvířata; (44) lékařské služby, veterinární služby, péče o hygienu a krásu osob a zvířat, zemědělské, zahradnické a lesnické služby.
- (590) Barevná
(730) **Kolár Martin Bc.**, Ratměřice 110, Jankov, 25703, CZ

- (210) **O-494667**
(220) 23.04.2012
(320) 23.04.2012
(511) 21, 35, 38
(540)

Five stars diamond

- (510) (21) kuchyňské nářadí a nádobí, hrnce, hrnčičské zboží, kastroly,

kuchyňské náčiní, mísy, misky (nádobí), formy kuchyňské, náčiní pro použití v domácnosti, nádoby pro použití v domácnosti a v kuchyni, pánve na smažení, potřeby kuchyňské neelektrické, poklice od hrnců; (35) administrativní zpracování nákupních objednávek, dodavatelské služby pro třetí osoby, internetový obchod s výrobky ve třídě 21, obchodní činnost (služby, poradenství v -), pomoc při řízení obchodní činnosti, poskytování obchodních informací a služeb pomocí Internetu, předvádění zboží, rady pro spotřebitele (komerční informace a rady pro -), reklama (propagace), reklama on-line v počítačové síti, reklamní nebo inzertní materiály (rozšiřování -), vzorky zboží (distribuce -), zboží (předvádění -); (38) elektronická pošta, počítačová komunikace prostřednictvím internetové domény, šíření a poskytování informací, interaktivních, grafických a multimediálních sdělení prostřednictvím globálních telekomunikačních sítí a Internetu.

- (730) **MEDIAHOLDING s.r.o.**, Hrušovany 61, Hrušovany u Chomutova, 43143, CZ
(740) Mgr. Ing. Tomáš Feigl, patentový zástupce, Na Vyhlídce 73, Karlovy Vary, 36001

- (210) **O-494716**
(220) 25.04.2012
(320) 25.04.2012
(511) 16, 35, 38, 41
(540)

Hospital in

- (510) (16) časopisy, tiskoviny, periodika, knihy, papírenské výrobky; (35) reklamní, propagační a inzertní služby, poradenská činnost v oblasti obchodu; (38) poskytování telekomunikačních služeb, provozování internetového serveru a interaktivní datové komunikace s uživateli, provozování virtuálních internetových schránek, provozování multimediální prezentace; (41) vydavatelská a nakladatelská činnost, vydavatelská a publikační činnost provozovaná prostřednictvím Internetu, vydavatelství periodických i neperiodických tiskovin, vydavatelství publikací na zvukově-obrazových elektronických nosičích, ediční a publikační činnost, produkční a agenturní činnost v oblasti kultury, vzdělávání, sportu a zájmových aktivit, poradenská činnost v oblasti mediálního průmyslu.
- (730) **Hovorka Jan**, U milosrdných 14, Praha 1, 11000, CZ

- (210) **O-494807**
(220) 27.04.2012
(320) 27.04.2012
(511) 18, 21, 25
(540)



- (510) (18) kůže, imitace kůže, výrobky z těchto materiálů, kůže ze zvířat, kufry a zavazadla, deštníky, slunečníky a vycházkové hole, biče a sedlářské výrobky; (21) pomůcky a nádoby pro domácnost a kuchyň, hřebeny a mycí houby, kartáče (s výjimkou štětců), materiály pro výrobu kartáčů, čisticí potřeby, drátky na čištění parket, sklo surové nebo opracované (s výjimkou stavebního skla), sklo, porcelán a majolika neobsažené v jiných třídách; (25) oděvy, obuv, kloboučnické zboží.

- (590) Barevná
(730) **Deng Zhaolei**, V Dolině 1515, Praha 10, 10100, CZ

- (210) **O-494832**
(220) 30.04.2012
(320) 30.04.2012
(511) 35, 36, 41
(540)

NOTOS

- (510) (35) dražby, poradenství v obchodní činnosti, účetnictví, řízení obchodních a průmyslových podniků, pomoc při řízení obchodní činnosti, poradenství při vedení podniků, podnikové poradenství a obchodní management, konzultační služby v oblasti obchodu,

krizové řízení obchodních a průmyslových podniků, konzultační služby v oblasti vedení průmyslových podniků; (36) realitní činnost, pronájem nemovitostí, finanční analýzy, konzultační služby v oblasti finanční, konzultační služby v oblasti pojišťovnictví, správa majetku, insolvence obchodních a průmyslových podniků; (41) školení a vzdělávání.

(730) **NOTOS spol. s r.o.**, Lichoceves 23, Noutonice, 25264, CZ

(210) **O-494836**

(220) 30.04.2012

(320) 30.04.2012

(511) 16, 41

(540)



(510) (16) adresové štítky do adresovacích strojů, adresy (štočky pro -), archy papíru, atlasy, balicí papír, blahopřání, blahopřání hudební, bloky (papírnické výrobky), brožury, bryndáčky (papírové -), břídlíkové tabulky, bublinové obaly (z umělých hmot), celofán (celulóznové fólie) na balení, časopisy – komiksy, časopisy (periodika), desky (papírnické výrobky), desky (psací -) klipsem, desky (psací -) s klipsem (na přidržování papíru), desky na dokumenty (šanon, pořadače), dopisní papír, etikety, kromě textálních, figurky (sošky) z papírové hmoty, fólie z umělých hmot na balení, formuláře, fotografie (přístroje na lepení -), fotografie, fotografie (tištěné), galvanotypy (polygrafie), grafické reprodukce, grafické znaky (pro kopírování), grafiky, hřebeny mramorovací (potřeby pro umělce), chromolitografie (polygrafie), kalendáře, kameny (litografické -), kancelářské potřeby (skříňky na -), kancelářské potřeby, kromě nábytku, kapesníky (papírové -), kartón (výrobky z -), kartotéční listky, karty, karty a pásy papírové na zaznamenání počítačových programů, knihy, knihy (účetní -), knihy k nalepování výstřížků (alba), knížky (brožované), knížky šekové (obaly na-), komiksy, krabice lepenkové nebo papírové, krabice na poštu, laminovačky na dokumenty pro použití kanceláří, lepenka (výrobky z -), lepenka, lepenka dřevitá (papírenské výrobky), lepicí pásy pro kancelářské účely a použití v domácnosti, lepty, listky, listky do kartoték, litografie, litografie umělecké, makety (architektonické -), malby (obrazy) zarámované či nezarámované, malířská plátna, manuály, manžety na upevnění psacích potřeb, mapy, mapy (zeměpisné -), mašle papírové, materiály na pečetení, modelování (materiály na -), modelování (umělé hmoty na -), nálepky (lepicí pásy) pro kancelářské použití nebo pro domácnosti, násadky na pera, nože na rozřezávání papíru (kancelářské potřeby), nožičky k vyškrabávání písma pro kancelářské účely, obálky (papírnické výrobky), obaly (papírnické výrobky), obaly bublinové (z umělých hmot), obaly na lahve lepenkové nebo papírové, obaly na spisy, oběžníky, obchodní karty jiné než pro hry, obrazy, obtisky, odpadky (sáčky na -) z papíru nebo umělých hmot, olejotisky, oznámení (rodinné události) (papírnické výrobky), papír (kornouty z -), papír, papír balicí, papír do registračních přístrojů, papír filtrační, papír kopírovací (pauzovací), papír na vyložení zásuvek (pro prádelníky), papír pergamenový, papír pro kopírování, papír sací, papír svítilný, papír toaletní, papírenské výrobky, papírová prostírání, papírové archy, papírové pásy, papírové podložky pod sklenice, papírové ubrusky, papírové ubrusy, papírovina, paragony, páska lepicí (dávkoavače pro -) (kancelářské potřeby), pásy doutníkové, pásy lepicí (papírnické výrobky), pastelky, pečete, pečební oplatky, pečební vosk, pera (kancelářské potřeby), pera plnicí, periodika, plakáty, plány, plátno kopírovací (pauzovací), podložky (psací -), podložky na stůl papírové, podložky pod pivní sklenice, podnosy na rozdělávání a počítání mincí, podušky na razítkování, pomůcky učební, kromě přístrojů, portréty, pořadače (kancelářské potřeby), pořadače (spisové obaly), pořadače (šanon), pořadače (šanon) na dokumenty, poštovní známky, potahy tiskařské, kromě textilních, potraviny (fólie hliníková na balení -), potřeby na psaní, poutače z papíru nebo z lepenky, pouzdra na doklady, pouzdra na pasy, praporky (papírové -),

prospekty, prostírání papírová, prostírání stolní z papíru, pruhy lepicí pro kancelářské účely nebo použití v domácnosti, příručky, psací podložky, psací potřeby, publikace, pytlíky jako obaly (z papíru nebo umělých hmot), razítka, pouzdra na razítka, razítka datovací, razítka pro adresy, rejstříky (seznamy), ročenky, ručníky papírové, rytecké desky, rytiny, sáčky jako obaly (z papíru nebo umělých hmot), sáčky na odpadky z papíru nebo umělých hmot, sáčky pro mikrovlnné trouby, samolepky (papírnické výrobky), samolepky pro domácnost a pro kancelářské účely, sešity, seznamy, skicáky, šanon (pořadače), školní potřeby, štítky (papírové nálepky), štítky na oznámkování, štítky pro adresy, štíty vývěsní z papíru nebo z lepenky, tabule reklamní z papíru nebo lepenky, těžítka, tikety, tiskařské lisy, tiskopisy, tiskové typy, tiskoviny, tisky (rytiny), tištěné publikace, tužky, ubrusky papírové toaletní, vázání knih (látka pro -), vázání knih (materiály pro -), vázání knih (plátno na -), vázání knih (přístroje a stroje pro -) (kancelářské potřeby), vazby knihařské, vinětovací stroje, viskóza (fólie z -) na balení, voskovaný papír, vosky modelovací, kromě dentálních, vzory na kopírování, vzory pro výšivky, záložky do knih, zápisníky (notesy), zarážky na knihy; (41) elektronické publikování, filmová produkce, jiná než reklamní, fotografování, informace o možnostech rozptýlení, informace o možnostech zábavy, informace o výchově a vzdělávání, klubové služby (výchovnězábavné-), knihovny (půjčovny knih), korespondenční kurzy, muzea (provozování -), organizování a vedení kolokvií, organizování a vedení konferencí, organizování a vedení kongresů, organizování a vedení seminářů, organizování a vedení symposií, organizování kulturních nebo vzdělávacích výstav, organizování představení, organizování soutěží (vzdělávacích nebo zábavných), plánování a organizování večírků, pomoc při výběru povolání, poradenství pro volbu povolání, pořádání a řízení pracovních setkání (školení), poskytování on-line elektronických publikací (bez možnosti stažení), pronájem dekorací, překladatelské služby, psaní textů (jiných než reklamních), služby v oblasti grafické úpravy, jiné než pro reklamní účely, studium dálkové, školení (pořádání a řízení), školení, vyučování, texty (zveřejňování -) kromě reklamních, vydávání elektronických knih a časopisů on-line, vydávání knih, vydávání textů, s výjimkou reklamních nebo náborových, výroba divadelních a/nebo jiných představení, výroba rozhlasových a televizních programů, výroba videofilmů, vyučování, vzdělávání, vzdělávací informace, zábava, pobavení, zkoušení, přezkoušení, zpravodajské služby, zpravodajství (obrazové -), živé vystoupení (organizování -).

(730) **Česká numismatická společnost**, Arménská 1372/10, Praha 10 - Vršovice, 10100, CZ

(210) **O-494910**

(220) 03.05.2012

(320) 03.05.2012

(511) 3, 4, 5, 44

(540)



(510) (3) bylinné kosmetické přípravky, čisticí prostředky a čisticí roztoky, čisticí mléko pro toaletní účely, depilační vosk, lešticí vosk, vody a deodoranty pro osobní potřebu (pro neléčebné účely), toaletní přípravky, prostředky pro ošetřování pokožky - například krémy na a po opalování, masážní krémy a emulze, regenerační krémy a vody, aroma do nápojů (éterický olej), toaletní pomůcky pro čištění dutiny ušní pro kosmetické účely - zejména vata, vatové tyčinky a ušní svíčky, kapky pro neléčebné účely, spreje pro neléčebné účely; (4) svíčky neparfémované i parfémované; (5) vitamínové přípravky, vody termální; (44) aromaterapeutické služby, farmaceutické poradenství, lázeňské

- služby, salóny krásy.
(730) **Green Diamond Medical s.r.o.**, Stýblová 253/13, Praha 11 - Chodov, 14900, CZ
(740) Patentový zástupce, Mgr. Michal Černý, Ph.D., Husovo náměstí 2238/31, Prostějov, 79601

- (210) **O-494920**
(220) 18.05.2012
(320) 18.05.2012
(511) 35, 41, 43
(540)

hote
lifestyle

- (510) (35) pořádání prodejních akcí; (41) provozování kulturních, kulturně-vzdělávacích a zábavních zařízení, pořádání kulturních produkcí, zábav, výstav, veletrhů, přehlídek, prodejních a obdobných akcí; (43) hostinská činnost, dočasné ubytování.
(590) Barevná
(730) **FACO s.r.o.**, V lužích 999/1, Praha 4, 14200, CZ
(740) Krtička, Krtičková & spol., advokátní kancelář, JUDr. Ivo Krtička, Zelený Pruh 1560/99, Praha 4 - Braník, 14002

- (210) **O-494973**
(220) 07.05.2012
(320) 07.05.2012
(511) 35, 36, 37, 38, 41, 42
(540)

M.I.S.

- (510) (35) činnost organizačních a ekonomických poradců, ekonomické prognózy, obchodní nebo podnikatelské informace, komerční informační kancelář, systematizace informací do počítačové databáze, marketingové studie, obchodní průzkum, průzkum trhu, zprostředkovatelská činnost v oblasti služeb zařazených do tříd 36, 37, 38, 41 a 42, průzkum a analýza trhu, zejména trhu realit, pomoc při řízení obchodních a průmyslových podniků, pomoc při řízení obchodní činnosti, služby a poradenství v obchodní činnosti, obchodní management a podnikové poradenství, obchodní a podnikatelský průzkum, personální poradenství, poskytování služeb v oblasti marketingu, propagace a public relations, obchodní reklama pro třetí osoby, průzkum veřejného mínění, reklamní agentura, rozšiřování reklamních a inzertních materiálů, zpracování textů, vydávání, zveřejňování, oznámení, vyhlášení a publikování reklamních textů, zprostředkovatelská činnost v oblasti komerčního výstavnictví; (36) činnost realitní kanceláře, pronájem bytů, pronájem nájemních domů, správa realit a nemovitostí, zprostředkovatelské a poradenské služby v oblasti realit, finanční analýzy, finanční informace, finanční odhady a oceňování nemovitostí, finanční poradenství, finanční řízení, kapitálové investice; (37) provádění staveb včetně jejich změn, udržovacích prací na nich a jejich odstraňování, kupříkladu demolice staveb, čištění budov - vnějších povrchů i interiérů, pískování, izolace staveb proti vlhkosti, hluku apod., malování a natírání interiérů a exteriérů, čištění oken, zednické služby, pokrývačské služby, klempířské a instalatérské práce, truhlářství a údržba nábytku, provádění inženýrských staveb, stavební dozor, montáže lešení, poskytování stavebních informací, výstavba obchodních stánků a obchodů, instalace, údržba a oprava vyhrazených elektrických zařízení, elektrických spotřebičů, chladicích zařízení, klimatizačních zařízení, topných zařízení, výtahů, odrušování elektrických zařízení, montáž, údržba a opravy počítačového vybavení a elektronického vybavení, instalace a opravy požárních hlásičů, malování a opravy reklamních tabulí, instalace a opravy telefonů, montáž, údržba a servis zařízení jednotné telekomunikační sítě; (38) zřízení jednotné telekomunikační sítě, počítačová komunikace, přenos zpráv a obrazových informací pomocí počítačů; (41) výchovná a vzdělávací činnost, pořádání kurzů, seminářů, školení, konferencí apod., korespondenční kurzy, vzdělávací a/nebo zábavné a/nebo

- sportovní soutěže, organizování a pořádání kulturních nebo vzdělávacích výstav; (42) projektování, projektová činnost a studie technických projektů, projektová činnost v investiční výstavbě, architektonické poradenství, architektura, inženýrské práce - expertizy, průmyslový design, urbanistické plánování, odborné poradenství (s výjimkou obchodního), a to zejména odborná technická, konzultační poradenská činnost v oblasti stavebnictví a investičního rozvoje a o ochraně životního prostředí, technický průzkum, konzultační a poradenská činnost, zejména v oblasti realit, tvorba informačních databází.
(730) **MEDIS Holding a.s.**, Škroupova 719, Hradec Králové, 50002, CZ
(740) BOHEMIA PATENT, Ing. Jana Vandělíková, Spálená 97/29, Praha 1, 11000

- (210) **O-494983**
(220) 07.05.2012
(320) 07.05.2012
(511) 14, 25
(540)

Desi Michova

- (510) (14) vzácné kovy a jejich slitiny a výrobky z těchto látek nebo postříbřeného nebo pozlaceného kovu, nejsou-li uvedeny v jiných třídách, klenoty, bižuterie, drahokamy, hodinářské potřeby a chronometrické přístroje; (25) oděvy, obuv, kloboučnické zboží.
(730) **Michova Desislava Ing.**, Nová kolonie 1451/1, Praha 5, 15500, CZ

- (210) **O-495001**
(220) 09.05.2012
(320) 09.05.2012
(511) 35, 36
(540)


Kruk
INTERNATIONAL

- (510) (35) dražby, vedení dražeb, poradenství (podnikové-) a obchodní management, průzkum trhu, obchodní poradenství, podnikatelské poradenství, marketingové studie; (36) finanční poradenství, finanční služby, kanceláře pro inkasování pohledávek, kreditní karty (služby-), pohledávky (kancelář pro inkasování-), úvěrové karty (služby týkající se-), zprostředkování pojištění, finanční odhady a oceňování, hypotéky (poskytování půjček), realitní kanceláře, konzultační služby (finanční-), leasing, obchodování s nemovitostmi, oceňování a odhady nemovitostí, pronájem nemovitostí, finanční oceňování (pojištění, bankovníctví, nemovitosti), půjčky (financování).
(730) **Kruk International s.r.o.**, Šafránkova 1238/1, Praha 5, 15500, CZ

- (210) **O-495037**
(220) 10.05.2012
(320) 10.05.2012
(511) 1, 2
(540)

SEPARO

- (510) (1) chemikálie pro průmysl, chemikálie pro vědecké účely (kromě užití v lékařství a zvěrolékařství), ohnivzdorné přípravky, pojiva pro slévárnictví, prostředky na vyjímání odlitku z formy, přípravky pro výrobu slévárenských forem, separační a protilepivé přípravky; (2) nátěry proti usazeninám, ohnivzdorné barvy (nátěry), ochranné přípravky na kovy.

(730) **CHEMAP, spol. s r.o.**, Dašice 475, Dašice, 53303, CZ
(740) ADVOKÁTNÍ KANCELÁŘ KUČERA, JUDr. Robert Kučera,
Dukelských hrdinů 29/471, Praha 7, 17000

(210) **O-495038**
(220) 10.05.2012
(320) 10.05.2012
(511) 1, 2
(540)

ATRIL

(510) (1) chemikálie pro průmysl, chemikálie pro vědecké účely (kromě užití v lékařství a zvěrolékařství), ohnivzdorné přípravky, pojiva pro slévárenství, prostředky na vyjímání odlitku z formy, přípravky pro výrobu slévárenských forem, separační a protilepivé přípravky; (2) nátěry proti usazeninám, ohnivzdorné barvy (nátěry), ochranné přípravky na kovy.

(730) **CHEMAP, spol. s r.o.**, Dašice 475, Dašice, 53303, CZ
(740) ADVOKÁTNÍ KANCELÁŘ KUČERA, JUDr. Robert Kučera,
Dukelských hrdinů 29/471, Praha 7, 17000

(210) **O-495039**
(220) 10.05.2012
(320) 10.05.2012
(511) 1, 2
(540)

MOLIT

(510) (1) chemikálie pro průmysl, chemikálie pro vědecké účely (kromě užití v lékařství a zvěrolékařství), ohnivzdorné přípravky, pojiva pro slévárenství, prostředky na vyjímání odlitku z formy, přípravky pro výrobu slévárenských forem, separační a protilepivé přípravky; (2) nátěry proti usazeninám, ohnivzdorné barvy (nátěry), ochranné přípravky na kovy.

(730) **CHEMAP, spol. s r.o.**, Dašice 475, Dašice, 53303, CZ
(740) ADVOKÁTNÍ KANCELÁŘ KUČERA, JUDr. Robert Kučera,
Dukelských hrdinů 29/471, Praha 7, 17000

(210) **O-495068**
(220) 10.05.2012
(320) 09.05.2012
(511) 2, 30, 32, 33
(540)

NICOLAUS

(510) (2) barviva pro potravinářské účely; (30) hořčice, ocet, kečup, chuťové látky, aromatické přípravky do potravin; (32) nealkoholické nápoje; (33) lihoviny.

(730) **ST. NICOLAUS a.s.**, ul. 1. mája 113, Liptovský Mikuláš 03128, SK
(740) JUDr. Jindřiška Šulcová, Na Radouči 1052, Mladá Boleslav, 29301

(210) **O-495069**
(220) 10.05.2012
(320) 09.05.2012
(511) 2, 30, 32, 33
(540)

ST. NICOLAUS

(510) (2) barviva pro potravinářské účely; (30) hořčice, ocet, kečup, chuťové látky, aromatické přípravky do potravin; (32) nealkoholické nápoje; (33) lihoviny.

(730) **ST. NICOLAUS a.s.**, ul. 1. mája 113, Liptovský Mikuláš 03128, SK
(740) JUDr. Jindřiška Šulcová, Na Radouči 1052, Mladá Boleslav, 29301

(210) **O-495203**
(220) 16.05.2012
(320) 16.05.2012
(511) 16, 32, 33
(540)

POHÁDKOVÉ

(510) (16) tiskoviny, propagační materiály v rámci této třídy, etikety s

výjimkou textilních, obaly a tašky z papíru; (32) nealkoholické nápoje; (33) alkoholické nápoje s výjimkou piva.

(730) **CHATEAU LEDNICE a.s.**, Nejeddecká 714, Lednice, 69144, CZ
(740) RETROPATENT s.r.o., Mgr. Kamil Kolátor, Dolní nám. 5/679,
Jablonec nad Nisou, 46601

(210) **O-495299**
(220) 21.05.2012
(320) 21.05.2012
(511) 36
(540)

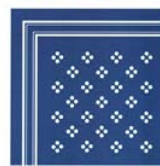


(510) (36) finanční služby, poskytování půjček a úvěrů, poskytování spotřebitelského úvěru.

(590) Barevná
(730) **Day to Day s.r.o.**, 28. října 829/270, Ostrava - Mariánské Hory, 70900, CZ
(740) MARF s.r.o., Mgr. Stanislava Močigembová, Přívozká 6,
Ostrava- Moravská Ostrava, 70200

(210) **O-495304**
(220) 21.05.2012
(320) 21.05.2012
(511) 3, 4, 5, 8, 14, 15, 16, 18, 20, 21, 22, 24, 25, 26, 27, 28, 29, 30,
31, 32, 33, 43
(540)

PRAVÉ
VALAŠSKÉ



(510) (3) čisticí a prací prostředky, změkčovače tkanin (pro praní), kosmetika a kosmetické přípravky, parfumerie, krémy, mýdla, kosmetické barvy, bělicí přípravky, brusiva, dezodoranty pro osobní potřebu éterické oleje, vosky na obuv, zubní pasty; (4) brikety (palivové -), dřevěné uhlí (palivo), dřevo palivové, knoty, lůj, mazadla, svíčky na vánoční stromky, svíčky pro noční osvětlení, třísky dřevěné pro zapalování, vosk na svícení, vosk včelí; (5) léčivé byliny, bylinné čaje, kojenecká a dětská výživa s léčebnými účinky, přípravky na ochranu rostlin - v rámci této třídy, mateří kasička pro léčebné účely, dietní potraviny s léčebnými účinky; (8) ruční nástroje a nářadí a jejich části, brusky, brusy, nože, zbraně sečné a bodné, nástroje vrtací, lisovací, leštící (glazovací), zahradnické nářadí (ruční), zemědělské nástroje a nářadí (ruční), holicí strojky, břitvy, manikúrové a pedikúrové soupravy, nožičské zboží, přístroje, nůžky, obušky, pumpičky (hustilky pneumatik - ruční), tácky na mince, žehličky neelektrické, žiletky; (14) šperky, klenoty, bižuterie, polodrahokamy, drahé kameny, budíky, hodiny a hodinky a jejich části, výrobky z drahých kovů patřící do této třídy, pozlacené výrobky, mince, výrobky z jantaru, perly, ozdoby ze slonoviny, zlatnické zboží (kromě přístrojů); (15) hudební nástroje a jejich části, pouzdra na hudební nástroje, stojany pro hudební nástroje, hudební stojany na noty; (16) papír a papírenské výrobky, papírové obaly, lepenka a karton a výrobky z nich, potřeby pro umělce, razítka a razidla, tiskoviny, kalendáře, výrobky knihařské, samolepky, obtisky, záložky do knih, pohlednice, mapy, karty, fotografie, obrazy, malby, grafické reprodukce, litografie umělecké, rytiny, figurky (sošky) z papírové hmoty; (18) výrobky z kůže - v rámci této třídy, kůže, kožešiny (kůže zvířat), hole, biče; (20) nábytek a jeho části, bytové zařízení, matrace, slavníky, zrcadla, žebříky ze dřeva nebo z umělých hmot, dřevěné rolety, lištové rolety vnitřní (žaluzie), závěsy z korálků ozdobné, poštovní schránky, kromě zděných a kovových, rámy (na obrazy), rámy na vyšívání, násady a rukojeti k nářadí (nekovové), boudy pro domácí zvířata, hnízda pro domácí zvířata, jelení parohy, pláštve, vycpaná zvířata, rohy (zvířecí), ulity, úly včelí, jantar, korek, proutěné zboží, pletené

předměty ze slámy, rákos (jako materiál na splétání), barely (nekovové), bečky (nekovové), bedny (nekovové), kádě (nekovové), kontejnery (nekovové), koše a košíky (nekovové), přepravky (nekovové), ošatky, truhly (nekovové), bidla nekovová, prkénka na krájení a sekání masa, umělecká díla ze dřeva, vosku, dekorativní předměty (přenosné), ozdoby nástěnné a pohyblivé, truhlářské umělecké výrobky, busty ze dřeva, vosku, domovní čísla, kromě kovových a svítících, kazety a pouzdra na šperky, kromě kazet z drahých kovů, jantar, slonovina jako surovina nebo polotovary; (21) hrnčířské zboží, kuchyňské nádoby a náčiní (s výjimkou nožů, vidliček a lžic) - ne z drahých kovů, domácí potřeby - v rámci této třídy, skleněné nádoby, nástroje na čištění, porcelán, kamenina, lahve, chladicí nádoby, hřebeny, hřebel na zvířata, kartáčnické zboží, potřeby toaletní, kufříky toaletní, necesáry, umělecké předměty z porcelánu, terakoty nebo skla, klece pro domácí zvířata, květináče, koule skleněné, kuličky skleněné; (22) srst zvířat, žině, ovčí rouno, peří do lůžkovin, peří prachové, bavlna surová, česaná vlna, hedvábní surové, juta, koudel, len surový, lýko, dřevitá vlna, hobliny dřevěné, piliny, provazy, lana, struny, šňůry, motouzy, papírové provazy, pásky, s výjimkou kovových na uzavírání, obaly slaměné a proutěné na lahve, sítě, síťky, sítě houpačky, visutá lůžka; (24) textilie (materiály), látky, tkaniny, plst, ložní prádlo, lůžkoviny, prádlo stolní, koupelnové textilie, s výjimkou oblečení, kapesníky látkové, čalouny nástěnné textilní, záclony okenní, závěsy textilní; (25) oděvy a jejich části, spodní prádlo, pokrývky hlavy, pletené zboží (stávkové zboží), opasky, obuv a její části, dětské textilní plenky, plenkové kalhotky pro děti, slintáčky (ne z papíru), pytle na oděvy; (26) galanterie textilní vyjma vláken a přízí, oděvní doplňky - v rámci této třídy, ozdoby na oděvy, kloboukové ozdoby (ne z drahých kovů), knoflíky, krajky, jehlice pletací, jehly, kadeřnické pomůcky, ozdoby do vlasů; (27) podlahové krytiny - v rámci této třídy, koberce, koberečky, čalouny a koberce nástěnné, s výjimkou textilních, rohožky, předložky; (28) hračky, hry, rybářské náčiní; (29) maso a masné výrobky, ryby a rybí výrobky, ostatní vodní živočišné včetně výrobků z nich, drůbež a zvěřina včetně výrobků z nich, masové vřtačky, ovoce a zelenina konzervované, sušené, vařené, kandované, mražené nebo jinak zpracované, ovocné a zeleninové saláty, výrobky z brambor, džemy, zavařeniny, marmelády, rosoly, želatina, pomazánky, vejce a vaječné výrobky, mléko a mléčné výrobky, mléčné nápoje, oleje a jedlé tuky, polévky, bujóny, hotová jídla z masa, ryb, drůbeže, zvěřiny nebo luštěnin, studené omáčky, dehydratované výrobky, konzervované potraviny a zmrazené potraviny zařazené do této třídy; (30) káva, čaj, kakao, cukr a ostatní přírodní sladidla, rýže, kávové náhražky, nápoje z kávy, kakaa, čokolády, nápoje na bázi čaje, mouka a výrobky z mouky, těstoviny, chléb, pečivo, cukrářské výrobky, cukrovinky, želé, čokoláda a čokoládové výrobky, zmrzlina a smetanové krémy, omáčky, směsi pro přípravu hotových pokrmů, krémů, dezertů, dressingů a polev - v rámci této třídy, zmrzlinové prášky, ovesné vločky a jiné obilniny pro osobní konzumaci, med a výrobky z medu, droždí, prášky do těsta, sůl, hořčice, ocet, koření, ochucovadla, škrob a škrobové výrobky, zmrazené potraviny zařazené do této třídy, kvasnice, prášky do pečiva; (31) výrobky zemědělské, zahradnické a lesní včetně nezpracovaného dřeva, semena, čerstvé ovoce a zelenina, obiloviny, okopaniny, luštěniny a olejoviny, suché skořápkové plody, konzumní brambory, sazenice, živé rostliny a přírodní květiny, živá zvířata, krmivo pro zvířata, podestýlka, slad na výrobu piva a lihovin, speciální zrniny, speciální plodiny, statková krmiva, vinná réva, houby - čerstvé, krmiva, krmné směsi, minerální krmné doplňky; (32) piva, nealkoholická vína, minerální a pramenité vody, šumivé a jiné nealkoholické nápoje, sirupy a jiné přípravky k zhotovení nápojů, ovocné šťávy a nápoje z ovocných šťáv; (33) vína, lihoviny a ostatní alkoholické nápoje (s výjimkou pív), ovocná vína a medovina, konzumní lih; (43) služby poskytované osobami nebo organizacemi, jejichž cílem je příprava jídel a nápojů pro spotřebu, a služby poskytující ubytování a stravování v hotelech, penzionech a jiných zařízeních poskytujících dočasně ubytování.

(590) Barevná

(730) **Místní akční skupina Hornolidečska o.s.**, Lidečko 467, Lidečko, 75615, CZ

(210) **O-495308**

(220) 21.05.2012

(320) 21.05.2012

(511) 35, 36, 40, 41, 42, 43, 45

(540)



(510) (35) poradenství (podnikové) a obchodní management, služby v oblasti grafické úpravy pro reklamní účely, agentury umělecké (obchodní vedení -), reklamní agentury, texty (psaní reklamních textů), pořádání veletrhů pro obchodní a reklamní účely; (36) kanceláře realitní; (40) textil (úprava a zpracování -), papír (úprava), vazby publikací, knihařství; (41) služby v oblasti grafické úpravy, jiné než pro reklamní účely, fotografování, pořádání a řízení pracovních setkání (školení), organizování kulturních nebo vzdělávacích výstav, texty (psaní textů) jiné než reklamní; (42) software (tvorba -), vývoj a výzkum nových výrobků, umělecký design; (43) provoz hotelového ubytování, jídelny a závodní jídelny, kavárny, restaurace, bufety; (45) zprostředkovatelství (mediace).

(730) **Kajnar Lumír**, Ostravská 512, Frýdek - Místek, 73801, CZ

(740) **JUDr. Soňa Illner Pajerová**, Dlouhá 16, Praha 1, 11000

(210) **O-495314**

(220) 21.05.2012

(320) 21.05.2012

(511) 36, 41

(540)

Nadace Depositum Bonum

(510) (36) finanční sponzorování, organizování a pořádání dobročinných finančních sbírek, shromažďování finančních prostředků sloužících podpoře rozvoje vzdělanosti, poskytování finanční pomoci, financování projektů všeho druhu, grantové rozdělování finančních prostředků, investiční činnost, správa movitého majetku, správa nemovitého majetku a služby realitního rázu, finanční transakce a operace všeho druhu, finanční konzultace, poskytování informací v oblasti financí; (41) nadační činnost - dobročinná činnost a charitativní/humanitární činnost v oblasti kulturní, výchovné a vzdělávací, podpora rozvoje v oblasti vědy, výzkumu a vývoje, podpora rozvoje, rozšiřování a zvyšování úrovně vzdělanosti, organizování a pořádání kulturních dobročinných/humanitárních akcí, organizování a pořádání veřejných sbírek nefinančního rázu v rámci této třídy, organizování a pořádání kulturních, společenských, zábavních a sportovních akcí, seminářů a výstav ke kulturním a vzdělávacím účelům, školící, vzdělávací a lektorská činnost, provoz vzdělávacího zařízení, pořádání školení a kurzů, vydavatelská a nakladatelská činnost, elektronické publikování v nadační oblasti.

(730) **Česká spořitelna, a.s.**, Olbrachtova 1929/62, Praha 4, 14000, CZ

(210) **O-495364**

(220) 22.05.2012

(320) 22.05.2012

(511) 35, 40, 44

(540)

OBI. S námi to jde snadno.

(510) (35) propagační činnost, reklama, pomoc při řízení obchodní činnosti, obchodní administrativa, kancelářské práce, výstavy komerční nebo reklamní nebo propagační, předvádění zboží prostřednictvím Internetu nebo katalogu nebo výstav za účelem reklamy a/nebo prodeje, přeskupování a shromažďování (kromě dopravy) různých výrobků pro třetí osoby za účelem umožnit spotřebiteli pohodlně vybrat a prohlížet a kupovat (kromě přepravy) prostřednictvím katalogu a/nebo Internetu a/nebo zásilkového prodeje, zásilkový prodej zboží, maloobchodní nebo velkoobchodní prodej výrobků zařazených ve tř. 1-34, velkoobchodní a maloobchodní služby týkající se stavebních, kutilských a zahradních výrobků, také přes Internet, provozně-ekonomické poradenství pro franšizingové účely, zprostředkování smluv o poskytování řemeslných služeb, fotokopírování; (40) zpracování materiálů, ošetřování materiálů,

kopírování klíčů, rytí, gravírování, ostření a broušení nožů, sekaček na trávu a pil, přířezy dřeva, zpracování desek, rámul a látek, šití záclon, míchání barev, řezání závitů; (44) zemědělské, zahradnické a lesnické služby, poradenské, konzultační, zprostředkovatelské a informační služby v oblasti služeb zemědělských zahradnických a lesnických, péče o jezírka a akvária (zařazené do třídy 44), péče o trávníky, péče o zvířata, služby krajinářského architekta, architektura zahradní (služby v oblasti-).

- (730) **OBI Česká Republika s.r.o.**, Hanusova 18, Praha 4, 14000, CZ
(740) Advokátní a patentová kancelář VYSKOČIL, KROŠLÁK a spol., Dana Lukajová, Voršilská 10/130, Praha 1, 11000

- (210) **O-495378**
(220) 23.05.2012
(320) 23.05.2012
(511) 16, 19, 35, 37, 39, 41, 42
(540)



- (510) (16) papír, lepenka a výrobky z těchto materiálů, které nejsou zařazeny do jiných tříd, nosiče informací v rozsahu třídy 16, zejména tiskoviny všeho druhu; (19) stavební materiály nekovové, neohebné trubky nekovové pro stavebnictví, asfalt, směla, přenosné konstrukce nekovové, nekovové pomníky, stavební materiál, včetně betonu, betonových směsí, betonových prefabrikátů, samonivelačních litých směsí a potěrů jak na bázi cementu, tak i síranu vápenatého, cementové zdicí malty a omítky, průmyslové podlahy; (35) propagační činnost, reklama, pomoc při řízení obchodní činnosti, obchodní administrativa, kancelářské práce, zprostředkovatelská činnost v oblasti obchodu s výrobky ve třídě 19, poskytování pomoci při provozu obchodu, podnikové a ekonomické poradenství a obchodní management; (37) stavebnictví, opravy, instalační služby, pronájem zařízení spojených s technologií použití betonu, zpracování maltových směsí a provádění pokládky samonivelačních podlahových směsí a potěrů, poradenská a konzultační činnost ve stavebnictví, pokládka výše uvedených výrobků ve třídě 19, zprostředkovatelská činnost ve stavebnictví, zprostředkovatelská činnost v rozsahu služeb ve třídě 37; (39) doprava, balení a skladování zboží, organizování cest, přeprava, doprava, doprava a skladování výše uvedených výrobků ve třídě 19, zprostředkovatelská činnost v rozsahu služeb ve třídě 39; (41) výchova, vzdělávání, zábava, sportovní a kulturní aktivity, provádění odborných kurzů, školení a jiných vzdělávacích akcí, včetně lektorských, zprostředkovatelská činnost v rozsahu služeb ve třídě 41; (42) vědecké a technologické služby a související výzkum a projektování, analytické a výzkumné služby v průmyslu, navrhování a vývoj počítačového hardwaru a softwaru, poradenská a zprostředkovatelská činnost v rozsahu služeb třídy 42.

- (730) **ČESKOMORAVSKÝ BETON, a.s.**, Beroun 660, 26601, CZ

- (210) **O-495526**
(220) 29.05.2012
(320) 29.05.2012
(511) 4, 5, 41, 44
(540)



- (510) (4) svíce, vonné svíce, vosk jako surovina, vosk na svícení, vosk včelí, parafín, olej jako palivo, tuhy pro svícení, knoty pro svíce; (5) tělové svíce pro terapeutické účely, voskové svíce pro terapeutické účely s kurkumou, skořicí nebo s přírodními éterickými oleji, oleje a emulze pro terapeutické účely, modelovací vosky k terapeutickým účelům, knoty k terapeutickým účelům, knoty pro dezinfekci, vazelína pro lékařské účely, med pro terapeutické účely, přípravky pro uklidnění, prostředky pro utišení, terapeutické přípravky; (41) výuka, poskytování školení, lektorské kurzy a služby, praktická cvičení (předvádění), vydávání publikací, agenturní činnost a

informace o výuce a školení, odborné informace o výuce a školení prostřednictvím Internetu, kulturní a informační činnost, zprostředkování uvedených služeb, všechny uvedené služby vztahující se výhradně k výrobkům specifikovaným ve třídách 4, 5 a službám specifikovaným ve třídě 44; (44) rekondiční a regenerační masáže, thajské masáže, baňkové masáže, baňkování, svíčkování, medové masáže, masáže lávovými kameny, masáže proti migréně, kombinace masáží a svíčkování.
(730) **Bártová Jaroslava**, Sidliště 242/II, Cvikov, 47154, CZ
(740) STRNAD Patent. a známková kancelář, Ing. Václav Strnad, Rychtářská 375/31, Liberec 14, 46014

- (210) **O-495557**
(220) 30.05.2012
(320) 30.05.2012
(511) 29, 35, 43
(540)

ŘÍZKÁRNA

- (510) (29) maso; (35) reklama, pronájem reklamních materiálů, rozšiřování reklamních materiálů zákazníkům (letáky, prospekty, tisky, vzorky), pronájem reklamních ploch, venkovní reklama, zaslání reklamních materiálů zákazníkům; (43) automaty (rychlé občerstvení), barové služby, bufety, hotelové služby, jídelny a závodní jídelny, kavárny, penziony, restaurace, samoobslužné restaurace, zásobování (catering).
(730) **Kruec Vladimír**, U Klikovky 3086/10, Praha 5 - Smíchov, 15000, CZ
(740) Mgr. David Velička, adokát, Holečkova 777/39, Praha 5, 15000

- (210) **O-495576**
(220) 30.05.2012
(320) 30.05.2012
(511) 2, 27
(540)



- (510) (2) barvy, fermeže, laky, konzervační prostředky proti korozi a poškození dřeva, barviva, mořidla, surové přírodní pryskyřice, kovy pro malíře a natěrače, malíře pokojů, tiskaře a výtvarné umělce ve fóliové a práškové formě; (27) koberce, koberečky, rohožky a rohože, linoleum a jiné materiály spadající do této třídy k pokrytí stávajících podlah, tapety na stěny (nikoli textilní) a jiné obklady stěn nezařazené do jiných tříd.
(590) Barevná
(730) **Jahreszeiten Verlag GmbH**, Possmoorweg 2, Hamburg, DE
(740) DANĚK & PARTNERS Advokátní a patentová kancelář, Ing. Dr. Vilém Daněk, Vinohradská 45/1107, Praha 2, 12000

- (210) **O-495583**
(220) 30.05.2012
(320) 30.05.2012
(511) 36
(540)

KOUZELNÁ PŮJČKA

- (510) (36) půjčky (financování), půjčky (zástavní), pohledávky (kanceláře pro inkasování).
(730) **KOUZELNÁ PŮJČKA, s.r.o.**, Biskupský dvůr 2095/8, Praha 1, 11000, CZ
(740) FELIX A SPOL: advokátní kancelář, Mgr. Jaroslav Tajbr, advokát, U Nikolajky 833/5, Praha 5, 15000

- (210) **O-495702**
(220) 04.06.2012
(320) 04.06.2012
(511) 16, 39, 42, 45
(540)

Brain & Balls

- (510) (16) papír, lepenka, potřeby pro knižní vazby, lepidla pro papírenství nebo domácnost, materiál pro umělce, štetce, psací stroje a kancelářské potřeby (vyjímaje nábytek), učební a vyučovací pomůcky s výjimkou přístrojů, plastické obaly (nezařazené do jiných tříd), tiskařské typy, štočky; (39) doprava,

balení a skladování zboží, organizování cest; (42) vědecké a technologické služby a související výzkum a projektování, analytické a výzkumné služby v průmyslu, navrhování a vývoj počítačového hardwaru a softwaru; (45) právní služby, bezpečnostní služby pro ochranu majetku a jednotlivců, osobní a sociální služby poskytované ostatními za účelem uspokojování potřeb jednotlivců.

- (730) **BeefBrothers, s.r.o.**, Plzeňská 3217/16, Praha 5, 15000, CZ
(740) Glatzová & Co., s.r.o., JUDr. Martin Dančišin, Husova 5, Praha 1, 11000

- (210) **O-495755**
(220) 05.06.2012
(320) 05.06.2012
(511) 8, 9, 16, 19, 21, 24, 35, 39, 41, 43
(540)

Mauricius

- (510) (8) přibory, lžice, lžičky, vidličky, nože, jehly kuchyňské, otvíráky konzerv, soupravy pro manikúru a pedikúru a jejich jednotlivé díly, depilátory a kazety na ně, holicí náčiní, kazety a neceséry na holicí náčiní, nůžky, krbové náčiní; (9) strojně čitelné nosiče informací a informace na takovýchto nosičích, elektronické katalogy, jiné propagační materiály v elektronické podobě, elektronické objednávkové listy a jiné elektronické tiskopisy; (16) periodické a neperiodické tiskoviny, jako noviny, časopisy, katalogy, prospekty, plakáty, letáky a jiné propagační, reklamní a informační materiály, tiskopisy, vstupenky, šatní lístky, jídelní a nápojové lístky včetně obalů, mapy, pohlednice, fotografie, grafická díla, grafické reprodukce a jiná vyobrazení, figurky a jiné dekorativní předměty z papírové hmoty, úložné krabice papírové, jiné výrobky z papíru jako utěrky, ubrusy, ubrusy, ručníky, kapesníky, záclony, záclonky, banketní sukně, toaletní papír, svačínové sáčky, papírové obaly všeho druhu včetně obalů na nápoje a potraviny, psací a kancelářské potřeby (kromě nábytku), pouzdra na psací potřeby, držáky a stojánky na psací potřeby, stojánky na fotografie, různé stojánky na kancelářské potřeby, knihy, sešity, diáře, poznámkové bloky, zápisníky, kalendáře, dopisní papír, dopisní obálky, kancelářský papír všeho druhu, obaly na knihy, sešity, jiné papírenské a polygrafické výrobky, pořadače, upomínkové předměty z papíru, sáčky všeho druhu jako obaly z papíru a umělých hmot, vývěsní štíty zařazené v této třídě, informační tabule zařazené v této třídě; (19) užité, dekorativní výrobky, upomínkové předměty z kamene, betonu a mramoru, výrobky pro parkovou infrastrukturu (zařazené v této třídě); (21) drobné nářadí a přenosné nádoby pro domácnost a kuchyni, stolní náčiní (nikoliv z drahých kovů), stolky servírovací, grilovací potřeby, kuchyňské a servírovací nádoby kovové, teflonové, porcelánové, keramické, skleněné a z plastů, jídelní a nápojové servery i jednotlivé výrobky určené k těmto účelům porcelánové, keramické, skleněné, včetně lázeňských pohárků a kelímků, formy a formičky, slánky, kořenky, stojánky (zejména na nože, na párátko, na vejce), schránky na pečivo a na chléb, cestovní lahve, dózy obsažené v této třídě, demižony, kuchyňské drtiče, lisy (zejména na ovoce, na česnek), šlehače, kroužky na ubrusy (ne z drahých kovů), tyčinky na míchání koktejlů, otvíráky lahví, krabice na jídlo, podnosy (ne z drahých kovů), výlevky, strojky na přípravu zmrzliny a ledových nápojů, nádoby chladič a mrazič, nádoby a formy na led, šejkry, termosky na nápoje, vázy, prkénka na krájení potravin a prkénka servírovací, poklopy na potraviny, jehlice na pečení a grilování, ruční mlýnky na sůl a koření, svícny, tácky a poháry (ne z papíru), přibory z umělých hmot, desky na jídelní lístky a pouzdra na ně, jiné užité a dekorativní výrobky ze skla, keramiky, porcelánu a kovů (nikoliv drahých), jako vázy, dózy, svícny a drobné upomínkové předměty v jiné třídě neobsažené, košíky a koše na potraviny, kelímky na nápoje, podnosy pro rychlé občerstvení, flakóny, toaletní potřeby, jako například hřebeny, kartáče, kartáčky, holicí štětky, houby na mytí, pudřenky, pouzdra na mýdlo a toaletní potřeby, stojany na toaletní potřeby, toaletní kufříky a jiné obaly na toaletní potřeby, kartáče na obuv a oděvy, náčiní pro úklid jako například vědra, odpadkové koše, stojany k upevnění pytlů na odpad, smetáky, košťata, smetáčky, mopy, kartáče, lopatky, mycí hadry, utěrky, prachovky, houbičky, drátěnky, čisticí vlna, rukavice pro domácnost, dávkovače tekutého mýdla a mycí pasty, držáky na mýdlo, držáky hygienických sáčků, zásobníky toaletního papíru, zásobníky ručníků zejména papírových, vše v rámci této třídy; (24) ubrusy, ubrusy, ložní prádlo, příkrývky, kapesníky,

ručníky, osušky, mycí rukavice, vlajky, vlaječky, prapory, praporky, jiné textilie náležející do třídy 24, žaluzie a závěsy plastové; (35) administrativní správa ubytovacích a stravovacích zařízení, poradenství v oboru ekonomiky ubytovacích a stravovacích zařízení, gastronomických provozů, reklamní, propagační a informační činnost, pronájem a půjčování kancelářské techniky, zprostředkování obchodních záležitostí, šíření informačních a reklamních materiálů, pronájem ploch v rámci této třídy, zprostředkování obchodu s alkoholickými a nealkoholickými nápoji, cukrářskými výrobky, cukrovinkami, pekařskými výrobky, zprostředkování obchodu s veškerými suvenýry, zprostředkování obchodu s výrobky uvedenými ve třídách 8, 9, 16, 19, 21 a 24, předvádění a nabízení zboží, pořádání komerčních výstav a jiných přehlídek zboží a služeb komerčního charakteru, obchodní marketing, vedení účetnictví, práce sekretářské a administrativní, soustředování a poskytování obchodních a podnikatelských informací, vydávání a šíření informačních, reklamních a propagačních materiálů; (39) provozování cestovní kanceláře a cestovní agentury, pořádání poznávacích a vzdělávacích zájezdů, poradenství v oboru cestovního ruchu, průvodcovská činnost a její zprostředkování, silniční motorová doprava, zejména přeprava osob a zavazadel, rozvoz cukrářských a pekařských výrobků, zprostředkování služeb v oblasti dopravy, zajišťování jízdenek, místenek, letenek a lodních lístků, provozování a pronájem parkovišť; (41) pořádání a organizování vzdělávacích, kulturních, sportovních, soutěžních a jiných zábavních akcí, pořádání uměleckých a jiných přehlídek nekomerčního charakteru, pořádání odborných kurzů, přednášek, seminářů, konferencí, kolokvií, workshopů, lektorská činnost, vydavatelská činnost; (43) služby spojené s přechodným ubytováním a stravováním, provozování hotelů, penzionů, motelů, restaurací, barů, kaváren, vináren, cukráren, bufetů a provozoven rychlého občerstvení, poradenství v oboru provozování ubytovacích a stravovacích zařízení a gastronomických provozů, pronájem apartmánů, sálů, salónek a jiných nebytových prostor zařazených v této třídě.

- (730) **Bokiš Oldřich PaedDr.**, Krušnohorská 270/22, Karlovy Vary, 36010, CZ
(740) ZEMAN - podkrušnohorská patentová a známková kancelář, Mgr. Dita Fialová, Hradní 301, Loket, 35733

- (210) **O-495756**
(220) 05.06.2012
(320) 05.06.2012
(511) 8, 9, 16, 19, 21, 24, 35, 39, 41, 43
(540)

Mauritius

- (510) (8) přibory, lžice, lžičky, vidličky, nože, jehly kuchyňské, otvíráky konzerv, soupravy pro manikúru a pedikúru a jejich jednotlivé díly, depilátory a kazety na ně, holicí náčiní, kazety a neceséry na holicí náčiní, nůžky, krbové náčiní; (9) strojně čitelné nosiče informací a informace na takovýchto nosičích, elektronické katalogy, jiné propagační materiály v elektronické podobě, elektronické objednávkové listy a jiné elektronické tiskopisy; (16) periodické a neperiodické tiskoviny, jako například noviny, časopisy, katalogy, prospekty, plakáty, letáky a jiné propagační, reklamní a informační materiály, tiskopisy, vstupenky, šatní lístky, jídelní a nápojové lístky včetně obalů, mapy, pohlednice, fotografie, grafická díla, grafické reprodukce a jiná vyobrazení, figurky a jiné dekorativní předměty z papírové hmoty, úložné krabice papírové, jiné výrobky z papíru jako např. utěrky, ubrusy, ubrusy, ručníky, kapesníky, záclony, záclonky, banketní sukně, toaletní papír, svačínové sáčky, papírové obaly všeho druhu včetně obalů na nápoje a potraviny, psací a kancelářské potřeby (kromě nábytku), pouzdra na psací potřeby, držáky a stojánky na psací potřeby, stojánky na fotografie, různé stojánky na kancelářské potřeby, knihy, sešity, diáře, poznámkové bloky, zápisníky, kalendáře, dopisní papír, dopisní obálky, kancelářský papír všeho druhu, obaly na knihy, sešity, jiné papírenské a polygrafické výrobky, pořadače, upomínkové předměty z papíru, sáčky všeho druhu jako obaly z papíru a umělých hmot, vývěsní štíty zařazené v této třídě, informační tabule zařazené v této třídě; (19) užité, dekorativní výrobky, upomínkové předměty z kamene, betonu a mramoru, výrobky pro parkovou infrastrukturu (zařazené v této třídě); (21) drobné nářadí a přenosné nádoby pro domácnost a kuchyni, stolní náčiní (nikoliv z drahých kovů), stolky servírovací, grilovací potřeby, kuchyňské a servírovací nádoby kovové, teflonové, porcelánové,

keramické, skleněné a z plastů, jídelní a nápojové servisy i jednotlivé výrobky určené k těmto účelům porcelánové, keramické, skleněné, včetně lázeňských pohárků a kelímků, formy a formičky, slánky, kořenky, stojánky (zejména na nože, na párátko, na vejce), schránky na pečivo a na chléb, cestovní lahve, dózy obsažené v této třídě, demižony, kuchyňské drtiče, lisy (ze kména na ovoce, na česnek), slehače, kroužky na ubrousky (ne z drahých kovů), tyčinky na míchání koktejlů, otvíráky lahví, krabice na jídlo, podnosy (ne z drahých kovů), výlevky, strojky na přípravu zmrzliny a ledových nápojů, nádoby chladič a mrazicí, nádoby a formy na led, šejkry, termosky na nápoje, vázy, prkénka na krájení potravin a prkénka servírovací, poklopy na potraviny, jehlice na pečení a grilování, ruční mlýnky na sůl a koření, svícný, tácky a poháry (ne z papíru), přístroje z umělých hmot, desky na jídelní lístky a pouzdra na ně, jiné užité a dekorativní výrobky ze skla, keramiky, porcelánu a kovů (nikoliv drahých), jako vázy, dózy, svícný a drobné upomínkové předměty v jiné třídě neobsažené, košíky a koše na potraviny, kelímky na nápoje, podnosy pro rychlé občerstvení, flakóny, toaletní potřeby, jako například hřebeny, kartáče, kartáčky, holící štětky, houby na mytí, pudřenky, pouzdra na mýdlo a toaletní potřeby, stojany na toaletní potřeby, toaletní kufříky a jiné obaly na toaletní potřeby, kartáče na obuv a oděvy, náčiní pro úklid jako například vědra, odpadkové koše, stojany k upevnění pytlů na odpad, smetáky, košťata, smetáčky, mopy, kartáče, lopatky, mycí hadry, utěrky, prachovky, houbičky, drátěnky, čisticí vlna, rukavice pro domácnost, dávkovače tekutého mýdla a mycí pasty, držáky na mýdlo, držáky hygienických sáčků, zásobníky toaletního papíru, zásobníky ručníků zejména papírových, vše v rámci této třídy; (24) ubrusy, ubrousky, ložní prádlo, příkrývky, kapesníky, ručníky, osušky, mycí rukavice, vlajky, vlaječky, prapory, praporky, jiné textilie náležející do třídy 24, žaluzie a závěsy plastové; (35) administrativní správa ubytovacích a stravovacích zařízení, poradenství v oboru ekonomiky ubytovacích a stravovacích zařízení, gastronomických provozů, reklamní, propagační a informační činnost, pronájem a půjčování kancelářské techniky, zprostředkování obchodních záležitostí, šíření informačních a reklamních materiálů, pronájem ploch v rámci této třídy, zprostředkování obchodu s alkoholickými a nealkoholickými nápoji, cukrářskými výrobky, cukrovinkami, pekařskými výrobky, zprostředkování obchodu s veškerými suvenýry, zprostředkování obchodu s výrobky uvedenými ve třídách 8, 9, 16, 19, 21 a 24, předvádění a nabízení zboží, pořádání komerčních výstav a jiných přehlídek zboží a služeb komerčního charakteru, obchodní marketing, vedení účetnictví, práce sekretářské a administrativní, soustředování a poskytování obchodních a podnikatelských informací, vydávání a šíření informačních, reklamních a propagačních materiálů; (39) provozování cestovní kanceláře a cestovní agentury, pořádání poznávacích a vzdělávacích zájezdů, poradenství v oboru cestovního ruchu, průvodcovská činnost a její zprostředkování, silniční motorová doprava, zejména přeprava osob a zavazadel, rozvoz cukrářských a pekařských výrobků, zprostředkování služeb v oblasti dopravy, zajišťování jízdenek, místenek, letenek a lodních lístků, provozování a pronájem parkovišť; (41) pořádání a organizování vzdělávacích, kulturních, sportovních, soutěžních a jiných zábavních akcí, pořádání uměleckých a jiných přehlídek nekomerčního charakteru, pořádání odborných kurzů, přednášek, seminářů, konferencí, kolokvií, workshopů, lektorská činnost, vydavatelská činnost; (43) služby spojené s přechodným ubytováním a stravováním, provozování hotelů, penzionů, motelů, restaurací, barů, kaváren, vináren, cukráren, bufetů a provozoven rychlého občerstvení, poradenství v oboru provozování ubytovacích a stravovacích zařízení a gastronomických provozů, pronájem apartmánů, sálů, salónek a jiných nebytových prostor zařazených v této třídě.

- (730) **Bokiš Oldřich PaedDr.**, Krušnohorská 270/22, Karlovy Vary, 36010, CZ
(740) ZEMAN - podkrušnohorská patentová a známková kancelář, Mgr. Dita Fialová, Hradní 301, Loket, 35733

- (210) **O-495834**
(220) 08.06.2012
(320) 08.06.2012
(511) 2, 28
(540)

AGAMA

- (510) (2) barvy pro modeláře, především na plastické modely, dřevo,

papír, keramiku, kůži, kov; (28) modelářské výrobky, modely související s plastickým, železničním a leteckým modelářstvím.

- (730) **Vařecha Karel Ing.**, Palackého 1929, Pardubice, 53002, CZ

- (210) **O-495858**
(220) 08.06.2012
(320) 08.06.2012
(511) 1, 2, 35
(540)

SUPERKOV

- (510) (1) chemické výrobky pro průmysl, vědu, zemědělství, zahradnictví, lesnictví, umělé pryskyřice, plastické hmoty v surovém stavu, průmyslová pojidla a lepidla, vše v rámci této třídy; (2) barvy, nátěry, laky, nátěrové hmoty syntetické, ochranné nátěry, střešní nátěry, ochranné výrobky proti korozi a proti deteriorizaci dřeva, pojiva pro tmely, tmelící přípravky (nátěry), tmelící směsi ve formě nátěrů, barviva, mořidla, přírodní pryskyřice v surovém stavu, kovy listkové a práškové pro malíře, dekoratéry a umělce; (35) zprostředkování obchodu s výše uvedenými výrobky ve tř. 1 a 2.

- (730) **Detecha, chemické výrobní družstvo**, Husovo nám. 1208, Nové Město nad Metují, 54901, CZ

- (740) PatentCentrum Sedlák & Partners s.r.o., Husova 5, České Budějovice, 37001

- (210) **O-495970**
(220) 13.06.2012
(320) 13.06.2012
(511) 7, 9, 41, 43
(540)

SKYGAMES

- (510) (7) nápojové a jídelní automaty; (9) výherní automaty, včetně jejich částí a příslušenství, nevýherní automaty pracující po vhození mince nebo známky, šipkové automaty a jejich částí, ústrojí pro nápojové a jídelní automaty, technická zařízení a přístroje pro zábavní, herní a sázkové účely; (41) pronájem her a výherních a nevýherních hracích přístrojů a automatů; (43) restaurační a barové služby, včetně služeb rychlého občerstvení, zejména bufetů a snack barů, zajišťování krátkodobého ubytování a služeb s tím spojených.

- (730) **SKYGAMES, s.r.o.**, náměstí Míru 18/109, Praha 2, 12000, CZ
(740) AK Oškrdal, Hlucháň, Surga, Mgr. Ondřej Surga, Štefánikova 65, Praha 5, 15000

- (210) **O-495995**
(220) 13.06.2012
(320) 13.06.2012
(511) 3, 5, 35
(540)

clinimax

- (510) (3) výrobky kosmetické a voňavkářské, bylinné kosmetické přípravky, mýdla, včetně mýdel medicínálních, parfumerie, vonné oleje, krémy, pleťová mléka, gely, emulze, vody a deodoranty pro osobní potřebu, toaletní přípravky, vlasové a ústní vody, pasty, prášky a vodičky pro čištění a ošetřování zubů a dutiny ústní, vše pro neléčebné účely, šampóny tělové i vlasové, prostředky pro mytí a ošetřování rukou a vlasů, jako kondicionéry, pomády, tužidla, spreje, laky, prostředky pro ošetřování pokožky, jako krémy na a po opalování, masážní krémy a emulze, regenerační krémy a vody; (5) léčiva a lékárnické výrobky a přípravky, farmaceutické a parafarmaceutické přípravky humánní a veterinární, repelentní přípravky, bylinné čaje pro léčebné účely, výrobky diabetické, dietetické a potravinové doplňky v tuhém i tekutém stavu - jako kapky, tablety, kapsle a tobolky pro posílení imunity organismu, vše pro léčebné účely, vitamínové přípravky, přírodní léčivé přípravky, jako léčivé byliny a jejich výtažky, masti, krémy, gely a balzámy s léčivými a hojivými účinky, speciální sirupy a žvýkačky pro lékařské a farmaceutické účely, kosmetické výrobky a přípravky s hojivými účinky, oleje pro lékařské účely, přípravky pro ošetřování zubů a dutiny ústní pro léčebné účely; (35) obchodní zprostředkovatelská činnost s uvedenými výrobky.

- (730) **OMEGA ALTERMED a.s.**, Dražní 253/7, Brno, Slatina, 62700, CZ
(740) Advokátní kancelář, Mgr. Radim Kubica, O. Lysohorského 702, Frýdek-Místek, 73801

(210) **O-495996**
(220) 13.06.2012
(320) 13.06.2012
(511) 3, 5, 35
(540)

BABYPANTHEN

- (510) (3) výrobky kosmetické a voňavkářské, bylinné kosmetické přípravky, mýdla, včetně mýdel medicínálních, parfumerie, vonné oleje, krémy, pleťová mléka, gely, emulze, vody a deodoranty pro osobní potřebu, toaletní přípravky, vlasové a ústní vody, pasty, prášky a vodičky pro čištění a ošetřování zubů a dutiny ústní, vše pro neléčebné účely, šampóny tělové i vlasové, prostředky pro mytí a ošetřování rukou a vlasů, jako kondicionéry, pomády, tužidla, spreje, laky, prostředky pro ošetřování pokožky, jako krémy na a po opalování, masážní krémy a emulze, regenerační krémy a vody; (5) léčiva a lékárnické výrobky a přípravky, farmaceutické a parafarmaceutické přípravky humánní a veterinární, repelentní přípravky, bylinné čaje pro léčebné účely, výrobky diabetické, dietetické a potravinové doplňky v tuhém i tekutém stavu - jako kapky, tablety, kapsle a tobolky pro posílení imunity organismu, vše pro léčebné účely, vitamínové přípravky, přírodní léčivé přípravky, jako léčivé byliny a jejich výtažky, masti, krémy, gely a balzámy s léčivými a hojivými účinky, speciální sirupy a žvýkačky pro lékařské a farmaceutické účely, kosmetické výrobky a přípravky s hojivými účinky, oleje pro lékařské účely, přípravky pro ošetřování zubů a dutiny ústní pro léčebné účely; (35) obchodní zprostředkovatelská činnost s uvedenými výrobky.
- (730) **OMEGA ALTERMED a.s.**, Drážní 253/7, Brno, Slatina, 62700, CZ
- (740) Advokátní kancelář, Mgr. Radim Kubica, O. Lysohorského 702, Frýdek-Místek, 73801

(210) **O-495999**
(220) 13.06.2012
(320) 13.06.2012
(511) 30
(540)

Biskiti

- (510) (30) cukrovinky, kaše ovesná, kukuřičné vločky, lupínky, vločky (obilné), müsli, oplatky, potraviny na bázi ova, sušenky, keksy, vločky (ovesné), výrobky z obilovin.
- (590) Barevná
- (730) **Emco spol. s r.o.**, Tůrkova 2319/5b, Praha 4, 14900, CZ
- (740) Halaxová & Halaxová TETRAPAT, RNDr. Zdeňka Halaxová, Ostrovského 30, Praha, 15000

(210) **O-496065**
(220) 18.06.2012
(320) 18.06.2012
(511) 9, 16, 28, 38
(540)



- (510) (9) nahrané i nenahrané nosiče optických, zvukových a textových záznamů, zejména audiokazety a videokazety, videodisky, magnetické pásky, gramofonové desky, kompaktní disky, pevné disky, audiovizuální zařízení pro výuku, zařízení pro nahrávání, zpracování, přenášení a reprodukci dat, zvuku a obrazu, počítače, počítačové hardware a software, počítačové hry, on-line hry, programy pro video- a počítačové hry, interaktivní software pro počítačové hry, digitální přehrávače hudby a video, elektronické publikace, filmové pásky, stereo sluchátka, mobilní telefony, kryty mobilních telefonů, pouzdra na mobilní telefony, kódované magnetické karty; (16) skládky v této třídě, krabice a obaly z papíru, kartónu a umělé hmoty, herní plány v rámci této třídy, pohlednice, tiskoviny, zejména knihy, časopisy, brožury, katalogy, prospekty, periodické a neperiodické publikace, kalendáře, plakáty, fotografie, grafická díla na

papírovém, kartónovém nebo umělohmotném nosiči, tašky v rámci této třídy, krabice lepenkové nebo papírové, pouzdra v rámci této třídy, obaly a obálky, papírové učební pomůcky, sešity, obtisky, omalovánky, vystřihovánky a skládky z papíru a kartónu, papírové vstupenky, mapy, alba, pleny papírové a celulózové, lepidla pro domácí a kancelářské účely, umělohmotné obaly pro balení nezařazené do jiných tříd, dětské zápisníky, pera, tužky a jejich pouzdra, tištěné vzory pro kostýmy, pyžama a trička; (28) stolní hry, hračky, individuální i společenské hry, kostky, hračky z plyše, dřeva, umělých hmot, z papíru a kartónu, pouzdra a krabice vyplněné herními předměty, herní plány z kartónu nebo umělých hmot, hrací karty, puzzle; (38) elektronická pošta, komunikace telefonní včetně mobilní, komunikace počítačová a internetová, posílání zpráv, přenos zpráv a obrázků pomocí počítačů.

- (590) Barevná
- (730) **Dino Toys s.r.o.**, K Pískovně 108, Mnichovo Hradiště - Veselá, 29501, CZ
- (740) FISCHER & PARTNER Intellectual Property s.r.o., Ing. Michael Fischer, Na Hrobci 294/5, Praha 2, 12000

(210) **O-496072**
(220) 18.06.2012
(320) 18.06.2012
(511) 35, 36, 39, 43
(540)



- (510) (35) reklama, propagace a inzerce, marketing, marketingové a nákupní poradenství, výzkum trhu a analýza trhu, public relations, management, obchodní administrativa, poradenství v oblasti obchodní, organizační, personální a podnikové ekonomie, kancelářské práce, prezentace výrobků a služeb v hypermarketech, supermarketech, maloobchodních prodejnách s potravinami a obchodních domech, provozní operace velkoobchodů, supermarketů, maloobchodních prodejen s potravinami a obchodních domů, a to sjednávání a uzavírání smluv týkající se nákupu a prodeje výrobků a utilizace služeb, zprostředkovatelská činnost týkající se nákupu a prodeje pomocí a prostřednictvím elektroniky a elektronických prostředků, poskytování informací o výrobcích a službách pomocí Internetu, šíření reklamních a propagačních materiálů, propagace formou přímé zásilky, distribuce vzorků, aranžování výloh, doplňování prodejních regálů a polic, organizace, průběh a dohled nad prodejem a propagačními pobídkovými projekty, informace, poradenství a pomoc vztahující se ke všem shora uvedeným službám, shromažďování informací do počítačových databází, vyhodnocení obchodu a průzkum trhu, analýza cen, reprodukce a kopírování dokumentů, služby spojené s obchodním managementem a administrativou vztahující se k tiskovinám, organizace výstav pro komerční nebo reklamní účely; (36) služby vztahující se k proplácení šeků, kreditní služby, poskytování bankovních automatů, služby vztahující se k úsporám, bankovníctví, služby týkající se leasingu, hypoték a cenných papírů, makléřství, záruky, kapitálové investice, služby spojené s používáním bezpečnostní schránky, pojišťovací služby, služby vztahující se k finančnímu a investičnímu poradenství a analýze, služby vztahující se k převodu peněz, služby spojené s prověřováním a zúčtováním šeků, platby za administrativní služby, služby spojené se správou kapitálu a investic, záznamy, kalkulace a fakturace za finanční transakce, realitní kanceláře, směnářské služby a převody elektronickou cestou, vystavování cestovních šeků, pronájem a správa nemovitostí; (39) dopravní služby, zejména doručování balíků a zboží, speditérské služby, nákladní doprava, kamiónová obchodní doprava, přepravní služby, doručování zboží na dobírku, balení a skladování zboží, organizování a sjednávání cest, poskytování informací o skladování, služby parkovacích ploch, pronájem vozidel a příslušenství k nim (nosiče zavazadel); (43) hostinské služby, jídelna, kavárna, restaurace, catering a ubytování hostů.

- (730) **FLOSMAN a.s.**, Chýnovská 1917/9, Tábor, 39002, CZ
(740) PatentCentrum Sedláč & Partners s.r.o., Husova 5, České Budějovice, 37001

- (210) **O-496147**
(220) 20.06.2012
(320) 20.06.2012
(511) 9, 16, 35, 38, 41
(540)

RED NEWS NIGHT SHOW

- (510) (9) aparáty a přístroje vědecké, geodetické, fotografické, filmové, optické, přístroje pro vážení, měření, signalizaci, kontrolu, záchranu a přístroje učební, aparáty pro záznam, uchování, převod, přenos nebo reprodukci zvuku nebo obrazu, přístroje a nástroje pro vedení, přepínání, přeměnu, akumulaci, regulaci nebo řízení elektrického proudu, hasicí přístroje, telefony, záznamníky, faxy, ústředny, magnetické nebo optické suporty zvukových nebo zvukově obrazových záznamů, automatické distributory a mechanismy na mince, zapisovací pokladny, kalkulační stroje, přístroje pro zpracování informací a počítače včetně jejich jednotlivých součástí a náhradních dílů ze třídy 9, baterie a články elektrické, elektrické akumulátory, počítačové hry s výstupem na PC nebo na TV, hrací skříně uváděné v činnost vhozením mince, reklamní světelné přístroje, nosiče záznamů nahrané i nenahrané, videokazety nahrané i nenahrané, audiokazety nahrané i nenahrané, audiovizuální programy, audioprogramy, audiovizuální díla na nosičích, audiovizuální díla v digitální podobě, filmy, hudební díla na nosičích nebo v elektronické podobě, CD disky, DVD disky, mp3 přehrávače, USB flash disky, blue-ray disky, elektronické publikace (stažitelné), magnetické karty, kódované karty, obaly na CD disky nebo DVD disky nebo na nosiče záznamů, programové vybavení pro počítače, software, hardware výpočetní techniky nebo komunikační nebo informační techniky, interaktivní software, interaktivní databáze, elektronické databáze a databázové produkty, informace a data a databáze a záznamy v elektronické podobě, elektronické nebo datové nebo informační nebo komunikační nebo výpočetní sítě včetně jednotlivých součástí a náhradních dílů obsažených ve třídě 9, multimediální aplikace, elektronické multimediální nebo elektronické informační katalogy, elektronické časopisy, elektronická periodika a knihy v elektronické podobě, počítačový software pro nahrávání, stahování a zpracování obrázků a obrazových dat, software pro tvorbu a organizaci fotografií a obrázků, software pro zacházení s fotografiemi a pro jejich editaci, software a hardware pro digitální zobrazování, software pro tvorbu fotografických alb, hologramy, mikročipové nebo magnetické karty (kódované), podložky pod počítačovou myš, magnety, kryty na mobilní telefony, pouzdra na mobilní telefony, divadelní kukátka, brýle pro 3d projekci, brýle sluneční, ochranné brýle, pouzdra na brýle, kontaktní čočky, části a příslušenství pro všechny výše uvedené výrobky; (16) papír, lepenka a výrobky z těchto materiálů zatříděné ve třídě 16, výrobky z papíru, plakáty, fotografie, kalendáře, diáře, pohlednice, gratulace, blahopřání, zápisníky, dopisní papíry, obálky, samolepky, obtisky, poznámkové bloky, desky na spisy, pořadače, omalovánky, activity books, balicí papír, obaly všeho druhu papírové, listy, pytlíky a sáčky pro obalovou techniku, školní sešity, skicaky, propisky, tužky, pastelky, tuhy, gumy, ořezávátko, ořezávátko strojky, penály, učební potřeby s výjimkou nábytku, papírenské výrobky, papírové tašky, papírové kapesníky, papírové ubrusy a ubrousky, těžítka na papíry, tiskoviny, tiskopisy, časopisy, periodika, knihy, databázové produkty a databáze v papírové formě, tiskárenské výrobky, písma pro tiskárny, losy, štočky, potřeby pro knižní vazby, lepidla pro papírenství nebo domácnost, materiál pro umělce, štetce, psací stroje a kancelářské potřeby s výjimkou nábytku, učební pomůcky, umělecké nebo ozdobné předměty z papíru, obaly bublinkové (z umělých hmot), plastické obaly nezařazené do jiných tříd, pohledy ilustrované se zvukovou nahrávkou; (35) reklamní, inzertní a propagační činnost, marketing, reklamní, inzertní a propagační činnost prostřednictvím jakéhokoliv média, prostřednictvím telefonní sítě nebo datové sítě nebo informační sítě nebo elektronické sítě nebo komunikační sítě nebo počítačové sítě, poskytování informací komerčního nebo reklamního charakteru, multimediálních informací komerčního charakteru, komerční využití Internetu v oblastech komerčních charakterových médií a vyhledávacích služeb, on-line inzerce, pronájem informačních míst v rámci této

třídy, činnost reklamní agentury, činnost ekonomických a/nebo organizačních poradců, zprostředkování v obchodních vztazích, merchandising, franchising, pomoc při využívání a řízení obchodního podniku, personální agentura, personální poradenství, automatizované zpracování dat, pomoc při provozování obchodů a obchodních činností průmyslového nebo obchodního podniku, služby, které zahrnují záznam, přepis, vypracování, kompilaci, přenášení nebo systematickosti písemných či datových či elektronických sdělení a záznamů, jakož i využívání nebo kompilaci matematických a statistických údajů, organizační zabezpečování televizního vysílání - v rámci této třídy, systém na podporu a intenzifikaci obchodních služeb založený na zvýhodňování klíčových spolupracovníků a klientů (obchodní služby), věrnostní a bonusové systémy (obchodní služby) jako například poskytování slev a odměn, přednostní a nadstandardní poskytování služeb, vše zejména v prodeji výrobků a služeb, výstavy komerční nebo reklamní nebo propagační, předvádění zboží prostřednictvím Internetu nebo katalogu nebo výstav za účelem reklamy a/nebo prodeje, přeskupování a shromažďování (kromě dopravy) různých výrobků pro třetí osoby za účelem umožnit spotřebiteli pohodlně vybrat a prohlížet a kupovat (kromě přepravy) prostřednictvím katalogu a/nebo Internetu a/nebo zásilkového prodeje, zásilkový prodej zboží, maloobchodní prodej výrobků zařazených ve tř. 1-34; (38) telekomunikace, služby umožňující komunikaci jedné osoby s druhou, televizní vysílání, rozhlasové vysílání, digitální vysílání, televizní vysílání programů, televizní vysílání zábavných, vzdělávacích, výchovných, soutěžních, diskusních a informačních pořadů, telematika, šíření, výměna nebo získávání zpráv a informací, šíření elektronických časopisů, informací, elektronických periodik, knih v elektronické podobě, audio nebo audiovizuálních děl prostřednictvím informační nebo datové nebo elektronické nebo komunikační nebo telekomunikační nebo počítačové sítě, zejména Internetu, pomocí satelitů, informační služby na Internetu související s televizním vysíláním, služby na Internetu související s televizním vysíláním, provozování internetového serveru, provozování internetového portálu, zajištění prostoru pro webové stránky, poskytování portálu na Internetu, poskytování on-line platformy pro nahrávání, uchovávání, zpracování, přenos a aktualizaci dat, obrázků, fotografií, 3D aplikací, zprostředkovatelská činnost v oblasti informačního servisu - v rámci této třídy, komunikace a přenos dat prostřednictvím veřejné nebo neveřejné telekomunikační sítě, komunikace, poradenská činnost v oblasti sdělovacích prostředků, telekomunikací, informační služby v oblasti telekomunikací, informační kancelář, poskytování informačních služeb prostřednictvím počítačů - v rámci této třídy, pronájem komunikačních míst, telekomunikační služby umožňující on-line v sítích dálkové nahrávání a zpracování obrázků a obrazových dat a tvorbu a zpracování fotografických alb a fotoknih, telekomunikační služby umožňující on-line v sítích dálkově objednávat a dodávat výrobků, na kterých jsou nanesená obrazová data objednatele; (41) nakladatelství a vydavatelství, ediční činnost, publikační činnost, nahrávání nosičů zvukových nebo obrazových zvukových, půjčování nahraných zvukových a zvukově obrazových záznamů, tvorba a šíření audiovizuálních děl, zpravodajství, publicistika, televizní zpravodajství, rozhlasové zpravodajství, obrazové zpravodajství, TV produkce, filmová produkce, tvorba programů, tvorba a výroba televizních a audiovizuálních programů, agenturní činnost v oblasti kultury, modelingová agentura, zprostředkování v oblasti kultury, výchovy, zábavy a sportu, výchovná, vzdělávací, soutěžní a zábavní činnost, zábavní nebo kulturní nebo vzdělávací představení, organizace společenských a kulturních akcí, organizace, provozování a provádění her a soutěží i veřejných, provozování divadla, provozování kina, výstavní činnost v oblasti kultury nebo zábavy nebo výchovy nebo vzdělávání, digitální zpracování obrazu (služby -), elektronické publikování (DTP), nahrávací studia (služby -), poskytování on-line elektronických publikací a děl [bez možnosti stažení], poskytování on-line elektronických publikací, vydávání elektronických knih a on-line časopisů, poskytování publikací z celosvětové počítačové sítě nebo Internetu s možností prohledávání, pronájem kinematografických filmů, rozhlasové a televizní programy (výroba -), texty (psaní, zveřejňování -) kromě reklamních, vydávání textů, s výjimkou reklamních nebo náborových, výroba divadelních a/nebo jiných představení, výstavy (organizování kulturních nebo vzdělávacích -),

poskytování služeb výchovných, vzdělávacích, soutěžních, kulturních a zábavních prostřednictvím Internetu a jiných síti, provozování tělovýchovných zařízení, pronájem a půjčování sportovních potřeb s výjimkou dopravních prostředků, půjčování knih, tiskovin, pronájem a půjčování audiopřístrojů, videopřístrojů, videorekordérů, videokamer, fotoaparátů, promítaček, rozhlasových a televizních přijímačů, filmů, kulturních a vzdělávacích potřeb a přístrojů, půjčování a pronájem obrazů, dekorací, pronájem stadiónů, tenisových dvorců, pronájem a půjčování potápěčské výstroje, pronájem a půjčování sportovního nářadí s výjimkou dopravních prostředků, provozování a/nebo pronájem fitness centra.

(730) **CET 21 spol. s r.o.**, Křiženeckého nám. 1078/5, Praha 5, 15200, CZ

(740) Advokátní a patentová kancelář VYSKOČIL, KROŠLÁK a spol., Dana Lukajová, Voršilská 10/130, Praha 1, 11000

(210) **O-496288**

(220) 26.06.2012

(320) 26.06.2012

(511) 35, 36, 41

(540)

interexpert

(510) (35) účetní služby, auditorské služby, daňové konzultační a poradenské služby (příprava a vyhotovení daňového přiznání), konzultační a poradenské služby v oblasti řízení a podnikání, konzultační a poradenské služby týkající se personálního řízení, konzultační a poradenské služby a poskytování informací pomocí globální počítačové sítě v oblasti účetních služeb, auditorských služeb, daňových konzultačních a poradenských služeb; (36) poskytování finančních informací, poskytování služeb v oblasti řízení financí a rizik, poskytování konzultačních a poradenských služeb v pojišťovnictví; (41) vzdělávací služby, zejména organizace výuky, seminářů, konferencí a praktických cvičení v oblasti účetních a auditorských služeb, podnikání, informačních technologií, počítačů, řízení, přípravy pracovníků, strategie finančního plánování a investic.

(730) **Neuvirtová Karolína Ing.**, Strážkovicová 463, Praha 9 - Dolní Počernice, 19012, CZ

Bušek Emil Ing., Příkrá 255/3, Praha 4 - Braník, 14700, CZ

(740) **NOCAROVÁ JAŠEK & PARTNERS, v.o.s.**, JUDr. Zdeňka Maršíková Nocarová, Ph.D., V Jirchářích 148/4, Praha 1, 11000

(210) **O-496320**

(220) 27.06.2012

(320) 27.06.2012

(511) 16, 35, 36, 39, 41, 43, 44

(540)

FATRAPARK

(510) (16) periodický a neperiodický tisk, časopisy, fotografie, kalendáře, kancelářské potřeby, katalogy, papírenské výrobky, prospekty, mapy, obtisky, pohlednice, reprodukcce, samolepky, reklamní, propagační a užitkové výrobky z papíru, informační, reklamní a propagační tiskoviny, papírové a plastové tašky, tiskoviny, cestovní a propagační brožury, plakáty, letáky, papírové, plastové obaly a fólie; (35) propagační činnost, reklama, vydávání reklamních, propagačních a inzertních textů a vizuálních návrhů, pomoc při řízení obchodní činnosti, poradenství v obchodní činnosti, marketing, organizování workshopu, konferencí, výstav a veletrhů k obchodním a reklamním účelům, direct mailové a direct marketingové služby, administrativní činnost; (36) obstarávání a zprostředkování cestovního pojištění osob a zavazadel, obstarávání výměny platidel, služby správců nemovitostí, služby pronájmu, služby financování pronájmu a/nebo nákupu na leasing; (39) obstarávání přepravy osob a zavazadel, prodej a rezervace letenek, jízdenek, místenek a jiných cenin pro cesty, organizování i zprostředkování zájezdů a cest, poskytování informací o dopravě, tarifech a jízdních řádech, zprostředkování doprovázení turistů, služby pronájmu dopravních vozidel, služby cestovní kanceláře;

(41) organizování prohlídek muzeí, výstav, kulturních sbírek, knihoven, zámků, hradů a kulturních ústavů, návštěv divadel, koncertů, kin, všech kulturních, zábavných a sportovních podniků, organizování konferencí, kongresů, symposií, seminářů, předprodeje vstupenek na sportovní a kulturní akce, obstarávání tlumočnicků a překladatelů, organizování výstav a veletrhů ke sportovním a kulturním účelům, organizování kulturních, společenských a sportovních akcí, wellness centrum (poskytování péče o fyzickou kondici) a fitness centrum; (43) služby cestovní agentury - zajišťování ubytování a stravování, poskytování hotelových služeb, poskytování přechodného ubytování; (44) farmaceutické poradenství, fyzioterapie a jiné typy terapií, lékařské služby, diagnostika, masáže, ošetřovatelské služby, psychologie, zdravotní péče, akupunktura, akupresura, ortopedie, rehabilitace, kosmetické služby, wellness centrum (provozování solárií a saun), konzultační činnost v uvedených oblastech této třídy.

(730) **Ing. Václav Kratochvíl**, Husníkova 2086/22, Praha 13, 15800, CZ

(210) **O-496394**

(220) 29.06.2012

(320) 29.06.2012

(511) 16, 35, 41

(540)



CHATEAU MCELY
FORUM

...LEADERS FOR LIFE ...

(510) (16) tiskárenské výrobky, publikace, brožury, časopisy, příručky; (35) poradenství v oblasti strategie firmy a organizačního rozvoje, obchodní management, poradenství v oblasti výběru zaměstnanců, v rámci této třídy, průzkum trhu; (41) organizování a vedení seminářů, odborných kurzů a školení, konzultační a poradenská činnost v oblasti společenských věd a rozvoje osobnosti, elektronické publikování, vzdělávací a výchovné služby, organizování vzdělávacích výstav, pořádání a řízení pracovních setkání.

(590) Barevná

(730) **Chateau Mcely, s.r.o.**, Mcely 61, Nymburk, 28936, CZ

(740) Advokátní kancelář, Mgr. Klára Stibůrková, Husova 2117, Benešov, 25601

(210) **O-496507**

(220) 04.07.2012

(320) 04.07.2012

(511) 16, 25, 28, 29, 31, 32, 41

(540)



OVOCE DO ŠKOL

(510) (16) propagační a informační materiály - v rámci této třídy, jako obálky, štítky, formuláře, tiskopisy, dopisní papíry, pořadače, psací potřeby, obaly na spisy, samolepky, kancelářské potřeby, obtisky, plakáty, fotografie, katalogy, reklamní tiskoviny, inzertní listy, etikety, prospekty, novoročenky, vizitky, pohlednice, kalendáře, periodické a neperiodické publikace, mapy, razítka a razidla, tiskařské štočky; (25) oděvy, obuv, kloboučnické zboží; (28) hry, hračky; (29) maso a masné výrobky, ryby, s výjimkou živých a rybí výrobky, ostatní vodní živočichové, neživí, včetně výrobků z nich, drůbež a zvěřina včetně výrobků z nich, masové výtahy, ovoce a zelenina konzervované, sušené, vařené, kandované, mražené nebo jinak zpracované, ovocné a zeleninové saláty, výrobky z brambor, džemy, marmelády, želatina, vejce a vaječné výrobky, mléko a mléčné výrobky, mléčné nápoje, oleje a jablečné tuky, polévky,

- (730) Státní zemědělský intervenční fond, Ve Smečkách 801/33, Praha 1, 11000, CZ
- (210) **O-496892**
(220) 24.07.2012
(320) 24.07.2012
(511) 17, 19, 37, 39
(540)



- (510) (17) izolace proti vlhkosti, izolace (prostředky pro tepelnou ochranu staveb), izolace na tepelnou ochranu staveb, tepelně izolační prostředky, zvukově izolační materiály; (19) beton, beton (bednění a šalování), beton (stavební prvky z betonu a polystyrenu), konstrukce stavební nekovové, nosníky nekovové, překlady, schodiště nekovová, stavby, stavební hmoty, stropy nekovové, střechy, bednění do betonu nekovová - vše v rámci této třídy; (37) budovy (utěšňování), informace (stavební), izolování proti vlhkosti, izolování staveb, montáže lešení, pronájem stavebních strojů a zařízení; (39) doprava (automobilová), dovoz, doprava.
- (590) Barevná
(730) **CEMEX ELEGHOUSE, s.r.o.**, Masarykovo náměstí 207, Napajedla, 76361, CZ

- (210) **O-496918**
(220) 24.07.2012
(320) 24.07.2012
(511) 20, 37, 40, 42
(540)



- (510) (20) nábytek; (37) truhlářství, opravy, renovace, údržba a montáž nábytku, nábytkového příslušenství, montáž nábytkových sestav, montáž bytových interiérů, přestavby a rekonstrukce interiérů; (40) truhlářské práce všeho druhu v rámci této třídy; (42) poradenská činnost v oblasti bytových interiérů, návrhy bytových interiérů a nábytkových sestav, služby bytového architekta, tvorba nábytkového designu, počítačová grafika, interiérová výzdoba, projektování, projektová činnost.
- (590) Barevná
(730) **Welle - ing. Kaláb, s.r.o.**, Za Vodojemem 22, Brno, 64200, CZ
(740) **HALAXOVÁ & HALAXOVÁ TETRAPAT, RNDr.** Zdeňka Halaxová, Ostrovského 911/30, Praha 5, 15000

- (210) **O-496921**
(220) 24.07.2012
(320) 24.07.2012
(511) 16, 21, 25, 32, 33, 35



- (510) (16) papírenské výrobky, kalendáře, psací potřeby, upomínkové předměty z papíru a kartónu, pohlednice, fotografie, dopisní obálky a dopisní papíry, papírové ubrousky a kapesníky; (21) sklo, sklenice na pití, sklo křišťálové, sklo malované, sklo surové nebo jako polotovár, s výjimkou stavebního skla, mísy, misky, mísy polévkové, mísy na zeleninu, mísy salátové, džbánky, hluboké mísy, karafy, stolní lahve, likérové soupravy, šálky, talíře, vázy, tácy, upomínkové předměty ze skla a keramiky, keramické výrobky pro domácnost, uživatelská a dekorativní keramika, keramika s reklamním označením podle požadavku zákazníka; (25) oděvy, trička, šály na krk, prádlo, potítka, kšiltý, košile, kombinézy, čepice, svetry, bundy sportovní; (32) piva, minerální vody, ovocné šťávy, limonády a jiné nealkoholické nápoje; (33) alkoholické nápoje, lihoviny; (35) propagační činnost, reklama, pořádání výstav k obchodním a reklamním účelům, činnost reklamní a inzertní, průzkum a analýzy trhů, rozmožování dokumentů, distribuce zboží k reklamním účelům, aranžování výkladů, marketing, zprostředkování obchodu z výrobky obsaženými ve třídách 16, 21, 25, 32 a 33.
- (730) **Andrejco Jiří**, Pod Skalkou 544, Český Krumlov, 38801, CZ

- (210) **O-496928**
(220) 25.07.2012
(320) 25.07.2012
(511) 35
(540)

VELKON

- (510) (35) provozování velkoobchodu s výrobky tříd 1 - 34.
(730) **Moravcová Vlasta**, Brankovická 243, Kolín, 28000, CZ

- (210) **O-497044**
(220) 30.07.2012
(320) 30.07.2012
(511) 1, 35, 40
(540)

ZOOSTOP

- (510) (1) chemický přípravek na odpuzování zvěře; (35) zprostředkovatelská činnost v oblasti obchodu, maloobchod - velkoobchod, export - import, internetový obchod, vše s chemickými látkami a přípravky, reklama propagace inzerce všemi druhy médií, marketing; (40) nakládání (likvidace, zpracování) s nebezpečnými odpady.
- (730) **Aroma Praha a.s.**, Židovice 64, Hrobce, 41183, CZ
(740) Ing. Michal Jupa, patentový zástupce, Na Baních 1385, Praha 5 - Zbraslav, 15600

- (210) **O-497056**
(220) 30.07.2012
(320) 30.07.2012
(511) 29, 30, 32
(540)



- (510) (29) maso, ryby, drůbež a zvěřina, masové výtazky, konzervované, mražené, sušené, vařené, zavařené ovoce a zelenina, želé, džemy, kompoty, vejce, mléko a mléčné výrobky, jedlé oleje a tuky, luštěniny, bujóny a vývary všeho druhu, gelové bujóny, polévky, instantní polévky, směsi v prášku, v pastě pro přípravu hotových pokrmů, šťáv k masům připraveným na základě živočišných surovin (masné a mléčné suroviny, vejce) a jejich směsí včetně zlepšujících a přídatných látek

- (730) (210) **VITANA, a.s.**, Mělnická 133, Byšice, 27732, CZ
(220) 30.07.2012
(320) 30.07.2012
(511) 29, 30, 32
(540)
- (zahušťovadla, aroma apod.), přísady do polévek - granulované směsi - krutónky, zavářky - na masovém základu, masné polotovary, masové kuličky, výrobky z ryb; (30) káva, čaj, kakao a kávové náhražky, rýže, tapioka a ságo, mouka a obilninové přípravky, chléb, pečivo a cukrovinky, zmrzlina, cukr, med, melasa, droždí, prášek do pečiva, sůl, hořčice, ocet, led, koření, kořenící směsi, směsi koření a bylin, sezam, knedlíky v prášku, instantní bramborová kaše, moučníky v prášku, pudinky v prášku, směs na polevy, instantní kaše, mléčná rýže, tekuté kořenící přípravky, chilli omáčky, sojové omáčky, marinády, zálivky, tekutá ochucovadla, studené omáčky, kuskus, těstoviny, tortellini, škrob, omáčky, chuťové přísady, sladké omáčky, toppingy, cukrářské výrobky, směsi v prášku, v pastě pro přípravu hotových pokrmů, omáček šťáv k masům připravených především na základě rostlinných surovin (především zeleniny, mouky obilovin, luštěnin, koření a bylin) a jejich směsi včetně zlepšujících a přídavných látek (zahušťovadla, aroma apod.), přísady do polévek - granulované směsi - krutónky, zavářky - na rostlinném základu (směs mouky, strouhanky, zeleniny a koření); (32) piva, minerální vody, šumivé nápoje a jiné nápoje nealkoholické, nápoje a šťávy ovocné, sirupy a jiné přípravky ke zhotovování nápojů, nápoje v prášku.



- (510) (29) maso, ryby, drůbež a zvěřina, masové výtahy, konzervované, mražené, sušené, vařené, zavařené ovoce a zelenina, želé, džemy, kompoty, vejce, mléko a mléčné výrobky, jedlé oleje a tuky, luštěniny, bujóny a vývary všeho druhu, gelové bujóny, polévky, instantní polévky, směsi v prášku, v pastě pro přípravu hotových pokrmů, šťáv k masům připraveným na základě živočišných surovin (masné a mléčné suroviny, vejce) a jejich směsi včetně zlepšujících a přídavných látek (zahušťovadla, aroma apod.), přísady do polévek - granulované směsi - krutónky, zavářky - na masovém základu, masné polotovary, masové kuličky, výrobky z ryb; (30) káva, čaj, kakao a kávové náhražky, rýže, tapioka a ságo, mouka a obilninové přípravky, chléb, pečivo a cukrovinky, zmrzlina, cukr, med, melasa, droždí, prášek do pečiva, sůl, hořčice, ocet, led, koření, kořenící směsi, směsi koření a bylin, sezam, knedlíky v prášku, instantní bramborová kaše, moučníky v prášku, pudinky v prášku, směs na polevy, instantní kaše, mléčná rýže, tekuté kořenící přípravky, chilli omáčky, sojové omáčky, marinády, zálivky, tekutá ochucovadla, studené omáčky, kuskus, těstoviny, tortellini, škrob, omáčky, chuťové přísady, sladké omáčky, toppingy, cukrářské výrobky, směsi v prášku, v pastě pro přípravu hotových pokrmů, omáček šťáv k masům připravených především na základě rostlinných surovin (především zeleniny, mouky obilovin, luštěnin, koření a bylin) a jejich směsi včetně zlepšujících a přídavných látek (zahušťovadla, aroma apod.), přísady do polévek - granulované směsi - krutónky, zavářky - na rostlinném základu (směs mouky, strouhanky, zeleniny a koření); (32) piva, minerální vody, šumivé nápoje a jiné nápoje nealkoholické, nápoje a šťávy ovocné, sirupy a jiné přípravky ke zhotovování nápojů, nápoje v prášku.
- (730) **VITANA, a.s.**, Mělnická 133, Byšice, 27732, CZ

- (210) **O-497180**
(220) 03.08.2012
(320) 03.08.2012
(511) 1, 29, 30, 31, 44



- (510) (1) bílkovina živočišná nebo rostlinná, protein (surovina), bílkoviny, čpavek, hnojení - přípravky pro zemědělství; (29) čerstvá konzumní vejce, vejce pro přímou spotřebu, váječná melange, váječné směsi v prášku, váječné bílky, váječné žloutky, váječné konzervy, vejce vařená, vejce vařená a barvená, vejce loupaná v nálevu; (30) nálevy k ochucení; (31) drůbež (živá zvířata), drůbež na chov, hospodářská zvířata, krmiva suchá pro zvířata, krmné směsi na výkrm hospodářských zvířat, nosnice, obilná zrna v nezpracovaném stavu, zelenina čerstvá, živá zvířata; (44) chov zvířat.
- (730) **OVUS- podnik živočišné výroby, spol. s r.o.**, Těhul 169, Slaný, Kvíč, 27480, CZ
- (740) Advokátní kancelář Janák a partneři, JUDr. Stanislav Janák, Rožnovská 241, Frenštát pod Radhoštěm, 74401

- (210) **O-497181**
(220) 03.08.2012
(320) 03.08.2012
(511) 1, 29, 30, 31, 44
(540)



- (510) (1) bílkovina živočišná nebo rostlinná, protein (surovina), bílkoviny, čpavek, hnojení - přípravky pro zemědělství; (29) čerstvá konzumní vejce, vejce pro přímou spotřebu, váječná melange, váječné směsi v prášku, váječné bílky, váječné žloutky, váječné konzervy, vejce vařená, vejce vařená a barvená, vejce loupaná v nálevu; (30) nálevy k ochucení; (31) drůbež (živá zvířata), drůbež na chov, hospodářská zvířata, krmiva suchá pro zvířata, krmné směsi na výkrm hospodářských zvířat, nosnice, obilná zrna v nezpracovaném stavu, zelenina čerstvá, živá zvířata; (44) chov zvířat.
- (730) **OVUS- podnik živočišné výroby, spol. s r.o.**, Těhul 169, Slaný, Kvíč, 27480, CZ
- (740) Advokátní kancelář Janák a partneři, JUDr. Stanislav Janák, Rožnovská 241, Frenštát pod Radhoštěm, 74401

- (210) **O-497182**
(220) 03.08.2012
(320) 03.08.2012
(511) 9, 16, 41, 42
(540)



- (510) (9) nosiče informací v rozsahu třídy 9 se záznamem zvuku a/nebo obrazu, audiovizuální programy, nosiče záznamů nahrané i nenahrané, videokazety nahrané i nenahrané, audiokazety nahrané i nenahrané, audioprogramy, audiovizuální díla, audiovizuální díla v digitální podobě, hudební díla na nosičích, CD disky, informace, data, databáze a informační produkty na nosičích nebo i v elektronických, datových, informačních, počítačových a komunikačních sítích všeho druhu, multimediální aplikace, elektronická periodika a knihy v elektronické podobě; (16) papír a výrobky z papíru, spadající do této třídy, tiskoviny,

katalogy, knihy, časopisy, fotografie, plakáty, samolepky (papírnické výrobky), obtisky, obaly všeho druhu papírové, papírové tašky, papírové kapesníky, papírové ubrusy a ubrusky, databázové produkty v papírové formě, databáze v papírové formě, tiskárenské výrobky, losy, potřeby pro knižní vazby, umělecké nebo ozdobné předměty z papíru; (41) nakladatelství, vydavatelství, tvorba audiovizuálních programů, služby hudebního vydavatelství, ediční činnost, publikační činnost, nahrávání nosičů zvukových nebo obrazově zvukových, tvorba audiovizuálních děl, tvorba televizních a audiovizuálních programů, agenturní činnost v oblasti kultury, zprostředkování v oblasti kultury, výchovy, zábavy a sportu, výchovná, vzdělávací, soutěžní a zábavní činnost, zábavní nebo kulturní nebo vzdělávací představení, organizace společenských a kulturních akcí, organizace, provozování a provádění her a soutěží včetně veřejných, výstavní činnost v oblasti kultury nebo zábavy nebo výchovy nebo vzdělávání; (42) zakázková tvorba (grafické návrhy, výkresy) pro účely sestavování webových stránek na Internetu, zpracování výtvarných a grafických návrhů, grafický design, tvorba, správa, hosting a poradenství v oblasti webových stránek, poradenství v těchto uvedených oblastech.

- (730) **Smidek Vojtěch**, Mokré 170, České Budějovice, 37001, CZ
(740) PatentCentrum Sedlák & Partners s.r.o., Husova 5, České Budějovice, 37001

- (210) **O-497183**
(220) 03.08.2012
(320) 03.08.2012
(511) 9, 16, 35, 41
(540)



- (510) (9) data, databáze a jiné informační produkty na nosičích dat nebo v elektronických datových, informačních, telekomunikačních sítích všeho druhu, multimediální informační katalogy, elektronické publikace; (16) výrobky z papíru, periodické a neperiodické publikace, tiskoviny, odborné publikace, literární, vědecká a umělecká díla v papírové formě, brožury, fotografie, učebnice, studijní materiály, knihy, letáky, plakáty, vizitky, časopisy, tištěné informační materiály, psací potřeby; (35) propagační, inzertní a reklamní činnost, poradenské služby v rámci této třídy, průzkumy trhu, konzultace v oblasti obchodu a ekonomiky, marketing, formuláře (rozšiřování), marketingové studie, pronájem reklamních míst, organizování a pořádání výstav, veletrhů a přehlídek, kongresů, konferencí a symposií ke komerčním a reklamním účelům; (41) služby v oblasti výchovy a zábavy, školící, vzdělávací a konzultační činnost, služby v oblasti rozvoje duševních schopností, školení, vydavatelská a nakladatelská činnost včetně jejich zprostředkování, vydávání brožur, příruček, učebnic, elektronických knih a časopisů, on-line, a to i v různých jazykových mutacích, publikační činnost, organizování a vedení konferencí, kongresů, symposií, seminářů, školení, odborných stáží, organizování kulturních a vzdělávacích akcí, pořádání pracovních setkání, sportovní aktivity, provozování sportovních zařízení a zařízení sloužících k regeneraci a rekondici, služby pro oddech a poskytování poradenství v oblasti volného času a rekreace.

- (730) **Jambosh, spol. s r.o.**, Javorová 306, Vestec, 25242, CZ
(740) PROPATENT, JUDr. Matěj Sedláček, Ke Kateřinkám 1393, Praha 4, 14900

- (210) **O-497187**
(220) 03.08.2012
(320) 03.08.2012
(511) 35, 36, 37, 38, 41, 42
(540)

GESHER/MOST

- (510) (35) propagační činnost, reklama, pomoc při řízení obchodní činnosti, obchodní administrativa, kancelářské práce; (36) pojištění, služby finanční, služby peněžní, služby nemovitostní;

(37) stavebnictví, opravy, instalační služby; (38) spoje (komunikace); (41) výchova, vzdělávání, zábava, sportovní a kulturní aktivity; (42) vědecké a technologické služby a související výzkum a projektování, analytické a výzkumné služby v průmyslu, navrhování a vývoj počítačového softwaru.

- (730) **Agentura pro podporu podnikání a investic CzechInvest**, Štěpánská 567/15, Praha 2, 12000, CZ

- (210) **O-497190**
(220) 03.08.2012
(320) 03.08.2012
(511) 35, 36, 37, 38, 41, 42
(540)



- (510) (35) propagační činnost, reklama, pomoc při řízení obchodní činnosti, obchodní administrativa, kancelářské práce; (36) pojištění, služby finanční, služby peněžní, služby nemovitostní; (37) stavebnictví, opravy, instalační služby; (38) spoje (komunikace); (41) výchova, vzdělávání, zábava, sportovní a kulturní aktivity; (42) vědecké a technologické služby a související výzkum a projektování, analytické a výzkumné služby v průmyslu, navrhování a vývoj počítačového softwaru.
(590) Barevná
(730) **Agentura pro podporu podnikání a investic CzechInvest**, Štěpánská 567/15, Praha 2, 12000, CZ

- (210) **O-497315**
(220) 09.08.2012
(320) 09.08.2012
(511) 16, 32, 33, 34, 35, 41, 43
(540)

Na staré Kovárně

- (510) (16) propagační a reklamní materiály, publikace, periodický, neperiodický a merkantilní tisk všeho druhu, zejména knihy, noviny, magazíny, časopisy, obrázkové seriály (comics), učebnice, studijní texty, příručky, návody, kalendáře, ročenky, katalogy, prospekty, plakáty a jiné propagační předměty, reklamní tiskoviny a papír, dárkové předměty z papíru a jiné předměty dárkového charakteru spadající do této třídy jako pera, tužky a jiné psací potřeby, psací podložky a soupravy, diáře a zápisníky, knihy, časopisy, brožury, fotografie, informační produkty a reklamní materiály na papírových nosičích, data a databáze na papírových nosičích, tištěné manuály, tiskoviny všeho druhu, zejména časopisy, plakáty včetně velkoplošných plakátů, kalendáře, reklamní fotografie; (32) piva, minerální vody, šumivé nápoje a jiné nealkoholické nápoje, sirupy a jiné přípravky ke zhotovování nápojů, ovocné nápoje a šťávy; (33) alkoholické nápoje, ovocné výtahy s obsahem alkoholu; (34) tabák, potřeby pro kuřáky, zápalky; (35) reklamní, inzertní a propagační činnost, marketing, zprostředkovatelská činnost v oblasti obchodu s výrobky uvedenými ve třídách 16, 32, 33, 34 a služeb uvedených ve třídách 35, 41 a 43, zprostředkovatelské služby v oblasti propagace a reklamy, poskytování pomoci při provozu obchodu, pronájem reklamních zařízení, včetně televizní, rozhlasové a filmové reklamy a reklamní inzerce, poradenské a konzultační služby v oblasti reklamy, poskytování informací a jiných informačních produktů všeho druhu obchodního charakteru, multimediálních informací obchodního a reklamního charakteru, komerční využití Internetu v oblastech komerčních internetových médií a vyhledávacích služeb, on-line inzerce, merchadising, franchising, organizování výstav ke komerčním a reklamním účelům, rozšiřování a zasilání reklamních materiálů, především letáků, prospektů, katalogů, periodických a neperiodických publikací, tiskovin a různých

vzorků, pronájem reklamní plochy; (41) provozování her a hracích automatů, služby herny, provozování kulečnicku, pořádání kulturních, sportovních, zábavných a uměleckých akcí, výstav, soutěží, přednášek, uměleckých pořadů a vystoupení, festivalů a jiných kulturních představení, organizování a vedení kongresů, konferencí, seminářů, školení, organizování plesů, plánování a organizování večírků, noční kluby, pořádání vzdělávacích kurzů, pořádání organizovaných tréninků, vydávání manuálů a vzdělávacích publikací, produkční a agenturní činnost v oblasti sportovních, kulturních a společenských aktivit, tvorba, výroba, šíření filmů a audiovizuálních programů, realizovaných na všech záznamových médiích včetně jejich zprostředkování, agentura v oblasti kultury, pronájem audiovizuální techniky, pořizování zvukových, obrazových a zvukově obrazových snímků, půjčování zvukových a zvukově obrazových záznamů a jejich nosičů, výroba, tvorba a šíření audiovizuálních děl, zprostředkovatelská činnost v oblasti kultury, výchovy, zábavy a sportu, redakční, vydavatelská a nakladatelská činnost, zprostředkování kulturních a uměleckých akcí, setkání, výstav, soutěží, přednášek apod., ediční činnost, publikační činnost, provozování galerie, zejména výtvarných děl; (43) hostinská činnost, restaurace, pivnice, bufety, vinárny, bistra, poskytování občerstvení, ubytování, bary (služby), hotely (rezervace -), penziony, motely, rockový klub (služby), catering, služby pro restaurace a bary, cukrárna, kavárna, služby spojené s provozem restaurace nebo s tím související, služby veřejného stravování, služby poskytované v souvislosti s přípravou jídla a další stravy nebo nápojů pro konzumaci ve všech zařízeních k tomu určených, zejména v restauracích, barech, hotelích, motelech, ubytovnách, v kavárnách a v nočních klubech, jakož i příprava pokrmů rychlého občerstvení a pokrmů podávaných přes ulici, zásobování (rozvozy a dodávky hotových jídel), služby restaurací se samoobsluhou a kantýnské služby.

(730) **STARÁ KOVÁRNA s.r.o.**, Kamenická 17/607, Praha 7, 17000, CZ

(740) Advokátní kancelář, JUDr. Petr Stoklásek, Pod stadiony 2719/19, Praha 5, 15000

(210) **O-497323**
(220) 10.08.2012
(320) 10.08.2012
(511) 9, 35, 38, 41, 42
(540)

Rádio Junior

(510) (9) nahrané a nenahrané nosiče záznamů zvuku a obrazu; (35) propagační činnost, reklama, zejména prostřednictvím rozhlasového vysílání; (38) provozování rozhlasového vysílání, rozhlasové pořady (vysílání), šíření rozhlasových pořadů přes Internet a jinými digitálními technologiemi; (41) činnost vzdělávací, zábavná a vyučovací, pořádání koncertů, agenturní činnost v oblasti umění a kultury, pořádání hudebních soutěží, tvorba rozhlasových programů, rozhlasové zpravodajství, publicistika; (42) navrhování a vývoj počítačového softwaru.

(730) **Český rozhlas**, Vinohradská 12, Praha 2, 12099, CZ
(740) JUDr. Filip Winter, Na Příkopě 25, Praha 1, 11000

(210) **O-497324**
(220) 10.08.2012
(320) 10.08.2012
(511) 41, 42
(540)



(510) (41) pořádání závodů a soutěží v extrémních sportech; (42) tvorba internetových stránek (pro třetí osoby) věnovaných extrémním sportům, tvorba internetových aplikací map, míst k provozování extrémních sportů.

(590) Barevná
(730) **Puchýř Jan**, Prokešovo náměstí 8, Ostrava, 70200, CZ

(210) **O-497325**

(220) 10.08.2012
(320) 10.08.2012
(511) 16, 35, 41
(540)



LATIN ART
GALLERY

(510) (16) akvarely (malby), grafiky, grafické reprodukce, fotografie (tištěné), letáky, litografie, litografie umělecké, malby (obrazy) zarámované či nezarámované, malířská plátna, publikace, obtisky, olejotisky; (35) agentury umělecké (obchodní vedení -), organizování výstav (komerčních nebo reklamních), reklama (propagace); (41) muzea (provozování -), organizování kulturních nebo vzdělávacích výstav, organizování a vedení konferencí, školení, vyučování (výuka).

(730) **Bohac Linares Katerina**, Kostelní 360/8, Praha 7, 17000, CZ
(740) JUDr. Jan Lukeš, Hybernská 20/1007, Praha 1, 11000

(210) **O-497326**
(220) 10.08.2012
(320) 10.08.2012
(511) 30, 35, 43
(540)



(510) (30) káva, čaj, kakao a kávové náhražky, rýže, tapioka a ságo, mouka a obilné přípravy, chléb, pečivo a cukrovinky, zmrzlina, cukr, med, melasa, droždí, prášek do pečiva, sůl, hořčice, ocet, omáčky, koření, led; (35) propagační činnost, reklama, pomoc při řízení obchodní činnosti, obchodní administrativa, kancelářské práce; (43) služby zajišťující stravování a nápoje, dočasné ubytování.

(590) Barevná
(730) **Valoušková Jaroslava Mgr.**, Pod Senovou 62 A, Šumperk, 78701, CZ

(210) **O-497327**
(220) 10.08.2012
(320) 10.08.2012
(511) 35, 36, 38
(540)

HOMEBOOK

(510) (35) reklama, propagace a inzerce prostřednictvím všech médií, administrativní činnost, činnost podnikatelských, ekonomických a organizačních poradců, ekonomické informace a poradenství, automatizované zpracování dat, marketingová činnost, průzkumy trhu, činnost účetních a daňových poradců, vedení účetnictví a daňové evidence, dražby; (36) zprostředkovatelské, informační a poradenské služby týkající se finančních služeb a nemovitostí (poskytování úvěrů, zhodnocení kapitálu, nákup, prodej, pronájem, nájem apod.), finanční služby (leasing, analýzy, odhady a oceňování, pojišťovnictví, bankovníctví), vymáhání pohledávek, činnost finančních poradců, rozšiřování finančních informací po globální počítačové síti, nákup, prodej, správa, nájem a pronájem nemovitostí, realitní činnost; (38) provozování internetového portálu, počítačová komunikace, elektronický přenos dat pomocí výpočetní techniky (počítačů), elektronický přenos dat na zakázku/za úplaty, elektronická pošta, pronájem telekomunikačních přístrojů a zařízení pro přenos dat, zprávy, pronájem zařízení pro přenos informací, zprostředkování přístupu ke globální počítačové síti, rozšiřování, zveřejňování a přenos informací prostřednictvím počítačových a telekomunikačních prostředků a sítí, satelitů, výměna a šíření informací a zpráv pomocí telekomunikačních sítí, datových sítí, služby webových portálů - v rámci této třídy, informační služby na Internetu, zejména úplatné či bezúplatné zpřístupňování a uveřejňování

informací prostřednictvím Internetu, poskytování informačního servisu prostřednictvím telefonu, mobilní telekomunikační sítě, Internetu, poskytování přístupu na on-line informační služby a databáze, přenos, úplatné či bezúplatné poskytování informací, jehož předmětem může být jakákoli datová položka obsažená v databázích, on-line informační a databázové služby, komunikační služby prostřednictvím Internetu, vnějších a vnitřních sítí.

(730) **homebook s.r.o.**, Oderská 172, Vítkov, 74901, CZ
(740) HALAXOVÁ & HALAXOVÁ, TETRAPAT, RNDr. Zdeňka Halaxová, Ostrovského 911/30, Praha 5 - Smíchov, 15000

(210) **O-497328**
(220) 09.08.2012
(320) 09.08.2012
(511) 9, 42
(540)

Enterfox

(510) (9) počítačový software; (42) navrhování a vývoj počítačového hardwaru a softwaru.
(730) **AURA, s.r.o.**, Úvoz 499/56, Brno, 60200, CZ

(210) **O-497330**
(220) 10.08.2012
(320) 10.08.2012
(511) 11, 35
(540)

deco LED

(510) (11) osvětlovací přístroje a zařízení, ozdobné osvětlovací prvky, světelné řetězy, světelné hadice, žárovky, světelné figurky; (35) propagační činnost, reklama.
(730) **LED Design s.r.o.**, Pod Vodovodem 4, Praha 5 - Jinonice, 15800, CZ

(210) **O-497407**
(220) 14.08.2012
(320) 14.08.2012
(511) 18, 25, 28
(540)



(510) (18) kůže a její imitace, výrobky z kůže nezahrnuté v jiných třídách; (25) oděvy, sportovní oděvy, obuv, bačkory, fotbalová obuv, galoše, holínky, gymnastická obuv, sportovní obuv, ležérní obuv, zimní obuv, venkovní obuv, podešve pro obuv, podešve vnitřní, podpatky, podpatky pro obuv, podrážky pro obuv, podrážky vnitřní, ponožky, přezůvky přes boty, řemínky pro obuv, sandály, střevíce, svršky na obuv, špičky pro obuv, šněrovací boty, špunty k fotbalové obuvi; (28) potřeby pro gymnastiku a sport, které nejsou uvedeny v jiných třídách.
(730) **ARIANA SPORTS s.r.o.**, Roztylské náměstí 2619/46, Praha 4, 14100, CZ

(210) **O-497421**
(220) 14.08.2012
(320) 14.08.2012
(511) 3, 32, 33



(510) (18) kůže a její imitace, výrobky z kůže nezahrnuté v jiných třídách; (25) oděvy, sportovní oděvy, obuv, bačkory, fotbalová obuv, galoše, holínky, gymnastická obuv, sportovní obuv, ležérní obuv, zimní obuv, venkovní obuv, podešve pro obuv, podešve vnitřní, podpatky, podpatky pro obuv, podrážky pro obuv, podrážky vnitřní, ponožky, přezůvky přes boty, řemínky pro obuv, sandály, střevíce, svršky na obuv, špičky pro obuv, šněrovací boty, špunty k fotbalové obuvi; (28) potřeby pro gymnastiku a sport, které nejsou uvedeny v jiných třídách.
(730) **ARIANA SPORTS s.r.o.**, Roztylské náměstí 2619/46, Praha 4, 14100, CZ

BETTINA LOBKOWICZ

(510) (3) parfumerie, kosmetika; (32) pivo, nealkoholické výrobky; (33) alkoholické nápoje, víno.

(730) **Lobkowicz Bettina**, Rybáře 754, Mělník, 27601, CZ
(740) Advokátní kancelář, JUDr. Gabriel Brenka, advokát, Štěpánská 17/653, Praha 1, 11000

(210) **O-497422**
(220) 15.08.2012
(320) 15.08.2012
(511) 9, 16, 41
(540)



(510) (9) audiozáznamy, videozáznamy, zvukově-obrazové záznamy, elektronické multimediální produkty; (16) periodické i neperiodické publikace, knihy, tiskoviny, knížky (brožované), komiksy, brožury, časopisy (periodika), kalendáře, katalogy; (41) nakladatelství a vydavatelství, vydávání knih, vydávání elektronických knih a časopisů on-line, vydávání textů, s výjimkou reklamních nebo náborových.

(590) Barevná
(730) **Henčík Miroslav**, Dolany 133, Dolany, 27801, CZ

(210) **O-497423**
(220) 15.08.2012
(320) 15.08.2012
(511) 4, 9, 35, 36
(540)



(510) (4) paliva včetně pohonných hmot do vznětových a zážehových motorů, motorové oleje, mazadla; (9) čipové identifikační karty, karty na elektronické, optické nebo magnetické ukládání dat, čipové karty pro použití v souvislosti s prodejními, propagačními, stimulačními a věrnostními programy a propagačními službami; (35) podpora prodeje (pro třetí osoby), sdružování občanů s cílem získání komerčních výhod, řízení zákaznické věrnosti, propagační projekty, organizace, provozování a sledování plánů o prodeji a propagačních výzkumných projektech; (36) služby spojené s použitím čipových identifikačních karet na poskytování finančních slev při nákupu zboží, výměna bodů z čipových identifikačních karet za dary - placení kartami, služby (finanční) elektronických karet.

(590) Barevná
(730) **SLOVNAFT, a.s.**, Vlčie hrdlo 1, Bratislava, SK
(740) PatentCentrum Sedlák & Partners s.r.o., Husova 5, České Budějovice, 37001

(210) **O-497425**
(220) 15.08.2012
(320) 15.08.2012
(511) 24, 25, 35
(540)

RANTONIA JEANS

(510) (24) textilie spadající do této třídy; (25) dámské, pánské a dětské oděvy z balvněných textilií, zejména rifle; (35) maloobchodní činnost s textiliemi a oděvy.

(730) **Nguyen Phuoc Hung Msc.**, Hutnická 570, Praha 4, 14800, CZ

(210) **O-497427**

(220) 15.08.2012

(320) 15.08.2012

(511) 9, 14

(540)



(510) (9) přístroje a nástroje optické a přístroje jemné mechaniky v rámci této třídy; (14) hodinářské potřeby a chronometrické přístroje.

(730) **H&H hodinářská s.r.o.**, Náchodská 2105, Nové Město nad Metují, 54901, CZ

(740) Nypř, Novák, Kavalírová a partneři, JUDr. Ing. Tomáš Matoušek, Dukelská 15, Hradec Králové, 50002

(210) **O-497546**

(220) 20.08.2012

(320) 20.08.2012

(511) 1

(540)



(510) (1) hnojiva, hnojiva pro zemědělství, hnojivo dusíkaté.

(590) Barevná

(730) **MJM Litovel a.s.**, Cholinská 1048/19, Litovel, 78401, CZ

(210) **O-497547**

(220) 20.08.2012

(320) 20.08.2012

(511) 36

(540)



(510) (36) pojištění, služby finanční, služby peněžní, služby nemovitostní.

(590) Barevná

(730) **OK Group, a.s.**, Mánesova 3014/16, Brno, 61200, CZ

(740) KANIA, SEDLÁK, SMOLA Patentová a známková kancelář, Ing. František Kania, Mendlovo nám. 1a, Brno, 60300

(210) **O-497556**

(220) 20.08.2012

(320) 20.08.2012

(511) 16, 41, 43

(540)



(510) (16) veškeré papírenské výrobky a výrobky z lepenky uvedené v této třídě, psací a kancelářské potřeby (kromě nábytku), periodické a neperiodické tiskoviny všeho druhu, časopisy, knihy, knížky (brožované), brožury, noviny, zpěvníky, alba, diáře, fotografie, grafické reprodukcce, etikety (kromě textilních), kalendáře, katalogy, letáky, navštívenky, pečeti, plakáty, pohlednice, blahopřání, praporky papírové, prospekty, razítka, samolepky, sošky (figurky) z papírové hmoty, reklamní tabule z papíru nebo lepenky, papírové podložky pod sklenice, papírové ubrousky a ubrusy, papírové tašky, umělohmotné tašky, tiskopisy, reklamní a ozdobné předměty neuvedené v jiné třídě; (41) provozování a pronájem zařízení sloužících k zábavě, rozptýlení, regeneraci a rekondici včetně sportovních zařízení, provozování a pronájem heren a kasin, služby pro zábavu, oddech, rozptýlení, regeneraci a rekondici, zábavné parky, diskotéky, estrády, kabarety, varieté, pořádání soutěží krásy, výchovně zábavné klubové služby, noční kluby, organizování živých vystoupení, živé představení, elektronické publikování, nahrávání videopásek, zprostředkovatelská a obstaravatelská činnost v uvedených oblastech této třídy, informace o možnostech zábavy a rozptýlení; (43) ubytovací služby (hotely, penziony), hotelové služby, barové služby, restaurace, samoobslužné restaurace, čajovny, kavárny, bufety, automaty (rychlé občerstvení), hostinská činnost, poskytování a rezervace přechodného ubytování, služby motelů, turistické noclehárny, zprostředkovatelská a obstaravatelská činnost v uvedených oblastech této třídy.

(590) Barevná

(730) **Šlechta Jiří Ing.**, Slovákova 352/3, Brno, 60200, CZ

Bosák Jiří, Horácké náměstí 1466/4, Brno, 62100, CZ

(740) Ing. Marie Jandová, Nerudova 1095, Kuřim, 66434

(210) **O-497557**

(220) 20.08.2012

(320) 20.08.2012

(511) 16, 28, 35, 41

(540)



(510) (16) brožury, časopisy (periodika), desky (papírnické výrobky), dopisní papír, figurky (sošky) z papírové hmoty, fotografie (tištěné), grafiky, karty, katalogy, knihy, komiksy, letáky, malby (obrazy) zarámované či nezarámované, mapy, nálepky, obálky (papírnické výrobky), oběžníky, obrazy, obtisky, olejotisky, papírové ubrousky, papírové ubrusy, periodika, plakáty, pohlednice, poštovní známky, poutače z papíru nebo z lepenky, prospekty, příručky, publikace, razítka, reprodukce (grafické -), samolepky (papírnické výrobky), tiskoviny, tištěné publikace; (28) hračky, loutky, maňásci (prstová loutka); (35) komunikační média (prezentace výrobků v komunikačních médiích) pro účely maloobchodu, marketing, reklama, reklamní materiály a reklamní texty (zasílání zákazníkům -), rozšiřování reklamních materiálů zákazníkům; (41) informace o možnostech zábavy, informace o možnostech rozptýlení, knihy (vydávání -), představení (organizování -), rozhlasové a televizní programy (výroba -), školství, vydávání knih, vydávání textů, výroba divadelních a/nebo jiných představení, výstavy (organizování kulturních nebo vzdělávacích -), vyučování, vzdělávání, zábava (služby -).

(590) Barevná

(730) **Dubajová Hana**, Liptaň 227, Osoblaha, 79399, CZ

(740) Jansa, Mokřý, Otevřel & partneři, v.o.s., JUDr. Lukáš Jansa, advokát, Sokola Tůmy 743/16, Ostrava - Mariánské Hory, 70900

(210) **O-497799**

(220) 30.08.2012

(320) 30.08.2012

(511) 43

- (540) **MOTTO**
- (510) (43) restaurační služby, služby v oblasti pohostinství, restaurace, bary, kavárny, samoobslužné restaurace, bufety, poskytování a obstarávání jídla a nápojů, jídelny a závodní jídelny, automaty-cateringové služby - zajišťování občerstvení na společenských akcích, obsluha hostů v restauracích a na společenských akcích, hotelové služby, služby spojené s opatřováním potravy a nápojů a jejich úpravou ke spotřebě, zejména v restauracích, barech, rychlém občerstvení a stravování, služby spojené s opatřováním potravy a nápojů a jejich úpravou ke spotřebě podle individuálních požadavků spotřebitele v jím určených prostorách (catering), stravovací služby v rámci oslav, rautů, firemních párty, svatebních hostin, promocií a podobně, služby spojené s opatřováním ubytování, ubytování a stravování.
- (730) **BAFF s.r.o.**, Nad Tratí 1178, Vlašim, 25801, CZ
- (740) Jansa, Mokřý, Otevřel & partneři, v.o.s., JUDr. Lukáš Jansa, advokát, Sokola Tůmy 743/16, Ostrava - Mariánské Hory, 70900

- (210) **O-497812**
(220) 30.08.2012
(320) 30.08.2012
(511) 29, 30, 35, 40
(540)



- (510) (29) mléko, vejce a výrobky z nich, spadající do této třídy, oleje a jedlé tuky, tukové náhražky, suroviny a polotovary pro pekařskou a cukrářskou výrobu spadající do této třídy, texturované proteiny a směsi z nich pro humánní využití, ostatní speciální komponenty a výrobky pro zušlechťování poživatin v rámci této třídy, obilní klíčky, ovoce mražené, sušené, zavařené, konzervované, kompotové a kandované, ovocná dřev, želé a želatina, džemy a marmelády, hrozinky, zákusky vyrobené z ovoce, potravinové doplňky ne pro lékařské účely (zařazené v této třídě) a obsahující látky živočišného původu, jádra ořechů a oříšků, datle, pomazánky s ořechovým nebo nugátovým základem; (30) potraviny rostlinného původu, připravené pro konzumaci nebo konzervování, jakož i stimulanty pro zlepšení chutě potravin, pečivové hmoty k dalšímu zpracování, pekařské a cukrářské výrobky, z nich především vafle, oplatky sušenky a jemné pečivo pro rychlé občerstvení s použitím tuku, vajec, mléka, džemu, citronů, ořechů, kaka, čokolády, cukru a koření, pekařské a cukrářské výrobky k dopečení, výrobky zdravé a racionální výživy, přírodní vlákniny, káva, kávové náhražky a přísady, čaj, kakao a kakaové přípravky a výrobky, čokoláda, fondán, cukr, med, droždí, kypřicí prášky, koření a jeho směsi, potravinářské zahušťovače, těsta a plnicí masy a náplně do pekařských a cukrářských výrobků, zmrzlina, potravinové doplňky v rámci této třídy, nikoliv pro léčebné účely, trestí a výtažky do potravin, nikoliv pro lékařské, náplně, krémy a polevy, přípravky z obilnin, bio výrobky pekařské, těstářské a cukrářské; (35) maloobchodní a velkoobchodní služby s výrobky uvedenými ve třídách 29 a 30, shromažďování různého zboží pro třetí osoby (kromě jejich přepravy), v rozsahu zboží tříd 5, 29 a 30, za účelem umožnění spotřebitelům, aby si tyto výrobky mohli pohodlně prohlížet a nakupovat, export a import těchto výrobků, zprostředkovatelská činnost v oblasti obchodu s výrobky uvedenými ve třídách 5, 29 a 30, export a import těchto výrobků, elektronický obchod prostřednictvím Internetu (online shop) s výrobky ve třídách 1 - 34; (40) pekařská a cukrářská činnost a zpracování jejich výrobků, zpracovávání pečivových hmoty pro těstářské, pekařské a cukrářské výrobky, zpracovávání mléka, ovoce, obilovin, luštěnin, semen, olejnin a jejich směsí, výroba jemného pečiva, zejména vaflového, oplatkového a sušenkového zboží v rámci této třídy, zmrazování a konzervování potravin, provozování pekařství a cukráren.

- (590) Barevná
(730) **MOKATE Czech s.r.o.**, Počernická 96, Praha 10, 10800, CZ
(740) Silesia Patent & Trademark s.r.o., Pod Školou 1278, Šenov, 73934

- (210) **O-497813**
(220) 30.08.2012
(320) 30.08.2012
(511) 29, 30, 35, 40
(540)



- (510) (29) mléko, vejce a výrobky z nich, spadající do této třídy, oleje a jedlé tuky, tukové náhražky, suroviny a polotovary pro pekařskou a cukrářskou výrobu spadající do této třídy, texturované proteiny a směsi z nich pro humánní využití, ostatní speciální komponenty a výrobky pro zušlechťování poživatin v rámci této třídy, obilní klíčky, ovoce mražené, sušené, zavařené, konzervované, kompotové a kandované, ovocná dřev, želé a želatina, džemy a marmelády, hrozinky, zákusky vyrobené z ovoce, potravinové doplňky ne pro lékařské účely (zařazené v této třídě) a obsahující látky živočišného původu, jádra ořechů a oříšků, datle, pomazánky s ořechovým nebo nugátovým základem; (30) potraviny rostlinného původu, připravené pro konzumaci nebo konzervování, jakož i stimulanty pro zlepšení chutě potravin, pečivové hmoty k dalšímu zpracování, pekařské a cukrářské výrobky, z nich především vafle, oplatky, sušenky a jemné pečivo pro rychlé občerstvení s použitím tuku, vajec, mléka, džemu, citronů, ořechů, kaka, čokolády, cukru a koření, pekařské a cukrářské výrobky k dopečení, výrobky zdravé a racionální výživy, přírodní vlákniny, káva, kávové náhražky a přísady, čaj, kakao a kakaové přípravky a výrobky, čokoláda, fondán, cukr, med, droždí, kypřicí prášky, koření a jeho směsi, potravinářské zahušťovače, těsta a plnicí masy a náplně do pekařských a cukrářských výrobků, zmrzlina, potravinové doplňky v rámci této třídy, nikoliv pro léčebné účely, trestí a výtažky do potravin, nikoliv pro lékařské, náplně, krémy a polevy, přípravky z obilnin, bio výrobky pekařské, těstářské a cukrářské; (35) maloobchodní a velkoobchodní služby s výrobky uvedenými ve třídách 29 a 30, shromažďování různého zboží pro třetí osoby (kromě jejich přepravy), v rozsahu zboží tříd 5, 29 a 30, za účelem umožnění spotřebitelům, aby si tyto výrobky mohli pohodlně prohlížet a nakupovat, export a import těchto výrobků, zprostředkovatelská činnost v oblasti obchodu s výrobky uvedenými ve třídách 5, 29 a 30, export a import těchto výrobků, elektronický obchod prostřednictvím Internetu (online shop) s výrobky ve třídách 1 - 34; (40) pekařská a cukrářská činnost a zpracování jejich výrobků, zpracovávání pečivových hmoty pro těstářské, pekařské a cukrářské výrobky, zpracovávání mléka, ovoce, obilovin, luštěnin, semen, olejnin a jejich směsí, výroba jemného pečiva, zejména vaflového, oplatkového a sušenkového zboží v rámci této třídy, zmrazování a konzervování potravin, provozování pekařství a cukráren.

- (590) Barevná
(730) **MOKATE Czech s.r.o.**, Počernická 96, Praha 10, 10800, CZ
(740) Silesia Patent & Trademark s.r.o., Pod Školou 1278, Šenov, 73934

- (210) **O-497943**
(220) 05.09.2012
(320) 05.09.2012
(511) 39
(540)



- (510) (39) zprostředkování dopravy (zasílatelství), spedice, logistika v dopravě.
(590) Barevná
(730) **INTERFRACHT s.r.o.**, K Hrušovu 2/293, Praha 10, 10203, CZ

- (210) **O-498054**

(220) 06.05.2010
(320) 06.05.2010
(511) 5
(540)

ARTAFLOW

(510) (5) farmaceutické přípravky pro léčbu respiračních onemocnění a poruch a autoimunitních onemocnění a poruch centrálního nervového systému.
(730) **Novartis AG**, Basel, CH
(740) TRAPLOVÁ-HAKR-KUBÁT Advokátní a patentová kancelář, Mgr. Jana Traplová, Přístavní 24, Praha 7, 17000

(220) 02.10.2012
(320) 02.10.2012
(511) 5
(540)

ALRODE

(510) (5) léčiva, farmaceutické přípravky humánní.
(730) **Zentiva Group, a.s.**, U kabelovny 130, Praha 10 - Dolní Měcholupy, 10237, CZ
(740) Rott, Růžička & Guttmann Patentové, známkové a advokátní kanceláře, JUDr. Vladimír Rott, Vinohradská 37/938, Praha 2, 12000

(210) **O-498109**
(220) 13.09.2012
(320) 13.09.2012
(511) 35, 36, 38, 42
(540)



(510) (35) obchodní administrativní, kancelářské práce; (36) pojištění, služby finanční, služby peněžní, služby nemovitostí; (38) spoje (komunikace); (42) vědecké a technologické služby a související výzkum a projektování, analytické a výzkumné služby v průmyslu, navrhování a vývoj počítačového hardwaru a softwaru.
(590) Barevná
(730) **VIKIPID a.s.**, Siroťčí 1145/7, Ostrava, 70300, CZ
(740) Jirousek, Skalník, Bernatík a partneři, advokátní kancelář, JUDr. Martin Skyba, advokát, Preslova 361/9, Ostrava, 70200

(210) **O-498335**
(220) 21.09.2012
(320) 21.09.2012
(511) 5
(540)

OSAVER

(510) (5) léčiva, farmaceutické přípravky humánní.
(730) **Zentiva Group, a.s.**, U kabelovny 130, Praha 10 - Dolní Měcholupy, 10237, CZ
(740) Rott, Růžička & Guttmann Patentové, známkové a advokátní kanceláře, JUDr. Vladimír Rott, Vinohradská 37/938, Praha 2, 12000

(210) **O-498571**
(220) 02.10.2012
(320) 02.10.2012
(511) 5
(540)

TAXIDE

(510) (5) léčiva, farmaceutické přípravky humánní.
(730) **Zentiva Group, a.s.**, U kabelovny 130, Praha 10 - Dolní Měcholupy, 10237, CZ
(740) Rott, Růžička & Guttmann Patentové, známkové a advokátní kanceláře, JUDr. Vladimír Rott, Vinohradská 37/938, Praha 2, 12000

(210) **O-498572**
(220) 02.10.2012
(320) 02.10.2012
(511) 5
(540)

OTAXI

(510) (5) léčiva, farmaceutické přípravky humánní.
(730) **Zentiva Group, a.s.**, U kabelovny 130, Praha 10 - Dolní Měcholupy, 10237, CZ
(740) Rott, Růžička & Guttmann Patentové, známkové a advokátní kanceláře, JUDr. Vladimír Rott, Vinohradská 37/938, Praha 2, 12000

(210) **O-498573**

(210) **O-498636**
(220) 04.10.2012
(320) 04.10.2012
(511) 30, 35, 41
(540)



(510) (30) chléb; (35) inzertní, reklamní, marketingová a propagační činnost v oblasti gastronomie a pekárenských výrobků, vydávání reklamních, propagačních a inzertních materiálů, organizování a pořádání výstav a veletrhů pro obchodní a reklamní účely, pořádání propagačních promoakcí v oblasti gastronomie a pekárenských výrobků, pořádání anket; (41) pořádání neobchodních odborných gastronomických akcí v rámci této třídy, zejména soutěží, výstav, seminářů a veletrhů, zábavních a kulturních akcí, výchovná a vzdělávací činnost a s ní související poskytování informací, vydavatelská, nakladatelská a publikační činnost.
(730) **Podnikatelský svaz pekařů a cukrářů v České republice**, Drahobejlova 6, Praha 9, 19000, CZ
(740) Advokátní a patentová kancelář, Mgr. Klára Studená, advokátka, Komunardů 36, Praha 7, 17000

(210) **O-498637**
(220) 04.10.2012
(320) 04.10.2012
(511) 30, 35, 41
(540)



(510) (30) chléb; (35) inzertní, reklamní, marketingová a propagační činnost v oblasti gastronomie a pekárenských výrobků, vydávání reklamních, propagačních a inzertních materiálů, organizování a pořádání výstav a veletrhů pro obchodní a reklamní účely, pořádání propagačních promoakcí v oblasti gastronomie a pekárenských výrobků, pořádání anket; (41) pořádání neobchodních odborných gastronomických akcí v rámci této třídy, zejména soutěží, výstav, seminářů a veletrhů, zábavních a kulturních akcí, výchovná a vzdělávací činnost a s ní související poskytování informací, vydavatelská, nakladatelská a publikační činnost.
(730) **Podnikatelský svaz pekařů a cukrářů v České republice**, Drahobejlova 6, Praha 9, 19000, CZ
(740) Advokátní a patentová kancelář, Mgr. Klára Studená, advokátka, Komunardů 36, Praha 7, 17000

(210) **O-498638**
(220) 04.10.2012
(320) 04.10.2012
(511) 30, 35, 41

(540)



(510) (30) chléb; (35) inzertní, reklamní, marketingová a propagační činnost v oblasti gastronomie a pekárenských výrobků, vydávání reklamních, propagačních a inzertních materiálů, organizování a pořádání výstav a veletrhů pro obchodní a reklamní účely, pořádání propagačních promoakcí v oblasti gastronomie a pekárenských výrobků, pořádání anket; (41) pořádání neobchodních odborných gastronomických akcí v rámci této třídy, zejména soutěží, výstav, seminářů a veletrhů, zábavních a kulturních akcí, výchovná a vzdělávací činnost a s ní související poskytování informací, vydavatelská, nakladatelská a publikační činnost.

(730) **Podnikatelský svaz pekařů a cukrářů v České republice,**
Drahobejlova 6, Praha 9, 19000, CZ

(740) Advokátní a patentová kancelář, Mgr. Klára Studená, advokátka,
Komunardů 36, Praha 7, 17000

(210) **O-498639**

(220) 04.10.2012

(320) 04.10.2012

(511) 30, 35, 41

(540)



(510) (30) chléb; (35) inzertní, reklamní, marketingová a propagační činnost v oblasti gastronomie a pekárenských výrobků, vydávání reklamních, propagačních a inzertních materiálů, organizování a pořádání výstav a veletrhů pro obchodní a reklamní účely, pořádání propagačních promoakcí v oblasti gastronomie a pekárenských výrobků, pořádání anket; (41) pořádání neobchodních odborných gastronomických akcí v rámci této třídy, zejména soutěží, výstav, seminářů a veletrhů, zábavních a kulturních akcí, výchovná a vzdělávací činnost a s ní související poskytování informací, vydavatelská, nakladatelská a publikační činnost.

(730) **Podnikatelský svaz pekařů a cukrářů v České republice,**
Drahobejlova 6, Praha 9, 19000, CZ

(740) Advokátní a patentová kancelář, Mgr. Klára Studená, advokátka,
Komunardů 36, Praha 7, 17000

Zamítnuté a částečně zamítnuté přihlášky ochranných známek po zveřejnění

Zjistí-li Úřad v průběhu řízení o námitkách, že přihlašovaná ochranná známka nespĺňuje podmínky pro zápis, přihlášku zamítne. Zjistí-li, že přihlašovaná ochranná známka nespĺňuje podmínky pro zápis jen pro některé výrobky nebo služby, přihlášku zamítne v rozsahu výrobků nebo služeb, pro které přihláška nespĺňuje podmínky zápisu. S ohledem na tuto skutečnost, obsahuje tato kapitola údaje o rozhodnutích o zamítnutí přihlášky ochranné známky v celém nebo částečném rozsahu na základě ustanovení § 26 zákona č. 441/2003 Sb.

Údaje o výsledku rozhodnutí (zamítnutí přihlášky, částečné zamítnutí přihlášky) jsou uvedeny za datem právní moci rozhodnutí pod INID kódem (583) s názvem "Datum právní moci rozhodnutí/výsledek rozhodnutí".

(210) **O-471782**

(540)



(210) **O-491341**

(540)



(583) 09.10.2012 / částečné zamítnutí přihlášky

(583) 05.10.2012 / částečné zamítnutí přihlášky

(210) **O-483201**

(540)

KRAJ ŽIVÝCH VOD

(583) 05.10.2012 / zamítnutí přihlášky

(210) **O-484442**

(540)

Bohemia Tea

(583) 04.10.2012 / částečné zamítnutí přihlášky

(210) **O-484895**

(540)

RHINOLITH

(583) 09.10.2012 / zamítnutí přihlášky

(210) **O-485078**

(540)



(583) 09.10.2012 / částečné zamítnutí přihlášky

(210) **O-485080**

(540)

GeoFocus

(583) 09.10.2012 / částečné zamítnutí přihlášky

(210) **O-486175**

(540)

5PreveMax

(583) 09.10.2012 / částečné zamítnutí přihlášky

(210) **O-490330**

(540)

CHEMAX

(583) 09.10.2012 / zamítnutí přihlášky

Zamítnuté námítky týkající se ochranných známek

V průběhu řízení o námítkách může být Úřadem zjištěno, že přihlašovaná ochranná známka, která byla zveřejněna ve Věstníku, nezasahuje do zákonem chráněných starších práv třetích osob, tzv. namítajících, uvedených v ustanovení § 7 zákona č. 441/2003 Sb., a proto Úřad námítky zamítne. Údaje o rozhodnutích o zamítnutí námítek na základě ustanovení § 26 zákona č. 441/2003 Sb. jsou obsaženy v této kapitole.

(210) **O-484025**

(540)



(583) 02.10.2012

(210) **O-485883**

(540)

ELVITA

(583) 04.10.2012

(210) **O-485884**

(540)



(583) 04.10.2012

(210) **O-487650**

(540)



(583) 09.10.2012

Přehled zápisů ochranných známek bez změny ve vztahu ke zveřejněným přihláškám

Kapitola obsahuje údaje o ochranných známkách zapsaných na základě ustanovení § 28 odst. 1 zákona č. 441/2003 Sb., u kterých nedošlo ke změně údajů oproti zveřejněné přihlášce ochranné známky.

Číselný přehled

327717, 327718, 327719, 327720, 327725, 327726, 327727, 327728, 327729, 327730, 327732, 327733, 327734, 327735, 327736, 327738, 327739, 327741, 327742, 327743, 327744, 327745, 327746, 327747, 327748, 327749, 327750, 327751, 327752, 327753, 327754, 327755, 327756, 327757, 327758, 327759, 327760, 327761, 327762, 327763, 327764, 327765, 327766, 327767, 327768, 327769, 327770, 327771, 327772, 327773, 327774, 327775, 327776, 327777, 327778, 327779, 327780, 327781, 327782, 327783, 327784, 327785, 327786, 327787, 327788, 327789, 327790, 327791, 327792, 327793, 327794, 327795, 327796, 327797, 327798, 327799, 327800, 327801, 327802, 327803, 327804, 327805, 327806, 327807, 327808, 327809, 327810, 327811, 327812, 327813, 327814, 327815, 327816, 327817, 327818, 327819, 327820, 327821, 327822, 327823, 327824, 327825, 327826, 327827, 327828, 327829, 327830, 327831, 327832, 327833, 327834, 327835, 327836, 327837.

Záписы ochranných známek bez změny ve vztahu ke zveřejněným přihláškám

-
- (111) **327717**
(220) 25.10.2006
(320) 25.10.2006
(442) 04.07.2012
(151) 10.10.2012
(730) **VALLEGRE, VINHOS DO PORTO, S.A.**, Quinta de Vista Alegre, freguesia de Covas do Douro, Concelho de Sabrosa, 5085-212 Pinhao, PT
(210) O-442287
-
- (111) **327718**
(220) 17.06.2009
(320) 17.06.2009
(442) 04.07.2012
(151) 10.10.2012
(730) **Auriga Systems s.r.o.**, Naardenská 671/6, Praha 6, 16200, CZ
(210) O-468803
-
- (111) **327719**
(220) 07.07.2010
(320) 07.07.2010
(442) 04.07.2012
(151) 10.10.2012
(730) **PRAGON s.r.o.**, Imrychova 883, Praha 4, 14300, CZ
(210) O-477953
-
- (111) **327720**
(220) 12.08.2010
(320) 12.08.2010
(442) 04.07.2012
(151) 10.10.2012
(730) **Aerospinning Master Franchising, Ltd., s.r.o.**, Holandská 49/4, Praha 10 - Vršovice, 10100, CZ
(210) O-478695
-
- (111) **327725**
(220) 29.12.2010
(320) 29.12.2010
(442) 18.05.2011
(151) 10.10.2012
(730) **Herrman Antonín**, Piškova 1947/14, Praha 5 - Stodůlky, 15500, CZ
(210) O-482055
-
- (111) **327726**
(220) 10.02.2011
(320) 10.02.2011
(442) 01.06.2011
(151) 10.10.2012
(730) **1. EUROLEASING, a.s.**, Ječná 550/1, Praha 2, 12000, CZ
(210) O-483158
-
- (111) **327727**
(220) 23.02.2011
(320) 23.02.2011
(442) 04.07.2012
(151) 10.10.2012
(730) **TERMO + holding, a.s.**, Všebořická 239/9, Ústí nad Labem, Bukov, 40001, CZ
(210) O-483488
-
- (111) **327728**
(220) 07.03.2011
(320) 07.03.2011
(442) 11.05.2011
(151) 10.10.2012
-
- (460) **Provence Nature, s.r.o.**, Na Bělidle 910/20, Praha 5, 15000, CZ
(210) O-483835
-
- (111) **327729**
(220) 08.03.2011
(320) 08.03.2011
(442) 04.07.2012
(151) 10.10.2012
(730) **Všeobecná zdravotní pojišťovna České republiky**, Orlická 2020/4, Praha 3, 13000, CZ
(210) O-483874
-
- (111) **327730**
(220) 07.04.2011
(320) 07.04.2011
(442) 21.09.2011
(151) 10.10.2012
(730) **Hála Pavel Ing.**, Čtvrtě 8, Brno, 63400, CZ
(210) O-484729
-
- (111) **327732**
(220) 12.05.2011
(320) 12.05.2011
(442) 17.08.2011
(151) 10.10.2012
(730) **ABF, a.s.**, Mimoňská 645, Praha 9, 19000, CZ
(210) O-485648
-
- (111) **327733**
(220) 25.05.2011
(320) 25.05.2011
(442) 04.07.2012
(151) 10.10.2012
(730) **CÍGLER SOFTWARE, a.s.**, Drobného 49, Brno, 60200, CZ
(210) O-485940
-
- (111) **327734**
(220) 26.05.2011
(320) 26.05.2011
(442) 04.07.2012
(151) 10.10.2012
(730) **LUI Media, s.r.o.**, Václavské náměstí 832/19, Praha 1, 11000, CZ
(210) O-485998
-
- (111) **327735**
(220) 26.05.2011
(320) 26.05.2011
(442) 04.07.2012
(151) 10.10.2012
(730) **AEON training, s.r.o.**, Mochovská 322, Nehvizdy, 25081, CZ
(210) O-485999
-
- (111) **327736**
(220) 12.07.2011
(320) 12.07.2011
(442) 04.07.2012
(151) 10.10.2012
(730) **DEK a.s.**, Tiskařská 10/257, Praha 10, 10800, CZ
(210) O-487116
-
- (111) **327738**
(220) 23.08.2011
(320) 23.08.2011

(442) 04.07.2012 (151) 10.10.2012 (730) K.T.&K. Group Czech s.r.o. , Univerzitní náměstí 1935/1, Karviná, Fryštát, 73301, CZ (210) O-488165	(730) Aqua Angel Products Ltd. , 43 Berkeley Square, London, W1J 5FJ, GB (210) O-490597
(111) 327739 (220) 29.08.2011 (320) 29.08.2011 (442) 04.07.2012 (151) 10.10.2012 (730) Ing. Michal Kurfirst , Polské armády 658, Štětí, 41108, CZ (210) O-488283	(111) 327748 (220) 08.12.2011 (320) 08.12.2011 (442) 04.07.2012 (151) 10.10.2012 (730) HIT plus s.r.o. , V Luzích 735/6, Praha 4, 14200, CZ (210) O-490980
(111) 327741 (220) 21.10.2011 (320) 21.10.2011 (442) 04.07.2012 (151) 10.10.2012 (730) Electro World s.r.o. , Chlumecká 1531, Praha 9, 19819, CZ (210) O-489633	(111) 327749 (220) 08.12.2011 (320) 08.12.2011 (442) 04.07.2012 (151) 10.10.2012 (730) Economia, a.s. , Dobrovského 1278/25, Praha 7, 17055, CZ (210) O-490995
(111) 327742 (220) 26.10.2011 (320) 26.10.2011 (442) 04.07.2012 (151) 10.10.2012 (730) Trojna Radek , Gen. Šimka 3147/55A, Břeclav, 69003, CZ (210) O-489748	(111) 327750 (220) 16.12.2011 (320) 16.12.2011 (442) 04.07.2012 (151) 10.10.2012 (730) Vodafone Czech Republic a.s. , Vinohradská 167, Praha 10, 10000, CZ (210) O-491163
(111) 327743 (220) 26.10.2011 (320) 26.10.2011 (442) 04.07.2012 (151) 10.10.2012 (730) Trojna Radek , Gen. Šimka 3147/55A, Břeclav, 69003, CZ (210) O-489749	(111) 327751 (220) 16.12.2011 (320) 16.12.2011 (442) 04.07.2012 (151) 10.10.2012 (730) Vodafone Czech Republic a.s. , Vinohradská 167, Praha 10, 10000, CZ (210) O-491164
(111) 327744 (220) 22.11.2011 (320) 22.11.2011 (442) 18.04.2012 (151) 10.10.2012 (730) PHT, a.s. , Za Strahovem 373/69, Praha 6, 16900, CZ (210) O-490483	(111) 327752 (220) 16.12.2011 (320) 16.12.2011 (442) 04.07.2012 (151) 10.10.2012 (730) Vodafone Czech Republic a.s. , Vinohradská 167, Praha 10, 10000, CZ (210) O-491165
(111) 327745 (220) 22.11.2011 (320) 22.11.2011 (442) 04.07.2012 (151) 10.10.2012 (730) MIH Allegro BV , Taurusavenue 105, 2132 LS Hoofddorp, NL (210) O-490484	(111) 327753 (220) 16.12.2011 (320) 16.12.2011 (442) 04.07.2012 (151) 10.10.2012 (730) Alfred Jahn GmbH & Co. KG , Coburger Strasse 43, 96271 Grub am Forst, DE (210) O-491186
(111) 327746 (220) 25.11.2011 (320) 25.11.2011 (442) 04.07.2012 (151) 10.10.2012 (730) Aqua Angel Products Ltd. , 43 Berkeley Square, London, W1J 5FJ, GB (210) O-490596	(111) 327754 (220) 10.01.2012 (320) 10.01.2012 (442) 04.07.2012 (151) 10.10.2012 (730) Remedicum, s.r.o. , Alšova 1853/3, Český Těšín, 73701, CZ (210) O-491612
(111) 327747 (220) 25.11.2011 (320) 25.11.2011 (442) 04.07.2012 (151) 10.10.2012	(111) 327755 (220) 11.01.2012 (320) 11.01.2012 (442) 04.07.2012 (151) 10.10.2012 (730) BONAFIDE GROUP, SE , Václavkova 169/1, Praha 6, 16000, CZ

(210) O-491644	(111) 327764
	(220) 01.02.2012
(111) 327756	(320) 01.02.2012
(220) 17.01.2012	(442) 04.07.2012
(320) 17.01.2012	(151) 10.10.2012
(442) 04.07.2012	(730) Česká limnologická společnost , Podbabská 30, Praha 6, 16062, CZ
(151) 10.10.2012	(210) O-492244
(730) ŽIVA zemědělská obchodní, a.s. , Klášterec nad Orlicí 120, Klášterec nad Orlicí, 56182, CZ	
(210) O-491841	(111) 327765
	(220) 01.02.2012
(111) 327757	(320) 01.02.2012
(220) 17.01.2012	(442) 04.07.2012
(320) 17.01.2012	(151) 10.10.2012
(442) 04.07.2012	(730) Allergopharma Joachim Ganzer KG , Hermann- Körner-Strasse 52, Reinbek, 21465, DE
(151) 10.10.2012	(210) O-492253
(730) ITALMEC, spol. s r.o. , Bělocerkevská 1295/16, Praha 10, 10000, CZ	
(210) O-491852	(111) 327766
	(220) 01.02.2012
(111) 327758	(320) 01.02.2012
(220) 18.01.2012	(442) 04.07.2012
(320) 18.01.2012	(151) 10.10.2012
(442) 04.07.2012	(730) Pivovary Staropramen a.s. , Nádražní 84, Praha 5, 15054, CZ
(151) 10.10.2012	(210) O-492255
(730) Trojak Bogdan , Bořetice 131, Bořetice u Hustopečí, 69108, CZ	
(210) O-491892	(111) 327767
	(220) 02.02.2012
(111) 327759	(320) 02.02.2012
(220) 19.01.2012	(442) 04.07.2012
(320) 19.01.2012	(151) 10.10.2012
(442) 04.07.2012	(730) Bohemian Multimedia spol. s r.o. , Budějovická 73, Praha 4, 14000, CZ
(151) 10.10.2012	(210) O-492274
(730) MLÝNY J. VOŽENÍLEK, spol. s r.o. , Průmyslová 107, Předměřice nad Labem, 50302, CZ	
(210) O-491942	(111) 327768
	(220) 02.02.2012
(111) 327760	(320) 02.02.2012
(220) 20.01.2012	(442) 04.07.2012
(320) 20.01.2012	(151) 10.10.2012
(442) 04.07.2012	(730) Honoris a.s. , Hostivická 12, Praha 5, 15521, CZ
(151) 10.10.2012	(210) O-492283
(730) Knihovna Václava Havla, o.p.s. , Voršilská 130/10, Praha 1 - Nové Město, 11000, CZ	
(210) O-491972	(111) 327769
	(220) 02.02.2012
(111) 327761	(320) 02.02.2012
(220) 20.01.2012	(442) 04.07.2012
(320) 20.01.2012	(151) 10.10.2012
(442) 04.07.2012	(730) GAPPA Company s.r.o. , Jungmannova 4, Plzeň, 30100, CZ
(151) 10.10.2012	(210) O-492299
(730) Knihovna Václava Havla, o.p.s. , Voršilská 130/10, Praha 1 - Nové Město, 11000, CZ	
(210) O-491973	(111) 327770
	(220) 02.02.2012
(111) 327762	(320) 02.02.2012
(220) 31.01.2012	(442) 04.07.2012
(320) 31.01.2012	(151) 10.10.2012
(442) 04.07.2012	(730) TEVA Pharmaceuticals Industries Ltd. , Science Based Industries Campus, Har Hotzvim P.O. Box 1142, Jeruzalém 91010, IL
(151) 10.10.2012	(210) O-492304
(730) TYMBARK - MWS Sp. z o.o. S.K.A. , Tymbark 156, 34-650 Tymbark, PL	
(210) O-492240	(111) 327771
	(220) 02.02.2012
(111) 327763	(320) 02.02.2012
(220) 31.01.2012	(442) 04.07.2012
(320) 31.01.2012	(151) 10.10.2012
(442) 04.07.2012	(730) Leo Baxiner s.r.o. , Pod Pekárnami 11/255, Praha 9, 19000, CZ
(151) 10.10.2012	(210) O-492306
(730) JUDr. Dušan Dvořák , Rozdrojovice 298, Rozdrojovice, 66434, CZ	
(210) O-492242	(111) 327772

(220) 03.02.2012 (320) 03.02.2012 (442) 04.07.2012 (151) 10.10.2012 (730) Kateřina Hospodářová , U Stadionu 1779, Kuřim, 66434, CZ Mgr. Petr Hospodář , U Stadionu 1779, Kuřim, 66434, CZ (210) O-492334	(151) 10.10.2012 (730) KÁMENBAU s.r.o. , Vidče 581, Vidče, 75653, CZ (210) O-492522
(111) 327773 (220) 07.02.2012 (320) 07.02.2012 (442) 04.07.2012 (151) 10.10.2012 (730) CHATEAU LEDNICE a.s. , Nejdecká 714, Lednice, 69144, CZ (210) O-492415	(111) 327781 (220) 10.02.2012 (320) 10.02.2012 (442) 04.07.2012 (151) 10.10.2012 (730) KÁMENBAU s.r.o. , Vidče 581, Vidče, 75653, CZ (210) O-492523
(111) 327774 (220) 07.02.2012 (320) 07.02.2012 (442) 04.07.2012 (151) 10.10.2012 (730) CHATEAU LEDNICE a.s. , Nejdecká 714, Lednice, 69144, CZ (210) O-492416	(111) 327782 (220) 16.02.2012 (320) 16.02.2012 (442) 04.07.2012 (151) 10.10.2012 (730) PEAL a.s. , U plynárny 412/101, Praha 10 – Bohdalec, 10100, CZ (210) O-492711
(111) 327775 (220) 07.02.2012 (320) 07.02.2012 (442) 04.07.2012 (151) 10.10.2012 (730) CHATEAU LEDNICE a.s. , Nejdecká 714, Lednice, 69144, CZ (210) O-492417	(111) 327783 (220) 17.02.2012 (320) 17.02.2012 (442) 04.07.2012 (151) 10.10.2012 (730) Advenio s.r.o. , Modřanská 98/307, Praha 4, 14706, CZ (210) O-492749
(111) 327776 (220) 08.02.2012 (320) 08.02.2012 (442) 04.07.2012 (151) 10.10.2012 (730) FTV Prima, spol. s r.o. , Na Žertvách 24/132, Praha 8, 18000, CZ (210) O-492458	(111) 327784 (220) 24.02.2012 (320) 24.02.2012 (442) 04.07.2012 (151) 10.10.2012 (730) CITY INVEST OSTRAVA, spol. s r.o. , Tvorkovských 2016/17, Ostrava - Mariánské Hory, 70900, CZ (210) O-492982
(111) 327777 (220) 08.02.2012 (320) 08.02.2012 (442) 04.07.2012 (151) 10.10.2012 (730) Motyčka Jan , Třída Míru 450, Pardubice, 53002, CZ (210) O-492463	(111) 327785 (220) 24.02.2012 (320) 24.02.2012 (442) 04.07.2012 (151) 10.10.2012 (730) O2 Holdings Limited , Bath Road 260, Slough, Berkshire, SL1 4DX, GB (210) O-492984
(111) 327778 (220) 09.02.2012 (320) 09.02.2012 (442) 04.07.2012 (151) 10.10.2012 (730) Kuklík Vít , Vlasákova 844, Vlašim, 25801, CZ (210) O-492491	(111) 327786 (220) 24.02.2012 (320) 24.02.2012 (442) 04.07.2012 (151) 10.10.2012 (730) Whiteberry production s.r.o. , Jeremenkova 1171/102, Praha 4, 14000, CZ (210) O-492985
(111) 327779 (220) 10.02.2012 (320) 10.02.2012 (442) 04.07.2012 (151) 10.10.2012 (730) FinSense s.r.o. , Čermákova 1986, Kladno, 27201, CZ (210) O-492517	(111) 327787 (220) 25.02.2012 (320) 25.02.2012 (442) 04.07.2012 (151) 10.10.2012 (730) Luong Van Hien , Mariánská 454/40, Praha 4, 14000, CZ (210) O-492986
(111) 327780 (220) 10.02.2012 (320) 10.02.2012 (442) 04.07.2012	(111) 327788 (220) 25.02.2012 (320) 25.02.2012 (442) 04.07.2012 (151) 10.10.2012 (730) Luong Van Hien , Mariánská 454/40, Praha 4, 14000, CZ (210) O-492987
(111) 327789	(111) 327789

(220) 24.02.2012 (320) 24.02.2012 (442) 04.07.2012 (151) 10.10.2012 (730) Centrum zlepšování, s.r.o. , Bohdanečská 731/15, Hradec Králové - Svobodné Dvory, 50311, CZ (210) O-492989	(210) O-493142
(111) 327790 (220) 13.04.2010 (320) 13.04.2010 (442) 07.07.2010 (151) 10.10.2012 (730) Vojtíšek Petr , Jagellonská 4/1328, Praha 3, 13000, CZ (210) O-493044	(111) 327798 (220) 02.03.2012 (320) 02.03.2012 (442) 04.07.2012 (151) 10.10.2012 (730) Stevikom s.r.o. , Husitská 36, Praha 3, 13000, CZ (210) O-493151
(111) 327791 (220) 29.02.2012 (320) 29.02.2012 (442) 04.07.2012 (151) 10.10.2012 (730) Ing. Jindřich Tieze , Dlouhá 274, Krupka, 41742, CZ (210) O-493087	(111) 327799 (220) 02.03.2012 (320) 02.03.2012 (442) 04.07.2012 (151) 10.10.2012 (730) MISSIVA, spol. s r.o. , V oblouku 588/21, Ústí nad Labem, 40007, CZ (210) O-493153
(111) 327792 (220) 02.03.2012 (320) 02.03.2012 (442) 04.07.2012 (151) 10.10.2012 (730) Shevchenko Oleg , Italská 2561/45, Praha 2, 12000, CZ (210) O-493134	(111) 327800 (220) 06.03.2012 (320) 06.03.2012 (442) 04.07.2012 (151) 10.10.2012 (730) POPPO s.r.o. , Prosiměřice 67, Prosiměřice, 67161, CZ (210) O-493229
(111) 327793 (220) 02.03.2012 (320) 02.03.2012 (442) 04.07.2012 (151) 10.10.2012 (730) Pojišťovna České spořitelny, a.s., Vienna Insurance Group , nám. Republiky 115, Pardubice, 53002, CZ (210) O-493135	(111) 327801 (220) 06.03.2012 (320) 06.03.2012 (442) 04.07.2012 (151) 10.10.2012 (730) Media Pro Pictures s.r.o. , Kříženeckého náměstí 1078, Praha 5, 15200, CZ (210) O-493248
(111) 327794 (220) 02.03.2012 (320) 02.03.2012 (442) 04.07.2012 (151) 10.10.2012 (730) Pleskot Ondřej , Zeječice 292, Zaječice, 53835, CZ (210) O-493136	(111) 327802 (220) 07.03.2012 (320) 07.03.2012 (442) 04.07.2012 (151) 10.10.2012 (730) MOPET CZ a.s. , Hvězdova 1716/2b, Praha 4 - Nusle, 14078, CZ (210) O-493281
(111) 327795 (220) 02.03.2012 (320) 02.03.2012 (442) 04.07.2012 (151) 10.10.2012 (730) Zemědělské družstvo Bořetice , Bořetice 445, Bořetice, 69108, CZ (210) O-493139	(111) 327803 (220) 07.03.2012 (320) 07.03.2012 (442) 04.07.2012 (151) 10.10.2012 (730) Origis, s.r.o. , U Strouhy 13, Praha 9, 19600, CZ (210) O-493284
(111) 327796 (220) 02.03.2012 (320) 02.03.2012 (442) 04.07.2012 (151) 10.10.2012 (730) HP TRONIC, s.r.o. , Prštné - Kútiky 637, Zlín, 76001, CZ (210) O-493140	(111) 327804 (220) 08.03.2012 (320) 08.03.2012 (442) 04.07.2012 (151) 10.10.2012 (730) Folk Jan , Vinice 460, Všetaty, 27716, CZ (210) O-493292
(111) 327797 (220) 02.03.2012 (320) 02.03.2012 (442) 04.07.2012 (151) 10.10.2012 (730) Slouková Jana Bc. , Závodu míru 461/29, Karlovy Vary, 36017, CZ	(111) 327805 (220) 08.03.2012 (320) 08.03.2012 (442) 04.07.2012 (151) 10.10.2012 (730) MIREL TRADING a.s. , Mourová 114/7, Vratimov, 73932, CZ (210) O-493294
	(111) 327806 (220) 08.03.2012 (320) 08.03.2012

(442) 04.07.2012 (151) 10.10.2012 (730) ImEx Select Czech s.r.o. , Slavnickova 9, Praha 6, 16900, CZ (210) O-493326	(210) O-493873
(111) 327807 (220) 14.03.2012 (320) 14.03.2012 (442) 04.07.2012 (151) 10.10.2012 (730) Dama spol. s r.o. , Kutnohorská 309/84, Praha 10 - Dolní Měcholupy, 10900, CZ (210) O-493502	(111) 327815 (220) 27.03.2012 (320) 27.03.2012 (442) 04.07.2012 (151) 10.10.2012 (730) MAAG CZ s.r.o. , Vídeňská 125c, Brno, 61900, CZ (210) O-493877
(111) 327808 (220) 15.03.2012 (320) 15.03.2012 (442) 04.07.2012 (151) 10.10.2012 (730) MILK-AGRO, spol. s r.o. , Čapajevova 36, Prešov, 8046, SK (210) O-493529	(111) 327816 (220) 27.03.2012 (320) 27.03.2012 (442) 04.07.2012 (151) 10.10.2012 (730) Roncken Paulus Hubertus Josephus , Myslíkova 1960/17, Praha 1, 11000, CZ (210) O-493878
(111) 327809 (220) 23.03.2012 (320) 23.03.2012 (442) 04.07.2012 (151) 10.10.2012 (730) TOP 09 , Újezd 450/40, Praha 1, 11800, CZ (210) O-493795	(111) 327817 (220) 27.03.2012 (320) 27.03.2012 (442) 04.07.2012 (151) 10.10.2012 (730) DOCHEMA s.r.o. , Olomoucká 67/349, Moravská Třebová, 57101, CZ (210) O-493879
(111) 327810 (220) 23.03.2012 (320) 23.03.2012 (442) 04.07.2012 (151) 10.10.2012 (730) Tamáš Oldřich , Československé armády 238, Hradec Králové, 50003, CZ (210) O-493809	(111) 327818 (220) 27.03.2012 (320) 27.03.2012 (442) 04.07.2012 (151) 10.10.2012 (730) Friedrich Ebert Stiftung e. V. , Godesberger Alle 149, 53175 Bonn, DE (210) O-493905
(111) 327811 (220) 26.03.2012 (320) 26.03.2012 (442) 04.07.2012 (151) 10.10.2012 (730) Maintop Businesses s.r.o. , Radějovská 848, Strážnice, 69662, CZ (210) O-493828	(111) 327819 (220) 27.03.2012 (320) 27.03.2012 (442) 04.07.2012 (151) 10.10.2012 (730) Amenius s.r.o. , 28. října 106, Příbram - Příbram VII., 26101, CZ (210) O-493908
(111) 327812 (220) 26.03.2012 (320) 26.03.2012 (442) 04.07.2012 (151) 10.10.2012 (730) Matuška Martin , Španielova 1268, Praha 6, 16300, CZ (210) O-493844	(111) 327820 (220) 28.03.2012 (320) 28.03.2012 (442) 04.07.2012 (151) 10.10.2012 (730) DOCHEMA s.r.o. , Olomoucká 67/349, Moravská Třebová, 57101, CZ (210) O-493918
(111) 327813 (220) 26.03.2012 (320) 26.03.2012 (442) 04.07.2012 (151) 10.10.2012 (730) DrakaBag, spol. s r.o. , Tř. Osvobození 930/25, Odry, 74235, CZ (210) O-493864	(111) 327821 (220) 30.03.2012 (320) 30.03.2012 (442) 04.07.2012 (151) 10.10.2012 (730) ARIES DATA a.s. , Ocelářská 35/1354, Praha 9, 19000, CZ (210) O-494001
(111) 327814 (220) 26.03.2012 (320) 26.03.2012 (442) 04.07.2012 (151) 10.10.2012 (730) UNIVEX CZ, v.o.s. , Na sedlácích 377, Šenov, 73934, CZ	(111) 327822 (220) 30.03.2012 (320) 30.03.2012 (442) 04.07.2012 (151) 10.10.2012 (730) Arpeggio s.r.o. , V Kapslovně 2767/2, Praha 3, 13000, CZ (210) O-494023

(111) 327823	(320) 19.04.2012
(220) 04.04.2012	(442) 04.07.2012
(320) 04.04.2012	(151) 10.10.2012
(442) 04.07.2012	(730) Gemini Esthetic, s.r.o. , Jiráskova 707, Česká Lípa,
(151) 10.10.2012	47001, CZ
(730) ČESKOMORAVSKÁ KYNOLOGICKÁ UNIE ,	(210) O-494573
Jankovcova 53/1522, Praha 7, 17000, CZ	
(210) O-494145	
(111) 327824	(111) 327832
(220) 11.04.2012	(220) 19.04.2012
(320) 11.04.2012	(320) 19.04.2012
(442) 04.07.2012	(442) 04.07.2012
(151) 10.10.2012	(151) 10.10.2012
(730) MEDIATEL, spol. s r.o. , Thámova 137/16, Praha 8,	(730) MVS Projekt, s.r.o. , Husova 1100, Vratimov, 73932, CZ
18600, CZ	(210) O-494580
(210) O-494301	
(111) 327825	(111) 327833
(220) 13.04.2012	(220) 19.04.2012
(320) 13.04.2012	(320) 19.04.2012
(442) 04.07.2012	(442) 04.07.2012
(151) 10.10.2012	(151) 10.10.2012
(730) PROKONZULTA, a.s. , Křenová 299/26, Brno, 60200,	(730) MVS Projekt, s.r.o. , Husova 1100, Vratimov, 73932, CZ
CZ	(210) O-494581
(210) O-494372	
(111) 327826	(111) 327834
(220) 16.04.2012	(220) 25.04.2012
(320) 16.04.2012	(320) 25.04.2012
(442) 04.07.2012	(442) 04.07.2012
(151) 10.10.2012	(151) 10.10.2012
(730) Budějovický Budvar, n.p. , Karoliny Světlé 4, České	(730) OFO – recycling s.r.o. , Nám. T. G. Masaryka 11/9,
Budějovice, 37021, CZ	Břeclav, 69002, CZ
(210) O-494428	(210) O-494707
(111) 327827	(111) 327835
(220) 19.04.2012	(220) 04.05.2012
(320) 19.04.2012	(320) 04.05.2012
(442) 04.07.2012	(442) 04.07.2012
(151) 10.10.2012	(151) 10.10.2012
(730) Pišťelák Jiří , Gajdošova 16, Brno, 61500, CZ	(730) PPV24 s.r.o. , Kunratická 744, Průhonice-Rozkoš, 25243,
(210) O-494562	CZ
(111) 327828	(210) O-494930
(220) 19.04.2012	(111) 327836
(320) 19.04.2012	(220) 04.06.2012
(442) 04.07.2012	(320) 04.06.2012
(151) 10.10.2012	(442) 04.07.2012
(730) Cash Gate, s.r.o. , Jindřišská 941/24, Praha 1 - Nové	(151) 10.10.2012
Město, 11000, CZ	(730) HDS Retail Czech Republic, a.s. , Náměstí Marie
(210) O-494566	Poštové 854, Beroun 2 - město, 26601, CZ
(111) 327829	(210) O-495675
(220) 19.04.2012	(111) 327837
(320) 19.04.2012	(220) 08.06.2012
(442) 04.07.2012	(320) 08.06.2012
(151) 10.10.2012	(442) 04.07.2012
(730) Omisnack s.r.o. , M. Horákové 2724, Kladno 2, 27201,	(151) 10.10.2012
CZ	(730) Zentiva, k.s. , U Kabelovny 130, Praha 10 - Dolní
(210) O-494569	Měcholupy, 10237, CZ
(111) 327830	(210) O-495870
(220) 19.04.2012	(111) 327831
(320) 19.04.2012	(220) 19.04.2012
(442) 04.07.2012	
(151) 10.10.2012	
(730) OFO – recycling s.r.o. , Nám. T. G. Masaryka 11/9,	
Břeclav, 69002, CZ	
(210) O-494572	

Přehled zápisů ochranných známek se změnou ve vztahu ke zveřejněným přihláškám

Kapitola obsahuje údaje o ochranných známkách zapsaných na základě ustanovení § 28 odst. 1 zákona č. 441/2003 Sb., u kterých došlo ke změně údajů oproti zveřejněné přihlášce ochranné známky.

Číselný přehled

327721, 327722, 327723, 327724, 327731, 327737, 327740

Zápisy ochranných známek se změnou ve vztahu ke zveřejněným přihláškám

- (111) **327721**
(220) 10.09.2010
(320) 10.09.2010
(442) 15.12.2010
(151) 10.10.2012
(540)
- LEOPARD**
- (730) **LEOPARD s.r.o.**, Riegerova 659, Roudnice nad Labem, 41301, CZ
- (740) Ing. Marie Smrčková, patentový zástupce, Velflíkova 10, Praha 6, 16000
- (510) (35) zprostředkování služeb obsažených ve třídách 35, 37, 39, 41 a 45, marketing, propagace, reklama, distribuce reklamních materiálů, dodavatelské služby pro třetí osoby (nákup výrobků a služeb pro jiné podniky), kopírování dokumentů; (37) instalace, údržba a opravy zabezpečovacích zařízení pro ostrahu objektů, majetku a osob, instalace, údržba a opravy elektronického zajištění objektů a pultů centrálních ostrah; (39) zajišťování přepravy peněz, cenin a cenných předmětů včetně jejich bezpečného uložení; (41) vydavatelská a nakladatelská činnost, tvorba instruktážních filmů a multimediálních pořadů, zajišťování a poskytování vzdělání v oblasti práce bezpečnostních agentur, ochrany majetku a osob, organizování a vedení seminářů a školení, pořádání a řízení pracovních setkání a školení, praktický výcvik, organizování a pořádání přípravných kurzů k certifikacím v oblasti služeb bezpečnostních agentur, organizování a pořádání certifikačních zkoušek pro služby bezpečnostních agentů, kynologické služby v rámci třídy; (45) služby bezpečnostní agentury, ochrana a ostraha majetku a osob, detektivní služby, služby soukromých detektivů, zejména sledování osob, vozidel a objektů, poskytování osobní ochrany a doprovodu, služby osobních strážců, kynologické bezpečnostní služby, provozování služeb elektronického zajištění objektů a provozování pultů centrální ostrahy, provozování služby nepřetržité výjezdové služby, kontrola výrobních, skladovacích a prodejních prostorů pro bezpečnostní účely, kontrola zavazadel pro bezpečnostní účely, noční hlídací služba, monitorování bezpečnostních a poplašných zařízení, pátrání po neznámých osobách, poskytování technických služeb k zabezpečení ochrany a ostrahy majetku a osob, kontrola objektů, prostor a předmětů na přítomnost odposlouchávacích zařízení, jejich dohledání a odstranění, poradenská činnost v oblasti služeb bezpečnostních agentur, zabezpečovací techniky a bezpečnosti.
- (511) 35, 37, 39, 41, 45
(210) O-479379

- (111) **327722**
(220) 13.10.2010
(320) 13.10.2010
(442) 22.06.2011
(151) 10.10.2012
(540)

Бальзам
ПРОМЕД

- (730) **APIFITO s.r.o.**, V Zahradách 842/16, Praha 8, 18000, CZ
(740) Mgr. Michal Heldenburg, Cukrovarnická 497/15, Praha 6, 16200
(510) (30) mateří kasička pro lidskou spotřebu, med, propolis pro lidskou spotřebu, želé
- (511) 30
(210) O-480191

- (111) **327723**
(220) 21.10.2010
(320) 21.10.2010

- (442) 25.04.2012
(151) 10.10.2012
(540)
- DON CORLEONE PIZZA**
- (730) **FOOD PRODUCTS s.r.o.**, Korunní 973/13, Ostrava - Mariánské Hory, 70900, CZ
- (740) Ing. Pavel Nádvorník s.r.o., Sokola Tůmy 1099/1, Ostrava - Mariánské Hory, 70900
- (510) (35) reklama, propagace, rozesílání propagačního materiálu, publikace reklamních textů, výstavy k reklamním a obchodním účelům, aktualizování reklamních materiálů, reklama on-line v počítačové síti, on-line inzerce, rozšiřování reklamních materiálů zákazníkům (letáky, prospekty, tisky, vzorky), zaslání reklamních materiálů zákazníkům, vydávání, zveřejňování, oznámení, vyhlášení, publikování reklamních textů, venkovní reklama, pronájem reklamního času ve všech komunikačních médiích, vyhledávání dat a informací v počítačových souborech (pro třetí osoby), kopírování nebo rozmnožování (reprodukce) dokumentů, dokladů apod., zajišťování prezentací na server, zajištění služeb jako je poštovní schránka, využití PHP a MySQL, přístup přes FTP či webové rozhraní, organizační porady a řízení obchodních záležitostí, obchodní nebo podnikatelské informace, obchodní transakce-plány, dodavatelské služby pro třetí osoby (nákup výrobků a služeb pro jiné podniky), pořádání veletrhů pro obchodní a reklamní účely, prezentace výrobků v komunikačních médiích pro účely maloobchodu, styky s veřejností, provádění obchodních operací, poskytování obchodních informací a obchodních služeb pomocí Internetu, zprostředkovatelská činnost v oblasti služeb třídy 35, prezentace uživatelů na stránkách World Wide Web v počítačové síti Internet; (39) doprava, balení a skladování zboží, organizování cest, kurýrské služby, pronájem mrazicích boxů, pronájem parkovacích ploch; (40) rozbíjení ledu.
- (511) 35, 39, 40
(210) O-480408

- (111) **327724**
(220) 16.12.2010
(320) 16.12.2010
(442) 30.03.2011
(151) 10.10.2012
(540)



- (730) **Tomášková Hana**, Nábřeží Závodu Míru 2738, Pardubice, 53002, CZ
- (740) Inpartners Group, Ing. Leopold Dadej, patentový zástupce, Na Valtické 339/6, Břeclav 4, 69141
- (510) (5) farmaceutické výrobky a přípravky, bylinné čaje pro lékařské účely, minerální doplňky potravy, deodoranty jiné než pro osobní potřebu, přípravky pro osvěžování a čištění vzduchu, repelenty proti hmyzu, osvěžovače vzduchu, vykuřovací tablety a tyčinky, léčivé koupelové soli; (21) pohlcovače dýmu, konvice, konvice na čaj, krabičky na čaj.
- (511) 5, 21
(210) O-481820

- (111) **327731**
(220) 13.04.2011
(320) 13.04.2011
(442) 27.07.2011
(151) 10.10.2012
(540)

- DRG**
- (730) **ARCO HOLDINGS s.r.o.**, Libušská 319, Praha 4, 14200, CZ

- (740) Mgr. Petr Dětka, advokát, Jandova 8, Praha 9, 19000 (111) **327740**
(510) (18) aktovky (kožená galanterie), aktovky (školní -), aktovky (220) 09.09.2011
diplomatky, batohy, batohy turistické, brašny na nářadí (320) 09.09.2011
(prázdné), cestovní kufry, deštníky, chlebníky, imitace kůže, (442) 08.02.2012
kabelky, klíčenky (kožená galanterie), kožešiny (kůže zvířat), (151) 10.10.2012
kufrý, kufrý (lodní -), kufříky cestovní, kufříky diplomatické, (540)
kufříky na doklady, kufříky na toaletní potřeby, kůže, kůže (zpracované -), kůže (zvířecí -), moleskin (imitace kůže), (730)
mošny, nákupní tašky, náprsní tašky, neceséry cestovní (kožená **Holan Tomáš, Vybiralova 933, Praha 9, 19800, CZ**
galanterie), nitě kožené, obaly na oděvy (cestovní), oblečky pro (510) (16) lepenka a výrobky z tohoto materiálu zaříděné ve třídě 16,
domácí zvířata, obojky (psí -), obojky pro zvířata, pásky (desky na spisy, pořadače, pytlíky a sáčky pro obalovou techniku
(kožené), peněženky, pokrývky (kožešinové), potahy kožené na (spadající do této třídy, tužky, pastelky, tuhy, gumy, ořezávátko,
nábytek, pouzdra na deštníky, pouzdra na klíče (kožená ořezávátko strojky, penály, papírové tašky, papírové kapesníky,
galanterie), pouzdra na navštívenky, karty a průkazy, ruksaky, (papírové ubrusy a ubrousky, těžítka na papíry, písma pro
ruksaky turistické, řemínky (kožené -), sáčky jako obaly (kožené tiskárny, štočky, psací stroje a kancelářské potřeby kromě
-), semiš, kromě semiše na čištění, schránky kožené nebo z (nábytku, učební pomůcky s výjimkou přístrojů, umělecké nebo
kožené lepenky, sítky nákupní, slunečníky, splétané peněženky, (35) pomoc při řízení obchodní činnosti, průzkum trhu.
sportovní tašky, šňůry (kožené -), tašky cestovní, tašky lovecké, (511) 16, 35
tašky na kolečkách, tašky na nošení dětí, tašky plážové, torny, (210) O-488602
vodítka, zvířata (pokrývky pro -); (24) bavlněné látky, textilie,
cestovní přikrývky, damašek (tkanina), flanel (textilie), flauš
(tkanina), frýz (hrubá vlněná tkanina), hedvábi (textilie z -),
jutové textilie, kanava na vyšívání a tapiserie, klobouky textilní
(podšívky pro -), koupelňové textilie, krep (textilie), krepon
(jemná vlněná tkanina), látky, ložní pokrývky a přikrývky, ložní
prádlo, lůžkové přehozy, lůžkoviny, manšestry, matrace
(povlaky na -), moleskin (textilie), nábytek (potahy na -) z
textilních materiálů, okenní záclony, podložky na stůl pod
sklenice, talíře (prostírání), pokrývky na stůl (běhouny na stůl),
potahy na postele, potahy ochranné na nábytek, prádlo pro
domácnost, prádlo stolní, prostěradla, povlečení, pytlovina,
ručníky (textilní -), samet, syntetické materiály (náhražkové
tkaniny), štítky textilní, textilie (materiály), textilie imitující
kůži, textilie netkané, textilie pro boty a obuv, textilie vlněné,
textilie z juty, tkaniny, vyšívané prádlo, záclonovina (etamín),
zeфир (textilie), žerzej (tkaniny), žinky pro hygienické účely.
(511) 18, 24
(210) O-484902

GEOTEST

- (111) **327737**
(220) 22.07.2011
(320) 22.07.2011
(442) 02.11.2011
(151) 10.10.2012
(540)



- (730) **Chiromed group s.r.o.**, Mladcová 4, Zlín, 76001, CZ
(740) UTB ve Zlíně, Univerzitní institut, Ing. Dana Kreizlová, nám.
T.G. Masaryka 5555, Zlín, 76001
(510) (5) enzymy a enzymatické přípravky pro lékařské a
zvěrolékařské účely, fungicidy, herbicidy, repelenty proti hmyzu,
chemická činidla a přípravky pro farmaceutické, lékařské a
zvěrolékařské účely, chirurgické implantáty, insekticidy, kapsle
pro léky, laktóza, adhezni pásky pro lékařské účely, repelenty
proti hmyzu, repelenty pro psy, přípravky obsahující stopové
prvky pro lidi a pro zvířata; (21) aerosolové dávkovače,
bandasky, lahve, cestovní lahve, dávkovače mýdla, papírových
ručníků, toaletního papíru, držáky na mýdlo, obaly na mýdlo,
držáky ubrousků, formičky a tvořítka na pečení, formy na led,
houby mycí, hřebeny, hubice na kropící konve, hygienické a
chladicí nádoby, schránky na chléb, desky a pouzdra na jídelní
lístky, kališky na vajíčka, karafy, stolní lahve, kazety na
bonbóny, količky na prádlo, kořenáče a květináče, kořenky,
kropítka, kroužky, lopatky na pečivo a dorty, misky a mísy,
nádoby, obaly na květináče, schránky na chléb a pečivo,
podšálky, podnosy, tácky, pohárky, rozprašovače a
rozstříkovače, sáčky izotermické, sběračky kuchyňské, síta
a sítky, stojánky na solničky a pepřenky, na olej a ocet.
(511) 5, 21
(210) O-487399

Zápisy licenčních smluv k ochranným známkám

V této kapitole jsou zveřejněny zápisy licenčních smluv podle ustanovení § 18 odst. 1 zákona č. 441/2003 Sb.

Číslo zápisu	Vlastník	Nabyvatel licence	Druh licence	Datum uzavření licenční smlouvy	S účinností od data
178257	České dráhy, a.s., Nábřeží L. Svobody 1222, Praha 1, 11015, CZ;	Petr Zavřel, Merboltice 145, 40502, CZ;	nevýlučná	11.09.2012	16.10.2012
192942	České dráhy, a.s., Nábřeží L. Svobody 1222, Praha 1, 11015, CZ;	Petr Zavřel, Merboltice 145, 40502, CZ;	nevýlučná	11.09.2012	16.10.2012
215798	ELKO EP HOLDING, a.s., Palackého 493, Holešov - Všetuly, 76901, CZ;	ELKO EP, s.r.o., Palackého 493, Holešov - Všetuly, 76901, CZ;	nevýlučná	31.12.2011	11.10.2012
260996	ČEZ, a. s., Duhová 2/1444, Praha 4, 14053, CZ;	ČEZ OZ uzavřený investiční fond a.s., Duhová 1444/2, Praha 4, 14053, CZ;	nevýlučná	01.09.2012	11.10.2012
264115	ČEZ, a.s., Duhová 2/1444, Praha 4, 14053, CZ;	ČEZ OZ uzavřený investiční fond a.s., Duhová 1444/2, Praha 4, 14053, CZ;	nevýlučná	01.09.2012	11.10.2012
264216	ELKO EP HOLDING, a.s., Palackého 493, Holešov - Všetuly, 76901, CZ;	ELKO EP, s.r.o., Palackého 493, Holešov - Všetuly, 76901, CZ;	nevýlučná	31.12.2011	11.10.2012
265489	ELKO EP HOLDING, a.s., Palackého 493, Holešov - Všetuly, 76901, CZ;	ELKO EP, s.r.o., Palackého 493, Holešov - Všetuly, 76901, CZ;	nevýlučná	31.12.2011	11.10.2012
265490	ELKO EP HOLDING, a.s., Palackého 493, Holešov - Všetuly, 76901, CZ;	ELKO EP, s.r.o., Palackého 493, Holešov - Všetuly, 76901, CZ;	nevýlučná	31.12.2011	11.10.2012
269023	Ing. Leo Kolečkář, Tichá 6, Držovice, 79607, CZ;	Skinzone s.r.o., Hrdlořežská 211/12a, Praha 9 - Hrdlořežy, 19000, CZ;	sublicence	25.09.2012	16.10.2012
270360	ELKO EP HOLDING, a.s., Palackého 493, Holešov - Všetuly, 76901, CZ;	ELKO EP, s.r.o., Palackého 493, Holešov - Všetuly, 76901, CZ;	nevýlučná	31.12.2011	11.10.2012
270361	ELKO EP HOLDING, a.s., Palackého 493, Holešov - Všetuly, 76901, CZ;	ELKO EP, s.r.o., Palackého 493, Holešov - Všetuly, 76901, CZ;	nevýlučná	31.12.2011	11.10.2012
270362	ELKO EP HOLDING, a.s., Palackého 493, Holešov - Všetuly, 76901, CZ;	ELKO EP, s.r.o., Palackého 493, Holešov - Všetuly, 76901, CZ;	nevýlučná	31.12.2011	11.10.2012
270363	ELKO EP HOLDING, a.s., Palackého 493, Holešov - Všetuly, 76901, CZ;	ELKO EP, s.r.o., Palackého 493, Holešov - Všetuly, 76901, CZ;	nevýlučná	31.12.2011	11.10.2012
276425	ELKO EP HOLDING, a.s., Palackého 493, Holešov - Všetuly, 76901, CZ;	ELKO EP, s.r.o., Palackého 493, Holešov - Všetuly, 76901, CZ;	nevýlučná	31.12.2011	11.10.2012
282130	ELKO EP HOLDING, a.s., Palackého 493, Holešov - Všetuly, 76901, CZ;	ELKO EP, s.r.o., Palackého 493, Holešov - Všetuly, 76901, CZ;	nevýlučná	31.12.2011	11.10.2012
288621	ČEZ, a. s., Duhová 2/1444, Praha 4, 14053, CZ;	ČEZ OZ uzavřený investiční fond a.s., Duhová 1444/2, Praha 4, 14053, CZ;	nevýlučná	01.09.2012	11.10.2012
288622	ČEZ, a. s., Duhová 2/1444, Praha 4, 14053, CZ;	ČEZ OZ uzavřený investiční fond a.s., Duhová 1444/2, Praha 4, 14053, CZ;	nevýlučná	01.09.2012	11.10.2012
299240	ELKO EP HOLDING, a.s., Palackého 493, Holešov - Všetuly, 76901, CZ;	ELKO EP, s.r.o., Palackého 493, Holešov - Všetuly, 76901, CZ;	nevýlučná	31.12.2011	11.10.2012

Číslo zápisu	Vlastník	Nabyvatel licence	Druh licence	Datum uzavření licenční smlouvy	S účinností od data
299241	ELKO EP HOLDING, a.s., Palackého 493, Holešov - Všetuly, 76901, CZ;	ELKO EP, s.r.o., Palackého 493, Holešov - Všetuly, 76901, CZ;	nevýlučná	31.12.2011	11.10.2012
299391	ELKO EP HOLDING, a.s., Palackého 493, Holešov - Všetuly, 76901, CZ;	ELKO EP, s.r.o., Palackého 493, Holešov - Všetuly, 76901, CZ;	nevýlučná	31.12.2011	11.10.2012
305910	LAUT s.r.o., Polní 4398/8a, Jihlava, 58601, CZ;	PB Wellness & Fitness, s.r.o., Karlov č.p. 82, Velká Bíteš - Janovice, 59501, CZ;	nevýlučná	05.02.2012	10.10.2012
305910	LAUT s.r.o., Polní 4398/8a, Jihlava, 58601, CZ;	EMBER s.r.o., Ve Žlebech č.p. 626, Zlín - Štípa, 76314, CZ;	nevýlučná	13.12.2010	10.10.2012
305910	LAUT s.r.o., Polní 4398/8a, Jihlava, 58601, CZ;	FUTURE FIT s.r.o., Sukova 1049, Úvaly, 25082, CZ;	nevýlučná	21.05.2011	10.10.2012
305910	LAUT s.r.o., Polní 4398/8a, Jihlava, 58601, CZ;	HELLENICA HB s.r.o., Bakalovo nábřeží 2/2, Brno - Štýřice, 63900, CZ;	nevýlučná	14.12.2010	10.10.2012
308092	ELKO EP HOLDING, a.s., Palackého 493, Holešov - Všetuly, 76901, CZ;	ELKO EP, s.r.o., Palackého 493, Holešov - Všetuly, 76901, CZ;	nevýlučná	31.12.2011	11.10.2012
308296	ELKO EP HOLDING, a.s., Palackého 493, Holešov - Všetuly, 76901, CZ;	ELKO EP, s.r.o., Palackého 493, Holešov - Všetuly, 76901, CZ;	nevýlučná	31.12.2011	11.10.2012
308751	ČEZ, a.s., Duhová 2/1444, Praha 4, 14053, CZ;	ČEZ OZ uzavřený investiční fond a.s., Duhová 1444/2, Praha 4, 14053, CZ;	nevýlučná	01.09.2012	11.10.2012
309151	ČEZ, a.s., Duhová 2/1444, Praha 4, 14052, CZ;	ČEZ OZ uzavřený investiční fond a.s., Duhová 1444/2, Praha 4, 14053, CZ;	nevýlučná	01.09.2012	11.10.2012
311580	ELKO EP HOLDING, a.s., Palackého 493, Holešov - Všetuly, 76901, CZ;	ELKO EP, s.r.o., Palackého 493, Holešov - Všetuly, 76901, CZ;	nevýlučná	31.12.2011	11.10.2012
312200	ČEZ, a.s., Duhová 2/1444, Praha 4, 14053, CZ;	ČEZ OZ uzavřený investiční fond a.s., Duhová 1444/2, Praha 4, 14053, CZ;	nevýlučná	01.09.2012	11.10.2012
312201	ČEZ, a.s., Duhová 2/1444, Praha 4, 14053, CZ;	ČEZ OZ uzavřený investiční fond a.s., Duhová 1444/2, Praha 4, 14053, CZ;	nevýlučná	01.09.2012	11.10.2012
312274	ČEZ, a.s., Duhová 2/1444, Praha 4, 14053, CZ;	ČEZ OZ uzavřený investiční fond a.s., Duhová 1444/2, Praha 4, 14053, CZ;	nevýlučná	01.09.2012	11.10.2012
317543	ČEZ, a.s., Duhová 2/1444, Praha 4, 14053, CZ;	ČEZ OZ uzavřený investiční fond a.s., Duhová 1444/2, Praha 4, 14053, CZ;	nevýlučná	01.09.2012	11.10.2012
326366	ČEZ, a.s., Duhová 2/1444, Praha 4, 14053, CZ;	ČEZ OZ uzavřený investiční fond a.s., Duhová 1444/2, Praha 4, 14053, CZ;	nevýlučná	01.09.2012	11.10.2012
327383	MVDr. Daniel Eliaš - VETCHEM, Panská dolina 59, 94901 Nitra, SK;	VETCHEM, s.r.o., Panská dolina 59, Nitra, 94901, SK;	výlučná	19.09.2012	11.10.2012

Zápisy licenčních smluv k mezinárodně zapsaným ochranným známkám

V této kapitole jsou zveřejněny zápisy licenčních smluv k mezinárodně zapsaným ochranným známkám platným na území České republiky.

Číslo zápisu	Vlastník	Nabyvatel licence	Druh licence	Datum uzavření licenční smlouvy	S účinností od data
346962	Pfizer AG, Schärenmoosstrasse 99, CH-8052 Zürich, CH;	Elanco Animal Health Ireland Limited, 70 Sir John Rogerson's Quay, Dublin 2, IE;	výlučná	28.02.2012	16.10.2012

Ochranné známky zrušené a prohlášené za neplatné

Tato kapitola obsahuje údaje o rozhodnutích o zrušení ochranné známky na základě ustanovení § 31 zákona č. 441/2003 Sb. nebo o prohlášení ochranné známky za neplatnou na základě ustanovení § 32 zákona č. 441/2003 Sb. Existuje-li důvod zrušení/prohlášení ochranné známky za neplatnou pouze ve vztahu k některým z výrobků nebo služeb, Úřad ochrannou známku zruší/prohlásí za neplatnou pouze pro tyto výrobky nebo služby. Údaje o výsledku rozhodnutí (zrušení ochranné známky, částečné zrušení ochranné známky, prohlášení ochranné známky za neplatnou, prohlášení ochranné známky za částečně neplatnou) jsou uvedeny za datem právní moci rozhodnutí pod INID kódem (583) s názvem "Datum právní moci rozhodnutí/výsledek rozhodnutí".

(111) 156408

(540)

CHEPOS

(583) 08.10.2012 / částečné zrušení ochranné známky

(111) 320082

(540)



(583) 08.10.2012 / prohlášení ochranné známky za částečně neplatnou

Přehled obnov zápisu ochranných známek

Kapitola obsahuje údaje o ochranných známkách, u kterých byl na žádost vlastníka obnoven zápis podle ustanovení § 28 odst. 2 zákona č. 441/2003 Sb.

Číselný přehled												
100312	118182	118299	161292	161332	173992	174033	175587	176902	177808	178514	178952	179083
179814	179848	180310	181257	181346	181439	181441	181442	181789	183374	183526	183614	186129
187113	187181	187390	189164	190975	192605	192620	252932	252938	253901	254663	254689	254741
254757	254758	254759	254760	255089	255236	255348	255370	255814	255816	255903	255906	255937
255974	256005	256030	256031	256034	256141	256147	256620	256724	257009	257731	257733	257734
257735	257736	257812	258103	258142	258207	258815	259728	259759	259895	259926	260148	260150
260234	260645	260784	260785	260866	260880	261893	262118	262243	262295	262535	262536	262597
262803	262804	262805	262838	263070	263339	263450	263451	263503	263520	263531	263819	264447
264448	264449	264450	264451	264452	264453	264454	265126	265949	266014	267352	267421	268078
268121	269562	269600	269613	269614	272988	275100	276522	280848				

Obnovy zápisu ochranných známek

(111) **100312**
(220) 10.10.1902
(151) 10.10.1902
(540)
VALVOLINE
(730) **Ashland Licensing and Intellectual Property LLC**, 5200 Blazer Parkway, Dublin, OH, US
(740) **KOREJZOVÁ & SPOL.**, v.o.s., JUDr. Petra Korejzová, Korunní 810/104 E, Praha 10, 10100
(510) (4) mazací oleje.
(511) 4
(210) O-27300

(111) **118182**
(220) 04.11.1932
(151) 04.11.1932
(540)
NORA
(730) **SIGMA GROUP a.s.**, Jana Sigmunda 79, Lutín, 78350, CZ
(740) Mgr. Zuzana Šimonovská, LL.M., advokátka, Týn 3/1049, Praha 1, 11000
(510) Čerpací stanice, čerpadla, všechna vodovodní a instalační zařízení, stroje všech druhů a elektrické přístroje všech druhů.
(511) 7, 9, 11
(210) O-28125

(111) **118299**
(220) 15.11.1932
(151) 15.11.1932
(540)
SIGMA
(730) **SIGMA GROUP a.s.**, Jana Sigmunda 79, Lutín, 78350, CZ
(740) Mgr. Zuzana Šimonovská, LL.M., advokátka, Týn 3/1049, Praha 1, 11000
(510) Čerpací stanice, čerpadla, všechna vodovodní a instalační zařízení, stroje všeho druhu a elektrické přístroje všeho druhu.
(511) 7, 9, 10, 11, 12
(210) O-165

(111) **161292**
(220) 12.10.1972
(151) 08.03.1973
(540)
AULIC
オーリック
(730) **KOSÉ Corporation**, 6-2, Nihonbashi 3-chome, Chuo-ku, Tokyo, JP
(740) Čermák a spol., JUDr. Karel Čermák jr., Ph.D., LL.M., advokát, Elišky Peškové 15/735, Praha 5, 15000
(510) (3) kosmetické a toaletní přípravky všeho druhu.
(511) 3
(210) O-46546

(111) **161332**
(220) 12.10.1972
(151) 29.03.1973
(540)
COSME - DÉCORTE
コスメデコルテ
(730) **KOSÉ Corporation**, 6-2, Nihonbashi 3-chome, Chuo-ku, Tokyo, JP
(740) Čermák a spol., JUDr. Karel Čermák jr., Ph.D., LL.M., advokát, Elišky Peškové 15/735, Praha 5, 15000
(510) (3) kosmetické a toaletní přípravky všeho druhu.
(511) 3
(210) O-46548

(111) **173992**
(220) 24.06.1993
(151) 09.11.1993
(540)
VIPROSAL B
(730) **PRO.MED.CS Praha a.s.**, Telčská 1, Praha 4, 14000, CZ
(740) Advokátní a patentová kancelář, Mgr. Klára Studená, advokátka, patentový zástupce, Komunardů 36, Praha 7, 17000
(510) Léčiva (substance), léčivé přípravky humánní a veterinární, přípravky racionální a umělé výživy, kosmetické výrobky včetně léčebně kosmetických.
(511) 3, 5
(210) O-80877

(111) **174033**
(220) 24.06.1993
(151) 11.11.1993
(540)
VIPROSAL
(730) **PRO.MED.CS Praha a.s.**, Telčská 1, Praha 4, 14000, CZ
(740) Advokátní a patentová kancelář, Mgr. Klára Studená, advokátka, patentový zástupce, Komunardů 36, Praha 7, 17000
(510) Léčiva (substance), léčivé přípravky humánní a veterinární, přípravky racionální a umělé výživy, kosmetické výrobky včetně léčebně kosmetických.
(511) 3, 5
(210) O-80876

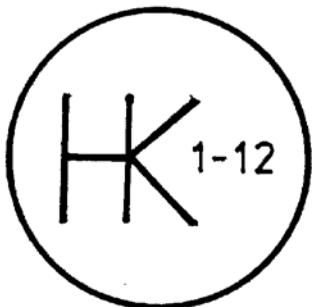
(111) **175587**
(220) 28.12.1992
(151) 31.03.1994
(540)



(730) **SIGMA GROUP a.s.**, Jana Sigmunda 79, Lutín, 78350, CZ
(740) Mgr. Zuzana Šimonovská, LL.M., advokátka, Týn 3/1049, Praha 1, 11000
(510) Služby a výkony vyšších dodavatelských funkcí; projektová činnost; stavebně montážní práce; technická a poradenská činnost; technická inspekce spojená s předmětem podnikání; metrologické služby zejména kalibrace délkových měřidel, skleněných teploměrů; měření na souřadnicových měřicích strojích úchytky tvarů a poloh, známých i neznámých křivek v rovině a prostoru, rovných a šikmých ozubených kol. Koupě zboží za účelem jeho dalšího prodeje a prodej, např. nátěrové hmoty, barvy, laky, fermeže, ochranné prostředky proti rezu; mazadla; hutní a spojovací materiál, potrubí průmyslová, konstrukce kovové nosné pro stavby a technologická zařízení, výrobky z uhlíkatých ocelí, česle, hradící zařízení; agregáty a prvky hydraulické, prvky a zařízení pneumatické, zařízení převodová pro stálé otáčky a pro změnu otáček, silové kabely, armatury průmyslové, čerpadla, kompresory a vývěvy, turbokompresory, jeřáby, zvedací mechanismy, motory pístové (stacionární), turbíny parní, turbíny vodní, náhradní díly pro dodávaná zařízení; zdroje proudu elektrochemické, kondenzátory silové, součásti montážních rozvodů a hromosvodů, prvky měničové (usměrňovačové), výkonové bez vakuových, měniče výkonové, rozvaděče, přístroje elektrické, elektrické motory, zdroje proudu rotační, transformátory výkonové a tlumivky, jednotky měničenské, transformátory blokové a stožárové, soustrojí zdrojová a soustavy pohonné elektrické, součásti pro elektroniku, prvky polovodičové, obvody mikroelektronické sdružené, prvky konstrukční pro elektroniku, prvky vakuové, přístroje měřicí mechanické, přístroje měřicí elektrické, přístroje měřicí elektronické, přístroje časoměrné, přístroje pro automatickou regulaci a zařízení, zařízení elektrotepelná průmyslová, náhradní díly pro

(511) dodávaná zařízení; keramika elektrotechnická.
(210) O-74177

(111) **176902**
(220) 25.11.1992
(151) 26.05.1994
(540)



(730) **Jan Kalous**, náměstí Míru 4, Praha 2, 12000, CZ
(740) Ing. Novotný Jaroslav, Římská 45, Praha 2, 12000
(510) Zámečnické výrobky a služby, dozické a patentní klíče, zámky.
(511) 6, 40, 42
(210) O-73298

(111) **177808**
(220) 14.10.1992
(151) 28.06.1994
(540)



(730) **Progres Partners Advertising, s.r.o.**, Opletalova 55, Praha 1, 11000, CZ
(740) BOHEMIA PATENT, Ing. Jana Vandělková, Umělecká 6, Praha 7, 17000
(510) Reklamní činnost, pořádání mezinárodních výstav v oboru gastronomie.
(511) 35, 42
(210) O-72318

(111) **178514**
(220) 02.11.1992
(151) 26.07.1994
(540)

AGROTHERM

(730) **AGROTHERM, s.r.o.**, Karlova 24, Brno, 61400, CZ
(740) Kořistka Martin, patentový zástupce, Karpatská 3, Brno 25, 62500
(510) Přístroje a nástroje k vědeckým, laboratorním a kontrolním účelům, zařízení osvětlovací, topná, na výrobu páry, zařízení pro chlazení, větrání, klimatizaci a úpravu vzduchu, zařízení zdravotnická, opravy elektrických strojů a přístrojů.
(511) 9, 11, 37
(210) O-72676

(111) **178952**
(220) 14.05.1993
(151) 19.08.1994
(540)

URSOSAN

(730) **PRO.MED.CS Praha a.s.**, Telčská 1, Praha 4, 14000, CZ
(740) Advokátní a patentová kancelář, Mgr. Klára Studená, advokátka, patentový zástupce, Komunardů 36, Praha 7, 17000
(510) (3) kosmetické výrobky, včetně léčebně kosmetických; (5) léčiva (substance), léčivé přípravky humánní a veterinární, výrobky dietetické.
(511) 3, 5
(210) O-79918

(111) **179083**
(220) 08.12.1992
(151) 24.08.1994
(540)

AVIA

(730) **AMERICAN SPORTING GOODS CORPORATION**, 101 Enterprise, Aliso Viejo, CA, US
(740) Společná advokátní kancelář Všecka Zelený Švorčík Kalenský a partneři, JUDr. Otakar Švorčík, Hájkova 2, Praha 2, 12000
(510) (18) kůže a imitace kůže a výrobky z těchto materiálů nezařazené do jiných tříd; zvířecí kůže surové; kufrý a cestovní zavazadla; deštníky, slunečníky a chodecké hole; biče, postroje, sedla.
(511) 18
(210) O-73675

(111) **179814**
(220) 11.01.1993
(151) 23.09.1994
(540)



(730) **Daikin Industries, Ltd.**, Umeda Center Building, 4-12, Nakazaki-nishi 2-chome, Kita-ku, Osaka, JP
(740) Čermák a spol., JUDr. Karel Čermák jr., Ph.D., LL.M., advokát, Elišky Peškové 15/735, Praha 5, 15000
(510) (11) klimatizační zařízení pro průmyslové i domácí použití a jejich části.
(511) 11
(210) O-74474

(111) **179848**
(220) 22.12.1992
(151) 26.09.1994
(540)

SKY AIR

(730) **Daikin Industries, Ltd.**, Umeda Center Building, 4-12, Nakazaki-nishi 2-chome, Kita-ku, Osaka, JP
(740) Čermák a spol., JUDr. Karel Čermák jr., Ph.D., LL.M., advokát, Elišky Peškové 15/735, Praha 5, 15000
(510) (11) zařízení pro klimatizaci, chlazení, topení, ventilaci, pro úpravu vzduchu, deodorizační přístroje, výměníky tepla, boilers, chladičí celky, ledničky, mrazničky, zařízení pro výrobu ledu, kompresory pro klimatizaci a chladičí přístroje, elektrický vytápěné koberce, části a vybavení těchto druhů zboží.
(511) 11
(210) O-74106

(111) **180310**
(220) 29.10.1992
(151) 14.10.1994
(540)



(730) **ELMO-PLAST a.s.**, Alojzov 171, Alojzov, 79804, CZ
(740) Ing. Petr Soukup, patentový a známkový zástupce, Vídeňská 8, Olomouc, 77200
(510) Montáž, oprava a údržba vyhrazených elektrických zařízení včetně hromosvodů; rozvaděče; plasty, zejména trubky.

(511) 9, 17, 37
(210) O-72599

poradenská činnost; technická inspekce spojená s předmětem podnikání.

(511) 6, 7, 9, 11, 37, 42
(210) O-74175

(111) **181257**
(220) 17.03.1993
(151) 28.11.1994
(540)

DEEP HEAT

(730) **The Mentholatum Company, Limited**, 1 Redwood Avenue, Peel Park Campus, East Kilbride, GB
(740) Čermák a spol., JUDr. Karel Čermák jr., Ph.D., LL.M., advokát, Elišky Peškové 15/735, Praha 5, 15000
(510) (5) lékařské a farmaceutické přípravky a substance, topická analgetika, dermatologické přípravky, léčebné toaletní výrobky a přípravky.
(511) 5
(210) O-75614

(111) **181442**
(220) 28.12.1992
(151) 06.12.1994
(540)

NAUTILA-JUBILA

(730) **SIGMA GROUP a.s.**, Jana Sigmunda 79, Lutín, 78350, CZ
(740) Mgr. Zuzana Šimonovská, LL.M., advokátka, Týn 3/1049, Praha 1, 11000
(510) Čerpadla všeho druhu, zejména hydrodynamická jako odstředivá, axiální a vířivá; čerpadla hydrostatická jako pístová, plunžrová, membránová, křídlová, vřetenová, lamelová; čerpadla s rotujícími písty a čerpadla proudová jako ejektory a vodní trkače; soustavy čerpacích zařízení, zejména vodárny včetně vodáren domácích; čerpací stanice všeho druhu včetně čerpacích stanic pro závlahy a jejich vtokových objektů a česlí; přístroje a zařízení pro umělé zavlažování včetně mobilních; elektrické přístroje pro řízení a hlídání běhu čerpadel a čerpacích agregátů, spínací skříně, ochranné spínače, signalizační a poplachová zařízení akustická, optická a kombinovaná; vodovody a instalační zařízení všeho druhu; projektová činnost; stavebně montážní práce; technická a poradenská činnost; technická inspekce spojená s předmětem podnikání.
(511) 6, 7, 9, 11, 37, 42
(210) O-74176

(111) **181346**
(220) 19.05.1993
(151) 30.11.1994
(540)

PROMAGSAN

(730) **PRO.MED.CS Praha a.s.**, Telčská 1, Praha 4, 14000, CZ
(740) Advokátní a patentová kancelář, Mgr. Klára Studená, advokátka, patentový zástupce, Komunardů 36, Praha 7, 17000
(510) (5) přípravky farmaceutické a dietetické.
(511) 5
(210) O-80069

(111) **181789**
(220) 28.12.1992
(151) 19.12.1994
(540)

SIGMA

(730) **SIGMA GROUP a.s.**, Jana Sigmunda 79, Lutín, 78350, CZ
(740) Mgr. Zuzana Šimonovská, LL.M., advokátka, Týn 3/1049, Praha 1, 11000
(510) Čerpadla všeho druhu, zejména hydrodynamická jako odstředivá, axiální a vířivá; čerpadla hydrostatická jako pístová, plunžrová, membránová, křídlová, vřetenová, lamelová; čerpadla s rotujícími písty a čerpadla proudová jako ejektory a vodní trkače; soustavy čerpacích zařízení, zejména vodárny včetně vodáren domácích; čerpací stanice všeho druhu včetně čerpacích stanic pro závlahy a jejich vtokových objektů a česlí; přístroje a zařízení pro umělé zavlažování včetně mobilních; elektrické přístroje pro řízení a hlídání běhu čerpadel a čerpacích agregátů, spínací skříně, ochranné spínače, signalizační a poplachová zařízení akustická, optická a kombinovaná; vodovody a instalační zařízení všeho druhu; projektová činnost; stavebně montážní práce, technická a poradenská činnost; technická inspekce spojená s předmětem podnikání.
(511) 6, 7, 9, 11, 37, 42
(210) O-74173

(730) **SIGMA GROUP a.s.**, Jana Sigmunda 79, Lutín, 78350, CZ
(740) Mgr. Zuzana Šimonovská, LL.M., advokátka, Týn 3/1049, Praha 1, 11000
(510) Odlitky ze šedé litiny a z neželezných kovů, formy, modely a šablony; zařízení pro měření geometrických veličin; služby a výkony vyšších dodavatelských funkcí, projektová činnost, stavebně montážní práce, technická a poradenská činnost, technická inspekce a servis v oblasti čerpacích zařízení a souvisejících investičních celků, zejména čerpacích a závlahových stanic, závlahových zařízení, části energetických zařízení včetně zařízení tepelných, vodních a jaderných elektráren; metrologické služby, zejména kalibrace délkových měřidel, skleněných teploměrů, měření na souřadnicových měřicích strojích, zejména měření úchyly tvaru a polohy, měření známých i neznámých křivek v rovině a prostoru, rovných a šikmých ozubených kol.
(511) 6, 9, 37, 42
(210) O-74178

(111) **181441**
(220) 28.12.1992
(151) 06.12.1994
(540)

NAUTILA-SUPERTRIOSA

(730) **SIGMA GROUP a.s.**, Jana Sigmunda 79, Lutín, 78350, CZ
(740) Mgr. Zuzana Šimonovská, LL.M., advokátka, Týn 3/1049, Praha 1, 11000
(510) Čerpadla všeho druhu, zejména hydrodynamická jako odstředivá, axiální a vířivá; čerpadla hydrostatická jako pístová, plunžrová, membránová, křídlová, vřetenová, lamelová; čerpadla s rotujícími písty a čerpadla proudová jako ejektory a vodní trkače; soustavy čerpacích zařízení, zejména vodárny včetně vodáren domácích; čerpací stanice všeho druhu včetně čerpacích stanic pro závlahy a jejich vtokových objektů a česlí; přístroje a zařízení pro umělé zavlažování včetně mobilních; elektrické přístroje pro řízení a hlídání běhu čerpadel a čerpacích agregátů, spínací skříně, ochranné spínače, signalizační a poplachová zařízení akustická, optická a kombinovaná; vodovody a instalační zařízení všeho druhu; projektová činnost; stavebně montážní práce; technická a

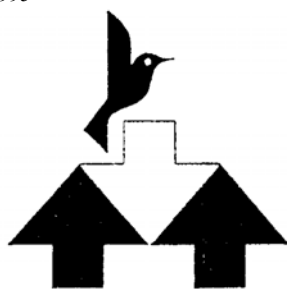
(111) **183374**
(220) 07.09.1993
(151) 13.03.1995
(540)



(730) **SPRING spol. s r.o.**, Hálkova 1203/32, Plzeň, 30100, CZ
(740) HALAXOVÁ & HALAXOVÁ, TETRAPAT, RNDr. Zdenka Halaxová, Dukelská 891/4, Olomouc, 77200
(510) Barvy, nátěry, laky, kovové stavební materiály, trubky, zámečnický a klempířský materiál, stavební jeřáby, materiál pro těsnění a izolaci, klasický stavební materiál, nábytek, výrobky z mouky, inženýrské, průmyslové a bytové stavby, pronájem průmyslového zboží, strojů a zařízení.
(511) 2, 6, 7, 17, 19, 20, 30, 37, 42
(210) O-82341

(111) **183526**

(220) 03.05.1993
(151) 20.03.1995
(540)



CALOFRIG

(730) **LB Cemix, s.r.o.**, Tovární ulice 36, Borovany, 37312, CZ
(740) JUDr. Miroslav Kupka, Levého 1532, Rakovník, 26901
(510) Kanalizační kamenina, stavebnicové komíny a jejich části jako betonové obvodové tvarovky, izolace, příslušenství, suché maltové směsi, stavební pisky, stavební tvárnice a desky izolační, šamotové žáruvzdorné výrobky, křemelinové pálené izolační cihly a tvarovky, křemelinové a filtrační hmoty pro potravinářský průmysl, křemelinová plniva pro chemický průmysl, křemelinové a bentonitové stelivo pro zvířata, živce pro keramický a sklářský průmysl, jíly pro keramický a hutnický průmysl.
(511) 1, 11, 17, 19
(210) O-76715

(111) **183614**
(220) 18.08.1992
(151) 22.03.1995
(540)

*School of
English*

PhDr. Antonín Mikulášek

(730) **PhDr. Antonín Mikulášek**, T.G.Masaryka 28/894, Karlovy Vary, 36001, CZ
(740) PROPATENT, Ing. Vlasta Sedláčková, Ke Kateřinkám 1393, Praha 4, 14900
(510) (41) výuka angličtiny.
(511) 41
(210) O-70942

(111) **186129**
(220) 21.12.1992
(151) 29.06.1995
(540)

INTRONIX

(730) **INTRONIX, spol. s r.o.**, Ke Džbánu 13/387, Praha 6, 16100, CZ
(740) BOHEMIA PATENT, Ing. Jana Vandělková, Vodičkova 791/41, Praha 1 - Nové Město, 11000
(510) (9) výrobky průmyslové elektroniky.
(511) 9
(210) O-74051

(111) **187113**
(220) 30.07.1993
(151) 11.08.1995
(540)

ARTHROSAN

(730) **PRO.MED.CS Praha a.s.**, Telčská 1, Praha 4, 14000, CZ
(740) Advokátní a patentová kancelář, Mgr. Klára Studená, advokátka, patentový zástupce, Komunardů 36, Praha 7, 17000
(510) (3) kosmetické výrobky včetně léčebně kosmetických; (5) léčiva (substance), léčivé přípravky humánní a veterinární; (31) přípravky racionální a umělé výživy.
(511) 3, 5, 31
(210) O-81635

(111) **187181**
(220) 09.09.1993

(151) 11.09.1995
(540)

ANES
IMPORT - EXPORT

(730) **Anežka Šolková**, Vonoklasy 138, Černošice, 25228, CZ
(510) Zahradní pletiva, zejména s umělohmotným povlakem; pytle, vč. propylénových; ovocné polotovary, zejména dřeně, pasty, protlaky, pulpy, sukusy, šťávy o běžné nebo zvýšené refrakci, koncentráty zejména z ovoce mírného pásma, rajčatové dřeně, protlaky a koncentráty, vše konzervované; suché plody a ovoce; džemy, marmelády, steril. zelenina zejména okurky; hořčice; luštěniny; čerstvá zelenina a ovoce zejména jahody, okurky nakládačky, med, osiva zejména píce, slunečnice; agentura dovozní a vývozní.
(511) 6, 16, 22, 29, 30, 31, 32, 35
(210) O-82512

(111) **187390**
(220) 11.01.1993
(151) 24.01.1996
(540)

TVAR

(730) **Klub přátel Tvaru**, Na Florenci 3, Praha 1, 11000, CZ
(740) PROPATENT, Ing. Vlasta Sedláčková, Ke Kateřinkám 1393, Praha 4, 14900
(510) (16) knihy, časopisy, periodické a neperiodické publikace, kalendáře, průvodce, atlasy; (41) vydavatelství.
(511) 16, 41
(210) O-74467

(111) **189164**
(220) 13.11.1992
(151) 29.04.1996
(540)

 **spol. s r.o.
KVADRANT**

(730) **KVADRANT, spol. s r.o.**, Pechova 44, Brno, 61500, CZ
(740) UNIPATENT, Ing. Chludina Jiří, J.Masaryka 43-47, Praha 2 - Vinohrady, 12000
(510) (9) aparáty a přístroje k vědeckým a laboratorním účelům, přístroje a nástroje navigační, tj. přístroje a nástroje určené k přenášení rozkazů, k měření a přístroje všeobecně užívané při řízení lodí a letadel, přístroje a nástroje geodetické a přístroje pro bezdrátovou telegrafii, přístroje fotografické, kinematografické, optické, včetně promítačů obrazů a zvětšovacích přístrojů, přístroje a nástroje k vážení a měření, přístroje a nástroje signalizační včetně signálních píšťal, přístroje a nástroje pro účely záchranné a učební, automaty uváděné v činnost vhozením mince nebo známky, přístroje pro záznam a reprodukci mluveného slova, zapisovací pokladny a počítačové stroje včetně kancelářských a děrovacích strojů, hasící přístroje, speciální pouzdra pro přístroje a nástroje, které jsou zařazeny do této třídy, elektrotermické nástroje a přístroje, jako: ruční elektrické svářečky, elektrické žehličky a pod., elektrické přístroje a zařízení jako: elektricky vytápěné: podušky, oděvy a součásti oděvů, ohřivače nohou, elektrické zapalovače a obdobná zařízení nezařazená v jiných třídách: elektromechanická zařízení pro domácí účely určená k čištění jako: vysavače prachu, leštiče parket a pod., výpočetní a kancelářská technika, zejména geodetické přístroje a nástroje; (14) drahé kovy a jejich slitiny, předměty z drahých kovů a jejich slitin nebo dublovaných kovů, bižuterie z umělých a plastických hmot, hodiny a chronometrická zařízení včetně speciálních pouzder, umělecké předměty z bronzu; (15) hudební nástroje včetně mechanických klavírů a jejich příslušenství, hudební skříně; (19) stavební materiál včetně polozpracovaného řeziva (trámy, prkna, dřevěné panely, překližka, skleněné cihly, dlaždice a pod.), přírodní a umělý kámen, cement, vápno, malta, sádra, šterk, kameninové a

cementové roury, stavební materiál pro stavbu cest asfalt, smola, živec, přenosné domy, kamenné pomníky, krby; (20) nábytek včetně kovového a kempingového nábytku, broušená skla a zrcadla, rámy, výrobky ze dřeva, korku, proutí, rákosu, třtiny, rohoviny, slonoviny, kostí, želvoviny, jantaru, perleti, mošské pěny, buničiny, výrobky z plastických hmot, ložní potřeby, matrace, žíněnky, podhlavníky; (33) vína, lihoviny, likéry, nealkoholická vína; (35) služby propagační a pomocné, služby při obchodu a provozu, poradenská a konzultační činnost v obchodě; (42) zeměměřičské a kartografické práce, ekonomicko-organizační poradenství.

(511) 9, 14, 15, 19, 20, 33, 35, 42
(210) O-72978

(111) **190975**
(220) 10.11.1992
(151) 24.06.1996
(540)



(730) **Česká speleologická společnost**, Na Březince 1513/15, Praha 5, 15000, CZ
(510) (6) medaile, plakety z obecných kovů a jejich slitin; (9) overaly a podoveraly, speciální prádlo pro pohyb v podzemí, ochranné přilby; (11) svítidla pro pohyb v podzemí; (14) medaile, plakety ze vzácných kovů; (16) tiskoviny, propagační tiskoviny a plakáty; (26) odznaky slavnostní nebo spolkové; (28) výstupové a sestupové prostředky pro pohyb na laně, úvazky, speleovaky; (37) výškové práce založené na speleologické a spelealpinistické technice jako opravy střech, montování konstrukcí, veškeré druhy nátěrů, drobné opravy fasád bez lešení, zpřístupňování a čištění podzemních prostor, opravy a rekonstrukce starých kanalizačních stok, jejich vložkování pro oddělení dešťové vody nebo splašků, čištění a rekonstrukce studní; (41) vydavatelská a publikační činnost; (42) kácení stromů po částech, čištění skalních svahů včetně trhacích prací, práce v podzemí, průzkum, posudky, zaměřování a vyhotovení plánů veškerých podzemních prostor, uzavírání a zastřelování vchodů do podzemí, posudky studní, geologicko-měřičské služby, speleologické a karsologické posudky ve vápencových územích z hlediska výstavby nebo těžby v lomech či dolech, geologické a inženýrsko-geologické průzkumy a posudky, měřičské práce na povrchu i v podzemí, vyhotovení plánů pro územní plánování, fotografické služby.

(511) 6, 9, 11, 14, 16, 26, 28, 37, 41, 42
(210) O-72890

(111) **192605**
(220) 04.11.1992
(151) 21.08.1996
(540)

(730) **FARMAK, a.s.**, Na Vlčinci 16/3, Olomouc, 77117, CZ
(510) (1) chemické výrobky, lučebniny pro zdravotnický průmysl a pro zemědělskou živočišnou výrobu; (5) farmaceutické a chemicko-farmaceutické výrobky, desinfekční prostředky, veterinární léčiva a ostatní veterinární přípravky, vitamínové a léčebné přísady do krmiv, medikované krmné přípravky; (31) krmné směsi, krmné přísady pro zemědělskou živočišnou výrobu.

(511) 1, 5, 31
(210) O-72759

(111) **192620**
(220) 13.01.1993
(151) 21.08.1996
(540)



(730) **Bidvest Czech Republic s.r.o.**, V Růžovém údolí 553, Kralupy nad Vltavou, 27801, CZ
(740) Václav Müller, patentový zástupce, Filipova 2016/6, Praha 4, 14800
(510) (29) mrazírenská výroba hotových jídel a polotovarů včetně výrobků z brambor v jiné třídě neuvedených, zmrazených ovocných, smetanových, tvarohových a jogurtových krémů, zmrazených zelenin, zeleninových směsí, ovoce a ovocných směsí; (31) čerstvé ovoce a zelenina; (39) skladování zmrazených a chlazených potravin, balení zboží; (40) zmrazování potravin.
(511) 29, 31, 39, 40
(210) O-74507

(111) **252932**
(220) 20.09.2002
(151) 24.03.2003
(540)



(730) **DELIS SERVIS s.r.o.**, Mjr. Nováka 1490/14, Ostrava - Hrabůvka, 70030, CZ
(740) Silesia Patent & Trademark s.r.o., Mgr. Václav Pacl, Pod Školou 1278, Šenov u Ostravy, 73934
(510) (9) přístroje a zařízení určené k zábavě, zejména automaty výherní, prodejní a hudební, jejich součástí a příslušenství, spadající do této třídy; (28) hry, spadající do této třídy, jejich součástí a příslušenství, zejména automatické, s výjimkou těch, které se uvádějí do chodu vhozením mince nebo těch, které jsou užívány výhradně s televizním přijímačem, elektronické, s výjimkou her, které jsou užívány výhradně s televizním přijímačem, hry stolní a společenské; (41) zprostředkování služeb sloužících k zábavě a pobavení, spadajících do této třídy, provozování zařízení sloužícího k zábavě, zejména provozování výherních hracích přístrojů, a to i s hraním o peníze, informace o možnostech zábavy, zprostředkování provozu nočních klubů, zprostředkování provozu her on line z počítačové sítě, zprostředkování demonstrace a výuky pravidel her pro pobavení, též hazardních her kasina, pronájem her.
(511) 9, 28, 41
(210) O-183836

(111) **252938**
(220) 30.09.2002
(151) 24.03.2003

(540)



(730) **Quality Season Product s.r.o. "v likvidaci"**, Ovčárecká 305, Kolín, 28028, CZ

(740) JUDr. Tomáš Doležal, Ph.D., advokát, U Hranic 3221/16, Praha 10, 10000

(510) (16) papír a výrobky z papíru, lepenka a kartonážní výrobky, tiskoviny, časopisy, periodika, knihy, výrobky knihařské, kalendáře, pohlednice, fotografie, psací potřeby, lepidla kancelářská a pro domácnost, tuhy, tužky, pastely, uhly, štětce, psací stroje, kancelářské potřeby kromě nábytku, školní sešity, skicáky, pastelky, tuhy, guma na mazání, ořezávátka, ořezávátka-strojky, penály, školní aktovky, hrací karty, papírové ubrusy, kapesníky a pleny, pytle a sáčky z plastických hmot pro obalovou techniku, obrazy, omalovánky, obtisky, pexesa, razítka a razidla, písmena pro tiskárny, tiskařské štočky, kopírovací zařízení (cyklostyly); (25) oděvy, prádlo, saka, kalhoty, svetry, košile, obleky, sukně, pláště, kostýmy, blůzy, cvičební úbory, spodní prádlo, oděvní doplňky, kravaty, motýlky, šály, rukavice, klobouky, čepice, ponožky, podkolenky, šle, barety, šátky, turistické oděvy, pracovní oděvy, oděvy pro volný čas, zejména pro sport, obuv, střevíce, trepky, kloboučnické zboží; (30) káva, čaj, kakao, rýže, tapioka, ságo, kávové náhrázky, mouka a obilné výrobky určené k lidské výživě, nápoje z kávy, kakaa, čokolády, chléb, suchary, sušenky, jemné pečivo, čokoláda, cukrovinky, bonbony, čokoládové bonbony, dražé, zmrzlina, med, sirup z melasy, kvasnice, prášky do pečiva, sůl, pepř, ocet, chuťové omáčky, koření, led na chlazení, rýže, žvýkačky, směsi pro účely pekárenské.

(511) 16, 25, 30
(210) O-184137

(111) **253901**
(220) 09.09.2002
(151) 28.04.2003
(540)



(730) **Ivo Holík**, Stará cesta 73, Zlín - Štípa, 76314, CZ

(740) Ing. Zdeněk Kučera, Dlouhá 207 (P.O.BOX 92), Slušovice, 76315

(510) (9) ochranné rukavice s nehořlavou úpravou; (18) kožená galanterie jako dámské kabelky, peněženky, kožené zboží v jiných třídách neobsažené, tašky, kufrы, doplňky z kůže k oděvům, sedlářské a brašnářské výrobky; (25) rukavice, rukavice sportovní a pracovní.

(511) 9, 18, 25
(210) O-183472

(111) **254663**
(220) 09.10.2002
(151) 26.05.2003
(540)

FROL

(730) **Viskup Pavol**, SNP 402/4, 90701 Myjava, SK

(740) INPARTNERS GROUP, Ing. Leopold Dadej, patentový zástupce, Na Valtické 339/6, Břeclav 4, 69141

(510) (29) jedlé rostlinné oleje - slunečnicový, řepkový, sojový, stolní.

(511) 29
(210) O-184442

(111) **254689**
(220) 15.10.2002
(151) 26.05.2003
(540)



(730) **DIGILAB spol. s r.o.**, Česká 171, Louny, 44001, CZ
(510) (1) filmy neexponované; (16) fotografie; (40) kopírování fotografických snímků, vyvolávání fotografických filmů.
(511) 1, 16, 40
(210) O-184625

(111) **254741**
(220) 19.11.2002
(151) 26.05.2003
(540)

MAGNESIA MULTIA

(730) **Karlovarské minerální vody, a.s.**, Horova 3, Karlovy Vary, 36021, CZ
(740) AK Mrázek - Mrázková, JUDr. Josef Mrázek, Pernerova 11, Praha 8, 18600
(510) (32) minerální vody, limonády, stolní vody, šumivé nápoje a jiné nápoje nealkoholické, nápoje a ovocné šťávy, sirupy a jiné přípravky k zhotovení nápojů.
(511) 32
(210) O-185816

(111) **254757**
(220) 10.12.2002
(151) 26.05.2003
(540)



(730) **Karlovarské minerální vody, a.s.**, Horova 3, Karlovy Vary, 36021, CZ
(740) AK Mrázek - Mrázková, JUDr. Josef Mrázek, Pernerova 11, Praha 8, 18600
(510) (24) pokrývky včetně cestovních pokrývek, ložní prádlo, textilní zboží nezařazené v jiných třídách; (25) oděvy. saka, kalhoty, svetry, košile, obleky, sukně, pláště, kostýmy, mikiny, cvičební úbory, oděvní doplňky, kravaty, motýlky, žaly, rukavice, klobouky, čepice, ponožky, spodní prádlo, blůzy, barety. Šátky, podkolenky, turistické oděvy, pracovní oděvy, oděvy pro volný čas zejména pro sport, obleky pro plavání, příležitostné oblečení včetně plavek, sportovní oblečení, nátělníky, trička, pulovry, kabáty, pyžama, noční oblečení, tepláky a teplákové soupravy, bundy (letní a zimní), šaty, obuv; (26) ozdobné stuhy, řadové stužky, lemovky, nárameníky, společenské nebo spolkové ozdobné drobné předměty - v rámci této třídy, šněrovačla.

(511) 24, 25, 26
(210) O-186624

(111) **254758**
(220) 10.12.2002
(151) 26.05.2003
(540)

Aquila Aqualinea

(730) **Karlovarské minerální vody, a.s.**, Horova 3, Karlovy Vary, 36021, CZ

(740) AK Mrázek - Mrázková, JUDr. Josef Mrázek, Pernerova 11, Praha 8, 18600
(510) (24) pokrývky včetně cestovních pokrývek, ložní prádlo, textilní zboží nezařazené v jiných třídách; (25) oděvy, saka, kalhoty, svetry, košile, obleky, sukně, pláště, kostýmy, mikiny, cvičební úbory, oděvní doplňky, kravaty, motýlky, šály, rukavice, klobouky, čepice, ponožky, spodní prádlo, blůzy, barety, šátky, podkolenky, turistické oděvy, pracovní oděvy, oděvy pro volný čas zejména pro sport, obleky pro plavání, příležitostné oblečení včetně plavek, sportovní oblečení, nátělníky, trička, pulovry, kabáty, pyžama, noční oblečení, tepláky a teplákové soupravy, bundy (letní a zimní), šaty, obuv; (26) ozdobné stuhy, řadové stužky, lemovky, nárameníky, společenské nebo spolkové ozdobné drobné předměty - v rámci této třídy, šněrovačla.

(511) 24, 25, 26
(210) O-186626

(111) **254759**
(220) 10.12.2002
(151) 26.05.2003
(540)

Aqualinea

(730) **Karlovarské minerální vody, a.s.**, Horova 3, Karlovy Vary, 36021, CZ
(740) AK Mrázek - Mrázková, JUDr. Josef Mrázek, Pernerova 11, Praha 8, 18600
(510) (24) pokrývky včetně cestovních pokrývek, ložní prádlo, textilní zboží nezařazené v jiných třídách; (25) oděvy, saka, kalhoty, svetry, košile, obleky, sukně, pláště, kostýmy, mikiny, cvičební úbory, oděvní doplňky, kravaty, motýlky, šály, rukavice, klobouky, čepice, ponožky, spodní prádlo, blůzy, barety, šátky, podkolenky, turistické oděvy, pracovní oděvy, oděvy pro volný čas zejména pro sport, obleky pro plavání, příležitostné oblečení včetně plavek, sportovní oblečení, nátělníky, trička, pulovry, kabáty, pyžama, noční oblečení, tepláky a teplákové soupravy, bundy (letní a zimní), šaty, obuv; (26) ozdobné stuhy, řadové stužky, lemovky, nárameníky, společenské nebo spolkové ozdobné drobné předměty - v rámci této třídy, šněrovačla.

(511) 24, 25, 26
(210) O-186628

(111) **254760**
(220) 10.12.2002
(151) 26.05.2003
(540)

AQUILA

(730) **Karlovarské minerální vody, a.s.**, Horova 3, Karlovy Vary, 36021, CZ
(740) AK Mrázek - Mrázková, JUDr. Josef Mrázek, Pernerova 11, Praha 8, 18600
(510) (24) pokrývky včetně cestovních pokrývek, ložní prádlo, textilní zboží nezařazené v jiných třídách; (25) oděvy, saka, kalhoty, svetry, košile, obleky, sukně, pláště, kostýmy, mikiny, cvičební úbory, oděvní doplňky, kravaty, motýlky, šály, rukavice, klobouky, čepice, ponožky, spodní prádlo, blůzy, barety, šátky, podkolenky, turistické oděvy, pracovní oděvy, oděvy pro volný čas zejména pro sport, obleky pro plavání, příležitostné oblečení včetně plavek, sportovní oblečení, nátělníky, trička, pulovry, kabáty, pyžama, noční oblečení, tepláky a teplákové soupravy, bundy (letní a zimní), šaty, obuv; (26) ozdobné stuhy, řadové stužky, lemovky, nárameníky, společenské nebo spolkové ozdobné drobné předměty - v rámci této třídy, šněrovačla.

(511) 24, 25, 26
(210) O-186630

(111) **255089**
(220) 10.09.2002
(151) 25.06.2003
(540)

TIFFANY

(730) **Tiffany and Company**, 727 Fifth Avenue, New York City, NY, US
(740) Čermák a spol., JUDr. Karel Čermák jr., Ph.D., LL.M., advokát, Elišky Peškové 15/735, Praha 5, 15000

(510) (14) vzácné kovy a jejich slitiny a výrobky z těchto látek nebo postříbeného nebo pozlaceného kovu, nejsou-li uvedeny v jiných třídách, klenoty, drahokamy, hodinářské potřeby a chronometrické přístroje; (16) kancelářské potřeby (vyjímaje nábytek) a psací stroje; (18) kůže a imitace kůže, výrobky z těchto materiálů, které nejsou zahrnuty do jiných tříd, kůže ze zvířat, kufry a zavazadla, deštníky, slunečníky a hole, biče a sedlářské výrobky; (21) náčiní a nádoby pro domácnost nebo kuchyň (nikoliv z drahých kovů, ani postříbených nebo pozlacených kovů), sklo, porcelán a majolika neobsažené v jiných třídách; (35) pomoc při řízení obchodní činnosti.

(511) 14, 16, 18, 21, 35
(210) O-183510

(111) **255236**
(220) 11.10.2002
(151) 25.06.2003
(540)

RESTAURANT BULVÁR

(730) **Michal Zapletal**, Andělská Hora 220, Bochov, 36471, CZ
(740) MARTIN TOCIK & PARTNER, advokátní kancelář, Mgr. Petr Šindelář, Moskevská 66, Karlovy Vary, 36001
(510) (43) služby zajišťující stravování a nápoje, dočasné ubytování, restaurace.
(511) 43
(210) O-184519

(111) **255348**
(220) 05.11.2002
(151) 25.06.2003
(540)

DANDY

(730) **KSK BONO s.r.o.**, Heřmanice nad Labem, Heřmanice, 55212, CZ
(740) JUDr. Monik Pavel, advokát, Střelecká 672, Hradec Králové, 50002
(510) (31) krmiva pro zvířata.
(511) 31
(210) O-185319

(111) **255370**
(220) 19.11.2002
(151) 25.06.2003
(540)



(730) **Vejražka Štěpán**, Donská 937, Liberec, 46311, CZ
(510) (24) tkaniny a textilní výrobky, spadající do této třídy; (25) oděvy, obuv; (28) potřeby pro gymnastiku a sport, spadající do této třídy.
(511) 24, 25, 28
(210) O-185814

(111) **255814**
(220) 09.09.2002
(151) 28.07.2003
(540)



(730) **Martin Jadrníček**, Žlutava 397, Napajedla, 76361, CZ
(740) Ing. Zdeněk Kučera, Dlouhá 207 (P.O.BOX 92), Slušovice, 76315

(510) (18) cestovní sportovní tašky, kabely a kufry z kůže a textilu; (25) obuv, oděvy, sportovní oděvy, dresy, kopačky a ostatní sportovní obuv; (28) sportovní potřeby jako míče, chrániče pro jednotlivé druhy sportů jako je fotbal, hokej, odbíjená, ruční sportovní nářadí, sportovní rukavice pro hokej, lyžování, brankářské rukavice pro míčové hry.

(511) 18, 25, 28
(210) O-183468

(210) O-184527

(111) **255906**
(220) 11.10.2002
(151) 28.07.2003
(540)

(111) **255816**
(220) 09.09.2002
(151) 28.07.2003
(540)

CoolFeel

(730) **Martin Jadrníček**, Žlutava 397, Napajedla, 76361, CZ
(740) Ing. Zdeněk Kučera, Dlouhá 207 (P.O.BOX 92), Slušovice, 76315

(730) **Studio acht, spol. s r.o.**, V Zákoutí 4, Praha 7, 17000, CZ
(740) BOHEMIA PATENT, Ing. Jana Vandělíková, Umělecká 6, Praha 7, 17000

(510) (18) cestovní sportovní tašky, kabely a kufry z kůže a textilu; (25) obuv, oděvy, sportovní oděvy, dresy, kopačky a ostatní sportovní obuv; (28) sportovní potřeby jako míče, chrániče pro jednotlivé druhy sportů jako je fotbal, hokej, odbíjená, ruční sportovní nářadí, sportovní rukavice pro hokej, lyžování, brankářské rukavice pro míčové hry.

(511) 18, 25, 28
(210) O-183471

(510) (35) zpracování a zprostředkování technicko-ekonomických studií, obchodní nebo podnikatelské informace, komerční informační kancelář, systemizace informací do počítačové databáze, marketingové studie, obchodní průzkum, průzkum trhu, zprostředkovatelská činnost v oblasti obchodu, průzkum a analýza trhu zejména trhu realit, pomoc při řízení obchodních a průmyslových podniků, pomoc při řízení obchodní činnosti, služby a poradenství v obchodní činnosti, obchodní management a podnikové poradenství, obchodní a podnikatelský průzkum; (36) finanční analýzy, finanční informace, finanční odhady a oceňování nemovitostí, finanční poradenství, finanční řízení a poradenství v oblasti výstavby a investic; (37) provádění staveb včetně jejich změn, udržovacích prací na nich a jejich odstraňování, kupř. demolice staveb, čištění budov - vnějších povrchů i interiérů, pískování, izolace staveb proti vlhkosti, hluku apod., malování a natírání interiérů a exteriérů, čištění oken, zednické služby, pokrývačské služby, klempířské a instalatérské práce, truhlářství a údržba nábytku, provádění inženýrských staveb, stavební dozor, montáže lešení, poskytování stavebních informací, poradenská činnost ve stavebnictví; (42) projektování, projektová činnost a studie technických projektů, projektová činnost v investiční výstavbě, architektonické poradenství, architektura, inženýrské práce - expertizy, průmyslový design, urbanistické plánování, odborné poradenství (s výjimkou obchodního) a to zejména odborná technická, poradenská a konzultační činnost v oblasti investičního rozvoje, autorský dozor, technický dozor investora, poradenství o ochraně životního prostředí, technický průzkum, programové projekty, tvorba informačních databází, konzultační a inženýrská činnost v investiční výstavbě, technicko-inženýrská činnost v oblasti výstavby.

(511) 35, 36, 37, 42
(210) O-184585

(111) **255903**
(220) 11.10.2002
(151) 28.07.2003
(540)



(730) **FORT- GASTRO s.r.o.**, Kaplanova 1775, Kroměříž, 76701, CZ
(740) Patentová a známková kancelář, Ing. Jaromír Prikryl, Včelín 1161, Hulín, 76824
(510) (7) stroje a zařízení na přípravu nápojů, stroje a zařízení na přípravu potravin elektromechanická zařízení a přístroje pro domácnost a kuchyň, ruční kuchyňské přístroje, elektrické nože, mixéry pro domácnost, elektrické metly pro domácí účely, elektrické lisy na ovoce pro domácí účely, elektrické kuchyňské strojky, elektrické hnětací stroje pro domácí účely, myčky na nádobí, mycí zařízení, myčky lahví; (9) elektrická a elektronická zařízení a přístroje zařazené do tř. 9; (11) zařízení pro vaření, pečení, smažení, chlazení, sušení, větrání, ventilaci a klimatizaci, grily elektrické a plynové, fritézy, plynové salamandry (na přípravu jídla), plotny na palačinky, mikrovlnné trouby, zařízení pro ohřev a rozvod vody a zařízení sanitární, nádrže tlakové vody, bojler, kamna všeho druhu, topná žárová tělesa, topné přístroje pro všechna paliva tuhá, tekutá a plyná, mycí dřezy; (12) přívěsy za automobily a jiná vozidla, nadstavby na vozidla; (14) kuchyňské nádoby, nádobí a jiná zařízení z drahých a nerezových kovů; (16) balící sáčky papírové, balící termosáčky; (19) trhové a prodejní stánky; (20) výrobky ze dřeva pro restaurace, prodejny a obdobná zařízení, např. stoly, pracovní stoly, stolky, servírovací stolky, stojany, rámy, jídelní kouty, židle, lavice a rozkládací lavice, variabilní sestavitelný nábytek pro restaurace, recepcy, kanceláře, doplňky ze dřeva; (21) náčiní a nádoby pro kuchyň nebo domácnost, nerezové kuchyňské nářadí a nádobí, kuchyňské náčiní neelektrické, džbány, hrnce, láhve, misky a nádoby všeho druhu, keramika na použití v domácnosti všeho druhu, skleněné nádoby a zboží pro domácnost a kuchyň, hřebeny, mycí houby, kartáče, porcelánové zboží, neelektrické vysavače a jejich příslušenství, tlakové hrnce, schránky na pečivo, cestovní láhve, dřezy na praní (škopky), formy na led, tepelné izolační nádoby, nádoby pro přepravu potravin v teplém a studeném stavu; (35) zprostředkovatelské služby v oblasti obchodu.

(511) 7, 9, 11, 12, 14, 16, 19, 20, 21, 35

(111) **255937**
(220) 17.10.2002
(151) 28.07.2003
(540)

VUSTE

(730) **BT-VUSTE spol. s r.o.**, Velflíkova 10, Praha 6, 16000, CZ
(740) BOHEMIA PATENT, Ing. Jana Vandělíková, Vodičkova 791/41, Praha 1 - Nové Město, 11000

(510) (37) provádění staveb včetně jejich změn, udržovacích prací na nich a jejich odstraňování, například demolice staveb, čištění budov - vnějších povrchů i interiérů, pískování, izolace staveb proti vlhkosti, hluku, malování a natírání interiérů a exteriérů, čištění oken, zednické služby, pokrývačské služby, klempířské a instalatérské práce, truhlářství a údržba nábytku, provádění inženýrských staveb, stavební dozor, montáže lešení, poskytování stavebních informací, výstavba obchodních stánků a obchodů; (39) rozvod tepelné energie; (40) výroba tepelné energie; (42) technicko-inženýrská činnost v oblasti výstavby.

(511) 37, 39, 40, 42
(210) O-184780

(111) **255974**
(220) 29.10.2002
(151) 28.07.2003

(540)



- (730) **OMV Česká republika, s.r.o.**, Na Vítězné pláni 1719/4, Praha 4 - Nusle, 14000, CZ
(740) Becker a Poliakoff, s.r.o., JUDr. Martin Klimpl, advokát, U Prašné brány 1078/1, Praha 1, 11000
(510) (43) služby zajišťující stravování a nápoje.
(511) 43
(210) O-185040

- (111) **256005**
(220) 31.10.2002
(151) 28.07.2003
(540)



- (730) **Pavel Strnad**, Jana Nečase 1343/29, Brno, 61600, CZ
(510) (42) právnícké služby.
(511) 42
(210) O-185147

- (111) **256030**
(220) 04.11.2002
(151) 28.07.2003
(540)

MIRACHIN

- (730) **Ing. Miloslav Šorm, CSc.**, K Novému dvoru 1044/2a, Praha 4, 14200, CZ
(740) Darník Rudolf, Štúrova 1155, Praha 4, 14200
(510) (3) kosmetické přípravky, přípravky k ochraně a regeneraci pokožky s lipoidním zinkem a antiherpetickými látkami.
(511) 3
(210) O-185277

- (111) **256031**
(220) 04.11.2002
(151) 28.07.2003
(540)



- (730) **P.K. SOLVENT, spol.s r.o.**, K Žižkovu 9/640, Praha 9 - Libeň, 19000, CZ
(740) Darník Rudolf, Štúrova 1155, Praha 4, 14200
(510) (3) prací prostředky, čisticí prostředky, antistatické přípravky pro použití v domácnosti, apretační prostředky pro žehlení prádla, bělicí přípravky, přípravky pro namáčení prádla.
(511) 3
(210) O-185278

- (111) **256034**
(220) 05.11.2002
(151) 28.07.2003
(540)

VÍKEND JEN PRO SEBE

- (730) **České vzdělávací centrum s. r. o.**, Rokycanova 229/20, Olomouc, 77900, CZ
(510) (39) organizování a zajišťování cest a pobytů, doprava osob nebo zboží z jednoho místa na druhé, prováděná vlastními či pronajatými dopravními prostředky, zprostředkování dopravy osob nebo zboží z jednoho místa na druhé, pronájem a zprostředkování pronájmu dopravních prostředků, sdělování informací ohledně cesty nebo dopravy; (41) poskytování a opatřování služeb vzdělávacího, poznávacího, zábavného, sportovního, oddechového, rozptýlujícího nebo rekreačního charakteru, zejména v souvislosti s přechodným pobytem osob mimo místo trvalého bydliště, provozování kurzů, seminářů, akcí, pobytů, prostor, míst a zařízení poznávacího, zábavného, sportovního, oddechového, rozptýlujícího nebo rekreačního charakteru, vydávání informačních médií, jako jsou katalogy, webové stránky, brožury, časopisy apod., poskytování poradenských služeb v oblasti tělovýchovných, rekreačních, relaxačních, zábavných, poznávacích a sportovních aktivit; (42) provozování webových stránek; (43) poskytování a opatřování ubytování a stravování, zejména v souvislosti s přechodným pobytem osob mimo místo trvalého bydliště; (44) péče léčebná, zejména preventivní, rehabilitační, masérská a jiná relaxační, poskytování souvisejícího poradenství a konzultací.
(511) 39, 41, 42, 43, 44
(210) O-185298

- (111) **256141**
(220) 21.11.2002
(151) 28.07.2003
(540)



- (730) **Ing. Radek Froulík, Ph.D.**, Pekárenská 2287/34, České Budějovice, 37004, CZ
(510) (16) periodické a neperiodické publikace; (35) obchodní informace, propagace, reklama, inzerce; (38) poskytování informací pomocí internetu, on-line diskusní fóra, provozování internetového serveru, provozování internetového portálu.
(511) 16, 35, 38
(210) O-185855

- (111) **256147**
(220) 21.11.2002
(151) 28.07.2003
(540)



- (730) **Bison & Rose, spol. s r.o.**, Bělohorská 33, Praha 6, 16000, CZ
(740) JUDr. Aleš Zábrš, advokát a patentový zástupce, Na Beránce 2, Praha 6, 16000
(510) (16) papírové nosiče informací, zejména publikace, časopisy, letáky, propagační materiály a výrobky z papíru; (35) inzertní, reklamní a propagační činnost v souvislosti s pořádáním makro- a mikroekonomických konferencí, vztahujících se k ekonomickým aspektům vstupu České republiky do EU a inzertní, reklamní a propagační činnost týkající se pořádání konferencí o veřejných financích; (41) vydavatelská, nakladatelská a publikační činnost, činnost vzdělávací a společenské platformy vztahující se k ekonomickým aspektům vstupu České republiky do EU, pořádání konferencí a seminářů, pořádání konference o veřejných financích.

(511) 16, 35, 41
(210) O-185876

(111) **256620**
(220) 15.10.2002
(151) 27.08.2003
(540)



(730) **OFS Fitel, LLC**, 2000 Northeast Expressway, Norcross, GA, US
(740) Čermák a spol., JUDr. Karel Čermák, Elišky Peškové 15/735, Praha 5, 15000
(510) (9) komunikační kabely a příslušné konektory, optická vlákna a příbuzné výrobky, výrobky obsahující optická vlákna - v rámci této třídy.
(511) 9
(210) O-184661

(111) **256724**
(220) 04.11.2002
(151) 27.08.2003
(540)



(730) **P.K. SOLVENT, spol.s r.o.**, K Žižkovu 9/640, Praha 9, 19000, CZ
(740) Darník Rudolf, Štúrova 1155, Praha 4, 14200
(510) (3) antistatické přípravky pro použití v domácnosti, kosmetika, ubrousky kosmetické, přípravky na odličování; (5) hygienické ubrousky, hygienické kalhotky, hygienické vložky, menstruační vložky, tampóny včetně absorpčních, absorpční vata; (16) ubrousky papírové toaletní, kuchyňské papírové utěrky, kapesníčky papírové, plenky jednorázové z papíru a buničiny, papír toaletní.
(511) 3, 5, 16
(210) O-185279

(111) **257009**
(220) 16.01.2003
(151) 27.08.2003
(540)

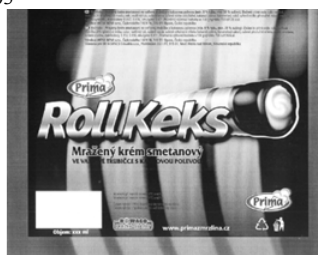


(730) **ZÁMĚSTÍ, s.r.o.**, Modřínová 8, Třebíč, 67401, CZ
(740) HALAXOVÁ & HALAXOVÁ, TETRAPAT, RNDr. Zdeňka Halaxová, Dukelská 891/4, Olomouc, 77200
(510) (9) magnetické nosiče záznamů, gramofonové desky, CD a DVD disky, exponované filmy, videofilmy, videokazety, audiokazety, počítačové hry a programy na nosičích, propagační materiály na magnetických a optických nosičích, diapozitivy, audioprogramy, videoprogramy; (16) tiskoviny, plakáty, katalogy, periodický a neperiodický tisk a publikace, programy, bulletiny, knihy, brožury, časopisy, papír, lepenka a výrobky z nich, tiskárenské výrobky, fotografie, papírenské

zboží, kalendáře, knižní záložky, grafiky, litografie, malby, obrazy, obtisky, pohlednice, dopisní papír a obálky, propagační materiály z papíru a lepenky, poutače z papíru, prospekty, příručky, zpěvníky, ročenky; (35) propagační činnost, reklamní a inzertní činnost, umělecká agentura (obchodní vedení), reklamní agentura, organizování, zprostředkování a pořádání komerčních a reklamních výstav; (41) zprostředkovatelská činnost v oblasti výchovy, vzdělávání, kultury, zábavy a sportu, pomoc při pořádání kulturních, vzdělávacích a zábavních akcí, organizování a pořádání kulturních, výchovných, vzdělávacích, zábavních a sportovních akcí, organizování a pořádání festivalů, zprostředkování a organizování divadelních a hudebních a filmových představení, pořadů, soutěží a festivalů, služby v oblasti estrády, kino, vydavatelská a nakladatelská činnost, vedení a organizování seminářů, kongresů, konferencí a sympozií, organizování, zprostředkování a pořádání kulturních nebo vzdělávacích výstav, soutěží a kulturních a společenských akcí, předprodej vstupenek.

(511) 9, 16, 35, 41
(210) O-187616

(111) **257731**
(220) 22.01.2003
(151) 29.09.2003
(540)



(730) **Bidvest Opava s.r.o.**, V Růžovém údolí 553, Kralupy nad Vltavou, 27801, CZ
(740) Müller Václav, patentový zástupce, Filipova 2016, Praha 4, 14800
(510) (29) mléčné výrobky, jako mražené smetanové krémy i s rostlinným tukem, jogurtové, s přídavkem ovoce, ovocné krémy mražené samostatně, ovocné dřeně; (30) zmrzliny, zmrzlinové poháry, led pro osvěžení, přísady do zmrzlin.
(511) 29, 30
(210) O-187800

(111) **257733**
(220) 22.01.2003
(151) 29.09.2003
(540)



(730) **Bidvest Opava s.r.o.**, V Růžovém údolí 553, Kralupy nad Vltavou, 27801, CZ
(740) Müller Václav, patentový zástupce, Filipova 2016, Praha 4, 14800
(510) (29) mléčné výrobky, jako mražené smetanové krémy i s rostlinným tukem, jogurtové, s přídavkem ovoce, ovocné krémy mražené samostatně, ovocné dřeně; (30) zmrzliny, zmrzlinové poháry, led pro osvěžení, přísady do zmrzlin.
(511) 29, 30
(210) O-187804

(111) **257734**
(220) 22.01.2003
(151) 29.09.2003

(540)



(730) **Bidvest Opava s.r.o.**, V Růžovém údolí 553, Kralupy nad Vltavou, 27801, CZ

(740) Müller Václav, patentový zástupce, Filipova 2016, Praha 4, 14800

(510) (29) mléčné výrobky, jako mražené smetanové krémy i s rostlinným tukem, jogurtové, s přídavkem ovoce, ovocné krémy mražené samostatně, ovocné dřeně; (30) zmrzliny, zmrzlinové poháry, led pro osvěžení, přísady do zmrzlin.

(511) 29, 30

(210) O-187805

(111) **257735**

(220) 22.01.2003

(151) 29.09.2003

(540)



(730) **Bidvest Opava s.r.o.**, V Růžovém údolí 553, Kralupy nad Vltavou, 27801, CZ

(740) Müller Václav, patentový zástupce, Filipova 2016, Praha 4, 14800

(510) (29) mléčné výrobky, jako mražené smetanové krémy i s rostlinným tukem, jogurtové, s přídavkem ovoce, ovocné krémy mražené samostatně, ovocné dřeně; (30) zmrzliny, zmrzlinové poháry, led pro osvěžení, přísady do zmrzlin.

(511) 29, 30

(210) O-187806

(111) **257736**

(220) 22.01.2003

(151) 29.09.2003

(540)



(730) **Bidvest Opava s.r.o.**, V Růžovém údolí 553, Kralupy nad Vltavou, 27801, CZ

(740) Müller Václav, patentový zástupce, Filipova 2016, Praha 4, 14800

(510) (29) mléčné výrobky, jako mražené smetanové krémy i s rostlinným tukem, jogurtové, s přídavkem ovoce, ovocné krémy mražené samostatně, ovocné dřeně; (30) zmrzliny, zmrzlinové poháry, led pro osvěžení, přísady do zmrzlin.

(511) 29, 30

(210) O-187807

(111) **257812**

(220) 31.01.2003

(151) 29.09.2003

(540)

PROTYKIN

(730) **UNIOS Pharma s.r.o.**, Jičín - Robousy 188, 50601, CZ

(740) Ing. Václav Kratochvíl, patentový zástupce, Táborská 758/33, Mladá Boleslav, 29301

(510) (5) přípravky farmaceutické, dietetické doplňky potravy minerální, výživové a vitamínové přípravky, přípravky pro hubnutí, přípravky obsahující stopové prvky, vše určené k léčebným účelům; (29) konzervované a solené potraviny zahrnuté do tř. 29, extrakty z chaluh pro potravinářské účely, jedlá želatina, mléčné výrobky; (30) příchutě a přísady do potravin a nápojů s výjimkou esenci a éterických olejů, glukóza pro výživu.

(511) 5, 29, 30

(210) O-188156

(111) **258103**

(220) 19.09.2002

(151) 29.10.2003

(540)

OPIRUS

(730) **KIA MOTORS CORPORATION**, 231 Yangjae-dong, Seocho-gu, Seoul, KR

(740) BOHEMIA PATENT, Ing. Jana Vandělíková, Vodičkova 791/41, Praha 1 - Nové Město, 11000

(510) (12) osobní automobily, nákladní automobily, malé dodávkové automobily, dodávková vozidla, autobusy, mikrobuses, sportovní automobily, vozíky výklopné, tříkolky.

(511) 12

(210) O-183817

(111) **258142**

(220) 31.10.2002

(151) 29.10.2003

(540)

FITSPORT

(730) **MUDr. Petr Cíkl**, Polní 11, Ivančice, 66491, CZ

(740) Ing. Petr Soukup, patentový a známkový zástupce, Vídeňská 8, Olomouc, 77200

(510) (35) zprostředkovatelská a marketingová činnost v oblasti obchodu s výrobky a prostředky sportovní a racionální výživy, s masérskými a rehabilitačními pomůckami, s přístroji ke sledování sportovní výkonnosti a se sportovním fitness oblečením; (41) organizování a pořádání ozdravných, rekreačních a rekondičních pobytů; (44) odborná a poradenská činnost v oblasti sportovního lékařství, nutriční poradenství a dietologické poradenství.

(511) 35, 41, 44

(210) O-185117

(111) **258207**

(220) 04.12.2002

(151) 29.10.2003

(540)

SURF

(730) **Norma Lebensmittelfilialbetrieb Stiftung & Co. KG**, Heisterstr. 4, D-90441 Nürnberg, DE

(740) Rott, Růžička & Guttman Patentové, známkové a advokátní kanceláře, JUDr. Michal Růžička, CSc., Vinohradská 37, Praha 2, 12000

(510) (5) diabetické přípravky pro léčebné účely, potraviny pro batolata, náplasti, obvazový materiál; (29) maso, ryby, drůbež a zvěřina, masové výtahy, zelenina konzervovaná, sušená a zavařená, mléko a mléčné výrobky; (32) piva, minerální vody, šumivé nápoje a jiné nápoje nealkoholické, nápoje a šťávy ovocné, sirupy a jiné přípravky k zhotovování nápojů.

(511) 5, 29, 32

(210) O-186359

(111) **258815**

(220) 09.09.2002

(151) 27.11.2003

(540)



(730) **RONAS s.r.o.**, 1. máje 2631, Rožnov pod Radhoštěm, 75661, CZ

(740) Ing. Zdeněk Kučera, Dlouhá 207 (P.O.BOX 92), Slušovice, 76315

(510) (6) obráběné výrobky z kovů, tvářené výrobky z plechů, zámečnické výrobky, vstřikovací formy kovové; (7) strojní nářadí a nástroje, strojní tvářecí nástroje k tváření plechu, strojní nástroje sloužící k výrobě vstřikovacích forem, vstřikovací formy - části strojů, protlačovací hlavy, jednoúčelové stroje s mechanickým pohonem a jejich části; (8) tvářecí nástroje k tváření plechu, nástroje pro zápusťkové kování, zápusťky; (9) elektrorozvaděče nízkého napětí, elektrické přístroje a zařízení v rámci této třídy, elektronické přístroje a zařízení v rámci této třídy; (17) kaučuk, guma a jejich náhražky a výrobky z těchto hmot, výrobky a polotovary z plastických hmot užívané v automobilovém, elektrotechnickém a spotřebním průmyslu; (37) instalace, montáž, revize, opravy a servis strojního nářadí a nástrojů, nástrojů k tváření plechů, nástrojů pro vstřikovací formy, vstřikovacích forem, elektrických a elektronických zařízení, zámečnictví; (40) zpracování, opracování a úprava kovů, kovových součástí a polotovarů, obrábění a tváření materiálů, pokovování, zušlechťování a chemickotepelné zpracování kovů, nástrojařství, kovoobráběčství; (42) konstrukční a projekční práce v oboru nástrojařském, strojírenském a elektrotechnickém.

(511) 6, 7, 8, 9, 17, 37, 40, 42

(210) O-183462

(111) **259728**

(220) 21.10.2002

(151) 23.12.2003

(540)



(730) **Zdeněk Zunt**, Krokova 320, Písek, 39701, CZ

(740) Mgr. Ing. Marek Němec, advokát, Nádražní 106, Sedlčany, 26401

(510) (24) ubrusy, ložní prádlo, bavlněné tkaniny, elastické tkaniny, impregnované látky, kapesníky, vlajky, vyšivací tkaniny; (25) boty, sportovní boty; (26) krajky, vyšivky, galanterie, zipy.

(511) 24, 25, 26

(210) O-184857

(111) **259759**

(220) 10.12.2002

(151) 23.12.2003

(540)

AQUAMISS

(730) **Karlovarské minerální vody, a.s.**, Horova 3, Karlovy Vary, 36021, CZ

(740) AK Mrázek - Mrázková, JUDr. Josef Mrázek, Pernerova 11, Praha 8, 18600

(510) (3) mýdla, parfumerie, vonné oleje, kosmetika, vlasové vody, sprchové gely, zubní pasty, šampony; (25) oděvy, saka, kalhoty, svetry, košile, obleky, sukně, pláště, kostýmy, mikiny, cvičební úbory, oděvní doplňky, kravaty, motýlky, šály, rukavice, klobouky, čepice, ponožky, spodní prádlo, blůzy, barety, šátky, podkolenky, turistické oděvy, pracovní oděvy, oděvy pro volný čas zejména pro sport, obleky pro plavání,

příležitostné oblečení včetně plavek, sportovní oblečení, nátělníky, trička, pulovry, kabáty, pyžama, noční oblečení, tepláky a teplákové soupravy, bundy (letní a zimní), obuv; (32) minerální vody, limonády, stolní vody, šumivé nápoje a jiné nealkoholické nápoje, nápoje a ovocné šťávy, sirupy a jiné přípravky k zhotovování nápojů; (35) reklamní a propagační činnost; (41) vzdělávání, zábava, sportovní a kulturní aktivity.

(511) 3, 25, 32, 35, 41

(210) O-186634

(111) **259895**

(220) 18.03.2003

(151) 23.12.2003

(540)

DOBRÁ JÍDELNA

(730) **GASTRO ZÁRUBA M&K a.s.**, Vrbenská 27, České Budějovice, 37021, CZ

(510) (43) jídelny, veřejné stravování, rozvoz jídel, závodní jídelny, gastronomické služby, hostinská činnost.

(511) 43

(210) O-189729

(111) **259926**

(220) 25.03.2003

(151) 23.12.2003

(540)



(730) **STAR IMPEX, spol. s r.o.**, Do Čertous 2717/5, Praha 9 - Horní Počernice, 19300, CZ

(510) (18) kůže, imitace kůže, výrobky z těchto materiálů, které nejsou zahrnuty do jiných tříd, kůže ze zvířat, kufr, zavazadla, deštníky, slunečníky a hole, biče a sedlářské výrobky; (24) tkaniny a textilní výrobky, které nejsou uvedeny v jiných třídách, pokrývky ložní a ubrusy; (25) oděvy, obuv, kloboučnické zboží.

(511) 18, 24, 25

(210) O-189974

(111) **260148**

(220) 17.06.2003

(151) 23.12.2003

(540)

FLUKOMED

(730) **PRO.MED.CS Praha a.s.**, Telčská 1, Praha 4, 14000, CZ

(740) Advokátní a patentová kancelář, Mgr. Klára Studená, advokátka, patentový zástupce, Komunardů 36, Praha 7, 17000

(510) (5) farmaceutické výrobky.

(511) 5

(210) O-192859

(111) **260150**

(220) 17.06.2003

(151) 23.12.2003

(540)

NEUROPENT

(730) **PRO.MED.CS Praha a.s.**, Telčská 1, Praha 4, 14000, CZ

(740) Advokátní a patentová kancelář, Mgr. Klára Studená, advokátka, patentový zástupce, Komunardů 36, Praha 7, 17000

(510) (5) farmaceutické výrobky.

(511) 5

(210) O-192861

(111) **260234**

(220) 09.10.2002

(151) 26.01.2004

(540)



- (730) DIGILAB spol. s r.o., Česká 171, Louny, 44001, CZ
(740) BOHEMIA PATENT, Ing. Jana Vandělíková, Umělecká 6, Praha 7, 17000
(510) (1) filmy neexponované; (16) fotografie; (40) kopírování fotografických snímků, vyvolávání fotografických filmů.
(511) 1, 16, 40
(210) O-184456

- (111) 260645
(220) 26.05.2003
(511) 26.01.2004

Seznam.Najdu tam,co neznám.

- (730) Seznam.cz, a. s., Radlická 608/2, Praha 5, 15000, CZ
(740) JUDr. Miroslav Kupka, Levého 1532, Rakovník, 26901
(510) (9) všechny sítě z oblasti výpočetní techniky a jejich jednotlivé části i náhradní díly, včetně sítí datových, informačních a telekomunikačních, přístroje a nástroje optické, přístroje a nástroje k měření a signalizování, přístroje a zařízení pro záznam, přenos, převod, zpracování a reprodukci zvuku, obrazu, textu nebo jiných dat či informací, nosiče záznamů zvuku, obrazu, textu nebo jiných dat či informací, data, databáze, databázové produkty, databázové systémy, informace a záznamy v elektronické podobě, bez ohledu na to, zda uložené na samostatných nosičích a nebo v rámci datových, informačních či telekomunikačních sítí, elektronické časopisy, elektronická periodika a knihy v elektronické podobě, související software a hardware, včetně elektronických multimediálních aplikací, multimediálních nebo informačních katalogů a aplikací pro prohlížení, zpracování nebo uchovávání dat v elektronické podobě; (16) papír, lepenka a výrobky z těchto materiálů zařazené ve třídě 16, výrobky z papíru, plakáty, kalendáře, pohlednice, gratulace, dopisní papíry, obálky, samolepky, obtisky, poznámkové bloky, desky na spisy, pořadače, omalovánky, activity books, balicí papír, obaly všeho druhu papírové, listy, pytlíky a sáčky pro obalovou techniku spadající do této třídy, školní sešity, skicáky, tužky, pastelky, tuhy, gumy, ořezávková strojky, penály, papírové tašky, papírové kapesníky, papírové ubrusy a ubrousky, těžítka na papíry, tiskoviny, tiskopisy, časopisy, periodika, knihy, databázové produkty v papírové formě, databáze v papírové formě, tiskoviny z oblasti telekomunikací, tiskárenské výrobky, písma pro tiskárny, losy, štočky, potřeby pro knižní vazby, psací stroje a kancelářské potřeby kromě nábytku, učební pomůcky s výjimkou přístrojů, umělecké nebo ozdobné předměty z papíru, obaly bublinové (z umělých hmot); (18) kůže a imitace kůže, jakož i zboží z nich, jsou-li obsaženy ve tř. 18, zejména příruční tašky, tašky na spisy, síťové tašky, cestovní neceséry (kožená galanterie), náprsní tašky, peněženky, pouzdra na klíče, pouzdra na řídicí prvky, kožky a kožesiny, cestovní a příruční kufříky, deštníky, slunečníky, procházkové hole; (24) lůžkové povlečení a materiály k prostírání stolů, textilní zboží, není-li obsaženo v jiných třídách, zejména lůžkové prádlo, ručníky, stolní prádlo, potahový materiál na nábytek, záclony, závěsy; (25) oděvy, obuv, kloboučnické zboží, oděvní součásti, zejména šaty, košile, kalhoty, tréninkové obleky, svetry, koupací oděvy, slippy, spodní prádlo, spodničky, lyžařské větrovky, čepice, dámské kostýmy, obleky, trička, dámské boty, pánské boty, sportovní obuv, sandály, holínky, kozačky, výletní obuv, domácí obuv a dětská obuv; (28) hry, hračky, závodní a sportovní nářadí a náčiní (s výjimkou oděvních součástí), ozdoby vánočních stromků s výjimkou osvětlení a cukrovinek, pexesa, hrací karty, hry papírové, skládačky z papíru, papírové hračky, hlavolamy papírové; (32) pivo, minerální vody a vody obsahující uhlovodíky a jiné nealkoholické nápoje, sirupy a jiné preparáty k přípravě nápojů, zejména ovocné sirupy, ovocné koncentráty, limonádové prášky k přípravě nealkoholických

nápojů; (33) vína, lihoviny a likéry; (34) kuřácké zboží, zejména popelníky ne z drahých kovů, zapalovače, hořlaviny pro zapalovače, čističe lulek a dýmek, nacpávače lulek a dýmek, taštičky pro dýmky, kuřácké soupravy, kuřácký kapesní nožik, váčky na tabák, tabákové dýmky, tabákové dózy, misky na tabák, vodní dýmky, zařízení na odřezávání cigár, obaly na cigára a cigarety, krabičky na cigára a cigarety, cigárové a cigaretové špičky, zápalky; (35) shromažďování, poskytování, třídění, překlad nebo jiné zpracovávání obchodních nebo podnikatelských informací včetně vytváření, zpracování a třídění dat v rámci databází, pomoc při řízení obchodní činnosti, průzkum trhu, šíření propagačních informací, zejména systemizace informací do počítačových databází, zpracovávání specializovaných podnikových evidencí, reklamní a propagační činnost, rozšiřování a poskytování reklamních a inzertních materiálů - periodických a neperiodických tiskovin, zejména novin, časopisů určených pro reklamu a propagaci, prospektů, letáků, katalogů, reklamní literatury, brožur v tiskové podobě, na jiných nosných médiích či prostřednictvím sítě Internet nebo jiné obdobné veřejné či neveřejné telekomunikační sítě; (38) komunikace a přenos dat prostřednictvím veřejné nebo neveřejné telekomunikační sítě včetně Internetu pomocí telefonů, mobilních telefonů, telefaxů, satelitů, počítačů či terminálů nebo jakýmkoliv jinými prostředky, včetně přenosu elektronické pošty a přenosu dat v reálném čase (přenosu zvuku, obrazu, textu nebo jiných dat či informací) a poskytování a zprostředkovávání služeb s tím spojených, včetně poskytování přístupu a připojení k těmto telekomunikačním sítím včetně Internetu, provozování veřejné nebo neveřejné telekomunikační sítě, poskytování obsahu včetně šíření a zpřístupňování elektronických tiskovin, časopisů, periodik, knih a jiných dat prostřednictvím veřejné nebo neveřejné telekomunikační sítě včetně Internetu, informační služby na Internetu včetně provozování elektronických nástěnek, diskusních skupin a fór a poskytování přístupu k on-line informačním službám a databázím, tisková agentura; (39) skladování údajů a dokumentů uložených na hmotných nosičích nebo v elektronické podobě; (41) služby v oblasti vzdělávání, zábavy a sportu, elektronické publikování (DTP), digitální zpracování obrazu; (42) návrhy, strukturování a programování či jiné vytváření počítačových programů a počítačových systémů, zejména programového vybavení internetových, intranetových či jiných síťových serverů, serverových stanic a systémů, včetně jejich instalace, zavádění, aktualizace a údržby, návrhy, strukturování a programování či jiné vytváření databází, jiných datových systémů a aplikací pro jejich zpracování, včetně jejich poskytování přístupu k nim a jejich instalace, zavádění, aktualizace a údržby, návrhy, strukturování a programování či jiné vytváření internetových či intranetových počítačových stránek a nástěnek (webpages a websites) a internetových či intranetových aplikací, včetně jejich instalace, zavádění, aktualizace a údržby, hostování (poskytování volného prostoru) pro internetové či intranetové počítačové stránky a nástěnky (webpages a websites) nebo hostování (poskytování volného prostoru) v rámci těchto stránek či nástěnek, hostování (poskytování volného prostoru) pro internetové či intranetové aplikace, převod (konverze) počítačových programů, dat či jiných údajů v elektronické podobě z různých formátů do jiných formátů, převod (konverze) dokumentů, dat či jiných údajů z fyzických médií na elektronická média.

- (511) 9, 16, 18, 24, 25, 28, 32, 33, 34, 35, 38, 39, 41, 42
(210) O-191943

- (111) 260784
(220) 18.07.2003
(511) 22.01.2004
(540)

НЕУРОПЕНТ

(730) **PRO.MED.CS Praha a.s.**, Telčská 1, Praha 4, 14000, CZ
(740) Advokátní a patentová kancelář, Mgr. Klára Studená, advokátka, patentový zástupce, Komunardů 36, Praha 7, 17000
(510) (5) farmaceutické výrobky.
(511) 5
(210) O-194000

(111) **260785**
(220) 18.07.2003
(151) 22.01.2004
(540)

ФЛУКОМЕД

(730) **PRO.MED.CS Praha a.s.**, Telčská 1, Praha 4, 14000, CZ
(740) Advokátní a patentová kancelář, Mgr. Klára Studená, advokátka, patentový zástupce, Komunardů 36, Praha 7, 17000
(510) (5) farmaceutické výrobky.
(511) 5
(210) O-194002

(111) **260866**
(220) 20.09.2002
(151) 24.02.2004
(540)



(730) **HIKO SPORT s.r.o.**, Jiloviště 261, 25202, CZ
(740) Společná advokátní kancelář Všečeka Zelený Švorčík Kalenský a partneři, JUDr. Michal Havlík, Hálkova 2, Praha 2, 12000
(510) (9) záchranné pomůcky všeho druhu; (25) oděvy, obuv a oděvní doplňky všeho druhu; (28) sportovní náčiní a potřeby všeho druhu.
(511) 9, 25, 28
(210) O-183849

(111) **260880**
(220) 25.10.2002
(151) 24.02.2004
(540)

PRAGUE MEDICAL CENTER

(730) **Prague Medical Center s.r.o.**, Ostrovní 126/30, Praha 1 - Nové Město, 11000, CZ
(740) Šachta, Zmeškal & partneři, Ing. Kratochvíl Václav, Radlická 28/663, Praha 5, 15000
(510) (35) analýzy nákladů, dodavatelské služby pro třetí osoby, obchodní nebo podnikatelské informace, dovozní a vývozní kancelář, marketingové studie, pomoc při řízení obchodních a průmyslových podniků a při řízení obchodní činnosti, systemizace informací do počítačové databáze, odborné obchodní poradenství, předvádění zboží, zprostředkovatelská činnost v oblasti obchodu, obchodní vedení umělecké agentury, obchodní reklama pro třetí osoby, reklama, reklamní agentura, rozšiřování reklamních nebo inzertních materiálů, zpracování textů, obchodní vedení agentur; (41) elektronické publikování, informace o možnostech rozptýlení, zábavy a vzdělávání, organizování a vedení konferencí a seminářů, kluby zdraví, organizování kulturních nebo vzdělávacích výstav, poskytování on-line elektronických publikací, výroba rozhlasových a televizních programů, vydávání textů s výjimkou reklamních nebo náborových, zábava, pobavení.
(511) 35, 41

(210) O-185027

(111) **261893**
(220) 09.04.2003
(151) 23.03.2004
(540)

KARPATSKÉ KB

(730) **HUBERT J. E., s.r.o.**, Vinárska 137, 926 01 Sereď, SK
(740) JUDr. Miroslav Kupka, Levého 1532, Rakovník, 26901
(510) (32) nealkoholické nápoje všeho druhu, zejména nealkoholické mošty, ovocné, zeleninové a bylinné šťávy, nektary a výtažky, nealkoholické aperitivy a koktejly, přírodní a šumivé minerální, stolní a pramenité vody, včetně vod ochucených, instantní a koncentrované nealkoholické nápoje, včetně nápojů energetických, dietetické nápoje neléčebné, včetně vitaminizovaných a ionizovaných nápojů, přípravky na výrobu nealkoholických nápojů, např. granule, prášky, pastilky, koncentráty a sirupy, extrakty, výluhy a jiné přípravky k výrobě nealkoholických nápojů, včetně jejich příchutí; (33) alkoholické nápoje všeho druhu, zejména vína, lihoviny a likéry, např. vína stolní, značková, odrůdová a přívlastková, a to přírodní révová, ovocná a bylinná, destiláty vinné, ovocné, bylinné, obilné a zeleninové, včetně macerátů a výluhů, destiláty ušlechtilé a řezané, alkoholické koktejly a aperitivy, koncentráty a přípravky k výrobě alkoholických nápojů a esence do lihovin; (35) zprostředkování nákupu a prodeje výrobků v oboru alkoholických a nealkoholických nápojů, inzertní a propagační činnost v obchodu, včetně rozšiřování reklamních a náborových textů a tiskovin, organizování a pořádání propagačních a/nebo komerčních akcí a výstav, včetně přehlídek výrobků a přehlídek obchodních služeb, obchodní marketing, pomoc při řízení obchodní činnosti, obchodní zastupování tuzemských a zahraničních firem a subjektů, dovozní a vývozní obchodní agentura, správa obchodních zájmů třetích osob, obchodní informační, konzultační a poradenské služby v daných komoditách; (40) zpracování vína a lihu, zejména vinných hroznů, ovoce, bylin, zeleniny a minerálních a/nebo pramenitých vod, včetně koncentrátů a přísad, míchání alkoholických a nealkoholických nápojů.

(511) 32, 33, 35, 40
(210) O-190472

(111) **262118**
(220) 27.06.2003
(151) 23.03.2004
(540)



(730) **Gmont cable, s.r.o.**, Blanenská 355, Kuřim, 66434, CZ
(740) Ing. Dohnal Jiří, patentový zástupce, Nedbalova 29, Brno, 62300

(510) (6) obecné kovy v surovém a polozpracovaném stavu a jejich slitiny, kovové stavební materiály, kabely a kovové dráty neelektrické, zámečnické a klempířské výrobky kovové, kovové nádoby, nádrže a tanky stabilní všech velikostí na kapaliny a plyny, tlakové i beztlakové, zásobníky kovové na sypné nebo vytékání schopné materiály, kovové potrubní rozvody, kovové konstrukce, haly, kovové trubky, roury a hadice, řetězy, ocelové kuličky, hřebíky, šrouby a ostatní spojovací materiál kovový; (7) stroje s mechanickým pohonem, zejména pro zpracování druhotných surovin, obráběcí stroje, elektrické stroje točivé, lisovací, drticí a pýchovací stroje, vrtací stroje, zemní vrtací stroje, řezací stroje, jejich součásti a příslušenství, nádrže a tanky na kapaliny a plyny - součásti výrobních zařízení, tlaková průmyslová zařízení, čerpadla, čerpací stanice na kapaliny a plyny, zdvihací zařízení, jeřáby a jeřábové dráhy, manipulátory, dopravníky, zvedací mechanismy jako vrátky a navijáky, stroje pro domácnost a vysavače elektrické, jejich součásti a příslušenství, včetně pro jízdní kola, jako například dynamo, převodní nebo pohonné

mechanismy, převodovky čelní, šnekové, kuželové, planetové, harmonické i speciální, mechanické variátory, motory a pohony spadající do této třídy, ložiska, hřídele, spojky, ozubená kola, ozubená soukolí, hnací řemeny, hnací řetězy, nářadí a měřidla pro stroje, maznice; (9) elektrické přístroje pro indikaci a/nebo ovládání parametrů fyzikálních veličin okolního prostředí, zejména teploty, vlhkosti, tlaku, rychlosti a/nebo směru proudění okolního tekutinového prostředí, a/nebo parametrů elektrického a/nebo magnetického pole, elektrické přístroje pro analýzu vyšších harmonických parametrických veličin elektrického a/nebo magnetického pole, přístroje a nástroje pro vedení, přepínání, přeměnu, akumulaci, regulaci nebo řízení elektrického proudu a/nebo napětí, rozvaděče nízkého napětí, přístroje a zařízení pro záznam, zesilování, reprodukci a přenos písma, zvuku a obrazu, videorekordéry, videokamery, software na magnetických nosičích, magnetické nebo optické nosiče zvukových a/nebo obrazových záznamů nahrané i nenahrané, videokazety nahrané i nenahrané, audiokazety nahrané i nenahrané, audiovizuální programy, audioprogramy, audiovizuální díla, audiovizuální díla v digitální podobě, CD disky, videodiskety, audiodiskety, informace a záznamy v elektronické podobě, kancelářská technika, zejména počítače, jejich periferní vybavení včetně diskové jednotky pro uchování programu, diskové paměti, jednotky pro vnitřní řízení, počítačové programy na magnetických nosičích a ostatní příslušenství počítačů, databanky, faxové přístroje, kopírovací technika, telefonní přístroje, včetně v kombinaci se záznamníky, elektronické kalkulačky apod., související doplňková zařízení, příslušenství a náhradní díly, elektrické cívký a držáky elektrických cívek, galvanické články, elektrické kolektory, elektrická kontaktní zařízení, elektrické ovládací, spínací a rozvodné desky, elektrické pojistky, elektrické poplašné zvonky, elektrické přípojky, elektrické přístroje pro spouštění a/nebo ovládání strojů a motorů pomocí elektrických veličin, jako například proudu a/nebo napětí, elektrické přístroje pro odporové i obloukové svařování, elektrické spínače, elektrické transformátory, elektrické ukazovací přístroje, jako například elektroměry, elektrické přístroje na zjišťování závad, hasicí zařízení elektráren, elektrické vedení, též kabely elektrického vedení, elektrické vodice, též ohebné a světelné, elektrický izolovaný drát, elektrické výbojky, elektrody pro elektrické sváření, elektronky, diody, tranzistory, integrované elektronické obvody, jakož i s programovatelným prvkem, včetně mikročipů, elektrodynamické přístroje, elektrogalvanizační přístroje, elektrolyzéry, monočlánky, alkalické články, akumulátory, speciální pouzdra pro zařízení, přístroje a nástroje, které jsou zařazeny do této třídy; (37) stavebnictví, opravy, instalační služby, jakož i vedení a realizace průmyslových, inženýrských, bytových a občanských staveb včetně provádění souvisejících zemních prací, řízení staveb technologických celků, technický dozor pro montáže technologických celků, výstavba příslušejících strojírenských výrobních provozů a strojně technologických zařízení, montážní, servisní a opravářská činnost v uvedených oborech, zprostředkovatelská a poradenská činnost a služby v souvisejících uvedených oborech, spadajících do této třídy; (42) projektová, konstrukční a inženýrská činnost v investiční výstavbě v oblasti stavebnictví, strojírenství a elektrotechniky, poradenské služby v této oblasti, inženýrsko-technická činnost v oblasti tvorby software, technické poradenství a vypracování posudků, pátrání v právních záležitostech, inženýrsko-technické a právní průzkumy v otázkách ochranných práv, pronájem hardware a software, obstaravatelská, zprostředkovatelská a poradenská činnost v uvedených oborech, spadajících do této třídy.

(511) 6, 7, 9, 37, 42
(210) O-193231

(111) **262243**
(220) 17.07.2003
(151) 23.03.2004
(540)

PROFIKOL

(730) **CARLING, spol. s r. o.**, Hvězdoslavova 51, Brno, 62700, CZ
(740) Ing. Dohnal Jiří, patentový zástupce, Nedbalova 29, Brno, 62300
(510) (12) pneumatiky pro pozemní vozidla; (37) služby pneuservisu.
(511) 12, 37
(210) O-193955

(111) **262295**
(220) 23.07.2003
(151) 23.03.2004
(540)

blue  bean

(730) **Blue bean, s.r.o.**, Americká 5, Praha 2, 12000, CZ
(740) Müller Václav, patentový zástupce, Filipova 2016, Praha 4, 14800
(510) (3) kosmetické výrobky, čističe skvm, přípravky na čištění textilií a jiných předmětů, hygienické potřeby, jako mýdla, mýdla tekutá, šampóny vlasové i tělové, pěny a soli do koupelí, čisticí prostředky pro pleť, opalovací krémy, pleťové masky, balzámy na rty, krémy, zubní pasty, prací prostředky, vody po holení, přípravky k čištění, leštění a odmašťování, brusné přípravky, voňavkářské výrobky, parfémy, éterické oleje, dekorativní kosmetika jako rtěnky, umělé řasy, makeupy apod.; (5) výrobky dietetické pro léčebné účely, potraviny pro děti, batolata a nemocné, potravinové přípravky a doplňky všeho druhu, jako posilující přípravky, tonika, vitamínové přípravky, poživatiny pro doplnění redukčních diet nebo přípravků pro hubnutí, vše s léčebnými účinky, přípravky s léčebnými účinky obsahující biochemické katalyzátory, zejména pro fyzicky aktivní osoby, rekonvalescenty a nemocné, vše výše uvedené určené k léčebným účelům, dezinfekční prostředky, WC deodoranty, WC osvěžovače, WC gely, přípravky pro dezinfekci bytu, prostředky k ničení plevele a k hubení živočišných škůdců, přípravky zvěrolékařské, diabetické přípravky pro léčebné účely; (16) papír a výrobky z papíru všeho druhu spadající do této třídy, jako papír balicí, papírové podložky pod sklenice, lepenka a kartonážní výrobky, tiskoviny, časopisy, periodika, knihy, výrobky knihařské, fotografie, psací potřeby, kancelářské potřeby kromě nábytku, učební a školní potřeby a pomůcky, karty, štočky, obaly z papíru, tiskopisy, pohlednice, známky, samolepky, potřeby pro umělec, štětce; (25) oděvy, saka, kalhoty, svetry, košile, obleky, sukně, pláště, kostýmy, cvičební úbory, oděvní doplňky spadající do tř. 25, jako pásky ke kamašim, klapky na uši, kravaty, motýlky, šály, rukavice, klobouky, čepice, ponožky, šle, spodní prádlo, kožesinové ozdoby oděvních, blůzy, barety, šátky, podkolenky, boty, turistické oděvy, opasky, pracovní oděvy, oděvy pro volný čas, zejména pro sport, spadající do této třídy; (32) piva všeho druhu, vody minerální a šumivé a jiné nealkoholické nápoje, sirupy a jiné přípravky k přípravě nápojů, ovocné šťávy a nápoje z ovocných šťáv, šťávy zeleninové na pití jako šťáva rajčatová, energetické nápoje, iontové nápoje; (33) alkoholické nápoje všeho druhu, jako destiláty, lihoviny, likéry, vína, vína perlivá, šumivá; (35) pořádání výstav k obchodním a reklamním účelům, činnost reklamní a inzertní, průzkum a analýzy trhů, kopírování dokumentů, distribuce zboží k reklamním účelům, aranžování - aranžování výkladů, marketing, činnost podnikatelských, ekonomických a organizačních poradců; (36) činnost finančních poradců, pojišťovnictví a peněžní služby, včetně poskytování ručení, leasingové služby finanční, úvěrování zbožových nákupů, poradenství v oblasti úvěrové politiky, vedení, správa pozemků, budov a bytů, bytových i nebytových prostor; (42) činnost technických poradců v oblasti stavebnictví a architektury, strojírenství, hutnictví a energetiky, potravinářství.
(511) 3, 5, 16, 25, 32, 33, 35, 36, 42
(210) O-194128

(111) **262535**
(220) 25.08.2003
(151) 23.03.2004
(540)



(730) **CZECH PRECISION FORGE a.s.**, Husova 242/9, Praha 1, 11000, CZ
(740) Tichý & Poláček patentoprávní a známková kancelář, Ing. Jiří Poláček, Dominikánská 6, Plzeň, 30112
(510) (6) kovové bloky, předvalky, výkovky, kovádliny, čepy, kovové polotovary zařazené do této třídy, ingoty, kovové výtzuže; (7) kovací stroje, kovádla a kovací zápustky jako součásti kovacíh strojů, tvářecí a lisovací nástroje jako součásti strojů, hřídele pro stroje, klikové hřídele, kliky (části strojů), ojnice pro stroje, motory a hnací stroje (s výjimkou motorů pro pozemní vozidla), pēchovací stroje, válce pro stroje, válce pro válcovací stolice, zápustkové lisovací stroje, strojní součásti zařazené do této třídy, hřídelové spojky, kola strojů, vrtule pro letecké motory; (8) zápustky, tvářecí nástroje, lisovací nástroje a pēchovadla pro ruční kování a tváření, sekáče kovářské, ruční kovací nářadí; (36) pronájem nemovitostí; (40) kovářství, tepelné zpracování kovů, obrábění kovů.
(511) 6, 7, 8, 36, 40
(210) O-195196

(111) **262536**
(220) 25.08.2003
(151) 23.03.2004
(540)

CPF

CZECH PRECISION FORGE

(730) **CZECH PRECISION FORGE a.s.**, Husova 242/9, Praha 1, 11000, CZ
(740) Tichý & Poláček patentoprávní a známková kancelář, Ing. Jiří Poláček, Dominikánská 6, Plzeň, 30112
(510) (6) kovové bloky, předvalky, výkovky, kovádliny, čepy, kovové polotovary zařazené do této třídy, ingoty, kovové výtzuže; (7) kovací stroje, kovádla a kovací zápustky jako součásti kovacíh strojů, tvářecí a lisovací nástroje jako součásti strojů, hřídele pro stroje, klikové hřídele, kliky (části strojů), ojnice pro stroje, motory a hnací stroje (s výjimkou motorů pro pozemní vozidla), pēchovací stroje, válce pro stroje, válce pro válcovací stolice, zápustkové lisovací stroje, strojní součásti zařazené do této třídy, hřídelové spojky, kola strojů, vrtule pro letecké motory; (8) zápustky, tvářecí nástroje, lisovací nástroje a pēchovadla pro ruční kování a tváření, sekáče kovářské, ruční kovací nářadí; (36) pronájem nemovitostí; (40) kovářství, tepelné zpracování kovů, obrábění kovů.
(511) 6, 7, 8, 36, 40
(210) O-195197

(111) **262597**
(220) 22.09.2003
(151) 18.03.2004
(540)

CORSIM

(730) **PRO.MED.CS Praha a.s.**, Telčská 1, Praha 4, 14000, CZ
(740) Advokátní a patentová kancelář, Mgr. Klára Studená, advokátka, patentový zástupce, Komunardů 36, Praha 7, 17000

(510) (5) farmaceutické výrobky.
(511) 5
(210) O-196137

(111) **262803**
(220) 25.02.2003
(151) 10.05.2004
(540)

Příbramský salám

(730) **Příbramská uzenina a.s.**, Jinecká 315, Příbram, 26101, CZ
(510) (29) maso, ryby, drůbež a zvěřina, masné výrobky, masové vřtažky, masové konzervy, paštiky, masné pomazánky, uzeniny, tepelně zpracované masné výrobky, veškeré zabijačkové výrobky, sádlo, slanina; (40) řeznictví, zpracování masa a masných výrobků; (43) hostinská činnost, stravovací a ubytovací služby.
(511) 29, 40, 43
(210) O-189130

(111) **262804**
(220) 25.02.2003
(151) 10.05.2004
(540)

Příbramské párky

(730) **Příbramská uzenina a.s.**, Jinecká 315, Příbram, 26101, CZ
(510) (29) maso, ryby, drůbež a zvěřina, masné výrobky, masové vřtažky, masové konzervy, paštiky, masné pomazánky, uzeniny, tepelně zpracované masné výrobky, veškeré zabijačkové výrobky, sádlo, slanina; (40) řeznictví, zpracování masa a masných výrobků; (43) hostinská činnost, stravovací a ubytovací služby.
(511) 29, 40, 43
(210) O-189131

(111) **262805**
(220) 25.02.2003
(151) 10.05.2004
(540)

Březohorský trvan

(730) **Příbramská uzenina a.s.**, Jinecká 315, Příbram, 26101, CZ
(510) (29) maso, ryby, drůbež a zvěřina, masné výrobky, masové vřtažky, masové konzervy, paštiky, masné pomazánky, uzeniny, tepelně zpracované masné výrobky, veškeré zabijačkové výrobky, sádlo, slanina; (40) řeznictví, zpracování masa a masných výrobků; (43) hostinská činnost, stravovací a ubytovací služby.
(511) 29, 40, 43
(210) O-189132

(111) **262838**
(220) 27.03.2003
(151) 10.05.2004
(540)

ANTARES

(730) **ANTARES - AZV, s.r.o.**, U Hřiště 2/82, Přerov - Dluhonice, 75002, CZ
(740) HALAXOVÁ & HALAXOVÁ, TETRAPAT, RNDr. Zdeňka Halaxová, Dukelská 891/4, Olomouc, 77200
(510) (9) přístroje a nástroje pro vedení, přepínání, přeměnu, akumulaci, regulaci nebo řízení elektrického proudu, elektrická zařízení pro průmyslové řídicí automaty, ovládače a rozvaděče elektrického proudu, elektrické přístroje jako radiopřijímače a vysílače, telekomunikační přístroje, elektrická a elektronická signalizační zařízení, detektory, elektronické oznamovací tabule, počítače včetně příslušenství, měřicí přístroje a nástroje, automatické rozvaděče, řídicí a kontrolní panely; (11) stroje na čištění odpadních vod, stroje na úpravu vody, čistírny odpadních vod, čistící zařízení na odpadní vodu včetně

technologických zařízení pro čištění odpadních vod, vodní filtry a jejich části a příslušenství, filtry na pitnou vodu, zařízení na filtrování a úpravu vody včetně technologických zařízení k této úpravě, zařízení pro přívod vody, zásobníky vodní tlakové, zařízení na změkčování vody, zařízení na demineralizaci vody, zařízení pro reverzní osmózu včetně technologických zařízení k těmto procesům, membrány a filtry a jejich části a příslušenství pro reverzní osmózu, bazénové filtry, zařízení na ochlazování a ohřívání vody, zařízení na dávkování vody; (43) hostinská činnost, hotelové služby, barové služby, kavárny, ubytovací služby, restaurační služby.

(511) 9, 11, 43
(210) O-190062

(111) **263070**
(220) 25.07.2003
(151) 10.05.2004
(540)



(730) **Příbramská uzenina a.s.**, Jinecká 315, Příbram, 26101, CZ
(510) (29) maso, ryby, drůbež a zvěřina, masné výrobky, masové výtahy, masové konzervy, paštiky, masné pomazánky, uzeniny, tepelně zpracované masné výrobky, veškeré zabijačkové výrobky, sádlo, slanina; (39) silniční motorová doprava, skladování zboží; (40) řeznictví, zpracování masa a masných výrobků; (43) hostinská činnost, stravovací a ubytovací služby.

(511) 29, 39, 40, 43
(210) O-194268

(111) **263339**
(220) 10.09.2003
(151) 10.05.2004
(540)

HILMA

(730) **Hilma Flex s.r.o.**, Na Kocandě 1236/19, Litoměřice, 41201, CZ
(510) (20) polštáře, příkrývky, podhlavníky; (24) tkaniny a textilní výrobky, které nejsou uvedeny v jiných třídách, pokrývky ložní a ubrusy; (28) hry, hračky, potřeby pro gymnastiku a sport, které nejsou uvedeny v jiných třídách, vánoční ozdoby.

(511) 20, 24, 28
(210) O-195703

(111) **263450**
(220) 24.09.2003
(151) 10.05.2004
(540)

EDUKAFARM - farmiNews

(730) **EDUKAFARM, s.r.o.**, V Lipkách 647, Praha 5 - Slivenec, 15400, CZ
(740) Ing. Jupa Francis, patentový zástupce, Měchenická 4, Praha 4, 14100
(510) (16) tiskoviny, zejména periodika, časopisy, knihy; (35) zprostředkování obchodních záležitostí, reklama, propagace, inzerce všemi druhy médií, marketing; (41) vydavatelská, nakladatelská, výchovná a vzdělávací činnost, pořádání kurzů, symposií, zejména v oblasti zdravotnictví.

(511) 16, 35, 41
(210) O-196218

(111) **263451**
(220) 24.09.2003
(151) 10.05.2004
(540)

EDUKAFARM - mediNews

(730) **EDUKAFARM, s.r.o.**, V Lipkách 647, Praha 5 - Slivenec, 15400, CZ

(740) Ing. Jupa Francis, patentový zástupce, Měchenická 4, Praha 4, 14100
(510) (16) tiskoviny, zejména periodika, časopisy, knihy; (35) zprostředkování obchodních záležitostí, reklama, propagace, inzerce všemi druhy médií, marketing; (41) vydavatelská, nakladatelská, výchovná a vzdělávací činnost, pořádání kurzů, symposií, zejména v oblasti zdravotnictví.
(511) 16, 35, 41
(210) O-196219

(111) **263503**
(220) 01.10.2003
(151) 10.05.2004
(540)



(730) **Michal Raudenský**, Jindřicha Plachty 1014/23, Praha 5, 15000, CZ
(740) Ing. Michal Jupa, patentový zástupce, Na Baních 1385, Praha 5 - Zbraslav, 15600
(510) (12) dopravní prostředky vzdušné, letadla; (37) montáž, údržba, opravy a servis letadel a jejich příslušenství; (39) pronájem a půjčování letadel, zálet letadel, zprostředkovatelská činnost v oblasti koupě, prodeje a pronájmu garáží, skladovacích prostor a ploch, hangárů, parkovacích a odstavných ploch; (41) provoz letecké školy, výcvik na sportovních létacích zařízeních; (42) poradenství v oboru letecké techniky.

(511) 12, 37, 39, 41, 42
(210) O-196440

(111) **263520**
(220) 03.10.2003
(151) 10.05.2004
(540)



(730) **SIAD Czech spol. s r.o.**, Braňany č.p. 193, Braňany u Mostu, 43522, CZ
(510) (1) technické plyny spadající do této třídy, zejména plyny ochranné pro sváření, plyny hnací do aerosolů, plyny ztužené pro průmyslové účely, chemické výrobky pro průmysl; (4) technické plyny spadající do této třídy, zejména plyn generátorový, plyn pro osvětlení (palivo), plynový olej, plyny palivové, plyn - propan butan, zkapalněné plyny a jejich směsi; (6) tlakové láhve, tlakové zásobníky a příslušenství kovové (regulátory, armatury, přepravní kontejnery) vše v rámci této třídy; (37) plnění tlakových nádob na plyny, instalace zásobníků; (42) poradenství v oblasti výroby a aplikace technických plynů.

(511) 1, 4, 6, 37, 42
(210) O-196550

(111) **263531**
(220) 07.10.2003
(151) 10.05.2004
(540)

CAROLI

(730) **CAROLI s.r.o.**, K Vejvodě 1108, Praha 5 - Zbraslav, 15600, CZ
(740) Ing. Michal Jupa, patentový zástupce, Na Baních 1385, Praha 5 - Zbraslav, 15600
(510) (19) dveře nekovové, zárubně pro dveře nekovové, výplně pro

dveře, dveřní prahy, skla okenní, okna nekovová, rámy okenní, okenice, vrata nekovová, branky nekovové, parapety, parkety, podlahy nekovové, plovoucí podlahy, žaluzie nekovové, rolety nekovové, zimní zahrady (součástí pro výstavbu zimních zahrad z nekovových materiálů); (20) nábytek, zrcadla, rámy, výrobky ze dřeva, korku a plastických hmot v rámci této třídy, nábytek zahradní a pro camping; (40) truhlářství a zpracování dřeva.

(511) 19, 20, 40
(210) O-196631

(111) **263819**
(220) 10.10.2003
(151) 26.05.2004
(540)



(730) **Messing interier s.r.o.**, Těchlovice 84, Stříbro, 34901, CZ
(740) Ing. Michal Jupa, patentový zástupce, Na Baních 1385, Praha 5 - Zbraslav, 15600

(510) (3) přípravky pro čištění, leštění, odmašťování a broušení, jako např. pasty, krémy, oleje, vosky, pemzy; (6) obecné kovy a jejich slitiny a výrobky z nich, jako např. nábytkové kování, stojany lanového zábradlí, kovové lanové zábrany, zábradlí, výplně otvorů a dělicí příčky, písmena a číslice na fasády, jmenovky, firemní štíty, výkladce, dveřní a barová madla, trnože, repase historického kování apod.; (11) přístroje pro osvětlení, lampy a svítidla všech druhů; (20) nábytek, především kovový nábytek, zrcadla a rámy, věšáky, stojany, kovové informační stojany a systémy, stojany na jídelní lístky, postele, skříně, vitríny, bary; (37) záruční a jiné opravy, montáž, servis a údržba výrobků ve výše uvedených třídách, zámečnictví - opravy; (40) kovoobráběčství, svařování, pájení, leštění, broušení, lakování, galvanování, kovotlačení, rytí, dělení, ohýbání.

(511) 3, 6, 11, 20, 37, 40
(210) O-196747

(111) **264447**
(220) 28.08.2003
(151) 23.07.2004
(540)

MEDOFLOLAN

(730) **Medochemie Ltd.**, Constantinoupoleos Street, Limassol, CY
(740) MEDOPHARM, s.r.o., Ing. Jaroslav Litera, CSc., Lehárova 1808/11, Praha 4, 14300

(510) (5) léčiva a veterinární přípravky a jejich látky, farmaceutická léčiva, léky a léčivé výrobky; (35) reklamní a marketingové služby, služby managementu.

(511) 5, 35
(210) O-195343

(111) **264448**
(220) 28.08.2003
(151) 23.07.2004
(540)

ARKETIS

(730) **Medochemie Ltd.**, Constantinoupoleos Street, Limassol, CY
(740) MEDOPHARM, s.r.o., Ing. Jaroslav Litera, CSc., Lehárova 1808/11, Praha 4, 14300

(510) (5) léčiva a veterinární přípravky a jejich látky, farmaceutická léčiva, léky a léčivé výrobky; (35) reklamní a marketingové služby, služby managementu.

(511) 5, 35
(210) O-195344

(111) **264449**
(220) 28.08.2003
(151) 23.07.2004

(540)

AVERNOL

(730) **Medochemie Ltd.**, Constantinoupoleos Street, Limassol, CY
(740) MEDOPHARM, s.r.o., Ing. Jaroslav Litera, CSc., Lehárova 1808/11, Praha 4, 14300

(510) (5) léčiva a veterinární přípravky a jejich látky, farmaceutická léčiva, léky a léčivé výrobky; (35) reklamní a marketingové služby, služby managementu.

(511) 5, 35
(210) O-195345

(111) **264450**

(220) 28.08.2003
(151) 23.07.2004
(540)

ANAGYR

(730) **Medochemie Ltd.**, Constantinoupoleos Street, Limassol, CY
(740) MEDOPHARM, s.r.o., Ing. Jaroslav Litera, CSc., Lehárova 1808/11, Praha 4, 14300

(510) (5) léčiva a veterinární přípravky a jejich látky, farmaceutická léčiva, léky a léčivé výrobky; (35) reklamní a marketingové služby, služby managementu.

(511) 5, 35
(210) O-195347

(111) **264451**

(220) 28.08.2003
(151) 23.07.2004
(540)

ZOCARDIN

(730) **Medochemie Ltd.**, Constantinoupoleos Street, Limassol, CY
(740) MEDOPHARM, s.r.o., Ing. Jaroslav Litera, CSc., Lehárova 1808/11, Praha 4, 14300

(510) (5) léčiva a veterinární přípravky a jejich látky, farmaceutická léčiva, léky a léčivé výrobky; (35) reklamní a marketingové služby, služby managementu.

(511) 5, 35
(210) O-195348

(111) **264452**

(220) 28.08.2003
(151) 23.07.2004
(540)

OSTOREP

(730) **Medochemie Ltd.**, Constantinoupoleos Street, Limassol, CY
(740) MEDOPHARM, s.r.o., Ing. Jaroslav Litera, CSc., Lehárova 1808/11, Praha 4, 14300

(510) (5) léčiva a veterinární přípravky a jejich látky, farmaceutická léčiva, léky a léčivé výrobky; (35) reklamní a marketingové služby, služby managementu.

(511) 5, 35
(210) O-195349

(111) **264453**

(220) 28.08.2003
(151) 23.07.2004
(540)

SUMIKO

(730) **Medochemie Ltd.**, Constantinoupoleos Street, Limassol, CY
(740) MEDOPHARM, s.r.o., Ing. Jaroslav Litera, CSc., Lehárova 1808/11, Praha 4, 14300

(510) (5) léčiva a veterinární přípravky a jejich látky, farmaceutická léčiva, léky a léčivé výrobky; (35) reklamní a marketingové služby, služby managementu.

(511) 5, 35
(210) O-195352

(111) **264454**

(220) 28.08.2003
(151) 23.07.2004
(540)

FRENOLYN

(730) **Medochemie Ltd.**, Constantinoupoleos Street, Limassol, CY
(740) MEDOPHARM, s.r.o., Ing. Jaroslav Litera, CSc., Lehárova 1808/11, Praha 4, 14300

(510) (5) léčiva a veterinární přípravky a jejich látky, farmaceutická léčiva, léky a léčivé výrobky; (35) reklamní a marketingové

služby, služby managementu.
(511) 5, 35
(210) O-195354

(111) **265126**
(220) 20.08.2003
(151) 25.08.2004
(540)

SyDesk

(730) **STRINGDATA s.r.o.**, Na Švihance 8, Praha 2, 12000, CZ
(740) Müller Václav, patentový zástupce, Filipova 2016, Praha 4, 14800
(510) (9) počítačový software, programy operačních systémů, počítačové databáze, informace a záznamy na nosičích pro elektronické čtení dat, zařízení pro opracování dat, přístroje a nástroje pro zpětné vyhledávání, uchování, ukládání, vybírání, zpracování, zobrazování a přenos dat nebo informací, počítačový hardware a mikroprogramové vybavení, modemy, vizuální zobrazovací jednotky, kazety a cívky pro použití v souvislosti s veškerým shora uvedeným zbožím, tiskárny, monitory, terminály, klávesnice, základní desky, spojovací děrné štítky, operační systémy, procesory, napájecí zdroje, diskety, floppy mechaniky, pevné disky, části a příslušenství k veškerému výše uvedenému zboží ve třídě 9; (35) inzertní, nabídkové a reklamní služby všeho druhu včetně inzerce a reklamy poskytované v počítačových, elektronických a obdobných sítích - zejména Internet, inzerce, nabídky a reklamní služby poskytované poštou, marketing, poskytování obchodních nebo podnikatelských informací, průzkum trhu, šíření propagačních informací, automatizované zpracování dat; (38) poskytování on-line informací, zejména prostřednictvím sítě Internet, poskytování přístupu k počítačovým sítím, poskytování přístupu k Internetu, šíření tiskovin, časopisů, periodik v elektronické podobě prostřednictvím počítačové sítě včetně Internetu, prostřednictvím satelitů apod., šíření a přenos inzerce a reklamy prostřednictvím telefonních sítí, zveřejňování, rozšiřování a přenos informací prostřednictvím všech informačních a telekomunikačních prostředků a sítí, satelitů apod., šíření informací prostřednictvím počítačových a telekomunikačních sítí včetně Internetu, elektronická pošta, počítačová komunikace; (42) tvorba informačních systémů a specializovaných podnikových evidencí, tvorba počítačových systémů, analýzy a programování pro počítače, vývoj a údržba počítačových programů, pronájem času na přístup do počítačových databází, tvorba počítačového software, aktualizace počítačového software, pronájem počítačového software, pronájem vybavení času pro počítačová data, provozování počítačových center s přístupem do databází, odborné poradenství v oblasti výpočetní techniky.
(511) 9, 35, 38, 42
(210) O-195110

(111) **265949**
(220) 28.08.2003
(151) 29.09.2004
(540)

CONVERIUM

(730) **Medochemie Ltd.**, Constantinoupoleos Street, Limassol, CY
(740) MEDOPHARM, s.r.o., Ing. Jaroslav Litera, CSc., Lehárova 1808/11, Praha 4, 14300
(510) (5) léčiva a veterinární přípravky a jejich látky, farmaceutická léčiva, léky a léčivé výrobky.
(511) 5
(210) O-195350

(111) **266014**
(220) 06.10.2003
(151) 29.09.2004
(540)

FOODLINE

(730) **SIAD Czech spol. s r.o.**, Braňany č.p. 193, Braňany u Mostu, 43522, CZ
(510) (1) technické plyny spadající do této třídy, zejména plyny ochranné pro sváření, plyny hnací do aerosolů, plyny ztužené pro průmyslové účely apod., chemické výrobky pro průmysl; (4) technické plyny spadající do této třídy, zejména plyn generátorový, plyn pro osvětlení, plyn ztužený (palivo),

plynový olej, plyny palivové, plyn - propan butan, zkvalněné plyny a jejich směsi apod.; (6) tlakové láhve, tlakové zásobníky a příslušenství kovové (regulátory, armatury, přepravní kontejnery); (37) plnění tlakových nádob na plyny, instalace zásobníků; (42) poradenství v oblasti výroby a aplikace technických plynů.
(511) 1, 4, 6, 37, 42
(210) O-196595

(111) **267352**
(220) 28.08.2003
(151) 10.11.2004
(540)

LAMOTRIX

(730) **Medochemie Ltd.**, Constantinoupoleos Street, Limassol, CY
(740) MEDOPHARM, s.r.o., Ing. Jaroslav Litera, CSc., Lehárova 1808/11, Praha 4, 14300
(510) (5) léčiva a veterinární přípravky a jejich látky, farmaceutická léčiva, léky a léčivé výrobky; (35) reklamní a marketingové služby, služby managementu.
(511) 5, 35
(210) O-195346

(111) **267421**
(220) 17.07.2003
(151) 29.11.2004
(540)



(730) **SIAD Czech spol. s r. o.**, Braňany 193, Braňany u Mostu, 43522, CZ
(510) (1) plyny ochranné pro sváření, plyny hnací do aerosolů, plyny ztužené pro průmyslové účely, propan butan a zkvalněné plyny a jejich směsi pro průmyslové účely; (4) plyny generátorové, plyny pro osvětlení, plyny ztužené (paliva), plynové oleje, plyny palivové, pohonné, propan butan jako palivo, zkvalněné plyny a jejich směsi jako palivo; (6) tlakové láhve, tlakové zásobníky a příslušenství kovové (regulátory, armatury, přepravní kontejnery) - vše z kovu; (37) plnění tlakových nádob na plyny, instalace zásobníků; (42) poradenství v oblasti výroby a aplikace technických plynů.
(511) 1, 4, 6, 37, 42
(210) O-193957

(111) **268078**
(220) 04.12.2002
(151) 15.12.2004
(540)

Delicia

(730) **Norma Lebensmittelfilialbetriebe Stiftung & Co. KG**, Heisterstr. 4, D-90441 Nürnberg, DE
(740) Rott, Růžička & Guttman Patentové, známkové a advokátní kanceláře, JUDr. Michal Růžička, CSc., Vinohradská 37, Praha 2, 12000
(510) (5) farmaceutické a veterinářské výrobky, hygienické výrobky pro léčebné účely, diabetické přípravky pro léčebné účely, potraviny pro batolata, náplasti, obvazový materiál, materiály pro plombování zubů a pro zubní otisky, dezinfekční přípravky; (30) cukr, rýže, tapioka, ságo, sirup melasový, droždí, prášky do těsta, sůl, hořčice, ocet, nálevy (k ochucení), koření.
(511) 5, 30
(210) O-186364

(111) **268121**
(220) 25.02.2003
(151) 28.12.2004
(540)

Brdská klobása pálivá

(730) **Příbramská uzenina a.s.**, Jinecká 315, Příbram, 26101, CZ

- (510) (29) maso, ryby, drůbež a zvěřina, masné výrobky, masové výtahy, masové konzervy, paštiky, masné pomazánky, uzeniny, tepelně zpracované masné výrobky, veškeré zabijačkové výrobky, sádlo, slanina; (40) řeznictví, zpracovávání masa a masných výrobků; (43) hostinská činnost, stravovací a ubytovací služby.
(511) 29, 40, 43
(210) O-189129

- (111) **269562**
(220) 28.08.2003
(151) 09.02.2005
(540)

AMICOR

- (730) **Medochemie Ltd.**, Constantinoupoleos Street, Limassol, CY
(740) MEDOPHARM, s.r.o., Ing. Jaroslav Litera, CSc., Lehárova 1808/11, Praha 4, 14300
(510) (5) léčiva a veterinární přípravky a jejich látky, farmaceutická léčiva, léky a léčivé výrobky s výjimkou in vitro (ve zkumavce) činidel pro lékařské rozbor; (35) reklamní a marketingové služby, služby managementu.
(511) 5, 35
(210) O-195351

- (111) **269600**
(220) 18.10.2002
(151) 28.02.2005
(540)



- (730) **Chocoland Beri a.s.**, Ovcárecká 305, Kolín, 28002, CZ
(740) JUDr. Tomáš Doležal, Ph.D., advokát, U Hranic 3221/16, Praha 10, 10000
(510) (16) papír a výrobky z papíru, lepenka a kartonážní výrobky, tiskoviny, časopisy, periodika, knihy, výrobky knihařské, kalendáře, pohlednice, fotografie, psací potřeby, lepidla kancelářská a pro domácnost, tuhy, tužky, pastely, uhly, štětce, psací stroje, kancelářské potřeby kromě nábytku, školní sešity, skicáky, pastelky, tuhy, guma na mazání, ořezávátka, ořezávátka-strojky, penály, karty, papírové ubrousky, kapesníky a pleny, pytle a sáčky z plastických hmot pro obalovou techniku, obrazy, omalovánky, obtisky, razítka a razidla, písmena pro tiskárny, tiskařské štočky; (25) oděvy, prádlo, saka, kalhoty, svetry, košile, sukně, kostýmy, blůzky, mikiny, trička, oděvní doplňky, kravaty, šály, šátky, čelenky, čepice, barety; (30) kakao, čokoláda, cukrovinky, dražé, bonbóny.
(511) 16, 25, 30
(210) O-184821

- (111) **269613**
(220) 25.02.2003
(151) 28.02.2005
(540)

Březohorská klobása

- (730) **Příbramská uzenina a.s.**, Jinecká 315, Příbram, 26101, CZ
(510) (29) maso, ryby, drůbež a zvěřina, masné výrobky, masové výtahy, masové konzervy, paštiky, masné pomazánky, uzeniny, tepelně zpracované masné výrobky, veškeré zabijačkové výrobky, sádlo, slanina; (40) řeznictví, zpracovávání masa a masných výrobků; (43) hostinská činnost, stravovací a ubytovací služby.
(511) 29, 40, 43
(210) O-189127

- (111) **269614**
(220) 25.02.2003
(151) 28.02.2005

Brdská klobása

- (730) **Příbramská uzenina a.s.**, Jinecká 315, Příbram, 26101, CZ
(510) (29) maso, ryby, drůbež a zvěřina, masné výrobky, masové výtahy, masové konzervy, paštiky, masné pomazánky, uzeniny, tepelně zpracované masné výrobky, veškeré zabijačkové výrobky, sádlo, slanina; (40) řeznictví, zpracovávání masa a masných výrobků; (43) hostinská činnost, stravovací a ubytovací služby.
(511) 29, 40, 43
(210) O-189128

- (111) **272988**
(220) 03.01.2003
(151) 27.06.2005
(540)

KANDAHAR

- (730) **SPRINT, spol. s r. o.**, Bečovská 1083/3, Praha - Uhřetěves, 10400, CZ
(510) (9) lyžařské brýle; (25) lyžařské oděvy a boty.
(511) 9, 25
(210) O-187275

- (111) **275100**
(220) 17.03.2003
(151) 29.09.2005
(540)

LANCIL

- (730) **LANCIL, spol. s r. o.**, Valtířov 127, Velké Březno, 40323, CZ
(510) (1) zboží chemického charakteru např. přípravek pro ustalování vybarvení substantivními barvivy, stabilizátor pro kontinuální peroxidové bělení, mercerační smáčedlo, antistatická aviváž; (3) přípravky na mytí nádobí, textilní aviváže, autošampony, univerzální úklidové prostředky; (5) úklidové desinfekční prostředky; (35) zprostředkovatelská činnost v oblasti obchodu, obchodní činnost; (39) doprava; (42) poradenská činnost v oblasti chemických výrob a chemických technologií.
(511) 1, 3, 5, 35, 39, 42
(210) O-189701

- (111) **276522**
(220) 28.08.2003
(151) 28.11.2005
(540)

TAMI

- (730) **Medochemie Ltd.**, Constantinoupoleos Street, Limassol, CY
(740) MEDOPHARM, s.r.o., Ing. Jaroslav Litera, CSc., Lehárova 1808/11, Praha 4, 14300
(510) (35) reklamní a marketingové služby, služby managementu.
(511) 35
(210) O-195353

- (111) **280848**
(220) 21.03.2003
(151) 10.05.2006
(540)

KLAS

- (730) **UNIOS Pharma s.r.o.**, Robousy 188, Jičín, 50601, CZ
(740) Ing. Václav Kratochvíl, patentový zástupce, Táborská 758/33, Mladá Boleslav, 29301
(510) (5) přípravky farmaceutické; (29) extrakty z chaluh pro potravinářské účely, jedlá želatina; (32) píchutě do nápojů s výjimkou éterických olejů.
(511) 5, 29, 32
(210) O-189902

Zániky ochranných známek uplynutím doby platnosti

Kapitola obsahuje údaje o ochranných známkách, které zanikly uplynutím doby platnosti podle ustanovení § 29 odst. 1 zákona č. 441/2003 Sb.

Číslo zápisu	Datum zániku		
160989	05.04.2012	250450	05.04.2012
165276	31.03.2012	250453	05.04.2012
173723	14.08.2011	250985	04.04.2012
174415	31.03.2012	250987	04.04.2012
174420	31.03.2012	250988	04.04.2012
174626	31.03.2012	250989	04.04.2012
174627	31.03.2012	250990	05.04.2012
175709	03.04.2012	250991	05.04.2012
175710	03.04.2012	250992	05.04.2012
175753	02.04.2012	251668	03.04.2012
175764	06.04.2012	251673	03.04.2012
176349	02.04.2012	251674	04.04.2012
176532	31.03.2012	251675	04.04.2012
177469	31.03.2012	251676	04.04.2012
177471	02.04.2012	251677	04.04.2012
177472	02.04.2012	251678	04.04.2012
177501	31.03.2012	251679	04.04.2012
177673	06.04.2012	251680	05.04.2012
178430	02.04.2012	252363	02.04.2012
179371	06.04.2012	252365	03.04.2012
180255	01.04.2012	252366	04.04.2012
180711	06.04.2012	252367	04.04.2012
184108	03.04.2012	252369	05.04.2012
185283	03.04.2012	252370	05.04.2012
247890	02.04.2012	252371	05.04.2012
247892	03.04.2012	252374	05.04.2012
247893	05.04.2012	252376	05.04.2012
248913	03.04.2012	252377	05.04.2012
249791	02.04.2012	252378	05.04.2012
249792	02.04.2012	252379	05.04.2012
249793	02.04.2012	253144	13.03.2012
249794	02.04.2012	253181	04.04.2012
249795	03.04.2012	253182	04.04.2012
249796	04.04.2012	254918	04.04.2012
249798	04.04.2012	257167	04.04.2012
249799	04.04.2012	257168	04.04.2012
249801	05.04.2012	262711	04.04.2012
249802	05.04.2012	274367	04.04.2012
249804	05.04.2012		
249805	05.04.2012		
249806	05.04.2012		
250427	02.04.2012		
250428	02.04.2012		
250431	02.04.2012		
250435	03.04.2012		
250441	05.04.2012		
250443	05.04.2012		
250444	05.04.2012		
250445	05.04.2012		
250447	05.04.2012		
250448	05.04.2012		
250449	05.04.2012		

Změny vlastníků ochranných známek

Kapitola obsahuje údaje o ochranných známkách, které byly převedeny nebo přešly ve smyslu ustanovení § 15 odst. 1, 2 a § 16 zákona č. 441/2003 Sb. na jiného vlastníka v rozsahu všech zapsaných výrobků nebo služeb.

Číslo zápisu	Dřívější vlastník	Nynější vlastník	S účinností od
183655	Mikasa Licensing, Inc., 100 Plaza Drive, 2nd Floor, Secaucus, NJ, US	LIFETIME BRANDS, INC., 1000 Stewart Avenue, Garden City, NY, US	16.10.2012
186597	Bayer Pharma Aktiengesellschaft, Müllerstraße 178, 13353 Berlin, DE	Bayer Intellectual Property GmbH, Alfred-Noebl-Straße 10, 40789 Monheim am Rhein, DE	10.10.2012
187229	Bayer Pharma Aktiengesellschaft, Müllerstraße 178, 13353 Berlin, DE	Bayer Intellectual Property GmbH, Alfred-Noebl-Straße 10, 40789 Monheim am Rhein, DE	10.10.2012
200275	Bayer Pharma Aktiengesellschaft, Müllerstraße 178, 13353 Berlin, DE	Bayer Intellectual Property GmbH, Alfred-Noebl-Straße 10, 40789 Monheim am Rhein, DE	10.10.2012
200511	Bayer Pharma Aktiengesellschaft, Müllerstraße 178, 13353 Berlin, DE	Bayer Intellectual Property GmbH, Alfred-Noebl-Straße 10, 40789 Monheim am Rhein, DE	10.10.2012
207904	Bayer Pharma Aktiengesellschaft, Müllerstraße 178, 13353 Berlin, DE	Bayer Intellectual Property GmbH, Alfred-Noebl-Straße 10, 40789 Monheim am Rhein, DE	10.10.2012
208933	Bayer Pharma Aktiengesellschaft, Müllerstraße 178, 13353 Berlin, DE	Bayer Intellectual Property GmbH, Alfred-Noebl-Straße 10, 40789 Monheim am Rhein, DE	10.10.2012
215618	Lešikar Jakub, Budovateli 2625, Tábor, 39002, CZ	LAAR LLC, c/o Advokat LLC, Stone Crop Road 222, Willmington, DE, US	11.10.2012
227122	Bayer Pharma Aktiengesellschaft, Müllerstraße 178, 13353 Berlin, DE	Bayer Intellectual Property GmbH, Alfred-Noebl-Straße 10, 40789 Monheim am Rhein, DE	10.10.2012
231307	Hála Luboš, Poljanovova 3159, Praha 4, 14300, CZ	Hála Luboš Ing., Poljanovova 3159/3, Praha 4, 14300, CZ Hálová Markéta, Poljanovova 3159/3, Praha 4, 14300, CZ	16.10.2012
236892	Bayer Pharma Aktiengesellschaft, Müllerstraße 178, 13353 Berlin, DE	Bayer Intellectual Property GmbH, Alfred-Noebl-Straße 10, 40789 Monheim am Rhein, DE	10.10.2012
249264	Procházka holding a. s., Chelčického 627, Roudnice nad Labem, 41301, CZ	Procházka, a.s., Chelčického 627, Roudnice nad Labem, 41301, CZ	12.10.2012
249265	Procházka holding a. s., Chelčického 627, Roudnice nad Labem, 41301, CZ	Procházka, a.s., Chelčického 627, Roudnice nad Labem, 41301, CZ	12.10.2012
256620	Furukawa Electric North America, Inc., 2000 Northeast Expressway, Suite F020, Norcross, GA, US	OFS Fitel, LLC, 2000 Northeast Expressway, Norcross, GA, US	16.10.2012
260472	Procházka holding a. s., Chelčického 627, Roudnice nad Labem, 41301, CZ	Procházka, a.s., Chelčického 627, Roudnice nad Labem, 41301, CZ	12.10.2012
262005	JUDr. Vlastimír David, Malostranské náměstí 23/37, Praha 1, 11800, CZ	Konstantinová Helena, Nerudova 6, Praha 1, 11800, CZ	16.10.2012
264569	Procházka holding a. s., Chelčického 627, Roudnice nad Labem, 41301, CZ	Procházka, a.s., Chelčického 627, Roudnice nad Labem, 41301, CZ	12.10.2012
270128	Trocamiento a.s., U Jeslí 840/4, Ostrava, Muglinov, 71200, CZ	TARTARUS INVESTMENT s.r.o., Šumbarská 841, Petřvald, 73541, CZ	10.10.2012
271330	Bayer Pharma Aktiengesellschaft, Müllerstraße 178, 13353 Berlin, DE	Bayer Intellectual Property GmbH, Alfred-Noebl-Straße 10, 40789 Monheim am Rhein, DE	10.10.2012
277185	SCHOLZ Edelstahl GmbH, Streichhoffeld 1, 73457 Essingen, DE	Starkus one s.r.o., Moravská 1687/34, Praha 2, 12000, CZ	16.10.2012
278444	SCHOLZ Edelstahl GmbH, Streichhoffeld 1, 73457 Essingen, DE	Starkus one s.r.o., Moravská 1687/34, Praha 2, 12000, CZ	16.10.2012
283040	Procházka spol. s r.o., Chelčického 627, Roudnice nad Labem, 41301, CZ	Procházka, a.s., Chelčického 627, Roudnice nad Labem, 41301, CZ	12.10.2012

Číslo zápisu	Dřívější vlastník	Nynější vlastník	S účinností od
287520	JUDr. Vlastimír David, Nerudova 6, Praha 1, 11800, CZ	Davidová Marie, Nerudova 6, Praha 1, 11800, CZ	16.10.2012
289985	Procházka holding a.s., Chelčického 627, Roudnice nad Labem, 41301, CZ	Procházka, a.s., Chelčického 627, Roudnice nad Labem, 41301, CZ	12.10.2012
297794	Procházka holding a.s., Chelčického 627, Roudnice nad Labem, 41301, CZ	Procházka, a.s., Chelčického 627, Roudnice nad Labem, 41301, CZ	12.10.2012
300404	Procházka holding a.s., Chelčického 627, Roudnice nad Labem, 41301, CZ	Procházka, a.s., Chelčického 627, Roudnice nad Labem, 41301, CZ	12.10.2012
302909	Procházka spol. s r.o., Chelčického 627, Roudnice nad Labem, 41301, CZ	Procházka, a.s., Chelčického 627, Roudnice nad Labem, 41301, CZ	12.10.2012
325533	Palla Přemysl Ing., ul. Jasná 293, Český Těšín, 73562, CZ	Framous pict. s.r.o., Masarykovo nám. 5/4, Karviná - Fryštát, 73301, CZ	16.10.2012
327639	Materna Dušan, Moskevská 1010/18, Karlovy Vary, 36001, CZ	Apollo store a.s., Vodičkova 20, Praha 1, 11000, CZ	11.10.2012

Změny v údajích o vlastních ochranných známkách

Kapitola obsahuje ochranné známky, u kterých byla v rejstříku ochranných známkách vyznačena změna v údajích o vlastních ve smyslu ustanovení § 27 odst. 2 a 7 zákona č. 441/2003 Sb.

Číslo zápisu	Vlastník	S účinností od
172504	VOXX International Corporation, 180 Marcus Blvd., Hauppauge, NY, US	10.10.2012
173911	JUDr. František TALIÁN -, "FORTUNA", Ostrovní 30, Praha 1, 11000, CZ	11.10.2012
183655	Mikasa Licensing, Inc., 100 Plaza Drive, 2nd Floor, Secaucus, NJ, US	16.10.2012
186030	Institut mikroelektronických aplikací s.r.o., Na Valentince 1003/1, Praha 5, 15000, CZ	10.10.2012
186597	Bayer Pharma Aktiengesellschaft, Müllerstraße 178, 13353 Berlin, DE	10.10.2012
187229	Bayer Pharma Aktiengesellschaft, Müllerstraße 178, 13353 Berlin, DE	10.10.2012
189600A	Pivovar Uherský Brod, a.s., Neradice 369, Uherský Brod, 68816, CZ	16.10.2012
192605	FARMAK, a.s., Na Vlčinci 16/3, Olomouc, 77117, CZ	11.10.2012
198748	Pivovar Uherský Brod, a.s., Neradice 369, Uherský Brod, 68816, CZ	16.10.2012
200275	Bayer Pharma Aktiengesellschaft, Müllerstraße 178, 13353 Berlin, DE	10.10.2012
200511	Bayer Pharma Aktiengesellschaft, Müllerstraße 178, 13353 Berlin, DE	10.10.2012
202719	Pivovar Uherský Brod, a.s., Neradice 369, Uherský Brod, 68816, CZ	16.10.2012
207904	Bayer Pharma Aktiengesellschaft, Müllerstraße 178, 13353 Berlin, DE	10.10.2012
208933	Bayer Pharma Aktiengesellschaft, Müllerstraße 178, 13353 Berlin, DE	10.10.2012
227122	Bayer Pharma Aktiengesellschaft, Müllerstraße 178, 13353 Berlin, DE	10.10.2012
236892	Bayer Pharma Aktiengesellschaft, Müllerstraße 178, 13353 Berlin, DE	10.10.2012
240453	VOXX International Corporation, 180 Marcus Blvd., Hauppauge, NY, US	10.10.2012
252938	Quality Season Product s.r.o. "v likvidaci", Ovčárecká 305, Kolín, 28028, CZ	12.10.2012
254091	DELIS SERVIS s.r.o., Mjr. Nováka 1490/14, Ostrava - Hrabůvka, 70030, CZ	12.10.2012
254689	DIGILAB spol. s r.o., Česká 171, Louny, 44001, CZ	10.10.2012
255236	Michal Zapletal, Andělská Hora 220, Bochov, 36471, CZ	11.10.2012
256030	Ing. Miloslav Šorm, CSc., K Novému dvoru 1044/2a, Praha 4, 14200, CZ	12.10.2012
256620	Furukawa Electric North America, Inc., 2000 Northeast Expressway, Suite F020, Norcross, GA, US	16.10.2012
257812	UNIOS Pharma s.r.o., Jičín - Robousy 188, 50601, CZ	10.10.2012
258583	PMC - Sierra, Inc., 1380 Bordeaux Drive, Sunnyvale, California 94089, US	15.10.2012
259895	GASTRO ZÁRUBA M&K a.s., Vrbenská 27, České Budějovice, 37021, CZ	16.10.2012
259926	STAR IMPEX, spol. s r.o., Do Čertous 2717/5, Praha 9 - Horní Počernice, 19300, CZ	16.10.2012
260866	HIKO SPORT s.r.o., Jíloviště 261, 25202, CZ	10.10.2012
260880	Prague Medical Center s.r.o., Ostrovní 126/30, Praha 1 - Nové Město, 11000, CZ	15.10.2012
260961	PMC - Sierra, Inc., 1380 Bordeaux Drive, Sunnyvale, California 94089, US	15.10.2012
262118	Gmont cable, s.r.o., Blanenská 355, Kuřim, 66434, CZ	11.10.2012
262535	CZECH PRECISION FORGE a.s., Husova 242/9, Praha 1, 11000, CZ	11.10.2012
262536	CZECH PRECISION FORGE a.s., Husova 242/9, Praha 1, 11000, CZ	11.10.2012
263260	TECHO CB, s.r.o., Strážka 420, Litvínovice, 37001, CZ	12.10.2012
263819	Messing interier s.r.o., Těchlovice 84, Stříbro, 34901, CZ	12.10.2012
264675	Adam Lelek, Štupartská 599/4, Praha 1 - Staré Město, 11000, CZ	16.10.2012
265487	SEOS CZ s.r.o., Zápotoční 1258/4, Praha 10, 10200, CZ	11.10.2012
266649	Pivovar Uherský Brod, a.s., Neradice 369, Uherský Brod, 68816, CZ	16.10.2012
267598	MATRIX Media s.r.o., U průhonu 1079/40, Praha 7 - Holešovice, 17000, CZ	16.10.2012
267724	WTS Alfery s.r.o., Václavské nám. 795/40, Praha 1, 11000, CZ	10.10.2012

Číslo zápisu	Vlastník	S účinností od
269600	Chocoland Beri a.s., Ovčárecká 305, Kolín, 28002, CZ	12.10.2012
271060	WTS Alfery s.r.o., Václavské nám. 795/40, Praha 1, 11000, CZ	10.10.2012
271330	Bayer Pharma Aktiengesellschaft, Müllerstraße 178, 13353 Berlin, DE	10.10.2012
275100	LANCIL, spol. s r.o., Valtířov 127, Velké Březno, 40323, CZ	10.10.2012
287526	Adam Lelek, Štupartská 599/4, Praha 1 - Staré Město, 11000, CZ	16.10.2012
290061	Woykoff, a.s., Hauptova 594, Praha 5, 15600, CZ	11.10.2012
299031	GOPAY s.r.o., Planá 67, 37001, CZ	10.10.2012
308292	ABC-AMERICAN BOHEMIAN CORPORATION s.r.o., Ledárenská 408/57, Brno, 62000, CZ	12.10.2012
308293	ABC-AMERICAN BOHEMIAN CORPORATION s.r.o., Ledárenská 408/57, Brno, 62000, CZ	12.10.2012
311122	DANFIL JEWELLERY s.r.o., Lomová 704, Liberec, 46312, CZ	10.10.2012
313711	Woykoff, a.s., Hauptova 594, Praha 5, 15600, CZ	11.10.2012
322718	Pivovar Uherský Brod, a.s., Neradice 369, Uherský Brod, 68816, CZ	16.10.2012
324107	NAFIGATE Corporation, a.s., Kolbenova 568/29, Praha 9 - Hloubětín, 19800, CZ	16.10.2012
327628	Bohemia Lignum - Stavební výplně a.s., Botanická 252/6, Dalovice, 36263, CZ	10.10.2012

Ostatní rozhodné údaje a úřední opravy

Kapitola zahrnuje zejména přetřídění seznamu výrobků a služeb v návaznosti na mezinárodní zápis, opravu chyb ve formulaci, přepisů a zjevných nesprávností za účelem uvedení do souladu se skutečností. V této kapitole jsou zveřejňovány jen takové údaje, které nemohou být zveřejněny spolu se zveřejněním přihlášky nebo se zápisem ochranné známky. Dále kapitola obsahuje důležitá úřední sdělení.

(11) **300969**

(21) PV 2004-1183

Datum provedení změny: 10.10.2012

Patent č. 300969 (PV 2004-1183), jehož zánik byl zveřejněn ve Věstníku č. 35 dne 29.8.2012, zůstává nadále v platnosti.

(97) **EP 1836791**

Datum provedení změny: 15.10.2012

Oznámení o udělení evropského patentu č. 1836791 ze dne 3.10.2012 bylo zrušeno a řízení bylo přerušeno.

(97) **EP 2121142**

Datum provedení změny: 15.10.2012

Oznámení o udělení evropského patentu č. 2121142 ze dne 15.8.2012 bylo zrušeno a řízení bylo přerušeno.

(97) **EP 2228853**

Datum provedení změny: 15.10.2012

Oznámení o udělení evropského patentu č. 2228853 ze dne 26.9.2012 bylo zrušeno a řízení bylo přerušeno.

(111) **325626**

(210) O-492065

Datum provedení změny: 11.10.2012

V návaznosti na mezinárodní zápis oz se položky "textilní vertikální žaluzie, zejména interiérové, šikmé a obloukové s ovládním ručním, elektrickým či dálkovým, sítě proti hmyzu do oken či dveří, pevné, odnímatelné či otevíratelné s magnetickým jištěním, rolety textilní interiérové, rolety do střešních oken, rolety ovládané pružinou, rolety ovládané kuličkovým řetízem" patří do tř. 20.