

Číselné INID kódy pro označování bibliografických dat technických řešení

INID Codes for the identification of bibliographic data of technical solutions

(Standard WIPO ST. 9 a ST. 80)

(11)	číslo patentu/zápisu/osvědčení	(11)	Number of the patent/registration/certification
(15)	datum zápisu průmyslového vzoru	(15)	Industrial design registration date
(21)	číslo přihlášky/zálosti	(21)	Application number
(22)	datum podání přihlášky/zálosti	(22)	Date of application filing
(23)	údaje o výstavní prioritě	(23)	Exhibition priority data
(28)	počet průmyslových vzorů	(28)	Number of industrial designs included in the application
(31)	číslo prioritní přihlášky	(31)	Number of priority application
(32)	datum podání prioritní přihlášky	(32)	Filing date of priority application
(33)	země priority	(33)	Priority country
(40)	datum zveřejnění přihlášky vynálezu	(40)	Date of publication of patent application
(45)	datum zveřejnění zapsaného průmyslového vzoru	(45)	Publication date of the registered industrial design
(47)	datum zveřejnění udělení patentu a zápisu užitého vzoru, datum zápisu užitého vzoru, datum oznámení udělení evropského patentu v Evropském patentovém věstníku	(47)	Publication date of patent granting and publication date of utility model registration, registration date of utility model, publication date of European patent granting in the European patent bulletin
(51)	mezinárodní patentové třídění/Locarnské třídění průmyslových vzorů	(51)	International Patent Classification/ Locarno Classification for Industrial Designs
(54)	název	(54)	Title
(55)	vyobrazení průmyslového vzoru	(55)	Reproduction of the industrial design
(57)	anotace	(57)	Abstract
(68)	číslo základního patentu	(68)	Number of the basic patent
(71)	označení přihlašovatele/zadatele	(71)	Applicant
(72)	označení původce	(72)	Inventor
(73)	označení majitele/vlastníka	(73)	Owner
(74)	označení zástupce	(74)	Attorney's name and address
(86)	číslo mezinárodní přihlášky	(86)	International application number
(87)	číslo mezinárodního zveřejnění	(87)	International publication number
(92)	datum a číslo první registrace přípravku pro Českou republiku	(92)	Date and number(s) of the first authorization to market the product in the CZ
(93)	datum, číslo a země první registrace přípravku v rámci Společenství	(93)	Date, number(s) and country of the first authorization to market the product in the EEC
(94)	doba platnosti osvědčení	(94)	Term of certification validity
(95)	označení a typ přípravku	(95)	Name of the product and product type
(96)	datum podání a číslo evropské patentové přihlášky	(96)	European patent application filing date and number
(97)	datum zveřejnění a číslo zveřejnění evropské patentové přihlášky v Evropském patentovém věstníku	(97)	European patent application publication date and publication number in the European patent bulletin

Číselné INID kódy pro označování bibliografických dat ochranných známek

INID codes and minimum required for the identification of bibliographics data relating to marks

(Standard WIPO ST.60)

(111)	Číslo zápisu ochranné známky (registrace)	(111)	Number of registration
(151)	Datum zápisu ochranné známky	(151)	Date of the registration
(210)	Číslo přihlášky ochranné známky (spisu)	(210)	Number of the application
(220)	Datum podání přihlášky	(220)	Date of filing of the application
(320)	Datum vzniku práva přednosti	(320)	Date of the first application
(442)	Datum zveřejnění přihlášky po průzkumu	(442)	Date of the publication of the examined application
(450)	Datum zveřejnění zápisu ochranné známky ve Věstníku	(450)	Date of publication of the registration
(510)	Seznam výrobků a služeb	(510)	List of goods and/or services
(511)	Číslo třídy výrobků a služeb	(511)	Number of the class of goods and/or services
(526)	Omezení rozsahu ochrany o prvek	(526)	Disclaimer
(540)	Znění nebo vyobrazení ochranné známky	(540)	Reproduction of the mark
(551)	Kolektivní ochranná známka	(551)	Collective mark
(554)	Prostorová ochranná známka	(554)	Three-dimensional mark
(558)	Ochranná známka tvořená pouze barvou nebo kombinací barev	(558)	Mark consisting exclusively of one or several colours
(583)	Datum právní moci rozhodnutí/výsledek rozhodnutí	(583)	Date of the legal force of the decision/ result of the decision
(591)	Údaje o barevnosti ochranné známky	(591)	Information concerning colour
(730)	Přihlašovatel/vlastník ochranné známky	(730)	The applicant or the holder of the mark
(740)	Zástupce	(740)	Name and address of the representative
(811)	Mezinárodní číslo zápisu ochranné známky	(811)	Number of the international registration
(890)	Kód státu ochrany mezinárodní ochranné známky	(890)	INID code of the state of the international mark

Kódy pro kódování záhlaví oznámení publikovaných ve Věstníku

(Standard WIPO ST. 17)

BB9A	zveřejněné přihlášky vynálezů	MK4A	zánik patentů uplynutím doby platnosti
FG1K	zapsané užité vzory	MK4F	zánik autorských osvědčení uplynutím doby ochrany
FG4A	udělené patenty	MK4Q	zánik průmyslového vzoru uplynutím doby ochrany
FG4Q	zapsané průmyslové vzory	MM4A	zánik patentů pro nezaplacení ročních poplatků
LD3K	částečný výmaz užitého vzoru	MM4F	zánik autorských osvědčení pro nezaplacení ročních poplatků
LD4Q	částečný výmaz průmyslového vzoru	ND1K	prodloužení platnosti užitého vzoru
MA4A	zánik patentu vzdáním se	ND4Q	obnova doby ochrany průmyslového vzoru
MA4F	zánik autorských osvědčení vzdáním se	PA4A	změna autorského osvědčení na patent
MC3K	výmaz užitého vzoru	PC9A	změna dispozičního práva k vynálezu
MC4A	zrušení patentu	PD1K	převod práv a ostatní změny majitelů užitého vzoru
MC4F	zrušení autorského osvědčení	PD4A	převod práv a ostatní změny majitelů patentů
MC4Q	výmaz průmyslového vzoru	PD4Q	převod práv a ostatní změny vlastníků průmyslových vzorů
MH1K	zánik užitého vzoru vzdáním se	QA9A	nabídka licence
MH4A	částečné zrušení patentu	SB4A	zapsané patenty do rejstříku po odtajnění
MH4F	částečné zrušení autorského osvědčení	SB4F	zapsaná autorská osvědčení do rejstříku po odtajnění
MH4Q	zánik průmyslového vzoru vzdáním se		
MK1K	zánik užitého vzoru uplynutím doby platnosti		

Opravy Změny Různé

Opravy u přihlášek vynálezů s žádostí o udělení patentu

HA9A	jmenování vynálezce	HF9A	oprava dat
HB9A	oprava jmen	HG9A	oprava chyb v třídění
HC9A	změna jmen	HH9A	oprava nebo změna všeobecně
HD9A	oprava adres	HK9A	tiskové chyby v úřed. věstnících
HE9A	změna adres		

Opravy ochranných dokumentů

patenty	autorská osvědčení	užité vzory	průmyslové vzory	
TA4A	TA4F	TA1K	TA4Q	jmenování vynálezce
TB4A	TB4F	TB1K	TB4Q	oprava jmen
TC4A	TC4F	TC1K	TC4Q	změna jmen
TD4A	TD4F	TD1K	TD4Q	oprava adres
TE4A	TE4F	TE1K	TE4Q	změna adres
TF4A	TF4F	TF1K	TF4Q	oprava dat
TG4A	TG4F	TG1K	TG4Q	oprava chyb v třídění
TH4A	TH4F	TH1K	TH4Q	oprava nebo změna všeobecně
TK9A	TK9F	TK1K	TK4Q	tiskové chyby v úřed. věstnících

Kódy pro označování zemí a mezinárodních organizací použité ve věstníku

AT	Rakousko
BS	Bahamy
CH	Švýcarsko
CZ	Česká republika
DE	Spolková republika Německo
FI	Finsko
FR	Francie
GB	Velká Británie
NL	Nizozemí
PL	Polsko
SK	Slovensko
TR	Turecko
US	Spojené státy americké

Kódy pro označování států USA použité ve věstníku

AZ	Arizona
CA	California
FL	Florida
GA	Georgia
MA	Massachusetts
NJ	New Jersey
NY	New York
OH	Ohio
VA	Virginia
WA	Washington

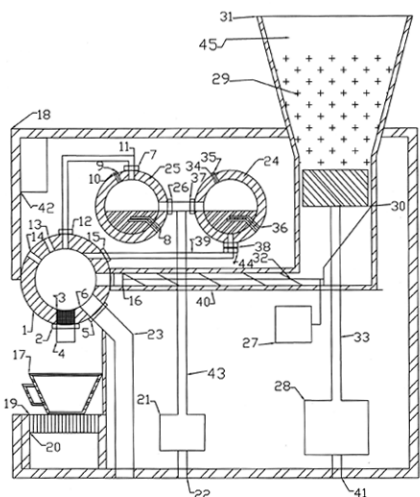
BB9A Zveřejněné přihlášky vynálezů - přehled podle čísel přihlášek

Dále uvedené přihlášky vynálezů byly zveřejněny dnem, uvedeným ve Věstníku podle zákona č. 527/1990 Sb., o vynálezech a zlepšovacích návrzích, ve znění pozdějších předpisů, a jsou k dispozici v patentové knihovně Úřadu průmyslového vlastnictví, Antonína Čermáka 2a, 160 68, Praha 6.

2011-118	<i>C 07 D 235/26</i>	(2006.01)
2011-165	<i>A 47 J 31/30</i>	(2006.01)
2011-166	<i>E 04 D 11/02</i>	(2006.01)
2011-167	<i>H 02 G 3/30</i>	(2006.01)
2011-168	<i>A 63 F 1/00</i>	(2006.01)
2011-169	<i>A 62 C 27/00</i>	(2006.01)
2011-170	<i>A 62 C 31/22</i>	(2006.01)
2011-171	<i>F 02 B 43/10</i>	(2006.01)
2011-172	<i>B 25 J 5/00</i>	(2006.01)
2011-178	<i>B 62 D 1/08</i>	(2006.01)
2011-179	<i>F 03 G 7/00</i>	(2006.01)
2011-183	<i>H 01 T 1/12</i>	(2006.01)
2011-185	<i>H 05 B 41/282</i>	(2006.01)
2011-186	<i>H 05 B 41/282</i>	(2006.01)
2011-189	<i>E 04 B 2/32</i>	(2006.01)
2011-432	<i>F 25 B 15/16</i>	(2006.01)
2011-636	<i>G 01 C 15/02</i>	(2006.01)
2011-665	<i>G 01 M 13/02</i>	(2006.01)
2011-777	<i>A 61 K 31/191</i>	(2006.01)

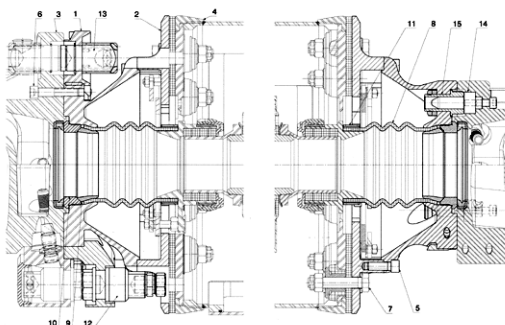
Zveřejněné přihlášky vynálezů - řazené podle MPT

- (51) **A47J 31/30** (2006.01)
A47J 31/40 (2006.01)
A47J 31/42 (2006.01)
- (21) **2011-165**
- (71) Moutayrek Radek, Praha 9 Kyje, CZ
Košťál Petr, Chocerady, CZ
Klimeš Vít, Praha 2, CZ
- (72) Moutayrek Radek, Praha 9 Kyje, CZ
Košťál Petr, Chocerady, CZ
Klimeš Vít, Praha 2, CZ
- (54) **Kávovar Alchimex**
- (22) 28.03.2011
- (57) Kávovar (18) je opatřen dvěma boileru (24, 25) pro příkon horké vody a páry pro spařovací cyklus. Dále interní mlýnek (45) s kónickými kameny (30) pro semletí kávových zrn (29) na kávový prášek. Poté kávový prášek putuje skrz komoru (40) za pomoci hnacího šneku (32) až do tělesa (1) o tvaru koule, kde se spařuje káva horkou vodou z boileru (24) a následně extrahujeme kávu za pomoci tlaku páry z boileru (25). Těleso (1) je vybaveno pojistným ventilem (13), senzory tlaku, teploty, hladiny, refraktometrem (14) dále sítkem (3) upevněným v otvoru pro výpusť kávového nápoje (4) do šálku (17). Tomuto systému pomáhá část elektroventilů (12, 16, 5, 2, 15), které jsou řízeny programovatelným PLC (42), dále je pak celý chod kávovaru Alchimex (18) pod kontrolou tímto programovatelným automatem PLC (42).



- (74) Langrova, s.r.o., Skrétova 48, Plzeň, 30100

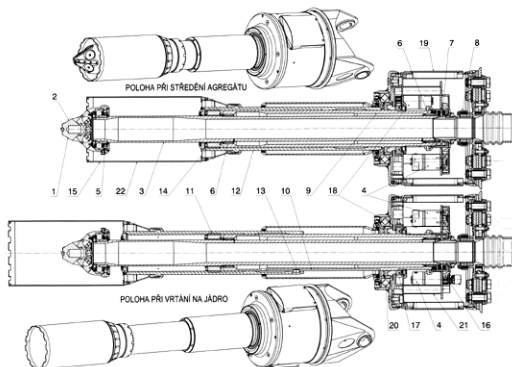
- (51) **A62C 27/00** (2006.01)
B60P 1/43 (2006.01)
B60P 1/48 (2006.01)
B66C 23/18 (2006.01)
B66C 23/62 (2006.01)
B66F 11/04 (2006.01)
- (21) **2011-169**
- (71) SLEZSKÝ VÝZKUM s.r.o., Ostrava - Moravská Ostrava, CZ
Haladová Petra Ing., Horní Bludovice, CZ
- (72) Mrůzek Pavel Ing., Ostrava - Zábřeh, CZ
Haladová Petra Ing., Horní Bludovice, CZ
- (54) **Propojovací interface**
- (22) 30.03.2011
- (57) Propojovací interface, kde příruba (1) nosiče (3) a příruba (2) efektoru (4) jsou pevně a rozebíratelně propojeny první soustavou (5) šroubů, kde příruba (1) je s nosičem (3) interface pevně propojena druhou soustavou (6) šroubů a příruba (2) efektoru (4) je s efektoem (4) propojena třetí soustavou (7) šroubů, přičemž k přírubě (1) nosiče (3) je v ose propojovacího interface uchycena pružná propojovací hadice (8) prostřednictvím rozpěrného kužele (9) se středící maticí (10), přičemž na druhé straně je pružná propojovací hadice (8) připevněna k efektoem (4) prostřednictvím svěrného kroužku (11), kde v obvodové části příruby (1) nosiče (3) je uložena dvojice (12) hydraulických bezúkapových průchodek a elektrokonektor (13), a v nosiči (3) jsou po jeho obvodu uloženy polohovací a naváděcí trny (14) zasahující do pouzder (15) příruby (1) nosiče (3).



- (51) **A61K 31/191** (2006.01)
A61K 31/60 (2006.01)
A61K 36/18 (2006.01)
A61K 36/14 (2006.01)
A61P 17/12 (2006.01)
A61K 31/22 (2006.01)
- (21) **2011-777**
- (71) Neofyt spol. s r.o., Stříbrná Skalice, CZ
- (72) Behenský Petr, Dolní Břežany, CZ
- (54) **Přípravek na odstranění bradavic a zbytnělé pokožky**
- (22) 29.11.2011
- (57) Přípravek na odstranění bradavic a zbytnělé pokožky, s výhodou kuřích ok a ztvrdlé kůže, je na bázi kyseliny mléčné Lactic Acid a kyseliny salicylové Salicylic Acid. Kyselinu mléčnou Lactic Acid obsahuje v rozmezí 10 a 30 hmotn. % a kyselinu salicylovou Salicylic Acid obsahuje v rozmezí 10 až 50 hmotn. %. Přípravek dále obsahuje kolodium Collodium v rozmezí 50 až 65 hmotn. %, extrakt z vlaš'ovičníku většího Chelidonium Majus v rozmezí 0,5 až 10 hmotn. %, extrakt ze zeravu západního Thuya Occidentalis v rozmezí 0,5 až 10 hmotn. %, ricinový olej Oleum ricini v rozmezí 0,5 až 1 hmotn. %, ethyl ester kyseliny octové v rozmezí 0,008 až 0,5 hmotn. %, a terpentýnovou silici Terebinthinae etheroleum rectificatum v rozmezí 0,05 až 0,5 hmotn. %.

- (51) **A62C 31/22** (2006.01)
A62C 27/00 (2006.01)
A62C 31/02 (2006.01)
- (21) **2011-170**
- (71) SLEZSKÝ VÝZKUM s.r.o., Ostrava - Moravská Ostrava, CZ
Haladová Petra Ing., Horní Bludovice, CZ
- (72) Halada Pavel, Havířov - Město, CZ
Mrůzek Pavel Ing., Ostrava - Zábřeh, CZ
Haladová Petra Ing., Horní Bludovice, CZ
- (54) **Hasicí a průnikový agregát**
- (22) 30.03.2011
- (57) Vynález se týká hasicího a průnikového agregátu, kde vrtací agregát (22) je spojen se stříkací hlavicí (1) opatřenou navrtávacím a středícím trnem (2), který je spojen s jedním koncem vnitřní duté hřídele (3) prostřednictvím volnoběžné spojky (5), přičemž na druhém konci vnitřní duté hřídele (3) je rotační přívodka (8) pro hasicí vodu, přičemž vnitřní dutá hřídel (3) navrtávacího a středícího trnu (2) je uložena ve dvojici (6) valivých radiálních ložisek a jednom axiálním valivém ložisku (7), které jsou svými vnějšími povrchy uloženy ve vnější duté hřídeli (9), přičemž v její střední části je vnější drážkování (10) a před ním, směrem k stříkací hlavicí (1), je úsek s vnějším pohybovým závitem (11), přičemž ve vnější duté hřídeli (9) s vnějšími drážkami (10) je posuvně uložen výsuvný tubus (12) opatřen na svém konci vnitřními pery (13) a vnitřním pohybovým závitem (14) výsuvného tubusu (12), přičemž výsuvný tubus (12) je

pevně propojen s vrtací korunkou (15) na jádro, přičemž vnější dutá hřídel (9) je valivě uložena v radiální ložisku (20), které je uloženo v rámu (19) hasičího a průnikového agregátu. Na jedné straně vnitřní duté hřídele (3) je s ní pevně propojeno ozubené kolo (16) tmu, do kterého zabírá první sekce (4) rotačních hydromotorů tmu, která je pevně spojena s rámem (19) prostřednictvím klece (21). Do ozubeného kola (17) korunky zabírá druhá sekce (18) rotačních hydromotorů korunky, které jsou pevně propojeny s rámem (19) prostřednictvím klece (21).



- (51) **A63F 1/00** (2006.01)
A63F 3/04 (2006.01)
A63F 9/18 (2006.01)
G09B 1/00 (2006.01)
G09B 19/22 (2006.01)

(21) **2011-168**

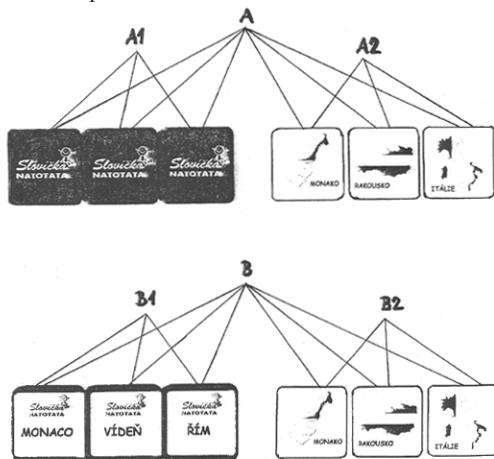
(71) Dittrichová Blanka Mgr., Slavkov u Opavy, CZ

(72) Dittrichová Blanka Mgr., Slavkov u Opavy, CZ

(54) **Naučná společenská hra**

(22) 29.03.2011

(57) Naučná společenská hra obsahuje karty (A) prvního druhu, na jejichž lícové straně (A1) je neutrální symbol nebo logo a na jejichž rubové straně (A2) je znázorněna jednoduchým grafickým symbolem nebo obrázkem s popisem otázka, a karty (B) druhého druhu, na jejichž lícové straně (B1) jsou odpovědi na otázky z rubových stran (A2) karet (A) prvního druhu a na jejichž rubové straně (B2) jsou stejné jednoduché grafické symboly nebo obrázky s popisem jako na rubové straně (A2) karet (A) prvního druhu.



- (51) **B25J 5/00** (2006.01)
A62C 27/00 (2006.01)
B25J 1/00 (2006.01)

(21) **2011-172**

(71) SLEZSKÝ VÝZKUM s.r.o., Ostrava - Moravská Ostrava, CZ
 Halada Pavel, Havířov - Město, CZ

(72) Mrůzek Pavel Ing., Ostrava-Zábřeh, CZ

(72) Polák Daniel Ing., Ostrava-Svinov, CZ

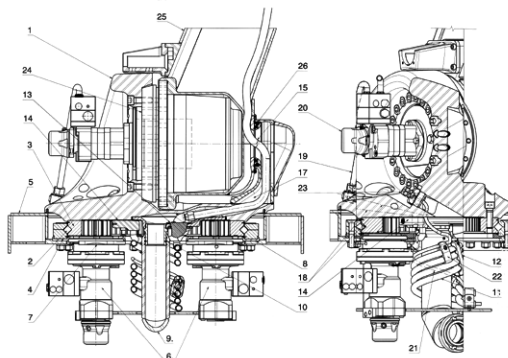
Halada Pavel, Havířov - Město, CZ

(54) **Točna nosného ramene manipulátoru**

(22) 30.03.2011

(57) Točna nosného ramene manipulátoru zahrnuje přírubu (1)

s okem tvořenou patní částí a kolmo na ní vytvořeným okem, kde patní část příruby (1) s okem je uložena na vnitřním kroužku (3) všesměrového ložiska (2) otoče, jehož vnější kroužek (4) je pevně spojen s nosným rámem (5), kde vnitřní kroužek (3) je proveden s ozubením, jež je v záběru s dvojicí (6) hydraulických pohonů, která je pevně propojena s nosným rámem (5), přičemž v ose příruby (1) s okem a všesměrového ložiska (2) otoče je vedena průchodka (9) vody, která je otočně uložena v ložisku (10) s těsněním a kolem průchodky (9) vody jsou ve šroubovici vedeny hydraulické hadice (11) a paralelně s nimi elektrokabel (21), přičemž hydraulické hadice (11) ústí do prvního propojovacího nástavce (13) a druhého propojovacího nástavce (14), který je pevně a olejotěsně spojen s přírubou (1) s okem, přičemž z prvního propojovacího nástavce (13) je vedena první větev (15) hydraulických hadic (11), která je dále vedena vodním kanálem (17) a z druhého propojovacího nástavce (14) je vedena druhá větev (16) hydraulických hadic (11), která je dále vedena hydraulickými kanály (18) vytvořenými v patním tělese příruby (1) s okem, na něž pak navazuje trubkovou spojkou (19) k hydraulickému pohonu (20) pevně uloženým spolu s převodovkou (24) v oku příruby (1) s okem, přičemž otočný plášť převodovky (24) je propojen s navazujícím ramenem (25), kde na opačné straně hydraulického pohonu (20) je umístěna rotační průchodka (26) vody. Dvojice (6) hydraulických pohonů je s nosným rámem (5) propojena prostřednictvím mezipříruby (7) a tvarovaného mezikusku (8). Hydraulické hadice (11) jsou svázané polohovacími sponami (12). Elektrokabel (21) ústí do elektrokonek toru (23), který je pevně spojen s přírubou (1) s okem. Elektrokabel (21) je přichycen k hydraulickým hadicím (11) zkrácenými polohovacími sponami (22).



- (51) **B62D 1/08** (2006.01)

(21) **2011-178**

(71) Borůvka Jiří, Pardubice, CZ

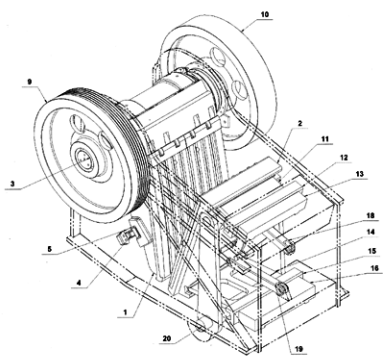
(72) Borůvka Jiří, Pardubice, CZ

(54) **Čelistový drtič**

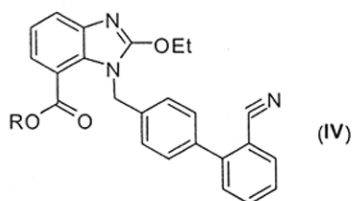
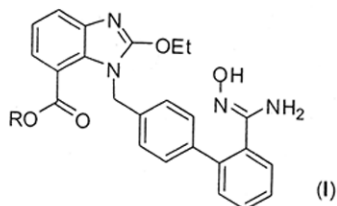
(22) 31.03.2011

(57) Čelistový drtič obsahuje pohyblivou čelist (1) a nepohyblivou čelist (2), přičemž pohyblivá čelist (1) je jednak otočně uchycena na excentrickém hřídeli (3) otočně uloženém v rámu (7) a spojeném s alespoň jedním setrvačником (9, 10) a jednak opřena prostřednictvím kyvné vzpěry (4) o rám (7) s ložem (5) kyvné vzpěry (4). Pro nastavení rozměrů vstupu i výstupu je nepohyblivá čelist (2) uložena v rámu (7) drtiče prostřednictvím otočně uloženého kyvného ramene (20), horní vzpěry (11) a spodní vzpěry (14). Vzpěry (11, 12) jsou svým jedním koncem kinematicky svázané s nepohyblivou čelistí (2), zatímco svým druhým koncem jsou kinematicky uloženy tak, že horní vzpěra (11) je uložena v loži (12) horní vzpěry (11), které je spojeno s prvkem (13) nastavení vstupu, a spodní vzpěra (14) je uložena v loži (15) spodní vzpěry (14), které je spojeno s prvkem (16) nastavení výstupu.

(74) Václav Müller, patentový zástupce, Filipova 2016, Praha 4, 14800

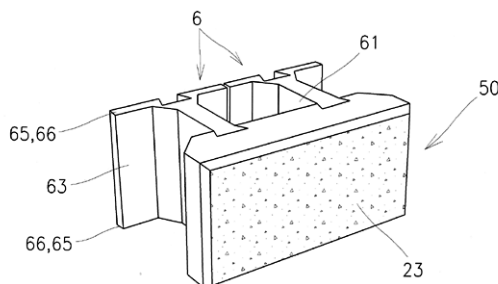


- (51) **C07D 235/26** (2006.01)
C07D 413/10 (2006.01)
- (21) **2011-118**
- (71) Zentiva, k.s., Praha 10 - Dolní Měcholupy, CZ
- (72) Rádl Stanislav Doc. Ing. CSc., Květnice, CZ
- (54) **Způsob výroby 2-ethoxy-1-(2'-(hydroxyamino)iminomethyl)bifenyl-4-yl)methyl)-1H-benzo[d]imidazol-7-karboxylové kyseliny a jejích esterů, klíčových intermediátů syntézy azilsartanu**
- (22) 04.03.2011
- (57) Způsob výroby 2-ethoxy-1-(2'-(hydroxyamino)iminomethyl)bifenyl-4-yl)methyl)-1H-benzo[d]imidazol-7-karboxylové kyseliny a jejích esterů vzorce I, kde R je buď H nebo (ne)rozvětvený C1-C4 alkyl, ArCH₂, Ar₂CH, nebo Ar₃C, kde Ar je (ne)substituovaný fenyl, přičemž reakce odpovídajícího nitrilu vzorce IV, se provádí s vodným hydroxylaminem v polárním aprotickém rozpouštědle, případně jejich směsi.
- (74) Rott, Růžička & Guttman Patentové, známkové a advokátní kanceláře, Ing. Jana Fuchsová, Vinohradská 37, Praha 2, 12000

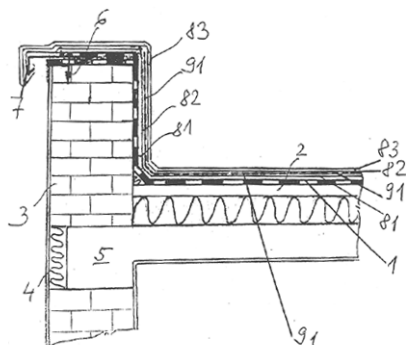


- (51) **E04B 2/32** (2006.01)
E04C 1/00 (2006.01)
E02D 29/02 (2006.01)
E02D 27/00 (2006.01)
- (21) **2011-189**
- (71) Křivinka Zdeněk Ing., Polička, CZ
- (72) Křivinka Zdeněk Ing., Polička, CZ
- (54) **Modulový systém stavebních prefabrikátů**
- (22) 04.04.2011
- (57) Vynález se týká modulového systému stavebních prefabrikátů (10, 20, 30, 40, 50), zvláště stavebních prefabrikátů pro opěrné zdi nebo dělicí stěny, obsahující dvojici samostatných stavebních prvků majících jednotkovou výšku (vj), z nichž každý stavební prvek je opatřen jednou částí svisle orientovaného rybinového spoje pro vzájemné spojení samostatných stavebních prvků, přičemž jedním z dvojice stavebních prvků je lícní deska (1, 2) a druhým z dvojice stavebních prvků je vazebný blok (3, 4, 5, 6). Modulový systém stavebních prefabrikátů obsahuje alespoň jednu další lícní desku (11, 21) a/nebo alespoň jeden další vazebný blok (3, 4, 5) mající odlišnou výšku než je jednotková výška (vj). Další lícní deska (11,

- 21) a/nebo další vazebný blok (3, 4, 5) jsou opatřeny příslušnou částí rybinového spoje.
- (74) Ing. Dobroslav Musil, patentová kancelář, Ing. Dobroslav Musil, Cejl 38, Brno, 60200



- (51) **E04D 11/02** (2006.01)
E04D 5/10 (2006.01)
E04B 7/00 (2006.01)
- (21) **2011-166**
- (71) Šourek Pavel, Jablonec nad Nisou, CZ
- (72) Šourek Pavel, Jablonec nad Nisou, CZ
- (54) **Sendvičová hydroizolace**
- (22) 28.03.2011
- (57) Měkčená PVC fólie (1) v pevném spojení s plastem pokrytými střešními prvky (78) je opatřena nejméně jedním nátěrem (81, 82, 83, 84) z nátěrové hmoty na bázi vodní disperze akrylátového polymeru, případně obsahující fermez. Výsledná tloušťka jednoho nátěru (81, 82, 83, 84) je od 0,10 mm do 0,60 mm. Vrchní nátěr (81, 92, 83, 84) odráží více než 90 % slunečního záření. Plošná hmotnost první nátěrové hmoty je 0,2 - 0,3 kg na 1 m², druhé nátěrové hmoty je 0,2 - 0,4 kg na 1 m², třetí či čtvrté nátěrové hmoty je v rozmezí 0,4 - 1,0 kg na 1 m². Do druhého nátěru (82) může být vložena technická tkanina (9) se základní osnovní mřížkou, o tloušťce 0,2 - 0,3 mm. Do první nátěrové hmoty může být vložena technická tkanina netkaná, tloušťky 0,1 - 0,2 mm. Způsob aplikace sendvičové hydroizolace se provádí celoplošně, případně lokálně na povrch měkčené fólie PVC (1) pevně spojené s plastem pokrytými klempířskými prvky (7), a na očištěný a odmaštěný povrch, při minimální teplotě 10 °C a při maximální teplotě 30 °C. Každá další nátěrová hmota se aplikuje buď bezprostředně na předchozí nátěrovou hmotu, nebo s maximální prodlevou do 24 hodin. Poslední vnější nátěrová hmota (81, 82, 83, 84) obsahuje 1 až 20 % hmotn. alespoň jedné látky ze skupiny, zahrnující oxid křemičitý, oxid titaničitý, oxid zinečnatý a bílý vápennec, s velikostí částic menší než 0,1 mm.
- (74) Ing. Marie Smrčková, patentový zástupce, Velflíkova 10, Praha 6, 16000



- (51) **F02B 43/10** (2006.01)
F02B 43/00 (2006.01)
F02M 25/10 (2006.01)
F02M 21/02 (2006.01)
C25B 1/02 (2006.01)

(21) **2011-171**

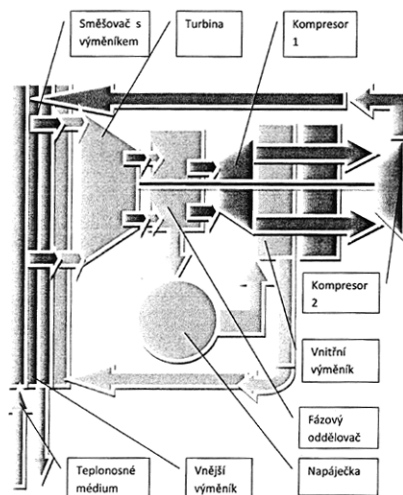
(71) PROMA REHA, s.r.o., Česká Skalice, CZ
 MORAVSKÝ VÝZKUM, s.r.o., Ostrava - Moravská Ostrava, CZ

(72) Haladová Petra Ing., Horní Bludovice, CZ
 Jakubský Radek, Náchod, CZ

(54) **Systém pro spalování pevných paliv využívající spojení generátoru ionizované plynné směsi vodíku a kyslíku se spalovacím prostorem kotle**

(22) 30.03.2011

(57) Vynález se týká systému spojení generátoru ionizované plynné směsi vodíku a kyslíku se spalovacím prostorem kotle, kdy je uvedena ionizovaná plynná směs vodíku a kyslíku vytvořená v generátoru (1) ionizované plynné směsi vodíku a kyslíku přiváděna do spalovacího prostoru (31) kotle (30). Komora (3) suchého elektrolyzéry (2) s elektrodami (4) generátoru (1) ionizované plynné směsi vodíku a kyslíku je propojena svou horní částí, ve které se shromažďuje ionizovaná plynná směs vodíku a kyslíku, přes potrubí (5) do zásobníku elektrolytu (10), který je propojen výstupem (7) ionizované plynné směsi vodíku a kyslíku a dále výstupním potrubím (8) do odlučovací nádoby (9), ze které je spojovací hadicí (16) propojena do injektčního portu (17) opatřeného ventilátorem (18) a dále do potrubí (23) pro vzduch a ionizovanou plynnou směs vodíku a kyslíku, které je napojeno do spalovací komory (28) retortového hořáku (22) kotle (30) na pevná paliva prostřednictvím kruhové dutiny po celém obvodu retortového hořáku (22), nebo prostřednictvím jednoho či více vstupních otvorů. Přívod směsi vzduchu a ionizované plynné směsi vodíku a kyslíku do spalovací komory (28) retortového hořáku (22) může být zajištěn potrubím (23) pro vzduch a ionizovanou plynnou směs vodíku a kyslíku, které je součástí dopravníku (27), nebo potrubím (23) pro vzduch a ionizovanou plynnou směs vodíku a kyslíku, které je vedeno mimo dopravník (27) z ventilátoru (18) přímo do spalovací komory (28) retortového hořáku (22).



- (51) **F25B 15/16** (2006.01)
F25B 17/00 (2006.01)
F25B 29/00 (2006.01)
F28D 9/00 (2006.01)
F28D 9/04 (2006.01)
F28F 3/00 (2006.01)

(21) **2011-432**

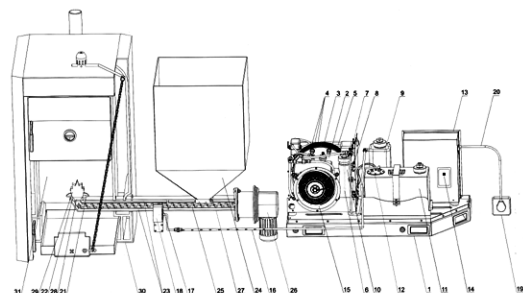
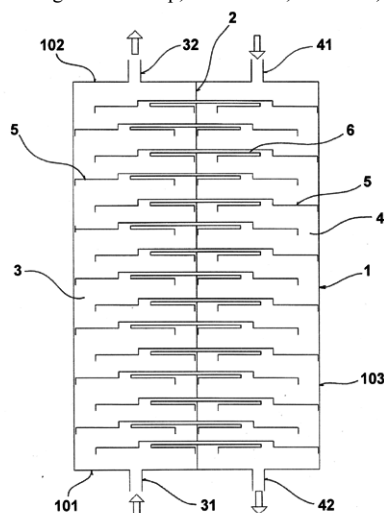
(71) Vysoké učení technické v Brně, Brno, CZ
 Pospíšil Jiří Doc. Ing. Ph.D., Brno - Komin, CZ
 Skála Zdeněk Doc. Ing. CSc., Brno - Černá Pole, CZ

(54) **Výměník tepla s částečnou absorpcí a desorpcí**

(22) 18.07.2011

(57) Výměník tepla s částečnou absorpcí a desorpcí par, který je tvořen dutým pláštěm (1), jehož vnitřní prostor je v podstatě vertikálně situovanou dělicí stěnou (2) rozdělen na desorpční kanál (3) a absorpční kanál (4), kde jednak desorpční kanál (3) je v oblasti dna (101) pláště (1) opatřen přírodním hrdlem (31) chladivem nasyceného roztoku a v oblasti horní stěny (102) pláště (1) odvodním hrdlem (32) ochlazeného roztoku a jednak absorpční kanál (4) je v oblasti horní stěny (102) pláště (1) opatřen vstupním hrdlem (41) chladivem nenasyceného roztoku a v oblasti dna (101) pláště (1) výstupním hrdlem (42) ohřátého roztoku. V desorpčním kanálu (3) i absorpčním kanálu (4) jsou na v podstatě stejné horizontální úrovni zabudovány sekce směrem dolů otevřených dvojic vestavěb (5), tvořených směrem dolů otevřenými dutými profily, které jsou vzájemně propojeny převodními kanály (6) a jsou uspořádány v každém z kanálů (3, 4) nad sebou tak, že vytvářejí labyrintové protisměrné průchody pro proudící chlazené i ohřívané médium.

(74) Ing. Petr Soukup, Videňská 8, Olomouc, 77200



- (51) **F03G 7/00** (2006.01)
F01K 25/00 (2006.01)
F01K 27/00 (2006.01)
F02C 1/00 (2006.01)

(21) **2011-179**

(71) Rosecký František Ing., Hovorčovice, CZ
 Rosecký František Ing., Hovorčovice, CZ

(54) **Způsob využití nízkoteplotních energetických zdrojů**

(22) 31.03.2011

(57) Způsob využití nízkoteplotních energetických zdrojů spočívá v tom, že pracovní médium expanduje z teploty, která je nižší než teplota nízkoteplotního zdroje, přičemž se oddělí led, sníh, nebo kapalina, od plynu. Led nebo kapalina přijme teplo z teplonosného média a dopraví se na počátek expanze napájecím zařízením, případně s mezichlazením a je opět připraven k expanzi, zatímco plyn projde jednostupňovou nebo vícestupňovou kompresí, případně s mezichlazením, a je rovněž znovu připraven k expanzi. Tento způsob umožňuje využít odpadní teplo z tepelných elektráren a tepelnou energii vod i vzduchu.

- (51) **G01C 15/02** (2006.01)
G01B 5/004 (2006.01)
G01B 5/14 (2006.01)
G01B 5/00 (2006.01)
G01C 3/16 (2006.01)
G01C 3/02 (2006.01)
G01C 15/06 (2006.01)

(21) **2011-636**

(71) České vysoké učení technické v Praze - fakulta stavební, Praha, CZ

(72) Pavel Martin Ing. Bc., Praha 3, CZ

Hánek Pavel Doc. Ing. CSc., Praha 12, CZ

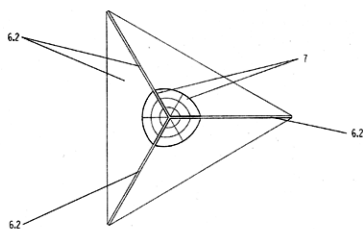
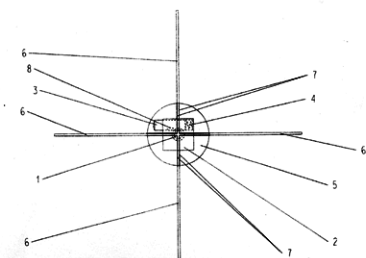
(54) **Odrážný přípravek pro elektronické měření délek**

(22) 10.10.2011

(57) Odrážný přípravek pro elektronické měření délek je tvořen minimálně třemi shodnými deskami (6) ve tvaru pravouhého čtyřúhelníka, které jsou opatřeny u jedné své boční hrany odraznou fólií (7) s terčíkem. Odrážná fólie (7) je umístěna tak, že svislá osa terčíku leží v této boční hraně a jedna polovina terčíku je umístěna na jedné straně desky (6) a druhá polovina je umístěna proti ní na odvrácené straně desky (6). Sředy terčíků na všech deskách (6) leží ve stejné rovině rovnoběžné se spodními hranami desk (6). Takto vytvořené desky (6) jsou hranami, u kterých je odrazná fólie (7) s terčíkem, spojeny a tento spoj tvoří podélnou osu odrazného přípravku. Úhly svírané vždy sousedícími deskami (6) jsou shodné a rovnají se $360^\circ/n$, kde n je počet použitých desk (6).

Varianta řešení odrazového přípravku je tvořeno šesti shodnými deskami (6.2) ve tvaru části rovnoramenného trojúhelníku, přičemž odvěsny trojúhelníku svírají vrcholový úhel $109,5^\circ$. Tyto desky jsou svými odvěsnami navzájem spojeny tak, že se stýkají ve svých vrcholových úhlech a tento je těžištěm takto vzniklého tělesa. Desky (6.2) jsou na obou stranách u vrcholového úhlu opatřeny odraznou fólií (7) s částí terčíku ve tvaru kruhové výseče, pokrývající celou oblast desky (6.2) u jejího vrcholového úhlu, kde středy těchto částí terčíků leží v těžišti vzniklého tělesa.

(74) Ing. Hana Dušková, Na Kočově 180, Chotutice, 28103



- (51) **G01M 13/02** (2006.01)
F16H 3/00 (2006.01)

(21) **2011-665**

(71) Vysoké učení technické v Brně, Brno, CZ

(72) Mazůrek Ivan Doc. Ing. CSc., Brno, CZ

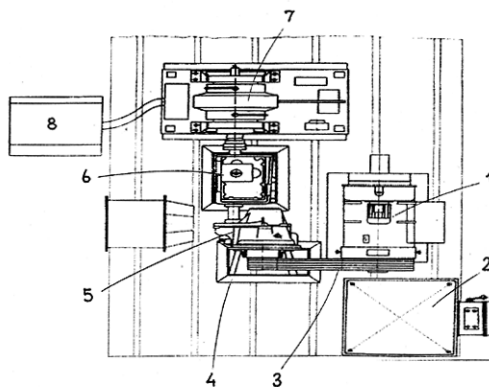
(54) **Způsob stanovení míry opotřebení převodovky a zařízení k provádění tohoto způsobu**

(22) 18.10.2011

(57) Míra opotřebení převodovky (5) podle obsahu otěrových částic v olejové náplni se stanoví tak, že se nejprve v reálném provozu vozidla zjistí zátěžové spektrum pro každý převodový stupeň, tj. počet otáček vykonaných tímto stupněm v po sobě následujících intervalech hodnoty kroučícího momentu přenášeného tímto stupněm vztaženo

na jednu otáčku dráhy vozidla, čímž se získá poměrná hodnota práce přenesené stupněm v jednotlivých intervalech - momentových hladinách. Pro jednotlivé stupně se sestaví náhradní zátěžové bloky tak, že se vybere jedna kladná a jedna záporná momentová hladina s největší převedenou prací a do ní se připočte práce všech ostatních momentových hladin se stejným znaménkem. Sestava takto vytvořených dílčích zátěžových bloků pro jednotlivé stupně vytvoří souhrnný zátěžový blok pro převodovku, určí se délka souhrnného zátěžového bloku odpovídající zvolené dráze v vozidle nebo o přenesené práci, na zkušebním standu s reverzibilním pohonem a brzdným zařízením se testovaná převodovka provozuje tak, že se při konstantních otáčkách v hodnotě 0,5 až 0,8 maximálních otáček podrobuje zatížení po sobě následujícími zátěžovými bloky, přičemž mezi jednotlivými zátěžovými bloky, vždy ihned po jejich ukončení, se z převodovky odeberou vzorky olejové náplně, které se podrobí analýze ke zjištění koncentrace částic železa v jednotlivých fázích zkoušky. Příslušné zařízení je tvořeno stejnosměrným hnacím motorem (1) s tyristorovým regulátorem (2) otáček, redukční převodovkou (6), zkušebním stojanem (4) s hnacím větvenem, na který se upíná zkoušená převodovka (5) a dále vířivým dynamometrem (7) propojeným s regulátorem (8) momentu.

(74) Ing. Libor Markes, Grohova 54/145, Brno, 60200



- (51) **H01T 1/12** (2006.01)
H01T 1/14 (2006.01)
H01C 7/12 (2006.01)

(21) **2011-183**

(71) SALTEK s.r.o., Ústí nad Labem, CZ

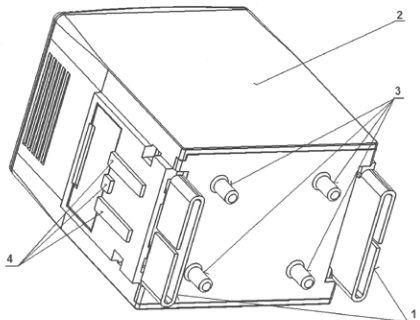
(72) Suchý Jaromír Ing., Ústí nad Labem, CZ

(54) **Svodič přepětí s výměnným modulem přepětíové ochrany**

(22) 01.04.2011

(57) Svodič přepětí s výměnným modulem přepětíové ochrany v jednopólovém nebo vícepólovém provedení sestává ze základny (5) přepětíové ochrany ve tvaru písmene U uzpůsobené pro vložení jednoho nebo tří nebo čtyř výměnných modulů (2) přepětíové ochrany. Výměnný modul (2) přepětíové ochrany, opatřený okénkem (17) vizuální signalizace stavu termického odpojovače realizované flexibilní páskou (18) vizuální signalizace, je na protilehlých bočních stranách vybaven zásuvnými kontakty (1) ve tvaru písmene C a na jedné nebo obou bočních stranách kódovacím polem (4) tvořeným výstupky a/nebo zářezy obdélníkového tvaru a různého profilu, různé šířky a délky, které zapadají do odpovídajících zářezů a/nebo výstupků na jedné nebo obou vnitřních bočních stranách základny (5) přepětíové ochrany. Výměnný modul (2) přepětíové ochrany je ve spodní části opatřen nejméně dvěma naváděcími kolíky (3), přičemž v základně (5) přepětíové ochrany jsou v protilehlých pozicích situovány naváděcí otvory (6) a v pozicích protilehlých zásuvným kontaktům (1) jsou v základně (5) přepětíové ochrany situovány kontaktní zásuvky (7) ve tvaru písmene U, a současně je výměnný modul (2) přepětíové ochrany vybaven termickým odpojovačem umístěným na upevňovacím těle (11) po uzdra výměnného modulu (2) přepětíové ochrany.

- (74) Ing. František Knížek, patentový zástupce, Meruňková 2851/11,
Ústí nad Labem - Severní Terasa, 40011

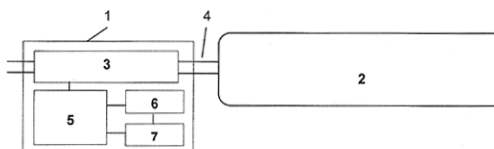


- (54) **Ovládací zařízení pro výbojky a diody LED a způsob jeho provozování**

(22) 01.04.2011

- (57) Ovládací zařízení (1) pro výbojky (2) a diody LED, tvořené napájecím obvodem (3) transformujícím síťový proud na hodnoty provozních parametrů na výstupu ze zařízení (1), zadávané napájecímu obvodu (3) řídicím obvodem (5) propojeným s pamětí (6), v níž jsou uloženy žádané hodnoty provozních parametrů výbojky (2) nebo diody LED. Zařízení (1) má v paměti (6) uložen žádaný průběh hodnoty alespoň jednoho z provozních parametrů výbojky (2) nebo diody LED po dobu její životnosti, přičemž součástí ovládacího zařízení (1) jsou hodiny (7) k vysílání informace o čase, po který je výbojka (2) nebo dioda LED v provozu. Zařízení (1) se provozuje tak, že se do jeho paměti (6) uloží žádaný průběh hodnot alespoň jednoho provozního parametru výbojky (2) nebo diody LED získaný experimentálním provozováním svítidel stejného typu a během provozu řídicí obvod (5) v každém okamžiku v paměti (6) vybere a na výstupním rozhraní (4) nastaví hodnotu příslušného parametru odpovídající hodinami (7) udávanému času, po který je výbojka (2) nebo dioda LED v provozu.

- (74) Ing. Libor Markes, Grohova 54, Brno, 60200



- (51) **H02G 3/30** (2006.01)
F16L 3/237 (2006.01)
F16L 3/02 (2006.01)

(21) 2011-167

(71) RCD Radiokomunikace spol. s r.o., Pardubice, CZ

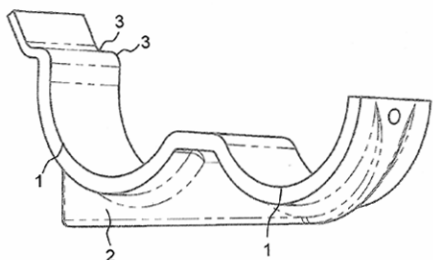
(72) Moravec Jaroslav, Pardubice, CZ

(54) **Podpěra pro uložení kabelů**

(22) 29.03.2011

- (57) Vynález řeší podporu pro uložení kabelů, zejména v tunelech metra, která je tvořena odlítkem nebo výkovek em, na kterém jsou provedeny zaoblené plochy (1) pro uložení kabelu a ve spodní části má tento odlitek nebo výkovek tvar opěrného žebra (2) a ve vrchní části má provedeny záhyby (3) pro nasazení do nosné konstrukce. Ve výhodném provedení je odlitek zhotoven z temperované litiny a může být žárově pozinkován.

- (74) Jan Brykner, Resslova 741, Hradec Králové, 50002



- (51) **H05B 41/282** (2006.01)
H05B 33/08 (2006.01)

(21) 2011-185

(71) Dřimal Jiří Doc. RNDr. CSc., Brno, CZ

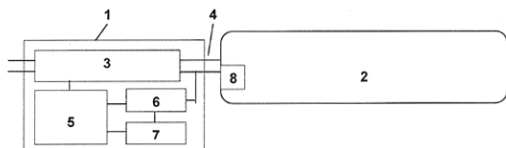
(72) Dřimal Jiří Doc. RNDr. CSc., Brno, CZ

(54) **Výbojka nebo dioda LED**

(22) 01.04.2011

- (57) Výbojka se žhavením elektrod, napájená elektronickým předřadníkem, jehož součástí je napájecí obvod ovládaný řídicím obvodem opatřeným pamětí, je opatřena doprovodnou pamětí (8) obsahující alespoň údaj o typu výbojky (2). Doprovodná paměť (8) je při připojení výbojky k předřadníku (1) propojena s pamětí (6) předřadníku (1). Doprovodná paměť (8) obsahuje žádaný průběh hodnoty alespoň jednoho z následujících provozních parametrů výbojky: žhavicí čas, žhavicí frekvence nebo žhavicí proud, startovací frekvence, přechodový frekvenční profil po dobu její životnosti.

- (74) Ing. Libor Markes, Grohova 54, Brno, 60200



- (51) **H05B 41/282** (2006.01)
H05B 33/08 (2006.01)

(21) 2011-186

(71) Dřimal Jiří Doc. RNDr. CSc., Brno, CZ

(72) Dřimal Jiří Doc. RNDr. CSc., Brno, CZ

Zveřejněné přihlášky vynálezů - přehled podle třídících znaků

Tato kapitola obsahuje zveřejněné přihlášky vynálezů uspořádané podle třídících znaků mezinárodního patentové třídění, nacházejících se na druhém až x-tém místě zařídění přihlášky vynálezu. Přihlášky vynálezu uspořádané podle třídících znaků na 1. pozici zařídění jsou uvedeny v předchozí části.

<i>A 47 J 31/40</i>	(2006.01)	2011-165
<i>A 47 J 31/42</i>	(2006.01)	2011-165
<i>A 61 K 31/22</i>	(2006.01)	2011-777
<i>A 61 K 31/60</i>	(2006.01)	2011-777
<i>A 61 K 36/14</i>	(2006.01)	2011-777
<i>A 61 K 36/18</i>	(2006.01)	2011-777
<i>A 61 P 17/12</i>	(2006.01)	2011-777
<i>A 62 C 27/00</i>	(2006.01)	2011-170 2011-172
<i>A 62 C 31/02</i>	(2006.01)	2011-170
<i>A 63 F 3/04</i>	(2006.01)	2011-168
<i>A 63 F 9/18</i>	(2006.01)	2011-168
<i>B 25 J 1/00</i>	(2006.01)	2011-172
<i>B 60 P 1/43</i>	(2006.01)	2011-169
<i>B 60 P 1/48</i>	(2006.01)	2011-169
<i>B 66 C 23/18</i>	(2006.01)	2011-169
<i>B 66 C 23/62</i>	(2006.01)	2011-169
<i>B 66 F 11/04</i>	(2006.01)	2011-169
<i>C 07 D 413/10</i>	(2006.01)	2011-118
<i>C 25 B 1/02</i>	(2006.01)	2011-171
<i>E 02 D 27/00</i>	(2006.01)	2011-189
<i>E 02 D 29/02</i>	(2006.01)	2011-189
<i>E 04 B 7/00</i>	(2006.01)	2011-166
<i>E 04 C 1/00</i>	(2006.01)	2011-189
<i>E 04 D 5/10</i>	(2006.01)	2011-166
<i>F 01 K 25/00</i>	(2006.01)	2011-179
<i>F 01 K 27/00</i>	(2006.01)	2011-179
<i>F 02 B 43/00</i>	(2006.01)	2011-171
<i>F 02 C 1/00</i>	(2006.01)	2011-179
<i>F 02 M 21/02</i>	(2006.01)	2011-171
<i>F 02 M 25/10</i>	(2006.01)	2011-171
<i>F 16 H 3/00</i>	(2006.01)	2011-665
<i>F 16 L 3/02</i>	(2006.01)	2011-167
<i>F 16 L 3/237</i>	(2006.01)	2011-167
<i>F 25 B 17/00</i>	(2006.01)	2011-432
<i>F 25 B 29/00</i>	(2006.01)	2011-432
<i>F 28 D 9/00</i>	(2006.01)	2011-432
<i>F 28 D 9/04</i>	(2006.01)	2011-432
<i>F 28 F 3/00</i>	(2006.01)	2011-432
<i>G 01 B 5/00</i>	(2006.01)	2011-636
<i>G 01 B 5/004</i>	(2006.01)	2011-636
<i>G 01 B 5/14</i>	(2006.01)	2011-636
<i>G 01 C 15/06</i>	(2006.01)	2011-636
<i>G 01 C 3/02</i>	(2006.01)	2011-636
<i>G 01 C 3/16</i>	(2006.01)	2011-636
<i>G 09 B 1/00</i>	(2006.01)	2011-168
<i>G 09 B 19/22</i>	(2006.01)	2011-168
<i>H 01 C 7/12</i>	(2006.01)	2011-183
<i>H 01 T 1/14</i>	(2006.01)	2011-183
<i>H 05 B 33/08</i>	(2006.01)	2011-185 2011-186

Seznam přihlašovatelů zveřejněných přihlášek vynálezů

(71)	(21)	(51)	(71)	(21)	(51)
Borůvka Jiří, Pardubice, CZ	2011-178	B 62 D 1/08	(2006.01)		
České vysoké učení technické v Praze - fakulta stavební, Praha, CZ	2011-636	G 01 C 15/02	(2006.01)		
Dittrichová Blanka Mgr., Slavkov u Opavy, CZ	2011-168	A 63 F 1/00	(2006.01)		
Dřimal Jiří Doc. RNDr. CSc., Brno, CZ	2011-185	H 05 B 41/282	(2006.01)		
Dřimal Jiří Doc. RNDr. CSc., Brno, CZ	2011-186	H 05 B 41/282	(2006.01)		
Křivinka Zdeněk Ing., Polička, CZ	2011-189	E 04 B 2/32	(2006.01)		
Moutayrek Radek, Praha 9 Kyje, CZ	2011-165	A 47 J 31/30	(2006.01)		
Neofyt spol. s r.o., Stříbrná Skalice, CZ	2011-777	A 61 K 31/191	(2006.01)		
PROMA REHA, s.r.o., Česká Skalice, CZ	2011-171	F 02 B 43/10	(2006.01)		
RCD Radiokomunikace spol. s r.o., Pardubice, CZ	2011-167	H 02 G 3/30	(2006.01)		
Rosecký František Ing., Hovorčovice, CZ	2011-179	F 03 G 7/00	(2006.01)		
SALTEK s.r.o., Ústí nad Labem, CZ	2011-183	H 01 T 1/12	(2006.01)		
SLEZSKÝ VÝZKUM s.r.o., Ostrava - Moravská Ostrava, CZ	2011-169	A 62 C 27/00	(2006.01)		
SLEZSKÝ VÝZKUM s.r.o., Ostrava - Moravská Ostrava, CZ	2011-170	A 62 C 31/22	(2006.01)		
SLEZSKÝ VÝZKUM s.r.o., Ostrava - Moravská Ostrava, CZ	2011-172	B 25 J 5/00	(2006.01)		
Šourek Pavel, Jablonec nad Nisou, CZ	2011-166	E 04 D 11/02	(2006.01)		
Vysoké učení technické v Brně, Brno, CZ	2011-432	F 25 B 15/16	(2006.01)		
Vysoké učení technické v Brně, Brno, CZ	2011-665	G 01 M 13/02	(2006.01)		
Zentiva, k.s., Praha 10 - Dolní Měcholupy, CZ	2011-118	C 07 D 235/26	(2006.01)		

FG4A

Udělené patenty - přehled podle čísel patentů

V období uzávěrky tohoto čísla Věstníku udělil Úřad průmyslového vlastnictví tyto patenty.

303475	A 47 L 13/20	(2006.01)
303476	G 01 P 3/68	(2006.01)
303477	C 23 C 18/22	(2006.01)
303478	E 04 B 2/32	(2006.01)
303479	F 25 B 15/16	(2006.01)
303480	G 01 C 15/02	(2006.01)
303481	G 01 M 13/02	(2006.01)
303482	A 61 K 31/191	(2006.01)
303483	C 07 C 69/78	(2006.01)
303484	F 04 C 18/48	(2006.01)

FG4A

Udělené patenty - přehled podle MPT

(51) A47L 13/20 (2006.01)	(54) Modulový systém stavebních prefabrikátů
(11) A47L 13/38 (2006.01)	(22) 04.04.2011
(40) 303475	(74) Ing. Dobroslav Musil, patentová kancelář, Ing. Dobroslav Musil, Cejl 38, Brno, 60200
(40) 14.08.2002	
(21) 2002-827	
(73) UNI-CHARM CORPORATION, Kawano-shi, JP	(51) F04C 18/48 (2006.01)
(72) Tanaka Yoshinori, Mitoyo-gun, JP	(11) 303484
Tsuchiya Akemi, Mitoyo-gun, JP	(40) 23.09.2009
Fujiwara Masatoshi, Mitoyo-gun, JP	(21) 2008-161
(54) Čistící výrobek	(73) Provázek Bohuslav, Praha 8 - Čimice, CZ
(32) 10.07.2000, 12.04.2001	(72) Provázek Bohuslav, Praha 8 - Čimice, CZ
(31) 2000/208756, 2001/113750	(54) Polosférický kompresor
(33) JP, JP	(22) 14.03.2008
(86) PCT/JP2001/005840	
(87) WO 2002/003847	(51) F25B 15/16 (2006.01)
(22) 05.07.2001	F25B 17/00 (2006.01)
(74) PATENTSERVIS PRAHA a.s., Jivenská 1, Praha 4, 14000	F25B 29/00 (2006.01)
	F28D 9/00 (2006.01)
(51) A61K 31/191 (2006.01)	F28D 9/04 (2006.01)
A61K 31/60 (2006.01)	F28F 3/00 (2006.01)
A61K 36/18 (2006.01)	(11) 303479
A61K 36/14 (2006.01)	(40) 10.10.2012
A61P 17/12 (2006.01)	(21) 2011-432
A61K 31/22 (2006.01)	(73) Vysoké učení technické v Brně, Brno, CZ
(11) 303482	(72) Pospíšil Jiří Doc. Ing. Ph.D., Brno - Komin, CZ
(40) 10.10.2012	Skála Zdeněk Doc. Ing. CSc., Brno - Černá Pole, CZ
(21) 2011-777	(54) Výměník tepla s částečnou absorpcí a desorpceí
(73) Neofyt spol. s r.o., Stříbrná Skalice, CZ	(22) 18.07.2011
(72) Behenský Petr, Dolní Břežany, CZ	(74) Ing. Petr Soukup, Videňská 8, Olomouc, 77200
(54) Přípravek na odstranění bradavic a zbytnělé pokožky	
(22) 29.11.2011	(51) G01C 15/02 (2006.01)
(74) Langrova, s.r.o., Skrětova 48, Plzeň, 30100	G01B 5/004 (2006.01)
	G01B 5/14 (2006.01)
(51) C07C 69/78 (2006.01)	G01B 5/00 (2006.01)
C07C 69/80 (2006.01)	G01C 3/16 (2006.01)
C07C 67/02 (2006.01)	G01C 3/02 (2006.01)
C07C 67/08 (2006.01)	G01C 15/06 (2006.01)
C08K 5/10 (2006.01)	(11) 303480
(11) 303483	(40) 10.10.2012
(40) 15.09.2004	(21) 2011-636
(21) 2003-1097	(73) České vysoké učení technické v Praze - fakulta stavební, Praha, CZ
(73) Evonik Oxeno GmbH, 45764 Marl, DE	(72) Pavel Martin Ing. Bc., Praha 3, CZ
(72) Grass Michael Dr., Haltern am See, DE	Hánek Pavel Doc. Ing. CSc., Praha 12, CZ
Koch Jürgen, Haltern am See, DE	(54) Odrasny přípravek pro elektronické měření délek
(54) Směs pro plasty na bázi nonylesterů kyseliny benzoové a způsob její výroby	(22) 10.10.2011
(32) 18.04.2002	(74) Ing. Hana Dušková, Na Kočově 180, Chotutice, 28103
(31) 10217186	
(33) DE	(51) G01M 13/02 (2006.01)
(22) 17.04.2003	F16H 3/00 (2006.01)
(74) Čermák Hořejš Matějka a spol., JUDr. Karel Čermák, advokát, Národní 32, Praha 1, 11000	(11) 303481
	(40) 10.10.2012
(51) C23C 18/22 (2006.01)	(21) 2011-665
C23C 18/32 (2006.01)	(73) Vysoké učení technické v Brně, Brno, CZ
(11) 303477	(72) Mazůrek Ivan Doc. Ing. CSc., Brno, CZ
(40) 29.02.2012	(54) Způsob stanovení míry opotřebení převodovky a zařízení k provádění tohoto způsobu
(21) 2010-619	(22) 18.10.2011
(73) Vysoká škola chemicko - technologická v Praze, Praha 6, CZ	(74) Ing. Libor Markes, Grohova 54/145, Brno, 60200
(72) Vojtěch Dalibor Doc. Dr. Ing., Kladno 1, CZ	
Novák Michal Ing., Praha 2, CZ	(51) G01P 3/68 (2006.01)
(54) Způsob přípravy tvrdých, tepelně odolných ochranných povlaků na slitinách Al-Si	G05B 23/00 (2006.01)
(22) 17.08.2010	G01H 1/00 (2006.01)
	G01M 99/00 (2011.01)
(51) E04B 2/32 (2006.01)	(11) 303476
E04C 1/00 (2006.01)	(40) 27.04.2011
E02D 29/02 (2006.01)	(21) 2009-677
E02D 27/00 (2006.01)	(73) Štarman Stanislav Ing., Praha 4, CZ
(11) 303478	(72) Štarman Stanislav Ing., Praha 4, CZ
(40) 10.10.2012	(54) Způsob bezkontaktního monitorování turbín, zejména jednotlivých lopatek parní nebo plynové turbíny v elektrárnách, a systém k provádění tohoto způsobu
(21) 2011-189	(22) 15.10.2009
(73) Krivinka Zdeněk Ing., Polička, CZ	(74) Ing. Pavel Reichel, Lopatecká 14, Praha 4, 14700
(72) Krivinka Zdeněk Ing., Polička, CZ	

Seznam majitelů udělených patentů

(73)	(11)	(51)	(73)	(11)	(51)
České vysoké učení technické v Praze - fakulta stavební, Praha, CZ	303480	G 01 C 15/02	(2006.01)		
Evonik Oxeno GmbH, 45764 Marl, DE	303483	C 07 C 69/78	(2006.01)		
Křivinka Zdeněk Ing., Polička, CZ	303478	E 04 B 2/32	(2006.01)		
Neofyt spol. s r.o., Stříbrná Skalice, CZ	303482	A 61 K 31/191	(2006.01)		
Provázek Bohuslav, Praha 8 - Čimice, CZ	303484	F 04 C 18/48	(2006.01)		
Štarman Stanislav Ing., Praha 4, CZ	303476	G 01 P 3/68	(2006.01)		
UNI-CHARM CORPORATION, Kawano- shi, JP	303475	A 47 L 13/20	(2006.01)		
Vysoká škola chemicko - technologická v Praze, Praha 6, CZ	303477	C 23 C 18/22	(2006.01)		
Vysoké učení technické v Brně, Brno, CZ	303479	F 25 B 15/16	(2006.01)		
Vysoké učení technické v Brně, Brno, CZ	303481	G 01 M 13/02	(2006.01)		

Udělené evropské patenty

Evropský patentový úřad udělil následující evropské patenty s účinky pro Českou republiku. Tyto patenty mohou být zrušeny nebo zachovány v pozmeněném znění Evropským patentovým úřadem v řízení o odporu. K tomu, aby nabyl evropský patent účinnosti na území České republiky, je třeba, aby byl Úřadu předložen ve stanovené lhůtě překlad patentového spisu do českého jazyka (§ 35c odst. 2 až 4 zákona č. 527/1990 Sb., v platném znění).

(97) EP 1310573	(47) 26.09.2012	(97) EP 1600119	(47) 26.09.2012
(97) EP 1316411	(47) 26.09.2012	(97) EP 1602113	(47) 26.09.2012
(97) EP 1338219	(47) 26.09.2012	(97) EP 1603437	(47) 26.09.2012
(97) EP 1363183	(47) 26.09.2012	(97) EP 1603850	(47) 26.09.2012
(97) EP 1377087	(47) 26.09.2012	(97) EP 1605870	(47) 26.09.2012
(97) EP 1407287	(47) 26.09.2012	(97) EP 1605973	(47) 26.09.2012
(97) EP 1420828	(47) 26.09.2012	(97) EP 1607043	(47) 26.09.2012
(97) EP 1440219	(47) 26.09.2012	(97) EP 1608317	(47) 26.09.2012
(97) EP 1445852	(47) 26.09.2012	(97) EP 1608916	(47) 26.09.2012
(97) EP 1446569	(47) 26.09.2012	(97) EP 1610875	(47) 26.09.2012
(97) EP 1450892	(47) 26.09.2012	(97) EP 1611025	(47) 26.09.2012
(97) EP 1453319	(47) 26.09.2012	(97) EP 1615955	(47) 26.09.2012
(97) EP 1456311	(47) 26.09.2012	(97) EP 1616134	(47) 26.09.2012
(97) EP 1459737	(47) 26.09.2012	(97) EP 1619979	(47) 26.09.2012
(97) EP 1466193	(47) 26.09.2012	(97) EP 1621512	(47) 26.09.2012
(97) EP 1468749	(47) 26.09.2012	(97) EP 1624111	(47) 26.09.2012
(97) EP 1470352	(47) 26.09.2012	(97) EP 1625148	(47) 26.09.2012
(97) EP 1481702	(47) 26.09.2012	(97) EP 1628159	(47) 26.09.2012
(97) EP 1482498	(47) 26.09.2012	(97) EP 1628848	(47) 26.09.2012
(97) EP 1482979	(47) 26.09.2012	(97) EP 1629694	(47) 26.09.2012
(97) EP 1483833	(47) 26.09.2012	(97) EP 1633362	(47) 26.09.2012
(97) EP 1484811	(47) 26.09.2012	(97) EP 1634349	(47) 26.09.2012
(97) EP 1485078	(47) 26.09.2012	(97) EP 1635170	(47) 26.09.2012
(97) EP 1493252	(47) 26.09.2012	(97) EP 1638919	(47) 26.09.2012
(97) EP 1495993	(47) 26.09.2012	(97) EP 1641922	(47) 26.09.2012
(97) EP 1501272	(47) 26.09.2012	(97) EP 1644065	(47) 26.09.2012
(97) EP 1503700	(47) 26.09.2012	(97) EP 1644580	(47) 26.09.2012
(97) EP 1504507	(47) 26.09.2012	(97) EP 1648069	(47) 26.09.2012
(97) EP 1506703	(47) 26.09.2012	(97) EP 1649068	(47) 26.09.2012
(97) EP 1509121	(47) 26.09.2012	(97) EP 1649533	(47) 26.09.2012
(97) EP 1516540	(47) 26.09.2012	(97) EP 1653011	(47) 26.09.2012
(97) EP 1520253	(47) 26.09.2012	(97) EP 1653581	(47) 26.09.2012
(97) EP 1520338	(47) 26.09.2012	(97) EP 1653823	(47) 26.09.2012
(97) EP 1522859	(47) 26.09.2012	(97) EP 1654999	(47) 26.09.2012
(97) EP 1523341	(47) 26.09.2012	(97) EP 1655750	(47) 26.09.2012
(97) EP 1523812	(47) 26.09.2012	(97) EP 1657481	(47) 26.09.2012
(97) EP 1525102	(47) 26.09.2012	(97) EP 1659707	(47) 26.09.2012
(97) EP 1527571	(47) 26.09.2012	(97) EP 1663512	(47) 26.09.2012
(97) EP 1530895	(47) 26.09.2012	(97) EP 1670343	(47) 26.09.2012
(97) EP 1532164	(47) 26.09.2012	(97) EP 1675496	(47) 26.09.2012
(97) EP 1533103	(47) 26.09.2012	(97) EP 1678724	(47) 26.09.2012
(97) EP 1533610	(47) 26.09.2012	(97) EP 1688827	(47) 26.09.2012
(97) EP 1534187	(47) 26.09.2012	(97) EP 1691656	(47) 26.09.2012
(97) EP 1538948	(47) 26.09.2012	(97) EP 1693277	(47) 26.09.2012
(97) EP 1539057	(47) 26.09.2012	(97) EP 1693560	(47) 26.09.2012
(97) EP 1542626	(47) 26.09.2012	(97) EP 1699298	(47) 26.09.2012
(97) EP 1542710	(47) 26.09.2012	(97) EP 1703058	(47) 26.09.2012
(97) EP 1545400	(47) 26.09.2012	(97) EP 1704089	(47) 26.09.2012
(97) EP 1548114	(47) 26.09.2012	(97) EP 1706887	(47) 26.09.2012
(97) EP 1554245	(47) 26.09.2012	(97) EP 1707086	(47) 26.09.2012
(97) EP 1556471	(47) 26.09.2012	(97) EP 1707859	(47) 26.09.2012
(97) EP 1560636	(47) 26.09.2012	(97) EP 1709537	(47) 26.09.2012
(97) EP 1564844	(47) 26.09.2012	(97) EP 1709790	(47) 26.09.2012
(97) EP 1565563	(47) 26.09.2012	(97) EP 1711818	(47) 26.09.2012
(97) EP 1566549	(47) 26.09.2012	(97) EP 1712674	(47) 26.09.2012
(97) EP 1567447	(47) 26.09.2012	(97) EP 1718401	(47) 26.09.2012
(97) EP 1571128	(47) 26.09.2012	(97) EP 1718449	(47) 26.09.2012
(97) EP 1573340	(47) 26.09.2012	(97) EP 1719349	(47) 26.09.2012
(97) EP 1575620	(47) 26.09.2012	(97) EP 1720339	(47) 26.09.2012
(97) EP 1579719	(47) 26.09.2012	(97) EP 1725886	(47) 26.09.2012
(97) EP 1582199	(47) 26.09.2012	(97) EP 1727690	(47) 26.09.2012
(97) EP 1587447	(47) 26.09.2012	(97) EP 1728409	(47) 26.09.2012
(97) EP 1590018	(47) 26.09.2012	(97) EP 1728965	(47) 26.09.2012
(97) EP 1590071	(47) 26.09.2012	(97) EP 1730205	(47) 26.09.2012
(97) EP 1590476	(47) 26.09.2012	(97) EP 1730605	(47) 26.09.2012
(97) EP 1593151	(47) 26.09.2012	(97) EP 1731182	(47) 26.09.2012
(97) EP 1593332	(47) 26.09.2012	(97) EP 1735489	(47) 26.09.2012
(97) EP 1595036	(47) 26.09.2012	(97) EP 1737095	(47) 26.09.2012
(97) EP 1599073	(47) 26.09.2012	(97) EP 1739189	(47) 26.09.2012
(97) EP 1599507	(47) 26.09.2012	(97) EP 1740247	(47) 26.09.2012

(97)	EP 1742354	(47)	26.09.2012	(97)	EP 1868805	(47)	26.09.2012
(97)	EP 1746118	(47)	26.09.2012	(97)	EP 1871562	(47)	26.09.2012
(97)	EP 1747262	(47)	26.09.2012	(97)	EP 1874914	(47)	26.09.2012
(97)	EP 1748189	(47)	26.09.2012	(97)	EP 1876187	(47)	26.09.2012
(97)	EP 1749359	(47)	26.09.2012	(97)	EP 1876284	(47)	26.09.2012
(97)	EP 1749589	(47)	26.09.2012	(97)	EP 1877846	(47)	26.09.2012
(97)	EP 1749898	(47)	26.09.2012	(97)	EP 1880941	(47)	26.09.2012
(97)	EP 1750947	(47)	26.09.2012	(97)	EP 1881894	(47)	26.09.2012
(97)	EP 1751462	(47)	26.09.2012	(97)	EP 1882112	(47)	26.09.2012
(97)	EP 1753781	(47)	26.09.2012	(97)	EP 1886979	(47)	26.09.2012
(97)	EP 1753852	(47)	26.09.2012	(97)	EP 1888940	(47)	26.09.2012
(97)	EP 1754293	(47)	26.09.2012	(97)	EP 1889528	(47)	26.09.2012
(97)	EP 1754669	(47)	26.09.2012	(97)	EP 1889713	(47)	26.09.2012
(97)	EP 1755757	(47)	26.09.2012	(97)	EP 1891150	(47)	26.09.2012
(97)	EP 1757422	(47)	26.09.2012	(97)	EP 1891920	(47)	26.09.2012
(97)	EP 1759764	(47)	26.09.2012	(97)	EP 1892062	(47)	26.09.2012
(97)	EP 1765793	(47)	26.09.2012	(97)	EP 1893256	(47)	26.09.2012
(97)	EP 1768734	(47)	26.09.2012	(97)	EP 1894323	(47)	26.09.2012
(97)	EP 1770253	(47)	26.09.2012	(97)	EP 1896559	(47)	26.09.2012
(97)	EP 1771585	(47)	26.09.2012	(97)	EP 1904407	(47)	26.09.2012
(97)	EP 1773515	(47)	26.09.2012	(97)	EP 1908567	(47)	26.09.2012
(97)	EP 1773678	(47)	26.09.2012	(97)	EP 1911102	(47)	26.09.2012
(97)	EP 1774892	(47)	26.09.2012	(97)	EP 1911597	(47)	26.09.2012
(97)	EP 1775755	(47)	26.09.2012	(97)	EP 1911987	(47)	26.09.2012
(97)	EP 1779702	(47)	26.09.2012	(97)	EP 1915481	(47)	26.09.2012
(97)	EP 1781752	(47)	26.09.2012	(97)	EP 1917904	(47)	26.09.2012
(97)	EP 1784921	(47)	26.09.2012	(97)	EP 1917915	(47)	26.09.2012
(97)	EP 1788369	(47)	26.09.2012	(97)	EP 1918136	(47)	26.09.2012
(97)	EP 1788384	(47)	26.09.2012	(97)	EP 1918229	(47)	26.09.2012
(97)	EP 1788649	(47)	26.09.2012	(97)	EP 1931309	(47)	26.09.2012
(97)	EP 1794516	(47)	26.09.2012	(97)	EP 1933043	(47)	26.09.2012
(97)	EP 1795480	(47)	26.09.2012	(97)	EP 1934229	(47)	26.09.2012
(97)	EP 1797184	(47)	26.09.2012	(97)	EP 1935351	(47)	26.09.2012
(97)	EP 1801068	(47)	26.09.2012	(97)	EP 1937933	(47)	26.09.2012
(97)	EP 1802249	(47)	26.09.2012	(97)	EP 1939948	(47)	26.09.2012
(97)	EP 1803005	(47)	26.09.2012	(97)	EP 1942175	(47)	26.09.2012
(97)	EP 1803272	(47)	26.09.2012	(97)	EP 1944452	(47)	26.09.2012
(97)	EP 1804730	(47)	26.09.2012	(97)	EP 1945235	(47)	26.09.2012
(97)	EP 1805629	(47)	26.09.2012	(97)	EP 1945356	(47)	26.09.2012
(97)	EP 1807205	(47)	26.09.2012	(97)	EP 1946004	(47)	26.09.2012
(97)	EP 1815806	(47)	26.09.2012	(97)	EP 1946974	(47)	26.09.2012
(97)	EP 1817620	(47)	26.09.2012	(97)	EP 1950770	(47)	26.09.2012
(97)	EP 1818144	(47)	26.09.2012	(97)	EP 1951123	(47)	26.09.2012
(97)	EP 1819049	(47)	26.09.2012	(97)	EP 1951658	(47)	26.09.2012
(97)	EP 1819956	(47)	26.09.2012	(97)	EP 1954268	(47)	26.09.2012
(97)	EP 1821323	(47)	26.09.2012	(97)	EP 1959880	(47)	26.09.2012
(97)	EP 1825727	(47)	26.09.2012	(97)	EP 1960340	(47)	26.09.2012
(97)	EP 1828251	(47)	26.09.2012	(97)	EP 1961729	(47)	26.09.2012
(97)	EP 1830208	(47)	26.09.2012	(97)	EP 1962630	(47)	26.09.2012
(97)	EP 1831163	(47)	26.09.2012	(97)	EP 1962912	(47)	26.09.2012
(97)	EP 1831242	(47)	26.09.2012	(97)	EP 1963137	(47)	26.09.2012
(97)	EP 1831283	(47)	26.09.2012	(97)	EP 1963908	(47)	26.09.2012
(97)	EP 1832056	(47)	26.09.2012	(97)	EP 1964317	(47)	26.09.2012
(97)	EP 1833132	(47)	26.09.2012	(97)	EP 1966503	(47)	26.09.2012
(97)	EP 1836432	(47)	26.09.2012	(97)	EP 1967016	(47)	26.09.2012
(97)	EP 1837197	(47)	26.09.2012	(97)	EP 1968101	(47)	26.09.2012
(97)	EP 1837779	(47)	26.09.2012	(97)	EP 1969963	(47)	26.09.2012
(97)	EP 1839635	(47)	26.09.2012	(97)	EP 1970445	(47)	26.09.2012
(97)	EP 1840325	(47)	26.09.2012	(97)	EP 1971321	(47)	26.09.2012
(97)	EP 1841379	(47)	26.09.2012	(97)	EP 1972427	(47)	26.09.2012
(97)	EP 1843794	(47)	26.09.2012	(97)	EP 1975541	(47)	26.09.2012
(97)	EP 1846606	(47)	26.09.2012	(97)	EP 1976864	(47)	26.09.2012
(97)	EP 1846711	(47)	26.09.2012	(97)	EP 1977406	(47)	26.09.2012
(97)	EP 1847705	(47)	26.09.2012	(97)	EP 1979645	(47)	26.09.2012
(97)	EP 1851781	(47)	26.09.2012	(97)	EP 1981652	(47)	26.09.2012
(97)	EP 1853066	(47)	26.09.2012	(97)	EP 1982089	(47)	26.09.2012
(97)	EP 1853366	(47)	26.09.2012	(97)	EP 1982416	(47)	26.09.2012
(97)	EP 1854403	(47)	26.09.2012	(97)	EP 1982982	(47)	26.09.2012
(97)	EP 1854879	(47)	26.09.2012	(97)	EP 1983822	(47)	26.09.2012
(97)	EP 1858630	(47)	26.09.2012	(97)	EP 1984077	(47)	26.09.2012
(97)	EP 1859570	(47)	26.09.2012	(97)	EP 1984322	(47)	26.09.2012
(97)	EP 1859763	(47)	26.09.2012	(97)	EP 1984344	(47)	26.09.2012
(97)	EP 1862016	(47)	26.09.2012	(97)	EP 1986579	(47)	26.09.2012
(97)	EP 1863823	(47)	26.09.2012	(97)	EP 1987855	(47)	26.09.2012
(97)	EP 1864471	(47)	26.09.2012	(97)	EP 1988026	(47)	26.09.2012
(97)	EP 1865813	(47)	26.09.2012	(97)	EP 1989754	(47)	26.09.2012
(97)	EP 1866610	(47)	26.09.2012	(97)	EP 1990023	(47)	26.09.2012
(97)	EP 1867994	(47)	26.09.2012	(97)	EP 1990309	(47)	26.09.2012

(97)	EP 1991047	(47)	26.09.2012	(97)	EP 2071517	(47)	26.09.2012
(97)	EP 1991330	(47)	26.09.2012	(97)	EP 2071887	(47)	26.09.2012
(97)	EP 1992507	(47)	26.09.2012	(97)	EP 2072835	(47)	26.09.2012
(97)	EP 1993391	(47)	26.09.2012	(97)	EP 2074031	(47)	26.09.2012
(97)	EP 1995078	(47)	26.09.2012	(97)	EP 2076999	(47)	26.09.2012
(97)	EP 1995719	(47)	26.09.2012	(97)	EP 2077003	(47)	26.09.2012
(97)	EP 1996049	(47)	26.09.2012	(97)	EP 2077200	(47)	26.09.2012
(97)	EP 1996189	(47)	26.09.2012	(97)	EP 2077523	(47)	26.09.2012
(97)	EP 1996491	(47)	26.09.2012	(97)	EP 2077768	(47)	26.09.2012
(97)	EP 1996669	(47)	26.09.2012	(97)	EP 2077866	(47)	26.09.2012
(97)	EP 1996900	(47)	26.09.2012	(97)	EP 2079161	(47)	26.09.2012
(97)	EP 1997302	(47)	26.09.2012	(97)	EP 2079714	(47)	26.09.2012
(97)	EP 1997345	(47)	26.09.2012	(97)	EP 2079813	(47)	26.09.2012
(97)	EP 1997740	(47)	26.09.2012	(97)	EP 2082932	(47)	26.09.2012
(97)	EP 1999033	(47)	26.09.2012	(97)	EP 2083489	(47)	26.09.2012
(97)	EP 1999182	(47)	26.09.2012	(97)	EP 2084854	(47)	26.09.2012
(97)	EP 1999262	(47)	26.09.2012	(97)	EP 2085008	(47)	26.09.2012
(97)	EP 2002909	(47)	26.09.2012	(97)	EP 2085389	(47)	26.09.2012
(97)	EP 2009665	(47)	26.09.2012	(97)	EP 2086157	(47)	26.09.2012
(97)	EP 2010268	(47)	26.09.2012	(97)	EP 2087089	(47)	26.09.2012
(97)	EP 2011014	(47)	26.09.2012	(97)	EP 2088279	(47)	26.09.2012
(97)	EP 2011259	(47)	26.09.2012	(97)	EP 2089179	(47)	26.09.2012
(97)	EP 2013559	(47)	26.09.2012	(97)	EP 2092203	(47)	26.09.2012
(97)	EP 2013748	(47)	26.09.2012	(97)	EP 2092571	(47)	26.09.2012
(97)	EP 2015489	(47)	26.09.2012	(97)	EP 2094724	(47)	26.09.2012
(97)	EP 2015531	(47)	26.09.2012	(97)	EP 2094978	(47)	26.09.2012
(97)	EP 2015770	(47)	26.09.2012	(97)	EP 2095201	(47)	26.09.2012
(97)	EP 2016113	(47)	26.09.2012	(97)	EP 2097140	(47)	26.09.2012
(97)	EP 2016872	(47)	26.09.2012	(97)	EP 2097183	(47)	26.09.2012
(97)	EP 2018284	(47)	26.09.2012	(97)	EP 2097208	(47)	26.09.2012
(97)	EP 2020449	(47)	26.09.2012	(97)	EP 2097629	(47)	26.09.2012
(97)	EP 2021861	(47)	26.09.2012	(97)	EP 2098400	(47)	26.09.2012
(97)	EP 2024708	(47)	26.09.2012	(97)	EP 2098413	(47)	26.09.2012
(97)	EP 2025567	(47)	26.09.2012	(97)	EP 2099033	(47)	26.09.2012
(97)	EP 2025692	(47)	26.09.2012	(97)	EP 2099070	(47)	26.09.2012
(97)	EP 2026779	(47)	26.09.2012	(97)	EP 2101733	(47)	26.09.2012
(97)	EP 2027681	(47)	26.09.2012	(97)	EP 2102058	(47)	26.09.2012
(97)	EP 2031454	(47)	26.09.2012	(97)	EP 2103469	(47)	26.09.2012
(97)	EP 2032516	(47)	26.09.2012	(97)	EP 2104694	(47)	26.09.2012
(97)	EP 2033379	(47)	26.09.2012	(97)	EP 2105122	(47)	26.09.2012
(97)	EP 2034016	(47)	26.09.2012	(97)	EP 2105215	(47)	26.09.2012
(97)	EP 2034296	(47)	26.09.2012	(97)	EP 2105424	(47)	26.09.2012
(97)	EP 2035091	(47)	26.09.2012	(97)	EP 2107362	(47)	26.09.2012
(97)	EP 2035194	(47)	26.09.2012	(97)	EP 2108444	(47)	26.09.2012
(97)	EP 2035581	(47)	26.09.2012	(97)	EP 2109377	(47)	26.09.2012
(97)	EP 2036238	(47)	26.09.2012	(97)	EP 2110401	(47)	26.09.2012
(97)	EP 2037988	(47)	26.09.2012	(97)	EP 2110478	(47)	26.09.2012
(97)	EP 2038450	(47)	26.09.2012	(97)	EP 2112025	(47)	26.09.2012
(97)	EP 2039801	(47)	26.09.2012	(97)	EP 2115162	(47)	26.09.2012
(97)	EP 2042639	(47)	26.09.2012	(97)	EP 2116409	(47)	26.09.2012
(97)	EP 2043884	(47)	26.09.2012	(97)	EP 2117063	(47)	26.09.2012
(97)	EP 2044382	(47)	26.09.2012	(97)	EP 2117392	(47)	26.09.2012
(97)	EP 2044936	(47)	26.09.2012	(97)	EP 2117605	(47)	26.09.2012
(97)	EP 2045477	(47)	26.09.2012	(97)	EP 2118101	(47)	26.09.2012
(97)	EP 2046438	(47)	26.09.2012	(97)	EP 2118114	(47)	26.09.2012
(97)	EP 2050356	(47)	26.09.2012	(97)	EP 2118187	(47)	26.09.2012
(97)	EP 2050599	(47)	26.09.2012	(97)	EP 2119358	(47)	26.09.2012
(97)	EP 2050904	(47)	26.09.2012	(97)	EP 2119550	(47)	26.09.2012
(97)	EP 2051431	(47)	26.09.2012	(97)	EP 2120062	(47)	26.09.2012
(97)	EP 2053013	(47)	26.09.2012	(97)	EP 2120076	(47)	26.09.2012
(97)	EP 2054009	(47)	26.09.2012	(97)	EP 2120424	(47)	26.09.2012
(97)	EP 2056563	(47)	26.09.2012	(97)	EP 2120591	(47)	26.09.2012
(97)	EP 2056807	(47)	26.09.2012	(97)	EP 2120670	(47)	26.09.2012
(97)	EP 2057798	(47)	26.09.2012	(97)	EP 2120929	(47)	26.09.2012
(97)	EP 2058123	(47)	26.09.2012	(97)	EP 2121835	(47)	26.09.2012
(97)	EP 2059703	(47)	26.09.2012	(97)	EP 2121841	(47)	26.09.2012
(97)	EP 2060291	(47)	26.09.2012	(97)	EP 2123585	(47)	26.09.2012
(97)	EP 2060823	(47)	26.09.2012	(97)	EP 2123745	(47)	26.09.2012
(97)	EP 2061354	(47)	26.09.2012	(97)	EP 2125098	(47)	26.09.2012
(97)	EP 2061640	(47)	26.09.2012	(97)	EP 2125924	(47)	26.09.2012
(97)	EP 2063031	(47)	26.09.2012	(97)	EP 2126097	(47)	26.09.2012
(97)	EP 2063309	(47)	26.09.2012	(97)	EP 2126332	(47)	26.09.2012
(97)	EP 2063689	(47)	26.09.2012	(97)	EP 2127078	(47)	26.09.2012
(97)	EP 2065302	(47)	26.09.2012	(97)	EP 2127252	(47)	26.09.2012
(97)	EP 2070427	(47)	26.09.2012	(97)	EP 2128720	(47)	26.09.2012
(97)	EP 2070660	(47)	26.09.2012	(97)	EP 2129578	(47)	26.09.2012
(97)	EP 2070850	(47)	26.09.2012	(97)	EP 2130217	(47)	26.09.2012
(97)	EP 2070944	(47)	26.09.2012	(97)	EP 2130260	(47)	26.09.2012

(97)	EP 2130449	(47)	26.09.2012	(97)	EP 2195646	(47)	26.09.2012
(97)	EP 2131968	(47)	26.09.2012	(97)	EP 2196371	(47)	26.09.2012
(97)	EP 2132294	(47)	26.09.2012	(97)	EP 2196455	(47)	26.09.2012
(97)	EP 2133113	(47)	26.09.2012	(97)	EP 2196708	(47)	26.09.2012
(97)	EP 2133231	(47)	26.09.2012	(97)	EP 2198993	(47)	26.09.2012
(97)	EP 2133864	(47)	26.09.2012	(97)	EP 2199441	(47)	26.09.2012
(97)	EP 2133961	(47)	26.09.2012	(97)	EP 2199629	(47)	26.09.2012
(97)	EP 2134503	(47)	26.09.2012	(97)	EP 2199919	(47)	26.09.2012
(97)	EP 2135146	(47)	26.09.2012	(97)	EP 2200541	(47)	26.09.2012
(97)	EP 2135270	(47)	26.09.2012	(97)	EP 2202603	(47)	26.09.2012
(97)	EP 2135631	(47)	26.09.2012	(97)	EP 2202744	(47)	26.09.2012
(97)	EP 2136740	(47)	26.09.2012	(97)	EP 2202802	(47)	26.09.2012
(97)	EP 2136971	(47)	26.09.2012	(97)	EP 2202845	(47)	26.09.2012
(97)	EP 2137386	(47)	26.09.2012	(97)	EP 2204114	(47)	26.09.2012
(97)	EP 2137515	(47)	26.09.2012	(97)	EP 2205105	(47)	26.09.2012
(97)	EP 2138092	(47)	26.09.2012	(97)	EP 2205423	(47)	26.09.2012
(97)	EP 2139465	(47)	26.09.2012	(97)	EP 2206758	(47)	26.09.2012
(97)	EP 2139777	(47)	26.09.2012	(97)	EP 2207488	(47)	26.09.2012
(97)	EP 2140080	(47)	26.09.2012	(97)	EP 2210827	(47)	26.09.2012
(97)	EP 2140577	(47)	26.09.2012	(97)	EP 2210957	(47)	26.09.2012
(97)	EP 2142132	(47)	26.09.2012	(97)	EP 2211551	(47)	26.09.2012
(97)	EP 2142398	(47)	26.09.2012	(97)	EP 2213427	(47)	26.09.2012
(97)	EP 2143562	(47)	26.09.2012	(97)	EP 2213724	(47)	26.09.2012
(97)	EP 2143567	(47)	26.09.2012	(97)	EP 2213878	(47)	26.09.2012
(97)	EP 2144562	(47)	26.09.2012	(97)	EP 2216089	(47)	26.09.2012
(97)	EP 2144588	(47)	26.09.2012	(97)	EP 2216582	(47)	26.09.2012
(97)	EP 2145492	(47)	26.09.2012	(97)	EP 2217795	(47)	26.09.2012
(97)	EP 2147196	(47)	26.09.2012	(97)	EP 2218430	(47)	26.09.2012
(97)	EP 2148413	(47)	26.09.2012	(97)	EP 2219412	(47)	26.09.2012
(97)	EP 2149028	(47)	26.09.2012	(97)	EP 2219481	(47)	26.09.2012
(97)	EP 2149467	(47)	26.09.2012	(97)	EP 2219768	(47)	26.09.2012
(97)	EP 2149942	(47)	26.09.2012	(97)	EP 2220004	(47)	26.09.2012
(97)	EP 2150736	(47)	26.09.2012	(97)	EP 2221085	(47)	26.09.2012
(97)	EP 2152626	(47)	26.09.2012	(97)	EP 2222612	(47)	26.09.2012
(97)	EP 2152758	(47)	26.09.2012	(97)	EP 2222687	(47)	26.09.2012
(97)	EP 2152947	(47)	26.09.2012	(97)	EP 2222782	(47)	26.09.2012
(97)	EP 2152965	(47)	26.09.2012	(97)	EP 2222806	(47)	26.09.2012
(97)	EP 2154011	(47)	26.09.2012	(97)	EP 2224544	(47)	26.09.2012
(97)	EP 2155578	(47)	26.09.2012	(97)	EP 2224704	(47)	26.09.2012
(97)	EP 2155733	(47)	26.09.2012	(97)	EP 2225063	(47)	26.09.2012
(97)	EP 2155831	(47)	26.09.2012	(97)	EP 2225232	(47)	26.09.2012
(97)	EP 2157035	(47)	26.09.2012	(97)	EP 2225585	(47)	26.09.2012
(97)	EP 2158366	(47)	26.09.2012	(97)	EP 2225829	(47)	26.09.2012
(97)	EP 2158481	(47)	26.09.2012	(97)	EP 2225973	(47)	26.09.2012
(97)	EP 2158622	(47)	26.09.2012	(97)	EP 2225976	(47)	26.09.2012
(97)	EP 2159281	(47)	26.09.2012	(97)	EP 2226094	(47)	26.09.2012
(97)	EP 2159285	(47)	26.09.2012	(97)	EP 2226697	(47)	26.09.2012
(97)	EP 2159370	(47)	26.09.2012	(97)	EP 2228494	(47)	26.09.2012
(97)	EP 2162219	(47)	26.09.2012	(97)	EP 2228666	(47)	26.09.2012
(97)	EP 2162618	(47)	26.09.2012	(97)	EP 2228853	(47)	26.09.2012
(97)	EP 2163489	(47)	26.09.2012	(97)	EP 2229252	(47)	26.09.2012
(97)	EP 2163581	(47)	26.09.2012	(97)	EP 2229335	(47)	26.09.2012
(97)	EP 2163645	(47)	26.09.2012	(97)	EP 2229409	(47)	26.09.2012
(97)	EP 2164014	(47)	26.09.2012	(97)	EP 2230105	(47)	26.09.2012
(97)	EP 2167231	(47)	26.09.2012	(97)	EP 2231190	(47)	26.09.2012
(97)	EP 2167549	(47)	26.09.2012	(97)	EP 2231781	(47)	26.09.2012
(97)	EP 2167951	(47)	26.09.2012	(97)	EP 2232320	(47)	26.09.2012
(97)	EP 2168483	(47)	26.09.2012	(97)	EP 2233711	(47)	26.09.2012
(97)	EP 2170030	(47)	26.09.2012	(97)	EP 2234291	(47)	26.09.2012
(97)	EP 2171183	(47)	26.09.2012	(97)	EP 2234762	(47)	26.09.2012
(97)	EP 2171280	(47)	26.09.2012	(97)	EP 2234799	(47)	26.09.2012
(97)	EP 2172570	(47)	26.09.2012	(97)	EP 2234877	(47)	26.09.2012
(97)	EP 2172686	(47)	26.09.2012	(97)	EP 2235107	(47)	26.09.2012
(97)	EP 2175595	(47)	26.09.2012	(97)	EP 2235244	(47)	26.09.2012
(97)	EP 2175892	(47)	26.09.2012	(97)	EP 2235886	(47)	26.09.2012
(97)	EP 2176377	(47)	26.09.2012	(97)	EP 2237952	(47)	26.09.2012
(97)	EP 2176577	(47)	26.09.2012	(97)	EP 2237960	(47)	26.09.2012
(97)	EP 2177285	(47)	26.09.2012	(97)	EP 2237965	(47)	26.09.2012
(97)	EP 2178727	(47)	26.09.2012	(97)	EP 2238819	(47)	26.09.2012
(97)	EP 2178731	(47)	26.09.2012	(97)	EP 2238845	(47)	26.09.2012
(97)	EP 2181451	(47)	26.09.2012	(97)	EP 2239115	(47)	26.09.2012
(97)	EP 2186643	(47)	26.09.2012	(97)	EP 2239189	(47)	26.09.2012
(97)	EP 2189059	(47)	26.09.2012	(97)	EP 2239482	(47)	26.09.2012
(97)	EP 2190273	(47)	26.09.2012	(97)	EP 2240105	(47)	26.09.2012
(97)	EP 2191146	(47)	26.09.2012	(97)	EP 2242593	(47)	26.09.2012
(97)	EP 2192280	(47)	26.09.2012	(97)	EP 2242944	(47)	26.09.2012
(97)	EP 2193676	(47)	26.09.2012	(97)	EP 2243690	(47)	26.09.2012
(97)	EP 2195157	(47)	26.09.2012	(97)	EP 2243977	(47)	26.09.2012

(97)	EP 2245882	(47)	26.09.2012	(97)	EP 2281090	(47)	26.09.2012
(97)	EP 2246062	(47)	26.09.2012	(97)	EP 2281376	(47)	26.09.2012
(97)	EP 2246160	(47)	26.09.2012	(97)	EP 2281442	(47)	26.09.2012
(97)	EP 2246178	(47)	26.09.2012	(97)	EP 2281991	(47)	26.09.2012
(97)	EP 2246247	(47)	26.09.2012	(97)	EP 2282179	(47)	26.09.2012
(97)	EP 2246851	(47)	26.09.2012	(97)	EP 2283056	(47)	26.09.2012
(97)	EP 2247066	(47)	26.09.2012	(97)	EP 2283227	(47)	26.09.2012
(97)	EP 2247079	(47)	26.09.2012	(97)	EP 2283285	(47)	26.09.2012
(97)	EP 2247851	(47)	26.09.2012	(97)	EP 2283371	(47)	26.09.2012
(97)	EP 2249716	(47)	26.09.2012	(97)	EP 2283967	(47)	26.09.2012
(97)	EP 2250871	(47)	26.09.2012	(97)	EP 2285075	(47)	26.09.2012
(97)	EP 2250872	(47)	26.09.2012	(97)	EP 2285750	(47)	26.09.2012
(97)	EP 2251174	(47)	26.09.2012	(97)	EP 2286644	(47)	26.09.2012
(97)	EP 2252015	(47)	26.09.2012	(97)	EP 2287230	(47)	26.09.2012
(97)	EP 2252112	(47)	26.09.2012	(97)	EP 2288016	(47)	26.09.2012
(97)	EP 2252436	(47)	26.09.2012	(97)	EP 2289476	(47)	26.09.2012
(97)	EP 2252819	(47)	26.09.2012	(97)	EP 2289713	(47)	26.09.2012
(97)	EP 2252936	(47)	26.09.2012	(97)	EP 2289994	(47)	26.09.2012
(97)	EP 2253755	(47)	26.09.2012	(97)	EP 2290898	(47)	26.09.2012
(97)	EP 2254939	(47)	26.09.2012	(97)	EP 2290919	(47)	26.09.2012
(97)	EP 2255089	(47)	26.09.2012	(97)	EP 2291794	(47)	26.09.2012
(97)	EP 2256004	(47)	26.09.2012	(97)	EP 2292404	(47)	26.09.2012
(97)	EP 2256297	(47)	30.05.2012	(97)	EP 2292916	(47)	26.09.2012
(97)	EP 2257943	(47)	26.09.2012	(97)	EP 2292968	(47)	26.09.2012
(97)	EP 2258135	(47)	26.09.2012	(97)	EP 2293398	(47)	26.09.2012
(97)	EP 2258681	(47)	26.09.2012	(97)	EP 2293593	(47)	26.09.2012
(97)	EP 2258780	(47)	26.09.2012	(97)	EP 2294207	(47)	26.09.2012
(97)	EP 2259242	(47)	26.09.2012	(97)	EP 2294483	(47)	26.09.2012
(97)	EP 2259401	(47)	26.09.2012	(97)	EP 2295414	(47)	26.09.2012
(97)	EP 2259862	(47)	26.09.2012	(97)	EP 2296850	(47)	26.09.2012
(97)	EP 2259967	(47)	26.09.2012	(97)	EP 2296862	(47)	26.09.2012
(97)	EP 2260225	(47)	26.09.2012	(97)	EP 2297047	(47)	26.09.2012
(97)	EP 2260333	(47)	26.09.2012	(97)	EP 2297179	(47)	26.09.2012
(97)	EP 2260507	(47)	26.09.2012	(97)	EP 2297394	(47)	26.09.2012
(97)	EP 2260665	(47)	26.09.2012	(97)	EP 2297489	(47)	26.09.2012
(97)	EP 2261096	(47)	26.09.2012	(97)	EP 2298130	(47)	26.09.2012
(97)	EP 2261106	(47)	26.09.2012	(97)	EP 2298974	(47)	26.09.2012
(97)	EP 2261146	(47)	26.09.2012	(97)	EP 2299101	(47)	26.09.2012
(97)	EP 2261147	(47)	26.09.2012	(97)	EP 2300171	(47)	26.09.2012
(97)	EP 2262328	(47)	26.09.2012	(97)	EP 2300361	(47)	26.09.2012
(97)	EP 2262636	(47)	26.09.2012	(97)	EP 2300702	(47)	26.09.2012
(97)	EP 2262710	(47)	26.09.2012	(97)	EP 2301586	(47)	26.09.2012
(97)	EP 2262944	(47)	26.09.2012	(97)	EP 2302444	(47)	26.09.2012
(97)	EP 2263775	(47)	26.09.2012	(97)	EP 2302509	(47)	26.09.2012
(97)	EP 2265478	(47)	26.09.2012	(97)	EP 2303172	(47)	26.09.2012
(97)	EP 2266534	(47)	26.09.2012	(97)	EP 2303469	(47)	26.09.2012
(97)	EP 2266990	(47)	26.09.2012	(97)	EP 2303573	(47)	26.09.2012
(97)	EP 2267038	(47)	26.09.2012	(97)	EP 2304852	(47)	26.09.2012
(97)	EP 2268051	(47)	26.09.2012	(97)	EP 2304904	(47)	26.09.2012
(97)	EP 2268475	(47)	26.09.2012	(97)	EP 2305018	(47)	26.09.2012
(97)	EP 2268691	(47)	26.09.2012	(97)	EP 2306773	(47)	26.09.2012
(97)	EP 2268857	(47)	26.09.2012	(97)	EP 2307220	(47)	26.09.2012
(97)	EP 2270071	(47)	26.09.2012	(97)	EP 2307394	(47)	26.09.2012
(97)	EP 2270238	(47)	26.09.2012	(97)	EP 2307445	(47)	26.09.2012
(97)	EP 2270240	(47)	26.09.2012	(97)	EP 2307579	(47)	26.09.2012
(97)	EP 2270910	(47)	26.09.2012	(97)	EP 2308124	(47)	26.09.2012
(97)	EP 2272622	(47)	26.09.2012	(97)	EP 2308813	(47)	26.09.2012
(97)	EP 2272806	(47)	26.09.2012	(97)	EP 2308990	(47)	26.09.2012
(97)	EP 2273538	(47)	26.09.2012	(97)	EP 2309025	(47)	26.09.2012
(97)	EP 2273793	(47)	26.09.2012	(97)	EP 2310286	(47)	26.09.2012
(97)	EP 2273813	(47)	26.09.2012	(97)	EP 2311170	(47)	26.09.2012
(97)	EP 2274028	(47)	26.09.2012	(97)	EP 2311747	(47)	26.09.2012
(97)	EP 2274110	(47)	26.09.2012	(97)	EP 2312060	(47)	26.09.2012
(97)	EP 2274290	(47)	26.09.2012	(97)	EP 2312162	(47)	26.09.2012
(97)	EP 2274301	(47)	26.09.2012	(97)	EP 2312858	(47)	26.09.2012
(97)	EP 2274537	(47)	26.09.2012	(97)	EP 2312961	(47)	26.09.2012
(97)	EP 2274563	(47)	26.09.2012	(97)	EP 2313618	(47)	26.09.2012
(97)	EP 2274835	(47)	26.09.2012	(97)	EP 2314657	(47)	26.09.2012
(97)	EP 2275990	(47)	26.09.2012	(97)	EP 2314762	(47)	26.09.2012
(97)	EP 2276614	(47)	26.09.2012	(97)	EP 2314930	(47)	26.09.2012
(97)	EP 2276699	(47)	26.09.2012	(97)	EP 2315557	(47)	26.09.2012
(97)	EP 2277372	(47)	26.09.2012	(97)	EP 2315590	(47)	26.09.2012
(97)	EP 2279170	(47)	26.09.2012	(97)	EP 2316454	(47)	26.09.2012
(97)	EP 2279853	(47)	26.09.2012	(97)	EP 2316538	(47)	26.09.2012
(97)	EP 2279897	(47)	26.09.2012	(97)	EP 2316686	(47)	26.09.2012
(97)	EP 2280101	(47)	26.09.2012	(97)	EP 2316691	(47)	26.09.2012
(97)	EP 2280440	(47)	26.09.2012	(97)	EP 2316710	(47)	26.09.2012
(97)	EP 2280897	(47)	26.09.2012	(97)	EP 2316871	(47)	26.09.2012

(97)	EP 2317179	(47)	26.09.2012	(97)	EP 2363097	(47)	26.09.2012
(97)	EP 2317898	(47)	26.09.2012	(97)	EP 2363098	(47)	26.09.2012
(97)	EP 2318153	(47)	26.09.2012	(97)	EP 2363520	(47)	26.09.2012
(97)	EP 2320350	(47)	26.09.2012	(97)	EP 2363638	(47)	26.09.2012
(97)	EP 2322736	(47)	26.09.2012	(97)	EP 2363956	(47)	26.09.2012
(97)	EP 2323078	(47)	26.09.2012	(97)	EP 2364354	(47)	26.09.2012
(97)	EP 2323509	(47)	26.09.2012	(97)	EP 2364646	(47)	26.09.2012
(97)	EP 2324024	(47)	26.09.2012	(97)	EP 2365771	(47)	26.09.2012
(97)	EP 2324700	(47)	26.09.2012	(97)	EP 2365932	(47)	26.09.2012
(97)	EP 2324996	(47)	26.09.2012	(97)	EP 2366017	(47)	26.09.2012
(97)	EP 2325270	(47)	26.09.2012	(97)	EP 2366489	(47)	26.09.2012
(97)	EP 2327491	(47)	26.09.2012	(97)	EP 2366573	(47)	26.09.2012
(97)	EP 2328482	(47)	26.09.2012	(97)	EP 2367646	(47)	26.09.2012
(97)	EP 2329776	(47)	26.09.2012	(97)	EP 2367741	(47)	26.09.2012
(97)	EP 2330278	(47)	26.09.2012	(97)	EP 2369245	(47)	26.09.2012
(97)	EP 2330882	(47)	26.09.2012	(97)	EP 2369725	(47)	26.09.2012
(97)	EP 2331429	(47)	26.09.2012	(97)	EP 2371200	(47)	26.09.2012
(97)	EP 2335838	(47)	26.09.2012	(97)	EP 2371480	(47)	26.09.2012
(97)	EP 2337042	(47)	26.09.2012	(97)	EP 2371704	(47)	26.09.2012
(97)	EP 2337211	(47)	26.09.2012	(97)	EP 2372670	(47)	26.09.2012
(97)	EP 2337281	(47)	26.09.2012	(97)	EP 2373723	(47)	26.09.2012
(97)	EP 2337459	(47)	26.09.2012	(97)	EP 2373753	(47)	26.09.2012
(97)	EP 2337719	(47)	26.09.2012	(97)	EP 2373944	(47)	26.09.2012
(97)	EP 2338012	(47)	26.09.2012	(97)	EP 2374131	(47)	26.09.2012
(97)	EP 2339191	(47)	26.09.2012	(97)	EP 2374198	(47)	26.09.2012
(97)	EP 2339279	(47)	26.09.2012	(97)	EP 2374727	(47)	26.09.2012
(97)	EP 2340081	(47)	26.09.2012	(97)	EP 2375129	(47)	26.09.2012
(97)	EP 2342070	(47)	26.09.2012	(97)	EP 2376318	(47)	26.09.2012
(97)	EP 2342130	(47)	26.09.2012	(97)	EP 2376319	(47)	26.09.2012
(97)	EP 2342447	(47)	26.09.2012	(97)	EP 2376635	(47)	26.09.2012
(97)	EP 2342783	(47)	26.09.2012	(97)	EP 2379304	(47)	26.09.2012
(97)	EP 2342926	(47)	26.09.2012	(97)	EP 2379790	(47)	26.09.2012
(97)	EP 2343251	(47)	26.09.2012	(97)	EP 2381119	(47)	26.09.2012
(97)	EP 2343463	(47)	26.09.2012	(97)	EP 2383377	(47)	26.09.2012
(97)	EP 2345177	(47)	26.09.2012	(97)	EP 2384195	(47)	26.09.2012
(97)	EP 2345438	(47)	26.09.2012	(97)	EP 2384784	(47)	26.09.2012
(97)	EP 2345904	(47)	26.09.2012	(97)	EP 2384788	(47)	26.09.2012
(97)	EP 2346212	(47)	26.09.2012	(97)	EP 2384868	(47)	26.09.2012
(97)	EP 2348324	(47)	26.09.2012	(97)	EP 2387282	(47)	26.09.2012
(97)	EP 2349700	(47)	26.09.2012	(97)	EP 2387641	(47)	26.09.2012
(97)	EP 2349726	(47)	26.09.2012	(97)	EP 2390104	(47)	26.09.2012
(97)	EP 2349747	(47)	26.09.2012	(97)	EP 2390156	(47)	26.09.2012
(97)	EP 2349847	(47)	26.09.2012	(97)	EP 2390963	(47)	26.09.2012
(97)	EP 2349853	(47)	26.09.2012	(97)	EP 2392806	(47)	26.09.2012
(97)	EP 2350325	(47)	26.09.2012	(97)	EP 2393341	(47)	26.09.2012
(97)	EP 2350495	(47)	26.09.2012	(97)	EP 2394695	(47)	26.09.2012
(97)	EP 2350580	(47)	26.09.2012	(97)	EP 2395551	(47)	26.09.2012
(97)	EP 2351383	(47)	26.09.2012	(97)	EP 2397252	(47)	26.09.2012
(97)	EP 2352365	(47)	26.09.2012	(97)	EP 2397698	(47)	26.09.2012
(97)	EP 2352386	(47)	26.09.2012	(97)	EP 2398622	(47)	26.09.2012
(97)	EP 2352564	(47)	26.09.2012	(97)	EP 2399828	(47)	26.09.2012
(97)	EP 2352661	(47)	26.09.2012	(97)	EP 2400518	(47)	26.09.2012
(97)	EP 2352924	(47)	26.09.2012	(97)	EP 2404178	(47)	26.09.2012
(97)	EP 2352938	(47)	26.09.2012	(97)	EP 2404716	(47)	26.09.2012
(97)	EP 2353835	(47)	26.09.2012	(97)	EP 2404844	(47)	26.09.2012
(97)	EP 2353910	(47)	26.09.2012	(97)	EP 2405048	(47)	26.09.2012
(97)	EP 2353953	(47)	26.09.2012	(97)	EP 2407693	(47)	26.09.2012
(97)	EP 2354068	(47)	26.09.2012	(97)	EP 2410276	(47)	26.09.2012
(97)	EP 2354687	(47)	26.09.2012	(97)	EP 2410586	(47)	26.09.2012
(97)	EP 2354835	(47)	26.09.2012	(97)	EP 2411459	(47)	26.09.2012
(97)	EP 2355336	(47)	26.09.2012	(97)	EP 2412253	(47)	26.09.2012
(97)	EP 2355673	(47)	26.09.2012	(97)	EP 2415900	(47)	26.09.2012
(97)	EP 2355741	(47)	26.09.2012	(97)	EP 2418182	(47)	26.09.2012
(97)	EP 2356117	(47)	26.09.2012	(97)	EP 2420042	(47)	26.09.2012
(97)	EP 2356952	(47)	26.09.2012	(97)	EP 2421663	(47)	26.09.2012
(97)	EP 2357028	(47)	26.09.2012	(97)	EP 2427873	(47)	26.09.2012
(97)	EP 2357511	(47)	26.09.2012	(97)	EP 2429851	(47)	26.09.2012
(97)	EP 2358485	(47)	26.09.2012	(97)	EP 2430752	(47)	26.09.2012
(97)	EP 2358686	(47)	26.09.2012	(97)	EP 2431172	(47)	26.09.2012
(97)	EP 2359365	(47)	26.09.2012	(97)	EP 2434862	(47)	26.09.2012
(97)	EP 2359535	(47)	26.09.2012	(97)	EP 2439971	(47)	26.09.2012
(97)	EP 2359673	(47)	26.09.2012	(97)	EP 2447338	(47)	26.09.2012
(97)	EP 2361198	(47)	26.09.2012	(97)	EP 2450921	(47)	26.09.2012
(97)	EP 2361759	(47)	26.09.2012	(97)	EP 2467213	(47)	26.09.2012
(97)	EP 2362392	(47)	26.09.2012				
(97)	EP 2362666	(47)	26.09.2012				
(97)	EP 2362742	(47)	26.09.2012				
(97)	EP 2362987	(47)	26.09.2012				

Zveřejněné překlady evropských patentových spisů

U následujících udělených evropských patentů s účinky pro Českou republiku byl majitelem předložen překlad patentového spisu do českého jazyka (§ 35c odst. 2 až 4 zákona č. 527/1990 Sb., v platném znění). Údaje jsou řazeny vzestupně podle čísel evropských patentů.

(97) **EP 1595076**
(47) 15.08.2012
(97) 26.08.2004
(51) **F03D 11/00** (2006.01)
F03D 9/00 (2006.01)
(96) 07.11.2003
(96) 03775316.7
(73) Wobben, Aloys, 26607 Aurich, DE
(72) Wobben, Aloys, 26607 Aurich, DE
(54) **Zařízení na větrnou energii s věží**
(32) 12.02.2003
(31) 10305689
(33) DE
(86) PCT/EP2003/012446
(87) WO 2004/072474
(74) PATENTSERVIS Praha a.s., Na Podkovce 281/10, Praha 4, 14700

(97) **EP 1681275**
(47) 27.06.2012
(97) 19.07.2006
(51) **C03B 9/193** (2006.01)
C03B 9/36 (2006.01)
C03B 9/16 (2006.01)
C03B 9/18 (2006.01)
(96) 11.11.2005
(96) 05024617.2
(73) GPS GLASPRODUKTIONS-SERVICE GMBH, 45329 Essen, DE
(72) Emrath, Norbert, 45721 Haltern, DE
Krämer, Kurt, 45329 Essen, DE
(54) **Plunžrový mechanismus pro sklářský stroj**
(32) 07.01.2005
(31) 102005001065
(33) DE
(74) Čermák a spol., JUDr. Karel Čermák, Elišky Peškové 15/735, Praha 5, 15000

(97) **EP 1745123**
(47) 11.07.2012
(97) 22.12.2005
(51) **C12N 1/18** (2006.01)
A61K 51/04 (2006.01)
C07B 59/00 (2006.01)
C12P 33/00 (2006.01)
(96) 02.05.2005
(96) 05763706.8
(73) Aventis Pharma S.A., 92160 Antony, FR
(72) POMPON, Denis, F-91190 Gif Sur Yvette, FR
DUMAS, Bruno, F-91300 Massy, FR
SPAGNOLI, Roberto, F-75016 Paris, FR
(54) **Kvasinkové kmeny produkující cholesterol a jejich použití**
(32) 06.05.2004
(31) 0404890
(33) FR
(86) PCT/FR2005/001090
(87) WO 2005/121315
(74) TRAPLOVÁ HAKR KUBÁT Advokátní a patentová kancelář, Ing. Eduard Hakr, Přístavní 24, Praha 7, 17000

(97) **EP 1745400**
(47) 09.05.2012
(97) 24.11.2005
(51) **G06F 19/00** (2011.01)
G05B 19/4093 (2006.01)
(96) 22.04.2005

(96) 05742361.8
(73) Surfware, Inc., Westlake Village, CA 91362, US
(72) COLEMAN, Glenn, Cave Creek, AZ 85331, US
DIEHL, Alan, Westlake Village, CA 91361, US
PATTERSON, Robert, B., Bellevue, WA 98007, US
(54) **Obrábění se zapojením**
(32) 29.04.2004, 02.03.2005
(31) 566586 P, 70430
(33) US, US
(86) PCT/US2005/013751
(87) WO 2005/111909
(74) Společná advokátní kancelář Vsetečka Zelený Švorčík Kalenský a partneři, JUDr. Michal Havlík, Hálkova 2, Praha 2, 12000

(97) **EP 1792155**
(47) 02.05.2012
(97) 30.03.2006
(51) **G01L 23/10** (2006.01)
G01L 9/08 (2006.01)
(96) 06.09.2005
(96) 05775635.5
(73) Kistler Holding AG, 8408 Winterthur, CH
Robert Bosch GmbH, 70442 Stuttgart, DE
(72) WOLFER, Peter, CH-8451 Kleinandelfingen, CH
HESS, Reinhold, CH-8405 Winterthur, CH
MÜLLER, Michael, CH-8544 Rickenbach-Attikon, CH
CAVALLONI, Claudio, CH-8105 Regensdorf, CH
SALTIKOV, Pavlo, 71334 Waiblingen, DE
KERN, Christoph, 71546 Aspach, DE
LUDWIG, Thomas, 70839 Gerlingen, DE
KRÜGER, Jürgen, 71686 Remseck, DE
SCHOTT, Steffen, 71701 Schwieberdingen, DE
(54) **Senzor tlaku**
(32) 22.09.2004
(31) 156204
(33) CH
(86) PCT/CH2005/000503
(87) WO 2006/032152
(74) Čermák a spol., JUDr. Karel Čermák, Elišky Peškové 15/735, Praha 5, 15000

(97) **EP 1828065**
(47) 04.07.2012
(97) 01.06.2006
(51) **C02F 3/34** (2006.01)
A01C 3/00 (2006.01)
(96) 28.11.2005
(96) 05812051.0
(73) Schmack Biogas GmbH, 92421 Schwandorf, DE
(72) KOVACS, Kornel, H-6723 Szeged, HU
BAGI, Zoltan, H-6726 Szeged, HU
RAKHELYNE PEREI, Katalin, H-6724 Szeged, HU
RAKHELY, Gabor, H-6724 Szeged, HU
(54) **Způsob pro zvýšenou produkci bioplynu v termofilních aneobních fermentorech**
(32) 26.11.2004
(31) 0402444
(33) HU
(86) PCT/HU2005/000125
(87) WO 2006/056819
(74) A. Holas & partner Patentová a známková kancelář, Ing. Mgr. Hana Holasová, Křížová 4/105, Brno, 60300

(97) **EP 1869166**
(47) 13.06.2012
(97) 19.10.2006

- | | | | | |
|------|---|-----------|------|---|
| (51) | CI2N 5/02 | (2006.01) | (72) | DELIUS, Ulrich, 60529 Frankfurt, DE |
| | CI2N 5/0783 | (2010.01) | | STENGER, Karl, 65385 Rüdeshheim, DE |
| | CI2N 5/10 | (2006.01) | (54) | Vícevrstvé obaly na potraviny s alespoň jednou vrstvou na bázi směsi polyester/polyamid |
| (96) | 18.04.2006 | | (32) | 08.08.2005 |
| (96) | 06743329.2 | | (31) | 102005037275 |
| (73) | Txcell, 06560 Valbonne, FR | | (33) | DE |
| | INSTITUT NATIONAL DE LA SANTE ET DE LA RECHERCHE MEDICALE (INSERM), 75013 Paris, FR | | (86) | PCT/EP2006/007771 |
| (72) | GROUX, Hervé, F-06500 Le ROURET, FR | | (87) | WO 2007/017215 |
| | COTTREZ, Françoise, F-06500 LE ROURET, FR | | (74) | Společná advokátní kancelář Všeťečka Zelený Švorčík Kalenský a partneři, JUDr. Michal Havlík, Hálkova 2, Praha 2, 12000 |
| | BASTIAN, Hervé, F-06700 Saint Laurent du Var, FR | | | |
| | BRUN, Valérie, 06410 BIOT, FR | | | |
| (54) | In vitro produkce buněčné populace použitím podpůrných buněk | | | |
| (32) | 15.04.2005 | | (97) | EP 1940797 |
| (31) | 05290836 | | (47) | 01.08.2012 |
| (33) | EP | | (97) | 01.03.2007 |
| (86) | PCT/EP2006/061648 | | (51) | C07D 223/16 |
| (87) | WO 2006/108882 | | | (2006.01) |
| (74) | A. Holas & partner Patentová a známková kancelář, Ing. Mgr. Hana Holasová, Křížová 4/105, Brno, 60300 | | | C07D 403/10 |
| | | | | (2006.01) |
| | | | | A61K 31/55 |
| | | | (96) | 17.08.2006 |
| | | | (96) | 06801705.2 |
| | | | (73) | Array Biopharma, Inc., Boulder, CO 80301, US |
| | | | (72) | DOHERTY, George, A., CO 80027, US |
| | | | | EARY, Todd, C., Longmont, CO 80503, US |
| | | | | GRONEBERG, Robert, D., Boulder, CO 80304, US |
| | | | | JONES, Zachary, Broomfield, CO 80020, US |
| | | | (54) | 8-substituované benzoazepiny jako modulatory toll-like receptoru |
| | | | (32) | 19.08.2005 |
| | | | (31) | 710004 P |
| | | | (33) | US |
| | | | (86) | PCT/US2006/032098 |
| | | | (87) | WO 2007/024612 |
| | | | (74) | TRAPLOVÁ HAKR KUBÁT Advokátní a patentová kancelář, Ing. Jan Kubát, Přístavní 24, Praha 7, 17000 |
| | | | | |
| (97) | EP 1883777 | | (97) | EP 1944040 |
| (47) | 20.06.2012 | | (47) | 01.08.2012 |
| (97) | 16.11.2006 | | (97) | 16.07.2008 |
| (51) | F41C 33/02 | (2006.01) | (51) | C07K 16/18 |
| (96) | 08.05.2006 | | | (2006.01) |
| (96) | 06759260.0 | | | G01N 33/68 |
| (73) | Rassias, John N., Boca Raton, FL 33434, US | | (96) | 16.08.2002 |
| (72) | Rassias, John N., Boca Raton, FL 33434, US | | (96) | 07024341.5 |
| (54) | Pouzdro s automatickým vysoce bezpečným blokováním | | (73) | Washington University, St. Louis, MO 63110, US |
| (32) | 06.05.2005 | | | ELI LILLY AND COMPANY, Indianapolis, IN 46285, US |
| (31) | 678504 P | | (72) | Holtzman, David M., St. Louis MO 63141, US |
| (33) | US | | | Demattos, Ronald, Zionsville Indiana 46077, US |
| (86) | PCT/US2006/017608 | | | Bales, Kelly R., Cloverdale IN 46120, US |
| (87) | WO 2006/121965 | | | Cummins, David J., Indianapolis IN 46256, US |
| (74) | KANIA, SEDLÁK, SMOLA Patentová a známková kancelář, Ing. Jiří Malůšek, Mendlovo nám. 1a, Brno, 60300 | | | Paul, Steven M., Carmel IN 46032, US |
| | | | (54) | Způsob testování Alzheimerovy choroby |
| | | | (32) | 17.08.2001, 23.10.2001 |
| | | | (31) | 313221 P, 334987 P |
| | | | (33) | US, US |
| | | | (74) | Společná advokátní kancelář Všeťečka Zelený Švorčík Kalenský a partneři, JUDr. Michal Havlík, Hálkova 2, Praha 2, 12000 |
| | | | | |
| | | | | |
| (97) | EP 1888371 | | (97) | EP 1947933 |
| (47) | 11.07.2012 | | (47) | 13.06.2012 |
| (97) | 30.11.2006 | | (97) | 18.01.2007 |
| (51) | H01L 27/32 | (2006.01) | (51) | G02B 27/00 |
| | B60Q 3/02 | (2006.01) | | (2006.01) |
| | B60R 1/12 | (2006.01) | | A01M 7/00 |
| | B60J 3/02 | (2006.01) | | (2006.01) |
| (96) | 17.05.2006 | | (96) | 07.07.2006 |
| (96) | 06763161.4 | | (96) | 06769432.3 |
| (73) | Johnson Controls Interiors GmbH & Co. KG, 47929 Grefrath, DE | | (73) | Dimensions Agri Technologies AS, 2450 Rena Naeringspark, NO |
| (72) | MÜLLER, Wolfgang, 42929 Wermelskirchen, DE | | (72) | OVERSKEID, Oyvind, N-1405 Langhus, NO |
| | HILBERT, Bernard, F-57450 Cappel, FR | | | HOEG, Arne, N-1395 Hvalstad, NO |
| (54) | Zrcátko v motorovém vozidle s OLED osvětlovacím prvkem | | | OVERENG, Sigmund, N-0478 Oslo, NO |
| (32) | 27.05.2005 | | | STAVLUND, Hein, Olav, N-1580 Rygge, NO |
| (31) | 102005024837 | | (54) | Systém pro optimální aplikaci herbicidů |
| (33) | DE | | | |
| (86) | PCT/EP2006/062358 | | | |
| (87) | WO 2006/125737 | | | |
| (74) | TRAPLOVÁ HAKR KUBÁT Advokátní a patentová kancelář, Ing. Eduard Hakr, Přístavní 24, Praha 7, 17000 | | | |
| | | | | |
| | | | | |
| (97) | EP 1915254 | | | |
| (47) | 25.07.2012 | | | |
| (97) | 15.02.2007 | | | |
| (51) | B32B 27/34 | (2006.01) | | |
| | A22C 13/00 | (2006.01) | | |
| (96) | 05.08.2006 | | | |
| (96) | 06762991.5 | | | |
| (73) | Kalle GmbH, 65203 Wiesbaden, DE | | | |

(32) 08.07.2005
(31) 20053336
(33) NO
(86) PCT/NO2006/000261
(87) WO 2007/008079
(74) Rott, Růžička & Guttman Patentové, známkové a advokátní kanceláře, Ing. Ivana Menšíková, Vinohradská 37, Praha 2, 12000

(97) **EP 1960434**
(47) 11.07.2012
(97) 14.06.2007
(51) **C07K 16/30** (2006.01)
A61P 35/00 (2006.01)
A61K 39/395 (2006.01)
(96) 08.12.2006
(96) 06840172.8
(73) Medarex, Inc., Princeton, NJ 08540, US
(72) VISTICA, Cynthia, A., Dublin, CA 94568, US
HOLMES, Eric, H., Bothell, WA 98021, US
BRAMS, Peter, Sacramento, CA 95818, US
WITTE, Alison, Scotts Valley, CA 95066, US
CARDARELLI, Josephine, M., San Carlos, CA 94070, US
(54) **Izolovaná lidská monoklonální protilátka, nebo její část vázající antigen**
(32) 08.12.2005
(31) 748915 P
(33) US
(86) PCT/US2006/061817
(87) WO 2007/067992
(74) PATENTSERVIS Praha a.s., Na Podkovce 281/10, Praha 4, 14700

(97) **EP 1967088**
(47) 20.06.2012
(97) 10.09.2008
(51) **A45D 1/02** (2006.01)
A45D 1/06 (2006.01)
A45D 1/08 (2006.01)
(96) 05.03.2008
(96) 08356035.9
(73) SEB S.A., 69130 Ecully, FR
(72) Legrain, Marc, 01390 Civrieux en Dombes, FR
(54) **Zařízení pro úpravu vlasů**
(32) 07.03.2007
(31) 0701645
(33) FR
(74) Společná advokátní kancelář Všetečka Zelený Švorčík Kalenský a partneři, JUDr. Michal Havlík, Hálkova 2, Praha 2, 12000

(97) **EP 1971456**
(47) 13.06.2012
(97) 12.07.2007
(51) **B23C 5/10** (2006.01)
B23C 1/00 (2006.01)
(96) 03.01.2007
(96) 07700032.1
(73) SGS TOOL COMPANY, Munroe Falls, OH 44262, US
(72) WELLS, Jason S., York, South Carolina 29745, US
DANIELS, Paul S., Atwater, Ohio 44201, US
BONFIGLIO, Douglas P., Clinton, Ohio 44216, US
BURTON, Jeffery L., Kent, Ohio 44240, US
(54) **Rotační obráběcí řezný nástroj**
(32) 04.01.2006, 30.05.2006
(31) 766241 P, 420874
(33) US, US
(86) PCT/IB2007/050010
(87) WO 2007/077535

(74) Rott, Růžička & Guttman Patentové, známkové a advokátní kanceláře, JUDr. Ing. Miloslav Hainz, Vinohradská 37, Praha 2, 12000

(97) **EP 1991559**
(47) 27.06.2012
(97) 30.08.2007
(51) **C07J 73/00** (2006.01)
A61K 31/58 (2006.01)
A61P 5/46 (2006.01)
A61P 5/36 (2006.01)
(96) 16.02.2007
(96) 07757100.8
(73) Janssen Pharmaceutica N.V., 2340 Beerse, BE
(72) KANG, Fu-an, Exton, Pennsylvania 19341, US
JAIN, Nareshkumar F., Exton, Pennsylvania 19341, US
SUI, Zhihua, Exton, Pennsylvania 19341, US
(54) **Deriváty oxasteroidů jakožto selektivní modulátory receptorů progesteronu**
(32) 17.02.2006
(31) 775042 P
(33) US
(86) PCT/US2007/062289
(87) WO 2007/098388
(74) Čermák a spol., JUDr. Karel Čermák, Elišky Peškové 15/735, Praha 5, 15000

(97) **EP 1992549**
(47) 25.07.2012
(97) 19.11.2008
(51) **B62D 15/02** (2006.01)
(96) 16.04.2008
(96) 08154625.1
(73) GM Global Technology Operations LLC, Detroit, MI 48265-3000, US
(72) Pattok, Kathryn Lynn, Frankenmuth, MI 48734, US
Krieger, Geoff P., Bay City, MI 48706, US
Dodak, Tony M., Montrose, MI 48457, US
Wittig, William H., Saginaw, MI 48603, US
Bannister, Steve R., Bay City, MI 48706, US
(54) **Způsob stanovení absolutního pootočení sloupku řízení vozidla**
(32) 18.05.2007
(31) 938754 P
(33) US
(74) KANIA, SEDLÁK, SMOLA Patentová a známková kancelář, Ing. František Kania, Mendlovo nám. 1a, Brno, 60300

(97) **EP 1996536**
(47) 13.06.2012
(97) 27.09.2007
(51) **C07C 45/48** (2006.01)
C07C 49/04 (2006.01)
(96) 20.03.2007
(96) 07723429.2
(73) Albemarle Netherlands B.V., 3818 LH Amersfoort, NL
BREVOORD, Eelko, NL-3818 LP Amersfoort, NL
JANBROERS, Stephan, NL-1112 PW Diemen, NL
HARTE, Mark, Hendrikus, NL-1507 TB Zaandam, NL
MAS CABRE, Francisco, René, NL-1183 NE Amstelveen, NL
(54) **Způsob dekarboxylace mastných kyselin**
(32) 20.03.2006
(31) 06075689
(33) EP
(86) PCT/EP2007/002465
(87) WO 2007/107337
(74) Společná advokátní kancelář Všetečka Zelený Švorčík Kalenský a partneři, JUDr. Otakar Švorčík, Hálkova 2, Praha 2, 12000

(97) **EP 2002739**

(47) 20.06.2012

(97) 17.12.2008

(51) **A24F 17/00** (2006.01)

(96) 09.06.2008

(96) 08010433.4

(73) HBI Europe GmbH, 41812 Erkelenz, DE

(72) Bachmann, Charles, Phoenix, AZ 85083, US

(72) Kesselman, Joshua D., Vancouver BC V6T 1B3, CA

(54) **Úložná konstrukce pro ukládání ubalovacích papírových struktur**

(32) 15.06.2007

(31) 763865

(33) US

(74) KOREJZOVÁ & SPOL., v.o.s., JUDr. Petra Korejzová, Korunní 810/104 E, Praha 10, 10100

(97) **EP 2003236**

(47) 01.08.2012

(97) 17.12.2008

(51) **D06F 35/00** (2006.01)

(96) 28.05.2008

(96) 08009666.2

(73) Miele & Cie. KG, 33332 Gütersloh, DE

(72) Steinhoff, Wolfgang, 33334 Gütersloh, DE

(54) **Způsob čištění a opětovné přípravy hadrů**

(32) 13.06.2007

(31) 102007027830

(33) DE

(74) Inventia s.r.o., RNDr. Kateřina Hartvichová, Na Bělidle 3, Praha 5, 15000

(97) **EP 2012816**

(47) 27.06.2012

(97) 15.11.2007

(51) **A61K 38/22** (2006.01)

(96) 12.04.2007

(96) 07728041.0

(73) SIGMA-TAU Industrie Farmaceutiche Riunite S.p.A., 00144 Roma, IT

(72) ROMANI, Luigina, 06123 Perugia, IT

(72) BISTONI, Francesco, 06127 Perugia, IT

(72) GARACI, Enrico, 00161 Rome, IT

(54) **Použití thymosinu 1, samotného nebo v kombinaci s ptx3 nebo gancyklovirem, na léčbu cytomegalovirové infekce**

(32) 02.05.2006

(31) 06113401

(33) EP

(86) PCT/EP2007/053574

(87) WO 2007/128647

(74) INPARTNERS GROUP, Ing. Bc. Ivan Lukšiček, Lidická 51/707, Brno, 60200

(97) **EP 2013059**

(47) 11.07.2012

(97) 01.11.2007

(51) **F16C 1/12** (2006.01)

B60N 2/48 (2006.01)

(96) 09.03.2007

(96) 07711867.7

(73) Johnson Controls GmbH, 51399 Burscheid, DE

(72) HARTLAUB, Silvio, 50259 Pulheim - Sinnersdorf, DE

(54) **Opěra zad s opěrkou hlavy, takto vybavené vozidlové sedadlo a způsob montáže**

(32) 21.04.2006

(31) 102006019176

(33) DE

(86) PCT/EP2007/002047

(87) WO 2007/121809

(74) TRAPLOVÁ HAKR KUBÁT Advokátní a patentová kancelář, Ing. Eduard Hakr, Přístavní 24, Praha 7, 17000

(97) **EP 2025433**

(47) 22.08.2012

(97) 18.02.2009

(51) **B22D 19/00** (2006.01)

(96) 10.10.2005

(96) 08019322.0

(73) Fraunhofer-Gesellschaft zur Förderung der angewandten Forschung e.V., 80686 München, DE

(72) Müller, Thorsten, 28195 Bremen, DE

(72) Wöstmann, Franz-Josef, 48163 Münster, DE

(72) Busse, Matthias, 28757 Bremen, DE

(54) **Výroba litého konstrukčního dílu s integrovanými funkčními elementy**

(32) 08.10.2004, 22.04.2005

(31) 102004049353, 102005018936

(33) DE, DE

(74) PATENTSERVIS Praha a.s., Na Podkovce 281/10, Praha 4, 14700

(97) **EP 2090930**

(47) 20.06.2012

(97) 15.05.2008

(51) **B41N 1/14** (2006.01)

G03F 7/00 (2006.01)

G03F 7/11 (2006.01)

(96) 01.11.2007

(96) 07831017.4

(73) Toray Industries, Inc., Tokyo 103-8666, JP

(72) IIHARA, Akihiro, Otsu-shi Shiga 5208558, JP

(72) SUEZAWA, Mitsuru, Otsu-shi Shiga 5208558, JP

(72) EGUCHI, Masuichi, Otsu-shi Shiga 5208558, JP

(54) **Prekurzor pro bezvodou litografickou tiskovou desku**

(32) 06.11.2006, 19.03.2007, 30.08.2007

(31) 2006299899, 2007070329, 2007223693

(33) JP, JP, JP

(86) PCT/JP2007/071283

(87) WO 2008/056588

(74) KOREJZOVÁ & SPOL., v.o.s., JUDr. Petra Korejzová, Korunní 810/104 E, Praha 10, 10100

(97) **EP 2097079**

(47) 27.06.2012

(97) 05.06.2008

(51) **A61K 31/403** (2006.01)

A61K 31/407 (2006.01)

A61K 31/437 (2006.01)

A61K 31/57 (2006.01)

A61K 31/566 (2006.01)

A61K 31/568 (2006.01)

A61K 31/5685 (2006.01)

A61P 1/00 (2006.01)

A61P 3/10 (2006.01)

A61P 9/00 (2006.01)

A61P 11/06 (2006.01)

A61P 17/02 (2006.01)

A61P 25/02 (2006.01)

A61P 25/28 (2006.01)

A61P 29/00 (2006.01)

(96) 29.11.2007

(96) 07870407.9

(73) Hunter-Fleming Limited, Bristol BS1 6EA, GB

(72) WÜLFERT, Ernst, 1180 Brussels, BE

(54) **Modulace metabolických cest prostaglandin/cyclooxygenázy**

(32) 30.11.2006, 30.11.2006

(31) 0623971, 867873 P

(33) GB, US

(86) PCT/GB2007/004584

(87) WO 2008/065408

(74) KOREJZOVÁ & SPOL., v.o.s., JUDr. Petra Korejzová,
Korunní 810/104 E, Praha 10, 10100

(97) **EP 2114531**

(47) 11.07.2012

(97) 07.08.2008

(51) **A61F 9/00** (2006.01)

A61F 9/007 (2006.01)

A61K 9/00 (2006.01)

(96) 30.01.2008

(96) 08728546.6

(73) Alcon Research, Ltd., Fort Worth, TX 76134-2099, US

(72) RODSTROM, Theron, R., Cranfills Gap, TX 76637, US

SMITH, II, Larry, Glen Rose, TX 76043, US

TIAN, Youqin, Colleyville, TX 76034, US

MARSH, David, Allen, Fort Worth, TX 76179, US

WEINER, Alan, L., Arlington, TX 76001, US

BAKSHI, Shivalik, Boston, MA 02130, US

(54) **Zátka slzných cest a způsoby dodávání terapeutických
čidel**

(32) 31.01.2007

(31) 898599 P

(33) US

(86) PCT/US2008/052439

(87) WO 2008/094989

(74) Čermák a spol., JUDr. Karel Čermák, Elišky Peškové
15/735, Praha 5, 15000

(97) **EP 2121455**

(47) 29.08.2012

(97) 21.08.2008

(51) **B65D 1/02** (2006.01)

B65D 8/04 (2006.01)

B65D 47/18 (2006.01)

B65D 51/22 (2006.01)

B29C 49/20 (2006.01)

B29C 70/74 (2006.01)

(96) 04.12.2007

(96) 07846981.4

(73) Hansen, Bernd, 74429 Sulzbach-Laufen, DE

(72) Hansen, Bernd, 74429 Sulzbach-Laufen, DE

(54) **Ampule z umělé hmoty**

(32) 15.02.2007

(31) 102007007474

(33) DE

(86) PCT/EP2007/010499

(87) WO 2008/098602

(74) KANIA, SEDLÁK, SMOLA Patentová a známková
kancelář, Ing. František Kania, Mendlovo nám. 1a, Brno,
60300

(97) **EP 2121614**

(47) 20.06.2012

(97) 03.07.2008

(51) **C07D 213/79** (2006.01)

C07D 213/80 (2006.01)

A61K 31/465 (2006.01)

A61P 35/00 (2006.01)

(96) 21.12.2007

(96) 07866261.6

(73) Almirall, S.A., 08022 Barcelona, ES

(72) CASTRO PALOMINO LARIA, Julio Cesar, E-08330

Premia De Mar (barcelona), ES

ERRA SOLA, Montserrat, E-08903 L' Hospitalet

(Barcelona), ES

LOZOYA TORIBIO, Maria Estrella, E-08100 Mollet del

Valles (Barcelona), ES

NAVARRO ROMERO, Eloisa, E-08011 Barcelona, ES

(54) **Deriváty aminonikotinové a isonikotinové kyseliny jako
inhibitory DHODH**

(32) 22.12.2006, 23.04.2007

(31) 200603250, 200701086

(33) ES, ES

(86) PCT/EP2007/011401

(87) WO 2008/077639

(74) A. Holas & partner Patentová a známková kancelář, Ing.
Mgr. Hana Holasová, Křížová 4/105, Brno, 60300

(97) **EP 2129978**

(47) 11.04.2012

(97) 04.09.2008

(51) **F25B 39/04** (2006.01)

F25B 40/04 (2006.01)

(96) 25.02.2008

(96) 08716021.4

(73) Behr GmbH & Co. KG, 70469 Stuttgart, DE

(72) KASPAR, Martin, 70734 Fellbach, DE

MOLT, Kurt, 74321 Bietigheim-Bissingen, DE

(54) **Kondenzátor pro klimatizační zařízení, zejména
motorového vozidla**

(32) 27.02.2007

(31) 102007009923

(33) DE

(86) PCT/EP2008/001476

(87) WO 2008/104349

(74) Čermák a spol., JUDr. Karel Čermák, Elišky Peškové 15,
Praha 5, 15000

(97) **EP 2130858**

(47) 25.07.2012

(97) 09.12.2009

(51) **C08K 5/14** (2006.01)

C07C 409/34 (2006.01)

C07C 407/00 (2006.01)

(96) 06.06.2008

(96) 08157736.3

(73) United Initiators GmbH & Co. KG, 82049 Pullach, DE

(72) Weinmaier, Josef Helmut, 84453 Mühldorf, DE

Hermann, Dominik, 85221 Dachau, DE

Kunz, Martin, 82544 Dettmhausen, DE

(54) **Prostředky pro iniciaci radikálové reakce**

(74) KOREJZOVÁ & SPOL., v.o.s., JUDr. Petra Korejzová,
Korunní 810/104 E, Praha 10, 10100

(97) **EP 2135886**

(47) 30.05.2012

(97) 23.12.2009

(51) **C08G 63/06** (2006.01)

C08G 63/82 (2006.01)

C08G 63/91 (2006.01)

(96) 17.06.2009

(96) 09305557.2

(73) COLAS, 92100 Boulogne-Billancourt, FR

VALAGRO, 86022 Poitiers, FR

(72) Deneuvillers, Christine, 78310, MAUREPAS, FR

Piccirilli, Antoine, 86000, POITIERS, FR

(54) **Pryskyřice z přírodních zdrojů na základě rostlinného
oleje a hydroxykyseliny**

(32) 20.06.2008

(31) 0854108

(33) FR

(74) Čermák a spol., JUDr. Karel Čermák, Elišky Peškové
15/735, Praha 5, 15000

(97) **EP 2150393**

(47) 20.06.2012

(97) 06.11.2008

(51) **B29C 65/36** (2006.01)

H05B 3/38 (2006.01)

(96) 24.04.2008

(96) 08741663.2

(73) Kok & Van Engelen Composite Structures B.V., 2497 GB
's-gravenhage, NL

(72) VAN WIJNGAARDEN, Martijn Jacques, NL-2165 XN Lisserbroek, NL
(54) **Způsob a zařízení pro elektromagnetické svařování litých dílců**
(32) 26.04.2007
(31) 2000615
(33) NL
(86) PCT/NL2008/050242
(87) WO 2008/133507
(74) KANIA, SEDLÁK, SMOLA Patentová a známková kancelář, Ing. Jiří Malůšek, Mendlovo nám. 1a, Brno, 60300

(97) **EP 2152946**

(47) 18.07.2012

(97) 20.11.2008

(51) **D03D 3/02** (2006.01)

D03D 11/02 (2006.01)

D03D 15/04 (2006.01)

(96) 13.05.2008

(96) 08758495.9

(73) Iprotex GmbH & Co. KG, 95234 Sparneck, DE

(72) PIWONSKI, Timo, 96364 Marktrodach, DE

WYRWIS, Bernd, 96349 Steinwiesen, DE

(54) **Způsob zhotovení tkaniny a tkanina zhotovená tímto způsobem**

(32) 16.05.2007

(31) 102007023062

(33) DE

(86) PCT/EP2008/003836

(87) WO 2008/138589

(74) Rott, Růžička & Guttman Patentové, známkové a advokátní kanceláře, Ing. Ivana Menšíková, Vinohradská 37, Praha 2, 12000

(97) **EP 2167124**

(47) 01.08.2012

(97) 08.01.2009

(51) **A61K 39/39** (2006.01)

A61P 37/04 (2006.01)

(96) 26.06.2008

(96) 08758248.2

(73) Statens Serum Institut, 2300 Copenhagen S, DK

(72) AGGER, Else, Marie, DK-2300 Copenhagen S, DK

ANDERSEN, Claire, I-16031 Bogliasco, IT

ANDERSEN, Peter, DK-2700 Bronshøj, DK

BERSRA, Gurdyal, Birmingham B 15 2TT, GB

MINIKIN, David, Birmingham B 15 2TT, GB

(54) **Použití monomykoly-glycerolu (MMG) jako adjuvans**

(32) 29.06.2007

(31) 200700965

(33) DK

(86) PCT/DK2008/000239

(87) WO 2009/003474

(74) Společná advokátní kancelář Všečeka Zelený Švorčík Kalenský a partneři, JUDr. Michal Havlík, Hálkova 2, Praha 2, 12000

(97) **EP 2169186**

(47) 06.06.2012

(97) 31.03.2010

(51) **F01D 25/18** (2006.01)

F16J 15/16 (2006.01)

F02C 6/12 (2006.01)

F02B 39/14 (2006.01)

(96) 18.06.2009

(96) 09163128.3

(73) Pierburg GmbH, 41460 Neuss, DE

(72) Celik, Halim, 50354 Hürth, DE
Bachmann, Kerstin, 10405 Berlin, DE
Hopp, Martin, Dr., 50858 Köln, DE
Seidel, Jawor, 52066 Aachen, DE
Klingel, Dieter, 67281 Kirchheim, DE

(54) **Těsnící uspořádání pro kompresorovou stranu turbodmyhadla spalovacího motoru a odpovídající způsob utěsnění této kompresorové strany turbodmyhadla**

(32) 26.09.2008

(31) 102008049250

(33) DE

(74) Čermák a spol., JUDr. Karel Čermák, Elišky Peškové 15/735, Praha 5, 15000

(97) **EP 2169697**

(47) 04.07.2012

(97) 31.03.2010

(51) **H01H 3/28** (2006.01)

(96) 29.09.2008

(96) 08165332.1

(73) ABB Technology AG, 8050 Zürich, CH

(72) Di Maio, Luciano, 20162 Milano, IT

Bresciani, Massimo, 24020 Villa di Serio (BG), IT

De Natale, Gabriele Valentino, 20126 Milano, IT

(54) **Jednocivkové ovládací zařízení pro použití v nízk- a středonapěťových systémech**

(74) KANIA, SEDLÁK, SMOLA Patentová a známková kancelář, Ing. František Kania, Mendlovo nám. 1a, Brno, 60300

(97) **EP 2178924**

(47) 13.06.2012

(97) 12.03.2009

(51) **C08C 19/04** (2006.01)

C08C 19/20 (2006.01)

C08C 19/22 (2006.01)

C08C 19/24 (2006.01)

C08F 8/06 (2006.01)

C08F 8/32 (2006.01)

C08F 8/34 (2006.01)

C08L 95/00 (2006.01)

C08L 53/02 (2006.01)

(96) 17.07.2008

(96) 08829045.7

(73) Total Raffinage Marketing, 92800 Puteaux, FR
Centre National de la Recherche Scientifique - CNRS, 75794 Paris Cedex 16, FR

(72) CHAVEROT, Pierre, F-42800 Sainte-Croix en Jarez, FR

GODIVIER, Charlotte, F-69230 Saint Genis-Laval, FR

LEIBLER, Ludwik, F-75006 Paris, FR

ILIOPOULOS, Ilias, F-75012 Paris, FR

LEACH, Amanda, Kathryn, Delanson, NY 12053, US

(54) **Termoreverzibilně sesítěná bitumen/polymerní kompozice**

(32) 24.07.2007

(31) 0705367

(33) FR

(86) PCT/FR2008/001052

(87) WO 2009/030840

(74) Společná advokátní kancelář Všečeka Zelený Švorčík Kalenský a partneři, JUDr. Michal Havlík, Hálkova 2, Praha 2, 12000

(97) **EP 2189047**

(47) 25.04.2012

(97) 19.03.2009

(51) **H05H 1/46** (2006.01)

(96) 12.09.2008

(96) 08801041.8

(73) Spatenka, Petr, 370 01 České Budejovice, CZ

(72) Spatenka, Petr, 370 01 České Budejovice, CZ

(54) **Aplikátor mikrovlnného generátoru plazmatu, a mikrovlnný generátor plazmatu zahrnující tento aplikátor**
(32) 13.09.2007
(31) 200719202 U
(33) CZ
(86) PCT/CZ2008/000106
(87) WO 2009/033437
(74) PatentCentrum Sedláč & Partners s.r.o., Husova 5, České Budějovice, 37001

(97) **EP 2199080**
(47) 13.06.2012
(97) 23.06.2010
(51) **B32B 38/10** (2006.01)
B32B 38/06 (2006.01)
B29C 44/56 (2006.01)
B29L 31/58 (2006.01)
(96) 23.11.2009
(96) 09176763.2
(73) METZELER SCHAUM GMBH, 87700 Memmingen, DE
(72) Kosar, Kay, 38461 Danndorf, DE
Springer, Christian, 87781 Ungerhausen, DE
Steppat, Maik, 87779 Trunkelsberg, DE
Hohenhorst, Manfred, 88430 Rot an der Rot, DE
(54) **Způsob výroby plošného útvaru, zejména čalouněného elementu, takový plošný útvar a čalouněný element**
(32) 11.12.2008
(31) 102008061801
(33) DE
(74) Čermák a spol., JUDr. Karel Čermák, Elišky Peškové 15/735, Praha 5, 15000

(97) **EP 2219683**
(47) 30.05.2012
(97) 04.06.2009
(51) **A61K 51/04** (2006.01)
A61P 35/00 (2006.01)
(96) 26.11.2008
(96) 08854013.3
(73) Katholieke Universiteit Leuven, 3000 Leuven, BE
(72) NI, Yicheng, B-3020 Herent, BE
VAN DE PUTTE, Marie, B-3370 Willebringen, BE
DE WITTE, Peter, B-3010 Kessel-Lo, BE
VERBRUGGEN, Alfons, B-3012 Wilsele, BE
MARCHAL, Guy, B-3052 Blanden, BE
SUN, Ziping, Jinan City Shandong Province 250062 China, CN
(54) **Cílená radioterapie**
(32) 26.11.2007
(31) 0723124
(33) GB
(86) PCT/BE2008/000099
(87) WO 2009/067767
(74) Společná advokátní kancelář Všeťečka Zelený Švorčík Kalenský a partneři, JUDr. Michal Havlík, Hálkova 2, Praha 2, 12000

(97) **EP 2225253**
(47) 27.06.2012
(97) 04.06.2009
(51) **C07F 9/6558** (2006.01)
C07F 9/6571 (2006.01)
C07F 9/6584 (2006.01)
A61K 31/662 (2006.01)
A61K 31/665 (2006.01)
A61K 31/675 (2006.01)
A61P 9/00 (2006.01)
(96) 28.11.2008
(96) 08855100.7
(73) Actelion Pharmaceuticals Ltd., 4123 Allschwil, CH

(72) CAROFF, Eva, F-68220 Ranspach-le-haut, FR
HILPERT, Kurt, CH-4114 Hofstetten, CH
HUBLER, Francis, F-68220 Hégenheim, FR
MEYER, Emmanuel, CH-5000 Aarau, CH
RENNEBERG, Dorte, CH-4055 Basel, CH
(54) **Deriváty kyseliny fosfonové a jejich použití jako receptorového antagonisty P2Y12**
(32) 29.11.2007
(31) PCT/IB2007/054850
(33) IB
(86) PCT/IB2008/055002
(87) WO 2009/069100
(74) Čermák a spol., JUDr. Karel Čermák, Elišky Peškové 15/735, Praha 5, 15000

(97) **EP 2232510**
(47) 27.06.2012
(97) 24.09.2009
(51) **H01F 27/14** (2006.01)
(96) 01.01.2009
(96) 09721621.2
(73) CTR Manufacturing Industries Limited, 411 014 Maharashtra, IN
(72) WAKCHAURE, Vijaykumar, Kisanrao, 411 014 Pune Maharashtra, IN
(54) **Systém a způsob pro prevenci, ochranu OLTC před ohněm a/nebo transformátoru před explozí**
(32) 01.01.2008
(31) MU00102008
(33) IN
(86) PCT/IN2009/000003
(87) WO 2009/116059
(74) Společná advokátní kancelář Všeťečka Zelený Švorčík Kalenský a partneři, JUDr. Michal Havlík, Hálkova 2, Praha 2, 12000

(97) **EP 2233456**
(47) 23.05.2012
(97) 29.09.2010
(51) **C04B 41/65** (2006.01)
(96) 08.02.2010
(96) 10152878.4
(73) Dyckerhoff AG, 65203 Wiesbaden, DE
(72) Droll, Klaus, Dr., 55126 Mainz, DE
(54) **Způsob výroby fotokatalyticky aktivovaných stavebních dílů z matrice, vázané minerálním pojivem**
(32) 24.03.2009
(31) 102009014600
(33) DE
(74) Čermák a spol., JUDr. Karel Čermák, Elišky Peškové 15/735, Praha 5, 15000

(97) **EP 2234869**
(47) 04.07.2012
(97) 09.07.2009
(51) **B62M 11/16** (2006.01)
B62M 25/08 (2006.01)
(96) 16.12.2008
(96) 08867499.9
(73) FALLBROOK TECHNOLOGIES INC., San Diego, CA 92121, US
(72) VASILLOTIS, Christopher, M., Cedar Park TX 78613, US
ROGERS, David, L., Round Rock TX 78681, US
MCDANIEL, Loren, T., Austin TX 78759, US
(54) **Automatické převody a příslušné způsoby**
(32) 21.12.2007
(31) 16305
(33) US
(86) PCT/US2008/087034
(87) WO 2009/085773
(74) TRAPLOVÁ HAKR KUBÁT Advokátní a patentová kancelář, Ing. Eduard Hakr, Přístavní 24, Praha 7, 17000

(97) EP 2249360	(96) 12.12.2008	(96) 08873123.7
(47) 04.07.2012	(96) 08873123.7	(73) APPLE INC., Cupertino, CA 95014, US
(97) 10.11.2010	(72) VAN OS, Marcel, San Francisco CA 94110, US	(72) VAN OS, Marcel, San Francisco CA 94110, US
(51) H01H 3/30 (2006.01)	(72) ORDING, Bas, San Francisco CA 94131, US	(72) ORDING, Bas, San Francisco CA 94131, US
(96) 04.05.2009	(72) LEMAY, Stephen, O., San Francisco CA 94122, US	(72) LEMAY, Stephen, O., San Francisco CA 94122, US
(96) 09159297.2	(72) WESTERMAN, Wayne, C., San Francisco CA 94107, US	(72) WESTERMAN, Wayne, C., San Francisco CA 94107, US
(73) ABB Technology AG, 8050 Zürich, CH	(72) VICTOR, B., Michael, Menlo Park CA 94025, US	(72) VICTOR, B., Michael, Menlo Park CA 94025, US
(72) Belloni, Francesco, I-24124 Bergamo, IT	(54) Způsob editování na přenosném vícefunkčním zařízení	(54) Způsob editování na přenosném vícefunkčním zařízení
(54) Hnací mechanismus pro středonapěťový spínač	(32) 04.03.2008, 30.09.2008	(32) 04.03.2008, 30.09.2008
(74) KANIA, SEDLÁK, SMOLA Patentová a známková kancelář, Ing. František Kania, Mendlovo nám. 1a, Brno, 60300	(31) 33777 P, 242852	(31) 33777 P, 242852
	(33) US, US	(33) US, US
	(86) PCT/US2008/086542	(86) PCT/US2008/086542
	(87) WO 2009/110941	(87) WO 2009/110941
	(74) Rott, Růžička & Guttmann Patentové, známkové a advokátní kanceláře, JUDr. Ing. Miloslav Hainz, Vinohradská 37, Praha 2, 12000	(74) Rott, Růžička & Guttmann Patentové, známkové a advokátní kanceláře, JUDr. Ing. Miloslav Hainz, Vinohradská 37, Praha 2, 12000
(97) EP 2249361	(97) EP 2254937	(97) EP 2254937
(47) 11.07.2012	(47) 05.09.2012	(47) 05.09.2012
(97) 10.11.2010	(97) 17.09.2009	(97) 17.09.2009
(51) H01H 3/30 (2006.01)	(51) C08J 9/00 (2006.01)	(51) C08J 9/00 (2006.01)
(96) 04.05.2009	C08J 9/232 (2006.01)	C08J 9/232 (2006.01)
(96) 09159345.9	C08L 25/04 (2006.01)	C08L 25/04 (2006.01)
(73) ABB Technology AG, 8050 Zürich, CH	C08L 53/02 (2006.01)	C08L 53/02 (2006.01)
(72) Belloni, Francesco, I-24124 Bergamo, IT	C08L 23/04 (2006.01)	C08L 23/04 (2006.01)
(54) Hnací mechanismus pro středonapěťové pojistkové odpojovače	(96) 12.03.2009	(96) 12.03.2009
(74) KANIA, SEDLÁK, SMOLA Patentová a známková kancelář, Ing. František Kania, Mendlovo nám. 1a, Brno, 60300	(96) 09720933.2	(96) 09720933.2
	(73) BASF SE, 67056 Ludwigshafen, DE	(73) BASF SE, 67056 Ludwigshafen, DE
	(72) SCHIPS, Carsten, 67342 Speyer, DE	(72) SCHIPS, Carsten, 67342 Speyer, DE
	HAHN, Klaus, 67281 Kirchheim, DE	HAHN, Klaus, 67281 Kirchheim, DE
	GRÄSSEL, Georg, 67063 Ludwigshafen, DE	GRÄSSEL, Georg, 67063 Ludwigshafen, DE
	LONGO-SCHEDEL, Daniela, 53757 Sankt Augustin, DE	LONGO-SCHEDEL, Daniela, 53757 Sankt Augustin, DE
	ASSMANN, Jens, 68165 Mannheim, DE	ASSMANN, Jens, 68165 Mannheim, DE
	GIETL, Andreas, 68165 Mannheim, DE	GIETL, Andreas, 68165 Mannheim, DE
	KNOLL, Konrad, 68199 Mannheim, DE	KNOLL, Konrad, 68199 Mannheim, DE
	LAMBERT, Jürgen, 67466 Lambrecht, DE	LAMBERT, Jürgen, 67466 Lambrecht, DE
	JANSSSENS, Geert, 67159 Friedelsheim, DE	JANSSSENS, Geert, 67159 Friedelsheim, DE
	RUCKDÄSCHEL, Holger, 67487 St Martin, DE	RUCKDÄSCHEL, Holger, 67487 St Martin, DE
	HOFMANN, Maximilian, 68167 Mannheim, DE	HOFMANN, Maximilian, 68167 Mannheim, DE
	ZYLLA, Christof, 67117 Limburgerhof, DE	ZYLLA, Christof, 67117 Limburgerhof, DE
	(54) Elastická pěna z částic na bázi polyolefin/styrenových polymerových směsí	(54) Elastická pěna z částic na bázi polyolefin/styrenových polymerových směsí
	(32) 13.03.2008, 30.12.2008, 30.12.2008, 05.03.2009	(32) 13.03.2008, 30.12.2008, 30.12.2008, 05.03.2009
	(31) 08152693, 08173084, 08173086, 08173087, 09154432	(31) 08152693, 08173084, 08173086, 08173087, 09154432
	(33) EP, EP, EP, EP, EP	(33) EP, EP, EP, EP, EP
	(86) PCT/EP2009/052920	(86) PCT/EP2009/052920
	(87) WO 2009/112549	(87) WO 2009/112549
	(74) Společná advokátní kancelář Všeťečka Zelený Švorčík Kalenský a partneři, JUDr. Petr Kalenský, Hálkova 2, Praha 2, 12000	(74) Společná advokátní kancelář Všeťečka Zelený Švorčík Kalenský a partneři, JUDr. Petr Kalenský, Hálkova 2, Praha 2, 12000
(97) EP 2250211	(97) EP 2281444	(97) EP 2281444
(47) 04.07.2012	(47) 16.05.2012	(47) 16.05.2012
(97) 03.09.2009	(97) 09.02.2011	(97) 09.02.2011
(51) C08G 65/00 (2006.01)	(51) A01G 25/14 (2006.01)	(51) A01G 25/14 (2006.01)
C08G 65/30 (2006.01)	(96) 04.08.2009	(96) 04.08.2009
(96) 17.02.2009	(96) 09010041.3	(96) 09010041.3
(96) 09715432.2	(73) Geli Thermo Plastic Gebr. Lippert GmbH, 63755 Alzenau-Michelbach, DE	(73) Geli Thermo Plastic Gebr. Lippert GmbH, 63755 Alzenau-Michelbach, DE
(73) Bayer MaterialScience AG, 51368 Leverkusen, DE	(72) Lippert, Thomas, 63755 Alzenau, DE	(72) Lippert, Thomas, 63755 Alzenau, DE
(72) LORENZ, Klaus, 41539 Dormagen, DE	Lippert, Günter, 63755 Alzenau, DE	Lippert, Günter, 63755 Alzenau, DE
(54) Způsob výroby polyolů	(54) Kropítko kropících konví z plastu jakož i způsob jeho výroby	(54) Kropítko kropících konví z plastu jakož i způsob jeho výroby
(32) 28.02.2008	(74) Čermák a spol., JUDr. Karel Čermák, Elišky Peškové 15/735, Praha 5, 15000	(74) Čermák a spol., JUDr. Karel Čermák, Elišky Peškové 15/735, Praha 5, 15000
(31) 102008011683		
(33) DE		
(86) PCT/EP2009/001084		
(87) WO 2009/106244		
(74) TRAPLOVÁ HAKR KUBÁT Advokátní a patentová kancelář, Ing. Eduard Hakr, Přístavní 24, Praha 7, 17000		
(97) EP 2252182	(97) EP 2285739	(97) EP 2285739
(47) 20.06.2012	(47) 04.07.2012	(47) 04.07.2012
(97) 30.07.2009	(97) 10.12.2009	(97) 10.12.2009
(51) A47J 31/54 (2006.01)	(51) C01B 21/28 (2006.01)	(51) C01B 21/28 (2006.01)
A47J 27/62 (2006.01)	C01B 21/40 (2006.01)	C01B 21/40 (2006.01)
A47J 31/52 (2006.01)		
(96) 22.01.2009		
(96) 09704904.3		
(73) Nestec S.A., 1800 Vevey, CH		
(72) BOUSSEMART, Christophe S., F-74500 Lugrin, FR		
AGON, Fabien Ludovic, CH-1897 Le Bouveret, CH		
(54) Zařízení pro přípravu nápojů se spořičem energie		
(32) 24.01.2008		
(31) 08100853		
(33) EP		
(86) PCT/EP2009/050682		
(87) WO 2009/092745		
(74) KOREJZOVÁ & SPOL., v.o.s., JUDr. Petra Korejzová, Korunní 810/104 E, Praha 10, 10100		
(97) EP 2252929		
(47) 25.01.2012		
(97) 11.09.2009		
(51) G06F 3/048 (2006.01)		
G06F 17/24 (2006.01)		

(96) 15.05.2009	(97) 25.02.2010	
(96) 09757168.1	(51) F16D 27/12	(2006.01)
(73) ThyssenKrupp Uhde GmbH, 44141 Dortmund, DE	(96) F16H 9/04	(2006.01)
(72) MAURER, Rainer, 58332 Schwelm, DE	(96) 06.08.2009	
(72) BIRKE, Daniel, 44141 Dortmund, DE	(96) 09777698.3	
(72) JOCHMANN, Egon, 45731 Waltrop, DE	(73) Kendrion Linnig GmbH, 88677 Markdorf, DE	
(54) Blokování NO kompresoru a expandéru zbytkového plynu v zařízení na kyselinu dusičnou	(72) GEBHART, Manfred, 78462 Konstanz, DE	
(32) 06.06.2008	(54) Řiditelná třecí spojka	
(31) 102008027232	(32) 22.08.2008	
(33) DE	(31) 202008011202 U	
(86) PCT/EP2009/003471	(33) DE	
(87) WO 2009/146785	(86) PCT/EP2009/005697	
(74) Společná advokátní kancelář Vsetečka Zelený Švorčík Kalenský a partneři, JUDr. Michal Havlík, Hálkova 2, Praha 2, 12000	(87) WO 2010/020349	
	(74) Čermák a spol., JUDr. Karel Čermák, Elišky Peškové 15/735, Praha 5, 15000	
<hr/>		
(97) EP 2298845	(97) EP 2316758	
(47) 20.06.2012	(47) 27.06.2012	
(97) 23.03.2011	(97) 04.05.2011	
(51) C09J 7/04	(51) B65G 35/06	(2006.01)
(96) 03.09.2010	(96) 24.04.2010	
(96) 10175165.9	(96) 10004366.0	
(73) tesa SE, 20253 Hamburg, DE	(73) Nittoku Engineering Co., Ltd., Saitama-shi Saitama 336-8561, JP	
(72) Kopf, Patrik Dr., 22417, Hamburg, DE	(72) Baba, Junichiro, Onuma-gun 969-7516 Fukushima-ken, JP	
(72) Wahlers-Schmidlin, Andreas, 21720, Guderhandviertel, DE	(54) Paletové dopravníkové zařízení a způsob dopravy palet	
(54) Tkaninová lepicí páska odolná proti otěru	(32) 29.10.2009	
(32) 18.09.2009	(31) 2009248398	
(31) 102009041898	(33) JP	
(33) DE	(74) Čermák a spol., JUDr. Karel Čermák, Elišky Peškové 15/735, Praha 5, 15000	
(74) KOREJZOVÁ & SPOL., v.o.s., JUDr. Petra Korejzová, Korunní 810/104 E, Praha 10, 10100		
<hr/>		
(97) EP 2299562	(97) EP 2321563	
(47) 04.07.2012	(47) 27.06.2012	
(97) 23.03.2011	(97) 28.01.2010	
(51) H02K 5/22	(51) F16K 37/00	(2006.01)
(96) H02K 5/10	(51) G05B 19/00	(2006.01)
(96) H02G 3/08	(96) 25.07.2008	
(96) F16L 5/02	(96) 08788231.2	
(96) 16.09.2009	(73) Norgren Limited, Lichfield Staffordshire WS13 6SB, GB	
(96) 09170434.6	(72) Thompson Valves Limited, Poole, Dorset BH17 7EF, GB	
(73) Baumüller Nürnberg GmbH, 90482 Nürnberg, DE	(72) WHEATER, Christopher, John, Elvington, York YO41 4AD, GB	
(72) Braun, Joachim, 90411 Nürnberg, DE	(54) HORSFIELD, David, Poole, Dorset GH18 8NT, GB	
(54) Těsnicí zařízení pro průchod kabelů ve skříní svorek a příslušného elektrického stroje nebo zařízení a způsobu utěsnění	(54) Automatizované zařízení pro testování ventilů	
(74) KOREJZOVÁ & SPOL., v.o.s., JUDr. Petra Korejzová, Korunní 810/104 E, Praha 10, 10100	(86) PCT/GB2008/002555	
	(87) WO 2010/010315	
	(74) Společná advokátní kancelář Vsetečka Zelený Švorčík Kalenský a partneři, JUDr. Michal Havlík, Hálkova 2, Praha 2, 12000	
<hr/>		
(97) EP 2307649	(97) EP 2329000	
(47) 15.08.2012	(47) 18.07.2012	
(97) 21.01.2010	(97) 04.03.2010	
(51) E05F 15/14	(51) C11D 3/39	(2006.01)
(96) 26.06.2009	(96) 26.08.2009	
(96) 09779973.8	(96) 09778105.8	
(73) Hörmann KG Antriebstechnik, 33803 Steinhagen, DE	(73) Clariant Finance (BVI) Limited, Road Town, Tortola, VG	
(72) SANKE, Michael, 33378 Rheda-Wiedenbrück, DE	(72) REINHARDT, Gerd, 65779 Kelkheim, DE	
(54) Hnací zařízení pro posuvná vrata a způsob jeho montáže	(72) BEST, Michael, 65812 Bad Soden, DE	
(32) 16.07.2008	(72) ERBES, Joachim, 65931 Frankfurt am Main, DE	
(31) 102008033356	(54) Použití oxalátů manganu jako bělicích katalyzátorů	
(33) DE	(32) 30.08.2008	
(86) PCT/EP2009/058049	(31) 102008045215	
(87) WO 2010/006917	(33) DE	
(74) UNIPATENT, Ing. Jiří Chlustina, Jana Masaryka 43-47, Praha 2, 12000	(86) PCT/EP2009/006162	
	(87) WO 2010/022918	
	(74) Společná advokátní kancelář Vsetečka Zelený Švorčík Kalenský a partneři, JUDr. Michal Havlík, Hálkova 2, Praha 2, 12000	
<hr/>		
(97) EP 2315962		
(47) 25.04.2012		

- (97) **EP 2378104**
(47) 23.05.2012
(97) 19.10.2011
(51) **F02M 25/07** (2006.01)
F28D 7/16 (2006.01)
(96) 23.03.2011
(96) 11159365.3
(73) Pierburg GmbH, 41460 Neuss, DE
(72) Hüsges, Hans-Jürgen, 47877 Willich, DE
Kühnel, Hans-Ulrich, 41239 Mönchengladbach, DE
(54) **Chladicí modul výfukových plynů pro spalovací motor**
(32) 13.04.2010
(31) 102010014842
(33) DE
(74) Čermák a spol., JUDr. Karel Čermák, Elišky Peškové
15/735, Praha 5, 15000
-

Zveřejněné opravené překlady evropských patentových spisů

U následujících udělených evropských patentů s účinky pro Českou republiku byl majitelem předložen opravený překlad patentového spisu do českého jazyka (§35d odst. 2 zákona č. 527/1990 Sb., v platném znění).

Datem zveřejnění opraveného překladu evropského patentového spisu je datum publikace tohoto Věstníku.

- (97) EP 2150393

PD4A Převod práv a ostatní změny majitelů evropských patentů

(97) EP 1344600	(97) EP 1983104
(73) EEW-PROTEC GmbH, 24145 Kiel, DE	(73) Reifenhäuser GmbH & Co. KG Maschinenfabrik, 53844 Troisdorf, DE
(97) EP 1346823	(97) EP 2106437
(73) SCOTT AG, 55120 Mainz, DE	(73) Henkel AG & Co. KGaA, 40589 Düsseldorf, DE
(97) EP 1440783	(97) EP 2114980
(73) Reifenhäuser GmbH & Co. KG Maschinenfabrik, 53844 Troisdorf, DE	(73) BioCryst Pharmaceuticals, Inc., Durham, 27703, NC, US
(97) EP 1456212	(97) EP 2204884
(73) ChironWells GmbH, 6020 Innsbruck, AT	(73) Landis+Gyr AG, 6301 Zug, CH
(97) EP 1512116	(97) EP 2277785
(73) Elo Touch Solution, Inc., Menlo Park, 94025, CA, US	(73) DS Smith Verpackung + Display Vertriebsgesellschaft mbH, 36043 Fulda, DE
(97) EP 1594517	(97) EP 2277785
(73) IRONWOOD PHARMACEUTICALS, INC, Cambridge, 02142, MA, US	(73) DS Smith Packaging Deutschland Stiftung & Co. KG, 90408 Nürnberg, DE
(97) EP 1597985	
(73) Kesseböhmer Holding KG, 49152 Bad Essen, DE	
(97) EP 1597985	
(73) Kesseböhmer Holding OHG, 49152 Bad Essen, DE	
(97) EP 1597985	
(73) Kesseböhmer Holding e.K., 49152 Bad Essen, DE	
(97) EP 1616503	
(73) Kesseböhmer Holding KG, 49152 Bad Essen, DE	
(97) EP 1616503	
(73) Kesseböhmer Holding OHG, 49152 Bad Essen, DE	
(97) EP 1616503	
(73) Kesseböhmer Holding e.K., 49152 Bad Essen, DE	
(97) EP 1736296	
(73) gwk Gesellschaft Wärme Kältetechnik mbH, 58566 Kierspe, DE	
(97) EP 1808038	
(73) Deutsche Telekom AG, 53113 Bonn, DE	
(97) EP 1848374	
(73) Croma GmbH, 2100 Leobendorf, AT	
(97) EP 1866324	
(73) NUCANA BIOMED LIMITED, Camberley, Surrey GU15 3PU, GB	
(97) EP 1870868	
(73) ENG CELERITAS S.R.L., 20124 Milano, IT	
(97) EP 1949817	
(73) Kesseböhmer Holding KG, 49152 Bad Essen, DE	
(97) EP 1949817	
(73) Kesseböhmer Holding OHG, 49152 Bad Essen, DE	
(97) EP 1949817	
(73) Kesseböhmer Holding e.K., 49152 Bad Essen, DE	
(97) EP 1976958	
(73) Promat GmbH, 4021 Linz, AT	

FG1K

Zapsané užité vzory - přehled podle čísel zápisu

V období uzávěrky tohoto čísla Věstníku zapsal Úřad průmyslového vlastnictví tyto užité vzory.

24349	F 02 M 25/10	(2006.01)
24350	F 02 M 25/10	(2006.01)
24351	B 65 G 53/02	(2006.01)
24352	B 42 F 5/00	(2006.01)
24353	A 23 N 15/10	(2006.01)
24354	A 47 L 19/02	(2006.01)
24355	A 47 J 17/02	(2006.01)
24356	A 47 J 31/40	(2006.01)
24357	B 01 J 47/08	(2006.01)
24358	B 01 J 47/08	(2006.01)
24359	B 01 J 47/08	(2006.01)
24360	B 01 J 47/08	(2006.01)
24361	B 01 J 47/08	(2006.01)
24362	B 01 J 47/08	(2006.01)
24363	B 01 J 47/08	(2006.01)
24364	G 01 N 23/04	(2006.01)
24365	G 09 F 19/12	(2006.01)
24366	A 44 B 19/36	(2006.01)
24367	F 25 B 30/02	(2006.01)
24368	F 25 B 30/02	(2006.01)
24369	F 25 B 30/02	(2006.01)
24370	G 01 C 3/00	(2006.01)
24371	B 62 M 9/00	(2006.01)
24372	A 21 C 7/04	(2006.01)
24373	B 65 F 1/02	(2006.01)
24374	G 03 B 15/03	(2006.01)
24375	G 02 B 13/14	(2006.01)
24376	G 01 M 3/16	(2006.01)

FG1K

Zapsané užité vzory - řazené podle MPT

- (51) **A21C 7/04** (2006.01)
(11) 24372
(21) **2012-26322**
(22) 28.06.2012
(47) 01.10.2012
(73) Výzkumné centrum SELTON, s. r. o., Sibřina, CZ
(72) Sedláček Tibor Ing., Sibřina, CZ
(54) **Laboratorní vykulovač těsta**
(74) Ministerstvo zemědělství ČR, Mgr. Hana Jirkalová, Těšnov 17, Praha 1, 11705
- (51) **A23N 15/10** (2006.01)
(11) 24353
(21) **2012-25751**
(22) 13.03.2012
(47) 01.10.2012
(73) TESCO MA s.r.o., Zlín, CZ
(72) Vaculík Jiří, Zlín, CZ
Březík David, Zlín - Kostelec, CZ
Tesák Petr, Zlín, CZ
(54) **Loupač hrachových lusků**
(74) Patentová a známková kancelář, ing. Jaromír Příkryl, Včelín 1161, Hulín, 76824
- (51) **A44B 19/36** (2006.01)
(11) 24366
(21) **2012-25969**
(22) 27.04.2012
(47) 01.10.2012
(32) 29.04.2011
(31) 1020110178961
(33) DE
(73) Coats Opti Germany GmbH, Rhauderfehn, DE
(72) Waden Udo, Ostrhauderfehn, DE
(54) **Ukončovací čepička pro konfekcionování dělitelných zdrhovacích uzávěrů**
(74) UNIPATENT, Ing. Jiří Chlustina, Jana Masaryka 43-47, Praha 2, 12000
- (51) **A47J 17/02** (2006.01)
(11) 24355
(21) **2012-25753**
(22) 13.03.2012
(47) 01.10.2012
(73) TESCO MA s.r.o., Zlín, CZ
(72) Vaculík Jiří, Zlín, CZ
Březík David, Zlín - Kostelec, CZ
(54) **Univerzální škrabka na zeleninu a ovoce**
(74) Patentová a známková kancelář, ing. Jaromír Příkryl, Včelín 1161, Hulín, 76824
- (51) **A47J 31/40** (2006.01)
(11) 24356
(21) **2012-25756**
(22) 13.03.2012
(47) 01.10.2012
(73) TESCO MA s.r.o., Zlín, CZ
(72) Vaculík Jiří, Zlín, CZ
Fiala František, Strakonice, CZ
(54) **Univerzální zásobník na kávové kapsle**
(74) Patentová a známková kancelář, ing. Jaromír Příkryl, Včelín 1161, Hulín, 76824
- (51) **A47L 19/02** (2006.01)
(11) 24354
(21) **2012-25752**
(22) 13.03.2012
(47) 01.10.2012
(73) TESCO MA s.r.o., Zlín, CZ
(72) Vaculík Jiří, Zlín, CZ
Smetanová Darja, Zlín, CZ
- (54) **Odkapávač na nádobi**
(74) Patentová a známková kancelář, ing. Jaromír Příkryl, Včelín 1161, Hulín, 76824
- (51) **B01J 47/08** (2006.01)
B01D 61/48 (2006.01)
(11) 24357
(21) **2012-25815**
(22) 26.03.2012
(47) 01.10.2012
(73) Vysoká škola chemicko-technologická v Praze, Praha, CZ
MemBrain s.r.o., Stráž pod Ralskem, CZ
(72) Mališ Jakub Ing., Železný Brod, CZ
Bouzek Karel Prof. Dr. Ing., Kladno, CZ
Marek Jaromír Ing., Zásada, CZ
(54) **Iontovýměnné lože tvořené boxy z funkcionalizovaného mikrovlákna se směsnou ionexovou výplní**
- (51) **B01J 47/08** (2006.01)
B01D 61/48 (2006.01)
(11) 24358
(21) **2012-25816**
(22) 26.03.2012
(47) 01.10.2012
(73) Vysoká škola chemicko-technologická v Praze, Praha, CZ
MemBrain s.r.o., Stráž pod Ralskem, CZ
(72) Mališ Jakub Ing., Železný Brod, CZ
Bouzek Karel Prof. Dr. Ing., Kladno, CZ
Marek Jaromír Ing., Zásada, CZ
(54) **Iontovýměnné lože tvořené boxy z funkcionalizovaného mikrovlákna se směsnou ionexovou výplní a předřazeným funkcionalizovaným nanovláknem fixovaným na nosné mřížce**
- (51) **B01J 47/08** (2006.01)
B01D 61/48 (2006.01)
(11) 24359
(21) **2012-25817**
(22) 26.03.2012
(47) 01.10.2012
(73) Vysoká škola chemicko-technologická v Praze, Praha, CZ
MemBrain s.r.o., Stráž pod Ralskem, CZ
(72) Mališ Jakub Ing., Železný Brod, CZ
Bouzek Karel Prof. Dr. Ing., Kladno, CZ
Marek Jaromír Ing., Zásada, CZ
(54) **Iontovýměnné lože tvořené boxy z funkcionalizovaného mikrovlákna s ionexovou výplní s opačným nábojem**
- (51) **B01J 47/08** (2006.01)
B01D 61/48 (2006.01)
(11) 24360
(21) **2012-25818**
(22) 26.03.2012
(47) 01.10.2012
(73) Vysoká škola chemicko-technologická v Praze, Praha, CZ
MemBrain s.r.o., Stráž pod Ralskem, CZ
(72) Mališ Jakub Ing., Železný Brod, CZ
Bouzek Karel Prof. Dr. Ing., Kladno, CZ
Marek Jaromír Ing., Zásada, CZ
(54) **Iontovýměnné lože tvořené boxy z funkcionalizovaného mikrovlákna s ionexovou výplní se shodným nábojem**
- (51) **B01J 47/08** (2006.01)
B01D 61/48 (2006.01)
(11) 24361
(21) **2012-25819**
(22) 26.03.2012
(47) 01.10.2012
(73) Vysoká škola chemicko-technologická v Praze, Praha, CZ
MemBrain s.r.o., Stráž pod Ralskem, CZ

- (72) Mališ Jakub Ing., Železný Brod, CZ
Paidar Martin Ing. Ph.D., Praha, CZ
Marek Jaromír Ing., Zásada, CZ
- (54) **Fázové iontovýměnné lože tvořené funkcionalizovaným mikrovláknem**
- (51) **B01J 47/08** (2006.01)
B01D 61/48 (2006.01)
- (11) 24362
(21) **2012-25820**
(22) 26.03.2012
(47) 01.10.2012
(73) Vysoká škola chemicko-technologická v Praze, Praha, CZ
MemBrain s.r.o., Stráž pod Ralskem, CZ
- (72) Mališ Jakub Ing., Železný Brod, CZ
Paidar Martin Ing. Ph.D., Praha, CZ
Marek Jaromír Ing., Zásada, CZ
- (54) **Iontovýměnné lože tvořené funkcionalizovaným nanovláknem fixovaným na nosné mřížce**
- (51) **B01J 47/08** (2006.01)
B01D 61/48 (2006.01)
- (11) 24363
(21) **2012-25821**
(22) 26.03.2012
(47) 01.10.2012
(73) Vysoká škola chemicko-technologická v Praze, Praha, CZ
MemBrain s.r.o., Stráž pod Ralskem, CZ
- (72) Mališ Jakub Ing., Železný Brod, CZ
Paidar Martin Ing. Ph.D., Praha, CZ
Marek Jaromír Ing., Zásada, CZ
- (54) **Iontovýměnné lože tvořené funkcionalizovaným nanovláknem fixovaným na funkcionalizovaném mikrovláknem**
- (51) **B42F 5/00** (2006.01)
- (11) 24352
(21) **2011-24947**
(22) 10.10.2011
(47) 01.10.2012
(73) Černý Pavel, Staré Sedliště, CZ
- (72) Černý Pavel, Staré Sedliště, CZ
- (54) **Výrobek pro uchování fotografií, obrázků a dalších dokumentů**
- (51) **B62M 9/00** (2006.01)
B62M 11/00 (2006.01)
F16H 37/00 (2006.01)
- (11) 24371
(21) **2012-26247**
(22) 20.06.2012
(47) 01.10.2012
(73) Podškubka František, Vlčnov, CZ
- (72) Podškubka František, Vlčnov, CZ
- (54) **Volnoběžková převodovka**
- (51) **B65F 1/02** (2006.01)
B65F 1/16 (2006.01)
- (11) 24373
(21) **2012-26328**
(22) 28.06.2012
(47) 01.10.2012
(73) MEVA, a.s., Roudnice nad Labem, CZ
- (72) Vít Jan, Kokoří, CZ
- (54) **Držadlo s aretací pro víko kontejneru**
- (74) Ing. Jiří Walter, Počernická 54, Praha 10, 10800
- (51) **B65G 53/02** (2006.01)
B65G 53/56 (2006.01)
- (11) 24351
(21) **2011-24568**
(22) 07.07.2011
(47) 01.10.2012
(73) Fábry František, Orlová, CZ
- (54) **Rychlovodní kanálový dopravní systém**
- (51) **F02M 25/10** (2006.01)
- F02M 25/12** (2006.01)
F02B 43/10 (2006.01)
F02M 21/02 (2006.01)
F02B 43/00 (2006.01)
- (11) 24350
(21) **2011-23891**
(22) 04.02.2011
(47) 01.10.2012
(73) MORAVSKÝ VÝZKUM, s.r.o., Ostrava - Moravská Ostrava, CZ
- (72) Haladová Petra Ing., Horní Bludovice, CZ
Hodeček Milan Ing., Havířov - Podlesí, CZ
Haladová Petra Ing., Horní Bludovice, CZ
Halada Pavel, Havířov - Město, CZ
- (54) **Systém spojení generátoru ionizované plynné směsi vodíku a kyslíku s pohonnou jednotkou lokomotivy**
- (51) **F02M 25/10** (2006.01)
F02M 25/12 (2006.01)
F02M 21/02 (2006.01)
F02B 43/10 (2006.01)
F02B 43/02 (2006.01)
F02B 43/04 (2006.01)
- (11) 24349
(21) **2011-23887**
(22) 04.02.2011
(47) 01.10.2012
(73) FITE, a. s., Ostrava - Mariánské Hory, CZ
SLEZSKÁ MECHATRONIKA a.s., Ostrava - Moravská Ostrava, CZ
- (72) Haladová Petra Ing., Horní Bludovice, CZ
Bartoš Pavel Ing., Ludgeřovice, CZ
Halada Pavel, Havířov - Město, CZ
Haladová Petra Ing., Horní Bludovice, CZ
- (54) **Systém spojení generátoru ionizované plynné směsi vodíku a kyslíku s pohonnou jednotkou veřejného dopravního prostředku, například autobusu**
- (51) **F25B 30/02** (2006.01)
- (11) 24367
(21) **2012-26014**
(22) 09.05.2012
(47) 01.10.2012
(73) Bartušek Vít, Blažejov, CZ
- (72) Bartušek Vít, Blažejov, CZ
- (54) **Tepelné čerpadlo s vlastním pohonem kompresoru**
- (74) Ing. Jiří Malušek, Mendlovo nám. 1a, Brno, 60300
- (51) **F25B 30/02** (2006.01)
- (11) 24368
(21) **2012-26075**
(22) 21.05.2012
(47) 01.10.2012
(73) Šrubař Štěpán Mgr., Frenštát pod Radhoštěm, CZ
- (72) Šrubař Štěpán Mgr., Frenštát pod Radhoštěm, CZ
- (54) **Turbokompresorové tepelné čerpadlo**
- (51) **F25B 30/02** (2006.01)
- (11) 24369
(21) **2012-26076**
(22) 21.05.2012
(47) 01.10.2012
(73) Šrubař Štěpán Mgr., Frenštát pod Radhoštěm, CZ
- (72) Šrubař Štěpán Mgr., Frenštát pod Radhoštěm, CZ
- (54) **Kompresorové tepelné čerpadlo s tlakovou komorou**
- (51) **G01C 3/00** (2006.01)
G01C 3/02 (2006.01)
G01C 1/02 (2006.01)
G01B 21/04 (2006.01)
- (11) 24370
(21) **2012-26148**
(22) 31.05.2012
(47) 01.10.2012

- (73) Vyskočil Zdeněk Ing. Ph.D., Klášterec nad Ohří, CZ
Roubal Antonín, Praha, CZ
Urban Aleš Ing., Louny, CZ
- (72) Vyskočil Zdeněk Ing. Ph.D., Klášterec nad Ohří, CZ
Roubal Antonín, Praha, CZ
Urban Aleš Ing., Louny, CZ
- (54) **Poloautomatické zařízení pro vytyčování ve stavební geodézii**
- (51) **G01M 3/16** (2006.01)
G01N 27/02 (2006.01)
G01N 27/04 (2006.01)
G01N 27/20 (2006.01)
G01M 3/40 (2006.01)
G01F 23/24 (2006.01)
- (11) 24376
- (21) **2012-26552**
- (22) 16.08.2012
- (47) 01.10.2012
- (73) VODNÍ ZDROJE, a. s., Praha, CZ
- (72) Boukalová Zuzana RNDr., Praha, CZ
Beneš Vojtěch RNDr., Neveklov, CZ
Veselý Libor, Praha, CZ
- (54) **Zařízení pro sledování stavu hrází**
- (74) KANIA, SEDLÁK, SMOLA Patentová a známková kancelář, Ing. František Kania, Mendlovo nám. 1a, Brno, 60300
- (51) **G01N 23/04** (2006.01)
G01N 23/18 (2006.01)
G01N 23/083 (2006.01)
G01B 15/00 (2006.01)
- (11) 24364
- (21) **2012-25834**
- (22) 28.03.2012
- (47) 01.10.2012
- (73) CVVI a.s., Brno, CZ
- (72) Svoboda Tomáš, Brno, CZ
Rakušan Jan JUDr., Praha, CZ
- (54) **Zařízení pro průmyslovou RTG-CT defektoskopii**
- (51) **G02B 13/14** (2006.01)
- (11) 24375
- (21) **2012-26381**
- (22) 11.07.2012
- (47) 01.10.2012
- (73) CAMEA, spol. s. r. o., Brno, CZ
- (72) Fučík Otto, Brno, CZ
Honec Jozef, Brno, CZ
Honec Peter, Brno, CZ
Richter Miloslav, Brno, CZ
Valenta Pavel, Bílovice nad Svitavou, CZ
Zemčík Pavel, Brno, CZ
- (54) **Elektronická kamera využívající dvou oblastí světelného spektra**
- (74) Ing. Marie Jandová, Nerudova 1095, Kuřim, 66434
- (51) **G03B 15/03** (2006.01)
F21V 9/04 (2006.01)
F21V 9/06 (2006.01)
- (11) 24374
- (21) **2012-26380**
- (22) 11.07.2012
- (47) 01.10.2012
- (73) CAMEA, spol. s. r. o., Brno, CZ
- (72) Fučík Otto, Brno, CZ
Honec Jozef, Brno, CZ
Honec Peter, Brno, CZ
Richter Miloslav, Brno, CZ
Valenta Pavel, Bílovice nad Svitavou, CZ
Zemčík Pavel, Brno, CZ
- (54) **Zábleskový zdroj osvětlení**
- (74) Ing. Marie Jandová, Nerudova 1095, Kuřim, 66434
- (51) **G09F 19/12** (2006.01)
- (11) 24365
- (21) **2012-25857**
- (22) 02.04.2012
- (47) 01.10.2012
- (73) Kadlec Josef Ing., Ústí nad Labem, CZ
Mařík Karel Mgr., Praha, CZ
- (72) Kadlec Josef Ing., Ústí nad Labem, CZ
Mařík Karel Mgr., Praha, CZ
- (54) **Zařízení pro zobrazování informačního sdělení ve veřejné dopravě**

Seznam majitelů zapsaných užitečných vzorů

(73)	(11)	(51)	(73)	(11)	(51)	
Bartušek Vít, Blažejov, CZ	24367	F 25 B 30/02	(2006.01)	Šrubař Štěpán Mgr., Frenštát pod Radhoštěm, CZ	24368 F 25 B 30/02	(2006.01)
CAMEA, spol. s r. o., Brno, CZ	24374	G 03 B 15/03	(2006.01)	Šrubař Štěpán Mgr., Frenštát pod Radhoštěm, CZ	24369 F 25 B 30/02	(2006.01)
CAMEA, spol. s r. o., Brno, CZ	24375	G 02 B 13/14	(2006.01)	TESCOMA s.r.o., Zlín, CZ	24353 A 23 N 15/10	(2006.01)
Coats Opti Germany GmbH, Rhaudefehn, DE	24366	A 44 B 19/36	(2006.01)	TESCOMA s.r.o., Zlín, CZ	24354 A 47 L 19/02	(2006.01)
CVVI a.s., Brno, CZ	24364	G 01 N 23/04	(2006.01)	TESCOMA s.r.o., Zlín, CZ	24355 A 47 J 17/02	(2006.01)
Černý Pavel, Staré Sedliště, CZ	24352	B 42 F 5/00	(2006.01)	TESCOMA s.r.o., Zlín, CZ	24356 A 47 J 31/40	(2006.01)
Fábry František, Orlová, CZ	24351	B 65 G 53/02	(2006.01)	Urban Aleš Ing., Louny, CZ	24370 G 01 C 3/00	(2006.01)
FITE, a. s., Ostrava - Mariánské Hory, CZ	24349	F 02 M 25/10	(2006.01)	VODNÍ ZDROJE, a. s., Praha, CZ	24376 G 01 M 3/16	(2006.01)
Haladová Petra Ing., Horní Bludovice, CZ	24349	F 02 M 25/10	(2006.01)	Vyskočil Zdeněk Ing. Ph.D., Klášterec nad Ohří, CZ	24370 G 01 C 3/00	(2006.01)
Haladová Petra Ing., Horní Bludovice, CZ	24350	F 02 M 25/10	(2006.01)	Vysoká škola chemicko-technologická v Praze, Praha, CZ	24357 B 01 J 47/08	(2006.01)
Kadlec Josef Ing., Ústí nad Labem, CZ	24365	G 09 F 19/12	(2006.01)	Vysoká škola chemicko-technologická v Praze, Praha, CZ	24358 B 01 J 47/08	(2006.01)
Mařík Karel Mgr., Praha, CZ	24365	G 09 F 19/12	(2006.01)	Vysoká škola chemicko-technologická v Praze, Praha, CZ	24359 B 01 J 47/08	(2006.01)
MemBrain s.r.o., Stráž pod Ralskem, CZ	24357	B 01 J 47/08	(2006.01)	Vysoká škola chemicko-technologická v Praze, Praha, CZ	24360 B 01 J 47/08	(2006.01)
MemBrain s.r.o., Stráž pod Ralskem, CZ	24358	B 01 J 47/08	(2006.01)	Vysoká škola chemicko-technologická v Praze, Praha, CZ	24361 B 01 J 47/08	(2006.01)
MemBrain s.r.o., Stráž pod Ralskem, CZ	24359	B 01 J 47/08	(2006.01)	Vysoká škola chemicko-technologická v Praze, Praha, CZ	24362 B 01 J 47/08	(2006.01)
MemBrain s.r.o., Stráž pod Ralskem, CZ	24360	B 01 J 47/08	(2006.01)	Vysoká škola chemicko-technologická v Praze, Praha, CZ	24362 B 01 J 47/08	(2006.01)
MemBrain s.r.o., Stráž pod Ralskem, CZ	24361	B 01 J 47/08	(2006.01)	Vysoká škola chemicko-technologická v Praze, Praha, CZ	24363 B 01 J 47/08	(2006.01)
MemBrain s.r.o., Stráž pod Ralskem, CZ	24362	B 01 J 47/08	(2006.01)	Výzkumné centrum SELTON, s. r. o., Sibřina, CZ	24372 A 21 C 7/04	(2006.01)
MEVA, a.s., Roudnice nad Labem, CZ	24373	B 65 F 1/02	(2006.01)			
MORAVSKÝ VÝZKUM, s.r.o., Ostrava - Moravská Ostrava, CZ	24350	F 02 M 25/10	(2006.01)			
Podškubka František, Vlčnov, CZ	24371	B 62 M 9/00	(2006.01)			
Roubal Antonín, Praha, CZ	24370	G 01 C 3/00	(2006.01)			
SLEZSKÁ MECHATRONIKA a.s., Ostrava - Moravská Ostrava, CZ	24349	F 02 M 25/10	(2006.01)			

FG4Q

Zapsané průmyslové vzory - přehled podle čísel zápisu

V období uzávěrky tohoto čísla Věstníku zapsal Úřad průmyslového vlastnictví tyto průmyslové vzory:

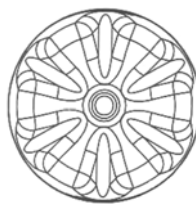
35392 09-01

FG4Q

Zapsané průmyslové vzory - přehled podle tříd

- (51) **09-01**
- (11) 35392
- (21) 2012-39008
- (22) 04.04.2012
- (15) 01.10.2012
- (45) 01.10.2012
- (54) Láhev
- (28) 1
- (73) Vavruška Pavel Ing., Praha, CZ
- (72) Vavruška Pavel Ing., Praha, CZ
- (74) ADVOKÁTNÍ KANCELÁŘ PELÍŠEK, NAVRÁTIL & PARTNEŘI s.r.o., JUDr. Zdeněk Navrátil, Bašty 416/8, Brno, 60200

- (55)



1.5



1.1



1.2



1.3



1.4

Seznam vlastníků zapsaných průmyslových vzorů

(73)	(11)	(51)	(73)	(11)	(51)
Vavruška Pavel Ing., Praha, CZ	35392	09-01			

Úřední rozhodnutí a oznámení

MK4A, MK4F

Zánik patentů a autorských osvědčení uplynutím doby platnosti

(11)	(21)	Int.Cl/(51)	(11)	(21)	Int.Cl/(51)
280905	1992-2968	8/E05F 15/06			
282379	1994-1020	6/A61K 9/08			
283735	1992-2986	8/C07H 17/00			
283748	1994-815	6/C22C 38/50			
284159	1992-2984	8/C07C 237/26			
284209	1997-3093	8/C07C 237/26			
288153	1994-805	7/C07H 19/06			
289477	1992-2985	8/C07H 19/09			

MK1K

Zániky užitečných vzorů uplynutím doby platnosti

(11)	(21)	(51)	
12772	2002-13524	B01F 5/10	(2006.01)
13051	2002-13523	F28D 1/047	(2006.01)
13108	2002-13521	G06Q 90/00	(2006.01)
13278	2002-13511	B65D 85/72	(2006.01)
15358	2005-16421	B61D 37/00	(2006.01)
15549	2005-16423	B01F 5/00	(2006.01)
18502	2008-19767	E01D 21/06	(2006.01)
18514	2008-19765	F23G 7/00	(2006.01)
18515	2008-19790	B21C 1/04	(2006.01)
18532	2008-19764	A01B 5/04	(2006.01)
18537	2008-19796	E01H 5/02	(2006.01)
18565	2008-19774	A47G 1/17	(2006.01)
18566	2008-19775	G01J 3/02	(2006.01)
18567	2008-19776	G01J 3/02	(2006.01)
18607	2008-19772	B65G 15/30	(2006.01)
18611	2008-19793	G01N 21/41	(2006.01)
18612	2008-19794	G01N 1/36	(2006.01)
18613	2008-19795	G01N 21/45	(2006.01)
18642	2008-19771	B65G 43/02	(2006.01)
18643	2008-19783	E06B 7/00	(2006.01)
18670	2008-19769	B24B 9/14	(2006.01)
19064	2008-19779	B44C 1/00	(2006.01)
19065	2008-19782	G06F 3/039	(2006.01)

MK4Q

Zániky práva ze zapsaných průmyslových vzorů uplynutím doby ochrany

(11)	(21)	Int.Cl/(51)	(11)	(21)	Int.Cl/(51)
31074	2002-33823	7/21-03			
31123	2002-33814	7/12-03			
31190	2002-33820	7/28-03			
31242	2002-33824	7/25-03			
31251	2002-33816	7/06-01			
33992	2007-37032	8/06-02			
34079	2007-37037	8/20-02			

ND1K

První prodloužení doby platnosti užitečných vzorů

(51)	E06B 3/663	(2006.01)
(11)	23864	
(21)	2011-25066	
(22)	30.08.2005	
(73)	Technoform Glass Insulation Holding GmbH, Fuldabrück, DE	
(54)	Distanční profil pro distanční profilový rám pro izolační okenní jednotku a izolační okenní jednotka	

ND1K

Druhé prodloužení doby platnosti užitečných vzorů

(51)	E06B 3/663	(2006.01)
(11)	23864	
(21)	2011-25066	
(22)	30.08.2005	
(73)	Technoform Glass Insulation Holding GmbH, Fuldabrück, DE	
(54)	Distanční profil pro distanční profilový rám pro izolační okenní jednotku a izolační okenní jednotka	

ND4Q

První obnovy doby ochrany průmyslových vzorů

(51) 12-08
(11) 34189
(21) 2007-37238
(22) 10.10.2007
(54) Převravní plošina

(51) 12-08
(11) 34190
(21) 2007-37239
(22) 10.10.2007
(54) Převravní plošina

(51) 12-08
(11) 34191
(21) 2007-37240
(22) 10.10.2007
(54) Převravní plošina

(51) 12-08
(11) 34192
(21) 2007-37241
(22) 10.10.2007
(54) Převravní plošina

ND4Q

Druhé obnovy doby ochrany průmyslových vzorů

(51) 20-02
(11) 31688
(21) 2002-33804
(22) 13.03.2002
(54) Výstavní stojan

PD1K

Převod práv a ostatní změny majitelů užitných vzorů

(11) 13092
(21) 2002-13662
(73) KRALUPOL s.r.o., Praha 9, CZ

PD4Q

Převod práv a ostatní změny vlastníků průmyslových vzorů

(11) 30970
(21) 2001-33548
(73) KRALUPOL s.r.o., Praha 9, CZ

(11) 31529
(21) 2002-34221
(73) Sitko Miroslav, Řepiště, CZ

(11) 31567
(21) 2002-34350
(73) TYMBARK - MWS Sp. z o.o. S.K.A., 34-650
Tymbark, PL

(11) 33899
(21) 2006-36902
(73) Material & Technology s.r.o., Nové město nad
Metují – Spy, CZ

QA9A

Nabídka licence

(73) BIOPHARM VÝZKUMNÝ ÚSTAV
BIOFARMACIE A VETERINÁRNÍCH LÉČIV,
A.S., Pohorčí-Chotouň, CZ
(11) 289464
(54) Způsob konstrukce transgenní drůbeže

Zamítnuté a částečně zamítnuté přihlášky ochranných známek před zveřejněním

Kapitola obsahuje údaje o rozhodnutích o přihláškách ochranných známek, u kterých byly na základě provedeného věcného průzkumu shledány Úřadem důvody pro zamítnutí přihlášky ochranné známky podle ustanovení § 4 nebo 6 zákona č. 441/2003 Sb. Na základě toho Úřad vydal rozhodnutí o zamítnutí přihlášky podle ustanovení § 22 zákona č. 441/2003 Sb., a to pro celý seznam výrobků a služeb nebo pro jeho část. Údaje o výsledku rozhodnutí (zamítnutí přihlášky, částečné zamítnutí přihlášky) jsou uvedeny za datem právní moci rozhodnutí pod INID kódem (583) s názvem "Datum právní moci rozhodnutí/výsledek rozhodnutí".

(210) **O-485636**

(540)

KRBOVKY

(583) 18.09.2012 / zamítnutí přihlášky

(210) **O-488759**

(540)

FREESAT

(583) 25.09.2012 / částečné zamítnutí přihlášky

(210) **O-489050**

(540)

NÁDRAŽÍ PRAHA FLORENC

(583) 25.09.2012 / zamítnutí přihlášky

(210) **O-490156**

(540)

ROBINSON CRUSOE

(583) 29.06.2012 / zamítnutí přihlášky

(210) **O-490465**

(540)

Freezefat

(583) 10.07.2012 / zamítnutí přihlášky

(210) **O-491038**

(540)

Backer'Store

(583) 17.07.2012 / zamítnutí přihlášky

(210) **O-491138**

(540)

Občanské sdružení Kočka mezi lidmi

(583) 07.09.2012 / zamítnutí přihlášky

(210) **O-491199**

(540)

Partners Financial Services

(583) 24.07.2012 / zamítnutí přihlášky

(210) **O-492144**

(540)

Profi Tools

(583) 10.07.2012 / částečné zamítnutí přihlášky

Přehled zveřejněných přihlášek ochranných známek

Přihlášky ochranných známek, které byly na základě výsledků formálního a věcného průzkumu provedeného Úřadem shledány schopné zápisu do rejstříku ochranných známek, jsou obsaženy v této kapitole. Důležitou právní skutečností je, že zveřejněním přihlášky ochranné známky v této kapitole Věstníku (§ 23 zákona č. 441/2003 Sb.) začíná běžet zákonná tříměsíční lhůta pro podání námitek podle ustanovení § 25 zákona č. 441/2003 Sb.

Číselný přehled

O-482762, O-482763, O-482764, O-486072, O-487603, O-488759, O-489468, O-490499, O-490500, O-490501, O-492144, O-492327, O-492565, O-492805, O-493165, O-493253, O-493437, O-493438, O-493440, O-493441, O-493442, O-493443, O-493497, O-493504, O-493505, O-493619, O-493621, O-493638, O-493647, O-493660, O-493691, O-493762, O-493775, O-493776, O-493902, O-493903, O-493909, O-493911, O-493919, O-493944, O-493946, O-494008, O-494069, O-494103, O-494276, O-494432, O-494594, O-494650, O-494917, O-494969, O-494970, O-494971, O-494972, O-495023, O-495024, O-495035, O-495189, O-495225, O-495238, O-495244, O-495284, O-495287, O-495326, O-495340, O-495377, O-495478, O-495482, O-495531, O-495532, O-495533, O-495727, O-495728, O-495740, O-495742, O-495743, O-495806, O-495807, O-495808, O-495831, O-495860, O-495861, O-495933, O-495991, O-496015, O-496129, O-496248, O-496253, O-496266, O-496267, O-496268, O-496375, O-496379, O-496387, O-496388, O-496491, O-496605, O-496679, O-496774, O-496826, O-496925, O-497641, O-497840, O-498139, O-498224, O-498230, O-498231, O-498232, O-498233, O-498234

Zveřejněné přihlášky ochranných známek

(210) **O-482762**

(220) 28.01.2011

(320) 28.01.2011

(511) 9, 16, 35, 38, 41

(540)

DOMA TV

(510) (9) aparáty a přístroje vědecké, geodetické, fotografické, filmové, optické, přístroje pro vážení, měření, signalizaci, kontrolu, záchranu a přístroje učební, aparáty pro záznam, uchování, převod, přenos nebo reprodukci zvuku nebo obrazu, přístroje a nástroje pro vedení, přepínání, přeměnu, akumulaci, regulaci nebo řízení elektrického proudu, hasicí přístroje, telefony, záznamníky, faxy, ústředny, magnetické nebo optické suporty zvukových nebo zvukově obrazových záznamů, automatické distributory a mechanismy na mince, zapisovací pokladny, kalkulační stroje, přístroje pro zpracování informací a počítače včetně jejich jednotlivých součástí a náhradních dílů ze třídy 9, baterie a články elektrické, elektrické akumulátory, počítačové hry s výstupem na PC nebo na TV, pohledy ilustrované se zvukovou nahrávkou, hrací skříně uváděné v činnost vhozením mince, reklamní světelné přístroje, nosiče záznamů nahrané i nenahrané, videokazety nahrané i nenahrané, audiokazety nahrané i nenahrané, audiovizuální programy, audioprogramy, audiovizuální díla na nosičích, audiovizuální díla v digitální podobě, filmy, hudební díla na nosičích nebo v elektronické podobě, CD disky, DVD disky, obaly na CD disky nebo DVD disky nebo na nosiče záznamů, programové vybavení pro počítače, software, hardware výpočetní techniky nebo komunikační nebo informační techniky, interaktivní software, interaktivní databáze, elektronické databáze a databázové produkty, informace a data a databáze a záznamy v elektronické podobě, elektronické nebo datové nebo informační nebo komunikační nebo výpočetní sítě včetně jednotlivých součástí a náhradních dílů obsažených ve třídě 9, multimediální aplikace, elektronické multimediální nebo elektronické informační katalogy, elektronické časopisy, elektronická periodika a knihy v elektronické podobě, hologramy, mikročipové nebo magnetické karty (kódované); (16) papír, lepenka a výrobky z těchto materiálů zařazené ve třídě 16, výrobky z papíru, plakáty, fotografie, kalendáře, diáře, pohlednice, gratulace, blahopřání, zápisníky, dopisní papíry, obálky, samolepky, obtisky, poznámkové bloky, desky na spisy, pořadače, omalovánky, activity books, balicí papír, obaly všeho druhu papírové, listy, pytlíky a sáčky pro obalovou techniku, školní sešity, skicáky, propisky, tužky, pastelky, tuhy, gumy, ořezávátka, ořezávátka strojky, penály, učební potřeby s výjimkou nábytku, papírenské výrobky, papírové tašky, papírové kapesníky, papírové ubrusy a ubrousky, těžítka na papír, tiskoviny, tiskopisy, časopisy, periodika, knihy, databázové produkty a databáze v papírové formě, tiskárenské výrobky, písma pro tiskárny, losy, štočky, potřeby pro knižní vazby, lepidla pro papírenství nebo domácnost, materiál pro umělce, štetce, psací stroje a kancelářské potřeby s výjimkou nábytku, učební pomůcky, umělecké nebo ozdobné předměty z papíru, obaly bublinkové (z umělých hmot), plastické obaly nezařazené do jiných tříd; (35) reklamní, inzertní a propagační činnost, marketing, reklamní, inzertní a propagační činnost prostřednictvím jakéhokoliv média, prostřednictvím telefonní sítě nebo datové sítě nebo informační sítě nebo elektronické sítě nebo komunikační sítě nebo počítačové sítě, poskytování informací komerčního nebo reklamního charakteru, multimediálních informací komerčního charakteru, komerční využití Internetu v oblastech komerčních internetových médií a vyhledávacích služeb, on-line inzerce, pronájem informačních míst v rámci této třídy, činnost reklamní agentury, činnost ekonomických a/nebo organizačních poradců, zprostředkování v obchodních vztazích, merchandising, franchising, pomoc při využívání a řízení obchodního podniku, personální agentura, personální poradenství, automatizované zpracování dat, pomoc při provozování obchodů a obchodních činnostech průmyslového nebo obchodního podniku, služby, které zahrnují záznam, přepis, vypracování, kompilaci, přenášení nebo systematickosti písemných či datových či elektronických sdělení a záznamů, jakož i využívání nebo kompilaci matematických a statistických údajů, organizační zabezpečování televizního vysílání, systém na

podporu a intenzifikaci obchodních služeb založený na zvýhodňování klíčových spolupracovníků a klientů, věrnostní a bonusové systémy jako například poskytování slev a odměn, přednostní a nadstandardní poskytování služeb, vše zejména v prodeji výrobků a služeb, výstavy komerční nebo reklamní nebo propagační, předvádění zboží prostřednictvím Internetu nebo katalogu nebo výstav za účelem reklamy a/nebo prodeje, přeskupování a shromažďování (kromě dopravy) různých výrobků pro třetí osoby za účelem umožnit spotřebiteli pohodlně vybrat a prohlížet a kupovat (kromě přepravy) prostřednictvím katalogu a/nebo Internetu a/nebo zásilkového prodeje, zásilkový prodej zboží, maloobchodní prodej výrobků zařazených ve třídách 1-34; (38) telekomunikace, služby umožňující komunikaci jedné osoby s druhou, televizní vysílání, rozhlasové vysílání, digitální vysílání, televizní vysílání programů, televizní vysílání zábavných, vzdělávacích, výchovných, soutěžních, diskusních a informačních pořadů, telematika, šíření, výměna nebo získávání zpráv a informací, šíření elektronických časopisů, informací, elektronických periodik, knih v elektronické podobě, audio nebo audiovizuálních děl prostřednictvím informační nebo datové nebo elektronické nebo komunikační nebo telekomunikační nebo počítačové sítě, zejména Internetu, pomocí satelitů a jiné, informační služby na Internetu související s televizním vysíláním, služby na Internetu související s televizním vysíláním, provozování internetového serveru, provozování internetového portálu, zajištění prostoru pro webové stránky, poskytování portálu na Internetu, poskytování on-line platformy pro nahrávání, uchovávání, zpracování, přenos a aktualizaci dat, obrázků, fotografií, 3D aplikací, zprostředkovatelská činnost v oblasti informačního servisu, komunikace a přenos dat prostřednictvím veřejné nebo neveřejné telekomunikační sítě, komunikace, poradenská činnost v oblasti sdělovacích prostředků, telekomunikací, informační služby v oblasti telekomunikací, informační kancelář, poskytování informačních služeb prostřednictvím počítačů, pronájem komunikačních míst; (41) nakladatelství a vydavatelství, ediční činnost, publikační činnost, nahrávání nosičů zvukových nebo obrazově zvukových, půjčování nahraných zvukových a zvukově obrazových záznamů, tvorba a šíření audiovizuálních děl, zpravodajství, publicistika, televizní zpravodajství, rozhlasové zpravodajství, obrazové zpravodajství, TV produkce, filmová produkce, tvorba programů, tvorba a výroba televizních a audiovizuálních programů, agenturní činnost v oblasti kultury, modelingová agentura, zprostředkování v oblasti kultury, výchovy, zábavy a sportu, výchovná, vzdělávací, soutěžní a zábavní činnost, zábavní nebo kulturní nebo vzdělávací představení, organizace společenských a kulturních akcí, organizace, provozování a provádění her a soutěží i veřejných, provozování divadla, provozování kina, výstavní činnost v oblasti kultury nebo zábavy nebo výchovy nebo vzdělávání, digitální zpracování obrazu (služby -), elektronické publikování (DTP), nahrávací studia (služby -), poskytování on-line elektronických publikací a děl (bez možnosti stažení), pronájem kinematografických filmů, rozhlasové a televizní programy (výroba -), texty (psaní, zveřejňování -) kromě reklamních, vydávání textů, s výjimkou reklamních nebo náborových, výroba divadelních a/nebo jiných představení, výstavy (organizování kulturních nebo vzdělávacích -), poskytování služeb výchovných, vzdělávacích, soutěžních, kulturních a zábavních prostřednictvím Internetu a jiných sítí, provozování tělovýchovných zařízení, pronájem a půjčování sportovních potřeb s výjimkou dopravních prostředků, půjčování knih, tiskovin, pronájem a půjčování audiopřístrojů, videopřístrojů, videorekordérů, videokamer, fotoaparátů, promítaček, rozhlasových a televizních přijímačů, filmů, kulturních a vzdělávacích potřeb a přístrojů, půjčování a pronájem obrazů, dekorací, pronájem stadiónů, tenisových dvorců, pronájem a půjčování potápěčské výstroje, pronájem a půjčování sportovního nářadí s výjimkou dopravních prostředků, provozování a/nebo pronájem fitness centra.

(730) **CET 21 spol. s r.o.**, Kříženeckého náměstí 1078/5, Praha 5, 15200, CZ

(740) Advokátní a patentová kancelář **VYSKOČIL, KROŠLÁK** a spol., Dana Lukajová, Voršílská 10, Praha 1, 11000

- (210) **O-482763**
(220) 28.01.2011
(320) 28.01.2011
(511) 9, 16, 35, 38, 41
(540)

DOMA

- (510) (9) aparáty a přístroje vědecké, geodetické, fotografické, filmové, optické, přístroje pro vážení, měření, signalizaci, kontrolu, záchranu a přístroje učební, aparáty pro záznam, uchování, převod, přenos nebo reprodukci zvuku nebo obrazu, přístroje a nástroje pro vedení, přepínání, přeměnu, akumulaci, regulaci nebo řízení elektrického proudu, hasící přístroje, telefony, záznamníky, faxy, ústředny, magnetické nebo optické suporty zvukových nebo zvukově obrazových záznamů, automatické distributory a mechanismy na mince, zapisovací pokladny, kalkulační stroje, přístroje pro zpracování informací a počítače včetně jejich jednotlivých součástí a náhradních dílů ze třídy 9, baterie a články elektrické, elektrické akumulátory, počítačové hry s výstupem na PC nebo na TV, pohledy ilustrované se zvukovou nahrávkou, hrací skříně uváděné v činnost vhozením mince, reklamní světelné přístroje, nosiče záznamů nahrané i nenahrané, videokazety nahrané i nenahrané, audiokazety nahrané i nenahrané, audiovizuální programy, audioprogramy, audiovizuální díla na nosičích, audiovizuální díla v digitální podobě, filmy, hudební díla na nosičích nebo v elektronické podobě, CD disky, DVD disky, obaly na CD disky nebo DVD disky nebo na nosiče záznamů, programové vybavení pro počítače, software, hardware výpočetní techniky nebo komunikační nebo informační techniky, interaktivní software, interaktivní databáze, elektronické databáze a databázové produkty, informace a data a databáze a záznamy v elektronické podobě, elektronické nebo datové nebo informační nebo komunikační nebo výpočetní sítě včetně jednotlivých součástí a náhradních dílů obsažených ve třídě 9, multimediální aplikace, elektronické multimediální nebo elektronické informační katalogy, elektronické časopisy, elektronická periodika a knihy v elektronické podobě, hologramy, mikročipové nebo magnetické karty (kódované); (16) papír, lepenka a výrobky z těchto materiálů zařazené ve třídě 16, výrobky z papíru, plakáty, fotografie, kalendáře, diáře, pohlednice, gratulace, blahopřání, zápisníky, dopisní papíry, obálky, samolepky, obtisky, poznámkové bloky, desky na spisy, pořadače, omalovánky, activity books, balící papír, obaly všeho druhu papírové, listy, pytlíky a sáčky pro obalovou techniku, školní sešity, skicáky, propisky, tužky, pastelky, tuhy, gumy, ořezávátka, ořezávátka strojky, penály, učební potřeby s výjimkou nábytku, papírenské výrobky, papírové tašky, papírové kapesníky, papírové ubrusy a ubrousky, těžítka na papíry, tiskoviny, tiskopisy, časopisy, periodika, knihy, databázové produkty a databáze v papírové formě, tiskárenské výrobky, písmena pro tiskárny, losy, štočky, potřeby pro knižní vazby, lepidla pro papírenství nebo domácnost, materiál pro umělce, štetce, psací stroje a kancelářské potřeby s výjimkou nábytku, učební pomůcky, umělecké nebo ozdobné předměty z papíru, obaly bublinkové (z umělých hmot), plastické obaly nezařazené do jiných tříd; (35) reklamní, inzertní a propagační činnost, marketing, reklamní, inzertní a propagační činnost prostřednictvím jakéhokoliv média, prostřednictvím telefonní sítě nebo datové sítě nebo informační sítě nebo elektronické sítě nebo komunikační sítě nebo počítačové sítě, poskytování informací komerčního nebo reklamního charakteru, multimediálních informací komerčního charakteru, komerční využití Internetu v oblastech komerčních internetových médií a vyhledávacích služeb, on-line inzerce, pronájem informačních míst v rámci této třídy, činnost reklamní agentury, činnost ekonomických a/nebo organizačních poradců, zprostředkování v obchodních vztazích, merchandising, franchising, pomoc při využívání a řízení obchodního podniku, personální agentura, personální poradenství, automatizované zpracování dat, pomoc při provozování obchodů a obchodních činností průmyslového nebo obchodního podniku, služby, které zahrnují záznam, přepis, vypracování, kompilaci, přenášení nebo systematickosti písemných či datových či elektronických sdělení a záznamů, jakož i využívání nebo kompilaci matematických a statistických údajů, organizační zabezpečování televizního vysílání, systém na podporu a intenzifikaci obchodních služeb založený na zvýhodňování klíčových spolupracovníků a klientů, věrnostní a bonusové systémy jako například poskytování slev a odměn, přednostní a nadstandardní poskytování služeb, vše zejména v

prodeji výrobků a služeb, výstavy komerční nebo reklamní nebo propagační, předvádění zboží prostřednictvím Internetu nebo katalogu nebo výstav za účelem reklamy a/nebo prodeje, přeskupování a shromažďování (kromě dopravy) různých výrobků pro třetí osoby za účelem umožnit spotřebiteli pohodlně vybrat a prohlížet a kupovat (kromě přepravy) prostřednictvím katalogu a/nebo Internetu a/nebo zásilkového prodeje, zásilkový prodej zboží, maloobchodní prodej výrobků zařazených ve třídách 1-34; (38) telekomunikace, služby umožňující komunikaci jedné osoby s druhou, televizní vysílání, rozhlasové vysílání, digitální vysílání, televizní vysílání programů, televizní vysílání zábavných, vzdělávacích, výchovných, soutěžních, diskusních a informačních pořadů, telematika, šíření, výměna nebo získávání zpráv a informací, šíření elektronických časopisů, informací, elektronických periodik, knih v elektronické podobě, audio nebo audiovizuálních děl prostřednictvím informační nebo datové nebo elektronické nebo komunikační nebo telekomunikační nebo počítačové sítě, zejména Internetu, pomocí satelitů a jiné, informační služby na Internetu související s televizním vysíláním, služby na Internetu související s televizním vysíláním, provozování internetového serveru, provozování internetového portálu, zajištění prostoru pro webové stránky, poskytování portálu na Internetu, poskytování on-line platformy pro nahrávání, uchovávání, zpracování, přenos a aktualizaci dat, obrázků, fotografií, 3D aplikací, zprostředkovatelská činnost v oblasti informačního servisu, komunikace a přenos dat prostřednictvím veřejné nebo neveřejné telekomunikační sítě, komunikace, poradenská činnost v oblasti sdělovacích prostředků, telekomunikací, informační služby v oblasti telekomunikací, informační kancelář, poskytování informačních služeb prostřednictvím počítačů, pronájem komunikačních míst; (41) nakladatelství a vydavatelství, ediční činnost, publikační činnost, nahrávání nosičů zvukových nebo obrazově zvukových, půjčování nahraných zvukových a zvukově obrazových záznamů, tvorba a šíření audiovizuálních děl, zpravodajství, publicistika, televizní zpravodajství, rozhlasové zpravodajství, obrazové zpravodajství, TV produkce, filmová produkce, tvorba programů, tvorba a výroba televizních a audiovizuálních programů, agenturní činnost v oblasti kultury, modelingová agentura, zprostředkování v oblasti kultury, výchovy, zábavy a sportu, výchovná, vzdělávací, soutěžní a zábavní činnost, zábavní nebo kulturní nebo vzdělávací představení, organizace společenských a kulturních akcí, organizace, provozování a provádění her a soutěží i veřejných, provozování divadla, provozování kina, výstavní činnost v oblasti kultury nebo zábavy nebo výchovy nebo vzdělávání, digitální zpracování obrazu (služby -), elektronické publikování (DTP), nahrávací studia (služby -), poskytování on-line elektronických publikací a děl (bez možnosti stažení), pronájem kinematografických filmů, rozhlasové a televizní programy (výroba -), texty (psaní, zveřejňování -) kromě reklamních, vydávání textů, s výjimkou reklamních nebo náborových, výroba divadelních a/nebo jiných představení, výstavy (organizování kulturních nebo vzdělávacích -), poskytování služeb výchovných, vzdělávacích, soutěžních, kulturních a zábavních prostřednictvím Internetu a jiných sítí, provozování tělovýchovných zařízení, pronájem a půjčování sportovních potřeb s výjimkou dopravních prostředků, půjčování knih, tiskovin, pronájem a půjčování audiopřístrojů, videopřístrojů, videorekordérů, videokamer, fotoaparátů, promítaček, rozhlasových a televizních přijímačů, filmů, kulturních a vzdělávacích potřeb a přístrojů, půjčování a pronájem obrazů, dekorací, pronájem stadiónů, tenisových dvorců, pronájem a půjčování potápěčské výstroje, pronájem a půjčování sportovního nářadí s výjimkou dopravních prostředků, provozování a/nebo pronájem fitness centra.

(730) **CET 21 spol. s r.o.**, Kříženeckého nám. 1078/5, Praha 5, 15200, CZ

(740) Advokátní a patentová kancelář **VYSKOČIL, KROŠLÁK** a spol., Dana Lukajová, Voršílská 10, Praha 1, 11000

- (210) **O-482764**
(220) 28.01.2011
(320) 28.01.2011
(511) 9, 16, 35, 38, 41
(540)

DOMA.CZ

- (510) (9) aparáty a přístroje vědecké, geodetické, fotografické, filmové, optické, přístroje pro vážení, měření, signalizaci, kontrolu,

záchrana a přístroje učební, aparáty pro záznam, uchování, převod, přenos nebo reprodukci zvuku nebo obrazu, přístroje a nástroje pro vedení, přepínání, přeměnu, akumulaci, regulaci nebo řízení elektrického proudu, hasicí přístroje, telefony, záznamníky, faxy, ústředny, magnetické nebo optické suporty zvukových nebo zvukově obrazových záznamů, automatické distributory a mechanismy na mince, zapisovací pokladny, kalkulační stroje, přístroje pro zpracování informací a počítače včetně jejich jednotlivých součástí a náhradních dílů ze třídy 9, baterie a články elektrické, elektrické akumulátory, počítačové hry s výstupem na PC nebo na TV, pohledy ilustrované se zvukovou nahrávkou, hrací skříně uváděné v činnost vhozením mince, reklamní světelné přístroje, nosiče záznamů nahrané i nenahrané, videokazety nahrané i nenahrané, audiokazety nahrané i nenahrané, audiovizuální programy, audioprogramy, audiovizuální díla na nosičích, audiovizuální díla v digitální podobě, filmy, hudební díla na nosičích nebo v elektronické podobě, CD disky, DVD disky, obaly na CD disky nebo DVD disky nebo na nosiče záznamů, programové vybavení pro počítače, software, hardware výpočetní techniky nebo komunikační nebo informační techniky, interaktivní software, interaktivní databáze, elektronické databáze a databázové produkty, informace a data a databáze a záznamy v elektronické podobě, elektronické nebo datové nebo informační nebo komunikační nebo výpočetní sítě včetně jednotlivých součástí a náhradních dílů obsažených ve třídě 9, multimediální aplikace, elektronické multimediální nebo elektronické informační katalogy, elektronické časopisy, elektronická periodika a knihy v elektronické podobě, hologramy, mikročipové nebo magnetické karty (kódované); (16) papír, lepenka a výrobky z těchto materiálů zařazené ve třídě 16, výrobky z papíru, plakáty, fotografie, kalendáře, diáře, pohlednice, gratulace, blahopřání, zápisníky, dopisní papíry, obálky, samolepky, obtisky, poznámkové bloky, desky na spisy, pořadače, omalovánky, activity books, balicí papír, obaly všeho druhu papírové, listy, pytlíky a sáčky pro obalovou techniku, školní sešity, skicáky, propisky, tužky, pastelky, tuhy, gumy, ořezávátka, ořezávátka strojky, penály, učební potřeby s výjimkou nábytku, papírenské výrobky, papírové tašky, papírové kapesníky, papírové ubrusy a ubrousky, těžitka na papíry, tiskoviny, tiskopisy, časopisy, periodika, knihy, databázové produkty a databáze v papírové formě, tiskárenské výrobky, písmena pro tiskárny, losy, štočky, potřeby pro knižní vazby, lepidla pro papírenství nebo domácnost, materiál pro umělce, štětce, psací stroje a kancelářské potřeby s výjimkou nábytku, učební pomůcky, umělecké nebo ozdobné předměty z papíru, obaly bublinkové (z umělých hmot), plastické obaly nezařazené do jiných tříd; (35) reklamní, inzertní a propagační činnost, marketing, reklamní, inzertní a propagační činnost prostřednictvím jakéhokoliv média, prostřednictvím telefonní sítě nebo datové sítě nebo informační sítě nebo elektronické sítě nebo komunikační sítě nebo počítačové sítě, poskytování informací komerčního nebo reklamního charakteru, multimediálních informací komerčního charakteru, komerční využití Internetu v oblastech komerčních internetových médií a vyhledávacích služeb, on-line inzerce, pronájem informačních míst v rámci této třídy, činnost reklamní agentury, činnost ekonomických a/nebo organizačních poradců, zprostředkování v obchodních vztazích, merchandising, franchising, pomoc při využívání a řízení obchodního podniku, personální agentura, personální poradenství, automatizované zpracování dat, pomoc při provozování obchodů a obchodních činností průmyslového nebo obchodního podniku, služby, které zahrnují záznam, přepis, vypracování, kompilaci, přenášení nebo systematicčnost písemných či datových či elektronických sdělení a záznamů, jakož i využívání nebo kompilaci matematických a statistických údajů, organizační zabezpečování televizního vysílání, systém na podporu a intenzifikaci obchodních služeb založený na zvýhodňování klíčových spolupracovníků a klientů, věrnostní a bonusové systémy jako například poskytování slev a odměn, přednostní a nadstandardní poskytování služeb, vše zejména v prodeji výrobků a služeb, výstavy komerční nebo reklamní nebo propagační, předvádění zboží prostřednictvím Internetu nebo katalogu nebo výstav za účelem reklamy a/nebo prodeje, přeskupování a shromažďování (kromě dopravy) různých výrobků pro třetí osoby za účelem umožnit spotřebiteli pohodlně vybrat a prohlížet a kupovat (kromě přepravy) prostřednictvím katalogu a/nebo Internetu a/nebo zásilkového prodeje, zásilkový prodej zboží, maloobchodní prodej výrobků zařazených ve

třídách 1-34; (38) telekomunikace, služby umožňující komunikaci jedné osoby s druhou, televizní vysílání, rozhlasové vysílání, digitální vysílání, televizní vysílání programů, televizní vysílání zábavných, vzdělávacích, výchovných, soutěžních, diskusních a informačních pořadů, telematika, šíření, výměna nebo získávání zpráv a informací, šíření elektronických časopisů, informací, elektronických periodik, knih v elektronické podobě, audio nebo audiovizuálních děl prostřednictvím informační nebo datové nebo elektronické nebo komunikační nebo telekomunikační nebo počítačové sítě, zejména Internetu, pomocí satelitů a jiné, informační služby na Internetu související s televizním vysíláním, služby na Internetu související s televizním vysíláním, provozování internetového serveru, provozování internetového portálu, zajištění prostoru pro webové stránky, poskytování portálu na Internetu, poskytování on-line platformy pro nahrávání, uchovávání, zpracování, přenos a aktualizaci dat, obrázků, fotografií, 3D aplikací, zprostředkovatelská činnost v oblasti informačního servisu, komunikace a přenos dat prostřednictvím veřejné nebo neveřejné telekomunikační sítě, komunikace, poradenská činnost v oblasti sdělovacích prostředků, telekomunikací, informační služby v oblasti telekomunikací, informační kancelář, poskytování informačních služeb prostřednictvím počítačů, pronájem komunikačních míst; (41) nakladatelství a vydavatelství, ediční činnost, publikační činnost, nahrávání nosičů zvukových nebo obrazově zvukových, půjčování nahraných zvukových a zvukově obrazových záznamů, tvorba a šíření audiovizuálních děl, zpravodajství, publicistika, televizní zpravodajství, rozhlasové zpravodajství, obrazové zpravodajství, TV produkce, filmová produkce, tvorba programů, tvorba a výroba televizních a audiovizuálních programů, agenturní činnost v oblasti kultury, modelingová agentura, zprostředkování v oblasti kultury, výchovy, zábavy a sportu, výchovná, vzdělávací, soutěžní a zábavní činnost, zábavní nebo kulturní nebo vzdělávací představení, organizace společenských a kulturních akcí, organizace, provozování a provádění her a soutěží i veřejných, provozování divadla, provozování kina, výstavní činnost v oblasti kultury nebo zábavy nebo výchovy nebo vzdělávání, digitální zpracování obrazu (služby -), elektronické publikování (DTP), nahrávací studia (služby -), poskytování on-line elektronických publikací a děl (bez možnosti stažení), pronájem kinematografických filmů, rozhlasové a televizní programy (výroba -), texty (psaní, zveřejňování -) kromě reklamních, vydávání textů, s výjimkou reklamních nebo náborových, výroba divadelních a/nebo jiných představení, výstavy (organizování kulturního nebo vzdělávacích -), poskytování služeb výchovných, vzdělávacích, soutěžních, kulturních a zábavních prostřednictvím Internetu a jiných sítí, provozování tělovýchovných zařízení, pronájem a půjčování sportovních potřeb s výjimkou dopravních prostředků, půjčování knih, tiskovin, pronájem a půjčování audiopřístrojů, videopřístrojů, videorekordérů, videokamer, fotoaparátů, promítaček, rozhlasových a televizních přijímačů, filmů, kulturních a vzdělávacích potřeb a přístrojů, půjčování a pronájem obrazů, dekorací, pronájem stadiónů, tenisových dvorců, pronájem a půjčování potápěčské výstroje, pronájem a půjčování sportovního nářadí s výjimkou dopravních prostředků, provozování a/nebo pronájem fitness centra.

(730) **CET 21 spol. s r.o.**, Křiženeckého nám. 1078/5, Praha 5, 15200, CZ

(740) Advokátní a patentová kancelář VYSKOČIL, KROŠLÁK a spol., Dana Lukajová, Voršílská 10, Praha 1, 11000

(210) **O-486072**

(220) 30.05.2011

(320) 30.05.2011

(511) 16, 20, 36

(540)

PLUS pro zdraví

(510) (16) časopisy; (20) reklamní předměty nafukovací v rámci této třídy, vývěsní (návěstní) tabule; (36) pojišťovací činnosti - poskytování veřejného zdravotního pojištění pojištěncům, poskytování dalšího smluvního zdravotního pojištění a připojištění výkonů zdravotní péče, cestovní či jiné připojištění, poskytování pojištění a připojištění též i elektronickou formou, provoz elektronických přepážek pro pojištění, provoz pojišťovacích míst zdravotní pojišťovny, výběr pojištěného na veřejné zdravotní pojištění a kontrola tohoto výběru, úhrada nákladů zdravotní péče hrazené z veřejného zdravotního pojištění

poskytované zdravotnickými zařízeními na základě mezinárodních smluv a nařízení Rady EHS, úhrada nákladů zdravotní péče plně nebo částečně hrazené veřejným zdravotním pojištěním, která byla poskytnuta zdravotnickými zařízeními, a platby jiným zdravotním pojišťovnám a/nebo jiným subjektům na základě smluv o finančním vypořádání plateb za zdravotní služby poskytnuté pojištěncům, zprostředkování úhrad za výkony zdravotní preventivní péče a specifické zdravotní péče zaměstnancům, u nichž charakter vykonávané práce vyžaduje zvýšenou zdravotní péči, finanční, investiční a realitní činnosti, správa peněžních aktiv, správa movitého a nemovitého majetku, peněžní transakce, finanční hospodaření se svěřeným majetkem a hospodaření s vlastním majetkem, konzultace a poskytování informací v oblasti pojištění a financí, odborné poradenské služby v oblasti zdravotního pojištění.

(730) **Česká průmyslová zdravotní pojišťovna**, Jeremenkova 11, Ostrava - Vítkovice, 70300, CZ

(740) Zachveja & Blaško, advokátní kancelář, s.r.o., Mgr. Martin Blaško, 28. října 1727/108, Ostrava, 70200

(210) **O-487603**

(220) 01.08.2011

(320) 01.08.2011

(511) 32, 40, 43

(540)

KRUŠOVICE

(510) (32) pivo, sladové pivo, výtažky z chmele na výrobu piva, příchutě na výrobu piva; (40) zpracování chmele, včetně koncentrátů a přísad, vaření piva; (43) čepování piva.

(730) **Heineken Česká republika, a.s.**, U Pivovaru 1, Krušovice, 27053, CZ

(740) Kyjovský, Blažek & kolegové, advokátní kancelář, JUDr. Milan Kyjovský, Poštovská 8c, Brno, 60100

(210) **O-488759**

(220) 16.09.2011

(320) 16.09.2011

(511) 41

(540)

FREESAT

(510) (41) poskytování služeb videa na objednávku, zpravodajské služby, vzdělávání a zábava, zábavní služby, vytváření, výroba, řízení a provádění rozhlasových, televizních, audiovizuálních, hudebních, zábavných a divadelních programů, výroba filmů a videí, vzdělávací, výchovné kurzy a školení, organizování a pořádání kongresů, seminářů, přednášek a jiných vzdělávacích aktivit, organizování sportovních, kulturních, hudebních a vzdělávacích akcí, organizování veletrhů a výstav pro kulturní nebo výchovné účely, pronájem filmů a videí, publikování, vydávání, půjčování a distribuce knih, časopisů, novin, brožur a jiných periodik, ať již jsou nebo nejsou v elektronické nebo digitální podobě, poradenství k výše uvedeným službám, služby interaktivní zábavy, poskytované on-line nebo jiným způsobem.

(730) **Liberty Global Europe Holding BV**, Boevingavenue 53, 1119 PE Schiphol-Rijk, NL

(740) Společná advokátní kancelář Všetečka Zelený Švorčík Kalenský a partneři, JUDr. Michal Havlík, advokát a patentový zástupce, Hálkova 2, Praha 2, 12000

(210) **O-489468**

(220) 17.10.2011

(320) 17.10.2011

(511) 3, 5

(540)

AUSTRALIAN REMEDY

(510) (3) kosmetické výrobky; (5) potravinové doplňky v tuhém i tekutém stavu, například tablety, tobolky a olejové kapsle pro posílení imunity a zlepšení zdraví s léčebnými účinky, vitamínové přípravky.

(730) **Kleňha Ivo**, Za Zelenou liškou 1586/2a, Praha 4, 14000, CZ

(210) **O-490499**

(220) 22.11.2011

(320) 22.11.2011

(511) 9, 12, 18, 25, 28

(540)

W-TECH

(510) (9) helmy (přilby), zejména pak ochranné helmy, helmy pro motorkáře (motocyklisty), motoristy, cyklisty a sport obecně, helmy, helmy pro prevenci úrazů, brýle a sluneční brýle, brýle pro motorkáře (motocyklisty), cyklisty a sportovní brýle obecně, brýle pro prevenci úrazů, rukavice na ochranu proti úrazům, chrániče, speciální kombinace ochranných oděvů pro ochranu, vše v rámci této třídy; (12) jízdní kola, elektromobily, motocykly, motorové tří a více kolky; (18) batohy, cestovní kufry, hole, hole turistické, chlebníky, kufry, slunečníky, tašky na kolečkách; (25) oblečení, oděvy, svrchní oděvy, kalhoty, čepice, obuv, sportovní obuv, plavky, prádlo spodní, rukavice, trička, tílka, košile, pulovry, oblečení a obuv pro motocyklisty, rukavice pro motorkáře (motocyklisty), motoristy, cyklisty; (28) sportovní potřeby, náčiní a pomůcky obecně, zejména pak baseballové rukavice, rukavice pro sport obecně, bazény plavecké (potřeby pro hru), biliardové koule, biliardové stoly, kulečnicková tága, boty na bruslení s upevněnými bruslemi, zařízení a náčiní na bowling, boxerské rukavice, in-line brusle, brusle kolečkové, brusle lední, cvičné pytle, činky, draci létající, stoly pro stolní fotbal, golfové hole, golfové rukavice, golfové vaky na kolečkách nebo bez koleček, gymnastické zařízení, hokejky, holenní chrániče, horolezecká výstroj, houpačky, hračky, hry, chrániče kolen, chrániče na lokty, jízdní kola nehybná určená pro trénink, kluzáky závěsné, koloběžky, křídla padáková, kuželky, lyžařské vázání, lyžařské vosky, lyže, obaly na lyže, lyže pro surfaře, lyže vodní, míče hrací, ochranné vycpávky jako části sportovní výstroje, paintball, pistole (hračky), plavecké a potápěčské ploutve, posilovací stroje, přístroje pro tělesná cvičení, puky hokejové, rakety, rukavice pro sportovní hry, síliče svalů, sítě (sportovní potřeby), skateboardy, stoly na stolní tenis, surfovací prkna, terče, trampolíny.

(730) **Seven Sport s.r.o.**, Bořivojova 35/878, Praha 3, 13000, CZ

(740) JUDr. David Heryán, Na Chmelnici 289/22, Poděbrady, 29001

(210) **O-490500**

(220) 22.11.2011

(320) 22.11.2011

(511) 9, 12, 18, 25, 28

(540)



(510) (9) helmy (přilby), zejména pak ochranné helmy, helmy pro motorkáře (motocyklisty), motoristy, cyklisty a sport obecně, helmy, helmy pro prevenci úrazů, brýle a sluneční brýle, brýle pro motorkáře (motocyklisty), cyklisty a sportovní brýle obecně, brýle pro prevenci úrazů, rukavice na ochranu proti úrazům, chrániče, speciální kombinace ochranných oděvů pro ochranu, vše v rámci této třídy; (12) jízdní kola, elektromobily, motocykly, motorové tří a více kolky; (18) batohy, cestovní kufry, hole, hole turistické, chlebníky, kufry, slunečníky, tašky na kolečkách; (25) oblečení, oděvy, svrchní oděvy, kalhoty, čepice, obuv, sportovní obuv, plavky, prádlo spodní, rukavice, trička, tílka, košile, pulovry, oblečení a obuv pro motocyklisty, rukavice pro motorkáře (motocyklisty), motoristy, cyklisty; (28) sportovní potřeby, náčiní a pomůcky obecně, zejména pak baseballové rukavice, rukavice pro sport obecně, bazény plavecké (potřeby pro hru), biliardové koule, biliardové stoly, kulečnicková tága, boty na bruslení s upevněnými bruslemi, zařízení a náčiní na bowling, boxerské rukavice, in-line brusle, brusle kolečkové, brusle lední, cvičné pytle, činky, draci létající, stoly pro stolní fotbal, golfové hole, golfové rukavice, golfové vaky na kolečkách nebo bez koleček, gymnastické zařízení, hokejky, holenní chrániče, horolezecká výstroj, houpačky, hračky, hry, chrániče kolen, chrániče na lokty, jízdní kola nehybná určená pro trénink, kluzáky závěsné, koloběžky, křídla padáková, kuželky, lyžařské vázání, lyžařské vosky, lyže, obaly na lyže, lyže pro surfaře, lyže vodní, míče hrací, ochranné vycpávky jako části sportovní výstroje, paintball, pistole (hračky), plavecké a potápěčské ploutve, posilovací stroje, přístroje pro tělesná cvičení, puky hokejové, rakety, rukavice pro sportovní hry, síliče svalů, sítě (sportovní potřeby), skateboardy, stoly na stolní tenis,

surfovací prkna, terče, trampolíny.

- (730) **Seven Sport s.r.o.**, Bořivojova 35/878, Praha 3, 13000, CZ
(740) David Heryán, Na Chmelnici 289/22, Poděbrady, 29001

- (210) **O-490501**
(220) 22.11.2011
(320) 22.11.2011
(511) 9, 12, 18, 25, 28
(540)



- (510) (9) helmy (přilby), zejména pak ochranné helmy, helmy pro motorkáře (motocyklisty), motoristy, cyklisty a sport obecně, helmy, helmy pro prevenci úrazů, brýle a sluneční brýle, brýle pro motorkáře (motocyklisty), cyklisty a sportovní brýle obecně, brýle pro prevenci úrazů, rukavice na ochranu proti úrazům, chrániče, speciální kombinace ochranných oděvů pro ochranu, vše v rámci této třídy; (12) jízdní kola, elektromobily, motocykly, motorové tří a více kolky; (18) batohy, cestovní kufrы, hole, hole turistické, chlebníky, kufrы, slunečníky, tašky na kolečkách; (25) oblečení, oděvy, svrchní oděvy, kalhoty, čepice, obuv, sportovní obuv, plavky, prádlo spodní, rukavice, trička, tílka, košile, pulovry, oblečení a obuv pro motocyklisty, rukavice pro motorkáře (motocyklisty), motoristy, cyklisty; (28) sportovní potřeby, náčiní a pomůcky obecně, zejména pak baseballové rukavice, rukavice pro sport obecně, bazény plavecké (potřeby pro hru), biliardové koule, biliardové stoly, kulečnicková tága, boty na bruslení s upevněnými bruslemi, zařízení a náčiní na bowling, boxerské rukavice, in-line brusle, brusle kolečkové, brusle lední, cvičné pytle, činky, draci létající, stoly pro stolní fotbal, golfové hole, golfové rukavice, golfové vaky na kolečkách nebo bez koleček, gymnastické zařízení, hokejky, holenní chrániče, horolezecká výstroj, houpačky, hračky, hry, chrániče kolen, chrániče na lokty, jízdní kola nehybná určená pro trénink, kluzáky závěsné, koloběžky, křídla padáková, kuželky, lyžařské vázání, lyžařské vosky, lyže, obaly na lyže, lyže pro surfaře, lyže vodní, míče hrací, ochranné vycpávky jako části sportovní výstroje, paintball, pistole (hračky), plavecké a potápěčské ploutve, posilovací stroje, přístroje pro tělesná cvičení, puky hokejové, rakety, rukavice pro sportovní hry, síleč svalů, sítě (sportovní potřeby), skateboardy, stoly na stolní tenis, surfovací prkna, terče, trampolíny.

- (730) **Seven Sport s.r.o.**, Bořivojova 35/878, Praha 3, 13000, CZ
(740) David Heryán, Na Chmelnici 289/22, Poděbrady, 29001

- (210) **O-492144**
(220) 27.01.2012
(320) 27.01.2012
(511) 7, 8, 9
(540)



- (510) (7) motory (pohony) a jejich součásti spadající do této třídy, motory elektrické (elektromotory), pneumatické stroje, čerpadla (stroje), kompresory (stroje), stroje obráběcí, tvářecí stroje a stroje pro úpravu materiálů - elektrické pily, frézky, strojní nůžky, vrtačky, šroubováky, brusky, hoblovky, děrovačky a řezačky, stroje na míchání, mletí, drcení, odlučování, odstředování, lisování, řezání, sekání, děrování a broušení, spadající do této třídy, montážní stoly a stoly pro stroje či nářadí, roboty (stroje), zdvihová zařízení, průmyslové dopravníky, manipulační zařízení pro vykládání a nakládání, součásti a náhradní díly uvedených strojů a mechanismů; (8) sečné zbraně všeho druhu, přístroje; (9) přístroje pro měření a vážení všeho

druhu, měřicí kalibry, digitální měřidla pro různé použití, posuvná měřítka, hloubkoměry, mikrometry, úhломěry, skládací a zasouvací ruční měřidla pro profesionály i kutily a další typy měřidel.

- (730) **TV PRODUCTS CZ, s.r.o.**, Rybná 669/4, Praha 1, 11000, CZ
(740) ŠTROS & KUSÁK advokátní a patentová kancelář, JUDr. David Štros, advokát, Národní 32, Praha 1, 11000

- (210) **O-492327**
(220) 03.02.2012
(320) 03.02.2012
(511) 35, 41
(540)

GASTRO FESTIVAL OSTRAVA

- (510) (35) organizování výstav (komerčních nebo reklamních), veletrhy (pořádání) pro obchodní a reklamní účely; (41) organizování kulturních nebo vzdělávacích výstav, organizování soutěží (vzdělávacích nebo zábavných).
(730) **UNIHOST Sdružení podnikatelů v pohostinství, stravovacích a ubytovacích službách ČR**, Výstavní 2224/8, Ostrava - Mariánské Hory, 70900, CZ

- (210) **O-492565**
(220) 13.02.2012
(320) 13.02.2012
(511) 3, 5, 14, 16, 21, 24, 25, 32, 33, 34, 35, 40, 41, 42, 43
(540)



LICHTWITZ
MINIPIVOVAR
JESENÍK

GALERIE | CAFÉ | PIVNICE | PUB | ZAHÁDKA | OBCHOD
GRAFICKÁ DÍLNA | ANTIKVARIÁT | SUVENÝRY | PARKOVIŠTĚ

jevenické pivo
www.lichtwitz.cz

- (510) (3) mýdla, vonné oleje; (5) hygienické výrobky pro léčebné účely, léčivé byliny; (14) mince; (16) reklamní, propagační a informační materiály na bázi papíru a umělých hmot v rámci této třídy, tiskoviny, zejména prezentační a firemní publikace, periodika, soubory dat v papírové formě, knihy, letáky, plakáty, reklamní tabule z papíru nebo lepenky, reklamní katalogy, pozvánky, jídelní lístky, vývěsky, účetny, papírové visačky, pohlednice, přání, obálky, kalendáře, inzertní noviny, etikety, ubrusy a ubrousky papírové, obaly z papíru a z umělých hmot, tužky všeho druhu, podložky papírové pod láhve a pod pivní sklenice, periodické a neperiodické tiskoviny všeho druhu, papírenské výrobky, fotografie, pohlednice, kalendáře (nástěnné, stolní a kapesní), plakáty, billboardy, prospekty, papírové etikety, nálepky, samolepky, obtisky, razítka, paragony, papírové vlajky, papírové ubrousky a ubrusy, papírová prostírání, papírové ručníky, papírové kornouty, papírové kelímky, podtácky (papírové podložky pod sklenice), papírové obaly všeho druhu, balící papír, papírové tašky, umělohmotné tašky, reklamní a ozdobné předměty neuvedené v jiné třídě; (21) sklenice, pohárky, poháry, číše, džbány, džbánky, láhve, püllitry, korbele, nápojové sklo, skleněné a keramické nádoby a nádobí, skleněné a keramické zboží neobsažené v jiných třídách, porcelán, tácky z umělých hmot a z keramiky, kelímky, papírové láhve a tácky; (24) ručníky, ubrusy, ubrousky, kalendáře, vlajky a jiné textilní plošné výrobky v jiné třídě neuvedené; (25) oděvy, pokrývky hlavy, čelenky, trička, šátky, šály, oděvní doplňky v jiné třídě neuvedené; (32) piva všeho druhu, sladina, sladové nápoje, nápoje kvašené nealkoholické, chmelové výtažky pro výrobu piva, přípravky k přípravě nápojů, nealkoholické nápoje, nealkoholické nápoje obohacené vitamíny nebo minerály, nealkoholické nápoje energetické, nealkoholické nápoje míchané, nealkoholické aperitivy, pivo všeho druhu v láhvích a sudech; (33) vína, destiláty a jiné alkoholické nápoje, likéry, pivní destiláty a jiné alkoholické nápoje na bázi piva; (34) potřeby pro kuřáky, zápalky, popelníky všeho druhu patřící do třídy 34, zapalovače kuřácké; (35) obchodně - podnikatelská činnost a její zprostředkování s výrobky tříd 3, 5, 14, 16, 21, 24,

25, 32, 33, 34, marketing, akvizice, propagace, reklamní, inzertní a informační činnost, například ve sdělovacích prostředcích, ve veřejných dopravních prostředcích, na veřejných komunikacích, v novinách, v periodikách, na letáčích, na prospektech, na plakátech, v katalogech, v síti Internet a podobně, rozšiřování propagačních, reklamních, informačních a inzertních materiálů, poskytování pomoci při řízení obchodní činnosti, průzkum trhu, předvádění výše specifikovaného zboží a distribuce vzorků tohoto zboží; (40) zpracování materiálů - ražení turistických mincí; (41) organizování a pořádání sportovních a kulturních akcí, služby v oblasti zábavy v rámci této třídy; (42) vývoj a výzkum nových výrobků v oblasti pivovarnictví a sladovnictví, odborné poradenství v oblasti pivovarnictví a sladovnictví; (43) cukrárny, kavárny, ubytovací služby (hotely, penziony), služby motelů v rámci této třídy, turistické noclehárny, zprostředkovatelská a obstaravatelská činnost v uvedených oblastech, provozování pohostinství a restaurací, dočasné ubytování, hostinská činnost.

(730) **Bc. Tomáš Jangl, Dis.**, Nám. Svobody 832/25, Jeseník, 79001, CZ

(210) **O-492805**

(220) 21.02.2012

(320) 21.02.2012

(511) 9, 16, 35, 38, 41, 42

(540)



(510) (9) chytré mobilní telefony (smartphone), software do chytrých mobilních telefonů (smartphone), přístroje umožňující komunikaci jedné osoby s druhou nebo druhými osobami, telefonní přístroje a příslušenství, telefonní automaty, telefonní ústředny, mobilní telefony, všechny telekomunikační přístroje a zařízení, přístroje pro zpracování informací, software, hardware, zejména výpočetní nebo telekomunikační nebo informační techniky, počítače, minipočítače, notebooky, monitory, klávesnice, terminály a všechny další jednotlivé části, součásti a náhradní díly pro výše uvedené výrobky, všechny sítě z oblasti výpočetní techniky a jejich jednotlivé části i náhradní díly, datové sítě, elektronické sítě, nosiče záznamů nahrané nebo nenahrané, čipové karty, elektronické karty včetně platebních, elektronické databáze, databázové produkty v elektronické podobě, informace a záznamy v elektronické podobě, data a/nebo databáze a/nebo informační produkty na nosičích a/nebo v elektronických, datových, informačních a telekomunikačních sítích, související software a hardware, elektronické sítě, elektronické multimediální aplikace, multimediální nebo informační katalogy v elektronické podobě, elektronické časopisy, elektronická periodika a knihy v elektronické podobě, stroje pro záznam, přenos, převod a reprodukci zvuku nebo obrazu nebo informace, nosiče záznamů nahrané i nenahrané, zvukové disky, vybavení pro zpracování informací a pro počítače, přístroje a nástroje optické, přístroje a nástroje k měření, signalizování, elektronická data nebo databáze nebo informační produkty v elektronických, datových, informačních a telekomunikačních sítích; (16) výrobky z papíru, kancelářské potřeby, ochranné obaly z papíru a plastu v rámci této třídy, periodické a neperiodické publikace, tiskoviny včetně reklamních a propagačních, formuláře, návody a příručky, průvodní dokumentace, umělecké, užité, ozdobné a obalové předměty z papíru a plastu v rámci této třídy, zejména pohlednice, samolepky, tašky; (35) komerční informační kancelář, reklamní a inzertní činnost, propagace, marketing, pomoc při podnikání, poradenství týkající se organizace a podnikání, distribuce prospektů, podnikatelské informace, computerizovaná pomoc při podnikání (počítačem podporované podnikání), předplatné tiskovin pro třetí osoby, účetnictví, distribuce propagačních tiskovin, plánování obchodních a propagačních akcí, ověřování obchodních transakcí, potvrzování uskutečnění obchodních transakcí, poskytování informací reklamního nebo komerčního charakteru, reklamní, inzertní a propagační činnost prostřednictvím jakéhokoliv média, prostřednictvím telefonní, datové nebo informační sítě,

poskytování informací a informačních produktů, zejména však informačních produktů reklamního či komerčního charakteru, zprostředkování služeb v oblasti poskytování informací reklamního či komerčního charakteru, komerční využití Internetu v oblastech komerčních internetových médií a vyhledávacích služeb, on-line inzerce, zprostředkovatelská činnost v oblasti obchodu s výrobky tříd 2, 3, 4, 5, 6, 8, 9, 10, 11, 12, 13, 14, 15, 16, 17, 18, 19, 20, 21, 22, 23, 24, 25, 26, 27, 28, 29, 30, 31, 32, 33, 34 a službami tříd 35 až 45, merchandising, pronájem reklamních míst, automatizované zpracování dat a informací elektronickými a počítačovými prostředky a prostřednictvím elektronické pošty; (38) telekomunikace, komunikace pomocí terminálů nebo počítačů, elektronická pošta, počítačový přenos pošty a obrazu, komunikace a transakce v síti, tisková agentura, komunikace prostřednictvím telefonů nebo mobilních telefonů nebo počítačů a telekomunikační služby s tím spojené, poskytování telekomunikačních služeb přenosu dat a dalších informací, provozování datové sítě, provozování veřejné mobilní radiotelefonní sítě, zprostředkovatelská a poradenská činnost v oblasti telekomunikací, výměna, získávání a šíření informací a zpráv prostřednictvím telekomunikační sítě nebo datové sítě nebo sítě výpočetní nebo informační nebo komunikační nebo elektronické techniky nebo satelitů nebo kabelu, šíření elektronických tiskovin, časopisů, periodik a knih prostřednictvím počítačové, datové, elektronické, telekomunikační nebo informační sítě, informační služby na Internetu včetně provozování elektronických nástěnek, diskusních skupin a fór a poskytování přístupu k on-line informačním službám a databázím, telekomunikační služby na Internetu, služby hlasové schránky, telekomunikační služby, služby spočívající v přímém propojení lokální zákaznické pevné sítě se sítí mobilních telefonů, služby krátkých textových zpráv, teletext a služby s ním spojené, informační kancelář, provozování internetového vyhledávače, služby elektronické pošty, pronájem telekomunikačních zařízení a přístrojů včetně telefonů, služby zprostředkování zpráv, služby zprostředkování přístupu k počítačové síti, přenos dat a informací, služby přístupu a připojení k datovým a informačním sítím a Internetu, pronájem informačních a komunikačních míst, poskytování přístupu na on-line informační služby a databáze, přenos, poskytování nebo vyvolávání informací z počítačové databáze, on-line informační a databázové služby, komunikační služby prostřednictvím Internetu, vnějších sítí a vnitřních sítí a dalších elektronických prostředků, zveřejňování textu, grafiky, dat a databází na počítačových sítích; (41) vydavatelství, publikování, nakladatelství, vzdělávací služby pro subjekty provozovatelů a veřejnosti, agenturní činnost v oblasti kultury; (42) tvorba a modifikace software, pronájem výpočetní techniky, tvorba mediálních dokumentů, vytváření www prezentací a řešení www serverů, provozování počítačových center s přístupem do databází (například Internet), hosting.

(590) Barevná

(730) **BLUE 88, s.r.o.**, Revoluční 12000/16, Praha 1- Nové Město, 11000, CZ

(210) **O-493165**

(220) 05.03.2012

(320) 05.03.2012

(511) 12, 35, 37

(540)



(510) (12) dopravní prostředky pozemní, náhradní díly a autopříslušenství k nim v rámci této třídy, zejména převodová a pohonná ústrojí a jejich součásti, hydraulické obvody, startéry a jejich části, brzdová obložení pro motorová vozidla, klínové a drážkové řemeny, ložiska kol a tlumičů, lanka, táhla, rukojeti řadících pák, klaksony, výstražná, zabezpečovací a poplašná zařízení pro vozidla, tlumiče pérování, spojkové lamely, ložiska a přítlačné taliře, klouby, poloosy, řízení, karosérie a karosářské díly, pneumatiky pozemních vozidel, a to i bezdušové, duše pneumatik vozidel, lepicí kaučukové záplaty na opravy pneumatik, hroty do pneumatik, pásy na protektorování

pneumatik, protismyková zařízení na pneumatiky vozidel, zejména sněhové řetězy, opravářské nářadí na opravu pneumatik, spadající do této třídy, doplňky silničních vozidel, zejména kola i litá, disky a kryty na automobilová kola, náboje kol vozidel, bezpečnostní popruhy a pásy pro sedadla motorových vozidel, čelní ochranná skla, volanty, potahy na sedadla, tažná zařízení, zavazadlové nosiče, vzduchové pumpy; (35) maloobchodní a velkoobchodní činnost se zaměřením na prodej zboží v rámci výše uvedené třídy 12, služby elektronického obchodu s uvedenými výrobky, předvádění zboží prostřednictvím Internetu, komerční využití Internetu v oblastech obchodu a nabídky služeb, inzertní, propagační služby a informační služby prostřednictvím Internetu za účelem obchodu, propagační činnost a reklama, inzerce v časopisech a denících; (37) montáž, demontáž, opravy, údržba a servis k výše uvedeným výrobkům, montáž a demontáž autodoplňků, služby pneuservisu a autoservisu, demontáž a vyvažování kol automobilů, odborné opravy všech druhů pneu a duši pneumatik, opravy a údržba k uvedeným činnostem, odborné poradenství v oblasti údržby dopravních prostředků a pneumatik, s výjimkou obchodního, vulkanizace pneumatik a duši.

(590) Barevná

(730) **Consult Trading s.r.o.**, Říčanská 5, Praha 10 - Vinohrady, 10100, CZ

(740) Jansa, Mokry, Otevrel & partneři, v.o.s., JUDr. Lukáš Jansa, advokát, Sokola Tůmy 743/16, Ostrava - Mariánské Hory, 70900

(210) **O-493253**

(220) 07.03.2012

(320) 07.03.2012

(511) 29, 31

(540)

Ryba od Jakuba

(510) (29) ryby neživé, výrobky z ryb; (31) živé ryby.

(730) **Junek Martin**, Mužíkova 1793, Hradec Králové, 50008, CZ

(210) **O-493437**

(220) 13.03.2012

(320) 13.03.2012

(511) 35, 39, 40, 41, 43

(540)



Tam kde cesta je cíl !

(510) (35) pomoc při řízení obchodní činnosti, poradenství v obchodní činnosti, inzertní, reklamní a propagační služby, pronájem reklamních ploch, rozšiřování reklamních materiálů, reklama online v počítačové síti; (39) železniční doprava, přeprava osob a věcí, zprostředkování přepravy osob a věcí, sdělování informací ohledně přepravy, o jízdním řádu, jízdních tarifech a způsobech dopravy, rezervace v dopravě, organizování exkurzí a prohlídek, přeprava turistů, pronájem železničních dopravních prostředků, poradenství v oblasti provozování dráhy a drážní dopravy; (40) tiskárny, tisk lepenkových jízdenek; (41) výchovná, vzdělávací a zábavní činnost, zábavné parky, organizování živých vystoupení, organizování plesů, organizování seminářů; (43) ubytovací a gastronomické služby.

(730) **Jindřichohradecké místní dráhy, a.s.**, Nádražní 203/II, Jindřichův Hradec, 37701, CZ

(740) FELIX A SPOL. advokátní kancelář, s.r.o., Mgr. Jaroslav Tajbr, U Nikolajky 5/833, Praha 5, 15000

(210) **O-493438**

(220) 13.03.2012

(320) 13.03.2012

(511) 35, 39, 40, 41, 43

(540)



Tam kde cesta je cíl !

(510) (35) pomoc při řízení obchodní činnosti, poradenství v obchodní činnosti, inzertní, reklamní a propagační služby, pronájem reklamních ploch, rozšiřování reklamních materiálů, reklama online v počítačové síti; (39) železniční doprava, přeprava osob a věcí, zprostředkování přepravy osob a věcí, sdělování informací ohledně přepravy, o jízdním řádu, jízdních tarifech a způsobech dopravy, rezervace v dopravě, organizování exkurzí a prohlídek, přeprava turistů, pronájem železničních dopravních prostředků, poradenství v oblasti provozování dráhy a drážní dopravy; (40) tiskárny, tisk lepenkových jízdenek; (41) výchovná, vzdělávací a zábavní činnost, zábavné parky, organizování živých vystoupení, organizování plesů, organizování seminářů; (43) ubytovací a gastronomické služby.

(730) **Jindřichohradecké místní dráhy, a.s.**, Nádražní 203/II, Jindřichův Hradec, 37701, CZ

(740) FELIX A SPOL. advokátní kancelář, s.r.o., Mgr. Jaroslav Tajbr, U Nikolajky 5/833, Praha 5, 15000

(210) **O-493440**

(220) 13.03.2012

(320) 13.03.2012

(511) 35, 39, 40, 41, 43

(540)



JHMD - tak trochu jiná dráha

(510) (35) pomoc při řízení obchodní činnosti, poradenství v obchodní činnosti, inzertní, reklamní a propagační služby, pronájem reklamních ploch, rozšiřování reklamních materiálů, reklama online v počítačové síti; (39) železniční doprava, přeprava osob a věcí, zprostředkování přepravy osob a věcí, sdělování informací ohledně přepravy, o jízdním řádu, jízdních tarifech a způsobech dopravy, rezervace v dopravě, organizování exkurzí a prohlídek, přeprava turistů, pronájem železničních dopravních prostředků, poradenství v oblasti provozování dráhy a drážní dopravy; (40) tiskárny, tisk lepenkových jízdenek; (41) výchovná, vzdělávací a zábavní činnost, zábavné parky, organizování živých vystoupení, organizování plesů, organizování seminářů; (43) ubytovací a gastronomické služby.

(730) **Jindřichohradecké místní dráhy, a.s.**, Nádražní 203/II, Jindřichův Hradec, 37701, CZ

(740) FELIX A SPOL. advokátní kancelář, s.r.o., Mgr. Jaroslav Tajbr, U Nikolajky 5/833, Praha 5, 15000

(210) **O-493441**

(220) 13.03.2012

(320) 13.03.2012

(511) 35, 39, 40, 41, 43

(540)



JHMD - tak trochu jiná dráha

(510) (35) pomoc při řízení obchodní činnosti, poradenství v obchodní činnosti, inzertní, reklamní a propagační služby, pronájem reklamních ploch, rozšiřování reklamních materiálů, reklama online v počítačové síti; (39) železniční doprava, přeprava osob a věcí, zprostředkování přepravy osob a věcí, sdělování informací ohledně přepravy, o jízdním řádu, jízdních tarifech a způsobech dopravy, rezervace v dopravě, organizování exkurzí a prohlídek,

přeprava turistů, pronájem železničních dopravních prostředků, (540)
poradenství v oblasti provozování dráhy a drážní dopravy; (40)
tiskárny, tisk lepenkových jízdenek; (41) výchovná, vzdělávací a
zábavní činnost, zábavní parky, organizování živých vystoupení,
organizování plesů, organizování seminářů; (43) ubytovací a
gastronomické služby.

(730) **Jindřichohradecké místní dráhy, a.s.**, Nádražní 203/II,
Jindřichův Hradec, 37701, CZ

(740) FELIX A SPOL. advokátní kancelář, s.r.o., Mgr. Jaroslav Tajbr,
U Nikolajky 5/833, Praha 5, 15000

(210) **O-493442**
(220) 13.03.2012
(320) 13.03.2012
(511) 35, 39, 40, 41, 43
(540)



(510) (35) pomoc při řízení obchodní činnosti, poradenství v obchodní
činnosti, inzertní, reklamní a propagační služby, pronájem
reklamních ploch, rozšiřování reklamních materiálů, reklama on-
line v počítačové síti; (39) železniční doprava, přeprava osob a
věcí, zprostředkování přepravy osob a věcí, sdělování informací
ohledně přepravy, o jízdním řádu, jízdních tarifech a způsobech
dopravy, rezervace v dopravě, organizování exkurzí a prohlídek,
přeprava turistů, pronájem železničních dopravních prostředků,
poradenství v oblasti provozování dráhy a drážní dopravy; (40)
tiskárny, tisk lepenkových jízdenek; (41) výchovná, vzdělávací a
zábavní činnost, zábavní parky, organizování živých vystoupení,
organizování plesů, organizování seminářů; (43) ubytovací a
gastronomické služby.

(730) **Jindřichohradecké místní dráhy, a.s.**, Nádražní 203/II,
Jindřichův Hradec, 37701, CZ

(740) FELIX A SPOL. advokátní kancelář, s.r.o., Mgr. Jaroslav Tajbr,
U Nikolajky 5/833, Praha 5, 15000

(210) **O-493443**
(220) 13.03.2012
(320) 13.03.2012
(511) 35, 39, 40, 41, 43
(540)



(510) (35) pomoc při řízení obchodní činnosti, poradenství v obchodní
činnosti, inzertní, reklamní a propagační služby, pronájem
reklamních ploch, rozšiřování reklamních materiálů, reklama on-
line v počítačové síti; (39) železniční doprava, přeprava osob a
věcí, zprostředkování přepravy osob a věcí, sdělování informací
ohledně přepravy, o jízdním řádu, jízdních tarifech a způsobech
dopravy, rezervace v dopravě, organizování exkurzí a prohlídek,
přeprava turistů, pronájem železničních dopravních prostředků,
poradenství v oblasti provozování dráhy a drážní dopravy; (40)
tiskárny, tisk lepenkových jízdenek; (41) výchovná, vzdělávací a
zábavní činnost, zábavní parky, organizování živých vystoupení,
organizování plesů, organizování seminářů; (43) ubytovací a
gastronomické služby.

(730) **Jindřichohradecké místní dráhy, a.s.**, Nádražní 203/II,
Jindřichův Hradec, 37701, CZ

(740) FELIX A SPOL. advokátní kancelář, s.r.o., Mgr. Jaroslav Tajbr,
U Nikolajky 5/833, Praha 5, 15000

(210) **O-493497**
(220) 14.03.2012
(320) 14.03.2012
(511) 8, 11, 14, 16, 18, 20, 21, 24, 25, 27, 35, 40, 41, 42

křehký

(510) (8) přístroje (nože, vidličky a lžíce); (11) lustry, lampová stínidla,
elektrické lampy, lampy na svícení, LED elektroluminiscenční
diody (svítidla), lucerny na svícení, osvětlovací přístroje a
zařízení, svítidla; (14) figurky (sošky) z drahých kovů, hodinky,
hodiny, chronografy, klenoty, náramky, náušnice, ozdoby
(šperky), ozdoby ze stříbra, perly, šperky, bižuterie, umělecká
díla z drahých kovů; (16) časopisy - komiksy, časopisy
(periodika), fotografie, grafické reprodukce, grafiky, knihy,
knížky (brožované), vzory na kopírování, noviny, obrazy, obrazy
(malby) zarámované či nezarámované, stříhy na oděvy,
periodika, plakáty, publikace; (18) aktovky (kožená galanterie),
školní aktovky, aktovky diplomatky, batohy, cestovní kufry,
deštníky, diplomatky, imitace kůže, kabelky, kufry, kuffíky,
kuffíky diplomatické, kuffíky na doklady, kuffíky na toaletní
potřeby, imitace kůže, náprsní tašky, neceséry cestovní (kožená
galanterie), peněženky, potahy kožené na nábytek, pouzdra na
klíče, pouzdra na navštívenky, karty, průkazy (peněženky),
nákupní tašky, náprsní tašky, tašky (sportovní), tašky cestovní,
tašky cestovní (kožená galanterie), tašky na nošení dětí, tašky
plážové; (20) části nábytku ze dřeva, dekorativní předměty
(přenosné), díla umělecká ze dřeva, vosku, sádry nebo umělých
hmot, věšáky na kabáty (nábytek), křesla, nábytek, nádoby z
umělých hmot (jako obaly), pohovky, police, postele, prádelníky
(se zásuvkami), psací stoly, reklamní předměty nafukovací,
sekretáře, skříně, sofa, sochy ze dřeva, vosku, sádry nebo
umělých hmot, sošky (figurky) ze dřeva, vosku, sádry nebo
umělých hmot, stoly, umělecká díla ze dřeva, vosku, sádry nebo
umělých hmot, umělecké truhlářské výrobky, židle; (21) baňky,
lahve (skleněné nádoby), busty z porcelánu, terakoty, nebo skla,
džbánky, džbánky, espresa (kávovary) neelektrické, figurky
(sošky) z porcelánu, keramiky, kameniny nebo skla, flakóny,
hluboké misky, hrnce, hrnčířské zboží, kamenina, karafy, kávové
servisy, keramika na použití v domácnosti, konve kropicí,
konvice, konvice na čaj, konvice na kávu, ne elektrické, konvice
na vaření vody, s výjimkou elektrických, konvíčky, kuchyňské
nádoby, mísy, misky (nádoby), mozaiky skleněné, s výjimkou
mozaik pro použití ve stavebnictví, náčiní kuchyňské,
neelektrické, náčiní pro použití v domácnosti, nádoby (jiné než
přístroje), nádoby, s výjimkou nádobí z drahých kovů, nádoby,
nádoby kuchyňské, nádoby pro použití v domácnosti a v
kuchyni, nádoby skleněné, nádoby skleněné opletené, ozdobné
stolní mísy, porcelán, předměty umělecké z porcelánu, terakoty,
nebo skla, servisy, sklenice na pití, sklo emailované, výrobky z
křišťálové skla, sklo malované, sklo obsahující jemné elektrické
vodíče, sklo opalinové, sklo opálové, sklo smaltované, soupravy
kuchyňského nádobí, talíře, vázy, vývrtky; (24) bavlněné látky,
textilie, běhouny na stůl (pokrývky na stůl), brokát, cestovní
přikrývky, čalouny nástěnné textilní, damašek (tkanina), dvojité
barchet, flanel (textilie), flauš (tkanina), frýz (hrubá vlněná
tkanina), hedvábné tkaniny pro tištěné vzory, jutové textilie,
kanava na vyšívání a tapiserie, látky, ložní pokrývky a příkrývky,
lůžkové přehozy, lůžkoviny, manšestry, pokrývky ozdobné na
polštáře, pokrývky polštářové ozdobné, potahy na nábytek (ze
syntetických materiálů), potahy na nábytek z textilních materiálů,
potahy na postele, potahy ochranné na nábytek, povlaky na
polštáře, povlečení (ložní prádlo) z papíru, prádlo ložní a stolní
(pro domácnost), prádlo pro domácnost, prostěradla, povlečení,
prostírání (podložky na stůl) pod sklenice, talíře, přehozy na
postele, přehozy na stůl, s výjimkou papírových, příkrývky a
pokrývky ložní, stolní ubrusy (ne z papíru), tapety textilní,
textilie (materiály), ubrusy, s výjimkou papírových, utěrky,
ručníky textilní, záclony okenní; (25) boty šněrovací, bundy
sportovní, bundy sportovní s kapucí (s kožešinovou nebo
plyšovou vložkou), čepice, galoše, holínky polovysoké, holínky
vysoké, kabátky krátké, svrchní kabáty, kalhoty, kamaše,
klobouky, kombinézy (oděvy), konfekce, kostýmy, obleky,
košile, koupací pláště, kravaty, oděvy z napodobenin kůže,
oděvy z kůže, legíny, oblečení, obuv, obuv plátěná, obuv
sportovní, oděvy, opasky, pláště, plavky dámské, saka, spodní

prádlo, svetry, šátky, šály, šaty dámské, uniformy; (27) koberce, koberce nástěnné, s výjimkou textilních, koberečky, tapety; (35) obchodní vedení uměleckých agentur, aranžování výkladů, fotokopírování, informace (obchodní nebo podnikatelské), komunikační média (prezentace výrobků v komunikačních médiích) pro účely maloobchodu, marketingové studie, obchodní činnost (pomoc při řízení), obchodní reklama (pro třetí osoby), organizování výstav (komerčních nebo reklamních), pořádání veletrhů pro obchodní a reklamní účely, prezentace výrobků v komunikačních médiích pro účely maloobchodu, pronájem reklamní doby v komunikačních médiích, pronájem reklamních materiálů, pronájem reklamních ploch, průzkum trhu, předvádění (služby modelek) pro reklamní účely a podporu prodeje, předvádění zboží, psaní reklamních textů, reklama, reklama (propagace), reklama on-line v počítačové síti, reklamní agentury, reklamní nebo inzertní materiály (rozšiřování), služby v oblasti grafické úpravy pro reklamní účely, marketingové studie, styky s veřejností, vydávání reklamních nebo náborových, propagačních a inzertních textů, vyhledávání sponzorů, organizování výstav komerčních a reklamních; (40) dámské krejčovství, zpracování dřeva, kopírování fotografických snímků, foukání skla, keramika (pálení), kovářství, kůže (zpracování), litografické tisky, odlévání kovů, ofsetový tisk, pánské krejčovství, úprava a zpracování textilie, tiskárny, úprava a zpracování kovů, úprava oděvů, vulkanizace (úprava materiálů); (41) agentury (umělecké módní), pronájem dekorací, digitální zpracování obrazu (služby), divadelní představení, elektronické publikování (DTP), služby v oblasti estrády, filmová studia, filmová tvorba, filmové projekce, fotografování, fotografování na mikrofilm, informace o možnostech rekreace, informace o možnostech rozptýlení, informace o možnostech zábavy, informace o výchově a vzdělávání, výchovně zábavné klubové služby, vydávání knih, kolokvium (organizování a vedení), organizování a vedení konference, organizování a vedení kongresů, korespondenční kurzy, provozování muzea, služby nahrávacího studia, nahrávání videopásek, organizace a pořádání koncertů, organizování a vedení seminářů, organizování a vedení symposií, organizování kulturních nebo vzdělávacích výstav, organizování plesů, organizování představení (manažerské služby), organizování soutěží (vzdělávacích nebo zábavných), plánování a organizování večírků, pořádání soutěží krásy, pronájem dekorací, pronájem divadelních dekorací, výroba divadelních nebo jiných představení, překladatelské služby, psaní scénářů, psaní textů (jiných než reklamních), půjčování audio zařízení, půjčování filmových promítaček a příslušenství, reportérské služby, výchovně zábavné klubové služby, služby v oblasti grafické úpravy, jiné než pro reklamní účely, školení (pořádání a řízení), školení, vyučování, výroba rozhlasových a televizních programů, umělecké módní agentury, vydávání elektronických knih a časopisů on-line, vydávání knih, vydávání textů, s výjimkou reklamních nebo náborových, výroba divadelních anebo jiných představení, organizování kulturních nebo vzdělávacích výstav, vzdělávací informace, zábava (služby), živé vystoupení (organizování); (42) architektonické poradenství, architektura, design průmyslový, expertizy, grafický design, interiérová výzdoba, oděvní návrhářství, navrhování průmyslového designu, navrhování obalů, obalový design, oděvní návrhářství, počítačové programování, architektonické poradenství, programování počítačové, projektová činnost, studie technických projektů, projektování, projektové studie technické, průmyslový design, tvorba software (počítačových programů), umělecký design, umístění webových stránek, výzdoba interiérů, webové servery (pronájem webových serverů), tvorba a správa webových stránek.

(730) **Profil Media, s.r.o.**, Osadní 35, Praha 7, 17000, CZ

(210) **O-493504**
(220) 14.03.2012
(320) 14.03.2012
(511) 29, 35

ŠKVARKOVÉ

KŘUPKY

(540) (29) smažené potraviny živočišného původu; (35) reklamní a propagační činnost, poskytování reklamních materiálů, internetový prodej výrobků uvedených ve tř. 29.
(730) **Berdych David**, Ruská 934/136, Praha 10, 10000, CZ

(210) **O-493505**
(220) 14.03.2012
(320) 14.03.2012
(511) 29, 35
(540)

KŘUPAVÉ

ŠKVAREČKY

(510) (29) smažené potraviny živočišného původu; (35) reklamní a propagační činnost, poskytování reklamních materiálů, internetový prodej výrobků uvedených ve tř. 29.
(730) **Berdych David**, Ruská 934/136, Praha 10, 10000, CZ

(210) **O-493619**
(220) 19.03.2012
(320) 19.03.2012
(511) 1
(540)

AEDUCA festival vzdělávání dospělých

(510) (41) festival vzdělávání dospělých.
(730) **RNDr. Ing. Lenka Cimbáliková, Ph.D.**, Bezručova 8/9, Olomouc, 77180, CZ

(210) **O-493621**
(220) 19.03.2012
(320) 19.03.2012
(511) 35, 36
(540)

KZPi

(510) (35) poradenství podnikové a obchodní management; (36) kanceláře realitní, finanční poradenství.
(730) **KZP IDEAL INVEST a.s.**, Sokolská 1576/68, Praha 2 - Nové Město, 12000, CZ

(210) **O-493638**
(220) 19.03.2012
(320) 19.03.2012
(511) 35, 41, 42
(540)

BEFFA
BUILDING EFFICIENCY AWARDS

(510) (35) propagační činnost, reklama, pomoc při řízení obchodní činnosti, obchodní administrativa, kancelářské práce; (41) výchova, vzdělávání, zábava, sportovní a kulturní aktivity; (42) vědecké a technologické služby a související výzkum a projektování, analytické a výzkumné služby v průmyslu, navrhování a vývoj počítačového HW a SW.
(590) Barevná

(730) **Heretic Public Relations, s.r.o.**, Betlémské náměstí 351/6,
Praha 1 - Staré Město, 11000, CZ

(210) **O-493647**
(220) 19.03.2012
(320) 19.03.2012
(511) 16, 35, 38
(540)



(510) (16) tiskoviny, propagační materiály, fotografie, plakáty, inzertní listy, katalogy, prospekty, brožury, samolepky, reklamní tiskoviny, letáky, obtisky, razítka; (35) reklamní a propagační činnost, získávání a poskytování informací o firmách; (38) elektronický přenos dat, poskytování informací pomocí Internetu, informační kanceláře a služby informační kanceláře, služby na Internetu, zejména komunikační a vyhledávací služby v rámci třídy.

(730) **DATABOX s.r.o.**, 1. máje 59/5, Liberec, 46001, CZ

(210) **O-493660**
(220) 20.03.2012
(320) 20.03.2012
(511) 41
(540)



MANAŽER VELENÍ

(510) (41) výchova, vzdělávání, služby týkající se výchovy a vzdělávání v rámci této třídy, pořádání kurzů v oblasti bezpečnostně právní činnosti, cvičení (praktické), porada a řízení pracovních setkání (školení), praktický výcvik, semináře (organizování a vedení), školení a vyučování, výcvik (instruktážní), výcvik (výchovný).

(730) **P.U.L.E.C.E. s.r.o.**, Velká 2984/23, Ostrava, Moravská Ostrava, 70200, CZ

(210) **O-493691**
(220) 21.03.2012
(320) 21.03.2012
(511) 3, 24, 25
(540)



(510) (3) čisticí prostředky, kosmetické přípravky, kosmetické přípravky pro zvířata, kosmetika, mycí přípravky pro intimní hygienu a deodorační přípravky, prací prostředky, přípravky pro praní prádla, toaletní přípravky, změkčovače tkanin (pro praní); (24) bavlněné látky, textilie, štítky textilní, textilie vlněné, textilie ze syntetických materiálů (náhražkové textilie), tkaniny elastické, značky textilní; (25) body (spodní prádlo), čepice, chrániče uší (proti chladu, jako pokrývka hlavy), kamaše, klapky na uši (proti chladu, jako pokrývka hlavy), kombiné (spodní prádlo), kombinézy (oděvy), kombinézy pracovní, konfekce, korzety (prádlo), korzety (spodní prádlo), košile, leginy, leginy [kalhoty], límečky, masky (na spaní), náprsenky (části košile), noční kabátky, oblečení, oděv svrchní, oděvy, oděvy pletené, oděvy pro cyklisty, oděvy pro motoristy, oděvy tělocvičné, peleríny, pláště, pletené zboží (stávkové zboží), podprsenky,

podvlekačky (dlouhé spodky), pokrývky hlavy, ponožky, prádlo (osobní), prádlo (spodní), prádlo (spodní) pohlcující pot, prádlo spodní (proti pocení), přehozy (přes ramena), přehozy kolem ramen, převlečníky (kabáty), psí dečky (nízké kamaše), pulovry, punčocháče (punčochové kalhoty), punčochy (pohlcující pot), pyžama, pytle na oděvy, ramínka u dámského prádla, rukavice, rukavice palcové, rukavice bez prstů, dámské dlouhé rukavice, saka, sáří (oděv indických žen), spodky, spodky pánské, spodničky, sukně, svetry, svetry silně vlněné, bundy sportovní, svrchní kabáty, svrchníky (kabáty), šály, šály na krk, šátky kolem krku, šátky, šatové sukně, šaty dámské, šle, tílka, košílky, nátělníky, trička, vesty, vybavička pro novorozence, župany.

(730) **Go Wool s.r.o.**, Hroznová 37, Brno, 60300, CZ

(210) **O-493762**
(220) 22.03.2012
(320) 22.03.2012
(511) 18, 24, 25
(540)

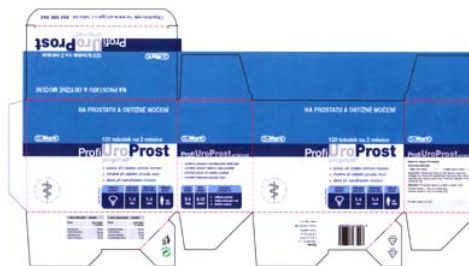
REYSI

(510) (18) kůže, imitace kůže, výrobky z těchto materiálů, které nejsou zahrnuty do jiných tříd, kůže ze zvířat, kufrý a zavazadla, deštníky, slunečníky a hole; (24) tkaniny a textilní výrobky, které nejsou uvedeny v jiných třídách, pokrývky ložní a ubrusy; (25) oděvy, obuv, kloboučnické zboží.

(730) **Gözen Ibrahim**, Tyršova 1576/31, Brno, 61200, CZ

(740) **A. Holas & partner Patentová a známková kancelář, Ing. Hana Holasová**, Křížová 4/105, Brno, 60300

(210) **O-493775**
(220) 22.03.2012
(320) 22.03.2012
(511) 5
(540)



(510) (5) farmaceutické a veterinářské výrobky, hygienické výrobky pro léčebné účely, dietní potraviny a dietetické přípravky pro léčebné nebo veterinární účely, potravní doplňky pro lidskou potřebu a pro zvířata, náplasti, obvazový materiál, materiály pro plombování zubů a pro zubní otisky, dezinfekční přípravky, výrobky pro hubení škodlivých zvířat, fungicidy, herbicidy.

(590) Barevná

(730) **MUDr. Jiří Musil, MBA**, Jiříčkova 540, Praha 5, 15531, CZ

(740) **KOREJZOVÁ & SPOL., v.o.s.**, JUDr. Petra Korejzová, Korunní 810/104 E, Praha 10, 10100

(210) **O-493776**
(220) 22.03.2012
(320) 22.03.2012
(511) 5
(540)



(510) (5) farmaceutické a veterinářské výrobky, hygienické výrobky pro léčebné účely, dietní potraviny a dietetické přípravky pro léčebné nebo veterinární účely, potravní doplňky pro lidskou potřebu a pro zvířata, náplasti, obvazový materiál, materiály pro plombování zubů a pro zubní otisky, dezinfekční přípravky, výrobky pro hubení škodlivých zvířat, fungicidy, herbicidy.

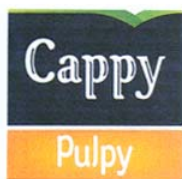
- (590) Barevná
(730) **MUDr. Jiří Musil, MBA**, Jiříčkova 540, Praha 5, 15531, CZ
(740) **KOREJZOVÁ & SPOL.**, v.o.s., JUDr. Petra Korejzová, Korunní 810/104 E, Praha 10, 10100

- (210) **O-493902**
(220) 27.03.2012
(320) 27.03.2012
(511) 10
(540)

PIPELINE

- (510) (10) lékařská zařízení, zejména zařízení používaná při léčbě aneurysmat.
(730) **Tyco Healthcare Group LP**, 15 Hampshire Street, Mansfield, MA 02048, MA, US
(740) Rott, Růžička & Guttman Patentové, známkové a advokátní kanceláře, JUDr. Vladimír Rott, Vinohradská 37, Praha 2, 12000

- (210) **O-493903**
(220) 27.03.2012
(320) 27.03.2012
(511) 32
(540)



- (510) (32) ovocné a zeleninové džusy a nápoje.
(590) Barevná
(730) **The Coca-Cola Company**, One Coca-Cola Plaza, Atlanta, GA, US
(740) Zeiner & Zeiner v.o.s., Mgr. Karel Šindelka, Maiselova 15/38, Praha 1, 11000

- (210) **O-493909**
(220) 27.03.2012
(320) 27.03.2012
(511) 45
(540)



- (510) (45) právnícké služby, arbitrážní služby, zprostředkovatelství (mediation).
(590) Barevná
(730) **Kašpárková Jana JUDr.**, Blanická 917/19, Olomouc, 77900, CZ

- (210) **O-493911**
(220) 28.03.2012
(320) 28.03.2012
(511) 9, 35, 38, 42
(540)

Brand Embassy

- (510) (9) nahané počítačové programy, nahaný počítačový software, počítačové programy (s možností stažení); (35) aktualizování reklamních materiálů, marketingové studie, obchodní nebo podnikatelské informace, obchodní reklama (pro třetí osoby), posuzování efektivnosti provozu a racionalizace práce, prezentace výrobků v komunikačních médiích pro účely maloobchodu, průzkum trhu, průzkum veřejného mínění, překlad informací do počítačových databází, přepisování, psaní reklamních textů, reklama, reklama on-line v počítačové síti, reklamní agentury, rozšiřování reklamních nebo inzertních materiálů, sestavování statistik, služby v oblasti grafické úpravy pro reklamní účely, služby, poradenství v obchodní činnosti, styky s veřejností, systemizace informací do počítačových

databází, vedení kartoték v počítači, vydávání reklamních nebo náborových, propagačních a inzertních textů, vyhledávání dat v počítačových souborech (pro třetí osoby), zpracování textů; (38) diskusní fóra (poskytování internetových diskusních fór), elektronická pošta, počítačová komunikace, posílání zpráv, poskytování přístupu k databázím, přenos zpráv a obrázků pomocí počítačů, služby elektronické nástěnky (telekomunikační služby); (42) grafický design, instalace počítačových programů, konzultace (v oblasti počítačového softwaru), počítačové programování, počítačové programy (aktualizace), poskytování vyhledávačů pro Internet, pronájem počítačového software, pronájem webových serverů, převod (konverze) dat a počítačových programů (ne fyzický), tvorba software, tvorba a správa webových stránek (pro třetí osoby), umístění webových stránek.

- (730) **BRAND EMBASSY LTD**, 18-22 Wigmore Street, London W1U 2RG, GB
(740) Mgr. Martin Horský, Újezd 596/9, Praha 5, 15000

- (210) **O-493919**
(220) 28.03.2012
(320) 28.03.2012
(511) 37, 39, 41, 42, 45
(540)



- (510) (37) opravy bezpečnostních zámků; (39) přeprava nemocných; (41) organizace kulturních a vzdělávacích výstav, organizace a provedení sportovních a kulturních akcí; (42) navrhování software a hardware pro ochranu před počítačovými viry, softwarové zabezpečovací služby k obraně proti nelegálním zásahům do počítačových sítí; (45) porady ve věci bezpečnosti, otevírání dveřních zámků, dohled nad zajišťovacími systémy (alarmy), služby v oblasti ochrany včetně ochrany osob a objektů, služby v oblasti ochrany osob a majetku.
(730) **ČECHYMEN a.s.**, Potoční 503/3, Ostrava-Bartovice, 71700, CZ
(740) Advokátní kancelář, Mgr. Romana Mrózková, Široká 3/590, Havířov, 73601

- (210) **O-493944**
(220) 28.03.2012
(320) 28.03.2012
(511) 29, 30, 33, 41, 44
(540)

ACABALLADO

- (510) (29) konzervované, mražené, sušené a sterilizované výrobky ze zeleniny, ovoce, lesních a zahradních plodů, hub, bylin a jejich směsí, masové, masozeleninové, drůbeží, rybí a zvěřinové konzervy, masové výtažky a masové a rybí speciality, maso, ryby, drůbež a zvěřina sušené, nasolené a uzené, polévky, polévky v prášku, želé, džemy, ovocné dřeně, kompoty, vejce, mléko a mlékárenské výrobky, zejména maslo, včetně pomazánkového, kombinované tuhy rostlinného a živočišného původu, sýry, mléčné kysané výrobky, včetně jogurtů, mléčné krémy, sušené mléko a sušené výrobky na bázi mléka, tvarohy, smetany, mražené krémy na bázi mléka, oleje, jedlé tuhy a margariny, polotovary, pomazánky a hotová jídla (včetně mražených a chlazených) vyráběná z potravin uvedených v této třídě, makrobiotické potraviny vyráběné z produktů spadajících do této třídy; (30) káva, čaj, kakao, cukr, rýže, kávové náhražky, mouka a obilní přípravky, chléb, pečivo, sušenky, suchary, koláče, jemné pečivo a cukrovinky, pudinky, perníky, zmrzlina, med, kvasnice, prášky do pečiva, sůl, hořčice, ocet, chuťové

omáčky a zálivky, kečupy, koření a kořenící směsi, čokoláda, dory a žvýkačky, bonbóny, obilné vločky, müsli, listové těsto, těsta a těstoviny, nudle, špagety, popcorn, polotovary a hotová jídla (včetně mražených a chlazených) vyráběná z potravin uvedených v této třídě, mléčné, kakaové, kávové, čokoládové nápoje, potraviny a potravinové doplňky rostlinného původu s obsahem luštěnin, obilovin, zeleniny, kvasnic, mořských řas, nativních a modifikovaných škrobů, potraviny pro diabetiky, dietetiky a bezlepkovou dietu pro neléčebné účely, spadající do této třídy, makrobiotické potraviny vyráběné z produktů spadajících do této třídy; (33) alkoholické nápoje, zařazené do třídy 33, zejména vína, šumivá vína, likéry, lihoviny, alkoholické ovocné nápoje; (41) organizace a pořádání výchovně-vzdělávacích, zábavných, sportovních, kulturních a společenských akcí, uměleckých pořadů a vystoupení (hudební, pěvecké, taneční, šermířské a divadelní), rekonstrukce historických událostí, rytířské a společenské turnaje pěší i jízdní koňské, pořádání odborných kursů, seminářů a konferencí, pořádání dětských táborů, nakladatelská, vydavatelská a publikační činnost, služby klubové, pořádání a organizování výstav a soutěží v oblasti chovu zvířat (skokové soutěže, drezúry a soutěže všestrannosti), trenérské služby, trénování zvířat, služby týkající se drezúry koní ve všech formách; (44) chov zvířat, provoz chovné stanice, péče o zvířata, zkrášlovací služby pro zvířata, ošetřovatelské a opatrovnické služby pro zvířata, veterinární služby, poskytování informací v oblasti chovu zvířat.

- (730) **Purket Jiří**, V rejch 20, Brno, 64300, CZ
(740) **Vystrčil Ivan**, Rerychova 4, Brno, 63500, CZ
Ing. Petr Soukup, Videňská 8, Olomouc, 77200

- (210) **O-493946**
(220) 28.03.2012
(320) 28.03.2012
(511) 33
(540)

ACABALLADO
O SEDLANÁ VÍNA

- (510) (33) alkoholické nápoje, zařazené do třídy 33, zejména vína, šumivá vína, likéry, lihoviny, alkoholické ovocné nápoje.
(730) **Purket Jiří**, V rejch 20, Brno, 64300, CZ
(740) **Vystrčil Ivan**, Rerychova 4, Brno, 63500, CZ
Ing. Petr Soukup, Videňská 8, Olomouc, 77200

- (210) **O-494008**
(220) 30.03.2012
(320) 30.03.2012
(511) 35, 40, 45
(540)

UZAMKNOUT
LOCKOUT  **TAĞOUT** OZNAČIT

- (510) (35) propagační činnost, reklama; (40) zámečnické služby, jmenovitě výroba klíčů a jejich kopií; (45) právní služby, bezpečnostní služby pro ochranu majetku a jednotlivců, osobní a sociální služby poskytované ostatním, za účelem uspokojování potřeb jednotlivců.
(730) **Hradecký Zdeněk Ing.**, Živcová 990/22, Praha 5 - Radotín, 15300, CZ

- (210) **O-494069**
(220) 02.04.2012
(320) 02.04.2012
(511) 7, 8, 9, 10, 11, 21

(540)

Moulinex
...a život je jednodušší

- (510) (7) elektromechanické přístroje pro přípravu potravin a nápojů, elektrické otvírače konzerv, elektrické motory pro elektromechanické přístroje, umývací přístroje a stroje, elektrické tlakové, parní, vysávací přístroje a stroje, sušičky, žehlicí stroje, přístroje na odstraňování skvrn i pro použití v domácnosti, vysavače pro použití v domácnosti, příslušenství a díly vysavačů pro použití v domácnosti, zejména prachové kartáče vysavačů, trubice vysavačů, sáčky vysavačů; (8) ruční nástroje a nářadí, přístroje (vidličky, lžíce, nože), krabice a pouzdra zvlášť uzpůsobené pro jejich uskladňování, ručně ovládané přístroje a nástroje pro přípravu potravin a nápojů, kuchyňské nůžky, elektrické a neelektrické holicí strojky, přístroje pro elektricky ohřívání vosk na odstraňování chlupů, elektrické a neelektrické stříhací strojky na stříhání vlasů nebo chlupů, ruční přístroje a nástroje pro narovnávaní nebo zvlhčování vlasů, vybavení pro manikúru a pedikúru, žehličky (suché, parní), kulmy; (9) vážicí a měřicí přístroje a nástroje, ukazatele teploty, nosiče záznamů multimediálních dat, elektronické publikace s možností stažení, rukavice na ochranu proti popálení, elektrické přístroje se zásuvkou na drobky; (10) kojenecké láhve, přístroje a nástroje pro estetickou masáž, elektrické zařízení pro posilování a stimulaci svalů; (11) elektrické přístroje na vaření, ohřívání, výrobu páry, chlazení, sušení, větrání, klimatizaci, přístroje na úpravu vzduchu, elektrické strojky na výrobu jogurtu, elektrické strojky na výrobu zmrzliny, elektrické přístroje pro přípravu horkých nápojů, hygienická zařízení a přístroje, vlasové sušiče, horkovzdušné sušáky na vlasy; (21) elektrické hřebeny na vlasy.
(590) Barevná
(730) **SEB S.A.**, Les 4 M - Chemin de Petit Bois, Ecully, FR
(740) Rott, Růžička & Guttman Patentové, známkové a advokátní kanceláře, JUDr. Vladimír Rott, Vinohradská 37, Praha 2, 12000

- (210) **O-494103**
(220) 18.04.2012
(320) 18.04.2012
(511) 35, 41, 45
(540)



- (510) (35) dražby, obchodní reklama (pro třetí osoby), reklama, umělci (agentury); (41) klubové služby (výchovně-zábavné), organizace a pořádání koncertů, organizování plesů, organizování sportovních soutěží, předprodej vstupenek, školení (pořádání a řízení), večírky (organizování a plánování), vyučování; (45) právnícké (komerční služby), zprostředkování (v rámci této třídy).
(730) **Nadační fond Atýsek**, Ve Vilkách 126/41, Brno, 64400, CZ

- (210) **O-494276**
(220) 06.04.2012
(320) 06.04.2012
(511) 9, 35, 41
(540)



- (510) (9) nosiče zvukových nebo zvukově-obrazových záznamů; (35)

inzertní, reklamní a propagační činnost, poskytování pomoci při provozu obchodu včetně zprostředkování obchodních a souvisejících obchodně personálních záležitostí, organizování výstav k reklamním a obchodním účelům; (41) činnost vyučovací, výchovná, vzdělávací a zábavní včetně pořádání specializačních doškolovacích kurzů, symposií a konferencí, doprovodné výstavy, provozování pracovních diskusního a zájmového klubu, organizování výstav ke vzdělávacím, kulturním, výchovným a zábavním účelům, organizování společensko-kulturních akcí, pořádání zábavních soutěží, organizování sportovních soutěží, organizování souvisejících soutěží o oceňování nejlepších představených exponátů, expozic, strojů, zařízení, funkčních modelů a/nebo prototypů, jakož i soutěží o oceňování nejlepších soutěžících kolektivů a/nebo jednotlivců, organizování módních přehlídek pro výchovné, vzdělávací, kulturní a zábavní účely, provozování galerií, obstaravatelská a zprostředkovatelská činnost v této oblasti, agenturní činnost v kultuře, vydavatelství, nakladatelství.

(730) **Klich Jan**, Sokolská 630, Heřmanův Městec, 53803, CZ

(210) **O-494432**
(220) 16.04.2012
(320) 16.04.2012
(511) 5, 30
(540)



(510) (5) výrobky dietetické pro léčebné účely; (30) cukrářské a pekařské výrobky.
(730) **Perník s.r.o.**, Těchlovice 130, Lhota pod Libčany, 50327, CZ
(740) Václav Müller, patentový zástupce, Filipova 2016, Praha 4, 14800

(210) **O-494594**
(220) 20.04.2012
(320) 20.04.2012
(511) 20, 42, 44
(540)



(510) (20) nábytek, dřevěný a kovový nábytek, zrcadla, rámy, výrobky nejmenované v jiných třídách ze dřeva, kovu nebo plastických hmot, výrobky z plastů jako lišty, nábytkové díly, kontejnery a přepravky spadající do této třídy; (42) činnost autorizovaného architekta, zejména vypracování územně plánovací dokumentace a projektové dokumentace staveb, provádění architektonických a urbanistických průzkumů, vypracování odborné projektové dokumentace, stanovisek a posudků k hodnocení vlivu staveb na životní prostředí, vypracování projektové dokumentace interiéru staveb včetně návrhu jednotlivých prvků tohoto interiéru, provádění geodetického měření ke své projektové činnosti, projektová činnost v investiční výstavbě, obor architektura, pozemní, drobné a jednoduché stavby (služby architekta), účast na vypracování projektové dokumentace inženýrských staveb, činnost architekta spočívající v zastupování stavebníka na podkladě zmocnění při územním, stavebním nebo kolaudačním řízení, inženýrská činnost při rekonstrukci, modernizaci a vybavování veřejných interiérů, zejména lékáren, označení lékárn, architektonické poradenství, navrhování (průmyslový design), studie technických projektů, projektování; (44) poradenská a konzultační činnost při vybavování zdravotnických zařízení.

(730) **Ing. arch. Michal Flašar, CSc.**, Liliová 248/8, Praha 1 - Staré Město, 11000, CZ

(210) **O-494650**
(220) 23.04.2012
(320) 23.04.2012
(511) 35, 37, 42
(540)



(510) (35) obchodní činnost v rámci této třídy a zprostředkování obchodu s telefonními přístroji, faxy, faxovacími přístroji, interkomy (zařízeními pro vnitřní spojení), s počítačovými programy (s možností stažení), s nahranými počítačovými programy, s nahraným počítačovým softwarem, s laptopy (počítače), s notebooky (počítače), s monitory a s počítačovými perifériemi (periferní zařízení počítačů), poradenství v oblasti počítačových databází v rámci této třídy, zpracování dat, překlad informací do počítačových databází, vyhledávání dat v počítačových souborech, služby databank v rámci této třídy, propagační a reklamní činnost; (37) montáž, údržba a servis telekomunikačních zařízení, instalace a opravy elektronických zařízení; (42) navrhování a vývoj počítačového hardwaru a softwaru, poradenství v oblasti navrhování a vývoje počítačového hardwaru, aktualizace počítačových programů a jejich instalace, konzultace v oblasti počítačového softwaru, kopírování počítačových programů, obnova počítačových dat (regenerace), pronájem počítačů, počítačové programování, tvorba počítačových systémů, údržba programů počítačů, pronájem počítačů a počítačového softwaru, pronájem webových serverů, služby v oblasti ochrany proti počítačovým virům, tvorba a správa webových stránek (pro třetí osoby), tvorba počítačových systémů a počítačových programů, údržba počítačových programů.

(730) **ALGOTECH, s.r.o.**, Sokolovská 366/84, Praha 8, 18600, CZ
(740) AK ČECHOVSKÝ & VÁCLAVEK a partn., Mgr. Petr Václavek, advokát, Václavské náměstí 21, Praha 1, 11000

(210) **O-494917**
(220) 04.05.2012
(320) 04.05.2012
(511) 35, 36, 41, 43
(540)



(510) (35) propagační činnost, reklama, pomoc při řízení obchodní činnosti, obchodní administrativa, kancelářské práce; (36) pojištění, služby finanční, služby peněžní, služby nemovitostní; (41) výchova, vzdělávání, zábava, sportovní a kulturní aktivity; (43) služby zajišťující stravování a nápoje, dočasné ubytování.

(590) Barevná
(730) **ZFP s.r.o.**, Na Řádku 8, Břeclav, 69002, CZ
(740) JUDr. Róbert Pružinský, advokát, Na Řádku 8, Břeclav, 69002

(210) **O-494969**
(220) 07.05.2012
(320) 07.05.2012
(511) 2, 6, 7, 8, 9, 11, 12, 16, 17, 19, 20, 27, 35, 36, 37, 38, 41, 42

(540)



(510) (2) nátěrové hmoty všeho druhu pro průmyslové i umělecké použití, barvy, laky, ochranné prostředky proti plísním a hnilobě, baktericidní barvy a nátěry, konzervační prostředky, kupř. pro dřevo, pro kůži apod., mořidla, barviva pro potraviny a nápoje, barviva pro barvení oděvů, latexové emulze, emulzní nátěrové hmoty, disperzní barviva, tmely, pomocné přípravky v oboru nátěrových hmot, chemické přípravky pro povrchovou úpravu, barvy práškové, nástřikové hmoty, antikorozní přípravky; (6) obecné kovy a jejich slitiny, kovové stavební materiály, kabely a kovové dráty, kovové potřeby zámečnické a klempířské, kovová dlažba, dláždění a dlaždice, kovové dopravní značky, drátěné pletivo, kovové dveře, rámy a kování, kovové potrubí, ložiskové kovy, kovové konstrukce pevné i přenosné, kovové lešení, kontejnery, palety, kovové nádoby a sudy, kovové nádoby na stlačený a/nebo zkapalněný plyn, kovové markýzy, stavební kovové příčky, signalizační panely, silniční svodidla, sochy a sošky z obecných kovů, žaluzie; (7) stroje a obráběcí stroje (s výjimkou těch, které jsou zahrnuty ve tř. 9-12), motory, soukolí a hnací řemeny, balicí stroje, elektromechanické stroje na přípravu pokrmů, stroje a přístroje na čištění, sušicí stroje, dřevoobráběcí stroje, stroje užívané v zemědělství, lesnictví, zahrádkářství a vinařství, sekačky, elektrotechnická zařízení a přístroje pro domácnost, zejména kuchyňské drtiče, přístroje na mletí potravin a mixery, lisy na ovoce a na zeleninu, jejich části a součásti, domácí automatické pračky, myčky na nádobí, vysavače prachu, leštiče parket, vrtačky a jejich části, řetězové pily a okružní pily a jejich části, tlakové myčky, svářecí soupravy, kompresory, bazénová technika, motory kromě motorů pro pozemní vozidla, líhně, lisovací nástroje pro strojní lisování, upínací hlavy pro nástroje a obrobky, frézy a další malá mechanizace, míchače a míchačky, přístroje pro hermetické uzavření a odsávání vzduchu, strojky na svařování plastových fólií, elektrické nářadí zejména elektrické ruční vrtačky, elektrické šroubováky, brusky, pilky, hoblíky a ostatní nástroje poháněné elektrickým motorem nebo jiným mechanickým pohonem spadající do této třídy, prodejní automaty; (8) elektrické spotřebiče pro domácnost - elektrické kulmy, elektrické žehličky, nářadí a přístroje s ručním pohonem, nože, vidličky, lžice, nástroje pro řezání, broušení a stříhání, zahradnické nůžky, sečné zbraně, břitvy, ostatní nožářské výrobky, upínací desky a upínací přístroje, ruční česáčky na ovoce, plecí motyčky, ruční mechanické lisování na ovoce a zeleninu, hrábě všeho druhu, rýče, lopaty, sekery, sekačky, krbové náčiní, ruční zahradní technika spadající do této třídy, ruční dílenská technika, vrtáky, řezné nástroje, frézky, hoblíky, kladiva, kleště, kleštičky, maticové klíče, kosačky, brusky na kosačky, brusné nástroje pro ruční broušení, kupř. ruční brusy a brusky, brusné kameny a kotouče, ruční stavební nářadí, ruční pily, šroubováky, ruční kuchyňské přístroje, nářadí, nástroje, přístroje a pomůcky pro vybavení domácích dílen v rámci této třídy, dávkovací zařízení, ruční postřikovače kupř. insekticidní, proti hmyzu apod., nýtovačky a nýtovací nástroje, ruční tvářecí přístroje, ostatní ruční nářadí a ručně ovládané nástroje a náčiní zemědělské a zahradnické pro kutily a pro volné chvíle, vše v rámci této třídy; (9) data, databáze a jiné informační produkty na magnetických a optických nosičích, nosiče dat všeho druhu spadající do tř. 9, elektronické sítě, elektronické časopisy, elektronická periodika a knihy v elektronické podobě, software pro počítače, nahraný software na CD a DVD discích a magnetických médiích, zvukové a obrazové záznamy na optických, magnetických a magneticko-optických nosičích, elektrické stroje a přístroje ve tř. 9, kupř. přístroje pro měření a analýzu, diagnostické přístroje zařazené ve tř. 9, telefonní přístroje a ústředny, zástrčkové a zásuvkové moduly apod., přístroje a nástroje vědecké, geodetické, signalizační a pro účely kontrolní, měřicí a regulační technika, jističí a spínací přístroje, zařízení pro rozvod elektrické energie, elektroinstalační potrubí a kabelové žlaby, slaboproudé, nízkonapětové a vysokonapětové přístroje, přístroje pro zpracování informací a výrobky výpočetní

techniky, elektromontážní a elektroinstalační materiál všeho druhu, polovodičové výrobky, telekomunikační technika zejména telefony, faxy, zařízení pro reprodukci dat, kopírovací stroje, spotřební elektronika, elektronické oznamovací a informační tabule, světelná nebo mechanická návěstí, řídicí a kontrolní panely, informační systémy, přístroje pro audiovizuální komunikaci, přístroje pro záznam, převod a reprodukci zvuku nebo obrazu a jejich součásti, elektronické řídicí systémy, přístroje a jejich součásti, elektronky a svítidla - zářivky, optické a optickoelektrické přístroje, přístroje pro signalizaci a kontrolu, píšťalky, elektrické a elektrodynamické zařízení pro dálkové ovládání průmyslových procesů, železničních uzlů, pro dálkové řízení signalizace, dálkové zapalování apod., dávkovače, elektrické indikátory, snímače teploty - teploměry, ukazatel výšky hladiny vody - vodoznaky, elektronická zabezpečovací technika a zabezpečovací systémy, kódovací a dekódovací zařízení, analogové a digitální karty, zařízení s provozem na mince, hasicí zařízení, elektrické spotřebiče pro domácnost - elektrická váha, skleníkové termostaty, automatické větráky paňenišť, elektrická zařízení pro vabění a hubení hmyzu, speciální pouzdra pro přístroje a nástroje v rámci této třídy, ochranné přilby a rukavice, osobní ochranné prostředky proti nehodám, plovací kruhy a vesty, potápěčské masky, oděvy a přístroje, kalibrované výrobky ze skla spadající do třídy 9, vše v rámci této třídy; (11) přístroje pro osvětlení, topení, výrobu páry, pro vaření, přístroje chladicí, pro sušení, ventilaci, distribuci vody, zdravotní sanitární zařízení, klimatizace, digestoře, přístroje pro topení a větrání skleníků, zařízení na sušení krmiva, solární tepelné akumulátory - kolektory, lampová svítidla a lampióny, zahradní lampy a lampy pro rostliny, lampy germicidní - ničící bakterie, kapesní svítílny, krby, kamna, pece a sporáky na tuhá, kapalná a plynná paliva a na elektrický proud a jejich součásti a příslušenství, přístroje pro pečení, opékání, grilování a příslušenství, zahradní grily, mikrovlnná zařízení, stroje a zařízení na úpravu vody, přístroje pro víření vody, přístroje pro chlorování bazénů, osvětlení a svítidla všeho druhu, vanové a sprchové kabiny, vybavení koupelen, saunové zařízení a vybavení saun, solárií, zařízení pro ohřívání vody, zejména zásobníkové a průtokové ohříváče vody; (12) vozidla a dopravní prostředky, traktory, transportéry, vozíky, vozíky na manipulaci se zbožím, vozíky nákupní, vozíky na zavazadla, vyklápečí vozíky, vyklápečí zařízení jako části nákladních vozidel, tříkolky - dodávkové tříkolky, zásobovací tříkolky, dvoukoláky, trakové jízdní kola a jejich součásti a doplňky obsažené v této třídě, stojany na jízdní kola, speciální košíky pro jízdní kola, motocykly a mopedy, doplňky a příslušenství k automobilům a motocyklům, kola a pneumatiky, elektromobily, dětské kočárky, čluny, jachty, obytné přívěsy, padáky, saně, vznášedla, kolečkové židly, spojovací a převodová ústrojí pro pozemní vozidla; (16) papír, výrobky z papíru, periodické a neperiodické publikace, knihy, učebnice a učební pomůcky a materiály pro výuku, časopisy, brožury, fotografie, informační produkty na papírových nosičích, letáky, plakáty, data a databáze na papírových nosičích, tištěné manuály, reklamní, propagační, užitkové, umělecké nebo ozdobné předměty z papíru, kupř. pohlednice, dopisní papíry, obálky, přání, kalendáře, samolepky, obtisky, sošky z papírové hmoty, balicí papír, tašky, sešity, skicáky, rolety z papíru, prostírání, ubrusy a ubrusy, sáčky z papíru nebo z umělých hmot jako obaly, psací stroje a kancelářské potřeby, blány z umělých hmot přílnavé natahovací pro paletizaci, vinětovací strojky; (17) polotovary z plastických hmot, kaučuk, gutaperča, guma a výrobky z těchto materiálů, plastické hmoty a polotovary z plastických hmot (PVC, polyuretan, polypropylen, polyester, polyamid apod.) zejména ve tvaru fólie, desek a tyčí, nitě a vlákna z umělé hmoty, kromě vláken k textilním účelům, pěnové materiály na bázi gumy a plastických hmot, fólie z umělých hmot pro zemědělské účely, materiály k těsnění, ucpávání a izolaci, kupř. izolační nátěry, laky a omítky, izolační oleje, plst pro izolaci, izolační papír, izolační rukavice, izolační tkaniny, minerální vlna k izolaci, různé plastické výrobky a obalové materiály z plastu, gumové pytle a sáčky, bedny a krabice, kontejnery z plastických hmot, nekovové potrubí, hadice, hadice na zalévání, plastové obaly všeho druhu na potraviny, kosmetiku, čisticí prostředky, zvukové a obrazové nosiče apod., drobné kancelářské výrobky z plastických hmot, bazény z plastu; (19) nekovové stavební materiály - řezivo neopracované, dřevo polozpracované, např. trámy, prkna, panely, překližky, dřevěné obložení stěn i podlah, dýhy ze dřeva,

podlahy a podlahové materiály pro interiéry, zejména dřevěné, palubkové, lamelové, z korku nebo obsahující korkovou drť, podlahové prvky, parketové dílce, schodové profily, parapetní desky, plovoucí podlahy, dveře nekovové, dlažba, žaluzie a markýzy nekovové, portály, vertikální žaluzie, rolety a plísé, dveřní a předokenní markýzy i žaluzie nekovové všech druhů a typů, stavební sklo, kupř. skleněné tašky, dlaždice, mozaikové sklo, obkladačky, sklo drátěné, sklo izolační, bazény plavecké - nekovové, figurky z kamene, betonu a mramoru, fólie a desky z umělých hmot na značení cest, geotextilie, křemen, křišťál, lepenka pro stavební účely, nekovová lešení, nekovové mříže a mřížoví, okenice, ohrady a ploty, rákos pro stavební účely, rámy pro skleníky nekovové, šamot, šindele, škvára, terakota, trhové stánky; (20) nábytek všeho druhu ze dřeva, kovu, rákosu, kůže nebo jiných hmot, bambus, bambusové závěsy, stavebnicový nábytek a modulový nábytek, variabilní nábytkové programy pro kanceláře, jednací místnosti, recepce, sekretariáty, nábytek pro kuchyně, ložnice, nábytek školní a zahradní, dětský nábytek, nábytek s využitím skla a zrcadel, atypický nábytek a výrobky ze dřeva, čalouněný nábytek, sedací soupravy, křesla a židle, stoly a stolky, rámy, stojany, výrobky ze dřeva, korku, třtiny, vrbového proutí ap., pokud nejsou zahrnuty v jiných třídách, výrobky z náhražek těchto materiálů včetně výrobků z plastických hmot, bytové a nábytkové doplňky, umělecké a ozdobné předměty, dřevotřískové, dřevovláknité a podobné desky, pomocné profily a desky k obkladu stěn, stropů a podlah, pohyblivé panely a interiérové přičky, bedny ze dřeva nebo z umělých hmot, nekovové přepravní kontejnery, palety na manipulaci se zbožím, nábytek z plastických hmot, lišty k nábytku z umělých hmot, nádoby z umělých hmot jako obaly, dávkovače ručníků a tekutých mýdel (nekovové), držáky na záclony a závěsy, konzole na záclony a závěsy, kování na dveře nekovové, figurky z plastických hmot, nádrže na tekutá paliva (kromě nekovových a zdeňých), násady a rukojeti (nekovové), palety nakládací a přepravky (nekovové), žebříky ze dřeva nebo z umělých hmot, schránky z umělých hmot, věšáky (háky nekovové), věšáky na oděvy, žaluzie, žebříky z umělých hmot, zrcadla, stojany na časopisy, držáky na noviny, stojany na deštníky, hmoždinky, nekovové násady na nářadí, včelí úly, plástve a voskové plástve do včelích úlů, výdřevy pro včelí úly, proutěné zboží, psí boudy, spací pytle, rukojeti na nářadí - nekovové, umělecká díla, sochy a sošky ze dřeva, vosku, sádry nebo umělých hmot, umělecké truhlářské výrobky; (27) podlahové krytiny všeho druhu, kupř. z plastů, termosetových laminátů, dřeva, korku, dýhy, a podlahových prvků obsahujících dýhu, podlahové krytiny izolační, koberce, koberečky, koberečky do automobilů, podložky pod koberce, rohožky a protiskluzové rohože, předložky, tapety a nástěnné koberce s výjimkou textilních, umělé trávníky; (35) činnost organizačních a ekonomických poradců, ekonomické prognózy, obchodní nebo podnikatelské informace, komerční informační kancelář, systematizace informací do počítačové databáze, marketingové studie, obchodní průzkum, průzkum trhu, zprostředkovatelská činnost v oblasti obchodu s výrobky zařazenými do tříd 6, 7, 8, 9, 11, 12, 16, 17, 19, 20, 27 a službami zařazenými do tříd 36, 37, 38, 41 42, průzkum a analýza trhu, zejména trhu realit, pomoc při řízení obchodních a průmyslových podniků, pomoc při řízení obchodní činnosti, služby a poradenství v obchodní činnosti, obchodní management a podnikové poradenství, obchodní a podnikatelský průzkum, personální poradenství, poskytování služeb v oblasti marketingu, propagace a public relations, obchodní reklama pro třetí osoby, průzkum veřejného mínění, reklamní agentura, rozšiřování reklamních a inzertních materiálů, zpracování textů, vydávání, zveřejňování, oznámení, vyhlášení a publikování reklamních textů, zprostředkovatelská činnost v oblasti výstavnictví, vše v rámci této třídy; (36) činnost realitní kanceláře, pronájem bytů, pronájem nájemních domů, správa realit a nemovitostí, finanční analýzy, finanční informace, finanční odhady a oceňování nemovitostí, finanční poradenství, finanční řízení, kapitálové investice, zprostředkovatelské a poradenské služby v oblasti realit; (37) provádění staveb včetně jejich změn, udržovacích prací na nich a jejich odstraňování, kupř. demolice staveb, čištění budov - vnějších povrchů i interiéru, pískování, izolace staveb proti vlhkosti, hluku apod., malování a natírání interiéru a exteriéru, čištění oken, zednické služby, pokrývačské služby, klempířské a instalátorské práce, truhlářství a údržba nábytku, provádění inženýrských staveb, stavební dozor, montáže lešení, poskytování stavebních

informací, výstavba obchodních stánků a obchodů, instalace, údržba a oprava vyhrazených elektrických zařízení, elektrických spotřebičů, chladicích zařízení, klimatizačních zařízení, topných zařízení, výtahů, odrušování elektrických zařízení, montáž, údržba a opravy počítačového vybavení a elektronického vybavení, instalace a opravy požárních hlásičů, malování a opravy reklamních tabulí, instalace a opravy telefonů, montáž, údržba a servis zařízení jednotné telekomunikační sítě, poradenská a konzultační činnost v oblasti stavebnictví; (38) zřizování jednotné telekomunikační sítě, počítačová komunikace, přenos zpráv a obrazových informací pomocí počítačů; (41) výchovná a vzdělávací činnost, pořádání kurzů, seminářů, školení, konferencí apod., korespondenční kurzy, vzdělávací a/nebo zábavné a/nebo sportovní soutěže, organizování a pořádání kulturních nebo vzdělávacích výstav; (42) projektování, projektová činnost a studie technických projektů, projektová činnost v investiční výstavbě, architektonické poradenství, architektura, inženýrské práce - expertizy, průmyslový design, urbanistické plánování, odborné poradenství (s výjimkou obchodního), a to zejména odborná technická, poradenská a konzultační činnost v oblasti investičního rozvoje, poradenství o ochraně životního prostředí, technický průzkum, programové projekty, tvorba informačních databází.

(730) **M - SILNICE a.s.**, Husova 1697, Pardubice, 53012, CZ
(740) BOHEMIA PATENT, Ing. Jana Vandělíková, Spálená 97/29, Praha 1, 11000

(210) **O-494970**

(220) 07.05.2012

(320) 07.05.2012

(511) 2, 6, 7, 8, 9, 11, 12, 16, 17, 19, 20, 27, 35, 36, 37, 38, 41, 42

(540)

MEDIS
Holding

(510) (2) nátěrové hmoty všeho druhu pro průmyslové i umělecké použití, barvy, laky, ochranné prostředky proti plísním a hnilobě, baktericidní barvy a nátěry, konzervační prostředky, kupř. pro dřevo, pro kůži apod., mořidla, barviva pro potraviny a nápoje, barviva pro barvení oděvů, latexové emulze, emulzní nátěrové hmoty, disperzní barviva, tmely, pomocné přípravky v oboru nátěrových hmot, chemické přípravky pro povrchovou úpravu, barvy práškové, nástřikové hmoty, antikorozní přípravky; (6) obecné kovy a jejich slitiny, kovové stavební materiály, kabely a kovové dráty, kovové potřeby zámečnické a klempířské, kovová dlažba, dláždění a dlaždice, kovové dopravní značky, drátěné pletivo, kovové dveře, rámy a kování, kovové potrubí, ložiskové kovy, kovové konstrukce pevné i přenosné, kovové lešení, kontejnery, palety, kovové nádoby a sudy, kovové nádoby na stlačený a/nebo zkapalněný plyn, kovové markýzy, stavební kovové příčky, signalizační panely, silniční svodidla, sochy a sošky z obecných kovů, žaluzie; (7) stroje a obráběcí stroje (s výjimkou těch, které jsou zahrnuty ve tř. 9-12), motory, soukolí a hnací řemeny, balicí stroje, elektromechanické stroje na přípravu pokrmů, stroje a přístroje na čištění, sušící stroje, dřevobráběcí stroje, stroje užívané v zemědělství, lesnictví, zahrádkářství a vinařství, sekačky, elektrotechnická zařízení a přístroje pro domácnost, zejména kuchyňské drtiče, přístroje na mletí potravin a mixery, lisy na ovoce a na zeleninu, jejich části a součásti, domácí automatické pračky, myčky na nádobí, vysavače prachu, leštiče parket, vrtačky a jejich části, řetězové pily a okružní pily a jejich části, tlakové myčky, svařecí soupravy, kompresory, bazénová technika, motory kromě motorů pro pozemní vozidla, líhně, lisovací nástroje pro strojní lisy, upínací hlavy pro nástroje a obrobky, frézy a další malá mechanizace, míchače a míchačky, přístroje pro hermetické uzavření a odsávání vzduchu, strojky na svařování plastových fólií, elektrické nářadí zejména elektrické ruční vrtačky, elektrické šroubováky, brusky, pilky, hoblíky a ostatní nástroje poháněné elektrickým motorem nebo jiným mechanických pohonem spadající do této třídy, prodejní automaty; (8) elektrické spotřebiče pro domácnost - elektrické kulmy na vlasy, elektrické žehličky, nářadí a přístroje s ručním pohonem, nože, vidličky, lžice, nástroje pro řezání, broušení a

stříhání, zahradnické nůžky, sečné zbraně, břitvy, ostatní nožičské výrobky, upínací desky a upínací přístroje, ruční česáčky na ovoce, plecí motyčky, ruční mechanické lisny na ovoce a zeleninu, hrábě všeho druhu, rýče, lopaty, sekery, sekáčky, krbové náčiní, ruční zahradní technika spadající do této třídy, ruční dilenská technika, vrtáky, řezné nástroje, frézky, hoblíky, kladiva, kleště, kleštičky, maticové klíče, kosa, brousny na kosa, brusné nástroje pro ruční broušení, kupř. ruční brusy a brusky, brusné kameny a kotouče, ruční stavební nářadí, ruční pily, šroubováky, ruční kuchyňské přístroje, nářadí, nástroje, přístroje a pomůcky pro vybavení domácích dílen v rámci této třídy, dávkovací zařízení, ruční postřikovače, kupř. insekticidní, proti hmyzu apod., nýtovačky a nýtovací nástroje, ruční tvářecí přístroje, ostatní ruční nářadí a ručně ovládané nástroje a náčiní zemědělské a zahradnické pro kutily a pro volné chvíle, vše v rámci této třídy; (9) data, databáze a jiné informační produkty na magnetických a optických nosičích, nosiče dat všeho druhu spadající do tř. 9, elektronické sítě, elektronické časopisy, elektronická periodika a knihy v elektronické podobě, software pro počítače, nahraný software na CD a DVD discích a magnetických médiích, zvukové a obrazové záznamy na optických, magnetických a magneticko-optických nosičích, elektrické stroje a přístroje ve tř. 9, kupř. přístroje pro měření a analýzu, diagnostické přístroje zařazené ve tř. 9, telefonní přístroje a ústředny, zástrčkové a zásuvkové moduly apod., přístroje a nástroje vědecké, geodetické, signalizační a pro účely kontrolní, měřicí a regulační technika, jističí a spínací přístroje, zařízení pro rozvod elektrické energie, elektroinstalační potrubí a kabelové žlaby, slaboproudé, nízkonapěťové a vysokonapěťové přístroje, přístroje pro zpracování informací a výrobky výpočetní techniky, elektromontážní a elektroinstalační materiál všeho druhu, polovodičové výrobky, telekomunikační technika zejména telefony, faxy, zařízení pro reprodukci dat, kopírovací stroje, spotřební elektronika, elektronické oznamovací a informační tabule, světelná nebo mechanická návěstí, řídicí a kontrolní panely, informační systémy, přístroje pro audiovizuální komunikaci, přístroje pro záznam, převod a reprodukci zvuku nebo obrazu a jejich součásti, elektronické řídicí systémy, přístroje a jejich součásti, elektronky a svítidla - zářivky, optické a optickoelektrické přístroje, přístroje pro signalizaci a kontrolu, píšťalky, elektrické a elektrodynamické zařízení pro dálkové ovládání průmyslových procesů, železničních uzlů, pro dálkové řízení signalizace, dálkové zapalovací apod., dávkovače, elektrické indikátory, snímače teploty - teploměry, ukazatel výšky hladiny vody - vodoznaky, elektronická zabezpečovací technika a zabezpečovací systémy, kódovací a dekodovací zařízení, analogové a digitální karty, zařízení s provozem na mince, hasicí zařízení, elektrické spotřebiče pro domácnost - elektrická váha, skleníkové termostaty, automatické větráky pařeníšť, elektrická zařízení pro vábení a hubení hmyzu, speciální pouzdra pro přístroje a nástroje v rámci této třídy, ochranné přilby a rukavice, osobní ochranné prostředky proti nehodám, plovací kruhy a vesty, potápěčské masky, oděvy a přístroje, kalibrované výrobky ze skla spadající do třídy 9, vše v rámci této třídy; (11) přístroje pro osvětlení, topení, výrobu páry, pro vaření, přístroje chladicí, pro sušení, ventilaci, distribuci vody, zdravotní sanitární zařízení, klimatizace, digestoře, přístroje pro topení a větrání skleníků, zařízení na sušení krmiva, solární tepelné akumulátory - kolektory, lampová svítidla a lampióny, zahradní lampy a lampy pro rostliny, lampy germicidní - ničící bakterie, kapselní svítivlny, krby, kamna, pece a sporáky na tuhá, kapalná a plynná paliva a na elektrický proud a jejich součásti a příslušenství, přístroje pro pečení, opékání, grilování a příslušenství, zahradní grily, mikrovlnná zařízení, stroje a zařízení na úpravu vody, přístroje pro víření vody, přístroje pro chlorování bazénů, osvětlení a svítidla všeho druhu, vanové a sprchové kabiny, vybavení koupelen, saunová zařízení a vybavení saun, solárií, zařízení pro ohřívání vody, zejména zásobníkové a průtokové ohříváče vody; (12) vozidla a dopravní prostředky, traktory, transportéry, vozíky, vozíky na manipulaci se zbožím, vozíky nákupní, vozíky na zavazadla, vyklápěcí vozíky, vyklápěcí zařízení jako části nákladních vozidel, tříkolky - dodávkové tříkolky, zásobovací tříkolky, dvoukoláky, trakaře jízdní kola a jejich součásti a doplňky obsažené v této třídě, stojany na jízdní kola, speciální košíky pro jízdní kola, motocykly a mopedy, doplňky a příslušenství k automobilům a motocyklům, kola a pneumatiky, elektromobily, dětské kočárky, čluny, jachty, obytné přívěsy, padáky, saně, vznášedla,

kolečkové židle, spojovací a převodová ústrojí pro pozemní vozidla; (16) papír, výrobky z papíru, periodické a neperiodické publikace, knihy, učebnice a učební pomůcky a materiály pro výuku, časopisy, brožury, fotografie, informační produkty na papírových nosičích, letáky, plakáty, data a databáze na papírových nosičích, tištěné manuály, reklamní, propagační, uživatelské, umělecké nebo ozdobné předměty z papíru, kupř. pohlednice, dopisní papíry, obálky, přání, kalendáře, samolepky, obtisky, sošky z papírové hmoty, balící papír, tašky, sešity, skicáky, rolety z papíru, prostírání, ubrusy a ubrusy, sáčky z papíru nebo z umělých hmot jako obaly, psací stroje a kancelářské potřeby, blány z umělých hmot přilnavé natahovací pro paletizaci, vinětovací stroje; (17) polotovary z plastických hmot, kaučuk, gutaperča, guma a výrobky z těchto materiálů, plastické hmoty a polotovary z plastických hmot (PVC, polyuretan, polypropylen, polyester, polyamid apod.), zejména ve tvaru fólie, desek a tyčí, nitě a vlákna z umělé hmoty, kromě vláken k textilním účelům, pěnové materiály na bázi gumy a plastických hmot, fólie z umělých hmot pro zemědělské účely, materiály k těsnění, ucpávání a izolaci, kupř. izolační nátěry, laky a omítky, izolační oleje, plst pro izolaci, izolační papír, izolační rukavice, izolační tkaniny, minerální vlna k izolaci, různé plastické výrobky a obalové materiály z plastu, gumové pytle a sáčky, bedny a krabice, kontejnery z plastických hmot, nekovové potrubí, hadice, hadice na zalévání, plastové obaly všeho druhu na potraviny, kosmetiku, čisticí prostředky, zvukové a obrazové nosiče apod., drobné kancelářské výrobky z plastických hmot, bazény z plastu; (19) nekovové stavební materiály - řezivo neopracované, dřevo polozpracované, např. trámy, prkna, panely, překližky, dřevěné obložení stěn i podlah, dýhy ze dřeva, podlahy a podlahové materiály pro interiéry, zejména dřevěné, palubkové, lamelové, z korku nebo obsahující korkovou drť, podlahové prvky, parketové dílce, schodové profily, parapetní desky, plovoucí podlahy, dveře nekovové, dlažba, žaluzie a markýzy nekovové, portály, vertikální žaluzie, rolety a plísé, dveřní a předokenní markýzy i žaluzie nekovové všech druhů a typů, stavební sklo, kupř. skleněné tašky, dlaždice, mozaikové sklo, obkladačky, sklo drátěné, sklo izolační, bazény plavecké - nekovové, figurky z kamene, betonu a mramoru, fólie a desky z umělých hmot na značení cest, geotextilie, křemen, křišťál, lepenka pro stavební účely, nekovová lešení, nekovové mříže a mřížoví, okenice, ohrady a ploty, rákos pro stavební účely, rámy pro skleníky nekovové, šamot, šindele, škvára, terakota, trhové stánky; (20) nábytek všeho druhu ze dřeva, kovu, rákosu, kůže nebo jiných hmot, bambus, bambusové závěsy, stavebnicový nábytek a modulový nábytek, variabilní nábytkové programy pro kanceláře, jednací místnosti, recepce, sekretariáty, nábytek pro kuchyně, ložnice, nábytek školní a zahradní, dětský nábytek, nábytek s využitím skla a zrcadel, atypický nábytek a výrobky ze dřeva, čalouněný nábytek, sedací soupravy, křesla a židle, stoly a stolký, rámy, stojany, výrobky ze dřeva, korku, třtiny, vrbového proutí ap., pokud nejsou zahrnuty v jiných třídách, výrobky z náhražek těchto materiálů včetně výrobků z plastických hmot, bytové a nábytkové doplňky, umělecké a ozdobné předměty, dřevotřískové, dřevovláknité a podobné desky, pomocné profily a desky k obkladu stěn, stropů a podlah, pohyblivé panely a interiérové příčky, bedny ze dřeva nebo z umělých hmot, nekovové přepravní kontejnery, palety na manipulaci se zbožím, nábytek z plastických hmot, lišty k nábytku z umělých hmot, nádoby z umělých hmot jako obaly, dávkovače ručníků a tekutých mýdel (nekovové), držáky na záclony a závěsy, konzole na záclony a závěsy, kování na dveře nekovové, figurky z plastických hmot, nádrže na tekutá paliva (kromě nekovových a zděných), násady a rukojeti (nekovové), palety nakládací a přepravní (nekovové), žebříky ze dřeva nebo z umělých hmot, schránky z umělých hmot, věšáky (háky nekovové), věšáky na oděvy, žaluzie, žebříky z umělých hmot, zrcadla, stojany na časopisy, držáky na noviny, stojany na deštníky, hmoždinky, nekovové násady na nářadí, včelí úly, plástve a voskové plástve do včelích úlů, výdřevy pro včelí úly, proutěné zboží, psí boudy, spací pytle, rukojeti na nářadí - nekovové, umělecká díla, sochy a sošky ze dřeva, vosku, sádry nebo umělých hmot, umělecké truhlářské výrobky; (27) podlahové krytiny všeho druhu, kupř. z plastů, termosetových laminátů, dřeva, korku, dýhy a podlahových prvků obsahujících dýhu, podlahové krytiny izolační, koberce, koberečky, koberečky do automobilů, podložky pod koberce, rohožky a protiskluzové rohože, předložky, tapety a nástěnné koberce s výjimkou textilních,

umělé trávníky; (35) činnost organizačních a ekonomických poradců, ekonomické prognózy, obchodní nebo podnikatelské informace, komerční informační kancelář, systematizace informací do počítačové databáze, marketingové studie, obchodní průzkum, průzkum trhu, zprostředkovatelská činnost v oblasti obchodu s výrobky zařazenými do tříd 6, 7, 8, 9, 11, 12, 16, 17, 19, 20, 27 a službami zařazenými do tříd 36, 37, 38, 41, 42, průzkum a analýza trhu, zejména trhu realit, pomoc při řízení obchodních a průmyslových podniků, pomoc při řízení obchodní činnosti, služby a poradenství v obchodní činnosti, obchodní management a podnikové poradenství, obchodní a podnikatelský průzkum, personální poradenství, poskytování služeb v oblasti marketingu, propagace a public relations, obchodní reklama pro třetí osoby, průzkum veřejného mínění, reklamní agentura, rozšiřování reklamních a inzertních materiálů, zpracování textů, vydávání, zveřejňování, oznámení, vyhlášení a publikování reklamních textů, zprostředkovatelská činnost v oblasti výstavnictví, vše v rámci této třídy; (36) činnost realitní kanceláře, pronájem bytů, pronájem nájemních domů, správa realit a nemovitostí, finanční analýzy, finanční informace, finanční odhady a oceňování nemovitostí, finanční poradenství, finanční řízení, kapitálové investice, zprostředkovatelské a poradenské služby v oblasti realit; (37) provádění staveb včetně jejich změn, udržovacích prací na nich a jejich odstraňování, kupř. demolice staveb, čištění budov - vnějších povrchů i interiérů, pískování, izolace staveb proti vlhkosti, hluku apod., malování a natírání interiérů a exteriérů, čištění oken, zednické služby, pokrývačské služby, klempířské a instalátorské práce, truhlářství a údržba nábytku, provádění inženýrských staveb, stavební dozor, montáže lešení, poskytování stavebních informací, výstavba obchodních stánků a obchodů, instalace, údržba a oprava vyhrazených elektrických zařízení, elektrických spotřebičů, chladicích zařízení, klimatizačních zařízení, topných zařízení, výtahů, odrušování elektrických zařízení, montáž, údržba a opravy počítačového vybavení a elektronického vybavení, instalace a opravy požárních hlásičů, malování a opravy reklamních tabulí, instalace a opravy telefonů, montáž, údržba a servis zařízení jednotné telekomunikační sítě, poradenská a konzultační činnost v oblasti stavebnictví; (38) zřizování jednotné telekomunikační sítě, počítačová komunikace, přenos zpráv a obrazových informací pomocí počítačů; (41) výchovná a vzdělávací činnost, pořádání kurzů, seminářů, školení, konferencí apod., korespondenční kurzy, vzdělávací a/nebo zábavné a/nebo sportovní soutěže, organizování a pořádání kulturních nebo vzdělávacích výstav; (42) projektování, projektová činnost a studie technických projektů, projektová činnost v investiční výstavbě, architektonické poradenství, architektura, inženýrské práce - expertizy, průmyslový design, urbanistické plánování, odborné poradenství (s výjimkou obchodního), a to zejména odborná technická, poradenská a konzultační činnost v oblasti investičního rozvoje, poradenství o ochraně životního prostředí, technický průzkum, programové projekty, tvorba informačních databází.

(730) **MEDIS Holding a.s.**, Škroupova 719, Hradec Králové, 50002, CZ

(740) **BOHEMIA PATENT**, Ing. Jana Vanděliková, Spálená 97/29, Praha 1, 11000

(210) **O-494971**

(220) 07.05.2012

(320) 07.05.2012

(511) 7, 8, 20, 35, 36, 37, 42

(540)



(510) (7) stroje a obráběcí stroje (s výjimkou těch, které jsou zahrnuty ve tř. 9-12), motory, soukolí a hnací řemeny, balicí stroje, elektromechanické stroje na přípravu pokrmů, stroje a přístroje na čištění, sušicí stroje, dřevoobráběcí stroje, stroje užívané v zemědělství, lesnictví, zahrádkářství a vinařství, sekačky, elektrotechnická zařízení a přístroje pro domácnost, zejména kuchyňské drtiče, přístroje na mletí potravin a mixery, lisy na ovoce a na zeleninu, jejich části a součásti, domácí automatické

pračky, myčky na nádobí, vysavače prachu, leštiče parket, vrtačky a jejich části, řetězové pily a okružní pily a jejich části, tlakové myčky, svářecí soupravy, kompresory, bazénová technika, motory kromě motorů pro pozemní vozidla, lišně, lisovací nástroje pro strojní lisování, upínací hlavy pro nástroje a obrabky, frézy a další malá mechanizace, míchače a míchačky, přístroje pro hermetické uzavření a odsávání vzduchu, strojky na svařování plastových fólií, elektrické nářadí zejména elektrické ruční vrtačky, elektrické šroubováky, brusky, pilky, hoblíky a ostatní nástroje poháněné elektrickým motorem nebo jiným mechanickým pohonem spadající do této třídy; (8) nářadí a přístroje s ručním pohonem, nože, vidličky, lžíce, nástroje pro řezání, broušení a stříhání, zahradnické nůžky, sečné zbraně, břitvy, ostatní nožířské výrobky, upínací desky a upínací přístroje, ruční česáčky na ovoce, plecí motyčky, ruční mechanické lisy na ovoce a zeleninu, hrábě všeho druhu, rýče, lopaty, sekery, sekačky, krbové náčiní, ruční zahradní technika spadající do této třídy, ruční dílenská technika, vrtačky, řezné nástroje, frézky, hoblíky, kladiva, kleště, kleštičky, maticové klíče, kosačky a brousny na kosačky, brusné nástroje pro ruční broušení, kupř. ruční brusy a brusky, brusné kameny a kotouče, ruční stavební nářadí, ruční pily, šroubováky, ruční kuchyňské přístroje, nářadí, nástroje, přístroje a pomůcky pro vybavení domácích dílen v rámci této třídy, dávkovací zařízení, ruční postříkovače, kupř. insekticidní, proti hmyzu apod., nýtovačky a nýtovací nástroje, ruční tvářecí přístroje, ostatní ruční nářadí a ručně ovládané nástroje a náčiní zemědělské a zahradnické pro kutily a pro volné chvíle, vše v rámci této třídy, elektrické žehličky; (20) nábytek všeho druhu ze dřeva, kovu, rákosu, kůže nebo jiných hmot, bambus, bambusové závěsy, stavebnicový nábytek a modulový nábytek, variabilní nábytkové programy pro kanceláře, jednací místnosti, recepcce, sekretariáty, nábytek pro kuchyně, ložnice, nábytek školní a zahradní, dětský nábytek, nábytek s využitím skla a zrcadel, atypický nábytek a výrobky ze dřeva, čalouněný nábytek, sedací soupravy, křesla a židle, stoly a stolky, rámy, stojany, výrobky ze dřeva, korku, třtiny, vrbového proutí ap., pokud nejsou zahrnuty v jiných třídách, výrobky z náhražek těchto materiálů včetně výrobků z plastických hmot, bytové a nábytkové doplňky, umělecké a ozdobné předměty, dřevotřískové, dřevovláknité a podobné desky, pomocné profily a desky k obkladu stěn, stropů a podlah, pohyblivé panely a interiérové příčky, bedny ze dřeva nebo z umělých hmot, nekovové přepravní kontejnery, palety na manipulaci se zbožím, nábytek z plastických hmot, lišty k nábytku z umělých hmot, nádoby z umělých hmot jako obaly, dávkovače ručniců a tekutých mýdel (nekovové), držáky na záclony a závěsy, konzole na záclony a závěsy, kování na dveře nekovové, figurky z plastických hmot, nádrže na tekutá paliva (kromě nekovových a zděných), násady a rukojeti (nekovové), palety nakládací a přepravní (nekovové), žebříky ze dřeva nebo z umělých hmot, schránky z umělých hmot, věšáky (háky nekovové), věšáky na oděvy, žaluzie, žebříky z umělých hmot, zrcadla, stojany na časopisy, držáky na noviny, stojany na deštníky, hmoždinky, nekovové násady na nářadí, včelí úly, plástve a voskové plástve do včelích úlů, výdřevy pro včelí úly, proutěné zboží, psí boudy, spací pytle, rukojeti na nářadí - nekovové, umělecká díla, sochy a sošky ze dřeva, vosku, sádry nebo umělých hmot, umělecké truhlářské výrobky; (35) činnost organizačních a ekonomických poradců, ekonomické prognózy, obchodní nebo podnikatelské informace, komerční informační kancelář, systematizace informací do počítačové databáze, marketingové studie, obchodní průzkum, průzkum trhu, zprostředkovatelská činnost v oblasti obchodu s výrobky zařazenými do tříd 7, 8 a 20 a službami zařazenými do tříd 36, 37 a 42, průzkum a analýza trhu, zejména trhu realit, pomoc při řízení obchodních a průmyslových podniků, pomoc při řízení obchodní činnosti, služby a poradenství v obchodní činnosti, obchodní management a podnikové poradenství, obchodní a podnikatelský průzkum, personální poradenství, poskytování služeb v oblasti marketingu, propagace a public relations, obchodní reklama pro třetí osoby, průzkum veřejného mínění, reklamní agentura, rozšiřování reklamních a inzertních materiálů, zpracování textů, vydávání, zveřejňování, oznámení, vyhlášení a publikování reklamních textů, zprostředkovatelská činnost v oblasti výstavnictví, vše v rámci této třídy; (36) činnost realitní kanceláře, pronájem bytů, pronájem nájemních domů, správa realit a nemovitostí, finanční analýzy, finanční informace, finanční odhady a oceňování nemovitostí, finanční poradenství, finanční řízení, kapitálové

- (210) investice, zprostředkovatelské, konzultační a poradenské služby v oblasti realit; (37) provádění staveb včetně jejich změn, udržovacích prací na nich a jejich odstraňování, kupř. demolice staveb, čištění budov - vnějších povrchů i interiérů, pískování, izolace staveb proti vlhkosti, hluku apod., malování a natírání interiérů a exteriérů, čištění oken, zednické služby, pokrývačské služby, klempířské a instalatérské práce, truhlářství a údržba nábytku, provádění inženýrských staveb, stavební dozor, montáže lešení, poskytování stavebních informací, výstavba obchodních stánků a obchodů, instalace, údržba a oprava vyhrazených elektrických zařízení, elektrických spotřebičů, chladicích zařízení, klimatizačních zařízení, topných zařízení, výtahů, odrušování elektrických zařízení, montáž, údržba a opravy počítačového vybavení a elektronického vybavení, instalace a opravy požárních hlásičů, malování a opravy reklamních tabulí, instalace a opravy telefonů, montáž, údržba a servis zařízení jednotné telekomunikační sítě, poradenská a konzultační činnost v oblasti stavebnictví; (42) projektování, projektová činnost a studie technických projektů, projektová činnost v investiční výstavbě, architektonické poradenství, architektura, inženýrské práce - expertizy, průmyslový design, urbanistické plánování, odborné poradenství (s výjimkou obchodního), a to zejména odborná technická, poradenská a konzultační činnost v oblasti investičního rozvoje, poradenství o ochraně životního prostředí, technický průzkum, programové projekty, tvorba informačních databází.
- (730) **MEDIS Holding a.s.**, Škroupova 719, Hradec Králové, 50002, CZ
- (740) BOHEMIA PATENT, Ing. Jana Vanděliková, Spálená 97/29, Praha 1, 11000

- (210) **O-494972**
(220) 07.05.2012
(320) 07.05.2012
(511) 35, 36, 37, 42
(540)

M - INVEST

- (510) (35) činnost organizačních a ekonomických poradců, ekonomické prognózy, obchodní nebo podnikatelské informace, komerční informační kancelář, systematizace informací do počítačové databáze, marketingové studie, obchodní průzkum, průzkum trhu, zprostředkovatelská činnost v oblasti obchodu se službami zařazenými do tříd 36 a 42, průzkum a analýza trhu, zejména trhu realit, pomoc při řízení obchodních a průmyslových podniků, pomoc při řízení obchodní činnosti, služby a poradenství v obchodní činnosti, obchodní management a podnikové poradenství, obchodní a podnikatelský průzkum, personální poradenství, poskytování služeb v oblasti marketingu, propagace a public relations, obchodní reklama pro třetí osoby, průzkum veřejného mínění, reklamní agentura, rozšiřování reklamních a inzertních materiálů, zpracování textů, vydávání, zveřejňování, oznámení, vyhlášení a publikování reklamních textů, zprostředkovatelská činnost v oblasti výstavnictví, vše v rámci této třídy; (36) činnost realitní kanceláře, pronájem bytů, pronájem nájemních domů, správa realit a nemovitostí, finanční analýzy, finanční informace, finanční odhady a oceňování nemovitostí, finanční poradenství, finanční řízení, kapitálové investice, zprostředkovatelské a poradenské služby v oblasti realit; (37) poradenská a konzultační činnost v oblasti stavebnictví; (42) projektování, projektová činnost a studie technických projektů, projektová činnost v investiční výstavbě, architektonické poradenství, architektura, inženýrské práce - expertizy, průmyslový design, urbanistické plánování, odborné poradenství (s výjimkou obchodního), a to zejména odborná technická, poradenská a konzultační činnost v oblasti investičního rozvoje, poradenství o ochraně životního prostředí, technický průzkum, programové projekty, tvorba informačních databází.
- (730) **MEDIS Holding a.s.**, Škroupova 719, Hradec Králové, 50002, CZ
- (740) BOHEMIA PATENT, Ing. Jana Vanděliková, Spálená 97/29, Praha 1, 11000

- (210) **O-495023**
(220) 09.05.2012
(320) 09.05.2012
(511) 5
(540)

Rovatren rosuvastatin

- (510) (5) humánní léčivé přípravky používané při léčbě hypercholesterolemie a prevence kardiovaskulárních příhod.
- (730) **Glenmark Pharmaceuticals, s.r.o.**, Hvězdova 1716/2b, Praha 4, 14078, CZ

- (210) **O-495024**
(220) 09.05.2012
(320) 09.05.2012
(511) 5
(540)

Atraven potahované tablety atorvastatin

- (510) (5) humánní léčivé přípravky používané při léčbě hypercholesterolemie a prevence kardiovaskulárních příhod.
- (730) **Glenmark Pharmaceuticals, s.r.o.**, Hvězdova 1716/2b, Praha 4, 14078, CZ

- (210) **O-495035**
(220) 10.05.2012
(320) 10.05.2012
(511) 3, 5, 10
(540)

VERULKA

- (510) (3) hygienické pásky, zejména ze savých materiálů jako buničina a vata, pro kosmetické účely, vata pro kosmetické účely, vatové tyčinky pro kosmetické účely, vata na špejli (toaletní potřeby), vazelína z ropy pro kosmetické účely, kosmetické přípravky jako jsou adstringentní přípravky pro kosmetické účely, ambra (parfumerie), antiperspirační mýdlo, antistatické přípravky pro použití v domácnosti, aroma (éterické oleje), barviva na vlasy, barviva toaletní, kosmetické barvy, přípravky pro odstraňování barev - odbarvovače, krémy na bělení pokožky, bělicí a čistící přípravky na kůži, bělicí soli, bergamotový olej, brusiva, citrónový olej (silice), čistící mléko pro toaletní účely, čistící oleje, čistící prostředky, čistící roztoky, přípravky pro čištění umělého chrupu, depilační přípravky, depilační vosk, detergenty (čistící prostředky), s výjimkou pro použití při průmyslových procesech a lékařství, dezodoranty pro osobní potřebu, šampóny a kosmetické přípravky pro domácí zvířata, éterické esence, éterické oleje, přípravky na holení, jasmínový olej, kadidlo, kamenec (antiseptický přípravek), kolínská voda, kosmetické neceséry, kosmetické přípravky pro zeštíhlení, kosmetické tužky, kosmetické přípravky do koupele, koupelové soli, nikoliv pro medicínální účely, kráslicí masky, kosmetické krémy, květinové parfémy (základní látky), výtažky z květin (parfumerie), lak na vlasy, laky na nehty, lepidla pro kosmetické účely, leštící přípravky, levandulová voda a olej, líčidla, mandlové mléko pro kosmetické účely, mandlové mýdlo, mandlový olej, maskara (barvy a stíny na oční víčka a řasy), medicínální mýdla, mentolová silice (výtažkový olej), mořidla, mýdélka, mýdla, umělé nehty, kosmetické přípravky na obočí, obtisky (ozdobné) pro kosmetické použití, oční řasy (umělé), odlakovače, přípravky na odličování, oleje do voňavek, přípravky na ondulaci, opalovací přípravky (kosmetika), spreje pro osvěžení dechu, parfémovaná voda, parfémy, pemza, peroxid vodíku pro kosmetické účely, pižmo (parfumerie), pleťová voda pro kosmetické účely, kosmetické ubrusky napuštěné pleťovou vodou, kosmetické přípravky pro péči o pokožku, pomády pro kosmetické účely, potpourri (směsi voňavých látek), prací prostředky, přípravky pro péči o nehty, pudr (líčidlo), rtěnky, růžový olej, šampóny, tuhy pro kosmetické účely, ústní vody, nikoliv pro lékařské účely, vlasové vody, voda po holení, voňavkářské výrobky, zubní pasty; (5) hygienické pásky k lékařským účelům, zejména ze savých materiálů jako buničina a vata, náplastí a obvaziva pro lékařské účely, obvazy (gáza pro -), obvazy (chirurgické -), obvazy (zdravotnické -), obvazy tlakové, farmaceutické výrobky a přípravky, bakteriální, chemické, biologické přípravky pro lékařské a veterinární účely, chemicko-farmaceutické přípravky, bylinné čaje pro lékařské účely, byliny (léčivé byliny), drogy pro léčebné účely, diagnostické preparáty pro lékařské a veterinární účely, dezinfekční přípravky,

enzymatické přípravky pro lékařské a veterinární účely, diagnostika pro lékařské a zvěrolékařské účely, chemická činidla pro lékařské a zvěrolékařské účely, chemikálie pro laboratorní analýzy pro lékařské a zvěrolékařské účely, přípravky z mikroorganismů pro lékařské a zvěrolékařské účely, diagnostická činidla pro použití in vitro pro lokalizování rakovinných míst a pro farmaceutické použití; diagnostická činidla biologického původu pro použití při diagnóze nemocí, chemické přípravky pro použití při analýzách DNA pro léčebné účely, živné půdy pro bakteriální kultury, vitamíny pro lékařské a zvěrolékařské účely, antibiotika, aminokyseliny pro lékařské účely, analgetika, anestetika, antiseptika, přípravky pro péči o dutinu ústní pro lékařské účely, léčivé přípravky do koupele, léčivé koupelové soli, léčiva na zuby, léčivé čaje, léčivé kořeny (zpracované-), léčivé rostliny (zpracované-), vodičky pro veterinární účely, zvěrolékařské přípravky, tampóny (absorpční-), balzámy pro lékařské účely, bílkovinná potrava pro lékařské účely, cukr pro lékařské účely, čipky, alkohol pro léčebné účely, deodoranty (jiné než pro lidskou potřebu nebo pro zvířata), dietetické látky upravené pro lékařské účely, hormony pro lékařské účely, kapsle pro lékařské účely, lékárníčky včetně obsahu, masti pro lékařské účely, soli pro lékařské účely do koupele, vláknina pro lékařské účely, čichací soli, přípravky na čištění vzduchu, diastáza (enzym měnící škrob na maltózu) pro lékařské účely, chinin, chinolin pro farmaceutické účely, izotopy pro farmaceutické účely, kafr, minerální vody pro lékařské účely, pásy přilnavé pro lékařské účely, peroxid vodíku, radioaktivní látky, radium, ricinový olej, sikativa (vysoušecí látky) pro farmaceutické účely, želatina (pro lékařské účely), digitalin, digestiva pro farmaceutické účely, estery pro farmaceutické účely, fenol pro farmaceutické účely, étery pro farmaceutické účely, formaldehyd pro farmaceutické účely, fosfáty pro farmaceutické účely, guajakol pro farmaceutické účely, hořec pro farmaceutické účely, vinný kámen pro léčebné účely, kolodiu pro farmaceutické účely, magnezie (oxid hořečnatý) pro farmaceutické účely, mentol, melissová voda pro farmaceutické účely, mouka pro farmaceutické účely, rybí moučka pro farmaceutické účely, myrobalánová kúra pro farmaceutické účely, octany pro farmaceutické účely, slad pro farmaceutické účely, tabletky pro farmaceutické účely, terpentín pro farmaceutické účely, živočišné uhlí, vápno (přípravky na bázi -) pro farmaceutické účely, žiravé látky (pro farmaceutické účely), hematogen, hemoglobin, herbicidy, chloroform, jedy, jodoform, jobjoba, krevní plazma, média pro bakteriologické kultury, laktóza pro farmaceutické účely, mikroorganismy pro použití v lékařství a zvěrolékařství, narkotika, opiáty, projímadla, styptika (přípravky pro zastavení krvácení); (10) pásy pro lékařské účely, pásy ortopedické, pásy kýlní, pásy pro těhotné, obvazy (elastické), drenáže pro lékařské účely, peloty (břišní chrániče), pásy (elektrické) pro lékařské účely, polštáře proti proleženinám, antikoncepční prostředky s výjimkou chemických, bandáže (ortopedické), bandáže na klouby (anatomické), bandáže na klouby (anatomické), čištění tělních dutin (pomůcky na -), elastické punčochy pro chirurgické účely, chirurgické houby, chirurgické přístroje a nástroje, hematimetry, kýlní pásy, lékařské přístroje a nástroje, masáže (rukavice na -), vzduchové polštářky pro lékařské účely, výztuže do bot pro podporu nožní klenby, přístroje a nástroje zubní a veterinářské, ortopedické potřeby, speciální nábytek k lékařským účelům, ortopedické bandáže, ortopedické boty, dávkovače pilulek, defibrilátory, dětské dudlíky a lahve, dialyzátory, chirurgické dlahy, elektrody pro lékařské použití, elektrokardiografy, fyzioterapeutická zařízení, hydrostatické postele pro lékařské účely, chirurgické nitě a šicí jehly, chirurgické svorky, chirurgické implantáty, inhalátory, inkubátory pro kojenice, kanyly, umělé končetiny, přístroje na měření krevního tlaku, lasery pro lékařské účely, masážní přístroje, ortopedické pásy, naslouchátka, chirurgické nože, obvazy, operační stoly, podušky pro lékařské účely, rentgenové přístroje pro lékařské účely, zařízení pro rozbor krve, rozstříkovače pro lékařské účely, skalpely, stříkačky pro lékařské účely, lampy na ultrafialové paprsky pro lékařské účely, ultrafialové záření pro lékařské účely (filtry na-), umělé údy, oči a zuby, materiál na sešívání ran.

(730) **Šindelářová Věra**, Valdštejská 164, Doksy, 47501, CZ
(740) **DANĚK & PARTNERS** Advokátní a patentová kancelář, Ing. Dr. Vilém Daněk, Vinohradská 45/1107, Praha 2, 12000

(210) **O-495189**
(220) 16.05.2012
(320) 16.05.2012
(511) 35, 41, 45
(540)



Western Civilization
Occidentalem Cultu

(510) (35) obchodování a zprostředkování obchodu prostřednictvím Internetu s výrobky tříd 1 až 34, inzertní, propagační služby a informační služby prostřednictvím Internetu za účelem obchodu, propagační činnost a reklama; (41) výchova, vzdělávání, zábava, sportovní a kulturní aktivity, organizování a vedení konferencí, kongresů, seminářů, symposií, organizování kulturních nebo vzdělávacích výstav, organizování soutěží, informace o možnostech zábavy nebo vzdělávání; (45) osobní a sociální služby poskytované ostatními za účelem uspokojování potřeb jednotlivců v rámci této třídy.
(590) Barevná
(730) **Tomšů Martin**, Gdaňská 335, Praha 8 - Bohnice, 18100, CZ
(740) **Jansa, Mokřý, Otevřel & partneři, v.o.s., JUDr. Lukáš Jansa**, advokát, Sokola Tůmy 743/16, Ostrava - Mariánské Hory, 70900

(210) **O-495225**
(220) 17.05.2012
(320) 17.05.2012
(511) 1, 2, 6, 17, 42
(540)

PIMtec

(510) (1) keramické a polymerní materiály ve formě prášku používané jako suroviny pro technologii vstřikování a slinování; (2) kovy ve formě prášku používané jako suroviny pro technologii vstřikování a slinování; (6) polotovary a výrobky na bázi kovů vyrobené technologií vstřikování a slinování; (17) výrobky a polotovary z plastů, zejména ze vstřikovaných a slinovaných kompozitních materiálů; (42) výzkum, vývoj a poradenství v oblasti výzkumu a vývoje surovin, polotovarů a výrobků na bázi kovů, keramických a polymerních materiálů vhodných pro technologii vstřikování a slinování.
(730) **Univerzita Tomáše Bati ve Zlíně**, Nám. T. G. Masaryka 5555, Zlín, 76001, CZ
(740) **UTB ve Zlíně, Univerzitní institut, Ing. Jan Görig**, Nám. T. G. Masaryka 5555, Zlín, 76001

(210) **O-495238**
(220) 17.05.2012
(320) 17.05.2012
(511) 35, 36, 41
(540)

ProfiFP

(510) (35) propagační činnost, administrativní, kancelářské práce; (36) investiční poradenství, zprostředkování kapitálových investic, finančních smluv, poskytování hypoték, půjček, finanční poradenství; (41) výchova, vzdělávání, zprostředkování školení, lektorská činnost.
(730) **Ing. Jan Hamr**, Husitská 232/59, Praha 3, 13000, CZ

(210) **O-495244**
(220) 17.05.2012
(320) 17.05.2012
(511) 4, 12, 35, 36, 40, 41, 42
(540)

Milion hodin pro Česko

(510) (4) elektrická energie, paliva; (12) vozidla, dopravní prostředky pozemní, vzdušné nebo vodní, elektromobily, elektrické motory pro pozemní vozidla; (35) pomoc při řízení obchodní činnosti, obchodní administrativní, kancelářské práce, zejména obchodní management a podnikové poradenství, sekretářské služby, poradenství v obchodní činnosti, statistické informace, marketingové studie, průzkum veřejného mínění, styk s veřejností, pronájem reklamních ploch, rozšiřování reklamních a

inzerčních materiálů; (36) organizování dobročinných sbírek, shromažďování prostředků na dobročinné účely; (40) čištění vzduchu, dekontaminace nebezpečných látek, výroba energie, likvidace odpadu, likvidace, recyklace a spalování odpadů; (41) výchova, vzdělávání, školení, zábava, sportovní a kulturní aktivity; (42) ochrana životního prostředí, poradenství v oblasti úspor energie, výzkum v oblasti ochrany životního prostředí.

(730) **Ewing Public Relations, s.r.o.**, Týn 644/10, Praha 1, 11000, CZ

(210) **O-495284**

(220) 18.05.2012

(320) 18.05.2012

(511) 35, 36, 37, 39, 40, 42, 43, 45

(540)



VÁCLAV HAVEL AIRPORT PRAGUE

(510) (35) poskytování obchodních informací, reklama, pronájem reklamních ploch, venkovní reklama, účetnictví, pomoc při řízení obchodní činnosti, včetně zprostředkování obchodních služeb poskytovaných v oblasti provozování vnitrostátního a mezinárodního letiště, vše v rámci této třídy; (36) pronájem bytových a nebytových prostor, nákup a prodej nemovitostí, správa nemovitostí, směnářské služby, úschovní služby, úschova zavazadel; (37) údržba nemovitostí, úklid a údržba komunikací, údržba a opravy přístávacích ploch, údržba, opravy a mytí motorových vozidel, údržba a opravy letadel, úklid, obsluha a plnění letadel, úklid budov, zednické služby, stavební dozor, klempířství a instalatérství, montáž a údržba telekomunikačních zařízení; (39) autobusová, nákladní a osobní vnitrostátní doprava, dopravní informace, doprovázení turistů, rozvod elektřiny, rozvod užitkové vody, rozvod plynu, rozvod tepla, doprava a skladování odpadů, pronájem parkovacích ploch, služby týkající se provozu na letištích včetně služeb při odbavovacím procesu na letištích a jiné činnosti v rámci této třídy pro cestující i necestující veřejnost, přepravce, letecké dopravy, provozovatele letadel a uživatele letišť, zajišťování letecké dopravy, provozování dráhy - vlečky v rámci letiště; (40) výroba tepla; (42) projektová a inženýrská činnost ve výstavbě; (43) jídelny a závodní jídelny, ubytovací služby, hostinská činnost; (45) bezpečnostní služba na ochranu majetku a osob, požární služba, hašení požárů.

(730) **Letiště Praha, a.s.**, K Letišti 6/1019, Praha 6, 16008, CZ

(740) Advokátní kancelář Pokorný, Wagner & partneři, s.r.o., JUDr. Richard Wagner, Karolíny Světlé 301/8, Praha 1, 11000

(210) **O-495287**

(220) 18.05.2012

(320) 18.05.2012

(511) 18, 25, 28

(540)



(510) (18) aktovky, batohy, sportovní batohy, brašny, deštníky, kabelky, kufry, nákupní tašky, peněženky kromě peněženek z drahých kovů, pouzdra na deštníky, ruksaky, slunečníky, školní tašky, kožené kabely, kožená pouzdra, kožené desky a aktovky, kožené doplňky a kožená galanterie spadající do této třídy; (25) obuv, kožené boty, sportovní obuv, společenská obuv, kožené oděvy, kožešiny, dětská obuv, klobouky a čepice, společenské - klasické oděvy, sportovní oděvy, oděvy pro volný čas, kožené opasky; (28) hry, hračky, sportovní potřeby neobsažené v jiných třídách.

(730) **Sedláček Jiří**, Jahodová 1259, Neratovice, 27711, CZ

(210) **O-495326**

(220) 21.05.2012

(320) 21.05.2012

(511) 9, 16, 35, 41, 42

(540)

Alles gute

(510) (9) audiovizuální autorská díla, audiovizuální programy, multivizní filmové záznamy a umělecká díla, filmy, edice umělecko-dramatických, zábavných, naučných děl šířených na veškerých paměťových médiích spadajících do této třídy, elektronické publikace, nosiče záznamů, optické nosiče dat, kazety a CD, on-line produkty a programy šířené pomocí počítačové sítě a/nebo jakýchkoliv médií, programové projekty; (16) programy televize a divadla, pozvánky, tiskoviny pro diváky, publikace a veškeré periodické i neperiodické tiskoviny, billboardy a vývěsní štíty z papíru spadající do této třídy, plakáty, reklamní, inzertní, propagační, informační, výroční a upomínkové tiskoviny a/nebo materiály spadající do této třídy, veškeré polygrafické výrobky, papír a výrobky z papíru, lepenka a výrobky z těchto materiálů spadající do této třídy, kartonážní výrobky, fotografie, fotografické snímky, pohlednice, psací potřeby, časopisy, monografie, knihy a publikace; (35) propagace televizní, rozhlasové tvorby a divadelní činnosti, reklamní činnost, televizní, rozhlasová, mediální reklama a inzerce, marketing, reklamní a propagační služby na podporu a na ocenění filmové a umělecké tvorby, merchandising, franchising, zprostředkovatelské služby v oblasti propagace kultury, propagace historie českého národa a/nebo jeho významných osobností, umění, uměleckých děl, hudby, vzdělávání a zábavy, zprostředkovatelská činnost v oblasti televizních, divadelních, kulturních a zábavních služeb, reklamní činnost formou reklamy na veškerých dopravních prostředcích, potiskem textilií, triček a oděvních doplňků, internetový obchod s výrobky zařazenými ve třídě 1-34, služby v oblasti maloobchodu s výrobky zařazenými ve třídě 1-34, zprostředkovatelské služby v oblasti obchodu se sklem, s keramikou, s textilem, s oděvními doplňky a veškerými reklamními předměty, reklama on-line, šíření a výměna záznamů, informací nebo sdělení prostřednictvím počítačových sítí, Internetu, satelitů nebo jiných datových sítí, mediální zastoupení; (41) televizní tvorba a její režie, televizní představení a televizní zábava, tvorba scénářů, výroba televizních, rozhlasových programů, představení a/nebo klipů, služby nahrávacího a/nebo filmového studia, filmová tvorba, dabing, filmové projekce, divadelní tvorba a divadelní činnost, agenturní činnost v oblasti kultury, kulturní aktivity a služby v oblasti zábavy a trávení volného času a/nebo v oblasti rozvoje duševních schopností lidí, činnost lektorská, přednášková, výchovná, vzdělávací, diskusní a soutěžní, tvorba, nahrávání, půjčování a pronájem audiopřístrojů, videopřístrojů, videorekordérů, videokamer, fotoaparátů, promítaček, dekorací a filmů, nosičů zvukových a/nebo obrazově zvukových, pořádání a zajišťování vědomostních televizních produkcí ve spojení s předvedením přírodních i technických jevů a jejich vysvětlením, s komponovanou hudbou a/nebo s básnickým projevem, pořádání a zajišťování setkání a besed, tvorba filmů nebo jiných audiovizuálních programů včetně literární přípravy a jejich režie, zábavní klubové služby, provozování divadla, audiovizuální scéna, veškeré produkční a agenturní činnosti v oblasti televizního vysílání, kultury a zábavy, činnost umělecké agentury, vydavatelská a nakladatelská činnost; (42) vývoj a výzkum v celé oblasti technologií a režie filmů a filmového průmyslu, služby v oblasti grafiky a designu (návrhy), umělecký, průmyslový, oděvní a obalový design, výzkum, vývoj a inovace v oblasti designu, tvorba, správa, umístění a pronájem www prezentací.

(730) **Šteindler Milan Mgr.**, Majerského 2049/5, Praha 11 - Chodov, 14900, CZ

(740) MIRA - patentová a známková kancelář, Blanka Fišerová, V Kapslovně 11/2770, Praha 3, 13000

(210) **O-495340**

(220) 22.05.2012

(320) 22.05.2012

(511) 16, 35, 36

(540)

Holandská penze

(510) (16) reklamní, inzertní a propagační materiály a tiskoviny všeho druhu; (35) propagační, reklamní a inzertní služby prostřednictvím jakéhokoliv média; (36) pojištění, finanční a investiční služby, penzijní připojištění, činnost penzijních fondů a penzijních společností, důchodové pojištění, spoření a investice všeho druhu.

(730) **ING Penzijní fond, a.s.**, Nádražní 344/25, Praha 5 - Smíchov, (540)
15000, CZ

(740) JUDr. Filip Winter, advokát, Mostecká 21, Praha 1, 11800

(210) **O-495377**

(220) 23.05.2012

(320) 23.05.2012

(511) 41, 43

(540)



(510) (41) agentury (umělecké módní), diskotéky (služby), služby v oblasti estrád, fotografování, herny (provozování), hraní o peníze, karaoke (poskytování služeb - hudební doprovod písní dle výběru zpěváka), provozování kasina, pořádání loterie, nahrávání videopásek, noční kluby, organizování představení (managerské služby), provozování heren, organizování a plánování večírků, zábava, pobavení, organizování živých představení; (43) bary (služby), bufety, hotelové služby, rezervace hotelů, kavárny, motely (služby), noclehárny (turistické), penziony, poskytování přechodného ubytování, provoz hotelového ubytování, rezervace, přechodné ubytování, restaurace, samoobslužné restaurace, rezervace penzionů, pronajímání ubytování, zásobování.

(590) Barevná

(730) **Jana Reichlová**, Merhautova 960/84, Brno, 61300, CZ

(740) Mgr. Hugo Hubený, advokát, Běhounská 20, Brno, 60200

(210) **O-495478**

(220) 25.05.2012

(320) 25.05.2012

(511) 16, 24, 36

(540)



DEKY Z LÁSKY

(510) (16) papír a výrobky z papíru, lepenka a kartonážní výrobky, tiskoviny, časopisy, periodika, knihy, výrobky knihařské, kalendáře, pohlednice, fotografie, psací potřeby, lepidla kancelářská a pro domácnost, tužky, pastely, uhly, štětce, psací stroje, kancelářské potřeby kromě nábytku, školní sešity, skicáky, pastelky, tuhy, guma na mazání, ořezávátka, ořezávátka-strojky, penály, papírové ubrousky, kapesníky a pleny, pytle a sáčky z plastických hmot pro obalovou techniku, papírové obaly, papírové sáčky a tašky, obrazy, omalovánky, obtisky, karty, razítka; (24) tkaniny a textilní výrobky, které jsou zahrnuty ve třídě 24, například záclony, pokrývky ložní, ubrusy, deky, přikrývky včetně cestovních pokrývek, vlnky, potahy, drobné kusové textilní výrobky jako ručníky, kapesníky a podobně; (36) provozování dobročinných sbírek, shromažďování prostředků na dobročinné účely.

(730) **Hulmáková Dagmar**, Žižkovo nám. 267, Vlašim, 25801, CZ

(740) UNIPATENT, Ing. Jiří Chlustina, Jana Masaryka 43-47, Praha 2, 12000

(210) **O-495482**

(220) 25.05.2012

(320) 25.05.2012

(511) 11, 32, 37, 39, 42, 43



(510) (11) přístroje pro osvětlení, topení, výrobu páry, přístroje pro sušení, ventilaci, rozvod vody, přístroje a zařízení pro klimatizaci, ohřivače vody, zařízení pro rozvod, čištění a úpravu vody, filtry na vodu, stroje a přístroje na čištění vzduchu, odsavače par, ohřivače vzduchu, stroje a přístroje na chlazení vzduchu, vše včetně příslušenství jako jsou zásobníky nečistot, stroje a přístroje pro chlazení a mražení, zařízení a výrobky pro vaření, pečení, smažení, ohřívání, zejména elektrické pánve jednostranné i oboustranné, elektrické varné a grilovací desky včetně jejich kombinací, topinkovače, sendvičovače, toustovače, elektrické pečicí formy, elektrické pečicí pánve jednostranné i oboustranné, elektrické kontaktní grily a jejich kombinace, a to včetně náhradních dílů a příslušenství, mikrovlnné trouby, fritézy, elektrické kávovary - filtrační, espresa (kávovary) neelektrické, klimatizace, ledničky, pekárný na chléb, rychlovarné konvice, krby a kamna, přístroje a prostředky k vytápění, přístroje pro chlazení a mražení, sušičky, sporáky, elektrické kuchyňské přístroje patřící do této třídy; (32) nápoje (nealkoholické), citronády, ovocné šťávy; (37) montáž, instalace, údržba a servis technologického zařízení gastronomických provozů a velkokuchyní, elektrických a elektronických strojů, přístrojů a zařízení, dodávky a rekonstrukce gastronomických provozů jako například velkokapacitních kuchyní, jednotlivých gastronomických technologií včetně montážní a servisní činnosti, dodávek náhradních dílů, interiérů, stavebních prací a inventáře, poskytování informací a poradenská a konzultační činnost v uvedených oblastech, spadající do této třídy, montáž, demontáž, opravy, revize a zkoušky plynových zařízení, technické poradenství v oblasti zařízení a vybavení gastronomických provozů a zařízení; (39) dodávka zboží, dodávka gastronomického zařízení, doručovací služby, dodávka zboží poštou; (42) projekční návrhy a zařizování gastronomických provozů a zařízení, poradenství v oblasti projekčních návrhů a zařizování gastronomických provozů a zařízení, poskytování know how v oblastech gastronomie; (43) pronájem a půjčování technologického zařízení gastronomických provozů, zprostředkování služeb v oboru gastronomie, stravovací služby, závodní stravování, restaurační a hostinské služby, poradenské a konzultační služby v oblasti gastronomie, odborné poradenství při provozu gastronomických zařízení, služby poskytované při provozování a franchisingu restaurací a jiných gastronomických zařízení.

(590) Barevná

(730) **IMESO spol. s r.o.**, Rosická 372, Tetčice, 66417, CZ

(210) **O-495531**

(220) 29.05.2012

(320) 29.05.2012

(511) 35, 36

(540)



(510) (35) dodavatelské služby pro třetí osoby (nákup výrobků a služeb pro jiné podniky), obchodní nebo podnikatelské poradenství (profesionální), obchodní nebo podnikatelský průzkum, obchodní reklama (pro třetí osoby), reklama, reklama on-line v počítačové síti, poradenství v obchodní činnosti, zaslání reklamních materiálů zákazníkům, průzkum trhu, podpora prodeje zboží a služeb, marketingové služby, věrnostní služby vztahující se k obchodu, aktualizování reklamních materiálů, obchodní nebo podnikatelské informace, prezentace výrobků v komunikačních médiích pro účely maloobchodu; (36) finanční služby, platební převody vykonávané elektronicky, bankovníctví (finanční a měnové operace).

(590) Barevná

- (730) **CBA group s.r.o.**, Štěpánská 704/61, Praha 1, 11602, CZ
(740) JUDr. Stanislav Šich, advokát, Novomlýnská 3/1238, Praha 1, 11000

- (210) **O-495532**
(220) 29.05.2012
(320) 29.05.2012
(511) 35, 36
(540)



- (510) (35) dodavatelské služby pro třetí osoby (nákup výrobků a služeb pro jiné podniky), obchodní nebo podnikatelské poradenství (profesionální), obchodní nebo podnikatelský průzkum, obchodní reklama (pro třetí osoby), reklama, reklama on-line v počítačové síti, poradenství v obchodní činnosti, zaslání reklamních materiálů zákazníkům, průzkum trhu, podpora prodeje zboží a služeb, marketingové služby, věrnostní služby vztahující se k obchodu, aktualizování reklamních materiálů, obchodní nebo podnikatelské informace, prezentace výrobků v komunikačních médiích pro účely maloobchodu; (36) finanční služby, platební převody vykonávané elektronicky, bankovníctví (finanční a měnové operace).

- (590) Barevná
(730) **CBA group s.r.o.**, Štěpánská 704/61, Praha 1, 11602, CZ
(740) JUDr. Stanislav Šich, advokát, Novomlýnská 3/1238, Praha 1, 11000

- (210) **O-495533**
(220) 29.05.2012
(320) 29.05.2012
(511) 35, 36
(540)



- (510) (35) dodavatelské služby pro třetí osoby (nákup výrobků a služeb pro jiné podniky), obchodní nebo podnikatelské poradenství (profesionální), obchodní nebo podnikatelský průzkum, obchodní reklama (pro třetí osoby), reklama, reklama on-line v počítačové síti, poradenství v obchodní činnosti, zaslání reklamních materiálů zákazníkům, průzkum trhu, podpora prodeje zboží a služeb, marketingové služby, věrnostní služby vztahující se k obchodu, aktualizování reklamních materiálů, obchodní nebo podnikatelské informace, prezentace výrobků v komunikačních médiích pro účely maloobchodu; (36) finanční služby, platební převody vykonávané elektronicky, bankovníctví (finanční a měnové operace).

- (590) Barevná
(730) **CBA group s.r.o.**, Štěpánská 704/61, Praha 1, 11602, CZ
(740) JUDr. Stanislav Šich, advokát, Novomlýnská 3/1238, Praha 1, 11000

- (210) **O-495727**
(220) 05.06.2012
(320) 05.06.2012
(511) 9, 16, 35, 38, 41
(540)



- (510) (9) data, informace a databáze, nahrané zvukové a zvukově-obrazové záznamy, vše na elektronických, magnetických, optických a jiných nosičích v rámci třídy 9, multimediální aplikace, elektronická periodika a knihy; (16) tiskoviny všeho druhu, noviny, časopisy, periodika, knihy, učebnice, učební

pomůcky, papírenské zboží, křížovky; (35) inzertní činnost, reklamní činnost; (38) přenos zpráv, šíření tištěných a elektronických periodik a knih, vše prostřednictvím počítačů, počítačových, datových a telekomunikačních sítí (zejména prostřednictvím Internetu); (41) výchovná, vzdělávací a zábavná činnost, sportovní a kulturní aktivity, organizování vzdělávacích a zábavných soutěží, vydavatelská činnost, rozmnožování a nahrávání zvukových a zvukově-obrazových záznamů.

- (590) Barevná
(730) **Ringier Axel Springer CZ a.s.**, Komunardů 1584/42, Praha 7, 17000, CZ

- (210) **O-495728**
(220) 05.06.2012
(320) 05.06.2012
(511) 21, 32, 35
(540)



- (510) (21) sklenice; (32) pivo, nealkoholické nápoje; (35) reklamní propagace.
(730) **Gebauer Lubomír**, Husova 24, Poděbrady, 29001, CZ

- (210) **O-495740**
(220) 05.06.2012
(320) 05.06.2012
(511) 36, 39
(540)



- (510) (36) pronájem bytů, pronájem nemovitostí; (39) pronájem parkovacích ploch.

- (590) Barevná
(730) **CTR Albertov a.s.**, Na Slupi 2102/2b, Praha 2, 12000, CZ

- (210) **O-495742**
(220) 05.06.2012
(320) 05.06.2012
(511) 36, 39
(540)



- (510) (36) pronájem bytů, pronájem nemovitostí; (39) pronájem parkovacích ploch.

- (590) Barevná
(730) **CTR Albertov a.s.**, Na Slupi 2102/2b, Praha 2, 12000, CZ

- (210) **O-495743**
(220) 05.06.2012
(320) 05.06.2012
(511) 36, 39

(540)



(510) (36) pronájem bytů, pronájem nemovitostí; (39) pronájem parkovacích ploch.

(730) **CTR Albertov a.s.**, Na Slupi 2102/2b, Praha 2, 12000, CZ

(210) **O-495806**

(220) 07.06.2012

(320) 07.06.2012

(511) 16, 32, 33, 35

(540)

CIDRERIE

(510) (16) časopisy, etikety, kromě textilních fotografie, polygrafie, grafické reprodukce, grafické znaky, grafiky, výrobky z kartónu, kartón, knihy, krabice lepenkové nebo papírové, krabice na poštu, výrobky z lepenky, lepenka, noviny, obálky, obaly, obaly na lahve (lepenkové nebo papírové), obrazy, papír, papír balicí, papír dopisní, papírenské výrobky, paragony, pásky lepicí, pásky lepicí pro kancelářské účely a použití v domácnosti, plakáty, podložky na stůl papírové, podložky papírové pod sklenice, podložky pod pivní sklenice, pohlednice, pomůcky učební, kromě přístrojů, poutače z papíru nebo z lepenky, prospekty, prostírání papírová, prostírání stolní z papíru, publikace, sáčky a pytlíky jako obaly, razítka, reprodukce, samolepky (papírníkové výrobky), štíty vývěsní z papíru nebo z lepenky, štočky tiskařské, tabule reklamní z papíru nebo lepenky, tištěné publikace, ubrousky papírové; (32) aperitivy nealkoholické, citronády, hroznový mošt nekvašený, chmel (výtažky) na výrobu piva, jablečný mošt nealkoholický, koktejly nealkoholické, kvas (nealkoholické nápoje), přípravky na výrobu likérů, lithná voda, minerální vody (nápoje), mléko arašidové (nápoj nealkoholický), mléko mandlové (nápoj), mošty, přípravky na výrobu nápojů, nápoje syrovátkové, nápoje iontové, nápoje na bázi medu nealkoholické, nealkoholické nápoje, nealkoholické šťávy (nápoje z -), nealkoholické výtažky z ovoce, nektar ovocný (nealkoholický), ovocné šťávy, ovocné šťávy (nealkoholické nápoje z -), ovocné výtažky (nealkoholické), pivní mladinka, pivo, prášky na přípravu šumivých nápojů, příchutě na výrobu nápojů, přípravky na výrobu sodovky, rajčatová šťáva (nápoj), sirupy na výrobu nápojů, sirupy pro limonády, sladové nápoje, sladové pivo, soda, stolové vody, syrovátkové nápoje, šerbety (nápoje), šumivá voda, šumivé nápoje (pastilky na výrobu), tablety na přípravu šumivých nápojů, výtažky z chmele na výrobu piva, zázvorové pivo, zeleninové šťávy (nápoje); (33) alkoholické esence, alkoholické nápoje obsahující ovoce, alkoholické nápoje, s výjimkou piv, alkoholické výtažky z ovoce, alkoholové extrakty, aperitivy, brandy, destilované nápoje, digestiva (likéry a pálenky), esence do lihovin, extrakty alkoholové, gin, griotka, perry (hruškový mošt s alkoholem), cidr (jablečné mošty s alkoholem), koktejly, lihoviny, likéry, matolinové víno, medovina, mentolový likér, nápoje (destilované) pálenky, nápoje obsahující ovoce (alkoholické-), alkoholické nápoje obsahující ovoce, rum, saké, víno, vodka, whisky; (35) administrativní zpracování nákupních objednávek, agentury umělecké (obchodní vedení), aktualizování reklamních materiálů, dodavatelské služby pro třetí osoby, dražby, fakturace, hotely (správa), informace obchodní nebo podnikatelské, inzerce poštou, kanceláře dovozní a vývozní, komerční informační kanceláře, komerční správa licencí na výrobky a služby ostatních, kopírování nebo rozmnožování (reprodukce) dokumentů, dokladů a podobně, marketingové studie, nákupní a velkoobchodní ceny (analýzy), pomoc při řízení obchodních a průmyslových podniků, pomoc při řízení obchodní činnosti, obchodní management a podnikové poradenství, obchodní nebo podnikatelské informace, obchodní nebo podnikatelský průzkum, obchodní reklama, organizování výstav komerčních nebo reklamních, oceňování a odhady v oblasti podnikání, pomoc při řízení obchodní činnosti, poradenství odborné obchodní, pořádání veletrhů pro obchodní a reklamní účely, posuzování efektivnosti provozu a racionalizace práce, prezentace výrobků v

komunikačních médiích pro účely maloobchodu, pronájem kancelářských strojů a zařízení, pronájem prodejních automatů, pronájem reklamní doby v komunikačních médiích, pronájem reklamních materiálů, pronájem reklamních ploch, průzkum obchodní, průzkum trhu, průzkum veřejného mínění, předvádění zboží, překlad informací do počítačových databází, psaní reklamních textů, reklama, reklama (propagace), reklama on-line v počítačové síti, reklamní agentury, reklamní plochy (pronájem), reklamní texty (psaní), reklamní texty (vydávání, zveřejňování, oznámení, vyhlášení, publikování), rozhlasová reklama, rozšiřování reklamních materiálů zákazníkům (letáky, prospekty, tisky, vzorky), rozšiřování reklamních nebo inzertních materiálů, řízení průmyslových nebo obchodních podniků, služby (telefonní vzkazy, dotazy), služby v oblasti grafické úpravy pro reklamní účely, správa hotelů, srovnávací služby (v oblasti cen), styky s veřejností, systemizace informací do počítačových databází, televizní reklama, venkovní reklama, vydávání reklamních nebo náborových, propagačních a inzertních textů, vylepování plakátů, vzorky zboží (distribuce), zaslání reklamních materiálů zákazníkům, zpracování textů.

(730) **Cidrerie s.r.o.**, Bohdalecká 1490/25, Praha 10, 10100, CZ

(210) **O-495807**

(220) 07.06.2012

(320) 07.06.2012

(511) 16, 32, 33, 35

(540)

CIDRE PREMIER

(510) (16) časopisy, etikety, kromě textilních fotografie, polygrafie, grafické reprodukce, grafické znaky, grafiky, výrobky z kartónu, kartón, knihy, krabice lepenkové nebo papírové, krabice na poštu, výrobky z lepenky, lepenka, noviny, obálky, obaly, obaly na lahve (lepenkové nebo papírové), obrazy, papír, papír balicí, papír dopisní, papírenské výrobky, paragony, pásky lepicí, pásky lepicí pro kancelářské účely a použití v domácnosti, plakáty, podložky na stůl papírové, podložky papírové pod sklenice, podložky pod pivní sklenice, pohlednice, pomůcky učební, kromě přístrojů, poutače z papíru nebo z lepenky, prospekty, prostírání papírová, prostírání stolní z papíru, publikace, sáčky a pytlíky jako obaly, razítka, reprodukce, samolepky (papírníkové výrobky), štíty vývěsní z papíru nebo z lepenky, štočky tiskařské, tabule reklamní z papíru nebo lepenky, tištěné publikace, ubrousky papírové; (32) aperitivy nealkoholické, citronády, hroznový mošt nekvašený, chmel (výtažky) na výrobu piva, jablečný mošt nealkoholický, koktejly nealkoholické, kvas (nealkoholické nápoje), přípravky na výrobu likérů, lithná voda, minerální vody (nápoje), mléko arašidové (nápoj nealkoholický), mléko mandlové (nápoj), mošty, přípravky na výrobu nápojů, nápoje syrovátkové, nápoje iontové, nápoje na bázi medu nealkoholické, nealkoholické nápoje, nealkoholické šťávy (nápoje z -), nealkoholické výtažky z ovoce, nektar ovocný (nealkoholický), ovocné šťávy, ovocné šťávy (nealkoholické nápoje z -), ovocné výtažky (nealkoholické), pivní mladinka, pivo, prášky na přípravu šumivých nápojů, příchutě na výrobu nápojů, přípravky na výrobu sodovky, rajčatová šťáva (nápoj), sirupy na výrobu nápojů, sirupy pro limonády, sladové nápoje, sladové pivo, soda, stolové vody, syrovátkové nápoje, šerbety (nápoje), šumivá voda, šumivé nápoje (pastilky na výrobu), tablety na přípravu šumivých nápojů, výtažky z chmele na výrobu piva, zázvorové pivo, zeleninové šťávy (nápoje); (33) alkoholické esence, alkoholické nápoje obsahující ovoce, alkoholické nápoje, s výjimkou piv, alkoholické výtažky z ovoce, alkoholové extrakty, aperitivy, brandy, destilované nápoje, digestiva (likéry a pálenky), esence do lihovin, extrakty alkoholové, gin, griotka, perry (hruškový mošt s alkoholem), cidr (jablečné mošty s alkoholem), koktejly, lihoviny, likéry, matolinové víno, medovina, mentolový likér, nápoje (destilované) pálenky, nápoje obsahující ovoce (alkoholické-), alkoholické nápoje obsahující ovoce, rum, saké, víno, vodka, whisky; (35) administrativní zpracování nákupních objednávek, agentury umělecké (obchodní vedení), aktualizování reklamních materiálů, dodavatelské služby pro třetí osoby, dražby, fakturace, hotely (správa), informace obchodní nebo podnikatelské, inzerce poštou, kanceláře dovozní a vývozní, komerční informační kanceláře, komerční správa licencí na výrobky a služby ostatních, kopírování nebo rozmnožování (reprodukce) dokumentů, dokladů a podobně, marketingové studie, nákupní a velkoobchodní ceny (analýzy), pomoc při řízení obchodních a

průmyslových podniků, pomoc při řízení obchodní činnosti, obchodní management a podnikové poradenství, obchodní nebo podnikatelské informace, obchodní nebo podnikatelský průzkum, obchodní reklama, organizování výstav komerčních nebo reklamních, oceňování a odhady v oblasti podnikání, pomoc při řízení obchodní činnosti, poradenství odborné obchodní, pořádání veletrhů pro obchodní a reklamní účely, posuzování efektivnosti provozu a racionalizace práce, prezentace výrobků v komunikačních médiích pro účely maloobchodu, pronájem kancelářských strojů a zařízení, pronájem prodejních automatů, pronájem reklamní doby v komunikačních médiích, pronájem reklamních materiálů, pronájem reklamních ploch, průzkum obchodní, průzkum trhu, průzkum veřejného mínění, předvádění zboží, překlad informací do počítačových databází, psaní reklamních textů, reklama, reklama (propagace), reklama on-line v počítačové síti, reklamní agentury, reklamní plochy (pronájem), reklamní texty (psaní), reklamní texty (vydávání, zveřejňování, oznámení, vyhlášení, publikování), rozhlasová reklama, rozšiřování reklamních materiálů zákazníkům (letáky, prospekty, tisky, vzorky), rozšiřování reklamních nebo inzertních materiálů, řízení průmyslových nebo obchodních podniků, služby (telefonní vzkazy, dotazy), služby v oblasti grafické úpravy pro reklamní účely, správa hotelů, srovnávací služby (v oblasti cen), styky s veřejností, systemizace informací do počítačových databází, televizní reklama, venkovní reklama, vydávání reklamních nebo náborových, propagačních a inzertních textů, vylepování plakátů, vzorky zboží (distribuce), zaslání reklamních materiálů zákazníkům, zpracování textů.

(730) **Cidrerie s.r.o.**, Bohdalecká 1490/25, Praha 10, 10100, CZ

(210) **O-495808**
(220) 07.06.2012
(320) 07.06.2012
(511) 16, 32, 33, 35
(540)



(510) (16) časopisy, etikety, kromě textilních fotografie, polygrafie, grafické reprodukcce, grafické znaky, grafiky, výrobky z kartónu, kartón, knihy, krabice lepenkové nebo papírové, krabice na poštu, výrobky z lepenky, lepenka, noviny, obálky, obaly, obaly na lahve (lepenkové nebo papírové), obrazy, papír, papír balicí, papír dopisní, papírenské výrobky, paragony, pásky lepicí, pásky lepicí pro kancelářské účely a použití v domácnosti, plakáty, podložky na stůl papírové, podložky papírové pod sklenice, podložky pod pivní sklenice, pohlednice, pomůcky učební, kromě přístrojů, poutače z papíru nebo z lepenky, prospekty, prostírání papírová, prostírání stolní z papíru, publikace, sáčky a pytlíky jako obaly, razítka, reprodukcce, samolepky (papírníkové výrobky), štíty vývěsní z papíru nebo z lepenky, štočky tiskařské, tabule reklamní z papíru nebo lepenky, tištěné publikace, ubrousky papírové; (32) aperitivy nealkoholické, citronády, hroznový mošt nekvašený, chmel (výtažky) na výrobu piva, jablečný mošt nealkoholický, koktejly nealkoholické, kvas (nealkoholické nápoje), přípravky na výrobu likérů, lithná voda, minerální vody (nápoje), mléko arašidové (nápoj nealkoholický), mléko mandlové (nápoj), mošty, přípravky na výrobu nápojů, nápoje syrovátkové, nápoje iontové, nápoje na bázi medu nealkoholické, nealkoholické nápoje, nealkoholické šťávy (nápoje z -), nealkoholické výtažky z ovoce, nektar ovocný (nealkoholický), ovocné šťávy, ovocné šťávy (nealkoholické nápoje z -), ovocné výtažky (nealkoholické), pivní mladinka, pivo, prášky na přípravu šumivých nápojů, příchutě na výrobu nápojů, přípravky na výrobu sodových, rajčatová šťáva (nápoj), sirupy na výrobu nápojů, sirupy pro limonády, sladové nápoje, sladové pivo, soda, stolové vody, syrovátkové nápoje, šerbety (nápoje), šumivá voda, šumivé nápoje (pastilky na výrobu), tablety na přípravu šumivých nápojů, výtažky z chmele na výrobu piva, zázvorové pivo, zeleninové šťávy (nápoje); (33) alkoholické esence, alkoholické nápoje obsahující ovoce,

alkoholické nápoje, s výjimkou piv, alkoholické výtažky z ovoce, alkoholové extrakty, aperitivy, brandy, destilované nápoje, digestiva (likéry a pálenky), esence do lihovin, extrakty alkoholové, gin, griotka, perry (hruškový mošt s alkoholem), cidr (jablečné mošty s alkoholem), koktejly, lihoviny, likéry, matolinové víno, medovina, mentolový likér, nápoje (destilované) pálenky, nápoje obsahující ovoce (alkoholické-), alkoholické nápoje obsahující ovoce, rum, saké, víno, vodka, whisky; (35) administrativní zpracování nákupních objednávek, agentury umělecké (obchodní vedení), aktualizování reklamních materiálů, dodavatelské služby pro třetí osoby, dražby, fakturace, hotely (správa), informace obchodní nebo podnikatelské, inzerece poštou, kanceláře dovozní a vývozní, komerční informační kanceláře, komerční správa licencí na výrobky a služby ostatních, kopírování nebo rozmnožování (reprodukcce) dokumentů, dokladů a podobně, marketingové studie, nákupní a velkoobchodní ceny (analýzy), pomoc při řízení obchodních a průmyslových podniků, pomoc při řízení obchodní činnosti, obchodní management a podnikové poradenství, obchodní nebo podnikatelské informace, obchodní nebo podnikatelský průzkum, obchodní reklama, organizování výstav komerčních nebo reklamních, oceňování a odhady v oblasti podnikání, pomoc při řízení obchodní činnosti, poradenství odborné obchodní, pořádání veletrhů pro obchodní a reklamní účely, posuzování efektivnosti provozu a racionalizace práce, prezentace výrobků v komunikačních médiích pro účely maloobchodu, pronájem kancelářských strojů a zařízení, pronájem prodejních automatů, pronájem reklamní doby v komunikačních médiích, pronájem reklamních materiálů, pronájem reklamních ploch, průzkum obchodní, průzkum trhu, průzkum veřejného mínění, předvádění zboží, překlad informací do počítačových databází, psaní reklamních textů, reklama, reklama (propagace), reklama on-line v počítačové síti, reklamní agentury, reklamní plochy (pronájem), reklamní texty (psaní), reklamní texty (vydávání, zveřejňování, oznámení, vyhlášení, publikování), rozhlasová reklama, rozšiřování reklamních materiálů zákazníkům (letáky, prospekty, tisky, vzorky), rozšiřování reklamních nebo inzertních materiálů, řízení průmyslových nebo obchodních podniků, služby (telefonní vzkazy, dotazy), služby v oblasti grafické úpravy pro reklamní účely, správa hotelů, srovnávací služby (v oblasti cen), styky s veřejností, systemizace informací do počítačových databází, televizní reklama, venkovní reklama, vydávání reklamních nebo náborových, propagačních a inzertních textů, vylepování plakátů, vzorky zboží (distribuce), zaslání reklamních materiálů zákazníkům, zpracování textů.

(730) **Cidrerie s.r.o.**, Bohdalecká 1490/25, Praha 10, 10100, CZ

(210) **O-495831**
(220) 08.06.2012
(320) 08.06.2012
(511) 20, 35, 37, 42
(540)



(510) (20) nábytek, nábytek všeho druhu, jako kovový, dřevěný, plastový, kempinkový nábytek, kuchyně, kuchyňské linky, židle, stoly, skříně, vestavěné skříně, postele, pohovky, vše z přírodních i umělých materiálů, dekorační a umělecké předměty ze dřeva, zrcadla samostatná, zrcadla jako součást nábytku a interiéru, nábytek na zakázku, truhlářské výrobky, výrobky z korku, rákosu, vrbového proutí, vše v rámci této třídy; (35) komerční využití Internetu v oblasti nabídky výrobků uvedených ve třídě 20, inzertní, propagační služby a informační služby prostřednictvím Internetu za účelem obchodu, propagační činnost a reklama, rozšiřování a zaslání reklamních materiálů (především letáků, prospektů, katalogů, periodických a neperiodických publikací, tiskovin a různých vzorků); (37) truhlářské práce, údržba, opravy a servis výrobků ve třídě 20, montáž nábytku, restaurování a opravy nábytku; (42) návrhy nábytku, návrhy a vybavování interiérů, výzdoba interiérů, projektová činnost, návrhářství bytové a kancelářské, počítačová grafika a design, grafický a průmyslový design, aranžérská činnost - v rámci této třídy, umělecký design,

zprostředkovatelská činnost v oblasti návrhu designu nábytku, poradenství při vybavování interiérů.

- (590) Barevná
(730) **Pelouch Tomáš**, Zahradní 1499, Chotěboř, 58301, CZ
(740) Jansa, Mokřý, Otevřel & partneři, v.o.s., JUDr. Lukáš Jansa, advokát, Sokola Tůmy 743/16, Ostrava - Mariánské Hory, 70900

(210) **O-495860**

- (220) 08.06.2012
(320) 08.06.2012
(511) 9, 35, 40
(540)



- (510) (9) fóliové panelové štítky, klávesnice a ovládací panely pro elektrické přístroje; (35) zprostředkovatelská činnost v oblasti obchodu s drobnými reklamními a propagačními předměty - zejména s prospekty, reklamními cedulemi, tužkami, výrobky ze skla, porcelánu a majoliky, textilními výrobky, deštníky, zapalovači, kalendáři, diáři a dále s výrobky uvedenými ve třídě 9; (40) tisk vzorů a potisk výrobků.
- (590) Barevná
(730) **Diametral spol. s r.o.**, Františka Kadlece 12/849, Praha 8, 18000, CZ
(740) Ing. Michal Jupa, patentový zástupce, Na Baních 1385, Praha 5 - Zbraslav, 15600

(210) **O-495861**

- (220) 08.06.2012
(320) 08.06.2012
(511) 11, 37, 42
(540)



- (510) (11) vzduchotechnika, klimatizace, chladicí zařízení, zvlhčovače, odvlhčovače, topení, tepelná čerpadla; (37) instalace a opravy ústředního topení a větrání, chladicího zařízení a klimatizace; (42) projektová činnost v investiční výstavbě.
- (730) **BRNOCLIMA spol. s r.o.**, Košínova 13, Brno, 61200, CZ
(740) A. Holas & partner Patentová a známková kancelář, Ing. Mgr. Hana Holasová, Křížová 4/105, Brno, 60300

(210) **O-495933**

- (220) 11.06.2012
(320) 11.06.2012
(511) 9, 16, 35, 36, 41, 45
(540)



- (510) (9) disky kompaktní (audio-video), nosiče dat magnetické, magnetická média, nosiče dat optické, počítačové programy (nahrané), počítačové programy (s možností stažení), stahovatelné hudební soubory, stahovatelné obrazové soubory; (16) alba, archy papíru, blahopřání, brožury, časopisy (periodika), dopisní papír, etikety, kromě textilních, fotografie (tištěné), grafické reprodukce, kalendáře, kapesníky (papírové), katalogy, knihy, papírové podložky pod sklenice, pastelky, podložky pod pívni sklenice, poutače z papíru nebo z lepenky, ročenky, školní potřeby, tištěné publikace; (35) agentury umělecké (obchodní vedení uměleckých agentur), obchodní nebo podnikatelské informace, inzerce poštou, komerční informační kanceláře, kopírování nebo rozmnožování, marketingové studie, obchodní management a podnikové poradenství, obchodní nebo podnikatelské informace, obchodní nebo podnikatelské poradenství, obchodní nebo podnikatelský průzkum, obchodní

reklama (pro třetí osoby), organizování výstav (komerčních nebo reklamních), personální poradenství, psaní reklamních textů, příprava reklamních materiálů, sekretářské služby, spotřebitelská poradna, styky s veřejností, televizní reklama, průzkum veřejného mínění, vyhledávání sponzorů, zpracování textů, zprostředkovatelské práce; (36) analýzy (finanční), bankovníctví, důchodové fondy, finanční informace, finanční řízení, finanční služby, finanční sponzorování, garance, záruky, kauce, home banking (domácí bankovní služby), hypotéky (poskytování půjček), informace o pojištění, investice (kapitálové), kanceláře pro inkasování pohledávek, kanceláře realitní, kanceláře ubytovací, finanční konzultační služby, konzultační služby v oblasti pojišťovnictví, koupě na splátky (financování), zprostředkování nemovitostí, obchodování s nemovitostmi, oceňování a odhady nemovitostí, pronájem nemovitostí, organizování dobročinných sbírek, zprostředkování pojištění, správa majetku; (41) agentury (umělecké módní), praktické cvičení, dabing, dálkové studium, dětské jesle a školky, divadelní představení, služby v oblasti estrády, filmová produkce jiná než reklamní, filmové projekce, fotografování, gymnastický výcvik, informace o možnostech rekreace, informace o možnostech klubové služby, knihovny (půjčovny knih), organizování a vedení konferencí, korespondenční kurzy, pořádání loterie, náboženská výchova, organizování kulturních nebo vzdělávacích výstav, organizování plesů, organizování soutěží (vzdělávacích nebo zábavních), organizování sportovních soutěží, plánování a organizování večírků, poradenství pro volbu povolání, pořádání a řízení pracovních setkání (školení), pořádání soutěží krásy, poskytování on-line elektronických publikací (bez možnosti stažení), posunková řeč (tlumočení), služby v oblasti prázdninových táborů (zábava), provozování sportovních zařízení, předprodej vstupenek, překladatelské služby, psaní textů (jiných než reklamních), půjčování filmů, půjčování kinofilmů, půjčování sportovního nářadí, s výjimkou dopravních prostředků, reportéřské služby, výroba rozhlasových a televizních programů, služby v oblasti grafické úpravy, jiné než pro reklamní účely, internátní školy, instruktážní výcvik, vzdělávání (výchovné služby), organizování živých vystoupení; (45) adopční agentury, poradenství v oblasti bezpečnosti, doprovod, doprovod do společnosti, konzultační služby v oblasti duševního vlastnictví, hlídání dětí, sestavování horoskopů, manželské a předmanželské poradny, pátrání po nezvěstných osobách, noční hlídací služba, osobní strážce, pohřební služby, půjčování oděvů, seznamovací služby, vyhledávání informací o předcích osob.

- (590) Barevná
(730) **Obecně prospěšná společnost Sirius, o.p.s.**, Thunovská 12, Praha 1, 11800, CZ
(740) BBH, advokátní kancelář, v.o.s., Mgr. Marek Joch, Klimentská 1207/10, Praha 1, 11000

(210) **O-495991**

- (220) 13.06.2012
(320) 13.06.2012
(511) 9, 16, 41
(540)

MiSHKEZY

- (510) (9) kreslené filmy; (16) knihy, časopisy (periodika), časopisy – komiksy, plakáty, pohlednice; (41) filmová produkce v rámci této třídy.
- (730) **Zmeškal Tomáš**, Kafkova 5, Praha 6, 16000, CZ

(210) **O-496015**

- (220) 14.06.2012
(320) 14.06.2012
(511) 3, 16, 30, 33, 35, 41
(540)



- (510) (3) kosmetické prostředky; (16) noviny a časopisy, periodické a neperiodické tiskoviny, reklamní materiály, brožury, letáky, fotografie; (30) včelí produkty ve třídě 30, zejména propolis a mateří kašička pro lidskou spotřebu (ne pro lékařské účely), medovíčky, perníky; (33) medovina a jiné alkoholické nápoje obohacené včelími produkty; (35) inzertní a reklamní činnost, rozšiřování reklamních materiálů, pořádání výstav k reklamním a obchodním účelům; (41) vydavatelství a nakladatelství, výchovná a vzdělávací činnost, pořádání kurzů, seminářů a přednášek, pořádání výstav ke kulturním a vzdělávacím účelům.
- (730) **Český svaz včelařů, o.s.**, Křemencova 8, Praha 1, 11524, CZ

(210) **O-496129**
(220) 20.06.2012
(320) 20.06.2012
(511) 16, 35, 41, 42
(540)

Zlatá účtenka

- (510) (16) reklamní prospekty, informační letáky, losy, plakáty, účtenky, propagační předměty spadající do této třídy, jako jsou tužky, kalendáře, diáře, samolepky, obtisky, propagační a užitkové předměty z papíru a kartónu, jako jsou kartičky, pivní tácky, papírové tašky, kelímky; (35) propagační, reklamní a inzertní činnost, komerční informační kancelář, reklamní agentura, předvádění zboží, prezentace výrobků v komunikačních médiích, aktualizování reklamních materiálů, rozšiřování a zasilání reklamních materiálů, vydávání reklamních textů, rozhlasová a televizní reklama, organizace a pořádání výstav ke komerčním a reklamním účelům, příprava elektronických pozvánek, prezentace uživatelů na stránkách World Wide Web v počítačové síti Internet, činnost organizačních a ekonomických poradců, ekonomické prognózy, systematizace informací do počítačové databáze, obchodní průzkum, průzkum trhu, zprostředkovatelská činnost v oblasti obchodu se zbožím ve třídách 25-34 a služeb ve třídách 41, 43 a 44, internetový prodej reklamy a inzerce, služby a poradenství v obchodní činnosti, marketingové studie, organizační poradenství, zprostředkovávání obchodních kontaktů, provádění obchodních operací, komerční využití Internetu v oblastech komerčních internetových médií a vyhledávacích služeb, on-line inzerce, shromažďování, poskytování, třídění, překlad nebo jiné zpracovávání obchodních nebo podnikatelských informací včetně vytváření, zpracovávání a třídění dat v rámci databází, účetnictví, obchodní informace, dodavatelské služby pro třetí osoby, inzerce poštou, systematizace informací do počítačových databází, překlad informací do počítačových databází, pronájem reklamních ploch, pronájem reklamních materiálů, pronájem prostoru v reklamních médiích, předplatné novin a časopisů a jeho zajišťování, reklama, reklama on-line v počítačové nebo telekomunikační nebo datové nebo multimediální síti nebo v Internetu, vydávání, zveřejňování, oznámení, vyhlášení a publikování reklamních nebo náborových textů nebo informací ve vizuální nebo audio podobě, telefonní vzkazy, dotazy, statistické informace, vyhledávání dat v počítačových souborech a databázích, franchising, pomoc při využívání a řízení obchodního podniku, automatizované zpracování dat, pomoc při provozování obchodů a obchodních činností průmyslového nebo obchodního podniku, služby, které zahrnují záznam, přepis, vypracování, kompilaci, přenášení nebo systematickosti písemných či datových či elektronických sdělení a záznamů, jakož i využívání nebo kompilaci matematických a statistických údajů; (41) zábava, sportovní a kulturní aktivity, organizování a provozování sázek, loterií a jiných podobných tipovacích a výherních soutěží v souladu s obecně závaznými právními předpisy, provozování sázek, loterií a tipovacích soutěží on-line, zpravodajské služby, obrazové zpravodajství, multimediální zpravodajství, vzdělávací informace, výstavy, jejich organizování, a to kulturních, sportovních, vydávání textů s výjimkou reklamních nebo náborových, vydávání knih, vydávání časopisů, vydávání elektronických knih a časopisů on-line, soutěže krásy a jejich pořádání, organizování vzdělávacích, zábavných a sportovních soutěží, reportérské služby, informace o možnostech rekreace, předprodej vstupenek, poskytování on-line elektronických publikací (bez možnosti stažení), plánování a organizování večírků, organizování plesů, informace o možnostech zábavy, informace o možnostech rekreace, informace o možnostech rozptýlení, fotografování, digitální zpracování obrazu, elektronické publikování, herny (provozování

-), hraní o peníze, kasina (provozování), pořádání loterií, provozování her on-line (z počítačové sítě), pobavení; (42) webové stránky - tvorba a správa, přenos dat nebo dokumentů z fyzických nosičů na elektronické nosiče, převod, konverze dat a počítačových programů, tvorba, aktualizace a údržba počítačových programů, hosting webových stránek, umělecký design, provozování internetových portálů, dálkové sledování počítačových systémů, design průmyslový, digitalizace dokumentů, grafický design, instalace počítačových programů, konzultace v oblasti počítačového softwaru, kopírování počítačových programů, počítačové programování, poskytování vyhledávačů pro Internet, programování počítačové, pronájem počítačového softwaru, pronájem webových serverů, tvorba počítačových systémů, tvorba softwaru (počítačových programů), umístění webových stránek.

(730) **Světlý Roman Ing.**, Bedřicha Václavka 1019/3, Ostrava, 70030, CZ

(210) **O-496248**
(220) 25.06.2012
(320) 25.06.2012
(511) 16, 35, 36
(540)



- (510) (16) tiskoviny všeho druhu, včetně cenných papírů, šeků, směnek, burzovních listů, cenných papírů, informační produkty na papírových nosičích; (35) propagační, reklamní a inzertní služby prostřednictvím jakéhokoliv média; (36) finanční služby, finanční služby nebankovních subjektů, investování kapitálu, poskytování úvěrových služeb, financování koupí na splátky, zajišťování zástav, individuální úvěry a půjčky (financování), poskytování půjček a spotřebitelských úvěrů (záručních a zástavních - např. se zástavou motorových vozidel nebo nemovitostí), záruky, kauce, finanční odhady a oceňování (nemovitosti, automobily apod.).
- (730) **BEZ BANKY s.r.o.**, Kopečná 31, Brno, 60200, CZ
(740) **INPARTNERS GROUP, Ing.** Dušan Kendereski, Lidická 51, Brno, 60200

(210) **O-496253**
(220) 25.06.2012
(320) 25.06.2012
(511) 35, 41, 44
(540)



- (510) (35) reklamní činnost, zprostředkování obchodu v oblasti sportu a fitness a v oblasti potravin a nápojů pro zvláštní výživu (např. iontové, energetické, proteinové nápoje a posilující prostředky pro regeneraci a rekondici), komerční využití Internetu v oblasti komerčních internetových médiích, on-line reklama a inzerce, (41) pořádání kulturních a společenských akcí, pořádání sportovních a výchovných akcí, pořádání sportovních pobytů, pořádání kurzů pro cvičitele, trenéry, organizování sportovních soutěží, činnost trenéra v kondiční, silové a sportovní přípravě, provozování veřejných tělovýchovných škol, provozování tělovýchovných a sportovních zařízení, zejména provozování fitness centra a zařízení sloužících k regeneraci a rekondici, vše včetně internetového a elektronického poradenství, provozování bazény, půjčování tělovýchovného nářadí, internetové a elektronické publikování se zaměřením na fitness a zdravý životní styl, sportovní poradenství včetně internetového a elektronického poradenství, poradenství a konzultace v oblasti

fitness, tréninku, výživy a zdravého životního stylu spadající do této třídy; (44) provozování solária a sauny, péče o hygienu a krásu osob, zejména provozování služeb masáže, solária, sauny, poradenství ohledně vývoje postavy, snižování nadváhy, včetně internetového a elektronického poradenství, masérské služby (sportovní a rekondiční masáže).

(590) Barevná
(730) **Jehlička Tomáš Bc.**, Výletní 356/22, Praha 4, 14200, CZ

(210) **O-496266**

(220) 25.06.2012
(320) 25.06.2012
(511) 9, 16, 41
(540)

REFLEX

(510) (9) data, informace a databáze, nahrané zvukové a zvukově-obrazové záznamy, vše na elektronických, magnetických, optických a jiných nosičích v rámci třídy 9, multimediální aplikace, elektronická periodika a knihy; (16) tiskoviny všeho druhu, noviny, časopisy, periodika, knihy, učebnice, učební pomůcky, papírenské zboží; (41) výchovná, vzdělávací a zábavná činnost, sportovní a kulturní aktivity, organizování vzdělávacích a zábavných soutěží, vydavatelská činnost, rozmnožování a nahrávání zvukových a zvukově-obrazových záznamů.

(590) Barevná
(730) **Ringier Axel Springer CZ a.s.**, Komunardů 1584/42, Praha 7, 17000, CZ

(210) **O-496267**

(220) 25.06.2012
(320) 25.06.2012
(511) 9, 35, 38
(540)

Aha!

(510) (9) data, informace a databáze, nahrané zvukové a zvukově-obrazové záznamy, vše na elektronických, magnetických, optických a jiných nosičích v rámci třídy 9, multimediální aplikace, elektronická periodika a knihy; (35) inzertní činnost, reklamní a propagační činnost, systematizace informací do počítačových databází, prezentace výrobků a služeb v komunikačních médiích pro účely maloobchodu; (38) přenos zpráv, šíření tištěných a elektronických periodik a knih, vše prostřednictvím počítačů, počítačových, datových a telekomunikačních sítí (zejména prostřednictvím Internetu).

(590) Barevná
(730) **Ringier Axel Springer CZ a.s.**, Komunardů 1584/42, Praha 7, 17000, CZ

(210) **O-496268**

(220) 25.06.2012
(320) 25.06.2012
(511) 9, 35, 38
(540)

Spot

(510) (9) data, informace a databáze, nahrané zvukové a zvukově-obrazové záznamy, vše na elektronických, magnetických,

optických a jiných nosičích v rámci třídy 9, multimediální aplikace, elektronická periodika a knihy; (35) inzertní činnost, reklamní a propagační činnost, systematizace informací do počítačových databází, prezentace výrobků a služeb v komunikačních médiích pro účely maloobchodu; (38) přenos zpráv, šíření tištěných a elektronických periodik a knih, vše prostřednictvím počítačů, počítačových, datových a telekomunikačních sítí (zejména prostřednictvím Internetu).

(590) Barevná
(730) **Ringier Axel Springer CZ a.s.**, Komunardů 1584/42, Praha 7, 17000, CZ

(210) **O-496375**

(220) 28.06.2012
(320) 28.06.2012
(511) 5
(540)

CONTRAHIST 5 mg Každému se lépe žije bez projevů alergie

(510) (5) farmaceutický výrobek.
(730) **GENERICON s.r.o.**, Anny Letenské 1108/15, Praha 2, 12000, CZ

(210) **O-496379**

(220) 28.06.2012
(320) 28.06.2012
(511) 35, 36, 39, 43
(540)



(510) (35) reklama, propagace a inzerce, marketing, marketingové a nákupní poradenství, výzkum trhu a analýza trhu, public relations, management, obchodní administrativa, poradenství v oblasti obchodní, organizační, personální a podnikové ekonomie, kancelářské práce, prezentace výrobků a služeb v hypermarketech, supermarketech, maloobchodních prodejnách s potravinami a obchodních domech, provozní operace velkoobchodů, supermarketů, maloobchodních prodejen s potravinami a obchodních domů, a to sjednávání a uzavírání smluv týkajících se nákupu a prodeje výrobků a užití služeb, zprostředkovatelská činnost týkající se nákupu a prodeje potravin pomocí a prostřednictvím elektroniky a elektronických prostředků, poskytování obchodních informací o výrobcích a službách pomocí Internetu, šíření reklamních a propagačních materiálů, propagace formou přímé zásilky, distribuce vzorků, aranžování výloh, doplňování prodejních regálů a polic, organizace, průběh a dohled nad prodejem a propagačními pobídkovými projekty, informace, poradenství a pomoc vztahující se ke všem shora uvedeným službám, shromažďování informací do počítačových databází, vyhodnocení obchodu a průzkum trhu, analýza cen, reprodukce a kopírování dokumentů, služby spojené s obchodním managementem a administrativou vztahující se k tiskovinám, organizace výstav pro komerční nebo reklamní účely; (36) služby vztahující se k proplácení šeků, kreditní služby, poskytování bankovních automatů, služby vztahující se k úsporám, bankovníctví, služby týkající se leasingu, hypoték a cenných papírů, makléřství, záruky, kapitálové investice, služby spojené s používáním bezpečnostní schránky, pojišťovací služby, služby vztahující se k finančnímu a investičnímu poradenství a analýze, služby vztahující se k převodu peněz, služby spojené s prověřováním a zúčtováním šeků, platby za administrativní služby, služby spojené se správou kapitálu a investic, záznamy, kalkulace a fakturace za finanční transakce, realitní kanceláře, směnářské služby a převody elektronickou cestou, vystavování cestovních šeků, pronájem a správa nemovitostí; (39) dopravní služby, zejména doručování balíků a zboží, spedičské služby, nákladní doprava, kamiónová obchodní doprava, přepravní služby, doručování zboží na dobírku, balení a skladování zboží, organizování a sjednávání

cest, poskytování informací o skladování, služby parkovacích ploch, pronájem vozidel a příslušenství k nim (nosiče zavazadel); (43) hostinské služby, jídelna, kavárna, restaurace, catering a ubytování hostů.

- (730) **TERAPRO, s.r.o.**, Slavnickova 2357/9, Praha 6, 16900, CZ
(740) PatentCentrum Sedláč & Partners s.r.o., Husova 5, České Budějovice, 37001

- (210) **O-496387**
(220) 28.06.2012
(320) 28.06.2012
(511) 35, 38, 41
(540)



- (510) (35) reklamní, inzertní a propagační činnost, marketing, reklamní, inzertní a propagační činnost prostřednictvím jakéhokoliv média, prostřednictvím telefonní sítě nebo datové sítě nebo informační sítě nebo elektronické sítě nebo komunikační sítě nebo počítačové sítě, poskytování informací komerčního nebo reklamního charakteru, multimediálních informací komerčního charakteru, komerční využití Internetu v oblastech komerčních internetových médií a vyhledávacích služeb, on-line inzerce, pronájem informačních míst v rámci této třídy, činnost reklamní agentury, činnost ekonomických a/nebo organizačních poradců, zprostředkování v obchodních vztazích, merchandising, franchising, pomoc při využívání a řízení obchodního podniku, personální agentura, personální poradenství, automatizované zpracování dat, pomoc při provozování obchodů a obchodních činností průmyslového nebo obchodního podniku, služby, které zahrnují záznam, přepis, vypracování, kompilaci, přenášeni nebo systematickosti písemných či datových či elektronických sdělení a záznamů, jakož i využívání nebo kompilaci matematických a statistických údajů, organizační zabezpečování televizního vysílání, systém na podporu a intenzifikaci obchodních služeb založený na zvýhodňování klíčových spolupracovníků a klientů, věrnostní a bonusové systémy jako například poskytování slev a odměn, přednostní a nadstandardní poskytování služeb, vše zejména v prodeji výrobků a služeb, výstavy komerční nebo reklamní nebo propagační, předvádění zboží prostřednictvím Internetu nebo katalogu nebo výstav za účelem reklamy a/nebo prodeje, přeskupování a shromažďování (kromě dopravy) různých výrobků pro třetí osoby za účelem umožnit spotřebiteli pohodlně vybrat a prohlížet a kupovat (kromě přepravy) prostřednictvím katalogu a/nebo Internetu a/nebo zásilkového prodeje, zásilkový prodej zboží, maloobchodní prodej výrobků zařazených ve tř. 1-34; (38) telekomunikace, služby umožňující komunikaci jedné osoby s druhou, televizní vysílání, rozhlasové vysílání, digitální vysílání, televizní vysílání programů, televizní vysílání zábavných, vzdělávacích, výchovných, soutěžních, diskusních a informačních pořadů, telematika, šíření, výměna nebo získávání zpráv a informací, šíření elektronických časopisů, informací, elektronických periodik, knih v elektronické podobě, audio nebo audiovizuálních děl prostřednictvím informační nebo datové nebo elektronické nebo komunikační nebo telekomunikační nebo počítačové sítě, zejména Internetu, pomocí satelitů aj., informační služby na Internetu související s televizním vysíláním, služby na Internetu související s televizním vysíláním, provozování internetového serveru, provozování internetového portálu, zajištění prostoru pro webové stránky, poskytování portálu na Internetu, poskytování on-line platformy pro nahrávání, uchovávání, zpracování, přenos a aktualizaci dat, obrázků, fotografií, 3D aplikací, zprostředkovatelská činnost v oblasti informačního servisu, komunikace a přenos dat prostřednictvím veřejné nebo neveřejné telekomunikační sítě, komunikace, poradenská činnost v oblasti sdělovacích prostředků, telekomunikací, informační služby v oblasti telekomunikací, informační kancelář, poskytování informačních služeb prostřednictvím počítačů, pronájem komunikačních míst, telekomunikační služby umožňující online v sítích dálkové nahrávání a zpracování obrázků a obrazových dat a tvorbu a

zpracování fotografických alb a fotoknih, telekomunikační služby umožňující on-line v sítích dálkové objednávání a dodávání výrobků, na kterých jsou nanesená obrazová data objednatel; (41) nakladatelství a vydavatelství, ediční činnost, publikační činnost, nahrávání nosičů zvukových nebo obrazových zvukových, půjčování nahraných zvukových a zvukově obrazových záznamů, tvorba a šíření audiovizuálních děl, zpravodajství, publicistika, televizní zpravodajství, rozhlasové zpravodajství, obrazové zpravodajství, TV produkce, filmová produkce, tvorba programů, tvorba a výroba televizních a audiovizuálních programů, agenturní činnost v oblasti kultury, modelingová agentura, zprostředkování v oblasti kultury, výchovy, zábavy a sportu, výchovná, vzdělávací, soutěžní a zábavní činnost, zábavní nebo kulturní nebo vzdělávací představení, organizace společenských a kulturních akcí, organizace, provozování a provádění her a soutěží i veřejných, provozování divadla, provozování kina, výstavní činnost v oblasti kultury nebo zábavy nebo výchovy nebo vzdělávání, digitální zpracování obrazu (služby -), elektronické publikování (DTP), nahrávací studia (služby -), poskytování on-line elektronických publikací a děl [bez možnosti stažení], poskytování on-line elektronických publikací, vydávání elektronických knih a on-line časopisů, poskytování publikací z celosvětové počítačové sítě nebo Internetu s možností prohledávání, pronájem kinematografických filmů, rozhlasové a televizní programy (výroba -), texty (psaní, zveřejňování -) kromě reklamních, vydávání textů, s výjimkou reklamních nebo náborových, výroba divadelních a/nebo jiných představení, výstavy (organizování kulturních nebo vzdělávacích -), poskytování služeb výchovných, vzdělávacích, soutěžních, kulturních a zábavních prostřednictvím Internetu a jiných sítí, provozování tělovýchovných zařízení, pronájem a půjčování sportovních potřeb s výjimkou dopravních prostředků, půjčování knih, tiskovin, pronájem a půjčování audiopřístrojů, videopřístrojů, videorekordérů, videokamer, fotoaparátů, promítaček, rozhlasových a televizních přijímačů, filmů, kulturních a vzdělávacích potřeb a přístrojů, půjčování a pronájem obrazů, dekorací, pronájem stadionů, tenisových dvorců, pronájem a půjčování potápěčské výstroje, pronájem a půjčování sportovního nářadí s výjimkou dopravních prostředků, provozování a/nebo pronájem fitness centra.

- (730) **Media Pro Pictures s.r.o.**, Křiženeckého náměstí 1078, Praha 5, 15200, CZ
(740) Advokátní a patentová kancelář VYSKOČIL, KROŠLÁK a spol., Dana Lukajová, Voršílská 10/130, Praha 1, 11000

- (210) **O-496388**
(220) 28.06.2012
(320) 28.06.2012
(511) 35, 38, 41
(540)

KOCOURKOV

- (510) (35) reklamní, inzertní a propagační činnost, marketing, reklamní, inzertní a propagační činnost prostřednictvím jakéhokoliv média, prostřednictvím telefonní sítě nebo datové sítě nebo informační sítě nebo elektronické sítě nebo komunikační sítě nebo počítačové sítě, poskytování informací komerčního nebo reklamního charakteru, multimediálních informací komerčního charakteru, komerční využití Internetu v oblastech komerčních internetových médií a vyhledávacích služeb, online inzerce, pronájem informačních míst v rámci této třídy, činnost reklamní agentury, činnost ekonomických a/nebo organizačních poradců, zprostředkování v obchodních vztazích, merchandising, franchising, pomoc při využívání a řízení obchodního podniku, personální agentura, personální poradenství, automatizované zpracování dat, pomoc při provozování obchodů a obchodních činností průmyslového nebo obchodního podniku, služby, které zahrnují záznam, přepis, vypracování, kompilaci, přenášeni nebo systematickosti písemných či datových či elektronických sdělení a záznamů, jakož i využívání nebo kompilaci matematických a statistických údajů, organizační zabezpečování televizního vysílání, systém na podporu a intenzifikaci obchodních služeb založený na zvýhodňování klíčových spolupracovníků a klientů, věrnostní a bonusové systémy jako například poskytování slev a odměn, přednostní a nadstandardní poskytování služeb, vše zejména v prodeji výrobků a služeb, výstavy komerční nebo reklamní nebo propagační, předvádění zboží prostřednictvím Internetu nebo

katalogu nebo výstav za účelem reklamy a/nebo prodeje, přeskupování a shromažďování (kromě dopravy) různých výrobků pro třetí osoby za účelem umožnit spotřebiteli pohodlně vybrat a prohlížet a kupovat (kromě přepravy) prostřednictvím katalogu a/nebo Internetu a/nebo zásilkového prodeje, zásilkový prodej zboží, maloobchodní prodej výrobků zařazených ve tř. 1-34; (38) telekomunikace, služby umožňující komunikaci jedné osoby s druhou, televizní vysílání, rozhlasové vysílání, digitální vysílání, televizní vysílání programů, televizní vysílání zábavních, vzdělávacích, výchovných, soutěžních, diskusních a informačních pořadů, tematika, šíření, výměna nebo získávání zpráv a informací, šíření elektronických časopisů, informací, elektronických periodik, knih v elektronické podobě, audio nebo audiovizuálních děl prostřednictvím informační nebo datové nebo elektronické nebo komunikační nebo telekomunikační nebo počítačové sítě, zejména Internetu, pomocí satelitů aj., informační služby na Internetu související s televizním vysíláním, služby na Internetu související s televizním vysíláním, provozování internetového serveru, provozování internetového portálu, zajištění prostoru pro webové stránky, poskytování portálu na Internetu, poskytování on-line platformy pro nahrávání, uchovávání, zpracování, přenos a aktualizaci dat, obrázků, fotografií, 3D aplikací, zprostředkovatelská činnost v oblasti informačního servisu, komunikace a přenos dat prostřednictvím veřejné nebo neveřejné telekomunikační sítě, komunikace, poradenská činnost v oblasti sdělovacích prostředků, telekomunikací, informační služby v oblasti telekomunikací, informační kancelář, poskytování informačních služeb prostřednictvím počítačů, pronájem komunikačních míst, telekomunikační služby umožňující online v sítích dálkové nahrávání a zpracování obrázků a obrazových dat a tvorbu a zpracování fotografických alb a fotoknih, telekomunikační služby umožňující on-line v sítích dálkově objednávat a dodávat výrobky, na kterých jsou nanesena obrazová data objednatel; (41) nakladatelství a vydavatelství, ediční činnost, publikační činnost, nahrávání nosičů zvukových nebo obrazově zvukových, půjčování nahrávaných zvukových a zvukově obrazových záznamů, tvorba a šíření audiovizuálních děl, zpravodajství, publicistika, televizní zpravodajství, rozhlasové zpravodajství, obrazové zpravodajství, TV produkce, filmová produkce, tvorba programů, tvorba a výroba televizních a audiovizuálních programů, agenturní činnost v oblasti kultury, modelingová agentura, zprostředkování v oblasti kultury, výchovy, zábavy a sportu, výchovná, vzdělávací, soutěžní a zábavní činnost, zábavní nebo kulturní nebo vzdělávací představení, organizace společenských a kulturních akcí, organizace, provozování a provádění her a soutěží i veřejných, provozování divadla, provozování kina, výstavní činnost v oblasti kultury nebo zábavy nebo výchovy nebo vzdělávání, digitální zpracování obrazu (služby -), elektronické publikování (DTP), nahrávací studia (služby -), poskytování on-line elektronických publikací a děl [bez možnosti stažení], poskytování on-line elektronických publikací, vydávání elektronických knih a on-line časopisů, poskytování publikací z celosvětové počítačové sítě nebo Internetu s možností prohledávání, pronájem kinematografických filmů, rozhlasové a televizní programy (výroba -), texty (psaní, zveřejňování -) kromě reklamních, vydávání textů, s výjimkou reklamních nebo náborových, výroba divadelních a/nebo jiných představení, výstavy (organizování kulturních nebo vzdělávacích -), poskytování služeb výchovných, vzdělávacích, soutěžních, kulturních a zábavních prostřednictvím Internetu a jiných sítí, provozování tělovýchovných zařízení, pronájem a půjčování sportovních potřeb s výjimkou dopravních prostředků, půjčování knih, tiskovin, pronájem a půjčování audiopřístrojů, videopřístrojů, videorekordérů, videokamer, fotoaparátů, promítaček, rozhlasových a televizních přijímačů, filmů, kulturních a vzdělávacích potřeb a přístrojů, půjčování a pronájem obrazů, dekorací, pronájem stadionů, tenisových dvorců, pronájem a půjčování potápěčské výstroje, pronájem a půjčování sportovního nářadí s výjimkou dopravních prostředků, provozování a/nebo pronájem fitness centra.

(730) **Media Pro Pictures s.r.o.**, Kříženeckého náměstí 1078, Praha 5, 15200, CZ

(740) Advokátní a patentová kancelář **VYSKOČIL, KROŠLÁK a spol.**, Dana Lukajová, Voršilská 10/130, Praha 1, 11000

(210) **O-496491**

(220) 03.07.2012

(320) 03.07.2012

(511) 3, 14, 18, 25

(540)

ANTHONY'S

(510) (3) parfémy, kosmetika; (14) šperky, bižuterie, hodinky; (18) kabelky, tašky; (25) oděvy, obuv, pokrývky hlavy, spodní prádlo a noční prádlo.

(730) **Vokurková Alena**, Hvězdná 160/7, Jablonec nad Nisou, 46601, CZ

(740) **Schmied Marek**, Chludov 16, Koberovy, 46822, CZ
Rott, Růžička & Guttman Patentové, známkové a advokátní kanceláře, JUDr. Vladimír Rott, Vinohradská 37/938, Praha 2, 12000

(210) **O-496605**

(220) 11.07.2012

(320) 11.07.2012

(511) 6, 17, 19, 37

(540)



(510) (6) obecné kovy a jejich slitiny, kovové stavební materiály, kovové stavební materiály přenosné, kovové materiály pro železnice, kovové kabely a dráty neelektrické, kovové potřeby zámečnické a klempířské, kovové trubky, sejfy, hmoždinky kovové, kovové výrobky, které nejsou uvedeny v jiných třídách; (17) polotovary z plastických hmot (fólie, desky, tyče, segmenty pro vedení kabeláže), materiály těsnící, ucpávací a izolační, izolační nátěry, ohebné trubky nekovové, nekovové hadice, nekovové jednonábové a vícekanálové prvky, zejména pro mechanickou ochranu kabelů metropolitní, páteřní telekomunikační sítě, energetické sítě a jiné technické infrastruktury a jejich spojovací prvky, bariéry volně ložené proti znečištění, kaučuk, gutaperča, guma, azbest, slída a výrobky z těchto materiálů, které nejsou zahrnuty do jiných tříd; (19) stavební materiály nekovové, neohebné trubky nekovové pro stavebnictví, přenosné konstrukce nekovové, překližky, skleněné cihly, skleněné tašky, obkládačky, dlaždice, přírodní a umělé kámen, cement, vápno, malta, sádra, šterk, stavební materiál pro stavbu cest, asfalt, směla; (37) služby stavební a opravárenské, služby malířské, klempířské, instalátérské, topenářské, pokrývačské, inspekce stavebních návrhů, pronájem stavebních strojů, nářadí a konstrukčních materiálů, servisní služby, údržbářské služby, stavební a inspekční služby týkající se rozvodů technických sítí.

(730) **SITEL, spol. s r.o.**, Baarova 957, Praha 4, 14000, CZ

(740) **UNIPATENT**, Ing. Jiří Chlustina, Jana Masaryka 43-47, Praha 2, 12000

(210) **O-496679**

(220) 13.07.2012

(320) 13.07.2012

(511) 35, 36, 41

(540)



(510) (35) propagační činnost, reklama, pomoc při řízení obchodní činnosti, obchodní administrativa, kancelářské práce; (36) pojištění, služby finanční, služby peněžní, služby nemovitostí; (41) výchova, vzdělávání, zábava, sportovní a kulturní aktivity.

(730) **Slavický Ivan JUDr.**, Na vyhlídce 1048/47, Opava, Kylešovice, 74706, CZ

- (210) **O-496774**
(220) 18.07.2012
(320) 18.07.2012
(511) 16, 18, 25, 26, 35, 36, 41
(540)



- (510) (16) výrobky z papíru a lepenky, jenž nejsou zařazeny do jiných tříd, bloky, zápisníky, notesy, záložky do knih, periodické i neperiodické publikace, časopisy, brožury, katalogy, knihy, etikety papírové, fotografie, plakáty, pohlednice, kalendáře, formuláře, obálky, samolepky, obtisky, psací potřeby, penály a pouzdra na pera, pouzdra na doklady, psací podložky, obaly na spisy, plastické obaly nezařazené do jiných tříd, papírové vlajky a praporky, papírové čepice a kšilty, informační a reklamní produkty v papírové formě, ozdobné předměty z papíru, vzory a grafické znaky pro kopírování, zeměpisné mapy, plány měst a částí území, modelovací pasty a hmoty pro modelování spadající do této třídy, štětce a malířské potřeby spadající do této třídy; (18) peněženky, pouzdra a kufříky na vizitky, doklady a karty, diplomaty, kufříky diplomatické, aktovky, batohy, rucksaky, chlebníky, tašky a sítky nákupní, sportovní tašky, deštníky, slunečníky, hole, kabelky, klíčenky, kožené pásky, vodítka, obojky a náhubky pro zvířata; (25) vrchní oděvy včetně oděvů z kůže a napodobenin kůže, pokrývky hlavy, kšilty sluneční, štítky na čepice, kravaty, pásky ke kalhotám, ponožky, rukavice; (26) brože spadající do této třídy, přezky a spony spadající do této třídy, knoflíky, odznaky a přívěsky, nikoliv z drahých kovů, ozdoby do vlasů, ozdoby na oděvy a na pokrývky hlavy, ozdoby textilních výrobků nažehlovací, záplaty oděvů nažehlovací, čelenky, stuhy, etikety na prádlo a oděvy, prýmačské zboží; (35) propagační činnost, reklama, vydávání reklamních, propagačních, hodnotících a dokumentačních textů, organizování seminářů a výstav k propagaci poslání nadace a za účelem podpory občanských aktivit; (36) veřejné sbírky a veřejné soutěže související s grantovým rozdělováním finančních prostředků, zejména na financování výstavby, vybavení a provoz salesiánského střediska mládeže; grantové a nadační rozdělování finančních prostředků; (41) kulturní, sportovní a společenské akce v souladu s posláním nadace a na podporu její nadační činnosti, organizování vzdělávacích akcí a večírků, vydávání knih a publikací, fotografování a obrazové zpravodajství.
(590) Barevná
(730) **Nadace pro radost**, Horníkova 34 a, Brno, 62800, CZ
(740) KORIŠTKA Martin, patentový zástupce MORAVIAPATENT, P. O. Box 20, Brno, 62100

- (210) **O-496826**
(220) 20.07.2012
(320) 20.07.2012
(511) 35, 36, 37, 39, 40, 42, 43, 45
(540)

Letiště Václava Havla Praha

- (510) (35) poskytování obchodních informací, reklama, pronájem reklamních ploch, venkovní reklama, účetnictví, pomoc při řízení obchodní činnosti, včetně zprostředkování obchodních služeb poskytovaných v oblasti provozování vnitrostátního a mezinárodního letiště, vše v rámci této třídy; (36) pronájem bytových a nebytových prostor, nákup a prodej nemovitostí, správa nemovitostí, směnárenské služby, úschovní služby, úschova zavazadel; (37) údržba nemovitostí, úklid a údržba komunikací, údržba a opravy přístávacích ploch, údržba, opravy a mytí motorových vozidel, údržba a opravy letadel, úklid, obsluha a plnění letadel, úklid budov, zednické služby, stavební dozor, klempířství a instalatérství, montáž a údržba telekomunikačních zařízení; (39) autobusová, nákladní a osobní vnitrostátní doprava, dopravní informace, doprovázení turistů, rozvod elektřiny, rozvod užitkové vody, rozvod plynu, rozvod tepla, doprava a skladování odpadů, pronájem parkovacích ploch, služby týkající se provozu na letištích včetně služeb při

odbavovacím procesu na letištích a jiné činnosti v rámci této třídy pro cestující i necestující veřejnost, přepravce, letecké dopravce, provozovatele letadel a uživatele letišť, zajišťování letecké dopravy, provozování dráhy - vlečky v rámci letiště; (40) výroba tepla; (42) projektová a inženýrská činnost ve výstavbě; (43) jídelny a závodní jídelny, ubytovací služby, hostinská činnost; (45) bezpečnostní služba na ochranu majetku a osob, požární služba, hašení požárů.

- (730) **Letiště Praha, a.s.**, K Letišti 6/1019, Praha 6, 16008, CZ
(740) Advokátní kancelář Pokorný, Wagner & partneři, s.r.o., JUDr. Richard Wagner, Karolíny Světlé 301/8, Praha 1, 11000

- (210) **O-496925**
(220) 25.07.2012
(320) 25.07.2012
(511) 19, 37
(540)

BORETA

- (510) (19) stavební nekovový materiál zařazený v této třídě; (37) stavební činnost, provádění staveb, jejich změn a odstraňování, zakládání staveb, ražba štol, pronájem a půjčování stavebních mechanismů, vše v rámci této třídy.
(730) **BORETA spol. s r.o.**, Příčná 1541, Otrokovice, 76502, CZ
(740) Ing. Zdeněk Kučera, Dlouhá 207 (P.O.BOX 92), Slušovice, 76315

- (210) **O-497641**
(220) 22.08.2012
(320) 22.08.2012
(511) 10, 35, 40
(540)



- (510) (10) ortopedické vložky do bot, ortopedické pomůcky, ortopedická obuv, ortopedické výrobky, ortopedické bandáže na zpevnění kloubů; (35) propagační činnost, reklama, výstavy komerčního charakteru; (40) výroba ortopedických pomůcek na zakázku.
(730) **PEDIKOM CZECH s.r.o.**, Brněnská 110, Nové Město, 59231, CZ

- (210) **O-497840**
(220) 31.08.2012
(320) 31.08.2012
(511) 14, 20, 26
(540)

RULLA

- (510) (14) korálky pro výrobu šperků; (20) korálky (závěsy z-) ozdobné; (26) korálky jiné než pro výrobu šperků.
(730) **Matura Beads s.r.o.**, Bratřikov 47, Pěnčín, 46822, CZ

- (210) **O-498139**
(220) 18.06.2009
(320) 18.06.2009
(511) 9
(540)

JAMES CAMERON'S AVATAR

- (510) (9) vědecké, námořní, geodetické, fotografické, filmové, optické, vázící, měřicí, signalizační, kontrolní (inspekční), záchranné a vyučovací přístroje a zařízení, přístroje a nástroje pro vedení, přepínání, přeměnu, akumulaci, regulaci nebo řízení elektrického proudu, přístroje pro záznam, převod, reprodukci zvuku nebo obrazu, magnetické nosiče dat, záznamové disky, automaty na zboží a ústrojí pro přístroje a mince, registrační pokladny, kalkulačky, zařízení na zpracování dat a počítače, hasicí přístroje, filmy pro kina, nahané DVD, nahané kompaktní disky, nahané záznamové disky, stahovatelné videohry, filmy, pozadí, fotoklipy, animace, soubory a hudba, stahovatelný software, počítačový software, herní software.

(730) **TWENTIETH CENTURY FOX FILM CORPORATION**,
10201 West Pico Boulevard, Los Angeles, CA, US
(740) Rott, Růžička & Guttman Patentové, známkové a advokátní
kanceláře, JUDr. Vladimír Rott, Vinohradská 37, Praha 2, 12000

(730) **Zentiva Group, a.s.**, U kabelovny 130, Praha 10 - Dolní
Měcholupy, 10237, CZ
(740) Rott, Růžička & Guttman Patentové, známkové a advokátní
kanceláře, JUDr. Vladimír Rott, Vinohradská 37, Praha 2, 12000

(210) **O-498224**

(220) 18.09.2012

(320) 18.09.2012

(511) 5

(540)

SANNA

(510) (5) léčiva, farmaceutické přípravky humánní.

(730) **Zentiva Group, a.s.**, U kabelovny 130, Praha 10 - Dolní
Měcholupy, 10237, CZ

(740) Rott, Růžička & Guttman Patentové, známkové a advokátní
kanceláře, JUDr. Vladimír Rott, Vinohradská 37, Praha 2, 12000

(210) **O-498230**

(220) 18.09.2012

(320) 18.09.2012

(511) 5

(540)

RALONDROS

(510) (5) léčiva, farmaceutické přípravky humánní.

(730) **Zentiva Group, a.s.**, U kabelovny 130, Praha 10 - Dolní
Měcholupy, 10237, CZ

(740) Rott, Růžička & Guttman Patentové, známkové a advokátní
kanceláře, JUDr. Vladimír Rott, Vinohradská 37, Praha 2, 12000

(210) **O-498231**

(220) 18.09.2012

(320) 18.09.2012

(511) 5

(540)

XENDROS

(510) (5) léčiva, farmaceutické přípravky humánní.

(730) **Zentiva Group, a.s.**, U kabelovny 130, Praha 10 - Dolní
Měcholupy, 10237, CZ

(740) Rott, Růžička & Guttman Patentové, známkové a advokátní
kanceláře, JUDr. Vladimír Rott, Vinohradská 37, Praha 2, 12000

(210) **O-498232**

(220) 18.09.2012

(320) 18.09.2012

(511) 5

(540)

OXUSIN

(510) (5) léčiva, farmaceutické přípravky humánní.

(730) **Zentiva Group, a.s.**, U kabelovny 130, Praha 10 - Dolní
Měcholupy, 10237, CZ

(740) Rott, Růžička & Guttman Patentové, známkové a advokátní
kanceláře, JUDr. Vladimír Rott, Vinohradská 37, Praha 2, 12000

(210) **O-498233**

(220) 18.09.2012

(320) 18.09.2012

(511) 5

(540)

ZENITOR

(510) (5) léčiva, farmaceutické přípravky humánní.

(730) **Zentiva Group, a.s.**, U kabelovny 130, Praha 10 - Dolní
Měcholupy, 10237, CZ

(740) Rott, Růžička & Guttman Patentové, známkové a advokátní
kanceláře, JUDr. Vladimír Rott, Vinohradská 37, Praha 2, 12000

(210) **O-498234**

(220) 18.09.2012

(320) 18.09.2012

(511) 5

(540)

OXUSON

(510) (5) léčiva, farmaceutické přípravky humánní.

Zamítnuté a částečně zamítnuté přihlášky ochranných známek po zveřejnění

Zjistí-li Úřad v průběhu řízení o námitkách, že přihlašovaná ochranná známka nespĺňuje podmínky pro zápis, přihlášku zamítne. Zjistí-li, že přihlašovaná ochranná známka nespĺňuje podmínky pro zápis jen pro některé výrobky nebo služby, přihlášku zamítne v rozsahu výrobků nebo služeb, pro které přihláška nespĺňuje podmínky zápisu. S ohledem na tuto skutečnost, obsahuje tato kapitola údaje o rozhodnutích o zamítnutí přihlášky ochranné známky v celém nebo částečném rozsahu na základě ustanovení § 26 zákona č. 441/2003 Sb.

Údaje o výsledku rozhodnutí (zamítnutí přihlášky, částečné zamítnutí přihlášky) jsou uvedeny za datem právní moci rozhodnutí pod INID kódem (583) s názvem "Datum právní moci rozhodnutí/výsledek rozhodnutí".

(210) **O-453608**

(540) **HAMMER ENTERTAINMENT**

(583) 25.09.2012 / zamítnutí přihlášky

(210) **O-472937**

(540)



(583) 24.08.2012 / částečné zamítnutí přihlášky

Zamítnuté námítky týkající se ochranných známek

V průběhu řízení o námítkách může být Úřadem zjištěno, že přihlašovaná ochranná známka, která byla zveřejněna ve Věstníku, nezasahuje do zákonem chráněných starších práv třetích osob, tzv. namítajících, uvedených v ustanovení § 7 zákona č. 441/2003 Sb., a proto Úřad námítky zamítne. Údaje o rozhodnutích o zamítnutí námítek na základě ustanovení § 26 zákona č. 441/2003 Sb. jsou obsaženy v této kapitole.

(210) **O-474901**
(540)



(583) 25.09.2012

(210) **O-481007**
(540)

ZUBR MAXXIM

(583) 25.09.2012

Přehled zápisů ochranných známek bez změny ve vztahu ke zveřejněným přihláškám

Kapitola obsahuje údaje o ochranných známkách zapsaných na základě ustanovení § 28 odst. 1 zákona č. 441/2003 Sb., u kterých nedošlo ke změně údajů oproti zveřejněné přihlášce ochranné známky.

Číselný přehled

327618.

Zápisy ochranných známek bez změny ve vztahu ke zveřejněným přihláškám

- (111) **327618**
(220) 20.05.1997
(320) 20.05.1997
(442)
(151) 26.09.2012
(730) **GOJO Industries, Inc.**, One GOJO Plaza, Suite 500,
Akron, OH, US
(210) O-497782
-

Zápisy licenčních smluv k ochranným známkám

V této kapitole jsou zveřejněny zápisy licenčních smluv podle ustanovení § 18 odst. 1 zákona č. 441/2003 Sb.

Číslo zápisu	Vlastník	Nabyvatel licence	Druh licence	Datum uzavření licenční smlouvy	S účinností od data
304328	Nadační fond pro podporu zaměstnávání osob se zdravotním postižením, Bohuslava ze Švamberka 1684/4, Praha 4, 14000, CZ;	DŘEVOVÝROBA Otradov s.r.o., Otradov 56, Otradov, 53943, CZ;	nevýlučná	07.09.2012	02.10.2012
326958	MVDr. Daniel Eliaš - VETCHEM, Panská dolina 59, 94901 Nitra, SK;	VETCHEM, s.r.o., Panská dolina 59, Nitra, 94901, SK;	výlučná	01.09.2012	26.09.2012

Ochranné známky zrušené a prohlášené za neplatné

Tato kapitola obsahuje údaje o rozhodnutích o zrušení ochranné známky na základě ustanovení § 31 zákona č. 441/2003 Sb. nebo o prohlášení ochranné známky za neplatnou na základě ustanovení § 32 zákona č. 441/2003 Sb. Existuje-li důvod zrušení/prohlášení ochranné známky za neplatnou pouze ve vztahu k některým z výrobků nebo služeb, Úřad ochrannou známku zruší/prohlásí za neplatnou pouze pro tyto výrobky nebo služby. Údaje o výsledku rozhodnutí (zrušení ochranné známky, částečné zrušení ochranné známky, prohlášení ochranné známky za neplatnou, prohlášení ochranné známky za částečně neplatnou) jsou uvedeny za datem právní moci rozhodnutí pod INID kódem (583) s názvem "Datum právní moci rozhodnutí/výsledek rozhodnutí".

(111) 251770
(540)



(583) 20.09.2012 / částečné zrušení ochranné známky

(111) 264954
(540)

ACE REALITY

(583) 20.09.2012 / částečné zrušení ochranné známky

Přehled obnov zápisu ochranných známek

Kapitola obsahuje údaje o ochranných známkách, u kterých byl na žádost vlastníka obnoven zápis podle ustanovení § 28 odst. 2 zákona č. 441/2003 Sb.

Číselný přehled												
155475	173239	174630	179846	180258	183151	183578	183728	183736	186167	187458	188816	252933
252940	253831	254592	255131	255169	255170	255273	255386	255998	256563	256564	256677	256743
256910	257299	257897	257899	257925	258181	258234	258287	258471	258656	258826	258911	259171
259205	259648	259714	259715	259716	259717	259718	259724	259830	260867	260868	260869	260870
260871	260872	260873	260874	260875	260876	261642	262013	263041	263273	263274	263404	263438
263785	263792	264022	264252	264288	265148	265227	265975	267348	268945	270480	272548	273011

Obnovy zápisu ochranných známek

(111) **155475**
(220) 08.04.1963
(151) 27.05.1963
(540)
(730) **KRALEX**
SYNTHOS Kralupy a.s., O. Wichterleho 810, Kralupy nad Vltavou, Lobečok, 27801, CZ
(740) PATENTSERVIS Praha a.s., Na Podkovce 281/10, Praha 4, 14700
(510) Kopolymery butadienu se styrenem, akrylonitrylem, vinilpyridinem, chloroprenové, silikonové kaučuky a stereopolymery butadienu a isoprenu, dále pro modifikace těchto kaučuků vzniklé jejich úpravou jako olejové směsi, sazové směsi, olejosažové směsi, směsi s bílými plnidly, latexy a disperze pasty a roztoky.
(511) 1, 17
(210) O-28527

(111) **173239**
(220) 21.05.1993
(151) 04.08.1993
(540)
(730) **ELANT**
Ing. Jaromír Mendl, Blatenská 3, Praha 4, 14900, CZ
(740) Ing. Sedláčková Vlasta, Ke Kateřinkám 1393, Praha 4, 14900
(510) (9) výroba, montáž a opravy výrobků spotřební elektroniky, prodej audio video techniky.
(511) 9
(210) O-80110

(111) **174630**
(220) 09.09.1993
(151) 25.01.1994
(540)
(730) **KUTNAR**
Doc. Ing. Zdeněk Kutnar, CSc. - IZOLACE STAVEB
expertní a znalecká kancelář, Na Kocínce 8, Praha 6, 16000, CZ
(510) Materiály, konstrukce, technologie a systémy izolace staveb, poradenská činnost ve stavebnictví, diagnostika a expertiza stavebních konstrukcí, projektová činnost v investiční výstavbě, provádění bytových a občanských staveb, provádění průmyslových staveb, zprostředkovatelská činnost v oblasti stavebnictví, organizační činnost v oblasti vzdělávání a vydavatelství.
(511) 17, 36, 37, 41, 42
(210) O-82523

(111) **179846**
(220) 21.12.1992
(151) 26.09.1994
(540)
(730) **COOL WAVE**
THE GILLETTE COMPANY, Prudential Tower Building, Boston, MA, US
(740) ŠTROS & KUSÁK advokátní a patentová kancelář, JUDr. David Štros, advokát, Národní 32, Praha 1, 11000
(510) (3) voňavkářské výrobky, kosmetické přípravky, toaletní přípravky neobsahující léčiva, antiperspirační přípravky a deodoranty pro osobní použití, vody po holení a před holením, vlasové přípravky, šampony; depilační přípravky; toaletní vody, kolínské vody; koupelové oleje, gely a soli; mýdla; krémy, gely a pěny na holení; toaletní zásypy neobsahující léčiva; přípravky k čištění pleti neobsahující léčiva.
(511) 3
(210) O-74056

(111) **180258**
(220) 01.04.1992

(151) 12.10.1994
(540)
(730) **NÁVRAT**
Radomír Suchánek, Kosmonautů 2, Brno, 62500, CZ
(740) JUDr. Aleš Zábrš, Na Beránce 2, Praha 6, 16000
(510) (41) nakladatelství a vydavatelství.
(511) 41
(210) O-67672

(111) **183151**
(220) 16.10.1992
(151) 28.02.1995
(540)



(730) **CEMOD - CZ s.r.o.**, Dělnická 390, Pardubice, 53236, CZ
(740) Advokátní a patentová kancelář VYSKOČIL, KROŠLÁK a spol., Dana Lukajová, Voršilská 10, Praha 1, 11000
(510) Chladničky; vysavače; pračky; elektrické kuchyňské stroje; elektrické vařiče; elektrické sporáky a trouby; videorekordéry; radiopřijímače; magnetofony; gramofony; CD přehrávače; občanské radiostanice; osvětlovací tělesa; žárovky; zářivky; baterie; bateriové svítlny; instalační materiál; elektrická otopná tělesa; mrazničky; příslušenství a náhradní díly elektrických spotřebičů; kovové nádoby; mechanické kuchyňské stroje; drobné kuchyňské potřeby; jídelní přístroje; nožičské zboží; váhy osobní i kuchyňské; nádoby a pomůcky z plastických hmot; zapalovače plynu; izolační lahve; porcelánové a skleněné nádoby; užítkové sklo; ozdobné sklo a porcelán; ozdobná a užítková keramika; sklo technické a laboratorní; sklo ploché; hrnčičské výrobky; kamna a sporáky plynové, petrolejové, naftové a na tuhá paliva; vařiče benzinové, plynové a petrolejové; náhradní díly ke všem topným a varným zařízením; drobné nástroje a nářadí; obráběcí stroje, pily, kolečka, mičačky a další potřeby pro stavebníky; stavebniny; zahradnické nářadí; spojovací materiál; kování; plechy a železné profily; hutní druhovýrobky; armatury a náhradní díly k nim; zdravotní keramika; hospodářské potřeby; dřevařské výrobky; střelné zbraně; lovecké a sportovní náboje; nože lovecké; pastí na škodnou; dalekohledy; váhničky; košíky a vodítka na psy; pletací a šicí stroje včetně náhradních dílů k nim; jízdní kola; příslušenství a díly pro jízdní kola; jednostopá motorová vozidla; dopravní vozíky; přívěsy; dětské kočárky a sedačky; mýdla; šampony; čisticí prostředky; kosmetické přípravky; gumové zdravotnické zboží; hygienické potřeby; toaletní papír; holicí a stříhací stroje; svíčky; lékárníčky včetně základních zdravotnických potřeb; desinfekční prostředky; hnojiva; nátěrové hmoty; ředidla; kartáčekové zboží; prací prostředky; folie a tašky z plastických hmot; fotoaparáty; promítací přístroje; vybavení fotokomor a fotopotřeby; papírenské zboží; mechanické tužky; hrací karty; dopisní papíry; rýsovací a školní potřeby; kancelářské potřeby; lepenky; pohlednice; známky; mapy a knihy; hodiny; hodinky; bižuterie; hrací stroje; zlacené zboží; upomínkové předměty; hračky dřevěné, kovové, plastické a plyšové; hračky mechanické; stavebnice; panenky a hračky na dálkové ovládání; nábytek dřevěný, kovový, čalouněný; bytové doplňky; dekorační látky; koberce a příkrývky; zahradní nábytek; slunečníky; dekorační předměty; dámské, pánské a dětské oděvy; pletené ošacení; dámské a pánské prádlo; sportovní ošacení; ložní prádlo; ručníky a utěrky; punčochové zboží; župany; textilní a kožená galanterie; obuv dámská a pánská; sportovní obuv; batohy a kufr; lodě; stany; spací pytle; lehátka; rakety; míče; lyže všech typů; saně; skiboby; brusle; hokejové hole; potřeby pro rybáře; přívěsy za auta; autodoplňky; autopříslušenství; posilovací trenažéry a další

- (511) sportovní potřeby; zahradní domky; montované chaty; zásilková služba ve výše uvedené sortimentní náplni; pronájem průmyslového zboží včetně servisního zajištění; a servisní činnost chladicích zařízení; poradenská činnost a předvádění průmyslového zboží.
(1, 2, 3, 4, 5, 6, 7, 8, 9, 11, 12, 13, 14, 16, 17, 18, 19, 20, 21, 22, 24, 25, 26, 27, 28, 37, 39, 41, 42)

(210) O-72385

(111) **183578**

(220) 07.12.1992

(151) 22.03.1995

(540)

HOME BOX OFFICE

(730) Home Box Office, Inc., 1100 Avenue of the Americas, New York, NY, US

(740) Společná advokátní kancelář Všeťečka Zelený Švorčík Kalenský a partneři, JUDr. Michal Havlík, Hálkova 2, Praha 2, 12000

(510) Filmy, videokazety, placené televizní programové služby, zejména programové služby v oblasti kabelové televize a služby spojené s distribucí televizních programů.

(511) 9, 38, 41

(210) O-73648

(111) **183728**

(220) 02.04.1993

(151) 28.03.1995

(540)

(730) LINEA NIVNICE a.s., U Dvora 190, Nivnice, 68751, CZ

(740) Müller Václav, patentový zástupce, Filipova 2016, Praha 4, 14800

(510) (32) sirup k přípravě nápojů.

(511) 32

(210) O-76108

(111) **183736**

(220) 07.12.1992

(151) 28.03.1995

(540)

(730) Home Box Office, Inc., 1100 Avenue of the Americas, New York, NY, US

(740) Společná advokátní kancelář Všeťečka Zelený Švorčík Kalenský a partneři, JUDr. Michal Havlík, Hálkova 2, Praha 2, 12000

(510) Filmy, videokazety, placené televizní programové služby, zejména programové služby v oblasti kabelové televize a služby spojené s distribucí televizních programů.

(511) 9, 38, 41

(210) O-73649

(111) **186167**

(220) 07.05.1993

(151) 29.06.1995

(540)

UNIMED

(730) Unimed Praha, s.r.o., Ve Stromkách 41, Vestec, 25242, CZ

(740) JEHNE, VODÁK a partneři, JUDr. Robert Jehne, advokát, Washingtonova 1567/25, Praha 1, 11000

(510) Stavební materiál, zahrnutý ve tř. 19; obchodní zastoupení zahraničních firem; stavební práce; servis a opravy zdravotnické a laboratorní techniky.

(511) 19, 35, 37

(210) O-79685

(111) **187458**

(220) 30.04.1993

(151) 25.01.1996

(540)

LIATHERM

(730) Lias Vintířov, lehký stavební materiál k.s., Vintířov 176, Vintířov, okres Sokolov, 35744, CZ

(740) ZEMAN - podkrušnohorská patentová a známková kancelář, Zeman Petr, Hradní 301, Loket, 35733

(510) (19) tvárnice z keramzitbetonu.

(511) 19

(210) O-76698

(111) **188816**

(220) 06.09.1993

(151) 19.03.1996

(540)



(730) Ing. Matoušek Jan - AGROSTAV Jevíčko, Olomoucká 226, Jevíčko, 56943, CZ

(510) (19) betonové tvarovky a prvky zahradní architektury, betonová střešní krytina; (37) provádění inženýrských staveb (včetně technické vybavenosti), provádění průmyslových staveb, provádění bytových a občanských staveb; (40) pilařská výroba; (42) projektová činnost v investiční výstavbě.

(511) 19, 37, 40, 42

(210) O-82320

(111) **252933**

(220) 25.09.2002

(151) 24.03.2003

(540)



(730) TEKIN TEKSTIL San.Dis.Tic.Sti., İnönü Cad.Akasya Sok. No.21 KAT 1-2, K.Cekmece, Istanbul, TR

(740) Mgr. Jitka Vejražková, patentový zástupce, Podkovářská 6, Praha 9, 19000

(510) (16) školní potřeby, sešity, bloky, notesy, reklamní tabule, psací potřeby, tužky, samolepky, obálky, tácky, katalogy, krabice, nálepky, obálky, sáčky, plakáty; (18) aktovky, kabelky, batohy, brašny, kufry, tašky, klíčenky, kožené pásky, peněženky, deštníky, slunečníky; (25) spodní prádlo, bundy, trička, čepice, klobouky, kalhoty, sportovní kombinézy, pracovní kombinézy, koupací pláště, plavky, obleky, košile, sukně, svetry, kabáty, dámské šaty, kravaty, punčochy, rukavice, dětské oblečení, sportovní oblečení, obuv, sportovní obuv, dětská obuv.

(511) 16, 18, 25

(210) O-183981

(111) **252940**

(220) 02.10.2002

(151) 24.03.2003

(540)

WOODkopf
UNIE WOODKOPF

- (730) Unie WOODKOPF, Madridská 12, Praha 10, 10000, CZ
(510) (41) výchova, vzdělávání, zábava, sportovní a kulturní aktivity.
(511) 41
(210) O-184219

- (111) **253831**
(220) 30.08.2002
(151) 28.04.2003
(540)

Strojmont

- (730) STROJMONT, s.r.o., Košice, Krompašská 6, Košice, SK
(740) Ing. Zdeněk Kučera, Dlouhá 207 (P.O.BOX 92), Slušovice, 76315
(510) (6) kovové nádoby na skladování a přepravu, kovové objímky, kovové nádrže, kovová síla, ocelové konstrukce, kovové příhradové konstrukce, kovové stavební konstrukce, kovové sloupky a stojky, kovové nádoby na tekutá paliva, kovová tlaková potrubí, železářské zboží; (7) potrubní pneumatická zařízení na dopravu, kovoobráběcí stroje, výměníky tepla; (37) budování závodů a továren, výstavba a opravy skladů, instalace a opravy chladicích i klimatizačních zařízení, čištění a opravy kotlů, klempířství a instalatérství, montáž, údržba a opravy strojů, montáž a opravy vytápěcích zařízení.
(511) 6, 7, 37
(210) O-183011

- (111) **254592**
(220) 18.09.2002
(151) 26.05.2003
(540)

SEASONALE

- (730) Barr Laboratories, Inc., a Delaware Corporation, 400 Chestnut Ridge Road, Woodcliff Lake, NJ, US
(740) TRAPLOVÁ-HAKR-KUBÁT Advokátní a patentová kancelář, JUDr. Jarmila Traplová, Přístavní 24, Praha 7, 17000
(510) (5) lék pro antikoncepci anebo pro hormonální substituční léčbu.
(511) 5
(210) O-183778

- (111) **255131**
(220) 25.09.2002
(151) 25.06.2003
(540)

APACHE

- (730) ARYSTA LIFESCIENCE, Route d'Artix, BP 80, Nogueres, FR
(740) PATENTSERVIS Praha a.s., Jivenská 1273/1, Praha 4, 14021
(510) (1) chemikálie užívané v zemědělství a pro hnojení; (5) pesticidy, herbicidy, fungicidy a insekticidy.
(511) 1, 5
(210) O-183969

- (111) **255169**
(220) 01.10.2002
(151) 25.06.2003

(540)


Original Khaki Co.

- (730) Perry Ellis International Group Holdings Limited, Montague Sterling Center 5th Floor, East Bay Street, Nassau, BS
(740) Čermák a spol., JUDr. Karel Čermák jr., Ph.D., LL.M., advokát, Elišky Peškové 15/735, Praha 5, 15000
(510) (25) oděvy.
(511) 25
(210) O-184175

- (111) **255170**
(220) 01.10.2002
(151) 25.06.2003
(540)



- (730) Perry Ellis International Group Holdings Limited, Montague Sterling Center 5th Floor, East Bay Street, Nassau, BS
(740) Čermák a spol., JUDr. Karel Čermák jr., Ph.D., LL.M., advokát, Elišky Peškové 15/735, Praha 5, 15000
(510) (25) oděvy.
(511) 25
(210) O-184176

- (111) **255273**
(220) 17.10.2002
(151) 25.06.2003
(540)



- (730) Rothschilds Continuation Holdings AG, Baarerstrasse 95, Zug, CH
(740) JUDr. Karel Čermák, advokát, Národní třída 32, Praha 1, 11000
(510) (36) finanční záležitosti, peněžní záležitosti, finanční služby, bankovníctví, investiční bankovníctví, uzavírání pojištění, půjčování, investiční management a poradenství, úschova cenných papírů, poskytování financí, faktorování, eskontování faktur, finanční poradenství, plánování, průzkum a hodnocení, finanční oceňování a další služby managementu osobních financí, plánování v oblasti nemovitostí, služby správy majetku, správa penzí, služby rizikového managementu, obchod komoditami, cizími měnami, zlatem nebo stříbrem v prutech nebo cihlách, drahými kovy a dalšími finančními produkty a poskytování služeb vztahujících se k výše uvedenému, poskytování finančních zpráv a informací prostřednictvím globální komunikační sítě, poskytování finančních služeb prostřednictvím globální komunikační sítě, a všechny další služby zahrnuté v této třídě.
(511) 36
(210) O-184747

(111) **255386**
(220) 28.11.2002
(151) 25.06.2003
(540)



(730) **Milan Rambousek**, Jana Masaryka 1318, Hradec Králové, 50012, CZ
(510) (32) piva všeho druhu; (35) propagace a reklama.
(511) 32, 35
(210) O-186057

(111) **255998**
(220) 31.10.2002
(151) 28.07.2003
(540)



(730) **VLTAVA-LABE-PRESS, a .s.**, nám. Přemysla Otakara II. 8/5, České Budějovice, 37021, CZ
(510) (16) tiskoviny všeho druhu, zejména noviny, časopisy, knihy, propagační a reklamní materiály a publikace; (35) vydávání statistických zpráv, vydávání reklamních a obchodních informací, zprostředkovatelská činnost v oblasti inzerce, informační servis v oblasti reklamy a propagace; (41) vydavatelská a nakladatelská činnost, vydávání odborných, vzdělávacích a zábavných zpráv a publikací.
(511) 16, 35, 41
(210) O-185124

(111) **256563**
(220) 27.09.2002
(151) 27.08.2003
(540)



(730) **Nufarm GmbH & Co KG**, St. Peter-Strasse 25, A-4021 Linz, AT
(740) Společná advokátní kancelář Všetečka Zelený Švorčík Kalenský a partneři, JUDr. Michal Havlík, Hálkova 2, Praha 2, 12000
(510) (2) mořidla; (5) výrobky pro hubení škodlivých zvířat, fungicidy, herbicidy.
(511) 2, 5
(210) O-184073

(111) **256564**
(220) 27.09.2002
(151) 27.08.2003
(540)

LENTIPUR

(730) **Nufarm GmbH & Co KG**, St. Peter-Strasse 25, A-4021 Linz, AT
(740) Společná advokátní kancelář Všetečka Zelený Švorčík Kalenský a partneři, JUDr. Michal Havlík, Hálkova 2, Praha 2, 12000
(510) (1) chemické výrobky pro zemědělství, zahradnictví, lesnictví.
(511) 1
(210) O-184074

(111) **256677**
(220) 25.10.2002
(151) 27.08.2003
(540)



(730) **Karel Stárek - KASTAR**, Velká Losenice 326, Velká Losenice, 59211, CZ
(740) Ing. Radmila Baumová, nám. Republiky 75/2, Žďár nad Sázavou, 59101
(510) (9) nosiče informací obrazu a zvuku všeho druhu v rozsahu tř. 9, elektronické publikace; (16) nosiče informací všeho druhu v rozsahu tř. 16, např. brožury, tiskoviny, letáky; (35) pořádání veletrhů a prodejních výstav; (38) šíření informací prostřednictvím veřejných datových sítí, např. internetu.
(511) 9, 16, 35, 38
(210) O-185025

(111) **256743**
(220) 07.11.2002
(151) 27.08.2003
(540)



(730) **ORTO plus s.r.o.**, Jaroslavice 214, Zlín, 76001, CZ
(740) UTB ve Zlíně, Univerzitní institut, Ing. Jan Görig, Nám. T.G.Masaryka 5555, Zlín, 76001
(510) (10) zdravotní obuv, ortopedická obuv, obuv pro diabetiky, zdravotní vložky a speciální vložky do bot; (25) obuv, obuvnické polotovary, doplňky obuvi jako vložky do bot, oděvy.
(511) 10, 25
(210) O-185391

(111) **256910**
(220) 13.12.2002
(151) 27.08.2003
(540)



(730) **Ifemy's Holding GmbH**, Goethestrasse 11, 80336 Munich, DE
(740) Čermák a spol., JUDr. Karel Čermák jr., Ph.D., LL.M., advokát, Elišky Peškové 15/735, Praha 5, 15000
(510) (14) zlatnické zboží, šperky; (18) tašky ruční, tašky náprsní, deštníky, slunečníky, zavazadla; (24) ložní prádlo; (25) sportovní oblečení jako trička, košile, kalhoty, pokrývky hlavy, ponožky rukavice, společenské obleky, všechny druhy obuvi; (28) hračky, sportovní potřeby jako gymnastické náčiní, brusle, lyže, potřeby pro golf, rybářské náčiní, tenisové potřeby, surfy, kola jízdní nehybná cvičná nebo určená pro trénink a další sportovní potřeby této třídy; (29) masné výrobky konzervované, paštiky, potraviny z ryb, máslo, maso, oleje

jedlé (v této třídě); (30) potraviny z mouky zařazené v této třídě; (34) tabák a kuřácké potřeby, zápalky; (35) reklamní, propagační a inzertní činnost.
(511) 14, 18, 24, 25, 28, 29, 30, 34, 35
(210) O-186800

(111) **257299**
(220) 22.10.2002
(151) 29.09.2003
(540)

KB LEASING

(730) **Komerční banka, a.s.**, Na Příkopě 33 č.p. 969, Praha 1, 11407, CZ
(510) (16) papírové nosiče informací zejména tiskoviny, letáky, propagační materiály, plakáty, fotografie, psací a kancelářské potřeby, papírenské zboží; (35) inzertní, reklamní a propagační činnost, pomoc při řízení obchodní činnosti, obchodní administrativa, kancelářské práce, marketing; (36) služby finanční, peněžní, nemovitostní a pojišťovací zejména přijímání vkladů od veřejnosti, poskytování úvěrů, investování do cenných papírů na vlastní účet, finanční pronájem (leasing), platební styk a zúčtování, vydávání platebních prostředků jako platebních karet, cestovních šeků, poskytování záruk, otevírání akreditivů, obstarávání inkasa, obchodování s devizovými hodnotami v oblasti termínových obchodů a opcí včetně kurzových a úrokových obchodů, obchodování s převoditelnými cennými papíry, a to na vlastní účet nebo na účet klienta, obstarávání vydávání akcií a poskytování souvisejících služeb, finanční makléřství, poskytování porad ve věcech podnikání, obhospodařování cenných papírů klienta na jeho účet včetně poradenství, uložení a správa cenných papírů nebo jiných hodnot, výkon funkce depozitáře investičního fondu, směnářská činnost, poskytování bankovních informací, pronájem bezpečnostních schránek, vydávání hypotečních zástavních listů podle zvláštního zákona, pronájem nemovitostí; (42) služby právní.
(511) 16, 35, 36, 42
(210) O-184895

(111) **257897**
(220) 18.02.2003
(151) 29.09.2003
(540)

Profi linka KB

(730) **Komerční banka, a.s.**, Na Příkopě 33 č.p. 969, Praha 1, 11407, CZ
(510) (16) papírové nosiče informací zejména tiskoviny, letáky, propagační materiály, plakáty, fotografie, psací a kancelářské potřeby, papírenské zboží; (35) inzertní, reklamní a propagační činnost, pomoc při řízení obchodní činnosti, obchodní administrativa, kancelářské práce, marketing; (36) služby finanční, peněžní, nemovitostní a pojišťovací zejména přijímání vkladů od veřejnosti, poskytování úvěrů, investování do cenných papírů na vlastní účet, finanční pronájem (leasing), platební styk a zúčtování, vydávání platebních prostředků jako platebních karet, cestovních šeků, poskytování záruk, otevírání akreditivů, obstarávání inkasa, obchodování s devizovými hodnotami v oblasti termínových obchodů a opcí včetně kurzových a úrokových obchodů, s převoditelnými cennými papíry, a to na vlastní účet nebo na účet klienta, účast na vydávání akcií a poskytování souvisejících služeb, finanční makléřství, poskytování porad ve věcech podnikání v oblasti bankovníctví a finančnictví, obhospodařování cenných papírů klienta na jeho účet včetně poradenství, uložení a správa cenných papírů nebo jiných hodnot, výkon funkce depozitáře investičního fondu, směnářská činnost, poskytování bankovních informací, pronájem bezpečnostních schránek, vydávání hypotečních zástavních listů podle zvláštního zákona.
(511) 16, 35, 36
(210) O-188872

(111) **257899**
(220) 18.02.2003
(151) 29.09.2003
(540)

Profi karta KB

(730) **Komerční banka, a.s.**, Na Příkopě 33 č.p. 969, Praha 1, 11407, CZ
(510) (9) speciální platební karty s magnetickým čipem, ovládací a přístupové karty pro provádění obchodních transakcí pomocí výpočetní techniky a internetu; (16) papírové nosiče informací zejména tiskoviny, letáky, propagační materiály, plakáty, fotografie, psací a kancelářské potřeby, papírenské zboží, speciální platební karty bez magnetického čipu; (35) inzertní, reklamní a propagační činnost, pomoc při řízení obchodní činnosti, obchodní administrativa, kancelářské práce, marketing; (36) služby finanční, peněžní, nemovitostní a pojišťovací zejména přijímání vkladů od veřejnosti, poskytování úvěrů, investování do cenných papírů na vlastní účet, finanční pronájem (leasing), platební styk a zúčtování, vydávání platebních prostředků jako platebních karet, cestovních šeků, poskytování záruk, otevírání akreditivů, obstarávání inkasa, obchodování s devizovými hodnotami v oblasti termínových obchodů a opcí včetně kurzových a úrokových obchodů, s převoditelnými cennými papíry, a to na vlastní účet nebo na účet klienta, účast na vydávání akcií a poskytování souvisejících služeb, finanční makléřství, poskytování porad ve věcech podnikání v oblasti bankovníctví a finančnictví, obhospodařování cenných papírů klienta na jeho účet včetně poradenství, uložení a správa cenných papírů nebo jiných hodnot, výkon funkce depozitáře investičního fondu, směnářská činnost, poskytování bankovních informací, pronájem bezpečnostních schránek, vydávání hypotečních zástavních listů podle zvláštního zákona.
(511) 9, 16, 35, 36
(210) O-188875

(111) **257925**
(220) 19.02.2003
(151) 29.09.2003
(540)

EXCEED
EXE

(730) **BADUS spol. s r. o.**, Bratislavská 2808, Břeclav, 69002, CZ
(510) (14) hodinářské výrobky - náramkové hodinky, budíky, nástěnné a stolní hodiny, řemínky pro náramkové hodinky, ciferníky, chronometry jako hodinky, chronoskopy (pro měření krátkých časových úseků), elektrické hodiny a hodinky, hodinové skříně, hodinové krystaly, hodinové a hodinkové ručičky, hodinářská kyvadla, kyvadlové hodiny, mechanismy hodin a hodinek, hodinkové náramky, nástroje na měření času, časomíry, ozdobné skřínky na hodiny, hodinové pera, pouzdra na hodinky, hodinkové pružiny, hodinkové řetízky, hodinková skříčka, amulety (šperky), přívěšky (šperky), medailony (bižuterie), pozlacené výrobky, přívěšky, ozdoby, šperky.
(511) 14
(210) O-188943

(111) **258181**
(220) 25.11.2002
(151) 29.10.2003
(540)

labio

(730) **LABIO a.s.**, U Prioru 804/1, Praha 6, 16100, CZ
(740) Ing. Kepáková Jana, Na Chobotě 1343, Praha 6 - Řepy, 16300
(510) (1) sorbenty na základě silikagelu a organických polymerů; (4) průmyslové oleje a tuky, výrobky pro pohlcování, zavlažování

a vázání prachu; (5) farmaceutické výrobky pro léčebné účely; (9) přístroje pro vědecké laboratorní účely - kovové, plastové a skleněné kolony pro chromatografii; (30) potraviny rostlinného původu připravené pro konzumaci nebo konzervování spadající do této třídy, jakož i stimulanty pro zlepšení chutě potravin - koření, přírodní sladidla a jejich deriváty; (35) propagační činnost, reklama, pomoc při řízení činnosti spojené s prodejem výrobků, obchodní administrativa, kancelářské práce; (42) vědecké a technologické služby a s nimi spojené výzkumy a návrhy v oboru laboratorní techniky, služby techniků provádějící vyhodnocování, odhady a výzkum v oblasti laboratorní techniky.

(511) 1, 4, 5, 9, 30, 35, 42
(210) O-185949

(111) **258234**
(220) 20.12.2002
(151) 29.10.2003
(540)



(730) **Eschmann Holdings Limited**, Peter Road, Lancing, West Sussex BN15 8TJ, GB
(740) Společná advokátní kancelář Všetěčka Zelený Švorčík Kalenský a partneři, JUDr. Otakar Švorčík, Hálkova 2, Praha 2, 12000
(510) (7) mycí přístroje, čističí přístroje, čističí příslušenství; (10) chirurgické, lékařské, zubní a veterinární přístroje a nástroje, umělé končetiny, oči a zuby, ortopedické výrobky, materiál pro šití, díly a vybavení pro veškeré výše uvedené zboží, chirurgické operační stoly, části a vybavení a příslušenství k nim, včetně opěr pro končetiny a stolků na odkládání nástrojů, tácy, stabilizátory, svorky, opory, tampóny, doplňkové stojany, elektrody pro lékařské nebo chirurgické účely, nožní spínače pro použití v elektrochirurgii, kabely, lékařské kleště, prstní spínače, přístroje a nástroje a jejich díly a vybavení a příslušenství pro použití na operačních sálech, včetně stojanů na veškeré výše uvedené zboží, chirurgické oblečení a obuv, díly, příslušenství a vybavení pro veškeré výše uvedené zboží pro lékařské a veterinární účely; (11) sterilizační přístroje, autoklávy, sterilizační autoklávy, příslušenství pro autoklávy včetně táců, regálů, sáčků, košů a bakteriálních filtrů, dezinfekční přístroje, dezinfekční příslušenství, díly, příslušenství a vybavení pro uvedené zboží.

(511) 7, 10, 11
(210) O-187104

(111) **258287**
(220) 22.01.2003
(151) 29.10.2003
(540)

KB FleetLease

(730) **Komerční banka, a.s.**, Na Příkopě 33 čp. 969, Praha 1, 11407, CZ
(510) (16) papírové nosiče informací zejména tiskoviny, letáky, propagační materiály, plakáty, fotografie, psací a kancelářské potřeby, papírenské zboží; (35) inzertní, reklamní a propagační činnost, pomoc při řízení obchodní činnosti, obchodní administrativa, kancelářské práce, marketing; (36) služby finanční, peněžní, nemovitostní a pojišťovací zejména přijímání vkladů od veřejnosti, poskytování úvěrů, investování do cenných papírů na vlastní účet, finanční pronájem (leasing), platební styk a zúčtování, vydávání platebních prostředků jako platebních karet, cestovních šeků, poskytování záruk, otevírání akreditivů, obstarávání inkasa, obchodování s devizovými hodnotami v oblasti termínových obchodů a opcí včetně kursových a úrokových obchodů, s převoditelnými cennými papíry, a to na vlastní účet nebo na účet klienta, účast na vydávání akcií a poskytování souvisejících služeb, finanční makléřství, poskytování porad ve věcech podnikání v oblasti

bankovníctví a finančníctví, obhospodařování cenných papírů klienta na jeho účet včetně poradenství, uložení a správa cenných papírů nebo jiných hodnot, výkon funkce depozitáře investičního fondu, směnářská činnost, poskytování bankovních informací, pronájem bezpečnostních schránek, vydávání hypotečních zástavních listů podle zvláštního zákona.

(511) 16, 35, 36
(210) O-187785

(111) **258471**
(220) 20.02.2003
(151) 29.10.2003
(540)



(730) **Stavmater International s.r.o.**, Rošických 604/6, Praha 5, 15000, CZ
(740) Müller Václav, patentový zástupce, Filipova 2016, Praha 4, 14800
(510) (6) kovové stavební materiály, včetně přenosných, kovové potřeby zámečnické a klempířské, odlitky kovové, litinové, jako strojní dílce, pro stavební účely a pod., obrobky, výkovky, vylisky; (19) nekovové stavební materiály, asfalt, azbestocement, bazény nekovové, beton, střešní krytiny, cement, cihly, dehet, desky cementové, dlažba, dlaždice na podlahu, drenáže, dřevěné obložení, dřevo stavební, dveře, dýhy dřevěné, kámen stavební, komíny, konstrukce stavební nekovové, korek lisovaný, krokve, lepenka, lešení nekovové, malta stavební, mozaikové sklo, mramor, mříže nekovové, nátěrové hmoty pro stavebnictví, obkládačky, ohnivzdorné cementové desky, okenice, okna, opuka, panely stavební nekovové, papír pro stavebnictví, písek, ploty nekovové, podlahy nekovové, poklopy nekovové, potrubí spádové, překližky, rámy okenní, roury kameninové, rákos pro stavební účely, řezivo, sádra, sklo, stavby přenosné nekovové, stavební hmoty, střechy, šamot, šterk, trámy, trubky kameninové, vápenc, vápno, vlysy podlahové, zárubně dveří, žlaby okapní, žula; (36) správa pozemků a pronájem budov a bytů, bytových i nebytových prostor, zprostředkování obchodů s nemovitostmi a hypotékami, investiční činnost; (37) stavebnictví včetně demolice budov, izolační práce, pokrývačské práce, elektroinstalace, čištění fasád, požární stavby, dlaždicové práce, pokládání podlah, vysoušení staveb, stavba lešení, sklenářské práce, stavby pozemní tj. bytových a občanských staveb včetně rekonstrukcí, stavby inženýrské, stavby hlubinné nebo bagrování, stavby mostů, stavby železničních svršků, zemní úpravy, opravy a udržování staveb, stavba silnic a cest, stavba tunelů, budování vodních staveb, klempířské práce, vodo a plyno-instalace, čištění staveb, pokládání parket, kladení potrubí apod., a opravárenství, instalační služby, poradenská činnost v oblasti stavebnictví; (42) projekční a inženýrská činnost v oblasti stavebnictví.

(511) 6, 19, 36, 37, 42
(210) O-189012

(111) **258656**
(220) 02.04.2003
(151) 29.10.2003
(540)

KUŘE V HODINKÁCH

(730) **Ing. Maivald Jan**, Nad Kapličkou 3122/20, Praha 10 - Strašnice, 10000, CZ
(740) Mgr. Eduard Beneš, advokát, Na Rozcestí 6/1434, Praha 9, 19000
(510) (9) audiovizuální díla na nosičích, audiovizuální díla v digitální podobě, hudební díla na nosičích, CD disky, magnetické nosiče zvukových záznamů, gramofonové desky; (29) maso, ryby, drůbež a zvěřina, mořští živočichové a výrobky z nich, konzervované, sušené a vařené ovoce a zelenina, želé, džemy, ovocné omáčky, saláty, vejce, mléčné výrobky, oleje na vaření, nakládaná zelenina, sušené bylinky, masové výrobky, drůbeží

výrobky, vařená kuřata, mražená kuřata; (43) restaurace, snack bary, kavárny, jídelny a zařízení rychlého občerstvení, cateringové služby, služby spojené s provozováním pohostinství, dočasné ubytování.

(511) 9, 29, 43
(210) O-190267

(111) **258826**
(220) 27.09.2002
(151) 27.11.2003
(540)



(730) **Mgr. Zbyněk Pěnka**, Křepkova 10/3, Litoměřice, 41201, CZ
(740) ZEMAN - podkrušnohorská patentová a známková kancelář, Zeman Petr, Hradní 301, Loket, 35733
(510) (35) inzertní a reklamní činnost, pořádání a vedení dražeb; (36) služby realitní kanceláře, realitně obchodní servis, odborné odhady, oceňování nemovitostí, informační činnost v souvislosti s realitami, poradenství v oboru realit, odborné posudky týkající se nemovitostí; (42) projekční činnost, zajišťování urbanistických a architektonických studií a projektové dokumentace.

(511) 35, 36, 42
(210) O-184086

(111) **258911**
(220) 06.01.2003
(151) 27.11.2003
(540)

profibanka

(730) **Komerční banka, a.s.**, Na Příkopě 33 čp. 969, Praha 1, 11407, CZ
(510) (16) papírové nosiče informací zejména tiskoviny, letáky, propagační materiály, plakáty, fotografie, psací a kancelářské potřeby, papírenské zboží; (35) inzertní, reklamní a propagační činnost, pomoc při řízení obchodní činnosti, obchodní administrativa, kancelářské práce, marketing; (36) služby finanční, peněžní, nemovitostní a pojišťovací, zejména přijímání vkladů od veřejnosti, poskytování úvěrů, investování do cenných papírů na vlastní účet, financování pronájmů, platební styk a zúčtování, vydávání platebních prostředků jako platebních karet, cestovních šeků, poskytování záruk, otevírání akreditivů, obstarávání inkasa, obchodování s devizovými hodnotami v oblasti termínovaných obchodů a opcí včetně kurzových a úrokových obchodů, s převoditelnými cennými papíry, a to na vlastní účet nebo na účet klienta, účast na vydávání akcií a poskytování souvisejících služeb, finanční makléřství, poskytování porad ve věcech podnikání, obhospodařování cenných papírů klienta na jeho účet, uložení a správa cenných papírů nebo jiných hodnot, výkon funkce depozitáře investičního fondu, směnářská činnost, poskytování bankovních informací, pronájem bezpečnostních schránek.

(511) 16, 35, 36
(210) O-187303

(111) **259171**
(220) 10.03.2003
(151) 27.11.2003
(540)

BEST WESTERN PREMIER

(730) **Best Western International, Inc.**, 6201 North 24th Parkway, Phoenix, AZ, US
(740) Rott, Růžička & Guttman Patentové, známkové a advokátní kanceláře, JUDr. Vladimír Rott, Vinohradská 37, Praha 2, 12000
(510) (43) hotelové, motelové a lázeňské hotelové služby, rezervace hotelů pro ostatní.

(511) 43

(210) O-189516

(111) **259205**
(220) 14.03.2003
(151) 27.11.2003
(540)

BITTERMAN

(730) **Jan Becher - Karlovarská Becherovka, a.s.**, T.G.Masaryka 282/57, Karlovy Vary, 36001, CZ
(740) Čermák a spol., JUDr. Karel Čermák, Elišky Peškové 15/735, Praha 5, 15000
(510) (32) nealkoholické nápoje; (33) alkoholické nápoje.

(511) 32, 33
(210) O-189682

(111) **259648**
(220) 25.03.2002
(151) 23.12.2003
(540)



(730) **Eddie Bauer Licensing Services LLC**, 10401 Northeast 8th Street, Suite 500, Bellevue, WA, US
(740) Rott, Růžička & Guttman Patentové, známkové a advokátní kanceláře, JUDr. Vladimír Rott, Vinohradská 37, Praha 2, 12000
(510) (24) deky, přikrývky obyčejné a prošívané, povlaky na deky, přikrývky a polštáře, prostěradla, ložní plachty, čalounění a potahy na matrace, závěsy do sprchy, ručníky, záclony, šály jako dekorativní textilie.

(511) 24
(210) O-178214

(111) **259714**
(220) 08.10.2002
(151) 23.12.2003
(540)

VITAL Renta

(730) **Komerční banka, a. s.**, Na Příkopě 33 čp. 969, Praha 1, 11407, CZ
(510) (16) papírové nosiče informací, zejména tiskoviny, letáky, propagační materiály, plakáty, fotografie, psací a kancelářské potřeby kromě nábytku, papírenské zboží; (35) inzertní, reklamní a propagační činnost, pomoc při řízení obchodní činnosti, obchodní administrativa, kancelářské práce, marketing, poskytování poradenských činností ve věcech podnikání; (36) služby finanční (poskytování záruk, otevírání akreditivů, obstarávání inkasa), platební styk a zúčtování, služby peněžní, nemovitostní a pojišťovací, zejména přijímání vkladů od veřejnosti, poskytování úvěrů, investování do cenných papírů na vlastní účet, vydávání platebních prostředků jako platebních karet a cestovních šeků, obchodování s devizovými hodnotami v oblasti termínovaných obchodů a opcí včetně kurzových a úrokových obchodů, s převoditelnými cennými papíry, a to na vlastní účet nebo na účet klienta, účast na vydávání akcií, poskytování služeb souvisejících s vydáváním akcií, finanční makléřství, obhospodařování cenných papírů klienta na jeho účet, uložení a správa cenných papírů nebo jiných hodnot, výkon funkce depozitáře investičního fondu, směnářská činnost, poskytování bankovních informací, pronájem bezpečnostních schránek (trezorů).

(511) 16, 35, 36
(210) O-184402

(111) **259715**
(220) 08.10.2002
(151) 23.12.2003
(540)

VITAL Plán

(730) **Komerční banka, a. s.**, Na Příkopě 33 čp. 969, Praha 1, 11407, CZ
(510) (16) papírové nosiče informací, zejména tiskoviny, letáky, propagační materiály, plakáty, fotografie, psací a kancelářské potřeby kromě nábytku, papírenské zboží; (35) inzertní,

reklamní a propagační činnost, pomoc při řízení obchodní činnosti, obchodní administrativa, kancelářské práce, marketing, poskytování poradenské činnosti ve věcech podnikání; (36) služby finanční (poskytování záruk, otevírání akreditivů, obstarávání inkasa), platební styk a zúčtování, služby peněžní, nemovitostní a pojišťovací, zejména přijímání vkladů od veřejnosti, poskytování úvěrů, investování do cenných papírů na vlastní účet, vydávání platebních prostředků jako platebních karet a cestovních šeků, obchodování s devizovými hodnotami v oblasti termínovaných obchodů a opcí včetně kurzových a úrokových obchodů, s převoditelnými cennými papíry, a to na vlastní účet nebo na účet klienta, účast na vydávání akcií, poskytování služeb souvisejících s vydáváním akcií, finanční makléřství, obhospodařování cenných papírů klienta na jeho účet, uložení a správa cenných papírů nebo jiných hodnot, výkon funkce depositáře investičního fondu, směnářská činnost, poskytování bankovních informací, pronájem bezpečnostních schránek (trezorů).

(511) 16, 35, 36
(210) O-184403

(111) **259716**
(220) 08.10.2002
(151) 23.12.2003
(540)

VITAL Junior

(730) **Komerční banka, a. s.**, Na Příkopě 33 čp. 969, Praha 1, 11407, CZ

(510) (16) papírové nosiče informací, zejména tiskoviny, letáky, propagační materiály, plakáty, fotografie, psací a kancelářské potřeby kromě nábytku, papírenské zboží; (35) inzertní, reklamní a propagační činnost, pomoc při řízení obchodní činnosti, obchodní administrativa, kancelářské práce, marketing, poskytování poradenské činnosti ve věcech podnikání; (36) služby finanční (poskytování záruk, otevírání akreditivů, obstarávání inkasa), platební styk a zúčtování, služby peněžní, nemovitostní a pojišťovací, zejména přijímání vkladů od veřejnosti, poskytování úvěrů, investování do cenných papírů na vlastní účet, vydávání platebních prostředků jako platebních karet a cestovních šeků, obchodování s devizovými hodnotami v oblasti termínovaných obchodů a opcí včetně kurzových a úrokových obchodů, s převoditelnými cennými papíry, a to na vlastní účet nebo na účet klienta, účast na vydávání akcií, poskytování služeb souvisejících s vydáváním akcií, finanční makléřství, obhospodařování cenných papírů klienta na jeho účet, uložení a správa cenných papírů nebo jiných hodnot, výkon funkce depositáře investičního fondu, směnářská činnost, poskytování bankovních informací, pronájem bezpečnostních schránek (trezorů).

(511) 16, 35, 36
(210) O-184404

(111) **259717**
(220) 08.10.2002
(151) 23.12.2003
(540)

Perfekt konto

(730) **Komerční banka, a. s.**, Na Příkopě 33 čp. 969, Praha 1, 11407, CZ

(510) (16) papírové nosiče informací, zejména tiskoviny, letáky, propagační materiály, plakáty, fotografie, psací a kancelářské potřeby kromě nábytku, papírenské zboží; (35) inzertní, reklamní a propagační činnost, pomoc při řízení obchodní činnosti, obchodní administrativa, kancelářské práce, marketing, poskytování poradenské činnosti ve věcech podnikání; (36) služby finanční (poskytování záruk, otevírání akreditivů, obstarávání inkasa), platební styk a zúčtování, služby peněžní, nemovitostní a pojišťovací, zejména přijímání vkladů od veřejnosti, poskytování úvěrů, investování do cenných papírů na vlastní účet, vydávání platebních prostředků jako platebních karet a cestovních šeků, obchodování s devizovými hodnotami v oblasti termínovaných obchodů a opcí včetně kurzových a úrokových obchodů, s převoditelnými cennými papíry, a to na vlastní účet nebo na účet klienta, účast na vydávání akcií, poskytování služeb souvisejících s

vydáváním akcií, finanční makléřství, obhospodařování cenných papírů klienta na jeho účet, uložení a správa cenných papírů nebo jiných hodnot, výkon funkce depositáře investičního fondu, směnářská činnost, poskytování bankovních informací, pronájem bezpečnostních schránek (trezorů).

(511) 16, 35, 36
(210) O-184406

(111) **259718**
(220) 08.10.2002
(151) 23.12.2003
(540)

Ideal konto

(730) **Komerční banka, a. s.**, Na Příkopě 33 čp. 969, Praha 1, 11407, CZ

(510) (16) papírové nosiče informací, zejména tiskoviny, letáky, propagační materiály, plakáty, fotografie, psací a kancelářské potřeby kromě nábytku, papírenské zboží; (35) inzertní, reklamní a propagační činnost, pomoc při řízení obchodní činnosti, obchodní administrativa, kancelářské práce, marketing, poskytování poradenské činnosti ve věcech podnikání; (36) služby finanční (poskytování záruk, otevírání akreditivů, obstarávání inkasa), platební styk a zúčtování, služby peněžní, nemovitostní a pojišťovací, zejména přijímání vkladů od veřejnosti, poskytování úvěrů, investování do cenných papírů na vlastní účet, vydávání platebních prostředků jako platebních karet a cestovních šeků, obchodování s devizovými hodnotami v oblasti termínovaných obchodů a opcí včetně kurzových a úrokových obchodů, s převoditelnými cennými papíry, a to na vlastní účet nebo na účet klienta, účast na vydávání akcií, poskytování služeb souvisejících s vydáváním akcií, finanční makléřství, obhospodařování cenných papírů klienta na jeho účet, uložení a správa cenných papírů nebo jiných hodnot, výkon funkce depositáře investičního fondu, směnářská činnost, poskytování bankovních informací, pronájem bezpečnostních schránek (trezorů).

(511) 16, 35, 36
(210) O-184407

(111) **259724**
(220) 16.10.2002
(151) 23.12.2003
(540)



(730) **NAKOS spol. s r.o.**, Komenského 134, Nové Město nad Metují, Krčín, 54901, CZ

(740) Ing. Petr Soukup, patentový a známkový zástupce, Vídeňská 8, Olomouc, 77200

(510) (16) papírové ručníky, utěrky, kapesníky, ubrousky, ubrusy, pleny, plenky, toaletní papír, papírové kosmetické ubrousky na odličování.

(511) 16
(210) O-184694

(111) **259830**
(220) 18.02.2003
(151) 23.12.2003
(540)

PC komplet

(730) **Komerční banka, a. s.**, Na Příkopě 33 čp. 969, Praha 1, 11407, CZ

(510) (9) počítačové programy a softwarové vybavení počítačů pro internetové bankovníctví; (16) papírové nosiče informací zejména tiskoviny, letáky, propagační materiály, plakáty, fotografie, psací a kancelářské potřeby, papírenské zboží; (35) inzertní, reklamní a propagační činnost, pomoc při řízení obchodní činnosti, obchodní administrativa, kancelářské práce,

marketing; (36) služby finanční, peněžní, nemovitostní a pojišťovací zejména přijímání vkladů od veřejnosti, poskytování úvěrů, investování do cenných papírů na vlastní účet, finanční pronájem (leasing), platební styk a zúčtování, vydávání platebních prostředků jako platebních karet, cestovních šeků, poskytování záruk, otevírání akreditivů, obstarávání inkasa, obchodování s devizovými hodnotami v oblasti termínových obchodů a opcí včetně kurzových a úrokových obchodů, s převoditelnými cennými papíry, a to na vlastní účet nebo na účet klienta, účast na vydávání akcií a poskytování souvisejících služeb, finanční makléřství, poskytování porad ve věcech podnikání v oblasti bankovníctví a finančnictví, obhospodařování cenných papírů klienta na jeho účet včetně poradenství, uložení a správa cenných papírů nebo jiných hodnot, výkon funkce depozitáře investičního fondu, směnářská činnost, poskytování bankovních informací, pronájem bezpečnostních schránek, vydávání hypotečních zástavních listů podle zvláštního zákona.

(511) 9, 16, 35, 36
(210) O-188874

(111) **260867**
(220) 07.10.2002
(151) 24.02.2004
(540)

Brněnský metropol

(730) **VLTAVA - LABE - PRESS, a. s.**, nám. Přemysla Otakara II. 8/5, České Budějovice, 37021, CZ
(510) (16) tiskoviny všeho druhu, zejména noviny, časopisy, knihy, propagační materiály;
(35) zprostředkovatelská činnost v oblasti inzerce, informační servis komerční; (40) polygrafické služby všeho druhu; (41) vydavatelská a nakladatelská činnost, vydávání odborných, vzdělávacích a zábavných zpráv a publikací, vydávání statistických zpráv, informací.

(511) 16, 35, 40, 41
(210) O-184324

(111) **260868**
(220) 07.10.2002
(151) 24.02.2004
(540)

Pardubický metropol

(730) **VLTAVA - LABE - PRESS, a. s.**, nám. Přemysla Otakara II. 8/5, České Budějovice, 37021, CZ
(510) (16) tiskoviny všeho druhu, zejména noviny, časopisy, knihy, propagační materiály;
(35) zprostředkovatelská činnost v oblasti inzerce, informační servis komerční; (40) polygrafické služby všeho druhu; (41) vydavatelská a nakladatelská činnost, vydávání odborných, vzdělávacích a zábavných zpráv a publikací, vydávání statistických zpráv, informací.

(511) 16, 35, 40, 41
(210) O-184325

(111) **260869**
(220) 07.10.2002
(151) 24.02.2004
(540)

Hradecký metropol

(730) **VLTAVA - LABE - PRESS, a. s.**, nám. Přemysla Otakara II. 8/5, České Budějovice, 37021, CZ
(510) (16) tiskoviny všeho druhu, zejména noviny, časopisy, knihy, propagační materiály;
(35) zprostředkovatelská činnost v oblasti inzerce, informační servis komerční; (40) polygrafické služby všeho druhu; (41) vydavatelská a nakladatelská činnost, vydávání odborných, vzdělávacích a zábavných zpráv a publikací, vydávání statistických zpráv, informací.

(511) 16, 35, 40, 41
(210) O-184326

(111) **260870**
(220) 07.10.2002
(151) 24.02.2004
(540)

Liberecký metropol

(730) **VLTAVA - LABE - PRESS, a. s.**, nám. Přemysla Otakara II. 8/5, České Budějovice, 37021, CZ
(510) (16) tiskoviny všeho druhu, zejména noviny, časopisy, knihy, propagační materiály;
(35) zprostředkovatelská činnost v oblasti inzerce, informační servis komerční; (40) polygrafické služby všeho druhu; (41) vydavatelská a nakladatelská činnost, vydávání odborných, vzdělávacích a zábavných zpráv a publikací, vydávání statistických zpráv, informací.

(511) 16, 35, 40, 41
(210) O-184327

(111) **260871**
(220) 07.10.2002
(151) 24.02.2004
(540)

Ústecký metropol

(730) **VLTAVA - LABE - PRESS, a. s.**, nám. Přemysla Otakara II. 8/5, České Budějovice, 37021, CZ
(510) (16) tiskoviny všeho druhu, zejména noviny, časopisy, knihy, propagační materiály;
(35) zprostředkovatelská činnost v oblasti inzerce, informační servis komerční; (40) polygrafické služby všeho druhu; (41) vydavatelská a nakladatelská činnost, vydávání odborných, vzdělávacích a zábavných zpráv a publikací, vydávání statistických zpráv, informací.

(511) 16, 35, 40, 41
(210) O-184328

(111) **260872**
(220) 07.10.2002
(151) 24.02.2004
(540)

Českobudějovický metropol

(730) **VLTAVA - LABE - PRESS, a. s.**, nám. Přemysla Otakara II. 8/5, České Budějovice, 37021, CZ
(510) (16) tiskoviny všeho druhu, zejména noviny, časopisy, knihy, propagační materiály;
(35) zprostředkovatelská činnost v oblasti inzerce, informační servis komerční; (40) polygrafické služby všeho druhu; (41) vydavatelská a nakladatelská činnost, vydávání odborných, vzdělávacích a zábavných zpráv a publikací, vydávání statistických zpráv, informací.

(511) 16, 35, 40, 41
(210) O-184329

(111) **260873**
(220) 07.10.2002
(151) 24.02.2004
(540)

Ostravský metropol

(730) **VLTAVA - LABE - PRESS, a. s.**, nám. Přemysla Otakara II. 8/5, České Budějovice, 37021, CZ
(510) (16) tiskoviny všeho druhu, zejména noviny, časopisy, knihy, propagační materiály;
(35) zprostředkovatelská činnost v oblasti inzerce, informační servis komerční; (40) polygrafické služby všeho druhu; (41) vydavatelská a nakladatelská činnost, vydávání odborných, vzdělávacích a zábavných zpráv a publikací, vydávání statistických zpráv, informací.

(511) 16, 35, 40, 41
(210) O-184330

(111) **260874**
(220) 07.10.2002
(151) 24.02.2004
(540)

Zlínský metropol

(730) **VLTAVA - LABE - PRESS, a. s.**, nám. Přemysla Otakara II. 8/5, České Budějovice, 37021, CZ
(510) (16) tiskoviny všeho druhu, zejména noviny, časopisy, knihy, propagační materiály;
(35) zprostředkovatelská činnost v oblasti inzerce, informační servis komerční; (40) polygrafické služby všeho druhu; (41) vydavatelská a nakladatelská činnost, vydávání odborných, vzdělávacích a zábavných zpráv a publikací, vydávání statistických zpráv, informací.

(511) 16, 35, 40, 41
(210) O-184331

(111) **260875**
(220) 07.10.2002
(151) 24.02.2004
(540)

Olomoucký metropol

(730) **VLTAVA - LABE - PRESS, a. s.**, nám. Přemysla Otakara II. 8/5, České Budějovice, 37021, CZ
(510) (16) tiskoviny všeho druhu, zejména noviny, časopisy, knihy, propagační materiály;
(35) zprostředkovatelská činnost v oblasti inzerce, informační servis komerční; (40) polygrafické služby všeho druhu; (41) vydavatelská a nakladatelská činnost, vydávání odborných, vzdělávacích a zábavných zpráv a publikací, vydávání statistických zpráv, informací.
(511) 16, 35, 40, 41
(210) O-184332

(111) **260876**
(220) 07.10.2002
(151) 24.02.2004
(540)

Jihlavský metropol

(730) **VLTAVA - LABE - PRESS, a. s.**, nám. Přemysla Otakara II. 8/5, České Budějovice, 37021, CZ
(510) (16) tiskoviny všeho druhu, zejména noviny, časopisy, knihy, propagační materiály;
(35) zprostředkovatelská činnost v oblasti inzerce, informační servis komerční; (40) polygrafické služby všeho druhu; (41) vydavatelská a nakladatelská činnost, vydávání odborných, vzdělávacích a zábavných zpráv a publikací, vydávání statistických zpráv, informací.
(511) 16, 35, 40, 41
(210) O-184333

(111) **261642**
(220) 17.07.2003
(151) 24.02.2004
(540)



(730) **DONET spol. s r.o.**, Dominova 2463, Praha 5 - Nové Butovice, 15800, CZ
(510) (25) textilní výrobky, jako jsou plavky pánské, dámské a dětské, prádlo spodní, oděvy tělocvičné, konfekce, košile, oděvy koupací, oděvy plážové, pyžama, tílka, košílky, nátělníky, župany, bundy sportovní, obuv; (35) reklamní a propagační činnost, zprostředkovatelská činnost v oblasti obchodu; (41) překladatelská a tlumočnická činnost.
(511) 25, 35, 41
(210) O-193989

(111) **262013**
(220) 05.06.2003
(151) 23.03.2004
(540)



(730) **AL INVEST Břidličná, a.s.**, Bruntálská 167, Břidličná, 79351, CZ

(510) (6) obecné kovy a jejich slitiny (pásky, plechy a kotouče z hliníku nebo hliníkových slitin, fólie z hliníku a jeho slitin, alobal, balící fólie), kovové stavební materiály (střešní krytina z hliníkového plechu, klempířské pivky, kovové trubky (trubky z hliníku a jeho slitin)); (16) tiskárenské výrobky (potisk fólií a obalů určených k balení potravin, farmaceutických a kosmetických výrobků), plastické obaly (listy, pytle a sáčky z plastických hmot pro obalovou techniku, fólie hliníková na balení potravin, hliníkové misky, víčková hliníková fólie, obalové lamináty, tabáková fólie); (36) služby nemovitosti (pronájem nemovitostí - byty, kanceláře); (39) doprava (nákladní doprava); (40) zpracování materiálů (přepřepování hliníkových polotovarů, řezání, jejich povrchová a tepelná úprava pro jiné osoby, odlévání kovu, úprava a zpracování kovů); (41) vzdělávání (organizování a vedení seminářů, pořádání a řízení pracovních setkání - školení); (42) průmyslové analýzy a výzkum (technologické zkoušky materiálů z hliníku a jejich vlastností, navrhování obalů), návrh a vývoj počítačového hardwaru a softwaru (počítačové systémové analýzy, poradenství v oblasti počítačového hardware, pronájem počítačového software).

(511) 9, 16, 36, 39, 40, 41, 42
(210) O-192427

(111) **263041**
(220) 11.07.2003
(151) 10.05.2004
(540)

HOLAR

(730) **ČEGAN HOLDING, a.s.**, Husova 1693/35, Šlapanice, 66451, CZ
(740) Ing. Jiří Dohnal, Nedbalova 29, Brno, 62300
(510) (1) chemické výrobky určené pro průmysl, vědy a fotografii, pro zemědělství, zahradnictví a lesnictví, umělé pryskyřice v surovém stavu, plastické hmoty v surovém stavu, hasicí látky, hasební sloučeniny, hasicí směsi, chemické výrobky určené ke konzervování potravin, lepidla pro průmysl; (6) obecné kovy v surovém a polozpracovaném stavu a jejich slitiny, kovové stavební materiály, kabely a kovové dráty neelektrické, zámečnické a klempířské výrobky kovové, kovové nádoby, nádrže a tanky stabilní všech velikostí na kapaliny a plyny, tlakové i beztlakové, zásobníky kovové na sypné nebo vytékání schopné materiály, kovové potrubní rozvody, kovové konstrukce, haly, kovové trubky, roury a hadice, řetězy, ocelové kuličky, hřebíky, šrouby a ostatní spojovací materiál kovový; (7) stroje s mechanickým pohonem, včetně pro zpracování druhotných surovin, obráběcí stroje, elektrické stroje točivé, lisovací, drtící a pýchovací stroje, vrtací stroje, zemní vrtací stroje, řezací stroje, stříhací stroje, jejich součásti a příslušenství, nádrže a tanky na kapaliny a plyny - součásti výrobních zařízení, tlaková průmyslová zařízení, čerpadla, čerpací stanice na kapaliny a plyny, zdvihací zařízení, jeřáby a jeřábové dráhy, manipulátory, dopravníky, zvedací mechanismy jako vrátky a navijáky, stroje pro domácí náležitosti do třídy 7 a vysavače elektrické, jejich součásti a příslušenství, včetně pro jízdní kola, jako například dynamo, převodní nebo pohonné mechanismy, převodovky čelní, šnekové, kuželové, planetové, harmonické i speciální, mechanické variátory, motory a pohony spadající do této třídy, ložiska, hřídele, spojky, ozubená kola, ozubená soukolí, hnací řemeny, hnací řetězy, maznice (sočást strojů); (8) ruční nářadí a nástroje pro obrábění, dělení, vrtání a další fyzikální zpracování dřeva, kovů a jiných obrobitelných materiálů, holicí strojky, související doplňkové součásti, příslušenství a náhradní díly, nářadí pro stroje; (9) elektrické přístroje pro indikaci a/nebo ovládání parametrů fyzikálních veličin okolního prostředí, zejména teploty, vlhkosti, tlaku, rychlosti a nebo směru proudění okolního tekutinového prostředí, a nebo parametrů elektrického a nebo magnetického pole, elektrické přístroje pro analýzu vyšších harmonických parametrických veličin elektrického a nebo magnetického pole, přístroje a nástroje pro vedení, přepínání, přeměnu, akumulaci, regulaci nebo řízení elektrického proudu a nebo napětí, rozvaděče nízkého napětí, přístroje a zařízení pro záznam, zesilování, reprodukci a přenos písma, zvuku a obrazu, videorekordéry, videokamery, software na magnetických nosičích, magnetické nebo optické nosiče zvukových a/nebo obrazových záznamů nahrané i nenahrané, videokazety nahrané i nenahrané, audiokazety nahrané i

nenahrané, audiovizuální programy, audioprogramy, audiovizuální díla, audiovizuální díla v digitální podobě, CD disky, videodiskety, audiodiskety, informace a záznamy v elektronické podobě, kancelářská technika, zejména počítače, jejich periferní vybavení včetně diskové jednotky pro uchování programu, diskové paměti, jednotky pro vnitřní řízení, počítačové programy na magnetických nosičích a ostatní příslušenství počítačů, faxové přístroje, kopírovací technika, telefonní přístroje, včetně v kombinaci se záznamníky, elektronické kalkulačky, související doplňkové zařízení, příslušenství a náhradní díly, elektrické cívy a držáky elektrických cívek, galvanické články, elektrické kolektory, elektrické kontaktní zařízení, elektrické ovládací, spínací a rozvodné desky, elektrické pojistky, elektrické poplašné zvonky, elektrické připojky, elektrické přístroje pro spouštění a nebo ovládání strojů a motoru pomocí elektrických veličin, jako například proudu a nebo napětí, elektrické přístroje pro odporové i obloukové svařování, elektrické spínače, elektrické transformátory, elektrické ukazovací přístroje, jako například elektroměry, elektrické přístroje na zjišťování závad, hásící zařízení elektráren, elektrické vedení, jakož i kabely elektrického vedení, elektrické vodiče, jakož i ohebné a světelné a elektrický izolovaný drát, elektrické výbojky, integrované elektronické obvody, jakož i s programovatelným prvkem, včetně mikročipů, elektrodynamické přístroje, elektrogalvanizační přístroje, elektrolyzery, monočlánky, alkalické články, akumulátory, speciální pouzdra pro zařízení, přístroje a nástroje, které jsou zařazeny do této třídy, měřidla pro stroje; (11) zařízení pro osvětlování, topení, chlazení a sušení, zařízení pro větrání, zařízení pro rozvod a regulaci průtoku tekutin včetně vody, jejich součástí a příslušenství včetně kohoutků, beztlakových i tlakových filtrů a ventilů tlakových, redukčních, přepouštěcích, výtlacných, průtokových, obtokových, plicích, přerušovacích, škrticích, jednosměrných i logických, sanitární zařízení, pece, chladicí vany pro pece, přístroje na chlazení vzduchu, regenerátory tepla, stroje a přístroje na čištění vzduchu, plynové a elektrické kotle, chladicí komory, chladicí přístroje, zařízení a stroje, chladicí přístroje a zařízení na chlazení kapalin a/nebo plynu, včetně vody, jakož i nápojů, chladničky, mrazicí přístroje a zařízení, mrazničky, mrazicí boxy, odsávací zařízení, klimatizační zařízení, výčepní chladírenské zařízení, výčepní chladírenské pulty, ohřívače tekutin, ohřívače vody, zařízení pro ventilaci, doplňkové regulační zařízení, příslušenství a náhradní díly pro vytápěcí kotle, přístroje na čištění a filtraci vzduchu, regulačně bezpečnostní zařízení pro rozvod a regulaci průtoku tekutin, regulačně bezpečnostní zařízení pro rozvod vody, sušičky; (12) vozidla pro leteckou, lodní a pozemní dopravu, zejména dvoustopá motorová vozidla, motory a hnací ústrojí pro jejich pohon, zejména poháněcí soukolí a hnací řemeny, doplňkové zařízení, příslušenství a náhradní díly pro leteckou, lodní a pozemní dopravu; (16) papír, lepenka a výrobky z těchto materiálů, které nejsou zařazeny do jiných tříd, tiskárenské výrobky, tiskoviny, časopisy, periodika, knihy, potřeby pro knižní vazby, fotografie, papírenské zboží, fotografie, folie, kalendáře, katalogy, prospekty, plakáty, pohlednice, mapy, obálky, obaly papírové nebo lepenkové, obaly na spisy, desky papírové nebo lepenkové, desky na dokumenty, dopisní papír, držáky na psací potřeby, etikety kromě textilních, samolepky, vložky papírové, papír balicí, papírové ubrusy, psací potřeby, psací podložky, psací soupravy, lepidla pro papírenství nebo domácnost, materiál pro umělce, štětce, psací stroje a kancelářské potřeby s výjimkou nábytku, kancelářské pořadače, učební a školní potřeby a pomůcky s výjimkou strojů, plastické obaly, které nejsou zařazeny do jiných tříd; (17) kaučuk, gutaperča, guma, asbest, slída, výrobky a polotovary z těchto materiálů, pokud nejsou obsaženy v jiných třídách, výrobky a polotovary z plastických hmot, jako například fólie, bloky, tabule a válce, jakož i spojovací prostředky rozebíratelného i nerozebíratelného spojení, těsnicí materiály, ucpávky a izolace tepelné, elektrické nebo zvukové, ohebné nekovové trubky a hadice, obalové (polštářové, vycpávkové) materiály z gumy či plastů pro transport zboží, jejich součástí a příslušenství; (18) kůže, imitace kůže, výrobky z těchto materiálů, pokud nejsou obsaženy v jiných třídách, surové kůže a kožešiny, kufry a cestovní brašny, deštníky, slunečníky a hole, biče, postroje na

koně a sedlářské výrobky; (19) stavební materiály nekovové, neohebné trubky nekovové pro stavebnictví, asfalt, smola, přenosné konstrukce nekovové, nekovové pomníky; (20) nábytek včetně kovového a kempingového nábytku, broušená skla a zrcadla, rámy, výrobky ze dřeva, korku, třtiny, vrbového proutí, rohoviny, kostí, slonoviny, z kotic, želvoviny, jantaru, perleti, mořské pěny, buničiny, pokud nejsou zahrnuty v jiných třídách, výrobky z náhražek těchto materiálů včetně výrobků z plastických hmot, pokud nejsou zařazeny v jiných třídách, například zámečnické výrobky nekovové, domovní schránky ani kovové ani zděné, matrace, žíněnky, podhlavníky; (21) náčiní a nádoby pro domácnost nebo kuchyň, nikoliv z drahých kovů, ani posířbených nebo pozlacených kovů, hřebeny a mycí houby, kartáče s výjimkou štětců, materiály pro výrobu kartáčů, čisticí potřeby, drátky na čištění parquet, sklo surové nebo opracované s výjimkou stavebního skla, sklo, porcelán a majolika neobsažené v jiných třídách; (25) oděvy, obuv, kloboučnické zboží, jakož i pro sportovní a rekreační účely; (28) hry, hračky, tělocvičné a sportovní potřeby, s výjimkou oděvů, sportovní potřeby, pokud nejsou zařazeny do jiných tříd, například rybářské potřeby; (35) inzertní, reklamní a propagační činnost, poskytování pomoci při provozu obchodu včetně zprostředkování obchodních a souvisejících obchodně personálních záležitostí, organizování výstav a veletrhů k reklamním a obchodním účelům, organizování módních přehlídek k obchodním účelům, správa obchodních zájmů třetích osob, vypracování statistických přehledů, poradenství v oblasti organizace a ekonomiky podnikání, marketing, průzkum a analýzy trhů, aranžérství, pronájem kancelářských strojů a zařízení, distribuce zboží k reklamním účelům, rozmnožování dokumentů, obstaravatelská a zprostředkovatelská činnost v souvisejících uvedených oborech, spadající do této třídy; (36) pojišťovnictví a peněžnictví, finanční služby, zejména poskytování ručení, výkonů věřitelských práv, leasingové služby finanční, financování odbytu a pojištění úvěrových rizik - faktoring, úvěrování zboží, zprostředkování finančních operací, směnárenství, investiční činnost, činnost stavební spořitelny, poradenství v oblasti úvěrové politiky, zprostředkování úvěrů, šetření ve finančních a pojistných záležitostech, úschova cenných věcí včetně úschovy cenných papírů, správa pozemků, budov a bytů, bytových i nebytových prostor, zprostředkování obchodů s nemovitostmi a hypotékami, správa majetku, nákup, prodej a pronájem pozemků, budov a bytů, bytových i nebytových prostor, zprostředkovatelská, obstaravatelská a poradenská činnost a služby v souvisejících uvedených oborech, spadající do této třídy; (37) stavebnictví, opravy, instalační služby, jakož i vedení a realizace průmyslových, inženýrských, bytových a občanských staveb včetně provádění souvisejících zemních prací, řízení staveb technologických celků, technický dozor pro montáže technologických celků, výstavba příslušejících strojírenských výrobních provozů a strojné technologických zařízení, montážní, servisní a opravárenská činnost v uvedených oborech, zprostředkovatelská a poradenská činnost a služby v souvisejících uvedených oborech, spadající do této třídy; (39) doprava, přepravování a skladování, zprostředkování dopravy, pronájem vozidel, pronájem garáží, parkovišť a skladů, obstaravatelská a zprostředkovatelská činnost v souvisejících uvedených oborech, spadající do této třídy; (40) zpracování a úprava materiálů, zhotovování oblečení, vycpávání a preparování zvířat, vazba tiskovin, zejména knih, zpracování kožešin a srstí, příprava a zušlechťování kožešin a srstí, vyvolávání filmů a zpracování fotografií, zpracování dřeva, zmrazování ovoce, vydělávání, barvení, příprava, zpracování a povrchové zušlechťování kůží, mlynářství, zpracování kovů a jejich povrchová úprava nebo eloxování, emailování, galvanizace, fosfátování, chromování, zinkování, zušlechťování a zpracování nebo apretace textilu, vystrojování, bělení, barvení, mercerace barvené příze, obstaravatelská a zprostředkovatelská činnost v této oblasti; (42) projektová, konstrukční a inženýrská činnost v investiční výstavbě v oblasti stavebnictví, strojírenství a elektrotechniky, poradenské služby v této oblasti, inženýrsko-technická činnost v oblasti tvorby software, technické poradenství a vypracování posudků, pátrání v právních záležitostech, inženýrsko-technické a právní průzkumy v otázkách ochranných práv, pronájem hardware a software, obstaravatelská, zprostředkovatelská a poradenská činnost a služby v

souvisejících oborech, spadající do této třídy; (43) (540)
hostinské, restaurační, hotelové a jiné služby pro
hosty včetně rezervace ubytování, provozování
kempů, obstaravatelská a zprostředkovatelská činnost
v souvisejících uvedených oborech, spadající do
této třídy.

(511) 1, 6, 7, 8, 9, 11, 12, 16, 17, 18, 19, 20,
21, 25, 28, 35, 36, 37, 39, 40, 42, 43

(210) O-193768

(111) **263273**

(220) 02.09.2003

(151) 10.05.2004

(540)



(730) **FRISÖR KLIER správní s.r.o.**, Koněvova
141/2260, Praha 3, 13083, CZ

(740) Ing. Jupa Francis, patentový zástupce, Měchenická
4, Praha 4, 14100

(510) (3) kosmetické a voňavkářské přípravky zařazené
do této třídy jako například šampony, gely, barvy
a laky na vlasy, mýdla, kosmetické krémy, zubní
pasty, pleťové vody, toaletní přípravky, odbarvovače,
odlakovače, depilační přípravky, bělicí a čistící
přípravky; (35) zprostředkovatelská činnost v oblasti
obchodu, marketing, reklamní, propagační a inzertní
činnost všemi druhy médií; (44) holičské,
kadeřnické a kosmetické služby.

(511) 3, 35, 44

(210) O-195480

(111) **263274**

(220) 02.09.2003

(151) 10.05.2004

(540)



(730) **FRISÖR KLIER správní s.r.o.**, Koněvova
141/2260, Praha 3, 13083, CZ

(740) Ing. Jupa Francis, patentový zástupce, Měchenická
4, Praha 4, 14100

(510) (3) kosmetické a voňavkářské přípravky zařazené
do této třídy jako např. šampony, gely, barvy a
laky na vlasy, mýdla, kosmetické krémy, zubní
pasty, pleťové vody, toaletní přípravky, odbarvovače,
odlakovače, depilační přípravky, bělicí a čistící
přípravky; (35) zprostředkovatelská činnost v oblasti
obchodu, marketing, reklamní, propagační a inzertní
činnost všemi druhy médií; (44) holičské,
kadeřnické a kosmetické služby.

(511) 3, 35, 44

(210) O-195481

(111) **263404**

(220) 18.09.2003

(151) 10.05.2004



(730) **PMS, spol. s r.o.**, Za Bažantnici 51, Poděbrady,
29001, CZ

(510) (36) služby nemovitostní; (37) stavebnictví, opravy,
instalační služby; (39) doprava; (42) technologické
služby a s nimi spojené návrhy.

(511) 36, 37, 39, 42

(210) O-196046

(111) **263438**

(220) 22.09.2003

(151) 10.05.2004

(540)

INTEKA

(730) **INTEKA Brno spol. s r.o.**, Klíny 25, Brno,
61500, CZ

(740) Ing. Jiří Štřelák, Šumberova 42, Praha 6, 16200

(510) (11) přístroje a jejich součásti pro topení, ohřev,
výrobu páry, klimatizaci, ventilaci, sušení, chlazení,
osvětlení, přístroje pro distribuci vody a vzduchu;
(37) stavební činnost - provádění staveb včetně
jejich změn, udržovacích prací na nich a jejich
odstraňování, poradenská činnost ve stavebnictví;
(40) služby vztahující se na přeměnu, úpravu a
zpracování různých látek - přeměna, úprava a
zpracování tepla, vody, vzduchu, plynu; (42)
projektová a inženýrská činnost v investiční
výstavbě, poradenská činnost v oborech
vzduchotechnika, klimatizace, vytápění, ekologie,
strojírenství, energetika.

(511) 11, 37, 40, 42

(210) O-196168

(111) **263785**

(220) 10.09.2003

(151) 26.05.2004

(540)



(730) **POLABSKÉ MLÉKARNY a.s.**, Dr. Kryšpina 510,
Poděbrady, 29016, CZ

(740) Rott, Růžička & Guttman Patentové, známkové a
advokátní kanceláře, JUDr. Michal Růžička, CSc.,
Vinohradská 37, Praha 2, 12000

(510) (29) výrobky z mléka, másla, tvarohu (sladké i
slané), jogurty, sýry, mléko, cukrovinky s obsahem
mléka.

(511) 29

(210) O-195723

(111) **263792**

(220) 17.09.2003

(151) 26.05.2004

(540)



RESTAURACE
HLINĚNÁ
BAŠTA

(540)

SACK

- (730) **Vávra Hynek**, Újezdská 619, Průhonice u Prahy, 25243, CZ
(740) Ing. Michal Jupa, patentový zástupce, Na Baních 1385, Praha 5 - Zbraslav, 15600
(510) (43) poskytování služeb veřejného stravování (hostinská a restaurační činnost), poskytování služeb přechodného ubytování, catering.
(511) 43
(210) O-196005

- (111) **264022**
(220) 22.08.2003
(151) 28.06.2004
(540)

Kasalova pila

- (730) **Kasalova pila s. r. o.**, Jarošovská 600/II, Jindřichův Hradec, 37702, CZ
(510) (19) výrobky ze dřeva - prvky užitkové, řezivo opracované, dřevěné výrobky pro stavby a stavebnictví zejména prkna, fošny, hranoly, krovy, okna, dveře, vrata, portály, příčky, prahy, schodiště, obklady stěn /stropů, podhledy, stropy a podlahy, lepené hranoly, truhlářská řeziva, ostatní výrobky ze dřeva, štipka, montované domy, prefabrikáty, stavební dílce a konstrukční prvky pro tyto domy; (20) výrobky dřevoprůmyslu - nábytkové truhlářství, zejména nábytek dřevěný, skříně, police, kryty, garnyže, květinové stolky, regály, věšákové stěny, pulty a rámy zrcadel, zahradní nábytek; (31) dřevěná kůra; (37) služby v rámci dřevoprůmyslu, opravy, renovace, údržba a montáž stavebně truhlářských výrobků a nábytku; (39) silniční motorová nákladní doprava; (40) zpracování dřeva řezáním, štěpkováním, odkornování, pilařská výroba, sušení a impregnace dřeva, broušení nožů a nástrojů strojů na dřevo; (42) poradenské služby při zařizování interiérů, projektová činnost ve výstavbě, návrhy interiérů; (45) služby spojené s ostrahou majetku a osob.
(511) 19, 20, 31, 37, 39, 40, 42, 45
(210) O-195161

- (111) **264252**
(220) 02.10.2002
(151) 12.07.2004
(540)

FOLA

- (730) **Kofola ČeskoSlovensko a.s.**, Nad Porubkou 2278/31a, Ostrava, 70800, CZ
(740) Čermák a spol., Mgr. Lukáš Lorenc, advokát, Elišky Peškové 15/735, Praha 5, 15000
(510) (32) minerální vody, šumivé nápoje a jiné nápoje nealkoholické, nápoje a šťávy ovocné, sirupy a jiné přípravky k zhotovování nápojů, piva všeho druhu; (33) alkoholické nápoje (s výjimkou pív).
(511) 32, 33
(210) O-184234

- (111) **264288**
(220) 21.10.2002
(151) 23.07.2004

- (730) **SACK CZ s.r.o.**, Školní 207, Slavkov, 74757, CZ
(740) Ing. Petr Soukup, patentový a známkový zástupce, Vídeňská 8, Olomouc, 77200

- (510) (16) papír, lepenka a výrobky z těchto materiálů v deskách i rolích, potištěné i nepotištěné, jednovrstvé, vícevrstvé, vlnité či extrudované a zařazené v této třídě, papírové a lepenkové výrobky se základní strukturou voštin a sendvičů, papírové a lepenkové výrobky pro užití v balicí a obalové technice, fóliované i nefóliované, jako jsou pytle, sáčky, krabice, bedny, kontejnery, palety, obaly na lahve a na průmyslové zboží, reklamní, propagační a užitkové výrobky z papíru a lepenky, jako jsou etikety kromě textilních, kelímky papírové na mléčné výrobky, toaletní papír, papírové utěrky, ubrusy, ubrusky, ručníky, kapesníky, tiskoviny, periodické i neperiodické publikace, informační, reklamní a propagační letáky, plakáty, prospekty, pohlednice, mapy, průvodce, dopisní obálky, přání, novoročenky, kalendáře, samolepky, obtisky, vystřihovánky, omalovánky, kartičky, papírové kancelářské a školní potřeby, jako jsou sešity, skicáky, učebnice, skripta, pracovní plány, učební rozvrhy, bloky, záznamní knihy, účetní knihy a účetní doklady, rychlovazače, zakládací desky, pořadače, adresáře, tiskárenské a kartonážní výrobky, jako jsou deníčky, diáře, památníky, kroniky, knižní desky, visačky, papírové tabule, krabičky lepenkové nebo papírové na cukrovinky či drobné dárky, balicí a fixační fólie z plastických hmot, sáčky, pytle a vaky z těchto materiálů, lepidla adhezivní pro kancelářské účely a použití v domácnosti, papírové odnosné tašky - vše v rámci této třídy; (17) fólie z plastických hmot (kromě balicích fólií), vázací, fixační a samolepicí pásy, tmely těsnicí; (21) tácky a podnosy pro rychlé občerstvení.

- (511) 16, 17, 21
(210) O-184838

- (111) **265148**
(220) 27.08.2003
(151) 25.08.2004
(540)

WinShop
software

- (730) **WinShop software s.r.o.**, Kyselova 1186/1, Praha 8, 18200, CZ
(740) BOHEMIA PATENT, Ing. Jana Vandělíková, Umělecká 6, Praha 7, 17000
(510) (9) data, databáze a jiné informační produkty elektronických, magnetických a optických nosičích spadajících do tř. 9, související software a hardware, nosiče dat všeho druhu, zejména diskety, CD romy, magnetické disky, optické disky, DVD, videokazety, nahané videopásky, diapozitivy apod., elektronické sítě, multimediální aplikace, multimediální informační katalogy, elektronické časopisy, elektronická periodika a knihy v elektronické podobě, nahaný software na CD a DVD discích a magnetických médiích, audiovizuální programy, audio programy, hudební díla na nosičích, nahané zvukové a zvukově obrazové záznamy, obaly na zvukové nosiče a videokazety; (16) papír, lepenka a výrobky z těchto materiálů zařazené ve třídě 16, výrobky z papíru, plakáty, fotografie, kalendáře, pohlednice, gratulace, dopisní papíry, obálky, samolepky, obtisky, papírové ubrusy a ubrusky, tiskoviny, časopisy, periodika, knihy, tiskárenské výrobky, periodické a neperiodické tiskoviny a publikace, pohledy

ilustrované se zvukovou nahrávkou; (38) šíření elektronických časopisů, elektronických periodik a knih v elektronické podobě prostřednictvím počítačové sítě, Internetu, pomocí satelitů apod., výměna a šíření zpráv a informací, služby zabezpečující audiovizuální komunikaci prostřednictvím informačních a telekomunikačních sítí, kupř. počítačové sítě Internet, satelitu apod.; (42) tvorba programového vybavení (software), hosting webových stránek, počítačové systémy (tvorba), pronájem počítačového software, webové stránky (tvorba a správa), umístování webových stránek, údržba počítačových programů.

(511) 9, 16, 38, 42
(210) O-195289

(111) **265227**
(220) 16.09.2003
(151) 25.08.2004
(540)



(730) **ČESKÁ LÉKÁRNICKÁ KOMORA**, Rozárcina 1422/9, Praha 4, 14002, CZ
(740) Rott, Růžička a Guttman, patentová, známková a právní kancelář, JUDr. Rott Vladimír, Nad Štolou 12, Praha 7, 17000
(510) (16) tiskoviny, časopisy, publikace, knihy.
(511) 16
(210) O-195962

(111) **265975**
(220) 23.09.2003
(151) 29.09.2004
(540)



(730) **Hörmann Česká republika s.r.o.**, Středokluky 315, 25268, CZ
(740) PROPATENT, Ing. Vlasta Sedláčková, Ke Kateřinkám 1393, Praha 4, 14900
(510) (6) kovové výrobky - rychloběžná vrata kovová a tepelně izolační, lamelová a další; (19) nekovové výrobky - rychloběžná vrata foliová a plastová a další.
(511) 6, 19
(210) O-196186

(111) **267348**
(220) 11.07.2003
(151) 10.11.2004
(540)

CEGAN

(730) **ČEGAN HOLDING, a.s.**, Husova 1693/35, Šlapanice, 66451, CZ
(740) Ing. Jiří Dohnal, Nedbalova 29, Brno, 62300
(510) (1) chemické výrobky určené pro průmysl, vědy a fotografii, pro zemědělství, zahradnictví a lesnictví, umělé pryskyřice v surovém stavu, plastické hmoty v surovém stavu, hasicí látky, hasební sloučeniny, hasicí směsi, chemické výrobky určené ke konzervování potravin, lepidla pro průmysl; (6) obecné kovy v surovém a polozpracovaném stavu a jejich slitiny, kovové stavební materiály, kabely a kovové dráty neelektrické, zámečnické a klempířské výrobky kovové, kovové nádoby, nádrže a tanky stabilní všech velikostí na kapaliny a plyny, tlakové i beztlakové, zásobníky kovové na sypné nebo vytékání schopné materiály, kovové potrubní rozvody, kovové konstrukce, haly, kovové trubky, roury a hadice, řetězy, ocelové kuličky, hřebíky, šrouby a ostatní spojovací materiál kovový; (7) stroje s mechanickým pohonem, včetně pro zpracování druhotných surovin, obráběcí stroje, elektrické stroje točivé, lisovací, drtící a pěchovací stroje, vrtací stroje,

zemní vrtací stroje, řezací stroje, stříhací stroje, jejich součásti a příslušenství, nádrže a tanky na kapaliny a plyny - součásti výrobních zařízení, tlaková průmyslová zařízení, čerpadla, čerpací stanice na kapaliny a plyny, zdvihací zařízení, jeřáby a jeřábové dráhy, manipulátory, dopravníky, zvedací mechanismy jako vrátky a navijáky, stroje pro domácí nastřížení do třídy 7 a vysavače elektrické, jejich součásti a příslušenství, včetně pro jízdní kola, jako například dynamy, převodní nebo pohonné mechanismy, převodovky čelní, šnekové, kuželové, planetové, harmonické i speciální, mechanické variátory, motory a pohony spadající do této třídy, ložiska, hřídele, spojky, ozubená kola, ozubená soukolí, hnací řemeny, hnací řetězy, maznice (součást strojů); (8) ruční nářadí a nástroje pro obrábění, dělení, vrtání a další fyzikální zpracování dřeva, kovů a jiných obrobitebních materiálů, holicí stroje, související doplňkové součásti, příslušenství a náhradní díly, nářadí pro stroje; (9) elektrické přístroje pro indikaci a/nebo ovládání parametrů fyzikálních veličin okolního prostředí, zejména teploty, vlhkosti, tlaku, rychlosti a nebo směru proudění okolního tekutinového prostředí, a nebo parametrů elektrického a nebo magnetického pole, elektrické přístroje pro analýzu vyšších harmonických parametrických veličin elektrického a nebo magnetického pole, přístroje a nástroje pro vedení, přepínání, přeměnu, akumulaci, regulaci nebo řízení elektrického proudu a nebo napětí, rozvaděče nízkého napětí, přístroje a zařízení pro záznam, zesilování, reprodukci a přenos písma, zvuku a obrazu, videorekordéry, videokamery, software na magnetických nosičích, magnetické nebo optické nosiče zvukových a/nebo obrazových záznamů nahrané i nenahrané, videokazety nahrané i nenahrané, audiokazety nahrané i nenahrané, audiovizuální programy, audioprogramy, audiovizuální díla, audiovizuální díla v digitální podobě, CD disky, videodiskety, audiodiskety, informace a záznamy v elektronické podobě, kancelářská technika, zejména počítače, jejich periferní vybavení včetně diskové jednotky pro uchování programu, diskové paměti, jednotky pro užití řízení, počítačové programy na magnetických nosičích a ostatní příslušenství počítačů, faxové přístroje, kopírovací technika, telefonní přístroje, včetně v kombinaci se záznamníky, elektronické kalkulačky, související doplňkové zařízení, příslušenství a náhradní díly, elektrické cívkové a držáky elektrických cívek, galvanické články, elektrické kolektory, elektrické kontaktní zařízení, elektrické ovládací, spínací a rozvodné desky, elektrické pojistky, elektrické poplašné zvonky, elektrické přípojky, elektrické přístroje pro spouštění a nebo ovládání strojů a motoru pomocí elektrických veličin, jako například proudu a nebo napětí, elektrické přístroje pro odporové i obloukové svařování, elektrické spínače, elektrické transformátory, elektrické ukazovací přístroje, jako například elektroměry, elektrické přístroje na zjišťování závad, hasicí zařízení elektrárén, elektrické vedení, jakož i kabely elektrického vedení, elektrické vodiče, jakož i ohebné a světelné a elektrický izolovaný drát, elektrické výbojky, elektrody pro elektrické sváření, elektronky, diody, tranzistory, integrované elektronické obvody, jakož i s programovatelným prvkem, včetně mikročipů, elektrodynamické přístroje, elektrogalvanizační přístroje, elektrolyzery, monočlánky, alkalické články, akumulátory, speciální pouzdra pro zařízení, přístroje a nástroje, které jsou zařazeny do této třídy, měřidla pro stroje; (11) zařízení pro osvětlování, topení, chlazení a sušení, zařízení pro větrání, zařízení pro rozvod a regulaci průtoku tekutin včetně vody, jejich součásti a příslušenství včetně kohoutků, beztlakových i tlakových filtrů a ventilů tlakových, redukčních, přepouštěcích, výtlačných, průtokových, obtokových, plicních, přerušovacích, škrťacích, jednosměrných i logických, sanitární zařízení, chladicí vany pro pece, přístroje na chlazení vzduchu, regenerátory tepla, stroje a přístroje na čištění vzduchu, plynové a elektrické kotle, chladicí komory, chladicí přístroje, zařízení a stroje, chladicí přístroje a zařízení na chlazení kapalin a/nebo plynu, včetně vody, jakož i nápojů, chladničky, mrazicí přístroje a zařízení, mrazničky, mrazicí boxy, odsávací zařízení, klimatizační zařízení, výčepní chladírenské zařízení, výčepní chladírenské pupty, ohříváče tekutin, ohříváče vody, zařízení pro ventilaci, doplňkové regulační zařízení, příslušenství a náhradní díly pro vytápěcí kotle, přístroje na čištění a filtraci vzduchu, regulačně bezpečnostní zařízení pro rozvod a regulaci průtoku tekutin, regulačně bezpečnostní zařízení pro rozvod vody, sušičky; (12)

vozidla pro leteckou, lodní a pozemní dopravu, zejména dvoustupňá motorová vozidla, motory a hnací ústrojí pro jejich pohon, zejména poháněcí soukolí a hnací řemeny, doplňkové zařízení, příslušenství a náhradní díly pro leteckou, lodní a pozemní dopravu; (16) papír, lepenka a výrobky z těchto materiálů, které nejsou zařazeny do jiných tříd, tiskárenské výrobky, tiskoviny, časopisy, periodika, knihy, potřeby pro knižní vazby, fotografie, papírenské zboží, fotografie, folie, kalendáře, katalogy, prospekty, plakáty, pohlednice, mapy, obálky, obaly papírové nebo lepenkové, obaly na spisy, desky papírové nebo lepenkové, desky na dokumenty, dopisní papír, držáky na psací potřeby, etikety kromě textilních, samolepky, vlajky papírové, papír balicí, papírové ubrousky, psací potřeby, psací podložky, psací soupravy, lepidla pro papírenství nebo domácnost, materiál pro uměle, štetce, psací stroje a kancelářské potřeby s výjimkou nábytku, kancelářské pořadače, učební a školní potřeby a pomůcky s výjimkou přístrojů, plastické obaly, které nejsou zařazeny do jiných tříd; (17) kaučuk, gutaperča, guma, asbest, slída, výrobky a polotovary z těchto materiálů, pokud nejsou obsaženy v jiných třídách, výrobky a polotovary z plastických hmot, jako například fólie, bloky, tabule a válce, jakož i spojovací prostředky rozebíratelného i nerozebíratelného spojení, těsnicí materiály, ucpávky a izolace tepelné, elektrické nebo zvukové, ohebné nekovové trubky a hadice, obalové (polštářové, vycpávkové) materiály z gumy či plastů pro transport zboží, jejich součásti a příslušenství; (18) kůže, imitace kůže, výrobky z těchto materiálů, pokud nejsou obsaženy v jiných třídách, surové kůže a kožešiny, kufry a cestovní brašny, deštníky, slunečníky a hole, biče, postroje na koně a sedlářské výrobky; (19) stavební materiály nekovové, neohébné trubky nekovové pro stavebnictví, asfalt, smola, přenosné konstrukce nekovové, nekovové pomníky; (20) nábytek včetně kovového a kempingového nábytku, rámy, výrobky ze dřeva, korku, třtiny, vrbového proutí, rohoviny, kostí, slonoviny, z kostic, želvoviny, jantaru, perleti, mořské pěny, buničiny, pokud nejsou zahrnuty v jiných třídách, výrobky z náhražek těchto materiálů včetně výrobků z plastických hmot, pokud nejsou zařazeny v jiných třídách, například zámečnické výrobky nekovové, domovní schránky ani kovové ani zděné, matrace, žíněnky, podhlavníky; (21) hřebeny a mycí houby, kartáče s výjimkou štětců, materiály pro výrobu kartáčů, čisticí potřeby, drátky na čištění parket, porcelán a majolika neobsažené v jiných třídách; (22) oděvy, obuv, kloboučnické zboží, jakož i pro sportovní a rekreační účely; (23) hry, hračky, tělocvičné a sportovní potřeby, s výjimkou oděvů, sportovní potřeby, pokud nejsou zařazeny do jiných tříd, například rybářské potřeby; (35) inzertní, reklamní a propagační činnost, poskytování pomoci při provozu obchodu včetně zprostředkování obchodních a souvisejících obchodně personálních záležitostí, organizování výstav a veletrhů k reklamním a obchodním účelům, organizování módních přehlídek k obchodním účelům, správa obchodních zájmů třetích osob, vypracování statistických přehledů, poradenství v oblasti organizace a ekonomiky podnikání, marketing, průzkum a analýzy trhů, aranžérství, pronájem kancelářských strojů a zařízení, distribuce zboží k reklamním účelům, rozmožňování dokumentů, obstaravatelská a zprostředkovatelská činnost v souvisejících uvedených oborech, spadající do této třídy; (36) pojišťovnictví a peněžnictví, finanční služby, zejména poskytování ručení, výkonů věřitelských práv, leasingové služby financování, financování odbytu a pojištění úvěrových rizik - faktoring, úvěrování zbožových nákupů, zprostředkování finančních operací, směnárství, investiční činnost, činnost stavební spořitelny, poradenství v oblasti úvěrové politiky, zprostředkování úvěrů, šetření ve finančních a pojistných záležitostech, úschova cenných věcí včetně úschovy cenných papírů, správa pozemků, budov a bytů, bytových i nebytových prostor, zprostředkování obchodů s nemovitostmi a hypotékami, správa majetku, nákup, prodej a pronájem pozemků, budov a bytů, bytových i nebytových prostor, zprostředkovatelská, obstaravatelská a poradenská činnost a služby v souvisejících uvedených oborech, spadající do této třídy; (37) stavebnictví, opravy, instalační služby, jakož i vedení a realizace průmyslových, inženýrských, bytových a občanských staveb včetně provádění souvisejících zemních prací, řízení staveb technologických celků, technický dozor pro montáže technologických celků, výstavba příslušejících

strojírenských výrobních provozů a strojně technologických zařízení, montážní, servisní a opravárenská činnost v uvedených oborech, zprostředkovatelská a poradenská činnost a služby v souvisejících uvedených oborech, spadající do této třídy; (39) doprava, přepravování a skladování, zprostředkování dopravy, pronájem vozidel, pronájem garáží, parkovišť a skladů, obstaravatelská a zprostředkovatelská činnost v souvisejících uvedených oborech, spadající do této třídy; (40) zpracování a úprava materiálu, zhotovování oblečení, vycpávání a preparování zvířat, vazba tiskovin, zejména knih, zpracování kožešin a srstí, příprava a zušlechťování kožešin a srstí, vyvolávání filmů a zpracování fotografií, zpracování dřeva, zmrazování ovoce, vydělávání, barvení, příprava, zpracování a povrchové zušlechťování kůží, mlynářství, zpracování kovů a jejich povrchová úprava nebo eloxování, emailování, galvanizace, fosfátování, chromování, zinkování, zušlechťování a zpracování nebo apretace textilu, vystrojování, bělení, barvení, mercerace barvené přize, obstaravatelská a zprostředkovatelská činnost v této oblasti; (42) projektová, konstrukční a inženýrská činnost v investiční výstavbě v oblasti stavebnictví, strojírenství a elektrotechniky, poradenské služby v této oblasti, inženýrsko-technická činnost v oblasti tvorby software, technické poradenství a vypracování posudků, pátrání v právních záležitostech, inženýrsko-technické a právní průzkumy v otázkách ochranných práv, pronájem hardware a software, obstaravatelská, zprostředkovatelská a poradenská činnost a služby v souvisejících oborech, spadající do této třídy; (43) hostinské, restaurační, hotelové a jiné služby pro hosty včetně rezervace ubytování, provozování kempů, obstaravatelská a zprostředkovatelská činnost v souvisejících uvedených oborech, spadající do této třídy.

(511) 1, 6, 7, 8, 9, 11, 12, 16, 17, 18, 19, 20, 21, 25, 28, 35, 36, 37, 39, 40, 42, 43

(210) O-193767

(111) **268945**

(220) 16.09.2003

(151) 26.01.2005

(540)



Časopis českých lékárníků

(730) **ČESKÁ LÉKÁRNICKÁ KOMORA**, Rozárcina 1422/9, Praha 4, 14002, CZ

(740) Rott, Růžička a Guttman, patentová, známková a právní kancelář, JUDr. Rott Vladimír, Nad Štolou 12, Praha 7, 17000

(510) (16) tiskoviny, časopisy, publikace, knihy.

(511) 16

(210) O-195963

(111) **270480**

(220) 21.02.2003

(151) 29.03.2005

(540)

STAVMATER

(730) **Stavmater International s.r.o.**, Rošických 604/6, Praha 5, 15000, CZ

(740) Müller Václav, patentový zástupce, Filipova 2016, Praha 4, 14800

(510) (6) kovové stavební materiály, včetně přenosných, kovové potřeby zámečnické a klempířské, odlitky kovové, litinové, jako strojní dílce, pro stavební účely a pod, obrobky, výkovky, výlisky; (19) nekovové stavební materiály, asfalt, asbestocement, bazény nekovové, beton, střešní krytiny, cement, cihly, dehet, desky cementové, dlažba, dlaždice na podlahu, drenáže, dřevěné obložení, dřevo stavební, dveře, dýhy dřevěné, kámen stavební, komíny, konstrukce stavební nekovové, korek lisovaný, krokvě, lepenka, lešení nekovové, malta stavební, mozaikové sklo, mramor, mříže nekovové, nátěrové hmoty pro stavebnictví, obkládačky, ohnivzdorné cementové desky, okenice, okna, opuka, panely stavební

nekovové, papír pro stavebnictví, písek, ploty nekovové, podlahy nekovové, poklopy nekovové, potrubí spádové, překližky, rámy okenní, roury kameninové, rákos pro stavební účely, řezivo, sádra, sklo, stavby přenosné nekovové, stavební hmoty, střechy, šamot, šterk, trámy, trubky kameninové, vápenec, vápno, vlysy podlahové, zárubně dveří, žlaby okapní, žula; (36) správa pozemků a pronájem budov a bytů, bytových i nebytových prostor, zprostředkování obchodů s nemovitostmi a hypotékami, investiční činnost; (37) stavebnictví včetně demolice budov, izolační práce, pokrývačské práce, elektroinstalace, čištění fasád, požární stavby, dlaždicové práce, pokládání podlah, vysoušení staveb, stavba lešení, sklenářské práce, stavby pozemní tj., bytových a občanských staveb včetně rekonstrukcí, stavby inženýrské, stavby hlubinné nebo bagrování, stavby mostů, stavby železničních svršků, zemní úpravy, opravy a udržování staveb, stavba silnic a cest, stavba tunelů, budování vodních staveb, klempířské práce, vodo a plyno instalace, čištění staveb, pokládání parket, kladení potrubí, opravárenství, instalační služby, poradenská činnost v oblasti stavebnictví; (42) projekční a inženýrská činnost v oblasti stavebnictví.

(511) 6, 19, 36, 37, 42

(210) O-189045

(111) **272548**

(220) 17.10.2002

(151) 25.05.2005

(540)

FELIX

(730) **Intersnack Poland Sp. z o.o.**, Niedzwiedz 64, 32-090

Slomniki k. Krakowa, PL

(740) Společná advokátní kancelář Všetečka Zelený Švorčík

Kalenský a partneři, JUDr. Otakar Švorčík, Hálkova 2, Praha 2, 12000

(510) (29) loupané ořechy, ořechy s polevou a obalované, ořechové výrobky, jako např. tyčinky, přesnídávky, sušené subtropické ovoce; (30) loupané obilniny, rýžové kreky (zákusky), čokoládové ořechy, tyčinky a přesnídávky a zákusky; (31) ořechy, zrní.

(511) 29, 30, 31

(210) O-184748

(111) **273011**

(220) 12.09.2003

(151) 27.06.2005

(540)

JOLLY CLUB

(730) **Roman Vaškůj**, Podvesná XI/1410, Zlín, 76001, CZ

(740) PROPATENT, Ing. Vlasta Sedláčková, Ke Kateřinkám 1393,

Praha 4, 14900

(510) (12) auta, automobily, karosérie, pneumatiky, podvozky, řetězy, automobilové střechy, kapoty, kola vozidel, nárazníky, blatníky, brzdy, čepy ložiskové; (35) pronájem reklamních ploch a reklamních materiálů, reklama, reklama (propagace); (37) automobily (opravy, mazání, čištění, leštění), autoopravy, autoservisy, motorová vozidla (údržba a opravy), mytí automobilů, mytí dopravních prostředků, obnova motorů (použitých nebo částečně zničených), opravy automobilů, antikorozní nátěry pro vozidla, antikorozní úprava, pneumatiky (protektorování, vulkanizace, opravy); (39) půjčování závodních automobilů, pronájem automobilů, organizování cest, doprava (informace o dopravě), zprostředkování přepravy; (41) organizování sportovních soutěží, měření času při sportovních soutěžích.

(511) 12, 35, 37, 39, 41

(210) O-195754

Zániky ochranných známek uplynutím doby platnosti

Kapitola obsahuje údaje o ochranných známkách, které zanikly uplynutím doby platnosti podle ustanovení § 29 odst. 1 zákona č. 441/2003 Sb.

Číslo zápisu	Datum zániku						
155157	20.03.2012	248899	19.03.2012	250940	21.03.2012	266621	19.03.2012
155161	20.03.2012	248900	19.03.2012	250941	21.03.2012	267372	20.03.2012
155162	20.03.2012	248901	20.03.2012	250942	21.03.2012	272535	20.03.2012
160806	20.03.2012	248903	20.03.2012	250943	21.03.2012	275090	21.03.2012
160829	20.03.2012	248904	20.03.2012	250944	21.03.2012		
160849	22.03.2012	248905	20.03.2012	250945	21.03.2012		
165328	23.03.2012	248908	20.03.2012	250946	21.03.2012		
174359	17.03.2012	249720	18.03.2012	250947	21.03.2012		
174503	18.03.2012	249721	18.03.2012	250948	21.03.2012		
174624	19.03.2012	249722	18.03.2012	250949	21.03.2012		
175257	20.03.2012	249723	18.03.2012	250950	21.03.2012		
175262	20.03.2012	249726	19.03.2012	250951	21.03.2012		
175265	20.03.2012	249727	19.03.2012	250952	21.03.2012		
175300	18.03.2012	249728	19.03.2012	250955	21.03.2012		
175693	19.03.2012	249729	19.03.2012	250956	21.03.2012		
176305	19.03.2012	249737	20.03.2012	250957	22.03.2012		
176310	19.03.2012	249738	20.03.2012	250958	22.03.2012		
176312	23.03.2012	249740	21.03.2012	251620	19.03.2012		
176313	23.03.2012	249741	21.03.2012	251621	20.03.2012		
176315	23.03.2012	249742	21.03.2012	251622	20.03.2012		
176443	18.03.2012	249743	21.03.2012	251625	21.03.2012		
176640	18.03.2012	249744	21.03.2012	251626	21.03.2012		
176870	19.03.2012	249745	21.03.2012	251627	21.03.2012		
176871	19.03.2012	249746	21.03.2012	251629	22.03.2012		
176950	23.03.2012	249751	22.03.2012	252328	19.03.2012		
177296	17.03.2012	249752	22.03.2012	252329	19.03.2012		
177819	20.03.2012	249753	22.03.2012	252330	19.03.2012		
181179	17.03.2012	250337	18.03.2012	252335	20.03.2012		
246988	18.03.2012	250338	18.03.2012	252336	21.03.2012		
247868	20.03.2012	250339	18.03.2012	252337	21.03.2012		
247869	20.03.2012	250340	18.03.2012	252338	21.03.2012		
247870	20.03.2012	250345	18.03.2012	253153	19.03.2012		
247871	20.03.2012	250347	19.03.2012	253156	20.03.2012		
247872	20.03.2012	250349	20.03.2012	253160	22.03.2012		
247873	20.03.2012	250351	20.03.2012	253161	22.03.2012		
247874	20.03.2012	250353	20.03.2012	253162	22.03.2012		
247875	20.03.2012	250354	20.03.2012	253163	22.03.2012		
247876	20.03.2012	250355	20.03.2012	254255	22.03.2012		
247877	20.03.2012	250356	20.03.2012	254911	20.03.2012		
247878	20.03.2012	250359	21.03.2012	254912	22.03.2012		
247879	20.03.2012	250360	21.03.2012	255590	20.03.2012		
247880	20.03.2012	250361	21.03.2012	255591	21.03.2012		
247881	20.03.2012	250362	21.03.2012	255593	22.03.2012		
247882	20.03.2012	250368	22.03.2012	255595	22.03.2012		
247883	20.03.2012	250371	22.03.2012	255596	22.03.2012		
247884	20.03.2012	250375	22.03.2012	256430	21.03.2012		
247885	20.03.2012	250376	22.03.2012	256431	22.03.2012		
247886	20.03.2012	250377	22.03.2012	257155	22.03.2012		
247887	20.03.2012	250378	22.03.2012	258752	19.03.2012		
247888	22.03.2012	250931	18.03.2012	259645	18.03.2012		
248896	18.03.2012	250933	18.03.2012	259647	20.03.2012		
248897	19.03.2012	250938	20.03.2012	260198	22.03.2012		

Vzdání se práv k ochranné známce

Vlastník ochranné známky se může podle ustanovení § 30 zákona č. 441/2003 Sb. u Úřadu písemným prohlášením vzdát práv k ochranné známce v rozsahu všech výrobků nebo služeb, pro které byla zapsána, nebo některých z nich. Účinky tohoto prohlášení nastávají dnem doručení prohlášení vlastníka ochranné známky Úřadu a nelze je vzít zpět. V této kapitole je tedy uvedeno datum účinnosti vzdání se práv k ochranné známce. Pokud se vlastník vzdal práv k ochranné známce jen v rozsahu některých výrobků a služeb, je pod příslušným INID kódem zveřejněn rovněž zbývající seznam výrobků a služeb, pro které ochranné známka zůstává zapsána.

Tato kapitola dále zahrnuje údaje o ochranných známkách, u kterých vlastník písemným prohlášením omezil rozsah ochrany ve vztahu k prvku ochranné známky.

(111) 307555
(540)

The logo for 'Milkin' is displayed in a bold, sans-serif font. The letters 'M', 'i', 'l', 'k', 'i', and 'n' are in a dark grey color, while the letter 'n' at the end is in a lighter grey color. The dot on the 'i' is a solid dark grey circle.

(510) (16) papír voskovaný, výrobky z papíru a kartónu, zejména krabice pro ukládání předmětů, papírové a umělohmotné karty, kartotéční lístky, obaly a kelímky, fotografie, obtisky, tiskoviny, zejména časopisy, brožury a reklamní letáky, papírové známky;
(29) mléko, smetana, mléčné výrobky a nápoje spadající do třídy 29, jogurty, máslo, sýry, pomazánky a dezerty spadající do třídy 29, maso, masné výrobky, paštiky, uzeniny, zvěřina, ryby, výrobky z ryb, potraviny z masa, ryb, drůbeže a zvěřin, tukové pomazánky, kaviár, vejce, žampiony konzervované, kompoty a džemy, mražené ovoce, polévky, saláty ovocné a zeleninové, konzervované, sušené nebo vařené potraviny z masa, ryb, drůbeže, zvěřiny nebo mléka, konzervy masové, rybí, zeleninové.

(511) 16, 29

(210) O-460219

s účinností ode dne 16.07.2012/částečné vzdání se práv k ochranné známce

Úpravy znění/vyobrazení ochranných známek a seznamu výrobků a služeb


Kapitola obsahuje údaje o ochranných známkách, u kterých na žádost vlastníka ochranné známky došlo v souladu s ustanovením § 27 zákona č.441/2003 Sb. k úpravě ve znění, vyobrazení nebo seznamu výrobků a služeb, pokud tato změna uvádí údaje v ochranné známce do souladu se skutečností, aniž by se tím ochranná známka zásadně změnila. Kapitola dále obsahuje údaje o ochranných známkách, jejichž zápis byl obnoven pouze pro některé z výrobků a služeb v souladu s ustanovením §29 zákona č. 441/2003 Sb.

(111) **191680**
(540)



(111) **259648**
(510) (24) deky, příkrývky obyčejné a prošíváné, povlaky na deky, příkrývky a polštáře, prostěradla, ložní plachty, čalounění a potahy na matrace, závěsy do sprchy, ručníky, záclony, šály jako dekorativní textilie.
(511) 24

(111) **276844**
(540)

 Prague Property Management, a. s.

Změny vlastníků ochranných známek

Kapitola obsahuje údaje o ochranných známkách, které byly převedeny nebo přešly ve smyslu ustanovení § 15 odst. 1, 2 a § 16 zákona č. 441/2003 Sb. na jiného vlastníka v rozsahu všech zapsaných výrobků nebo služeb.

Číslo zápisu	Dřívější vlastník	Nynější vlastník	S účinností od
155475	SYNTHOS Kralupy a.s., O. Wichterleho 810, Kralupy nad Vltavou, 27801, CZ	DWORY Kralupy a.s., O. Wichterleho 810, Kralupy nad Vltavou, 27801, CZ	02.10.2012
174633	Doc. Ing. Zdeněk KUTNAR, CSc., Na Kocínce 8, Praha 6, 16000, CZ	DEK a.s., Tiskařská 10/257, Praha 10, 10800, CZ	02.10.2012
174643	Doc. Ing. Zdeněk KUTNAR, CSc.-IZOLACE STAVEB, Na Kocínce 8, PRAHA 6, 16000, CZ	DEK a.s., Tiskařská 10/257, Praha 10, 10800, CZ	02.10.2012
174644	Doc. Ing. Zdeněk Kutnar, CSc., Na Kocínce 8, Praha 6, 16000, CZ	DEK a.s., Tiskařská 10/257, Praha 10, 10800, CZ	02.10.2012
214305	FEBIO s.r.o., Růžová 951/13, Praha 1, 11000, CZ	FEBIOFEST s.r.o., Růžová 13, Praha 1, 11000, CZ	02.10.2012
219103	Luvata Oy, Tuulikujja 2, FI-02100 Espoo, FI	BWE LIMITED, Beaver Road Industrial Estate, Asford, Kent TN23 7SH, GB	26.09.2012
254592	Eastern Virginia Medical School, a Virginia corporation, 601 Colley Avenue, Norfolk, VA, US	Barr Laboratories, Inc., a Delaware Corporation, 223 Quaker Road, Pomona, NY, US	02.10.2012
255169	TSI Brands, Inc., 4902 West Waters Avenue, Tampa, FL, US	Perry Ellis International Group Holdings Limited, Montague Sterling Center 5th Floor, East Bay Street, Nassau, BS	01.10.2012
255170	TSI Brands, Inc., 4902 West Waters Avenue, Tampa, FL, US	Perry Ellis International Group Holdings Limited, Montague Sterling Center 5th Floor, East Bay Street, Nassau, BS	01.10.2012
276844	Prague Property Management s.r.o., Žitná 51, Praha 1, 11000, CZ	Prague Property Management, a.s., Werichova 1145, Praha 5, 15000, CZ	02.10.2012
285002	BALESO, s.r.o., Vodárenská 724, Kralupy nad Vltavou, 27801, CZ	ALPINE TRADE CZ s.r.o., Pod Tlustou 5058, Zlín, 76001, CZ	26.09.2012
326420	EDGAR GROUP, s.r.o., Kubištova 1099/2, Praha 4 - Podolí, 14000, CZ	ELLISSI s. r. o., Soukenická 23, Praha 1, 11000, CZ	02.10.2012
326838	Servis M + D s.r.o., U topíren 860/2, Praha 7, 17000, CZ	Tomáš Černoušek, Načešická 1472, Praha 9, 19016, CZ	02.10.2012

Změny v údajích o vlastních ochranných známkách

Kapitola obsahuje ochranné známky, u kterých byla v rejstříku ochranných známkách vyznačena změna v údajích o vlastních ve smyslu ustanovení § 27 odst. 2 a 7 zákona č. 441/2003 Sb.

Číslo zápisu	Vlastník	S účinností od
155475	SYNTHOS Kralupy a.s., O. Wichterleho 810, Kralupy nad Vltavou, 27801, CZ	02.10.2012
155475	SYNTHOS Kralupy a.s., O. Wichterleho 810, Kralupy nad Vltavou, Lobeček, 27801, CZ	02.10.2012
205680	Honeywell Aerospace Olomouc s.r.o., Nádražní 400, Hlubočky - Mariánské Údolí, 78366, CZ	26.09.2012
211565	PLEMO, a.s., Zarybník 516, Měřín, 59442, CZ	01.10.2012
244800	GARUDA s.r.o., Božkovské náměstí 47/1, Plzeň, 32600, CZ	02.10.2012
253345	e-Finance, a.s., Rooseveltova 593/10, Brno-město, 60200, CZ	02.10.2012
254592	Eastern Virginia Medical School, a Virginia corporation, 601 Colley Avenue, Norfolk, VA, US	02.10.2012
254592	Barr Laboratories, Inc., a Delaware Corporation, 400 Chestnut Ridge Road, Woodcliff Lake, NJ, US	02.10.2012
255169	TSI Brands, Inc., 4902 West Waters Avenue, Tampa, FL, US	01.10.2012
255170	TSI Brands, Inc., 4902 West Waters Avenue, Tampa, FL, US	01.10.2012
256910	Ifemy's Holding GmbH, Goethestrasse 11, 80336 Munich, DE	02.10.2012
257897	Komerční banka, a.s., Na Příkopě 33 čp. 969, Praha 1, 11407, CZ	26.09.2012
257899	Komerční banka, a.s., Na Příkopě 33 čp. 969, Praha 1, 11407, CZ	26.09.2012
258181	LABIO a.s., U Prioru 804/1, Praha 6, 16100, CZ	27.09.2012
258911	Komerční banka, a.s., Na Příkopě 33 čp. 969, Praha 1, 11407, CZ	26.09.2012
259458	PLEMO, a.s., Zarybník 516, Měřín, 59442, CZ	01.10.2012
259724	NAKOS spol. s r.o., Komenského 134, Nové Město nad Metují, Krčín, 54901, CZ	27.09.2012
259830	Komerční banka, a.s., Na Příkopě 33 čp. 969, Praha 1, 11407, CZ	26.09.2012
264171	Jaroslav Kolanda, Španielova 1265/9, Praha 17 - Řepy, 16300, CZ	02.10.2012
264647	PREX a.s., Čsl. armády 16, Hostivice, 25301, CZ	02.10.2012
265227	ČESKÁ LÉKÁRNICKÁ KOMORA, Rozárčina 1422/9, Praha 4, 14002, CZ	26.09.2012
265931	EUTRAIN s.r.o., Pod Altánem 9/105, Praha 10 - Strašnice, 10000, CZ	01.10.2012
268945	ČESKÁ LÉKÁRNICKÁ KOMORA, Rozárčina 1422/9, Praha 4, 14002, CZ	26.09.2012
272548	Intersnack Poland Sp. z o.o., Niedzwiedz 64, 32-090 Slomniki k. Krakowa, PL	26.09.2012
287405	NOVUM spol. s r. o., 28. pluku 483/11, Praha 10, 10100, CZ	26.09.2012
290340	Jaroslav Kolanda, Španielova 1265/9, Praha 17 - Řepy, 16300, CZ	02.10.2012
296843	Jaroslav Kolanda, Španielova 1265/9, Praha 17 - Řepy, 16300, CZ	02.10.2012

Ostatní rozhodné údaje a úřední opravy

Kapitola zahrnuje zejména přetřídění seznamu výrobků a služeb v návaznosti na mezinárodní zápis, opravu chyb ve formulaci, přepisů a zjevných nesprávností za účelem uvedení do souladu se skutečností. V této kapitole jsou zveřejňovány jen takové údaje, které nemohou být zveřejněny spolu se zveřejněním přihlášky nebo se zápisem ochranné známky. Dále kapitola obsahuje důležitá úřední sdělení.

(97) **EP 1565634**

Datum provedení změny: 02.10.2012

Oznámení o udělení evropského patentu č. 1565634 ze dne 19.9.2012 bylo zrušeno a řízení bylo přerušeno.

(97) **EP 1800025**

Datum provedení změny: 02.10.2012

Oznámení o udělení evropského patentu č. 1800025 ze dne 19.9.2012 bylo zrušeno a řízení bylo přerušeno.

(97) **EP 2352906**

Datum provedení změny: 02.10.2012

Oznámení o udělení evropského patentu č. 2352906 ze dne 19.9.2012 bylo zrušeno a řízení bylo přerušeno.

(97) **EP 2385286**

Datum provedení změny: 02.10.2012

Oznámení o udělení evropského patentu č. 2385286 ze dne 19.9.2012 bylo zrušeno a řízení bylo přerušeno.

(111) **156091**

(210) O-32940

Datum provedení změny: 26.09.2012

Úřední oprava:

V návaznosti na mezinárodní zápis byl výrobek "chemický tuhý podpalovač" přefazěn ze tř. 1 do tř. 4.

Jiná oznámení

Oprava

TH4A

V patentovém spisu (11) **303446** - B6 je uveden chybný údaj, který se opravuje takto:

- stránka 15, nárok 31, řádek 55 = na konci řádku, místo slova „prachu“ má správně být „pachu“.