

**Číselné INID kódy pro označování
bibliografických dat technických řešení**

**INID Codes for the identification of
bibliographic data of technical solutions**

(Standard WIPO ST. 9 a ST. 80)

(11)	číslo patentu/zápisu/osvědčení	(11)	Number of the patent/registration/certification
(15)	datum zápisu průmyslového vzoru	(15)	Industrial design registration date
(21)	číslo přihlášky/žádosti	(21)	Application number
(22)	datum podání přihlášky/žádosti	(22)	Date of application filing
(23)	údaje o výstavní prioritě	(23)	Exhibition priority data
(28)	počet průmyslových vzorů	(28)	Number of industrial designs included in the application
(31)	číslo prioritní přihlášky	(31)	Number of priority application
(32)	datum podání prioritní přihlášky	(32)	Filing date of priority application
(33)	země priority	(33)	Priority country
(40)	datum zveřejnění přihlášky vynálezu	(40)	Date of publication of patent application
(45)	datum zveřejnění zapsaného průmyslového vzoru	(45)	Publication date of the registered industrial design
(47)	datum zveřejnění udělení patentu a zápisu užitého vzoru, datum zápisu užitého vzoru, datum oznámení udělení evropského patentu v Evropském patentovém věstníku	(47)	Publication date of patent granting and publication date of utility model registration, registration date of utility model, publication date of European patent granting in the European patent bulletin
(51)	mezinárodní patentové třídění/Locarnské třídění průmyslových vzorů	(51)	International Patent Classification/ Locarno Classification for Industrial Designs
(54)	název	(54)	Title
(55)	vyobrazení průmyslového vzoru	(55)	Reproduction of the industrial design
(57)	anotace	(57)	Abstract
(68)	číslo základního patentu	(68)	Number of the basic patent
(71)	označení přihlašovatele/žadatele	(71)	Applicant
(72)	označení původce	(72)	Inventor
(73)	označení majitele/vlastníka	(73)	Owner
(74)	označení zástupce	(74)	Attorney's name and address
(86)	číslo mezinárodní přihlášky	(86)	International application number
(87)	číslo mezinárodního zveřejnění	(87)	International publication number
(92)	datum a číslo první registrace přípravku pro Českou republiku	(92)	Date and number(s) of the first authorization to market the product in the CZ
(93)	datum, číslo a země první registrace přípravku v rámci Společenství	(93)	Date, number(s) and country of the first authorization to market the product in the EEC
(94)	doba platnosti osvědčení	(94)	Term of certification validity
(95)	označení a typ přípravku	(95)	Name of the product and product type
(96)	datum podání a číslo evropské patentové přihlášky	(96)	European patent application filing date and number
(97)	datum zveřejnění a číslo zveřejnění evropské patentové přihlášky v Evropském patentovém věstníku	(97)	European patent application publication date and publication number in the European patent bulletin

**Číselné INID kódy pro označování bibliografických
dat ochranných známek**

**INID codes and minimum required for the identification of
bibliographics data relating to marks**

(Standard WIPO ST.60)

(111)	Číslo zápisu ochranné známky (registrace)	(111)	Number of registration
(151)	Datum zápisu ochranné známky	(151)	Date of the registration
(210)	Číslo přihlášky ochranné známky (spisu)	(210)	Number of the application
(220)	Datum podání přihlášky	(220)	Date of filing of the application
(320)	Datum vzniku práva přednosti	(320)	Date of the first application
(442)	Datum zveřejnění přihlášky po průzkumu	(442)	Date of the publication of the examined application
(450)	Datum zveřejnění zápisu ochranné známky ve Věstníku	(450)	Date of publication of the registration
(510)	Seznam výrobků a služeb	(510)	List of goods and/or services
(511)	Číslo třídy výrobků a služeb	(511)	Number of the class of goods and/or services
(526)	Omezení rozsahu ochrany o prvek	(526)	Disclaimer
(540)	Znění nebo vyobrazení ochranné známky	(540)	Reproduction of the mark
(551)	Kolektivní ochranná známka	(551)	Collective mark
(554)	Prostorová ochranná známka	(554)	Three-dimensional mark
(558)	Ochranná známka tvořená pouze barvou nebo kombinací barev	(558)	Mark consisting exclusively of one or several colours
(583)	Datum právní moci rozhodnutí/výsledek rozhodnutí	(583)	Date of the legal force of the decision/ result of the decision
(591)	Údaje o barevnosti ochranné známky	(591)	Information concerning colour
(730)	Přihlašovatel/vlastník ochranné známky	(730)	The applicant or the holder of the mark
(740)	Zástupce	(740)	Name and address of the representative
(811)	Mezinárodní číslo zápisu ochranné známky	(811)	Number of the international registration
(890)	Kód státu ochrany mezinárodní ochranné známky	(890)	INID code of the state of the international mark

Kódy pro kódování záhlaví oznámení publikovaných ve Věstníku

(Standard WIPO ST. 17)

BB9A	zveřejněné přihlášky vynálezů	MK4A	zánik patentů uplynutím doby platnosti
FG1K	zapsané užité vzory	MK4F	zánik autorských osvědčení uplynutím doby platnosti
FG4A	udělené patenty	MK4Q	zánik průmyslového vzoru uplynutím doby ochrany
FG4Q	zapsané průmyslové vzory	MM4A	zánik patentů pro nezaplacení ročních poplatků
LD3K	částečný výmaz užitého vzoru	MM4F	zánik autorských osvědčení pro nezaplacení ročních poplatků
LD4Q	částečný výmaz průmyslového vzoru	ND1K	prodloužení platnosti užitého vzoru
MA4A	zánik patentu vzdáním se	ND4Q	obnova doby ochrany průmyslového vzoru
MA4F	zánik autorských osvědčení vzdáním se	PA4A	změna autorského osvědčení na patent
MC3K	výmaz užitého vzoru	PC9A	změna dispozičního práva k vynálezu
MC4A	zrušení patentu	PD1K	převod práv a ostatní změny majitelů užitého vzoru
MC4F	zrušení autorského osvědčení	PD4A	převod práv a ostatní změny majitelů patentů
MC4Q	výmaz průmyslového vzoru	PD4Q	převod práv a ostatní změny vlastníků průmyslových vzorů
MH1K	zánik užitého vzoru vzdáním se	QA9A	nabídka licence
MH4A	částečné zrušení patentu	SB4A	zapsané patenty do rejstříku po odtajnění
MH4F	částečné zrušení autorského osvědčení	SB4F	zapsaná autorská osvědčení do rejstříku po odtajnění
MH4Q	zánik průmyslového vzoru vzdáním se		
MK1K	zánik užitého vzoru uplynutím doby platnosti		

Opravy Změny Různé

Opravy u přihlášek vynálezů s žádostí o udělení patentu

HA9A	jmenování vynálezce	HF9A	oprava dat
HB9A	oprava jmen	HG9A	oprava chyb v třídění
HC9A	změna jmen	HH9A	oprava nebo změna všeobecně
HD9A	oprava adres	HK9A	tiskové chyby v úřed. věstnících
HE9A	změna adres		

Opravy ochranných dokumentů

patenty	autorská osvědčení	užitné vzory	průmyslové vzory	
TA4A	TA4F	TA1K	TA4Q	jmenování vynálezce
TB4A	TB4F	TB1K	TB4Q	oprava jmen
TC4A	TC4F	TC1K	TC4Q	změna jmen
TD4A	TD4F	TD1K	TD4Q	oprava adres
TE4A	TE4F	TE1K	TE4Q	změna adres
TF4A	TF4F	TF1K	TF4Q	oprava dat
TG4A	TG4F	TG1K	TG4Q	oprava chyb v třídění
TH4A	TH4F	TH1K	TH4Q	oprava nebo změna všeobecně
TK9A	TK9F	TK1K	TK4Q	tiskové chyby v úřed. věstnících

Kódy pro označování zemí a mezinárodních organizací použité ve věstníku

AR	Argentina
CA	Kanada
CY	Kypr
CZ	Česká republika
DE	Spolková republika Německo
GB	Velká Británie
GR	Řecko
HU	Maďarsko
KY	Kajmanské ostrovy
MX	Mexiko
NL	Nizozemí
NO	Norsko
SG	Singapur
SK	Slovensko
US	Spojené státy americké
VG	Panenské ostrovy (Britské)

Kódy pro označování států USA použité ve věstníku

CA	California
GA	Georgia
IL	Illinois
MA	Massachusetts
NC	North Carolina
NV	Nevada
NY	New York
OH	Ohio
PA	Pennsylvania
WI	Wisconsin

BB9A Zveřejněné přihlášky vynálezů - přehled podle čísel přihlášek

Dále uvedené přihlášky vynálezů byly zveřejněny dnem, uvedeným ve Věstníku podle zákona č. 527/1990 Sb., o vynálezech a zlepšovacích návrzích, ve znění pozdějších předpisů, a jsou k dispozici v patentové knihovně Úřadu průmyslového vlastnictví, Antonína Čermáka 2a, 160 68, Praha 6.

2010-858	B 05 C 5/00	(2006.01)
2010-907	C 02 F 103/06	(2006.01)
2011-84	C 11 D 7/40	(2006.01)
2011-120	F 01 B 31/26	(2006.01)
2011-122	A 62 B 17/00	(2006.01)
2011-123	G 02 B 3/00	(2006.01)
2011-124	H 02 P 27/05	(2006.01)
2011-126	E 05 B 15/10	(2006.01)
2011-127	B 60 R 9/058	(2006.01)
2011-424	A 61 L 31/12	(2006.01)
2011-445	F 41 A 21/48	(2006.01)
2011-458	E 01 F 9/047	(2006.01)
2011-733	F 41 C 23/00	(2006.01)
2012-161	F 25 B 1/00	(2006.01)
2012-334	C 23 C 26/00	(2006.01)
2012-546	B 60 N 2/06	(2006.01)

Zveřejněné přihlášky vynálezů - řazené podle MPT

- (51) **A61L 31/12** (2006.01)
A61L 15/32 (2006.01)
C12N 5/00 (2006.01)
C12N 5/071 (2010.01)
B32B 5/24 (2006.01)
D01D 5/00 (2006.01)
B82Y 5/00 (2011.01)
B82Y 40/00 (2011.01)
B82B 1/00 (2006.01)
B82B 3/00 (2006.01)

(21) **2011-424**

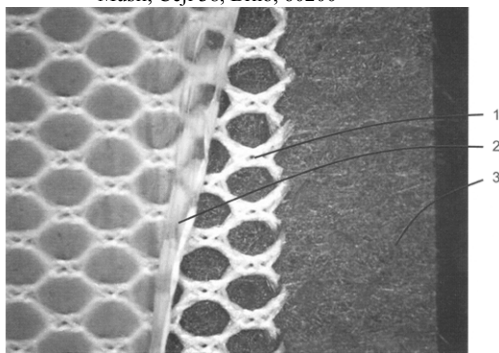
- (71) ELMARCO s.r.o., Liberec 9, CZ
 PrimeCell a.s., Praha 1, CZ
 (72) Munzarová Marcela Ing., Železný Brod, CZ
 Jukličková Martina Mgr., Liberec 15, CZ
 Floriš Tomáš Ing. Ph.D., Vnorovy, CZ
 Kubešová Barbara MUDr., Brno, CZ
 Štrajtová Lucie Mgr., Blansko, CZ
 Matějková Eva RNDr., Děčín, CZ
 Schürek Lukáš Mgr., Šumperk, CZ
 Schürek Jakub Ing. Ph.D. MBA., Šumperk, CZ

(54) **Substrát pro kultivaci buněk a způsob jeho výroby**

(22) 14.07.2011

- (57) Substrát pro kultivaci buněk obsahujícího vrstvu (2) nanovláken z biologicky kompatibilního polymeru uloženou na nosné vrstvě (1), přičemž nosná vrstva (1) je tvořena mřížkou z biologicky kompatibilního materiálu a vrstva (2) nanovláken vyplňuje prostor jejich ok. Způsob výroby tohoto substrátu, u kterého se vrstva (2) nanovláken z biologicky kompatibilního polymeru ukládá na nosnou vrstvu (1) tvořenou mřížkou z biologicky kompatibilního materiálu elektrostatickým zvlákňováním polymerního systému v elektrickém poli vytvořeném mezi sběrnou elektrodou a proti ní uloženou zvlákňovací elektrodou protáhlého tvaru, přičemž ukládaná vrstva (2) nanovláken překrývá také oka mřížky.

- (74) Ing. Dobroslav Musil, patentová kancelář, Ing. Dobroslav Musil, Cejl 38, Brno, 60200



(51) **A62B 17/00** (2006.01)

(21) **2011-122**

- (71) LEBR Miroslav, Roudnice nad Labem, CZ
 (72) LEBR Miroslav, Roudnice nad Labem, CZ

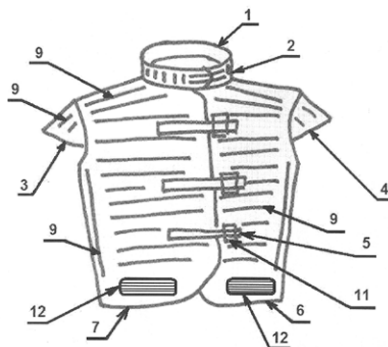
(54) **Ochranná vesta, zejména pro účastníky silničního provozu, sportovce a riziková povolání**

(22) 08.03.2011

- (57) Ochranná vesta, zejména pro účastníky silničního provozu, sportovce a riziková povolání, je tvořena ochranným límcem (1), pevně spojeným s levým předním dílem (6), pravým předním dílem (7) a zadním dílem (8). Zadní díl (8) je pevně spojen s levým předním dílem (6) vybaveným levým nárameníkem (4) a s pravým předním dílem (7) vybaveným pravým nárameníkem (3), přičemž ochranný límec (1) se uzavírá vpředu nejméně jedním uzavíracím páskem (2) a současně levý přední díl (6) a pravý přední díl (7) se vpředu uzavírají pomocí nejméně dvou povolovacích pásek (5) vybavených plochými sponami (11). Ochranný límec (1), pravý nárameník (3), levý nárameník (4), levý přední díl (6), pravý přední díl (7) a zadní díl (8) jsou z vnější a/nebo z vnitřní strany, nebo v

mezivrstvě mezi tkaninami opatřeny výstelkou tvořenou tlumícími segmenty (9) ve tvaru podlouhlého hranolu se čtvercovým a/nebo obdélníkovým průřezem se zaoblenými bočními hranami, a/nebo ve tvaru trubky kruhového průřezu, přičemž tlumící segmenty (9) jsou uvnitř opatřeny vzduchovou dutinou (10) a jsou zhotoveny z elastického materiálu. Tlumící segmenty (9) jsou zhotoveny z měkké nebo tvrdé polyuretanové pěny nebo z pěnového polyetylenu a jsou v ochranné vestě upevněny způsobem umožňujícím jejich deformaci v případě nárazu, s výhodou vší tím.

- (74) Ing. František Knížek, patentový zástupce, Meruňková 2851/11, Ústí nad Labem - Severní Terasa, 40011



(51) **B05C 5/00** (2006.01)

(21) **2010-858**

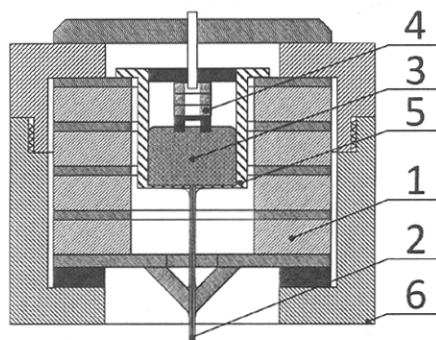
- (71) Vysoké učení technické v Brně, Brno, CZ
 (72) Szendiuč Ivan Doc. Ing. CSc., Brno, CZ

- Buršík Martin Ing., Zlín, CZ
 Jankovský Jaroslav Ing., Brno, CZ
 Řezníček Michal Ing., Nadechlebsice, CZ

(54) **Nanášecí ústrojí dispenzního přístroje pro selektivní nanášení viskózních materiálů**

(22) 24.11.2010

- (57) Nanášecí ústrojí (6) dispenzního přístroje pro selektivní nanášení viskózních materiálů na organické i anorganické substráty v elektronice a strojní výrobě, které je opatřeno nejméně jedním zdrojem ultrazvuku (1, 4), kde zdroj ultrazvuku (1) je spojený s nanášecí kapilárou (2) a přidavný zdroj ultrazvuku (4) je umístěn na nádobce (5) s nanášeným materiálem (3).



(51) **B60N 2/06** (2006.01)

(21) **2012-546**

- (71) Brose Fahrzeugteile GmbH & Co. KG, Coburg, D-96450 Coburg, DE

- (72) Flieger Michael, 96450 Coburg, DE
 Bosecker Stefan, 96515 Sonneberg, DE
 Kostin Sergej, 96450 Coburg, DE

(54) **Přestavné zařízení s přestavným mechanismem uspořádaným na jednom vodícím profilu**

(22) 11.11.2010

(32) 11.02.2010, 01.09.2010

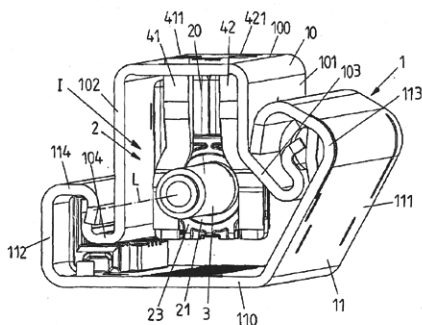
(31) 102010001847.3, PCT/EP2010/005610

(33) DE, EP

(86) PCT/PCT/EP2010/067321

- (87) WO 2011/098161
(57) Přestavné zařízení pro vzájemně přestavování dvou dílců vozidla obsahuje ve směru podélné osy podélně uložený první vodící profil (10), jež je vytvářený základnou (100) a se základnou spojenými bočními rameny (101, 102), dále posuvně na první vodícím profilu (10) uspořádaný, ve směru podélné osy podélně uložený druhý vodící profil (11), dále mezi rameny na prvním vodícím profilu (10) uspořádaný přestavní mechanismus (2) obsahující vřetenovou matici (23), kterou je za účelem ovládní přestavného zařízení možno uvést do otáčivého pohybu kolem podélné osy. Na druhém vodícím profilu (11) je neotáčivě uspořádané, ve směru podélné osy podélně uložené vřetenové těleso (3), které s vřetenovou maticí (23) přichází do záběru takovým způsobem, že při otáčivém pohybu vřetenové matice (23) je první vodící profil vzhledem k druhému vodícímu profilu ve směru podélné osy posouván, a upevňovací zařízení pro upevňování přestavného mechanismu (2) na prvním vodícím profilu (10). Upevňovací zařízení má alespoň dva od sebe navzájem oddělené vytvořené opěrné dílce (41, 42, 43, 44; 51, 52), z nichž alespoň jeden při pohledu ve směru podélné osy (L) je uspořádan před přestavným mechanismem (2) a alespoň jeden při pohledu ve směru podélné osy (L) za přestavným mechanismem (2) mezi rameny (101, 102) na prvním vodícím profilu (10). Tyto alespoň dva opěrné dílce (41, 42, 43, 44; 51, 52) mají každý alespoň jeden v rovině podél podélné osy (L) se rozkládající plošný úsek (415; 516, 526) a jsou svařeny se základnou (100) a/nebo alespoň s jedním z ramen (101, 102) prvního vodícího profilu (10).

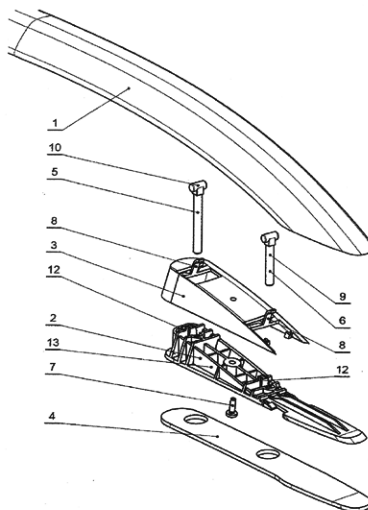
- (74) Daniela Toningerová, patentová a známkový zástupce, Kamenická 3, Praha 7, 17000



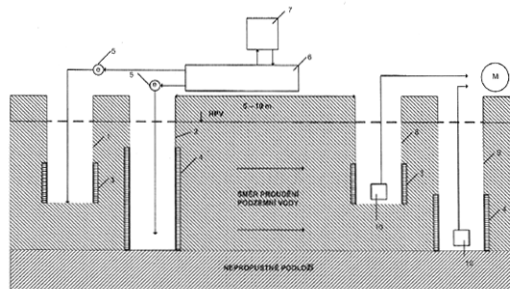
- (51) **B60R 9/058** (2006.01)
B60R 9/04 (2006.01)
(21) **2011-127**
(71) ACL Automotive s.r.o., Liberec XXIII, CZ
(72) Böhm Vladimír Ing., Mníšek pod Brdy, CZ
(54) **Střešní nosič pro vozidla**
(22) 09.03.2011
(57) Vynálezem je střešní nosič pro připevnění k dopravnímu prostředku, zejména ke střeše automobilu nebo lodi, jehož základním prvkem je trubka (1) podélníku, kde každý z obou jeho konců je opatřen upevňovacím prostředkem pro pevné montážní spojení nosiče se střešou dopravního prostředku. Tento upevňovací prostředek zahrnuje tvarované nosné těleso (2) s průchozími otvory pro nejméně jeden připevňovací šroub (5, 6), který prochází krytem (3) nosného tělesa (2) a obdélníkovým otvorem (11) ve spodní ploše trubky (1) podélníku. Koncová oblast dřívku (9) připevňovacího šroubu (5, 6) má tvar čtyřhranu o šířce odpovídající šířce obdélníkového otvoru (11). Hlava (10) tohoto šroubu (5, 6) je ve tvaru T o šířce odpovídající šířce čtyřhranu dřívku (9) a délce z obou stran přesahující tento čtyřhran a odpovídající dílce obdélníkového otvoru (11), ve kterém je po zasunutí pootočená o 90° a jejíž spodní dosedací část je zaoblena pro umožnění výkyvu šroubu (5, 6) při montáži nosiče, kde celková délka dřívku (9) odpovídá montážní přípravě ve střeše dopravního prostředku. Na vyčnívající dřívku (9) je nasazen kryt (3) nosného tělesa (2), který je opatřen na své ploše přivrácené

k trubce (1) podélníku alespoň jedním tvarovaným pojistným výstupkem (8), zasahujícím přes obdélníkový otvor (11) do vnitřního prostoru trubky (1) podélníku, kde o tento pojistný výstupek (8) se opírá hlava (10) šroubu (5, 6). Nosné těleso (2) je na své straně přivrácené k trubce (1) podélníku opatřeno výstupky (12) pro přímý přenos síly z trubky (1) podélníku přes nosné těleso (2) do karoserie dopravního prostředku, které procházejí krytem (3) a doléhají ke spodní ploše trubky (1) podélníku, přičemž nosné těleso (2), zasunuté do krytu (3), je spojovacím prostředkem (7) spojeno s trubkou (1) podélníku do jednoho celku. Ke spodní ploše nosného tělesa (2) je připevněn těsnicí prvek (4) s průchozími otvory pro šrouby (5, 6), který při montáži střešního nosiče těsně doléhá ke karoserii dopravního prostředku.

- (74) Pavel Reichel a kol., Ing. Pavel Reichel, Lopatecká 14, Praha 4, 14700



- (51) **C02F 103/06** (2006.01)
B09C 1/08 (2006.01)
B82B 1/00 (2006.01)
(21) **2010-907**
(71) DEKONTA, a.s., Stehelčevy, CZ
(72) Raschmann Robert Ing., Mníšek pod Brdy, CZ
Maternová Helena Ing., Praha 6, CZ
(54) **Způsob remediacie podzemní vody a zařízení k jeho provádění**
(22) 08.12.2010
(57) Způsob remediacie podzemní vody a saturované zóny horninového prostředí zasakováním kapaliny saturované alespoň jedním reakčním plynem, přičemž plyn je v kapalíně přítomen ve formě nanobublin. Zařízení k provádění tohoto způsobu obsahuje alespoň jeden injektážní vrt (1 a 2), který je připojen přímo nebo přes čerpadlo (5) na generátor (7) nanobublin.
(74) A. Holas & partner Patentová a známková kancelář, Ing. Mgr. Hana Holasová, Křížová 4, Brno, 60300

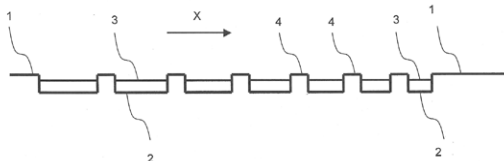


- (51) **C11D 7/40** (2006.01)
C11D 7/10 (2006.01)
C11D 7/02 (2006.01)
(21) **2011-84**
(71) Petrlík Oldřich Ing., Aš, CZ
(72) Petrlík Oldřich Ing., Aš, CZ

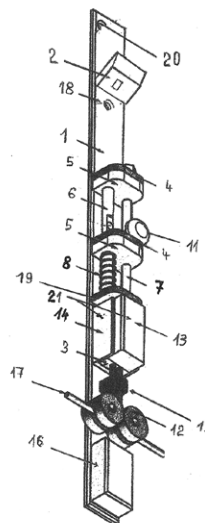
- (54) **Prací prostředek**
(22) 16.02.2011
(57) Prací prostředek podle vynálezu obsahuje 24-25 % vodný roztok amoniaku, tedy čpavkovou vodu, v množství od 2 do 200 ml a chlorid sodný v množství od 1 do 110 g. Výhodně prostředek obsahuje 20 ml čpavkové vody a 11 g chloridu sodného. Vynález se dále týká hydrolyzátu vzniklého působením pracího prostředku na nečistoty a způsobu praní.

- (51) **C23C 26/00** (2006.01)
B05D 7/14 (2006.01)
F28F 13/18 (2006.01)
(21) **2012-334**
(71) NIPPON PAINT Co. Ltd., Osaka, JP
(72) Matsui Norizumi, Tokyo 140-8675, JP
Okamura Hiroko, Tokyo 140-8675, JP
(54) **Způsob antikorozi úpravy hliníkového tepelného výměníku**
(22) 26.11.2010
(32) 30.11.2009
(31) 2009-272550
(33) JP
(86) PCT/PCT/JP2010/071129
(87) WO 2011/065482
(57) Antikorozi úprava je určena pro tepelný výměník, u kterého, i když byl tepelný výměník vyroben z hliníkového materiálu způsobem NB pájení, zejména pro hliníkový výměník pro klimatizaci automobilu, nebyla předem provedena úprava chemickou konverzí, která může nejen významně zlepšit odolnost proti korozi bez narušení hydrofilnosti, ale může zlepšit i deodorizační vlastnosti. Způsob antikorozi úpravy tepelného výměníku, vyrobeného z hliníku zahrnuje uvedení hliníkového materiálu, který byl pájen způsobem podle Nocoloka pájení, do kontaktu s hydrofilní impregnační kapalinou a dále aplikaci úpravy vypalováním, čímž se na povrchu hliníkového materiálu, ze kterého je vyroben tepelný výměník, vytvoří hydrofilní film, přičemž hydrofilní impregnační kapalina obsahuje hydrofilní pryskyřici a ion lithia, a koncentrace lithia v hydrofilním filmu je od 0,05 do 25 % hmotn.
(74) Rott, Růžička & Guttman Patentové, známkové a advokátní kanceláře, Ing. Jiří Andera, Vinohradská 37, Praha 2, 12000

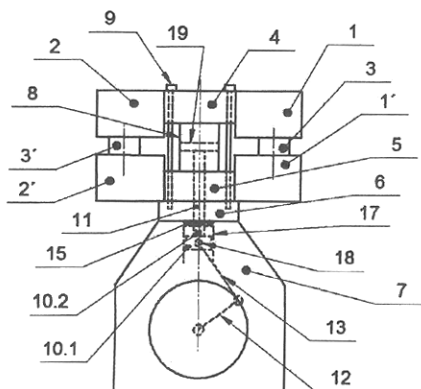
- (51) **E01F 9/047** (2006.01)
(21) **2011-458**
(71) Centrum dopravního výzkumu v.v.i., Brno, CZ
(72) Drápela Emil Mgr. Ph.D., Brno, CZ
(54) **Vozovka s opticko-kinetickou brzdou a způsob úpravy vozovky pro snižování rychlosti projíždějících vozidel**
(22) 27.07.2011
(57) Vozovka (1) s opticko-kinetickou brzdou pro snižování rychlosti projíždějících vozidel zahrnuje alespoň jeden jízdní pruh, v němž je vyfrézovaná soustava příčných pruhů (2), které jsou příčné ke směru (X) jízdy v uvedeném jízdním pruhu a které jsou uspořádané tak, že jejich šířka měřená ve směru (X) jízdy v uvedeném jízdním pruhu se postupně zkracuje, zatímco šířka mezilehlých pruhů vozovky (1) uspořádaných mezi příčnými pruhy (2) a tvořících žebra (4) je konstantní, přičemž uvedené vyfrézované příčné pruhy (2) jsou alespoň částečně zaplněné pružnou hmotou (3), která má barvu kontrastní vzhledem k barvě vozovky (1). Způsob úpravy této vozovky (1).
(74) Ing. Veronika Zemanová, Mendlovo nám. 1a, Brno, 60300



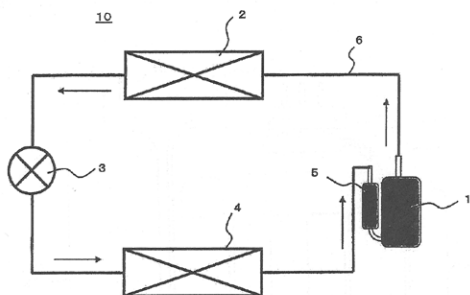
- (51) **E05B 15/10** (2006.01)
E05B 15/00 (2006.01)
E05B 47/00 (2006.01)
(21) **2011-126**
(71) Lastomírský Jan, Bohumín, CZ
(72) Lastomírský Jan, Bohumín, CZ
(54) **Bezpečnostní zařízení pro bytové a domovní dveře, vrata, trezory a dveře skříňových automobilů**
(22) 09.03.2011
(57) Bezpečnostní zařízení pro dveře, vrata, trezory, dveře skříňových automobilů a podobně má na základní desce (1) dva vodící segmenty (5), ve kterých se pohybují dvě táhla, z nichž táhlo (7) slouží k vytažení samozasouvacích závor z vnitřní strany dveří bez použití elektromagnetického zámku a táhlo (8) k vytažení závor z venkovní strany dveří s použitím elektromagnetického zámku, který je tvořen pevným segmentem (14) a pohyblivým segmentem (13), mezi kterými je uloženo táhlo s otvory pro elektromagnetické západky, které jsou uloženy v pohyblivém segmentu. Táhla (7 a 8) pro vytažení samozasouvacích závor jsou opatřena madly. Aretační destičky (4) mechanismu zajišťují samozasouvací závory ve vytažené poloze. Elektromagnetický zámek je ovládán dálkovým ovládačem, případně mobilním telefonem nebo jejich kombinací v závislosti na sobě. Zařízení je napojeno na napětí 11 až 15 Vss, pro případ ztráty napětí je zařízení vybaveno záložním zdrojem.



- (51) **F01B 31/26** (2006.01)
(21) **2011-120**
(71) PolyComp, a. s., Poděbrady, CZ
(72) Novák Michal Ing., Pečky, CZ
(54) **Parní motor**
(22) 07.03.2011
(57) Parní motor, chlazený vodou nebo vzduchem, obsahuje skříň motoru (7), klikovou hřídel (13), ojnici (14), válcovou vložku (17) a nástavbu. Podstata vynálezu spočívá v nástavbě tvořené olejovou deskou (6) a pracovní částí, která se skládá z parní válcové vložky (8) motoru, z horní hlavy (4) opatřené pamí vstupní komorou (1) a pamí výstupní komorou (2), ze spodní hlavy (5) opatřené pamí vstupní komorou (1') a pamí výstupní komorou (2'). Vstupní komory (1, 1') a výstupní komory (2, 2') jsou propojeny propojovacími trubkami (3, 3'), přičemž parní válcové vložky (8), propojovací trubky (3, 3') a spodní hlava (5) jsou mezi horní hlavou (4) a olejovou deskou (6, 6') sevřeny pomocí hlavních šroubů (9).
(74) Daniela Toningerová, patentový a známkový zástupce, Kamenická 3, Praha 7, 17000



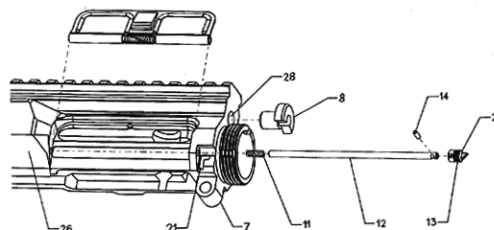
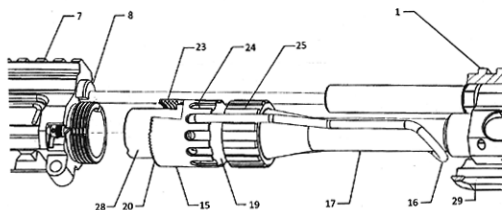
- (51) **F25B 1/00** (2006.01)
C10M 171/00 (2006.01)
- (21) **2012-161**
- (71) Mitsubishi Electric Corporation, 100-8310 Tokyo, JP
- (72) Maeyama Hideaki, Tokyo 100-8310, JP
- (54) **Zařízení pro chladicí cyklus**
- (22) 07.03.2012
- (32) 10.03.2011
- (31) 2011/052983
- (33) JP
- (57) Zařízení pro chladicí cyklus obsahuje chladicí cyklus konstruovaný spojením kompresoru (1), kondenzátoru (2), expanzního ventilu (3) a výparníku (4) s trubkami. Chladicí médium, které je uzavřeno v chladicím cyklu, cirkuluje v chladicím cyklu, zatímco se opakovaně stlačuje, kondenzuje, expanduje a odpařuje, a je tvořeno uhlovodíkem. Společně s chladicím médiem je uzavřen chladicí olej. Složení je tvořeno polyalkylenglykolem získaným kopolymerací propylenoxidu a ethylenoxidu, přičemž poměry propylenoxidové složky a ethylenoxidové složky polyalkylenglykolu se nastaví tak, aby chladicí médium a chladicí olej zůstaly ve stavu dvouvrstvé separace v celém teplotním rozmezí od kondenzační teploty do teploty odpařování během cirkulace chladicího média a podíl ethylenoxidové složky byl minimální.
- (74) Čermák a spol., JUDr. Karel Čermák, Elišky Peškové 15, Praha 5, 15000



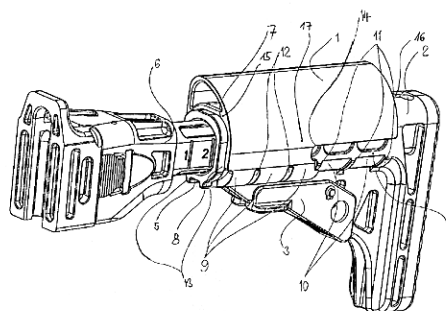
- (51) **F41A 21/48** (2006.01)
F41A 21/46 (2006.01)
F41A 11/00 (2006.01)
F41C 23/16 (2006.01)
F41C 7/00 (2006.01)
- (21) **2011-445**
- (71) PROARMS ARMORY s. r. o., Nehvizdy, CZ
- (72) Gardian Václav, Praha 6, CZ
- (54) **Uspořádání k výměně a zajištění hlavně dlouhé stříelné zbraně**
- (22) 21.07.2011
- (57) Uspořádání k výměně a zajištění hlavně dlouhé stříelné zbraně obsahuje hlavě (17), která je opatřena hlavňovou maticí (15) a hlavňovým nástavcem (28), přičemž zbraň dále obsahuje zejména rai lové předpažbí (1), pouzdro (7) nosiče závorníku a čep (12) dvířek. Hlavňová matice (15) je opatřena alespoň dvěma příčnými otvory (24) pro výkyvné uložení hlavňové páky (16) a fixačními drážkami (25) hlavňové páky (16), které jsou uspořádány v axiálním

směru na vnějším povrchu hlavňové matice (15) a přiřazeny příčným otvorům (24), přičemž příčné otvory (24) a fixační drážky (25) jsou uspořádány zrcadlově symetricky vzhledem k ose hlavňové matice (15).

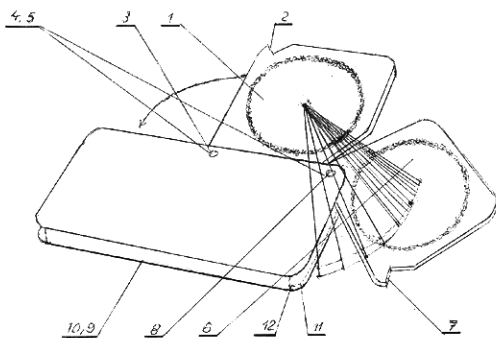
- (74) Společná advokátní kancelář Všechecka Zelený Švorčík Kalenský a partneři, JUDr. Michal Havlík, Hálkova 2, Praha 2, 12000



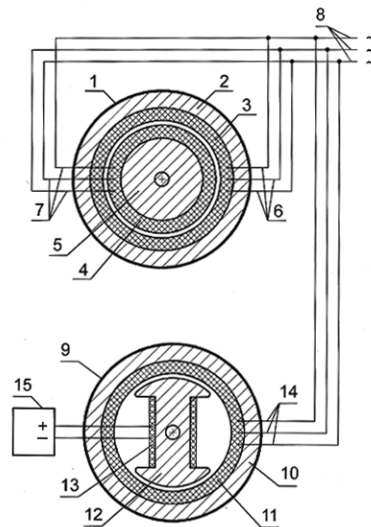
- (51) **F41C 23/00** (2006.01)
F41C 23/04 (2006.01)
F41C 23/08 (2006.01)
F41C 23/14 (2006.01)
F41C 23/18 (2006.01)
F41C 27/00 (2006.01)
- (21) **2011-733**
- (71) Česká zbrojovka a. s., Uherský Brod, CZ
- (72) Guryča Vítězslav, Hluk, CZ
- (54) **Způsob montáže a demontáže lícnice na ramenní opěru střelné zbraně, střelná zbraň a lícnice pro střelnou zbraň**
- (22) 15.11.2011
- (57) Způsob zahrnuje kroky vytvoření lícnice (1) tak, že obsahuje těleso (15) lícnice (1) zahrnující dvě boční části (17, 18), mezi nimiž je uspořádána otevřená dutina (7) pro umístění hřbetu (16) ramenní opěry (2) střelné zbraně, přičemž alespoň jedna z bočních částí (17, 18) lícnice (1) je opatřena alespoň jedním výstupkem (9) a alespoň jedna z bočních částí (17, 18) lícnice (1) je opatřena alespoň jednou polohovací drážkou (12); dále vytvoření ramenní opěry (2) střelné zbraně tak, že obsahuje alespoň jedno vybrání (10) pro umístění výstupku (9) a alespoň jeden žebrový výstupek (11) pro umístění do polohovací drážky (12); nasunutí lícnice (1) otevřenou dutinou (7) na hřbet ramenní opěry (2) tak, aby se uvedeny alespoň jeden výstupek (9), určený pro umístění do příslušného vybrání (10), přemístil do blízkosti tohoto vybrání (10); a dokončení nasunutí lícnice (1) na ramenní opěru (2) tak, aby se hřbet (16) hlouběji zatlačil do dutiny (7) a současně uvedený alespoň jeden výstupek (9) zapadl do vybrání (10) a uvedený alespoň jeden žebrový výstupek (11) zapadl do polohovací drážky (12).
- (74) Rott, Růžička & Guttman Patentové, známkové a advokátní kanceláře, JUDr. Ing. Miloslav Hainz, Vinohradská 37, Praha 2, 12000



- (51) **G02B 3/00** (2006.01)
G02B 25/00 (2006.01)
A44C 15/00 (2006.01)
- (21) **2011-123**
- (71) Vojtěchová Jitka, Praha 6, CZ
Pavelka Jaroslav Ing. CSc., Praha 6, CZ
- (72) Vojtěchová Jitka, Praha 6, CZ
Pavelka Jaroslav Ing. CSc., Praha 6, CZ
- (54) **V.I.P. a VIP způsob, V.I.P. a VIP stereoskop a V.I.P. a VIP zařízení k provádění tohoto způsobu**
- (22) 08.03.2011
- (57) V.I.P. a VIP způsob užívání výsuvných šperkařsky zhotovených stereoskopických lup s drahými kameny v koženém nebo v kůži imitujícím obalu se vyznačuje tím, že na prvou kapesní lupu s prvním prstovým ovládačem na prvním čepu z drahého kovu nebo z imitace drahého kovu a na druhou kapesní lupu na druhém čepu rovněž z drahého kovu nebo z imitace drahého kovu, se působí známým pracovním prostředkem, otáčením. Prvním prstovým ovládačem se vysune na prvním čepu prvá kapesní lupa, zatímco druhým prstovým ovládačem se vysune na druhém čepu druhá kapesní lupa, která se nastaví svým středem na požadovaný oční rozestup a po užití se prvá i druhá V.I.P. a VIP kapesní lupa zasune zpět do koženého nebo kůži imitujícího obalu. V.I.P. a VIP stereoskop sestává z první kapesní lupy (1) s prvním šperkařským prstovým ovládačem (2) na prvním čepu (3) z drahého kovu (4) nebo z imitace drahého kovu (5) a z druhé kapesní lupy (6) s druhým šperkařským ovládačem (7) na druhém čepu (8) rovněž z drahého kovu (4) nebo z imitace drahého kovu (5), přičemž první (3) a druhý čep (8) je upraven protilehle v dvoj lupovém koženém (9) nebo kůži imitujícím obalu (10) o průřezu (11) ve tvaru písmene U (12). V.I.P. a VIP zařízení k provádění tohoto způsobu sestává z nosiče první (13) a druhé skleněné čočky (14) a z nosiče individuálně výtvarikem-šperkařem upravené obvodové konstrukce prvního (15) a druhého stereoskopického šperku (16), dále sestává z nosiče (17) prvního (3) a druhého čepu (8) z drahého kovu (4) nebo z imitace drahého kovu (5), přičemž podle materiálu a potřeby je upraveno spojovací šperkařské ústrojí (18).



rotoru (5) vzniklo magnetické pole otáčející se opačným směrem, než statorové magnetické pole. Pohonný zdroj otáčí rotorem (5) opačným směrem, než se otáčí jeho magnetické pole rotoru, to je ve směru otáčení se magnetického pole statoru. Tím se rychlost otáčení magnetického pole rotoru (5) vůči statoru (2) odečítá od otáček rotoru (5). Aby se magnetické pole rotoru (5) otáčelo vůči statoru (2) stejným směrem a stejnou rychlostí jako jeho magnetické pole statoru (2), musí pohonný zdroj otáčet rotorem (5) součtem obou synchronních rychlostí magnetického pole rotoru (5) a synchronní rychlosti magnetického pole statoru (2). Proto nazván dvousynchronní. Elektrická energie se odebrává současně z rotorového i statorového vinutí (4, 3). To umožňuje dvojnásobně zatěžovat dvousynchronní alternátor s přibližně stejnou hmotností jako synchronní alternátor. Magnetizační proud pro buzení napětí dodává dvousynchronnímu alternátoru připojený synchronní stroj.



- (51) **H02P 27/05** (2006.01)
H02P 25/02 (2006.01)
H02P 25/16 (2006.01)
- (21) **2011-124**
- (71) Soukup Jaroslav, Praha 10, CZ
- (72) Soukup Jaroslav, Praha 10, CZ
- (54) **Dvousynchronní alternátor s připojeným synchronním strojem**
- (22) 08.03.2011
- (57) Dvousynchronní alternátor s připojeným synchronním strojem podle vynálezu je vhodný pro výrobu elektrické energie v elektrárnách s turbínovým pohonem, kde umožňuje vyrábět elektrickou energii dvoupólovým dvousynchronním alternátorem s frekvencí 50 Hz při 6 000 otáčkách za minutu. To umožňuje využít vyšší dosažitelnou energetickou účinnost turbín při vyšších otáčkách jak 3 000 otáček za minutu. Dvousynchronní alternátor je konstrukčně shodný s indukčním asynchronním motorem s vinutým rotorem. Liší se v tom, že rotorové i statorové vinutí (4,3) jsou elektricky spojena a zapojena tak, aby při připojení na trojfázové napětí v

Zveřejněné přihlášky vynálezů - přehled podle třídících znaků

Tato kapitola obsahuje zveřejněné přihlášky vynálezů uspořádané podle třídících znaků mezinárodního patentové třídění, nacházejících se na druhém až x-tém místě zatřídění přihlášky vynálezu. Přihlášky vynálezu uspořádané podle třídících znaků na 1. pozici zatřídění jsou uvedeny v předchozí části.

A 44 C 15/00	(2006.01)	2011-123
A 61 L 15/32	(2006.01)	2011-424
B 05 D 7/14	(2006.01)	2012-334
B 09 C 1/08	(2006.01)	2010-907
B 32 B 5/24	(2006.01)	2011-424
B 60 R 9/04	(2006.01)	2011-127
B 82 B 1/00	(2006.01)	2010-907
		2011-424
B 82 B 3/00	(2006.01)	2011-424
B 82 Y 40/00	(2011.01)	2011-424
B 82 Y 5/00	(2011.01)	2011-424
C 10 M 171/00	(2006.01)	2012-161
C 11 D 7/02	(2006.01)	2011-84
C 11 D 7/10	(2006.01)	2011-84
C 12 N 5/00	(2006.01)	2011-424
C 12 N 5/071	(2010.01)	2011-424
D 01 D 5/00	(2006.01)	2011-424
E 05 B 15/00	(2006.01)	2011-126
E 05 B 47/00	(2006.01)	2011-126
F 28 F 13/18	(2006.01)	2012-334
F 41 A 11/00	(2006.01)	2011-445
F 41 A 21/46	(2006.01)	2011-445
F 41 C 23/04	(2006.01)	2011-733
F 41 C 23/08	(2006.01)	2011-733
F 41 C 23/14	(2006.01)	2011-733
F 41 C 23/16	(2006.01)	2011-445
F 41 C 23/18	(2006.01)	2011-733
F 41 C 27/00	(2006.01)	2011-733
F 41 C 7/00	(2006.01)	2011-445
G 02 B 25/00	(2006.01)	2011-123
H 02 P 25/02	(2006.01)	2011-124
H 02 P 25/16	(2006.01)	2011-124

Seznam přihlašovatelů zveřejněných přihlášek vynálezů

(71)	(21)	(51)	(71)	(21)	(51)
ACL Automotive s.r.o., Liberec XXIII, CZ	2011-127	B 60 R 9/058	(2006.01)		
Brose Fahrzeugteile GmbH & Co. KG, Coburg, D-96450 Coburg, DE	2012-546	B 60 N 2/06	(2006.01)		
Centrum dopravního výzkumu v.v.i., Brno, CZ	2011-458	E 01 F 9/047	(2006.01)		
Česká zbrojovka a. s., Uherský Brod, CZ	2011-733	F 41 C 23/00	(2006.01)		
DEKONTA, a.s., Stehelčevy, CZ	2010-907	C 02 F 103/06	(2006.01)		
ELMARCO s.r.o., Liberec 9, CZ	2011-424	A 61 L 31/12	(2006.01)		
Lastomírský Jan, Bohumín, CZ	2011-126	E 05 B 15/10	(2006.01)		
LEBR Miroslav, Roudnice nad Labem, CZ	2011-122	A 62 B 17/00	(2006.01)		
Mitsubishi Electric Corporation, 100-8310 Tokyo, JP	2012-161	F 25 B 1/00	(2006.01)		
NIPPON PAINT Co. Ltd., Osaka, JP	2012-334	C 23 C 26/00	(2006.01)		
Petrlik Oldřich Ing., Aš, CZ	2011-84	C 11 D 7/40	(2006.01)		
PolyComp, a. s., Poděbrady, CZ	2011-120	F 01 B 31/26	(2006.01)		
PROARMS ARMORY s. r. o., Nehvizdy, CZ	2011-445	F 41 A 21/48	(2006.01)		
Soukup Jaroslav, Praha 10, CZ	2011-124	H 02 P 27/05	(2006.01)		
Vojtěchová Jitka, Praha 6, CZ	2011-123	G 02 B 3/00	(2006.01)		
Vysoké učení technické v Brně, Brno, CZ	2010-858	B 05 C 5/00	(2006.01)		

FG4A

Udělené patenty - přehled podle čísel patentů

V období uzávěrky tohoto čísla Věstníku udělil Úřad průmyslového vlastnictví tyto patenty.

303444	<i>C 07 D 403/12</i>	(2006.01)
303445	<i>C 07 D 251/10</i>	(2006.01)
303446	<i>C 12 P 25/00</i>	(2006.01)
303447	<i>C 12 N 9/26</i>	(2006.01)
303448	<i>B 23 Q 5/18</i>	(2006.01)
303449	<i>A 61 B 10/00</i>	(2006.01)
303450	<i>C 07 K 16/28</i>	(2006.01)
303451	<i>B 05 C 5/00</i>	(2006.01)
303452	<i>C 02 F 103/06</i>	(2006.01)
303453	<i>A 61 L 31/12</i>	(2006.01)
303454	<i>F 41 A 21/48</i>	(2006.01)
303455	<i>E 01 F 9/047</i>	(2006.01)
303456	<i>F 41 C 23/00</i>	(2006.01)
303457	<i>H 01 Q 9/04</i>	(2006.01)
303458	<i>C 12 Q 1/68</i>	(2006.01)

FG4A

Udělené patenty - přehled podle MPT

(51)	A61B 10/00	(2006.01)	(22)	17.04.2009
	G01N 33/50	(2006.01)	(74)	Ing. Marie Jandová, Nerudova 1095, Kuřim, 66434
	A61D 99/00	(2006.01)		
(11)	303449		(51)	C02F 103/06
(40)	23.05.2012			(2006.01)
(21)	2010-819			B09C 1/08
(73)	Agrovýzkum Rapotín s.r.o., Vikýřovice, CZ			(2006.01)
	Výzkumný ústav pro chov skotu, s. r. o., Vikýřovice-Rapotín, CZ		(11)	303452
(72)	Richter Michal Ing., Popice, CZ		(40)	19.09.2012
	Trináctý Jiří Dr. Ing., Vranovice, CZ		(21)	2010-907
	Řiha Jan Mgr., Zábřeh na Moravě, CZ		(73)	DEKONTA, a.s., Stehelčevy, CZ
	Hegedúšová Zdeňka Ing., Šumperk, CZ		(72)	Raschmann Robert Ing., Mníšek pod Brdy, CZ
(54)	Zařízení pro kontinuální měření koncentrace amonných iontů v bachoru přežvýkavců			Maternová Helena Ing., Praha 6, CZ
	Pozdišek Jan Ing. CSc., Šumperk, CZ		(54)	Způsob remediace podzemní vody a zařízení k jeho provádění
(22)	10.11.2010		(22)	08.12.2010
(74)	Ministerstvo zemědělství ČR, Mgr. Hana Jirkalová, Těšnov 17, Praha 1, 11705		(74)	A. Holas & partner Patentová a známková kancelář, Ing. Mgr. Hana Holasová, Křížová 4, Brno, 60300
(51)	A61L 31/12	(2006.01)	(51)	C07D 251/10
	A61L 15/32	(2006.01)		(2006.01)
	C12N 5/00	(2006.01)		C07D 251/72
	C12N 5/071	(2010.01)		(2006.01)
	B32B 5/24	(2006.01)		C07D 405/04
	D01D 5/00	(2006.01)		(2006.01)
	B82Y 5/00	(2011.01)		C07D 491/10
	B82Y 40/00	(2011.01)		(2006.01)
	B82B 1/00	(2006.01)		C07D 491/107
	B82B 3/00	(2006.01)		(2006.01)
(11)	303453			C07D 471/10
(40)	19.09.2012		(11)	303445
(21)	2011-424		(40)	16.04.2003
(73)	ELMARCO s.r.o., Liberec 9, CZ		(21)	2002-2462
	PrimeCell a.s., Praha 1, CZ		(73)	MERCK SANTE, Lyon, FR
(72)	Munzarová Marcela Ing., Železný Brod, CZ		(72)	Moinet Gérard, Orsay, FR
	Juklíčková Martina Mgr., Liberec 15, CZ			Cravo Daniel, Sartrouville, FR
	Floriš Tomáš Ing. Ph.D., Vnorovy, CZ			Doare Liliane, Viry Chatillon, FR
	Kubešová Barbara MUDr., Brno, CZ			Kergoat Micheline, Bures-sur-Yvette, FR
	Štrajtová Lucie Mgr., Blansko, CZ		(54)	Aminované deriváty dihydro-1,3,5-triazinu a jejich terapeutické použití
	Matějková Eva RNDr., Dečín, CZ		(32)	26.01.2000
	Schůrek Lukáš Mgr., Šumperk, CZ		(31)	0000996
	Schůrek Jakub Ing. Ph.D. MBA., Šumperk, CZ		(33)	FR
(54)	Substrát pro kultivaci buněk a způsob jeho výroby		(86)	PCT/FR2001/000241
(22)	14.07.2011		(87)	WO 2001/055122
(74)	Ing. Dobroslav Musil, patentová kancelář, Ing. Dobroslav Musil, Cejl 38, Brno, 60200		(22)	25.01.2001
			(74)	JUDr. Petr Kalenský, Hálkova 2, Praha 2, 12000
(51)	B05C 5/00	(2006.01)	(51)	C07D 403/12
(11)	303451			(2006.01)
(40)	19.09.2012			C07D 495/14
(21)	2010-858			(2006.01)
(73)	Vysoké učení technické v Brně, Brno, CZ			C07D 498/04
(72)	Szendiuch Ivan Doc. Ing. CSc., Brno, CZ			(2006.01)
	Buršík Martin Ing., Zlín, CZ			C07D 471/04
	Jankovský Jaroslav Ing., Brno, CZ			(2006.01)
	Řezníček Michal Ing., Nadechlevice, CZ			C07D 487/04
(54)	Nanášecí ústrojí dispenzního přístroje pro selektivní nanášení viskózních materiálů			(2006.01)
(22)	24.11.2010			A61K 31/55
				(2006.01)
				A61P 13/00
				(2006.01)
(11)	303448		(11)	303444
(40)	27.10.2010		(40)	16.10.2002
(21)	2009-239		(21)	2002-2305
(73)	TOSHULIN, a. s., Hulín, CZ		(73)	VANTIA LIMITED, Chilworth SO16 7NP, GB
(72)	Marek Jiří Prof. Dr. Ing., Kuřim, CZ		(72)	Ashworth Doreen Mary, Southampton, GB
	Frkal Vojtěch Ing., Brno, CZ			Pitt Gary Robert William, Tidworth, GB
(54)	Převodová skříň, zejména pro pohon polohování upínací desky obráběcího stroje			Hudson Peter, Southampton, GB
				Yea Christopher, Romsey, GB
				Franklin Richard Jeremy, Wokingham, GB
			(54)	Kondenzované azepiny jako vazopresinové agonisté
			(32)	05.01.2000
			(31)	0000079
			(33)	GB
			(86)	PCT/GB2001/000023
			(87)	WO 2001/049682
			(22)	04.01.2001
			(74)	PATENTSERVIS Praha a.s., Jivenská 1273/1, Praha 4, 14021

(51) C07K 16/28 (2006.01)	(51) E01F 9/047 (2006.01)
(11) C12N 9/00 (2006.01)	(11) 303455
(40) 303450	(40) 19.09.2012
(40) 17.03.2004	(21) 2011-458
(21) 2003-3039	(73) Centrum dopravního výzkumu v.v.i., Brno, CZ
(73) Biogen Idec MA Inc., Cambridge, MA, US	(72) Drápela Emil Mgr. Ph.D., Brno, CZ
(72) Lyne Paul D., Allston, MA, US	(54) Vozovka s opticko-kinetickou brzdou a způsob úpravy vozovky pro snižování rychlosti projíždějících vozidel
(72) Garber Ellen A., Cambridge, MA, US	(27.07.2011)
(72) Saldanha Jose W., Enfield, GB	(74) Ing. Veronika Zemanová, Mendlovo nám. 1a, Brno, 60300
(72) Karpusas Michael, Patra, GR	
(54) Protilátky k VLA-1, kompozice je obsahující a nukleové kyseliny, které je kódují, způsob stanovení hladiny VLA-1 a použití při léčení imunologického onemocnění	(51) F41A 21/48 (2006.01)
(32) 13.04.2001, 06.07.2001	(51) F41A 21/46 (2006.01)
(31) 60/283794, 60/303689	(51) F41A 11/00 (2006.01)
(33) US, US	(51) F41C 23/16 (2006.01)
(86) PCT/US2002/011521	(51) F41C 7/00 (2006.01)
(87) WO 2002/083854	(11) 303454
(22) 12.04.2002	(40) 19.09.2012
(74) Ing. Eduard Hakr, Přístavní 24, Praha 7, 17000	(21) 2011-445
	(73) PROARMS ARMORY s. r. o., Nehvizdy, CZ
	(72) Gardian Václav, Praha 6, CZ
	(54) Uspořádání k výměně a zajištění hlavně dlouhé střelné zbraně
	(22) 21.07.2011
	(74) Společná advokátní kancelář Všeťka Zelený Švorčík Kalenský a partneři, JUDr. Michal Havlík, Hálkova 2, Praha 2, 12000
(51) C12N 9/26 (2006.01)	(51) F41C 23/00 (2006.01)
(11) 303447	(51) F41C 23/04 (2006.01)
(40) 12.11.2003	(51) F41C 23/08 (2006.01)
(21) 2003-2036	(51) F41C 23/14 (2006.01)
(73) DANISCO SUGAR OY, Kantvik, FI	(51) F41C 23/18 (2006.01)
(72) Kekki Pekka, Forssa, FI	(51) F41C 27/00 (2006.01)
(54) Způsob extrakce beta-amylasy	(11) 303456
(32) 06.02.2001	(40) 19.09.2012
(31) 20010221	(21) 2011-733
(33) FI	(73) Česká zbrojovka a. s., Uherský Brod, CZ
(86) PCT/FI2002/000070	(72) Guryča Vítězslav, Hluk, CZ
(87) WO 2002/062980	(54) Způsob montáže a demontáže lícnice na ramenní operu střelné zbraně, střelná zbraň a lícnice pro střelnou zbraň
(22) 30.01.2002	(22) 15.11.2011
(74) PATENTSERVIS PRAHA a.s., Jivenská 1273, Praha 4, 14000	(74) Rott, Růžička & Guttmann Patentové, známkové a advokátní kanceláře, JUDr. Ing. Miloslav Hainz, Vinohradská 37, Praha 2, 12000
(51) C12P 25/00 (2006.01)	(51) H01Q 9/04 (2006.01)
(51) C12N 1/06 (2006.01)	(51) H01Q 13/08 (2006.01)
(51) C12P 7/64 (2006.01)	(51) H01Q 13/10 (2006.01)
(51) C12P 23/00 (2006.01)	(51) H01Q 13/18 (2006.01)
(51) C12P 33/00 (2006.01)	(11) 303457
(11) 303446	(40) 26.08.2009
(40) 11.12.2002	(21) 2008-84
(21) 2002-2506	(73) České vysoké učení technické v Praze Fakulta elektrotechnická, Praha, CZ
(73) Martek Biosciences Corporation, Columbia, MD, US	(72) Holub Alois Ing., Jihlava, CZ
(72) Ruecker Craig M., San Diego, CA, US	(72) Polívka Milan Ing. Ph.D., Praha 4, CZ
(72) Adu-Peasah Swithin Patrick, San Diego, CA, US	(54) Miniaturizovaná mikropásková flíčková anténa
(72) Engelhardt Brian S., San Diego, CA, US	(22) 15.02.2008
(72) Veeder George T. III., Ramona, CA, US	(74) Ing. Hana Dušková, Na Kočově 180, Chotutice, 28103
(54) Způsob získávání lipidů z mikroorganismů	
(32) 19.01.2000	
(31) 60/177125	
(33) US	
(86) PCT/US2001/001806	
(87) WO 2001/053512	
(22) 19.01.2001	
(74) RNDr. CSc. Naděžda Nowaková, Neustupného 1832/22, Praha 5, 15500	
(51) C12Q 1/68 (2006.01)	
(51) G01N 33/50 (2006.01)	
(51) C12N 15/12 (2006.01)	
(11) 303458	
(40) 22.08.2012	
(21) 2011-577	
(73) Ústav informatiky AV ČR, v. v. i. Centrum biomedicínské informatiky, Praha 8, CZ	
(72) Zvárová Jana Prof. RNDr. DrSc., Praha 4, CZ	
(72) Mazura Ivan Doc. RNDr. CSc., Praha 3, CZ	
(72) Valenta Zdeněk Doc. Mgr. Ph.D., Velké Přílepy, CZ	
(72) Feglarová Petra Ing. Bc., Šestajovice, CZ	
(72) Grunfeldová Hana MUDr., Šchořov, CZ	
(54) Způsob identifikace osob se zvýšeným genetickým rizikem úmrtí po infarktu myokardu	
(22) 14.02.2011	
(74) Inventia s.r.o., RNDr. Kateřina Hartvichová, Na Bělidle 3, Praha 5, 15000	

Seznam majitelů udělených patentů

(73)	(11)	(51)	(73)	(11)	(51)
Agrovýzkum Rapotín s.r.o., Vikýřovice, CZ	303449	A 61 B 10/00	(2006.01)		
Biogen Idec MA Inc., Cambridge, MA, US	303450	C 07 K 16/28	(2006.01)		
Centrum dopravního výzkumu v.v.i., Brno, CZ	303455	E 01 F 9/047	(2006.01)		
Česká zbrojovka a. s., Uherský Brod, CZ	303456	F 41 C 23/00	(2006.01)		
České vysoké učení technické v Praze Fakulta elektrotechnická, Praha, CZ	303457	H 01 Q 9/04	(2006.01)		
DANISCO SUGAR OY, Kantvik, FI	303447	C 12 N 9/26	(2006.01)		
DEKONTA, a.s., Stehelčevy, CZ	303452	C 02 F 103/06	(2006.01)		
ELMARCO s.r.o., Liberec 9, CZ	303453	A 61 L 31/12	(2006.01)		
Martek Biosciences Corporation, Columbia, MD, US	303446	C 12 P 25/00	(2006.01)		
MERCK SANTE, Lyon, FR	303445	C 07 D 251/10	(2006.01)		
PrimeCell a.s., Praha 1, CZ	303453	A 61 L 31/12	(2006.01)		
PROARMS ARMORY s. r. o., Nehvizdy, CZ	303454	F 41 A 21/48	(2006.01)		
TOSHULIN, a. s., Hulín, CZ	303448	B 23 Q 5/18	(2006.01)		
Ústav informatiky AV ČR, v. i. Centrum biomedicínské informatiky, Praha 8, CZ	303458	C 12 Q 1/68	(2006.01)		
VANTIA LIMITED, Chilworth SO16 7NP, GB	303444	C 07 D 403/12	(2006.01)		
Vysoké učení technické v Brně, Brno, CZ	303451	B 05 C 5/00	(2006.01)		
Výzkumný ústav pro chov skotu, s. r. o., Vikýřovice- Rapotín, CZ	303449	A 61 B 10/00	(2006.01)		

Udělené evropské patenty

Evropský patentový úřad udělil následující evropské patenty s účinky pro Českou republiku. Tyto patenty mohou být zrušeny nebo zachovány v pozmeněném znění Evropským patentovým úřadem v řízení o odporu. K tomu, aby nabyly evropský patent účinnosti na území České republiky, je třeba, aby byl Úřadu předložen ve stanovené lhůtě překlad patentového spisu do českého jazyka (§ 35c odst. 2 až 4 zákona č. 527/1990 Sb., v platném znění).

(97) EP 1280121	(47) 05.09.2012	(97) EP 1685206	(47) 05.09.2012
(97) EP 1376308	(47) 05.09.2012	(97) EP 1687589	(47) 05.09.2012
(97) EP 1399730	(47) 05.09.2012	(97) EP 1689067	(47) 05.09.2012
(97) EP 1405912	(47) 05.09.2012	(97) EP 1689908	(47) 05.09.2012
(97) EP 1415386	(47) 05.09.2012	(97) EP 1691864	(47) 05.09.2012
(97) EP 1418823	(47) 05.09.2012	(97) EP 1692505	(47) 05.09.2012
(97) EP 1446433	(47) 05.09.2012	(97) EP 1692512	(47) 05.09.2012
(97) EP 1450627	(47) 05.09.2012	(97) EP 1692840	(47) 05.09.2012
(97) EP 1455907	(47) 05.09.2012	(97) EP 1694662	(47) 05.09.2012
(97) EP 1462994	(47) 05.09.2012	(97) EP 1696020	(47) 05.09.2012
(97) EP 1465999	(47) 05.09.2012	(97) EP 1697405	(47) 05.09.2012
(97) EP 1469994	(47) 05.09.2012	(97) EP 1699790	(47) 05.09.2012
(97) EP 1483572	(47) 05.09.2012	(97) EP 1700312	(47) 05.09.2012
(97) EP 1488170	(47) 05.09.2012	(97) EP 1704107	(47) 05.09.2012
(97) EP 1495002	(47) 05.09.2012	(97) EP 1704312	(47) 05.09.2012
(97) EP 1496528	(47) 05.09.2012	(97) EP 1704674	(47) 05.09.2012
(97) EP 1499172	(47) 05.09.2012	(97) EP 1706859	(47) 05.09.2012
(97) EP 1499184	(47) 05.09.2012	(97) EP 1707161	(47) 05.09.2012
(97) EP 1500851	(47) 05.09.2012	(97) EP 1711074	(47) 05.09.2012
(97) EP 1515799	(47) 05.09.2012	(97) EP 1711439	(47) 05.09.2012
(97) EP 1520008	(47) 05.09.2012	(97) EP 1716084	(47) 05.09.2012
(97) EP 1523366	(47) 05.09.2012	(97) EP 1718580	(47) 05.09.2012
(97) EP 1523410	(47) 05.09.2012	(97) EP 1723431	(47) 05.09.2012
(97) EP 1527463	(47) 05.09.2012	(97) EP 1726568	(47) 05.09.2012
(97) EP 1529262	(47) 05.09.2012	(97) EP 1731282	(47) 05.09.2012
(97) EP 1529632	(47) 05.09.2012	(97) EP 1732944	(47) 05.09.2012
(97) EP 1532450	(47) 05.09.2012	(97) EP 1733058	(47) 05.09.2012
(97) EP 1534760	(47) 05.09.2012	(97) EP 1733759	(47) 05.09.2012
(97) EP 1539302	(47) 05.09.2012	(97) EP 1737555	(47) 05.09.2012
(97) EP 1539678	(47) 05.09.2012	(97) EP 1740169	(47) 05.09.2012
(97) EP 1541688	(47) 05.09.2012	(97) EP 1742794	(47) 05.09.2012
(97) EP 1544334	(47) 05.09.2012	(97) EP 1744442	(47) 05.09.2012
(97) EP 1546085	(47) 05.09.2012	(97) EP 1745013	(47) 05.09.2012
(97) EP 1549383	(47) 05.09.2012	(97) EP 1747540	(47) 05.09.2012
(97) EP 1552232	(47) 05.09.2012	(97) EP 1749422	(47) 05.09.2012
(97) EP 1552802	(47) 05.09.2012	(97) EP 1758797	(47) 05.09.2012
(97) EP 1572901	(47) 05.09.2012	(97) EP 1760363	(47) 05.09.2012
(97) EP 1577476	(47) 05.09.2012	(97) EP 1761238	(47) 05.09.2012
(97) EP 1583526	(47) 05.09.2012	(97) EP 1765286	(47) 05.09.2012
(97) EP 1584829	(47) 05.09.2012	(97) EP 1769173	(47) 05.09.2012
(97) EP 1596477	(47) 05.09.2012	(97) EP 1771224	(47) 05.09.2012
(97) EP 1602184	(47) 05.09.2012	(97) EP 1771394	(47) 05.09.2012
(97) EP 1606344	(47) 05.09.2012	(97) EP 1771565	(47) 05.09.2012
(97) EP 1608302	(47) 05.09.2012	(97) EP 1771681	(47) 05.09.2012
(97) EP 1608976	(47) 05.09.2012	(97) EP 1772113	(47) 05.09.2012
(97) EP 1609734	(47) 05.09.2012	(97) EP 1773836	(47) 05.09.2012
(97) EP 1614451	(47) 05.09.2012	(97) EP 1773933	(47) 05.09.2012
(97) EP 1617105	(47) 05.09.2012	(97) EP 1774714	(47) 05.09.2012
(97) EP 1617850	(47) 05.09.2012	(97) EP 1774786	(47) 05.09.2012
(97) EP 1618774	(47) 05.09.2012	(97) EP 1774939	(47) 05.09.2012
(97) EP 1619012	(47) 05.09.2012	(97) EP 1781153	(47) 05.09.2012
(97) EP 1619694	(47) 05.09.2012	(97) EP 1784174	(47) 05.09.2012
(97) EP 1626471	(47) 05.09.2012	(97) EP 1786519	(47) 05.09.2012
(97) EP 1633019	(47) 05.09.2012	(97) EP 1786568	(47) 05.09.2012
(97) EP 1634082	(47) 05.09.2012	(97) EP 1787844	(47) 05.09.2012
(97) EP 1639201	(47) 05.09.2012	(97) EP 1789575	(47) 05.09.2012
(97) EP 1639503	(47) 05.09.2012	(97) EP 1794826	(47) 05.09.2012
(97) EP 1646409	(47) 05.09.2012	(97) EP 1798035	(47) 05.09.2012
(97) EP 1647014	(47) 05.09.2012	(97) EP 1799453	(47) 05.09.2012
(97) EP 1649824	(47) 05.09.2012	(97) EP 1800291	(47) 05.09.2012
(97) EP 1655804	(47) 05.09.2012	(97) EP 1802509	(47) 05.09.2012
(97) EP 1663286	(47) 05.09.2012	(97) EP 1810458	(47) 05.09.2012
(97) EP 1664547	(47) 05.09.2012	(97) EP 1812025	(47) 05.09.2012
(97) EP 1666183	(47) 05.09.2012	(97) EP 1817006	(47) 05.09.2012
(97) EP 1668803	(47) 05.09.2012	(97) EP 1817942	(47) 05.09.2012
(97) EP 1671712	(47) 05.09.2012	(97) EP 1819352	(47) 05.09.2012
(97) EP 1676177	(47) 05.09.2012	(97) EP 1820645	(47) 05.09.2012
(97) EP 1678314	(47) 05.09.2012	(97) EP 1825640	(47) 05.09.2012
(97) EP 1680351	(47) 05.09.2012	(97) EP 1830189	(47) 05.09.2012
(97) EP 1684687	(47) 05.09.2012	(97) EP 1843292	(47) 05.09.2012

(97)	EP 1843981	(47)	05.09.2012	(97)	EP 1988131	(47)	05.09.2012
(97)	EP 1849189	(47)	05.09.2012	(97)	EP 1988650	(47)	05.09.2012
(97)	EP 1850998	(47)	05.09.2012	(97)	EP 1989264	(47)	05.09.2012
(97)	EP 1851214	(47)	05.09.2012	(97)	EP 1991180	(47)	05.09.2012
(97)	EP 1852312	(47)	05.09.2012	(97)	EP 1991323	(47)	05.09.2012
(97)	EP 1853754	(47)	05.09.2012	(97)	EP 1996343	(47)	05.09.2012
(97)	EP 1861493	(47)	05.09.2012	(97)	EP 1996410	(47)	05.09.2012
(97)	EP 1864149	(47)	05.09.2012	(97)	EP 1998316	(47)	05.09.2012
(97)	EP 1864911	(47)	05.09.2012	(97)	EP 2001552	(47)	05.09.2012
(97)	EP 1866089	(47)	05.09.2012	(97)	EP 2006165	(47)	05.09.2012
(97)	EP 1868058	(47)	05.09.2012	(97)	EP 2006483	(47)	05.09.2012
(97)	EP 1868829	(47)	05.09.2012	(97)	EP 2008220	(47)	05.09.2012
(97)	EP 1869111	(47)	05.09.2012	(97)	EP 2008622	(47)	05.09.2012
(97)	EP 1872845	(47)	05.09.2012	(97)	EP 2010303	(47)	05.09.2012
(97)	EP 1878528	(47)	05.09.2012	(97)	EP 2010613	(47)	05.09.2012
(97)	EP 1879804	(47)	05.09.2012	(97)	EP 2011390	(47)	05.09.2012
(97)	EP 1879962	(47)	05.09.2012	(97)	EP 2012304	(47)	05.09.2012
(97)	EP 1880764	(47)	05.09.2012	(97)	EP 2013167	(47)	05.09.2012
(97)	EP 1883281	(47)	05.09.2012	(97)	EP 2013575	(47)	05.09.2012
(97)	EP 1884219	(47)	05.09.2012	(97)	EP 2015047	(47)	05.09.2012
(97)	EP 1885039	(47)	05.09.2012	(97)	EP 2015671	(47)	05.09.2012
(97)	EP 1886461	(47)	05.09.2012	(97)	EP 2017000	(47)	05.09.2012
(97)	EP 1887053	(47)	05.09.2012	(97)	EP 2017099	(47)	05.09.2012
(97)	EP 1887980	(47)	05.09.2012	(97)	EP 2018208	(47)	05.09.2012
(97)	EP 1889740	(47)	05.09.2012	(97)	EP 2019571	(47)	05.09.2012
(97)	EP 1891126	(47)	05.09.2012	(97)	EP 2020454	(47)	05.09.2012
(97)	EP 1892012	(47)	05.09.2012	(97)	EP 2020718	(47)	05.09.2012
(97)	EP 1892589	(47)	05.09.2012	(97)	EP 2020855	(47)	05.09.2012
(97)	EP 1893390	(47)	05.09.2012	(97)	EP 2022408	(47)	05.09.2012
(97)	EP 1896386	(47)	05.09.2012	(97)	EP 2022952	(47)	05.09.2012
(97)	EP 1898942	(47)	05.09.2012	(97)	EP 2023785	(47)	05.09.2012
(97)	EP 1898964	(47)	05.09.2012	(97)	EP 2029977	(47)	05.09.2012
(97)	EP 1899457	(47)	05.09.2012	(97)	EP 2031832	(47)	05.09.2012
(97)	EP 1899890	(47)	05.09.2012	(97)	EP 2032342	(47)	05.09.2012
(97)	EP 1901547	(47)	05.09.2012	(97)	EP 2035047	(47)	05.09.2012
(97)	EP 1905137	(47)	05.09.2012	(97)	EP 2035315	(47)	05.09.2012
(97)	EP 1905197	(47)	05.09.2012	(97)	EP 2035762	(47)	05.09.2012
(97)	EP 1905292	(47)	05.09.2012	(97)	EP 2035837	(47)	05.09.2012
(97)	EP 1905426	(47)	05.09.2012	(97)	EP 2036338	(47)	05.09.2012
(97)	EP 1908088	(47)	05.09.2012	(97)	EP 2036969	(47)	05.09.2012
(97)	EP 1908853	(47)	05.09.2012	(97)	EP 2039217	(47)	05.09.2012
(97)	EP 1909293	(47)	05.09.2012	(97)	EP 2040772	(47)	05.09.2012
(97)	EP 1910322	(47)	05.09.2012	(97)	EP 2040887	(47)	05.09.2012
(97)	EP 1910582	(47)	05.09.2012	(97)	EP 2040891	(47)	05.09.2012
(97)	EP 1912864	(47)	05.09.2012	(97)	EP 2041584	(47)	05.09.2012
(97)	EP 1912986	(47)	05.09.2012	(97)	EP 2044003	(47)	05.09.2012
(97)	EP 1914441	(47)	05.09.2012	(97)	EP 2044737	(47)	05.09.2012
(97)	EP 1915760	(47)	05.09.2012	(97)	EP 2045342	(47)	05.09.2012
(97)	EP 1923218	(47)	05.09.2012	(97)	EP 2046405	(47)	05.09.2012
(97)	EP 1926718	(47)	05.09.2012	(97)	EP 2046789	(47)	05.09.2012
(97)	EP 1926891	(47)	05.09.2012	(97)	EP 2047942	(47)	05.09.2012
(97)	EP 1930226	(47)	05.09.2012	(97)	EP 2048383	(47)	05.09.2012
(97)	EP 1938327	(47)	05.09.2012	(97)	EP 2049408	(47)	05.09.2012
(97)	EP 1940863	(47)	05.09.2012	(97)	EP 2049574	(47)	05.09.2012
(97)	EP 1941822	(47)	05.09.2012	(97)	EP 2050392	(47)	05.09.2012
(97)	EP 1946668	(47)	05.09.2012	(97)	EP 2050823	(47)	05.09.2012
(97)	EP 1950094	(47)	05.09.2012	(97)	EP 2051951	(47)	05.09.2012
(97)	EP 1951397	(47)	05.09.2012	(97)	EP 2053368	(47)	05.09.2012
(97)	EP 1951673	(47)	05.09.2012	(97)	EP 2053805	(47)	05.09.2012
(97)	EP 1951820	(47)	05.09.2012	(97)	EP 2055296	(47)	05.09.2012
(97)	EP 1951888	(47)	05.09.2012	(97)	EP 2055324	(47)	05.09.2012
(97)	EP 1954258	(47)	05.09.2012	(97)	EP 2055332	(47)	05.09.2012
(97)	EP 1955607	(47)	05.09.2012	(97)	EP 2056123	(47)	05.09.2012
(97)	EP 1957848	(47)	05.09.2012	(97)	EP 2056207	(47)	05.09.2012
(97)	EP 1958522	(47)	05.09.2012	(97)	EP 2059591	(47)	05.09.2012
(97)	EP 1959227	(47)	05.09.2012	(97)	EP 2059904	(47)	05.09.2012
(97)	EP 1962652	(47)	05.09.2012	(97)	EP 2061550	(47)	05.09.2012
(97)	EP 1967247	(47)	05.09.2012	(97)	EP 2061911	(47)	05.09.2012
(97)	EP 1967251	(47)	05.09.2012	(97)	EP 2061986	(47)	05.09.2012
(97)	EP 1967486	(47)	05.09.2012	(97)	EP 2062158	(47)	05.09.2012
(97)	EP 1967519	(47)	05.09.2012	(97)	EP 2064700	(47)	05.09.2012
(97)	EP 1969156	(47)	05.09.2012	(97)	EP 2069577	(47)	05.09.2012
(97)	EP 1971987	(47)	05.09.2012	(97)	EP 2070784	(47)	05.09.2012
(97)	EP 1976507	(47)	05.09.2012	(97)	EP 2073260	(47)	05.09.2012
(97)	EP 1981048	(47)	05.09.2012	(97)	EP 2073636	(47)	05.09.2012
(97)	EP 1981583	(47)	05.09.2012	(97)	EP 2075442	(47)	05.09.2012
(97)	EP 1985931	(47)	05.09.2012	(97)	EP 2077645	(47)	05.09.2012
(97)	EP 1987303	(47)	05.09.2012	(97)	EP 2078522	(47)	05.09.2012

(97)	EP 2078780	(47)	05.09.2012	(97)	EP 2144917	(47)	05.09.2012
(97)	EP 2080827	(47)	05.09.2012	(97)	EP 2145631	(47)	05.09.2012
(97)	EP 2080872	(47)	05.09.2012	(97)	EP 2145796	(47)	05.09.2012
(97)	EP 2083987	(47)	05.09.2012	(97)	EP 2147023	(47)	05.09.2012
(97)	EP 2084219	(47)	05.09.2012	(97)	EP 2147620	(47)	05.09.2012
(97)	EP 2084407	(47)	05.09.2012	(97)	EP 2147823	(47)	05.09.2012
(97)	EP 2084610	(47)	05.09.2012	(97)	EP 2148615	(47)	05.09.2012
(97)	EP 2085376	(47)	05.09.2012	(97)	EP 2148751	(47)	05.09.2012
(97)	EP 2085388	(47)	05.09.2012	(97)	EP 2149517	(47)	05.09.2012
(97)	EP 2086761	(47)	05.09.2012	(97)	EP 2149658	(47)	05.09.2012
(97)	EP 2086768	(47)	05.09.2012	(97)	EP 2149678	(47)	05.09.2012
(97)	EP 2089157	(47)	05.09.2012	(97)	EP 2150040	(47)	05.09.2012
(97)	EP 2089780	(47)	05.09.2012	(97)	EP 2150279	(47)	05.09.2012
(97)	EP 2090247	(47)	05.09.2012	(97)	EP 2150693	(47)	05.09.2012
(97)	EP 2090439	(47)	05.09.2012	(97)	EP 2155275	(47)	05.09.2012
(97)	EP 2091604	(47)	05.09.2012	(97)	EP 2155532	(47)	05.09.2012
(97)	EP 2091663	(47)	05.09.2012	(97)	EP 2155941	(47)	05.09.2012
(97)	EP 2091685	(47)	05.09.2012	(97)	EP 2156742	(47)	05.09.2012
(97)	EP 2091811	(47)	05.09.2012	(97)	EP 2156745	(47)	05.09.2012
(97)	EP 2093574	(47)	05.09.2012	(97)	EP 2158086	(47)	05.09.2012
(97)	EP 2094340	(47)	05.09.2012	(97)	EP 2158590	(47)	05.09.2012
(97)	EP 2094474	(47)	05.09.2012	(97)	EP 2159801	(47)	05.09.2012
(97)	EP 2094605	(47)	05.09.2012	(97)	EP 2161866	(47)	05.09.2012
(97)	EP 2094880	(47)	05.09.2012	(97)	EP 2162488	(47)	05.09.2012
(97)	EP 2097293	(47)	05.09.2012	(97)	EP 2162574	(47)	05.09.2012
(97)	EP 2098591	(47)	05.09.2012	(97)	EP 2162883	(47)	05.09.2012
(97)	EP 2099596	(47)	05.09.2012	(97)	EP 2164096	(47)	05.09.2012
(97)	EP 2100976	(47)	05.09.2012	(97)	EP 2164360	(47)	05.09.2012
(97)	EP 2101668	(47)	05.09.2012	(97)	EP 2164778	(47)	05.09.2012
(97)	EP 2102710	(47)	05.09.2012	(97)	EP 2165857	(47)	05.09.2012
(97)	EP 2105626	(47)	05.09.2012	(97)	EP 2168684	(47)	05.09.2012
(97)	EP 2106687	(47)	05.09.2012	(97)	EP 2168777	(47)	05.09.2012
(97)	EP 2106726	(47)	05.09.2012	(97)	EP 2169647	(47)	05.09.2012
(97)	EP 2108575	(47)	05.09.2012	(97)	EP 2169826	(47)	05.09.2012
(97)	EP 2110526	(47)	05.09.2012	(97)	EP 2170612	(47)	05.09.2012
(97)	EP 2112098	(47)	05.09.2012	(97)	EP 2170903	(47)	05.09.2012
(97)	EP 2113897	(47)	05.09.2012	(97)	EP 2171492	(47)	05.09.2012
(97)	EP 2114199	(47)	05.09.2012	(97)	EP 2171729	(47)	05.09.2012
(97)	EP 2114813	(47)	05.09.2012	(97)	EP 2172671	(47)	05.09.2012
(97)	EP 2114861	(47)	05.09.2012	(97)	EP 2174027	(47)	05.09.2012
(97)	EP 2115290	(47)	05.09.2012	(97)	EP 2174999	(47)	05.09.2012
(97)	EP 2116082	(47)	05.09.2012	(97)	EP 2175008	(47)	05.09.2012
(97)	EP 2116641	(47)	05.09.2012	(97)	EP 2177792	(47)	05.09.2012
(97)	EP 2119647	(47)	05.09.2012	(97)	EP 2178610	(47)	05.09.2012
(97)	EP 2120108	(47)	05.09.2012	(97)	EP 2178746	(47)	05.09.2012
(97)	EP 2120374	(47)	05.09.2012	(97)	EP 2178892	(47)	05.09.2012
(97)	EP 2121813	(47)	05.09.2012	(97)	EP 2179658	(47)	05.09.2012
(97)	EP 2122174	(47)	05.09.2012	(97)	EP 2181610	(47)	05.09.2012
(97)	EP 2124154	(47)	05.09.2012	(97)	EP 2181650	(47)	05.09.2012
(97)	EP 2125169	(47)	05.09.2012	(97)	EP 2182234	(47)	05.09.2012
(97)	EP 2125989	(47)	05.09.2012	(97)	EP 2182620	(47)	05.09.2012
(97)	EP 2126733	(47)	05.09.2012	(97)	EP 2184241	(47)	05.09.2012
(97)	EP 2127179	(47)	05.09.2012	(97)	EP 2186826	(47)	05.09.2012
(97)	EP 2127457	(47)	05.09.2012	(97)	EP 2187126	(47)	05.09.2012
(97)	EP 2129310	(47)	05.09.2012	(97)	EP 2187845	(47)	05.09.2012
(97)	EP 2129941	(47)	05.09.2012	(97)	EP 2187875	(47)	05.09.2012
(97)	EP 2130680	(47)	05.09.2012	(97)	EP 2188807	(47)	05.09.2012
(97)	EP 2131061	(47)	05.09.2012	(97)	EP 2189085	(47)	05.09.2012
(97)	EP 2132015	(47)	05.09.2012	(97)	EP 2191743	(47)	05.09.2012
(97)	EP 2132094	(47)	05.09.2012	(97)	EP 2192949	(47)	05.09.2012
(97)	EP 2133858	(47)	05.09.2012	(97)	EP 2194453	(47)	05.09.2012
(97)	EP 2134743	(47)	05.09.2012	(97)	EP 2195150	(47)	05.09.2012
(97)	EP 2135542	(47)	05.09.2012	(97)	EP 2195382	(47)	05.09.2012
(97)	EP 2136596	(47)	05.09.2012	(97)	EP 2195604	(47)	05.09.2012
(97)	EP 2138322	(47)	05.09.2012	(97)	EP 2195937	(47)	05.09.2012
(97)	EP 2138833	(47)	05.09.2012	(97)	EP 2196269	(47)	05.09.2012
(97)	EP 2139513	(47)	05.09.2012	(97)	EP 2198372	(47)	05.09.2012
(97)	EP 2139558	(47)	05.09.2012	(97)	EP 2198684	(47)	05.09.2012
(97)	EP 2139891	(47)	05.09.2012	(97)	EP 2198700	(47)	05.09.2012
(97)	EP 2139977	(47)	05.09.2012	(97)	EP 2199654	(47)	05.09.2012
(97)	EP 2140101	(47)	05.09.2012	(97)	EP 2200529	(47)	05.09.2012
(97)	EP 2141609	(47)	05.09.2012	(97)	EP 2203514	(47)	05.09.2012
(97)	EP 2142557	(47)	05.09.2012	(97)	EP 2204906	(47)	05.09.2012
(97)	EP 2142672	(47)	05.09.2012	(97)	EP 2205327	(47)	05.09.2012
(97)	EP 2143610	(47)	05.09.2012	(97)	EP 2206759	(47)	05.09.2012
(97)	EP 2143645	(47)	05.09.2012	(97)	EP 2207287	(47)	05.09.2012
(97)	EP 2144828	(47)	05.09.2012	(97)	EP 2208142	(47)	05.09.2012
(97)	EP 2144853	(47)	05.09.2012	(97)	EP 2208753	(47)	05.09.2012

(97)	EP 2209480	(47)	05.09.2012	(97)	EP 2252100	(47)	05.09.2012
(97)	EP 2209512	(47)	05.09.2012	(97)	EP 2252139	(47)	05.09.2012
(97)	EP 2209589	(47)	05.09.2012	(97)	EP 2252528	(47)	05.09.2012
(97)	EP 2209744	(47)	05.09.2012	(97)	EP 2252817	(47)	05.09.2012
(97)	EP 2211005	(47)	05.09.2012	(97)	EP 2253423	(47)	05.09.2012
(97)	EP 2211356	(47)	05.09.2012	(97)	EP 2253533	(47)	05.09.2012
(97)	EP 2213492	(47)	05.09.2012	(97)	EP 2254937	(47)	05.09.2012
(97)	EP 2213653	(47)	05.09.2012	(97)	EP 2256728	(47)	05.09.2012
(97)	EP 2215812	(47)	05.09.2012	(97)	EP 2257353	(47)	05.09.2012
(97)	EP 2216606	(47)	05.09.2012	(97)	EP 2257852	(47)	05.09.2012
(97)	EP 2217608	(47)	05.09.2012	(97)	EP 2258051	(47)	05.09.2012
(97)	EP 2218185	(47)	05.09.2012	(97)	EP 2259803	(47)	05.09.2012
(97)	EP 2218739	(47)	05.09.2012	(97)	EP 2260666	(47)	05.09.2012
(97)	EP 2218746	(47)	05.09.2012	(97)	EP 2260742	(47)	05.09.2012
(97)	EP 2219541	(47)	05.09.2012	(97)	EP 2262271	(47)	05.09.2012
(97)	EP 2220116	(47)	05.09.2012	(97)	EP 2262310	(47)	05.09.2012
(97)	EP 2220773	(47)	05.09.2012	(97)	EP 2262656	(47)	05.09.2012
(97)	EP 2221296	(47)	05.09.2012	(97)	EP 2263286	(47)	05.09.2012
(97)	EP 2222049	(47)	05.09.2012	(97)	EP 2263584	(47)	05.09.2012
(97)	EP 2222501	(47)	05.09.2012	(97)	EP 2263615	(47)	05.09.2012
(97)	EP 2223005	(47)	05.09.2012	(97)	EP 2263948	(47)	05.09.2012
(97)	EP 2223828	(47)	05.09.2012	(97)	EP 2264417	(47)	05.09.2012
(97)	EP 2223891	(47)	05.09.2012	(97)	EP 2264606	(47)	05.09.2012
(97)	EP 2223976	(47)	05.09.2012	(97)	EP 2265506	(47)	05.09.2012
(97)	EP 2225582	(47)	05.09.2012	(97)	EP 2265521	(47)	05.09.2012
(97)	EP 2225893	(47)	05.09.2012	(97)	EP 2266436	(47)	05.09.2012
(97)	EP 2226152	(47)	05.09.2012	(97)	EP 2266584	(47)	05.09.2012
(97)	EP 2226175	(47)	05.09.2012	(97)	EP 2267069	(47)	05.09.2012
(97)	EP 2226252	(47)	05.09.2012	(97)	EP 2267259	(47)	05.09.2012
(97)	EP 2226415	(47)	05.09.2012	(97)	EP 2267853	(47)	05.09.2012
(97)	EP 2226532	(47)	05.09.2012	(97)	EP 2268022	(47)	05.09.2012
(97)	EP 2226782	(47)	05.09.2012	(97)	EP 2268522	(47)	05.09.2012
(97)	EP 2227535	(47)	05.09.2012	(97)	EP 2269863	(47)	05.09.2012
(97)	EP 2227837	(47)	05.09.2012	(97)	EP 2270352	(47)	05.09.2012
(97)	EP 2227897	(47)	05.09.2012	(97)	EP 2270436	(47)	05.09.2012
(97)	EP 2228550	(47)	05.09.2012	(97)	EP 2271640	(47)	05.09.2012
(97)	EP 2228562	(47)	05.09.2012	(97)	EP 2271827	(47)	05.09.2012
(97)	EP 2229095	(47)	05.09.2012	(97)	EP 2272322	(47)	05.09.2012
(97)	EP 2229958	(47)	05.09.2012	(97)	EP 2272377	(47)	05.09.2012
(97)	EP 2230177	(47)	05.09.2012	(97)	EP 2272584	(47)	05.09.2012
(97)	EP 2234385	(47)	05.09.2012	(97)	EP 2272751	(47)	05.09.2012
(97)	EP 2234418	(47)	05.09.2012	(97)	EP 2272877	(47)	05.09.2012
(97)	EP 2234997	(47)	05.09.2012	(97)	EP 2272888	(47)	05.09.2012
(97)	EP 2235317	(47)	05.09.2012	(97)	EP 2272995	(47)	05.09.2012
(97)	EP 2235851	(47)	05.09.2012	(97)	EP 2273380	(47)	05.09.2012
(97)	EP 2236591	(47)	05.09.2012	(97)	EP 2273786	(47)	05.09.2012
(97)	EP 2236778	(47)	05.09.2012	(97)	EP 2273835	(47)	05.09.2012
(97)	EP 2237748	(47)	05.09.2012	(97)	EP 2274092	(47)	05.09.2012
(97)	EP 2237967	(47)	05.09.2012	(97)	EP 2274158	(47)	05.09.2012
(97)	EP 2238361	(47)	05.09.2012	(97)	EP 2274829	(47)	05.09.2012
(97)	EP 2238641	(47)	05.09.2012	(97)	EP 2275087	(47)	05.09.2012
(97)	EP 2239088	(47)	05.09.2012	(97)	EP 2275539	(47)	05.09.2012
(97)	EP 2239117	(47)	05.09.2012	(97)	EP 2275649	(47)	05.09.2012
(97)	EP 2239643	(47)	05.09.2012	(97)	EP 2275721	(47)	05.09.2012
(97)	EP 2239984	(47)	05.09.2012	(97)	EP 2276180	(47)	05.09.2012
(97)	EP 2240392	(47)	05.09.2012	(97)	EP 2276785	(47)	05.09.2012
(97)	EP 2241646	(47)	05.09.2012	(97)	EP 2276831	(47)	05.09.2012
(97)	EP 2242438	(47)	05.09.2012	(97)	EP 2277642	(47)	05.09.2012
(97)	EP 2242778	(47)	05.09.2012	(97)	EP 2277738	(47)	05.09.2012
(97)	EP 2243183	(47)	05.09.2012	(97)	EP 2277742	(47)	05.09.2012
(97)	EP 2243200	(47)	05.09.2012	(97)	EP 2277782	(47)	05.09.2012
(97)	EP 2244646	(47)	05.09.2012	(97)	EP 2278025	(47)	05.09.2012
(97)	EP 2245100	(47)	05.09.2012	(97)	EP 2278529	(47)	05.09.2012
(97)	EP 2245750	(47)	05.09.2012	(97)	EP 2278616	(47)	05.09.2012
(97)	EP 2245816	(47)	05.09.2012	(97)	EP 2278907	(47)	05.09.2012
(97)	EP 2246208	(47)	05.09.2012	(97)	EP 2279233	(47)	05.09.2012
(97)	EP 2246369	(47)	05.09.2012	(97)	EP 2280212	(47)	05.09.2012
(97)	EP 2247396	(47)	05.09.2012	(97)	EP 2280505	(47)	05.09.2012
(97)	EP 2247454	(47)	05.09.2012	(97)	EP 2280803	(47)	05.09.2012
(97)	EP 2248219	(47)	05.09.2012	(97)	EP 2282129	(47)	05.09.2012
(97)	EP 2248451	(47)	05.09.2012	(97)	EP 2282453	(47)	05.09.2012
(97)	EP 2249151	(47)	05.09.2012	(97)	EP 2282638	(47)	05.09.2012
(97)	EP 2249660	(47)	05.09.2012	(97)	EP 2282923	(47)	05.09.2012
(97)	EP 2249663	(47)	05.09.2012	(97)	EP 2282929	(47)	05.09.2012
(97)	EP 2250398	(47)	05.09.2012	(97)	EP 2283250	(47)	05.09.2012
(97)	EP 2251317	(47)	05.09.2012	(97)	EP 2284117	(47)	05.09.2012
(97)	EP 2251975	(47)	05.09.2012	(97)	EP 2284948	(47)	05.09.2012
(97)	EP 2252035	(47)	05.09.2012	(97)	EP 2285229	(47)	05.09.2012

(97)	EP 2285331	(47)	05.09.2012	(97)	EP 2317283	(47)	05.09.2012
(97)	EP 2285359	(47)	05.09.2012	(97)	EP 2318806	(47)	05.09.2012
(97)	EP 2285441	(47)	05.09.2012	(97)	EP 2318827	(47)	05.09.2012
(97)	EP 2285538	(47)	05.09.2012	(97)	EP 2318933	(47)	05.09.2012
(97)	EP 2285598	(47)	05.09.2012	(97)	EP 2319728	(47)	05.09.2012
(97)	EP 2285599	(47)	05.09.2012	(97)	EP 2319736	(47)	05.09.2012
(97)	EP 2285651	(47)	05.09.2012	(97)	EP 2320508	(47)	05.09.2012
(97)	EP 2285785	(47)	05.09.2012	(97)	EP 2320969	(47)	05.09.2012
(97)	EP 2286811	(47)	05.09.2012	(97)	EP 2321107	(47)	05.09.2012
(97)	EP 2287077	(47)	05.09.2012	(97)	EP 2321124	(47)	05.09.2012
(97)	EP 2288488	(47)	05.09.2012	(97)	EP 2321531	(47)	05.09.2012
(97)	EP 2288750	(47)	05.09.2012	(97)	EP 2321869	(47)	05.09.2012
(97)	EP 2288907	(47)	05.09.2012	(97)	EP 2321899	(47)	05.09.2012
(97)	EP 2289123	(47)	05.09.2012	(97)	EP 2322727	(47)	05.09.2012
(97)	EP 2289993	(47)	05.09.2012	(97)	EP 2322827	(47)	05.09.2012
(97)	EP 2291278	(47)	05.09.2012	(97)	EP 2323502	(47)	05.09.2012
(97)	EP 2291538	(47)	05.09.2012	(97)	EP 2323890	(47)	05.09.2012
(97)	EP 2291930	(47)	05.09.2012	(97)	EP 2324222	(47)	05.09.2012
(97)	EP 2292076	(47)	05.09.2012	(97)	EP 2325387	(47)	05.09.2012
(97)	EP 2292592	(47)	05.09.2012	(97)	EP 2326190	(47)	05.09.2012
(97)	EP 2293247	(47)	05.09.2012	(97)	EP 2326824	(47)	05.09.2012
(97)	EP 2293521	(47)	05.09.2012	(97)	EP 2327077	(47)	05.09.2012
(97)	EP 2293917	(47)	05.09.2012	(97)	EP 2327538	(47)	05.09.2012
(97)	EP 2294036	(47)	05.09.2012	(97)	EP 2327568	(47)	05.09.2012
(97)	EP 2294159	(47)	05.09.2012	(97)	EP 2327817	(47)	05.09.2012
(97)	EP 2294313	(47)	05.09.2012	(97)	EP 2328300	(47)	05.09.2012
(97)	EP 2295269	(47)	05.09.2012	(97)	EP 2328424	(47)	05.09.2012
(97)	EP 2295313	(47)	05.09.2012	(97)	EP 2328831	(47)	05.09.2012
(97)	EP 2296606	(47)	05.09.2012	(97)	EP 2329091	(47)	05.09.2012
(97)	EP 2296615	(47)	05.09.2012	(97)	EP 2329127	(47)	05.09.2012
(97)	EP 2296717	(47)	05.09.2012	(97)	EP 2329899	(47)	05.09.2012
(97)	EP 2296884	(47)	05.09.2012	(97)	EP 2329962	(47)	05.09.2012
(97)	EP 2296984	(47)	05.09.2012	(97)	EP 2330069	(47)	05.09.2012
(97)	EP 2297276	(47)	05.09.2012	(97)	EP 2330329	(47)	05.09.2012
(97)	EP 2297711	(47)	05.09.2012	(97)	EP 2330850	(47)	05.09.2012
(97)	EP 2298071	(47)	05.09.2012	(97)	EP 2331402	(47)	05.09.2012
(97)	EP 2299649	(47)	05.09.2012	(97)	EP 2334521	(47)	05.09.2012
(97)	EP 2299875	(47)	05.09.2012	(97)	EP 2334522	(47)	05.09.2012
(97)	EP 2300129	(47)	05.09.2012	(97)	EP 2334568	(47)	05.09.2012
(97)	EP 2300733	(47)	05.09.2012	(97)	EP 2334734	(47)	05.09.2012
(97)	EP 2300839	(47)	05.09.2012	(97)	EP 2335656	(47)	05.09.2012
(97)	EP 2301155	(47)	05.09.2012	(97)	EP 2335884	(47)	05.09.2012
(97)	EP 2301787	(47)	05.09.2012	(97)	EP 2336479	(47)	05.09.2012
(97)	EP 2302787	(47)	05.09.2012	(97)	EP 2337257	(47)	05.09.2012
(97)	EP 2303512	(47)	05.09.2012	(97)	EP 2337702	(47)	05.09.2012
(97)	EP 2303587	(47)	05.09.2012	(97)	EP 2337983	(47)	05.09.2012
(97)	EP 2303879	(47)	05.09.2012	(97)	EP 2338086	(47)	05.09.2012
(97)	EP 2304729	(47)	05.09.2012	(97)	EP 2338597	(47)	05.09.2012
(97)	EP 2305367	(47)	05.09.2012	(97)	EP 2338697	(47)	05.09.2012
(97)	EP 2305462	(47)	05.09.2012	(97)	EP 2339102	(47)	05.09.2012
(97)	EP 2305790	(47)	05.09.2012	(97)	EP 2339826	(47)	05.09.2012
(97)	EP 2307278	(47)	05.09.2012	(97)	EP 2339904	(47)	05.09.2012
(97)	EP 2307291	(47)	05.09.2012	(97)	EP 2339955	(47)	05.09.2012
(97)	EP 2307398	(47)	05.09.2012	(97)	EP 2340176	(47)	05.09.2012
(97)	EP 2307516	(47)	05.09.2012	(97)	EP 2340269	(47)	05.09.2012
(97)	EP 2307615	(47)	05.09.2012	(97)	EP 2340353	(47)	05.09.2012
(97)	EP 2307779	(47)	05.09.2012	(97)	EP 2340362	(47)	05.09.2012
(97)	EP 2307840	(47)	05.09.2012	(97)	EP 2340462	(47)	05.09.2012
(97)	EP 2308264	(47)	05.09.2012	(97)	EP 2340544	(47)	05.09.2012
(97)	EP 2308639	(47)	05.09.2012	(97)	EP 2340662	(47)	05.09.2012
(97)	EP 2309677	(47)	05.09.2012	(97)	EP 2341358	(47)	05.09.2012
(97)	EP 2310033	(47)	05.09.2012	(97)	EP 2341673	(47)	05.09.2012
(97)	EP 2310191	(47)	05.09.2012	(97)	EP 2341758	(47)	05.09.2012
(97)	EP 2310244	(47)	05.09.2012	(97)	EP 2341786	(47)	05.09.2012
(97)	EP 2310264	(47)	05.09.2012	(97)	EP 2342028	(47)	05.09.2012
(97)	EP 2310277	(47)	05.09.2012	(97)	EP 2342044	(47)	05.09.2012
(97)	EP 2311338	(47)	05.09.2012	(97)	EP 2342163	(47)	05.09.2012
(97)	EP 2312671	(47)	05.09.2012	(97)	EP 2342216	(47)	05.09.2012
(97)	EP 2312776	(47)	05.09.2012	(97)	EP 2342383	(47)	05.09.2012
(97)	EP 2313360	(47)	05.09.2012	(97)	EP 2342582	(47)	05.09.2012
(97)	EP 2313474	(47)	05.09.2012	(97)	EP 2342744	(47)	05.09.2012
(97)	EP 2313998	(47)	05.09.2012	(97)	EP 2344312	(47)	05.09.2012
(97)	EP 2314501	(47)	05.09.2012	(97)	EP 2344322	(47)	05.09.2012
(97)	EP 2314507	(47)	05.09.2012	(97)	EP 2344339	(47)	05.09.2012
(97)	EP 2314788	(47)	05.09.2012	(97)	EP 2344346	(47)	05.09.2012
(97)	EP 2315511	(47)	05.09.2012	(97)	EP 2344349	(47)	05.09.2012
(97)	EP 2315694	(47)	05.09.2012	(97)	EP 2344819	(47)	05.09.2012
(97)	EP 2316519	(47)	05.09.2012	(97)	EP 2345147	(47)	05.09.2012

(97) EP 2345804	(47) 05.09.2012	(97) EP 2367395	(47) 05.09.2012
(97) EP 2346399	(47) 05.09.2012	(97) EP 2367439	(47) 05.09.2012
(97) EP 2346462	(47) 05.09.2012	(97) EP 2367581	(47) 05.09.2012
(97) EP 2346688	(47) 05.09.2012	(97) EP 2367855	(47) 05.09.2012
(97) EP 2346756	(47) 05.09.2012	(97) EP 2368133	(47) 05.09.2012
(97) EP 2346765	(47) 05.09.2012	(97) EP 2370023	(47) 05.09.2012
(97) EP 2346850	(47) 05.09.2012	(97) EP 2370287	(47) 05.09.2012
(97) EP 2347397	(47) 05.09.2012	(97) EP 2370486	(47) 05.09.2012
(97) EP 2349596	(47) 05.09.2012	(97) EP 2370500	(47) 05.09.2012
(97) EP 2349769	(47) 05.09.2012	(97) EP 2371057	(47) 05.09.2012
(97) EP 2349781	(47) 05.09.2012	(97) EP 2371196	(47) 05.09.2012
(97) EP 2349905	(47) 05.09.2012	(97) EP 2371201	(47) 05.09.2012
(97) EP 2350008	(47) 05.09.2012	(97) EP 2371589	(47) 05.09.2012
(97) EP 2350187	(47) 05.09.2012	(97) EP 2371602	(47) 05.09.2012
(97) EP 2350257	(47) 05.09.2012	(97) EP 2373700	(47) 05.09.2012
(97) EP 2350360	(47) 05.09.2012	(97) EP 2373912	(47) 05.09.2012
(97) EP 2350390	(47) 05.09.2012	(97) EP 2376703	(47) 05.09.2012
(97) EP 2350543	(47) 05.09.2012	(97) EP 2378144	(47) 05.09.2012
(97) EP 2350636	(47) 05.09.2012	(97) EP 2378249	(47) 05.09.2012
(97) EP 2351205	(47) 05.09.2012	(97) EP 2378422	(47) 05.09.2012
(97) EP 2351273	(47) 05.09.2012	(97) EP 2381464	(47) 05.09.2012
(97) EP 2351473	(47) 05.09.2012	(97) EP 2381598	(47) 05.09.2012
(97) EP 2351631	(47) 05.09.2012	(97) EP 2381864	(47) 05.09.2012
(97) EP 2352092	(47) 05.09.2012	(97) EP 2382025	(47) 05.09.2012
(97) EP 2352413	(47) 05.09.2012	(97) EP 2384087	(47) 05.09.2012
(97) EP 2352463	(47) 05.09.2012	(97) EP 2384709	(47) 05.09.2012
(97) EP 2352835	(47) 05.09.2012	(97) EP 2384848	(47) 05.09.2012
(97) EP 2352865	(47) 05.09.2012	(97) EP 2384867	(47) 05.09.2012
(97) EP 2353430	(47) 05.09.2012	(97) EP 2384979	(47) 05.09.2012
(97) EP 2354031	(47) 05.09.2012	(97) EP 2385172	(47) 05.09.2012
(97) EP 2354193	(47) 05.09.2012	(97) EP 2385248	(47) 05.09.2012
(97) EP 2355115	(47) 05.09.2012	(97) EP 2385891	(47) 05.09.2012
(97) EP 2355463	(47) 05.09.2012	(97) EP 2387669	(47) 05.09.2012
(97) EP 2355678	(47) 05.09.2012	(97) EP 2387798	(47) 05.09.2012
(97) EP 2356349	(47) 05.09.2012	(97) EP 2388216	(47) 05.09.2012
(97) EP 2356484	(47) 05.09.2012	(97) EP 2388755	(47) 05.09.2012
(97) EP 2356574	(47) 05.09.2012	(97) EP 2391900	(47) 05.09.2012
(97) EP 2356891	(47) 05.09.2012	(97) EP 2392296	(47) 05.09.2012
(97) EP 2357162	(47) 05.09.2012	(97) EP 2392495	(47) 05.09.2012
(97) EP 2357493	(47) 05.09.2012	(97) EP 2393684	(47) 05.09.2012
(97) EP 2357496	(47) 05.09.2012	(97) EP 2394334	(47) 05.09.2012
(97) EP 2358221	(47) 05.09.2012	(97) EP 2396041	(47) 05.09.2012
(97) EP 2358433	(47) 05.09.2012	(97) EP 2401794	(47) 05.09.2012
(97) EP 2358564	(47) 05.09.2012	(97) EP 2402238	(47) 05.09.2012
(97) EP 2358597	(47) 05.09.2012	(97) EP 2403737	(47) 05.09.2012
(97) EP 2358601	(47) 05.09.2012	(97) EP 2404069	(47) 05.09.2012
(97) EP 2358698	(47) 05.09.2012	(97) EP 2405612	(47) 05.09.2012
(97) EP 2358758	(47) 05.09.2012	(97) EP 2407942	(47) 05.09.2012
(97) EP 2358835	(47) 05.09.2012	(97) EP 2407946	(47) 05.09.2012
(97) EP 2359028	(47) 05.09.2012	(97) EP 2411400	(47) 05.09.2012
(97) EP 2359186	(47) 05.09.2012	(97) EP 2412600	(47) 05.09.2012
(97) EP 2359244	(47) 05.09.2012	(97) EP 2413635	(47) 05.09.2012
(97) EP 2359348	(47) 05.09.2012	(97) EP 2420444	(47) 05.09.2012
(97) EP 2360045	(47) 05.09.2012	(97) EP 2424955	(47) 05.09.2012
(97) EP 2360083	(47) 05.09.2012	(97) EP 2431125	(47) 05.09.2012
(97) EP 2360403	(47) 05.09.2012	(97) EP 2432819	(47) 05.09.2012
(97) EP 2360592	(47) 05.09.2012		
(97) EP 2360838	(47) 05.09.2012		
(97) EP 2360909	(47) 05.09.2012		
(97) EP 2361138	(47) 05.09.2012		
(97) EP 2361467	(47) 05.09.2012		
(97) EP 2362454	(47) 05.09.2012		
(97) EP 2362818	(47) 05.09.2012		
(97) EP 2362837	(47) 05.09.2012		
(97) EP 2364110	(47) 05.09.2012		
(97) EP 2364494	(47) 05.09.2012		
(97) EP 2364569	(47) 05.09.2012		
(97) EP 2365030	(47) 05.09.2012		
(97) EP 2365772	(47) 05.09.2012		
(97) EP 2366008	(47) 05.09.2012		
(97) EP 2366125	(47) 05.09.2012		
(97) EP 2366146	(47) 05.09.2012		
(97) EP 2366150	(47) 05.09.2012		
(97) EP 2366185	(47) 05.09.2012		
(97) EP 2366303	(47) 05.09.2012		
(97) EP 2367025	(47) 05.09.2012		
(97) EP 2367051	(47) 05.09.2012		
(97) EP 2367391	(47) 05.09.2012		

Zveřejněné překlady evropských patentových spisů

U následujících udělených evropských patentů s účinky pro Českou republiku byl majitelem předložen překlad patentového spisu do českého jazyka (§ 35c odst. 2 až 4 zákona č. 527/1990 Sb., v platném znění). Údaje jsou řazeny vzestupně podle čísel evropských patentů.

- | | | |
|---|--|---|
| (97) EP 1448757 | | (74) Čermák a spol., JUDr. Karel Čermák, Elišky Peškové |
| (47) 30.05.2012 | | 15/735, Praha 5, 15000 |
| (97) 05.06.2003 | | |
| (51) C11D 3/50 (2006.01) | | |
| C07C 227/00 (2006.01) | | (97) EP 1569892 |
| C07C 229/02 (2006.01) | | (47) 13.06.2012 |
| C11D 3/16 (2006.01) | | (97) 10.06.2004 |
| (96) 21.11.2002 | | (51) C07C 229/00 (2006.01) |
| (96) 02782338.4 | | A61K 31/21 (2006.01) |
| (73) THE PROCTER & GAMBLE COMPANY, Cincinnati, OH 45202, US | | A61K 31/185 (2006.01) |
| (72) SMETS, Johan, B-3210 Lubbeek, BE | | A61P 19/08 (2006.01) |
| TRUJILLO, Rafael, Mason, OH 45040, US | | A61P 19/00 (2006.01) |
| LAUDAMIEL, Christophe, New York, NY 10014, US | | C07C 217/32 (2006.01) |
| (54) Proparfémová kompozice používaná v čistících prostředcích nebo prostředcích k úpravě textilu | | (96) 25.11.2003 |
| (32) 27.11.2001 | | (96) 03783752.3 |
| (31) 01870261 | | (73) GlaxoSmithKline LLC, Philadelphia, PA 19102, US |
| (33) EP | | (72) MARQUIS, Robert, W., Collegeville, PA 19426, US |
| (86) PCT/US2002/037284 | | CASILLAS, Linda, N., Collegeville, PA 19426, US |
| (87) WO 2003/046118 | | RAMANJULU, Joshi, M., Collegeville, PA 19426, US |
| (74) Společná advokátní kancelář Vsetečka Zelený Švorčík Kalenský a partneři, JUDr. Otakar Švorčík, Hálkova 2, Praha 2, 12000 | | CALLAHAN, James, Francis, King of Prussia, PA 19406, US |
| | | (54) Kalcilytické sloučeniny |
| | | (32) 26.11.2002 |
| | | (31) 429105 P |
| | | (33) US |
| | | (86) PCT/US2003/037461 |
| | | (87) WO 2004/047751 |
| | | (74) Čermák a spol., JUDr. Karel Čermák, Elišky Peškové 15/735, Praha 5, 15000 |
| | | |
| (97) EP 1469503 | | (97) EP 1577401 |
| (47) 06.06.2012 | | (47) 04.07.2012 |
| (97) 20.10.2004 | | (97) 03.06.2004 |
| (51) H01J 37/28 (2006.01) | | (51) C22F 3/00 (2006.01) |
| H01J 37/05 (2006.01) | | C21D 7/04 (2006.01) |
| H01J 37/12 (2006.01) | | (96) 17.11.2003 |
| H01J 37/153 (2006.01) | | (96) 03772830.0 |
| (96) 16.04.2004 | | (73) Nippon Steel Corporation, Tokyo 100-8071, JP |
| (96) 04009132.4 | | (72) ISHIKAWA, Tadashi, c/o Nippon Steel Corporation, Futtsu-shi, Chiba 293-8511, JP |
| (73) Carl Zeiss NTS GmbH, 73447 Oberkochen, DE | | NAKASHIMA, Kiyotaka, c/o Nippon Steel Corporation, Futtsu-shi, Chiba 293-8511, JP |
| (72) Steigerwald, Michael, Dr., 73463 Westhausen, DE | | NOSE, Tetsuro, c/o Nippon Steel Corporation, Futtsu-shi, Chiba 293-8511, JP |
| Essers, Erik, 73430 Aalen, DE | | TOMINAGA, Tomonori, c/o Nippon Steel Corporation, Futtsu-shi, Chiba 293-8511, JP |
| (54) Systém elektronové mikroskopie a způsob provádění elektronové mikroskopie | | HIGO, Yakichi, c/o Tokyo Institute of Technology, Yokohama-shi, Kanagawa 226-8503, JP |
| (32) 17.04.2003 | | TAKASHIMA, Kazuki, Kumamoto-shi Kumamoto 860-8555, JP |
| (31) 10317894 | | (54) Způsob výroby ocelového výrobku s nanokrystalizovanou povrchovou vrstvou |
| (33) DE | | (32) 19.11.2002 |
| (74) KANIA, SEDLÁK, SMOLA Patentová a známková kancelář, Ing. František Kania, Mendlovo nám. 1a, Brno, 60300 | | (31) 2002334501 |
| | | (33) JP |
| | | (86) PCT/JP2003/014595 |
| | | (87) WO 2004/046394 |
| | | (74) PATENTSERVIS Praha a.s., Na Podkovce 281/10, Praha 4, 14700 |
| | | |
| (97) EP 1505069 | | (97) EP 1580390 |
| (47) 04.07.2012 | | (47) 06.06.2012 |
| (97) 09.02.2005 | | (97) 28.09.2005 |
| (51) C07D 493/22 (2006.01) | | (51) E06B 3/972 (2006.01) |
| A61K 31/365 (2006.01) | | (96) 10.02.2005 |
| A61P 33/00 (2006.01) | | (96) 05002732.5 |
| A01N 43/02 (2006.01) | | (73) Grotefeld, Hans Dieter, 32549 Bad Oeynhausen, DE |
| C07D 493/22 (2006.01) | | (72) Grotefeld, Hans Dieter, 32549 Bad Oeynhausen, DE |
| C07D 313/00 (2006.01) | | |
| C07D 311/00 (2006.01) | | |
| C07D 311/00 (2006.01) | | |
| C07D 307/00 (2006.01) | | |
| (96) 30.07.2004 | | |
| (96) 04254592.1 | | |
| (73) Wyeth LLC, Madison, NJ 07940, US | | |
| (72) Sorokin, Isidoro Hector, La Plagta (Bs. As.), AR | | |
| Di Raimonda, Paola, 95027 San Gregorio (Catania), IT | | |
| Chou, Chin-Liang, Audubon, PA 19403, US | | |
| (54) Způsob čištění moxidektinu krystalizací | | |
| (32) 07.08.2003 | | |
| (31) 493317 P | | |
| (33) US | | |

(54) **Rohový spojovací článek pro okna, dveře atd. z plastových dutých profilů**
(32) 26.03.2004
(31) 102004015373
(33) DE
(74) Čermák a spol., JUDr. Karel Čermák, Elišky Peškové 15/735, Praha 5, 15000

(86) PCT/FR2004/002029
(87) WO 2005/012822
(74) Společná advokátní kancelář Všetečka Zelený Švorčík Kalenský a partneři, JUDr. Michal Havlík, Hálkova 2, Praha 2, 12000

(97) **EP 1597280**
(47) 02.05.2012
(97) 10.09.2004
(51) **C07K 16/00** (2006.01)
C07K 16/10 (2006.01)
C07K 16/20 (2006.01)
C07K 16/12 (2006.01)
A61K 39/395 (2006.01)
G01N 33/49 (2006.01)
A61P 31/14 (2006.01)
(96) 26.02.2004
(96) 04714866.3
(73) Institute for Research in Biomedicine, 6500 Bellinzona, CH
(72) LANZAVECCHIA, Antonio, CH-6500 Bellinzona, CH
(54) **Produkce monoklonální protilátky prostřednictvím EBV transformace B lymfocytů**
(32) 26.02.2003, 06.08.2003, 30.10.2003, 30.10.2003
(31) 0304363, 0318431, 0325391, 516665 P
(33) GB, GB, GB, US
(86) PCT/IB2004/001071
(87) WO 2004/076677
(74) Čermák a spol., JUDr. Karel Čermák, Elišky Peškové 15/735, Praha 5, 15000

(97) **EP 1649554**
(47) 09.05.2012
(97) 07.10.2004
(51) **H01R 9/03** (2006.01)
H01R 13/53 (2006.01)
(96) 29.03.2004
(96) 04723929.8
(73) CONNEX PTY LIMITED, Dudley, NSW 2290, AU
(72) WELLS, Mark, DUDLEY, New South Wales 2290, AU
(54) **Elektrické spojovací zařízení**
(32) 28.03.2003
(31) 2003901623
(33) AU
(86) PCT/AU2004/000398
(87) WO 2004/086568
(74) Společná advokátní kancelář Všetečka Zelený Švorčík Kalenský a partneři, JUDr. Michal Havlík, Hálkova 2, Praha 2, 12000

(97) **EP 1608309**
(47) 11.07.2012
(97) 26.08.2004
(51) **A61K 31/5575** (2006.01)
C07C 405/00 (2006.01)
C07D 333/56 (2006.01)
C07D 333/62 (2006.01)
C07D 409/08 (2006.01)
(96) 06.02.2004
(96) 04709028.7
(73) ALLERGAN, INC., Irvine CA 92612, US
(72) DONDE, Yariv, Dana Point, CA 92629, US
NGUYEN, Jeremiah, H., La Puente, CA 91744, US
(54) **Deriváty kyseliny 10,10-dialkylprostenové jako činidla pro snížení nitroočního tlaku**
(32) 11.02.2003, 04.02.2004
(31) 365369, 772720
(33) US, US
(86) PCT/US2004/003433
(87) WO 2004/071428
(74) PATENTSERVIS Praha a.s., Na Podkovce 281/10, Praha 4, 14700

(97) **EP 1682389**
(47) 30.05.2012
(97) 19.05.2005
(51) **B60S 1/04** (2006.01)
(96) 10.09.2004
(96) 04786735.3
(73) ROBERT BOSCH GMBH, 70442 Stuttgart, DE
(72) BENNER, Andreas, 76534 Baden-Baden, DE
(54) **Zařízení stěrače, zejména pro motorové vozidlo**
(32) 07.11.2003
(31) 10352468
(33) DE
(86) PCT/DE2004/002013
(87) WO 2005/044647
(74) Čermák a spol., JUDr. Karel Čermák, Elišky Peškové 15/735, Praha 5, 15000

(97) **EP 1649231**
(47) 18.04.2012
(97) 10.02.2005
(51) **F28F 9/02** (2006.01)
(96) 28.07.2004
(96) 04767810.7
(73) VALEO SYSTEMES THERMIQUES, 78320 Le Mesnil Saint-Denis, FR
(72) LAVERAN, Jean-Louis, F-92600 Asnières, FR
GENOIST, Jérôme, F-78000 Versailles, FR
DA SILVA, Carlos, F-78124 Mareil sur Mauldre, FR
(54) **Nátrubek pro prvek hydraulického okruhu, obzvláště pro výměník tepla**
(32) 29.07.2003, 27.04.2004
(31) 0309323, 0404448
(33) FR, FR

(97) **EP 1694295**
(47) 20.06.2012
(97) 30.06.2005
(51) **A61K 9/08** (2006.01)
(96) 16.12.2004
(96) 04804065.3
(73) Aziende Chimiche Riunite Angelini Francesco A.C.R.A.F. S.p.A., 00181 Roma, IT
(72) MARCHITTO, Leonardo, 62017 Porto Recanati, IT
MARIOTTI, Francesca, I-61100 Pesaro, IT
RAGNI, Lorella, I-60033 Chiaravalle, IT
(54) **Farmaceutická orální dávková forma s obsahem nesteroidního protizánětlivého léku a s dobrou chutností**
(32) 19.12.2003
(31) MI20032523
(33) IT
(86) PCT/EP2004/014465
(87) WO 2005/058276
(74) Čermák a spol., JUDr. Karel Čermák, Elišky Peškové 15/735, Praha 5, 15000

(97) **EP 1701941**
(47) 30.05.2012
(97) 30.06.2005
(51) **C07D 213/61** (2006.01)
(96) 13.12.2004
(96) 04813958.8

- (73) Board of Regents, The University of Texas System, Austin Texas 78701, US
- (72) PRIEBE, Waldemar, Houston TX 77005, US
DONATO, Nicholas, Sugarland, TX 77478, US
TALPAZ, Moshe, Houston TX 77096, US
SZYMANSKI, Slawomir, The Woodlands, TX 77382, US
FOKT, Izabela, Houston, TX 77030, US
LEVITZKI, Alexander, Jerusalem 93714, IL
- (54) **Sloučeniny pro léčbu buněčných proliferativních onemocnění**
- (32) 11.12.2003
(31) 528877 P
(33) US
(86) PCT/US2004/041712
(87) WO 2005/058829
(74) Společná advokátní kancelář Všečeka Zelený Švorčík Kalenský a partneři, JUDr. Michal Havlík, Hálkova 2, Praha 2, 12000
-
- (97) **EP 1740039**
(47) 27.06.2012
(97) 17.11.2005
(51) *C12N 15/53* (2006.01)
C12N 15/82 (2006.01)
A01H 5/00 (2006.01)
A01H 5/10 (2006.01)
(96) 02.05.2005
(96) 05771746.4
(73) Dow AgroSciences, LLC, Indianapolis, Indiana 45268-1054, US
(72) WRIGHT, Terry, R., Westfield, IN 46074, US
LIRA, Justin, M., Fishers, IN 46038, US
MERLO, Donald, J., Carmel, IN 46032, US
ARNOLD, Nicole L., Carmel, IN 46032, US
- (54) **Nové k herbicidům rezistentní geny**
- (32) 30.04.2004
(31) 567052 P
(33) US
(86) PCT/US2005/014737
(87) WO 2005/107437
(74) UNIPATENT, Ing. Jiří Chlustina, Jana Masaryka 43-47, Praha 2, 12000
-
- (97) **EP 1743017**
(47) 06.06.2012
(97) 10.11.2005
(51) *C11D 3/22* (2006.01)
D06M 15/09 (2006.01)
(96) 22.04.2005
(96) 05744533.0
(73) Henkel AG & Co. KGaA, 40589 Düsseldorf, DE
(72) PENNINGER, Josef, 40724 Hilden, DE
DAHLMANN, Doris, 40598 Düsseldorf, DE
RHODE, Sonja, 40597 Düsseldorf, DE
- (54) **Produkt pro péči o textil obsahující ether celulózy s obsahem aminových skupin**
- (32) 30.04.2004
(31) 102004021732
(33) DE
(86) PCT/EP2005/004335
(87) WO 2005/105965
(74) KOREJZOVÁ & SPOL., v.o.s., JUDr. Petra Korejzová, Korunní 810/104 E, Praha 10, 10100
-
- (97) **EP 1752435**
(47) 06.06.2012
(97) 14.02.2007
(51) *C07D 303/08* (2006.01)
C08G 59/04 (2006.01)
(96) 18.11.2004
(96) 06121391.4
(73) SOLVAY SA, 1120 Bruxelles, BE
- (72) Krafft, Philippe, 1640 Rhode Saint Genese, BE
Gilbeau, Patrick, 7090 Braine-le-Comte, BE
Gosselin, Benoit, 39500 Tavaux, FR
Claessens, Sara, 9320 Nieuwerkerken, BE
- (54) **Způsob výroby chlorované sloučeniny**
- (32) 20.11.2003, 05.04.2004, 08.04.2004
(31) 0313625, 0403555, 560676 P
(33) FR, FR, US
(74) TRAPLOVÁ HAKR KUBÁT Advokátní a patentová kancelář, Ing. Eduard Hakr, Přístavní 24, Praha 7, 17000
-
- (97) **EP 1779881**
(47) 30.05.2012
(97) 02.05.2007
(51) *A61M 5/142* (2006.01)
A61M 5/168 (2006.01)
(96) 30.10.2006
(96) 06255584.2
(73) Codman Neuro Sciences Sarl, 2400 Le Locle, CH
(72) Utard, Thierry, 2000 Neuchatel, CH
Petithory, Jean-Sebastien, 2300 Lachaux de Fonds, CH
Margairaz, Philippe, 2036 Cormondreche, CH
Crivelli, Rocco, 2000 Neuchatel, CH
Ginggen, Alec, 2000 Neuchatel, CH
- (54) **Implantabilní pumpa s detektorem hladiny v zásobníku**
- (32) 31.10.2005
(31) 731678 P
(33) US
(74) Čermák a spol., JUDr. Karel Čermák, Elišky Peškové 15/735, Praha 5, 15000
-
- (97) **EP 1815939**
(47) 23.05.2012
(97) 08.08.2007
(51) *B23K 37/04* (2006.01)
B23Q 1/62 (2006.01)
B23Q 3/10 (2006.01)
B23Q 3/18 (2006.01)
B23Q 17/22 (2006.01)
B25B 5/00 (2006.01)
F16M 11/04 (2006.01)
G01B 5/00 (2006.01)
(96) 26.01.2007
(96) 07001705.8
(73) Staudinger, Karl, 86316 Friedberg, DE
(72) Staudinger, Karl, 86316 Friedberg, DE
- (54) **Držák pro upínací jednotku s nastavovacími deskami, posuvnými pomocí vodicích drážek a vodicích vložek, upínací zařízení s takovým držákem**
- (32) 01.02.2006
(31) 202006001505 U
(33) DE
(74) Rott, Růžička & Guttman Patentové, známkové a advokátní kanceláře, Ing. Jiří Andera, Vinohradská 37, Praha 2, 12000
-
- (97) **EP 1833620**
(47) 06.06.2012
(97) 22.06.2006
(51) *B08B 1/00* (2006.01)
B08B 9/023 (2006.01)
C02F 1/32 (2006.01)
(96) 29.11.2005
(96) 05825584.5
(73) CALGON CARBON CORPORATION, Pittsburgh Pennsylvania 15205, US
(72) SOTIRAKOS, Bill, Thornhill, Ontario L3T 1J1, CA
WANG, Demao, Toronto, Ontario M2H 1G1, CA
- (54) **Škrabka pro čištění trubcových členů**
- (32) 10.12.2004
(31) 8827
(33) US

(86) PCT/US2005/042937
(87) WO 2006/065508
(74) Společná advokátní kancelář Všečeka Zelený Švorčík Kalenský a partneři, JUDr. Michal Havlík, Hálkova 2, Praha 2, 12000

(86) PCT/US2006/005852
(87) WO 2006/089230
(74) A. Holas & partner Patentová a známková kancelář, Ing. Mgr. Hana Holasová, Křížová 4/105, Brno, 60300

(97) **EP 1833768**
(47) 13.06.2012
(97) 29.06.2006
(51) **C03C 17/36** (2006.01)
(96) 19.12.2005
(96) 05823848.6
(73) AGC Glass Europe, 1170 Bruxelles (Watermael-Boitsfort), BE
(72) DECROUPET, Daniel, GLAVERBEL Centre R & D, B-6040 Jumet, BE
DEPAUW, Jean-Michel, GLAVERBEL Centre R & D, B-6040 Jumet, BE
(54) **Skleněná tabule s povlakem z více nad sebou uspořádaných vrstev**
(32) 21.12.2004
(31) 04106818
(33) EP
(86) PCT/EP2005/056894
(87) WO 2006/067102
(74) TRAPLOVÁ HAKR KUBÁT Advokátní a patentová kancelář, Ing. Eduard Hakr, Přístavní 24, Praha 7, 17000

(97) **EP 1855342**
(47) 13.06.2012
(97) 14.11.2007
(51) **H01M 8/04** (2006.01)
B60L 11/00 (2006.01)
H01M 8/06 (2006.01)
H01M 8/12 (2006.01)
(96) 24.04.2007
(96) 07106785.4
(73) J. Eberspächer GmbH & Co. KG, 73730 Esslingen, DE
(72) Kaupert, Andreas, 73730, Esslingen, DE
(54) **System palivového článku**
(32) 09.05.2006
(31) 102006021866
(33) DE
(74) KOREJZOVÁ & SPOL., v.o.s., JUDr. Petra Korejzová, Korunní 810/104 E, Praha 10, 10100

(97) **EP 1838171**
(47) 18.07.2012
(97) 03.08.2006
(51) **A61K 8/99** (2006.01)
A61Q 19/00 (2006.01)
C11B 5/00 (2006.01)
A61K 36/02 (2006.01)
A23L 1/30 (2006.01)
A23K 1/16 (2006.01)
A61K 8/97 (2006.01)
A23K 1/00 (2006.01)
(96) 26.01.2006
(96) 06706424.6
(73) Lonza Ltd, 4002 Basel, CH
(72) FABRITIUS, Dirk, 91522 Ansbach, DE
HOHMANN, Doreen, 65795 Hattersheim, DE
(54) **Výroba a použití antioxidantně účinného extraktu z Cryptocodium sp**
(32) 26.01.2005
(31) 102005003624
(33) DE
(86) PCT/EP2006/000676
(87) WO 2006/079533
(74) RNDr. Naděžda Nowaková, CSc., Donínská 2390, Praha 9, 19016

(97) **EP 1864314**
(47) 16.05.2012
(97) 28.09.2006
(51) **C23C 14/32** (2006.01)
C23C 14/02 (2006.01)
C23C 14/06 (2006.01)
C23C 14/08 (2006.01)
F01D 5/28 (2006.01)
C23C 28/04 (2006.01)
(96) 01.03.2006
(96) 06705365.2
(73) Oerlikon Trading AG, Trübbach, 9477 Trübbach, CH
(72) RAMM, Jürgen, CH-7304 Maienfeld, CH
WIDRIG, Beno, CH-7310 Bad Ragaz, CH
LENDI, Daniel, CH-9472 Grabs, CH
DERFLINGER, Volker, A-6800 Feldkirch, AT
REITER, Andreas, A-6800 Feldkirch, AT
(54) **Způsob provozu impulsového zdroje obloukového odpařování a vakuové zpracovací zařízení s impulsovým zdrojem obloukového odpařování**
(32) 24.03.2005, 03.08.2005
(31) 5182005, 12892005
(33) CH, CH
(86) PCT/CH2006/000125
(87) WO 2006/099760
(74) Čermák a spol., JUDr. Karel Čermák, Elišky Peškové 15/735, Praha 5, 15000

(97) **EP 1851250**
(47) 06.06.2012
(97) 24.08.2006
(51) **C07K 16/28** (2006.01)
A61P 13/08 (2006.01)
(96) 17.02.2006
(96) 06735489.4
(73) Medarex, Inc., Princeton, NJ 08543-4000, US
HUANG, Haichun, Fremont, California 94538, US
KING, David, John, Belmont, California 94002, US
PAN, Chin, Los Altos, California 94024, US
CARDARELLI, Josephine, M., San Carlos, California 94070, US
(54) **Lidská monoklonální protilátka proti prostatickému specifickému membránovému antigenu**
(32) 18.02.2005, 26.09.2005, 08.12.2005
(31) 654125 P, 720499 P, 748417 P
(33) US, US, US

(97) **EP 1865002**
(47) 16.05.2012
(97) 28.09.2006
(51) **C08B 37/08** (2006.01)
(96) 17.03.2006
(96) 06729346.4
(73) Q.P. Corporation, Shibuya-ku, Tokyo 150-0002, JP
(72) YOSHIDA, Takushi, -cho 5-chome, Fuchu-shi, Tokyo 1830034, JP
(54) **Hyaluronová kyselina s nízkou molekulovou hmotností a/nebo její sůl, způsob její výroby a kosmetický přípravek a potravinová kompozice, které ji obsahují**
(32) 22.03.2005
(31) 2005081571
(33) JP
(86) PCT/JP2006/305356
(87) WO 2006/101030
(74) Rott, Růžička & Guttman Patentové, známkové a advokátní kanceláře, Ing. Jana Fuchsová, Vinohradská 37, Praha 2, 12000

(97) EP 1903596		(86) PCT/EP2006/011117
(47) 27.06.2012		(87) WO 2007/068327
(97) 26.03.2008		(74) TRAPLOVÁ HAKR KUBÁT Advokátní a patentová kancelář, Ing. Jan Kubát, Přístavní 24, Praha 7, 17000
(51) H01J 37/317	(2006.01)	
H01J 37/305	(2006.01)	
H01J 37/28	(2006.01)	(97) EP 1978283
G03F 1/00	(2012.01)	(47) 13.06.2012
H01J 37/244	(2006.01)	(97) 08.10.2008
H01J 37/301	(2006.01)	(51) F16H 25/22
H01J 37/304	(2006.01)	(2006.01)
H01L 21/768	(2006.01)	(96) 02.04.2008
(96) 14.09.2007		(96) 08006728.3
(96) 07018076.5		(73) NARR Beteiligungs GmbH, 73230 Kirchheim/Teck, DE
(73) Carl Zeiss NTS GmbH, 73447 Oberkochen, DE		(72) Langbein, Ulrich, 73230 Kirchheim/Teck, DE
(72) Bihr, Johannes, 73431 Aalen, DE		(54) Způsob výroby zařízení pro přeměnu otáčivého pohybu na axiální pohyb
Panteleit, Friedhelm, Dr., 73431 Aalen, DE		(32) 03.04.2007
Clauss, Tobias, 89518 Heidenheim, DE		(31) 102007015985
Budach, Michael, 63456 Hanau, DE		(33) DE
(54) Elektronový mikroskop ke kontrole a zpracování předmětu s miniaturizovanými strukturami a způsob výroby předmětu s miniaturizovanými strukturami		(74) Čermák a spol., JUDr. Karel Čermák, Elišky Peškové 15/735, Praha 5, 15000
(32) 19.09.2006		
(31) 102006043895		(97) EP 1989117
(33) DE		(47) 13.06.2012
(74) KANIA, SEDLÁK, SMOLA Patentová a známková kancelář, Ing. František Kania, Mendlovo nám. 1a, Brno, 60300		(97) 13.09.2007
		(51) B65D 1/09
		(2006.01)
		A61J 1/06
		(2006.01)
		(96) 15.12.2006
		(96) 06840986.1
		(73) Hansen, Bernd, 74429 Sulzbach-Laufen, DE
		(72) Hansen, Bernd, 74429 Sulzbach-Laufen, DE
		(54) Nádoba a zařízení pro její výrobu
		(32) 01.03.2006, 02.03.2006
		(31) 102006009766, 366022
		(33) DE, US
		(86) PCT/EP2006/012105
		(87) WO 2007/101466
		(74) KANIA, SEDLÁK, SMOLA Patentová a známková kancelář, Ing. František Kania, Mendlovo nám. 1a, Brno, 60300
(97) EP 1909782		
(47) 16.05.2012		(97) EP 1995002
(97) 15.02.2007		(47) 04.04.2012
(51) A61K 31/198	(2006.01)	(97) 26.11.2008
A61K 31/385	(2006.01)	(51) B22D 29/00
A61P 15/10	(2006.01)	(2006.01)
A61P 15/12	(2006.01)	(96) 29.04.2008
A61P 15/00	(2006.01)	(96) 08008148.2
(96) 04.08.2006		(73) August Moessner GmbH & Co. KG., 73569 Eschach, DE
(96) 06776605.5		(72) Elser, Alfred, 73557 Mutlangen, DE
(73) Encrypta GmbH, 61350 Bad Homburg vor der Höhe, DE		Sachsenmaier, Franz, 73566 Bartholomä, DE
(72) WESSEL, Klaus, 61118 Bad Vilbel, DE		(54) Vibrační zařízení a způsob odstraňování jádrového písku z dutých odlitků
(54) Kompozice obsahující arginin a R-alfa-lipoovou kyselinu a jejich použití pro zlepšení sexuální funkce		(32) 08.05.2007
(32) 04.08.2005		(31) 102007022043
(31) 05107206		(33) DE
(33) EP		(74) Čermák a spol., JUDr. Karel Čermák, Elišky Peškové 15, Praha 5, 15000
(86) PCT/EP2006/007733		
(87) WO 2007/017191		(97) EP 2011486
(74) Společná advokátní kancelář Všečeka Zelený Švorčík Kalenský a partneři, JUDr. Otakar Švorčík, Hálkova 2, Praha 2, 12000		(47) 23.05.2012
		(97) 07.01.2009
		(51) A61K 9/20
		(2006.01)
		A61K 31/44
		(2006.01)
		(96) 26.06.2008
		(96) 08252198.0
		(73) Lupin Ltd., Mumbai, Maharashtra 400 098, IN
		(72) Jahagirdar, Harshal Anil, Village Nande Taluka Mulshi Pune 411 042, IN
		Kulkarni, Rajesh, Village Nande Taluka Mulshi Pune 411 042, IN
		Kulkarni, Shirishkumar, Village Nande Taluka Mulshi Pune 411 042, IN
(97) EP 1960767		
(47) 13.06.2012		
(97) 21.06.2007		
(51) G01N 29/24	(2006.01)	
G01N 29/07	(2006.01)	
G01N 27/83	(2006.01)	
G01N 27/87	(2006.01)	
G01N 27/90	(2006.01)	
(96) 21.11.2006		
(96) 06818682.4		
(73) NDT Systems & Services GmbH & Co. KG, 76297 Stutensee, DE		
Fraunhofer-Gesellschaft zur Förderung der angewandten Forschung e.V., 80686 München, DE		
(72) YASHAN, Andre, 66125 Saarbrücken, DE		
WILLEMS, Herbert, 66809 Nalbach, DE		
NIESE, Frank, 66125 Saarbrücken, DE		
(54) Způsob a systém nedestrukční elektromagnetické ultrazvukové kontroly kovové součásti		
(32) 17.12.2005		
(31) 102005060582		
(33) DE		

(54) **Farmaceutické kompozice rifaximinu**
(32) 06.07.2007, 23.06.2008
(31) KO09682007, 08252158
(33) IN, EP
(74) Rott, Růžička & Guttmann Patentové, známkové a advokátní kanceláře, Ing. Jana Fuchsová, Vinohradská 37, Praha 2, 12000

(97) **EP 2014401**
(47) 27.06.2012
(97) 14.01.2009
(51) **B23K 5/213** (2006.01)
B23K 9/235 (2006.01)
B23K 26/42 (2006.01)
B23K 9/32 (2006.01)
B23K 37/00 (2006.01)

(96) 09.07.2008
(96) 08012421.7
(73) Linde AG, 80331 München, DE
(72) Miklos, Ernst, 85551 Kirchheim, DE
Rebhan, Dieter, 82538 Geretsried, DE
Matz, Christoph, 85716 Unterschleißheim, DE
(54) **Zařízení a způsob svařování obrobků**
(32) 10.07.2007, 21.11.2007
(31) 102007032067, 07022615
(33) DE, EP
(74) TRAPLOVÁ HAKR KUBÁT Advokátní a patentová kancelář, Ing. Eduard Hakr, Přístavní 24, Praha 7, 17000

(97) **EP 2014876**
(47) 06.06.2012
(97) 14.01.2009
(51) **F01D 17/18** (2006.01)
F01D 17/14 (2006.01)

(96) 10.07.2007
(96) 07013509.0
(73) SIEMENS AKTIENGESELLSCHAFT, 80333 München, DE
(72) Geist, Richard, 91207 Lauf, DE
(54) **Otáčivé šoupátko pro řízení průtočného množství páry u parní turbíny**
(74) Čermák a spol., JUDr. Karel Čermák, Elišky Peškové 15/735, Praha 5, 15000

(97) **EP 2026397**
(47) 08.08.2012
(97) 18.02.2009
(51) **H01M 8/04** (2006.01)

(96) 14.07.2008
(96) 08012667.5
(73) Vaillant GmbH, 42859 Remscheid, DE
(72) Badenhop, Thomas, 51688 Wipperfurth, DE
Berg, Joachim, 42859 Remscheid, DE
Götz, Klaus, 42653 Solingen, DE
Kohlhage, Jörg, 45329 Essen, DE
Kraus, Matthias, 42929 Wermelskirchen, DE
Oerder, Bodo, 42897 Remscheid, DE
Paulus, Jochen, 42655 Solingen, DE
(54) **Zařízení k využití tepla u palivových článků**
(32) 25.07.2007
(31) 11802007
(33) AT
(74) FISCHER & PARTNER Intellectual Property s.r.o., Ing. Michael Fischer, Na Hrobci 294/5, Praha 2, 12000

(97) **EP 2027263**
(47) 11.07.2012
(97) 29.11.2007
(51) **C12N 9/94** (2006.01)
A61K 35/12 (2006.01)

(96) 21.05.2007

(96) 07729324.9
(73) Abbott Products GmbH, 30173 Hannover, DE
(72) BECHER, Dietmar, 17498 Diedrichshagen, DE
DÖHNER, Leopold, 17489 Greifswald, DE
RÜFFER, Frauke c/o Solvay Pharmaceuticals GmbH, 30173 Hannover, DE
FRINK, Martin, 30900 Wedemark, DE
(54) **Způsob separace a stanovení virové nálože ve vzorku**
(32) 22.05.2006
(31) 06114329
(33) EP
(86) PCT/EP2007/054880
(87) WO 2007/135125
(74) Společná advokátní kancelář Všeťečka Zelený Švorčík Kalenský a partneři, JUDr. Michal Havlík, Hálkova 2, Praha 2, 12000

(97) **EP 2027406**
(47) 26.10.2011
(97) 21.12.2007
(51) **F16K 31/528** (2006.01)
F16K 31/524 (2006.01)
F16K 37/00 (2006.01)

(96) 13.06.2007
(96) 07722524.1
(73) Westphal, Friedrich, 79361 Sasbach, DE
(72) Westphal, Friedrich, 79361 Sasbach, DE

(54) **Ventil**
(32) 14.06.2006
(31) 102006027951
(33) DE
(86) PCT/DE2007/001061
(87) WO 2007/143984
(74) Společná advokátní kancelář Všeťečka Zelený Švorčík Kalenský a partneři, JUDr. Petr Kalenský, Hálkova 2, Praha 2, 12000

(97) **EP 2029212**
(47) 30.05.2012
(97) 13.12.2007
(51) **A61M 25/00** (2006.01)

(96) 22.05.2007
(96) 07720157.2
(73) Schwager Medica, 8404 Winterthur, CH
(72) SCHWAGER, Michael, 8404 Winterthur, CH
(54) **Zašpičatělá koncovka katetru**
(32) 07.06.2006
(31) 921062006
(33) CH
(86) PCT/CH2007/000260
(87) WO 2007/140635
(74) TRAPLOVÁ HAKR KUBÁT Advokátní a patentová kancelář, Ing. Eduard Hakr, Přístavní 24, Praha 7, 17000

(97) **EP 2032656**
(47) 30.05.2012
(97) 27.12.2007
(51) **C08L 97/02** (2006.01)
C09J 103/00 (2006.01)
C09J 103/02 (2006.01)
C08L 3/00 (2006.01)
C08L 3/02 (2006.01)
C08L 39/02 (2006.01)
C08L 79/02 (2006.01)

(96) 07.06.2007
(96) 07748565.4
(73) Akzo Nobel Coatings International B.V., 6800 SB Arnhem, NL
(72) KHABBAZ, Farideh, S-131 42 Nacka, SE
ERIKSSON, Per Anders, 131 35 Nacka, SE
FARE, Joanna, 141 38 Huddinge, SE
FURBERG, Anna Kristina, 174 46 Sundbyberg, SE

(54) **Adhezivní systém a způsob výroby produktu na bázi dřeva**
(32) 23.06.2006, 30.06.2006
(31) 473963, 06116375
(33) US, EP
(86) PCT/SE2007/050405
(87) WO 2007/149037
(74) Rott, Růžička & Guttmann Patentové, známkové a advokátní kanceláře, Ing. Václav Krmenčík, Vinohradská 37, Praha 2, 12000

(97) **EP 2034549**
(47) 25.07.2012
(97) 11.03.2009
(51) **B01D 53/00** (2006.01)
H01M 8/06 (2006.01)
(96) 01.09.2008
(96) 08015428.9
(73) Vaillant GmbH, 42859 Remscheid, DE
(72) Badenhop, Thomas, 51688 Wipperfurth, DE
(54) **Zařízení s palivovými články, s reformátorem**
(32) 07.09.2007
(31) 13982007
(33) AT
(74) FISCHER & PARTNER Intellectual Property s.r.o., Ing. Michael Fischer, Na Hrobci 294/5, Praha 2, 12000

(97) **EP 2035799**
(47) 25.07.2012
(97) 07.02.2008
(51) **G10L 17/00** (2006.01)
G10L 11/02 (2006.01)
G06K 9/46 (2006.01)
H04N 7/15 (2006.01)
G06K 9/62 (2006.01)
H04N 7/14 (2006.01)
G10L 21/02 (2006.01)
(96) 13.02.2007
(96) 07835698.7
(73) Microsoft Corporation, Redmond, WA 98052-6399, US
(72) ZHANG, Cha, Redmond, Washington 98052-6399, US
VIOLA, Paul A., Redmond, Washington 98052-6399, US
YIN, Pei, Redmond, Washington 98052-6399, US
CUTLER, Ross G., Redmond, Washington 98052-6399, US
SUN, Xinding, Redmond, Washington 98052-6399, US
RUI, Yong, Redmond, Washington 98052-6399, US
(54) **Identifikace osob pomocí více typů vstupů**
(32) 22.06.2006
(31) 425967
(33) US
(86) PCT/US2007/003715
(87) WO 2008/016392
(74) TRAPLOVÁ HAKR KUBÁT Advokátní a patentová kancelář, Ing. Eduard Hakr, Přístavní 24, Praha 7, 17000

(97) **EP 2039815**
(47) 25.07.2012
(97) 25.03.2009
(51) **D04H 1/02** (2006.01)
D04H 1/12 (2006.01)
D04H 1/46 (2012.01)
D04H 13/00 (2006.01)
A61K 8/02 (2006.01)
(96) 01.08.2008
(96) 08290746.0
(73) Georgia-Pacific France, 92270 Bois-Colombes, FR
(72) Bret, Bruno, 68920 Wintzenheim, FR
Clermont, Anne-Gaëlle, 68000 Colmar, FR
Gregoire, Philippe, 27700 Les Andelys, FR
Louis dit Picard, Bernard, 27370 Amfreville la Campagne, FR

(54) **Výrobek pro čištění pleti a/nebo péči o pleť obsahující na svém povrchu reliéfní vzor a způsob výroby takového výrobku**
(32) 17.08.2007
(31) 0705878
(33) FR
(74) Společná advokátní kancelář Vsetečka Zelený Švorčík Kalenský a partneři, JUDr. Michal Havlík, Hálkova 2, Praha 2, 12000

(97) **EP 2058154**
(47) 18.04.2012
(97) 13.05.2009
(51) **B60G 9/02** (2006.01)
B60G 11/27 (2006.01)
B60G 21/055 (2006.01)
B60B 23/12 (2006.01)
B60B 35/10 (2006.01)
B62D 49/06 (2006.01)
(96) 23.10.2008
(96) 08018531.7
(73) Herbert Dammann GmbH, 21614 Buxtehude-Hedendorf, DE
(72) Dammann, Herbert, 21614 Buxtehude-Hedendorf, DE
(54) **Podvozek pro speciální vozidlo**
(32) 09.11.2007
(31) 102007053906
(33) DE
(74) Čermák a spol., JUDr. Karel Čermák, Elišky Peškové 15, Praha 5, 15000

(97) **EP 2065480**
(47) 30.05.2012
(97) 03.06.2009
(51) **C22C 27/04** (2006.01)
C23C 14/34 (2006.01)
B22F 3/14 (2006.01)
(96) 29.08.2005
(96) 09154926.1
(73) H.C. Starck Inc., Newton, MA 02461, US
(72) Lemon, Brad, Battle Creek, MI 49014, US
Hirt, Joseph, Coldwater, MI 49036, US
Welling, Timothy, Portage, MI 49024, US
Daily, James, G., III, Marshall, MI 49068, US
Meendering, David, Coldwater, MI 49036, US
Rozak, Gary, Akron, OH 44333, US
O'Grady, Jerone, Hudson, OH 44236, US
Jepson, Peter, R., Newbury, MA 01951-2402, US
Kumar, Prabhat, Framingham, MA 01701-7656, US
Miller, Steven A., Canton, MA 02021, US
Wu, Rong-Chein Richard, Chelmsford, MA 01824-4657, US
Schwarz, David G., Mentor, OH 44060, US
(54) **Molybdenové trubicové naprašovací terče s jednotnou velikostí zrn a texturou**
(32) 31.08.2004
(31) 931203
(33) US
(74) Společná advokátní kancelář Vsetečka Zelený Švorčík Kalenský a partneři, JUDr. Otakar Švorčík, Hálkova 2, Praha 2, 12000

(97) **EP 2091770**
(47) 20.06.2012
(97) 22.05.2008
(51) **B60J 5/04** (2006.01)
(96) 16.11.2007
(96) 07846623.2
(73) Johnson Controls GmbH, 51399 Burscheid, DE
(72) SIMEONIDIS, Antonios, 42287 Wuppertal, DE
GERHARDT, Frank, 51143 Köln, DE
MANTKE, Jörg, 51381 Leverkusen, DE

(54) **Součást výbavy, zejména motorového vozidla, s první dílíč oblastí a s druhou dílíč oblastí, spojenou s ní jako jeden kus pomocí spojovací oblasti**

(32) 16.11.2006, 10.04.2007

(31) 102006054443, 102007017090

(33) DE, DE

(86) PCT/EP2007/009914

(87) WO 2008/058747

(74) TRAPLOVÁ HAKR KUBÁT Advokátní a patentová kancelář, Ing. Eduard Hakr, Přístavní 24, Praha 7, 17000

(87) WO 2008/092601

(74) TRAPLOVÁ HAKR KUBÁT Advokátní a patentová kancelář, Ing. Eduard Hakr, Přístavní 24, Praha 7, 17000

(97) **EP 2116742**

(47) 20.06.2012

(97) 11.11.2009

(51) **F16G 13/16** (2006.01)

H02G 11/00 (2006.01)

(96) 22.04.2009

(96) 09450086.5

(73) Kübel, Johann, 3072 Kasten, AT

(72) Kübel, Johann, 3072 Kasten, AT

(54) **Prvek pro vedení kabelů**

(32) 05.05.2008

(31) 7172008

(33) AT

(74) KANIA, SEDLÁK, SMOLA Patentová a známková kancelář, Ing. Veronika Zemanová, Mendlovo nám. 1a, Brno, 60300

(97) **EP 2094382**

(47) 13.06.2012

(97) 22.05.2008

(51) **B01J 8/18** (2006.01)

B01J 8/24 (2006.01)

B01J 8/32 (2006.01)

B01F 13/02 (2006.01)

(96) 09.11.2007

(96) 07868716.7

(73) New Jersey Institute of Technology, Newark, NJ 07102, US

Orion Engineered Carbons GmbH, 63457 Hanau, DE

(72) PFEFFER, Robert, Scottsdale, AZ 85255, US

QUEVEDO, Jose A., Brick, NJ 08724, US

FLESCH, Jürgen, Rayong, 21130, TH

(54) **Systémy s fluidním ložem a způsoby s proudem sekundárního plynu**

(32) 10.11.2006

(31) 858072 P

(33) US

(86) PCT/US2007/084284

(87) WO 2008/061015

(74) Společná advokátní kancelář Vsetečka Zelený Švorčík Kalenský a partneři, JUDr. Michal Havlík, Hálkova 2, Praha 2, 12000

(97) **EP 2117284**

(47) 11.04.2012

(97) 11.11.2009

(51) **H05B 41/292** (2006.01)

(96) 23.04.2008

(96) 08103672.5

(73) Martin Professional A/S, 8200 Aarhus N, DK

(72) Vinther, Thomas, 8330 Beder, DK

(54) **Bezpečnostní smyčka pro světelné příslušenství**

(32) 17.03.2008

(31) 200800410

(33) DK

(74) Čermák a spol., JUDr. Karel Čermák, Elišky Peškové 15, Praha 5, 15000

(97) **EP 2095303**

(47) 13.06.2012

(97) 22.05.2008

(51) **G06K 19/077** (2006.01)

(96) 25.10.2007

(96) 07819306.7

(73) Smartrac IP B.V., 1077 XX Amsterdam, NL

(72) RIETZLER, Manfred, 87616 Marktobendorf, DE

SCHNEIDER, Wolfgang, 74423 Obersontheim, DE

(54) **Transpondérová jednotka**

(32) 16.11.2006

(31) 102006054449

(33) DE

(86) PCT/EP2007/009254

(87) WO 2008/058616

(74) Čermák a spol., JUDr. Karel Čermák, Elišky Peškové 15/735, Praha 5, 15000

(97) **EP 2123936**

(47) 30.05.2012

(97) 25.11.2009

(51) **B66B 23/02** (2006.01)

F16H 35/02 (2006.01)

(96) 25.10.2002

(96) 09011639.3

(73) Ketten-Wulf Betriebs-GmbH, 59889 Eslohe-Kückelheim, DE

(72) Grobbel, Burkhard, 57392 Schmallenberg, DE

(54) **Pohon kloubového řetězu, jakož i způsob pohonu hnacího řetězového kola kloubového řetězu**

(32) 26.10.2001, 29.05.2002

(31) 10152303, 10224232

(33) DE, DE

(74) TRAPLOVÁ HAKR KUBÁT Advokátní a patentová kancelář, Ing. Eduard Hakr, Přístavní 24, Praha 7, 17000

(97) **EP 2114725**

(47) 27.06.2012

(97) 07.08.2008

(51) **B60N 2/22** (2006.01)

B60N 2/235 (2006.01)

(96) 24.01.2008

(96) 08707266.6

(73) Johnson Controls GmbH, 51399 Burscheid, DE

(72) LEE, Glen, 50829 Köln, DE

FAHL, Michael, 51491 Overath, DE

BOUDINOT, Richard, 40625 Düsseldorf, DE

GORCIC, Sascha, 42897 Remscheid, DE

(54) **Stavěcí zařízení s paměťovou funkcí**

(32) 01.02.2007

(31) 102007005893

(33) DE

(86) PCT/EP2008/000555

(97) **EP 2133491**

(47) 08.08.2012

(97) 16.12.2009

(51) **E05B 35/00** (2006.01)

E05B 27/00 (2006.01)

(96) 10.06.2009

(96) 09007687.8

(73) BKS GmbH, D-42549 Velbert, DE

(72) Ziaja, Klaus, 42555 Velbert, DE

Nguyen, Toan, 42579 Heiligenhaus, DE

(54) **Profilová válcová vložka zámku a příslušný klíč**

(32) 13.06.2008

(31) 102008028135

(33) DE

(74) Rott, Růžička & Guttmann Patentové, známkové a advokátní kanceláře, Ing. Jiří Andera, Vinohradská 37, Praha 2, 12000

(97) **EP 2135469**

(47) 20.06.2012

(97) 25.09.2008

(51) **H04W 76/04** (2009.01)

(96) 19.03.2008

(96) 08719342.1

(73) Nokia Corporation, 02150 Espoo, FI

(72) HUANG, Leping, Tokyo 112-0002, JP

DALSGAARD, Lars, 90230 Oulu, FI

(54) **Způsob a přístroj pro nastavování přerušovaného komunikačního intervalu**

(32) 19.03.2007

(31) 895614 P

(33) US

(86) PCT/IB2008/000658

(87) WO 2008/114130

(74) Společná advokátní kancelář Všečeka Zelený Švorčík Kalenský a partneři, JUDr. Michal Havlík, Hálkova 2, Praha 2, 12000

(97) **EP 2142392**

(47) 20.06.2012

(97) 09.10.2008

(51) **B60J 3/02** (2006.01)

B60Q 3/00 (2006.01)

B60Q 3/02 (2006.01)

(96) 28.03.2008

(96) 08734879.3

(73) Johnson Controls Interiors GmbH & Co. KG, 47929 Grefrath, DE

(72) WELTER, Patrick, F-57730 Lachambre, FR

(54) **Sluneční clona pro motorové vozidlo**

(32) 02.04.2007, 08.08.2007

(31) 102007016165, 102007037411

(33) DE, DE

(86) PCT/EP2008/002512

(87) WO 2008/119522

(74) TRAPLOVÁ HAKR KUBÁT Advokátní a patentová kancelář, Ing. Eduard Hakr, Přístavní 24, Praha 7, 17000

(97) **EP 2150740**

(47) 13.06.2012

(97) 23.10.2008

(51) **F16L 15/00** (2006.01)

F16L 58/18 (2006.01)

(96) 13.04.2007

(96) 07731294.0

(73) VALLOUREC MANNESMANN OIL & GAS FRANCE, 59620 Aulnoye-Aymeries, FR

SUMITOMO METAL INDUSTRIES, LTD., Osaka-shi, Osaka 541-0041, JP

(72) BORDET, Laurent, F-59000 Lille, FR

GILLOT, Laurent, F-59300 Valenciennes, FR

PINEL, Eliette, F-01600 Sainte-Euphémie, FR

GARD, Eric, F-69580 Sathonay Village, FR

(54) **Trubkový závitový prvek opatřený suchým ochranným povlakem**

(86) PCT/FR2007/000627

(87) WO 2008/125740

(74) Čermák a spol., JUDr. Karel Čermák, Elišky Peškové 15/735, Praha 5, 15000

(97) **EP 2154884**

(47) 13.06.2012

(97) 17.02.2010

(51) **H04N 7/10** (2006.01)

H04H 20/63 (2008.01)

(96) 10.08.2009

(96) 09010294.8

(73) JULTEC Technology GmbH, 78256 Steisslingen, DE

(72) Müller, Klaus, 78256 Steisslingen, DE

(54) **Anténní zásuvka**

(74) UNIPATENT, Ing. Jiří Chlustina, Jana Masaryka 43-47, Praha 2, 12000

(97) **EP 2167783**

(47) 06.06.2012

(97) 31.12.2008

(51) **E21B 17/042** (2006.01)

F16L 15/06 (2006.01)

(96) 10.06.2008

(96) 08801462.6

(73) VALLOUREC MANNESMANN OIL & GAS FRANCE, 59620 Aulnoye-Aymeries, FR

Sumitomo Metal Industries, Ltd., Osaka 541-0041, JP

(72) GILLOT, Laurent, F-59144 Wagnies Le Petit, FR

VERGER, Eric, F-59144 Gommegnies, FR

TARTAR, Olivier, F-75016 Paris, FR

(54) **Závitový prvek součástí s protilehlými závitovými částmi a odpovídající trubkový závitový spoj**

(32) 25.06.2007

(31) 0704538

(33) FR

(86) PCT/EP2008/004720

(87) WO 2009/000428

(74) Čermák a spol., JUDr. Karel Čermák, Elišky Peškové 15/735, Praha 5, 15000

(97) **EP 2181009**

(47) 27.06.2012

(97) 22.01.2009

(51) **B60K 15/04** (2006.01)

(96) 14.07.2008

(96) 08781771.4

(73) Stant USA Corp., Connersville, IN 47331, US

GROOM, J., Bradley, Connersville, IN 47551, US

BELL, Lowell, R., 47331 Connersville, Indiana, US

(54) **Zarážka palivové plnicí hubice**

(32) 19.07.2007

(31) 950764 P

(33) US

(86) PCT/US2008/069926

(87) WO 2009/012197

(74) Rott, Růžička & Guttmann Patentové, známkové a advokátní kanceláře, JUDr. Ing. Miloslav Hainz, Vinohradská 37, Praha 2, 12000

(97) **EP 2183753**

(47) 16.05.2012

(97) 19.02.2009

(51) **H01F 6/04** (2006.01)

F25D 19/00 (2006.01)

(96) 25.07.2008

(96) 08776071.6

(73) Tesla Engineering Limited, Storrington West Sussex RH20 3EA, GB

(72) BEGG, Michael, Colin, Worthing West Sussex BN14 7PN, GB

GOLDIE, Frederick, Thomas, David, Worthing West Sussex BN13 1QW, GB

(54) **Způsoby chlazení**

(32) 10.08.2007, 15.08.2007, 09.11.2007, 09.11.2007

(31) 0715670, 0715948, 0722098, 937573

(33) GB, GB, GB, US

(86) PCT/GB2008/002564

(87) WO 2009/022094

(74) TRAPLOVÁ HAKR KUBÁT Advokátní a patentová kancelář, Ing. Eduard Hakr, Přístavní 24, Praha 7, 17000

(97) **EP 2184384**

(47) 06.06.2012

(97) 12.05.2010

(51) **C25D 3/22** (2006.01)
C25D 21/22 (2006.01)
C25D 3/56 (2006.01)
(96) 11.11.2009
(96) 09014111.0
(73) Enthone, Inc., West Haven, CT 06516, US
(72) Fuhrmann, Axel, Dr., 40754 Langenfeld, DE
(54) **Galvanická lázeň a způsob vylučování vrstev obsahujících zinek**
(32) 11.11.2008
(31) 102008056776
(33) DE
(74) Čermák a spol., JUDr. Karel Čermák, Elišky Peškové 15/735, Praha 5, 15000

(97) **EP 2185293**
(47) 06.06.2012
(97) 14.05.2009
(51) **B05C 5/02** (2006.01)
B05C 11/10 (2006.01)
(96) 05.11.2008
(96) 08847569.4
(73) Dürr Systems GmbH, 74321 Bietigheim-Bissingen, DE
(72) RADEMACHER, Lothar, 74321 Bietigheim-Bissingen, DE
(54) **Aplikační systém**
(32) 07.11.2007
(31) 102007053073
(33) DE
(86) PCT/EP2008/009317
(87) WO 2009/059753
(74) Čermák a spol., JUDr. Karel Čermák, Elišky Peškové 15/735, Praha 5, 15000

(97) **EP 2192127**
(47) 09.05.2012
(97) 02.06.2010
(51) **C07K 14/285** (2006.01)
C07K 16/12 (2006.01)
G01N 33/50 (2006.01)
A61K 38/16 (2006.01)
A61K 39/102 (2006.01)
(96) 21.12.2004
(96) 10153732.2
(73) Nationwide Children's Hospital, Inc., Columbus, OH 43205, US
(72) Bakaletz, Lauren O., Hilliard, OH 43026, US
Munson Jr., Robert S., Columbus OH 43215, US
(54) **Pili typu IV z Haemophilus influenzae**
(32) 23.12.2003
(31) 532296 P
(33) US
(74) TRAPLOVÁ HAKR KUBÁT Advokátní a patentová kancelář, Ing. Eduard Hakr, Přístavní 24, Praha 7, 17000

(97) **EP 2204111**
(47) 11.07.2012
(97) 07.07.2010
(51) **A47J 27/08** (2006.01)
(96) 16.12.2009
(96) 09306244.6
(73) SEB S.A., 69130 Ecully, FR
(72) Chameroy, Eric, 21260, Véronnes, FR
Roussard, Philippe, 21120, Is-sur-Tille, FR
(54) **Zařízení pro vaření pod tlakem s dvoufunkčním prvkem pro ovládání zajišťování a odjišťování**
(32) 30.12.2008
(31) 0859144
(33) FR
(74) Společná advokátní kancelář Všeťečka Zelený Švorčík Kalenský a partneri, JUDr. Michal Havlík, Hálkova 2, Praha 2, 12000

(97) **EP 2209600**
(47) 27.06.2012
(97) 22.05.2009
(51) **B29B 11/16** (2006.01)
B29C 70/30 (2006.01)
D04H 1/00 (2006.01)
(96) 10.11.2008
(96) 08849477.8
(73) Robert Bürkle GmbH, 72250 Freudenstadt, DE
(72) HEINL, Manfred, 65479 Raunheim, DE
(54) **Zařízení pro výrobu tvarových dílců z vláknitého materiálu**
(32) 13.11.2007
(31) 102007054424
(33) DE
(86) PCT/EP2008/009459
(87) WO 2009/062646
(74) UNIPATENT, Ing. Jiří Chlustina, Jana Masaryka 43-47, Praha 2, 12000

(97) **EP 2217105**
(47) 14.03.2012
(97) 11.06.2009
(51) **A45D 24/22** (2006.01)
(96) 27.11.2008
(96) 08855970.3
(73) Galderma S.A., 6330 Cham, CH
(72) BARBAZA, Marie-France, 74150 Rumilly, FR
HEUZE, Rodolphe, 74940 Annecy Le Vieux, FR
SERRE, Sébastien, 42400 Saint-Chamond, FR
BERTAINA, Emmanuelle, 60140 Tourrettes Sur Loup, FR
BONORA, Céline, 74350 Curseilles, FR
(54) **Aplikátor pro zařízení k balení**
(32) 07.12.2007
(31) 0759665
(33) FR
(86) PCT/EP2008/066306
(87) WO 2009/071485
(74) PATENTSERVIS Praha a.s., Na Podkovce 281/10, Praha 4, 14700

(97) **EP 2231723**
(47) 16.05.2012
(97) 28.05.2009
(51) **C08F 10/00** (2006.01)
C08F 2/38 (2006.01)
(96) 19.11.2008
(96) 08851904.6
(73) Univation Technologies, LLC, Houston, TX 77056, US
(72) DAVIS, Mark, B., Lake Jackson TX 77566, US
KAO, Sun-Chueh, Pearland, TX 77584, US
KWALK, Tae Hoon, Belle Mead NJ 08502, US
(54) **ZPŮSOBY VÝROBY POLYOLEFINŮ**
(32) 20.11.2007
(31) 3792
(33) US
(86) PCT/US2008/012898
(87) WO 2009/067201
(74) Společná advokátní kancelář Všeťečka Zelený Švorčík Kalenský a partneri, JUDr. Michal Havlík, Hálkova 2, Praha 2, 12000

(97) **EP 2234509**
(47) 04.07.2012
(97) 02.07.2009
(51) **A24D 3/02** (2006.01)
A24D 3/04 (2006.01)
(96) 22.12.2008
(96) 08864391.1
(73) Philip Morris Products S.A., 2000 Neuchâtel, CH

- | | |
|--|---|
| <p>(72) YANG, Szu-Sung, Midlothian, VA 23112, US
CHANG, Jing, C., Springfield, VA 22152, US
HA, Shirley, Lancaster, PA 17602, US
MAHER, Michael, B., Midlothian, VA 23113, US
XUE, Lixin, L., Midlothian, VA 23112, US</p> | <p>(74) Rott, Růžička & Guttman Patentové, známkové a
advokátní kanceláře, Ing. Ivana Menšíková, Vinohradská
37, Praha 2, 12000</p> |
| <p>(54) Filtr obsahující náhodně orientovaná vlákna ke snížení
průniku absorpčních částic</p> <p>(32) 20.12.2007
(31) 8305 P
(33) US
(86) PCT/EP2008/011108
(87) WO 2009/080368
(74) PATENTSERVIS Praha a.s., Na Podkovce 281/10, Praha
4, 14700</p> | <p>(97) EP 2251303
(47) 23.05.2012
(97) 17.11.2010
(51) C01B 33/193 (2006.01)
(96) 08.11.2002
(96) 10173921.7
(73) J.M. Huber Corporation, Atlanta, GA 30339, US
(72) Karpe, Rajeev, 400 061, Mumbai, IN
Nadkarni, Sunil, Gijarat, IN
Ramakrishnan, Ramanathan, Gijarat, IN
Kostinko, John, Bel Air, MD, US</p> |
| <p>(97) EP 2234830
(47) 23.05.2012
(97) 02.07.2009
(51) E05F 15/12 (2006.01)
E05D 15/10 (2006.01)
B60J 5/06 (2006.01)
(96) 19.12.2008
(96) 08864326.7
(73) Gebr. Bode GmbH & Co. KG, 34123 Kassel, DE
(72) PELLEGRINI, Andreas, 34590 Wabern, DE
SCHUNKE, Andreas, 37181 Hardegsen, DE
BRAUER, Hans-Georg, 34260 Kaufungen, DE</p> | <p>(54) Vysrážené oxidy křemičité vhodné pro průhledné zubní
čisticí prostředky</p> <p>(32) 10.12.2001
(31) 16550
(33) US
(74) TRAPLOVÁ HAKR KUBÁT Advokátní a patentová
kancelář, Ing. Eduard Hakr, Přístavní 24, Praha 7, 17000</p> |
| <p>(54) Hnací zařízení pro nástupní a výstupní zařízení</p> <p>(32) 21.12.2007, 04.06.2008
(31) 202007018082 U, 202008007585 U
(33) DE, DE
(86) PCT/EP2008/067976
(87) WO 2009/080733
(74) Společná advokátní kancelář Všecka Zelený Švorčík
Kalenský a partneři, JUDr. Pavel Zelený, Hálkova 2, Praha
2, 12000</p> | <p>(97) EP 2251408
(47) 27.06.2012
(97) 17.11.2010
(51) C12M 1/107 (2006.01)
C12M 1/04 (2006.01)
(96) 11.05.2009
(96) 09006326.4
(73) KOMPOFERM GmbH, 33428 Marienfeld, DE
(72) Eggersmann, Karlgünter, 33428 Marienfeld, DE</p> |
| <p>(97) EP 2239396
(47) 27.06.2012
(97) 13.10.2010
(51) E04F 17/04 (2006.01)
F16L 23/036 (2006.01)
F16L 23/14 (2006.01)
F24F 13/02 (2006.01)
(96) 29.03.2010
(96) 10003325.7
(73) Meyer, Heinrich, 15713 Königs Wusterhausen, DE
(72) Meyer, Heinrich, 15713 Königs Wusterhausen, DE</p> | <p>(54) Způsob a zařízení k provozování fermentačního
zařízení</p> <p>(74) UNIPATENT, Ing. Jiří Chlustina, Jana Masaryka 43-47,
Praha 2, 12000</p> |
| <p>(54) Spojovací systém, zejména spojka přírub pro moduly
vzduchových kanálů</p> <p>(32) 07.04.2009
(31) 102009016391
(33) DE
(74) Rott, Růžička & Guttman Patentové, známkové a
advokátní kanceláře, Ing. Jiří Andera, Vinohradská 37,
Praha 2, 12000</p> | <p>(97) EP 2257486
(47) 06.06.2012
(97) 08.10.2009
(51) B65G 45/12 (2006.01)
B65G 45/16 (2006.01)
(96) 02.04.2009
(96) 09727428.6
(73) Dünnwald, Wilfried, 47475 Kamp-Lintfort, DE
(72) Dünnwald, Wilfried, 47475 Kamp-Lintfort, DE</p> |
| <p>(97) EP 2244597
(47) 25.04.2012
(97) 23.07.2009
(51) A42B 3/12 (2006.01)
(96) 19.01.2009
(96) 09702413.7
(73) Ayrtek (TM) Limited, Brislington Bristol BS4 5QW, GB
(72) MILSOM, Tom, Bristol, BS4 5QW, GB</p> | <p>(54) Zařízení pro stírání materiálů z dopravního pásu
pásového dopravníku</p> <p>(32) 03.04.2008
(31) 102008017101
(33) DE
(86) PCT/EP2009/053969
(87) WO 2009/121938
(74) Čermák a spol., JUDr. Karel Čermák, Elišky Peškové
15/735, Praha 5, 15000</p> |
| <p>(97) EP 2244597
(47) 25.04.2012
(97) 23.07.2009
(51) A42B 3/12 (2006.01)
(96) 19.01.2009
(96) 09702413.7
(73) Ayrtek (TM) Limited, Brislington Bristol BS4 5QW, GB
(72) MILSOM, Tom, Bristol, BS4 5QW, GB</p> | <p>(97) EP 2280383
(47) 30.05.2012
(97) 02.02.2011
(51) G08G 1/01 (2006.01)
G08G 1/07 (2006.01)
G08G 1/081 (2006.01)
(96) 31.07.2009
(96) 09167020.8
(73) Siemens Aktiengesellschaft, 80333 München, DE
(72) Mück, Jürgen, 81539, München, DE</p> |
| <p>(54) Helma</p> <p>(32) 18.01.2008
(31) 0800971
(33) GB
(86) PCT/GB2009/000138
(87) WO 2009/090410</p> | <p>(54) Způsob zjišťování dopravních informací pro silniční
úsek silniční sítě a dopravní počítač pro provádění
tohoto způsobu</p> <p>(74) Čermák a spol., JUDr. Karel Čermák, advokát, Národní 32,
Praha 1, 11000</p> |

(97) **EP 2280613**
(47) 25.07.2012
(97) 03.12.2009
(51) **A24C 5/00** (2006.01)
A24C 5/352 (2006.01)
(96) 27.05.2009
(96) 09755106.3
(73) International Tobacco Machinery Poland Sp. z o.o., 26-600 Radom, PL

(72) SIKORA, Leszek, PL-26-600 Radom, PL
OWCZAREK, Radoslaw, PL-26-600 Radom, PL
GIELNIEWSKI, Adam, 26-624 Kowala, PL
WARCHOL, Marek, PL-26-670 Pionki, PL
MAKOSA, Kazimierz, PL-26-670 Pionki, PL

(54) **Systém zařízení pro přepravu tyčinkově tvarovaných prvků ve výrobním uspořádání tabákového průmyslu**

(32) 29.05.2008
(31) 38529808
(33) PL
(86) PCT/PL2009/000056
(87) WO 2009/145650
(74) PATENTSERVIS Praha a.s., Na Podkovce 281/10, Praha 4, 14700

(97) **EP 2291586**
(47) 30.05.2012
(97) 23.12.2009
(51) **F15B 3/00** (2006.01)
(96) 17.06.2008
(96) 08773265.7

(73) Voss, Wolfgang, 58239 Schwerte, DE
(72) Voss, Wolfgang, 58239 Schwerte, DE

(54) **Zařízení ke zvýšení tlaku ve válcích se spínacím zařízením**

(86) PCT/DE2008/000982
(87) WO 2009/152786
(74) Společná advokátní kancelář Všetečka Zelený Švorčík Kalenský a partneři, JUDr. Otakar Švorčík, Hálkova 2, Praha 2, 12000

(97) **EP 2298057**
(47) 20.06.2012
(97) 23.03.2011
(51) **A01D 33/08** (2006.01)
(96) 24.07.2010
(96) 10007707.2

(73) Holmer Maschinenbau GmbH, 84069 Eggmühl, DE
(72) Neumeier, Anton, 94315 Straubing, DE
Roth, Johann, 84085 Langquaid, DE

(54) **Zařízení na přepravování a čištění sklizňových produktů v podobě okopanin, obzvláště v podobě cukrových řep, stejně tak jako čistící nakladač s takovým zařízením**

(32) 18.09.2009
(31) 202009012623 U
(33) DE
(74) A. Holas & partner Patentová a známková kancelář, Ing. Mgr. Hana Holasová, Křížová 4/105, Brno, 60300

(97) **EP 2310245**
(47) 13.06.2012
(97) 28.01.2010
(51) **B62D 3/12** (2006.01)
F16H 55/28 (2006.01)
(96) 09.07.2009
(96) 09784494.8

(73) JTEKT Europe, 69540 Irigny, FR
(72) PLATARET, Nicolas, F-69630 Chaponost, FR
BROCHOT, Patrice, F-69600 Oullins, FR
COUCHOUX, Dominique, F-69510 Thurins, FR

(54) **Tlačítko s výstředníkem pro hřebenové řízení automobilového vozidla**

(32) 23.07.2008
(31) 0804191
(33) FR
(86) PCT/FR2009/051364
(87) WO 2010/010272
(74) Čermák a spol., JUDr. Karel Čermák, Elišky Peškové 15/735, Praha 5, 15000

(97) **EP 2321215**

(47) 04.07.2012
(97) 04.02.2010
(51) **B66F 9/14** (2006.01)
F16N 11/04 (2006.01)

(96) 13.07.2009
(96) 09775954.2
(73) Hans H. Meyer GmbH, 38259 Salzgitter, DE
(72) GEBHARDT, Andreas, 38124 Braunschweig, DE
(54) **Nesené zařízení pro vidlicový vysokozdvizný vozík, nebo nakladač**

(32) 28.07.2008
(31) 102008035167
(33) DE
(86) PCT/DE2009/000969
(87) WO 2010/012260
(74) Společná advokátní kancelář Všetečka Zelený Švorčík Kalenský a partneři, JUDr. Otakar Švorčík, Hálkova 2, Praha 2, 12000

(97) **EP 2338211**
(47) 16.05.2012
(97) 22.04.2010
(51) **H01R 39/64** (2006.01)
(96) 10.09.2009
(96) 09778446.6

(73) LTN Servotechnik GmbH, 83624 Otterfing, DE
MD Elektronik GmbH, 84478 Waldkraiburg, DE
(72) ANGERPOINTNER, Ludwig, 81247 München, DE
FRIESE, Norbert, 84574 Taufkirchen, DE

(54) **Jednotka kontaktního kroužku**

(32) 15.10.2008
(31) 102008051671
(33) DE
(86) PCT/EP2009/006564
(87) WO 2010/043290
(74) Čermák a spol., JUDr. Karel Čermák, Elišky Peškové 15/735, Praha 5, 15000

(97) **EP 2353411**
(47) 09.05.2012
(97) 10.08.2011
(51) **A24F 13/22** (2006.01)
(96) 10.02.2010
(96) 10153163.0

(73) Kurz, Matthäus, 6330 Kufstein, AT
Kurz, Thomas, 6330 Kufstein, AT
(72) Kurz, Matthäus, 6330 Kufstein, AT
Kurz, Thomas, 6330 Kufstein, AT

(54) **Zařízení pro odvykání kouření a použití takového zařízení**

(74) Společná advokátní kancelář Všetečka Zelený Švorčík Kalenský a partneři, JUDr. Michal Havlík, Hálkova 2, Praha 2, 12000

(97) **EP 2363356**
(47) 30.05.2012
(97) 07.09.2011
(51) **B65D 90/02** (2006.01)
B65D 90/08 (2006.01)
(96) 04.03.2010

- (96) 10002206.0
(73) Becker, Markus, 34317 Habichtswald/Ehlen, DE
(72) Becker, Markus, 34317 Habichtswald / Ehlen, DE
Kaldenhoff, Martin, 38170 Schöppenstedt, DE
(54) **Šestiúhelníkové sílo**
(74) Čermák a spol., JUDr. Karel Čermák, Elišky Peškové
15/735, Praha 5, 15000
- (31) 1054215
(33) FR
(74) Společná advokátní kancelář Všečeka Zelený Švorčík
Kalenský a partneři, JUDr. Michal Havlík, Hálkova 2,
Praha 2, 12000
-

- (97) **EP 2364896**
(47) 16.05.2012
(97) 14.09.2011
(51) **B62D 5/04** (2006.01)
(96) 10.03.2010
(96) 10002484.3
(73) ThyssenKrupp Presta AG, 9492 Eschen, LI
(72) Paholics, Gábor, 07652 Maly Hores, SK
Szepessy, Irme, 1094 Budapest, HU
(54) **Kompenzace třecí síly v elektrickém systému řízení**
(74) Společná advokátní kancelář Všečeka Zelený Švorčík
Kalenský a partneři, JUDr. Michal Havlík, Hálkova 2,
Praha 2, 12000
-

- (97) **EP 2367647**
(47) 01.08.2012
(97) 27.05.2010
(51) **B22D 41/56** (2006.01)
B22D 41/50 (2006.01)
B22D 11/106 (2006.01)
(96) 19.11.2009
(96) 09760742.8
(73) Vesuvius Group S.A., 7011 Ghlin, BE
(72) HANSE, Eric, F-86230 Orches, FR
(54) **Licí prvek pro opětné použití**
(32) 20.11.2008
(31) 08169498
(33) EP
(86) PCT/EP2009/008242
(87) WO 2010/057638
(74) Čermák a spol., JUDr. Karel Čermák, Elišky Peškové
15/735, Praha 5, 15000
-

- (97) **EP 2369130**
(47) 22.08.2012
(97) 28.09.2011
(51) **E21D 11/08** (2006.01)
E21F 17/02 (2006.01)
(96) 25.03.2010
(96) 10003215.0
(73) Porr Technobau und Umwelt GmbH, 81377 München, DE
(72) Stückler, Martin, 83558 Maitenbeth, DE
Uth, Robert, 85386 Günzenhausen, DE
(54) **Způsob sanace tunelové trouby**
(74) Rott, Růžička & Guttmann Patentové, známkové a
advokátní kanceláře, Ing. Jiří Andera, Vinohradská 37,
Praha 2, 12000
-

- (97) **EP 2390128**
(47) 23.05.2012
(97) 30.11.2011
(51) **B60K 15/00** (2006.01)
B60K 15/04 (2006.01)
B60R 25/10 (2006.01)
(96) 24.05.2011
(96) 11167344.8
(73) Eboo Development, 07700 Bourg-Saint-Andéol, FR
Ingeflu, 67170 Brumath, FR
(72) Cabiron, Jean-Louis, René, Emile, 07700, BOURG-ST-
ANDEOL, FR
Bertucci, Dominique, 67350, LA WALCK, FR
(54) **Systém kontroly objemu načerpaného do nádrže**
(32) 31.05.2010

Zveřejněné opravené překlady evropských patentových spisů

U následujících udělených evropských patentů s účinky pro Českou republiku byl majitelem předložen opravený překlad patentového spisu do českého jazyka (§35d odst. 2 zákona č. 527/1990 Sb., v platném znění).

Datem zveřejnění opraveného překladu evropského patentového spisu je datum publikace tohoto Věstníku.

(97) EP 1750916
(97) EP 2334687

Zveřejněné překlady pozměněného, nebo omezeného znění evropských patentových spisů

U následujících udělených evropských patentů s účinky pro Českou republiku byl majitelem předložen překlad omezeného, nebo pozměněného znění evropského patentového spisu do českého jazyka (§35f odst. 3 zákona č. 527/1990 Sb., v platném znění).

(97) EP 1369083
(97) EP 1870612

Evropské patenty zrušené Evropským patentovým úřadem

Následující evropské patenty udělené Evropským patentovým úřadem s účinky pro Českou republiku byly zrušeny Evropským patentovým úřadem podle článku 102 Úmluvy o udělování evropských patentů (§35f odst. 2 zákona č. 527/1990 Sb., v platném znění).

(97) EP 1761353

MM4A Zánik evropských patentů nezaplacením poplatků za udržování platnosti patentu

Následující evropské patenty udělené Evropským patentovým úřadem s účinky pro Českou republiku zanikly pro nezaplacení poplatků za udržování platnosti patentu (§22 písm. b) zákona č. 527/1990 Sb., v platném znění).

(97) EP 1334946	(97) EP 1607705	(97) EP 1839915
(97) EP 1338200	(97) EP 1608518	(97) EP 1845180
(97) EP 1338306	(97) EP 1608935	(97) EP 1846980
(97) EP 1338374	(97) EP 1611416	(97) EP 1849223
(97) EP 1338377	(97) EP 1612370	(97) EP 1850727
(97) EP 1338726	(97) EP 1688652	(97) EP 1851088
(97) EP 1339149	(97) EP 1691119	(97) EP 1851135
(97) EP 1447138	(97) EP 1693125	(97) EP 1851198
(97) EP 1470909	(97) EP 1693441	(97) EP 1851486
(97) EP 1471028	(97) EP 1693474	(97) EP 1852483
(97) EP 1472343	(97) EP 1693616	(97) EP 1853602
(97) EP 1474341	(97) EP 1699608	(97) EP 1853721
(97) EP 1476196	(97) EP 1711094	(97) EP 1853763
(97) EP 1477275	(97) EP 1711715	(97) EP 1856159
(97) EP 1478520	(97) EP 1713468	(97) EP 1859000
(97) EP 1478724	(97) EP 1715890	(97) EP 1859181
(97) EP 1480819	(97) EP 1716145	(97) EP 1869253
(97) EP 1482823	(97) EP 1718372	(97) EP 1880048
(97) EP 1483032	(97) EP 1718502	(97) EP 1917018
(97) EP 1485460	(97) EP 1719088	(97) EP 1953161
(97) EP 1485980	(97) EP 1720540	(97) EP 1955687
(97) EP 1487838	(97) EP 1720550	(97) EP 1958660
(97) EP 1507611	(97) EP 1720829	(97) EP 1980007
(97) EP 1564538	(97) EP 1720848	(97) EP 1980219
(97) EP 1566545	(97) EP 1720872	(97) EP 1984279
(97) EP 1570901	(97) EP 1723104	(97) EP 1988986
(97) EP 1571101	(97) EP 1723144	(97) EP 1991534
(97) EP 1574858	(97) EP 1725232	(97) EP 1996072
(97) EP 1589955	(97) EP 1725536	(97) EP 1998984
(97) EP 1592895	(97) EP 1726739	(97) EP 2002120
(97) EP 1595376	(97) EP 1729732	(97) EP 2080572
(97) EP 1599096	(97) EP 1729900	(97) EP 2093108
(97) EP 1599280	(97) EP 1748122	(97) EP 2096035
(97) EP 1599703	(97) EP 1818048	(97) EP 2098421
(97) EP 1601442	(97) EP 1820485	(97) EP 2114645
(97) EP 1605954	(97) EP 1829568	(97) EP 2132284
(97) EP 1606282	(97) EP 1839914	(97) EP 2144604

(97) EP 2144724
(97) EP 2262757

PD4A Převod práv a ostatní změny majitelů evropských patentů

(97) **EP 1495730**
(73) Spirit Spine Holdings Corporation, Inc., Pasadena, 91107,
CA, US

(97) **EP 1587962**
(73) Outotec Oyj, 02200 Espoo, FI

(97) **EP 1678162**
(73) Hanmi Science Co., Ltd., Hwaseong-si, Gyeonggi-do, KR

(97) **EP 1753387**
(73) VDF Futureceuticals, Inc., Momence, 60954, IL, US

(97) **EP 1853642**
(73) Arkema Inc., King of Prussia, 19406, PA, US

(97) **EP 1896664**
(73) Genesis Attachments, LLC, Superior, 54880, WI, US

(97) **EP 1974716**
(73) Colgate-Palmolive Europe SARL, Geneva 1204, CH

(97) **EP 2106437**
(73) Henkel AG & Co. KGaA, 40589 Düsseldorf, DE

FG1K

Zapsané užité vzory - přehled podle čísel zápisu

V období uzávěrky tohoto čísla Věstníku zapsal Úřad průmyslového vlastnictví tyto užité vzory.

24271	F 02 B 43/10	(2006.01)
24272	F 02 M 21/02	(2006.01)
24273	F 23 L 7/00	(2006.01)
24274	B 65 D 25/02	(2006.01)
24275	F 16 D 13/64	(2006.01)
24276	F 16 D 1/02	(2006.01)
24277	G 01 G 9/00	(2006.01)
24278	G 08 B 5/36	(2006.01)
24279	G 08 B 3/10	(2006.01)
24280	G 08 B 5/36	(2006.01)
24281	G 08 B 13/06	(2006.01)
24282	A 62 B 99/00	(2009.01)
24283	G 01 L 3/00	(2006.01)
24284	B 60 G 21/00	(2006.01)
24285	D 06 F 55/00	(2006.01)
24286	B 65 D 19/26	(2006.01)
24287	B 65 G 25/00	(2006.01)
24288	B 65 B 67/12	(2006.01)
24289	C 08 L 63/00	(2006.01)
24290	C 08 L 101/00	(2006.01)
24291	C 08 L 101/00	(2006.01)
24292	C 08 L 101/00	(2006.01)
24293	C 08 L 63/00	(2006.01)
24294	C 08 L 63/00	(2006.01)
24295	C 08 L 63/00	(2006.01)
24296	C 08 L 101/00	(2006.01)
24297	C 08 L 63/00	(2006.01)
24298	E 04 C 3/32	(2006.01)
24299	B 60 C 27/20	(2006.01)
24300	B 65 D 63/12	(2006.01)
24301	B 60 P 3/14	(2006.01)
24302	A 61 F 4/00	(2006.01)
24303	E 05 B 27/00	(2006.01)
24304	A 61 B 17/56	(2006.01)
24305	A 01 N 25/02	(2006.01)
24306	E 03 B 7/07	(2006.01)
24307	B 65 F 5/00	(2006.01)
24308	G 01 L 1/22	(2006.01)
24309	G 06 F 3/05	(2006.01)
24310	G 06 F 3/05	(2006.01)
24311	B 65 G 53/04	(2006.01)
24312	F 03 D 3/00	(2006.01)

FG1K

Zapsané užité vzory - řazené podle MPT

- (51) *A01N 25/02* (2006.01)
A01N 35/02 (2006.01)
A01N 31/02 (2006.01)
A01M 1/00 (2006.01)
A01M 1/10 (2006.01)
- (11) 24305
(21) **2012-26451**
(22) 20.07.2012
(47) 10.09.2012
(73) Česká zemědělská univerzita v Praze, Praha - Suchdol, CZ
(72) Hlava Jakub Ing., Kladno, CZ
Krupauerová Anna Ing., Praha, CZ
Barták Miroslav prof. RNDr. CSc., Praha, CZ
Kubík Štěpán Ing. Ph.D., Praha, CZ
- (54) **Roztok pro dlouhodobé expozice do lapáků hmyzu se sběrací hlavou**
- (74) Ministerstvo zemědělství ČR, Mgr. Hana Jirkalová, Těšnov 17, Praha 1, 11705
- (51) *A61B 17/56* (2006.01)
(11) 24304
(21) **2012-26448**
(22) 25.07.2012
(47) 10.09.2012
(73) Technická univerzita v Liberci - Fakulta strojní, Liberec, CZ
BEZDOSKA, s.r.o., Kladno, CZ
- (72) Čapek Lukáš Doc. Ing. Ph.D., Liberec, CZ
Henyš Petr Ing., Nymburk, CZ
Fencel Jaroslav Ing., Praha, CZ
- (54) **Zařízení ke zjišťování stability kostního implantátu**
- (74) Ing. Vladimír Belfin, patentový zástupce, P.O.BOX 117, Kladno, 27280
- (51) *A61F 4/00* (2006.01)
B25J 13/08 (2006.01)
- (11) 24302
(21) **2012-26414**
(22) 16.07.2012
(47) 10.09.2012
(73) České vysoké učení technické v Praze, Fakulta biomedicínského inženýrství, Kladno, CZ
- (72) Kutílek Patrik Ing. Ph.D., Přelouč, CZ
Hýbl Jan, Kladno, CZ
Hána Karel Ing. Ph.D., Říčany u Prahy, CZ
- (54) **Zařízení pro detekci silových účinků**
- (74) Ing. Václav Kratochvíl, Husníkova 2086/22, Praha 5, 15800
- (51) *A62B 99/00* (2009.01)
G11B 33/12 (2006.01)
G08B 3/10 (2006.01)
- (11) 24282
(21) **2012-26051**
(22) 15.05.2012
(47) 06.09.2012
(73) ELLA-CS, s.r.o., Hradec Králové, CZ
(72) Hůlek Petr Prof. MUDr. CSc., Hradec Králové, CZ
Kuběna Petr Ing., Hradec Králové, CZ
- (54) **Zařízení pro asistenci první pomoci**
- (74) Jan Brykner, Resslerova 741, Hradec Králové, 50002
- (51) *B60C 27/20* (2006.01)
(11) 24299
(21) **2012-26369**
(22) 09.07.2012
(47) 10.09.2012
(73) Gross Petr Ing., Vrbno pod Pradědem, CZ
(72) Gross Petr Ing., Vrbno pod Pradědem, CZ
- (54) **Protiskluzové zařízení pro kola automobilu**
- (74) HM PARTNERS s. r. o., Ing. Zdeněk Michálek, 28. října 150, Ostrava, 70200
- (51) *B60G 21/00* (2006.01)
B61F 5/38 (2006.01)
B62D 9/02 (2006.01)
B62D 37/04 (2006.01)
- (11) 24284
(21) **2012-26066**
(22) 17.05.2012
(47) 06.09.2012
(73) Západočeská univerzita v Plzni, Plzeň, CZ
(72) Vavřík Jan Ing., Borotín, CZ
- (54) **Mechanismus naklápění vozidla využívající díl ve tvaru písmene U**
- (51) *B60P 3/14* (2006.01)
B66F 11/04 (2006.01)
- (11) 24301
(21) **2012-26405**
(22) 12.07.2012
(47) 10.09.2012
(73) TRATEC-CS s.r.o., Vilémov, CZ
(72) Lemfeld Jan, Velký Šenov, CZ
- (54) **Kabina pro obsluhu obráběcích strojů**
- (74) Patentová a známková kancelář Novotný, Ing. Jaroslav Novotný, Římská 45/2135, Praha 2, 12000
- (51) *B65B 67/12* (2006.01)
(11) 24288
(21) **2012-26156**
(22) 01.06.2012
(47) 10.09.2012
(73) Česká zemědělská univerzita v Praze, Praha - Suchdol, CZ
(72) Brožek Milan Prof. Ing. CSc., Praha, CZ
Nováková Alexandra, Praha, CZ
- (54) **Univerzální držák na pytle**
- (51) *B65D 19/26* (2006.01)
(11) 24286
(21) **2012-26093**
(22) 22.05.2012
(47) 06.09.2012
(73) Dvořák Radim, Pardubice, CZ
(72) Dvořák Radim, Pardubice, CZ
- (54) **Převravní paleta**
- (74) Jan Brykner, Resslerova 741, Hradec Králové, 50002
- (51) *B65D 25/02* (2006.01)
(11) 24274
(21) **2011-24547**
(22) 01.07.2011
(47) 06.09.2012
(32) 11.03.2011
(31) 50029-2011 U
(33) SK
(73) N.W.G. OBALY s.r.o., Želiezovce, SK
(72) Tokarčík Tomáš Mgr., Želiezovce, SK
- (54) **Ochranný úhelník**
- (74) DMH - patentová a známková kancelář, Mgr. Marcela Machatová, Pospíšilova 2/1528, Praha 3, 13000
- (51) *B65D 63/12* (2006.01)
(11) 24300
(21) **2012-26404**
(22) 12.07.2012
(47) 10.09.2012
(73) Česká zemědělská univerzita v Praze, Technická fakulta, Praha, CZ

- (72) Pošta Josef Prof. Ing. CSc., Praha, CZ
Peterka Bohuslav Ing. Ph.D., Horoměřice, CZ
Pexa Martin Doc. Ing. Ph.D., Kostelec nad Černými Lesy, CZ
- (54) **Odjistitelná stahovací páska**
- (51) *B65F 5/00* (2006.01)
(11) 24307
(21) **2012-26464**
(22) 30.07.2012
(47) 10.09.2012
(73) Vysoké učení technické v Brně, Brno, CZ
(72) Rubina Aleš Doc. Ing. Ph.D., Brno - Trnitá, CZ
Wierzbická Helena Ing., Prace, CZ
Havlíček Zdeněk Dr. Ing., Lesní Hluboké, CZ
- (54) **Sběrná nádoba pro pneumatickou potrubní dopravu tuhého domovního odpadu**
- (51) *B65G 25/00* (2006.01)
B65G 69/00 (2006.01)
(11) 24287
(21) **2012-26146**
(22) 31.05.2012
(47) 06.09.2012
(73) Blatenská ryba, spol.s r.o., Blatná, CZ
(72) Hesoun Martin Ing., Písek, CZ
Solar Stanislav, Blatná, CZ
- (54) **Nakladač ryb**
- (74) PatentCentrum Sedlák a Partners s.r.o., Ing. Jiří Sedlák, Husova 5, České Budějovice, 37001
- (51) *B65G 53/04* (2006.01)
B65G 51/01 (2006.01)
(11) 24311
(21) **2012-26497**
(22) 03.08.2012
(47) 10.09.2012
(73) RAYMAN spol. s r.o., Kladno, CZ
(72) Rayman Petr Ing., Milevsko, CZ
Rayman Tomáš Ing., Kladno, CZ
- (54) **Zařízení sběrné dopravy pro odsun odprašků**
- (74) Ing. Vladimír Belfín, patentový zástupce, P.O.BOX 117, Kladno, 27280
- (51) *C08L 101/00* (2006.01)
C08K 7/02 (2006.01)
(11) 24290
(21) **2012-26295**
(22) 26.06.2012
(47) 10.09.2012
(73) Česká zemědělská univerzita v Praze, Technická fakulta, Praha, CZ
(72) Valášek Petr Ing. Ph.D., Praha, CZ
Müller Miroslav doc. Ing. Ph.D., Praha, CZ
- (54) **Polymerní materiál se sníženou výrobní cenou**
- (51) *C08L 101/00* (2006.01)
C08L 63/00 (2006.01)
C08K 3/20 (2006.01)
C08K 3/30 (2006.01)
C08K 7/26 (2006.01)
(11) 24291
(21) **2012-26296**
(22) 26.06.2012
(47) 10.09.2012
(73) Česká zemědělská univerzita v Praze, Technická fakulta, Praha, CZ
(72) Valášek Petr Ing. Ph.D., Praha, CZ
Müller Miroslav doc. Ing. Ph.D., Praha, CZ
- (54) **Polymerní kompozitní systém odolný proti opotřebení tvořený částicemi keramického abraziva**
- (51) *C08L 101/00* (2006.01)
C08L 63/00 (2006.01)
C08L 75/04 (2006.01)
C08K 3/00 (2006.01)
- C08K 3/08* (2006.01)
C08K 7/16 (2006.01)
(11) 24292
(21) **2012-26298**
(22) 26.06.2012
(47) 10.09.2012
(73) Česká zemědělská univerzita v Praze, Technická fakulta, Praha, CZ
(72) Valášek Petr Ing. Ph.D., Praha, CZ
Müller Miroslav doc. Ing. Ph.D., Praha, CZ
- (54) **Kompozit na bázi polymerní matrice a plniva ve formě odpadního kovového a nekovového materiálu z otryskávání**
- (51) *C08L 101/00* (2006.01)
C08L 75/04 (2006.01)
C08L 63/00 (2006.01)
C08L 33/08 (2006.01)
C08K 7/00 (2006.01)
C08K 3/08 (2006.01)
C08K 3/00 (2006.01)
C08K 11/00 (2006.01)
(11) 24296
(21) **2012-26315**
(22) 27.06.2012
(47) 10.09.2012
(73) Česká zemědělská univerzita v Praze, Technická fakulta, Praha, CZ
(72) Müller Miroslav doc. Ing. Ph.D., Praha, CZ
Valášek Petr Ing. Ph.D., Praha, CZ
- (54) **Kompozit na bázi polymerní matrice a plniva ve formě odpadních kovových a nekovových pilin, hoblin a třísek**
- (51) *C08L 63/00* (2006.01)
C08K 7/16 (2006.01)
C08K 3/22 (2006.01)
C08K 3/20 (2006.01)
C08K 3/26 (2006.01)
C08K 3/34 (2006.01)
C08K 7/28 (2006.01)
(11) 24289
(21) **2012-26282**
(22) 26.06.2012
(47) 10.09.2012
(73) Česká zemědělská univerzita v Praze, Praha, CZ
(72) Brožek Milan prof. Ing. CSc., Praha, CZ
- (54) **Kompozit na bázi epoxidové pryskyřice se zvýšenou odolností proti opotřebení**
- (51) *C08L 63/00* (2006.01)
C08L 75/04 (2006.01)
C08K 3/22 (2006.01)
C08K 3/36 (2006.01)
C08K 7/26 (2006.01)
(11) 24297
(21) **2012-26316**
(22) 27.06.2012
(47) 10.09.2012
(73) Česká zemědělská univerzita v Praze, Technická fakulta, Praha, CZ
(72) Müller Miroslav doc. Ing. Ph.D., Praha, CZ
Valášek Petr Ing. Ph.D., Praha, CZ
- (54) **Polymerní částicový kompozit na bázi odpadu z konstrukčních keramických materiálů**
- (51) *C08L 63/00* (2006.01)
C08L 75/04 (2006.01)
C08K 7/16 (2006.01)
C08K 3/08 (2006.01)
C08K 7/26 (2006.01)
(11) 24295
(21) **2012-26314**
(22) 27.06.2012
(47) 10.09.2012
(73) Česká zemědělská univerzita v Praze, Technická fakulta, Praha, CZ

- (72) Müller Miroslav doc. Ing. Ph.D., Praha, CZ
Valášek Petr Ing. Ph.D., Praha, CZ
- (54) **Polymerní částicový kompozit vysoce odolný vůči abrazivnímu opotřebení**
- (51) *C08L 63/00* (2006.01)
C08L 75/04 (2006.01)
C08K 7/20 (2006.01)
- (11) 24293
(21) **2012-26312**
(22) 27.06.2012
(47) 10.09.2012
(73) Česká zemědělská univerzita v Praze, Technická fakulta, Praha, CZ
- (72) Müller Miroslav doc. Ing. Ph.D., Praha, CZ
Valášek Petr Ing. Ph.D., Praha, CZ
- (54) **Polymerní částicový kompozit na bázi skleněného odpadu**
- (51) *C08L 63/00* (2006.01)
C08L 75/04 (2006.01)
C08K 7/28 (2006.01)
C08K 7/26 (2006.01)
- (11) 24294
(21) **2012-26313**
(22) 27.06.2012
(47) 10.09.2012
(73) Česká zemědělská univerzita v Praze, Technická fakulta, Praha, CZ
- (72) Müller Miroslav doc. Ing. Ph.D., Praha, CZ
Valášek Petr Ing. Ph.D., Praha, CZ
- (54) **Kompozit na bázi polymerní matrice a plniva ve formě prachových částic z procesu výroby skla a keramiky**
- (51) *D06F 55/00* (2006.01)
- (11) 24285
(21) **2012-26090**
(22) 21.05.2012
(47) 06.09.2012
(73) Kakos Karel Ing., Praha - Dolní Chabry, CZ
(72) Kakos Karel Ing., Praha - Dolní Chabry, CZ
- (54) **Příruční zásobník na prádelní količky**
- (51) *E03B 7/07* (2006.01)
E03B 9/08 (2006.01)
G01N 33/18 (2006.01)
G01F 1/00 (2006.01)
G01L 7/00 (2006.01)
- (11) 24306
(21) **2012-26463**
(22) 30.07.2012
(47) 10.09.2012
(73) Vysoké učení technické v Brně, Brno, CZ
- (72) Ručka Jan Ing. Ph.D., Kuřim, CZ
- (54) **Měřicí nástavec na podzemní vodovodní hydrant**
- (51) *E04C 3/32* (2006.01)
E02D 27/00 (2006.01)
- (11) 24298
(21) **2012-26330**
(22) 28.06.2012
(47) 10.09.2012
(73) České vysoké učení technické v Praze, Fakulta stavební, Katedra ocelových a dřevěných konstrukcí, Praha, CZ
- (72) Žižka Jiří Ing., Liberec, CZ
Tomšů Jan Ing., Praha, CZ
Wald František prof. Ing. CSc., Praha, CZ
- (54) **Kotvení sloupu k základovému betonovému bloku**
- (74) Ing. Václav Kratochvíl, Husníkova 2086/22, Praha 5, 15800
- (51) *E05B 27/00* (2006.01)
E05B 27/04 (2006.01)
E05B 9/10 (2006.01)
E05B 35/08 (2006.01)
E05B 35/14 (2006.01)
- E05B 19/02* (2006.01)
E05B 19/06 (2006.01)
- (11) 24303
(21) **2012-26473**
(22) 31.07.2012
(47) 10.09.2012
(73) ASSA ABLOY Rychnov, s.r.o., Rychnov nad Kněžnou, CZ
(72) Holda Jiří Ing., Jaroměř, CZ
Říha Michal Ing., Praha, CZ
- (54) **Systém zámku a klíče a klíč**
- (74) Pavel Reichel a kol., Ing. Pavel Reichel, Lopatecká 14, Praha 4, 14700
- (51) *F02B 43/10* (2006.01)
F02M 25/10 (2006.01)
F02M 25/12 (2006.01)
F02M 21/02 (2006.01)
C25B 1/02 (2006.01)
F02B 43/02 (2006.01)
- (11) 24271
(21) **2011-23889**
(22) 04.02.2011
(47) 06.09.2012
(73) MORAVSKÝ VÝZKUM, s.r.o., Ostrava - Moravská Ostrava, CZ
Haladová Petra Ing., Horní Bludovice, CZ
Hodeček Milan Ing., Havířov - Podlesí, CZ
Haladová Petra Ing., Horní Bludovice, CZ
Halada Pavel, Havířov - Město, CZ
- (54) **Systém spojení generátoru ionizované plynné směsi vodíku a kyslíku s pohonnou jednotkou lodě**
- (51) *F02M 21/02* (2006.01)
F02B 43/10 (2006.01)
F02B 43/02 (2006.01)
F02M 25/10 (2006.01)
F02M 25/12 (2006.01)
- (11) 24272
(21) **2011-23890**
(22) 04.02.2011
(47) 06.09.2012
(73) MORAVSKÝ VÝZKUM, s.r.o., Ostrava - Moravská Ostrava, CZ
Haladová Petra Ing., Horní Bludovice, CZ
Hodeček Milan Ing., Havířov - Podlesí, CZ
Haladová Petra Ing., Horní Bludovice, CZ
Halada Pavel, Havířov - Město, CZ
- (54) **Systém spojení generátoru ionizované plynné směsi vodíku a kyslíku s pohonnou jednotkou motorového vozu**
- (51) *F03D 3/00* (2006.01)
- (11) 24312
(21) **2012-26010**
(22) 07.05.2012
(47) 11.09.2012
(73) Řehoř Josef, Jablonec nad Nisou, CZ
(72) Řehoř Josef, Jablonec nad Nisou, CZ
- (54) **Větrný motor se svislou osou rotace a zavěšenými rameny vrtule**
- (51) *F16D 1/02* (2006.01)
F16D 3/50 (2006.01)
- (11) 24276
(21) **2012-25612**
(22) 13.02.2012
(47) 06.09.2012
(73) Reich Emil, Přerov - Město, CZ
Jopek Petr Ing., Přerov - Město, CZ
Reich Emil, Přerov - Město, CZ
Jopek Petr Ing., Přerov - Město, CZ
- (54) **Pružná spojka s vinutou pružinou**
- (51) *F16D 13/64* (2006.01)
F16D 3/56 (2006.01)
- (11) 24275

- (21) **2012-25611**
(22) 13.02.2012
(47) 06.09.2012
(73) Reich Emil, Přerov - Město, CZ
Jopek Petr Ing., Přerov - Město, CZ
- (72) Reich Emil, Přerov I - Město, CZ
Jopek Petr Ing., Přerov I - Město, CZ
- (54) **Pružná spojka s pryžovou obručí**
- (51) **F23L 7/00** (2006.01)
F23C 1/04 (2006.01)
F23C 1/00 (2006.01)
F23C 99/00 (2006.01)
- (11) 24273
- (21) **2011-24140**
(22) 30.03.2011
(47) 06.09.2012
(73) PROMA REHA, s.r.o., Česká Skalice, CZ
MORA VSKÝ VÝZKUM, s.r.o., Ostrava - Moravská
Ostrava, CZ
- (72) Haladová Petra Ing., Horní Bludovice, CZ
Jakubský Radek, Náchod, CZ
- (54) **Systém pro spalování pevných paliv využívající spojení generátoru ionizované plněné směsi vodíku a kyslíku se spalovacím prostorem kotle na pevná paliva**
- (51) **G01G 9/00** (2006.01)
G01W 1/00 (2006.01)
G01W 1/02 (2006.01)
G01G 21/00 (2006.01)
G01G 17/00 (2006.01)
- (11) 24277
- (21) **2012-25943**
(22) 20.04.2012
(47) 06.09.2012
(73) Výzkumný ústav vodohospodářský T.G.M., v.v.i., Praha, CZ
Výzkumný ústav lesního hospodářství a myslivosti, v.v.i.,
Jiloviště, CZ
- (72) Daneš Libor Ing., Roztoky u Prahy, CZ
Bagal Zdeněk Ing., Kralupy nad Vltavou, CZ
Špulák Ondřej Ing. Ph.D., Hradec Králové, CZ
Daneš Libor Ing., Roztoky u Prahy, CZ
Kovařík Rudolf, Šindelová, CZ
- (54) **Váha sněhu s mechanismem zamezujícím zavěšování sněhu (snowbridging)**
- (74) Patentová a známková kancelář Novotný, Ing. Jaroslav
Novotný, Římská 45/2135, Praha 2, 12000
- (51) **G01L 1/22** (2006.01)
G06F 3/05 (2006.01)
G06F 3/00 (2006.01)
G06Q 50/02 (2012.01)
- (11) 24308
- (21) **2012-26477**
(22) 01.08.2012
(47) 10.09.2012
(73) Česká zemědělská univerzita v Praze, Technická fakulta,
Praha, CZ
- (72) Mimra Miroslav, Kostelec nad Orlicí, CZ
- (54) **Zařízení pro měření a záznam odporu půdy při hloubkovém zpracování půdy**
- (51) **G01L 3/00** (2006.01)
G01L 3/10 (2006.01)
G01L 3/12 (2006.01)
- (11) 24283
- (21) **2012-26057**
(22) 16.05.2012
(47) 06.09.2012
(73) Jihočeská univerzita v Českých Budějovicích, Pedagogická
fakulta, České Budějovice, CZ
Jihočeská univerzita v Českých Budějovicích, Zemědělská
fakulta, České Budějovice, CZ
- (72) Adámek Petr Doc. PaedDr. Ph.D., České Budějovice, CZ
Frolík Josef Ing. CSc., Ševětín, CZ
Frid Milan Ing. CSc., Veselí nad Lužnicí, CZ
Vávra Václav Ing. Ph.D., České Budějovice, CZ
- (54) **Elektronický měřicí systém pro digitalizaci signálů a rozšíření měřených veličin dynamometru pro testování motorů a pohonů**
- (74) PatentCentrum Sedlák a Partners s.r.o., Ing. Jiří Sedlák,
Husova 5, České Budějovice, 37001
- (51) **G06F 3/05** (2006.01)
G06F 3/00 (2006.01)
G06Q 50/02 (2012.01)
G01L 1/22 (2006.01)
- (11) 24309
- (21) **2012-26478**
(22) 01.08.2012
(47) 10.09.2012
(73) Česká zemědělská univerzita v Praze, Technická fakulta,
Praha, CZ
- (72) Mimra Miroslav Ing. Ph.D., Kostelec nad Orlicí, CZ
- (54) **Zařízení pro měření a záznam tahové síly stroje při plošném zpracování půdy**
- (51) **G06F 3/05** (2006.01)
G06F 3/00 (2006.01)
G06Q 50/02 (2012.01)
G01L 3/24 (2006.01)
- (11) 24310
- (21) **2012-26479**
(22) 01.08.2012
(47) 10.09.2012
(73) Česká zemědělská univerzita v Praze, Technická fakulta,
Praha, CZ
- (72) Mimra Miroslav Ing. Ph.D., Kostelec nad Orlicí, CZ
- (54) **Zařízení pro měření a záznam přenášené síly u strojů s paralelním přenosem energie**
- (51) **G08B 13/06** (2006.01)
G08B 21/00 (2006.01)
- (11) 24281
- (21) **2012-26046**
(22) 14.05.2012
(47) 06.09.2012
(73) Česká zemědělská univerzita v Praze, Praha, CZ
Hart Jan Ing., Praha - Smíchov, CZ
Nídllová Veronika Ing., Praha, CZ
- (72) Hart Jan Ing., Praha - Smíchov, CZ
Nejedlá Vendula Ing., Líbeznice, CZ
- (54) **Detektor na ochranu tištěných dokumentů**
- (51) **G08B 3/10** (2006.01)
G08B 3/00 (2006.01)
G08B 21/24 (2006.01)
- (11) 24279
- (21) **2012-25995**
(22) 04.05.2012
(47) 06.09.2012
(73) Česká zemědělská univerzita v Praze, Praha, CZ
Hart Jan Ing., Praha - Smíchov, CZ
Nejedlá Vendula Ing., Líbeznice, CZ
- (72) Hart Jan Ing., Praha - Smíchov, CZ
Nejedlá Vendula Ing., Líbeznice, CZ
- (54) **Bezdrátový detektor ztráty předmětu**
- (51) **G08B 5/36** (2006.01)
G08B 13/08 (2006.01)
G08B 13/18 (2006.01)
G08B 13/183 (2006.01)
G08B 25/04 (2006.01)
G08B 25/10 (2006.01)
- (11) 24278
- (21) **2012-25994**
(22) 04.05.2012
(47) 06.09.2012
(73) Česká zemědělská univerzita v Praze, Praha - Suchdol, CZ
Hart Jan Ing., Praha - Smíchov, CZ
Kotek Tomáš Ing., Praha, CZ
- (72) Hart Jan Ing., Praha - Smíchov, CZ
Kotek Tomáš Ing., Praha, CZ
- (54) **Infradetektor boxového víka**
- (51)

- G08B 5/36* (2006.01)
- G08B 25/04* (2006.01)
- G08B 25/10* (2006.01)
- G08B 13/08* (2006.01)
- G08B 13/18* (2006.01)
- (11) 24280
- (21) **2012-26000**
- (22) 04.05.2012
- (47) 06.09.2012
- (73) Česká zemědělská univerzita v Praze, Praha - Suchdol, CZ
- (72) Hart Jan Ing., Praha - Smíchov, CZ
Votruba Zdeněk Ing., Holubice - Kozinec, CZ
- (54) **Pasivní fotodetektor**

Seznam majitelů zapsaných užitečných vzorů

(73)	(11)	(51)	(73)	(11)	(51)	
ASSA ABLOY Rychnov, s.r.o., Rychnov nad Kněžnou, CZ	24303	E 05 B 27/00	(2006.01)	Česká zemědělská univerzita v Praze, Technická fakulta, Praha, CZ	24309 G 06 F 3/05	(2006.01)
BEZNOSKA, s.r.o., Kladno, CZ	24304	A 61 B 17/56	(2006.01)	Česká zemědělská univerzita v Praze, Technická fakulta, Praha, CZ	24310 G 06 F 3/05	(2006.01)
Blatenská ryba, spol.s r.o., Blatná, CZ	24287	B 65 G 25/00	(2006.01)	České vysoké učení technické v Praze, Fakulta stavební, Katedra ocelových a dřevěných konstrukcí, Praha, CZ	24298 E 04 C 3/32	(2006.01)
Česká zemědělská univerzita v Praze, Praha - Suchdol, CZ	24278	G 08 B 5/36	(2006.01)	České vysoké učení technické v Praze, Fakulta biomedicínského inženýrství, Kladno, CZ	24302 A 61 F 4/00	(2006.01)
Česká zemědělská univerzita v Praze, Praha, CZ	24279	G 08 B 3/10	(2006.01)	Daneš Libor Ing., Roztoky u Prahy, CZ	24277 G 01 G 9/00	(2006.01)
Česká zemědělská univerzita v Praze, Praha - Suchdol, CZ	24280	G 08 B 5/36	(2006.01)	Dvořák Radim, Pardubice, CZ	24286 B 65 D 19/26	(2006.01)
Česká zemědělská univerzita v Praze, Praha, CZ	24281	G 08 B 13/06	(2006.01)	ELLA-CS, s.r.o., Hradec Králové, CZ	24282 A 62 B 99/00	(2009.01)
Česká zemědělská univerzita v Praze, Praha - Suchdol, CZ	24288	B 65 B 67/12	(2006.01)	Gross Petr Ing., Vrbno pod Pradědem, CZ	24299 B 60 C 27/20	(2006.01)
Česká zemědělská univerzita v Praze, Praha, CZ	24289	C 08 L 63/00	(2006.01)	Haladová Petra Ing., Horní Bludovice, CZ	24271 F 02 B 43/10	(2006.01)
Česká zemědělská univerzita v Praze, Praha - Suchdol, CZ	24305	A 01 N 25/02	(2006.01)	Haladová Petra Ing., Horní Bludovice, CZ	24272 F 02 M 21/02	(2006.01)
Česká zemědělská univerzita v Praze, Technická fakulta, Praha, CZ	24290	C 08 L 101/00	(2006.01)	Jihočeská univerzita v Českých Budějovicích, Pedagogická fakulta, České Budějovice, CZ	24283 G 01 L 3/00	(2006.01)
Česká zemědělská univerzita v Praze, Technická fakulta, Praha, CZ	24292	C 08 L 101/00	(2006.01)	Jihočeská univerzita v Českých Budějovicích, Zemědělská fakulta, České Budějovice, CZ	24283 G 01 L 3/00	(2006.01)
Česká zemědělská univerzita v Praze, Technická fakulta, Praha, CZ	24293	C 08 L 63/00	(2006.01)	Jopek Petr Ing., Píerov - Město, CZ	24275 F 16 D 13/64	(2006.01)
Česká zemědělská univerzita v Praze, Technická fakulta, Praha, CZ	24294	C 08 L 63/00	(2006.01)	Jopek Petr Ing., Píerov - Město, CZ	24276 F 16 D 1/02	(2006.01)
Česká zemědělská univerzita v Praze, Technická fakulta, Praha, CZ	24295	C 08 L 63/00	(2006.01)	Kakos Karel Ing., Praha - Dolní Chabry, CZ	24285 D 06 F 55/00	(2006.01)
Česká zemědělská univerzita v Praze, Technická fakulta, Praha, CZ	24296	C 08 L 101/00	(2006.01)	MORAVSKÝ VÝZKUM, s.r.o., Ostrava - Moravská Ostrava, CZ	24271 F 02 B 43/10	(2006.01)
Česká zemědělská univerzita v Praze, Technická fakulta, Praha, CZ	24297	C 08 L 63/00	(2006.01)	MORAVSKÝ VÝZKUM, s.r.o., Ostrava - Moravská Ostrava, CZ	24272 F 02 M 21/02	(2006.01)
Česká zemědělská univerzita v Praze, Technická fakulta, Praha, CZ	24291	C 08 L 101/00	(2006.01)	MORAVSKÝ VÝZKUM, s.r.o., Ostrava - Moravská Ostrava, CZ	24273 F 23 L 7/00	(2006.01)
Česká zemědělská univerzita v Praze, Technická fakulta, Praha, CZ	24300	B 65 D 63/12	(2006.01)	N.W.G. OBALY s.r.o., Želiezovce, SK	24274 B 65 D 25/02	(2006.01)
Česká zemědělská univerzita v Praze, Technická fakulta, Praha, CZ	24308	G 01 L 1/22	(2006.01)	PROMA REHA, s.r.o., Česká Skalice, CZ	24273 F 23 L 7/00	(2006.01)

RAYMAN spol. s r.o., Kladno, CZ	24311	B 65 G 53/04	(2006.01)
Reich Emil, Přerov - Město, CZ	24275	F 16 D 13/64	(2006.01)
Reich Emil, Přerov - Město, CZ	24276	F 16 D 1/02	(2006.01)
Řehoř Josef, Jablonec nad Nisou, CZ	24312	F 03 D 3/00	(2006.01)
Technická univerzita v Liberci - Fakulta strojní, Liberec, CZ	24304	A 61 B 17/56	(2006.01)
TRATEC-CS s.r.o., Vilémov, CZ	24301	B 60 P 3/14	(2006.01)
Vysoké učení technické v Brně, Brno, CZ	24306	E 03 B 7/07	(2006.01)
Vysoké učení technické v Brně, Brno, CZ	24307	B 65 F 5/00	(2006.01)
Výzkumný ústav lesního hospodářství a myslivosti, v.v.i., Jíloviště, CZ	24277	G 01 G 9/00	(2006.01)
Výzkumný ústav vodohospodářský T.G.M., v.v.i., Praha, CZ	24277	G 01 G 9/00	(2006.01)
Západočeská univerzita v Plzni, Plzeň, CZ	24284	B 60 G 21/00	(2006.01)

FG4Q

Zapsané průmyslové vzory - přehled podle čísel zápisu

V období uzávěrky tohoto čísla Věstníku zapsal Úřad průmyslového vlastnictví tyto průmyslové vzory:

35380	09-99
35381	06-06
35382	06-03
35383	08-09
35384	15-09

FG4Q

Zapsané průmyslové vzory - přehled podle tříd

- (51) **06-03**
- (11) 35382
- (21) 2011-38703
- (22) 08.06.2011
- (15) 07.09.2012
- (45) 07.09.2012
- (54) Konferenční stůl
- (28) 4
- (73) Josef Chodora, Bělčice, CZ
- (72) Josef Chodora, Bělčice, CZ
- (55)



1.1



1.2



2.1



2.2



3.1



4.1

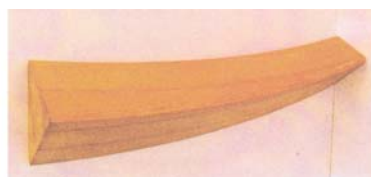
- (51) **06-06**
- (11) 35381
- (21) 2011-38702
- (22) 08.06.2011
- (15) 07.09.2012
- (45) 07.09.2012
- (54) Noha ke stolu
- (28) 1
- (73) Josef Chodora, Bělčice, CZ
- (72) Chodora Josef, Bělčice, CZ
- (55)



1.1



1.2



1.3

- (51) **08-09**
- (11) 35383
- (21) 2012-39045
- (22) 10.07.2012
- (15) 07.09.2012
- (45) 07.09.2012
- (54) Konzole
- (28) 1
- (73) Pečman Jan Ing., České Budějovice, CZ
- (72) Pečman Jan Ing., České Budějovice, CZ
- (74) PatentCentrum Sedlák & Partners s.r.o., Husova 5, České Budějovice, 37001
- (55)



1.1



1.2



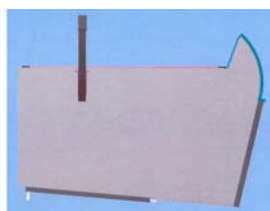
1.3

- (51) **15-09**
(11) 35384
(21) 2012-39125
(22) 12.07.2012
(15) 07.09.2012
(45) 07.09.2012
(54) Kabina s oválným rozšířeným prostorem
(28) 1
(73) TRATEC-CS s.r.o., Vilémov, CZ
(72) Lemfeld Jan, Velký Šenov, CZ
(74) Patentová a známková kancelář Novotný, Ing. Jaroslav
Novotný, Římská 45/2135, Praha 2, 12000

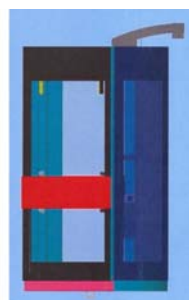
(55)



1.1



1.2



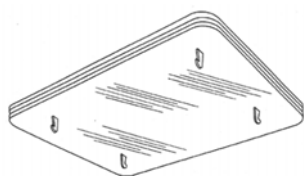
1.3

- (51) **09-99**
(11) 35380
(21) 2010-38341
(22) 24.08.2010
(15) 07.09.2012
(45) 07.09.2012
(54) Deska pro vakuové uskladnění zboží na paletě
(28) 1
(73) Jihočeská univerzita v Českých Budějovicích Ekonomická
fakulta, České Budějovice, CZ
(72) Ing. Radek Toušek, Ph.D., České Budějovice, CZ
(74) PatentCentrum Sedlák & Partners s.r.o., Husova 5, České
Budějovice, 37001

(55)



1.1



1.2



1.3



1.4

Seznam vlastníků zapsaných průmyslových vzorů

(73)	(11)	(51)	(73)	(11)	(51)
Jihočeská univerzita v Českých Budějovicích Ekonomická fakulta, České Budějovice, CZ	35380	09-99			
Josef Chodora, Bělčice, CZ	35381	06-06			
Josef Chodora, Bělčice, CZ	35382	06-03			
Pečman Jan Ing., České Budějovice, CZ	35383	08-09			
TRATEC-CS s.r.o., Vilémov, CZ	35384	15-09			

Úřední rozhodnutí a oznámení

MK4A, MK4F

Zánik patentů a autorských osvědčení uplynutím doby platnosti

(11)	(21)	Int.Cl/(51)	(11)	(21)	Int.Cl/(51)
281816	1992-2810	8/C07D 471/08			
282160	1992-2780	8/C07D 501/02			
282315	1996-719	8/C07D 501/02			
287181	1992-2784	8/C07D 495/04			
290949	1994-791	7/G06F 13/40			

MM4A, MM4F

Zániky patentů a autorských osvědčení pro nezaplacení udržovacích poplatků

(11)	(21)	Int.Cl/(51)	(11)	(21)	Int.Cl/(51)
279539	1994-320	8/E01B 27/02			
279540	1994-379	8/E01B 27/20			
280896	1993-225	8/B61D 39/00			
281065	1993-155	8/B41F 13/66			
281290	1994-1867	6/F21L 7/00			
282660	1995-523	8/D07B 1/02			
283094	1996-380	8/G06F 13/38			
283485	1994-2033	6/C07D 211/22			
284265	1993-336	8/C07D 305/14			
284574	1997-592	8/B01D 17/025			
284808	1995-2063	6/B05C 3/09			
285357	1994-447	8/G21C 3/07			
286022	1998-294	8/C03C 13/06			
286737	1997-2418	7/H01H 71/00			
286932	1997-582	8/B22D 11/06			
286943	1996-2845	7/A61K 31/567			
287579	1995-2155	7/B65D 33/14			
287888	1994-300	8/A23D 7/005			
288649	1997-2485	7/A61K 6/083			
289315	1994-355	8/C07C 261/04			
289612	1994-214	8/B21D 39/03			
289842	1998-2603	7/G03G 15/08			
289988	1996-500	8/C12C 7/06			
290107	1995-476	8/C06B 21/00			
290604	1998-3522	7/C07C 255/58			
290654	1995-1942	7/C02F 3/02			
290809	1996-382	8/C07C 311/58			
291219	1996-486	8/C07C 311/58			
291271	1996-436	8/C07C 311/58			
291687	1997-2611	7/B23B 29/034			
291793	1996-435	8/C07C 335/42			
292227	1997-2672	7/C07D 307/54			
292482	1998-2697	7/C12N 9/64			
293211	1997-2546	7/C07D 261/08			
293550	1994-263	8/B21D 51/22			
294244	1997-2742	7/D04B 1/14			
294401	1998-2657	7/C07D 489/04			
295360	1998-597	8/H01H 37/76			
297733	1998-2551	8/A24D 3/10			
297770	1998-2653	8/A23L 2/52			
298208	1997-2621	8/C06D 5/06			

MK1K

Zániky užitečných vzorů uplynutím doby platnosti

(11)	(21)	(51)	
12689	2002-13461	B61L 5/18	(2006.01)
12724	2002-13449	F02C 7/268	(2006.01)
15332	2005-16347	E01H 5/09	(2006.01)
15333	2005-16348	F16H 48/10	(2006.01)
18429	2008-19711	C12C 3/04	(2006.01)
18452	2008-19709	E04B 5/17	(2006.01)
18523	2008-19710	H04L 12/28	(2006.01)
18524	2008-19714	G01S 5/04	(2006.01)
18555	2008-19704	D07B 1/02	(2006.01)
18735	2008-19705	E01F 15/02	(2006.01)

MK4Q Zániky práva ze zapsaných průmyslových vzorů uplynutím doby ochrany

(11)	(21)	Int.Cl/(51)	(11)	(21)	Int.Cl/(51)
27522	1997-29945	6/08-06			
31009	2002-33776	7/11-02			
31046	2002-33778	7/03-01			
31094	2002-33772	7/14-03			
31095	2002-33773	7/14-03			
31096	2002-33774	7/14-03			
31097	2002-33775	7/14-03			
31175	2002-33771	7/07-04			
34050	2007-37019	8/12-07			

ND1K První prodloužení doby platnosti užitečných vzorů

(51)	G06F 9/00	(2006.01)	(51)	A61K 35/74	(2006.01)
	G06F 13/10	(2006.01)		A61K 39/085	(2006.01)
	G05B 15/00	(2006.01)		A61K 39/108	(2006.01)
	G05B 19/042	(2006.01)		A61K 39/05	(2006.01)
	H04L 12/12	(2006.01)		A61K 39/104	(2006.01)
(11)	19078			A61K 39/09	(2006.01)
(21)	2008-20301			A61P 37/04	(2006.01)
(22)	10.09.2008		(11)	19135	
(73)	Domat Control System s.r.o., Pardubice - Staré Čivice, CZ		(21)	2008-20502	
(54)	Programovatelný regulátor s webovým přístupem		(22)	31.10.2008	
(51)	E01C 21/00	(2006.01)	(73)	Vrzal Vladimír MVDr. CSc., Ivanovice na Hané, CZ	
	E01C 9/00	(2006.01)	(54)	Bittner Libor Ing. CSc., Vyškov - Dědice, CZ	
	E01C 13/00	(2006.01)		Univerzální přípravek ke zvýšení obranyschopnosti, pro prevenci, profylaxi a terapii infekčních a jiných onemocnění	
(11)	19079		(51)	A47G 1/06	(2006.01)
(21)	2008-20312			A47G 1/00	(2006.01)
(22)	12.09.2008			B42D 17/00	(2006.01)
(73)	STRATUM BASIC, s.r.o., Ostrava, CZ			B42F 5/00	(2006.01)
(54)	Zpevňovací systém podloží a zemních těles		(11)	19255	
(51)	F24J 2/52	(2006.01)	(21)	2008-20300	
	H01L 31/042	(2006.01)	(22)	10.09.2008	
(11)	19080		(73)	Mecka Tomáš, Olomouc, CZ	
(21)	2008-20315		(54)	Rámeček na rámovací systémy	
(22)	12.09.2008		(51)	B61L 5/02	(2006.01)
(73)	Solartec s.r.o., Rožnov pod Radhoštěm, CZ			B61L 5/10	(2006.01)
(54)	Rám fotovoltaického panelu			B61L 5/08	(2006.01)
(51)	C25C 7/00	(2006.01)		B61L 5/00	(2006.01)
	C25C 7/02	(2006.01)		E01B 7/00	(2006.01)
	B82B 3/00	(2006.01)	(11)	19271	
(11)	19081		(21)	2008-20561	
(21)	2008-20321		(22)	20.11.2008	
(22)	16.09.2008		(73)	Pražská strojirna a. s., Praha, CZ	
(73)	Gurecký Rostislav, Ostrava-Zábřeh, CZ		(54)	Výhybkový systém	
(54)	Zapojení generátoru pro výrobu koloidních částic z drahých kovů		(51)	E04B 7/02	(2006.01)
(51)	A23L 1/025	(2006.01)		E04B 7/00	(2006.01)
	A23L 1/015	(2006.01)	(11)	19498	
	A23L 1/068	(2006.01)	(21)	2009-20750	
(11)	19090		(22)	08.01.2009	
(21)	2008-20442		(73)	BAHAL ČR a.s., Praha 10, CZ	
(22)	17.10.2008		(54)	Šikmá střešní konstrukce nízkoenergetické stavby	
(73)	Výzkumný ústav potravinářský Praha, v.v.i., Praha, CZ				
(54)	Čerstvá jablečná šťáva s odstraněnou reaktivitou alergenu Mal d1				
(51)	A23L 1/025	(2006.01)			
	A23L 1/015	(2006.01)			
	A23L 1/068	(2006.01)			
(11)	19091				
(21)	2008-20443				
(22)	17.10.2008				
(73)	Výzkumný ústav potravinářský Praha, v.v.i., Praha, CZ				
(54)	Čerstvá mrkvová šťáva bez aktivního alergenu Dau c1				

ND1K

Druhé prodloužení doby platnosti užitečných vzorů

- | | | |
|------|--|-----------|
| (51) | B61L 5/10 | (2006.01) |
| | B61L 5/04 | (2006.01) |
| | B61L 5/02 | (2006.01) |
| | B61L 5/00 | (2006.01) |
| (11) | 15909 | |
| (21) | 2005-16972 | |
| (22) | 06.09.2005 | |
| (73) | DT výhybkárna a mostárna a. s., Prostějov, CZ | |
| (54) | Akční člen hydraulického závěru s mechanickým uzamykáním a závorováním | |
| (51) | B65D 27/00 | (2006.01) |
| | B65D 27/02 | (2006.01) |
| (11) | 16230 | |
| (21) | 2005-17105 | |
| (22) | 26.10.2005 | |
| (73) | KRPA ENVELOPE, a.s., Hostinné, CZ | |
| (54) | Obálka s alespoň dvěma oddělitelnými částmi | |
| (51) | G01N 3/30 | (2006.01) |
| (11) | 16435 | |
| (21) | 2005-16992 | |
| (22) | 12.09.2005 | |
| (73) | VÝZKUMNÝ A ZKUŠEBNÍ LETECKÝ ÚSTAV,
a. s., Praha, CZ | |
| (54) | Protiodrazový mechanismus padostroje s bezpečnostním zařízením | |

ND4Q

První obnovy doby ochrany průmyslových vzorů

- | | | |
|------|------------------------------|--|
| (51) | 12-16 | |
| (11) | 34193 | |
| (21) | 2007-37291 | |
| (22) | 10.12.2007 | |
| (54) | Zrcátko pro motorová vozidla | |
| (51) | 09-07 | |
| (11) | 34439 | |
| (21) | 2007-37227 | |
| (22) | 26.09.2007 | |
| (54) | Uzávěr se snímatelným víčkem | |

ND4Q

Druhé obnovy doby ochrany průmyslových vzorů

- | | | |
|------|-----------------------|--|
| (51) | 09-01 | |
| (11) | 31335 | |
| (21) | 2002-34206 | |
| (22) | 24.09.2002 | |
| (54) | Obal | |
| (51) | 23-04 | |
| (11) | 31455 | |
| (21) | 2002-34121 | |
| (22) | 08.08.2002 | |
| (54) | Ventilátor | |
| (51) | 15-03 | |
| (11) | 31902 | |
| (21) | 2003-34595 | |
| (22) | 28.04.2003 | |
| (54) | Samojízdný žací stroj | |
| (51) | 09-08 | |
| (11) | 32131 | |
| (21) | 2003-34770 | |
| (22) | 23.07.2003 | |
| (54) | Nakládací lišta | |

ND4Q

Třetí obnovy doby ochrany průmyslových vzorů

- | | | |
|------|------------|--|
| (51) | 09-01 | |
| (11) | 28443 | |
| (21) | 1998-31026 | |
| (22) | 01.07.1998 | |
| (54) | Láhev | |

PD4A

Převod práv a ostatní změny majitelů patentů

- (11) 292878
(21) 2002-1787
(73) ASSA ABLOY Rychnov, s.r.o., Rychnov nad Kněžnou, CZ
- (11) 292878
(21) 2002-1787
(73) ASSA ABLOY Czech & Slovakia s.r.o., Rychnov nad Kněžnou, CZ
- (11) 298292
(21) 1998-3207
(73) Novo Nordisk Health Care AG, 8050 Zurich, CH
- (11) 303381
(21) 2011-390
(73) Vysoká škola chemicko-technologická, Praha 6, CZ
TRINECKÉ ŽELEZÁRNY, a. s., Trinec - Staré Město, CZ
Výzkumný ústav pro hnědé uhlí a.s., Most, CZ

PD1K

Převod práv a ostatní změny majitelů užitečných vzorů

- (11) 19078
(21) 2008-20301
(73) Domat Control System s.r.o., Pardubice - Staré Čívce, CZ
- (11) 19589
(21) 2008-20302
(73) Domat Control System s.r.o., Pardubice - Staré Čívce, CZ

PD4Q

Převod práv a ostatní změny vlastníků průmyslových vzorů

- (11) 27447
(21) 1997-30143
(73) KONINKLIJKE DOUWE EGBERTS B.V., 1011 DK AMSTERDAM, NL
- (11) 32266
(21) 2003-35008
(73) ELKO EP HOLDING, a.s., Holešov – Všetuly, CZ
- (11) 32267
(21) 2003-35009
(73) ELKO EP HOLDING, a.s., Holešov – Všetuly, CZ
- (11) 32665
(21) 2004-35461
(73) KONINKLIJKE DOUWE EGBERTS B.V., 1011 DK AMSTERDAM, NL

Zamítnuté a částečně zamítnuté přihlášky ochranných známek před zveřejněním

Kapitola obsahuje údaje o rozhodnutích o přihláškách ochranných známek, u kterých byly na základě provedeného věcného průzkumu shledány Úřadem důvody pro zamítnutí přihlášky ochranné známky podle ustanovení § 4 nebo 6 zákona č. 441/2003 Sb. Na základě toho Úřad vydal rozhodnutí o zamítnutí přihlášky podle ustanovení § 22 zákona č. 441/2003 Sb., a to pro celý seznam výrobků a služeb nebo pro jeho část. Údaje o výsledku rozhodnutí (zamítnutí přihlášky, částečné zamítnutí přihlášky) jsou uvedeny za datem právní moci rozhodnutí pod INID kódem (583) s názvem "Datum právní moci rozhodnutí/výsledek rozhodnutí".

(210) **O-478680**

(540)

Daňari Online

(583) 25.08.2012 / částečné zamítnutí přihlášky

(210) **O-486209**

(540)

politici lžou a kradou

(583) 31.08.2012 / zamítnutí přihlášky

(210) **O-488150**

(540)

advokati-cz

(583) 04.09.2012 / zamítnutí přihlášky

(210) **O-488203**

(540)

**ČAJOVÝ
BAR**

(583) 04.09.2012 / částečné zamítnutí přihlášky

(210) **O-489143**

(540)

Ki-Wi Digital

(583) 03.09.2012 / částečné zamítnutí přihlášky

(210) **O-491565**

(540)

DELIKATESSE ABECEDA

(583) 28.08.2012 / částečné zamítnutí přihlášky

Přehled zveřejněných přihlášek ochranných známek

Přihlášky ochranných známek, které byly na základě výsledků formálního a věcného průzkumu provedeného Úřadem shledány schopné zápisu do rejstříku ochranných známek, jsou obsaženy v této kapitole. Důležitou právní skutečností je, že zveřejněním přihlášky ochranné známky v této kapitole Věstníku (§ 23 zákona č. 441/2003 Sb.) začíná běžet zákonná tříměsíční lhůta pro podání námitek podle ustanovení § 25 zákona č. 441/2003 Sb.

Číselný přehled

O-478680, O-484814, O-486597, O-487794, O-488203, O-488530, O-488892, O-489143, O-489145, O-489325, O-490298, O-490630, O-491063, O-491310, O-491348, O-491817, O-491818, O-492307, O-492529, O-492567, O-493259, O-493421, O-493422, O-493423, O-493554, O-493555, O-493556, O-493557, O-493751, O-493763, O-493848, O-493867, O-494105, O-494106, O-494107, O-494109, O-494215, O-494239, O-494245, O-494248, O-494384, O-494387, O-494389, O-494458, O-494484, O-494587, O-494613, O-494620, O-494636, O-494786, O-494794, O-495073, O-495081, O-495085, O-495086, O-495087, O-495090, O-495215, O-495216, O-495310, O-495363, O-495372, O-495373, O-495437, O-495518, O-495798, O-495835, O-495877, O-495878, O-495924, O-495925, O-495926, O-495943, O-495962, O-496036, O-496141, O-497169, O-497227, O-497622, O-497759

Zveřejněné přihlášky ochranných známek

(210) **O-478680**
(220) 11.08.2010
(320) 11.08.2010
(511) 9, 16
(540)

Daňáři Online

(510) (9) výpočetní technika všeho druhu včetně periferních zařízení; (16) kalendáře, pohlednice, fotografie, telefonní seznamy, seznamy adres, psací potřeby, lepidla kancelářská a pro domácnost, tužky, pastely, uhly, štětce, psací stroje, kancelářské potřeby kromě nábytku, školní sešity, skicáky, pastelky, tuhy, guma na mazání, ořezávátka, ořezávátka-strojky, penály, papírové ubrousky, papírové obaly, obrazy, omalovánky, obtisky, karty, razítka a razidla, písmena pro tiskárny, tiskařské štočky.
(730) **Wolters Kluwer ČR, a.s.**, U Nákladového nádraží 6, Praha 3, 13000, CZ
(740) UNIPATENT, Ing. Jiří Chlustina, Jana Masaryka 43-47, Praha 2, 12000

(210) **O-484814**
(220) 11.04.2011
(320) 11.04.2011
(511) 16, 35, 41
(540)

WWW.NEJLEPSI-ADRESA.CZ

nejlepší adresa na internetu

(510) (16) papír, lepenka a výrobky z nich, tiskárenské výrobky, potřeby pro knižní vazby, fotografie, papírenské zboží, lepidla pro papírenství a domácnost, materiál pro umělce, štětce, psací potřeby a stroje, kancelářské potřeby s výjimkou nábytku, učební a vyučovací pomůcky s výjimkou přístrojů, tiskařské typy a štočky, periodické a neperiodické publikace, diáře, kalendáře, reklamní předměty z papíru a lepenky, mapy, hroty per, inkousty, kalamáře, kalendáře, potřeby pro malíře patřící do této třídy jako malířské válečky, malířské sady, násadky na pera, obrazy, grafiky, pečeti, plakáty, pohlednice, tuhy, dopisní papír, dopisní sady a soupřavy, obaly a obalové materiály patřící do této třídy; (35) propagační činnost, reklamní a inzertní činnost, pořádání reklamních akcí, výstavy komerční a propagační, obchodní a podnikatelské informace, průzkum trhu, pomoc při řízení obchodní činnosti, zaslání reklamních materiálů, dodavatelské služby pro třetí osoby, pronájem kancelářských strojů a zařízení, kopírování dokumentů, překlad informací do počítačových databází, příprava inzertních sloupků, systematizace informací do počítačových databází, zpracování textu, reklama on-line v počítačové síti; (41) vydavatelská a publikační činnost, elektronické publikování, pořádání odborných kurzů, školení a jiných vzdělávacích akcí, pořádání a řízení pracovních setkání, kongresů a sympozií, organizování a pořádání kulturních akcí, předprodej vstupenek, služby pro oddech a rekreaci, zábava, zábavní a společenské akce, zábava prostřednictvím Internetu, herny, kasina, služby nahrávacích studií, filmová tvorba, pronájem video nahrávek, digitální zpracování obrazu, fotografování.
(590) Barevná
(730) **NEJLEPŠÍ ADRESA a.s.**, Václavská 316/12, Praha 2 - Nové město, 12000, CZ
(740) Halaxová & Halaxová TETRAPAT, RNDr. Zdeňka Halaxová, patentový zástupce, Ostrovského 911/30, Praha 5 - Smíchov, 15000

(210) **O-486597**
(220) 16.06.2011
(320) 16.06.2011
(511) 35, 36, 37, 42

(540) **Světelný audit**
(510) (35) analýzy nákladů, analýzy efektivnosti světelných soustav, analýzy energetických úspor, zprostředkovatelská činnost s uvedenými službami; (36) zajištění financování rekonstrukce osvětlovacích soustav, zprostředkovatelská činnost s uvedenými službami; (37) instalace světelných soustav, elektromontáže, revize nových světelných soustav, zprostředkovatelská činnost s uvedenými službami; (42) konzultace v oblasti úspor energie, odborné technické poradenství v oblasti osvětlení, inženýrské práce, projektové studie technické, technické výpočty, měření osvětlení, měření světelných soustav, počítačové programování, návrhy a projekty nových světelných soustav, zprostředkovatelská činnost s uvedenými službami.
(730) **ELEKTRO-LUMEN, s.r.o.**, Hranická 505, Hranice IV, 75361, CZ

(210) **O-487794**
(220) 09.08.2011
(320) 09.08.2011
(511) 35, 42
(540)

APEX Solutions

(510) (35) systemizace informací do počítačových databází, reklama on-line v počítačové síti, služby v oblasti grafické úpravy pro reklamní účely; (42) grafický design, hosting webových stránek, obnova počítačových dat, pronájem počítačů, regenerace počítačových dat, poradenské služby v oblasti počítačového hardware, pronájem webových serverů, služby v oblasti ochrany proti počítačovým virům, tvorba a správa webových stránek (pro třetí osoby).
(730) **QuickCode s.r.o.**, Nádražní 349/3, Praha 5 - Smíchov, 15000, CZ
(740) Mgr. Ing. Bystrík Bugan, Slovanský dům, Na Příkopě 22, Praha 1, 11000

(210) **O-488203**
(220) 25.08.2011
(320) 25.08.2011
(511) 11, 20, 21, 41, 43
(540)

**ČAJOVÝ
BAR**

(510) (11) ledničky, hořáky, ohříváče vody, zařízení na ohřev teplé vody, sporáky, varné přístroje a zařízení, zařízení na filtrování vody, zařízení na chlazení vody, filtry na pitnou vodu, chladicí nádoby, chladničky, stolní vařiče, sporáky do kuchyní, varné plotýnky, přístroje a zařízení na změkčování vody, zařízení na dodávku vody (zásobníky vody), elektrické kávovary, dřezy, elektrické konvice, chladicí vitríny (výkladní skříně); (20) bedny (nekovové), snímatelné kryty nebo vložky pro dřezy, komody, kontejnery (nekovové), kontejnery přepravní (nekovové), nábytek, přepravky (nekovové), pulty, stolky odkládací, stolky pojízdné servírovací, truhlářské umělecké výrobky, vitríny (nábytek), vývěsní (návěštní) tabule; (21) ampule skleněné (nádobky, baňky), bandasky, brčka na pití, lahve (skleněné nádoby), boxy chladicí přenosné, s výjimkou elektrických, cedníky pro domácnost, čajová nálevka, čajové servisy (stolní nádoby), utěrky na čištění, demizony, drátěnka na čištění, drátěnky na použití v kuchyni, smetáček a lopatka na droby, džbány, džbery, espresa (kávovary) neelektrické, filtry kávové, s výjimkou elektrických, flakóny, formy na led, hadry na čištění, hadry na umývání podlah, hadry na utírání prachu, hluboké misky, houbičky na čištění, houby na použití v domácnosti, hrnce, hrnce kuchyňské, hrnce na vaření a dušení neelektrické, hrnčířské zboží, chladicí nádoby, chladicí zařízení na potraviny pro domácnost obsahující chladicí směsi (chladicí média),



chladicí a mrazicí lahve, karafy, stolní lahve, konvice, konvice na čaj, konvice na vaření vody, s výjimkou elektrických, koše na odpadky, koše na použití v domácnosti, kotlíky, kotlíky na vaření vody, s výjimkou elektrických, krabičky na čaj, výrobky z křišťálového skla, kuchyňské náčiní, kuchyňské nádoby (souple), lahve, lahve skleněné opletené (bombona – technický druh demizonu), nádoby na led, formy na ledové kostky, lisy na ovoce pro domácnost, s výjimkou elektrických, lžice na míchání (kuchyňské náčiní), misky pod svíčky, s výjimkou misek z drahých kovů, mísy, misky (nádoby), mopy, naběračky kuchyňské, náčiní pro použití v domácnosti, nádoby (jiné než přístroje), nádoby, s výjimkou nádobí z drahých kovů, nádoby, nádoby kuchyňské, nádoby na pití, nádoby na přípravu zmrzliny a ledových nápojů, nádoby na smetě, nádoby na vykuřování vonných látek, nádoby pro použití v domácnosti a v kuchyni, nádoby skleněné, nádoby tepelně izolační (termosky), nálevky, trychtýře, otvíráky na lahve, podložky kromě papírových a určených k prostírání, podložky na krájení pro použití v kuchyni, podložky pod horké nádoby, podnosy pro domácí použití, pohárky z papíru nebo umělých hmot, poháry, porcelán, potřeby kuchyňské neelektrické, prkénka kuchyňská na krájení, předměty umělecké z porcelánu, terakoty nebo skla, servisy (stolní), schránky ze skla, sítko na čaj, sklenice na pití, struhadla pro domácnost, šálky, šejkry, tácky papírové, tácy (podnosy), talíře, talíře - mísy, talíře (na jedno použití), talíře papírové, termosky na nápoje, trojnožky (kuchyňské potřeby) pod horké nádoby, trychtýře, utěrky na úklid, vědra, vědra na led, výlevky, výrobky z křišťálového skla, vývrtky; (41) cirkusy, pronájem dekorací, divadelní představení, elektronické publikování (DTP), služby v oblasti estrády, filmová tvorba, filmové projekce, pronájem filmových promítaček a jejich příslušenství, fotografování, informace o možnostech zábavy, informace o výchově a vzdělávání, kaligrafické služby, kluby zdraví (služby), vydávání knih, koncertní síně, sály, organizování a vedení konferencí, organizace a pořádání koncertů, organizování a vedení kolokvií, organizování a vedení seminářů, organizování kulturních nebo vzdělávacích výstav, organizování představení (manažerské služby), plánování a organizování večírků, organizace a pořádání koncertů, poskytování on-line elektronických publikací (bez možnosti stažení), předprodej vstupenek, psaní textů (jiných než reklamních), reportážní služby, rozhlasová zábava, výroba rozhlasových a televizních programů, organizování vzdělávacích a zábavních soutěží, školení, školení (pořádání a řízení), zveřejňování textů kromě reklamních, vzdělávací informace, živé představení; (43) půjčování stanů.

(730) **Boháč Jiří**, Dr. Martinka 1508/3, Ostrava - Jih, 70030, CZ

(210) **O-488530**
(220) 07.09.2011
(320) 07.09.2011
(511) 9, 38, 41
(540)

mobYmedia

(510) (9) software a počítačové programy určené pro použití v mobilních telefonech, zvukové a hudební záznamy, elektronické hry a vyzváněcí tóny pro mobilní telefony; (38) telekomunikace, především zpřístupnění vyzváněcích tónů, mp3, grafických zobrazení, her, video záznamů určených k použití v mobilních telefonech, datová komunikace, zvukový, obrazový a datový přenos telekomunikačními kanály a sítěmi, telekomunikační služby pro mobilní telefony, vysílání hudebních klipů, mp3, grafických zobrazení, game services a video záznamů, vysílání hudebních, rádiových a televizních programů, vysílání obrazu a zvuku přes satelit; (41) poskytování digitální hudby a hudebních klipů (ne ke stažení), výroba rozhlasových a televizních programů pro vysílání v mobilních telefonech.

(730) **Mobymedia CZ s.r.o.**, Boženy Němcové 710, Velké Přílepy, 25264, CZ

(210) **O-488892**
(220) 22.09.2011
(320) 22.09.2011
(511) 17, 24

(510) (17) guma - v rámci této třídy; (24) tkaniny a textilní výrobky - v rámci této třídy.

(730) **NLFF, s.r.o.**, Karmelitská 30/270, Praha 1, 11000, CZ

(210) **O-489143**

(220) 04.10.2011

(320) 04.10.2011

(511) 9, 16, 35, 38, 42

(540)

Ki-Wi Digital

(510) (9) přístroje a nástroje fotografické, filmové, optické, přístroje pro záznam, převod reprodukci zvuku nebo obrazu, počítačové stroje, přístroje pro zpracování informací a počítače, výpočetní technika všeho druhu, včetně periferních zařízení a komunikačních zařízení, telekomunikační technika všeho druhu, včetně interface pro spojení s výpočetní technikou, počítače - hardware, včetně počítačových doplňků v rámci této třídy, uživatelské počítače, přenosné počítače, mikropočítače, notebooky a laptopy, polovodiče, mikroprocesory, integrované obvody, sady počítačových čipů, základní deska počítače a přídatné desky, deska na počítačovou grafiku, hardware pro počítačovou síť, adaptéry pro počítačovou síť, přepínače, směrovače a vedlejší ústředny, počítačové periferie a elektronická zařízení na použití s počítači, počítačové klávesnice, počítačové myši (lokátory), počítačová vstupní zařízení, monitory, video přístroje, desky s plošnými spoji na video, videopásky a videokazety, přístroje a zařízení pro záznam, zpracování, příjem, reprodukci, přenos, modifikaci, komprimování a dekomprimování, vysílání, míšení a/nebo rozšiřování zvuku, videozáznamů, obrázků, grafiky a dat, přístroje na zkoušení a kalibrování počítačových součástek, set-top boxes (část hardwaru spojeného s televizním přijímačem, jemuž umožňuje propojení s Internetem, jinými kabelovými/digitálními zdroji a tak fungovat jako počítač), přístroje pro zpracování informací, kancelářská technika - tiskárny, telefony, faxy, kopírovací stroje, skartovače, přístroje a nástroje vědecké, přístroje a nástroje navigační, přístroje a nástroje geodetické a přístroje pro bezdrátovou telegrafii, fotoaparáty, digitální fotoaparáty, přístroje a nástroje k měření a vážení, přístroje a nástroje signalizační, přístroje a nástroje pro účely záchranné a učební, přístroje pro záznam a reprodukci mluveného slova, rozhlasové a televizní přijímače a vysílače, satelitní přijímače, gramofony, audiovizuální technika všeho druhu, magnetofony všeho druhu, kancelářské stroje děrovací, zařízení na zpracování dat, zapisovací pokladny a počítačové stroje, přenosné propojovací mezipřipojení pro hlavní počítače, měřicí přístroje a nástroje, měřicí přístroje se záznamovými prvky, měřiče elektřiny a elektrické měřicí přístroje, elektrická a elektronická zařízení pro výpočet a předávání statistických údajů a informací, jakož i pro dohled, ověřování a dálkové ovládání průmyslových operací, elektrotechnické přístroje spadající do této třídy, kabely elektrické, kabely internetové, USB kabely, kabely z optických vláken, modemy, síťové karty, síťové karty bezdrátové, routery, rozbočovače a ostatní komponenty v této třídě potřebné pro připojení počítačů a telefonů k datovým a počítačovým sítím; (16) rozmnožovače, listy, pytle a sáčky z plastických hmot pro obalovou techniku, papír, lepenka a výrobky z těchto materiálů, které nejsou zařazeny do jiných tříd, tiskárenské výrobky, fotografie, papírenské zboží, psací stroje a kancelářské potřeby (vyjímaje nábytek), učební a vyučovací pomůcky (s výjimkou přístrojů), plastické obaly (nezařazené do jiných tříd), štočky, kancelářské reklamní a propagační výrobky z papíru, blahopřání, blahopřání hudební, desky (papírnické výrobky), dopisní papír, formuláře, grafické reprodukce, grafické znaky (pro kopírování), grafiky, kalendáře, karty a pásky papírové na zaznamenání počítačových programů, knihy, knihy (účetní), kreditní karty (přístroje na potisk), manuály, mapy (zeměpisné), nálepky (lepící pásky) pro kancelářské použití nebo pro domácnost, poutače z papíru nebo lepenky; (35) propagační

činnost, reklama, pomoc při řízení obchodní činnosti, obchodní administrativa, kancelářské práce, služby reklamních kancelářů, prohlášení nebo inzeráty za použitím všech možných sdělovacích prostředků, vyhledávání dat v počítačových souborech (pro třetí osoby), fotokopírování, informace (obchodní nebo podnikatelské), pronájem kancelářských strojů a zařízení, kopírování nebo rozmnožování (reprodukce) dokumentů a dokladů, marketingové studie, obchodní služby s výrobky ve tř. 9 a poradenství v obchodní činnosti, obchodní nebo podnikatelský průzkum, obchodní reklama (pro třetí osoby), překlad informací do počítačové databáze, systemizace informací do počítačových databází, pronájem prodejních automatů, pronájem reklamní doby v komunikačních médiích, pronájem reklamních materiálů, pronájem reklamních ploch, reklama (propagace), reklama on-line v počítačové síti, aktualizování, pronájem, rozšiřování reklamních materiálů, rozhlasová reklama, styky s veřejností, televizní reklama, venkovní reklama, zaslání reklamních materiálů zákazníkům, zprostředkovatelný práce, zpracování textů, vedení kartoték v počítači, převod a konverze údajů a dokumentů z fyzických médií na elektronická média, služby (telefonní vzkazy, dotazy) pro nepřítomné, styky s veřejností, marketingové studie, obchodní management, sekretářské služby, inzercce, rozšiřování inzertních materiálů, rozšiřování reklamních materiálů zákazníkům (letáky, prospekty, tisky, vzorky), vydávání reklamních materiálů, publikování reklamních textů, průzkum trhu, obchodní nebo podnikatelský průzkum, marketingové studie, komerční využití Internetu v oblastech komerčních internetových médií a vyhledávacích služeb, on-line inzercce, pronájem reklamního času ve všech komunikačních médiích, poskytování obchodních informací a služeb pomocí Internetu, zprostředkování internetového obchodu s výrobky uvedenými ve tř. 9, automatizované zpracování dat a informací, zprostředkovatelská činnost v oblasti obchodu s výrobky uvedenými ve tř. 9, analýzy nákladů za hlasové, datové a internetové služby v rámci služeb této třídy, automatické zpracování dat a informací, zprostředkovatelská a obstaravatelská činnost v oblasti obchodu s výrobky tř. 9, poskytování obchodních nebo podnikatelských informací, pomoc při řízení obchodní a podnikatelské činnosti; (38) spoje (komunikace), elektronická pošta, elektronické nástěnky, telefonní komunikace, služby dálkových konferencí, počítačová komunikace, komunikace pomocí počítačových terminálů, posílání zpráv, poskytování telekomunikačních připojení ke globální počítačové síti, poskytování uživatelského přístupu ke globální počítačové síti, pronájem přístrojů pro přenos zpráv, pronájem zařízení pro přenos informací, přenos zpráv a obrázků pomocí počítačů, přenos zpráv a obrazových informací pomocí počítače, výzvy (služby poskytované rádiiem, telefonem nebo jinými elektronickými komunikačními prostředky), informační kanceláře, komunikace mobilními telefony, přenos faxem, přenos všech druhů dat a informací prostřednictvím pevných i radiových telekomunikačních sítí a datových sítí všeho druhu, služby pro přenos video záznamů, služby hlasové schránky, zprostředkování přenosu dat a informací, získávání a šíření zpráv a informací prostřednictvím telekomunikační sítě nebo datové sítě nebo sítě výpočetní, služby přístupu a připojení ke všem druhům datových, telekomunikačních, výpočetních a informačních sítí a Internetu, poradenská činnost v oblasti telekomunikací; (42) vědecké a technologické služby související s výzkumem a projektováním, navrhování a vývoj počítačového hardwaru a softwaru, vyhodnocení, odhady, výzkum a posudky v oblasti techniky, aktualizace počítačových programů, design průmyslový, hosting webových stránek, obnova počítačových dat, pronájem počítačů, počítačové programování, instalace, kopírování počítačových programů, počítačové systémové analýzy, poradenství v oblasti počítačového hardware, údržba počítačových programů, pronájem počítačového software, přenos dat nebo dokumentů z fyzických nosičů na elektronické nosiče, převod (konverze) dat a počítačových programů (ne fyzický), tvorba software, tvorba a správa webových stránek (pro třetí osoby), tvorba počítačových systémů, umístění webových stránek, vývoj a výzkum nových výrobků, analytické a projekční práce v oblasti telekomunikací a informatiky, vytváření, modifikování a poskytování počítačových programů, administrace a monitoring serverů, pronájem výpočetní techniky, pronájem serverů, poradenská a konzultační činnost v oblasti výpočetní telekomunikační techniky, zprostředkovatelská a poradenská činnost v oblasti výpočetních služeb a informatiky, převod údajů (kromě fyzické

konverze), údržba počítačových stránek (WEB) pro zákazníky, návrh počítačových systémů, programování internetových databázových systémů a internetových aplikací, konstrukce WWW prezentací a řešení WWW serverů, pronájem času na přístup do počítačových databází, zhotovování kopií počítačových programů, technické studie v oblasti počítačů a programového vybavení, výzkum a vývoj a tvorba systémů pro elektronické obchodování a informačních technologií, programování internetových databázových systémů a internetových aplikací, programování multimediálních aplikací, vytváření a modelování 3D animací, interaktivních a grafických programů, tvorba počítačové animace a vizualizace, grafický design.

(730) **Ki-Wi Digital s.r.o.**, Kubánské náměstí 11, Praha 10, 10100, CZ

(210) **O-489145**

(220) 04.10.2011

(320) 04.10.2011

(511) 35, 36, 42

(540)



(510) (35) reklama a marketing; (36) pojištění, zprostředkování pojištění (makléř a agent), poradenství v oblasti pojištění a risk managementu v oblasti pojištění; (42) vývoj a tvorba softwaru, tvorba a správa webových stránek, správa srovnávacího portálu.

(590) Barevná

(730) **České pojištění a.s.**, Modřínová 600/1, Třebíč, 67401, CZ

(210) **O-489325**

(220) 10.10.2011

(320) 10.10.2011

(511) 35, 36, 42

(540)



(510) (35) reklama a marketing; (36) pojištění, zprostředkování pojištění (makléř a agent), poradenství v oblasti pojištění a risk managementu v oblasti pojištění; (42) vývoj a tvorba softwaru, tvorba a správa webových stránek, správa srovnávacího portálu.

(730) **České pojištění a.s.**, Modřínová 600/1, Třebíč, 67401, CZ

(210) **O-490298**

(220) 14.11.2011

(320) 14.11.2011

(511) 35, 38, 42

(540)

Centrální adresa

(510) (35) informování (obchodní nebo podnikatelské -) o veřejných zakázkách, veřejných dražbách, seznamech dražebníků a dalších nabídkách, administrativní zpracování nákupních objednávek, shromažďování informací (obchodních nebo podnikatelských -) ze zákona, týkajících se veřejných dražeb, veřejných zakázek a dále souběžné zpracování a uveřejňování s nimi souvisejících návazných informací, správa a zpracování obchodních počítačových databází, vše v rámci této třídy; (38) poskytování přístupu k databázím, elektronické nástěnky a elektronické úřední desky (služby) /telekomunikační služby/, šíření (přenos) informací o veřejných zakázkách, veřejných dražbách, seznamech dražebníků a dalších nabídkách; (42) provozování IT systému a databáze, jako služby pro veřejnou správu, služba zahrnující provoz a údržbu IT systému a databázi, fungující na vlastním HW, tvorba a správa webových stránek pro třetí osoby.

(730) **Česká pošta, s.p.**, Politických vězňů 909/4, Praha 1, 22599, CZ

(210) **O-490630**

(220) 25.11.2011

(320) 25.11.2011

(511) 16, 35, 36

(540)

Zlatý prémiový vklad

(510) (16) reklamní, inzertní a propagační materiály a tiskoviny všeho druhu; (35) propagační, reklamní a inzertní služby prostřednictvím jakéhokoliv média; (36) bankovní obchody a bankovní a finanční služby s těmito službami související.

(730) **Česká spořitelna, a.s.**, Olbrachtova 1929/62, Praha 4, 14000, CZ

(210) **O-491063**

(220) 12.12.2011

(320) 12.12.2011

(511) 13

(540)

SPIELBERG BRNO
ZBROJOVKA

(510) (13) střelné zbraně včetně součástí střelných zbraní, zejména vzduchové pušky a pistole, flobertky, revolvery, pouzdra na zbraně, munice pro střelné zbraně, náboje.

(730) **Industrial Service s.r.o.**, Sokolova 32, Brno, 61900, CZ

(740) KANIA, SEDLÁK, SMOLA Patentová a známková kancelář, Ing. František Kania, Mendlovo nám. 1a, Brno, 60300

(210) **O-491310**

(220) 22.12.2011

(320) 22.12.2011

(511) 41, 43

(540)

ALHAMBRA

(510) (41) organizování a vedení seminářů, pronájem audio nahrávek, pronájem dekorací, pronájem divadelních dekorací, pronájem kinematografických filmů, pronajímání osvětlovacích zařízení pro divadla nebo televizní studia, psaní scénářů, psaní textů (jiných než reklamních), skládání hudby (služby -), školení, školení (pořádání a řízení), zvukové nahrávací zařízení (pronájem -); (43) bufety, kavárny, pronájem přenosných staveb, pronajímání jednacích místností, půjčování židlí, stolů, prostírání, nápojového skla.

(730) **OZOS Praha, spol. s r.o.**, Masarykovo nábřeží 239/22, Praha 1, 11000, CZ

(210) **O-491348**

(220) 23.12.2011

(320) 23.12.2011

(511) 5

(540)

IA
PHARMA

(510) (5) farmaceutické a hygienické přípravky.

(590) Barevná

(730) **IA Pharma GmbH**, Keltening 1-3, 82041 Oberhaching, DE

(740) ZIVKO MIJATOVIC & PARTNERS s.r.o., Jugoslávských partyzánů 639/26, Praha 6, 16000

(210) **O-491817**

(220) 16.01.2012

(320) 16.01.2012

(511) 35, 36, 41

(540)

Účetní bohatého táty

(510) (35) vedení účetnictví, vedení daňové evidence, daňové poradenství, pomoc při řízení obchodní činnosti, obchodní administrativa, kancelářské práce; (36) pojištění, služby finanční, služby peněžní, služby nemovitostní; (41) výchova, vzdělávání, zábava, sportovní a kulturní aktivity.

(730) **Martin Jech, s.r.o.**, V Potočinách 206, Praha 9, 19011, CZ

(210) **O-491818**

(220) 16.01.2012

(320) 16.01.2012

(511) 35, 36, 41

(540)

Účetnictví podle bohatého táty

(510) (35) vedení účetnictví, vedení daňové evidence, daňové poradenství, pomoc při řízení obchodní činnosti, obchodní administrativa, kancelářské práce; (36) pojištění, služby finanční, služby peněžní, služby nemovitostní; (41) výchova, vzdělávání, zábava, sportovní a kulturní aktivity.

(730) **Martin Jech, s.r.o.**, V Potočinách 206, Praha 9, 19011, CZ

(210) **O-492307**

(220) 02.02.2012

(320) 02.02.2012

(511) 35, 41

(540)

BYSTRÁ HLAVIČKA

(510) (35) vydávání reklamních nebo náborových textů (i inzertních), obchodní činnost s výrobky ve tř. 9, 16, 21, 25 a 26; (41) vydávání knih, vydávání textů, vydávání elektronických knih a časopisů on-line, výchova, vzdělávání, zábava, sportovní a kulturní aktivity.

(730) **Radová Milena**, V Zátáčce 833, Praha 4, 14900, CZ

(210) **O-492529**

(220) 10.02.2012

(320) 10.02.2012

(511) 35, 36, 38

(540)



(510) (35) reklamní činnost, marketingová činnost, direct marketing, inzerce, podnikatelský průzkum, průzkumy trhu, public relations, předvádění výrobků, reklamní zasílání výrobků a vzorků výrobků, rozšiřování reklamních a inzertních tiskovin, provoz a pronájem reklamních ploch, zprostředkování času a místa v reklamních komunikačních médiích, činnost podnikatelských, organizačních a ekonomických poradců, automatizované i ruční zpracování dat, služby databank, poskytování obchodních dat - jejich prodej, pronájem a správa, administrativní a sekretářské práce, kopírování dokumentů, bussines management, obchodní a podnikatelské poradenství, služby manažerů, vedení podnikání, řízení podniku nebo obchodu, organizování a pořádání komerčních reklamních a prodejních akcí a výstav, poskytování obchodních slev, obchodní zprostředkování, maloobchodní, velkoobchodní a elektronický prodej spotřební elektroniky, výpočetní techniky, počítačového příslušenství, telekomunikační techniky, audio-video přístrojů, fototechniky, hudby a filmu na médiích, slevových kupónů, přístrojů pro topení, chlazení, ventilaci, klimatizaci, sušení, vaření, sanitární techniky, kuchyňských a domácích spotřebičů, potřeb pro domácnost/kuchyň, nádobí, oděvu, obuvi, kosmetiky, zdravotnických a hygienických potřeb, potravin, cukrovinek, nápojů, alkoholických nápojů, tabákových výrobků, léčiv, doplňků stravy, zemědělských produktů, potřeb pro zvířata, nářadí, hobby potřeb, nábytku, sportovních potřeb, her a hraček, zavazadel, výrobků z kůže, papírových výrobků, knih a tiskovin, kovových výrobků, šperků a výrobků z drahých kovů, hodinek, stavebních materiálů, pohonných hmot, textilních výrobků,

podlahových krytin, dopravních prostředků, průmyslových strojů, stavební a zemědělské techniky, obchodní zastoupení jiných podnikatelských subjektů, organizování a pořádání reklamních a prodejních akcí, poskytování obchodních slev zákazníkům; (36) poradenství v oblasti snižování finančních nákladů pro domácnosti, jednotlivce a firmy, zprostředkování finančních, bankovních, leasingových, pojišťovacích a realitních služeb; (38) telekomunikační služby, call centrum (zákaznická linka) - telekomunikační služby zákaznické linky, telefonické služby přes telekomunikační a počítačové sítě, počítačová komunikace - elektronický přenos dat a informací, elektronická pošta, zprostředkování a poradenství v oblasti telekomunikačních služeb, zprostředkování připojení k telekomunikačním počítačovým sítím, pronájem telekomunikační techniky a zařízení pro přenos dat a informací.

(730) **Efektivní domácnost s.r.o.**, Husova 74, Říčany, 25101, CZ
(740) Ing. Jiří Střelák, Šumberova 42, Praha 6, 16200

(210) **O-492567**

(220) 10.02.2012

(320) 10.02.2012

(511) 14, 16, 21

(540)

PRECIOSA - TWIN

(510) (14) bižuterie, bižuterní ozdoby, kameny pro bižuterii a šperky, perle, borty (bižuterní), šperkařské a bižuterní polotovary, skleněné perličkové polotovary, skleněná perličková bižuterie, růžence ze skleněných korálek; (16) růžence (modlitební knížky); (21) sklo surové nebo opracované, lustrové ověsy z křišťálového a barevného skla, osvětlovací sklo, křišťálové sklo, výrobky z křišťálového a barevného skla, skleněné dekorativní hranoly, sklo křemenné jako polotovar (jiné než pro stavebnictví), bloky z křišťálového a barevného skla jako polotovar, skleněné figurky.

(730) **PRECIOSA ORNELA, a.s.**, Zásada 317, 46825, CZ
(740) **RETROPATENT s.r.o.**, Mgr. Kamil Kolátor, Dolní nám. 5/679, Jablonec nad Nisou, 46601

(210) **O-493259**

(220) 07.03.2012

(320) 07.03.2012

(511) 6, 37

(540)

KOLOS

(510) (6) kovové stavební konstrukce, kovová schodiště a schody, tyče pro kovová zábradlí, kovové kování, šrouby a vruty; (37) instalace, servis a opravy konstrukcí uvedených ve třídě 6.

(730) **Vyhnalík Miroslav Ing.**, Hybešova 1005/11, Boskovice, 68001, CZ
(740) Ing. Libor Markes, Grohova 54/145, Brno, 60200

(210) **O-493421**

(220) 13.03.2012

(320) 13.03.2012

(511) 41, 43, 44

(540)



(510) (41) poskytování tělovýchovných a sportovních služeb, výuka, výcvik a instruktáž, organizování sportovních soutěží, pořádání a řízení sportovních školení, soustředění, soutěží a závodů, provozování sportovních zařízení, školicí činnost, pořádání odborných kurzů, školení a jiných vzdělávacích akcí, lektorská činnost, vzdělávací služby, zejména organizace výuky, seminářů, konferencí a praktických cvičení, poskytování vzdělávacích služeb a poskytování informací pomocí globální počítačové sítě v rámci této třídy, činnost vyučovací, výchovná, vzdělávací a zábavní, provozování sportovních zařízení a zařízení sloužících regeneraci a rekondici, včetně fit centra, pořádání kurzů aerobiku, indoor cycling, provozování bazénu, pořádání

sportovních a výchovných akcí, pořádání sportovních pobytů, pořádání kurzů pro cvičitele, trenéry a rozhodčí, pořádání tělovýchovných kurzů a činnost sportovních instruktorů, půjčování tělovýchovného nářadí, elektronické publikování se zaměřením na fitness a zdravý životní styl, poradenství sportovní, popularizační činnost v oblasti regenerační, rekondiční tělovýchovy a fitness, organizace akcí a soutěží ve vztahu ke sportu, fitness, zdraví, úbytku váhy a tělesnému cvičení, služby zdravotních klubů, tělocvičen a fitness center, poskytování plaveckých zařízení, služby centra volného času, výuka vztahující se ke gymnastice, posilování, kulturistice, aerobiku, tělesnému cvičení, tělesné rehabilitaci, dietě, výživě, zdraví a kráse; (43) restaurační a hotelové služby, zajišťování ubytování a stravování, poskytování hotelových služeb, služby stravování, gastronomické a restaurační služby, provozování restaurací, bufetů a kiosků s občerstvením, Internet kavárna - cybercafé, prázdninové tábory - ubytovací služby; (44) masérské služby, pobyty se zaměřením na zdravý životní styl, péči o tělo, snižování nadváhy, wellness, regeneraci a rekondici, provozování solária, provozování sauny.

(730) **BodyClinic s.r.o.**, Borek 1, Holice, 53401, CZ

(740) Mgr. Ladislav Sudík, Polní 293, Letohrad, 56151

(210) **O-493422**

(220) 13.03.2012

(320) 13.03.2012

(511) 9, 35, 41

(540)



(510) (9) počítače, hardwarové doplňky, výpočetní technika, optické nosiče dat, počítačové programy (nahrané), počítačové programy (s možností stažení), elektronický systém pro cvičení sloužící k odstranění podkožního tuku a posilování svalstva zařazený v této třídě; (35) obchodní činnost - maloobchod a velkoobchod s HW a SW, internetový obchod s HW a SW, zprostředkovatelská činnost v oblasti obchodu s HW a SW, reklama a propagace, poskytování obchodních a podnikatelských informací, systematizace informací do počítačové databáze, propagační činnost v oblasti regenerační, rekondiční tělovýchovy a fitness; (41) poskytování tělovýchovných a sportovních služeb, výuka, výcvik a instruktáž, organizování sportovních soutěží, pořádání a řízení sportovních školení, soustředění, soutěží a závodů, provozování sportovních zařízení, školicí činnost, pořádání odborných kurzů, školení a jiných vzdělávacích akcí, lektorská činnost, vzdělávací služby, zejména organizace výuky, seminářů, konferencí a praktických cvičení, poskytování vzdělávacích služeb a poskytování informací pomocí globální počítačové sítě v rámci této třídy, činnost vyučovací, výchovná, vzdělávací a zábavní, provozování sportovních zařízení a zařízení sloužících regeneraci a rekondici, včetně fit centra, pořádání kurzů aerobiku, indoor cycling, provozování bazénu, pořádání sportovních a výchovných akcí, pořádání sportovních pobytů, pořádání kurzů pro cvičitele, trenéry a rozhodčí, pořádání tělovýchovných kurzů a činnost sportovních instruktorů, půjčování tělovýchovného nářadí, elektronické publikování se zaměřením na fitness a zdravý životní styl, poradenství sportovní, popularizační činnost v oblasti regenerační, rekondiční tělovýchovy a fitness, organizace akcí a soutěží ve vztahu ke sportu, fitness, zdraví, úbytku váhy a tělesnému cvičení, služby zdravotních klubů, tělocvičen a fitness center, poskytování plaveckých zařízení, služby centra volného času, výuka vztahující se ke gymnastice, posilování, kulturistice, aerobiku, tělesnému cvičení, tělesné rehabilitaci, dietě, výživě, zdraví a kráse.

(730) **BodyClinic s.r.o.**, Borek 1, Holice, 53401, CZ

(740) Mgr. Ladislav Sudík, Polní 293, Letohrad, 56151

(210) **O-493423**

(220) 13.03.2012

(320) 13.03.2012
(511) 35, 41, 44
(540)



- (510) (35) obchodní činnost - maloobchod a velkoobchod s HW a SW, internetový obchod s HW a SW, zprostředkovatelská činnost v oblasti obchodu s HW a SW, reklama a propagace, poskytování obchodních a podnikatelských informací, systematizace informací do počítačové databáze, propagační činnost v oblasti regenerační, rekondiční tělovýchovy a fitness; (41) poskytování tělovýchovných a sportovních služeb, výuka, výcvik a instruktáž, organizování sportovních soutěží, pořádání a řízení sportovních školení, soustředění, soutěží a závodů, provozování sportovních zařízení, školicí činnost, pořádání odborných kurzů, školení a jiných vzdělávacích akcí, lektorská činnost, vzdělávací služby, zejména organizace výuky, seminářů, konferencí a praktických cvičení, poskytování vzdělávacích služeb a poskytování informací pomocí globální počítačové sítě v rámci této třídy, činnost vyučovací, výchovná, vzdělávací a zábavní, provozování sportovních zařízení a zařízení sloužících regeneraci a rekondici, včetně fit centra, pořádání kurzů aerobiku, indoor cycling, provozování bazénu, pořádání sportovních a výchovných akcí, pořádání sportovních pobytů, pořádání kurzů pro cvičitele, trenéry a rozhodčí, pořádání tělovýchovných kurzů a činnost sportovních instruktorů, půjčování tělovýchovného nářadí, elektronické publikování se zaměřením na fitness a zdravý životní styl, poradenství sportovní, popularizační činnost v oblasti regenerační, rekondiční tělovýchovy a fitness, organizace akcí a soutěží ve vztahu ke sportu, fitness, zdraví, úbytku váhy a tělesnému cvičení, služby zdravotních klubů, tělocvičen a fitness center, poskytování plaveckých zařízení, služby centra volného času, výuka vztahující se ke gymnastice, posilování, kulturistice, aerobiku, tělesnému cvičení, tělesné rehabilitaci, dietě, výživě, zdraví a kráse; (44) masérské služby, pobyty se zaměřením na zdravý životní styl, péči o tělo, snižování nadváhy, wellness, regeneraci a rekondici, provozování solária, provozování sauny.
- (730) **BodyClinic s.r.o.**, Borek 1, Holice, 53401, CZ
(740) Mgr. Ladislav Sudík, Polní 293, Letohrad, 56151

(210) **O-493554**
(220) 15.03.2012
(320) 15.03.2012
(511) 16, 38, 41
(540)

Film R

- (510) (16) papír, lepenka a výrobky z těchto materiálů, které nejsou zařazeny do jiných tříd, tiskárenské výrobky, potřeby pro knižní vazby, fotografie, papírenské zboží, lepidla pro papírenství nebo domácnost, materiál pro umělce, štetce, psací stroje a kancelářské potřeby (vyjímaje nábytek), učební a vyučovací pomůcky s výjimkou přístrojů, plastické obaly (nezařazené do jiných tříd), tiskařské typy, štočky; (38) spoje (komunikace), televizní vysílání, komunikace, televizní přenos, šíření televizních programů, kabelové televizní vysílání, satelitní vysílání, komunikace prostřednictvím sítí z optických vláken, komunikace prostřednictvím počítačových terminálů, počítačem podporovaný přenos zpráv a obrazových materiálů, elektronická pošta, elektronické nástěnky, poskytování internetových diskusních (chatovacích) prostorů, telematika, informační kancelář, šíření, výměna nebo získávání zpráv a informací, šíření elektronických časopisů, informací, elektronických periodik, knih v elektronické podobě, audio nebo audiovizuálních děl prostřednictvím informační nebo datové nebo elektronické nebo komunikační nebo telekomunikační nebo počítačové sítě, zejména Internetu, pomocí satelitů aj., provozování internetového serveru, provozování internetového portálu, zajištění prostoru pro webové stránky, poskytování portálu na Internetu; (41) výchova, vzdělávání, zábava, sportovní a kulturní aktivity, soutěžní činnost, zprostředkování v oblasti výchovy, vzdělávání, zábavy a sportovních a kulturních aktivit, televizní zábava, filmová studia,

filmová tvorba, půjčování filmů, výroba televizních pořadů, dabing, produkce filmů a videí, výroba a produkce televizního vysílání, obrazové zpravodajství, TV produkce, nakladatelství, vydavatelství, agenturní činnost v oblasti kultury, organizace, provozování a provádění her a soutěží i veřejných, provozování divadla, provozování kina, výstavní činnost v oblasti kultury nebo zábavy nebo výchovy nebo vzdělávání, digitální zpracování obrazu (služby), elektronické publikování (DTP), nahrávací studia (služby), poskytování on-line elektronických publikací a děl (bez možnosti stažení), poskytování on-line elektronických publikací, vydávání elektronických knih a on-line časopisů, poskytování publikací z celosvětové počítačové sítě nebo Internetu s možností prohledávání, pronájem kinematografických filmů.

- (730) **Chello Central Europe s.r.o.**, Pobežní 620/3, Praha 8, 18600, CZ
(740) Advokátní a patentová kancelář VYSKOČIL, KROŠLÁK a spol., Dana Lukajová, Voršílská 10/130, Praha 1, 11000

(210) **O-493555**
(220) 15.03.2012
(320) 15.03.2012
(511) 16, 38, 41
(540)

Film Café

- (510) (16) papír, lepenka a výrobky z těchto materiálů, které nejsou zařazeny do jiných tříd, tiskárenské výrobky, potřeby pro knižní vazby, fotografie, papírenské zboží, lepidla pro papírenství nebo domácnost, materiál pro umělce, štetce, psací stroje a kancelářské potřeby (vyjímaje nábytek), učební a vyučovací pomůcky s výjimkou přístrojů, plastické obaly (nezařazené do jiných tříd), tiskařské typy, štočky; (38) spoje (komunikace), televizní vysílání, komunikace, televizní přenos, šíření televizních programů, kabelové televizní vysílání, satelitní vysílání, komunikace prostřednictvím sítí z optických vláken, komunikace prostřednictvím počítačových terminálů, počítačem podporovaný přenos zpráv a obrazových materiálů, elektronická pošta, elektronické nástěnky, poskytování internetových diskusních (chatovacích) prostorů, telematika, informační kancelář, šíření, výměna nebo získávání zpráv a informací, šíření elektronických časopisů, informací, elektronických periodik, knih v elektronické podobě, audio nebo audiovizuálních děl prostřednictvím informační nebo datové nebo elektronické nebo komunikační nebo telekomunikační nebo počítačové sítě, zejména Internetu, pomocí satelitů aj., provozování internetového serveru, provozování internetového portálu, zajištění prostoru pro webové stránky, poskytování portálu na Internetu; (41) výchova, vzdělávání, zábava, sportovní a kulturní aktivity, soutěžní činnost, zprostředkování v oblasti výchovy, vzdělávání, zábavy a sportovních a kulturních aktivit, televizní zábava, filmová studia, filmová tvorba, půjčování filmů, výroba televizních pořadů, dabing, produkce filmů a videí, výroba a produkce televizního vysílání, obrazové zpravodajství, TV produkce, nakladatelství, vydavatelství, agenturní činnost v oblasti kultury, organizace, provozování a provádění her a soutěží i veřejných, provozování divadla, provozování kina, výstavní činnost v oblasti kultury nebo zábavy nebo výchovy nebo vzdělávání, digitální zpracování obrazu (služby), elektronické publikování (DTP), nahrávací studia (služby), poskytování on-line elektronických publikací a děl (bez možnosti stažení), poskytování on-line elektronických publikací, vydávání elektronických knih a on-line časopisů, poskytování publikací z celosvětové počítačové sítě nebo Internetu s možností prohledávání, pronájem kinematografických filmů.
- (730) **Chello Central Europe s.r.o.**, Pobežní 620/3, Praha 8, 18600, CZ
(740) Advokátní a patentová kancelář VYSKOČIL, KROŠLÁK a spol., Dana Lukajová, Voršílská 10/130, Praha 1, 11000

(210) **O-493556**
(220) 15.03.2012
(320) 15.03.2012
(511) 16, 38, 41
(540)

Film C

- (510) (16) papír, lepenka a výrobky z těchto materiálů, které nejsou zařazeny do jiných tříd, tiskárenské výrobky, potřeby pro knižní

vazby, fotografie, papírenské zboží, lepidla pro papírenství nebo domácnost, materiál pro umělce, štetce, psací stroje a kancelářské potřeby (vyjímaje nábytek), učební a vyučovací pomůcky s výjimkou přístrojů, plastické obaly (nezařazené do jiných tříd), tiskařské typy, štočky; (38) spoje (komunikace), televizní vysílání, komunikace, televizní přenos, šíření televizních programů, kabelové televizní vysílání, satelitní vysílání, komunikace prostřednictvím sítí z optických vláken, komunikace prostřednictvím počítačových terminálů, počítačem podporovaný přenos zpráv a obrazových materiálů, elektronická pošta, elektronické nástěnky, poskytování internetových diskusních (chatovacích) prostorů, telematika, informační kancelář, šíření, výměna nebo získávání zpráv a informací, šíření elektronických časopisů, informací, elektronických periodik, knih v elektronické podobě, audio nebo audiovizuálních děl prostřednictvím informační nebo datové nebo elektronické nebo komunikační nebo telekomunikační nebo počítačové sítě, zejména Internetu, pomocí satelitů aj., provozování internetového serveru, provozování internetového portálu, zajištění prostoru pro webové stránky, poskytování portálu na Internetu; (41) výchova, vzdělávání, zábava, sportovní a kulturní aktivity, soutěžní činnost, zprostředkování v oblasti výchovy, vzdělávání, zábavy a sportovních a kulturních aktivit, televizní zábava, filmová studia, filmová tvorba, půjčování filmů, výroba televizních pořadů, dabing, produkce filmů a videí, výroba a produkce televizního vysílání, obrazové zpravodajství, TV produkce, nakladatelství, vydavatelství, agenturní činnost v oblasti kultury, organizace, provozování a provádění her a soutěží i veřejných, provozování divadla, provozování kina, výstavní činnost v oblasti kultury nebo zábavy nebo výchovy nebo vzdělávání, digitální zpracování obrazu (služby), elektronické publikování (DTP), nahrávací studia (služby), poskytování on-line elektronických publikací a děl (bez možnosti stažení), poskytování on-line elektronických publikací, vydávání elektronických knih a on-line časopisů, poskytování publikací z celosvětové počítačové sítě nebo Internetu s možností prohledávání, pronájem kinematografických filmů.

(730) **Chello Central Europe s.r.o.**, Pobřežní 620/3, Praha 8, 18600, CZ

(740) Advokátní a patentová kancelář VYSKOČIL, KROŠLÁK a spol., Dana Lukajová, Voršilská 10/130, Praha 1, 11000

(210) **O-493557**

(220) 15.03.2012

(320) 15.03.2012

(511) 16, 38, 41

(540)

Film M

(510) (16) papír, lepenka a výrobky z těchto materiálů, které nejsou zařazeny do jiných tříd, tiskařské výrobky, potřeby pro knižní vazby, fotografie, papírenské zboží, lepidla pro papírenství nebo domácnost, materiál pro umělce, štetce, psací stroje a kancelářské potřeby (vyjímaje nábytek), učební a vyučovací pomůcky s výjimkou přístrojů, plastické obaly (nezařazené do jiných tříd), tiskařské typy, štočky; (38) spoje (komunikace), televizní vysílání, komunikace, televizní přenos, šíření televizních programů, kabelové televizní vysílání, satelitní vysílání, komunikace prostřednictvím sítí z optických vláken, komunikace prostřednictvím počítačových terminálů, počítačem podporovaný přenos zpráv a obrazových materiálů, elektronická pošta, elektronické nástěnky, poskytování internetových diskusních (chatovacích) prostorů, telematika, informační kancelář, šíření, výměna nebo získávání zpráv a informací, šíření elektronických časopisů, informací, elektronických periodik, knih v elektronické podobě, audio nebo audiovizuálních děl prostřednictvím informační nebo datové nebo elektronické nebo komunikační nebo telekomunikační nebo počítačové sítě, zejména Internetu, pomocí satelitů aj., provozování internetového serveru, provozování internetového portálu, zajištění prostoru pro webové stránky, poskytování portálu na Internetu; (41) výchova, vzdělávání, zábava, sportovní a kulturní aktivity, soutěžní činnost, zprostředkování v oblasti výchovy, vzdělávání, zábavy a sportovních a kulturních aktivit, televizní zábava, filmová studia, filmová tvorba, půjčování filmů, výroba televizních pořadů, dabing, produkce filmů a videí, výroba a produkce televizního vysílání, obrazové zpravodajství, TV produkce, nakladatelství, vydavatelství, agenturní činnost v oblasti kultury, organizace, provozování a provádění her a soutěží i veřejných, provozování

divadla, provozování kina, výstavní činnost v oblasti kultury nebo zábavy nebo výchovy nebo vzdělávání, digitální zpracování obrazu (služby), elektronické publikování (DTP), nahrávací studia (služby), poskytování on-line elektronických publikací a děl (bez možnosti stažení), poskytování on-line elektronických publikací, vydávání elektronických knih a on-line časopisů, poskytování publikací z celosvětové počítačové sítě nebo Internetu s možností prohledávání, pronájem kinematografických filmů.

(730) **Chello Central Europe Műsorszolgáltató Zártkörűen**

Működő Részvénytársaság, Lomb u. 23-27, H-1139 Budapest, HU

(740) Advokátní a patentová kancelář VYSKOČIL, KROŠLÁK a spol., Dana Lukajová, Voršilská 10/130, Praha 1, 11000

(210) **O-493751**

(220) 22.03.2012

(320) 22.03.2012

(511) 4, 7, 11, 37, 39, 40, 44

(540)



(510) (4) paliva a maziva všeho druhu, biomasa jako palivo; (7) technologické průmyslové celky, strojírenská zařízení pro různá průmyslová odvětví, vše v rámci této třídy, motory a pohony spadající do této třídy, bioplynové stanice-technologická zařízení pro zpracování biomasy, stroje a zařízení pro zpracování a úpravu materiálů, zemědělská a stavební technika, součásti a náhradní díly k uvedeným strojům a zařízením v rámci této třídy; (11) přístroje a zařízení pro topení a ohřev všeho druhu, bioplynové kotle, přístroje pro distribuci plynů, kapalin nebo pevných látek, plynovody, vodovody, teplovody, produktovody, přístroje a zařízení pro osvětlení, světelné zdroje, přístroje a zařízení pro sušení, ventilaci, klimatizaci a chlazení, sanitární technika a vybavení; (37) stavební činnost - provádění staveb včetně jejich změn, udržovacích prací na nich a jejich odstraňování, stavebně-montážní služby, opravárenské a servisní činnosti různého charakteru, servis a montáž bioplynových stanic, plnění tlakových nádob, provoz čerpacích a bioplynových stanic, servis, montáž a opravy průmyslových strojů a zařízení, servis, montáž a opravy stavební, zemědělské a dopravní techniky, opravy motorových vozidel, instalační práce - voda, elektro a plyn, konzultace a poskytování informací ve stavební a servisní oblasti; (39) dopravní činnosti, zejména silniční motorová nákladní doprava, nakládání, transport, vykládání, balení a skladování produktů/zboží, pronájem motorových vozidel, provoz autoparku a logistického centra, provoz skladů, konzultace v dopravě a poskytování dopravních informací; (40) zpracování a úprava materiálů, konečná-finální úprava materiálů, zpracování a úprava zemědělských plodin, zpracování biomasy, zpracování nerostných surovin, zpracování stavebních materiálů, zpracování dřeva, kovu, plastu, skla, papíru, kůže a kamene, recyklační služby, zpracování odpadů; (44) zemědělské, zahradnické nebo lesní činnosti, pěstování zemědělských plodin, pronájem zemědělské techniky, chovatelské činnosti - chov hospodářských zvířat, veterinární a zdravotní péče, konzultace a poskytování informací v oblasti zemědělství.

(730) **TRIOL CZ, a.s.**, Truhlářská 1108/3, Praha 1, 11000, CZ

(740) Ing. Jiří Střelák, Šumberova 42, Praha 6, 16200

(210) **O-493763**

(220) 22.03.2012

(320) 22.03.2012

(511) 16, 27, 35, 40

(540)

AG Design

(510) (16) papír, lepenka a zboží vyrobené z těchto materiálů (zařazené

do třídy 16), prospekty, brožury, potřeby pro knižní vazby, jmenovitě laminovaná víka, knižní tkanivo, svěrací lišty pro plakáty, tkanice, závěsy pro kalendáře, očka a svorky, lepicí fólie a lepicí pásky, štětce na lepidlo, části pro spirálové a cenné vazby, fotografie, lepidla pro papírenství, tiskařské typy, štočky, tiskoviny, fólie z umělých hmot; (27) tapety hlubotiskové, tapety sítotiskové, tapety digitální nikoliv textilní, fototapety, z papíru, polyesteru nebo z plastické hmoty, tapety samolepicí, čalouny nástěnné s výjimkou textilních, plastové dekorace na zeď, fototapety, dekorační materiály pro tapety, jako např. dekorační pisky, perličky a kamínky, vše v rámci této třídy; (35) maloobchodní a velkoobchodní činnost s výrobky ve tř. 16 a 27, služby elektronického obchodu s výrobky ve tř. 16 a 27, předvádění zboží prostřednictvím Internetu, komerční využití Internetu v oblastech obchodu a nabídky služeb, inzertní, propagační služby a informační služby prostřednictvím Internetu za účelem obchodu, propagační činnost a reklama, kopírování nebo rozmnožování dokumentů, reklamní texty (vydávání, zveřejňování, oznámení, vyhlášení, publikování), výstavy k reklamním a obchodním účelům; (40) zalévání polymerem, ofsetový velkoformátový tisk, ofsetový tisk, velurový tisk, sítotisk, tisk vzorů.

(730) **A & G Co, s.r.o.**, Belnická 829, Jesenice, 25242, CZ
(740) Jiří Effmert, Družstevní 1424/12C, Říčany, 25201

(210) **O-493848**
(220) 26.03.2012
(320) 26.03.2012
(511) 16, 35, 36, 37, 42
(540)

FACILITY PRO

(510) (16) papír, fotografie, fotoalba, papírové a umělohmotné tašky, tužky, pera a pastelky, papírové obaly všeho druhu; (35) propagační, reklamní a inzertní činnost, reklamní materiály - rozšiřování a zasílání reklamních materiálů, především letáků, prospektů, katalogů, periodických a neperiodických publikací, tiskovin a různých vzorků, pronájem reklamní plochy, vydávání reklamních textů, rozhlasová a televizní reklama, venkovní reklama, organizace a pořádání výstav ke komerčním a reklamním účelům, příprava elektronických pozvánek - v rámci této třídy, prezentace hokejových utkání a mistrovství - v rámci této třídy, prezentace uživatelů na stránkách World Wide Web v počítačové síti Internet, činnost organizačních a ekonomických poradců, ekonomické prognózy, komerční informační kancelář, systemizace informací do počítačové databáze, obchodní průzkum, průzkum trhu, zprostředkovatelská činnost v oblasti obchodu s výrobky uvedenými ve třídách 9 a 16, zprostředkovatelská činnost v oblasti marketingu, reklamy, inzerce a výstav s obchodním zaměřením, pomoc při řízení obchodní činnosti, poradenské služby v obchodní činnosti, obchodní nebo podnikatelské informace, marketingové studie, organizační poradenství, zprostředkovávání obchodních kontaktů, provádění obchodních operací v oblasti obchodu s výrobky uvedenými ve třídách 9 a 16, komerční využití Internetu v oblastech komerčních internetových médií a vyhledávacích služeb, on-line inzerce, merchadising, franchising, obchodní vedení umělecké agentury, reklamní činnost, aukce, výstavy k reklamním a obchodním účelům; (36) poskytování finančních informací, provádění finančních analýz, finanční odhady a oceňování, finanční poradenství, finanční řízení, leasingové financování koupě, zprostředkování půjček, zprostředkování finančních operací, developerské činnosti v oblasti realit, činnost realitní kanceláře, zprostředkování pronájmů a nájmu veškerých nemovitostí, pronájem a nájem bytových a nebytových prostor, správa realit a nemovitostí, vybírání nájemného, správa majetku, zprostředkovatelské a poradenské služby v oblasti investic a realit, investorská činnost v oblasti výstavby, developerské činnosti v oblasti stavebnictví a stavitelství; (37) stavitelství a stavebnictví, zejména provádění staveb včetně jejich změn, udržovacích prací na nich a jejich odstraňování, kupříkladu demolice staveb, rekonstrukce a opravy budov, čištění budov - vnějších povrchů i interiérů, pískování, izolace staveb proti

vlhkosti, hluku a podobně, malování a natírání interiérů a exteriérů, čištění oken, zednické služby, pokrývačské služby, klempířské a instalatérské práce, provádění inženýrských staveb, stavební dozor, poskytování stavebních informací, instalace, údržba a oprava vyhrazených elektrických zařízení, topných zařízení, výtahů, odrušování elektrických zařízení, opravy staveb, informace o opravách, poradenská činnost ve stavebnictví, zprostředkovatelská a obstaravatelská činnost v oblasti stavebnictví, generální dodávky staveb na klíč, kompletní dodávky interiérů včetně montáže v oblasti stavebních prací, obstaravatelská činnost v oblasti výstavby, konzultační činnost v oblasti stavebnictví; (42) developerské projekty, architektura, architektonické poradenství, architektonické návrhy budov, jejich částí a vybavení, služby bytového architekta, výtvarné návrhy interiérů - designéřská činnost, návrhářství bytové a kancelářské, expertizy, geodetické práce a služby, geologické práce a služby, geologické expertizy, geologický průzkum a výzkum, grafický design, interiérová výzdoba, expertizy inženýrských prací, plánování výstavby, projektování optimalizace výstavby, stavební projekce, projektování, projektové technické studie, projektová činnost v investiční výstavbě, engineering a konzultační činnost v oblasti stavebnictví a architektury, technické průzkumy, návrhářská, designéřská, aranžéřská a výtvarná činnost, grafické a kresličské technické poradenství v oblasti stavebnictví a architektury.

(730) **FACILITY PRO s.r.o.**, Husova 240/5, Praha 1 - Staré Město, 11000, CZ
(740) Advokátní kancelář Bedrna a spoláci, JUDr. Petr Harmach, advokát, Puškinovo nám. 14, Praha 6, 16000

(210) **O-493867**
(220) 26.03.2012
(320) 26.03.2012
(511) 9, 16, 35
(540)

 **Railreklam**
Člen Skupiny ČD

(510) (9) nahanané a nenahanané nosiče informací, programové vybavení pro počítače, software jako součást hardware; (16) tiskoviny, časopisy, periodika, plakáty, letáky, brožury, fotografie, kalendáře, diáře; (35) reklamní agentura, zprostředkování obchodu s výrobky uvedenými ve tř. 9 a 16, pomoc při řízení obchodní činnosti, propagace, reklama, inzerce všemi druhy médií, marketing a marketingové studie, průzkum trhu pro účely reklamy, distribuce propagačních materiálů, pronájem reklamních ploch a reklamních materiálů, zprostředkovatelská a poradenská činnost v uvedených oblastech.
(730) **České dráhy, a.s.**, Nábřeží L. Svobody 1222, Praha 1, 11015, CZ

(210) **O-494105**
(220) 03.04.2012
(320) 03.04.2012
(511) 35
(540)



(510) (35) obchodní činnost, maloobchod s výrobky ze tříd 32, 33 a 34.
(730) **TRAFFIC a.s.**, Fáblovka 568, Staré Hradiště, 53352, CZ
(740) **KOREJZOVÁ & SPOL., v.o.s.**, JUDr. Petra Korejzová, Korunní 810/104 E, Praha 10, 10100

(210) **O-494106**
(220) 03.04.2012
(320) 03.04.2012
(511) 36

(540)



(510) (36) finanční služby, finanční leasing, operativní leasing, úvěry pro financování nákupu nových i ojetých vozů.

(590) Barevná

(730) **GE Money Auto, s.r.o.**, Vyskočilova 1422/1a, Praha 4, 14028, CZ

(740) Společná advokátní kancelář Všečeka Zelený Švorčík Kalenský a partneři, JUDr. Otakar Švorčík, advokát, Hájkova 2, Praha 2, 12000

(210) **O-494107**

(220) 03.04.2012

(320) 03.04.2012

(511) 16, 35

(540)



(510) (16) tiskoviny, propagační letáky, brožury; (35) reklamní činnost, pomoc při řízení obchodní činnosti, podnikové řízení, organizování, provozování a kontrola věrnostních a pobídkových programů, styk s veřejností a marketingové služby v souvislosti s hotely, podpora, propagace a marketing v souvislosti s hotelovými řetězci.

(590) Barevná

(730) **Vik Zdeněk**, Vazovova 3211, Praha 12, 14300, CZ

(740) Společná advokátní kancelář Všečeka Zelený Švorčík Kalenský a partneři, JUDr. Otakar Švorčík, advokát, Hájkova 2, Praha 2, 12000

(210) **O-494109**

(220) 03.04.2012

(320) 03.04.2012

(511) 9, 16, 35, 41, 42

(540)

DYNATECH - Komplexní řešení pro efektivní řízení

(510) (9) software a nosiče informací pro počítače, počítače, jejich příslušenství a periferie; (16) tiskoviny související s počítači a jejich programovým vybavením; (35) činnost organizačních a ekonomických poradců; (41) školicí a konzultační činnost v oblasti výpočetní techniky; (42) tvorba a poskytování software.

(730) **DYNATECH s.r.o.**, Mlýnská 13, Brno, 60200, CZ

(740) Ing. Dobroslav Musil, patentová kancelář, Ing. Dobroslav Musil, Cejl 38, Brno, 60200

(210) **O-494215**

(220) 05.04.2012

(320) 05.04.2012

(511) 35, 36

(540)



(510) (35) administrativní zpracování nákupních objednávek, hospodářské (ekonomické) prognózy, marketingové studie, obchodní management a podnikové poradenství, poskytování obchodních nebo podnikatelských informací, obchodní nebo podnikatelský průzkum, odborné obchodní poradenství, poskytování pomoci při řízení obchodních a průmyslových

podniků, pomoc při řízení obchodní činnosti, poradenství při vedení podniků, poradenství v obchodní činnosti, posuzování efektivnosti provozu a racionalizace práce, profesionální obchodní nebo podnikatelské poradenství, průzkum trhu, reklama (propagace), řízení (poradenské služby obchodní nebo podnikatelské), řízení průmyslových nebo obchodních podniků, služby a poradenství v obchodní činnosti, styky s veřejností, subdodavatelské služby (obchodní pomoc), vyhledávání sponzorů; (36) investování kapitálu, jednatelství, finanční konzultační služby, obchodování s nemovitostmi, správa majetku, správa nemovitostí, zprostředkování nemovitostí.

(730) **Laciak Martin Ing.**, Chomutovská 763/14, Karlovy Vary, 36010, CZ

(740) Advokátní kancelář Mašek, Kočí, Aujezdský, JUDr. Josef Aujezdský, Opletalova 1535/4, Praha 1, 11000

(210) **O-494239**

(220) 06.04.2012

(320) 06.04.2012

(511) 3, 5, 29, 30, 32, 33

(540)

Unicatum

(510) (3) kosmetika, přípravky pro bělení a jiné prací prostředky, přípravky pro čištění, leštění, odmašťování a broušení, mýdla, parfumerie, vonné oleje, vlasové vody (lotions), zubní pasty; (5) sirupy pro farmaceutické účely, léčivé byliny, farmaceutické a veterinářské výrobky, hygienické výrobky pro léčebné účely, dietní potraviny a dietetické přípravky pro léčebné účely, dietní potraviny a dietetické přípravky pro léčebné a veterinární účely, potraviny pro batolata, potravní doplňky pro lidskou potřebu a pro zvířata, náplasti, obvazový materiál, materiály pro plombování zubů a zubní otisky, dezinfekční přípravky, výrobky pro hubení škodlivých zvířat, fungicidy, herbicidy; (29) maso, ryby, drůbež a zvěřina, masové výtázky, konzervované, mražené, sušené a vařené ovoce a zelenina, želé, džemy, kompoty, vejce, mléko a mléčné výrobky, jedlé oleje a tuky; (30) čokoláda, čokoládové nápoje, káva, čaj, kakao a kávové náhražky, rýže, tapioka a ságo, mouka a obilninové přípravky, chléb, pečivo a cukrovinky, polevy, cukr, med, melasa, droždí, prášek do pečiva, sůl, hořčice, ocet, omáčky (chuťové přísady), koření, zmrzlina, bylinky zahradní; (32) piva, minerální vody, šumivé nápoje a jiné nápoje nealkoholické, nápoje a šťávy ovocné, sirupy a jiné přípravky ke zhotovování nápojů, přípravky na výrobu likérů; (33) alkoholické nápoje (s výjimkou pív), digestiva, likéry.

(730) **Herbamedicus, s.r.o.**, Ostružnická 325/6, Olomouc - Město, 77900, CZ

(740) KMVS, advokátní kancelář, s.r.o., Mgr. Libor Štajer, Hellichova 458/1, Praha 1 - Malá Strana, 11800

(210) **O-494245**

(220) 06.04.2012

(320) 06.04.2012

(511) 30, 32, 35

(540)

NATELO

(510) (30) káva, čaj, teplé nápoje na bázi kávy a čaje; (32) nealkoholické nápoje, teplé nápoje; (35) propagační činnost, reklama.

(730) **Kofola ČeskoSlovensko a.s.**, Nad Porubkou 2278/31a, Ostrava, 70800, CZ

(740) Čermák a spol., Mgr. Lukáš Lorenc, Elišky Peškové 15/735, Praha 5, 15000

(210) **O-494248**

(220) 06.04.2012

(320) 06.04.2012

(511) 35, 41, 43

(540)



(510) (35) propagační činnost, reklama, pomoc při řízení obchodní

činnosti, obchodní administrativa, kancelářské práce; (41) vzdělávání, zábava, sportovní a kulturní aktivity; (43) služby zajišťující stravování a nápoje, dočasné ubytování.

(730) Šimůnková Martina, Ptice 71, Praha - Západ, 25218, CZ

živéfirmy.cz

(210) **O-494384**

(220) 13.04.2012

(320) 13.04.2012

(511) 5, 30

(540) **Zhluboka se nadechni. Halls**

(510) (5) cukrovinky s léčivými účinky; (30) cukrovinky bez léčivých účinků, cukrovinky obsahující cukr včetně žvýkaček.

(730) Kraft Foods Global Brands LLC, Three Lakes Drive, Northfield, IL, US

(740) Čermák a spol., JUDr. Karel Čermák jr., Ph.D., LL.M., advokát, Elišky Peškové 15/735, Praha 5, 15000

(510) (16) tiskoviny, tištěné propagační materiály, fotografie, plakáty, inzertní listy, katalogy, prospekty, brožury, samolepky, reklamní tiskoviny, letáky, obtisky, razítka; (35) reklamní a propagační činnost, získávání a poskytování informací o firmách; (38) elektronický přenos dat, poskytování informací pomocí Internetu, informační kanceláře a služby informační kanceláře, služby na Internetu, zejména komunikační a vyhledávací služby.

(730) **DATABOX s.r.o.**, 1. máje 59/5, Liberec 3, 46001, CZ

(210) **O-494387**

(220) 13.04.2012

(320) 13.04.2012

(511) 31

(540)



(510) (31) krmiva pro zvířata, suchá krmiva, přísady do krmiv pro zvířata, nikoli s léčebnými účinky, krmiva pro zvířata, krmné směsi, zejména používané pro velká zvířata, včetně skotu, přísady do suchých krmiv.

(590) Barevná

(730) **Helvecia Protein Trade Kft.**, Tildy u. 5, H-5520 Szeghalom, HU

(740) Rott, Růžička & Guttmann Patentové, známkové a advokátní kanceláře, JUDr. Vladimír Rott, Vínohradská 37, Praha 2, 12000

(210) **O-494587**

(220) 20.04.2012

(320) 20.04.2012

(511) 36, 37, 42

(540)



(510) (36) realitní činnost, pronájem nemovitostí, služby informační, poradenské a konzultační v této oblasti, financování staveb; (37) zprostředkovatelská činnost v oblasti stavebnictví, provádění bytových a občanských staveb a jejich oprav, stavební činnosti; (42) konstrukční, projektová a inženýrská činnost v investiční výstavbě, porady a konzultace v této oblasti.

(730) **Holešovický Trojúhelník a.s.**, Prokopova 118/20, Praha 3, 13000, CZ

(740) Bc. Jana Ludická, Skúry 35, Hobšovice, 27321

(210) **O-494389**

(220) 13.04.2012

(320) 13.04.2012

(511) 30

(540)

AMANDA

(510) (30) čaj a paraguayský čaj (yerba maté).

(730) **La Cachuera S.A.**, Avda. Rademacher 2653, Posadas, Misiones, AR

(740) **KOREJZOVÁ & SPOL.**, v.o.s., JUDr. Petra Korejzová, Korunní 810/104 E, Praha 10, 10100

(210) **O-494613**

(220) 20.04.2012

(320) 20.04.2012

(511) 25

(540)

ANUO

(210) **O-494458**

(220) 17.04.2012

(320) 17.04.2012

(511) 39

(540)



(510) (39) autodoprava (nákladní), skladování zboží, úschova dat.

(730) **EKOTRANSPORT, s.r.o.**, Čakovičky 89, okres Mělník, 25063, CZ

(740) Patentová a známková kancelář Novotný, Ing. Jaroslav Novotný, Římská 45/2135, Praha 2, 12000

(510) (25) pánské spodní prádlo, dámské spodní prádlo.

(730) **Nguyen Huu Hai**, Za Šmatlíkem 707, Praha 4 - Šeberov, 14900, CZ

(210) **O-494620**

(220) 20.04.2012

(320) 20.04.2012

(511) 9, 16, 35, 41

(540)

Ivo Toman O úspěchu s úspěšnými

(510) (9) přístroje a nástroje vědecké, námořní, geodetické, fotografické, filmové, optické, přístroje pro vážení, měření, signalizaci, kontrolu (inspekci), záchranu a přístroje pro vyučování, přístroje a nástroje pro vedení, přepínání, přeměnu, akumulaci, regulaci nebo řízení elektrického proudu, přístroje pro záznam, převod, reprodukci zvuku nebo obrazu, nosiče dat magnetické, záznamové disky, kompaktní disky, DVD a ostatní digitální záznamové nosiče, ústrojí pro přístroje na mince, pokladny registrační, kalkulačky, zařízení na zpracování dat, počítače, počítačový software, hasicí přístroje; (16) papír, lepenka a výrobky z těchto materiálů, které nejsou zařazeny do jiných tříd, tiskárenské výrobky, potřeby pro knižní vazby,

(210) **O-494484**

(220) 17.04.2012

(320) 17.04.2012

(511) 16, 35, 38

fotografie, papírenské zboží, lepidla pro papírenství nebo domácnost, materiál pro umělce, štětce, psací stroje a kancelářské potřeby (vyjímaje nábytek), učební a vyučovací pomůcky s výjimkou přístrojů, plastické obaly (nezařazené do jiných tříd), tiskařské typy, štočky, knihy; (35) propagační činnost, reklama, pomoc při řízení obchodní činnosti, obchodní administrativa, kancelářské práce, poradenství, vše výše uvedené ve vztahu s osobním rozvojem a rozvojem společnosti; (41) výchova, zdělávání, zábava, sportovní a kulturní aktivity.

(730) **Toman Ivo Ing.**, Šatrova 427/6, Praha 4, 14200, CZ

(740) KOREJZOVÁ & SPOL., v.o.s., JUDr. Petra Korejzová, Korunní 810/104 E, Praha 10, 10100

(210) **O-494636**

(220) 23.04.2012

(320) 23.04.2012

(511) 9, 16, 36

(540)

Hypotéka FIT

(510) (9) software ke stažení vztahující se k bankovním, výroby spojené s bankovním spadající do třídy 9, platební karty nebo magnetické a čipové karty pro použití v bankovním, v pojišťovnictví, v oblasti služeb a v obchodním styku, mezinárodní platební karty, elektronické peněženky, software pro bankovní, bankomaty, prodejní automaty, informace a záznamy na nosičích zařazených ve třídě 9, elektronická data, informační produkty v elektronických, datových, informačních a telekomunikačních sítích všeho druhu, software a hardware, periodika a knihy v elektronické podobě, nosiče dat či záznamů, včetně audiokazet nahrané i nenahrané, elektronické, datové nebo informační sítě, multimediální aplikace na nosičích zařazených ve třídě 9 nebo v sítích, interaktivní a grafické programy, software, software pro systémy pro přenos dat, dešifrovací soustavy, čipy (integrované obvody), multimediální nebo informační katalogy, audiovizuální programy a díla, exponované filmy, hudební díla na nosičích, CD disky, programové vybavení pro počítače, hardware výpočetní, komunikační nebo informační techniky, elektronické databáze a databázové produkty, informace a záznamy na nosičích, s výjimkou nosičů papírových ze třídy 16, informace a data na nosičích nebo i v elektronických, datových, informačních, počítačových a komunikačních sítích, související software a hardware, elektronické, datové nebo informační, komunikační nebo výpočetní sítě, včetně jednotlivých součástí a náhradních dílů obsažených ve třídě 9, multimediální aplikace, programy na počítačové hry, hlavolamy elektrické nebo elektronické v rámci této třídy; (16) tiskařské výrobky vztahující se k bankovním a financím, papírenské výrobky a tiskopisy pro finanční, bankovní, pojišťovnictví a služby finančního trhu, tiskoviny, časopisy, periodika, knihy, obalové materiály z plastických hmot, tiskařské štočky, papír a výrobky z papíru, pastelky, popisovače, dětské tvarovací hmoty, plastelíny, barvy spadající do této třídy (školní pomůcky), křídla na psaní, pisky a vosky jako výtvarné potřeby, materiály na modelování, psací potřeby, skicáky, školní potřeby spadající do této třídy, tužky, tuhy do tužek, archy papíru, papír a výrobky z papíru všeho druhu jako papír pro kopírování, papír balicí, papír voskovaný, filtrační papír, celofán (celulózové fólie) na balení, papírové podložky pod sklenice, papírové ubrusy, lepenka a kartonážní výrobky, akvarely (malby), alba, blahopřání i hudební, diagramy, figurky (sošky) z papírové hmoty, fotografie, stojany na fotografie, grafické reprodukce, grafiky, lepty, lístky, litografie, olejotisky, plakáty, malby (obrazy) zarámované či nezarámované, letáky, portréty, prospekty, grafické reprodukce, rytiny, turistické příručky, mapy, atlasy, obrazy, pohlednice a jiné propagační a informační materiály a upomínkové předměty spadající do této třídy jako propagační publikace, ročenky, papírové propagační samolepky, výrobky knihařské, učební pomůcky (s výjimkou přístrojů), tiskařské typy, obaly z papíru, známky, samolepky, potřeby pro umělce, jako jsou štětce, hlína modelovací, hmota papírová, malířská plátina, malířské stojany, malířské válečky pro interiéry, misky na vodové barvy, palety pro malíře, opěradla na ruce pro malíře, prkna rýsovací, modelovací vosky, kromě dentálních, knihařské výrobky, papírnické zboží kancelářské, neperiodické i periodické publikace, zejména brožury, kalendáře, katalogy, oběžníky, zpěvníky, knihy k nalepování výstřížků (alba), komiksy, manuály, noviny, kancelářské potřeby jako jsou adresové štítky do adresovacích strojů, bloky (papírnické

výrobky), číslovačky, dávkovače lepicí pásky (kancelářské potřeby), desky (papírnické výrobky), desky psací s klipsem na přidržování papíru, desky na dokumenty (šanonny, pořadače), dopisní papír, držáky na psací potřeby, etikety kromě textilních, formuláře, gumičky (kancelářské potřeby), guma na mazání, houbičky navlhčovací (kancelářské potřeby), hroty psacích per, inkousty, kalamáře, kancelářské sponky, kartón, kartotéční lístky, karty, karty a pásky papírové na zaznamenání počítačových programů, krejóny (patentní tužky), kružítka, křída na psaní, křívítka, laminovačky (na dokumenty) pro použití v kanceláři, lepicí pásky pro kancelářské účely a použití v domácnosti, lepidla pro kancelářské účely nebo pro domácnost, materiály na pečetění, nálepky (lepicí pásky) pro kancelářské použití nebo pro domácnost, napínáčky, násadky na pera, nože na papír (kancelářské potřeby), obálky, oplatky na pečetění, ořezávací stroje na tužky, ořezávátka na tužky, fezačky na papír, pečetě, pečetní vosk, penály, pera plnicí, podložky na stůl papírové, poštovní známky, pouzdra s psacími potřebami, pravítka, pořadače (kancelářské potřeby), pouzdra na pera, pouzdra na razítka, připínáčky, psací stroje (elektrické i neelektrické), razítka, rýsovací nástroje, sešity, seznamy (rejstříky), stroje kancelářské na zalepování, těžítka, tikety, tiskárničky (přenosné), účetní knihy, uhly na kreslení, zápisníky (notesy), filtry kávové (papírové), fólie hliníková na balení potravin, fólie z umělých hmot na balení, kornouty (papírové), krabice lepenkové nebo papírové, lepenka, lepenkové roury, mašle papírové, obtisky, papír toaletní, papírové ubrusy, podložky (psací), podušky na razítkování, poutače z papíru nebo z lepenky, pouzdra na doklady, pouzdra na pasy, pouzdra na střihy, pouzdra s barvami (školní pomůcky), pytlíky jako obaly (z papíru nebo umělých hmot), ručníky papírové, štíty vývěsní z papíru nebo z lepenky, tabule reklamní z papíru nebo lepenky; (36) finanční služby, bankovní služby, poskytování bankovních služeb on-line, poskytování spořicí a úvěrových služeb, informační a poradenské služby ve všech výše uvedených oblastech tř. 36, finanční, bankovní a pojišťovnictví - služby v rámci této třídy, služby finančního trhu, finanční služby - analýzy, transakce, operace, finanční informace, finanční poradenství a finanční řízení, daňové odhady, finanční odhady a oceňování v oblastech pojišťovnictví, bankovní a nemovitostí, burzovní makléřství, kurzovní záznamy na burze, finanční sponzorování, financování koupí na splátky, poskytování hypotečních půjček, hypoteční služby, makléřské služby v oblasti hypoték, finanční pronájem - leasing, garance, záruky, kauce, úvěrové banky, bezhotovostní operace, platební převody vykonávané elektronicky, clearing (zúčtování vzájemných pohledávek a závazků), elektronický převod kapitálu, kapitálové investice, domácí bankovní služby, vydávání cenin, vydávání cestovních šeků, vydávání cenných papírů, služby a vydávání kreditních karet, měnové služby a operace, směnárenské služby, spořitelny, zprostředkování a poradenství v oblasti pojištění, služby pojišťoven - uzavírání pojistek a pojistných smluv životních, úrazových a proti požáru, nemocenské pojištění, vyplácení důchodů, důchodové fondy, pojištění - technické služby (statistika), služby týkající se úvěrových karet, služby realitní kanceláře - obchodování s nemovitostmi, zprostředkování pronájmu a koupě nemovitostí, pronájem nemovitostí - bytů, domů, kanceláří, pozemků, farem, vedení nájemních a činžovních domů, správa nemovitostí, inkasování nájemného, ubytovací kanceláře (byty, místnosti), oceňování numismatických sbírek, starožitností, uměleckých děl, známek a šperků, kanceláře pro inkasování pohledávek (faktoring), služby v oblasti likvidace podniků (finanční záležitosti), celní služby, organizování dobročinných a jiných sbírek, úschovní služby a úschova v bezpečnostních schránkách, úschova cenností, provozování zastaváren.

(730) **Equa bank a.s.**, Karolinská 661/4, Praha 8 - Karlín, 18600, CZ

(740) DANĚK & PARTNERS Advokátní a patentová kancelář, Ing. Dr. Vilém Daněk, Vinohradská 45/1107, Praha 2, 12000

(210) **O-494786**

(220) 27.04.2012

(320) 27.04.2012

(511) 35, 36, 37, 42

(540)

MTMCO

- (510) (35) zprostředkování v oblasti obchodu se stavebními výrobky, ekonomicko-organizační poradenství, činnost účetních poradců, vedení účetnictví, vedení daňové evidence, propagace projektu a kontrola účetnictví; (36) investorská činnost; (37) provádění staveb, jejich změn a odstraňování, stavební dozor a řízení stavby, úklid interiérů, pronájem stavebních strojů a zařízení; (42) inženýrská činnost v investiční výstavbě, inženýrská činnost, technická pomoc, architektonické poradenství, inženýrské práce expertizy, projektová činnost, včetně kontrolní činnosti.
- (730) **MTMCO s.r.o.**, Karasovská 832/5, Praha 6, 16000, CZ
- (740) JUDr. Taťjana Vojtová, advokátka, Karasovská 832/5, Praha 6, 16000

- (210) **O-494794**
(220) 27.04.2012
(320) 27.04.2012
(511) 35, 41
(540)



- (510) (35) obchodní vedení uměleckých agentur, obchodní reklama (pro třetí osoby), organizování komerčních nebo reklamních výstav, pronájem reklamních ploch, reklama (propagace), reklama on-line v počítačové síti, reklamní agentury, služby v oblasti grafické úpravy pro reklamní účely, televizní reklama, vyhledávání sponzorů; (41) filmové projekce, agentury (umělecké módní), cvičení (praktické), divadelní představení, divadla (představení), služby v oblasti estrády, filmová produkce, jiná než reklamní, organizování a pořádání seminářů, fotografování, gymnastický nácvik, informace o možnostech zábavy, informace o výchově a vzdělání, karaoke (poskytování služeb), organizace a pořádání koncertů, organizování a vedení konferencí, organizování a vedení kongresů, organizování a vedení seminářů, organizování a vedení sympozií, organizování kulturních nebo vzdělávacích výstav, organizování plesů, organizování představení (manažerské služby), organizování vzdělávacích nebo zábavních soutěží, organizování sportovních soutěží, služby poskytované orchestry, parky (zábavné), plánování a organizování večírků, pořádání soutěží krásy, prázdninové tábory (zábavné služby), předprodej vstupenek, výroba divadelních nebo jiných představení, rozhlasová zábava, výroba rozhlasových a televizních programů, skládání hudby (služby), výchovně-zábavné klubové služby, školení (pořádání a řízení), televizní zábava, organizování a plánování večírků, vydávání elektronických knih a časopisů on-line, výroba videofilmů, zábava (služby), živé představení, organizování živých vystoupení.
- (730) **PhDr. Feng-jün Vojtová, CSc.**, Mazovská 477/4, Praha 8, 18100, CZ

- (210) **O-495073**
(220) 11.05.2012
(320) 11.05.2012
(511) 35
(540)

slevo aukce

- (510) (35) administrativní zpracování nákupních objednávek, aktualizování reklamních materiálů, dodavatelské služby pro třetí osoby, komunikační média pro účely maloobchodu (prezentace

výrobků), marketingové studie, pronájem reklamní doby v komunikačních médiích, pronájem reklamních materiálů, reklamní materiály (aktualizování), reklamní materiály (rozšiřování) zákazníkům, pronájem reklamních ploch, reklamní texty (psaní, vydávání, zveřejňování, oznámení, vyhlášení, publikování), překlad informací do počítačových databází, příprava inzertních sloupků, obchodní reklama, propagační činnost, reklama, reklama on-line v počítačové síti, rozšiřování reklamních nebo inzertních materiálů, služby (telefonní vzkazy a dotazy), služby v oblasti grafické úpravy pro reklamní účely, spotřebitelská poradna, systemizace informací do počítačových databází, venkovní reklama, veřejnost (styky s -), zpracování (administrativní) nákupních objednávek, zpracování textů, dražby, pořádání veletrhů pro obchodní a reklamní účely.

(590) Barevná
(730) **ORANGE Consult s.r.o.**, náměstí Přátelství 1518/2, Praha 10, 10200, CZ

- (210) **O-495081**
(220) 11.05.2012
(320) 11.05.2012
(511) 35, 36, 39, 45
(540)



- (510) (35) pomoc při řízení obchodní činnosti, obchodní administrativa, kancelářské práce; (36) služby finanční, služby peněžní, služby nemovitostní; (39) doprava, balení a skladování zboží, organizování cest; (45) právní služby, bezpečnostní služby pro ochranu majetku a jednotlivců.
- (590) Barevná
(730) **Konsultant s.r.o.**, Lyčkovo náměstí 508/7, Praha 8, 18600, CZ

- (210) **O-495085**
(220) 11.05.2012
(320) 11.05.2012
(511) 9
(540)



- (510) (9) parkovací automaty, bezobslužné parkovací systémy.
(730) **Chmelík Zdeněk**, Poštovská 192, Hodkovice nad Mohelkou, 46342, CZ
(740) Ing. Vladimír Janko, Pivovarská 53/2734, Jablonec nad Nisou, 46601

- (210) **O-495086**
(220) 11.05.2012
(320) 11.05.2012
(511) 7
(540)

TAJFUN

- (510) (7) stroje na zvukovou a tepelnou izolaci.
(730) **ENROLL CZ spol. s r.o.**, Nová Ves 190, Chrástava, 46331, CZ
(740) **PATENT LIBEREC**, patentová a známková kancelář, Ing. Vladimír Janko, Pivovarská 53/2734, Jablonec nad Nisou, 46601

- (210) **O-495087**
(220) 11.05.2012
(320) 11.05.2012
(511) 9

(540)



- (510) (9) parkovací automaty, bezobslužné parkovací systémy.
(730) **Chmelík Zdeněk**, Poštovská 192, Hodkovice nad Mohelkou, 46342, CZ
(740) Ing. Vladimír Janko, Pivovarská 53/2734, Jablonec nad Nisou, 46601

- (210) **O-495090**
(220) 11.05.2012
(320) 11.05.2012
(511) 35, 41
(540)



- (510) (35) veletrhy a výstavy k obchodním a reklamním účelům, reklamní, inzertní a propagační služby spojené s pořádáním veletrhů a výstav, reklama, reklama on-line v počítačové síti, reklamní agentury, reklamní texty (psaní, vydávání, zveřejňování, oznámení, vyhlášení, publikování); (41) veletrhy a výstavy neobchodní.
(590) Barevná
(730) **EXPOTRADING s.r.o.**, Bruselská 266/14, Praha 2, 12000, CZ

- (210) **O-495215**
(220) 16.05.2012
(320) 16.05.2012
(511) 29
(540)

DELAKids. Pro děti víc.

- (510) (29) jedlé tuky a oleje.
(590) Barevná
(730) **PALMA Group, a.s.**, Račianská 76, 836 04 Bratislava, SK
(740) JUDr. Aleš Zábrš, Na Beránce 2, Praha 6, 16000

- (210) **O-495216**
(220) 16.05.2012
(320) 16.05.2012
(511) 9, 37, 42
(540)

Genisoft

- (510) (9) centrální procesorové jednotky (procesory), čtecí zařízení (zpracování dat), kompaktní optické disky CD ROM, kopírovací zařízení a stroje, magnetické disky, magnetické páskové jednotky pro počítače, páskové mechaniky, mechanismus pro vkládání disku do počítače, monitory (počítače-hardware), notebooky (počítače), operační systémy (nahrané programy), paměti počítačové, počítačový software, periférie počítačové, periferní zařízení počítačů, počítače, počítačové klávesnice, počítačové programy nahrané, počítačové tiskárny, počítačový software nahraný, pokladny registrační, ostatní elektronická zařízení - v rámci této třídy; (37) instalace a opravy, montáž, údržba a opravy kancelářských strojů a zařízení, montáž, údržba a opravy počítačového vybavení; (42) pronájem počítačů, poradenství v oblasti počítačového hardware a software, služby v oblasti ochrany proti počítačovým virům, tvorba a správa webových stránek, tvorba software, navrhování a vývoj software a hardware, vědecké a technologické služby a s nimi související výzkum a projektování, zejména v oblasti informačních

technologii.

- (730) **Prime S5 s.r.o.**, Boleslavská 124, Tišice, 27715, CZ
(740) JUDr. Aleš Zábrš, Na Beránce 2, Praha 6, 16000

- (210) **O-495310**
(220) 21.05.2012
(320) 21.05.2012
(511) 39, 41, 43, 44, 45
(540)

Mateřská škola Pro Family



- (510) (39) služby cestovní kanceláře, jako organizování zájezdů a výletů, turistických prohlídek, rezervace cest, okružních plaveb apod., informační služby v cestovním ruchu, doprava pozemní, autobusová, automobilová i železniční, lodní, včetně trajektů, letecká, včetně jejího zprostředkování, přeprava osob, přeprava zavazadel a nákladů, včetně jejich skladování, poskytování průvodcovských služeb, cestovní kancelář - v rámci této třídy, poskytování a zprostředkování cestovních služeb, organizování rekreačních, turistických, tematických a jiných zájezdů a pobytů, zprostředkování přepravy, doprava účastníků zájezdů, brigád, táborů, zprostředkování těchto služeb, doprava cestujících s doprovodem, pronájem (půjčovna) vozidel, autokarů, lodí, rezervování míst pro průjezd při dopravě, zajišťování vyhlídkových a okružních jízd, distribuce a rezervace letenek, jídenek a místenek, distribuce cestovních katalogů a nabídkových listin v tuzemsku i zahraničí, služby, týkající se provozu na letištích - v rámci této třídy, a to odbavování a vítání klientů při odletu a přeletu letadel, služby, týkající se sdělování informací ohledně cesty, které poskytují turistické kanceláře, služby, týkající se organizování pobytu turistů - v rámci této třídy, zprostředkování dopravy (zasílatelství), poradenská a konzultační činnost v cestovním ruchu, doprava, zprostředkování a průvodcovská činnost v cestovním ruchu, pořádání tematických zájezdů, zejména kulturních, sportovních, studijních, pobytových, poznávacích s komplexním programem - v rámci této třídy, pořádání táborů pro děti a mládež (doprava), činnost touroperátora, pronájem koní, poskytování služeb cestovního ruchu včetně průvodcovských služeb, zajišťování programu a servisu při služebních a obchodních cestách, organizování cest, organizace zájezdů, stáží a brigád (doprava); (41) provozování soukromé mateřské školy, organizační zajištění volného času mládeže, dětské jesle a školky, vyučování, vzdělávání (výchovné služby), zábava, sportovní a kulturní aktivity, výuka jazyků, organizování vzdělávacích, zábavných, sportovních soutěží nebo soutěží krásy, pořádání sportovních závodů, tělesná výchova, internátní školy, prázdninové tábory (služby), zábava, překladatelské služby, tlumočení, organizování a vedení kolokvií, konferencí, kongresů, seminářů, symposií, informace o výchově a vzdělávání, školení, praktické cvičení, instruktážní výcvik, zkoušení, přezkoušení, dálkové studium, korespondenční kurzy, provozování a pronájem sportovních zařízení, golfových hřišť, stadiónů, tenisových dvorců, plaveckých bazénů, gymnastický výcvik, půjčování sportovního nářadí, s výjimkou dopravních prostředků, vzdělávací a školicí činnosti v rámci této třídy, pořádání festivalů, hudební produkce v rámci této třídy, služby pro oddech a rekreace, informace a zprostředkování možností rekreace, rozptýlení, zábavy, management turistických destinací, organizování kulturních nebo vzdělávacích výstav, organizování živých představení a vystoupení, pořádání divadelních představení, provozování kinosálů, koncertní síně, provozování muzeí, pořádání diskoték, náboženská výchova, pomoc poradenství pro volbu povolání, vzdělávací a školicí činnosti v rámci této třídy, výstavní a galerijní činnost v rámci této třídy, provozování kasin a heren, provozování her on-line (z počítačové sítě), noční kluby, karaoke, výchovně-zábavné klubové služby, kluby zdraví, cirkusy, drezúra zvířat, provozování zoologických zahrad, půjčování filmů, umělecké a módní agentury, estrády, pořádání loterií, organizování plesů, plánování a organizování večírků a oslav, předprodej vstupenek,

filmová tvorba, filmová studia, dabing, digitální zpracování obrazu, nahrávací studia, výroba rozhlasových a televizních programů, zpravodajské služby, obrazové zpravodajství, fotografování, půjčování a pronájem divadelních a jiných dekorací včetně osvětlení, pronájem rozhlasových a televizních přijímačů, půjčování přenosných videokamer, knihovny (půjčování knih), vydávání knih, elektronické publikování (DTP), poskytování on-line elektronických publikací (bez možnosti stažení), vydávání elektronických knih a časopisů on-line, psaní textů (jiných než reklamních), posunková řeč (tlumočení), pořádání a řízení pracovních setkání, příprava k přijímacím zkouškám na střední a vysoké školy; (43) dětské jesle, ubytovací činnost, zajišťování rekreačních pobytů (ubytování, stravování), poskytování a pronajímání přechodného ubytování v ubytovacích zařízeních, pronájem rekreačních zařízení, apartmánů, sálů, salónek a jiných nebytových prostor obsažených v této třídě, hotelové a ubytovací služby, provozování rekreačních chat, motelů, penzionů, turistických ubytoven, kempů, rezervace přechodného ubytování, poradenství v oboru provozování hotelů a gastronomických provozů, hostinská činnost, gastroservis - zásobování restaurací a provozoven potravinářskými výrobky a nápoji, hromadné dodávání hotových jídel, nápojů do restaurací, jídelen, služby spojené s ubytováním, stravováním a občerstvením, provozování penzionů, hotelů, hostelů, motelů, hostinských činností, restaurace, bary, snack bary, cafeterie, motoresty, hostince, kantýny, závodní jídelny, menzy, rychlé občerstvení, catering, zajištění stravování při společenských akcích a služby spojené s nákupem a obstaráváním potravin, nápojů a občerstvení, pohostinství, příprava jídel, společné stravování, podávání jídel a nápojů, příprava jídel a nápojů ke spotřebě, zejména steaků a zeleninových a ovocných salátů a pizz, těstovin, poskytování a obstarávání jídla a nápojů, služby zajišťující stravování, automaty (rychlé občerstvení), zásobování v rámci této třídy, poskytování gastronomických služeb, příprava jídel a výrobků studené kuchyně, pořádání hostin, provozování pizzerie, bufetu, samoobslužné restaurace, kavárny, vinárny, poradenství v oboru hotelnictví, poradenství v oboru gastronomie; (44) provozování solária, provozování formovacích stolů pro tvarování postavy, zdravotní péče, ošetrovatelské služby, provozování zdravotních středisek, sanatorií, klinik a zotavoven, neurologie, služby psychologa, lékařské služby, masáže a další regenerační služby, elektroléčba a vodoléčba, fyzioterapeutické, vyšetřovací léčebné techniky, reminiscenční terapie, bazální stimulace, hospicová péče, fyzioterapie, veřejné lázně pro hygienické účely, zdravotnické střediska, farmaceutické poradenství, služby optiků, stomatologie, parní lázně, plastická chirurgie, služby porodní asistentky, oplodňování in vitro, manikúra, chov zvířat, odchov mláďat, upravování zvířat, veterinární pomoc, útulky (domovy), ničení plevelu, aromaterapeutické služby, fyzikální terapie, služby krevní banky, léčení stromů, zahradnické služby, letecké a pozemní rozprašování hnojiv a jiných zemědělských chemických látek, tetování, pronájem zemědělských strojů a zařízení, pronájem zdravotnických zařízení, kadeřnické a kosmetické salóny pro zvířata, údržba trávníků, poradenství ve zdravotní oblasti, lékařské agentury, zhotovování věnců; (45) hlídání dětí, konzultační služby v oblasti duševního vlastnictví, konzultační služby v oblasti zakládání školek a jeslí a firemních školek a jeslí (právní poradenství), poradenství v sociální oblasti, adopční agentury, sociální pomoc, manželské a předmanželské poradny, doprovod, sestavování horoskopů, doprovod do společnosti, seznamovací služby, detektivní kanceláře, hlídání noční služba, pátrání po nezvěstných osobách, osobní strážce, strážní hlídka, poradenství v oblasti bezpečnosti, otevírání bezpečnostních zámků, monitorování bezpečnostních a poplašných zařízení, hašení požárů, pohřby, pohřební služby, kremace, zpopelňování, zhotovování věnců, organizace náboženských setkání, osobní a společenské služby poskytované třetími osobami k uspokojení potřeb jednotlivců.

- (590) Barevná
(730) **Mateřská škola - Pro Family s.r.o.**, Novoborská 371, Praha 9, 19000, CZ
(740) DANĚK & PARTNERS Advokátní a patentová kancelář, Ing. Dr. Vilém Daněk, Vinohradská 45/1107, Praha 2, 12000

- (210) **O-495363**
(220) 22.05.2012

- (320) 22.05.2012
(511) 4, 37, 39
(540)



- (510) (4) zkvalněné topné plyny a jejich směsi, plynná, kapalná a tuhá paliva, maziva, topné plyny, propan-butan; (37) montážní, opravárenské a servisní práce v plynárenství, montáže, opravy, revize a zkoušky plynových a tlakových zařízení a měřidel, revize a zkoušky plynových kotlů a tlakových nádob, revize vyhrazených plynových, elektrických a tlakových zařízení, plnění tlakových nádob plynem, pronájem technologií čerpacích stanic a tlakových nádob na plyn; (39) přenos a rozvod plynu, doprava a skladování paliv a maziv, nákladní doprava, pronájem motorových vozidel.
(590) Barevná
(730) **ADUT PLUS s.r.o.**, Hajany 1, Hajany, 66443, CZ
(740) Mgr. Petra Šternberská Pospíšilová, Dusikova 41/906, Brno, 63800

- (210) **O-495372**
(220) 23.05.2012
(320) 23.05.2012
(511) 12, 37, 39, 40
(540)



- (510) (12) silniční motorová vozidla a náhradní díly pro silniční motorová vozidla, zejména airbagy, karosérie automobilů, části karosérií, autopotahy, sedadla pro vozidla, nosiče zavazadlové pro automobily, bezpečnostní pásy a sedačky, motory, podvozky vozidel, hnací mechanismy, hřídele, nápravy pro vozidla, spojky pro pozemní vozidla, rychlostní skříně, brzdová obložení a čelisti, tlumiče pérování, chladiče, hydraulické obvody, řetězy, blatníky, nárazníky, okna automobilů, stěrače, zpětná zrcátka, potahy na sedadla vozidel, zařízení pro signalizaci zpětné jízdy automobilů a zařízení pro vyklápění jako části nákladních vozidel, převodovky pro pozemní vozidla, zařízení pro automobily proti oslnění, čalounění, soukolí pro pozemní vozidla, tlumicí pružiny pro vozidla, tlumiče pérování pro vozidla, ventily pro automobilové pneumatiky, volnoběžky pro pozemní vozidla, výfukové systémy, zabezpečovací zařízení proti odcizení vozidel, kola vozidel, pneumatiky pro pozemní vozidla, duše, ráfky kol, tažná zařízení, volanty, ložiskové čepy; (37) opravy, úpravy, údržba, čištění, leštění, mytí a mazání silničních motorových vozidel, klempířské práce, opravy karosérií, antikorozní nátěry vozidel, antikorozní úprava, politura, autoservis, údržba a oprava vozidel, pneumatiky (opravy vulkanizací), protektorování pneumatik, opravy pneumatik; (39) vnitrostátní i mezinárodní nákladní silniční motorová doprava, odtah silničních dopravních prostředků při poruchách a haváriích, služby technických poradců v oblasti autodopravy; (40) zpracování materiálů, podnikání v oblasti nakládání s odpady, a to včetně nebezpečných odpadů, zpracování a úprava materiálů, zpracování odpadů, recyklace a likvidace odpadů, ekologická likvidace silničních motorových vozidel a recyklace odpadu, zejména recyklace a renovace autoprůslušenství, použitých olejů, brzdových kapalin, obalů a pneumatik.
(590) Barevná
(730) **CZ-Eko s.r.o.**, Ve Dvoře 3, Holohlavy, 50303, CZ
(740) Podroužek & Moník, advokátní kancelář s.r.o., JUDr. Kamil Podroužek, Fráni Šrámka 1139, Hradec Králové, 50002

- (210) **O-495373**
(220) 23.05.2012
(320) 23.05.2012

(511) 12, 35, 37
(540)



(510) (12) silniční motorová vozidla a náhradní díly pro silniční motorová vozidla, zejména airbagy, karosérie automobilů, části karosérií, autopotahy, sedadla pro vozidla, nosiče zavazadlové pro automobily, bezpečnostní pásy a sedačky, motory, podvozky vozidel, hnací mechanismy, hřídele, nápravy pro vozidla, spojky pro pozemní vozidla, rychlostní skříně, brzdová obložení a čelisti, tlumiče pérování, chladiče, hydraulické obvody, řetězy, blatníky, nárazníky, okna automobilů, stěrače, zpětná zrcátka, potahy na sedadla vozidel, zařízení pro signalizaci zpětné jízdy automobilů a zařízení pro vyklápění jako části nákladních vozidel, převodovky pro pozemní vozidla, zařízení pro automobily proti oslnění, čalounění, soukolí pro pozemní vozidla, tlumiče pružiny pro vozidla, tlumiče pérování pro vozidla, ventily pro automobilové pneumatiky, volnoběžky pro pozemní vozidla, výfukové systémy, zabezpečovací zařízení proti odcizení vozidel, kola vozidel, pneumatiky pro pozemní vozidla, duše, ráfky kol, tažná zařízení, volanty, ložiskové čepy; (35) obchodní zprostředkování, zprostředkování obchodu s dopravními prostředky - novými či ojetými, služby autosalónu a autobazaru, zprostředkování obchodu s autopříslušenstvím a náhradními díly - novými či použitými, elektronický obchod - prodej dopravních prostředků, náhradních dílů (nových i použitých) a autopříslušenství přes Internet, pořádání komerčních a reklamních akcí, předvádění výrobků, distribuce zboží k reklamním účelům; (37) opravy, úpravy, údržba, čištění, leštění, mytí a mazání silničních motorových vozidel, klempířské práce, opravy karosérií, antikorozi nátěry vozidel, antikorozi úprava, politura, autoservis, údržba a oprava vozidel, pneumatiky (opravy vulkanizací), protektorování pneumatik, opravy pneumatik.

(590) Barevná

(730) CZ-Eko s.r.o., Ve Dvoře 3, Holohlavy, 50303, CZ

(740) Podroužek & Moník, advokátní kancelář s.r.o., JUDr. Kamil Podroužek, Fráni Šrámka 1139, Hradec Králové, 50002

(210) O-495437

(220) 24.05.2012

(320) 24.05.2012

(511) 16, 35, 41

(540)



gymnázium
jana nerudy

(510) (16) papír a výrobky z papíru, které nejsou zařazeny do jiných tříd, školní potřeby spadající do této třídy, periodické a neperiodické tiskoviny - učebnice všeho druhu, sešity, skripta, odborná literatura, knihy, časopisy, fotografie, psací a kancelářské potřeby všeho druhu uvedené v této třídě, kancelářské potřeby k reklamním účelům spadající do této třídy, kartón, kartonážní výrobky, obaly pro tiskoviny; (35) činnost ekonomických a organizačních poradců, marketingové a reklamní činnosti, administrativní služby, ruční a automatizované zpracování dat, správa obchodních dat, poskytování obchodních informací, kopírovací služby - v rámci této třídy, organizování a pořádání obchodních nebo reklamních akcí, komerční akce/výstavy, obchodní průzkumy, obchodní strategie, obchodní management, řízení podniku a podnikání, personální služby, distribuce zboží k propagačním účelům; (41) provoz vzdělávacího zařízení - gymnázia (v rámci této třídy), vzdělávací a školicí činnosti, zejména se zaměřením na výuku jazyků, hudby a informační technologie, školní výuka, lektorská činnost, výchovná činnost, tělovýchova, praktická cvičení, pořádání školení a kurzů, výuka jazyků, spolupráce v oblasti vzdělávání s tuzemskými a zahraničními vzdělávacími školami, kooperace v oblasti zajištění studia v zahraničí, studijní programy, studijní stipendia - vzdělávání, vydavatelská a nakladatelská činnost, elektronické publikování, poskytování informací prostřednictvím elektronického internetového portálu v oblasti vzdělávání,

pronájem vzdělávacích, kulturních a sportovních zařízení, provoz sportovišť, organizování a pořádání vzdělávacích akcí, vzdělávací semináře a výstavy, organizování a pořádání kulturních, společenských, zábavních nebo sportovních akcí, umělecká produkce různého charakteru, činnost pěveckého sboru, činnost divadelního kroužku, činnosti umělecké agentury - v rámci této třídy, činnosti školního uměleckého a sportovního klubu, informační služby v oblasti vzdělávání, zprostředkování v oblasti vzdělávání, výroba audiovizuálních pořadů, zejména vzdělávacích, výchovných a jazykových.

(730) Gymnázium Jana Nerudy, škola hlavního města Prahy, Hellichova 457/3, Praha 1, 11800, CZ

(740) Ing. Jiří Střelák, Šumberova 42, Praha 6, 16200

(210) O-495518

(220) 28.05.2012

(320) 28.05.2012

(511) 16, 28, 35

(540)

KMOTROV

(510) (16) knihy, časopisy, tiskoviny; (28) hry, hračky; (35) propagace, reklama.

(730) Josek Jiří Ph.Dr., Pod Báni 21, Praha 8, 18000, CZ

(210) O-495798

(220) 07.06.2012

(320) 07.06.2012

(511) 4, 21, 30

(540)



FIERY POT

(510) (4) dřevěné brikety, dřevěné uhlí (palivo), brikety rašelínové (palivo), dřevo palivové, podpalovače, zapalování (dřevěné třísky pro-), zapalování (papírové smotky pro-); (21) grily pro použití na pečení, grilovací jehly, nerez kuchyňské náčiní a nádoby, kuchyňské potřeby jako nádoby, hrnce, kastroly, pokličky, pánve, pánve se speciálními povlaky, pekáče, jídelní servisy, talíře, podnosy a misky, krájecí desky a prkénka, lisy na česnek, většaky kuchyňského nářadí, kuchyňské desky v rámci této třídy, plastové podnosy a podložky, kuchyňské rukavice, kořenky (souprava -), nástroje na čištění, pepřenky kromě pepřenek z drahých kovů, pivo (žejdlíky na -), poklice na nádoby, rožně pro použití na pečení, solničky s výjimkou solniček z drahých kovů, stojany na grily, stojany na rožně, talíře s výjimkou talířů z drahých kovů, trojnožky (kuchyňské potřeby) pod horké nádoby; (30) chuťové přísady, koření, omáčky (masové -).

(730) Aufrecht Petr, Masarykova 599, Kutná Hora, 28401, CZ

(210) O-495835

(220) 20.06.2012

(320) 20.06.2012

(511) 6, 19, 35, 36

(540)



(510) (6) stavební materiály kovové; (19) stavební materiály nekovové; (35) dodavatelské služby pro třetí osoby (nákup výrobků a služeb pro jiné podniky), obchodní reklama, vydávání reklamních, náborových, propagačních a inzertních textů; (36) burzovní makléřství, kanceláře realitní, správa a pronájem nemovitostí, zprostředkování nemovitostí, obchodování s nemovitostmi.

(730) **M&M Reality Holding a.s.**, Krakovská 1675/2, Praha 1 - Nové (540)

Město, 11000, CZ

(740) Zdeněk Větrovský, Ukrajinská 1446/1, Ostrava-Poruba, 70800

(210) **O-495877**

(220) 08.06.2012

(320) 08.06.2012

(511) 16, 29, 30, 31, 32, 33, 35, 41, 43

(540)



(510) (16) papír, lepenka a výrobky z těchto materiálů, které nejsou zařazeny do jiných tříd, obálky (papírnické výrobky), obaly (papírnické výrobky), obaly na lahve (lepenkové nebo papírové), noviny, oběžníky, obrazy, pomůcky učební kromě přístrojů, poutače z papíru nebo z lepenky, rejstříky (seznamy), tiskoviny, tiskové publikace; (29) maso, ryby, drůbež a zvěřina, masové výtahy, mražené, sušené a vařené ovoce a zelenina, vejce, mléko a mléčné výrobky; (30) kakao, cukr, tapioka, ságo, kávové náhražky, mouka, chléb, pečivo, cukrovinky, zmrzlina, med, sirup melasový, droždí, prášky do těsta, sůl, hořčice, ocet, nálevy (k ochucení), led pro osvěžení; (31) výrobky zemědělské, zahradnické, lesní a zrní neuvedené v jiných třídách, živá zvířata, čerstvé ovoce a zelenina, osivo, rostliny a přírodní květiny, krmivo pro zvířata, slad na výrobu piva a lihovin; (32) piva, sirupy a jiné přípravky k zhotovení nápojů; (33) alkoholické nápoje s výjimkou pív; (35) propagační činnost, reklama, pomoc při řízení obchodní činnosti, obchodní administrativa, kancelářské práce, posuzování efektivnosti provozu a racionalizace práce, obchodní a podnikatelské informace, komerční informační kanceláře, pronájem kancelářských strojů a zařízení, komerční správa licencí na výrobky a služby ostatních, marketingové studie, nábor zaměstnanců, analýzy nákupních cen a velkoobchodních cen, administrativní zpracování nákupních objednávek, pomoc při řízení obchodních a průmyslových podniků, poradenství v obchodní činnosti, obchodní nebo podnikatelský průzkum, obchodní reklama, podnikové poradenství a obchodní management, prezentace výrobků v komunikačních médiích pro účely maloobchodu, pronájem reklamní doby v komunikačních médiích, pronájem reklamních materiálů, průzkum trhu, komerční informace a rady pro spotřebitele (spotřebitelská poradna), reklama, služby v oblasti srovnávání cen, aranžování výkladů, distribuce vzorků zboží, služby ekonomických poradců; (41) výchovná, vzdělávací a zábavní činnost, organizování kulturních, vzdělávacích a zábavních akcí, agenturní činnost v oblasti kultury a vzdělávání, pronájem dekorací, elektronické publikování (DTP), fotografování, informace o výchově a vzdělávání, vydávání knih, organizování a vedení kolokvií, konferencí, kongresů a seminářů, pořádání a řízení pracovních setkání (školení), poskytování on-line elektronických publikací (bez možnosti stažení), psaní textů (jiných než reklamních), služby v oblasti grafické úpravy jiné než pro reklamní účely, školení, vydávání elektronických knih a časopisů on-line, vzdělávací informace; (43) služby zajišťující stravování a nápoje, dočasné ubytování.

(730) **ČESKÝ GRUNT CZ, s.r.o.**, Jarošov nad Nežárkou - Lovětín 27, Jarošov nad Nežárkou - Lovětín, 37842, CZ

(740) Kocián Šolc Balaščík, advokátní kancelář, s.r.o., Mgr. Dana Čiháková, Jungmannova 745/24, Praha 1, 11000

(210) **O-495878**

(220) 08.06.2012

(320) 08.06.2012

(511) 16, 29, 30, 31, 32, 33, 35, 41, 43



(510) (16) papír, lepenka a výrobky z těchto materiálů, které nejsou zařazeny do jiných tříd, obálky (papírnické výrobky), obaly (papírnické výrobky), obaly na lahve (lepenkové nebo papírové), noviny, oběžníky, obrazy, pomůcky učební kromě přístrojů, poutače z papíru nebo z lepenky, rejstříky (seznamy), tiskoviny, tiskové publikace; (29) maso, ryby, drůbež a zvěřina, masové výtahy, mražené, sušené a vařené ovoce a zelenina, vejce, mléko a mléčné výrobky; (30) kakao, cukr, tapioka, ságo, kávové náhražky, mouka, chléb, pečivo, cukrovinky, zmrzlina, med, sirup melasový, droždí, prášky do těsta, sůl, hořčice, ocet, nálevy (k ochucení), led pro osvěžení; (31) výrobky zemědělské, zahradnické, lesní a zrní neuvedené v jiných třídách, živá zvířata, čerstvé ovoce a zelenina, osivo, rostliny a přírodní květiny, krmivo pro zvířata, slad na výrobu piva a lihovin; (32) piva, sirupy a jiné přípravky k zhotovení nápojů; (33) alkoholické nápoje s výjimkou pív; (35) propagační činnost, reklama, pomoc při řízení obchodní činnosti, obchodní administrativa, kancelářské práce, posuzování efektivnosti provozu a racionalizace práce, obchodní a podnikatelské informace, komerční informační kanceláře, pronájem kancelářských strojů a zařízení, komerční správa licencí na výrobky a služby ostatních, marketingové studie, nábor zaměstnanců, analýzy nákupních cen a velkoobchodních cen, administrativní zpracování nákupních objednávek, pomoc při řízení obchodních a průmyslových podniků, poradenství v obchodní činnosti, obchodní nebo podnikatelský průzkum, obchodní reklama, podnikové poradenství a obchodní management, prezentace výrobků v komunikačních médiích pro účely maloobchodu, pronájem reklamní doby v komunikačních médiích, pronájem reklamních materiálů, průzkum trhu, komerční informace a rady pro spotřebitele (spotřebitelská poradna), reklama, služby v oblasti srovnávání cen, aranžování výkladů, distribuce vzorků zboží, služby ekonomických poradců; (41) výchovná, vzdělávací a zábavní činnost, organizování kulturních, vzdělávacích a zábavních akcí, agenturní činnost v oblasti kultury a vzdělávání, pronájem dekorací, elektronické publikování (DTP), fotografování, informace o výchově a vzdělávání, vydávání knih, organizování a vedení kolokvií, konferencí, kongresů a seminářů, pořádání a řízení pracovních setkání (školení), poskytování on-line elektronických publikací (bez možnosti stažení), psaní textů (jiných než reklamních), služby v oblasti grafické úpravy jiné než pro reklamní účely, školení, vydávání elektronických knih a časopisů on-line, vzdělávací informace; (43) služby zajišťující stravování a nápoje, dočasné ubytování.

(730) **ČESKÝ GRUNT CZ, s.r.o.**, Jarošov nad Nežárkou - Lovětín 27, Jarošov nad Nežárkou - Lovětín, 37842, CZ

(740) Kocián Šolc Balaščík, advokátní kancelář, s.r.o., Mgr. Dana Čiháková, Jungmannova 745/24, Praha 1, 11000

(210) **O-495924**

(220) 11.06.2012

(320) 11.06.2012

(511) 16, 29, 30, 31, 32, 33, 35, 41, 43

(540)



(510) (16) papír, lepenka a výrobky z těchto materiálů, které nejsou zařazeny do jiných tříd, obálky (papírnické výrobky), obaly (papírnické výrobky), obaly na lahve (lepenkové nebo papírové), noviny, oběžníky, obrazy, pomůcky učební kromě přístrojů, poutače z papíru nebo z lepenky, rejstříky (seznamy), tiskoviny, tiskové publikace; (29) maso, ryby, drůbež a zvěřina, masové výtahy, mražené, sušené a vařené ovoce a zelenina, vejce,

mléko a mléčné výrobky; (30) kakao, cukr, tapioka, ságo, kávové náhražky, mouka, chléb, pečivo, cukrovinky, zmrzlina, med, sirup melasový, droždí, prášky do těsta, sůl, hořčice, ocet, nálevy (k ochucení), led pro osvěžení; (31) výrobky zemědělské, zahradnické, lesní a zrní neuvedené v jiných třídách, živá zvířata, čerstvé ovoce a zelenina, osivo, rostliny a přírodní květiny, krmivo pro zvířata, slad na výrobu piva a lihovin; (32) piva, sirupy a jiné přípravky k zhotovení nápojů; (33) alkoholické nápoje s výjimkou piv; (35) propagační činnost, reklama, pomoc při řízení obchodní činnosti, obchodní administrativa, kancelářské práce, posuzování efektivnosti provozu a racionalizace práce, obchodní a podnikatelské informace, komerční informační kanceláře, pronájem kancelářských strojů a zařízení, komerční správa licencí na výrobky a služby ostatních, marketingové studie, nábor zaměstnanců, analýzy nákupních cen a velkoobchodních cen, administrativní zpracování nákupních objednávek, pomoc při řízení obchodních a průmyslových podniků, poradenství v obchodní činnosti, obchodní nebo podnikatelský průzkum, obchodní reklama, podnikové poradenství a obchodní management, prezentace výrobků v komunikačních médiích pro účely maloobchodu, pronájem reklamní doby v komunikačních médiích, pronájem reklamních materiálů, průzkum trhu, komerční informace a rady pro spotřebitele (spotřebitelská poradna), reklama, služby v oblasti srovnávání cen, aranžování výkladů, distribuce vzorků zboží, služby ekonomických poradců; (41) výchovná, vzdělávací a zábavní činnost, organizování kulturních, vzdělávacích a zábavních akcí, agenturní činnost v oblasti kultury a vzdělávání, pronájem dekorací, elektronické publikování (DTP), fotografování, informace o výchově a vzdělávání, vydávání knih, organizování a vedení kolokvií, konferencí, kongresů a seminářů, pořádání a řízení pracovních setkání (školení), poskytování on-line elektronických publikací (bez možnosti stažení), psaní textů (jiných než reklamních), služby v oblasti grafické úpravy jiné než pro reklamní účely, školení, vydávání elektronických knih a časopisů on-line, vzdělávací informace; (43) služby zajišťující stravování a nápoje, dočasné ubytování.

(730) **ČESKÝ GRUNT CZ, s.r.o.**, Jarošov nad Nežárkou - Lovětín 27, Jarošov nad Nežárkou - Lovětín, 37842, CZ

(740) Kocián Šolc Balaščík, advokátní kancelář, s.r.o., Mgr. Dana Čiháková, advokátka, Jungmannova 745/24, Praha 1, 11000

(210) **O-495925**

(220) 11.06.2012

(320) 11.06.2012

(511) 16, 29, 30, 31, 32, 33, 35, 41, 43

(540)



(510) (16) papír, lepenka a výrobky z těchto materiálů, které nejsou zařazeny do jiných tříd, obálky (papírnické výrobky), obaly (papírnické výrobky), obaly na lahve (lepenkové nebo papírové), noviny, oběžníky, obrázky, pomůcky učební kromě přístrojů, poutače z papíru nebo z lepenky, rejstříky (seznamy), tiskoviny, tiskové publikace; (29) maso, ryby, drůbež a zvěřina, masové výtazky, mražené, sušené a vařené ovoce a zelenina, vejce, mléko a mléčné výrobky; (30) kakao, cukr, tapioka, ságo, kávové náhražky, mouka, chléb, pečivo, cukrovinky, zmrzlina, med, sirup melasový, droždí, prášky do těsta, sůl, hořčice, ocet, nálevy (k ochucení), led pro osvěžení; (31) výrobky zemědělské, zahradnické, lesní a zrní neuvedené v jiných třídách, živá zvířata, čerstvé ovoce a zelenina, osivo, rostliny a přírodní květiny, krmivo pro zvířata, slad na výrobu piva a lihovin; (32) piva, sirupy a jiné přípravky k zhotovení nápojů; (33) alkoholické nápoje s výjimkou piv; (35) propagační činnost, reklama, pomoc při řízení obchodní činnosti, obchodní administrativa, kancelářské práce, posuzování efektivnosti provozu a racionalizace práce, obchodní a podnikatelské informace, komerční informační kanceláře, pronájem kancelářských strojů a zařízení, komerční správa licencí na výrobky a služby ostatních, marketingové studie, nábor zaměstnanců, analýzy nákupních cen a velkoobchodních cen, administrativní zpracování nákupních objednávek, pomoc při řízení obchodních a průmyslových

podniků, poradenství v obchodní činnosti, obchodní nebo podnikatelský průzkum, obchodní reklama, podnikové poradenství a obchodní management, prezentace výrobků v komunikačních médiích pro účely maloobchodu, pronájem reklamní doby v komunikačních médiích, pronájem reklamních materiálů, průzkum trhu, komerční informace a rady pro spotřebitele (spotřebitelská poradna), reklama, služby v oblasti srovnávání cen, aranžování výkladů, distribuce vzorků zboží, služby ekonomických poradců; (41) výchovná, vzdělávací a zábavní činnost, organizování kulturních, vzdělávacích a zábavních akcí, agenturní činnost v oblasti kultury a vzdělávání, pronájem dekorací, elektronické publikování (DTP), fotografování, informace o výchově a vzdělávání, vydávání knih, organizování a vedení kolokvií, konferencí, kongresů a seminářů, pořádání a řízení pracovních setkání (školení), poskytování on-line elektronických publikací (bez možnosti stažení), psaní textů (jiných než reklamních), služby v oblasti grafické úpravy jiné než pro reklamní účely, školení, vydávání elektronických knih a časopisů on-line, vzdělávací informace; (43) služby zajišťující stravování a nápoje, dočasné ubytování.

(730) **ČESKÝ GRUNT CZ, s.r.o.**, Jarošov nad Nežárkou - Lovětín 27, Jarošov nad Nežárkou - Lovětín, 37842, CZ

(740) Kocián Šolc Balaščík, advokátní kancelář, s.r.o., Mgr. Dana Čiháková, advokátka, Jungmannova 745/24, Praha 1, 11000

(210) **O-495926**

(220) 11.06.2012

(320) 11.06.2012

(511) 6, 19, 21, 35

(540)

FIXPOT

(510) (6) kovové konstrukce, stojany, držáky, závěsy, nosiče a sloupy pro nádoby na rostliny a květiny, kovové konstrukce pro květinové a rostlinné stěny; (19) nekovové konstrukce, stojany, držáky, závěsy, nosiče a sloupy pro nádoby na rostliny a květiny, nekovové konstrukce pro květinové a rostlinné stěny; (21) ruční nářadí a nástroje pro kuchyň a domácnost, náčiní a nádobí pro domácnost, dům a zahradu z plastických hmot, jako nádoby, vědra, podnosy, květináče, konvičky, rozprašovače, žardinky, truhlíky a jiné nádoby pro pěstování rostlin, výrobky porcelánové, kameninové a keramické jako zejména vázy, květináče a další výrobky z porcelánu, keramiky a kameniny neobsažené v jiných třídách; (35) propagační činnost, reklamní činnost a marketing, služby velkoobchodního, maloobchodního prodeje a zásilkové služby přes Internet pro výrobky uvedené ve třídách 6, 19 a 21.

(730) **CSP System s.r.o.**, Dalečín 140, Dalečín, 59241, CZ

(740) Ing. Radmila Baumová, nám. Republiky 75/2, Žďár nad Sázavou, 59101

(210) **O-495943**

(220) 12.06.2012

(320) 12.06.2012

(511) 29, 30, 43

(540)

Buffet Nový Svět

(510) (29) maso a masné výrobky, droby, vnitřnosti, dršťky, drůbež (neživá), bujóny, vývary, huspeniny, játra, játrová paštika, jelita, krvavá tlačěnka, jitrnice, klobásy, salámy, párky, konzervy masové, slanina, šunka, uzeniny, uzeniny v těstě, tukové pomazánky na chléb, vepřové, hovězí, drůbeží maso, sádlo, zvěřina, vejce, i sušené, vaječný bílek, vaječný žloutek, zpracovaná zelenina, jako je cibule konzervovaná, čočka konzervovaná, fazole konzervované, hrách konzervovaný, nakládaná zelenina, zelí kysané červené i bílé, nakládané okurky, zeleninové saláty, rajčatový protlak zeleninové šťávy na vaření, sušená zelenina, vařená zelenina, zelenina v pikantním nálevu, zeleninové polévky, bylinky zahradní konzervované, bramborové lupínky, bramborové vločky, bramborové hranolky, bramborové kaše, bramborové krokety, ovoce mražené, kompotované, konzervované, zavařené, kandované, sušené, jablečná a jiná pyré, kůry ovocné, ovocná dřeví i mražená, džemy, marmeláda, ovoce naložené v alkoholu, ovocné rosoly, ovocné saláty, zázvorový džem, brusinkový kompot, oříšky zpracované, arašidy zpracované, arašidové máslo, hrozinky, kakaové máslo, kokos sušený (kokosová moučka), kokosové mléko, datle, fíky, zpracované mandle, olivy konzervované, hummus (pasta z

cizrny), konzervované šampióny, konzervované lanýže, ryby, měkkýši, koryši, sumýši (s výjimkou živých) a výrobky z nich, jako jsou ančovičky (sardele), humři (neživi), kaviár, konzervy rybi, krevety (neživé), langusty (neživé), mušle jedlé (neživé), losos, moučka rybi pro lidskou spotřebu, raci (neživi), rybí plátky (filé), ryby ve slané nálevu, sardinky, slanečky, sledi, tuňák, ústíče (neživé), masové extrakty, polévky, přípravy na výrobu polévek, jedlé oleje, jedlé tuky, margarín, máslo, mléko a mléčné výrobky, jogurty, kefir, kumys (mléčný nápoj), mléčné nápoje (s vysokým obsahem mléka), smetana, syrovátka, sýry, sýřidlo, šlehačka, tofu, bílkoviny jako potrava, jedlá želatina, pektin pro potravinářství; (30) koření, káva, čaj, kakao, cukr, rýže, tapioka, ságo, kávové náhražky, mouka a přípravy z obilnin, chléb, pečivo, cukrovinky, zmrzlina, med, sirup melasový, droždí, prášky do těsta, sůl, hořčice, ocet, nálevy k ochucení, led pro osvěžení, arašidové cukrovinky, aromatické přípravy do potravin, bonbóny, cukroví, mentolové cukroví, cukrovinky, cukrovinky k ozdobení vánočních stromků, čokoláda, čokoládové nápoje, čokoládové nápoje s mlékem, dorty, fondány, cukrovinky, karamely, bonbóny, kávové náhražky rostlinného původu, kávové nápoje s mlékem, keksy, koláče s náplní, kreky, pražená kukuřice, listové těsto, lupínky, vločky obilné, makaróny, mandlové cukrovinky, mandlové těsto, marcipán, marinády, chuťové přísady, máslové, tukové těsto, masové paštiky zapečené v těstě, masové pirožky, medovníky, perníky, mentol do cukrovinek, výrobky z kukuřičné mouky, mšičky, kávové náhražky, kakaové nápoje, omáčka sójová ostrá, oplatky, potraviny na bázi ovsa, ovesné vločky, jedlé ozdoby na dorty, palačinky, pastilky, pečivo jemné, pečivo s masovou náplní, pивní ocet, pizzy, popcorn, potraviny z mouky, pralinky, prášek do pečiva, příchutě, aroma, příchutě do nápojů s výjimkou éterických olejů, pudinky, rýže, rýžové koláčky, ságo, sirup melasový, přírodní sladidla, sladový výtažek jako potrava, suchary, sušenky, sušenky máslové, sušenky, keksy, biskvity, suši, šerbet (zmrzlinový nápoj), škrobové výrobky jako potrava, ztužovače šlehačky, špagety, rajčatová šťáva, šťávy s výjimkou dresinků, tabletky (cukrovinky), těstoviny, tresty do potravin, nikoliv pro lékařské účely, včelí kasička pro lidskou spotřebu ne pro lékařské účely, kukuřičné vločky, ovesné vločky, mořská voda na vaření, výrobky z kakaa, výrobky z obilovin, zahušťovací přípravy na kuchyňské použití, zákusky, koláče, zálivky na ochucení, zjemňující látky na maso pro domácnost, zmrzlina, pojiva jako přísady do zmrzliny, zmrzlina jogurtová, zmrzlinové poháry, želé ovocné, žvýkačky ne pro lékařské účely; (43) gastronomické služby, kavárna, cukrárna, restaurace, gastroservis - zásobování restaurací a provozoven potravinářskými výrobky a nápoji, hromadné dodávání hotových jídel, nápojů do restaurací, jídelen, služby spojené s ubytováním, stravováním a občerstvením, provozování penzionů, hotelů, hostelů, motelů, hostinských činností, restaurace, bary, snack bary, cafeterie, motoresty, hostince, kantýny, závodní jídelny, menzy, rychlé občerstvení, catering, zajištění stravování při společenských akcích a služby spojené s nákupem a obstaráváním potravin, nápojů a občerstvení, pohostinství, příprava jídel, společné stravování, podávání jídel a nápojů, příprava jídel a nápojů ke spotřebě, zejména steaků a zeleninových a ovocných salátů a pizz, těstovin, poskytování a obstarávání jídla a nápojů, služby zajišťující stravování, automaty (rychlé občerstvení), zásobování v rámci této třídy, poskytování gastronomických služeb, příprava jídel a výrobků studené kuchyně, pořádání hostin, provozování pizzerie, bufetu, samoobslužné restaurace, kavárny, vinárny, poradenství v oboru hotelnictví, poradenství v oboru gastronomie, zajišťování hotelových pobytů, pronájem apartmánů, sálů, salónek a jiných nebytových prostor obsažených v této třídě, poradenství v oboru provozování hotelů a gastronomických provozů.

(730) **Těšínské jatky, s.r.o.**, Na Olšinách 361/1, Český Těšín, 73701, CZ

(740) **DANĚK & PARTNERS** Advokátní a patentová kancelář, Ing. Dr. Vilém Daněk, Vinohradská 45/1107, Praha 2, 12000

(210) **O-495962**

(220) 12.06.2012

(320) 12.06.2012

(511) 35, 38, 41

(540)

Grilování s Vodouchem

(510) (35) reklamní, inzertní a propagační činnost, marketing,

reklamní, inzertní a propagační činnost prostřednictvím jakéhokoliv média, prostřednictvím telefonní sítě nebo datové sítě nebo informační sítě nebo elektronické sítě nebo komunikační sítě nebo počítačové sítě, poskytování informací komerčního nebo reklamního charakteru, multimediálních informací komerčního charakteru, komerční využití Internetu v oblastech komerčních internetových médií a vyhledávacích služeb, on-line inzerce, pronájem informačních míst v rámci této třídy, činnost reklamní agentury, činnost ekonomických a/nebo organizačních poradců, merchandising, franchising, pomoc při využívání a řízení obchodního podniku, personální agentura, personální poradenství, automatizované zpracování dat, pomoc při provozování obchodů a obchodních činnostech průmyslového nebo obchodního podniku, služby, které zahrnují záznam, přepis, vypracování, kompilaci, přenášeni nebo systematickostí písemných či datových či elektronických sdělení a záznamů, jakož i využívání nebo kompilaci matematických a statistických údajů, organizační zabezpečování televizního vysílání, systém na podporu a intenzifikaci obchodních služeb založený na zvýhodňování klíčových spolupracovníků a klientů, věcnosti a bonusové systémy jako například poskytování slev a odměn, přednostní a nadstandardní poskytování služeb, vše zejména v prodeji výrobků jako jsou tiskoviny, publikace, knihy v elektronické i papírové formě, nosiče záznamů, audiovizuální díla, kinematografické filmy, hudební díla, multimediální aplikace, databáze, elektronické nebo papírové kuchařky, výstavy komerční nebo reklamní nebo propagační, předvádění zboží prostřednictvím Internetu nebo katalogu nebo výstav za účelem reklamy a/nebo prodeje, přeskupování a shromažďování (kromě dopravy) různých výrobků pro třetí osoby za účelem umožnit spotřebiteli pohodlně vybrat a prohlížet a kupovat (kromě přepravy) prostřednictvím katalogu a/nebo Internetu a/nebo zásilkového prodeje, zásilkový prodej zboží, maloobchodní prodej výrobků zafazovaných ve tř. 1-34 a výrobků jako jsou tiskoviny, publikace, knihy v elektronické i papírové formě, nosiče záznamů, audiovizuální díla, kinematografické filmy, hudební díla, multimediální aplikace, databáze, elektronické nebo papírové kuchařky; (38) telekomunikace, služby umožňující komunikaci jedné osoby s druhou, televizní vysílání, rozhlasové vysílání, digitální vysílání, televizní vysílání programů, televizní vysílání zábavných, vzdělávacích, výchovných, soutěžních, diskusních a informačních pořadů, televizní vysílání pořadů o vaření, telematika, šíření, výměna nebo získávání zpráv a informací, šíření elektronických časopisů, informací, elektronických periodik, knih v elektronické podobě, audio nebo audiovizuálních děl prostřednictvím informační nebo datové nebo elektronické nebo komunikační nebo telekomunikační nebo počítačové sítě, zejména Internetu, pomocí satelitů aj., informační služby na Internetu související s televizním vysíláním, služby na Internetu související s televizním vysíláním, provozování internetového serveru, provozování internetového portálu, zajištění prostoru pro webové stránky, poskytování portálu na Internetu, poskytování on-line platformy pro nahrávání, uchovávání, zpracování, přenos a aktualizaci dat, obrázků, fotografií, 3D aplikací, zprostředkovatelská činnost v oblasti informačního servisu, komunikace a přenos dat prostřednictvím veřejné nebo neveřejné telekomunikační sítě, komunikace, poradenská činnost v oblasti sdělovacích prostředků, telekomunikací, informační služby v oblasti telekomunikací, informační kancelář, poskytování informačních služeb prostřednictvím počítačů, pronájem komunikačních míst, telekomunikační služby umožňující on-line v sítích dálkové nahrávání a zpracování obrázků a obrazových dat a tvorbu a zpracování fotografických alb a fotoknih, telekomunikační služby umožňující on-line v sítích dálkové objednávání a dodávání výrobků, na kterých jsou nanesené obrazové data objednatel; (41) nakladatelství a vydavatelství, vydávání nahraných hudebních záznamů nebo audiovizuálních děl, filmů, vydávání produktů v digitální podobě, vydávání papírových tiskovin, knih, periodik, kuchařek, ediční činnost, publikační činnost, nahrávání nosičů zvukových nebo obrazově zvukových, půjčování nahraných zvukových a zvukově obrazových záznamů, tvorba a šíření audiovizuálních děl, zpravodajství, publicistika, televizní zpravodajství, rozhlasové zpravodajství, obrazové zpravodajství, TV produkce, filmová produkce, tvorba programů, tvorba a výroba televizních a audiovizuálních programů, agenturní činnost v oblasti kultury, modelingová agentura, zprostředkování v oblasti kultury, výchovy, zábavy a

sportu, výchovná, vzdělávací, soutěžní a zábavní činnost, zábavní nebo kulturní nebo vzdělávací představení, organizace společenských a kulturních akcí, organizace, provozování a provádění her a soutěží i veřejných, provozování divadla, provozování kina, výstavní činnost v oblasti kultury nebo zábavy nebo výchovy nebo vzdělávání, digitální zpracování obrazu (služby -), elektronické publikování (DTP), nahrávací studia (služby -), poskytování on-line elektronických publikací a děl [bez možnosti stažení], poskytování on-line elektronických publikací, vydávání elektronických knih a on-line časopisů, poskytování publikací z celosvětové počítačové sítě nebo Internetu s možností prohlédávání, pronájem kinematografických filmů, rozhlasové a televizní programy (výroba -), texty (psaní, zveřejňování -) kromě reklamních, vydávání textů, s výjimkou reklamních nebo náborových, výroba divadelních a/nebo jiných představení, výstavy (organizování kulturních nebo vzdělávacích -), poskytování služeb výchovných, vzdělávacích, soutěžních, kulturních a zábavních prostřednictvím Internetu a jiných sítí, provozování tělovýchovných zařízení, pronájem a půjčování sportovních potřeb s výjimkou dopravních prostředků, půjčování knih, tiskovin, pronájem a půjčování audiopřístrojů, videopřístrojů, videorekordérů, videokamer, fotoaparátů, promítaček, rozhlasových a televizních přijímačů, filmů, kulturních a vzdělávacích potřeb a přístrojů, půjčování a pronájem obrazů, dekorací, pronájem stadionů, tenisových dvorců, pronájem a půjčování potápěčské výstroje, pronájem a půjčování sportovního nářadí s výjimkou dopravních prostředků, provozování a/nebo pronájem fitness centra.

(730) **Media Pro Pictures s.r.o.**, Kříženeckého náměstí 1078, Praha 5, 15200, CZ

(740) Advokátní a patentová kancelář VYSKOČIL, KROŠLÁK a spol., Dana Lukajová, Voršilská 10/130, Praha 1, 11000

(210) **O-496036**

(220) 15.06.2012

(320) 15.06.2012

(511) 16, 34, 35

(540)



(510) (16) papír a papírové výrobky - v rámci této třídy, včetně obalů, obálky, etikety, propagační, inzertní a informační materiály všeho druhu - v rámci této třídy, tašky a sáčky z papíru a plastů v jiné třídě neobsažené, obaly z plastů (zařazené do této třídy); (34) cigarety s obsahem tabákových náhražek (bez léčebného účelu), elektronické cigarety všech druhů, náplně do těchto cigaret všech druhů, náhradní díly a všechny dostupné doplňky pro tyto elektronické cigarety - v rámci této třídy; (35) reklamní, propagační a inzertní činnost, včetně reklamy, propagace a inzerce šířené rozhlasem, televizí a elektronickými médii, vydávání a šíření reklamních, propagačních a informativních materiálů, zprostředkování obchodu s elektronickými cigaretami jejich náplněmi, náhradními díly a doplňky, pořádání komerčních výstav a jejich přehlídek zboží a služeb komerčního charakteru.

(590) Barevná

(730) **NASIAKO spol. s r.o.**, Botanická 274, Dalovice, 36263, CZ

(210) **O-496141**

(220) 20.06.2012

(320) 20.06.2012

(511) 6, 7, 8, 9, 11, 37, 42

(540)



(510) (6) kovové potrubí a potrubní systémy, potrubní spojky a tvarovky, závlahové trubky a hadice z kovu; (7) čerpadla všeho druhu, zejména pístová, křídlová, plunžrová, rotační, odstředivá jednostupňová i vícešupňová, monobloková, pneumatická důlní čerpadla, kalová čerpadla, speciální čerpadla pro jadernou

energetiku, čerpadla radiální a diagonální v provedení horizontálním, vertikálním, monobloková čerpadla, čerpadlové turbíny, vývěvy, části uvedených výrobků, čerpací soustrojí, čerpací agregáty s dieselmotorem nebo elektromotorem, čerpací stanice, příslušenství, součásti a části čerpadel, čerpacích soustrojí, čerpacích stanic a vodáren, zejména sací koše, průmyslové armatury, pracovní válce, písty, zpětné klapky, ventily, vzdušníky, vodovodní a instalační zařízení, hřidelové spojky, kovoobráběcí a řezací nástroje jako součásti strojních zařízení, speciální a jednoúčelové stroje, zejména pro opracování strojních dílů, závlahové čerpací agregáty, postřikovače, rozstřikovače, přístroje a zařízení pro kejdování a využití močůvky, zejména rozmetadla, čerpací soupravy pro dálkovou přepravu vody a pohonných hmot zabudované v kontejnerech, závlahové konzoly, vtokové koše čerpadel; (8) rážecí hroty, ruční postřikovače; (9) olejznaky, vodoznaky, tlakové spínače, hydrometry; (11) vodovodní a instalační zařízení, pásové zavlažovače, přístroje a zařízení pro umělé zavlažování; (37) opravy v oblasti průmyslových armatur, rekonstrukce stávajících čerpacích stanic; (42) vývoj, projektová činnost v oblasti průmyslových armatur, čerpadel, čerpacích stanic, úpraven vod a malých vodních elektráren.

(590) Barevná

(730) **ISH PUMPS OLOMOUC a.s.**, Hybešova 1282/16, Olomouc - Hodolany, 77900, CZ

(740) JUDr. Miroslav Kupka, Levého 1532, Rakovník, 26901

(210) **O-497169**

(220) 03.08.2012

(320) 03.08.2012

(511) 30, 32, 40

(540)



(510) (30) pekařské, mlynářské a cukrářské výrobky, chléb, pečivo, rohlíky, housky, cukrovinky, mouka a přípravy z obilnin, čokoládové výrobky, čokoládové cukrovinky, čokoládové polevy, čokoládové bonbóny, čokoláda na pití, kokosové tyčinky, marcipán, mandlové těsto, perníky, oplatky, bonbóny, bonboniéry, sušenky, suchary, koláče, medovníky, káva, čaj, kakao, cukr, kávové náhražky, med, obilné vločky, výrobky na bázi sušené bramborové kaše, pšeničné mouky, kokosové tyčinky, sojové cukrovinky, sojové řezy, sojové tyčinky, sojové energetické tyčinky a sojové potraviny pro dodání energie nebo pro posílení organismu nebo pro sportovce v rámci této třídy, dia výrobky shora uvedených druhů; (32) piva všeho druhu, vody minerální a šumivé a jiné nealkoholické nápoje, sirupy a jiné přípravy k přípravě nápojů, ovocné šťávy a nápoje z ovocných šťáv; (40) zakázková výroba pekařských, mlynářských a cukrářských výrobků a čokoládových a nečokoládových cukrovinek.

(730) **SOCO CZ s.r.o.**, V Lipkách 645, Praha 5, 15400, CZ

(740) Ing. Milan Škoda, Nahořanská 308, Nové Město nad Metují, 54901

(210) **O-497227**

(220) 07.08.2012

(320) 07.08.2012

(511) 29, 30, 31, 32, 40

(540)

FRUIT TO GO

(510) (29) maso, ryby, drůbež, zvěřina, masové výtažky, ovoce a zelenina konzervované, sušené, zavařené a mražené, želé, džemy, kompoty, vejce, sójové boby konzervované jako potrava, sójové mléko, sojové a bílkovinné výrobky, nápoje a přípravy na bázi sóji, náhražky mléka a smetany na bázi sóji, mléko a mléčné výrobky, výrobky na bázi brambor jako bramborové lupínky, oleje a tuky jedlé, ovocné dřeně, masové omáčky, máslo, smetana, mléko, sýry, kefir, jogurt, šlehačka, jiné mléčné výrobky, kandizované ovoce, marmelády, sušené ovoce, sušený kokos, zpracované ořechy, oříšky a mandle; (30) pekařské,

mlynářské a cukrářské výrobky, chléb, pečivo, rohlíky, housky, cukrovinky, mouka a přípravky z obilnin, čokoládové výrobky, čokoládové cukrovinky, čokoládové polevy, čokoládové bonbóny, čokoláda na pítí, kokosové tyčinky, ovocné tyčinky, ovocné cukrovinky, cukrovinky na zdobení vánočních stromků, zmrzlina, ozdoby na dorty (jedlé), chuťové přísady, obilninové vločky, marcipán, mandlové těsto, perníky, oplatky, bonbóny, bonboniéry, sušenky, suchary, koláče, medovníky, káva, čaj, kakao, cukr, kávové náhražky, med, obilné vločky, výrobky na bázi sušené bramborové kaše, pšeničné mouky, kokosové tyčinky, sojové cukrovinky, sojové řezy, sojové tyčinky, sojové energetické tyčinky a sojové potraviny pro dodání energie nebo pro posílení organismu nebo pro sportovce v rámci této třídy, dia výrobky shora uvedených druhů; (31) čerstvé ovoce a zelenina; (32) piva všeho druhu, vody minerální a šumivé a jiné nealkoholické nápoje, sirupy a jiné přípravky k přípravě nápojů, ovocné šťávy a nápoje z ovocných šťáv, nealkoholické výtažky z ovoce, nealkoholické nápoje z ovocných šťáv, příchutě na výrobu nápojů, mošty; (40) zakázková výroba pekařských, mlynářských a cukrářských výrobků a čokoládových a nečokoládových cukrovin.

(730) **SOCO CZ s.r.o.**, V Lipkách 645, Praha 5, 15400, CZ

(740) Ing. Milan Škoda, Nahořanská 308, Nové Město nad Metují, 54901

(210) **O-497622**

(220) 21.08.2012

(320) 21.08.2012

(511) 3, 20, 35

(540)



MANUFATURA

(510) (3) přípravky pro bělení a jiné prací prostředky, přípravky pro čištění, leštění, odmašťování a broušení, mýdla, parfumerie, vonné oleje, kosmetika, vlasové vody (lotions), zubní pasty; (20) nábytek, zrcadla, rámy, výrobky nejmenované v jiných třídách ze dřeva, korku, rákosu, vrbového proutí, z rohu, kostí, slonoviny, z kotic, želvoviny, jantaru, perleti, mošské pěny, náhražky všech těchto materiálů nebo náhražky z plastických hmot; (35) propagační činnost, reklama, pomoc při řízení obchodní činnosti, obchodní administrativa, kancelářské práce, velkoobchodní a maloobchodní činnost v oblasti přírodní kosmetiky, svíček, hraček, papírenského zboží, nápojů a potravin, provozování maloobchodních prodejen a obchodních domů, internetový obchod, přeskupování různého zboží (kromě jejich přepravy) pro třetí osoby za účelem umožnit spotřebitelům, aby si tyto výrobky mohli pohodlně prohlížet a nakupovat, zprostředkování obchodu ve třídách 1 až 34.

(730) **Český národní podnik s.r.o.**, Melantrichova 970/17B, Praha 1, 11000, CZ

(740) RETROPATENT s.r.o., Mgr. Kamil Kolátor, Dolní nám. 5/679, Jablonec nad Nisou, 46601

(210) **O-497759**

(220) 28.08.2012

(320) 28.08.2012

(511) 5

(540)

PROGIT

(510) (5) farmaceutické přípravky.

(730) **PRO.MED.CS Praha a.s.**, Telčská 1, Praha 4, 14000, CZ

(740) Mgr. Klára Studená, advokátní a patentová kancelář, Komunardů 36, Praha 7, 17000

Zamítnuté a částečně zamítnuté přihlášky ochranných známek po zveřejnění

Zjistí-li Úřad v průběhu řízení o námitkách, že přihlašovaná ochranná známka nespĺňuje podmínky pro zápis, přihlášku zamítne. Zjistí-li, že přihlašovaná ochranná známka nespĺňuje podmínky pro zápis jen pro některé výrobky nebo služby, přihlášku zamítne v rozsahu výrobků nebo služeb, pro které přihláška nespĺňuje podmínky zápisu. S ohledem na tuto skutečnost, obsahuje tato kapitola údaje o rozhodnutích o zamítnutí přihlášky ochranné známky v celém nebo částečném rozsahu na základě ustanovení § 26 zákona č. 441/2003 Sb.

Údaje o výsledku rozhodnutí (zamítnutí přihlášky, částečné zamítnutí přihlášky) jsou uvedeny za datem právní moci rozhodnutí pod INID kódem (583) s názvem "Datum právní moci rozhodnutí/výsledek rozhodnutí".

(210) **O-482551**

(540)



(583) 28.08.2012 / částečné zamítnutí přihlášky

(210) **O-482552**

(540)



(583) 28.08.2012 / částečné zamítnutí přihlášky

(210) **O-485181**

(540)

DMCompany

(583) 28.08.2012 / částečné zamítnutí přihlášky

(210) **O-487933**

(540)

MORITZ

(583) 28.08.2012 / částečné zamítnutí přihlášky

Zamítnuté námítky týkající se ochranných známek

V průběhu řízení o námítkách může být Úřadem zjištěno, že přihlašovaná ochranná známka, která byla zveřejněna ve Věstníku, nezasahuje do zákonem chráněných starších práv třetích osob, tzv. namítajících, uvedených v ustanovení § 7 zákona č. 441/2003 Sb., a proto Úřad námítky zamítne. Údaje o rozhodnutích o zamítnutí námítek na základě ustanovení § 26 zákona č. 441/2003 Sb. jsou obsaženy v této kapitole.

(210) **O-482656**

(540)



(583) 04.09.2012

(210) **O-483663**

(540)

SLOVÁKOVICA

(583) 28.08.2012

(210) **O-485394**

(540)

LÁZNĚNKA

(583) 28.08.2012

Přehled zápisů ochranných známek bez změny ve vztahu ke zveřejněným přihláškám

Kapitola obsahuje údaje o ochranných známkách zapsaných na základě ustanovení § 28 odst. 1 zákona č. 441/2003 Sb., u kterých nedošlo ke změně údajů oproti zveřejněné přihlášce ochranné známky.

Číselný přehled
327111, 327112, 327113, 327114, 327115, 327116, 327117, 327118, 327119, 327120, 327121, 327122, 327123, 327124, 327125, 327126, 327127, 327128, 327129, 327130, 327131, 327132, 327133, 327134, 327135, 327136, 327137, 327138, 327139, 327140, 327141, 327142, 327143, 327144, 327145, 327146, 327147, 327148, 327149, 327150, 327151, 327152, 327153, 327154, 327155, 327156, 327157, 327158, 327159, 327160, 327161, 327162, 327163, 327164, 327165, 327166, 327167, 327168, 327169, 327170, 327171, 327172, 327173, 327174, 327175, 327176, 327177, 327178, 327179, 327180, 327181, 327182, 327183, 327184, 327185, 327186, 327187, 327188, 327189, 327190, 327191, 327192, 327193, 327194, 327195, 327196, 327197, 327198, 327199, 327200, 327201, 327202, 327203, 327204, 327205, 327206, 327207, 327208, 327209, 327210, 327211, 327212, 327213, 327214, 327215, 327216, 327217, 327218, 327219, 327220, 327221, 327222, 327223, 327224, 327225, 327226, 327227, 327228, 327229, 327230, 327231, 327232, 327233, 327234, 327235, 327236.

Záписы ochranných známek bez změny ve vztahu ke zveřejněným přihláškám

-
- (111) **327111**
(220) 01.10.2008
(320) 01.10.2008
(442) 30.05.2012
(151) 05.09.2012
(730) **Soukromá základní škola sRVJ - DINO
ELEMENTARY SCHOOL, s.r.o.**, Babákova 2149,
Praha 4, 14800, CZ
(210) O-462705
-
- (111) **327112**
(220) 12.08.2009
(320) 12.08.2009
(442) 30.05.2012
(151) 05.09.2012
(730) **Reality - Plzeň s.r.o.**, Přemyslova 111/3, Plzeň, 30100,
CZ
(210) O-470089
-
- (111) **327113**
(220) 10.12.2010
(320) 10.12.2010
(442) 30.05.2012
(151) 05.09.2012
(730) **GASTON, spol. s r.o.**, Hluboká 5254, Zlín, 76001, CZ
(210) O-481695
-
- (111) **327114**
(220) 11.01.2011
(320) 11.01.2011
(442) 25.05.2011
(151) 05.09.2012
(730) **KING WINGS International logistic s.r.o.**, Kolbenova
159/5, Praha 9, 19000, CZ
(210) O-482298
-
- (111) **327115**
(220) 27.05.2011
(320) 27.05.2011
(442) 30.05.2012
(151) 05.09.2012
(730) **Chut' Itálie s.r.o.**, Na Roudné 443/18, Plzeň, 30100, CZ
(210) O-486019
-
- (111) **327116**
(220) 17.06.2011
(320) 17.06.2011
(442) 30.05.2012
(151) 05.09.2012
(730) **AquaKlim, s.r.o.**, Gorkého 3037/2, Ostrava, Moravská
Ostrava, 70200, CZ
(210) O-486612
-
- (111) **327117**
(220) 29.06.2011
(320) 29.06.2011
(442) 30.05.2012
(151) 05.09.2012
(730) **Pod křídly s.r.o.**, Eliášova 922/21, Praha 6 - Bubeneč,
16000, CZ
(210) O-486902
-
- (111) **327118**
(220) 11.08.2011
(320) 11.08.2011
(442) 30.05.2012
(151) 05.09.2012
-
- (490) **Health and Rich s.r.o.**, Stodolní 1785/31, Ostrava,
Moravská Ostrava, 70200, CZ
(210) O-487867
-
- (111) **327119**
(220) 11.08.2011
(320) 11.08.2011
(442) 30.05.2012
(151) 05.09.2012
(730) **Viplerová Daniela**, Kostnické náměstí 3, Praha 3,
13000, CZ
(210) O-487877
-
- (111) **327120**
(220) 25.08.2011
(320) 25.08.2011
(442) 08.02.2012
(151) 05.09.2012
(730) **Černobila Radek Ing.**, Pitín 350, Pitín, 68771, CZ
(210) O-488216
-
- (111) **327121**
(220) 02.09.2011
(320) 02.09.2011
(442) 30.05.2012
(151) 05.09.2012
(730) **Sichrovský Matyáš**, Borovanského 2216/3, Praha 5,
15500, CZ
(210) O-488436
-
- (111) **327122**
(220) 26.09.2011
(320) 26.09.2011
(442) 30.05.2012
(151) 05.09.2012
(730) **Medivital Centrum, s.r.o.**, Kubelíkova 1224/42, Praha
3, 13000, CZ
(210) O-488954
-
- (111) **327123**
(220) 05.10.2011
(320) 05.10.2011
(442) 30.05.2012
(151) 05.09.2012
(730) **MEDIATEL, s.r.o.**, Thámova 137/16, Praha 8, 18000,
CZ
(210) O-489171
-
- (111) **327124**
(220) 06.10.2011
(320) 06.10.2011
(442) 30.05.2012
(151) 05.09.2012
(730) **Agentúra DUNA, s.r.o.**, Pod Párovcami 7271/165,
Piešťany, 92101, SK
(210) O-489271
-
- (111) **327125**
(220) 27.10.2011
(320) 27.10.2011
(442) 30.05.2012
(151) 05.09.2012
(730) **TRIMILL, a.s.**, Jasenice 2061, Vsetín, 75501, CZ
(210) O-489802
-
- (111) **327126**
(220) 27.10.2011

(320) 27.10.2011 (442) 30.05.2012 (151) 05.09.2012 (730) Buchtová Fidlerová Tereza , K Lesu 8a/345, Praha 4, 14200, CZ (210) O-489803	(151) 05.09.2012 (730) L.S. INVESTMENTS LIMITED , Akropolis 59-61, 3rd floor, Flat/Office 301, Strovolos, 2012 Nicosia, CY (210) O-491182
(111) 327127 (220) 23.11.2011 (320) 23.11.2011 (442) 30.05.2012 (151) 05.09.2012 (730) COOP Centrum družstvo , Na Poříčí 30, Praha 1, 11000, CZ (210) O-490546	(111) 327135 (220) 01.01.2012 (320) 01.01.2012 (442) 30.05.2012 (151) 05.09.2012 (730) T-shock, s.r.o. , Francouzská 418/82, Brno, 60200, CZ (210) O-491266
(111) 327128 (220) 23.11.2011 (320) 23.11.2011 (442) 30.05.2012 (151) 05.09.2012 (730) COOP Centrum družstvo , Na Poříčí 30, Praha 1, 11000, CZ (210) O-490547	(111) 327136 (220) 22.12.2011 (320) 22.12.2011 (442) 30.05.2012 (151) 05.09.2012 (730) Statoil Fuel & Retail ASA , Sorkedalsveien 8, 0369 Oslo, NO (210) O-491321
(111) 327129 (220) 25.11.2011 (320) 25.11.2011 (442) 30.05.2012 (151) 05.09.2012 (730) JUTA a.s. , Dukelská 417, Dvůr Králové nad Labem, 54415, CZ (210) O-490628	(111) 327137 (220) 23.12.2011 (320) 23.12.2011 (442) 30.05.2012 (151) 05.09.2012 (730) BPM Group a.s. , Senovážné náměstí 992/8, Praha 1, 11000, CZ (210) O-491331
(111) 327130 (220) 28.11.2011 (320) 28.11.2011 (442) 30.05.2012 (151) 05.09.2012 (730) Zero Emissions, s.r.o. , Oldřichova 201/24, Liberec III, 46001, CZ (210) O-490651	(111) 327138 (220) 27.12.2011 (320) 27.12.2011 (442) 30.05.2012 (151) 05.09.2012 (730) LANETE, spol. s r.o. , 1. máje 251, Třemošnice, 53843, CZ (210) O-491366
(111) 327131 (220) 28.11.2011 (320) 28.11.2011 (442) 30.05.2012 (151) 05.09.2012 (730) Zero Emissions, s.r.o. , Oldřichova 201/24, Liberec III, 46001, CZ (210) O-490652	(111) 327139 (220) 27.12.2011 (320) 27.12.2011 (442) 30.05.2012 (151) 05.09.2012 (730) LANETE, spol. s r.o. , 1. máje 251, Třemošnice, 53843, CZ (210) O-491367
(111) 327132 (220) 30.11.2011 (320) 30.11.2011 (442) 30.05.2012 (151) 05.09.2012 (730) Precision Tools Service Czech s.r.o. , Na Radosti 399, Praha 5 - Zličín, 15521, CZ (210) O-490745	(111) 327140 (220) 03.01.2012 (320) 03.01.2012 (442) 30.05.2012 (151) 05.09.2012 (730) D PLAST, a.s. , Lužkovice 206, Zlín, 76311, CZ (210) O-491474
(111) 327133 (220) 13.12.2011 (320) 13.12.2011 (442) 30.05.2012 (151) 05.09.2012 (730) QAP PRODUCTION s.r.o. , Zikmunda Wintra 1282/21, Plzeň, 30100, CZ (210) O-491099	(111) 327141 (220) 03.01.2012 (320) 03.01.2012 (442) 30.05.2012 (151) 05.09.2012 (730) Pražská plynárenská Správa majetku, a.s., člen koncernu Pražská plynárenská, a.s. , U Plynárny 500, Praha 4 - Michle, 14508, CZ (210) O-491475
(111) 327134 (220) 16.12.2011 (320) 16.12.2011 (442) 30.05.2012	(111) 327142 (220) 04.01.2012 (320) 04.01.2012 (442) 30.05.2012 (151) 05.09.2012 (730) Dušek Martin , Dolní cesta 302, Letohrad, 56151, CZ

(210) O-491480	(442) 30.05.2012 (151) 05.09.2012 (730) KANIA BROTHERS s.r.o. , Nádražní 731/165, Ostrava - Přívoz, 70200, CZ
(111) 327143 (220) 04.01.2012 (320) 04.01.2012 (442) 30.05.2012 (151) 05.09.2012 (730) HOT JAZZ s.r.o. , U Nikolajky 174, Praha 5, 15000, CZ (210) O-491489	(210) O-491762
(111) 327144 (220) 04.01.2012 (320) 04.01.2012 (442) 30.05.2012 (151) 05.09.2012 (730) HOT JAZZ s.r.o. , U Nikolajky 174, Praha 5, 15000, CZ (210) O-491490	(111) 327152 (220) 16.01.2012 (320) 16.01.2012 (442) 30.05.2012 (151) 05.09.2012 (730) Luka Petr , Jablunkov 887, Jablunkov, 73991, CZ (210) O-491768
(111) 327145 (220) 04.01.2012 (320) 04.01.2012 (442) 30.05.2012 (151) 05.09.2012 (730) Vinařství Velké Pavlovice s.r.o. , Velké Pavlovice 565, Velké Pavlovice, 69106, CZ (210) O-491494	(111) 327153 (220) 16.01.2012 (320) 16.01.2012 (442) 30.05.2012 (151) 05.09.2012 (730) Obchodní tiskárny, akciová společnost , Plynářská 233, Kolín IV, 28057, CZ (210) O-491810
(111) 327146 (220) 06.01.2012 (320) 06.01.2012 (442) 30.05.2012 (151) 05.09.2012 (730) KRAKONOŠOVO s.r.o. , Letohradská 649, Praha 7, 17000, CZ (210) O-491523	(111) 327154 (220) 16.01.2012 (320) 16.01.2012 (442) 30.05.2012 (151) 05.09.2012 (730) Unilever N.V. , Weena 455, Rotterdam 3013 AL, NL (210) O-491811
(111) 327147 (220) 10.01.2012 (320) 10.01.2012 (442) 30.05.2012 (151) 05.09.2012 (730) Slip s.r.o. , Jiřího ze Vtelna 1731/11, Praha 9, 19300, CZ (210) O-491610	(111) 327155 (220) 16.01.2012 (320) 16.01.2012 (442) 30.05.2012 (151) 05.09.2012 (730) Unilever N.V. , Weena 455, Rotterdam 3013 AL, NL (210) O-491812
(111) 327148 (220) 12.01.2012 (320) 12.01.2012 (442) 30.05.2012 (151) 05.09.2012 (730) YOUR SYSTEM, spol. s r.o. , Türkova 2319/5b, Praha 4, 14900, CZ (210) O-491681	(111) 327156 (220) 17.01.2012 (320) 17.01.2012 (442) 30.05.2012 (151) 05.09.2012 (730) Surák Filip , Ostravská 543/34, Bílovec, 74301, CZ (210) O-491830
(111) 327149 (220) 12.01.2012 (320) 12.01.2012 (442) 30.05.2012 (151) 05.09.2012 (730) TREVAN GROUP, a.s. , Koněvova 2660/141, Praha 3 - Žižkov, 13000, CZ (210) O-491697	(111) 327157 (220) 20.01.2012 (320) 20.01.2012 (442) 30.05.2012 (151) 05.09.2012 (730) Suchan Jiří , Pod Valem 380/25, Praha 10, 10200, CZ Dvořáková Alena , Dělnická 443, Dolní Břežany, 25241, CZ (210) O-491955
(111) 327150 (220) 12.01.2012 (320) 12.01.2012 (442) 30.05.2012 (151) 05.09.2012 (730) D2GO a.s. , Slovanská 8/928, Nový Jičín, 74101, CZ (210) O-491703	(111) 327158 (220) 20.01.2012 (320) 20.01.2012 (442) 30.05.2012 (151) 05.09.2012 (730) Křesťanská a demokratická unie-Československá strana lidová , Karlovo náměstí 5, Praha 2, 12000, CZ (210) O-491976
(111) 327151 (220) 13.01.2012 (320) 13.01.2012	(111) 327159 (220) 23.01.2012 (320) 23.01.2012 (442) 30.05.2012 (151) 05.09.2012 (730) ALFA SCRAP s.r.o. , Štúrova 1701/55, Praha 4 - Krč, 14000, CZ

(210) O-491994	(111) 327168
	(220) 27.01.2012
(111) 327160	(320) 27.01.2012
(220) 23.01.2012	(442) 30.05.2012
(320) 23.01.2012	(151) 05.09.2012
(442) 30.05.2012	(730) MARCIUS s.r.o. , Bulharská 736/32, Praha 10 -
(151) 05.09.2012	Vršovice, 10100, CZ
(730) RENOVA MALEC-KADLEC s.r.o. , Stránecká Zhoř 20, Měřín, 59442, CZ	(210) O-492128
(210) O-491995	
	(111) 327169
(111) 327161	(220) 27.01.2012
(220) 23.01.2012	(320) 27.01.2012
(320) 23.01.2012	(442) 30.05.2012
(442) 30.05.2012	(151) 05.09.2012
(151) 05.09.2012	(730) MARCIUS s.r.o. , Bulharská 736/32, Praha 10 -
(730) Město Opočno , Kupkovo náměstí 247, Opočno, 51773, CZ	Vršovice, 10111, CZ
(210) O-491997	(210) O-492129
(111) 327162	(111) 327170
(220) 23.01.2012	(220) 30.01.2012
(320) 23.01.2012	(320) 30.01.2012
(442) 30.05.2012	(442) 30.05.2012
(151) 05.09.2012	(151) 05.09.2012
(730) Lyer Radovan Ing. , Bratří Dohalských 140, Praha 9, 19000, CZ	(730) Frgal Tomáš , Valtická 4143/3, Brno, 62800, CZ
(210) O-491999	(210) O-492173
(111) 327163	(111) 327171
(220) 24.01.2012	(220) 30.01.2012
(320) 24.01.2012	(320) 30.01.2012
(442) 30.05.2012	(442) 30.05.2012
(151) 05.09.2012	(151) 05.09.2012
(730) Kučera Michal , Podlázky 110, Mladá Boleslav, 29301, CZ	(730) Tequila Don Julio, S.A. de C.V. , Porfirio Diaz No 17, Col.Chichimeco,C.P.47750,Atotonilco el Alto, Jalisco, MX
(210) O-492045	(210) O-492180
(111) 327164	(111) 327172
(220) 26.01.2012	(220) 30.01.2012
(320) 26.01.2012	(320) 30.01.2012
(442) 30.05.2012	(442) 30.05.2012
(151) 05.09.2012	(151) 05.09.2012
(730) Štěpánská Věra , U Prokopa 30, Dlouhá Třebová, 56117, CZ	(730) Tequila Don Julio, S.A. de C.V. , Porfirio Diaz No. 17, Col. Chichimeco,C.P.47750,Atotonilco el Alto, Jalisco, MX
(210) O-492101	(210) O-492181
(111) 327165	(111) 327173
(220) 26.01.2012	(220) 30.01.2012
(320) 26.01.2012	(320) 30.01.2012
(442) 30.05.2012	(442) 30.05.2012
(151) 05.09.2012	(151) 05.09.2012
(730) DYNAMIS, s.r.o. , Bořivojova 878/35, Praha 3 - Žižkov, 13000, CZ	(730) Tomáš Kroupa , Krystalová 18/540, Praha 9, 19600, CZ
(210) O-492119	(210) O-492190
(111) 327166	(111) 327174
(220) 26.01.2012	(220) 02.02.2012
(320) 26.01.2012	(320) 02.02.2012
(442) 30.05.2012	(442) 30.05.2012
(151) 05.09.2012	(151) 05.09.2012
(730) Centropen a.s. , Třída 9. května 161, Dačice, 38001, CZ	(730) Technistone, a.s. , Bratří Štefanů 1070, Hradec Králové, 50003, CZ
(210) O-492124	(210) O-492309
(111) 327167	(111) 327175
(220) 26.01.2012	(220) 03.02.2012
(320) 26.01.2012	(320) 03.02.2012
(442) 30.05.2012	(442) 30.05.2012
(151) 05.09.2012	(151) 05.09.2012
(730) Maxfine s.r.o. , Habrová 468/32, Prostějov - Čechovice, 79604, CZ	(730) Gloria Import CZ s.r.o. , Ukrajinská 728/2, Praha 10, 10100, CZ
(210) O-492126	(210) O-492332
(111) 327176	

(220) 03.02.2012 (320) 03.02.2012 (442) 30.05.2012 (151) 05.09.2012 (730) Hejtmánek Tomáš Bc. , Koterovská 115, Plzeň, 32600, CZ (210) O-492335	(151) 05.09.2012 (730) TES-LAMP s.r.o. , Zastávecká 1183, Rosice u Brna, 66501, CZ (210) O-492575
(111) 327177 (220) 06.02.2012 (320) 06.02.2012 (442) 30.05.2012 (151) 05.09.2012 (730) Adler Wellness Produkte, s.r.o. , Voršilská 4, Praha 1, 11000, CZ (210) O-492355	(111) 327185 (220) 14.02.2012 (320) 14.02.2012 (442) 30.05.2012 (151) 05.09.2012 (730) SAPRO, s.r.o. , Kinská 455, Třinec, 73961, CZ (210) O-492617
(111) 327178 (220) 06.02.2012 (320) 06.02.2012 (442) 30.05.2012 (151) 05.09.2012 (730) Ringier Axel Springer CZ a.s. , Komunardů 1584/42, Praha 7, 17000, CZ (210) O-492369	(111) 327186 (220) 14.02.2012 (320) 14.02.2012 (442) 30.05.2012 (151) 05.09.2012 (730) RNDr. Zdeněk Kukul - GEOTOUR , Šeříková 10, Praha 1, 11800, CZ (210) O-492620
(111) 327179 (220) 20.02.2012 (320) 20.02.2012 (442) 30.05.2012 (151) 05.09.2012 (730) Titan Real Invest a.s. , Rudných dolů 291, Jílové u Prahy, 25401, CZ (210) O-492435	(111) 327187 (220) 14.02.2012 (320) 14.02.2012 (442) 30.05.2012 (151) 05.09.2012 (730) RNDr. Zdeněk Kukul - GEOTOUR , Šeříková 10, Praha 1, 11800, CZ (210) O-492623
(111) 327180 (220) 20.02.2012 (320) 20.02.2012 (442) 30.05.2012 (151) 05.09.2012 (730) Titan Real Invest a.s. , Rudných dolů 291, Jílové u Prahy, 25401, CZ (210) O-492436	(111) 327188 (220) 14.02.2012 (320) 14.02.2012 (442) 30.05.2012 (151) 05.09.2012 (730) RNDr. Zdeněk Kukul - GEOTOUR , Šeříková 10, Praha 1, 11800, CZ (210) O-492624
(111) 327181 (220) 08.02.2012 (320) 08.02.2012 (442) 30.05.2012 (151) 05.09.2012 (730) Peter Lik USA, Inc. , W. Badura Avenue 6625, Las Vegas, 89118, NV, US (210) O-492471	(111) 327189 (220) 14.02.2012 (320) 14.02.2012 (442) 30.05.2012 (151) 05.09.2012 (730) Green Diamond Medical s.r.o. , Stýblova 253/13, Praha 11 - Chodov, 14900, CZ (210) O-492632
(111) 327182 (220) 08.02.2012 (320) 08.02.2012 (442) 30.05.2012 (151) 05.09.2012 (730) Peter Lik USA, Inc. , W. Badura Avenue 6625, Las Vegas, 89118, NV, US (210) O-492472	(111) 327190 (220) 14.02.2012 (320) 14.02.2012 (442) 30.05.2012 (151) 05.09.2012 (730) Green Diamond Medical s.r.o. , Stýblova 253/13, Praha 11 - Chodov, 14900, CZ (210) O-492633
(111) 327183 (220) 10.02.2012 (320) 10.02.2012 (442) 30.05.2012 (151) 05.09.2012 (730) SITA CZ a.s. , Španělská 10/1073, Praha 2, 12000, CZ (210) O-492553	(111) 327191 (220) 17.02.2012 (320) 17.02.2012 (442) 30.05.2012 (151) 05.09.2012 (730) VVS-české výtahy s.r.o. , Nádražní 167, Vrané nad Vltavou, 25246, CZ (210) O-492743
(111) 327184 (220) 13.02.2012 (320) 13.02.2012 (442) 30.05.2012	(111) 327192 (220) 17.02.2012 (320) 17.02.2012 (442) 30.05.2012 (151) 05.09.2012 (730) Ing. Eva Nováková , Dalečín 144, Dalečín, 59241, CZ

(210) O-492744	(111) 327201
	(220) 22.02.2012
(111) 327193	(320) 22.02.2012
(220) 17.02.2012	(442) 30.05.2012
(320) 17.02.2012	(151) 05.09.2012
(442) 30.05.2012	(730) WNE-CZ s.r.o. , Modlany 56, Teplice, 41713, CZ
(151) 05.09.2012	(210) O-492878
(730) LCG - 360° Consulting, s.r.o. , Pod Klášteřem 367, Tábor, 39003, CZ	
(210) O-492747	(111) 327202
	(220) 22.02.2012
(111) 327194	(320) 22.02.2012
(220) 17.02.2012	(442) 30.05.2012
(320) 17.02.2012	(151) 05.09.2012
(442) 30.05.2012	(730) ITALDENT s.r.o. , Rousovická 623/2, Praha 8, 18100, CZ
(151) 05.09.2012	(210) O-492879
(730) LCG - 360° Consulting, s.r.o. , Pod Klášteřem 367, Tábor, 39003, CZ	
(210) O-492748	(111) 327203
	(220) 22.02.2012
(111) 327195	(320) 22.02.2012
(220) 18.02.2012	(442) 30.05.2012
(320) 18.02.2012	(151) 05.09.2012
(442) 30.05.2012	(730) MEDIA MACHINE s.r.o. , Počernická 509/85, Praha 10, 10800, CZ
(151) 05.09.2012	(210) O-492881
(730) Sazka sázková kancelář a.s. , K Žižkovu 851, Praha 9, 19093, CZ	
(210) O-492752	(111) 327204
	(220) 23.02.2012
(111) 327196	(320) 23.02.2012
(220) 18.02.2012	(442) 30.05.2012
(320) 18.02.2012	(151) 05.09.2012
(442) 30.05.2012	(730) Pirner Tomáš Ing. , Rabštejn 19, Rabštejnská Lhota, 53701, CZ
(151) 05.09.2012	(210) O-492898
(730) Sazka sázková kancelář a.s. , K Žižkovu 851, Praha 9, 19093, CZ	
(210) O-492753	(111) 327205
	(220) 28.02.2012
(111) 327197	(320) 28.02.2012
(220) 18.02.2012	(442) 30.05.2012
(320) 18.02.2012	(151) 05.09.2012
(442) 30.05.2012	(730) ŠENÝR Bijoux s.r.o. , Pasiřská 735/40, Jablonec nad Nisou, 46601, CZ
(151) 05.09.2012	(210) O-493054
(730) Sazka sázková kancelář a.s. , K Žižkovu 851, Praha 9, 19093, CZ	
(210) O-492754	(111) 327206
	(220) 01.03.2012
(111) 327198	(320) 01.03.2012
(220) 21.02.2012	(442) 30.05.2012
(320) 21.02.2012	(151) 05.09.2012
(442) 30.05.2012	(730) Městská divadla pražská , V Jámě 699/1, Praha 1, 11000, CZ
(151) 05.09.2012	(210) O-493120
(730) DELTA AIR LINES, INC. , 1030 Delta Boulevard, Atlanta, GA, US	
(210) O-492821	(111) 327207
	(220) 01.03.2012
(111) 327199	(320) 01.03.2012
(220) 21.02.2012	(442) 30.05.2012
(320) 21.02.2012	(151) 05.09.2012
(442) 30.05.2012	(730) Městská divadla pražská , V Jámě 699/1, Praha 1, 11000, CZ
(151) 05.09.2012	(210) O-493121
(730) Národní technické muzeum , Kostelní 42, Praha 7, 17078, CZ	
(210) O-492844	(111) 327208
	(220) 01.03.2012
(111) 327200	(320) 01.03.2012
(220) 21.02.2012	(442) 30.05.2012
(320) 21.02.2012	(151) 05.09.2012
(442) 30.05.2012	(730) LUKA Group s.r.o. , V Šáreckém údolí 466/10, Praha 6, 16000, CZ
(151) 05.09.2012	(210) O-493122
(730) Národní technické muzeum , Kostelní 42, Praha 7, 17078, CZ	
(210) O-492845	(111) 327209
	(220) 01.03.2012

(320) 01.03.2012	(151) 05.09.2012
(442) 30.05.2012	(730) Comfort reality CZ, s.r.o. , Vřesinská 75/22, Ostrava - Poruba, 70800, CZ
(151) 05.09.2012	(210) O-493649
(730) Mezinárodní hudební festival Český Krumlov , Lovčická 767, Praha 9 - Klánovice, 19014, CZ	
(210) O-493128	
(111) 327210	(111) 327218
(220) 05.03.2012	(220) 21.03.2012
(320) 05.03.2012	(320) 21.03.2012
(442) 30.05.2012	(442) 30.05.2012
(151) 05.09.2012	(151) 05.09.2012
(730) Jon Miroslav , Petrovská 595, Vikýřovice, 78813, CZ	(730) HOST - vydavatelství, s.r.o. , Radlas 5, Brno, 60200, CZ
(730) Šubrt Lukáš Ing. , Bušín 171, Olšany, 78962, CZ	(210) O-493696
(210) O-493167	
(111) 327211	(111) 327219
(220) 09.03.2012	(220) 25.03.2012
(320) 09.03.2012	(320) 25.03.2012
(442) 30.05.2012	(442) 30.05.2012
(151) 05.09.2012	(151) 05.09.2012
(730) Adler Wellness Produkte, s.r.o. , Voršilská 4, Praha 1, 11000, CZ	(730) SubteraS KV s.r.o. , Kfely 6, Ostrov, 36301, CZ
(210) O-493341	(210) O-493815
(111) 327212	(111) 327220
(220) 12.03.2012	(220) 24.03.2012
(320) 12.03.2012	(320) 24.03.2012
(442) 30.05.2012	(442) 30.05.2012
(151) 05.09.2012	(151) 05.09.2012
(730) ASSA ABLOY Czech & Slovakia s.r.o. , Strojnická 633, Rychnov nad Kněžnou, 51601, CZ	(730) Pirogovová Jana Mgr. , U Lomu 12, Mikulov, 69201, CZ
(210) O-493388	(210) O-493820
(111) 327213	(111) 327221
(220) 14.03.2012	(220) 26.03.2012
(320) 14.03.2012	(320) 26.03.2012
(442) 30.05.2012	(442) 30.05.2012
(151) 05.09.2012	(151) 05.09.2012
(730) Barrandov Televizní Studio a.s. , Kříženeckého nám. 322, Praha 5, 15200, CZ	(730) Po stopách Lichtenštejnů o.p.s. , Dvořákova 14, Brno, 60200, CZ
(210) O-493481	(210) O-493838
(111) 327214	(111) 327222
(220) 14.03.2012	(220) 26.03.2012
(320) 14.03.2012	(320) 26.03.2012
(442) 30.05.2012	(442) 30.05.2012
(151) 05.09.2012	(151) 05.09.2012
(730) Broker Consulting, a.s. , Jiráskovo náměstí 2, Plzeň, 32600, CZ	(730) Erdogan Kazim , Strossmayerovo náměstí 966/11, Praha 7, 17000, CZ
(210) O-493490	(210) O-493853
(111) 327215	(111) 327223
(220) 14.03.2012	(220) 30.03.2012
(320) 14.03.2012	(320) 30.03.2012
(442) 30.05.2012	(442) 30.05.2012
(151) 05.09.2012	(151) 05.09.2012
(730) Autoškola Drive - Vršovice, s.r.o. , Krmovská 353, Praha 9, 19900, CZ	(730) Radostová Kateřina JUDr. , Břehová 208/8, Praha 1, 11000, CZ
(210) O-493493	(210) O-494002
(111) 327216	(111) 327224
(220) 20.03.2012	(220) 04.04.2012
(320) 20.03.2012	(320) 04.04.2012
(442) 30.05.2012	(442) 30.05.2012
(151) 05.09.2012	(151) 05.09.2012
(730) Comfort reality CZ, s.r.o. , Vřesinská 75/22, Ostrava - Poruba, 70800, CZ	(730) Trachea, s.r.o. , Hájecká 14, Brno - Černovice, 61800, CZ
(210) O-493648	(210) O-494131
(111) 327217	(111) 327225
(220) 20.03.2012	(220) 04.04.2012
(320) 20.03.2012	(320) 04.04.2012
(442) 30.05.2012	(442) 30.05.2012
	(151) 05.09.2012
	(730) Trachea, s.r.o. , Hájecká 14, Brno - Černovice, 61800, CZ

(210) O-494132	(111) 327234
	(220) 18.04.2012
(111) 327226	(320) 18.04.2012
(220) 04.04.2012	(442) 30.05.2012
(320) 04.04.2012	(151) 05.09.2012
(442) 30.05.2012	(730) D&FG HOTEL MANAGEMENT PRAHA s.r.o. ,
(151) 05.09.2012	Lumírova 1715/33, Praha 4, 14000, CZ
(730) Česká televize , Kavčí Hory, Praha 4 - Kavčí Hory, 14070, CZ	(210) O-494513
(210) O-494133	
	(111) 327235
(111) 327227	(220) 06.05.2012
(220) 04.04.2012	(320) 06.05.2012
(320) 04.04.2012	(442) 30.05.2012
(442) 30.05.2012	(151) 05.09.2012
(151) 05.09.2012	(730) TERMA TRAVEL TECHNOLOGIES s.r.o. ,
(730) Lugatesun, a.s. , 28. října 770/6, Ostrava, 70200, CZ	Klimentská 1216/46, Praha 1, 11000, CZ
(210) O-494143	(210) O-494956
(111) 327228	(111) 327236
(220) 04.04.2012	(220) 06.05.2012
(320) 04.04.2012	(320) 06.05.2012
(442) 30.05.2012	(442) 30.05.2012
(151) 05.09.2012	(151) 05.09.2012
(730) GIC s.r.o. , Kratochvílova 1107, Roudnice nad Labem, 41301, CZ	(730) TERMA TRAVEL TECHNOLOGIES s.r.o. ,
(210) O-494144	Klimentská 1216/46, Praha 1, 11000, CZ
	(210) O-494957
(111) 327229	
(220) 06.04.2012	
(320) 06.04.2012	
(442) 30.05.2012	
(151) 05.09.2012	
(730) Teva Pharmaceuticals Europe BV , Computerweg 10, 3542DR Utrecht, NL	
(210) O-494246	
(111) 327230	
(220) 10.04.2012	
(320) 10.04.2012	
(442) 30.05.2012	
(151) 05.09.2012	
(730) Lubtec s.r.o. , Opolany 4, Libice nad Cidlinou, 28907, CZ	
(210) O-494282	
(111) 327231	
(220) 24.04.2012	
(320) 24.04.2012	
(442) 30.05.2012	
(151) 05.09.2012	
(730) SWISS GOLD s.r.o. , Mostecká 273/21, Praha 1 - Malá Strana, 18000, CZ	
(210) O-494316	
(111) 327232	
(220) 24.04.2012	
(320) 24.04.2012	
(442) 30.05.2012	
(151) 05.09.2012	
(730) SWISS GOLD s.r.o. , Mostecká 273/21, Praha 1 - Malá Strana, 18000, CZ	
(210) O-494317	
(111) 327233	
(220) 13.04.2012	
(320) 13.04.2012	
(442) 30.05.2012	
(151) 05.09.2012	
(730) FAST ČR, a.s. , Černokostecká 2111, Praha 10, 11000, CZ	
(210) O-494381	

Zápisy licenčních smluv k ochranným známkám

V této kapitole jsou zveřejněny zápisy licenčních smluv podle ustanovení § 18 odst. 1 zákona č. 441/2003 Sb.

Číslo zápisu	Vlastník	Nabyvatel licence	Druh licence	Datum uzavření licenční smlouvy	S účinností od data
231331	ELKA INVESTMENTS Ltd., P.O.Box 3444, Road Town, Tortola, VG;	International FitKid Division Kft., (International FitKid Division Llc.), Radnóti Miklós utca 39, 5008 Szolnok, HU;	nevýlučná	05.06.2012	11.09.2012
236468	Svaz dovozců automobilů, Na strži 63, Praha 4, 14062, CZ;	Klub motoristických novinářů IČ: 26524040 a Klub motoristických publicistů IČ: 22730958, Senovážné náměstí 23, Praha 1, 11000, CZ;	nevýlučná	28.08.2012	11.09.2012
259581	Svaz dovozců automobilů, Na strži 63, Praha 4, 14062, CZ;	Klub motoristických novinářů IČ: 26524040 a Klub motoristických publicistů IČ: 22730958, Senovážné náměstí 23, Praha 1, 11000, CZ;	nevýlučná	28.08.2012	11.09.2012
266605	Svaz dovozců automobilů, Na strži 63, Praha 4, 14062, CZ;	Klub motoristických novinářů IČ: 26524040 a Klub motoristických publicistů IČ: 22730958, Senovážné náměstí 23, Praha 1, 11000, CZ;	nevýlučná	28.08.2012	11.09.2012
327134	L.S. INVESTMENTS LIMITED, Akropolis 59-61, 3rd floor, Flat/Office 301, Strovolos, 2012 Nicosia, CY;	Alza.cz a.s., Jateční 33a, Praha 7, 17000, CZ;	výlučná	27.04.2012	05.09.2012

Přehled obnov zápisu ochranných známek

Kapitola obsahuje údaje o ochranných známkách, u kterých byl na žádost vlastníka obnoven zápis podle ustanovení § 28 odst. 2 zákona č. 441/2003 Sb.

Číselný přehled												
95314	173375	174891	176754	177235	177320	177384	177829	177955	178737	178738	179057	180328
180612	181163	181387	181557	181574	181575	182176	182266	182463	182650	182773	182844	183049
183509	185178	185776	186160	188486	188537	191036	211595	248826	251879	253811	253858	253921
253983	254435	254544	254557	255255	255725	255838	256091	256530	256555	256676	256746	256812
256813	257235	257236	257314	257366	257367	257417	257418	257419	257526	257527	257583	257656
257715	257716	257783	258079	258107	258183	258184	258856	258918	258966	259121	259315	259316
259331	259749	260160	260257	260336	260420	261029	261276	261784	261786	261817	261818	262400
263724	264254	264255	264256	264257	264972	268077	270498					

Obnovy zápisu ochranných známek

(111) **95314**
(220) 20.10.1942
(151) 20.10.1942
(540)

PAP

(730) **DOPLA PAP a.s.**, Pod Svatoborem čp. 41, Sušice, 34259, CZ
(740) Rudolf Darník, Jupiterova 1186/10, Praha 10 - Uhřetěves, 10400
(510) Papír, lepenka, karton, papírové a kartonové výrobky a to: obaly všeho druhu z impregnovaného nebo neimpregnovaného papíru, papírová vlákna a papírová příze, suroviny a polotovary k výrobě papíru.
(511) 16, 22, 23
(210) O-2962

(111) **173375**
(220) 31.05.1993
(151) 23.08.1993
(540)

PROGRESTHERM

(730) **Vladimír Štěpánek**, Moravská 675/17, Olomouc - Holice, 78371, CZ
(740) HALAXOVÁ & HALAXOVÁ, TETRAPAT, RNDr. Zdeňka Halaxová, Dukelská 891/4, Olomouc, 77200
(510) Projekce, dodávka, prodej a montáž ústředního vytápění a zdravotnických.
(511) 11, 37, 42
(210) O-80271

(111) **174891**
(220) 31.08.1992
(151) 17.02.1994
(540)



(730) **Magdalena Dworoková**, Dukelská 109, Jablunkov, 73991, CZ
(740) Ing. Zdeněk Kučera, Dlouhá 207 (P.O.BOX 92), Slušovice, 76315
(510) Dekorace skla, skleněná bižuterie, broušená skla a zrcadla, vitráže.
(511) 14, 20, 21, 40
(210) O-71458

(111) **176754**
(220) 22.10.1992
(151) 23.05.1994
(540)

DORKA - dobré rady každému

(730) **STAR production, s.r.o.**, Dr. Vladimíra Clementisa 10, Bratislava, 82102, SK
(740) Ing. Jiří Dohnal, Nedbalova 29, Brno, 62300
(510) (16) periodický a neperiodický tisk.
(511) 16
(210) O-72477

(111) **177235**
(220) 11.08.1992
(151) 08.06.1994

(540)



(730) **Madmann Trademark Holding Company, Ltd.**, 2850 Ocean Park Blvd., Suite 300, Santa Monica, 90405, CA, US
(740) ZIVKO MIJATOVIĆ & PARTNERS s.r.o., Jugoslávských partyzánů 639/26, Praha 6, 16000
(510) Předem nahrané audio a video zboží, zvláště desky, magnetofonové pásky, disky a kazety; filmy a televizní filmy a jejich výroba; reklama na živá hudební představení; hudební nakladatelské podnikání.
(511) 9, 35, 41
(210) O-70830

(111) **177320**
(220) 31.08.1992
(151) 14.06.1994
(540)



(730) **EVALEN, s.r.o.**, Havlovská 3/1284, Praha 6, 16000, CZ
(510) (30) mražený smetanový krém.
(511) 30
(210) O-71286

(111) **177384**
(220) 07.09.1992
(151) 15.06.1994
(540)

SINEX

(730) **The Procter & Gamble Company**, One Procter & Gamble Plaza, Cincinnati, OH, US
(740) ŠTROS & KUSÁK advokátní a patentová kancelář, JUDr. David Štros, advokát, Národní 32, Praha 1, 11000
(510) (5) farmaceutické přípravky pro léčení dýchacích cest a dutin.
(511) 5
(210) O-71560

(111) **177829**
(220) 07.10.1992
(151) 28.06.1994
(540)



(730) **Bauer Hockey Corp.**, 905, Chemin de la Riviere du Nord, St-Jerome, Quebec, CA
(740) PATENTSERVIS Praha a.s., Na Podkovce 281/10, Praha 4, 14700
(510) Vybavení, výstroj a příslušenství pro bruslení, zvláště bruslení na ledě zejména rychlobrusle, hokejové brusle, krasobruslařské brusle, kolečkové brusle, chrániče a bezpečnostní špičky bruslí, hokejové puky, chrániče těla, sportovní kabely, sportovní obuv

a oděvy.
(511) 25, 28
(210) O-72129

(111) **177955**
(220) 01.10.1992
(151) 01.07.1994

MICROFLEX

(730) **THE GILLETTE COMPANY**, Prudential Tower Building, Boston, MA, US
(740) ŠTROS & KUSÁK advokátní a patentová kancelář, JUDr. David Štros, advokát, Národní 32, Praha 1, 11000
(510) (8) břitvy a holicí čepelky, nástroje sloužící k holení; zásobníky, kazety a pouzdra obsahující holicí čepelky a součásti a fitingy zahrnuté do tř. 8 pro všechno shora uvedené zboží.
(511) 8
(210) O-72042

(111) **178737**
(220) 07.10.1992
(151) 05.08.1994
(540)



(730) **HBI Branded Apparel Limited, Inc.**, 1000 East Hanes Mill Road, Winston-Salem, NC, US
(740) PATENTSERVIS Praha a.s., Na Podkovce 281/10, Praha 4, 14700
(510) (25) punčochy, ponožky, punčochové kalhoty, spodní prádlo, kamaše, krátké kalhoty, košile, spodky, nátlčníky a mikiny, pokrývky hlavy, šály, saka, noční prádlo, rukavice, palcové rukavice, termosoupravy, prádélko, pánské, dámské a dětské soupravy spodního prádla.
(511) 25
(210) O-72140

(111) **178738**
(220) 07.10.1992
(151) 05.08.1994
(540)

BEEFY-T

(730) **HBI Branded Apparel Limited, Inc.**, 1000 East Hanes Mill Road, Winston-Salem, NC, US
(740) PATENTSERVIS Praha a.s., Na Podkovce 281/10, Praha 4, 14700
(510) (25) trika, noční košile, prádélko, spodní prádlo, nátlčníky, mikiny, svetry, sportovní košile a polokošile.
(511) 25
(210) O-72135

(111) **179057**
(220) 26.11.1992
(151) 24.08.1994
(540)

BODY TONERS

(730) **HBI Branded Apparel Limited, Inc.**, 1000 East Hanes Mill Road, Winston-Salem, NC, US
(740) PATENTSERVIS Praha a.s., Na Podkovce 281/10, Praha 4, 14700
(510) (25) pletené zboží, punčochy, punčochové kalhoty.
(511) 25
(210) O-73341

(111) **180328**
(220) 25.01.1993
(151) 17.10.1994

(540)



(730) **DESTILA, s.r.o.**, Kaštanová 435/127, Brno - město, 65896, CZ
(740) HALAXOVÁ & HALAXOVÁ, TETRAPAT, RNDr. Zdeňka Halaxová, Dukelská 891/4, Olomouc, 77200
(510) Potravinářské stroje průmyslové a potravinářské filtry; topenářská technika; projekční činnost v uvedených oblastech.
(511) 7, 11, 42
(210) O-74655

(111) **180612**
(220) 22.04.1993
(151) 27.10.1994
(540)

UNITA



(730) **Pavel Tacl**, Orlice 248, Letohrad, 56151, CZ
(740) HALAXOVÁ & HALAXOVÁ, TETRAPAT, RNDr. Zdeňka Halaxová, Dukelská 891/4, Olomouc, 77200
(510) Chladicí zařízení včetně instalace a oprav.
(511) 11, 37
(210) O-76494

(111) **181163**
(220) 07.04.1993
(151) 24.11.1994
(540)



(730) **LEASYN, s.r.o.**, Zavlekov 111, 34142, CZ
(740) HALAXOVÁ & HALAXOVÁ, TETRAPAT, RNDr. Zdeňka Halaxová, Dukelská 891/4, Olomouc, 77200
(510) Kožená galanterie, školní aktovky, pouzdra, školní penály.
(511) 16, 18
(210) O-76197

(111) **181387**
(220) 03.12.1992
(151) 30.11.1994
(540)

Dráčík

(730) **Ing. Dušan Víglašský**, Brusnicova 7, Bratislava, 83101, SK
(740) Ing. Dohnal Jiří, patentový zástupce, Nedbalova 29, Brno, 62300
(510) (28) hry, hračky; sportovní potřeby, zahrnuté ve tř. 28.
(511) 28
(210) O-73554

(111) **181557**
(220) 15.09.1992
(151) 08.12.1994
(540)



(730) **BETONIKA spol. s r.o.**, Lobodice 221, Lobodice, 75101, CZ
(740) Ing. Petr Soukup, patentový a známkový zástupce, Vídeňská 8, Olomouc, 77200
(510) Betonové obrubníky; trouby betonové; betonové dílce pro terénní úpravy; dílce pro drátovody betonové; betonové základové patky; rámové propustě a mostní dílce

železobetonové; dílce pro stropní šachty; dílce pro studny; příkopové a meliorační tvárnice; betonový rektifikovatelný rám uličních kanalizačních vpustí; opěrné stěny betonové; betonové tvárnice šalovací; stropní desky; betonová dlažba; stavební hmoty; formovací technika; zabudování a montáž vyráběných výrobků.

(511) 19, 37
(210) O-71693

(111) **181574**
(220) 31.08.1992
(151) 08.12.1994
(540)

ANYTRADE

(730) ANYTRADE, spol. s r.o., Šimova 509, Benešov, 25601, CZ
(740) BOHEMIA PATENT, Ing. Jana Vanděliková, Vodičkova 791/41, Praha 1 - Nové Město, 11000
(510) (11) vany, umyvadla, bidety, záchodové mísy apod.; (19) keramické dlaždice, obkládačky; (27) linolea a výrobky z linolea, jiné podlahové krytiny.

(511) 11, 19, 27
(210) O-71320

(111) **181575**
(220) 31.08.1992
(151) 07.12.1994
(540)



(730) ANYTRADE, spol. s r.o., Šimova 509, Benešov, 25601, CZ
(740) BOHEMIA PATENT, Ing. Jana Vanděliková, Vodičkova 791/41, Praha 1 - Nové Město, 11000
(510) (11) vany, umyvadla, bidety, záchodové mísy apod.; (19) keramické dlaždice, obkládačky; (27) linolea a výrobky z linolea, jiné podlahové krytiny.

(511) 11, 19, 27
(210) O-71321

(111) **182176**
(220) 08.06.1993
(151) 06.01.1995
(540)

ČESKÝ DIALOG

(730) Mezinárodní český klub - Eva Střížovská, K lipám 24, Praha 9, 19000, CZ
(740) Ing. Vlasta Sedláčková, PROPATENT, Ke Kateřinkám 1393, Praha 4, 14900
(510) Vydavatelská a distribuční činnost a služby na veškerých nosičích obrazu a zvuku; tiskoviny všeho druhu, periodické i neperiodické, např. knihy, noviny, časopisy, letáky, reklamní materiály.

(511) 9, 16, 41
(210) O-80444

(111) **182266**
(220) 22.01.1993
(151) 10.01.1995
(540)



(730) Mehler Technologies s.r.o., Karla Čapka 1085, Lomnice nad Popelkou, 51251, CZ

(740) HALAXOVÁ & HALAXOVÁ, TETRAPAT, RNDr. Zdeňka Halaxová, Dukelská 891/4, Olomouc, 77200
(510) (17) armovaná hydroizolační folie ze změkčeného polyvinylchloridu.
(511) 17
(210) O-74632

(111) **182463**
(220) 19.08.1992
(151) 18.01.1995
(540)



(730) DATART INTERNATIONAL a.s., Pernerova 149/35, Praha 8, 18600, CZ
(740) JUDr. Filip Winter, advokát, Mostecká 21, Praha 1 - Malá Strana, 11800
(510) Přístroje a zařízení pro reprodukci, přenos a záznam zvuku a obrazu všeho druhu zejména televizory, videorekordéry, videopřehrávače, magnetofony, videomagnetofony, rádia, přehrávače kompaktních desek, laserových obrazové zvukových disků, autorádia s přehrávačem i bez něho, zesilovače, gramofony, satelitní systémy, kabelové televizní systémy, HIFI soupravy, reproduktory, videokamery, fotografické přístroje a kamery; přístroje a zařízení výpočetní techniky zejména počítače, jejich části a příslušenství včetně tiskáren; programové vybavení počítačů; telefonní přístroje a zařízení, telefaxy, záznamníky telefonních hovorů; kopírovací přístroje; nosiče zvuku a obrazu nahrané a nenahrané všeho druhu zejména kazety, pásky, videokazety, disky, gramofonové desky, diskety; tiskoviny, časopisy, periodika, knihy, hudebniny; oděvy pro muže, ženy a děti; hry; hračky; dětská kosmetika a výrobky dětské hygieny všeho druhu zejména šampóny, oleje, krémy, mýdla, zubní pasty; výrobky zdravotnické pro děti, pleny, plenkové kalhotky, kojenecké zboží zejména láhve, dudlíky, bryndáky, hřebeny a mycí houby; sportovní potřeby pro děti; tvorba a distribuce software; agenturní činnost v oblasti kultury a vzdělávání; poradenská a konzultační činnost; zprostředkovatelská činnost v oblasti obchodu, zakládání, vedení a prodej společností.

(511) 3, 5, 9, 16, 21, 25, 28, 35, 41, 42
(210) O-70972

(111) **182650**
(220) 05.05.1993
(151) 25.01.1995
(540)



(730) LITEP, spol. s r.o., Dětkovice 70, 79804, CZ
(740) HALAXOVÁ & HALAXOVÁ, TETRAPAT, RNDr. Zdeňka Halaxová, Dukelská 891/4, Olomouc, 77200
(510) (37) vulkanizace - lisování pryže.
(511) 37
(210) O-79622

(111) **182773**
(220) 19.11.1992
(151) 31.01.1995

(540)

CHROMALOX

- (730) **CHROMALOX INC.**, 103 Gamma Drive Extension, Pittsburgh, PA, US
(740) ŠTROS & KUSÁK advokátní a patentová kancelář, JUDr. David Štros, advokát, Národní 32, Praha 1, 11000
(510) (9) přístroje a nástroje k vědeckým a laboratorním účelům, přístroje a nástroje navigační, tj. přístroje a nástroje určené k přenášení rozkazů, k měření a přístroje všeobecně užívané při řízení lodí a letadel, přístroje a nástroje geodetické, přístroje a nástroje k vážení a měření, přístroje a nástroje určené ke kontrolním účelům, elektrické a elektromechanické součásti.
(511) 9
(210) O-73185

- (111) **182844**
(220) 19.10.1992
(151) 01.02.1995
(540)



- (730) **Magdalena Wihanová**, Opletalova 43, Praha 1, 11000, CZ
(740) Rudolf Darník, patentový zástupce, Jupiterova 1186/10, Praha 10 - Uhřetěves, 10400
(510) Pletené a šité oblečení všeho druhu, včetně pracovního a speciálního oblečení; textilní výrobky jako např. závěsy, záclony, ubrusy, ubrusky, stolní soupravy a prostírání, prostěradla, povlaky na polštáře, ložní soupravy, utěrky, ručníky; poradenská služba v estetice odívání, šití textilních materiálů, ručních prací; oprava a úprava oděvů; zprostředkovatelská služba.
(511) 24, 25, 37, 40, 42
(210) O-72404

- (111) **183049**
(220) 05.04.1993
(151) 24.02.1995
(540)



- (730) **LP-STEEL s. r. o.**, Dukelská 38, Brno, 61400, CZ
(740) HALAXOVÁ & HALAXOVÁ, TETRAPAT, RNDr. Zdeňka Halaxová, Dukelská 891/4, Olomouc, 77200
(510) Struskotvorné směsi pro hutnictví; mechanická úprava nerostných a průmyslových komponentů.
(511) 1, 19, 40
(210) O-76130

- (111) **183509**
(220) 21.05.1993
(151) 17.03.1995
(540)



- (730) **OYSTER INVEST a.s.**, Kutnohorská 181, Praha 10 - Dolní Měcholupy, 10900, CZ

- (740) Ing. Sedláčková Vlasta, Ke Kateřinkám 1393, Praha 4, 14900
(510) Zastavárna; finanční služby; automobily; výrobky ze dřeva.
(511) 12, 20, 36
(210) O-80109

- (111) **185178**
(220) 10.05.1993
(151) 25.05.1995
(540)



- (730) **František Procházka**, Jaselská 11, Opava, 74601, CZ
(740) HALAXOVÁ & HALAXOVÁ, TETRAPAT, RNDr. Zdeňka Halaxová, Dukelská 891/4, Olomouc, 77200
(510) (9) technická měřidla a počítačové systémy.
(511) 9
(210) O-79728

- (111) **185776**
(220) 18.09.1992
(151) 19.06.1995
(540)



- (730) **EUROMEDIA GROUP k.s.**, Nádražní 896/32, Praha 5, 15000, CZ
(740) JUDr. Anna Kokošková, Lublaňská 61, Praha 2, 12000
(510) Vydavatelská činnost, vydavatelství a nakladatelství; přístroje pro záznam, přenos a reprodukci zvuku nebo obrazu, např. gramof. desky, magnetofon. pásky a kazety, videokazety, CD disky a ostatní přístroje, přístroje fotografické, kinematografické a optické, přístroje a nástroje elektrické; tiskoviny, časopisy, periodika, knihy, knihařské výrobky, fotografie, papírnické zboží, učební a školní potřeby a pomůcky, hrací karty, tiskařské štočky, obalové materiály z plastických hmot, kancelářské potřeby, štetce, potřeby pro umělce, lepidla, papír a výrobky z papíru, lepenka a kartonážní výrobky; inzertní a reklamní činnost, poskytování pomoci při provozu obchodu.
(511) 9, 16, 35, 41
(210) O-71740

- (111) **186160**
(220) 21.09.1992
(151) 29.06.1995
(540)

WICK ATEMFREI

- (730) **The Procter & Gamble Company**, One Procter & Gamble Plaza, Cincinnati, OH, US
(740) ŠTROS & KUSÁK advokátní a patentová kancelář, JUDr. David Štros, advokát, Národní 32, Praha 1, 11000
(510) Výrobky farmaceutické, zvěrolékařské a zdravotnické, výrobky dietetické pro děti a nemocné, náplasti, obvazový materiál, hmoty určené k plombování zubů a na otisky zubů, dezinfekční prostředky, prostředky k hubení rostlinných a živočišných škůdců, antiparazitní látky; káva, čaj, kakao, cukr, rýže, tapioka, ságo, kávové náhražky, mouka a obilné výrobky, např. ovesné vločky apod., nápoje z kávy, kakaa nebo čokolády, chléb, suchary a sušenky, koláče, jemné pečivo a cukrovinky, zmrzlina, med, sirup z melasy, kvasnice, prášky do pečiva, sůl, hořčice, pepř, ocet, chuťové omáčky, koření, led.

(511) 5, 30
(210) O-71765

(111) **188486**
(220) 11.09.1992
(151) 19.03.1996
(540)

RUDÉ PRÁVO

(730) **BORGIS, a.s.**, Slezská 13, Praha 2, 12150, CZ
(510) (16) periodická tiskovina - deník, polygrafické výrobky; (35) reklamní činnost.
(511) 16, 35
(210) O-71662

(111) **188537**
(220) 21.10.1992
(151) 19.03.1996
(540)



(730) **Ing. Dušan Víglaský**, Brusnicova 7, Bratislava, 83101, SK
(740) Ing. Dohnal Jiří, patentový zástupce, Nedbalova 29, Brno, 62300
(510) (28) hry, hračky, sportovní potřeby jinde neuvedené.
(511) 28
(210) O-72461

(111) **191036**
(220) 14.07.1993
(151) 24.06.1996
(540)

MRAMORA

(730) **TopTeramo s.r.o.**, Vápenná 445, Vápenná, 79064, CZ
(740) HALAXOVÁ & HALAXOVÁ, TETRAPAT, RNDr. Zdeňka Halaxová, Dukelská 891/4, Olomouc, 77200
(510) (19) dvojnvrstvé teracové dlaždice broušené.
(511) 19
(210) O-81215

(111) **211595**
(220) 25.05.1993
(151) 25.08.1998
(540)



(730) **HOLLANDIA Karlovy Vary, a.s.**, U Krčské vodárny 337/23, Praha 4 - Krč, 14000, CZ
(740) Müller Václav, patentový zástupce, Filipova 2016, Praha 4, 14800
(510) (29) zakysaný výrobek s dietetickou mikroflorou.
(511) 29
(210) O-80157

(111) **248826**

(220) 25.02.2002
(151) 29.10.2002
(540)

DÉSI

(730) **Karla Gottwaldová**, Sportovní 3362/44, Prostějov, 79601, CZ
(510) (43) rychlé občerstvení.
(511) 43
(210) O-177082

(111) **251879**
(220) 13.05.2002
(151) 24.02.2003
(540)



(730) **Jindřich Valenta**, Jana Žižky 634, Choceň, 56501, CZ
(510) (35) zprostředkování v oblasti prodeje.
(511) 35
(210) O-179722

(111) **253811**
(220) 27.08.2002
(151) 28.04.2003
(540)

CREDITSHIELD

(730) **Citibank, N.A.**, 399 Park Avenue, New York, NY, US
(740) Čermák a spol., JUDr. Karel Čermák jr., Ph.D., LL.M., advokát, Elišky Peškové 15/735, Praha 5, 15000
(510) (36) pojištění, služby finanční, služby peněžní, služby nemovitostní, zejména pojištění životní a invalidní a pojištění v nezaměstnanosti v souvislosti s osobními půjčkami a služby týkající se kreditních karet.
(511) 36
(210) O-182923

(111) **253858**
(220) 03.09.2002
(151) 28.04.2003
(540)

JUPÍ TO MÁ ŠŤÁVU

(730) **Kofola ČeskoSlovensko a.s.**, Nad Porubkou 2278/31a, Ostrava, 70800, CZ
(740) Čermák a spol., Mgr. Lukáš Lorenc, advokát, Elišky Peškové 15/735, Praha 5, 15000
(510) (32) minerální vody, šumivé nápoje a jiné nápoje nealkoholické, nápoje a šťávy ovocné, sirupy a jiné přípravky k zhotovení nápojů.
(511) 32
(210) O-183092

(111) **253921**
(220) 11.09.2002
(151) 28.04.2003
(540)

TRAMIS

(730) **Ing. Luděk Čermák**, Londýnská 46, Praha 2 - Vinohrady, 12000, CZ
(740) Ing. Pavel Reichel, Lopatecká 14, Praha 4, 14700
(510) (9) hardware pro technické zabezpečení systémů přenosů dat na bázi čárových kódů; (35) služby v obchodní činnosti, zejména zprostředkování obchodu, poradenství, marketing a řízení; (42) vývoj, udržování a rozvoj programových modulů a systémů přenosů dat na bázi čárových kódů.
(511) 9, 35, 42
(210) O-183569

(111) **253983**
(220) 19.09.2002

(151) 28.04.2003
(540)

Atingo

(730) **Atingo, s.r.o.**, Felklova 2024, Roztoky, 25263, CZ
(510) (35) zpracování textů, obchodní management a poradenství při vedení podniků; (39) doručovací služby, kurýrní služby; (41) elektronické publikování, překladatelské služby a tlumočení; (42) grafický design.
(511) 35, 39, 41, 42
(210) O-183829

(111) **254435**
(220) 23.07.2002
(151) 26.05.2003
(540)

A RT
HOTEL
P R A H A

(730) **EPSTEIN & PARTNER - HOTEL s. r.o.**, Karlovo náměstí 559, Praha 2, 12000, CZ
(740) Advokátní kancelář, Mgr. Eva Nouzová, advokátka, Novomlýnská 3, Praha 1, 11000
(510) (16) tiskoviny, časopisy, fotografie, kalendáře, katalogy, knihy, prospekty, publikace, plakáty; (35) propagační činnost, zprostředkovatelská činnost v rámci propagace, reklamy a obchodu; (36) směnářská činnost; (43) ubytovací služby, hotelové služby, hostinská činnost.
(511) 16, 35, 36, 43
(210) O-182080

(111) **254544**
(220) 06.09.2002
(151) 26.05.2003
(540)



(730) **ROJAL spol. s r.o.**, Stolařská 2338, Uherský Brod, 68801, CZ
(740) Patentová a známková kancelář, Ing. Jaromír Příkryl, Včelín 1161, Hulín, 76824
(510) (3) prací a bělicí přípravky, čisticí přípravky, mýdlo, lešticí přípravky, odmašťovací přípravky, výrobky kosmetické, voňavkářské včetně éterických olejů, vodiček na vlasy, zubní pasty a prášky; (16) papír a výrobky z papírů, lepenka a kartonážní výrobky, tiskoviny, časopisy, periodika, knihy, zboží knihařské, fotografie, psací potřeby, kancelářská lepidla, potřeby pro umělce, štětce, psací stroje a kancelářské potřeby s výjimkou nábytku, učební a školní potřeby a pomůcky, tiskací písma, štočky, manuály, katalogy, soubory dat a informací všeho druhu v tištěné formě; (29) maso, ryby včetně měkkýšů a korýšů, drůbež, zvěřina, masové výtahy, konzervovaná sušená a vařená zelenina a ovoce, rosoly, zavařeniny, vejce, mléko a jiné mlékařské výrobky včetně mléčných nápojů, jedlé oleje a tuky, konzervované potraviny, zelenina naložená v octě; (30) káva, čaj, kakao, rýže, tapioka, ságo, kávové náhražky, mouka a obilné výrobky určené k lidské výživě, např. ovesné vločky

apod., nápoje z kávy, kakaa nebo čokolády, chléb, suchary a sušenky, koláče, jemné pečivo a cukrovinky, zmrzlina, med, sirup z melasy, kvasnice, prášky do pečiva, sůl, hořčice, pepř, ocet, chuťové omáčky, koření, led; (31) výrobky zemědělské a zahradnické, např. surové obilniny, neupravené k lidské výživě a všeobecné zemědělské produkty, které nebyly podrobeny žádné úpravě, produkty lesnické včetně nezpracovaného dřeva, semena, která nebyla zařazena do jiných tříd, živá zvířata, čerstvé ovoce a zelenina, sazenice, živé rostliny a přírodní květiny, zvířecí krmiva; (32) pivo, i lehká piva i ležáky, minerální vody, šumivé a jiné nealkoholické nápoje, sirupy a jiné přípravky k přípravě nápojů, ovocné šťávy a nápoje z ovocných šťáv; (33) vína, lihoviny, likéry; (34) tabák v surovém stavu, tabákové výrobky, potřeby pro kuřáky, zápalky.
(511) 3, 16, 29, 30, 31, 32, 33, 34
(210) O-183214

(111) **254557**
(220) 11.09.2002
(151) 26.05.2003
(540)



(730) **Helena Baker**, Nad Santoškou 29/1181, Praha 5, 15000, CZ
(510) (39) poznávací exkurze; (41) výchova, školení, semináře, symposia, kulturní aktivity; (43) řízené ochutnávky.
(511) 39, 41, 43
(210) O-183575

(111) **255255**
(220) 15.10.2002
(151) 25.06.2003
(540)

THINKCENTER

(730) **Lenovo (Singapore) Pte. Ltd.**, 151 Lorong Chuan, #02-01 New Tech Park, Singapore, 556741, SG
(740) Společná advokátní kancelář Všetěčka Zelený Švorčik Kalenský a partneři, JUDr. Otakar Švorčik, Hálkova 2, Praha 2, 12000
(510) (9) počítačový hardware a počítačový software, počítačový hardware, počítačový software pro použití ve funkcích operačního a aplikačního systému, počítačové pracovní stanice obsahující procesory, zobrazovací zařízení, klávesnice, disky a disketové mechaniky a optické počítačové periferie, a instrukční příručky prodávané s výše uvedeným; (16) tiskoviny, tištěné materiály, zejména časopisy, periodika, noviny, knihy, brožury, instrukční, výchovný a vyučovací materiál směřovaný na uživatele počítačového hardwaru a počítačového softwaru pro počítačové pracovní stanice.
(511) 9, 16
(210) O-184666

(111) **255725**
(220) 16.07.2002
(151) 28.07.2003
(540)



(730) **Lípa Michal**, Palackého třída 106, Brno, 61200, CZ
(740) Ing. František Kania, Mendlovo nám. 1a, Brno, 60300
(510) (16) tiskoviny; (33) víno a alkoholické nápoje všeho druhu s výjimkou piv pocházející z Mikulovské oblasti.

(511) 16, 33
(210) O-181882

(220) 14.11.2002
(151) 28.07.2003
(540)

(111) **255838**
(220) 16.09.2002
(151) 28.07.2003
(540)

THE BOLD LOOK
OF **KOHLER**

(730) **KOHLER CO.**, 444 Highland Drive, Kohler, WI, US
(740) ZIVKO MIJATOVIC & PARTNERS s.r.o., Jugoslávských partyzánů 639/26, Praha 6, 16000
(510) (6) kovové háčky, kovové knoflíky, kovové panty, kovová držadla k zásuvkám, kovové dveřní kliky, kovová držadla k nábytku, kovové páky, kovové petlice, kovové západky, kovové dřezy a kovové jednotky s dřezy, kovové nožky, kovové rámy, kovové trubky, kovové dveře a kovové dveřní zárubně, rámy z kovu, kovová zábradlí, kovové prahy, kovové uzávěry, kovové skladovací jednotky, ručně obsluhované kovové ventily a kovové upevňovače, kovové železářské zboží, všechno předchozí je převážně z kovu, ventily z kovu (jiné než části strojů); (11) koupelny, vany, kovové vany, kabiny s kovovou vanou, kovové sprchové kouty a rámy kovových sprchových koutů, vany s vířivkou a instalace van, sprchy a instalační materiál pro sprchy, sprchové a vanové kabiny, sprchovací vany, sprchové růžice, sprchové hlavice, vodní baterie, umyvadla, bidety, umývárny s toaletami, toalety, toaletní sedátka, infračervená splachovací zařízení, splachovací záchody, světla, stropní světla, interiérová světla na nábytek, elektrické osvětlení, světelné instalace, dřezy, podstavce pro dřezy, kohoutky a kohouty pro potrubí, elektrické vysoušeče rukou, sítka a filtry jako součásti dřezů a umyvadel, van a sprchových van, infračervené přístroje na vysoušení rukou, vanové trysky, vodní ventily pro vodní cisterny, pisoáry, splachovací nádržky, koupelnové vybavení, fontánky s pitnou vodou, sauny, sanitární přístroje a zařízení, zařízení na dodávku vody a sanitární výrobky; (19) nekovové montované dílce pro stavbu sprchových koutů a přepážek, stavební materiály pro sprchové kouty a sprchové přepážky, vanové a sprchové stavební příčky nekovové, dveřní rámy, dveře, nekovové odvodňovací žlábků, podlahové a stěnové obklady nekovové, nekovové podlahy, stavební trubky nekovové, skleněné dveře, zábradlí z nekovových materiálů, skleněné desky do dveří, skleněné tabule do oken, nekovové dveřní prahy, vodovodní trubky a ventily vodovodní kromě ventilů kovových a ventilů z umělých hmot, dlaždice nekovové, cihly, stavební materiály, okenní rámy, stavební lišty nekovové; (20) nábytek, nábytek pro domácí použití, kancelářský nábytek, skříně, kovové skříně, kovové police, desky kuchyňských linek, postele, lavice, knihovny, křesla, židle, truhly, pulty, pracovní stoly, šatníky, zrcadla, obrazové rámy, sekretáře, servírovací stoly, kredence, stojany nekovové, stoličky, regály, stoly, nábytkové dveře ze skla, nábytkové dveře a zrcadla, bambusové závěsy, ratan, matrace, police, sochy ze dřeva, vosku, sádry nebo plastu, nádrže kromě nádrží kovových a nádrží zděných, nekovové páčky, jako např. pro splachování toalet, sprchové dveře; (21) domácí a kuchyňské potřeby a nádoby, varné hrnce, varné pánve, kameninové a keramické nádobí, talíře, misky, přístroje, sklenice na pití, poháry, hrnčířské zboží, skleněné nádobí, misky, smetáky a kartáče, misky na mýdlo, dávkovače mýdla, čajové servisy, automaty na papírové ručníky, držáky a automaty na toaletní papír, police vyrobené ze skla nebo porcelánu pro použití v koupelně, rýžáky, nekovové dávkovače mýdla, hubice rozprašovací, toaletní kartáče a toaletní skřínky, umělecká díla z porcelánu, terakoty nebo skla.

(511) 6, 11, 19, 20, 21
(210) O-183689

(730) **Chipita Industrial and Commercial Company S.A.**, 12th km National Road Athens-Lamia, Metamorfofi, Attica, GR
(740) Rott, Růžička & Guttman Patentové, známkové a advokátní kanceláře, JUDr. Vladimír Rott, Vinohradská 37, Praha 2, 12000
(510) (29) konzervovaná a sušená zelenina a ovoce (rozinky, sultánky, korintky), kandované ovoce (kandovaná citrónová a pomerančová kůra), ořechy zpracované, výrobky z brambor všeho druhu (čipsy, brambůrky, lupínky), želé, džemy, kompoty, pomazánky na chleba na bázi jedlých tuků s ořechy nebo nugátem, vejce, mléko a mléčné výrobky, oleje a jedlé tuky; (30) mouka a cereální přípravky (s výjimkou potravin pro zvířata), pekařské směsi pro chléb, koláče, a sušenky, chléb, housky, rohlíky, pizzy (včetně polotovarů, rovněž jako konzervované potraviny), suchary, přípravky na bázi chleba jako malé zákusky a křupky, pečivo a cukrovinky, sušenky, čokoláda (poleva), čokoláda v tabulkách, plněná čokoláda, čokoláda ořechová a/nebo s cereálními výrobky a/nebo s ovocem a rýží, pralinky, ořechové cukrovinky, marcipán, bonbony, čokoládové bonbony, ovocné bonbony, karamel, žvýkací bonbony, ovocné žvýkačky a vinné žvýkačky.

(511) 29, 30
(210) O-185581

(111) **256530**
(220) 06.09.2002
(151) 27.08.2003
(540)

BEARINGPOINT

(730) **CLOSE TRUSTEES (CAYMAN) LIMITED**, P.O. box 1034, Grand Cayman, KY1-1102, KY
(740) Baker & McKenzie v.o.s., advokátní kancelář, JUDr. Jiří Čermák, advokát, Klimentská 46/1216, Praha 1, 11002
(510) (9) počítačový software pro navrhování, instalaci a provozování střediskového počítače a klientských/serverových aplikačních programů, pro integraci finančních funkcí a funkcí na tvorbu a prodej funkcí podniku, počítačový software pro vedení služeb tvořících podporu podniku, počítačový software pro klientský servis; (16) letáky, knihy, bulletiny, brožury, časopisy, zprávy, noviny, manuály a příručky v oblasti vedení podniku, informačních technologií a počítačového zpracování informací; (35) služby managementu, s nimi související poradenství, plánování a informování, poradenství v oblasti obchodního marketingu, zprostředkování v oblasti obchodu týkající se obstarávání počítačového hardwaru a softwaru pro třetí strany, komerční a obchodní poradenství a informování, obchodní poradenství týkající se fúzí a převzetí podniků, analýza v oblasti obchodu, analýza v oblasti trhu, oceňování v oblasti obchodu, podpora při vedení komerčních aktivit a přehledů týkajících se průzkumu trhu, průzkum v oblasti komerčních aktivit, hospodářský průzkum a analýza, psaní odborných zpráv z oblasti obchodu, pořádání a vedení obchodních přehlídek a konferencí pro komerční a reklamní účely v oblasti obchodu a vedení, správní vedení projektů v oblasti vývoje, upřesňování, instalace a zavádění informačních systémů, obchodní poradenství v oblasti obchodu s technologickými výrobky, poskytování informací vztahujících se k poradenství v oblasti organizace podnikání; (36) finanční služby, peněžní služby, finanční poradenství a analýza, financování rizikového kapitálu; (37) instalace, údržba a opravy počítačů, počítačových systémů, počítačových sítí a hardwaru, instalace, zavádění, údržba a opravy hardwaru, také pro počítačové systémy a počítačové sítě; (41) školení, kurzy, semináře a workshopy v oblasti vývoje a zavádění počítačového softwaru, užití počítačového softwaru, obchodních aktivit a obchodního managementu, vývoj instruktážních materiálů v oblasti vývoje a zavádění softwaru, užití softwaru, komerčních aktivit a managementu, organizace vzdělávání ve třídách, rozšiřování a půjčování knih a jiných

(111) **256091**

tištěných materiálů pro vzdělávací účely; (42) poskytování informací o informačních technologiích a užívání počítačů a počítačových systémů, poskytování informací týkajících se poradenství v oblasti informačních technologií a užívání počítačů a počítačových systémů, poradenství v oblasti užívání počítačů, počítačových systémů a vývoje počítačových systémů, služby počítačových vědců, mimo jiné vývoj počítačových systémů, poradenství v oblasti informačních technologií, vývoj počítačového softwaru a internetových stránek, instalace, údržba a aktualizace softwaru, služby poskytované v souvislosti se zprostředkováním nebo řízením za účelem dosažení smíru, urovnání nebo dohody mezi stranami sporu.

(511) 9, 16, 35, 36, 37, 41, 42
(210) O-183440

(111) **256555**
(220) 25.09.2002
(151) 27.08.2003
(540)

KANDOO

(730) **The Procter & Gamble Company, společnost zřízená podle zákonů státu Ohio**, One Procter & Gamble Plaza, Cincinnati, OH, US
(740) ŠTROS & KUSÁK advokátní a patentová kancelář, JUDr. David Štros, advokát, Národní 32, Praha 1, 11000
(510) (3) mýdla pro osobní hygienu, parfumerie, esenciální oleje, kosmetika, vlasové vody, zubní pasty, ubrousky napuštěné přípravky pro osobní hygienu a/nebo kosmetickými přípravky; (5) farmaceutické, veterinářské a hygienické přípravky, dietetické látky upravené pro lékařské použití, potraviny pro batolata, náplasti, obvazový materiál, materiál pro plombování zubů, dentální vosk, dezinfekční přípravky pro osobní užití, přípravky pro hubnutí škodlivých zvířat, fungicidy, herbicidy, ubrousky napuštěné lékařskými roztoky; (16) výrobky z papíru pro použití v domácnosti a v oblasti hygieny jako například ručníky pro použití v kuchyni a v koupelně, kuchyňské role, ubrousky, kapesníky, ubrousky na obličej a čisticí ubrousky, toaletní papír, pleny z papíru a/nebo celulózy, tiskárenské výrobky včetně publikací, knih, časopisů, potřeby pro knižní vazby; (21) náčiní a nádoby pro domácnost včetně nádob na výrobky pro ústní hygienu (ne z drahých kovů nebo potažené drahými kovy), hřebeny a mycí houby, kartáče a štetce (kromě malířských a natěračských štetců) včetně kartáčků na zuby a elektrických kartáčků na zuby, párátko, nástroje na čištění zubů a dásní, zubní nitě, čisticí potřeby, sklo, porcelán a kamenina neobsazené v jiných třídách; (24) textil a textilní výrobky (neobsazené v jiných třídách), včetně textilních ručníků, mycích rukavic, zinek, záclon z textilu nebo plastu, textilních podložek; (25) oděvy, obuv, pokrývky hlavy; (28) hračky a hry, gymnastické a sportovní potřeby neobsazené v jiných třídách, ozdoby na vánoční stromky.

(511) 3, 5, 16, 21, 24, 25, 28
(210) O-183979

(111) **256676**
(220) 25.10.2002
(151) 27.08.2003
(540)

iBUS

(730) **BUS.COM a. s.**, Lumiérův č.p.181,č.or.41, Praha 5, 15200, CZ
(740) Ing. Pavel Reichel, Lopatecká 14, Praha 4, 14700
(510) (39) informační služby v oblasti dopravy.
(511) 39
(210) O-185024

(111) **256746**
(220) 08.11.2002
(151) 27.08.2003
(540)

VITAPOP

(730) **VitaHarmony, s.r.o.**, Vyhlička 39, Brno, 63800, CZ
(510) (5) výrobky farmaceutické, zvěrolékařské, výrobky dietetické k lékařským účelům, vitamínové a multivitamínové přípravky - v rámci této třídy, potraviny pro batolata; (32) minerální vody, šumivé nápoje a jiné nápoje nealkoholické, sirupy a jiné přípravky ke zhotovování nápojů, ovocné šťávy a nápoje,

vitamínové a multivitamínové nápoje.
(511) 5, 32
(210) O-185411

(111) **256812**
(220) 25.11.2002
(151) 27.08.2003
(540)

SIMPLY WHITE

(730) **COLGATE - PALMOLIVE Company, A Delaware Corporation**, 300 Park Avenue, New York, 10022, NY, US
(740) Advokátní a patentová kancelář Traplová, Hakr, Kubát, JUDr. Traplová Jarmila, Přístavní 24, Praha 7, 17000
(510) (5) léčebné prostředky pro péči o dutinu ústní.
(511) 5
(210) O-185959

(111) **256813**
(220) 25.11.2002
(151) 27.08.2003
(540)

COLGATE SIMPLY WHITE

(730) **COLGATE - PALMOLIVE Company, A Delaware Corporation**, 300 Park Avenue, New York, 10022, NY, US
(740) Advokátní a patentová kancelář Traplová, Hakr, Kubát, JUDr. Traplová Jarmila, Přístavní 24, Praha 7, 17000
(510) (5) léčebné prostředky pro péči o dutinu ústní.
(511) 5
(210) O-185960

(111) **257235**
(220) 06.08.2002
(151) 29.09.2003
(540)



(730) **Mátl & Bula, spol. s r. o.**, Stará pošta 750, Rajhrad, 66461, CZ
(510) (1) lepidla pro průmyslové účely, tmely pro průmyslové účely; (6) kovové nádoby a sudy, zámečnické výrobky kovové, kovové čepy, šrouby, matice, podložky, kovové držáky, kovové rámy, příčky, příložky, zajišťovací podložky, podložky, objímky, uložení pro strojírenství, kovové trubky ohebné, kovové palety přepravní, palety ukládací, bedny přepravní, bedny ukládací, držáky na hadice kovové, hadicové spony kovové, kovové rampy, kovové rychlospojky, šroubení, hrdla, pojistné kroužky; (7) hydraulické a pneumatické válce pro průmyslové účely, manipulační zařízení pro nakládání a vykládání, manipulační zdvihací zařízení, manipulátory (stroje), zvedáky a zvedací stroje, pásové dopravníky, stavební stroje, silniční stroje, čerpadla, čisticí stroje, hydraulické hnací stroje a motory, kovoobráběcí stroje, náhradní díly pro výše uvedené stroje ve třídě 7, klínové řemeny, membrány pro hydrauliku a pneumatiku, kovové katalyzátory a lapače jisker pro motory, hydraulické lopaty, hřídele pro stroje, ložiska valivá a kluzná, stěrací a těsnící kroužky (součást strojů), filtry hydraulické vzduchové a palivové; (9) manometry, akumulátory, nabíječe akumulátorů; (12) automobily, traktory, nízkozdvíhné vozíky, vysokozdvíhné vozíky čelní, boční, pneumatiky, čtyřcestné paletovací vozíky, vozíky na manipulaci se zbožím, příslušenství a přídavná zařízení k vozíkům, (například: boční posuvy, prodloužené vidle, nosné vidle, jeřábové rameno, svěrací čelisti, přidržovače nákladu, otočné zařízení, zařízení pro přepravu tekutého kovu, nosný trn, nosič sudů, montážní plošina, sněhová radlice, zametač, zařízení pro zakládání do regálů boční a mnoho dalších), přepravní vozíky, ozubená kola pro pozemní vozidla, dvoukolové ruční skladištní vozíky (rudly); (17) těsnění, gufera, O kroužky, X kroužky, opěrné a vodící kroužky určené pro utěšňování, těsnící kroužky, těsnící manžety, mechanické těsnící ucpávky, podlahová guma, hadice

- gumová; (20) nekovové palety přepravní, bedny, kovové regály; (22) těsnící šňůry, ucpávky; (36) realitní činnost, pronájem nemovitostí; (37) opravy a servis manipulační techniky, opravy staveb, generální opravy, střední opravy, opravy hydraulických prvků, opravy hydraulických a pneumatických válců, technické prohlídky stavebních strojů a manipulační techniky a motorových vozidel, revize LPG, revize zdvihacích zařízení; (39) doprava a manipulace s materiálem vnitropodniková (manipulační technikou) i mezipodniková (nákladními a dodávkovými vozy); (40) zpracování materiálů, svařování, kovoobrábění; (41) školení; (43) ubytování, restaurace.
- (511) 1, 6, 7, 9, 12, 17, 20, 22, 36, 37, 39, 40, 41, 43
(210) O-182458

- (111) **257236**
(220) 06.08.2002
(151) 29.09.2003
(540)



- (730) **Mátl & Bula, spol. s r. o.**, Stará pošta 750, Rajhrad, 66461, CZ
- (510) (1) lepidla pro průmyslové účely, tmely pro průmyslové účely; (6) kovové nádoby a sudy, kovové zámečnické výrobky, kovové čepy, šrouby, matice, podložky, kovové držáky, kovové rámy, příčky, příložky, zajišťovací podložky, podložky, objímky, uložení pro strojírenství, kovové trubky ohebné, kovové palety přepravní, palety ukládací, bedny přepravní, bedny ukládací, držáky na hadice kovové, hadicové spony kovové, kovové rampy, kovové rychlospojky, šroubení, hrdla, pojistné kroužky, (7) hydraulické a pneumatické válce pro průmyslové účely, manipulační zařízení pro nakládání a vykládání, manipulační zdvihací zařízení, manipulatory, zvedáky a zvedací stroje, pásové dopravníky, stavební stroje, silniční stroje, čerpadla, čistící stroje, hydraulické hnací stroje a motory, kovoobráběcí stroje, náhradní díly pro výše uvedené stroje, kovové katalyzátory a lapače jisker, hřídele, ložiska valivá a kluzná, klínové řemeny, membrány pro hydrauliku a pneumatiku, těsnící a stěrací kroužky (součást strojů), filtry hydraulické, vzduchové a palivové; (9) manometry, akumulátory, nabíječe akumulátorů; (12) automobily, traktory, nízkozdvíhací vozíky, vysokozdvíhací vozíky čelní, boční, čtyřcestné, paletovací vozíky, vozíky na manipulaci se zbožím, pneumatiky, příslušenství a přídavná zařízení k vozíkům, (například: boční posuvy, prodloužené vidle, nosné vidle, jeřábové rameno, svěrací čelisti, předržovače nákladu, otočné zařízení, zařízení pro přepravu tekutého kovu, nosný trn, nosič sudů, hydraulická lopata, dvoukolové ruční skladištní vozíky (rudly), montážní plošiny, sněhové radlice, zametače, zařízení pro zakládání do regálů boční, přepravní vozíky, ozubená kola; (17) těsnění, gufera, O kroužky, X kroužky, opěrné a vodící kroužky určené pro utěšňování, těsnící kroužky, těsnící manžety, mechanické těsnící ucpávky, podlahová guma, hadice gumové; (20) nekovové palety přepravní, bedny, kovové regály; (22) těsnící šňůry, ucpávky; (36) realitní činnost, pronájem nemovitostí; (37) opravy a servis manipulační techniky, staveb, generální opravy, střední opravy, opravy hydraulických prvků, opravy hydraulických a pneumatických válců, technické prohlídky stavebních strojů a manipulační techniky a motorových vozidel, revize LPG, revize zdvihacích zařízení; (39) doprava a manipulace s materiálem vnitropodniková (manipulační technikou) i mezipodniková (nákladními a dodávkovými vozy); (40) zpracování materiálů, svařování, kovoobrábění; (41) školení; (43) ubytování, restaurace.
- (511) 1, 6, 7, 9, 12, 17, 20, 22, 36, 37, 39, 40, 41, 43
(210) O-182459

- (111) **257314**
(220) 04.11.2002
(151) 29.09.2003
(540)

ALEKYP

- (730) **Zdeněk Alexa - ALEKYP**, V Šáreckém údolí 80, Praha 6, 16000, CZ
- (740) Ing. Čmejla Vladimír, patentový zástupce, Rašínovo nábř. 54, Praha 2, 12800
- (510) (6) kovové stojany, podstavce, úchyty; (20) nekovový nábytek pro audiotechniku, nekovové stojany, podstavce a úchyty.
- (511) 6, 20
(210) O-185228

- (111) **257366**
(220) 20.11.2002
(151) 29.09.2003
(540)

TECHNIKA PUBLIC RELATIONS

- (730) **Technika spol. s r. o.**, Pod Altánem 99/103, Praha 10, 10000, CZ
- (740) Ing. Dobroslav Musil, patentová kancelář, Ing. Dobroslav Musil, Cejl 38, Brno, 60200
- (510) (16) periodické a neperiodické tiskoviny, časopisy, publikace, knihy, tiskařské štočky a typy, fotografie, papírenské a kancelářské potřeby, učební a vyučovací pomůcky; (35) reklamní, propagační a inzertní činnost, pomoc při řízení obchodní činnosti a obchodní konzultace, obchodní administrativní a kancelářské práce, zprostředkovatelská činnost v oblasti obchodu a know - how, distribuce propagačního a reklamního materiálu, public relations, organizování výstav a veletrhů se zaměřením na obchodní účely; (41) nakladatelská a vydavatelská činnost, výuková, vzdělávací a kulturní činnost, organizování seminářů, kongresů a sympozií, organizování výstav a veletrhů se zaměřením na vzdělávací a kulturní účely.
- (511) 16, 35, 41
(210) O-185844

- (111) **257367**
(220) 20.11.2002
(151) 29.09.2003
(540)

Technika PR

- (730) **Technika spol. s r. o.**, Pod Altánem 99/103, Praha 10, 10000, CZ
- (740) Ing. Dobroslav Musil, patentová kancelář, Ing. Dobroslav Musil, Cejl 38, Brno, 60200
- (510) (16) periodické a neperiodické tiskoviny, časopisy, publikace, knihy, tiskařské štočky a typy, fotografie, papírenské a kancelářské potřeby, učební a vyučovací pomůcky; (35) reklamní, propagační a inzertní činnost, pomoc při řízení obchodní činnosti a obchodní konzultace, obchodní administrativní a kancelářské práce, zprostředkovatelská činnost v oblasti obchodu a know - how, distribuce propagačního a reklamního materiálu, public relations, organizování výstav a veletrhů se zaměřením na obchodní účely; (41) nakladatelská a vydavatelská činnost, výuková, vzdělávací a kulturní činnost, organizování seminářů, kongresů a sympozií, organizování výstav a veletrhů se zaměřením na vzdělávací a kulturní účely.
- (511) 16, 35, 41
(210) O-185845

- (111) **257417**
(220) 06.12.2002
(151) 29.09.2003
(540)

DATART ZÁVAZEK DŮVĚŘY

- (730) **DATART INTERNATIONAL a.s.**, Pernerova 149/35, Praha 8, 18600, CZ
- (740) JUDr. Filip Winter, advokát, Mostecká 21, Praha 1 - Malá Strana, 11800
- (510) (3) dětská kosmetika a toaletní přípravky dětské hygieny všeho druhu, zejména šampóny, oleje, krémy, mýdla, zubní pasty; (9) přístroje a zařízení pro reprodukci, přenos a záznam zvuku a obrazu všeho druhu zejména televizory, videorekordéry, videopřehrávače, magnetofony, videomagnetofony, rádia, přehrávače kompaktních desek, laserových obrazově

zvukových disků, autorádia s přehrávačem i bez něho, zesilovače, gramofony, satelitní systémy, kabelové televizní systémy, HIFI soupravy, reproduktory, videokamery, fotografické přístroje a kamery, přístroje a zařízení výpočetní techniky, zejména počítače, jejich části a příslušenství, včetně tiskáren, programové vybavení počítačů, telefonní přístroje a zařízení, telefaxy, záznamníky telefonních hovorů, kopírovací přístroje, nosiče zvuku a obrazu nahrané a nenahrané všeho druhu, zejména kazety, pásky, videokazety, disky, gramofonové desky, diskety; (10) kojenecké zboží, zejména láhve, dudlíky, rovnátka na kyčelní klouby, odsávače hlenů; (16) tiskoviny, časopisy, periodika, knihy, hudebniny - noty, zpěvníky, pleny a plenkové kalhotky z papíru, bryndáky z papíru; (25) oděvy pro muže, ženy a děti; (28) hry, hračky, sportovní potřeby pro děti, zejména míče, hokejky, brusle, rakety na tenis, pálky na ping-pong; (35) poradenská a konzultační činnost v oblasti obchodu, zprostředkovatelská činnost v oblasti obchodu, vedení podniků (poradenství); (41) agenturní činnost v oblasti kultury a vzdělávání; (42) tvorba software, zakládání a prodej společností.

(511) 3, 9, 10, 16, 25, 28, 35, 41, 42
(210) O-186468

zvukových disků, autorádia s přehrávačem i bez něho, zesilovače, gramofony, satelitní systémy, kabelové televizní systémy, HIFI soupravy, reproduktory, videokamery, fotografické přístroje a kamery, přístroje a zařízení výpočetní techniky, zejména počítače, jejich části a příslušenství, včetně tiskáren, programové vybavení počítačů, telefonní přístroje a zařízení, telefaxy, záznamníky telefonních hovorů, kopírovací přístroje, nosiče zvuku a obrazu nahrané a nenahrané všeho druhu, zejména kazety, pásky, videokazety, disky, gramofonové desky, diskety; (10) kojenecké zboží, zejména láhve, dudlíky, rovnátka na kyčelní klouby, odsávače hlenů; (16) tiskoviny, časopisy, periodika, knihy, hudebniny - noty, zpěvníky, pleny a plenkové kalhotky z papíru, bryndáky z papíru; (25) oděvy pro muže, ženy a děti; (28) hry, hračky, sportovní potřeby pro děti, zejména míče, hokejky, brusle, rakety na tenis, pálky na ping-pong; (35) poradenská a konzultační činnost v oblasti obchodu, zprostředkovatelská činnost v oblasti obchodu, vedení podniků (poradenství); (41) agenturní činnost v oblasti kultury a vzdělávání; (42) tvorba software, zakládání a prodej společností.

(511) 3, 9, 10, 16, 25, 28, 35, 41, 42
(210) O-186470

(111) **257418**

(220) 06.12.2002

(151) 29.09.2003

(540)

DATART MEGASTORE

(730) **DATART INTERNATIONAL a.s.**, Pernerova 149/35, Praha 8, 18600, CZ

(740) JUDr. Filip Winter, advokát, Mostecká 21, Praha 1 - Malá Strana, 11800

(510) (3) dětská kosmetika a toaletní přípravky dětské hygieny všeho druhu, zejména šampóny, oleje, krémy, mýdla, zubní pasty; (9) přístroje a zařízení pro reprodukci, přenos a záznam zvuku a obrazu všeho druhu zejména televizory, videorekordéry, videopřehrávače, magnetofony, videomagnetofony, rádia, přehrávače kompaktních desek, laserových obrazové zvukových disků, autorádia s přehrávačem i bez něho, zesilovače, gramofony, satelitní systémy, kabelové televizní systémy, HIFI soupravy, reproduktory, videokamery, fotografické přístroje a kamery, přístroje a zařízení výpočetní techniky, zejména počítače, jejich části a příslušenství, včetně tiskáren, programové vybavení počítačů, telefonní přístroje a zařízení, telefaxy, záznamníky telefonních hovorů, kopírovací přístroje, nosiče zvuku a obrazu nahrané a nenahrané všeho druhu, zejména kazety, pásky, videokazety, disky, gramofonové desky, diskety; (10) kojenecké zboží, zejména láhve, dudlíky, rovnátka na kyčelní klouby, odsávače hlenů; (16) tiskoviny, časopisy, periodika, knihy, hudebniny - noty, zpěvníky, pleny a plenkové kalhotky z papíru, bryndáky z papíru; (25) oděvy pro muže, ženy a děti; (28) hry, hračky, sportovní potřeby pro děti, zejména míče, hokejky, brusle, rakety na tenis, pálky na ping-pong; (35) poradenská a konzultační činnost v oblasti obchodu, zprostředkovatelská činnost v oblasti obchodu, vedení podniků (poradenství); (41) agenturní činnost v oblasti kultury a vzdělávání; (42) tvorba software, zakládání a prodej společností.

(511) 3, 9, 10, 16, 25, 28, 35, 41, 42
(210) O-186469

(111) **257419**

(220) 06.12.2002

(151) 29.09.2003

(540)

DATART GARANCE NEJNIŽŠÍ CENY

(730) **DATART INTERNATINAL a.s.**, Pernerova 149/35, Praha 8, 18600, CZ

(740) JUDr. Filip Winter, advokát, Mostecká 21, Praha 1 - Malá Strana, 11800

(510) (3) dětská kosmetika a toaletní přípravky dětské hygieny všeho druhu, zejména šampóny, oleje, krémy, mýdla, zubní pasty; (9) přístroje a zařízení pro reprodukci, přenos a záznam zvuku a obrazu všeho druhu zejména televizory, videorekordéry, videopřehrávače, magnetofony, videomagnetofony, rádia, přehrávače kompaktních desek, laserových obrazové

(111) **257526**

(220) 19.12.2002

(151) 29.09.2003

DATART KAŽDÝ DEN NÍZKÉ CENY

(730) **DATART INTERNATIONAL a. s.**, Pernerova 149/35, Praha 8, 18600, CZ

(740) JUDr. Filip Winter, advokát, Mostecká 21, Praha 1 - Malá Strana, 11800

(510) (3) dětská kosmetika a výrobky dětské hygieny všeho druhu, zejména šampóny, oleje, krémy, mýdla, zubní pasty; (9) přístroje a zařízení pro reprodukci, přenos a záznam zvuku a obrazu všeho druhu, zejména televizory, videorekordéry, videopřehrávače, magnetofony, videomagnetofony, rádia, přehrávače kompaktních desek, laserových obrazové zvukových disků, autorádia s přehrávačem i bez něho, zesilovače, gramofony, satelitní systémy, kabelové televizní systémy, HIFI soupravy, reproduktory, videokamery, fotografické přístroje a kamery, přístroje a zařízení výpočetní techniky zejména počítače, jejich části a příslušenství včetně tiskáren, programové vybavení počítačů, software telefonní přístroje a zařízení, telefaxy, záznamníky telefonních hovorů, kopírovací přístroje, nosiče zvuku a obrazu nahrané a nenahrané všeho druhu zejména kazety, pásky, videokazety, disky, gramofonové desky, diskety; (10) kojenecké zboží, zejména láhve, dudlíky, rovnátka na kyčelní klouby, odsávače hlenů; (16) tiskoviny, časopisy, periodika, knihy, hudebniny - noty, zpěvníky, pleny a plenkové kalhotky z papíru, bryndáky z papíru; (25) oděvy pro muže, ženy a děti; (28) hry, hračky, sportovní potřeby pro děti zejména míče, hokejky, brusle, rakety na tenis, pálky na ping-pong; (35) poradenská a konzultační činnost v oblasti obchodu, zprostředkovatelská činnost v oblasti obchodu, zakládání, vedení a prodej obchodních společností; (41) agenturní činnost v oblasti kultury a vzdělávání; (42) tvorba software.

(511) 3, 9, 10, 16, 25, 28, 35, 41, 42
(210) O-187037

(111) **257527**

(220) 19.12.2002

(151) 29.09.2003

DATART KAŽDÝ DEN NEJNIŽŠÍ CENY

(730) **DATART INTERNATIONAL a. s.**, Pernerova 149/35, Praha 8, 18600, CZ

(740) JUDr. Filip Winter, advokát, Mostecká 21, Praha 1 - Malá Strana, 11800

(510) (3) dětská kosmetika a výrobky dětské hygieny všeho druhu, zejména šampóny, oleje, krémy, mýdla, zubní pasty; (9) přístroje a zařízení pro reprodukci, přenos a záznam zvuku a obrazu všeho druhu, zejména televizory, videorekordéry, videopřehrávače, magnetofony, videomagnetofony, rádia, přehrávače kompaktních desek, laserových obrazové

zvukových disků, autorádia s přehrávačem i bez něho, zesilovače, gramofony, satelitní systémy, kabelové televizní systémy, HIFI soupravy, reproduktory, videokamery, fotografické přístroje a kamery, přístroje a zařízení výpočetní techniky zejména počítače, jejich části a příslušenství včetně tiskáren, programové vybavení počítačů, software, telefonní přístroje a zařízení, telefaxy, záznamníky telefonních hovorů, kopírovací přístroje, nosiče zvuku a obrazu nahrané a nenahrané všeho druhu zejména kazety, pásky, videokazety, disky, gramofonové desky, diskety; (10) kojenecké zboží, zejména láhve, dudlíky, rovnátka na kyčelní klouby, odsávače hlenů; (16) tiskoviny, časopisy, periodika, knihy, hudebniny - noty, zpěvníky, pleny a plenkové kalhotky z papíru, bryndáky z papíru; (25) oděvy pro muže, ženy a děti; (28) hry, hračky, sportovní potřeby pro děti zejména míče, hokejky, brusle, rakety na tenis, pálky na ping-pong; (35) poradenská a konzultační činnost v oblasti obchodu, zprostředkovatelská činnost v oblasti obchodu, zakládání, vedení a prodej obchodních společností; (41) agenturní činnost v oblasti kultury a vzdělávání; (42) tvorba software.

(511) 3, 9, 10, 16, 25, 28, 35, 41, 42
(210) O-187038

(111) **257583**
(220) 02.01.2003
(151) 29.09.2003
(540)



(730) **AGRO CS, a. s.**, Říkov 265, Česká Skalice, 55203, CZ
(740) Müller Václav, patentový zástupce, Filipova 2016, Praha 4, 14800
(510) (1) hnojiva, substráty (bezzeminové rostlinné), zemina pro pěstování, chemické přípravky pro zkvalitnění půdy, půda - humus, přípravky pro hnojení, ledek, kompost, rašelina (hnojivo), mořidla na ochranu semen, vzácné zeminy; (5) insekticidy, fungicidy, herbicidy, pesticidy, chemické přípravky proti mšicím, přípravky pro sterilizaci půdy; (31) osiva, kúra mulčovací, chovatelské, pěstitelské produkty, krmiva, kultura houbová na výsev, rostlinná semena, slaměný mulč (materiál na pokrytí povrchu půdy).

(511) 1, 5, 31
(210) O-187265

(111) **257656**
(220) 15.01.2003
(151) 29.09.2003
(540)

PARAFIX

(730) **PARABIT Technologies, s.r.o.**, Zbuzany 307, Rychnov nad Kněžnou, 51601, CZ
(740) HALAXOVÁ & HALAXOVÁ, TETRAPAT, RNDr. Zdeňka Halaxová, Dukelská 891/4, Olomouc, 77200
(510) (19) asfaltové výrobky, zejména asfaltové pásy.
(511) 19
(210) O-187606

(111) **257715**
(220) 20.01.2003
(151) 29.09.2003
(540)

MRAMOREX

(730) **TopTeramo s.r.o.**, Vápenná 445, Vápenná, 79064, CZ
(740) HALAXOVÁ & HALAXOVÁ, TETRAPAT, RNDr. Zdeňka Halaxová, Dukelská 891/4, Olomouc, 77200
(510) (19) dlaždice, dlaždice teracové.
(511) 19
(210) O-187728

(111) **257716**
(220) 20.01.2003
(151) 29.09.2003
(540)

MRAMORIT

(730) **TopTeramo s.r.o.**, Vápenná 445, Vápenná, 79064, CZ
(740) HALAXOVÁ & HALAXOVÁ, TETRAPAT, RNDr. Zdeňka Halaxová, Dukelská 891/4, Olomouc, 77200
(510) (19) dlaždice, dlaždice teracové.
(511) 19
(210) O-187729

(111) **257783**
(220) 28.01.2003
(151) 29.09.2003
(540)



(730) **Emco spol. s r.o.**, Tůrkova 2319/5b, Praha 4 - Chodov, 14900, CZ
(740) HALAXOVÁ & HALAXOVÁ, TETRAPAT, RNDr. Zdeňka Halaxová, Dukelská 891/4, Olomouc, 77200
(510) (29) maso, ryby, drůbež a zvěřina, masové výtažky, ovoce a zelenina, konzervované, sušené a zavařené, želé, džemy, kompoty, vejce, mléko a mléčné výrobky, oleje a tuky jedlé; (30) káva, čaj, kakao, cukr, rýže, tapioka, ságo, kávové náhražky, mouka a přípravky z obilnin, chléb, pečivo, cukrovinky, zmrzlina, med, sirup melasový, droždí, prášky do těsta, sůl, hořčice, ocet, nálevy, koření, led pro osvěžení.
(511) 29, 30
(210) O-187987

(111) **258079**
(220) 02.09.2002
(151) 29.10.2003
(540)

HOTEL ART

(730) **EPSTEIN & PARTNER - HOTEL, s.r.o.**, Karlovo náměstí 559, Praha 2, 12000, CZ
(740) Advokátní kancelář, Mgr. Eva Nouzová, advokátka, Novomlýnská 3, Praha 1, 11000
(510) (16) tiskoviny, časopisy, fotografie, kalendáře, katalogy, knihy, prospekty, publikace, plakáty; (35) propagační činnost; (36) směnárská činnost, zprostředkovatelská činnost prodeje a pronájmů nemovitostí; (43) ubytovací služby, hotelové služby, hostinská činnost, zprostředkovatelská činnost týkající se ubytovacích, hotelových a hostinských služeb.
(511) 16, 35, 36, 43
(210) O-183090

(111) **258107**
(220) 27.09.2002
(151) 29.10.2003
(540)



(730) **Top Credit, a.s.**, Na Valích 641, Louny, 44001, CZ
(510) (35) zprostředkovatelská činnost v oblasti obchodu, provádění veřejných dražeb; (36) činnost realitní kanceláře, leasing nemovitostí, spravování nemovitostí; (37) údržba a montáž nemovitostí.
(511) 35, 36, 37
(210) O-184034

(111) **258183**
(220) 25.11.2002
(151) 29.10.2003
(540)

PALMOLIVE SPA

(730) **COLGATE - PALMOLIVE Company, A Delaware Corporation**, 300 Park Avenue, New York, 10022, NY, US
(740) Advokátní a patentová kancelář Traplová, Hakr, Kubát, JUDr. Traplová Jarmila, Přístavní 24, Praha 7, 17000
(510) (3) pleťové čisticí přípravky, mýdla, tělová mýdla, sprchové gely, koupelové oleje, koupelové pěny, kusová mýdla a tekutá mýdla na ruce, tělové a pleťové oleje, vody (lotions) a krémy, šampóny, kondicionéry, vlasové vody (lotions) a gely.
(511) 3
(210) O-185953

elektronické podobě; (38) přenos dat v elektronické podobě za účelem jejich šíření, počítačová komunikace prostřednictvím Internetu, poskytování informací pomocí internetu, zveřejňování, rozšiřování a přenos informací prostřednictvím informačních a telekomunikačních prostředků a sítí, šíření informací prostřednictvím počítačových a telekomunikačních sítí včetně internetu; (41) nakladatelská a vydavatelská činnost; pořádání výstav a veletrhů nekomerčního charakteru, organizování společenských, vzdělávacích, školicích, instruktážních a kulturních akcí; (42) tvorba a vývoj software, tvorba počítačové grafiky, tvorba WEB stránek, poradenství a konzultace v oboru software pro vnitropodnikové řízení a účetnictví.

(511) 9, 35, 38, 41, 42
(210) O-188178

(111) **258184**
(220) 25.11.2002
(151) 29.10.2003
(540)

PALMOLIVE THERMAL SPA

(730) **COLGATE - PALMOLIVE Company, A Delaware Corporation**, 300 Park Avenue, New York, 10022, NY, US
(740) Advokátní a patentová kancelář Traplová, Hakr, Kubát, JUDr. Traplová Jarmila, Přístavní 24, Praha 7, 17000
(510) (3) pleťové čisticí přípravky, mýdla, tělová mýdla, sprchové gely, koupelové oleje, koupelové pěny, kusová mýdla a tekutá mýdla na ruce, tělové a pleťové oleje, vody (lotions) a krémy, šampóny, kondicionéry, vlasové vody (lotions) a gely.
(511) 3
(210) O-185954

(111) **259121**
(220) 26.02.2003
(151) 27.11.2003
(540)

Ovocná linie

(730) **ÚSOVSKO a.s.**, Klopina 33, Úsov, 78973, CZ
(740) HALAXOVÁ & HALAXOVÁ, TETRAPAT, RNDr. Zdeňka Halaxová, Dukelská 891/4, Olomouc, 77200
(510) (35) reklamní texty - vydávání, zveřejňování, oznámení, publikování.
(511) 35
(210) O-189193

(111) **258856**
(220) 25.10.2002
(151) 27.11.2003
(540)

Bene-fit

(730) **MADETA a. s.**, Rudolfovská 246/83, České Budějovice, 37050, CZ
(740) PatentCentrum Sedlák & Partners s.r.o., Husova 5, České Budějovice, 37001
(510) (29) mléko a mléčné výrobky.
(511) 29
(210) O-184989

(111) **259315**
(220) 31.03.2003
(151) 27.11.2003
(540)



(730) **GECO, a.s.**, Pod Čimickým hájem 190/11, Praha 8, 18100, CZ
(740) Advokátní a patentová kancelář, Mgr. Klára Studená, advokátka, patentový zástupce, Komunardů 36, Praha 7, 17000
(510) (16) tiskoviny, časopisy, periodika, knihy, pohlednice, výrobky z papíru, psací potřeby; (28) hrací karty; (30) cukrovinky, káva, čaj, sušenky, mražené krémy; (32) nealkoholické nápoje, pivo; (33) alkoholické nápoje; (34) tabákové výrobky, kuřácké potřeby, zápalky; (41) pořádání loterií.
(511) 16, 28, 30, 32, 33, 34, 41
(210) O-190148

(111) **258918**
(220) 10.01.2003
(151) 27.11.2003
(540)

MHA, s. r. o.

(730) **MHA, spol. s r. o.**, Školní 511, Humpolec, 39601, CZ
(510) (16) kancelářské potřeby, papírenské zboží, tiskopisy; (40) renovace tonerových kazet (zpracování materiálů).
(511) 16, 40
(210) O-187432

(111) **259316**
(220) 31.03.2003
(151) 27.11.2003
(540)

(111) **258966**
(220) 03.02.2003
(151) 27.11.2003
(540)



(730) **USU Software, s. r. o.**, Bezručova 17a, Brno, 60200, CZ
(740) Ing. Zdeněk Kučera, Dlouhá 207 (P.O.BOX 92), Slušovice, 76315
(510) (9) elektrické a elektronické přístroje a zařízení v rámci této třídy, jako výpočetní technika, elektronika pro výpočetní techniku, hardware, software, počítačové sítě, videosystémy, kancelářská technika jako telefonní přístroje, faxy, kopírky; (35) sběr dat ve smyslu jejich shromažďování a uspořádání v



(730) **GECO, a.s.**, Pod Čimickým hájem 190/11, Praha 8, 18100, CZ
(740) Advokátní a patentová kancelář, Mgr. Klára Studená, advokátka, patentový zástupce, Komunardů 36, Praha 7, 17000
(510) (16) tiskoviny, časopisy, periodika, knihy, pohlednice, výrobky z papíru, psací potřeby; (28) hrací karty; (30) cukrovinky, káva, čaj, sušenky, mražené krémy; (32) nealkoholické nápoje, pivo; (33) alkoholické nápoje; (34) tabákové výrobky, kuřácké potřeby, zápalky; (41) pořádání loterií.

(511) 16, 28, 30, 32, 33, 34, 41
(210) O-190149

(111) **259331**
(220) 02.04.2003
(151) 27.11.2003
(540)

EUROVISION

(730) **Eurovision, a.s.**, Veveří 102, Brno, 61600, CZ
(510) (35) podnikatelské poradenství, obchodní nebo podnikatelské informace, analýza nákladů.
(511) 35
(210) O-190234

(111) **259749**
(220) 26.11.2002
(151) 23.12.2003
(540)

COMFLOOR

(730) **COMING PLUS a. s.**, Na vrstvách 44, Praha 4, 14000, CZ
(510) (27) syntetické bezespáré podlahoviny.
(511) 27
(210) O-186011

(111) **260160**
(220) 27.06.2003
(151) 23.12.2003
(540)



(730) **UNION LESNÍ BRÁNA, a. s.**, Novosedlická 125, Dubí 3, 41703, CZ
(740) Mgr. Michaela Chytilová, Budečská 2165/35, Praha 2 - Vinohrady, 12000
(510) (17) tepelně a zvukově izolační výrobky ze skleněných vláken; (42) technické poradenství.
(511) 17, 42
(210) O-193245

(111) **260257**
(220) 28.11.2002
(151) 26.01.2004
(540)

ROYALPLAST

(730) **Rathgeber, k.s.**, Nádražní 1402, Bystřice nad Pernštejnem, 79084, CZ
(740) Ing. Radmila Baumová, nám. Republiky 75/2, Žďár nad Sázavou, 59101
(510) (6) kovové štítky a etikety, kovové štítky a etikety samolepící; (16) štítky a etikety, štítky a etikety samolepící; (20) identifikační štítky a etikety nekovové a z umělých hmot, identifikační štítky a etikety nekovové a z umělých hmot samolepící.
(511) 6, 16, 20
(210) O-186048

(111) **260336**
(220) 05.03.2003
(151) 26.01.2004
(540)

Müsli tyčinka Fit, Vaše ovocná linie

(730) **ÚSOVSKO a.s.**, Klopina 33, Úsov, 78973, CZ
(740) HALAXOVÁ & HALAXOVÁ, TETRAPAT, RNDr. Zdeňka Halaxová, Dukelská 891/4, Olomouc, 77200
(510) (35) reklama.
(511) 35
(210) O-189394

(111) **260420**
(220) 08.04.2003
(151) 26.01.2004
(540)

Soleo

(730) **JAVO INTERNATIONAL LIMITED, spol. s r.o.**, Čápkova 40, Brno, 60200, CZ
(740) Václav Müller, patentový zástupce, Filipova 2016, Praha 4, 14800
(510) (3) kosmetické výrobky, hygienické potřeby, jako mýdla, mýdla tekutá, šampony vlasové i tělové, pěny a sole do koupelí, čističí prostředky pro pleť, přípravky na růst vlasů, opalovací krémy, pleťové masky, balzámy na rty, zubní pasty, vody po holení, voňavkářské výrobky, parfémy, éterické oleje, opalovací prostředky do solária.
(511) 3
(210) O-190445

(111) **261029**
(220) 14.04.2003
(151) 24.02.2004
(540)

LIGA

(730) **LIGA, s.r.o.**, Hlohovec 194, Hlohovec, 69143, CZ
(510) (29) maso, ryby, drůbež, zvěřina, uzenářské a lahůdkářské výrobky spadající do této třídy; (40) porážka zvířat, zpracování všech druhů mas včetně ryb, drůbeže a zvěřiny.
(511) 29, 40
(210) O-190640

(111) **261276**
(220) 29.05.2003
(151) 24.02.2004
(540)

SALKA

(730) **Natura, a.s.**, Hamry 1596, Havlíčkův Brod, 58001, CZ
(740) Václav Müller, patentový zástupce, Filipova 2016, Praha 4, 14800
(510) (1) sůl kamenná, sůl pro konzervaci s výjimkou soli na konzervování potravin, chemické výrobky určené pro průmysl, zemědělství, zahradnictví, lesnictví, chemické prostředky pro konzervování potravin; (5) výrobky dietetické pro léčebné účely, diabetické přípravky pro léčebné účely; (30) sůl na konzervování potravin, koření a speciální solící a koření směsi, cukrářské výrobky všeho druhu, jako dorty, koláče, marcipán, pečivo jemné, perníky, medovníky, suchary, zákusky a pod.
(511) 1, 5, 30
(210) O-192093

(111) **261784**
(220) 27.09.2002
(151) 23.03.2004
(540)

VALUEMATION

(730) **USU Software, s.r.o.**, Bezručova 17a, Brno, 60200, CZ
(740) Ing. Zdeněk Kučera, Dlouhá 207 (P.O.BOX 92), Slušovice, 76315
(510) (9) elektrické a elektronické přístroje a zařízení jako výpočetní technika, elektronika pro výpočetní techniku, hardware, software, počítačové sítě, videosystémy, kancelářská technika jako telefonní přístroje, faxy, kopírky; (35) sběr dat a jejich uspořádávání; (38) distribuce dat v elektronické formě, počítačová komunikace prostřednictvím Internetu, poskytování informací pomocí Internetu, zveřejňování, rozšiřování a přenos informací prostřednictvím informačních a telekomunikačních prostředků a sítí, šíření informací prostřednictvím počítačových a telekomunikačních sítí včetně internetu; (41) nakladatelská a vydavatelská činnost, pořádání výstav a veletrhů nekomerčního charakteru, organizování společenských, vzdělávacích, školicích, instruktážních a kulturních akcí; (42) tvorba a vývoj software, počítačová grafika, výroba WEB stránek, poradenství a konzultace v oboru software pro vnitropodnikové řízení a účetnictví.
(511) 9, 35, 38, 41, 42
(210) O-184040

(111) **261786**
(220) 27.09.2002
(151) 23.03.2004
(540)

USU

(730) **USU Software, s.r.o.**, Bezručova 17a, Brno, 60200, CZ
(740) Ing. Zdeněk Kučera, Dlouhá 207 (P.O.BOX 92), Slušovice, 76315
(510) (9) elektrické a elektronické přístroje a zařízení jako výpočetní technika, elektronika pro výpočetní techniku, hardware, software, počítačové sítě, videosystémy, kancelářská technika jako telefonní přístroje, faxy, kopírky; (35) sběr dat a jejich uspořádávání; (38) distribuce dat v elektronické formě, počítačová komunikace prostřednictvím internetu, poskytování informací pomocí internetu, zveřejňování, rozšiřování a přenos informací prostřednictvím informačních a telekomunikačních prostředků a sítí, poskytování (šíření) informací prostřednictvím počítačových a telekomunikačních sítí včetně internetu; (41) nakladatelská a vydavatelská činnost, pořádání výstav a veletrhů nekomerčního charakteru, organizování společenských, vzdělávacích, školicích, instruktážních a kulturních akcí; (42) tvorba a vývoj software, počítačová grafika, výroba WEB stránek, poradenství a konzultace v oboru software pro vnitropodnikové řízení a účetnictví.
(511) 9, 35, 38, 41, 42
(210) O-184042

(111) **261817**
(220) 17.12.2002
(151) 23.03.2004
(540)

SLIMOFFICE

(730) **SLIM, s.r.o.**, Vrbenská 2044/6, České Budějovice, 37001, CZ
(740) PatentCentrum Sedlák & Partners s.r.o., Husova 5, České Budějovice, 37001
(510) (9) programové vybavení pro počítače, software, hardware, zejména v oblasti výpočetní a informační techniky zařazené ve třídě 9 a všechny jejich náhradní díly a součásti, nosiče záznamů nahrané i nenahrané, elektronické databáze, elektronické databázové a informační produkty; (16) tiskoviny, časopisy, knihy, periodické i neperiodické publikace, výrobky z papíru zařazené ve třídě 16, uživatelské příručky, databázové a informační produkty v papírové formě; (42) tvorba a pronájem počítačového software, programování, poradenské služby ve výpočetní technice (hardware i software), hosting webových stránek, tvorba a správa webových stránek a portálů, programování internetových databázových systémů a internetových aplikací, tvorba prezentací, aplikací, katalogů apod. pro webové stránky, tvorba programových projektů, převod dat a počítačových programů (ne fyzický), tvorba informačních databází, elektronických časopisů, periodik a knih, tvorba a projektování webových stránek a serverů, tvorba a vývoj elektronických komerčních systémů prostřednictvím globální počítačové sítě, např. Internet.
(511) 9, 16, 42
(210) O-186862

(111) **261818**
(220) 17.12.2002
(151) 23.03.2004
(540)



(730) **SLIM, s.r.o.**, Vrbenská 2044/6, České Budějovice, 37001, CZ
(740) PatentCentrum Sedlák & Partners s.r.o., Husova 5, České Budějovice, 37001
(510) (9) programové vybavení pro počítače, software, hardware, zejména v oblasti výpočetní a informační techniky zařazené ve třídě 9 a všechny jejich náhradní díly a součásti, nosiče záznamů nahrané i nenahrané, elektronické databáze, elektronické databázové a informační produkty; (16) tiskoviny, časopisy, knihy, periodické i neperiodické publikace, výrobky z papíru zařazené ve třídě 16, uživatelské příručky, databázové a informační produkty v papírové formě; (42) tvorba a pronájem počítačového software, programování, poradenské služby ve výpočetní technice (hardware i software), hosting webových

stránek, tvorba a správa webových stránek a portálů, programování internetových databázových systémů a internetových aplikací, tvorba prezentací, aplikací, katalogů apod. pro webové stránky, tvorba programových projektů, převod dat a počítačových programů (ne fyzický), tvorba informačních databází, elektronických časopisů, periodik a knih, tvorba a projektování webových stránek a serverů, tvorba a vývoj elektronických komerčních systémů prostřednictvím globální počítačové sítě, např. Internetu.
(511) 9, 16, 42
(210) O-186863

(111) **262400**
(220) 01.08.2003
(151) 23.03.2004
(540)

BNS - BUSINESS NAVIGATION SYSTEM

(730) **INEKON SYSTEMS s.r.o.**, U Průhonu 773/12, Praha 7 - Holešovice, 17000, CZ
(740) Ing. Jiří Štělák, Šumberova 42, Praha 6, 16200
(510) (9) přístroje pro zpracování informací, počítače, software, počítačové sítě, elektronické informační systémy, přístroje pro záznam, převod a reprodukci zvuku/obrazu, nosiče dat v elektronické podobě, přístroje spojové a telekomunikační techniky, elektrické vodiče - kabely všeho druhu, strukturované kabeláže, přístroje pro měření a regulaci, vážení, kontrolu a signalizaci, přístroje pro vedení, výrobu, přepínání, přeměnu, akumulaci, regulaci nebo řízení elektrického proudu, elektrosoučástky všeho druhu spadající do této třídy, přístroje optické, vědecké aparáty a přístroje; (35) reklamní činnost, automatizované zpracování dat, činnost organizačních a ekonomických poradců, účetní služby, zprostředkování v oblasti obchodu; (42) tvorba počítačového software - programování, zhotovování software na zakázku, jeho výzkum, vývoj a projektování, poradenství, výzkum a vývoj v oblasti informatiky, informačních technologií a výpočetní techniky.
(511) 9, 35, 42
(210) O-194528

(111) **263724**
(220) 09.06.2003
(151) 26.05.2004
(540)

VIVA

(730) **Kovárna VIVA a.s.**, Vavrečkova 5333, Zlín, 76001, CZ
(740) Advokátní kancelář Juráš a partneři v.o.s., Mgr. Jaroslav Juráš, Lešetín I/674, Zlín, 76001
(510) (6) polotovary z válcované suroviny, zápusťkové výkovky, formy na zápusťkové výrobky, obrobky z výkovků, tepelně zpracované polotovary; (40) zpracování polotovary z válcované suroviny, zpracování zápusťkových výrobků, zpracování forem na zápusťkové výkovky, zpracování obrobků z výkovků, tepelné zpracování hutních polotovary, zpracování sestav s použitím výkovků.
(511) 6, 40
(210) O-192524

(111) **264254**
(220) 25.10.2002
(151) 12.07.2004
(540)



(730) **BUS.COM a.s.**, Lumiérův č.p.181,č.or.41, Praha 5, 15200, CZ
(740) Ing. Pavel Reichel, Lopatecká 14, Praha 4, 14700
(510) (12) dopravní prostředky, zejména motorová vozidla, jejich díly a příslušenství, spadající do této třídy; (37) opravy a servis dopravních prostředků, jejich dílů a příslušenství; (39) provozování silniční motorové dopravy, přeprava nákladů a osob, pronájem motorových vozidel, pronájem a provozování garáží a odstavných ploch pro motorová vozidla.
(511) 12, 37, 39
(210) O-185020

(111) **264255**
(220) 25.10.2002
(151) 12.07.2004
(540)

€KOMOBIL

(730) **BUS.COM a.s.**, Lumiérů č.p.181,č.or.41, Praha 5, 15200, CZ
(740) Ing. Pavel Reichel, Lopatecká 14, Praha 4, 14700
(510) (12) dopravní prostředky, zejména motorová vozidla, jejich díly a příslušenství, spadající do této třídy; (37) opravy a servis dopravních prostředků, jejich dílů a příslušenství; (39) provozování silniční motorové dopravy, přeprava nákladů a osob, pronájem motorových vozidel, pronájem a provozování garáží a odstavných ploch pro motorová vozidla.
(511) 12, 37, 39
(210) O-185021

(111) **264256**
(220) 25.10.2002
(151) 12.07.2004
(540)

€COMOBILE

(730) **BUS.COM a.s.**, Lumiérů č.p.181,č.or.41, Praha 5, 15200, CZ
(740) Ing. Pavel Reichel, Lopatecká 14, Praha 4, 14700
(510) (12) dopravní prostředky, zejména motorová vozidla, jejich díly a příslušenství, spadající do této třídy; (37) opravy a servis dopravních prostředků, jejich dílů a příslušenství; (39) provozování silniční motorové dopravy, přeprava nákladů a osob, pronájem motorových vozidel, pronájem a provozování garáží a odstavných ploch pro motorová vozidla.
(511) 12, 37, 39
(210) O-185022

(111) **264257**
(220) 25.10.2002
(151) 12.07.2004
(540)

€COMOBILE

(730) **BUS.COM a.s.**, Lumiérů č.p.181,č.or.41, Praha 5, 15200, CZ
(740) Ing. Pavel Reichel, Lopatecká 14, Praha 4, 14700
(510) (12) dopravní prostředky, zejména motorová vozidla, jejich díly a příslušenství, spadající do této třídy; (37) opravy a servis dopravních prostředků, jejich dílů a příslušenství; (39) provozování silniční motorové dopravy, přeprava nákladů a osob, pronájem motorových vozidel, pronájem a provozování garáží a odstavných ploch pro motorová vozidla.
(511) 12, 37, 39
(210) O-185023

(111) **264972**
(220) 17.01.2003
(151) 25.08.2004
(540)



(730) **HOLLANDIA Karlovy Vary, a.s.**, U Krčské vodárny 337/23, Praha 4 - Krč, 14000, CZ
(740) Václav Müller, patentový zástupce, Filipova 2016, Praha 4, 14800
(510) (29) mlékárenské výrobky.
(511) 29
(210) O-187665

(111) **268077**
(220) 23.10.2002
(151) 15.12.2004
(540)



MARCO POLO
CESTOVNÍ KANCELÁŘ

(730) **MARCO POLO INTERNATIONAL spol. s r. o.**, Petrská 23, Praha 1, 11000, CZ
(740) Müller Václav, patentový zástupce, Filipova 2016, Praha 4, 14800
(510) (36) služby směnářské, pojišťovnictví a peněžní služby, ubytovací kanceláře (byty, místnosti), vydávání cestovních šeků a kreditních karet, leasing, správa a pronájem budov a bytů, bytových i nebytových prostor; (39) služby cestovní kanceláře, jako organizování zájezdů a výletů, turistických prohlídek, rezervace cest, okružních plaveb apod., informační služby v cestovním ruchu, doprava pozemní autobusová, automobilová i železniční, lodní, včetně trajektů, letecká, včetně jejího zprostředkování, přeprava osob, přeprava zavazadel a nákladů, včetně jejich skladování, poskytování průvodcovských služeb, pořádání tematických zájezdů, zejména kulturních, sportovních, studijních, pobytových, poznávacích s komplexním programem, pořádání táborů pro děti a mládež, poradenské služby v turistickém ruchu; (41) zábavní, sportovní a kulturní činnost, jako organizace společenských, sportovních, turistických, ekologických a kulturních akcí a slavností, zajišťování sportovního výcviku, zajišťování předprodeje vstupenek; (43) ubytování a stravování, včetně hotelových služeb, zajišťování, zprostředkovávání a rezervace ubytování a stravování i prostřednictvím sítě Internet.
(511) 36, 39, 41, 43
(210) O-184938

(111) **270498**
(220) 18.08.2003
(151) 29.03.2005
(540)

MORAVIA
CENTRUM

(730) **CENTRUM Moravia, spol. s r. o.**, Horní lán 3 čp. 415, Olomouc, 77200, CZ
(740) Ing. Petr Soukup, patentový a známkový zástupce, Vídeňská 8, Olomouc, 77200
(510) (35) autobazar, zprostředkování obchodu s novými i ojetými vozidly, pomoc při řízení obchodní činnosti, marketing, reklama, informační činnost, předvádění zboží; (36) zprostředkování leasingových smluv, zejména na dopravní prostředky, finanční služby včetně leasingu, zprostředkovatelská činnost výše uvedených služeb, uzavírání pojistek; (37) opravy, údržba, seřizování a mytí dopravních prostředků, montáž a demontáž motorových vozidel, montáž a demontáž autopříslušenství, zprostředkovatelská činnost výše uvedených služeb; (39) pronájem vozidel, odtahování dopravních prostředků při poruchách, pronájem parkovacích ploch.
(511) 35, 36, 37, 39
(210) O-195001

Zániky ochranných známek uplynutím doby platnosti

Kapitola obsahuje údaje o ochranných známkách, které zanikly uplynutím doby platnosti podle ustanovení § 29 odst. 1 zákona č. 441/2003 Sb.

Číslo zápisu	Datum zániku		
110122	01.03.2012	249648	28.02.2012
162630	29.02.2012	249649	28.02.2012
166099	01.03.2012	249650	28.02.2012
166100	01.03.2012	249651	01.03.2012
174158	27.02.2012	249652	01.03.2012
174304	03.03.2012	250280	27.02.2012
174354	02.03.2012	250874	28.02.2012
175500	28.02.2012	250879	01.03.2012
175656	03.03.2012	250882	01.03.2012
175665	27.02.2012	250883	01.03.2012
175881	28.02.2012	251557	27.02.2012
176215	27.02.2012	251558	27.02.2012
176802	03.03.2012	251560	27.02.2012
177581	28.02.2012	251561	27.02.2012
177629	28.02.2012	251562	28.02.2012
177742	27.02.2012	251563	28.02.2012
177743	27.02.2012	251564	28.02.2012
177745	27.02.2012	251565	28.02.2012
177746	27.02.2012	251566	28.02.2012
177747	27.02.2012	252306	27.02.2012
177750	27.02.2012	252307	27.02.2012
178521	27.02.2012	253122	28.02.2012
181062	28.02.2012	253125	01.03.2012
186367	27.02.2012	253126	01.03.2012
246231	28.02.2012	253127	01.03.2012
246984	27.02.2012	254243	28.02.2012
247863	28.02.2012	254244	28.02.2012
248841	27.02.2012	254898	28.02.2012
248842	27.02.2012	255583	01.03.2012
248844	01.03.2012	258747	01.03.2012
248846	01.03.2012	263675	27.02.2012
248848	01.03.2012		
248851	01.03.2012		
249609	27.02.2012		
249611	27.02.2012		
249612	27.02.2012		
249613	27.02.2012		
249616	27.02.2012		
249618	27.02.2012		
249620	27.02.2012		
249623	27.02.2012		
249624	27.02.2012		
249629	27.02.2012		
249630	27.02.2012		
249632	28.02.2012		
249634	28.02.2012		
249638	28.02.2012		
249639	28.02.2012		
249640	28.02.2012		
249641	28.02.2012		
249646	28.02.2012		
249647	28.02.2012		

Vzdání se práv k ochranné známce

Vlastník ochranné známky se může podle ustanovení § 30 zákona č. 441/2003 Sb. u Úřadu písemným prohlášením vzdát práv k ochranné známce v rozsahu všech výrobků nebo služeb, pro které byla zapsána, nebo některých z nich. Účinky tohoto prohlášení nastávají dnem doručení prohlášení vlastníka ochranné známky Úřadu a nelze je vzít zpět. V této kapitole je tedy uvedeno datum účinnosti vzdání se práv k ochranné známce. Pokud se vlastník vzdal práv k ochranné známce jen v rozsahu některých výrobků a služeb, je pod příslušným INID kódem zveřejněn rovněž zbývající seznam výrobků a služeb, pro které ochranná známka zůstává zapsána.

Tato kapitola dále zahrnuje údaje o ochranných známkách, u kterých vlastník písemným prohlášením omezil rozsah ochrany ve vztahu k prvku ochranné známky.

(111) 245977

(540)

CHOC

(510) (28) snowboardová prkna a vázání.

(511) 28

(210) O-171522

s účinností ode dne 31.07.2012/částečné vzdání se práv k ochranné známce

(111) 321906

(540)



(510) (9) magnetické nebo optické suporty zvukových nebo zvukově obrazových záznamů, nosiče záznamů nahrané i nenahrané, videokazety nahrané i nenahrané, audiokazety nahrané i nenahrané, audiovizuální programy, audioprogramy, audiovizuální díla na nosičích, audiovizuální díla v digitální podobě, filmy exponované, hudební díla na nosičích nebo v elektronické podobě, cd disky, hardware výpočetní techniky nebo komunikační nebo informační techniky, elektronické databáze a databázové produkty, informace a záznamy v elektronické podobě, informace a data a databáze a informační produkty na nosičích nebo i v elektronických, datových, informačních, počítačových a komunikačních sítích všeho druhu, související software a hardware, elektronické nebo datové nebo informační nebo komunikační nebo výpočetní sítě včetně jednotlivých součástí a náhradních dílů obsažených ve třídě 9, multimediální aplikace, elektronické multimediální nebo elektronické informační katalogy, elektronické časopisy, elektronická periodika a knihy v elektronické podobě, pohledy ilustrované se zvukovou nahrávkou; (35) propagační, reklamní a inzertní činnost, reklamní materiály (aktualizace), předvádění zboží, reklamní agentura, aktualizování reklamních materiálů, rozšiřování a zaslání reklamních materiálů, především letáků, prospektů, katalogů, periodických a neperiodických publikací, tiskovin a různých vzorků, vydávání reklamních textů, rozhlasová a televizní reklama, organizace a pořádání výstav ke komerčním a reklamním účelům, příprava elektronických pozvánek, prezentace uživatelů na stránkách World Wide Web v počítačové síti Internet, činnost organizačních a ekonomických poradců, ekonomické prognózy, komerční informační kancelář, systemizace informací do počítačové databáze, obchodní průzkum, průzkum trhu, zprostředkovatelská činnost v oblasti obchodu s výrobky uvedenými ve třídě 9 a službami ve třídách 35, 41 a 42, marketingu, reklamy, inzerce, výstavy s obchodním zaměřením, internetový prodej s výše uvedenými výrobky ve třídě 9, pomoc při řízení obchodní činnosti, služby a poradenství v obchodní činnosti, obchodní nebo podnikatelské informace, marketingové studie, organizační poradenství, zprostředkovávání obchodních kontaktů, provádění obchodních operací, komerční využití Internetu v oblastech komerčních internetových médií a vyhledávacích služeb, on-line inzerce, shromažďování, poskytování, třídění, překlad nebo jiné zpracovávání obchodních nebo podnikatelských informací včetně vytváření, zpracovávání a třídění dat v rámci databází; (36) finanční a peněžní služby, služby pro zpracování plateb po síti, služby elektronických

plateb, zprostředkovatelské služby burzy cenných papírů, zprostředkování služeb vztahujících se k obchodu s cennými papíry, akciím, obligacím, opcím a dalším cenným papírem, informace, poradenství a konzultace vztahující se k výše uvedeným službám; (38) telekomunikační služby, komunikace prostřednictvím sítí vláknové optiky, poskytování přístupu do světových počítačových sítí, poskytování interaktivních on-line vývěsek pro přenos vzkazů mezi počítačovými uživateli, informace, poradenství a konzultace vztahující se k výše uvedeným službám; (41) nakladatelství a vydavatelství periodických a neperiodických publikací v tištěné i elektronické podobě, zprostředkování výchovné a zábavní činnosti, zprostředkování kulturních a uměleckých akcí, setkání, výstav, soutěží, přednášek a podobně, činnost knižních klubů, pořady pro rozhlasové a televizní vysílání, ediční činnost, publikační činnost, nahrávání nosičů zvukových nebo obrazově zvukových, půjčování nahraných zvukových a (nebo) obrazově zvukových záznamů, provozování on-line heren, zprostředkování služeb sloužících k zábavě a pobavení, spadajících do této třídy, tvorba elektronických časopisů, periodik, knih; (42) vytváření a modelování 3D animací, interaktivní a grafické programy (tvorba), tvorba multimediálních dokumentů, prezentací, aplikací, katalogů, konstrukce WWW prezentací a řešení WWW serverů, počítačové animace a vizualizace.

(511) 9, 35, 36, 38, 41, 42

(210) O-485419

s účinností ode dne 31.08.2012/částečné vzdání se práv k ochranné známce

(111) 322050

(540)



(510) (11) mobilní WC a umývárny; (35) propagační činnost, reklama, inzerce, pomoc při řízení obchodní činnosti, zprostředkovatelská činnost v oblasti obchodu a služeb k obchodním účelům, týkající se výrobků uvedených ve třídě 11, zprostředkování obchodních kontaktů v oblasti výrobků, uvedených ve třídě 11, vyhledávání dat a informací v počítačových souborech, reklama on-line v počítačové síti, komerční využití Internetu v oblastech komerčních internetových médií a vyhledávacích služeb, on-line inzerce, pronájem reklamního času ve všech komunikačních médiích, poskytování obchodních informací a obchodních služeb pomocí Internetu, prezentace uživatelů na stránkách World Wide Web v počítačové síti Internet, zprostředkování internetového obchodu v oblasti výrobků ve třídě 11, provádění obchodních operací; (37) instalační služby v rámci této třídy, pronájem mobilních WC, pronájem mobilních umýváren, servis mobilních WC a umýváren.

(511) 11, 35, 37

(210) O-487125

s účinností ode dne 03.09.2012/částečné vzdání se práv k ochranné známce

Úpravy znění/vyobrazení ochranných známek a seznamu výrobků a služeb

Kapitola obsahuje údaje o ochranných známkách, u kterých na žádost vlastníka ochranné známky došlo v souladu s ustanovením § 27 zákona č.441/2003 Sb. k úpravě ve znění, vyobrazení nebo seznamu výrobků a služeb, pokud tato změna uvádí údaje v ochranné známce do souladu se skutečností, aniž by se tím ochranná známka zásadně změnila. Kapitola dále obsahuje údaje o ochranných známkách, jejichž zápis byl obnoven pouze pro některé z výrobků a služeb v souladu s ustanovením §29 zákona č. 441/2003 Sb.

- (111) **181574**
(510) (11) vany, umyvadla, bidety, záchodové mísy apod.;
(19) keramické dlaždice, obkládačky; (27) linolea a
výrobky z linolea, jiné podlahové krytiny.
(511) 11, 19, 27
-

- (111) **181575**
(510) (11) vany, umyvadla, bidety, záchodové mísy apod.;
(19) keramické dlaždice, obkládačky; (27) linolea a
výrobky z linolea, jiné podlahové krytiny.
(511) 11, 19, 27
-

Změny vlastníků ochranných známek

Kapitola obsahuje údaje o ochranných známkách, které byly převedeny nebo přešly ve smyslu ustanovení § 15 odst. 1, 2 a § 16 zákona č. 441/2003 Sb. na jiného vlastníka v rozsahu všech zapsaných výrobků nebo služeb.

Číslo zápisu	Dřívější vlastník	Nynější vlastník	S účinností od
185837	HZ Praha, spol. s r.o., Kodaňská 1441/46, Praha 10, 10010, CZ	PKF Trade Mark Limited, 20 Farrington Place, EC 1M 3AP London, GB	07.09.2012
188825	Ing. Antonín ZATLOUKAL, Tyršova 918, ZLÍN - Malenovice, 76302, CZ	AZET KONZULT - znalecký ústav s.r.o., Pod Šternberkem 306, Zlín - Louky, 76302, CZ	07.09.2012
215798	ELKO EP, s.r.o., Palackého 493, Holešov, Všetuly, 76901, CZ	ELKO EP HOLDING, a.s., Palackého 493, Holešov - Všetuly, 76901, CZ	07.09.2012
221062	ASSA ABLOY Czech & Slovakia s.r.o., Kounická 70, Praha 1, 10000, CZ	ASSA ABLOY Czech & Slovakia s.r.o., Strojnická 633, Rychnov nad Kněžnou, 51601, CZ	07.09.2012
243499	M PEOPLE s.r.o., Cimburkova 321/25, Praha 3 - Žižkov, 13000, CZ	SOHO Production s. r. o., Palackého třída 391/51, Brno - Královo Pole, 61200, CZ	07.09.2012
245817	Česká hlava s.r.o., Sedlec č. 23, Svätý Jan pod Skalou, 26712, CZ	Česká hlava PROMO s.r.o., Sedlec č. 23, Svätý Jan pod Skalou, 26712, CZ	07.09.2012
245818	Česká hlava s.r.o., Sedlec č. 23, Svätý Jan pod Skalou, 26712, CZ	Česká hlava PROMO s.r.o., Sedlec č. 23, Svätý Jan pod Skalou, 26712, CZ	07.09.2012
253086	Česká hlava s.r.o., Sedlec 23, Svätý Jan pod Skalou, 26712, CZ	Česká hlava PROMO s.r.o., Sedlec č. 23, Svätý Jan pod Skalou, 26712, CZ	07.09.2012
264216	ELKO EP, s.r.o., Tovární 1613, Holešov, 76901, CZ	ELKO EP HOLDING, a.s., Palackého 493, Holešov - Všetuly, 76901, CZ	07.09.2012
265489	ELKO EP, s.r.o., Tovární 1613, Holešov, 76901, CZ	ELKO EP HOLDING, a.s., Palackého 493, Holešov - Všetuly, 76901, CZ	07.09.2012
265490	ELKO EP, s.r.o., Tovární 1613, Holešov, 76901, CZ	ELKO EP HOLDING, a.s., Palackého 493, Holešov - Všetuly, 76901, CZ	07.09.2012
270360	ELKO EP, s. r. o., Tovární 1613, Holešov, 76901, CZ	ELKO EP HOLDING, a.s., Palackého 493, Holešov - Všetuly, 76901, CZ	07.09.2012
270361	ELKO EP, s. r. o., Tovární 1613, Holešov, 76901, CZ	ELKO EP HOLDING, a.s., Palackého 493, Holešov - Všetuly, 76901, CZ	07.09.2012
270362	ELKO EP, s. r. o., Tovární 1613, Holešov, 76901, CZ	ELKO EP HOLDING, a.s., Palackého 493, Holešov - Všetuly, 76901, CZ	07.09.2012
270363	ELKO EP, s. r. o., Tovární 1613, Holešov, 76901, CZ	ELKO EP HOLDING, a.s., Palackého 493, Holešov - Všetuly, 76901, CZ	07.09.2012
276425	ELKO EP, s.r.o., Palackého 493, Holešov, Všetuly, 76901, CZ	ELKO EP HOLDING, a.s., Palackého 493, Holešov - Všetuly, 76901, CZ	07.09.2012
282130	ELKO EP, s. r. o., Palackého 493, Holešov, Všetuly, 76901, CZ	ELKO EP HOLDING, a.s., Palackého 493, Holešov - Všetuly, 76901, CZ	07.09.2012
288824	Ivo Ulich - Material & Technology, Bohuslavice nad Metují 122, Bohuslavice nad Metují, 54906, CZ	Material & Technology s.r.o., Chlístovská 3, Nové město nad Metují - Spy, 54901, CZ	07.09.2012
288825	Ivo Ulich - Material & Technology, Bohuslavice nad Metují 122, Bohuslavice nad Metují, 54906, CZ	Material & Technology s.r.o., Chlístovská 3, Nové Město nad Metují - Spy, 54901, CZ	07.09.2012
298444	METRONET s.r.o., Maltézské nám. 537/4, Praha 1, 11800, CZ	Klesa David, Vinec 49, Mladá Boleslav, 29301, CZ	06.09.2012
299240	ELKO EP, s.r.o., Palackého 493, Holešov, Všetuly, 76901, CZ	ELKO EP HOLDING, a.s., Palackého 493, Holešov - Všetuly, 76901, CZ	07.09.2012
299241	ELKO EP, s.r.o., Palackého 493, Holešov, Všetuly, 76901, CZ	ELKO EP HOLDING, a.s., Palackého 493, Holešov - Všetuly, 76901, CZ	07.09.2012

Číslo zápisu	Dřívější vlastník	Nynější vlastník	S účinností od
299391	ELKO EP, s.r.o., Palackého 493, Holešov, Všetuly, 76901, CZ	ELKO EP HOLDING, a.s., Palackého 493, Holešov - Všetuly, 76901, CZ	07.09.2012
308092	ELKO EP, s.r.o., Palackého 493, Holešov, Všetuly, 76901, CZ	ELKO EP HOLDING, a.s., Palackého 493, Holešov - Všetuly, 76901, CZ	07.09.2012
308296	ELKO EP, s.r.o., Palackého 493, Holešov, Všetuly, 76901, CZ	ELKO EP HOLDING, a.s., Palackého 493, Holešov - Všetuly, 76901, CZ	07.09.2012
311580	ELKO EP, s.r.o., Palackého 493, Holešov - Všetuly, 76901, CZ	ELKO EP HOLDING, a.s., Palackého 493, Holešov - Všetuly, 76901, CZ	07.09.2012
313876	ČESKÁ HLAVA s.r.o., Svatý Jan pod Skalou - Sedlec 23, Svatý Jan pod Skalou - Sedlec, 26712, CZ	Česká hlava PROMO s.r.o., Sedlec č. 23, Svatý Jan pod Skalou, 26712, CZ	07.09.2012
314772	Šlechtitelská stanice vinařská Velké Pavlovice a.s., Velké Pavlovice 565, Velké Pavlovice, 69106, CZ	Vinařství Velké Pavlovice s.r.o., Velké Pavlovice 565, Velké Pavlovice, 69106, CZ	07.09.2012
316866	ARTOSS realitní kancelář, s.r.o., Mlýnská 68, Brno, 60200, CZ	Ing. Pavel Paulen, MBA, Blažkova 15/3, Brno, 63800, CZ	06.09.2012
319335	ČESKÁ HLAVA s.r.o., Sedlec 23, Svatý Jan pod Skalou - Sedlec, 26712, CZ	Česká hlava PROMO s.r.o., Sedlec č. 23, Svatý Jan pod Skalou, 26712, CZ	07.09.2012
320539	ASSA ABLOY Czech & Slovakia s.r.o., Dolnoměcholupská 1418/12, Praha 10, 10200, CZ	ASSA ABLOY Czech & Slovakia s.r.o., Strojnická 633, Rychnov nad Kněžnou, 51601, CZ	07.09.2012
321068	ASSA ABLOY Czech & Slovakia s.r.o., Dolnoměcholupská 1418/12, Praha 10, 10200, CZ	ASSA ABLOY Czech & Slovakia s.r.o., Strojnická 633, Rychnov nad Kněžnou, 51601, CZ	07.09.2012
321851	Šlechtitelská stanice vinařská Velké Pavlovice, a.s., Velké Pavlovice 565, Velké Pavlovice, 69106, CZ	Vinařství Velké Pavlovice s.r.o., Velké Pavlovice 565, Velké Pavlovice, 69106, CZ	07.09.2012
323216	AGRESSO MARKETING s.r.o., Navrátilova 665/12, Praha 1, 11000, CZ	PALLAS INVESTMENT s.r.o., Na Neklance 3232/36, Praha 5, 15000, CZ	06.09.2012
323217	AGRESSO MARKETING s.r.o., Navrátilova 665/12, Praha 1, 11000, CZ	PALLAS INVESTMENT s.r.o., Na Neklance 3232/36, Praha 5, 15000, CZ	06.09.2012
327145	Šlechtitelská stanice vinařská Velké Pavlovice, a.s., Velké Pavlovice 565, Velké Pavlovice, 69106, CZ	Vinařství Velké Pavlovice s.r.o., Velké Pavlovice 565, Velké Pavlovice, 69106, CZ	07.09.2012
327212	ASSA ABLOY Czech Slovakia s.r.o., Dolnoměcholupská 1418/12, Praha 10, 10200, CZ	ASSA ABLOY Czech & Slovakia s.r.o., Strojnická 633, Rychnov nad Kněžnou, 51601, CZ	07.09.2012

Změny v údajích o vlastních ochranných známkách

Kapitola obsahuje ochranné známky, u kterých byla v rejstříku ochranných známkách vyznačena změna v údajích o vlastních ve smyslu ustanovení § 27 odst. 2 a 7 zákona č. 441/2003 Sb.

Číslo zápisu	Vlastník	S účinností od
151897	ASSA ABLOY Czech & Slovakia s.r.o., Strojnická 633, Rychnov nad Kněžnou, 51601, CZ	07.09.2012
177235	Madmann Trademark Holding Company, Ltd., 2850 Ocean Park Blvd., Suite 300, Santa Monica, 90405, CA, US	05.09.2012
182307	Montáže Přerov a.s., 9. května 3303/119, Přerov I - Město, 75002, CZ	07.09.2012
184332	ASSA ABLOY Czech & Slovakia s.r.o., Strojnická 633, Rychnov nad Kněžnou, 51601, CZ	07.09.2012
184333	ASSA ABLOY Czech & Slovakia s.r.o., Strojnická 633, Rychnov nad Kněžnou, 51601, CZ	07.09.2012
189985	ERV pojišťovna, a.s., Křižíkova 237/36a, Praha 8, Karlín, 18600, CZ	11.09.2012
194087	ERV pojišťovna, a.s., Křižíkova 237/36a, Praha 8, Karlín, 18600, CZ	11.09.2012
194819	DF Partner s. r. o., Neubuz 165, Slušovice, 76315, CZ	05.09.2012
211595	HOLLANDIA Karlovy Vary, a.s., U Kréské vodárny 337/23, Praha 4 - Krč, 14000, CZ	05.09.2012
218269	DF Partner s. r. o., Neubuz 165, Slušovice, 76315, CZ	05.09.2012
219014	DF Partner s. r. o., Neubuz 165, Slušovice, 76315, CZ	05.09.2012
220848	ERV pojišťovna, a.s., Křižíkova 237/36a, Praha 8, Karlín, 18600, CZ	11.09.2012
220851	ERV pojišťovna, a.s., Křižíkova 237/36a, Praha 8, Karlín, 18600, CZ	11.09.2012
223742	ERV pojišťovna, a.s., Křižíkova 237/36a, Praha 8, Karlín, 18600, CZ	11.09.2012
223743	ERV pojišťovna, a.s., Křižíkova 237/36a, Praha 8, Karlín, 18600, CZ	11.09.2012
231190	ASSA ABLOY Czech & Slovakia s.r.o., Strojnická 633, Rychnov nad Kněžnou, 51601, CZ	07.09.2012
238585	DF Partner s. r. o., Neubuz 165, Slušovice, 76315, CZ	05.09.2012
238586	DF Partner s. r. o., Neubuz 165, Slušovice, 76315, CZ	05.09.2012
241982	ASSA ABLOY Czech & Slovakia s.r.o., Strojnická 633, Rychnov nad Kněžnou, 51601, CZ	07.09.2012
241983	ASSA ABLOY Czech & Slovakia s.r.o., Strojnická 633, Rychnov nad Kněžnou, 51601, CZ	07.09.2012
242197	DF Partner s. r. o., Neubuz 165, Slušovice, 76315, CZ	05.09.2012
245774	DF Partner s. r. o., Neubuz 165, Slušovice, 76315, CZ	05.09.2012
245982	DF Partner s. r. o., Neubuz 165, Slušovice, 76315, CZ	05.09.2012
248826	Karla Gottwaldová, Sportovní 3362/44, Prostějov, 79601, CZ	07.09.2012
250389	ASSA ABLOY Czech & Slovakia s.r.o., Strojnická 633, Rychnov nad Kněžnou, 51601, CZ	07.09.2012
252931	Svoboda Martin, Lucemburská 599/13, Praha 3, 13000, CZ	07.09.2012
253100	DF Partner s. r. o., Neubuz 165, Slušovice, 76315, CZ	05.09.2012
255411	ASSA ABLOY Czech & Slovakia s.r.o., Strojnická 633, Rychnov nad Kněžnou, 51601, CZ	07.09.2012
257097	DF Partner s. r. o., Neubuz 165, Slušovice, 76315, CZ	05.09.2012
257984	DF Partner s. r. o., Neubuz 165, Slušovice, 76315, CZ	05.09.2012
258709	DF Partner s. r. o., Neubuz 165, Slušovice, 76315, CZ	05.09.2012
260773	DF Partner s. r. o., Neubuz 165, Slušovice, 76315, CZ	05.09.2012
261817	SLIM, s.r.o., Vrbenská 2044/6, České Budějovice, 37001, CZ	07.09.2012
261818	SLIM, s.r.o., Vrbenská 2044/6, České Budějovice, 37001, CZ	07.09.2012
263724	Kovárna VIVA a.s., Vavrečkova 5333, Zlín, 76001, CZ	10.09.2012
264182	ASSA ABLOY Czech & Slovakia s.r.o., Strojnická 633, Rychnov nad Kněžnou, 51601, CZ	07.09.2012
264972	HOLLANDIA Karlovy Vary, a.s., U Kréské vodárny 337/23, Praha 4 - Krč, 14000, CZ	05.09.2012
267561	ASSA ABLOY Czech & Slovakia s.r.o., Strojnická 633, Rychnov nad Kněžnou, 51601, CZ	07.09.2012
268077	MARCO POLO INTERNATIONAL spol. s r. o., Petráská 23, Praha 1, 11000, CZ	05.09.2012
270400	DF Partner s. r. o., Neubuz 165, Slušovice, 76315, CZ	05.09.2012

Číslo zápisu	Vlastník	S účinností od
273413	ERV pojišťovna, a.s., Křižíkova 237/36a, Praha 8, Karlín, 18600, CZ	11.09.2012
273475	ERV pojišťovna, a.s., Křižíkova 237/36a, Praha 8, Karlín, 18600, CZ	11.09.2012
273589	ERV pojišťovna, a.s., Křižíkova 237/36a, Praha 8, Karlín, 18600, CZ	11.09.2012
273947	ERV pojišťovna, a.s., Křižíkova 237/36a, Praha 8, Karlín, 18600, CZ	11.09.2012
274046	ERV pojišťovna, a.s., Křižíkova 237/36a, Praha 8, Karlín, 18600, CZ	11.09.2012
274047	ERV pojišťovna, a.s., Křižíkova 237/36a, Praha 8, Karlín, 18600, CZ	11.09.2012
274048	ERV pojišťovna, a.s., Křižíkova 237/36a, Praha 8, Karlín, 18600, CZ	11.09.2012
274049	ERV pojišťovna, a.s., Křižíkova 237/36a, Praha 8, Karlín, 18600, CZ	11.09.2012
274050	ERV pojišťovna, a.s., Křižíkova 237/36a, Praha 8, Karlín, 18600, CZ	11.09.2012
275207	ERV pojišťovna, a.s., Křižíkova 237/36a, Praha 8, Karlín, 18600, CZ	11.09.2012
275228	ERV pojišťovna, a.s., Křižíkova 237/36a, Praha 8, Karlín, 18600, CZ	11.09.2012
275229	ERV pojišťovna, a.s., Křižíkova 237/36a, Praha 8, Karlín, 18600, CZ	11.09.2012
275230	ERV pojišťovna, a.s., Křižíkova 237/36a, Praha 8, Karlín, 18600, CZ	11.09.2012
275247	ERV pojišťovna, a.s., Křižíkova 237/36a, Praha 8, Karlín, 18600, CZ	11.09.2012
275257	ERV pojišťovna, a.s., Křižíkova 237/36a, Praha 8, Karlín, 18600, CZ	11.09.2012
275258	ERV pojišťovna, a.s., Křižíkova 237/36a, Praha 8, Karlín, 18600, CZ	11.09.2012
277474	ERV pojišťovna, a.s., Křižíkova 237/36a, Praha 8, Karlín, 18600, CZ	11.09.2012
279166	DF Partner s. r. o., Neubuz 165, Slušovice, 76315, CZ	05.09.2012
279848	ASSA ABLOY Czech & Slovakia s.r.o., Strojnická 633, Rychnov nad Kněžnou, 51601, CZ	07.09.2012
281086	Jana Jiříčková, Kalvárie 1473, Vrchlabí, 54301, CZ	05.09.2012
284572	ERV pojišťovna, a.s., Křižíkova 237/36a, Praha 8, Karlín, 18600, CZ	11.09.2012
285622	Bc. Martin Kolár, Ratměřice 110, Jankov, 25703, CZ	07.09.2012
285623	Bc. Martin Kolár, Ratměřice 110, Jankov, 25703, CZ	07.09.2012
285624	Bc. Martin Kolár, Ratměřice 110, Jankov, 25703, CZ	07.09.2012
289732	DF Partner s. r. o., Neubuz 165, Slušovice, 76315, CZ	05.09.2012
290127	Jana Jiříčková, Kalvárie 1473, Vrchlabí, 54301, CZ	05.09.2012
295404	ASSA ABLOY Czech & Slovakia s.r.o., Strojnická 633, Rychnov nad Kněžnou, 51601, CZ	07.09.2012
296254	DF Partner s. r. o., Neubuz 165, Slušovice, 76315, CZ	05.09.2012
296255	DF Partner s. r. o., Neubuz 165, Slušovice, 76315, CZ	05.09.2012
296668	ASSA ABLOY Czech & Slovakia s.r.o., Strojnická 633, Rychnov nad Kněžnou, 51601, CZ	07.09.2012
297650	Bc. Martin Kolár, Ratměřice 110, Jankov, 25703, CZ	07.09.2012
299750	ERV pojišťovna, a.s., Křižíkova 237/36a, Praha 8, Karlín, 18600, CZ	11.09.2012
299751	ERV pojišťovna, a.s., Křižíkova 237/36a, Praha 8, Karlín, 18600, CZ	11.09.2012
299752	ERV pojišťovna, a.s., Křižíkova 237/36a, Praha 8, Karlín, 18600, CZ	11.09.2012
299753	ERV pojišťovna, a.s., Křižíkova 237/36a, Praha 8, Karlín, 18600, CZ	11.09.2012
304263	Zaplatílek Milan, Chorvatská 8, Praha 10, 10100, CZ	06.09.2012
307621	ERV pojišťovna, a.s., Křižíkova 237/36a, Praha 8, Karlín, 18600, CZ	11.09.2012
312518	DF Partner s. r. o., Neubuz 165, Slušovice, 76315, CZ	05.09.2012
312519	DF Partner s. r. o., Neubuz 165, Slušovice, 76315, CZ	05.09.2012
314230	ERV pojišťovna, a.s., Křižíkova 237/36a, Praha 8, Karlín, 18600, CZ	11.09.2012
319187	DF Partner s. r. o., Neubuz 165, Slušovice, 76315, CZ	05.09.2012
322549	Jana Jiříčková, Kalvárie 1473, Vrchlabí, 54301, CZ	05.09.2012
325827	MAX CARS Plus s.r.o., Náměstí 14. října 1307/2, Praha 5 - Smíchov, 15000, CZ	06.09.2012
326143	ASSA ABLOY Czech & Slovakia s.r.o., Strojnická 633, Rychnov nad Kněžnou, 51601, CZ	07.09.2012