

### Číselné INID kódy pro označování bibliografických dat technických řešení

### INID Codes for the identification of bibliographic data of technical solutions

(Standard WIPO ST. 9 a ST. 80)

(11)	číslo patentu/zápisu/osvědčení	(11)	Number of the patent/registration/certification
(15)	datum zápisu průmyslového vzoru	(15)	Industrial design registration date
(21)	číslo přihlášky/žádosti	(21)	Application number
(22)	datum podání přihlášky/žádosti	(22)	Date of application filing
(23)	údaje o výstavní prioritě	(23)	Exhibition priority data
(28)	počet průmyslových vzorů	(28)	Number of industrial designs included in the application
(31)	číslo prioritní přihlášky	(31)	Number of priority application
(32)	datum podání prioritní přihlášky	(32)	Filing date of priority application
(33)	země priority	(33)	Priority country
(40)	datum zveřejnění přihlášky vynálezu	(40)	Date of publication of patent application
(45)	datum zveřejnění zapsaného průmyslového vzoru	(45)	Publication date of the registered industrial design
(47)	datum zveřejnění udělení patentu a zápisu užitého vzoru, datum zápisu užitého vzoru, datum oznámení udělení evropského patentu v Evropském patentovém věstníku	(47)	Publication date of patent granting and publication date of utility model registration, registration date of utility model, publication date of European patent granting in the European patent bulletin
(51)	mezinárodní patentové třídění/Locarnské třídění průmyslových vzorů	(51)	International Patent Classification/ Locarno Classification for Industrial Designs
(54)	název	(54)	Title
(55)	vyobrazení průmyslového vzoru	(55)	Reproduction of the industrial design
(57)	anotace	(57)	Abstract
(68)	číslo základního patentu	(68)	Number of the basic patent
(71)	označení přihlašovatele/žadatele	(71)	Applicant
(72)	označení původce	(72)	Inventor
(73)	označení majitele/vlastníka	(73)	Owner
(74)	označení zástupce	(74)	Attorney's name and address
(86)	číslo mezinárodní přihlášky	(86)	International application number
(87)	číslo mezinárodního zveřejnění	(87)	International publication number
(92)	datum a číslo první registrace přípravku pro Českou republiku	(92)	Date and number(s) of the first authorization to market the product in the CZ
(93)	datum, číslo a země první registrace přípravku v rámci Společenství	(93)	Date, number(s) and country of the first authorization to market the product in the EEC
(94)	doba platnosti osvědčení	(94)	Term of certification validity
(95)	označení a typ přípravku	(95)	Name of the product and product type
(96)	datum podání a číslo evropské patentové přihlášky	(96)	European patent application filing date and number
(97)	datum zveřejnění a číslo zveřejnění evropské patentové přihlášky v Evropském patentovém věstníku	(97)	European patent application publication date and publication number in the European patent bulletin

### Číselné INID kódy pro označování bibliografických dat ochranných známek

### INID codes and minimum required for the identification of bibliographics data relating to marks

(Standard WIPO ST.60)

(111)	Číslo zápisu ochranné známky (registrace)	(111)	Number of registration
(151)	Datum zápisu ochranné známky	(151)	Date of the registration
(210)	Číslo přihlášky ochranné známky (spisu)	(210)	Number of the application
(220)	Datum podání přihlášky	(220)	Date of filing of the application
(320)	Datum vzniku práva přednosti	(320)	Date of the first application
(442)	Datum zveřejnění přihlášky po průzkumu	(442)	Date of the publication of the examined application
(450)	Datum zveřejnění zápisu ochranné známky ve Věstníku	(450)	Date of publication of the registration
(510)	Seznam výrobků a služeb	(510)	List of goods and/or services
(511)	Číslo třídy výrobků a služeb	(511)	Number of the class of goods and/or services
(526)	Omezení rozsahu ochrany o prvek	(526)	Disclaimer
(540)	Znění nebo vyobrazení ochranné známky	(540)	Reproduction of the mark
(551)	Kolektivní ochranná známka	(551)	Collective mark
(554)	Prostorová ochranná známka	(554)	Three-dimensional mark
(558)	Ochranná známka tvořená pouze barvou nebo kombinací barev	(558)	Mark consisting exclusively of one or several colours
(583)	Datum právní moci rozhodnutí/výsledek rozhodnutí	(583)	Date of the legal force of the decision/ result of the decision
(591)	Údaje o barevnosti ochranné známky	(591)	Information concerning colour
(730)	Přihlašovatel/vlastník ochranné známky	(730)	The applicant or the holder of the mark
(740)	Zástupce	(740)	Name and address of the representative
(811)	Mezinárodní číslo zápisu ochranné známky	(811)	Number of the international registration
(890)	Kód státu ochrany mezinárodní ochranné známky	(890)	INID code of the state of the international mark

# Kódy pro kódování záhlaví oznámení publikovaných ve Věstníku

(Standard WIPO ST. 17)

BB9A	zveřejněné přihlášky vynálezů	MK4A	zánik patentů uplynutím doby platnosti
FG1K	zapsané užité vzory	MK4F	zánik autorských osvědčení uplynutím doby platnosti
FG4A	udělené patenty	MK4Q	zánik průmyslového vzoru uplynutím doby ochrany
FG4Q	zapsané průmyslové vzory	MM4A	zánik patentů pro nezaplacení ročních poplatků
LD3K	částečný výmaz užitého vzoru	MM4F	zánik autorských osvědčení pro nezaplacení ročních poplatků
LD4Q	částečný výmaz průmyslového vzoru	ND1K	prodloužení platnosti užitého vzoru
MA4A	zánik patentu vzdáním se	ND4Q	obnova doby ochrany průmyslového vzoru
MA4F	zánik autorských osvědčení vzdáním se	PA4A	změna autorského osvědčení na patent
MC3K	výmaz užitého vzoru	PC9A	změna dispozičního práva k vynálezu
MC4A	zrušení patentu	PD1K	převod práv a ostatní změny majitelů užitého vzoru
MC4F	zrušení autorského osvědčení	PD4A	převod práv a ostatní změny majitelů patentů
MC4Q	výmaz průmyslového vzoru	PD4Q	převod práv a ostatní změny vlastníků průmyslových vzorů
MH1K	zánik užitého vzoru vzdáním se	QA9A	nabídka licence
MH4A	částečné zrušení patentu	SB4A	zapsané patenty do rejstříku po odtajnění
MH4F	částečné zrušení autorského osvědčení	SB4F	zapsaná autorská osvědčení do rejstříku po odtajnění
MH4Q	zánik průmyslového vzoru vzdáním se		
MK1K	zánik užitého vzoru uplynutím doby platnosti		

## Opravy Změny Různé

### Opravy u přihlášek vynálezů s žádostí o udělení patentu

HA9A	jmenování vynálezce	HF9A	oprava dat
HB9A	oprava jmen	HG9A	oprava chyb v třídění
HC9A	změna jmen	HH9A	oprava nebo změna všeobecně
HD9A	oprava adres	HK9A	tiskové chyby v úřed. věstnících
HE9A	změna adres		

## Opravy ochranných dokumentů

patenty	autorská osvědčení	užité vzory	průmyslové vzory	
TA4A	TA4F	TA1K	TA4Q	jmenování vynálezce
TB4A	TB4F	TB1K	TB4Q	oprava jmen
TC4A	TC4F	TC1K	TC4Q	změna jmen
TD4A	TD4F	TD1K	TD4Q	oprava adres
TE4A	TE4F	TE1K	TE4Q	změna adres
TF4A	TF4F	TF1K	TF4Q	oprava dat
TG4A	TG4F	TG1K	TG4Q	oprava chyb v třídění
TH4A	TH4F	TH1K	TH4Q	oprava nebo změna všeobecně
TK9A	TK9F	TK1K	TK4Q	tiskové chyby v úřed. věstnících

## Kódy pro označování zemí a mezinárodních organizací použité ve věstníku

AT	Rakousko
AU	Austrálie
BR	Brazílie
CH	Švýcarsko
CL	Chile
CN	Čína
CY	Kypr
CZ	Česká republika
DE	Spolková republika Německo
ES	Španělsko
FI	Finsko
FR	Francie
GB	Velká Británie
HU	Maďarsko
IT	Itálie
JP	Japonsko
NL	Nizozemí
PL	Polsko
SE	Švédsko
SI	Slovinsko
SK	Slovensko
US	Spojené státy americké

## Kódy pro označování států USA použité ve věstníku

CA	California
GA	Georgia
KY	Kentucky
MI	Michigan
MN	Minnesota
NJ	New Jersey
NY	New York
OR	Oregon
TX	Texas

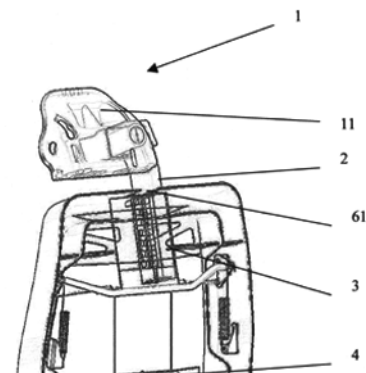
## **BB9A Zveřejněné přihlášky vynálezů - přehled podle čísel přihlášek**

Dále uvedené přihlášky vynálezů byly zveřejněny dnem, uvedeným ve Věstníku podle zákona č. 527/1990 Sb., o vynálezech a zlepšovacích návrzích, ve znění pozdějších předpisů, a jsou k dispozici v patentové knihovně Úřadu průmyslového vlastnictví, Antonína Čermáka 2a, 160 68, Praha 6.

2010-741	<i>C 04 B 38/02</i>	(2006.01)
2010-965	<i>E 02 D 5/80</i>	(2006.01)
2010-966	<i>G 01 M 17/007</i>	(2006.01)
2011-92	<i>D 04 H 1/728</i>	(2012.01)
2011-93	<i>D 02 G 3/38</i>	(2006.01)
2011-96	<i>E 04 B 1/342</i>	(2006.01)
2011-97	<i>B 60 N 2/48</i>	(2006.01)
2011-99	<i>B 60 R 11/02</i>	(2006.01)
2011-355	<i>F 21 V 1/10</i>	(2006.01)
2011-443	<i>E 01 D 19/08</i>	(2006.01)
2011-479	<i>G 01 Q 60/24</i>	(2010.01)
2011-626	<i>C 07 D 471/04</i>	(2006.01)

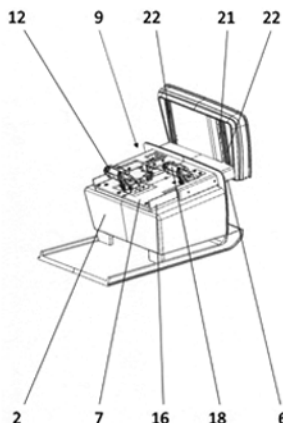
## Zveřejněné přihlášky vynálezů - řazené podle MPT

- (51) **B60N 2/48** (2006.01)  
(21) **2011-97**  
(71) Hanuliak Alojz Ing., Brno, CZ  
Radkovič Martin, Břeclav, CZ  
(72) Hanuliak Alojz Ing., Brno, CZ  
Radkovič Martin, Břeclav, CZ  
(54) **Opěrka hlavy pro motorová vozidla**  
(22) 24.02.2011  
(57) Vynález představuje řešení opěrky (1) hlavy pro motorová vozidla s dopředným pohybem směrem k hlavě uživatele při usednutí a opření se do opěradla (6) sedadla vozidla a dalším dopředným pohybem vyvozeným při nárazu vozidla jehož podstatou je, že opěrka (1) hlavy je tvořena tělem (11) čalouněné opěrky (1), připojovacím prvkem (2) tvořeným jednoramennou konzolou a pouzdrům (3) pro vložení připojovacího prvku (2) tvořeným dutým geometrickým tělesem, výhodně čtyřbokým. Jednotlivé díly jsou vyrobeny z ultralehkého materiálu. Pouzdro (3) pro vložení připojovacího prvku (2) je uloženo v opěradle (6) sedadla motorového vozidla pevně nebo pomocí vnějších rotačních čepů (5) výklopně. K pouzdrům (3) pro vložení připojovacího prvku (2) je dále pevně připojeno tzv. přítlačné křídlo (4) k vyvození výklopného, dopředného, pohybu opěrky (1), aktivovanému při usednutí osoby do sedadla, tvořené plošným tvarovaným prvkem. Připojovací prvek (2) pro připojení opěrky (1) k opěradlu (6) sedadla, jednoramenná konzola, je tvořena geometrickým přímým nebo lomeným tělesem, když lomené těleso má tvar číslice "7". Horní část jednoramenné konzoly je vybavena upínacími prvky k připojení těla (11) opěrky (1) hlavy a v dutém prostoru (10) opěrky nebo jednoramenné konzoly opatřena pružinou (7) a pístem (9) pro inicializaci aktivního dopředného pohybu opěrky hlavy. V zadní části dutého prostoru (10) pro uložení pružiny (7) je opěrka (1) opatřena pyropatronou (8) pro zrychlení dopředného pohybu při nárazu vozidla. V rotačních pouzdrech (51) pro uložení rotačních čepů (5) jsou dále vytvořena aretační místa, tvořená výstupky (54), umístěnými na vnitřní straně rotačních pouzder (51) a výstupky (53) vytvořeny na vnější straně rotačních čepů (5), které vymezují dvě vzdálenosti. První rozměr "z" odpovídá délce rotačního posunu povrchu čepu (5) při běžném sedu od svislé osy čepu a druhý rozměr "x" odpovídá délce posunu povrchu rotačního čepu (5) při nárazu vozidla do maximální aktivní polohy.  
(74) INPARTNERS GROUP, Ing. Leopold Dadej, patentový zástupce, Na Valtické 339/6, Břeclav 4, 69141



- (51) **B60R 11/02** (2006.01)  
(21) **2011-99**  
(71) ŠKODA AUTO a. s., Mladá Boleslav, CZ  
(72) Kačmár Michal Mgr., Mladá Boleslav, CZ  
Macoun Vladimír MgA., Mladá Boleslav, CZ  
(54) **Držák elektronického přístroje**  
(22) 25.02.2011  
(57) Držák elektronického přístroje (4) je uspořádán ve schránce (2) přístrojové desky (1) a je za pomoci

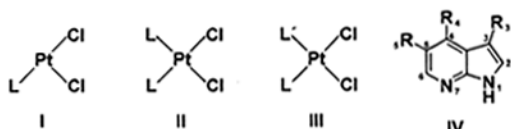
přestavitelného mechanismu (9) přestavitelný mezi uzavřenou polohou a otevřenou polohou. V otevřené poloze držák elektronického přístroje (4) je schránka (2) a tudíž i odkládací prostor přístupná, v uzavřené poloze držák (4) otvor (3) schránky (2) zakrývá. Jako elektronického přístroje (5) lze použít přenosné přístroje pro komunikaci, navigaci, zábavu apod. Po vložení a elektrickém propojení s palubní sítí vozidla lze pomocí dotykového displeje ovládat zařízení ve vozidle jako např. rozhlásový přijímač, navigaci či další elektronické systémy vozidla.



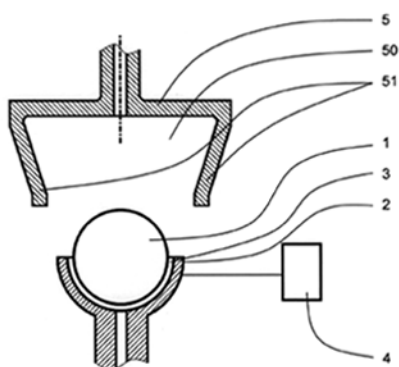
- (51) **C04B 38/02** (2006.01)  
**C04B 28/02** (2006.01)  
**B01D 39/20** (2006.01)  
**C04B 111/20** (2006.01)  
(21) **2010-741**  
(71) VYSOKÁ ŠKOLA BÁŇSKÁ-TECHNICKÁ UNIVERZITA OSTRAVA, Ostrava - Poruba, CZ  
(72) Vlček Jozef dc. Ing. Ph.D., Ostrava - Zábřeh, CZ  
Tomková Václava Doc. Ing. CSc., Ostrava - Bělský Les, CZ  
Bábková Petra Ing., Uničov, CZ  
Matějka Vlastimil Ing. Ph.D, Drahotuše, CZ  
Lacný Zdeněk Ing., Ostrava - Heřmanice, CZ  
(54) **Porézní materiál s obsahem fotokatalyzátoru**  
(22) 08.10.2010  
(57) Porézní materiál s obsahem fotokatalyzátoru je vyroben ze surovinové směsi obsahující podíl fotokatalyzátoru, vody a naplyňujících přísad. Materiál dále může obsahovat podíl pomocných přísad regulujících rychlost tuhnutí a podíl přísad upravujících reologické vlastnosti. Směs může a nemusí obsahovat plniva. Dále materiál obsahuje podíl látek vykazujících pojivové vlastnosti. Porézní materiál s obsahem fotokatalyzátoru je připraven homogenizací surovinové směsi obsahující podíl fotokatalyzátoru, vody, naplyňujících přísad, podíl látek vykazujících pojivové vlastnosti, případně látky latentně hydraulické, případně jejich vzájemné kombinace, homogenizovaná směs může dále obsahovat podíl pomocných přísad regulujících rychlost tuhnutí a podíl přísad upravujících reologické vlastnosti, směs může a nemusí obsahovat plniva. Surovinová směs musí před ukončením procesu vývoje plynu obsahovat rovnoměrně rozptýlený fotokatalyzátor. Po homogenizaci se směs vytvaruje ve formě litím, po nabytí mani-pulační pevnosti lze směs odformovat a dále se může a nemusí upravit její tvar. Další zrání odformované směsi probíhá ve vlhkém uložení anebo v autoklávu.

- (51) **C07D 471/04** (2006.01)  
**C07F 15/00** (2006.01)  
**A61K 31/282** (2006.01)  
**A61K 31/437** (2006.01)  
**A61P 35/00** (2006.01)  
(21) **2011-626**  
(71) Univerzita Palackého, Olomouc, CZ

- (72) Trávníček Zdeněk Prof. RNDr. Ph.D., Štěpánov, CZ  
Štarha Pavel Mgr. Ph.D., Dub nad Moravou, CZ  
Popa Igor Mgr. CSc., Olomouc, CZ
- (54) **Dichlorido komplexy platiny s halogenderiváty 7-azaindolu, způsob jejich přípravy a použití těchto komplexů jako léčiv v protinádorové terapii**
- (22) 06.10.2011
- (57) Dichlorido komplexy platiny v oxidačním stupni +II a jejich krystalosolváty zahrnující strukturální moty v I obecného vzorce II nebo III a vyjádřené strukturálními vzorci cis-[PtCl<sub>2</sub>(L)<sub>2</sub>] II' nebo cis-[PtCl<sub>2</sub>(L)(L')] III', kde symboly L a L' představují halogenderivát 7-azaindolu obecného vzorce IV vázaného na atom platiny přes libovolný atom dusíku nezávisle vybraný z atomů N1 nebo N7, kde substituenty R3, R4 a R5 odpovídají atomu chloru, bromu, nebo jodu.
- (74) Ing. Petr Soukup, Vídeňská 8, Olomouc, 77200

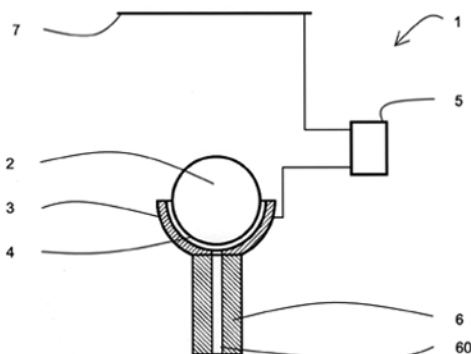


- (51) **D02G 3/38** (2006.01)  
**D02G 3/02** (2006.01)  
**B82B 3/00** (2006.01)  
**D01D 5/04** (2006.01)
- (21) **2011-93**
- (71) Technická univerzita v Liberci, Liberec, CZ  
(72) Wiener Jakob Doc. Ing. Ph.D., Liberec, CZ
- (54) **Způsob výroby příze obsahující spřadatelná vlákna a polymerní nanovlákná**
- (22) 21.02.2011
- (57) Při způsobu výroby příze obsahující spřadatelná vlákna a polymerní nanovlákná se spřadatelná vlákna a 0,1 až 15 % hmotnostních polymerních nanovláken se přivádí do dutiny (50) rotujícího dopřadacího rotoru (5), kde se společně formují do stužky vláken. Stužka vláken se následně zakrucuje do příze, přičemž se polymerní nanovlákná ukládají na povrch spřadatelných vláken a mezi ně.
- (74) Ing. Dobroslav Musil, patentová kancelář, Ing. Dobroslav Musil, Cejl 38, Brno, 60200

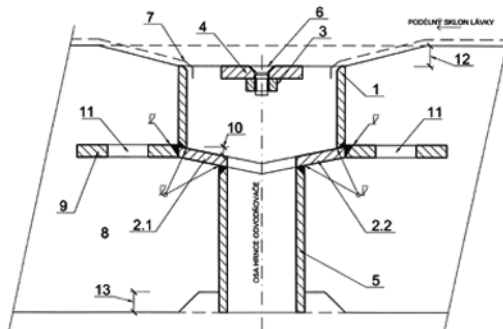


- (51) **D04H 1/728** (2012.01)  
**D01D 5/08** (2006.01)  
**B82B 3/00** (2006.01)
- (21) **2011-92**
- (71) Technická univerzita v Liberci, Liberec, CZ  
(72) Wiener Jakob Doc. Ing. Ph.D., Liberec, CZ
- (54) **Způsob pro výrobu nanovláken elektrostatickým zvlákňováním kapalné polymerní matrice, zařízení k jeho provádění a zvlákňovací elektroda tohoto zařízení**
- (22) 21.02.2011
- (57) Polymerní matrice (4) se silovým a/nebo momentovým působením přivádí na povrch zvlákňovací elektrody (2) ze zásobníku (3) polymerní matrice (4). Zvlákňovací elektroda (2) ve tvaru koule vykonává náhodný rotační nebo složený otáčivý pohyb. Zvlákňovací elektroda (2) ve tvaru koule je volně otočně ve všech směrech uložena v zásobníku (3) polymerní matrice (4) ve tvaru části koule,

- do kterého je v prostoru pod zvlákňovací elektrodou (2) vyústěn přívod polymerní matrice (4).
- (74) Ing. Dobroslav Musil, patentová kancelář, Ing. Dobroslav Musil, Cejl 38, Brno, 60200

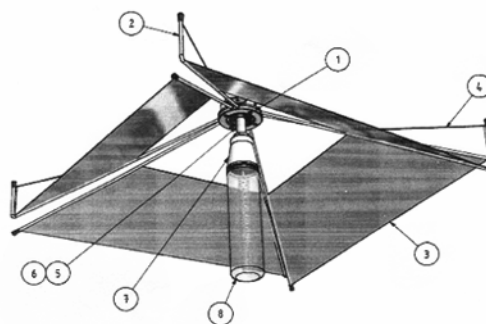
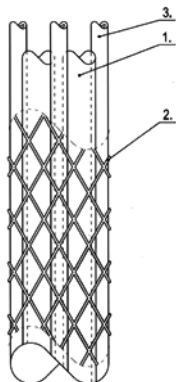


- (51) **E01D 19/08** (2006.01)  
**E03F 5/02** (2006.01)  
**E03F 1/00** (2006.01)
- (21) **2011-443**
- (71) České vysoké učení technické v Praze Fakulta stavební, Praha 6, CZ  
(72) Foglar Marek Ing. Ph.D., Praha 4, CZ
- (54) **Hrncový odvodňovač pro betonové lávky pro pěši**
- (22) 21.07.2011
- (57) Je řešen hrncový odvodňovač pro betonové lávky pro pěši napojený na výpustní trubku (5). Odvodňovač je tvořen hmcm (1) kruhového tvaru, který je zapuštěn do betonové mostovky (8) lávky, u svého horního vnitřního okraje je po celém obvodu zkosen a je ve své horní části opatřen příčkou (3) odvodňovače. Ve středu příčky (3) je shora přichycen kruhový kryt (4), jehož horní plocha leží v rovině horního povrchu mostovky (8). Prostor ve tvaru mezikruží vzniklý mezi vnitřním povrchem hrnce (1) a obvodovým povrchem kruhového krytu (4) tvoří vpust' odvodňovače. Dno hmce (1), které je vyústěno pod betonovou mostovkou (8), je tvořeno navzájem spojeným prvním plechovým pásem (2.1) a druhým plechovým pásem (2.2), které jsou ve tvaru eliptického mezikruží, jsou skloněny ve sklonu (10) směrem od vodorovné roviny a jsou svým spodním okrajem spojeny s výpustní trubkou (5). Spodní část hmce odvodňovače (1) je opatřena obručí (9).
- (74) Ing. Hana Dušková, Na Kočově 180, Chotutice, 28103



- (51) **E02D 5/80** (2006.01)  
**E21D 21/00** (2006.01)  
**E21D 7/00** (2006.01)
- (21) **2010-965**
- (71) VYSOKÁ ŠKOLA BĀNSKÁ-TECHNICKÁ UNIVERZITA OSTRAVA, Ostrava - Poruba, CZ  
(72) Vojtasík Karel Doc. Ing. CSc., Bílovec, CZ  
Mohyla Marek Ing., Frenštát pod Radhoštěm, CZ
- (54) **Flexibilní vícepramenný svorník se staticky nezávisle činnými prameny**
- (22) 22.12.2010
- (57) Neomezeně dlouhý, na cívku navínutelný a na požadované délky odvinutelný a dělitelný flexibilní vícepramenný vyztužovací svorník se staticky nezávisle činnými

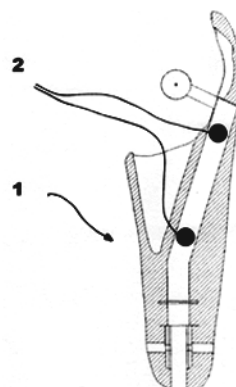
prameny, určený pro vyztužování zemin, sestavený z minimálně dvou pramenů (1) umístěných rovnoběžně s podélnou osou svorníku a volně ovinutých síťovým opletením (2) držícím prameny (1) pohromadě. Mezi jednotlivými prameny (1) a opletením (2) může být umístěna minimálně jedna nebo více odvodušňovacích trubic (3), které zajišťují zainjektování pramenů v zemině. Uprostřed mezi jednotlivými nezávislými prameny (1) může být umístěna injektážní trubice (4), která zajišťuje zainjektování pramenů v zemině.



- (51) **E04B 1/342** (2006.01)  
**E04B 1/84** (2006.01)
- (21) **2011-96**
- (71) Inferetel plus s.r.o., Praha 5, Jinonice, CZ
- (54) **Akustické řešení přetlakových staveb**
- (22) 23.02.2011
- (57) Předmět vynálezu se týká akustického řešení v přetlakových stavbách, či opláštěných, hliníkových, dřevěných, ocelových, lanových, či prutových konstrukcích. Předmětem vynálezu je i způsob uchycení zvukově pohltivého materiálu ve vnitřním prostoru přetlakových staveb, jejichž konstrukce neunesou velké zatížení
- (74) Mareš Partners, sdružení advokátů, Mgr. Lukáš Zdvihal, Dušní 10, Praha 1, 11000

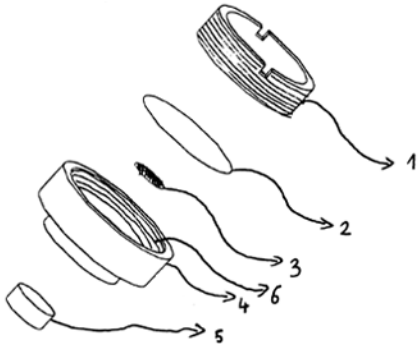


- (51) **F21V 1/10** (2006.01)  
**F21V 14/08** (2006.01)  
**F21V 11/18** (2006.01)  
**F21V 17/06** (2006.01)
- (21) **2011-355**
- (71) Papoušek Jan, Praha 4, CZ
- (72) Papoušek Jan, Praha 4, CZ
- (54) **Zařízení pro dynamický osvit rostlin**
- (22) 14.06.2011
- (57) Zařízení pro dynamický osvit rostlin sestávající z ramen (2) stínítka, na kterých je umístěn plášť (3) stínítka, v jehož středu je umístěna objímka (7) s výbojkou (8), kde ramena (2) stínítka jsou připevněna k otočnému ložisku (1), které je uvnitř vybaveno dutou trubičkou (5), kterou vede elektrický vodič (6) k pevně ukotvené objímce (7), a kde stínítko je prostřednictvím otočného ložiska (1) pohyblivé vůči objímce (7) s výbojkou (8), přičemž plášť (3) stínítka je rotačně asymetrický k ose otáčení stínítka a je opatřen ploškami (4) pro pohon proudem vzduchu z externího zdroje. Na ložisko (1) rotačního stínítka může být také připojen pohon motoru, který uvádí stínítko do pohybu.
- (74) Ing. Jaroslav Novotný, Římská 45, Praha 2, 12000



- (51) **G01M 17/007** (2006.01)  
**G01M 17/00** (2006.01)  
**G09B 23/30** (2006.01)  
**G09B 23/32** (2006.01)
- (21) **2010-966**
- (71) České vysoké učení technické v Praze, Fakulta dopravní, Ústav soudního znaleství v dopravě, Praha 2, CZ
- (72) Schnejbalová Zuzana Ing. Ph.D., Praha 4, CZ  
Míčunek Tomáš Ing. Ph.D., Všeradice, CZ
- (54) **Segment pro detekci kontaktní síly působící na stehenní skelet, pro testy pasivní bezpečnosti**
- (22) 22.12.2010
- (57) Segment pro detekci kontaktní síly působící na stehenní skelet (1) pro testy pasivní bezpečnosti, zejména dětského chodce při srážce s vozidlem, je tvořen stehenním skeletem (1) osazeným dvěma tenzometrickými polomosty (2). Jeden tenzometrický polomost (2) je na straně při vrácené k nárazu a druhý na odvrácené od nárazu. Skelet (1) je opatřen materiálem ve tvaru stehna s vlastnostmi odpovídající svalové tkáni dětského chodce.
- (51) **G01Q 60/24** (2010.01)  
**G01Q 60/00** (2010.01)  
**G01Q 30/08** (2010.01)  
**G01Q 60/38** (2010.01)  
**G01N 13/00** (2006.01)
- (21) **2011-479**
- (71) Vysoká škola chemicko-technologická v Praze, Praha 6, CZ
- (72) Füzik Tibor Ing., Medveďov, SK  
Ulbrich Pavel Ing. Ph.D., Praha 4, CZ  
Ruml Tomáš Prof. Ing. CSc., Praha 10, CZ
- (54) **Kapalinová cela pro pozorování vzorku pomocí mikroskopie atomárních sil s vysokou rozlišovací schopností**
- (22) 05.08.2011
- (57) Kapalinová cela pro pozorování vzorku pomocí mikroskopie atomárních sil, umožňující dosažení vysokého rozlišení, je mechanická součástka, která řeší mnohé nedostatky kapalinových cel používaných pro tyto účely v současnosti. Podstata vynálezu spočívá v tom, že malá velikost kapalinové cely (4) zamezuje vypařování kapaliny a urychluje teplotní stabilizaci systému s minimálními objemovými změnami, přičemž pevné uchycení nosiče (2) se vzorkem pomocí kroužku (1) opatřeného závitěm zabraňuje nežádoucím oscilacím vzorku způsobeným rozechvěním hrotu piezokustickým rezonátorem mikroskopu. Přesné umístění AFM hrotu na stanovené místo je usnadněné vytvořením rastru pod

průsvitným nosičem vzorku pomocí síťky (3) používané  
pro elektronovou mikroskopii.





## Zveřejněné přihlášky vynálezů - přehled podle třídících znaků

Tato kapitola obsahuje zveřejněné přihlášky vynálezů uspořádané podle třídících znaků mezinárodního patentové třídění, nacházejících se na druhém až x-tém místě zařazení přihlášky vynálezu. Přihlášky vynálezu uspořádané podle třídících znaků na 1. pozici zařazení jsou uvedeny v předchozí části.

<i>A 61 K 31/282</i>	(2006.01)	2011-626
<i>A 61 K 31/437</i>	(2006.01)	2011-626
<i>A 61 P 35/00</i>	(2006.01)	2011-626
<i>B 01 D 39/20</i>	(2006.01)	2010-741
<i>B 82 B 3/00</i>	(2006.01)	2011-92
		2011-93
<i>C 04 B 111/20</i>	(2006.01)	2010-741
<i>C 04 B 28/02</i>	(2006.01)	2010-741
<i>C 07 F 15/00</i>	(2006.01)	2011-626
<i>D 01 D 5/04</i>	(2006.01)	2011-93
<i>D 01 D 5/08</i>	(2006.01)	2011-92
<i>D 02 G 3/02</i>	(2006.01)	2011-93
<i>E 03 F 1/00</i>	(2006.01)	2011-443
<i>E 03 F 5/02</i>	(2006.01)	2011-443
<i>E 04 B 1/84</i>	(2006.01)	2011-96
<i>E 21 D 21/00</i>	(2006.01)	2010-965
<i>E 21 D 7/00</i>	(2006.01)	2010-965
<i>F 21 V 11/18</i>	(2006.01)	2011-355
<i>F 21 V 14/08</i>	(2006.01)	2011-355
<i>F 21 V 17/06</i>	(2006.01)	2011-355
<i>G 01 M 17/00</i>	(2006.01)	2010-966
<i>G 01 N 13/00</i>	(2006.01)	2011-479
<i>G 01 Q 30/08</i>	(2010.01)	2011-479
<i>G 01 Q 60/00</i>	(2010.01)	2011-479
<i>G 01 Q 60/38</i>	(2010.01)	2011-479
<i>G 09 B 23/30</i>	(2006.01)	2010-966
<i>G 09 B 23/32</i>	(2006.01)	2010-966

### Seznam přihlašovatelů zveřejněných přihlášek vynálezů

(71)	(21)	(51)	(71)	(21)	(51)
České vysoké učení technické v Praze, Fakulta dopravní, Ústav soudního znalectví v dopravě, Praha 2, CZ	2010-966	<b>G 01 M 17/007</b>	(2006.01)		
České vysoké učení technické v Praze Fakulta stavební, Praha 6, CZ	2011-443	<b>E 01 D 19/08</b>	(2006.01)		
Hanuliak Alojz Ing., Brno, CZ	2011-97	<b>B 60 N 2/48</b>	(2006.01)		
Inferetel plus s.r.o., Praha 5, Jinonice, CZ	2011-96	<b>E 04 B 1/342</b>	(2006.01)		
Papoušek Jan, Praha 4, CZ	2011-355	<b>F 21 V 1/10</b>	(2006.01)		
ŠKODA AUTO a. s., Mladá Boleslav, CZ	2011-99	<b>B 60 R 11/02</b>	(2006.01)		
Technická univerzita v Liberci, Liberec, CZ	2011-92	<b>D 04 H 1/728</b>	(2012.01)		
Technická univerzita v Liberci, Liberec, CZ	2011-93	<b>D 02 G 3/38</b>	(2006.01)		
Univerzita Palackého, Olomouc, CZ	2011-626	<b>C 07 D 471/04</b>	(2006.01)		
VYSOKÁ ŠKOLA BÁŇSKÁ-TECHNICKÁ UNIVERZITA OSTRAVA, Ostrava - Poruba, CZ	2010-741	<b>C 04 B 38/02</b>	(2006.01)		
VYSOKÁ ŠKOLA BÁŇSKÁ-TECHNICKÁ UNIVERZITA OSTRAVA, Ostrava - Poruba, CZ	2010-965	<b>E 02 D 5/80</b>	(2006.01)		
Vysoká škola chemicko-technologická v Praze, Praha 6, CZ	2011-479	<b>G 01 Q 60/24</b>	(2010.01)		

## FG4A

## Udělené patenty - přehled podle čísel patentů

V období uzávěrky tohoto čísla Věstníku udělil Úřad průmyslového vlastnictví tyto patenty.

303406	<b>C 07 C 11/02</b>	(2006.01)
303407	<b>C 07 D 295/155</b>	(2006.01)
303408	<b>F 23 D 5/00</b>	(2006.01)
303409	<b>A 61 K 38/19</b>	(2006.01)
303410	<b>C 01 C 1/248</b>	(2006.01)
303411	<b>C 23 C 4/10</b>	(2006.01)
303412	<b>B 61 D 3/10</b>	(2006.01)
303413	<b>A 61 B 5/01</b>	(2006.01)
303414	<b>B 23 K 9/23</b>	(2006.01)
303415	<b>C 07 C 211/07</b>	(2006.01)
303416	<b>F 21 V 1/10</b>	(2006.01)
303417	<b>C 07 D 471/04</b>	(2006.01)
303418	<b>E 02 D 5/80</b>	(2006.01)
303419	<b>D 01 B 1/42</b>	(2006.01)
303420	<b>E 04 B 1/80</b>	(2006.01)
303421	<b>C 07 C 69/013</b>	(2006.01)
303422	<b>C 07 D 313/00</b>	(2006.01)
303423	<b>E 01 D 19/08</b>	(2006.01)
303424	<b>G 01 Q 60/24</b>	(2010.01)
303425	<b>D 06 B 3/00</b>	(2006.01)
303426	<b>G 01 J 1/02</b>	(2006.01)

FG4A

Udělené patenty - přehled podle MPT

(51) <b>A61B 5/01</b> (2006.01)	(33) EP
(11) 303413	(86) PCT/NL2002/000222
(40) 27.05.2009	(87) WO 2002/081374
(21) <b>2007-800</b>	(22) 05.04.2002
(73) Univerzita Pardubice, Fakulta chemicko-technologická, Pardubice, CZ	(74) JUDr. Miloš Všečetka, Hálkova 2, Praha 2, 12000
(72) Pirkl Slavomír Prof. Ing. CSc., Pardubice, CZ	(51) <b>C07C 11/02</b> (2006.01)
(54) <b>Teploměrná souprava pro zjišťování období fyziologické neplodnosti žen</b>	<b>C09K 8/04</b> (2006.01)
(22) 16.11.2007	<b>C09K 8/34</b> (2006.01)
(74) Jan Brykner, Resslova 741, Hradec Králové, 50002	<b>C09K 8/36</b> (2006.01)
(51) <b>A61K 38/19</b> (2006.01)	(11) 303406
<b>A61P 25/00</b> (2006.01)	(40) 14.11.2001
<b>C07K 14/52</b> (2006.01)	(21) <b>2001-2796</b>
<b>C12N 15/19</b> (2006.01)	(73) INEOS USA LLC, Wilmington, DE, US
(11) 303409	(72) Twu Fred Chun-Chien, Naperville, IL, US
(40) 12.11.2003	Cox William L., Houston, TX, US
(21) <b>2003-947</b>	(54) <b>Kompozice obsahující olefinovou směs a inverzní vrtací kapalina</b>
(73) Merck Serono SA, Vaud, CH	(32) 04.11.1999
(72) Proudfoot Amanda, Chens-sur-Léman, FR	(31) 09/433662
Wells Timothy N. C., Preveessin Moens, FR	(33) US
Kosco-Vilbois Marie, Minzier, FR	(86) PCT/US2000/041437
(54) <b>Zkrácený a mutovaný lidský chemokin</b>	(87) WO 2001/032590
(32) 04.10.2000	(22) 23.10.2000
(31) 00121665	(74) Společná advokátní kancelář Všečetka Zelený Švorčík Kalenský a partneři, JUDr. Pavel Zelený, Hálkova 2, Praha 2, 12000
(33) EP	
(86) PCT/EP2001/011428	
(87) WO 2002/028419	(51) <b>C07C 211/07</b> (2006.01)
(22) 03.10.2001	<b>C07C 51/48</b> (2006.01)
(74) KOREJZOVÁ & SPOL., v.o.s., JUDr. Petra Korejzová, advokátka, Korunní 810/104 E, Praha 10, 10100	<b>C12P 7/54</b> (2006.01)
(51) <b>B23K 9/23</b> (2006.01)	(11) 303415
<b>B23K 9/04</b> (2006.01)	(40) 12.12.2001
(11) 303414	(21) <b>2010-572</b>
(40) 10.03.2010	(73) BioEthanol Holdings, Inc., Fayetteville, 72703, AR, US
(21) <b>2008-530</b>	CELANESE INTERNATIONAL CORPORATION, Dallas, 75234, TX, US
(73) IRG-AG, akciová společnost, Georgetown, organizační složka, Trinec, CZ	(72) Gaddy James L., Fayetteville, 72701, AR, US
(72) Kenter Vaso, Ostrava - Bělský Les, CZ	Clausen Edgar C., Fayetteville, 72703, AR, US
(54) <b>Způsob opravy litinového licího zařízení</b>	Ko Ching-Whan, Fayetteville, 72701, AR, US
(22) 02.09.2008	Wade Leslie E., Corpus Christi, 78410, TX, US
(74) TRAPLOVÁ HAKR KUBÁT Advokátní a patentová kancelář, Ing. Jan Kubát, Přístavní 24, Praha 7, 17000	Wikstrom Carl V., Fayetteville 72703, AR, US
(51) <b>B61D 3/10</b> (2006.01)	(54) <b>Způsob přípravy kyseliny octové anaerobní mikrobiologickou fermentací, směs rozpouštědlo nemísitelné s vodou/kororozpouštědlo pro tento způsob a způsob jeho přípravy</b>
<b>B61D 3/00</b> (2006.01)	(32) 08.09.1998, 08.09.1998, 08.09.1998
<b>B61D 13/00</b> (2006.01)	(31) 60/099,438, 60/099,439, 60/099,440, 60/099,475
(11) 303412	(33) US, US, US, US
(40) 08.10.2008	(86) PCT/US1999/020416
(21) <b>2007-228</b>	(87) WO 2000/014052
(73) ŠKODA TRANSPORTATION a.s., Plzeň, Jižní Předměstí, CZ	(22) 07.09.1999
(72) Lehečka Jiří Ing., Plzeň, CZ	(74) Čermák Hořejš Matějka a spol., JUDr. Karel Čermák, advokát, Národní 32, Praha 1, 11000
Heller Petr Doc. Ing. CSc., Plzeň, CZ	
(54) <b>Spojovací kloub článků vozidla na společném podvozku</b>	(51) <b>C07C 69/013</b> (2006.01)
(22) 28.03.2007	<b>C07C 35/14</b> (2006.01)
(51) <b>C01C 1/248</b> (2006.01)	<b>C07F 7/18</b> (2006.01)
<b>C01C 1/242</b> (2006.01)	(11) 303421
<b>B01D 29/15</b> (2006.01)	(40) 16.10.2002
<b>B01D 29/33</b> (2006.01)	(21) <b>2002-1977</b>
(11) 303410	(73) LABORATOIRE THERAMEX, Monaco, MC
(40) 12.05.2004	(72) Pascal Jean-Claude, Nice, FR
(21) <b>2003-2769</b>	Vandewalle Maurits, Gand, BE
(73) DSM IP ASSETS B.V., Heerlen, NL	Maillos Phillipe, Nice, FR
(72) Loomans V. D. Anker Natasja Anouk, Roermond, NL	De Clercq Pierre, Gand, BE
Mittenzwei Andreas Oliver, Maastricht, NL	(54) <b>Prekurzory vitamínu D, způsob jejich přípravy a meziprodukty tohoto způsobu</b>
Keller Bernd Roman, Born, NL	(32) 08.12.1999
Oord Van Lianne, Sittard, NL	(31) 99403065
(54) <b>Způsob třídění krystalů síranu amonného nacházejících se v suspenzi podle velikosti částic</b>	(33) EP
(32) 09.04.2001	(86) PCT/EP2000/012225
(31) 01201312	(87) WO 2001/042251
	(22) 04.12.2000
	(74) JUDr. Miloš Všečetka, Hálkova 2, Praha 2, 12000

(51)	<i>C07D 295/155</i>	(2006.01)	(22)	06.10.2011
	<i>C07D 241/04</i>	(2006.01)	(74)	Ing. Petr Soukup, Videňská 8, Olomouc, 77200
	<i>C07D 215/38</i>	(2006.01)	(51)	<i>C23C 4/10</i>
	<i>C07D 401/12</i>	(2006.01)		<i>C23C 4/12</i>
	<i>A61K 31/495</i>	(2006.01)	(11)	303411
	<i>A61P 17/06</i>	(2006.01)	(40)	13.12.2006
(11)	303407		(21)	<b>2005-276</b>
(40)	12.03.2003		(73)	Ústav fyziky plazmatu AV ČR, v.v.i., Praha 8, CZ
(21)	<b>2002-3773</b>		(72)	Neufuss Karel Ing., Praha 10, CZ
(73)	Dompé pha.r.ma s.p.a., L'Aquila, IT			Brožek Vlastimil Ing. DrSc., Praha 6, CZ
(72)	Allegretti Marcello, L'Aquila, IT		(54)	<b>Ochranný povlak na bázi wolframu a způsob jeho přípravy</b>
	Bertini Riccardo, L'Aquila, IT		(22)	29.04.2005
	Bizzarri Cinzia, L'Aquila, IT		(74)	Ing. Marie Smrčková, patentový zástupce, Velflíkova 10, Praha 6, 16000
	Sabbatini Vilma, L'Aquila, IT		(51)	<i>D01B 1/42</i>
	Caselli Gianfranco, L'Aquila, IT			<i>D01B 1/10</i>
	Cesta Maria Candida, L'Aquila, IT			<i>A23J 3/14</i>
	Gandolfi Carmelo, L'Aquila, IT		(11)	303419
	Colotta Francesco, L'Aquila, IT		(40)	13.02.2002
(54)	<b>Amidy (R)-enantioemerů 2-arylpropionových kyselin, způsob jejich výroby a farmaceutický prostředek s jejich obsahem</b>		(21)	<b>2001-2359</b>
(32)	14.04.2000		(73)	Coöperatie AVEBE U.A., GK Veendam, NL
(31)	MI00A000836		(72)	Hulst Anne Coenraad, Gieten, NL
(33)	IT			Ketelaars Jan Josef Maria Hubert, Wageningen, NL
(86)	PCT/EP2001/004137			Sanders Johan Pieter Marius, Groningen, NL
(87)	WO 2001/079189		(54)	<b>Způsob separování složek z rostlinného materiálu, jednotlivé složky, jejich použití</b>
(22)	11.04.2001		(32)	06.01.1999
(74)	KOREJZOVÁ & SPOL., v.o.s., JUDr. Zdeňka Korejzová, Spálená 29, Praha 1, 11000		(31)	1010975
(51)	<i>C07D 313/00</i>	(2006.01)	(33)	NL
	<i>C07D 277/22</i>	(2006.01)	(86)	PCT/NL1999/000804
	<i>C07D 407/06</i>	(2006.01)	(87)	WO 2000/040787
	<i>C07D 417/06</i>	(2006.01)	(22)	24.12.1999
	<i>A61K 31/335</i>	(2006.01)	(74)	PATENTSERVIS PRAHA a.s., Jivenská 1, Praha 4, 14000
	<i>A61K 31/427</i>	(2006.01)	(51)	<i>D06B 3/00</i>
	<i>A61P 35/00</i>	(2006.01)		<i>D06B 3/04</i>
	<i>A61P 35/04</i>	(2006.01)		<i>D06B 3/12</i>
	<i>A01N 43/78</i>	(2006.01)		<i>D06B 23/14</i>
	<i>A01N 43/04</i>	(2006.01)	(11)	303425
	<i>A01N 43/22</i>	(2006.01)	(40)	25.02.2009
(11)	303422		(21)	<b>2007-558</b>
(40)	15.09.1999		(73)	Technická univerzita v Liberci, Liberec, CZ
(21)	<b>2004-1118</b>		(72)	Wiener Jakub Doc. Ing. Ph.D., Liberec, CZ
(73)	GESELLSCHAFT FÜR BIOTECHNOLOGISCHE FORSCHUNG MBH (GBF), Braunschweig, DE			Kryštůfek Jiří Prof. Ing., Liberec, CZ
(72)	Reichenbach Hans, Braunschweig, DE		(54)	<b>Způsob a zařízení ke kontinuálnímu barvení délkových a plošných materiálů, zejména textilií</b>
	Hoefle Gerhard, Braunschweig, DE		(22)	17.08.2007
	Gerth Klaus, Braunschweig, DE		(74)	Ing. Dobroslav Musil, patentová kancelář, Ing. Dobroslav Musil, Cejl 38, Brno, 60200
	Steinmetz Heinrich, Braunschweig, DE		(51)	<i>E01D 19/08</i>
(54)	<b>Epithilon C, způsob jeho výroby a jeho použití jako cytostatik a prostředků pro ochranu rostlin</b>			<i>E03F 5/02</i>
(32)	18.11.1996, 25.02.1997			<i>E03F 1/00</i>
(31)	19647580, 19707506		(11)	303423
(33)	DE, DE		(40)	05.09.2012
(86)	PCT/EP1997/006442		(21)	<b>2011-443</b>
(87)	WO 1998/022461		(73)	České vysoké učení technické v Praze Fakulta stavební, Praha 6, CZ
(22)	18.11.1997		(72)	Foglar Marek Ing. Ph.D., Praha 4, CZ
(74)	ROTT, RŮŽIČKA & GUTTMANN Patentová, známková a advokátní kancelář, Ing. Ivana Jirotková, Nad Štolou 12, Praha 7, 17000		(54)	<b>Hrcnový odvodňovač pro betonové lávky pro pěší</b>
(51)	<i>C07D 471/04</i>	(2006.01)	(22)	21.07.2011
	<i>C07F 15/00</i>	(2006.01)	(74)	Ing. Hana Dušková, Na Kočově 180, Chotutice, 28103
	<i>A61K 31/282</i>	(2006.01)	(51)	<i>E02D 5/80</i>
	<i>A61K 31/437</i>	(2006.01)		<i>E21D 21/00</i>
	<i>A61P 35/00</i>	(2006.01)		<i>E21D 7/00</i>
(11)	303417		(11)	303418
(40)	05.09.2012		(40)	05.09.2012
(21)	<b>2011-626</b>		(21)	<b>2010-965</b>
(73)	Univerzita Palackého, Olomouc, CZ		(73)	VYSOKÁ ŠKOLA BÁŇSKÁ-TECHNICKÁ UNIVERZITA OSTRAVA, Ostrava - Poruba, CZ
(72)	Trávníček Zdeněk Prof. RNDr. Ph.D., Štěpánov, CZ		(72)	Vojtasik Karel Doc. Ing. CSc., Bílovec, CZ
	Štarha Pavel Mgr. Ph.D., Dub nad Moravou, CZ			Mohyla Marek Ing., Frenštát pod Radhoštěm, CZ
	Popa Igor Mgr. CSc., Olomouc, CZ			
(54)	<b>Dichlorido komplex platiny s halogenderiváty 7-azaindolu, způsob jejich přípravy a použití těchto komplexů jako léčiv v protinádorové terapii</b>			

(54) **Flexibilní vícepramenný svorník se staticky nezávisle** (22) 05.08.2011  
**činnými prameny**

(22) 22.12.2010

(51) **E04B 1/80** (2006.01)

(11) 303420

(40) 17.07.2002

(21) **2001-4199**

(73) ROCKWOOL INTERNATIONAL A/S, Hedehusene, DK

(72) Meres Oskar, Glostrup, DK

(54) **Izolační výrobek z minerálních vláken, způsob jeho výroby a použití**

(32) 27.05.1999

(31) 1999000751

(33) DK

(86) PCT/DK2000/000282

(87) WO 2000/073600

(22) 26.05.2000

(74) PATENTSERVIS PRAHA a.s., Jivenská 1, Praha 4, 14000

(51) **F21V 1/10** (2006.01)

**F21V 14/08** (2006.01)

**F21V 11/18** (2006.01)

**F21V 17/06** (2006.01)

(11) 303416

(40) 05.09.2012

(21) **2011-355**

(73) Papoušek Jan, Praha 4, CZ

(72) Papoušek Jan, Praha 4, CZ

(54) **Zařízení pro dynamický osvit rostlin**

(22) 14.06.2011

(74) Ing. Jaroslav Novotný, Římská 45, Praha 2, 12000

(51) **F23D 5/00** (2006.01)

**F24H 3/00** (2006.01)

**B60H 1/22** (2006.01)

(11) 303408

(40) 16.07.2003

(21) **2002-4038**

(73) J. EBERSPÄCHER GMBH & CO. KG, Esslingen, DE

(72) Blaschke Walter, Esslingen, DE

Collmer Andreas, Ostfildern, DE

(54) **Sestava součástí spalovací komory pro topné těleso a topné těleso**

(32) 11.12.2001

(31) 10160655

(33) DE

(22) 10.12.2002

(74) JUDr. Jan Matějka, Národní 32, Praha, 11000

(51) **G01J 1/02** (2006.01)

**G01J 1/50** (2006.01)

**G01J 1/48** (2006.01)

(11) 303426

(40) 11.07.2007

(21) **2005-822**

(73) Technická univerzita v Liberci, Liberec, CZ

(72) Wiener Jakub Ing. Ph.D., Liberec, CZ

(54) **Senzor citlivý na sluneční a/nebo jiné světelné záření**

(22) 29.12.2005

(74) Ing. Dobroslav Musil, patentová kancelář, Ing. Dobroslav Musil, Cejl 38, Brno, 60200

(51) **G01Q 60/24** (2010.01)

**G01Q 60/00** (2010.01)

**G01Q 30/08** (2010.01)

**G01Q 60/38** (2010.01)

**G01N 13/00** (2006.01)

(11) 303424

(40) 05.09.2012

(21) **2011-479**

(73) Vysoká škola chemicko-technologická v Praze, Praha 6, CZ

(72) Füzik Tibor Ing., Medved'ov, SK

Ulbrich Pavel Ing. Ph.D., Praha 4, CZ

Ruml Tomáš Prof. Ing. CSc., Praha 10, CZ

(54) **Kapalinová cela pro pozorování vzorku pomocí mikroskopie atomárních sil s vysokou rozlišovací schopností**

### Seznam majitelů udělených patentů

(73)	(11)	(51)	(73)	(11)	(51)
BioEthanol Holdings, Inc., Fayetteville, 72703, AR, US	303415	<b>C 07 C 211/07</b>	(2006.01)		
CELANESE INTERNATIONAL CORPORATION, Dallas, 75234, TX, US	303415	<b>C 07 C 211/07</b>	(2006.01)		
Coöperatie AVEBE U.A., GK Veendam, NL	303419	<b>D 01 B 1/42</b>	(2006.01)		
České vysoké učení technické v Praze Fakulta stavební, Praha 6, CZ	303423	<b>E 01 D 19/08</b>	(2006.01)		
Dompé pha.r.ma s.p.a., L'Aquila, IT	303407	<b>C 07 D 295/155</b>	(2006.01)		
DSM IP ASSETS B.V., Heerlen, NL	303410	<b>C 01 C 1/248</b>	(2006.01)		
GESELLSCHAFT FÜR BIOTECHNOLOGISCHE FORSCHUNG MBH (GBF), Braunschweig, DE	303422	<b>C 07 D 313/00</b>	(2006.01)		
INEOS USA LLC, Wilmington, DE, US	303406	<b>C 07 C 11/02</b>	(2006.01)		
IRG-AG, akciová společnost, Georgetown, organizační složka, Třinec, CZ	303414	<b>B 23 K 9/23</b>	(2006.01)		
J. EBERSPÄCHER GMBH & CO. KG, Esslingen, DE	303408	<b>F 23 D 5/00</b>	(2006.01)		
LABORATOIRE THERAMEX, Monaco, MC	303421	<b>C 07 C 69/013</b>	(2006.01)		
Merck Serono SA, Vaud, CH	303409	<b>A 61 K 38/19</b>	(2006.01)		
Papoušek Jan, Praha 4, CZ	303416	<b>F 21 V 1/10</b>	(2006.01)		
ROCKWOOL INTERNATIONAL A/S, Hedehusene, DK	303420	<b>E 04 B 1/80</b>	(2006.01)		
ŠKODA TRANSPORTATION a.s., Plzeň, Jižní Předměstí, CZ	303412	<b>B 61 D 3/10</b>	(2006.01)		
Technická univerzita v Liberci, Liberec, CZ	303425	<b>D 06 B 3/00</b>	(2006.01)		
Technická univerzita v Liberci, Liberec, CZ	303426	<b>G 01 J 1/02</b>	(2006.01)		
Univerzita Palackého, Olomouc, CZ	303417	<b>C 07 D 471/04</b>	(2006.01)		
Univerzita Pardubice, Fakulta chemicko-technologická, Pardubice, CZ	303413	<b>A 61 B 5/01</b>	(2006.01)		
Ústav fyziky plazmatu AV ČR, v.v.i., Praha 8, CZ	303411	<b>C 23 C 4/10</b>	(2006.01)		
VYSOKÁ ŠKOLA BÁŇSKÁ- TECHNICKÁ UNIVERZITA OSTRAVA, Ostrava - Poruba, CZ	303418	<b>E 02 D 5/80</b>	(2006.01)		
Vysoká škola chemicko- technologická v Praze, Praha 6, CZ	303424	<b>G 01 Q 60/24</b>	(2010.01)		

## Udělené evropské patenty

Evropský patentový úřad udělil následující evropské patenty s účinky pro Českou republiku. Tyto patenty mohou být zrušeny nebo zachovány v pozmeněném znění Evropským patentovým úřadem v řízení o odporu. K tomu, aby nabyly evropský patent účinnosti na území České republiky, je třeba, aby byl Úřadu předložen ve stanovené lhůtě překlad patentového spisu do českého jazyka (§ 35c odst. 2 až 4 zákona č. 527/1990 Sb., v platném znění).

(97) EP 1313313	(47) 22.08.2012	(97) EP 1526838	(47) 22.08.2012
(97) EP 1321585	(47) 22.08.2012	(97) EP 1528796	(47) 15.08.2012
(97) EP 1331444	(47) 22.08.2012	(97) EP 1529382	(47) 15.08.2012
(97) EP 1335483	(47) 22.08.2012	(97) EP 1532474	(47) 15.08.2012
(97) EP 1359275	(47) 22.08.2012	(97) EP 1534312	(47) 15.08.2012
(97) EP 1366748	(47) 22.08.2012	(97) EP 1536443	(47) 15.08.2012
(97) EP 1374805	(47) 22.08.2012	(97) EP 1539225	(47) 22.08.2012
(97) EP 1378917	(47) 15.08.2012	(97) EP 1541335	(47) 22.08.2012
(97) EP 1398853	(47) 15.08.2012	(97) EP 1542002	(47) 15.08.2012
(97) EP 1407588	(47) 15.08.2012	(97) EP 1544315	(47) 22.08.2012
(97) EP 1410444	(47) 22.08.2012	(97) EP 1544543	(47) 15.08.2012
(97) EP 1410573	(47) 22.08.2012	(97) EP 1544726	(47) 22.08.2012
(97) EP 1412326	(47) 22.08.2012	(97) EP 1547235	(47) 15.08.2012
(97) EP 1416676	(47) 15.08.2012	(97) EP 1547782	(47) 22.08.2012
(97) EP 1416740	(47) 15.08.2012	(97) EP 1548202	(47) 15.08.2012
(97) EP 1420716	(47) 15.08.2012	(97) EP 1549555	(47) 22.08.2012
(97) EP 1421428	(47) 15.08.2012	(97) EP 1551545	(47) 22.08.2012
(97) EP 1425350	(47) 22.08.2012	(97) EP 1552395	(47) 15.08.2012
(97) EP 1425887	(47) 15.08.2012	(97) EP 1553614	(47) 15.08.2012
(97) EP 1428859	(47) 22.08.2012	(97) EP 1556701	(47) 15.08.2012
(97) EP 1432466	(47) 15.08.2012	(97) EP 1557664	(47) 15.08.2012
(97) EP 1432572	(47) 22.08.2012	(97) EP 1559357	(47) 22.08.2012
(97) EP 1434312	(47) 22.08.2012	(97) EP 1560038	(47) 15.08.2012
(97) EP 1435331	(47) 22.08.2012	(97) EP 1565279	(47) 22.08.2012
(97) EP 1438295	(47) 15.08.2012	(97) EP 1565655	(47) 15.08.2012
(97) EP 1439268	(47) 22.08.2012	(97) EP 1565790	(47) 15.08.2012
(97) EP 1439565	(47) 15.08.2012	(97) EP 1566378	(47) 15.08.2012
(97) EP 1441835	(47) 22.08.2012	(97) EP 1566782	(47) 22.08.2012
(97) EP 1446479	(47) 15.08.2012	(97) EP 1567350	(47) 22.08.2012
(97) EP 1448447	(47) 22.08.2012	(97) EP 1567691	(47) 22.08.2012
(97) EP 1450588	(47) 22.08.2012	(97) EP 1567756	(47) 15.08.2012
(97) EP 1451224	(47) 15.08.2012	(97) EP 1568663	(47) 15.08.2012
(97) EP 1457870	(47) 22.08.2012	(97) EP 1569614	(47) 22.08.2012
(97) EP 1461586	(47) 22.08.2012	(97) EP 1569716	(47) 15.08.2012
(97) EP 1461917	(47) 15.08.2012	(97) EP 1572141	(47) 15.08.2012
(97) EP 1463914	(47) 15.08.2012	(97) EP 1572324	(47) 15.08.2012
(97) EP 1467829	(47) 22.08.2012	(97) EP 1572403	(47) 15.08.2012
(97) EP 1471109	(47) 15.08.2012	(97) EP 1575779	(47) 15.08.2012
(97) EP 1473383	(47) 15.08.2012	(97) EP 1575871	(47) 15.08.2012
(97) EP 1474594	(47) 15.08.2012	(97) EP 1576033	(47) 15.08.2012
(97) EP 1478269	(47) 15.08.2012	(97) EP 1576132	(47) 15.08.2012
(97) EP 1479249	(47) 22.08.2012	(97) EP 1576170	(47) 15.08.2012
(97) EP 1479972	(47) 15.08.2012	(97) EP 1578858	(47) 22.08.2012
(97) EP 1481225	(47) 15.08.2012	(97) EP 1579536	(47) 22.08.2012
(97) EP 1483843	(47) 15.08.2012	(97) EP 1581717	(47) 15.08.2012
(97) EP 1486159	(47) 15.08.2012	(97) EP 1582886	(47) 15.08.2012
(97) EP 1487377	(47) 15.08.2012	(97) EP 1583864	(47) 15.08.2012
(97) EP 1487426	(47) 22.08.2012	(97) EP 1583970	(47) 15.08.2012
(97) EP 1487664	(47) 15.08.2012	(97) EP 1584623	(47) 22.08.2012
(97) EP 1490453	(47) 15.08.2012	(97) EP 1585085	(47) 15.08.2012
(97) EP 1490454	(47) 15.08.2012	(97) EP 1586361	(47) 22.08.2012
(97) EP 1491080	(47) 15.08.2012	(97) EP 1587369	(47) 15.08.2012
(97) EP 1492393	(47) 22.08.2012	(97) EP 1590177	(47) 22.08.2012
(97) EP 1497490	(47) 22.08.2012	(97) EP 1592097	(47) 22.08.2012
(97) EP 1497912	(47) 15.08.2012	(97) EP 1592336	(47) 22.08.2012
(97) EP 1501612	(47) 15.08.2012	(97) EP 1593983	(47) 22.08.2012
(97) EP 1502366	(47) 15.08.2012	(97) EP 1594524	(47) 15.08.2012
(97) EP 1503777	(47) 22.08.2012	(97) EP 1595017	(47) 22.08.2012
(97) EP 1504128	(47) 15.08.2012	(97) EP 1595076	(47) 15.08.2012
(97) EP 1506880	(47) 15.08.2012	(97) EP 1595596	(47) 15.08.2012
(97) EP 1507780	(47) 22.08.2012	(97) EP 1597031	(47) 22.08.2012
(97) EP 1508635	(47) 22.08.2012	(97) EP 1597400	(47) 22.08.2012
(97) EP 1509051	(47) 15.08.2012	(97) EP 1597880	(47) 22.08.2012
(97) EP 1509949	(47) 22.08.2012	(97) EP 1599095	(47) 15.08.2012
(97) EP 1510052	(47) 22.08.2012	(97) EP 1600460	(47) 15.08.2012
(97) EP 1511764	(47) 22.08.2012	(97) EP 1600498	(47) 15.08.2012
(97) EP 1515749	(47) 15.08.2012	(97) EP 1601904	(47) 15.08.2012
(97) EP 1519467	(47) 22.08.2012	(97) EP 1604074	(47) 22.08.2012
(97) EP 1521935	(47) 15.08.2012	(97) EP 1605172	(47) 15.08.2012
(97) EP 1525325	(47) 22.08.2012	(97) EP 1607437	(47) 15.08.2012



(97)	EP 1609758	(47)	22.08.2012	(97)	EP 1687324	(47)	22.08.2012
(97)	EP 1611112	(47)	22.08.2012	(97)	EP 1687707	(47)	22.08.2012
(97)	EP 1611115	(47)	22.08.2012	(97)	EP 1687716	(47)	15.08.2012
(97)	EP 1611391	(47)	15.08.2012	(97)	EP 1688577	(47)	22.08.2012
(97)	EP 1612313	(47)	22.08.2012	(97)	EP 1689876	(47)	15.08.2012
(97)	EP 1613814	(47)	22.08.2012	(97)	EP 1690214	(47)	22.08.2012
(97)	EP 1615559	(47)	22.08.2012	(97)	EP 1690301	(47)	15.08.2012
(97)	EP 1615633	(47)	15.08.2012	(97)	EP 1690902	(47)	15.08.2012
(97)	EP 1619042	(47)	15.08.2012	(97)	EP 1691848	(47)	22.08.2012
(97)	EP 1620303	(47)	22.08.2012	(97)	EP 1692398	(47)	15.08.2012
(97)	EP 1620505	(47)	22.08.2012	(97)	EP 1694370	(47)	22.08.2012
(97)	EP 1622770	(47)	15.08.2012	(97)	EP 1696734	(47)	15.08.2012
(97)	EP 1623202	(47)	22.08.2012	(97)	EP 1697510	(47)	22.08.2012
(97)	EP 1623686	(47)	22.08.2012	(97)	EP 1699283	(47)	15.08.2012
(97)	EP 1624795	(47)	22.08.2012	(97)	EP 1699511	(47)	22.08.2012
(97)	EP 1624954	(47)	15.08.2012	(97)	EP 1699863	(47)	15.08.2012
(97)	EP 1625442	(47)	22.08.2012	(97)	EP 1700401	(47)	15.08.2012
(97)	EP 1626963	(47)	15.08.2012	(97)	EP 1702271	(47)	15.08.2012
(97)	EP 1627422	(47)	15.08.2012	(97)	EP 1705182	(47)	15.08.2012
(97)	EP 1627498	(47)	22.08.2012	(97)	EP 1705589	(47)	22.08.2012
(97)	EP 1627966	(47)	22.08.2012	(97)	EP 1706272	(47)	22.08.2012
(97)	EP 1629211	(47)	15.08.2012	(97)	EP 1706277	(47)	15.08.2012
(97)	EP 1632114	(47)	22.08.2012	(97)	EP 1706929	(47)	22.08.2012
(97)	EP 1635970	(47)	15.08.2012	(97)	EP 1708532	(47)	22.08.2012
(97)	EP 1636172	(47)	22.08.2012	(97)	EP 1709658	(47)	15.08.2012
(97)	EP 1638395	(47)	15.08.2012	(97)	EP 1709873	(47)	15.08.2012
(97)	EP 1638461	(47)	22.08.2012	(97)	EP 1712807	(47)	15.08.2012
(97)	EP 1638750	(47)	22.08.2012	(97)	EP 1712919	(47)	15.08.2012
(97)	EP 1641585	(47)	22.08.2012	(97)	EP 1713622	(47)	15.08.2012
(97)	EP 1641755	(47)	15.08.2012	(97)	EP 1715947	(47)	22.08.2012
(97)	EP 1642107	(47)	15.08.2012	(97)	EP 1716301	(47)	15.08.2012
(97)	EP 1642899	(47)	15.08.2012	(97)	EP 1718203	(47)	15.08.2012
(97)	EP 1644021	(47)	22.08.2012	(97)	EP 1719142	(47)	22.08.2012
(97)	EP 1644406	(47)	15.08.2012	(97)	EP 1719370	(47)	15.08.2012
(97)	EP 1645133	(47)	15.08.2012	(97)	EP 1722027	(47)	15.08.2012
(97)	EP 1645605	(47)	15.08.2012	(97)	EP 1724617	(47)	15.08.2012
(97)	EP 1646397	(47)	22.08.2012	(97)	EP 1725479	(47)	15.08.2012
(97)	EP 1646425	(47)	22.08.2012	(97)	EP 1725482	(47)	15.08.2012
(97)	EP 1646637	(47)	15.08.2012	(97)	EP 1726019	(47)	15.08.2012
(97)	EP 1646753	(47)	22.08.2012	(97)	EP 1727332	(47)	15.08.2012
(97)	EP 1649028	(47)	22.08.2012	(97)	EP 1727543	(47)	15.08.2012
(97)	EP 1650518	(47)	22.08.2012	(97)	EP 1727782	(47)	22.08.2012
(97)	EP 1651050	(47)	22.08.2012	(97)	EP 1729185	(47)	15.08.2012
(97)	EP 1651104	(47)	22.08.2012	(97)	EP 1729560	(47)	22.08.2012
(97)	EP 1651715	(47)	15.08.2012	(97)	EP 1729703	(47)	15.08.2012
(97)	EP 1652901	(47)	15.08.2012	(97)	EP 1729877	(47)	15.08.2012
(97)	EP 1654373	(47)	15.08.2012	(97)	EP 1730025	(47)	22.08.2012
(97)	EP 1656370	(47)	15.08.2012	(97)	EP 1730570	(47)	22.08.2012
(97)	EP 1659880	(47)	15.08.2012	(97)	EP 1731650	(47)	15.08.2012
(97)	EP 1661516	(47)	15.08.2012	(97)	EP 1732402	(47)	22.08.2012
(97)	EP 1663252	(47)	22.08.2012	(97)	EP 1732524	(47)	22.08.2012
(97)	EP 1663670	(47)	22.08.2012	(97)	EP 1733028	(47)	15.08.2012
(97)	EP 1664474	(47)	15.08.2012	(97)	EP 1733470	(47)	15.08.2012
(97)	EP 1665872	(47)	15.08.2012	(97)	EP 1733506	(47)	15.08.2012
(97)	EP 1666212	(47)	22.08.2012	(97)	EP 1734131	(47)	15.08.2012
(97)	EP 1667667	(47)	22.08.2012	(97)	EP 1734846	(47)	15.08.2012
(97)	EP 1668786	(47)	22.08.2012	(97)	EP 1735645	(47)	15.08.2012
(97)	EP 1670983	(47)	22.08.2012	(97)	EP 1737181	(47)	22.08.2012
(97)	EP 1671784	(47)	22.08.2012	(97)	EP 1737521	(47)	15.08.2012
(97)	EP 1672164	(47)	22.08.2012	(97)	EP 1737727	(47)	15.08.2012
(97)	EP 1673143	(47)	22.08.2012	(97)	EP 1738345	(47)	15.08.2012
(97)	EP 1673155	(47)	22.08.2012	(97)	EP 1738708	(47)	15.08.2012
(97)	EP 1673237	(47)	15.08.2012	(97)	EP 1740581	(47)	22.08.2012
(97)	EP 1673989	(47)	15.08.2012	(97)	EP 1740902	(47)	22.08.2012
(97)	EP 1675186	(47)	22.08.2012	(97)	EP 1742431	(47)	15.08.2012
(97)	EP 1678288	(47)	22.08.2012	(97)	EP 1742618	(47)	22.08.2012
(97)	EP 1678419	(47)	15.08.2012	(97)	EP 1745532	(47)	15.08.2012
(97)	EP 1678738	(47)	15.08.2012	(97)	EP 1745807	(47)	22.08.2012
(97)	EP 1679775	(47)	15.08.2012	(97)	EP 1749347	(47)	15.08.2012
(97)	EP 1680453	(47)	15.08.2012	(97)	EP 1749416	(47)	22.08.2012
(97)	EP 1680637	(47)	22.08.2012	(97)	EP 1750920	(47)	22.08.2012
(97)	EP 1680876	(47)	15.08.2012	(97)	EP 1751036	(47)	15.08.2012
(97)	EP 1682033	(47)	15.08.2012	(97)	EP 1751181	(47)	15.08.2012
(97)	EP 1682043	(47)	15.08.2012	(97)	EP 1751557	(47)	15.08.2012
(97)	EP 1682261	(47)	15.08.2012	(97)	EP 1755109	(47)	15.08.2012
(97)	EP 1682446	(47)	22.08.2012	(97)	EP 1755545	(47)	15.08.2012
(97)	EP 1682613	(47)	15.08.2012	(97)	EP 1758517	(47)	15.08.2012
(97)	EP 1685027	(47)	15.08.2012	(97)	EP 1759022	(47)	15.08.2012

(97) EP 1763407	(47) 15.08.2012	(97) EP 1820798	(47) 22.08.2012
(97) EP 1764418	(47) 22.08.2012	(97) EP 1824404	(47) 15.08.2012
(97) EP 1765615	(47) 15.08.2012	(97) EP 1825308	(47) 22.08.2012
(97) EP 1765722	(47) 15.08.2012	(97) EP 1825503	(47) 22.08.2012
(97) EP 1765893	(47) 22.08.2012	(97) EP 1827468	(47) 22.08.2012
(97) EP 1766116	(47) 22.08.2012	(97) EP 1827625	(47) 15.08.2012
(97) EP 1766166	(47) 15.08.2012	(97) EP 1829360	(47) 15.08.2012
(97) EP 1766167	(47) 15.08.2012	(97) EP 1829447	(47) 15.08.2012
(97) EP 1766308	(47) 22.08.2012	(97) EP 1829625	(47) 22.08.2012
(97) EP 1766469	(47) 15.08.2012	(97) EP 1830370	(47) 15.08.2012
(97) EP 1767443	(47) 22.08.2012	(97) EP 1830783	(47) 15.08.2012
(97) EP 1768626	(47) 22.08.2012	(97) EP 1831130	(47) 22.08.2012
(97) EP 1768679	(47) 22.08.2012	(97) EP 1831476	(47) 15.08.2012
(97) EP 1769787	(47) 22.08.2012	(97) EP 1832692	(47) 15.08.2012
(97) EP 1771209	(47) 15.08.2012	(97) EP 1833396	(47) 22.08.2012
(97) EP 1772625	(47) 22.08.2012	(97) EP 1833440	(47) 22.08.2012
(97) EP 1772849	(47) 15.08.2012	(97) EP 1833618	(47) 22.08.2012
(97) EP 1773124	(47) 22.08.2012	(97) EP 1833951	(47) 22.08.2012
(97) EP 1773790	(47) 15.08.2012	(97) EP 1834063	(47) 22.08.2012
(97) EP 1773869	(47) 22.08.2012	(97) EP 1834617	(47) 22.08.2012
(97) EP 1774001	(47) 22.08.2012	(97) EP 1835981	(47) 15.08.2012
(97) EP 1774725	(47) 15.08.2012	(97) EP 1836910	(47) 22.08.2012
(97) EP 1778690	(47) 22.08.2012	(97) EP 1837316	(47) 22.08.2012
(97) EP 1780207	(47) 15.08.2012	(97) EP 1837726	(47) 15.08.2012
(97) EP 1780616	(47) 15.08.2012	(97) EP 1838253	(47) 15.08.2012
(97) EP 1781391	(47) 15.08.2012	(97) EP 1839830	(47) 15.08.2012
(97) EP 1782513	(47) 15.08.2012	(97) EP 1840009	(47) 22.08.2012
(97) EP 1784539	(47) 15.08.2012	(97) EP 1841731	(47) 22.08.2012
(97) EP 1785118	(47) 22.08.2012	(97) EP 1842640	(47) 15.08.2012
(97) EP 1785124	(47) 22.08.2012	(97) EP 1842798	(47) 15.08.2012
(97) EP 1786535	(47) 15.08.2012	(97) EP 1843670	(47) 22.08.2012
(97) EP 1787051	(47) 15.08.2012	(97) EP 1843955	(47) 15.08.2012
(97) EP 1787274	(47) 15.08.2012	(97) EP 1844087	(47) 15.08.2012
(97) EP 1787288	(47) 15.08.2012	(97) EP 1846239	(47) 15.08.2012
(97) EP 1788764	(47) 15.08.2012	(97) EP 1846273	(47) 22.08.2012
(97) EP 1788895	(47) 15.08.2012	(97) EP 1847187	(47) 15.08.2012
(97) EP 1789134	(47) 22.08.2012	(97) EP 1847197	(47) 22.08.2012
(97) EP 1790853	(47) 15.08.2012	(97) EP 1848367	(47) 15.08.2012
(97) EP 1791568	(47) 15.08.2012	(97) EP 1849834	(47) 22.08.2012
(97) EP 1791816	(47) 22.08.2012	(97) EP 1850602	(47) 22.08.2012
(97) EP 1794252	(47) 22.08.2012	(97) EP 1851041	(47) 15.08.2012
(97) EP 1796503	(47) 22.08.2012	(97) EP 1851206	(47) 15.08.2012
(97) EP 1797058	(47) 15.08.2012	(97) EP 1851351	(47) 15.08.2012
(97) EP 1797632	(47) 15.08.2012	(97) EP 1851540	(47) 15.08.2012
(97) EP 1798795	(47) 22.08.2012	(97) EP 1852476	(47) 15.08.2012
(97) EP 1799333	(47) 15.08.2012	(97) EP 1852486	(47) 22.08.2012
(97) EP 1799741	(47) 15.08.2012	(97) EP 1852684	(47) 15.08.2012
(97) EP 1800114	(47) 15.08.2012	(97) EP 1853194	(47) 15.08.2012
(97) EP 1800658	(47) 22.08.2012	(97) EP 1855653	(47) 15.08.2012
(97) EP 1800685	(47) 22.08.2012	(97) EP 1855699	(47) 15.08.2012
(97) EP 1802344	(47) 15.08.2012	(97) EP 1856262	(47) 15.08.2012
(97) EP 1802749	(47) 22.08.2012	(97) EP 1856974	(47) 15.08.2012
(97) EP 1802771	(47) 15.08.2012	(97) EP 1857752	(47) 22.08.2012
(97) EP 1803460	(47) 22.08.2012	(97) EP 1858117	(47) 15.08.2012
(97) EP 1803626	(47) 22.08.2012	(97) EP 1858610	(47) 22.08.2012
(97) EP 1805302	(47) 15.08.2012	(97) EP 1858974	(47) 22.08.2012
(97) EP 1805336	(47) 15.08.2012	(97) EP 1859202	(47) 15.08.2012
(97) EP 1806576	(47) 15.08.2012	(97) EP 1859244	(47) 15.08.2012
(97) EP 1807010	(47) 15.08.2012	(97) EP 1859245	(47) 15.08.2012
(97) EP 1807186	(47) 22.08.2012	(97) EP 1859705	(47) 22.08.2012
(97) EP 1807257	(47) 15.08.2012	(97) EP 1860725	(47) 15.08.2012
(97) EP 1807479	(47) 22.08.2012	(97) EP 1860743	(47) 15.08.2012
(97) EP 1808679	(47) 22.08.2012	(97) EP 1864666	(47) 15.08.2012
(97) EP 1808912	(47) 15.08.2012	(97) EP 1865339	(47) 22.08.2012
(97) EP 1809302	(47) 22.08.2012	(97) EP 1865763	(47) 22.08.2012
(97) EP 1809343	(47) 15.08.2012	(97) EP 1865914	(47) 15.08.2012
(97) EP 1810709	(47) 22.08.2012	(97) EP 1866447	(47) 15.08.2012
(97) EP 1810869	(47) 15.08.2012	(97) EP 1867311	(47) 22.08.2012
(97) EP 1811716	(47) 22.08.2012	(97) EP 1867413	(47) 22.08.2012
(97) EP 1812834	(47) 15.08.2012	(97) EP 1867902	(47) 15.08.2012
(97) EP 1812862	(47) 22.08.2012	(97) EP 1869060	(47) 15.08.2012
(97) EP 1813362	(47) 22.08.2012	(97) EP 1869216	(47) 15.08.2012
(97) EP 1816027	(47) 15.08.2012	(97) EP 1869398	(47) 22.08.2012
(97) EP 1816606	(47) 22.08.2012	(97) EP 1871141	(47) 15.08.2012
(97) EP 1817014	(47) 22.08.2012	(97) EP 1871299	(47) 22.08.2012
(97) EP 1817376	(47) 22.08.2012	(97) EP 1871338	(47) 22.08.2012
(97) EP 1819374	(47) 15.08.2012	(97) EP 1872842	(47) 15.08.2012
(97) EP 1820550	(47) 22.08.2012	(97) EP 1872908	(47) 15.08.2012

(97) EP 1874345	(47) 15.08.2012	(97) EP 1915007	(47) 22.08.2012
(97) EP 1874924	(47) 22.08.2012	(97) EP 1916397	(47) 22.08.2012
(97) EP 1875049	(47) 15.08.2012	(97) EP 1916457	(47) 15.08.2012
(97) EP 1875697	(47) 15.08.2012	(97) EP 1919321	(47) 22.08.2012
(97) EP 1876240	(47) 22.08.2012	(97) EP 1919394	(47) 22.08.2012
(97) EP 1876656	(47) 22.08.2012	(97) EP 1920047	(47) 15.08.2012
(97) EP 1877510	(47) 15.08.2012	(97) EP 1920456	(47) 22.08.2012
(97) EP 1877568	(47) 22.08.2012	(97) EP 1921307	(47) 15.08.2012
(97) EP 1878107	(47) 15.08.2012	(97) EP 1921909	(47) 22.08.2012
(97) EP 1879629	(47) 15.08.2012	(97) EP 1922081	(47) 15.08.2012
(97) EP 1879639	(47) 22.08.2012	(97) EP 1923764	(47) 22.08.2012
(97) EP 1879842	(47) 22.08.2012	(97) EP 1924208	(47) 22.08.2012
(97) EP 1881715	(47) 22.08.2012	(97) EP 1924567	(47) 22.08.2012
(97) EP 1881980	(47) 22.08.2012	(97) EP 1924637	(47) 22.08.2012
(97) EP 1882241	(47) 15.08.2012	(97) EP 1924960	(47) 15.08.2012
(97) EP 1882681	(47) 22.08.2012	(97) EP 1925132	(47) 15.08.2012
(97) EP 1884506	(47) 22.08.2012	(97) EP 1926248	(47) 15.08.2012
(97) EP 1885311	(47) 22.08.2012	(97) EP 1926418	(47) 15.08.2012
(97) EP 1885440	(47) 15.08.2012	(97) EP 1926695	(47) 15.08.2012
(97) EP 1887316	(47) 15.08.2012	(97) EP 1927036	(47) 15.08.2012
(97) EP 1888279	(47) 22.08.2012	(97) EP 1927340	(47) 15.08.2012
(97) EP 1888548	(47) 22.08.2012	(97) EP 1927444	(47) 15.08.2012
(97) EP 1888608	(47) 15.08.2012	(97) EP 1928058	(47) 15.08.2012
(97) EP 1889909	(47) 15.08.2012	(97) EP 1928776	(47) 22.08.2012
(97) EP 1889925	(47) 22.08.2012	(97) EP 1928827	(47) 22.08.2012
(97) EP 1893305	(47) 15.08.2012	(97) EP 1929097	(47) 15.08.2012
(97) EP 1893385	(47) 22.08.2012	(97) EP 1929280	(47) 15.08.2012
(97) EP 1893590	(47) 15.08.2012	(97) EP 1929489	(47) 22.08.2012
(97) EP 1894378	(47) 15.08.2012	(97) EP 1931322	(47) 15.08.2012
(97) EP 1894567	(47) 15.08.2012	(97) EP 1931393	(47) 22.08.2012
(97) EP 1895053	(47) 15.08.2012	(97) EP 1931487	(47) 22.08.2012
(97) EP 1895920	(47) 15.08.2012	(97) EP 1932382	(47) 15.08.2012
(97) EP 1896077	(47) 15.08.2012	(97) EP 1933587	(47) 22.08.2012
(97) EP 1896450	(47) 15.08.2012	(97) EP 1934638	(47) 15.08.2012
(97) EP 1897627	(47) 15.08.2012	(97) EP 1935923	(47) 22.08.2012
(97) EP 1897751	(47) 15.08.2012	(97) EP 1936680	(47) 15.08.2012
(97) EP 1898289	(47) 15.08.2012	(97) EP 1937004	(47) 15.08.2012
(97) EP 1898776	(47) 15.08.2012	(97) EP 1937318	(47) 22.08.2012
(97) EP 1898914	(47) 15.08.2012	(97) EP 1937324	(47) 22.08.2012
(97) EP 1899209	(47) 22.08.2012	(97) EP 1937332	(47) 22.08.2012
(97) EP 1899377	(47) 22.08.2012	(97) EP 1937359	(47) 22.08.2012
(97) EP 1899455	(47) 15.08.2012	(97) EP 1938152	(47) 15.08.2012
(97) EP 1899589	(47) 15.08.2012	(97) EP 1939156	(47) 15.08.2012
(97) EP 1900066	(47) 22.08.2012	(97) EP 1939513	(47) 22.08.2012
(97) EP 1900676	(47) 15.08.2012	(97) EP 1939855	(47) 15.08.2012
(97) EP 1900812	(47) 15.08.2012	(97) EP 1940140	(47) 15.08.2012
(97) EP 1901120	(47) 15.08.2012	(97) EP 1940241	(47) 15.08.2012
(97) EP 1901553	(47) 15.08.2012	(97) EP 1940689	(47) 15.08.2012
(97) EP 1901782	(47) 15.08.2012	(97) EP 1940838	(47) 22.08.2012
(97) EP 1901791	(47) 15.08.2012	(97) EP 1941512	(47) 15.08.2012
(97) EP 1901804	(47) 22.08.2012	(97) EP 1941592	(47) 15.08.2012
(97) EP 1902849	(47) 15.08.2012	(97) EP 1941916	(47) 15.08.2012
(97) EP 1902983	(47) 15.08.2012	(97) EP 1942988	(47) 22.08.2012
(97) EP 1903452	(47) 22.08.2012	(97) EP 1942995	(47) 15.08.2012
(97) EP 1903477	(47) 15.08.2012	(97) EP 1943016	(47) 15.08.2012
(97) EP 1904159	(47) 22.08.2012	(97) EP 1945478	(47) 15.08.2012
(97) EP 1904597	(47) 22.08.2012	(97) EP 1945564	(47) 22.08.2012
(97) EP 1905608	(47) 15.08.2012	(97) EP 1945659	(47) 15.08.2012
(97) EP 1906852	(47) 22.08.2012	(97) EP 1946442	(47) 15.08.2012
(97) EP 1906881	(47) 15.08.2012	(97) EP 1946696	(47) 15.08.2012
(97) EP 1906912	(47) 15.08.2012	(97) EP 1948039	(47) 22.08.2012
(97) EP 1907138	(47) 15.08.2012	(97) EP 1948479	(47) 15.08.2012
(97) EP 1907158	(47) 22.08.2012	(97) EP 1948920	(47) 15.08.2012
(97) EP 1907269	(47) 22.08.2012	(97) EP 1949348	(47) 15.08.2012
(97) EP 1907374	(47) 22.08.2012	(97) EP 1949915	(47) 22.08.2012
(97) EP 1907553	(47) 22.08.2012	(97) EP 1950693	(47) 22.08.2012
(97) EP 1908007	(47) 22.08.2012	(97) EP 1952415	(47) 15.08.2012
(97) EP 1908233	(47) 15.08.2012	(97) EP 1952979	(47) 15.08.2012
(97) EP 1908249	(47) 15.08.2012	(97) EP 1953029	(47) 22.08.2012
(97) EP 1908695	(47) 22.08.2012	(97) EP 1953061	(47) 15.08.2012
(97) EP 1909845	(47) 15.08.2012	(97) EP 1953418	(47) 15.08.2012
(97) EP 1910252	(47) 22.08.2012	(97) EP 1954603	(47) 15.08.2012
(97) EP 1911177	(47) 22.08.2012	(97) EP 1954769	(47) 22.08.2012
(97) EP 1911875	(47) 22.08.2012	(97) EP 1955990	(47) 22.08.2012
(97) EP 1911925	(47) 15.08.2012	(97) EP 1957378	(47) 22.08.2012
(97) EP 1913485	(47) 22.08.2012	(97) EP 1958008	(47) 15.08.2012
(97) EP 1913847	(47) 15.08.2012	(97) EP 1958127	(47) 15.08.2012
(97) EP 1914614	(47) 15.08.2012	(97) EP 1958355	(47) 15.08.2012

(97)	EP 1958378	(47)	15.08.2012	(97)	EP 1991467	(47)	22.08.2012
(97)	EP 1958439	(47)	15.08.2012	(97)	EP 1991523	(47)	15.08.2012
(97)	EP 1959526	(47)	15.08.2012	(97)	EP 1993244	(47)	15.08.2012
(97)	EP 1959606	(47)	15.08.2012	(97)	EP 1993388	(47)	15.08.2012
(97)	EP 1960389	(47)	15.08.2012	(97)	EP 1993547	(47)	22.08.2012
(97)	EP 1961126	(47)	15.08.2012	(97)	EP 1993596	(47)	15.08.2012
(97)	EP 1963251	(47)	15.08.2012	(97)	EP 1994110	(47)	22.08.2012
(97)	EP 1963300	(47)	22.08.2012	(97)	EP 1996027	(47)	22.08.2012
(97)	EP 1963403	(47)	15.08.2012	(97)	EP 1996059	(47)	15.08.2012
(97)	EP 1963505	(47)	22.08.2012	(97)	EP 1996259	(47)	15.08.2012
(97)	EP 1963558	(47)	15.08.2012	(97)	EP 1997910	(47)	15.08.2012
(97)	EP 1965808	(47)	15.08.2012	(97)	EP 1998052	(47)	15.08.2012
(97)	EP 1966368	(47)	22.08.2012	(97)	EP 1998120	(47)	22.08.2012
(97)	EP 1966421	(47)	22.08.2012	(97)	EP 1998805	(47)	22.08.2012
(97)	EP 1966618	(47)	22.08.2012	(97)	EP 1998926	(47)	15.08.2012
(97)	EP 1968866	(47)	15.08.2012	(97)	EP 2000083	(47)	22.08.2012
(97)	EP 1968867	(47)	15.08.2012	(97)	EP 2000443	(47)	22.08.2012
(97)	EP 1969155	(47)	15.08.2012	(97)	EP 2001742	(47)	15.08.2012
(97)	EP 1969613	(47)	22.08.2012	(97)	EP 2001803	(47)	15.08.2012
(97)	EP 1969856	(47)	15.08.2012	(97)	EP 2003020	(47)	15.08.2012
(97)	EP 1969974	(47)	22.08.2012	(97)	EP 2003865	(47)	15.08.2012
(97)	EP 1970273	(47)	15.08.2012	(97)	EP 2004439	(47)	22.08.2012
(97)	EP 1970684	(47)	15.08.2012	(97)	EP 2005797	(47)	15.08.2012
(97)	EP 1971270	(47)	22.08.2012	(97)	EP 2006008	(47)	22.08.2012
(97)	EP 1971528	(47)	15.08.2012	(97)	EP 2006258	(47)	15.08.2012
(97)	EP 1972845	(47)	22.08.2012	(97)	EP 2006454	(47)	22.08.2012
(97)	EP 1972959	(47)	15.08.2012	(97)	EP 2007211	(47)	22.08.2012
(97)	EP 1973379	(47)	22.08.2012	(97)	EP 2007386	(47)	22.08.2012
(97)	EP 1973747	(47)	15.08.2012	(97)	EP 2007680	(47)	15.08.2012
(97)	EP 1974455	(47)	15.08.2012	(97)	EP 2008105	(47)	15.08.2012
(97)	EP 1974988	(47)	22.08.2012	(97)	EP 2008356	(47)	22.08.2012
(97)	EP 1975162	(47)	15.08.2012	(97)	EP 2008505	(47)	15.08.2012
(97)	EP 1976470	(47)	15.08.2012	(97)	EP 2008740	(47)	22.08.2012
(97)	EP 1976836	(47)	22.08.2012	(97)	EP 2008845	(47)	15.08.2012
(97)	EP 1976850	(47)	15.08.2012	(97)	EP 2009118	(47)	15.08.2012
(97)	EP 1976855	(47)	15.08.2012	(97)	EP 2009937	(47)	15.08.2012
(97)	EP 1976907	(47)	22.08.2012	(97)	EP 2010107	(47)	15.08.2012
(97)	EP 1977148	(47)	22.08.2012	(97)	EP 2010159	(47)	22.08.2012
(97)	EP 1978187	(47)	22.08.2012	(97)	EP 2010489	(47)	22.08.2012
(97)	EP 1978697	(47)	15.08.2012	(97)	EP 2010712	(47)	15.08.2012
(97)	EP 1978944	(47)	15.08.2012	(97)	EP 2011488	(47)	22.08.2012
(97)	EP 1979005	(47)	22.08.2012	(97)	EP 2011508	(47)	22.08.2012
(97)	EP 1979220	(47)	15.08.2012	(97)	EP 2012028	(47)	15.08.2012
(97)	EP 1979317	(47)	22.08.2012	(97)	EP 2012632	(47)	22.08.2012
(97)	EP 1979410	(47)	22.08.2012	(97)	EP 2013088	(47)	22.08.2012
(97)	EP 1979440	(47)	15.08.2012	(97)	EP 2013169	(47)	22.08.2012
(97)	EP 1980367	(47)	22.08.2012	(97)	EP 2013411	(47)	15.08.2012
(97)	EP 1980944	(47)	15.08.2012	(97)	EP 2013487	(47)	15.08.2012
(97)	EP 1981206	(47)	15.08.2012	(97)	EP 2014573	(47)	15.08.2012
(97)	EP 1981211	(47)	15.08.2012	(97)	EP 2014577	(47)	15.08.2012
(97)	EP 1981369	(47)	15.08.2012	(97)	EP 2016284	(47)	15.08.2012
(97)	EP 1982080	(47)	22.08.2012	(97)	EP 2016290	(47)	15.08.2012
(97)	EP 1982263	(47)	15.08.2012	(97)	EP 2016583	(47)	15.08.2012
(97)	EP 1982656	(47)	15.08.2012	(97)	EP 2017222	(47)	15.08.2012
(97)	EP 1983766	(47)	15.08.2012	(97)	EP 2017504	(47)	22.08.2012
(97)	EP 1983783	(47)	15.08.2012	(97)	EP 2017633	(47)	22.08.2012
(97)	EP 1984065	(47)	22.08.2012	(97)	EP 2018456	(47)	22.08.2012
(97)	EP 1984382	(47)	15.08.2012	(97)	EP 2019291	(47)	15.08.2012
(97)	EP 1985568	(47)	15.08.2012	(97)	EP 2020227	(47)	15.08.2012
(97)	EP 1985678	(47)	15.08.2012	(97)	EP 2021361	(47)	22.08.2012
(97)	EP 1985971	(47)	15.08.2012	(97)	EP 2021473	(47)	15.08.2012
(97)	EP 1986632	(47)	15.08.2012	(97)	EP 2021741	(47)	22.08.2012
(97)	EP 1987208	(47)	15.08.2012	(97)	EP 2022374	(47)	22.08.2012
(97)	EP 1987595	(47)	15.08.2012	(97)	EP 2023185	(47)	15.08.2012
(97)	EP 1987596	(47)	22.08.2012	(97)	EP 2023424	(47)	15.08.2012
(97)	EP 1987642	(47)	22.08.2012	(97)	EP 2023714	(47)	15.08.2012
(97)	EP 1987765	(47)	15.08.2012	(97)	EP 2024168	(47)	22.08.2012
(97)	EP 1988230	(47)	22.08.2012	(97)	EP 2024286	(47)	22.08.2012
(97)	EP 1988392	(47)	22.08.2012	(97)	EP 2024515	(47)	22.08.2012
(97)	EP 1989156	(47)	15.08.2012	(97)	EP 2024710	(47)	22.08.2012
(97)	EP 1989390	(47)	22.08.2012	(97)	EP 2025433	(47)	22.08.2012
(97)	EP 1989440	(47)	15.08.2012	(97)	EP 2026379	(47)	15.08.2012
(97)	EP 1989705	(47)	15.08.2012	(97)	EP 2027164	(47)	15.08.2012
(97)	EP 1989942	(47)	15.08.2012	(97)	EP 2027330	(47)	22.08.2012
(97)	EP 1989961	(47)	22.08.2012	(97)	EP 2027369	(47)	15.08.2012
(97)	EP 1990354	(47)	22.08.2012	(97)	EP 2028281	(47)	15.08.2012
(97)	EP 1990559	(47)	22.08.2012	(97)	EP 2029799	(47)	22.08.2012
(97)	EP 1991130	(47)	22.08.2012	(97)	EP 2029932	(47)	15.08.2012

(97) EP 2030485	(47) 15.08.2012	(97) EP 2078760	(47) 15.08.2012
(97) EP 2030601	(47) 22.08.2012	(97) EP 2078774	(47) 22.08.2012
(97) EP 2032073	(47) 22.08.2012	(97) EP 2079654	(47) 15.08.2012
(97) EP 2032094	(47) 15.08.2012	(97) EP 2079894	(47) 15.08.2012
(97) EP 2032128	(47) 15.08.2012	(97) EP 2080378	(47) 15.08.2012
(97) EP 2032219	(47) 15.08.2012	(97) EP 2080408	(47) 15.08.2012
(97) EP 2032726	(47) 22.08.2012	(97) EP 2080601	(47) 15.08.2012
(97) EP 2033714	(47) 15.08.2012	(97) EP 2080764	(47) 22.08.2012
(97) EP 2033844	(47) 15.08.2012	(97) EP 2081103	(47) 22.08.2012
(97) EP 2034082	(47) 22.08.2012	(97) EP 2082020	(47) 22.08.2012
(97) EP 2034635	(47) 15.08.2012	(97) EP 2082332	(47) 22.08.2012
(97) EP 2034932	(47) 15.08.2012	(97) EP 2083659	(47) 22.08.2012
(97) EP 2035208	(47) 15.08.2012	(97) EP 2083885	(47) 15.08.2012
(97) EP 2035646	(47) 22.08.2012	(97) EP 2084088	(47) 15.08.2012
(97) EP 2036204	(47) 15.08.2012	(97) EP 2084091	(47) 22.08.2012
(97) EP 2036621	(47) 15.08.2012	(97) EP 2084232	(47) 15.08.2012
(97) EP 2037230	(47) 22.08.2012	(97) EP 2085529	(47) 22.08.2012
(97) EP 2038203	(47) 15.08.2012	(97) EP 2085651	(47) 15.08.2012
(97) EP 2038209	(47) 15.08.2012	(97) EP 2086375	(47) 22.08.2012
(97) EP 2038437	(47) 15.08.2012	(97) EP 2086467	(47) 22.08.2012
(97) EP 2039226	(47) 15.08.2012	(97) EP 2086923	(47) 15.08.2012
(97) EP 2040530	(47) 22.08.2012	(97) EP 2087061	(47) 22.08.2012
(97) EP 2040807	(47) 22.08.2012	(97) EP 2087993	(47) 15.08.2012
(97) EP 2040866	(47) 15.08.2012	(97) EP 2088187	(47) 15.08.2012
(97) EP 2040867	(47) 15.08.2012	(97) EP 2089229	(47) 15.08.2012
(97) EP 2040875	(47) 22.08.2012	(97) EP 2089708	(47) 15.08.2012
(97) EP 2041117	(47) 22.08.2012	(97) EP 2089791	(47) 22.08.2012
(97) EP 2042637	(47) 15.08.2012	(97) EP 2089957	(47) 15.08.2012
(97) EP 2044004	(47) 15.08.2012	(97) EP 2090641	(47) 22.08.2012
(97) EP 2044034	(47) 22.08.2012	(97) EP 2091049	(47) 15.08.2012
(97) EP 2044056	(47) 22.08.2012	(97) EP 2091133	(47) 15.08.2012
(97) EP 2044070	(47) 22.08.2012	(97) EP 2091631	(47) 15.08.2012
(97) EP 2044162	(47) 22.08.2012	(97) EP 2091760	(47) 15.08.2012
(97) EP 2046121	(47) 22.08.2012	(97) EP 2091797	(47) 22.08.2012
(97) EP 2046775	(47) 22.08.2012	(97) EP 2091854	(47) 22.08.2012
(97) EP 2047952	(47) 22.08.2012	(97) EP 2092025	(47) 15.08.2012
(97) EP 2048307	(47) 15.08.2012	(97) EP 2092116	(47) 22.08.2012
(97) EP 2049797	(47) 22.08.2012	(97) EP 2092204	(47) 15.08.2012
(97) EP 2052162	(47) 22.08.2012	(97) EP 2093362	(47) 15.08.2012
(97) EP 2052229	(47) 15.08.2012	(97) EP 2093580	(47) 15.08.2012
(97) EP 2052978	(47) 15.08.2012	(97) EP 2094580	(47) 22.08.2012
(97) EP 2053449	(47) 22.08.2012	(97) EP 2094714	(47) 15.08.2012
(97) EP 2055038	(47) 22.08.2012	(97) EP 2094722	(47) 22.08.2012
(97) EP 2055980	(47) 22.08.2012	(97) EP 2095366	(47) 22.08.2012
(97) EP 2056703	(47) 22.08.2012	(97) EP 2096097	(47) 22.08.2012
(97) EP 2057145	(47) 22.08.2012	(97) EP 2096116	(47) 15.08.2012
(97) EP 2058338	(47) 15.08.2012	(97) EP 2096368	(47) 15.08.2012
(97) EP 2058626	(47) 22.08.2012	(97) EP 2096612	(47) 15.08.2012
(97) EP 2059162	(47) 15.08.2012	(97) EP 2096828	(47) 22.08.2012
(97) EP 2060709	(47) 15.08.2012	(97) EP 2097197	(47) 15.08.2012
(97) EP 2061485	(47) 22.08.2012	(97) EP 2097267	(47) 15.08.2012
(97) EP 2063080	(47) 15.08.2012	(97) EP 2097609	(47) 22.08.2012
(97) EP 2063652	(47) 15.08.2012	(97) EP 2097753	(47) 22.08.2012
(97) EP 2063696	(47) 22.08.2012	(97) EP 2097931	(47) 22.08.2012
(97) EP 2063926	(47) 22.08.2012	(97) EP 2098609	(47) 15.08.2012
(97) EP 2064358	(47) 22.08.2012	(97) EP 2098761	(47) 22.08.2012
(97) EP 2064402	(47) 15.08.2012	(97) EP 2099071	(47) 22.08.2012
(97) EP 2064802	(47) 15.08.2012	(97) EP 2099090	(47) 15.08.2012
(97) EP 2065011	(47) 22.08.2012	(97) EP 2099714	(47) 15.08.2012
(97) EP 2066172	(47) 15.08.2012	(97) EP 2099890	(47) 22.08.2012
(97) EP 2067447	(47) 15.08.2012	(97) EP 2100021	(47) 22.08.2012
(97) EP 2068946	(47) 15.08.2012	(97) EP 2100047	(47) 15.08.2012
(97) EP 2069085	(47) 22.08.2012	(97) EP 2100734	(47) 22.08.2012
(97) EP 2069949	(47) 22.08.2012	(97) EP 2100815	(47) 22.08.2012
(97) EP 2070675	(47) 15.08.2012	(97) EP 2100834	(47) 15.08.2012
(97) EP 2070879	(47) 15.08.2012	(97) EP 2101137	(47) 15.08.2012
(97) EP 2071216	(47) 15.08.2012	(97) EP 2101616	(47) 15.08.2012
(97) EP 2071424	(47) 22.08.2012	(97) EP 2101672	(47) 22.08.2012
(97) EP 2072045	(47) 15.08.2012	(97) EP 2101972	(47) 15.08.2012
(97) EP 2072892	(47) 22.08.2012	(97) EP 2102015	(47) 22.08.2012
(97) EP 2073447	(47) 22.08.2012	(97) EP 2102185	(47) 15.08.2012
(97) EP 2074787	(47) 15.08.2012	(97) EP 2102226	(47) 22.08.2012
(97) EP 2074976	(47) 15.08.2012	(97) EP 2102406	(47) 22.08.2012
(97) EP 2075289	(47) 15.08.2012	(97) EP 2102487	(47) 15.08.2012
(97) EP 2076167	(47) 15.08.2012	(97) EP 2102526	(47) 15.08.2012
(97) EP 2076542	(47) 15.08.2012	(97) EP 2102613	(47) 22.08.2012
(97) EP 2076701	(47) 15.08.2012	(97) EP 2102872	(47) 22.08.2012
(97) EP 2076802	(47) 22.08.2012	(97) EP 2103052	(47) 22.08.2012

(97)	EP 2103254	(47)	15.08.2012	(97)	EP 2128722	(47)	22.08.2012
(97)	EP 2104552	(47)	15.08.2012	(97)	EP 2128846	(47)	22.08.2012
(97)	EP 2104724	(47)	15.08.2012	(97)	EP 2128873	(47)	15.08.2012
(97)	EP 2104766	(47)	15.08.2012	(97)	EP 2129135	(47)	15.08.2012
(97)	EP 2104798	(47)	15.08.2012	(97)	EP 2129260	(47)	15.08.2012
(97)	EP 2105679	(47)	15.08.2012	(97)	EP 2129313	(47)	15.08.2012
(97)	EP 2106221	(47)	22.08.2012	(97)	EP 2129491	(47)	15.08.2012
(97)	EP 2106222	(47)	15.08.2012	(97)	EP 2129603	(47)	15.08.2012
(97)	EP 2107129	(47)	22.08.2012	(97)	EP 2130412	(47)	22.08.2012
(97)	EP 2107924	(47)	15.08.2012	(97)	EP 2131079	(47)	15.08.2012
(97)	EP 2108036	(47)	22.08.2012	(97)	EP 2131213	(47)	22.08.2012
(97)	EP 2108066	(47)	15.08.2012	(97)	EP 2131616	(47)	15.08.2012
(97)	EP 2108499	(47)	15.08.2012	(97)	EP 2131643	(47)	15.08.2012
(97)	EP 2109490	(47)	15.08.2012	(97)	EP 2131996	(47)	22.08.2012
(97)	EP 2109620	(47)	22.08.2012	(97)	EP 2132279	(47)	15.08.2012
(97)	EP 2109778	(47)	15.08.2012	(97)	EP 2132318	(47)	22.08.2012
(97)	EP 2111392	(47)	15.08.2012	(97)	EP 2132684	(47)	22.08.2012
(97)	EP 2112115	(47)	15.08.2012	(97)	EP 2132779	(47)	15.08.2012
(97)	EP 2112230	(47)	22.08.2012	(97)	EP 2132873	(47)	22.08.2012
(97)	EP 2112332	(47)	15.08.2012	(97)	EP 2133229	(47)	15.08.2012
(97)	EP 2112394	(47)	15.08.2012	(97)	EP 2133431	(47)	22.08.2012
(97)	EP 2113254	(47)	15.08.2012	(97)	EP 2133499	(47)	15.08.2012
(97)	EP 2113275	(47)	15.08.2012	(97)	EP 2134278	(47)	22.08.2012
(97)	EP 2113276	(47)	15.08.2012	(97)	EP 2135478	(47)	15.08.2012
(97)	EP 2113277	(47)	15.08.2012	(97)	EP 2135516	(47)	15.08.2012
(97)	EP 2113278	(47)	15.08.2012	(97)	EP 2136080	(47)	15.08.2012
(97)	EP 2114325	(47)	22.08.2012	(97)	EP 2136092	(47)	15.08.2012
(97)	EP 2114394	(47)	15.08.2012	(97)	EP 2136163	(47)	15.08.2012
(97)	EP 2114613	(47)	15.08.2012	(97)	EP 2136631	(47)	15.08.2012
(97)	EP 2114707	(47)	15.08.2012	(97)	EP 2138050	(47)	15.08.2012
(97)	EP 2114875	(47)	15.08.2012	(97)	EP 2138051	(47)	15.08.2012
(97)	EP 2115022	(47)	22.08.2012	(97)	EP 2138374	(47)	15.08.2012
(97)	EP 2115134	(47)	15.08.2012	(97)	EP 2138621	(47)	15.08.2012
(97)	EP 2115817	(47)	15.08.2012	(97)	EP 2138634	(47)	22.08.2012
(97)	EP 2116064	(47)	15.08.2012	(97)	EP 2139038	(47)	15.08.2012
(97)	EP 2116447	(47)	15.08.2012	(97)	EP 2139488	(47)	15.08.2012
(97)	EP 2116520	(47)	15.08.2012	(97)	EP 2139595	(47)	22.08.2012
(97)	EP 2116570	(47)	22.08.2012	(97)	EP 2139779	(47)	22.08.2012
(97)	EP 2117071	(47)	22.08.2012	(97)	EP 2140621	(47)	15.08.2012
(97)	EP 2117109	(47)	15.08.2012	(97)	EP 2140790	(47)	15.08.2012
(97)	EP 2118247	(47)	22.08.2012	(97)	EP 2140945	(47)	15.08.2012
(97)	EP 2118810	(47)	15.08.2012	(97)	EP 2140970	(47)	15.08.2012
(97)	EP 2119526	(47)	22.08.2012	(97)	EP 2141800	(47)	22.08.2012
(97)	EP 2119781	(47)	22.08.2012	(97)	EP 2141879	(47)	15.08.2012
(97)	EP 2119787	(47)	15.08.2012	(97)	EP 2141948	(47)	15.08.2012
(97)	EP 2120301	(47)	22.08.2012	(97)	EP 2142185	(47)	15.08.2012
(97)	EP 2120475	(47)	22.08.2012	(97)	EP 2142681	(47)	22.08.2012
(97)	EP 2120671	(47)	22.08.2012	(97)	EP 2143352	(47)	22.08.2012
(97)	EP 2121123	(47)	22.08.2012	(97)	EP 2143721	(47)	15.08.2012
(97)	EP 2121131	(47)	22.08.2012	(97)	EP 2144014	(47)	15.08.2012
(97)	EP 2121142	(47)	15.08.2012	(97)	EP 2144486	(47)	22.08.2012
(97)	EP 2121236	(47)	15.08.2012	(97)	EP 2144532	(47)	22.08.2012
(97)	EP 2121316	(47)	15.08.2012	(97)	EP 2144639	(47)	22.08.2012
(97)	EP 2121449	(47)	15.08.2012	(97)	EP 2145099	(47)	22.08.2012
(97)	EP 2121774	(47)	22.08.2012	(97)	EP 2146868	(47)	15.08.2012
(97)	EP 2121995	(47)	22.08.2012	(97)	EP 2146988	(47)	15.08.2012
(97)	EP 2122417	(47)	15.08.2012	(97)	EP 2147176	(47)	15.08.2012
(97)	EP 2123379	(47)	15.08.2012	(97)	EP 2147274	(47)	15.08.2012
(97)	EP 2124136	(47)	22.08.2012	(97)	EP 2147312	(47)	15.08.2012
(97)	EP 2124418	(47)	15.08.2012	(97)	EP 2147889	(47)	15.08.2012
(97)	EP 2124631	(47)	22.08.2012	(97)	EP 2148658	(47)	15.08.2012
(97)	EP 2124689	(47)	15.08.2012	(97)	EP 2148923	(47)	22.08.2012
(97)	EP 2124793	(47)	22.08.2012	(97)	EP 2149434	(47)	15.08.2012
(97)	EP 2124869	(47)	15.08.2012	(97)	EP 2149693	(47)	22.08.2012
(97)	EP 2124982	(47)	22.08.2012	(97)	EP 2150375	(47)	22.08.2012
(97)	EP 2125045	(47)	22.08.2012	(97)	EP 2151052	(47)	15.08.2012
(97)	EP 2125351	(47)	22.08.2012	(97)	EP 2152364	(47)	22.08.2012
(97)	EP 2125985	(47)	15.08.2012	(97)	EP 2152918	(47)	15.08.2012
(97)	EP 2126537	(47)	15.08.2012	(97)	EP 2152970	(47)	15.08.2012
(97)	EP 2126646	(47)	22.08.2012	(97)	EP 2153012	(47)	15.08.2012
(97)	EP 2126757	(47)	22.08.2012	(97)	EP 2153091	(47)	22.08.2012
(97)	EP 2127033	(47)	22.08.2012	(97)	EP 2153843	(47)	15.08.2012
(97)	EP 2127307	(47)	15.08.2012	(97)	EP 2153935	(47)	22.08.2012
(97)	EP 2127342	(47)	22.08.2012	(97)	EP 2154479	(47)	15.08.2012
(97)	EP 2127697	(47)	15.08.2012	(97)	EP 2154521	(47)	22.08.2012
(97)	EP 2127811	(47)	15.08.2012	(97)	EP 2154552	(47)	15.08.2012
(97)	EP 2127920	(47)	15.08.2012	(97)	EP 2155758	(47)	22.08.2012
(97)	EP 2128147	(47)	15.08.2012	(97)	EP 2156050	(47)	15.08.2012

(97)	EP 2156820	(47)	22.08.2012	(97)	EP 2175114	(47)	22.08.2012
(97)	EP 2157025	(47)	15.08.2012	(97)	EP 2175933	(47)	22.08.2012
(97)	EP 2157661	(47)	15.08.2012	(97)	EP 2176099	(47)	15.08.2012
(97)	EP 2157858	(47)	22.08.2012	(97)	EP 2176217	(47)	22.08.2012
(97)	EP 2158047	(47)	15.08.2012	(97)	EP 2176282	(47)	22.08.2012
(97)	EP 2158248	(47)	15.08.2012	(97)	EP 2176300	(47)	22.08.2012
(97)	EP 2158412	(47)	15.08.2012	(97)	EP 2177171	(47)	22.08.2012
(97)	EP 2158467	(47)	15.08.2012	(97)	EP 2177307	(47)	22.08.2012
(97)	EP 2158519	(47)	15.08.2012	(97)	EP 2177407	(47)	15.08.2012
(97)	EP 2158597	(47)	15.08.2012	(97)	EP 2177429	(47)	15.08.2012
(97)	EP 2158727	(47)	15.08.2012	(97)	EP 2179696	(47)	22.08.2012
(97)	EP 2159132	(47)	15.08.2012	(97)	EP 2180960	(47)	15.08.2012
(97)	EP 2159872	(47)	15.08.2012	(97)	EP 2181095	(47)	22.08.2012
(97)	EP 2160132	(47)	22.08.2012	(97)	EP 2181267	(47)	15.08.2012
(97)	EP 2160135	(47)	15.08.2012	(97)	EP 2181854	(47)	15.08.2012
(97)	EP 2160296	(47)	15.08.2012	(97)	EP 2182682	(47)	15.08.2012
(97)	EP 2160429	(47)	15.08.2012	(97)	EP 2182999	(47)	22.08.2012
(97)	EP 2160562	(47)	22.08.2012	(97)	EP 2183239	(47)	22.08.2012
(97)	EP 2160851	(47)	22.08.2012	(97)	EP 2183675	(47)	22.08.2012
(97)	EP 2161477	(47)	22.08.2012	(97)	EP 2184159	(47)	15.08.2012
(97)	EP 2161875	(47)	15.08.2012	(97)	EP 2184405	(47)	15.08.2012
(97)	EP 2162246	(47)	15.08.2012	(97)	EP 2184590	(47)	22.08.2012
(97)	EP 2162269	(47)	15.08.2012	(97)	EP 2184960	(47)	15.08.2012
(97)	EP 2162300	(47)	15.08.2012	(97)	EP 2185962	(47)	22.08.2012
(97)	EP 2162361	(47)	22.08.2012	(97)	EP 2186439	(47)	15.08.2012
(97)	EP 2162477	(47)	22.08.2012	(97)	EP 2186492	(47)	15.08.2012
(97)	EP 2162563	(47)	15.08.2012	(97)	EP 2187876	(47)	22.08.2012
(97)	EP 2162617	(47)	22.08.2012	(97)	EP 2188283	(47)	15.08.2012
(97)	EP 2162829	(47)	15.08.2012	(97)	EP 2188398	(47)	15.08.2012
(97)	EP 2162923	(47)	22.08.2012	(97)	EP 2189091	(47)	22.08.2012
(97)	EP 2163032	(47)	15.08.2012	(97)	EP 2189302	(47)	22.08.2012
(97)	EP 2163057	(47)	15.08.2012	(97)	EP 2189446	(47)	22.08.2012
(97)	EP 2163213	(47)	15.08.2012	(97)	EP 2190393	(47)	15.08.2012
(97)	EP 2163383	(47)	15.08.2012	(97)	EP 2190449	(47)	22.08.2012
(97)	EP 2163577	(47)	15.08.2012	(97)	EP 2190837	(47)	15.08.2012
(97)	EP 2163678	(47)	15.08.2012	(97)	EP 2191079	(47)	15.08.2012
(97)	EP 2164718	(47)	22.08.2012	(97)	EP 2191322	(47)	15.08.2012
(97)	EP 2164746	(47)	15.08.2012	(97)	EP 2191794	(47)	22.08.2012
(97)	EP 2165296	(47)	15.08.2012	(97)	EP 2192053	(47)	15.08.2012
(97)	EP 2165581	(47)	22.08.2012	(97)	EP 2192255	(47)	15.08.2012
(97)	EP 2165582	(47)	22.08.2012	(97)	EP 2192278	(47)	15.08.2012
(97)	EP 2165935	(47)	15.08.2012	(97)	EP 2192974	(47)	15.08.2012
(97)	EP 2166432	(47)	15.08.2012	(97)	EP 2193081	(47)	22.08.2012
(97)	EP 2166832	(47)	15.08.2012	(97)	EP 2193092	(47)	15.08.2012
(97)	EP 2166903	(47)	15.08.2012	(97)	EP 2193118	(47)	22.08.2012
(97)	EP 2167117	(47)	15.08.2012	(97)	EP 2193306	(47)	15.08.2012
(97)	EP 2167469	(47)	15.08.2012	(97)	EP 2193376	(47)	22.08.2012
(97)	EP 2167595	(47)	15.08.2012	(97)	EP 2194098	(47)	15.08.2012
(97)	EP 2167651	(47)	15.08.2012	(97)	EP 2194123	(47)	22.08.2012
(97)	EP 2167799	(47)	15.08.2012	(97)	EP 2194188	(47)	15.08.2012
(97)	EP 2167844	(47)	15.08.2012	(97)	EP 2194567	(47)	15.08.2012
(97)	EP 2167856	(47)	15.08.2012	(97)	EP 2194946	(47)	15.08.2012
(97)	EP 2168111	(47)	22.08.2012	(97)	EP 2196203	(47)	22.08.2012
(97)	EP 2170538	(47)	15.08.2012	(97)	EP 2196680	(47)	15.08.2012
(97)	EP 2170727	(47)	22.08.2012	(97)	EP 2196717	(47)	22.08.2012
(97)	EP 2170880	(47)	15.08.2012	(97)	EP 2197332	(47)	15.08.2012
(97)	EP 2170930	(47)	15.08.2012	(97)	EP 2197501	(47)	22.08.2012
(97)	EP 2171184	(47)	15.08.2012	(97)	EP 2197755	(47)	22.08.2012
(97)	EP 2171187	(47)	22.08.2012	(97)	EP 2197865	(47)	22.08.2012
(97)	EP 2171257	(47)	15.08.2012	(97)	EP 2199175	(47)	15.08.2012
(97)	EP 2171448	(47)	15.08.2012	(97)	EP 2199724	(47)	15.08.2012
(97)	EP 2171714	(47)	15.08.2012	(97)	EP 2200018	(47)	22.08.2012
(97)	EP 2171722	(47)	22.08.2012	(97)	EP 2200245	(47)	15.08.2012
(97)	EP 2171838	(47)	15.08.2012	(97)	EP 2200394	(47)	15.08.2012
(97)	EP 2172138	(47)	22.08.2012	(97)	EP 2200787	(47)	15.08.2012
(97)	EP 2172177	(47)	22.08.2012	(97)	EP 2201053	(47)	15.08.2012
(97)	EP 2172267	(47)	22.08.2012	(97)	EP 2201257	(47)	15.08.2012
(97)	EP 2173125	(47)	22.08.2012	(97)	EP 2202145	(47)	15.08.2012
(97)	EP 2173139	(47)	15.08.2012	(97)	EP 2202387	(47)	22.08.2012
(97)	EP 2173593	(47)	15.08.2012	(97)	EP 2202538	(47)	15.08.2012
(97)	EP 2173666	(47)	15.08.2012	(97)	EP 2202669	(47)	15.08.2012
(97)	EP 2173808	(47)	15.08.2012	(97)	EP 2203094	(47)	15.08.2012
(97)	EP 2174039	(47)	22.08.2012	(97)	EP 2203207	(47)	22.08.2012
(97)	EP 2174046	(47)	15.08.2012	(97)	EP 2203501	(47)	15.08.2012
(97)	EP 2174403	(47)	22.08.2012	(97)	EP 2203583	(47)	15.08.2012
(97)	EP 2174528	(47)	22.08.2012	(97)	EP 2204304	(47)	15.08.2012
(97)	EP 2174654	(47)	22.08.2012	(97)	EP 2205144	(47)	15.08.2012
(97)	EP 2174685	(47)	15.08.2012	(97)	EP 2205268	(47)	15.08.2012

(97) EP 2206606	(47) 22.08.2012	(97) EP 2222970	(47) 15.08.2012
(97) EP 2206711	(47) 22.08.2012	(97) EP 2224343	(47) 22.08.2012
(97) EP 2207046	(47) 15.08.2012	(97) EP 2224394	(47) 15.08.2012
(97) EP 2207168	(47) 22.08.2012	(97) EP 2224617	(47) 22.08.2012
(97) EP 2207218	(47) 15.08.2012	(97) EP 2224618	(47) 22.08.2012
(97) EP 2207286	(47) 22.08.2012	(97) EP 2224619	(47) 22.08.2012
(97) EP 2207309	(47) 22.08.2012	(97) EP 2224646	(47) 15.08.2012
(97) EP 2207461	(47) 22.08.2012	(97) EP 2224647	(47) 15.08.2012
(97) EP 2207639	(47) 15.08.2012	(97) EP 2224648	(47) 15.08.2012
(97) EP 2207748	(47) 22.08.2012	(97) EP 2224934	(47) 15.08.2012
(97) EP 2207922	(47) 15.08.2012	(97) EP 2225114	(47) 15.08.2012
(97) EP 2207970	(47) 22.08.2012	(97) EP 2225848	(47) 15.08.2012
(97) EP 2208113	(47) 15.08.2012	(97) EP 2226195	(47) 22.08.2012
(97) EP 2208202	(47) 15.08.2012	(97) EP 2226338	(47) 15.08.2012
(97) EP 2208288	(47) 15.08.2012	(97) EP 2226443	(47) 22.08.2012
(97) EP 2208311	(47) 22.08.2012	(97) EP 2227653	(47) 15.08.2012
(97) EP 2208627	(47) 22.08.2012	(97) EP 2228122	(47) 15.08.2012
(97) EP 2208672	(47) 22.08.2012	(97) EP 2228148	(47) 22.08.2012
(97) EP 2208731	(47) 15.08.2012	(97) EP 2228178	(47) 22.08.2012
(97) EP 2208781	(47) 22.08.2012	(97) EP 2228313	(47) 22.08.2012
(97) EP 2209190	(47) 22.08.2012	(97) EP 2228440	(47) 22.08.2012
(97) EP 2209207	(47) 22.08.2012	(97) EP 2228865	(47) 22.08.2012
(97) EP 2209213	(47) 22.08.2012	(97) EP 2228898	(47) 22.08.2012
(97) EP 2209724	(47) 15.08.2012	(97) EP 2229083	(47) 22.08.2012
(97) EP 2209806	(47) 22.08.2012	(97) EP 2229154	(47) 15.08.2012
(97) EP 2210296	(47) 15.08.2012	(97) EP 2229311	(47) 15.08.2012
(97) EP 2210377	(47) 15.08.2012	(97) EP 2229330	(47) 22.08.2012
(97) EP 2210554	(47) 22.08.2012	(97) EP 2229331	(47) 15.08.2012
(97) EP 2210766	(47) 22.08.2012	(97) EP 2229414	(47) 15.08.2012
(97) EP 2210960	(47) 15.08.2012	(97) EP 2229973	(47) 15.08.2012
(97) EP 2211472	(47) 22.08.2012	(97) EP 2230184	(47) 22.08.2012
(97) EP 2211541	(47) 22.08.2012	(97) EP 2230213	(47) 22.08.2012
(97) EP 2211604	(47) 22.08.2012	(97) EP 2230392	(47) 15.08.2012
(97) EP 2212225	(47) 15.08.2012	(97) EP 2230717	(47) 22.08.2012
(97) EP 2212323	(47) 15.08.2012	(97) EP 2231766	(47) 15.08.2012
(97) EP 2212334	(47) 15.08.2012	(97) EP 2232026	(47) 15.08.2012
(97) EP 2212468	(47) 15.08.2012	(97) EP 2232181	(47) 22.08.2012
(97) EP 2213106	(47) 15.08.2012	(97) EP 2233126	(47) 15.08.2012
(97) EP 2213350	(47) 22.08.2012	(97) EP 2233249	(47) 22.08.2012
(97) EP 2213514	(47) 22.08.2012	(97) EP 2233809	(47) 22.08.2012
(97) EP 2213603	(47) 22.08.2012	(97) EP 2233923	(47) 22.08.2012
(97) EP 2213725	(47) 22.08.2012	(97) EP 2234184	(47) 22.08.2012
(97) EP 2214020	(47) 15.08.2012	(97) EP 2235076	(47) 15.08.2012
(97) EP 2214193	(47) 15.08.2012	(97) EP 2235614	(47) 22.08.2012
(97) EP 2214224	(47) 22.08.2012	(97) EP 2235696	(47) 15.08.2012
(97) EP 2214929	(47) 15.08.2012	(97) EP 2236173	(47) 22.08.2012
(97) EP 2215605	(47) 22.08.2012	(97) EP 2236281	(47) 15.08.2012
(97) EP 2215612	(47) 15.08.2012	(97) EP 2236389	(47) 22.08.2012
(97) EP 2215618	(47) 22.08.2012	(97) EP 2236889	(47) 22.08.2012
(97) EP 2215944	(47) 22.08.2012	(97) EP 2237360	(47) 22.08.2012
(97) EP 2215986	(47) 22.08.2012	(97) EP 2237595	(47) 15.08.2012
(97) EP 2216190	(47) 22.08.2012	(97) EP 2237837	(47) 22.08.2012
(97) EP 2216214	(47) 22.08.2012	(97) EP 2238127	(47) 15.08.2012
(97) EP 2216377	(47) 22.08.2012	(97) EP 2238128	(47) 22.08.2012
(97) EP 2216414	(47) 22.08.2012	(97) EP 2238143	(47) 15.08.2012
(97) EP 2217365	(47) 15.08.2012	(97) EP 2238182	(47) 15.08.2012
(97) EP 2217510	(47) 15.08.2012	(97) EP 2238937	(47) 22.08.2012
(97) EP 2218280	(47) 15.08.2012	(97) EP 2239339	(47) 22.08.2012
(97) EP 2218318	(47) 22.08.2012	(97) EP 2239417	(47) 22.08.2012
(97) EP 2218414	(47) 22.08.2012	(97) EP 2239468	(47) 22.08.2012
(97) EP 2218553	(47) 22.08.2012	(97) EP 2239626	(47) 22.08.2012
(97) EP 2218559	(47) 15.08.2012	(97) EP 2239860	(47) 15.08.2012
(97) EP 2218616	(47) 22.08.2012	(97) EP 2239895	(47) 22.08.2012
(97) EP 2218635	(47) 15.08.2012	(97) EP 2240233	(47) 22.08.2012
(97) EP 2218944	(47) 15.08.2012	(97) EP 2240815	(47) 22.08.2012
(97) EP 2219518	(47) 22.08.2012	(97) EP 2241176	(47) 22.08.2012
(97) EP 2219607	(47) 15.08.2012	(97) EP 2241196	(47) 22.08.2012
(97) EP 2219843	(47) 22.08.2012	(97) EP 2241451	(47) 22.08.2012
(97) EP 2219856	(47) 15.08.2012	(97) EP 2241452	(47) 22.08.2012
(97) EP 2219943	(47) 15.08.2012	(97) EP 2241598	(47) 15.08.2012
(97) EP 2220021	(47) 15.08.2012	(97) EP 2241621	(47) 15.08.2012
(97) EP 2220259	(47) 15.08.2012	(97) EP 2242170	(47) 22.08.2012
(97) EP 2220987	(47) 22.08.2012	(97) EP 2242300	(47) 22.08.2012
(97) EP 2221177	(47) 22.08.2012	(97) EP 2242641	(47) 22.08.2012
(97) EP 2221843	(47) 22.08.2012	(97) EP 2243035	(47) 15.08.2012
(97) EP 2222000	(47) 22.08.2012	(97) EP 2243419	(47) 15.08.2012
(97) EP 2222247	(47) 22.08.2012	(97) EP 2243544	(47) 22.08.2012
(97) EP 2222562	(47) 22.08.2012	(97) EP 2243577	(47) 15.08.2012



(97) EP 2243644	(47) 22.08.2012	(97) EP 2262224	(47) 22.08.2012
(97) EP 2243761	(47) 22.08.2012	(97) EP 2262304	(47) 22.08.2012
(97) EP 2243786	(47) 22.08.2012	(97) EP 2262354	(47) 22.08.2012
(97) EP 2244103	(47) 22.08.2012	(97) EP 2262643	(47) 15.08.2012
(97) EP 2244519	(47) 22.08.2012	(97) EP 2262848	(47) 15.08.2012
(97) EP 2244901	(47) 15.08.2012	(97) EP 2263353	(47) 15.08.2012
(97) EP 2244950	(47) 15.08.2012	(97) EP 2263443	(47) 22.08.2012
(97) EP 2245346	(47) 15.08.2012	(97) EP 2263616	(47) 22.08.2012
(97) EP 2245347	(47) 15.08.2012	(97) EP 2264049	(47) 22.08.2012
(97) EP 2245947	(47) 22.08.2012	(97) EP 2264081	(47) 22.08.2012
(97) EP 2245963	(47) 22.08.2012	(97) EP 2264338	(47) 22.08.2012
(97) EP 2246197	(47) 22.08.2012	(97) EP 2265052	(47) 22.08.2012
(97) EP 2246736	(47) 22.08.2012	(97) EP 2266306	(47) 15.08.2012
(97) EP 2248018	(47) 15.08.2012	(97) EP 2266685	(47) 22.08.2012
(97) EP 2248488	(47) 22.08.2012	(97) EP 2267054	(47) 22.08.2012
(97) EP 2248653	(47) 22.08.2012	(97) EP 2267211	(47) 22.08.2012
(97) EP 2248749	(47) 22.08.2012	(97) EP 2267348	(47) 22.08.2012
(97) EP 2249362	(47) 22.08.2012	(97) EP 2267478	(47) 22.08.2012
(97) EP 2249374	(47) 15.08.2012	(97) EP 2267871	(47) 22.08.2012
(97) EP 2249418	(47) 22.08.2012	(97) EP 2267941	(47) 22.08.2012
(97) EP 2249866	(47) 15.08.2012	(97) EP 2268112	(47) 22.08.2012
(97) EP 2250012	(47) 15.08.2012	(97) EP 2269664	(47) 22.08.2012
(97) EP 2250025	(47) 15.08.2012	(97) EP 2269841	(47) 22.08.2012
(97) EP 2250702	(47) 15.08.2012	(97) EP 2269922	(47) 15.08.2012
(97) EP 2250746	(47) 15.08.2012	(97) EP 2270538	(47) 22.08.2012
(97) EP 2251219	(47) 22.08.2012	(97) EP 2270828	(47) 22.08.2012
(97) EP 2251458	(47) 15.08.2012	(97) EP 2271452	(47) 15.08.2012
(97) EP 2251459	(47) 22.08.2012	(97) EP 2271643	(47) 15.08.2012
(97) EP 2251513	(47) 22.08.2012	(97) EP 2271852	(47) 15.08.2012
(97) EP 2251738	(47) 22.08.2012	(97) EP 2272290	(47) 15.08.2012
(97) EP 2252130	(47) 22.08.2012	(97) EP 2272352	(47) 22.08.2012
(97) EP 2252714	(47) 15.08.2012	(97) EP 2272353	(47) 22.08.2012
(97) EP 2252783	(47) 15.08.2012	(97) EP 2272354	(47) 22.08.2012
(97) EP 2253164	(47) 15.08.2012	(97) EP 2272355	(47) 22.08.2012
(97) EP 2253493	(47) 22.08.2012	(97) EP 2272358	(47) 22.08.2012
(97) EP 2253783	(47) 22.08.2012	(97) EP 2272360	(47) 22.08.2012
(97) EP 2253964	(47) 22.08.2012	(97) EP 2272361	(47) 22.08.2012
(97) EP 2254182	(47) 22.08.2012	(97) EP 2272364	(47) 22.08.2012
(97) EP 2254532	(47) 15.08.2012	(97) EP 2272366	(47) 22.08.2012
(97) EP 2255687	(47) 22.08.2012	(97) EP 2272639	(47) 22.08.2012
(97) EP 2255710	(47) 22.08.2012	(97) EP 2273079	(47) 22.08.2012
(97) EP 2255781	(47) 22.08.2012	(97) EP 2273143	(47) 22.08.2012
(97) EP 2255895	(47) 15.08.2012	(97) EP 2273307	(47) 22.08.2012
(97) EP 2256369	(47) 15.08.2012	(97) EP 2273471	(47) 22.08.2012
(97) EP 2256531	(47) 22.08.2012	(97) EP 2273774	(47) 22.08.2012
(97) EP 2256671	(47) 22.08.2012	(97) EP 2273794	(47) 22.08.2012
(97) EP 2256709	(47) 22.08.2012	(97) EP 2274046	(47) 15.08.2012
(97) EP 2257081	(47) 22.08.2012	(97) EP 2274145	(47) 15.08.2012
(97) EP 2257182	(47) 15.08.2012	(97) EP 2274478	(47) 15.08.2012
(97) EP 2257448	(47) 15.08.2012	(97) EP 2274534	(47) 15.08.2012
(97) EP 2257546	(47) 15.08.2012	(97) EP 2274772	(47) 15.08.2012
(97) EP 2258261	(47) 22.08.2012	(97) EP 2275366	(47) 22.08.2012
(97) EP 2258512	(47) 22.08.2012	(97) EP 2275939	(47) 22.08.2012
(97) EP 2258527	(47) 22.08.2012	(97) EP 2276223	(47) 22.08.2012
(97) EP 2258609	(47) 22.08.2012	(97) EP 2276835	(47) 15.08.2012
(97) EP 2258947	(47) 22.08.2012	(97) EP 2277461	(47) 22.08.2012
(97) EP 2258964	(47) 15.08.2012	(97) EP 2277467	(47) 22.08.2012
(97) EP 2258997	(47) 22.08.2012	(97) EP 2277681	(47) 22.08.2012
(97) EP 2259081	(47) 22.08.2012	(97) EP 2277784	(47) 15.08.2012
(97) EP 2259487	(47) 22.08.2012	(97) EP 2278191	(47) 22.08.2012
(97) EP 2259765	(47) 15.08.2012	(97) EP 2278581	(47) 22.08.2012
(97) EP 2260119	(47) 15.08.2012	(97) EP 2279093	(47) 15.08.2012
(97) EP 2260537	(47) 15.08.2012	(97) EP 2279107	(47) 15.08.2012
(97) EP 2260633	(47) 15.08.2012	(97) EP 2279145	(47) 15.08.2012
(97) EP 2260700	(47) 22.08.2012	(97) EP 2279663	(47) 22.08.2012
(97) EP 2260914	(47) 22.08.2012	(97) EP 2280764	(47) 22.08.2012
(97) EP 2260972	(47) 22.08.2012	(97) EP 2280853	(47) 15.08.2012
(97) EP 2261042	(47) 15.08.2012	(97) EP 2281193	(47) 15.08.2012
(97) EP 2261076	(47) 22.08.2012	(97) EP 2281429	(47) 22.08.2012
(97) EP 2261077	(47) 22.08.2012	(97) EP 2281457	(47) 15.08.2012
(97) EP 2261103	(47) 22.08.2012	(97) EP 2281491	(47) 22.08.2012
(97) EP 2261289	(47) 15.08.2012	(97) EP 2282853	(47) 15.08.2012
(97) EP 2261372	(47) 22.08.2012	(97) EP 2282957	(47) 15.08.2012
(97) EP 2261404	(47) 22.08.2012	(97) EP 2283368	(47) 15.08.2012
(97) EP 2261525	(47) 22.08.2012	(97) EP 2283743	(47) 22.08.2012
(97) EP 2261716	(47) 22.08.2012	(97) EP 2283939	(47) 22.08.2012
(97) EP 2261939	(47) 22.08.2012	(97) EP 2284093	(47) 22.08.2012
(97) EP 2262170	(47) 22.08.2012	(97) EP 2284099	(47) 22.08.2012

(97) EP 2284112	(47) 22.08.2012	(97) EP 2301722	(47) 22.08.2012
(97) EP 2284288	(47) 22.08.2012	(97) EP 2301753	(47) 22.08.2012
(97) EP 2284302	(47) 22.08.2012	(97) EP 2302070	(47) 22.08.2012
(97) EP 2284412	(47) 22.08.2012	(97) EP 2302319	(47) 22.08.2012
(97) EP 2285393	(47) 15.08.2012	(97) EP 2302412	(47) 15.08.2012
(97) EP 2286942	(47) 15.08.2012	(97) EP 2302485	(47) 22.08.2012
(97) EP 2286957	(47) 22.08.2012	(97) EP 2302694	(47) 22.08.2012
(97) EP 2287169	(47) 22.08.2012	(97) EP 2302695	(47) 22.08.2012
(97) EP 2287306	(47) 22.08.2012	(97) EP 2302953	(47) 22.08.2012
(97) EP 2287355	(47) 22.08.2012	(97) EP 2303124	(47) 15.08.2012
(97) EP 2287373	(47) 22.08.2012	(97) EP 2303442	(47) 15.08.2012
(97) EP 2287865	(47) 22.08.2012	(97) EP 2303772	(47) 15.08.2012
(97) EP 2288118	(47) 15.08.2012	(97) EP 2303911	(47) 15.08.2012
(97) EP 2288552	(47) 15.08.2012	(97) EP 2304007	(47) 15.08.2012
(97) EP 2288671	(47) 15.08.2012	(97) EP 2304269	(47) 15.08.2012
(97) EP 2288703	(47) 15.08.2012	(97) EP 2304308	(47) 15.08.2012
(97) EP 2289540	(47) 22.08.2012	(97) EP 2304372	(47) 15.08.2012
(97) EP 2289817	(47) 22.08.2012	(97) EP 2305047	(47) 15.08.2012
(97) EP 2289892	(47) 22.08.2012	(97) EP 2305068	(47) 22.08.2012
(97) EP 2289956	(47) 22.08.2012	(97) EP 2305126	(47) 22.08.2012
(97) EP 2289960	(47) 22.08.2012	(97) EP 2305255	(47) 22.08.2012
(97) EP 2290408	(47) 15.08.2012	(97) EP 2305340	(47) 22.08.2012
(97) EP 2290640	(47) 22.08.2012	(97) EP 2305357	(47) 22.08.2012
(97) EP 2290710	(47) 15.08.2012	(97) EP 2305657	(47) 22.08.2012
(97) EP 2291420	(47) 15.08.2012	(97) EP 2306196	(47) 22.08.2012
(97) EP 2291432	(47) 15.08.2012	(97) EP 2306219	(47) 22.08.2012
(97) EP 2291987	(47) 15.08.2012	(97) EP 2306285	(47) 22.08.2012
(97) EP 2292377	(47) 22.08.2012	(97) EP 2306645	(47) 22.08.2012
(97) EP 2292715	(47) 22.08.2012	(97) EP 2306649	(47) 22.08.2012
(97) EP 2293471	(47) 22.08.2012	(97) EP 2306703	(47) 22.08.2012
(97) EP 2293491	(47) 22.08.2012	(97) EP 2307649	(47) 15.08.2012
(97) EP 2293528	(47) 22.08.2012	(97) EP 2307782	(47) 15.08.2012
(97) EP 2293642	(47) 22.08.2012	(97) EP 2307935	(47) 15.08.2012
(97) EP 2293808	(47) 15.08.2012	(97) EP 2308068	(47) 22.08.2012
(97) EP 2293856	(47) 15.08.2012	(97) EP 2308638	(47) 22.08.2012
(97) EP 2294114	(47) 15.08.2012	(97) EP 2308662	(47) 22.08.2012
(97) EP 2294801	(47) 22.08.2012	(97) EP 2308881	(47) 22.08.2012
(97) EP 2294972	(47) 22.08.2012	(97) EP 2309664	(47) 22.08.2012
(97) EP 2295231	(47) 22.08.2012	(97) EP 2309901	(47) 22.08.2012
(97) EP 2295277	(47) 22.08.2012	(97) EP 2311138	(47) 15.08.2012
(97) EP 2295333	(47) 22.08.2012	(97) EP 2311334	(47) 22.08.2012
(97) EP 2295488	(47) 22.08.2012	(97) EP 2311613	(47) 22.08.2012
(97) EP 2295846	(47) 15.08.2012	(97) EP 2311633	(47) 15.08.2012
(97) EP 2295960	(47) 22.08.2012	(97) EP 2311636	(47) 22.08.2012
(97) EP 2296428	(47) 22.08.2012	(97) EP 2311670	(47) 15.08.2012
(97) EP 2296499	(47) 15.08.2012	(97) EP 2311750	(47) 22.08.2012
(97) EP 2296844	(47) 15.08.2012	(97) EP 2311773	(47) 22.08.2012
(97) EP 2296855	(47) 15.08.2012	(97) EP 2311832	(47) 22.08.2012
(97) EP 2297061	(47) 15.08.2012	(97) EP 2312048	(47) 22.08.2012
(97) EP 2297128	(47) 15.08.2012	(97) EP 2312694	(47) 22.08.2012
(97) EP 2297159	(47) 15.08.2012	(97) EP 2312975	(47) 15.08.2012
(97) EP 2297162	(47) 15.08.2012	(97) EP 2313371	(47) 15.08.2012
(97) EP 2297444	(47) 15.08.2012	(97) EP 2313421	(47) 15.08.2012
(97) EP 2297535	(47) 15.08.2012	(97) EP 2313472	(47) 15.08.2012
(97) EP 2297705	(47) 15.08.2012	(97) EP 2313675	(47) 15.08.2012
(97) EP 2298059	(47) 22.08.2012	(97) EP 2313734	(47) 15.08.2012
(97) EP 2298138	(47) 22.08.2012	(97) EP 2314139	(47) 22.08.2012
(97) EP 2298271	(47) 22.08.2012	(97) EP 2314265	(47) 22.08.2012
(97) EP 2298338	(47) 22.08.2012	(97) EP 2314350	(47) 22.08.2012
(97) EP 2298514	(47) 22.08.2012	(97) EP 2314441	(47) 15.08.2012
(97) EP 2298515	(47) 22.08.2012	(97) EP 2314479	(47) 22.08.2012
(97) EP 2298533	(47) 22.08.2012	(97) EP 2314490	(47) 22.08.2012
(97) EP 2298668	(47) 22.08.2012	(97) EP 2314644	(47) 22.08.2012
(97) EP 2298743	(47) 22.08.2012	(97) EP 2314751	(47) 22.08.2012
(97) EP 2298976	(47) 22.08.2012	(97) EP 2315316	(47) 22.08.2012
(97) EP 2299073	(47) 22.08.2012	(97) EP 2315348	(47) 22.08.2012
(97) EP 2299513	(47) 22.08.2012	(97) EP 2315354	(47) 22.08.2012
(97) EP 2299565	(47) 15.08.2012	(97) EP 2315670	(47) 15.08.2012
(97) EP 2299599	(47) 22.08.2012	(97) EP 2316387	(47) 22.08.2012
(97) EP 2299884	(47) 15.08.2012	(97) EP 2316667	(47) 22.08.2012
(97) EP 2299977	(47) 15.08.2012	(97) EP 2316703	(47) 22.08.2012
(97) EP 2300204	(47) 15.08.2012	(97) EP 2317003	(47) 22.08.2012
(97) EP 2300328	(47) 15.08.2012	(97) EP 2317004	(47) 22.08.2012
(97) EP 2300518	(47) 15.08.2012	(97) EP 2317005	(47) 22.08.2012
(97) EP 2300693	(47) 15.08.2012	(97) EP 2317444	(47) 15.08.2012
(97) EP 2301466	(47) 22.08.2012	(97) EP 2318072	(47) 15.08.2012
(97) EP 2301479	(47) 22.08.2012	(97) EP 2318179	(47) 15.08.2012
(97) EP 2301611	(47) 15.08.2012	(97) EP 2318554	(47) 22.08.2012

(97)	EP 2318809	(47)	15.08.2012	(97)	EP 2334433	(47)	15.08.2012
(97)	EP 2318894	(47)	15.08.2012	(97)	EP 2334450	(47)	22.08.2012
(97)	EP 2319171	(47)	22.08.2012	(97)	EP 2334585	(47)	15.08.2012
(97)	EP 2319447	(47)	22.08.2012	(97)	EP 2334592	(47)	15.08.2012
(97)	EP 2319683	(47)	15.08.2012	(97)	EP 2334619	(47)	15.08.2012
(97)	EP 2319775	(47)	22.08.2012	(97)	EP 2334828	(47)	15.08.2012
(97)	EP 2320022	(47)	22.08.2012	(97)	EP 2334950	(47)	15.08.2012
(97)	EP 2321457	(47)	15.08.2012	(97)	EP 2334956	(47)	15.08.2012
(97)	EP 2322509	(47)	22.08.2012	(97)	EP 2335232	(47)	15.08.2012
(97)	EP 2322836	(47)	22.08.2012	(97)	EP 2335530	(47)	22.08.2012
(97)	EP 2322843	(47)	22.08.2012	(97)	EP 2335606	(47)	22.08.2012
(97)	EP 2323167	(47)	22.08.2012	(97)	EP 2335866	(47)	22.08.2012
(97)	EP 2324007	(47)	15.08.2012	(97)	EP 2335911	(47)	22.08.2012
(97)	EP 2324033	(47)	22.08.2012	(97)	EP 2335939	(47)	22.08.2012
(97)	EP 2324233	(47)	15.08.2012	(97)	EP 2335988	(47)	22.08.2012
(97)	EP 2324470	(47)	15.08.2012	(97)	EP 2336005	(47)	22.08.2012
(97)	EP 2324476	(47)	15.08.2012	(97)	EP 2336063	(47)	22.08.2012
(97)	EP 2324503	(47)	15.08.2012	(97)	EP 2336071	(47)	22.08.2012
(97)	EP 2324798	(47)	22.08.2012	(97)	EP 2336200	(47)	22.08.2012
(97)	EP 2324964	(47)	22.08.2012	(97)	EP 2336266	(47)	22.08.2012
(97)	EP 2325026	(47)	22.08.2012	(97)	EP 2336407	(47)	15.08.2012
(97)	EP 2325100	(47)	22.08.2012	(97)	EP 2336457	(47)	22.08.2012
(97)	EP 2325118	(47)	22.08.2012	(97)	EP 2336459	(47)	22.08.2012
(97)	EP 2325289	(47)	22.08.2012	(97)	EP 2336527	(47)	22.08.2012
(97)	EP 2325397	(47)	15.08.2012	(97)	EP 2336846	(47)	22.08.2012
(97)	EP 2325515	(47)	22.08.2012	(97)	EP 2336896	(47)	22.08.2012
(97)	EP 2325692	(47)	22.08.2012	(97)	EP 2337238	(47)	22.08.2012
(97)	EP 2326844	(47)	22.08.2012	(97)	EP 2337476	(47)	15.08.2012
(97)	EP 2327055	(47)	22.08.2012	(97)	EP 2337545	(47)	15.08.2012
(97)	EP 2327386	(47)	15.08.2012	(97)	EP 2337614	(47)	15.08.2012
(97)	EP 2327487	(47)	22.08.2012	(97)	EP 2337747	(47)	15.08.2012
(97)	EP 2327508	(47)	15.08.2012	(97)	EP 2337964	(47)	15.08.2012
(97)	EP 2327533	(47)	22.08.2012	(97)	EP 2338091	(47)	15.08.2012
(97)	EP 2327536	(47)	22.08.2012	(97)	EP 2338132	(47)	15.08.2012
(97)	EP 2327556	(47)	22.08.2012	(97)	EP 2338417	(47)	22.08.2012
(97)	EP 2327635	(47)	22.08.2012	(97)	EP 2338430	(47)	22.08.2012
(97)	EP 2327636	(47)	22.08.2012	(97)	EP 2338502	(47)	22.08.2012
(97)	EP 2327833	(47)	22.08.2012	(97)	EP 2338503	(47)	22.08.2012
(97)	EP 2328134	(47)	22.08.2012	(97)	EP 2338662	(47)	22.08.2012
(97)	EP 2328200	(47)	22.08.2012	(97)	EP 2338798	(47)	22.08.2012
(97)	EP 2328236	(47)	15.08.2012	(97)	EP 2338947	(47)	15.08.2012
(97)	EP 2328761	(47)	15.08.2012	(97)	EP 2338948	(47)	15.08.2012
(97)	EP 2328960	(47)	15.08.2012	(97)	EP 2338949	(47)	15.08.2012
(97)	EP 2329168	(47)	15.08.2012	(97)	EP 2339146	(47)	22.08.2012
(97)	EP 2329671	(47)	15.08.2012	(97)	EP 2339211	(47)	22.08.2012
(97)	EP 2329684	(47)	15.08.2012	(97)	EP 2339476	(47)	15.08.2012
(97)	EP 2329690	(47)	15.08.2012	(97)	EP 2339781	(47)	22.08.2012
(97)	EP 2329821	(47)	22.08.2012	(97)	EP 2339809	(47)	22.08.2012
(97)	EP 2329887	(47)	22.08.2012	(97)	EP 2339825	(47)	22.08.2012
(97)	EP 2330021	(47)	22.08.2012	(97)	EP 2339880	(47)	22.08.2012
(97)	EP 2330055	(47)	22.08.2012	(97)	EP 2340147	(47)	15.08.2012
(97)	EP 2330279	(47)	22.08.2012	(97)	EP 2340157	(47)	15.08.2012
(97)	EP 2330321	(47)	22.08.2012	(97)	EP 2340275	(47)	15.08.2012
(97)	EP 2330497	(47)	22.08.2012	(97)	EP 2340361	(47)	15.08.2012
(97)	EP 2330592	(47)	22.08.2012	(97)	EP 2340514	(47)	15.08.2012
(97)	EP 2330720	(47)	15.08.2012	(97)	EP 2340596	(47)	15.08.2012
(97)	EP 2330750	(47)	22.08.2012	(97)	EP 2340726	(47)	22.08.2012
(97)	EP 2331275	(47)	15.08.2012	(97)	EP 2340815	(47)	22.08.2012
(97)	EP 2331447	(47)	22.08.2012	(97)	EP 2340924	(47)	22.08.2012
(97)	EP 2331620	(47)	15.08.2012	(97)	EP 2340953	(47)	22.08.2012
(97)	EP 2331717	(47)	15.08.2012	(97)	EP 2340964	(47)	22.08.2012
(97)	EP 2331790	(47)	15.08.2012	(97)	EP 2341011	(47)	22.08.2012
(97)	EP 2331791	(47)	15.08.2012	(97)	EP 2341099	(47)	22.08.2012
(97)	EP 2331983	(47)	22.08.2012	(97)	EP 2341427	(47)	22.08.2012
(97)	EP 2332030	(47)	15.08.2012	(97)	EP 2341484	(47)	22.08.2012
(97)	EP 2332506	(47)	22.08.2012	(97)	EP 2341864	(47)	22.08.2012
(97)	EP 2332761	(47)	22.08.2012	(97)	EP 2342060	(47)	15.08.2012
(97)	EP 2332865	(47)	22.08.2012	(97)	EP 2342067	(47)	15.08.2012
(97)	EP 2332866	(47)	22.08.2012	(97)	EP 2342167	(47)	15.08.2012
(97)	EP 2332890	(47)	22.08.2012	(97)	EP 2342250	(47)	15.08.2012
(97)	EP 2333031	(47)	22.08.2012	(97)	EP 2342385	(47)	22.08.2012
(97)	EP 2333126	(47)	22.08.2012	(97)	EP 2342434	(47)	15.08.2012
(97)	EP 2333356	(47)	15.08.2012	(97)	EP 2342597	(47)	15.08.2012
(97)	EP 2333477	(47)	22.08.2012	(97)	EP 2342789	(47)	15.08.2012
(97)	EP 2333804	(47)	22.08.2012	(97)	EP 2342833	(47)	15.08.2012
(97)	EP 2333908	(47)	22.08.2012	(97)	EP 2342840	(47)	15.08.2012
(97)	EP 2334101	(47)	22.08.2012	(97)	EP 2342845	(47)	15.08.2012
(97)	EP 2334193	(47)	15.08.2012	(97)	EP 2342902	(47)	15.08.2012

(97)	EP 2343127	(47)	22.08.2012	(97)	EP 2356957	(47)	22.08.2012
(97)	EP 2343192	(47)	22.08.2012	(97)	EP 2357011	(47)	22.08.2012
(97)	EP 2343396	(47)	22.08.2012	(97)	EP 2357118	(47)	22.08.2012
(97)	EP 2343790	(47)	22.08.2012	(97)	EP 2357136	(47)	22.08.2012
(97)	EP 2343873	(47)	22.08.2012	(97)	EP 2357246	(47)	22.08.2012
(97)	EP 2344289	(47)	15.08.2012	(97)	EP 2357334	(47)	22.08.2012
(97)	EP 2344306	(47)	22.08.2012	(97)	EP 2357873	(47)	22.08.2012
(97)	EP 2344482	(47)	15.08.2012	(97)	EP 2358710	(47)	15.08.2012
(97)	EP 2344726	(47)	22.08.2012	(97)	EP 2359349	(47)	22.08.2012
(97)	EP 2344727	(47)	22.08.2012	(97)	EP 2359380	(47)	22.08.2012
(97)	EP 2345246	(47)	15.08.2012	(97)	EP 2359545	(47)	15.08.2012
(97)	EP 2345368	(47)	22.08.2012	(97)	EP 2359580	(47)	15.08.2012
(97)	EP 2345457	(47)	22.08.2012	(97)	EP 2359718	(47)	22.08.2012
(97)	EP 2345458	(47)	22.08.2012	(97)	EP 2359938	(47)	22.08.2012
(97)	EP 2345572	(47)	22.08.2012	(97)	EP 2360480	(47)	22.08.2012
(97)	EP 2345708	(47)	22.08.2012	(97)	EP 2360538	(47)	22.08.2012
(97)	EP 2345780	(47)	22.08.2012	(97)	EP 2361168	(47)	22.08.2012
(97)	EP 2345881	(47)	22.08.2012	(97)	EP 2361389	(47)	15.08.2012
(97)	EP 2346157	(47)	22.08.2012	(97)	EP 2361532	(47)	22.08.2012
(97)	EP 2346552	(47)	15.08.2012	(97)	EP 2361659	(47)	22.08.2012
(97)	EP 2346739	(47)	15.08.2012	(97)	EP 2361922	(47)	22.08.2012
(97)	EP 2346811	(47)	15.08.2012	(97)	EP 2361939	(47)	22.08.2012
(97)	EP 2347033	(47)	15.08.2012	(97)	EP 2362042	(47)	22.08.2012
(97)	EP 2347036	(47)	15.08.2012	(97)	EP 2362242	(47)	22.08.2012
(97)	EP 2347140	(47)	15.08.2012	(97)	EP 2362265	(47)	22.08.2012
(97)	EP 2347208	(47)	15.08.2012	(97)	EP 2362613	(47)	22.08.2012
(97)	EP 2347261	(47)	15.08.2012	(97)	EP 2362744	(47)	15.08.2012
(97)	EP 2347521	(47)	15.08.2012	(97)	EP 2362745	(47)	22.08.2012
(97)	EP 2347530	(47)	15.08.2012	(97)	EP 2363346	(47)	22.08.2012
(97)	EP 2347659	(47)	22.08.2012	(97)	EP 2363508	(47)	22.08.2012
(97)	EP 2347676	(47)	22.08.2012	(97)	EP 2363623	(47)	22.08.2012
(97)	EP 2347860	(47)	22.08.2012	(97)	EP 2363926	(47)	22.08.2012
(97)	EP 2347971	(47)	22.08.2012	(97)	EP 2363960	(47)	22.08.2012
(97)	EP 2348286	(47)	22.08.2012	(97)	EP 2364265	(47)	15.08.2012
(97)	EP 2348412	(47)	22.08.2012	(97)	EP 2364571	(47)	22.08.2012
(97)	EP 2348850	(47)	15.08.2012	(97)	EP 2364744	(47)	22.08.2012
(97)	EP 2348894	(47)	15.08.2012	(97)	EP 2365276	(47)	22.08.2012
(97)	EP 2348924	(47)	15.08.2012	(97)	EP 2365998	(47)	22.08.2012
(97)	EP 2348926	(47)	22.08.2012	(97)	EP 2366108	(47)	22.08.2012
(97)	EP 2348931	(47)	15.08.2012	(97)	EP 2366440	(47)	22.08.2012
(97)	EP 2349001	(47)	15.08.2012	(97)	EP 2366477	(47)	22.08.2012
(97)	EP 2350150	(47)	22.08.2012	(97)	EP 2366584	(47)	22.08.2012
(97)	EP 2350182	(47)	15.08.2012	(97)	EP 2366921	(47)	22.08.2012
(97)	EP 2350991	(47)	15.08.2012	(97)	EP 2367672	(47)	15.08.2012
(97)	EP 2351218	(47)	15.08.2012	(97)	EP 2367971	(47)	15.08.2012
(97)	EP 2351268	(47)	15.08.2012	(97)	EP 2367998	(47)	15.08.2012
(97)	EP 2351439	(47)	22.08.2012	(97)	EP 2368381	(47)	22.08.2012
(97)	EP 2351534	(47)	22.08.2012	(97)	EP 2368536	(47)	22.08.2012
(97)	EP 2351569	(47)	22.08.2012	(97)	EP 2368729	(47)	22.08.2012
(97)	EP 2352806	(47)	15.08.2012	(97)	EP 2368811	(47)	22.08.2012
(97)	EP 2352935	(47)	15.08.2012	(97)	EP 2368916	(47)	22.08.2012
(97)	EP 2353032	(47)	15.08.2012	(97)	EP 2368942	(47)	22.08.2012
(97)	EP 2353146	(47)	22.08.2012	(97)	EP 2369032	(47)	22.08.2012
(97)	EP 2353407	(47)	22.08.2012	(97)	EP 2369130	(47)	22.08.2012
(97)	EP 2353573	(47)	22.08.2012	(97)	EP 2369218	(47)	22.08.2012
(97)	EP 2353593	(47)	22.08.2012	(97)	EP 2369871	(47)	22.08.2012
(97)	EP 2353681	(47)	22.08.2012	(97)	EP 2369872	(47)	22.08.2012
(97)	EP 2353774	(47)	22.08.2012	(97)	EP 2370276	(47)	15.08.2012
(97)	EP 2353809	(47)	22.08.2012	(97)	EP 2370769	(47)	22.08.2012
(97)	EP 2353828	(47)	22.08.2012	(97)	EP 2370980	(47)	15.08.2012
(97)	EP 2353889	(47)	22.08.2012	(97)	EP 2371045	(47)	15.08.2012
(97)	EP 2353902	(47)	22.08.2012	(97)	EP 2371678	(47)	22.08.2012
(97)	EP 2354026	(47)	22.08.2012	(97)	EP 2371739	(47)	22.08.2012
(97)	EP 2354183	(47)	22.08.2012	(97)	EP 2371755	(47)	22.08.2012
(97)	EP 2354184	(47)	22.08.2012	(97)	EP 2372298	(47)	22.08.2012
(97)	EP 2354615	(47)	22.08.2012	(97)	EP 2372667	(47)	22.08.2012
(97)	EP 2355077	(47)	22.08.2012	(97)	EP 2372816	(47)	22.08.2012
(97)	EP 2355421	(47)	22.08.2012	(97)	EP 2373125	(47)	22.08.2012
(97)	EP 2355441	(47)	22.08.2012	(97)	EP 2373900	(47)	15.08.2012
(97)	EP 2355524	(47)	22.08.2012	(97)	EP 2374579	(47)	22.08.2012
(97)	EP 2355579	(47)	22.08.2012	(97)	EP 2375262	(47)	22.08.2012
(97)	EP 2355953	(47)	15.08.2012	(97)	EP 2375340	(47)	22.08.2012
(97)	EP 2355997	(47)	15.08.2012	(97)	EP 2375481	(47)	22.08.2012
(97)	EP 2355998	(47)	15.08.2012	(97)	EP 2375645	(47)	22.08.2012
(97)	EP 2356246	(47)	22.08.2012	(97)	EP 2376696	(47)	15.08.2012
(97)	EP 2356412	(47)	15.08.2012	(97)	EP 2376798	(47)	22.08.2012
(97)	EP 2356415	(47)	15.08.2012	(97)	EP 2377339	(47)	22.08.2012
(97)	EP 2356639	(47)	15.08.2012	(97)	EP 2377980	(47)	22.08.2012

(97)	EP 2378157	(47)	22.08.2012
(97)	EP 2378302	(47)	22.08.2012
(97)	EP 2379238	(47)	22.08.2012
(97)	EP 2379340	(47)	22.08.2012
(97)	EP 2379416	(47)	22.08.2012
(97)	EP 2379920	(47)	15.08.2012
(97)	EP 2380085	(47)	22.08.2012
(97)	EP 2380183	(47)	15.08.2012
(97)	EP 2380720	(47)	22.08.2012
(97)	EP 2380809	(47)	22.08.2012
(97)	EP 2381140	(47)	22.08.2012
(97)	EP 2381267	(47)	22.08.2012
(97)	EP 2381470	(47)	22.08.2012
(97)	EP 2381910	(47)	22.08.2012
(97)	EP 2382057	(47)	22.08.2012
(97)	EP 2383834	(47)	22.08.2012
(97)	EP 2384263	(47)	22.08.2012
(97)	EP 2384728	(47)	22.08.2012
(97)	EP 2384804	(47)	22.08.2012
(97)	EP 2384881	(47)	22.08.2012
(97)	EP 2384914	(47)	22.08.2012
(97)	EP 2384976	(47)	22.08.2012
(97)	EP 2385003	(47)	22.08.2012
(97)	EP 2385678	(47)	22.08.2012
(97)	EP 2385922	(47)	22.08.2012
(97)	EP 2387344	(47)	15.08.2012
(97)	EP 2388153	(47)	22.08.2012
(97)	EP 2388582	(47)	22.08.2012
(97)	EP 2388620	(47)	22.08.2012
(97)	EP 2389509	(47)	22.08.2012
(97)	EP 2389719	(47)	22.08.2012
(97)	EP 2389975	(47)	22.08.2012
(97)	EP 2390945	(47)	22.08.2012
(97)	EP 2391035	(47)	22.08.2012
(97)	EP 2391902	(47)	22.08.2012
(97)	EP 2392146	(47)	22.08.2012
(97)	EP 2392750	(47)	22.08.2012
(97)	EP 2393100	(47)	22.08.2012
(97)	EP 2394516	(47)	22.08.2012
(97)	EP 2394753	(47)	22.08.2012
(97)	EP 2394936	(47)	22.08.2012
(97)	EP 2394953	(47)	22.08.2012
(97)	EP 2395506	(47)	22.08.2012
(97)	EP 2397411	(47)	22.08.2012
(97)	EP 2397413	(47)	22.08.2012
(97)	EP 2398159	(47)	22.08.2012
(97)	EP 2398175	(47)	22.08.2012
(97)	EP 2398195	(47)	22.08.2012
(97)	EP 2399714	(47)	22.08.2012
(97)	EP 2399798	(47)	22.08.2012
(97)	EP 2400171	(47)	22.08.2012
(97)	EP 2401224	(47)	22.08.2012
(97)	EP 2403194	(47)	22.08.2012
(97)	EP 2405789	(47)	22.08.2012
(97)	EP 2407268	(47)	22.08.2012
(97)	EP 2408322	(47)	22.08.2012
(97)	EP 2412086	(47)	22.08.2012
(97)	EP 2414212	(47)	22.08.2012
(97)	EP 2415604	(47)	22.08.2012
(97)	EP 2419716	(47)	22.08.2012
(97)	EP 2420330	(47)	22.08.2012
(97)	EP 2420442	(47)	22.08.2012
(97)	EP 2421694	(47)	22.08.2012
(97)	EP 2423545	(47)	22.08.2012
(97)	EP 2428411	(47)	22.08.2012
(97)	EP 2430624	(47)	15.08.2012
(97)	EP 2439487	(47)	22.08.2012
(97)	EP 2441535	(47)	22.08.2012
(97)	EP 2469300	(47)	22.08.2012

### Zveřejněné překlady evropských patentových spisů

U následujících udělených evropských patentů s účinky pro Českou republiku byl majitelem předložen překlad patentového spisu do českého jazyka (§ 35c odst. 2 až 4 zákona č. 527/1990 Sb., v platném znění). Údaje jsou řazeny vzestupně podle čísel evropských patentů.

(97) **EP 1464341**  
(47) 30.05.2012

(97) 06.10.2004

- |      |   |           |      |  |
|------|---|-----------|------|--|
| (51) | <b>A61K 47/22</b>   | (2006.01) | (32) | 11.10.2001, 10.10.2002   |
|      | <b>A61K 9/00</b>  | (2006.01) | (31) | 328604 P, 269805   |
| (96) | 31.03.2004  |           | (33) | US, US   |
| (96) | 04101334.3  |           | (86) | PCT/US2002/032613  |
| (73) | Visufarma S.p.A, 00191 Roma, IT   |           | (87) | WO 2003/030833   |
| (72) | CAMPANA, Alberto, 00162, Roma, IT   |           | (74) | TRAPLOVÁ HAKR KUBÁT Advokátní a patentová kancelář, Ing. Eduard Hakr, Přístavní 24, Praha 7, 17000   |
| (54) | <b>Ve vodě rozpustný přípravek obsahující ubichinon pro oftalmické použití</b>  |           | (97) | <b>EP 1513600</b>  |
| (32) | 03.04.2003  |           | (47) | 02.05.2012   |
| (31) | RM20030153  |           | (97) | 11.12.2003   |
| (33) | IT  |           | (51) | <b>B01D 39/20</b> (2006.01)  |
| (74) | Společná advokátní kancelář Všetečka Zelený Švorčík Kalenský a partneři, JUDr. Michal Havlík, Hálkova 2, Praha 2, 12000 |           |      | <b>C04B 38/06</b> (2006.01)  |
|      |   |           | (96) | 27.05.2003   |
|      |   |           | (96) | 03737975.7   |
|      |   |           | (73) | Süd-Chemie Hi-Tech Ceramics Inc., Alfred Station, NY 14803, US   |
| (97) | <b>EP 1487805</b>   |           | (72) | JUMA, KASSIM, CARBON APPLICATION TECHNOLOGY LTD, Staffordshire, Staffordshire ST18 0YP, GB   |
| (47) | 04.07.2012  |           | (54) | <b>Vlákný vyztužený filtr pro filtraci roztaveného kovu a způsob výroby takových filtrů</b>  |
| (97) | 25.09.2003  |           | (32) | 31.05.2002   |
| (51) | <b>C07D 239/48</b> (2006.01)  |           | (31) | 02012031   |
|      | <b>A61K 31/505</b> (2006.01)  |           | (33) | EP   |
|      | <b>A61P 35/04</b> (2006.01)   |           | (86) | PCT/EP2003/005538  |
| (96) | 14.03.2003  |           | (87) | WO 2003/101584   |
| (96) | 03744366.0  |           | (74) | KOREJZOVÁ & SPOL., v.o.s., JUDr. Petra Korejzová, Korunní 810/104 E, Praha 10, 10100   |
| (73) | Novartis AG, 4056 Basel, CH   |           |      |  |
| (72) | BAENTELI, Rolf, CH-4056 Basel, CH   |           | (97) | <b>EP 1567445</b>  |
|      | ZENKE, Gerhard, 79618 Rheinfelden, DE   |           | (47) | 04.04.2012   |
|      | COOKE, Nigel, Graham, CH-4104 Oberwil, CH   |           | (97) | 10.06.2004   |
|      | DUTHALER, Rudolf, CH-4126 Bettingen, CH   |           | (51) | <b>B67D 3/00</b> (2006.01)   |
|      | THOMA, Gebhard, 79540 Lörrach, DE   |           | (96) | 21.11.2003   |
|      | VON MATT, Anette, 4105 Biel-Benken, CH  |           | (96) | 03778330.5   |
|      | HONDA, Toshiyuki, Tsukuba-shi, Ibaraki Pref. 305-0061, JP   |           | (73) | LESAFFRE et Cie, F-75001 Paris, FR   |
|      | MATSUURA, Naoko, Tsukuba-shi, Ibaraki Pref. 305-0005, JP  |           | (72) | BLOMME, Karel, Alfons, Frans, B-9940 Evergem, BE   |
|      | NONOMURA, Kazuhiko, Tsukuba-shi, Ibaraki-Pref. 305-0831, JP   |           |      | <b>Způsob a zařízení pro dávkování tekutého droždí</b>   |
|      | OHMORI, Osamu, Tsukuba-shi, Ibaraki Pref. 305-0047, JP  |           | (54) |  |
|      | UMEMURA, Ichiro, Tsukuba-shi, Ibaraki Pref. 305-0051, JP  |           | (32) | 22.11.2002, 12.08.2003   |
|      | HINTERDING, Klaus, 79595 Rümplingen, DE   |           | (31) | 02026074, 03018279   |
|      | PAPAGEORGIOU, Christos, F-68400 Riedisheim, FR  |           | (33) | EP, EP   |
| (54) | <b>Pyrimidinové deriváty</b>  |           | (86) | PCT/EP2003/013086  |
| (32) | 15.03.2002  |           | (87) | WO 2004/048253   |
| (31) | 0206215   |           | (74) | Společná advokátní kancelář Všetečka Zelený Švorčík Kalenský a partneři, JUDr. Michal Havlík, Hálkova 2, Praha 2, 12000  |
| (33) | GB  |           |      |  |
| (86) | PCT/EP2003/002710   |           | (97) | <b>EP 1581483</b>  |
| (87) | WO 2003/078404  |           | (47) | 06.06.2012   |
| (74) | TRAPLOVÁ HAKR KUBÁT Advokátní a patentová kancelář, Ing. Jan Kubát, Přístavní 24, Praha 7, 17000                        |           | (97) | 08.07.2004   |
|      |   |           | (51) | <b>C07C 253/34</b> (2006.01)   |
| (97) | <b>EP 1495053</b>   |           |      | <b>C07D 307/87</b> (2006.01)   |
| (47) | 13.06.2012  |           | (96) | 18.12.2003   |
| (97) | 17.04.2003  |           | (96) | 03767476.9   |
| (51) | <b>C07K 16/22</b> (2006.01)   |           | (73) | H. Lundbeck A/S, 2500 Kobenhavn-Valby, DK  |
|      | <b>C07K 16/00</b> (2006.01)   |           | (72) | PETERSEN, Hans, DK-2720 Vanlose, DK  |
|      | <b>C07K 16/46</b> (2006.01)   |           |      | <b>DANCER, Robert, DK-2650 Hvidovre, DK</b>  |
|      | <b>A61K 39/385</b> (2006.01)  |           |      | <b>CHRISTIANSEN, Brian, DK-2000 Frederiksberg, DK</b>  |
|      | <b>A61K 39/395</b> (2006.01)  |           |      | <b>HUMBLE, Rikke, Eva, DK-2400 Kobenhavn NV, DK</b>  |
|      | <b>A61P 35/00</b> (2006.01)   |           | (54) | <b>Způsob přípravy racemického citalopramdiolu a/nebo s-nebo R_citalopramdiolu a použití takových diolů pro přípravu racemického citalopramu, R-citalopramu a/nebo S-citalopramu</b> |
|      | <b>C12N 5/20</b> (2006.01)  |           | (32) | 23.12.2002, 23.12.2002   |
|      | <b>G01N 33/577</b> (2006.01)  |           | (31) | 200202004, 436117 P  |
|      | <b>C12N 15/13</b> (2006.01)   |           | (33) | DK, US   |
|      | <b>A61K 47/48</b> (2006.01)   |           | (86) | PCT/DK2003/000907  |
|      | <b>G01N 33/68</b> (2006.01)   |           | (87) | WO 2004/056754   |
|      | <b>A61K 31/00</b> (2006.01)   |           |      |  |
| (96) | 11.10.2002  |           |      |  |
| (96) | 02780442.6  |           |      |  |
| (73) | Amgen Inc., Thousand Oaks, CA 91320-1799, US  |           |      |  |
| (72) | OLINER, Johnathan, Daniel, Newbury Park, CA 91320, US   |           |      |  |
| (54) | <b>Specifické vazebné látky pro angiotensin-2</b>   |           |      |  |

(74) Společná advokátní kancelář Vsetečka Zelený Švorčík Kalenský a partneři, JUDr. Michal Havlík, Hálkova 2, Praha 2, 12000

(97) **EP 1587774**

(47) 21.03.2012

(97) 29.07.2004

(51) **C06C 7/00** (2006.01)  
**C06B 23/04** (2006.01)  
**C06B 23/00** (2006.01)  
**C06D 5/00** (2006.01)

(96) 14.01.2004

(96) 04701927.8

(73) RUAG Ammotec GmbH, 90765 Fürth, DE

(72) LECHNER, Peter, Simon, 90522 Oberasbach, DE

MÖLLER, Reinhard, 91459 Markt Erlbach, DE

HAGEL, Rainer, 91058 Erlangen, DE

(54) **Hnací náplň**

(32) 14.01.2003

(31) 10301123

(33) DE

(86) PCT/EP2004/000197

(87) WO 2004/063128

(74) Čermák a spol., JUDr. Karel Čermák, Elišky Peškové 15, Praha 5, 15000

(97) **EP 1658166**

(47) 13.06.2012

(97) 03.03.2005

(51) **B29C 31/00** (2006.01)

(96) 14.08.2004

(96) 04764135.2

(73) Johnson Controls GmbH, 51399 Burscheid, DE

(72) SAULNIER, Philippe, F-67370 Gimbrett-Brestett, FR

(54) **Sedadlo vozidla s polštářovanou částí**

(32) 20.08.2003

(31) 10338215

(33) DE

(86) PCT/EP2004/009143

(87) WO 2005/018916

(74) TRAPLOVÁ HAKR KUBÁT Advokátní a patentová kancelář, Ing. Eduard Hakr, Přístavní 24, Praha 7, 17000

(97) **EP 1663730**

(47) 13.06.2012

(97) 31.03.2005

(51) **B60R 21/06** (2006.01)

(96) 21.08.2004

(96) 04764356.4

(73) Johnson Controls GmbH, 51399 Burscheid, DE

(72) PLIKA, Alike, 41324 Göteborg, SE

LEWIS, Richard, G., S-411 33 Göteborg, SE

(54) **Deformovatelné uchycení, obzvláště pro bezpečnostní oddělovací síť pro ložný prostor motorového vozidla**

(32) 05.09.2003

(31) 10341411

(33) DE

(86) PCT/EP2004/009374

(87) WO 2005/028262

(74) TRAPLOVÁ HAKR KUBÁT Advokátní a patentová kancelář, Ing. Eduard Hakr, Přístavní 24, Praha 7, 17000

(97) **EP 1663909**

(47) 15.02.2012

(97) 31.03.2005

(51) **C04B 40/00** (2006.01)

C04B 103/12 (2006.01)

(96) 18.08.2004

(96) 04764239.2

(73) Construction Research & Technology GmbH, 83308 Trostberg, DE

(72) ANGELSKAR, Terje, 8962 Bergdietikon, CH  
IWATA, Raita, Chigasakishi Kanagawa-ken, JP

(54) **Kapalný urychlovač**

(32) 19.09.2003

(31) 2003328772

(33) JP

(86) PCT/EP2004/009253

(87) WO 2005/028398

(74) Společná advokátní kancelář Vsetečka Zelený Švorčík Kalenský a partneři, JUDr. Otakar Švorčík, Hálkova 2, Praha 2, 12000

(97) **EP 1689233**

(47) 04.07.2012

(97) 09.06.2005

(51) **C07D 209/46** (2006.01)

**A01N 43/64** (2006.01)

**A01N 43/58** (2006.01)

**A01N 43/60** (2006.01)

**A01N 43/54** (2006.01)

**A01N 43/90** (2006.01)

**A01N 43/42** (2006.01)

**A01N 33/02** (2006.01)

**A61K 31/53** (2006.01)

**A61K 31/495** (2006.01)

**A61K 31/50** (2006.01)

**A61K 31/517** (2006.01)

**A61P 35/00** (2006.01)

**C07D 237/32** (2006.01)

**C07D 231/56** (2006.01)

(96) 18.11.2004

(96) 04811728.7

(73) Array Biopharma, Inc., Boulder, CO 80301, US

(72) WALLACE, Eli, Lyons, CO 80540, US

YANG, Hong, Woon, Superior, CO 80027, US

BLAKE, Jim, Longmont, CO 80504, US

(54) **Bicyklické inhibitory MEK a způsoby jejich využití**

(32) 19.11.2003

(31) 523270 P

(33) US

(86) PCT/US2004/039061

(87) WO 2005/051302

(74) TRAPLOVÁ HAKR KUBÁT Advokátní a patentová kancelář, Ing. Eduard Hakr, Přístavní 24, Praha 7, 17000

(97) **EP 1691837**

(47) 20.06.2012

(97) 30.06.2005

(51) **C07K 16/24** (2006.01)

**A61K 39/395** (2006.01)

**C12N 5/18** (2006.01)

**C07K 14/52** (2006.01)

**A61P 37/06** (2006.01)

**A61P 31/04** (2006.01)

**A61P 31/12** (2006.01)

(96) 10.12.2004

(96) 04813771.5

(73) Medarex, Inc., Princeton, NJ 08540, US

(72) DESHPANDE, Shrikant, Fremont, CA 94555, US

HUANG, Haichun, Fremont, CA 94539, US

SRINIVASAN, Mohan, Cupertino, CA 95014, US

CARDARELLI, Josephine, M., San Carlos, CA 94070, US

WANG, Changyu, Fremont, CA 94555, US

PASSMORE, David, Mountain View, CA 94041, US

RANGAN, Vangipuram, S., Pleasant Hill, CA 94523, US

LANE, Thomas, E., Irvine, CA 92612, US

KEIRSTEAD, Hans, S., Irvine, CA 92612, US

LIU, Michael, T., Irvine, CA, US

(54) **Izolovaná lidská monoklonální protilátka nebo její část vázající antigen**

(32) 10.12.2003

(31) 529180 P

(33) US

(86) PCT/US2004/041506  
(87) WO 2005/058815  
(74) PATENTSERVIS Praha a.s., Na Podkovce 281/10, Praha 4, 14700

(97) **EP 1714127**  
(47) 06.06.2012  
(97) 04.08.2005  
(51) **G01D 11/24** (2006.01)  
**G01K 1/14** (2006.01)  
**G01L 9/00** (2006.01)  
**G01L 19/00** (2006.01)  
(96) 18.01.2005  
(96) 05700984.7  
(73) Priamus System Technologies AG, 8200 Schaffhausen, CH  
(72) BADER, Christopherus, CH-8413 Neftenbach, CH  
(54) **Snímač s modulární přípojkou**  
(32) 21.01.2004  
(31) 102004003278  
(33) DE  
(86) PCT/EP2005/000409  
(87) WO 2005/071379  
(74) UNIPATENT, Ing. Jiří Chludina, Jana Masaryka 43-47, Praha 2, 12000

(97) **EP 1720489**  
(47) 09.05.2012  
(97) 15.09.2005  
(51) **A61F 2/16** (2006.01)  
(96) 01.03.2005  
(96) 05710922.5  
(73) AKKOLENS INTERNATIONAL B.V., NL-4836 BA Breda, NL  
(72) ROMBACH, Michiel, Christiaan, NL-4836 BA Breda, NL  
(54) **Dva optické prvky, které v kombinaci tvoří čočku s proměnlivou optickou mohutností pro použití jako nitrooční čočka**  
(32) 03.03.2004  
(31) 1025622  
(33) NL  
(86) PCT/NL2005/000153  
(87) WO 2005/084587  
(74) Společná advokátní kancelář Všeťečka Zelený Švorčík Kalenský a partneři, JUDr. Michal Havlík, Hálkova 2, Praha 2, 12000

(97) **EP 1778918**  
(47) 30.05.2012  
(97) 12.01.2006  
(51) **E01C 1/04** (2006.01)  
(96) 08.10.2004  
(96) 04774800.9  
(73) Buteliauskas, Stanislovas, 10105 Vilnius, LT  
(72) Buteliauskas, Stanislovas, 10105 Vilnius, LT  
(54) **Silniční spojení**  
(32) 02.07.2004  
(31) 2004061  
(33) LT  
(86) PCT/LT2004/000005  
(87) WO 2006/004384  
(74) TRAPLOVÁ HAKR KUBÁT Advokátní a patentová kancelář, Ing. Jan Kubát, Přístavní 24, Praha 7, 17000

(97) **EP 1797038**  
(47) 13.06.2012  
(97) 06.04.2006  
(51) **C07D 213/81** (2006.01)  
**A61K 31/44** (2006.01)  
**A61P 35/00** (2006.01)  
(96) 20.09.2005  
(96) 05797740.7

(73) Bayer Pharma Aktiengesellschaft, 13353 Berlin, DE  
(72) GRUNENBERG, Alfons, 41539 Dormagen, DE  
LENZ, Jana, 42117 Wuppertal, DE  
(54) **Termodynamicky stabilní forma tosylátové soli**  
(32) 29.09.2004  
(31) 04023130  
(33) EP  
(86) PCT/EP2005/010119  
(87) WO 2006/034797  
(74) TRAPLOVÁ HAKR KUBÁT Advokátní a patentová kancelář, Ing. Eduard Hakr, Přístavní 24, Praha 7, 17000

(97) **EP 1816293**  
(47) 23.05.2012  
(97) 08.08.2007  
(51) **E05D 13/00** (2006.01)  
**B60J 5/06** (2006.01)  
(96) 26.01.2007  
(96) 07001697.7  
(73) Gebr. Bode GmbH & Co. KG, 34123 Kassel, DE  
(72) Gereke, Peter, 36266 Heringen, DE  
König, Sergej, 34123 Kassel, DE  
(54) **Ustavovací zařízení k zajišťování posuvných dveří motorového vozidla v otevřené poloze**  
(32) 02.02.2006  
(31) 202006001601 U  
(33) DE  
(74) Společná advokátní kancelář Všeťečka Zelený Švorčík Kalenský a partneři, JUDr. Pavel Zelený, Hálkova 2, Praha 2, 12000

(97) **EP 1853451**  
(47) 06.06.2012  
(97) 24.08.2006  
(51) **B60J 10/00** (2006.01)  
(96) 09.02.2006  
(96) 06706772.8  
(73) Knorr-Bremse Gesellschaft mit beschränkter Haftung, 2340 Mödling, AT  
(72) KATZENSTEINER, Thomas, A-3334 Gafenz, AT  
(54) **Těsnicí profil**  
(32) 18.02.2005  
(31) 26902005  
(33) AT  
(86) PCT/EP2006/001133  
(87) WO 2006/087131  
(74) Společná advokátní kancelář Všeťečka Zelený Švorčík Kalenský a partneři, JUDr. Michal Havlík, Hálkova 2, Praha 2, 12000

(97) **EP 1854524**  
(47) 16.05.2012  
(97) 14.11.2007  
(51) **B01D 21/00** (2006.01)  
**C02F 3/12** (2006.01)  
(96) 29.03.2007  
(96) 07006515.6  
(73) WTE Wassertechnik GmbH, 45136 Essen, DE  
(72) Schröder, Reinhard, Dr., 45239 Essen, DE  
Wotrubez, Herbert, 65552 Limburg, DE  
(54) **Zařízení pro čištění odpadní vody se zlepšeným odlučováním aktivovaného kalu**  
(32) 13.05.2006, 28.11.2006  
(31) 102006022466, 102006056036  
(33) DE, DE  
(74) Společná advokátní kancelář Všeťečka Zelený Švorčík Kalenský a partneři, JUDr. Otakar Švorčík, Hálkova 2, Praha 2, 12000

(97) **EP 1866364**  
(47) 16.05.2012



(97) 14.09.2006  
(51) **C08K 5/36** (2006.01)  
**C07F 15/00** (2006.01)  
**C08K 5/00** (2006.01)  
**C08K 3/00** (2006.01)  
C08L 83/04 (2006.01)  
(96) 22.02.2006  
(96) 06725978.8  
(73) Bluestar Silicones France, 69486 Lyon Cedex 03, FR  
(72) BLANC-MAGNARD, Delphine, F-69007 Lyon, FR  
POUCHELON, Alain, F-69330 Meyzieu, FR  
STERIN, Sébastien, F-69002 Lyon, FR  
THIRIA, Rémi, F-69006 Lyon, FR  
(54) **Použití specifických sloučenin platiny pro zlepšení odolnosti silikonových elastomerů proti degradaci účinkem velmi vysokých teplot**  
(32) 04.03.2005  
(31) 0502180  
(33) FR  
(86) PCT/FR2006/000396  
(87) WO 2006/095068  
(74) TRAPLOVÁ HAKR KUBÁT Advokátní a patentová kancelář, Ing. Eduard Hakr, Přístavní 24, Praha 7, 17000

(51) **C25B 15/00** (2006.01)  
**C25C 3/00** (2006.01)  
**C25D 17/08** (2006.01)  
**C25D 17/28** (2006.01)  
**B65G 49/04** (2006.01)  
**C25D 17/00** (2006.01)  
**C25D 17/02** (2006.01)  
(96) 13.10.2005  
(96) 05812128.6  
(73) Metokote Corporation, Lima OH 45801, US  
(72) SCHWARTZ, Brent, Wapakoneta, OH 45895, US  
CHAFFINS, Gary, Lima, OH 45805, US  
MCNAMARA, Dave, Lima, OH 45801, US  
KAHLE, Kent, Kalida, OH 45853, US  
(54) **Proces souvislého povlakování**  
(32) 30.11.2004, 21.06.2005  
(31) 631805 P, 158221  
(33) US, US  
(86) PCT/US2005/037085  
(87) WO 2006/060067  
(74) A. Holas & partner Patentová a známková kancelář, Ing. Mgr. Hana Holasová, Křížová 4/105, Brno, 60300

(97) **EP 1869790**  
(47) 23.05.2012  
(97) 05.10.2006  
(51) **H04B 3/46** (2006.01)  
**H04M 11/06** (2006.01)  
(96) 28.02.2006  
(96) 06755837.9  
(73) Adaptive Spectrum and Signal Alignment, Inc., CA 94065, US  
(72) RHEE, Wonjong, Palo Alto, CA 94303, US  
ALMANDOZ, Iker, Palo Alto, CA 94301, US  
CIOFFI, John, M., Atherton, CA 94027, US  
(54) **Řízení stavu a linkového profilu v DSL systému**  
(32) 03.03.2005  
(31) 71762  
(33) US  
(86) PCT/IB2006/000824  
(87) WO 2006/103557  
(74) Rott, Růžička & Guttman Patentové, známkové a advokátní kanceláře, JUDr. Ing. Miloslav Hainz, Vinohradská 37, Praha 2, 12000

(97) **EP 1928601**  
(47) 16.05.2012  
(97) 05.04.2007  
(51) **B01L 3/00** (2006.01)  
**A61D 19/02** (2006.01)  
**A01N 1/02** (2006.01)  
(96) 22.09.2006  
(96) 06808190.0  
(73) Cryo Bio System, 61300 Saint-Ouen-sur-Iton, FR  
(72) CLAIRAZ, Philippe, F-92330 Sceaux, FR  
VAN KAPPEL, Anne-Linda, F-69008 Lyon, FR  
LESIEUR, Francis, F-61300 l'Aigle, FR  
(54) **Sestava pro balení předem stanoveného objemu biologické substance, která má být ponořena do tekutého kryogenního čidla**  
(32) 28.09.2005  
(31) 0509895  
(33) FR  
(86) PCT/FR2006/002172  
(87) WO 2007/036628  
(74) Rott, Růžička & Guttman Patentové, známkové a advokátní kanceláře, Ing. Ivana Menšíková, Vinohradská 37, Praha 2, 12000

(97) **EP 1920040**  
(47) 16.05.2012  
(97) 01.03.2007  
(51) **C11D 3/37** (2006.01)  
**C11D 3/18** (2006.01)  
(96) 09.08.2006  
(96) 06776697.2  
(73) Henkel AG & Co. KGaA, 40589 Düsseldorf, DE  
(72) BRÜCKNER, Erik, 40723 Hilden, DE  
WIKKER, Eva-Maria, 40223 Düsseldorf, DE  
ZANDER, Lothar, 40595 Düsseldorf, DE  
DAHLMANN, Doris, 40598 Düsseldorf, DE  
MIDDELHAUVE, Birgit, 40789 Monheim, DE  
(54) **Granule na regulaci pění pro použití jako činidla k prevenci ukládání zbytků pro pračky prádla**  
(32) 24.08.2005  
(31) 102005040273  
(33) DE  
(86) PCT/EP2006/007866  
(87) WO 2007/022866  
(74) KOREJZOVÁ & SPOL., v.o.s., JUDr. Petra Korejzová, Korunní 810/104 E, Praha 10, 10100

(97) **EP 1972883**  
(47) 16.05.2012  
(97) 24.09.2008  
(51) **F42B 3/103** (2006.01)  
F42B 3/198 (2006.01)  
(96) 20.03.2008  
(96) 08005351.5  
(73) TRW Airbag Systems GmbH, 84544 Aschau am Inn, DE  
(72) Hofmann, Achim, Dr., 84577 Tüßling, DE  
Laucht, Horst, Dr., 83543 Rott am Inn, DE  
Pritz, Helmut, 84539 Ampfing, DE  
(54) **Spouštěcí jednotka pro plynový generátor**  
(32) 21.03.2007, 24.04.2007  
(31) 102007013532, 102007019285  
(33) DE, DE  
(74) KOREJZOVÁ & SPOL., v.o.s., JUDr. Petra Korejzová, Korunní 810/104 E, Praha 10, 10100

(97) **EP 1920085**  
(47) 23.05.2012  
(97) 08.06.2006

(97) **EP 1975290**  
(47) 16.05.2012  
(97) 01.10.2008  
(51) **D01H 13/24** (2006.01)  
**D01H 4/00** (2006.01)  
(96) 28.02.2008  
(96) 08003621.3

(73) Oerlikon Textile GmbH & Co. KG, 42897 Remscheid, DE  
(72) Laßmann, Manfred, 41334 Nettetal, DE  
(54) **Způsob provozování křížem vinutou cívku vyrábějících textilních strojů**  
(32) 31.03.2007  
(31) 102007015695  
(33) DE  
(74) Společná advokátní kancelář Všetečka Zelený Švorčík Kalenský a partneři, JUDr. Otakar Švorčík, Hálkova 2, Praha 2, 12000

(97) **EP 2005014**  
(47) 16.05.2012  
(97) 11.10.2007  
(51) **F16C 11/04** (2006.01)  
**F16C 27/02** (2006.01)  
**F16C 35/02** (2006.01)  
(96) 26.03.2007  
(96) 07727333.2  
(73) Saint-Gobain Performance Plastics Pampus GmbH, 47877 Willich, DE  
(72) WEIDEN, Janaki, 51467 Bergisch-Gladbach, DE  
JÄGER, Hans-Jürgen, 50354 Hürth, DE  
(54) **Způsob výroby uspořádání kluzného ložiska bez vůle**  
(32) 06.04.2006  
(31) 102006016612  
(33) DE  
(86) PCT/EP2007/052860  
(87) WO 2007/113157  
(74) TRAPLOVÁ HAKR KUBÁT Advokátní a patentová kancelář, Ing. Eduard Hakr, Přístavní 24, Praha 7, 17000

(97) **EP 2010903**  
(47) 02.05.2012  
(97) 21.06.2007  
(51) **G01N 33/49** (2006.01)  
**G01N 33/86** (2006.01)  
(96) 13.12.2006  
(96) 06819957.9  
(73) Sedicidodici Srl, 33170 Pordenone, IT  
Centro di Riferimento Oncologico, I-33081 Aviano, IT  
(72) DE MARCO, Luigino, I-33085 Maniago, IT  
STEFFAN, Agostino, I-31015 Conegliano, IT  
MAZZUCATO, Mario, I-30023 Concordia Sagittaria, IT  
(54) **Zařízení a způsob pro diagnózu, prognózu a farmakologické posuzování trombozně-ischemické a hemorhagické patologie kardiovaskulárního systému**  
(32) 14.12.2005  
(31) DA20050212 U  
(33) IT  
(86) PCT/EP2006/069689  
(87) WO 2007/068727  
(74) KANIA, SEDLÁK, SMOLA Patentová a známková kancelář, Ing. Jiří Malušek, Mendlovo nám. 1a, Brno, 60300

(97) **EP 2012083**  
(47) 16.05.2012  
(97) 07.01.2009  
(51) **F42B 5/02** (2006.01)  
**F42B 8/14** (2006.01)  
**F42B 12/06** (2006.01)  
**F42B 12/78** (2006.01)  
**F42B 30/02** (2006.01)  
(96) 02.07.2008  
(96) 08159564.7  
(73) Saltech AG, 4657 Dulliken, CH  
(72) Kempf, Christian, 4600 Olten, CH  
(54) **Náboj pro střelivo do pistole**  
(32) 02.07.2007  
(31) 10592007  
(33) CH

(74) KOREJZOVÁ & SPOL., v.o.s., JUDr. Petra Korejzová, Korunní 810/104 E, Praha 10, 10100

(97) **EP 2012601**  
(47) 23.05.2012  
(97) 08.11.2007  
(51) **A24B 15/18** (2006.01)  
**A24B 15/16** (2006.01)  
**A24D 1/18** (2006.01)  
(96) 26.04.2007  
(96) 07748070.5  
(73) Swedish Match North Europe AB, 118 85 Stockholm, SE  
(72) ESSÉN Tomas, Holly Hill, South Hampton SO16 7QN, GB  
BRÄNNBERG, Tobias, 448 91 Floda, SE  
(54) **Kompozice beztabákového vlhkého prášku snus a způsob její výroby**  
(32) 28.04.2006  
(31) 0600958  
(33) SE  
(86) PCT/SE2007/000405  
(87) WO 2007/126361  
(74) Rott, Růžička & Guttmann Patentové, známkové a advokátní kanceláře, Ing. Václav Krmenčík, Vinohradská 37, Praha 2, 12000

(97) **EP 2016992**  
(47) 30.05.2012  
(97) 21.01.2009  
(51) **B01D 63/06** (2006.01)  
**B01D 61/16** (2006.01)  
**C02F 1/44** (2006.01)  
**B01D 61/14** (2006.01)  
**B08B 3/14** (2006.01)  
(96) 16.07.2007  
(96) 07013905.0  
(73) KRONES Aktiengesellschaft, 93073 Neutraubling, DE  
(72) Nissen, Martin, 24986 Rüde, DE  
Wasmuht, Klaus, 91792 Ellingen, DE  
Stöppler, Kurt, Dr., 85417 Marzling, DE  
Folz, Cornelia, 13353 Berlin, DE  
Momsen, Jan, 25852 Bordelum, DE  
Kirchhoff, Timm, 24977 Westerholz, DE  
(54) **Zařízení a způsob úpravy čistících kapalin používaných v pivovarech**  
(74) TRAPLOVÁ HAKR KUBÁT Advokátní a patentová kancelář, Ing. Eduard Hakr, Přístavní 24, Praha 7, 17000

(97) **EP 2017392**  
(47) 23.05.2012  
(97) 21.01.2009  
(51) **E04B 1/343** (2006.01)  
(96) 11.06.2008  
(96) 08010567.9  
(73) Krauss-Maffei Wegmann GmbH & Co. KG, 80997 München, DE  
(72) Keim, Michael, 81927 München, DE  
Mayerhofer, Thomas, 83278 Traunstein, DE  
(54) **Přepravní a skladovací zásobník, zejména pro uložení náhradních dílů pro vojenské použití**  
(32) 20.07.2007  
(31) 202007010304 U  
(33) DE  
(74) FISCHER & PARTNER Intellectual Property s.r.o., Ing. Michael Fischer, Na Hrobci 294/5, Praha 2, 12800

(97) **EP 2039728**  
(47) 02.05.2012  
(97) 25.03.2009

- |  |  |
|--|--|
| (51) <b>C09B 67/22</b> (2006.01)   | (73) Liebherr-Aerospace Lindenberg GmbH, 88161 Lindenberg/Allgäu, DE   |
| <b>C09B 1/54</b> (2006.01)   | (72) Gaile, Anton, 88299 Leutkirch, DE   |
| <b>C09B 1/467</b> (2006.01)  | (54) <b>Kolejové vozidlo a způsob spojování podvozků kolejového vozidla</b>  |
| <b>C08J 3/22</b> (2006.01)   | (32) 28.11.2007  |
| <b>C08K 5/00</b> (2006.01)   | (31) 102007057155  |
| <b>C09B 1/00</b> (2006.01)   | (33) DE  |
| (96) 05.09.2008  | (74) Rott, Růžička & Guttmann Patentové, známkové a advokátní kanceláře, Ing. Jiří Andera, Vinohradská 37, Praha 2, 12000    |
| (96) 08163756.3  |  |
| (73) LANXESS Deutschland GmbH, 51369 Leverkusen, DE  |  |
| (72) Michaelis, Stephan, 51519 Odenthal, DE  |  |
| Berneth, Horst, 51373 Leverkusen, DE   |  |
| Kuckert, Eberhard, 51375 Leverkusen, DE  |  |
| (54) <b>Červená směs barviv</b>  |  |
| (32) 18.09.2007, 09.05.2008  |  |
| (31) 102007044743, 102008023114  |  |
| (33) DE, DE  |  |
| (74) Společná advokátní kancelář Všeťečka Zelený Švorčík Kalenský a partneři, JUDr. Michal Havlík, Hálkova 2, Praha 2, 12000 |  |
| (97) <b>EP 2046740</b>   | (97) <b>EP 2067639</b>   |
| (47) 23.05.2012  | (47) 06.06.2012  |
| (97) 31.01.2008  | (97) 10.06.2009  |
| (51) <b>C07D 209/10</b> (2006.01)  | (51) <b>B60H 1/00</b> (2006.01)  |
| <b>A61P 1/00</b> (2006.01)   | (96) 12.01.2005  |
| <b>A61P 11/00</b> (2006.01)  | (96) 09156402.1  |
| <b>A61P 17/00</b> (2006.01)  | (73) Valeo Systemes Thermiques, 78321 Le Mesnil St Denis Cedex, FR   |
| <b>A61P 31/00</b> (2006.01)  | (72) Decoux, Ludovic, 78990 Elancourt, FR  |
| <b>A61P 35/00</b> (2006.01)  | (54) <b>Vytápěcí, ventilační a/nebo klimatizační zařízení pro vozidlo</b>  |
| <b>A61P 37/00</b> (2006.01)  | (32) 17.02.2004  |
| (96) 20.07.2007  | (31) 0401557   |
| (96) 07766323.5  | (33) FR  |
| (73) Oxagen Limited, Oxfordshire OX14 4RY, GB  | (74) Společná advokátní kancelář Všeťečka Zelený Švorčík Kalenský a partneři, JUDr. Michal Havlík, Hálkova 2, Praha 2, 12000 |
| (72) ARMER, Richard, Edward, Oxon OX14 4RY, GB   |  |
| WYNNE, Graham, Michael, Oxon OX14 4RY, GB  |  |
| DORGAN, Colin, Richard, Abdingon Oxon OX14 4RY, GB   |  |
| JOHNSON, Peter, David, Abdingon, Oxon OX14 4RY, GB   |  |
| (54) <b>Sloučeniny mající CRTH2 antagonistickou aktivitu</b>   | (97) <b>EP 2082054</b>   |
| (32) 22.07.2006, 04.12.2006  | (47) 16.05.2012  |
| (31) 0614608, 0624176  | (97) 04.12.2008  |
| (33) GB, GB  | (51) <b>C12P 19/02</b> (2006.01)   |
| (86) PCT/GB2007/002761   | <b>C12P 19/12</b> (2006.01)  |
| (87) WO 2008/012511  | (96) 13.11.2007  |
| (74) Společná advokátní kancelář Všeťečka Zelený Švorčík Kalenský a partneři, JUDr. Michal Havlík, Hálkova 2, Praha 2, 12000 | (96) 07875026.2  |
|  | (73) Danisco US Inc., Palo Alto, CA 94304, US  |
|  | (72) KELEMEN, Bradley, Palo Alto, California 94304, US   |
|  | LARENAS, Edmund A., Palo Alto, California 94304, US  |
|  | MITCHINSON, Colin, Palo Alto, California 94304, US   |
|  | (54) <b>Způsob zlepšení výtěžku způsobů konverze celulózy</b>  |
|  | (32) 13.11.2006  |
|  | (31) 858579 P  |
|  | (33) US  |
|  | (86) PCT/US2007/023732   |
|  | (87) WO 2008/147396  |
|  | (74) KOREJZOVÁ & SPOL., v.o.s., JUDr. Petra Korejzová, Korunní 810/104 E, Praha 10, 10100                                    |
| (97) <b>EP 2048486</b>   | (97) <b>EP 2082861</b>   |
| (47) 30.05.2012  | (47) 23.05.2012  |
| (97) 15.04.2009  | (97) 24.04.2008  |
| (51) <b>G01M 17/007</b> (2006.01)  | (51) <b>B29C 45/16</b> (2006.01)   |
| (96) 09.10.2008  | <b>B29C 49/06</b> (2006.01)  |
| (96) 08017726.4  | <b>B29C 49/08</b> (2006.01)  |
| (73) MAHA-AIP GmbH & Co. KG, 87490 Haldenwang, DE  | <b>B29C 49/22</b> (2006.01)  |
| (72) Heinz, Manfred, 88299 Leutkirch, DE   | <b>B32B 27/32</b> (2006.01)  |
| Becherer, Thomas, 87463 Dietmannsried, DE  | <b>B32B 27/34</b> (2006.01)  |
| Knestel, Anton, 87496 Hopferbach, DE   | <b>C08L 23/00</b> (2006.01)  |
| (54) <b>Válcová zkušební stolice pro motorová vozidla</b>  | <b>C08L 23/26</b> (2006.01)  |
| (32) 09.10.2007  | <b>C08L 77/06</b> (2006.01)  |
| (31) 102007048315  | <b>B29K 23/00</b> (2006.01)  |
| (33) DE  | <b>B29K 77/00</b> (2006.01)  |
| (74) PATENTSERVIS Praha a.s., Na Podkovce 281/10, Praha 4, 14700   | <b>B29L 9/00</b> (2006.01)   |
|  | (96) 19.10.2007  |
|  | (96) 07830166.0  |
|  | (73) Mitsubishi Gas Chemical Company, Inc., Tokyo 100-8324, JP   |
|  | (72) SATO, Kazunobu, Hiratsuka-shi Kanagawa 254-0016, JP   |
|  | MARUYAMA, Katsuya, Hiratsuka-shi Kanagawa 254-0016, JP   |
| (97) <b>EP 2065286</b>   |  |
| (47) 08.08.2012  |  |
| (97) 03.06.2009  |  |
| (51) <b>B61F 5/38</b> (2006.01)  |  |
| (96) 13.11.2008  |  |
| (96) 08019854.2  |  |

(54) **Stříkaný odlitek mající vynikající izolační schopnost**

(32) 19.10.2006, 19.10.2006, 19.02.2007  
(31) 2006284766, 2006284767, 2007038070  
(33) JP, JP, JP  
(86) PCT/JP2007/070432  
(87) WO 2008/047902  
(74) Čermák a spol., JUDr. Karel Čermák, Elišky Peškové  
15/735, Praha 5, 15000

(97) **EP 2087454**

(47) 08.08.2012  
(97) 15.05.2008  
(51) **G06K 1/12** (2006.01)  
(96) 26.10.2007  
(96) 07821888.0  
(73) Mühlbauer AG, 93426 Roding, DE  
(72) WANJEK, Michael, 93149 Nittenau, DE  
SCHWARZMEIER, Axel, 95100 Selb, DE  
(54) **Zařízení a způsob vkládání informací do nosiče dat**  
(32) 07.11.2006  
(31) 102006052380  
(33) DE  
(86) PCT/EP2007/061527  
(87) WO 2008/055791  
(74) Rott, Růžička & Guttman Patentové, známkové a  
advokátní kanceláře, Ing. Jiří Andera, Vinohradská 37,  
Praha 2, 12000

(97) **EP 2102169**

(47) 20.06.2012  
(97) 26.06.2008  
(51) **C07D 231/56** (2006.01)  
**A61K 31/416** (2006.01)  
**A61K 31/4709** (2006.01)  
**A61P 11/06** (2006.01)  
**A61P 17/06** (2006.01)  
**A61P 29/00** (2006.01)  
**A61P 37/00** (2006.01)  
**C07D 401/12** (2006.01)  
**C07D 403/12** (2006.01)  
**C07D 405/12** (2006.01)  
**C07D 409/12** (2006.01)  
**C07D 413/12** (2006.01)  
**C07D 417/12** (2006.01)  
(96) 20.12.2007  
(96) 07852132.5  
(73) AstraZeneca AB, 151 85 Södertälje, SE  
Bayer Pharma Aktiengesellschaft, 13353 Berlin, DE  
(72) BERGER, Markus, 13353 Berlin, DE  
DAHMEŇ, Jan, 221 87 Lund, SE  
ERIKSSON, Anders, 221 87 Lund, SE  
GABOS, Balint, 221 87 Lund, SE  
HANSSON, Thomas, 221 87 Lund, SE  
HEMMERLING, Martin, 221 87 Lund, SE  
HENRIKSSON, Krister, 221 87 Lund, SE  
IVANOVA, Svetlana, 221 87 Lund, SE  
LEPISTÖ, Matti, 221 87 Lund, SE  
McKERRECHER, Darren, Macclesfield Cheshire SK10  
4TG, GB  
MUNCK AF ROSENSCHÖLD, Magnus, 221 87 Lund,  
SE  
NILSSON, Stinabritt, 221 87 Lund, SE  
REHWINKEL, Hartmut, 13353 Berlin, DE  
TAFLIN, Camilla, 222 29 Lund, SE  
EDMAN, Karl, S431 83 Mölndal, SE  
(54) **Indazolyl esterové a amidové deriváty pro léčbu chorob  
zprostředkovaných glukokortikoidním receptorem**  
(32) 21.12.2006, 04.06.2007, 09.10.2007  
(31) 871184 P, 941745 P, 978526 P  
(33) US, US, US  
(86) PCT/SE2007/001136  
(87) WO 2008/076048  
(74) TRAPLOVÁ HAKR KUBÁT Advokátní a patentová  
kancelář, Ing. Eduard Hakr, Přístavní 24, Praha 7, 17000

(97) **EP 2106328**

(47) 16.05.2012  
(97) 19.06.2008  
(51) **B24D 7/16** (2006.01)  
**B24D 18/00** (2006.01)  
(96) 27.11.2007  
(96) 07854781.7  
(73) Saint-Gobain Abrasives, Inc., Worcester, MA 01615-0138,  
US  
SAINT-GOBAIN ABRASIFS, 78700 Conflans Sainte  
Honorine, FR  
(72) LEMBERGER, Michael J., Dudley, Massachusetts 01571,  
US  
BALDING, Alan R., Inman, South Carolina 29349, US  
(54) **Diskový brusný kotouč s integrovanou montážní deskou**  
(32) 15.12.2006  
(31) 639652  
(33) US  
(86) PCT/US2007/085565  
(87) WO 2008/073698  
(74) TRAPLOVÁ HAKR KUBÁT Advokátní a patentová  
kancelář, Ing. Eduard Hakr, Přístavní 24, Praha 7, 17000

(97) **EP 2114227**

(47) 16.05.2012  
(97) 12.09.2008  
(51) **A47K 5/12** (2006.01)  
**B65D 23/00** (2006.01)  
(96) 29.02.2008  
(96) 08716127.9  
(73) Würth International AG, 7000 Chur, CH  
(72) DRAUTZ, Rüdiger, 74189 Weinsberg, DE  
ISLEIB, Thomas, 74074 Heilbronn, DE  
(54) **Zásobník**  
(32) 05.03.2007  
(31) 102007011859  
(33) DE  
(86) PCT/EP2008/001603  
(87) WO 2008/107121  
(74) Čermák a spol., JUDr. Karel Čermák, Elišky Peškové  
15/735, Praha 5, 15000

(97) **EP 2117521**

(47) 27.06.2012  
(97) 05.06.2008  
(51) **A61K 9/70** (2006.01)  
**A61K 31/445** (2006.01)  
**A61L 15/58** (2006.01)  
(96) 29.10.2007  
(96) 07870828.6  
(73) Durect Corporation, Cupertino, CA 95014, US  
(72) YUM, Su II, Los Altos, CA 94024, US  
KWON, Sung Yun, Fremont, CA 94536, US  
SONG, Xiao Ping, San Jose, CA 95129, US  
BROWN, James E., Los Gatos, CA 95032, US  
(54) **Transdermální podávací systémy obsahující bupivacain**  
(32) 03.11.2006, 22.06.2007  
(31) 856656 P, 936866 P  
(33) US, US  
(86) PCT/US2007/022927  
(87) WO 2008/066642  
(74) Společná advokátní kancelář Všeťečka Zelený Švorčík  
Kalenský a partneři, JUDr. Petr Kalenský, Hálkova 2,  
Praha 2, 12000

(97) **EP 2119700**

(47) 01.08.2012  
(97) 07.08.2008  
(51) **C07C 311/08** (2006.01)  
**A61K 31/18** (2006.01)  
**A61P 13/02** (2006.01)

- |  |   |   |
|--|---|---|
| <p>(96) 31.01.2008<br/>(96) 08704230.5<br/>(73) Toray Industries, Inc., Tokyo 103-8666, JP<br/>(72) HAYASHI, Ryoji, Kamakura-shi Kanagawa 248-8555, JP<br/>KIKUCHI, Tsukasa, Kamakura-shi Kanagawa 248-8555, JP<br/>ARAI, Masaki, Kamakura-shi Kanagawa 248-8555, JP<br/>KUROSAWA, Satoshi, Kamakura-shi Kanagawa 248-8555, JP<br/>HASEBE, Ko, Kamakura-shi Kanagawa 248-8555, JP<br/>KANIE, Sayoko, Kamakura-shi Kanagawa 248-8555, JP<br/>OZONO, Seiichiro, Hamamatsu-shi Shizuoka 431-3192, JP<br/>OTSUKA, Atsushi, Hamamatsu-shi Shizuoka 431-3192, JP</p> <p>(54) <b>Benzylaminový derivát nebo jeho farmaceutický přijatelná adiční sůl s kyselinou a jeho použití pro lékařské účely</b></p> <p>(32) 31.01.2007<br/>(31) 2007020582<br/>(33) JP<br/>(86) PCT/JP2008/051479<br/>(87) WO 2008/093767<br/>(74) KANIA, SEDLÁK, SMOLA Patentová a známková kancelář, Ing. Lucie Lunzarová, Mendlovo nám. 1a, Brno, 60300</p> | <p>(74) PATENTSERVIS Praha a.s., Na Podkovce 281/10, Praha 4, 14700</p> <hr/> <p>(97) <b>EP 2157755</b><br/>(47) 23.05.2012<br/>(97) 24.02.2010<br/>(51) <b>H04L 27/26</b> (2006.01)<br/><b>H04L 5/00</b> (2006.01)<br/><b>H04B 7/26</b> (2006.01)<br/><b>H04L 5/26</b> (2006.01)<br/>(96) 11.12.2008<br/>(96) 09178376.1<br/>(73) LG ELECTRONICS INC., Yeongdeungpo-gu Seoul 150-721, KR<br/>(72) Ko, Woo Suk, 137-724, Seoul, KR<br/>Moon, Sang Chul, 137-724, Seoul, KR<br/>(54) <b>Zařízení pro vysílání a příjem signálu a způsob vysílání a příjmu signálu</b><br/>(32) 12.12.2007, 14.12.2007, 19.12.2007, 08.12.2008<br/>(31) 13298 P, 13643 P, 15194 P, 20080124331<br/>(33) US, US, US, KR<br/>(74) KOREJZOVÁ &amp; SPOL., v.o.s., JUDr. Petra Korejzová, Korunní 810/104 E, Praha 10, 10100</p> <hr/> <p>(97) <b>EP 2157756</b><br/>(47) 23.05.2012<br/>(97) 24.02.2010<br/>(51) <b>H04L 27/26</b> (2006.01)<br/><b>H04L 5/00</b> (2006.01)<br/><b>H04B 7/26</b> (2006.01)<br/><b>H04L 5/26</b> (2006.01)<br/>(96) 11.12.2008<br/>(96) 09178377.9<br/>(73) LG ELECTRONICS INC., Yeongdeungpo-gu Seoul 150-721, KR<br/>(72) Ko, Woo Suk, 137-724, Seoul, KR<br/>Moon, Sang Chul, 137-724, Seoul, KR<br/>(54) <b>Zařízení pro vysílání a příjem signálu a způsob vysílání a příjmu signálu</b><br/>(32) 12.12.2007, 14.12.2007, 19.12.2007, 08.12.2008<br/>(31) 13298 P, 13643 P, 15194 P, 20080124332<br/>(33) US, US, US, KR<br/>(74) KOREJZOVÁ &amp; SPOL., v.o.s., JUDr. Petra Korejzová, Korunní 810/104 E, Praha 10, 10100</p> <hr/> <p>(97) <b>EP 2151568</b><br/>(47) 16.05.2012<br/>(97) 10.02.2010<br/>(51) <b>F02F 1/10</b> (2006.01)<br/><b>B22D 19/00</b> (2006.01)<br/><b>F02F 1/12</b> (2006.01)<br/><b>F02F 1/00</b> (2006.01)<br/><b>C23C 4/12</b> (2006.01)<br/><b>C23C 8/02</b> (2006.01)<br/><b>C23C 8/10</b> (2006.01)<br/>(96) 06.07.2006<br/>(96) 09012291.2<br/>(73) Toyota Jidosha Kabushiki Kaisha, Toyota-shi, Aichi-ken 471-8571, JP<br/>(72) Takami, Toshihiro, Aichi-ken, 471-8571, JP<br/>Hori, Kouhei, Aichi-ken, 471-8571, JP<br/>Tsukahara, Takeshi, Aichi-ken, 471-8571, JP<br/>Miyamoto, Noritaka, Aichi-ken, 471-8571, JP<br/>Hirano, Masaki, Aichi-ken, 471-8571, JP<br/>Ohta, Yukinori, Aichi-ken, 471-8571, JP<br/>Yamada, Satoshi, Aichi-ken, 471-8571, JP<br/>Shibata, Kouhei, Aichi-ken, 471-8571, JP<br/>Yamashita, Nobuyuki, Tokyo, 100-0005, JP<br/>Mihara, Toshihiro, Tokyo, 100-0005, JP<br/>Saito, Giichiro, Yamagata-ken 990-0561, JP<br/>Horigome, Masami, Yamagata-ken 990-0561, JP<br/>Sato, Takashi, Yamagata-ken 990-0561, JP</p> | <p>(97) <b>EP 2147892</b><br/>(47) 16.05.2012<br/>(97) 27.01.2010<br/>(51) <b>B67D 7/40</b> (2010.01)<br/>(96) 01.07.2008<br/>(96) 08159436.8<br/>(73) Dresser Wayne AB, 202 15 Malmö, SE<br/>(72) Larsson, Bengt I., 274 53 Skivarp, SE<br/>Holmqvist, Kerstin, 271 50 Ystad, SE<br/>Kovacevic, Zoran, 215 64 Malmö, SE<br/>Dickel, Martin, 37586 Dassel, DE<br/>(54) <b>Zařízení a způsob pro manipulaci s hadicí</b><br/>(74) PATENTSERVIS Praha a.s., Na Podkovce 281/10, Praha 4, 14700</p> <hr/> <p>(97) <b>EP 2157757</b><br/>(47) 23.05.2012<br/>(97) 24.02.2010<br/>(51) <b>H04L 27/26</b> (2006.01)<br/><b>H04L 5/00</b> (2006.01)<br/><b>H04B 7/26</b> (2006.01)<br/><b>H04L 5/26</b> (2006.01)<br/>(96) 11.12.2008<br/>(96) 09178378.7<br/>(73) LG ELECTRONICS INC., Yeongdeungpo-gu Seoul 150-721, KR<br/>(72) Ko, Woo Suk, 137-724, Seoul, KR<br/>Moon, Sang Chul, 137-724, Seoul, KR<br/>(54) <b>Zařízení pro vysílání a příjem signálu a způsob vysílání a příjmu signálu</b><br/>(32) 12.12.2007, 14.12.2007, 19.12.2007, 08.12.2008<br/>(31) 13298 P, 13643 P, 15194 P, 20080124330<br/>(33) US, US, US, KR<br/>(74) KOREJZOVÁ &amp; SPOL., v.o.s., JUDr. Petra Korejzová, Korunní 810/104 E, Praha 10, 10100</p> <hr/> <p>(97) <b>EP 2169118</b><br/>(47) 16.05.2012<br/>(97) 18.12.2008</p> |
| <p>(54) <b>Blok válců s válcovými vložkami a způsob jeho výroby</b><br/>(32) 08.07.2005<br/>(31) 2005200999<br/>(33) JP</p>  |   |   |

- (51) **E02D 17/20** (2006.01)  
**E02D 29/02** (2006.01)  
**E02B 3/14** (2006.01)  
**E02B 3/12** (2006.01)  
**E02D 3/12** (2006.01)
- (96) 28.11.2007  
(96) 07845727.2
- (73) Chang, Yu-Shun, Guang Dong 523000, CN  
(72) Chang, Yu-Shun, Guang Dong 523000, CN  
(54) **Základem podepřená konstrukce s upevňovacími elementy**  
(32) 14.06.2007  
(31) 200720052730 U  
(33) CN  
(86) PCT/CN2007/003359  
(87) WO 2008/151483  
(74) Čermák a spol., JUDr. Karel Čermák, Elišky Peškové 15/735, Praha 5, 15000
- 
- (97) **EP 2179437**  
(47) 16.05.2012  
(97) 15.01.2009  
(51) **H01J 37/02** (2006.01)  
**H01J 37/09** (2006.01)  
**H01J 37/26** (2006.01)  
(96) 05.06.2008  
(96) 08762269.2  
(73) Medical Research Council, Swindon, SN2 1FL, GB  
(72) BERRIMAN, John, London, Greater London NW7 1AA, GB  
ROSENTHAL, Peter, London, Greater London NW7 1AA, GB  
(54) **Transmisní elektronový mikroskop**  
(32) 09.07.2007  
(31) 0713276  
(33) GB  
(86) PCT/GB2008/001920  
(87) WO 2009/007668  
(74) KOREJZOVÁ & SPOL., v.o.s., JUDr. Petra Korejzová, Korunní 810/104 E, Praha 10, 10100
- 
- (97) **EP 2183071**  
(47) 16.05.2012  
(97) 05.03.2009  
(51) **B23B 51/02** (2006.01)  
(96) 21.08.2008  
(96) 08801670.4  
(73) MAPAL Fabrik für Präzisionswerkzeuge Dr. Kress KG, 73431 Aalen, DE  
(72) KRENZER, Ulrich, 90513 Zirndorf, DE  
(54) **Vrták**  
(32) 25.08.2007  
(31) 102007040178  
(33) DE  
(86) PCT/EP2008/006898  
(87) WO 2009/027055  
(74) Čermák a spol., JUDr. Karel Čermák, Elišky Peškové 15/735, Praha 5, 15000
- 
- (97) **EP 2189264**  
(47) 16.05.2012  
(97) 05.03.2009  
(51) **B29C 45/02** (2006.01)  
**B29C 45/46** (2006.01)  
**B29C 45/53** (2006.01)  
**B29B 13/02** (2006.01)  
**B29B 13/08** (2006.01)  
**B29C 35/02** (2006.01)  
**B29C 45/56** (2006.01)  
(96) 08.08.2008  
(96) 08828843.6
- (73) Fundació Privada Ascamm, 08290 Cerdanyola del Valles, ES  
(72) PLANTA TORRALBA, Francisco Javier, E-08329 Barcelona, ES  
ESCUADERO MARTÍNEZ, Encarnación, E-08031 Barcelona, ES  
SANCHO DESCALZO, Andrés, E-08173 Sant Cugat del Valles, Barcelona, ES  
MACÍAS LÓPEZ, Pedro Luis, E-08290 Cerdanyola del Vallés, Barcelona, ES  
BAS FERRERO, José Fernando, E-08290 Cerdanyola del Vallés, Barcelona, ES  
RODRIGUEZ SIERRA, M Eugenia, E-08290 Cerdanyola del Vallés, Barcelona, ES  
PULIGA, Francesco, E-08290 Cerdanyola del Vallés, Barcelona, ES  
(54) **Ultrazvukové zařízení pro lisování plastových mikrosoučástek**  
(32) 09.08.2007  
(31) 200702245  
(33) ES  
(86) PCT/ES2008/000562  
(87) WO 2009/027569  
(74) Rott, Růžička & Guttmann Patentové, známkové a advokátní kanceláře, JUDr. Ing. Miloslav Hainz, Vinohradská 37, Praha 2, 12000
- 
- (97) **EP 2217781**  
(47) 30.05.2012  
(97) 04.06.2009  
(51) **E05C 9/02** (2006.01)  
(96) 04.09.2008  
(96) 08803667.8  
(73) SIEGENIA-AUBI KG, 57234 Wilnsdorf, DE  
(72) LOOS, Horst, 57258 Freudenberg, DE  
OTTO, Erich, 57299 Burbach, DE  
(54) **Pohon hnací tyčí**  
(32) 30.11.2007  
(31) 202007016853 U  
(33) DE  
(86) PCT/EP2008/061697  
(87) WO 2009/068333  
(74) Společná advokátní kancelář Všečeka Zelený Švorčík Kalenský a partneři, JUDr. Otakar Švorčík, Hálkova 2, Praha 2, 12000
- 
- (97) **EP 2219607**  
(47) 15.08.2012  
(97) 07.05.2009  
(51) **A61K 9/08** (2006.01)  
**A61K 47/18** (2006.01)  
**A61K 38/24** (2006.01)  
**A61P 5/06** (2006.01)  
(96) 29.10.2008  
(96) 08844750.3  
(73) Merck Serono S.A., 1267 Coinsins, CH  
(72) AGOSTINETTO, Rita, I-00040 Rocca Di Papa (RM), IT  
SAMARITANI, Fabrizio, I-00139 Roma, IT  
DEL RIO, Alessandra, I-00144 Roma, IT  
RICHARD, Joel, F-78490 Montfort L' Amaury, FR  
(54) **Kapalně formulace LH**  
(32) 01.11.2007, 28.11.2007  
(31) 07119832, 4481 P  
(33) EP, US  
(86) PCT/EP2008/064679  
(87) WO 2009/056569  
(74) KOREJZOVÁ & SPOL., v.o.s., JUDr. Petra Korejzová, Korunní 810/104 E, Praha 10, 10100
- 
- (97) **EP 2223844**  
(47) 16.05.2012  
(97) 01.09.2010

(51) **B62D 29/00** (2006.01)  
**B62D 25/08** (2006.01)  
(96) 16.12.2009  
(96) 09179399.2  
(73) HBPO GmbH, 59552 Lippstadt, DE  
(72) Opperbeck, Guido, 59558 Lippstadt, DE  
Schöning, Ralf, 33442 Herzbrock-Clarholz, DE  
Schäfergockel, Frank, 33106 Paderborn, DE  
(54) **Čelní koncový modul pro vozidla**  
(32) 25.02.2009  
(31) 102009010345  
(33) DE  
(74) Rott, Růžička & Guttmann Patentové, známkové a  
advokátní kanceláře, Ing. Ivana Menšíková, Vinohradská  
37, Praha 2, 12000

(97) **EP 2226775**  
(47) 16.05.2012  
(97) 08.09.2010  
(51) **G08B 17/06** (2006.01)  
**G08B 25/01** (2006.01)  
**G08B 25/04** (2006.01)  
**G01K 7/18** (2006.01)  
(96) 08.02.2010  
(96) 10152899.0  
(73) The Protectowire Company, Inc., Plymouth, MA 02360-  
7205, US  
(72) Harrington, Brian P., Plymouth, MA 02360, US  
(54) **Digitální lineární tepelný detektor s potvrzením tepla  
termočlánkem**  
(32) 12.02.2009  
(31) 370093  
(33) US  
(74) Společná advokátní kancelář Všeťečka Zelený Švorčík  
Kalenský a partneři, JUDr. Michal Havlík, Hálkova 2,  
Praha 2, 12000

(97) **EP 2228938**  
(47) 23.05.2012  
(97) 15.09.2010  
(51) **H04L 5/00** (2006.01)  
**H04L 1/00** (2006.01)  
(96) 19.12.2008  
(96) 10168037.9  
(73) LG ELECTRONICS INC., Yeongdeungpo-gu Seoul 150-  
721, KR  
(72) Ko, Woo Suk, Seoul 137-724, KR  
Moon, Sang Chul, Seoul 137-724, KR  
(54) **Způsob a zařízení pro přijímání signálu**  
(32) 04.02.2008, 15.12.2008  
(31) 25823 P, 20080127315  
(33) US, KR  
(74) KOREJZOVÁ & SPOL., v.o.s., JUDr. Petra Korejzová,  
Korunní 810/104 E, Praha 10, 10100

(97) **EP 2228939**  
(47) 23.05.2012  
(97) 15.09.2010  
(51) **H04L 5/00** (2006.01)  
**H04L 1/00** (2006.01)  
(96) 19.12.2008  
(96) 10168038.7  
(73) LG ELECTRONICS INC., Yeongdeungpo-gu Seoul 150-  
721, KR  
(72) Ko, Woo Suk, Seoul 137-724, KR  
Moon, Sang Chul, Seoul 137-724, KR  
(54) **Způsob a zařízení pro vysílání signálu**  
(32) 04.02.2008, 15.12.2008  
(31) 25823 P, 20080127315  
(33) US, KR  
(74) KOREJZOVÁ & SPOL., v.o.s., JUDr. Petra Korejzová,  
Korunní 810/104 E, Praha 10, 10100

(97) **EP 2243566**  
(47) 27.06.2012  
(97) 27.10.2010  
(51) **B21B 43/00** (2006.01)  
**B21B 43/06** (2006.01)  
**C21D 1/63** (2006.01)  
**C21D 9/06** (2006.01)  
(96) 27.01.2009  
(96) 10450111.9  
(73) voestalpine Schienen GmbH, 8700 Leoben, AT  
(72) Pfeiler, Hans, 8700 Leoben, AT  
Köck, Norbert, 8792 St. Peter- Freienstein, AT  
(54) **Zařízení k vytvrzování kolejnic**  
(32) 04.02.2008  
(31) 1752008  
(33) AT  
(74) KANIA, SEDLÁK, SMOLA Patentová a známková  
kancelář, Ing. Zdeněk Sedlák, Mendlovo nám. 1a, Brno,  
60300

(97) **EP 2250333**  
(47) 30.05.2012  
(97) 17.09.2009  
(51) **E05C 9/18** (2006.01)  
(96) 28.01.2009  
(96) 09719545.7  
(73) SIEGENIA-AUBI KG, 57234 Wilnsdorf, DE  
(72) EGGERS, Stefan, 57076 Siegen, DE  
LEWANDROWSKI, Thorsten, 57234 Wilnsdorf, DE  
(54) **Čep kladky**  
(32) 13.03.2008  
(31) 202008003555 U  
(33) DE  
(86) PCT/EP2009/050928  
(87) WO 2009/112302  
(74) Společná advokátní kancelář Všeťečka Zelený Švorčík  
Kalenský a partneři, JUDr. Otakar Švorčík, Hálkova 2,  
Praha 2, 12000

(97) **EP 2251231**  
(47) 23.05.2012  
(97) 17.11.2010  
(51) **B60R 13/08** (2006.01)  
(96) 26.04.2010  
(96) 10161009.5  
(73) Dr. Freist Automotive Bielefeld GmbH, 33611 Bielefeld,  
DE  
(72) Eggers, Dr. Lutz, 33659 Bielefeld, DE  
Horst, Guido, 32257 Bünde, DE  
Rettberg, Frank, 33615 Bielefeld, DE  
(54) **Lehký zvukově izolační obklad pro část karosérie nebo  
pro součástku motorového vozidla a způsob jeho  
výroby**  
(32) 12.05.2009  
(31) 102009020995  
(33) DE  
(74) Společná advokátní kancelář Všeťečka Zelený Švorčík  
Kalenský a partneři, JUDr. Petr Kalenský, Hálkova 2,  
Praha 2, 12000

(97) **EP 2254804**  
(47) 16.05.2012  
(97) 01.10.2009  
(51) **B65D 43/14** (2006.01)  
(96) 09.03.2009  
(96) 09726357.8  
(73) AptarGroup, Inc., Crystal Lake, IL 60014, US  
DANKS, Christopher, A., Waukesha WI 53188, US  
WISNIEWSKI, John, Wauwatosa WI 53226, US  
(54) **Dávkovací uzávěr**  
(32) 27.03.2008

(31) 79533  
(33) US  
(86) PCT/US2009/001492  
(87) WO 2009/120261  
(74) PATENTSERVIS Praha a.s., Na Podkovce 281/10, Praha 4, 14700

(72) Rivera Franco, Gonzalo, 08440 Cardedeu (Barcelona), ES  
Canas Diaz, Francisco, 08107 Martorelles (Barcelona), ES  
(54) **Těsnicí uspořádání**  
(74) Čermák a spol., JUDr. Karel Čermák, Elišky Peškové 15/735, Praha 5, 15000

(97) **EP 2275086**  
(47) 14.03.2012  
(97) 19.01.2011  
(51) **A61K 9/00** (2006.01)  
**A61K 38/16** (2006.01)  
(96) 15.04.2010  
(96) 10160099.7  
(73) TEVA PHARMACEUTICAL INDUSTRIES, LTD., 49131 Petach-Tikva, IL  
(72) Altman, Ayelet, Hod-haSharon, IL  
Saltkill, Doris, Kansas City, MO 64110, US  
Tomlinson, Dalton L, Overland Park, KS 66207, US  
El-Gad, Tomer, Rehovot, IL  
(54) **Formulace glatiram acetaátu se zmenšeným objemem a způsoby podávání**  
(32) 29.01.2010, 20.07.2009, 15.07.2009  
(31) 337011 P, 271340 P, 271009 P  
(33) US, US, US  
(74) Čermák a spol., JUDr. Karel Čermák, Elišky Peškové 15, Praha 5, 15000

(97) **EP 2310584**  
(47) 20.06.2012  
(97) 18.02.2010  
(51) **E03D 9/03** (2006.01)  
(96) 10.03.2009  
(96) 09779129.7  
(73) Henkel AG & Co. KGaA, 40589 Düsseldorf, DE  
(72) BUTTER-JENTSCH, Ralph, 40764 Langenfeld, DE  
MÜHLHAUSEN, Hans-Georg, 40597 Düsseldorf, DE  
(54) **Pouzdro pro čistič WC**  
(32) 14.08.2008  
(31) 102008037724  
(33) DE  
(86) PCT/EP2009/052747  
(87) WO 2010/018005  
(74) KOREJZOVÁ & SPOL., v.o.s., JUDr. Petra Korejzová, Korunní 810/104 E, Praha 10, 10100

(97) **EP 2292230**  
(47) 23.05.2012  
(97) 09.03.2011  
(51) **A61K 31/485** (2006.01)  
**A61K 9/22** (2006.01)  
**A61K 9/32** (2006.01)  
(96) 24.08.2007  
(96) 10192644.2  
(73) Purdue Pharma LP, Stamford, CT 06901, US  
(72) Mannion, Richard Owen, Furlong, PA 18925, US  
Huang, Haiyong Hugh, Princeton, NJ 08540, US  
McKenna, William Henry, Yonkers, NY 10704, US  
O'Donnell, Edward Patrick, Basking Ridge, NJ 07920, US  
(54) **Perorální farmaceutické léčivé formy obsahující opioidní analgetikum, které odolávají zneužití**  
(32) 25.08.2006  
(31) 840244 P  
(33) US  
(74) Čermák a spol., JUDr. Karel Čermák, Elišky Peškové 15/735, Praha 5, 15000

(97) **EP 2315916**  
(47) 16.05.2012  
(97) 23.12.2009  
(51) **E21D 23/06** (2006.01)  
(96) 19.06.2009  
(96) 09766297.7  
(73) Caterpillar Global Mining Europe GmbH, 44534 Lünen, DE  
(72) ONSORI, Siamak, 44229 Dortmund, DE  
HENGSTLER, Stefan, 44532 Lünen, DE  
HAHN, Detlef, 44534 Lünen, DE  
MUNDRY, Sebastian, M., 59348 Lüdinghausen, DE  
LETTAU, Detlef, 44388 Dortmund, DE  
(54) **Štitový kryt pro důlní štitovou výztuž**  
(32) 20.06.2008  
(31) 102008029085  
(33) DE  
(86) PCT/IB2009/052636  
(87) WO 2009/153760  
(74) Čermák a spol., JUDr. Karel Čermák, Elišky Peškové 15/735, Praha 5, 15000

(97) **EP 2292468**  
(47) 09.05.2012  
(97) 09.03.2011  
(51) **B60R 5/04** (2006.01)  
(96) 03.09.2010  
(96) 10466023.8  
(73) Škoda Auto A.S., Mladá Boleslav, CZ  
(72) Kohlert, Zdenek, 54901 Nové Mesto nad Metují, CZ  
(54) **Vícedílná posuvná podlaha**  
(32) 04.09.2009  
(31) 20090590  
(33) CZ

(97) **EP 2320383**  
(47) 23.05.2012  
(97) 11.05.2011  
(51) **G07B 15/00** (2011.01)  
H01L 35/00 (2006.01)  
(96) 20.10.2009  
(96) 09450199.6  
(73) Kapsch TrafficCom AG, 1120 Wien, AT  
(72) Nagy, Oliver, 1190 Wien, AT  
Leopold, Alexander, 1100 Wien, AT  
(54) **Přístroj ve vozidle**  
(74) Společná advokátní kancelář Všetečka Zelený Švorčík Kalenský a partneři, JUDr. Otakar Švorčík, Hálkova 2, Praha 2, 12000

(97) **EP 2305938**  
(47) 23.05.2012  
(97) 06.04.2011  
(51) **E06B 7/215** (2006.01)  
**B60J 10/00** (2006.01)  
**B60J 10/08** (2006.01)  
(96) 23.09.2009  
(96) 09171075.6  
(73) ROTO FRANK AG, 70771 Leinfelden-Echterdingen, DE

(97) **EP 2323912**  
(47) 16.05.2012  
(97) 20.01.2011  
(51) **B65D 23/12** (2006.01)  
**B65D 51/24** (2006.01)  
**B65D 25/20** (2006.01)  
(96) 01.09.2009  
(96) 09785025.9  
(73) Benmore Ventures Limited, Tortola, VG



(72) GRIFFITHS, Bryn, Surrey TW9 2SS, GB  
DUNCAN, Jon, Middlesex TW3 2LU, GB  
(54) **Osvětlovací zařízení a způsob jeho výroby**  
(32) 01.09.2008  
(31) 0815897  
(33) GB  
(86) PCT/GB2009/002097  
(87) WO 2011/007113  
(74) PATENTSERVIS Praha a.s., Na Podkovce 281/10, Praha  
4, 14700

(73) Kronos AG, 93073 Neutraubling, DE  
(72) Runge, Torsten, 94315 Straubing, DE  
(54) **Zařízení pro temperování**  
(32) 07.07.2010  
(31) 102010031047  
(33) DE  
(74) TRAPLOVÁ HAKR KUBÁT Advokátní a patentová  
kancelář, Ing. Eduard Hakr, Přístavní 24, Praha 7, 17000

(97) **EP 2324008**  
(47) 09.05.2012  
(97) 28.01.2010  
(51) **C07D 401/04** (2006.01)  
**C07D 403/04** (2006.01)  
**C07D 407/14** (2006.01)  
**C07D 409/14** (2006.01)  
**A61K 31/4439** (2006.01)  
**A61P 35/00** (2006.01)  
(96) 23.07.2009  
(96) 09780990.9  
(73) NERVIANO MEDICAL SCIENCES S.R.L., 20014  
Nerviano (MI), IT  
(72) PULICI, Maurizio, I-20040 Caponago (MI), IT  
ZUCCOTTO, Fabio, I-20153 Milan, IT  
BADARI, Alessandra, I-20057 Vedano al Lambro (MB),  
IT  
NUVOLONI, Stefano, I-Genova 16148, IT  
CERVI, Giovanni, I-22100 Como, IT  
TRAQUANDI, Gabriella, I-20151 Milan, IT  
BIONDARO, Sonia, I-37030 Ronca (VR), IT  
TRIFIRO', Paolo, I-16142 Genova, IT  
MARCHIONNI, Chiara, I-20152 Milan, IT  
MODUGNO, Michele, I-20015 Parabiagio (MI), IT  
(54) **3,4-Diaryl Pyrazoly jako inhibitory proteinkinázy**  
(32) 24.07.2008  
(31) 08161076  
(33) EP  
(86) PCT/EP2009/059506  
(87) WO 2010/010154  
(74) INPARTNERS GROUP, Ing. Bc. Ivan Lukšíček, Lidická  
51/707, Brno, 60200

(97) **EP 2333190**  
(47) 23.05.2012  
(97) 15.06.2011  
(51) **E04D 11/00** (2006.01)  
**F16L 3/00** (2006.01)  
**H01L 31/00** (2006.01)  
**E04F 15/024** (2006.01)  
**F24J 2/52** (2006.01)  
(96) 19.03.2009  
(96) 11156148.6  
(73) J. van Walraven Holding B.V., 3641 RK Mijdrecht, NL  
(72) van Walraven, Jan, 3641 GP, Mijdrecht, NL  
(54) **Střešní nosný systém**  
(32) 09.03.2009  
(31) PCT/NL2009/000057  
(33) NL  
(74) KANIA, SEDLÁK, SMOLA Patentová a známková  
kancelář, Ing. František Kania, Mendlovo nám. 1a, Brno,  
60300

(97) **EP 2404510**  
(47) 27.06.2012  
(97) 11.01.2012  
(51) **A23L 3/16** (2006.01)  
**A23L 3/18** (2006.01)  
**A23L 3/22** (2006.01)  
**A47J 27/00** (2006.01)  
(96) 11.04.2011  
(96) 11161883.1

## Zveřejněné opravené překlady evropských patentových spisů

U následujících udělených evropských patentů s účinky pro Českou republiku byl majitelem předložen opravený překlad patentového spisu do českého jazyka (§35d odst. 2 zákona č. 527/1990 Sb., v platném znění).

Datem zveřejnění opraveného překladu evropského patentového spisu je datum publikace tohoto Věstníku.

(97) EP 2276756

### PD4A Převod práv a ostatní změny majitelů evropských patentů

(97) EP 1567427

(73) FROMAGERIES BEL, 75008 Paris, FR

---

(97) EP 1603726

(73) SMP Deutschland GmbH, 79268 Bötzingen, DE

---

(97) EP 1727473

(73) Systagenix Wound Management IP Co. BV., 1015 CS  
Amsterdam, NL

---

(97) EP 1854501

(73) Nucletron Operations B.V., 3905 TH Veenendaal, NL

---

(97) EP 2193285

(73) Innova Patent GmbH, 6960 Wolfurt, AT

---

## FG1K

## Zapsané užité vzory - přehled podle čísel zápisu

V období uzávěrky tohoto čísla Věstníku zapsal Úřad průmyslového vlastnictví tyto užité vzory.

24219	<b>G 06 Q 50/02</b>	(2012.01)
24220	<b>F 24 D 15/04</b>	(2006.01)
24221	<b>B 65 G 3/04</b>	(2006.01)
24222	<b>F 16 K 27/06</b>	(2006.01)
24223	<b>F 41 A 3/12</b>	(2006.01)
24224	<b>E 05 F 3/10</b>	(2006.01)
24225	<b>G 01 N 3/30</b>	(2006.01)
24226	<b>B 60 R 21/264</b>	(2006.01)
24227	<b>E 04 B 1/62</b>	(2006.01)
24228	<b>E 02 D 5/80</b>	(2006.01)
24229	<b>A 61 F 5/00</b>	(2006.01)
24230	<b>C 10 G 1/10</b>	(2006.01)
24231	<b>C 10 L 5/44</b>	(2006.01)
24232	<b>C 10 L 5/44</b>	(2006.01)
24233	<b>C 10 L 5/44</b>	(2006.01)
24234	<b>F 02 C 9/16</b>	(2006.01)
24235	<b>C 12 Q 1/68</b>	(2006.01)
24236	<b>G 01 N 1/24</b>	(2006.01)
24237	<b>D 01 H 7/22</b>	(2006.01)
24238	<b>F 16 K 17/08</b>	(2006.01)
24239	<b>F 01 D 1/36</b>	(2006.01)
24240	<b>C 12 M 1/107</b>	(2006.01)

FG1K

Zapsané užité vzory - řazené podle MPT

- |  |   |
|--|---|
| (51) <i>A61F 5/00</i> (2006.01)  | (51) <i>C10L 5/44</i> (2006.01)   |
| <i>A61F 5/01</i> (2006.01)   | (11) 24233  |
| <i>A61F 13/505</i> (2006.01)   | (21) <b>2012-26290</b>  |
| <i>A61F 13/494</i> (2006.01)   | (22) 26.06.2012   |
| (11) 24229   | (47) 27.08.2012   |
| (21) <b>2012-26243</b>   | (73) Česká zemědělská univerzita v Praze, Praha, CZ                                       |
| (22) 19.06.2012  | (72) Brožek Milan prof. Ing. CSc., Praha, CZ  |
| (47) 27.08.2012  | (54) <b>Palivová briketa z kukuřice</b>   |
| (73) Morávek Zdeněk, Jaroměř, CZ   | (51) <i>C12M 1/107</i> (2006.01)  |
| (72) Morávek Zdeněk, Jaroměř, CZ   | (11) 24240  |
| (54) <b>Dětské abdukční kalhotky</b>   | (21) <b>2012-26465</b>  |
| (74) Ing. Petr Soukup, Vídeňská 8, Olomouc, 77200  | (22) 31.07.2012   |
| (51) <i>B60R 21/264</i> (2006.01)  | (47) 27.08.2012   |
| <i>F42B 3/04</i> (2006.01)   | (73) GASCONTROL, společnost s.r.o., Havířov - Suchá, CZ                                   |
| (11) 24226   | ZOVOS-EN s.r.o., Čab, SK  |
| (21) <b>2012-26149</b>   | (72) Fúška Štefan Ing., Nitra-Čermáň, SK  |
| (22) 31.05.2012  | (54) <b>Mobilní zařízení na suchou anaerobní fermentaci - bioreaktor</b>                  |
| (47) 27.08.2012  | (51) <i>C12Q 1/68</i> (2006.01)   |
| (73) Indet Safety Systems a. s., Vsetín, CZ  | <i>C12N 15/11</i> (2006.01)   |
| (72) Němčák Ondřej Ing. Ph.D, Vsetín, CZ   | (11) 24235  |
| Lorenc Slávek Ing., Karviná-Ráj, CZ  | (21) <b>2012-26349</b>  |
| Čablík Jiří Ing., Vsetín, CZ   | (22) 03.07.2012   |
| (54) <b>Generátor plynů odolný vysokému tlaku</b>  | (47) 27.08.2012   |
| (74) Ing. Dana Kreizlová, UTB ve Zlíně, Univerzitní institut, Mostní 5139, Zlín, 76001             | (73) Výzkumný ústav rostlinné výroby, v. v. i., Praha - Ruzyně, CZ                        |
| (51) <i>B65G 3/04</i> (2006.01)  | (72) Hodek Jan Mgr., Praha, CZ  |
| (11) 24221   | Ovesná Jaroslava RNDr. CSc., Kladno, CZ   |
| (21) <b>2011-25288</b>   | (54) <b>Reakční směs pro monitoring inhibicí/enhancerů kvantitativní real-time PCR</b>    |
| (22) 08.12.2011  | (74) Ministerstvo zemědělství ČR, Mgr. Hana Jirkalová, Těšnov 17, Praha 1, 11705          |
| (47) 27.08.2012  | (51) <i>D01H 7/22</i> (2006.01)   |
| (73) Česká zemědělská univerzita v Praze, Fakulta životního prostředí, Praha, CZ                   | <i>D01H 4/00</i> (2006.01)  |
| (72) Landa Ivan Prof. RNDr. Ing. DrSc., Točnick, CZ  | (11) 24237  |
| Juanola Freixas Andrea Ing., Praha, CZ   | (21) <b>2012-26438</b>  |
| Šimek Pavel, Příbram, CZ   | (22) 20.07.2012   |
| (54) <b>Sanační skládka sendvičového typu pro aktivní snižování škodlivosti nebezpečných látek</b> | (47) 27.08.2012   |
| (51) <i>C10G 1/10</i> (2006.01)  | (73) Rieter CZ s.r.o., Ústí nad Orlicí, CZ  |
| <i>B09B 3/00</i> (2006.01)   | (72) Štorek Jiří Ing., Ústí nad Orlicí, CZ  |
| <i>B29B 17/00</i> (2006.01)  | Semrád Petr Ing., Žamberk, CZ   |
| <i>B01J 3/00</i> (2006.01)   | (54) <b>Zadržovač zákrutu příze</b>   |
| (11) 24230   | (74) Ing. Dobroslav Musil, patentová kancelář, Ing. Dobroslav Musil, Cejl 38, Brno, 60200 |
| (21) <b>2012-26263</b>   | (51) <i>E02D 5/80</i> (2006.01)   |
| (22) 22.06.2012  | <i>E04H 17/22</i> (2006.01)   |
| (47) 27.08.2012  | (11) 24228  |
| (73) KMH servis s.r.o., Šenov, CZ  | (21) <b>2012-26191</b>  |
| (72) Mališ Josef, Nošovice, CZ   | (22) 08.06.2012   |
| Holaň Radim, Stará Ves nad Ondřejnicí, CZ  | (47) 27.08.2012   |
| (54) <b>Zařízení pro tepelný rozklad organických látek</b>   | (73) KRINNER CZ s.r.o., Sázava, CZ  |
| (74) Ing. Zdeněk Janík, Bulharská 1418, Ostrava-Poruba, 70800                                      | (72) Šubotník Jiří, Praha, CZ   |
| (51) <i>C10L 5/44</i> (2006.01)  | (54) <b>Nastavitelná patka zemního vrutu</b>  |
| (11) 24231   | (51) <i>E04B 1/62</i> (2006.01)   |
| (21) <b>2012-26287</b>   | <i>E04B 1/80</i> (2006.01)  |
| (22) 26.06.2012  | (11) 24227  |
| (47) 27.08.2012  | (21) <b>2012-26175</b>  |
| (73) Česká zemědělská univerzita v Praze, Praha, CZ  | (22) 06.11.2008   |
| (72) Brožek Milan prof. Ing. CSc., Praha, CZ   | (47) 27.08.2012   |
| (54) <b>Palivo vytvořené z korku</b>   | (73) Technická univerzita v Liberci, Liberec, CZ  |
| (51) <i>C10L 5/44</i> (2006.01)  | (72) Wiener Jakub Doc. Ing. Ph.D., Liberec, CZ  |
| (11) 24232   | (54) <b>Izolační prostředek se směrovými tepelnými vlastnostmi</b>                        |
| (21) <b>2012-26289</b>   | (74) Ing. Dobroslav Musil, patentová kancelář, Ing. Dobroslav Musil, Cejl 38, Brno, 60200 |
| (22) 26.06.2012  | (51) <i>E05F 3/10</i> (2006.01)   |
| (47) 27.08.2012  | <i>E05F 5/02</i> (2006.01)  |
| (73) Česká zemědělská univerzita v Praze, Praha, CZ  |   |
| (72) Brožek Milan prof. Ing. CSc., Praha, CZ   |   |
| (54) <b>Palivo vytvořené ze šišek jehličnanů</b>   |   |

- (11) 24224  
(21) **2012-26089**  
(22) 21.05.2012  
(47) 27.08.2012  
(73) BRANO a. s., Hradec nad Moravicí, CZ  
(72) Glanc Zdeno, Skřípov, CZ  
Mazur Tomáš, Skřípov, CZ  
(54) **Mechanismus dovírání dveřního křídla**  
(74) Ing. Pavel Nádvorník s.r.o., Sokola Tůmy 1/1099, Ostrava-Mariánské Hory, 70900
- (51) **F01D 1/36** (2006.01)  
**F01D 1/08** (2006.01)  
**F01D 1/22** (2006.01)  
(11) 24239  
(21) **2012-26458**  
(22) 26.07.2012  
(47) 27.08.2012  
(73) GWRD s.r.o., Frýdek-Místek, CZ  
(72) Madry Ferdinand Ing. CSc., Frýdek-Místek, CZ  
Žák Pavel Ing., Brno, CZ  
(54) **Rotor náporové turbíny**  
(74) Ing. Libor Šimek, Vinohradská 194, Praha 3-Vinohrady, 13000
- (51) **F02C 9/16** (2006.01)  
**F01D 9/02** (2006.01)  
(11) 24234  
(21) **2012-26333**  
(22) 29.06.2012  
(47) 27.08.2012  
(73) EKOL, spol. s r. o., Brno, CZ  
(72) Veselý Stanislav Prof. CSc., Jinačovice, CZ  
Procházka Miloš Ing., Brno, CZ  
Janišnin Václav, Brno, CZ  
Toth Alexandr Ing. RNDr., Brno, CZ  
Klusáček Jiří Ing., Brno, CZ  
(54) **Zařízení ke změně rozdělení tepelného spádu**  
(74) Ing. Jiří Malůšek, Mendlovo nám. 1a, Brno, 60300
- (51) **F16K 17/08** (2006.01)  
**F16K 17/06** (2006.01)  
**F16K 17/04** (2006.01)  
**F16K 1/00** (2006.01)  
(11) 24238  
(21) **2012-26443**  
(22) 24.07.2012  
(47) 27.08.2012  
(73) Hennlich Industrietechnik, spol. s r. o., Litoměřice, CZ  
(72) Schaumann Jindřich Ing., Opava, CZ  
Sýkora Martin, Opava - Malé Hoštice, CZ  
(54) **Pojistný ventil pro ochranu hydraulických jednotek**  
(74) JUDr. Helmut Prchala, patentový zástupce, Rekreační 27, Hlučín-Bobrovníky, 74801
- (51) **F16K 27/06** (2006.01)  
**B67D 1/08** (2006.01)  
**B65D 47/30** (2006.01)  
(11) 24222  
(21) **2012-25971**  
(22) 27.04.2012  
(47) 27.08.2012  
(32) 06.03.2012  
(31) ES201230240U  
(33) ES  
(73) TUBING FOOD, S.L., Montmeló, ES  
(72) Santaolalla Milla Carlos, Montmeló, ES  
(54) **Ventil k vyrovnání tlaku pro výtokové kohouty pro nápoje, které jsou pod tlakem**  
(74) Rott, Růžička & Guttman Patentové, známkové a advokátní kanceláře, Ing. Jiří Andera, Vinohradská 37, Praha 2, 12000
- (51) **F24D 15/04** (2006.01)  
(11) 24220  
(21) **2011-25156**
- (22) 15.11.2011  
(47) 27.08.2012  
(73) Štěpán Josef Ing., Třemošná, CZ  
(72) Štěpán Josef Ing., Třemošná, CZ  
(54) **Zapojení tepelného čerpadla do systému energetického kondenzačního parního stroje s využitím pro tepelnou regeneraci napájecí vody, ohřev topné vody pro komunální vytápění a chlazení chladicího média v systémech energetických kondenzačních parních strojů**
- (51) **F41A 3/12** (2006.01)  
**F41A 7/00** (2006.01)  
**F41C 3/00** (2006.01)  
(11) 24223  
(21) **2012-26085**  
(22) 21.05.2012  
(47) 27.08.2012  
(73) ANTREG, a.s., Vyškov, CZ  
(72) Suchomel Svatoslav Ing., Drnovice, CZ  
(54) **Uspořádání přerušovače závěru pistole, zejména samonabíjecí**
- (51) **G01N 1/24** (2006.01)  
(11) 24236  
(21) **2012-26376**  
(22) 10.07.2012  
(47) 27.08.2012  
(73) Centrum výzkumu globální změny AVČR, v.v.i., Brno, CZ  
(72) Dušek Jiří Mgr. Ph.D., Veselí nad Lužnicí, CZ  
Stellner Stanislav, Suchdol nad Lužnicí, CZ  
(54) **Zařízení pro měření emisí plynů uvolňovaných porostem rostlin nebo půdou**  
(74) PatentCentrum Sedlák a Partners s.r.o., Husova 5, České Budějovice, 37001
- (51) **G01N 3/30** (2006.01)  
(11) 24225  
(21) **2012-26120**  
(22) 24.05.2012  
(47) 27.08.2012  
(73) Česká zemědělská univerzita v Praze, Praha, CZ  
(72) Votruba Zdeněk Ing., Holubice - Kozinec, CZ  
Hart Jan Ing., Praha - Smíchov, CZ  
(54) **Tester plotových systémů**
- (51) **G06Q 50/02** (2012.01)  
(11) 24219  
(21) **2011-25074**  
(22) 07.11.2011  
(47) 27.08.2012  
(73) Česká zemědělská univerzita v Praze, Praha, CZ  
(72) Havrland Bohumil Prof. Ing. CSc., Státnice, CZ  
(54) **Systém pro tvorbu a distribuci technologických expertiz v zemědělství**  
(74) Ing. Jiří Walter, Počernická 54, Praha 10, 10800

### Seznam majitelů zapsaných užitečných vzorů

(73)	(11)	(51)	(73)	(11)	(51)
ANTREG, a.s., Vyškov, CZ	24223	<b>F 41 A 3/12</b>	(2006.01)		
BRANO a. s., Hradec nad Moravicí, CZ	24224	<b>E 05 F 3/10</b>	(2006.01)		
Centrum výzkumu globální změny AVČR, v.v.i., Brno, CZ	24236	<b>G 01 N 1/24</b>	(2006.01)		
Česká zemědělská univerzita v Praze, Praha, CZ	24219	<b>G 06 Q 50/02</b>	(2012.01)		
Česká zemědělská univerzita v Praze, Praha, CZ	24225	<b>G 01 N 3/30</b>	(2006.01)		
Česká zemědělská univerzita v Praze, Praha, CZ	24231	<b>C 10 L 5/44</b>	(2006.01)		
Česká zemědělská univerzita v Praze, Praha, CZ	24232	<b>C 10 L 5/44</b>	(2006.01)		
Česká zemědělská univerzita v Praze, Praha, CZ	24233	<b>C 10 L 5/44</b>	(2006.01)		
Česká zemědělská univerzita v Praze, Fakulta životního prostředí, Praha, CZ	24221	<b>B 65 G 3/04</b>	(2006.01)		
EKOL, spol. s r. o., Brno, CZ	24234	<b>F 02 C 9/16</b>	(2006.01)		
GASCONTROL, společnost s.r.o., Havířov - Suchá, CZ	24240	<b>C 12 M 1/107</b>	(2006.01)		
GWRD s.r.o., Frýdek-Místek, CZ	24239	<b>F 01 D 1/36</b>	(2006.01)		
Hennlich Industrietechnik, spol. s r. o., Litoměřice, CZ	24238	<b>F 16 K 17/08</b>	(2006.01)		
Indet Safety Systems a. s., Vsetín, CZ	24226	<b>B 60 R 21/264</b>	(2006.01)		
KMH servis s.r.o., Šenov, CZ	24230	<b>C 10 G 1/10</b>	(2006.01)		
KRINNER CZ s.r.o., Sázava, CZ	24228	<b>E 02 D 5/80</b>	(2006.01)		
Morávek Zdeněk, Jaroměř, CZ	24229	<b>A 61 F 5/00</b>	(2006.01)		
Rieter CZ s.r.o., Ústí nad Orlicí, CZ	24237	<b>D 01 H 7/22</b>	(2006.01)		
Štěpán Josef Ing., Třemošná, CZ	24220	<b>F 24 D 15/04</b>	(2006.01)		
Technická univerzita v Liberci, Liberec, CZ	24227	<b>E 04 B 1/62</b>	(2006.01)		
TUBING FOOD, S.L., Montmeló, ES	24222	<b>F 16 K 27/06</b>	(2006.01)		
Výzkumný ústav rostlinné výroby, v. v. i., Praha - Ruzyně, CZ	24235	<b>C 12 Q 1/68</b>	(2006.01)		
ZOVOS-EN s.r.o., Čab, SK	24240	<b>C 12 M 1/107</b>	(2006.01)		

## Dodatková ochranná osvědčení pro léčiva a pro přípravky na ochranu rostlin

### Podání žádosti o udělení osvědčení

- (22) 10.08.2012  
(21) SPC/CZ2012/234  
(71) ASTRAZENECA AB, Södertälje, SE  
(68) 301689  
(54) Derivát chinazolinu a farmaceutický prostředek, který ho obsahuje  
(92) EU/1/11/749/001-002, 17.02.2012  
(93) EU/1/11/749/001-002, 17.02.2012, EU  
(95) CAPRELSA - Vandetanib, léčivý přípravek
- (22) 14.08.2012  
(21) SPC/CZ2012/235  
(71) Novartis AG, 4056 Basel, CH  
(68) 1678212  
(54) Hypo- a hyperacetylované meningokokové kapsulární sacharidy  
(92) EU/1/10/614/001-003, 15.03.2010  
(93) EU/1/10/614/001-003, 15.03.2010, EU  
(95) Menveo-Konjugovaná vakcína proti meningokokům skupin A, C, W135 a Y, léčivý přípravek
- (22) 14.08.2012  
(21) SPC/CZ2012/236  
(71) Novartis AG, 4056 Basel, CH  
(68) 1678212  
(54) Hypo- a hyperacetylované meningokokové kapsulární sacharidy  
(92) EU/1/10/614/001-003, 15.03.2010  
(93) EU/1/10/614/001-003, 15.03.2010, EU  
(95) Menveo-Konjugovaná vakcína proti meningokokům skupin A, C, W135 a Y, léčivý přípravek

## Úřední rozhodnutí a oznámení

### MK4A, MK4F

### Zánik patentů a autorských osvědčení uplynutím doby platnosti

(11)	(21)	Int.Cl/(51)	(11)	(21)	Int.Cl/(51)
281453	1992-2661	8/C07D 239/68			
281674	1992-2653	8/C07C 255/31			
284828	1994-444	6/C12N 15/65			
286853	1993-642	7/B65D 90/04			
292882	1997-3624	8/C12N 15/82			

### MK1K

### Zániky užitečných vzorů uplynutím doby platnosti

(11)	(21)	(51)	
12678	2002-13417	<b>B62M 9/04</b>	(2006.01)
12936	2002-13418	<b>H01R 13/62</b>	(2006.01)
15261	2005-16314	<b>E04B 1/49</b>	(2006.01)
15330	2005-16303	<b>E04B 2/72</b>	(2006.01)
15331	2005-16315	<b>H02P 1/04</b>	(2006.01)
15369	2005-16317	<b>B32B 5/16</b>	(2006.01)
15488	2005-16307	<b>C09D 11/18</b>	(2006.01)
15702	2005-16297	<b>B65D 30/10</b>	(2006.01)
16429	2006-17352	<b>H01B 7/28</b>	(2006.01)
18406	2008-19679	<b>B66D 3/16</b>	(2006.01)
18425	2008-19670	<b>G01N 3/04</b>	(2006.01)
18447	2008-19671	<b>B60N 3/10</b>	(2006.01)
18494	2008-19674	<b>F28D 7/16</b>	(2006.01)
18636	2008-19675	<b>E01C 7/18</b>	(2006.01)
18765	2008-19668	<b>B02C 23/18</b>	(2006.01)
18785	2008-19676	<b>G06F 13/00</b>	(2006.01)

### MK4Q

### Zániky práva ze zapsaných průmyslových vzorů uplynutím doby ochrany

(11)	(21)	Int.Cl/(51)	(11)	(21)	Int.Cl/(51)
27859	1997-29911	6/28-03			
31002	2002-33735	7/04-02			
31038	2002-33737	7/19-08			
31092	2002-33730	7/14-03			
33896	2006-36870	8/10-06			
33976	2007-37008	8/22-99			
34037	2007-37010	8/15-05			
34045	2007-37004	8/09-07			
34069	2007-37003	8/11-01			

### Zápisy licenčních smluv do rejstříku užitečných vzorů pro nabyvatele

(11)	19060	
(73)	Příborský Dušan Ing., Jihlava, CZ Tomšů Jiří Ing., Jihlava, CZ Nabyvatel: DOMKAT, s.r.o., U Rybníka 1922/17, Jihlava, 58601, CZ Druh licence: nevýlučná Datum uzavření smlouvy: 21.08.2012 Datum zápisu smlouvy: 27.08.2012	
(11)	22028	
(73)	Příbyl Jiří MgA, Praha, CZ Imrich Martin MgA, Praha, CZ Nabyvatel: KONCERN DESIGN STUDIO s.r.o., U Šálkovny 1741/4, Praha 4, 14700, CZ Druh licence: výlučná Datum uzavření smlouvy: 27.09.2012 Datum zápisu smlouvy: 27.08.2012	
(11)	22028	
(73)	Příbyl Jiří MgA, Praha, CZ Imrich Martin MgA, Praha, CZ Nabyvatel: LASVIT s.r.o., Za zahradami 421, Praha 10 - Dolní Měcholupy, 10900, CZ Druh licence: sublicence Datum uzavření smlouvy: 07.10.2010 Datum zápisu smlouvy: 27.08.2012	



## Zápisy licenčních smluv do rejstříku průmyslových vzorů pro nabyvatele

(11) 35158  
(73) Příbyl Jiří MgA., Praha 4, CZ  
Imrich Martin MgA., Praha 8, CZ  
Nabyvatel: KONCERN DESIGN STUDIO s.r.o., U  
Šálkovny 1741/4, Praha 4, 14700, CZ  
Druh licence: výlučná  
Datum uzavření smlouvy: 27.09.2010  
Datum zápisu smlouvy: 27.08.2012

(11) 35158  
(73) Příbyl Jiří MgA., Praha 4, CZ  
Imrich Martin MgA., Praha 8, CZ  
Nabyvatel: LASVIT s.r.o., Za zahradami 421, Praha  
10 - Dolní Měcholupy, 10900, CZ  
Druh licence: sublicence  
Datum uzavření smlouvy: 07.10.2010  
Datum zápisu smlouvy: 27.08.2012

### ND1K

### První prodloužení doby platnosti užitečných vzorů

(51)	<b>E01D 19/00</b>	(2006.01)	(51)	<b>A23L 1/28</b>	(2006.01)
	<b>E01D 1/00</b>	(2006.01)		<b>A23D 9/00</b>	(2006.01)
	<b>E01D 2/00</b>	(2006.01)		<b>A23L 1/302</b>	(2006.01)
	<b>E01D 4/00</b>	(2006.01)	(11)	19007	
(11)	18935		(21)	2008-20337	
(21)	2008-20241		(22)	18.09.2008	
(22)	20.08.2008		(73)	Svátová Terézia Ing., Praha, CZ	
(73)	Stráský, Hustý a partneři s.r.o., Brno, CZ		(54)	Přírodní potravinový doplněk	
(54)	Uložení konce nosné konstrukce mostu na zemním tělese		(51)	<b>C09B 67/22</b>	(2006.01)
			(11)	19032	
(51)	<b>E01D 11/00</b>	(2006.01)	(21)	2008-20320	
	<b>E01D 2/00</b>	(2006.01)	(22)	15.09.2008	
	<b>E01D 1/00</b>	(2006.01)	(73)	České technologické centrum pro anorganické pigmenty, a. s., Přerov, CZ	
	<b>E01D 19/00</b>	(2006.01)	(54)	Barevný vícesložkový pigment s vysokými užitečnými vlastnostmi	
(11)	18936				
(21)	2008-20242				
(22)	20.08.2008				
(73)	Stráský, Hustý a partneři s.r.o., Brno, CZ				
(54)	Nosná konstrukce betonového mostu zavěšená v ose mostu		(51)	<b>B65D 88/02</b>	(2006.01)
			(11)	19338	
(51)	<b>E01D 11/00</b>	(2006.01)	(21)	2008-20286	
	<b>E01D 1/00</b>	(2006.01)	(22)	05.09.2008	
(11)	18937		(73)	KOKOŘ s.r.o., Dobrá, CZ	
(21)	2008-20243		(54)	Nádoba pro skladování kapalin potravinářského charakteru	
(22)	20.08.2008				
(73)	Stráský, Hustý a partneři s.r.o., Brno, CZ				
(54)	Nosná konstrukce betonového mostu zavěšená v ose mostu		(51)	<b>A47C 19/22</b>	(2006.01)
				<b>A47C 19/00</b>	(2006.01)
				<b>A47B 17/00</b>	(2006.01)
				<b>A47B 1/10</b>	(2006.01)
				<b>A47B 1/00</b>	(2006.01)
				<b>A47B 35/00</b>	(2006.01)
(11)	18961		(11)	19407	
(21)	2008-20271		(21)	2008-20169	
(22)	28.08.2008		(22)	23.07.2008	
(73)	Hořánek Petr, Plzeň, CZ		(73)	Technological Transfer Corporation, Panama City, PA	
	DOMA Drehfundamente CZ, s.r.o., Plzeň, CZ				
(54)	Zavrtávací základna		(54)	Nábytkový kus, kombinující postel a psací stůl	
(51)	<b>E01D 11/00</b>	(2006.01)			
(11)	18982				
(21)	2008-20240				
(22)	20.08.2008				
(73)	Stráský, Hustý a partneři s.r.o., Brno, CZ				
(54)	Ztuzený štíhlý prvek, zvláště štíhlý předpjatý betonový prvek				
(51)	<b>E06B 3/42</b>	(2006.01)			
	<b>E06B 5/00</b>	(2006.01)			
(11)	18983				
(21)	2008-20262				
(22)	27.08.2008				
(73)	SOLARA s.r.o., Praha, CZ				
(54)	Pojezdový systém horizontálně posuvných střešních ateliérových oken				

## ND1K

### Druhé prodloužení doby platnosti užiténých vzorů

- |      |  |           |
|------|--|-----------|
| (51) | <b>E06B 9/01</b>   | (2006.01) |
|      | <b>E06B 9/00</b>   | (2006.01) |
| (11) | 16020  |           |
| (21) | 2005-16987   |           |
| (22) | 09.09.2005   |           |
| (73) | SECO BOHEMIA, s. r. o., Rudolfov, CZ   |           |
|      | TETRA Slaný, s. r. o., Slaný, CZ   |           |
| (54) | Aktivní bezpečnostní mříž  |           |
| (51) | <b>G09F 23/00</b>  | (2006.01) |
|      | <b>B65D 33/16</b>  | (2006.01) |
|      | <b>B65D 30/16</b>  | (2006.01) |
| (11) | 16414  |           |
| (21) | 2005-16935   |           |
| (22) | 24.08.2005   |           |
| (73) | CEMEX RESEARCH GROUP AG, 2555 Brugg bei<br>Biel, CH  |           |
| (54) | Pytel pro objemné produkty, opatřený nosičem<br>propagačního materiálu, který je použit k zesílení<br>uzávěrů takového pytle |           |

## ND4Q

### První obnovy doby ochrany průmyslových vzorů

- |      |                                     |  |
|------|-------------------------------------|--|
| (51) | 15-99                               |  |
| (11) | 34149                               |  |
| (21) | 2007-37220                          |  |
| (22) | 18.09.2007                          |  |
| (54) | Zařízení pro těžbu a vyvážení dřeva |  |
| (51) | 12-03                               |  |
| (11) | 34155                               |  |
| (21) | 2007-37200                          |  |
| (22) | 30.08.2007                          |  |
| (54) | Důlní závěsná lokomotiva            |  |
| (51) | 25-01                               |  |
| (11) | 34170                               |  |
| (21) | 2007-37209                          |  |
| (22) | 04.09.2007                          |  |
| (54) | Kominová tvarovka                   |  |
| (51) | 11-01                               |  |
| (11) | 34188                               |  |
| (21) | 2007-37189                          |  |
| (22) | 24.08.2007                          |  |
| (54) | Přívěsek                            |  |
| (51) | 12-16                               |  |
| (11) | 34214                               |  |
| (21) | 2007-37206                          |  |
| (22) | 03.09.2007                          |  |
| (54) | Zadní nárazník automobilu           |  |

## ND4Q

### Druhé obnovy doby ochrany průmyslových vzorů

- |      |                |  |
|------|----------------|--|
| (51) | 16-06          |  |
| (11) | 31519          |  |
| (21) | 2002-34078     |  |
| (22) | 22.07.2002     |  |
| (54) | Ochranné brýle |  |

## ND4Q

### Třetí obnovy doby ochrany průmyslových vzorů

- |      |                 |      |                     |
|------|-----------------|------|---------------------|
| (51) | 06-06           | (51) | 06-03, 06-04        |
| (11) | 27492           | (11) | 27547               |
| (21) | 1997-30365      | (21) | 1997-30366          |
| (22) | 10.09.1997      | (22) | 10.09.1997          |
| (54) | Paravan         | (54) | Kancelářský nábytek |
| (51) | 30-04           |      |                     |
| (11) | 27530           |      |                     |
| (21) | 1997-30349      |      |                     |
| (22) | 28.08.1997      |      |                     |
| (54) | Vodítka pro psy |      |                     |

## PD1K

### Převod práv a ostatní změny majitelů užitečných vzorů

- (11) 13466
- (21) 2003-13916
- (73) Kofola ČeskoSlovensko a.s., Ostrava, CZ
  
- (11) 22746
- (21) 2010-22937
- (73) VVS - česko-moravské výtahy, s.r.o., Ostrava –  
Zábřeh, CZ

## PD4Q

### Převod práv a ostatní změny vlastníků průmyslových vzorů

- (11) 29160
- (21) 1999-31723
- (73) Kofola ČeskoSlovensko a.s., Ostrava, CZ
  
- (11) 31455
- (21) 2002-34121
- (73) CONSOLCAP S.P.A., 20067 TRIBIANO (Milano),  
IT
  
- (11) 31455
- (21) 2002-34121
- (73) VORTICE ELETTROSOCIALI S.P.A., 20067  
TRIBIANO (Milano), IT
  
- (11) 32057
- (21) 2003-34865
- (73) Kofola ČeskoSlovensko a.s., Ostrava, CZ
  
- (11) 32814
- (21) 2004-35597
- (73) Kofola ČeskoSlovensko a.s., Ostrava, CZ

## QA9A

### Nabídka licence

- (73) VYSOKÁ ŠKOLA BÁŇSKÁ - TECHNICKÁ  
UNIVERZITA OSTRAVA, Ostrava, CZ
- (11) 303473
- (54) Zavěšení předního kola jednostopého vozidla s  
aktivní změnou geometrie

## Zamítnuté a částečně zamítnuté přihlášky ochranných známek před zveřejněním

Kapitola obsahuje údaje o rozhodnutích o přihláškách ochranných známek, u kterých byly na základě provedeného věcného průzkumu shledány Úřadem důvody pro zamítnutí přihlášky ochranné známky podle ustanovení § 4 nebo 6 zákona č. 441/2003 Sb. Na základě toho Úřad vydal rozhodnutí o zamítnutí přihlášky podle ustanovení § 22 zákona č. 441/2003 Sb., a to pro celý seznam výrobků a služeb nebo pro jeho část. Údaje o výsledku rozhodnutí (zamítnutí přihlášky, částečné zamítnutí přihlášky) jsou uvedeny za datem právní moci rozhodnutí pod INID kódem (583) s názvem "Datum právní moci rozhodnutí/výsledek rozhodnutí".

(210) **O-470419**

(540)

**imitace betonu**

(583) 17.08.2012 / částečné zamítnutí přihlášky

---

(210) **O-480587**

(540)

**Česká národní Miss**

(583) 23.08.2012 / zamítnutí přihlášky

---

(210) **O-482388**

(540)

**MARRIAGE GUIDE**

(583) 26.07.2012 / částečné zamítnutí přihlášky

---

(210) **O-482754**

(540)

CZECH NATIONAL  AGENCY

(583) 14.08.2012 / zamítnutí přihlášky

---

(210) **O-483822**

(540)

**Doctor-TV**

(583) 21.08.2012 / částečné zamítnutí přihlášky

---

(210) **O-487750**

(540)

**AGNES**

(583) 21.08.2012 / zamítnutí přihlášky

---

(210) **O-491623**

(540)

**Letecká reklama**

(583) 10.08.2012 / zamítnutí přihlášky

---

## Přehled zveřejněných přihlášek ochranných známek

Přihlášky ochranných známek, které byly na základě výsledků formálního a věcného průzkumu provedeného Úřadem shledány schopné zápisu do rejstříku ochranných známek, jsou obsaženy v této kapitole. Důležitou právní skutečností je, že zveřejněním přihlášky ochranné známky v této kapitole Věstníku (§ 23 zákona č. 441/2003 Sb.) začíná běžet zákonná tříměsíční lhůta pro podání námitek podle ustanovení § 25 zákona č. 441/2003 Sb.

### Číselný přehled

O-470419, O-482547, O-483166, O-483822, O-488067, O-493220, O-493221, O-493222, O-493249, O-493306, O-493390, O-493398, O-493399, O-493400, O-493420, O-493474, O-493475, O-493499, O-493512, O-493558, O-493681, O-493779, O-493780, O-493781, O-493812, O-493821, O-493825, O-493831, O-493955, O-493958, O-493959, O-494173, O-494174, O-494210, O-494227, O-494308, O-494315, O-494334, O-494447, O-494467, O-494468, O-494474, O-494478, O-494668, O-494673, O-494801, O-494806, O-494866, O-494867, O-494868, O-494876, O-494925, O-494941, O-494958, O-495130, O-495239, O-495240, O-495242, O-495361, O-495376, O-495382, O-495383, O-495534, O-495540, O-495554, O-495555, O-495633, O-495700, O-495701, O-495703, O-495704, O-495797, O-495958, O-496025, O-496106, O-496113, O-496114, O-496115, O-496238, O-496239, O-496241, O-496242, O-496416, O-496533, O-496685, O-496692, O-497110, O-497247, O-497248, O-497249, O-497251

## Zveřejněné přihlášky ochranných známek

(210) **O-470419**  
(220) 27.08.2009  
(320) 27.08.2009  
(511) 19, 35, 37, 42  
(540)

### imitace betonu

(510) (19) stěrky; (35) zajištění stavebního povolení a dotací; (37) stavební činnost - povrchové úpravy stěn interiérů a exteriérů, revize zařízení, stavební dozor, stavební sanace, zprostředkovatelská činnost v oblasti stavebnictví, odborná pomoc při stavbách, rekonstrukcích rodinných domů a panelových domů, služby topenářské, vodoinstalační a služby spočívající v montáži, opravách, revizích, rekonstrukci a periodických zkouškách a zkouškách vyhrazených tlakových a topných zařízení, montáž, opravy, revize a zkoušky vyhrazených topných elektrických a plynových zařízení, odstraňování vodních usazenin z topných soustav a chladicích zařízení, zámečnictví spadající do této třídy, montáž a oprava elektrických zařízení, instalace a opravy elektronických strojů a přístrojů, kominické služby, oprava a montáž měřidel, montáž a opravy výtahů, instalace a opravy telefonů, čištění komínů, čištění oken, čištění ulic, provozování a služby autoopraven a autoservisů, jako jsou údržba a opravy motorových vozidel, antikoroziní nátěry pro vozidla, čištění, leštění a mytí automobilů a jiných dopravních prostředků, obnova použitých nebo částečně zničených motorů a strojů, vulkanizace a protektorování pneumatik, pronájem a půjčování stavebních, dopravních a dalších strojů, jako jsou bagry, rypadla, buldozery, jeřáby, silniční zametací stroje, čisticí stroje, opravy pump a čerpadel, deratizace, dezinfekce, hubení škůdců (ne pro zemědělské účely), asfaltování, cestářství (dláždění), důlní těžba, hornictví, povrchová těžba, vrtání studní, služby prádelna a mandlů jako je čištění, praní, žehlení a mandlování šatstva, chemické čištění, údržba, čištění a opravy kožesin, kůže a oděvů z nich, opravy šatstva a obuvi, restaurování nábytku, umělecká truhlářská výroba a opravy, čalounění a čalounické opravy, opravy fotografických přístrojů, opravy hodin, údržba a opravy trezorů, ostření a broušení nožů, opravy deštníků, technické kontroly vozidel; (42) vývoj a výzkum nových výrobků, zkoušky materiálů, inženýrské práce (expertizy), architektura, architektonické poradenství, plánování městské výstavby, projekce (stavební), projektová činnost, studie technických projektů, expertizy, analýzy a výzkum fyzikální, chemický, biologický výzkum, bakteriologický výzkum, geodézie, geologické expertizy, geologický průzkum a výzkum, grafický design, design průmyslový, umělecký design, oděvní návrhářství, dárkové balení, navrhování obalů, zkoušení textilu, počítačové programování, tvorba software, instalace, aktualizace a kopírování počítačových programů, pronájem počítačového software, výroba, správa a hosting webových stránek (pro třetí osoby), obnova počítačových dat, pronájem počítačů, tvorba a analýza počítačových systémů, poradenské služby v oblasti počítačového hardware, přenos dat nebo dokumentů z fyzických nosičů na elektronické nosiče, převod dat a počítačových programů (ne fyzický), kalibrování (měření), kontrola kvality, inženýrské práce (expertizy), analýzy těžby ropných polí, výzkum v oblasti kosmetiky, výzkum v oboru strojírenství, ověřování pravosti uměleckých děl, poradenství o ochraně životního prostředí, meteorologické informace.

(730) **Němec s.r.o.**, Antala Staška 106/28, Praha 4, 14000, CZ  
(740) **DANĚK & PARTNERS** Advokátní a patentová kancelář, Dr. Vilém Daněk, Vinohradská 45, Praha 2, 12000

(210) **O-482547**  
(220) 21.01.2011  
(320) 21.01.2011  
(511) 8, 18, 35, 40  
(540)

### lutel

(510) (8) nářadí a nástroje (ruční), nože, sekery, halapartny, dýky, kladiva (ruční), válečná kladiva, palčáty, mačety, meče, kordy, šavle, pochvy na šavle, tesáky, rapiry, sečné a bodné zbraně, bodáky, bajonet, břity, břity, hroty (části ručních nástrojů a nářadí), sekáčky, krbové náčiní, řezné nástroje (ruční), cepy (ruční nástroje), chladné historické zbraně, repliky, rekvizity –

vše v rámci třídy 8; (18) kůže, imitace kůže, výrobky z těchto materiálů, které nejsou zahrnuty do jiných tříd, kůže ze zvířat, kufrty a zavazadla, brašny, batohy, chlebníčky, kabely, kabelky, mošny, tašky, ruksaky, biče a sedlářské výrobky, popruhy, pásky, řemeny – vše z kůže; (35) propagace, reklama, zprostředkovatelská činnost v oblasti obchodu a služeb k obchodním účelům týkající se výrobků uvedených ve třídách 8 a 18, zprostředkování obchodních kontaktů v oblasti výrobků uvedených ve třídách 8 a 18, rozšiřování reklamních nebo inzertních materiálů, reklama on-line v počítačové síti, komerční využití Internetu v oblastech komerčních internetových médií a vyhledávacích služeb, poskytování obchodních informací a obchodních služeb pomocí Internetu, zprostředkování internetového obchodu v oblasti výrobků ve třídách 8 a 18, internetový obchod s chladnými historickými zbraněmi, rekvizitami a replikami; (40) zpracování materiálů, výroba chladných historických zbraní, replik a rekvizit v rámci třídy 40, broušení, cínování, frézování, galvanizace, pokovování, plátování, chromování, kalení kovů, odlévání kovů, kovářství, pokovování kovových materiálů, zpracování kůže, pájení, rafinace, čištění, sedlářství, svařování, úprava a zpracování textilu, úprava a zpracování kovů.

(730) **Jatel Zdeněk**, Máchova 2003/3, Opava - Předměstí, 74601, CZ  
(740) **Ing. Pavel Nádvorník s.r.o.**, Sokola Tůmy 1099/1, Ostrava-Mariánské Hory, 70900

(210) **O-483166**  
(220) 10.02.2011  
(320) 10.02.2011  
(511) 37, 41, 43  
(540)

### DARWIN HOTEL RESTAURANT

(510) (37) úklid; (41) nakladatelská činnost, půjčování a prodej knih, organizování a vedení výchovných a vzdělávacích podniků; (43) zajišťování a zprostředkování ubytování, hotelové služby, provozování hotelů, penzionů a poskytování služeb souvisejících s ubytováním (pokojový servis), poskytování přechodného ubytování, pronájem jednacích místností, zásobování.

(730) **FILIP REAL, a.s.**, U Chmelnice 745/2, Praha 4 - Modřany, 14300, CZ  
(740) **Ing. Václav Kratochvíl**, Tábořská 758/33, Mladá Boleslav, 29301

(210) **O-483822**  
(220) 07.03.2011  
(320) 07.03.2011  
(511) 9, 16, 35, 38, 41  
(540)

### Doctor-TV

(510) (9) data, databáze a jiné informační produkty na nosičích dat a v elektronických datových, informačních telekomunikačních sítích všeho druhu, nosiče magnetických, optických a kombinovaných audio, video a audiovizuálních záznamů, multimediálních aplikací, zejména floppy disky, CD-ROMy, magnetické pásky, disky, videokazety, elektronické sítě, multimediální informační katalogy, elektronické časopisy, elektronická periodika a knihy v elektronické podobě, počítače, audio, video a audiovizuální technika včetně doplňků a příslušenství patřících do tř. 9, software; (16) periodický a neperiodický tisk, atlasy, časopisy, fotografie, kalendáře, katalogy, knihy, noviny, papírenské výrobky, prospekty, mapy, obtisky, pohlednice, reprodukce, samolepky, tiskoviny; (35) inzertní, propagační a marketingová činnost, on-line inzertní činnost, vyhledávání obchodních informací, obchodní poradenské a konzultační služby, podnikatelské nebo obchodní informace, propagační tisk (vydávání), organizační zajištění a pořádání výstav a prezentací pro komerční účely, překlad informací do počítačové databáze, obchodní průzkum, analýzy nákladů; (38) telefonní a telekomunikační služby, přenos veřejných informací, zpráv a obrázků pomocí počítačů, zprostředkování v oblasti

telekomunikací, šíření elektronických časopisů a jiných periodik, knih a dalších informací v počítačových sítích, počítačová komunikace, elektronická pošta, provozování informačních sítí, systémů a databází, včetně elektronických, zejména on-line systémů, rozhlasové vysílání, digitální vysílání; (41) nakladatelská a vydavatelská činnost, vydávání knih, publikací, časopisů, CD-ROM titulů, korespondenční kurzy, vzdělávací informace, výchovně-zábavné klubové služby, organizování a vedení seminářů a konferencí, organizování a pořádání soutěží, půjčování nahraných zvukových a zvukově obrazových záznamů, tvorba a šíření audiovizuálních děl, tvorba a výroba audiovizuálních programů, výchovná, vzdělávací, soutěžní a zábavní činnost, výstavní činnost v oblasti kultury, zábavy, výchovy nebo vzdělávání.

(730) **Bažant Jiří**, Frostova 345, Praha 10 - Petrovice, 10900, CZ  
(740) Ing. Václav Kratochvíl, Husníkova 2086/22, Praha 5, 15800

(210) **O-488067**

(220) 18.08.2011

(320) 18.08.2011

(511) 9

(540)

## LAZER

(510) (9) optické přístroje a nástroje, oční přístroje a nástroje - v rámci této třídy, součásti a příslušenství pro výše uvedené výrobky, dioptrické brýle, čočky, pouzdra na brýle, skřípce, sluneční brýle, brýle, brýlové obroučky, brýlové řetízky, držáky na brýle, podstavce na brýle, brýlová skla, monokly, oční stínítka a oční clony, výrobky pro ochranu očí při sportování - v rámci této třídy, zvětšovací skla, kontaktní čočky, pouzdra, schránky a držáky na kontaktní čočky, součásti a příslušenství pro všechny uvedené výrobky, přičemž žádný z uvedených výrobků není fotografickým přístrojem a nástrojem.

(730) **Continental Eyewear Limited**, P.O.Box No. 8, Prescott, Merseyside, GB

(740) Rott, Růžicka & Guttman Patentové, známkové a advokátní kanceláře, JUDr. Vladimír Rott, Vinohradská 37, Praha 2, 12000

(210) **O-493220**

(220) 06.03.2012

(320) 06.03.2012

(511) 43

(540)



Chateau Herálec

Red velvet, silver wind

(510) (43) bary (služby), bufety, hotelové služby, hotely (rezervace), kavárny, penziony, penziony (rezervace), poskytování přechodného ubytování, pronajímání jednacích místností, provoz hotelového ubytování, přechodné ubytování (rezervace), restaurace, restaurace (samoobslužné), ubytovací služby (hotely, penziony), ubytování (pronajímání a přechodné), zásobování.

(590) Barevná

(730) **Malý zámeček, s.r.o.**, Herálec 1, Herálec, 58255, CZ

(740) Mgr. Marcela Hřebíčková, advokátka, Jiráskova 3960/32, Jihlava, 58601

(210) **O-493221**

(220) 06.03.2012

(320) 06.03.2012

(511) 43

(540) (43) bary (služby), bufety, hotelové služby, hotely (rezervace), kavárny, penziony, penziony (rezervace), poskytování přechodného ubytování, pronajímání jednacích místností, provoz hotelového ubytování, přechodné ubytování (rezervace), restaurace, restaurace (samoobslužné), ubytovací služby (hotely, penziony), ubytování (pronajímání a přechodné), zásobování.

(590) Barevná

(730) **Malý zámeček, s.r.o.**, Herálec 1, Herálec, 58255, CZ

(740) Mgr. Marcela Hřebíčková, advokátka, Jiráskova 3960/32, Jihlava, 58601

(210) **O-493222**

(220) 06.03.2012

(320) 06.03.2012

(511) 43

(540)

## Chateau Herálec

(510) (43) bary (služby), bufety, hotelové služby, hotely (rezervace), kavárny, penziony, penziony (rezervace), poskytování přechodného ubytování, pronajímání jednacích místností, provoz hotelového ubytování, přechodné ubytování (rezervace), restaurace, restaurace (samoobslužné), ubytovací služby (hotely, penziony), ubytování (pronajímání a přechodné), zásobování.

(730) **Malý zámeček, s.r.o.**, Herálec 1, Herálec, 58255, CZ

(740) Mgr. Marcela Hřebíčková, advokátka, Jiráskova 3960/32, Jihlava, 58601

(210) **O-493249**

(220) 06.03.2012

(320) 06.03.2012

(511) 9, 35, 38, 41

(540)

## ECOJOBS-CEE

(510) (9) data, databáze a jiné informační produkty na elektronických, magnetických a optických nosičích všeho druhu a v elektronických, datových, informačních a telekomunikačních sítích všeho druhu, související software a hardware, nosiče dat spadající do třídy 9, elektronické sítě, multimediální informační katalogy, periodika a knihy v elektronické podobě, nahraný software na CD a DVD discích a magnetických médiích, audiovizuální programy, audio programy, počítačové databáze a počítačový software pro zadávání, ukládání, zpracovávání a vyhledávání informací týkajících se podnikání v oblasti personálních služeb a vyhledávání nových pracovníků, software pro hodnocení a vzdělávání zaměstnanců a uchazečů o práci, software v oblasti řízení lidských zdrojů, software v oblasti vyhledávání nových pracovníků; (35) propagační činnost, reklama, pomoc při řízení obchodní činnosti, personální služby, nábor pracovníků, zprostředkování práce, obchodní informační a poradenské služby, týkající se získávání pracovníků, služby personálního řízení a poradenství při výběru pracovníků, vše v rámci této třídy; (38) šíření tiskovin a informací v elektronické podobě, také prostřednictvím počítačové sítě včetně Internetu; (41) vzdělávání, školení pro zaměstnance, zajišťování kvalifikačních kursů, výukové služby, zkoušky všech druhů, pořádání odborných kurzů, školení a jiných vzdělávacích akcí, zejména na oblast personálních a lidských zdrojů, vše v rámci této třídy, vydavatelská a nakladatelská činnost, včetně vydávání tiskovin prostřednictvím počítačových sítí.

(730) **Słodczyk Katarzyna**, Přístavní 263/4, Praha 7, 17000, CZ

(740) JUDr. Miroslav Kupka, Levého 1532, Rakovník, 26901

(210) **O-493306**

(220) 08.03.2012

(320) 08.03.2012

(511) 19, 20, 37, 42



- (540) **MYSET**
- (510) (19) stavební materiály nekovové všeho druhu, prkna, trámy, dřevěné panely, stavební nosníky nekovové, desky, stavební deskové materiály, překližky, palubky, sendvičové stavební panely, stěnové panely, střechy a střešní krytiny všeho druhu nekovové, krovy, okna, dveře a schodiště nekovové, obklady, dlažby, fasádní profily nekovové, polystyren stavební, sádrokartóny, nátěrové hmoty pro stavebnictví, podlahy a podlahové krytiny stavebního charakteru, montované energeticky úsporné dřevostavby - vše v rámci této třídy; (20) nábytek všeho druhu včetně kovového, kempingového, koupelnového a kuchyňského, vestavěné skříně, broušená skla, zrcadla a rámy, výrobky ze dřeva, korku, rákosu a výrobky z plastických hmot, vše v rámci této třídy; (37) provádění staveb všeho druhu včetně jejich změn, udržovacích prací na nich a jejich odstraňování, konzultační činnost, odborná pomoc a autorský dozor ve stavebnictví, poradenská a obstaravatelská činnost v investiční výstavbě; (42) vývoj, konstrukce, návrhy, projektová, architektonická a inženýrská činnost ve stavebnictví, technicko - inženýrská činnost v investiční výstavbě.
- (730) **Jindřich Jiří Mgr. A.**, Za Křížem 348, Praha 10, 10900, CZ  
**Kubík Ondřej Mgr. A.**, Nepasické nám. 453, Praha 9, 19014, CZ  
**Faif Jiří**, Dlouhá 247, Jílové, 40701, CZ
- (740) Ing. Michal Jupa, patentový zástupce, Na Baních 1385, Praha 5 - Zbraslav, 15600

- (210) **O-493390**  
(220) 12.03.2012  
(320) 12.03.2012  
(511) 35, 41, 43  
(540)



- (510) (35) zprostředkovatelská činnost v oblasti obchodu s výrobky ve tř.1-34, reklama, propagace a inzerce všemi druhy médií, marketing; (41) provozování zařízení sloužících k zábavě, vzdělávání, pořádání výchovně-zábavných a školicích akcí, pořádání pracovních setkání a poskytování klubových služeb (vše jako klubová činnost); (43) služby spojené s provozováním pohostinství, restaurace, dočasné ubytování, kavárny, bary, noční kluby, bistra, rychlé občerstvení, catering, pořádání recepcí a cateringových akcí.
- (590) Barevná  
(730) **RESTAURANT CHARLIE'S WORLD s.r.o.**, Českého červeného kříže 673, Praha 5 - Lipence, 15531, CZ

- (210) **O-493398**  
(220) 12.03.2012  
(320) 12.03.2012  
(511) 5, 35  
(540)



- (510) (5) výrobky pro léčebné účely, dietní potraviny pro zvláštní lékařské účely, zahrnující batolecí mléka, mléka pro lékařské účely, dětská výživa, zahrnující masozeleninové výživy, instantní cereálie, ovocné a zeleninové přesnídávky a nápoje, potrava pro kojence; (35) provozování virtuálních obchodních středisek na Internetu v oblasti výrobků dětské výživy, dietních potravin a výrobků pro léčebné účely.
- (590) Barevná

- (730) **Nutricia a.s.**, Na Hřebenech II 1718/10, Praha 4, 14000, CZ  
(740) Společná advokátní kancelář Všetečka Zelený Švorčík Kalenský a partneři, JUDr. Otakar Švorčík, Hálkova 2, Praha 2, 12000

- (210) **O-493399**  
(220) 12.03.2012  
(320) 17.11.2011  
(511) 30  
(540)

## MOON RIVER

- (510) (30) jemné pečivo a cukrovinky, biskvity, koláče, zákusky, sušenky, marcipán, marcipánové výrobky, nugátové výrobky a persipanové výrobky, čokoláda a čokoládové výrobky, čokoládové bloky, čokoládové tyčinky, čokoládové bonbóny, tabulky čokolády, čokoládové polevy, čokoládové sirupy, čokoládové cukrovinky, čokoládové nápoje, čokoládové hmoty a čokoláda na polevy, čokoládové ozdoby (jedlé), dietní čokoláda a čokoládové výrobky (ne pro lékařské účely), jedlé extrudované pšeničné, rýžové a kukuřičné produkty spadající do třídy 30, popcorn, cukrárenské výrobky, pralinky, také s tekutou náplní, čokoládové lanýže, nugát a nugátové výrobky, ovocné cukrovinky, ovocné pralinky, cukrářské výrobky, bonbóny, také s tekutou náplní, fondán a želé výrobky (cukrovinky), instantní pudinky, jedlé zmrzliny, chlazené nebo zmrazené cukrovinky a/nebo dezerty zahrnuté ve třídě 30, nápoje na bázi kakaa a/nebo čokolády, sladké pomazánky na pečivo, zejména nugátové krémy a čokoládové pomazánky.
- (730) **Kaufland Warenhandel GmbH & Co. KG**, Rötelstrasse 35, Neckarsulm, DE  
(740) TRAPLOVÁ-HAKR-KUBÁT Advokátní a patentová kancelář, JUDr. Jarmila Traplová, Přístavní 24, Praha 7, 17000

- (210) **O-493400**  
(220) 12.03.2012  
(320) 17.02.2012  
(511) 29, 30  
(540)

## Choco Club

- (510) (29) ořechy obalované v čokoládě a ořechy obalované v cukru; (30) jemné pečivo a cukrovinky, marcipánové výrobky, persipanové výrobky, čokoláda a čokoládové výrobky, čokoládové bloky, čokoládové tyčinky, čokoládové sladkosti, tabulky čokolády, čokoládové polevy, čokoládové sirupy, čokoládové cukrovinky, čokoládové hmoty a čokoláda na polevy, čokoládové ozdoby (jedlé), dietní čokoláda a čokoládové výrobky (ne pro lékařské účely), cukrárenské výrobky, pralinky, také s tekutou náplní, čokoládové lanýže, nugát a nugátové výrobky.
- (730) **Kaufland Warenhandel GmbH & Co. KG**, Rötelstrasse 35, Neckarsulm, DE  
(740) TRAPLOVÁ-HAKR-KUBÁT Advokátní a patentová kancelář, JUDr. Jarmila Traplová, Přístavní 24, Praha 7, 17000

- (210) **O-493420**  
(220) 13.03.2012  
(320) 13.03.2012  
(511) 35, 41, 43  
(540)



- (510) (35) propagační činnost, reklama, poskytování informací v uvedeném oboru služeb v rámci této třídy; (41) sdělování



sportovních a rekreačních informací zájmové skupině veřejnosti, poskytování zpravodajství a ostatních informací z českých hor a rekreačních středisek, z lyžařských středisek, sněhové zpravodajství, poskytování informací o lyžařských tratích, vlečích, lanovkách a o lyžařských instruktorech v místě, služby týkající se zábavy, rozptýlení a rekreace osob; (43) informace a zajišťování stravování a nápojů, dočasné ubytování v hotelích, penzionech a jiných zařízeních, poskytujících dočasné ubytování, poskytování stravování pro zvířata.

- (730) **Podborský Jiří**, Holásecká 8, Brno-Tuřany, 62000, CZ  
(740) Ing. František Čáslava, Sabinova 6, Brno, 61600

(210) **O-493474**

(220) 14.03.2012

(320) 14.03.2012

(511) 6, 8, 9, 12, 13, 14, 16, 18, 21, 24, 25, 26, 27, 30, 32, 34, 35, 36, 38, 39, 41, 42, 43, 45

(540)

**policie.cz**

- (510) (6) reklamní a propagační výrobky kovové, botičky kovové-znehybnění kol automobilů, desky pamětní (kovové), dopravní značky (kovové), držadla (kovová), držadla nožů (kovová), hřebíky, identifikační štítky (kovové), klíče, kontejnery (kovové), nádoby (jako obal) (kovové), poštovní schránky (kovové), pouta, reklamní sloupy (kovové), sošky z obecných kovů; (8) nářadí a nástroje s ručním pohonem, nože, vidličky a lžíce, sečné zbraně, břitvy, bodáky, čepele, dýky, mačety, meče, obušky, otvíráky konzerv (neelektrické), policejní obušky, přístroje, šavle, zbraně sečné a bodné; (9) potápěčské masky, potápěčské oděvy, potápěčské přístroje, potápěčské rukavice, pravítka (měřicí nástroje), prevence dopravních nehod (odrazové nášivky na oděvy), přílby ochranné, radary, radiotelefonní zařízení, rychloměry, tachometry, měřiče rychlosti, signalizační zařízení v případě požáru, simulátory řízení a ovládání vozidel, snímáče obrazu, skenery, světelná signalizace, blikáče, tachometry, měřiče vzdálenosti pro vozidla, elektronická ukazovátka (světelná), vysílací zařízení, vysílačky, záchranné přístroje a vybavení, záchranné pásy, záchranné vesty, zaměřovací dalekohledy, teleskopy pro střelné zbraně; (12) vozidla, dopravní prostředky pozemní, vzdušné nebo vodní, auta, autobusy, automobily, balóny, bezpečnostní pásy pro sedadla vozidel, bezpečnostní sedačky pro děti, čluny, dálkově řízená vozidla (jiná než hračky), elektromobily, houkačky pro vozidla, jízdní kola, letadla, lodě, motocykly, nákladní auta, padáky, poplašná zabezpečovací zařízení pro vozidla, přívěsný obytný vůz, přívěsy (za vozidla), sportovní auta; (13) střelné zbraně, střelivo (munice) a střely, výbušniny, ohňostroje, kulometry, lovecké střelné zbraně, lučičky spouští zbraní a pušek, miřidla, hledáčky střelných zbraní, munice pro střelné zbraně, munice, střelivo, nábojnice, náboje, nábojnicové pouzdro, nárameníky na zbraně, pažby, pistole (zbraně), plničky nábojnic, plynové zbraně (slzné), pouzdra na pušky, pušky, pyrotechnické výrobky, revolvery, rozbušky, slzotvorné zbraně, sportovní střelné zbraně, vzduchové pistole (zbraně); (14) amulety, brože, hodinky, spony a jehlice do kravaty, manžetové knoflíky, medaile, medailony, měděné žetony, mince, nádobí stříbrné, nádobí z drahých kovů, náramky, náušnice, odznaky z drahých kovů, ozdobné jehlice, ozdoby, prsteny, pozlacené výrobky, spony do kravaty, špendlíky (šperky), špendlíky do kravaty, umělecká díla z drahých kovů; (16) papír, lepenka a výrobky z těchto materiálů, které nejsou zařazeny do jiných tříd, tiskárenské výrobky, fotografie, papírenské zboží, učební a vyučovací pomůcky (s výjimkou přístrojů), plastické obaly, štočky, kancelářské, reklamní a propagační výrobky z papíru, blahopřání, blahopřání hudební, bloky (papírnické výrobky), brožury, desky, dopisní papír, etikety, formuláře, fotografie, grafické reprodukce, grafické znaky, grafiky, gummy na mazání, kancelářské potřeby, karty, knihy, lepenka (výrobky z ní), lepty, lístky, mapy, nálepky, noviny, nože na papír, obálky, obaly na spisy, oběžníky, obtisky, oznámení, papír dopisní, papírové ubrousky, páska lepicí, pastelky, pečete, periodika, plakáty, psací podložky, podušky na razítkování, pohlednice, praporečky, pravítka, prospekty, příručky, publikace, razítka, ročenky, samolepky, štítky pro adresy, těžítka, tikety, tiskopisy, záložky do knih, zpěvníky; (18) kůže, imitace kůže, výrobky z těchto materiálů, kufrů a zavazadel, deštníky, slunečníky, hole, aktovky, batohy, brašny, klíčenky, náhubky, nášivky v rámci této třídy, obaly na oděvy (cestovní), pásky (kožené), peněženky, postroje, ruksaky, řemínky, sáčky jako

obaly (kožené); (21) sklo, porcelán a výrobky z nich, lahve; (24) propagační a reklamní výrobky z tkaniny a textilií v rámci této třídy; (25) oděvy, obuv, kloboučnické zboží, baret, bundy, čapky, čelenky, čepice, kabáty, kalhoty, kapuce, kombinézy, kostýmy, obleky, košile, oblečení, pláštěnky, ponožky, prádlo, pulovry, punčocháče, rukavice, saka, uniformy, svetry, bundy sportovní, šály; (26) výšivky, knoflíky, špendlíky; (28) hry, hračky, vánoční ozdoby, autička, autička na hraní, automobilové modely zmenšené, hry společenské, loutky, míče; (30) cukr, cukrovinky, bonbóny, čaj, čokoláda, mandle, nápoje kávové, kakaové, čokoládové, nápoje na bázi čaje, příchutě do nápojů, jiné než esence, žvýkačky; (32) minerální vody, nealkoholické nápoje, ostatní nápoje v rámci této třídy, šťávy ovocné, sirupy; (34) zápalky, křesadla, tabatěrky; (35) propagační činnost, reklama, obchodní administrativa, kancelářské práce, nábor zaměstnanců, personální poradenství, překlad a systemizace informací do počítačových databází, poradenství odborné obchodní, personální, při vedení podniků, v obchodní činnosti, podnikové (obchodní management), průzkum obchodní, průzkum trhu, průzkum veřejného mínění, příprava mezd a výplatních listin, reklama (propagace), pronájem, aktualizování, zasílání reklamních materiálů zákazníkům, rozšiřování letáků, prospektů, tisků a vzorků zákazníkům, sekretářské služby, správa hotelů, styky s veřejností, televizní reklama, testování (psychologické) pro výběr zaměstnanců, venkovní reklama, zaměstnanci (nábor); (36) správa, správa majetku, správa nemovitostí; (38) spoje (komunikace), poskytování a zprostředkování informací prostřednictvím sítí elektronických komunikací, elektronická pošta, komunikace (telefonní), mobilní telefony (komunikace), počítačová komunikace, posílání zpráv, přenos faxem, přenos zpráv a obrázků pomocí počítačů, telefonické služby, telekonference; (39) doprava, doručovací služby, kurýrské služby, parkovací plochy (pronájem), přeprava; (41) výchova, vzdělávání, sportovní a kulturní aktivity, internátní školy, prázdninové tábory, konference, muzea, školení (pořádání a řízení), školení, vyučování, školství, tělesná výchova, výcvik, vydávání elektronických knih a časopisů on-line, vydávání knih, vyučování, vzdělávání, živé vystoupení, vydavatelská a nakladatelská činnost, pořádání vzdělávacích akcí za účelem předcházení trestné činnosti; (42) vědecké a technologické služby a související výzkum a projektování, analytické a výzkumné služby, navrhování a vývoj počítačového hardwaru a softwaru, aktualizace počítačových programů, analýzy chemické, expertízy, fyzikální (výzkum), hosting webových stránek, chemické analýzy, chemický výzkum, instalace počítačových programů, inženýrské práce (expertízy), ověřování pravosti uměleckých děl, výzkum (biologický), výzkum (fyzikální), výzkum (geologický), výzkum (bakteriologický), výzkum v oblasti chemie, výzkum v oblasti kosmetiky, výzkum v oboru strojírenství, webové stránky (tvorba a správa), zkoušky materiálů; (43) služby zajišťující stravování a nápoje, dočasné ubytování, bufety, hotelové služby, hotely, jídelny a závodní jídelny, provoz hotelového ubytování, provozování kempů, restaurace; (45) právní služby, pátrání, bezpečnostní služby pro ochranu majetku a jednotlivců, detektivní kanceláře, kontrola pro bezpečnostní účely, kontrola zavazadel pro bezpečnostní účely, pátrání po nezvěstných osobách, strážní hlídka, vyhledávání informací o předcích osob, zajišťování ochrany osob, ostraha a ochrana majetku, doprovod, hlídací noční služba, osobní strážce, poradenství v oblasti bezpečnosti, ochrana bezpečnosti osob a majetku a veřejného pořádku, zabezpečování úkolů na úseku vnitřního pořádku a bezpečnosti.

- (730) **Česká republika - Ministerstvo vnitra**, Nad Štolou 3, Praha 7, 17034, CZ

(210) **O-493475**

(220) 14.03.2012

(320) 14.03.2012

(511) 6, 8, 9, 12, 13, 14, 16, 18, 21, 24, 25, 26, 27, 30, 32, 34, 35, 36, 38, 39, 41, 42, 43, 45

(540)

**www.policie.cz**

- (510) (6) reklamní a propagační výrobky kovové, botičky kovové-znehybnění kol automobilů, desky pamětní (kovové), dopravní značky (kovové), držadla (kovová), držadla nožů (kovová), hřebíky, identifikační štítky (kovové), klíče, kontejnery (kovové), nádoby (jako obal) (kovové), poštovní schránky (kovové), pouta, reklamní sloupy (kovové), sošky z obecných

kovů; (8) nářadí a nástroje s ručním pohonem, nože, vidličky a lžice, sečné zbraně, břitvy, bodáky, čepele, dýky, mačety, meče, obušky, otvíráky konzerv (neelektrické), policejní obušky, přístroje, šavle, zbraně sečné a bodné; (9) potápěčské masky, potápěčské oděvy, potápěčské přístroje, potápěčské rukavice, pravítka (měřicí nástroje), prevence dopravních nehod (odrazové nášivky na oděvy), přilby ochranné, radary, radiotelefonní zařízení, rychloměry, tachometry, měřiče rychlosti, signalizační zařízení v případě požáru, simulátory řízení a ovládání vozidel, snímače obrazu, skenery, světelná signalizace, blikače, tachometry, měřiče vzdálenosti pro vozidla, elektronická ukazovátka (světelná), vysílací zařízení, vysílačky, záchranné přístroje a vybavení, záchranné pásy, záchranné vesty, zaměřovací dalekohledy, teleskopy pro střelné zbraně; (12) vozidla, dopravní prostředky pozemní, vzdušné nebo vodní, auta, autobusy, automobily, balóny, bezpečnostní pásy pro sedadla vozidel, bezpečnostní sedačky pro děti, čluny, dálkově řízená vozidla (jiná než hračky), elektromobily, houkačky pro vozidla, jízdní kola, letadla, lodě, motocykly, nákladní auta, padáky, poplašná zabezpečovací zařízení pro vozidla, přívěsný obytný vůz, přívěsy (za vozidla), sportovní auta; (13) střelné zbraně, střelivo (munice) a střely, výbušniny, ohňostroje, kulomety, lovecké střelné zbraně, lučičky spouští zbraní a pušek, mířidla, hledáčky střelných zbraní, munice pro střelné zbraně, munice, střelivo, nábojnice, náboje, nábojnicové pouzdro, nárameníky na zbraně, pažby, pistole (zbraně), plničky nábojnic, plynové zbraně (slzné), pouzdra na pušky, pušky, pyrotechnické výrobky, revolvery, rozbušky, slzotvorné zbraně, sportovní střelné zbraně, vzduchové pistole (zbraně); (14) amulety, brože, hodinky, spony a jehlice do kravaty, manžetové knoflíky, medaile, medailony, měděné žetony, mince, nádobí stříbrné, nádobí z drahých kovů, náramky, náušnice, odznaky z drahých kovů, ozdobné jehlice, ozdoby, prsteny, pozlacené výrobky, spony do kravát, špendlíky (šperky), špendlíky do kravát, umělecká díla z drahých kovů; (16) papír, lepenka a výrobky z těchto materiálů, které nejsou zařazeny do jiných tříd, tiskárenské výrobky, fotografie, papírenské zboží, učební a vyučovací pomůcky (s výjimkou přístrojů), plastické obaly, štočky, kancelářské, reklamní a propagační výrobky z papíru, blahopřání, blahopřání hudební, bloky (papírnické výrobky), brožury, desky, dopisní papír, etikety, formuláře, fotografie, grafické reprodukce, grafické znaky, grafiky, gummy na mazání, kancelářské potřeby, karty, knihy, lepenka (výrobky z ní), lepty, lístky, mapy, nálepky, noviny, nože na papír, obálky, obaly na spisy, oběžníky, obtisky, oznámení, papír dopisní, papírové ubrousky, páska lepicí, pastelky, pečete, periodika, plakáty, psací podložky, podušky na razítkování, pohlednice, praporky, pravítka, prospekty, příručky, publikace, razítka, ročenky, samolepky, štítky pro adresy, těžítka, tikety, tiskopisy, záložky do knih, zpěvníky; (18) kůže, imitace kůže, výrobky z těchto materiálů, kufrý a zavazadla, deštníky, slunečníky, hole, aktovky, batohy, brašny, klíčenky, náhubky, nášivky v rámci této třídy, obaly na oděvy (cestovní), pásky (kožené), peněženky, postroje, ruksaky, řemínky, sáčky jako obaly (kožené); (21) sklo, porcelán a výrobky z nich, lahve; (24) propagační a reklamní výrobky z tkaniny a textilií v rámci této třídy; (25) oděvy, obuv, kloboučnické zboží, baret, bundy, čapky, čelenky, čepice, kabáty, kalhoty, kapuce, kombinézy, kostýmy, obleky, košile, oblečení, pláštěnky, ponožky, prádlo, pulovry, punčocháče, rukavice, saka, uniformy, svetry, bundy sportovní, šály; (26) vyšivky, knoflíky, špendlíky; (28) hry, hračky, vánoční ozdoby, autíčka, autíčka na hraní, automobilové modely zmenšené, hry společenské, loutky, míče; (30) cukr, cukrovinky, bonbóny, čaj, čokoláda, mandle, nápoje kávové, kakaové, čokoládové, nápoje na bázi čaje, příchutě do nápojů, jiné než esence, žvýkačky; (32) minerální vody, nealkoholické nápoje, ostatní nápoje v rámci této třídy, šťávy ovocné, sirupy; (34) zápalky, křesadla, tabatěrky; (35) propagační činnost, reklama, obchodní administrativa, kancelářské práce, nábor zaměstnanců, personální poradenství, překlad a systemizace informací do počítačových databází, poradenství odborné obchodní, personální, při vedení podniků, v obchodní činnosti, podnikové (obchodní management), průzkum obchodní, průzkum trhu, průzkum veřejného mínění, příprava mezd a výplatních listin, reklama (propagace), pronájem, aktualizování, zaslání reklamních materiálů zákazníkům, rozšiřování letáků, prospektů, tisků a vzorků zákazníkům, sekretářské služby, správa hotelů, styky s veřejností, televizní reklama, testování (psychologické) pro výběr zaměstnanců, venkovní reklama,

zaměstnanci (nábor); (36) správa, správa majetku, správa nemovitostí; (38) spoje (komunikace), poskytování a zprostředkování informací prostřednictvím sítí elektronických komunikací, elektronická pošta, komunikace (telefonní), mobilní telefony (komunikace), počítačová komunikace, posílání zpráv, přenos faxem, přenos zpráv a obrázků pomocí počítačů, telefonické služby, telekonference; (39) doprava, doručovací služby, kurýrské služby, parkovací plochy (pronájem), přeprava; (41) výchova, vzdělávání, sportovní a kulturní aktivity, internátní školy, prázdninové tábory, konference, muzea, školení (pořádání a řízení), školení, vyučování, školství, tělesná výchova, výcvik, vydávání elektronických knih a časopisů on-line, vydávání knih, vyučování, vzdělávání, živé vystoupení, vydavatelská a nakladatelská činnost, pořádání vzdělávacích akcí za účelem předcházení trestné činnosti; (42) vědecké a technologické služby a související výzkum a projektování, analytické a výzkumné služby, navrhování a vývoj počítačového hardwaru a softwaru, aktualizace počítačových programů, analýzy chemické, expertízy, fyzikální (výzkum), hosting webových stránek, chemické analýzy, chemický výzkum, instalace počítačových programů, inženýrské práce (expertízy), ověřování pravosti uměleckých děl, výzkum (biologický), výzkum (fyzikální), výzkum (geologický), výzkum (bakteriologický), výzkum v oblasti chemie, výzkum v oblasti kosmetiky, výzkum v oboru strojírenství, webové stránky (tvorba a správa), zkoušky materiálů; (43) služby zajišťující stravování a nápoje, dočasné ubytování, bufety, hotelové služby, hotely, jídelny a závodní jídelny, provoz hotelového ubytování, provozování kempů, restaurace; (45) právní služby, pátrání, bezpečnostní služby pro ochranu majetku a jednotlivců, detektivní kanceláře, kontrola pro bezpečnostní účely, kontrola zavazadel pro bezpečnostní účely, pátrání po nezvěstných osobách, strážní hlídka, vyhledávání informací o předcích osob, zajišťování ochrany osob, ostraha a ochrana majetku, doprovod, hlídání noční služba, osobní strážce, poradenství v oblasti bezpečnosti, ochrana bezpečnosti osob a majetku a veřejného pořádku, zabezpečování úkolů na úseku vnitřního pořádku a bezpečnosti.

(730) **Česká republika - Ministerstvo vnitra**, Nad Štolou 936/3, Praha 7, 17034, CZ

(210) **O-493499**  
(220) 14.03.2012  
(320) 14.03.2012  
(511) 6, 11, 36, 37, 39, 40, 42  
(540)



(510) (6) tlakové nádoby kovové; (11) výhřevné kotle, zejména kotle na spalování biomasy, výměníky tepla, tepelné generátory, tepelná čerpadla a součásti a díly v rámci této třídy; (36) finanční služby, realitní činnost; (37) topenářství, zámečnictví, montáž, oprava a údržba vyhrazených elektrických zařízení, vodoinstalátérství, montáž a opravy vyhrazených plynových zařízení, provádění staveb včetně jejich změn, údržovacích prací na nich a jejich odstraňování, opravy a montáž měřidel; (39) rozvod tepla, rozvod elektřiny; (40) výroba tepla, výroba elektřiny; (42) inženýrská činnost (inženýring), výzkum a vývoj ve strojírenství a při výrobě součástí, dílů a zařízení ve třídě 11.  
(590) Barevná  
(730) **TTS energo s.r.o.**, Průmyslová 163, Třebíč, 67401, CZ  
(740) Karel Čálek, patentový zástupce, Nad Palatou 12/2657, Praha 5, 15000

(210) **O-493512**  
(220) 15.03.2012  
(320) 15.03.2012  
(511) 3, 5, 10, 16, 24

(540)



(510) (3) kosmetika, kosmetické krémy, pečující a ošetřující přípravky na tělo, parfumerie, vonné oleje; (5) farmaceutické a hygienické výrobky spadající do této třídy, náplasti a obvazový materiál, dezinfekční přípravky, pleny, plenkové kalhotky; (10) hygienické potřeby spadající do této třídy, materiály na sešívání ran, ortopedické potřeby; (16) papír, lepenka a výrobky z těchto materiálů spadající do této třídy; (24) textil a textilní zboží spadající do této třídy, ubrusy, povlečení, žínky pro hygienické účely, gáza jako tkanina, vše v rámci této třídy.

(590) Barevná

(730) **Konrád Vladimír**, Plukovníka Mráze 1190, Praha 10 - Hostivař, 10200, CZ

(210) **O-493558**

(220) 16.03.2012

(320) 16.03.2012

(511) 6, 16, 19, 25, 28, 37, 42

(540)

## UHER

(510) (6) stavební materiály kovové pro stavbu sportovních hřišť a kurtů, zábavních areálů, zařízení sloužících k regeneraci a rekondici a pro stavbu dětských hřišť a jejich vybavení (kovové mantinely, hrazení, kovové konstrukce, prolézačky) spadající do této třídy; (16) papír a výrobky z papíru a lepenky spadající do této třídy, reklamní, propagační a užitkové výrobky z papíru, papírové etikety, papírové kelímky a podnosy pro rychlé občerstvení (jako obaly), papírové utěrky, ubrusy, ubrusky a ručníky, tiskoviny, periodické i neperiodické publikace, informační, reklamní a propagační letáky, plakáty, prospekty, pohlednice, mapy, průvodce, dopisní obálky, přání, kalendáře, samolepky, obtisky, vystřihovánky, omalovánky, kartičky, balicí papír, papírové tašky, sešity, skicáky, tužky, tiskárenské a kartonážní výrobky, data a databáze na papírových nosičích, těžítka; (19) nekovové stavební konstrukce a materiály pro stavbu sportovních hřišť a kurtů, mobilní stavební konstrukce, nekovové obložení, mantinely a hrazení, povrchy pro sportovní využití v rámci této třídy, nekovové stavební materiály pro sportovní povrchy; (25) oděvy, obuv, pokrývky hlavy, čepice, prádlo, sportovní oblečení, rukavice, pásky, části a vybavení veškerého výše uvedeného zboží spadající do této třídy, textilní upomínkové a reklamní výrobky spadající do této třídy; (28) sportovní zařízení a nářadí pro sport a hry pro tělocvičny, sportovní a dětská hřiště, kurty, sportovní a zábavní areály nebo zařízení sloužící k rekondici a regeneraci; (37) výstavba sportovních a víceúčelových objektů, realizace staveb sportovních hal, kladení sportovních povrchů v interiérech i exteriérech, modernizace a rekonstrukce uvedených objektů, opravárenská, údržbářská, provozní a servisní činnost související s těmito objekty; (42) návrhy, vývoj a konstrukce sportovních hřišť a kurtů, sportovních a zábavních areálů nebo zařízení sloužících k regeneraci a rekondici, vše pro děti, mládež i dospělé osoby, projektování sportovních povrchů.

(730) **UHER COMPANY s.r.o.**, Kouty 1290, Valašské Meziříčí, 75701, CZ

(740) Ing. Radmila Baumová, nám. Republiky 75/2, Žďár nad Sázavou, 59101

(210) **O-493681**

(220) 20.03.2012

(320) 20.03.2012

(511) 9

(540)

## Lavoce

(510) (9) gramofony, akustické spojky/konektory, megafony, spojky/konektory (zařízení pro zpracování dat), zařízení pro

přenos zvuku, mikrofony, ozvučnice pro reproduktory, obrazovky, monitory, navigační přístroje, materiály na elektrické vedení (dráty, kabely).

(730) **Jiashan Yilisheng Electronic Co., Ltd.**, 218 Huicheng Road, Huimin District, Jiashan County, Zhejiang, CN

(740) Advokátní kancelář HOLEC, ZUSKA & Partneři, JUDr. Oldřich Trojan, Palác Anděl, Radlická 1c/3185, Praha 5, 15000

(210) **O-493779**

(220) 23.03.2012

(320) 23.03.2012

(511) 16, 35, 36, 39, 42, 43

(540)

## one stop local grocery

(510) (16) etikety kromě textilních, fólie na balení potravin, fotografie, grafické reprodukce, grafiky, kartón, krabice lepenkové nebo papírové, výrobky z lepenky, manuály, obálky, obaly, papíry, papírenské výrobky, pytlíky jako obaly, tiskoviny, prospekty, letáky, vizitky; (35) maloobchodní služby v oblasti potravin a smíšeného zboží, shromažďování různého zboží (s výjimkou přepravy tohoto zboží) ve prospěch ostatních tak, aby si zákazníci mohli toto zboží pohodlně prohlédnout a nakoupit v maloobchodě, ve velkoobchodě, v mini-marketu, shromažďování různého zboží (s výjimkou přepravy tohoto zboží) ve prospěch ostatních tak, aby si zákazníci mohli pohodlně prohlédnout a nakoupit jídlo a pít a ostatní výrobky pro lidskou spotřebu nebo pro výrobu zboží pro lidskou spotřebu, výrobky určené pro zdraví a krásu, výrobky určené pro opravy a údržbu, výrobky pro osobní péči, výrobky pro čisticí účely, výrobky pro domácí použití, výrobky pro zahradnické použití, výrobky pro péči o domácí zvířata, výrobky pro kanceláře, výrobky pro čisticí nebo ochranné účely, domácí potřeby, potřeby pro kuchyně, kancelářské potřeby, výrobky pro chytání, reprodukování nebo manipulování obrazu nebo zvuku, umožňující zákazníkům pohodlně si prohlížet a nakupovat toto zboží v maloobchodě, ve velkoobchodě, v mini-marketu, shromažďování různého zboží (s výjimkou přepravy tohoto zboží) ve prospěch ostatních tak, aby si zákazníci mohli pohodlně prohlédnout a nakoupit domácí elektrospotřebiče, spotřební elektronické vybavení, dárky, dárkové sety, suvenýry, nové druhy zboží, sběratelské zboží, novinky, školní potřeby v maloobchodě, ve velkoobchodě v mini-marketu, reklama, propagační činnost, propagační služby, šíření reklamy a propagačních materiálů, předvádění zboží, přímá propagace poštou, průzkum trhu, marketing, distribuce vzorků, organizace a řízení propagačních a stimulujících schémat, pomoc při řízení obchodní činnosti, administrativní zpracovávání nákupních objednávek, analýzy nákladů, vyhledávání dat v počítačových souborech pro třetí osoby, dodavatelské služby pro třetí osoby {nákup výrobků výše uvedených a služeb pro jiné podniky}, fakturace, inzerce poštou a roznáškou, kanceláře dovozní a vývozní, komerční správa licencí na výrobky a služby ostatních, marketingové studie, nábor zaměstnanců, nákupní ceny, velkoobchodní ceny (analýzy), obchodní management a podnikové poradenství, obchodní nebo podnikatelský průzkum, organizování komerčních nebo reklamních výstav, personální poradenství, systemizace informací do počítačových databází, prezentace výrobků v komunikačních médiích pro účely maloobchodu, pronájem prodejních automatů, průzkum veřejného mínění, průzkum trhu, předvádění zboží, rozšiřování reklamních materiálů zákazníkům, pronájem reklamních ploch, řízení obchodních podniků, služby v oblasti srovnávání cen, marketingové studie, vyhledávání sponzorů, vzorky zboží (distribuce), zboží (předvádění); (36) finanční a peněžní služby, finanční analýzy, bankovní finanční transakce, elektronický převod kapitálu, finanční informace, finanční poradenství, konzultační finanční služby, koupě na splátky, zprostředkování prodeje nemovitostí, odhady nemovitostí, oceňování nemovitostí, pronájem nemovitostí, směňování peněz; (39) automobilová doprava, balení zboží, doprava a skladování odpadu, kamiónová doprava, služby dopravce, doručování zboží, dovoz zboží, pronájem chladicích zařízení, informace o dopravě a skladování, pronájem nákladních automobilů a kamiónů, pronájem parkovacích ploch, pronájem skladovacích kontejnerů, skladování, spedice; (42) aktualizace počítačových programů, dárkové balení, hosting webových stránek, instalace počítačových programů, obnova počítačových dat, pronájem počítačů, počítačové systémové analýzy, počítačové programování a údržba programů, tvorba software, výzkum a

- vývoj nových výrobků, webové servery (pronájem); (43) automaty (rychlé občerstvení), hotelové služby, jídelny, kavárny, restaurace, poskytování přechodného ubytování, zásobování.
- (730) **Tesco Franchise Stores ČR a.s.**, Vršovická 1527/68b, Praha 10 - Vršovice, 10000, CZ
- 
- (210) **O-493780**  
(220) 23.03.2012  
(320) 23.03.2012  
(511) 16, 35, 36, 39, 42, 43  
(540)
- one stop your shop**
- (510) (16) etikety kromě textilních, fólie na balení potravin, fotografie, grafické reprodukcce, grafiky, kartón, krabice lepenkové nebo papírové, výrobky z lepenky, manuály, obálky, obaly, papíry, papírenské výrobky, pytlíky jako obaly, tiskoviny, prospekty, letáky, vizitky; (35) maloobchodní služby v oblasti potravin a smíšeného zboží, shromažďování různého zboží (s výjimkou přepravy tohoto zboží) ve prospěch ostatních tak, aby si zákazníci mohli toto zboží pohodlně prohlédnout a nakoupit v maloobchodě, ve velkoobchodě, v mini-marketu, shromažďování různého zboží (s výjimkou přepravy tohoto zboží) ve prospěch ostatních tak, aby si zákazníci mohli pohodlně prohlédnout a nakoupit jídlo a pití a ostatní výrobky pro lidskou spotřebu nebo pro výrobu zboží pro lidskou spotřebu, výrobky určené pro zdraví a krásu, výrobky určené pro opravy a údržbu, výrobky pro osobní péči, výrobky pro čisticí účely, výrobky pro domácí použití, výrobky pro zahradnické použití, výrobky pro péči o domácí zvířata, výrobky pro kanceláře, výrobky pro čisticí nebo ochranné účely, domácí potřeby, potřeby pro kuchyň, kancelářské potřeby, výrobky pro chytání, reprodukování nebo manipulování obrazu nebo zvuku, umožňující zákazníkům pohodlně si prohlížet a nakupovat toto zboží v maloobchodě, ve velkoobchodě, v mini-marketu, shromažďování různého zboží (s výjimkou přepravy tohoto zboží) ve prospěch ostatních tak, aby si zákazníci mohli pohodlně prohlédnout a nakoupit domácí elektrospotřebiče, spotřební elektronické vybavení, dárky, dárkové sety, suvenýry, nové druhy zboží, sběratelské zboží, novinky, školní potřeby v maloobchodě, ve velkoobchodě v mini-marketu, reklama, propagační činnost, propagační služby, šíření reklamy a propagačních materiálů, předvádění zboží, přímá propagace poštou, průzkum trhu, marketing, distribuce vzorků, organizace a řízení propagačních a stimulujících schémat, pomoc při řízení obchodní činnosti, administrativní zpracovávání nákupních objednávek, analýzy nákladů, vyhledávání dat v počítačových souborech pro třetí osoby, dodavatelské služby pro třetí osoby (nákup výrobků výše uvedených a služeb pro jiné podniky), fakturace, inzerce poštou a roznáškou, kanceláře dovozní a vývozní, komerční správa licencí na výrobky a služby ostatních, marketingové studie, nábor zaměstnanců, nákupní ceny, velkoobchodní ceny (analýzy), obchodní management a podnikové poradenství, obchodní nebo podnikatelský průzkum, organizování komerčních nebo reklamních výstav, personální poradenství, systemizace informací do počítačových databází, prezentace výrobků v komunikačních médiích pro účely maloobchodu, pronájem prodejních automatů, průzkum veřejného mínění, průzkum trhu, předvádění zboží, rozšiřování reklamních materiálů zákazníkům, pronájem reklamních ploch, řízení obchodních podniků, služby v oblasti srovnávání cen, marketingové studie, vyhledávání sponzorů, vzorky zboží (distribuce), zboží (předvádění); (36) finanční a peněžní služby, finanční analýzy, bankovní finanční transakce, elektronický převod kapitálu, finanční informace, finanční poradenství, konzultační finanční služby, koupě na splátky, zprostředkování prodeje nemovitostí, odhady nemovitostí, oceňování nemovitostí, pronájem nemovitostí, směňování peněz; (39) automobilová doprava, balení zboží, doprava a skladování odpadu, kamiónová doprava, služby dopravce, doručování zboží, dovoz zboží, pronájem chladicích zařízení, informace o dopravě a skladování, pronájem nákladních automobilů a kamiónů, pronájem parkovacích ploch, pronájem skladovacích kontejnerů, skladování, spedice; (42) aktualizace počítačových programů, dárkové balení, hosting webových stránek, instalace počítačových programů, obnova počítačových dat, pronájem počítačů, počítačové systémové analýzy, počítačové programování a údržba programů, tvorba software, výzkum a vývoj nových výrobků, webové servery (pronájem); (43) automaty (rychlé občerstvení), hotelové služby, jídelny, kavárny, restaurace, poskytování přechodného ubytování, zásobování.
- (730) **restaurace, poskytování přechodného ubytování, zásobování. Tesco Franchise Stores ČR a.s.**, Vršovická 1527/68b, Praha 10 - Vršovice, 10000, CZ
- 
- (210) **O-493781**  
(220) 23.03.2012  
(320) 23.03.2012  
(511) 16, 35, 36, 39, 42, 43  
(540)
- one stop grocery**
- (510) (16) etikety kromě textilních, fólie na balení potravin, fotografie, grafické reprodukcce, grafiky, kartón, krabice lepenkové nebo papírové, výrobky z lepenky, manuály, obálky, obaly, papíry, papírenské výrobky, pytlíky jako obaly, tiskoviny, prospekty, letáky, vizitky; (35) maloobchodní služby v oblasti potravin a smíšeného zboží, shromažďování různého zboží (s výjimkou přepravy tohoto zboží) ve prospěch ostatních tak, aby si zákazníci mohli toto zboží pohodlně prohlédnout a nakoupit v maloobchodě, ve velkoobchodě, v mini-marketu, shromažďování různého zboží (s výjimkou přepravy tohoto zboží) ve prospěch ostatních tak, aby si zákazníci mohli pohodlně prohlédnout a nakoupit jídlo a pití a ostatní výrobky pro lidskou spotřebu nebo pro výrobu zboží pro lidskou spotřebu, výrobky určené pro zdraví a krásu, výrobky určené pro opravy a údržbu, výrobky pro osobní péči, výrobky pro čisticí účely, výrobky pro domácí použití, výrobky pro zahradnické použití, výrobky pro péči o domácí zvířata, výrobky pro kanceláře, výrobky pro čisticí nebo ochranné účely, domácí potřeby, potřeby pro kuchyň, kancelářské potřeby, výrobky pro chytání, reprodukování nebo manipulování obrazu nebo zvuku, umožňující zákazníkům pohodlně si prohlížet a nakupovat toto zboží v maloobchodě, ve velkoobchodě, v mini-marketu, shromažďování různého zboží (s výjimkou přepravy tohoto zboží) ve prospěch ostatních tak, aby si zákazníci mohli pohodlně prohlédnout a nakoupit domácí elektrospotřebiče, spotřební elektronické vybavení, dárky, dárkové sety, suvenýry, nové druhy zboží, sběratelské zboží, novinky, školní potřeby v maloobchodě, ve velkoobchodě v mini-marketu, reklama, propagační činnost, propagační služby, šíření reklamy a propagačních materiálů, předvádění zboží, přímá propagace poštou, průzkum trhu, marketing, distribuce vzorků, organizace a řízení propagačních a stimulujících schémat, pomoc při řízení obchodní činnosti, administrativní zpracovávání nákupních objednávek, analýzy nákladů, vyhledávání dat v počítačových souborech pro třetí osoby, dodavatelské služby pro třetí osoby (nákup výrobků výše uvedených a služeb pro jiné podniky), fakturace, inzerce poštou a roznáškou, kanceláře dovozní a vývozní, komerční správa licencí na výrobky a služby ostatních, marketingové studie, nábor zaměstnanců, nákupní ceny, velkoobchodní ceny (analýzy), obchodní management a podnikové poradenství, obchodní nebo podnikatelský průzkum, organizování komerčních nebo reklamních výstav, personální poradenství, systemizace informací do počítačových databází, prezentace výrobků v komunikačních médiích pro účely maloobchodu, pronájem prodejních automatů, průzkum veřejného mínění, průzkum trhu, předvádění zboží, rozšiřování reklamních materiálů zákazníkům, pronájem reklamních ploch, řízení obchodních podniků, služby v oblasti srovnávání cen, marketingové studie, vyhledávání sponzorů, vzorky zboží (distribuce), zboží (předvádění); (36) finanční a peněžní služby, finanční analýzy, bankovní finanční transakce, elektronický převod kapitálu, finanční informace, finanční poradenství, konzultační finanční služby, koupě na splátky, zprostředkování prodeje nemovitostí, odhady nemovitostí, oceňování nemovitostí, pronájem nemovitostí, směňování peněz; (39) automobilová doprava, balení zboží, doprava a skladování odpadu, kamiónová doprava, služby dopravce, doručování zboží, dovoz zboží, pronájem chladicích zařízení, informace o dopravě a skladování, pronájem nákladních automobilů a kamiónů, pronájem parkovacích ploch, pronájem skladovacích kontejnerů, skladování, spedice; (42) aktualizace počítačových programů, dárkové balení, hosting webových stránek, instalace počítačových programů, obnova počítačových dat, pronájem počítačů, počítačové systémové analýzy, počítačové programování a údržba programů, tvorba software, výzkum a vývoj nových výrobků, webové servery (pronájem); (43) automaty (rychlé občerstvení), hotelové služby, jídelny, kavárny, restaurace, poskytování přechodného ubytování, zásobování.



(730) **Tesco Franchise Stores ČR a.s.**, Vršovická 1527/68b, Praha 10 (540)  
- Vršovice, 10000, CZ

(210) **O-493812**

(220) 23.03.2012

(320) 23.03.2012

(511) 16, 41

(540) **Malované dětství - čeští ilustrátoři  
dětské knihy**

(510) (16) knižní publikace; (41) organizování kulturních výstav,  
výroba televizního seriálu.

(730) **Kiatipisová Claudia**, Havanská 808/6, Praha 7, 17000, CZ

(210) **O-493821**

(220) 24.03.2012

(320) 24.03.2012

(511) 16, 35, 41

(540)



(510) (16) reklamní, inzertní a propagační materiály a tiskoviny všeho  
druhu; (35) propagační, reklamní a inzertní služby  
prostřednictvím jakéhokoliv média; (41) výchova, školení  
(formace), zábava, sportovní a kulturní aktivity, organizování  
sportovních soutěží.

(730) **ČS MTB Team s.r.o.**, Bořivojova 1780, Roztoky u Prahy,  
25263, CZ

(740) **RETROPATENT s.r.o.**, Mgr. Kamil Kolátor, Dolní nám. 679/5,  
Jablonec nad Nisou, 46601

(210) **O-493825**

(220) 26.03.2012

(320) 26.03.2012

(511) 16, 35, 41

(540)



**AECA - Czech Republic**

(510) (16) katalogy a papírové propagační materiály, brožury,  
prospekty, plakáty; (35) obchodní a podnikatelské informace se  
zaměřením na Evropu a Severní Ameriku; (41) organizování  
kulturních, vzdělávacích a společenských akcí za účelem  
podpory obchodních, podnikatelských, politických, vědeckých a  
diplomatických vztahů mezi zeměmi Evropy a Severní Ameriky,  
organizování a vedení fór, seminářů, diskuzí, konferencí,  
referátů, pracovních skupin za účelem sdružování představitelů  
mezinárodního obchodu, politiky, pracovníků veřejné a státní  
správy, diplomatů, vědců, výzkumníků, akademiků a ostatních  
vedoucích osobností zemí Evropy a Severní Ameriky, výchovná,  
vzdělávací, školicí, zábavní, kulturní a společenská činnost.

(590) Barevná

(730) **The American European Community Association - Czech  
Republic**, Klimentská 10, Praha 1, 11000, CZ

(740) **Ueltzhöffer Balada**, advokátní kancelář, Mgr. Radka  
Červenková, Klimentská 10, Praha 1, 11000

(210) **O-493831**

(220) 26.03.2012

(320) 26.03.2012

(511) 43



(510) (43) restaurace - hostinská a restaurační činnost, poskytování  
gastronomických služeb.

(590) Barevná

(730) **DRINK SERVIS s.r.o.**, Dominikánská 15/342, Brno, 60200, CZ

(210) **O-493955**

(220) 28.03.2012

(320) 28.03.2012

(511) 24, 25

(540)



(510) (24) textil a textilní zboží v rámci této třídy; (25) oděvy v rámci  
této třídy.

(730) **Do Van Chien**, Písnická 756/52, Praha 4, 14200, CZ

(210) **O-493958**

(220) 29.03.2012

(320) 29.03.2012

(511) 35, 39, 43

(540)

**PRAGUE AIRPORT - VACLAV  
HAVEL**

(510) (35) zprostředkování obchodních služeb poskytovaných v oblasti  
provozování vnitrostátního a mezinárodního letiště, poskytování  
obchodních informací, reklama, pronájem reklamních ploch,  
venkovní reklama, účetnictví, pomoc při řízení obchodní  
činnosti, vše v rámci této třídy; (39) autobusová, nákladní a  
osobní vnitrostátní doprava, dopravní informace, doprovázení  
turistů, rozvod elektřiny, rozvod užitkové vody, rozvod plynu,  
rozvod tepla, doprava a skladování odpadů, pronájem  
parkovacích ploch, služby týkající se provozu na letištích včetně  
služeb při odbavovacím procesu na letištích a jiné činnosti v  
rámci této třídy pro cestující i necestující veřejnost, přepravce,  
letecké dopravce, provozovatele letadel a uživatele letišť,  
zajišťování letecké dopravy, provozování dráhy - vlečky v rámci  
letiště; (43) jídelny a závodní jídelny, ubytovací služby,  
hostinská činnost.

(730) **Letiště Praha, a.s.**, K Letišti 6/1019, Praha 6, 16008, CZ

(740) Mgr. Petr Baxa, Vlachova 1508/14, Praha 5, 15500

(210) **O-493959**

(220) 29.03.2012

(320) 29.03.2012

(511) 18, 20

(540)

**Freebag**

(510) (18) nábytek - potahy kožené na nábytek; (20) nábytek, bytové  
zařízení, části nábytku ze dřeva.

(730) **Šimek Jiří**, Vršovická 1525/1C, Praha 10, 10100, CZ

(210) **O-494173**

(220) 05.04.2012

(320) 05.04.2012

(511) 7, 9, 11

(540)

**UltraBalance**

(510) (7) sušičky na prádlo, pračky na prádlo, kombinované sušičky a  
pračky na prádlo, žehlicí stroje; (9) software pro ovládání  
programů praček a sušiček prádla; (11) sušičky prádla elektrické.

- (730) **Primus CE s.r.o.**, Místecká 1116, Příbor, 74258, CZ  
(740) Ing. Jiří Malůšek, Mendlovo nám. 1a, Brno, 60300

- (210) **O-494174**  
(220) 05.04.2012  
(320) 05.04.2012  
(511) 4, 20, 29, 30, 31, 32, 33, 40, 44  
(540)



- (510) (4) brikety (palivové), dřevěné uhlí (palivo), dřevo palivové, knoty, lůj, mazadla, svíčky na vánoční stromky, svíčky pro noční osvětlení, třísky dřevěné pro zapalování, vosk na svícení, vosk včelí; (20) nábytek a jeho části, bytové zařízení, matrace, slammíky, lůžkoviny, zrcadla, žebříky ze dřeva nebo z umělých hmot, dřevěné rolety, lištové rolety vnitřní (žaluzie), závěsy z korálků ozdobné, poštovní schránky, kromě zděných a kovových, rámy (na obrazy), rámy na vyšívání, násady a rukojeti k nářadí (nekovové), boudy pro domácí zvířata, hnízda pro domácí zvířata, sloupky na drápání pro kočky, jelení parohy, plástve, vycpaná zvířata, rohy (zvířecí), ulity, úly včelí, bambus, jantar, korál, korek, proutěné zboží, pletené předměty ze slámy, rákos (jako materiál na splétání), ratan, barely (nekovové), bečky (nekovové), bedny (nekovové), kádě (nekovové), kontejnery (nekovové), koše a košíky, přepravky (nekovové), ošatky, truhly (nekovové), bidla nekovová, brčka na pití, lékárníčky, prkénka na krájení a sekání masa, umělecká díla ze dřeva, vosku, sádry nebo umělých hmot, dekorativní předměty (přenosné), ozdoby nástěnné a pohyblivé, truhlářské umělecké výrobky, busty ze dřeva, vosku, sádry nebo umělých hmot, domovní čísla, kromě kovových a svítících, kazety a pozdrady na šperky, kromě kazet z drahých kovů, vějíře, sochy ze dřeva, vosku, sádry nebo umělých hmot, sošky (figurky) ze dřeva, vosku, sádry nebo umělých hmot, krejčovské panny; (29) maso a masné výrobky, klobásy, salámy, párky, jelita, krvavá tlačěnka, játrová paštika, ryby a rybí výrobky, ostatní vodní živočišné včetně výrobků z nich, drůbež a zvěřina včetně výrobků z nich, masové výtazky, ovoce a zelenina konzervované, sušené, vařené, kandované, mražené nebo jinak zpracované, ovocné a zeleninové saláty, výrobky z brambor, džemy, zavařeniny, marmelády, rosoly, želatina, pomazánky, vejce a vaječné výrobky, mléko a mléčné výrobky, mléčné nápoje, máslo, smetana, syrovátka, sýry, šlehačka, tvaroh, jogurt, kefir, oleje a jedlé tuky, polévky, bujóny, hotová jídla z masa, ryb, drůbeže, zvěřiny nebo luštěnin, studené omáčky, dehydratované výrobky, konzervované potraviny, zmrazené potraviny zařazené do této třídy; (30) káva, čaj, kakao, cukr a ostatní přírodní sladidla, rýže, kávové náhražky, nápoje z kávy, kakaa, čokolády, nápoje na bázi čaje, mouka a výrobky z mouky, těstoviny, chléb, pečivo, pečivo jemné, zákusky, koláče, cukrářské výrobky, cukrovinky, želé, čokoláda a čokoládové výrobky, zmrzlina a smetanové krémy, omáčky, směsi pro přípravu hotových pokrmů, krémů, dezertů, dresingů a polev, zmrzlinové prášky, ovesné vločky a jiné obilniny pro osobní konzumaci, med a výrobky z medu, melasa, droždí, prášky do těsta, sůl, hořčice, ocet, koření, ochucovadla, škrob a škrobové výrobky, zmrazené potraviny zařazené do této třídy, kvasnice, prášky do pečiva; (31) výrobky zemědělské, zahradnické a lesní včetně nezpracovaného dřeva, semena, čerstvé ovoce a zelenina, obiloviny, okopaniny, luštěniny a olejiny, suché skořápkové plody, houby, konzumní brambory, sazenice, živé rostliny a přírodní květiny, živá zvířata, krmivo pro zvířata, podestýlka, slad na výrobu piva a lihovin, speciální zrniny, speciální plodiny, statková krmiva, vinná réva, krmiva, krmné směsi, minerální krmné doplňky; (32) piva, nealkoholická vína, minerální a pramenité vody, šumivé a jiné nealkoholické nápoje, sirupy a jiné přípravky k zhotovení nápojů, ovocné šťávy a nápoje z ovocných šťáv; (33) vína, lihoviny a ostatní alkoholické nápoje (s výjimkou pív), ovocná vína a medovina, konzumní líc; (40) dámské krejčovství, kácení a zpracování dřeva, konzervování potravin a nápojů, kovářství, lisování ovoce, mlynářství, prošívání

(příkrývek, dek), uzení potravin, vazby publikací, knihařství, vypalování keramiky, vydělávání kůží, vycpávání živočichů, výroba energie; (44) aranžování květin, architektura zahradní, aromaterapeutické služby, farmaceutické poradenství, fyzikální terapie, fyzioterapie, plastická chirurgie, chov zvířat, implantace vlasů, kadeřnické salóny, kliniky nebo sanatoria (soukromé), lázeňské služby, veřejné lázně pro hygienické účely, léčení stromů, lékařské služby, letecké a pozemní rozprašování hnojiv a jiných zemědělských chemických látek, manikúra, masáže, návrhy pro tvorbu krajiny, služby nemocnice, neurologie, chiropraktika, ničení plevele, ničení škůdců v zemědělství, služby optiků, ošetrovatelské služby, parní lázně, péče o čistotu domácích zvířat, služby porodní asistentky, pronájem zemědělských nástrojů a zařízení, pronajímání zdravotních (zdravotnických) zařízení, rostlinné školky, salóny krásy, sanatoria, zotavovny, služby solárií, služby v oblasti sauny, služby vizážistů, stomatologie, zdravotnická střediska, tetování, údržba trávníků, úprava (česání) zvířat, útulky (domovy), zhotovování věnců, veterinární pomoc, zahradnické služby, zahradnictví, zdravotní péče, zkrášlovací salóny.

- (590) Barevná  
(730) **Hranická rozvojová agentura, z.s.**, Tř. 1. máje 2063, Hranice, 75301, CZ

- (210) **O-494210**  
(220) 05.04.2012  
(320) 05.04.2012  
(511) 5, 43, 44  
(540)

**OBEZIN**

- (510) (5) farmaceutické a veterinářské výrobky, doplněk stravy pro léčebné účely; (43) služby zajišťující stravování a nápoje; (44) péče o hygienu a krásu osob a zvířat.  
(730) **DANARE a.s.**, Čsl. Armády 1, Hostovice, 25301, CZ  
(740) Ing. Petr Soukup, patentový a známkový zástupce, Vídeňská 8, Olomouc, 77200

- (210) **O-494227**  
(220) 06.04.2012  
(320) 06.04.2012  
(511) 34  
(540)

**Goldenroy**

- (510) (34) elektronické cigarety, elektronická zařízení na inhalaci nikotinu, elektronické cigaretové cartridge, elektronické cigaretové rozprašovače, elektronické cigaretové rozprašovače do auta, tekuté nikotinové roztoky - e-liquidy.  
(730) **ALFI Corp., s.r.o.**, 1. máje 69/14, Ostrava, 70900, CZ

- (210) **O-494308**  
(220) 11.04.2012  
(320) 11.04.2012  
(511) 16, 33, 40  
(540)



- (510) (16) papírové reklamní předměty spadající do této třídy, papírové

etikety, papírové tašky, umělohmotné tašky, viněty, plakáty, účtenky, papírové visačky, papírové ubrousky, psací potřeby, papírové obaly na láhve, samolepky, katalogy, reklamní a ozdobné předměty v jiné třídě neuvedené; (33) víno; (40) zpracování vína, zejména vinných hroznů a ovoce.

- (590) Barevná  
(730) **Velkobílovičtí vinaři o.s.**, Krátká 88, Velké Bílovice, 69102, CZ  
(740) Ing. Jiří Malůšek, Mendlovo nám. 1a, Brno, 60300

(210) **O-494315**

- (220) 11.04.2012  
(320) 11.04.2012  
(511) 19  
(540)

**ForteFloor**

- (510) (19) speciální samonivelační beton, dekorovaný plnivem, popřípadě barvením a na závěr broušený do hladka, či do lesku.

- (590) Barevná  
(730) **DURYCH NORBERT**, Pod Habrovkou 2342/7, Praha 6, 16400, CZ

(210) **O-494334**

- (220) 11.04.2012  
(320) 11.04.2012  
(511) 5, 29, 30, 32  
(540)

**T<sub>2</sub>O**

- (510) (5) výrobky dietetické a léčebné pro farmaceutické a léčebné účely, zdravotní prevenci a rekondici, vitamíny, minerály a stopové prvky, nutriční přípravky a potravinové doplňky s léčebnými účinky, včetně medicínlích výživových doplňků, potravinářské doplňky spadající do této třídy a používané pro výživu nebo jako její přísada, jako masové, ovocné a zeleninové výtažky, potravinové a výživové doplňky spadající do této třídy s obsahem mikrobiálních lyzátů, potravinové doplňky obsahující látky živočišného původu, přípravky zvláštní výživy spadající do této třídy pro sportovce nebo osoby s vysokým energetickým výdajem, diabetické přípravky pro léčebné účely, vitamínové přípravky a multivitaminové preparáty, medicínlí a dietetické čaje a čajové směsi všeho druhu, zejména čaje ovocné, bylinné a z jiných přírodních produktů s léčebnými účinky, jako z kůry a z kořenů, fytotherapeutika, dietetické a vitamínové preparáty pro humánní a veterinární použití, zejména vitamínové nápoje, ionizované nápoje a povzbuzující přípravky z ovoce, bylin a květů a jiných přírodních produktů s léčebnými účinky, zejména výluhy, výtažky, šťávy, farmaceutické odvary a léčebné roztoky, léčebné a rekondiční bylinné koupele, léčivé oleje a tuky pro lékařské účely, medicínlí vína a sirupy, ústní vody, výrobky pro dezinfekci kůže, vlasů, nehtů a úst, medicínlí minerální soli, chemické přípravky pro lékařské účely, posilující potraviny a extrakty s léčebnými a rekondičními účinky pro děti a nemocné, jako prostředky podporující trávení a terapeutické výtažky bohaté na rostlinné bílkoviny pro výživu dětí a nemocných, doplňky stravy s léčebnými účinky, dietetické přípravky a dietetické potravinové doplňky, potraviny s terapeutickými a rekondičními účinky, kojenecká výživa a potraviny pro batolata, léčivé byliny, vše v rámci této třídy; (29) sušené, zmrazené, kandované, konzervované a vařené ovoce a zelenina, konzervované byliny a jiné konzervované nebo upravené přírodní produkty v rámci této třídy, jako upravená kůra, kořeny a houby, včetně jejich směsí, želé, marmelády, džemy, kompoty, pyré a dřeně, ovocné a rostlinné šťávy, výluhy, extrakty a výtažky do potravin, konzervované, zmrazené a sušené potraviny a hotová jídla v rámci této třídy, jako masové, drůbeží, zvěřinové a rybí konzervy, polévky, omáčky, konzervované sojové boby jako potrava, zpracované ořechy, oříšky a zpracované jedlé plody spadající do této třídy, včetně jejich směsí, mléko a mléčné

výrobky (vyjma zmrzliny), extrakty spadající do této třídy, protein a proteinové výrobky a přípravky pro lidskou spotřebu, želatinové výrobky a přípravky, vše v rámci této třídy; (30) čaje všeho druhu v rámci této třídy, včetně jejich směsí, zejména čaje sypané, porcované, sáčkové, lisované a instantní, čajové esence, čaje a čajové extrakty přírodní i aromatizované, včetně s přídavkem vitamínů a minerálních vláken a neléčebných ochucovacích přípravků, káva a kávové náhražky, zpracované kakaové boby, pekařské, těstovinové a cukrářské výrobky a polotovary, zejména nudle, špagety, makaróny, pečivo, sušenky, oplatky a piškoty, obilné, kukuřičné a luštěninové výrobky a polotovary, včetně jejich směsí, jako extrudované, cereální a sojové výrobky různých tvarů, a to přírodní nebo aromatizované, müsli, pudinky, rýže a výrobky z rýže, čokoláda a výrobky z nich, cukrovinky, jako bonbóny, dropsy, pastilky, marcipán, žvýkačky neléčebné, koření všeho druhu, pochutiny spadající do této třídy a potravinářské příchutě (vyjma esenci a éterických olejů), chuťové omáčky a aromatické přísady do potravin, jako hořčice, kečup, kypřicí prášek, lepek, sojová omáčka, cukr a přírodní sladidla všeho druhu, vše v rámci této třídy; (32) nealkoholické nápoje všeho druhu, zejména ovocné, zeleninové a bylinné šťávy neléčebné a nápoje z nich, mošty, sirupy, neléčebné výluhy, přípravky a příchutě na výrobu nápojů, koncentráty a extrakty na přípravu nealkoholických nápojů a ochucených minerálních, sodových a stolních vod, nealkoholické nápoje neléčebné obohacené vitamíny nebo minerály, iontové a energetické nápoje, instantní a dietetické nápoje neléčebné, stolní a minerální vody přírodní, ochucené a perlivé, tablety a prášky na přípravu šumivých nealkoholických nápojů, nealkoholické aperitivy.

- (730) **BIOGENA CB spol. s r.o.**, U Pily 702, České Budějovice 4, 37001, CZ

- (740) Mgr. Roman Fojtášek, advokát, Vinohradská 6, Praha 2, 12000

(210) **O-494447**

- (220) 17.04.2012  
(320) 17.04.2012  
(511) 20, 35, 42  
(540)

 **Damio**  
KUCHYNĚ A NÁBYTEK

- (510) (20) nábytek, matrace, výrobky ze dřeva nejmenované v jiných třídách; (35) obchodní činnost, velkoobchod a maloobchod s nábytkem a stavebninami, internetový obchod s nábytkem a stavebninami, reklama a propagace, poskytování pomoci s přípravou projektové a stavební dokumentace a s potřebnou stavební agendou, zprostředkování při přípravě rozpočtu jednotlivých staveb a potřebných druhů stavebních materiálů včetně zajištění s tím související kancelářské a obchodní administrativy; (42) architektonické poradenství, návrhy a tvorba interiérů, jejich výzdoba a dekorace, projektování kuchyní, projektová a inženýrská činnost v investiční výstavbě, provádění průzkumných prací ve stavebnictví, poradenská činnost v oblasti výstavby a stavebnictví, technické prohlídky inženýrských staveb, studie technických projektů, zkoušky materiálů.

- (730) **2S trade s.r.o.**, Sebranice 262, Sebranice, 56962, CZ

- (740) Mgr. Ladislav Sudík, Polní 293, Letohrad, 56151

(210) **O-494467**

- (220) 17.04.2012  
(320) 17.04.2012  
(511) 16, 38, 41  
(540)

 **CENTRUM**  
május

- (510) (16) tiskárenské výrobky; (38) spoje a komunikace - šíření

internetových prezentací; (41) vydavatelská a nakladatelská činnost.

- (590) Barevná  
(730) **Mgr. Dalibor Neuschl, MBA**, Videňská 79, Znojmo, 66902, CZ  
(740) Adam Zbořil, U Cihelny 404, Říčany, 66482

(210) **O-494468**

(220) 17.04.2012

(320) 17.04.2012

(511) 32, 35, 41

(540)

## KOFOLA FESTIVALOVÁ

- (510) (32) minerální vody, šumivé nápoje a jiné nápoje nealkoholické, nápoje a šťávy ovocné, sirupy a jiné přípravky ke zhotovování nápojů; (35) propagační činnost, reklama, pomoc při řízení obchodní činnosti, obchodní administrativa, kancelářské práce; (41) výchova, vzdělávání, zábava, sportovní a kulturní aktivity.

(730) **Kofola ČeskoSlovensko a.s.**, Nad Porubkou 2278/31a, Ostrava, 70800, CZ

(740) Čermák a spol., Mgr. Lukáš Lorenc, Elišky Peškové 15/735, Praha 5, 15000

(210) **O-494474**

(220) 17.04.2012

(320) 17.04.2012

(511) 9, 35, 41

(540)

## afop

- (510) (9) elektronické publikace (s možností stažení), fotoaparáty, speciální pouzdra na fotografické aparáty, sušičky na fotografické snímky, sušičky na pozitivy fotografických snímků, fotografické snímky (pozitivy), fotokomory, fotolampy do temných komor, fyzika (přístroje a nástroje); (35) administrativní zpracování nákupních objednávek, obchodní vedení uměleckých agentur, aktualizování reklamních materiálů, analýzy nákladů, aranžování výkladů, příprava a vyhotovení daňových přiznání, vyhledávání dat v počítačových souborech (pro třetí osoby), dodavatelské služby pro třetí osoby (nákup výrobků zařazených ve tř. 1 – 34 pro jiné podniky), dražby, posuzování efektivnosti provozu a racionalizace práce, fotokopírování, hospodářské (ekonomické) prognózy, hotely (správa), informace (obchodní nebo podnikatelské), komerční informační kanceláře, inzerce poštou, kanceláře dovozní a vývozní, pronájem kancelářských strojů a zařízení, komerční informace a rady pro spotřebitele (spotřebitelská poradna), komerční správa licencí na výrobky a služby ostatních, prezentace výrobků v komunikačních médiích pro účely maloobchodu, kopírování dokumentů, kopírování nebo rozmnožování (reprodukce) dokumentů, dokladů, marketingové studie, příprava mezd a výplatních listin, nábor zaměstnanců, analýzy nákupních a velkoobchodních cen, pomoc při řízení obchodních a průmyslových podniků, pomoc při řízení obchodní činnosti, poradenství v obchodní činnosti, obchodní management a podnikové poradenství, obchodní nebo podnikatelský průzkum, obchodní reklama (pro třetí osoby, oceňování obchodních podniků, organizování komerčních nebo reklamních výstav, personální poradenství, překlad informací do počítačových databází, oceňování a odhady v oblasti podnikání, pořádání veletrhů pro obchodní a reklamní účely, pronájem fotokopírovacích strojů, pronájem reklamní doby v komunikačních médiích, pronájem reklamních materiálů, pronájem reklamních ploch, obchodní průzkum, průzkum trhu, průzkum veřejného mínění, zajišťování předplatného telekomunikačních služeb (pro ostatní), zajišťování předplatného novin a časopisů, obstarávání předplatného pro třetí osoby, předvádění (služby modelek) pro reklamní účely a podporu prodeje, předvádění zboží, překlad informací do počítačových databází, příprava inzertních sloupek, psaní reklamních textů, reklama, reklama on-line v počítačové síti reklamní agentury, rozšiřování reklamních nebo inzertních materiálů (letáky, prospekty, tisky, vzorky) zákazníkům, zaslání reklamních materiálů zákazníkům, pronájem reklamních ploch, vydávání, zveřejňování, oznámení, vyhlášení, publikování reklamních textů, rozhlasová reklama, sekretářské služby, služby v oblasti grafické úpravy pro reklamní účely, marketingové studie, styky s veřejností, systemizace informací do počítačových databází, televizní reklama, obchodní vedení uměleckých agentur, vedení podniků (poradenství), venkovní reklama, vyhledávání sponzorů;

(41) výchovně zábavné klubové služby, kluby zdraví (služby), knihovny (půjčovny knih), služby půjčovných knihoven, vydávání knih, organizování a vedení kolokvií, koncertní síně, sály, organizování a vedení konferencí a kongresů, korespondenční kurzy, pořádání loterií, provozování muzea, obrazové zpravodajství, organizace a pořádání koncertů, organizování a vedení seminářů, organizování a vedení sympozií, organizování kulturních nebo vzdělávacích výstav, organizování plesů, organizování představení (manažerské služby), organizování soutěží (vzdělávacích nebo zábavných), organizování sportovních soutěží, plánování a organizování večírků, pomoc při výběru povolání, poradenství pro volbu povolání, pořádání a řízení pracovních setkání (školení), pořádání soutěží krásy, poskytování on-line elektronických publikací (bez možnosti stažení), praktický výcvik, prázdninové tábory (zábavné služby), pronájem dekorací, pronájem divadelních dekorací, pronájem kinematografických filmů, pronájem stadiónů, pronajímání osvětlovacích zařízení pro divadla nebo televizní studia, půjčování přenosných videokamer, půjčování videokamer, půjčování videopásek, informace o možnostech rekreace, služby pro oddech a rekreaci, reportážské služby, výroba rozhlasových a televizních programů, služby v oblasti grafické úpravy, jiné než pro reklamní účely, organizování sportovních soutěží, organizování vzdělávacích a zábavných soutěží, pořádání soutěže krásy, pronájem sportovních zařízení, s výjimkou dopravních prostředků, sportovní zařízení (provozování sportovních zařízení), pronájem stadiónů, filmová studia, služby nahrávacích studií, studium dálkové, školení, pořádání a řízení školení, vyučování, školství, televizní zábava, zveřejňování textů, kromě reklamních, opatřování titulků, umělecké módní agentury, organizování a plánování večírků, výroba videofilmů, výcvik (instruktažní), výcvik (výchovný), vydávání elektronických knih a časopisů on-line, vydávání textů, s výjimkou reklamních nebo náborových, vyučování (instruktažní služby), vyučování (výchovné služby), vzdělávací informace, vzdělávání (výchovné služby), zkoušení, přezkoušení (v rámci výuky), zpravodajské služby, pronájem zvukového nahrávacího zařízení.

(730) **IDIF s.r.o.**, Hálkova 1406/2, Praha 2 - Nové Město, 12000, CZ

(210) **O-494478**

(220) 17.04.2012

(320) 17.04.2012

(511) 35, 38, 41

(540)

inter  
pretty

- (510) (35) vyhledávání dat v počítačových souborech (pro třetí osoby), fakturace, komerční informace a rady pro spotřebitele (spotřebitelská poradna), marketingové studie, obchodní nebo podnikatelské informace, obchodní nebo podnikatelský průzkum, překlad informací do počítačové databáze, systemizace informací do počítačové databáze, průzkum trhu, vedení kartoték v počítači; (38) služby dálkových konferencí, počítačová komunikace, poskytování telekomunikačních připojení ke globální počítačové síti, pronájem přístupového času ke globální počítačovou sítím; (41) překladatelské služby, tlumočení posunkové řeči.

(730) **WORLD INTERPRETING SYSTEM, s.r.o.**, Volence 23, Březnice, 26272, CZ

(210) **O-494668**

(220) 24.04.2012

(320) 24.04.2012

(511) 36

(540)

## REALHELP CZ

(510) (36) realitní kanceláře.

(730) **Němec Miroslav**, Přemyslská 353/77, Praha 8, 18200, CZ



(210) **O-494673**  
(220) 24.04.2012  
(320) 24.04.2012  
(511) 34  
(540)

## Black Street

(510) (34) elektronické cigarety, elektronická zařízení na inhalaci nikotinu, elektronické cigaretové cartridge, elektronické cigaretové rozprašovače, elektronické cigaretové do auta, tekuté nikotinové roztoky e-liguidy.  
(730) **Alpharius Omegon, s.r.o.**, Zemědělská 5295/6, Ostrava - Třebovice, 72200, CZ

(510) (16) reklamní, propagační a informační materiály na bázi papíru a plastických hmot, reklamní tabule z papíru nebo lepenky, papír, výrobky z papíru, pивní etikety, nálepky, samolepky, štítky z papíru, obaly všeho druhu papírové, sáčky jako obaly (papírové nebo z umělých hmot), papírové tašky; (32) piva všeho druhu; (35) reklamní, propagační a inzertní činnost, organizování a realizace reklamních kampaní, rozšiřování a zaslání propagačních materiálů.  
(590) Barevná  
(730) **Přírodní Pivní Lázně s.r.o.**, Nivy 4, Děpoltovice, okres Karlovy Vary, 36225, CZ  
(740) Mgr. Ing. Tomáš Feigl, patentový zástupce, Na Vyhliďce 73, Karlovy Vary, 36001

(210) **O-494801**  
(220) 27.04.2012  
(320) 27.04.2012  
(511) 35, 41, 43  
(540)



(510) (35) propagační činnost, reklama, pomoc při řízení obchodní činnosti, obchodní administrativa, kancelářské práce; (41) výchova, vzdělávání, zábava, sportovní a kulturní aktivity; (43) služby zajišťující stravování a nápoje, dočasné ubytování.  
(730) **Prague Business Club s.r.o.**, Juárezova 754/2, Praha 6, 16000, CZ  
(740) Havel, Holásek & Partners s.r.o., Mgr. Robert Nešpůrek, LL.M., Týn 1049/3, Praha 1, 11000

(210) **O-494867**  
(220) 07.05.2012  
(320) 01.05.2012  
(511) 16, 32, 35  
(540)



(510) (16) reklamní, propagační a informační materiály na bázi papíru a plastických hmot, reklamní tabule z papíru nebo lepenky, papír, výrobky z papíru, pивní etikety, nálepky, samolepky, štítky z papíru, obaly všeho druhu papírové, sáčky jako obaly (papírové nebo z umělých hmot), papírové tašky; (32) piva všeho druhu; (35) reklamní, propagační a inzertní činnost, organizování a realizace reklamních kampaní, rozšiřování a zaslání propagačních materiálů.  
(590) Barevná  
(730) **Přírodní Pivní Lázně s.r.o.**, Nivy 4, Děpoltovice, okres Karlovy Vary, 36225, CZ  
(740) Mgr. Ing. Tomáš Feigl, patentový zástupce, Na Vyhliďce 73, Karlovy Vary, 36001

(210) **O-494806**  
(220) 27.04.2012  
(320) 27.04.2012  
(511) 25, 35, 40  
(540)

# VORK VEAR

PRODUCED BY VAVI

(510) (25) oděvy, obuv, kloboučnické zboží; (35) obchodní činnost, velkoobchod a maloobchod s výrobky ze třídy 25, propagační činnost, reklama; (40) šití oděvů a prádla, dámské, pánské a zakázkové krejčovství, úprava oděvů, úprava a zpracování textilu.  
(730) **VAVI s.r.o.**, Pivovarská 475, Vimperk, 38501, CZ  
(740) **KOREJZOVÁ & SPOL.**, v.o.s., JUDr. Petra Korejzová, Korunní 810/104 E, Praha 10, 10100

(210) **O-494868**  
(220) 01.05.2012  
(320) 01.05.2012  
(511) 16, 32, 35  
(540)



(510) (16) reklamní, propagační a informační materiály na bázi papíru a plastických hmot, reklamní tabule z papíru nebo lepenky, papír, výrobky z papíru, pивní etikety, nálepky, samolepky, štítky z papíru, obaly všeho druhu papírové, sáčky jako obaly (papírové nebo z umělých hmot), papírové tašky; (32) piva všeho druhu; (35) reklamní, propagační a inzertní činnost, organizování a realizace reklamních kampaní, rozšiřování a zaslání propagačních materiálů.  
(590) Barevná

(210) **O-494866**  
(220) 07.05.2012  
(320) 01.05.2012  
(511) 16, 32, 35  
(540)



- (730) **Přírodní Pivní Lázně s.r.o.**, Nivy 4, Děpoltovice, okres Karlovy Vary, 36225, CZ  
(740) Mgr. Ing. Tomáš Feigl, patentový zástupce, Na Vyhliště 73, Karlovy Vary, 36001

## European Award for artistic and cultural activities GOLDEN EUROPEA

- (210) **O-494876**  
(220) 02.05.2012  
(320) 02.05.2012  
(511) 9, 16, 35, 36  
(540)

- (510) (35) reklamní, inzertní a propagační činnost, marketing, inzertní a propagační činnost prostřednictvím jakéhokoliv média, prostřednictvím telefonní sítě nebo počítačové sítě nebo informační sítě nebo elektronické sítě nebo komunikační sítě, činnost reklamní agentury, propagace umělců; (41) udělování cen v oblasti umělecké činnosti a kulturní činnosti, jakož i v oblasti sportovní činnosti, pořádání soutěží a kulturních akcí, publikační činnost, agenturní činnost v oblasti kultury, zprostředkování v oblasti kultury, umění, výchovy, zábavy a sportu.  
(730) **Vašíček Petr PhDr.**, Palackého 739, Valašské Klobouky, 76601, CZ

iKarta



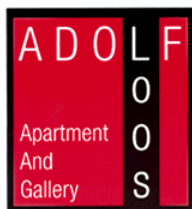
- (510) (9) speciální platební karty s magnetickým čipem, speciální platební karty bez magnetického čipu, ovládací a přístupové karty pro provádění obchodních transakcí pomocí výpočetní techniky a Internetu, počítačové programy a softwarové vybavení počítačů pro internetové bankovníctví; (16) papír a výrobky z papíru, kancelářské potřeby, papírové nosiče informací, zejména tiskoviny, letáky, propagační materiály, plakáty, fotografie, psací a kancelářské potřeby, papírenské zboží; (35) inzertní a reklamní činnost, propagační činnost, pomoc při řízení obchodní činnosti, obchodní administrativa, kancelářské práce, marketing; (36) pojišťovnictví a peněžnictví, služba finanční, peněžní, nemovitostní a pojišťovací, zejména přijímání vkladů, investování do cenných papírů na vlastní účet, platební styk a zúčtování, obchodování na vlastní účet s devizovými hodnotami, finanční makléřství a činnosti, které přímo souvisejí s činnostmi výše uvedenými.  
(590) Barevná  
(730) **Komerční banka, a.s.**, Na Příkopě 33/969, Praha 1, 11407, CZ

- (210) **O-495130**  
(220) 14.05.2012  
(320) 14.05.2012  
(511) 16, 25, 35  
(540)

## TRIKA S VŮNÍ STŘELNÉHO PRACHU

- (510) (16) papír, lepenka a výrobky z těchto materiálů zařazené ve třídě 16, výrobky z papíru, papírenské zboží, fotografie, plakáty, kalendáře, dopisní papíry, obálky, samolepky, poznámkové bloky, desky na spisy, tiskoviny, tiskopisy, časopisy, periodika, knihy, databáze v papírové formě, tiskárenské výrobky, kancelářské potřeby kromě nábytku; (25) oděvy, obuv a kloboučnické zboží všeho druhu - pánské, dámské, dětské, sportovní oblečení a obuv, oděvní doplňky - šály, pokrývky hlavy, opasky, rukavice, všechno výše uvedené zboží také z kůže zařazené do třídy 25; (35) marketingová, propagační, reklamní, informačně-obchodní a inzertní činnost, maloobchodní a velkoobchodní činnost s oděvy, obuví a kloboučnickým zbožím, zprostředkování obchodu s oděvy, obuví a kloboučnickým zbožím, internetový prodej (e-shop) s oděvy, obuví a kloboučnickým zbožím, organizování výstav a předvádění výrobků a zboží pro komerční a reklamní účely a podporu prodeje.  
(730) **Nikola Petrášková**, Údolí 61, Trhové Sviny, 37401, CZ  
(740) **PatentCentrum Sedlák & Partners s.r.o.**, Husova 5, České Budějovice, 37001

- (210) **O-494925**  
(220) 04.05.2012  
(320) 04.05.2012  
(511) 16, 35, 41  
(540)



- (510) (16) knihy, katalogy, časopisy, plakáty; (35) obchodní činnost s uměleckými předměty, organizování výstav komerčních nebo reklamních; (41) vydavatelská činnost, organizování kulturních nebo vzdělávacích výstav, služby umělecké galerie.  
(590) Barevná  
(730) **ADOLF LOOS APARTMENT AND GALLERY s.r.o.**, U Starého hřbitova 40/6, Praha 1 - Josefov, 11000, CZ

- (210) **O-495239**  
(220) 17.05.2012  
(320) 17.05.2012  
(511) 5, 32, 35  
(540)

**PROTECT**  
**MONZUN**

- (510) (5) vitamínové a posilující nápoje, dietetické nápoje, preventivní nápoje posilující imunitní systém, ochranné nápoje, instantní nápoje, sirupy, vše výše uvedené k léčebným účelům; (32) nealkoholické nápoje, ochranné nápoje, posilující a energetické nápoje, sirupy, vitamínové nápoje, tablety k přípravě nealkoholického nápoje, včetně instantních nápojů; (35) propagační činnost, reklama, inzertní činnost, internetový obchod s výše uvedenými výrobky ve tř. 5 a 32.  
(730) **CATUS spol. s r.o.**, Kyjovská 15, Havlíčkův Brod, 58001, CZ

- (210) **O-494941**  
(220) 04.05.2012  
(320) 04.05.2012  
(511) 20, 24  
(540)

## FUTON CENTRE

- (510) (20) matrace (futon), postele dřevěné; (24) matrace (povlaky na).  
(730) **Milgrom Steven**, Eliášova 41, Praha 6, 16000, CZ

- (210) **O-495240**  
(220) 17.05.2012  
(320) 17.05.2012  
(511) 18, 22, 26  
(540)

**simam**

- (510) (18) nákupní tašky, tašky na kolečkách, brašny na nářadí (prázdné), kůže, imitace kůže, výrobky z těchto materiálů, které

- (210) **O-494958**  
(220) 07.05.2012  
(320) 07.05.2012  
(511) 35, 41

nejdou zahrnuty do jiných tříd, kůže ze zvířat, kufrý a zavazadla, deštníky, slunečníky a hole, biče a sedlářské výrobky; (22) popruhy (nekovové) na manipulaci s břemeny, popruhy na manipulování s nákladem, s výjimkou kovových, tašky textilní (obaly a pošetky) na balení, lana (s výjimkou kovových), provazy, lana, struny, šňůry, síťky, stany, plachty, plachtoviny, pytle (neobsažené v jiných třídách), materiál na vycpávky (s výjimkou kaučuku nebo plastických hmot), textilní materiály ze surových vláken; (26) krajky a výšivky, stuhy a tkaničky, knoflíky, háčky a očka, poutka – galanterie, špendlíky a jehly, umělé květiny.

(730) **Stanislav Sybera**, Svatá Trojice 500, Trhové Sviny, 37401, CZ  
(740) Patentová a známková kancelář Novotný, Ing. Jaroslav Novotný, Římská 45/2135, Praha 2, 12000

(210) **O-495242**  
(220) 17.05.2012  
(320) 17.05.2012  
(511) 3, 14, 16, 20, 21, 24, 25, 28, 30, 31, 32, 33, 34, 35, 36, 38, 39, 41, 43, 44, 45  
(540)



(510) (3) parfumerie, vonné oleje, kosmetika, vlasové vody, zubní pasty; (14) drahé kovy, drahokamy, šperky, drahé kameny, klenoty, hodinářské výrobky; (16) papír, tiskoviny, časopisy, periodika, knihy, fotografie, kancelářské potřeby, papírové kosmetické ubrousky na odličování; (20) upomínkové a dárkové předměty ze dřeva, korku, třtiny, rákosu, vrbového proutí, rohoviny, kostí, buničiny a z náhražek těchto hmot nebo z plastických hmot; (21) zboží skleněné, porcelánové, kamenové, keramické, kosmetické náčiní a pomůcky zařazené v této třídě, jako aplikátory, štětce, štětečky, kartáčky; (24) textil a textilní zboží nezahrnuté v jiných třídách; (25) oděvy, obuv, kloboučnické zboží; (28) hry a hračky, potřeby pro sport neuvedené v jiných třídách; (30) káva, čaj, kakao, cukr, chléb, sušenky, pečivo, koření; (31) čerstvé ovoce a zelenina; (32) pivo, nealkoholické nápoje; (33) alkoholické nápoje; (34) tabák, tabákové výrobky, kuřácké potřeby, zápalky; (35) propagační činnost, reklama, pomoc při řízení obchodní činnosti, obchodní administrativa, kancelářské práce; (36) provoz směnárny, pojišťovací služby; (38) informační kanceláře, telefonní a počítačová komunikace, elektronická pošta, posílání zpráv, telekomunikační informace; (39) zprostředkování a doprava osob, zavazadel a nákladů, včetně taxislužby, provozování parkovišť, balení a skladování zboží, organizování cest a výletů, zprostředkování dopravy a přepravy; (41) výchova, vzdělávání, zábava, sportovní a kulturní aktivity, půjčování sportovního nářadí, informace o možnostech rekreace, rozptýlení a zábavy, informace o výchově a vzdělávání, výchovně-zábavné klubové služby, organizování a pořádání kongresů; (43) služby zajišťující stravování a nápoje, hotelové a ubytovací služby; (44) lékařské služby, lázeňské služby, veterinární služby, péče o hygienu a krásu osob a zvířat, lázně; (45) právní služby, bezpečnostní služby pro ochranu majetku a jednotlivců, osobní a sociální služby poskytované ostatními za účelem uspokojování potřeb jednotlivců.

(730) **Svaz českých a moravských výrobních družstev**, Václavské náměstí 21, Praha 1, 11360, CZ

(740) Jiří Kvittek, patentový zástupce, Pod průsekem 11, Praha 10, 10200

(210) **O-495361**  
(220) 11.06.2012  
(320) 11.06.2012  
(511) 1, 5, 31



(510) (1) hnojiva rostlinného nebo živočišného původu, hnojiva, stimulanty růstu rostlin, bezzeminné rostlinné substráty, zemina pro pěstování, chemické přípravky pro zkvalitnění půdy, půda, humus, přípravky pro hnojení, ledek, kompost, rašelina, mořidla na ochranu semen, vzácné zeminy; (5) přípravky na ochranu rostlin, zejména insekticidy, fungicidy, herbicidy, pesticidy, chemické přípravky proti mšicím, chemické přípravky na hubení hmyzu, akaricidy, přípravky pro sterilizaci půdy, přípravky proti parazitům, chemické přípravky na hubení škodlivých zvířat - potkanů, myši, krys a škůdců; (31) osiva, travní směsi, kůra mulčovací, chovatelské a pěstitelské produkty v rámci této třídy, krmiva, kultura houbová na výsev, rostlinná semena, slaměný mulč (materiál na pokrytí povrchu půdy).

(590) Barevná  
(730) **Lubomír Rákos**, Kladenská 527, Kamenné Žehrovice, 27301, CZ

(210) **O-495376**  
(220) 23.05.2012  
(320) 23.05.2012  
(511) 37, 42  
(540)



(510) (37) stavebnictví, stavitelství; (42) projektování, architektura.  
(730) **P6PA+Architects, s.r.o.**, Podskalská 408/6, Praha 2, 12800, CZ

(210) **O-495382**  
(220) 23.05.2012  
(320) 23.05.2012  
(511) 16, 35, 41  
(540)

**FOR MUSIC & SHOW**

(510) (16) tiskoviny všeho druhu, zejména noviny, časopisy, brožury, letáky, katalogy, vstupenky, programy, plakáty, včetně plakátů velkoplošných; (35) reklamní a propagační činnost, služby, zejména pořádání výstav a veletrhů k reklamním a obchodním účelům, informační činnost v oblasti reklamy a výstav v rámci této třídy, tvorba reklamy na billboardech, průzkumy a analýzy trhu, to vše v oblasti výstavnictví; (41) výchovná, vzdělávací a zábavní činnost, poskytování a výměna odborných informací v oblasti vzdělávání, zejména pořádání školení, kurzů, konferencí, symposií a přednášek, organizování a pořádání soutěží, výstav ke vzdělávacím, kulturním, výchovným a zábavním účelům, odborné poradenství, vztahující se k organizování vzdělávacích, kulturních, výchovných a zábavních výstav.

(590) Barevná  
(730) **ABF, a.s.**, Mimoňská 645, Praha 9, 19000, CZ

(210) **O-495383**  
(220) 23.05.2012  
(320) 23.05.2012  
(511) 16, 35, 41

(540)



(510) (16) tiskoviny všeho druhu, zejména noviny, časopisy, brožury, letáky, katalogy, vstupenky, programy, plakáty, včetně plakátů velkoplošných; (35) reklamní a propagační činnost, služby, zejména pořádání výstav a veletrhů k reklamním a obchodním účelům, informační činnost v oblasti reklamy a výstav v rámci této třídy, tvorba reklamy na billboardech, průzkumy a analýzy trhu, to vše v oblasti výstavnictví; (41) výchovná, vzdělávací a zábavní činnost, poskytování a výměna odborných informací v oblasti vzdělávání, zejména pořádání školení, kurzů, konferencí, symposií a přednášek, organizování a pořádání soutěží, výstav ve vzdělávacím, kulturním, výchovném a zábavním účelům, odborné poradenství, vztahující se k organizování vzdělávacích, kulturních, výchovných a zábavních výstav.

(590) Barevná

(730) **ABF, a.s.**, Mimoňská 645, Praha 9, 19000, CZ

(210) **O-495534**

(220) 29.05.2012

(320) 29.05.2012

(511) 41

(540)



(510) (41) jazykové a jiné vzdělávací kurzy.

(590) Barevná

(730) **Assotiation firm s.r.o.**, Koněvova 130/16, Praha 3, 13000, CZ

(210) **O-495540**

(220) 29.05.2012

(320) 29.05.2012

(511) 39

(540)



**Saloon Exclusive**

řídít  
svůj sen  
jeden den!

(510) (39) automobilová doprava, opravy automobilů, pronájem automobilů.

(730) **REKLAMNÍ KLINIKA s.r.o.**, Lázeňská 278/4, Praha 1, 11800, CZ

(210) **O-495554**

(220) 30.05.2012

(320) 30.05.2012

(511) 6, 7, 9, 11, 35, 36, 37, 39, 41, 42, 44

(540)



(510) (6) železářské zboží v rámci této třídy; (7) vysavače, čističe koberců; (9) elektroinstalační materiál, vypínače, jističe; (11) přístroje pro osvětlení, topení, výrobu páry, pro vaření, přístroje chladicí, pro sušení, ventilací, rozvod vody, sanitární zařízení, ventilátory, reflektory světelné, osvětlovací trubice, žárovky, lustry, lampy, technická svítidla, lednice, sporáky, mikrovlnné trouby, varné konvice; (35) vedení účetnictví, příprava a vyhotovení daňových přiznání, činnost ekonomických a účetních

poradců, reklamní činnost, služby v oblasti obchodu s výrobky ve třídách 6, 7, 9 a 11, pomoc při řízení obchodní činnosti, obchodní administrativa, kancelářské práce; (36) finanční a daňové poradenství, realitní činnost, správa nemovitostí, správa majetku, inkasování nájemného; (37) stavebnictví, rekonstrukce stavebních objektů, opravy všeho druhu, montážní práce, instalační služby, odborné revize v oboru elektro, topení, voda, plyn, vzduchotechnika a chlazení, úklidové práce, poradenská činnost v oblasti služeb uvedených ve třídě 37; (39) provozování dopravy, pronájem a půjčování dopravních prostředků; (41) školení, semináře, kurzy, výuka; (42) projektová činnost, poradenská činnost v oblasti projektování, inženýrské práce (expertízy), technický průzkum, tvorba a správa webových stránek; (44) zemědělské, zahradnické a lesnické služby.

(730) **Michovský group a.s.**, Zenklova 22/56, Praha 8 - Libeň, 18000, CZ

(740) JUDr. Marie Beránková, advokát, Čelakovského sady 8/434, Praha 2, 12000

(210) **O-495555**

(220) 30.05.2012

(320) 30.05.2012

(511) 16, 29, 30, 32, 33, 35, 40, 43

(540)

*La Terrassa*

(510) (16) veškeré tiskoviny, pivní tácky; (29) maso, ryby, drůbež, zvěřina, masové výtahy, konzervované, mražené, sušené a vařené ovoce a zelenina, želé, džemy, kompoty, vejce, mléko a mléčné výrobky, jedlé oleje a tuky, potraviny na bázi výše uvedených surovin v rámci této třídy; (30) káva, čaj, kakao a kávové náhražky, rýže, tapioka, ságo, mouka a obilninové přípravky, chléb, pečivo, cukrovinky, polevy, cukr, med, melasa, droždí, prášek do pečiva, sůl, hořčice, ocet, omáčky (chuťové přísady), koření, zmrzlina, potraviny na bázi výše uvedených surovin v rámci této třídy; (32) piva, minerální vody, šumivé a jiné nealkoholické nápoje, nápoje a šťávy ovocné; (33) alkoholické nápoje (s výjimkou pív); (35) reklama, venkovní reklama, zasilání reklamních materiálů zákazníkům, služby spojené s nákupem potravin, nápojů a občerstvení; (40) uzení potravin, konzervování potravin, zmrazování potravin; (43) restaurační služby, bary, samoobslužné restaurace, poskytování a příprava předkrmů, občerstvení a lahůdek, catering, zajišťování stravování při společenských akcích, pronajímání jednacích místností.

(730) **ENDROE s.r.o.**, Zenklova 22/56, Praha 8, 18000, CZ

(740) JUDr. Marie Beránková, advokát, Čelakovského sady 8/434, Praha 2, 12000

(210) **O-495633**

(220) 01.06.2012

(320) 01.06.2012

(511) 41

(540)



(510) (41) fotografování, knihy (vydávání), psaní textů (jiných než reklamních), televizní programy (výroba rozhlasových a -), filmová tvorba.

(730) **Mahler Zdeněk Ing.**, Řičanova 5, Praha 6, 16900, CZ

(210) **O-495700**

(220) 04.06.2012

(320) 04.06.2012

(511) 16, 35, 41

(540)

**Ewing Group**

(510) (16) papír, lepenka a výrobky z těchto materiálů, které nejsou



zařazeny do jiných tříd, tiskárenské výrobky, potřeby pro knižní vazby, fotografie, papírenské zboží, lepidla pro papírenství nebo domácnost, materiál pro umělce, štětce, psací stroje a kancelářské potřeby (vyjímaje nábytek), učební a vyučovací pomůcky s výjimkou přístrojů, plastické obaly (nezařazené do jiných tříd), tiskařské typy, štočky; (35) propagační činnost, reklama, pomoc při řízení obchodní činnosti, obchodní administrativa, kancelářské práce; (41) výchova, vzdělávání, zábava, sportovní a kulturní aktivity.

(730) **EPR Group, a.s.**, Plzeňská 3217/16, Praha 5, 15000, CZ  
(740) Glatzová & Co., s.r.o., JUDr. Martin Dančišin, Husova 5, Praha 1, 11000

(210) **O-495701**  
(220) 04.06.2012  
(320) 04.06.2012  
(511) 16, 35, 39, 41, 42, 45  
(540)

## BeefBrothers

(510) (16) papír, lepenka a výrobky z těchto materiálů, které nejsou zařazeny do jiných tříd, tiskárenské výrobky, potřeby pro knižní vazby, fotografie, papírenské zboží, lepidla pro papírenství nebo domácnost, materiál pro umělce, štětce, psací stroje a kancelářské potřeby (vyjímaje nábytek), učební a vyučovací pomůcky s výjimkou přístrojů, plastické obaly (nezařazené do jiných tříd), tiskařské typy, štočky; (35) propagační činnost, reklama, pomoc při řízení obchodní činnosti, obchodní administrativa, kancelářské práce; (39) doprava, balení a skladování zboží, organizování cest; (41) výchova, vzdělávání, zábava, sportovní a kulturní aktivity; (42) vědecké a technologické služby a související výzkum a projektování, analytické a výzkumné služby v průmyslu, navrhování a vývoj počítačového hardwaru a softwaru; (45) právní služby, bezpečnostní služby pro ochranu majetku a jednotlivců, osobní a sociální služby poskytované ostatními za účelem uspokojování potřeb jednotlivců.

(730) **BeefBrothers, s.r.o.**, Plzeňská 3217/16, Praha 5, 15000, CZ  
(740) Glatzová & Co., s.r.o., JUDr. Martin Dančišin, Husova 5, Praha 1, 11000

(210) **O-495703**  
(220) 04.06.2012  
(320) 04.06.2012  
(511) 16, 35, 41  
(540)



**EWING**

**PUBLIC RELATIONS**

(510) (16) papír, lepenka a výrobky z těchto materiálů, které nejsou zařazeny do jiných tříd, tiskárenské výrobky, potřeby pro knižní vazby, fotografie, papírenské zboží, lepidla pro papírenství nebo domácnost, materiál pro umělce, štětce, psací stroje a kancelářské potřeby (vyjímaje nábytek), učební a vyučovací pomůcky s výjimkou přístrojů, plastické obaly (nezařazené do jiných tříd), tiskařské typy, štočky; (35) propagační činnost, reklama, pomoc při řízení obchodní činnosti, obchodní administrativa, kancelářské práce; (41) výchova, vzdělávání, zábava, sportovní a kulturní aktivity.

(590) Barevná  
(730) **Ewing Public Relations, s.r.o.**, Týn 644/10, Praha 1, 11000, CZ  
(740) Glatzová & Co., s.r.o., JUDr. Martin Dančišin, Husova 5, Praha 1, 11000

(210) **O-495704**  
(220) 04.06.2012  
(320) 04.06.2012  
(511) 16, 35, 41  
(540)

## Ewing Public Relations

(510) (16) papír, lepenka a výrobky z těchto materiálů, které nejsou zařazeny do jiných tříd, tiskárenské výrobky, potřeby pro knižní vazby, fotografie, papírenské zboží, lepidla pro papírenství nebo

domácnost, materiál pro umělce, štětce, psací stroje a kancelářské potřeby (vyjímaje nábytek), učební a vyučovací pomůcky s výjimkou přístrojů, plastické obaly (nezařazené do jiných tříd), tiskařské typy, štočky; (35) propagační činnost, reklama, pomoc při řízení obchodní činnosti, obchodní administrativa, kancelářské práce; (41) výchova, vzdělávání, zábava, sportovní a kulturní aktivity.

(730) **Ewing Public Relations, s.r.o.**, Týn 644/10, Praha 1, 11000, CZ  
(740) Glatzová & Co., s.r.o., JUDr. Martin Dančišin, Husova 5, Praha 1, 11000

(210) **O-495797**  
(220) 07.06.2012  
(320) 07.06.2012  
(511) 9, 16, 35  
(540)

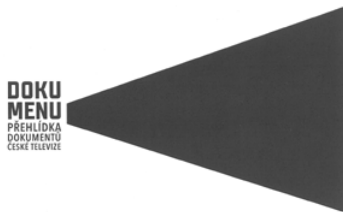
## Naturalia

(510) (9) publikace elektronické (brožury, časopisy, kalendáře, katalogy, knihy, knížky, komiksy, noviny, periodika - časopisy, prospekty, pohlednice, příručky, rejstříky, katalogy, sborníky, ročenky), počítačové programy (nahratelné), počítačové programy s možností stažení, počítačové hry (programy), software pro tablety a mobilní telefony, software pro tablety a mobilní telefony s možností stažení, počítačové hry (programy) pro tablety a mobilní telefony; (16) brožury, časopisy (periodika), kalendáře, katalogy, knihy, záložky do knih, knihy k nalepování výstřížků, knížky, komiksy, noviny, prospekty, pohlednice, publikace, poutače z papíru nebo z lepenky, příručky, rejstříky, katalogy, sborníky, ročenky, štítky (papírové nálepky), tiskoviny, zápisníky (notesy); (35) informace obchodní a podnikatelské zejména v oblasti zboží a služeb v oblasti zdravé výživy, přírodních, organických a bio-produktů potravinářských a kosmetických, komerční informace a rady pro spotřebitele (spotřebitelská poradna) zejména v oblasti zboží a služeb v oblasti zdravé výživy, přírodních, organických a bio-produktů potravinářských a kosmetických, komunikační média (prezentace výrobků v komunikačních médiích) pro účely maloobchodu, marketingové studie, nákupní objednávky, obchodní činnost (služby, poradenství), obchodní nebo podnikatelské poradenství (profesionální), obchodní nebo podnikatelský průzkum, organizování výstav (komerčních nebo reklamních), počítačové databáze (systemizace informací), pronájem reklamních materiálů, pronájem reklamních ploch, průzkum (obchodní), průzkum trhu, průzkum veřejného mínění, předvádění zboží, překlad informací do počítačových databází, reklama, reklama on-line v počítačové síti, direct mailové služby, reklamní materiály (pronájem), reklamní materiály (aktualizování), reklamní materiály (rozšiřování zákazníkům - letáky, prospekty, tisky, vzorky), reklamní texty (psaní), reklamní texty (vydávání, zveřejňování, oznámení, vyhlášení, publikování), rozšiřování reklamních materiálů zákazníkům (letáky, prospekty, tisky, vzorky), rozšiřování reklamních nebo inzertních materiálů, rozšiřování vzorků (zboží) služby, poradenství v obchodní činnosti, prodejní propagace (pro jiné), srovnávací služby (v oblasti cen a vlastností zboží), studie (marketingové), subdodavatelské služby (obchodní pomoc), systemizace informací do počítačových databází, účely maloobchodu (prezentace výrobků v komunikačních médiích pro účely maloobchodu), vedení aukcí, veletrhy (pořádání) pro obchodní a reklamní účely, venkovní reklama, vydávání reklamních nebo náborových, propagačních a inzertních textů, vyhledávání dat v počítačových souborech, vzorky zboží (distribuce), vyhledávání sponzorů, zasílání reklamních materiálů zákazníkům, zboží (předvádění), zpracování (administrativní) nákupních objednávek, zpracování textů, velkoobchodní a maloobchodní a zásilkové služeb v rámci této třídy, zajišťování reklamních služeb.

(730) **Natures Care CZ s.r.o.**, Hlavní 15, Střílky, 76804, CZ  
(740) Mgr. Martin Charvát, Krkoškova 728/2, Brno, 61300

(210) **O-495958**  
(220) 12.06.2012  
(320) 12.06.2012  
(511) 9, 16, 35, 38, 41

(540)



(510) (9) antény, audiovizuální zařízení pro výuku, automaty hudební, hrací skříně uváděné do chodu vhozením mince, automaty prodejní, nástroje na určování azimutu, barometry, brýle, pouzdra na brýle, brýle sluneční, brýle proti slunci, brýlové řetízky, buzoly, směrové kompas, clony na oči, čističe nosičů zvukových záznamů, čočky kontaktní, čočky optické, čtecí zařízení v televizi, dalekohledy, diapozitivy, promítací přístroje na diapozitivy, diktafony, magnetické disky, kompaktní disky (audiovideo), gramofonové desky, gramofonové jehly, disky optické, DVD přehrávače, elektronická pera (vizuální zobrazovací jednotky), elektronické oznamovací tabule, elektronické publikace (s možností stažení), epidiascopy, filmové kamery, exponované filmy, stříhací zařízení na filmy, kreslené filmy, fotoaparáty, hologramy, jezdecké přilby, kalkulačky, kalkulačky kapesní, exponované kinofilmy, klávesnice počítačové, krokoměry, magnetická média, magnetické disky, magnetické nosiče dat, magnetické pásky, magnetofony, magnety, magnety dekorativní, mincové mechanismy pro televizory, monitory, mikrofony, nosiče dat magnetické, nosiče dat optické, nosiče zvukových nahrávek, nosiče zvukových záznamů, ochranné brýle pro sport, ochranné helmy pro sport, obrazovky, optické disky kompaktní CD ROM, plátna promítací, plovací kruhy, plovací pásy, plovací vesty, počítače, počítačové hry (programy), počítačové tiskárny, podložky pod myš, potápěčské masky, potápěčské oděvy, potápěčské rukavice, pravítka (měřicí přístroje), pravítko logaritmické, přehrávače kompaktních disků, přilby ochranné, přístroje pro reprodukci zvuku, rádia, signalizační pišťalky, sluchátka, snímáče obrazu, skenery (zpracování dat), špunty do uší, tampóny do uší pro potápěče, televizní přístroje, trojúhelníky výstražné pro vozidla, videokamery, videokazety, videopásky, vyučovací stroje, zápisník elektronický, závaží; (16) alba, atlasy, pouzdra s barvami (školní pomůcky), blahopřání, blahopřání hudební, bloky (papírnické výrobky), brožury, papírové bryndáčky, časopisy, časopisy – komiksy, čínská tuš, desky (papírnické výrobky), psací desky s klipsem na přidržování papíru, desky na dokumenty (šanon, pořadače), dopisní papír, držáky na psací potřeby, figurky (sošky) z papírové hmoty, fólie hliníkové na balení potravin, fotografie, stojany na fotografie, zemské glóbusy, grafické reprodukcce, grafiky, gummy na mazání, hlína modelovací, houbičky navlhčovací (kancelářské potřeby), hroty psacích per, chrániče prstů (kancelářské potřeby), inkoust v tyčince, inkousty, kalamáře, kalendáře, kalendáře trhací, kalhotky plenkové z papíru nebo buničiny, kancelářské potřeby, kromě nábytku, kancelářské sponky, papírové kapesníky, výrobky z kartónu, spadající do této třídy, karty, katalogy, kelímky papírové na mléčné výrobky, krabice na klobouky z lepenky, knihy, záložky do knih, knížky brožované, knižní zarážky, vzory na kopírování, papírové kornouty, krabice lepenkové nebo papírové, kružítko, křída na psaní, laminovačky (na dokumenty) pro použití v kanceláři, výrobky z lepenky spadající do této třídy, malířská plátna, malířské stojany, malířské štětce, štětce, štětce na psaní, mapy, zeměpisné mapy, mašle papírové, materiály na pečeti, pomůcky na mazání, sáčky pro mikrovlnné trouby, misky na vodové barvy, materiály na modelování, nálepky (lepící pásky) pro kancelářské použití nebo pro domácnost, napínáčky, násadky na pera, noviny, nože na papír, obálky, obaly (papírnické výrobky), obaly na spisy, obtisky, ocelová pera, opěradla na ruce pro malíře, ořezávací strojíky na tužky, ořezávátka na tužky, oznámení rodinných událostí (papírnické výrobky), palety pro malíře, papír, dopisní papír, papír kopírovací (pauzovací), pergamenový papír, papír sací, svítící papír, toaletní papír, papír voskovaný, papír Xuan, papírenské výrobky spadající do této třídy, papírová prostírání, papírové ubrusy, papírové podložky, pod sklenice, podložky pod pívni sklenice, papírové ubrusky, pastelky, pouzdra na pasy, pečeti, penály, pera (kancelářské potřeby), pera plnicí, periodika, plakáty, plány, psací podložky, pomůcky učební, kromě přístrojů, pohlednice, poštovní známky,

potřeby na psaní, poutače z papíru nebo lepenky, pouzdra na doklady, pouzdra na pera, pouzdra s psacími potřebami, papírové praporky, pravítka, prospekty, příručky, psací podložky, psací soupravy (sada psacích potřeb), publikace, papírové pytlíky jako obaly, razítka, razítka datovací, pouzdra na razítka, razítkovací podušky, ročenky, papírové ručníky, rýsovací nástroje, samolepky, samolepky pro domácnost a pro kancelářské potřeby, sešity, sešivačky, skicáky, stírátka na tabule, školní potřeby, tabule školní, těžítka, tikety, tiskopisy, tiskové typy, tiskoviny, tužky, tuhy do tužek, držátka na tužky, patentní tužky, uhly na kreslení, zápisníky, zpěvníky; (35) inzerce poštou, licence na výrobky a služby ostatních (komerční správa), nábor zaměstnanců, pomoc při řízení obchodní činnosti, obchodní nebo podnikatelské informace, obchodní nebo podnikatelský průzkum, organizování výstav (komerčních nebo reklamních), personální poradenství, pořádání veletrhů pro obchodní a reklamní účely, průzkum trhu, průzkum veřejného mínění, zajišťování předplatného telekomunikačních služeb pro ostatní, předvádění zboží, příprava inzertních sloupků, reklama (propagace), reklama on-line v počítačové síti, aktualizování reklamních materiálů, pronájem reklamních materiálů, zaslání reklamních materiálů zákazníkům, rozšiřování reklamních nebo inzertních materiálů, sekretářské služby, služby v oblasti grafické úpravy pro reklamní účely, styky s veřejností, vydávání reklamních nebo náborových propagačních a inzertních textů, televizní reklama, obchodní vedení uměleckých agentur, zajišťování novinového předplatného (pro předplatitele); (38) elektronická pošta, služby elektronických nástěnek (telekomunikační služby), informační kanceláře, vysílání kabelové televize, služby dálkových konferencí, počítačová komunikace, posílání zpráv, poskytování internetových diskusních fór, pronájem přístrojů pro přenos zpráv, pronájem přístupového času ke globálním počítačovým sítím, pronájem zařízení pro přenos informací, přenášeni pomocí satelitních družic, přenos zpráv a obrazových informací pomocí počítače, půjčování telekomunikačních zařízení, telekonference (služby dálkových konferencí), teleshoppingové služby (poskytování televizních kanálů pro teleshoppingové služby), televizní vysílání, telexové služby, radiové vysílání, výzvy (služby poskytované rádiem, telefonem nebo jinými elektronickými komunikačními prostředky), zaslání zpráv; (41) dabing, pronájem dekorací, služby v oblasti digitálního zpracování obrazu, elektronické publikování (DTP), služby v oblasti estrád, filmová produkce, jiná než reklamní, filmová studia, filmová tvorba, filmové projekce, pronájem filmových promítaček a jejich příslušenství, půjčování filmů, fotografování, informace o možnostech zábavy, informace o výchově a vzdělávání, poskytování služeb v oblasti karaoke (hudební doprovod písní dle výběru zpěváka), výchovné zábavné klubové služby, kluby zdraví (služby), knihovny (půjčování knih), vydávání knih, koncertní sítě, sály, organizování a vedení konference, organizování a vedení kongresu, korespondenční kurzy, provozování muzea, služby nahrávacího studia, nahrávání videopásek, obrazové zpravodajství, organizování kulturních nebo vzdělávacích výstav, organizování plesů, organizování vzdělávacích nebo zábavných soutěží, zábavné parky, plánování a organizování večírků, pořádání soutěží krásy, poskytování on-line elektronických publikací (bez možnosti stažení), pronájem audio nahrávek, pronájem dekorací, pronájem kinematografických filmů, pronájem osvětlovacích zařízení pro divadla nebo televizní studia, pronájem rozhlasových a televizních přijímačů, provozování her on-line (z počítačové sítě), předprodej vstupenek, výroba divadelních nebo jiných představení, půjčování filmů, půjčování přenosných videokamer, půjčování videokamer, půjčování videopásek, psaní scénářů, pronájem rozhlasových a televizních přijímačů, organizování a vedení seminářů, služby v oblasti grafické úpravy, jiné než pro reklamní účely, studia nahrávací (služby), reportéřské služby, školení, vyučování, výroba rozhlasových a televizních programů, televizní zábava, zveřejňování textů, kromě reklamních, tlumočení posunkové řeči, opatřování titulky, výuka, vzdělávací informace, výroba videofilmu, nahrávání videopásek, stříhání videopásek, vydávání elektronických knih a časopisů on-line, vydávání textů, s výjimkou reklamních nebo náborových, výroba videofilmů, pronájem zvukového nahrávacího zařízení, živé představení, organizování živých vystoupení.

(730) Česká televize, Kavčí Hory, Praha 4, 14070, CZ

(210) **O-496025**  
(220) 27.06.2012  
(320) 27.06.2012  
(511) 37, 38, 42  
(540)



(510) (37) stavební informace; (38) poskytování telekomunikačních připojení ke globální počítačové síti, pronájem zařízení pro přenos informací, spojení pomocí sítě optických vláken; (42) dálkové sledování počítačových systémů, inženýrské práce (expertizy), konzultace v oblasti počítačového softwaru, projekce (stavební), projektová činnost, studie technických projektů, projektové studie technické.  
(590) Barevná  
(730) **Fiber Services, a.s.**, Křižíkova 237/36a, Praha 8, 18600, CZ  
(740) SCHULMANN & STACHOVÁ, Mgr. Andrea Stachová, Valentinská 92, Praha 1, 11000

(210) **O-496106**  
(220) 19.06.2012  
(320) 19.06.2012  
(511) 39, 41, 43  
(540)



(510) (39) doprava, balení a skladování zboží, organizování cest; (41) výchova, vzdělávání, zábava, sportovní a kulturní aktivity; (43) služby zajišťující stravování a nápoje, dočasné ubytování.  
(730) **Tourismer s.r.o.**, Národní 961/25, Praha 1, 11000, CZ  
(740) Advokátní kancelář Růzha, JUDr. Jan Růzha, Týnská 1053/21, Praha 1, 11000

(210) **O-496113**  
(220) 19.06.2012  
(320) 19.06.2012  
(511) 29  
(540)



(510) (29) mléko a mléčné výrobky všeho druhu.  
(730) **Polabské mlékárny a.s.**, Dr. Kryšpína 510, Poděbrady, 29016, CZ  
(740) Rott, Růžička & Guttman Patentové, známkové a advokátní kanceláře, JUDr. Michal Růžička, CSc., Vinohradská 37, Praha 2, 12000

(210) **O-496114**  
(220) 02.08.2012  
(320) 19.06.2012  
(511) 35, 37, 40, 42  
(540)



(510) (35) dodavatelské služby pro třetí osoby (nákup výrobků a služeb pro jiné podniky); (37) stavebnictví, stavitelství; (40) montáž

materiálů na objednávku (pro třetí osoby); (42) projektování, inženýrské práce (expertizy).

(590) Barevná  
(730) **K&K TECHNOLOGY a.s.**, Zlatnická 33, Klatovy, 33901, CZ

(210) **O-496115**  
(220) 19.06.2012  
(320) 19.06.2012  
(511) 29, 30, 35, 43  
(540)



(510) (29) ovoce a zelenina a brambory konzervované, mražené, sušené a zavařené, luštěniny konzervované, sušené a zavařené, želé, rosoly, džemy, marmelády, kandované ovoce, hrozinky, kompoty, vejce, výrobky z olejin, vajec a jejich náhražky, maso, masné výrobky, paštiky, uzeniny, zvěřina, ryby, výrobky z ryb, potraviny z masa, ryb, drůbeže a zvěřin, paštiky, tukové pomazánky, polévky, sušené nebo vařené potraviny z masa, ryb, drůbeže, zvěřiny nebo mléka, konzervy masové, rybí, zeleninové, máslo, mléko a mléčné výrobky, smetana, jogurty, oleje a tuky jedlé, náhražky tuků, sója (zpracovaná), tofu (sójová zahuštěnina), sójová semena konzervovaná jako potrava, mák (zpracovaný), zpracované mandle, ořechy a arašidy a výrobky z nich, sušené plody a ovoce, kokos sušený, kokosové máslo, zlepšující přípravky a speciální komponenty pro pekařskou a cukrářskou výrobu, spadající do této třídy; (30) chlazené a čerstvé nápoje připravované na základě kávy, kakaa nebo čokolády, kávovinové, kakaové a čokoládové příchuti, chléb a pečivo, pekárenské, těstářenské a cukrářské výrobky, výrobky z obilovin, z olejin, ze semen a kukuřice v této třídě obsažené, mšlí výrobky, obilné, ovesné a kukuřičné vločky i jejich směsi, rýže a výrobky z rýže, výrobky z pufované rýže, výrobky pufované kukuřičné a pufované pšeničné, kakao, čokoláda, cukr, med, tapioka, sůl, droždí, prášky do pečiva a zlepšující přípravky pro pekárenské, těstářenské a cukrářské výrobky, pekařské a cukrářské polevy, krémy a náplně, příchutě (aroma), žvýkačky, esence, škrob, omáčky k ochucení, koření všeho druhu, mouky a mlynářské výrobky všech druhů, těstoviny a výrobky obsahující těstoviny, výrobky racionální výživy v této třídě obsažené, výrobky extrudované a expandované spadající do této třídy; (35) zprostředkování obchodu s výrobky zařazenými ve třídách 29 a 30, marketingová, propagační, reklamní, informačně-obchodní a inzertní činnost, maloobchodní a velkoobchodní činnost s potravinami, organizování výstav a předvádění výrobků a zboží pro komerční a reklamní účely a podporu prodeje; (43) služby zajišťující stravování a nápoje, dočasné ubytování, rezervace a zprostředkování dočasného ubytování a stravování, hotelové, restaurační a barové služby, poskytování občerstvení, hostinská činnost, pronájem apartmánů, sálů, salónek a jiných nebytových prostor obsažených v této třídě, poradenství v oboru provozování restauračních služeb.

(730) **DRUID CZ s.r.o.**, Hosinská 336, Borek, 37367, CZ  
(740) PatentCentrum Sedlák & Partners s.r.o., Husova 5, České Budějovice, 37001

(210) **O-496238**  
(220) 25.06.2012  
(320) 25.06.2012  
(511) 16, 35, 41, 43  
(540)



(510) (16) papír, lepenka a výrobky z těchto materiálů, které nejsou zařazeny do jiných tříd, tiskárenské výrobky, potřeby pro knižní vazby, fotografie, papírenské zboží, lepidla pro papírenství nebo domácnost, materiál pro umělce, štětce, psací stroje a kancelářské

potřeby (vyjímaje nábytek), učební a vyučovací pomůcky s výjimkou přístrojů, plastické obaly (nezařazené do jiných tříd), tiskařské typy, štočky; (35) propagační činnost, reklama, pomoc při řízení obchodní činnosti, obchodní administrativa, kancelářské práce; (41) výchova, vzdělávání, zábava, sportovní a kulturní aktivity; (43) služby zajišťující stravování a nápoje, dočasné ubytování.

(590) Barevná  
(730) **Moravskoslezský kraj**, 28. října 117, Ostrava, 70218, CZ

(210) **O-496239**  
(220) 25.06.2012  
(320) 25.06.2012  
(511) 16, 35, 41, 43  
(540)



(510) (16) papír, lepenka a výrobky z těchto materiálů, které nejsou zařazeny do jiných tříd, tiskárenské výrobky, potřeby pro knižní vazby, fotografie, papírenské zboží, lepidla pro papírenství nebo domácnost, materiál pro umělce, štětce, psací stroje a kancelářské potřeby (vyjímaje nábytek), učební a vyučovací pomůcky s výjimkou přístrojů, plastické obaly (nezařazené do jiných tříd), tiskařské typy, štočky; (35) propagační činnost, reklama, pomoc při řízení obchodní činnosti, obchodní administrativa, kancelářské práce; (41) výchova, vzdělávání, zábava, sportovní a kulturní aktivity; (43) služby zajišťující stravování a nápoje, dočasné ubytování.

(590) Barevná  
(730) **Moravskoslezský kraj**, 28. října 117, Ostrava, 70218, CZ

(210) **O-496241**  
(220) 25.06.2012  
(320) 25.06.2012  
(511) 9, 16, 20, 35  
(540)



(510) (9) identifikační náramky a/nebo štítky kódované, magnetické identifikační náramky a/nebo štítky, elektronické náramky a/nebo štítky, náramky a/nebo štítky s digitálním záznamem, čipové náramky a/nebo štítky, elektronický náramek nebo štítek, nosiče záznamů nahané nebo nenahané, přístroje a nástroje vědecké, námořní, geodetické, fotografické, filmové, optické, přístroje pro vážení, měření, signalizaci, kontrolu (inspekci), záchranu a přístroje pro vyučování, přístroje a nástroje pro vedení, přepínání, přeměnu, akumulaci, regulaci nebo řízení elektrického proudu, přístroje pro záznam, převod, reprodukci zvuku nebo obrazu, magnetické nosiče zvukových záznamů, gramofonové desky, automatické distributory a mechanismy pro přístroje a mince, zapisovací pokladny, počítačící stroje, přístroje pro zpracování informací a počítače, hasicí přístroje; (16) papír a papírenské výrobky, zejména pro kancelářské a podnikatelské účely a domácnost, například papír dopisní a rozmnožovací, papír do faxových přístrojů, papír do registračních a měřících přístrojů, papíry filtrační, kopírovací, voskované, vrstvené a potahované, kartóny a lepenka, výrobky z papíru, například tiskopisy, prospekty, kalendáře, propagační předměty z papíru, plakáty, publikace, brožury a příručky, počítačové manuály, paragony, fotografie, adresovací štítky, etikety, nálepky a lepicí pásky a samolepky, obtisky, reprodukce a grafika, karty, strojky pro administrativní techniku a grafiku, například pro adresovací a vinětovací, obalový materiál z papíru a plastu, včetně fólií a kartónu, papír, lepenka a výrobky z těchto materiálů, které nejsou zařazeny do jiných tříd, tiskárenské výrobky, potřeby pro knižní vazby, fotografie, papírenské zboží, lepidla pro papírenství nebo

domácnost, materiál pro umělce, štětce, psací stroje a kancelářské potřeby (vyjímaje nábytek), učební a vyučovací pomůcky s výjimkou přístrojů, plastické obaly (nezařazené do jiných tříd), tiskařské typy, štočky, tiskoviny, tiskopisy, samolepky, náramky a/nebo štítky papírové, identifikační prvky z papíru nebo lepenky; (20) identifikační náramky a/nebo štítky nekovové, náramky a/ nebo štítky z plastu a z různých náhražek, identifikační náramky a/nebo štítky pro děti nebo pro dospělé nebo pro zvířata nebo pro nemocnice, nábytek, zrcadla, rámy, výrobky nejmenované v jiných třídách ze dřeva, korku, rákosu, vrbového proutí, z rohu, kosti, slonoviny, z kostic, želvoviny, jantaru, perleti, mořské pěny, náhražky všech těchto materiálů nebo náhražky z plastických hmot, přívěšky ke klíčům, plastové visačky k řetízkům na klíče, plastové kroužky na klíče, plastové visačky ke klíčům, plastové visačky k zápěstním páskům, plastové jmenovky, prázdné plastové držáky na jmenovky a plastové identifikační karty; (35) reklama a obchod, jmenovitě on-line objednávkové služby zaměřené na identifikační zápěstní pásky a lékařské přístroje, pořádání a organizování obchodních výstav, propagační služby v oblasti zdravotní péče, zábavy a prosazování práva, všechno organizované pro komerční účely, provádění marketingových studií, rozšiřování reklamních materiálů, poskytování zákaznických informací o produktech pomocí Internetu, maloobchodní prodej zboží obchodními zástupci v oblasti zdravotní péče, zábavy a prosazování práva, inzertní a propagační služby týkající se obchodu, poskytované on-line z Internetu, předvádění zboží prostřednictvím Internetu, přeskupování různých výrobků pro třetí osoby za účelem umožnit spotřebiteli pohodlně vybrat a kupovat (kromě přepravy), obchodní průzkum, průzkum trhu, zprostředkovatelská činnost v oblasti reklamy, pomoc při řízení obchodních a průmyslových podniků, pomoc při řízení obchodní činnosti, služby a poradenství v obchodní činnosti, obchodní management a podnikové poradenství, obchodní nebo podnikatelské informace, marketingové studie, organizační poradenství, zprostředkovatelská činnost v oblasti obchodu, zprostředkování v oblasti provozování sítí obchodů, obchodních středisek, ebusines.

(730) **Identifikační systémy, s.r.o.**, Na Pankráci 30/1618, Praha 4, 14000, CZ

(210) **O-496242**  
(220) 25.06.2012  
(320) 25.06.2012  
(511) 9, 16, 20, 35  
(540)

**IDSYS**

(510) (9) identifikační náramky a/nebo štítky kódované, magnetické identifikační náramky a/nebo štítky, elektronické náramky a/nebo štítky, náramky a/nebo štítky s digitálním záznamem, čipové náramky a/nebo štítky, elektronický náramek nebo štítek, nosiče záznamů nahané nebo nenahané, přístroje a nástroje vědecké, námořní, geodetické, fotografické, filmové, optické, přístroje pro vážení, měření, signalizaci, kontrolu (inspekci), záchranu a přístroje pro vyučování, přístroje a nástroje pro vedení, přepínání, přeměnu, akumulaci, regulaci nebo řízení elektrického proudu, přístroje pro záznam, převod, reprodukci zvuku nebo obrazu, magnetické nosiče zvukových záznamů, gramofonové desky, automatické distributory a mechanismy pro přístroje a mince, zapisovací pokladny, počítačící stroje, přístroje pro zpracování informací a počítače, hasicí přístroje; (16) papír a papírenské výrobky, zejména pro kancelářské a podnikatelské účely a domácnost, například papír dopisní a rozmnožovací, papír do faxových přístrojů, papír do registračních a měřících přístrojů, papíry filtrační, kopírovací, voskované, vrstvené a potahované, kartóny a lepenka, výrobky z papíru, například tiskopisy, prospekty, kalendáře, propagační předměty z papíru, plakáty, publikace, brožury a příručky, počítačové manuály, paragony, fotografie, adresovací štítky, etikety, nálepky a lepicí pásky a samolepky, obtisky, reprodukce a grafika, karty, strojky pro administrativní techniku a grafiku, například pro adresovací a vinětovací, obalový materiál z papíru a plastu, včetně fólií a kartónu, papír, lepenka a výrobky z těchto materiálů, které nejsou zařazeny do jiných tříd, tiskárenské výrobky, potřeby pro knižní vazby, fotografie, papírenské zboží, lepidla pro papírenství nebo domácnost, materiál pro umělce, štětce, psací stroje a kancelářské potřeby (vyjímaje nábytek), učební a vyučovací pomůcky s výjimkou přístrojů, plastické obaly (nezařazené do jiných tříd),



tiskařské typy, štočky, tiskoviny, tiskopisy, samolepky, náramky a/nebo štítky papírové, identifikační prvky z papíru nebo lepenky; (20) identifikační náramky a/nebo štítky nekovové, náramky a/ nebo štítky z plastu a z různých náhražek, identifikační náramky a/nebo štítky pro děti nebo pro dospělé nebo pro zvířata nebo pro nemocnice, nábytek, zrcadla, rámy, výrobky nejmenované v jiných třídách ze dřeva, korku, rákosu, vrbového proutě, z rohu, kostí, slonoviny, z kostic, želvoviny, jantaru, perleti, mořské pěny, náhražky všech těchto materiálů nebo náhražky z plastických hmot, přívěsky ke klíčům, plastové visačky k řetízům na klíče, plastové kroužky na klíče, plastové visačky ke klíčům, plastové visačky k západním páskům, plastové jmenovky, prázdné plastové držáky na jmenovky a plastové identifikační karty; (35) reklama a obchod, jmenovitě on-line objednávkové služby zaměřené na identifikační západní pásy a lékařské přístroje, pořádání a organizování obchodních výstav, propagační služby v oblasti zdravotní péče, zábavy a prosazování práva, všechno organizované pro komerční účely, provádění marketingových studií, rozšiřování reklamních materiálů, poskytování zákaznických informací o produktech pomocí Internetu, maloobchodní prodej zboží obchodními zástupci v oblasti zdravotní péče, zábavy a prosazování práva, inzertní a propagační služby týkající se obchodu, poskytování on-line z Internetu, předvádění zboží prostřednictvím Internetu, přeskupování různých výrobků pro třetí osoby za účelem umožnit spotřebitelé pohodlně vybrat a kupovat (kromě přepravy), obchodní průzkum, průzkum trhu, zprostředkovatelská činnost v oblasti reklamy, pomoc při řízení obchodních a průmyslových podniků, pomoc při řízení obchodní činnosti, služby a poradenství v obchodní činnosti, obchodní management a podnikové poradenství, obchodní nebo podnikatelské informace, marketingové studie, organizační poradenství, zprostředkovatelská činnost v oblasti obchodu, zprostředkování v oblasti provozování sítě obchodů, obchodních středisek, ebusines.

(730) **Identifikační systémy, s.r.o.**, Na Pankráci 30/1618, Praha 4, 14000, CZ

(210) **O-496416**  
(220) 29.06.2012  
(320) 29.06.2012  
(511) 11, 35, 37, 41, 42  
(540)

**UNI**  **SAVERS**

(510) (11) zařízení pro rozvod a úpravu vody, filtrační zařízení pro úpravu vody, sanitární zařízení, kohouty a kohoutky pro vodovodní potrubí spadající do této třídy, instalační materiál pro vodu, baterie pro vodovodní potrubí, průtokové regulační ventily, regulátory a spojiče průtoku vody, WC spojiče vody, perlátory, zařízení pro ekonomickou úsporu vody; (35) maloobchod, velkoobchod a internetový obchod s výrobky uvedenými ve třídě 11; (37) montáž, servis, údržba a opravy výrobků a zařízení uvedených ve třídě 11; (41) školení v oblasti úspory vody a energií; (42) poradenství a konzultace v oblasti úspory vody a energií.

(590) Barevná  
(730) **Unisavers s.r.o.**, Palackého třída 2203/186, Brno, 61200, CZ  
(740) Mgr. Michaela Chytilová, Budečská 2165/35, Praha 2 - Vinohrady, 12000

(210) **O-496533**  
(220) 04.07.2012  
(320) 04.07.2012  
(511) 5, 29, 30, 32

**Monami**  
ORGANIC

(510) (5) výrobky dietetické, pro léčebné účely, potraviny pro děti, batolata a nemocné, jako dětská a kojenecká výživa, potravinové přípravky a doplňky všeho druhu, jako posilující poživatiny, vitamínové přípravky, poživatiny pro doplnění redukčních diet nebo přípravků pro hubnutí, vše s léčebnými účinky, přípravky s léčebnými účinky obsahující biochemické katalyzátory, zejména pro fyzicky aktivní osoby, rekonvalescenty a nemocné, vše výše uvedené určené k léčebným účelům, vše vyráběné v souladu s předpisy o ekologickém zemědělství; (29) maso a masové výrobky jako masové krémy, pomazánky na chleba, přesnídávkový lund, ryby, drůbež, zvěřina, masové výtažky, paštiky, ovoce, houby a zelenina konzervované, sušené a zavařené, konzervovaná hotová jídla spadající do této třídy, konzervy masové a rybí, želé, kompoty, oleje a tuky jedlé, ovocné dřeně, ovocné pomazánky, vše vyráběné v souladu s předpisy o ekologickém zemědělství; (30) kaše ovesná, ovocná, s rýží, s kukuřičnými lupínky, s ovesnými vločkami, s piškoty, s krupicí, oplatky, cukrovinky, včetně gumových a esencí pro cukrovinky, cukrářské výrobky všeho druhu, hořčice, ocet, kečup a kečupové omáčky, šťáva rajčatová, chuťové a pikantní omáčky, omáčky pro děti v rámci této třídy, majonézy, omáčky v prášku, koření a kořenící směsi, káva, čaj, kakao, cukr, rýže, kávové náhražky, med, sirup melasový, droždí pro kynutí, sůl, obilné vločky, výrobky na bázi sušené bramborové kaše, pšeničné mouky, nativních a modifikovaných škrobů jako bramborové těsto v prášku, bramborová kaše v prášku, bramborové krokety v prášku, bramborové noky v prášku, směs pro přípravu knedlíků, vše vyráběné v souladu s předpisy o ekologickém zemědělství; (32) ovocné šťávy a nápoje z ovocných šťáv, vše vyráběné v souladu s předpisy o ekologickém zemědělství.

(730) **EQUITE s.r.o.**, Krkonošská 3001, Dvůr Králové nad Labem, 54401, CZ  
(740) JUDr. Miroslav Kupka, Levého 1532, Rakovník, 26901

(210) **O-496685**  
(220) 13.07.2012  
(320) 13.07.2012  
(511) 36  
(540)

**mBIKE**

(510) (36) běžný spořicí účet dostupný prostřednictvím Internetu.  
(730) **BRE Bank Spółka Akcyjna**, Senatorska 18, Warszawa, PL  
(740) AK CÍSAŘ, ČEŠKA, SMUTNÝ a spol., JUDr. Jaroslav Šrb, Hvězdova 2b/1716, Praha 4, 14078

(210) **O-496692**  
(220) 16.07.2012  
(320) 16.07.2012  
(511) 9, 41, 42  
(540)

**RADIOSLAVIA**

(510) (9) elektrické cívky, cívky elektromagnetické, zesilovače, elektronky zesilovací, antény, odrušovače (elektrotechnika), transformátory (elektrotechnika), skříňové rozvaděče (elektřina), elektronky se žhavenou katodou, audiovizuální zařízení pro výuku, spínací skříně, rozvodné skříně, elektrické kondenzátory, vedení elektrické, elektroinstalační potrubí, rozvodné panely, regulátory elektrické, monitorovací přístroje elektrické, elektrické měniče, vypínače, usměrňovače proudu, detektory, rozvodné panely (elektřina), rozvodné pulty (elektřina), řídicí a kontrolní panely, vysílače elektronických signálů, vysílací zařízení, vysílačky (telekomunikace), zkušební přístroje ne pro lékařské účely, vysokofrekvenční přístroje, indukční, tlumivé cívky, tlumivky (elektřina), světelné nebo mechanické signalizační panely, radiotelefonní zařízení, radiotelegrafické zařízení, cívky indukční, tlumivky (impedance), zařízení na přenášení zvuku, katody, vysílače (telekomunikace), elektronky (rádio), variometry, výbojky elektrické s výjimkou výbojek na osvětlení, desky tištěných obvodů, triody; (41) praktické cvičení,

praktický výcvik, školení, instruktážní výcvik, vyučování, výuka, (540)  
organizování a vedení kolokvií, koučink (školení), organizování  
(510) a vedení seminářů, pořádání a řízení pracovních setkání  
(730) (školení), pronájem rozhlasových a televizních přijímačů,  
půjčování audiozařízení; (42) inženýrské práce (expertizy),  
(740) laboratorní (vědecké) služby, projekční činnost, studie  
technických projektů, projektování, technický průzkum, instalace  
počítačových programů, tvorba software (počítačových  
programů).

(730) **TESLA Electrontubes s.r.o.**, Kolovratská 1445, Říčany u  
Prahy, 25101, CZ

(210) **O-497110**

(220) 06.06.2005

(320) 06.06.2005

(511) 25

(540)



(510) (25) oděvy, obuv, pokrývky hlavy, spodky, krátké kalhoty,  
vrchní oděvy, saka, pláště, parky, pletené vesty, svetry,  
kolektivní uniformy, rukavice, plavky, osobní prádlo, ponožky,  
klobouky a čepice.

(730) **SGG Lisco LLC**, One Fruit of the Loom Drive, Bowling Green,  
KY, US

(740) Rott, Růžička & Guttman Patentové, známkové a advokátní  
kanceláře, JUDr. Michal Růžička, CSc., Vinohradská 37, Praha  
2, 12000

(210) **O-497247**

(220) 07.08.2012

(320) 07.08.2012

(511) 5

(540)

## NYLEDA

(510) (5) léčiva, farmaceutické přípravky humánní.

(730) **Zentiva Group, a.s.**, U kabelovny 130, Praha 10 - Dolní  
Měcholupy, 10237, CZ

(740) Rott, Růžička & Guttman Patentové, známkové a advokátní  
kanceláře, JUDr. Vladimír Rott, Vinohradská 37, Praha 2, 12000

(210) **O-497248**

(220) 07.08.2012

(320) 07.08.2012

(511) 5

(540)

## ZODGANE

(510) (5) léčiva, farmaceutické přípravky humánní.

(730) **Zentiva Group, a.s.**, U kabelovny 130, Praha 10 - Dolní  
Měcholupy, 10237, CZ

(740) Rott, Růžička & Guttman Patentové, známkové a advokátní  
kanceláře, JUDr. Vladimír Rott, Vinohradská 37, Praha 2, 12000

(210) **O-497249**

(220) 07.08.2012

(320) 07.08.2012

(511) 5

(540)

## DADIVA

(510) (5) léčiva, farmaceutické přípravky humánní.

(730) **Zentiva Group, a.s.**, U kabelovny 130, Praha 10 - Dolní  
Měcholupy, 10237, CZ

(740) Rott, Růžička & Guttman Patentové, známkové a advokátní  
kanceláře, JUDr. Vladimír Rott, Vinohradská 37, Praha 2, 12000

(210) **O-497251**

(220) 07.08.2012

(320) 07.08.2012

(511) 5

## Zamítnuté a částečně zamítnuté přihlášky ochranných známek po zveřejnění

Zjistí-li Úřad v průběhu řízení o námitkách, že přihlašovaná ochranná známka nespĺňuje podmínky pro zápis, přihlášku zamítne. Zjistí-li, že přihlašovaná ochranná známka nespĺňuje podmínky pro zápis jen pro některé výrobky nebo služby, přihlášku zamítne v rozsahu výrobků nebo služeb, pro které přihláška nespĺňuje podmínky zápisu. S ohledem na tuto skutečnost, obsahuje tato kapitola údaje o rozhodnutích o zamítnutí přihlášky ochranné známky v celém nebo částečném rozsahu na základě ustanovení § 26 zákona č. 441/2003 Sb.

Údaje o výsledku rozhodnutí (zamítnutí přihlášky, částečné zamítnutí přihlášky) jsou uvedeny za datem právní moci rozhodnutí pod INID kódem (583) s názvem "Datum právní moci rozhodnutí/výsledek rozhodnutí".

(210) **O-437015**

(540)



(583) 22.08.2012 / zamítnutí přihlášky

(210) **O-467291**

(540)



(583) 21.08.2012 / zamítnutí přihlášky

(210) **O-478956**

(540)



(583) 23.08.2012 / zamítnutí přihlášky

(210) **O-480530**

(540)

**Easypower**

(583) 21.08.2012 / zamítnutí přihlášky

(210) **O-486344**

(540)

**PIJO**

(583) 22.08.2012 / zamítnutí přihlášky

## Přehled zápisů ochranných známek bez změny ve vztahu ke zveřejněným přihláškám

Kapitola obsahuje údaje o ochranných známkách zapsaných na základě ustanovení § 28 odst. 1 zákona č. 441/2003 Sb., u kterých nedošlo ke změně údajů oproti zveřejněné přihlášce ochranné známky.

Číselný přehled
-----------------

326867, 326870, 326871, 326872, 326873, 326874, 326875, 326876, 326877, 326878, 326879, 326880, 326881, 326882, 326883, 326884, 326885, 326886, 326887, 326888, 326889, 326890, 326891, 326892, 326893, 326894, 326895, 326896, 326897, 326898, 326899, 326900, 326901, 326902, 326903, 326904, 326905, 326906, 326907, 326908, 326909, 326910, 326911, 326912, 326913, 326914, 326915, 326916, 326917, 326918, 326919, 326920, 326921, 326922, 326923, 326924, 326925, 326926, 326927, 326928, 326929, 326930, 326931, 326932, 326933, 326934, 326935, 326936, 326937, 326938, 326939, 326940, 326941, 326942, 326943, 326944, 326945, 326946, 326947, 326948, 326949.
---

## Zápis ochranných známek bez změny ve vztahu ke zveřejněným přihláškám

(111) <b>326867</b>	(210) O-487123
(220) 01.09.2010	
(320) 01.09.2010	
(442) 24.11.2010	
(151) 22.08.2012	
(730) <b>The Candy Plus Sweet Factory, s.r.o.</b> , Vítězná 200/6, Rohatec, 69601, CZ	
(210) O-479172	
(111) <b>326870</b>	(111) <b>326877</b>
(220) 31.01.2011	(220) 04.08.2011
(320) 31.01.2011	(320) 04.08.2011
(442) 18.05.2011	(442) 16.05.2012
(151) 22.08.2012	(151) 22.08.2012
(730) <b>Kubala Tomáš Ing.</b> , Kamenec 1478, Frýdlant nad Ostravicí, 73911, CZ	(730) <b>PRO-BIO, obchodní společnost s r.o.</b> , Lipová 40, Staré Město pod Sněžníkem, 78832, CZ
(210) O-482789	(210) O-487724
(111) <b>326871</b>	(111) <b>326878</b>
(220) 24.03.2011	(220) 11.08.2011
(320) 24.03.2011	(320) 11.08.2011
(442) 16.05.2012	(442) 16.05.2012
(151) 22.08.2012	(151) 22.08.2012
(730) <b>Heineken Česká republika, a.s.</b> , U Pivovaru 1, Krušovice, 27053, CZ	(730) <b>PRO-BIO, obchodní společnost s r.o.</b> , Lipová 40, Staré Město pod Sněžníkem, 78832, CZ
(210) O-484324	(210) O-487873
(111) <b>326872</b>	(111) <b>326879</b>
(220) 02.05.2011	(220) 11.08.2011
(320) 02.05.2011	(320) 11.08.2011
(442) 09.05.2012	(442) 16.05.2012
(151) 22.08.2012	(151) 22.08.2012
(730) <b>COME - automaty s.r.o.</b> , Rolnická 1551/146, Opava, 74705, CZ	(730) <b>PRO-BIO, obchodní společnost s r.o.</b> , Lipová 40, Staré Město pod Sněžníkem, 78832, CZ
(210) O-485332	(210) O-487874
(111) <b>326873</b>	(111) <b>326880</b>
(220) 14.06.2011	(220) 11.08.2011
(320) 14.06.2011	(320) 11.08.2011
(442) 16.05.2012	(442) 16.05.2012
(151) 22.08.2012	(151) 22.08.2012
(730) <b>HC ČSOB Pojišťovna Pardubice a.s.</b> , Sukova třída 1735, Pardubice, 53002, CZ	(730) <b>PRO-BIO, obchodní společnost s r.o.</b> , Lipová 40, Staré Město pod Sněžníkem, 78832, CZ
(210) O-486506	(210) O-487875
(111) <b>326874</b>	(111) <b>326881</b>
(220) 15.06.2011	(220) 16.09.2011
(320) 15.06.2011	(320) 16.09.2011
(442) 16.05.2012	(442) 16.05.2012
(151) 22.08.2012	(151) 22.08.2012
(730) <b>Česká programová společnost spol. s r.o.</b> , Pobřežní 620/3, Praha 8 - Karlín, 18600, CZ	(730) <b>Liberty Global Europe Holding BV</b> , Boeingavenue 53, 1119 PE SHIPHOL-RIJK, NL
(210) O-486544	(210) O-488760
(111) <b>326875</b>	(111) <b>326882</b>
(220) 15.06.2011	(220) 27.09.2011
(320) 15.06.2011	(320) 27.09.2011
(442) 16.05.2012	(442) 16.05.2012
(151) 22.08.2012	(151) 22.08.2012
(730) <b>TV Paprika Zrt.</b> , Lomb u. 23-27, 1139 Budapest, HU	(730) <b>Brát Miroslav</b> , Regnerova 493, Úpice, 54232, CZ
(210) O-486548	(210) O-489013
(111) <b>326876</b>	(111) <b>326883</b>
(220) 12.07.2011	(220) 30.09.2011
(320) 12.07.2011	(320) 30.09.2011
(442) 31.08.2011	(442) 16.05.2012
(151) 22.08.2012	(151) 22.08.2012
(730) <b>BEAS, a.s.</b> , Gočárová 1620, Hradec Králové, 50101, CZ	(730) <b>ČSAD Praha holding a.s.</b> , Pod Výtopnou 13/10, Praha 8 - Karlín, 18600, CZ
	(210) O-489051
	(111) <b>326884</b>
	(220) 30.09.2011
	(320) 30.09.2011

(442) 16.05.2012  
(151) 22.08.2012  
(730) **ČSAD Praha holding a.s.**, Pod Výtopnou 13/10, Praha 8  
- Karlín, 18600, CZ  
(210) O-489052

(111) **326885**  
(220) 03.10.2011  
(320) 03.10.2011  
(442) 16.05.2012  
(151) 22.08.2012  
(730) **NADACE ARTEMIS**, Hostín 64, Byšice, 27732, CZ  
(210) O-489095

(111) **326886**  
(220) 10.10.2011  
(320) 10.10.2011  
(442) 16.05.2012  
(151) 22.08.2012  
(730) **DAMA system, s.r.o.**, Stráně 768/41, Dolní Kounice,  
66464, CZ  
(210) O-489314

(111) **326887**  
(220) 20.10.2011  
(320) 20.10.2011  
(442) 16.05.2012  
(151) 22.08.2012  
(730) **Vavřík Martin**, Pražská 47, Jinočany, 25225, CZ  
(210) O-489600

(111) **326888**  
(220) 20.10.2011  
(320) 20.10.2011  
(442) 16.05.2012  
(151) 22.08.2012  
(730) **Nike International Ltd.**, One Bowerman Drive,  
Beaverton, OR, US  
(210) O-489602

(111) **326889**  
(220) 31.10.2011  
(320) 31.10.2011  
(442) 16.05.2012  
(151) 22.08.2012  
(730) **KLIN PRODUTOS INFANTIS LTDA.**, Av. Nelson  
Calixto, 320 Birigui, SP 16200-000, BR  
(210) O-489854

(111) **326890**  
(220) 10.11.2011  
(320) 10.11.2011  
(442) 16.05.2012  
(151) 22.08.2012  
(730) **Bilková Iva Mgr.**, K jezeru 465/52, Praha 4, 14900, CZ  
(210) O-490177

(111) **326891**  
(220) 10.11.2011  
(320) 10.11.2011  
(442) 16.05.2012  
(151) 22.08.2012  
(730) **Balaja Dušan Ing.**, Žižkova 242, Řevnice, 25230, CZ  
(210) O-490182

(111) **326892**  
(220) 11.11.2011  
(320) 11.11.2011  
(442) 16.05.2012  
(151) 22.08.2012  
(730) **Sdružení oboru vodovodů a kanalizací ČR**, Novotného  
lávka 5, Praha 1, 11668, CZ  
(210) O-490262

(111) **326893**  
(220) 05.12.2011  
(320) 05.12.2011  
(442) 16.05.2012  
(151) 22.08.2012  
(730) **P6PA+Architects, s.r.o.**, Podskalská 408/6, Praha 2,  
12800, CZ  
(210) O-490818

(111) **326894**  
(220) 05.12.2011  
(320) 05.12.2011  
(442) 16.05.2012  
(151) 22.08.2012  
(730) **MARIMEX CZ, s.r.o.**, Libušská 221/264, Praha 4 -  
Libuš, 14200, CZ  
(210) O-490843

(111) **326895**  
(220) 05.12.2011  
(320) 05.12.2011  
(442) 16.05.2012  
(151) 22.08.2012  
(730) **TELEFONICA, S.A.**, Grand Vía, 28, 28013 Madrid, ES  
(210) O-490844

(111) **326896**  
(220) 05.12.2011  
(320) 05.12.2011  
(442) 16.05.2012  
(151) 22.08.2012  
(730) **JABLOCOM s.r.o.**, V Nivách 12, Jablonec nad Nisou,  
46601, CZ  
(210) O-490848

(111) **326897**  
(220) 07.12.2011  
(320) 07.12.2011  
(442) 16.05.2012  
(151) 22.08.2012  
(730) **ALUNICO s.r.o.**, Nad Šárkou 10/2044, Praha 6, 16000,  
CZ  
(210) O-490916

(111) **326898**  
(220) 07.12.2011  
(320) 07.12.2011  
(442) 16.05.2012  
(151) 22.08.2012  
(730) **EverWhere, s.r.o.**, Kahovská 1703/8, Praha 4, 14900,  
CZ  
(210) O-490930

(111) **326899**  
(220) 07.12.2011  
(320) 07.12.2011  
(442) 16.05.2012  
(151) 22.08.2012  
(730) **China Tobacco Hubei Industrial CO., LTD**, NO. 1355,  
Jinshan Road, Dongxihu District, Wuhan City, Hubei  
province, CN  
(210) O-490933

(111) **326900**  
(220) 07.12.2011  
(320) 07.12.2011  
(442) 16.05.2012  
(151) 22.08.2012  
(730) **China Tobacco Hubei Industrial CO., LTD**, NO. 1355,  
Jinshan Road, Dongxihu District, Wuhan City, Hubei  
province, CN  
(210) O-490934

(111) **326901**  
(220) 07.12.2011  
(320) 07.12.2011  
(442) 16.05.2012  
(151) 22.08.2012  
(730) **LHMS spol. s r.o.**, Thámova 11-13/183, Praha 8, 18600, CZ  
(210) O-490939

(111) **326902**  
(220) 07.12.2011  
(320) 07.12.2011  
(442) 16.05.2012  
(151) 22.08.2012  
(730) **DAKR spol. s r.o.**, Čs. armády 210, Hranice, 75301, CZ  
(210) O-490959

(111) **326903**  
(220) 08.12.2011  
(320) 08.12.2011  
(442) 16.05.2012  
(151) 22.08.2012  
(730) **Candy Plus, a.s.**, Vinohradská 343/6, Praha 2, 12000, CZ  
(210) O-490992

(111) **326904**  
(220) 12.12.2011  
(320) 12.12.2011  
(442) 16.05.2012  
(151) 22.08.2012  
(730) **MARKS marketing s.r.o.**, Brigádnická 131/48, Brno, 62100, CZ  
(210) O-491045

(111) **326905**  
(220) 12.12.2011  
(320) 12.12.2011  
(442) 16.05.2012  
(151) 22.08.2012  
(730) **Buriánek Karel**, Dukelská 620, Sezimovo Ústí 2, 39102, CZ  
(210) O-491072

(111) **326906**  
(220) 15.12.2011  
(320) 15.12.2011  
(442) 16.05.2012  
(151) 22.08.2012  
(730) **BEST, a.s.**, Rybnice 148, Kaznějov, 33151, CZ  
(210) O-491148

(111) **326907**  
(220) 15.12.2011  
(320) 15.12.2011  
(442) 16.05.2012  
(151) 22.08.2012  
(730) **BEST, a.s.**, Rybnice 148, Kaznějov, 33151, CZ  
(210) O-491149

(111) **326908**  
(220) 16.12.2011  
(320) 16.12.2011  
(442) 16.05.2012  
(151) 22.08.2012  
(730) **LCN GROUP s.r.o.**, Na Hradbách 6, Ostrava, 70200, CZ  
(210) O-491167

(111) **326909**  
(220) 19.12.2011  
(320) 19.12.2011  
(442) 16.05.2012  
(151) 22.08.2012

(730) **Penzijní fond České pojišťovny, a.s.**, Truhlářská 1106/9, Praha 1, 11000, CZ  
(210) O-491204

(111) **326910**  
(220) 19.12.2011  
(320) 19.12.2011  
(442) 16.05.2012  
(151) 22.08.2012  
(730) **Penzijní fond České pojišťovny, a.s.**, Truhlářská 1106/9, Praha 1, 11000, CZ  
(210) O-491205

(111) **326911**  
(220) 19.12.2011  
(320) 19.12.2011  
(442) 16.05.2012  
(151) 22.08.2012  
(730) **Penzijní fond České pojišťovny, a.s.**, Truhlářská 1106/9, Praha 1, 11000, CZ  
(210) O-491206

(111) **326912**  
(220) 19.12.2011  
(320) 19.12.2011  
(442) 16.05.2012  
(151) 22.08.2012  
(730) **Penzijní fond České pojišťovny, a.s.**, Truhlářská 1106/9, Praha 1, 11000, CZ  
(210) O-491207

(111) **326913**  
(220) 19.12.2011  
(320) 19.12.2011  
(442) 16.05.2012  
(151) 22.08.2012  
(730) **Penzijní fond České pojišťovny, a.s.**, Truhlářská 1106/9, Praha 1, 11000, CZ  
(210) O-491208

(111) **326914**  
(220) 19.12.2011  
(320) 19.12.2011  
(442) 16.05.2012  
(151) 22.08.2012  
(730) **Penzijní fond České pojišťovny, a.s.**, Truhlářská 1106/9, Praha 1, 11000, CZ  
(210) O-491209

(111) **326915**  
(220) 19.12.2011  
(320) 19.12.2011  
(442) 16.05.2012  
(151) 22.08.2012  
(730) **Konečná Radka JUDr.**, Kardinála Berana 2040/9, Plzeň, 30125, CZ  
**Zacha Tomáš Mgr.**, Dolnokrčská 2035/17, Praha 4, 14000, CZ  
(210) O-491225

(111) **326916**  
(220) 22.12.2011  
(320) 22.12.2011  
(442) 16.05.2012  
(151) 22.08.2012  
(730) **CORNICO POPCORN COMPANY, s.r.o.**, Kvetinárska 16, Bratislava, 82106, SK  
(210) O-491314

(111) **326917**  
(220) 22.12.2011  
(320) 22.12.2011  
(442) 16.05.2012  
(151) 22.08.2012

(730) <b>Pivovary Lobkowicz, a.s.</b> , Hvězdova 1716/2b, Praha 4 - Nusle, 14078, CZ	(111) <b>326926</b>
(210) O-491317	(220) 09.02.2012
	(320) 09.02.2012
	(442) 16.05.2012
	(151) 22.08.2012
(111) <b>326918</b>	(730) <b>Dolní oblast VÍTKOVICE</b> , Ruská 2887/101, Ostrava - Vítkovice, 70602, CZ
(220) 10.01.2012	(210) O-492482
(320) 10.01.2012	
(442) 16.05.2012	
(151) 22.08.2012	
(730) <b>LUKAIR Aviation, s.r.o.</b> , Hostivařská 538/56, Praha 10, 10200, CZ	(111) <b>326927</b>
(210) O-491622	(220) 13.02.2012
	(320) 13.02.2012
	(442) 16.05.2012
	(151) 22.08.2012
(111) <b>326919</b>	(730) <b>JIŽNÍ CENTRUM BRNO, a.s.</b> , Zvonářka 92/5, Brno - Trnitá, 60200, CZ
(220) 11.01.2012	(210) O-492564
(320) 11.01.2012	
(442) 16.05.2012	
(151) 22.08.2012	
(730) <b>Bonafide Group, SE</b> , Václavkova 169/1, Praha 6, 16000, CZ	(111) <b>326928</b>
(210) O-491643	(220) 19.02.2012
	(320) 19.02.2012
	(442) 16.05.2012
	(151) 22.08.2012
(111) <b>326920</b>	(730) <b>ŽUSY s.r.o.</b> , Boršice u Blatnice 57, Boršice u Blatnice, 68763, CZ
(220) 12.01.2012	(210) O-492756
(320) 12.01.2012	
(442) 16.05.2012	
(151) 22.08.2012	
(730) <b>ADART COMPUTERS s.r.o.</b> , Sokolovská 2170/161, Praha 8, 18000, CZ	(111) <b>326929</b>
(210) O-491680	(220) 20.02.2012
	(320) 20.02.2012
	(442) 16.05.2012
	(151) 22.08.2012
(111) <b>326921</b>	(730) <b>KATE, s.r.o.</b> , Pajerova 1, Praha 5, 15500, CZ
(220) 18.01.2012	(210) O-492771
(320) 18.01.2012	
(442) 16.05.2012	
(151) 22.08.2012	
(730) <b>F.D.A. Bezpečnostní služba, s.r.o.</b> , Růžové náměstí 2128/5, Boskovice, 68001, CZ	(111) <b>326930</b>
(210) O-491890	(220) 23.02.2012
	(320) 23.02.2012
	(442) 16.05.2012
	(151) 22.08.2012
(111) <b>326922</b>	(730) <b>Petrů Pavel, ČSA 687</b> , Chodov u Karlových Varů, 35735, CZ
(220) 26.01.2012	(210) O-492890
(320) 26.01.2012	
(442) 16.05.2012	
(151) 22.08.2012	
(730) <b>AGRO JESENICE u Prahy a.s.</b> , Vestecká 2, Dolní Břežany, Hodkovice, 25241, CZ	(111) <b>326931</b>
(210) O-492131	(220) 28.02.2012
	(320) 28.02.2012
	(442) 16.05.2012
	(151) 22.08.2012
(111) <b>326923</b>	(730) <b>Luong Van Hien</b> , Mariánská 454/40, Praha 4, 14000, CZ
(220) 02.02.2012	(210) O-493056
(320) 02.02.2012	
(442) 16.05.2012	
(151) 22.08.2012	
(730) <b>Štros Agro s.r.o.</b> , Býšť 59, 53322, CZ	(111) <b>326932</b>
(210) O-492310	(220) 29.02.2012
	(320) 29.02.2012
	(442) 16.05.2012
	(151) 22.08.2012
(111) <b>326924</b>	(730) <b>Hudební škola Váši Příhody s.r.o.</b> , Loučež 45, Křemže, 38203, CZ
(220) 06.02.2012	(210) O-493102
(320) 06.02.2012	
(442) 16.05.2012	
(151) 22.08.2012	
(730) <b>Kuruc Jiří Ing.</b> , Radějov 125, Radějov, 69667, CZ	(111) <b>326933</b>
(210) O-492362	(220) 05.03.2012
	(320) 05.03.2012
	(442) 16.05.2012
	(151) 22.08.2012
(111) <b>326925</b>	(730) <b>Almita spol. s r.o.</b> , U Traplů 3532, Havlíčkův Brod, 58001, CZ
(220) 09.02.2012	(210) O-493166
(320) 09.02.2012	
(442) 16.05.2012	
(151) 22.08.2012	
(730) <b>Dolní oblast VÍTKOVICE</b> , Ruská 2887/101, Ostrava - Vítkovice, 70602, CZ	(111) <b>326934</b>
(210) O-492481	(220) 06.03.2012
	(320) 06.03.2012



(442) 16.05.2012 (151) 22.08.2012 (730) <b>FRANCHI TRADING s.r.o.</b> , Stadická 482, Praha 10 - Horní Měcholupy, 10900, CZ (210) O-493237	(730) <b>CZECH BEVERAGE INDUSTRY COMPANY a.s.</b> , Na Valentince 644/15, Praha 5, 15000, CZ (210) O-493578
(111) <b>326935</b> (220) 06.03.2012 (320) 06.03.2012 (442) 16.05.2012 (151) 22.08.2012 (730) <b>FRANCHI TRADING s.r.o.</b> , Stadická 482, Praha 10 - Horní Měcholupy, 10900, CZ (210) O-493238	(111) <b>326943</b> (220) 21.03.2012 (320) 21.03.2012 (442) 16.05.2012 (151) 22.08.2012 (730) <b>Nadace VIA</b> , Jelení 195/9, Praha 1, 11800, CZ (210) O-493699
(111) <b>326936</b> (220) 09.03.2012 (320) 09.03.2012 (442) 16.05.2012 (151) 22.08.2012 (730) <b>Cankař Jaroslav a syn ATMOS</b> , Velenského 487, Bělá pod Bezdězem, 29421, CZ (210) O-493337	(111) <b>326944</b> (220) 20.11.2006 (320) 20.11.2006 (442) 16.05.2012 (151) 22.08.2012 (730) <b>D.M.G. ITALIA S.r.l.</b> , Via Laurentina Km. 26,700, Pomezia (RM), IT (210) O-493722
(111) <b>326937</b> (220) 16.03.2012 (320) 16.03.2012 (442) 16.05.2012 (151) 22.08.2012 (730) <b>ENROLL CZ spol. s r.o.</b> , Nová Ves 190, Chrástava, 46331, CZ (210) O-493564	(111) <b>326945</b> (220) 25.03.2012 (320) 25.03.2012 (442) 16.05.2012 (151) 22.08.2012 (730) <b>TERMA TRAVEL TECHNOLOGIES s.r.o.</b> , Klimentská 1216/46, Praha 1, 11000, CZ (210) O-493816
(111) <b>326938</b> (220) 16.03.2012 (320) 16.03.2012 (442) 16.05.2012 (151) 22.08.2012 (730) <b>BÍLEK - AVELOPA, s.r.o.</b> , Široká 1, Ivančice, 66491, CZ (210) O-493571	(111) <b>326946</b> (220) 25.03.2012 (320) 25.03.2012 (442) 16.05.2012 (151) 22.08.2012 (730) <b>TERMA TRAVEL TECHNOLOGIES s.r.o.</b> , Klimentská 1216/46, Praha 1, 11000, CZ (210) O-493817
(111) <b>326939</b> (220) 16.03.2012 (320) 16.03.2012 (442) 16.05.2012 (151) 22.08.2012 (730) <b>Digitální výloha s.r.o.</b> , Kubelíkova 1224/12, Praha 3, 13000, CZ (210) O-493572	(111) <b>326947</b> (220) 26.03.2012 (320) 26.03.2012 (442) 16.05.2012 (151) 22.08.2012 (730) <b>SP Venture s.r.o.</b> , Perucká 2544/16, Praha 2, 12000, CZ (210) O-493836
(111) <b>326940</b> (220) 16.03.2012 (320) 16.03.2012 (442) 16.05.2012 (151) 22.08.2012 (730) <b>EXPOTRADING s.r.o.</b> , Bruselská 266/14, Praha 2, 12000, CZ (210) O-493573	(111) <b>326948</b> (220) 26.03.2012 (320) 26.03.2012 (442) 16.05.2012 (151) 22.08.2012 (730) <b>SP Venture s.r.o.</b> , Perucká 2544/16, Praha 2, 12000, CZ (210) O-493837
(111) <b>326941</b> (220) 16.03.2012 (320) 16.03.2012 (442) 16.05.2012 (151) 22.08.2012 (730) <b>CZECH BEVERAGE INDUSTRY COMPANY a.s.</b> , Na Valentince 644/15, Praha 5, 15000, CZ (210) O-493576	(111) <b>326949</b> (220) 03.04.2012 (320) 03.04.2012 (442) 16.05.2012 (151) 22.08.2012 (730) <b>Harčarik Peter</b> , Skuhrovecká 106, Mnichovice - Božkov, 25164, CZ (210) O-494104
(111) <b>326942</b> (220) 16.03.2012 (320) 16.03.2012 (442) 16.05.2012 (151) 22.08.2012	

## **Přehled zápisů ochranných známek se změnou ve vztahu ke zveřejněným přihláškám**

Kapitola obsahuje údaje o ochranných známkách zapsaných na základě ustanovení § 28 odst. 1 zákona č. 441/2003 Sb., u kterých došlo ke změně údajů oproti zveřejněné přihlášce ochranné známky.

Číselný přehled

326868, 326869

## Zápisy ochranných známek se změnou ve vztahu ke zveřejněným přihláškám

(111) **326868**  
(220) 16.11.2010  
(320) 16.11.2010  
(442) 07.07.2011  
(151) 22.08.2012  
(540)



(730) **Stavba.cz a.s.**, Na Příkopě 958/2, Praha 1, 11000, CZ  
(740) JUDr. Jiří Štáidl, Apolinářská 6, Praha 2, 12800  
(510) (35) systematizace informací do počítačové databáze, automatizované zpracování dat; (37) stavebnictví, stavitelství, stavební dozor, stavební informace, přípravné a dokončovací stavební práce; (38) příjem a šíření informací prostřednictvím Internetu, přenos zpráv a obrazových informací pomocí počítače, diskuzní fóra (poskytování internetových diskuzních fór) s výjimkou propagační činnosti; (41) služby v oblasti grafické úpravy, jiné než pro reklamní účely; (42) projektování, tvorba software, pronájem počítačového software, instalace počítačových programů, konzultace (v oblasti počítačového software), počítačové programování, tvorba počítačových systémů, pronájem informačních a komunikačních míst (tzv. hosting), technické studie v oblasti počítačů a programového vybavení, výzkum v oblasti informačních technologií, návrh a vývoj počítačového hardware a software, poradenství v oblasti informačních technologií.  
(590) Barevná  
(511) 35, 37, 38, 41, 42  
(210) O-481046

(111) **326869**  
(220) 28.11.2010  
(320) 28.11.2010  
(442) 08.06.2011  
(151) 22.08.2012  
(540)



(730) **Energetické a dopravní stavby a.s.**, Lodecká 1181/4, Praha 1, 11000, CZ  
(740) ZEMAN - podkrušnohorská patentová a známková kancelář, Petr Zeman, Hradní 301, Loket, 35733  
(510) (35) zprostředkování obchodu s kovovými stavebními materiály a výrobky vč. kovových konstrukcí, kovových nádrží a jiných nádob, zámečnickými a kovářskými výrobky, potrubářskými a klempířskými výrobky, stavebními hmotami a stavebními materiály nekovovými, tesařskými výrobky, truhlářskými výrobky vč. výplní stavebních otvorů dřevěných i plastových, střešní krytinou, izolačními materiály, nátěrovými hmotami a ředidly, vodoinstalačními, topenářskými a plynoinstalačními materiály, elektroinstalačními materiály, sanitárními zařízeními, předměty, zařízeními topnými, ohřívacími, chladicími a klimatizačními, osvětlovací technikou, domácími elektrospotřebiči, zařízeními pro pořizování, přenos a reprodukci informací, zvuku a obrazu, strojně čitelnými nosiči informací, s výjimkou elektrických a elektronických zařízení pro dozor, prověřování a dálkové ovládání průmyslových operací, měřicích

a regulačních elektrických přístrojů, převodníků neelektrických veličin na elektrické, elektronických řídicích systémů, motorovými a nemotorovými vozidly, zdvihadly, stavení mechanizací a nářadím, zemědělskými a lesnickými stroji a nářadím, pohonnými hmotami a jinými palivy, mazivy, zprostředkování obchodu zemědělskými a lesnickými produkty, pomoc při řízení obchodních činností výrobních, stavebních a obchodních podniků, činnost organizačních, podnikatelských a ekonomických poradců, kopírování listin; (36) pronájem nemovitostí, bytů a nebytových prostor, správa nemovitostí, bytů a nebytových prostor, developerská činnost, činnost finančních poradců; (37) provádění staveb, údržovacích prací na nich, jejich změn a odstraňování, práce zemní, betonářské, zednické, stavebně montážní, demontážní, demoliční, obkladačské, štukatérské, izolačské, pokrývačské, klempířské, truhlářské, tesařské, zámečnické (spadající do této třídy), topenářské, potrubářské, vodoinstalačské, plynoinstalační, elektromontážní, práce sklenářské, malířské, natěračské, tapetářské, pokládání podlah, jiné úpravy povrchů, dokončovací terénní úpravy po stavebních činnostech, montáže, údržba, opravy a revize elektrických zařízení, vyhrazených elektrických zařízení a bleskosvodů, s výjimkou elektrických a elektronických zařízení pro dozor, prověřování a dálkové ovládání průmyslových operací, měřicích a regulačních elektrických přístrojů, převodníků neelektrických veličin na elektrické, elektronických řídicích systémů, zprostředkování služeb v oblasti stavebnictví v rámci této třídy, opravárenských prací a úklidových prací, stavba a demontáž lešení, montáž a demontáž stavebního bednění a jiné přípravné práce pro stavby, úklidové práce, opravy motorových a nemotorových vozidel, opravy stavebních strojů a jiné stavební techniky, zdvihadel, zemědělské a lesní techniky, půjčování a pronájem stavebních mechanismů a jiné stavební techniky, inženýrská činnost ve stavebnictví, stavební dozor, zajišťování odborných prohlídek a revizí zejména dozorovaných zařízení; (39) silniční motorová doprava, zprostředkování železniční dopravy na vlečce, zdvihací práce, vzdušná přeprava břemen, terénní přeprava břemen, půjčování a pronájem motorových a nemotorových vozidel, skladování materiálů a hmot, provozování deponií, provozování a pronájem garáží a parkovišť; (40) zámečnické práce výrobního charakteru, svářečské práce, pájení kovů, kovářské práce, kovoobrábění, splétání lan, dělení materiálů, nástojářství, úpravy kovových materiálů náležející do třídy 40, těžba a zpracování dřeva, práce tesařské, impregnace a moření dřeva, nakládání s odpady; (42) projektová činnost, konstruktérská činnost, průmyslový design, kresličské práce, zprostředkování služeb urbanistů a architektů, autorský dozor nad stavbami, technologické činnosti a odborné poradenství ve stavebnictví a strojírenství, odborné poradenství v oboru tribotechniky, vše v rámci této třídy; (44) provádění estetických terénních a parkových úprav, údržba zeleně, ničení plevelů a hubení zemědělských škůdců, služby v oboru parkové a zahradní architektury, aplikace zemědělských chemických látek v terénu, pronájem a půjčování zemědělské a lesní techniky.

(590) Barevná  
(511) 35, 36, 37, 39, 40, 42, 44  
(210) O-481323

## Zápisy licenčních smluv k ochranným známkám

V této kapitole jsou zveřejněny zápisy licenčních smluv podle ustanovení § 18 odst. 1 zákona č. 441/2003 Sb.

Číslo zápisu	Vlastník	Nabyvatel licence	Druh licence	Datum uzavření licenční smlouvy	S účinností od data
178257	České dráhy, a.s., Nábřeží L. Svobody 1222, Praha 1, 11015, CZ;	Wood and Forest Company s.r.o., Krasejovka 40, Kamenný Újezd, 37007, CZ;	nevýlučná	01.06.2012	22.08.2012
192942	České dráhy, a.s., Nábřeží L. Svobody 1222, Praha 1, 11015, CZ;	Wood and Forest Company s.r.o., Krasejovka 40, Kamenný Újezd, 37007, CZ;	nevýlučná	01.06.2012	22.08.2012

## Ochranné známky zrušené a prohlášené za neplatné

Tato kapitola obsahuje údaje o rozhodnutích o zrušení ochranné známky na základě ustanovení § 31 zákona č. 441/2003 Sb. nebo o prohlášení ochranné známky za neplatnou na základě ustanovení § 32 zákona č. 441/2003 Sb. Existuje-li důvod zrušení/prohlášení ochranné známky za neplatnou pouze ve vztahu k některým z výrobků nebo služeb, Úřad ochrannou známku zruší/prohlásí za neplatnou pouze pro tyto výrobky nebo služby. Údaje o výsledku rozhodnutí (zrušení ochranné známky, částečné zrušení ochranné známky, prohlášení ochranné známky za neplatnou, prohlášení ochranné známky za částečně neplatnou) jsou uvedeny za datem právní moci rozhodnutí pod INID kódem (583) s názvem "Datum právní moci rozhodnutí/výsledek rozhodnutí".

(111) 256895  
(540)



Helping Hands

(583) 17.08.2012 / prohlášení ochranné známky za neplatnou

---

(111) 297235  
(540)



(583) 17.08.2012 / prohlášení ochranné známky za neplatnou

---

(111) 297759  
(540)



(583) 17.08.2012 / prohlášení ochranné známky za neplatnou

---

## Přehled obnov zápisu ochranných známek

Kapitola obsahuje údaje o ochranných známkách, u kterých byl na žádost vlastníka obnoven zápis podle ustanovení § 28 odst. 2 zákona č. 441/2003 Sb.

Číselný přehled												
88931	92367	98191	109811	155297	155298	163053	165603	171510	174417	174892	175499	176633
176634	177372	177423	178354	178546	178556	178814	179012	179102	179109	179702	179829	180579
181583	181647	181746	181961	182319	182437	183990	184080	187367	188488	188489	190993	197164
223587	252778	252823	252824	252943	253246	253434	253557	253558	253583	253729	253738	253758
253779	253864	253867	253868	253907	253908	253909	253910	253947	253959	254052	254057	254078
254099	254583	254584	254585	254590	254628	254737	254738	254739	254740	254753	255072	255081
255082	255151	255225	255349	255792	255793	255797	255821	255884	255899	255917	255943	256066
256067	256068	256069	256311	256321	256497	256815	256816	256990	257331	257449	258090	258163
258170	258210	258211	258212	258674	258887	259686	259705	259707	259762	259766	260230	260302
261258	261259	261351	261352	261477	261513	261587	261801	262076	262201	262264	262265	262354
262355	262478	262493	262744	262942	263989	263990	264283	264945	264946	265062	265138	265866
269621	271533	271534	274405	279908	317124							

## Obnovy zápisu ochranných známek

(111) **88931**

(220) 16.08.1932

(151) 16.08.1932

(540)



(730) **General Motors LLC**, 300 Renaissance Center, Detroit, MI, US

(740) Zeiner & Zeiner v.o.s., Mgr. Karel Šindelka, Maiselova 15, Praha 1, 11000

(510) (12) automobily, motorová vozidla a jejich součásti.

(511) 12

(210) O-26538

(111) **92367**

(220) 24.09.1942

(151) 24.09.1942

(540)

**YVEN**

(730) **CALENDULA, a.s.**, Nová L'ubovňa 238 A, 065 11 Nová L'ubovňa, SK

(740) JUDr. Aleš Zábřeh, Na Beránce 2, Praha 6, 16000

(510) Léčiva, lučební přípravky pro léčivé a zdravotní účely, farmaceutické drogy a přípravky, náplasti a obvazové látky, desinfekční prostředky, lučební výrobky pro vědecké účely, minerální vody, lihuprosté nápoje, zředění a lázeňské soli, dietetické živiny.

(511) 1, 5, 32

(210) O-19438

(111) **98191**

(220) 31.12.1932

(151) 31.12.1932

(540)

**ADHESOR**

(730) **SpofaDental a.s.**, Markova 238, Jičín, 50646, CZ

(740) ČERVENKA, KLEINTOVÁ, TURKOVÁ Patentová, známková a advokátní kancelář, Ing. Eva Kleintová, Budečská 6/974, Praha 2, 12000

(510) Léčivé a lékárnické prostředky a preparáty, preparáty pro zubní praxi, drogy, lučební výrobky pro lékařské, průmyslové, vědecké, fotografické, zemědělské a lesnické účely, desinfekční prostředky, dietetické a výživné prostředky a přípravky.

(511) 1, 5

(210) O-10478

(111) **109811**

(220) 19.09.1902

(151) 19.09.1902

(540)

**CERES**

(730) **KaKa A/S**, Kastanjevagen 17, Lomma, SE

(740) Hanuš - Kohout a partneři, advokátní kancelář, JUDr. Jiří Hanuš, Břevnovská 433/12, Praha 6, 16900

(510) Bělidla, desinfekční prostředky, hnojiva, výtažky, tuky všeho druhu, krmiva, glycerin, voda na vlasy, svíčky všeho druhu, kosmetické zboží, louhové preparáty, ústní voda, oleje všeho druhu, éterické oleje, voňavky, pasta na čidění, mýdla všeho druhu, toaletní mýdla a medicínální mýdla, soda, toaletní zboží, prací prášek, zubní prášek, zubní voda.

(511) 1, 3, 4, 5, 29

(210) O-1516

(730) **MASSEY FERGUSON CORPORATION**, 4830 River Green Parkway, Duluth, GA, US

(740) PATENTSERVIS Praha a.s., Na Podkovce 281/10, Praha 4, 14700

(510) (7) pluhy, meliorační pluhy, kultivátory, diskové brány, sekačky, stroje na obdělávání půdy, sázecí stroje na brambory, plecí stroje, vyorávače brambor, nakladače, hloubicí stroje, vše to zemědělské stroje a větší zemědělské nářadí; převody pro práci s traktory, zvedáky (nikoliv ruční nářadí), strojní pily, kombinované sklízecí a mláticí stroje, samovazače, sekačky, hrábě, obrabeče sena, nakladače sena, sázecí stroje, brány pro jarní práce, sklízňové stroje na obilí, šrotovníky, sazače pro silážování, rozmetače hnoje, odstředivky, míchačky, kultivační stroje pro hloubení brázd na sazenice, semena a pro umělá hnojiva.

(511) 7

(210) O-27169

(111) **155298**

(220) 03.09.1962

(151) 21.11.1962

(540)

**MASSEY FERGUSON**

(730) **MASSEY FERGUSON CORPORATION**, 4830 River Green Parkway, Duluth, GA, US

(740) PATENTSERVIS Praha a.s., Na Podkovce 281/10, Praha 4, 14700

(510) (12) traktory, vléčné stroje (vozidla) a klopná vozidla k používání s traktory, součástky a příslušenství pro výše uvedené zboží, pumpy na vzduch.

(511) 12

(210) O-27481

(111) **163053**

(220) 27.10.1972

(151) 04.11.1976

(540)

**Technics**

(730) **PANASONIC CORPORATION**, 1006 Oaza-Kadoma, Kadoma-shi, Osaka, JP

(740) KOREJZOVÁ & SPOL. Advokátní a patentová kancelář, JUDr. Korejzová Zdeňka, Spálená 29, Praha 1, 11000

(510) (9) přístroje a nástroje k vědeckým a laboratorním účelům, přístroje a nástroje navigační, t.j. přístroje a nástroje určené k přenášení rozkazů, k měření a přístroje všeobecně užívané při řízení lodí a letadel, přístroje a nástroje geodetické a přístroje a nástroje elektrické nezačleněné do jiných tříd, přístroje a nástroje pro bezdrátovou telegrafii, přístroje fotografické, kinematografické, optické včetně promítačů obrazů a zvětšovacích přístrojů, přístroje a nástroje k vážení a měření, přístroje a nástroje signalizační, přístroje a nástroje určené ke kontrolním účelům, přístroje a nástroje pro účely záchranné a učební, automaty uváděné v činnost hozením mince nebo známky, přístroje pro záznam a reprodukci mluveného slova, zapisovací pokladny a počítačové stroje včetně kancelářských a děrovacích strojů, hasicí přístroje, elektromagnetické a elektrotermické přístroje a zařízení, zejména stereofonické reproduktory zvuku, radiopřijímače, televizní přijímače, náhlavní sluchátka, tlapače, tlapačové systémy, ladiče, zesilovače, gramofónia, gramofonové desky, videopásky, magnetofonové pásky, pouzdra na magnetofonové pásky, nenahrané audiopásky, nahrané audiopásky, desky a součásti a jejich příslušenství.

(511) 9

(210) O-46594

(111) **155297**

(220) 03.09.1962

(151) 21.11.1962

(540)

**MASSEY FERGUSON**

(111) **165603**

(220) 21.07.1983

(151) 02.03.1984

(540)



## **transakta**

- (730) **Transakta a.s.**, Lodžská 399/26, Praha 8, 18100, CZ  
(510) Obchodní transakce různého druhu, finanční transakce, kapitálová držba, zprostředkování obchodů všeho druhu se zahraničím a služby různého druhu související se zahraničně-obchodní činností.  
(511) 35, 36  
(210) O-53261

- (111) **171510**  
(220) 02.09.1992  
(151) 12.11.1992  
(540)

# SCAN quilt

- (730) **SILEX spol. s r.o.**, Vinohradská 1899/112, Praha 3, 13000, CZ  
(740) Rott, Růžička & Guttman Patentové, známkové a advokátní kanceláře, JUDr. Vladimír Rott, Vinohradská 37, Praha 2, 12000  
(510) Ložní prádlo, peřiny, polštáře, matrace, tkaniny, prošivané přikrývky, oděvy, reklamní činnost, poskytování pomoci při výkonu hospodářské činnosti, zejména poradenské a konzultační služby, servisní činnost, skladování, pořádání odborných symposií, konferencí a školení, zprostředkovatelská obchodní činnost včetně dovozu a vývozu zboží, obstaravatelské služby, obchodně zastupitelská činnost.  
(511) 20, 24, 25, 35, 37, 39, 41, 42  
(210) O-71509

- (111) **174417**  
(220) 20.11.1992  
(151) 20.12.1993  
(540)

## **MULTI-BRAN-CHEX**

- (730) **GENERAL MILLS, INC., společnost zřízena podle zákonů státu Delaware**, One General Mills Boulevard, Minneapolis, MN, US  
(740) Společná advokátní kancelář Všetečka a partneři, JUDr. Zelený Pavel, Hálkova 2, Praha 2, 12000  
(510) (30) obiloviny k snídani.  
(511) 30  
(210) O-73203

- (111) **174892**  
(220) 05.02.1993  
(151) 17.02.1994  
(540)

## **VEGI VEGI**

- (730) **Ing. Terézia Svátová**, Na Veselí 26, Praha 4, 14000, CZ  
(740) Müller Václav, patentový zástupce, Filipova 2016, Praha 4, 14800  
(510) (30) polévkové koření, přípravky pro omáčky a připravené omáčky; kořenité směsi a směsi přísad pro ochucení.  
(511) 30  
(210) O-74868

- (111) **175499**  
(220) 08.04.1993  
(151) 25.03.1994  
(540)

## **HELIKA**

- (730) **HELIKA, a.s.**, Beranových 65, Praha 9 - Letňany, 19921, CZ  
(740) Advokátní kancelář Břeský, Heiplík, Vosátka, JUDr. Ladislav Břeský, advokát, Botičská 1936/4, Praha 2, 12800  
(510) Programy pro počítače, zejména nahrané software; papír, lepenka a výrobky z těchto materiálů, knihy, knihařské výrobky, ostatní výrobky zařazené do tř. 16; reprografické a polygrafické služby, zejména ofsetový tisk a kopírovací služby; služby realitní kanceláře včetně poradenské činnosti v této oblasti; stavební inženýrské práce v celé oblasti investiční výstavby, opravy knihařských výrobků; veškeré knihařské služby, tiskové techniky všeho druhu, vázání knih, výroba knihařských výrobků a výrobků z lepenky; projektové a urbanistické studie v oboru pozemních a inženýrských staveb, služby architektů, technicko-poradenské a konsultační služby v celé oblasti investiční výstavby.  
(511) 9, 16, 35, 36, 37, 41, 42  
(210) O-76242

- (111) **176633**  
(220) 25.08.1992  
(151) 20.05.1994  
(540)

## **SIGMET**

- (730) **Sigmat spol. s r.o.**, Kosmonautů 1085/6, Olomouc, 77200, CZ  
(740) Ing. Petr Soukup, patentový a známkový zástupce, Vídeňská 8, Olomouc, 77200  
(510) Čistírny odpadních vod, modelové zařízení, zejména modely pro výrobu odlitků a formy pro výrobu plastů.  
(511) 6, 20  
(210) O-71084

- (111) **176634**  
(220) 25.08.1992  
(151) 20.05.1994  
(540)

# SIGMET

- (730) **Sigmat spol. s r.o.**, Kosmonautů 1085/6, Olomouc, 77200, CZ  
(740) Ing. Petr Soukup, patentový a známkový zástupce, Vídeňská 8, Olomouc, 77200  
(510) Čistírny odpadních hmot, modelové zařízení, zejména modely pro výrobu odlitků a formy pro výrobu plastů.  
(511) 7, 20  
(210) O-71085

- (111) **177372**  
(220) 31.08.1992  
(151) 15.06.1994  
(540)

## **GASTROLIPID**

- (730) **Doc. Ing. Mojmír RANNÝ, CSc.**, Švehlova 26, Praha 10, 10600, CZ  
(740) Müller Václav, patentový zástupce, Filipova 2016, Praha 4, 14800  
(510) (5) dietetické potraviny; speciální chemické výrobky, zejména doplňky k dietetickým potravinám.  
(511) 5  
(210) O-71354

- (111) **177423**  
(220) 03.12.1992  
(151) 15.06.1994  
(540)

## **VOIMIX**

- (730) **Bunge Finland Oy**, PL 400, Raisionkaari 55, Raisio, FI  
(740) Rott, Růžička & Guttman Patentové, známkové a advokátní kanceláře, JUDr. Vladimír Rott, Vinohradská 37, Praha 2, 12000  
(510) (29) margarín - máslová směs.  
(511) 29  
(210) O-73576



(111) **178354**  
(220) 30.09.1992  
(151) 20.07.1994  
(540)



(730) **ELBES PRAHA, spol. s r.o.**, Kamenická 802/13, Praha 7, 17000, CZ  
(740) PROPATENT, Ing. Vlasta Sedláčková, Ke Kateřinkám 1393, Praha 4, 14900  
(510) Montáž a servis zabezpečovacího zařízení; elektrická požární signalizace; drobné opravy elektrospotřebičů; elektroinstalace.  
(511) 9, 37  
(210) O-71992

(111) **178546**  
(220) 23.10.1992  
(151) 27.07.1994  
(540)

**SYSKLASS**

(730) **GT Systems 2, s.r.o.**, Tajovského 11, 962 12 Detva, SK  
(740) Ing. Kendereški Dušan, patentový zástupce, Lidická 51, Brno, 60200  
(510) (9) programový produkt pre vývoj technológií v strojárskom priemysle.  
(511) 9  
(210) O-72503

(111) **178556**  
(220) 31.08.1992  
(151) 27.07.1994  
(540)

**PARASCORBIN**

(730) **BIOMEDICA, spol. s r.o.**, Pekařská 8, Praha 5, 15500, CZ  
(510) Chemické výrobky pro průmysl a vědecké účely, výrobky farmaceutické, zvěrolékařské a zdravotnické, výrobky dietetické pro děti a nemocné, šumivé a jiné nealkoholické nápoje.  
(511) 1, 5, 32  
(210) O-71443

(111) **178814**  
(220) 09.10.1992  
(151) 09.08.1994  
(540)

**LORUS**

(730) **SEIKO HOLDINGS KABUSHIKI KAISHA (trading as Seiko Holdings Corporation)**, 5-11, Ginza 4-Chome, Chuo-ku, Tokyo, JP  
(740) Unipatent, Dipl. Ing. Jiří Chlustina, Jana Masaryka 43-47, Praha 2, 12000  
(510) Hodinky, hodiny, hodinky-stopky, horologické a chronometrické přístroje, včetně náhradních dílů a součástek, pouzdra, obalové krabice a krabičky na hodinky z papíru, lepenky, dřeva nebo umělé hmoty, plakáty.  
(511) 14, 16, 20  
(210) O-72232

(111) **179012**  
(220) 06.08.1992  
(151) 23.08.1994  
(540)

**SUSCON**

(730) **NUFARM TECHNOLOGIES USA PTY LTD**, 103-105 Pipe Road, Laverton North, Victoria, AU  
(740) Společná advokátní kancelář Všeťečka Zelený Švorčík Kalenský a partneři, JUDr. Michal Havlík, Hálkova 2, Praha 2, 12000  
(510) (5) pesticidy, insekticidy, herbicidy.  
(511) 5  
(210) O-70720

(111) **179102**  
(220) 14.08.1992  
(151) 25.08.1994  
(540)



(730) **ANeT - Advanced Network Technology, s.r.o.**, Šumavská 35, Brno, 65856, CZ  
(740) Ing. Kendereški Dušan, patentový zástupce, Lidická 51, Brno, 60200  
(510) Software; tvorba software, bázi dat, počítačových sítí a informačních systémů; inženýrská činnost v oblasti software a počítačových sítí.  
(511) 9, 42  
(210) O-70892

(111) **179109**  
(220) 20.08.1992  
(151) 25.08.1994  
(540)

**JJJ-SAT**

(730) **Jiří Janda - J.J.J. SAT & BESIE**, Sřešovická 1068/35, Praha 6 - Sřešovice, 16200, CZ  
(740) BOHEMIA PATENT, Ing. Jana Vanděliková, Umělecká 6, Praha 7, 17000  
(510) Satelitní, komunikační a zabezpečovací systémy, včetně montáže.  
(511) 9, 37  
(210) O-71004

(111) **179702**  
(220) 25.08.1992  
(151) 15.09.1994  
(540)

**PJsoft**

(730) **Trakm8 s.r.o.**, U Průhonu 1588/11a, Praha 7, 17000, CZ  
(510) Softwarové produkty a služby.  
(511) 9, 42  
(210) O-71082

(111) **179829**  
(220) 02.10.1992  
(151) 26.09.1994  
(540)

**IVAC**

(730) **CareFusion 303, Inc**, 3750 Torrey View Court, 92 130 San Diego, CA, US  
(740) TRAPLOVÁ-HAKR-KUBÁT Advokátní a patentová kancelář, JUDr. Jarmila Traplová, Přístavní 24, Praha 7, 17000  
(510) (10) chirurgické a lékařské přístroje a nástroje.  
(511) 10  
(210) O-72061

(111) **180579**  
(220) 31.08.1992  
(151) 25.10.1994

(540)



(730) **JONNIE CORPORATION, spol. s r.o.**, Riegrova 443, Rudná u Prahy, 25219, CZ

(740) Unipatent, Dipl. Ing. Jiří Chlustina, Jana Masaryka 43-47, Praha 2, 12000

(510) Prací a bělicí přípravky; čistící přípravky; mýdlo; lešticí přípravky; odmašťovací přípravky; výrobky kosmetické, voňavkářské včetně éterických olejů; vodičky na vlasy; zubní pasty; prášky; drobné nářadí a přenosné nádoby k domácím a kuchyňským účelům, jako kuchyňské nádoby, vědra, plechové misky, misky z plastických nebo jiných hmot; strojky na mletí, sekání, lisování a podobně; hřebeny a mycí houby; toaletní potřeby; kartáče; kartáčnický materiál; pomůcky k úklidu; čistící látky; drátěnky; zboží skleněné včetně okenního skla; výrobky z porcelánu a kameniny, které nejsou zařazeny v jiných třídách.

(511) 3, 21

(210) O-71465

(111) **181583**

(220) 21.08.1992

(151) 09.12.1994

(540)



(730) **DISPOLAB, spol. s r.o.**, Bělohorská 53, Brno, 63600, CZ

(740) UNIPATENT, Ing. Chlustina Jiří, J.Masaryka 43-47, Praha 2-Vinohrady, 12000

(510) Výrobky farmaceutické, zvěrolékařské, zdravotnické, dietetické pro děti a nemocné, chemické pro účely lékařské; náplasti, obvazový materiál, hmoty určené k plombování zubů a na otisky, prostředky dezinfekční, k hubení rostlinných a živočišných škůdců; antiparazitní látky; přístroje a nástroje chirurgické, lékařské, zubolékařské, zvěrolékařské včetně speciálního nábytku pro tyto obory a včetně přístrojů a zdravotnických pomůcek jako ortopedické, bandáže, zdravotnické, výrobky z gumy, protézy; pokrývky vytápěné elektricky; chirurgické nástroje nožičského charakteru; poradenská, konzultační a servisní činnost v uvedených oborech.

(511) 5, 10, 37, 42

(210) O-71033

(111) **181647**

(220) 01.09.1992

(151) 13.12.1994

(540)



(730) **MTR - METROPOLIS**, Fr.Hrubína 702, Třebíč, 67401, CZ

(740) Vojtek Ivan, Kmochova 762, Třebíč, 67401

(510) Skleněné výrobky, broušení dekoru do skla.

(511) 21, 40

(210) O-71477

(111) **181746**

(220) 31.08.1992

(151) 15.12.1994

(540)



(730) **Josef Grygar**, Komenského 67, Židlochovice, 66701, CZ

(740) KANIA, SEDLÁK, SMOLA Patentová a známková kancelář, Ing. Lucie Lunzarová, Mendlovo nám. 1a, Brno, 60300

(510) Montáž, opravy a údržba elektrických zařízení; elektroinstalatérství; elektrické stroje zejména dřevozpracující a elektrotermické, instalace a opravy; elektrické přístroje zejména měřicí a přístroje související s výpočetní technikou, instalace a opravy; natěračské práce; geodetické a kartografické práce; počítačový hardware; poskytování software, poskytování hotových programů a tvorba programů; osvětlovací zařízení, zejména veřejné osvětlení; konzultační, poradenská a zprostředkovatelská činnost v rámci uvedených služeb nebo týkající se uvedených výrobků.

(511) 7, 9, 11, 36, 37, 42

(210) O-71251

(111) **181961**

(220) 22.06.1993

(151) 29.12.1994

(540)



(730) **Ekobal, s.r.o.**, Hráského 1906/3, Praha 4, 12000, CZ

(740) Ing. Vlasta Sedláčková, PROPATENT, Ke Kateřinkám 1393, Praha 4, 14900

(510) Balicí stroje; paketovací lis; plošiny zavázející (vyrovnávací můstky a pod.); balicí materiály zejména fólie z umělých hmot (průtažné, smršťovací, bublinkové, potravinářské, speciální), lepicí pásy, vázací pásy a provazy, kovové a plastové spony, papírové kartony a hrany; balicí pomůcky zejména držáky na fólie, ruční páskovače, zavírače kartonů; čerpadla; kohouty z umělých hmot.

(511) 7, 8, 16, 17, 20, 22

(210) O-80800

(111) **182319**

(220) 18.12.1992

(151) 11.01.1995

(540)



(730) **TANGER, spol. s r.o.**, Keltičkova 1298/62, Slezská Ostrava, 71000, CZ

(740) Ing. Rylková Iva, Polská 1525, Ostrava-Poruba, 70800

(510) Výrobky výpočetní techniky včetně počítačů, počítačových sítí, periférií, pokladen, telekomunikačních přístrojů, zejména

modemů, faxů, telefonních a záznamových přístrojů; počítačový software; vzdělávání a školení, zejména organizace školení, seminářů a sympozií včetně vydávání souvisejících publikací; provádění školení v oblasti výpočetní techniky; zprostředkovatelská činnost, výzkumné a odborné služby v oblasti nových materiálů a technologií včetně vypracování studií a odborných posudků, konzultační činnost v tomto oboru.

(511) 9, 41, 42  
(210) O-74017

(111) **182437**

(220) 08.02.1993

(151) 18.01.1995

(540) \* \* \* \* \*



(730) **Parkhotel Golf Mariánské Lázně, a.s.**, Zádub 580, Mariánské Lázně, 35301, CZ

(740) Rott, Růžička & Guttmann Patentové, známkové a advokátní kanceláře, JUDr. Michal Růžička, CSc., Vinohradská 37, Praha 2, 12000

(510) Ubytovací služby hotelového typu a hostinské služby s tím související zejména restaurační, provozování her, péče o zdraví a krásu; směnárnictví; obstarávatelské služby s výše uvedenými činnostmi.

(511) 36, 41, 42  
(210) O-74887

(111) **183990**

(220) 20.08.1993

(151) 07.04.1995

(540)

## ARBOR

(730) **ARBOR, spol. s r.o., něm. ARBOR GmbH**, Karlov 196, Kutná Hora, 28401, CZ

(740) PROPATENT, Ing. Vlasta Sedláčková, Ke Kateřinkám 1393, Praha 4, 14900

(510) Obecné kovy, v surovém a polozpracovaném stavu a jejich slitiny, kotvy, kovadliny, zvony, stavební materiál z válcovaného a litého kovu, kolejnice a jiný kovový materiál určený k železničním účelům, řetězy, kovové kabely a dráty (s výjimkou drátů k elektrotechnickým účelům), zámečnické výrobky, kovové roury, nedobytné pokladny a schránky, ocelové kuličky, podkovy, hřebíky a šrouby, rudy, stroje a obráběcí stroje, motory, soukolí a hnací řemeny, zemědělské stroje a líhně, maznice, elektrotechnická zařízení a přístroje pro domácnost (drtiče, mixery, mlýnky), přístroje a nástroje k vědeckým a laboratorním účelům, přístroje a nástroje navigační, tj. přístroje a nástroje určené k přenášení rozkazů, k měření a přístroje všeobecně užívané při řízení lodí a letadel, přístroje a nástroje geodetické a přístroje pro bezdrátovou telegrafii, přístroje fotografické, kinematografické, optické včetně promítačů obrazů a zvětšovacích přístrojů, přístroje a nástroje k vážení a měření, přístroje a nástroje signalizační včetně signálních píšťal, přístroje a nástroje pro účely záchranné a učební, automaty uváděné v činnost vhozením mince nebo známky, přístroje pro záznam a reprodukci mluveného slova, zapisovací pokladny a počítačové stroje včetně elektrických kancelářských a děrovacích strojů, hasící přístroje, speciální pouzdra pro přístroje a nástroje, které jsou zařazeny do této třídy, elektrotermické nástroje a přístroje, ruční elektrické svářečky, elektrické žehličky, elektricky vytápěné podušky, oděvy a součásti oděvů, ohříváče nohou, elektrické zapalovače, elektromechanická zařízení pro domácí účely určená k čištění, vysavače prachu, leštiče parket, software, osvětlovací a topná zařízení na výrobu páry, zařízení pro vaření, chlazení, větrání včetně klimatizace nebo zařízení pro úpravu vzduchu, zařízení pro rozvod vody, stavební materiál

včetně polozpracovaného řeziva (trámy, prkna, dřevěné panely, překližka, skleněné cihly, dlaždice, přírodní a umělý kámen, cement, vápno, malta, sádra, šterk, kameninové a cementové roury, materiál pro stavbu cest, asfalt, smola, živec, přenosné domy, kamenné pomníky, krby, nábytek včetně kovového a kempingového nábytku, broušená skla a zrcadla, rámy, výrobky ze dřeva, korku, proutí, rákosu, třtiny, rohoviny, slonoviny, kostí, želvoviny, jantaru, perleti, mořské pěny, buničiny, z plastických hmot, matrace, žiněnky, podhlavníky, gutaperča, guma, balata, polotovary z plastických hmot (folie, desky, tyče), těsnící hmoty, ucpávky a izolace (tepelné, elektrické nebo zvukové); osinek, slída a výrobky z osinku a slídy, hadice nekovové, izolační nátěry, poradenská činnost, technickoekonomické informace, odborné posudky.

(511) 6, 7, 9, 11, 17, 19, 20, 42  
(210) O-82088

(111) **184080**

(220) 31.08.1992

(151) 10.04.1995

(540)

## PREMAGAS

(730) **Elster s.r.o.**, nám. Dr. A. Schweitzera 194, 916 01 Stará Turá, SK

(740) Ing. Kendereški Dušan, patentový zástupce, Lidická 51, Brno, 60200

(510) Stomatologické soupravy, stomatologická křesla, stomatologické kompresory, stomatologické nástroje a nářadí, vybavení stomatologických ambulancí, stomatologické laboratorní přístroje, stomatologické rtg přístroje, vyšetřovací rentgenové přístroje a zařízení, dýchací a anesteziologické přístroje, přístroje pro umělou ventilaci plic, přístroje pro vysokofrekvenční dýzovou ventilaci plic, záchranné resuscitační přístroje, odsávací zařízení a zdroje podtlaku, vysokofrekvenční chirurgické přístroje a nástroje, elektrokardiografy, defibrilátory, ultrazvukové diagnostické a terapeutické přístroje, progresivní technologie v oblasti lékařských přístrojů a nástrojů, jednorázové injekční stříkačky a jehly, klasické injekční stříkačky a jehly, dialyzátory a jiné jednorázové zdravotnické potřeby a pomůcky, progresivní technologie v oblasti spotřebního zdravotnického materiálu pro jednorázové použití, bytové a domovní vodoměry, průmyslové vodoměry, potravinářské průtokoměry, měřiče spotřeby tepla, domovní plynoměry, průmyslové plynoměry, přepočítávače množství plynu na normální podmínky, tlakoměry, dílce z plastických hmot, destilační přístroje, vyšetřovací a léčebné přístroje a zařízení, vyšší dodavatelská činnost pro zdravotnická zařízení a investiční celky, projektová a předprojektová příprava a realizace investičních celků, poskytování inženýrských a poradenských služeb, servisní činnost u výrobků zdravotnické a měřicí techniky, výroba a prodej náhradních dílů ke zdravotnickým přístrojům a nástrojům, vykonávání dozimetrických měření, certifikace starších výrobků zdravotnické techniky a tlakových nádob, dovozní a vývozní činnost.

(511) 9, 10, 11, 17, 35, 37, 42  
(210) O-71268

(111) **187367**

(220) 02.12.1992

(151) 24.01.1996

(540)



(730) **Inlingua Internationale AG**, Belpstrasse 11, Bern, 3007, CH

(740) Čermák a spol., JUDr. Karel Čermák jr., Ph.D., LL.M., advokát, Elišky Peškové 15/735, Praha 5, 15000

(510) (41) výuka jazyků, vývoj učebních metod pro výuku jazyků.

(511) 41  
(210) O-73535

(111) **188488**

(220) 15.09.1992

(151) 19.03.1996

(540)



(730) **NHL ENTERPRISES B. V.**, Polakweg 14, Rijswijk, NL  
(740) Společná advokátní kancelář Všetečka Zelený Švorčík  
Kalenský a partneři, JUDr. Michal Havlík, Hálkova 2, Praha 2,  
12000

(510) (9) elektrické, elektronické přístroje a nástroje, přístroje a nástroje k ochraně zdraví a života a vyučovací přístroje a zařízení, přílby, přístroje k zaznamenávání přenosu a reprodukci zvuku nebo obrazů, elektronické hry a obrazové hry, části a příslušenství pro všechno uvedené zboží, kazety, magnetické pásky a videopásky, filmy, světelná znamení a magnety včetně magnetů pro chladničky; (16) tiskoviny, fotografie, papírnické zboží, instrukční a učební materiál (kromě přístrojů), hrací karty, obchodní štítky, pera, tužky, značkovače, krejony, pohlednice, poznámkové sešitky, barevné sešitky, knihy, časopisy, noviny, alba, instrukční materiál pro lední hokej, nálepky na tlumiče popřípadě nárazníky vozidel, nálepky, vpalované etikety, okenní označení, balící papír, plakáty a tištěné visací štítky na dveřní knoflíky; (25) ošacení, obuv, pokrývky hlavy, sportovní oblečení a sportovní obuv, čapky, kalhoty, krátké kalhoty, spodní kalhoty, boxerské sportovní kalhoty, Tkošile, náústky pro použití při sportu, vlněné halenky, svetry, košile, tepláky, šátky na krk, klobouky bez střechy, rukavice, zvláště upravené rukavice, lehká saka, saka, slintáčky, ponožky, trepky, ochranné vycpávky pro sportovní obuv, trenýrky, hokejové kalhoty; (28) hry a předměty na hraní, sportovní předměty, části a příslušenství pro všechno shora uvedené zboží, náústky pro užití při sportu, branky, hole, brusle, touše, golfové míče, mechanické hry, hry vyznačené na deskách, nálepky na hračky, létající kotouče, pohyblivé panenky, chovací hračky, přílby pro sportovní účely, loutky a ozdobné předměty na vánoční stromky.

(511) 9, 16, 25, 28  
(210) O-71699

(111) **188489**  
(220) 15.09.1992  
(151) 19.03.1996  
(540)



(730) **NHL ENTERPRISES B. V.**, Polakweg 14, Rijswijk, NL  
(740) Společná advokátní kancelář Všetečka Zelený Švorčík  
Kalenský a partneři, JUDr. Michal Havlík, Hálkova 2, Praha 2,  
12000

(510) (9) elektrické, elektronické přístroje a nástroje, přístroje a nástroje k ochraně zdraví a života a vyučovací přístroje a zařízení, přílby, přístroje k zaznamenávání přenosu a reprodukci zvuku nebo obrazů, elektronické hry a obrazové hry, části a příslušenství pro všechno uvedené zboží, kazety, magnetické pásky a videopásky, filmy, světelná znamení a magnety včetně magnetů pro chladničky; (16) tiskoviny, fotografie, papírnické zboží, instrukční a učební materiál (kromě přístrojů), hrací karty, obchodní štítky, pera, tužky, značkovače, krejony, pohlednice, poznámkové sešitky, barevné sešitky, knihy, časopisy, noviny, alba, instrukční materiál pro lední hokej, nálepky na tlumiče popřípadě nárazníky vozidel, nálepky, vpalované etikety, okenní označení, balící papír, plakáty a tištěné visací štítky na dveřní knoflíky; (25) ošacení, obuv, pokrývky hlavy, sportovní oblečení a sportovní obuv, čapky, kalhoty, krátké kalhoty, spodní kalhoty, boxerské

sportovní kalhoty, Tkošile, náústky pro použití při sportu, vlněné halenky, svetry, košile, tepláky, šátky na krk, klobouky bez střechy, rukavice, zvláště upravené rukavice, lehká saka, saka, slintáčky, ponožky, trepky, ochranné vycpávky pro sportovní obuv, trenýrky, hokejové kalhoty; (28) hry a předměty na hraní, sportovní předměty, části a příslušenství pro všechno shora uvedené zboží, náústky pro užití při sportu, branky, hole, brusle, touše, golfové míče, mechanické hry, hry vyznačené na deskách, nálepky na hračky, létající kotouče, pohyblivé panenky, chovací hračky, přílby pro sportovní účely, loutky a ozdobné předměty na vánoční stromky.

(511) 9, 16, 25, 28  
(210) O-71700

(111) **190993**

(220) 11.12.1992  
(151) 24.06.1996  
(540)

## ALBION

(730) **Jaroslav Smetana**, Kosořská 18, Praha 5, 15000, CZ  
(740) Šachta, Zmeškal & partneři, Ing. Kratochvíl Václav, Radlická  
28/663, Praha 5, 15000  
(510) (20) nábytek všeho druhu, zejména nábytek čalouněný, pro ložnice, pro sekretariáty a školní, nábytek ze dřeva, kovu, rákosu, kůže nebo jiných hmot, nábytkové kostry, nábytkové kování nekovové; (35) organizace výroby nábytku; (37) montáž nábytku.  
(511) 20, 35, 37  
(210) O-73774

(111) **197164**

(220) 22.07.1992  
(151) 24.02.1997  
(540)

## METRODAT spol. s r.o. Bratislava

(730) **METRODAT s.r.o.**, Beblavého 8, 811 01 Bratislava, SK  
(740) Ing. Róbert Porubčan, Puškinova 19, Ivanka pri Dunaji, 90028  
(510) (9) měřicí přístroje všech druhů pro měření všech veličin, přístroje pro kontrolní účely, zapisovací a registrační přístroje, elektrické a elektronické přístroje a zařízení pro automatizaci, provozy a řízení, přístroje na zpracování informací, detektory, totalizátory, počítače a zaznamenané programy počítačů, hardware, software, signální a poplašná zařízení; (11) elektrické výbojky a žárovky pro osvětlení a reklamu, osvětlovací přístroje a zařízení, zářící trubky, žárovky, zařízení pro zavěšení a upevnění elektrických výbojek a zářivek; (35) propagační a reklamní činnost v oblasti předmětu činnosti, pomocné služby pro obchod a provoz, služby spojené s realizací světelné a jiné reklamy, předvádění výrobků; (37) instalace, údržba, opravy a servis v oblasti předmětu činnosti; (42) zprostředkovatelská činnost, poradenské služby, znalecké posudky, pronájem v oblasti předmětu činnosti, odborné konzultace, vývoj, projektování, realizace a kompletáž v oblasti předmětu činnosti.  
(511) 9, 11, 35, 37, 42  
(210) O-70441

(111) **223587**

(220) 30.10.1992  
(151) 19.04.2000  
(540)

## RESLIN

(730) **Bayer CropScience Limited**, Cambridge Science Park, 230 Milton Road, Cambridge, CB4 0WB, GB  
(740) TRAPLOVÁ-HAKR-KUBÁT Advokátní a patentová kancelář, JUDr. Jarmila Traplová, Přístavní 24, Praha 7, 17000  
(510) (5) přípravky k hubení rostlinných a živočišných škůdců, insekticidy.  
(511) 5  
(210) O-72662

(111) **252778**

(220) 10.07.2002  
(151) 24.03.2003  
(540)

## CORTA

(730) **MOKATE Sp. z o.o.**, ul. Strazacka 48, Zory, PL

- (740) Silesia Patent & Trademark s.r.o., Mgr. Václav Pacl, Pod Školou 1278, Šenov, 73934 (540)  
(510) (30) káva, čaj, kakao, cukr, rýže, tapioka, kávové náhražky, med, sirup melasový, droždí pro kynutí, sůl, hořčice, ocet, omáčky (k ochucení), koření, led pro osvěžení.  
(511) 30  
(210) O-181742



- (111) **252823**  
(220) 18.07.2002  
(151) 24.03.2003  
(540)

### TERRAMATER

- (730) **TERRAMATER S.A.**, Luis Thayer Ojeda No. 236, Piso 6, Of. 61, Santiago, CL  
(740) Zeiner & Zeiner v.o.s., Mgr. Karel Šindelka, Maiselova 15/38, Praha 1, 11000  
(510) (33) víno a alkoholické nápoje kromě piva.  
(511) 33  
(210) O-181966

- (730) **MOKATE Sp. z o.o.**, ul. Strazacka 48, Zory, PL  
(740) Silesia Patent & Trademark s.r.o., Mgr. Václav Pacl, Pod Školou 1278, Šenov, 73934  
(510) (30) káva, kávové náhražky.  
(511) 30  
(210) O-179547

- (111) **252824**  
(220) 18.07.2002  
(151) 24.03.2003  
(540)

### PASO DEL SOL

- (730) **TERRAMATER S.A.**, Luis Thayer Ojeda No. 236, Piso 6, Of. 61, Santiago, CL  
(740) Zeiner & Zeiner v.o.s., Mgr. Karel Šindelka, Maiselova 15/38, Praha 1, 11000  
(510) (33) víno a alkoholické nápoje kromě piva.  
(511) 33  
(210) O-181967

- (111) **253434**  
(220) 27.06.2002  
(151) 28.04.2003  
(540)

### BLUE STEP

- (730) **Ing. Ladislav Eliáš**, K Ovčínu 293, Ořech, 25225, CZ  
(510) (2) barvy, nátěry, laky; (6) obecné kovy a jejich slitiny, kovové výrobky, které nejsou uvedeny v jiných třídách; (7) stroje a obráběcí stroje; (9) zapisovací pokladny, počítačové stroje, přístroje pro zpracování informací a počítače; (19) stavební materiály nekovové; (28) hry, hračky, potřeby pro gymnastiku a sport, které nejsou uvedeny v jiných třídách; (35) propagační činnost, reklama, pomoc při řízení obchodní činnosti; (36) služby nemovitostní; (41) výchova, vzdělání, zábava, sportovní a kulturní aktivity; (43) dočasné ubytování; (44) péče o hygienu a krásu osob a zvířat; (45) osobní a společenské služby poskytované třetími osobami k uspokojení potřeb jednotlivců.  
(511) 2, 6, 7, 9, 19, 28, 35, 36, 41, 43, 44, 45  
(210) O-181451

- (111) **252943**  
(220) 07.10.2002  
(151) 24.03.2003  
(540)



- (730) **TOMIL s.r.o.**, Gen. Svatoně 149/IV, Vysoké Mýto, 56601, CZ  
(740) Rott, Růžička & Guttman Patentové, známkové a advokátní kanceláře, JUDr. Michal Růžička, CSc., Vinohradská 37, Praha 2, 12000  
(510) (3) mýdla, tekutá mýdla, šampony, kondicionéry, šampony tělové, pěny do koupele, pleťová a tělová kosmetika, krémy, přípravky pro bělení, prací prostředky (včetně tekutých), aviváže, tekuté mycí a čistící prostředky, zubní pasty, přípravky pro čištění, leštění, odmašťování a broušení, čistící, lešticí a brousící přípravky pro automobily, autokosmetika, tělová mléka, čistící mléka, pleťové vody, dětská kosmetika; (5) přípravky pro čištění a osvěžování vzduchu, deodoranty (jiné než pro osobní potřebu), hygienické výrobky pro osobní hygienu zařazené do třídy 5, antibakteriální a dezinfekční přípravky; (16) tiskoviny a výrobky z papíru jako letáky, katalogy, kalendáře, fotografie, etikety, tašky papírové, plakáty, kartony, pohlednice, gratulace, obálky, samolepky, tašky umělohmotné.  
(511) 3, 5, 16  
(210) O-184363

- (111) **253557**  
(220) 27.08.2002  
(151) 28.04.2003  
(540)

### LIGHT HOUSE

- (730) **Kafka Robert**, Váňova 429, Kutná Hora, 28403, CZ  
(510) (34) tabákové výrobky.  
(511) 34  
(210) O-182101

- (111) **253246**  
(220) 06.05.2002  
(151) 28.04.2003

- (111) **253558**  
(220) 27.08.2002  
(151) 28.04.2003  
(540)

### JOHN SMITH

- (730) **Kafka Robert**, Váňova 429, Kutná Hora, 28403, CZ  
(510) (34) tabákové výrobky.  
(511) 34  
(210) O-182102

- (111) **253583**  
(220) 26.07.2002  
(151) 28.04.2003  
(540)



- (730) **EMOS ALUMATIC, spol. s r.o.**, Považské Podhradie 435, Považská Bystrica, 1701, SK  
(740) Ing. Janík Zdeněk, Bulharská 1418, Ostrava - Poruba, 70800  
(510) (6) automatické dveře kovové, venkovní pláště budov kovové, kovová okna, kovové dveře, kovové brány posuvné, kovové brány otočné, kovové brány garážové; (9) elektronické řídicí

jednotky pro automatické dveře; (37) instalace a opravy automatických dveří a elektronických řídicích jednotek pro automatické dveře.  
(511) 6, 9, 37  
(210) O-182189

(111) **253729**  
(220) 19.08.2002  
(151) 28.04.2003  
(540)

### KELLER

(730) **SPORTISIMO s. r. o.**, Řevnická 121/1, Praha 5 - Zličín, 15500, CZ  
(740) Rott, Růžička a Guttman, patentová, známková a právní kancelář, JUDr. Rott Vladimír, Nad Štolou 12, Praha 7, 17000  
(510) (18) kůže, imitace kůže, výrobky ze zvířat, kufrы, deštníky, slunečníky a hole, biče, postroje na koně a sedlářské výrobky; (25) oděvy, prádlo, obuv, kloboučnické zboží; (28) hry, hračky, potřeby pro gymnastiku a sport, které nejsou uvedeny v jiných třídách, vánoční ozdoby.  
(511) 18, 25, 28  
(210) O-182717

(111) **253738**  
(220) 20.08.2002  
(151) 28.04.2003  
(540)



(730) **Grohmann Schuhimport Ges.m.b.H. & Co. KG**, Aupoint 3, Bergheim, AT  
(740) Advokátní, znalecká a patentová kancelář, Mgr. Václav Karlíček, Vinohradská 6, Praha 2, 12000  
(510) (25) oděvy, obuv, kloboučnické zboží.  
(511) 25  
(210) O-182731

(111) **253758**  
(220) 22.08.2002  
(151) 28.04.2003  
(540)

### CUKRÁRNA MYŠÁK

(730) **Kateřina Freiwaldová**, Karníkova 1158, Nové Město na Moravě, 59231, CZ  
(740) Ing. Radmila Baumová, nám. Republiky 75/2, Žďár nad Sázavou, 59101  
(510) (30) káva, čaj, kakao, cukr, kávové náhražky, mouka a přípravky z obilnin, chléb, pečivo, cukrovinky, cukrářské výrobky, zmrzlina, zmrzlinové výrobky, med; (32) minerální vody, šumivé nápoje a jiné nápoje nealkoholické, nápoje a ovocné šťávy, sirupy a jiné přípravky k zhotovení nápojů; (43) provoz cukrárny.  
(511) 30, 32, 43  
(210) O-182790

(111) **253779**  
(220) 26.08.2002  
(151) 28.04.2003  
(540)



(730) **Plemenářské služby, a.s.**, středisko VAKUFORM Zlín - Příluky, Otrokovice - Kvítkovice, 76502, CZ  
(740) UTB ve Zlíně, Univerzitní institut, Ing. Jan Görig, Nám. T.G.Masaryka 5555, Zlín, 76001  
(510) (9) protichemické oděvy, ochranné vaky pro transport raněných a zamořených, kukly na hlavu nahrazující ochrannou masku při zraněních, speciální vybavení pro záchranáře; (10) zdravotnické a veterinářské fixační výrobky, fixační dlahy a matrace, vakuové a vakuo přetlakové fixační výrobky pro stabilizaci a fixaci poraněných částí lidského nebo zvířecího těla, speciální pomůcky a bandáže pro ortopedické a traumatologické účely, nosítka, zejména pro zdravotnictví, fixační nosítka pro transport pacienta, antidekubitační matrace, sáčky a vaky pro zdravotnictví; (17) vysokofrekvenčně svařované polotovary z plastů; (18) ruksaky, tašky, kufrы, vaky, závěsné vaky, batohy; (22) stany, pohotovostní stany pro zdravotnictví.  
(511) 9, 10, 17, 18, 22  
(210) O-182859

(111) **253864**  
(220) 03.09.2002  
(151) 28.04.2003  
(540)

### METELKA

(730) **Milan METELKA a.s.**, Moravské Prusy 119, Vyškov, 68201, CZ  
(740) A. Holas & partner Patentová a známková kancelář, Ing. Mgr. Hana Holasová, Křížová 4, Brno, 60300  
(510) (32) nealkoholické nápoje; (33) alkoholické nápoje; (43) odborné poradenství v oblasti přípravy alkoholických a nealkoholických nápojů.  
(511) 32, 33, 43  
(210) O-183100

(111) **253867**  
(220) 03.09.2002  
(151) 28.04.2003  
(540)



(730) **SGS Sociéte Générale de Surveillance S.A.**, 1, place des Alpes, Geneva, CH  
(740) Společná advokátní kancelář Vsetečka, Zelený, Švorčík, Kalenský a partneři, JUDr. Pavel Zelený, advokát, Hálkova 2, Praha 2, 12000  
(510) (42) kontrola, vyhodnocování a prověřování řídicích, personálních a výrobních systémů v zájmu zjišťování a ověřování shody s národními a mezinárodními normami a standardy pro účely certifikace jejich kvality, kontrola, vyhodnocování a prověřování služeb poskytovaných jinými v zájmu zjišťování a ověřování shody s národními a mezinárodními normami a standardy pro účely certifikace jejich kvality.  
(511) 42  
(210) O-183104

(111) **253868**  
(220) 03.09.2002  
(151) 28.04.2003



(540)



(730) **SGS Soci t  G n rale de Surveillance S.A.**, 1, place des Alpes, Geneva, CH

(740) Spole n advoktn kancelř Vřete ka, Zelen, řvor ik, Kalensk a partneři, JUDr. Pavel Zelen, advokt, Hlkova 2, Praha 2, 12000

(510) (42) kontrola, vyhodnocovn a prověřovn řidicch, personlnch a vrobnch syst mů v zjmu zjiřtřovn a ověřovn shody s nrodnmi a mezinrodnmi normami a standardy pro účely certifikace jejich kvality, kontrola, vyhodnocovn a prověřovn sluřeb poskytovanch jinmi v zjmu zjiřtřovn a ověřovn shody s nrodnmi a mezinrodnmi normami a standardy pro účely certifikace jejich kvality.

(511) 42  
(210) O-183105

(111) **253907**

(220) 10.09.2002  
(151) 28.04.2003

(540) **PODĚBRADSKÉ PRAMENY BJ 16 a 21**

(730) **Petr Havlina**, Dyjsk 417, Praha 9 - řakovice, 19600, CZ

(510) (32) nealkoholick npoje, minerln vody, prpravky ke zhotovovn nealkoholickch npojů; (33) alkoholick npoje pvodem z Poděbradska; (35) zprostředkovn obchodu v oblasti potravin a npojů.

(511) 32, 33, 35  
(210) O-183499

(111) **253908**

(220) 10.09.2002  
(151) 28.04.2003

(540) **KOUTOVKA KYSELKA z KOUT u PODĚBRAD**

(730) **Petr Havlina**, Dyjsk 417, Praha 9 - řakovice, 19600, CZ

(510) (32) nealkoholick npoje, minerln vody, prpravky ke zhotovovn nealkoholickch npojů; (33) alkoholick npoje pvodem z Poděbradska; (35) zprostředkovn obchodu v oblasti potravin a npojů.

(511) 32, 33, 35  
(210) O-183500

(111) **253909**

(220) 10.09.2002  
(151) 28.04.2003

(540) **KOUTOVKA "MOJE" MINERLY OBOHACUJC, JEDINEČN ENERGIE**

(730) **Petr Havlina**, Dyjsk 417, Praha 9 - řakovice, 19600, CZ

(510) (32) nealkoholick npoje, minerln vody, prpravky ke zhotovovn nealkoholickch npojů; (33) alkoholick npoje pvodem z Poděbradska; (35) zprostředkovn obchodu v oblasti potravin a npojů.

(511) 32, 33, 35  
(210) O-183501

(111) **253910**

(220) 10.09.2002  
(151) 28.04.2003

(540) **KOUTOVKA**

(730) **Petr Havlina**, Dyjsk 417, Praha 9 - řakovice, 19600, CZ

(510) (32) nealkoholick npoje, minerln vody, prpravky ke zhotovovn nealkoholickch npojů; (33) alkoholick npoje pvodem z Poděbradska; (35) zprostředkovn obchodu v oblasti potravin a npojů.

(511) 32, 33, 35  
(210) O-183502

(111) **253947**

(220) 12.09.2002  
(151) 28.04.2003

(540)

### Srdcovka

(730) **TONDACH řesk republika s.r.o.**, Bělotoinsk 722, Hranice, 75318, CZ

(740) JUDr. Aleř Zbrř, advokt a patentov zstupce, Na Bernce 2, Praha 6, 16000

(510) (19) stavebn materily nekovov, zejména zdic materily a cihlřsk vrobky vřeho druhu, pedevřm plen cihly a plen střeřn krytiny, betonov střeřn krytiny, ciheln stavebn bloky a prvky, betonov a keramick stavebn materily; (35) poskytovn pomoci p provozu obchodu, obstaravatelsk a zprostředkovatelsk ěinnost v oblasti obchodu, zejména obchodu se stavebnmi materily, inzertn reklamn a propagaĉn ěinnost, marketing; (37) stavby, opravy a instalaĉn sluřby, zejména vstavba, udržovn a demolic stavebnch objektů, zednictv, pokrvaĉstv a klempřstv.

(511) 19, 35, 37  
(210) O-183633

(111) **253959**

(220) 16.09.2002  
(151) 28.04.2003

(540)



(730) **Hugli Food s.r.o.**, Ndrařn 426, Zsmuky u Kolna, 28144, CZ

(740) JUDr. Oto Kunz, advokt, V Tnch 3, Praha 2, 12000

(510) (29) hotov varm a instantn polěvky, polěvkov zklady, omĉkov zklady, dresinky, pllohy k jdlům, bramborov kaře, potravinov minutky a potravinov polotovary (vře zařazen ve ř. 29), suřen zelenina, bujny, masov vvary vřeho druhu, ořiřkoĉokoldov, kakaov, arařidoĉokoldov, ĉokoldov a DUO-ĉokoldov mslov pomaznky; (30) mouĉn vrobky jako knedlky v přsku, bbovka v přsku, palaĉinky v přsku, křehk řezy v přsku, ĉokoldov dort v přsku, palaĉinky v přsku, lvance v přsku, pizza v přsku, haluřky v přsku, pernk v přsku, buchty v přsku, brambork v přsku, bramborov placky a bramborov těsto v přsku, rychlorozpuřn cukrovinřsk polotovary, kořenic směři suřen i tekut - sja, worchester, polěvkov kořen, kvoviny, polevy na ĉokoldov bzi, instantn jdla jako těřtoviny v omĉce, rizoto, rře, hotov a instantn omĉky, řavy k masům a minutkm, ovesn kaře, instantn ĉokoldov npoje; (32) nealkoholick npoje v přsku, sirupy, npojov koncentrty, prpravky ke zhotovovn npojů.

(511) 29, 30, 32  
(210) O-183676

(111) **254052**

(220) 27.09.2002  
(151) 28.04.2003

(540)

### CUPROXAT

(730) **NUFARM GmbH & Co.KG**, St.Peter-Str. 25, Linz, AT

(740) Spole n advoktn kancelř Vřete ka Zelen řvor ik Kalensk a partneři, JUDr. Michal Havlk, Hlkova 2, Praha 2, 12000

(510) (1) chemick vrobky pro zeměřelstv, zahradnictv, lesnictv;

(5) fungicidy.  
(511) 1, 5  
(210) O-184080

(111) **254057**  
(220) 30.09.2002  
(151) 28.04.2003  
(540)



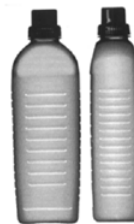
(730) **BSH Bosch und Siemens Hausgeräte GmbH**, Hochstrasse 17, 81669 München, DE  
(740) Advokátní a patentová kancelář Čermák, Hořejš, Myslíl, JUDr. Čermák Karel, Národní 32, Praha 1, 11000  
(510) (1) chemické výrobky určené pro průmysl, vědu a fotografii, jakož i pro zemědělství, zahradnictví a lesnictví, umělé pryskyřice v surovém stavu, plastické hmoty v surovém stavu, chemické výrobky určené k udržování čerstvosti a ke konzervování potravin, lepidla pro průmysl; (2) barvy, laky, barviva; (7) stroje a přístroje pro domácnost a kuchyň (pokud jsou obsaženy ve tř. 7), zejména elektrické kuchyňské stroje a přístroje včetně drticích, míchacích a mísících přístrojů, lisovacích přístrojů, odšťavňovačů, odšťedivek na získávání šťávy, mlýnků, kráječů, náčiní s elektromotorem, otvíráků na konzervy, brusek na nože, strojů a přístrojů na přípravu nápojů a/nebo jídel, elektrické přístroje na odstraňování odpadu včetně drtičů a lisovačů odpadu, myčky nádobí, elektrické stroje a přístroje pro péči o prádlo a oděvy včetně praček, ždímaček, žehlicích lisů, žehlicích strojů, elektrické čisticí přístroje pro domácnost včetně elektrických čističů oken a elektrických čističů bot a vysavačů, části veškerého výše uvedeného zboží, pokud jsou obsaženy ve tř. 7, zejména hadice, trubky, prachové filtry a sáčky s prachovými filtry, vše pro vysavače; (9) elektrické přístroje a nástroje, pokud jsou obsaženy ve tř. 9, zejména elektrické žehličky, kuchyňské váhy, osobní váhy, elektrické přístroje na svařování fólií, přístroje na dálkové ovládní, signalizační a řídicí přístroje pro stroje a přístroje pro domácnost a kuchyň, nahrané a nenahrané strojem čitelné nosiče dat pro domácí přístroje, elektrické automaty na nápoje a jídla, prodejní automaty, přístroje a programy na zpracování dat pro řízení a obsluhu domácích přístrojů, části výše uvedených výrobků, pokud jsou obsaženy ve tř. 9; (11) přístroje na ohřev, výrobu páry a vaření, zejména trouby, přístroje na pečení, grilování, toasty, přístroje na rozmrazování, přístroje na udržování teploty, ponorné vařiče, kuchyňské hrnce se samoohřevem, mikrovlnné trouby, přístroje na čaj a na kávu, chladič přístroje, zejména ledničky, chladič boxy, přístroje s kombinací chlazení a mrazení, mrazicí zařízení, stroje a přístroje na led, sušičky, zejména sušičky prádla, stroje na sušení prádla, sušičky rukou, vysoušeče vlasů, větrací přístroje, zejména ventilátory, pachové filtry, přístroje na odvádění výparů, ventilační nástavce, klimatizační přístroje a zařízení ke zlepšení kvality vzduchu, zvlhčovače vzduchu, vodovodní přístroje a sanitární zařízení, zejména armatury pro parovodní, vzduchovodní a vodovodní zařízení, teplovodní zařízení, zásobníkové ohřivače vody a průtokové ohřivače vody, dřezy na nádobí, tepelná čerpadla, stroje na chlazení potravin, části veškerého výše uvedeného zboží, pokud je obsaženo ve třídě 11; (17) kaučuk, gutaperča, guma, slída a výrobky z těchto materiálů, pokud jsou obsaženy ve třídě 17, výrobky z plastických hmot (polotovary), těsnicí, ucpávací a izolační materiály, ohebné trubky (nekovové); (21) náčiní a nádoby pro domácnost nebo kuchyň (ne z drahých kovů, ani potažené ušlechtilými kovy), hřebeny a mycí houby, kartáče (s výjimkou štětců), čisticí potřeby, částečně opracované sklo (s výjimkou stavebního skla), sklo, porcelán a majolika, pokud jsou obsaženy ve třídě 21.  
(511) 1, 2, 7, 9, 11, 17, 21  
(210) O-184128

(111) **254078**  
(220) 11.10.2002  
(151) 28.04.2003  
(540)

## BRILANT

(730) **Akzo Nobel Coatings CZ, a.s.**, Vyskočilova 1481/4, Praha 4, 14000, CZ  
(740) ROTT, RŮŽIČKA & GUTTMANN Patentová, známková a advokátní kancelář, JUDr. Vladimír Rott, Nad Štolou 12, Praha 7, 17000  
(510) (2) barvy, laky, nátěry.  
(511) 2  
(210) O-184539

(111) **254099**  
(220) 29.10.2002  
(151) 22.04.2003  
(540)



(730) **TOMIL s.r.o.**, Gen. Svatoně 149/IV, Vysoké Mýto, 56601, CZ  
(740) Rott, Růžička & Guttman Patentové, známkové a advokátní kanceláře, JUDr. Michal Růžička, CSc., Vinohradská 37, Praha 2, 12000  
(510) (3) mýdla, tekutá mýdla, šampóny, kondicionéry, šampóny tělové, pěny do koupele, pleťová a tělová kosmetika, krémy, přípravky pro bělení, prací prostředky (i tekuté), aviváže, tekuté mycí a čisticí prostředky, zubní pasty, přípravky pro čištění, leštění, odmašťování a broušení, čisticí, lešticí a brousící přípravky pro automobily, autokosmetika, tělová mléka, čisticí mléka, pleťové vody, dětská kosmetika; (5) přípravky pro čištění a osvěžování vzduchu, deodoranty (jiné než pro osobní potřebu), hygienické výrobky pro osobní hygienu zařazené do třídy 5, antibakteriální a dezinfekční přípravky; (16) tiskoviny a výrobky z papíru jako letáky, katalogy, kalendáře, fotografie, etikety, tašky papírové, plakáty, kartony, pohlednice, gratulace, obálky, samolepky, tašky umělohmotné.  
(511) 3, 5, 16  
(210) O-185060

(111) **254583**  
(220) 18.09.2002  
(151) 26.05.2003  
(540)

## Ještěrka

(730) **TIPAFROST, a.s.**, Žďárského 188, Třebíč, 67401, CZ  
(740) JUDr. Miroslav Zvěřina, Bráfova 20, Třebíč, 67401  
(510) (29) chlazené mléčné výrobky, chlazené a zmrazené ovoce; (30) mražené krémy, zmrzlina a cukrovinky, led pro osvěžení, mražené mléčné výrobky.  
(511) 29, 30  
(210) O-183757

(111) **254584**  
(220) 18.09.2002  
(151) 26.05.2003  
(540)

## Mýval

(730) **TIPAFROST, a.s.**, Žďárského 188, Třebíč, 67401, CZ  
(740) JUDr. Miroslav Zvěřina, Bráfova 20, Třebíč, 67401  
(510) (29) chlazené a mražené mléčné výrobky, chlazené a zmrazené ovoce; (30) mražené krémy, zmrzlina, cukrovinky, led pro osvěžení.  
(511) 29, 30  
(210) O-183758

(111) **254585**  
(220) 18.09.2002



(151) 26.05.2003  
(540)

### Gladiátor

(730) **TIPAFROST, a.s.**, Žďárského 188, Třebíč, 67401, CZ  
(740) JUDr. Miroslav Zvěřina, Bráfova 20, Třebíč, 67401  
(510) (29) mražené mléčné výrobky; (30) mražené krémy, zmrzlina, cukrovinky, led pro osvěžení.  
(511) 29, 30  
(210) O-183759

(111) **254590**  
(220) 18.09.2002  
(151) 26.05.2003  
(540)

### TERMIXXL

(730) **POLABSKÉ MLÉKÁRNY, a. s.**, Dr. Kryšpína 510, Poděbrady, 29016, CZ  
(740) Rott, Růžička & Guttman Patentové, známkové a advokátní kanceláře, JUDr. Michal Růžička, CSc., Vinohradská 37, Praha 2, 12000  
(510) (29) výrobky z mléka, másla, tvarohu (sladké i slané), jogurty, sýry, mléko, cukrovinky s obsahem mléka.  
(511) 29  
(210) O-183776

(111) **254628**  
(220) 27.09.2002  
(151) 26.05.2003  
(540)

### STABILAN

(730) **NUFARM GmbH & Co.KG**, St.Peter-Str. 25, Linz, AT  
(740) Společná advokátní kancelář Všetečka Zelený Švorčík Kalenský a partneři, JUDr. Michal Havlík, Hálkova 2, Praha 2, 12000  
(510) (1) chemické výrobky pro zemědělství, zahradnictví, lesnictví.  
(511) 1  
(210) O-184082

(111) **254737**  
(220) 18.11.2002  
(151) 16.05.2003  
(540)



(730) **Obchodní tiskárny, akciová společnost**, Plynárenská 233, Kolín IV, 28057, CZ  
(740) Ing. Marie Smrčková, patentový zástupce, Velflíkova 10, Praha 6, 16000  
(510) (6) fólie hliníkové na balení potravin; (7) nátisková zařízení; (9) karty s pamětí nebo mikroprocesorem; (16) polygrafické výrobky, tiskoviny a tiskopisy, papír a papírenské zboží, zboží z lepenky, archy papíru, laminovaný papír, balicí papír, dopisní papír, bloky (papírenské zboží), samolepicí papír, samopropisovací papír, fotografický papír i pro digitální fotoaparáty, papír do registračních přístrojů, papír pro kopírování, faxový papír, papírové pásy, papírové podložky pod sklenice, podložky pod pivní sklenice, papírové ubrusky a ubrusy, papírové podložky na stůl, papírová prostírání na stůl, výrobky z lepenky, poutače z papíru a lepenky, papírové vlajky, karton na výrobu hracích karet, etikety kromě textilních - samolepicí etikety, samolepicí plošné polepy, etikety pro potravinářský, kosmetický, farmaceutický, automobilový a tabákový průmysl, etikety s termobodem, samolepicí etikety, etikety pro laserové a inkoustové tiskárny, etikety pro kopírovací zařízení, etikety cenové pro značkovací kleště, etikety s vodící perforací, grafické etikety, viněty, termoetikety pro termotiskárny a vážní systémy, obtisky, obtisky sublimační pro textilní účely, folie viskózní na balení, celofánová fólie na balení, fólie na balení z umělé hmoty, potištěné papírové obaly, potištěné flexibilní obaly, periodické a neperiodické publikace,

zejména knihy, brožury, manuály, ročenky, výroční zprávy, noviny, časopisy, grafické reprodukce, pohlednice, kalendáře, zejména kalendáře trhací, kalendáře stolní, kalendáře nástěnné, kalendáře stříškové, kalendáře plánovací, kalendářiky reklamní jednotlivé, dětské kalendářiky, kapesní kalendáře, merkantilní tiskoviny, především letáky, katalogy, plakáty, propagační a reklamní tiskoviny, kancelářské potřeby kromě nábytku, především obálky (papírnické výrobky), obaly na spisy, samolepky (papírnické výrobky), štítky (nálepky papírové nebo z jiného materiálu), desky (papírnické výrobky), desky psací s klípsem na udržování papíru, desky na dokumenty (šanon, pořadače), zápisníky (notesy), štočky tiskařské, tiskové typy, tiskařský materiál, přístroje na potisk kreditních, telefonních a podobných karet, diáře, organizéry, náhradní vložky do diářů a organizérů, záznamníky (papírenské zboží), plánovací záznamníky, telefonní seznamy (papírenské zboží), hospodářské tiskoviny, adjustační tiskoviny, tiskopisy jednovrstevné i vícevrstvé propisovací i nepropisovací, tiskopisy pro výpočetní techniku (NCR papíry, tabulační papíry), tiskopisy, tiskopisy složkové SNAP- OUT, tiskopisy pro optické čtení (OCR), tiskopisy nekonečné s vodící perforací pro počítače, registrační kotouče pro pokladny, paragony, objednávky, dodací listy, skladové karty, výdejky a převodky, žádanky, diagramy, účetní, mzdové, daňové a celní tiskopisy, memoranda, formuláře, oběžníky, dotazníky, tiskopisy pro poštovní a bankovní služby a provoz, zúčtovatelné tiskoviny, tikety, vstupenky, stravenky, společenské tiskoviny jako svatební oznámení, promoční oznámení, novoročenky, gratulace, vizitky, parte, blahopřání, hudební blahopřání, pozvánky, kulturní programy, jídelní, nápojové a vinné lístky, slavnostní menu, školní tiskoviny, jako třídní knihy, vysvědčení, rozvrhy hodin, žákovské knížky a další tiskoviny pro potřeby škol a vyučování, omalovánky, vystřihovánky, tiskoviny na zvláštní zakázku; (17) propagační a reklamní výrobky z polotovarů z plastických hmot, samolepicí fólie z plastických hmot; (28) hrací karty jedno i dvouhlavé, hrací karty typu Canasta, Rummy, Bridge, Patience, Pikety, hrací karty reklamní, dětské hrací karty, karty na bingo, domino (stolní hra), hry společenské, hry stolní, puzzles, hrací žetony; (40) polygrafická výroba - zejména ofsetový tisk, digitální tisk, litografické tisky, tisk vzorů, flexotisk, knihtisk, sítotisk, fotosazba, hlubotisk, laminování tiskovin a obalů, úprava papíru, dokončovací tiskařské práce, horká ražba, kaširování potištěných fólií, pořez fólií do kotoučů, provádění firemních přitisků, vázání a konečné zpracování knih, zpracování a úprava vlákniny, papíru, lepenky a zboží z těchto materiálů, zpracování, úprava a potisk fólií a obalů z fólií, předtisková příprava (pre-press); (41) nakladatelská a vydavatelská činnost; (42) grafická činnost a design, grafické studio, korektury a technická redakce textů, výzkum a vývoj reklamních produktů v oblasti polygrafie, obalového a papírenského průmyslu.

(511) 6, 7, 9, 16, 17, 28, 40, 41, 42  
(210) O-185766

(111) **254738**  
(220) 18.11.2002  
(151) 16.05.2003  
(540)

### OTK

(730) **Obchodní tiskárny, akciová společnost**, Plynárenská 233, Kolín IV, 28057, CZ  
(740) Ing. Marie Smrčková, patentový zástupce, Velflíkova 10, Praha 6, 16000  
(510) (6) fólie hliníkové na balení potravin; (7) nátisková zařízení; (9) karty s pamětí nebo mikroprocesorem; (16) polygrafické výrobky, tiskoviny a tiskopisy, papír a papírenské zboží, zboží z lepenky, archy papíru, laminovaný papír, balicí papír, dopisní papír, bloky (papírenské zboží), samolepicí papír, samopropisovací papír, fotografický papír i pro digitální fotoaparáty, papír do registračních přístrojů, papír pro kopírování, faxový papír, papírové pásy, papírové podložky pod sklenice, podložky pod pivní sklenice, papírové ubrusky a ubrusy, papírové podložky na stůl, papírová prostírání na stůl, výrobky z lepenky, poutače z papíru a lepenky, papírové vlajky, karton na výrobu hracích karet, etikety kromě textilních - samolepicí etikety, samolepicí plošné polepy, etikety pro potravinářský, kosmetický, farmaceutický, automobilový a tabákový průmysl, etikety s termobodem, samolepicí etikety,

etikety pro laserové a inkoustové tiskárny, etikety pro kopírovací zařízení, etikety cenové pro značkovací kleště, etikety s vodící perforací, grafické etikety, viněty, termoetikety pro termotiskárny a vážní systémy, obtisky, obtisky sublimační pro textilní účely, folie viskózní na balení, celofánová fólie na balení, fólie na balení z umělé hmoty, potištěné papírové obaly, potištěné flexibilní obaly, periodické a neperiodické publikace, zejména knihy, brožury, manuály, ročenky, výroční zprávy, noviny, časopisy, grafické reprodukce, pohlednice, kalendáře, zejména kalendáře trhací, kalendáře stolní, kalendáře nástěnné, kalendáře stříškové, kalendáře plánovací, kalendářiky reklamní jednodílné, dětské kalendářiky, kapesní kalendáře, merkantilní tiskoviny, především letáky, katalogy, plakáty, propagační a reklamní tiskoviny, kancelářské potřeby kromě nábytku, především obálky (papírnické výrobky), obaly na spisy, samolepky (papírnické výrobky), štítky (nálepky papírové nebo z jiného materiálu), desky (papírnické výrobky), desky psací s klípem na udržování papíru, desky na dokumenty (šanon, pořadače), zápisníky (notesy), štočky tiskařské, tiskové typy, tiskařský materiál, přístroje na potisk kreditních, telefonních a podobných karet, diáře, organizéry, náhradní vložky do diářů a organizérů, záznamníky (papírenské zboží), plánovací záznamníky, telefonní seznamy (papírenské zboží), hospodářské tiskoviny, adjustační tiskoviny, tiskopisy jednovrstevné i vícevrstvé propisovací i nepropisovací, tiskopisy pro výpočetní techniku (NCR papíry, tabulační papíry), tiskopisy, tiskopisy složkové SNAP- OUT, tiskopisy pro optické čtení (OCR), tiskopisy nekonečné s vodící perforací pro počítače, registrační kotouče pro pokladny, paragony, objednávky, dodací listy, skladové karty, výdejky a převodky, žádanky, diagramy, účetní, mzdové, daňové a celní tiskopisy, memoranda, formuláře, oběžníky, dotazníky, tiskopisy pro poštovní a bankovní služby a provoz, zúčtovatelné tiskoviny, tikety, vstupenky, stravenky, společenské tiskoviny jako svatební oznámení, promoční oznámení, novoročenky, gratulace, vizitky, parte, blahopřání, hudební blahopřání, pozvánky, kulturní programy, jídelní, nápojové a vinné lístky, slavnostní menu, školní tiskoviny, jako třídní knihy, vysvědčení, rozvrhy hodin, žákovské knížky a další tiskoviny pro potřeby škol a vyučování, omalovánky, vystřihovánky, tiskoviny na zvláštní zakázku; (17) propagační a reklamní výrobky z polotovarů z plastických hmot, samolepicí fólie z plastických hmot; (28) hrací karty jedno i dvouhlavé, hrací karty typu Canasta, Rummy, Bridge, Patience, Pikety, hrací karty reklamní, dětské hrací karty, karty na bingo, domino (stolní hra), hry společenské, hry stolní, puzzles, hrací žetony; (40) polygrafická výroba - zejména ofsetový tisk, digitální tisk, litografické tisky, tisk vzorů, flexotisk, knihtisk, sítotisk, fotosazba, hlubotisk, laminování tiskovin a obalů, úprava papíru, dokončovací tiskařské práce, horká ražba, kaširování potištěných fólií, pořez fólií do kotoučů, provádění firemních přitisků, vázání a konečné zpracování knih, zpracování a úprava vlákniny, papíru, lepenky a zboží z těchto materiálů, zpracování, úprava a potisk fólií a obalů z fólií, předtisková příprava (pre-press); (41) nakladatelská a vydavatelská činnost; (42) grafická činnost a design, grafické studio, korektury a technická redakce textů, výzkum a vývoj reklamních produktů v oblasti polygrafie, obalového a papírenského průmyslu.

(511) 6, 7, 9, 16, 17, 28, 40, 41, 42  
(210) O-185767

(111) **254739**  
(220) 18.11.2002  
(151) 16.05.2003  
(540)

### Obchodní tiskárny, a.s.

(730) **Obchodní tiskárny, akciová společnost**, Plynárenská 233, Kolín IV, 28057, CZ  
(740) Ing. Marie Smrčková, patentový zástupce, Velflíkova 10, Praha 6, 16000  
(510) (6) fólie hliníkové na balení potravin; (7) nátisková zařízení; (9) karty s pamětí nebo mikroprocesorem; (16) polygrafické výrobky, tiskoviny a tiskopisy, papír a papírenské zboží, zboží z lepenky, archy papíru, laminovaný papír, balicí papír, dopisní papír, bloky (papírenské zboží), samolepicí papír, samopropisovací papír, fotografický papír i pro digitální fotoaparáty, papír do registračních přístrojů, papír pro kopírování, faxový papír, papírové pásky, papírové podložky

pod sklenice, podložky pod pívni sklenice, papírové ubrusky a ubrusy, papírové podložky na stůl, papírová prostírání na stůl, výrobky z lepenky, poutače z papíru a lepenky, papírové vložky, karton na výrobu hracích karet, etikety kromě textilních - samolepicí etikety, samolepicí plošné polepy, etikety pro potravinářský, kosmetický, farmaceutický, automobilový a tabákový průmysl, etikety s termobodem, samolepicí etikety, etikety pro laserové a inkoustové tiskárny, etikety pro kopírovací zařízení, etikety cenové pro značkovací kleště, etikety s vodící perforací, grafické etikety, viněty, termoetikety pro termotiskárny a vážní systémy, obtisky, obtisky sublimační pro textilní účely, folie viskózní na balení, celofánová fólie na balení, fólie na balení z umělé hmoty, potištěné papírové obaly, potištěné flexibilní obaly, periodické a neperiodické publikace, zejména knihy, brožury, manuály, ročenky, výroční zprávy, noviny, časopisy, grafické reprodukce, pohlednice, kalendáře, zejména kalendáře trhací, kalendáře stolní, kalendáře nástěnné, kalendáře stříškové, kalendáře plánovací, kalendářiky reklamní jednodílné, dětské kalendářiky, kapesní kalendáře, merkantilní tiskoviny, především letáky, katalogy, plakáty, propagační a reklamní tiskoviny, kancelářské potřeby kromě nábytku, především obálky (papírnické výrobky), obaly na spisy, samolepky (papírnické výrobky), štítky (nálepky papírové nebo z jiného materiálu), desky (papírnické výrobky), desky psací s klípem na udržování papíru, desky na dokumenty (šanon, pořadače), zápisníky (notesy), štočky tiskařské, tiskové typy, tiskařský materiál, přístroje na potisk kreditních, telefonních a podobných karet, diáře, organizéry, náhradní vložky do diářů a organizérů, záznamníky (papírenské zboží), plánovací záznamníky, telefonní seznamy (papírenské zboží), hospodářské tiskoviny, adjustační tiskoviny, tiskopisy jednovrstevné i vícevrstvé propisovací i nepropisovací, tiskopisy pro výpočetní techniku (NCR papíry, tabulační papíry), tiskopisy, tiskopisy složkové SNAP- OUT, tiskopisy pro optické čtení (OCR), tiskopisy nekonečné s vodící perforací pro počítače, registrační kotouče pro pokladny, paragony, objednávky, dodací listy, skladové karty, výdejky a převodky, žádanky, diagramy, účetní, mzdové, daňové a celní tiskopisy, memoranda, formuláře, oběžníky, dotazníky, tiskopisy pro poštovní a bankovní služby a provoz, zúčtovatelné tiskoviny, tikety, vstupenky, stravenky, společenské tiskoviny jako svatební oznámení, promoční oznámení, novoročenky, gratulace, vizitky, parte, blahopřání, hudební blahopřání, pozvánky, kulturní programy, jídelní, nápojové a vinné lístky, slavnostní menu, školní tiskoviny, jako třídní knihy, vysvědčení, rozvrhy hodin, žákovské knížky a další tiskoviny pro potřeby škol a vyučování, omalovánky, vystřihovánky, tiskoviny na zvláštní zakázku; (17) propagační a reklamní výrobky z polotovarů z plastických hmot, samolepicí fólie z plastických hmot; (28) hrací karty jedno i dvouhlavé, hrací karty typu Canasta, Rummy, Bridge, Patience, Pikety, hrací karty reklamní, dětské hrací karty, karty na bingo, domino (stolní hra), hry společenské, hry stolní, puzzles, hrací žetony; (40) polygrafická výroba - zejména ofsetový tisk, digitální tisk, litografické tisky, tisk vzorů, flexotisk, knihtisk, sítotisk, fotosazba, hlubotisk, laminování tiskovin a obalů, úprava papíru, dokončovací tiskařské práce, horká ražba, kaširování potištěných fólií, pořez fólií do kotoučů, provádění firemních přitisků, vázání a konečné zpracování knih, zpracování a úprava vlákniny, papíru, lepenky a zboží z těchto materiálů, zpracování, úprava a potisk fólií a obalů z fólií, předtisková příprava (pre-press); (41) nakladatelská a vydavatelská činnost; (42) grafická činnost a design, grafické studio, korektury a technická redakce textů, výzkum a vývoj reklamních produktů v oblasti polygrafie, obalového a papírenského průmyslu.

(511) 6, 7, 9, 16, 17, 28, 40, 41, 42  
(210) O-185768

(111) **254740**  
(220) 18.11.2002  
(151) 16.05.2003

(540)



(730) **Obchodní tiskárny, akciová společnost**, Plynárenská 233, Kolín IV, 28057, CZ

(740) Ing. Marie Smrčková, patentový zástupce, Velflíkova 10, Praha 6, 16000

(510) (6) fólie hliníkové na balení potravin; (7) nátisková zařízení; (9) karty s paměti nebo mikroprocesorem; (16) polygrafické výrobky, tiskoviny a tiskopisy, papír a papírenské zboží, zboží z lepenky, archy papíru, laminovaný papír, balicí papír, dopisní papír, bloky (papírenské zboží), samolepicí papír, samopropisovací papír, fotografický papír i pro digitální fotoaparáty, papír do registračních přístrojů, papír pro kopírování, faxový papír, papírové pásky, papírové podložky pod sklenice, podložky pod pivní sklenice, papírové ubrusy a ubrusy, papírové podložky na stůl, papírová prostíráni na stůl, výrobky z lepenky, poutače z papíru a lepenky, papírové vlajky, karton na výrobu hracích karet, etikety kromě textilních - samolepicí etikety, samolepicí plošné polepy, etikety pro potravinářský, kosmetický, farmaceutický, automobilový a tabákový průmysl, etikety s termobodem, samolepicí etikety, etikety pro laserové a inkoustové tiskárny, etikety pro kopírovací zařízení, etikety cenové pro značkovací kleště, etikety s vodící perforací, grafické etikety, viněty, termoetikety pro termotiskárny a vážní systémy, obtisky sublimační pro textilní účely, folie viskózová na balení, celofánová fólie na balení, fólie na balení z umělé hmoty, potištěné papírové obaly, potištěné flexibilní obaly, periodické a neperiodické publikace, zejména knihy, brožury, manuály, ročenky, výroční zprávy, noviny, časopisy, grafické reprodukcce, pohlednice, kalendáře, zejména kalendáře trhací, kalendáře stolní, kalendáře nástěnné, kalendáře stříškové, kalendáře plánovací, kalendářky reklamní jednotlivé, dětské kalendářky, kapesní kalendáře, merkantilní tiskoviny, především letáky, katalogy, plakáty, propagační a reklamní tiskoviny, kancelářské potřeby kromě nábytku, především obálky (papírnické výrobky), obaly na spisy, samolepky (papírnické výrobky), štítky (nálepky papírové nebo z jiného materiálu), desky (papírnické výrobky), desky psací s klípsm na udržování papíru, desky na dokumenty (šanon, pořadače), zápisníky (notesy), štočky tiskařské, tiskové typy, tiskařský materiál, přístroje na potisk kreditních, telefonních a podobných karet, diáře, organizéry, náhradní vložky do diářů a organizérů, záznamníky (papírenské zboží), plánovací záznamníky, telefonní seznamy (papírenské zboží), hospodářské tiskoviny, adjustační tiskoviny, tiskopisy jednovrstvé i vícevrstvé propisovací i nepropisovací, tiskopisy pro výpočetní techniku (NCR papíry, tabulační papíry), tiskopisy, tiskopisy složkové SNAP- OUT, tiskopisy pro optické čtení (OCR), tiskopisy nekonečné s vodící perforací pro počítače, registrační kotouče pro pokladny, paragony, objednávky, dodací listy, skladové karty, výdejky a převodky, žádanky, diagramy, účetní, mzdové, daňové a celní tiskopisy, memoranda, formuláře, oběžníky, dotazníky, tiskopisy pro poštovní a bankovní služby a provoz, zúčtovatelné tiskoviny, tikety, vstupenky, stravenky, společenské tiskoviny jako svatební oznámení, promoční oznámení, novoročenky, gratulace, vizitky, parte, blahopřání, hudební blahopřání, pozvánky, kulturní programy, jídelní, nápojové a vinné listky, slavnostní menu, školní tiskoviny, jako třídní knihy, vysvědčení, rozvrhy hodin, žákovské knížky a další tiskoviny pro potřeby škol a vyučování, omalovánky, vystřihovánky, tiskoviny na zvláštní zakázku; (17) propagační a reklamní výrobky z polotovaru z plastických hmot, samolepicí fólie z plastických hmot; (28) hrací karty jedno i dvouhlavé, hrací karty typu Canasta, Rummy, Bridge, Patience, Pikety, hrací karty reklamní, dětské hrací karty, karty na bingo, domino (stolní hra), hry společenské, hry stolní, puzzles, hrací žetony; (40) polygrafická výroba - zejména ofsetový tisk, digitální tisk, litografické tisky, tisk vzorů, flexotisk, knihtisk, sitotisk, fotosazba, hlubotisk, laminování tiskovin a obalů, úprava

papíru, dokončovací tiskařské práce, horká ražba, kašírování potištěných fólií, pořez fólií do kotoučů, provádění firemních přitisků, vázání a konečné zpracování knih, zpracování a úprava vlákniny, papíru, lepenky a zboží z těchto materiálů, zpracování, úprava a potisk fólií a obalů z fólií, předtisková příprava (pre-press); (41) nakladatelská a vydavatelská činnost; (42) grafická činnost a design, grafické studio, korektury a technická redakce textů, výzkum a vývoj reklamních produktů v oblasti polygrafie, obalového a papírenského průmyslu.

(511) 6, 7, 9, 16, 17, 28, 40, 41, 42  
(210) O-185770

(111) **254753**

(220) 25.11.2002

(151) 16.05.2003

(540)

## CHONDROMAX

(730) **SVUS Pharma a.s.**, Smetanovo nábřeží 1238/20a, Hradec Králové, 50002, CZ

(740) Ing. Marie Smrčková, patentový zástupce, Velflíkova 10, Praha 6, 16000

(510) (5) vitamíny, minerálně - vitamínový doplněk výživy s léčebnými účinky; (29) potravinový doplněk pro speciální výživu na bázi živočišného původu; (30) potravinový doplněk pro speciální výživu na bázi rostlinného původu.

(511) 5, 29, 30

(210) O-185967

(111) **255072**

(220) 30.08.2002

(151) 25.06.2003

(540)



## CAROLLINUM

(730) **CAROLLINUM s.r.o.**, Pařížská 67/11, Praha 1, 11000, CZ

(740) Březina Mařík & partneři advokátní kancelář, s.r.o., Mgr. David Mařík, Americká 177/35, Praha 2, 12000

(510) (14) šperky, hodinky; (16) psací potřeby; (18) kožené zboží zahrnuté v této třídě; (25) oděvy z kůže, dámské a pánské oděvy; (35) zprostředkovatelská činnost v oblasti obchodu, činnost reklamní agentury, marketingové studie; (36) činnost realitní kanceláře; (40) zlatnictví, stříbrnictví, kovotepectví.

(511) 14, 16, 18, 25, 35, 36, 40

(210) O-183046

(111) **255081**

(220) 09.09.2002

(151) 25.06.2003

(540)

## Tawesco

(730) **Tawesco s.r.o.**, Areál Tatry 1449/6, Koprivnice, 74221, CZ

(510) (7) stroje s mechanickým pohonem, upínací zařízení strojního nářadí a nástrojů; (8) nářadí a nástroje lisovací, střížné, postupové, obráběcí; (35) zprostředkování obchodních vztahů mezi obchodními a výrobními subjekty, marketing; (37) opravy a údržba strojů, zařízení, nástrojů, přípravků a forem, zámečnictví, pronájem ručního nářadí, nástrojů, přípravků, měřidel; (40) pronájem obráběcích a tvářecích strojů, kovoobrábění, broušení a leštění kovů, lisování kovů za studena, tepelné zpracování kovů; (42) konstruování a projektová činnost ve strojírenství.

(511) 7, 8, 35, 37, 40, 42

(210) O-183465

(111) **255082**

(220) 09.09.2002

(151) 25.06.2003

(540)



- (730) **Tawesco s.r.o.**, Areál Tatry 1449/6, Kopřivnice, 74221, CZ  
(510) (7) stroje s mechanickým pohonem, upínací zařízení strojního nářadí a nástrojů; (8) nářadí a nástroje lisovací, střížné, postupové, obráběcí; (35) zprostředkování obchodních vztahů mezi obchodními a výrobními subjekty, marketing; (37) opravy a údržba strojů, zařízení, nástrojů, přípravků a forem, zámečnictví, pronájem ručního nářadí, nástrojů, přípravků, měřidel; (40) pronájem obráběcích a tvářecích strojů, kovoobrábění, broušení a leštění kovů, lisování kovů za studena, tepelné zpracování kovů; (42) konstrukční a projektová činnost ve strojírenství.
- (511) 7, 8, 35, 37, 40, 42  
(210) O-183466

- (111) **255151**  
(220) 27.09.2002  
(151) 25.06.2003  
(540) **TATRA TRUCK RACING TEAM**

- (730) **TATRA, a.s.**, Areál Tatry 1450/1, Kopřivnice, 74221, CZ  
(510) (35) obchodní reklama, organizování a pořádání reklamních a komerčních výstav, poradenství v obchodní činnosti, pronájem reklamních ploch a materiálů, průzkum trhu a veřejného mínění, předvádění výrobků pro reklamní účely a podporu prodeje, vydávání reklamních, propagačních a inzertních textů, zaslání reklamních materiálů zákazníkům, předvádění výrobků; (37) údržba a opravy automobilů; (39) organizování exkurzí a prohlídek, pronájem vozidel, záchranná služba v dopravě; (41) filmová tvorba, fotografování, organizování konferencí a soutěží, zejména automobilových, provádění výcviku jezdců, provozování sportovních zařízení; (42) zkoušky materiálů, vývoj nových výrobků; (43) péče o závodníky, zejména zajišťování ubytování a stravování.
- (511) 35, 37, 39, 41, 42, 43  
(210) O-184031

- (111) **255225**  
(220) 09.10.2002  
(151) 25.06.2003  
(540) **INVISICLOSE**
- (730) **ConvaTec Inc.**, 200 Headquarters Park Drive, Skillman, NJ, US  
(740) Rott, Růžička & Guttmann Patentové, známkové a advokátní kanceláře, JUDr. Vladimír Rott, Vinohradská 37, Praha 2, 12000  
(510) (10) chirurgické přístroje a zařízení, jmenovitě svorky, obruby, kožní bariéry a části a díly k nim, chirurgické systémy uzávěrů a součástek.
- (511) 10  
(210) O-184466

- (111) **255349**  
(220) 07.11.2002  
(151) 25.06.2003  
(540)



- (730) **CZECH AIRSHOW AGENCY, s.r.o.**, Ocelářská 799, Praha 9, 19000, CZ

- (740) JUDr. Stanislav Kadečka, Ph.D., Sladkovského 601, Pardubice, 53002  
(510) (35) propagační činnost, reklama, pomoc při řízení obchodní činnosti, obchodní administrativa, obchodní nebo podnikatelské poradenství, obchodní reklama, pořádání veletrhů pro obchodní a reklamní účely, pronájem reklamních materiálů, pronájem reklamních ploch, reklamní agentury, reklamní materiály, reklamní texty (vydávání, zveřejňování, oznámení, vyhlášení, publikování), řízení (poradenské služby obchodní nebo podnikatelské), organizování komerčních a reklamních výstav.
- (511) 35  
(210) O-185368

- (111) **255792**  
(220) 29.08.2002  
(151) 28.07.2003  
(540)



- (730) **ZDAR, a.s.**, Jihlavská 759/4, Žďár nad Sázavou, 59148, CZ  
(740) Ing. Radmila Baumová, nám. Republiky 75/2, Žďár nad Sázavou, 59101  
(510) (4) pohonné hmoty, motorová paliva, nafta, benzin, oleje, tuky a maziva, parafín, přísady do paliv a maziv; (12) vozidla, dopravní prostředky pozemní a jejich součásti, motory pro pozemní vozidla, pneumatiky, kola a ráfky; (35) propagační a reklamní činnost; (36) celní jednatelství, celní deklarace, zastupování v celním řízení, jednatelství v oblasti pojištění přepravovaných osob a zboží, směnárny; (37) opravy, servis, údržba a montáž dopravních prostředků, motorových vozidel, stavebních strojů, karosérií, pneumatik apod., provoz čerpacích stanic s palivy a mazivy, mycí služby pro vozidla, čištění vozidel; (39) doprava a skladování, provozování osobní a nákladní dopravy vnitrostátní i zahraniční, vnitrostátní i zahraniční zasilatelství, balení a skladování zboží, vnitrostátní a mezinárodní přeprava zboží ve speciálních kontejnerech a kontejnerech ISO, tvorba jízdních řádů, dopravních tras a grafikonů, dopravní a skladovací logistika, provozování cestovní kanceláře se zaměřením na dopravu osob a zavazadel, expediční služby v oblasti dopravy, pronájem manipulačních, dopravních a přepravních prostředků, manipulace s výměnnými nástavbami a jejich přeprava, pronájem parkovacích ploch; (40) nakládání s odpady včetně nebezpečných odpadů; (41) organizační činnost v oblasti tělovýchovy a sportu, školení a vzdělávání zaměstnanců v silniční dopravě, služby pro oddech a rekreaci; (43) hostinská činnost, ubytovací a stravovací služby, provoz restaurací, bufetů, občerstvení, rezervace ubytování pro cestující, zejména prostřednictvím cestovních kancelářů a zprostředkovatelů.
- (511) 4, 12, 35, 36, 37, 39, 40, 41, 43  
(210) O-182988

- (111) **255793**  
(220) 29.08.2002  
(151) 28.07.2003  
(540)



- (730) **ZDAR, a.s.**, Jihlavská 759/4, Žďár nad Sázavou, 59148, CZ  
(740) Ing. Radmila Baumová, nám. Republiky 75/2, Žďár nad Sázavou, 59101  
(510) (12) vozidla, dopravní prostředky pozemní a jejich součásti,

motory pro pozemní vozidla, pneumatiky, kola a ráfky; (36) celní jednatelství, celní deklarace, zastupování v celním řízení, jednatelství v oblasti pojištění přepravovaných osob a zboží, směnárství; (37) opravy, servis, údržba a montáž dopravních prostředků, motorových vozidel, stavebních strojů, karosérií, pneumatik apod., provoz čerpacích stanic s palivou a mazivou, mycí služby pro vozidla, čištění vozidel; (39) doprava a skladování, provozování osobní a nákladní dopravy vnitrostátní i zahraniční, vnitrostátní i zahraniční zasilatelství, balení a skladování zboží, vnitrostátní a mezinárodní přeprava zboží ve speciálních kontejnerech a kontejnerech ISO, tvorba jízdních řádů, dopravních tras a grafikonů, dopravní a skladovací logistika, provozování cestovní kanceláře se zaměřením na dopravu osob a zavazadel, expediční služby v oblasti dopravy, pronájem manipulačních, dopravních a přepravních prostředků, manipulace s výměnnými nástavbami a jejich přeprava, pronájem parkovacích ploch; (43) hostinská činnost, ubytovací a stravovací služby, provoz restaurací, bufetů, občerstvení, rezervace ubytování pro cestující, zejména prostřednictvím cestovních kanceláří a zprostředkovatelů.

(511) 12, 36, 37, 39, 43  
(210) O-182989

(111) **255797**  
(220) 30.08.2002  
(151) 28.07.2003  
(540)



(730) **INCOMA GfK, s.r.o.**, Na Hřebenech II 1718/10, Praha 4 - Nusle, 14000, CZ  
(740) AK Felix a spol., JUDr. Ivan Roubal, U Nikolajky 5, Praha 5, 15000  
(510) (35) marketingové studie, obchodní nebo podnikatelský průzkum, průzkum trhu.  
(511) 35  
(210) O-183006

(111) **255821**  
(220) 10.09.2002  
(151) 28.07.2003  
(540)



(730) **NEWAG, spol. s r.o.**, Vestecská 104, Zlatníky, Hodkovice, 25241, CZ  
(740) Unipatent, Dipl. Ing. Jiří Chlustina, Jana Masaryka 43-47, Praha 2, 12000  
(510) (7) čisticí elektrické stroje a přístroje, vysavače prachu, zejména centrální vysavače prachu; (16) tiskoviny, periodické a neperiodické publikace, ceníky, nabídkové listy, reklamní letáky; (35) publikování reklamních a propagačních textů.  
(511) 7, 16, 35  
(210) O-183516

(111) **255884**  
(220) 02.10.2002  
(151) 28.07.2003  
(540)

### DOCTOR TINA DEVI

(730) **TOMIL s.r.o.**, gen. Svatoně 149/IV, Vysoké Mýto, 56601, CZ  
(740) Rott, Růžička & Guttman Patentové, známkové a advokátní kanceláře, JUDr. Vladimír Rott, Vinohradská 37, Praha 2, 12000

(510) (3) mýdla, tekutá mýdla, šampony, kondicionéry, šampony tělové, pěny do koupele, pleťová a tělová kosmetika, krémy, přípravky pro bělení, prací prostředky (i tekuté), aviváže, tekuté mycí a čisticí prostředky, zubní pasty, přípravky pro čištění, leštění, odmašťování a broušení, čisticí, lešticí a broušící přípravky pro automobily, autokosmetika, tělová mléka, čisticí mléka, pleťové vody, dětská kosmetika; (5) přípravky pro čištění a osvěžování vzduchu, deodoranty (jiné než pro osobní potřebu), hygienické výrobky pro osobní hygienu zařazené do třídy 5, antibakteriální a dezinfekční přípravky; (16) tiskoviny a výrobky z papíru jako letáky, katalogy, kalendáře, fotografie, etikety, tašky papírové, plakáty, kartony, pohlednice, gratulace, obálky, samolepky, tašky umělohmotné; (35) šíření informací a reklamy počítačovou sítí a internetem, rádiovými a televizními programy.

(511) 3, 5, 16, 35  
(210) O-184207

(111) **255899**  
(220) 08.10.2002  
(151) 28.07.2003  
(540)



(730) **PPF a.s.**, Evropská 2690/17, Praha 6, 16041, CZ  
(510) (35) zprostředkovatelská činnost v oblasti nákupu a prodeje zboží, činnost podnikatelských, finančních, organizačních a ekonomických poradců, reklamní, inzertní a propagační činnost, marketing, průzkum trhu, marketingové studie, činnost účetních poradců, vedení účetnictví, služby v oblasti administrativní správy, služby organizačně hospodářské povahy, systematizace a překlad informací do počítačové databáze, vyhledávání dat v počítačových souborech, systematizace informací do počítačových databází, nábor zaměstnanců, personální poradenství, obchodní management a podnikové poradenství, sekretářské služby, služby, poradenství v obchodní činnosti; (36) finanční a peněžní služby, finanční analýzy, finanční poradenství, finanční řízení, finanční oceňování, záruky, kauce, ručení, konzultační služby finanční, investování kapitálu, služby nemovitostní, správa majetku, kancelář pro inkasování pohledávek; (41) školící a vzdělávací činnost, výchovná a zábavní činnost, sportovní a kulturní aktivity; (42) poradenství v oblasti počítačového hardware, údržba počítačových programů.

(511) 35, 36, 41, 42  
(210) O-184435

(111) **255917**  
(220) 15.10.2002  
(151) 28.07.2003  
(540)

### METALSHIELD

(730) **Lincoln Global, Inc.**, 17721 Railroad Street, City of Industry, CA, US  
(740) Společná advokátní kancelář Vsetečka, Zelený, Švorčík, Kalenský a partneři, JUDr. Pavel Zelený, advokát, Hálkova 2, Praha 2, 12000  
(510) (9) elektrody pro obloukové svařování.  
(511) 9  
(210) O-184667

(111) **255943**  
(220) 21.10.2002  
(151) 28.07.2003  
(540)

### POWER KING

(730) **EMD Internationale Handelsgesellschaft mbH**, Hanns-Martin-Schleyer-Strasse 2, Offenburg, DE  
(740) Čermák a spol., JUDr. Karel Čermák, Elišky Peškové 15/735, Praha 5, 15000

(510) (8) vrtáky, šroubováky, izolační kleště, lemovací kleště, kombináčky, kleště na spojování kabelů, mačkací kleště, vše spadající do třídy 8; (9) dráty, elektroinstalační materiál, baterie, měřicí přístroje, kabely, prodlužovací kabely, vypínače, zástrčné spojky, tlačítka, pojistky, zkoušečky fází, pájecí pistole elektrické, přepínače, vše spadající do třídy 9; (11) lampy, halogenová svítidla, žárovky, objímky svítlen, energeticky úsporné svítidly, zářivky, kapesní svítidly, vše spadající do třídy 11; (34) zapalovače.

(511) 8, 9, 11, 34  
(210) O-184849

(111) **256066**  
(220) 13.11.2002  
(151) 28.07.2003  
(540)

embrace  
*dreams*

(730) **Mary Kay Inc.**, 16251 Dallas Parkway, Dallas, TX, US  
(740) KOREJZOVÁ & SPOL., v.o.s., JUDr. Petra Korejzová, Korunní 810/104 E, Praha 10, 10100

(510) (3) přípravky pro bělení a jiné prací prostředky, přípravky pro čištění, leštění, odmašťování a broušení, mýdla, parfumerie, vonné oleje, kosmetika, vlasové vody (lotions), přípravky na čištění zubů a pro ústní hygienu; (4) průmyslové oleje a tuky, mazadla, výrobky pro pohlcování, zavlažování a vázání prachu, paliva včetně benzínu pro motory a osvětlovací látky, svíčky, knoty.

(511) 3, 4  
(210) O-185526

(111) **256067**  
(220) 13.11.2002  
(151) 28.07.2003  
(540)

embrace  
*happiness*

(730) **Mary Kay Inc.**, 16251 Dallas Parkway, Dallas, TX, US  
(740) KOREJZOVÁ & SPOL., v.o.s., JUDr. Petra Korejzová, Korunní 810/104 E, Praha 10, 10100

(510) (3) přípravky pro bělení a jiné prací prostředky, přípravky pro čištění, leštění, odmašťování a broušení, mýdla, parfumerie, vonné oleje, kosmetika, vlasové vody (lotions), přípravky na čištění zubů a pro ústní hygienu; (4) průmyslové oleje a tuky, mazadla, výrobky pro pohlcování, zavlažování a vázání prachu, paliva včetně benzínu pro motory a osvětlovací látky, svíčky, knoty.

(511) 3, 4  
(210) O-185527

(111) **256068**  
(220) 13.11.2002  
(151) 28.07.2003

embrace  
*harmony*

(730) **Mary Kay Inc.**, 16251 Dallas Parkway, Dallas, TX, US  
(740) KOREJZOVÁ & SPOL., v.o.s., JUDr. Petra Korejzová, Korunní 810/104 E, Praha 10, 10100

(510) (3) přípravky pro bělení a jiné prací prostředky, přípravky pro čištění, leštění, odmašťování a broušení, mýdla, parfumerie, vonné oleje, kosmetika, vlasové vody (lotions), přípravky na čištění zubů a pro ústní hygienu; (4) průmyslové oleje a tuky, mazadla, výrobky pro pohlcování, zavlažování a vázání prachu, paliva včetně benzínu pro motory a osvětlovací látky, svíčky, knoty.

(511) 3, 4  
(210) O-185528

(111) **256069**  
(220) 13.11.2002  
(151) 28.07.2003  
(540)

embrace  
*today*

(730) **Mary Kay Inc.**, 16251 Dallas Parkway, Dallas, TX, US  
(740) KOREJZOVÁ & SPOL., v.o.s., JUDr. Petra Korejzová, Korunní 810/104 E, Praha 10, 10100

(510) (3) přípravky pro bělení a jiné prací prostředky, přípravky pro čištění, leštění, odmašťování a broušení, mýdla, parfumerie, vonné oleje, kosmetika, vlasové vody (lotions), přípravky na čištění zubů a pro ústní hygienu; (4) průmyslové oleje a tuky, mazadla, výrobky pro pohlcování, zavlažování a vázání prachu, paliva včetně benzínu pro motory a osvětlovací látky, svíčky, knoty.

(511) 3, 4  
(210) O-185529

(111) **256311**  
(220) 18.12.2002  
(151) 28.07.2003  
(540)

### CENTRINO

(730) **Intel Corporation a Delaware Corporation**, 2200 Mission College Boulevard, Santa Clara, CA, US

(740) Čermák a spol., JUDr. Karel Čermák jr., Ph.D., LL.M., advokát, Elišky Peškové 15/735, Praha 5, 15000

(510) (9) počítače, počítačový hardware, polovodiče, mikroprocesory a jiná polovodičová zařízení, integrované obvody, sady počítačových čipů, základní a přídatné desky počítače, mikropočítače, počítačové pracovní stanice, software programovatelných procesorů, počítačové notebooky a laptopy, mobilní počítače, ruční počítače, počítačové obvody, osobní digitální asistenty, počítačový software, počítačové napaveno zakomponované software a software operační systémy, počítačový a telekomunikační síťový hardware a software, servery, adaptéry počítačových sítí, přepínače, směrovače a středovky, bezdrátové a drátové modemy a komunikační karty a zařízení, mobilní telefony, příslušenství, části, zařízení a testovací přístroje pro shora uvedené zboží.

(511) 9  
(210) O-186936

(111) **256321**  
(220) 19.12.2002



(151) 28.07.2003  
(540)

*e-hotelline*

(730) **Hotel Esplanade Praha a.s.**, Washingtonova 1600/19, Praha 1, 11000, CZ  
(510) (1) fotografické filmy - v rámci této třídy; (3) drogistické a kosmetické výrobky; (16) pohlednice, mapy, průvodcovské brožury, knihy o cestovním ruchu, zahraniční denní tisk, jízdenky; (21) výrobky ze skla, keramiky a porcelánu - v rámci této třídy; (32) nápoje nealkoholické; (33) nápoje alkoholické; (34) tabákové výrobky; (36) směnárenská činnost; (43) ubytovací služby a hostinská činnost.  
(511) 1, 3, 16, 21, 32, 33, 34, 36, 43  
(210) O-186993

(111) **256497**  
(220) 22.07.2002  
(151) 27.08.2003  
(540)

**NATRUCK SERVICE**

(730) **Jaroslav Navrátil**, Olbramice 67, Cholina, 78322, CZ  
(740) Ing. Zdeněk Kučera, Dlouhá 207 (P.O.BOX 92), Slušovice, 76315  
(510) (12) motorová vozidla, motocykly, jízdní kola, ojeté automobily, náhradní díly, duše, pneumatiky, autopříslušenství a autodoplňky, vnitřní vybavení automobilů; (35) zprostředkovatelská obchodní činnost v oboru motorových vozidel; (37) oprava motorových vozidel, motorárna, karosárna, lakovna, pneuservis.  
(511) 12, 35, 37  
(210) O-182039

(111) **256815**  
(220) 26.11.2002  
(151) 27.08.2003  
(540)

(730) **FRIGOPRIMA spol. s r.o.**, Náměstí 25, Mikulov, 69201, CZ  
(740) Ing. Jarmila Loskotová, patentový zástupce, K Závětinám 727, Praha 5, 15500  
(510) (29) ryby, maso, drůbež a zvěřina - zmrazené, konzervované, uzené, marinované, sušené a obdobné, rybí, masové, drůbeží a zvěřinové výrobky a konzervy, zelenina zmrazená, konzervovaná, marinovaná, sušená a obdobná, zeleninové výrobky a konzervy, mléčné výrobky, lahůdkářské výrobky a konzervy.  
(511) 29  
(210) O-186014

(111) **256816**  
(220) 26.11.2002  
(151) 27.08.2003

(540)

(730) **FRIGOPRIMA spol. s r.o.**, Náměstí 25, Mikulov, 69201, CZ  
(740) Ing. Jarmila Loskotová, patentový zástupce, K Závětinám 727, Praha 5, 15500  
(510) (29) ryby, maso, drůbež a zvěřina - zmrazené, konzervované, uzené, marinované, sušené a obdobné, rybí, masové, drůbeží a zvěřinové výrobky a konzervy, zelenina zmrazená, konzervovaná, marinovaná sušená a obdobná, zeleninové výrobky a konzervy, mléčné výrobky, lahůdkářské výrobky a konzervy.  
(511) 29  
(210) O-186015

(111) **256990**  
(220) 09.01.2003  
(151) 27.08.2003  
(540)

(730) **Ing. Dušan Svačina**, Tylovice 1973, Rožnov pod Radhoštěm, 75661, CZ  
(510) (43) ubytovací služby, restaurační služby.  
(511) 43  
(210) O-187380

(111) **257331**  
(220) 07.11.2002  
(151) 29.09.2003  
(540)

(730) **Lincoln Global, Inc.**, 17721 Railroad Street, City of Industry, CA, US  
(740) Společná advokátní kancelář Všečeka, Zelený, Švorčík, Kalenský a partneři, JUDr. Pavel Zelený, advokát, Hájkova 2, Praha 2, 12000  
(510) (1) tavidla na pájení; (6) svařovací dráty kovové; (9) vybavení pro svařování např. svářecí zařízení elektrické, elektrické zdroje, dráty k napájení a příslušenství, potřeby pro svařování jako například svařovací elektrody.  
(511) 1, 6, 9  
(210) O-185395

(111) **257449**  
(220) 12.12.2002  
(151) 29.09.2003  
(540)

**FLUZAK**

(730) **SVUS Pharma a.s.**, Smetanovo nábřeží 1238/20a, Hradec Králové, 50002, CZ  
(740) Ing. Marie Smrčková, Velflíkova 10, Praha 6, 16000  
(510) (1) chemické výrobky pro průmysl; (5) výrobky farmaceutické, veterinářské a hygienické k léčebným účelům; (10) lékařské

přístroje, nástroje a potřeby.  
(511) 1, 5, 10  
(210) O-186716

(111) **258090**  
(220) 17.09.2002  
(151) 29.10.2003  
(540)



(730) **Czech British School, s.r.o.**, K Lesu 558, Praha 4, Kamýk, 14200, CZ  
(510) (41) vyučování, vzdělávání, dětské jesle a školky.  
(511) 41  
(210) O-183707

(111) **258163**  
(220) 08.11.2002  
(151) 29.10.2003  
(540)



(730) **China Kweichow Moutai Distillery Co., Ltd.**, No. 4 East Mountain Lane, East Road of Outside Loop, Guiyang City, Guizhou Province, CN  
(740) Společná advokátní kancelář Všetečka Zelený Švorčík Kalenský a partneři, JUDr. Otakar Švorčík, Hálkova 2, Praha 2, 12000  
(510) (33) vína, lihoviny a likéry.  
(511) 33  
(210) O-185421

(111) **258170**  
(220) 18.11.2002  
(151) 29.10.2003  
(540)

## OBCHODNÍ TISKÁRNÝ

(730) **Obchodní tiskárny, akciová společnost**, Plynárenská 233, Kolín IV, 28057, CZ  
(740) Ing. Marie Smrčková, patentový zástupce, Velflíkova 10, Praha 6, 16000  
(510) (9) karty s pamětí nebo mikroprocesorem, nátisková zařízení; (16) polygrafické výrobky, tiskoviny a tiskopisy, papír a papírenské zboží, zboží z lepenky, archy papíru, laminovaný papír, balicí papír, dopisní papír, bloky (papírenské zboží), samolepicí papír, samopropisovací papír, fotografický papír i pro digitální fotoaparáty, papír do registračních přístrojů, papír pro kopírování, faxový papír, papírové pásy, papírové podložky pod sklenice, podložky pod pivní sklenice, papírové ubrusy a ubrusy, papírové podložky na stůl, papírová prostírání na stůl, výrobky z lepenky, poutače z papíru a lepenky, papírové vlajky, karton na výrobu hracích karet, etikety kromě textilních - samolepicí etikety, samolepicí plošné polepy, etikety pro potravinářský, kosmetický, farmaceutický, automobilový a tabákový průmysl, etikety s termobodem, etikety pro laserové a inkoustové tiskárny, etikety pro kopírovací zařízení, etikety cenové pro značkovací kleště, etikety s vodící perforací, grafické etikety, viněty, termotiskárny pro termotiskárny a vážní systémy, obtisky, obtisky sublimační pro textilní účely, fólie hliníkové na balení potravin, fólie viskózní na balení, celofánová fólie na balení, fólie na balení z umělé hmoty, potištěné papírové obaly, potištěné flexibilní

obaly, periodické a neperiodické publikace, zejména knihy, brožury, manuály, ročenky, výroční zprávy, noviny, časopisy, grafické reprodukce, pohlednice, kalendáře, zejména kalendáře trhací, kalendáře stolní, kalendáře nástěnné, kalendáře stříškové, kalendáře plánovací, kalendářiky reklamní jednotlivé, dětské kalendářiky, kapesní kalendáře, merkantilní tiskoviny, především letáky, katalogy, plakáty, propagační a reklamní tiskoviny, kancelářské potřeby kromě nábytku, především obálky (papírnické výrobky), obaly na spisy, samolepky (papírnické výrobky), štítky (nálepky papírové nebo z jiného materiálu), desky (papírnické výrobky), desky psací s klípem na udržování papíru, desky na dokumenty (šanon, pořadače), zápisníky (notesy), štočky tiskařské, tiskové typy, tiskařský materiál, přístroje na potisk kreditních, telefonních a podobných karet, diáře, organizéry, náhradní vložky do diářů a organizérů, záznamníky (papírenské zboží), plánovací záznamníky, telefonní seznamy (papírenské zboží), hospodářské tiskoviny, adjustační tiskoviny, tiskopisy jednovrstvé i vícevrstvé propisovací i nepropisovací, tiskopisy pro výpočetní techniku (NCR papíry, tabulační papíry), tiskopisy, tiskopisy složkové SNAP-OUT, tiskopisy pro optické čtení (OCR), tiskopisy nekonečné s vodící perforací pro počítače, registrační kotouče pro pokladny, paragony, objednávky, dodací listy, skladové karty, výdejky a převodky, žádanky, diagramy, účetní, mzdové, daňové a celní tiskopisy, memoranda, formuláře, oběžníky, dotazníky, tiskopisy pro poštovní a bankovní služby a provoz, zúčtovatelné tiskoviny, tikety, vstupenky, stravenky, společenské tiskoviny jako svatební oznámení, promoční oznámení, novoročenky, gratulace, vizitky, parte, blahopřání, hudební blahopřání, pozvánky, kulturní programy, jídelní, nápojové a vinné listky, slavnostní menu, školní tiskoviny, jako třídní knihy, vysvědčení, rozvrhy hodin, žákovské knížky a další tiskoviny pro potřeby škol a vyučování, omalovánky, vystřihovánky, tiskoviny na zvláštní zakázku; (17) propagační a reklamní výrobky z polotovarů z plastických hmot, samolepicí fólie z plastických hmot; (28) hrací karty jedno i dvouhlavé, hrací karty typu Canasta, Rummy, Bridge, Patience, Pikety, hrací karty reklamní, dětské hrací karty, karty na bingo, domino (stolní hra), hry společenské, hry stolní, puzzles, hrací žetony; (40) polygrafická výroba - zejména ofsetový tisk, digitální tisk, litografické tisky, tisk vzorů, flexotisk, knihtisk, sítotisk, fotosazba, hlubotisk, laminování tiskovin a obalů, úprava papíru, dokončovací tiskařské práce, horká razba, kašírování potištěných fólií, pořez fólií do kotoučů, provádění firemních přítisků, vázání a konečné zpracování knih, zpracování a úprava vlákniny, papíru, lepenky a zboží z těchto materiálů, zpracování, úprava a potisk fólií a obalů z fólií; (41) nakladatelská a vydavatelská činnost; (42) grafická činnost a design, grafické studio, předtisková příprava (pre-press), korektury a technická redakce textů, výzkum a vývoj reklamních produktů v oblastech polygrafie, obalového a papírenského průmyslu.

(511) 9, 16, 17, 28, 40, 41, 42  
(210) O-185769

(111) **258210**  
(220) 05.12.2002  
(151) 29.10.2003  
(540)



*Jihočeské tiskárny, a.s.*

(730) **Obchodní tiskárny, akciová společnost**, Plynárenská 233, Kolín IV, 28057, CZ  
(740) Ing. Marie Smrčková, patentový zástupce, Velflíkova 10, Praha 6, 16000  
(510) (16) papír a výrobky z papíru, polygrafické výrobky a tiskoviny všeho druhu, periodické i neperiodické, lepenka a kartonážní výrobky, knihy, výrobky knihařské, fotografie, hrací karty, tiskací písma, štočky, obaly z papíru, tiskopisy, pohlednice,



známky, samolepky, plakáty, kalendáře, prospekty, katalogy; (35) reprografie; (40) tisk, polygrafická výroba, tiskárenské služby, zprostředkování v oblasti polygrafické výroby, tvorba tiskových podkladů včetně realizace grafických návrhů; (41) nakladatelství a vydavatelství.

(511) 16, 35, 40, 41  
(210) O-186418

(111) **258211**  
(220) 05.12.2002  
(151) 29.10.2003  
(540)



(730) **Obchodní tiskárny, akciová společnost**, Plynářská 233, Kolín IV, 28057, CZ  
(740) Ing. Marie Smrčková, patentový zástupce, Velflíkova 10, Praha 6, 16000  
(510) (16) papír a výrobky z papíru, polygrafické výrobky a tiskoviny všeho druhu, periodické i neperiodické, lepenka a kartonážní výrobky, knihy, výrobky knihařské, fotografie, hrací karty, tiskací písma, štočky, obaly z papíru, tiskopisy, pohlednice, známky, samolepky, plakáty, kalendáře, prospekty, katalogy; (35) reprografie; (40) tisk, polygrafická výroba, tiskárenské služby, zprostředkování v oblasti polygrafické výroby, tvorba tiskových podkladů včetně realizace grafických návrhů; (41) nakladatelství a vydavatelství.  
(511) 16, 35, 40, 41  
(210) O-186419

(111) **258212**  
(220) 05.12.2002  
(151) 29.10.2003  
(540)



(730) **Obchodní tiskárny, akciová společnost**, Plynářská 233, Kolín IV, 28057, CZ  
(740) Ing. Marie Smrčková, patentový zástupce, Velflíkova 10, Praha 6, 16000  
(510) (16) papír a výrobky z papíru, polygrafické výrobky a tiskoviny všeho druhu, periodické i neperiodické, lepenka a kartonážní výrobky, knihy, výrobky knihařské, fotografie, hrací karty, tiskací písma, štočky, obaly z papíru, tiskopisy, pohlednice, známky, samolepky, plakáty, kalendáře, prospekty, katalogy; (35) reprografie; (40) tisk, polygrafická výroba, tiskárenské služby, zprostředkování v oblasti polygrafické výroby, tvorba tiskových podkladů včetně realizace grafických návrhů; (41) nakladatelství a vydavatelství.  
(511) 16, 35, 40, 41  
(210) O-186420

(111) **258674**  
(220) 18.04.2003  
(151) 29.10.2003



#### CZECH INTERNATIONAL AIR FEST

(730) **CZECH AIRSHOW AGENCY, s.r.o.**, Ocelářská 799, Praha 9, 19000, CZ  
(740) JUDr. Stanislav Kadečka, Ph.D., Sladkovského 601, Pardubice, 53002  
(510) (35) pořádání výstav, veletrhů, přehlídek a obdobných akcí ke komerčním účelům, organizování výstav (komerčních nebo reklamních), pořádání veletrhů pro obchodní a reklamní účely; (41) pořádání výstav, veletrhů, přehlídek a obdobných akcí, organizování a vedení konferencí, organizování a vedení kongresů, organizování kulturních nebo vzdělávacích výstav, organizování představení (manažerské služby), organizování soutěží (vzdělávacích nebo zábavných), organizování sportovních soutěží, zábava, pobavení, organizování živých vystoupení.  
(511) 35, 41  
(210) O-190859

(111) **258887**  
(220) 05.12.2002  
(151) 27.11.2003  
(540)

#### CHEMAP

(730) **CHEMAP, spol. s r.o.**, Dašice 475, 53303, CZ  
(740) Ing. Václav Kratochvíl, patentový zástupce, Táborská 758/33, Mladá Boleslav, 29301  
(510) (1) chemikálie pro průmysl, výrobky anorganické chemie, chemická činidla, dispergační činidla, impregnační látky, kyseliny, tmely, pojiva, chemické přípravky pro výrobu pigmentů, rozpouštědla, žiraviny, chemické látky klasifikované jako hořlavé, zdraví škodlivé, žiravé, dráždivé, senzibilizující, výbušné, oxidující, extrémně hořlavé, vysoce hořlavé, vysoce toxické, toxické, karcinogenní, mutagení, toxické pro reprodukci, nebezpečné pro životní prostředí; (2) mořidla, antikorozní přípravky, barvy, laky, nátěrové hmoty, pojiva pro barvy, ředidla, fermeže, inhibitory proti korozi, tmely, pigmenty; (4) oleje, paliva, uhlí a doprovodné suroviny, benzin, líh, průmyslové oleje, průmyslové pasty a tuky, mazadla, minerální paliva, motorová paliva, nafta, motorový olej, pohonné látky, ropa; (5) jedy všeho druhu, biocidy, pesticidy, herbicidy, insekticidy, dezinfekční přípravky, dezodoranty i jiné než pro osobní potřebu, žiravé látky pro farmaceutické účely; (35) dovozní a vývozní kancelář, marketingové studie, pomoc při řízení obchodní činnosti, obchodní nebo podnikatelské poradenství, organizování komerčních nebo reklamních výstav, průzkum trhu, rozšiřování vzorků zboží, řízení průmyslových nebo obchodních podniků, zprostředkovatelská činnost v oblasti obchodu a služeb, automatizované zpracování dat; (39) doprava, skladování, dodávání zboží, pronájem skladišť; (42) technické poradenství, vypracování technologických postupů, chemické analýzy a rozborů, poradenská činnost, odborné konzultace, služby v oblasti chemie a vývoj v oblasti zemědělství a poradenství o ochraně životního prostředí.  
(511) 1, 2, 4, 5, 35, 42  
(210) O-186414

(111) **259686**  
(220) 19.07.2002  
(151) 23.12.2003  
(540)

#### ZAKO

(730) **VOSS Fluid GmbH**, Lüdenschneider Strasse 52-54, Wipperfurth, 51688, DE  
(740) Ing. Václav Kratochvíl, patentový zástupce, Táborská 758/33, Mladá Boleslav, 29301  
(510) (6) roury, potrubní a hadicové vedení, přírubové závitové spojení, příruby, šroubové spoje, vysokotlaké spoje, závitové

spoje, závitové uzávěry, uzávěry, potrubní a hadicové spojky a přípojky, armatury a potrubí, svařovací armatury, zástrčky, nátrubky, čepy, uzavírací zátky, převlečné matice, redukční díly a vložky, upevňovací šrouby, konstrukční šrouby, objímky, boxy a kufrы na měřicí přístroje, armatury pro potrubí, kovové nádoby, kovové klíče, kovové potřeby zámečnické a klempířské - vše v rámci této třídy; (7) armatury pro stroje, hydraulické motory, těsnění pro stroje, uzávěry, svorkové čelisti, ventily jako části strojů a části armatur a potrubních vedení, zejména zpětné ventily a pojistné potrubní ventily, spojky a transmisní zařízení - vše v rámci této třídy; (8) montážní ruční a strojní nářadí na montáž rour, armatur, trubkových spojů, nářadí na ruční a strojní předběžnou montáž armatur na roury a nátrubky hadicového vedení, nářadí a nástroje ruční; (9) periferní přístroje na zabezpečení a kontrolu hydraulických systémů jako jsou akumulátorové bloky, blokovací prvky, zejména kontaktní desky, mezidesky zpětných ventilů, škrticích ventilů a škrticích zpětných ventilů, nanometry, přístroje a nástroje pro kontrolu a měření; (11) přístroje pro topení a ventilaci, regulátory topení, regulační zařízení, regulátory klimatizace; (12) armatury pro motorová vozidla, spojky a převodová zařízení pro pozemní vozidla; (17) těsnící kroužky a podložky, těsnící upěvňovací a izolační materiál.

(511) 6, 7, 8, 9, 11, 12, 17  
(210) O-182013

(111) **259705**  
(220) 10.09.2002  
(151) 23.12.2003  
(540)

### IMP KLIMA

(730) **Hidria IMP Klima d.o.o.**, Godovič 150, Godovič, SI  
(740) Ing. Pavel Reichel, Lopatecká 14, Praha 4, 14700  
(510) (11) klimatizační a vzduchotechnické stroje a zařízení; (42) projektová činnost ve výstavbě.  
(511) 11, 42  
(210) O-183498

(111) **259707**  
(220) 17.09.2002  
(151) 23.12.2003  
(540)

### The British International School of Prague

(730) **Czech British School, s.r.o.**, K Lesu 558, Praha 4, Kamýk, 14200, CZ  
(510) (41) vyučování, vzdělávání, dětské jesle a školky.  
(511) 41  
(210) O-183706

(111) **259762**  
(220) 16.12.2002  
(151) 23.12.2003  
(540)



(730) **Povltavská stavební společnost s.r.o.**, Nádražní 265, Český Krumlov, 38101, CZ  
(740) Müller Václav, patentový zástupce, Filipova 2016, Praha 4, 14800  
(510) (27) koberce, rohožky, linoleum a jiné obklady podlah.  
(511) 27  
(210) O-186841

(111) **259766**  
(220) 19.12.2002  
(151) 23.12.2003  
(540)

### PENPOR

(730) **PENPOR s. r. o.**, Sudoměřická 901/24, Praha 3 - Žižkov, 13000, CZ

(510) (19) nekovové stavební materiály, stavební hmoty, stavební prvky, stavební dílce, šterkopisky, plniva a přísady k použití ve stavebnictví a konstrukční stavební složky vyrobené ze šterkopisku, plniv a přísad - vše v rámci této třídy; (35) reklamní, propagační a inzertní činnost týkající se staveb a stavebnictví, stavebních materiálů, stavební technologie a technologie výroby stavebních materiálů; (40) zpracování, recyklace a nakládání s odpady, služby spojené s nakládáním s odpady - v rámci této třídy.

(511) 19, 35, 40  
(210) O-186999

(111) **260230**  
(220) 12.09.2002  
(151) 26.01.2004  
(540)

### FORMÁT

(730) **ECOPRESS, a.s.**, Seberíniho 1, Bratislava, 82007, SK  
(740) Ing. Reichel Pavel, Lopatecká 14, Praha 4, 14700  
(510) (9) nahané nosiče informací, dat, zvuku a obrazu, elektronické publikace, zejména s obsahem reportáží, zpráv, informací, elektronické seznamy a adresáře, elektronicky šířené informační materiály, noviny, časopisy, knihy, obchodní a odborné publikace; (16) periodické a neperiodické tiskoviny všeho druhu, polygrafické výrobky, zejména časopisy, noviny, novinové přílohy, knihy, prospekty, letáky, brožury, katalogy, seznamy, adresáře, programy, plakáty, fotografie, pohlednice, kalendáře, záložky, knihařské výrobky, propagační materiály a předměty z papíru a plastických hmot, v rozsahu třídy 16, zejména brožury, letáky, obtisky, obaly z papíru a plastických hmot v rozsahu třídy 16, tiskařské typy a štočky, kancelářské potřeby, psací potřeby; (35) reklamní, inzertní a propagační činnost, reklamní, inzertní a propagační činnost prostřednictvím počítačové komunikační sítě, zejména internetu, pronájem reklamního času ve všech komunikačních prostředcích, pronájem reklamních ploch, pořádání akcí pro předvádění výrobků a služeb, distribuce výrobků pro reklamní účely, vydávání reklamních materiálů, podnikatelské poradenství, průzkumy trhu, zprostředkování obchodu se zbožím; (38) šíření elektronických časopisů, informací, elektronických periodik, knih v elektronické podobě prostřednictvím elektronické, telekomunikační nebo počítačové sítě, zejména internetu; (41) vydavatelská a nakladatelská činnost, zejména vydávání časopisů a jiných periodických publikací, vydavatelská a nakladatelská činnost v oboru zábavných, odborných, zpravodajských a vzdělávacích tiskovin, publikací, zpráv a informací, zvukových a audiovizuálních nosičů, vydávání tiskovin v elektronické podobě, organizování odborných akcí, seminářů, symposií, kongresů a diskusních klubů, přednášková a školicí činnost v oblasti ekonomiky a politiky, poskytování elektronických publikací (on-line) bez možnosti kopírování; (42) redakční a novinářská činnost, grafika, grafický design, správa autorských práv, odborné poradenství s výjimkou obchodního a podnikatelského.

(511) 9, 16, 35, 38, 41, 42  
(210) O-183607

(111) **260302**  
(220) 07.02.2003  
(151) 26.01.2004  
(540)



(730) **HERKULES - stavební prvky, s. r. o.**, Raisova 547, Jičín, 50601, CZ

(510) (6) dveřní kování (kovové); (19) dveře nekovové, obložení dveřních zárubní (nekovové), dveřní výplně (nekovové); (37) stavební činnost, truhlářské práce, zejména úprava a montáž dveří a obložení dveřních zárubní.

(511) 6, 19, 37  
(210) O-188496

(511) 24, 25, 35  
(210) O-192516

(111) **261258**  
(220) 28.05.2003  
(151) 24.02.2004  
(540)



(730) **Miroslav Šupler**, Zašová 198, Zašová, 75651, CZ  
(740) Ing. Pavel Nádvořík s.r.o., Sokola Tůmy 1099/1, Ostrava-Mariánské Hory, 70900  
(510) (4) svíčky, knoty; (20) voskové figury, dekorální předměty vyrobené z vosku; (21) svícný, kromě svícnu z drahých kovů.  
(511) 4, 20, 21  
(210) O-192051

(111) **261477**  
(220) 20.06.2003  
(151) 24.02.2004  
(540)



(730) **IREL, spol. s r. o.**, Brožikova 19, Brno, 63800, CZ  
(740) Rott, Růžička & Guttman Patentové, známkové a advokátní kanceláře, JUDr. Vladimír Rott, Vinohradská 37, Praha 2, 12000  
(510) (3) kosmetické výrobky.  
(511) 3  
(210) O-193020

(111) **261259**  
(220) 28.05.2003  
(151) 24.02.2004  
(540)

**UNIPAR**

(730) **Miroslav Šupler**, Zašová 198, Zašová, 75651, CZ  
(740) Ing. Pavel Nádvořík s.r.o., Sokola Tůmy 1099/1, Ostrava-Mariánské Hory, 70900  
(510) (4) svíčky, knoty; (20) voskové figury, dekorální předměty vyrobené z vosku; (21) svícný, kromě svícnu z drahých kovů.  
(511) 4, 20, 21  
(210) O-192052

(111) **261513**  
(220) 25.06.2003  
(151) 24.02.2004  
(540)



(730) **MATTECH, s.r.o.**, K Myslivně 7/2183, Ostrava - Poruba, 70800, CZ  
(510) (9) přístroje pro měření, měřicí clony, dýzy a Venturiho trubice a související zařízení pro průmyslové účely; (11) škrťací clony, dýzy a Venturiho trubice, přístroje pro topení, výrobu páry, pro rozvody a sanitární zařízení; (37) montáž, servis a opravy zařízení pro měřicí a tepelnou techniku; (42) vědecké a technologické služby a s nimi spojené návrhy zařízení pro průmyslové účely a pro použití v energetice, teplárenství, petrochemii a plynárenství.  
(511) 9, 11, 37, 42  
(210) O-193114

(111) **261351**  
(220) 06.06.2003  
(151) 24.02.2004  
(540)

**BONASTYL**

(730) **Josef Novák**, Zborovská 2950, Dvůr Králové nad Labem, 54401, CZ  
(740) Rott, Růžička & Guttman Patentové, známkové a advokátní kanceláře, JUDr. Vladimír Rott, Vinohradská 37, Praha 2, 12000  
(510) (24) tkaniny a textilní výrobky v jiných třídách neuvedené, ložní prádlo, ubrusy, ručníky, utěrky; (25) oděvy všeho druhu, pánské, dámské a dětské spodní prádlo, punčochové zboží; (35) zprostředkovatelská činnost v oblasti obchodu.  
(511) 24, 25, 35  
(210) O-192515

(111) **261587**  
(220) 08.07.2003  
(151) 24.02.2004  
(540)

(111) **261352**  
(220) 06.06.2003  
(151) 24.02.2004  
(540)



(730) **Josef Novák**, Zborovská 2950, Dvůr Králové nad Labem, 54401, CZ  
(740) Rott, Růžička & Guttman Patentové, známkové a advokátní kanceláře, JUDr. Vladimír Rott, Vinohradská 37, Praha 2, 12000  
(510) (24) tkaniny a textilní výrobky v jiných třídách neuvedené, ložní prádlo, ubrusy, ručníky, utěrky; (25) oděvy všeho druhu, pánské, dámské a dětské spodní prádlo, punčochové zboží; (35) zprostředkovatelská činnost v oblasti obchodu.

**FotoVideo**

(730) **ATEMI, s.r.o.**, Velvarská 45, Praha 6, 16000, CZ  
(740) PROPATENT, Ing. Vlasta Sedláčková, Ke Kateřinkám 1393, Praha 4, 14900  
(510) (16) tiskoviny, časopisy; (41) vydavatelství.  
(511) 16, 41  
(210) O-193633

(111) **261801**  
(220) 20.11.2002  
(151) 23.03.2004  
(540)

**Rádio SÁZAVA**

(730) **JOE Media s.r.o.**, Branišovská 187/16, Praha 4, 14300, CZ  
(510) (38) rozhlasové vysílání.  
(511) 38  
(210) O-185823

(511) 29  
(210) O-194049

(111) **262076**  
(220) 20.06.2003  
(151) 23.03.2004  
(540)



(730) **IREL, spol. s r. o.**, Brožíkova 19, Brno, 63800, CZ  
(740) Rott, Růžička & Guttman Patentové, známkové a advokátní kanceláře, JUDr. Vladimír Rott, Vinohradská 37, Praha 2, 12000  
(510) (1) chemické výrobky pro potravinářský a kosmetický průmysl; (3) kosmetické výrobky; (29) jedlé rostlinné a živočišné oleje a tuky; (31) zemědělské a zahradnické produkty; (44) zemědělské a zahradnické služby.  
(511) 1, 3, 29, 31, 44  
(210) O-193019

(111) **262354**  
(220) 29.07.2003  
(151) 23.03.2004  
(540)



(730) **HELIKA, a.s.**, Beranových 65, Praha 9 - Letňany, 19921, CZ  
(740) Advokátní kancelář Břeský, Heiplík, Vosátka, JUDr. Ladislav Břeský, advokát, Botičská 1936/4, Praha 2, 12800  
(510) (9) počítačové programy a software na všech nosičích zařazené v této třídě, informace a záznamy v elektronické podobě, manuály a uživatelské tiskoviny na elektronických nosičích; (36) služby realitní kanceláře, nákup, prodej, nájem a správa pozemků, bytů, nebytových prostor a nemovitostí, odhady pozemků, bytového a nebytového fondu, pronájem kanceláří, rozpočtové expertízy v investiční výstavbě, odhady cen stavebních nákladů, investorská činnost; (37) provádění staveb včetně jejich změn, udržovacích prací a jejich odstraňování, veškeré služby se stavební činností související a navazující (stavební povolení), kontrolní a dozorové služby v oblasti stavebnictví (stavební dozor), provádění podzemních staveb, stavby na klíč, výstavba rodinných a bytových domů, stavební práce v celé oblasti investiční výstavby, truhlářské a tesařské služby, stavby (izolace), montáž sádkartonových konstrukcí i podhledů, stavební informace, zprostředkovatelská činnost ve stavebnictví; (42) inženýrsko-projektová činnost ve všech oblastech investiční výstavby, urbanismu, krajinářské tvorby a ve všech oblastech pozemních staveb i infrastruktury, geologické expertízy, projektová příprava staveb, zaměřování a modely staveb i mostů včetně projektové dokumentace, projektování, inženýrsko-technická činnost ve stavebnictví, stavební rozpočty, statické studie včetně expertíz, služby architektů, znalecké posudky v oblasti stavebnictví a stavební ekonomie, rešeršní služby v celé oblasti stavebnictví, kontrolní a dozorové služby ve stavebnictví (autorský dozor), technicko-poradenské a konzultační služby v celé oblasti investiční výstavby a souvisejících činností, počítačové programování.  
(511) 9, 36, 37, 42  
(210) O-194375

(111) **262201**  
(220) 10.07.2003  
(151) 23.03.2004  
(540)

**EXPECT**

(730) **EXPECT, spol. s r. o.**, Husova 23, Hořice v Podkrkonoší, 50801, CZ  
(740) Ing. Škoda Milan, Nahořanská 308, Nové Město nad Metují, 54901  
(510) (5) čaje bylinné pro léčebné účely, léčivé, odtučňovací pro lékařské účely, astmatické, vonné tyčinky, kuřácké bylinky pro lékařské účely; (21) čajové soupravy, čajová sítky a vajíčka, čajítka, čajníky, čajové konvice a konvičky, schránky a dózy na čaj, držáky a stojánky na svíce a tyčinky, šálky, hrníčky, misky, džbány, podnosy, tácy, podšálky, talíře a talíře, s výjimkou těchto výrobků, vyrobených z drahých kovů, aromalampy a vykuřovačů na vonné látky, ohříváče a čajové filtry s výjimkou elektrických, hrnčířské zboží, jídelní tyčinky a hůlky, lžice a lopatky na míchání; (30) čaje, koření.  
(511) 5, 21, 30  
(210) O-193716

(111) **262355**  
(220) 29.07.2003  
(151) 23.03.2004  
(540)



(111) **262264**  
(220) 21.07.2003  
(151) 23.03.2004  
(540)

**MANKA**

(730) **FABIO PRODUKT spol. s r. o.**, Holín 92, Jičín, 50601, CZ  
(510) (29) potravinářské výrobky - jedlé oleje.  
(511) 29  
(210) O-194048

(730) **HELIKA, a.s.**, Beranových 65, Praha 9 - Letňany, 19921, CZ  
(740) Advokátní kancelář Břeský, Heiplík, Vosátka, JUDr. Ladislav Břeský, advokát, Botičská 1936/4, Praha 2, 12800  
(510) (9) počítačové programy a software na všech nosičích zařazené v této třídě, informace a záznamy v elektronické podobě, manuály a uživatelské tiskoviny na elektronických nosičích; (36) služby realitní kanceláře, nákup, prodej, nájem, pronájem a správa pozemků, bytů, nebytových prostor a nemovitostí, odhady pozemků, bytového a nebytového fondu, pronájem kanceláří, rozpočtové expertízy v investiční výstavbě, odhady cen stavebních nákladů, investorská činnost; (37) provádění staveb včetně jejich změn, udržovacích prací a jejich odstraňování, veškeré služby se stavební činností související a

(111) **262265**  
(220) 21.07.2003  
(151) 23.03.2004  
(540)

**FABIO**

(730) **FABIO PRODUKT spol. s r. o.**, Holín 92, Jičín, 50601, CZ  
(510) (29) potravinářské výrobky - jedlé oleje.



navazující (stavební povolení), kontrolní a dozorové služby v oblasti stavebnictví (stavební dozor), provádění podzemních staveb, stavby na klíč, výstavba rodinných a bytových domů, stavební práce v celé oblasti investiční výstavby, truhlářské a tesařské služby, stavby (izolace), montáž sádkartonových konstrukcí i podhledů, stavební informace, zprostředkovatelská činnost ve stavebnictví; (42) inženýrsko-projektová činnost ve všech oblastech investiční výstavby, urbanismu, krajinářské tvorby a ve všech oblastech pozemních staveb i infrastruktury, geologické expertizy, projektová příprava staveb, zaměřování a modely staveb i mostů včetně projektové dokumentace, projektování, inženýrsko-technická činnost ve stavebnictví, stavební rozpočty, statické studie včetně expertíz, služby architektů, znalecké posudky v oblasti stavebnictví a stavební ekonomie, rešeršní služby v celé oblasti stavebnictví, kontrolní a dozorové služby ve stavebnictví (autorský dozor), technicko-poradenské a konzultační služby v celé oblasti investiční výstavby a souvisejících činností, počítačové programování.

(511) 9, 36, 37, 42  
(210) O-194376

(111) 262478  
(220) 12.08.2003  
(151) 23.03.2004  
(540)



oficiální česká verze časopisu Golf Digest

(730) Advance Magazine Publishers Inc., Four Times Square, New York, NY, US  
(740) Rott, Růžička & Guttmann Patentové, známkové a advokátní kanceláře, JUDr. Vladimír Rott, Vinohradská 37, Praha 2, 12000  
(510) (16) papír, lepenka a výrobky z těchto materiálů (zahrnuté ve třídě 16), tiskárenské výrobky, časopisy, knihy a publikace, potřeby pro knižní vazby, fotografie, papírenské zboží, lepidla pro papírenství nebo domácnost, materiál pro umělce, štetce, psací stroje a kancelářské potřeby (vyjímaje nábytek), učební a vyučovací pomůcky (s výjimkou přístrojů), plastické obaly (nezařazené do jiných tříd), tiskařské typy, štočky.

(511) 16  
(210) O-194864

(111) 262493  
(220) 14.08.2003  
(151) 23.03.2004  
(540)



(730) G-mont, s.r.o., Štefánikova 286/32, Hodonín, 69501, CZ  
(510) (6) dveře (kovové), vrata (kovová); (7) nakládací rampy, elektrická zařízení k ovládání rolet; (37) stavebnictví.

(511) 6, 7, 37  
(210) O-194917

(111) 262744  
(220) 31.10.2002  
(151) 10.05.2004  
(540)



(730) Josef Bartoň - REX, Bystřička 29, Bystřička, 75624, CZ  
(740) Ing. Marie Smrčková, patentový zástupce, Velflíkova 10, Praha 6, 16000  
(510) (9) fotoaparáty, digitální fotoaparáty, kamery, videokamery,

digitální videokamery, zpětné projektory, datové projektory, videorekordéry, DVD přehrávače; (16) kancelářské potřeby, papír a papírenské výrobky-vše s výjimkou výrobků z oblasti informatiky; (37) provádění staveb, jejich změn a odstraňování, stavební dozor; (42) projektová činnost ve stavebnictví.

(511) 9, 16, 37, 42  
(210) O-185156

(111) 262942  
(220) 10.06.2003  
(151) 10.05.2004  
(540)

## EKOBAL

(730) EKOBAL, s. r. o., Hráského 1906/3, Praha 4, 12000, CZ  
(740) Patentová, známková, grafická kancelář, Ing. Vlasta Sedláčková, Ke Kateřinkám 1393, Praha 4, 14900  
(510) (7) balicí stroje, paketovací lisy, zavážecí plošiny (vyrovnávací můstky apod.); (8) ruční páskovače, zavírače kartonů; (16) balicí fólie z umělých hmot / průtažné, smršťovací, bublinkové, potravinářské, speciální/, kancelářské potřeby, plastové lepicí pásky, hliníkové a viskózní fólie na potraviny; (17) kohouty z umělých hmot; (20) držáky na fólie; (22) balicí vázací pásky a provazy.

(511) 7, 8, 16, 17, 20, 22  
(210) O-192612

(111) 263989  
(220) 11.07.2003  
(151) 28.06.2004  
(540)



(730) INCHEMA s.r.o., Bystrá 761/10, Praha 9 - Horní Počernice, 19300, CZ  
(740) ZÁBRŠ - Advokátní, patentová a známková kancelář, JUDr. Aleš Zábrš, Na Beránce 2, Praha 6, 16000  
(510) (1) chemické výrobky jako rozpouštědla, emulze, emulgátory a chemikálie pro průmysl; (40) odborné porady v oblasti polygrafie a tisku, v oblasti zpracování odpadů; (42) odborné porady v oblasti chemického průmyslu.

(511) 1, 40, 42  
(210) O-193770

(111) 263990  
(220) 14.07.2003  
(151) 28.06.2004  
(540)



(730) FASTAV DEVELOPMENT - AOC, s.r.o., Jasenická 296, Vsetín, 75501, CZ  
(740) PROPATENT, Ing. Vlasta Sedláčková, Ke Kateřinkám 1393, Praha 4, 14900  
(510) (35) průzkum trhu a marketingová činnost, ekonomické, organizační a účetní poradenství; (36) investorská činnost v investiční výstavbě, činnost realitní kanceláře, pronájem bytových a nebytových prostor, správa nemovitého a movitého majetku, zprostředkovatelská činnost v oblasti nemovitostí, leasing, zastavárna; (37) provádění staveb včetně jejich změn, údržbovacích prací na nich a jejich odstraňování; (42) investorsko-inženýrská činnost a technická pomoc, inženýring,

inženýrská činnost v investiční výstavbě.

(511) 35, 36, 37, 42  
(210) O-193783

(111) **264283**  
(220) 10.10.2002  
(151) 23.07.2004  
(540)

**RICOH**

- (730) **RICOH COMPANY, LTD.**, 3-6, 1-Chome, Naka-Magome, Ohta-Ku, Tokyo, JP
- (740) **KOREJZOVÁ & SPOL.**, v.o.s., JUDr. Petra Korejzová, Korunní 810/104 E, Praha 10, 10100
- (510) (1) chemické výrobky určené pro fotografii, rozmnožování, kopírování a pro tisk zařazené ve tř.1, vývojky, ustalovače, fixační činidla, ustalovací roztoky, fotografické senzibilizátory, vyvolávací materiál, fotografické filmy, fotografický papír, citlivý kopírovací papír, reprografické materiály citlivé na světlo, teplo a tlak, citlivý diazopapír (desky, filmy, fólie), elektrostatický citlivý papír (desky, filmy, fólie), ofsetový matricový papír (desky, filmy, fólie), termopapír, filmy pro PPC nebo OHP, TC (termo-chromové) filmy, chemické výrobky určené pro průmysl, vědu, zemědělství, zahradnictví a lesnictví, umělé pryskyřice v surovém stavu, plastické hmoty v surovém stavu, hnojiva pro půdu, hasicí přístroje (složení), prostředky pro kalení a letování kovů, chemické výrobky určené ke konzervování potravin, tříslicí materiály, lepidla pro průmysl; (2) tonery, termopásky pro tisk, tiskařské barvy, rozmnožovací barvy, tonerové kartridže pro kopírovací stroje, faxy, tiskařské stroje a tiskárny, tekuté slupovací tonery obsahující povrchově účinná agens, tiskařské pigmenty, tonery do kartridží, barviva do kartridží, barviva do válečkových kazet, ostatní barvy, nátěry a laky, ochranné výrobky proti korozi a proti deteriorizaci dřeva, ostatní barviva, mořidla, přírodní pryskyřice v surovém stavu, kovy listkové a práškové pro malíře, dekoratéry, tiskaře a umělce; (7) tiskařské stroje, stroje na výrobu tiskových desek, třídíče, zakladače, sešivací jednotky, stroje pro fotosazbu, stroje pro hlubotisk, fotosázecí stroje, třídící stroje, zakládací stroje, sešivačky (stroje), části a příslušenství pro všechny výše uvedené výrobky, vzduchové čističky a vzduchové kompresory zařazené ve tř.7, čističí zařízení neznečišťující prostředí zařazené ve tř.7, ostatní stroje a obráběcí stroje, motory (s výjimkou motorů pro pozemní vozidla), spojky a transmisní zařízení (s výjimkou pro pozemní vozidla), zemědělské nástroje (s výjimkou ručně poháněných), líhne pro vejce; (9) elektrostatické, elektrofotografické, tepelné a fotografické kopírovací zařízení a stroje, třídíčky, zakladače, automatické podavače dokumentů a sešivací jednotky pro výše uvedená zařízení ve tř. 9, fotografické, kinematografické a optické přístroje a nástroje, projektory, filmové projektory, panoramatické projektory, diaproyektory, zvětšovací přístroje, pouzdra na všechny výše uvedené výrobky, výměnitelné čočky a stativy, fotografické filtry, spouště uzávěrek, stojany a dálkoměry pro fotoaparáty, přístroje a zařízení na mikrofilmy včetně fotoaparátů na mikrofilmy, čtecích přístrojů (snímačů znaků), čteček/tiskáren, rozmnožovacích zařízení, tiskáren a zvětšovacích přístrojů, zobrazovací panely s tekutými krystaly, přístroje na nahrávání a přehrávání obrazu a zvuku, digitální fotoaparáty, zařízení pro zpracování dat, centrální řídicí jednotky (CPU), datové řídicí jednotky, paměťové jednotky, terminály pro vstup a výstup dat, diskové jednotky, diskové nosiče (magnetické a optické), faxovací přístroje, kopírovací zařízení, faxy a tiskárny umožňující dálkový přenos prostřednictvím telefonních linek, automatické podavače dokumentů a sešivací jednotky pro výše uvedené přístroje a zařízení, hlásiče plynu (alarmy), pátrací a výstražná zařízení úniku plynu v místnosti, plynoměry a vodoměry, elektronické dotekové tabule, dotekové tabule s tiskárnou, textové procesory, tiskárny, podavače listů, sešivací jednotky a typová

kolečka pro výše uvedené výrobky, polovodiče, integrované obvody včetně monolitních a hybridních integrovaných obvodů, LSI (obvody s velkou integrací) a VLSI (obvody s rozsáhlou integrací), telefonní přístroje a telefonní ústředny, audiovizuální telefonní systémy, software, počítačový software, počítačové programy, kopírovací stroje, filtry s elektrickými komponenty používané pro fotografické účely, filtry ultrafialových paprsků pro fotografické účely a filtry pro dýchací masky, exponované filmy, kazety na filmy, filmové čočky, filmové matrice, přístroje a nástroje na zpracování filmů, filmové projektory, filmové záznamové zařízení, filmová plátna, filmové prohlížečky, pásky magnetické, pásky pro zvukové záznamy, pásky na čištění nahrávacích hlav, videokazetové pásky a videopásky, počítače, přístroje a nástroje na zpracování dat, periferní zařízení pro počítače a pro zařízení na zpracování dat, myši, modemy, multifunkční stroje pro tisknutí, kopírování, zasilání a/nebo přijímání faxových zpráv, přístroje pro záznam a reprodukci zvuku a obrazu, videohry, videomixážní pulty, přístroje a zařízení, obrazové monitory, videomultiplexové přístroje a zařízení, obrazové ladiče, elektrické a elektronické přístroje a nástroje pro ukládání, uchovávání, vyhledávání, vstup, výstup nebo přenos dat, varovná a poplašná signální zařízení (alarmy), měřicí přístroje a zařízení, části a příslušenství pro všechny výše uvedené výrobky, digitální tiskárny, ploty, CAD/CAM, videotiskárny, videokamery, skenery, optické přístroje pro ukládání souborů, skenery čárkových kódů, čtecí zařízení čárkových kódů, filmy pro PPC nebo OHP, recyklační kopírovací stroje, TC (termo-chromové) filmové tiskárny, faxové poštovní systémy, mincovní přístroje (registrační pokladny, stroje na počítání a třídění mincí), systémy a mechanismy pro kódované karty, fontové a obrazové datové soubory (tzv.knihovny) na nosičích, přístroje na karaoke, senzory, ostatní přístroje a nástroje vědecké, námořní, geodetické, fotografické, filmové, optické, přístroje pro vážení, měření, signalizaci, kontrolu (inspekci), záchranu a přístroje pro vyučování, přístroje a nástroje pro vedení, přepínání, přeměnu, akumulaci, regulaci nebo řízení elektrického proudu, magnetické nosiče zvukových záznamů, gramofonové desky, automatické distributory a mechanismy pro přístroje na mince, počítačové stroje, hasicí přístroje; (10) přístroje na čištění ústní dutiny s impulzním vstříkáváním vody určené pro čištění zubů a dásní, chirurgické, lékařské, zubní a veterinární přístroje a nástroje, zejména přístroje určené na zubní hygienu, umělé údy, oči a zuby, ortopedické potřeby, materiál na sešívání ran; (11) klimatizace pro vozidla, klimatizační přístroje a zařízení, zařízení na chlazení vzduchu, zařízení na osvěžení vzduchu, vzduchové sušiče, zařízení na filtraci vzduchu, zařízení a stroje na čištění vzduchu, ohříváče vzduchu, vzduchové sterilizátory, vzduchové čističe s dezodorizační funkcí k odstranění zápachu a špatného vzduchu pro použití v domácnostech nebo kancelářích, koupací vany, lázeňské vany, plynové kondenzátory (nikoli jako části strojů), zařízení pro klimatizaci, pece zubařské, přístroje na odstraňování zápachu (nikoli pro osobní potřebu), zařízení na odsolování mořské vody, vysoušecí zařízení, dezinfekční zařízení (nikoli pro lékařské účely), dezinfekční kontejnery pro toalety, destilační přístroje, destilační zařízení, přístroje a zařízení na sušení, zařízení na sušení krmiva, ventilátory, ventilátory jako součásti větracích zařízení, příváděcí zařízení k vytápěcím a teplotěným kotlům, filtry (části zařízení pro domácnost a průmysl), klimatizační filtry, filtry na pitnou vodu, plynové generátory, čističe plynu (části plynového zařízení), přístroje na čištění plynu, sušiče na vlasy, zařízení na sušení rukou pro umývárny, držáky na lampy a svítidla, automobilové reflektory, krby, tepelné akumulátory, výměníky tepla (nikoli jako části strojů), tepelná čerpadla, tepelné regenerátory, teplovzdušná zařízení, teplovzdušné fitinky a vybavení pro lázně, teplovzdušné trouby, stolní vařiče, ohřívací lahve, zvlhčovače vzduchu na radiátory ústředního topení, hydranty, lampy, elektrické sušičky prádla, prádelní kotle, ventily na regulaci hladiny v nádržích, difuzéry světla - rozptylovače, jaderné reaktory, ozdobné fontány, pasterizační přístroje, benzinové hořáky, polymerizační zařízení, regenerátory tepla, regulační příslušenství pro vodní nebo plynová zařízení a potrubí, regulačně-bezpečnostní přídavná zařízení pro plynová zařízení, regulačně-bezpečnostní přídavná zařízení pro vodovodní zařízení, přehříváky vzduchu, grily,

bezpečnostní příslušenství pro vodovodní nebo plynová zařízení a potrubí, bezpečnostní lampy, sanitární (toaletní) přístroje a zařízení, sprchy, zařízení na změkčování vody, solární kolektory, solární pece, sterilizátory, přístroje na opalování (solária), kohoutky a kohouty pro potrubí, kohoutky (uzávěry) zařazené ve třídě 11, termostatické ventily (části topných zařízení), větrací zařízení a přístroje, větrací zařízení pro vozidla, ventilační zařízení (digestoře) včetně ventilačních zařízení (digestoří) pro laboratoře, umyvadla (části sanitárního zařízení), vodovodní těsnění (těsnící kroužky), kotle pro prádelny, splachovací záchody, vodovodní potrubní zařízení, vodovodní zařízení, zařízení na filtrování vody, splachovací zařízení, přístroje na ohřívání vody, zařízení pro přívod vody, zařízení na úpravu vody, zařízení a stroje na čištění a úpravu vody, zařízení a přístroje na změkčování vody, sterilizátory vody, zařízení na dodávku vody (zásobníky vody), automatická zavlažovací zařízení, přístroje pro víření vody, alkalické ionizační zařízení pro úpravu vody, přístroje pro osvětlení, topení, výrobu páry, vaření, přístroje chladicí, přístroje pro sušení, ventilaci, rozvod vody a sanitární zařízení; (14) hodiny, hodinky, barometry, stopky, hodinářské potřeby a chronometrické přístroje, části a příslušenství pro výše uvedené výrobky, vzácné kovy a jejich slitiny a výrobky z těchto materiálů nebo jimi potaženými, nejsou-li uvedeny v jiných třídách, klenoty, bižuterie, drahokamy; (16) papír, výrobky z papíru, xerografický papír, rozmnožovací stroje a jejich přídatná zařízení, kazetové pásy do tiskáren, hladký (nepotíštěný) papír, psací stroje, pásy do psacích strojů, tuše, inkousty, rozmnožovací papír, dopisní papír a další papírenské výrobky, tištěné publikace, noviny, časopisy, matricový papír (archy, filmy, fólie), rozmnožovací (blánový) matricový papír (archy, filmy, fólie), drtičky a skartovací stroje (kancelářské potřeby), lepenka a výrobky z lepenky (nezařazené do jiných tříd), tiskárenské výrobky, potřeby pro knižní vazby, fotografie, lepidla pro papírenství nebo domácnost, materiál pro umělce, štetce, kancelářské potřeby (s výjimkou nábytku), učební a vyučovací pomůcky (s výjimkou přístrojů), plastické obaly (nezařazené do jiných tříd), tiskařské typy, štočky; (21) elektrické zubní kartáčky, náčiní a nádobí pro domácnost a kuchyň (nikoli z drahých kovů nebo jimi potažené), hřebeny a mycí houby, kartáče (s výjimkou štetců), materiály pro výrobu kartáčů, čistící potřeby, drátky na čištění parket, sklo surové nebo opracované (s výjimkou stavebního skla), skleněné zboží, porcelán, hrnčířské zboží, hliněné zboží a kamenina, neobsažené v jiných třídách; (35) pomoc při řízení obchodní činnosti, získávání obchodních nebo podnikatelských informací, venkovní reklama, kanceláře dovozní a vývozní, komerční informační kanceláře, analýzy nákupních cen a nákladů, rozšiřování reklamních nebo inzertních materiálů, fotokopírování, kopírování dokumentů pro třetí osoby, oceňování nebo odhady lesního dřeva (nepokáceného), zprostředkovatelské práce, pronájem kancelářských strojů a zařízení, statistické informace, vedení účetních knih, sestavování výpisů z účtů, revize účtů (audit), obchodní, podnikatelské a organizační poradenství, personální poradenství, poradenství při vedení podniků, příprava inzertních sloupků, psaní na stroji, předvádění zboží, zasílání reklamních materiálů zákazníkům, pomoc při řízení obchodních a průmyslových podniků, rozmnožování (reprodukce) dokumentů, aktualizování reklamních materiálů, distribuce vzorků zboží, posuzování efektivnosti provozu a racionalizace práce, dražby, marketingové studie, obchodní nebo podnikatelské oceňování, obchodní nebo podnikatelský průzkum, lokalizace nákladních vozů pomocí počítače, pronájem propagačních a reklamních materiálů, poradenství v obchodní činnosti, vydávání reklamních, náborových, propagačních a inzertních textů, reklama, propagace, inzerce, rozhlasová reklama a inzerce, rozhlasová komerční reklama, obchodní nebo podnikatelský výzkum, styk s veřejností, stenografické služby, televizní reklama a inzerce, přepisování, aranžování výkladů, reklamní agentury, poradenské služby v oblasti řízení obchodní nebo podnikatelské činnosti, předvádění (služby modelky) pro reklamní účely a podporu prodeje, klasifikace nebo třídění vlny, průzkum trhu, vedení kartoték pomocí počítačů, odborné obchodní nebo podnikatelské poradenství, hospodářské nebo ekonomické prognózy, pořádání výstav pro komerční nebo reklamní účely, poskytování obchodních nebo podnikatelských informací, průzkum

veřejného mínění, příprava mezd a výplatních listin, nábor zaměstnanců, přemísťování podniků, provozů a podnikání, pronájem reklamních ploch, podpora a propagace prodeje (pro třetí osoby), sekretářské služby, příprava a vyhotovení daňového příznání, telefonní vzkazy pro nepřítomné účastníky, zpracování textů, zajišťování novinového předplatného (pro předplatitele), reklama prostřednictvím zásilkové služby, šíření reklamy nebo inzerce on-line prostřednictvím elektronické komunikační sítě (pro jiné), správa hotelů, správa uměleckých agentur, kompilace informací do počítačových databází, systemizace informací pro počítačové databáze, pořádání veletrhů pro komerční nebo reklamní účely, propagace výrobků a služeb třetích osob přípravou a umístěním inzerátů a reklam v elektronických časopisech přístupných prostřednictvím globální počítačové sítě, pronájem fotokopírovacích strojů a tiskáren; (36) uzavírání havarijních a úrazových pojištění, splácení půjček, služby pojistného matematika, pronájem nemovitostí, makléřství, jednatelství, služby úvěrových ústavů a bank, služby realitních kanceláří, služby realitních agentů, zprostředkování nemovitostí, služby agentur pro inkasování pohledávek, zprostředkování pojištění, celní služby, uzavírání pojištění, bankovníctví, oceňování a odhady nemovitostí, shromažďování prostředků na dobročinné účely, služby investičních fondů, kapitálové investice, investování do fondů, služby související se záručními listinami, s doklady o složení kauce nebo s dluhopisy, garance, záruky, služby ručitelů, směnárenské služby, vydávání cestovních šeků, clearingové služby, služby zúčtovacích bank poskytujících bezhotovostní platební operace, úschovní služby (úschova v bezpečnostních schránkách), organizování sbírek, půjčky (financování), vyměřování daní, finanční odhady a oceňování (pojišťovnictví, bankovníctví, nemovitosti), faktorování (financování splátkových obchodů), správa svěřeného majetku, správa cizího majetku, finanční služby, spravování financí, zástavní (záruční) půjčky, provozování zastaváren, správa nemovitostí, správa nájemných domů, uzavírání pojištění pro případ požáru, pronájem bytů, pronájem farem, uzavírání nemocenských a zdravotních pojištění, uzavírání námořních pojištění, poskytování hypoték, služby spořitelny, financování nákupu na splátky, burzovní makléřství, makléřské služby provozované v souvislosti s akciemi, cennými papíry, obligacemi, dluhopisy, uzavírání životních pojištění, služby bytovacích agentur, finanční analýzy, oceňování starozitností, oceňování uměleckých děl, ověřování šeků, finanční poradenství, poradenství v oblasti pojištění, služby týkající se kreditních karet, služby týkající se debetních karet, elektronický převod kapitálu, finanční informace o pojištění, oceňování šperků, oceňování numismatických sbírek, inkasování nájemného, oceňování poštovních známek, vydávání kuponů, známek, poukázek, úschova ceností, kurzovní záznamy na burze (kotace), vydávání kreditních karet, pronájem kanceláří (nemovitosti), vyplácení důchodů, sponzorování; (37) údržba nábytku, opravy fotografických přístrojů, instalace a opravy elektronických spotřebičů, instalace a opravy výtahů a zdvihů, asfaltování, údržba a opravy motorových vozidel, mytí automobilů, údržba a opravy letadel, čištění budov (interiérů), praní, čištění, čištění a opravy bojlerů, údržba a opravy hořáků a kahanů, pronájem buldozerů, instalace, údržba a opravy kancelářských strojů a zařízení, instalace a opravy požárních hlásičů (alarmů), instalace a opravy poplašných systémů proti vloupání, čalounické opravy, údržba a opravy trezorů a pancéřových komor, pronájem stavebního zařízení, stavba lodí, renovace oděvů, instalace a opravy topných zařízení, opravy obuvi, kominické služby, údržba a opravy bezpečnostních schránek, instalace a opravy klimatizačního zařízení, stavebnictví, stavitelství, provádění staveb pod vodou, stavební dozor, opravy šatstva, údržba, čištění a opravy kůže, instalace kuchyňského zařízení, demolice budov, antikorozi úprava, dezinfikování, malování, lakování a opravy vývěsních štítů, dopravních značek apod., stavby a opravy skladů, utěšňování budov, mandlování, pronájem bagrů a rypadel, čištění oken, opravy a údržba promítacích přístrojů, instalace a údržba pecí, údržba, čištění a opravy kožešin, mazání vozidel, čištění oděvů, opravy hodin a hodinek, stavby továren, instalace a opravy zavodňovacího zařízení, izolace budov a staveb, mytí vozidel, praní prádla, instalace, údržba a opravy strojního zařízení, zednické a kamenické služby, restaurování nábytku, stavby přístavních hrází a vlnolamů, žehlení oděvů, stavby a údržba

ropovodů, plynovodů apod., tapetování, opravy deštníků a slunečníků, čalounění, malování a natírání interiérů a exteriérů, čištění a broušení pemzou, kytování, tmelení, sádrování, štukování, klempířské a instalatérské práce, leštění vozidel, opravy čerpadel a pump, stavby přístavů, správka oděvů, hubení krys (deratizace), protektorování pneumatik, instalace a opravy mrazicího zařízení, žehlení prádla, cínování (opětovné), nýtování, antikoroziní úprava vozidel, služby autoservisů, instalace a opravy telefonů, údržba vozidel, lakování, čištění vozidel, opravy vozidel, pronájem čistících strojů, hubení hmyzu a škůdců (s výjimkou pro zemědělské účely), truhlářství a opravy truhlářských výrobků, montáže lešení, zednické práce, praní plenek, chemické čištění, informační služby týkající se stavby, informační služby týkající se oprav, broušení nožů, důlní těžba, povrchová těžba, cestářství (dláždění), pískování, opravy prováděné pod vodou, čištění budov (fasád, vnějších povrchů a ploch), vulkanizace pneumatik (opravy), vrtání studní, sachet a dolů, výstavba obchodních stánků a prodejny, instalace, údržba a opravy počítačového hardwaru, kopírovacích strojů a zařízení, faxů a tiskáren, odrušování elektrických přístrojů, obnova motorů a strojů (opotřebených nebo částečně zničených), pronájem jeřábů (stavební vybavení), pronájem silničních zametacích vozů, pokrývačské práce, výroba umělého sněhu, asanace a vyklízení podkrovní, půd, chodeb a sklepů, čištění ulic; (38) zaslání telegramů, rozhlasové vysílání, zaslání zpráv, zaslání faxových zpráv, televizní vysílání, přenos telegramů, telegrafické služby, komunikace pomocí telegrafu, telefonické služby, komunikace pomocí telefonu, telexové služby, služby tiskových agentur, vysílání kabelové televize, komunikace pomocí mobilních telefonů, komunikace pomocí počítačových terminálů, přenos zpráv a obrazových informací pomocí počítačů, elektronická pošta, přenos faxem, poskytování informací o telekomunikacích, pagingové služby poskytované prostřednictvím rádia, telefonu nebo jiných elektronických komunikačních prostředků, pronájem přístrojů a zařízení pro zaslání zpráv, pronájem telekomunikačního zařízení (např. telefonů, faxů), komunikace pomocí sítí optických vláken, síťové konference (služby dálkových konferencí), pronájem faxů, pronájem modemů, pronájem telekomunikačních přístrojů a vybavení, pronájem telefonů, přenos pomocí satelitů, poskytování vícenásobného uživatelského přístupu ke globální počítačové informační síti; (39) služby turistických kancelářů (s výjimkou služeb souvisejících s rezervací hotelů), doprovázení cestujících a turistů, zásobování vodou, letecká doprava, převoz sanitkou, odtahování vozidel při poruchách, pronájem automobilů, automobilová doprava, autobusová doprava, přeprava výletními loděmi, pronájem člunů, lodí a loděk, rozbíjení ledu, silniční doprava nákladů, záchrana lodí, říční nákladní doprava, překládka, dovoz, rozvážka, železniční doprava, pronájem koní, doručování balíkových zásilek, služby nosičů, balení (paketování) zboží, zprostředkování námořní dopravy, pořádání okružních plaveb a výletů, turistické okružní prohlídky, vykládání nákladu, doručování zboží, skladování zboží, rozvod vody, rozvod elektřiny a jiných druhů energie, obsluha zdymadel, parkování automobilů, skladování, uskladňování ve skladech, pronájem skladů, lodní trajektová doprava, říční doprava, nákladní lodní doprava, pronájem lodí, pronájem garáží, doprava potrubím, pronájem parkovacích ploch, pronájem chladicího zařízení, pronájem vozidel, pronájem autokarů a autobusů, pronájem nákladních vozidel, kamionů a tahačů, přeprava nábytku, dopravní služby, lodní doprava, pořádání cest, osobní doprava, služby pilotů a lodivodů, vlečné služby (remorkáž), vyprošťování lodí, rezervace místenek, vyprošťování dopravních prostředků, taxidoprava, tramvajová doprava, služby dopravců a speditérů, námořní doprava, přeprava cestujících s doprovodem, přeprava turistů a cestujících, doprava a skladování odpadků a odpadu, stěhovací služby, uskladnění lodí, zprostředkování přepravy nákladu (zasílatelství), zprostředkování dopravy, služby řidičů, kurýrní služby (dokumenty nebo zboží), informační služby týkající se skladování, informační služby týkající se dopravy, pronájem potápěčských zvonů (kesonů), pronájem skafandrů a potápěčských obleků, pronájem skladovacích kontejnerů, pronájem nosičů na vozidla, záchranné služby v

dopravě, dopravní rezervace, cestovní rezervace, záchranné služby prováděné pod vodou, balení zboží (balící služby), doručování zpráv a vzkazů, doručování novin a časopisů, dodávka zboží poštou, pronájem závodních vozů, pronájem invalidních vozíků; (40) broušení, zpracování kinematografických filmů, čištění vzduchu, magnetizace, apretace textilií, konečná úprava papíru, stříbření (plátování stříbrem), bělení látek a tkanin, zpracování dřeva, lemování nebo obšívání látek a oděvů, pájení (letování), služby dámských krejčovství, kadmiování, kalandrování tkanin, vypalování keramiky nebo kameniny, barvení obuvi, chromování, pokovování, barvení kůže, zpracování kožešin, stříhání látek (stříhová služba), tisk vzorů (potisky), vyvolávání fotografických filmů, zclacení, úprava vody, elektrolytické pokovování, cínování, zpracování kožešin na zakázku, kovářství, protimolová úprava kožešin, frézování, lisování ovoce, uzení potravin, galvanizace, rytectví, gravírování, vodovzdorná úprava látek a oděvů, vodovzdorná úprava tkanin, ohnivzdorná úprava látek a textilu, nemačková úprava oděvů, zpracování vlny, laminování, mletí, úprava a zpracování kovů, kalení kovů, mlynářství, niklování, snování, koželužství, leštění třením, knihařství, vazby publikací, hoblování, sedlářské práce, služby pánských krejčovství, vydělavání kůží, preparování živočichů, služby spojené s barvením, barvení textilu a textilií, údržba a úpravy textilií, protimolová úprava textilií, barvení látek, zpracování papíru, foukání skla, litografické tisky, tiskařské služby, fotosázecí služby, ofsetový tisk, sítotisk, půjčování (pronájem) pletacích strojů, vyklízení a likvidace (sešrotování) odpadu a nepotřebných věcí, třídění odpadu a recyklovatelného materiálu; (41) výcvik zvířat, pronájem a půjčování filmových promítaček a jejich příslušenství, služby filmových studií, tělesná výchova, pronájem dekorací, provozování rekreačních zařízení, rozhlasová zábava, vydávání textů (s výjimkou reklamních nebo náborových), výuka, vzdělávání, pronájem zvukového nahrávacího zařízení a audionahrávek, půjčování kinofilmů, pronájem a půjčování kinematografických filmů, filmová produkce, vydávání libret, pronájem a půjčování rozhlasových a televizních přijímačů, výroba rozhlasových a televizních programů, divadelní produkce, výroba divadelních a jiných zábavných představení a pořadů, televizní zábava a estrády, pronájem a půjčování jevištních dekorací a kulis, provozování zoologických zahrad, provozování školek a dětských jeslí, praktický výcvik (předvádění), služby nahrávacích studií, informace o možnostech rekreace, pronájem a půjčování potápěčské výstroje, pronájem a půjčování sportovního vybavení (s výjimkou dopravních prostředků), pronájem stadionů a sportovišť, pronájem a půjčování videorekordérů, půjčování videokazet, pořádání a řízení seminářů, konferencí a kongresů, služby sportovních táborů, pořádání a řízení sympozií, měření času (časomíra) při sportovních závodech, produkce videofilmů, provozování internátních škol, pořádání a řízení kurzů (výcvik), postsynchrony, náboženská výchova, fotografování, pronájem a půjčování audio zařízení, pronájem osvětlovacího zařízení pro divadla nebo televizní studia, pronájem tenisových kurtů, pronájem a půjčování videokamer, psaní scénářů, redigování videokazet, redigování optických disků, provozování počítačových her přístupných na otevřené síti pro síťové uživatele, poskytování zařízení pro výstavy, poradenství pro volbu povolání, zpravodajské služby, obrazové zpravodajství, překladatelské služby, interpretace posunkové řeči, nahrávání videokazet, nahrávání mikrofilmů; (42) chemické analýzy, analýzy pro využití ropných polí, architektura, správa autorských práv, bakteriologie, bakteriologický výzkum, služby související s využitím patentů, redigování psaných odborných textů, služby v oblasti chemie, chemický výzkum, architektonické poradenství, projektování, technický výzkum, právní služby, testování ropných vrtů, výzkum v oblasti kosmetiky, design interiérů, průmyslový design, testování materiálů, technické projektové studie, geologický dozor a expertizy, dozor a expertizy týkající se ropných polí, inženýrské práce, průzkum a expertizy, genealogický výzkum, inženýrské výkresy, předpověď počasí, právní průzkum, zeměměřičství, pronájem počítačů, informace o módě, počítačové programování, ropný průzkum, fyzikální



výzkum, výzkum v oboru strojírenství, testování tkanin a textilu, geologický průzkum, geologický výzkum, ověřování pravosti uměleckých děl, kalibrace (měření), design počítačového softwaru, aktualizace počítačového softwaru, poradenství v oblasti počítačového hardwaru, oděvní návrhářství, grafický design, pronájem přístupového času k počítačové databázi, poskytování licencí k duševnímu vlastnictví, kontrola kvality, pronájem počítačového softwaru, výzkum a vývoj (pro třetí osoby), navrhování (průmyslový design), průzkum prováděný pod vodou, poradenství v oblasti duševního vlastnictví, arbitrážní služby, obnova počítačových dat, údržba počítačového softwaru, analýzy počítačových systémů, poradenství v oblasti ochrany životního prostředí, pronájem přístupového času k počítačům pro manipulaci dat, biologický výzkum, plánování městské výstavby (urbanismus), počítačové služby, zejména tvorba a správa webových stránek pro třetí osoby, počítačové služby, zejména design a realizace webových stránek pro třetí osoby, počítačové služby, zejména design a realizace webových stránek pro třetí osoby, hosting webových stránek (třetích osob) na počítačovém serveru na globální počítačové síti, počítačové služby, zejména poskytování vyhledávacích nástrojů pro získávání dat na globální počítačové síti, registrace doménových jmen za účelem identifikace uživatele na globální počítačové síti, obalový design, pronájem počítačového hardwaru; (43) poskytování hotelového ubytování, cateringové služby, služby související s provozováním domovů důchodců, služby bufetů a samoobslužných jídelen, provozování kempů a poskytování jejich vybavení, služby závodních jídelen, pronájem přechodného ubytování, pronájem automatů (nápoje a drobné občerstvení), služby související s provozováním penzionů, služby související s provozováním turistických nocleháren, služby související s provozováním hotelů, služby související s provozováním dětských jeslí, služby související s provozováním restaurací, rezervace penzionů, rezervace hotelů, služby samoobslužných restaurací, služby snack-barů, služby související s provozováním penzionů pro zvířata, služby související s péčí o děti, služby denních barů, služby stolníků, ubytovací služby pro prázdninové tábory, pronájem (půjčování) přenosných staveb/budov, rezervace přechodného ubytování, služby související s provozováním motelů, půjčování židlí, stolů, stolního prostírání, jídelního a nápojového skla, pronájem jednacích místností, půjčování stanů; (44) chov zvířat, služby zahradní architektury, služby veřejných lázní pro hygienické účely, služby parních lázní, služby salónů krásy, služby zdravotnických středisek, neurologické služby (chiropraktika), služby kadeřnických salónů, zhotovování věnců, služby ozdravení, služby zotavení, nemocniční služby, zdravotní péče, zahradnické služby, zahrádkářské služby, pronájem zemědělského nářadí, přístrojů a zařízení, masáže, lékařské služby, služby optiků, služby rostlinných školek, služby fyzioterapeutů, psychologické testy, služby sanatorií, veterinární služby, stomatologické služby, služby soukromých léčeben a sanatorií, letecké a pozemní rozprašování hnojiv a jiných zemědělských chemických látek, úprava zvířat (např. stříhání, česání), služby krevních bank, aranžování květin, služby hospiců, údržba trávníků, manikúra, služby porodních asistentek, ošetrovatelské služby (léčebné), lékařské poradenství, plastická chirurgie, léčení (záchrana) stromů, hubení škůdců v zemědělství, hubení plevele, úprava a péče o zvířata chovaná v domácnosti, implantace vlasů, služby psychologů, pronájem sanitárního a zdravotnického vybavení a příslušenství, zemědělské a lesnické služby; (45) služby osobních strážců, poradenství v oblasti bezpečnosti, doprovod (do společnosti), služby detektivních kanceláří, seznamovací služby, služby nočních hlídačů, opatrování, otevírání bezpečnostních zámků, psaní osobních dopisů, půjčování společenských a večerních šatů a obleků, kremace, pátrání po nezvěstných osobách, vykonávání pohřbů, služby pohřebních ústavů, půjčování oděvů, půjčování obleků a kostýmů, půjčování stejnokrojů, služby strážních hlídek, služby sňatkových kanceláří,

předmanželské a manželské poradny, sestavování horoskopů, hašení požárů, pořádání náboženských setkání.  
(511) 1, 2, 7, 9, 10, 11, 14, 16, 21, 35, 36, 37, 38, 39,  
40, 41, 42, 43, 44, 45  
(210) O-184504

(111) **264945**  
(220) 30.07.2002  
(151) 25.08.2004  
(540)



(730) **Agentúra DUNA, s.r.o.**, Pod Párovcami 7271/165, 921 01 Piešťany, SK  
(740) Ing. Zdeněk Kučera, Dlouhá 207 (P.O.BOX 92), Slušovice, 76315  
(510) (35) vylepování plakátů, marketingové studie, organizování výstav pro obchodní a reklamní účely, pronájem reklamních materiálů, pronájem reklamních prostor, příprava inzertních sloupců, činnost reklamní agentury, vydávání a aktualizování reklamních materiálů, zásilkové reklamní služby, uveřejňování reklamních textů, tvorba a zprostředkovávání rozhlasové a televizní reklamy, vydávání a aktualizování reklamních materiálů, sběr údajů do počítačových databází, řazení a třídění údajů v počítačových databázích; (41) aktivity v oblasti společenských, kulturních, sportovních a vzdělávacích akcí s výjimkou rozhlasových a televizních, včetně diskoték, filmové tvorby, fotografických reportáží, fotografování, skládání hudby, informací o možnostech zábavy, služeb v kempincích se sportovním programem, výchovných a zábavných klubových služeb, organizování a vedení seminářů, organizování hudebních vystoupení a soutěží krásy, organizování kulturních i vzdělávacích výstav, organizace vědomostních a zábavních soutěží, organizace sportovních a motoristických setkání a soutěží, organizace živých vystoupení.  
(511) 35, 41  
(210) O-182270

(111) **264946**  
(220) 30.07.2002  
(151) 25.08.2004  
(540)



(730) **AGENTÚRA MMI, s. r. o.**, M. Bela 4662/18, Piešťany, SK  
(740) Ing. Zdeněk Kučera, Dlouhá 207 (P.O.BOX 92), Slušovice, 76315  
(510) (12) autokary, automobilové obytné přívěsy, automobily, auta, kamiony, nákladní dopravní prostředky, motory pro pozemní dopravní prostředky, nákladní auta, vlečná vozidla, tahače, pneumatiky; (35) vylepování plakátů, marketingové studie, organizování výstav pro obchodní a reklamní účely, pronájem reklamních materiálů, pronájem reklamních prostor, příprava inzertních sloupců, činnost reklamní agentury, vydávání a aktualizování reklamních materiálů, zásilkové reklamní služby, uveřejňování reklamních textů, tvorba a zprostředkování rozhlasové a televizní reklamy, vydávání a aktualizování reklamních materiálů, sběr údajů do počítačových databází, řazení a

třídění údajů v počítačových databázích; (41) aktivity v oblasti společenských, kulturních, sportovních a vzdělávacích akcí s výjimkou rozhlasových a televizních, včetně diskoték, filmové tvorby, fotografických reportáží, fotografování, skládání hudby, informací o možnostech zábavy, služeb v kempincích se sportovním programem, výchovných a zábavných klubových služeb, organizování a vedení seminářů, organizování hudebních vystoupení a soutěží krásy, organizování kulturních i vzdělávacích výstav, organizace vědomostních a zábavních soutěží, organizace sportovních a motoristických setkání a soutěží, organizace živých vystoupení.

(511) 12, 35, 41  
(210) O-182271

(111) **265062**  
(220) 11.07.2003  
(151) 25.08.2004  
(540)

**www.jidelny.cz**

(730) **Jidelny.cz, s. r. o.**, Farského 14, Plzeň, 32600, CZ  
(510) (9) hardware, software, elektronické přístroje pro identifikaci osob; (35) propagační činnost, reklama, zprostředkování obchodu pro gastronomii formou internetového obchodu, ekonomické a daňové poradenství; (41) vydávání a publikování v elektronické podobě; (42) tvorba software, právní poradenství; (43) gastronomické poradenství.

(511) 9, 35, 41, 42, 43  
(210) O-193760

(111) **265138**  
(220) 22.08.2003  
(151) 25.08.2004  
(540)



(730) **ROLINO, spol. s r. o.**, Bratří Čapků 10, Praha 10, 10100, CZ  
(740) Ing. Jiří Střelák, Šumberova 42, Praha 6, 16200  
(510) (9) nosiče dat v elektronické podobě a audio-vizuální nosiče - CD romy, videokazety, magnetické pásky, apod.; (16) periodické a neperiodické tiskoviny, učebnice, školní potřeby uvedené v této třídě; (41) vzdělávací činnosti, zejména výuka cizích jazyků, překladatelské služby, tlumočení, poradenství v oblasti vzdělávání.

(511) 9, 16, 41  
(210) O-195179

(111) **265866**  
(220) 24.01.2003  
(151) 29.09.2004  
(540)

**eKomunikátor**

(730) **Raiffeisenbank a.s.**, Hvězdova 1716/2b, Praha 4, 14078, CZ  
(510) (35) vypracování znaleckých posudků o podniku, expertizy o jeho efektivnosti a výnosnosti, vyhledávání a poskytování obchodních informací, obchodní rešerše, řízení obchodních nebo průmyslových podniků, studie a průzkum trhu, vedení obchodního plánování, ekonomické expertizy a studie, reklamní a propagační služby v oblasti financí, směnárství, poštovního platebního styku a spojení, poskytování úvěrů, bydlení, pojištění a penzijního připojištění, konzultační a poradenské služby související se zahraničně obchodními aktivitami, služby franchisingové; (36) pojišťovací agenti a agentury, agentury pro vymáhání pohledávek, realitní a úvěrové agentury, agentury pro obligace a jiné cenné papíry, agentury pro pojišťovnictví, bankovní obchody, úschova cenin, clearing, dohodci (sensálové) cenných papírů, financování splátkových obchodů, financování úvěrů pro velkoobchod, finanční operace a transakce, hypoteční půjčky, investice a investice kapitálové, investiční trusty, jednatelství pojišťovací, bankovní obchody, služby provozované v souvislosti s obligacemi a

jinými jistinami, půjčky finanční, společnost spořitelni, uložení peněz (fondů), finanční upisování, úvěrové konzultace a rešerše, agentury pro vymáhání úvěrů, zakládání kapitálových fondů pro účely zisku nebo pro účely dobročinné, zprostředkování koupě nebo prodeje cenných papírů, záruky finanční, korunové a devizové úvěry včetně uzavírání úvěrových smluv, přijímání peněžitých prostředků od třetích osob do správy ve formě vkladů, včetně vkladových operací, PHONE-banking, dokladový a bezdokladový platební styk, sdružování finančních prostředků, ostatní finanční operace a služby, poštovní platební styk a operace, finanční leasing a makléřství, směnárenské operace, operace a obchodování s eurošeky a cestovními šeky, s platidly, s cennými papíry, se směnkami, s mincemi, s medailemi, eventuálně se svitky drahých kovů, vydávání obligací, zástavních listů a dluhopisů, služby faktoringové, fortaitingové, leasingové v oblasti platebního styku, v oblasti kapitálového financování, včetně správy a řízení portfolia klientů a navazujících operací, burzovní makléřství, služby svěřenecké správy, ostatní finanční a kapitálové transakce tuzemské a mezinárodní, výkon funkce depozitáře pro investiční fondy a společnosti, včetně penzijních fondů, přijímání a poskytování bankovních záruk, vydávání exportních a importních dokumentárních inkas, komplexní bankovní služby v oblasti spojení, stavebního spojení, pojištění a penzijního připojištění, správa a úschova cenných papírů i ostatních cenností, pronájem bezpečnostních schránek (sejfů), zřizování a provozování sítě bankomatů, komerční služby v oblasti projektového a podnikového financování (vyhledávání finančních zdrojů, fúze, prodej, joint-venture), finanční analýzy a odhady, finanční poradenství, finanční konzultační služby; (39) distribuce platebních karet s inteligencí a diskontních karet, přeprava finančních prostředků, cenných papírů a ostatních cenností.

(511) 35, 36, 39  
(210) O-187890

(111) **269621**  
(220) 13.03.2003  
(151) 28.02.2005  
(540)

**Golf Digest**

(730) **Advance Magazine Publishers Inc.**, Four Times Square, New York, NY, US  
(740) Rott, Růžička & Guttman Patentové, známkové a advokátní kanceláře, JUDr. Vladimír Rott, Vinohradská 37, Praha 2, 12000  
(510) (16) tiskoviny, časopisy, knihy; (25) oděvy, obuv, čepice, klobouky; (28) potřeby pro sport, hry a hračky, spadající do této třídy; (35) reklamní činnost; (41) vydavatelská a nakladatelská činnost.  
(511) 16, 25, 28, 35, 41  
(210) O-189630

(111) **271533**  
(220) 20.09.2002  
(151) 26.04.2005  
(540)

**H-color**

(730) **H-COLOR, s.r.o.**, Libušská 115/213, Praha 4 - Libuš, 14200, CZ  
(510)

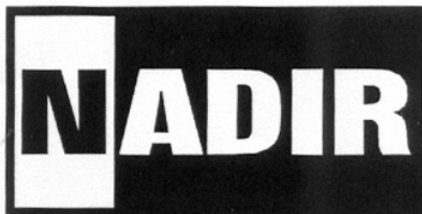
(37) stavebnictví, stavitelství, antikoroziní úprava, tapetování, malování a natírání (interiérů a exteriérů), lakování, glazurování; (42) architektura, služby v oblasti chemie, chemický výzkum, projekce (stavební), interiérová výzdoba.  
(511) 37, 42  
(210) O-183855

(111) **271534**  
(220) 20.09.2002  
(151) 26.04.2005  
(540)

### H-COLOR

(730) **H-COLOR, s.r.o.**, Libušská 115/213, Praha 4 - Libuš, 14200, CZ  
(510) (37) stavebnictví, stavitelství, antikoroziní úprava, tapetování, malování a natírání (interiérů a exteriérů), lakování, glazurování; (42) architektura, služby v oblasti chemie, chemický výzkum, projekce (stavební), interiérová výzdoba.  
(511) 37, 42  
(210) O-183856

(111) **274405**  
(220) 17.05.2002  
(151) 25.08.2005  
(540)



(730) **NADIR ENG. s.r.o.**, Třída Československé armády 211, Hranice 1, 75301, CZ  
(510) (1) chemické výrobky určené pro průmysl, vědy a zemědělství, plastické hmoty v surovém stavu, lepidla pro průmysl, umělé pryskyřice v surovém stavu; (2) barvy, nátěry, laky, barviva, mořidla, přírodní pryskyřice (surovina), práškové kovy; (19) stavební materiály nekovové všeho druhu, stavební dřevo, stavební plasty, stavební sklo; (37) stavební činnost - provádění staveb včetně jejich změn, udržovacích prací - oprav na nich a jejich odstraňování; (42) projektová činnost ve stavebnictví.  
(511) 1, 2, 19, 37, 42  
(210) O-179898

(111) **279908**  
(220) 23.09.2002  
(151) 10.04.2006  
(540)

### RELAX ADRIATIC

(730) **Podjetje za turizem, trgovino in svetovanje Relax d.o.o.**, Ob polju 7, 2366 Muta, SI  
(740) UTB ve Zlíně, Univerzitní institut, Ing. Jan Görig, Nám. T.G.Masaryka 5555, Zlín, 76001  
(510) (39) služby cestovních kanceláří (s výjimkou hotelových rezervací), organizace cest a výletů, doprava, autobusové zájezdy, organizace interdisciplinárních exkurzí; (41) vzdělávání, služby autoškoly, organizování školicích a zábavních akcí, nakladatelství, vydávání tiskovin s výjimkou reklamních, příprava, vedení a organizování konferencí, kongresů, přednášek, seminářů a sympozií pro nekomerční účely, příprava a realizace sportovních a kulturních akcí, vydávání textů (jiných než reklamních), výroba filmů a video pásek, služby nahrávacího studia, služby spojené s vydáváním knih, časopisů, tištěných materiálů a odborných časopisů s výjimkou reklamních, publikace nereklamních textů prostřednictvím počítačových sítí; (43) hostinské služby, služby restaurací a jídelen, ubytovací služby poskytované farmami, hotelové služby, stravování a ubytování v rámci služeb cestovních kanceláří, hotelové rezervace.  
(511) 39, 41, 43  
(210) O-183896

(111) **317124**

(220) 13.11.2002  
(151) 15.03.2011  
(540)

### Remax

(730) **REMAX, spol. s r.o.**, Golfová 937, Praha 10, 10200, CZ  
(740) KMVS, advokátní kancelář, s.r.o., Mgr. Petr Kůta, Hellichova 1, Praha 1 - Malá Strana, 11800  
(510) (1) průmyslová lepidla a spárovací tmely, barvy pro průmyslové účely; (8) ruční nástroje na sekání obkládaček a dlažeb, stavební nářadí a nástroje s ručním pohonem; (11) kotle výhřevné, baterie směšovací pro vodovodní potrubí, vodovodní zařízení, sanitární keramika; (19) stavební materiál nekovový, zejména stavební keramika jako jsou keramické, kameninové, mramorové obkládačky a dlažby, šamotové cihly a dlažby, krby, sádrové kartony, opláštění budov, stropní obkládačky; (37) služby v oblasti stavebnictví a oprav objektů, jako je zejména restaurování objektů, výstavba nových objektů, služby instalatérů, obkládačů.  
(511) 1, 8, 11, 19, 37  
(210) O-185525

## Zániky ochranných známek uplynutím doby platnosti

Kapitola obsahuje údaje o ochranných známkách, které zanikly uplynutím doby platnosti podle ustanovení § 29 odst. 1 zákona č. 441/2003 Sb.

Číslo zápisu	Datum zániku				
95774	19.02.2012	248802	15.02.2012	255573	16.02.2012
155006	13.02.2012	248806	19.02.2012	256420	14.02.2012
172148	19.02.2012	249527	13.02.2012	256421	14.02.2012
174124	13.02.2012	249528	13.02.2012	258005	17.12.2011
174127	18.02.2012	249529	13.02.2012	258745	18.02.2012
174132	13.02.2012	249530	13.02.2012	258746	19.02.2012
174509	13.02.2012	249531	13.02.2012	259631	14.02.2012
174820	17.02.2012	249536	14.02.2012	267331	13.02.2012
175155	14.02.2012	249539	15.02.2012		
175214	17.02.2012	249540	15.02.2012		
175237	19.02.2012	249541	15.02.2012		
175444	19.02.2012	249542	15.02.2012		
175445	19.02.2012	249543	15.02.2012		
175453	19.02.2012	249545	15.02.2012		
175454	19.02.2012	249547	15.02.2012		
176260	14.02.2012	249549	15.02.2012		
176542	14.02.2012	249553	18.02.2012		
177035	19.02.2012	249555	18.02.2012		
177285	13.02.2012	249557	18.02.2012		
177343	13.02.2012	249559	18.02.2012		
177349	13.02.2012	249560	19.02.2012		
177350	13.02.2012	249565	19.02.2012		
177351	13.02.2012	249566	19.02.2012		
177418	13.02.2012	249568	19.02.2012		
177626	18.02.2012	250244	13.02.2012		
177725	20.02.2012	250246	13.02.2012		
177905	19.02.2012	250248	18.02.2012		
187248	18.02.2012	250249	18.02.2012		
246225	19.02.2012	250251	18.02.2012		
246974	14.02.2012	250252	18.02.2012		
246976	14.02.2012	250255	18.02.2012		
247851	14.02.2012	250256	18.02.2012		
247852	14.02.2012	250856	15.02.2012		
247853	14.02.2012	250858	18.02.2012		
247857	15.02.2012	250859	18.02.2012		
247858	15.02.2012	251483	21.01.2012		
247860	15.02.2012	251484	21.01.2012		
247861	15.02.2012	251535	13.02.2012		
248785	13.02.2012	251541	14.02.2012		
248787	13.02.2012	251545	19.02.2012		
248789	13.02.2012	252293	13.02.2012		
248790	13.02.2012	252295	15.02.2012		
248791	13.02.2012	252297	18.02.2012		
248792	13.02.2012	253108	14.02.2012		
248793	13.02.2012	253110	19.02.2012		
248794	14.02.2012	253111	19.02.2012		
248795	14.02.2012	254232	13.02.2012		
248796	14.02.2012	254234	15.02.2012		
248797	14.02.2012	254235	15.02.2012		
248798	14.02.2012	255570	14.02.2012		
248799	14.02.2012	255571	15.02.2012		
248800	14.02.2012	255572	15.02.2012		

## Vzdání se práv k ochranné známce

Vlastník ochranné známky se může podle ustanovení § 30 zákona č. 441/2003 Sb. u Úřadu písemným prohlášením vzdát práv k ochranné známce v rozsahu všech výrobků nebo služeb, pro které byla zapsána, nebo některých z nich. Účinky tohoto prohlášení nastávají dnem doručení prohlášení vlastníka ochranné známky Úřadu a nelze je vzít zpět. V této kapitole je tedy uvedeno datum účinnosti vzdání se práv k ochranné známce. Pokud se vlastník vzdal práv k ochranné známce jen v rozsahu některých výrobků a služeb, je pod příslušným INID kódem zveřejněn rovněž zbývající seznam výrobků a služeb, pro které ochranná známka zůstává zapsána.

Tato kapitola dále zahrnuje údaje o ochranných známkách, u kterých vlastník písemným prohlášením omezil rozsah ochrany ve vztahu k prvku ochranné známky.

(111) 238218

(540) **GLUCALUT s glukamem**

(210) O-153592

s účinností ode dne 22.08.2012/vzdání se práv k ochranné známce

(111) 238219

(540)

**GLUCALUT** s glukamem

(210) O-153593

s účinností ode dne 22.08.2012/vzdání se práv k ochranné známce

(111) 297054

(540)

**TOP SHOP**

(510) (2) barvy, nátěry, laky, ochranné nátěry, ochranné prostředky proti korozi a proti deteriorizaci a bakteriozaci dřeva, barviva, mořidla, přírodní pryskyřice v surovém stavu, malířské barvy, barvy pro výtvarné a umělecké účely, kovy listkové a práškové pro malíře, dekorátéry a umělce, přípravky k barvení oděvů, potravin a nápojů, bělicí přípravky na prádlo, papíry na barvení velikonočních vajec, tonery pro tiskárny, kopírovací stroje a jiná podobná tisková zařízení; (3) kosmetické přípravky pro zvířata, přípravky na čištění textilií a jiných předmětů, přípravky pro bělení a jiné prací prostředky, přípravky k čištění, leštění a odmašťování, brusné přípravky; (5) farmaceutické a veterinární výrobky, homeopatika, hygienické výrobky pro léčebné účely, diabetické a dietetické přípravky pro léčebné účely, doplňky stravy a jiné potravinové výrobky nebo přípravky obsahující zvýšené množství vitamínů, minerálních látek nebo jiných látek s nutričním nebo fyziologickým účinkem, potraviny určené pro zvláštní výživu, potraviny pro děti, batolata a osoby nemocné, tonika, vitamínové přípravky, přípravky pro doplnění redukčních diet nebo přípravků pro hubnutí, vše pro léčebné účely, přípravky s léčebnými účinky obsahující biochemické katalyzátory, zejména pro fyzicky aktivní osoby, rekonvalescenty a nemocné, dezinfekční prostředky, osvěžovače vzduchu (deodoranty), WC deodoranty, WC osvěžovače, WC gely, přípravky pro dezinfekci bytu, prostředky k ničení plevelu a k hubení živočišných škůdců a škodlivých zvířat, náplasti a obvazový materiál; (7) elektrická a elektrotechnická zařízení a přístroje pro domácnost, elektrické spotřebiče pro domácnost a kuchyňské elektrické spotřebiče v rámci této třídy, kráječe chleba (stroje), hnětače, šlehače, elektrické mlýnky, odšťavovače ovoce, elektrické kuchyňské roboty, mixery, vysavače prachu,

vodní filtrační vakuové čisticí vysavače, elektrické čisticí kartáče, leštičky parket a jiných povrchů (stroje) a podobně, dynamo pro jízdní kola, motory, s výjimkou motorů pro pozemní vozidla; (8) nářadí a nástroje s ručním pohonem, holicí strojky dámské i pánské, včetně dílů k holicím strojkům, jako čepelky do holicích přístrojů apod., ruční nástroje na úpravu vlasů a ošetření nebo úpravu lidského těla, ruční masážní nástroje, ruční nářadí a nástroje, nožičské výrobky všeho druhu, vidličky a lžice včetně z drahých kovů, sečné zbraně, nářadí a nástroje pro lesní a dřevařskou výrobu v rámci této třídy, kulmy na ondulování vlasů, břitvy, ruční strojky na stříhání, nůžky na nehty, malířské nářadí a nástroje spadající do této třídy včetně násad a nástavců, zejména škrabky, špachtle a stěrky; (9) přístroje a nástroje navigační, fotografické, kinematografické, měřicí, optické, elektrické, vše spadající do této třídy, jako mikrometrické přístroje, přístroje pro bezdrátový přenos informací, zařízení pro záznam, přenos a reprodukci zvuku nebo obrazu, jako radia, radiomagnetofony, autorádia, autoreproduktory, televizory s teletextem i bez teletextu, nosiče zvukových a obrazových nahrávek a záznamů, optické a magnetické nosiče dat, sluchátka, hrací skříně v rámci této třídy, přístroje a nástroje pro účely učební, jako např. nástroje a přístroje na měření objemu, elektrotermické nástroje a přístroje, jako žehličky klasické i napařovací apod., svářecí přístroje (elektrické), počítače a jejich součásti, programy a softwarové produkty, elektronický katalog zboží a výrobků, brýle, zejména sluneční brýle, brýlová skla, brýlové obroučky, brýlové řetízky a provázky, pouzdra na brýle; (10) pokrývky a podušky vyhříváné elektricky pro lékařské účely, přístroje a nástroje chirurgické, lékařské, zubolékařské, veterinární, včetně speciálního nábytku pro tyto obory, ortopedické výrobky jako bandáže, boty a pásy, punčochy na křečové žíly, teplovzdušná terapeutická zařízení, přístroje na měření krevního tlaku, masážní přístroje, naslouchátka, umělé zuby, lahve pro kojence, kondomy, výrobky pro povzbuzení (dodání energie) a rozhýbání ústrojí páteře, masírovací (masážní) zařízení, kolostomické pásy, zdravotnické pásy, pásy břišní, pásy hypogastrické, pásy ortopedické, pásy zdravotní určené k hubnutí, umělé údy, erotické vibromasážní přístroje, jako vibrátory, kuličky apod.; (11) přístroje pro osvětlení, topení, výrobu páry, pro vaření, přístroje chladič, pro sušení, ventilaci, rozvod vody a sanitární zařízení, zejména pak zařízení pro klimatizaci, odsavače par, žárovky, výbojky elektrické na osvětlení, objímky na elektrická světla, osvětlovací lampy, osvětlovací tělesa s reflektory, baterky, svítidla, vánoční světla na stromečky, sporáky všeho druhu, jako plynové sporáky, kombinované sporáky, elektrické sporáky, sporáky se sklokeramickou deskou a jejich příslušenství, horkovzdušné trouby, mikrovlnné trouby, grily, sendvičovače, toustovače, topinkovače, kávovary a expresy, rychlovarné konvice, fritovací hrnce, chladničky, ledničky, mrazáky, sušičky prádla, čističky, osvěžovače a zvlhčovače vzduchu, boilery, sušičky vlasů, odsavače par, ohřívadla, ohřívací lahve elektrické nebo neelektrické, polštáře a pokrývky elektricky vyhříváné, elektrické hrnce, varné náčiní elektrické, elektrické radiátory, saunovací zařízení, sprchy, zapalovače; (12) pozemní vozidla a pravidla všeho druhu, včetně jejich součástí a příslušenství a náhradních dílů, spadající do této třídy, dětská kola, dětské kočárky, jízdní kola, kola s elektrickým pohonem, motorové tříkolky, elektrické motory pro pozemní vozidla, čluny, vozíky, saně; (15) hudební nástroje včetně mechanických klavírů a jejich příslušenství, struny pro hudební nástroje, pouzdra na hudební nástroje, hudební skříně, mechanická piana a jejich příslušenství, ladičky; (16) papír a lepenka a výrobky z papíru všeho druhu

spadající do této třídy, jako papír balicí, listy, pytle, sáčky, papírové podložky pod sklenice, lepenka a kartonážní výrobky, tiskoviny, časopisy, periodika, katalogy, sbírky (soubory) a uživatelské příručky, kopie vycházející z počítačových bibliografických databází v tištěné formě, knihy, výrobky knihařské, fotografie, psací a výšovací potřeby, kancelářské potřeby kromě nábytku, učební a školní potřeby a pomůcky, karty, štočky, obaly z papíru, tiskopisy, pohlednice, známky, samolepky, obtisky, potřeby pro umělce, malířské náčiní, potřeby a pomůcky v rámci této třídy včetně násad a nástavců, malířské válečky, štětky, barvy pro školní pomůcky, pytle a sáčky z plastických hmot pro obalovou techniku, razítka; (17) plastové výlisky, plastové výrobky a součástky pro různé druhy průmyslu spadající do této třídy, výrobky z gumy, kaučuku, jako např. těsnící kroužky z pryže, gumové zátky a jiné pryžové výlisky; (18) oblečky pro domácí zvířata; (20) nábytek, včetně kovového a kempinkového nábytku, broušená skla a zrcadla, rámy, bytové zařízení, umělecká díla ze dřeva, vosku, sádry nebo umělých hmot, výrobky ze dřeva, korku, rákosu, třtiny, vrbového proutí, rohoviny, kostí, slonoviny, jantaru, perleti, buničiny, náhražky z plastických hmot, ložní potřeby a lůžkoviny s výjimkou ložního prádla, zejména matrace, polštáře, žíněnky, podhlavníky, podnožky apod., spací pytle na kempování, dětská chodítka, poštovní schránky kromě kovových a zděných, stojany na lahve, lékárníčky; (21) náčiní a nádoby pro domácnost nebo kuchyň, nikoliv z drahých kovů, ani postříbřených nebo pozlacených kovů, kuchyňské nádobí, drobné nářadí a přenosné nádoby k domácím a kuchyňským účelům, vědra, plechové misky a nádoby, misky a nádoby z plastických a jiných hmot, ručně poháněné stroje na mletí, sekání, lisování, odstraňování prachu a nečistot, ruční mixéry, šejkry, tlakové hrnce s výjimkou elektrických, kuchyňská prkénka na krájení, hřebeny, toaletní kufříky, kartáče, kartáčnický materiál, pomůcky k úklidu, ruční čisticí nástroje, zejména mopy, prachovky, smetáky, mycí houby, utěrky a hadříky na čištění a úklid, zboží skleněné a výrobky z porcelánu a kameniny nezařazené v jiných třídách, zubní kartáčky i elektrické, dětské přenosné vaničky, klece pro domácí zvířata, fritézy s výjimkou elektrických, květináče, zouváky, kosmetické pomůcky, vývrtky, kropicí zařízení; (22) provazy a struny k technickým účelům, lana a motouzy z přírodních, umělých nebo plastických látek, sítě houpací a sítě na maskování, stany včetně stanů pro táboření, lodní plachty, pytle na přepravu a uskladňování volně loženého nebo spaného zboží, čalounický materiál; (24) tkaniny s výjimkou tkanin zařazených do jiných tříd, pokrývky včetně cestovních pokrývek, spací pytle, ložní prádlo, ložní pokrývky a příkrývky, ložní prádlo, lůžkové přehozy, vlněné přehozy, lůžkoviny, povlaky na peřiny a polštáře, textilní zboží nezařazené v jiných třídách; (28) vánoční stromečky umělé, ozdoby na vánoční stromečky, jako vánoční řetězy, věnce, svícinky na svíčky pro vánoční stromečky, hry, hračky i mechanické, hudební, fyzikální, včetně hraček pro domácí zvířata, tělocvičné a sportovní nářadí, jako míče hrací fotbalové, volejbalové, basketbalové, tenisové, míčky na stolní tenis, squash, badmintonové, rakety a páčky tenisové, na stolní tenis, badmintonové, squashové, chrániče loketní, kolenní a holenní (jako sportovní potřeby), míčky na hraní, rybářské náčiní, návnady pro rybáře, nářadí pro zimní sporty, nářadí pro sportovní hry, výrobky plážové a koupací, jako plavecké a potápěčské ploutve, šermířské sečné a bodné zbraně, vábníčky, potřeby pro gymnastiku a sport, zejména pak přístroje, zařízení a potřeby pro tělesnou kulturu, léčebnou gymnastiku, regeneraci a rekondici, potřeby, přístroje a nástroje pro gymnastiku, cvičení a sport, koloběžky, kola jízdní nehybná cvičná; (29) doplňky stravy a jiné potravinové výrobky nebo přípravky obsahující zvýšené množství vitamínů, minerálních látek nebo jiných látek s nutričním nebo fyziologickým účinkem určené k doplnění běžné stravy, zejména pro hubnutí nebo pro rekondici, potraviny určené pro zvláštní výživu, vitamínové přípravky v rámci této třídy; (30) doplňky stravy a jiné potravinové výrobky nebo přípravky obsahující zvýšené množství vitamínů, minerálních látek nebo jiných látek s nutričním nebo fyziologickým účinkem určené k doplnění běžné stravy, zejména pro hubnutí nebo pro rekondici, potraviny určené pro zvláštní výživu, vitamínové přípravky v rámci této třídy; (34) tabák, tabákové výrobky, potřeby pro kuřáky, zápalky; (35) propagační činnost a reklama, zejména televizní reklama - teleshopping, rozhlasová reklama, reklama šířená prostřednictvím digitálního televizního a

rozhlasového vysílání, reklama šířená telefonicky, tisková reklama, inzerce poštou, propagační činnost a reklama v oblasti zásilkového obchodu, reklama na Internetu, zaslání reklamních materiálů zákazníkům, služby spočívající v kontaktování zákazníků prostřednictvím poštovní zásilky, digitálního televizního a rozhlasového vysílání, telefonicky a elektronickou poštou, pořádání výstav a veletrhů pro obchodní a reklamní účely, zprostředkovatelská činnost v oblasti maloobchodu, velkoobchodu, reklamy a zásilkového obchodu, zprostředkovatelské obchodní služby, průzkum a analýza trhu a veřejného mínění, kopírování dokumentů, distribuce zboží k reklamním účelům, aranžérství, aranžování výkladů, marketing, automatizované zpracování dat, pomoc při řízení obchodní činnosti, obchodní administrativa, kancelářské práce; (41) výchovná, zábavní, školící, sportovní a kulturní činnost, jako organizace společenských, sportovních, turistických, ekologických a kulturních akcí a slavností, pořádání školení, předškolní vzdělávání a doškolování, půjčování a rozšiřování knih, novin a časopisů, nakladatelská a vydavatelská činnost, prázdninové tábory (zábava).

(511) 2, 3, 5, 7, 8, 9, 10, 11, 12, 15, 16, 17, 18, 20, 21, 22, 24, 28, 29, 30, 34, 35, 41

(210) O-436957

s účinností ode dne 06.08.2012/částečné vzdání se práv k ochranné známce

(111) 316948

(540)

## EURECO

(510) (1) chemické výrobky určené pro průmysl (s výjimkou lepidel), sloučeniny na bázi anorganických peroxidů, chemické výrobky pro úpravu vody; (3) přípravky pro bělení a jiné prací prostředky, přípravky pro čištění, leštění, odmašťování a broušení, detergenty s výjimkou pro použití při průmyslových procesech a lékařství; (5) hygienické výrobky pro léčebné účely, dezinfekční přípravky.

(511) 1, 3, 5

(210) O-478001

s účinností ode dne 09.07.2012/částečné vzdání se práv k ochranné známce

## Změny vlastníků ochranných známek

Kapitola obsahuje údaje o ochranných známkách, které byly převedeny nebo přešly ve smyslu ustanovení § 15 odst. 1, 2 a § 16 zákona č. 441/2003 Sb. na jiného vlastníka v rozsahu všech zapsaných výrobků nebo služeb.

Číslo zápisu	Dřívější vlastník	Nynější vlastník	S účinností od
184495	ERCÉ stavební s.r.o., Masarykova 239/153, Ústí nad Labem, 40001, CZ	ERCÉ stavby s. r. o., Masarykova 239/153, Ústí nad Labem, 40001, CZ	27.08.2012
187156	Slévárna Kuřim, a.s., Blanenská 157, Kuřim, 66434, CZ	Foundry Kuřim s.r.o., Příkop 6, Brno, 60406, CZ	27.08.2012
210083	Slévárna Kuřim, a.s., Blanenská 157, Kuřim, 66434, CZ	Foundry Kuřim s.r.o., Příkop 6, Brno, 60406, CZ	27.08.2012
253797	Danek Holdings Limited, Lemesou 77, Elia House, P.C.2121, Nicosia, CY	Ing. arch. Otmar Daněk, Mechová 137/12, Brno - Útěchov, 64400, CZ PhDr. Darja Daňková, Mechová 137/12, Brno - Útěchov, 64400, CZ	28.08.2012
275335	Danek Holdings Limited, Lemesou 77, Elia House, P.C.2121, Nicosia, CY	Ing. arch. Otmar Daněk, Mechová 137/12, Brno - Útěchov, 64400, CZ PhDr. Darja Daňková, Mechová 137/12, Brno - Útěchov, 64400, CZ	28.08.2012
277411	ABSOLUT SPORT, s.r.o., Bobrky 432, Vsetín, 75501, CZ	SIA BENSON Ltd, Unit 5B, 210 Church Road, Leyton, London, E10 75Q, GB	23.08.2012
285732	THYMOS ČR, s.r.o., Dr. Šmerala 1710/1, Ostrava, Moravská Ostrava, 70200, CZ	PĚKNÝ - UNIMEX s.r.o., Trojanova 16, Praha 2, 12000, CZ	24.08.2012
296831	GRAND PRINC, spol. s r.o., Vinohradská 2133/138, Praha 3, 13000, CZ	OUR MEDIA a.s., Vinohradská 1597/174, Praha 3, 13000, CZ	27.08.2012
318365	PROCOM BOHEMIA, s.r.o., Královická 440/51, Brandýs nad Labem - Stará Boleslav, 25002, CZ	Bosch Thermotechnologie Sas, Rue des Écoles 16, Saint-Thégonnec, FR	27.08.2012

## Změny v údajích o vlastních ochranných známkách

Kapitola obsahuje ochranné známky, u kterých byla v rejstříku ochranných známkách vyznačena změna v údajích o vlastních ve smyslu ustanovení § 27 odst. 2 a 7 zákona č. 441/2003 Sb.

Číslo zápisu	Vlastník	S účinností od
98191	SpofaDental a.s., Markova 238, Jičín, 50646, CZ	22.08.2012
163053	PANASONIC CORPORATION, 1006 Oaza-Kadoma, Kadoma-shi, Osaka, JP	22.08.2012
165603	Transakta a.s., Lodžská 399/26, Praha 8, 18100, CZ	23.08.2012
178546	GT Systems 2, s.r.o., Tajovského 11, 962 12 Detva, SK	22.08.2012
179702	Trakm8 s.r.o., U Průhonu 1588/11a, Praha 7, 17000, CZ	24.08.2012
181574	ANYTRADE, spol. s r.o., Šimova 509, Benešov, 25601, CZ	22.08.2012
181575	ANYTRADE, spol. s r.o., Šimova 509, Benešov, 25601, CZ	22.08.2012
181583	DISPOLAB, spol. s r.o., Bělohorská 53, Brno, 63600, CZ	22.08.2012
181746	Josef Grygar, Komenského 67, Židlochovice, 66701, CZ	22.08.2012
181768	Vinné sklepy Valtice, a.s., Vinařská 407, Valtice, 69142, CZ	27.08.2012
184080	Elster s.r.o., nám. Dr. A. Schweitzera 194, 916 01 Stará Turá, SK	22.08.2012
187156	Slévárna Kuřim, a.s., Blanenská 157, Kuřim, 66434, CZ	27.08.2012
187367	Inlingua Internationale AG, Belpstrasse 11, Bern, 3007, CH	28.08.2012
197164	METRODAT s.r.o., Beblavého 8, 811 01 Bratislava, SK	28.08.2012
210083	Slévárna Kuřim, a.s., Blanenská 157, Kuřim, 66434, CZ	27.08.2012
223587	Bayer CropScience Limited, Cambridge Science Park, 230 Milton Road, Cambridge, CB4 0WB, GB	28.08.2012
236373	Lyer Martin, Spolková 31, Plzeň, 32000, CZ	23.08.2012
242283	Data Storage s.r.o., Lužná 716/2, Praha 6 - Vokovice, 16000, CZ	28.08.2012
252694	BOHEMIA - ASOCIACE DETEKTIVNÍCH A OCHRANNÝCH SLUŽEB, Roháčova 188/37, Praha 3, 13000, CZ	22.08.2012
254078	Akzo Nobel Coatings CZ, a.s., Na Pankráci 1683/127, Praha 4, 14000, CZ	23.08.2012
254078	Akzo Nobel Coatings CZ, a.s., Vyskočilova 1481/4, Praha 4, 14000, CZ	23.08.2012
254522	KOVONA SYSTEM, a.s., Průmyslová 2007, Český Těšín, 73701, CZ	27.08.2012
254523	KOVONA SYSTEM, a.s., Průmyslová 2007, Český Těšín, 73701, CZ	27.08.2012
255072	CAROLLINUM s.r.o., Pařížská 67/11, Praha 1, 11000, CZ	24.08.2012
255797	INCOMA GfK, s.r.o., Na Hřebenech II 1718/10, Praha 4 - Nusle, 14000, CZ	28.08.2012
255917	Lincoln Global, Inc., 17721 Railroad Street, City of Industry, CA, US	22.08.2012
256520	KOVONA SYSTEM, a.s., Průmyslová 2007, Český Těšín, 73701, CZ	27.08.2012
257331	Lincoln Global, Inc., 17721 Railroad Street, City of Industry, CA, US	22.08.2012
257451	Vinné sklepy Valtice, a.s., Vinařská 407, Valtice, 69142, CZ	27.08.2012
261351	Josef Novák, Zborovská 2950, Dvůr Králové nad Labem, 54401, CZ	22.08.2012
261352	Josef Novák, Zborovská 2950, Dvůr Králové nad Labem, 54401, CZ	22.08.2012
263577	MUDr. Eduard Kuhn, K Betáni 1082/39, Praha 4, 14000, CZ	27.08.2012
294678	Svátová Terézia Ing., Na Veselí 26, Praha 4, 14000, CZ	28.08.2012
299948	Svátová Terézia Ing., Na Veselí 26, Praha 4, 14000, CZ	28.08.2012
301457	Svátová Terézia Ing., Na Veselí 26, Praha 4, 14000, CZ	28.08.2012
301459	Svátová Terézia Ing., Na Veselí 26, Praha 4, 14000, CZ	28.08.2012
303248	Strach Antonín Mgr., Mattioliho 3272/9, Praha 10 - Záběhlice, 10600, CZ	22.08.2012
303249	Strach Antonín Mgr., Mattioliho 3272/9, Praha 10 - Záběhlice, 10600, CZ	22.08.2012
304566	Strach Antonín Mgr., Mattioliho 3272/9, Praha 10 - Záběhlice, 10600, CZ	22.08.2012
326244	SHERLOG eVito, a.s., Londýnská 608/52, Praha 2, 12000, CZ	24.08.2012



Číslo zápisu	Vlastník	S účinností od
326893	P6PA+Architects, s.r.o., Podskalská 408/6, Praha 2, 12800, CZ	28.08.2012

## Jiná oznámení

### Oprava

#### TH4A

V patentovém spisu (11) **303355** - B6 je na stránce 5 v nároku 5 v řádku 15 chybný vzorec.

Správný vzorec je:

