

### Číselné INID kódy pro označování bibliografických dat technických řešení

### INID Codes for the identification of bibliographic data of technical solutions

(Standard WIPO ST. 9 a ST. 80)

(11)	číslo patentu/zápisu/osvědčení	(11)	Number of the patent/registration/certification
(15)	datum zápisu průmyslového vzoru	(15)	Industrial design registration date
(21)	číslo přihlášky/zádsti	(21)	Application number
(22)	datum podání přihlášky/zádsti	(22)	Date of application filing
(23)	údaje o výstavní prioritě	(23)	Exhibition priority data
(28)	počet průmyslových vzorů	(28)	Number of industrial designs included in the application
(31)	číslo prioritní přihlášky	(31)	Number of priority application
(32)	datum podání prioritní přihlášky	(32)	Filing date of priority application
(33)	země priority	(33)	Priority country
(40)	datum zveřejnění přihlášky vynálezu	(40)	Date of publication of patent application
(45)	datum zveřejnění zapsaného průmyslového vzoru	(45)	Publication date of the registered industrial design
(47)	datum zveřejnění udělení patentu a zápisu užitého vzoru, datum zápisu užitého vzoru, datum oznámení udělení evropského patentu v Evropském patentovém věstníku	(47)	Publication date of patent granting and publication date of utility model registration, registration date of utility model, publication date of European patent granting in the European patent bulletin
(51)	mezinárodní patentové třídění/Locarnské třídění průmyslových vzorů	(51)	International Patent Classification/ Locarno Classification for Industrial Designs
(54)	název	(54)	Title
(55)	vyobrazení průmyslového vzoru	(55)	Reproduction of the industrial design
(57)	anotace	(57)	Abstract
(68)	číslo základního patentu	(68)	Number of the basic patent
(71)	označení přihlašovatele/zadatele	(71)	Applicant
(72)	označení původce	(72)	Inventor
(73)	označení majitele/vlastníka	(73)	Owner
(74)	označení zástupce	(74)	Attorney's name and address
(86)	číslo mezinárodní přihlášky	(86)	International application number
(87)	číslo mezinárodního zveřejnění	(87)	International publication number
(92)	datum a číslo první registrace přípravku pro Českou republiku	(92)	Date and number(s) of the first authorization to market the product in the CZ
(93)	datum, číslo a země první registrace přípravku v rámci Společenství	(93)	Date, number(s) and country of the first authorization to market the product in the EEC
(94)	doba platnosti osvědčení	(94)	Term of certification validity
(95)	označení a typ přípravku	(95)	Name of the product and product type
(96)	datum podání a číslo evropské patentové přihlášky	(96)	European patent application filing date and number
(97)	datum zveřejnění a číslo zveřejnění evropské patentové přihlášky v Evropském patentovém věstníku	(97)	European patent application publication date and publication number in the European patent bulletin

### Číselné INID kódy pro označování bibliografických dat ochranných známek

### INID codes and minimum required for the identification of bibliographics data relating to marks

(Standard WIPO ST.60)

(111)	Číslo zápisu ochranné známky (registrace)	(111)	Number of registration
(151)	Datum zápisu ochranné známky	(151)	Date of the registration
(210)	Číslo přihlášky ochranné známky (spisu)	(210)	Number of the application
(220)	Datum podání přihlášky	(220)	Date of filing of the application
(320)	Datum vzniku práva přednosti	(320)	Date of the first application
(442)	Datum zveřejnění přihlášky po průzkumu	(442)	Date of the publication of the examined application
(450)	Datum zveřejnění zápisu ochranné známky ve Věstníku	(450)	Date of publication of the registration
(510)	Seznam výrobků a služeb	(510)	List of goods and/or services
(511)	Číslo třídy výrobků a služeb	(511)	Number of the class of goods and/or services
(526)	Omezení rozsahu ochrany o prvek	(526)	Disclaimer
(540)	Znění nebo vyobrazení ochranné známky	(540)	Reproduction of the mark
(551)	Kolektivní ochranná známka	(551)	Collective mark
(554)	Prostorová ochranná známka	(554)	Three-dimensional mark
(558)	Ochranná známka tvořená pouze barvou nebo kombinací barev	(558)	Mark consisting exclusively of one or several colours
(583)	Datum právní moci rozhodnutí/výsledek rozhodnutí	(583)	Date of the legal force of the decision/ result of the decision
(591)	Údaje o barevnosti ochranné známky	(591)	Information concerning colour
(730)	Přihlašovatel/vlastník ochranné známky	(730)	The applicant or the holder of the mark
(740)	Zástupce	(740)	Name and address of the representative
(811)	Mezinárodní číslo zápisu ochranné známky	(811)	Number of the international registration
(890)	Kód státu ochrany mezinárodní ochranné známky	(890)	INID code of the state of the international mark

# Kódy pro kódování záhlaví oznámení publikovaných ve Věstníku

(Standard WIPO ST. 17)

BB9A	zveřejněné přihlášky vynálezů	MK4A	zánik patentů uplynutím doby platnosti
FG1K	zapsané užité vzory	MK4F	zánik autorských osvědčení uplynutím doby platnosti
FG4A	udělené patenty	MK4Q	zánik průmyslového vzoru uplynutím doby ochrany
FG4Q	zapsané průmyslové vzory	MM4A	zánik patentů pro nezaplacení ročních poplatků
LD3K	částečný výmaz užitého vzoru	MM4F	zánik autorských osvědčení pro nezaplacení ročních poplatků
LD4Q	částečný výmaz průmyslového vzoru	ND1K	prodloužení platnosti užitého vzoru
MA4A	zánik patentu vzdáním se	ND4Q	obnova doby ochrany průmyslového vzoru
MA4F	zánik autorských osvědčení vzdáním se	PA4A	změna autorského osvědčení na patent
MC3K	výmaz užitého vzoru	PC9A	změna dispozičního práva k vynálezu
MC4A	zrušení patentu	PD1K	převod práv a ostatní změny majitelů užitého vzoru
MC4F	zrušení autorského osvědčení	PD4A	převod práv a ostatní změny majitelů patentů
MC4Q	výmaz průmyslového vzoru	PD4Q	převod práv a ostatní změny vlastníků průmyslových vzorů
MH1K	zánik užitého vzoru vzdáním se	QA9A	nabídka licence
MH4A	částečné zrušení patentu	SB4A	zapsané patenty do rejstříku po odtajnění
MH4F	částečné zrušení autorského osvědčení	SB4F	zapsaná autorská osvědčení do rejstříku po odtajnění
MH4Q	zánik průmyslového vzoru vzdáním se		
MK1K	zánik užitého vzoru uplynutím doby platnosti		

## Opravy Změny Různé

### Opravy u přihlášek vynálezů s žádostí o udělení patentu

HA9A	jmenování vynálezce	HF9A	oprava dat
HB9A	oprava jmen	HG9A	oprava chyb v třídění
HC9A	změna jmen	HH9A	oprava nebo změna všeobecně
HD9A	oprava adres	HK9A	tiskové chyby v úřed. věstnících
HE9A	změna adres		

## Opravy ochranných dokumentů

patenty	autorská osvědčení	užitné vzory	průmyslové vzory	
TA4A	TA4F	TA1K	TA4Q	jmenování vynálezce
TB4A	TB4F	TB1K	TB4Q	oprava jmen
TC4A	TC4F	TC1K	TC4Q	změna jmen
TD4A	TD4F	TD1K	TD4Q	oprava adres
TE4A	TE4F	TE1K	TE4Q	změna adres
TF4A	TF4F	TF1K	TF4Q	oprava dat
TG4A	TG4F	TG1K	TG4Q	oprava chyb v třídění
TH4A	TH4F	TH1K	TH4Q	oprava nebo změna všeobecně
TK9A	TK9F	TK1K	TK4Q	tiskové chyby v úřed. věstnících

## **Kódy pro označování zemí a mezinárodních organizací použité ve věstníku**

BE	Belgie
CA	Kanada
CH	Švýcarsko
CN	Čína
CZ	Česká republika
DE	Spolková republika Německo
FR	Francie
IS	Island
JP	Japonsko
LU	Lucembursko
MK	Makedonie
NL	Nizozemí
SE	Švédsko
SK	Slovensko
TN	Tunisko
US	Spojené státy americké

## **Kódy pro označování států USA použité ve věstníku**

CA	California
DE	Delaware
IL	Illinois
NC	North Carolina
NJ	New Jersey
NY	New York
OR	Oregon
PA	Pennsylvania
TX	Texas

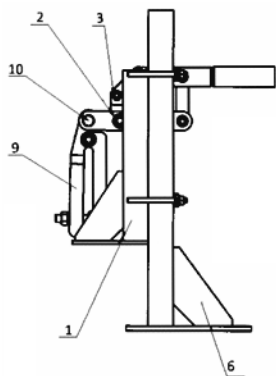
## **BB9A**                    **Zveřejněné přihlášky vynálezů - přehled podle čísel přihlášek**

Dále uvedené přihlášky vynálezů byly zveřejněny dnem, uvedeným ve Věstníku podle zákona č. 527/1990 Sb., o vynálezech a zlepšovacích návrzích, ve znění pozdějších předpisů, a jsou k dispozici v patentové knihovně Úřadu průmyslového vlastnictví, Antonína Čermáka 2a, 160 68, Praha 6.

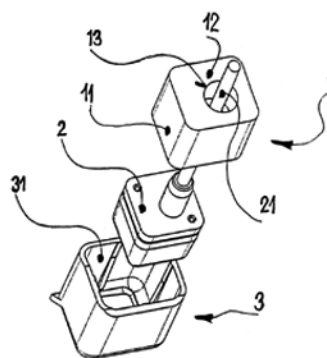
2010-967	<i>E 01 H 1/10</i>	(2006.01)
2011-94	<i>B 60 R 11/04</i>	(2006.01)
2011-580	<i>F 41 A 3/76</i>	(2006.01)
2011-632	<i>B 25 B 27/00</i>	(2006.01)

## Zveřejněné přihlášky vynálezů - řazené podle MPT

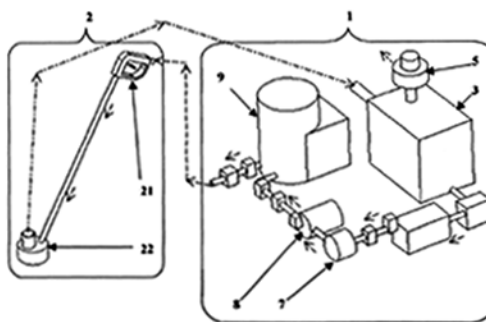
- (51) **B25B 27/00** (2006.01)  
**B25B 27/02** (2006.01)
- (21) **2011-632**
- (71) VYSOKÁ ŠKOLA BĀŇSKÁ -TECHNICKÁ UNIVERZITA  
OSTRAVA, Ostrava - Poruba, CZ
- (72) Mrkvica Ivan Doc. Dr. Ing., Ostrava, CZ  
Ferzig Ondřej Bc., Zábřeh, CZ
- (54) **Přípravek pro demontáž nalisovaných kolíků z konstrukčních těles**
- (22) 07.10.2011
- (57) Přípravek pro demontáž nalisovaných kolíků z konstrukčních těles je sestaven z pevné části (6) rámu a pohyblivé (1) části rámu, přičemž pohyblivá část (1) rám je k pevné části (6) rám stažena pomocí podložek (7, 8) a šroubů. V pevné části (6) rámu jsou umístěny otvory pro upnutí přípravku k montážnímu stolu pracoviště. Pohyblivá část (1) rámu je výškově přestavitelná z důvodu variability výšky konstrukčních těles. K pohyblivé části (1) rámu je pomocí šroubů (3), matic (5) a podložek (4) uchyceno pákovi (2), sestávající ze spodní dvojitratné páky (12) a horní jednozratné páky (13), které jsou propojeny vzpěrou (14). Pákoví (2) poskytuje dostatečný silový převod a snadné a rychlé použití pro obsluhu přípravku. Prostřednictvím čepu (10) je k pákoví (2) přichycena svěrka (9). Součástí pohyblivé části (1) rámu je opěrka (15) zabraňující nadzvednutí skříňe při demontáži kolíku, která mu dostatečnou velikost pro zabránění otlaku převodové skříňe.



- (51) **B60R 11/04** (2006.01)  
**B60Q 11/00** (2006.01)  
**B60R 1/00** (2006.01)  
**B60R 19/02** (2006.01)
- (21) **2011-94**
- (71) BRANO, a. s., Hradec nad Moravicí, CZ
- (72) Marčík Jakub, Opava, CZ
- (54) **Uložení kamery v automobilu**
- (22) 22.02.2011
- (57) Na kameru (2) je bez vůle nasazena vložka (1), která vnějšími dosedacími plochami bočních stěn (11) dosedá na dosedací plochy bočních stěn (31) úložného prostoru (3). Vložka (1) má dno (12), které vyrovnává vůli mezi kamerou (2) a krycím prvkem úložného prostoru (3). Dno (12) vložky (1) je opatřeno otvorem (13) pro průchod elektrického přívodu (21) kamery (2).
- (74) Ing. Karel Pospíšil, Na vinici 361, Klecany, 25067



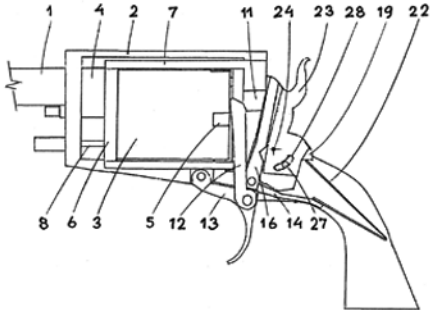
- (51) **E01H 1/10** (2006.01)  
**E01H 1/00** (2006.01)  
**B08B 3/02** (2006.01)
- (21) **2010-967**
- (71) Cichý Dalibor Ing. Bc. MBA., Svatobořice - Mistřín, CZ
- (72) Cichý Dalibor Ing. Bc. MBA., Svatobořice - Mistřín, CZ
- (54) **Čisticí stroj a způsob odstraňování nečistot tímto čisticím strojem**
- (22) 22.12.2010
- (57) Čisticí stroj na odstraňování jednotlivých rozšlapaných žvýkaček zahrnuje na kolech umístěné strojní zařízení (1), které je spojeno se samostatně pohyblivým čisticím zařízením (2). Strojní zařízení (1) zahrnuje separační nádrž (3), ze které je výstup kapaliny spojen s dopravním čerpadlem (7), jehož výstup je spojen s vysokotlakým čerpadlem (8), jehož výstup je spojen s ohřívací jednotkou (9), ze které je výstup spojený s čisticím zařízením (2). Čisticí zařízení (2) zahrnuje těleso (22) a trysku (23). Těleso (22) je otevřené směrem k čistěné ploše a sací výstup z čisticího zařízení (2) je spojen se vstupem směsi, obsahující kapalnou složku, nečistoty a plynnou složku, do separační nádrže (3). Separační nádrž (3) je opatřena sacím ventilátorem (5) s výstupem plynné složky do okolního prostředí. Strojní zařízení (1) a čisticí zařízení (2) jsou propojené tak, že tvoří okruh pro recirkulaci nejméně části kapaliny. Při způsobu odstraňování nečistot, zejména jednotlivých žvýkaček, se čisticí zařízení (2) pohybuje nezávisle na pohybu strojního zařízení (1). Čisticí zařízení se ovládá ručně za držadlo a při čištění odstraňuje žvýkačku plochý paprsek horké tekutiny.
- (74) Ing. Václav Kratochvíl, patentový zástupce, Táborská 758/33, Mladá Boleslav, 29301



- (51) **F41A 3/76** (2006.01)  
**F41A 19/52** (2006.01)  
**F41C 3/10** (2006.01)  
**F41C 3/14** (2006.01)
- (21) **2011-580**
- (71) Pintera Vladislav MUDr., Brno, CZ
- (72) Pintera Vladislav MUDr., Brno, CZ
- (54) **Utěsněný jednočinný revolver**
- (22) 19.09.2011
- (57) Jednočinný revolver zabezpečený proti úniku plynů mezi hlavní a válcem, tvořený hlavní (1) a rámem (2), na které

jsou mimo jiné otočně uloženy válec (3), kohout (19),  
palečník (23) a spoušť (13), má na zadním konci (4)  
hlavně (1) přečnávajícím do prostoru válce (3) suvně  
uloženu těsnici desku (6), na zadní straně profilovanou  
podle čelní stěny válce (3) a spojenou s rámem (7) těsnicí  
desky (6) suvně uloženým na boku rámu (2) zbraně,  
příčměž o rám (7) těsnicí desky (6) při jejím pohybu  
dopředu se zezadu opírá rameno výkyvné aretační západky  
(16) ovládané palečníkem (23).

(74) Ing. Libor Markes, Grohova 54/145, Brno, 60200



## Zveřejněné přihlášky vynálezů - přehled podle třídících znaků

Tato kapitola obsahuje zveřejněné přihlášky vynálezů uspořádané podle třídících znaků mezinárodního patentové třídění, nacházejících se na druhém až x-tém místě zatřídění přihlášky vynálezu. Přihlášky vynálezu uspořádané podle třídících znaků na 1. pozici zatřídění jsou uvedeny v předchozí části.

<b>B 08 B 3/02</b>	(2006.01)	2010-967
<b>B 25 B 27/02</b>	(2006.01)	2011-632
<b>B 60 Q 11/00</b>	(2006.01)	2011-94
<b>B 60 R 1/00</b>	(2006.01)	2011-94
<b>B 60 R 19/02</b>	(2006.01)	2011-94
<b>E 01 H 1/00</b>	(2006.01)	2010-967
<b>F 41 A 19/52</b>	(2006.01)	2011-580
<b>F 41 C 3/10</b>	(2006.01)	2011-580
<b>F 41 C 3/14</b>	(2006.01)	2011-580

### Seznam přihlašovatelů zveřejněných přihlášek vynálezů

(71)	(21)	(51)	(71)	(21)	(51)
BRANO, a. s., Hradec nad Moravicí, CZ	2011-94	<b>B 60 R 11/04</b>	(2006.01)		
Cichý Dalibor Ing. Bc. MBA., Svatobořice - Místřín, CZ	2010-967	<b>E 01 H 1/10</b>	(2006.01)		
Pintera Vladislav MUDr., Brno, CZ	2011-580	<b>F 41 A 3/76</b>	(2006.01)		
VYSOKÁ ŠKOLA BÁŇSKÁ - TECHNICKÁ UNIVERZITA OSTRAVA, Ostrava - Poruba, CZ	2011-632	<b>B 25 B 27/00</b>	(2006.01)		



## FG4A

## Udělené patenty - přehled podle čísel patentů

V období uzávěrky tohoto čísla Věstníku udělil Úřad průmyslového vlastnictví tyto patenty.

303384	<b>C 08 L 33/12</b>	(2006.01)
303385	<b>C 07 H 3/06</b>	(2006.01)
303386	<b>C 07 C 323/41</b>	(2006.01)
303387	<b>A 21 C 11/16</b>	(2006.01)
303388	<b>C 07 C 51/47</b>	(2006.01)
303389	<b>C 07 D 257/04</b>	(2006.01)
303390	<b>F 16 L 33/035</b>	(2006.01)
303391	<b>B 28 B 7/28</b>	(2006.01)
303392	<b>C 01 B 3/36</b>	(2006.01)
303393	<b>G 01 N 21/95</b>	(2006.01)
303394	<b>A 61 M 15/00</b>	(2006.01)
303395	<b>A 61 K 31/52</b>	(2006.01)
303396	<b>E 01 H 1/10</b>	(2006.01)
303397	<b>F 41 A 3/76</b>	(2006.01)
303398	<b>B 25 B 27/00</b>	(2006.01)
303399	<b>C 07 K 14/605</b>	(2006.01)
303400	<b>C 07 D 213/54</b>	(2006.01)
303401	<b>B 24 D 18/00</b>	(2006.01)
303402	<b>C 09 D 5/03</b>	(2006.01)
303403	<b>C 12 N 15/87</b>	(2006.01)
303404	<b>A 61 L 27/00</b>	(2006.01)
303405	<b>C 12 Q 1/68</b>	(2006.01)

FG4A

Udělené patenty - přehled podle MPT

(51)	<b>A21C 11/16</b>	(2006.01)	(33)	IT
(11)	<b>A21C 11/20</b>	(2006.01)	(86)	PCT/EP2001/000002
(40)	303387		(87)	WO 2001/049350
(40)	14.05.2003		(22)	02.01.2001
(21)	<b>2002-3438</b>		(74)	JUDr. Zdeňka Korejzová, Spálená 29, Praha 1, 11000
(73)	RHEON AUTOMATIC MACHINERY CO., LTD., Utsunomiya-shi, JP		(51)	<b>B24D 18/00</b>
(72)	Hashimoto Shigeru, Utsunomiya-shi, JP Yamatani Kazuhisa, Utsunomiya-shi, JP			(2006.01)
(54)	<b>Zařízení pro výrobu obalovaných potravinářských produktů</b>			(2006.01)
(32)	20.02.2001			(2006.01)
(31)	2001/043499		(11)	303401
(33)	JP		(40)	14.08.2002
(86)	PCT/JP2002/001410		(21)	<b>2001-4394</b>
(87)	WO 2002/065841		(73)	SAINT-GOBAIN ABRASIFS TECHNOLOGIE ET SERVICES, Conflans-Sainte-Honorine, FR
(22)	19.02.2002		(72)	Bancon Georges, Chalon sur Saone, FR Albrecht Jean-Marie, Amboise, FR Bris Jean-Jacques, Bey, FR Faures Nicolas, Chalon sur Saone, FR
(74)	JUDr. Zdeňka Korejzová, Spálená 29, Praha 1, 11000		(54)	<b>Způsob výroby brusných kotoučů, zařízení pro jejich výrobu, a brusný kotouč způsobem vyrobený</b>
(51)	<b>A61K 31/52</b>	(2006.01)	(32)	09.06.1999
	<b>A61P 31/12</b>	(2006.01)	(31)	9907282
	<b>A61K 9/20</b>	(2006.01)	(33)	FR
(11)	303395		(86)	PCT/FR2000/001602
(40)	16.07.2003		(87)	WO 2000/074898
(21)	<b>2002-2902</b>		(22)	09.06.2000
(73)	BRISTOL-MYERS SQUIBB CO., Princeton, NJ, US		(74)	Společná advokátní kancelář Všeťečka Zelený Švorčík Kalenský a partneři, JUDr. Miloš Všeťečka, Hálkova 2, Praha 2, 12000
(72)	Colonno Richard J., Farmington, CT, US Sprockel Omar L., Bridgewater, NJ, US Harianawala Abizer, North Brunswick, NJ, US Desai Divyakant, West Windsor, NJ, US Fakes Michael G., Belle Mead, NJ, US		(51)	<b>B25B 27/00</b>
(54)	<b>Farmaceutický prostředek s nízkou dávkou entekaviru</b>			(2006.01)
(32)	29.02.2000, 28.07.2000			(2006.01)
(31)	60/185672, 60/221313		(11)	303398
(33)	US, US		(40)	29.08.2012
(86)	PCT/US2001/002630		(21)	<b>2011-632</b>
(87)	WO 2001/064221		(73)	VYSOKÁ ŠKOLA BÁŇSKÁ - TECHNICKÁ UNIVERZITA OSTRAVA, Ostrava - Poruba, CZ
(22)	26.01.2001		(72)	Mrkvica Ivan Doc. Dr. Ing., Ostrava, CZ Ferzig Ondřej Bc., Zábřeh, CZ
(74)	JUDr. Petr Kalenský, Hálkova 2, Praha 2, 12000		(54)	<b>Přípravek pro demontáž nalisovaných kolíků z konstrukčních těles</b>
(51)	<b>A61L 27/00</b>	(2006.01)	(22)	07.10.2011
	<b>A61L 29/00</b>	(2006.01)	(51)	<b>B28B 7/28</b>
	<b>A61L 31/00</b>	(2006.01)		(2006.01)
(11)	303404		(11)	303391
(40)	13.06.2001		(40)	11.10.2006
(21)	<b>2000-3072</b>		(21)	<b>2005-502</b>
(73)	MASSACHUSETTS INSTITUTE OF TECHNOLOGY, Cambridge, MA, US		(73)	Rampf Formen GmbH, Allmendingen, DE
(72)	Langer Robert S., Newton, MA, US Lendlein Andreas, Aachen, DE Schmidt Annette, Wuerselen, DE Grablowitz Hans, Aachen, DE		(72)	Keller Gottfried, Allmendingen, DE Krebsz Pal, Palotabozsok, HU
(54)	<b>Kompozice degradovatelného polymeru s tvarovou pamětí a předmět z něj vyrobený</b>		(54)	<b>Jádrový element</b>
(32)	23.02.1998		(32)	19.08.2004
(31)	60/075523		(31)	10040365
(33)	US		(33)	DE
(86)	PCT/US1999/003977		(22)	08.08.2005
(87)	WO 1999/042147		(74)	Čermák Hořejš Myslíl a spol., JUDr. Karel Čermák, advokát, Národní 32, Praha 1, 11000
(22)	23.02.1999		(51)	<b>C01B 3/36</b>
(74)	BOHEMIA PATENT Patentová & známková kancelář, Ing. Jana Vandlířková, Havanská 17, Praha 7, 17000			(2006.01)
(51)	<b>A61M 15/00</b>	(2006.01)		(2006.01)
(11)	303394		(11)	303392
(40)	13.11.2002		(40)	14.03.2012
(21)	<b>2002-2331</b>		(21)	<b>2010-653</b>
(73)	CHIESI FARMACEUTICI S. P. A., Parma, IT		(73)	Výzkumný ústav anorganické chemie, a. s., Ústí nad Labem, CZ
(72)	Brambilla Gaetano, Parma, IT Panza Isabella, Parma, IT Ferraris Alessandra, Parma, IT		(72)	Lederer Jaromír Doc. Ing. CSc., Proboštov u Teplic, CZ Kovač Dušan Ing., Meziboří, CZ Veselý Václav Ing. CSc., Praha 5 - Smíchov, CZ Hanika Jiří Prof. Ing. DrSc., Praha 6 - Suchbát, CZ Nečesaný František Ing., Most, CZ
(54)	<b>Zařízení pro použití s tlakovanou nádobkou pro podávání dávkovaných aerosolů</b>		(54)	<b>Způsob výroby vodíku parciální oxidací vysokovroucích uhlovodíkových směsí a biomasy, a zařízení k provádění způsobu</b>
(32)	07.01.2000		(22)	02.09.2010
(31)	MI00A000010			

(74) Mgr. Ing. Stanislav Babický, Budovatelů 2407, Most, 43401	(73) NOVARTIS AG, Basel, CH (72) Marti Erwin, Basel, CH Oswald Hans Rudolf, Starrkirch-Wil, CH Bühlmayer Peter, Arlesheim, CH Marterer Wolfgang, Freiburg i.B., DE
(51) <b>C07C 323/41</b> (2006.01) <b>C07C 323/44</b> (2006.01) <b>A61K 31/165</b> (2006.01) <b>A61K 31/17</b> (2006.01) <b>A61P 35/00</b> (2006.01) <b>A61P 19/02</b> (2006.01)	(54) <b>Sůl valsartanu a farmaceutický přípravek obsahující tuto sůl</b>
(11) 303386 (40) 11.12.2002 (21) <b>2002-3083</b> (73) INDENA S. P. A., Milano, IT (72) Bombardelli Ezio, Milano, IT Pontioli Alessandro, Milano, IT	(32) 19.07.2000 (31) 00115556 (33) EP (86) PCT/PCT/EP01/08253 (87) WO 2002/006253 (22) 17.07.2001 (74) Ing. Jan Kubát, Přístavní 24, Praha 7, 17000
(54) <b>N-deacetylthiokolchicinové deriváty</b>	(51) <b>C07H 3/06</b> (2006.01) <b>C07H 15/26</b> (2006.01) <b>A61K 31/702</b> (2006.01) <b>A61K 31/7042</b> (2006.01) <b>A61K 31/706</b> (2006.01) <b>A61K 38/14</b> (2006.01) <b>C07K 5/06</b> (2006.01) <b>C07D 295/16</b> (2006.01) <b>C07D 295/182</b> (2006.01) <b>A61K 31/4453</b> (2006.01) <b>A61P 7/02</b> (2006.01)
(32) 17.03.2000 (31) MI00A000554 (33) IT (86) PCT/EP2001/002739 (87) WO 2001/068597 (22) 12.03.2001 (74) JUDr. Zdeňka Korejzová, Spálená 29, Praha 1, 11000	(11) 303385 (40) 14.08.2002 (21) <b>2002-1958</b> (73) MSD Oss B.V., 5349 AB Oss, NL (72) Van Boeckel Constant Adriaan Anton, Oss, NL Tromp Cornelia Maria, Ravenstein, NL Geertsen Tamara Theodora Maria, Westervoort, NL
(51) <b>C07C 51/47</b> (2006.01)	(54) <b>Antitrombotická sloučenina</b>
(11) 303388 (40) 16.04.2003 (21) <b>2002-3535</b> (73) CELANESE INTERNATIONAL CORPORATION, Dallas, TX, US	(32) 07.12.1999 (31) 99204172 (33) EP (86) PCT/EP2000/012155 (87) WO 2001/042262 (22) 01.12.2000 (74) KOREJZOVÁ & SPOL., v.o.s., JUDr. Petra Korejzová, advokátka, Korunní 104/E, Praha 10, 10100
(72) Blay George A., Corpus Christi, TX, US Broussard Jerry A., Corpus Christi, TX, US Torrence G. Paull, Corpus Christi, TX, US	(51) <b>C07D 213/54</b> (2006.01) <b>C07F 9/38</b> (2006.01) <b>A61K 31/4406</b> (2006.01) <b>A61K 31/663</b> (2006.01) <b>A61K 31/675</b> (2006.01) A61P 19/00 (2006.01) A61P 19/02 (2006.01) A61P 19/08 (2006.01) A61P 19/10 (2006.01) A61P 3/14 (2006.01) A61P 29/00 (2006.01)
(54) <b>Způsob odstraňování organických jodidů</b>	(11) 303400 (40) 11.12.2002 (21) <b>2002-2516</b> (73) Warner Chilcott Company, LLC, Fajardo, 00738, PR (72) Cazer Fredrick Dana, Earlville, NY, US Perry Gregory Eugene, Norwich, NY, US Billings Dennis Michael, Norwich, NY, US Redman-Furey Nancy Lee, Smyrna, NY, US
(32) 24.03.2000 (31) 09/534868 (33) US (86) PCT/US2001/009208 (87) WO 2001/072422 (22) 23.03.2001 (74) JUDr. Zdeňka Korejzová, Spálená 29, Praha 1, 11000	(54) <b>Proces pro selektivní produkci hemipentahydrátu a monohydrátu sodné soli 3-pyridyl-1-hydroxyethyliden-1,1-bisfosfonové kyseliny a farmaceutický prostředek</b>
(32) 01.02.2000 (31) 60/179505 (33) US (86) PCT/US2001/003336 (87) WO 2001/056983 (22) 01.02.2001 (74) PATENTSERVIS Praha a.s., Jivenská 1273/1, Praha 4, 14021	(32) 07.12.1998, 07.12.1998 (31) 09/206833, 60/111186 (33) US, US (86) PCT/US1999/028929 (87) WO 2000/034332 (22) 07.12.1999 (74) PATENTSERVIS Praha a.s., Jivenská 1273/1, Praha 4, 14021
(51) <b>C07D 257/04</b> (2006.01) <b>A61K 31/41</b> (2006.01) <b>A61P 9/12</b> (2006.01)	(51) <b>C07K 14/605</b> (2006.01) <b>A61K 38/26</b> (2006.01) <b>A61P 3/08</b> (2006.01) <b>A61P 3/10</b> (2006.01)
(11) 303389 (40) 14.05.2003 (21) <b>2003-117</b>	(11) 303399 (40) 12.12.2001 (21) <b>2012-110</b> (73) IPSEN PHARMA S.A.S., 92100 Boulogne-Billancourt, FR THE ADMINISTRATORS OF THE TULANE EDUCATIONAL FUND, New Orleans, LA 70112, LA, US (72) Dong Zheng Xin, Holliston, MA 01746, MA, US Coy David H., New Orleans, LA 70130, LA, US
	(54) <b>Peptidový analog GLP-1 a farmaceutický prostředek jej obsahující</b>
	(51) <b>C08L 33/12</b> (2006.01) <b>B32B 27/30</b> (2006.01) <b>B29D 7/00</b> (2006.01)
	(11) 303384 (40) 17.10.2001 (21) <b>2001-421</b> (73) LUCITE INTERNATIONAL UK LIMITED, Southampton, GB (72) Briggs Alistair Duncan, Middlesbrough, GB Eustace Paul, Middlesbrough, GB Tabb Malcolm Ian, Darlington, GB

(54) <b>Akrylový krycí materiál, složený výrobek tento materiál obsahující a způsob výroby tohoto výrobku</b>	(21) <b>2010-967</b>	(73) Cichý Dalibor Ing. Bc. MBA., Svatobořice - Místřín, CZ
(32) 05.08.1998, 19.08.1998, 03.09.1998	(72) Cichý Dalibor Ing. Bc. MBA., Svatobořice - Místřín, CZ	(54) <b>Čisticí stroj a způsob odstraňování nečistot tímto čisticím strojem</b>
(31) 9817048, 60/097072, 60/099055	(22) 22.12.2010	(74) Ing. Václav Kratochvíl, patentový zástupce, Tábořská 758/33, Mladá Boleslav, 29301
(33) GB, US, US		
(86) PCT/GB1999/002329		
(87) WO 2000/008098		
(22) 04.08.1999		
(74) Ing. Eduard Hakr, Přístavní 24, Praha 7, 17000		
(51) <b>C09D 5/03</b> (2006.01)	(51) <b>F16L 33/035</b> (2006.01)	
<b>C09D 5/46</b> (2006.01)	<b>F16L 33/025</b> (2006.01)	
<b>B05D 1/06</b> (2006.01)	<b>F16L 33/02</b> (2006.01)	
<b>B05D 7/24</b> (2006.01)	<b>B65D 63/02</b> (2006.01)	
<b>C09D 123/06</b> (2006.01)	(11) 303390	
<b>C09D 127/18</b> (2006.01)	(40) 17.03.2004	
<b>C09D 177/00</b> (2006.01)	(21) <b>2003-2856</b>	
<b>C09D 191/06</b> (2006.01)	(73) HANS OETIKER AG MASCHINEN- UND APPARATEFABRIK, Horgen, CH	
(11) 303402	(72) Oetiker Hans, Horgen, CH	
(40) 16.04.2003	Meier Ulrich, Wädenswil, CH	
(21) <b>2002-2705</b>	(54) <b>Hadicová svorka</b>	
(73) INTERNATIONAL COATINGS LIMITED, London, GB	(32) 26.03.2001	
(72) Care Martyn Paul, Tynemouth, GB	(31) 01107515	
Tinmouth Paul John, South Shields, GB	(33) EP	
Park Jae-Kyn, Seoul City, KR	(86) PCT/EP2002/003259	
(54) <b>Prostředek pro výrobu povlaků z práškových plastů</b>	(87) WO 2002/077509	
(32) 08.02.2000	(22) 22.03.2002	
(31) 0002844	(74) Ing. Jiří Chlustina, Jana Masaryka 43-47, Praha 2, 12000	
(33) GB		
(86) PCT/GB2001/000502		
(87) WO 2001/059017		
(22) 08.02.2001		
(74) JUDr. Zdeňka Korejzová, Spálená 29, Praha 1, 11000		
(51) <b>C12N 15/87</b> (2006.01)	(51) <b>F41A 3/76</b> (2006.01)	
<b>C12N 15/67</b> (2006.01)	<b>F41A 19/52</b> (2006.01)	
<b>A61K 48/00</b> (2006.01)	<b>F41C 3/10</b> (2006.01)	
(11) 303403	<b>F41C 3/14</b> (2006.01)	
(40) 12.02.2003	(11) 303397	
(21) <b>2002-2757</b>	(40) 29.08.2012	
(73) SIGMA-TAU INDUSTRIE FARMACEUTICHE RIUNITE S. P. A., Rome, IT	(21) <b>2011-580</b>	
(72) Pisano Claudio, Pomezia, IT	(73) Pintera Vladislav MUDr., Brno, CZ	
(54) <b>Použití acetyl-L-karnitinu k přípravě léčiva pro zvýšení exprese transkriptovaných genů</b>	(72) Pintera Vladislav MUDr., Brno, CZ	
(32) 17.02.2000	(54) <b>Utěsněný jednočinný revolver</b>	
(31) RM00A000077	(22) 19.09.2011	
(33) IT	(74) Ing. Libor Markes, Grohova 54/145, Brno, 60200	
(86) PCT/IT2001/000057		
(87) WO 2001/061025		
(22) 09.02.2001		
(74) BOHEMIA PATENT, Ing. Jana Vandělíková, Spálená 97/29, Praha 1, 11000		
(51) <b>C12Q 1/68</b> (2006.01)	(51) <b>G01N 21/95</b> (2006.01)	
<b>G01N 33/50</b> (2006.01)	<b>G01N 19/08</b> (2006.01)	
<b>C12N 15/12</b> (2006.01)	<b>G01M 99/00</b> (2011.01)	
(11) 303405	<b>G01B 7/12</b> (2006.01)	
(40) 22.08.2012	<b>G01B 7/34</b> (2006.01)	
(21) <b>2011-578</b>	<b>G01N 37/00</b> (2006.01)	
(73) Ústav informatiky AV ČR, v. v. i. Centrum biomedicínské informatiky, Praha 8, CZ	<b>G01B 5/20</b> (2006.01)	
(72) Zvárová Jana Prof. RNDr. DrSc., Praha 4, CZ	<b>G01B 5/28</b> (2006.01)	
Mazura Ivan Doc. RNDr. CSc., Praha 3, CZ	<b>G01N 21/88</b> (2006.01)	
Valenta Zdeněk Doc. Mgr. Ph.D., Velké Přílepy, CZ	(11) 303393	
Feglarová Petra Ing. Bc., Šestajovice, CZ	(40) 16.11.2011	
Grunfeldová Hana MUDr., Schořov, CZ	(21) <b>2011-461</b>	
(54) <b>Způsob identifikace osob se zvýšeným genetickým rizikem výskytu infarktu myokardu</b>	(73) KROB SCANNERS s. r. o., Teplice, CZ	
(22) 14.02.2011	(72) Krob František Ing., Teplice, CZ	
(74) Inventia s.r.o., RNDr. Kateřina Hartvichová, Na Bělidle 3, Praha 5, 15000	(54) <b>Kontrolní a třídící zařízení, zejména pro povrchovou a podpovrchovou defektometrii velkých ložiskových koulí</b>	
	(22) 28.07.2011	
(51) <b>E01H 1/10</b> (2006.01)		
<b>E01H 1/00</b> (2006.01)		
<b>B08B 3/02</b> (2006.01)		
(11) 303396		
(40) 29.08.2012		

### Seznam majitelů udělených patentů

(73)	(11)	(51)	(73)	(11)	(51)
BRISTOL-MYERS SQUIBB CO., Princeton, NJ, US	303395	<b>A 61 K 31/52</b> (2006.01)	Výzkumný ústav anorganické chemie, a. s., Ústí nad Labem, CZ	303392	<b>C 01 B 3/36</b> (2006.01)
CELANESE INTERNATIONAL CORPORATION, Dallas, TX, US	303388	<b>C 07 C 51/47</b> (2006.01)	Warner Chilcott Company, LLC, Fajardo, 00738, PR	303400	<b>C 07 D 213/54</b> (2006.01)
CHIESI FARMACEUTICI S. P. A., Parma, IT	303394	<b>A 61 M 15/00</b> (2006.01)			
Cichý Dalibor Ing. Bc. MBA., Svatobořice - Místřín, CZ	303396	<b>E 01 H 1/10</b> (2006.01)			
HANS OETIKER AG MASCHINEN- UND APPARATEFABRIK, Horgen, CH	303390	<b>F 16 L 33/035</b> (2006.01)			
INDENA S. P. A., Milano, IT	303386	<b>C 07 C 323/41</b> (2006.01)			
INTERNATIONAL COATINGS LIMITED, London, GB	303402	<b>C 09 D 5/03</b> (2006.01)			
IPSEN PHARMA S.A.S., 92100 Boulogne-Billancourt, FR	303399	<b>C 07 K 14/605</b> (2006.01)			
KROB SCANNERS s. r. o., Teplice, CZ	303393	<b>G 01 N 21/95</b> (2006.01)			
LUCITE INTERNATIONAL UK LIMITED, Southampton, GB	303384	<b>C 08 L 33/12</b> (2006.01)			
MASSACHUSETTS INSTITUTE OF TECHNOLOGY, Cambridge, MA, US	303404	<b>A 61 L 27/00</b> (2006.01)			
MSD Oss B.V., 5349 AB Oss, NL	303385	<b>C 07 H 3/06</b> (2006.01)			
NOVARTIS AG, Basel, CH	303389	<b>C 07 D 257/04</b> (2006.01)			
Pintera Vladislav MUDr., Brno, CZ	303397	<b>F 41 A 3/76</b> (2006.01)			
Rampf Formen GmbH, Allmendingen, DE	303391	<b>B 28 B 7/28</b> (2006.01)			
RHEON AUTOMATIC MACHINERY CO., LTD., Utsunomiya-shi, JP	303387	<b>A 21 C 11/16</b> (2006.01)			
SAINT-GOBAIN ABRASIFS TECHNOLOGIE ET SERVICES, Conflans-Sainte-Honorine, FR	303401	<b>B 24 D 18/00</b> (2006.01)			
SIGMA-TAU INDUSTRIE FARMACEUTICHE RIUNITE S. P. A., Rome, IT	303403	<b>C 12 N 15/87</b> (2006.01)			
THE ADMINISTRATORS OF THE TULANE EDUCATIONAL FUND, New Orleans, LA 70112, LA, US	303399	<b>C 07 K 14/605</b> (2006.01)			
Ústav informatiky AV ČR, v. i. Centrum biomedicínské informatiky, Praha 8, CZ	303405	<b>C 12 Q 1/68</b> (2006.01)			
VYSOKÁ ŠKOLA BÁŇSKÁ - TECHNICKÁ UNIVERZITA OSTRAVA, Ostrava - Poruba, CZ	303398	<b>B 25 B 27/00</b> (2006.01)			

## Zveřejněné překlady evropských patentových spisů

U následujících udělených evropských patentů s účinky pro Českou republiku byl majitelem předložen překlad patentového spisu do českého jazyka (§ 35c odst. 2 až 4 zákona č. 527/1990 Sb., v platném znění). Údaje jsou řazeny vzestupně podle čísel evropských patentů.

(97) <b>EP 1438013</b>		(31) 351232 P, 359785 P, 375847 P, 425436 P, 426724 P
(47) 09.05.2012		(33) US, US, US, US, US
(97) 24.04.2003		(86) PCT/US2003/001925
(51) <b>A61K 8/37</b> (2006.01)		(87) WO 2003/062759
<b>A61K 8/06</b> (2006.01)		(74) Čermák a spol., JUDr. Karel Čermák, Elišky Peškové 15, Praha 5, 15000
<b>A61K 8/92</b> (2006.01)		
<b>A61Q 1/02</b> (2006.01)		
<b>A61Q 1/06</b> (2006.01)		
<b>A61Q 5/02</b> (2006.01)		
<b>A61Q 19/00</b> (2006.01)		
<b>A61Q 19/10</b> (2006.01)		
<b>B01F 17/00</b> (2006.01)		
(96) 16.10.2002		
(96) 02772743.7		
(73) HallStar Italia S.r.l., 20121 Milano, IT		
(72) AMARI, Sergio, I-23877 Paderno d'Adda (LC), IT SCHUBERT, Cristina, I-20135 Milano, IT		
(54) <b>Přírodní emulgátor pro kosmetické použití na bázi olivového oleje</b>		
(32) 16.10.2001		
(31) MI20012139		
(33) IT		
(86) PCT/IB2002/004233		
(87) WO 2003/032943		
(74) KANIA, SEDLÁK, SMOLA Patentová a známková kancelář, Ing. Jiří Malůšek, Mendlovo nám. 1a, Brno, 60300		
(97) <b>EP 1441589</b>		
(47) 09.05.2012		
(97) 15.05.2003		
(51) <b>A01N 37/18</b> (2006.01)		
<b>A61K 38/00</b> (2006.01)		
<b>C07K 16/00</b> (2006.01)		
(96) 08.11.2002		
(96) 02802895.9		
(73) Abbott Biotherapeutics Corp., Redwood City CA 94063, US		
(72) KAISHEVA, Elizabet, A., Belmont, CA 94002, US GUPTA, Supriya, Sunnyvale, CA 94087, US DUVUR, Shanti, G., Fremont, CA 94555, US SUBRAMANIAN, Malathy, Fremont, CA 94539, US		
(54) <b>Stabilní tekutá farmaceutická formulace IgG protilátek</b>		
(32) 08.11.2001		
(31) 337509 P		
(33) US		
(86) PCT/US2002/036093		
(87) WO 2003/039485		
(74) Společná advokátní kancelář Všeťečka Zelený Švorčík Kalenský a partneři, JUDr. Michal Havlík, Hálkova 2, Praha 2, 12000		
(97) <b>EP 1476727</b>		
(47) 14.03.2012		
(97) 31.07.2003		
(51) <b>G01F 1/74</b> (2006.01)		
<b>G01F 1/708</b> (2006.01)		
<b>G01F 1/712</b> (2006.01)		
<b>G01F 1/66</b> (2006.01)		
(96) 23.01.2003		
(96) 03732047.0		
(73) Cidra Corporate Services, Inc., Wallingford, CT 06492, US		
(72) GYSLING, Daniel, L., Glastonbury, CT 06033, US LOOSE, Douglas, H., Southington, CT 06489, US		
(54) <b>Zařízení a způsob měření parametru směsi s pevnými částicemi, rozptýlenými v kapalině, tekoucí v trubce</b>		
(32) 23.01.2002, 26.02.2002, 24.04.2002, 12.11.2002, 15.11.2002		
(31) 351232 P, 359785 P, 375847 P, 425436 P, 426724 P		
(33) US, US, US, US, US		
(86) PCT/US2003/001925		
(87) WO 2003/062759		
(74) Čermák a spol., JUDr. Karel Čermák, Elišky Peškové 15, Praha 5, 15000		
(97) <b>EP 1528933</b>		
(47) 02.05.2012		
(97) 26.02.2004		
(51) <b>A61K 39/395</b> (2006.01)		
<b>A61K 9/19</b> (2006.01)		
<b>A61K 47/26</b> (2006.01)		
(96) 15.08.2003		
(96) 03748439.1		
(73) Abbott Biotechnology Ltd., HM 11 Hamilton, BM		
(72) KRAUSE, Hans-Juergen, 68647 Biblis, DE BAUST, Lisa, 67063 Ludwigshafen, DE DICKES, Michael, 67127 Rodersheim-Gronau, DE		
(54) <b>Farmaceutická formulace obsahující anti-TNF-alfa protilátky</b>		
(32) 16.08.2002		
(31) 222140		
(33) US		
(86) PCT/IB2003/004502		
(87) WO 2004/016286		
(74) Společná advokátní kancelář Všeťečka Zelený Švorčík Kalenský a partneři, JUDr. Otakar Švorčík, Hálkova 2, Praha 2, 12000		
(97) <b>EP 1530620</b>		
(47) 09.05.2012		
(97) 11.03.2004		
(51) <b>C10G 17/04</b> (2006.01)		
<b>C10G 31/08</b> (2006.01)		
(96) 28.08.2003		
(96) 03749221.2		
(73) Baker Hughes Incorporated, Houston, TX 77019, US		
(72) NGUYEN, Tran, M., Houston, TX 77084, US KREMER, Lawrence, N., The Woodlands, TX 77381, US WEERS, Jerry, J., Richmond, TX 77469, US		
(54) <b>Přísady pro zvýšení odstranění kovů a aminů při odstraňování soli v rafineriích</b>		
(32) 30.08.2002, 27.08.2003		
(31) 407139 P, 649921 P		
(33) US, US		
(86) PCT/US2003/027116		
(87) WO 2004/020553		
(74) KOREJZOVÁ & SPOL., v.o.s., JUDr. Petra Korejzová, Korunní 810/104 E, Praha 10, 10100		
(97) <b>EP 1712340</b>		
(47) 29.02.2012		
(97) 18.10.2006		
(51) <b>B29C 43/40</b> (2006.01)		
B29C 43/18 (2006.01)		
(96) 11.04.2006		
(96) 06380080.9		
(73) Möllertech Orense, S.L., 32710 Pereiro de Aguiar (Orense), ES		
(72) González López, Alberto c/o Möllertech, S.A., 32710 Pereiro de Aguiar (Orense), ES		
(54) <b>Řezné zařízení pro tvarovací zařízení</b>		
(32) 15.04.2005		
(31) 200500913		
(33) ES		

(74) Společná advokátní kancelář Vsetečka Zelený Švorčík Kalenský a partneři, JUDr. Petr Kalenský, Hálkova 2, Praha 2, 12000

(97) **EP 1718508**

(47) 06.06.2012

(97) 01.09.2005

(51) **B60S 1/04** (2006.01)

(96) 27.01.2005

(96) 05707870.1

(73) ROBERT BOSCH GMBH, 70442 Stuttgart, DE

(72) KRAUS, Achim, 77815 Buehl, DE

RAPP, Juergen, 77886 Lauf, DE

(54) **Zařízení stěrače**

(32) 20.02.2004

(31) 102004008333

(33) DE

(86) PCT/EP2005/050352

(87) WO 2005/080158

(74) Čermák a spol., JUDr. Karel Čermák, Elišky Peškové 15/735, Praha 5, 15000

(97) **EP 1725706**

(47) 02.05.2012

(97) 29.09.2005

(51) **D06B 23/20** (2006.01)

**D06P 1/94** (2006.01)

(96) 16.03.2005

(96) 05735864.0

(73) Uhde High Pressure Technologies GmbH, 58093 Hagen, DE

(72) NÜNNERICH, Peter, 57080 Siegen, DE

DIERKES, Heribert, 58093 Hagen, DE

BORK, Michael, 44329 Dortmund, DE

(54) **Způsob k suspendování a přivádění pevných látek do vysokotlakého procesu**

(32) 17.03.2004

(31) 102004013338

(33) DE

(86) PCT/DE2005/000491

(87) WO 2005/090667

(74) Společná advokátní kancelář Vsetečka Zelený Švorčík Kalenský a partneři, JUDr. Michal Havlík, Hálkova 2, Praha 2, 12000

(97) **EP 1774216**

(47) 02.05.2012

(97) 16.02.2006

(51) **F16L 11/08** (2006.01)

(96) 13.07.2005

(96) 05791981.3

(73) Epsilon Composite, 33340 Gaillan, FR

(72) PORTOLES, José, F-33340 QUEYRAC, FR

(54) **Způsob výroby trubek pomocí pultruze a získané trubky**

(32) 15.07.2004

(31) 0451533

(33) FR

(86) PCT/FR2005/050578

(87) WO 2006/016089

(74) Rott, Růžička & Guttman Patentové, známkové a advokátní kanceláře, Ing. Ivana Menšíková, Vinohradská 37, Praha 2, 12000

(97) **EP 1792024**

(47) 09.05.2012

(97) 29.12.2005

(51) **E04B 2/86** (2006.01)

**E04G 17/065** (2006.01)

(96) 29.03.2005

(96) 05718145.5

(73) Velickovic, Pjer-Mise, 10020 Zagreb, HR

(72) Velickovic, Pjer-Mise, 10020 Zagreb, HR

(54) **Systém pro betonové stavby s variabilní délkou spojovacích prvků**

(32) 21.06.2004

(31) 20040578

(33) HR

(86) PCT/HR2005/000021

(87) WO 2005/124046

(74) KOREJZOVÁ & SPOL., v.o.s., JUDr. Petra Korejzová, Korunní 810/104 E, Praha 10, 10100

(97) **EP 1793057**

(47) 23.05.2012

(97) 06.06.2007

(51) **E04B 1/76** (2006.01)

**E04C 3/07** (2006.01)

E04F 13/08 (2006.01)

E04D 13/16 (2006.01)

(96) 05.12.2006

(96) 06025163.4

(73) Protektorwerk Florenz Maisch GmbH & Co. KG, 76571 Gaggenau, DE

(72) Hertweck, Theo, 76532 Baden-Baden, DE

Waibel, Martin, 76571 Gaggenau, DE

(54) **Zdvojevací profil pro zvýšení výšky nosníku**

(32) 19.12.2005, 05.12.2005

(31) 102005060643, 102005057964

(33) DE, DE

(74) Společná advokátní kancelář Vsetečka Zelený Švorčík Kalenský a partneři, JUDr. Petr Kalenský, Hálkova 2, Praha 2, 12000

(97) **EP 1802454**

(47) 16.05.2012

(97) 20.04.2006

(51) **B32B 5/22** (2006.01)

**B32B 5/28** (2006.01)

**B32B 13/02** (2006.01)

**C04B 41/48** (2006.01)

**E06B 5/16** (2006.01)

(96) 08.10.2005

(96) 05793841.7

(73) BASF SE, 67056 Ludwigshafen, DE

(72) MAIER, Harry, 67373 Dudenhofen, DE

(54) **Deska se spojenými vrstvami pro ohnivzdorné dveře**

(32) 11.10.2004

(31) 102004049632

(33) DE

(86) PCT/EP2005/010849

(87) WO 2006/040097

(74) Společná advokátní kancelář Vsetečka Zelený Švorčík Kalenský a partneři, JUDr. Otakar Švorčík, Hálkova 2, Praha 2, 12000

(97) **EP 1812448**

(47) 23.05.2012

(97) 11.05.2006

(51) **C07D 498/22** (2006.01)

(96) 03.11.2005

(96) 05803350.7

(73) Novartis AG, 4056 Basel, CH

(72) HOEHN, Pascale, F-68440 Eschentzwiller, FR

KOCH, Bernd, F-68220 Buschwiller, FR

MUTZ, Michael, 79104 Freiburg i. Br., DE

(54) **Organické sloučeniny**

(32) 05.11.2004, 07.01.2005

(31) 625343 P, 642131 P

(33) US, US

(86) PCT/EP2005/011789

(87) WO 2006/048296

(74) TRAPLOVÁ HAKR KUBÁT Advokátní a patentová kancelář, Ing. Jan Kubát, Přístavní 24, Praha 7, 17000

(97) **EP 1828442**

(47) 23.05.2012

(97) 06.07.2006

(51) **C25F 5/00** (2006.01)

**C25F 3/02** (2006.01)

**B23H 3/08** (2006.01)

**C01B 31/34** (2006.01)

**C01B 31/06** (2006.01)

(96) 22.12.2005

(96) 05855260.5

(73) Diamond Innovations, Inc., Worthington, OH 43085, US

(72) O'NEILL, Padraic, 6W Dublin, IE

WEI, Bin, Mechanicville, NY 12118, US

(54) **Elektrochemické rozpouštění vodivých kompozitů**

(32) 23.12.2004, 24.06.2005

(31) 638763 P, PCT/US2005/022852

(33) US, US

(86) PCT/US2005/046671

(87) WO 2006/071745

(74) Společná advokátní kancelář Všeťečka Zelený Švorčík Kalenský a partneři, JUDr. Petr Kalenský, Hálkova 2, Praha 2, 12000

(96) 18.08.2006

(96) 06425590.4

(73) Mondo S.p.A., 12051 Alba Frazione Gallo (CN), IT

(72) Stroppiana, Fernando, 12060 Grinzane Cavour (Cuneo), IT

(54) **Syntetická travnatá krytina**

(74) PATENTSERVIS Praha a.s., Na Podkovce 281/10, Praha 4, 14700

(97) **EP 1898043**

(47) 04.04.2012

(97) 02.03.2006

(51) **E06B 9/76** (2006.01)

**F16D 3/26** (2006.01)

**F16D 3/50** (2006.01)

(96) 13.06.2005

(96) 05774354.4

(73) Gerhard Geiger GmbH & Co., 74321 Bietigheim-Bissingen, DE

(72) Guillen Chico, Francisco, E-03630 Sax, ES

(54) **Pantový mechanismus**

(86) PCT/ES2005/070091

(87) WO 2006/021607

(74) Patentová a známková kancelář, Ing. Jaromír Příkryl, Včelín 1161, Hulín, 76824

(97) **EP 1870533**

(47) 30.05.2012

(97) 26.12.2007

(51) **E04F 13/08** (2006.01)

**E04D 13/16** (2006.01)

**E04D 3/36** (2006.01)

(96) 05.12.2002

(96) 07019298.4

(73) EJOT GmbH & Co. KG, 57319 Bad Berleburg, DE

(72) Tiemann, Joachim, 59846 Sundern, DE

Knebel, Ulrich, 57319 Bad Berleburg-Berghausen, DE

Hackler, Erhard, 57319 Bad Berleburg-Berghausen, DE

(54) **Způsob montáže desek z izolační hmoty**

(32) 05.12.2001, 26.03.2002

(31) 10159632, 10213490

(33) DE, DE

(74) Čermák a spol., JUDr. Karel Čermák, Elišky Peškové 15/735, Praha 5, 15000

(97) **EP 1900522**

(47) 04.04.2012

(97) 19.03.2008

(51) **B41F 13/20** (2006.01)

**B41F 13/44** (2006.01)

**B41F 13/24** (2006.01)

**B41F 13/00** (2006.01)

(96) 23.03.2005

(96) 07123766.3

(73) Koenig & Bauer Aktiengesellschaft, 97080 Würzburg, DE

(72) Schäfer, Karl, 97273, Kürnach, DE

Schneider, Georg, 97080, Würzburg, DE

(54) **Tisková jednotka kotoučové rotačky**

(32) 05.04.2004, 05.05.2004, 05.08.2004

(31) 102004017287, 102004022704, 102004037888

(33) DE, DE, DE

(74) Čermák a spol., JUDr. Karel Čermák, Elišky Peškové 15, Praha 5, 15000

(97) **EP 1888794**

(47) 16.05.2012

(97) 07.12.2006

(51) **B21D 22/02** (2006.01)

**C21D 1/673** (2006.01)

**B21D 37/16** (2006.01)

(96) 24.05.2006

(96) 06763268.7

(73) ThyssenKrupp Steel Europe AG, 47166 Duisburg, DE

(72) BEENKEN, Heiko, 59494 Soest, DE

HELLER, Thomas, 47229 Duisburg, DE

LENZE, Franz-Josef, 57368 Lennestadt, DE

SIKORA, Sascha, 44534 Lünen, DE

(54) **Způsob výroby kovové součásti se vzájemně sousedícími úseky o rozdílných materiálových vlastnostech**

(32) 30.05.2005

(31) 102005025026

(33) DE

(86) PCT/EP2006/062579

(87) WO 2006/128821

(74) Čermák a spol., JUDr. Karel Čermák, Elišky Peškové 15/735, Praha 5, 15000

(97) **EP 1914058**

(47) 16.05.2012

(97) 23.04.2008

(51) **B29C 44/12** (2006.01)

**B62D 29/04** (2006.01)

**B62D 33/00** (2006.01)

**B62D 65/02** (2006.01)

(96) 11.10.2007

(96) 07118266.1

(73) MDI Motor Development International S.A., 1212

Luxembourg, LU

(72) Negre, Guy, 06270, VILLENEUVE LOUBET, FR

Negre, Cyril, CARROS Cedex, 06516, FR

(54) **Způsob výroby konstrukční skořepiny úsporného vozidla**

(32) 16.10.2006

(31) 0609033

(33) FR

(74) Čermák a spol., JUDr. Karel Čermák, Elišky Peškové 15/735, Praha 5, 15000

(97) **EP 1941798**

(47) 23.05.2012

(97) 09.07.2008

(97) **EP 1892331**

(47) 07.03.2012

(97) 27.02.2008

(51) **E01C 13/08** (2006.01)



(51) **A01P 5/00** (2006.01)  
**A01N 47/38** (2006.01)  
**A01N 43/30** (2006.01)  
**A01N 43/54** (2006.01)  
(96) 16.12.2005  
(96) 08153818.3  
(73) Devgen NV, 9052 Zwijnaarde, BE  
(72) Leysen, Dirk, 9160 Lokeren, BE  
De Kerpel, Jan, Octaaf, 9340 Ledde, BE  
(54) **Nematocidní směsi**  
(32) 17.12.2004, 18.08.2005  
(31) 636605 P, 709095 P  
(33) US, US  
(74) Halaxová & Halaxová TETRAPAT, RNDr. Zdeňka  
Halaxová, patentový zástupce, Ostrovského 911/30, Praha  
5 - Smíchov, 15000

(97) **EP 1945360**  
(47) 18.07.2012  
(97) 18.05.2007  
(51) **B01L 3/00** (2006.01)  
**G01N 21/03** (2006.01)  
(96) 08.11.2006  
(96) 06817452.3  
(73) Bonecker, Gerhard, 5020 Salzburg, AT  
(72) Bonecker, Gerhard, 5020 Salzburg, AT  
(54) **Fotometrické měřicí zařízení pro zkušební kapalinu a  
směšovací nádoba pro fotometrické měřicí zařízení**  
(32) 08.11.2005  
(31) 18222005  
(33) AT  
(86) PCT/AT2006/000459  
(87) WO 2007/053870  
(74) KANIA, SEDLÁK, SMOLA Patentová a známková  
kancelář, Ing. Jiří Malůšek, Mendlovo nám. 1a, Brno,  
60300

(97) **EP 1948885**  
(47) 18.04.2012  
(97) 03.05.2007  
(51) **E04F 15/024** (2006.01)  
(96) 27.10.2006  
(96) 06790440.9  
(73) Lee, Alan Sian Ghee, Singapore 67779, SG  
(72) GREAVES, Henry, Watsons Bay, New South Wales 2030,  
AU  
(54) **Kompenzátor sklonu pro podstavec pro zvýšené  
podlahy**  
(32) 28.10.2005  
(31) 2005905990  
(33) AU  
(86) PCT/AU2006/001613  
(87) WO 2007/048204  
(74) PATENTSERVIS Praha a.s., Na Podkovce 281/10, Praha  
4, 14700

(97) **EP 1971052**  
(47) 16.05.2012  
(97) 28.06.2007  
(51) **H04B 10/18** (2006.01)  
(96) 20.12.2005  
(96) 05822752.1  
(73) ZTE Corporation, 518057 Shenzhen, Guangdong, CN  
(72) SHU, Huade, Guangdong 518057, CN  
(54) **Přístroj a způsob pro samoadaptivní disperzní  
kompenzaci**  
(86) PCT/CN2005/002249  
(87) WO 2007/071105  
(74) Společná advokátní kancelář Vsetečka Zelený Švorčík  
Kalenský a partneři, JUDr. Michal Havlík, Hálkova 2,  
Praha 2, 12000

(97) **EP 1981767**  
(47) 11.05.2011  
(97) 09.08.2007  
(51) **B65D 17/50** (2006.01)  
**B65D 79/00** (2006.01)  
(96) 02.02.2007  
(96) 07712146.5  
(73) Ardagh MP West France S.A., 72200 La Fleche, FR  
(72) JONGSMA, Jelmer Eelke, 3817 DC Amersfoort, NL  
JOUILLAT, Jean-Francois, F-49150 Bauge, FR  
(54) **Roztažitelný zásobník mající víčko k zajištění řízení  
hlavového prostoru potravinové plechovky**  
(32) 03.02.2006  
(31) 102006005058  
(33) DE  
(86) PCT/EP2007/051053  
(87) WO 2007/088212  
(74) Společná advokátní kancelář Vsetečka Zelený Švorčík  
Kalenský a partneři, JUDr. Michal Havlík, Hálkova 2,  
Praha 2, 12000

(97) **EP 1988151**  
(47) 25.07.2012  
(97) 05.11.2008  
(51) **C12C 7/17** (2006.01)  
**C12C 7/14** (2006.01)  
**C12F 3/06** (2006.01)  
(96) 30.04.2007  
(96) 07008788.7  
(73) Krones AG, 93073 Neutraubling, DE  
(72) Stippler, Kurt Dr, 85417 Marzling, DE  
Wasmuth, Klaus, 91792 Ellingen, DE  
Stumpe, Cornelia, 93047 Regensburg, DE  
Humele, Heinz, 93107 Thalmassing, DE  
(54) **Úložišť mláta**  
(74) TRAPLOVÁ HAKR KUBÁT Advokátní a patentová  
kancelář, Ing. Eduard Hakr, Přístavní 24, Praha 7, 17000

(97) **EP 1995758**  
(47) 20.06.2012  
(97) 26.11.2008  
(51) **H01J 37/05** (2006.01)  
**H01J 37/153** (2006.01)  
**H01J 37/26** (2006.01)  
**H01J 49/48** (2006.01)  
(96) 09.05.2008  
(96) 08008712.5  
(73) Ceos Corrected Electron Optical Systems GmbH, 69126  
Heidelberg, DE  
(72) Uhlemann, Stephan, Dr., 69115 Heidelberg, DE  
(54) **Monochromátor a zdroj paprsku nabitých částic s  
monochromátorem**  
(32) 24.05.2007  
(31) 102007024353  
(33) DE  
(74) FISCHER & PARTNER Intellectual Property s.r.o., Ing.  
Michael Fischer, Na Hrobcí 294/5, Praha 2, 12000

(97) **EP 1999026**  
(47) 29.02.2012  
(97) 20.09.2007  
(51) **B65D 5/48** (2006.01)  
(96) 14.03.2007  
(96) 07723234.6  
(73) Mölle Kartonagen GmbH, 56288 Kastellaun, DE  
(72) MÖLLE, Stefan, 56288 Kastellaun, DE  
(54) **Mřížková vložka**  
(32) 16.03.2006  
(31) 102006012557  
(33) DE  
(86) PCT/EP2007/002224

(87) WO 2007/104543  
(74) Čermák a spol., JUDr. Karel Čermák, Elišky Peškové 15, Praha 5, 15000

(97) **EP 2012940**  
(47) 23.05.2012  
(97) 15.11.2007  
(51) **B08B 3/10** (2006.01)  
**B08B 7/02** (2006.01)  
**D06L 1/00** (2006.01)  
(96) 04.04.2007  
(96) 07732283.2  
(73) Xeros Limited, Leeds LS2 9DF, GB  
(72) BURKINSHAW, Stephen, Martin, Leeds LS2 9JT, GB  
HOWROYD, Jane, Leeds LS2 9JT, GB  
(54) **Nový způsob čištění**  
(32) 07.04.2006  
(31) 0607047  
(33) GB  
(86) PCT/GB2007/001235  
(87) WO 2007/128962  
(74) A. Holas & partner Patentová a známková kancelář, Ing. Mgr. Hana Holasová, Křížová 4/105, Brno, 60300

(97) **EP 2020234**  
(47) 25.04.2012  
(97) 13.09.2007  
(51) **A61K 31/5375** (2006.01)  
**A61K 31/695** (2006.01)  
**A61P 1/14** (2006.01)  
A61P 1/04 (2006.01)  
(96) 27.07.2006  
(96) 06783810.2  
(73) World Trade Import-Export, WTIE A.G., 6302 Zug, CH  
(72) GARCÍA ARMENTA, María Elena, C.P. 45020  
Guadalajara, Jalisco, México, MX  
ALVAREZ OCHOA, Victor Guillermo, C.P. 45222  
Zapopan, Jalisco, México, MX  
SANTOS MURILLO, Josefina, C.P. 44600 Zapopan,  
Jalisco, MX  
GARCÍA ARMENTA, Patricia, C.P. 45110 Zapopan,  
Jalisco, MX  
ESPINOSA ABDALA, Leopoldo de Jesús, C.P. 45110  
Zapopan, Jalisco, México, MX  
(54) **Synergická kombinace pinaverium bromidu a  
dimethikonu nebo simethikonu**  
(32) 09.03.2006  
(31) PA06002746  
(33) MX  
(86) PCT/MX2006/000081  
(87) WO 2007/102725  
(74) PATENTSERVIS Praha a.s., Na Podkovce 281/10, Praha  
4, 14700

(97) **EP 2024582**  
(47) 16.05.2012  
(97) 06.12.2007  
(51) **E04C 3/07** (2006.01)  
**E04B 2/78** (2006.01)  
(96) 07.11.2006  
(96) 06828932.1  
(73) Richter-System GmbH & Co. KG, 64347 Griesheim, DE  
(72) KNAUF, Alfons Jean, 65189 Wiesbaden, DE  
(54) **Profil z plechu pro suchou výstavbu**  
(32) 30.05.2006  
(31) 202006008669 U  
(33) DE  
(86) PCT/EP2006/010632  
(87) WO 2007/137617  
(74) TRAPLOVÁ HAKR KUBÁT Advokátní a patentová  
kancelář, Ing. Eduard Hakr, Přístavní 24, Praha 7, 17000

(97) **EP 2026047**  
(47) 23.05.2012  
(97) 18.02.2009  
(51) **G01F 23/72** (2006.01)  
**G01F 23/76** (2006.01)  
(96) 05.08.2008  
(96) 08013962.9  
(73) Hella KGaA Hueck & Co., 59552 Lippstadt, DE  
(72) Niemann, Thomas, 27753 Delmenhorst, DE  
Knipper, Uwe, 28816 Stuhr, DE  
(54) **Snímač hladiny kapaliny k měření stavu oleje v  
motorovém vozidle**  
(32) 11.08.2007  
(31) 102007037933  
(33) DE  
(74) UNIPATENT, Ing. Jiří Chlustina, Jana Masaryka 43-47,  
Praha 2, 12000

(97) **EP 2027211**  
(47) 28.03.2012  
(97) 21.12.2007  
(51) **C08L 77/00** (2006.01)  
**B29B 9/00** (2006.01)  
(96) 11.06.2007  
(96) 07788975.6  
(73) ARKEMA FRANCE, 92700 Colombes, FR  
(72) MONTANARI, Thibaut, 27300 Menneval, FR  
BLONDEL, Philippe, 27300 Bernay, FR  
(54) **Směsi a spojení založené na amorfním až  
semikrystalickém kopolymeru s  
amidovými motivy a éterovými motivy, přičemž tyto  
materiály mají vylepšené optické  
vlastnosti**  
(32) 14.06.2006, 16.08.2006  
(31) 0605286, 838021 P  
(33) FR, US  
(86) PCT/FR2007/051406  
(87) WO 2007/144531  
(74) PATENTSERVIS Praha a.s., Na Podkovce 281/10, Praha  
4, 14700

(97) **EP 2027244**  
(47) 09.05.2012  
(97) 29.11.2007  
(51) **C12C 7/00** (2006.01)  
**C12C 7/04** (2006.01)  
**C12C 7/14** (2006.01)  
**C12C 7/175** (2006.01)  
**C12C 7/20** (2006.01)  
**C12C 11/00** (2006.01)  
**C12H 1/065** (2006.01)  
**C12H 1/07** (2006.01)  
**C12H 1/06** (2006.01)  
(96) 14.05.2007  
(96) 07747439.3  
(73) Heineken Supply Chain B.V., 2382 PH Zoeterwoude, NL  
(72) MULDER, Hendrikus, NL-1911 HW Uitgeest, NL  
(54) **Způsob výroby čirého, kvasinkami fermentovaného  
nápoje**  
(32) 19.05.2006, 19.05.2006  
(31) 06114242, 06114264  
(33) EP, EP  
(86) PCT/NL2007/050215  
(87) WO 2007/136254  
(74) Hák, Janeček & Švestka, Patentová a známková kancelář,  
Ing. Pavel Janeček, U Průhonu 5, Praha 7, 17000

(97) **EP 2027945**  
(47) 16.05.2012  
(97) 25.02.2009

- |   |           |   |
|---|-----------|---|
| (51) <b>B09B 3/00</b>   | (2006.01) | (74) Rott, Růžička & Guttmann Patentové, známkové a advokátní kanceláře, Ing. Ivana Menšíková, Vinohradská 37, Praha 2, 12000 |
| (51) <b>C10J 3/30</b>   | (2006.01) |   |
| (51) <b>C10L 3/08</b>   | (2006.01) |   |
| (51) <b>F23G 5/02</b>   | (2006.01) |   |
| (96) 17.06.2005   |           |   |
| (96) 08171083.2   |           |   |
| (73) Sorain Cecchini Ambiente SCA S.p.A., 00144 Rome, IT  |           |   |
| (72) Cerroni, Manlio, 00144 Rome, IT  |           |   |
| (54) <b>Systém pro kontinuální přívod paliva získaného recyklací pevného odpadu</b>   |           |   |
| (32) 17.06.2004   |           |   |
| (31) RM20040297   |           |   |
| (33) IT   |           |   |
| (74) Rott, Růžička & Guttmann Patentové, známkové a advokátní kanceláře, Ing. Václav Krmenčík, Vinohradská 37, Praha 2, 12000 |           |   |
| (97) <b>EP 2046647</b>  |           | (97) <b>EP 2060181</b>  |
| (47) 14.03.2012   |           | (47) 16.05.2012   |
| (97) 17.01.2008   |           | (97) 20.05.2009   |
| (51) <b>B65B 11/02</b>  | (2006.01) | (51) <b>A01N 43/56</b>  |
| (96) 05.07.2007   |           | A01N 61/00  |
| (96) 07804565.5   |           | (2006.01)   |
| (73) AETNA GROUP S.p.A., 47827 Villa Verucchio (Rimini), IT   |           | (2006.01)   |
| (72) CERÉ, Mauro, I-40050 Loiano (BO), IT   |           | (96) 30.06.2005   |
| (54) <b>Balící stroj</b>  |           | (96) 09002573.5   |
| (32) 07.07.2006   |           | (73) E. I. du Pont de Nemours and Company, Wilmington, DE 19898, US   |
| (31) MO20060221   |           | (72) Annan, Isaac, Billy, Newark Delaware 19711, US   |
| (33) IT   |           | Lahm, George, Philip, Wilmington DE 19808, US   |
| (86) PCT/IB2007/001854  |           | Selby, Thomas, Paul, Hockessin DE 19707, US   |
| (87) WO 2008/007189   |           | Stevenson, Thomas, Martin, Newark DE 19702, US  |
| (74) PATENTSERVIS Praha a.s., Na Podkovce 281/10, Praha 4, 14700  |           | Portillo, Hector, Eduardo, Newark Delaware 19702, US  |
|   |           | Flexner, John, Lindsey, Landenberg Pennsylvania 19350, US   |
| (97) <b>EP 2047721</b>  |           | (54) <b>Synergické směsi antranilamidu pro hubení bezobratlých škůdců</b>   |
| (47) 27.06.2012   |           | (32) 01.07.2004, 29.03.2005   |
| (97) 07.02.2008   |           | (31) 584601 P, 666073 P   |
| (51) <b>H05B 41/298</b>   | (2006.01) | (33) US, US   |
| (96) 27.07.2007   |           | (74) PATENTSERVIS Praha a.s., Na Podkovce 281/10, Praha 4, 14700  |
| (96) 07786401.5   |           |   |
| (73) Cooper Crouse-Hinds GmbH, 59494 Soest, DE  |           |   |
| (72) SCHWARZ, Gerhard, 69436 Schönbrunn, DE   |           |   |
| (54) <b>Kontrolní zařízení</b>  |           | (97) <b>EP 2060703</b>  |
| (32) 03.08.2006   |           | (47) 01.08.2012   |
| (31) 102006036293   |           | (97) 20.05.2009   |
| (33) DE   |           | (51) <b>E04G 17/075</b>   |
| (86) PCT/EP2007/006690  |           | (2006.01)   |
| (87) WO 2008/014942   |           | (96) 23.10.2008   |
| (74) TRAPLOVÁ HAKR KUBÁT Advokátní a patentová kancelář, Ing. Eduard Hakr, Přístavní 24, Praha 7, 17000                       |           | (96) 08167369.1   |
|   |           | (73) DOKA Industrie GmbH, 3300 Amstetten, AT  |
| (97) <b>EP 2051818</b>  |           | (54) <b>Bednicí kotva</b>   |
| (47) 30.05.2012   |           | (32) 13.11.2007   |
| (97) 14.02.2008   |           | (31) 202007015833 U   |
| (51) <b>B29C 44/46</b>  | (2006.01) | (33) DE   |
| (51) <b>B05C 5/02</b>   | (2006.01) | (74) Rott, Růžička & Guttmann Patentové, známkové a advokátní kanceláře, Ing. Jiří Andera, Vinohradská 37, Praha 2, 12000     |
| (96) 07.08.2007   |           |   |
| (96) 07793834.8   |           | (97) <b>EP 2062708</b>  |
| (73) BASF SE, 67056 Ludwigshafen, DE  |           | (47) 23.05.2012   |
| (72) VAN DER MEER, Antonius Cornelis Johannes Maria, 5061 LA Oisterwijk, NL   |           | (97) 27.05.2009   |
| (54) <b>Zařízení pro nanášení viskózní směsi na plochu a také způsob pro výrobu izolačního prvku</b>                          |           | (51) <b>B27N 3/04</b>   |
| (32) 08.08.2006   |           | (2006.01)   |
| (31) 1032283  |           | <b>B27N 3/14</b>  |
| (33) NL   |           | (2006.01)   |
| (86) PCT/NL2007/000195  |           | <b>C08G 18/76</b>   |
| (87) WO 2008/018787   |           | (2006.01)   |
|   |           | <b>C08L 97/02</b>   |
|   |           | (2006.01)   |
|   |           | <b>C08K 5/36</b>  |
|   |           | (2006.01)   |
|   |           | (96) 19.11.2008   |
|   |           | (96) 08020150.2   |
|   |           | (73) Kronotec AG, 6006 Luzern, CH   |
|   |           | (54) <b>Způsob snížení emisí</b>  |
|   |           | (32) 19.11.2007   |
|   |           | (31) 102007055415   |
|   |           | (33) DE   |
|   |           | (74) Ing. Vítězslav Žák, patentový zástupce, Ostopovická 4, Troubsko, 66441   |
|   |           |   |
|   |           | (97) <b>EP 2074854</b>  |
|   |           | (47) 02.11.2011   |
|   |           | (97) 03.04.2008   |
|   |           | (51) <b>H04W 4/00</b>   |
|   |           | (2009.01)   |
|   |           | (96) 19.09.2007   |
|   |           | (96) 07820321.3   |
|   |           | (73) Nokia Siemens Networks GmbH & Co. KG, 81541 München, DE  |

(72) AGARWAL, Salil, Bangalore 560076, IN  
M, Niranjana, Bangalore 560020, IN  
SANGAM, Praveen, Tumkur 572102, IN  
(54) **Inteligentní sledování polohy na základě prediktivního modelování**  
(32) 27.09.2006  
(31) KA09912006  
(33) IN  
(86) PCT/EP2007/059877  
(87) WO 2008/037638  
(74) Čermák a spol., JUDr. Karel Čermák, Elišky Peškové 15, Praha 5, 15000

(97) **EP 2077174**  
(47) 25.04.2012  
(97) 08.07.2009  
(51) **B23C 5/10** (2006.01)  
(96) 07.12.2007  
(96) 09004574.1  
(73) TDY Industries, Inc., Pittsburgh, PA 15222, US  
(72) Dufour, Jean-Luc, Franklin Tennessee 37064, US  
Fang, Daniel X., Brentwood Tennessee 37027, US  
Wills, David J., Brentwood Tennessee 37027, US  
Festeau, Gilles, 01210 Ferney Voltaire, FR  
Hartman, Thomas B., Murfreesboro Tennessee 37129, US  
(54) **Nástrojový držák řezné vložky a příslušný způsob**  
(32) 16.01.2007, 03.05.2007  
(31) 885053 P, 743803  
(33) US, US  
(74) Společná advokátní kancelář Všeťečka Zelený Švorčík Kalenský a partneři, JUDr. Michal Havlík, Hálkova 2, Praha 2, 12000

(97) **EP 2093255**  
(47) 06.06.2012  
(97) 26.08.2009  
(51) **C08L 77/06** (2006.01)  
**C08G 69/36** (2006.01)  
**C08K 5/098** (2006.01)  
**C08K 5/101** (2006.01)  
**G02B 1/04** (2006.01)  
(96) 11.12.2008  
(96) 08021557.7  
(73) EMS-PATENT AG, 7013 Domat/Ems, CH  
(72) Bühler, Friedrich Severin, 7430 Thusis, CH  
Rytka, Christian, 7402 Bonaduz, CH  
Tobisch, Walter, 7015 Tamins, CH  
Bass, Sepp, 7013 Domat/Ems, CH  
(54) **Transparentní polyamidová lisovací hmota**  
(32) 21.12.2007  
(31) 102007062063  
(33) DE  
(74) Rott, Růžička & Guttmann Patentové, známkové a advokátní kanceláře, Ing. Ivana Jirotková, Vinohradská 37, Praha 2, 12000

(97) **EP 2096101**  
(47) 18.04.2012  
(97) 02.09.2009  
(51) **C07C 253/30** (2006.01)  
**C07C 221/00** (2006.01)  
**C07C 45/68** (2006.01)  
**C07C 255/22** (2006.01)  
**C07C 255/56** (2006.01)  
**C07D 213/50** (2006.01)  
**C07D 307/46** (2006.01)  
**C07D 333/22** (2006.01)  
(96) 24.02.2009  
(96) 09153525.2  
(73) Saltigo GmbH, 40764 Langenfeld, DE

(72) Cotté, Alain, 51377, Leverkusen, DE  
Gotta, Matthias, 51061, Köln, DE  
Goossen, Lukas, 67663, Kaiserslautern, DE  
Rudolphi, Felix, 67663, Kaiserslautern, DE  
Oppel, Christoph, 67661, Kaiserslautern, DE  
Garrido, Nuria Rodriguez, 67663, Kaiserslautern, DE  
(54) **Způsob výroby ketonů z alfa-oxokarboxylátů a arylbromidů**  
(32) 28.02.2008  
(31) 102008011685  
(33) DE  
(74) Společná advokátní kancelář Všeťečka Zelený Švorčík Kalenský a partneři, JUDr. Michal Havlík, Hálkova 2, Praha 2, 12000

(97) **EP 2105392**  
(47) 02.05.2012  
(97) 30.09.2009  
(51) **B65G 23/16** (2006.01)  
(96) 30.03.2009  
(96) 09156634.9  
(73) Ammeraal Beltech Modular A/S, 7100 Vejle, DK  
(72) Steinsträter, Dieter, 48485, Neuenkirchen, DE  
Seib, Carsten, 48531, Nordhorn, DE  
(54) **Vícenásobná hnací jednotka pro dopravník a dlouhý dopravník**  
(32) 28.03.2008  
(31) 200800457  
(33) DK  
(74) Společná advokátní kancelář Všeťečka Zelený Švorčík Kalenský a partneři, JUDr. Michal Havlík, Hálkova 2, Praha 2, 12000

(97) **EP 2106437**  
(47) 02.05.2012  
(97) 05.06.2008  
(51) **C11D 3/08** (2006.01)  
**C11D 3/10** (2006.01)  
**C11D 3/37** (2006.01)  
**C11D 3/39** (2006.01)  
**C11D 3/06** (2006.01)  
**B01J 31/18** (2006.01)  
**B01J 31/22** (2006.01)  
**C11D 3/04** (2006.01)  
(96) 18.09.2007  
(96) 07820287.6  
(73) Henkel AG & Co. KGaA, 40589 Düsseldorf, DE  
(72) HOLDERBAUM, Thomas, 40723 Hilden, DE  
RICHTER, Bernd, 42799 Leichlingen, DE  
ZIPFEL, Johannes, 40593 Düsseldorf, DE  
(54) **Granulát bělicího katalyzátoru**  
(32) 27.11.2006, 22.08.2007  
(31) 102006056248, 102007039651  
(33) DE, DE  
(86) PCT/EP2007/059823  
(87) WO 2008/064935  
(74) KOREJZOVÁ & SPOL., v. o. s., JUDr. Petra Korejzová, Korunní 810/104 E, Praha 10, 10100

(97) **EP 2115445**  
(47) 21.03.2012  
(97) 03.07.2008  
(51) **G01N 27/28** (2006.01)  
**G21C 19/46** (2006.01)  
**C25B 9/06** (2006.01)  
**C25B 15/02** (2006.01)  
**C02F 1/461** (2006.01)  
(96) 21.12.2007  
(96) 07869821.4  
(73) MIOX Corporation, Albuquerque, New Mexico 87109, US  
(72) SANCHEZ, Justin, Albuquerque, NM 87111, US  
HERRINGTON, Rodney, E., Albuquerque, NM 87114, US

(54) **Řízení vnitřního průtoku v elektrolytických komůrkách**  
(32) 23.12.2006  
(31) 871786 P  
(33) US  
(86) PCT/US2007/088689  
(87) WO 2008/080118  
(74) PATENTSERVIS Praha a.s., Na Podkovce 281/10, Praha 4, 14700

(97) 02.12.2009  
(51) **B65D 6/18** (2006.01)  
(96) 28.05.2009  
(96) 09007108.5  
(73) IFCO Systems Austria GmbH, 4810 Gmunden, AT  
(72) Orgeldinger, Wolfgang, 81539 München, DE  
(54) **Zajišťovací prvek pro přepravní zásobníky se sklopnými bočními stěnami**  
(32) 28.05.2008  
(31) 8622008  
(33) AT  
(74) KANIA, SEDLÁK, SMOLA Patentová a známková kancelář, Ing. Veronika Zemanová, Mendlovo nám. 1a, Brno, 60300

(97) **EP 2117969**  
(47) 11.04.2012  
(97) 07.08.2008  
(51) **B65G 1/137** (2006.01)  
**B65G 1/04** (2006.01)  
(96) 29.01.2008  
(96) 08708371.3  
(73) Hänel & CO., 9450 Altstätten, CH  
(72) JANTON, Peter, 74078 Heilbronn, DE  
(54) **Skladovací regál**  
(32) 31.01.2007  
(31) 102007004866  
(33) DE  
(86) PCT/EP2008/051054  
(87) WO 2008/092865  
(74) Čermák a spol., JUDr. Karel Čermák, Elišky Peškové 15, Praha 5, 15000

(97) **EP 2135097**  
(47) 30.05.2012  
(97) 25.09.2008  
(51) **G01R 15/08** (2006.01)  
**G01R 31/02** (2006.01)  
**H02H 1/00** (2006.01)  
(96) 23.01.2008  
(96) 08707210.4  
(73) Ellenberger & Poensgen GmbH, 90518 Altdorf, DE  
(72) NAUMANN, Michael, 90537 Feucht, DE  
MIKLIS, Markus, 90592 Pfeifferhütte, DE  
(54) **Způsob a zařízení pro vyhodnocování rychlých změn proudu**  
(32) 22.03.2007  
(31) 102007013712  
(33) DE  
(86) PCT/EP2008/000497  
(87) WO 2008/113423  
(74) Čermák a spol., JUDr. Karel Čermák, Elišky Peškové 15/735, Praha 5, 15000

(97) **EP 2121969**  
(47) 04.04.2012  
(97) 21.08.2008  
(51) **C12Q 1/68** (2006.01)  
(96) 14.02.2007  
(96) 07756988.7  
(73) Laboklin GmbH & Co. KG, 97688 Bad Kissingen, DE  
(72) VALBERG, Stephanie J., Lino Lakes Minnesota 55014, US  
MCCUE, Molly E., Shoreview Minnesota 55126, US  
MICKELSON, James R., Roseville Minnesota 55108, US  
(54) **Způsob detekce equinní myopatie ze střádání polysacharidů**  
(86) PCT/US2007/062134  
(87) WO 2008/100313  
(74) Čermák a spol., JUDr. Karel Čermák, Elišky Peškové 15, Praha 5, 15000

(97) **EP 2138512**  
(47) 23.11.2011  
(97) 30.12.2009  
(51) **C07K 16/00** (2006.01)  
**C07K 16/46** (2006.01)  
**C07K 16/22** (2006.01)  
**G06F 19/00** (2011.01)  
(96) 23.12.2004  
(96) 09008366.8  
(73) Abbott Research B.V., 8011 BZ Zwolle, NL  
S.I.S.S.A. Scuola Internazionale Superiore di Studi Avanzati, 34014 Trieste, IT  
(72) Cattaneo, Antonio, 00128 Roma, IT  
Covaceuszach, Sonia, 00128 Roma, IT  
Lamba, Doriano, 00128 Roma, IT  
(54) **Humanizované anti-NGF protilátky**  
(32) 24.12.2003  
(31) RM20030601  
(33) IT  
(74) Společná advokátní kancelář Všeťečka Zelený Švorčík Kalenský a partneri, JUDr. Petr Kalenský, Hálkova 2, Praha 2, 12000

(97) **EP 2126772**  
(47) 16.05.2012  
(97) 28.08.2008  
(51) **G06F 11/36** (2006.01)  
**G06F 21/00** (2006.01)  
(96) 15.02.2008  
(96) 08725636.8  
(73) Veracode, Inc., Burlington, MA 01803, US  
(72) LOCKHART, Malcolm, Wright, Cary, NC 27513, US  
WYSOPAL, Christopher, John, Concord, MA 01742, US  
ENG, Christopher, James, Lexington, MA 02420, US  
MOYNAHAN, Matthew, Patrick, Gloucester, MA 01930, US  
SIMEONOV, Simeon, Lincoln, Massachusetts 01773, US  
(54) **IDENTIFIKACE A ANALÝZA VAD V SOFTWAROVÝCH PROGRAMECH**  
(32) 16.02.2007  
(31) 901874 P  
(33) US  
(86) PCT/US2008/002025  
(87) WO 2008/103286  
(74) PATENTSERVIS Praha a.s., Na Podkovce 281/10, Praha 4, 14700

(97) **EP 2138620**  
(47) 16.05.2012  
(97) 30.12.2009  
(51) **D05B 27/24** (2006.01)  
(96) 28.05.2009  
(96) 09007123.4  
(73) Dürkopp Adler AG, 33719 Bielefeld, DE  
(72) Richter, Markus, 33615 Bielefeld, DE  
Hinkelmann, Artur, 32107 Bad Salzflun, DE  
(54) **Šicí stroj a způsob provozu takového šicího stroje**  
(32) 28.06.2008  
(31) 102008030797  
(33) DE

(97) **EP 2128035**  
(47) 25.04.2012

(74) Čermák a spol., JUDr. Karel Čermák, Elišky Peškové 15/735, Praha 5, 15000	(51) <b>C07C 231/12</b> (2006.01) <b>C07C 237/26</b> (2006.01)
(97) <b>EP 2144727</b>	(96) 07.07.2008 (96) 08826197.9
(47) 09.11.2011	(73) Paratek Pharmaceuticals, Inc., Boston, MA 02111, US
(97) 06.11.2008	(72) SEYEDI, Farzaneh, Mansfield, MA 02048, US WARCHOL, Tadeusz, Northborough, MA 01532, US GRIER, Mark, Medford, MA 02155, US
(51) <b>B23K 9/127</b> (2006.01) <b>B23K 9/167</b> (2006.01) <b>B23K 9/29</b> (2006.01) <b>B23K 9/32</b> (2006.01) <b>B23Q 17/24</b> (2006.01) <b>B25J 19/02</b> (2006.01)	(54) <b>Způsob syntézy minocyklinu substituovaného v poloze 9</b>
(96) 28.04.2008	(32) 06.07.2007, 10.06.2008
(96) 08749195.7	(31) 948385 P, 60351
(73) Turner, Andrew, Heighington County Durham DL5 6PQ, GB	(33) US, US
(72) Turner, Andrew, Heighington County Durham DL5 6PQ, GB	(86) PCT/US2008/008355
(54) <b>Pohohovací prostředek pro tvorbu světelných signálů k polohování robotického nástroje vzhledem k opracovávanému kusu, způsob užívající takového pohohovacího prostředku</b>	(87) WO 2009/009042
(32) 26.04.2007, 20.02.2008	(74) Společná advokátní kancelář Všeťečka Zelený Švorčík Kalenský a partneři, JUDr. Michal Havlík, Hálkova 2, Praha 2, 12000
(31) 0708013, 0803070	(97) <b>EP 2178377</b>
(33) GB, GB	(47) 02.05.2012
(86) PCT/EP2008/003426	(97) 22.01.2009
(87) WO 2008/131949	(51) <b>A01N 53/00</b> (2006.01) <b>A01N 57/12</b> (2006.01) <b>A01N 25/34</b> (2006.01) <b>A01P 7/04</b> (2006.01)
(74) Společná advokátní kancelář Všeťečka Zelený Švorčík Kalenský a partneři, JUDr. Petr Kalenský, Hálkova 2, Praha 2, 12000	(96) 16.07.2008 (96) 08775972.6
(97) <b>EP 2147265</b>	(73) Nettforsk AS, 4801 Norway, NO
(47) 21.03.2012	(72) JOHANNESSEN, Baard, N-4841 Arendal, NO
(97) 27.11.2008	(54) <b>Způsob hubení vši dětské</b>
(51) <b>F25B 11/02</b> (2006.01) <b>F25B 1/053</b> (2006.01) <b>F25B 1/10</b> (2006.01)	(32) 16.07.2007
(96) 22.05.2007	(31) 0713790
(96) 07736863.7	(33) GB
(73) Angelantoni Cleantech Srl, 06056 Massa Martana (PG), IT	(86) PCT/GB2008/002441
(72) ASCANI, Maurizio, I-06056 Massa Martana - Perugia, IT	(87) WO 2009/010754
(54) <b>Chladicí zařízení a způsob pro cirkulaci s ním spojeného chladicího média</b>	(74) KOREJZOVÁ & SPOL., v.o.s., JUDr. Petra Korejzová, Korunní 810/104 E, Praha 10, 10100
(86) PCT/IT2007/000360	(97) <b>EP 2192169</b>
(87) WO 2008/142714	(47) 09.05.2012
(74) Společná advokátní kancelář Všeťečka Zelený Švorčík Kalenský a partneři, JUDr. Michal Havlík, Hálkova 2, Praha 2, 12000	(97) 02.06.2010
(97) <b>EP 2151133</b>	(51) <b>C11D 3/40</b> (2006.01) <b>C11D 3/42</b> (2006.01)
(47) 07.12.2011	(96) 19.01.2007 (96) 10155140.6
(97) 20.11.2008	(73) The Procter & Gamble Company, Cincinnati, OH 45202, US
(51) <b>H04W 88/18</b> (2009.01)	(72) Sadlowski, Eugene Steven, Cincinnati OH 45252, US Sivik, Mark Robert, 45050 OH Mason, US Cummings, Michael David, West Chester OH 45069, US Morrall, Donna D'Angelo, West Harrison IN 47060, US Kott, Kevin Lee, Cincinnati OH 45244, US Baker, Keith Homer, Cincinnati OH 45241, US Loughnane, Brian Joseph, Fairfield OH 45104, US Valenti, Michael A., Greenville SC 29609, US Kieken, Laurent D., Greenville SC 29609, US Hong, Xiaoyong Michael, Greer SC 29650, US Torres, Eduardo, Boiling Springs SC 29316, US Valenti, Dominick J., Greenville SC 29651, US Moore, Patrick D., Pacolet SC 29372, US Starks, Leonard J., Duncan SC 29334, US
(96) 14.05.2008	(54) <b>Prací směs obsahující bělicí činidla pro celulosové substráty</b>
(96) 08750291.0	(74) Společná advokátní kancelář Všeťečka Zelený Švorčík Kalenský a partneři, JUDr. Otakar Švorčík, Hálkova 2, Praha 2, 12000
(73) IP Holdings Limited, Europort, GI	(97) <b>EP 2195172</b>
(72) MURTAGH, Padraig, Co. Kildare, IE GAHAN, Robert, Dublin 14, IE MURTAGH, John, Dublin 18, IE	(47) 20.06.2012
(54) <b>Detekování/zabraňování smyčky pro SMS zprávy</b>	(97) 09.04.2009
(32) 15.05.2007	(51) <b>B41J 2/175</b> (2006.01)
(31) 20070354	(96) 02.10.2008
(33) IE	(96) 08834713.3
(86) PCT/EP2008/055928	
(87) WO 2008/138955	
(74) TRAPLOVÁ HAKR KUBÁT Advokátní a patentová kancelář, Ing. Eduard Hakr, Přístavní 24, Praha 7, 17000	
(97) <b>EP 2176216</b>	
(47) 25.04.2012	
(97) 15.01.2009	

(73) Hewlett-Packard Development Company, L.P., Houston, TX 77070, US  
(72) HAINES, Paul Mark, Corvallis Oregon 97330, US  
DEVRIES, Mark A, Corvallis Oregon 97330, US  
MALIK, Craig L., Corvallis Oregon 97330, US  
ENDER, Ronald J., Corvallis Oregon 97330, US  
(54) **Regulace toku v tiskové hlavě**  
(32) 04.10.2007  
(31) 867236  
(33) US  
(86) PCT/US2008/078629  
(87) WO 2009/046222  
(74) INPARTNERS GROUP, Ing. Bc. Ivan Lukšiček, Lidická 51/707, Brno, 60200

(97) **EP 2204174**  
(47) 16.05.2012  
(97) 07.07.2010  
(51) **A61K 31/4164** (2006.01)  
**A61K 9/08** (2006.01)  
**A61K 47/10** (2006.01)  
**A61K 47/22** (2006.01)  
**A61P 17/00** (2006.01)  
(96) 16.06.2006  
(96) 10160846.1  
(73) Galderma S.A., 6330 Cham, CH  
(72) Mallard, Claire, 06250, MOUGINS, FR  
Brzokewicz, Alain, 06560, VALBONNE, FR  
(54) **Způsob solubilizace metronidazolu**  
(32) 17.06.2005  
(31) 0506182  
(33) FR  
(74) TRAPLOVÁ HAKR KUBÁT Advokátní a patentová kancelář, Ing. Eduard Hakr, Přístavní 24, Praha 7, 17000

(97) **EP 2207724**  
(47) 18.04.2012  
(97) 22.05.2009  
(51) **B65D 19/44** (2006.01)  
**B65D 85/66** (2006.01)  
(96) 28.10.2008  
(96) 08850764.5  
(73) HÄNEL & CO., 9450 Altstätten SG, CH  
(72) GOLTZ, Mathias, 74252 Massenbachhausen, DE  
(54) **Nosič skladovaného zboží pro skladované zboží ve tvaru tubusu a skladovací regál pro něj**  
(32) 16.11.2007  
(31) 202007016061 U  
(33) DE  
(86) PCT/EP2008/064603  
(87) WO 2009/062844  
(74) Čermák a spol., JUDr. Karel Čermák, Elišky Peškové 15, Praha 5, 15000

(97) **EP 2208838**  
(47) 18.04.2012  
(97) 21.07.2010  
(51) **E05B 13/00** (2006.01)  
**E05C 19/14** (2006.01)  
**A45C 13/10** (2006.01)  
E05B 65/52 (2006.01)  
(96) 06.11.2009  
(96) 09013930.4  
(73) Schanz, Jochen, 78078 Niedereschach, DE  
Schwarz, Herbert, 78078 Niedereschach, DE  
(72) Schanz, Jochen, 78078 Niedereschach, DE  
Schwarz, Herbert, 78078 Niedereschach, DE  
(54) **Uzávěr ke kufru**  
(32) 15.01.2009  
(31) 202009000419 U  
(33) DE

(74) Čermák a spol., JUDr. Karel Čermák, Elišky Peškové 15, Praha 5, 15000

(97) **EP 2218654**  
(47) 14.03.2012  
(97) 18.08.2010  
(51) **B65D 81/26** (2006.01)  
**B65D 69/00** (2006.01)  
**B65D 73/00** (2006.01)  
**B65D 1/24** (2006.01)  
**B65D 51/18** (2006.01)  
(96) 10.10.2003  
(96) 10155973.0  
(73) CSP Technologies, Inc., Amsterdam New York 12010, US  
(72) Giraud, Jean-Pierre, Auburn, Alabama 36830-1295, US  
(54) **Sestava víčka a schránky**  
(32) 10.10.2002  
(31) 417533 P  
(33) US  
(74) Čermák a spol., JUDr. Karel Čermák, Elišky Peškové 15, Praha 5, 15000

(97) **EP 2219808**  
(47) 14.03.2012  
(97) 18.06.2009  
(51) **B23B 5/16** (2006.01)  
**B23K 11/30** (2006.01)  
(96) 10.12.2008  
(96) 08860628.0  
(73) Lutz Precision, K.S., 821 09 Bratislava, SK  
(72) LUTZ, Peter, Stefan, 81245 München, DE  
(54) **Nástroj pro frézování elektrod s frézovacími hranami, přerušnými vybráními**  
(32) 12.12.2007, 29.05.2008  
(31) 202007017307 U, 202008007251 U  
(33) DE, DE  
(86) PCT/EP2008/010479  
(87) WO 2009/074306  
(74) TRAPLOVÁ HAKR KUBÁT Advokátní a patentová kancelář, Ing. Eduard Hakr, Přístavní 24, Praha 7, 17000

(97) **EP 2228933**  
(47) 11.07.2012  
(97) 16.07.2009  
(51) **H04L 1/00** (2006.01)  
(96) 26.12.2008  
(96) 08870441.6  
(73) Panasonic Corporation, Kadoma-shi Osaka 571-8501, JP  
(72) FUTAGI, Sadaki c/o Panasonic Corporation, Osaka 540-6207, JP  
IMAMURA, Daichi c/o Panasonic Corporation, Osaka 540-6207, JP  
NAKAO, Seigo c/o Panasonic Corporation, Osaka 540-6207, JP  
TAKATA, Tomofumi c/o Panasonic Corporation, Osaka 540-6207, JP  
(54) **Radiové vysílací zařízení a způsob rádiového vysílání**  
(32) 04.01.2008  
(31) 2008000199  
(33) JP  
(86) PCT/JP2008/004009  
(87) WO 2009/087743  
(74) TRAPLOVÁ HAKR KUBÁT Advokátní a patentová kancelář, Ing. Eduard Hakr, Přístavní 24, Praha 7, 17000

(97) **EP 2230339**  
(47) 09.05.2012  
(97) 22.09.2010  
(51) **D01H 13/32** (2006.01)  
**D01H 1/244** (2006.01)  
(96) 11.02.2010

(96) 10001377.0  
(73) Oerlikon Textile GmbH & Co. KG, 42897 Remscheid, DE  
(72) Balboul, Nour-Eddine, 50969 Köln, DE  
(54) **Způsob provozování textilního stroje vyrábějícího křížové cívky a textilní stroj vyrábějící křížové cívky**  
(32) 17.03.2009  
(31) 102009013490  
(33) DE  
(74) Společná advokátní kancelář Všeťečka Zelený Švorčík Kalenský a partneři, JUDr. Otakar Švorčík, Hálkova 2, Praha 2, 12000

(97) **EP 2236155**  
(47) 16.05.2012  
(97) 06.10.2010  
(51) **A61K 39/145** (2006.01)  
**C12Q 1/70** (2006.01)  
(96) 09.09.2005  
(96) 10075310.2  
(73) Novartis Vaccines and Diagnostics GmbH, 35041 Marburg, DE  
(72) Gregersen, Jens Peter, 35041 Marburg, DE  
(54) **Snížování potenciálních iatrogenních rizik spojených s chřipkovými vakcínami**  
(32) 09.09.2004  
(31) 04255471  
(33) EP  
(74) Čermák a spol., JUDr. Karel Čermák, Elišky Peškové 15/735, Praha 5, 15000

(97) **EP 2236639**  
(47) 30.05.2012  
(97) 06.10.2010  
(51) **C22C 38/44** (2006.01)  
(96) 01.04.2009  
(96) 09382044.7  
(73) Rovalma, S.A., 06228 TERRASSA Barcelona, ES  
Valls Anglés, Isaac, 08172 Sant Cugat del Vallés, Barcelona, ES  
(72) Valls Anglés, Isaac, 08172, Sant Cugat del Vallés, Barcelona, ES  
(54) **Ocel pro nástroje pracující za tepla s vynikající houževnatostí a tepelnou vodivostí**  
(74) Společná advokátní kancelář Všeťečka Zelený Švorčík Kalenský a partneři, JUDr. Michal Havlík, Hálkova 2, Praha 2, 12000

(97) **EP 2244927**  
(47) 25.04.2012  
(97) 23.07.2009  
(51) **B62D 1/185** (2006.01)  
(96) 09.01.2009  
(96) 09701644.8  
(73) ThyssenKrupp Presta Aktiengesellschaft, 9492 Eschen, LI  
(72) SCHNITZER, Rony, FL-9491 Ruggell, LI  
(54) **Sloupek řízení s plastovou kluznou objímkou**  
(32) 18.01.2008  
(31) 102008005256  
(33) DE  
(86) PCT/EP2009/000089  
(87) WO 2009/090018  
(74) Společná advokátní kancelář Všeťečka Zelený Švorčík Kalenský a partneři, JUDr. Michal Havlík, Hálkova 2, Praha 2, 12000

(97) **EP 2245924**  
(47) 02.05.2012  
(97) 03.11.2010  
(51) **A01K 1/03** (2006.01)  
(96) 30.04.2009  
(96) 09405074.7

(73) Odermatt, Meinrad, 8032 Zürich, CH  
(72) Odermatt, Meinrad, 8032 Zürich, CH  
(54) **Kotec pro chov mláďat hlodavců**  
(74) Společná advokátní kancelář Všeťečka Zelený Švorčík Kalenský a partneři, JUDr. Michal Havlík, Hálkova 2, Praha 2, 12000

(97) **EP 2248755**  
(47) 16.05.2012  
(97) 10.11.2010  
(51) **B66C 23/70** (2006.01)  
**E04G 21/04** (2006.01)  
(96) 19.03.2010  
(96) 10157093.5  
(73) Cifa S.P.A., 20030 Senago, Milano, IT  
(72) Cortellini, Mauro Marco, 20089, Rozzano (MI), IT  
Maini, Paolo Dario, 20052, Monza, IT  
Bernasconi, Andrea, 20131, Milano, IT  
Beretta, Stefano, 27058, Voghera (PV), IT  
(54) **Rameno z kompozitního materiálu a způsob jeho výroby**  
(32) 06.05.2009  
(31) UD20090090  
(33) IT  
(74) KANIA, SEDLÁK, SMOLA Patentová a známková kancelář, Ing. Jiří Malůšek, Mendlovo nám. 1a, Brno, 60300

(97) **EP 2248774**  
(47) 25.04.2012  
(97) 03.09.2009  
(51) **C03B 5/225** (2006.01)  
(96) 18.02.2009  
(96) 09713975.2  
(73) Asahi Glass Company, Limited, Chiyoda-ku Tokyo 100-8405, JP  
(72) NISHIKAWA, Toru, Tokyo 100-8405, JP  
YAMAMICHI, Hironobu, Tokyo 100-8405, JP  
KOYAMA, Tetsuya, Tokyo 100-8405, JP  
ENDO, Yuji, Tokyo 100-8405, JP  
ITOH, Hajime, Tokyo 100-8405, JP  
(54) **Vakuový odplyňovací přístroj a vakuová odplyňovací metoda pro tavené sklo**  
(32) 27.02.2008  
(31) 2008046247  
(33) JP  
(86) PCT/JP2009/052810  
(87) WO 2009/107531  
(74) Čermák a spol., JUDr. Karel Čermák, Elišky Peškové 15/735, Praha 5, 15000

(97) **EP 2250019**  
(47) 25.04.2012  
(97) 17.09.2009  
(51) **B41F 13/14** (2006.01)  
**B41F 13/30** (2006.01)  
(96) 24.01.2009  
(96) 09720537.1  
(73) Bobst Bielefeld GmbH, 33609 Bielefeld, DE  
(72) WHITELAW, Gordon, Bilgola NSW 2107, AU  
BRUSDEILINS, Wolfgang, 33659 Bielefeld, DE  
(54) **Způsob a kalibrační nástroj pro kalibrování rotačního tiskařského lisu**  
(32) 13.03.2008  
(31) 08004685  
(33) EP  
(86) PCT/EP2009/000461  
(87) WO 2009/112120  
(74) Čermák a spol., JUDr. Karel Čermák, Elišky Peškové 15/735, Praha 5, 15000



(97) **EP 2251121**  
(47) 09.05.2012  
(97) 17.11.2010  
(51) **B23B 13/04** (2006.01)  
**B23B 13/12** (2006.01)  
(96) 11.05.2010  
(96) 10162548.1  
(73) IEMCA Giuliani Macchine Italia S.p.A., 48018 Faenza (Ravenna), IT  
(72) Magnani, Claudio, 48100, MEZZANO RA, IT  
Melandri, Pierantonio, 48018, FAENZA RA, IT  
Moretti, Maurizio, 48013, BRISIGHELLA, Frazione FOGNANO RA, IT  
(54) **Systém dynamického řízení podavače pro automatický soustruh**  
(32) 13.05.2009  
(31) BO20090309  
(33) IT  
(74) Rott, Růžička & Guttman Patentové, známkové a advokátní kanceláře, Ing. Ivana Menšíková, Vinohradská 37, Praha 2, 12000

(97) **EP 2255431**  
(47) 16.05.2012  
(97) 24.09.2009  
(51) **H02K 21/24** (2006.01)  
**H02K 16/00** (2006.01)  
(96) 13.03.2009  
(96) 09723499.1  
(73) Compound Disk Drives GmbH, 82319 Starnberg, DE  
(72) Marquardt, Rainer, 85521 Riemerling, DE  
(54) **Přímý pohon s velkou hustotou výkonu s nízkou setrvačností**  
(32) 15.03.2008  
(31) 102008014556  
(33) DE  
(86) PCT/EP2009/001854  
(87) WO 2009/115247  
(74) TRAPLOVÁ HAKR KUBÁT Advokátní a patentová kancelář, Ing. Eduard Hakr, Přístavní 24, Praha 7, 17000

(97) **EP 2255703**  
(47) 11.07.2012  
(97) 01.12.2010  
(51) **A47F 5/11** (2006.01)  
(96) 29.05.2009  
(96) 09161610.2  
(73) STI-Gustav Stabernack GmbH, 36341 Lauterbach, DE  
(72) Döring, Richard, 36358 Herbstein, DE  
Füg, Jörg, 36355 Grebenhain, DE  
Müller, Matthias, 36355 Grebenhain, DE  
(54) **Složitelný stojan na vystavování zboží**  
(74) Rott, Růžička & Guttman Patentové, známkové a advokátní kanceláře, Ing. Jiří Andera, Vinohradská 37, Praha 2, 12000

(97) **EP 2263916**  
(47) 04.04.2012  
(97) 22.12.2010  
(51) **B60R 7/08** (2006.01)  
(96) 10.06.2010  
(96) 10466017.0  
(73) Škoda Auto a.s., Mladá Boleslav, CZ  
(72) Budinsky, Marek, 78832 Staré Město pod Snežníkem, CZ  
(54) **Stropní schránka pro uložení brýlí**  
(32) 15.06.2009  
(31) 20090382  
(33) CZ

(97) **EP 2268648**  
(47) 16.05.2012  
(97) 22.10.2009

(51) **C07D 501/12** (2006.01)  
**C07D 501/54** (2006.01)  
**A61P 31/00** (2006.01)  
**A61K 31/546** (2006.01)  
(96) 14.04.2009  
(96) 09731612.9  
(73) Basilea Pharmaceutica AG, 4005 Basel, CH  
(72) ALPEGIANI, Marco, I-20132 Milano, IT  
CABRI, Walter, I-20089 Rozzano, IT  
HEUBES, Markus, 79650 Schopfheim, DE  
LONGONI, Davide, I-20064 Gorgonzola, IT  
SCHLEIMER, Michael, 79594 Inzlingen, DE  
(54) **Krystalický benzhydrylester (6R,7R)-7-(2-(5-amino-[1,2,4,thiadiazol-3-yl)-2-[(Z)-trityloxyimino]-acetylamino)-3-[(R)-1'-terc-butoxykarbonyl-2-oxo-[1,3,]bipyrrolidinyl-(3E)-ylidenmethyl]-8-oxo-5-thia-1-aza-bicyclo[4.2.0.]okt-2-en-2-karboxylové kyseliny a jeho výroba a použití**  
(32) 15.04.2008  
(31) 08154517  
(33) EP  
(86) PCT/EP2009/054405  
(87) WO 2009/127623  
(74) Čermák a spol., JUDr. Karel Čermák, Elišky Peškové 15/735, Praha 5, 15000

(97) **EP 2268710**  
(47) 30.05.2012  
(97) 22.10.2009  
(51) **C08G 73/18** (2006.01)  
**C08G 69/28** (2006.01)  
**C08K 3/16** (2006.01)  
**C08G 69/32** (2006.01)  
(96) 09.04.2009  
(96) 09732969.2  
(73) Teijin Aramid B.V., 6824 BM Arnhem, NL  
(72) DE VOS, Richard Elena Theodorus Petrus, NL-6811 LK Arnhem, NL  
SURQUIN, Joannes Marinus, NL-6812 DB Arnhem, NL  
PEPELS, Marlieke Elisabeth Josephine, NL-6536 CB Nijmegen, NL  
(54) **ZPŮSOB POLYMERACE POLYARAMIDU OBSAHUJÍCÍHO 5 (6) - AMINO-2- (p-AMINOFENYL) BENZIMIDAZOL (DABPI) VE VELKÉM MĚŘÍTKU**  
(32) 18.04.2008  
(31) 08007566  
(33) EP  
(86) PCT/EP2009/054277  
(87) WO 2009/127586  
(74) Společná advokátní kancelář Všeťečka Zelený Švorčík Kalenský a partneři, JUDr. Michal Havlík, Hálkova 2, Praha 2, 12000

(97) **EP 2271321**  
(47) 13.06.2012  
(97) 01.10.2009  
(51) **A61K 9/48** (2006.01)  
**A61K 9/14** (2006.01)  
**A61K 31/4184** (2006.01)  
**C07D 235/06** (2006.01)  
(96) 26.03.2009  
(96) 09726304.0  
(73) AstraZeneca AB, 151 85 Södertälje, SE  
Array Biopharma, Inc., Boulder, CO 80301, US  
(72) BATEMAN, Nicola, Frances, Cheshire SK10 2NA, GB  
GELLERT, Paul, Richard, Cheshire SK10 4TG, GB  
HILL, Kathryn, Jane, Cheshire SK10 4TG, GB  
(54) **Farmaceutická kompozice 271**  
(32) 28.03.2008  
(31) 40372  
(33) US  
(86) PCT/GB2009/050293

(87) WO 2009/118562  
(74) TRAPLOVÁ HAKR KUBÁT Advokátní a patentová kancelář, Ing. Eduard Hakr, Přístavní 24, Praha 7, 17000

(97) **EP 2271842**  
(47) 09.05.2012  
(97) 10.09.2010  
(51) **F04D 25/10** (2006.01)  
**F04F 5/16** (2006.01)  
(96) 18.02.2010  
(96) 10706042.8  
(73) Dyson Technology Limited, Malmesbury, Wilts SN16 0RP, GB  
(72) DYSON, James, Wiltshire SN16 0RP, GB  
BROUGH, Ian, Wiltshire SN16 0RP, GB  
(54) **Ventilátorový soubor**  
(32) 04.03.2009  
(31) 0903668  
(33) GB  
(86) PCT/GB2010/050280  
(87) WO 2010/100459  
(74) PATENTSERVIS Praha a.s., Na Podkovce 281/10, Praha 4, 14700

(97) **EP 2272919**  
(47) 06.06.2012  
(97) 12.01.2011  
(51) **C09B 45/14** (2006.01)  
**C09D 11/00** (2006.01)  
**G03F 7/00** (2006.01)  
**G02B 5/22** (2006.01)  
(96) 08.07.2009  
(96) 09164931.9  
(73) LANXESS Deutschland GmbH, 51369 Leverkusen, DE  
(72) Feldhues, Ulrich, Dr., 51465 Bergisch Gladbach, DE  
Linke, Frank, 51069 Köln, DE  
(54) **Způsob výroby pigmentů**  
(74) Společná advokátní kancelář Vsetečka Zelený Švorčík Kalenský a partneři, JUDr. Michal Havlík, Hálkova 2, Praha 2, 12000

(97) **EP 2273224**  
(47) 09.05.2012  
(97) 12.01.2011  
(51) **F28D 7/10** (2006.01)  
**F28F 1/02** (2006.01)  
**F28F 1/04** (2006.01)  
**F28F 9/02** (2006.01)  
(96) 28.05.2010  
(96) 10164297.3  
(73) Valeo Systemes Thermiques, 78321 Le Mesnil Saint Denis, FR  
(72) Denoual, Christophe, 72430 Noyen sur Sarthe, FR  
(54) **Jednotka pro výměnu tepla, příslušný výměník tepla a způsob výroby jednotky pro výměnu tepla**  
(32) 02.06.2009  
(31) 0902628  
(33) FR  
(74) Společná advokátní kancelář Vsetečka Zelený Švorčík Kalenský a partneři, JUDr. Michal Havlík, Hálkova 2, Praha 2, 12000

(97) **EP 2281439**  
(47) 28.03.2012  
(97) 09.02.2011  
(51) **A01G 1/08** (2006.01)  
**A01G 9/16** (2006.01)  
**A01G 9/20** (2006.01)  
**A01G 25/02** (2006.01)  
(96) 09.07.2010  
(96) 10168983.4

(73) Buttazoni Gesellschaft m.b.H., 9562 Himmelberg, AT  
(72) Armin, Buttazoni, 9562, Himmelberg, AT  
(54) **Vyvýšený záhon**  
(32) 30.07.2009  
(31) 4862009 U  
(33) AT  
(74) TRAPLOVÁ HAKR KUBÁT Advokátní a patentová kancelář, Ing. Eduard Hakr, Přístavní 24, Praha 7, 17000

(97) **EP 2281762**  
(47) 09.05.2012  
(97) 09.02.2011  
(51) **B65G 65/23** (2006.01)  
**B60P 1/64** (2006.01)  
**B65D 88/56** (2006.01)  
(96) 03.08.2010  
(96) 10171782.5  
(73) Red Parcel Post AG, 47051 Duisburg, DE  
(72) Hellmich, Walter, 46539, Dinslaken, DE  
(54) **Způsob vykládání velkého množství kusového zboží, jakož i vykládací zařízení**  
(32) 07.08.2009  
(31) 102009036521  
(33) DE  
(74) TRAPLOVÁ HAKR KUBÁT Advokátní a patentová kancelář, Ing. Jan Kubát, Přístavní 24, Praha 7, 17000

(97) **EP 2284039**  
(47) 28.03.2012  
(97) 16.02.2011  
(51) **B60N 2/12** (2006.01)  
(96) 03.07.2010  
(96) 10006893.1  
(73) KEIPER GmbH & Co. KG, 67657 Kaiserslautern, DE  
(72) Kämmerer, Joachim, 67663 Kaiserslautern, DE  
(54) **Vozidlové sedadlo**  
(32) 12.08.2009  
(31) 102009037816  
(33) DE  
(74) TRAPLOVÁ HAKR KUBÁT Advokátní a patentová kancelář, Ing. Eduard Hakr, Přístavní 24, Praha 7, 17000

(97) **EP 2312931**  
(47) 09.05.2012  
(97) 14.01.2010  
(51) **A01G 31/00** (2006.01)  
(96) 09.07.2009  
(96) 09777081.2  
(73) ROCKWOOL INTERNATIONAL A/S, DK-2640 Hedehusene, DK  
(72) BOUWENS, Paul, Jacques, Louis, Hubert, 5262 DK Vught, NL  
HEMPENIUS, Eelke, Gjalt, 6653 BX Deest, NL  
(54) **Způsob pěstování rostlin**  
(32) 10.07.2008  
(31) 08252347  
(33) EP  
(86) PCT/EP2009/004996  
(87) WO 2010/003677  
(74) Společná advokátní kancelář Vsetečka Zelený Švorčík Kalenský a partneři, JUDr. Michal Havlík, Hálkova 2, Praha 2, 12000

(97) **EP 2323495**  
(47) 09.05.2012  
(97) 14.01.2010  
(51) **A23C 11/04** (2006.01)  
**A23F 5/40** (2006.01)  
**A23F 3/30** (2006.01)  
**A23G 1/56** (2006.01)  
(96) 16.06.2009

(96) 09794686.7  
(73) Campina Nederland Holding B.V., 5301 LB Zaltbommel, NL  
(72) Verkerk, Arjan Willem, NL-3824 AN Amersfoort, NL  
(54) **Pěnicí kompozice**  
(32) 16.06.2008  
(31) 08158351  
(33) EP  
(86) PCT/NL2009/050347  
(87) WO 2010/005297  
(74) Hák, Janeček & Švestka, Patentová a známková kancelář, Ing. Pavel Janeček, U Průhonu 5, Praha 7, 17000

(97) **EP 2325248**  
(47) 16.05.2012  
(97) 25.05.2011  
(51) **C08L 23/10** (2006.01)  
**D01F 6/46** (2006.01)  
(96) 16.11.2009  
(96) 09176063.7  
(73) Borealis AG, 1220 Vienna, AT  
(72) Tynys, Antti, 4020, Linz, AT  
Fiebig, Joachim, 4502, St. Marien, AT  
Perrillat-Collomb, Pascal, 4020, Linz, AT  
(54) **Vlákna foukaná z taveniny z polypropylenových kompozic**  
(74) Společná advokátní kancelář Všetečka Zelený Švorčík Kalenský a partneři, JUDr. Otakar Švorčík, Hálkova 2, Praha 2, 12000

(97) **EP 2330930**  
(47) 30.05.2012  
(97) 01.04.2010  
(51) **A23L 2/44** (2006.01)  
**C12H 1/14** (2006.01)  
(96) 21.09.2009  
(96) 09783221.6  
(73) LANXESS Deutschland GmbH, 51369 Leverkusen, DE  
(72) HOFFMANN, Manfred, 47906 Kempen, DE  
BRODA, Ingo, 51570 Windeck, DE  
VOGL, Erasmus, 266071 Qingdao, CN  
(54) **Způsob konzervování nápojů**  
(32) 24.09.2008  
(31) 102008048714  
(33) DE  
(86) PCT/EP2009/062170  
(87) WO 2010/034678  
(74) Společná advokátní kancelář Všetečka Zelený Švorčík Kalenský a partneři, JUDr. Michal Havlík, Hálkova 2, Praha 2, 12000

(97) **EP 2360647**  
(47) 09.05.2012  
(97) 24.08.2011  
(51) **G07B 15/02** (2011.01)  
**G08G 1/017** (2006.01)  
**G08G 1/054** (2006.01)  
(96) 21.01.2010  
(96) 10450005.3  
(73) Kapsch TrafficCom AG, 1120 Wien, AT  
(72) Nagy, Oliver, 1190 Wien, AT  
Abl, Alexander, 9073 Viktring, AT  
(54) **Způsob evidence průjezdů vozidel**  
(74) Společná advokátní kancelář Všetečka Zelený Švorčík Kalenský a partneři, JUDr. Otakar Švorčík, Hálkova 2, Praha 2, 12000

(97) **EP 2369209**  
(47) 09.05.2012  
(97) 28.09.2011

(51) **F16K 17/164** (2006.01)  
**F16K 35/00** (2006.01)  
(96) 16.03.2010  
(96) 10002721.8  
(73) Rippert Besitzgesellschaft mbH & Co. KG, 33442 Herzebrock-Clarholz, DE  
(72) Niewöhner, Heiko, 33824 Werther, DE  
(54) **Přídavné zařízení pro zpětné klapky**  
(74) UNIPATENT, Ing. Jiří Chlustina, Jana Masaryka 43-47, Praha 2, 12000

(97) **EP 2369224**  
(47) 09.05.2012  
(97) 28.09.2011  
(51) **F21S 8/00** (2006.01)  
**F21V 5/00** (2006.01)  
**F21V 7/00** (2006.01)  
**F21V 19/02** (2006.01)  
F21V 3/04 (2006.01)  
F21V 7/22 (2006.01)  
F21V 31/04 (2006.01)  
F21W 131/406 (2006.01)  
F21Y 101/02 (2006.01)  
(96) 27.12.2010  
(96) 10197079.6  
(73) COEMAR S.p.A., 46042 Castel Goffredo (MN), IT  
(72) Allegri, Fabio, 46042, Castel Goffredo (MN), IT  
(54) **LED světelný projektor**  
(32) 23.03.2010  
(31) PR20100021  
(33) IT  
(74) PATENTSERVIS Praha a.s., Na Podkovce 281/10, Praha 4, 14700

(97) **EP 2374361**  
(47) 09.05.2012  
(97) 12.10.2011  
(51) **A23L 1/00** (2006.01)  
**A23L 1/0522** (2006.01)  
**A23L 1/0534** (2006.01)  
**A23L 1/305** (2006.01)  
A23L 1/054 (2006.01)  
A23L 1/318 (2006.01)  
A23L 1/325 (2006.01)  
A23L 1/01 (2006.01)  
(96) 17.01.2011  
(96) 11151176.2  
(73) Crisp Sensation Holding SA, 1208 Geneva, CH  
(72) Pickford, Keith, Manchester, M45 7QF, GB  
(54) **OBALOVANÉ, STABILIZOVANÉ, MIKROVLNNĚ OHŘÍVANÉ POTRAVINY**  
(32) 15.01.2010, 13.04.2010, 13.04.2010, 11.05.2010  
(31) 201000647, 201006108, 201006097, 201007843  
(33) GB, GB, GB, GB  
(74) Společná advokátní kancelář Všetečka Zelený Švorčík Kalenský a partneři, JUDr. Michal Havlík, Hálkova 2, Praha 2, 12000

(97) **EP 2378489**  
(47) 09.05.2012  
(97) 19.10.2011  
(51) **G07B 15/00** (2011.01)  
**G07B 15/06** (2011.01)  
(96) 29.01.2010  
(96) 11005132.3  
(73) Kapsch TrafficCom AG, 1120 Wien, AT  
(72) Güner, Refi-Tugrul, 2500 Baden, AT  
Tijink, Jasja, 2384 Breitenfurt, AT  
Karner, Georg, 1050 Wien, AT  
(54) **ZPŮSOB DSRC KOMUNIKACE**

(74) Společná advokátní kancelář Vsetečka Zelený Švorčík  
Kalenský a partneři, JUDr. Otakar Švorčík, Hálkova 2,  
Praha 2, 12000

(74) Společná advokátní kancelář Vsetečka Zelený Švorčík  
Kalenský a partneři, JUDr. Petr Kalenský, Hálkova 2,  
Praha 2, 12000

(97) **EP 2381425**

(47) 09.05.2012

(97) 26.10.2011

(51) **G07B 15/00** (2011.01)

**G07C 5/00** (2006.01)

**G07B 15/06** (2011.01)

(96) 30.10.2009

(96) 11005131.5

(73) Kapsch TrafficCom AG, 1120 Wien, AT

(72) Tijink, Jasja, 2384 Breitenfurt, AT

Kersten, Jan, 71570 Oppenweiler, DE

(54) **Způsob a zařízení pro vytváření polohově  
anonymizovaných mýtních dat**

(74) Společná advokátní kancelář Vsetečka Zelený Švorčík  
Kalenský a partneři, JUDr. Otakar Švorčík, Hálkova 2,  
Praha 2, 12000

(97) **EP 2382895**

(47) 30.05.2012

(97) 02.11.2011

(51) **A47C 17/13** (2006.01)

(96) 07.04.2011

(96) 11002909.7

(73) Zehdenick Polstermöbel GmbH & Co. KG, 31603  
Diepenau, DE

(72) Regehr, Heinrich, 32339 Espelkamp, DE

(54) **Výkyvná patka**

(32) 27.04.2010

(31) 202010006086 U

(33) DE

(74) UNIPATENT, Ing. Jiří Chlustina, Jana Masaryka 43-47,  
Praha 2, 12000

(97) **EP 2388064**

(47) 27.06.2012

(97) 23.11.2011

(51) **B01F 3/08** (2006.01)

**B01F 15/04** (2006.01)

**B67D 1/00** (2006.01)

(96) 04.04.2011

(96) 11160990.5

(73) Krones AG, 93073 Neutraubling, DE

(72) Leutz, Dirk, 84061 Ergoldsbach, DE

Weinzierl, Matthias, 84174, Eching, DE

Runge, Torsten, 94315, Straubing, DE

(54) **Zařízení a způsob pro míchání nápojů**

(32) 19.05.2010

(31) 102010029125

(33) DE

(74) TRAPLOVÁ HAKR KUBÁT Advokátní a patentová  
kancelář, Ing. Eduard Hakr, Přístavní 24, Praha 7, 17000

(97) **EP 2394887**

(47) 20.06.2012

(97) 14.12.2011

(51) **B62D 29/04** (2006.01)

**B62D 25/08** (2006.01)

(96) 06.06.2011

(96) 11168789.3

(73) Faurecia Kunststoffe Automobilsysteme GmbH, 85080  
Gaimersheim, DE

(72) Joly-Pottuz, Pascal, 85101 Lenting, DE

Mary, Raphael, 85134 Stammham, DE

(54) **Přední modul pro automobily**

(32) 08.06.2010

(31) 102010029789

(33) DE

## Zveřejněné překlady pozměněného, nebo omezeného znění evropských patentových spisů

U následujících udělených evropských patentů s účinky pro Českou republiku byl majitelem předložen překlad omezeného, nebo pozměněného znění evropského patentového spisu do českého jazyka (§35f odst. 3 zákona č. 527/1990 Sb., v platném znění).

(97) EP 1367154

## Evropské patenty zrušené Evropským patentovým úřadem

Následující evropské patenty udělené Evropským patentovým úřadem s účinky pro Českou republiku byly zrušeny Evropským patentovým úřadem podle článku 102 Úmluvy o udělování evropských patentů (§35f odst 2 zákona č. 527/1990 Sb., v platném znění).

(97) EP 1519834

(97) EP 1590185

## PD4A Převod práv a ostatní změny majitelů evropských patentů

(97) EP 1478401

(73) SOHO Flordis International Pty Ltd, St Leonards, NSW  
2065, AU

(97) EP 1634368

(73) Sihler Christof Dr., 85399 Hallbergmoos, DE

(97) EP 1634368

(73) Nuovo Pignone S.p.A., 50127 Firenze, IT

(97) EP 1640080

(73) FFT EDAG Produktionssysteme GmbH & Co. KG, 36041  
Fulda, DE

(97) EP 1840434

(73) SANHA Kaimer GmbH & Co. Holding KG, 45219 Essen,  
DE

(97) EP 1840434

(73) SANHA GmbH & Co. KG, 45219 Essen, DE

(97) EP 1943612

(73) Scholz, Sven, 01217 Dresden, DE

(97) EP 1948833

(73) ThyssenKrupp AT.PRO tec GmbH, 45127 Essen, DE

(97) EP 2018879

(73) CeramOss GmbH, 5020 Salzburg, AT

(97) EP 2041332

(73) Surcoatec AG, 6340 Baar, CH

(97) EP 2255431

(73) Compound Disk Drives GmbH, 82319 Starnberg, DE

## FG1K

## Zapsané užité vzory - přehled podle čísel zápisu

V období uzávěrky tohoto čísla Věstníku zapsal Úřad průmyslového vlastnictví tyto užité vzory.

24192	<b>H 05 H 1/34</b>	(2006.01)
24193	<b>G 09 F 7/16</b>	(2006.01)
24194	<b>F 16 L 47/20</b>	(2006.01)
24195	<b>G 01 N 1/28</b>	(2006.01)
24196	<b>G 01 L 1/22</b>	(2006.01)
24197	<b>G 01 M 9/08</b>	(2006.01)
24198	<b>G 06 T 19/00</b>	(2011.01)
24199	<b>G 06 F 7/04</b>	(2006.01)
24200	<b>G 08 B 13/191</b>	(2006.01)
24201	<b>H 01 F 27/10</b>	(2006.01)
24202	<b>F 24 F 7/06</b>	(2006.01)
24203	<b>G 09 F 13/00</b>	(2006.01)
24204	<b>G 02 B 23/06</b>	(2006.01)
24205	<b>G 06 F 13/00</b>	(2006.01)
24206	<b>H 02 G 7/00</b>	(2006.01)
24207	<b>G 01 N 27/62</b>	(2006.01)
24208	<b>G 05 B 15/00</b>	(2006.01)
24209	<b>G 06 F 19/00</b>	(2011.01)
24210	<b>G 05 B 15/00</b>	(2006.01)
24211	<b>A 63 B 21/06</b>	(2006.01)
24212	<b>G 01 R 23/04</b>	(2006.01)
24213	<b>H 02 N 11/00</b>	(2006.01)
24214	<b>F 24 J 1/00</b>	(2006.01)
24215	<b>A 63 F 5/00</b>	(2006.01)
24216	<b>G 01 N 15/08</b>	(2006.01)
24217	<b>A 63 B 17/04</b>	(2006.01)
24218	<b>F 01 C 1/344</b>	(2006.01)

FG1K

Zapsané užité vzory - řazené podle MPT

- |      |   |           |                  |   |
|------|---|-----------|------------------|---|
| (51) | <i>A63B 17/04</i>   | (2006.01) | <i>B01J 8/00</i> | (2006.01)   |
|      | <i>A63B 17/00</i>   | (2006.01) | <i>G21B 3/00</i> | (2006.01)   |
|      | <i>A63B 71/04</i>   | (2006.01) | (11)             | 24214   |
| (11) | 24217   |           | (21)             | <b>2012-26356</b>   |
| (21) | <b>2012-26442</b>   |           | (22)             | 04.07.2012  |
| (22) | 23.07.2012  |           | (47)             | 20.08.2012  |
| (47) | 20.08.2012  |           | (73)             | GASCONTROL, spol. s r. o., Havířov - Suchá, CZ  |
| (73) | Sobková Lenka, Karviná - Nové Město, CZ   |           |                  | SLEZSKÁ MECHATRONIKA a.s., Ostrava - Moravská Ostrava, CZ   |
| (72) | Sobková Lenka, Karviná - Nové Město, CZ   |           | (72)             | Skařupa Jiří Prof. Ing. CSc., Ostrava - Moravská Ostrava, CZ  |
| (54) | <b>Cvičební zařízení pro děti</b>   |           |                  | Molenda Mieczyslaw, Albrechtice, CZ   |
| (51) | <i>A63B 21/06</i>   | (2006.01) |                  | Haladová Petra Ing., Horní Bludovice, CZ  |
|      | <i>A63B 23/035</i>  | (2006.01) |                  | Studěnka Marek Ing., Slavičín, CZ   |
| (11) | 24211   |           | (54)             | <b>Jednotka nízkoenergetických jaderných zdrojů na bázi exotermické reakce kovu s vodíkem</b>                                 |
| (21) | <b>2012-26275</b>   |           | (51)             | <i>G01L 1/22</i>  |
| (22) | 25.06.2012  |           |                  | (2006.01)   |
| (47) | 20.08.2012  |           |                  | <i>G01L 1/20</i>  |
| (73) | Kindl Jindřich ing., Říčany, CZ   |           |                  | (2006.01)   |
| (72) | Kindl Jindřich ing., Říčany, CZ   |           |                  | <i>G01L 9/04</i>  |
| (54) | <b>Víceúčelový posilovací stroj</b>   |           |                  | (2006.01)   |
| (51) | <i>A63F 5/00</i>  | (2006.01) |                  | <i>G01G 3/14</i>  |
| (11) | 24215   |           |                  | (2006.01)   |
| (21) | <b>2012-26390</b>   |           | (11)             | 24196   |
| (22) | 12.07.2012  |           | (21)             | <b>2012-25654</b>   |
| (47) | 20.08.2012  |           | (22)             | 26.06.2007  |
| (32) | 15.07.2011  |           | (47)             | 20.08.2012  |
| (31) | A1052/2011  |           | (73)             | České vysoké učení technické v Praze, Fakulta strojní, Výzkumné centrum spalovacích motorů automobilů Josefa Božka, Praha, CZ |
| (33) | AT  |           | (72)             | Miklánek Ľubomír Ing., Praha, CZ  |
| (73) | NOVOMATIC AG, Gumpoldskirchen, AT   |           | (54)             | <b>Tenzometrický snímač</b>   |
| (72) | Kulhanek Christian, Gumpoldskirchen, AT   |           | (74)             | Ing. Václav Kratochvíl, Husníkova 2086/22, Praha 5, 15800   |
| (54) | <b>Ruletové zařízení a ruletový hrací stůl s tímto ruletovým zařízením</b>                            |           | (51)             | <i>G01M 9/08</i>  |
| (74) | Ing. Zdeněk Sedlák, Mendlovo nám. 1a, Brno, 60300   |           |                  | (2006.01)   |
| (51) | <i>F01C 1/344</i>   | (2006.01) | (11)             | 24197   |
|      | <i>F01C 1/22</i>  | (2006.01) | (21)             | <b>2012-25666</b>   |
|      | <i>F01C 21/00</i>   | (2006.01) | (22)             | 23.02.2012  |
| (11) | 24218   |           | (47)             | 20.08.2012  |
| (21) | <b>2012-26446</b>   |           | (73)             | Výzkumný a zkušební letecký ústav, a. s., Praha - Letňany, CZ   |
| (22) | 24.07.2012  |           | (72)             | Jirsák Milan Ing. CSc., Praha, CZ   |
| (47) | 20.08.2012  |           |                  | Michálek Petr Ing. Ph.D., Bystřice nad Pernštejnem, CZ  |
| (73) | Frolík Jiří Ing., Praha, CZ   |           | (54)             | <b>Model pro měření nízkých infiltračních průtoků</b>   |
| (72) | Frolík Jiří Ing., Praha, CZ   |           | (51)             | <i>G01N 1/28</i>  |
| (54) | <b>Vyvažovací systém oběžného křídla rotačního stroje</b>   |           |                  | (2006.01)   |
| (51) | <i>F16L 47/20</i>   | (2006.01) |                  | <i>G01N 35/00</i>   |
| (11) | 24194   |           |                  | (2006.01)   |
| (21) | <b>2011-25064</b>   |           |                  | <i>G01N 27/26</i>   |
| (22) | 04.11.2011  |           | (11)             | 24195   |
| (47) | 20.08.2012  |           | (21)             | <b>2011-25393</b>   |
| (73) | GASCONTROL PLAST, a.s., Havířov - Suchá, CZ   |           | (22)             | 27.12.2011  |
| (72) | Molenda Mieczyslaw, Albrechtice, CZ   |           | (47)             | 20.08.2012  |
|      | Pospíšil Ladislav RNDr. CSc., Brno, CZ  |           | (73)             | Univerzita Jana Evangelisty Purkyně v Ústí nad Labem, Ústí nad Labem - Severní Terasa, CZ                                     |
| (54) | <b>Trubka z termoplastů s integrovanou vrstvou</b>  |           | (72)             | Malý Jan Mgr. Ph.D., Litoměřice, CZ   |
| (74) | A. Holas & partner Patentová a známková kancelář, Ing. Mgr. Hana Holasová, Křížová 4/105, Brno, 60300 |           |                  | Štofík Marcel Mgr., Ústí nad Labem, CZ  |
| (51) | <i>F24F 7/06</i>  | (2006.01) | (54)             | <b>Držák pro mikrofluidní čip z polymeru polydimethylsiloxanu</b>   |
|      | <i>F24F 12/00</i>   | (2006.01) | (51)             | <i>G01N 15/08</i>   |
| (11) | 24202   |           |                  | (2006.01)   |
| (21) | <b>2012-25886</b>   |           |                  | <i>G01N 30/20</i>   |
| (22) | 11.04.2012  |           |                  | (2006.01)   |
| (47) | 20.08.2012  |           |                  | <i>G01N 35/10</i>   |
| (73) | Morávek Petr Ing. CSc., Jablonec nad Nisou, CZ  |           | (11)             | 24216   |
| (72) | Morávek Petr Ing. CSc., Jablonec nad Nisou, CZ  |           | (21)             | <b>2012-26421</b>   |
| (54) | <b>Vzduchotechnické zařízení s volným oběžným kolem vestavěným do hranatého potrubí</b>               |           | (22)             | 17.07.2012  |
| (51) | <i>F24J 1/00</i>  | (2006.01) | (47)             | 20.08.2012  |
|      | <i>H01M 8/00</i>  | (2006.01) | (73)             | Státní ústav jaderné, chemické a biologické ochrany, v.v.i., Milín, CZ  |
|      | <i>H01M 8/18</i>  | (2006.01) | (72)             | Slabotinský Jiří Ing. CSc., Kobeřice u Brna, CZ   |
|      |   |           |                  | Cejpek Jiří Ing., Brno, CZ  |

- (54) **Zařízení pro měření permeace plynů a par vrstvami testovaného materiálu**
- (74) KANIA, SEDLÁK, SMOLA Patentová a známková kancelář, Ing. František Kania, Mendlovo nám. 1a, Brno, 60300
- (51) *G01N 27/62* (2006.01)  
*G01N 27/26* (2006.01)
- (11) 24207  
(21) **2012-26245**  
(22) 19.06.2012  
(47) 20.08.2012  
(73) Mendelova zemědělská a lesnická univerzita, Ústav nábytku, designu a bydlení, Brno, Brno, CZ
- (72) Svoboda Jaroslav ing. Ph.D., Hostim, CZ  
Muzikář Zdeněk Ing. Ph.D., Brno, CZ
- (54) **Zkušební zařízení**
- (74) KOŘISTKA Martin, patentový zástupce - MORAVIAPATENT-, P. O. Box 20, Brno, 62100
- (51) *G01R 23/04* (2006.01)  
*G01R 19/28* (2006.01)  
*G01R 27/06* (2006.01)
- (11) 24212  
(21) **2012-26300**  
(22) 26.06.2012  
(47) 20.08.2012  
(73) Česká zemědělská univerzita v Praze, Praha, CZ  
(72) Chalupa Bohumil Mgr., Praha, CZ  
Sedláček Jan RNDr. Ph.D., Praha, CZ
- (54) **Měřicí systém s Lecherovým vedením, číslicovým vyhodnocováním vlnové délky a automatickým posunem**
- (51) *G02B 23/06* (2006.01)  
*G21K 1/00* (2006.01)  
*G21K 1/06* (2006.01)
- (11) 24204  
(21) **2012-25920**  
(22) 17.04.2012  
(47) 20.08.2012  
(73) České vysoké učení technické v Praze, fakulta jaderná a fyzikálně inženýrská, Praha, CZ  
(72) Chadzitaskos Goce Doc. Ing. CSc., Ondřejov - Třemblat, CZ
- (54) **Rentgenový teleskop**
- (74) Ing. Hana Dušková, Na Kočově 180, Chotutice, 28103
- (51) *G05B 15/00* (2006.01)  
*G05B 15/02* (2006.01)  
*G06Q 50/28* (2012.01)  
*B09B 5/00* (2006.01)
- (11) 24208  
(21) **2012-26268**  
(22) 22.06.2012  
(47) 20.08.2012  
(73) Česká zemědělská univerzita v Praze, Technická fakulta, Praha - Suchdol, CZ  
(72) Míra Miroslav Ing. MBA, Kostelec nad Orlicí, CZ  
Altmann Vlastimil doc. Ing. Ph.D., Horoměřice, CZ
- (54) **Přístroj pro identifikaci svozových kontejnerů pro velkoobjemový odpad**
- (51) *G05B 15/00* (2006.01)  
*G05B 15/02* (2006.01)  
*G06Q 50/28* (2012.01)  
*B09B 5/00* (2006.01)
- (11) 24210  
(21) **2012-26270**  
(22) 22.06.2012  
(47) 20.08.2012  
(73) Česká zemědělská univerzita v Praze, Technická fakulta, Praha - Suchdol, CZ  
(72) Míra Miroslav Ing. et Ing., Kostelec nad Orlicí, CZ  
Altmann Vlastimil doc. Ing. Ph.D., Horoměřice, CZ
- (54) **Zařízení pro identifikaci a vážení nádob pro sběr separovaných složek komunálního odpadu**
- (51) *G06F 13/00* (2006.01)  
*G06Q 10/10* (2012.01)  
*G06Q 50/18* (2012.01)
- (11) 24205  
(21) **2012-26019**  
(22) 09.05.2012  
(47) 20.08.2012  
(73) Česká pošta, s.p., Praha, CZ  
Kubištová & Co., v.o.s., Praha - Trója, CZ  
Kubišta Šimon, Praha - Trója, CZ
- (54) **Zapojení pro mimosoudní vymáhání pohledávek**
- (74) Rott, Růžička & Guttman Patentové, známkové a advokátní kanceláře, Ing. Jiří Andera, Vinohradská 37, Praha 2, 12000
- (51) *G06F 19/00* (2011.01)  
*G05B 15/02* (2006.01)  
*G05B 15/00* (2006.01)  
*G06Q 50/28* (2012.01)  
*B09B 5/00* (2006.01)
- (11) 24209  
(21) **2012-26269**  
(22) 22.06.2012  
(47) 20.08.2012  
(73) Česká zemědělská univerzita v Praze, Technická fakulta, Praha - Suchdol, CZ  
(72) Míra Miroslav Ing. Ph.D., Kostelec nad Orlicí, CZ  
Altmann Vlastimil doc. Ing. Ph.D., Horoměřice, CZ
- (54) **Zařízení pro záznam hmotnosti sváženého směsného komunálního odpadu a optimalizaci svozových tras**
- (51) *G06F 7/04* (2006.01)  
*G06F 7/00* (2006.01)  
*G06F 7/76* (2006.01)  
*G06F 7/02* (2006.01)
- (11) 24199  
(21) **2012-25773**  
(22) 16.03.2012  
(47) 20.08.2012  
(73) Šrámek Milan, Zlín, CZ  
(72) Šrámek Milan, Zlín, CZ
- (54) **Elektronický systém pro evaluaci, formou paritního snímání, komplementárního zpracování a vizualizaci datových souborů**
- (51) *G06T 19/00* (2011.01)  
*G06F 17/40* (2006.01)  
*G06T 15/00* (2011.01)  
*G01D 21/02* (2006.01)  
*G01D 21/00* (2006.01)  
*G01B 11/24* (2006.01)
- (11) 24198  
(21) **2012-25732**  
(22) 09.03.2012  
(47) 20.08.2012  
(73) Univerzita Tomáše Bati ve Zlíně, Zlín, CZ  
(72) Surman Martin MgA., Zlín, CZ
- (54) **Srovnávací systém prostorových objektů**
- (74) UTB ve Zlíně, Univerzitní institut, Ing. Dana Kreizlová, nám. T. G. Masaryka 5555, Zlín, 76001
- (51) *G08B 13/191* (2006.01)  
*G08B 13/18* (2006.01)
- (11) 24200  
(21) **2012-25791**  
(22) 20.03.2012  
(47) 20.08.2012  
(73) SECAR BOHEMIA a.s., Praha - Nové Město, CZ  
(72) Čechrák Stanislav Ing., Český Brod, CZ
- (54) **Zařízení pro zabezpečení prostoru**
- (74) Rott, Růžička & Guttman Patentové, známkové a advokátní kanceláře, Ing. Jiří Andera, Vinohradská 37, Praha 2, 12000



- (51) **G09F 13/00** (2006.01)  
(11) 24203  
(21) **2012-25894**  
(22) 11.04.2012  
(47) 20.08.2012  
(73) CZECH ADVERTISING a.s., Praha, CZ  
(72) Gubka Alexandr, Praha, CZ  
(54) **Světelný nosič informací, zejména reklamy**  
(74) Pavel Reichel a kol., Ing. Pavel Reichel, Lopatecká 14, Praha 4, 14700
- (51) **G09F 7/16** (2006.01)  
(11) 24193  
(21) **2011-24945**  
(22) 10.10.2011  
(47) 20.08.2012  
(73) Černý Pavel, Staré Sedliště, CZ  
(72) Černý Pavel, Staré Sedliště, CZ  
(54) **Stájová jmenovka**
- (51) **H01F 27/10** (2006.01)  
**H01F 27/28** (2006.01)  
**H01F 27/08** (2006.01)  
**H01F 27/30** (2006.01)  
(11) 24201  
(21) **2012-25838**  
(22) 30.09.2010  
(47) 20.08.2012  
(32) 30.09.2009  
(31) 20095996  
(33) FI  
(73) TRAFOTEK OY, Turku, FI  
(72) Naatula Aleks, Turku, FI  
Seppä Matti, Kuusisto, FI  
Arvonen Pertti, Merimasku, FI  
(54) **Systém chlazení cívky a kapalinou chlazená cívka**  
(74) Ing. Lucie Lunzarová, Mendlovo nám. 1a, Brno, 60300
- (51) **H02G 7/00** (2006.01)  
**H02G 3/02** (2006.01)  
**H02G 7/20** (2006.01)  
**H02G 7/05** (2006.01)  
**H02G 1/02** (2006.01)  
**A01M 29/06** (2011.01)  
(11) 24206  
(21) **2012-26137**  
(22) 29.05.2012  
(47) 20.08.2012  
(73) DRIBO spol.s r.o., Brno, CZ  
ENERGETIKA SERVIS s.r.o., České Budějovice, CZ  
(72) Bartoš Dalibor Ing., Troubsko, CZ  
Halamiček Josef Ing., Budišov nad Budišovkou, CZ  
Bartoš Stanislav Ing., Troubsko, CZ  
Kadlec František, Praha, CZ  
(54) **Nosný a spínací systém pro nadzemní elektrické vedení vysokého napětí s trojúhelníkovým uspořádáním vodičů**  
(74) PatentCentrum Sedlák a Partners s.r.o., Ing. Jiří Sedlák, Husova 5, České Budějovice, 37001
- (51) **H02N 11/00** (2006.01)  
**G21B 3/00** (2006.01)  
(11) 24213  
(21) **2012-26355**  
(22) 04.07.2012  
(47) 20.08.2012  
(73) GASCONTROL, spol. s r. o., Havířov - Suchá, CZ  
SLEZSKÁ MECHATRONIKA a.s., Ostrava - Moravská Ostrava, CZ  
(72) Skařupa Jiří Prof. Ing. CSc., Ostrava - Moravská Ostrava, CZ  
Molenda Mieczyslaw, Albrechtice, CZ  
Haladová Petra Ing., Horní Bludovice, CZ  
Kopec Petr Ing., Rychvald, CZ  
(54) **Generátor tepelné energie na bázi nízkoenergetických jaderných zdrojů**
- (51) **H05H 1/34** (2006.01)  
(11) 24192  
(21) **2011-24611**  
(22) 18.07.2011  
(47) 20.08.2012  
(32) 16.07.2010, 29.12.2010  
(31) 61/365,202, 12/980,858  
(33) US, US  
(73) HYPER THERM, INC., Hanover, NH, US  
(72) Roberts Jesse, Cornish, NH, US  
Twarog Peter, West Lebanon, NH, US  
Duan Zheng, Hanover, NH, US  
Kim Sung Je, Lebanon, NH, US  
(54) **Tryska, špička a vířivý prstenec pro plazmový obloukový hořák, a přídržný kryt trysky**  
(74) Společná advokátní kancelář Všecka Zelený Švorčik Kalenský a partneři, JUDr. Pavel Zelený, Hálkova 2, Praha 2, 12000

### Seznam majitelů zapsaných užitečných vzorů

(73)	(11)	(51)	(73)	(11)	(51)	
CZECH ADVERTISING a.s., Praha, CZ	24203	<b>G 09 F 13/00</b>	(2006.01)	SLEZSKÁ MECHATRONIKA a.s., Ostrava - Moravská Ostrava, CZ	24213 <b>H 02 N 11/00</b>	(2006.01)
Černý Pavel, Staré Sedliště, CZ	24193	<b>G 09 F 7/16</b>	(2006.01)	SLEZSKÁ MECHATRONIKA a.s., Ostrava - Moravská Ostrava, CZ	24214 <b>F 24 J 1/00</b>	(2006.01)
Česká pošta, s.p., Praha, CZ	24205	<b>G 06 F 13/00</b>	(2006.01)	Sobková Lenka, Karviná - Nové Město, CZ	24217 <b>A 63 B 17/04</b>	(2006.01)
Česká zemědělská univerzita v Praze, Praha, CZ	24212	<b>G 01 R 23/04</b>	(2006.01)	Státní ústav jaderné, chemické a biologické ochrany, v.v.i., Mlín, CZ	24216 <b>G 01 N 15/08</b>	(2006.01)
Česká zemědělská univerzita v Praze, Technická fakulta, Praha - Suchdol, CZ	24210	<b>G 05 B 15/00</b>	(2006.01)	Šrámek Milan, Zlín, CZ	24199 <b>G 06 F 7/04</b>	(2006.01)
Česká zemědělská univerzita v Praze, Technická fakulta, Praha - Suchdol, CZ	24208	<b>G 05 B 15/00</b>	(2006.01)	TRAFOTEK OY, Turku, FI	24201 <b>H 01 F 27/10</b>	(2006.01)
Česká zemědělská univerzita v Praze, Technická fakulta, Praha - Suchdol, CZ	24209	<b>G 06 F 19/00</b>	(2011.01)	Univerzita Jana Evangelisty Purkyně v Ústí nad Labem, Ústí nad Labem - Severní Terasa, CZ	24195 <b>G 01 N 1/28</b>	(2006.01)
České vysoké učení technické v Praze, Fakulta strojní, Výzkumné centrum spalovacích motorů automobilů Josefa Božka, Praha, CZ	24196	<b>G 01 L 1/22</b>	(2006.01)	Univerzita Tomáše Bati ve Zlíně, Zlín, CZ	24198 <b>G 06 T 19/00</b>	(2011.01)
České vysoké učení technické v Praze, fakulta jaderná a fyzikálně inženýrská, Praha, CZ	24204	<b>G 02 B 23/06</b>	(2006.01)	Výzkumný a zkušební letecký ústav, a. s., Praha - Letňany, CZ	24197 <b>G 01 M 9/08</b>	(2006.01)
DRIBO spol.s r.o., Brno, CZ	24206	<b>H 02 G 7/00</b>	(2006.01)			
ENERGETIKA SERVIS s.r.o., České Budějovice, CZ	24206	<b>H 02 G 7/00</b>	(2006.01)			
Frolík Jiří Ing., Praha, CZ	24218	<b>F 01 C 1/344</b>	(2006.01)			
GASCONTROL PLAST, a.s., Havířov - Suchá, CZ	24194	<b>F 16 L 47/20</b>	(2006.01)			
GASCONTROL, spol. s r. o., Havířov - Suchá, CZ	24213	<b>H 02 N 11/00</b>	(2006.01)			
GASCONTROL, spol. s r. o., Havířov - Suchá, CZ	24214	<b>F 24 J 1/00</b>	(2006.01)			
HYPERTHERM, INC., Hanover, NH, US	24192	<b>H 05 H 1/34</b>	(2006.01)			
Kindl Jindřich ing., Říčany, CZ	24211	<b>A 63 B 21/06</b>	(2006.01)			
Kubištová & Co., v.o.s., Praha - Trója, CZ	24205	<b>G 06 F 13/00</b>	(2006.01)			
Mendelova zemědělská a lesnická univerzita, Ústav nábytku, designu a bydlení, Brno, Brno, CZ	24207	<b>G 01 N 27/62</b>	(2006.01)			
Morávek Petr Ing. CSc., Jablonec nad Nisou, CZ	24202	<b>F 24 F 7/06</b>	(2006.01)			
NOVOMATIC AG, Gumpoldskirchen, AT	24215	<b>A 63 F 5/00</b>	(2006.01)			
SECAR BOHEMIA a.s., Praha - Nové Město, CZ	24200	<b>G 08 B 13/191</b>	(2006.01)			

## **FG4Q**

## **Zapsané průmyslové vzory - přehled podle čísel zápisu**

V období uzávěrky tohoto čísla Věstníku zapsal Úřad průmyslového vlastnictví tyto průmyslové vzory:

35373	28-03
35374	09-01
35375	28-03
35376	13-02

## FG4Q

## Zapsané průmyslové vzory - přehled podle tříd

- (51) **09-01**  
(11) 35374  
(21) 2012-38930  
(22) 26.01.2012  
(15) 16.08.2012  
(45) 16.08.2012  
(54) Lahev  
(28) 1  
(73) Jelínková Mlada, Praha 6 - Dejvice, CZ  
(72) Jelínková Mlada, Praha 6 - Dejvice, CZ  
(55)



1.1



1.2



1.3

(55)



1.1



1.2



1.3



1.4



1.5



1.6

- (51) **13-02**  
(11) 35376  
(21) 2012-38954  
(22) 24.02.2012  
(15) 16.08.2012  
(45) 16.08.2012  
(54) Indukční nabíječka  
(28) 1  
(73) Anna Marešová designers s.r.o., Praha 4 - Podolí, CZ  
(72) Marešová Anna, Praha 4, CZ  
(74) Společná advokátní kancelář Všetečka Zelený Švorčík Kalenský a partneři, JUDr. Otakar Švorčík, Hálkova 2, Praha 2, 12000

- (51) **28-03**  
(11) 35373  
(21) 2011-38729  
(22) 30.06.2011  
(15) 16.08.2012  
(45) 16.08.2012  
(54) Pilník na nehty  
(28) 1  
(73) Elene Viktor Mgr., Praha 5 - Zličín, CZ  
(72) Elene Viktor Mgr., Praha 5 - Zličín, CZ

(55)



1.1



3.4



4.1

(51) **28-03**

(11) 35375

(21) 2012-38953

(22) 24.02.2012

(15) 16.08.2012

(45) 16.08.2012

(54) Masážní pomůcky

(28) 6

(73) Anna Marešová designers s.r.o., Praha 4 - Podolí, CZ

(72) Marešová Anna, Praha 4, CZ

(74) Společná advokátní kancelář Všečeka Zelený Švorčík  
Kalenský a partneři, JUDr. Otakar Švorčík, Hálkova 2,  
Praha 2, 12000

(55)



1.1



2.1



3.1



3.2



3.3



5.1



6.1

### Seznam vlastníků zapsaných průmyslových vzorů

(73)	(11)	(51)	(73)	(11)	(51)
Anna Marešová designers s.r.o., Praha 4 - Podolí, CZ	35375	28-03			
Anna Marešová designers s.r.o., Praha 4 - Podolí, CZ	35376	13-02			
Elene Viktor Mgr., Praha 5 - Zličín, CZ	35373	28-03			
Jelínková Mlada, Praha 6 - Dejvice, CZ	35374	09-01			

## Úřední rozhodnutí a oznámení

### MK4A, MK4F

### Zánik patentů a autorských osvědčení uplynutím doby platnosti

(11)	(21)	Int.Cl.(51)	(11)	(21)	Int.Cl.(51)
279470	1992-2552	8/C10M 105/34			
281353	1992-2582	8/A61K 31/42			
283141	1994-364	6/C12P 41/00			
285915	1994-1406	6/C12N 15/53			
290341	1992-2553	8/C07K 9/00			

### MM4A, MM4F

### Zániky patentů a autorských osvědčení pro nezaplacení udržovacích poplatků

(11)	(21)	Int.Cl.(51)	(11)	(21)	Int.Cl.(51)
278359	1992-3793	8/E01B 27/16	294267	2002-2243	7/C07C 255/36
278921	1992-3546	8/A61K 31/48	294272	1999-2291	7/C07D 211/70
279014	1994-84	8/E01B 27/06	294331	1998-1893	7/A01N 43/50
279216	1993-2832	8/E01B 27/17	294381	1999-1959	7/F01D 5/14
282411	1994-3008	8/C02F 3/12	294407	2000-2225	7/A01N 43/00
282548	1992-3728	8/A61K 31/19	294538	2002-4273	8/C07D 473/34
282913	1995-243	8/E04B 1/21	294611	2000-2251	7/A01N 33/16
284605	1995-1843	6/A61K 31/55	294837	1998-1575	7/B65D 1/40
284608	1997-257	8/A47K 3/022	294893	2001-2196	7/A01N 37/52
284966	1994-1343	6/A61K 31/66	294906	2000-4902	8/F16C 33/12
285754	1995-3436	8/B01D 21/02	295240	2000-2250	7/A01N 43/40
286065	1994-3093	8/C07D 211/90	295348	1998-1788	7/E05B 29/00
286791	1998-4116	8/B24B 1/00	295477	1999-2272	7/C07D 311/20
287125	1995-1643	8/A61K 31/397	295489	1997-2024	7/C12P 21/00
287207	1992-3753	8/C07D 233/86	295592	2000-2224	7/A01N 33/16
287330	1996-2053	7/A61K 9/70	295722	2002-3153	7/B65H 16/04
287671	1995-60	8/C07D 213/61	295769	2001-2058	7/A61K 38/16
287881	2000-2510	8/C07D 213/61	295845	2000-2252	7/A01N 43/40
287998	1996-2131	7/A61K 31/192	295950	2004-35	8/B66F 3/28
288227	1995-105	8/E01B 7/02	296103	2000-4647	8/B41F 13/16
288237	1996-1722	7/F28D 1/03	296122	1998-249	8/C07D 261/08
288377	1997-4091	8/H02K 17/16	296159	1998-1768	8/C07D 241/04
288391	1998-4316	8/B03D 1/22	296245	1999-1989	8/A61K 31/445
288393	1994-3109	8/C07D 211/90	296397	2001-4380	8/F25D 17/06
288572	2000-351	8/B60R 25/06	296435	1995-1845	8/B29C 45/42
288646	1997-2101	7/C03C 3/078	296438	1995-3205	8/C07D 211/90
288779	1997-1823	7/A01N 43/42	296460	2004-1167	8/A61K 9/52
288842	1997-2874	7/C04B 7/14	296585	2004-1177	8/A61K 9/20
289291	1998-2140	7/A61L 15/44	296586	2004-1178	8/A61K 9/20
289501	1995-137	8/B29B 7/44	296615	2005-41	8/B61D 3/18
290130	1999-276	8/A01K 83/00	296689	1999-2292	8/C07D 211/70
290738	1996-280	8/C07D 333/34	296788	1999-4514	8/C07C 215/64
291003	1998-30	8/A47L 9/24	296913	2000-2617	8/A46B 9/06
291057	1996-1684	7/A61K 9/70	296914	2000-2597	8/A46B 9/06
291094	1996-3658	8/C07D 311/58	297024	2003-1627	8/B21B 31/02
291125	1996-239	8/F16L 33/02	297097	1999-4644	8/E05F 15/14
291394	1998-1889	7/C08B 37/08	297098	1999-2495	8/A61K 9/00
291402	1996-165	8/C07D 213/61	297310	1999-2465	8/G11B 27/00
291433	1997-2160	7/A42B 3/32	297702	2003-3371	8/C01B 25/32
291444	1994-3104	8/F16L 33/02	297751	2003-1998	8/C06D 5/06
291445	1994-3108	8/F16L 33/02	297960	2000-2153	8/E05B 9/08
291502	1997-2290	7/C02F 3/30	298229	1999-2097	8/H05B 3/40
291578	2000-323	8/A61L 2/06	298246	1998-1918	8/C07D 487/04
291814	1994-3107	8/F16L 33/02	298294	2005-9	8/B65G 53/38
292047	1998-2307	7/C07J 7/00	298362	2000-2175	8/B65D 33/25
292321	1997-3822	8/B66B 11/00	298615	2002-139	8/B23Q 1/01
292338	1997-3865	8/E01F 9/017	298793	2000-2715	8/A01N 47/38
292496	1996-1925	7/E04C 5/16	298814	1998-2252	8/C07C 311/19
292784	1997-2009	7/H05B 3/40	298826	2000-2157	8/C07D 213/56
292871	2000-113	8/C09K 3/14	298899	1999-2359	8/A23L 1/30
293091	1999-2687	7/B41F 27/12	298944	2006-35	8/C08B 37/08
293134	1997-2436	7/C07D 413/06	299041	2001-2425	8/C21B 7/20
293651	2000-2227	7/A01N 43/40	299188	2000-2271	8/A61K 8/18
293838	1998-270	8/C08G 63/80	299282	2000-286	8/E06B 9/42
293987	2002-4247	8/B65D 65/38	299496	2005-780	8/G01V 1/28
293988	2002-4248	8/B01D 53/84	299504	2000-4803	8/A62C 37/00
294013	1999-2705	7/A61K 7/48	299572	2006-757	8/F24J 2/38
294190	1999-4367	8/C22C 9/04	299625	2002-2078	8/B41F 13/34
294257	1994-1964	7/C07C 279/26	299757	2006-816	8/F22D 11/00

299783	2002-2430	8/B41F 33/14
299794	1999-2092	8/C07D 498/22
299795	1999-2205	8/C07D 498/10
299903	2006-36	8/C08B 37/08
299922	2001-4339	8/E05B 25/00
300144	2001-2673	8/H04L 9/32
300219	2000-331	8/A23G 3/00
300309	2006-829	8/C01G 23/047
300330	2002-3258	8/C04B 7/43
300658	2002-2302	8/C07D 405/06
300739	2002-2872	8/A47J 31/56
300745	2002-2141	8/A61K 31/42
300764	2001-1550	8/C07D 273/02
300969	2004-1183	8/A47L 9/16
300978	2002-271	8/B41J 2/447
301209	2003-1812	8/C07D 453/02
301210	2004-739	8/A61K 31/519
301291	2002-3988	8/F01C 1/30
301417	2000-2249	8/A01N 43/40
301458	2003-1744	8/C07C 323/58
301564	2000-4718	8/A61Q 5/00
301674	2003-1953	8/A01N 43/40
301752	2005-792	8/D01H 4/50
301887	2001-2218	8/C03C 17/36
301914	2001-1804	8/A61K 9/00
301916	2003-1955	8/A61K 31/505
301919	2000-2113	8/C07K 7/56
301922	2001-2070	8/C07C 227/04
302109	2006-768	8/G01L 5/16
302172	2006-48	8/F16L 23/032
302270	2001-2457	8/C07D 213/50
302275	2000-4676	8/D05B 37/02
302292	2002-2635	8/C07D 263/20
302347	2003-3342	8/B60H 1/03
302376	2006-59	8/C11C 3/08
302379	2009-872	8/C12Q 1/68
302381	2000-2259	8/C12Q 1/68
302650	2005-799	8/F41A 3/32
302758	2005-812	8/C02F 3/30
302773	2001-2333	8/A61Q 19/08
302798	2000-1345	8/H01J 5/16

## MK1K

### Zániky užitečných vzorů uplynutím doby platnosti

(11)	(21)	(51)	
12609	2002-13403	<b>C06C 9/00</b>	(2006.01)
12657	2002-13406	<b>F23C 10/00</b>	(2006.01)
12713	2002-13398	<b>B02C 19/00</b>	(2006.01)
12714	2002-13404	<b>B60R 25/06</b>	(2006.01)
12735	2002-13409	<b>A23K 1/00</b>	(2006.01)
12866	2002-13408	<b>A23L 1/172</b>	(2006.01)
12990	2002-13399	<b>G06Q 90/00</b>	(2006.01)
15231	2005-16268	<b>C02F 3/04</b>	(2006.01)
15259	2005-16286	<b>E04D 13/04</b>	(2006.01)
15277	2005-16288	<b>C02F 9/00</b>	(2006.01)
15292	2005-16277	<b>H04M 3/42</b>	(2006.01)
15328	2005-16285	<b>E04D 1/30</b>	(2006.01)
15444	2005-16282	<b>A23L 1/29</b>	(2006.01)
15456	2005-16278	<b>B65D 21/028</b>	(2006.01)
18402	2008-19658	<b>E04B 1/342</b>	(2006.01)
18422	2008-19651	<b>A47J 41/02</b>	(2006.01)
18491	2008-19646	<b>B67B 7/06</b>	(2006.01)
18492	2008-19650	<b>A61L 2/04</b>	(2006.01)
18493	2008-19653	<b>A47G 19/02</b>	(2006.01)
18519	2008-19655	<b>G01C 5/00</b>	(2006.01)
18553	2008-19654	<b>A61F 13/08</b>	(2006.01)
18606	2008-19652	<b>H01L 33/00</b>	(2006.01)
18666	2008-19662	<b>A63F 9/10</b>	(2006.01)
18851	2008-19659	<b>E04B 7/04</b>	(2006.01)
19961	2008-19657	<b>A47K 3/20</b>	(2006.01)

## MK4Q

### Zániky práva ze zapsaných průmyslových vzorů uplynutím doby ochrany

(11)	(21)	Int.Cl/(51)	(11)	(21)	Int.Cl/(51)
27340	1997-29890	6/04-02	31118	2002-33716	7/19-08
30998	2002-33715	7/26-05	33994	2007-36987	8/06-01
31089	2002-33717	7/99-00, 09-03	34005	2007-36986	8/12-07
31090	2002-33722	7/14-03	34068	2007-36989	8/11-01
31091	2002-33723	7/14-03			



## Zápisы licenčních smluv do rejstříku užitných vzorů pro nabyvatele

(11) 23676  
(73) Brandt Vladimír Ing., Plzeň, CZ  
Nabyvatel: Promax Media s.r.o., Čsl. Armády  
213/19, Děčín - Děčín 1, 40502, CZ  
Druh licence: výlučná  
Datum uzavření smlouvy: 18.07.2012  
Datum zápisu smlouvy: 21.08.2012

### ND1K

### První prodloužení doby platnosti užitných vzorů

(51)	<b>E05B 65/12</b>	(2006.01)	(51)	<b>A61K 39/02</b>	(2006.01)
	<b>E05B 65/19</b>	(2006.01)		<b>A61K 39/05</b>	(2006.01)
	<b>E05B 65/20</b>	(2006.01)		<b>A61K 39/085</b>	(2006.01)
(11)	18919			<b>A61K 39/09</b>	(2006.01)
(21)	2008-20226			<b>A61P 17/00</b>	(2006.01)
(22)	18.08.2008			<b>A61P 17/10</b>	(2006.01)
(73)	BRANO a. s., Hradec nad Moravicí, CZ		(11)	19008	
(54)	Automobilový zámek		(21)	2008-20345	
			(22)	22.09.2008	
(51)	<b>A61K 39/02</b>	(2006.01)	(73)	Vrzal Vladimír MVDr. CSc., Ivanovice na Hané, CZ	
	<b>A61K 39/116</b>	(2006.01)		Bittner Libor Ing. CSc., Vyškov, CZ	
	<b>A61K 39/05</b>	(2006.01)	(54)	Univerzální přípravek určený pro prevenci a léčbu	
	<b>A61P 31/04</b>	(2006.01)		akné a jiných kožních onemocnění	
	<b>C12N 1/20</b>	(2006.01)			
	<b>C12N 1/36</b>	(2006.01)	(51)	<b>A61K 39/02</b>	(2006.01)
(11)	18920			<b>A61K 39/108</b>	(2006.01)
(21)	2008-20244			<b>A61K 39/104</b>	(2006.01)
(22)	20.08.2008			<b>A61K 39/09</b>	(2006.01)
(73)	Bittner Libor Ing. CSc., Vyškov - Dědice, CZ			<b>A61K 39/05</b>	(2006.01)
	Vrzal Vladimír MVDr. CSc., Ivanovice na Hané, CZ			<b>A61K 39/085</b>	(2006.01)
(54)	Univerzální preparát ke zvýšení obranyschopnosti, prevenci, profylaxi a léčbě Lymeské boreliózy pro humánní a veterinární použití			<b>A61P 13/00</b>	(2006.01)
				<b>A61P 15/00</b>	(2006.01)
(51)	<b>E02B 3/04</b>	(2006.01)	(11)	19010	
	<b>E02B 3/10</b>	(2006.01)	(21)	2008-20352	
	<b>E02B 3/12</b>	(2006.01)	(22)	23.09.2008	
(11)	18979		(73)	Vrzal Vladimír MVDr. CSc., Ivanovice na Hané, CZ	
(21)	2008-20232			Bittner Libor Ing. CSc., Vyškov, CZ	
(22)	19.08.2008		(54)	Univerzální přípravek určený ke zvýšení	
(73)	RUBENA, a. s., Hradec Králové, CZ			obranyschopnosti, pro prevenci a léčbu onemocnění	
(54)	Tvarově stabilizovaný segment protipovodňové stěny			močových cest	
			(51)	<b>F28D 7/16</b>	(2006.01)
(51)	<b>A23C 9/127</b>	(2006.01)		<b>F24H 7/00</b>	(2006.01)
(11)	19003		(11)	19052	
(21)	2008-20287		(21)	2008-20299	
(22)	05.09.2008		(22)	10.09.2008	
(73)	Výzkumný ústav mlékárenský s.r.o, Praha, CZ		(73)	Cankař Jaroslav, Bělá pod Bezdězem, CZ	
	MILCOM a.s., Praha, CZ		(54)	Teplotní výměník kotle dvouplášťový víceprostorový	
	Vysoká škola chemicko-technologická, Praha, CZ				
(54)	Mléčný výrobek s antimikrobiální kulturou		(51)	<b>B65D 27/00</b>	(2006.01)
			(11)	19131	
(51)	<b>G06Q 40/00</b>	(2006.01)	(21)	2008-20356	
	<b>G06Q 30/00</b>	(2006.01)	(22)	24.09.2008	
	<b>G06Q 10/00</b>	(2006.01)	(73)	OPTYS, spol. s r. o., Dolní Životice, CZ	
	<b>G06F 19/00</b>	(2006.01)	(54)	Tiskopis k předání diskrétní informace s ochrannými prvky	
(11)	19004				
(21)	2008-20322		(51)	<b>A23L 1/202</b>	(2006.01)
(22)	16.09.2008			<b>A23L 1/302</b>	(2006.01)
(73)	MONET+, a.s., Zlín, CZ			<b>A23L 2/38</b>	(2006.01)
(54)	Systém pro vystavování, správu a zpřístupňování elektronických zjednodušených daňových dokladů		(11)	19144	
			(21)	2008-20279	
			(22)	03.09.2008	
			(73)	Výzkumný ústav potravinářský Praha, v.v.i., Praha 10 - Hostivař, CZ	
				Výzkumný ústav pivovarský a sladařský, a. s., Praha 2, CZ	
			(54)	Nápoj s obsahem rutinu	

## ND1K

### Druhé prodloužení doby platnosti užitečných vzorů

- (51) **F42B 3/28** (2006.01)  
(11) 15809  
(21) 2005-16910  
(22) 17.08.2005  
(73) EXPLOSIA, a. s., Pardubice - Semtín, CZ  
(54) Táhlá kumulativní nálož
- (51) **B68G 11/04** (2006.01)  
**B68G 5/00** (2006.01)  
**A61G 7/05** (2006.01)  
(11) 15826  
(21) 2005-16911  
(22) 17.08.2005  
(73) Hilding Anders Česká republika a.s., Rostoky u Jilemnice, CZ  
(54) Ložná plocha matrací
- (51) **G09F 21/02** (2006.01)  
**A41D 1/00** (2006.01)  
(11) 16007  
(21) 2005-17017  
(22) 21.09.2005  
(73) KRM For You a.s., Praha 10, Záběhlice, CZ  
(54) Reklamní prostředek nesený osobou
- (51) **D01H 4/48** (2006.01)  
**D01H 4/50** (2006.01)  
**D01H 13/12** (2006.01)  
**B65H 67/02** (2006.01)  
**B65H 67/00** (2006.01)  
(11) 16367  
(21) 2005-17233  
(22) 30.11.2005  
(73) Rieter CZ s.r.o., Ústí nad Orlicí, CZ  
(54) Zařízení k ovládání kompenzátoru proměnné rychlosti příze navíjené na kuželovou cívku při výměně navinuté cívky, zvláště na bezvřetenovém doprůvadacím stroji

## ND4Q

### První obnovy doby ochrany průmyslových vzorů

- (51) 07-01  
(11) 34140  
(21) 2007-37208  
(22) 04.09.2007  
(54) Hrnky
- (51) 15-03  
(11) 34318  
(21) 2008-37371  
(22) 05.03.2008  
(54) Žací nůž

## ND4Q

### Druhé obnovy doby ochrany průmyslových vzorů

- (51) 12-08  
(11) 31182  
(21) 2002-34210  
(22) 26.09.2002  
(54) Klubový autobus
- (51) 23-01  
(11) 31692  
(21) 2002-34166  
(22) 04.09.2002  
(54) Sanitární armatura

## ND4Q

### Třetí obnovy doby ochrany průmyslových vzorů

- (51) 28-03  
(11) 28496  
(21) 1997-30322  
(22) 12.08.1997  
(54) Rukojeť holicího strojku

## PD4A

### Převod práv a ostatní změny majitelů patentů

- (11) 294448
- (21) 1999-775
- (73) Kirchdorfer Fertigteilholding GmbH, 2752  
Wöllersdorf, AT
  
- (11) 303342
- (21) 2002-598
- (73) Brinkman Products, Inc., Rochester, NY, US

## PD4Q

### Převod práv a ostatní změny vlastníků průmyslových vzorů

- (11) 28528
- (21) 1998-30845
- (73) Bulgari Horlogerie S.A., 2000 Neuchatel, CH
  
- (11) 29511
- (21) 1999-32165
- (73) Bulgari Horlogerie S.A., 2000 Neuchatel, CH
  
- (11) 30851
- (21) 2001-33590
- (73) Bulgari Horlogerie S.A., 2000 Neuchatel, CH
  
- (11) 31944
- (21) 2003-34664
- (73) W.A.G. payment solutions, a.s., Praha 4, CZ
  
- (11) 35310
- (21) 2010-38380
- (73) ČVUT v Praze, fakulta stavební, Praha 6, CZ
  
- (11) 35341
- (21) 2012-39049
- (73) ČVUT v Praze, fakulta stavební, Praha 6, CZ
  
- (11) 35343
- (21) 2012-39050
- (73) ČVUT v Praze, fakulta stavební, Praha 6, CZ

## Zamítnuté a částečně zamítnuté přihlášky ochranných známek před zveřejněním

Kapitola obsahuje údaje o rozhodnutích o přihláškách ochranných známek, u kterých byly na základě provedeného věcného průzkumu shledány Úřadem důvody pro zamítnutí přihlášky ochranné známky podle ustanovení § 4 nebo 6 zákona č. 441/2003 Sb. Na základě toho Úřad vydal rozhodnutí o zamítnutí přihlášky podle ustanovení § 22 zákona č. 441/2003 Sb., a to pro celý seznam výrobků a služeb nebo pro jeho část. Údaje o výsledku rozhodnutí (zamítnutí přihlášky, částečné zamítnutí přihlášky) jsou uvedeny za datem právní moci rozhodnutí pod INID kódem (583) s názvem "Datum právní moci rozhodnutí/výsledek rozhodnutí".

(210) **O-483166**

(540)

**DARWIN HOTEL  
RESTAURANT**

(583) 16.08.2012 / částečně zamítnutí přihlášky

---

(210) **O-487047**

(540)

**MODŘANY Trade**

(583) 21.08.2012 / zamítnutí přihlášky

---

(210) **O-487563**

(540)

**Mimořádné místo pro život**

(583) 11.08.2012 / částečně zamítnutí přihlášky

---

(210) **O-488836**

(540)

**maxiboard**

---

(583) 29.07.2012 / zamítnutí přihlášky

---

(210) **O-490199**

(540)

 **BSS  
METACO**

---

(583) 11.08.2012 / zamítnutí přihlášky

---

(210) **O-490783**

(540) **SLUŽBY, KTERÝM MŮŽETE  
DŮVĚŘOVAT.**

(583) 18.08.2012 / zamítnutí přihlášky

---

(210) **O-491255**

(540)

**Coaching**  **Enneagram**

---

(583) 14.08.2012 / zamítnutí přihlášky

---

(210) **O-491256**

(540)

**Leadership**  **Enneagram**

---

(583) 14.08.2012 / zamítnutí přihlášky

---

(210) **O-491409**

(540)

**Chateau Loučeň Concours  
d'Elegance**

(583) 11.08.2012 / částečně zamítnutí přihlášky

---

(210) **O-492371**

(540)



(583) 14.08.2012 / částečně zamítnutí přihlášky

---

## Přehled zveřejněných přihlášek ochranných známek

Přihlášky ochranných známek, které byly na základě výsledků formálního a věcného průzkumu provedeného Úřadem shledány schopné zápisu do rejstříku ochranných známek, jsou obsaženy v této kapitole. Důležitou právní skutečností je, že zveřejněním přihlášky ochranné známky v této kapitole Věstníku (§ 23 zákona č. 441/2003 Sb.) začíná běžet zákonná tříměsíční lhůta pro podání námitek podle ustanovení § 25 zákona č. 441/2003 Sb.

### Číselný přehled

O-477096, O-485059, O-486935, O-487563, O-489385, O-489638, O-490397, O-491409, O-491536, O-491632, O-491633, O-491744, O-491847, O-491984, O-492044, O-492099, O-492100, O-492248, O-492371, O-492407, O-492488, O-492815, O-492836, O-492976, O-493245, O-493246, O-493247, O-493250, O-493255, O-493256, O-493257, O-493258, O-493476, O-493486, O-493487, O-493627, O-493652, O-493661, O-493671, O-493682, O-493689, O-493738, O-493739, O-493740, O-493741, O-493742, O-493743, O-493745, O-493746, O-493754, O-493755, O-493777, O-493884, O-493934, O-493960, O-493962, O-493963, O-493984, O-493987, O-494032, O-494033, O-494042, O-494043, O-494047, O-494135, O-494166, O-494170, O-494172, O-494218, O-494348, O-494354, O-494493, O-494494, O-494497, O-494671, O-494810, O-494939, O-495306, O-495452, O-495485, O-495556, O-495650, O-495651, O-495674, O-495791, O-495796, O-495872, O-495936, O-496013, O-496014, O-496018, O-496021, O-496023, O-496024, O-496026, O-496029, O-496102, O-496103, O-496126, O-496130, O-496133, O-496136, O-496243, O-496246, O-496333, O-496376, O-496377, O-496380, O-496448, O-496475, O-496486, O-496487, O-496647, O-496953, O-497012, O-497075

## Zveřejněné přihlášky ochranných známek

(210) **O-477096**  
(220) 01.06.2010  
(320) 01.06.2010  
(511) 9, 35, 38, 41  
(540)



- (510) (9) kinematografické filmy, magnetické pásky, magnetické pásky se zvukovým záznamem nebo videozáznamem, videokazety, videopásky, digitální obrazově-zvukové nosiče; (35) reklama, rozhlasová reklama, televizní reklama; (38) rozhlasové vysílání, televizní vysílání, vysílání kabelové televize; (41) filmová tvorba, tvorba videofilmů a videozáznamů, filmová studia, nahrávání videopásků, služby nahrávacích studií, střihání filmů a videopásků, výroba rozhlasových a televizních programů, opatřování titulky, dabing, televizní zábava, rozhlasová zábava, provozování kinosálů, pronájem filmů, pronájem videopásků, pronájem digitálních obrazově-zvukových nosičů, pronájem filmových promítaček a jejich příslušenství, půjčování filmů, půjčování videopásků, půjčování digitálních obrazově-zvukových nosičů, distribuce filmů a videozáznamů, promítání filmů, promítání videoprojekcí.
- (730) **Hronec Ivan PhDr.**, Haburská 89/35, Bratislava, SK  
(740) Ing. Dobroslav Musil, patentová kancelář, Ing. Dobroslav Musil, Cejl 38, Brno, 60200

(210) **O-485059**  
(220) 20.04.2011  
(320) 20.04.2011  
(511) 29, 30  
(540)

### DORTÍK

- (510) (29) mražené krémy tvarohové, smetanové, ovocné; (30) mražené krémy kávové, čokoládové, kakaové, zmrzlina.
- (730) **Macháček Jaromír Ing.**, Švermova 531, Litovel, 78401, CZ  
(740) HALAXOVÁ & HALAXOVÁ, TETRAPAT, RNDr. Zdeňka Halaxová, Dukelská 891/4, Olomouc, 77200

(210) **O-486935**  
(220) 30.06.2011  
(320) 30.06.2011  
(511) 16, 41  
(540)

### BIOTERAPEUTICS

- (510) (16) tiskoviny, zejména časopisy; (41) vydavatelská činnost.
- (730) **EDUKAFARM spol. s r.o.**, V Lipkách 647, Praha 5, 15400, CZ  
(740) Ing. Michal Jupa, patentový zástupce, Na Baních 1385, Praha 5 - Zbraslav, 15600

(210) **O-487563**  
(220) 29.07.2011  
(320) 29.07.2011  
(511) 35, 36, 38, 41, 42  
(540)

### Mimořádné místo pro život

- (510) (35) zprostředkovatelská činnost v oblasti obchodu s výrobky uvedenými ve tř. 16, zprostředkování služeb uvedených ve tř. 35; (36) činnost finančních poradců, činnost realitní kanceláře, poradenská a obstaravatelská činnost v investiční výstavbě v oblasti financování, koupě, prodej a pronájem bytových a nebytových prostor zařazených do této třídy, správa nemovitostí; (38) šíření informací a audiovizuálních děl prostřednictvím veřejných datových sítí, rozhlasem, televizí a po Internetu, zprostředkování služeb uvedených ve tř. 38; (41) tvorba televizních a rozhlasových pořadů, nahrávání nosičů zvukových a (nebo) obrazových, výroba, tvorba a šíření audiovizuálních děl,

půjčování nahraných a nenahraných nosičů, zvukových a (nebo) obrazových záznamů, fotografování, pořádání výstav ke kulturním a zábavním účelům, zprostředkování služeb uvedených ve tř. 41; (42) inženýrská činnost v investiční výstavbě.

(730) **SATPO Development, s.r.o.**, Plzeňská 3217/16, Praha 5, 15000, CZ

(210) **O-489385**  
(220) 12.10.2011  
(320) 12.10.2011  
(511) 9, 35, 37, 38, 42  
(540)



- (510) (9) telekomunikační technika všeho druhu včetně doplňků a příslušenství, zařízení pro vzájemnou komunikaci prostřednictvím telekomunikační sítě, přístroje a nástroje pro bezdrátovou telegrafii; (35) zprostředkování obchodních záležitostí v oboru telekomunikačních záležitostí, zákaznický servis (to je zajišťování odbytu, zastupování při obchodních jednáních, sjednávání obchodních podmínek), koupě zboží za účelem jeho dalšího prodeje v oboru telekomunikačních záležitostí, reklamní činnost, rozmnožování a tisk reklamních a propagačních dokumentů, zprostředkovatelské služby při nákupu a prodeji zboží v oblasti software a hardware a příslušenství, telekomunikací a telekomunikační techniky, zprostředkování v oboru telekomunikačních služeb, marketing, automatické zpracování dat, zprostředkování prodeje www stránek na Internetu, administrativní správa, činnost účetních poradců, vedení účetnictví, vedení daňové evidence; (37) výstavba, výroba a instalace, údržba, opravy a servis elektrických zařízení, strojů a přístrojů, telekomunikačních sítí, datových a jiných sítí, instalace, údržba, opravy a servis komunikačního vybavení, servis pro telekomunikační zařízení, provádění staveb, jejich změn a odstraňování; (38) telekomunikační služby, komunikace prostřednictvím telefonů nebo mobilních telefonů nebo počítačů a telekomunikační služby s tím spojené, pronájem telekomunikačních okruhů, vedení sítí, připojování zařízení a jejich začleňování do sítí, zřizování a provozování účelových, veřejných a privátních datových sítí, provozování datových a počítačových sítí, služby poskytované integrovanou digitální sítí, služby přístupu k datovým a informačním sítím a Internetu, poskytování telekomunikačních připojení ke globální počítačové síti, poskytování uživatelského přístupu ke globální počítačové síti, elektronická pošta, elektronický přenos dokumentů, provozování internetového vyhledávače, směrovací a spojovací služby pro telekomunikace, komunikace pomocí telefonu, pronájem informačních a komunikačních zařízení, poskytování přístupu na on-line informační služby a databáze, přenos dat, telekomunikační služby umožňující přístup do telekomunikačních databází, zprostředkování komunikace pomocí Internetu, služby komunikace prostřednictvím sítě Internet, poradenská činnost v oblasti telekomunikačních zařízení a služeb, provozování callcentra - aktivní a pasivní telemarketing; (42) vývojové práce v oblasti telekomunikací, interkomunikačních systémů a vysílání, projekty telekomunikačních sítí, tvorba software, analytické a projekční práce v oblasti telekomunikací a informatiky, programování, administrace a monitoring serverů, tvorba www stránek, tvorba grafických návrhů www stránek, projektování elektrických zařízení, inženýrské služby a projektová činnost, poskytování poradenství v oblasti software a hardware.
- (590) Barevná  
(730) **Infinity a.s.**, Staročeská ulice 1799, Pardubice, 53003, CZ  
(740) UNIPATENT, Ing. Jiří Chlustina, Jana Masaryka 43-47, Praha 2, 12000

(210) **O-489638**  
(220) 21.10.2011  
(320) 21.10.2011  
(511) 35, 44  
(540)

## dámská jízda

- (510) (35) zprostředkovatelská a marketingová činnost v oblasti obchodu s výrobky a prostředky sportovní a racionální výživy, s masérskými a rehabilitačními pomůckami, s přístroji ke sledování sportovní výkonnosti a se sportovním fitness oblečením; (44) odborná a poradenská činnost v oblasti wellness, nutriční poradenství a dietologické poradenství, masérské služby.
- (730) **VEKTOR WELLNESS CLUB s.r.o.**, Rokycanova 2798, Pardubice, 53002, CZ
- (740) Mgr. Marie Šebelová, advokátka, Karla Engliše 3221/2, Praha 5, 15000

(210) **O-490397**  
(220) 16.11.2011  
(320) 16.11.2011  
(511) 3, 16, 35, 41, 44  
(540)

**NEWYOU**  
*get a new look*

- (510) (3) parfumerie, vlasová kosmetika, šampóny, vlasové vody, výrobky vlasové péče, gely, laky, tužidla, vosky, lesky, kosmetické výrobky; (16) fotografie, kalendáře, plakáty; (35) propagační činnost, reklama, zprostředkování prodeje výrobků uvedených ve třídách 3 a 16, zprostředkování prodeje oděvů a jejich doplňků; (41) výchova, vzdělávání, zábava, sportovní a kulturní aktivity, organizování soutěží, pořádání kurzů a seminářů; (44) péče o krásu a hygienu osob, kadeřnické salóny krásy, prodlužování vlasů, manikúra, pedikúra, masáže, kosmetické služby, styling, svatební servis ve smyslu zprostředkování kadeřnických, kosmetických a stylistických služeb, tetování, služby solární.
- (590) Barevná
- (730) **NEW YOU s.r.o.**, Na Okrouhlíku 2370/9, Praha 8 - Libeň, 18200, CZ

(210) **O-491409**  
(220) 29.12.2011  
(320) 29.12.2011  
(511) 12, 16, 28, 35, 39, 41, 45  
(540)

## Chateau Loučeň Concours d'Elegance

- (510) (12) vozidla, dopravní prostředky pozemní, vzdušné nebo vodní; (16) tiskárenské výrobky, fotografie; (28) hry, hračky, potřeby pro gymnastiku a sport, které nejsou uvedeny v jiných třídách; (35) propagační činnost, reklama, pomoc při řízení obchodní společnosti, obchodní administrativa, kancelářské práce; (39) doprava; (41) zábava, sportovní a kulturní aktivity; (45) osobní a společenské služby poskytované třetími osobami k uspokojení potřeb jednotlivců.
- (730) **Chateau Loučeň Concours d'Elegance, s.r.o.**, Loretánská 174/3, Praha 1- Hradčany, 11800, CZ
- (740) Advokátní kancelář Dáňa, Pergl a Partneři, Mgr. Milan Fritz, Na Ořechovce 580/4, Praha 6, 16200

(210) **O-491536**  
(220) 06.01.2012  
(320) 06.01.2012  
(511) 7, 8, 9, 35, 37, 40

(540)



- (510) (7) stroje a obráběcí stroje zahrnuté do třídy 7, motory (s výjimkou motorů pro pozemní vozidla), části motorů (všeho druhu), motorová čerpadla, průmyslové kompresory a mobilní kompresory, čisticí elektrické stroje a přístroje, soukolí a hnací řemeny, zemědělské nástroje kromě nástrojů poháněných ručně, strojní řezné nástroje a pily všeho druhu, zejména stolové pily, lanové a stěnové pily, stavební nástroje, zejména vibrační pěchy, desky a válce všech typů, ponorné vibrátory, řezače spár, plovoucí a příhradové vibrační lišty, hladičky betonu, dopravníky pásové a pneumatické, svářecí přístroje, diamantové nástroje a nářadí jako součást strojů, vrtací soupravy, frézy a brusky, hydraulické a pneumatické nářadí zejména sbíjecí a vrtací kladiva, kleště na beton, úklidové stroje, rypadla, rýhovače, recyklátory, podtunelovače, jeřáby, drtící stroje, třídící stroje, auto-domíchávače, beranidla, míchačky, betonárky, strojírenské výrobky (stroje) jako jsou například svářecí agregáty, elektrocentrály, náhradní díly k strojům a obráběcím strojům zařazené do třídy 7; (8) elektrické žehličky, nářadí a nástroje s ručním pohonem, zejména diamantové nástroje, nožířské výrobky včetně nožířských výrobků z drahých kovů; (9) přístroje a nástroje vědecké, námořní, geodetické, fotografické, filmové, optické, přístroje pro vedení, přepínání, přeměnu, akumulaci, regulaci nebo řízení elektrického proudu, přístroje pro vážení, měření, signalizaci, kontrolu (inspekci), záchranu a přístroje pro vyučování, pouzdra na tyto nástroje a přístroje spadající do třídy 9, elektrotermické nástroje a přístroje, zejména ruční elektrické svářečky, nabíječky, transformátory, svářecí transformátory, elektrocentrály; (35) inzertní, reklamní a propagační služby, pomoc při řízení obchodní činnosti, obchodní administrativa, marketingové služby, zprostředkování obchodních záležitostí (zákaznický servis, to je zajišťování odbytu, zastupování při obchodních jednáních, sjednávání obchodních podmínek), rozmožování reklamních a propagačních dokumentů, automatické zpracování dat, výstavy k reklamním a obchodním účelům; (37) služby stavební a opravárenské, servis, renovace, repase a půjčování strojů a zařízení; (40) tisk reklamních a propagačních dokumentů.
- (730) **NorWit, s.r.o.**, Na Kopečku 81/5, Poděbrady III, 29001, CZ

(210) **O-491632**  
(220) 10.01.2012  
(320) 10.01.2012  
(511) 11, 17, 19, 20  
(540)

## TRISTONE

- (510) (11) toaletní mísy, sprchové a vanové zástěny, koupelňové přípevňovací elementy v rámci této třídy; (17) polozpracované desky z metakrylátových pryskyřic pro běžné užití ve stavebním průmyslu a při zařizování bytů (domácký průmysl); (19) nekonstrukční stavební materiál, zejména vrchní desky pultů a ozdobné obklady, parapety, prahy a deštění, metakrylátové stavební materiály ve tvaru nezpracovaných desek nebo fólií a obložení sprch a van; (20) předtvarované integrované toaletní desky a nádržkové jednotky, nábytek.
- (730) **Alca Bohemia s.r.o.**, Šitkova 1, Praha 1, 11000, CZ

(210) **O-491633**  
(220) 10.01.2012  
(320) 10.01.2012  
(511) 11, 17, 19, 20  
(540)

## TRISTONE SURFACES

- (510) (11) toaletní mísy, sprchové a vanové zástěny, koupelňové přípevňovací elementy v rámci této třídy; (17) polozpracované desky z metakrylátových pryskyřic pro běžné užití ve stavebním průmyslu a při zařizování bytů (domácký průmysl); (19) nekonstrukční stavební materiál, zejména vrchní desky pultů a ozdobné obklady, parapety, prahy a deštění, metakrylátové

stavební materiály ve tvaru nezpracovaných desek nebo fólií a obložení sprch a van; (20) předtvarované integrované toaletní desky a nádržkové jednotky, nábytek.

(730) **Alca Bohemia s.r.o.**, Šitkova 1, Praha 1, 11000, CZ

(210) **O-491744**

(220) 13.01.2012

(320) 13.01.2012

(511) 6, 19, 37

(540)

## Dvakerát měř, jednou řeš

(510) (6) kovové a hliníkové stavební materiály a konstrukce, zejména okna, dveře, zimní zahrady a světlíky a jiné výplně stavebních otvorů; (19) dřevěné stavební materiály a konstrukce, zejména speciální stavební dřevěné hranoly, trámy, prkna, dřevěné panely a desky, dřevěná a plastová okna a dveře a zimní zahrady a světlíky a jiné výplně stavebních otvorů; (37) stavebnictví, instalační a opravárenské služby, zejména instalace oken, dveří a jiných výplní stavebních otvorů, služby tesařské a truhlářské v rámci této třídy.

(730) **EURODECK, s.r.o.**, Závist 21, Velké Meziříčí, 59401, CZ

(740) **JUDr. Aleš Zábrš**, Na Beránce 2, Praha 6, 16000

(210) **O-491847**

(220) 17.01.2012

(320) 17.01.2012

(511) 35, 36, 37, 38, 39, 40, 41, 42, 43, 44, 45

(540)

## FRAGENIS

(510) (35) marketingové studie, obchodní činnost s textilními výrobky, systemizace informací do počítačových databází, reklama; (36) konzultační služby v rámci této třídy, pronájem nemovitostí, správa nemovitostí; (37) čalounění, čalounické opravy, obnova strojů, praní, čištění, stavebnictví; (38) počítačová komunikace, komunikace pomocí počítačových terminálů a mobilních telefonů, posílání zpráv, poskytování telekomunikačních připojení ke globální počítačové síti, telefonické služby; (39) balení zboží, kurýrní služby, pronájem automobilů, spedice, zprostředkování přepravy; (40) apretace textilií, barvení látek, dámské krejčovství, konzervování potravin a nápojů, likvidace odpadu, oděvy - úprava, pánské krejčovství, pokovování, pletací stroje - pronájem, stříhání látek, textil - úprava a zpracování, úprava vody, výroba energie, zpracování odpadu; (41) knihy - vydávání, konference - organizování a vedení, služby v oblasti grafické úpravy (v rámci této třídy), vyučování, vzdělávání; (42) konzultace v oblasti úspor energie, aktualizace počítačových programů, expertizy, grafický design, instalace počítačových programů, interiérová výzdoba, návrhářství oděvní, obnova počítačových dat, počítače - pronájem, počítačové programy - instalace, projektování, umělecký design, zkoušky materiálů; (43) hotelové služby, kavárny, restaurace; (44) zahradní architektura, farmacie - poradenství, lázeňské služby, lékařské služby, salóny krásy, zahradnické služby; (45) monitorování bezpečnostních a poplašných zařízení, poskytování licencí na počítačový software, půjčování oděvů, zprostředkovatelství (v rámci této třídy).

(730) **FRAGENIS a.s.**, Návazná 40/679, Praha 6, 16500, CZ

(210) **O-491984**

(220) 20.01.2012

(320) 20.01.2012

(511) 5, 29, 30

(540)

## NOHY JAKO KONVE

(510) (5) výrobky farmaceutické a parafarmaceutické, vitamíny a minerály a stopové prvky, dietní a nutriční přípravky a léčiva, medicínální sirupy, výtažky z léčivých bylin a kombinované přípravky vitamínů, minerálů, stopových prvků a bylinných výtažků, potravinové doplňky obohacené vitamíny nebo minerály nebo stopovými prvky, vitamínové přípravky, vitamíny a multivitaminové preparáty, minerály a multiminerálové preparáty, bylinné čaje, léčivé byliny, cukrovinky nebo pastilky nebo tabletky nebo tobolky nebo kapsle nebo žvýkačky s léčivými přísadami, dietetické látky upravené pro lékařské účely, minerální vody a dietetické nápoje upravené pro lékařské účely, dietní potraviny upravené pro lékařské účely, doplňky výživové pro lékařské účely, bílkovinné přípravky nebo potrava pro

lékařské účely, balzámy a krémy a masti pro lékařské účely, chemické přípravky pro lékařské účely, léčivé oleje, oleje pro lékařské účely, tuky pro lékařské účely, léčivé soli, tinktury pro lékařské účely, bylinné výtažky nebo sirupy, vitamínová a minerální výživa ve formě koncentrátů, proteinové koncentráty jako výživné přísady k potravinám, droždí pro farmaceutické účely, potravinové doplňky s léčebnými účinky, výživné nebo dietetické přípravky pro lékařské účely pro denní doplnění stravy jako instantní strava nebo samostatná směs, která se skládá hlavně z mléka v prášku nebo ze živočišných nebo zeleninových proteinů, také s přísadkou vitamínů nebo minerálů nebo stopových prvků nebo cukru; (29) potravinové doplňky ne pro lékařské účely (zařazené v této třídě) a obsahující látky živočišného původu, protein pro lidskou spotřebu, proteinové výrobky a přípravky pro výživu, přípravky zvláštní výživy pro sportovce nebo osoby s vysokým energetickým výdejem, jedlá želatina, želatinové výrobky a přípravky pro výživu, tuky jedlé, oleje jedlé, extrakty z chaluh jako výživa, výživné přípravky pro denní doplnění stravy, která se skládá hlavně z mléka v prášku nebo ze živočišných nebo zeleninových proteinů, také s přísadkou vitamínů nebo minerálů nebo stopových prvků nebo cukru; (30) potravinové doplňky ne pro lékařské účely (zařazené v této třídě) a obsahující látky rostlinného původu.

(730) **STYLPHARMA Holding, s.r.o.**, Akademia Heyrovského 1178/6, Hradec Králové, 50003, CZ

(740) **Ing. Zdeněk Kučera**, Dlouhá 207 (P.O.BOX 92), Slušovice, 76315

(210) **O-492044**

(220) 24.01.2012

(320) 24.01.2012

(511) 31

(540)

## eXpress

(510) (31) živá zvířata, potrava pro zvířata, přísady do krmiv, suché krmivo.

(730) **Kučera Michal**, Podlázky 110, Mladá Boleslav, 29301, CZ

(210) **O-492099**

(220) 26.01.2012

(320) 26.01.2012

(511) 35, 36, 41

(540)

●●●●●  
**Butterfly~Aid**

(510) (35) systematizace informací do počítačové databáze, poskytování konzultačních a poradenských služeb pomocí globální počítačové sítě v oblasti průzkumu trhu, internetového marketingu, software, internetových aplikací a informačních systémů, marketing on-line v počítačové síti, internetový marketing, elektronický marketing, konzultační a poradenské služby v oblasti řízení a podnikání, služby v oblasti administrativní správy, služby hospodářské povahy u fyzických a právnických osob, zprostředkování služeb ve třídě 35, maloobchod a velkoobchod s reklamními předměty, marketing zejména v oblasti charitativních akcí a fundraisingu, Public Relations zejména v oblasti charitativních akcí a fundraisingu, průzkum trhu zejména v oblasti charitativních akcí a fundraisingu, marketingové studie zejména v oblasti charitativních akcí a fundraisingu, odborné poradenství v oblasti marketingu fundraisingových projektů, pomoc při řízení obchodní činnosti zejména v oblasti charitativních akcí a fundraisingu, poskytování obchodních a podnikatelských informací, rozšiřování marketingových materiálů zákazníkům, zejména periodických a neperiodických tiskovin, letáků, prospektů, vzorků, organizování komerčních výstav, pořádání veletrhů pro obchodní účely, aranžerství, zprostředkování marketingových služeb; (36) organizování dobročinných a humanitárních sbírek, organizování charitativních sbírek, organizování fundraisingových sbírek, zprostředkování služeb uvedených ve třídě 36; (41) vzdělávací a publikační činnost zejména v oblasti charitativních akcí a fundraisingu, organizování a zajištění kulturních a společenských akcí, zejména za účelem



podpory charitativních projektů a fundraisingu, organizování živých vystoupení a představení na podporu charitativních akcí a fundraisingu, vzdělávací služby, semináře, konference a praktická cvičení zejména v oblasti charitativních akcí a fundraisingu, nakladatelství a vydavatelství periodických a neperiodických tiskovin z oblasti fundraisingu, umělecká a módní agentura, pořádání a zprostředkování hudebních pořadů a vystoupení, produkce hudby a zábavních programů, filmová a video produkce, produkce rozhlasových a televizních programů, výroba videonahrávek a zvukových nahrávek, zprostředkování služeb uvedených ve třídě 41.

- (730) **Agentura Butterfly s.r.o.**, Velké náměstí 130/24, Hradec Králové, 50003, CZ  
(740) Mgr. Ladislav Sudík, Polní 293, Letohrad, 56151

- (210) **O-492100**  
(220) 26.01.2012  
(320) 26.01.2012  
(511) 35, 40, 41, 42  
(540)



- (510) (35) systematizace informací do počítačové databáze, poskytování konzultačních a poradenských služeb pomocí globální počítačové sítě v oblasti průzkumu trhu, internetového marketingu, software, internetových aplikací a informačních systémů, marketing on-line v počítačové síti, internetový marketing, elektronický marketing, konzultační a poradenské služby v oblasti řízení a podnikání, služby v oblasti administrativní správy, služby hospodářské povahy u fyzických a právnických osob, zprostředkování služeb uvedených ve třídě 35, maloobchod a velkoobchod s reklamními předměty, pronájem polygrafických strojů a zařízení, marketing, Public Relations, průzkum trhu, marketingové studie, odborné poradenství v oblasti marketingu, pomoc při řízení obchodní činnosti, poskytování obchodních a podnikatelských informací, rozšiřování marketingových materiálů zákazníkům, zejména periodických a neperiodických tiskovin, letáků, prospektů, vzorků, organizování komerčních výstav, pořádání veletrhů pro obchodní účely, aranžérství, zprostředkování marketingových služeb; (40) polygrafické služby a polygrafická výroba, odborné poradenství k polygrafickým službám, sazba, osvit, gravírování, leptání, laminování, provádění vazeb, velkoplošný tisk, malonákladový digitální tisk, vazby publikací, knihárství, tampónový tisk, sitotisk, ofsetový tisk, digitální tisk, litografický tisk, tisk vzorů, flexotisk, knihtisk, fotosazba, hlubotisk, gumotisk, laserový tisk, chemografie, stereotypie, galvanoplastika, ražba, vyšívání a šití, laminování tiskovin a obalů, předtisková příprava (pre-press), dokončovací tiskařské práce, horká ražba, kaširování potíštěných fólií, nátisková zařízení (služby), provádění firemních přitisků, vázání a konečné zpracování knih, potisk, zejména reklamních a dárkových předmětů, gravírování laserem do různých materiálů (kov, plast, dřevo, guma, kůže, sklo), gravírování CNC technologií do různých materiálů (kov, plast, dřevo), gravírování na různé reklamní předměty, zprostředkování služeb uvedených v této třídě; (41) nakladatelství a vydavatelství periodických a neperiodických tiskovin uměleckého, vědeckého, obchodního a informativního charakteru, vydávání uměleckých, vědeckých, obchodních a informativních děl na obrazových, zvukových, prostorových, kombinovaných a jiných nosičích, nakladatelství a vydavatelství periodických a neperiodických publikací v tištěné i elektronické podobě, umělecká a módní agentura, nakladatelství a vydavatelství, agenturní činnost v oblasti kultury, zprostředkování v oblasti kultury, organizování živých vystoupení a představení, šíření a tvorba audiovizuálních děl, TV produkce, filmová produkce, půjčování zvukových a zvukově obrazových záznamů, vydavatelská činnost, umělecká agentura, vydávání (on-line) knih a časopisů v elektronické formě, nahrávání nosičů zvukových nebo obrazově zvukových, tvorba a šíření audiovizuálních děl, pořádání a zprostředkování hudebních pořadů a vystoupení, produkce hudby a zábavních programů, filmová a video produkce, produkce rozhlasových a televizních programů, výroba videonahrávek a zvukových nahrávek, zprostředkování služeb uvedených v této třídě; (42) grafický

design, průmyslový design, grafické studio, DTP služby (Desk Top Publishing) - počítačové zpracování grafických návrhů, grafické návrhy, přípravy grafických podkladů pro tisk, návrhy logotypů, sazba textů na počítači, architektonické návrhy pro organizování výstav a expozic, návrhy řešení výstavního prostoru a expozice, navrhování průmyslového a uměleckého designu, zejména pro instalaci výstav, hosting webových stránek, poskytování vyhledávačů pro Internet, pronájem webových serverů, umístění webových stránek, tvorba a správa webových stránek (pro třetí osoby), tvorba počítačových programů, aktualizace počítačových programů, instalace počítačových programů, počítačové programování, pronájem počítačového software, tvorba počítačových systémů, konzultace v oblasti počítačového softwaru, obnova počítačových dat (regenerace), uchování a správa počítačových dat, vývoj a tvorba webových aplikací, e shopů, konzultační a poradenské služby v oblasti programování počítačů, informačních technologií, uchování a správy počítačových dat, tvorby a správy internetových stránek, e shopů a webových aplikací, zprostředkování služeb uvedených v této třídě.

- (730) **Agentura Butterfly s.r.o.**, Velké náměstí 130/24, Hradec Králové, 50003, CZ  
(740) Mgr. Ladislav Sudík, Polní 293, Letohrad, 56151

- (210) **O-492248**  
(220) 01.02.2012  
(320) 01.02.2012  
(511) 9, 11, 35, 37, 40  
(540)

## FAWOO TECH

- (510) (9) světelné reklamy; (11) LED elektroluminiscenční diody a výrobky z nich, přístroje pro osvětlení, pouliční lampy, svítidla do prostředí s nebezpečím výbuchu, svítidla do povrchových dolů, svítidla do rafinerií, svítidla do skladů chemikálií, svítidla do lakoven, svítidla a světelné zdroje do domácností, kanceláří, průmyslu, veřejné osvětlení, bezpečnostní svítidla, osvětlení komerčních center, osvětlení průmyslových hal, osvětlení skladovacích prostor, reflektory, osvětlení vnitřních i venkovních prostor, dekorativní osvětlení, lucerny, lustry, lampy pro pěstování rostlin, stropní světla, nástěnná světla, stolní lampy, osvětlovací trubice, kapesní svítilny; (35) obchodní činnost, zprostředkování obchodu, maloobchod, velkoobchod, vše výše uvedené s výrobky zařazenými ve třídách 1 - 34, reklamní, propagační a inzertní činnost, pořádání výstav k obchodním účelům, odborné poradenství v obchodní činnosti; (37) elektroinstalační služby, revize elektrických zařízení, opravy a servis elektrických zařízení; (40) zpracování materiálu, frézování, řezání, výroba světelné reklamy a jejich součástí na zakázku.  
(730) **FAWOO TECH CZ s.r.o.**, Tovární 391, Králův Dvůr, 26701, CZ

- (210) **O-492371**  
(220) 06.02.2012  
(320) 06.02.2012  
(511) 35  
(540)



- (510) (35) propagační činnost, reklama, pomoc při řízení obchodní činnosti.  
(730) **KIA MOTORS CZECH s.r.o.**, V Oblouku 128, Čestlice, 25243, CZ  
(740) JUDr. Markéta Surgová, advokát, Štefánikova 65, Praha 5, 15000

- (210) **O-492407**  
(220) 07.02.2012  
(320) 07.02.2012  
(511) 35, 41

(540)

**CRMA**  
Certification in  
Risk Management Assurance

(510) (35) reklamní a propagační činnost - rozesílání propagačních materiálů (letáků, prospektů, tiskovin, vzorků a letáků), rozmnožování dokladů (pisemností, propagačního materiálu); (41) informace o výchově a vzdělávání, knihy - vydávání, organizování a vedení konferencí, organizování a vedení seminářů.

(730) **Český institut interních auditorů, o.s.**, Karlovo náměstí 3, Praha 2, 12000, CZ

(210) **O-492488**

(220) 09.02.2012

(320) 09.02.2012

(511) 35, 41

(540)

**EXPATS  
EXPO**

(510) (35) výstavy komerční a reklamní (organizování); (41) výstavy (organizování kulturních nebo vzdělávacích-).

(590) Barevná

(730) **Prague Solutions s.r.o.**, Nad Zámečkem 553/31, Praha 5, 15000, CZ

(210) **O-492815**

(220) 21.02.2012

(320) 21.02.2012

(511) 9, 16, 35, 38, 41

(540)



(510) (9) nosiče zvukových nebo zvukově obrazových záznamů, jako kompaktní disky, disky, kazety, videokazety, CD, CD-ROM; (16) papír a výrobky z papíru všeho druhu, lepenka a kartonážní výrobky, tiskoviny, časopisy, periodika a neperiodika, knihy, kalendáře, výrobky knihařské, fotografie, psací potřeby, obaly z papíru, pohlednice, samolepky; (35) inzerce poštou, licence na výrobky a služby ostatních (komerční správa), nábor zaměstnanců, pomoc při řízení obchodní činnosti, obchodní nebo podnikatelské informace, obchodní nebo podnikatelský průzkum, organizování výstav (komerčních nebo reklamních), personální poradenství, pořádání veletrhů pro obchodní a reklamní účely, průzkum trhu, průzkum veřejného mínění, zajišťování předplatného telekomunikačních služeb, předvádění zboží, příprava inzertních sloupků, reklama (propagace), reklama on-line v počítačové síti, aktualizování reklamních materiálů, pronájem reklamních materiálů, zasilání reklamních materiálů zákazníkům, rozšiřování reklamních nebo inzertních materiálů, sekretářské služby, služby v oblasti grafické úpravy pro reklamní účely, styky s veřejností, vydávání reklamních nebo náborových propagačních a inzertních textů, televizní reklama, obchodní vedení uměleckých agentur, zajišťování novinového předplatného (pro předplatitele); (38) elektronická pošta, služby elektronických nástěnek (telekomunikační služby), informační kanceláře, vysílání kabelové televize, služby dálkových konferencí, počítačová komunikace, posílání zpráv, poskytování internetových diskusních fór, pronájem přístrojů pro přenos

zpráv, pronájem přístupového času ke globálním počítačovým sítím, pronájem zařízení pro přenos informací, přenášeni pomocí satelitních družic, přenos zpráv a obrazových informací pomocí počítače, půjčování telekomunikačních zařízení, telekonference (služby dálkových konferencí), teleshoppingové služby (poskytování televizních kanálů pro teleshoppingové služby), televizní vysílání, telexové služby, výzvy (služby poskytované rádiem, telefonem nebo jinými elektronickými komunikačními prostředky), zasilání zpráv; (41) dabing, pronájem dekorací, služby v oblasti digitálního zpracování obrazu, elektronické publikování (DTP), služby v oblasti estrád, filmová studia, filmová tvorba, filmové projekce, pronájem filmových promítaček a jejich příslušenství, půjčování filmů, fotografování, informace o možnostech zábavy, informace o výchově a vzdělávání, poskytování služeb v oblasti karaoke (hudební doprovod písní dle výběru zpěváka), výchovně zábavné klubové služby, kluby zdraví (služby), knihovny (půjčování knih), vydávání knih, koncertní síně, sály, organizování a vedení konference, organizování a vedení kongresů, korespondenční kurzy, provozování muzea, služby nahrávacího studia, nahrávání videopásek, obrazové zpravodajství, organizování kulturních nebo vzdělávacích výstav, organizování plesů, organizování vzdělávacích nebo zábavných soutěží, zábavné parky, plánování a organizování večírků, pořádání soutěží krásy, pronájem audio nahrávek, pronájem dekorací, pronájem kinematografických filmů, pronájem osvětlovacích zařízení pro divadla nebo televizní studia, provozování her on-line (z počítačové sítě), předprodej vstupenek, výroba divadelních nebo jiných představení, půjčování filmů, psaní scénářů, reportérské služby, školení, vyučování, výroba rozhlasových a televizních programů, televizní zábava, výuka, vzdělávací informace, organizování živých vystoupení.

(590) Barevná

(730) **Korda Roman**, Vojtěšská 12, Praha 1, 11000, CZ

(740) Ing. Vladimír Čmejla - LEGR PATENT, Rašínovo nábřeží 54, Praha 2, 12800

(210) **O-492836**

(220) 21.02.2012

(320) 21.02.2012

(511) 1, 5, 29, 30, 32

(540)

**FYTOSTEVIN**

(510) (1) umělá sladidla, umělé sladící přípravky, nízkokalorická sladidla, sladidla; (5) sladidla upravená pro léčebné účely, umělá sladidla přizpůsobená pro lékařské účely, cukr pro lékařské účely, farmaceutické přípravky a léčiva humánní a veterinární, doplňky stravy pro léčebné i neléčebné účely, potraviny pro zvláštní účely, diabetické přípravky pro léčebné účely, chemické výrobky pro lékařství a hygienu; (29) konzervované, sušené, zavařené ovoce, zelenina a byliny, extrakty z ovoce (včetně kůry, dužiny, zrn, jader a pecek), zeleniny a bylin, potraviny pro zvláštní účely, obsažené v této třídě; (30) káva, čaj, kakao, cukr, rýže, kávové náhražky, mouka a přípravky z obilnin, chléb, pečivo, cukrovinky, nálevy, koření sirupy, přípravky a látky na slazení vyrobené zcela nebo převážně z přírodních sladících přípravků nebo látek, přírodní sladidla, sladidla; (32) piva, minerální vody, nealkoholické nápoje, ovocné nápoje a ovocné šťávy, sirupy a jiné přípravky ke zhotovování nápojů, sirupy a extrakty (též obohacené o vitamíny, minerály, byliny a podobně).

(730) **Dr. Popov s.r.o.**, Plzeňská 857, Planá, 34815, CZ

(210) **O-492976**

(220) 24.02.2012

(320) 24.02.2012

(511) 35, 41, 43

(540)

**lázně ducha**

(510) (35) propagační činnost, reklama, pořádání prodejních trhů ke komerčním účelům, organizování výstav ke komerčním účelům; (41) divadelní představení, estrády v oblasti kultury a zábavy, informace o možnostech rekreace, informace o možnostech rozptýlení a zábavy, organizování a pořádání koncertů, organizování kulturních nebo vzdělávacích akcí, organizování výstav ke kulturním a vzdělávacím účelům, organizování představení a soutěží (vzdělávacích a sportovních), zábava, pobavení, živé představení (vystoupení), sportovní a kulturní

aktivitu; (43) služby zajišťující stravování a nápoje, dočasné ubytování. (540)

(730) **Vencl Jaroslav**, Kaprova 52/6, Praha 1, 11000, CZ  
(740) Advokátní kancelář, JUDr. Richard Čičko, Milady Horákové 28/533, Praha 7, 17000



(210) **O-493245**

(220) 06.03.2012

(320) 06.03.2012

(511) 9

(540)

## ELASYS

(510) (9) počítačový software.

(730) **FIN - servis, a.s.**, Dr. Vrbenského 2040, Kladno, 27201, CZ

(740) JUDr. Pavel Zima, Balbinova 404/22, Praha 2, 12000

(210) **O-493246**

(220) 06.03.2012

(320) 06.03.2012

(511) 7, 35, 37

(540)



(510) (7) výtahy, výtahové stroje spadající do této třídy včetně výtahů nákladních, plošin a dopravních plošin všeobecně; (35) propagace, reklama, obchodní služby s výtahy, eskalátory, nákladními výtahy, výtahovými zařízeními, se zařízeními pro ovládání výtahů a plošin, s nakládacími rampami a pohyblivými chodníky; (37) montáž, servis, revize, zkoušky, prohlídky a inspekce výtahů, služby týkající se staveb budov a šachet.

(730) **VÝTAHY VMC s.r.o.**, Kaznějovská 55, Praha 10 - Horní Měcholupy, 10900, CZ

(210) **O-493247**

(220) 06.03.2012

(320) 06.03.2012

(511) 16, 35, 41

(540)



(510) (16) papír, lepenka a výrobky z těchto materiálů, které nejsou zařazeny do jiných tříd, tiskárenské výrobky, potřeby pro knižní vazby, fotografie, papírenské zboží, lepidla pro papírenství nebo domácnost, materiál pro umělce, štetce, psací stroje a kancelářské potřeby (vyjímaje nábytek), učební a vyučovací pomůcky s výjimkou přístrojů, plastické obaly (nezařazené do jiných tříd), tiskařské typy, štočky; (35) propagační činnost, reklama, pomoc při řízení obchodní činnosti, obchodní administrativa, kancelářské práce; (41) výchova, vzdělávání, zábava, sportovní a kulturní aktivity.

(590) Barevná

(730) **FASHION STUDIO CZ s.r.o.**, Husitská 232/59, Praha 3 - Žižkov, 13000, CZ

(740) Mgr. Jakub Onisko, advokát, Anny Letenské 7, Praha 2 - Vinohrady, 12000

(210) **O-493250**

(220) 06.03.2012

(320) 06.03.2012

(511) 18, 25, 28

(510) (18) kůže, imitace kůže a výrobky z nich spadající do této třídy, zavazadla všeho druhu kožená i nekožená - tašky, kufry, batohy, kabelky, brašny, aktovky, kožené obaly na zboží v rámci této třídy, kožená galanterie - pásky, peněženky, přívěšky, deštníky, slunečníky, hole, sedlářské a kožené myslivecké potřeby; (25) oděvy, obuv a kloboučnické zboží, zejména pro sportovní, turistické, motoristické, rybářské a myslivecké využití, včetně oděvů, obuvi a kloboučnického zboží z kůže a z imitace kůže, oděvy a textil svrchní, oděvy a textil spodní, oděvy koupací, uniformy, zástěry, vesty, pokrývky hlavy, rukavice, pláštěnky, šály, vaky na oděvy; (28) sportovní potřeby, náčiní a výstroj pro horolezectví, turistiku, camping a ostatní sporty, rybářské potřeby a výstroj, rybářské náčiní.

(730) **Antoňů Miloš**, Březinova 3958/79, Jihlava, 58601, CZ

(740) Ing. Radmila Baumová, nám. Republiky 75/2, Žďár nad Sázavou, 59101

(210) **O-493255**

(220) 07.03.2012

(320) 07.03.2012

(511) 6, 19, 37

(540)

## SAFARI

(510) (6) kovové stavební konstrukce, kovová schodiště a schody, tyče pro kovová zábradlí, kovové kování, šrouby a vruty; (19) nekovové stavební konstrukce, nekovová schodiště a schody, nekovové dveře a okna, dřevěné obložení a římsy, nekovové sloupy na inzerci; (37) instalace, servis a opravy konstrukcí uvedených ve třídách 6 a 19.

(730) **Vyhnalík Miroslav Ing.**, Hybešova 1005/11, Boskovice, 68001, CZ

(740) Ing. Libor Markes, Grohova 54/145, Brno, 60200

(210) **O-493256**

(220) 07.03.2012

(320) 07.03.2012

(511) 6, 19, 37

(540)

## KOLOVRAT

(510) (6) kovové stavební konstrukce, kovová schodiště a schody, tyče pro kovová zábradlí, kovové kování, šrouby a vruty; (19) nekovové stavební konstrukce, nekovová schodiště a schody, nekovové dveře a okna, dřevěné obložení a římsy, nekovové sloupy na inzerci; (37) instalace, servis a opravy konstrukcí uvedených ve třídách 6 a 19.

(730) **Vyhnalík Miroslav Ing.**, Hybešova 1005/11, Boskovice, 68001, CZ

(740) Ing. Libor Markes, Grohova 54/145, Brno, 60200

(210) **O-493257**

(220) 07.03.2012

(320) 07.03.2012

(511) 6, 19, 37

(540)

## HORAL

(510) (6) kovové stavební konstrukce, kovová schodiště a schody, tyče pro kovová zábradlí, kovové kování, šrouby a vruty; (19) nekovové stavební konstrukce, nekovová schodiště a schody, nekovové dveře a okna, dřevěné obložení a římsy, nekovové sloupy na inzerci; (37) instalace, servis a opravy konstrukcí uvedených ve třídách 6 a 19.

(730) **Vyhnalík Miroslav Ing.**, Hybešova 1005/11, Boskovice, 68001, CZ

(740) Ing. Libor Markes, Grohova 54/145, Brno, 60200

(210) **O-493258**

(220) 07.03.2012  
(320) 07.03.2012  
(511) 6, 19, 37  
(540)

## PROUD

(510) (6) kovové stavební konstrukce, kovová schodiště a schody, tyče pro kovová zábradlí, kovové kování, šrouby a vruty; (19) nekovové stavební konstrukce, nekovová schodiště a schody, nekovové dveře a okna, dřevěné obložení a římsy, nekovové sloupky na inzerce; (37) instalace, servis a opravy konstrukcí uvedených ve třídách 6 a 19.

(730) **Vyhnalík Miroslav Ing.**, Hybešova 1005/11, Boskovice, 68001, CZ

(740) Ing. Libor Markes, Grohova 54/145, Brno, 60200

(210) **O-493476**  
(220) 14.03.2012  
(320) 14.03.2012  
(511) 36, 37, 42  
(540)



(510) (36) realitní kancelář, zprostředkovatelská činnost v oblasti prodeje a pronájmu nemovitostí, odhady cen nemovitostí, správa nemovitostí, úvěrové poradenství a zprostředkování úvěrů a hypoték, poradenské a zprostředkovatelské služby v oblasti nemovitého majetku; (37) stavebnictví, stavitelství; (42) projektová činnost, studie technických projektů, stavební projekty.

(590) Barevná

(730) **Best World Reality s.r.o.**, Čs. legií 145/18, Ostrava - Moravská Ostrava, 70200, CZ

(740) MARF s.r.o., Mgr. Stanislava Močigembová, Přívozska 6, Ostrava-Moravská Ostrava, 70200

(210) **O-493486**  
(220) 14.03.2012  
(320) 14.03.2012  
(511) 30, 40, 43  
(540)

## Statkářka

(510) (30) mlynářské, těstářské, pekařské a cukrářské výrobky, výrobky obsahující obiloviny a/nebo luštěniny a směsi z nich, výrobky z mouky, kukuřice, výrobky expandované, extrudované, čokoláda a výrobky z ní, pochutiny a pokrutiny na bázi obilovin, jemné a trvanlivé pečivo, prášek do pečiva, rýže a výrobky z rýže, chléb všeho druhu, káva, kakao, cukr, mouka, sladové prášky a polevy, sůl, kmín, koření, med, potravinářský škrob, kvasnice; (40) pekárenství; (43) služby zajišťující stravování a podávání nápojů.

(730) **JVS Semilská pekárna, s.r.o.**, 3. května 328, Semily, 51301, CZ

(210) **O-493487**  
(220) 14.03.2012  
(320) 14.03.2012  
(511) 30, 40, 43  
(540)

## Vávrův statek

(510) (30) mlynářské, těstářské, pekařské a cukrářské výrobky, výrobky obsahující obiloviny a/nebo luštěniny a směsi z nich, výrobky z mouky, kukuřice, výrobky expandované, extrudované, čokoláda a výrobky z ní, pochutiny a pokrutiny na bázi obilovin, jemné a trvanlivé pečivo, prášek do pečiva, rýže a výrobky z rýže, chléb všeho druhu, káva, kakao, cukr, mouka, sladové prášky a polevy, sůl, kmín, koření, med, potravinářský škrob, kvasnice; (40) pekárenství; (43) služby zajišťující stravování a podávání nápojů.

(730) **JVS Semilská pekárna, s.r.o.**, 3. května 328, Semily, 51301, CZ

(210) **O-493627**

(220) 19.03.2012  
(320) 19.03.2012  
(511) 3, 32, 33  
(540)



(554) Prostorová  
(510) (3) kosmetické přípravky; (32) nealkoholické nápoje; (33) alkoholické nápoje, medovina.

(730) **VČELNEX, s.r.o.**, Zábřežská 41, Šumperk, 78701, CZ

(740) Václav Müller, patentový zástupce, Filipova 2016, Praha 4, 14800

(210) **O-493652**  
(220) 20.03.2012  
(320) 20.03.2012  
(511) 20, 28, 35  
(540)

## VZDUCHOVÁ nafukovací žíněnka

(510) (20) matrace; (28) potřeby pro gymnastiku a sport, doskočičště, sportovní koberce, trampolíny, tatami, dopadové plochy; (35) propagační, reklamní a inzertní činnost, public relations, zprostředkování reklamní, inzertní a propagační činnosti prostřednictvím jakéhokoliv média, reklamní agentura, rozšiřování a zaslání reklamních materiálů, především periodických a neperiodických publikací a tiskovin, rozhlasová a televizní reklama, prezentace uživatelů na stránkách www v počítačové síti Internet, poskytování obchodních informací a zaslání reklamních informačních produktů, včetně reklamních tiskařských výrobků, on-line inzerce, zprostředkovatelská činnost v oblasti obchodu s výrobky ve třídách 20 a 28 a službami ve třídě 35, zprostředkovatelská činnost v oblasti marketingu, reklamy, inzerce a výstav s obchodním zaměřením, obchodní činnost, maloobchod a velkoobchod s výrobky ve třídách 20 a 28, internetový obchod s výrobky ve třídách 20 a 28.

(730) **JIPAST akciová společnost**, Vážní 400, Hradec Králové, 50341, CZ

(740) Mgr. Ladislav Sudík, Polní 293, Letohrad, 56151

(210) **O-493661**  
(220) 20.03.2012  
(320) 20.03.2012  
(511) 9, 16, 35, 38, 41  
(540)

## Basket. manie

(510) (9) antény, audiovizuální zařízení pro výuku, automaty hudební, hrací skříně uváděné do chodu vhozením mince, automaty prodejní, nástroje na určování azimutu, barometry, brýle, pouzdra na brýle, brýle sluneční, brýle proti slunci, brýlové řetízky, buzoly, směrové kompas, clony na oči, čističe nosičů zvukových záznamů, čočky kontaktní, čočky optické, čtecí zařízení v televizi, dalekohledy, diapozitivy, promítací přístroje na diapozitivy, diktafony, magnetické disky, kompaktní disky (audiovideo), gramofonové desky, gramofonové jehly, disky optické, DVD přehrávače, elektronická pera (vizuální zobrazovací jednotky), elektronické oznamovací tabule, elektronické publikace (s možností stažení), epidiascopy, filmové kamery, exponované filmy, střihací zařízení na filmy, kreslené filmy, fotoaparáty, hologramy, jezdecké přilby, kalkulačky, kalkulačky kapesní, exponované kinofilmy, klávesnice

počítačové, kromoměry, magnetická média, magnetické disky, magnetické nosiče dat, magnetické pásky, magnetofony, magnety, magnety dekorační, mincové mechanismy pro televizory, monitory, mikrofony, nosiče dat magnetické, nosiče dat optické, nosiče zvukových nahrávek, nosiče zvukových záznamů, ochranné brýle pro sport, ochranné helmy pro sport, obrazovky, optické disky kompaktní CD ROM, plátina promítací, plovací kruhy, plovací pásy, plovací vesty, počítače, programy pro počítačové hry, počítačové tiskárny, podložky pod myš, potápěčské masky, potápěčské oděvy, potápěčské rukavice, pravítka (měřicí přístroje), pravítka logaritmické, přehrávače kompaktních disků, přílby ochranné, přístroje pro reprodukci zvuku, rádia, signalizační pišťalky, sluchátka, snímáče obrazu, skenery (zpracování dat), špunty do uší, tampóny do uší pro potápěče, televizní přístroje, trojúhelníky výstražné pro vozidla, videokamery, videokazety, videopásky, vyučovací stroje, zápisník elektronický, závaží; (16) alba, atlasy, pouzdra s barvami (školní pomůcky), blahopřání, blahopřání hudební, bloky (papírnické výrobky), brožury, papírové bryndáčky, časopisy, časopisy – komiksy, čínská tuš, desky (papírnické výrobky), psací desky s klipsem na přidržení papíru, desky na dokumenty (šanon, pořadače), dopisní papír, držáky na psací potřeby, figurky (sošky) z papírové hmoty, fólie hliníková na balení potravin, fotografie, stojany na fotografie, zemské glóbusy, grafické reprodukce, grafiky, gumy na mazání, hlína modelovací, houbičky navlhčovací (kancelářské potřeby), hroty psacích per, chrániče prstů (kancelářské potřeby), inkoust v tyčince, inkousty, kalamáře, kalendáře, kalendáře trhací, kalhotky plenkové z papíru nebo buničiny, kancelářské potřeby, kromě nábytku, kancelářské sponky, papírové kapesníky, výrobky z kartónu, spadající do této třídy, karty, katalogy, kelímky papírové na mléčné výrobky, krabice na klobouky z lepenky, knihy, záložky do knih, knížky brožované, knižní zarážky, vzory na kopírování, papírové kornouty, krabice lepenkové nebo papírové, kružítka, křída na psaní, laminovačky (-na dokumenty) pro použití v kanceláři, výrobky z lepenky spadající do této třídy, malířská plátina, malířské stojany, malířské štětce, štětce, štětce na psaní, mapy, zeměpisné mapy, mašle papírové, materiály na pečeti, pomůcky na mazání, sáčky pro mikrovlnné trouby, misky na vodové barvy, materiály na modelování, nálepky (lepící pásky) pro kancelářské použití nebo pro domácnost, napínáčky, násadky na pera, noviny, nože na papír, obálky, obaly (papírnické výrobky), obaly na spisy, obtisky, ocelová pera, opěradla na ruce pro malíře, ořezávací strojek na tužky, ořezávátko na tužky, oznámení rodinných událostí (papírnické výrobky), palety pro malíře, papír, dopisní papír, papír kopírovací (pauzovací), pergamenový papír, papír sací, svítící papír, toaletní papír, papír voskovaný, papír Xuan, papírenské výrobky spadající do této třídy, papírová prostírání, papírové ubrusy, papírové podložky pod sklenice, podložky pod pivní sklenice, papírové ubrusky, pastelky, pouzdra na pasy, pečeti, penály, pera (kancelářské potřeby), pera plnicí, periodika, plakáty, plány, psací podložky, pomůcky učební, kromě přístrojů, pohlednice, poštovní známky, potřeby na psaní, poutače z papíru nebo lepenky, pouzdra na doklady, pouzdra na pera, pouzdra s psacími potřebami, papírové praporečky, pravítka, prospekty, příručky, psací podložky, psací soupravy (sada psacích potřeb), publikace, papírové pytlíky jako obaly, razítka, razítka datovací, pouzdra na razítka, razítkovací podušky, ročenky, papírové ručníky, rýsovací nástroje, samolepky, samolepky pro domácnost a pro kancelářské potřeby, sešity, sešíváčky, skicáky, stíratka na tabule, školní potřeby, tabule školní, těžítka, tikety, tiskopisy, tiskové typy, tiskoviny, tužky, tuhy do tužek, držátka na tužky, patentní tužky, uhly na kreslení, zápisníky, zpěvníky; (35) inzerce poštou, licence na výrobky a služby ostatních (komerční správa), nábor zaměstnanců, pomoc při řízení obchodní činnosti, obchodní nebo podnikatelské informace, obchodní nebo podnikatelský průzkum, organizování výstav (komerčních nebo reklamních), personální poradenství, pořádání veletrhů pro obchodní a reklamní účely, průzkum trhu, průzkum veřejného mínění, zajišťování předplatného telekomunikačních služeb pro ostatní, předvádění zboží, příprava inzertních sloupků, reklama (propagace), reklama on-line v počítačové síti, aktualizování reklamních materiálů, pronájem reklamních materiálů, zaslání reklamních materiálů zákazníkům, rozšiřování reklamních nebo inzertních materiálů, sekretářské služby, služby v oblasti grafické úpravy pro reklamní účely, styky s veřejností, vydávání reklamních nebo náborových propagačních a inzertních textů,

televizní reklama, obchodní vedení uměleckých agentur, zajišťování novinového předplatného (pro předplatitele); (38) elektronická pošta, služby elektronických nástěnek (telekomunikační služby), informační kanceláře, vysílání kabelové televize, služby dálkových konferencí, počítačová komunikace, posílání zpráv, poskytování internetových diskusních fór, pronájem přístrojů pro přenos zpráv, pronájem přístupového času ke globálním počítačovým sítím, pronájem zařízení pro přenos informací, přenášeni pomocí satelitních družic, přenos zpráv a obrazových informací pomocí počítače, půjčování telekomunikačních zařízení, telekonference (služby dálkových konferencí), teleshoppingové služby (poskytování televizních kanálů pro teleshoppingové služby), televizní vysílání, telexové služby, výzvy (služby poskytované rádiem, telefonem nebo jinými elektronickými komunikačními prostředky), zaslání zpráv; (41) dabing, pronájem dekorací, služby v oblasti digitálního zpracování obrazu, elektronické publikování (DTP), služby v oblasti estrád, filmová studia, filmová tvorba, filmové projekce, pronájem filmových promítaček a jejich příslušenství, půjčování filmů, fotografování, informace o možnostech zábavy, informace o výchově a vzdělávání, poskytování služeb v oblasti karaoke (hudební doprovod písní dle výběru zpěváka), výchovně zábavné klubové služby, kluby zdraví (služby), knihovny (půjčování knih), vydávání knih, koncertní síně, sály, organizování a vedení konference, organizování a vedení kongresu, korespondenční kurzy, provozování muzea, služby nahrávacího studia, nahrávání videopásek, obrazové zpravodajství, organizování kulturních nebo vzdělávacích výstav, organizování plesů, organizování vzdělávacích nebo zábavných soutěží, zábavné parky, plánování a organizování večírků, pořádání soutěží krásy, pronájem audio nahrávek, pronájem dekorací, pronájem kinematografických filmů, pronájem osvětlovacích zařízení pro divadla nebo televizní studia, provozování her on-line (z počítačové sítě), předprodej vstupenek, výroba divadelních nebo jiných představení, půjčování filmů, psaní scénářů, reportérské služby, školení, vyučování, výroba rozhlasových a televizních programů, televizní zábava, výuka, vzdělávací informace, organizování živých vystoupení.

(730) Česká televize, Kavčí Hory, Praha 4, 14070, CZ

(210) O-493671

(220) 20.03.2012

(320) 20.03.2012

(511) 41

(540)

## VIDEODISKOTÉKA DJ MARTIN BAŤHA

(510) (41) pořádání kulturních a společenských akcí, pořádání diskoték, hudební produkce, provozování karakoe, služby klubové, večírky, zábavné služby.

(730) Bařha Martin, Špitálská 3, Praha 9, 19000, CZ

(210) O-493682

(220) 20.03.2012

(320) 20.03.2012

(511) 35

(540)



(510) (35) nábor zaměstnanců, obchodní a průmyslové podniky (pomoc při řízení), obchodní činnost (pomoc při řízení -), obchodní management a podnikové poradenství, obchodní nebo podnikatelské poradenství (profesionální-), personální poradenství, poradenství při vedení podniků, psychologické testování pro výběr zaměstnanců.

(730) Vobořilová Marcela, U Dráhy 314, Chýně, 25301, CZ

(740) NH Partners, advokátní kancelář, s.r.o., Mgr. Lukáš Nývlt, Václavské náměstí 832/19, Praha 1, 11000

(210) O-493689

(220) 21.03.2012



(320) 21.03.2012  
(511) 35, 41, 44  
(540)

**salon**  
ROMANA TOPINKOVÁ **RT**

(510) (35) propagační, reklamní a inzertní činnost; (41) školení, výuka, semináře, zábavní činnost, kulturní aktivity; (44) kadeřnické služby.  
(590) Barevná  
(730) **Topinková Romana**, Jiráskova 271/20, Plzeň, 32600, CZ  
(740) Advokátní kancelář, JUDr. Helena Ottová, Sady Pětatřicátníků 31, Plzeň, 30100

(210) **O-493738**  
(220) 22.03.2012  
(320) 22.03.2012  
(511) 10, 20, 35, 37, 42  
(540)

 **Trachea**

(510) (10) nábytek pro lékařské účely; (20) nábytek všeho druhu (dřevěný, ratanový, proutěný, kovový, čalouněný, plastový, skleněný), nábytkové díly a bytové doplňky zařazené v této třídě, sektorový nábytek, kuchyňský nábytek, kuchyňské linky a díly pro ně, zahradní nábytek, nábytek pro kempink, koupelnový nábytek a jeho díly, kancelářský nábytek a jeho díly; (35) inzertní a reklamní činnost v oblasti obchodu s nábytkem a nábytkovými doplňky, provozování sítě obchodů s výše uvedenými výrobky, informační a poradenská činnost - v rámci této třídy, poskytování obchodních informací pomocí Internetu, internetový obchod, e-shop a zprostředkovatelská činnost v oblasti obchodu s výrobky uvedenými ve tř. 10 a 20, export a import uvedených výrobků ve tř. 10 a 20, komerční využití Internetu v oblasti obchodu s výrobky uvedenými ve tř. 10 a 20, on-line inzerce; (37) montáž, servis, opravy, údržba a renovace nábytku a nábytkových doplňků, truhlářství - v rámci této třídy, čalounictví; (42) poradenské služby při navrhování zařízení interiérů, projektové služby, návrhy interiérů.  
(730) **Trachea, s.r.o.**, Hájecká 14, Brno - Černovice, 61800, CZ  
(740) Ing. Petr Soukup, Vídeňská 8, Olomouc, 77200

(210) **O-493739**  
(220) 22.03.2012  
(320) 22.03.2012  
(511) 10, 20, 35, 37, 42  
(540)

 **Trachea**

(510) (10) nábytek pro lékařské účely; (20) nábytek všeho druhu (dřevěný, ratanový, proutěný, kovový, čalouněný, plastový, skleněný), nábytkové díly a bytové doplňky zařazené v této třídě, sektorový nábytek, kuchyňský nábytek, kuchyňské linky a díly pro ně, zahradní nábytek, nábytek pro kempink, koupelnový nábytek a jeho díly, kancelářský nábytek a jeho díly; (35) inzertní a reklamní činnost v oblasti obchodu s nábytkem a nábytkovými doplňky, provozování sítě obchodů s výše uvedenými výrobky, informační a poradenská činnost - v rámci této třídy, poskytování obchodních informací pomocí Internetu, internetový obchod, e-shop a zprostředkovatelská činnost v oblasti obchodu s výrobky uvedenými ve tř. 10 a 20, export a import uvedených výrobků ve tř. 10 a 20, komerční využití Internetu v oblasti obchodu s výrobky uvedenými ve tř. 10 a 20, on-line inzerce; (37) montáž, servis, opravy, údržba a renovace nábytku a nábytkových doplňků, truhlářství - v rámci této třídy, čalounictví; (42) poradenské služby při navrhování zařízení

interiérů, projektové služby, návrhy interiérů.  
(730) **Trachea, s.r.o.**, Hájecká 14, Brno - Černovice, 61800, CZ  
(740) Ing. Petr Soukup, Vídeňská 8, Olomouc, 77200

(210) **O-493740**  
(220) 22.03.2012  
(320) 22.03.2012  
(511) 10, 20, 35, 37, 42  
(540)

 **Trachea**  
česká dvířka

(510) (10) nábytek pro lékařské účely; (20) nábytek všeho druhu (dřevěný, ratanový, proutěný, kovový, čalouněný, plastový, skleněný), nábytkové díly a bytové doplňky zařazené v této třídě, sektorový nábytek, kuchyňský nábytek, kuchyňské linky a díly pro ně, zahradní nábytek, nábytek pro kempink, koupelnový nábytek a jeho díly, kancelářský nábytek a jeho díly; (35) inzertní a reklamní činnost v oblasti obchodu s nábytkem a nábytkovými doplňky, provozování sítě obchodů s výše uvedenými výrobky, informační a poradenská činnost - v rámci této třídy, poskytování obchodních informací pomocí Internetu, internetový obchod, e-shop a zprostředkovatelská činnost v oblasti obchodu s výrobky uvedenými ve tř. 10 a 20, export a import uvedených výrobků ve tř. 10 a 20, komerční využití Internetu v oblasti obchodu s výrobky uvedenými ve tř. 10 a 20, on-line inzerce; (37) montáž, servis, opravy, údržba a renovace nábytku a nábytkových doplňků, truhlářství - v rámci této třídy, čalounictví; (42) poradenské služby při navrhování zařízení interiérů, projektové služby, návrhy interiérů.  
(730) **Trachea, s.r.o.**, Hájecká 14, Brno - Černovice, 61800, CZ  
(740) Ing. Petr Soukup, Vídeňská 8, Olomouc, 77200

(210) **O-493741**  
(220) 22.03.2012  
(320) 22.03.2012  
(511) 10, 20, 35, 37, 42  
(540)

 **Trachea**  
Natur Concept \*\*\*

(510) (10) nábytek pro lékařské účely; (20) nábytek všeho druhu (dřevěný, ratanový, proutěný, kovový, čalouněný, plastový, skleněný), bytové doplňky zařazené v této třídě, sektorový nábytek, kuchyňský nábytek, kuchyňské linky, zahradní nábytek, nábytek pro kempink, koupelnový nábytek, kancelářský nábytek, vše s výjimkou nábytkových dílů; (35) inzertní a reklamní činnost v oblasti obchodu s nábytkem a nábytkovými doplňky, provozování sítě obchodů s výše uvedenými výrobky, informační a poradenská činnost - v rámci této třídy, poskytování obchodních informací pomocí Internetu, internetový obchod, e-shop a zprostředkovatelská činnost v oblasti obchodu s výrobky uvedenými ve tř. 10 a 20, export a import uvedených výrobků ve tř. 10 a 20, komerční využití Internetu v oblasti obchodu s výrobky uvedenými ve tř. 10 a 20, on-line inzerce; (37) montáž, servis, opravy, údržba a renovace nábytku a nábytkových doplňků, truhlářství - v rámci této třídy, čalounictví; (42) poradenské služby při navrhování zařízení interiérů, projektové služby, návrhy interiérů.  
(730) **Trachea, s.r.o.**, Hájecká 14, Brno - Černovice, 61800, CZ  
(740) Ing. Petr Soukup, Vídeňská 8, Olomouc, 77200

(210) **O-493742**  
(220) 22.03.2012  
(320) 22.03.2012  
(511) 10, 20, 35, 37, 42

(540)

# Trachea

(510) (10) nábytek pro lékařské účely; (20) nábytek všeho druhu (dřevěný, ratanový, proutěný, kovový, čalouněný, plastový, skleněný), nábytkové díly a bytové doplňky zařazené v této třídě, sektorový nábytek, kuchyňský nábytek, kuchyňské linky a díly pro ně, zahradní nábytek, nábytek pro kempink, koupelnový nábytek a jeho díly, kancelářský nábytek a jeho díly; (35) inzertní a reklamní činnost v oblasti obchodu s nábytkem a nábytkovými doplňky, provozování sítě obchodů s výše uvedenými výrobky, informační a poradenská činnost - v rámci této třídy, poskytování obchodních informací pomocí Internetu, internetový obchod, e-shop a zprostředkovatelská činnost v oblasti obchodu s výrobky uvedenými ve tř. 10 a 20, export a import uvedených výrobků ve tř. 10 a 20, komerční využití Internetu v oblasti obchodu s výrobky uvedenými ve tř. 10 a 20, on-line inzerce; (37) montáž, servis, opravy, údržba a renovace nábytku a nábytkových doplňků, truhlářství - v rámci této třídy, čalounictví; (42) poradenské služby při navrhování zařízení interiérů, projektové služby, návrhy interiérů.

(730) **Trachea, s.r.o.**, Hájecká 14, Brno - Černovice, 61800, CZ  
(740) Ing. Petr Soukup, Videňská 8, Olomouc, 77200

(210) **O-493743**  
(220) 22.03.2012  
(320) 22.03.2012  
(511) 10, 20, 35, 37, 42  
(540)



(510) (10) nábytek pro lékařské účely; (20) nábytek všeho druhu (dřevěný, ratanový, proutěný, kovový, čalouněný, plastový, skleněný), nábytkové díly a bytové doplňky zařazené v této třídě, sektorový nábytek, kuchyňský nábytek, kuchyňské linky a díly pro ně, zahradní nábytek, nábytek pro kempink, koupelnový nábytek a jeho díly, kancelářský nábytek a jeho díly; (35) inzertní a reklamní činnost v oblasti obchodu s nábytkem a nábytkovými doplňky, provozování sítě obchodů s výše uvedenými výrobky, informační a poradenská činnost - v rámci této třídy, poskytování obchodních informací pomocí Internetu, internetový obchod, e-shop a zprostředkovatelská činnost v oblasti obchodu s výrobky uvedenými ve tř. 10 a 20, export a import uvedených výrobků ve tř. 10 a 20, komerční využití Internetu v oblasti obchodu s výrobky uvedenými ve tř. 10 a 20, on-line inzerce; (37) montáž, servis, opravy, údržba a renovace nábytku a nábytkových doplňků, truhlářství - v rámci této třídy, čalounictví; (42) poradenské služby při navrhování zařízení interiérů, projektové služby, návrhy interiérů.

(730) **Trachea, s.r.o.**, Hájecká 14, Brno - Černovice, 61800, CZ  
(740) Ing. Petr Soukup, Videňská 8, Olomouc, 77200

(210) **O-493745**  
(220) 22.03.2012  
(320) 22.03.2012  
(511) 31, 40, 44  
(540)



**MĚSTSKÉ LESY**  
HRADEC KRÁLOVÉ

(510) (31) borové šišky, bylinky, dřevěné třísky, dřevo surové, houby čerstvé, keře, křoví, kmeny stromů, krmiva pro zvířata, kulatina

dřevěná neodkorněná, kultura houbová na výsev, kůra surová, květiny sušené, květiny živé, ovoce čerstvé, rostlinná semena, rostliny, řezivo neočištěné od kůry, sadba, sazenice, seno, stelivo, stroměčky vánoční, stromy, štěpka, vonný písek pro domácí zvířata, zelenina čerstvá, zrní, zvířata, zemědělské, zahradnické a lesní produkty nezahrnuté v jiných třídách; (40) kácení a zpracování dřeva, práce truhlářské, tesařské, impregnace dřeva, zpracování, opracování a úpravy dřeva v jiné třídě neobsažené; (44) architektura zahradní, letecké a pozemní rozprašování hnojiv a jiných zemědělských chemických látek, chov zvířat, léčení stromů, návrhy pro tvorbu krajiny, rostlinné školky, údržba trávníků, zahradnické služby, zahradnictví, půjčování zemědělských nástrojů a zařízení, zhotovování věnců.

(730) **Městské lesy Hradec Králové a.s.**, Přemyslova 219, Hradec Králové, 50008, CZ  
(740) M.C.O.M. s.r.o., Ivan Tejkl, Velké náměstí 1, Hradec Králové, 50003

(210) **O-493746**  
(220) 22.03.2012  
(320) 22.03.2012  
(511) 29, 31, 35  
(540)



**HRADECKÝ KAPR**  
Z RYBNÍKŮ MĚSTSKÝCH LESŮ  
HRADEC KRÁLOVÉ

(510) (29) konzervy rybí, moučka rybí pro lidskou spotřebu, potravinářské výrobky z ryb, potraviny z ryb, rybí plátky, ryby s výjimkou živých, ryby konzervované, ryby solené, ryby ve slaném nálevu, vývar; (31) jikry rybí, moučka rybí pro zvířecí spotřebu, návnady živé rybářské, ryby živé; (35) propagační činnost, reklama, obchodní administrativní, kancelářské práce, pomoc při řízení obchodní činnosti.

(730) **Městské lesy Hradec Králové a.s.**, Přemyslova 219, Hradec Králové, 50008, CZ  
(740) M.C.O.M. s.r.o., Ivan Tejkl, Velké náměstí 1, Hradec Králové, 50003

(210) **O-493754**  
(220) 22.03.2012  
(320) 22.03.2012  
(511) 41, 45  
(540)



(510) (41) vzdělávací, osvětová činnost; (45) ochrana oprávněných zájmů spotřebitele a podpory zájmů spotřebitelů s ohledem na společný způsob prodeje formou přímého prodeje, zastupování společných zájmů členů Asociace.

(590) Barevná  
(730) **Asociace osobního prodeje**, Nad Kazankou 29, Praha 7 - Troja, 17100, CZ  
(740) Společná advokátní kancelář Všetěčka Zelený Švorčík Kalenský a partneři, JUDr. Otakar Švorčík, advokát, Hájkova 2, Praha 2, 12000

(210) **O-493755**  
(220) 22.03.2012  
(320) 22.03.2012  
(511) 5, 30

(540)



**CAMELLIA  
TEA**

- (510) (5) bylinné čaje pro lékařské účely, byliny (léčivé -), čaj astmatický, čaje léčivé, dietetické nápoje upravené pro lékařské účely, kořeny (léčivé -), nápoje dietetické, upravené pro lékařské účely, nápoje léčivé, nápoje sladové mléčné pro lékařské účely, odvary pro farmaceutické účely, posilující přípravky, tonika, potrava pro kojence, pročišťující přípravky, propolisové potravinové doplňky, proteinové potravinové doplňky, přípravky potlačující chuť k jídlu pro lékařské účely, pylové potravinové doplňky, sirupy pro farmaceutické účely, sladové mléčné nápoje pro lékařské účely; (30) čaje, čaje ledové, kakao, kakaové nápoje, kakaové nápoje s mlékem, káva, kávové náhražky, kávové náhražky rostlinného původu, kávové nápoje, kávové nápoje s mlékem, nápoje (čokoládové -), nápoje na bázi čaje, nepražená káva, rostlinné přípravky jako kávové náhražky.
- (730) **AG FOODS Group a.s.**, Soběšická 151, Brno, 63800, CZ
- (740) **HÁJEK ZRZAVECKÝ** advokátní kancelář, s.r.o., JUDr. Tadeáš Petr, advokát, Revoluční 1003/3, Praha 1, 11000

- (210) **O-493777**  
(220) 23.03.2012  
(320) 23.03.2012  
(511) 9, 16, 28, 35, 41  
(540)



- (510) (9) nosiče zvukových, obrazových a zvukově obrazových záznamů nahrané i nenahrané, elektronické publikace, elektronické prezentace, multimediální produkty, vše v rámci této třídy; (16) papír a papírenské výrobky, periodický a neperiodický tisk, zejména časopisy, noviny, knihy, prospekty, plakáty, fotografie, pohlednice, dopisnice, dopisní papíry, kalendáře, knihařské výrobky, propagační materiály a předměty z papíru, zejména letáky, brožury, obtisky, obalový materiál z papíru a plastických hmot, ozdobné předměty z papíru, vše v rámci této třídy; (28) hry, hračky, vánoční ozdoby, vše spadající do této třídy; (35) reklamní, inzertní a propagační činnost, textové a grafické návrhy reklamních materiálů a jejich zpracování, reklamní a propagační kampaně, marketingové služby, poradenská činnost v oblasti reklamy a marketingu, návrhy, úpravy a realizace reklamních a propagačních materiálů, tvorba reklamních produktů, rozšiřování reklamních materiálů; (41) výchovná, vzdělávací a kulturní činnost, nakladatelská a vydavatelská činnost, obstaravatelská a zprostředkovatelská činnost v oblasti kultury, výchovy, zábavy a sportu.
- (590) Barevná
- (730) **Růžičková Andrea**, Rabasova 2371, Rakovník, 26901, CZ
- (740) **JUDr. David Karabec**, advokát, Na Stráži 1306/5, Praha 8, 18000

- (210) **O-493884**  
(220) 27.03.2012  
(320) 27.03.2012  
(511) 30

(540)



- (510) (30) rýže.  
(590) Barevná  
(730) **Pham Thi Que**, Urbánkova 3357/41, Praha 4, 14300, CZ

- (210) **O-493934**  
(220) 28.03.2012  
(320) 28.03.2012  
(511) 28, 37, 38  
(540)

**PRO SAFE PLAY**

- (510) (28) hry, hračky, potřeby pro gymnastiku a sport, které nejsou uvedeny v jiných třídách, ozdoby pro vánoční stromky; (37) pozemní stavitelství, opravy, instalační služby; (38) telekomunikace.
- (730) **LUCAS s.r.o.**, Lužná 2, Praha 6, 16000, CZ

- (210) **O-493960**  
(220) 29.03.2012  
(320) 29.03.2012  
(511) 14, 18, 25  
(540)

**DECENTE BB**

- (510) (14) pásky k hodinkám náramkovým; (18) kabelky, kufrы, tašky, tašky sportovní, tašky cestovní, tašky plážové, batohy; (25) obuv, oděvy, sukně, oděvy pro cyklisty, oděvy koupací, oděvy plážové, oděvy pletené, oděvy tělocvičné, plavky, plavky dámské, plavky pánské, prádlo spodní, prádlo spodní proti pocení, pyžama, čelenky, čepice, legíny, oděvy z kožešin, oděvy z kůže, oděvy z napodobenin kůže, opasky, opasky na peníze.
- (730) **Bartošová Barbora Ing.**, Na Vyhliďce 1533, Žamberk, 56401, CZ

- (210) **O-493962**  
(220) 29.03.2012  
(320) 29.03.2012  
(511) 9, 28, 42  
(540)



- (510) (9) přístroje a nástroje vědecké, námořní, geodetické, fotografické, filmové, optické, přístroje pro vážení, měření, signalizaci, kontrolu (inspekci), záchranu a přístroje pro vyučování, přístroje a nástroje pro vedení, přepínání, přeměnu, akumulaci, regulaci nebo řízení elektrického proudu, přístroje pro záznam, převod, reprodukci zvuku nebo obrazu, nosiče dat magnetické, záznamové disky, kompaktní disky, DVD a ostatní digitální záznamové nosiče, ústrojí pro přístroje na mince, pokladny registrační, kalkulačky, zařízení na zpracování dat, počítače, počítačový software, hasicí přístroje; (28) hry, hračky, potřeby pro gymnastiku a sport, které nejsou uvedeny v jiných třídách, vánoční ozdoby; (42) vědecké a technologické služby a související výzkum a projektování, analytické a výzkumné služby v průmyslu, navrhování a vývoj počítačového hardwaru a softwaru.
- (730) **HiES Tech s.r.o.**, Bdeněves 184, Bdeněves, 33032, CZ
- (740) **Mgr. Irena Bohatá**, advokát, Nám. Republiky 28, Plzeň, 30100



(210) **O-493963**  
(220) 29.03.2012  
(320) 29.03.2012  
(511) 9, 28, 42  
(540)



- (510) (9) přístroje a nástroje vědecké, námořní, geodetické, fotografické, filmové, optické, přístroje pro vážení, měření, signalizaci, kontrolu (inspekci), záchranu a přístroje pro vyučování, přístroje a nástroje pro vedení, přepínání, přeměnu, akumulaci, regulaci nebo řízení elektrického proudu, přístroje pro záznam, převod, reprodukci zvuku nebo obrazu, nosiče dat magnetické, záznamové disky, kompaktní disky, DVD a ostatní digitální záznamové nosiče, ústrojí pro přístroje na mince, pokladny registrační, kalkulačky, zařízení na zpracování dat, počítače, počítačový software, hasicí přístroje; (28) hry, hračky, potřeby pro gymnastiku a sport, které nejsou uvedeny v jiných třídách, vánoční ozdoby; (42) vědecké a technologické služby a související výzkum a projektování, analytické a výzkumné služby v průmyslu, navrhování a vývoj počítačového hardwaru a softwaru.
- (730) **HiES Tech s.r.o.**, Bdeněves 184, Bdeněves, 33032, CZ  
(740) Mgr. Irena Bohatá, advokát, Nám. Republiky 28, Plzeň, 30100

(210) **O-493984**  
(220) 29.03.2012  
(320) 29.03.2012  
(511) 35, 36  
(540)



- (510) (35) obchodní činnost (služby, poradenství), dodavatelské služby pro třetí osoby (nákup výrobků a služeb pro jiné podniky); (36) pronajímání kanceláří (nemovitostí), realitní kanceláře, správa nemovitostí, makléřství a jednatelství, nemovitosti (zprostředkování), nemovitosti (obchodování), nemovitosti (oceňování a odhady), nemovitosti (pronájem), pronájem bytů, finanční oceňování (pojištění, bankovníctví, nemovitosti).
- (590) Barevná  
(730) **No.1 Reality, a.s.**, Jana Zajíce 563/20, Praha 7, 17000, CZ

(210) **O-493987**  
(220) 29.03.2012  
(320) 29.03.2012  
(511) 35, 38, 41, 43  
(540)



- (510) (35) komerční informační kanceláře, marketingové studie, obchodní nebo podnikatelské informace, obchodní nebo podnikatelský průzkum, poradenství v obchodní činnosti, pronájem reklamní doby v komunikačních médiích, průzkum trhu, reklama, reklamní agentury, systemizace informací do počítačových databází, vydávání reklamních nebo náborových, propagačních a inzertních textů; (38) informační kanceláře, počítačová komunikace, poskytování přístupu k databázím, pronájem zařízení pro přenos informací; (41) informace o možnostech rekreace, informace o možnostech rozptýlení, informace o možnostech zábavy, zábava, pobavení; (43) rezervace hotelů, rezervace penzionů, rezervace přechodného ubytování.

(590) Barevná  
(730) **LIPENSKO s.r.o.**, Lipno nad Vltavou 307, Lipno nad Vltavou, 38278, CZ  
(740) **WÖFL & POKORNÝ** společnost advokátů s.r.o., Mgr. Petr Pokorný, Radniční 133/1, České Budějovice, 37001

(210) **O-494032**  
(220) 30.03.2012  
(320) 30.03.2012  
(511) 9, 16, 35, 38, 41  
(540)

## Rádio Bonton - české melodie a dárky

- (510) (9) nahanané a nenahanané nosiče zvuku a obrazu, audiokazety, videokazety, kompaktní disky, magnetofonové pásky, gramofonové desky, audiovizuální díla na nosičích, hudební díla na nosičích; (16) tiskoviny, časopisy, publikace, katalogy, prospekty, fotografie, pohlednice, tiskárenské výrobky, kancelářské potřeby spadající do této třídy, papírenské zboží; (35) reklamní a propagační činnost prostřednictvím jakéhokoli média, prostřednictvím telefonní sítě, datové sítě nebo informační sítě, distribuce zboží k reklamním účelům, inzertní činnost, zprostředkovatelská činnost v oblasti obchodu s uvedenými výrobky ve třídách 9 a 16, zprostředkování mediálního průmyslu - zprostředkování reklamy, inzerce, propagace; (38) provozování televizního a rozhlasového vysílání, včetně televizního a rozhlasového vysílání šířeného po Internetu, poradenská činnost v oblasti šíření informací prostřednictvím sdělovacích prostředků, šíření a výměna informací prostřednictvím počítačových a telekomunikačních sítí, včetně Internetu; (41) tvorba televizních a rozhlasových programů, organizace, příprava a pořádání hudebních vystoupení, koncertů a zábavných pořadů, vydavatelská a nakladatelská činnost.
- (730) **RADIO BONTON a.s.**, Wenzigova 4/1872, Praha 2, 12000, CZ

(210) **O-494033**  
(220) 05.04.2012  
(320) 05.04.2012  
(511) 9, 16, 35, 38, 41  
(540)



- (510) (9) nahanané a nenahanané nosiče zvuku a obrazu, zejména audiokazety, videokazety, kompaktní disky, magnetofonové pásky, gramofonové desky, audiovizuální díla na nosičích, hudební díla na nosičích; (16) tiskoviny, časopisy, publikace, zejména katalogy, prospekty, fotografie, pohlednice, tiskárenské výrobky, kancelářské potřeby spadající do této třídy, papírenské zboží; (35) reklamní a propagační činnost prostřednictvím jakéhokoli média, prostřednictvím telefonní sítě, datové sítě nebo informační sítě, distribuce zboží k reklamním účelům, inzertní činnost, zprostředkovatelská činnost v oblasti obchodu s uvedenými výrobky ve třídách 9 a 16, zprostředkování mediálního průmyslu - zprostředkování reklamy, inzerce, propagace; (38) provozování televizního a rozhlasového vysílání, včetně televizního a rozhlasového vysílání šířeného po Internetu, poradenská činnost v oblasti sdělovacích prostředků, šíření a výměna informací prostřednictvím počítačových a telekomunikačních sítí, včetně Internetu; (41) tvorba televizních a rozhlasových programů, organizace, příprava a pořádání hudebních vystoupení, koncertů a zábavných pořadů, vydavatelská a nakladatelská činnost.
- (590) Barevná  
(730) **RADIO BONTON a.s.**, Wenzigova 4/1872, Praha 2, 12000, CZ

(210) **O-494042**  
(220) 02.04.2012  
(320) 02.04.2012  
(511) 37



(510) (37) služby instalatérů a topenářů.  
(590) Barevná  
(730) **Stehlík Zbyněk**, Uhelná 170, Uhelná, 79070, CZ

(210) **O-494043**  
(220) 02.04.2012  
(320) 02.04.2012  
(511) 37  
(540)



(510) (37) služby instalatérů a topenářů.  
(590) Barevná  
(730) **Stehlík Zbyněk**, Uhelná 170, Uhelná, 79070, CZ

(210) **O-494047**  
(220) 02.04.2012  
(320) 02.04.2012  
(511) 3, 5, 30, 35, 41, 42, 43, 44, 45  
(540)

### Medi Well Be

(510) (3) přípravky pro bělení a jiné prací prostředky, mýdla, parfumerie, vonné oleje, osvěžovače vzduchu, kosmetika, vlasové vody (lotions), toaletní přípravky, zubní pasty; (5) farmaceutické a veterinářské výrobky, hygienické výrobky pro léčebné účely, cigarety bez tabáku k léčebnému účelu, dietní potraviny a dietetické přípravky pro léčebné nebo veterinární účely, potraviny pro batolata, potravní doplňky pro lidskou potřebu a pro zvířata, náplasti, obvazový materiál, dietetické doplňky určené k obohacení normální stravy nebo k posílení zdraví, náhražky potravin, dietní potraviny a nápoje určené pro lékařské nebo veterinární účely; (30) káva, čaj, kakao a kávové náhražky, mouka a obilninové přípravky, chléb, pečivo a cukrovinky, polevy, cukr, med, melasa, koření, zmrzlina; (35) propagační činnost, reklama, pomoc při řízení obchodní činnosti, obchodní administrativy, kancelářské práce; (41) výchova, vzdělávání, zábava, sportovní a kulturní aktivity, informace o možnostech rekreace, rozptýlení a zábavy, informace o výchově a vzdělávání, výchovné a vzdělávací služby klubu zdraví, organizování klubů zdraví, vyučování; (42) vědecké a technologické služby a související výzkum a projektování, kosmetika - výzkum v oblasti, oděvní návrhářství, výzdoba interiérů; (43) služby zajišťující stravování a nápoje, dočasné ubytování, domovy důchodců, hotelové služby, jídelny a závodní jídelny, kavárny, restaurace, restaurace (samoobslužné), penziony, provozování kempů, ubytovací služby; (44) lékařské služby, veterinární služby, péče o hygienu a krásu osob a zvířat, aranžování květin, architektura zahradní, aromaterapeutické služby, farmaceutické poradenství, fyzikální terapie, fyzioterapie, plastická chirurgie, implantace vlasů, kadeřnické salóny, kliniky a sanatoria (soukromé), lázeňské služby, lázně (parní), lázně (veřejné) pro hygienické účely, manikúra, masáže, nemocnice (služby), neurologie (chiropraktika), optici (služby), ošetrovatelské služby, pronájem zdravotních (zdravotnických) zařízení, psycholog (služby), salóny krásy, sanatoria, služby solárií, služby v oblasti sauny, služby vizážistů, telemedicinské služby, tetování, zdravotní péče, zdravotnická střediska, zahradnictví, zotavovny; (45) právní služby, bezpečnostní služby pro ochranu majetku a jednotlivců, osobní a sociální služby poskytované ostatními za účelem uspokojování potřeb jednotlivců, doprovod, hlídání dětí.

(730) **Takácsová Zlata MUDr.**, U Druhé baterie 204/55, Praha 6, 16200, CZ

(210) **O-494135**  
(220) 04.04.2012  
(320) 04.04.2012  
(511) 9, 16, 35, 38, 41



(510) (9) antény, audiovizuální zařízení pro výuku, automaty hudební, hrací skříně uváděné do chodu vhozením mince, automaty prodejní, nástroje na určování azimutu, barometry, brýle, pouzdra na brýle, brýle sluneční, brýle proti slunci, brýlové řetízky, buzoly, směrové kompas, clony na oči, čističe nosičů zvukových záznamů, čočky kontaktní, čočky optické, čtecí zařízení v televizi, dalekohledy, diapozitivy, promítací přístroje na diapozitivy, diktafony, magnetické disky, kompaktní disky (audio video), gramofonové desky, gramofonové jehly, disky optické, DVD přehrávače, elektronická pera (vizuální zobrazovací jednotky), elektronické oznamovací tabule, elektronické publikace (s možností stažení), epidiaskopy, filmové kamery, exponované filmy, stříhací zařízení na filmy, kreslené filmy, fotoaparáty, hologramy, jezdecké přílby, kalkulačky, kalkulačky kapesní, exponované kinofilmy, klávesnice počítačové, krokoměry, magnetická média, magnetické disky, magnetické nosiče dat, magnetické pásky, magnetofony, magnety, magnety dekorativní, mincové mechanismy pro televizory, monitory, mikrofony, nosiče dat optické, nosiče zvukových nahrávek, nosiče zvukových záznamů, ochranné brýle pro sport, ochranné helmy pro sport, obrazovky, optické disky kompaktní CD ROM, plátna promítací, plovací kruhy, plovací pásy, plovací vesty, počítače, programy pro počítačové hry, počítačové tiskárny, podložky pod myš, potápěčské masky, potápěčské oděvy, potápěčské rukavice, pravítka (měřicí přístroje), pravítka logaritmická, přehrávače kompaktních disků, přílby ochranné, přístroje pro reprodukci zvuku, rádia, signalizační píšťalky, sluchátka, snimače obrazu, skenery (zpracování dat), špunty do uší, tampóny do uší pro potápěče, televizní přístroje, trojúhelníky výstražné pro vozidla, videokamery, videokazety, videopásky, vyučovací stroje, zápisník elektronický, závaží; (16) alba, atlasy, pouzdra s barvami (školní pomůcky), blahopřání, blahopřání hudební, bloky (papírnické výrobky), brožury, papírové bryndáčky, časopisy, časopisy - komiksy, čínská tuš, desky (papírnické výrobky), psací desky s klipsem na přidržování papíru, desky na dokumenty (šanon, pořadače), dopisní papír, držáky na psací potřeby, figurky (sošky) z papírové hmoty, fólie hliníková na balení potravin, fotografie, stojany na fotografie, zemské globusy, grafické reprodukcce, grafiky, gumy na mazání, hlína modelovací, houbičky navlhčovací (kancelářské potřeby), hroty psacích per, chrániče prstů (kancelářské potřeby), inkoust v tyčince, inkousty, kalamáře, kalendáře, kalendáře trhací, kalhotky plenkové z papíru nebo buničiny, kancelářské potřeby, kromě nábytku, kancelářské sponky, papírové kapesníky, výrobky z kartónu, spadající do této třídy, karty, katalogy, kelímky papírové na mléčné výrobky, krabice na klobouky z lepenky, knihy, záložky do knih, knížky brožované, knižní zarážky, vzory na kopírování, papírové kornouty, krabice lepenkové nebo papírové, kružítka, křída na psaní, laminovačky (-na dokumenty) pro použití v kanceláři, výrobky z lepenky spadající do této třídy, malířská plátna, malířské stojany, malířské štětce, štětce, štětce na psaní, mapy, zeměpisné mapy, mašle papírové, materiály na pečetění, pomůcky na mazání, sáčky pro mikrovlnné trouby, misky na vodové barvy, materiály na modelování, nálepky (lepící pásky) pro kancelářské použití nebo pro domácnost, napínáčky, násadky na pera, noviny, nože na papír, obálky, obaly (papírnické výrobky), obaly na spisy, obtisky, ocelová pera, opěradla na ruce pro malíře, ořezávací strojků na tužky, ořezávací nástroj na tužky, oznámení rodinných událostí (papírnické výrobky), palety pro malíře, papír, dopisní papír, papír kopírovací (pauzovací), pergamenový papír, papír sací, svítilny papír, toaletní papír, papír voskovaný, papír xuan, papírenské výrobky spadající do této třídy, papírová prostírání, papírové ubrusy, papírové podložky pod sklenice, podložky pod pívni sklenice, papírové ubrusy, pastelky, pouzdra na pasy, pečetě, penály, pera (kancelářské potřeby), pera plnicí, periodika, plakáty, plány, psací podložky, pomůcky učební, kromě přístrojů, pohlednice, poštovní známky, potřeby na psaní, pouzdra z papíru

nebo lepenky, pouzdra na doklady, pouzdra na pera, pouzdra s psacími potřebami, papírové praporky, pravítka, prospekty, příručky, psací podložky, psací soupravy (sada psacích potřeb), publikace, papírové pytlíky jako obaly, razítka, razítka datovací, pouzdra na razítka, razítkovací podušky, ročenky, papírové ručníky, rýsovací nástroje, samolepky, samolepky pro domácnost a pro kancelářské potřeby, sešity, sešivačky, skicáky, stírátka na tabule, školní potřeby, tabule školní, těžítka, tikety, tiskopisy, tiskové typy, tiskoviny, tužky, tuhy do tužek, držátka na tužky, patentní tužky, uhly na kreslení, zápisníky, zpěvníky; (35) inzerce poštou, licence na výrobky a služby ostatních (komerční správa), nábor zaměstnanců, pomoc při řízení obchodní činnosti, obchodní nebo podnikatelské informace, obchodní nebo podnikatelský průzkum, organizování výstav (komerčních nebo reklamních), personální poradenství, pořádání veletrhů pro obchodní a reklamní účely, průzkum trhu, průzkum veřejného mínění, zajišťování předplatného telekomunikačních služeb pro ostatní, předvádění zboží, příprava inzertních sloupků, reklama (propagace), reklama on-line v počítačové síti, aktualizování reklamních materiálů, pronájem reklamních materiálů, zasílání reklamních materiálů zákazníkům, rozšiřování reklamních nebo inzertních materiálů, sekretářské služby, služby v oblasti grafické úpravy pro reklamní účely, styky s veřejností, vydávání reklamních nebo náborových propagačních a inzertních textů, televizní reklama, obchodní vedení uměleckých agentur, zajišťování novinového předplatného (pro předplatitele); (38) elektronická pošta, služby elektronických nástěnek (telekomunikační služby), informační kanceláře, vysílání kabelové televize, služby dálkových konferencí, počítačová komunikace, posílání zpráv, poskytování internetových diskusních fór, pronájem přístrojů pro přenos zpráv, pronájem přístupového času ke globálním počítačovým sítím, pronájem zařízení pro přenos informací, přenášení pomocí satelitních družic, přenos zpráv a obrazových informací pomocí počítače, půjčování telekomunikačních zařízení, telekonference (služby dálkových konferencí), teleshoppingové služby (poskytování televizních kanálů pro teleshoppingové služby), televizní vysílání, telexové služby, výzvy (služby poskytované rádiem, telefonem nebo jinými elektronickými komunikačními prostředky), zasílání zpráv; (41) dabing, pronájem dekorací, služby v oblasti digitálního zpracování obrazu, elektronické publikování (DTP), služby v oblasti estrád, filmová studia, filmová tvorba, filmové projekce, pronájem filmových promítaček a jejich příslušenství, půjčování filmů, fotografování, informace o možnostech zábavy, informace o výchově a vzdělávání, poskytování služeb v oblasti karaoke (hudební doprovod písní dle výběru zpěváka), výchovně zábavné klubové služby, kluby zdraví (služby), knihovny (půjčování knih), vydávání knih, koncertní síně, sály, organizování a vedení konference, organizování a vedení kongresu, korespondenční kurzy, provozování muzea, služby nahrávacího studia, nahrávání videopásek, obrazové zpravodajství, organizování kulturních nebo vzdělávacích výstav, organizování plesů, organizování vzdělávacích nebo zábavných soutěží, zábavné parky, plánování a organizování večírků, pořádání soutěží krásy, pronájem audio nahrávek, pronájem dekorací, pronájem kinematografických filmů, pronájem osvětlovacích zařízení pro divadla nebo televizní studia, provozování her on-line (z počítačové sítě), předprodej vstupenek, výroba divadelních nebo jiných představení, půjčování filmů, psaní scénářů, reportéřské služby, školení, vyučování, výroba rozhlasových a televizních programů, televizní zábava, výuka, vzdělávací informace, organizování živých vystoupení.

(730) **Česká televize**, Kavčí Hory, Praha 4 - Kavčí Hory, 14070, CZ

(210) **O-494166**  
(220) 05.04.2012  
(320) 05.04.2012  
(511) 37

(540)

(510) (37) hubení škůdců, deratizace, dezinfekce.

(590) Barevná

(730) **ADERA s.r.o.**, Novotného lávka 200/5, Praha 1 - Staré Město, 11668, CZ

(740) Advokátní kancelář, JUDr. Petr Kotek, Anny Letenské 7, Praha 2, 12000

(210) **O-494170**

(220) 05.04.2012

(320) 05.04.2012

(511) 33

(540)

**LUHAČOVICKÝ ŠVIHÁK**

(510) (33) alkoholické nápoje s výjimkou piv.

(730) **Fruko-Schulz s r.o.**, Jiráskovo předměstí 629/III, Jindřichův Hradec, 37701, CZ

(210) **O-494172**

(220) 05.04.2012

(320) 05.04.2012

(511) 30, 40, 43

(540)



(510) (30) káva, čaj, kakao, kávové náhražky, cukr, pečivo, cukrovinky, zmrzlina; (40) pražení kávy; (43) kavárny.

(730) **Remedicum, s.r.o.**, Alšova 1853/3, Český Těšín, 73701, CZ

(210) **O-494218**

(220) 06.04.2012

(320) 06.04.2012

(511) 37

(540)



(510) (37) automobily - čištění, leštění, politura, mazání, mytí, opravy, pronájem čistících strojů, čištění, chemické čištění automobilů.

(590) Barevná

(730) **Auto Wellness Ostrava s.r.o.**, Čs. legií 145/18, Ostrava-Moravská Ostrava, 70200, CZ

(740) **MARF s.r.o.**, Mgr. Stanislava Močigembová, Přívozká 6, Ostrava - Moravská Ostrava, 70200

(210) **O-494348**

(220) 12.04.2012

(320) 12.04.2012

(511) 2, 7, 40

(540)

**PO(S)<sup>2</sup> ITEC**

(510) (2) nátěrové hmoty a ochranné povlaky na bázi PTFE; (7) tiskařské stroje a jejich součásti v rámci této třídy; (40) aplikace ochranných nátěrů, nanášení ochranných povlaků na bázi PTFE.

- (730) **SOMA spol. s r.o.**, B. Smetany 38, Lanškroun, 56301, CZ (540)  
**SVÚM a.s.**, Podnikatelská 565, Praha 9 - Běchovice, 19011, CZ  
(740) Langrova, s.r.o., Skrétova 48, Plzeň, 30100

- (210) **O-494354**  
(220) 12.04.2012  
(320) 12.04.2012  
(511) 2, 6, 8, 9, 19, 21, 35, 37  
(540)

**UNI BRICK**

- (510) (2) barvy, laky; (6) stavební a spojovací materiál kovový; (8) náčiní a nářadí s ručním pohonem spadající do této třídy; (9) elektrické přístroje spadající do této třídy; (19) stavební a spojovací materiál nekovový; (21) domácí potřeby spadající do této třídy; (35) nákup a prodej stavebního a spojovacího materiálu, barev, laků, domácích a zahradních potřeb, elektrospotřebičů, náčiní a nářadí; (37) stavební činnost, pronájem stavebních přístrojů a nástrojů.  
(590) Barevná  
(730) **UNIBRICK s.r.o.**, Kozlovická 418, Nepomuk, 33501, CZ  
(740) Langrova, s.r.o., Skrétova 48, Plzeň, 30100

- (210) **O-494493**  
(220) 18.04.2012  
(320) 18.04.2012  
(511) 17, 19  
(540)

**AFD**

- (510) (17) polotovary z plastických hmot; (19) stavební materiály nekovové.  
(730) **MATEICIUC a.s.**, Ke Koupališti 370/15, Odry, 74235, CZ

- (210) **O-494494**  
(220) 18.04.2012  
(320) 18.04.2012  
(511) 17, 19  
(540)

**AFC**

- (510) (17) polotovary z plastických hmot; (19) stavební materiály nekovové.  
(730) **MATEICIUC a.s.**, Ke Koupališti 370/15, Odry, 74235, CZ

- (210) **O-494497**  
(220) 18.04.2012  
(320) 18.04.2012  
(511) 14, 21, 25  
(540)



- (510) (14) amulety; (21) hrnčířské zboží; (25) pánské a dámské svrchní oblečení, obleky, šaty, sukně, trička, halenky, svetry, vrchní a spodní prádlo, ponožky, punčochové zboží, čepice, klobouky, šátky, rukavice.  
(730) **International PSY-ACADEMY s.r.o.**, gen. Sochora 1763, Ostrava-Poruba, 70800, CZ

- (210) **O-494671**  
(220) 24.04.2012  
(320) 24.04.2012  
(511) 6, 9, 18, 35

**InHouse**  
by MKF

- (510) (6) kovové držáky, kovové držáky na televize, kovové držáky na ozvučení, kovové držáky na satelitní přijímače, kovové držáky na přehrávače; (9) myši, paměťové klíče, antény, dálkové ovladače, sluchátka, nabíječky pro elektrické baterie, elektrické akumulátory, elektrické baterie, elektrické články, pouzdra na telefony, pouzdra na MP3 přehrávače, pouzdra na notebooky, pouzdra na CD a DVD, látkové clony na CD a DVD, látkové tašky na notebook, látková archivační pouzdra na CD a DVD; (18) archivační pouzdra z kůže pro audio a video příslušenství, kufrů a batohy na notebooky, kufrů, batohy; (35) obchodní činnost v oblasti audio a video příslušenství, s ohledem na výrobky uvedené ve třídách 6, 9, import a export zboží v oblasti audio a video příslušenství, s ohledem na výrobky uvedené ve třídách 6, 9, internetový obchod v oblasti audio a video příslušenství, s ohledem na výrobky uvedené ve třídách 6, 9.  
(730) **MK FLORIA, spol. s r.o.**, Točítá 359/29, Praha 4, 14000, CZ  
(740) Mgr. Petr Mucha, advokát, Štěpánská 540/7, Praha 2, 12000

- (210) **O-494810**  
(220) 27.04.2012  
(320) 27.04.2012  
(511) 29  
(540)



- (510) (29) olivový olej (jedlý).  
(730) **TIBA FOOD-SOCIÉTÉ ANONYME**, Marché de Gros - Zone Industrielle Bir Kassaa, Ben Arous, TN  
(740) Inventia s.r.o., Ing. Jana Holpuchová, Na Bělidle 3, Praha 5, 15000

- (210) **O-494939**  
(220) 04.05.2012  
(320) 04.05.2012  
(511) 3, 35, 44  
(540)

**Peter's HairFashion**

- (510) (3) vlasová kosmetika, šampóny, vlasové vody, výrobky vlasové péče - gely, laky, tužidla, vosky, lesky, kosmetické výrobky, pleťové vody, toaletní přípravky, odbarvovače, odlakovače, depilační přípravky; (35) zprostředkovatelská činnost v oblasti obchodu s výrobky ve tř. 3, marketing, reklamní, propagační a inzertní činnost všemi druhy médií; (44) holičské, kadernické a kosmetické služby, manikúra, pedikúra, modeláž nehtů a nehtový design, depilace, masáže.  
(730) **Brněnská správcovská, a.s.**, Vinařská 460/3, Brno, 60300, CZ  
(740) Ing. Petr Soukup, Videňská 8, Olomouc, 77200

- (210) **O-495306**  
(220) 21.05.2012  
(320) 21.05.2012  
(511) 35, 38, 41  
(540)



- (510) (35) obchodní reklama (pro třetí osoby -), reklama, reklama online v počítačové síti, reklamní materiály (rozšiřování -) zákazníkům (letáky, prospekty, tisky, vzorky), reklamní nebo



inzerční materiály (rozšiřování -), reklamní plochy (pronájem -), reklamní texty (vydávání, zveřejňování, oznámení, vyhlášení, publikování -), rozhlasová reklama, rozšiřování vzorků (zboží), televizní reklama, texty (psaní reklamních textů); (38) rozhlasové vysílání, telekomunikace (informace o -); (41) rozhlasové a televizní programy (výroba), vzdělávání, školení (pořádání a řízení), psaní textů (jiných než reklamních), vydávání textů, s výjimkou reklamních nebo náborových, vydávání elektronických knih a časopisů on-line.

(730) **MEDIA MARKETING SERVICES a.s.**, Kopernikova 6/794, Praha 2, 12000, CZ

(740) Advokátní kancelář Erhartová, Vítek, JUDr. Olga Erhartová, Nad Petruskou 63/1, Praha 2, 12000

(210) **O-495452**

(220) 25.05.2012

(320) 25.05.2012

(511) 11

(540)



(510) (11) tepelná čerpadla, chladicí zařízení a stroje.

(590) Barevná

(730) **Fiala Michal**, Nepomucká 246/114, Plzeň, 32600, CZ

(210) **O-495485**

(220) 25.05.2012

(320) 25.05.2012

(511) 35, 38, 42

(540)



(510) (35) data (vyhledávání-) v počítačových souborech (pro třetí osoby), dražby, fakturace, fotokopírování, informace (obchodní nebo podnikatelské -), inzertní pošty, komerční informace a rady pro spotřebitele (spotřebitelská poradna), komerční správa licencí na výrobky a služby ostatních, marketingové studie, obchodní nebo podnikatelské informace, organizování výstav (komerčních nebo reklamních), personální poradenství, počítačové databáze (překlad informací do -), počítačové databáze (systemizace informací do -), podnikání (oceňování a odhady v oblasti -), pořádání veletrhů pro obchodní a reklamní účely, prezentace výrobků v komunikačních médiích pro účely maloobchodu, prognózy (hospodářské nebo ekonomické -), pronájem reklamní doby v komunikačních médiích, pronájem reklamních materiálů, pronájem reklamních ploch, průzkum trhu, předplatné (zajišťování předplatného) telekomunikačních služeb (pro ostatní), reklama, reklama on-line v počítačové síti, reklamní materiály (pronájem -), reklamní materiály (zasílání zákazníkům -), reklamní materiály (rozšiřování-) zákazníkům (letáky, prospekty, tisky, vzorky), reklamní nebo inzerční materiály (rozšiřování -), reklamní plochy (pronájem -), reklamní texty (psaní), reklamní texty (vydávání, zveřejňování, oznámení, vyhlášení, publikování-), vydávání reklamních nebo náborových, propagačních a inzerčních textů, zboží (předvádění -), zpracování textů; (38) mobilní telefony (komunikace -), agentury tiskové, elektronické nástěnky (služby -) (telekomunikační služby), elektronická pošta, informační kanceláře, komunikace (telefonní -), poskytování internetových diskusních fór, půjčování telefonů, půjčování telekomunikačních zařízení, telefonické služby, telefony (komunikace pomocí -), telekomunikace (informace o -), telekomunikace (směrovací a spojovací služby pro-), tiskové kanceláře, výzvy (služby poskytované rádiem, telefonem nebo jinými elektronickými komunikačními prostředky), zprávy (zasílání-), vysílání (televizní-); (42) expertizy, grafický design, hosting webových stránek, instalace počítačových programů, konzultace v oblasti počítačového softwaru, obnova počítačových dat (regenerace), počítače (pronájem -), počítačové programování, počítačové programy (instalace -), počítačové

programy (kopírování -), počítačové systémové analýzy, poradenství v oblasti počítačového hardware, poskytování vyhledávačů pro Internet, pronájem počítačového software, pronájem počítačů, pronájem webových serverů, služby v oblasti ochrany proti počítačovým virům, software (tvorba -), studie technických projektů, technický průzkum, tvorba a správa webových stránek (pro třetí osoby), tvorba software (počítačových programů), umístování webových stránek.

(730)

**Hrma Jiří**, Sadová 1707, Česká Třebová, 56002, CZ

(210) **O-495556**

(220) 30.05.2012

(320) 30.05.2012

(511) 9, 35, 37

(540)

**ALLAMAT**

(510) (9) radioamatérské potřeby jako občanské, radioamatérské a profesionální stanice včetně příslušenství, antény pro vysílací techniku, spotřební elektronika v jiné třídě nezařazená, výpočetní technika, historická radiotechnika, měřicí a testovací přístroje; (35) zprostředkování obchodní činnosti v oblasti výrobků ve třídě 9; (37) servis elektronických a elektrických přístrojů.

(730) **Vysílačky - SPACE s.r.o.**, Oradourská 74, Lidice, 27554, CZ

(740) **Beneš & Michl s.r.o.**, Ing. Michl Jakub, Masarykova 91, Plzeň, 31200

(210) **O-495650**

(220) 04.06.2012

(320) 04.06.2012

(511) 35, 38, 41

(540)



(510) (35) propagační činnost, televizní reklama; (38) televizní vysílání, vysílání kabelové televize; (41) zpravodajské služby, reportéřské služby, televizní zábava, výroba rozhlasových a televizních programů, titulky (opatrování), dabing, výroba videofilmů, filmová tvorba, střih videopásků.

(590) Barevná

(730) **ZAK TV s.r.o.**, Prokopova 26, Plzeň, 30100, CZ

(740) **Mgr. Lukáš Hegner**, advokát, Jiráskovo náměstí 816/4, Plzeň, 32600

(210) **O-495651**

(220) 04.06.2012

(320) 04.06.2012

(511) 35, 41

(540)



S námi vám nic neuteče...

(510) (35) průzkum veřejného mínění, styk s veřejností; (41) reportéřské služby, zpravodajské služby, informace o možnostech rozptýlení, informace o možnostech rekreace, informace o možnostech zábavy.

(590) Barevná

(730) **ZAK TV s.r.o.**, Prokopova 26, Plzeň, 30100, CZ

(740) **Mgr. Lukáš Hegner**, advokát, Jiráskovo náměstí 816/4, Plzeň, 32600

(210) **O-495674**

(220) 04.06.2012

(320) 04.06.2012

(511) 44

(540)



(510) (44) lékařské služby, péče o hygienu a krásu osob, služby asistované reprodukce, lékařské služby vztahující se zejména k plodnosti a léčbě neplodnosti, umělému oplodnění a oplodnění in vitro, ke gynekologii a porodnictví, vypracování lékařských posudků, zdravotní a psychologické poradenství v otázkách bezdětnosti.

(590) Barevná

(730) **EUROPE IVF International s.r.o.**, Nad Výšinkou 2868/2, Praha 5 – Smíchov, 15000, CZ

(740) KOREJZOVÁ & SPOL., v.o.s., JUDr. Petra Korejzová, Korunni 810/104 E, Praha 10, 10100

(210) **O-495791**

(220) 07.06.2012

(320) 07.06.2012

(511) 5

(540)

## IBUFIT

(510) (5) farmaceutické a veterinářské výrobky, hygienické výrobky pro léčebné účely, dietní potraviny a dietetické přípravky pro léčebné nebo veterinární účely, potraviny pro batolata, potravní doplňky pro lidskou potřebu a pro zvířata, náplastí, obzavový materiál, materiály pro plombování zubů a pro zubní otisky, dezinfekční přípravky, výrobky pro hubení škodlivých zvířat, fungicidy, herbicidy.

(730) **DACOM Pharma s.r.o.**, Svatoborská 365, Kyjov, 69701, CZ

(210) **O-495796**

(220) 07.06.2012

(320) 07.06.2012

(511) 39, 43

(540)



(510) (39) rezervace dopravy, doprovázení turistů, organizování exkurzí, organizování cest, organizování okružních výletů, organizace turistických prohlídek, pronájem automobilů, přeprava turistů, rezervace místenek, taxislužba, zprostředkování (doprava); (43) hotelové služby, poskytování přechodného ubytování, pronajímání jednacích místností, rezervace přechodného ubytování, rezervace hotelového ubytování, rezervace hotelů, rezervace penzionů, ubytovací služby (hotely a penziony), zvířata (opatrování v penzionech).

(730) **Bohemia Tour Czech Republic, s.r.o.**, Jankovcova 1587/7, Praha 7, 17000, CZ

(740) Advokátní kancelář Jirásek & Šup, JUDr. Ladislav Jirásek, Klíčová 199, Mariánské Lázně, 35301

(210) **O-495872**

(220) 17.07.2008

(320) 17.07.2008

(511) 30

(540)

## SMILEY

(510) (30) káva, čaj, kakao, náhražky kávy.

(730) **THE SMILEY COMPANY SPRL**, Rue des Trois Arbres 16, Bruxelles, BE

(740) Rott, Růžička & Guttman Patentové, známkové a advokátní kanceláře, JUDr. Vladimír Rott, Vinohradská 37, Praha 2, 12000

(210) **O-495936**

(220) 11.06.2012

(320) 11.06.2012

(511) 5

(540)

## Valdocef

(510) (5) antiinfektiva pro systémové užití.

(730) **Pharmaceutical chemical cosmetic industry ALKALOID AD - Skopje**, Blvd. Aleksandar Makedonski 12, 1000 Skopje, MK  
(740) ZIVKO MIJATOVIC & PARTNERS s.r.o., Jugoslávských partyzánů 639/26, Praha 6, 16000

(210) **O-496013**

(220) 14.06.2012

(320) 14.06.2012

(511) 16, 35, 41

(540)



(510) (16) tiskoviny všeho druhu, například noviny, časopisy, brožury, letáky, katalogy, vstupenky, programy, plakáty včetně plakátů velkoplošných; (35) reklamní a propagační činnost, pořádání výstav a veletrhů k reklamním a obchodním účelům, informační činnost v oblasti reklamy a výstav v rámci této třídy, tvorba reklamy na billboardech, průzkumy a analýzy trhu, to vše v oblasti výstavnictví; (41) výchovná, vzdělávací a zábavní činnost, poskytování a výměna odborných informací v oblasti vzdělávání, zejména pořádání školení, kurzů, konferencí, symposií a přednášek, organizování a pořádání soutěží, výstav ke vzdělávacím, kulturním, výchovným a zábavním účelům, odborné poradenství, vztahující se k organizování vzdělávacích, kulturních, výchovných a zábavních výstav.

(590) Barevná

(730) **ABF, a.s.**, Mimoňská 645, Praha 9, 19000, CZ

(210) **O-496014**

(220) 14.06.2012

(320) 14.06.2012

(511) 16, 35, 41

(540)



(510) (16) tiskoviny všeho druhu, například noviny, časopisy, brožury, letáky, katalogy, vstupenky, programy, plakáty včetně plakátů velkoplošných; (35) reklamní a propagační činnost, pořádání výstav a veletrhů k reklamním a obchodním účelům, informační činnost v oblasti reklamy a výstav v rámci této třídy, tvorba reklamy na billboardech, průzkumy a analýzy trhu, to vše v oblasti výstavnictví; (41) výchovná, vzdělávací a zábavní činnost, poskytování a výměna odborných informací v oblasti vzdělávání, zejména pořádání školení, kurzů, konferencí, symposií a přednášek, organizování a pořádání soutěží, výstav ke vzdělávacím, kulturním, výchovným a zábavním účelům, odborné poradenství, vztahující se k organizování vzdělávacích, kulturních, výchovných a zábavních výstav.

(590) Barevná

(730) **ABF, a.s.**, Mimoňská 645, Praha 9, 19000, CZ

(210) **O-496018**

(220) 14.06.2012

(320) 14.06.2012

(511) 43

(540)



(210) **O-496023**  
(220) 14.06.2012  
(320) 14.06.2012  
(511) 18, 25, 35  
(540)

**buggi**

(510) (43) kavárny.

(730) **Duračinský Petr Ing.**, Chrobáková 1019/82, Ostrava, Stará Bělá, 72400, CZ

(740) Zachveja & Blaško, advokátní kancelář, s.r.o., Mgr. Marcel Zachveja, Ph.D., LL.M., 28. října 1727/108, Ostrava, 70200

(210) **O-496021**

(220) 14.06.2012

(320) 14.06.2012

(511) 3, 8, 9, 11, 16, 18, 21, 25, 28, 30, 32, 34, 35, 36, 37, 41

(540)



(510) (3) přípravky pro bělení a jiné prací prostředky, přípravky pro čištění, leštění, odmašťování a broušení, mýdla, parfumerie, vonné oleje, kosmetika, vlasové vody (lotions), zubní pasty; (8) nářadí a nástroje s ručním pohonem, nože, vidličky a lžíce, sečné zbraně, břitvy; (9) přístroje a nástroje vědecké, námořní, geodetické, fotografické, filmové, optické, přístroje pro vážení, měření, signalizaci, kontrolu (inspekci), záchranu a přístroje pro vyučování, přístroje a nástroje pro vedení, přepínání, přeměnu, akumulaci, regulaci nebo řízení elektrického proudu, přístroje pro záznam, převod, reprodukci zvuku nebo obrazu, nosiče dat magnetické, záznamové disky, kompaktní disky, DVD a ostatní digitální záznamové nosiče, ústrojí pro přístroje na mince, pokladny registrační, kalkulačky, zařízení na zpracování dat, počítače, počítačový software, hasicí přístroje; (11) přístroje pro osvětlení, topení, výrobu páry, pro vaření, přístroje chladicí, pro sušení, ventilaci, rozvod vody a sanitární zařízení; (16) papír, lepenka a výrobky z těchto materiálů, které nejsou zařazeny do jiných tříd, tiskárenské výrobky, potřeby pro knižní vazby, fotografie, papírenské zboží, lepidla pro papírenství nebo domácnost, materiál pro umělce, štětce, psací stroje a kancelářské potřeby (vyjímaje nábytek), učební a vyučovací pomůcky s výjimkou přístrojů, plastické obaly (nezařazené do jiných tříd), tiskařské typy, štočky; (18) kůže a její imitace, zboží vyrobené z těchto materiálů, nezahrnuté v jiných třídách, zvířecí kůže, usně, kufrý a cestovní tašky, deštníky a slunečníky, vycházkové hole, biče, jezdecké postroje a sedla; (21) pomůcky a nádoby pro domácnost a kuchyň, hřebeny a mycí houby, kartáče (s výjimkou štětců), materiály pro výrobu kartáčů, čisticí potřeby, drátky na čištění parket, sklo surové nebo opracované (s výjimkou stavebního skla), sklo, porcelán a majolika neobsažené v jiných třídách; (25) oděvy, obuv, kloboučnické zboží; (28) hry, hračky, potřeby pro gymnastiku a sport, které nejsou uvedeny v jiných třídách; vánoční ozdoby; (30) káva, čaj, kakao a kávové náhražky, rýže, tapioka a ságo, mouka a obilninové přípravky, chléb, pečivo a cukrovinky, zmrzlina, cukr, med, melasa, droždí, prášek do pečiva, sůl, hořčice, ocet, omáčky (chuťové přísady), koření, led; (32) piva, minerální vody, šumivé nápoje a jiné nápoje nealkoholické, nápoje a šťávy ovocné, sirupy a jiné přípravky k zhotovování nápojů; (34) tabák, potřeby pro kuřáky, zápalky; (35) propagační činnost, reklama, pomoc při řízení obchodní činnosti, obchodní administrativa, kancelářské práce; (36) pojištění, služby finanční, služby peněžní, služby nemovitostní; (37) stavebnictví, opravy, instalační služby; (41) výchova, vzdělávání, zábava, sportovní a kulturní aktivity.

(730) **Alza.cz a.s.**, Jateční 33a, Praha 7, 17000, CZ

(740) Mgr. Pavel Černožorský, advokát, Hlavní 2725/153, Praha 4, 14100

(510) (18) vybavení pro sport, turistiku a cestování obsažené v této třídě, jako např. batohy, hokejové tašky, kabely, torby, vaky, tašky pro horolezce, lovce, turisty, školáky a studenty, tašky a kabely plážové, nákupní tašky, cestovní tašky, ledvinky, klíčenky, přívěsky na klíče, peněženky, drobné reklamní předměty z kůže, slunečníky, deštníky; (25) oděvy, obuv a kloboučnické zboží, sportovní oděvy, turistické oblečení a vybavení obsažené v této třídě, např. větrovky, bundy, teplákové soupravy, textilní výrobky, např. spodní prádlo, trenýrky, trika, body, dresy, ribana, košile, mikiny, roláky, kalhoty, opasky, rukavice, šátky, šály, čepice, barety, klobouky, kšiltovky a jiné pokrývky hlavy, župany, vrchní ošacení, kombinézy, koupací pláště, kravaty, domácí ošacení, oblečení pro volný čas, technické úplety, potítka ke sportovnímu oblečení, ponožky a podkolenky, pletené zboží, např. rukavice pletené, pletené vesty a svetry, pletené šály, pletené čepice, čepice se štítkem, obuv turistická, obuv sportovní, obuv pletená, návleky pro lyžaře a orientační běžce, sportovní oděvní doplňky, nášivky na oděvy, zažehlovací obtisky; (35) zprostředkovatelská činnost v oblasti obchodu, export a import výrobků uvedených ve třídách 18 a 25.

(730) **Nelun, spol. s r.o.**, Křenova 438/7, Praha 6 - Veleslavín, 16200, CZ

(740) Ing. Petr Soukup, Vídeňská 8, Olomouc, 77200

(210) **O-496024**

(220) 14.06.2012

(320) 14.06.2012

(511) 16, 35, 38, 39

(540)



(510) (16) papír, lepenka a výrobky z těchto materiálů, které nejsou zařazeny do jiných tříd, tiskárenské výrobky, papírenské výrobky, lepidla pro kancelářské účely nebo pro domácnost, kancelářské potřeby (vyjímaje nábytek), plastické obaly (nezařazené do jiných tříd), balicí papír, bublinové obaly (z umělých hmot), celofán (celulózové fólie) na balení, etikety, kromě textilních, fólie viskózní na balení, fólie z umělých hmot na balení, krabice lepenkové nebo papírové, lepicí pásy (papírnické výrobky), obálky (papírnické výrobky), obaly (papírnické výrobky), obaly na lahve (lepenkové nebo papírové), přílnavé natahovací blány na paletizaci (z umělých hmot), sáčky jako obaly (z papíru nebo umělých hmot), samolepky (papírnické výrobky), štítky (papírové nálepky); (35) propagační činnost, reklama, pomoc při řízení obchodní činnosti, obchodní administrativa, kancelářské práce, rozšiřování reklamních nebo inzertních materiálů, obchodní činnost (služby, poradenství), přijímání, zpracování a vyřizování objednávek (kancelářské práce), fakturační služby; (38) telekomunikační služby pro dopravce a v logistice, elektronická pošta, počítačová komunikace, služby hlasové pošty, výzvy (služby poskytované rádiem, telefonem nebo jinými elektronickými komunikačními prostředky), zasilání zpráv, telefonní komunikace, mobilní telefony (komunikace), komunikace pomocí počítačových terminálů, provozování internetového portálu, komunikační služby prostřednictvím Internetu; (39) služby v dopravě a přepravě, včetně přepravy cenností s doprovodem i bez

doprovodu, spedice, doprava a přeprava, balení a skladování zboží, sledování zásilek v dopravě prostřednictvím elektronického určení místa zboží a nákladů, jakož i další podpůrné logistické služby v oblasti dopravy, zejména systematické propojení zboží a toku informací, kurýrní služby, zasilatelství, zprostředkování doručování.

(730) **Zavolejsikuryra.cz s.r.o.**, Plaská 622/3, Praha 5, 15000, CZ  
(740) Společná advokátní kancelář Všeťečka Zelený Švorčík Kalenský a partneři, JUDr. Michal Havlík, Hálkova 2, Praha 2, 12000

(730) **Nguyen Huu Thang**, V Hůrkách 2090/25, Praha 5 - Stodůlky, 15800, CZ

(210) **O-496026**  
(220) 14.06.2012  
(320) 14.06.2012  
(511) 16, 35, 36  
(540)



(510) (16) cenné papíry (tiskopisy), reklamní, inzertní, propagační, uživatelské a instruktážní materiály na papírových nosičích, informace z oblasti pojišťovnictví na nosičích zařazených ve třídě 16, zejména informační brožury a letáky, formuláře a kalendáře; (35) reklama stavebního spoření, průzkum a analýza trhu, organizační a ekonomické poradenství, obchodní marketing, propagační činnost ve sdělovacích prostředcích a médiích, automatizované zpracování dat a informací; (36) provádění bankovních, finančních a peněžních služeb, provozování stavebního spoření, přijímání vkladů od účastníků stavebního spoření a veřejnosti, získávání finančních zdrojů od jiných věřitelů, úvěrových institucí a dále na finančním trhu vydáváním dluhopisů - cenných papírů, poskytování příspěvků státní podpory účastníkům stavebního spoření, poskytování úvěrů účastníkům stavebního spoření, poskytování komerčních půjček, které slouží dřívější úhradě nákladů na řešení bytové potřeby v případech, kdy účastník nevznikl ještě nárok na poskytnutí úvěru ze stavebního spoření, poskytování jiných úvěrů k financování činností v oblasti bytového hospodářství, poskytování úvěrů k financování jiných úvěrů k financování činností v oblasti bytového hospodářství, poskytování úvěrů k obchodním společnostem, na nichž má společnost majetkový podíl, přejímání záruk za půjčky, které by byla společnost oprávněna sama poskytnout, přijímání podílů nebo účasti na obchodních společnostech, které se zabývají výstavbou bytů a rodinných domů nebo výrobou pro tyto účely, úvěrové poradenství, šetření v peněžních záležitostech, makléřství, pojišťovnictví, veškeré služby v oblasti pojišťovnictví, zprostředkovatelská, expertizní, poradenská, konzultační a informační činnost související s pojištěním fyzických i právnických osob, včetně stavebního spoření.

(210) **O-496102**  
(220) 19.06.2012  
(320) 19.06.2012  
(511) 35, 36, 41  
(540)



(510) (35) kancelářské a administrativní práce, vyhledávání a systematizace dat v počítačových souborech, styk s veřejností, propagace a reklama, vydávání reklamních nebo propagačních inzertních textů, organizování seminářů k propagaci posláni asociace a za účelem podpory aktivit, zprostředkování obchodní spolupráce mezi asociací a ostatními obchodními partnery a služby obchodního zastupování třetích subjektů, zejména zastupování společných zájmů členů v oblasti zdravotní a sociální problematiky pacientů se vzácnými onemocněními při jednáních se zástupci veřejných institucí, poskytování informací, konzultační a poradenské služby v uvedených oblastech této třídy; (36) získávání finančních prostředků cestou dotací od státních orgánů, obecních úřadů a dalších institucí nebo cestou darů a sponzorů, poskytování finančních prostředků pro účely zajištění chodu asociace a pro všeobecný prospěch nemocných, a to zejména nemocných postižených vzácnými onemocněními, finanční sponzorování, organizování a pořádání dobročinných sbírek, shromažďování a poskytování finančních prostředků na podporu nemocných a nemocných postižených vzácnými onemocněními v oblastech vzdělávání, kultury, sportu, vědecké, odborné a tvůrčí činnosti, péče o pacienty se vzácným onemocněním a projektů jejich zapojování do běžného života, poskytování dotací za účelem realizace obecně prospěšných cílů - vše v rámci této třídy, poskytování informací, konzultační a poradenské služby v uvedených oblastech této třídy; (41) organizování a vedení seminářů, publikační činnost, zprostředkování v oblasti zábavy, kultury, sportovních aktivit, výchovy a vzdělávání, vzdělávací a lektorská činnost, pořádání školení a kurzů, podpora rozvoje a rozšiřování všech forem umění, filmové produkce, estrády, organizování kulturních nebo vzdělávacích výstav, organizování a vedení kongresů, seminářů, soutěží, poskytování on-line publikací, poskytování informací, konzultační a poradenské služby v uvedených oblastech této třídy.

(730) **ČESKÁ ASOCIACE PRO VZÁCNÁ ONEMOCNĚNÍ, o.s.**, Kudrnova 22/95, Praha 5, 15006, CZ

(210) **O-496103**  
(220) 19.06.2012  
(320) 19.06.2012  
(511) 35, 36, 41  
(540)



(510) (35) kancelářské a administrativní práce, vyhledávání a systematizace dat v počítačových souborech, styk s veřejností, propagace a reklama, vydávání reklamních nebo propagačních inzertních textů, organizování seminářů k propagaci posláni asociace a za účelem podpory aktivit, zprostředkování obchodní spolupráce mezi asociací a ostatními obchodními partnery a služby obchodního zastupování třetích subjektů, zejména zastupování společných zájmů členů v oblasti zdravotní a sociální problematiky pacientů se vzácnými onemocněními při jednáních se zástupci veřejných institucí, poskytování informací, konzultační a poradenské služby v uvedených oblastech této třídy; (36) získávání finančních prostředků cestou dotací od

(590) Barevná  
(730) **Modrá pyramida stavební spořitelna, a.s.**, Bělehradská 128, Praha 2, 12021, CZ  
(740) **FISCHER & PARTNER Intellectual Property s.r.o.**, Ing. Michael Fischer, Na Hrobci 294/5, Praha 2, 12000

(210) **O-496029**  
(220) 14.06.2012  
(320) 14.06.2012  
(511) 44  
(540)



(510) (44) péče o hygienu a krásu osob, kadeřnické salóny, manikúra, pedikúra, masáž, kosmetická péče, salóny krásy, prodlužování řas, epilace obočí.



státních orgánů, obecních úřadů a dalších institucí nebo cestou darů a sponzorů, poskytování finančních prostředků pro účely zajištění chodu asociace a pro všeobecný prospěch nemocných, a to zejména nemocných postižených vzácnými onemocněními, finanční sponzorování, organizování a pořádání dobročinných sbírek, shromažďování a poskytování finančních prostředků na podporu nemocných a nemocných postižených vzácnými onemocněními v oblastech vzdělávání, kultury, sportu, vědecké, odborné a tvůrčí činnosti, péče o pacienty se vzácným onemocněním a projektů jejich zapojování do běžného života, poskytování dotací za účelem realizace obecně prospěšných cílů - vše v rámci této třídy, poskytování informací, konzultační a poradenské služby v uvedených oblastech této třídy; (41) organizování a vedení seminářů, publikační činnost, zprostředkování v oblasti zábavy, kultury, sportovních aktivit, výchovy a vzdělávání, vzdělávací a lektorská činnost, pořádání školení a kurzů, podpora rozvoje a rozšiřování všech forem umění, filmové produkce, estrády, organizování kulturních nebo vzdělávacích výstav, organizování a vedení kongresů, seminářů, soutěží, poskytování on-line publikací, poskytování informací, konzultační a poradenské služby v uvedených oblastech této třídy.

(730) **ČESKÁ ASOCIACE PRO VZÁCNÁ ONEMOCNĚNÍ, o.s.**, Kudrnova 22/95, Praha 5, 15006, CZ

(210) **O-496126**  
(220) 20.06.2012  
(320) 20.06.2012  
(511) 9, 35, 36, 37, 41  
(540)



(510) (9) přístroje pro měření, kontrolu a signalizaci; (35) automatizované zpracování dat; (36) správa nemovitostí; (37) opravy, kalibrace, úřední ověření a montáž měřidel; (41) školicí a poradenská činnost v oblasti měřicí techniky.

(730) **Koncept FAST s.r.o.**, Krušnohorská 786, Ostrov, 36301, CZ  
(740) Ing. Vladimír Zeithammer, P.O.Box 32, Praha 45, 14500

(210) **O-496130**  
(220) 20.06.2012  
(320) 20.06.2012  
(511) 5, 10  
(540)



(510) (5) dezinfekční přípravky pro hygienické účely, elektrody (chemické vodiče pro elektrokardiografy), chirurgické obvazy, chirurgické roušky, infuze (medicínální -), leukoplast, náplastí, náplastí pro lékařské účely; (10) anesteziologické masky, anesteziologické přístroje, bandáže (ortopedické), bandáže na klouby (anatomické), diagnostické přístroje pro lékařské účely, drenáže pro lékařské účely, elektrody pro lékařské použití, chirurgické nitě, chirurgické přístroje a nástroje, chirurgické šicí jehly, chirurgie (zrcadla pro -), implantáty chirurgické, injekční stříkačky pro lékařské účely, kanyly, katetry, nádoby na moč, nože chirurgické, roušky (obličejové) pro lékařský personál, roušky chirurgické, roušky sterilní (chirurgické), rukavice pro lékařské účely, skalpely, lancety, sondy (cévky) chirurgické, sondy pro lékařské účely, spirometry (přístroje na měření dechové kapacity), stříkačky injekční.

(730) **Promedica Praha Group, a.s.**, Juarezova 17, Praha 6, 16000, CZ

(210) **O-496133**  
(220) 20.06.2012  
(320) 20.06.2012

(511) 33  
(540) **Districtus Moraviae Controllatus**  
(510) (33) vína a jiné nealkoholické nápoje s výjimkou pív.  
(730) **Doc. Ing. Miloš Michlovský, DrSc.**, Družstevní 818, Rakvice, 69103, CZ  
(740) Mgr. Marek Petrjánoš, Bellova 24, Brno, 63400

(210) **O-496136**  
(220) 20.06.2012  
(320) 20.06.2012  
(511) 14  
(540)

**ZUZU**

(510) (14) vzácné kovy a jejich slitiny a výrobky z těchto látek nebo postřibřeného nebo pozlaceného kovu, nejsou-li uvedeny v jiných třídách, klenoty, bižuterie, drahokamy, hodiny, hodinky, hodinářské potřeby a chronometrické přístroje.

(730) **BRANDTIME, s.r.o.**, Koněvova 2660/141, Praha 3 - Žižkov, 13000, CZ

(740) Advokátní a známková kancelář, JUDr. Kateřina Floriánová, Na Okraji 456/29a, Praha 6 - Veveslavín, 16200

(210) **O-496243**  
(220) 25.06.2012  
(320) 25.06.2012  
(511) 25  
(540)

*Flora Lingerie*  
**PERFECT BODY**

(510) (25) pánské a dámské oděvy, spodní prádlo.  
(730) **Flora lingerie s.r.o.**, Chlumova 1437/1, Jihlava, 58601, CZ

(210) **O-496246**  
(220) 25.06.2012  
(320) 25.06.2012  
(511) 35  
(540)

**MAJORDOMUS**

(510) (35) propagační činnost, reklama.  
(730) **Viiso s.r.o.**, Zvoncovitá 11, Praha 5, 15500, CZ

(210) **O-496333**  
(220) 27.06.2012  
(320) 27.06.2012  
(511) 16, 35, 39, 41  
(540)

**Czech  
Republike**

(510) (16) atlasy, brožury, časopisy (periodika), papírnické výrobky - desky, obaly, fotografie, katalogy, knihy, knížky (brožované), listky, manuály, příručky, mapy, mapy (zeměpisné), papír, papírenské výrobky, periodika, periodika (časopisy), tiskoviny statistického charakteru, plakáty, pohlednice, potřeby na psaní, poutače, prospekty, publikace, samolepky, tabule reklamní z papíru nebo lepenky, tiskoviny; (35) propagační činnost, reklama, reklamní, inzertní, propagační a marketingová činnost, on-line inzertní činnost, vydávání a rozšiřování reklamních materiálů a textů na všech dostupných nosičích, vydávání reklamních brožur a katalogů, umístování reklamních nálepek na zboží, venkovní reklama na billboardech, reklamní inzerce v

tisku, v rozhlasových a televizních spotech, v síti Internet, aktualizování reklamních materiálů, vše vztahující se k osvědčování kvality stravovacích služeb; (39) doprava - informace, zařizování studijních a poznávacích cest pro odbornou veřejnost a média; (41) vzdělávací, konzultační a školicí činnost, účast a organizace odborných veletrhů (doma i v zahraničí), workshopů, pořádání fam a press tripů (poznávací cesty pro novináře), informace o možnostech rekreace, informace o možnostech zábavy, rozptýlení, informace o možnostech vzdělání a výchovy, předprodej vstupenek.

(730) **Česká centrála cestovního ruchu - Czech Tourism**,  
Vinohradská 46, Praha 2, 12041, CZ

(740) Čermák a spol., JUDr. Karel Čermák, Elišky Peškové 15, Praha 5, 15000

(210) **O-496376**

(220) 28.06.2012

(320) 28.06.2012

(511) 9, 16, 35, 42

(540)

## BAŠEK

(510) (9) data, databáze a jiné informační produkty na magnetických, elektronických a optických nosičích, související software a hardware, nosiče dat všeho druhu spadající do třídy 9, elektronické časopisy, elektronická periodika a knihy v elektronické podobě, software pro počítače, programové vybavení pro informační technologie a pro komunikaci, programové vybavení umožňující elektronické obchodování, modulární aplikační softwarový systém, software pro informační, ekonomický, účetní, daňový a správní systém pro řízení firem, multimediální aplikace; (16) papír, výrobky z papíru, periodické a neperiodické publikace, knihy, časopisy, brožury, fotografie, informační produkty a reklamní materiály na papírových nosičích, data a databáze na papírových nosičích, tištěné manuály, učební pomůcky; (35) činnost organizačních a ekonomických poradců, ekonomické prognózy, zpracování a zprostředkování technicko-ekonomických studií a finančně ekonomických studií, komerční informační kancelář, systemizace informací do počítačové databáze, obchodní průzkum, průzkum trhu, zprostředkovatelská činnost v obchodních službách, pomoc při řízení obchodních a průmyslových podniků, pomoc při řízení obchodní činnosti, obchodní činnost s odbornými publikacemi, počítačovými databázemi a reklamními předměty, poradenství v obchodní činnosti, obchodní management a podnikové poradenství, obchodní nebo podnikatelské informace, marketingové studie, daňové poradenství (příprava a vyhotovení daňového přiznání), účetní poradenství, účetní audit, organizační poradenství, ekonomické poradenství; (42) služby poskytované v souvislosti se zaváděním a používáním software - tvorba a údržba počítačových programů, konzultační a poradenské služby v oboru počítačové grafiky a informačních systémů, tvorba aplikací v oboru počítačové grafiky, pronájem software a hardware.

(730) **Fiala & Šebek - Visual Communications a.s.**, Na Hradišti 392, Klecany, 25067, CZ

(740) Ing. Radmila Baumová, nám. Republiky 75/2, Žďár nad Sázavou, 59101

(210) **O-496377**

(220) 28.06.2012

(320) 28.06.2012

(511) 9, 16, 35, 42

(540)

## Fastt

(510) (9) data, databáze a jiné informační produkty na magnetických, elektronických a optických nosičích, související software a hardware, nosiče dat všeho druhu spadající do třídy 9, elektronické časopisy, elektronická periodika a knihy v elektronické podobě, software pro počítače, programové vybavení pro informační technologie a pro komunikaci,

programové vybavení umožňující elektronické obchodování, modulární aplikační softwarový systém, software pro informační, ekonomický, účetní, daňový a správní systém pro řízení firem, multimediální aplikace; (16) papír, výrobky z papíru, periodické a neperiodické publikace, knihy, časopisy, brožury, fotografie, informační produkty a reklamní materiály na papírových nosičích, data a databáze na papírových nosičích, tištěné manuály, učební pomůcky; (35) činnost organizačních a ekonomických poradců, ekonomické prognózy, zpracování a zprostředkování technicko-ekonomických studií a finančně ekonomických studií, komerční informační kancelář, systemizace informací do počítačové databáze, obchodní průzkum, průzkum trhu, zprostředkovatelská činnost v obchodních službách, pomoc při řízení obchodních a průmyslových podniků, pomoc při řízení obchodní činnosti, obchodní činnost s odbornými publikacemi, počítačovými databázemi a reklamními předměty, poradenství v obchodní činnosti, obchodní management a podnikové poradenství, obchodní nebo podnikatelské informace, marketingové studie, daňové poradenství (příprava a vyhotovení daňového přiznání), účetní poradenství, účetní audit, organizační poradenství, ekonomické poradenství; (42) služby poskytované v souvislosti se zaváděním a používáním software - tvorba a údržba počítačových programů, konzultační a poradenské služby v oboru počítačové grafiky a informačních systémů, tvorba aplikací v oboru počítačové grafiky, pronájem software a hardware.

(730) **Fiala & Šebek - Visual Communications a.s.**, Na Hradišti 392, Klecany, 25067, CZ

(740) Ing. Radmila Baumová, nám. Republiky 75/2, Žďár nad Sázavou, 59101

(210) **O-496380**

(220) 28.06.2012

(320) 28.06.2012

(511) 7, 16, 40

(540)

## OM www.om.cz

(510) (7) stroje a zařízení pro obalovou techniku a jejich součásti; (16) papír a výrobky z papíru, kartón a kartonážní výrobky, lepenka a výrobky z lepenky, výrobky z vlnité lepenky, obalové a lepicí pásy a fólie, etikety, samolepicí fólie a papíry, obaly, fólie a pytle z PE, PP nebo jiných plastických hmot pro balení; (40) zpracování a úprava materiálů pomocí průmyslových strojů i ručně, zejména papíru a kartónu (lepenky), finální úprava obalů výrobků, polygrafické služby - tisk, potisk výrobků a jejich obalů, recyklace materiálů.

(730) **Obaly Morava, a.s.**, tř. Tomáše Bati 1700, Otrokovice, 76502, CZ

(740) Ing. Jiří Střelák, Šumberova 42, Praha 6, 16200

(210) **O-496448**

(220) 02.07.2012

(320) 02.07.2012

(511) 6, 7, 40

(540)

## alumGreen

(510) (6) obecné kovy a jejich slitiny, kovové stavební materiály, kovové stavební materiály přenosné, kovové materiály pro železnice, kovové kabely a dráty neelektrické, kovové potřeby zámečnické a klempířské, kovové trubky, seify, kovové výrobky neuvedené v jiných třídách, rudy; (7) stroje, obráběcí a lešticí stroje, sloužící k čištění pískováním a pokovování (včetně práškového) různých materiálů, zejména kovových, odsávací stroje, průmyslové vysavače, motory (s výjimkou motorů pro pozemní vozidla); (40) zpracování materiálů, mechanické zpracování, mechanická nebo chemická transformace/přeměna anorganických nebo organických látek nebo předmětů, služby vztahující se ke zpracování a transformaci materiálů, které mohou nastat v průběhu výroby jakéhokoliv materiálu nebo jiného objektu než budovy, například služby spojené s úpravou,

- leštěním, broušením, pokovováním nebo kovovým potažením, vše v rámci této třídy.  
(730) **KAMILA INVESTMENT s.r.o.**, Libušina 12, Karlovy Vary, 36001, CZ  
(740) JUDr. Vítězslav Macháček, Polská 4, Karlovy Vary, 36020

(210) **O-496475**

(220) 03.07.2012

(320) 03.07.2012

(511) 1, 2, 3, 4, 5, 6, 7, 8, 9, 10, 11, 12, 13, 14, 15, 16, 17, 18, 19, 20, 21, 22, 23, 24, 25, 26, 27, 28, 29, 30, 31, 32, 33, 34, 35, 36, 37, 38, 39, 40, 41, 42, 43, 44, 45

(540)

**BIGSHOCK!**  
BIGSHOCK!

- (510) (1) chemické výrobky určené pro průmysl, vědy a fotografii, jakož i pro zemědělství, zahradnictví a lesnictví, umělé pryskyřice v surovém stavu, plastické hmoty v surovém stavu, hnojiva pro půdu, hasicí přístroje (složení), prostředky pro kalení a letování kovů, chemické výrobky určené ke konzervování potravin, tříslicí materiály, lepidla pro průmysl; (2) barvy, nátěry, laky, ochranné výrobky proti korozi a proti deteriorizaci dřeva, barviva, mořidla, přírodní pryskyřice v surovém stavu, kovy lístkové a práškové pro malíře, dekoratery a umělce; (3) přípravky pro bělení a jiné prací prostředky, přípravky pro čištění, leštění, odmašťování a broušení, mýdla, parfumerie, vonné oleje, kosmetika, vlasové vody (lotions), zubní pasty; (4) průmyslové oleje a tuky, mazadla, výrobky pro pohlcování, zavlažování a vázání prachu, paliva včetně benzínu pro motory a osvětlovací látky, svíčky a knoty; (5) farmaceutické a veterinářské výrobky, hygienické výrobky pro léčebné účely, diabetické přípravky pro léčebné účely, potraviny pro batolata, náplastí, obvazový materiál, materiály pro plombování zubů a pro zubní otisky, dezinfekční přípravky, výrobky pro hubení škodlivých zvířat, fungicidy, herbicidy; (6) obecné kovy a jejich slitiny, kovové stavební materiály, kovové stavební materiály přenosné, kovové materiály pro železnice, kovové kabely a dráty neelektrické, kovové potřeby zámečnické a klempířské, kovové trubky, sejfy, kovové výrobky, které nejsou uvedeny v jiných třídách, rudy; (7) stroje a obráběcí stroje, motory (s výjimkou motorů pro pozemní vozidla), spojky a transmisní zařízení mimo ty, které jsou pro pozemní vozidla, zemědělské nástroje, kromě nástrojů poháněných ručně, líhně pro vejce, prodejní automaty; (8) nářadí a nástroje s ručním pohonem, nože, vidličky a lžice, sečné zbraně, břitvy; (9) přístroje a nástroje vědecké, námořní, geodetické, fotografické, filmové, optické, přístroje pro vážení, měření, signalizaci, kontrolu (inspekci), záchranu a přístroje pro vyučování, přístroje a nástroje pro vedení, přepínání, přeměnu, akumulaci, regulaci nebo řízení elektrického proudu, přístroje pro záznam, převod, reprodukci zvuku nebo obrazu, magnetické nosiče zvukových záznamů, gramofonové desky, ústrojí pro přístroje na mince, automaty hudební, uváděné do chodu vhozením mince, zapisovací pokladny, počítací stroje, přístroje pro zpracování informací a počítače, hasicí přístroje; (10) přístroje a nástroje chirurgické, zubní a veterinářské, umělé údy, oči a zuby, ortopedické potřeby, materiál na sešívání ran; (11) přístroje pro osvětlení, topení, výrobu páry, pro vaření přístroje chladicí, pro sušení, ventilaci, rozvod vody a sanitární zařízení; (12) vozidla, dopravní prostředky pozemní, vzdušné nebo vodní; (13) střelné zbraně, střelivo (munice) a střely, výbušniny, ohňostry; (14) vzácné kovy a jejich slitiny a výrobky z těchto látek nebo postříbřeného nebo pozlaceného kovu, nejsou - li uvedeny v jiných třídách, klenoty, bižuterie, drahokamy, hodinářské potřeby a chronometrické přístroje; (15) hudební nástroje; (16) papír, lepenka a výrobky z těchto materiálů, které nejsou zařazeny do jiných tříd, tiskářské výrobky, potřeby pro knižní vazby, fotografie, papírenské zboží, lepidla pro papírenství nebo domácnost, materiál pro umělce, štetce, psací stroje a kancelářské potřeby (vyjímaje nábytek), učební a vyučovací pomůcky s výjimkou přístrojů, plastické obaly (nezařazené do jiných tříd), tiskařské typy, štočky; (17) kaučuk, gutaperča, guma, azbest, slída a výrobky z těchto materiálů, které

nejsou zahrnuty do jiných tříd, polotovary z plastických hmot, materiály těsnící, ucpávací a izolační, ohebné trubky nekovové; (18) kůže, imitace kůže, výrobky z těchto materiálů, které nejsou zahrnuty do jiných tříd, kůže ze zvířat, kufrý a zavazadla, deštníky, slunečníky a hole, biče a sedlářské výrobky; (19) stavební materiály nekovové, neohébné trubky nekovové pro stavebnictví, asfalt, smůla, přenosné konstrukce nekovové, nekovové pomníky; (20) nábytek, zrcadla, rámy, výrobky nejmenované v jiných třídách ze dřeva, korku, rákosu, vrbového proutě, z rohu, kosti, slonoviny, z kostic, želvoviny, jantaru, perleti, mořské pěny, náhražky všech těchto materiálů nebo náhražky z plastických hmot; (21) pomůcky a nádoby pro domácnost a kuchyň, hřebeny a mycí houby, kartáče (s výjimkou štetců), materiály pro výrobu kartáčů, čistící potřeby, drátky na čištění parket, sklo surové nebo opracované (s výjimkou stavebního skla), sklo, porcelán a majolika neobsažené v jiných třídách; (22) lana, provazy, sítky, stany, plachty, plachtoviny, pytle (neobsažené v jiných třídách), materiál na vycpávky (s výjimkou kaučuku nebo plastických hmot), textilní materiály ze surových vláken; (23) vlákna pro textilní účely; (24) tkaniny a textilní výrobky, které nejsou uvedeny v jiných třídách, pokrývky ložní a ubrusy; (25) oděvy, obuv, kloboučnické zboží; (26) krajky a výšivky, stuhy a tkaničky, knoflíky, háčky a očka, poutka - galanterie, špendlíky a jehly, umělé květiny; (27) koberce, rohožky, rohože, linoleum a jiné obklady podlah, tapety na stěny nikoliv textilní; (28) hry, hračky, potřeby pro gymnastiku a sport, které nejsou uvedeny v jiných třídách, vánoční ozdoby; (29) maso, ryby, drůbež a zvěřina, masové výtazky, zavařované, mražené, sušené a vařené ovoce a zelenina, želé, džemy, vejce, mléko a mléčné výrobky, oleje a tuky jedlé; (30) káva, čaj, kakao, cukr, rýže, tapioka, ságo, kávové náhražky, mouka a přípravky z obilnin, chléb, pečivo, cukrovinky, zmrzlina, med, sirup melasový, droždí, prášky do těsta, sůl, hořčice, ocet, nálevy (k ochucení), koření, led pro osvěžení; (31) výrobky zemědělské, zahradnické, lesní a zrní neuvedené v jiných třídách, živá zvířata, čerstvé ovoce a zelenina, osivo, rostliny a přírodní květiny, krmivo pro zvířata, slad; (32) piva, minerální vody, šumivé nápoje a jiné nápoje nealkoholické: nápoje a šťávy ovocné, sirupy a jiné přípravky k zhotovení nápojů; (33) alkoholické nápoje (s výjimkou pív); (34) tabák, potřeby pro kuřáky, zápalky služby; (35) propagační činnost, reklama, pomoc při řízení obchodní činnosti, obchodní administrativy, kancelářské práce; (36) pojištění, služby finanční, služby peněžní, služby nemovitostní; (37) stavebnictví, opravy, instalační služby; (38) spoje (komunikace); (39) doprava, balení a skladování zboží, organizování cest; (40) zpracování materiálů; (41) výchova, vzdělávání, zábava, sportovní a kulturní aktivity; (42) vědecké a technologické služby a související výzkum a projektování, analytické a výzkumné služby v průmyslu, navrhování a vývoj počítačového hardwaru a softwaru; (43) služby zajišťující stravování a nápoje, dočasné ubytování; (44) lékařské služby, veterinární služby, péče o hygienu a krásu osob a zvířat, zemědělské, zahradnické a lesnické služby; (45) právní služby, bezpečnostní služby pro ochranu majetku a jednotlivců, osobní a sociální služby poskytované ostatními za účelem uspokojování potřeb jednotlivců.

(590) Barevná

(730) **AL-Namura, spol. s r.o.**, Lysolajské údolí 107/25, Praha 6, 16500, CZ

(740) JUDr. Aleš Zábrš, Na Beránce 2, Praha 6, 16000

(210) **O-496486**

(220) 03.07.2012

(320) 03.07.2012

(511) 9, 16, 35, 41

(540)



- (510) (9) přístroje a nástroje fotografické, filmové, optické, kompaktní disky, DVD a ostatní záznamové nosiče; (16) fotografie; (35)

veletrhy a výstavy k obchodním a reklamním účelům, reklamní, inzertní a propagační služby spojené s pořádáním veletrhů a výstav, reklama on-line v počítačové síti, reklamní agentury, reklamní texty (psaní, vydávání, zveřejňování, oznámení, vyhlášení, publikování); (41) veletrhy a výstavy neobchodní.

(590) Barevná  
(730) **EXPOTRADING s.r.o.**, Bruselská 266/14, Praha 2, 12000, CZ

(210) **O-496487**

(220) 03.07.2012

(320) 03.07.2012

(511) 9, 35, 38, 41

(540)



(510) (9) přístroje a nástroje fotografické, filmové, optické, kompaktní disky, DVD a ostatní záznamové nosiče; (35) veletrhy a výstavy k obchodním a reklamním účelům, reklamní, inzertní a propagační služby spojené s pořádáním veletrhů a výstav, reklama on-line v počítačové síti, reklamní agentury, reklamní texty (psaní, vydávání, zveřejňování, oznámení, vyhlášení, publikování); (38) komunikace; (41) veletrhy a výstavy neobchodní.

(590) Barevná  
(730) **Expotrading s.r.o.**, Bruselská 266/14, Praha 2, 12000, CZ

(210) **O-496647**

(220) 12.07.2012

(320) 12.07.2012

(511) 6, 7, 9

(540)

## PRAFla

(510) (6) kabely kovové neelektrické, dráty neelektrické pro antény, dráty železné, dráty z obecných kovů, spojky a příchytky kovové pro kabely a roury, stavební materiály kovové a železářské zboží, jako jsou kovové panely, desky, pláty a folie, plechy, kovové trubky, roury a potrubí, kovové lišty a latě, kovové sloupky, trámy a traverzy, kovové příčky a překladky, kovové tyče, výztuhy a výplně, dráty, kovová pletiva, kovové řetězy, kovové háčky, háčky, skoby, hřebíky, šrouby a matice, kovové nýty, kovové kroužky, kovové klíče, kovové konstrukce stavební včetně přenosných, formy na lisování plastů (kovové), obecné kovy a jejich slitiny jako surový materiál nebo polotovary, alpaka (nové stříbro), bronz, cín, ferochrom (slitina železa a chrómu), feromolybden, ferosilicium, ferotitan, ferowolfram, hafnium (kov), germánium, glucinium (beryllium), hořčík (magnesium), chrom, indium, kadmium, kobalt (surovina), limonit (železná ruda), měď, mosaz, nikl, niklová mosaz, niob, ocel, olovo, rudy kovové, rudy železné, tantal, titan, vanad, wolfram, zinek, zirkonium, železo, podlahy a podlahové hmoty kovové, kovové parkety, dlažby, dlažďení a dlaždice, kovové obklady, obkladačky a obložení stěn a zdí, podlahové vlysy, lišty a rohy pro lemování podlah - vše z kovu, prahy dveřní kovové, kovové klenby, kovové krovky, střešní krytiny (kovové), stropní desky (kovové), kovové konstrukce pro bazény, kovové konstrukce pro skleníky, dveře (kovové), kovové dveřní kliky, dveřní kování a dveřní rámy, kovové dveřní uzávěry s výjimkou elektrických, dveřní zarážky a zástrčky a klepadla na dveře - vše z kovu, panty, závěsy (kovové), kovové okenní rámy, křídlová okna (vyhlídky) (kovová), okenice (kovové), okenní kování kovové, markýzy (kovové), okapní žlaby (kovové), okapové roury (kovové), okapy - žlaby (kovové), rolety vnější (kovové), vnější i vnitřní žaluzie (kovové), balicí fólie (kovové), barely (kovové), bedny (kovové), číslice a písmena z obecných kovů s výjimkou tiskařského písma, domovní zvonky s výjimkou elektrických, dopravní značky (kovové) s výjimkou světelných a mechanických, držadla (kovová), kladky (kovové) jiné než pro stroje, kolečka pro nábytek (kovová), kování pro nábytek (kovové), kovové barely, kovové nádoby na skladování a přepravu, kovové nádoby na stlačený plyn nebo zkapalněný vzduch, krabice z obecných kovů,

lešení (kovová), madla (kovová), mříže kovové, nábytkové kování (kovové), pouzdra z obecných kovů, schodiště kovová, schodišťové stupně (kovové), silniční svodidla (kovová), sochy a sošky z obecných kovů, tyče pro kovové zábradlí, vrata (kovová), zábradlí (kovová) jako části schodišť, zámky (kovové), s výjimkou elektrických, žebříky (kovové); (7) stroje pro výrobu vodičů a kabelů, zatavací stroje pro průmyslové účely, ovládací kabely pro stroje, motory a hnací stroje, zdvihací zařízení (stroje), zdviháky (stroje), řezací stroje, sekáče (strojní), ovládací mechanismy pro stroje, motory a hnací stroje, řezné nože (části strojů), obráběcí stroje, diamantové řezné kotouče (části strojů), řezné kotouče (části strojů), brusné kotouče (části strojů), brusky (stroje), brusky nástrojové (ostříčky), brusné kameny (části strojů), čerpadla, dělicí stroje, drtiče (stroje), důlní stroje, elektrické generátory, hořáky na řezání, hřídele pro stroje, jeřáby, kartáče (části strojů), kladiva (části strojů), lisy, ložiska (části strojů), pohonné mechanismy jiné než pro pozemní vozidla, mycí zařízení, nože (části strojů), pily (stroje), stroje pro pivovary, rypadla, vrtací hlavy a korunky (části strojů), vrtací stroje, výtahová zařízení, čisticí zařízení vysokotlaká na stroje, řemeny třecí pro řemenice, alternátory, armatury pro parní kotle, stroje na asfaltování, automatické kotvy pro námořní účely, balicí stroje, barvicí stroje, barvicí zařízení pro tiskařské stroje, stříkácí pistole na barvy, beranidla (stroje), brusky (stroje), brusné kotouče (části strojů), brzdová obložení s výjimkou brzdových obložení pro vozidla, brzdové čelisti s výjimkou brzdových čelistí pro vozidla, bubny (části strojů), buldozery, buchary, čisticí přístroje spadající do této třídy, člunky (části strojů), dávkovače lepicí pásky (stroje), děrovačky, desky pro plochý tisk, dmychadla, dojící stroje, drážkovače (příslušenství strojů), dynamy, ejektory, elektrická zařízení k ovládní záclon nebo rolet, dopravníky (stroje), elektricky poháněné kartáče, etiketovací stroje, filtrovací stroje, elevátory, eskalátory, pohyblivá schodiště, filtry (části strojů nebo motorů), fukary, hnací stroje s výjimkou pro pozemní vozidla, hrabací stroje, hřídele pro stroje, hnětací stroje, hoblovky, hladicí lisy, hydraulická ovládací zařízení pro stroje, pro motory a hnací stroje, hydraulické otvírače a zavírače dveří (části strojů), hydraulické turbíny, jeřáby, kalolisy, karburátory, kardanové spojky, katalyzátory pro motory a stroje (nikoliv pro motorová vozidla), kladkostroje, klepačí stroje, klikové skříně pro stroje, pro motory a hnací stroje, kloubové spojky, kompresory (stroje), kondenzační zařízení, konvertory pro ocelárny, nosné konzoly pro stroje, kotvy (automatické) pro námořní účely, kotlové trubky (části strojů), kovací stroje, kroužky (klece) pro kuličková ložiska, kuchyňské stroje elektrické, látací stroje, stroje na zpracování kůže, elektrické leštičí stroje, letecké motory, mandly, tiskárenské matrice, maznice (části strojů), měchy (stroje), membrány pro čerpadla, mlecí stroje, motory s výjimkou motorů pro pozemní vozidla, mycí linky na automobily, nádrže expanzní (části strojů), nápravy pro stroje, navijáky (části strojů), natěračské stroje, nýtovací stroje, nožní pohony pro šicí stroje, obtahovací brusky (ostříčky), obrubovací - lemovací stroje, obrážecí stroje, odlučovače, odmašťovací zařízení (stroje), odsávací stroje pro průmyslové účely, odstředivky (stroje), odvzdušňovače napájecí vody, ohýbací stroje, oplachovací stroje, ochranné kryty (části strojů), oplétací stroje, ozubená kola jiná než pro pozemní vozidla, pákové buchary, papírenské stroje, pýchovací stroje, písty (části strojů), pivní čerpadla, plečky (stroje), pneumatická kladiva, podavače papíru (tisk), pohonné mechanismy jiné než pro pozemní vozidla, prací stroje, proudové motory s výjimkou motorů pro pozemní vozidla, přehříváče, důlní přepravníky, redukční převody jiné než pro pozemní vozidla, regulátory (části strojů), převodové skříně s výjimkou převodovek pro pozemní vozidla, rozprašovače vůni nebo dezinfekčních prostředků jako příslušenství k vysavačům, rozstřikovače odpadních vod, řemeny pro hnací stroje, secí stroje, sekačky (stroje), separátory, skříně klikové pro stroje, motory a hnací stroje, stroje pro slévárny, směšovací zařízení (palivová) pro spalovací motory, soukolí (části strojů), zapalovací zařízení pro spalovací motory, spojky s výjimkou spojek pro pozemní vozidla, spojovací části (části strojů), statory (části strojů), stojany strojů, stíhací stroje elektrické, suportové skříně, suporty (části strojů), sušící stroje, šamponovací stroje a přístroje na koberce elektrické, šicí stroje, stroje na tažení kovů, šrotovníky (stroje), stroje pro textilní průmysl, stroje na odlévání tiskařských písmen, tiskařské lisy pro tisk na plech, tiskařské stroje, tkalcovské stavy, tlumiče pro stroje, tloučky (stroje), třídící

a loupací stroje, turbíny s výjimkou turbín pro pozemní vozidla, tvářecí stroje, typografické lisy, uhlíkové kartáče (elektr.), upínací desky (stoly) pro stroje, ústrojí převodová jiná než pro pozemní vozidla, válce pro motory a hnací stroje, válečková ložiska, větráky pro motory a hnací stroje, vložky pro filtrační stroje, vnitřní závitovky (matkořezy), regulátory pro vodní napáječe, volnoběžky s výjimkou volnoběžek pro pozemní vozidla, vrtací stroje, vrtáky, vrtná zařízení včetně plovoucích, výměníky tepla (části strojů), výfuky pro motory a hnací stroje, vypouštěcí kohouty, vyorávače (stroje), výsypky mechanické, vývěvy (stroje), vzduchové pistole na vytlačování tmelů, vzduchové polštáře (zařízení na manipulaci s nákladem), pohony pro vznášedla, zachytávače a sběrače bláta (stroje), zapalovací induktoři, zápustkové lisovací stroje, zásobníky s mechanickým výsypem, zemědělské dopravníky, zemědělské stroje, zplynovače, žací a vázací stroje, zdímačky pro prádelny, žehlicí stroje, stroje na stavbu železnice, žhavicí svíčky pro naftové motory; (9) bezhalogenové silové i sdělovací vodiče a kabely bez možnosti provozu v případě požáru (bezhalogenové samozhášivé), bezhalogenové silové i sdělovací vodiče a kabely s možností provozu v případě požáru (bezhalogenové nehořlavé), holé vodiče (neizolované), instalační vodiče a kabely, kabely pro ovládání a elektroniku, silové kabely, železniční zabezpečovací kabely, sdělovací kabely a vodiče, bezhalogenové silové kabely a vodiče flexibilní, bezhalogenové silové kabely a vodiče pro pevné uložení, bezhalogenové silové kabely, bezhalogenové kabely sdělovací, kabely - koaxiální, elektrické, startovací pro motory a jiné v rámci této třídy, elektrické vodiče, elektrická a elektronická zařízení v rámci této třídy, rozvaděče nízkého napětí, baterie spadající do této třídy, informace a záznamy na nosičích zařazených ve třídě 9, elektronická data a databáze, informační produkty v elektronických, datových, informačních a telekomunikačních sítích všeho druhu, software a hardware, periodika a knihy v elektronické podobě, databázové produkty zařazené ve třídě 9, nosiče dat či záznamů včetně audiokazet nahrané i nenahrané, elektronické, datové nebo informační sítě, multimediální aplikace na nosičích zařazených ve tř. 9 nebo v sítích, interaktivní a grafické programy, software zejména pro systémy pro přenos dat, dešifrovací soustavy, elektronické platební karty nebo magnetické a čipové karty pro použití v bankovníctví, pojišťovnictví, v oblasti služeb a v obchodním styku, elektronické mezinárodní platební karty, elektronické peněženky, čipy (integrované obvody), multimediální nebo informační katalogy, audiovizuální programy a díla, exponované filmy, hudební díla na nosičích, CD disky, programové vybavení pro počítače, software, hardware výpočetní, komunikační nebo informační techniky, elektronické databáze a databázové produkty, informace a záznamy na nosiči s výjimkou nosičů papírových ze třídy 16, informace a data na nosičích nebo i v elektronických, datových, informačních, počítačových a komunikačních sítích, související software a hardware, elektronické, datové nebo informační nebo komunikační nebo výpočetní sítě včetně jednotlivých součástí a náhradních dílů obsažených ve třídě 9, multimediální aplikace, programy pro počítačové hry, hlavolamy elektrické nebo elektronické - v rámci této třídy.

(730) **PRAKAB PRAŽSKÁ KABELOVNA, s.r.o.**, Ke Kablu 278, Praha 15, 10209, CZ

(740) **DANĚK & PARTNERS** Advokátní a patentová kancelář, Dr. Vilém Daněk, Vinohradská 45/1107, Praha 2, 12000

(210) **O-496953**

(220) 26.07.2012

(320) 26.07.2012

(511) 9, 41, 45

(540)

## THE WOR(L)D IS YOURS

(510) (9) zvukové a obrazové záznamy na optických a magnetooptických nosičích, zejména záznamy z oblastí informací a výuky cizích jazyků, software pro spojení s překladatelskou činností a tlumočením, dabingem a překlady videokazet; (41) vzdělávací služby v oblasti překladatelské a tlumočnické, zejména organizování kongresů, konferencí, symposií, školení, přednášek, kurzů, tiskových konferencí, výstavních akcí s kulturním nebo vzdělávacím zaměřením, zábavných, sportovních a kulturních aktivit s využitím cizích jazyků, zajišťování a organizace profesního vzdělávání tlumočnicků a překladatelů, výuka jazyků, zajištění konferencí na

klíč, dabing, služby jazykově-organizační, překladatelské a tlumočnické, včetně tlumočení s výjezdem do zahraničí, tlumočení simultánní, doprovodné, konsektivní, tlumočení pro telefon, služby soudních tlumočnicků, pořizování oficiálních překladů, překlady videokazet, zajištění tlumočnické techniky; (45) ověřování překladů notářem.

(730) **Skřivánek s.r.o.**, U Jordánka 265/11, Vyškov, 68201, CZ

(740) **JUDr. Jindřich Fink**, advokát, Moravské nám. 754/13, Brno, 60200

(210) **O-497012**

(220) 27.07.2012

(320) 27.07.2012

(511) 7, 8, 9, 11

(540)

# ECG

(510) (7) stroje a obráběcí stroje, motory a hnací stroje kromě motorů do pozemních vozidel, soukolí, převody a jejich části kromě soukolí a převodů do pozemních vozidel, zemědělské nářadí kromě nářadí na ruční pohon, líhňe; (8) kuchyňské nářadí a nástroje s ručním pohonem, nože, vidličky a lžice, břitvy, kuchyňské strojky s ručním pohonem, zejména na řezání, sekání, lisování, nože na zeleninu, nože pro hoblíky, nože štěpařské, nože lovecké, nožičské zboží, přístroje, nože pro nůžky, nůžky, škrabky na zeleninu, kuchyňské škrabky, keramické nože; (9) přístroje a nástroje vědecké, námořní, geodetické, fotografické, filmové a optické, přístroje pro vážení, měření, signalizaci, kontrolu (inspekci), záchranu a přístroje pro vyučování, software nahraný nebo stažený ze vzdálené počítačové sítě, software na nosičích, výpočetní technika nebo komunikační a informační technika, elektronické databáze a databázové produkty, zařízení a přístroje pro datovou komunikaci, elektronické sítě a systémy pro přenos dat, přístroje a nástroje pro vedení, přepínání, přeměnu, akumulaci, regulaci nebo řízení elektrického proudu, antény, společné televizní antény, zařízení pro vysílání, kódování a dekódování signálů - informací, měřicí a regulační přístroje, elektrické rozvaděče, kontrolní a signalizační přístroje nebo zařízení, přístroje pro záznam, přenos a reprodukci zvuku nebo obrazu nebo jiných dat, počítače a jejich komponenty, příslušenství k počítačům spadající do této třídy, telekomunikační zařízení; (11) přístroje a zařízení pro osvětlení, topení a klimatizaci, pro rozvod vody a výrobu páry, pro sušení, vaření, chlazení, pečení, grilování, smažení a ohřívání, pro ventilaci, fěny, topidla, podložky a pokrývky elektricky vyhříváné, ne pro lékařskou potřebu, elektrické ohříváče vody, tepelné akumulátory, ventilátory, přístroje a zařízení pro větrání a čištění vzduchu, zářivky pro osvětlení, žárovky, sanitární zařízení a armatury zařazené v této třídě pro použití v potravinářském průmyslu, příslušenství k výše uvedeným výrobkům.

(730) **K+B Progres, a.s.**, U Expertu 91, Klíčany, 25069, CZ

(740) **TETRAPAT HALAXOVÁ & HALAXOVÁ, RNDr. Zdeňka Halaxová**, Ostrovského 911/30, Praha, 15000

(210) **O-497075**

(220) 31.07.2012

(320) 31.07.2012

(511) 28

(540)



(510) (28) loutky.

- (730) **Štáchová Helena Mgr.**, U Andělky 19, Praha 6 - Dejvice,  
16200, CZ
- (740) advokát, Mgr. Ing. Marek Němec, Nádražní 106, Sedlčany,  
26401
-



## Zamítnuté a částečně zamítnuté přihlášky ochranných známek po zveřejnění

Zjistí-li Úřad v průběhu řízení o námitkách, že přihlašovaná ochranná známka nespĺňuje podmínky pro zápis, přihlášku zamítne. Zjistí-li, že přihlašovaná ochranná známka nespĺňuje podmínky pro zápis jen pro některé výrobky nebo služby, přihlášku zamítne v rozsahu výrobků nebo služeb, pro které přihláška nespĺňuje podmínky zápisu. S ohledem na tuto skutečnost, obsahuje tato kapitola údaje o rozhodnutích o zamítnutí přihlášky ochranné známky v celém nebo částečném rozsahu na základě ustanovení § 26 zákona č. 441/2003 Sb.

Údaje o výsledku rozhodnutí (zamítnutí přihlášky, částečné zamítnutí přihlášky) jsou uvedeny za datem právní moci rozhodnutí pod INID kódem (583) s názvem "Datum právní moci rozhodnutí/výsledek rozhodnutí".

(210) **O-481046**

(540)



(583) 27.07.2012 / částečné zamítnutí přihlášky

---

(210) **O-481323**

(540)



(583) 14.08.2012 / částečné zamítnutí přihlášky

---

(210) **O-482586**

(540)

**LONGIN**

(583) 10.08.2012 / zamítnutí přihlášky

---

(210) **O-486205**

(540)



(583) 06.08.2012 / zamítnutí přihlášky

---

## Zamítnuté námítky týkající se ochranných známek

V průběhu řízení o námítkách může být Úřadem zjištěno, že přihlašovaná ochranná známka, která byla zveřejněna ve Věstníku, nezasahuje do zákonem chráněných starších práv třetích osob, tzv. namítajících, uvedených v ustanovení § 7 zákona č. 441/2003 Sb., a proto Úřad námítky zamítne. Údaje o rozhodnutích o zamítnutí námítek na základě ustanovení § 26 zákona č. 441/2003 Sb. jsou obsaženy v této kapitole.

(210) **O-481046**

(540)



(583) 20.08.2012

---



## Přehled zápisů ochranných známek bez změny ve vztahu ke zveřejněným přihláškám

Kapitola obsahuje údaje o ochranných známkách zapsaných na základě ustanovení § 28 odst. 1 zákona č. 441/2003 Sb., u kterých nedošlo ke změně údajů oproti zveřejněné přihlášce ochranné známky.

Číselný přehled
-----------------

326759, 326760, 326761, 326763, 326764, 326765, 326766, 326767, 326768, 326769, 326770, 326771, 326772, 326773, 326774, 326775, 326776, 326777, 326778, 326779, 326780, 326781, 326782, 326783, 326784, 326785, 326786, 326787, 326788, 326789, 326790, 326791, 326792, 326793, 326794, 326795, 326796, 326797, 326798, 326799, 326800, 326801, 326802, 326803, 326804, 326805, 326806, 326807, 326808, 326809, 326810, 326811, 326812, 326813, 326814, 326815, 326816, 326817, 326818, 326819, 326820, 326821, 326822, 326823, 326824, 326825, 326826, 326827, 326828, 326829, 326830, 326831, 326832, 326833, 326834, 326835, 326836, 326837, 326838, 326839, 326840, 326841, 326842, 326843, 326844, 326845, 326846, 326847, 326848, 326849, 326850, 326851, 326852, 326853, 326854, 326855, 326856, 326857, 326858, 326859, 326860, 326861, 326862, 326863, 326864, 326865, 326866.
---

## Zápisy ochranných známek bez změny ve vztahu ke zveřejněným přihláškám

- 
- (111) **326759**  
(220) 14.06.2010  
(320) 14.06.2010  
(442) 16.03.2011  
(151) 15.08.2012  
(730) **ROYAL DEFEND HOLDING a.s.**, Ostrovského,  
Ženské domovy 3/253, Praha 5, 15500, CZ  
(210) O-477411
- 
- (111) **326760**  
(220) 20.10.2010  
(320) 20.10.2010  
(442) 09.05.2012  
(151) 15.08.2012  
(730) **Sherwood Scuba s.r.o.**, Plzeňská 216, Králův Dvůr,  
26701, CZ  
(210) O-480370
- 
- (111) **326761**  
(220) 26.11.2010  
(320) 26.11.2010  
(442) 09.05.2012  
(151) 15.08.2012  
(730) **KING WINGS International logistic s.r.o.**, Kolbenova  
159/5, Praha 9, 19000, CZ  
(210) O-481316
- 
- (111) **326763**  
(220) 20.05.2011  
(320) 20.05.2011  
(442) 24.08.2011  
(151) 15.08.2012  
(730) **LIMEMEDIA a.s.**, Nad Petruskou 63/1, Praha 2, 12000,  
CZ  
(210) O-485838
- 
- (111) **326764**  
(220) 11.08.2011  
(320) 11.08.2011  
(442) 09.05.2012  
(151) 15.08.2012  
(730) **REDUCCIA s.r.o.**, Okružní 1/147, Proboštov, 41712,  
CZ  
(210) O-487870
- 
- (111) **326765**  
(220) 15.09.2011  
(320) 15.09.2011  
(442) 09.05.2012  
(151) 15.08.2012  
(730) **Píchová Milada Bc.**, Zenklova 1545/39, Praha 8, 18000,  
CZ  
(210) O-488695
- 
- (111) **326766**  
(220) 15.09.2011  
(320) 15.09.2011  
(442) 09.05.2012  
(151) 15.08.2012  
(730) **FAME, spol. s r.o.**, Dunická 3143/4, Praha 4, 14100, CZ  
(210) O-488704
- 
- (111) **326767**  
(220) 15.09.2011  
(320) 15.09.2011  
(442) 09.05.2012  
(151) 15.08.2012  
(730) **FAME, spol. s r.o.**, Dunická 3143/4, Praha 4, 14100, CZ
- 
- (210) O-488705
- 
- (111) **326768**  
(220) 15.09.2011  
(320) 15.09.2011  
(442) 09.05.2012  
(151) 15.08.2012  
(730) **Holfloř czech s.r.o.**, 28. Října 152, Přelouč, 53501, CZ  
(210) O-488709
- 
- (111) **326769**  
(220) 20.10.2011  
(320) 20.10.2011  
(442) 09.05.2012  
(151) 15.08.2012  
(730) **MP Krásno, a.s.**, Hranická 430, Valašské Meziříčí,  
75761, CZ  
(210) O-489582
- 
- (111) **326770**  
(220) 20.10.2011  
(320) 20.10.2011  
(442) 09.05.2012  
(151) 15.08.2012  
(730) **ČEPS, a.s.**, Elektrárenská 774/2, Praha 10, 10152, CZ  
(210) O-489605
- 
- (111) **326771**  
(220) 20.10.2011  
(320) 20.10.2011  
(442) 09.05.2012  
(151) 15.08.2012  
(730) **ČEPS, a.s.**, Elektrárenská 774/2, Praha 10, 10152, CZ  
(210) O-489606
- 
- (111) **326772**  
(220) 20.10.2011  
(320) 20.10.2011  
(442) 09.05.2012  
(151) 15.08.2012  
(730) **ČEPS, a.s.**, Elektrárenská 774/2, Praha 10, 10152, CZ  
(210) O-489607
- 
- (111) **326773**  
(220) 20.10.2011  
(320) 20.10.2011  
(442) 09.05.2012  
(151) 15.08.2012  
(730) **ČEPS, a.s.**, Elektrárenská 774/2, Praha 10, 10152, CZ  
(210) O-489608
- 
- (111) **326774**  
(220) 31.10.2011  
(320) 31.10.2011  
(442) 09.05.2012  
(151) 15.08.2012  
(730) **Actavis Group PTC ehf**, Reykjavíkurvegi 76-78, 220  
Hafnarfjörður, IS  
(210) O-489848
- 
- (111) **326775**  
(220) 31.10.2011  
(320) 31.10.2011  
(442) 09.05.2012  
(151) 15.08.2012  
(730) **Actavis Group PTC ehf**, Reykjavíkurvegi 76-78, 220  
Hafnarfjörður, IS

(210) O-489850	(111) <b>326784</b>
	(220) 24.11.2011
(111) <b>326776</b>	(320) 24.11.2011
(220) 02.11.2011	(442) 09.05.2012
(320) 02.11.2011	(151) 15.08.2012
(442) 09.05.2012	(730) <b>Pavlica Jiří Mgr.</b> , Jana Uhra 6, Brno, 60200, CZ
(151) 15.08.2012	(210) O-490573
(730) <b>INTERSONIC spol. s r.o. OZ</b> , T. G. Masaryka 13, Břeclav, 69002, CZ	
(210) O-489950	(111) <b>326785</b>
	(220) 24.11.2011
(111) <b>326777</b>	(320) 24.11.2011
(220) 03.11.2011	(442) 09.05.2012
(320) 03.11.2011	(151) 15.08.2012
(442) 09.05.2012	(730) <b>Tyrdanov Anton</b> , Boleslavská 133/4, Nymburk, 28802, CZ
(151) 15.08.2012	(210) O-490581
(730) <b>DESIGN VISION s.r.o.</b> , Na Strži 65, Praha 4, 14062, CZ	
(210) O-489966	(111) <b>326786</b>
	(220) 29.11.2011
(111) <b>326778</b>	(320) 29.11.2011
(220) 08.11.2011	(442) 09.05.2012
(320) 08.11.2011	(151) 15.08.2012
(442) 09.05.2012	(730) <b>Plzeňský Prazdroj, a.s.</b> , U Prazdroje 7, Plzeň, 30497, CZ
(151) 15.08.2012	(210) O-490693
(730) <b>REMA Systém, a.s.</b> , Budějovická 1667/64, Praha 4, 14000, CZ	
(210) O-490128	(111) <b>326787</b>
	(220) 29.11.2011
(111) <b>326779</b>	(320) 29.11.2011
(220) 10.11.2011	(442) 09.05.2012
(320) 10.11.2011	(151) 15.08.2012
(442) 09.05.2012	(730) <b>Mladá fronta a.s.</b> , Mezi Vodami 1952/9, Praha 4 - Modřany, 14300, CZ
(151) 15.08.2012	(210) O-490695
(730) <b>Colour Group s.r.o.</b> , Františka Diviše 386/29, Praha 10 - Uhřetěves, 10400, CZ	
(210) O-490183	(111) <b>326788</b>
	(220) 30.11.2011
(111) <b>326780</b>	(320) 30.11.2011
(220) 23.11.2011	(442) 09.05.2012
(320) 23.11.2011	(151) 15.08.2012
(442) 09.05.2012	(730) <b>Jagello 2000</b> , Výstavní 8, Ostrava, 70900, CZ
(151) 15.08.2012	(210) O-490750
(730) <b>MANDÍK Energy, a.s.</b> , Hostomice 550, Hostomice, 26724, CZ	
(210) O-490537	(111) <b>326789</b>
	(220) 06.12.2011
(111) <b>326781</b>	(320) 06.12.2011
(220) 23.11.2011	(442) 09.05.2012
(320) 23.11.2011	(151) 15.08.2012
(442) 09.05.2012	(730) <b>Babinec Petr MgA</b> , Lubina 103, Kopřivnice, 74221, CZ
(151) 15.08.2012	(210) O-490862
(730) <b>Dorofeev Sergey</b> , Boleslavská třída 133/4, Nymburk, 28802, CZ	
(210) O-490538	(111) <b>326790</b>
	(220) 06.12.2011
(111) <b>326782</b>	(320) 06.12.2011
(220) 24.11.2011	(442) 09.05.2012
(320) 24.11.2011	(151) 15.08.2012
(442) 09.05.2012	(730) <b>Národní knihovna České republiky</b> , Klementinum 190, Praha 1, 11000, CZ
(151) 15.08.2012	(210) O-490870
(730) <b>CYBER HELL s.r.o.</b> , Boleslavská třída 133/4, Nymburk, 28802, CZ	
(210) O-490567	(111) <b>326791</b>
	(220) 06.12.2011
(111) <b>326783</b>	(320) 06.12.2011
(220) 24.11.2011	(442) 09.05.2012
(320) 24.11.2011	(151) 15.08.2012
(442) 09.05.2012	(730) <b>Národní knihovna České republiky</b> , Klementinum 190, Praha 1, 11000, CZ
(151) 15.08.2012	(210) O-490871
(730) <b>CYBER HELL s.r.o.</b> , Boleslavská třída 133/4, Nymburk, 28802, CZ	
(210) O-490569	(111) <b>326792</b>
	(220) 09.12.2011
(111) <b>326784</b>	(320) 09.12.2011
(220) 24.11.2011	(442) 09.05.2012
(320) 24.11.2011	(151) 15.08.2012
(442) 09.05.2012	
(151) 15.08.2012	
(730) <b>Pavlica Jiří Mgr.</b> , Jana Uhra 6, Brno, 60200, CZ	
(210) O-490573	

(730) <b>Havlíček Petr Ing.</b> , Rubešova 636/6, Praha 2, 12000, CZ	(320) 12.12.2011
(210) O-491019	(442) 09.05.2012
	(151) 15.08.2012
	(730) <b>České vinařské závody a.s.</b> , Bělehradská 7/13, Praha 4, 14016, CZ
(111) <b>326793</b>	(210) O-491074
(220) 12.12.2011	
(320) 12.12.2011	
(442) 09.05.2012	
(151) 15.08.2012	
(730) <b>RAIL SERVICE, s.r.o.</b> , Mariánská 11/II, Sušice, 34201, CZ	(111) <b>326802</b>
(210) O-491055	(220) 15.12.2011
	(320) 15.12.2011
	(442) 09.05.2012
	(151) 15.08.2012
	(730) <b>TEMAC, a.s.</b> , Nymburská 53, Zvěřinec, 28913, CZ
	(210) O-491153
(111) <b>326794</b>	
(220) 12.12.2011	
(320) 12.12.2011	
(442) 09.05.2012	
(151) 15.08.2012	
(730) <b>Beton Brož s.r.o.</b> , Dědina 484, Otnice, 68354, CZ	(111) <b>326803</b>
(210) O-491062	(220) 15.12.2011
	(320) 15.12.2011
	(442) 09.05.2012
	(151) 15.08.2012
	(730) <b>TEMAC, a.s.</b> , Nymburská 53, Zvěřinec, 28913, CZ
	(210) O-491154
(111) <b>326795</b>	
(220) 12.12.2011	
(320) 12.12.2011	
(442) 09.05.2012	
(151) 15.08.2012	
(730) <b>Ekonomické stavby s.r.o.</b> , Ke Křížovatce 466, Zruč - Senec, 33008, CZ	(111) <b>326804</b>
(210) O-491064	(220) 15.12.2011
	(320) 15.12.2011
	(442) 09.05.2012
	(151) 15.08.2012
	(730) <b>TEMAC, a.s.</b> , Nymburská 53, Zvěřinec, 28913, CZ
	(210) O-491155
(111) <b>326796</b>	
(220) 12.12.2011	
(320) 12.12.2011	
(442) 09.05.2012	
(151) 15.08.2012	
(730) <b>Solid real s.r.o.</b> , Příkop 838/6, Brno, 60200, CZ	(111) <b>326805</b>
(210) O-491065	(220) 15.12.2011
	(320) 15.12.2011
	(442) 09.05.2012
	(151) 15.08.2012
	(730) <b>BYTY CZ s.r.o.</b> , Nad Želivkou 499, Praha 6, 16400, CZ
	(210) O-491156
(111) <b>326797</b>	
(220) 12.12.2011	
(320) 12.12.2011	
(442) 09.05.2012	
(151) 15.08.2012	
(730) <b>Tůma Martin</b> , Církvičská 392, Sedlčany, 26401, CZ	(111) <b>326806</b>
(210) O-491067	(220) 15.12.2011
	(320) 15.12.2011
	(442) 09.05.2012
	(151) 15.08.2012
	(730) <b>BYTY CZ s.r.o.</b> , Nad Želivkou 499, Praha 6, 16400, CZ
	(210) O-491157
(111) <b>326798</b>	
(220) 12.12.2011	
(320) 12.12.2011	
(442) 09.05.2012	
(151) 15.08.2012	
(730) <b>Société des Produits Nestlé S.A.</b> , 1800 Vevey, CH	(111) <b>326807</b>
(210) O-491068	(220) 19.12.2011
	(320) 19.12.2011
	(442) 09.05.2012
	(151) 15.08.2012
	(730) <b>Matějková Renata</b> , Podjavorinské 1601/8, Praha 4, 14900, CZ
	(210) O-491203
(111) <b>326799</b>	
(220) 12.12.2011	
(320) 12.12.2011	
(442) 09.05.2012	
(151) 15.08.2012	
(730) <b>Philip Morris Brands SARL</b> , Quai Jeanrenaud 3, 2000 Neuchâtel, CH	(111) <b>326808</b>
(210) O-491069	(220) 19.12.2011
	(320) 19.12.2011
	(442) 09.05.2012
	(151) 15.08.2012
	(730) <b>Bramac střešní systémy spol. s r.o.</b> , Kolbenova 882/5a, Praha 9, 19000, CZ
	(210) O-491213
(111) <b>326800</b>	
(220) 12.12.2011	
(320) 12.12.2011	
(442) 09.05.2012	
(151) 15.08.2012	
(730) <b>V6 profit spol. s r.o.</b> , Jenečská 112/50, Praha 6, 16100, CZ	(111) <b>326809</b>
(210) O-491073	(220) 19.12.2011
	(320) 19.12.2011
	(442) 09.05.2012
	(151) 15.08.2012
	(730) <b>Bramac střešní systémy spol. s r.o.</b> , Kolbenova 882/5a, Praha 9, 19000, CZ
	(210) O-491214
(111) <b>326801</b>	
(220) 12.12.2011	

(111) <b>326810</b>	(730) <b>KRKA ČR s.r.o.</b> , Mezibranská 7, Praha 1, 11000, CZ
(220) 19.12.2011	(210) O-491339
(320) 19.12.2011	
(442) 09.05.2012	
(151) 15.08.2012	(111) <b>326819</b>
(730) <b>HANE a.s.</b> , Dr. Milady Horákové 413/9a, Liberec 1, 46001, CZ	(220) 06.01.2012
(210) O-491218	(320) 06.01.2012
	(442) 09.05.2012
	(151) 15.08.2012
	(730) <b>MACHINERY EUROPE s.r.o.</b> , Kloboukova 2194/10, Praha 4 – Chodov, 14800, CZ
	(210) O-491532
(111) <b>326811</b>	(111) <b>326820</b>
(220) 19.12.2011	(220) 06.01.2012
(320) 19.12.2011	(320) 06.01.2012
(442) 09.05.2012	(442) 09.05.2012
(151) 15.08.2012	(151) 15.08.2012
(730) <b>SLEVOLIS s.r.o.</b> , Lumiérů 431/7, Praha 5 - Hlubočepy, 15200, CZ	(730) <b>MACHINERY EUROPE s.r.o.</b> , Kloboukova 2194/10, Praha 4 – Chodov, 14800, CZ
(210) O-491221	(210) O-491534
(111) <b>326812</b>	(111) <b>326821</b>
(220) 20.12.2011	(220) 17.01.2012
(320) 14.07.2011	(320) 17.01.2012
(442) 09.05.2012	(442) 09.05.2012
(151) 15.08.2012	(151) 15.08.2012
(730) <b>ST. NICOLAUS a.s.</b> , 1. mája 113, 031 28 Liptovský Mikuláš, SK	(730) <b>FINE GOLD INVESTMENT, s.r.o.</b> , Koněvova 2660/141, Praha 3 - Žižkov, 13000, CZ
(210) O-491259	(210) O-491824
(111) <b>326813</b>	(111) <b>326822</b>
(220) 22.12.2011	(220) 17.01.2012
(320) 22.12.2011	(320) 17.01.2012
(442) 09.05.2012	(442) 09.05.2012
(151) 15.08.2012	(151) 15.08.2012
(730) <b>Andplay s.r.o.</b> , Korunní 20/860, Praha 2, 12000, CZ	(730) <b>VSDK, s.r.o.</b> , Hvožd'anská 2237/5, Praha 4 - Chodov, 14800, CZ
(210) O-491312	(210) O-491827
(111) <b>326814</b>	(111) <b>326823</b>
(220) 22.12.2011	(220) 17.01.2012
(320) 22.12.2011	(320) 17.01.2012
(442) 09.05.2012	(442) 09.05.2012
(151) 15.08.2012	(151) 15.08.2012
(730) <b>Nadace VIA</b> , Jelení 195/9, Praha 1, 11800, CZ	(730) <b>Lidokov, výrobní družstvo</b> , Dřevařská 5, Boskovice, 68016, CZ
(210) O-491315	(210) O-491829
(111) <b>326815</b>	(111) <b>326824</b>
(220) 22.12.2011	(220) 17.01.2012
(320) 22.12.2011	(320) 17.01.2012
(442) 09.05.2012	(442) 09.05.2012
(151) 15.08.2012	(151) 15.08.2012
(730) <b>BNP PARIBAS PERSONAL FINANCE</b> , 1, boulevard Haussmann, 75009 Paris, FR	(730) <b>DIABAZ, s.r.o.</b> , Lučany nad Nisou 777, Lučany nad Nisou, 46871, CZ
(210) O-491322	(210) O-491846
(111) <b>326816</b>	(111) <b>326825</b>
(220) 10.01.2012	(220) 18.01.2012
(320) 10.01.2012	(320) 18.01.2012
(442) 09.05.2012	(442) 09.05.2012
(151) 15.08.2012	(151) 15.08.2012
(730) <b>KRKA ČR s.r.o.</b> , Mezibranská 7, Praha 1, 11000, CZ	(730) <b>Česká spořitelna, a.s.</b> , Olbrachtova 1929/62, Praha 4, 14000, CZ
(210) O-491337	(210) O-491872
(111) <b>326817</b>	(111) <b>326826</b>
(220) 23.12.2011	(220) 25.01.2012
(320) 23.12.2011	(320) 25.01.2012
(442) 09.05.2012	(442) 09.05.2012
(151) 15.08.2012	(151) 15.08.2012
(730) <b>PEKASS a.s.</b> , Práteleství 987, Praha 10, 10400, CZ	(730) <b>Straka Pavel Dr.</b> , Dykova 1158/17, Praha 10, 10100, CZ
(210) O-491338	(210) O-492091
(111) <b>326818</b>	
(220) 10.01.2012	
(320) 10.01.2012	
(442) 09.05.2012	
(151) 15.08.2012	

(111) <b>326827</b>	(442) 09.05.2012
(220) 27.01.2012	(151) 15.08.2012
(320) 27.01.2012	(730) <b>ČEZ, a.s.</b> , Duhová 2/1444, Praha 4, 14053, CZ
(442) 09.05.2012	(210) O-492691
(151) 15.08.2012	
(730) <b>Autoškola Vršovice, s.r.o.</b> , Holandská 1052/52, Praha 10, 10100, CZ	
(210) O-492148	
(111) <b>326828</b>	(442) 09.05.2012
(220) 27.01.2012	(151) 15.08.2012
(320) 27.01.2012	(730) <b>Žák Lenka Mgr.</b> , Budějovická 574, Vodňany, 38901, CZ
(442) 09.05.2012	(210) O-492827
(151) 15.08.2012	
(730) <b>Šmaus Filip</b> , tř. 28. října 1307/26, České Budějovice, 37001, CZ	
(210) O-492149	
(111) <b>326829</b>	(442) 09.05.2012
(220) 27.01.2012	(151) 15.08.2012
(320) 27.01.2012	(730) <b>Lukešová Helena Ing.</b> , Voskovcova 1075/59, Praha 5, 15200, CZ
(442) 09.05.2012	(210) O-492886
(151) 15.08.2012	
(730) <b>ITS akciová společnost</b> , Vinohradská 184, Praha 3, 13052, CZ	
(210) O-492153	
(111) <b>326830</b>	(442) 09.05.2012
(220) 27.01.2012	(151) 15.08.2012
(320) 27.01.2012	(730) <b>Servis M + D s.r.o.</b> , U topíren 860/2, Praha 7, 17000, CZ
(442) 09.05.2012	(210) O-492940
(151) 15.08.2012	
(730) <b>ČeskoSlovenské reality s.r.o.</b> , Na Rokytce 1032/24, Praha 8, 18000, CZ	
(210) O-492154	
(111) <b>326831</b>	(442) 09.05.2012
(220) 31.01.2012	(151) 15.08.2012
(320) 31.01.2012	(730) <b>Infinity a.s.</b> , Staročernská 1799, Pardubice, 53002, CZ
(442) 09.05.2012	(210) O-492945
(151) 15.08.2012	
(730) <b>STYLPHARMA Holding, s.r.o.</b> , Akademika Heyrovského 1178/6, Hradec Králové, 50003, CZ	
(210) O-492206	
(111) <b>326832</b>	(442) 09.05.2012
(220) 21.10.2004	(151) 15.08.2012
(320) 21.10.2004	(730) <b>REKLAMKA 1&amp;1, spol. s r.o.</b> , Na Pankráci 1724/129, Praha 4 - Nusle, 14000, CZ
(442) 09.05.2012	(210) O-493046
(151) 15.08.2012	
(730) <b>Zolux, S.A.S.</b> , 141, cours Paul Doumer, Saintes, FR	
(210) O-492431	
(111) <b>326833</b>	(442) 09.05.2012
(220) 10.02.2012	(151) 15.08.2012
(320) 10.02.2012	(730) <b>České dráhy, a.s.</b> , Nábřeží L. Svobody 1222, Praha 1, 11015, CZ
(442) 09.05.2012	(210) O-493090
(151) 15.08.2012	
(730) <b>Opavia - LU, s.r.o.</b> , Karolinská 661, Praha 8, 18600, CZ	
(210) O-492551	
(111) <b>326834</b>	(442) 09.05.2012
(220) 15.02.2012	(151) 15.08.2012
(320) 15.02.2012	(730) <b>Roncken Paulus Hubertus Josephus</b> , Myslíkova 1960/17, Praha 1, 11000, CZ
(442) 09.05.2012	(210) O-493110
(151) 15.08.2012	
(730) <b>Dostál Jakub</b> , Jindřichov 118, Jablonec nad Nisou, 46602, CZ	
(210) O-492656	
(111) <b>326835</b>	(442) 09.05.2012
(220) 16.02.2012	(151) 15.08.2012
(320) 16.02.2012	(730) <b>OOOOX s.r.o.</b> , U Smaltovny 245/16, Praha 7, 17000, CZ

(210) O-493210	(111) <b>326852</b>
(111) <b>326844</b>	(220) 21.03.2012
(220) 08.03.2012	(320) 21.03.2012
(320) 08.03.2012	(442) 09.05.2012
(442) 09.05.2012	(151) 15.08.2012
(151) 15.08.2012	(730) <b>PRAŽSKÝ FOTBALOVÝ SVAZ</b> , Kozi 915/7, Praha 1, 11015, CZ
(730) <b>EL CAMINO VERDE s.r.o.</b> , Ke Koulce 919/7, Praha 5, 15000, CZ	(210) O-493703
(210) O-493311	(111) <b>326853</b>
(111) <b>326845</b>	(220) 21.03.2012
(220) 08.03.2012	(320) 21.03.2012
(320) 08.03.2012	(442) 09.05.2012
(442) 09.05.2012	(151) 15.08.2012
(151) 15.08.2012	(730) <b>MILK-AGRO, spol. s r.o.</b> , Čapajevova 36, Prešov, SK
(730) <b>Město Police nad Metují</b> , Masarykovo náměstí 98, Police nad Metují, 54954, CZ	(210) O-493708
(210) O-493316	(111) <b>326854</b>
(111) <b>326846</b>	(220) 21.03.2012
(220) 16.03.2012	(320) 21.03.2012
(320) 16.03.2012	(442) 09.05.2012
(442) 09.05.2012	(151) 15.08.2012
(151) 15.08.2012	(730) <b>Mudr. Jiří Musil, MBA</b> , Jiříčkova 540, Praha 5, 15531, CZ
(730) <b>POEX Velké Meziříčí, a.s.</b> , Třebíčská 384, Velké Meziříčí, 59401, CZ	(210) O-493709
(210) O-493559	(111) <b>326855</b>
(111) <b>326847</b>	(220) 21.03.2012
(220) 16.03.2012	(320) 21.03.2012
(320) 16.03.2012	(442) 09.05.2012
(442) 09.05.2012	(151) 15.08.2012
(151) 15.08.2012	(730) <b>MUDr. Jiří Musil, MBA</b> , Jiříčkova 540, Praha 5, 15531, CZ
(730) <b>POEX Velké Meziříčí, a.s.</b> , Třebíčská 384, Velké Meziříčí, 59401, CZ	(210) O-493710
(210) O-493560	(111) <b>326856</b>
(111) <b>326848</b>	(220) 22.03.2012
(220) 16.03.2012	(320) 22.03.2012
(320) 16.03.2012	(442) 09.05.2012
(442) 09.05.2012	(151) 15.08.2012
(151) 15.08.2012	(730) <b>KULIČKOVÉ ŠROUBY KUŘIM, a.s.</b> , Blanenská 1277, Kuřim, 66434, CZ
(730) <b>POEX Velké Meziříčí, a.s.</b> , Třebíčská 384, Velké Meziříčí, 59401, CZ	(210) O-493730
(210) O-493561	(111) <b>326857</b>
(111) <b>326849</b>	(220) 23.03.2012
(220) 16.03.2012	(320) 23.03.2012
(320) 16.03.2012	(442) 09.05.2012
(442) 09.05.2012	(151) 15.08.2012
(151) 15.08.2012	(730) <b>ČERVA EXPORT IMPORT a.s.</b> , Archeologická 1378, Hostivice, 25301, CZ
(730) <b>Třinecké železářny, a.s.</b> , Průmyslová 1000, Třinec - Staré Město, 73970, CZ	(210) O-493813
(210) O-493605	(111) <b>326858</b>
(111) <b>326850</b>	(220) 26.03.2012
(220) 21.03.2012	(320) 26.03.2012
(320) 21.03.2012	(442) 09.05.2012
(442) 09.05.2012	(151) 15.08.2012
(151) 15.08.2012	(730) <b>Luxury Travel s.r.o.</b> , Radlická 3216/1g, Praha 5, 15000, CZ
(730) <b>Pivovary Staropramen a.s.</b> , Nádražní 84, Praha 5, 15054, CZ	(210) O-493842
(210) O-493697	(111) <b>326859</b>
(111) <b>326851</b>	(220) 26.03.2012
(220) 21.03.2012	(320) 26.03.2012
(320) 21.03.2012	(442) 09.05.2012
(442) 09.05.2012	(151) 15.08.2012
(151) 15.08.2012	(730) <b>CHYTEJ s.r.o.</b> , Příběnická 1105, Tábor, 39001, CZ
(730) <b>Aisling o.s.</b> , Kozinec 152, Holubice, 25265, CZ	(210) O-493843
(210) O-493702	(111) <b>326860</b>
(111) <b>326860</b>	(220) 26.03.2012
(220) 26.03.2012	(320) 26.03.2012

(442) 09.05.2012  
(151) 15.08.2012  
(730) **Suder Rostislav**, Kydlinovská 878, Hradec Králové,  
50002, CZ  
(210) O-493847

---

(111) **326861**  
(220) 26.03.2012  
(320) 26.03.2012  
(442) 09.05.2012  
(151) 15.08.2012  
(730) **Freund Jiří**, Modřínová, Hostivice, 25301, CZ  
(210) O-493849

---

(111) **326862**  
(220) 26.03.2012  
(320) 26.03.2012  
(442) 09.05.2012  
(151) 15.08.2012  
(730) **Vydržel Petr Ing.**, Luká 129, Slavětín, 78324, CZ  
(210) O-493871

---

(111) **326863**  
(220) 27.03.2012  
(320) 27.03.2012  
(442) 09.05.2012  
(151) 15.08.2012  
(730) **HOKAMI CZ, s.r.o.**, Ampérova 464, Liberec 8, 46008,  
CZ  
(210) O-493890

---

(111) **326864**  
(220) 29.03.2012  
(320) 29.03.2012  
(442) 09.05.2012  
(151) 15.08.2012  
(730) **Cemio s.r.o.**, Italská 1580/26, Praha 2, 12000, CZ  
(210) O-493980

---

(111) **326865**  
(220) 04.04.2012  
(320) 04.04.2012  
(442) 09.05.2012  
(151) 15.08.2012  
(730) **Alpine Aviator Company s.r.o.**, Italská 2561/47, Praha  
2, 12000, CZ  
(210) O-494121

---

(111) **326866**  
(220) 04.04.2012  
(320) 04.04.2012  
(442) 09.05.2012  
(151) 15.08.2012  
(730) **Škoda Auto a.s.**, Tř. Václava Klementa 869, Mladá  
Boleslav, 29360, CZ  
(210) O-494141

---



## **Přehled zápisů ochranných známek se změnou ve vztahu ke zveřejněným přihláškám**

Kapitola obsahuje údaje o ochranných známkách zapsaných na základě ustanovení § 28 odst. 1 zákona č. 441/2003 Sb., u kterých došlo ke změně údajů oproti zveřejněné přihlášce ochranné známky.

Číselný přehled

326762

## Zápisy ochranných známek se změnou ve vztahu ke zveřejněným přihláškám

(111) **326762**  
(220) 27.12.2010  
(320) 27.12.2010  
(442) 02.03.2011  
(151) 15.08.2012  
(540)



- (730) **manGoweb, s.r.o.**, K Rovínám 538/17, Praha 5 - Jinonice, 15800, CZ
- (740) Mgr. Michaela Chytilová, Budečská 2165/35, Praha 2 - Vinohrady, 12000
- (510) (35) sestavování, systemizace a péče o data a informace v počítačových databázích, automatické zpracování dat, poradenství v oblasti řízení; (41) vydavatelská a publikační činnost; (42) návrh a vývoj počítačového hardware a software, IT služby, služby počítačového programování, obnova počítačových dat, poradenství v oblasti počítačového hardware, poradenství v oblasti počítačového software, instalace, aktualizace a údržba počítačového software, kopírování počítačových programů, pronájem počítačů, pronájem serverů, administrace a monitoring serverů, antivirová ochrana, pronájem počítačového software, pronájem počítačového hardware, tvorba a správa webových stránek pro třetí osoby, webhosting, poskytování software, technické poradenství a expertní činnosti, projektování a návrh zařízení pro telekomunikace, výzkum v oblasti telekomunikačních technologií, informační, konzultační a poradenské služby týkající se výše uvedených služeb, poradenská činnost a zpracování projektů v oblasti řízení, zpracování odborných studií a posudků, architektonické a inženýrské činnosti a s tím související technické poradenství, příprava a vypracování technických návrhů, grafické a kresličské práce.
- (590) Barevná  
(511) 35, 41, 42  
(210) O-482023
-

## Zápisy licenčních smluv k ochranným známkám

V této kapitole jsou zveřejněny zápisy licenčních smluv podle ustanovení § 18 odst. 1 zákona č. 441/2003 Sb.

Číslo zápisu	Vlastník	Nabyvatel licence	Druh licence	Datum uzavření licenční smlouvy	S účinností od data
293491	Wüstenrot Holding AG, Hohenzollernstraße 48, 71638 Ludwigsburg, DE;	Wüstenrot - stavební spořitelna a.s., Na Hřebenech II 1718/8, Praha 4, 14023, CZ;	nevýlučná	21.06.2012	16.08.2012
293492	Wüstenrot Holding AG, Hohenzollernstraße 48, 71638 Ludwigsburg, DE;	Wüstenrot - stavební spořitelna a.s., Na Hřebenech II 1718/8, Praha 4, 14023, CZ;	nevýlučná	21.06.2012	16.08.2012
294685	sportMAX s.r.o., Škrobárenská 484/8, Brno, 61700, CZ;	CYKLO WORLD a.s., Škrobárenská 484/8, Brno, 61700, CZ;	nevýlučná	06.08.2012	21.08.2012
304328	Nadační fond pro podporu zaměstnávání osob se zdravotním postižením, Bohuslava ze Švamberka 1684/4, Praha 4, 14000, CZ;	CHRA sociální firma Slezské diakonie o.p.s., Dvořákův okruh 298/21, Krnov - Pod Bezručovým vrchem, 79401, CZ;	nevýlučná	08.08.2012	15.08.2012
304328	Nadační fond pro podporu zaměstnávání osob se zdravotním postižením, Bohuslava ze Švamberka 1684/4, Praha 4, 14000, CZ;	Propagační podnik Hradec Králové s.r.o., Zemědělská 880, Hradec Králové, 50003, CZ;	nevýlučná	30.07.2012	15.08.2012
305090	Wüstenrot Holding AG, Hohenzollernstraße 48, Ludwigsburg, DE;	Wüstenrot - stavební spořitelna a.s., Na Hřebenech II 1718/8, Praha 4, 14023, CZ;	nevýlučná	21.06.2012	16.08.2012
308015	Ambiente Franchise, s.r.o., U Krbu 3091/37, Praha 10 - Strašnice, 10000, CZ;	Lokál CZ, s.r.o., Maiselova 38/15, Praha 1 - Josefov, 11000, CZ;	nevýlučná	02.05.2012	15.08.2012
309114	Ambiente Franchise, s.r.o., U Krbu 3091/37, Praha 10 - Strašnice, 10000, CZ;	Lokál CZ, s.r.o., Maiselova 38/15, Praha 1 - Josefov, 11000, CZ;	nevýlučná	02.05.2012	15.08.2012
310482	Ambiente Franchise, s.r.o., U Krbu 3091/37, Praha 10 - Strašnice, 10000, CZ;	Lokál CZ, s.r.o., Maiselova 38/15, Praha 1 - Josefov, 11000, CZ;	nevýlučná	02.05.2012	15.08.2012
321768	Wüstenrot Holding, AG, Hohenzollernstrasse 48, Ludwigsburg, DE;	Wüstenrot - stavební spořitelna a.s., Na Hřebenech II 1718/8, Praha 4, 14023, CZ;	nevýlučná	21.06.2012	16.08.2012
322971	Wüstenrot Holding, AG, Hohenzollernstrasse 48, Ludwigsburg, DE;	Wüstenrot - stavební spořitelna a.s., Na Hřebenech II 1718/8, Praha 4, 14023, CZ;	nevýlučná	21.06.2012	16.08.2012
323060	Wüstenrot Holding, AG, Hohenzollernstrasse 48, Ludwigsburg, DE;	Wüstenrot - stavební spořitelna a.s., Na Hřebenech II 1718/8, Praha 4, 14023, CZ;	nevýlučná	21.06.2012	16.08.2012
325733	Bláha Jan, Hauptova 596, Praha 5 - Zbraslav, 15600, CZ;	Gourmet Solution, a.s., Velkopřevorské náměstí 490/1, Praha 1 - Malá Strana, 11800, CZ;	výlučná	23.07.2012	15.08.2012

## Ochranné známky zrušené a prohlášené za neplatné

Tato kapitola obsahuje údaje o rozhodnutích o zrušení ochranné známky na základě ustanovení § 31 zákona č. 441/2003 Sb. nebo o prohlášení ochranné známky za neplatnou na základě ustanovení § 32 zákona č. 441/2003 Sb. Existuje-li důvod zrušení/prohlášení ochranné známky za neplatnou pouze ve vztahu k některým z výrobků nebo služeb, Úřad ochrannou známku zruší/prohlásí za neplatnou pouze pro tyto výrobky nebo služby. Údaje o výsledku rozhodnutí (zrušení ochranné známky, částečné zrušení ochranné známky, prohlášení ochranné známky za neplatnou, prohlášení ochranné známky za částečně neplatnou) jsou uvedeny za datem právní moci rozhodnutí pod INID kódem (583) s názvem "Datum právní moci rozhodnutí/výsledek rozhodnutí".

(111) 319815  
(540)



(583) 14.08.2012 / prohlášení ochranné známky za neplatnou

---



## Obnovy zápisu ochranných známek

(111) **98692**  
(220) 10.10.1932  
(151) 10.10.1932  
(540)

### ANACID

(730) **Teva Czech Industries s.r.o.**, Ostravská 29, Opava - Komárov, 74770, CZ  
(740) Rott, Růžička & Guttmann Patentové, známkové a advokátní kanceláře, JUDr. Vladimír Rott, Vinohradská 37, Praha 2, 12000  
(510) Přípravky chemické, farmaceutické, kosmetické a dietetické.  
(511) 1, 3, 5  
(210) O-18890

(111) **161157**  
(220) 15.08.1972  
(151) 13.12.1972  
(540)

### PHILCO

(730) **Electrolux Home Products, Inc.**, 10200 David Taylor Drive, Charlotte, 28262, PA, US  
(740) Čermák a spol., JUDr. Karel Čermák, Elišky Peškové 15/735, Praha 5, 15000  
(510) Stroje včetně praček a ždímaček, stroje na čištění za sucha, stroje na mytí nádobí, části a příslušenství těchto strojů; přístroje rozhlasové a televizní, jejich části a příslušenství; chladničky, mrazicí pulty, klimatizační zařízení, jejich části a příslušenství.  
(511) 9, 11  
(210) O-46392

(111) **161202**  
(220) 03.10.1972  
(151) 16.01.1973  
(540)

### BIO-LA-TEST

(730) **Erba Lachema s.r.o.**, Karásek 2219/1d, Brno - Řečkovice, 62133, CZ  
(740) PatentCentrum Sedlák & Partners s.r.o., Husova 5, České Budějovice, 37001  
(510) (1) chemikálie pro zdravotnické laboratoře.  
(511) 1  
(210) O-46524

(111) **173849**  
(220) 10.12.1992  
(151) 27.10.1993  
(540)



(730) **DYNBYL INTERNATIONAL**, 90 Banmoor blvd., Scarborough, Ontario, CA  
(740) Müller Václav, patentový zástupce, Filipova 2016, Praha 4, 14800  
(510) Alkoholické a nealkoholické nápoje.  
(511) 32, 33  
(210) O-73710

(111) **175641**  
(220) 01.09.1992  
(151) 08.04.1994

(540)



(730) **ARBES Technologies, s.r.o.**, Štefánikova č.p. 248/32, Praha 5, 15000, CZ  
(740) UNIPATENT, Ing. Chludina Jiří, J.Masaryka 43-47, Praha 2-Vinohrady, 12000  
(510) (9) software a hardware pro osobní počítače, řídicí a měřicí systémy.  
(511) 9  
(210) O-71491

(111) **176180**  
(220) 14.07.1992  
(151) 10.05.1994  
(540)

### FLEUR DE SANTÉ

(730) **IMP AB**, Angbatsbron 1, Malmö, SE  
(740) Advokátní a patentová kancelář Čermák, Hořejš, Myslíl, JUDr. Matějka Jan, Národní 32, Praha 1, 11000  
(510) Voňavkářské výrobky; kráslíci výrobky; kosmetické výrobky a přípravky; vlasové přípravky; make-up; mýdla; esenciální oleje; zubní pasty; tiskoviny; brožury; letáky; katalogy; časopisy; knihy; sešity; písemné instrukce o pěstování krásy, kráslících úpravách a péči o zdraví; postery; obtisky; fotografie; dámské kabelky; pera a tužky; obleky; košile; svetry; kalhoty; šaty; oděvní doplňky zejména šátky; kravaty a pásky.  
(511) 3, 16, 18, 25  
(210) O-70201

(111) **176930**  
(220) 10.03.1993  
(151) 26.05.1994  
(540)

### BÖRNER

(730) **Börner Kunststoff - und Metallwarenfabrik GmbH**, Industriegebiet Börner 1, D-54526 Landscheid-Niederkaill, DE  
(740) Čermák a spol., Mgr. Ondřej Čerych, Elišky Peškové 15/735, Praha 5, 15000  
(510) Přístroje, nástroje, potřeby a zařízení pro kuchyně a domácnosti.  
(511) 8, 9, 21  
(210) O-75457

(111) **177542**  
(220) 20.07.1992  
(151) 20.06.1994  
(540)

# McGUIRE

(730) **THE MCGUIRE FURNITURE COMPANY, společnost zřízená podle zákonů státu Severní Karolina**, 1201 Bryant Street, San Francisco, CA, US  
(740) ZIVKO MIJATOVIĆ & PARTNERS s.r.o., Jugoslávských partyzánů 639/26, Praha 6, 16000

(510) (20) nábytek.  
(511) 20  
(210) O-70382

(111) **178420**  
(220) 23.10.1992  
(151) 22.07.1994  
(540)



(730) **SPEKTRA, společnost s r. o.**, V Hlinkách 1548, Beroun 2, 26601, CZ  
(740) HALAXOVÁ & HALAXOVÁ, TETRAPAT, RNDr. Zdeňka Halaxová, Dukelská 891/4, Olomouc, 77200  
(510) Projektová činnost v investiční výstavbě, inženýrská a poradenská činnost ve výstavbě, provádění průmyslových staveb, provádění inženýrských staveb vč. technického vybavení, provádění bytových a občanských staveb, provádění menších staveb.  
(511) 37, 42  
(210) O-72499

(111) **178428**  
(220) 06.08.1992  
(151) 22.07.1994  
(540)



(730) **Baby Direkt s.r.o.**, Masarykova 118, Modřice, 66442, CZ  
(740) Zastupování bylo zrušeno, .  
(510) Dětská kosmetika; mýdla; oleje; vodičky; zubní pasty; dětské helmy; elektricky vyhřívané podušky; vyhřívané oblečky; ohřívačla nohou; elektrické ohřívače kojeneckých lahví; kojenecké lahve; dudlíky; kousátka; hygienické prsní polštářky; dětské kočárky a jejich příslušenství; pláštěnky na kočárky; tašky; košíky; nákupní sítky; sítky proti hmyzu; autosedačky; papírové plínky; hygienické ubrousky; pytle a vaky; nosiče a kabely k nošení dětí; přebalovací tašky; dětské postýlky zejména skládací a cestovní; dětské ohrádky; chodítka; přebalovací stolký; přebalovací podložky; dětské židličky včetně pojizdných; prádlo ložní; pokrývky krajkové; pokrývky prošívané; dětské a novorozenecké prádlo; příkrývky; dětské oblečky; nánožníky; spací vaky; slintáčky; dětské hračky; dětské sportovní potřeby.  
(511) 3, 9, 10, 12, 16, 18, 20, 24, 25, 28  
(210) O-70722

(111) **178595**  
(220) 19.05.1992  
(151) 29.07.1994  
(540)



(730) **Ing. Eva Benešová**, Lísky 4, Brno, 62400, CZ

(740) Advokátní kancelář JUDr. Lenky Vojáčkové, JUDr. Lenka Vojáčková, Brandlova 4, Brno, 60200  
(510) Inzertní a reklamní činnost, poskytování pomoci při výkonu hospodářské činnosti, pořádání a organizování módních přehlídek a revuálních pořadů, činnost vyučovací, vzdělávací a zábavná, export-import.  
(511) 35, 41  
(210) O-68642

(111) **178596**  
(220) 19.05.1992  
(151) 29.07.1994  
(540)



(730) **Ing. Eva Benešová**, Lísky 4, Brno, 62400, CZ  
(740) Advokátní kancelář JUDr. Lenky Vojáčkové, JUDr. Lenka Vojáčková, Brandlova 4, Brno, 60200  
(510) Inzertní a reklamní činnost, poskytování pomoci při výkonu hospodářské činnosti, pořádání a organizování módních přehlídek a revuálních pořadů, činnost vyučovací, vzdělávací a zábavnou, dovoz a vývoz výrobků.  
(511) 35, 41  
(210) O-68643

(111) **178671**  
(220) 01.09.1992  
(151) 01.08.1994  
(540)



(730) **Josef Novotný**, Alšova 15, Liberec, 46011, CZ  
(510) Sklenářské služby, sklenářské výrobky např. výplně dveří, části interiérů, nábytku, části exteriérů, nemovitosti, zprostředkovatelské služby.  
(511) 19, 20, 21, 36, 37, 42  
(210) O-71482

(111) **179180**  
(220) 30.12.1992  
(151) 26.08.1994  
(540)



(730) **NIKE INTERNATIONAL LTD.**, One Bowerman Drive, Beaverton, OR, US  
(740) Čermák a spol., JUDr. Karel Čermák jr., Ph.D., LL.M., advokát, Elišky Peškové 15/735, Praha 5, 15000  
(510) Kůže a náhražky, výrobky z kůže a náhražek, pokud nejsou obsaženy v jiných třídách, surové kůže a kožešiny; kufrý a cestovní brašny; deštníky, slunečníky a hole; biče, postroje na koně a sedlářské výrobky; oděvy, prádlo; boty, střevíce, trepky.  
(511) 18, 25

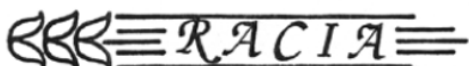
(210) O-74318

(111) **179182**  
(220) 30.12.1992  
(151) 29.08.1994  
(540)



(730) **NIKE INTERNATIONAL LTD.**, One Bowerman Drive, Beaverton, OR, US  
(740) Čermák a spol., JUDr. Karel Čermák jr., Ph.D., LL.M., advokát, Elišky Peškové 15/735, Praha 5, 15000  
(510) Kůže a náhražky, výrobky z kůže a náhražek, pokud nejsou obsaženy v jiných třídách, surové kůže a kožešiny; kufrы a cestovní brašny; deštníky, slunečníky a hole; biče, postroje na koně a sedlářské výrobky; oděvy, prádlo; boty, střevíce, trepky.  
(511) 18, 25  
(210) O-74317

(111) **180564**  
(220) 27.08.1992  
(151) 25.10.1994  
(540)



(730) **Ing. Jiřina Ječná**, Loštická 2, Praha 5-Radotín, 15300, CZ  
(510) Výrobky dia a výrobky racionální výživy, např. sirupy, sojové výrobky (mléko, jogurty, majonézy atd.), rostlinná semena, obilniny atd.  
(511) 30, 31, 32  
(210) O-71172

(111) **181104**  
(220) 21.12.1992  
(151) 23.11.1994  
(540)



(730) **Masokombinát Plzeň s.r.o.**, Podnikatelská 1094/15, Plzeň, 30100, CZ  
(740) Langrova, s.r.o., Skrétova 48, Plzeň, 30100  
(510) Maso, ryby včetně měkkýšů a korýšů, zvěřina, masové výtažky, konzervované potraviny, zejména uzeniny; živá zvířata; doprava a skladování v souvislosti s uvedenými výrobky.  
(511) 29, 31, 39  
(210) O-74023

(111) **182060**  
(220) 10.09.1992  
(151) 03.01.1995  
(540)



(730) **Opavská lesní a.s.**, Krajánkova 11/2390, Praha 4, 14000, CZ  
(510) Těžba dřeva, vč. odvozu, těžba kamene a jiných nerostných surovin; ochrana lesního půdního fondu, lesních porostů a

ochranná služba v lesích, odborná správa lesů; dřevo, řezivo, dřevěné obaly, palety, přepravní skříně ze dřeva; zahradní a selský nábytek; výrobky z vrbového proutí; šindele; výrobky z paroží; preparovaná zvířata; zemědělská, rostlinná a živočišná výroba; myslivost, rybářství; výrobky zemědělské a zahradnické, zemědělské produkty, produkty lesnické, semena, živá zvířata, čerstvé ovoce a zelenina, sazenice, živé rostliny a přírodní květiny, zvířecí krmiva, slad; maso, ryby, drůbež, zvěřina; provádění meliorací, hrazení bystřin a správa vodních toků a vodohospodářských děl, vodohospodářské služby; investiční výstavba; projekční činnost; technický dozor; provádění geodetických prací; opravy a údržby budov, staveb, strojů a zařízení; poskytování technických, programátorských, servisních a inženýrských služeb v oblasti výpočetní techniky, software, hardware; skladová činnost, přeprava věcí, osob a služby související; zemědělské a lesnické stroje a zařízení a jejich montážních celků pro zemědělskou a lesnickou výrobu; školicí činnost; ubytovací a stravovací činnost; obstaravatelsví; poradenská činnost; leasing; motorové a elektrické pily, motorové a elektrické sekačky na trávu, motorové křovinořezy, všechny náhradní součástky na tyto výrobky; dřevorubecké nářadí (pásma, průměrky, obracáky); myslivecké doplňky, zejména uniformy, hubertusy, bundy oboustranné, obuv, svetry, kalhoty, golfky, košile, čepice, rukavice, ponožky, šály, vázanky, nože, vábničky, píšťalky, knoflíky, knihy s mysliveckou tematikou; pracovní oděvy a rukavice, pracovní obuv; ochranné pomůcky pro lesnický provoz, zejména dřevorubecké přilby, opasky, ochranné oděvy (montérky jedno a dvoudílné, boty s vyztuženou ocelovou špičkou - kanady, rukavice); drobné řemeslnické a zahradnické nářadí.

(511) 7, 8, 9, 16, 18, 19, 20, 22, 25, 26, 29, 31, 35, 36, 37, 39, 41, 42  
(210) O-71621

(111) **183747**  
(220) 24.03.1993  
(151) 28.03.1995  
(540)

### FLEXIPAN

(730) **IZOMAT Praha s.r.o.**, Hroznová 4, Praha 1, 11800, CZ  
(740) Čermák a spol., JUDr. Karel Čermák, Elišky Peškové 15/735, Praha 5, 15000  
(510) (17) laminát pro povrchové úpravy tepelných a akustických izolací.  
(511) 17  
(210) O-75741

(111) **194048**  
(220) 10.08.1992  
(151) 23.10.1996  
(540)

### AXA DBS

(730) **AXASOFT, a.s.**, Radničné nám. 4, Bratislava, 82105, SK  
(740) ČERVENKA, KLEINTOVÁ, TURKOVÁ Patentová, známková a advokátní kancelář, Mgr. Josef Červenka, Budečská 6/974, Praha 2, 12000  
(510) (9) softwarový produkt "Distribovaný Bankový Systém".  
(511) 9  
(210) O-70792

(111) **251176**  
(220) 26.08.2002  
(151) 27.01.2003  
(540)



(730) **Humpolecké strojírny Humpolec, a.s.**, Pražská 490, Humpolec, 39618, CZ  
(740) Martin Kořistka, patentový zástupce, Karpatská 3, Brno, 62500  
(510) (6) kovové konstrukce, kovové konstrukce přenosné, kovové



kabely a dráty neelektrické, kovové potřeby zámečnické a klempířské, kovové trubky a kovové výrobky, které nejsou uvedeny v jiných třídách; (7) stroje a nástroje jako části strojů, motory hydraulické, hydraulické obvody, čerpadla, spojky a transmisní zařízení mimo ta, která jsou pro pozemní vozidla, ventily jako části strojů, ventily redukční, zemědělské nástroje, zemědělské nářadí velké, zemědělské dopravníky a zvedací stroje, lopaty mechanické, nakladače a zdvižná zařízení pro vozidla a pracovní nástroje pro tato zdvižná zařízení, zejména lopaty, vidle, včetně paletizačních, stahovací zařízení, kleště a drapáky, drapákové vidle a jejich kombinace, zdvihací zařízení, nakladače (stroje); (12) pracovní nástavby pro vozidla, zvedací zadní dveře (součást pozemních vozidel) zadní nakládací sklopná čela (součást pozemních vozidel), zadní zvedací desky (části pozemních vozidel) traktory a vozíky a jejich součásti spadající do třídy 12; (40) kovoobráběčství - zámečnictví a nástrojářství - zpracování a úprava materiálu na cizí účet; (42) vývoj, konstrukce a zkoušení výrobků a jejich strojirenských dílů, technologické služby a s nimi spojený výzkum a návrhy, průmyslové analýzy a výzkum.

(511) 6, 7, 12, 40, 42  
(210) O-182871

(111) **252413**  
(220) 19.04.2002  
(151) 24.03.2003  
(540)



(730) **Mgr. Radek Vachtl**, Římská 32, Praha 2, 12000, CZ  
(510) (35) informační činnost v oblasti obchodu a služeb, organizace komerčních a reklamních výstav a veletrhů; (41) pořádání kulturních nebo vzdělávacích výstav.  
(511) 35, 41  
(210) O-179067

(111) **252900**  
(220) 12.08.2002  
(151) 24.03.2003  
(540)



(730) **VÍTKOVICE CYLINDERS a.s.**, Ruská 24/83, Ostrava - Vítkovice, 70600, CZ  
(740) **INVACTA spol. s r.o.** patentová a známková kancelář, Ing. Kouřil Jiří, patentový zástupce, Kořenského 31, Ostrava 3, 70300  
(510) (6) kovové kotle, tlakové nádoby, tlakové láhve pro stlačené plyny technické i medicínální, tlakové láhve pro hasební účely, důlní záchranáře, potápěče, speleology, horolezce, letce, plnicí a redukční ventily pro tlakové láhve, mlecí koule pro kulové mlýny; (37) opravy a rekonstrukce vyhrazených tlakových zařízení, kotlů a tlakových nádob, montáž, revize a zkoušky vyhrazených tlakových zařízení, zejména kotlů a tlakových nádob, periodické zkoušky nádob na stlačené plyny.  
(511) 6, 37  
(210) O-182585

(111) **252911**  
(220) 15.08.2002  
(151) 24.03.2003

(540)

## PRAVAN

(730) **PRAVAN, spol. s r.o.**, Husinecká 903/10, Praha 3 - Žižkov, 13000, CZ  
(740) **Voda Karel**, Bolzanova 13, Brno, 61800  
(510) (6) zámečnické výrobky, kovové rámy a mechanismy sklopných postelí, rozkládacích sedaček a sklápěcích stůlů, nábytkové kování z kovu, kovové schránky; (20) nábytek dřevěný pro obývací účely (veškeré výrobky nábytkového truhlářství ze dřeva, kovu, rákosu, kůže nebo jiných hmot), skříně, komody, sekretáře, botníky, misníky, vitríny, židle, stoly, lavice, regály, police, nábytkové kostry a rámy, postele, postele sklápěcí, postele sklápěcí s úložným prostorem, postele sklápěcí s imitací vzhledu pokojové skříně nebo komody, postelové rošty, matrace, polštáře, též cestovní, polštáře, též vycpávky nábytku, podušky kožené, polštáře k matracím (podhlavníky), polštáře nafukovací nikoliv pro chirurgii a lékařství, polštáře pro čalouněný nábytek, noční stolky, police, obývací stěny, nábytek dřevěný pro kuchyně, kuchyňské linky, skříně, kredence, stoly a židle pro kuchyně, rovné a rohové lavice, nábytek sedací polstrovaný, kombinovaný s dřevěnou kostrou, pohovky, křesla, rozkládací sedačky s lůžkovou úpravou a úložným prostorem, školní nábytek, nábytek kancelářský, skříně, psací stoly, sklápěcí stoly (tabule) rýsovací v kombinaci s rýsovacími nástroji, kontejnery k psacím stolům, zrcadla, zrcadla s dřevěným rámem, ozdobné lišty s řezbou, nábytkové kování nekovové, držáky obrazů, držáky záclonové z kovu, držáky záclonových tyčí, dřevěné kolíky, zábradlí ze dřeva nebo z jeho náhražek, žebříky ze dřeva nebo z umělých hmot; (37) čalounění a polštářování nábytku, opravy nábytku, restaurování nábytku a jeho uvádění do původního stavu, údržba čalounění a nábytku, montáže nábytku, vybavování, úpravy a opravy interiérů, opravy a pokládání parket, pokládání podlah, opravy a udržování staveb, malířské, lakýrnické a tapetářské práce, izolační práce, čištění staveb; (42) projektová činnost, konstruktéřské práce, poradenské služby v oboru nábytku, služby architektů, inženýrské služby.

(511) 6, 20, 37, 42  
(210) O-182657

(111) **253719**  
(220) 19.08.2002  
(151) 28.04.2003  
(540)



(730) **VITTO TEA BOARD, s.r.o.**, U Habrovky 247/11, Praha 4, 14000, CZ  
(740) **Ing. Petr Soukup**, patentový a známkový zástupce, Vídeňská 8, Olomouc, 77200  
(510) (5) bylinné čaje, léčivé byliny, čaj astmatický, odtučňovací čaje pro lékařské účely, čaje léčivé, dietní potraviny upravené pro lékařské účely, drogy pro léčebné účely, fenykl pro lékařské účely, farmaceutické přípravky, irský mech (karagen), léčivé cukrovinky, pastilky, léčivé kořeny, nápoje léčivé, nápoje dietetické upravené pro lékařské účely, posilující přípravky, tonika, vitamínové přípravky; (30) bonbony, čaj, žvýkácká guma ne pro lékařské účely, kakao, káva, kávové náhražky, kávové nápoje, přírodní sladidla, přírodní zeleninové šťávy, s výjimkou dresingů; (32) nealkoholické nápoje syčené i nesyčené, včetně nápojů minerálních, šumivých, iontových a energetických, sirupy, koncentráty a jiné přípravky pro přípravu nápojů, ovocné a zeleninové šťávy, mošty, ovocné nektary a nápoje z ovocných šťáv, stolní a minerální vody, diabetické a dietetické nápoje neléčebné, práškové nealkoholické nápoje, práškové přípravky a příchutě pro výrobu nealkoholických nápojů a likérů, obohacené vitamínové nápoje a koncentráty, nealkoholické aperitivy, tablety pro přípravu šumivých nápojů.

(511) 5, 30, 32  
(210) O-182703

(111) **254637**  
(220) 01.10.2002  
(151) 26.05.2003  
(540)

# AERO HALT

(730) **XINTEX, spol. s r.o.**, Sokolovská 84-86, Praha 8, 18600, CZ  
(510) (1) chemické výrobky určené pro průmysl, vědy, zemědělství, zahradnictví a lesnictví; (2) barvy, nátěry, laky, ochranné výrobky proti korozi.  
(511) 1, 2  
(210) O-184167

(111) **254639**  
(220) 01.10.2002  
(151) 26.05.2003  
(540)

# WASH & WAX ECONOMY

(730) **XINTEX, spol. s r.o.**, Sokolovská 84-86, Praha 8, 18600, CZ  
(510) (1) chemické výrobky určené pro průmysl, vědy, zemědělství, zahradnictví a lesnictví; (3) přípravky pro čištění, leštění, odmašťování a broušení, mýdla.  
(511) 1, 3  
(210) O-184169

(111) **254714**  
(220) 21.10.2002  
(151) 26.05.2003  
(540)

# MYFENAX

(730) **Teva Czech Industries s.r.o.**, Ostravská 29, Opava - Komárov, 74770, CZ  
(740) Rott, Růžička & Guttman Patentové, známkové a advokátní kanceláře, JUDr. Vladimír Rott, Vinohradská 37, Praha 2, 12000  
(510) (5) farmaceutické přípravky.  
(511) 5  
(210) O-184847

(111) **255094**  
(220) 13.09.2002  
(151) 25.06.2003  
(540)



informační technologie

(730) **I.N.N. spol. s r. o.**, Za potokem 46, Praha 10, 10600, CZ  
(510) (9) počítače, datové sítě, počítačové vybavení, programy, data v elektronické podobě; (35) kancelářské práce, obchodní administrativa.  
(511) 9, 35  
(210) O-183661

(111) **255121**

(220) 19.09.2002  
(151) 25.06.2003  
(540)

# DOMINANTA

(730) **Wüstenrot - stavební spořitelna a.s.**, Na Hřebenech II 1718/8, Praha 4, 14023, CZ  
(510) (35) reklama, propagační činnost, marketing; (36) finanční služby v oblasti, přijímání vkladů od účastníků stavebního spoření, poskytování úvěrů účastníkům stavebního spoření, poskytování překlenovacích (rychlých) úvěrů, které slouží k dřívější úhradě nákladů na řešení bytové potřeby v případech, kdy účastník nemá ještě nárok na poskytnutí úvěru ze stavebního spoření, poskytování jiných úvěrů na financování činnosti v oblasti bytového hospodářství, přejímání záruky za půjčky, které by byla stavební spořitelna podle zákona oprávněna sama poskytnout, podílení se majetkově v obchodní společnosti v případech, kdy tato účast bude sloužit k řešení bytových potřeb, poskytování úvěrů obchodním společnostem, na nichž má majetkový podíl, pro poskytování úvěrů, získávat potřebné zdroje od jiných věřitelů, úvěrových institucí či na finančním trhu vydáváním dluhopisů, používání volných prostředků na vkladových účtech účastníků k vkládání na vkladové účty u jiné banky nebo k nákupu státních dluhopisů, případně dluhopisů, za které převzal stát záruku.  
(511) 35, 36  
(210) O-183809

(111) **255132**  
(220) 25.09.2002  
(151) 25.06.2003  
(540)

# SofCon

(730) **SOFCON, spol. s r.o.**, Františka Zvonaře 636, Kladno 4, 27204, CZ  
(510) (9) měřicí a regulační přístroje, počítače pro průmyslovou automatizaci, zobrazovací panely pro průmyslovou automatizaci, programové vybavení řídicích systémů, programové vybavení pro měřicí a regulační přístroje, programové vybavení; (37) montáž, opravy a zkoušky vyhrazených elektrických zařízení, montáž, oprava a údržba zařízení pro průmyslovou automatizaci, montáž, oprava a údržba měřicích a regulačních přístrojů, konzultační, poradenská činnost v oboru průmyslové automatizace, regulační a měřicí techniky; (41) pořádání odborných kurzů a školení; (42) výzkumná a vývojová činnost v oboru průmyslové automatizace, regulační a měřicí techniky.  
(511) 9, 37, 41, 42  
(210) O-183982

(111) **255133**  
(220) 25.09.2002  
(151) 25.06.2003  
(540)



(730) **SOFCON, spol. s r.o.**, Františka Zvonaře 636, Kladno 4, 27204, CZ  
(510) (9) měřicí a regulační přístroje, počítače pro průmyslovou automatizaci, zobrazovací panely pro průmyslovou automatizaci, programové vybavení řídicích systémů, programové vybavení pro měřicí a regulační přístroje, programové vybavení; (37) montáž, opravy a zkoušky vyhrazených elektrických zařízení, montáž, oprava a údržba zařízení pro průmyslovou automatizaci, montáž, oprava a údržba měřicích a regulačních přístrojů, konzultační, poradenská činnost v oboru průmyslové automatizace, regulační a měřicí techniky; (41) pořádání odborných kurzů a školení; (42) výzkumná a vývojová činnost v oboru průmyslové automatizace, regulační a měřicí techniky.  
(511) 9, 37, 41, 42

(210) O-183983

(111) **255758**  
(220) 05.08.2002  
(151) 28.07.2003  
(540)

## VENUŠE

- (730) **Masnica Miroslav**, Hlavní třída 440/69, Havířov-Město, 73601, CZ  
(740) Silesia Patent & Trademark s.r.o., Mgr. Václav Pacl, Pod Školou 1278, Šenov, 73934  
(510) (3) vata a výrobky z vaty pro kosmetické účely, např. tampóny, polštářky, tyčinky; (5) hygienické ubrousky, kapesníčky, utěrky, ručníky, pleny, hygienické vložky, hygienické kalhotky; (16) papírové ručníky, utěrky, kapesníky, ubrousky, ubrusy, pleny, plenky, toaletní papír, papírové kosmetické ubrousky na odličování.  
(511) 3, 5, 16  
(210) O-182421

(111) **255779**  
(220) 26.08.2002  
(151) 28.07.2003  
(540)



- (730) **Humpolecké strojírny Humpolec, a.s.**, Pražská 490, Humpolec, 39618, CZ  
(740) Martin Kořistka, patentový zástupce, Karpatská 3, Brno, 62500  
(510) (6) kovové konstrukce, kovové konstrukce přenosné, kovové kabely a dráty neelektrické, kovové potřeby zámečnické a klempířské, kovové trubky a kovové výrobky, které nejsou uvedeny v jiných třídách; (7) stroje využívané ve strojírenství a nástroje jako části strojů, motory hydraulické, hydraulické obvody, čerpadla, spojky a transmisní zařízení mimo ta, která jsou pro pozemní vozidla, ventily jako části strojů, ventily redukční, zemědělské nástroje, zemědělské nářadí velké, zemědělské dopravníky a zvedací stroje, lopaty mechanické, nakladače a zdvižná zařízení pro vozidla a pracovní nástroje pro tato zdvižná zařízení, zejména lopaty, vidle, včetně paletizačních a stohovacích zařízení, kleště a drapáky, drapákové vidle a jejich kombinace; (12) mobilní pracovní nástavby, nakladače, zdvihací zařízení a velké nářadí pro dopravní prostředky, traktory a vozíky a jejich součásti spadající do třídy 12; (40) kovoobráběčství, zámečnictví a nástrojařství - zpracování a úprava materiálu pro třetí osoby; (42) vývoj, konstrukce a zkoušení strojních výrobků a jejich dílů, technologické služby ve strojírenství a s nimi spojený výzkum a návrhy, průmyslové analýzy a výzkum ve strojírenství.  
(511) 6, 7, 12, 40, 42  
(210) O-182855

(111) **255781**  
(220) 26.08.2002  
(151) 28.07.2003  
(540)

## PROTIVITI

- (730) **PROTIVITI INC. Společnost zřízená podle zákonů státu Delaware**, 2884 Sand Hill Road, Menlo Park, CA, US  
(740) Společná advokátní kancelář Všečeka, Zelený, Švorčík, Kalenský a partneři, JUDr. Pavel Zelený, advokát, Hálkova 2, Praha 2, 12000  
(510) (35) poskytování obchodních poradenských služeb a interního auditu; (36) konzultace týkající se finančních a komoditních rizik; (42) konzultace technologických rizik.  
(511) 35, 36, 42  
(210) O-182878

(111) **255782**  
(220) 26.08.2002  
(151) 28.07.2003  
(540)

protiviti  
Independent Risk Consulting

- (730) **PROTIVITI INC. Společnost zřízená podle zákonů státu Delaware**, 2884 Sand Hill Road, Menlo Park, CA, US  
(740) Společná advokátní kancelář Všečeka, Zelený, Švorčík, Kalenský a partneři, JUDr. Pavel Zelený, advokát, Hálkova 2, Praha 2, 12000  
(510) (35) poskytování obchodních poradenských služeb a interního auditu; (36) konzultace týkající se finančních a komoditních rizik; (42) konzultace technologických rizik.  
(511) 35, 36, 42  
(210) O-182879

(111) **255783**  
(220) 26.08.2002  
(151) 28.07.2003  
(540)

protiviti

- (730) **PROTIVITI INC. Společnost zřízená podle zákonů státu Delaware**, 2884 Sand Hill Road, Menlo Park, CA, US  
(740) Společná advokátní kancelář Všečeka, Zelený, Švorčík, Kalenský a partneři, JUDr. Pavel Zelený, advokát, Hálkova 2, Praha 2, 12000  
(510) (35) poskytování obchodních poradenských služeb a interního auditu; (36) konzultace týkající se finančních a komoditních rizik; (42) konzultace technologických rizik.  
(511) 35, 36, 42  
(210) O-182880

(111) **255784**  
(220) 26.08.2002  
(151) 28.07.2003  
(540)

## CONOCOPHILLIPS

- (730) **ConocoPhillips Company**, 600 North Dairy Ashford, Houston, TX, US  
(740) ZIVKO MIJATOVIC & PARTNERS s.r.o., Jugoslávských partyzánů 639/26, Praha 6, 16000  
(510) (4) benzin, motorová nafta, mazací motorové oleje, směsi mazadel pro účely mazání, petrolej, traktorový palivový olej, topný olej a neodkapávací penetrační olej; (37) služby údržby, čerpání paliva a mytí vozidel, letadel, člunů a jiných motorových prostředků, poskytované v přístavištích, čerpacích stanicích a letištních terminálech.  
(511) 4, 37  
(210) O-182881

(111) **255826**  
(220) 11.09.2002  
(151) 28.07.2003  
(540)

## KORATHERM

- (730) **KORADO, a.s.**, Bří Hubálků 869, Česká Třebová, 56002, CZ  
(740) Voda Karel, Bolzanova 13, Brno, 61800  
(510) (11) přístroje a zařízení pro osvětlení, pro výrobu páry, pro vaření, pro sušení, pro ventilaci, pro chlazení, pro klimatizaci, pro rozvod vody a sanitární zařízení, topná zařízení a přístroje všeho druhu, včetně jejich součástí a příslušenství, zejména

- (511) topná tělesa a radiátory, topné kotle, kamna všeho druhu, regulátory (armatury) pro vodní nebo plynová zařízení a potrubí; (16) papírové nosiče informací všeho druhu, zejména tiskoviny, letáky, papírové reklamní předměty, manuály, publikace, papír a výrobky z papíru, kartonážní a papírenské zboží; (35) inzertní a reklamní činnost, poskytování pomoci při provozu obchodu, obstaravatelská a zprostředkovatelská činnost v oblasti obchodu, obchodní výstavy, obchodní administrativa, marketing.
- (511) 11, 16, 35  
(210) O-183549

- (111) **255827**  
(220) 11.09.2002  
(151) 28.07.2003  
(540)

### Vítejte v rodině Korado

- (730) **KORADO, a.s.**, Bří Hubálků 869, Česká Třebová, 56002, CZ  
(740) Voda Karel, Bolzanova 13, Brno, 61800  
(510) (11) přístroje a zařízení pro osvětlení, pro výrobu páry, pro vaření, pro sušení, pro ventilaci, pro chlazení, pro klimatizaci, pro rozvod vody a sanitární zařízení, topná zařízení a přístroje všeho druhu, včetně jejich součástí a příslušenství, zejména topná tělesa a radiátory, topné kotle, kamna všeho druhu, regulátory (armatury) pro vodní nebo plynová zařízení a potrubí; (16) papírové nosiče informací všeho druhu, zejména tiskoviny, letáky, papírové reklamní předměty, manuály, publikace, papír a výrobky z papíru, kartonážní a papírenské zboží; (35) inzertní a reklamní činnost, poskytování pomoci při provozu obchodu, obstaravatelská a zprostředkovatelská činnost v oblasti obchodu, obchodní výstavy, obchodní administrativa, marketing.
- (511) 11, 16, 35  
(210) O-183552

- (111) **255837**  
(220) 16.09.2002  
(151) 28.07.2003  
(540)



**BOHEMIA WELD**

- (730) **BOHEMIA WELD s. r. o.**, Polepy 203, Polepy, 41147, CZ  
(510) (1) lepidla průmyslová, mořidla na kovy, odmašťovací pomůcky a přípravky používané ve výrobě a průmyslových postupech, svařovací pasty, tavidla pro autogenní sváření, tavidla pro pájení a letování, přípravky pro sváření a pájení, ochranné plyny pro sváření; (3) brusné a leštící prostředky, čističe kovů; (4) mazací prostředky; (6) dráty svařovací a pájecí (kovové) na všechny kovy, letovací dráty, stříbrné pájky, slitinové pájky, tvrdé a měkké pájky; (7) svářecí agregáty elektrické, svařovací plynové přístroje, brusné a leštící přístroje, svařovací hořáky plynové, elektrody pro svařování plynem; (8) svařovací pomůcky jako kladiva, kleště a podobné pomůcky uvedené v této třídě; (9) ochranné pomůcky k svařování (protipožární), svářecí přilby, svářecí elektrody na oceli, litinu i neželezné kovy, zařízení na sváření el.obloukem; (42) poradenská činnost v oboru svařování.
- (511) 1, 3, 4, 6, 7, 8, 9, 42  
(210) O-183684

- (111) **256316**  
(220) 18.12.2002  
(151) 28.07.2003

(540)



- (730) **RF HOBBY, s.r.o.**, Bohdalecká 6/1420, Praha 10, 10100, CZ  
(740) Šachta, Zmeškal & partneři, Ing. Kratochvíl Václav, Radlická 28/663, Praha 5, 15000  
(510) (16) atlasy, časopisy, fotografie, kalendáře, kancelářské potřeby, katalogy, knihy, noviny, papírenské výrobky, prospekty, mapy, obtisky, pohlednice, reprodukce, samolepky, tiskoviny; (38) elektronická pošta, počítačová komunikace, přenos zpráv a obrazových informací pomocí počítače, přenos informací po Internetu, služby přenosu publikací na nosičích přenášejících po síti, přenos zpráv a obrazových informací pomocí počítače; (41) nakladatelská a vydavatelská činnost, vydávání knih, publikací, časopisů, CD-ROM titulů, tvorba audiovizuálních děl, datových souborů včetně jejich elektronické podoby, korespondenční kurzy, výroba zvukových a zvukově obrazových záznamů, organizování a vedení seminářů, přednášek a soutěží, zábava, vzdělávací informace, informace o možnostech zábavy a rekreace, klubové služby, organizování kulturních výstav.
- (511) 16, 38, 41  
(210) O-186952

- (111) **256516**  
(220) 23.08.2002  
(151) 27.08.2003  
(540)

**akademie  
m o d y**

- (730) **Ing. Eva Benešová**, Lísky 4, Brno, 62400, CZ  
(740) Advokátní kancelář JUDr. Lenky Vojáčkové, JUDr. Lenka Vojáčková, Brandlova 4, Brno, 60200  
(510) (35) inzertní a reklamní činnost, propagační činnost, poskytování pomoci při provozu obchodu včetně zprostředkování obchodních a souvisejících obchodně personálních záležitostí, pořádání a organizování módních přehlídek ke komerčním a reklamním účelům, zprostředkování obchodu v oblasti oděvnictví a textilu, organizování výstav a veletrhů k reklamním a obchodním účelům, marketing, průzkum a analýzy trhu, aranžérství, distribuce zboží k reklamním účelům, konference, semináře, obstaravatelská a zprostředkovatelská činnost v této oblasti; (41) činnost vyučovací, výchovná, vzdělávací a zábavní, pořádání konferencí, symposií, doprovodných výstav, organizování výstav ke vzdělávacím, kulturním, výchovným a zábavním účelům, pořádání a organizování módních přehlídek a revuálních pořadů k zábavním účelům a k pobavení, pořádání kulturních akcí a soutěží; (42) módní návrhářství, oděvní průmysl.
- (511) 35, 41, 42  
(210) O-182827

- (111) **256529**  
(220) 06.09.2002  
(151) 27.08.2003

(540)



(730) **ZPA Industry a.s.**, Křenická 2257/16, Praha 10 - Strašnice, 10000, CZ

(740) ADVOKÁTNÍ KANCELÁŘ ZELLNER A PARTNER, Mgr. Alena Králová, Na Jíkalce 13, Plzeň, 30117

(510) (6) přenosné a stavební kovové konstrukce, kovové konstrukce pro bazény, kovové potrubí obecně, kovové potrubí pro větrací a klimatizační zařízení, kovové plovoucí nádrže, kovové nádrže na tekutá paliva, kovové nakládací, manipulační a přepravní palety, ocelové konstrukce a stožáry, ocelový plech, kovové prefabrikované plošiny, kovové rošty a roštové podlahy, kovové podpěry, kovové krovy a výztuže pro stavby, kovové panely a výplně pro stavby, kovové žebříky, kovové kabelové žlaby; (9) nabíjecí agregáty pro elektrické baterie, akumulátorové skříně, elektrické zařízení pro dálkové ovládání průmyslových procesů, elektrodynamické zařízení pro dálkové řízení signalizace, karty s pamětí a/nebo mikroprocesorem, operační systémy (nahrané programy), periferní zařízení počítačů, počítačový software, počítačové programy, přepínače a řadiče článků pro elektrotechniku, elektrické regulátory, automatické rozvaděče, automatické distribuční stroje, elektrické rozvodné panely a pulty, rozvodné elektrické skříně, spínací skříně, elektrické řídicí a kontrolní panely, elektrické vedení, elektroinstalační potrubí, zařízení ke zpracování dat; (35) poskytování obchodních a podnikatelských informací, obchodní průzkum, pomoc při řízení obchodních a průmyslových podniků, poradenství a pomoc při řízení obchodní činnosti, obchodní management a podnikové poradenství, zprostředkovatelská činnost v oblasti obchodu, obchodní reklama, překlad a systemizace informací do počítačových databází, oceňování a odhady v oblasti podnikání, pronájem kancelářských strojů, vedení kartoték v počítači; (36) analýzy nákupních a velkoobchodních cen; (37) antikoroziní úpravy materiálů, dozor nad stavbami, stavební informace, stavebnictví, instalování a opravy elektrických spotřebičů, poplašných systémů a telefonů, montáž, údržba a opravy kancelářských strojů a zařízení, počítačového vybavení, stavebních strojů, čištění a opravy kotlů, montáž lešení, pronájem stavebních strojů a zařízení, obnova elektromotorů, odrušování elektrických přístrojů; (38) elektronická pošta, počítačová komunikace, přenos zpráv a obrazových informací pomocí počítače, pronájem zařízení pro přenos informací, spojení pomocí sítí optických vláken; (39) rozvod elektřiny; (40) čištění povrchů, frézování, kotlářství, zakázková výroba kotlů, kovářství, pokovování kovových materiálů; (41) školení, instruktážní služby, výuka a vzdělávací informace v oblasti inženýrských služeb, hardware a software; (42) expertizy v oblasti inženýrských služeb, inženýrské práce, měření chemických a fyzikálních průmyslových veličin, stavební projekce, projektová technická činnost, technické kreslení v oblasti inženýrských služeb, počítačové programování, tvorba software, údržba a aktualizace počítačových programů, obnova počítačových dat, počítačové systémové analýzy, expertizy v oblasti hardware a software, poradenské služby v oblasti hardware a software, pronájem počítačového hardware a software, pronájem času na přístup do počítačových databází, pronájem vybavovacího času pro počítačová data, pronájem počítačového zařízení.

(511) 6, 9, 35, 36, 37, 38, 39, 40, 41, 42  
(210) O-183217

(111) **256675**  
(220) 25.10.2002  
(151) 27.08.2003  
(540)

### **AJAX MINERALS**

(730) **COLGATE-PALMOLIVE Company, A Delaware Corporation**, 300 Park Avenue, New York, NY, US

(740) Advokátní a patentová kancelář Traplová, Hakr, Kubát, JUDr. Traplová Jarmila, Přístavní 24, Praha 7, 17000

(510) (3) čisticí přípravky, bělicí přípravky a jiné prací prostředky, přípravky k čištění, leštění, odmašťování a broušení, mýdla pro využití v domácnostech; (5) dezinfekční prostředky, baktericidní přípravky (k ničení choroboplodných zárodků), insekticidní a dezodorační přípravky, vše pro využití v domácnostech (ne pro aplikaci na tělo člověka).

(511) 3, 5  
(210) O-185016

(111) **256817**  
(220) 26.11.2002  
(151) 27.08.2003  
(540)

### **COMPOSAFER**

(730) **KOMPOZIT - PRAHA s.r.o.**, Dýšina 298, Dýšina, 33002, CZ

(740) LANGROVA, s.r.o., Skřetova 48, Plzeň, 30100

(510) (6) kovové nádoby, lahve na stlačený plyn a zkapalněný vzduch, formy kovové, kovové konstrukce, drobné kovové zboží, kovové potřeby zámečnické a klempířské, odlitky, výkvyky, výlisky; (20) nekovové uzávěry na nádoby, nádoby z umělých hmot; (40) kovovýroba, zpracování materiálů, zejména kovů a plastů.

(511) 6, 20, 40  
(210) O-186016

(111) **257247**  
(220) 21.08.2002  
(151) 29.09.2003  
(540)

### **HENCKELLBACH**

(730) **WS International a.s.**, Perunská 2, Hodonín, 69501, CZ

(740) Ing. Petr Soukup, patentový a známkový zástupce, Vídeňská 8, Olomouc, 77200

(510) (8) ruční kuchyňské nářadí, nože, vidličky, lžíce, lžičky, příbory, desertní příbory, kleštičky na cukr, servírovací kleště, kráječe, nástroje na ostření čepelí, naběračky, ruční řezné nástroje, sekáčky, ruční škrabky, břitvy, stříhací stroje ruční, holicí soupravy, nožičské zboží, pilky, ruční nářadí a nástroje k řezání, sekání, mletí a krájení; (7) elektrické a elektromechanické přístroje a zařízení pro krájení, sekání, řezání, drcení, rozměňování potravin a pochutin, a to včetně náhradních dílů a příslušenství; (21) drobné přenosné nástroje, nářadí a přípravky pro kuchyni na sekání, krájení, řezání, drcení patřící do této třídy.

(511) 7, 8, 21  
(210) O-182766

(111) **257454**  
(220) 12.12.2002  
(151) 29.09.2003  
(540)

### **ČERTÁK**

(730) **Vápenka Čertovy schody a.s.**, Tmaň č.p. 200, Tmaň, 26721, CZ

(740) Čermák a spol., JUDr. Karel Čermák, Elišky Peškové 15/735, Praha 5, 15000

(510) (1) chemické výrobky pro použití v průmyslu, zejména hydrát vápenatý; (19) stavební materiály nekovové.

(511) 1, 19  
(210) O-186732

(111) **257502**  
(220) 18.12.2002  
(151) 29.09.2003  
(540)

### **TOREX**

(730) **TORAY KABUSHIKI KAISHA (TORAY INDUSTRIES, INC.)**, No. 2-1, 2-chome, Nihonbashi-Muromachi, Chuo-ku, Tokyo, JP

(740) Rott, Růžička & Guttman Patentové, známkové a advokátní kanceláře, JUDr. Vladimír Rott, Vinohradská 37, Praha 2, 12000

(510) (18) kůže a imitace kůže včetně kusového zboží z umělé kůže a výrobky z těchto materiálů, které nejsou zahrnuty do jiných

tříd, kůže ze zvířat, kufry, tašky, cestovní brašny, příruční zavazadla, deštníky, slunečníky a hole, biče, postroje na koně a sedlářské výrobky; (22) lana, provazy, motouzy, šňůry, sítě, stany, plachty všeho druhu, pytle a rybářské sítě, vycpávkové materiály, textilní materiály ze surových vláken; (23) nitě a přize; (24) kusové textilní zboží zařazené do třídy 24 včetně tkanin, netkané textilie, úplety, síťovina, lůžkoviny, ubrusy, textilní zboží nezahrnuté v jiných třídách; (25) oděvy, obuv, kloboučnické zboží.

(511) 18, 22, 23, 24, 25  
(210) O-186941

(111) **258144**  
(220) 31.10.2002  
(151) 29.10.2003  
(540)



(730) **Citibank, N. A.**, 399 Park Avenue, New York, NY, US  
(740) **ŠTROS & KUSÁK** advokátní a patentová kancelář, JUDr. David Štros, advokát, Národní 32, Praha 1, 11000  
(510) (9) přístroje a nástroje vědecké, námořní, geodetické, fotografické, filmové, optické, přístroje pro vážení, měření, signalizaci, kontrolu (inspekci), záchranu a přístroje pro vyučování, přístroje a nástroje pro vedení, přepínání, přeměnu, akumulaci, regulaci nebo řízení elektrického proudu, přístroje pro záznam, převod, reprodukci zvuku nebo obrazu, magnetické nosiče zvukových záznamů, gramofonové desky, automatické distributory a mechanismy pro přístroje a mince, zapisovací pokladny, počítačací stroje, přístroje pro zpracování informací a počítače, počítačový hardware a software používaný pro finanční, bankovní, investiční a pojišťovací služby a v souvislosti s kreditními kartami, hasicí přístroje; (16) papír, lepenka a výrobky z těchto materiálů, které nejsou zařazeny do jiných tříd, tiskárenské výrobky, tiskoviny a publikace na téma finance, bankovní, kreditní karty, investice a pojištění, potřeby pro knižní vazby, fotografie, papírenské zboží, lepidla pro papírenství nebo domácnost, materiál pro umělce, štetce, psací stroje a kancelářské potřeby (vyjímaje nábytek), učební a vyučovací pomůcky s výjimkou přístrojů, plastické obaly (nezařazené do jiných tříd), tiskařské typy, štočky; (35) zprostředkování v oblasti obchodních služeb poskytovaných on-line; (36) služby peněžní, finanční služby, zejména služby bankovní a služby v souvislosti s kreditními kartami, elektronické transakce u kreditních karet, komerční a zákaznické půjčky a finanční služby, služby nemovitostní a hypoteční, pomoc při řízení, plánování a konzultační služby "trusts" týkající se nemovitostí a peněžních záležitostí, které poskytují fiduciární agenti, služby agentů zabývajících se cennými papíry, služby bezpečných finančních transakcí v hotovosti prováděných elektronicky, pojištění, on-line a interakční služby poskytující zprávy a informace v oblasti financí a peněžnictví prostřednictvím globální počítačové sítě; (42) vědecké a technologické služby a s nimi spojený výzkum a návrhy, průmyslové analýzy a výzkum, návrh a vývoj počítačového hardwaru a softwaru, on-line a interakční služby poskytující informace k pronájmu přístupového času k počítači za účelem zpracování údajů a k pronájmu přístupového času k počítačové databázi, poskytování přístupu k finančním službám a finančním informacím prostřednictvím vzdálených počítačů a globální počítačové sítě, právní služby.

(511) 9, 16, 35, 36, 42  
(210) O-185157

(111) **258430**  
(220) 14.02.2003  
(151) 29.10.2003



(730) **EasySail s.r.o.**, Veverkova 1343, Hradec Králové, 50002, CZ  
(510) (9) počítače a příslušenství k počítačům, foto a videotechnika včetně příslušenství, telefony a mobilní telefony včetně příslušenství, spotřební elektronika včetně příslušenství; (35) pomoc při řízení obchodní činnosti, obchodní zastupování, reklamní a propagační činnost; (41) organizování kongresů a školení.  
(511) 9, 35, 41  
(210) O-188806

(111) **258811**  
(220) 23.08.2002  
(151) 27.11.2003  
(540)



(730) **Ing. Eva Benešová**, Lísky 4, Brno, 62400, CZ  
(740) Advokátní kancelář JUDr. Lenky Vojáčkové, JUDr. Lenka Vojáčková, Brandlova 4, Brno, 60200  
(510) (35) inzertní a reklamní činnost, propagační činnost, poskytování pomoci při provozu obchodu včetně zprostředkování obchodních a souvisejících obchodně personálních záležitostí, pořádání a organizování módních přehlídek ke komerčním a reklamním účelům, zprostředkování obchodu v oblasti oděvnictví a textilu, organizování výstav a veletrhů k reklamním a obchodním účelům, marketing, průzkum a analýzy trhu, aranžerství, distribuce zboží k reklamním účelům, obstaravatelská a zprostředkovatelská činnost v této oblasti; (41) činnost vyučovací, výchovná, vzdělávací a zábavní, pořádání konferencí, symposií, seminářů, doprovodných výstav, organizování výstav ke vzdělávacím, kulturním, výchovným a zábavním účelům, pořádání a organizování módních přehlídek a revuálních pořadů k zábavním účelům a k pobavení, pořádání kulturních akcí a soutěží; (42) módní návrhářství, oděvní průmysl.  
(511) 35, 41, 42  
(210) O-182828

(111) **258812**  
(220) 29.08.2002  
(151) 27.11.2003  
(540)



(730) **ConocoPhillips Company**, 600 North Dairy Ashford, Houston, TX, US  
(740) ZIVKO MIJATOVIĆ & PARTNERS s.r.o., Jugoslávských partyzánů 639/26, Praha 6, 16000  
(510) (1) toluen; (4) paliva, oleje a tuhy, konkrétně benzín, éterická ropa, mazadla a osvětlovací látky, motorová paliva, letecká paliva, paliva na bázi alkoholu, palivové těkavé směsi, nechemické přísady do motorových paliv a leteckých paliv, olej jako palivo, motorová nafta, převodový olej, železniční olej,

syntetický průmyslový olej, motorový olej, nekapající penetrační olej, ropa a oleje vyrobené z ropy, alkohol jako palivo, parafin, rafinovaný petrolej, zkapalněný ropný olej, xylén, benzen; (37) služby čerpání paliva, údržby a mytí vozidel, letadel, člunů a jiných motorových prostředků, poskytované v přístavištích, čerpacích stanicích a letištních terminálech.

(511) 1, 4, 37  
(210) O-182999

(111) **258817**  
(220) 11.09.2002  
(151) 27.11.2003  
(540)

### KORALINE

(730) **KORADO, a. s.**, Bří Hubálků 869, Česká Třebová, 56002, CZ  
(740) Karel Voda, Bolzanova 13, Brno, 61800  
(510) (11) přístroje a zařízení pro osvětlení, pro výrobu páry, pro vaření, pro sušení, pro ventilaci, pro chlazení, pro klimatizaci, pro rozvod vody a sanitární zařízení, topná zařízení a přístroje všeho druhu, včetně jejich součástí a příslušenství, zejména topná tělesa a radiátory, topné kotle, kamna všeho druhu, regulátory (armatury) pro vodní nebo plynová zařízení a potrubí; (16) papírové nosiče informací všeho druhu, zejména tiskoviny, letáky, papírové reklamní předměty, manuály, publikace, papír a výrobky z papíru, kartonážní a papírenské zboží; (35) inzertní a reklamní činnost, poskytování pomoci při provozu obchodu, obstaravatelská a zprostředkovatelská činnost v oblasti obchodu, obchodní výstavy, obchodní administrativa, marketing.

(511) 11, 16, 35  
(210) O-183546

(111) **258844**  
(220) 11.10.2002  
(151) 27.11.2003  
(540)



(730) **Harley - Davidson Club Praha**, Ve Vejtřži 137E, Hlásná Třebová, 26718, CZ  
(740) JUDr. Petr Raschel, Čajkovského 4, Praha 3, 13000  
(510) (9) magnetické nosiče zvukových záznamů, obrazových záznamů, časopisy v elektronické podobě, internetové stránky; (16) periodické, neperiodické tiskoviny, fotografie, tiskárenské výrobky, knihy; (37) opravy, úpravy a restaurování současných i historických vozidel a motocyklů; (41) vydavatelská, ediční, nakladatelská činnost, výchovně vzdělávací, kulturní a sportovní činnost.

(511) 9, 16, 37, 41  
(210) O-184584

(111) **259225**  
(220) 19.03.2003  
(151) 27.11.2003  
(540)

## STARLIFE

(730) **Robert Změlík**, Husovo náměstí 1702, Hostivice, 25301, CZ  
(740) DANĚK & PARTNERS, Dr. Vilém Daněk, Vinohradská 45, Praha, 12000  
(510) (3) přípravky pro bělení a jiné prací prostředky, mýdla, parfumerie, vonné oleje, kosmetika, vlasové vody, zubní pasty; (5) farmaceutické výrobky; (25) oděvy, obuv; (28) hry, hračky, potřeby pro sport; (32) minerální vody, šumivé nápoje a jiné nápoje nealkoholické, nápoje a šťávy ovocné, sirupy; (35) propagační činnost, reklama; (38) zprostředkování přístupu

uživateli ke službám sítě INTERNET, hlasová komunikace prostřednictvím sítě INTERNET, hlasové služby uživatelů pobočkových sítí připojených ke koncovému bodu veřejné telekomunikační sítě včetně zprostředkování přístupu k veřejné telefonní síti poskytované uzavřeným uživatelským skupinám i v jiných než pobočkových sítích.

(511) 3, 5, 25, 28, 32, 35, 38  
(210) O-189794

(111) **259731**  
(220) 25.10.2002  
(151) 23.12.2003  
(540)

### TPCA

(730) **Toyota Peugeot Citroën Automobile Czech, s.r.o.**, Na Hradbách 126, Kolín, 28002, CZ  
(740) PATENTSERVIS Praha a.s., Jivenská 1273/1, Praha 4, 14021  
(510) (12) vozidla, dopravní prostředky pozemní, vzdušné nebo vodní, automobily, jízdní kola, motocykly, jejich nedílné součásti a komponenty, totiž motory pro pozemní vozidla, převodové(rychlostní)skříně pro pozemní vozidla, karosérie pro pozemní vozidla, podvozky(chassis), řízení, tlumiče kmitů(závěsné) pro pozemní vozidla, převody, brzdy, kola, ráfky kol,ozdobné kryty kol, sedadla, zabezpečovací poplašná zařízení(alarmy) pro pozemní vozidla, výstražné systémy pro pozemní vozidla, klaksony, potahy na sedadla, opěrky hlavy na sedadla, zpětná zrcátka, volanty, ochranné tyče, pásy, lišty a další ochranné prvky, stírače skel, torzní tyče, uzávěry palivových nádrží, nárazníky, tažná zařízení pro přívěsná vozidla, nosiče zavazadel, nosiče lyží, deflektory (vodící/usměrňovací plechy), sklápěcí střechy, okna; (37) montáže vozidel, opravy a údržba vozidel.

(511) 12, 37  
(210) O-185007

(111) **259972**  
(220) 04.04.2003  
(151) 23.12.2003  
(540)

(730) **EURODIAGNOSIS a.s.**, Okružová 1135/44, Praha 5 - Stodůlky, 15500, CZ  
(740) Mgr. Martin Rott, advokát, Maiselova 38/15, Praha 1 - Josefov, 11000  
(510) (44) zdravotní péče, zdravotnická střediska, lékařské služby, neurologie, pronajímání zdravotních (zdravotnických) zařízení, soukromé kliniky nebo sanatoria, stomatologie, chirurgie.

(511) 44  
(210) O-190354

(111) **259973**  
(220) 04.04.2003  
(151) 23.12.2003  
(540)

(730) **EURODIAGNOSIS a.s.**, Okružová 1135/44, Praha 5 - Stodůlky, 15500, CZ  
(740) Mgr. Martin Rott, advokát, Maiselova 38/15, Praha 1 - Josefov, 11000  
(510) (44) zdravotní péče, zdravotnická střediska, lékařské služby,



neurologie, pronajímání zdravotních (zdravotnických) zařízení,  
soukromé kliniky nebo sanatoria, stomatologie, chirurgie.  
(511) 44  
(210) O-190355

(111) **259974**  
(220) 04.04.2003  
(151) 23.12.2003  
(540)



(730) **EURODIAGNOSIS a.s.**, Okružová 1135/44, Praha 5 -  
Stodůlky, 15500, CZ  
(740) Mgr. Martin Rott, advokát, Maiselova 38/15, Praha 1 - Josefov,  
11000  
(510) (44) zdravotní péče, zdravotnická střediska, lékařské služby,  
neurologie, pronajímání zdravotních (zdravotnických) zařízení,  
soukromé kliniky nebo sanatoria, stomatologie, chirurgie.  
(511) 44  
(210) O-190356

(111) **260567**  
(220) 12.05.2003  
(151) 26.01.2004  
(540)



(730) **Ing. Vladimír Novák**, Dykova 1/51, Praha 10, 10000, CZ  
(740) Unipatent, Dipl. Ing. Jiří Chlustina, Jana Masaryka 43-47,  
Praha 2, 12000  
(510) (43) služby zajišťující stravování a nápoje, hostinská činnost,  
provoz restaurace, kavárny, vinárny, provoz jídelen rychlého  
občerstvení, bufetů a kiosků, hotelové a ubytovací služby,  
provoz penzionu.  
(511) 43  
(210) O-191531

(111) **260596**  
(220) 16.05.2003  
(151) 26.01.2004  
(540)

### W.A.S.A. - Group

(730) **W.A.S.A. - Group, a.s.**, Příkop 838/6, Brno, 60200, CZ  
(740) JUDr. Ivo Dufek, Příkop 838/6, Brno, 60200  
(510) (16) papírenské zboží, štočky, smíšené zboží papírenské,  
spadající do této třídy; (35) zprostředkování obchodu,  
zpracování dat, služby databank - zpracování obchodních  
informací s využitím databází pro jiné subjekty, činnost  
podnikatelských, organizačních a ekonomických poradců,  
reklamní činnost a marketing, služby v oblasti administrativní  
správy a služby organizačně hospodářské povahy u fyzických a  
právnických osob, zprostředkování obchodních služeb,  
kopírovací práce, aranžerská činnost, propagační činnost,  
pomoc při řízení obchodní činnosti, obchodní administrativa,  
kancelářské práce, správa sítí - činnost při správě obchodních  
dat, jejich archivaci, členění a třídění; (36) činnost finančních  
poradců; (38) činnost informačních a zpravodajských kanceláří,  
provozování počítačových sítí pro jiné subjekty; (41) pořádání  
odborných kurzů, školení a jiných vzdělávacích akcí včetně  
lektorské činnosti; (42) tvorba software, poradenství v oblasti  
hardware a software, návrh a vývoj, grafické práce a kreslířské  
práce, příprava vypracování technických návrhů, návrhářská a  
designérská činnost.

(511) 16, 35, 36, 38, 41, 42

(210) O-191671

(111) **260597**  
(220) 16.05.2003  
(151) 26.01.2004  
(540)



(730) **W.A.S.A. - Group, a.s.**, Příkop 838/6, Brno, 60200, CZ  
(740) JUDr. Ivo Dufek, Příkop 838/6, Brno, 60200  
(510) (16) papírenské zboží, štočky, smíšené zboží papírenské,  
spadající do této třídy; (35) zprostředkování obchodu,  
zpracování dat, služby databank - zpracování obchodních  
informací s využitím databází pro jiné subjekty, činnost  
podnikatelských, organizačních a ekonomických poradců,  
reklamní činnost a marketing, služby v oblasti administrativní  
správy a služby organizačně hospodářské povahy u fyzických a  
právnických osob, zprostředkování obchodních služeb,  
kopírovací práce, aranžerská činnost, propagační činnost,  
pomoc při řízení obchodní činnosti, obchodní administrativa,  
kancelářské práce, správa sítí - činnost při správě obchodních  
dat, jejich archivaci, členění a třídění; (36) činnost finančních  
poradců; (38) činnost informačních a zpravodajských kanceláří,  
provozování počítačových sítí pro jiné subjekty; (41) pořádání  
odborných kurzů, školení a jiných vzdělávacích akcí včetně  
lektorské činnosti; (42) tvorba software, poradenství v oblasti  
hardware a software, návrh a vývoj, grafické práce a kreslířské  
práce, příprava vypracování technických návrhů, návrhářská a  
designérská činnost.  
(511) 16, 35, 36, 38, 41, 42  
(210) O-191672

(111) **260861**  
(220) 11.09.2002  
(151) 24.02.2004  
(540)

### CONVEX

(730) **KORADO, a.s.**, Bří Hubálků 869, Česká Třebová, 56002, CZ  
(740) Voda Karel, Bolzanova 13, Brno, 61800  
(510) (11) přístroje a zařízení pro osvětlení, pro výrobu páry, pro  
vaření, pro sušení, pro ventilaci, pro chlazení, pro klimatizaci,  
pro rozvod vody a sanitární zařízení, topná zařízení a přístroje  
všeho druhu, včetně jejich součástí a příslušenství, zejména  
topná tělesa a radiátory, topné kotle, kamna všeho druhu,  
armatury pro topení, armatury pro plynovodní a vodní  
instalace; (35) inzertní a reklamní činnost, poskytování pomoci  
při provozu obchodu, obstaravatelská a zprostředkovatelská  
činnost v oblasti obchodu, obchodní výstavy, obchodní  
administrativa, marketing.  
(511) 11, 35  
(210) O-183550

(111) **260944**  
(220) 05.03.2003  
(151) 24.02.2004  
(540)

### BCBG MAX AZRIA

(730) **MLA Multibrand Holdings, Inc.**, 2761 Fruitland Avenue,  
Vernon, CA, US  
(740) Čermák a spol., JUDr. Karel Čermák, Elišky Peškové 15/735,  
Praha 5, 15000  
(510) (3) kosmetika a parfémy; (9) brýle a brýle sluneční; (14) šperky  
a hodinky; (18) tašky, kabelky, batohy, kosmetické tašky a  
kožené výrobky v rámci třídy 18; (25) obuv, oděvy, klobouky a  
opasky; (35) zprostředkování maloobchodních služeb, pomoc  
při provozování obchodu.  
(511) 3, 9, 14, 18, 25, 35  
(210) O-189363



(111) **260945**  
(220) 05.03.2003  
(151) 24.02.2004  
(540)

**BCBG**

(730) **MLA Multibrand Holdings, Inc.**, 2761 Fruitland Avenue, Vernon, CA, US  
(740) Čermák a spol., JUDr. Karel Čermák, Elišky Peškové 15/735, Praha 5, 15000  
(510) (25) obuv, oděvy, klobouky a opasky.  
(511) 25  
(210) O-189364

(111) **261031**  
(220) 14.04.2003  
(151) 24.02.2004  
(540)

**FOLDA**

(730) **FOLDA, s.r.o.**, Frýdlantská 540, Raspenava, 46401, CZ  
(740) PROPATENT, Ing. Vlasta Sedláčková, Ke Kateřinkám 1393, Praha 4, 14900  
(510) (29) maso, ryby, drůbež, zvěřina, masné, uzenářské a lahůdkářské výrobky spadající do této třídy; (40) porážka zvířat, zpracování všech druhů mas včetně ryb, drůbeže a zvěřiny.  
(511) 29, 40  
(210) O-190642

(111) **261113**  
(220) 28.04.2003  
(151) 24.02.2004  
(540)

 **DIGIMAT.**

(730) **Easy Sail s. r. o.**, Veverkova 1343, Hradec Králové, 50002, CZ  
(510) (9) digitální foto a videotechnika, audiopřehrávače, spotřební elektronika s příslušenstvím, zejména paměťová média, baterie, adaptéry; (35) obchodní poradenství, zprostředkování obchodu, obchodní zastoupení; (41) organizování kongresů a školení.  
(511) 9, 35, 41  
(210) O-191113

(111) **261330**  
(220) 04.06.2003  
(151) 24.02.2004  
(540)

 **Euroscan**

(730) **EURODIAGNOSIS a.s.**, Okružová 1135/44, Praha 5 - Stodůlky, 15500, CZ  
(740) Mgr. Martin Rott, advokát, Maiselova 38/15, Praha 1 - Josefov, 11000  
(510) (44) zdravotní péče, zdravotnická střediska, lékařské služby, neurologie, pronajímání zdravotních (zdravotnických) zařízení, soukromé kliniky nebo sanatoria, stomatologie, chirurgie.  
(511) 44  
(210) O-192332


(111) **261331**  
(220) 04.06.2003  
(151) 24.02.2004

(540)

 **Multiscan**

(730) **EURODIAGNOSIS a.s.**, Okružová 1135/44, Praha 5 - Stodůlky, 15500, CZ  
(740) Mgr. Martin Rott, advokát, Maiselova 38/15, Praha 1 - Josefov, 11000  
(510) (44) zdravotní péče, zdravotnická střediska, lékařské služby, neurologie, pronajímání zdravotních (zdravotnických) zařízení, soukromé kliniky a sanatoria, stomatologie, chirurgie.  
(511) 44  
(210) O-192333

(111) **261332**  
(220) 04.06.2003  
(151) 24.02.2004  
(540)

 **Česká diagnostická**

(730) **EURODIAGNOSIS a.s.**, Okružová 1135/44, Praha 5 - Stodůlky, 15500, CZ  
(740) Mgr. Martin Rott, advokát, Maiselova 38/15, Praha 1 - Josefov, 11000  
(510) (44) zdravotní péče, zdravotnická střediska, lékařské služby, neurologie, pronajímání zdravotních (zdravotnických) zařízení, soukromé kliniky nebo sanatoria, stomatologie, chirurgie.  
(511) 44  
(210) O-192334

(111) **261538**  
(220) 30.06.2003  
(151) 24.02.2004  
(540)

 **samk**

SPORTOVNÍ AREÁLY MĚSTA KLADNA s.r.o.

(730) **Sportovní areály města Kladna s.r.o.**, ul. Sportovců 818, Kladno, 27201, CZ  
(510) (36) správa zařízení pro sport a volný čas, správa nemovitostí, pronájem nemovitostí; (37) údržba sportovních zařízení a údržba nemovitostí; (41) pořádání sportovních, tělovýchovných, kulturních a společenských akcí; (42) ubytovací služby, pronájem pokojů.  
(511) 36, 37, 41, 42  
(210) O-193291

(111) **261705**  
(220) 08.08.2003  
(151) 24.02.2004

(540)

# Ekoprav

- (730) **Tůma Miroslav**, V Šáreckém údolí 9, Praha 6, 16000, CZ  
(740) Ing. Michal Jupa, patentový zástupce, Na Baních 1385, Praha 5 - Zbraslav, 15600  
(510) (7) lisy, lisovací stroje, lisovací stroje na odpad, zařízení na likvidaci, třídění a zpracování odpadu, drtiče a drtící zařízení, skartovací stroje; (37) instalace, opravy, montáže a servis strojů a přístrojů ve tř. 7.  
(511) 7, 37  
(210) O-194771

- (111) **262262**  
(220) 21.07.2003  
(151) 23.03.2004  
(540)



The logo for STIEFEL EUR CART features the brand name in a bold, blue, sans-serif font. Below the text is a stylized globe icon with latitude and longitude lines, and the word 'CART' is written in a smaller font to the right of the globe.

- (730) **STIEFEL EUROCART s.r.o.**, Smetanovo nábřeží 6, Vyškov, 68201, CZ  
(740) Ing. Michal Jupa, patentový zástupce, Na Baních 1385, Praha 5 - Zbraslav, 15600  
(510) (16) tiskoviny, mapy, knihy, časopisy, brožury; (35) zprostředkovatelská, konzultační a poradenská činnost v oblasti obchodu, reklama, propagace, inzerce a poskytování obchodních informací prostřednictvím všech druhů médií, export-import; (41) vydavatelská a nakladatelská činnost.  
(511) 16, 35, 41  
(210) O-194046

- (111) **262352**  
(220) 29.07.2003  
(151) 23.03.2004  
(540)

## Colemanoviny

- (730) **Coleman S.I., a.s.**, Smetanova 1484, Vsetín, 75501, CZ  
(740) Ing. Pavel Nádvorník s.r.o., Sokola Tůmy 1099/1, Ostrava-Mariánské Hory, 70900  
(510) (16) obrazy, umělecké předměty v rámci této třídy, malby, obrazy, obrazy malované (též olejomalby), rytiny, rytiny všeho druhu (dřevorytiny, hlubotisky, mědirytiny, lepty, tisky napodobující rytiny), papír a výrobky z papíru, lepenka a kartonážní výrobky, lepenkové krabice, lepenka formovaná, lepenkové trubice, lepicí pásy, obaly na spisy, obaly ochranné na knihy, tiskoviny, časopisy, periodika, knihy, knihařské výrobky, mapy, fotografie, papírnické zboží, lepidla (kancelářská a pro domácnost), potřeby pro umělce, štetce, psací stroje a kancelářské potřeby (kromě nábytku), učební a školní potřeby a pomůcky (kromě přístrojů), tiskařské typy, štočky, obalové materiály z plastických hmot, papír autografický, papír balící všeho druhu, na láhve, nepropustný, na balení doutníků, na balení chlebiček, na balíky, papír bankovní, papír barevný (barvený), papír bezdřevný, papír cenný (na ceniny), papír dřevitý, papír filtrační, papír fosforeskující, papír glycerinový, papír hadrový, papír hedvábný, papír karbonový na rozmnožování, papír korkový, papír kreslicí (pro náčrty), papír lakovaný, papír luxusní, papír matricový, papír mramorovaný, papír na jízdenky, papír na malování (kreslení), papír na obálky, papír na otisky, papír na psaní (též papír notový nebo papír psací lněný), papír na pytle, papír na radiogramy, papír na reklamní plakáty, papír na reliéfní tisk, papír na rotační tisk, papír napouštějící vodu, papír neprůsvitný, neprodyšný, nepromastitelný, vodotěsný, papír novinový, papír ochranný na stříbrné předměty, papír olejovaný, papír parafinový (též pausovací), papír pergamenový, papír pogumovaný, papír pro elektrokardiografy, papír pro tisky olejovými barvami, papír průhledný, papír průklepový, papír průsvitný na okénkové obálky, papír

průsvitný - snímací, papír přetiskový, papír rašelinový, papír ražený, papír reklamní, papír reliéfní (vzorovaný), papír s tečkovaným lícem, papír satínový, papír se žulovitým vzorem, papír skládaný (plisovaný), papír slaměný, papír slídový, papír smuteční, papír starý, papír stereotypový, papír stříbrný, papír svítící, papír úhlový, papír voskovaný, papír vulkanizovaný, papír vlnitý, obaly lahví z vlnité lepenky, papír vzorkovaný (na kreslení), papír z buničiny, papír želatinový, papírová koženka, papírové nebo lepenkové válce na poštovní zásilky, papírové odštířky, papírové ochranné obaly, papírové ozdoby, papírové pohárky, papírové serpentiny, papírové vložky pro kuchyňský nábytek, papírové vzory, papírovina a výrobky z ní (např. lisované ozdoby), papíry kolkované, papíry nepropouštějící světlo, papíry nepropouštějící tuk, papíry obchodní, papíry s tkanou vložkou, papíry zesílené tkaninou, papírový odpad, papírová hmota a výrobky z ní (neobsazené v jiných třídách) dřevolepenka pro papírnictví, bursovní lístky cenných papírů, informační magazín, pozvánky na školení a veletrhy; (35) reklama, pomoc při řízení obchodní činnosti, obchodní administrativa, kancelářské práce, pomoc při provozování obchodů a obchodních činností průmyslového nebo obchodního podniku, jakož i služby reklamních kanceláří, které se zabývají hlavně sdělováním veřejnosti, prohlášeními nebo inzertami a používají všechny možné prostředky sdělovací, týkající se všech druhů zboží nebo služeb, přeskupování různých výrobků (kromě jejich přepravy) pro třetí osoby za účelem umožnit spotřebiteli, aby si tyto výrobky mohl pohodlně prohlížet a nakupovat, služby jako jsou distribuce prospektů přímo nebo poštou nebo distribuce vzorků, i jiné služby týkající se reklamy, jako služby týkající se bankovních půjček nebo reklam rozhlasem, cílené zaslání reklamních tiskovin zákazníkům poštou (tzv. Direkt mailing); (41) organizování soutěží (vzdělávacích, sportovních nebo zábavných), diskotéky (služby s tím spojené), provozování loterií a jiných podobných her, např. hra v kostky, provozování sázkových her, provoz výherních hracích přístrojů, informace o možnostech zábavy a rozptýlení, poradenská činnost v oblasti provozování loterií a jiných podobných her, plánování a organizování večírků, školení, zábava, pobavení, organizování živých vystoupení, vydávání textů s výjimkou reklamních nebo náborových, vydávání knih, časopisů, revue apod., zveřejňování textů (kromě reklamních), vydávání (on-line) knih a časopisů v elektronické formě, poskytování (on-line) počítačových her z počítačových sítí, poskytování elektronických publikací on-line (bez možnosti kopírování), nahrávání nosičů zvukových nebo obrazově zvukových, převádění médií do elektronické podoby a jejich šíření, půjčování nahrávaných zvukových nebo obrazově zvukových záznamů, tvorba a šíření audiovizuálních děl, prázdninové tábory, živé vystoupení.

- (511) 16, 35, 41  
(210) O-194357

- (111) **262718**  
(220) 11.07.2002  
(151) 10.05.2004  
(540)



- (730) **OKD, a.s.**, Prokešovo náměstí 6/2020, Ostrava, Moravská Ostrava, 72830, CZ  
(740) Bc. Václav Pacl, Okrajová 4, Havířov - Podlesí, 73601  
(510) (19) výrobky ze dřeva a to okna (bez skla), dveře nekovové, ploty, zárubně, dýhy dřevěné, dřevěné obložení, dřevo opracované, dřevo stavební, dřevo dýhové, řezivo a řezivo neopracované; (20) truhlářské výrobky ze dřeva a to nábytek a užitkové výrobky ze dřeva, spadající do třídy 20; (36) pronájem nemovitostí; (39) silniční motorová doprava, rozvody páry a teplé užitkové vody; (40) zpracování dřeva řezáním, výroba páry a teplé užitkové vody.

(511) 19, 20, 36, 39, 40  
(210) O-181773

(111) **262818**  
(220) 12.03.2003  
(151) 10.05.2004  
(540)



(730) **Raiffeisen stavební spořitelna a.s.**, Koněvova 2747/99, Praha 3, 13045, CZ  
(740) Rott, Růžička & Guttman Patentové, známkové a advokátní kanceláře, JUDr. Vladimír Rott, Vinohradská 37, Praha 2, 12000  
(510) (36) stavební spoření.  
(511) 36  
(210) O-189570

(111) **262863**  
(220) 16.04.2003  
(151) 10.05.2004  
(540)

**ONDex s.r.o.**

(730) **ONDex s.r.o.**, Frýdecká 793, Ostrava - Hrabová, 72000, CZ  
(510) (35) zprostředkování obchodu, pomoc při provozování obchodu.  
(511) 35  
(210) O-190758

(111) **263024**  
(220) 04.07.2003  
(151) 10.05.2004  
(540)



(730) **Coleman S.I., a.s.**, Smetanova 1484, Vsetín, 75501, CZ  
(740) Ing. Pavel Nádvorník s.r.o., Sokola Tůmy 1099/1, Ostrava-Mariánské Hory, 70900  
(510) (19) stavební materiály nekovové všeho druhu, stavební konstrukce nekovové, neohebné trubky nekovové pro stavebnictví, potrubí (odbočky) nekovové, střešní krytiny nekovové, lešení (nekovová), nátěrové hmoty pro stavebnictví, papír pro stavebnictví, sklo (stavební), stavební hmoty (nekovové), šindele, dřevo polozpracované a stavební dřevo, trámy, prkna, překližky, lamino, nekovové desky, fošny, dřevěné obložení, dřevěné dlaždice, nekovové dlaždice na podlahy, dýhy ze dřeva, plovoucí podlahy dřevěné a laminátové, parkety, parketové podlahy, podlahové dřevěné konstrukce, dlaždice na stěny pro stavebnictví (nekovové), obklady ve stavebnictví (nekovové), ploty (nekovové), okna, eurookna, střešní okna, dveře, zárubně a prahy nekovové, překlady (okenní a dveřní nekovové), dřevěná schodiště nebo jiné truhlářské výrobky, asfalt, směla, beton, cement, cihly, dehet, kámen stavební, lepenka, malta, mramor, omítky (omítkové směsi), plst pro stavební účely, překližka, příčky (nekovové), sádra, šterka, tvárnice, vápno, žáruvzdorné materiály, žula, okapové systémy plastové; (37) stavebnictví, provádění staveb, včetně jejich změn, udržovacích prací na nich a jejich odstraňování, provádění bytových, občanských, inženýrských a průmyslových staveb, vodovodních a kanalizačních sítí, zemní práce, cementace, izolování staveb, montáže lešení, zámečnictví, klempířství, pokrývačské služby (práce), služby opravářské, rekonstrukce střech, montážní a servisní práce ve stavebním a nábytkářském průmyslu, truhlářství, pronájem stavebních strojů a zařízení, zhotovování podlah, pokládka podlahových konstrukcí, montáž a servis

podlahových krytin, služby informační kanceláře v oboru stavebnictví, dozor nad stavbami, stavební informace, služby týkající se stavby budov, silnic, mostů, přehrad nebo přepravních linek a služby specializovaných podniků spadajících do oblasti stavebnictví, jako jsou služby malířů, instalatérů, topenářů nebo pokrývačů, služby opravářské, a to služby uvedení kteréhokoliv objektu do dobrého stavu po upotřebení, po vzniklých škodách, poškození nebo částečném zničení (restaurování budovy nebo jiného existujícího předmětu, který se stal nevyhovujícím oproti svému původnímu stavu); (39) doprava, malonákladová expresní doprava, balení a skladování zboží, organizování cest, služby týkající se pronájmu dopravních vozidel, služby týkající se provozu na letištích - v rámci této třídy, služby týkající se balení zboží před odesláním, služby týkající se sdělování informací ohledně cesty nebo dopravy zboží, které poskytují agenti nebo turistické kanceláře, služby týkající se kontroly vozidel nebo zboží před dopravou, doprava materiálu.

(511) 19, 37, 39  
(210) O-193479

(111) **263109**  
(220) 04.08.2003  
(151) 10.05.2004  
(540)



(730) **INPO CZ s. r. o.**, Husova 1637, Brandýs nad Labem - Stará Boleslav, 25001, CZ  
(740) Ing. Michal Jupa, patentový zástupce, Na Baních 1385, Praha 5 - Zbraslav, 15600  
(510) (9) přístroje a nástroje pro vážení, měření, signalizaci a kontrolu jako např. vodoměry, elektrické nářadí jako např. svářečky, páječky; (11) přístroje pro osvětlení, topení, výrobu páry, pro vaření, přístroje chladící, pro sušení, ventilaci, rozvod vody a sanitární zařízení jako např. filtry, regulační ventily, vzduchové ventily pro parní vytápěcí tělesa, topení, radiátory, kotle, tlakové nádoby, bojler, ohřivače, regulátory plynu, ventilátory, dřezy, vodovodní baterie, splachovací zařízení, sifony, záchody a jejich součásti, vany a vaničky, umyvadla, misky, bidety a výlevky, sloupky a kryty sifonů, sprchové kouty a boxy, vanové stěny; (17) materiály a tmely těsnící, ucpávací a izolační, armatury potrubní tlakovzdušné, hadice, ohebné trubky nekovové, polotovary z plastických hmot; (19) stavební materiály nekovové jako např. ventily vodovodní kromě ventilů kovových a ventilů z umělé hmoty, obklady, dlažby, trubky nekovové, stavební sklo, spojovací materiál nekovový, držáky, příchytky; (37) instalační služby, montáže, opravy a servis výrobků ve výše uvedených třídách.

(511) 9, 11, 17, 19, 37  
(210) O-194612

(111) **264253**  
(220) 16.10.2002  
(151) 12.07.2004  
(540)

**SPEED STICK 24/7**

(730) **COLGATE-PALMOLIVE Company, A Delaware Corporation**, 300 Park Avenue, New York, NY, US  
(740) Advokátní a patentová kancelář Traplová, Hakr, Kubát, JUDr. Traplová Jarmila, Přístavní 24, Praha 7, 17000  
(510) (3) výrobky osobní péče, zejména deodoranty a antiperspiranty, kosmetika, roztoky na stálou trvalou, barvicí prostředky na vlasy, čistící přípravky pro osobní užití, čistící prostředky pro užití v prádelnách, koupelnách, na toaletách a v kuchyních, aromatické a vonné látky, zubní pasty, zubní prášky, ústní vody, leštící/voskové roztoky na kůži, leštidla/vosky, prášky a roztoky na boty, kadidlové kuličky/tyčinky, kadidlový prášek, leštící materiály a výrobky z výše uvedených složek, odstraňovače rzi, kosmetika pro zvířata.

(511) 3  
(210) O-184714

(111) **264387**  
(220) 09.07.2003  
(151) 23.07.2004  
(540)

### SONBERK

(730) **SONBERK, a.s.**, Sonberk 393/1, Popice, 69127, CZ  
(740) Doc. Ing. Špaček Jindřich, CSc., patentový zástupce, Svatopluka Čecha 106A, Brno, 61200  
(510) (31) výrobky zemědělské, zahradnické, lesnické a vinařské, chovatelské a pěstitelské produkty, hospodářské plodiny a rostliny, hospodářská zvířata a drůbež, sazenice vinné révy, obilniny, zrní, kukuřice, ovoce a zelenina čerstvé, osivo, krmné směsi pro zvířata, slad; (32) nealkoholické nápoje, minerální vody, šumivé nápoje a jiné nápoje nealkoholické, nápoje a šťávy ovocné a zeleninové, ovocné a zeleninové výtažky nealkoholické, mošty, též hroznové, nealkoholické koktejly, sirupy, ovocné šťávy a nápoje z ovocných šťáv, slazené ovocné nápoje, jiné přípravky ke zhotovování nealkoholických nápojů, sorbety, piva; (33) alkoholické nápoje, s výjimkou piv, lihoviny, likéry, víno všech druhů, především jakostní víno, víno přívlastkové, archivní víno, šumivé víno, sekty, též stolní víno, alkoholické výtažky, extrakty a esence z ovoce a hroznů, mošty s alkoholem, koktejly s alkoholem, alkoholické nápoje obsahující ovoce, konzumní a značkové lihoviny, řezané a ušlechtilé destiláty, včetně macerátů a výluhů, vinné, ovocné, bylinné a obilné destiláty; (35) inzertní, reklamní a propagační činnost, poskytování pomoci při provozu obchodu, včetně zprostředkování obchodních a souvisejících obchodně personálních záležitostí, organizování výstav a veletrhů k reklamním a obchodním účelům, odborné poradenství vztahující se k organizování výstav a veletrhů reklamních a obchodních, poradenství v oblasti organizace a ekonomiky podnikání, marketing, průzkum a analýzy trhů, distribuce zboží k reklamním účelům; (40) poradenství v oblasti zpracování zemědělských surovin na potravinářské výrobky, poradenství v oblasti zpracování plodů révy vinné na víno, konzervování potravin, pěstitelské pálení; (41) činnost vyučovací, činnost lektorská, výchovná, vzdělávací a zábavní, včetně pořádání specializačních doškolovacích kurzů, symposií a konferencí, doprovodné výstavy ke kulturním a vzdělávacím účelům, provozování pracovního diskusního a zájmového klubu, organizování výstav, veletrhů a přehlídek ke kulturním a vzdělávacím účelům, organizování soutěží o oceňování nejlepších exponátů, jakož i nejlepších expozic, odborné poradenství vztahující se k organizování výstav a veletrhů ke kulturním a vzdělávacím účelům; (42) testování, měření a analýzy, zejména kvality polotovarů a finálních výpěstků a výrobků v zemědělství, lesnictví, zahradnictví a vinařství; (43) provozování pohostinských služeb ve vinných sklepech a vinotékách, ochutnávky vín; (44) zemědělská, lesnická, zahradnická a vinařská činnost, půjčování a pronájem zemědělských nástrojů a zařízení, poskytování služeb pro zemědělství, lesnictví, zahradnictví a vinařství, jako např. šlechtitelské služby v oblasti pěstování révy vinné.

(511) 31, 32, 33, 35, 40, 41, 42, 43, 44  
(210) O-193648

(111) **264907**  
(220) 11.09.2002  
(151) 04.08.2004  
(540)

### KORAMAX

(730) **KORADO, a. s.**, Bří Hubálků 869, Česká Třebová, 56002, CZ  
(740) Karel Voda, Bolzanova 13, Brno, 61800  
(510) (11) přístroje a zařízení pro osvětlení, pro výrobu páry, pro vaření, pro sušení, pro ventilaci, pro chlazení, pro klimatizaci, pro rozvod vody a sanitární zařízení, topná zařízení a přístroje všeho druhu, včetně jejich součástí a příslušenství, zejména topná tělesa a radiátory, topné kotle, kamna všeho druhu, regulátory (armatury) pro vodní nebo plynová zařízení a potrubí; (16) papírové nosiče informací všeho druhu, zejména tiskoviny, letáky, papírové reklamní předměty, manuály, publikace, papír a výrobky z papíru, kartonážní a papírenské

zboží; (35) inzertní a reklamní činnost, poskytování pomoci při provozu obchodu, obstaravatelská a zprostředkovatelská činnost v oblasti obchodu, obchodní výstavy, obchodní administrativa, marketing.

(511) 11, 16, 35  
(210) O-183547

(111) **264908**  
(220) 11.09.2002  
(151) 04.08.2004  
(540)

### KORAFLEX

(730) **KORADO, a. s.**, Bří Hubálků 869, Česká Třebová, 56002, CZ  
(740) Karel Voda, Bolzanova 13, Brno, 61800  
(510) (11) přístroje a zařízení pro osvětlení, pro výrobu páry, pro vaření, pro sušení, pro ventilaci, pro chlazení, pro klimatizaci, pro rozvod vody a sanitární zařízení, topná zařízení a přístroje všeho druhu, včetně jejich součástí a příslušenství, zejména topná tělesa a radiátory, topné kotle, kamna všeho druhu, regulátory (armatury) pro vodní nebo plynová zařízení a potrubí; (16) papírové nosiče informací všeho druhu, zejména tiskoviny, letáky, papírové reklamní předměty, manuály, publikace, papír a výrobky z papíru, kartonážní a papírenské zboží; (35) inzertní a reklamní činnost, poskytování pomoci při provozu obchodu, obstaravatelská a zprostředkovatelská činnost v oblasti obchodu, obchodní výstavy, obchodní administrativa, marketing.

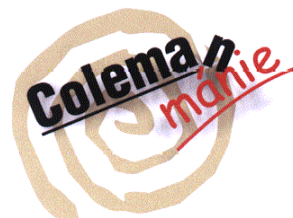
(511) 11, 16, 35  
(210) O-183548

(111) **264911**  
(220) 07.02.2003  
(151) 04.08.2004  
(540)



(730) **epravo.cz, a.s.**, Pařížská 128/22, Praha 1, 11000, CZ  
(740) Čermák a spol., Mgr. Lukáš Lorenc, Elišky Peškové 15/735, Praha 5, 15000  
(510) (9) všechny sítě z oblasti výpočetní techniky a jejich jednotlivé části i náhradní díly, včetně sítí datových, informačních a telekomunikačních, přístroje a nástroje optické, přístroje a nástroje k měření a signalizování, přístroje a zařízení pro záznam, přenos, převod, zpracování a reprodukci zvuku, obrazu, textu nebo jiných dat či informací, nosiče záznamů zvuku, obrazu, textu nebo jiných dat či informací, data, databáze, databázové produkty, databázové systémy, informace a záznamy v elektronické podobě, bez ohledu na to, zda uloženy na samostatných nosičích a/nebo v rámci datových, informačních či telekomunikačních sítí, elektronické časopisy, elektronická periodika a knihy v elektronické podobě, související software a hardware, včetně elektronických multimediálních aplikací, multimediálních nebo informačních katalogů a aplikací pro prohlížení, zpracovávání nebo uchovávání dat v elektronické podobě; (16) papír, lepenka a výrobky z těchto materiálů zařazené ve třídě 16, výrobky z papíru, plakáty, kalendáře, pohlednice, gratulace, dopisní papíry, obálky, samolepky, obtisky, skládačky z papíru, poznámkové bloky, desky na spisy, pořadače, omalovánky, activity books, balící papír, obaly všeho druhu papírové, listy, pytlíky a sáčky pro obalovou techniku, školní sešity, skicáky, tužky, pastelky, tuhy, gumy, ořezávátka, ořezávátka strojky, penály, papírové tašky, papírové kapesníky, papírové ubrusy a ubrousky, těžítka na papíry, tiskoviny, tiskopisy, časopisy, periodika, knihy, databázové produkty v papírové formě, databáze v papírové formě, tiskoviny z oblasti telekomunikací, tiskárenské výrobky, písma pro tiskárny, losy, štočky, potřeby pro knižní vazby, psací stroje a kancelářské potřeby, učební pomůcky, umělecké nebo ozdobné předměty z papíru,





- (540) obaly bublinové (z umělých hmot); (18) kůže a imitace kůže, jakož i zboží z nich, jsou-li obsaženy ve tř. 18, zejména příruční tašky, tašky na spisy, síťové tašky, cestovní neceséry (kožená galanterie), náprsní tašky, peněženky, pouzdra na klíče, pouzdra na řidičské průkazy, kožky a kožešiny, cestovní a příruční kufříky, deštníky, slunečníky, procházkové hole; (25) oděvní součásti, zejména šaty, košile, kalhoty, tréninkové obleky, svetry, koupací oděvy, slipy, spodní prádlo, spodničky, lyžařské větrovky, čepice, dámské kostýmy, obleky, trička, dámské boty, pánské boty, sportovní obuv, sandály, holínky, kozačky, výletní obuv, domácí obuv a dětská obuv, oděvy, obuv, kloboučnické zboží; (28) hry, hračky, závodní a sportovní nářadí a náčiní (s výjimkou oděvních součástí), ozdoby vánočních stromků; (32) pivo, minerální vody a vody obsahující uhlovlodíky a jiné nealkoholické nápoje, sirupy a jiné preparáty k přípravě nápojů, zejména ovocné sirupy, ovocné koncentráty, limonádové prášky k přípravě nealkoholických nápojů; (35) shromažďování, poskytování, třídění, překlad nebo jiné zpracování obchodních nebo podnikatelských informací včetně vytváření, zpracování a třídění dat v rámci databází, pomoc při řízení obchodní činnosti, průzkum trhu, šíření propagačních informací, zejména tvorba informačních systémů a specializovaných podnikových evidencí, reklamní a propagační činnost, rozšiřování a poskytování reklamních a inzertních materiálů - reklamních periodických a neperiodických tiskovin, zejména novin, časopisů, prospektů, letáků, katalogů, reklamní literatury, brožur v tištěné podobě, na jiných nosných médiích či prostřednictvím sítě Internet nebo jiné obdobné veřejné či neveřejné telekomunikační sítě; (38) komunikace a přenos dat prostřednictvím veřejné nebo neveřejné telekomunikační sítě včetně Internetu pomocí telefonů, mobilních telefonů, telefaxů, satelitů, počítačů či terminálů nebo jakýmkoliv jinými prostředky, včetně přenosu elektronické pošty a přenosu dat v reálném čase (zvuku, obrazu, textu nebo jiných dat či informací) a poskytování a zprostředkovávání služeb s tím spojených včetně poskytování přístupu a připojení k těmto telekomunikačním sítím včetně Internetu, provozování veřejné nebo neveřejné telekomunikační sítě, poskytování obsahu včetně šíření a zpřístupňování elektronických tiskovin, časopisů, periodik, knih a jiných dat prostřednictvím veřejné nebo neveřejné telekomunikační sítě včetně Internetu, shromažďování, zpracování a poskytování informačních služeb na Internetu včetně provozování elektronických nástěnek, diskusních skupin a fór a poskytování přístupu k on-line informačním službám a databázím, tisková agentura; (39) skladování údajů a dokumentů uložených na hmotných nosičích nebo v elektronické podobě; (41) služby v oblasti vzdělávání, zábavy a sportu, elektronické publikování (DTP); (42) návrhy, strukturování a programování či jiné vytváření počítačových programů a počítačových systémů zejména programového vybavení internetových, intranetových či jiných síťových serverů, serverových stanic a systémů, včetně jejich instalace, zavádění, aktualizace a údržby, návrhy, strukturování a programování či jiné vytváření databází, jiných datových systémů a aplikací pro jejich zpracování, včetně jejich poskytování přístupu k nim a jejich instalace, zavádění, aktualizace a údržby, návrhy, strukturování a programování či jiné vytváření internetových či intranetových počítačových stránek a nástěnek (webpages a websites) a internetových či intranetových aplikací, včetně jejich instalace, zavádění, aktualizace a údržby, hostování (poskytování volného prostoru) pro internetové či intranetové počítačové stránky a nástěnky (webpages a websites) nebo hostování (poskytování volného prostoru) v rámci těchto stránek či nástěnek, hostování (poskytování volného prostoru) pro internetové či intranetové aplikace, převod (konverze) počítačových programů, dat či jiných údajů v elektronické podobě z různých formátů do jiných formátů, převod (konverze) dokumentů, dat či jiných údajů z fyzických médií na elektronická média, grafická digitální tvorba obrazů na výstupních zařízeních.
- (511) 9, 16, 18, 25, 28, 32, 35, 38, 39, 41, 42  
(210) O-188483
- (111) **265055**  
(220) 04.07.2003  
(151) 25.08.2004
- (730) **Coleman S.I., a.s.**, Smetanova 1484, Vsetín, 75501, CZ  
(740) Ing. Pavel Nádvorník s.r.o., Sokola Tůmy 1099/1, Ostrava-Mariánské Hory, 70900
- (510) (19) stavební materiály nekovové všeho druhu, stavební konstrukce nekovové, neohébné trubky nekovové pro stavebnictví, potrubí (odbočky) nekovové, střešní krytiny nekovové, lešení (nekovová), nátěrové hmoty pro stavebnictví, papír pro stavebnictví, sklo (stavební), stavební hmoty (nekovové), šindele, dřevo polozpracované a stavební dřevo - trámy, prkna, překližky, lamino, desky, fošny, dřevěné obložení, dřevěné dláždění, nekovové dlaždice na podlahy, dýhy ze dřeva, plovoucí podlahy dřevěné a laminátové, parkety, parketové podlahy, podlahové dřevěné konstrukce, dlaždice na stěny pro stavebnictví (nekovové), obklady ve stavebnictví (nekovové), ploty (nekovové), okna, eurookna, střešní okna, dveře, zárubně, prahy a překlady (okenní, dveřní) - vše nekovové, dřevěná schodiště nebo jiné truhlářské výrobky, asfalt, smůla, beton, cement, cihly, dehet, kámen stavební, lepenka, malta, mramor, omítky (omítkové směsi), plst pro stavební účely, příčky (nekovové), sádra, šterk, tvárnice, vápno, žáruvzdorné materiály, žula, okapové systémy plastové; (37) stavebnictví, provádění staveb, včetně jejich změn, udržovacích prací na nich a jejich odstraňování, provádění bytových, občanských, inženýrských a průmyslových staveb, vodovodních a kanalizačních sítí, zemní práce, cementace, izolování staveb, montáže lešení, zámečnictví - v rámci této třídy, klempířství, pokrývačské služby (práce), služby opravářské - rekonstrukce střešních, montážní a servisní práce ve stavebním a nábytkářském průmyslu, truhlářství - v rámci této třídy, pronájem stavebních strojů a zařízení, zhotovování podlah, pokládka podlahových konstrukcí, montáž a servis podlahových krytin, služby informační kanceláře v oboru stavebnictví, dozor nad stavbami, stavební informace, služby týkající se stavby budov, silnic, mostů, přehrad nebo přepravních linek a služby specializovaných podniků spadajících do oblasti stavebnictví, jako jsou služby malířů, instalatérů, topenářů nebo pokrývačů, služby opravářské, a to služby uvedení kteréhokoliv objektu do dobrého stavu po upotřebení, po vzniklých škodách, poškození nebo částečném zničení (restaurování budovy nebo jiného existujícího předmětu, který se stal nevyhovujícím oproti svému původnímu stavu); (41) instruktážní služby v oblasti vědomostních programů pro zákazníky, spočívajících v poskytování zákaznických výhod při definovaném odběru zboží, organizování soutěží v oblasti prodeje zboží, organizování soutěží (vzdělávacích, sportovních nebo zábavných), diskotéky a služby s tím spojené - v rámci této třídy, provozování loterií a jiných podobných her, např. hra v kostky, provozování sázkových her, provoz výherních hracích přístrojů, informace o možnostech zábavy a rozptýlení, poradenská činnost v oblasti provozování loterií a jiných podobných her, plánování a organizování večírků, školení, zábava, pobavení, organizování živých vystoupení, vydávání textů s výjimkou reklamních nebo náborových, vydávání knih, časopisů, revue, zveřejňování textů (kromě reklamních), vydávání (on-line) knih a časopisů v elektronické formě, poskytování (on-line) počítačových her z počítačových sítí, poskytování elektronických publikací on-line (bez možnosti kopírování), nahrávání nosičů zvukových nebo obrazově zvukových, převádění médií do elektronické podoby, půjčování nahraných zvukových nebo obrazově zvukových záznamů, tvorba audiovizuálních děl, prázdninové tábory - v rámci této třídy, živá vystoupení.
- (511) 19, 37, 41  
(210) O-193480
- (111) **266595**  
(220) 08.08.2003

(151) 13.10.2004  
(540)

**NICHOLSON  
INTERNATIONAL**

(511) 1, 3, 35, 36, 37, 39  
(210) O-182882

(111) **266632**  
(220) 26.08.2002  
(151) 26.10.2004  
(540)

(730) **Nicholson International Czech republic s.r.o.**, Trojická 9, Praha 2, 12000, CZ  
(740) Ing. Michal Jupa, patentový zástupce, Na Baních 1385, Praha 5 - Zbraslav, 15600  
(510) (35) činnost personálních, ekonomických a organizačních poradců, zprostředkovatelská, konzultační a poradenská činnost v oblasti obchodu, reklama, propagace, inzerce a poskytování obchodních informací prostřednictvím všech druhů médií; (36) činnost finančních poradců.  
(511) 35, 36  
(210) O-194772

(111) **266631**  
(220) 26.08.2002  
(151) 26.10.2004  
(540)

**CONOCOPHILLIPS**

(730) **ConocoPhillips Company**, 600 North Dairy Ashford, Houston, TX, US  
(740) ZIVKO MIJATOVIC & PARTNERS s.r.o., Jugoslávských partyzánů 639/26, Praha 6, 16000  
(510) (1) průmyslové chemikálie, přísady pro zlepšení toku a/nebo přepravu uhlovodíkových kapalin potrubím, alkohol, amoniak, přípravky pro úsporu paliva, chemikálie pro bělení oleje, přípravky pro čištění oleje, ropy a benzínu, dispergační činidla pro ropu a benzin, přípravky pro přípravky pro oddělování oleje, ropy a benzínu, absorpční olejové a syntetické materiály pro absorbování oleje, detergentní přísady do benzínu, ropy a paliv, chemické přísady do benzínu, ropy a paliv, nemrznoucí látky, brzdová kapalina, převodová kapalina, kapalina pro asistované řízení, chemické přípravky proti ztrátě lesku skla, tmel na pneumatiky a směsi na opravu pneumatik, chemické přípravky pro výrobu slitin kovů, destilovaná voda, chemikálie pro čištění vody, chemikálie pro změkčování vody, okyselená voda na doplnění baterií, roztoky pro odstraňování síranů z baterií, protipěnové roztoky do baterií, antidetonační látky pro spalovací motory, chemické přípravky pro dekarbonizaci motorů; (3) čistící, leštící a brusné přípravky, detergenty, odmašťovač, leštící vosky, kapaliny do ostříkovačů vozidel, všechno toto zboží pro použití ve vozidlech nebo v souvislosti s nimi; (35) zprostředkovatelská činnost v oblasti obchodu, zprostředkovatelská činnost v oblasti obchodu u benzinových čerpadel, shromažďování různého zboží za účelem komfortního a výhodného nákupu, pomoc při řízení obchodní činnosti, zejména podpora a zvyšování prodeje prostřednictvím věrnostních programů zákazníkům s nebo bez použití karty, pomoc při organizaci obchodní činnosti, zejména organizace provozu a dohledu nad motivačními programy založenými na kartách; (36) finanční služby, bankovní služby, sponzorství, úvěrové, debetní a hotovostní služby, služby kreditních, debetních a pokladních karet, vydávání kreditních, debetních a pokladních karet, pojištění týkající se odpovědnosti za kreditní, debetní a pokladní karty, provozování bankomatů, služby slevových karet, vydávání cenných žetonů, vydávání cenných žetonů v souvislosti s motivačními programy, vydávání cestovních šeků, poradenské služby týkající se všech výše uvedených služeb; (37) služby údržby, čerpání paliva a mytí vozidel, letadel, člunů, vznášedel, lodí, pozemních vozidel a jiných motorových prostředků, poskytované v přístavištích, čerpacích stanicích a letištních terminálech, služby čerpacích stanic pro udržování hladiny paliva a mazadel v letadlech, lodích a pozemních vozidlech; (39) přeprava, skladování, balení a distribuce olejů, tuků, benzínu, ropy, paliv, mazadel, parafinu, rafinovaného petroleje a kapalného ropného plynu, distribuce paliv, skladování paliv, informační a poradenské služby týkající se všech výše uvedených služeb - v rámci této třídy.

(511) 1, 3, 4, 35, 36, 37, 39  
(210) O-182883

**ConocoPhillips**

(730) **ConocoPhillips Company**, 600 North Dairy Ashford, Houston, TX, US  
(740) ZIVKO MIJATOVIC & PARTNERS s.r.o., Jugoslávských partyzánů 639/26, Praha 6, 16000  
(510) (1) průmyslové chemikálie, přísady pro zlepšení toku a/nebo přepravu uhlovodíkových kapalin potrubím, alkohol, amoniak, přípravky pro úsporu paliva, chemikálie pro bělení oleje, přípravky pro čištění oleje, ropy a benzínu, dispergační činidla pro ropu a benzin, přípravky pro přípravky pro oddělování oleje, ropy a benzínu, absorpční olejové a syntetické materiály pro absorbování oleje, detergentní přísady do benzínu, ropy a paliv, chemické přísady do benzínu, ropy a paliv, nemrznoucí látky, brzdová kapalina, převodová kapalina, kapalina pro asistované řízení, chemické přípravky proti ztrátě lesku skla, tmel na pneumatiky a směsi na opravu pneumatik, chemické přípravky pro výrobu slitin kovů, destilovaná voda, chemikálie pro čištění vody, chemikálie pro změkčování vody, okyselená voda na doplnění baterií, roztoky pro odstraňování síranů z baterií, protipěnové roztoky do baterií, antidetonační látky pro spalovací motory, chemické přípravky pro dekarbonizaci motorů toluen; (3) čistící, leštící a brusné přípravky, detergenty, odmašťovač, leštící vosky, kapaliny do ostříkovačů vozidel, všechno toto zboží pro použití ve vozidlech nebo v souvislosti s nimi; (4) paliva, oleje a tuky, konkrétně benzin, éterická ropa, mazadla a osvětlovací látky, motorová paliva, letecká paliva, paliva na bázi alkoholu, palivové těkavé směsi, nechemické přísady do motorových paliv a leteckých paliv, olej jako palivo, motorová nafta, převodový olej, železniční olej, syntetický průmyslový olej, motorový olej, nekapající penetrační olej, ropa a oleje vyrobené z ropy, alkohol jako palivo, parafin, rafinovaný petrolej, zkpalněný ropný olej, xylen, benzen; (35) zprostředkovatelská činnost v oblasti obchodu, zprostředkovatelská činnost v oblasti obchodu u benzinových čerpadel, shromažďování různého zboží za účelem komfortního a výhodného nákupu, pomoc při řízení obchodní činnosti, zejména podpora a zvyšování prodeje prostřednictvím věrnostních programů zákazníkům s nebo bez použití karty, pomoc při organizaci obchodní činnosti, zejména organizace provozu a dohledu nad motivačními programy založenými na kartách; (36) finanční služby, bankovní služby, sponzorství, úvěrové, debetní a hotovostní služby, služby kreditních, debetních a pokladních karet, vydávání kreditních, debetních a pokladních karet, pojištění týkající se odpovědnosti za kreditní, debetní a pokladní karty, provozování bankomatů, služby slevových karet, vydávání cenných žetonů, vydávání cenných žetonů v souvislosti s motivačními programy, vydávání cestovních šeků, poradenské služby týkající se všech výše uvedených služeb; (37) služby údržby, čerpání paliva a mytí vozidel, letadel, člunů, vznášedel, lodí, pozemních vozidel a jiných motorových prostředků, poskytované v přístavištích, čerpacích stanicích a letištních terminálech, služby čerpacích stanic pro udržování hladiny paliva a mazadel v letadlech, lodích a pozemních vozidlech; (39) přeprava, skladování, balení a distribuce olejů, tuků, benzínu, ropy, paliv, mazadel, parafinu, rafinovaného petroleje a kapalného ropného plynu, distribuce paliv, skladování paliv, informační a poradenské služby týkající se všech výše uvedených služeb - v rámci této třídy.

(111) **268882**  
(220) 13.06.2003  
(151) 17.01.2005  
(540)

### Smart Q

(730) **JANUS spol. s r. o.**, Na lysinách 43, Praha 4, 14700, CZ  
(740) Rott, Růžička & Guttman Patentové, známkové a advokátní kanceláře, JUDr. Vladimír Rott, Vinohradská 37, Praha 2, 12000  
(510) (9) elektronická zařízení pro zabezpečený tisk dokumentů, software na nosičích, elektronická zařízení pro identifikaci uživatelů, magnetické karty, čipové karty, elektronická zařízení pro sběr dat o provozu zařízení a pro výpočty nákladů na tisk; (35) zpracování dat; (42) vývoj, tvorba a úpravy programového vybavení, projekce a provoz elektronických a výpočetních systémů.  
(511) 9, 35, 42  
(210) O-192791

(111) **269595**  
(220) 14.08.2002  
(151) 28.02.2005  
(540)

### DOVER

(730) **Delaware Capital Formation, Inc.**, 501 Silverside Road, Suite 5, Wilmington 19809, DE, US  
(740) Čermák a spol., JUDr. Karel Čermák jr., Ph.D., LL.M., advokát, Elišky Peškové 15/735, Praha 5, 15000  
(510) (7) vzduchové, plynové a parní kompresory, zdvihací, spouštěcí, polohovací a vyrovnávací stroje, tj. zdvihací, spouštěcí, polohovací a vyrovnávací stroje, jejich energetické příslušenství a další součásti, stroje pro automatické umístění a/nebo připojování polovodičových ústrojí, hydraulická zařízení na opravy karoserií, rámu a na seřizování kol, stroje na výrobu potravinářských a nápojových plechovek, polohovací výložníky, oběžné vodní chladiče, kabelové spáječe, příslušné vozíky, čerpadla, kapalinové motory a hydromotory, redukční soukolí, obtokové ventily jako součást strojů, ventily jako součást strojů, pístní kroužky, těsnění a těsnicí sestavy a to kovové těsnění, těsnící výztuže, mechanické výztuže a těsnicí sestavy (součásti strojů), manipulační zařízení pro dálkové ovládání ( stroje), stroje na opravy automobilů, zejména stroje na opravy karoserií, rámu a na seřizování kol, mechanická měřicí ústrojí pro zjišťování a analýzu konstrukčního poškození motorových vozidel, generátory náležející do tř. 7 a ozubená soukolí pro využití v průmyslových oblastech a to u klimatizačních zařízení, při chlazení, u plynových potrubí, při čištění a rafinaci oleje, výrobě elektrické energie, palivové vstřikovací ventily jako součást stroje, stroje a zařízení pro nanášení pájky a příslušných elektronických materiálů v souvislosti s výrobou desek s plošnými spoji a jiných elektronických substrátů, zejména šablonové tiskárny a sítotiskové tiskárny, stroje na výrobu elektronických silných hybridních obvodů a solárních článků, podstavce a opěrné mechanismy pro využití u desek s plošnými spoji, tiskací stroje, mechanické nástroje, robotové vrtáčky, světláky v rozsahu tř. 7, roboticky řízená upínací ústrojí, ventily pro chladicí kompresory, válce, manuální, pneumatická, hydraulická a elektronická napínací ústrojí a upínací nástroje, skříně strojů, kloubová sklíčovadla, nožířská zařízení a nástroje v rozsahu tř. 7, svařovací stroje, elektrická potravinářská míšící a hnětací zařízení pro komerční využití, nádrže pro zpracování potravinářských, průmyslových a chemických materiálů, míšící kotlíky, tekutinové filtry pro potravinářské materiály jako součást strojů, stroje na zhutňování a drčení odpadků a manipulační zařízení, jednotky hydraulických čerpadel, mechanicky ovládaná zařízení na mytí a pasterizaci nápojových lahví, vodní čerpadla, stroje na manipulaci s odpady, chemické manipulační stroje a čistící systémy, vysokotlaké tekutinové rozprašovací a čistící stroje, stroje na manipulaci s tekutinami, tiskařské lisy, tryskové tiskárny, dopravníky pro přepravu předmětů po tryskovém tisku, součásti spalovacích motorů, písty, strojní a mechanické nástroje, oběhové vodní chladiče pro stroje, čerpadla vybavení pro studny a vrty, baterií poháněné nástroje a součásti pro ovíjení drátem, ventily a součásti pro tankování kapalin, nakládací ramena, palivová čerpadla, palivová dávkovací čerpadla, stroje na mytí,

voskování, sušení a leštění vozidel, strojní spojovací a převodové součásti, čerpadla, elektromotory, převodová kola a soukolí, části strojů pro průmyslové roboty, strojní zařízení pro zpracování průmyslových tekutin a průmyslových výrobků, média pro oddělování kapalin a pevných látek a to mixéry a odstředivá čerpadla, elektrické olejové hydraulické jednotky pro provoz automobilových zvedacích zařízení, kuličková ložiska, radiální kluzná ložiska, finišery pro betonové vozovky, míchačky betonu a rozhrnovače betonu, čerpadla na beton, mechanické nástroje v rozsahu tř. 7 a stroje pro vyrovnávání betonu, automatické kondenzační ventily jako součást strojů, zařízení na výrobu vlnitých výrobků a obalových materiálů, značkovací stroje, ultrazvukové odmašťovací a čistící stroje, stroje na renovaci a leštění plastových materiálů, součásti automobilů, zejména soustavy pístů, soustavy ojníc a spojovacích tyčí, ložiska, ventily motorů, soustavy těsnění pro spalovací motory, balicí stroje, stroje na uzavírání obalů při balení masa a jiných výrobků, radiátory pro motory a soustrojí, navijáky, vrátky, rumpály a zdvihací zařízení, převodové systémy a jejich součásti, stroje na automatické potiskování nádob a na manipulaci s nádobami, pájecí stroje na výrobu desek s plošnými spoji, stroje na čištění desek s plošnými spoji s pomocí rozpouštědel, vzduchové filtry, tlumiče výfuku, vzduchové řídicí ventily, tvarovky pro odběrová čerpadla, pneumatická dvojmembránová čerpadla, kapalinová ložiska, momentové nástroje, poháněné pneumaticky nebo elektromotorem, stroje na ultrazvukové odmašťování a čištění a stroje na obnovu a leštění plastových materiálů, automatické ventily jako součást strojů, zařízení pro manipulaci s kapalinami, zejména stroje na těžbu ropy a to hydraulické výtahy a sací tyče, stroje užívané na čištění povrchů využívající vysokotlaké kapaliny, strojní vybavení na zpracování průmyslových kapalin a příslušné průmyslové vybavení a prostředky na oddělování, filtraci a míchání kapalin, zejména míšiče a odstředivá čerpadla, odstředivky na oddělování kapalin, filtry na vodu, zejména mechanicky čistící filtry, proplachovací filtry, reverzní osmózní filtry na média na jedno použití, všechny pro zpracování odpadních vod, úpravu vody v bazénech, antibakteriální filtraci vody, odstraňování železa, reverzní osmózu, demineralizaci pitné vody a obecnou úpravu vody, systémy na tlakovou filtraci kapalin obsahující filtry, pouzdra filtrů, písty, regulátory, zařízení na snímání tlaku, kapalinové ventily, systémy pytlových filtrů na filtrování kapalin pro užití v báňském, hydrometalurgickém, chemickém, ropném, zpracovatelském, farmaceutickém a potravinářském průmyslu, v průmyslu papíru a celulózy a v oblasti životního prostředí; (9) monitorovací zařízení pro regeneraci páry, řídicí přístroje a zařízení pro čerpadla a hydromotory, zařízení na dávkování a měření kapaliny, elektronická zařízení pro sledování, snímání a měření hladiny kapalin, zařízení pro manipulaci s kapalinami, zařízení na regeneraci páry, automatické hydraulické ventily v rámci tř. 9, spinací zařízení pro letecké podvozky, automatické ventily pro řízení průtoku materiálu z nákladních přívěsových cisteren, hydraulické, pneumatické a elektromagnetické ventily a kontrolní ventily pro letadla a lodě v rámci tř. 9, magnetické interferometry pro testování celistvosti podlouhlých kovových předmětů, vysokofrekvenční elektronické obvodové desky a mikrovlnné integrované obvody pro využití při mikrovlnném kmitočtu, stavební kryty pro elektronická zařízení, ultrafialová svítidla pro sítotisk, kondenzátory pro mikrovlnná zařízení, keramické pouzdra pro integrované obvody a elektronická zařízení, měřicí přístroje, průtokoměry, tlakoměry, snímače tlaku, snímače pro měření průtoku tekutiny, snímače podtlaku, přístroje na rozbor plynů, plynové analyzáto, svařovací elektrody, laserové tiskárny, laserové snímače pro průmyslovou kontrolu, lasery pro jiné než zdravotnické využití, energetické zdroje pro lasery, laserové měřicí přístroje, laserové značkovače, elektrostatická vybíjecí ústrojí pro uzemňování osob a počítačových stanic pro snížení nebo odstranění statické elektriny, elektromechanické spínače, elektrické transformátory, indukční cívky a tlumivky, parkovací hodiny, úložné boxy pro překročení doby parkování, kovové pružinové sondy pro zkoušení vodivosti desek s plošnými spoji a jiných elektrických součástek, zařízení a přístroje pro zkoušení a sledování elektrických a elektronických součástek, zejména zkušební přístroje na obvodové desky, zkušební přístroje na obvody a zkušební přístroje na polovodiče, elektronické řídicí

jednotky pro řízení a regulaci produktivity zařízení pro plynové a ropné vrty, stavebnicové systémy pro počítačové sítě, elektrické, elektronické a radiové ovládané spínače pro jeřábová zařízení, elektrické, elektronické a radiové ovládané spínače pro signalizaci, sledování a měření pro jeřábová zařízení, zejména dynamometry či siloměry, snímače či ukazatele úhlů, kuželové převody, ukazatele zatížení, zobrazovací panely, displeje s tekutými krystaly, průtahoměry, ukazatele otáček, počítačem řízená řídicí zařízení pro tiskařské lisy, x - y spínací denzitometry, počítačový hardware a software pro sledování, oznamování a analýzu provozu strojovny tiskárny, na teplotu citlivá řídicí ústrojí pro řízení a regulaci rozmrazování v mrazicích zařízeních, počítačové tiskárny, elektrická řídicí zařízení pro tryskové tiskárny, vysokofrekvenční a mikrovlnné filtry, koaxiální spínače, součástky elektronických obvodů a elektromagnetické konstrukce pro selektivní frekvenční regulaci v rámci elektromagnetického spektra, elektronická mikrovlnná vysílací a přijímací zařízení, solenoidy a cívky, snímače hladiny kapalin, řídicí jednotky pro hladiny kapalin a výstražná zařízení pro nádrže, motorová vozidla, nákladní automobily, nákladní plavidla a stacionární nebo přepravní nádrže, zkušební zařízení pro testování spojitosti elektrických obvodů pro prověrku přeplnění nádrží nákladních plavidel v dopravním průmyslu, kondenzátory, elektronické součástky, linky na jejich výrobu a počítačový software, osvětlovací přístroje jako části automatizovaných montážních přístrojů u automatických elektronických sestav, elektronická řídicí ústrojí pro regulaci produkce plynových a ropných studnařských nebo vrtných zařízení, automatické průmyslové pojistné hydraulické ventily v rámci tř. 9 a řídicí jednotky pro sledování hladiny kapalin, automatické průmyslové pojistné hydraulické ventily v rámci tř. 9, zařízení a přístroje pro vývoj, výrobu a zkoušení elektronických součástek, zařízení na výrobu polovodičů, pájedla a páječky, topné kleště a pinzety, zařízení na elektrostatický výboj, elektronické energetické zdroje, snímače nebo ukazatele proudění skloviny, snímače netěsnosti pro reakci na změny tlaku tekutiny při úniku v kompenzačních spojích, elektronické snímače pro magnetickou aktivaci ústrojí pro aktivaci benzinového čerpadla pro dávkování benzínu a motorové nafty, počítačové softwarové moduly pro počítačová stanoviště a pro výdejní místa paliva pro řízení elektronických ústrojí, zejména výdejních stojanů, čtecích zařízení stojanů, pokladen, ústrojí pro sledování nádrží, a pro zajišťování obchodně administrativních funkcí, zejména vedení a správy příslušných údajů, kreditní a debetní převody a zpracování transakcí s pomocí karet pro maloobchodní nákup, mikroprocesorové systémy pro diagnostická zařízení, elektronické výrobky, využívající mikroprocesorů, průmyslové lasery pro řezání nebo svařování, vysokofrekvenční elektronické obvodové desky a mikrovlnné integrované obvody pro využití při mikrovlnném kmitočtu, magnetické interferometry, elektronická měřicí, srovnávací a kalibrační zařízení a přístroje pro snímání a měření hustoty, průtoku, tlaku, síly, kroutícího momentu, hmotnosti, teploty a parametrů setrvačnosti, zařízení na snímání tlaku pro kapalinová průtoková potrubí, elektrické transformátory, vybavení pro sestavy elektrických obvodových desek, elektromotory, počítačový software, ruční počítačové programovací jednotky, jističe, krystalové oscilátory, software na obnovení dat, elektronické vybavení pro kontrolu obvodových desek, elektricky řízená zařízení pro tepelné zpracování, bezpečnostní monitorovací systémy chladicí kapaliny u svařovacích strojů, měřicí zařízení, řídicí jednotky pro počítače, zařízení na manipulaci s kapalinami, zejména přístroje na přivádění kapalin včetně manuálních a automatických hubic, sestav pro trysky a naviječů hadic, přístroje na zajišťování oběhu u vodních chladiců, postřikovací a čisticí přístroje užívající vysokotlakých kapalin a sestávající z dávkovačů na míchání, vypouštění a rozprašování chemikálií a čisticích rozpouštědel, přístroje a nástroje na dávkování a odměrování kapalin, zejména dávkovače chemikálií a kapalin na míchání detergentů a chemikálií s proudem vody v oblasti průmyslového čištění, ne pro lékařské, stomatologické a veterinární použití, snímače na měření průtoků kapalin, měřidla na měření stavu hladiny, kontrolní a poplachová zařízení kontrolující stav hladiny kapalin pro nádrže, pro automobily, nákladní automobily, pro nákladní čluny a pro pevné a

přepravní cisterny, přístroje na zjišťování úniku kapalin citlivé na změny tlaku kapalin pro zabránění úniku v dilatačních spojích, přístroje na snímání tlaku pro užití v kapalinových potrubích; (11) zařízení pro osvětlování, vytápění, parní generátory, chlazení, mrazení, sušení, větrání, dodávku vody a pro sanitární a zdravotnické účely.

(511) 7, 9, 11  
(210) O-182636

(111) **275103**  
(220) 03.07.2003  
(151) 29.09.2005  
(540)

# Golden

金嗓子喉寶

(730) **GUANGXI GOLDEN THROAT CO., LTD.**, No. 28, Yuejin Road, Liuzhou City, Guangxi, 545001, CN

(740) KŠD ŠTOVÍČEK advokátní kancelář s.r.o., Mgr. Lukáš Trojan, Hvězdova 1716/2b, Praha 4, 14078

(510) (30) cukr, kandovaný cukr, káva, čaj, kakao, rýže, tapioka, ságo, kávové náhražky, čokoládové bombóny a další výrobky z kaka, mouka, ovesné vločky, preparáty vyrobené z cereálií, nudle, chléb, trvanlivé pečivo, sušenky, cukrovinky, pražené potraviny, led pro osvěžení, zmrzlina, med, dietetické látky adaptované pro nelékařské účely, sirup, sladový cukr, droždí, prášek do pečiva, sůl, gourmet powder (k dochucování), kari v prášku, hořčice, pepř, ocet, sójová omáčka, sójová mouka, sezamová pasta, koření, potravinové esence (kromě trestí a silicí), to vše obsaženo v mezinárodní třídě 30.

(511) 30  
(210) O-193453



## Zániky ochranných známek uplynutím doby platnosti

Kapitola obsahuje údaje o ochranných známkách, které zanikly uplynutím doby platnosti podle ustanovení § 29 odst. 1 zákona č. 441/2003 Sb.

Číslo zápisu	Datum zániku				
154996	07.02.2012	249479	07.02.2012	252290	11.02.2012
170414	07.02.2012	249480	07.02.2012	252291	11.02.2012
170697	12.02.2012	249484	07.02.2012	253101	07.02.2012
173514	12.02.2012	249485	07.02.2012	253102	08.02.2012
174042	12.02.2012	249487	07.02.2012	253103	08.02.2012
174157	11.02.2012	249488	07.02.2012	253106	12.02.2012
174367	10.02.2012	249489	07.02.2012	253107	12.02.2012
174451	10.02.2012	249490	07.02.2012	254228	06.02.2012
174500	07.02.2012	249492	08.02.2012	254231	12.02.2012
175137	12.02.2012	249494	08.02.2012	254884	07.02.2012
175448	06.02.2012	249497	08.02.2012	254887	08.02.2012
175645	06.02.2012	249499	08.02.2012	254888	08.02.2012
175940	07.02.2012	249501	08.02.2012	255563	07.02.2012
176094	07.02.2012	249503	08.02.2012	255565	08.02.2012
176123	06.02.2012	249505	08.02.2012	256419	07.02.2012
176137	10.02.2012	249507	08.02.2012	258014	06.02.2012
176244	10.02.2012	249508	08.02.2012	258743	07.02.2012
176245	10.02.2012	249510	11.02.2012	260834	11.02.2012
176247	11.02.2012	249514	11.02.2012	260835	11.02.2012
176953	06.02.2012	249515	11.02.2012		
177277	10.02.2012	249516	11.02.2012		
177720	12.02.2012	249517	12.02.2012		
178025	11.02.2012	249518	12.02.2012		
246971	06.02.2012	249519	12.02.2012		
246972	07.02.2012	249520	12.02.2012		
247836	06.02.2012	249522	12.02.2012		
247837	07.02.2012	249523	12.02.2012		
247838	07.02.2012	249524	12.02.2012		
247839	07.02.2012	249577	06.02.2012		
247840	07.02.2012	250229	06.02.2012		
247845	08.02.2012	250231	06.02.2012		
247846	08.02.2012	250232	06.02.2012		
247847	11.02.2012	250233	06.02.2012		
247850	11.02.2012	250238	11.02.2012		
248560	12.02.2012	250239	11.02.2012		
248760	06.02.2012	250240	11.02.2012		
248762	06.02.2012	250241	11.02.2012		
248763	06.02.2012	250242	12.02.2012		
248764	06.02.2012	250243	12.02.2012		
248765	07.02.2012	250846	11.02.2012		
248767	07.02.2012	250848	12.02.2012		
248768	07.02.2012	250851	12.02.2012		
248769	07.02.2012	251517	06.02.2012		
248770	07.02.2012	251518	07.02.2012		
248775	07.02.2012	251519	07.02.2012		
248776	07.02.2012	251525	07.02.2012		
248782	11.02.2012	251527	08.02.2012		
248783	11.02.2012	251528	08.02.2012		
249474	06.02.2012	251532	12.02.2012		
249476	07.02.2012	251534	12.02.2012		
249477	07.02.2012	252287	08.02.2012		
249478	07.02.2012	252289	11.02.2012		

## Změny vlastníků ochranných známek

Kapitola obsahuje údaje o ochranných známkách, které byly převedeny nebo přešly ve smyslu ustanovení § 15 odst. 1, 2 a § 16 zákona č. 441/2003 Sb. na jiného vlastníka v rozsahu všech zapsaných výrobků nebo služeb.

Číslo zápisu	Dřívější vlastník	Nynější vlastník	S účinností od
180866	ALTRAN INTERNATIONAL B.V., Herengracht 469, Amsterdam, NL	ARTHUR D. LITTLE LUXEMBOURG SARL, 5 rue Guillaume Kroll, 1025 Luxembourg, LU	17.08.2012
188184	ALTRAN INTERNATIONAL B.V., Herengracht 469, Amsterdam, NL	ARTHUR D. LITTLE LUXEMBOURG SARL, 5 rue Guillaume Kroll, 1025 Luxembourg, LU	17.08.2012
191832	ALTRAN INTERNATIONAL B.V., Herengracht 469, Amsterdam, NL	ARTHUR D. LITTLE LUXEMBOURG SARL, 5 rue Guillaume Kroll, 1025 Luxembourg, LU	17.08.2012
198737	HOT CUISINE, naamloze vennootschap, Akkerhage 3, 9000 Gent, BE	Culinor n.v., Houtstraat 46, Destelbergen, BE	15.08.2012
208365	Jitka Lempartová, Okrouhlá 7, Brno, 62500, CZ	Kastelán, s.r.o., Hlinky 49/126, Brno, 60300, CZ	20.08.2012
254663	MOVYX, s.r.o., SNP 402/4, 90701 Myjava, SK	Viskup Pavol, SNP 402/4, 90701 Myjava, SK	21.08.2012
255837	OBALY VŠEM s.r.o., Boženy Němcové 1345, Roudnice nad Labem, 41301, CZ	BOHEMIA WELD s. r. o., Polepy 203, Polepy, 41147, CZ	20.08.2012
262818	HYPO stavební spořitelna a.s., Senovážné nám. 4, Praha 1, 11000, CZ	Raiffeisen stavební spořitelna a.s., Koněvova 2747/99, Praha 3, 13045, CZ	21.08.2012
262859	JAGA GROUP, s.r.o., Imricha Karvaša 2, Bratislava, 81107, SK	Jaga media s.r.o., Pražská 1279/18, Praha 10 - Hostivař, 10200, CZ	20.08.2012
287204	Wyeth LLC, Five Giralda Farms, Madison, NJ, US	Salix Pharmaceuticals, Inc., 8510 Colonnade Center Drive, Raleigh 27615, NC, US	21.08.2012
287693	Danva s.r.o., Vodičkova 791/41, Praha 1 - Nové Město, 11209, CZ	Mplanet s.r.o., Italská 1580/26, Praha 2, 12000, CZ	16.08.2012
301166	Underwriters Laboratories Inc., Pflingsten Road 333, Northbrook, IL 60062-2096, IL, US	UL LLC, 333 Pflingsten Road, Northbrook, IL, US	21.08.2012
301864	Photon Energy a.s., Uruguayská 380/17, Praha 2, 12000, CZ	Photon Energy N.V., Barbara Strozilaan 201, 1083 HN, Amsterdam, NL	16.08.2012
308401	MOVYX, s.r.o., SNP 402/4, 90701 Myjava, SK	Viskup Pavol, SNP 402/4, 90701 Myjava, SK	21.08.2012
313659	Underwriters Laboratories Inc., 333 Pflingsten Road, Northbrook, IL, US	UL LLC, 333 Pflingsten Road, Northbrook, IL, US	21.08.2012
316213	iSTEP s.r.o., Sokolovská 79, Praha 8, 18600, CZ	iSTEP CE s.r.o., Sokolovská 192/79, Praha 8, 18600, CZ	15.08.2012
317419	Photon Energy a.s., Uruguayská 17, Praha 2, 12000, CZ	Photon Energy N.V., Barbara Strozilaan 201, 1083 HN, Amsterdam, NL	16.08.2012
319368	iSTEP s.r.o., Sokolovská 79, Praha 8, 18600, CZ	iSTEP CE s.r.o., Sokolovská 192/79, Praha 8, 18600, CZ	15.08.2012
319369	iSTEP s.r.o., Sokolovská 79, Praha 8, 18600, CZ	iSTEP CE s.r.o., Sokolovská 192/79, Praha 8, 18600, CZ	15.08.2012
321657	CLASS FOOD s.r.o., Fr. Křížka 4/1105, Praha 7, 17000, CZ	Skorkovský Jaroslava RNDr., Fr. Křížka 1105/4, Praha, 17000, CZ	17.08.2012
322389	KOVONA KARVINÁ, a.s., Průmyslová 2007, Český Těšín, 73701, CZ	KOVONA SYSTEM, a.s., Průmyslová 2007, Český Těšín, 73701, CZ	20.08.2012

## Změny v údajích o vlastních ochranných známkách

Kapitola obsahuje ochranné známky, u kterých byla v rejstříku ochranných známkách vyznačena změna v údajích o vlastních ve smyslu ustanovení § 27 odst. 2 a 7 zákona č. 441/2003 Sb.

Číslo zápisu	Vlastník	S účinností od
98692	Teva Czech Industries s.r.o., Ostravská 29, Opava - Komárov, 74770, CZ	15.08.2012
161157	Electrolux Home Products, Inc., 10200 David Taylor Drive, Charlotte, 28262, PA, US	15.08.2012
161202	Erba Lachema s.r.o., Karásek 2219/1d, Brno - Řečkovice, 62133, CZ	16.08.2012
169095	Bonton a.s., V Jámě 699/1, Praha 1, 11000, CZ	15.08.2012
171510	SILEX spol. s r.o., Vinohradská 1899/112, Praha 3, 13000, CZ	15.08.2012
173267	Bonton a.s., V Jámě 699/1, Praha 1, 11000, CZ	15.08.2012
181103	Masokombinát Plzeň s.r.o., Podnikatelská 1094/15, Plzeň, 30100, CZ	15.08.2012
181104	Masokombinát Plzeň s.r.o., Podnikatelská 1094/15, Plzeň, 30100, CZ	15.08.2012
182060	Opavská lesní a.s., Krajánkova 11/2390, Praha 4, 14000, CZ	15.08.2012
194048	AXASOFT, a.s., Radničné nám. 4, Bratislava, 82105, SK	15.08.2012
200114	Bonton a.s., V Jámě 699/1, Praha 1, 11000, CZ	15.08.2012
200116	Bonton a.s., V Jámě 699/1, Praha 1, 11000, CZ	15.08.2012
216524	W.A.G. payment solutions, a.s., Na Vítězné pláni 1719/4, Praha 4, 14000, CZ	15.08.2012
225974	PhDr. Jan Jílek, Štefánikova 69/2, Brno - Ponava, 60200, CZ	21.08.2012
231653	W.A.G. payment solutions, a.s., Na Vítězné pláni 1719/4, Praha 4, 14000, CZ	15.08.2012
246627	Masokombinát Plzeň s.r.o., Podnikatelská 1094/15, Plzeň, 30100, CZ	15.08.2012
246628	Masokombinát Plzeň s.r.o., Podnikatelská 1094/15, Plzeň, 30100, CZ	15.08.2012
247785	Ladislav Kohn, Na Vyhlídce 1491, Uherské Hradiště, 68605, CZ	17.08.2012
251936	Masokombinát Plzeň s.r.o., Podnikatelská 1094/15, Plzeň, 30100, CZ	15.08.2012
252900	VÍTKOVICE CYLINDERS a.s., Ruská 24/83, Ostrava - Vítkovice, 70600, CZ	15.08.2012
253276	Masokombinát Plzeň s.r.o., Podnikatelská 1094/15, Plzeň, 30100, CZ	15.08.2012
254714	Teva Czech Industries s.r.o., Ostravská 29, Opava - Komárov, 74770, CZ	15.08.2012
255679	6K spol. s r.o., Paříkova 355/7, Praha 9, 19000, CZ	21.08.2012
256529	ZPA Industry a.s., Křenická 2257/16, Praha 10 - Strašnice, 10000, CZ	16.08.2012
257005	W.A.G. payment solutions, a.s., Na Vítězné pláni 1719/4, Praha 4, 14000, CZ	15.08.2012
257064	Xu Hong, Beranových 717, Praha 9 - Letňany, 19900, CZ	21.08.2012
257258	W.A.G. payment solutions, a.s., Na Vítězné pláni 1719/4, Praha 4, 14000, CZ	15.08.2012
258430	EasySail s.r.o., Veverkova 1343, Hradec Králové, 50002, CZ	21.08.2012
258844	Harley - Davidson Club Praha, Ve Vejtrži 137E, Hlásná Třebaň, 26718, CZ	16.08.2012
259972	EURODIAGNOSIS a.s., Okružová 1135/44, Praha 5 - Stodůlky, 15500, CZ	15.08.2012
259973	EURODIAGNOSIS a.s., Okružová 1135/44, Praha 5 - Stodůlky, 15500, CZ	15.08.2012
259974	EURODIAGNOSIS a.s., Okružová 1135/44, Praha 5 - Stodůlky, 15500, CZ	15.08.2012
260230	ECOPRESS, a.s., Seberínho 1, Bratislava, 82007, SK	16.08.2012
261330	EURODIAGNOSIS a.s., Okružová 1135/44, Praha 5 - Stodůlky, 15500, CZ	15.08.2012
261331	EURODIAGNOSIS a.s., Okružová 1135/44, Praha 5 - Stodůlky, 15500, CZ	15.08.2012
261332	EURODIAGNOSIS a.s., Okružová 1135/44, Praha 5 - Stodůlky, 15500, CZ	15.08.2012
261437	Masokombinát Plzeň s.r.o., Podnikatelská 1094/15, Plzeň, 30100, CZ	15.08.2012
261456	VIPAX, a.s., Tečovská 1052, Zlín - Malenovice, 76302, CZ	17.08.2012
261485	Masokombinát Plzeň s.r.o., Podnikatelská 1094/15, Plzeň, 30100, CZ	15.08.2012
262262	STIEFEL EUROCART s.r.o., Smetanovo nábřeží 6, Vyškov, 68201, CZ	15.08.2012

Číslo zápisu	Vlastník	S účinností od
263438	INTEKA Brno spol. s r.o., Klíny 25, Brno, 61500, CZ	21.08.2012
264058	SILROC CZ, a.s., Krkonošská 284, Tanvald - Šumburk nad Desnou, 46841, CZ	17.08.2012
267388	Xu Hong, Beranových 717, Praha 9 - Letňany, 19900, CZ	21.08.2012
270381	D N M company s.r.o., Trávníky 201, Střílky, 76804, CZ	21.08.2012
270612	D N M company s.r.o., Trávníky 201, Střílky, 76804, CZ	21.08.2012
272407	KARTONOBALY s.r.o., Modrá 44, Jilové u Děčína, 40702, CZ	21.08.2012
273312	W.A.G. payment solutions, a.s., Na Vítězné pláni 1719/4, Praha 4, 14000, CZ	15.08.2012
284207	CENTRUM ČERNÝ MOST, a.s., Na Příkopě 388/1, Praha 1, 11000, CZ	15.08.2012
284208	Centrum Praha Jih-Chodov s.r.o., Na Příkopě 388/1, Praha 1, 11000, CZ	15.08.2012
287677	Masokombinát Plzeň s.r.o., Podnikatelská 1094/15, Plzeň, 30100, CZ	15.08.2012
292487	METRONET s.r.o., Maltézské nám. 537/4, Praha 1, 11800, CZ	21.08.2012
295653	W.A.G. payment solutions, a.s., Na Vítězné pláni 1719/4, Praha 4, 14000, CZ	15.08.2012
295706	Masokombinát Plzeň s.r.o., Podnikatelská 1094/15, Plzeň, 30100, CZ	15.08.2012
295707	Masokombinát Plzeň s.r.o., Podnikatelská 1094/15, Plzeň, 30100, CZ	15.08.2012
295708	Masokombinát Plzeň s.r.o., Podnikatelská 1094/15, Plzeň, 30100, CZ	15.08.2012
296573	Masokombinát Plzeň s.r.o., Podnikatelská 1094/15, Plzeň, 30100, CZ	15.08.2012
296574	Masokombinát Plzeň s.r.o., Podnikatelská 1094/15, Plzeň, 30100, CZ	15.08.2012
296775	Masokombinát Plzeň s.r.o., Podnikatelská 1094/15, Plzeň, 30100, CZ	15.08.2012
298444	METRONET s.r.o., Maltézské nám. 537/4, Praha 1, 11800, CZ	21.08.2012
301157	Masokombinát Plzeň s.r.o., Podnikatelská 1094/15, Plzeň, 30100, CZ	15.08.2012
301158	Masokombinát Plzeň s.r.o., Podnikatelská 1094/15, Plzeň, 30100, CZ	15.08.2012
303469	Masokombinát Plzeň s.r.o., Podnikatelská 1094/15, Plzeň, 30100, CZ	15.08.2012
306209	Masokombinát Plzeň s.r.o., Podnikatelská 1094/15, Plzeň, 30100, CZ	15.08.2012
307440	METRONET s.r.o., Maltézské nám. 537/4, Praha 1, 11800, CZ	21.08.2012
309689	Masokombinát Plzeň s.r.o., Podnikatelská 1094/15, Plzeň, 30100, CZ	15.08.2012
313145	Mepha Schweiz AG, Dornacherstrasse 114, CH-4147 Aesch, CH	15.08.2012
314156	METRONET s.r.o., Maltézské nám. 537/4, Praha 1, 11800, CZ	21.08.2012
317332	Masokombinát Plzeň s.r.o., Podnikatelská 1094/15, Plzeň, 30100, CZ	15.08.2012
319252	Masokombinát Plzeň s.r.o., Podnikatelská 1094/15, Plzeň, 30100, CZ	15.08.2012
324667	Masokombinát Plzeň s.r.o., Podnikatelská 1094/15, Plzeň, 30100, CZ	15.08.2012
325101	W.A.G. payment solutions, a.s., Na Vítězné pláni 1719/4, Praha 4, 14000, CZ	15.08.2012
325716	CENTRUM ČERNÝ MOST, a.s., Na Příkopě 388/1, Praha 1, 11000, CZ	15.08.2012
325717	Centrum Praha Jih-Chodov s.r.o., Na Příkopě 388/1, Praha 1, 11000, CZ	15.08.2012
325718	Centrum Praha Jih-Chodov s.r.o., Na Příkopě 388/1, Praha 1, 11000, CZ	15.08.2012
326308	Senior agentura s.r.o., Od Vysoké 121/19, Praha 5 - Radlice, 15000, CZ	15.08.2012

**Převod průmyslových vzorů původně patřících do hromadné přihlášky průmyslového vzoru**

- (51) **07-01, 27-03**
- (11) 34989
- (21) 2009-38047
- (22) 30.12.2009
- (15) 20.12.2010
- (45) 20.12.2010
- (54) Sklenice, popelník a džbán
- (28) 4
- (73) Příbyl Jiří MgA., Praha 4, CZ  
Imrich Martin MgA., Prušánky, CZ
- (72) Příbyl Jiří MgA., Praha 4, CZ  
Imrich Martin MgA., Prušánky, CZ
- (55)



1.1



1.2



1.3



2.1



2.2



2.3



3.1



3.2



3.3



4.1



4.2



4.3

byl ke dni 22.8.2012 převeden na:

- (51) **07-01, 27-03**
- (11) 34989
- (21) 2009-38047
- (22) 30.12.2009
- (15) 20.12.2010
- (45) 20.12.2010
- (54) Popelník a džbán
- (28) 2
- (73) Příbyl Jiří MgA., Praha 4, CZ  
Imrich Martin MgA., Prušánky, CZ
- (72) Příbyl Jiří MgA., Praha 4, CZ  
Imrich Martin MgA., Prušánky, CZ
- (55)



3.1



3.2



3.3



4.1



4.2



4.3

a

- (51) **07-01**
- (11) 34989A
- (21) 2012-39184
- (22) 30.12.2009
- (15) 20.12.2010
- (45) 20.12.2010
- (54) Sklenice
- (28) 2
- (73) Jan Becher - Karlovarská Becherovka, a.s., Karlovy Vary, CZ
- (72) Přibyl Jiří MgA., Praha 4, CZ
- Imrich Martin MgA., Prušánky, CZ
- (55)



1.1



2.1



1.2



2.2



1.3



2.3