

Číselné INID kódy pro označování bibliografických dat technických řešení

INID Codes for the identification of bibliographic data of technical solutions

(Standard WIPO ST. 9 a ST. 80)

(11)	číslo patentu/zápisu/osvědčení	(11)	Number of the patent/registration/certification
(15)	datum zápisu průmyslového vzoru	(15)	Industrial design registration date
(21)	číslo přihlášky/zálosti	(21)	Application number
(22)	datum podání přihlášky/zálosti	(22)	Date of application filing
(23)	údaje o výstavní prioritě	(23)	Exhibition priority data
(28)	počet průmyslových vzorů	(28)	Number of industrial designs included in the application
(31)	číslo prioritní přihlášky	(31)	Number of priority application
(32)	datum podání prioritní přihlášky	(32)	Filing date of priority application
(33)	země priority	(33)	Priority country
(40)	datum zveřejnění přihlášky vynálezu	(40)	Date of publication of patent application
(45)	datum zveřejnění zapsaného průmyslového vzoru	(45)	Publication date of the registered industrial design
(47)	datum zveřejnění udělení patentu a zápisu užitého vzoru, datum zápisu užitého vzoru, datum oznámení udělení evropského patentu v Evropském patentovém věstníku	(47)	Publication date of patent granting and publication date of utility model registration, registration date of utility model, publication date of European patent granting in the European patent bulletin
(51)	mezinárodní patentové třídění/Locarnské třídění průmyslových vzorů	(51)	International Patent Classification/ Locarno Classification for Industrial Designs
(54)	název	(54)	Title
(55)	vyobrazení průmyslového vzoru	(55)	Reproduction of the industrial design
(57)	anotace	(57)	Abstract
(68)	číslo základního patentu	(68)	Number of the basic patent
(71)	označení přihlašovatele/žadatele	(71)	Applicant
(72)	označení původce	(72)	Inventor
(73)	označení majitele/vlastníka	(73)	Owner
(74)	označení zástupce	(74)	Attorney's name and address
(86)	číslo mezinárodní přihlášky	(86)	International application number
(87)	číslo mezinárodního zveřejnění	(87)	International publication number
(92)	datum a číslo první registrace přípravku pro Českou republiku	(92)	Date and number(s) of the first authorization to market the product in the CZ
(93)	datum, číslo a země první registrace přípravku v rámci Společenství	(93)	Date, number(s) and country of the first authorization to market the product in the EEC
(94)	doba platnosti osvědčení	(94)	Term of certification validity
(95)	označení a typ přípravku	(95)	Name of the product and product type
(96)	datum podání a číslo evropské patentové přihlášky	(96)	European patent application filing date and number
(97)	datum zveřejnění a číslo zveřejnění evropské patentové přihlášky v Evropském patentovém věstníku	(97)	European patent application publication date and publication number in the European patent bulletin

Číselné INID kódy pro označování bibliografických dat ochranných známek

INID codes and minimum required for the identification of bibliographics data relating to marks

(Standard WIPO ST.60)

(111)	Číslo zápisu ochranné známky (registrace)	(111)	Number of registration
(151)	Datum zápisu ochranné známky	(151)	Date of the registration
(210)	Číslo přihlášky ochranné známky (spisu)	(210)	Number of the application
(220)	Datum podání přihlášky	(220)	Date of filing of the application
(320)	Datum vzniku práva přednosti	(320)	Date of the first application
(442)	Datum zveřejnění přihlášky po průzkumu	(442)	Date of the publication of the examined application
(450)	Datum zveřejnění zápisu ochranné známky ve Věstníku	(450)	Date of publication of the registration
(510)	Seznam výrobků a služeb	(510)	List of goods and/or services
(511)	Číslo třídy výrobků a služeb	(511)	Number of the class of goods and/or services
(526)	Omezení rozsahu ochrany o prvek	(526)	Disclaimer
(540)	Znění nebo vyobrazení ochranné známky	(540)	Reproduction of the mark
(551)	Kolektivní ochranná známka	(551)	Collective mark
(554)	Prostorová ochranná známka	(554)	Three-dimensional mark
(558)	Ochranná známka tvořená pouze barvou nebo kombinací barev	(558)	Mark consisting exclusively of one or several colours
(583)	Datum právní moci rozhodnutí/výsledek rozhodnutí	(583)	Date of the legal force of the decision/ result of the decision
(591)	Údaje o barevnosti ochranné známky	(591)	Information concerning colour
(730)	Přihlašovatel/vlastník ochranné známky	(730)	The applicant or the holder of the mark
(740)	Zástupce	(740)	Name and address of the representative
(811)	Mezinárodní číslo zápisu ochranné známky	(811)	Number of the international registration
(890)	Kód státu ochrany mezinárodní ochranné známky	(890)	INID code of the state of the international mark

Kódy pro kódování záhlaví oznámení publikovaných ve Věstníku

(Standard WIPO ST. 17)

BB9A	zveřejněné přihlášky vynálezů	MK4A	zánik patentů uplynutím doby platnosti
FG1K	zapsané užité vzory	MK4F	zánik autorských osvědčení uplynutím doby ochrany
FG4A	udělené patenty	MK4Q	zánik průmyslového vzoru uplynutím doby ochrany
FG4Q	zapsané průmyslové vzory	MM4A	zánik patentů pro nezaplacení ročních poplatků
LD3K	částečný výmaz užitého vzoru	MM4F	zánik autorských osvědčení pro nezaplacení ročních poplatků
LD4Q	částečný výmaz průmyslového vzoru	ND1K	prodloužení platnosti užitého vzoru
MA4A	zánik patentu vzdáním se	ND4Q	obnova doby ochrany průmyslového vzoru
MA4F	zánik autorských osvědčení vzdáním se	PA4A	změna autorského osvědčení na patent
MC3K	výmaz užitého vzoru	PC9A	změna dispozičního práva k vynálezu
MC4A	zrušení patentu	PD1K	převod práv a ostatní změny majitelů užitého vzoru
MC4F	zrušení autorského osvědčení	PD4A	převod práv a ostatní změny majitelů patentů
MC4Q	výmaz průmyslového vzoru	PD4Q	převod práv a ostatní změny vlastníků průmyslových vzorů
MH1K	zánik užitého vzoru vzdáním se	QA9A	nabídka licence
MH4A	částečné zrušení patentu	SB4A	zapsané patenty do rejstříku po odtajnění
MH4F	částečné zrušení autorského osvědčení	SB4F	zapsaná autorská osvědčení do rejstříku po odtajnění
MH4Q	zánik průmyslového vzoru vzdáním se		
MK1K	zánik užitého vzoru uplynutím doby platnosti		

Opravy Změny Různé

Opravy u přihlášek vynálezů s žádostí o udělení patentu

HA9A	jmenování vynálezce	HF9A	oprava dat
HB9A	oprava jmen	HG9A	oprava chyb v třídění
HC9A	změna jmen	HH9A	oprava nebo změna všeobecně
HD9A	oprava adres	HK9A	tiskové chyby v úřed. věstnících
HE9A	změna adres		

Opravy ochranných dokumentů

patenty	autorská osvědčení	užité vzory	průmyslové vzory	
TA4A	TA4F	TA1K	TA4Q	jmenování vynálezce
TB4A	TB4F	TB1K	TB4Q	oprava jmen
TC4A	TC4F	TC1K	TC4Q	změna jmen
TD4A	TD4F	TD1K	TD4Q	oprava adres
TE4A	TE4F	TE1K	TE4Q	změna adres
TF4A	TF4F	TF1K	TF4Q	oprava dat
TG4A	TG4F	TG1K	TG4Q	oprava chyb v třídění
TH4A	TH4F	TH1K	TH4Q	oprava nebo změna všeobecně
TK9A	TK9F	TK1K	TK4Q	tiskové chyby v úřed. věstnících

Kódy pro označování zemí a mezinárodních organizací použité ve věstníku

BE	Belgie
BS	Bahamy
CH	Švýcarsko
CU	Kuba
CZ	Česká republika
DE	Spolková republika Německo
FR	Francie
GB	Velká Británie
HK	Hongkong
KP	Korejská lid. demo. republika
NL	Nizozemí
NZ	Nový Zéland
PL	Polsko
SE	Švédsko
SK	Slovensko
TW	Tajwan
UA	Ukrajina
US	Spojené státy americké

Kódy pro označování států USA použité ve věstníku

CA	California
DE	Delaware
FL	Florida
GA	Georgia
IL	Illinois
MI	Michigan
NY	New York
OH	Ohio
TX	Texas

BB9A Zveřejněné přihlášky vynálezů - přehled podle čísel přihlášek

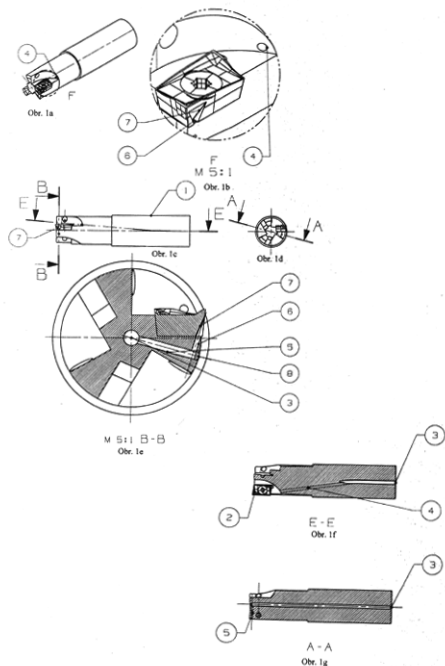
Dále uvedené přihlášky vynálezů byly zveřejněny dnem, uvedeným ve Věstníku podle zákona č. 527/1990 Sb., o vynálezech a zlepšovacích návrzích, ve znění pozdějších předpisů, a jsou k dispozici v patentové knihovně Úřadu průmyslového vlastnictví, Antonína Čermáka 2a, 160 68, Praha 6.

2010-903	B 23 C 5/28	(2006.01)
2011-41	C 10 L 1/10	(2006.01)
2011-59	G 06 F 17/00	(2006.01)
2011-60	A 61 B 1/005	(2006.01)
2011-62	G 02 B 27/36	(2006.01)
2011-63	F 02 B 43/10	(2006.01)
2011-64	F 02 B 43/10	(2006.01)
2011-65	F 02 B 43/10	(2006.01)
2011-66	F 02 B 43/10	(2006.01)
2011-67	F 02 B 43/10	(2006.01)
2011-68	G 06 F 17/00	(2006.01)
2011-229	C 07 D 317/44	(2006.01)
2011-326	B 28 B 7/24	(2006.01)
2011-397	C 09 D 1/10	(2006.01)
2011-404	C 10 J 3/02	(2006.01)

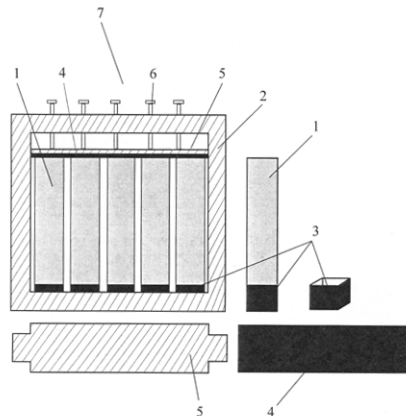
Zveřejněné přihlášky vynálezů - řazené podle MPT

- (51) **A61B 1/005** (2006.01)
A61B 1/31 (2006.01)
(21) **2011-60**
(71) Dušek Karel Ing. Ph.D., Poděbrady, CZ
Beneš Jiří Prof. MUDr. RNDr. CSc., Zbuzany, Praha - západ, CZ
Wiśniewski Luboš Ing., Praha 5, CZ
Univerzita Karlova v Praze, 1. lékařská fakulta, Praha 2, CZ
(72) Dušek Karel Ing. Ph.D., Poděbrady, CZ
Beneš Jiří Prof. MUDr. RNDr. CSc., Zbuzany, Praha - západ, CZ
(54) **Zařízení pro lékařské vyšetření, zejména koloskopii**
(22) 03.02.2011
(57) Zařízení je opatřené endoskopem a je tvořeno držákem umístěným na konec tohoto endoskopu. Držák je opatřen zrcátkem před koncem endoskopu a je opatřen alespoň jedním světlem a celý je zasunut v čiré zkumavce. Držák je s výhodou opatřen zdrojem energie a zkumavka je z plastu. Zrcátko může být naklápěcí a různě tvarované.
- (74) Ing. Václav Kratochvíl, patentový zástupce, Tábořská 758/33, Mladá Boleslav, 29301

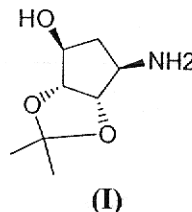
- (51) **B23C 5/28** (2006.01)
B23B 27/10 (2006.01)
(21) **2010-903**
(71) České vysoké učení technické v Praze, Fakulta strojní, Výzkumné centrum pro strojírenskou a výrobní techniku a technologii, Praha 2, CZ
(72) Zeman Pavel Ing. Ph.D., Mochov, CZ
Váňa Jiří Ing., Postoloprty, CZ
(54) **Nástroj pro třískové obrábění**
(22) 07.12.2010
(57) Nástroj pro třískové obrábění, opatřen alespoň jedním centrálním vnitřním otvorem (3) chladicího a/nebo mazacího média, který má u ostří břitvu na vedlejším a/nebo hlavním hřbetu umístěn alespoň jede navazující kanálek (6) pro přívod chladicího a/nebo mazacího média propojený s rozváděcím kanálkem (5). Na navazující kanálek (6) na vedlejším a/nebo hlavním hřbetu navazuje drážka (7). U svého čela břitvu může být opatřen alespoň jedním dalším kanálkem (4) pro přívod chladicího a/nebo mazacího média.
- (74) Ing. Václav Kratochvíl, patentový zástupce, Tábořská 758/33, Mladá Boleslav, 29301



- (51) **B28B 7/24** (2006.01)
G01N 33/38 (2006.01)
(21) **2011-326**
(71) Vysoké učení technické v Brně, Brno, CZ
(72) Ficker Tomáš Prof. RNDr. DrSc., Brno, CZ
(54) **Sestava homogenizačních pouzder pro hydratované materiály, zejména cementové povahy**
(22) 01.06.2011
(57) Sestava (7) homogenizačních pouzder pro hydratované materiály je tvořena pravouhlým fixačním rámem (2) a do něho vloženou soustavou homogenizačních pouzder (1) pro hydratované materiály, přičemž soustava pouzder (1) je tvořena alespoň jedním pouzdem (1) tvaru podlouhlého pláště pravouhlého hranolu, v válce nebo elipsoidu. V případě nejméně dvou pouzder (1) jsou tato pouzdra (1) vedle sebe odnímatelně upevněna svými konci k protilehlým stranám pravouhlého fixačního rámu (2), přičemž jsou tato pouzdra (1) na jednom konci uzavřena vodotěsným odnímatelným uzávěrem (3) a na druhém konci jsou pouzdra (1) uzavřena mechanickým přítlakem pružné těsnicí vrstvy (4), ležící přes otevřené konce pouzder (1), pomocí alespoň dvou přítlačných šroubů (6) procházejících z vnější strany protilehlou stranou rámu (2) a doléhajících přes přítlačnou podložku (5) k pružné těsnicí vrstvě (4).



- (51) **C07D 317/44** (2006.01)
(21) **2011-229**
(71) Zentiva, k.s., Praha 10, CZ
(72) Lustig Petr, Pardubice, CZ
Hejtmánková Ludmila, Přelouč, CZ
(54) **Opticky aktivní soli (3aR,4S,6R,6aS)-6-amino-2,2-dimethyltetrahydro-3aH-cyklopenta-[d][1,3]dioxol-4-olu a způsob jejich přípravy**
(22) 19.04.2011
(57) Řešení se týká diastereomerních solí látky vzorce I s kyselinami D-(-)-mandlovou a R-(-)-3-chlormandlovou, způsobu jejich přípravy a jejich použití při syntéze léčiva ticagreloru.
- (74) Rott, Růžička & Guttmann Patentové, známkové a advokátní kanceláře, Ing. Jana Fuchsová, Vinohradská 37, Praha 2, 12000



- (51) **C09D 1/10** (2006.01)
C09D 5/38 (2006.01)
C09D 7/12 (2006.01)
C08K 3/22 (2006.01)
C08K 3/18 (2006.01)
C08K 3/20 (2006.01)
C08K 3/08 (2006.01)
C01G 23/047 (2006.01)
B82B 1/00 (2006.01)
B82B 3/00 (2006.01)
C09C 1/36 (2006.01)
C09C 1/02 (2006.01)
C09C 3/06 (2006.01)

(21) **2011-397**

(71) Advanced Materials-JTJ, s.r.o., Kamenné Žehrovice, CZ

(72) Procházka Jan jun. Ing., Kamenné Žehrovice, CZ

(72) Procházka Jan sen., Kamenné Žehrovice, CZ

(54) **Prostředek pro úpravu povrchů s vysoce fotokatalytickým a sanitárním efektem**

(22) 30.06.2011

(57) Prostředek pro úpravu povrchů s vysoce fotokatalytickým a sanitárním efektem na bázi nanočástic TiO₂, obsahuje 10 až 500 g nanočástic TiO₂ na 1 litr vody a pojivě složky A, kterou je anorganické pojivo vybrané ze skupiny tvořené ZnO, MgO, CaO, Ca(OH)₂, Mg(OH)₂, CaCO₃, MgCO₃, Na₂CO₃, K₂CO₃ v množství 0,1 až 10 % hmotn., vztaženo na hmotnost TiO₂. Prostředek pro úpravu povrchů pro aplikaci na povrchy obsahující minimálně 50 % látek vybraných ze skupiny tvořené CaCO₃, MgCO₃, ZnO, MgO, CaO, Ca(OH)₂, Mg(OH)₂, nebo jejich směsí, obsahuje pouze 10 až 500 g nanočástic TiO₂ na 1 litr vody, popřípadě obsahuje nejméně 0,1 % hmotn. H₂CO₃, vztaženo na hmotnost TiO₂.

(74) Ing. Květoslava Kubičková, Doubravčická 2201, Praha 10, 10000

(51) **C10J 3/02** (2006.01)

C10J 3/20 (2006.01)

C10J 3/30 (2006.01)

F23G 7/00 (2006.01)

(21) **2011-404**

(71) Ústav chemických procesů Akademie věd České republiky, Praha 6, CZ

(72) Svoboda Karel Doc. Ing. CSc., Praha 6, CZ

Smetana Jiří, Řehlovice, CZ

Štojdil Jiří Ing., Teplice, CZ

Šulc Jindřich Ing. CSc., Teplice, CZ

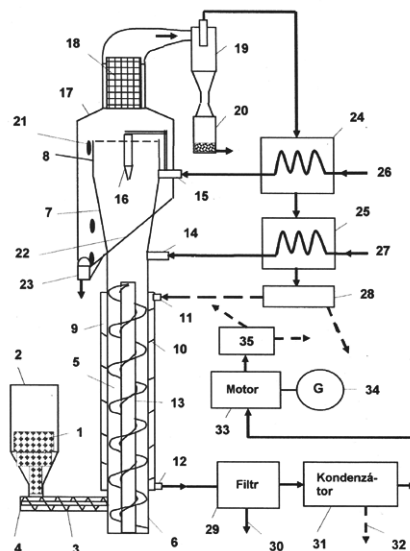
Vacek Jiří, Rtyně nad Bílinou, CZ

(54) **Způsob zplyňování upravené biomasy a zařízení k jeho provádění**

(22) 01.07.2011

(57) Způsob zplyňování upravené biomasy ve vertikálním reaktoru sestávajícího ze dvou technologických částí podle kterého se v první části reaktoru biomasa zbaví vlhkosti na úroveň 2 až 3 hmotn. % a částečně se pyrolyzuje ohřevem na teplotu 130 až 350 °C a ve druhé části reaktoru se obsah ohřeje pomocí zplyňovacího media s obsahem kyslíku na teplotu nad 1000 °C za vzniku surového plynu, který se z horní sekce druhé části reaktoru odvádí k následnému vyčištění a odstranění pevných uhlíkatých částic a popele. Zařízení používá vertikální reaktor (6) s dopravníkem (13) a přívodem biomasy ve spodní části reaktoru (6) a odvodem surového plynu v horní části reaktoru (6), přičemž reaktor (5) obsahuje ve spodní části trubku (6) s dopravníkem (13), která přechází do konicky se rozšiřující horní části (7, 8) s přívodem zplyňovacího media.

(74) Ing. Petr Řezáč CSc., Jihozápadní III 1145/4, Praha 4 - Spořilov, 14100



(51) **C10L 1/10** (2006.01)

(21) **2011-41**

(71) Vysoká škola chemicko-technologická v Praze, Praha 6 - Dejvice, CZ

(72) Kurc Ladislav Ing., Praha 5, CZ

Krpelík Zdeněk Ing., Zubří, CZ

Zámostný Petr Doc. Ing. Ph.D., Praha 4, CZ

Průša Tomáš Ing., Kralovice, CZ

Krystyník Pavel Ing., Litvínov, CZ

(54) **Způsob získávání biooleje rychlou pyrolýzou dřeva**

(22) 27.01.2011

(57) Je popsáno zvýšení energetického výtěžku biooleje až o 20 % prostřednictvím způsobu získávání biooleje procesem rychlé pyrolýzy dřeva prováděné za teploty 350 až 750 °C, za procesního tlaku 10 až 1000 kPa, s dobou zdržení vznikající parní fáze v horké reakční zóně nižší než 10 s, v kontinuálním nebo vsádkovém uspořádání, při kterém se jako specifická surovina použije dřevo s nadprůměrným přirozeným obsahem manganu.

(74) Společná advokátní kancelář Vsetečka Zelený Švorčík Kalenský a partneři, JUDr. Michal Havlík, Hálkova 2, Praha 2, 12000

(51) **F02B 43/10** (2006.01)

F02M 25/10 (2006.01)

C25B 1/06 (2006.01)

C25B 1/02 (2006.01)

C25B 9/06 (2006.01)

(21) **2011-63**

(71) FITE, a.s., Ostrava - Mariánské Hory, CZ

SLEZSKÁ MECHATRONIKA a.s., Ostrava - Moravská Ostrava, CZ

Haladová Petra Ing., Horní Bludovice, CZ

Bartoš Pavel Ing., Ludgeřovice, CZ

Halada Pavel, Havířov - Město, CZ

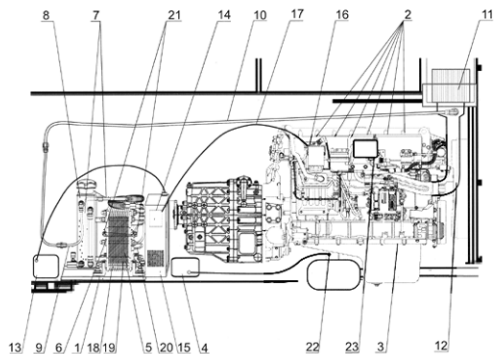
Haladová Petra Ing., Horní Bludovice, CZ

(54) **Systém spojení generátoru ionizované plyné směsi vodíku a kyslíku s pohonnou jednotkou veřejného dopravního prostředku, například autobusu**

(22) 04.02.2011

(57) Vynález se týká systému spojení generátoru ionizované plyné směsi vodíku a kyslíku pro řízené dávkování paliv s pohonnou jednotkou veřejného dopravního prostředku, například autobusu, kdy je uvedená ionizovaná plyná směs vodíku a kyslíku vytvořená v generátoru (1) ionizované plyné směsi vodíku a kyslíku přiváděna do spalovacího prostoru (2) motoru (3) veřejného dopravního prostředku. Komora (5) suchého elektrolyzátoru (6) s nanoelektrodami (18) pokrytými vrstvou (19) nanočástic, zejména listy grafenu, alternativně pouze s katodami (21) pokrytými vrstvou (19) nanočástic, zejména listy grafenu, generátoru (1) ionizované plyné směsi vodíku a kyslíku je propojena svou horní částí, ve které se shromažďuje ionizovaná plyná směs, přes potrubí (7) do zásobníku (8)

elektrolytu s tím, že prodloužené potrubí (7) prochází vnitřním prostorem zásobníku (8) elektrolytu do jeho spodní části, přičemž následný vnitřní prostor na trase probublávajícího plynu je ve vrchní části zásobníku (8) elektrolytu napojen na výstupní potrubí (9) ionizované vodíku a kyslíku generátoru (1) ionizované plynné směsi vodíku a kyslíku, které je napojeno přes spojovací hadici (10) do vzduchového filtru (11), nebo přímo do sacího potrubí (12) a dále do spalovacího prostoru (2) motoru (3) veřejného dopravního prostředku.



- (51) **F02B 43/10** (2006.01)
F02M 25/10 (2006.01)
C25B 1/06 (2006.01)
C25B 1/02 (2006.01)
C25B 9/06 (2006.01)

(21) **2011-64**

(71) FITE, a.s., Ostrava - Mariánské Hory, CZ
 SLEZSKÁ MECHATRONIKA a.s., Ostrava - Moravská Ostrava, CZ

Haladová Petra Ing., Horní Bludovice, CZ

(72) Bartoš Pavel Ing., Ludgeřovice, CZ

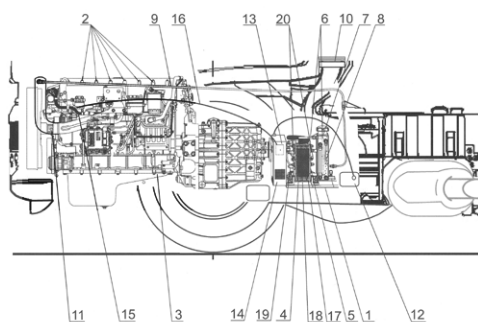
Halada Pavel, Havířov - Město, CZ

Haladová Petra Ing., Horní Bludovice, CZ

(54) **Energetický systém spojení generátoru ionizované plynné směsi vodíku a kyslíku s pohonnou jednotkou kamionu**

(22) 04.02.2011

(57) Vynález se týká energetického systému spojení generátoru ionizované plynné směsi vodíku a kyslíku pro řízené dávkování paliv s pohonnou jednotkou kamionu, kdy je uvedena ionizovaná plynná směs vodíku a kyslíku vytvořená v generátoru (1) ionizované plynné směsi vodíku a kyslíku přiváděna do spalovacího prostoru (2) motoru (3) kamionu. Komora (4) suchého elektrolyzéry (5) s nanoelektrodami (17) pokrytými vrstvou (18) nanočástic, zejména listy grafenu, alternativně pouze s katodami (20) pokrytými vrstvou (18) nanočástic, zejména listy grafenu, generátoru (1) ionizované plynné směsi vodíku a kyslíku je propojena svou horní částí, ve které se shromažďuje ionizovaná plynná směs, přes potrubí (6) do zásobníku (7) elektrolytu s tím, že prodloužené potrubí (6) prochází vnitřním prostorem zásobníku (7) elektrolytu do jeho spodní části, přičemž následný vnitřní prostor na trase probublávajícího plynu je ve vrchní části zásobníku (7) elektrolytu napojen na výstupní potrubí (8) ionizované směsi vodíku a kyslíku generátoru (1) ionizované plynné směsi vodíku a kyslíku, které je napojeno přes spojovací hadici (9) do vzduchového filtru (10), nebo přímo do sacího potrubí (11) a dále do spalovacího prostoru (2) motoru (3) kamionu.



- (51) **F02B 43/10** (2006.01)
F02M 25/10 (2006.01)
C25B 1/06 (2006.01)
C25B 1/02 (2006.01)
C25B 9/06 (2006.01)

(21) **2011-65**

(71) MORAVSKÝ VÝZKUM, s.r.o., Ostrava - Moravská Ostrava, CZ

Haladová Petra Ing., Horní Bludovice, CZ

(72) Hodeček Milan Ing., Havířov - Podlesí, CZ

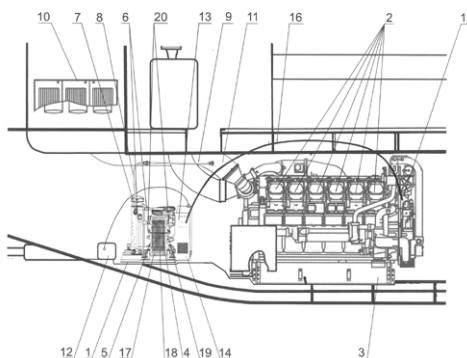
Halada Pavel, Havířov - Město, CZ

Haladová Petra Ing., Horní Bludovice, CZ

(54) **Systém spojení generátoru ionizované plynné směsi vodíku a kyslíku s pohonnou jednotkou loď**

(22) 04.02.2011

(57) Vynález se týká systému spojení generátoru ionizované plynné směsi vodíku a kyslíku pro řízené dávkování paliv s pohonnou jednotkou loď, kdy je uvedena ionizovaná plynná směs vodíku a kyslíku vytvořená v generátoru (1) ionizované plynné směsi vodíku a kyslíku přiváděna do spalovacího prostoru (2) motoru (3) loď. Komora (4) suchého elektrolyzéry (5) s nanoelektrodami (17) pokrytými vrstvou (18) nanočástic, zejména listy grafenu, alternativně pouze s katodami (20) pokrytými vrstvou (18) nanočástic (18), zejména listy grafenu, generátoru (1) ionizované plynné směsi vodíku a kyslíku je propojena svou horní částí, ve které se shromažďuje ionizovaná plynná směs, přes potrubí (6) do zásobníku (7) elektrolytu s tím, že prodloužené potrubí (6) prochází vnitřním prostorem zásobníku (7) elektrolytu do jeho spodní části, přičemž následný vnitřní prostor na trase probublávajícího plynu je ve vrchní části zásobníku (7) elektrolytu napojen na výstupní potrubí (8) směsi vodíku a kyslíku generátoru (1) ionizované plynné směsi vodíku a kyslíku, které je napojeno přes spojovací hadici (9) do vzduchového filtru (10), nebo přímo do sacího potrubí (11) a dále do spalovacího prostoru (2) motoru (3) loď.



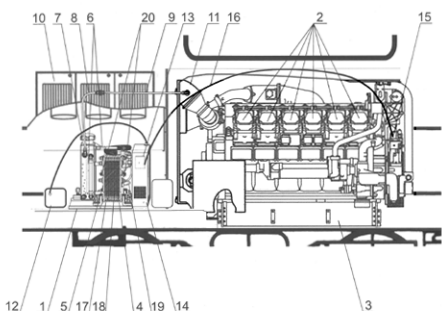
- (51) **F02B 43/10** (2006.01)
F02M 25/10 (2006.01)
C25B 1/06 (2006.01)
C25B 1/02 (2006.01)
C25B 9/06 (2006.01)

(21) **2011-66**

(71) MORAVSKÝ VÝZKUM, s.r.o., Ostrava - Moravská Ostrava, CZ

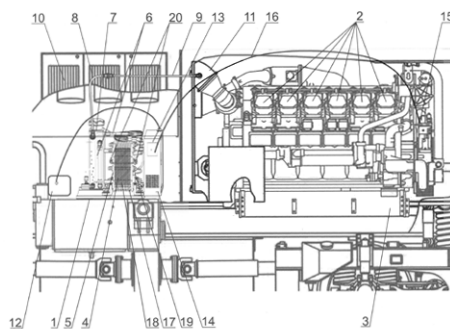
Haladová Petra Ing., Horní Bludovice, CZ

- (72) Hodeček Milan Ing., Havířov - Podlesí, CZ
Halada Pavel, Havířov - Město, CZ
Haladová Petra Ing., Horní Bludovice, CZ
- (54) **Systém spojení generátoru ionizované plyně směsi vodíku a kyslíku s pohonnou jednotkou motorového vozu**
- (22) 04.02.2011
- (57) Vynález se týká systému spojení generátoru ionizované plyně směsi vodíku a kyslíku pro řízené dávkování paliv s pohonnou jednotkou motorového vozu, kdy je uvedena ionizovaná směs vodíku a kyslíku vytvořená v generátoru (1) ionizované plyně směsi vodíku a kyslíku přiváděna do spalovacího prostoru (2) motoru (3) motorového vozu. Komora (4) suchého elektrolyzér (5) s nanoelektrodami (17) pokrytými vrstvou (18) nanočástic, zejména listy grafenu, alternativně pouze s katodami (20) pokrytými vrstvou (18) nanočástic, zejména listy grafenu, generátoru (1) ionizované plyně směsi vodíku a kyslíku je propojena svou horní částí, ve které se shromažďuje ionizovaná plyná směs, přes potrubí (6) do zásobníku (7) elektrolytu s tím, že prodloužené potrubí (6) prochází vnitřním prostorem zásobníku (7) elektrolytu do jeho spodní části, přičemž následný vnitřní prostor na trase probublávajícího plynu je ve vrchní části zásobníku (7) elektrolytu napojen na výstupní potrubí (8) vodíku a kyslíku generátoru (1) ionizované plyně směsi vodíku a kyslíku, které je napojeno přes spojovací hadici (9) do vzduchového filtru (10), nebo přímo do sacího potrubí (11) a dále do spalovacího prostoru (2) motoru (3) motorového vozu.

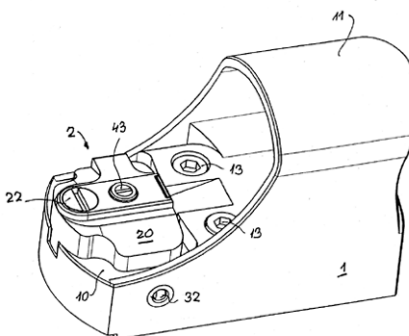


- (51) **F02B 43/10** (2006.01)
F02M 25/10 (2006.01)
C25B 1/06 (2006.01)
C25B 1/02 (2006.01)
C25B 9/06 (2006.01)
- (21) 2011-67
- (71) MORAVSKÝ VÝZKUM, s.r.o., Ostrava - Moravská Ostrava, CZ
Haladová Petra Ing., Horní Bludovice, CZ
- (72) Hodeček Milan Ing., Havířov - Podlesí, CZ
Halada Pavel, Havířov - Město, CZ
Haladová Petra Ing., Horní Bludovice, CZ
- (54) **Systém spojení generátoru ionizované plyně směsi vodíku a kyslíku s pohonnou jednotkou lokomotivy**
- (22) 04.02.2011
- (57) Vynález se týká systému spojení generátoru ionizované plyně směsi vodíku a kyslíku pro řízené dávkování paliv s pohonnou jednotkou lokomotivy, kdy je uvedena ionizovaná plyná směs vodíku a kyslíku vytvořená v generátoru (1) ionizované plyně směsi vodíku a kyslíku přiváděna do spalovacího prostoru (2) motoru (3) lokomotivy. Komora (4) suchého elektrolyzér (5) s nanoelektrodami (17) pokrytými vrstvou (18) nanočástic, zejména listy grafenu, alternativně pouze s katodami (20) pokrytými vrstvou (18) nanočástic, zejména listy grafenu, generátoru (1) ionizované plyně směsi vodíku a kyslíku je propojena svou horní částí, ve které se shromažďuje ionizovaná plyná směs, přes potrubí (6) do zásobníku (7) elektrolytu s tím, že prodloužené potrubí (6) prochází vnitřním prostorem zásobníku (7) elektrolytu do jeho spodní části, přičemž následný vnitřní prostor na trase probublávajícího plynu je ve vrchní části zásobníku (7) elektrolytu napojen na výstupní potrubí (8) ionizované směsi vodíku a kyslíku generátoru (1) ionizované plyně

směsi vodíku a kyslíku, které je napojeno přes spojovací hadici (9) do vzduchového filtru (10), nebo přímo do sacího potrubí (11) a dále do spalovacího prostoru (2) motoru (3) lokomotivy.



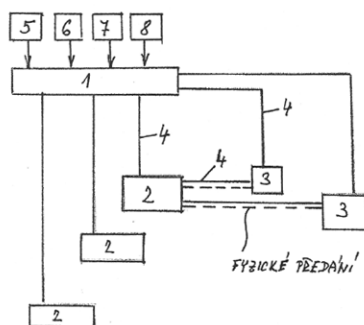
- (51) **G02B 27/36** (2006.01)
G02B 27/30 (2006.01)
F41G 1/16 (2006.01)
F41G 1/34 (2006.01)
F41G 3/00 (2006.01)
F41G 11/00 (2006.01)
- (21) 2011-62
- (71) Meopta - optika, s.r.o., Přerov, CZ
- (72) Javorský Myron Dipl. Ing., Přerov - Předměstí, CZ
- (54) **Rektifikační mechanismus pro nastavení polohy záměrné značky optického zaměřovače**
- (22) 04.02.2011
- (57) Vynález se týká rektifikačního mechanismu pro nastavení polohy záměrné značky optického zaměřovače v horizontálním a vertikálním směru, výhledně světelné záměrné značky zrcadlového kolimátorového zaměřovače. Podle vynálezu je mechanismus realizován tak, že světelný zdroj je uložen v samostatném tělese (20) osvětlovače (2), který je opatřen zařízením pro posuv záměrné značky ve vertikálním směru prostřednictvím vertikálního rektifikačního šroubu (43). Osvětlovač (2) je jako celek uložen na základním tělese (1) kolimátorového zaměřovače výkyvně kolem vertikální osy na sloupku s fixačním šroubem (22), přičemž základní těleso (1) je opatřeno alespoň prostředky s horizontálním rektifikačním šroubem (32) pro spolupráci s osvětlovačem (2).
- (74) HALAXOVÁ & HALAXOVÁ, TETRAPAT, RNDr. Zdeňka Halaxová, Dukelská 891/4, Olomouc, 77200



- (51) **G06F 17/00** (2006.01)
- (21) 2011-59
- (71) Pejčoch Jaroslav Ing., Praha 4, CZ
Vaněček Michal Ing. Ph.D. MBA, Praha 4, CZ
- (72) Pejčoch Jaroslav Ing., Praha 4, CZ
Vaněček Michal Ing. Ph.D. MBA, Praha 4, CZ
- (54) **Způsob hromadného předávání a modifikace zkušebních protokolů**
- (22) 03.02.2011
- (57) Hromadné předávání a modifikace zkušebních protokolů probíhá ve zkušebním systému, který zahrnuje jedno centrální počítačové paměťové zařízení (1) správce a více počítačových paměťových zařízení (2) zkušebních institucí a více zkušebních počítačových paměťových zařízení (3) zkoušených osob. Zařízení (2) zkušebních institucí a

zařízení (3) zkoušených osob jsou propojitelná s centrálním zařízením (1) správce pomocí veřejné komunikační sítě (4). Způsob hromadného předávání a modifikace zkušebních protokolů se skládá z kroků registrace (5, 6, 7, 8) správce, zkušební instituce, manipulátorů a zkoušených osob, dále vytvoření účastnických přístupových kódů centrálním paměťovým zařízením a jejich přiřazení jednotlivým subjektům a zároveň jejich uložení v centrálním zařízením (1). Dalším krokem je vytvoření generálního kódu k otevření zkušebního protokolu. Po zpřístupnění zkušebních protokolů zkoušeným osobám pomocí generálního kódu a jejich modifikaci zkoušenými osobami se zkušební protokoly zašifrují centrálním kódem a uloží se do elektronické kapsle (12) a odešlou se do centrálního zařízení (1) k vyhodnocení a uložení.

- (74) FISCHER & PARTNER Intellectual Property s.r.o., Ing. Michael Fischer, Na Hrobcí 294/5, Praha 2, 12000



- (51) **G06F 17/00** (2006.01)
G06F 17/30 (2006.01)
- (21) **2011-68**
- (71) Velkoborský Vladimír Ing., Praha 10, CZ
- (72) Velkoborský Vladimír Ing., Praha 10, CZ
- (54) **Způsob organizování na webu nabídky schůzek**
- (22) 04.02.2011
- (57) Řešení se týká způsobu organizování na webu nabídky schůzek dle zadání účastníků při jejich registraci, při kterém účastník uvede jakékoli přízvisko, které pak bude podrobeno kontrole na jednoznačnost v systému, přičemž na stránce registrace se účastník svým prohlášením zavazuje k serióznímu vystupování. Podstatou řešení spočívá v tom, že po odeslání požadavku na registraci přijde do e-mailu účastníka požadavek na zaplacení provozního poplatku formou SMS a přístupové heslo účastníka bude platné pro ověření zaplacení, přičemž platnost registrace účastníka je časově omezená, účastník získá u vedenou registraci přístup do seznamky a objeví se mu nabídka seznamky formou tabulky, načtež z tabulky, která je připravena pro uživatele osobně na základě jím zadaných kritérií výběru při registraci, bude uživateli nabídnut seznam dalších uživatelů podle jeho výběru a po zadání příkazu k zahájení schůzky kteroukoli stranou bude navázán audiovizuální hovor o omezené délce, načtež do určité doby po skončení platnosti registrace účastníka bude mít tento nadále přístup k tabulce nabídek seznamky a označí tento svůj výběr partnera/ky či více partnerů, načtež, pokud dojde ke vzájemnému kladnému vyhodnocení, objeví se v tabulce doposud skrytá e-mailová adresa jako kontakt na vybraného partnera/ku.
- (74) UNIPATENT, Ing. Jiří Chlustina, Jana Masaryka 43-47, Praha 2, 12000

Zveřejněné přihlášky vynálezů - přehled podle třídících znaků

Tato kapitola obsahuje zveřejněné přihlášky vynálezů uspořádané podle třídících znaků mezinárodního patentové třídění, nacházejících se na druhém až x-tém místě zatřídění přihlášky vynálezu. Přihlášky vynálezu uspořádané podle třídících znaků na 1. pozici zatřídění jsou uvedeny v předchozí části.

A 61 B 1/31	(2006.01)	2011-60
B 23 B 27/10	(2006.01)	2010-903
B 82 B 1/00	(2006.01)	2011-397
B 82 B 3/00	(2006.01)	2011-397
C 01 G 23/047	(2006.01)	2011-397
C 08 K 3/08	(2006.01)	2011-397
C 08 K 3/18	(2006.01)	2011-397
C 08 K 3/20	(2006.01)	2011-397
C 08 K 3/22	(2006.01)	2011-397
C 09 C 1/02	(2006.01)	2011-397
C 09 C 1/36	(2006.01)	2011-397
C 09 C 3/06	(2006.01)	2011-397
C 09 D 5/38	(2006.01)	2011-397
C 09 D 7/12	(2006.01)	2011-397
C 10 J 3/20	(2006.01)	2011-404
C 10 J 3/30	(2006.01)	2011-404
C 25 B 1/02	(2006.01)	2011-63
		2011-64
		2011-65
		2011-66
		2011-67
C 25 B 1/06	(2006.01)	2011-63
		2011-64
		2011-65
		2011-66
		2011-67
C 25 B 9/06	(2006.01)	2011-63
		2011-64
		2011-65
		2011-66
		2011-67
F 02 M 25/10	(2006.01)	2011-63
		2011-64
		2011-65
		2011-66
		2011-67
F 23 G 7/00	(2006.01)	2011-404
F 41 G 11/00	(2006.01)	2011-62
F 41 G 1/16	(2006.01)	2011-62
F 41 G 1/34	(2006.01)	2011-62
F 41 G 3/00	(2006.01)	2011-62
G 01 N 33/38	(2006.01)	2011-326
G 02 B 27/30	(2006.01)	2011-62
G 06 F 17/30	(2006.01)	2011-68

Seznam přihlašovatelů zveřejněných přihlášek vynálezů

(71)	(21)	(51)	(71)	(21)	(51)
Advanced Materials-JTJ, s.r.o., Kamenné Žehrovice, CZ	2011-397	C 09 D 1/10	(2006.01)		
České vysoké učení technické v Praze, Fakulta strojní, Výzkumné centrum pro strojírenskou a výrobní techniku a technologii, Praha 2, CZ	2010-903	B 23 C 5/28	(2006.01)		
Dušek Karel Ing. Ph.D., Poděbrady, CZ	2011-60	A 61 B 1/005	(2006.01)		
FITE, a.s., Ostrava - Mariánské Hory, CZ	2011-63	F 02 B 43/10	(2006.01)		
FITE, a.s., Ostrava - Mariánské Hory, CZ	2011-64	F 02 B 43/10	(2006.01)		
Meopta - optika, s.r.o., Přerov, CZ	2011-62	G 02 B 27/36	(2006.01)		
MORAVSKÝ VÝZKUM, s.r.o., Ostrava - Moravská Ostrava, CZ	2011-65	F 02 B 43/10	(2006.01)		
MORAVSKÝ VÝZKUM, s.r.o., Ostrava - Moravská Ostrava, CZ	2011-66	F 02 B 43/10	(2006.01)		
MORAVSKÝ VÝZKUM, s.r.o., Ostrava - Moravská Ostrava, CZ	2011-67	F 02 B 43/10	(2006.01)		
Pejčoch Jaroslav Ing., Praha 4, CZ	2011-59	G 06 F 17/00	(2006.01)		
Ústav chemických procesů Akademie věd České republiky, Praha 6, CZ	2011-404	C 10 J 3/02	(2006.01)		
Velkoborský Vladimír Ing., Praha 10, CZ	2011-68	G 06 F 17/00	(2006.01)		
Vysoká škola chemicko- technologická v Praze, Praha 6 - Dejvice, CZ	2011-41	C 10 L 1/10	(2006.01)		
Vysoké učení technické v Brně, Brno, CZ	2011-326	B 28 B 7/24	(2006.01)		
Zentiva, k.s., Praha 10, CZ	2011-229	C 07 D 317/44	(2006.01)		

FG4A

Udělené patenty - přehled podle čísel patentů

V období uzávěrky tohoto čísla Věstníku udělil Úřad průmyslového vlastnictví tyto patenty.

303358	<i>C 07 K 14/475</i>	(2006.01)
303359	<i>C 08 L 33/06</i>	(2006.01)
303360	<i>F 17 D 1/14</i>	(2006.01)
303361	<i>B 01 D 11/04</i>	(2006.01)
303362	<i>E 04 C 3/02</i>	(2006.01)
303363	<i>B 23 C 5/28</i>	(2006.01)
303364	<i>C 07 D 317/44</i>	(2006.01)
303365	<i>B 28 B 7/24</i>	(2006.01)
303366	<i>C 09 D 1/10</i>	(2006.01)
303367	<i>C 10 J 3/02</i>	(2006.01)
303368	<i>C 09 D 11/08</i>	(2006.01)
303369	<i>A 42 C 1/02</i>	(2006.01)
303370	<i>A 42 C 1/02</i>	(2006.01)

FG4A

Udělené patenty - přehled podle MPT

(51) A42C 1/02 (2006.01) D06C 17/00 (2006.01)	(74) Rott, Růžička & Guttmann Patentové, známkové a advokátní kanceláře, Ing. Jana Fuchsová, Vinohradská 37, Praha 2, 12000
(11) 303369 (40) 15.02.2006 (21) 2004-730 (73) TONAK a. s., Nový Jičín, CZ (72) Kalíšek Milan Ing., Nový Jičín, CZ Jurečka František Ing., Nový Jičín, CZ	
(54) Způsob barvení a valchování kloboučnických polotovarů v rotačním bubnovém stroji	(51) C07K 14/475 (2006.01) A61K 38/18 (2006.01) A61K 48/00 (2006.01) C07K 16/22 (2006.01) G01N 33/50 (2006.01) G01N 33/53 (2006.01) G01N 33/68 (2006.01) C12N 15/12 (2006.01) C12Q 1/68 (2006.01) A61P 25/02 (2006.01) A61P 25/28 (2006.01) A61P 25/16 (2006.01) A61P 25/00 (2006.01)
(22) 16.06.2004	(11) 303358 (40) 13.06.2001 (21) 2001-53 (73) NsGene A/S, Ballerup, DK (72) Johansen Teit E., Horsholm, DK Blom Nikolaj, Kobenhavn, DK Hansen Claus, Holbaek, DK
(51) A42C 1/02 (2006.01) D06C 17/00 (2006.01)	(54) Neurotrofní polypeptid, způsob jeho výroby a použití, kódující polynukleotid, příslušný vektor a hostitelská buňka, syntetický gen a profilátka
(11) 303370 (40) 15.02.2006 (21) 2004-731 (73) TONAK a. s., Nový Jičín, CZ (72) Kalíšek Milan Ing., Nový Jičín, CZ Jurečka František Ing., Nový Jičín, CZ	(32) 06.07.1998, 19.08.1998, 06.10.1998, 02.07.1999 (31) 199800904, 199801048, 199801265, 09/347613 (33) DK, DK, DK, US (86) PCT/DK1999/000384 (87) WO 2000/001815 (22) 05.07.1999 (74) Ing. Ivana Jirotková, Nad Štolou 12, Praha 7, 17000
(54) Způsob valchování kloboučnických polotovarů z živočišných srstí v rotačním bubnovém stroji	
(22) 16.06.2004	
(51) B01D 11/04 (2006.01) C08J 3/18 (2006.01) C08K 5/00 (2006.01)	(54) C08L 33/06 (2006.01) C08L 51/00 (2006.01) C08K 3/00 (2006.01) C08K 5/00 (2006.01) A01N 25/10 (2006.01)
(11) 303361 (40) 29.12.2010 (21) 2009-390 (73) PARAMO, a. s., Pardubice, CZ (72) Plitz Jiří Ing., Pardubice, CZ Jehlíčka Jan Ing., Pardubice, CZ	(11) 303359 (40) 12.12.2001 (21) 2001-2803 (73) LUCITE INTERNATIONAL UK LIMITED, Southampton, GB (72) Beverly Gordon Maxwell, Blackburn, GB Ellacott Michael John, Waddington, GB
(54) Výroba procesního oleje TDAE pro změkčování kaučuku	(54) Plastický materiál s biocidní účinností, laminátový materiál obsahující tento plastický materiál, způsob přípravy tohoto laminátového materiálu a část chladicího zařízení a stavební komponenta obsahující uvedený plastický nebo laminátový materiál
(22) 18.06.2009	(32) 17.03.1998 (31) 9805487 (33) GB (86) PCT/GB1999/000686 (87) WO 1999/047595 (22) 16.03.1999 (74) Ing. Eduard Hakr, Přístavní 24, Praha 7, 17000
(51) B23C 5/28 (2006.01) B23B 27/10 (2006.01)	
(11) 303363 (40) 15.08.2012 (21) 2010-903 (73) České vysoké učení technické v Praze, Fakulta strojní, Výzkumné centrum pro strojírenskou a výrobní techniku a technologii, Praha 2, CZ (72) Zeman Pavel Ing. Ph.D., Mochov, CZ Váňa Jiří Ing., Postoloprty, CZ	
(54) Nástroj pro třískové obrábění	
(22) 07.12.2010 (74) Ing. Václav Kratochvíl, patentový zástupce, Tábořská 758/33, Mladá Boleslav, 29301	
(51) B28B 7/24 (2006.01) G01N 33/38 (2006.01)	(51) C09D 1/10 (2006.01) C09D 5/38 (2006.01) C09D 7/12 (2006.01) C08K 3/22 (2006.01) C08K 3/18 (2006.01) C08K 3/20 (2006.01) C08K 3/08 (2006.01) C01G 23/047 (2006.01) B82B 1/00 (2006.01) B82B 3/00 (2006.01) C09C 1/36 (2006.01) C09C 1/02 (2006.01) C09C 3/06 (2006.01)
(11) 303365 (40) 15.08.2012 (21) 2011-326 (73) Vysoké učení technické v Brně, Brno, CZ (72) Ficker Tomáš Prof. RNDr. DrSc., Brno, CZ	(11) 303366 (40) 15.08.2012
(54) Sestava homogenizačních pouzder pro hydratované materiály, zejména cementové povahy	
(22) 01.06.2011	
(51) C07D 317/44 (2006.01)	
(11) 303364 (40) 15.08.2012 (21) 2011-229 (73) Zentiva, k.s., Praha 10, CZ (72) Lustig Petr, Pardubice, CZ Hejtmánková Ludmila, Přelouč, CZ	
(54) Opticky aktivní soli (3aR,4S,6R,6aS)-6-amino-2,2-dimethyltetrahydro-3aH-cyklopenta-[d][1,3]dioxol-4-olu a způsob jejich přípravy	
(22) 19.04.2011	

- | | | | |
|------|-------------------------------------------------------------------------------------|------|--------------------------------------------------------------------------------------------------------------------------|
| (21) | 2011-397 | (31) | 10204245 |
| (73) | Advanced Materials-JTJ, s.r.o., Kamenné Žehrovice, CZ | (33) | DE |
| (72) | Procházka Jan jun. Ing., Kamenné Žehrovice, CZ | (86) | PCT/EP2002/013758 |
| | Procházka Jan sen., Kamenné Žehrovice, CZ | (87) | WO 2003/067143 |
| (54) | Prostředek pro úpravu povrchů s vysoce fotokatalytickým a sanitárním efektem | (22) | 02.12.2002 |
| (22) | 30.06.2011 | (74) | Společná advokátní kancelář Vsetečka Zelený Švorčík Kalenský a partneři, JUDr. Otakar Švorčík, Hálkova 2, Praha 2, 12000 |
| (74) | Ing. Květoslava Kubíčková, Doubravčická 2201, Praha 10, 10000 | | |

-
- | | | |
|------|-------------------------------------------------------------------------------------------------------------------------------------------------------|-----------|
| (51) | C09D 11/08 | (2006.01) |
| (11) | 303368 | |
| (40) | 12.02.2003 | |
| (21) | 2002-2356 | |
| (73) | SICPA HOLDING SA, 1008 Prilly, CH | |
| (72) | Egger Philipp, Lausanne, CH | |
| | Müller Edgar, Lausanne, CH | |
| (54) | Povlaková kompozice, výhodně tiskařská barva, pro bezpečnostní aplikace, způsob výroby povlakové kompozice a použití sklokeramických materiálů | |
| (32) | 10.01.2000 | |
| (31) | 00810019 | |
| (33) | EP | |
| (86) | PCT/EP2000/012134 | |
| (87) | WO 2001/051571 | |
| (22) | 02.12.2000 | |
| (74) | Čermák a spol., JUDr. Karel Čermák, advokát, Národní 32, Praha 1, 11000 | |

-
- | | | |
|------|-------------------------------------------------------------------------|-----------|
| (51) | C10J 3/02 | (2006.01) |
| | C10J 3/20 | (2006.01) |
| | C10J 3/30 | (2006.01) |
| | F23G 7/00 | (2006.01) |
| (11) | 303367 | |
| (40) | 15.08.2012 | |
| (21) | 2011-404 | |
| (73) | Ústav chemických procesů Akademie věd České republiky, Praha 6, CZ | |
| (72) | Svoboda Karel Doc. Ing. CSc., Praha 6, CZ | |
| | Smetana Jiří, Řehlovice, CZ | |
| | Štojdil Jiří Ing., Teplice, CZ | |
| | Šulc Jindřich Ing. CSc., Teplice, CZ | |
| | Vacek Jiří, Rtně nad Bílinou, CZ | |
| (54) | Způsob zplyňování upravené biomasy a zařízení k jeho provádění | |
| (22) | 01.07.2011 | |
| (74) | Ing. Petr Řezáč CSc., Jihozápadní III 1145/4, Praha 4 - Spořilov, 14100 | |

-
- | | | |
|------|---------------------------------------------------------------------|-----------|
| (51) | E04C 3/02 | (2006.01) |
| (11) | 303362 | |
| (40) | 12.09.2001 | |
| (21) | 2007-664 | |
| (73) | N. V. BEKAERT S. A., 8550 Zwevegem, BE | |
| (72) | Timperman Pol, Zwevegem, BE | |
| | Steller Harry, Bad Oeynhausen, DE | |
| (54) | Vyztužení zdiva obsahující hlavní výztuhu a výztužný třmínek | |
| (32) | 17.11.1998 | |
| (31) | 1010572 | |
| (33) | NL | |
| (86) | PCT/EP1999/008690 | |
| (87) | WO 2000/029690 | |
| (22) | 05.11.1999 | |
| (74) | Ing. Eduard Hakr, Přístavní 24, Praha 7, 17000 | |

-
- | | | |
|------|-----------------------------------------------------------------------|-----------|
| (51) | F17D 1/14 | (2006.01) |
| | F17D 1/08 | (2006.01) |
| | F16N 7/14 | (2006.01) |
| | F16N 25/00 | (2006.01) |
| (11) | 303360 | |
| (40) | 17.12.2003 | |
| (21) | 2003-2106 | |
| (73) | Lincoln GmbH, Walldorf, DE | |
| (72) | Schmidt Hartmut, Leimen, DE | |
| (54) | Zařízení pro napájení více napájených míst, jako mazacích míst | |
| (32) | 02.02.2002 | |

Seznam majitelů udělených patentů

(73)	(11)	(51)	(73)	(11)	(51)
Advanced Materials-JTJ, s.r.o., Kamenné Žehrovice, CZ	303366	C 09 D 1/10	(2006.01)		
České vysoké učení technické v Praze, Fakulta strojní, Výzkumné centrum pro strojírenskou a výrobní techniku a technologii, Praha 2, CZ	303363	B 23 C 5/28	(2006.01)		
Lincoln GmbH, Walldorf, DE	303360	F 17 D 1/14	(2006.01)		
LUCITE INTERNATIONAL UK LIMITED, Southampton, GB	303359	C 08 L 33/06	(2006.01)		
N. V. BEKAERT S. A., 8550 Zwevegem, BE	303362	E 04 C 3/02	(2006.01)		
NsGene A/S, Ballerup, DK	303358	C 07 K 14/475	(2006.01)		
PARAMO, a. s., Pardubice, CZ	303361	B 01 D 11/04	(2006.01)		
SICPA HOLDING SA, 1008 Prilly, CH	303368	C 09 D 11/08	(2006.01)		
TONAK a. s., Nový Jičín, CZ	303369	A 42 C 1/02	(2006.01)		
TONAK a. s., Nový Jičín, CZ	303370	A 42 C 1/02	(2006.01)		
Ústav chemických procesů Akademie věd České republiky, Praha 6, CZ	303367	C 10 J 3/02	(2006.01)		
Vysoké učení technické v Brně, Brno, CZ	303365	B 28 B 7/24	(2006.01)		
Zentiva, k.s., Praha 10, CZ	303364	C 07 D 317/44	(2006.01)		

Udělení evropské patenty

Evropský patentový úřad udělil následující evropské patenty s účinky pro Českou republiku. Tyto patenty mohou být zrušeny nebo zachovány v pozměněném znění Evropským patentovým úřadem v řízení o odporu. K tomu, aby nabyl evropský patent účinnosti na území České republiky, je třeba, aby byl Úřadu předložen ve stanovené lhůtě překlad patentového spisu do českého jazyka (§ 35c odst. 2 až 4 zákona č. 527/1990 Sb., v platném znění).

(97) EP 1310846	(47) 01.08.2012	(97) EP 1585757	(47) 01.08.2012
(97) EP 1312985	(47) 01.08.2012	(97) EP 1586453	(47) 01.08.2012
(97) EP 1342529	(47) 01.08.2012	(97) EP 1589478	(47) 01.08.2012
(97) EP 1361001	(47) 01.08.2012	(97) EP 1590530	(47) 01.08.2012
(97) EP 1371520	(47) 01.08.2012	(97) EP 1592225	(47) 01.08.2012
(97) EP 1407691	(47) 01.08.2012	(97) EP 1592287	(47) 01.08.2012
(97) EP 1425000	(47) 01.08.2012	(97) EP 1593278	(47) 01.08.2012
(97) EP 1434397	(47) 01.08.2012	(97) EP 1594908	(47) 01.08.2012
(97) EP 1434467	(47) 01.08.2012	(97) EP 1597469	(47) 01.08.2012
(97) EP 1437610	(47) 01.08.2012	(97) EP 1597801	(47) 01.08.2012
(97) EP 1441860	(47) 01.08.2012	(97) EP 1599519	(47) 01.08.2012
(97) EP 1446832	(47) 01.08.2012	(97) EP 1601798	(47) 01.08.2012
(97) EP 1446945	(47) 01.08.2012	(97) EP 1606529	(47) 01.08.2012
(97) EP 1451259	(47) 01.08.2012	(97) EP 1608002	(47) 01.08.2012
(97) EP 1453251	(47) 01.08.2012	(97) EP 1611006	(47) 01.08.2012
(97) EP 1453432	(47) 01.08.2012	(97) EP 1611564	(47) 01.08.2012
(97) EP 1454092	(47) 01.08.2012	(97) EP 1613248	(47) 01.08.2012
(97) EP 1456266	(47) 01.08.2012	(97) EP 1613759	(47) 01.08.2012
(97) EP 1463904	(47) 01.08.2012	(97) EP 1614258	(47) 01.08.2012
(97) EP 1465587	(47) 01.08.2012	(97) EP 1618902	(47) 01.08.2012
(97) EP 1465615	(47) 01.08.2012	(97) EP 1618927	(47) 01.08.2012
(97) EP 1477733	(47) 01.08.2012	(97) EP 1623039	(47) 01.08.2012
(97) EP 1479119	(47) 01.08.2012	(97) EP 1624718	(47) 01.08.2012
(97) EP 1479207	(47) 01.08.2012	(97) EP 1625654	(47) 01.08.2012
(97) EP 1495442	(47) 01.08.2012	(97) EP 1626599	(47) 01.08.2012
(97) EP 1497986	(47) 01.08.2012	(97) EP 1628896	(47) 01.08.2012
(97) EP 1501980	(47) 01.08.2012	(97) EP 1629168	(47) 01.08.2012
(97) EP 1507971	(47) 01.08.2012	(97) EP 1633395	(47) 01.08.2012
(97) EP 1510054	(47) 01.08.2012	(97) EP 1634018	(47) 01.08.2012
(97) EP 1510353	(47) 01.08.2012	(97) EP 1634856	(47) 01.08.2012
(97) EP 1514769	(47) 01.08.2012	(97) EP 1635290	(47) 01.08.2012
(97) EP 1516641	(47) 01.08.2012	(97) EP 1635752	(47) 01.08.2012
(97) EP 1520116	(47) 01.08.2012	(97) EP 1640628	(47) 01.08.2012
(97) EP 1520139	(47) 01.08.2012	(97) EP 1640822	(47) 01.08.2012
(97) EP 1521808	(47) 01.08.2012	(97) EP 1642936	(47) 01.08.2012
(97) EP 1523958	(47) 01.08.2012	(97) EP 1652557	(47) 01.08.2012
(97) EP 1526878	(47) 01.08.2012	(97) EP 1653603	(47) 01.08.2012
(97) EP 1527596	(47) 01.08.2012	(97) EP 1654745	(47) 01.08.2012
(97) EP 1529621	(47) 01.08.2012	(97) EP 1659298	(47) 01.08.2012
(97) EP 1530429	(47) 01.08.2012	(97) EP 1659375	(47) 01.08.2012
(97) EP 1531731	(47) 01.08.2012	(97) EP 1663869	(47) 01.08.2012
(97) EP 1531766	(47) 01.08.2012	(97) EP 1665298	(47) 01.08.2012
(97) EP 1531865	(47) 01.08.2012	(97) EP 1665458	(47) 01.08.2012
(97) EP 1533514	(47) 01.08.2012	(97) EP 1665717	(47) 01.08.2012
(97) EP 1536810	(47) 01.08.2012	(97) EP 1666472	(47) 01.08.2012
(97) EP 1537445	(47) 01.08.2012	(97) EP 1667803	(47) 01.08.2012
(97) EP 1539358	(47) 01.08.2012	(97) EP 1667967	(47) 01.08.2012
(97) EP 1539841	(47) 01.08.2012	(97) EP 1669080	(47) 01.08.2012
(97) EP 1540108	(47) 01.08.2012	(97) EP 1669781	(47) 01.08.2012
(97) EP 1545634	(47) 01.08.2012	(97) EP 1670735	(47) 01.08.2012
(97) EP 1547325	(47) 01.08.2012	(97) EP 1676427	(47) 01.08.2012
(97) EP 1548918	(47) 01.08.2012	(97) EP 1677903	(47) 01.08.2012
(97) EP 1551525	(47) 01.08.2012	(97) EP 1679085	(47) 01.08.2012
(97) EP 1553966	(47) 01.08.2012	(97) EP 1682869	(47) 01.08.2012
(97) EP 1554216	(47) 01.08.2012	(97) EP 1685159	(47) 01.08.2012
(97) EP 1554352	(47) 01.08.2012	(97) EP 1686859	(47) 01.08.2012
(97) EP 1557503	(47) 01.08.2012	(97) EP 1692008	(47) 01.08.2012
(97) EP 1559291	(47) 01.08.2012	(97) EP 1694798	(47) 01.08.2012
(97) EP 1560585	(47) 01.08.2012	(97) EP 1696010	(47) 01.08.2012
(97) EP 1560810	(47) 01.08.2012	(97) EP 1696279	(47) 01.08.2012
(97) EP 1567627	(47) 01.08.2012	(97) EP 1697216	(47) 01.08.2012
(97) EP 1567901	(47) 01.08.2012	(97) EP 1703913	(47) 01.08.2012
(97) EP 1570127	(47) 01.08.2012	(97) EP 1704352	(47) 01.08.2012
(97) EP 1571659	(47) 01.08.2012	(97) EP 1708701	(47) 01.08.2012
(97) EP 1578835	(47) 01.08.2012	(97) EP 1712168	(47) 01.08.2012
(97) EP 1579613	(47) 01.08.2012	(97) EP 1713467	(47) 01.08.2012
(97) EP 1581242	(47) 01.08.2012	(97) EP 1713689	(47) 01.08.2012
(97) EP 1583319	(47) 01.08.2012	(97) EP 1713825	(47) 01.08.2012
(97) EP 1583907	(47) 01.08.2012	(97) EP 1713926	(47) 01.08.2012
(97) EP 1585704	(47) 01.08.2012	(97) EP 1714168	(47) 01.08.2012

(97) EP 1716577	(47) 01.08.2012	(97) EP 1820068	(47) 01.08.2012
(97) EP 1718202	(47) 01.08.2012	(97) EP 1820211	(47) 01.08.2012
(97) EP 1724153	(47) 01.08.2012	(97) EP 1824351	(47) 01.08.2012
(97) EP 1733452	(47) 01.08.2012	(97) EP 1826104	(47) 01.08.2012
(97) EP 1733587	(47) 01.08.2012	(97) EP 1827703	(47) 01.08.2012
(97) EP 1733676	(47) 01.08.2012	(97) EP 1829200	(47) 01.08.2012
(97) EP 1734105	(47) 01.08.2012	(97) EP 1830816	(47) 01.08.2012
(97) EP 1734918	(47) 01.08.2012	(97) EP 1831643	(47) 01.08.2012
(97) EP 1735093	(47) 01.08.2012	(97) EP 1831700	(47) 01.08.2012
(97) EP 1736745	(47) 01.08.2012	(97) EP 1832048	(47) 01.08.2012
(97) EP 1736746	(47) 01.08.2012	(97) EP 1832336	(47) 01.08.2012
(97) EP 1737916	(47) 01.08.2012	(97) EP 1832449	(47) 01.08.2012
(97) EP 1738300	(47) 01.08.2012	(97) EP 1833931	(47) 01.08.2012
(97) EP 1739067	(47) 01.08.2012	(97) EP 1834168	(47) 01.08.2012
(97) EP 1741662	(47) 01.08.2012	(97) EP 1834506	(47) 01.08.2012
(97) EP 1743319	(47) 01.08.2012	(97) EP 1836773	(47) 01.08.2012
(97) EP 1745154	(47) 01.08.2012	(97) EP 1838215	(47) 01.08.2012
(97) EP 1747015	(47) 01.08.2012	(97) EP 1838403	(47) 01.08.2012
(97) EP 1748922	(47) 01.08.2012	(97) EP 1839679	(47) 01.08.2012
(97) EP 1753485	(47) 01.08.2012	(97) EP 1841892	(47) 01.08.2012
(97) EP 1754348	(47) 01.08.2012	(97) EP 1842153	(47) 01.08.2012
(97) EP 1755996	(47) 01.08.2012	(97) EP 1842154	(47) 01.08.2012
(97) EP 1756584	(47) 01.08.2012	(97) EP 1842422	(47) 01.08.2012
(97) EP 1756864	(47) 01.08.2012	(97) EP 1843441	(47) 01.08.2012
(97) EP 1758337	(47) 01.08.2012	(97) EP 1846182	(47) 01.08.2012
(97) EP 1759191	(47) 01.08.2012	(97) EP 1846415	(47) 01.08.2012
(97) EP 1759261	(47) 01.08.2012	(97) EP 1847559	(47) 01.08.2012
(97) EP 1759318	(47) 01.08.2012	(97) EP 1848426	(47) 01.08.2012
(97) EP 1759460	(47) 01.08.2012	(97) EP 1848551	(47) 01.08.2012
(97) EP 1761484	(47) 01.08.2012	(97) EP 1848718	(47) 01.08.2012
(97) EP 1761810	(47) 01.08.2012	(97) EP 1848903	(47) 01.08.2012
(97) EP 1762741	(47) 01.08.2012	(97) EP 1849156	(47) 01.08.2012
(97) EP 1763813	(47) 01.08.2012	(97) EP 1849530	(47) 01.08.2012
(97) EP 1766082	(47) 01.08.2012	(97) EP 1853310	(47) 01.08.2012
(97) EP 1767902	(47) 01.08.2012	(97) EP 1853689	(47) 01.08.2012
(97) EP 1769914	(47) 01.08.2012	(97) EP 1853766	(47) 01.08.2012
(97) EP 1770345	(47) 01.08.2012	(97) EP 1855524	(47) 01.08.2012
(97) EP 1771552	(47) 01.08.2012	(97) EP 1856098	(47) 01.08.2012
(97) EP 1773166	(47) 01.08.2012	(97) EP 1857071	(47) 01.08.2012
(97) EP 1773964	(47) 01.08.2012	(97) EP 1858691	(47) 01.08.2012
(97) EP 1776061	(47) 01.08.2012	(97) EP 1859801	(47) 01.08.2012
(97) EP 1778363	(47) 01.08.2012	(97) EP 1861238	(47) 01.08.2012
(97) EP 1779119	(47) 01.08.2012	(97) EP 1861335	(47) 01.08.2012
(97) EP 1779896	(47) 01.08.2012	(97) EP 1862337	(47) 01.08.2012
(97) EP 1780132	(47) 01.08.2012	(97) EP 1863821	(47) 01.08.2012
(97) EP 1781422	(47) 01.08.2012	(97) EP 1864710	(47) 01.08.2012
(97) EP 1782189	(47) 01.08.2012	(97) EP 1864737	(47) 01.08.2012
(97) EP 1782191	(47) 01.08.2012	(97) EP 1866030	(47) 01.08.2012
(97) EP 1784970	(47) 01.08.2012	(97) EP 1866750	(47) 01.08.2012
(97) EP 1790122	(47) 01.08.2012	(97) EP 1867119	(47) 01.08.2012
(97) EP 1794159	(47) 01.08.2012	(97) EP 1867740	(47) 01.08.2012
(97) EP 1794551	(47) 01.08.2012	(97) EP 1869011	(47) 01.08.2012
(97) EP 1797183	(47) 01.08.2012	(97) EP 1869511	(47) 01.08.2012
(97) EP 1797355	(47) 01.08.2012	(97) EP 1870139	(47) 01.08.2012
(97) EP 1798821	(47) 01.08.2012	(97) EP 1871345	(47) 01.08.2012
(97) EP 1799663	(47) 01.08.2012	(97) EP 1871423	(47) 01.08.2012
(97) EP 1800363	(47) 01.08.2012	(97) EP 1871749	(47) 01.08.2012
(97) EP 1801449	(47) 01.08.2012	(97) EP 1872525	(47) 01.08.2012
(97) EP 1802414	(47) 01.08.2012	(97) EP 1873181	(47) 01.08.2012
(97) EP 1802559	(47) 01.08.2012	(97) EP 1873560	(47) 01.08.2012
(97) EP 1804899	(47) 01.08.2012	(97) EP 1874555	(47) 01.08.2012
(97) EP 1805583	(47) 01.08.2012	(97) EP 1876917	(47) 01.08.2012
(97) EP 1805859	(47) 01.08.2012	(97) EP 1877353	(47) 01.08.2012
(97) EP 1806152	(47) 01.08.2012	(97) EP 1879324	(47) 01.08.2012
(97) EP 1808746	(47) 01.08.2012	(97) EP 1879824	(47) 01.08.2012
(97) EP 1809102	(47) 01.08.2012	(97) EP 1880433	(47) 01.08.2012
(97) EP 1809186	(47) 01.08.2012	(97) EP 1880555	(47) 01.08.2012
(97) EP 1809915	(47) 01.08.2012	(97) EP 1882052	(47) 01.08.2012
(97) EP 1811644	(47) 01.08.2012	(97) EP 1882314	(47) 01.08.2012
(97) EP 1812023	(47) 01.08.2012	(97) EP 1883578	(47) 01.08.2012
(97) EP 1813127	(47) 01.08.2012	(97) EP 1885328	(47) 01.08.2012
(97) EP 1813375	(47) 01.08.2012	(97) EP 1885337	(47) 01.08.2012
(97) EP 1815471	(47) 01.08.2012	(97) EP 1887475	(47) 01.08.2012
(97) EP 1817049	(47) 01.08.2012	(97) EP 1887874	(47) 01.08.2012
(97) EP 1817476	(47) 01.08.2012	(97) EP 1887975	(47) 01.08.2012
(97) EP 1817798	(47) 01.08.2012	(97) EP 1888543	(47) 01.08.2012
(97) EP 1818446	(47) 01.08.2012	(97) EP 1889275	(47) 01.08.2012
(97) EP 1819697	(47) 01.08.2012	(97) EP 1889320	(47) 01.08.2012

(97)	EP 1889795	(47)	01.08.2012	(97)	EP 1952033	(47)	01.08.2012
(97)	EP 1890203	(47)	01.08.2012	(97)	EP 1952888	(47)	01.08.2012
(97)	EP 1890990	(47)	01.08.2012	(97)	EP 1954288	(47)	01.08.2012
(97)	EP 1891256	(47)	01.08.2012	(97)	EP 1955484	(47)	01.08.2012
(97)	EP 1891691	(47)	01.08.2012	(97)	EP 1956937	(47)	01.08.2012
(97)	EP 1892061	(47)	01.08.2012	(97)	EP 1957445	(47)	01.08.2012
(97)	EP 1892255	(47)	01.08.2012	(97)	EP 1957897	(47)	01.08.2012
(97)	EP 1892655	(47)	01.08.2012	(97)	EP 1960019	(47)	01.08.2012
(97)	EP 1893494	(47)	01.08.2012	(97)	EP 1962629	(47)	01.08.2012
(97)	EP 1893537	(47)	01.08.2012	(97)	EP 1963650	(47)	01.08.2012
(97)	EP 1894239	(47)	01.08.2012	(97)	EP 1964916	(47)	01.08.2012
(97)	EP 1896040	(47)	01.08.2012	(97)	EP 1964974	(47)	01.08.2012
(97)	EP 1896961	(47)	01.08.2012	(97)	EP 1966562	(47)	01.08.2012
(97)	EP 1897016	(47)	01.08.2012	(97)	EP 1966938	(47)	01.08.2012
(97)	EP 1897153	(47)	01.08.2012	(97)	EP 1966981	(47)	01.08.2012
(97)	EP 1897974	(47)	01.08.2012	(97)	EP 1969502	(47)	01.08.2012
(97)	EP 1899224	(47)	01.08.2012	(97)	EP 1969957	(47)	01.08.2012
(97)	EP 1899258	(47)	01.08.2012	(97)	EP 1970669	(47)	01.08.2012
(97)	EP 1899271	(47)	01.08.2012	(97)	EP 1971525	(47)	01.08.2012
(97)	EP 1901467	(47)	01.08.2012	(97)	EP 1971604	(47)	01.08.2012
(97)	EP 1902735	(47)	01.08.2012	(97)	EP 1972545	(47)	01.08.2012
(97)	EP 1904567	(47)	01.08.2012	(97)	EP 1973577	(47)	01.08.2012
(97)	EP 1907080	(47)	01.08.2012	(97)	EP 1974505	(47)	01.08.2012
(97)	EP 1908148	(47)	01.08.2012	(97)	EP 1976228	(47)	01.08.2012
(97)	EP 1908588	(47)	01.08.2012	(97)	EP 1976462	(47)	01.08.2012
(97)	EP 1910085	(47)	01.08.2012	(97)	EP 1976756	(47)	01.08.2012
(97)	EP 1911698	(47)	01.08.2012	(97)	EP 1976963	(47)	01.08.2012
(97)	EP 1912045	(47)	01.08.2012	(97)	EP 1976975	(47)	01.08.2012
(97)	EP 1913578	(47)	01.08.2012	(97)	EP 1977230	(47)	01.08.2012
(97)	EP 1915994	(47)	01.08.2012	(97)	EP 1977552	(47)	01.08.2012
(97)	EP 1918358	(47)	01.08.2012	(97)	EP 1978002	(47)	01.08.2012
(97)	EP 1919573	(47)	01.08.2012	(97)	EP 1979388	(47)	01.08.2012
(97)	EP 1921146	(47)	01.08.2012	(97)	EP 1980160	(47)	01.08.2012
(97)	EP 1921191	(47)	01.08.2012	(97)	EP 1981367	(47)	01.08.2012
(97)	EP 1921900	(47)	01.08.2012	(97)	EP 1982549	(47)	01.08.2012
(97)	EP 1921908	(47)	01.08.2012	(97)	EP 1983092	(47)	01.08.2012
(97)	EP 1921978	(47)	01.08.2012	(97)	EP 1983615	(47)	01.08.2012
(97)	EP 1922216	(47)	01.08.2012	(97)	EP 1985661	(47)	01.08.2012
(97)	EP 1922759	(47)	01.08.2012	(97)	EP 1986625	(47)	01.08.2012
(97)	EP 1923114	(47)	01.08.2012	(97)	EP 1987276	(47)	01.08.2012
(97)	EP 1923511	(47)	01.08.2012	(97)	EP 1989132	(47)	01.08.2012
(97)	EP 1924463	(47)	01.08.2012	(97)	EP 1989177	(47)	01.08.2012
(97)	EP 1924787	(47)	01.08.2012	(97)	EP 1990016	(47)	01.08.2012
(97)	EP 1927596	(47)	01.08.2012	(97)	EP 1991633	(47)	01.08.2012
(97)	EP 1928213	(47)	01.08.2012	(97)	EP 1993752	(47)	01.08.2012
(97)	EP 1928302	(47)	01.08.2012	(97)	EP 1994004	(47)	01.08.2012
(97)	EP 1928512	(47)	01.08.2012	(97)	EP 1995265	(47)	01.08.2012
(97)	EP 1931660	(47)	01.08.2012	(97)	EP 1995822	(47)	01.08.2012
(97)	EP 1931686	(47)	01.08.2012	(97)	EP 1996520	(47)	01.08.2012
(97)	EP 1931951	(47)	01.08.2012	(97)	EP 1997088	(47)	01.08.2012
(97)	EP 1932833	(47)	01.08.2012	(97)	EP 1997793	(47)	01.08.2012
(97)	EP 1932927	(47)	01.08.2012	(97)	EP 1999285	(47)	01.08.2012
(97)	EP 1937756	(47)	01.08.2012	(97)	EP 2000904	(47)	01.08.2012
(97)	EP 1937831	(47)	01.08.2012	(97)	EP 2000929	(47)	01.08.2012
(97)	EP 1939096	(47)	01.08.2012	(97)	EP 2003037	(47)	01.08.2012
(97)	EP 1939263	(47)	01.08.2012	(97)	EP 2003236	(47)	01.08.2012
(97)	EP 1939880	(47)	01.08.2012	(97)	EP 2004544	(47)	01.08.2012
(97)	EP 1940053	(47)	01.08.2012	(97)	EP 2004829	(47)	01.08.2012
(97)	EP 1940465	(47)	01.08.2012	(97)	EP 2005902	(47)	01.08.2012
(97)	EP 1940797	(47)	01.08.2012	(97)	EP 2009352	(47)	01.08.2012
(97)	EP 1942967	(47)	01.08.2012	(97)	EP 2009790	(47)	01.08.2012
(97)	EP 1943924	(47)	01.08.2012	(97)	EP 2010966	(47)	01.08.2012
(97)	EP 1944040	(47)	01.08.2012	(97)	EP 2013025	(47)	01.08.2012
(97)	EP 1944116	(47)	01.08.2012	(97)	EP 2013095	(47)	01.08.2012
(97)	EP 1944751	(47)	01.08.2012	(97)	EP 2013134	(47)	01.08.2012
(97)	EP 1944975	(47)	01.08.2012	(97)	EP 2013383	(47)	01.08.2012
(97)	EP 1945531	(47)	01.08.2012	(97)	EP 2013410	(47)	01.08.2012
(97)	EP 1945602	(47)	01.08.2012	(97)	EP 2013963	(47)	01.08.2012
(97)	EP 1946430	(47)	01.08.2012	(97)	EP 2014815	(47)	01.08.2012
(97)	EP 1946979	(47)	01.08.2012	(97)	EP 2015159	(47)	01.08.2012
(97)	EP 1947854	(47)	01.08.2012	(97)	EP 2016039	(47)	01.08.2012
(97)	EP 1947952	(47)	01.08.2012	(97)	EP 2018495	(47)	01.08.2012
(97)	EP 1948174	(47)	01.08.2012	(97)	EP 2018777	(47)	01.08.2012
(97)	EP 1948251	(47)	01.08.2012	(97)	EP 2019633	(47)	01.08.2012
(97)	EP 1948782	(47)	01.08.2012	(97)	EP 2022152	(47)	01.08.2012
(97)	EP 1948793	(47)	01.08.2012	(97)	EP 2022160	(47)	01.08.2012
(97)	EP 1949303	(47)	01.08.2012	(97)	EP 2022263	(47)	01.08.2012
(97)	EP 1949939	(47)	01.08.2012	(97)	EP 2024154	(47)	01.08.2012

(97)	EP 2024347	(47)	01.08.2012	(97)	EP 2079186	(47)	01.08.2012
(97)	EP 2024363	(47)	01.08.2012	(97)	EP 2079210	(47)	01.08.2012
(97)	EP 2024406	(47)	01.08.2012	(97)	EP 2079328	(47)	01.08.2012
(97)	EP 2024453	(47)	01.08.2012	(97)	EP 2079796	(47)	01.08.2012
(97)	EP 2024604	(47)	01.08.2012	(97)	EP 2079805	(47)	01.08.2012
(97)	EP 2024983	(47)	01.08.2012	(97)	EP 2081662	(47)	01.08.2012
(97)	EP 2025208	(47)	01.08.2012	(97)	EP 2081842	(47)	01.08.2012
(97)	EP 2026618	(47)	01.08.2012	(97)	EP 2082005	(47)	01.08.2012
(97)	EP 2026916	(47)	01.08.2012	(97)	EP 2082676	(47)	01.08.2012
(97)	EP 2027228	(47)	01.08.2012	(97)	EP 2083779	(47)	01.08.2012
(97)	EP 2027478	(47)	01.08.2012	(97)	EP 2083977	(47)	01.08.2012
(97)	EP 2027528	(47)	01.08.2012	(97)	EP 2084090	(47)	01.08.2012
(97)	EP 2027669	(47)	01.08.2012	(97)	EP 2084519	(47)	01.08.2012
(97)	EP 2028539	(47)	01.08.2012	(97)	EP 2085280	(47)	01.08.2012
(97)	EP 2029270	(47)	01.08.2012	(97)	EP 2085805	(47)	01.08.2012
(97)	EP 2029704	(47)	01.08.2012	(97)	EP 2089232	(47)	01.08.2012
(97)	EP 2031401	(47)	01.08.2012	(97)	EP 2089595	(47)	01.08.2012
(97)	EP 2032285	(47)	01.08.2012	(97)	EP 2090908	(47)	01.08.2012
(97)	EP 2032504	(47)	01.08.2012	(97)	EP 2091553	(47)	01.08.2012
(97)	EP 2032535	(47)	01.08.2012	(97)	EP 2091774	(47)	01.08.2012
(97)	EP 2033168	(47)	01.08.2012	(97)	EP 2092166	(47)	01.08.2012
(97)	EP 2034760	(47)	01.08.2012	(97)	EP 2093458	(47)	01.08.2012
(97)	EP 2034970	(47)	01.08.2012	(97)	EP 2094530	(47)	01.08.2012
(97)	EP 2035227	(47)	01.08.2012	(97)	EP 2094801	(47)	01.08.2012
(97)	EP 2035515	(47)	01.08.2012	(97)	EP 2095861	(47)	01.08.2012
(97)	EP 2035591	(47)	01.08.2012	(97)	EP 2095876	(47)	01.08.2012
(97)	EP 2035806	(47)	01.08.2012	(97)	EP 2096184	(47)	01.08.2012
(97)	EP 2036595	(47)	01.08.2012	(97)	EP 2097385	(47)	01.08.2012
(97)	EP 2036787	(47)	01.08.2012	(97)	EP 2097789	(47)	01.08.2012
(97)	EP 2037053	(47)	01.08.2012	(97)	EP 2099338	(47)	01.08.2012
(97)	EP 2039517	(47)	01.08.2012	(97)	EP 2099501	(47)	01.08.2012
(97)	EP 2042197	(47)	01.08.2012	(97)	EP 2101784	(47)	01.08.2012
(97)	EP 2042685	(47)	01.08.2012	(97)	EP 2102014	(47)	01.08.2012
(97)	EP 2043625	(47)	01.08.2012	(97)	EP 2102196	(47)	01.08.2012
(97)	EP 2046546	(47)	01.08.2012	(97)	EP 2102435	(47)	01.08.2012
(97)	EP 2047426	(47)	01.08.2012	(97)	EP 2102773	(47)	01.08.2012
(97)	EP 2048154	(47)	01.08.2012	(97)	EP 2103035	(47)	01.08.2012
(97)	EP 2048515	(47)	01.08.2012	(97)	EP 2103188	(47)	01.08.2012
(97)	EP 2050406	(47)	01.08.2012	(97)	EP 2103321	(47)	01.08.2012
(97)	EP 2050455	(47)	01.08.2012	(97)	EP 2103413	(47)	01.08.2012
(97)	EP 2050766	(47)	01.08.2012	(97)	EP 2103465	(47)	01.08.2012
(97)	EP 2053164	(47)	01.08.2012	(97)	EP 2104765	(47)	01.08.2012
(97)	EP 2055240	(47)	01.08.2012	(97)	EP 2105367	(47)	01.08.2012
(97)	EP 2055476	(47)	01.08.2012	(97)	EP 2105573	(47)	01.08.2012
(97)	EP 2056775	(47)	01.08.2012	(97)	EP 2106512	(47)	01.08.2012
(97)	EP 2057241	(47)	01.08.2012	(97)	EP 2107877	(47)	01.08.2012
(97)	EP 2057762	(47)	01.08.2012	(97)	EP 2107889	(47)	01.08.2012
(97)	EP 2057921	(47)	01.08.2012	(97)	EP 2107936	(47)	01.08.2012
(97)	EP 2058987	(47)	01.08.2012	(97)	EP 2107972	(47)	01.08.2012
(97)	EP 2059199	(47)	01.08.2012	(97)	EP 2108491	(47)	01.08.2012
(97)	EP 2059462	(47)	01.08.2012	(97)	EP 2109468	(47)	01.08.2012
(97)	EP 2060703	(47)	01.08.2012	(97)	EP 2109648	(47)	01.08.2012
(97)	EP 2061126	(47)	01.08.2012	(97)	EP 2109993	(47)	01.08.2012
(97)	EP 2061826	(47)	01.08.2012	(97)	EP 2110344	(47)	01.08.2012
(97)	EP 2063070	(47)	01.08.2012	(97)	EP 2110933	(47)	01.08.2012
(97)	EP 2063264	(47)	01.08.2012	(97)	EP 2110954	(47)	01.08.2012
(97)	EP 2063545	(47)	01.08.2012	(97)	EP 2111607	(47)	01.08.2012
(97)	EP 2063858	(47)	01.08.2012	(97)	EP 2112997	(47)	01.08.2012
(97)	EP 2064357	(47)	01.08.2012	(97)	EP 2113428	(47)	01.08.2012
(97)	EP 2065364	(47)	01.08.2012	(97)	EP 2113479	(47)	01.08.2012
(97)	EP 2066879	(47)	01.08.2012	(97)	EP 2114512	(47)	01.08.2012
(97)	EP 2067479	(47)	01.08.2012	(97)	EP 2114526	(47)	01.08.2012
(97)	EP 2068534	(47)	01.08.2012	(97)	EP 2114578	(47)	01.08.2012
(97)	EP 2068619	(47)	01.08.2012	(97)	EP 2114744	(47)	01.08.2012
(97)	EP 2068741	(47)	01.08.2012	(97)	EP 2114778	(47)	01.08.2012
(97)	EP 2068906	(47)	01.08.2012	(97)	EP 2115545	(47)	01.08.2012
(97)	EP 2068994	(47)	01.08.2012	(97)	EP 2115854	(47)	01.08.2012
(97)	EP 2072041	(47)	01.08.2012	(97)	EP 2115967	(47)	01.08.2012
(97)	EP 2072251	(47)	01.08.2012	(97)	EP 2117970	(47)	01.08.2012
(97)	EP 2072692	(47)	01.08.2012	(97)	EP 2118541	(47)	01.08.2012
(97)	EP 2074770	(47)	01.08.2012	(97)	EP 2118588	(47)	01.08.2012
(97)	EP 2074848	(47)	01.08.2012	(97)	EP 2119402	(47)	01.08.2012
(97)	EP 2076904	(47)	01.08.2012	(97)	EP 2119585	(47)	01.08.2012
(97)	EP 2077215	(47)	01.08.2012	(97)	EP 2119700	(47)	01.08.2012
(97)	EP 2077356	(47)	01.08.2012	(97)	EP 2119942	(47)	01.08.2012
(97)	EP 2078797	(47)	01.08.2012	(97)	EP 2119989	(47)	01.08.2012
(97)	EP 2078810	(47)	01.08.2012	(97)	EP 2120735	(47)	01.08.2012
(97)	EP 2079083	(47)	01.08.2012	(97)	EP 2121452	(47)	01.08.2012

(97)	EP 2121487	(47)	01.08.2012	(97)	EP 2152493	(47)	01.08.2012
(97)	EP 2121630	(47)	01.08.2012	(97)	EP 2153406	(47)	01.08.2012
(97)	EP 2122145	(47)	01.08.2012	(97)	EP 2155201	(47)	01.08.2012
(97)	EP 2122234	(47)	01.08.2012	(97)	EP 2155264	(47)	01.08.2012
(97)	EP 2122639	(47)	01.08.2012	(97)	EP 2155335	(47)	01.08.2012
(97)	EP 2122703	(47)	01.08.2012	(97)	EP 2156763	(47)	01.08.2012
(97)	EP 2122910	(47)	01.08.2012	(97)	EP 2157817	(47)	01.08.2012
(97)	EP 2123183	(47)	01.08.2012	(97)	EP 2158287	(47)	01.08.2012
(97)	EP 2123729	(47)	01.08.2012	(97)	EP 2158799	(47)	01.08.2012
(97)	EP 2124171	(47)	01.08.2012	(97)	EP 2159224	(47)	01.08.2012
(97)	EP 2124593	(47)	01.08.2012	(97)	EP 2159568	(47)	01.08.2012
(97)	EP 2125001	(47)	01.08.2012	(97)	EP 2159963	(47)	01.08.2012
(97)	EP 2125343	(47)	01.08.2012	(97)	EP 2160667	(47)	01.08.2012
(97)	EP 2125940	(47)	01.08.2012	(97)	EP 2161094	(47)	01.08.2012
(97)	EP 2126283	(47)	01.08.2012	(97)	EP 2161179	(47)	01.08.2012
(97)	EP 2126328	(47)	01.08.2012	(97)	EP 2162259	(47)	01.08.2012
(97)	EP 2127112	(47)	01.08.2012	(97)	EP 2162289	(47)	01.08.2012
(97)	EP 2127616	(47)	01.08.2012	(97)	EP 2162414	(47)	01.08.2012
(97)	EP 2127646	(47)	01.08.2012	(97)	EP 2163377	(47)	01.08.2012
(97)	EP 2127933	(47)	01.08.2012	(97)	EP 2163554	(47)	01.08.2012
(97)	EP 2128111	(47)	01.08.2012	(97)	EP 2163661	(47)	01.08.2012
(97)	EP 2128721	(47)	01.08.2012	(97)	EP 2164435	(47)	01.08.2012
(97)	EP 2128987	(47)	01.08.2012	(97)	EP 2164681	(47)	01.08.2012
(97)	EP 2129261	(47)	01.08.2012	(97)	EP 2165783	(47)	01.08.2012
(97)	EP 2129510	(47)	01.08.2012	(97)	EP 2165834	(47)	01.08.2012
(97)	EP 2129817	(47)	01.08.2012	(97)	EP 2166452	(47)	01.08.2012
(97)	EP 2129979	(47)	01.08.2012	(97)	EP 2167124	(47)	01.08.2012
(97)	EP 2130349	(47)	01.08.2012	(97)	EP 2167152	(47)	01.08.2012
(97)	EP 2130654	(47)	01.08.2012	(97)	EP 2167387	(47)	01.08.2012
(97)	EP 2131356	(47)	01.08.2012	(97)	EP 2168312	(47)	01.08.2012
(97)	EP 2131596	(47)	01.08.2012	(97)	EP 2168455	(47)	01.08.2012
(97)	EP 2131791	(47)	01.08.2012	(97)	EP 2169614	(47)	01.08.2012
(97)	EP 2131841	(47)	01.08.2012	(97)	EP 2170720	(47)	01.08.2012
(97)	EP 2131923	(47)	01.08.2012	(97)	EP 2171535	(47)	01.08.2012
(97)	EP 2131969	(47)	01.08.2012	(97)	EP 2171758	(47)	01.08.2012
(97)	EP 2132319	(47)	01.08.2012	(97)	EP 2173750	(47)	01.08.2012
(97)	EP 2133291	(47)	01.08.2012	(97)	EP 2174127	(47)	01.08.2012
(97)	EP 2134884	(47)	01.08.2012	(97)	EP 2174579	(47)	01.08.2012
(97)	EP 2136192	(47)	01.08.2012	(97)	EP 2177415	(47)	01.08.2012
(97)	EP 2136950	(47)	01.08.2012	(97)	EP 2177417	(47)	01.08.2012
(97)	EP 2137836	(47)	01.08.2012	(97)	EP 2178341	(47)	01.08.2012
(97)	EP 2137899	(47)	01.08.2012	(97)	EP 2179238	(47)	01.08.2012
(97)	EP 2138072	(47)	01.08.2012	(97)	EP 2179715	(47)	01.08.2012
(97)	EP 2138609	(47)	01.08.2012	(97)	EP 2179853	(47)	01.08.2012
(97)	EP 2138711	(47)	01.08.2012	(97)	EP 2179863	(47)	01.08.2012
(97)	EP 2139189	(47)	01.08.2012	(97)	EP 2179867	(47)	01.08.2012
(97)	EP 2139623	(47)	01.08.2012	(97)	EP 2180198	(47)	01.08.2012
(97)	EP 2139695	(47)	01.08.2012	(97)	EP 2180338	(47)	01.08.2012
(97)	EP 2140018	(47)	01.08.2012	(97)	EP 2180702	(47)	01.08.2012
(97)	EP 2140188	(47)	01.08.2012	(97)	EP 2181376	(47)	01.08.2012
(97)	EP 2140332	(47)	01.08.2012	(97)	EP 2181797	(47)	01.08.2012
(97)	EP 2140655	(47)	01.08.2012	(97)	EP 2181803	(47)	01.08.2012
(97)	EP 2140893	(47)	01.08.2012	(97)	EP 2181918	(47)	01.08.2012
(97)	EP 2141015	(47)	01.08.2012	(97)	EP 2183415	(47)	01.08.2012
(97)	EP 2141363	(47)	01.08.2012	(97)	EP 2184162	(47)	01.08.2012
(97)	EP 2141365	(47)	01.08.2012	(97)	EP 2184195	(47)	01.08.2012
(97)	EP 2141549	(47)	01.08.2012	(97)	EP 2184196	(47)	01.08.2012
(97)	EP 2142252	(47)	01.08.2012	(97)	EP 2186501	(47)	01.08.2012
(97)	EP 2142552	(47)	01.08.2012	(97)	EP 2187359	(47)	01.08.2012
(97)	EP 2142752	(47)	01.08.2012	(97)	EP 2187494	(47)	01.08.2012
(97)	EP 2142836	(47)	01.08.2012	(97)	EP 2188016	(47)	01.08.2012
(97)	EP 2143223	(47)	01.08.2012	(97)	EP 2188168	(47)	01.08.2012
(97)	EP 2143856	(47)	01.08.2012	(97)	EP 2188316	(47)	01.08.2012
(97)	EP 2144537	(47)	01.08.2012	(97)	EP 2188517	(47)	01.08.2012
(97)	EP 2144829	(47)	01.08.2012	(97)	EP 2189175	(47)	01.08.2012
(97)	EP 2145890	(47)	01.08.2012	(97)	EP 2189229	(47)	01.08.2012
(97)	EP 2146193	(47)	01.08.2012	(97)	EP 2191130	(47)	01.08.2012
(97)	EP 2146822	(47)	01.08.2012	(97)	EP 2192313	(47)	01.08.2012
(97)	EP 2147766	(47)	01.08.2012	(97)	EP 2193793	(47)	01.08.2012
(97)	EP 2148585	(47)	01.08.2012	(97)	EP 2193879	(47)	01.08.2012
(97)	EP 2148979	(47)	01.08.2012	(97)	EP 2193891	(47)	01.08.2012
(97)	EP 2149382	(47)	01.08.2012	(97)	EP 2194128	(47)	01.08.2012
(97)	EP 2149685	(47)	01.08.2012	(97)	EP 2194356	(47)	01.08.2012
(97)	EP 2150143	(47)	01.08.2012	(97)	EP 2194369	(47)	01.08.2012
(97)	EP 2150361	(47)	01.08.2012	(97)	EP 2194488	(47)	01.08.2012
(97)	EP 2150689	(47)	01.08.2012	(97)	EP 2194491	(47)	01.08.2012
(97)	EP 2150856	(47)	01.08.2012	(97)	EP 2194647	(47)	01.08.2012
(97)	EP 2151081	(47)	01.08.2012	(97)	EP 2195385	(47)	01.08.2012

(97)	EP 2195400	(47)	01.08.2012	(97)	EP 2232102	(47)	01.08.2012
(97)	EP 2195986	(47)	01.08.2012	(97)	EP 2235013	(47)	01.08.2012
(97)	EP 2196341	(47)	01.08.2012	(97)	EP 2235046	(47)	01.08.2012
(97)	EP 2196379	(47)	01.08.2012	(97)	EP 2235079	(47)	01.08.2012
(97)	EP 2197475	(47)	01.08.2012	(97)	EP 2235351	(47)	01.08.2012
(97)	EP 2197576	(47)	01.08.2012	(97)	EP 2235372	(47)	01.08.2012
(97)	EP 2197787	(47)	01.08.2012	(97)	EP 2235404	(47)	01.08.2012
(97)	EP 2197900	(47)	01.08.2012	(97)	EP 2235612	(47)	01.08.2012
(97)	EP 2198111	(47)	01.08.2012	(97)	EP 2237699	(47)	01.08.2012
(97)	EP 2198344	(47)	01.08.2012	(97)	EP 2238055	(47)	01.08.2012
(97)	EP 2198602	(47)	01.08.2012	(97)	EP 2238132	(47)	01.08.2012
(97)	EP 2199035	(47)	01.08.2012	(97)	EP 2238264	(47)	01.08.2012
(97)	EP 2199208	(47)	01.08.2012	(97)	EP 2238521	(47)	01.08.2012
(97)	EP 2199220	(47)	01.08.2012	(97)	EP 2240049	(47)	01.08.2012
(97)	EP 2199336	(47)	01.08.2012	(97)	EP 2240362	(47)	01.08.2012
(97)	EP 2199447	(47)	01.08.2012	(97)	EP 2240435	(47)	01.08.2012
(97)	EP 2199553	(47)	01.08.2012	(97)	EP 2241753	(47)	01.08.2012
(97)	EP 2199722	(47)	01.08.2012	(97)	EP 2242709	(47)	01.08.2012
(97)	EP 2199916	(47)	01.08.2012	(97)	EP 2242757	(47)	01.08.2012
(97)	EP 2200345	(47)	01.08.2012	(97)	EP 2243317	(47)	01.08.2012
(97)	EP 2200793	(47)	01.08.2012	(97)	EP 2243983	(47)	01.08.2012
(97)	EP 2200890	(47)	01.08.2012	(97)	EP 2244750	(47)	01.08.2012
(97)	EP 2200899	(47)	01.08.2012	(97)	EP 2245026	(47)	01.08.2012
(97)	EP 2201820	(47)	01.08.2012	(97)	EP 2245647	(47)	01.08.2012
(97)	EP 2203538	(47)	01.08.2012	(97)	EP 2245987	(47)	01.08.2012
(97)	EP 2204322	(47)	01.08.2012	(97)	EP 2247338	(47)	01.08.2012
(97)	EP 2204474	(47)	01.08.2012	(97)	EP 2248404	(47)	01.08.2012
(97)	EP 2204637	(47)	01.08.2012	(97)	EP 2248728	(47)	01.08.2012
(97)	EP 2205056	(47)	01.08.2012	(97)	EP 2249876	(47)	01.08.2012
(97)	EP 2205906	(47)	01.08.2012	(97)	EP 2250176	(47)	01.08.2012
(97)	EP 2206519	(47)	01.08.2012	(97)	EP 2252240	(47)	01.08.2012
(97)	EP 2206919	(47)	01.08.2012	(97)	EP 2252255	(47)	01.08.2012
(97)	EP 2208071	(47)	01.08.2012	(97)	EP 2252256	(47)	01.08.2012
(97)	EP 2208329	(47)	01.08.2012	(97)	EP 2252264	(47)	01.08.2012
(97)	EP 2208385	(47)	01.08.2012	(97)	EP 2252445	(47)	01.08.2012
(97)	EP 2208770	(47)	01.08.2012	(97)	EP 2252578	(47)	01.08.2012
(97)	EP 2209715	(47)	01.08.2012	(97)	EP 2254011	(47)	01.08.2012
(97)	EP 2209784	(47)	01.08.2012	(97)	EP 2254402	(47)	01.08.2012
(97)	EP 2210338	(47)	01.08.2012	(97)	EP 2254663	(47)	01.08.2012
(97)	EP 2210461	(47)	01.08.2012	(97)	EP 2254689	(47)	01.08.2012
(97)	EP 2211630	(47)	01.08.2012	(97)	EP 2254963	(47)	01.08.2012
(97)	EP 2211843	(47)	01.08.2012	(97)	EP 2255933	(47)	01.08.2012
(97)	EP 2212878	(47)	01.08.2012	(97)	EP 2256477	(47)	01.08.2012
(97)	EP 2213063	(47)	01.08.2012	(97)	EP 2257654	(47)	01.08.2012
(97)	EP 2213069	(47)	01.08.2012	(97)	EP 2257754	(47)	01.08.2012
(97)	EP 2213466	(47)	01.08.2012	(97)	EP 2259252	(47)	01.08.2012
(97)	EP 2213520	(47)	01.08.2012	(97)	EP 2260069	(47)	01.08.2012
(97)	EP 2215763	(47)	01.08.2012	(97)	EP 2260272	(47)	01.08.2012
(97)	EP 2216348	(47)	01.08.2012	(97)	EP 2260964	(47)	01.08.2012
(97)	EP 2216585	(47)	01.08.2012	(97)	EP 2261449	(47)	01.08.2012
(97)	EP 2217507	(47)	01.08.2012	(97)	EP 2262770	(47)	01.08.2012
(97)	EP 2217633	(47)	01.08.2012	(97)	EP 2264277	(47)	01.08.2012
(97)	EP 2218661	(47)	01.08.2012	(97)	EP 2265273	(47)	01.08.2012
(97)	EP 2219625	(47)	01.08.2012	(97)	EP 2265565	(47)	01.08.2012
(97)	EP 2219893	(47)	01.08.2012	(97)	EP 2265793	(47)	01.08.2012
(97)	EP 2219904	(47)	01.08.2012	(97)	EP 2265946	(47)	01.08.2012
(97)	EP 2220249	(47)	01.08.2012	(97)	EP 2266813	(47)	01.08.2012
(97)	EP 2220848	(47)	01.08.2012	(97)	EP 2269120	(47)	01.08.2012
(97)	EP 2222173	(47)	01.08.2012	(97)	EP 2270358	(47)	01.08.2012
(97)	EP 2223453	(47)	01.08.2012	(97)	EP 2270412	(47)	01.08.2012
(97)	EP 2223495	(47)	01.08.2012	(97)	EP 2270755	(47)	01.08.2012
(97)	EP 2224378	(47)	01.08.2012	(97)	EP 2271130	(47)	01.08.2012
(97)	EP 2224985	(47)	01.08.2012	(97)	EP 2271256	(47)	01.08.2012
(97)	EP 2225429	(47)	01.08.2012	(97)	EP 2271505	(47)	01.08.2012
(97)	EP 2225751	(47)	01.08.2012	(97)	EP 2271819	(47)	01.08.2012
(97)	EP 2225822	(47)	01.08.2012	(97)	EP 2272080	(47)	01.08.2012
(97)	EP 2225913	(47)	01.08.2012	(97)	EP 2274032	(47)	01.08.2012
(97)	EP 2225919	(47)	01.08.2012	(97)	EP 2274344	(47)	01.08.2012
(97)	EP 2226220	(47)	01.08.2012	(97)	EP 2274370	(47)	01.08.2012
(97)	EP 2227638	(47)	01.08.2012	(97)	EP 2274709	(47)	01.08.2012
(97)	EP 2228306	(47)	01.08.2012	(97)	EP 2274931	(47)	01.08.2012
(97)	EP 2228770	(47)	01.08.2012	(97)	EP 2276643	(47)	01.08.2012
(97)	EP 2228972	(47)	01.08.2012	(97)	EP 2276696	(47)	01.08.2012
(97)	EP 2229339	(47)	01.08.2012	(97)	EP 2276793	(47)	01.08.2012
(97)	EP 2229586	(47)	01.08.2012	(97)	EP 2277718	(47)	01.08.2012
(97)	EP 2231400	(47)	01.08.2012	(97)	EP 2279363	(47)	01.08.2012
(97)	EP 2231749	(47)	01.08.2012	(97)	EP 2279404	(47)	01.08.2012
(97)	EP 2231876	(47)	01.08.2012	(97)	EP 2279549	(47)	01.08.2012

(97)	EP 2280409	(47)	01.08.2012	(97)	EP 2349885	(47)	01.08.2012
(97)	EP 2281045	(47)	01.08.2012	(97)	EP 2351415	(47)	01.08.2012
(97)	EP 2281325	(47)	01.08.2012	(97)	EP 2351422	(47)	01.08.2012
(97)	EP 2281419	(47)	01.08.2012	(97)	EP 2355956	(47)	01.08.2012
(97)	EP 2281951	(47)	01.08.2012	(97)	EP 2356030	(47)	01.08.2012
(97)	EP 2283176	(47)	01.08.2012	(97)	EP 2356608	(47)	01.08.2012
(97)	EP 2283804	(47)	01.08.2012	(97)	EP 2358714	(47)	01.08.2012
(97)	EP 2285724	(47)	01.08.2012	(97)	EP 2359724	(47)	01.08.2012
(97)	EP 2285761	(47)	01.08.2012	(97)	EP 2364243	(47)	01.08.2012
(97)	EP 2285817	(47)	01.08.2012	(97)	EP 2367647	(47)	01.08.2012
(97)	EP 2285917	(47)	01.08.2012	(97)	EP 2368060	(47)	01.08.2012
(97)	EP 2285918	(47)	01.08.2012	(97)	EP 2389710	(47)	01.08.2012
(97)	EP 2286496	(47)	01.08.2012	(97)	EP 2415696	(47)	01.08.2012
(97)	EP 2287491	(47)	01.08.2012				
(97)	EP 2287938	(47)	01.08.2012				
(97)	EP 2291066	(47)	01.08.2012				
(97)	EP 2291478	(47)	01.08.2012				
(97)	EP 2292082	(47)	01.08.2012				
(97)	EP 2292110	(47)	01.08.2012				
(97)	EP 2292348	(47)	01.08.2012				
(97)	EP 2293155	(47)	01.08.2012				
(97)	EP 2295287	(47)	01.08.2012				
(97)	EP 2297166	(47)	01.08.2012				
(97)	EP 2297369	(47)	01.08.2012				
(97)	EP 2297462	(47)	01.08.2012				
(97)	EP 2297832	(47)	01.08.2012				
(97)	EP 2299577	(47)	01.08.2012				
(97)	EP 2300141	(47)	01.08.2012				
(97)	EP 2300668	(47)	01.08.2012				
(97)	EP 2302979	(47)	01.08.2012				
(97)	EP 2302991	(47)	01.08.2012				
(97)	EP 2304138	(47)	01.08.2012				
(97)	EP 2306851	(47)	01.08.2012				
(97)	EP 2309891	(47)	01.08.2012				
(97)	EP 2311239	(47)	01.08.2012				
(97)	EP 2311373	(47)	01.08.2012				
(97)	EP 2312719	(47)	01.08.2012				
(97)	EP 2313583	(47)	01.08.2012				
(97)	EP 2315045	(47)	01.08.2012				
(97)	EP 2315342	(47)	01.08.2012				
(97)	EP 2320527	(47)	01.08.2012				
(97)	EP 2321170	(47)	01.08.2012				
(97)	EP 2324135	(47)	01.08.2012				
(97)	EP 2325706	(47)	01.08.2012				
(97)	EP 2327651	(47)	01.08.2012				
(97)	EP 2328329	(47)	01.08.2012				
(97)	EP 2329867	(47)	01.08.2012				
(97)	EP 2332217	(47)	01.08.2012				
(97)	EP 2332629	(47)	01.08.2012				
(97)	EP 2332917	(47)	01.08.2012				
(97)	EP 2333271	(47)	01.08.2012				
(97)	EP 2333632	(47)	01.08.2012				
(97)	EP 2334111	(47)	01.08.2012				
(97)	EP 2334452	(47)	01.08.2012				
(97)	EP 2335472	(47)	01.08.2012				
(97)	EP 2335810	(47)	01.08.2012				
(97)	EP 2336010	(47)	01.08.2012				
(97)	EP 2336213	(47)	01.08.2012				
(97)	EP 2337255	(47)	01.08.2012				
(97)	EP 2337710	(47)	01.08.2012				
(97)	EP 2338535	(47)	01.08.2012				
(97)	EP 2339414	(47)	01.08.2012				
(97)	EP 2340213	(47)	01.08.2012				
(97)	EP 2340443	(47)	01.08.2012				
(97)	EP 2340571	(47)	01.08.2012				
(97)	EP 2340687	(47)	01.08.2012				
(97)	EP 2340727	(47)	01.08.2012				
(97)	EP 2342112	(47)	01.08.2012				
(97)	EP 2342120	(47)	01.08.2012				
(97)	EP 2342139	(47)	01.08.2012				
(97)	EP 2342512	(47)	01.08.2012				
(97)	EP 2342841	(47)	01.08.2012				
(97)	EP 2343425	(47)	01.08.2012				
(97)	EP 2344321	(47)	01.08.2012				
(97)	EP 2344381	(47)	01.08.2012				
(97)	EP 2344878	(47)	01.08.2012				
(97)	EP 2346697	(47)	01.08.2012				
(97)	EP 2349786	(47)	01.08.2012				

Zveřejněné překlady evropských patentových spisů

U následujících udělených evropských patentů s účinky pro Českou republiku byl majitelem předložen překlad patentového spisu do českého jazyka (§ 35c odst. 2 až 4 zákona č. 527/1990 Sb., v platném znění). Údaje jsou řazeny vzestupně podle čísel evropských patentů.

(97) EP 1427830		(74) Společná advokátní kancelář Všeťečka Zelený Švorčík Kalenský a partneři, JUDr. Otakar Švorčík, Hálkova 2, Praha 2, 12000
(47) 09.05.2012		
(97) 13.03.2003		
(51) C12N 15/63 (2006.01)		
C12N 15/85 (2006.01)		
C12N 15/87 (2006.01)		
A01N 37/18 (2006.01)		
A01N 43/04 (2006.01)		
A61K 38/00 (2006.01)		
C07K 14/475 (2006.01)		
(96) 27.08.2002		
(96) 02797786.7		
(73) Genentech, Inc., South San Francisco CA 94080-4990, US		
(72) FERRARA, Napoleone, San Francisco, CA 94109, US LE COUTER, Jennifer, San Francisco, CA 94117-3435, US		
(54) Bv8 nukleové kyseliny a polypeptidy s mitogenními aktivitami		
(32) 29.08.2001		
(31) 316184 P		
(33) US		
(86) PCT/US2002/027571		
(87) WO 2003/020892		
(74) KOREJZOVÁ & SPOL., v.o.s., JUDr. Petra Korejzová, Korunní 810/104 E, Praha 10, 10100		
<hr/>		
(97) EP 1440525		(97) EP 1533590
(47) 09.05.2012		(47) 20.06.2012
(97) 24.04.2003		(97) 25.05.2005
(51) H04L 1/16 (2006.01)		(51) F42B 12/20 (2006.01)
(96) 15.10.2002		F42B 30/08 (2006.01)
(96) 02775087.6		(96) 20.10.2004
(73) Koninklijke Philips Electronics N.V., 5621 BA Eindhoven, NL		(96) 04292486.0
(72) MOULSLEY, Timothy, J., NL-5656 AA Eindhoven, NL BAKER, Matthew, P., J., NL-5656 AA Eindhoven, NL HUNT, Bernard, NL-5656 AA Eindhoven, NL		(73) NEXTER Munitions, 78000 Versailles, FR
(54) Radiokomunikační systém		(72) Dion, Dominique, 18000 Bourges, FR Jayet, Sylvain, 18000 Bourges, FR Aumasson, Régis, 18000 Bourges, FR
(32) 19.10.2001, 05.11.2001		(54) Výbušný granát se zlepšenou odolností proti nárazům
(31) 0125175, 0126421		(32) 17.11.2003
(33) GB, GB		(31) 0313523
(86) PCT/IB2002/004263		(33) FR
(87) WO 2003/034611		(74) Patentová a známková kancelář, Ing. Jaromír Přikryl, Včelín 1161, Hulín, 76824
(74) Společná advokátní kancelář Všeťečka Zelený Švorčík Kalenský a partneři, JUDr. Pavel Zelený, Hálkova 2, Praha 2, 12000		
<hr/>		
(97) EP 1455713		(97) EP 1549313
(47) 02.05.2012		(47) 27.06.2012
(97) 03.07.2003		(97) 19.02.2004
(51) A61F 13/15 (2006.01)		(51) C07D 471/04 (2006.01)
B32B 7/02 (2006.01)		C07D 487/04 (2006.01)
(96) 17.12.2002		A61K 31/496 (2006.01)
(96) 02794270.5		A61K 45/06 (2006.01)
(73) THE PROCTER & GAMBLE COMPANY, Cincinnati, OH 45202, US		A61P 31/18 (2006.01)
(72) CHRISTON, Patricia, Lee, Cincinnati, OH 45251, US FELLER, Bryan, Keith, Sunman, IN 47041, US GLASSMEYER, Ronda, Lynn, Cincinnati, OH 45247, US HERNANDEZ, Rosa, Alejandra, West Chester, OH 45069, US		(96) 05.08.2003
(54) Absorbující výrobek		(96) 03784906.4
(32) 19.12.2001		(73) Bristol-Myers Squibb Company, Princeton NJ 08543-4000, US
(31) 25059		(72) WANG, Tao, Farmington, CT 06032, US ZHANG, Zhongxing, Madison, CT 06443, US MEANWELL, Nicholas, A., East Hampton, CT 06424, US KADOW, John, F., Wallingford, CT 06492, US YIN, Zhiwei, Glastonbury, CT 06033, US XUE, Qiufen, May, Newbury Park, CA 91320, US REGUEIRO-REN, Alicia, Middletown, CT 06457, US MATISKELLA, John, D., Wallingford, CT 06492, US UEDA, Yasutsugu, Clinton, CT 06413, US
(33) US		
(86) PCT/US2002/040229		(54) Sloučeniny s vlastnostmi léčiv, které jsou účinné při lčbě HIV a AIDS
(87) WO 2003/053313		

(32) 07.08.2002
(31) 214982
(33) US
(86) PCT/US2003/024415
(87) WO 2004/014380
(74) PATENTSERVIS Praha a.s., Jivenská 1273/1, Praha 4, 14021

(97) **EP 1593895**
(47) 06.06.2012
(97) 09.11.2005
(51) **F16L 5/08** (2006.01)
(96) 30.04.2005
(96) 05009560.3
(73) gabo Systemtechnik GmbH, 94559 Niederwinkling, DE
(72) Bauer, Peter, 94357 Konzell, DE
Lederer, Roland, 94374 Schwarzach, DE
Markus, Karl, 94327 Bogen, DE
(54) **Utěšňovací prvek**
(32) 06.05.2004
(31) 102004009849
(33) DE
(74) Čermák a spol., JUDr. Karel Čermák, Elišky Peškové 15/735, Praha 5, 15000

(97) **EP 1610938**
(47) 09.05.2012
(97) 30.09.2004
(51) **B29C 47/02** (2006.01)
B27N 3/28 (2006.01)
B29C 47/00 (2006.01)
(96) 16.03.2004
(96) 04721042.2
(73) Tech-Wood International Ltd, St. Peter Port, Guernsey
GY1 3PG, Channel Islands, GB
(72) VAN DIJK, Dick, Benenden, Kent TN17 4EU, GB
SCHOENMAKER, Johan, Albert, NL-7451 KW Holten, NL
(54) **Způsob výroby vyztuženého profilu z plastu**
(32) 17.03.2003, 31.03.2003
(31) 1022946, 459167 P
(33) NL, US
(86) PCT/NL2004/000189
(87) WO 2004/083541
(74) PATENTSERVIS Praha a.s., Na Podkovce 281/10, Praha 4, 14700

(97) **EP 1622953**
(47) 21.03.2012
(97) 18.11.2004
(51) **C08F 297/02** (2006.01)
C08F 297/04 (2006.01)
C08L 53/00 (2006.01)
C08L 53/02 (2006.01)
B60C 1/00 (2006.01)
C08F 8/00 (2006.01)
(96) 04.05.2004
(96) 04730977.8
(73) COMPAGNIE GÉNÉRALE DES ETABLISSEMENTS MICHELIN, 63000 Clermont-Ferrand, FR
Michelin Recherche et Technique S.A., 1763 Granges-Paccot, CH
(72) LESAGE, Pierre, F-63000 Clermont-Ferrand, FR
(54) **Způsob přípravy blokových kopolymerů pro kompozice pneumatikového běhounu a tyto kopolymery**
(32) 07.05.2003
(31) 0305589
(33) FR
(86) PCT/EP2004/004722
(87) WO 2004/099277
(74) TRAPLOVÁ HAKR KUBÁT Advokátní a patentová kancelář, Ing. Eduard Hakr, Přístavní 24, Praha 7, 17000

(97) **EP 1622954**
(47) 21.03.2012
(97) 18.11.2004
(51) **C08F 297/02** (2006.01)
C08F 297/04 (2006.01)
C08L 53/00 (2006.01)
C08L 53/02 (2006.01)
B60C 1/00 (2006.01)
C08F 8/00 (2006.01)
(96) 04.05.2004
(96) 04730982.8
(73) Compagnie Générale des Etablissements Michelin, 63000 Clermont-Ferrand, FR
Michelin Recherche et Technique S.A., 1763 Granges-Paccot, CH
(72) LESAGE, Pierre, F-63000 Clermont-Ferrand, FR
(54) **Způsob přípravy blokových kopolymerů pro kompozice pneumatikového běhounu a tyto kopolymery**
(32) 07.05.2003
(31) 0305590
(33) FR
(86) PCT/EP2004/004724
(87) WO 2004/099278
(74) TRAPLOVÁ HAKR KUBÁT Advokátní a patentová kancelář, Ing. Eduard Hakr, Přístavní 24, Praha 7, 17000

(97) **EP 1638609**
(47) 02.05.2012
(97) 11.11.2004
(51) **A61K 47/48** (2006.01)
A61K 9/16 (2006.01)
A61K 9/14 (2006.01)
(96) 23.04.2004
(96) 04742568.1
(73) PIERRE FABRE MEDICAMENT, 92100 Boulogne-Billancourt, FR
(72) LOCHARD, Hubert, F-81000 Albi, FR
SAUCEAU, Martial, F-81160 Saint Juery, FR
FREISS, Bernard, F-81100 Castres, FR
(54) **Postup přípravy molekulárních komplexů**
(32) 25.04.2003
(31) 0305140
(33) FR
(86) PCT/FR2004/000995
(87) WO 2004/096284
(74) PATENTSERVIS Praha a.s., Na Podkovce 281/10, Praha 4, 14700

(97) **EP 1645295**
(47) 18.04.2012
(97) 12.04.2006
(51) **A61L 9/12** (2006.01)
H02G 3/08 (2006.01)
(96) 05.10.2005
(96) 05021860.1
(73) OIKOS S.r.l., 20149 Milano, IT
(72) Bader, Stefano, 20121 Milano, IT
Verderio, Silvia, 20121 Milano, IT
(54) **Difúzer s řízeným uvolňováním pro pokojové deodoranty a/nebo parfémů**
(32) 08.10.2004
(31) mi20040454 U
(33) IT
(74) KOREJZOVÁ & SPOL., v.o.s., JUDr. Petra Korejzová, Korunní 810/104 E, Praha 10, 10100

(97) **EP 1684995**
(47) 14.03.2012
(97) 26.05.2005
(51) **B60C 27/08** (2006.01)
(96) 22.10.2004

(96) 04796033.1
(73) Burns Bros., Inc., Lake Oswego, OR 97035, US
(72) SCOTT, Gary, M., Milwaukie, OR 97267, US
ANDERSON, Robert, K., Portland, OR 97236, US
(54) **Systém sněhového řetězu**
(32) 04.11.2003
(31) 703841
(33) US
(86) PCT/US2004/034969
(87) WO 2005/047026
(74) PATENTSERVIS Praha a.s., Na Podkovce 281/10, Praha 4, 14700

(97) **EP 1685255**
(47) 02.05.2012
(97) 19.05.2005
(51) **C12P 7/64** (2006.01)
(96) 10.11.2004
(96) 04803117.3
(73) Lonza Ltd, 4002 Basel, CH
(72) LUY, Markus, 61267 Neu-Anspach, DE
RÜSING, Matthias, 50935 Köln, DE
(54) **Způsob kultivace mikroorganismů rodu Thraustochytriales**
(32) 10.11.2003
(31) 10352837
(33) DE
(86) PCT/EP2004/012715
(87) WO 2005/045050
(74) RNDr. CSc. Naděžda Nowaková, CSc., Donínská 2390, Praha 9, 19016

(97) **EP 1687191**
(47) 02.05.2012
(97) 06.05.2005
(51) **B61D 19/00** (2006.01)
E06B 5/16 (2006.01)
(96) 08.10.2004
(96) 04790222.6
(73) Bombardier Transportation GmbH, 13627 Berlin, DE
(72) QUEGWER, Dietmar, 02827 Görlitz, DE
MINKS, Wolfgang, 02826 Görlitz, DE
LOEBNER, Christian, 16761 Henningsdorf, DE
FELS, Gerhard, 02827 Görlitz, DE
BITTNER, Ralf, 02827 Görlitz, DE
OBST, Matthias, 02827 Görlitz, DE
(54) **Sestava s protipožárními posuvnými dveřmi pro protipožární stěnu**
(32) 10.10.2003
(31) 0323796
(33) GB
(86) PCT/EP2004/011285
(87) WO 2005/039950
(74) Společná advokátní kancelář Všetečka Zelený Švorčík Kalenský a partneři, JUDr. Michal Havlík, Hálkova 2, Praha 2, 12000

(97) **EP 1710828**
(47) 30.05.2012
(97) 11.10.2006
(51) **H01J 37/305** (2006.01)
H01J 37/28 (2006.01)
H01J 37/302 (2006.01)
G01N 1/32 (2006.01)
(96) 23.03.2006
(96) 06005921.9
(73) Carl Zeiss NTS GmbH, 73447 Oberkochen, DE
(72) Principe, Edward L., Redwood City California 94064, US
(54) **Způsob a aparát pro kvantitativní trojrozměrnou rekonstrukci v oblasti skenovací elektronové mikroskopie**
(32) 06.04.2005

(31) 99489
(33) US
(74) TRAPLOVÁ HAKR KUBÁT Advokátní a patentová kancelář, Ing. Eduard Hakr, Přístavní 24, Praha 7, 17000

(97) **EP 1790354**
(47) 11.04.2012
(97) 30.05.2007
(51) **A61K 38/48** (2006.01)
A61P 17/02 (2006.01)
C12N 9/68 (2006.01)
(96) 06.09.2002
(96) 06126236.6
(73) Omnio Healer AB, 903 36 Umea, SE
(72) Ny, Tor, 903 36, UMEA, SE
Li, Jinan, 114 32 Stockholm, SE
Hellström, Sten, 181 32 Lidingö, SE
Eriksson, Per-Olof, 907 52, UMEA, SE
(54) **Použití plasminogenu k hojení ran**
(32) 06.09.2001
(31) 317643 P
(33) US
(74) INPARTNERS GROUP, Ing. Ivan Lukšiček, Lidická 51/707, Brno, 60200

(97) **EP 1791561**
(47) 16.05.2012
(97) 23.03.2006
(51) **A61K 39/12** (2006.01)
(96) 12.09.2005
(96) 05796311.8
(73) Wyeth LLC, Madison, NJ 07940, US
(72) HUANG, Chengjin, Fort Dodge, IA 50501, US
HESS, Jennifer, Fort Dodge, IA 50501, US
(54) **Hemoragický kočičí kalicivirus, kalicivirová vakcína a způsob prevence kalicivirové infekce nebo kalicivirového onemocnění**
(32) 13.09.2004, 09.09.2005
(31) 609480 P, 223099
(33) US, US
(86) PCT/US2005/032528
(87) WO 2006/031795
(74) Čermák a spol., JUDr. Karel Čermák, Elišky Peškové 15/735, Praha 5, 15000

(97) **EP 1793530**
(47) 13.06.2012
(97) 06.04.2006
(51) **H04L 12/56** (2006.01)
(96) 26.09.2005
(96) 05791909.4
(73) Huawei Technologies Co., Ltd., Shenzhen, Guangdong Province 518129, CN
(72) LEI, Wenyang, Huawei Administration Building, 518129 Shenzhen Guangdong, CN
(54) **Způsob, systém a zařízení pro realizaci ochranného přepínání v sítích víceprotokolového identifikačního přepínání za základě značek**
(32) 27.09.2004
(31) 200410080936
(33) CN
(86) PCT/CN2005/001568
(87) WO 2006/034639
(74) TRAPLOVÁ HAKR KUBÁT Advokátní a patentová kancelář, Ing. Eduard Hakr, Přístavní 24, Praha 7, 17000

(97) **EP 1798828**
(47) 25.04.2012
(97) 20.06.2007
(51) **H02G 3/04** (2006.01)
H02G 3/18 (2006.01)

(96) 05.12.2006
(96) 06025062.8
(73) Tehalit GmbH, 67716 Heltersberg, DE
(72) Arnold, Hans- Joachim, 67706 Krickenbach, DE
(54) **Volně stojící sloup pro zásobování pracovních míst**
(32) 15.12.2005
(31) 202005019587 U
(33) DE
(74) Společná advokátní kancelář Všečeka Zelený Švorčík Kalenský a partneři, JUDr. Otakar Švorčík, Hálkova 2, Praha 2, 12000

(97) **EP 1807228**
(47) 06.06.2012
(97) 20.04.2006
(51) **B21D 39/02** (2006.01)
(96) 11.10.2005
(96) 05807732.2

(73) Valiant Corporation, Troy MI 48083-4621, US
(72) Baulier, Dominique, St. Clair Beach, Ontario N8N 1B6, CA
(72) Sztvorecz, Gabor, Windsor, Ontario NS 3X1, CA
(54) **Válečkový lemovací stroj**
(32) 08.10.2004, 10.10.2005
(31) 617542 P, 247885
(33) US, US
(86) PCT/US2005/036363
(87) WO 2006/042199
(74) Společná advokátní kancelář Všečeka Zelený Švorčík Kalenský a partneři, JUDr. Michal Havlík, Hálkova 2, Praha 2, 12000

(97) **EP 1834824**
(47) 25.04.2012
(97) 19.09.2007
(51) **B60J 10/00** (2006.01)
(96) 14.03.2007
(96) 07005229.5

(73) SaarGummi technologies S.a.r.l., 5445 Schengen, LU
(72) Kutz, Stefan, 66663 Merzig, DE
(54) **Vytlačovaný těsnící pásek**
(32) 18.03.2006
(31) 102006012520
(33) DE
(74) ŠTROS & KUSÁK advokátní a patentová kancelář, JUDr. David Štros, advokát, Národní 32, Praha 1, 11000

(97) **EP 1840250**
(47) 25.04.2012
(97) 03.10.2007
(51) **D01H 4/48** (2006.01)
D01H 15/013 (2006.01)
D01H 9/10 (2006.01)
B65H 54/26 (2006.01)
D01H 13/00 (2006.01)
D01H 13/14 (2006.01)

(96) 22.02.2007
(96) 07003667.8
(73) MURATA KIKAI KABUSHIKI KAISHA, Minami-ku Kyoto-shi Kyoto 601, JP
(72) Susami, Hiroyuki, Fushimi-ku Kyoto-shi, Kyoto, JP
(54) **Způsob řízení obslužných prostředků na zařízení pro výrobu příze a zařízení pro výrobu příze**
(32) 28.03.2006
(31) 2006088081
(33) JP
(74) Rott, Růžička & Guttman Patentové, známkové a advokátní kanceláře, Ing. Ivana Menšíková, Vinohradská 37, Praha 2, 12000

(97) **EP 1840429**

(47) 11.04.2012
(97) 03.10.2007
(51) **F16K 24/04** (2006.01)
F24D 19/08 (2006.01)

(96) 16.02.2007
(96) 07003293.3
(73) AFRISO Euro-Index GmbH für Sicherungsarmaturen und Füllstandsmessung, 74363 Güglingen, DE
(72) Frey, Marcus, 75031 Eppingen, DE
(54) **Rychloodvzdušňovač s modifikovanou osou páky pro ventilovou páku**
(32) 31.03.2006
(31) 202006005200 U
(33) DE
(74) Čermák a spol., JUDr. Karel Čermák, Elišky Peškové 15, Praha 5, 15000

(97) **EP 1852428**
(47) 16.05.2012
(97) 21.09.2006
(51) **C07D 285/06** (2006.01)
C07D 285/13 (2006.01)
C07D 417/04 (2006.01)
C07D 417/12 (2006.01)
C07D 417/14 (2006.01)
A01N 43/828 (2006.01)
A01N 43/836 (2006.01)
A01N 43/86 (2006.01)

(96) 23.02.2006
(96) 06714453.5
(73) NIHON NOHYAKU CO., LTD., Tokyo 103-8236, JP
(72) UMETANI, Kunihisa c/o NIHON NOHYAKU CO.,LTD., Kawachinagano-shi, Osaka 586-0094, JP
SHIMAOKA, Takashi c/o NIHON NOHYAKU CO.,LTD., Kawachinagano-shi, Osaka 586-0094, JP
YAMAGUCHI, Minoru c/o NIHON NOHYAKU CO.,LTD., Kawachinagano-shi, Osaka 586-0094, JP
ODA, Masatsugu c/o NIHON NOHYAKU CO.,LTD., Kawachinagano-shi, Osaka 586-0094, JP
KYOMURA, Nobuo c/o NIHON NOHYAKU CO.,LTD., Kawachinagano-shi, Osaka 586-0094, JP
TAKEMOTO, Tsuyoshi c/o NIHON NOHYAKU CO.,LTD., Kawachinagano-shi, Osaka 586-0094, JP
KIKUTAKE, Kazuhiko c/o NIHON NOHYAKU CO.,LTD., Kawachinagano-shi, Osaka 586-0094, JP

(54) **4-cyklopropyl-1,2,3-thiadiazolová sloučenina, prostředek k potlačování chorob rostlin v zemědělství a zahradnictví a způsob jeho použití**
(32) 24.02.2005, 12.09.2005
(31) 2005049431, 2005263617
(33) JP, JP
(86) PCT/JP2006/303313
(87) WO 2006/098128
(74) Čermák a spol., JUDr. Karel Čermák, Elišky Peškové 15/735, Praha 5, 15000

(97) **EP 1856042**
(47) 27.06.2012
(97) 21.09.2006
(51) **C07D 207/26** (2006.01)
C07D 405/04 (2006.01)
C07D 409/04 (2006.01)
A61K 31/4015 (2006.01)

(96) 06.03.2006
(96) 06737027.0
(73) ALLERGAN, INC., Irvine CA 92612, US
(72) OLD, David, W., Irvine, CA 92620, US
DINH, Danny, T., Garden Grove, CA 92840, US
(54) **Substituční gama lactam jako léčivo**
(32) 10.03.2005
(31) 660748 P
(33) US
(86) PCT/US2006/007797

(87) WO 2006/098918
(74) PATENTSERVIS Praha a.s., Na Podkovce 281/10, Praha 4, 14700

(74) Čermák a spol., JUDr. Karel Čermák, Elišky Peškové 15/735, Praha 5, 15000

(97) **EP 1864665**
(47) 16.05.2012
(97) 14.09.2006
(51) **A61K 31/5377** (2006.01)
A61P 1/04 (2006.01)
A61P 17/00 (2006.01)
A61P 19/02 (2006.01)
A61P 29/00 (2006.01)
A61P 37/02 (2006.01)
A61P 37/06 (2006.01)
A61P 37/08 (2006.01)
C07D 403/04 (2006.01)
C07D 403/14 (2006.01)
C07D 413/14 (2006.01)
(96) 13.03.2006
(96) 06729002.3
(73) ZENYAKU KOGYO KABUSHIKIKAISHA, Tokyo 103-0022, JP
(72) HARUTA, Kazuhiko, Nerima-ku, Tokyo, 1780062, JP
YAGUCHI, Shinichi, Nerima-ku, Tokyo, 1780062, JP
MATSUNO, Toshiyuki, Nerima-ku, Tokyo, 1780062, JP
TSUCHIDA, Yoshio, Nerima-ku, Tokyo, 1780062, JP
WATANABE, Tetsuo, Nerima-ku, Tokyo, 1780062, JP
YOSHIOKA, Kimitomo, Nerima-ku Tokyo, 178062, JP
YUI, Ryogo, Nerima-ku, Tokyo, 1780062, JP
(54) **Imunosupresivní činidlo obsahující jako aktivní složku heterocyklickou sloučeninu**
(32) 11.03.2005
(31) 2005069255
(33) JP
(86) PCT/JP2006/304937
(87) WO 2006/095906
(74) Společná advokátní kancelář Všeťečka Zelený Švorčík Kalenský a partneři, JUDr. Michal Havlík, Hálkova 2, Praha 2, 12000

(97) **EP 1880063**
(47) 25.04.2012
(97) 02.11.2006
(51) **E04B 1/41** (2006.01)
E04B 1/76 (2006.01)
(96) 20.03.2006
(96) 06723788.3
(73) Rockwool International A/S, 2540 Hedehusene, DK
(72) HOLM, David, Overton, Chabre, DK-2765 Smorum, DK
WUTS, Peter, Willem, Gerard, George, NL-6075 BH Herkenbosch, NL
(54) **Zední kotva a zed' z dílčích stěn, která obsahuje takovouto kotvu**
(32) 26.04.2005
(31) 05075991
(33) EP
(86) PCT/EP2006/002819
(87) WO 2006/114177
(74) Společná advokátní kancelář Všeťečka Zelený Švorčík Kalenský a partneři, JUDr. Michal Havlík, Hálkova 2, Praha 2, 12000

(97) **EP 1867668**
(47) 04.07.2012
(97) 19.12.2007
(51) **C08G 12/12** (2006.01)
C08G 12/32 (2006.01)
C08G 12/38 (2006.01)
B01J 10/00 (2006.01)
(96) 31.05.2007
(96) 07109259.7
(73) BASF SE, 67056 Ludwigshafen, DE
(72) Karim, Asif, 68159, Mannheim, DE
(54) **Způsob kondenzace roztříkem pro výrobu pryskyřic**
(32) 13.06.2006
(31) 06115396
(33) EP
(74) Společná advokátní kancelář Všeťečka Zelený Švorčík Kalenský a partneři, JUDr. Petr Kalenský, Hálkova 2, Praha 2, 12000

(97) **EP 1905858**
(47) 22.02.2012
(97) 02.04.2008
(51) **C22C 38/22** (2006.01)
C22C 38/24 (2006.01)
C22C 38/26 (2006.01)
C22C 33/02 (2006.01)
(96) 27.09.2007
(96) 07253844.0
(73) Crucible Industries LLC, Solvay, 13209-1560, NY, US
(72) Kajinic, Alojz, Carnegie Pennsylvania 15106, US
Wojcieszynski, Andrzej, Pittsburgh Pennsylvania 15241, US
(54) **Výrobek z nástrojové oceli pro práci za studena**
(32) 29.09.2006
(31) 529237
(33) US
(74) Společná advokátní kancelář Všeťečka Zelený Švorčík Kalenský a partneři, JUDr. Michal Havlík, Hálkova 2, Praha 2, 12000

(97) **EP 1871276**
(47) 02.05.2012
(97) 06.10.2005
(51) **A61C 7/08** (2006.01)
A61C 7/00 (2006.01)
A61N 2/06 (2006.01)
(96) 21.03.2005
(96) 05718894.8
(73) DROR ORTHO-DESIGN LTD., 96144 Jerusalem, IL
(72) NADAV, Orit, 96144 Jerusalem, IL
(54) **Ortodontický aparát**
(86) PCT/IL2005/000321
(87) WO 2005/092234

(97) **EP 1910593**
(47) 25.04.2012
(97) 25.01.2007
(51) **D01H 4/50** (2006.01)
D01H 4/44 (2006.01)
(96) 18.05.2006
(96) 06753702.7
(73) Oerlikon Textile GmbH & Co. KG, 42897 Remscheid, DE
(72) LASSMANN, Manfred, 41334 Nettetal, DE
(54) **Způsob provozování doprřadacího zařízení pro předení s otevřeným koncem**
(32) 19.07.2005
(31) 102005033562
(33) DE
(86) PCT/EP2006/004711
(87) WO 2007/009525
(74) Společná advokátní kancelář Všeťečka Zelený Švorčík Kalenský a partneři, JUDr. Otakar Švorčík, Hálkova 2, Praha 2, 12000

(97) **EP 1913187**
(47) 25.04.2012
(97) 08.02.2007
(51) **D01H 7/20** (2006.01)
D01H 7/88 (2006.01)

(96) 05.07.2006		(74) PATENTSERVIS Praha a.s., Na Podkovce 281/10, Praha 4, 14700
(96) 06754674.7		
(73) Oerlikon Textile GmbH & Co. KG, 42897 Remscheid, DE		
(72) FINK, Heinz, 47804 Krefeld, DE		
(54) Uložení vřetena pro dvouzákrutové skací vřeteno	(97) EP 1977440	
(32) 30.07.2005	(47) 01.02.2012	
(31) 102005035895	(97) 28.06.2007	
(33) DE	(51) H01J 61/54 (2006.01)	
(86) PCT/EP2006/006528	H01J 61/56 (2006.01)	
(87) WO 2007/014612	H05B 31/00 (2006.01)	
(74) Společná advokátní kancelář Všeťečka Zelený Švorčík Kalenský a partneři, JUDr. Otakar Švorčík, Hálkova 2, Praha 2, 12000	(96) 22.12.2006	
	(96) 06848650.5	
	(73) OSRAM AG, 81543 München, DE	
	(72) KLOSS, Andreas, 85579 Neubiberg, DE	
	LIEPOLD, Ute, 80939 München, DE	
	SCHUH, Carsten, 85598 Baldham, DE	
	STEINKOPFF, Thorsten, 85658 Egming, DE	
	STOCKWALD, Klaus, 82110 Germering, DE	
	WALTER, Steffen, 85667 Oberpframmern, DE	
	(54) Vysokotlaká výbojka s vylepšenou schopností zážehu	
(97) EP 1932522	(32) 23.12.2005	
(47) 23.05.2012	(31) 102005061832	
(97) 19.04.2007	(33) DE	
(51) A61K 31/137 (2006.01)	(86) PCT/EP2006/069375	
A61P 1/16 (2006.01)	(87) WO 2007/071561	
A61P 3/10 (2006.01)	(74) Čermák a spol., JUDr. Karel Čermák, Elišky Peškové 15, Praha 5, 15000	
A61P 37/06 (2006.01)		
A61P 43/00 (2006.01)		
(96) 05.10.2006		
(96) 06811299.4		
(73) Kyorin Pharmaceutical Co., Ltd., Tokyo 101-8311, JP		
(72) KANEKO, Takashi, Tokyo 112-0006, JP		
KOBAYASHI, Eiji, Shimotsuke-shi, Tochigi 329-0434, JP		
YASUE, Tokutarou, Koga-shi, Ibaraki 306-0038, JP		
(54) Terapeutické činidlo pro jaterní onemocnění obsahující jako aktivní činidlo derivát 2-amino-1, 3-propandiolu	(97) EP 1984569	
(32) 07.10.2005	(47) 11.04.2012	
(31) 2005295478	(97) 23.08.2007	
(33) JP	(51) E04C 5/08 (2006.01)	
(86) PCT/JP2006/319961	E04C 5/10 (2006.01)	
(87) WO 2007/043433	E01D 19/14 (2006.01)	
(74) Společná advokátní kancelář Všeťečka Zelený Švorčík Kalenský a partneři, JUDr. Michal Havlík, Hálkova 2, Praha 2, 12000	E01D 19/16 (2006.01)	
	(96) 14.02.2007	
	(96) 07730973.0	
	(73) EIFFAGE TP, 93336 Neuilly sur Marne, FR	
	(72) BAUMGARTNER, Jérémie, F-94100 Saint-Maur, FR	
	(54) Zařízení pro ochranu lana nebo podobného prvku před požárem v silničních stavbách a inženýrských projektech	
(97) EP 1952914	(32) 17.02.2006	
(47) 22.02.2012	(31) 0601428	
(97) 06.08.2008	(33) FR	
(51) B22D 17/24 (2006.01)	(86) PCT/FR2007/000261	
B22D 18/02 (2006.01)	(87) WO 2007/093703	
B22D 18/04 (2006.01)	(74) A. Holas & partner Patentová a známková kancelář, Ing. Mgr. Hana Holasová, Křížová 4/105, Brno, 60300	
B22C 9/00 (2006.01)		
B22C 9/10 (2006.01)		
(96) 24.11.2007		
(96) 07022822.6		
(73) KS Aluminium-Technologie GmbH, 74172 Neckarsulm, DE		
(72) Möding, Herbert, Dr., 74177 Bad Friedrichshall, DE		
Ziegler, Steffen, 74193 Schwaigern, DE		
(54) Zařízení na výrobu klikové skříně s válci	(97) EP 2004225	
(32) 22.01.2007	(47) 25.04.2012	
(31) 102007004050	(97) 04.10.2007	
(33) DE	(51) A61K 39/095 (2006.01)	
(74) Čermák a spol., JUDr. Karel Čermák, Elišky Peškové 15, Praha 5, 15000	A61P 31/04 (2006.01)	
	(96) 22.03.2007	
	(96) 07753720.7	
	(73) Novartis AG, 4056 Basel, CH	
	(72) DANZIG, Lisa, Emeryville, CA 94662-8097, US	
	(54) Schemata imunizace meningokokovými konjugáty	
(97) EP 1964571	(32) 22.03.2006	
(47) 02.05.2012	(31) 785234 P	
(97) 03.09.2008	(33) US	
(51) A61K 38/17 (2006.01)	(86) PCT/US2007/007115	
A61P 5/50 (2006.01)	(87) WO 2007/111940	
(96) 01.03.2007	(74) Čermák a spol., JUDr. Karel Čermák, Elišky Peškové 15/735, Praha 5, 15000	
(96) 07250870.8		
(73) CSL Limited, Parkville, VIC 3052, AU		
(72) Stroes, Erik S.G., 1105 AZ Amsterdam, NL		
(54) Lipoprotein o vysoké hustotě (HDL) pro použití v léčení pacienta s diabetes typu 2	(97) EP 2004838	
	(47) 13.06.2012	
	(97) 25.10.2007	

- | | | | | |
|------|-------------------------------------------------------------------------------------------------------------------------------------------------------------------|-----------|------|--------------------------------------------------------------------------------------------------------------------------------------------------------------------------------------------------|
| (51) | <i>C12P 33/02</i> | (2006.01) | (54) | Montážní systém, zejména pro solární moduly |
| | <i>C12P 33/16</i> | (2006.01) | (32) | 15.06.2006, 07.06.2007 |
| | <i>C12P 41/00</i> | (2006.01) | (31) | 202006009871 U, 202007007976 U |
| (96) | 11.04.2007 | | (33) | DE, DE |
| (96) | 07724138.8 | | (86) | PCT/DE2007/001048 |
| (73) | IEP GmbH, 65203 Wiesbaden, DE | | (87) | WO 2007/143983 |
| (72) | GUPTA, Antje, 65207 Wiesbaden, DE
TSCHENTSCHER, Anke, 65347 Eltville-Hattenheim, DE
BOBKOVÁ, Maria, 65510 Idstein, DE | | (74) | KANIA, SEDLÁK, SMOLA Patentová a známková kancelář, Ing. Veronika Zemanová, Mendlovo nám. 1a, Brno, 60300 |
| (54) | Způsobu enantioselektivní enzymatické redukce oxosteroidů | | | |
| (32) | 11.04.2006 | | (97) | EP 2035732 |
| (31) | 6272006 | | (47) | 06.06.2012 |
| (33) | AT | | (97) | 27.12.2007 |
| (86) | PCT/EP2007/003197 | | (51) | F16J 15/32 |
| (87) | WO 2007/118644 | (2006.01) | (96) | 15.06.2007 |
| (74) | PATENTSERVIS Praha a.s., Na Podkovce 281/10, Praha 4, 14700 | | (96) | 07764378.1 |
| | | | (73) | Trelleborg Sealing Solutions Germany GmbH, 70565 Stuttgart, DE |
| (97) | EP 2006600 | | (72) | KECK, Matthias, 71272 Renningen, DE |
| (47) | 25.04.2012 | | (54) | Těsnění a uspořádání těsnění |
| (97) | 24.12.2008 | | (32) | 21.06.2006 |
| (51) | F17C 13/04 | (2006.01) | (31) | 102006028467 |
| | F17C 13/02 | (2006.01) | (33) | DE |
| (96) | 22.06.2007 | | (86) | PCT/DE2007/001066 |
| (96) | 07110903.7 | | (87) | WO 2007/147391 |
| (73) | LUXEMBOURG PATENT COMPANY S.A., 7440 Lintgen, LU | | (74) | Společná advokátní kancelář Všečeka Zelený Švorčík Kalenský a partneři, JUDr. Michal Havlík, Hálkova 2, Praha 2, 12000 |
| (72) | Goffin, Claude, 6761 Chenois, BE
Bauer, Philippe, 57310 Rurange lés Thionville, FR | | | |
| (54) | Multiventilové zařízení pro plynovou nádrž | | (97) | EP 2042623 |
| (74) | Společná advokátní kancelář Všečeka Zelený Švorčík Kalenský a partneři, JUDr. Otakar Švorčík, Hálkova 2, Praha 2, 12000 | | (47) | 02.05.2012 |
| | | | (97) | 01.04.2009 |
| (97) | EP 2013211 | | (51) | D01F 6/70 |
| (47) | 14.03.2012 | | | (2006.01) |
| (97) | 01.11.2007 | | | (2006.01) |
| (51) | C07D 473/16 | (2006.01) | | (2006.01) |
| | C07D 473/18 | (2006.01) | | (2006.01) |
| | C07D 473/34 | (2006.01) | | (2006.01) |
| | C07H 19/167 | (2006.01) | | (2006.01) |
| | A61P 29/00 | (2006.01) | | (2006.01) |
| | A61K 31/52 | (2006.01) | (96) | 30.06.2004 |
| | A61K 31/7076 | (2006.01) | (96) | 09150763.2 |
| (96) | 19.04.2007 | | (73) | Lubrizol Advanced Materials, Inc., Cleveland, OH 44141-3247, US |
| (96) | 07724372.3 | | (72) | Vedula, Ravi, R., North Ridgeville, OH 44039, US
Eckstein, Yona, Cocunut Creek, FL 33066, US
Xia, Yinbing, Tongzhou District Beijing, CN
Nerderman, Stanley, J., Kirtland, OH 44094, US |
| (73) | Novartis AG, 4056 Basel, CH | | (54) | TPU Monofilní vlákno nebo elastický pásek zvlákněvaný z taveniny |
| (72) | FAIRHURST, Robin, Alec, Horsham West Sussex RH12 5AB, GB
TAYLOR, Roger, John, Horsham West Sussex RH12 5AB, GB
COX, Brian, Horsham West Sussex RH12 5AB, GB | | (32) | 30.06.2003, 29.06.2004 |
| (54) | Deriváty purinu pro použití jako agonisté receptoru adenosinu A2A | | (31) | 483826 P, 879433 |
| (32) | 21.04.2006, 31.01.2007 | | (33) | US, US |
| (31) | 0607947, 07101483 | | (74) | Čermák a spol., JUDr. Karel Čermák, Elišky Peškové 15/735, Praha 5, 15000 |
| (33) | GB, EP | | | |
| (86) | PCT/EP2007/003435 | | (97) | EP 2043802 |
| (87) | WO 2007/121920 | | (47) | 27.06.2012 |
| (74) | TRAPLOVÁ HAKR KUBÁT Advokátní a patentová kancelář, Ing. Jan Kubát, Přístavní 24, Praha 7, 17000 | | (97) | 17.01.2008 |
| | | | (51) | B22F 1/00 |
| (97) | EP 2029946 | | | (2006.01) |
| (47) | 16.05.2012 | | | (2006.01) |
| (97) | 21.12.2007 | | | (2006.01) |
| (51) | F24J 2/52 | (2006.01) | | (2006.01) |
| (96) | 11.06.2007 | | (96) | 05.07.2007 |
| (96) | 07764365.8 | | (96) | 07787140.8 |
| (73) | Haticon GmbH, 16303 Schwedt, DE | | (73) | BASF SE, 67056 Ludwigshafen, DE |
| (72) | GENSCHOREK, Gido, 16303 Schwedt, DE
BARTELT-MUSZYNSKI, Sven, 16303 Schwedt, DE | | (72) | WOHLFROMM, Hans, 68163 Mannheim, DE
ASSMANN, Jens, 68165 Mannheim, DE
MAAT, Johan Herman Hendrik ter, 68163 Mannheim, DE
BLÖMACHER, Martin, 67149 Meckenheim, DE |
| | | | (54) | Pojivo obsahující termoplastické hmoty pro výrobu kovových tvarových těles |
| | | | (32) | 13.07.2006 |
| | | | (31) | 06117157 |
| | | | (33) | EP |
| | | | (86) | PCT/EP2007/056857 |

(87) WO 2008/006776		(97) EP 2076361	
(74) Společná advokátní kancelář Všečka Zelený Švorčík Kalenský a partneři, JUDr. Petr Kalenský, Hálkova 2, Praha 2, 12000		(47) 16.05.2012	
		(97) 29.11.2007	
		(51) B25B 7/08	(2006.01)
		B25G 1/10	(2006.01)
		(96) 24.05.2007	
		(96) 07729488.2	
		(73) KNIPEX-WERK C. Gustav Putsch KG, 42349 Wuppertal, DE	
		(72) LORBACH, Wolfgang, 42781 Haan, DE	
		(54) Kleště	
		(32) 24.05.2006	
		(31) 102006024296	
		(33) DE	
		(86) PCT/EP2007/055059	
		(87) WO 2007/135190	
		(74) UNIPATENT, Ing. Jiří Chlustina, Jana Masaryka 43-47, Praha 2, 12000	
(97) EP 2068918		(97) EP 2077084	
(47) 02.05.2012		(47) 16.05.2012	
(97) 18.12.2008		(97) 08.07.2009	
(51) A61K 39/39	(2006.01)	(51) A47H 13/00	(2006.01)
(96) 26.09.2007		E06B 9/36	(2006.01)
(96) 07875082.5		(96) 24.10.2008	
(73) Infectious Disease Research Institute, Seattle, Washington 98104, US		(96) 08018626.5	
(72) REED, Steven, G., Bellevue, WA 98005, US		(73) Interstil Diedrichsen GmbH & Co. KG., 33803 Steinhagen, DE	
CARTER, Darrick, Seattle, WA 98107, US		(72) Diedrichsen, Manfred, 33619 Bielefeld, DE	
(54) Vakcinální kompozice obsahující syntetické adjuvans		(54) Panelový vozík a systém k zavěšení plošných závěsů	
(32) 26.09.2006		(32) 05.01.2008	
(31) 847404 P		(31) 102008003273	
(33) US		(33) DE	
(86) PCT/US2007/021017		(74) UNIPATENT, Ing. Jiří Chlustina, Jana Masaryka 43-47, Praha 2, 12000	
(87) WO 2008/153541			
(74) Společná advokátní kancelář Všečka Zelený Švorčík Kalenský a partneři, JUDr. Michal Havlík, Hálkova 2, Praha 2, 12000			
(97) EP 2069515		(97) EP 2089207	
(47) 04.04.2012		(47) 30.05.2012	
(97) 10.04.2008		(97) 17.04.2008	
(51) C12P 7/18	(2006.01)	(51) B29C 45/16	(2006.01)
(96) 01.10.2007		B29C 45/34	(2006.01)
(96) 07815126.3		B29C 45/56	(2006.01)
(73) JUNGBUNZLAUER AUSTRIA AG, 1010 Wien, AT		(96) 14.09.2007	
(72) EDLAUER, Robert, A-2136 Laa a.d. Thaya, AT		(96) 07803504.5	
TRIMMEL, Stefan, A-2136 Laa a.d. Thaya, AT		(73) KraussMaffei Technologies GmbH, 80997 München, DE	
(54) Způsob výroby erythritolu s použitím kmenů moniliella tomentosa za přítomnosti anorganických dusičnanů jako zdroje dusíku		(72) GRUBER, Marco, 81247 München, DE	
(32) 03.10.2006		(54) Způsob zařízení k výrobě kompozitního konstrukčního dílu, zejména zahrnujícího vstříkovaný odlitek s povlakem polyuretanu	
(31) 16462006		(32) 12.10.2006	
(33) AT		(31) 102006048252	
(86) PCT/AT2007/000457		(33) DE	
(87) WO 2008/040036		(86) PCT/EP2007/059737	
(74) Ing. Pavel Reichel, Záhřebská 30, Praha 2, 12000		(87) WO 2008/043640	
		(74) Čermák a spol., JUDr. Karel Čermák, Elišky Peškové 15/735, Praha 5, 15000	
(97) EP 2074010		(97) EP 2090554	
(47) 25.04.2012		(47) 23.05.2012	
(97) 24.04.2008		(97) 19.08.2009	
(51) B62D 21/20	(2006.01)	(51) C04B 35/106	(2006.01)
B60P 3/00	(2006.01)	B22D 41/50	(2006.01)
B62D 21/14	(2006.01)	(96) 18.02.2008	
F04B 17/06	(2006.01)	(96) 08250550.4	
F04B 41/00	(2006.01)	(73) Refractory Intellectual Property GmbH & Co. KG, 1100 Wien, AT	
F04D 25/00	(2006.01)	(72) Rogers, Norma Edward, Derbyshire DE11 7BX, GB	
F16F 15/023	(2006.01)	Kennedy, David, Glasgow G20 0UH, GB	
F16M 1/00	(2006.01)	Millar, David, South Lanarkshire G75 8QZ, GB	
(96) 19.10.2007		Yang, Shibiao, Shanghai, CN	
(96) 07816013.2		(54) Žáruvzdorné těleso obsahující chladný struskový pás	
(73) Bidell Equipment Limited Partnership, Calgary, AB T2C 4Z1, CA			
Total Energy Services Inc., Calgary, AB T2P 3R7, CA			
(72) MANTEI, Kelly Paul Francis, Calgary, AB T3H 4K2, CA			
TA, Long Han, Calgary, AB T3H 5G3, CA			
PEDERSEN, Chaine Melvin, Calgary, AB T2Y 4Y6, CA			
MCGRATH, Barry Patrick, Calgary, AB T2A 7R6, CA			
(54) Mobilní plynový kompresor odolný proti opotřebení			
(32) 19.10.2006			
(31) 2564544			
(33) CA			
(86) PCT/CA2007/001862			
(87) WO 2008/046229			
(74) KOREJZOVÁ & SPOL., v.o.s., JUDr. Petra Korejzová, Korunní 810/104 E, Praha 10, 10100			

(74) PATENTSERVIS Praha a.s., Na Podkovce 281/10, Praha 4, 14700

(97) **EP 2093478**

(47) 30.05.2012

(97) 26.08.2009

(51) **F2IS 8/02** (2006.01)

F2IV 21/04 (2006.01)

(96) 19.02.2008

(96) 08003016.6

(73) BÄ*RO GmbH & Co. KG, 42799 Leichlingen, DE

(72) Schütte, Bernhard, D-40764 Langenfeld, DE

(54) **Vestavné světlo**

(74) KANIA, SEDLÁK, SMOLA Patentová a známková kancelář, Ing. Jiří Malůšek, Mendlovo nám. 1a, Brno, 60300

(97) **EP 2098275**

(47) 25.04.2012

(97) 09.09.2009

(51) **B0ID 46/44** (2006.01)

B0ID 46/00 (2006.01)

B0ID 46/12 (2006.01)

(96) 06.10.2008

(96) 08450151.9

(73) Maké, Charlotte, 9800 Spittal/Drau, AT

Maké Martin, 9800 Spittal/Drau, AT

Maké, Walter, 9800 Spittal/Drau, AT

(72) Maké, Charlotte, 9800 Spittal/Drau, AT

Maké, Martin, 9800 Spittal/Drau, AT

Maké, Walter, 9800 Spittal/Drau, AT

(54) **Filtr**

(32) 25.02.2008

(31) 3102008

(33) AT

(74) FISCHER & PARTNER Intellectual Property s.r.o., Ing. Michael Fischer, Na Hrobci 294/5, Praha 2, 12800

(97) **EP 2099149**

(47) 18.04.2012

(97) 09.09.2009

(51) **H04L 1/00** (2006.01)

H04L 5/00 (2006.01)

(96) 03.03.2009

(96) 09154187.0

(73) Samsung Electronics Co., Ltd., Suwon-si, Gyeonggi-do, KR

(72) Kwon, Hwan-Joon, Suwon-si, Gyeonggi-do, KR

Lee, Hak-Ju, Suwon-si, Gyeonggi-do, KR

Kim, Jae-Yoel, Suwon-si, Gyeonggi-do, KR

Lim, Yeon-Ju, Suwon-si, Gyeonggi-do, KR

Yun, Sung-Ryul, Suwon-si, Gyeonggi-do, KR

Jeong, Hong-Sil, Suwon-si, Gyeonggi-do, KR

Myung, Seho, Suwon-si, Gyeonggi-do, KR

(54) **Způsob a zařízení pro vysílání / přijímání řídicí informace v bezdrátovém komunikačním systému**

(32) 03.03.2008

(31) 20080019651

(33) KR

(74) TRAPLOVÁ HAKR KUBÁT Advokátní a patentová kancelář, Ing. Eduard Hakr, Přístavní 24, Praha 7, 17000

(97) **EP 2099150**

(47) 18.04.2012

(97) 09.09.2009

(51) **H04L 1/00** (2006.01)

(96) 03.03.2009

(96) 09154227.4

(73) Samsung Electronics Co., Ltd., Suwon-si, Gyeonggi-do, KR

(72) Myung, Seho, Suwon-si, Gyeonggi-do, KR

Kwon, Hwan-Joon, Suwon-si, Gyeonggi-do, KR

Kim, Jae-Yoel, Suwon-si, Gyeonggi-do, KR

Lim, Yeon-Ju, Suwon-si, Gyeonggi-do, KR

Yun, Sung-Ryul, Suwon-si, Gyeonggi-do, KR

Lee, Hak-Ju, Suwon-si, Gyeonggi-do, KR

Jeong, Hong-Sil, Suwon-si, Gyeonggi-do, KR

(54) **Způsob kódování řídicí informace v bezdrátovém**

komunikačním systému a způsob a zařízení pro vysílání a přijímání řídicí informace

(32) 03.03.2008, 13.03.2008, 10.11.2008, 18.02.2009

(31) 20080019650, 20080023575, 20080111170, 20090013635

(33) KR, KR, KR, KR

(74) TRAPLOVÁ HAKR KUBÁT Advokátní a patentová kancelář, Ing. Eduard Hakr, Přístavní 24, Praha 7, 17000

(97) **EP 2101569**

(47) 19.10.2011

(97) 26.06.2008

(51) **A0IN 33/02** (2006.01)

A6IK 31/I35 (2006.01)

(96) 13.12.2007

(96) 07862906.0

(73) Teva Pharmaceutical Industries, Ltd., 49131 Petach-Tikva, IL

(72) FRENKEL, Anton, 442268 Netanya, IL

KOLTAI, Tamas, 42758 Netanya, IL

(54) **Krystalická pevná rasagilinová báze**

(32) 14.12.2006

(31) 875011 P

(33) US

(86) PCT/US2007/025583

(87) WO 2008/076348

(74) Čermák a spol., JUDr. Karel Čermák, Elišky Peškové 15, Praha 5, 15000

(97) **EP 2106502**

(47) 18.04.2012

(97) 07.08.2008

(51) **F04B 9/00** (2006.01)

F04B 9/103 (2006.01)

(96) 12.12.2007

(96) 07866154.3

(73) AEL MINING SERVICES LIMITED, Woodmead 2196 Sandton, ZA

(72) BÜHRMANN, Rudolph, Teodor, 2196 Sandton, ZA

BÜHRMANN, Rudolph, 2196 Sandton, ZA

NEIMANN, Frank, 2196 Sandton, ZA

(54) **Směšovací čerpadlo**

(32) 30.01.2007

(31) 200701068

(33) ZA

(86) PCT/ZA2007/000087

(87) WO 2008/095206

(74) Společná advokátní kancelář Všeček Zelený Švorčík Kalenský a partneři, JUDr. Michal Havlík, Hálkova 2, Praha 2, 12000

(97) **EP 2115003**

(47) 06.06.2012

(97) 26.06.2008

(51) **C07K 16/22** (2006.01)

A6IK 39/395 (2006.01)

A6IP 35/00 (2006.01)

(96) 14.12.2007

(96) 07862940.9

(73) Regeneron Pharmaceuticals, Inc., Tarrytown, NY 10591, US

(72) PAPADOPOULOS, Nicholas J., Lagrangeville, NY 12540, US
MARTIN, Joel H., Putnam Valley, NY 10579, US
SMITH, Eric, New York, NY 10016, US
NOGUERA-TROISE, Irene, Bay Shore, NY 11706, US
THURSTON, Gavin, White Plains, NY 10603, US

(54) **Lidské protilátky na lidský delta like ligand4**

(32) 14.12.2006, 07.05.2007, 05.11.2007

(31) 874922 P, 916415 P, 985323 P

(33) US, US, US

(86) PCT/US2007/025653

(87) WO 2008/076379

(74) Společná advokátní kancelář Všetečka Zelený Švorčík Kalenský a partneři, JUDr. Petr Kalenský, Hálkova 2, Praha 2, 12000

(97) **EP 2116605**

(47) 06.06.2012

(97) 11.11.2009

(51) **C12N 15/63** (2006.01)

(96) 15.06.2005

(96) 09000063.9

(73) Wyeth LLC, Madison, NJ 07940, US

(72) Sidhu, Maninder K., New City, NY 10955, US

Eldridge, John H., Somers NY 10589, US

Egan, Michael, Washingtonville NY 10992, US

Israel, Zimra, New York, NY 10069, US

(54) **Plazmid obsahující tři úplné transkripční jednotky a imunogenní prostředky k vyvolání imunitní odezvy proti viru HIV**

(32) 17.06.2004, 03.11.2004, 16.03.2005

(31) 580438 P, 624983 P, 662275 P

(33) US, US, US

(74) Společná advokátní kancelář Všetečka Zelený Švorčík Kalenský a partneři, JUDr. Pavel Zelený, Hálkova 2, Praha 2, 12000

(97) **EP 2129156**

(47) 23.05.2012

(97) 25.09.2008

(51) **H04L 1/18** (2006.01)

(96) 12.03.2008

(96) 08721928.3

(73) NTT DOCOMO, INC., Chiyoda-ku Tokyo 100-6150, JP

(72) ISHII, Hiroyuki, Tokyo 100-6150, JP

HARADA, Atsushi, Tokyo 100-6150, JP

(54) **Zařízení základnové stanice pro použití v systému mobilní komunikace, uživatelské zařízení a postup**

(32) 19.03.2007

(31) 2007071588

(33) JP

(86) PCT/JP2008/054512

(87) WO 2008/114662

(74) PATENTSERVIS Praha a.s., Na Podkovce 281/10, Praha 4, 14700

(97) **EP 2132101**

(47) 27.06.2012

(97) 02.10.2008

(51) **B65D 5/42** (2006.01)

(96) 18.03.2008

(96) 08742116.0

(73) AptarGroup, Inc., Crystal Lake, IL 60014, US

(72) GAUS, David, J., Saginaw, MI 48609, US

OLECHOWSKI, Gregory, M., Rhodes, Michigan 48652, US

HONARD, Mark, R., Saginaw, Michigan 48603, US

(54) **Dávkovací ventil s odolností vůči hydraulickému rázu**

(32) 27.03.2007

(31) 728614

(33) US

(86) PCT/US2008/003537

(87) WO 2008/118304

(74) ŠTROS & KUSÁK advokátní a patentová kancelář, JUDr. David Štros, advokát, Národní 32, Praha 1, 11000

(97) **EP 2132105**

(47) 30.05.2012

(97) 02.10.2008

(51) **B65D 35/46** (2006.01)

(96) 18.03.2008

(96) 08726924.7

(73) AptarGroup, Inc., Crystal Lake, IL 60014, US

(72) OLECHOWSKI, Gregory, M., Bay City, MI 48706, US

(54) **Dávkovací ventil se zlepšeným dávkováním**

(32) 27.03.2007

(31) 728659

(33) US

(86) PCT/US2008/003514

(87) WO 2008/118302

(74) ŠTROS & KUSÁK advokátní a patentová kancelář, JUDr. David Štros, advokát, Národní 32, Praha 1, 11000

(97) **EP 2142737**

(47) 16.05.2012

(97) 09.10.2008

(51) **E05D 15/52** (2006.01)

E05C 9/20 (2006.01)

(96) 14.03.2008

(96) 08716536.1

(73) ROTO FRANK AG, 70771 Leinfelden-Echterdingen, DE

(72) BEYER, Holger, 70619 Stuttgart, DE

BERTSCHE, Arnold, 70794 Filderstadt, DE

(54) **Uspořádání pro přenos síly pro okna, dveře, nebo podobně**

(32) 02.04.2007

(31) 102007017451

(33) DE

(86) PCT/EP2008/002041

(87) WO 2008/119450

(74) Společná advokátní kancelář Všetečka Zelený Švorčík Kalenský a partneři, JUDr. Petr Kalenský, Hálkova 2, Praha 2, 12000

(97) **EP 2147884**

(47) 18.04.2012

(97) 27.01.2010

(51) **B66B 11/04** (2006.01)

B66B 5/00 (2006.01)

(96) 22.07.2009

(96) 09009487.1

(73) Logos-Innovationen GmbH, 88285 Bodnegg, DE

(72) Thielow, Frank W., 88285 Bodnegg, DE

Thielow, Christian, 88131 Lindau, DE

(54) **Zvedací zařízení, zejména výtah nebo zvedací plošina**

(32) 23.07.2008

(31) 102008034426

(33) DE

(74) Čermák a spol., JUDr. Karel Čermák, Elišky Peškové 15/735, Praha 5, 15000

(97) **EP 2160793**

(47) 04.04.2012

(97) 31.12.2008

(51) **H01P 5/18** (2006.01)

(96) 13.06.2008

(96) 08759243.2

(73) Rohde & Schwarz GmbH & Co. KG, 81671 München, DE

(72) FLUHRER, Christoph, 82061 Neuried, DE

(54) **Směrový vazební člen s indukčně kompenzovanou směrovou ostrostí**

(32) 25.06.2007

(31) 102007029127
(33) DE
(86) PCT/EP2008/004791
(87) WO 2009/000434
(74) Čermák a spol., JUDr. Karel Čermák, Elišky Peškové 15, Praha 5, 15000

(97) **EP 2168887**
(47) 11.07.2012
(97) 31.03.2010
(51) **B65D 33/16** (2006.01)
(96) 22.07.2009
(96) 09009527.4
(73) Poly-clip System GmbH & Co. KG, 65795 Hattersheim, DE
(72) Meyrahn, Joachim, 64390 Erzhausem, DE
Hein, Klaus, 63688 Gedern, DE
(54) **Bioclip**
(32) 25.09.2008
(31) 102008048858
(33) DE
(74) Rott, Růžička & Guttmann Patentové, známkové a advokátní kanceláře, Ing. Jiří Andera, Vinohradská 37, Praha 2, 12000

(97) **EP 2176680**
(47) 07.03.2012
(97) 12.02.2009
(51) **G01S 7/292** (2006.01)
(96) 08.08.2008
(96) 08787061.4
(73) THALES, 92200 Neuilly-sur-Seine, FR
(72) CHEVALIER, Pascal, F-92400 Courbevoie, FR
DELAVEREAU, François, F-94170 Le Perreux Sur Marne, FR
PIPON, François, F-75018 Paris, FR
(54) **Způsob a zařízení pro určení jednoho nebo několika parametrů impulzní odezvy**
(32) 08.08.2007
(31) 0705772
(33) FR
(86) PCT/EP2008/060472
(87) WO 2009/019313
(74) PATENTSERVIS Praha a.s., Jivenská 1273/1, Praha 4, 14021

(97) **EP 2182519**
(47) 25.04.2012
(97) 05.05.2010
(51) **G11B 27/00** (2006.01)
H04N 5/783 (2006.01)
H04N 9/804 (2006.01)
(96) 25.04.2005
(96) 10151438.8
(73) Panasonic Corporation, Kadoma-shi Osaka 571-8501, JP
(72) Toma, Tadamasu, Osaka 540-6207, JP
Kadono, Shinya, Osaka 540-6207, JP
Okada, Tomoyuki, Osaka 540-6207, JP
Yahata, Hiroshi, Osaka 540-6207, JP
(54) **Zařízení pro generování proudu pohyblivého obrazu, zařízení pro kódování pohyblivého obrazu, zařízení pro multiplexování pohyblivého obrazu a zařízení pro dekódování pohyblivého obrazu**
(32) 28.04.2004, 02.06.2004, 31.08.2004
(31) 2004134212, 2004165005, 2004251871
(33) JP, JP, JP
(74) Rott, Růžička & Guttmann Patentové, známkové a advokátní kanceláře, Ing. Ivana Menšíková, Vinohradská 37, Praha 2, 12000

(47) 25.04.2012
(97) 05.05.2010
(51) **G11B 27/00** (2006.01)
H04N 5/783 (2006.01)
H04N 9/804 (2006.01)
(96) 25.04.2005
(96) 10151443.8
(73) Panasonic Corporation, Kadoma-shi Osaka 571-8501, JP
(72) Toma, Tadamasu, Osaka 540-6207, JP
Kadono, Shinya, Osaka 540-6207, JP
Okada, Tomoyuki, Osaka 540-6207, JP
Yahata, Hiroshi, Osaka 540-6207, JP
(54) **Zařízení pro generování proudu pohyblivých obrazů, zařízení pro kódování pohyblivých obrazů, zařízení pro multiplexování pohyblivých obrazů a zařízení pro dekódování pohyblivých obrazů**
(32) 28.04.2004, 02.06.2004, 31.08.2004
(31) 2004134212, 2004165005, 2004251871
(33) JP, JP, JP
(74) Rott, Růžička & Guttmann Patentové, známkové a advokátní kanceláře, Ing. Ivana Menšíková, Vinohradská 37, Praha 2, 12000

(97) **EP 2184433**
(47) 01.02.2012
(97) 12.05.2010
(51) **E06B 1/32** (2006.01)
E06B 1/60 (2006.01)
(96) 11.11.2008
(96) 08019705.6
(73) Fech, Werner, 86647 Buttenwiesen, DE
(72) Fech, Werner, 86647 Buttenwiesen, DE
(54) **Rámové těleso oken a dveří**
(74) PATENTSERVIS Praha a.s., Na Podkovce 281/10, Praha 4, 14700

(97) **EP 2187363**
(47) 11.04.2012
(97) 19.05.2010
(51) **G07F 7/10** (2006.01)
(96) 12.11.2008
(96) 08291060.5
(73) Oberthur Technologies Denmark A/S, DK-2610 Rodovre, DK
(72) Aage, Peter, DK-2830 Virum, DK
Timm, Carsten, DK-1802 Frederiksberg C, DK
(54) **Zařízení na distribuci a způsob distribuce osobního identifikačního čísla**
(74) TRAPLOVÁ HAKR KUBÁT Advokátní a patentová kancelář, Ing. Eduard Hakr, Přístavní 24, Praha 7, 17000

(97) **EP 2190760**
(47) 02.05.2012
(97) 26.03.2009
(51) **B65G 21/20** (2006.01)
B65G 19/30 (2006.01)
(96) 17.07.2008
(96) 08772890.3
(73) WRH Walter Reist Holding AG, 8272 Ermatingen, CH
(72) DE ANGELIS, Marco, CH-8047 Zürich, CH
MÜLLER, Erwin, CH-8635 Dürnten, CH
(54) **Zařízení ke změně směru pro dopravní systém**
(32) 17.09.2007, 23.04.2008
(31) 14482007, PCT/CH2008/000184
(33) CH, CH
(86) PCT/CH2008/000319
(87) WO 2009/036581
(74) PATENTSERVIS Praha a.s., Na Podkovce 281/10, Praha 4, 14700

(97) **EP 2182520**

(97) **EP 2205992**

(47) 02.05.2012		(33) IT	
(97) 07.05.2009		(74) PATENTSERVIS Praha a.s., Na Podkovce 281/10, Praha 4, 14700	
(51) G01T 1/20	(2006.01)		
(96) 10.10.2008			
(96) 08844141.5			
(73) Rigaku Innovative Technologies Inc., Auburn Hills MI 48326, US		(97) EP 2242701	
(72) DAMENTO, Michael, A., Tucson AZ 85716, US		(47) 20.06.2012	
GARVEY, Hugh, F., Tucson AZ 85750, US		(97) 20.08.2009	
(54) Scintilační detektor s ohřívateľným vstupním oknem		(51) B65D 51/18	(2006.01)
(32) 30.10.2007		B65D 51/24	(2006.01)
(31) 928638		B65D 45/32	(2006.01)
(33) US		(96) 10.02.2009	
(86) PCT/US2008/079623		(96) 09710963.1	
(87) WO 2009/058542		(73) Biocorp Recherche et Developpement, 63360 Saint Beuzire, FR	
(74) Rott, Růžicka & Guttman Patentové, známkové a advokátní kanceláře, JUDr. Ing. Miloslav Hainz, Vinohradská 37, Praha 2, 12000		(72) ANEAS, Antoine, F-63200 Menetrol, FR	
		(54) Uzavírací zařízení s opěrnou čepečkou a nádobou vybavená tímto zařízením	
		(32) 11.02.2008	
		(31) 0850837	
		(33) FR	
		(86) PCT/FR2009/050209	
(97) EP 2207183		(87) WO 2009/101354	
(47) 25.04.2012		(74) Čermák a spol., JUDr. Karel Čermák, Elišky Peškové 15/735, Praha 5, 15000	
(97) 14.07.2010			
(51) G11B 27/00	(2006.01)		
H04N 5/783	(2006.01)		
H04N 9/804	(2006.01)		
(96) 25.04.2005			
(96) 10159160.0			
(73) Panasonic Corporation, Kadoma-shi Osaka 571-8501, JP		(97) EP 2257249	
(72) Toma, Tadamasu, Osaka 540-6207, JP		(47) 16.05.2012	
Kadono, Shinya, Osaka 540-6207, JP		(97) 01.10.2009	
Okado, Tomoyuki, Osaka 540-6207, JP		(51) A61F 5/448	(2006.01)
Yahata, Hiroshi, Osaka 540-6207, JP		(96) 11.03.2009	
(54) Zařízení pro generování proudu pohyblivých obrazů, zařízení pro kódování pohyblivých obrazů, zařízení pro multiplexování pohyblivých obrazů a zařízení pro dekódování pohyblivých obrazů		(96) 09725827.1	
(32) 28.04.2004, 02.06.2004, 31.08.2004		(73) Salts Healthcare Limited, Birmingham B7 4AA, GB	
(31) 2004134212, 2004165005, 2004251871		(72) WILTSHIRE, Neil, West Midlands B7 4AA, GB	
(33) JP, JP, JP		DAVISON, Eric, West Midlands B7 4AA, GB	
(74) Rott, Růžicka & Guttman Patentové, známkové a advokátní kanceláře, Ing. Ivana Menšíková, Vinohradská 37, Praha 2, 12000		(54) Zařízení pro ostomii	
		(32) 26.03.2008	
		(31) 0805483	
		(33) GB	
		(86) PCT/GB2009/000657	
		(87) WO 2009/118510	
		(74) TRAPLOVÁ HAKR KUBÁT Advokátní a patentová kancelář, Ing. Eduard Hakr, Přístavní 24, Praha 7, 17000	
(97) EP 2229814		(97) EP 2259118	
(47) 16.05.2012		(47) 09.05.2012	
(97) 22.09.2010		(97) 08.12.2010	
(51) A01N 43/56	(2006.01)	(51) G02B 6/44	(2006.01)
(96) 23.04.2008		G02B 6/38	(2006.01)
(96) 10157585.0		(96) 23.09.2003	
(73) Syngenta Participations AG, 4058 Basel, CH		(96) 10010800.0	
(72) Tobler, Hans, 4054, Basel, CH		(73) Corning Cable Systems LLC, Hickory, NC 28603, US	
Walter, Harald, 4332, Basel, CH		(72) Del Grosso, Steve, C., Maynard, MA 01754, US	
Haas, Ulrich Johannes, 4332, Stein, CH		Shook, Larry, K. Jr., Hudson, NC 28638, US	
(54) Fungicidní kompozice		(54) Optický propojovací modul	
(32) 25.04.2007		(32) 27.09.2002	
(31) 07008370		(31) 256799	
(33) EP		(33) US	
(74) TRAPLOVÁ HAKR KUBÁT Advokátní a patentová kancelář, Ing. Eduard Hakr, Přístavní 24, Praha 7, 17000		(74) TRAPLOVÁ HAKR KUBÁT Advokátní a patentová kancelář, Ing. Eduard Hakr, Přístavní 24, Praha 7, 17000	
(97) EP 2233428		(97) EP 2270319	
(47) 16.05.2012		(47) 18.04.2012	
(97) 29.09.2010		(97) 05.01.2011	
(51) B67C 3/20	(2006.01)	(51) F01N 3/023	(2006.01)
(96) 25.03.2010		F01N 3/029	(2006.01)
(96) 10157855.7		B01D 41/04	(2006.01)
(73) CFT S.p.A., 43122 Parma, IT		(96) 05.08.2009	
(72) Catelli, Roberto, 43123, PARMA, IT		(96) 09010129.6	
Tonti, Stefano, 43126, PARMA, IT		(73) TUNAP Industrie Chemie GmbH & Co. Produktions KG, 82515 Wolfratshausen, DE	
(54) Zařízení pro hmotné plnění			
(32) 27.03.2009			
(31) PR20090020			

(72) Sprügel, Friedrich, 81825 München, DE
Urban, Alfons, 83670 Bad Heilbrunn, DE
(54) **Způsob a zařízení k čištění filtrů částic ve výfukovém systému spalovacích motorů**
(32) 19.06.2009
(31) 102009025598
(33) DE
(74) Čermák a spol., JUDr. Karel Čermák, Elišky Peškové 15/735, Praha 5, 15000

(97) **EP 2272362**
(47) 09.05.2012
(97) 12.01.2011
(51) **A01N 47/38** (2006.01)
(96) 10.09.2002
(96) 10183226.9
(73) Bayer CropScience AG, 40789 Monheim, DE
(72) Feucht, Dieter, 65760 Eschborn, DE
Dahmen, Peter, 41470 Neuss, DE
Drewes, Mark, 40764 Langenfeld, DE
Pontzen, Rolf, 42799 Leichlingen, DE
Gesing, Ernst, 40699 Erkrath, DE
(54) **Herbicidey na bázi substituovaných thien-3-yl-sulfonylamino(thio)karbonyltriazolin(thio)onů**
(32) 21.09.2001
(31) 10146591
(33) DE
(74) TRAPLOVÁ HAKR KUBÁT Advokátní a patentová kancelář, Ing. Eduard Hakr, Přístavní 24, Praha 7, 17000

(97) **EP 2279064**
(47) 11.04.2012
(97) 03.12.2009
(51) **B26D 1/00** (2006.01)
B26D 7/00 (2006.01)
B26D 7/06 (2006.01)
B26D 5/32 (2006.01)
B26D 5/34 (2006.01)
B26D 7/26 (2006.01)
B26D 7/08 (2006.01)
B23Q 7/12 (2006.01)
(96) 17.04.2009
(96) 09753594.2
(73) CFS Bühl GmbH, 87437 Kempten, DE
(72) MÜLLER, Ralf-Peter, DE-87435 Kempten, DE
(54) **Způsob pro krájení potravin**
(32) 18.04.2008
(31) 102008019776
(33) DE
(86) PCT/EP2009/002828
(87) WO 2009/143939
(74) Společná advokátní kancelář Všecka Zelený Švorčík Kalenský a partneři, JUDr. Petr Kalenský, Hálkova 2, Praha 2, 12000

(97) **EP 2288458**
(47) 09.05.2012
(97) 26.11.2009
(51) **B22D 11/12** (2006.01)
B22D 11/128 (2006.01)
(96) 12.05.2009
(96) 09749734.1
(73) Siemens VAI Metals Technologies GmbH, 4031 Linz, AT
(72) SIMON, Reinhard, A-4020 Linz, AT
GUTTENBRUNNER, Josef, A-4522 Sierning, AT
KERN, Gerhard, A-7444 Klostermarienbergr, AT
LEINGRUBER, Franz, A-4552 Wartberg a.d. Krems, AT
(54) **Segment vedení pásu**
(32) 23.05.2008
(31) 8262008
(33) AT
(86) PCT/EP2009/055697

(87) WO 2009/141244
(74) Čermák a spol., JUDr. Karel Čermák, Elišky Peškové 15/735, Praha 5, 15000

(97) **EP 2288459**
(47) 16.05.2012
(97) 03.12.2009
(51) **B23C 5/24** (2006.01)
(96) 19.05.2009
(96) 09753629.6
(73) Kennametal Inc., Latrobe, PA 15650-0231, US
(72) MERGENTHALER, Peter, Karl, 91477 Markt Bibart, DE
(54) **Držák nástroje**
(32) 30.05.2008
(31) 102008026090
(33) DE
(86) PCT/EP2009/003533
(87) WO 2009/143974
(74) TRAPLOVÁ HAKR KUBÁT Advokátní a patentová kancelář, Ing. Eduard Hakr, Přístavní 24, Praha 7, 17000

(97) **EP 2291770**
(47) 07.03.2012
(97) 23.12.2009
(51) **G06F 17/30** (2006.01)
(96) 09.07.2008
(96) 08776239.9
(73) Dragicevic, Marko, 20000 Dubrovnik, HR
(72) HALAMBEEK, Davor, HR-10000 Zagreb, HR
(54) **Systém pro přijímání hierarchicky uspořádaného obsahu prostřednictvím sms nebo mms zpráv**
(32) 19.06.2008
(31) 20080278
(33) HR
(86) PCT/HR2008/000025
(87) WO 2009/153608
(74) Ing. Václav Kratochvíl, Husnikova 22/2086, Praha 5, 15800

(97) **EP 2298134**
(47) 23.05.2012
(97) 23.03.2011
(51) **A47C 17/04** (2006.01)
A47C 17/70 (2006.01)
A47G 9/08 (2006.01)
(96) 26.05.2010
(96) 10163957.3
(73) Catchum 88 Limited, Hockley, Essex SS5 5LR, GB
(72) Nash, Kevin, Hockley, Essex SS5 5LR, GB
(54) **Skládací lehátko**
(32) 22.09.2009
(31) 0916612
(33) GB
(74) A. Holas & partner Patentová a známková kancelář, Ing. Mgr. Hana Holasová, Křížová 4/105, Brno, 60300

(97) **EP 2301881**
(47) 30.05.2012
(97) 30.03.2011
(51) **B66B 17/34** (2006.01)
B66B 5/00 (2006.01)
(96) 24.09.2010
(96) 10010465.2
(73) Aufzugswerke M. Schmitt & Sohn GmbH & Co., 90402 Nürnberg, DE
(72) Schmidt, Klaus, 90489 Nürnberg, DE
Meyer, Wilfried Michael, 91575 Windsbach, DE
(54) **Výtahové zařízení s blokovacím zařízením**
(32) 29.09.2009
(31) 102009048489
(33) DE

(74) Čermák a spol., JUDr. Karel Čermák, Elišky Peškové
15/735, Praha 5, 15000

(97) **EP 2301948**

(47) 09.05.2012

(97) 30.03.2011

(51) **C07H 21/04** (2006.01)

C12N 15/82 (2006.01)

A01H 5/00 (2006.01)

A01H 5/10 (2006.01)

(96) 04.11.2002

(96) 10172501.8

(73) Syngenta Participations AG, 4058 Basel, CH

(72) Milligan, Stephen, B., Kirkland, WA 98034, US

Skalla, Dale, Research Triangle Park, NC 27709, US

Lawton, Kay, Raleigh, NC 27612, US

(54) **Promotory pro regulaci genové exprese v kořenech rostlin**

(32) 07.11.2001

(31) 337026 P

(33) US

(74) TRAPLOVÁ HAKR KUBÁT Advokátní a patentová kancelář, Ing. Eduard Hakr, Přístavní 24, Praha 7, 17000

(97) **EP 2305691**

(47) 30.05.2012

(97) 06.04.2011

(51) **C07F 7/18** (2006.01)

C08G 18/28 (2006.01)

C08G 18/78 (2006.01)

C08G 18/80 (2006.01)

C08G 18/08 (2006.01)

C08G 18/32 (2006.01)

C08G 18/38 (2006.01)

C09D 175/02 (2006.01)

(96) 18.09.2010

(96) 10009877.1

(73) Bayer MaterialScience AG, 51368 Leverkusen, DE

(72) Laas, Hans-Josef, Dr., 51519 Odenthal, DE

Bäker, Thomas, 50859 Köln, DE

Mechtel, Markus, Dr., 51467 Bergisch Gladbach, DE

(54) **Vysoce funkční polyisokyanáty obsahující allofanátové a silanové skupiny**

(32) 01.10.2009

(31) 102009047964

(33) DE

(74) TRAPLOVÁ HAKR KUBÁT Advokátní a patentová kancelář, Ing. Eduard Hakr, Přístavní 24, Praha 7, 17000

(97) **EP 2307354**

(47) 25.04.2012

(97) 17.12.2009

(51) **C07C 233/33** (2006.01)

C07C 323/60 (2006.01)

A61K 31/165 (2006.01)

A61P 7/02 (2006.01)

(96) 12.06.2009

(96) 09762052.0

(73) Medichem, S.A., 08970 Barcelona, ES

(72) TOJO SUÁREZ, Gabriel, E-15895 Ames, ES

GAVALDÁ ESCUDÉ, Ana, E-08173 Sant Cugat del

Valles, ES

(54) **Způsob přípravy benzoylbenzenacetamidového derivátu**

(32) 13.06.2008, 25.11.2008

(31) 61215 P, 117834 P

(33) US, US

(86) PCT/IB2009/005918

(87) WO 2009/150524

(74) Společná advokátní kancelář Všeťečka Zelený Švorčík Kalenský a partneři, JUDr. Michal Havlík, Hálkova 2, Praha 2, 12000

(97) **EP 2310333**

(47) 09.05.2012

(97) 11.02.2010

(51) **C04B 7/44** (2006.01)

F27B 7/42 (2006.01)

(96) 28.07.2009

(96) 09781203.6

(73) ThyssenKrupp Polysius AG, 59269 Beckum, DE

(72) KUPPER, Detlev, 48291 Telgte, DE

SCHULZ, Dietmar, 59269 Beckum, DE

(54) **Zařízení na výrobu cementu a způsob provozu zařízení na výrobu cementu**

(32) 04.08.2008

(31) 102008036088

(33) DE

(86) PCT/EP2009/059758

(87) WO 2010/015551

(74) Čermák a spol., JUDr. Karel Čermák, Elišky Peškové
15/735, Praha 5, 15000

(97) **EP 2312381**

(47) 09.05.2012

(97) 20.04.2011

(51) **G02F 1/1335** (2006.01)

G02B 5/30 (2006.01)

B32B 41/00 (2006.01)

B32B 37/20 (2006.01)

(96) 20.09.2010

(96) 10177673.0

(73) Nitto Denko Corporation, Ibaraki-shi, Osaka 567-8680, JP

(72) Nakazono, Takuya, Osaka 5678680, JP

Umamoto, Seiji, Osaka 5678680, JP

(54) **Role spojitě vrstvené optické fólie s předem definovanými dělicími liniemi, způsob a aparát pro její výrobu**

(32) 13.10.2009

(31) 2009236092

(33) JP

(74) Společná advokátní kancelář Všeťečka Zelený Švorčík Kalenský a partneři, JUDr. Michal Havlík, Hálkova 2, Praha 2, 12000

(97) **EP 2316762**

(47) 23.05.2012

(97) 04.05.2011

(51) **B65G 57/06** (2006.01)

B65G 57/24 (2006.01)

(96) 25.10.2010

(96) 10188642.2

(73) Zecchetti S.R.L., 42027 Montecchio Emilia (Reggio Emilia), IT

(72) Giovanelli, Mauro, 42027, MONTECCHIO EMILIA (REGGIO EMILIA), IT

Rocchetta, Paolo, 42027, MONTECCHIO EMILIA (REGGIO EMILIA), IT

(54) **Zařízení a způsob pro manipulaci se skupinou předmětů v paletizačním zařízení**

(32) 03.11.2009

(31) RE20090107

(33) IT

(74) Čermák a spol., JUDr. Karel Čermák, Elišky Peškové
15/735, Praha 5, 15000

(97) **EP 2324092**

(47) 25.04.2012

(97) 07.01.2010

(51) **C09K 5/04** (2006.01)

(96) 30.06.2009

(96) 09773598.9

(73) Daikin Industries, Ltd., Osaka 530-8323, JP

- (72) SHIBANUMA, Takashi, Settsu-shi Osaka 566-0044, JP
TSUCHIYA, Tatsumi, Settsu-shi Osaka 566-0044, JP
(54) **Složení chladiva obsahujícího 1, 1, 1, 2-tetrafluorethan (HFC134a) a 2, 3, 3, 3-tetrafluorpropen (HFO1234yf)**
(32) 01.07.2008
(31) 129500 P
(33) US
(86) PCT/JP2009/062249
(87) WO 2010/002020
(74) Rott, Růžička & Guttmann Patentové, známkové a advokátní kanceláře, Ing. Václav Krmenčík, Vinohradská 37, Praha 2, 12000

- (97) **EP 2331273**
(47) 25.04.2012
(97) 04.03.2010
(51) **B21D 5/02** (2006.01)
B21D 37/20 (2006.01)
(96) 25.08.2009
(96) 09775612.6
(73) Trumpf Maschinen Austria GmbH & CO. KG., 4061 Pasching, AT
(72) FISCHEREDER, Bernhard, A-4870 Vöcklabruck, AT
(54) **Ohýbací nástroj pro lis na ohýbání plechu a způsob výroby nástroje**
(32) 28.08.2008
(31) 13362008
(33) AT
(86) PCT/AT2009/000330
(87) WO 2010/022426
(74) Společná advokátní kancelář Všeťečka Zelený Švorčík Kalenský a partneři, JUDr. Otakar Švorčík, Hálkova 2, Praha 2, 12000

- (97) **EP 2334458**
(47) 09.05.2012
(97) 18.03.2010
(51) **B23B 29/04** (2006.01)
B23B 27/04 (2006.01)
(96) 04.08.2009
(96) 09787505.8
(73) Iscar Ltd., 24959 Tefen, IL
(72) HECHT, Gil, 22443 Nahariya, IL
(54) **Řezná vložka a řezný nástroj s řeznou vložkou**
(32) 11.09.2008
(31) 19403008
(33) IL
(86) PCT/IL2009/000758
(87) WO 2010/029533
(74) Čermák a spol., JUDr. Karel Čermák, Elišky Peškové 15/735, Praha 5, 15000

Zveřejněné opravené překlady evropských patentových spisů

U následujících udělených evropských patentů s účinky pro Českou republiku byl majitelem předložen opravený překlad patentového spisu do českého jazyka (§35d odst. 2 zákona č. 527/1990 Sb., v platném znění).

Datem zveřejnění opraveného překladu evropského patentového spisu je datum publikace tohoto Věstníku.

- (97) EP 1948689

Evropské patenty zrušené Evropským patentovým úřadem

Následující evropské patenty udělené Evropským patentovým úřadem s účinky pro Českou republiku byly zrušeny Evropským patentovým úřadem podle článku 102 Úmluvy o udělování evropských patentů (§35f odst 2 zákona č. 527/1990 Sb., v platném znění).

- (97) EP 1410075
(97) EP 1781154

FG1K

Zapsané užité vzory - přehled podle čísel zápisu

V období uzávěrky tohoto čísla Věstníku zapsal Úřad průmyslového vlastnictví tyto užité vzory.

24139	C 04 B 18/14	(2006.01)
24140	G 06 T 7/20	(2006.01)
24141	C 03 C 17/25	(2006.01)
24142	A 21 D 2/00	(2006.01)
24143	C 05 F 17/02	(2006.01)
24144	G 09 F 13/00	(2006.01)
24145	E 05 F 15/02	(2006.01)
24146	A 61 L 2/14	(2006.01)
24147	F 16 L 59/04	(2006.01)
24148	C 12 C 12/00	(2006.01)
24149	B 01 J 47/02	(2006.01)
24150	E 01 D 2/00	(2006.01)
24151	A 21 C 13/00	(2006.01)
24152	A 23 L 1/08	(2006.01)
24153	G 01 R 33/00	(2006.01)
24154	G 01 N 3/08	(2006.01)
24155	C 05 F 17/02	(2006.01)
24156	G 01 N 30/60	(2006.01)
24157	B 32 B 5/02	(2006.01)
24158	C 01 B 13/11	(2006.01)
24159	B 32 B 27/20	(2006.01)
24160	C 10 B 47/02	(2006.01)
24161	A 23 B 4/03	(2006.01)
24162	F 03 B 5/00	(2006.01)
24163	A 63 B 55/06	(2006.01)
24164	A 63 B 21/06	(2006.01)
24165	A 63 B 23/18	(2006.01)
24166	A 63 B 23/18	(2006.01)

FG1K

Zapsané užité vzory - řazené podle MPT

- (51) **A21C 13/00** (2006.01)
(11) 24151
(21) **2012-26100**
(22) 23.05.2012
(47) 06.08.2012
(73) PROBÁEQ s. r. o., Prostějov, CZ
(72) Šebesta Josef, Dobromilice, CZ
(54) **Zařízení pro kynutí těsta**
(74) Ing. Vítězslav Žák, patentový zástupce, Ostopovická 4, Troubsko, 66441
- (51) **A21D 2/00** (2006.01)
(11) 24142
(21) **2012-25889**
(22) 11.04.2012
(47) 06.08.2012
(73) Sociální družstvo Partners Ardanas, Prostějov, CZ
(72) Komínek Vladimír, Prostějov, CZ
(54) **Těsto pro výrobu pekárenských výrobků, zejména chleba**
(74) Ing. Petr Soukup, Vídeňská 8, Olomouc, 77200
- (51) **A23B 4/03** (2006.01)
A23B 4/044 (2006.01)
A47J 37/06 (2006.01)
(11) 24161
(21) **2012-26200**
(22) 08.06.2012
(47) 06.08.2012
(73) Drbal Milan, Odolena Voda, CZ
(72) Drbal Milan, Odolena Voda, CZ
(54) **Kombinovaná elektrická sušička potravin**
(74) Ing. Radmila Baumová, nám. Republiky 75/2, Žďár nad Sázavou, 59101
- (51) **A23L 1/08** (2006.01)
A23G 9/00 (2006.01)
A23G 9/22 (2006.01)
(11) 24152
(21) **2012-26125**
(22) 25.05.2012
(47) 06.08.2012
(73) Univerzita Tomáše Bati ve Zlíně, Zlín, CZ
(72) Kozák Vratislav doc. Ing. Ph.D., Spytihněv, CZ
Kozáková Věra Mgr. Ph.D., Spytihněv, CZ
(54) **Slazený mražený mléčný výrobek a zařízení pro jeho výrobu**
(74) Ing. Dana Kreizlová, UTB ve Zlíně, nám. T.G. Masaryka 5555, Zlín, 76001
- (51) **A61L 2/14** (2006.01)
H05H 1/38 (2006.01)
H01T 19/04 (2006.01)
(11) 24146
(21) **2012-25956**
(22) 25.04.2012
(47) 06.08.2012
(73) Vysoká škola chemicko-technologická v Praze, Praha, CZ
Univerzita Karlova v Praze, Praha, CZ
(72) Scholtz Vladimír Ing. Ph.D., Praha, CZ
Julák Jaroslav doc. RNDr. CSc., Praha, CZ
Kvasničková Eva Bc., Řevnice, CZ
(54) **Zařízení pro mikrobiální dekontaminaci nízkoteplotním plazmatem produkovaným kometárním výbojem**
(74) VŠCHT v Praze, Odd. pro vědu a výzkum, Ing. Iveta Pospíšilová, Technická 1905/5, Praha 6, 16628
- (51) **A63B 21/06** (2006.01)
A63B 21/078 (2006.01)
(11) 24164
(21) **2012-26277**
- (22) 25.06.2012
(47) 06.08.2012
(73) Kindl Jindřich Ing., Říčany, CZ
(72) Kindl Jindřich Ing., Říčany, CZ
(54) **Stahovací tyč s madly otáčejícími se ve dvou osách**
- (51) **A63B 23/18** (2006.01)
A61M 16/12 (2006.01)
A61M 16/00 (2006.01)
(11) 24166
(21) **2012-26318**
(22) 27.06.2012
(47) 06.08.2012
(73) Hansen Adam James, Frýdland nad Ostravicí, CZ
(72) Hansen Adam James, Frýdland nad Ostravicí, CZ
(54) **Zařízení pro operativní manipulaci se vzduchem**
(74) Silesia Patent & Trademark s.r.o., Pod Školou 1278, Šenov, 73934
- (51) **A63B 23/18** (2006.01)
A61M 16/12 (2006.01)
A61M 16/00 (2006.01)
A61G 10/04 (2006.01)
(11) 24165
(21) **2012-26317**
(22) 27.06.2012
(47) 06.08.2012
(73) Hansen Adam James, Frýdland nad Ostravicí, CZ
(72) Hansen Adam James, Frýdland nad Ostravicí, CZ
(54) **Zařízení pro řízenou manipulaci se vzduchem**
(74) Silesia Patent & Trademark s.r.o., Pod Školou 1278, Šenov, 73934
- (51) **A63B 55/06** (2006.01)
G09F 23/00 (2006.01)
(11) 24163
(21) **2012-26226**
(22) 15.06.2012
(47) 06.08.2012
(73) MK-mont illuminations s. r. o., Klášterec nad Ohří, CZ
(72) Kalina Miroslav, Klášterec nad Ohří, CZ
(54) **Víceúčelový stojan, zejména pro golfové vybavení a reklamu**
(74) DANĚK & PARTNERS Advokátní a patentová kancelář, Ing. Dr. Vilém Daněk, Vinohradská 45/1107, Praha 2, 12000
- (51) **B01J 47/02** (2006.01)
B01J 47/12 (2006.01)
(11) 24149
(21) **2012-26026**
(22) 10.05.2012
(47) 06.08.2012
(73) Vysoká škola chemicko-technologická v Praze, Praha - Dejvice, CZ
(72) Mališ Jakub Ing., Železný Brod, CZ
Paidar Martin Ing. Ph.D., Praha, CZ
(54) **Sorpční kolona pro výměnu zbytkových iontů za zvýšené teploty a tlaku**
- (51) **B32B 27/20** (2006.01)
B32B 25/02 (2006.01)
B32B 7/02 (2006.01)
(11) 24159
(21) **2012-26160**
(22) 01.06.2012
(47) 06.08.2012
(73) Česká zemědělská univerzita v Praze, Technická fakulta, Praha, CZ
(72) Valášek Petr Ing. Ph.D., Praha, CZ
Müller Miroslav Doc. Ing. Ph.D., Praha, CZ

- (54) **Částicový kompozit na bázi odpadů z třískového obrábění tvrdonávarových materiálů a litin vykazujících vysokou tvrdost a odolnost proti abrazivnímu opotřebení**
- (51) **B32B 5/02** (2006.01)
B32B 5/22 (2006.01)
B82B 1/00 (2006.01)
- (11) 24157
(21) **2012-26136**
(22) 29.05.2012
(47) 06.08.2012
(73) Gumotex, akciová společnost, Břeclav, CZ
(72) Vája Erik Bc., Týnec, CZ
- (54) **Potahová vícevrstvá textilie pro matrace**
- (74) INPARTNERS GROUP, Ing. Leopold Dadej, patentový zástupce, Na Valtické 339/6, Břeclav 4, 69141
- (51) **C01B 13/11** (2006.01)
(11) 24158
(21) **2012-26142**
(22) 30.05.2012
(47) 06.08.2012
(73) České vysoké učení technické v Praze Fakulta elektrotechnická, Praha, CZ
(72) Bálek Rudolf Doc. Ing. CSc., Praha, CZ
- (54) **Zvukový rezonátor se stabilizovaným elektrickým výbojem**
- (74) Ing. Hana Dušková, Na Kočově 180, Chotutice, 28103
- (51) **C03C 17/25** (2006.01)
C03C 17/30 (2006.01)
G02B 1/11 (2006.01)
B82B 1/00 (2006.01)
- (11) 24141
(21) **2012-25844**
(22) 30.03.2012
(47) 06.08.2012
(73) Vysoká škola chemicko-technologická v Praze Ústav skla a keramiky, Praha, CZ
KAVALIERGLASS, Praha, CZ
(72) Matoušek Josef Prof. Ing. DrSc., Ohrobec, CZ
Šanda Ludvík, Praha, CZ
Mořka Otakar, Praha - Hradčany, CZ
Zajíc Jiří Ing., Sázava, CZ
Dlasek Josef, Sázava, CZ
- (54) **Antireflexní vrstvy na povrchu výrobků z křemičitých a boritokřemičitých skel**
- (74) Ing. Marie Smrčková, patentový zástupce, Velflíkova 10, Praha 6, 16000
- (51) **C04B 18/14** (2006.01)
C04B 18/06 (2006.01)
C04B 18/10 (2006.01)
- (11) 24139
(21) **2012-25707**
(22) 05.03.2012
(47) 06.08.2012
(73) Vysoké učení technické v Brně, Brno, CZ
(72) Adámek Jiří Prof. Ing. CSc., Brno, CZ
Batelka Michal Ing., Brno, CZ
- (54) **Strusko-agloporitový beton**
- (74) Ing. František Čáslava, Sabinova 6, Brno, 61600
- (51) **C05F 17/02** (2006.01)
C05F 3/06 (2006.01)
B65G 19/00 (2006.01)
- (11) 24143
(21) **2012-25897**
(22) 12.04.2012
(47) 06.08.2012
(73) AGRO-EKO spol. s r. o., Ostrava - Pustkovec, CZ
(72) Vaniček Petr Ing., Ostrava - Hošťalkovice, CZ
Holuša Václav RNDr., Dolní Lhota, CZ
- (54) **Zařízení pro odbírání spodní vrstvy zakládky, zejména zakládky tvořené sypkou vláknitou hmotou**
- (74) Ing. Zdeněk Janík, Bulharská 1418, Ostrava-Poruba, 70800
- (51) **C05F 17/02** (2006.01)
G01N 17/00 (2006.01)
G01N 33/00 (2006.01)
- (11) 24155
(21) **2012-26134**
(22) 29.05.2012
(47) 06.08.2012
(73) Mendelova univerzita v Brně Agronomická fakulta, Brno, CZ
- (72) Vaverková Magdalena Mgr. Ing. Ph.D., Brno, CZ
Adamcová Dana Bc. Ing. Ph.D., Bobrová, CZ
Toman František Prof. Ing. CSc., Brno, CZ
Kotovicová Jana Doc. RNDr. Ph.D., Brno, CZ
- (54) **Testovací rám**
- (74) Ing. Jiří Malůšek, Mendlovo nám. 1a, Brno, 60300
- (51) **C10B 47/02** (2006.01)
(11) 24160
(21) **2012-26190**
(22) 08.06.2012
(47) 06.08.2012
(73) Třinecké železářny, a. s., Třinec, CZ
(72) Czudek Stanislav Ing. Ph.D., Horní Lomná, CZ
Hermann Radek Ing., Třinec, CZ
Cieslar Jindřich Ing., Vendryně, CZ
Škuta Zdeněk Ing., Hnojník, CZ
Stonawski Josef Ing., Nýdek, CZ
Kubik Luboš Ing., Třinec, CZ
- (54) **Vsázka pro výrobu vysokopecního koku**
- (74) Ing. Vladimír Belfin, patentový zástupce, P.O.BOX 117, Kladno, 27280
- (51) **CI2C 12/00** (2006.01)
(11) 24148
(21) **2012-26005**
(22) 04.05.2012
(47) 06.08.2012
(73) Budějovický Budvar, národní podnik, České Budějovice, CZ
- (72) Brož Adam Ing. Ph.D., České Budějovice, CZ
Košin Petr Ing., Roudné, CZ
Šavel Jan Doc. Ing. CSc., České Budějovice, CZ
- (54) **Pasterované kvasnicové pivo nebo nápoj na bázi piva**
- (74) Čermák a spol., JUDr. Karel Čermák, Elišky Peškové 15, Praha 5, 15000
- (51) **E01D 2/00** (2006.01)
E01D 2/02 (2006.01)
E01D 101/40 (2006.01)
- (11) 24150
(21) **2012-26063**
(22) 16.05.2012
(47) 06.08.2012
(73) České vysoké učení technické v Praze, Fakulta stavební, Katedra ocelových a dřevěných konstrukcí, Praha, CZ
- (72) Rotter Tomáš doc. Ing. CSc., Průhonice, CZ
Vovesný Martin Ing., České Budějovice, CZ
Psota Jan Ing., Ždár nad Sázavou, CZ
- (54) **Mostovkový panel z plastů vyztužených vlákny**
- (74) Ing. Václav Kratochvíl, Husníkova 2086/22, Praha 5, 15800
- (51) **E05F 15/02** (2006.01)
E05F 15/06 (2006.01)
B60J 5/00 (2006.01)
B60J 5/06 (2006.01)
F15B 15/00 (2006.01)
F15B 20/00 (2006.01)
F15C 3/00 (2006.01)
- (11) 24145
(21) **2012-25911**
(22) 13.04.2012
(47) 06.08.2012
(73) IMI International s. r. o., Humpolec, CZ

- (72) Zatloukal Oto Ing., Iváň, CZ
Jaša Zdeněk Ing., Brno, CZ
Rotnágl Pavel Ing., Těšany, CZ
- (54) **Zapojení pneumatického obvodu pro ovládání otevírání a zavírání dveří, zejména u silničních vozidel**
- (74) A. Holas & partner Patentová a známková kancelář, Ing. Mgr. Hana Holasová, Křížová 4/105, Brno, 60300
- (51) **F03B 5/00** (2006.01)
F03B 13/00 (2006.01)
H02K 7/18 (2006.01)
- (11) 24162
(21) **2012-26211**
(22) 13.06.2012
(47) 06.08.2012
(73) Moravská vysoká škola Olomouc, o.p.s., Olomouc - Hodolany, CZ
- (72) Chmela Ladislav Ing., Olomouc, CZ
Sedláček Miroslav Ing. CSc., Praha, CZ
- (54) **Precesní kapalinová turbína s generátorem**
- (74) Rott, Růžička & Guttman Patentové, známkové a advokátní kanceláře, Ing. Jirí Andera, Vinohradská 37, Praha 2, 12000
- (51) **F16L 59/04** (2006.01)
- (11) 24147
(21) **2012-26004**
(22) 04.05.2012
(47) 06.08.2012
(73) Jícha Filip, Kladno, CZ
(72) Jícha Filip, Kladno, CZ
- (54) **Ochranný plášť tepelně izolovaného rozváděcího potrubí**
- (74) Ing. Vladimír Belfin, patentový zástupce, P.O.BOX 117, Kladno, 27280
- (51) **G01N 30/60** (2006.01)
G01N 30/62 (2006.01)
G01N 5/02 (2006.01)
G01N 33/00 (2006.01)
- (11) 24156
(21) **2012-26135**
(22) 29.05.2012
(47) 06.08.2012
(73) Obšel Vladimír RNDr. CSc., Brno, CZ
(72) Obšel Vladimír RNDr. CSc., Brno, CZ
- (54) **Permeační cela pro sledování permeace toxických látek bariérovými materiály**
- (74) Karel Voda, patentový zástupce, Bolzanova 13, Brno, 61800
- (51) **G01N 3/08** (2006.01)
G01N 19/04 (2006.01)
- (11) 24154
(21) **2012-26131**
(22) 28.05.2012
(47) 06.08.2012
(73) Česká zemědělská univerzita v Praze, Praha - Suchbátka, CZ
(72) Brožek Milan Prof. Ing. CSc., Praha, CZ
- (54) **Zařízení pro zkoušení spojů při jejich zatěžování smykem v tlaku**
- (51) **G01R 33/00** (2006.01)
G01R 33/02 (2006.01)
G01R 33/07 (2006.01)
- (11) 24153
(21) **2012-26126**
(22) 25.05.2012
(47) 06.08.2012
(73) Univerzita Tomáše Bati ve Zlíně, Zlín, CZ
(72) Hruška František doc. Ing. Ph.D., Zlín, CZ
- (54) **Zařízení pro modelové generování a měření magnetického pole**
- (74) Univerzita Tomáše Bati ve Zlíně, Univerzitní institut, CTT, Ing. Dana Kreizlová, Mostní 5139, Zlín, 76001
- (51) **G06T 7/20** (2006.01)
H04N 5/14 (2006.01)
- (11) 24140
(21) **2012-25833**
(22) 24.02.2012
(47) 06.08.2012
(73) CVVI a.s., Brno, CZ
(72) Svoboda Tomáš, Brno, CZ
Rakušan Jan JUDr. MBA, Praha, CZ
- (54) **Zapojení pro detekci změny jasu ve videosignálu a pro detekci pohybu**
- (51) **G09F 13/00** (2006.01)
- (11) 24144
(21) **2012-25907**
(22) 13.04.2012
(47) 06.08.2012
(73) WEGA TM, s.r.o., Znojmo, CZ
(72) Gabriel Jiří, Znojmo, CZ
- (54) **Osvětlený informační prvek**
- (74) Ing. Dobroslav Musil, patentová kancelář, Ing. Dobroslav Musil, Cejl 38, Brno, 60200

Seznam majitelů zapsaných užitečných vzorů

(73)	(11)	(51)	(73)	(11)	(51)	
AGRO-EKO spol. s r. o., Ostrava - Pustkovec, CZ	24143	C 05 F 17/02	(2006.01)	Univerzita Tomáše Bati ve Zlíně, Zlín, CZ	24152 A 23 L 1/08	(2006.01)
Budějovický Budvar, národní podnik, České Budějovice, CZ	24148	C 12 C 12/00	(2006.01)	Univerzita Tomáše Bati ve Zlíně, Zlín, CZ	24153 G 01 R 33/00	(2006.01)
CVVI a.s., Brno, CZ	24140	G 06 T 7/20	(2006.01)	Vysoká škola chemicko- technologická v Praze, Praha, CZ	24146 A 61 L 2/14	(2006.01)
Česká zemědělská univerzita v Praze, Praha - Suchbátka, CZ	24154	G 01 N 3/08	(2006.01)	Vysoká škola chemicko- technologická v Praze, Praha - Dejvice, CZ	24149 B 01 J 47/02	(2006.01)
Česká zemědělská univerzita v Praze, Technická fakulta, Praha, CZ	24159	B 32 B 27/20	(2006.01)	Vysoká škola chemicko- technologická v Praze Ústav skla a keramiky, Praha, CZ	24141 C 03 C 17/25	(2006.01)
České vysoké učení technické v Praze, Fakulta stavební, Katedra ocelových a dřevěných konstrukcí, Praha, CZ	24150	E 01 D 2/00	(2006.01)	Vysoké učení technické v Brně, Brno, CZ	24139 C 04 B 18/14	(2006.01)
České vysoké učení technické v Praze Fakulta elektrotechnická, Praha, CZ	24158	C 01 B 13/11	(2006.01)	WEGA TM, s.r.o., Znojmo, CZ	24144 G 09 F 13/00	(2006.01)
Drbal Milan, Odolena Voda, CZ	24161	A 23 B 4/03	(2006.01)			
Gumotex, akciová společnost, Břeclav, CZ	24157	B 32 B 5/02	(2006.01)			
Hansen Adam James, Frýdland nad Ostravicí, CZ	24165	A 63 B 23/18	(2006.01)			
Hansen Adam James, Frýdland nad Ostravicí, CZ	24166	A 63 B 23/18	(2006.01)			
IMI International s. r. o., Humpolec, CZ	24145	E 05 F 15/02	(2006.01)			
Jícha Filip, Kladno, CZ	24147	F 16 L 59/04	(2006.01)			
KAVALIERGLASS, Praha, CZ	24141	C 03 C 17/25	(2006.01)			
Kindl Jindřich Ing., Říčany, CZ	24164	A 63 B 21/06	(2006.01)			
Mendelova univerzita v Brně Agronomická fakulta, Brno, CZ	24155	C 05 F 17/02	(2006.01)			
MK-mont illuminations s. r. o., Klášteřec nad Ohří, CZ	24163	A 63 B 55/06	(2006.01)			
Moravská vysoká škola Olomouc, o.p.s., Olomouc - Hodolany, CZ	24162	F 03 B 5/00	(2006.01)			
Obšel Vladimír RNDr. CSc., Brno, CZ	24156	G 01 N 30/60	(2006.01)			
PROBAEQ s. r. o., Prostějov, CZ	24151	A 21 C 13/00	(2006.01)			
Sociální družstvo Partners Ardanas, Prostějov, CZ	24142	A 21 D 2/00	(2006.01)			
Třinecké železářny, a. s., Třinec, CZ	24160	C 10 B 47/02	(2006.01)			
Univerzita Karlova v Praze, Praha, CZ	24146	A 61 L 2/14	(2006.01)			

FG4Q

Zapsané průmyslové vzory - přehled podle čísel zápisu

V období uzávěrky tohoto čísla Věstníku zapsal Úřad průmyslového vlastnictví tyto průmyslové vzory:

35366 11-01

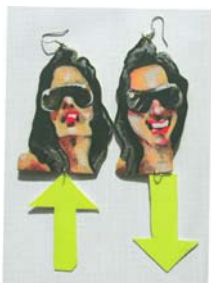
FG4Q

Zapsané průmyslové vzory - přehled podle tříd

- (51) 11-01
- (11) 35366
- (21) 2012-38963
- (22) 02.03.2012
- (15) 02.08.2012
- (45) 02.08.2012
- (54) Náušnice
- (28) 9
- (73) MgA. Věra Vybíralová, DiS., Přerov, CZ
- (72) MgA. Věra Vybíralová, DiS., Přerov, CZ
- (55)



1.1



1.2



1.3



1.4



1.5



2.1



2.2



2.3



2.4



2.5



3.5



3.1



3.6



3.2



3.7



3.3



4.1



3.4



4.2



4.3



5.1



4.4



5.2



4.5



5.3



4.6



5.4



4.7



5.5



6.1



6.6



6.2



7.1



6.3



7.2



6.4



7.3



6.5



7.4



7.5



8.1



8.2



8.3



9.1

Seznam vlastníků zapsaných průmyslových vzorů

(73)	(11)	(51)	(73)	(11)	(51)
MgA. Věra Vybíralová, DiS., Přerov, CZ	35366	11-01			

Úřední rozhodnutí a oznámení

MK4A, MK4F

Zánik patentů a autorských osvědčení uplynutím doby platnosti

(11)	(21)	Int.Cl/(51)	(11)	(21)	Int.Cl/(51)
284255	1992-2460	8/C12N 15/76			
284801	1992-2412	8/C07D 261/08			

MK1K

Zániky užitečných vzorů uplynutím doby platnosti

(11)	(21)	(51)	
12599	2002-13378	B61D 13/00	(2006.01)
12685	2002-13366	B60P 3/025	(2006.01)
12909	2002-13371	G08B 5/38	(2006.01)
15217	2004-16145	B62D 24/02	(2006.01)
15226	2005-16238	G01N 1/20	(2006.01)
15345	2005-16241	A47G 25/90	(2006.01)
18014	2007-18918	E05B 65/10	(2006.01)
18376	2008-19609	C04B 18/06	(2006.01)
18395	2008-19616	E04B 2/92	(2006.01)
18397	2008-19626	E02B 3/04	(2006.01)
18419	2008-19618	A01K 47/02	(2006.01)
18470	2008-19612	G09B 7/00	(2006.01)
18605	2008-19617	G09F 19/22	(2006.01)
18665	2008-19623	C06B 25/12	(2006.01)
18764	2008-19622	A23J 1/16	(2006.01)

MK4Q

Zániky práva ze zapsaných průmyslových vzorů uplynutím doby ochrany

(11)	(21)	Int.Cl/(51)	(11)	(21)	Int.Cl/(51)
27424	1997-29854	6/07-07			
27535	1997-29853	6/09-07			
28166	1997-29855	6/07-07			
28684	1997-29861	7/12-15			
31088	2002-33701	7/25-01			
31290	2002-33699	7/09-01			
33949	2007-36976	8/03-01			
33958	2007-36978	8/07-04			
34004	2007-36977	8/02-04			

ND1K

První prodloužení doby platnosti užitečných vzorů

(51)	G01H 11/06	(2006.01)	(51)	G01S 19/00	(2010.01)
	G01H 11/08	(2006.01)		G01S 19/02	(2010.01)
	H01L 41/053	(2006.01)		H04B 7/00	(2006.01)
	G01L 23/26	(2006.01)		H04L 12/28	(2006.01)
	G01P 15/09	(2006.01)		H04N 7/18	(2006.01)
	G01P 15/097	(2006.01)		H04N 7/08	(2006.01)
(11)	18396			H04N 7/24	(2006.01)
(21)	2008-19619		(11)	19047	
(22)	25.01.2008		(21)	2008-20197	
(73)	TVD - Technická výroba, a.s., Slavičín, CZ		(22)	01.08.2008	
(54)	Podložka snímače vibrací		(73)	Z.L.D. s. r. o., Praha, CZ	
(51)	G01L 1/22	(2006.01)	(54)	Vyhledávací zařízení zájmového objektu v městské zástavbě	
(11)	18951				
(21)	2008-20148		(51)	A47C 3/02	(2006.01)
(22)	16.07.2008			A47C 3/00	(2006.01)
(73)	Vysoká škola báňská - Technická univerzita Ostrava, Ostrava-Poruba, CZ			A47C 9/00	(2006.01)
(54)	Snímač osové síly			A47C 1/00	(2006.01)
(51)	A61M 5/158	(2006.01)	(11)	19073	
	A61M 5/32	(2006.01)	(21)	2008-20185	
(11)	19018		(22)	28.07.2008	
(21)	2008-20138		(73)	Laboratories, s.r.o., Brno, CZ	
(22)	15.07.2008		(54)	Židle s pohyblivou sedací částí	
(73)	Poly Medicure Ltd., New Delhi, IN				
(54)	Ochranné zařízení jehly pro zařízení nitrožilního katétru				

- (51) **E02D 17/20** (2006.01)
E04H 17/14 (2006.01)
- (11) 19075
(21) 2008-20233
(22) 19.08.2008
(73) KÁMEN KwR KOVÁŘ s. r. o., Hošťálková u Vsetína, CZ
- (54) Plošný nebo prostorový kompaktní exteriérový prvek, zejména pro terénní úpravy nebo zahradní architekturu
- (51) **E04B 9/22** (2006.01)
E04B 9/08 (2006.01)
E04B 9/06 (2006.01)
- (11) 19076
(21) 2008-20278
(22) 03.09.2008
(73) ALLEGRO s.r.o., Černošice, CZ
(54) Závěs, zejména pro montáž stěn a podhledů
- (51) **B65G 1/14** (2006.01)
- (11) 19435
(21) 2008-20189
(22) 29.07.2008
(73) stauner palet s.r.o., Mrákov, CZ
(54) Stohovací sloup k ukládání skladového zboží nad sebou nebo vedle sebe na konzolách
- (51) **A61B 17/34** (2006.01)
A61B 17/42 (2006.01)
A61B 1/303 (2006.01)
- (11) 19687
(21) 2008-20697
(22) 18.12.2008
(73) Sobek Aleš Doc. MUDr. CSc., Slatinice, CZ
(54) Diagnostické instrumentárium pro ultrazvukově asistovanou transvaginální hydrolaparoskopii zejména tuboovariálního komplexu
- (51) **A61B 17/34** (2006.01)
A61B 17/42 (2006.01)
A61B 1/303 (2006.01)
- (11) 19688
(21) 2008-20698
(22) 18.12.2008
(73) Sobek Aleš Doc. MUDr. CSc., Slatinice, CZ
(54) Operační instrumentárium pro ultrazvukově asistovaný transvaginální vstup do dutiny břišní
- (51) **F03D 3/06** (2006.01)
F03D 11/00 (2006.01)
F03B 17/06 (2006.01)
- (11) 19757
(21) 2009-21111
(22) 15.04.2009
(73) Šilhavý František, Praha, CZ
Mílata Milan, Český Brod, CZ
Lakron Petr, Praha 8, CZ
Hubený Emanuel Ing., Praha 5, CZ
Bugajdová Lubica, Praha 9, CZ
(54) Zařízení pro využití proudění plynů a kapalin

ND1K

Druhé prodloužení doby platnosti užitných vzorů

- | | |
|----------------------------------|------------------------------------------|
| (51) A47J 39/02 (2006.01) | (51) B29C 43/00 (2006.01) |
| (11) 15732 | (11) B41F 19/08 (2006.01) |
| (21) 2005-16844 | (21) B41F 15/00 (2006.01) |
| (22) 26.07.2005 | (22) G09B 29/12 (2006.01) |
| (73) RGT s.r.o., Králův Dvůr, CZ | (11) 15803 |
| (54) Napařovací jednotka | (21) 2005-16847 |
| | (22) 27.07.2005 |
| | (73) Prášilová Helena Mgr., Jičín, CZ |
| | (73) Prášil Jan Ing., Jičín, CZ |
| | (54) Zařízení pro výrobu plastických map |

- (51) **B28C 3/00** (2006.01)
(11) 15819
(21) 2005-16869
(22) 04.08.2005
(73) KERAMOST, a.s., Most, CZ
(54) Linka pro výrobu bentonitových směsí
- (51) **B28C 3/00** (2006.01)
(11) 15820
(21) 2005-16870
(22) 04.08.2005
(73) KERAMOST, a.s., Most, CZ
(54) Linka pro výrobu granulovaných bentonitových sorbentů a zařízení pro kompaktaci podsítných prachových podílů pro tuto linku
- (51) **A61G 3/00** (2006.01)
A61G 5/12 (2006.01)
(11) 15962
(21) 2005-16939
(22) 25.08.2005
(73) BORCAD cz s. r. o., Fryčovice, CZ
(54) Pružná ložná plocha transportního vozíku pro pacienty
- (51) **A61G 3/00** (2006.01)
A61G 5/10 (2006.01)
(11) 15963
(21) 2005-16940
(22) 25.08.2005
(73) BORCAD cz s. r. o., Fryčovice, CZ
(54) Mechanismus aretace područky transportního vozíku pro pacienty
- (51) **B09C 1/00** (2006.01)
E02D 3/12 (2006.01)
(11) 16010
(21) 2005-17042
(22) 05.10.2005
(73) OK PROJEKT, s. r. o., České Budějovice, CZ
(54) Rekultivační sestava pro překrytí neúnosných tixotropních povrchů
- (51) **A61G 5/06** (2006.01)
(11) 16022
(21) 2005-17013
(22) 21.09.2005
(73) S. A. B. Technology, s. r. o., Český Těšín, CZ
(54) Zařízení pro dopravu paraplegiků po schodišti
- (51) **A61G 5/06** (2006.01)
(11) 16023
(21) 2005-17014
(22) 21.09.2005
(73) S. A. B. Technology, s. r. o., Český Těšín, CZ
(54) Zařízení pro dopravu paraplegiků po schodišti
- (51) **G08B 13/196** (2006.01)
(11) 16062
(21) 2005-17068
(22) 13.10.2005
(73) KH servis a.s., Praha 10, CZ
(54) Zařízení pro multifunkční obrazové monitorování dějů v množině lokalit

ND4Q

Druhé obnovy doby ochrany průmyslových vzorů

- (51) 14-03
(11) 31367
(21) 2002-34118
(22) 06.08.2002
(54) Elektrický konektor

ND4Q

Třetí obnovy doby ochrany průmyslových vzorů

- (51) 15-05
- (11) 27895
- (21) 1997-30305
- (22) 06.08.1997
- (54) Ruční vysavač

- (51) 13-03
- (11) 28080
- (21) 1997-30353
- (22) 02.09.1997
- (54) Zásuvkové a vypínačové (spínačové) kryty

MC4A, MC4F

Zrušení patentů a autorských osvědčení

Zrušení působí od počátku platnosti patentu

- (11) 292363
- (21) 1998-2499
- (22) 17.02.1997
- (54) Farmaceutická směs a její použití pro přípravu léčiva
Datum nabytí právní moci: 25.07.2012

- (11) 298037
- (21) 1999-3647
- (22) 14.10.1999
- (54) Kovové komplexní pigmenty, způsob jejich výroby a jejich použití
Datum nabytí právní moci: 24.07.2012

Zamítnuté a částečně zamítnuté přihlášky ochranných známek před zveřejněním

Kapitola obsahuje údaje o rozhodnutích o přihláškách ochranných známek, u kterých byly na základě provedeného věcného průzkumu shledány Úřadem důvody pro zamítnutí přihlášky ochranné známky podle ustanovení § 4 nebo 6 zákona č. 441/2003 Sb. Na základě toho Úřad vydal rozhodnutí o zamítnutí přihlášky podle ustanovení § 22 zákona č. 441/2003 Sb., a to pro celý seznam výrobků a služeb nebo pro jeho část. Údaje o výsledku rozhodnutí (zamítnutí přihlášky, částečné zamítnutí přihlášky) jsou uvedeny za datem právní moci rozhodnutí pod INID kódem (583) s názvem "Datum právní moci rozhodnutí/výsledek rozhodnutí".

(210) **O-485183**

(540)

elektrony.cz

(583) 26.07.2012 / částečné zamítnutí přihlášky

(210) **O-485869**

(540)

EVROPA REALITY

(583) 19.07.2012 / částečné zamítnutí přihlášky

(210) **O-486312**

(540)

Smart Banking

(583) 28.07.2012 / částečné zamítnutí přihlášky

(210) **O-486780**

(540)

Cesta ke zdraví

(583) 19.07.2012 / zamítnutí přihlášky

(210) **O-486969**

(540)



(583) 24.07.2012 / částečné zamítnutí přihlášky

(210) **O-487647**

(540)



(583) 24.07.2012 / částečné zamítnutí přihlášky

(210) **O-490884**

(540)



(583) 27.07.2012 / částečné zamítnutí přihlášky

Přehled zveřejněných přihlášek ochranných známek

Přihlášky ochranných známek, které byly na základě výsledků formálního a věcného průzkumu provedeného Úřadem shledány schopné zápisu do rejstříku ochranných známek, jsou obsaženy v této kapitole. Důležitou právní skutečností je, že zveřejněním přihlášky ochranné známky v této kapitole Věstníku (§ 23 zákona č. 441/2003 Sb.) začíná běžet zákonná tříměsíční lhůta pro podání námitek podle ustanovení § 25 zákona č. 441/2003 Sb.

Číselný přehled

O-466506, O-483908, O-485183, O-485869, O-485949, O-486312, O-486969, O-487647, O-488057, O-488856, O-488857, O-488984, O-489011, O-489287, O-489288, O-490068, O-490344, O-490884, O-490990, O-490994, O-491236, O-491360, O-491361, O-491472, O-491858, O-491908, O-492120, O-492176, O-492220, O-492221, O-492243, O-492460, O-492526, O-492527, O-492667, O-492757, O-492796, O-492797, O-492857, O-492921, O-493118, O-493130, O-493143, O-493146, O-493148, O-493149, O-493266, O-493267, O-493273, O-493340, O-493359, O-493380, O-493427, O-493463, O-493465, O-493466, O-493471, O-493472, O-493500, O-493521, O-493536, O-493585, O-493586, O-493651, O-493668, O-493684, O-493701, O-493753, O-493824, O-493854, O-493855, O-493856, O-493857, O-493874, O-493880, O-493891, O-493916, O-493923, O-493924, O-493925, O-493926, O-493967, O-493969, O-493972, O-493973, O-494049, O-494067, O-494068, O-494071, O-494148, O-494151, O-494187, O-494188, O-494235, O-494298, O-494299, O-494300, O-494325, O-494360, O-494365, O-494369, O-494434, O-494502, O-494521, O-494574, O-494600, O-494691, O-494713, O-494714, O-494740, O-494757, O-494782, O-494783, O-495094, O-495119, O-495160, O-495279, O-495342, O-495344, O-495349, O-495351, O-495410, O-495416, O-495417, O-495418, O-495419, O-495420, O-495421, O-495429, O-495444, O-495447, O-495451, O-495458, O-495464, O-495465, O-495466, O-495467, O-495477, O-495510, O-495546, O-495550, O-495565, O-495895, O-495896, O-495897, O-495898, O-495899, O-495901, O-495902, O-495956, O-496038, O-496054, O-496055, O-496138, O-496872, O-496888

Zveřejněné přihlášky ochranných známek

(210) **O-466506**
(220) 11.03.2009
(320) 11.03.2009
(511) 9, 16, 35, 41
(540)



(510) (9) nahrané i nenahrané nosiče informací všeho druhu jako disky, diskety, CD Rom, pásky, nahrané i nenahrané nosiče zvuku a obrazu, software, elektronické publikace; (16) papír, výrobky z papíru, které nejsou zařazeny do jiných tříd, tiskoviny, periodický a neperiodický tisk, zejména časopisy, noviny, knihy, prospekty, plakáty, fotografie, pohlednice, kalendáře, knihařské výrobky, propagační materiály a předměty z papíru, obalový materiál, tiskařské typy a štočky; (35) marketing, reklama, organizování výstav pro reklamní a komerční účely, inzertní a propagační činnost; (41) nakladatelská a vydavatelská činnost v oboru zábavních, odborných, zpravodajských a vzdělávacích tiskovin, časopisů, periodických i neperiodických publikací, zvukových, textových a audiovizuálních nosičů, produkční a agenturní činnost v oblasti zábavy, kultury a výchovy, pořádání zábavních a odborných soutěží, společenských akcí, výstav, vzdělávacích, zábavních, sportovních a kulturních akcí, odborných setkání, seminářů a konferencí.

(590) Barevná
(730) **Mladá fronta a.s.**, Mezi Vodami 1952/9, Praha 4 - Modřany, 14300, CZ
(740) Čermák Hořejš Matějka a spol., JUDr. Karel Čermák jr., Ph.D., LL.M., advokát, Národní 32, Praha 1, 11000

(210) **O-483908**
(220) 09.03.2011
(320) 09.03.2011
(511) 9, 16, 41
(540)

Zemědělec roku

(510) (9) přístroje a nástroje vědecké, námořní, geodetické, fotografické, filmové, optické, přístroje pro vedení, přepínání, přeměnu, akumulaci, regulaci nebo řízení elektrického proudu, přístroje pro vážení, měření, signalizaci, kontrolu (inspekci), záchranu a přístroje pro vyučování, pouzdra na tyto nástroje a přístroje spadající do třídy 9, přístroje pro záznam, převod, reprodukci zvuku nebo obrazu, magnetické nosiče zvukových záznamů, software, gramofonové desky, automatické distributory a mechanismy pro přístroje na mince, zapisovací pokladny, počítačové stroje, přístroje pro zpracování informací, počítače, hasicí přístroje, ruční elektrické svářečky, elektrické žehličky, elektrické zapalovače v automobilech, speciální záchranné oděvy, ochranné oděvy proti úrazům, sportovní dýchací přístroje, elektronické hry používané výhradně s TV přijímačem, sluneční brýle, brýle, monokly, zvětšovací skla a čočky, divadelní kukátka, magnetofonové pásky a kazety, CD, CD - ROM, videopásky, exponované filmy hrané i kreslené, kopírovací stroje; (16) papír a výrobky z papíru, lepenka a kartonážní výrobky, pohlednice, fotografie, psací potřeby, lepidla kancelářská a pro domácnost, tužky, pastely, uhly, štětce, psací stroje, kancelářské potřeby kromě nábytku, školní sešity, skicáky, pastelky, tuhy, guma na mazání, ořezávátka, ořezávátka - strojky, penály, papírové ubrousky, kapesníky a pleny, pytle a sáčky z plastických hmot pro obalovou techniku, papírové obaly, papírové sáčky a tašky, obrazy, omalovánky, obtisky, karty, razítka; (41) výchovná a zábavní činnost, vydavatelství a nakladatelství, provoz galerie, pořádání výstav ke kulturním účelům, veškerá agenturní a produkční činnost v oblasti kultury, vzdělání a zábavy, pořádání a zajišťování audiovizuálních akcí, pořádání koncertů, zábavní hudební produkce, vystupování výkonných umělců, organizování soutěží, organizování soutěží

se zemědělskou tematikou.

(730) **Profi Press, s.r.o.**, Jana Masaryka 2559/56b, Praha 2, 12000, CZ
(740) UNIPATENT, Ing. Jiří Chlustina, Jana Masaryka 43-47, Praha 2, 12000

(210) **O-485183**
(220) 22.04.2011
(320) 22.04.2011
(511) 12, 17, 35
(540)

elektrony.cz

(510) (12) vozidla a dopravní prostředky vzdušné nebo vodní; (17) kaučuk, gutaperča, guma, azbest, slída a výrobky z těchto materiálů, které nejsou zahrnuty do jiných tříd; (35) obchodní administrativa, kancelářské práce.

(730) **DMCompany s.r.o.**, Karafiátová 752/23, Plzeň, 32600, CZ
(740) PRIME LEGAL advokátní kancelář s.r.o., Mgr. Lukáš Zscherp, advokát, Lochotinská 18, Plzeň, 30100

(210) **O-485869**
(220) 23.05.2011
(320) 23.05.2011
(511) 12
(540)

EVROPA REALITY

(510) (12) pozemní vozidla.
(730) **Skřivanková Iveta**, Spodní pustá 203, Dolní Bojanovice, 69617, CZ

(210) **O-485949**
(220) 25.05.2011
(320) 25.05.2011
(511) 35
(540)

ARS VINEA

(510) (35) velkoobchod a maloobchod s výrobky uvedenými ve třídě 31.
(730) **Sojáková Barbora**, M. Alše 394, Zlín, 76001, CZ

(210) **O-486312**
(220) 08.06.2011
(320) 08.06.2011
(511) 16
(540)

Smart Banking

(510) (16) lepenka a zboží vyrobené z tohoto materiálu zařazené do této třídy, knihařský materiál, lepidla ke kancelářským účelům nebo pro domácnost, materiály pro umělce, štětce, psací stroje a kancelářské potřeby (kromě nábytku), umělohmotné balicí materiály (nezařazené do jiných tříd), tiskařské typy, tiskařské štočky.

(730) **UniCredit Bank Czech Republic, a.s.**, Na Příkopě 858/20, Praha 1, 11121, CZ

(210) **O-486969**
(220) 01.07.2011
(320) 01.07.2011
(511) 29, 30, 31, 35, 39, 40, 41
(540)



(510) (29) želé, džemy; (30) tapioka, ságo, droždí pro kynutí, prášky do těsta, náplně do pečiva nebo do cukroví, potravinové doplňky ne pro lékařské účely (zařazené v této třídě) a obsahující látky rostlinného původu, propolis pro lidskou potřebu, led pro osvěžení a ochlazování nápojů a potravin; (31) výrobky

zemědělské, zahradnické, lesní a zrní neuvedené v jiných třídách, semena, osivo, obiloviny nezpracované, rostliny a přírodní květiny, nezpracované luštěniny a olejniny, konzumní brambory nezpracované, pěstitelské produkty jako jsou rostliny, sadba, sazenice, cibule květinové, keře, křoví, květiny sušené na ozdobu, květiny živé, věnce a kytice z přírodních květin, přírodní trávníky, palmy, palmovníky, stromečky vánoční - to vše s výjimkou čerstvého ovoce a zeleniny, čerstvého koření, čerstvých hub a nezpracovaných ořechů a oříšků a s výjimkou živé drůbeže a zvěřiny; (35) propagační a reklamní činnost, zprostředkovatelská činnost v oblasti obchodu s nápoji a potravinami, ekonomické informace a poradenství, poradenská, informační a konzultační činnost v oblasti obchodu s nápoji a potravinami, maloobchodní prodej nápojů a potravin, specializovaný maloobchod a velkoobchod s nápoji a potravinami; (39) balení, skladování, doprava, expedice a přeprava potravinářských výrobků; (40) konzervování potravin, zpracování a úprava potravin, výroba polotovarů pro potravinářský průmysl; (41) vydavatelská a nakladatelská činnost, pořádání a organizační zajištění kurzů, školení, přednášek, konferencí, vzdělávací činnost.

(590) Barevná
(730) **France Gastronomie s.r.o.**, K Libuši 1197, Praha 4, 14000, CZ
(740) Mgr. Štěpánka Bahbouhová, advokát, Haštalská 27/760, Praha 1, 11000

(210) **O-487647**
(220) 02.08.2011
(320) 02.08.2011
(511) 16
(540)



(510) (16) papír, lepenka, výrobky z papíru, výrobky z lepenky, tiskopisy, knihy, ročenky, publikace, komiksy, zpěvníky, magazíny, letáky, noviny, alba, periodika, časopisy, katalogy, tištěné manuály, mapy, brožury, prospekty, plakáty, papírnické zboží, štítky, kancelářské potřeby, materiál a nástroje pro kreslení a malování zařazené v této třídě, psací náčiní, instruktážní a vyučovací materiály zařazené v této třídě, potřeby pro vázání knih, knižní vazby, záložky do knih, tiskařské náčiní, kresby, malby, fotografie, razítka, obrazy, kalendáře, pera, tužky, značkové tužky, barvy, štetce, malířská výbava (plátna, stojany, štetce), značkovače, dárkové balení z papíru, jmenovky na dárky, hedvábný papír pro balení dárků, papírové krabice na dárky, balicí papír, poznámkové bloky, obtisky, papírové ubrusy a ostatní dekorativní papírové zboží, papírové zboží a dekorace na party, papírové ubrusy a pokrývky na stůl, papírové podložky pod nádobí, papírové stužky a vlaječky na party, předtisky a papírové vzorky pro vyšívání, dekorativní obtisky, pravítka, gummy, přání, papírové štítky a nálepky, papírové značky, plakáty, tabule z papíru nebo lepenky, náhradní díly a příslušenství spadající do této třídy pro všechny shora uvedené druhy výrobků.

(730) **FremantleMedia Limited**, 1 Stephen Street, Londýn W1T 1AL, GB
(740) Advokátní kancelář HOLEC, ZUSKA & Partneri, JUDr. Oldřich Trojan, Palác Anděl, Radlická 1c/3185, Praha 5, 15000

(210) **O-488057**
(220) 18.08.2011
(320) 18.08.2011
(511) 8, 11, 17, 19, 35, 37
(540)

profikrby.cz

(510) (8) krbové náčiní; (11) kamna, pece, sporáky, komínové roury, kouřovody, krby, krby (pro domácnost), tvarované obložení pro kamna, šamot (příslušenství pro trouby), teplovodní vytápěcí zařízení, topení teplovodní, vytápěcí tělesa, vytápěcí zařízení, vyhřívací zařízení; (17) tepelně izolační prostředky; (19) komíny (nekovové), šamot; (35) dodavatelské služby pro třetí osoby (nákup výrobků a služeb pro jiné podniky), obchodní nebo podnikatelské informace, marketingové studie, pomoc při řízení obchodní činnosti, služby poradenství v obchodní činnosti, obchodní management a podnikové poradenství, předvádění zboží, řízení průmyslových nebo obchodních podniků, subdodavatelské služby (obchodní pomoc); (37) čištění komínů, kominické služby, čištění a opravy kotlů, stavebnictví, stavitelství.

(730) **Profikrby s.r.o.**, Smetanova 2349/14, Blansko, 67801, CZ
(740) Martin Hapla, Těchov 164, Blansko, 67801

(210) **O-488856**
(220) 21.09.2011
(320) 21.09.2011
(511) 9, 16, 35, 36, 41
(540)



**Banka
desetiletí**

(510) (9) elektronické sítě, multimediální informační katalogy, elektronické časopisy, elektronická periodika a knihy v elektronické podobě, data na magnetických a optických nosičích, počítačový software; (16) knihy, časopisy, tiskoviny všeho druhu periodické i neperiodické, tiskopisy, letáky, manuály, příručky, brožury, fotografie, data a databáze tištěné, tiskárenské výrobky, např. publikace, brožury, periodika, výrobky z papíru pro reklamní účely zahrnuté v této třídě; (35) reklamní, inzertní, propagační a marketingová činnost, on-line inzertní činnost, vydávání a rozšiřování reklamních materiálů a textů na všech dostupných nosičích, vydávání reklamních brožur a katalogů, umístění reklamních nálepek na zboží, venkovní reklama na billboardech, reklamní inzerce v tisku, v rozhlasových a televizních spotech, v síti Internet, aktualizování reklamních materiálů, vše vztahující se k reklamě v oblasti bankovníctví, vyhledávání obchodních informací, obchodní poradenské a konzultační služby, poskytování informací a informačních produktů reklamního charakteru, vedení databází a jiných záznamů o obchodních kontaktech, konzultace v oblasti obchodu a ekonomiky, organizační zajištění a pořádání výstav a prezentací pro komerční účely, poskytování pomoci při řízení obchodní činnosti a obchodní administrativa s tím spojená, zvláště podnikové poradenství a obchodní management včetně marketingových studií, průzkumu trhu, organizování a účast na výstavách a předvádění zboží, shromažďování obchodních a statistických informací pro obchodní účely, vše vztahující se k obchodní a reklamní činnosti v oblasti bankovníctví, organizace spotřebitelských soutěží, spotřebitelská anketa; (36) finanční a bankovní služby v podobě konzultací a poradenství, expertní služby v oblasti pojištění a garancí v investiční oblasti pro tuzemské a zahraniční subjekty, finanční analýzy, finanční informace v oblasti bankovníctví; (41) školící a vzdělávací činnost, nakladatelská a vydavatelská činnost, vydávání elektronických knih a časopisů on-line, elektronické publikování (DTP), výchovná a zábavní činnost - pořádání anket mezi laickou a odbornou veřejností, služby spojené s pořádáním zábavy, jako je pořádání oslav, provozování programu při udílení cen a obdobných jednorázových událostí, organizování, inscenování a poskytování příležitosti k soutěžím, vyhlašování soutěží a vyhlašování jejich výsledků, čtenářská anketa, organizování a vedení konferencí, sympozií a kongresů v oblasti bankovníctví.

(730) **Fincentrum Media s.r.o.**, Pobřežní 620/3, Praha 8, 18600, CZ
(740) Ing. Václav Kratochvíl, Tábořská 758/33, Mladá Boleslav, 29301

(210) **O-488857**
(220) 21.09.2011

(320) 21.09.2011
(511) 9, 16, 35, 36, 41
(540)



Privátní banka roku

- (510) (9) elektronické sítě, multimediální informační katalogy, elektronické časopisy, elektronická periodika a knihy v elektronické podobě, data na magnetických a optických nosičích, počítačový software; (16) knihy, časopisy, tiskoviny všeho druhu periodické i neperiodické, tiskopisy, letáky, manuály, příručky, brožury, fotografie, data a databáze tištěné, tiskárenské výrobky, např. publikace, brožury, periodika, výrobky z papíru pro reklamní účely zahrnuté v této třídě; (35) reklamní, inzertní, propagační a marketingová činnost, on-line inzertní činnost, vydávání a rozšiřování reklamních materiálů a textů na všech dostupných nosičích, vydávání reklamních brožur a katalogů, umístění reklamních nálepek na zboží, venkovní reklama na billboardech, reklamní inzertní v tisku, v rozhlasových a televizních spotech, v síti Internet, aktualizování reklamních materiálů, vše vztahující se k reklamě v oblasti bankovníctví, vyhledávání obchodních informací, obchodní poradenské a konzultační služby, poskytování informací a informačních produktů reklamního charakteru, vedení databází a jiných záznamů o obchodních kontaktech, konzultace v oblasti obchodu a ekonomiky, organizační zajištění a pořádání výstav a prezentací pro komerční účely, poskytování pomoci při řízení obchodní činnosti a obchodní administrativa s tím spojená, zvláště podnikové poradenství a obchodní management včetně marketingových studií, průzkumu trhu, organizování a účast na výstavách a předvádění zboží, shromažďování obchodních a statistických informací pro obchodní účely, vše vztahující se k obchodní a reklamní činnosti v oblasti bankovníctví, organizace spotřebitelských soutěží, spotřebitelská anketa; (36) finanční a bankovní služby v podobě konzultací a poradenství, expertní služby v oblasti pojištění a garancí v investiční oblasti pro tuzemské a zahraniční subjekty, finanční analýzy, finanční informace v oblasti bankovníctví; (41) školící a vzdělávací činnost, nakladatelská a vydavatelská činnost, vydávání elektronických knih a časopisů on-line, elektronické publikování (DTP), výchovná a zábavní činnost - pořádání anket mezi laickou a odbornou veřejností, služby spojené s pořádáním zábavy, jako je pořádání oslav, provozování programu při udílení cen a obdobných jednorázových událostí, organizování, inscenování a poskytování příležitostí k soutěžím, vyhlašování soutěží a vyhlašování jejich výsledků, čtenářská anketa, organizování a vedení konferencí, symposií a kongresů v oblasti bankovníctví.
- (730) **Fincentrum Media s.r.o.**, Pobřežní 620/3, Praha 8, 18600, CZ
(740) Ing. Václav Kratochvíl, Táborská 758/33, Mladá Boleslav, 29301

(210) **O-488984**
(220) 26.09.2011
(320) 26.09.2011
(511) 33
(540)



PATRIOT

- (510) (33) alkoholické nápoje (s výjimkou pív), vína všech druhů, lihoviny.
(730) **ALKONE a.s.**, Senovážné náměstí 992/8, Praha 1, 11000, CZ
(740) Ing. Zdeněk Kučera, Dlouhá 207 (P.O.BOX 92), Slušovice, 76315

(210) **O-489011**

(220) 27.09.2011
(320) 27.09.2011
(511) 31, 35
(540)

TEA TUBE

- (510) (31) ovoce a zelenina; (35) obchodní činnost s výrobky, uvedenými ve třídě 31.
(730) **Do Thuyen**, Pražská 3/5, Hořovice, 26801, CZ

(210) **O-489287**
(220) 07.10.2011
(320) 07.10.2011
(511) 9, 16, 18, 24, 25, 26, 28, 34, 35, 36, 38, 41, 43
(540)



- (510) (9) hrací skříně a hudební automaty, elektronické terminály, tipovací zařízení, výherní a nevýherní hrací přístroje, počítačový software nahraný nebo ze vzdálené počítačové sítě, software pro správu a využití dat, počítačový software stažitelný z Internetu, řídicí software pro elektrické a elektronické zařízení, software na nosičích počítače včetně jejich částí a příslušenství, hardware výpočetní techniky nebo komunikační nebo informační techniky, elektronické databáze a databázové produkty, nosiče dat v elektronické podobě, výrobky výpočetní techniky, zařízení a přístroje pro datovou komunikaci, elektronické sítě a systémy pro přenos dat, magnetické, optické a obdobné nosiče záznamů, dat a informací, propagační materiály na magnetických a optických nosičích, diapositivy, audioprogramy, videoprogramy, světelné, signalizační a/nebo elektronické tabule, světelné reklamní tabule a poutače, elektronické oznamovací tabule, světelná a/nebo elektronická informační média, elektronická herní zařízení; (16) papír, lepenka a výrobky z těchto materiálů, reklamní, propagační a užitkové výrobky z papíru určené pro propagaci vlastní společnosti, periodické i neperiodické publikace, informační, reklamní a propagační materiály určené pro propagaci vlastní společnosti - v rámci této třídy, tiskárenské a kartonážní výrobky, data a databáze na papírových nosičích, psací potřeby, kalendáře, diáře, školní potřeby, losy, sázenky, sázkové tikety, vstupenky; (18) kůže a imitace kůže, výrobky z kůže a imitace kůže, kožesiny a imitace kožesin, výrobky z kožesin a imitace kožesin, deštníky, slunečníky, hole, kufrý, zavazadla, kožená galanterie, kabelky, aktovky, kufříky, spisovky, peněženky, klíčenky, batohy, kufříky na toaletní potřeby, obaly na doklady, tašky, náprsní tašky, cestovní necesery, dámské taštičky, kožené obaly na diáře a dopisní soupavy, vše v rámci této třídy; (24) tkaniny a textilní výrobky neuvedené v jiných třídách, bytový textil, ložní a stolní prádlo, záclony, závěsy, přehozy a potahy textilní, povlečení, textilie pro koupelny s výjimkou oděvů, tapety textilní, ručníky, osušky, deky, přehozy na postele a na stůl s výjimkou papírových, vlajky, prapory, vlaječky s výjimkou papírových; (25) oděvy, obuv, kloboučnické a punčochové zboží, oděvní doplňky jako šály, čepice, rukavice, šátky, kravaty, vázanky, motýlky atd; (26) brože, přezky, prýmký, spony, knoflíky, odznaky a přívěsky nikoliov z drahých kovů, ozdoby do vlasů, ozdoby na oděvy a na pokrývky hlavy, ozdoby textilních výrobků nažehlovací, záplaty oděvů nažehlovací, emblémy nažehlovací nebo přišívací; (28) hrací karty, hry a hračky, sportovní potřeby spadající do této třídy; (34) cigaretové špičky, náústky na cigaretové špičky, hroty na špičky na doutníky a cigarety, strojky na plnění cigaret, čističe dýmek, kuřácké soupavy, dýmky, stojany na dýmky, popelníky, odřezávače doutníkových špiček, pouzdra na tabák, pouzdra na cigarety, dózy na tabák, tabatěrky, křesadla, zápalky, zápalkové krabičky, držáky na zápalky, zapalovače, náplně do zapalovačů, vodní dýmky; (35) reklamní, inzertní a propagační činnost směřující k propagaci vlastní společnost i nebo kulturních a sportovních akcí, vyhledávání sponzorů, prodej reklamních a upomínkových předmětů; (36) pronájem bytových a nebytových prostor, služby peněžního rázu spojené se sázkovými hrami vyplácení, příjem a úschova peněz a žetonů nahrazujících peníze,

převod a směna peněz, finanční sponzorování; (38) komunikace, komunikace prostřednictvím počítačových terminálů, poskytování přístupu k informačním zdrojům, provozování počítačových terminálů, zajištění plateb prostřednictvím počítačových terminálů, zajištění nákupu výrobků a služeb online prostřednictvím počítačových terminálů; (41) organizování a pořádání loterií, provozování loterií, heren, rulet a kasin, organizování, provozování a pořádání sázkových her, výherních loterií, tombol, soutěží, provozování výherních i nevýherních hracích zařízení, služby vztahující se k hrám, sázení, hazardním hrám (včetně hazardních her na dálku), loteriím, kasinům a ruletám, projekce sportovních přenosů, organizování sportovních sázek a číselných loterií, prodej losů a příjem sazek ve smluvně závazných sběrných právnických a fyzických osob a ve sběrných zřízených společnostech, pořádání a organizování kulturních, sportovních a společenských událostí, předprodej a prodej vstupenek, organizování a pořádání vzdělávacích akcí, provozování sportovních zařízení, zprostředkování v oblasti sázkových her, kurzových a jiných sázek a loterií; (43) služby spojené s provozováním pohostinství, restaurace, dočasné ubytování, služby zajišťující stravování a nápoje, občerstvení, automaty, bufety, zásobování, ubytovací a stravovací služby, catering, gastronomie, restaurační služby, hostinská činnost, poradenská, informační a zprostředkovatelská činnost týkající se služeb spadajících do třídy 43.

- (590) Barevná
(730) **SAZKA sázková kancelář, a.s.**, K Žižkovu 851, Praha 9, 19093, CZ
(740) Halaxová & Halaxová TETRAPAT, RNDr. Zdeňka Halaxová, patentový zástupce, Ostrovského 911/30, Praha 5 - Smíchov, 15000

- (210) **O-489288**
(220) 07.10.2011
(320) 07.10.2011
(511) 9, 16, 18, 24, 25, 26, 28, 34, 35, 36, 38, 41, 43
(540)



- (510) (9) hrací skříně a hudební automaty, elektronické terminály, tipovací zařízení, výherní a nevýherní hrací přístroje, počítačový software nahraný nebo ze vzdálené počítačové sítě, software pro správu a využití dat, počítačový software stažitelný z Internetu, řídicí software pro elektrické a elektronické zařízení, software na nosičích počítače včetně jejich částí a příslušenství, hardware výpočetní techniky nebo komunikační nebo informační techniky, elektronické databáze a databázové produkty, nosiče dat v elektronické podobě, výrobky výpočetní techniky, zařízení a přístroje pro datovou komunikaci, elektronické sítě a systémy pro přenos dat, magnetické, optické a obdobné nosiče záznamů, dat a informací, propagační materiály na magnetických a optických nosičích, diapozitivy, audioprogramy, videoprogramy, světelné, signalizační a/nebo elektronické tabule, světelné reklamní tabule a poutače, elektronické oznamovací tabule, světelná a/nebo elektronická informační média, elektronická herní zařízení; (16) papír, lepenka a výrobky z těchto materiálů, reklamní, propagační a užitkové výrobky z papíru určené pro propagaci vlastní společnosti, periodické i neperiodické publikace, informační, reklamní a propagační materiály určené pro propagaci vlastní společnosti - v rámci této třídy, tiskárenské a kartonážní výrobky, data a databáze na papírových nosičích, psací potřeby, kalendáře, diáře, školní potřeby, losy, sázenky, sázkové tikety, vstupenky; (18) kůže a imitace kůže, výrobky z kůže a imitace kůže, kožené a imitace kožené, výrobky z kožešin a imitace kožešin, deštníky, slunečníky, hole, kufry, zavazadla, kožená galanterie, kabelky, aktovky, kufříky, spisovky, peněženky, klíčenky, batohy, kufříky na toaletní potřeby, obaly na doklady, tašky, náprsní tašky, cestovní neceséry, dámské taštičky, kožené obaly na diáře a dopisní soupravy, vše v rámci této třídy; (24) tkaniny a textilní výrobky

neuvedené v jiných třídách, bytový textil, ložní a stolní prádlo, záclony, závěsy, přehozy a potahy textilní, povlečení, textilie pro koupelny s výjimkou oděvů, tapety textilní, ručníky, osušky, deky, přehozy na postele a na stůl s výjimkou papírových, vlajky, prapory, vlaječky s výjimkou papírových; (25) oděvy, obuv, kloboučnické a punčochové zboží, oděvní doplňky jako šály, čepice, rukavice, šátky, kravaty, vázanky, motýlky atd; (26) brože, přezky, prýmky, spony, knoflíky, odznaky a přívěsky nikoliv z drahých kovů, ozdoby do vlasů, ozdoby na oděvy a na pokrývky hlavy, ozdoby textilních výrobků nažehlovací, záplaty oděvů nažehlovací, emblémy nažehlovací nebo přišívací; (28) hrací karty, hry a hračky, sportovní potřeby spadající do této třídy; (34) cigaretové špičky, náústky na cigaretové špičky, hroty na špičky na doutníky a cigarety, strojky na plnění cigaret, čističe dýmek, kuřácké soupravy, dýmky, stojany na dýmky, popelníky, odězavače doutníkových špiček, pouzdra na tabák, pouzdra na cigarety, dózy na tabák, tabatěrky, křesadla, zápalky, zápalkové krabičky, držáky na zápalky, zapalovače, náplně do zapalovačů, vlnití dýmky; (35) reklamní, inzertní a propagační činnost směřující k propagaci vlastní společnosti i nebo kulturních a sportovních akcí, vyhledávání sponzorů, prodej reklamních a upomínkových předmětů; (36) pronájem bytových a nebytových prostor, služby peněžního rázu spojené se sázkovými hrami vyplácející příjem a úschova peněz a žetonů nahrazujících peníze, převod a směna peněz, finanční sponzorování; (38) komunikace, komunikace prostřednictvím počítačových terminálů, poskytování přístupu k informačním zdrojům, provozování počítačových terminálů, zajištění plateb prostřednictvím počítačových terminálů, zajištění nákupu výrobků a služeb online prostřednictvím počítačových terminálů; (41) organizování a pořádání loterií, provozování loterií, heren, rulet a kasin, organizování, provozování a pořádání sázkových her, výherních loterií, tombol, soutěží, provozování výherních i nevýherních hracích zařízení, služby vztahující se k hrám, sázení, hazardním hrám (včetně hazardních her na dálku), loteriím, kasinům a ruletám, projekce sportovních přenosů, organizování sportovních sázek a číselných loterií, prodej losů a příjem sazek ve smluvně závazných sběrných právnických a fyzických osob a ve sběrných zřízených společnostech, pořádání a organizování kulturních, sportovních a společenských událostí, předprodej a prodej vstupenek, organizování a pořádání vzdělávacích akcí, provozování sportovních zařízení, zprostředkování v oblasti sázkových her, kurzových a jiných sázek a loterií; (43) služby spojené s provozováním pohostinství, restaurace, dočasné ubytování, služby zajišťující stravování a nápoje, občerstvení, automaty, bufety, zásobování, ubytovací a stravovací služby, catering, gastronomie, restaurační služby, hostinská činnost, poradenská, informační a zprostředkovatelská činnost týkající se služeb spadajících do třídy 43.

- (590) Barevná
(730) **SAZKA sázková kancelář, a.s.**, K Žižkovu 851, Praha 9, 19093, CZ
(740) Halaxová & Halaxová TETRAPAT, RNDr. Zdeňka Halaxová, patentový zástupce, Ostrovského 911/30, Praha 5 - Smíchov, 15000

- (210) **O-490068**
(220) 07.11.2011
(320) 07.11.2011
(511) 15
(540)



- (510) (15) hudební nástroje, kytary, elektrické hudební nástroje, bicí, klávesové nástroje, strunové nástroje, housle, činely, bicí sady, komba, harmoniky, ladičky, banjo.
(730) **František Michálek**, Hálkova 18, Cheb, 35002, CZ

- (210) **O-490344**
(220) 15.11.2011
(320) 15.11.2011

(511) 5, 10, 35, 39, 41, 44
(540)



(320) 06.12.2011
(511) 16
(540)



(510) (5) farmaceutické přípravky, léčiva, absorpční tampóny a buničina, potraviny pro lékařské účely, vitamíny pro lékařské účely, dietetické přípravky pro lékařské účely, bylinné čaje léčivé, léčivé byliny, potrava pro kojence, potrava pro batolata spadající do této třídy (kromě koncentrovaných výživných, rostlinných, dietních a multivitaminových doplňků ve formě gelu), alkaloidy pro lékařské účely, analgetika, antikoncepční přípravky (chemické a biochemické), čípky, roztoky pro kontaktní čočky, dezinfekční přípravky pro hygienické účely, diagnostické přípravky pro lékařské i veterinární účely, drogy pro lékařské účely, enzymy a enzymatické přípravky pro lékařské účely, fungicidy, hormony pro lékařské účely, náplasti, chemické přípravky pro lékařské účely, chirurgické roušky, kalhotky pro inkontinentní pacienty, vložky pro inkontinentní pacienty, kalhotky zdravotní, laxativa, lékárníčky přenosné včetně obsahu, masti pro farmaceutické účely, obvazový materiál, antiparazitika, farmaceutické přípravky pro péči o pokožku, antirevmatika, repelenty proti hmyzu, sedativa, vakcíny, jedlá rostlinná vláknina (ne pro výživu), žvýkáci gummy pro léčebné účely, žvýkačky proti nevolnosti při cestování, osvěžovače vzduchu, přípravky proti zápachu (jiné než pro osobní potřebu); (10) lékařské, chirurgické a stomatologické přístroje a nástroje, spadající do této třídy, potřeby pro aplikaci léků spadající do této třídy, cévní protézy, katétrů všeho druhu, operační stoly, porodnické stoly, stomatologická křesla, masážní přístroje, ostatní speciální lékařský nábytek, lékařské lampy a zrcadla, protetika - umělé údy, oči, zuby, prsy, ortopedické potřeby - ortopedická obuv, ortopedické vložky do obuvi, protetické potřeby pro nevidomé a neslyšící, prezervativy, kojenecké lahve a dudlíky, ochranné zdravotnické pomůcky (chrániče sluchu, ochranné podušky proti proleženinám), inhalátory, respirátory (dýchací přístroje pro umělé dýchání), teploměry pro lékařské účely, kompresivní punčochy a návleky, sluchadla (včetně příslušenství), pomůcky pro tělesně postižené (berle, hole, chodítka), křesla klozetová, pojízdná, podušky pro lékařské účely, polštáře pro lékařské účely, matrace pro lékařské účely, podložky pro nemocniční lůžka, rehabilitační polohovací kočárky; (35) dodavatelské služby pro třetí osoby v oblasti distribuce léků, maloobchodní a velkoobchodní činnost v oblasti lékárnictví, zprostředkování obchodu v oblasti lékárnictví, služby internetového obchodu v rámci této třídy v oblasti lékárnictví, podnikatelské a obchodní informace v oblasti lékařství, obchodní reklama, předvádění zboží, reklama on-line v počítačové síti, rozšiřování vzorků zboží, reklama, propagace, inzerce, administrativní činnost, franchising; (39) dopravní služby - distribuce léčiv a zdravotnické techniky a potřeb, balení, nakládání, vykládání, skladování a výdej zboží, zprostředkování v dopravě, doprava sanitními vozy, přeprava nemocných; (41) vydávání odborných lékařských a zdravotnických publikací, elektronické publikování, školící a vzdělávací činnosti, lektorská činnost, pořádání kurzů a školení, zejména v oblasti lékařství a zdravotnictví, organizování a pořádání vzdělávacích, kulturních a společenských akcí a výstav; (44) služby lékárny v rámci této třídy, aromaterapeutické služby, konzultační a poradenské služby v lékařství, zdravotnictví a farmacii, poskytování lékařských a zdravotních informací, pronajímání zdravotnických zařízení, výdejní činnost léčiv pro veřejnost a výdej léčiv pro ambulantní zdravotnická zařízení, příprava léčivých přípravků bez požadavku sterility i sterilních léčivých přípravků, vstupní kontrola léčiv, lékárenská pohotovostní služba.

(730) **AGEL a.s.**, Mathonova 291/1, Prostějov, 79604, CZ
(740) **HALAXOVÁ & HALAXOVÁ, TETRAPAT, RNDr. Zdeňka Halaxová, Dukelská 891/4, Olomouc, 77200**

(510) (16) tiskoviny, propagační materiály v rámci této třídy, etikety, obaly a tašky z papíru.
(730) **CHATEAU LEDNICE a.s.**, Nejedská 714, Lednice, 69144, CZ
(740) **RETROPATENT s.r.o.**, Mgr. Kamil Kolátor, Dolní nám. 5/679, Jablonec nad Nisou, 46601

(210) **O-490990**
(220) 08.12.2011
(320) 08.12.2011
(511) 24, 25, 35
(540)

Bébé au Lait

(510) (24) tkaniny a textilní výrobky, zahrnující ložní pokrývky, textilní potahy, pokrývky pro kojence a děti, s výjimkou pokrývek pro kojení, tvořených šálami pro nošení při kojení, ložní pokrývky ve vícenásobně použitelném balení, textilní ručníky, textilní ručníky s kapucí, sestavy těchto výrobků v dárkovém balení; (25) bryndáčky, ne z papíru, oděvy, oděvy pro děti a nemluvnata; (35) provozování virtuálních obchodních středisek na Internetu v oblasti tkanin, textilních výrobků a oděvů, elektronické přijímání objednávek zboží a organizování prodeje uvedených výrobků.
(730) **Tatiček Petr**, Višňová 364, Doksy, 27364, CZ
(740) **Ing. Pavel Reichel, Lopatecká 14, Praha 4, 14700**

(210) **O-490994**
(220) 08.12.2011
(320) 08.12.2011
(511) 24, 25, 35
(540)

Lille by Bébé au Lait

(510) (24) tkaniny a textilní výrobky, zahrnující ložní pokrývky, textilní potahy, pokrývky pro kojence a děti, s výjimkou pokrývek pro kojení, tvořených šálami pro nošení při kojení, ložní pokrývky ve vícenásobně použitelném balení, textilní ručníky, textilní ručníky s kapucí, sestavy těchto výrobků v dárkovém balení; (25) bryndáčky, ne z papíru, oděvy, oděvy pro děti a nemluvnata; (35) provozování virtuálních obchodních středisek na Internetu v oblasti tkanin, textilních výrobků a oděvů, elektronické přijímání objednávek zboží a organizování prodeje uvedených výrobků.
(730) **Tatiček Petr**, Višňová 364, Doksy, 27364, CZ
(740) **Ing. Pavel Reichel, Lopatecká 14, Praha 4, 14700**

(210) **O-491236**
(220) 19.12.2011
(320) 19.12.2011
(511) 9, 16, 35, 38, 41
(540)



(510) (9) nosiče informací, elektronické publikace, elektronický časopis; (16) výrobky z papíru, periodické a neperiodické publikace, knihy, časopisy, brožury, tiskopisy, kancelářské výrobky s výjimkou tiskovin, obálky, papírové reklamní a propagační materiály, např. plakáty, prapory, transparenty, letáky, poutače, samolepky, obtisky, zápisníky, tašky a ostatní drobné předměty běžně používané jako propagační materiál

(210) **O-490884**
(220) 06.12.2011

spadající do této třídy, informační produkty v papírové podobě; (35) služby v oblasti propagace, reklamy a inzerce, zprostředkovatelská činnost v oblasti obchodu s výrobky ve tř. 9 a 16, vydávání reklamních a propagačních materiálů; (38) šíření informací prostřednictvím veřejných datových sítí, např. Internetem; (41) organizování a pořádání politických akcí a konferencí, kulturních, společenských, vzdělávacích akcí, besedy, odborné přednášky, činnost nakladatelství a vydavatelství, vydávání časopisů a knih, včetně vydávání tiskovin prostřednictvím počítačových sítí.

- (590) Barevná
(730) **Národní socialisté - levice 21. století**, Radlická 58, Praha 5, 15000, CZ
(740) PATENTSERVIS Praha a.s., Jivenská 1273/1, Praha 4, 14021

(210) **O-491360**

- (220) 23.12.2011
(320) 23.12.2011
(511) 35, 38, 39, 43
(540)



- (510) (35) reklama, propagační služby, rozhlasová reklama, televizní reklama, on-line reklama, direct mail reklama, vývoj a aktualizace reklamních materiálů, distribuce reklamních materiálů, psaní a vydávání propagačních textů, pronájem reklamních ploch, včetně Internetu a jiných počítačových sítí, pronájem reklamního času v komunikačních médiích, distribuce vzorků zboží, předvádění zboží, úprava výloh, uspořádání služeb pro reklamní účely, služby pro správu reklamy, pořádání výstav a veletrhů pro komerční nebo reklamní účely, služby reklamní agentury, služby public relations, průzkum veřejného mínění, průzkum trhu a analýzy nákladů, kancelářské služby, řízení podniku a obchodní poradenství, obchodní administrativa, poskytování obchodních informací a pomoci při řízení obchodní činnosti, komerční správa licencí na zboží nebo služby ostatních, provádění výzkumu a dotazů týkající se obchodní činnosti, účetnictví, vedení účetnictví, fakturace, vypracování statistiky, sestavování a systematizace dat do počítačových databází, vyhledávání dat v počítačových databázích pro ostatní, služby odborníků v oblasti výkonnosti zaměstnanců, kopírování dokumentů, psaní na stroji, dovozní a vývozní agentury, administrativní zpracování objednávek, poskytování pomoci při nákupu a obstarávání zboží a služeb pro jiné (dodavatelské služby pro třetí osoby), služby srovnávání cen, srovnávání výrobků a služeb a jejich vyhodnocení, příprava a šíření obchodních informací o vlastnostech, kvalitě a cenách zboží a služeb, aukce, organizování a vedení aukčního prodeje, včetně prostřednictvím počítačové sítě a Internetu, operační programy loajality zákazníků, sestavování počítačových on-line databází on-line prohledávání databází v oblasti sociálních sítí, informační, poradenské a konzultační služby týkající se výše uvedeného spadající do této třídy, zprostředkovatelské služby v oblasti obchodu a maloobchodu - včetně poskytovaných prostřednictvím globální počítačové sítě - s obecným a spotřebním zbožím; (38) telekomunikace, přenos dat, obrazů a/nebo zvuku pomocí kabelů, satelitu, počítačové sítě, telefonu, ISDN nebo jiných přenosových médií, počítačový přenos zpráv a obrazů, komunikace sítěmi z optických vláken, služby posílání zpráv, služby telekonference, telefonní a faxové služby, poskytování on-line blogů, diskusních fór, fotogalerií, chatů a elektronických úředních desek pro přenos a šíření zpráv mezi uživateli, poskytování on-line multimediálního prostoru, který umožní třetím stranám nahrávat, zpřístupňovat, komentovat a hodnotit text, grafiku, fotografie, video a/nebo audio obsah, provozování on-line systému, který umožní uživateli nahrávat stránky s hodnocením a komentáři o ostatních uživateli se stejnými webovými stránkami s ohledem na jejich vzájemnou obchodní činnost, předávání a sdílení zpráv, informací, obrazů, videí a zvukových nahrávek, rozhlasové a televizní vysílání, služby zpravodajské agentury, poskytování přístupu k databázím, elektronickým publikacím, počítačovým sítím a Internetu, služby internetového spojení, služby internetových portálů, pronájem telekomunikačních zařízení, informační, poradenské a

konzultační služby týkající se výše uvedeného spadající do této třídy; (39) doprava, přeprava osob a zboží, služby cestovních rezervací, poznávací a prohlídková turistika (turistika), zprostředkování dopravních informací, služby automobilové a autobusové dopravy, služby železniční dopravy, služby lodní a trajektové přepravy, služby říční dopravy, služby námořní dopravy, služby letecké dopravy, řídičské služby, pronájem pozemních vozidel včetně aut, autokarů, autobusů a nákladních automobilů, pronájem vozíků a invalidních vozíků, pronájem střešních nosičů na vozidla, pronájem lodí, balení a skladování zboží, fyzické skladování elektronicky uložených dat nebo dokumentů, skladování, pronájem skladovacích prostor, garáží a skladovacích kontejnerů, doručovací služby, služby doručování do domu, střežený převoz cenin, stěhovací služby, balení zboží, služby doručování květin, služby doručování balíků, lodní makléřství, makléřství v nákladní dopravě, dopravní makléřství, pilotování, vykládky nákladu, služby nákladní dopravy, vyprošťování uviznutých lodí, záchranu lodí, přepravní služby, odtahové služby, služby vrátných, distribuce energie, služby distribuce vody, organizování a pořádání cest; (43) služby zajišťující stravování a podávání nápojů, služby restaurací, služby kaváren, služby barů, poskytování dočasného ubytování, hotelové služby, služby penzionů, služby internátu - ubytovací a stravovací služby, rezervační služby pro dočasné ubytování, objednávkové služby pro dočasné ubytování, poskytování informací o přechodném ubytování, včetně poskytování recenzí, hodnocení a srovnání kvality ubytování, zprostředkování dočasného ubytování, poskytování informací, rad a poradenství týkající se výše uvedených služeb spadající do této třídy.

- (730) **MIH Allegro B.V.**, Taurusavenue 105, 2132 LS Hoofddorp, NL
(740) **KOREJZOVÁ & SPOL.**, v.o.s., JUDr. Petra Korejzová, Korunní 810/104 E, Praha 10, 10100

(210) **O-491361**

- (220) 23.12.2011
(320) 23.12.2011
(511) 35, 38, 39, 43
(540)



- (510) (35) reklama, propagační služby, rozhlasová reklama, televizní reklama, on-line reklama, direct mail reklama, vývoj a aktualizace reklamních materiálů, distribuce reklamních materiálů, psaní a vydávání propagačních textů, pronájem reklamních ploch, včetně Internetu a jiných počítačových sítí, pronájem reklamního času v komunikačních médiích, distribuce vzorků zboží, předvádění zboží, úprava výloh, uspořádání služeb pro reklamní účely, služby pro správu reklamy, pořádání výstav a veletrhů pro komerční nebo reklamní účely, služby reklamní agentury, služby public relations, průzkum veřejného mínění, průzkum trhu a analýzy nákladů, kancelářské služby, řízení podniku a obchodní poradenství, obchodní administrativa, poskytování obchodních informací a pomoci při řízení obchodní činnosti, komerční správa licencí na zboží nebo služby ostatních, provádění výzkumu a dotazů týkající se obchodní činnosti, účetnictví, vedení účetnictví, fakturace, vypracování statistiky, sestavování a systematizace dat do počítačových databází, vyhledávání dat v počítačových databázích pro ostatní, služby odborníků v oblasti výkonnosti zaměstnanců, kopírování dokumentů, psaní na stroji, dovozní a vývozní agentury, administrativní zpracování objednávek, poskytování pomoci při nákupu a obstarávání zboží a služeb pro jiné (dodavatelské služby pro třetí osoby), služby srovnávání cen, srovnávání výrobků a služeb a jejich vyhodnocení, příprava a šíření obchodních informací o vlastnostech, kvalitě a cenách zboží a služeb, aukce, organizování a vedení aukčního prodeje, včetně prostřednictvím počítačové sítě a internetu, operační programy loajality zákazníků, sestavování počítačových on-line databází on-line prohledávání databází v oblasti sociálních sítí, informační, poradenské a konzultační služby týkající se výše uvedeného spadající do této třídy, zprostředkovatelské služby v oblasti obchodu a maloobchodu - včetně poskytovaných

prostřednictvím globální počítačové sítě - s obecným a spotřebním zbožím; (38) telekomunikace, přenos dat, obrazů a/nebo zvuku pomocí kabelů, satelitu, počítačové sítě, telefonu, ISDN nebo jiných přenosových médií, počítačový přenos zpráv a obrazů, komunikace sítěmi z optických vláken, služby posílání zpráv, služby telekonference, telefonní a faxové služby, poskytování online blogů, diskusních fór, fotogalerií, chatů a elektronických úředních desek pro přenos a šíření zpráv mezi uživateli, poskytování on-line multimedialního prostoru, který umožní třetím stranám nahrávat, zpřístupňovat, komentovat a hodnotit text, grafiku, fotografie, video a/nebo audio obsah, provozování on-line systému, který umožní uživateli nahrávat stránky s hodnocením a komentáři o ostatních uživateli se stejnými webovými stránkami s ohledem na jejich vzájemnou obchodní činnost, předávání a sdílení zpráv, informací, videí a zvukových nahrávek, rozhlasové a televizní vysílání, služby zpravodajské agentury, poskytování přístupu k databázím, elektronickým publikacím, počítačovým sítím a Internetu, služby internetového spojení, služby internetových portálů, pronájem telekomunikačních zařízení, informační, poradenské a konzultační služby týkající se výše uvedeného spadající do této třídy; (39) doprava, přeprava osob a zboží, služby cestovních rezervací, poznávací a prohlídková turistika (turistika), zprostředkování dopravních informací, služby automobilové a autobusové dopravy, služby železniční dopravy, služby lodní a trajektové přepravy, služby říční dopravy, služby námořní dopravy, služby letecké dopravy, řídičské služby, pronájem pozemních vozidel včetně aut, autokarů, autobusů a nákladních automobilů, pronájem vozíků a invalidních vozíků, pronájem střešních nosičů na vozidla, pronájem lodí, balení a skladování zboží, fyzické skladování elektronicky uložených dat nebo dokumentů, skladování, pronájem skladovacích prostor, garáží a skladovacích kontejnerů, doručovací služby, služby doručování do domu, střežený převoz cenin, stěhovací služby, balení zboží, služby doručování květin, služby doručování balíků, lodní makléřství, makléřství v nákladní dopravě, dopravní makléřství, pilotování, vykládky nákladu, služby nákladní dopravy, vyprošťování uvíznutých lodí, záchrany lodí, přepravní služby, odtahové služby, služby vrátných, distribuce energie, služby distribuce vody, organizování a pořádání cest; (43) služby zajišťující stravování a podávání nápojů, služby restaurací, služby kaváren, služby barů, poskytování dočasného ubytování, hotelové služby, služby penzionů, služby internátu - ubytovací a stravovací služby, rezervační služby pro dočasné ubytování, objednávkové služby pro dočasné ubytování, poskytování informací o přechodném ubytování, včetně poskytování recenzí, hodnocení a srovnání kvality ubytování, zprostředkování dočasného ubytování, poskytování informací, rad a poradenství týkající se výše uvedených služeb spadající do této třídy.

- (730) **MIH Allegro B.V.**, Taurusavenue 105, 2132 LS Hoofddorp, NL
(740) KOREJZOVÁ & SPOL., v.o.s., JUDr. Petra Korejzová, Korunní 810/104 E, Praha 10, 10100

- (210) **O-491472**
(220) 03.01.2012
(320) 03.01.2012
(511) 14, 18, 28, 35, 41
(540)



- (510) (14) vzácné kovy a jejich slitiny a výrobky z těchto látek nebo postříbřeného nebo pozlaceného kovu, klenoty, bižuterie, šperky, klenotnické zboží pravé nebo nepravé, náušnice, knoflíky do manžet, klenotnické zboží pravé nebo nepravé jako brože, přívěsky, čelenky, spony, jehlice do kravát, náramky a ozdoby spadající do této třídy; (18) oděvní doplňky, podložky z kůže a (nebo) imitace kůže pro bižuterii a šperky a ozdoby a brože a čelenky a umělecké ozdobné předměty a doplňky - vše v rámci této třídy; (28) hry, hračky, vánoční ozdoby; (35) propagační činnost, reklama, shromažďování, ve prospěch ostatních, různého

zboží (s výjimkou přepravy tohoto zboží) tak, aby si zákazníci mohli toto zboží pohodlně prohlédnout a nakoupit, takové služby mohou být poskytovány maloobchody, velkoobchody, pomocí objednávkových katalogů nebo elektronických médií, např. prostřednictvím internetových stránek nebo teleshoppingu - vše s výrobky uvedenými ve třídách 14, 18 a 28, služby reklamních agentur, jakož i služby jako jsou distribuce prospektů přímo nebo poštou nebo distribuce vzorků, jiné služby týkající se reklamy, jako služby týkající se bankovních půjček nebo reklam rozhlasem; (41) zábava, kulturní aktivity, služby, jejichž hlavním cílem jsou zábavy, rozptýlení nebo rekreace osob, prezentace vizuálního umění nebo literatury veřejnosti pro kulturní a vzdělávací účely.

- (730) **Kleprlíková Pavlína BcA.**, Strnadova 51, Náchod, 54701, CZ

- (210) **O-491858**
(220) 17.01.2012
(320) 17.01.2012
(511) 43
(540)

Pension U Kostela

- (510) (43) poskytování ubytování, příprava a poskytování jídel, samoobslužná restaurace, hotelové služby, služby barů a kaváren, samoobslužná terasa, terasový bar.
(730) **Jan Rousek**, Náměstí bratří synků 9, Praha 4 – Nusle, 14000, CZ
(740) KOREJZOVÁ & SPOL., v.o.s., JUDr. Petra Korejzová, Korunní 810/104 E, Praha 10, 10100

- (210) **O-491908**
(220) 19.01.2012
(320) 19.01.2012
(511) 16, 35, 39, 41
(540)



- (510) (16) brožury, časopisy, dárkové poukázky, etikety, fotografie, fólie v rámci této třídy, kalendáře, kancelářské potřeby (vyjímaje nábytek), psací potřeby, učební pomůcky s výjimkou přístrojů, kartón a kartonážní výrobky, karty v rámci této třídy, knihy, lepenka a výrobky z těchto materiálů, letáky, obaly a tašky z PE a PP nebo z jiných plastických hmot pro balení zboží nezařazené v jiných třídách, papír, papír pro tisk, papírové tašky, sáčky a obaly, periodické a neperiodické publikace, plakáty, samolepky, reklamní tiskoviny a jiné propagační materiály v rámci této třídy, visačky; (35) činnost zahrnující záznam, přepis, vypracování, shromažďování, aktualizování, přenášení, systematizování písemných a obrazových sdělení a záznamů, konzultace při získání zadrženého řídičského oprávnění v souvislosti s jeho opětovným získáním v autoškole, obchodní a podnikatelské informace, pomoc při řízení obchodní činnosti, pořádání reklamních akcí, propagace dopravy a autoškol, průzkum trhu, reklama on-line v počítačové síti, reklama v oblasti dopravy a autoškol, reklamní, inzertní a propagační činnost, výstavy komerční a propagační, služby obsahující reklamní distribuci a propagační sdělení, vyhledávání dat v počítačových souborech (pro třetí osoby); (39) autodoprava, doprava zboží a osob, kamiónová doprava, motoristické a dopravní informace, odtahová služba, pronájem a půjčování motorových vozidel a jiných dopravních prostředků, specializovaná pomoc motoristům v nouzi, zejména asistenční služby, v rámci této třídy, stěhování, zprostředkování dopravy a přepravy; (41) dopravní výchova, kondiční jízdy, pořádání odborných kurzů, školení a jiných vzdělávacích akcí, pořádání a řízení pracovních setkání, organizování a pořádání kulturních a společenských akcí, organizování a pořádání motoristických a sportovních akcí a soutěží, provozování autoškol, realizace zkoušek řidičů, školení a přezkoušení řidičů a další služby autoškol v rámci této třídy, vydavatelská a publikační činnost, elektronické publikování, vyučování řízení motorových vozidel, výuka a výcvik žadatelů o oprávnění řízení silničních motorových vozidel, zábava,

výchovná a zábavní činnost, zdokonalování odborné způsobilosti řidičů.

(730) **ALL-ka, s.r.o.**, Mírové náměstí 101/25, Ústí nad Labem, 40001, CZ

(210) **O-492120**

(220) 26.01.2012

(320) 26.01.2012

(511) 3, 4, 7, 11, 12, 35, 37

(540)

city line

(510) (3) autokosmetika zařazená do této třídy; (4) oleje, aditiva, mazadla a pohonné hmoty zařazené do této třídy; (7) součásti motorových vozidel spadající do třídy 7; (11) osvětlovací prostředky pro pozemní vozidla a elektrokola, vše spadající do této třídy; (12) pozemní vozidla, automobily, přípojná vozidla, motorky, elektrokola, jejich součásti, komponenty, příslušenství, náhradní díly a doplňky zařazené do této třídy; (35) zprostředkovatelská činnost v oblasti obchodu, export-import, velkoobchod, specializovaný maloobchod, vše s výrobky zařazenými do tříd 1, 2, 3, 4, 7, 9, 12, 16, 17, marketing, propagace, reklama a inzerce všemi druhy médií; (37) záruční a jiné opravy a servis motorových vozidel.

(730) **AUTO KELLY, a.s.**, U Tvrze 65, Praha 10, 10000, CZ

(740) Ing. Michal Jupa, patentový zástupce, Na Baních 1385, Praha 5 - Zbraslav, 15600

(210) **O-492176**

(220) 30.01.2012

(320) 30.01.2012

(511) 9, 11, 28, 35, 37, 42

(540)

SOLARTEC

(510) (9) fotovoltaické solární články a fotovoltaické solární systémy, přístroje k záznamu času, přístroje k záznamu, reprodukci, zesilování, příjmu, přenosu zvuku, akumulátory, přístroje k nabíjení akumulátorových baterií, přístroje interkomunikační, přístroje a nástroje početnické, přístroje poplašné, měniče napětí ze stejnosměrného na střídavé napětí pro fotovoltaické systémy, regulátory nabíjení pro všechny typy panelů, oddělovací diody, kabely optické a elektrické, konektory; (11) ventilátory, přístroje na ohřívání vody, na cirkulaci vody, na čerpání vody a jejich regulační příslušenství, přístroje pro chlazení, přístroje s výhřevnými plochami, chladničky, ledničky; (28) hračky poháněné fotovoltaikou, stavebnice s využitím solárních panelů; (35) poradenství v obchodní činnosti, marketingové studie ve fotovoltaice, subdodavatelské služby ve fotovoltaice, nabízení zboží služeb v oblasti fotovoltaiky na Internetu; (37) instalační a opravárenské služby v oblasti fotovoltaiky, služby připojené ke službám ve stavebnictví – inspekce stavebních projektů ve fotovoltaice; (42) služby v oblasti použití fotovoltaických solárních článků a jejich aplikací, zprostředkovatelství v oblasti fotovoltaiky, projektové studie technické v oblasti fotovoltaiky.

(590) Barevná

(730) **Solartec s.r.o.**, Televizní 2618, Rožnov p. Radhoštěm, 75661, CZ

(740) Jiří Effmert, Družstevní 1424/12 C, Říčany, 25101

(210) **O-492220**

(220) 31.01.2012

(320) 31.01.2012

(511) 2, 7, 8, 9, 11, 12, 16, 19, 21, 22

(540)

Melichar

(510) (2) barvy, nátěry, laky - barviva, mořidla, barvy pro barvení

potravin, barvy pro malíře; (7) stroje a obráběcí stroje, spadající do této třídy, zejména elektrické ruční nářadí - vrtačky, ruční kotoučové pily (stroje), rozbrušovačky, úhlové brusky, úhlové pily (stroje), elektrické šroubováky, sbíjecí kladiva, motorové elektrické pily, vyžínací elektrické kosy, vyžínací kosy na benzinové motory, motorové benzinové pily na dřevo, svářecí stroje, stříkací pistole na barvy, brusky (stroje), čerpadla (stroje), frézky, elektrické hoblíky, kladiva elektrická, kladiva pneumatická, kompresory (stroje), pistole lepicí elektrické, vše spadající do této třídy, stroje pro využití v zemědělství, lesnictví, zahrádkářství, zahradnictví a vinařství, sekačky na trávu, stroje na stříhání trávy, zahradní traktory na sekání trávy, hloubicí stroje, kypřiče trávníků, stroje na stříhání trávníků, stroj na upravování hran trávníků, hrábě pro hrabací stroje, hrabací stroje, kalandry (hladící stroje), zametačky (stroje), zařízení pro péči o trávníky, stroje na úpravu trávníků, plečky (stroje), sekačí vlečky za automobily, stroje na sbírání trávy, zahrádkářské stroje, elektrické zahradní náčiní, zemědělské a zahradnické náčiní, zahradnické stroje pro péči o trávník a jeho údržbu, zemědělské stroje pro péči o půdu, příslušenství, části a potřeby k výše uvedenému zboží, trávníkové žací stroje a žací adaptéry, pluhu, vyorávací radlice, kultivátory (stroje), zemědělské brány, hrobkovače (stroje), secí stroje, obraceče a shrnovače (stroje), mulčovače (stroje), sběrače listí a posečené trávy (stroje), zametací kartáče (stroje), rozmetadla hnojiv a sypače (stroje), drtiče zahradního odpadu, postřikovače pro ochranu rostlin (stroje), zahradní čerpadla, zavlažovací zařízení, shrnovací radlice, sněhové frézy, včetně náhradních dílů pro uvedené výrobky, vše v rámci této třídy; (8) nářadí a nástroje s ručním pohonem, spadající do této třídy, zejména ruční nářadí, maticové klíče, momentové klíče - ráčny, šroubováky, kleště štípací, kleště kombinované, hasáky, sekyry, kladiva, ruční pily na kov, ruční pily na dřevo, hoblíky na dřevo, pilníky na kov a na dřevo, lopaty, krumpáče, palice, hevery, vyťahovače hřebíků, kosy, motyky, nože, vidličky a lžice, nůžky, tyče brzdící, srpy, sekačky, vrtáky na kov, vrtáky na dřevo, vrtáky na zdivo a beton, vidle, vrtačky ruční, zahradnické nůžky, zednická kladiva, zednické lžice, vše spadající do této třídy; (9) přístroje a nástroje vědecké, námořní, geodetické, fotografické, optické, přístroje pro měření, vážení, signalizaci, kontrolu (inspekci); (11) kamna na pevná paliva, krby, krbové vložky, kotle na pevná paliva, a tak dále, vše spadající do této třídy; (12) vozidla, dopravní prostředky pozemní, motory, převodovky, spojky pro pozemní vozidla; (16) papír, lepenka a výrobky z těchto materiálů, tiskárenské výrobky, lepidla pro papírenství, nebo domácnost, materiál pro umělce, štětce; (19) stavební materiály nekovové, dřevo, překližka, stavební sklo, schránky na dopisy zděné; (21) pomůcky a nádoby pro domácnost a kuchyň, hřebeny a mycí houby, kartáče s výjimkou štětců, čisticí prostředky, kuchyňské nádoby, vědra z plechu, hliníku, plastu a jiných hmot; (22) lana, provazy, sítky, stany, plachty, plachtoviny, pytle (neobsažené v jiných třídách).

(730) **Melichar Pavel**, Pod Městem 289, Úpice, 54232, CZ

(210) **O-492221**

(220) 31.01.2012

(320) 31.01.2012

(511) 2, 7, 8, 9, 11, 12, 16, 19, 21, 22

(540)



(510) (2) barvy, nátěry, laky - barviva, mořidla, barvy pro barvení potravin, barvy pro malíře; (7) stroje a obráběcí stroje, spadající do této třídy, zejména elektrické ruční nářadí - vrtačky, ruční kotoučové pily (stroje), rozbrušovačky, úhlové brusky, úhlové pily (stroje), elektrické šroubováky, sbíjecí kladiva, motorové elektrické pily, vyžínací elektrické kosy, vyžínací kosy na benzinové motory, motorové benzinové pily na dřevo, svářecí stroje, stříkací pistole na barvy, brusky (stroje), čerpadla (stroje), frézky, elektrické hoblíky, kladiva elektrická, kladiva

pneumatická, kompresory (stroje), pistole lepicí elektrické, vše spadající do této třídy, stroje pro využití v zemědělství, lesnictví, zahrádkářství, zahradnictví a vinařství, sekačky na trávu, stroje na stříhání trávy, zahradní traktory na sekání trávy, hloubiči stroje, kypřiče trávníků, stroje na stříhání trávníků, stroj na upravování hran trávníků, hrábě pro hrabací stroje, hrabací stroje, kalandry (hladící stroje), zametačky (stroje), zařízení pro péči o trávníky, stroje na úpravu trávníků, plečky (stroje), sekací vlečky za automobily, stroje na sbírání trávy, zahrádkářské stroje, elektrické zahradní náčiní, zemědělské a zahradnické náčiní, zahradnické stroje pro péči o trávník a jeho údržbu, zemědělské stroje pro péči o půdu, příslušenství, části a potřeby k výše uvedenému zboží, trávníkové žací stroje a žací adaptéry, pluh, vyorávací radlice, kultivátory (stroje), zemědělské brány, hrobkovače (stroje), secí stroje, obrabeče a shrnovače (stroje), mulčovače (stroje), sběrače listů a posečené trávy (stroje), zametací kartáče (stroje), rozmetadla hnojiv a sypače (stroje), drtiče zahradního odpadu, postřikovače pro ochranu rostlin (stroje), zahradní čerpadla, zavlažovací zařízení, shrnovací radlice, sněhové frézy, včetně náhradních dílů pro uvedené výrobky, vše v rámci této třídy; (8) nářadí a nástroje s ručním pohonem, spadající do této třídy, zejména ruční nářadí, maticové klíče, momentové klíče - ráčny, šroubováky, kleště štípací, kleště kombinované, hasáky, sekyry, kladiva, ruční pily na kov, ruční pily na dřevo, hoblíky na dřevo, pilníky na kov a na dřevo, lopaty, krumpáče, palice, hevery, vyťahovače hřebíků, kosy, motyky, nože, vidličky a lžíce, nůžky, tyče brázdící, srpy, sekačky, vrtáky na kov, vrtáky na dřevo, vrtáky na ždivo a beton, vidle, vrtačky ruční, zahradnické nůžky, zednická kladiva, zednické lžíce, vše spadající do této třídy; (9) přístroje a nástroje vědecké, námořní, geodetické, fotografické, optické, přístroje pro měření, vážení, signalizaci, kontrolu (inspekci); (11) kamna na pevná paliva, krby, krbové vložky, kotle na pevná paliva a tak dále, vše spadající do této třídy; (12) vozidla, dopravní prostředky pozemní, motory, převodovky, spojky pro pozemní vozidla; (16) papír, lepenka a výrobky z těchto materiálů, tiskárenské výrobky, lepidla pro papírenství, nebo domácnost, materiál pro umělce, štětce; (19) stavební materiály nekovové, dřevo, překližka, stavební sklo, schránky na dopisy zděné; (21) pomůcky a nádoby pro domácnost a kuchyň, hřebeny a mycí houby, kartáče s výjimkou štětců, čistící prostředky, kuchyňské nádoby, vědra z plechu, hliníku, plastu a jiných hmot; (22) lana, provazy, síťky, stany, plachty, plachtoviny, pytle (neobsažené v jiných třídách).

(590) Barevná

(730) MELICHAR CZ s.r.o., Dr. Teuchmanna 241, Úpice, 54232, CZ

(210) O-492243

(220) 31.01.2012

(320) 31.01.2012

(511) 6, 19, 20, 37

(540)

JAVORNÍK

(510) (6) výrobky z kovu, zámečnické výrobky, kovové nábytkové, dveřní a okenní kování, kovová okna a dveře; (19) nekovové dveře a okna, dřevěná okna typu EURO, dřevěná špaletová okna, dřevěné vstupní dveře, dřevěné zdvižné posuvné dveře, nekovové dveře a okna na zakázku; (20) nábytek všeho druhu zařazený do třídy 20, truhlářské výrobky; (37) montáž, údržba, opravy a servis výrobků ze dřeva, zejména oken a dveří.

(730) JAVORNÍK-CZ-PLUS s.r.o., Štítná nad Vláří 414, Štítná nad Vláří-POPOV, 76333, CZ

(740) Ing. Zdeněk Kučera, Dlouhá 207 (P.O.BOX 92), Slušovice, 76315

(210) O-492460

(220) 08.02.2012

(320) 08.02.2012

(511) 35, 37, 42

(540)

MAXAN

(510) (35) obchodní činnost (služby, poradenství v -), propagační činnost a reklama, komerční využití Internetu v oblastech komerčních, internetovských médií a vyhledávacích služeb, e-business, on-line inzerce, obchodní prezentace uživatelů na stránkách World Wide Web v počítačové síti Internet, systemizace informací do počítačových databází, seznamovací

inzerce, obchodní průzkum, průzkum trhu, organizování komerčních akcí; (37) instalace, opravy, servis elektrických a elektronických zařízení, servisní služby v oblasti výpočetní techniky, konfigurace, instalace a údržba počítačů, sítě, informačních databázových systémů a jejich aplikací; (42) návrh programového vybavení, aktualizace pracovního vybavení (počítačových programů), programování počítačů, pronájem doby přístupů k databázi, technické studie v oblasti počítačů a programového vybavení, vývoj a tvorba systémů pro elektronické obchodování včetně příslušného software a hardware, tvorba know-how pro oblast elektronického obchodování a informačních technologií, tvorba software, programování internetových databázových systémů a internetových aplikací, programování multimediálních aplikací, vytváření a modelování 3D animací, interaktivní a grafické programy (tvorba), tvorba multimediálních dokumentů, prezentací, aplikací, katalogů a podobně, vývoj, konstrukce WWW prezentací a řízení WWW serverů, tvorba počítačové animace a vizualizace, programové projekty (tvorba), elektronický portál (tvorba), internetová doména (tvorba), tvorba informačních databází.

(730) VAL s.r.o., Nad Kundratkou 381/25, Praha 9 - Prosek, 19000, CZ

(210) O-492526

(220) 10.02.2012

(320) 10.02.2012

(511) 35, 41, 42

(540)

PRO-IN-ONE

(510) (35) překlad a systematizace informací do počítačové databáze, pronájem reklamní doby v komunikačních médiích, pronájem reklamních materiálů, pronájem reklamních ploch, reklama, reklama on-line v počítačové síti, reklamní agentury; (41) elektronické publikování, měření času při sportovních disciplínách, obrazové zpravodajství, organizování sportovních soutěží, půjčování sportovního nářadí, služby v oblasti grafické úpravy, jiné než pro reklamní účely, provozování golfového hřiště; (42) grafický design, hosting webových stránek, konzultace v oblasti počítačového softwaru, vytváření počítačových programů a systémů, pronájem počítačového software, pronájem webových serverů.

(730) Archimedes Creative Solutions, a.s., Opletalova 1535/4, Praha 1, 11000, CZ

(740) JUDr. Vladislav Prokůpek, Opletalova 1535/4, Praha 1, 11000

(210) O-492527

(220) 10.02.2012

(320) 10.02.2012

(511) 35, 41, 42

(540)

PRO IN ONE

(510) (35) překlad a systematizace informací do počítačové databáze, pronájem reklamní doby v komunikačních médiích, pronájem reklamních materiálů, pronájem reklamních ploch, reklama, reklama on-line v počítačové síti, reklamní agentury; (41) elektronické publikování, měření času při sportovních disciplínách, obrazové zpravodajství, organizování sportovních soutěží, půjčování sportovního nářadí, služby v oblasti grafické úpravy, jiné než pro reklamní účely, provozování golfového hřiště; (42) grafický design, hosting webových stránek, konzultace v oblasti počítačového softwaru, vytváření počítačových programů a systémů, pronájem počítačového software, pronájem webových serverů.

(730) Archimedes Creative Solutions, a.s., Opletalova 1535/4, Praha 1, 11000, CZ

(740) JUDr. Vladislav Prokůpek, Opletalova 1535/4, Praha 1, 11000

(210) O-492667

(220) 16.02.2012

(320) 16.02.2012

(511) 11, 37

(540)

ECODRY

(510) (11) přístroje pro topení, výrobu páry, pro sušení, ventilaci a rozvod vody, zejména přístroje pro klimatizaci, odvlhčení a ventilaci, ozonizátory; (37) stavebnictví a opravy, zejména

- (730) služby, které se zabývají zajištěním staveb a částí staveb ve vztahu k případným poškozením, rozpadu nebo částečné destrukci, zejména způsobeným vlhkostí a prováděním opatření pro odvlhčení.
(740) **ECODRY Systeme GmbH**, Mühlweg 1, Sauerlach, DE
(740) KAŇKA & ŠAFKA, advokáti s.r.o., Mgr. Jiří Šafka, Pod Hybšankou 2339/19, Praha 5, 15000

(210) **O-492797**
(220) 21.02.2012
(320) 21.02.2012
(511) 35, 41
(540)

Pavleye
artandculture

- (210) **O-492757**
(220) 19.02.2012
(320) 19.02.2012
(511) 3, 8, 11, 16, 18, 21, 24, 28, 29, 30, 31, 32, 33, 35, 39
(540)



- (510) (3) přípravky pro bělení a jiné prostředky ku praní, přípravky pro čištění, leštění, odmašťování a broušení, mýdla, parfumerie, vonné oleje, kosmetika, vlasové vody, zubní pasty; (8) nářadí a nástroje s ručním pohonem, nože, vidličky a lžíce, břitvy; (11) přístroje pro vaření v rámci této třídy; (16) papírenské zboží, lepidla pro papírenství nebo domácnost, štětce, psací stroje a kancelářské potřeby (vyjímaje nábytek), plastické obaly (nezařazené do jiných tříd); (18) deštníky, slunečníky a hole; (21) náčiní a nádoby pro domácnost nebo kuchyň, hřebeny a mycí houby, kartáče, čistící potřeby, sklo surové nebo opracované (s výjimkou stavebního skla), sklo, porcelán a majolika, vše v rámci této třídy; (24) tkaniny a textilní výrobky, které nejsou uvedeny v jiných třídách, pokrývky ložní a ubrusy; (28) hrací karty, hry, hračky, potřeby pro gymnastiku a sport, které nejsou uvedeny v jiných třídách, vánoční ozdoby; (29) maso, ryby, drůbež a zvěřina, masové výtažky, ovoce a zelenina konzervované, sušené a zavařené, džemy, kompoty, vejce, mléko a mléčné výrobky, oleje a tuky jedlé; (30) želé (cukrovinky), káva, čaj, kakao, cukr, rýže, tapioka, kávové náhražky, med, sirup melasový, droždí pro kynutí, sůl, hořčice, ocet, omáčky v rámci této třídy, koření, led pro osvěžení; (31) výrobky zemědělské, zahradnické, lesní a zrní, neuvedené v jiných třídách, čerstvé ovoce a zelenina, osivo, rostliny a živé květiny, krmivo pro zvířata, slad; (32) piva, minerální vody, šumivé nápoje a jiné nápoje nealkoholické, nápoje a šťávy ovocné, sirupy a jiné přípravky k zhotovování nápojů; (33) alkoholické nápoje (s výjimkou pív); (35) propagační činnost; (39) doprava, balení a skladování zboží, organizování cest.
(590) Barevná
(730) **Penny Market s.r.o.**, Počernická 257, Radonice, 25073, CZ
(740) JUDr. Miroslav Kupka, Levého 1532, Rakovník, 26901

- (510) (35) propagační činnost a reklama, komerční prezentace v komunikačních médiích, umělecká agentura, umělci (agentura), výstavy komerční a reklamní (organizování); (41) sportovní a kulturní aktivity, zábava, filmová tvorba, koncertní sítě a sály, organizace a pořádání koncertů, organizování kulturních nebo vzdělávacích výstav.
(730) **Pavleje Jozef**, Biskupský dvůr 1152/2, Praha 1, 11000, CZ
(740) JUDr. Taťjana Vojtová, advokátka, Karasovská 5, Praha 6, 16000

(210) **O-492857**
(220) 22.02.2012
(320) 22.02.2012
(511) 35, 39, 43
(540)

Kolumbus travel

- (510) (35) reklamní a inzertní činnost, marketing, provádění obchodních operací, informační a poradenská činnost v oblasti obchodu, reklama v síti Internet; (39) provozování cestovní agentury - vše v rámci této třídy, poradenská a konzultační činnost v cestovním ruchu, doprava, zprostředkování osobní dopravy, zprostředkování průvodcovské činnosti v cestovním ruchu, průvodcovská činnost v cestovním ruchu, obstarávání a prodej letenek, činnost průvodců v cestovním ruchu (touroperátorů), tvorba cestovních programů, poskytování informací v oblasti cestovního ruchu; (43) provozování cestovní agentury - hostinská a ubytovací činnost v rámci cestovního ruchu, zprostředkování ubytování.
(730) **Kolumbus travel s.r.o.**, Malostranské nám. 5/28, Praha 1, 11800, CZ

(210) **O-492921**
(220) 23.02.2012
(320) 23.02.2012
(511) 5, 9, 16, 21, 25, 30, 35
(540)



Love Your Smile!

- (210) **O-492796**
(220) 21.02.2012
(320) 21.02.2012
(511) 35, 41
(540)

Pavleye.COM
artist management and production

- (510) (35) propagační činnost a reklama, komerční prezentace v komunikačních médiích, umělecká agentura, umělci (agentura), výstavy komerční a reklamní (organizování); (41) sportovní a kulturní aktivity, zábava, filmová tvorba, koncertní sítě a sály, organizace a pořádání koncertů, organizování kulturních nebo vzdělávacích výstav.
(730) **Pavleje Jozef Mgr.**, Biskupský dvůr 1152/2, Praha 1, 11000, CZ
(740) JUDr. Taťjana Vojtová, advokátka, Karasovská 5, Praha 6, 16000

- (510) (5) farmaceutické a veterinářské výrobky, potravní doplňky pro lidskou potřebu a pro zvířata, náplasti, dezinfekční přípravky, dietetické doplňky určené k obohacení normální stravy nebo k posílení zdraví; (9) přístroje fotografické, filmové, optické a pro vyučování, přístroje pro záznam, převod, reprodukci zvuku nebo obrazu, nosiče dat; (16) papír, lepenka a výrobky z těchto materiálů, které nejsou zařazené do jiných tříd, tiskárenské výrobky, fotografie, papírenské zboží, materiál pro umělce, učební a vyučovací pomůcky s výjimkou přístrojů, plastické obaly nezařazené do jiných tříd; (21) pomůcky a nádoby pro domácnost a kuchyň, hřebeny a mycí houby, kartáče s výjimkou štětců, elektrické zubní kartáčky, hřebeny elektrické, čistící potřeby; (25) oděvy, obuv, kloboučnické zboží; (30) zmrzlina; (35) propagační činnost, reklama, pomoc při řízení obchodní činnosti, kancelářské práce.
(730) **JUDr. Milan Vacek**, Na viničních horách 1455/37, Praha 6 - Hanspaulka, 16000, CZ

(210) **O-493118**

- (220) 01.03.2012
(320) 01.03.2012
(511) 1, 2, 6, 19, 37, 42, 45
(540)



- (510) (1) protipožární přípravky a hmoty, zejména fólie, protipožární zpěňovací hmoty; (2) protipožární nástřiky a nátěry; (6) obecné kovy a jejich slitiny, výrobky z kovů a slitin všeho druhu v rámci této třídy, kovové stavební materiály, prvky, konstrukce, kovové spojovací materiály všeho druhu, speciální protipožární a bezpečnostní konstrukce - dveře, stěny, příčky, okna, portály a podobné z kovů a slitin, hutní materiály všeho druhu, plechy, trubky, kovové průchozí protipožární objímky, tyče, profily a podobné, vše v rámci této třídy; (19) protipožární nekovová ochrana stavebních konstrukcí, včetně jejich dílů, například panelů, výplní, stěn, nekovové stavební obklady a fólie jednoduché a vrstvené, protipožární omítky, protipožární obklady nekovové, speciální protipožární a bezpečnostní konstrukce - například dveře, stěny, příčky, okna, portály z nekovových materiálů, speciální protipožární a bezpečnostní sklo; (37) provádění a aplikace protipožární ochrany stavebních konstrukcí, včetně jednotlivých stavebních a interiérových dílců a dílů, například dveří, oken, přepážek, údržba, opravy a rekonstrukce protipožární a tepelné izolace staveb, stavebních dílců a dílů, servisní a montážní činnost protipožárních a bezpečnostních výrobků, truhlářství a zámečnictví v rámci této třídy; (42) výzkum, vývoj, projekční a inženýrská činnost v oboru protipožárních a tepelné izolačních hmot, materiálů, prostředků, výrobků a techniky, včetně technologií provádění protipožární ochrany, tepelné izolační techniky a přenosné přístrojové a bezdrátové signalizační techniky, odborné posudky a expertizy v daných oborech, odborná konzultační činnost a poradenství v daných oborech; (45) revizní, kontrolní a expertní činnost v oblasti požární ochrany.
- (730) **Petr Maštálko s.r.o.**, Palackého náměstí 135, Mělník, 27601, CZ

- (210) **O-493130**
(220) 01.03.2012
(320) 01.03.2012
(511) 4, 19, 20, 31, 35, 37, 39, 40, 44
(540)



- (510) (4) paliva k topným účelům (černé a hnědé uhlí, brikety z rašeliny), ekopaliva, palivové dřevě, lisované pevné palivo, brikety, štěpky, pelety, drtiny, granule z materiálů organického i anorganického původu, biomasa jako zdroj tepelné energie, produkty z biomasy, spadající do této třídy, látky pro osvětlování a svícení, prostředky na vázání, kropení, odsávání a pohlcování prachu; (19) stavební materiály a hmoty nekovové, polozpracované dřevě, řezivo, produkty lesnické včetně nezpracovaného dřeva, stavební materiály nekovové na bázi dřeva, včetně polozpracovaného řeziva, dřevě užitkové; (20) nábytek, výrobky ze dřeva, nábytkové dílce na bázi dřeva, jakož i povrchově upravené dřevotřískové desky a dřevovláknité desky, vše v rámci této třídy; (31) výrobky a produkty zemědělské, zahradnické, rybníkářské, lesní, čerstvé ovoce a zelenina, živé rostliny, keře, stromy a přírodní květiny, zvířecí krmivo, dřevě surové, sazenice dřevin všeho druhu; (35) maloobchodní, velkoobchodní služby a zprostředkování obchodních záležitostí s výrobky uvedenými ve třídách 1 až 34, předvádění zboží, obchodní nebo podnikatelské informace, zprostředkování interaktivního obchodu pomocí globálních komunikačních sítí (Internet) s výše uvedenými výrobky, budování prodejních sítí, pořádání komerčních výstav, shromažďování různého zboží pro

třetí osoby (kromě jejich přepravy), v rozsahu zboží tříd 1 až 34, za účelem umožnění spotřebitelům, aby si tyto výrobky mohli pohodlně prohlížet a nakupovat, služby v oblasti získávání obchodních kontraktčních partnerů, činnost dovozní a vývozní agentury, reklamní a propagační činnost, marketing, elektronický obchod prostřednictvím Internetu (e-shop) s výrobky ve třídách 1 - 34; (37) stavby a opravy, stavební, stavebně-vybovací a údržbářsko-opravárenská činnost, zámečnictví, pronájmy strojů, truhlářství, tesařství; (39) doprava, zejména automobilová, zvláště pak nákladními auty, balení zboží a jeho dodávání, doprava, uskladňování zboží, pronájem parkovišť, pronájem skladů, překladací zařízení, garážování včetně pronajímání, zasilatelství; (40) zpracování materiálů zejména mechanickou transformací, zpracování dřevěných, korkových, proutěných a slamených výrobků, pilařská výroba, kácení a zpracování dřeva a související služby v oboru dřevozpracovatelském, spadající do této třídy, zpracování odpadu, nakládání s reprodukčním materiálem lesních dřevin; (44) zemědělské, zahradnické, rybníkářské a lesnické služby, lesnická a myslivecká činnost, služby týkající se pěstování rostlin, návrhy pro tvorbu krajiny, léčení stromů, chov zvířat, těžba dřeva.

- (590) Barevná
(730) **Pospíšilová Nikola**, Baška 420, Baška, 73901, CZ
(740) Silesia Patent & Trademark s.r.o., Pod Školou 1278, Šenov, 73934

(210) **O-493143**

- (220) 02.03.2012
(320) 02.03.2012
(511) 29, 30, 31
(540)

NUSSI

- (510) (29) ovoce a zelenina konzervované, sušené a zavařované, mléko a mléčné výrobky, želé, džemy, ořechy zpracované, oleje a tuky jedlé, vejce; (30) cereální výrobky, krekry, cukr, cukrovinky, čokoláda, čokoládové a kávové polevy a náplně, káva, kakao, sůl, koření, med, melasa, glukózový sirup, tapioka, mouka a přípravky z obilovin, sójová omáčka, pečivo, rýže, müsli; (31) výrobky zemědělské, zrní neuvedené v jiných třídách, čerstvé ovoce a zelenina, ořechy nezpracované, obiloviny, krmivo pro zvířata, slad na výrobu piva a lihovin.
- (730) **POEX Velké Meziříčí, a.s.**, Třebíčská 384, Velké Meziříčí, 59401, CZ

(210) **O-493146**

- (220) 02.03.2012
(320) 02.03.2012
(511) 37, 39, 41, 43, 45
(540)



- (510) (37) servisní služby, týkající se provozu na letištích, údržba a opravy letadel, úklidové služby; (39) doprava, balení a skladování zboží, organizování cest, dopravní služby, týkající se provozu na letištích, odbavování cestujících, informační služby v oblasti letecké dopravy, zachraňování osob-přeprava; (41) výchova, vzdělávání, zábava, sportovní a kulturní aktivity, vzdělání a výcvik leteckého personálu, palubního personálu, včetně pilotů a pozemního personálu; (43) služby zajišťující stravování a nápoje, dočasné ubytování, restaurační služby, samoobslužné restaurace, zásobování; (45) zachraňování osob.
- (730) **České aerolinie a.s.**, Letiště Ruzyně, Praha 6, 16008, CZ
(740) Advokátní kancelář Pokorný, Wagner & partneři, s.r.o., JUDr. Richard Wagner, Karolíny Světlé 301/8, Praha 1, 11000

(210) **O-493148**

- (220) 02.03.2012
(320) 02.03.2012
(511) 16, 21, 31, 32

(540)



(510) (16) etikety a pivní tácky, tištěné jídelní lístky, kalendáře, knihy, letáky, obálky, obaly z papíru a z plastických hmot, papírové visačky, periodické a neperiodické tiskoviny, zejména prezentační a firemní publikace, plakáty, pohlednice, pozvánky, přání, reklamní katalogy, reklamní, propagační a informační materiály z papíru a plastických hmot, reklamní tabule z papíru nebo lepenky, tužky, ubrusy a ubrousky papírové, účtenky, vývěsky z papíru nebo lepenky; (21) sklenice, pohárky, poháry, číše, džbány, džbánky, láhve, püllitry, skleněné a keramické nádoby a nádobí, skleněné a keramické zboží neobsažené v jiných třídách, kelímky, papírové láhve, tácky papírové, z umělých hmot a z keramiky; (31) slad na výrobu piva a lihovin; (32) chmelové výtažky pro výrobu piva, nápoje kvašené nealkoholické, nealkoholické aperitivy, nealkoholické nápoje, nealkoholické nápoje obohacené vitamíny nebo minerály, nealkoholické nápoje energetické, nealkoholické nápoje míchané, piva všeho druhu, přípravky k přípravě nápojů, sladové nápoje.

(590) Barevná

(730) **M&P, spol. s r.o.**, Žirovnická 287/28, Františkovy Lázně, 35101, CZ

(740) Mgr. et Mgr. Jan Jung, advokát, Vladislavova 16, Praha 1, 11000

(210) **O-493149**

(220) 02.03.2012

(320) 02.03.2012

(511) 16, 21, 31, 32, 43

(540)



(510) (16) etikety a pivní tácky, tištěné jídelní lístky, kalendáře, knihy, letáky, obálky, obaly z papíru a z plastických hmot, papírové visačky, periodické a neperiodické tiskoviny, zejména prezentační a firemní publikace, plakáty, pohlednice, pozvánky, přání, reklamní katalogy, reklamní, propagační a informační materiály z papíru a plastických hmot, reklamní tabule z papíru nebo lepenky, tužky, ubrusy a ubrousky papírové, účtenky, vývěsky z papíru nebo lepenky; (21) sklenice, pohárky, poháry, číše, džbány, džbánky, láhve, püllitry, skleněné a keramické nádoby a nádobí, skleněné a keramické zboží neobsažené v jiných třídách, kelímky, papírové láhve, tácky papírové, z umělých hmot a z keramiky; (31) slad na výrobu piva a lihovin; (32) chmelové výtažky pro výrobu piva, nápoje kvašené nealkoholické, nealkoholické aperitivy, nealkoholické nápoje, nealkoholické nápoje obohacené vitamíny nebo minerály, nealkoholické nápoje energetické, nealkoholické nápoje míchané, piva všeho druhu, přípravky k přípravě nápojů, sladové nápoje; (43) hostinská činnost, bary, bufety, restaurace, ubytovací služby (hotely, penziony), služby spojené s provozováním pohostinství, zprostředkovatelská a obstaravatelská činnost v uvedených oblastech.

(590) Barevná

(730) **M&P, spol. s r.o.**, Žirovnická 287/28, Františkovy Lázně, 35101, CZ

(740) Mgr. et Mgr. Jan Jung, advokát, Vladislavova 16, Praha 1, 11000

(210) **O-493266**

(220) 07.03.2012

(320) 07.03.2012

(511) 35, 38, 41

(540)

MEDIATO

(510) (35) inzertní, reklamní a propagační činnost, zpracování textů, monitoring tisku; (38) šíření elektronických časopisů, elektronických magazínů a elektronických informačních bulletinů prostřednictvím Internetu; (41) pořádání konferencí.

(730) **Tomáš Johánek**, Lohnského 848, Praha 5, 15200, CZ

(210) **O-493267**

(220) 07.03.2012

(320) 07.03.2012

(511) 9, 35, 38

(540)



(510) (9) elektronický časopis, elektronický magazín, elektronický informační bulletin; (35) inzertní, reklamní a propagační činnost, rozšiřování reklamních materiálů; (38) šíření elektronických časopisů, elektronických magazínů a elektronických informačních bulletinů prostřednictvím Internetu.

(590) Barevná

(730) **Tomáš Johánek**, Lohnského 848, Praha 5, 15200, CZ

(210) **O-493273**

(220) 07.03.2012

(320) 07.03.2012

(511) 9, 11, 35, 37, 42

(540)



(510) (9) elektronické předřadníky pro osvětlovací účely a pro světlo-emitující diody, startovací zařízení pro osvětlovací účely, elektronické startéry pro výbojky, pro zářivky a svítidla, světlo-emitující diody (LED) včetně organických světlo-emitujících diod (OLED), světlo-emitující diodové moduly s funkcí osvětlení, software na nosičích nebo stažitelný ze vzdálené sítě; (11) přístroje, zdroje, instalační materiál, zařízení, články a nástroje pro osvětlení, elektrické žárovky a jejich součásti a části, zářivkové a doutnavkové trubice, elektrické systémy všech druhů a jejich části a doplňky spadající do této třídy, elektrická světla pro vánoční stromky a dekorativní osvětlení, ultrafialové výbojky a žárovky pro technické účely na osvětlení, automobilové lampy a žárovky, halogenové žárovky, projekční žárovky, infražárovky, LED žárovky zahrnuté v této třídě pro účely osvětlování, svítidla spadající do této třídy, reflektory spadající do této třídy, signalizační a návěstní žárovky, xenonové žárovky, zařízení na úpravu a filtraci vody; (35) velkoobchodní a maloobchodní činnost s výše uvedenými produkty ve tř. 9 a 11, služby elektronického obchodu s výše uvedenými produkty ve tř. 9 a 11, nákup a prodej software, ekonomické a obchodní poradenství, pomoc při řízení společnosti, marketing, management; (37) elektrikářské práce, servis a opravy elektrických a osvětlovacích zařízení; (42) návrh a vývoj software, služby v oblasti informační technologie, instalace počítačových programů, konzultační služby v oblasti software, programování, tvorba počítačových systémů, poskytování vyhledávačů pro Internet, pronájem webových serverů, služby v oblasti ochrany proti počítačovým virům spadající do této třídy, webové služby spadající do této třídy, webhosting, tvorba a správa webových stránek, grafické práce, služby grafického studia, návrhy designu.

(590) Barevná

(730) **ZWZ, s.r.o.**, Golčova 485, Praha 4, 14800, CZ

(740) Mgr. Michaela Chytilová, Budečská 2165/35, Praha 2 - Vinohrady, 12000

(511) 3, 32, 33, 43

(540)

(210) **O-493340**

(220) 09.03.2012

(320) 09.03.2012

(511) 35, 36, 37

(540)

NEW PALACE

(510) (35) analýzy nákladů, vedení knih (účetních), sekretářské služby, příprava a vyhotovení daňových přiznání, dodavatelské služby pro třetí osoby (nákup výrobků a služeb pro jiné podniky), subdodavatelské služby (obchodní pomoc), fakturace; (36) nemovitosti (pronájem), správa nemovitostí, vedení nájemních a činžovních domů, pronájem bytů, finanční analýzy, finanční poradenství, inkasování nájemného, pronajímání kanceláří (nemovitosti); (37) čištění budov (interiérů), čištění oken, čištění.

(730) **NEW PALACE, spol. s r.o.**, Bobkova 733/14, Praha 9 - Černý Most, 19800, CZ

(510) (3) mýdla, parfumerie, vonné oleje, kosmetika, vlasové vody (lotions), pěny do koupele; (32) piva, minerální vody, šumivé nápoje a jiné nápoje nealkoholické a šťávy ovocné, sirupy a jiné přípravky ke zhotovování nápojů, piva spodně i svrchně kvašená, nízkoalkoholická piva, vícestupňové speciály; (33) alkoholické nápoje s výjimkou piv, lihoviny, alkoholové extrakty, vše pocházející z Vrchlabí; (43) restaurační a hotelové služby.

(730) **Hendrych & synové s.r.o.**, Jasanová 547, Jesenice, 25242, CZ

(210) **O-493359**

(220) 12.03.2012

(320) 12.03.2012

(511) 9, 41, 45

(540)

Máte naše slovo

(510) (9) zvukové a obrazové záznamy na optických a magnetooptických nosičích, zejména záznamy z oblasti informací a výuky cizích jazyků, software pro spojení s překladatelskou činností a tlumočením, dabingem a překlady videokazet; (41) vzdělávací služby v oblasti překladatelské a tlumočnické, zejména organizování kongresů, konferencí, symposií, školení, přednášek, kurzů, tiskových konferencí, výstavních akcí s kulturním nebo vzdělávacím zaměřením, zábavných, sportovních a kulturních aktivit s využitím cizích jazyků, zajišťování a organizace profesního vzdělávání tlumočnicků a překladatelů, výuka jazyků, zajištění konferencí na klíč, dabing, služby jazykově-organizační, překladatelské a tlumočnické, včetně tlumočení s výjezdem do zahraničí, tlumočení simultánní, doprovodné, konsektivní, tlumočení po telefonu, služby soudních tlumočnicků, pořizování oficiálních překladů, překlady videokazet, zajištění tlumočnické techniky; (45) ověřování překladů notářem.

(730) **Skřivánek s.r.o.**, U Jordánka 265/11, Vyškov, 68201, CZ

(740) JUDr. Jindřich Fink, advokát, Moravské nám. 754/13, Brno, 60200

(210) **O-493463**

(220) 14.03.2012

(320) 14.03.2012

(511) 41, 42, 44

(540)

Záhady a zajímavosti (ZAZ)

(510) (41) umělecké módní agentury, praktické cvičení, služby digitálního zpracování obrazu, diskotéky (služby), divadelní představení, elektronické publikování, služby v oblasti estrád, filmová studia, filmová tvorba, filmové projekce, fotografování, provozování heren, hraní o peníze, tvorba elektronického časopisu, provozování kasina, služby klubů zdraví, organizování a vedení kolokvií a kongresů, pořádání loterií, náboženská pýchova, noční kluby, obrazové zpravodajství, organizace a pořádání koncertů, organizování a vedení seminářů a symposií, organizování kulturních nebo vzdělávacích výstav, organizování vzdělávacích nebo zábavných soutěží, organizování sportovních soutěží, plánování a organizování večírků, pomoc při výběru povolání, pořádání soutěží krásy, poskytování on-line elektronických publikací (bez možnosti stažení), provozování her on-line (z počítačové sítě), psaní textů jiných než reklamních, reportážské služby, rozhlasová zábava, výroba rozhlasových a televizních programů, služby v oblasti grafické úpravy jiné než pro reklamní účely, školství, televizní zábava, zveřejňování textů kromě reklamních, vydávání elektronických knih a časopisů on-line, vydávání knih, vydávání textů, s výjimkou reklamních nebo náborových, zábava, pobavení, zábavné parky, zpravodajské služby, cvičení zvířat, organizování živých představení; (42) tvorba internetových portálů, konzultace v oblasti úspor energie; (44) aromaterapeutické služby, fyzikální terapie, fyzioterapie, chov zvířat, lázeňské služby, léčba toxikomanů, lékařské služby, masáže, služby psychologů, salóny krásy, soukromé kliniky nebo sanatoria, útluky (domovy).

(730) **Šafařík Luboš**, Brněnská 6, Plzeň, 32300, CZ

(210) **O-493380**

(220) 12.03.2012

(320) 12.03.2012

(511) 29, 30, 32

(540)



(510) (29) kompoty, marmelády, džemy, želatina, mražené, chlazené, sušené, konzervované, nakládané, kandované či jinak upravené potraviny (ovoce, zelenina), ovocné kůry, zahradní bylinky konzervované, želé; (30) med, obilné výrobky, müsli, sušenky, suchary, keksy, biskvity, vločky (kukuřičné, ovesné), cereální tyčinky, perníky a medovňíky; (32) ovocné šťávy a nápoje, sirupy a jiné přípravky ke zhotovování nápojů.

(730) **Domáci dobrotý s.r.o.**, Ostašov 50, Ostašov, 67552, CZ

(740) JUDr. František Sochor - Mgr. Marek Sochor, advokátní kancelář, JUDr. František Sochor, Jihlavská brána 10, Třebíč, 67401

(210) **O-493465**

(220) 14.03.2012

(320) 14.03.2012

(511) 21

(540)

protitan

(510) (21) náčiní a nádoby pro domácnost nebo kuchyň (nikoliv z drahých kovů, ani postříbřených nebo pozlacených kovů).

(730) **TPT COATING, s.r.o.**, Mírová 87/2, Adamov, 67904, CZ

(740) Veleba, Milichovský a spol., Mgr. Josef Milichovský, Soběšická 151, Brno, 63800

(210) **O-493427**

(220) 13.03.2012

(320) 13.03.2012

(210) **O-493466**

(220) 14.03.2012

(320) 14.03.2012

(511) 21
(540)

titano

- (510) (21) náčiní a nádoby pro domácnost nebo kuchyň (nikoliv z drahých kovů, ani postříbřených nebo pozlacených kovů).
(730) **TPT COATING, s.r.o.**, Mírová 87/2, Adamov, 67904, CZ
(740) Veleba, Milichovský a spol., Mgr. Josef Milichovský, Soběšická 151, Brno, 63800

(210) **O-493471**
(220) 14.03.2012
(320) 14.03.2012
(511) 9, 35, 36
(540)

KONTAKT

- (510) (9) magnetické identifikační karty, karty s pamětí nebo mikroprocesorem, kódované magnetické karty; (35) propagační, reklamní a inzertní služby prostřednictvím jakéhokoliv média; (36) bankovní obchody, bankovní a finanční služby s těmito službami související.
(730) **Česká spořitelna, a.s.**, Olbrachtova 1929/62, Praha 4, 14000, CZ

(210) **O-493472**
(220) 14.03.2012
(320) 14.03.2012
(511) 9, 35, 36
(540)

Karta Odměna České spořitelny

- (510) (9) magnetické identifikační karty, karty s pamětí nebo mikroprocesorem, kódované magnetické karty; (35) propagační, reklamní a inzertní služby prostřednictvím jakéhokoliv média; (36) bankovní obchody, bankovní a finanční služby s těmito službami související.
(730) **Česká spořitelna, a.s.**, Olbrachtova 1929/62, Praha 4, 14000, CZ

(210) **O-493500**
(220) 03.04.2012
(320) 03.04.2012
(511) 7, 11, 35, 37
(540)

**ELEKTROSERVIS
JANÍK**

- (510) (7) stroje a obráběcí stroje, motory (s výjimkou motorů pro pozemní vozidla), spojky a transmisní zařízení mimo ty, které jsou pro pozemní vozidla, pračky spadající do této třídy, myčky na nádobí, sušicí stroje, odstředivky (sušičky rotační), šlehače (elektrické) pro domácnost, vysavače prachu, žehlicí stroje, mandly, roboty (stroje), elektrické kuchyňské roboty, elektrické nože, mixéry (stroje), lisy na ovoce elektrické pro domácnost, drtiče, čisticí přístroje parní, čisticí elektrické stroje a přístroje, vestavné spotřebiče spadající do této třídy; (11) přístroje pro osvětlení, topení, výrobu páry, pro vaření, přístroje chladicí, pro sušení, ventilaci, rozvod vody a sanitární zařízení, mikrovlnné trouby, pečicí trouby, ledničky, chladničky, mrazicí zařízení, mrazničky, sporáky, odsávací zařízení, digestoře, elektrické hrnce, varné náčiní elektrické, varné přístroje a zařízení, varné plotýnky, stolní vařiče, zařízení pro klimatizaci, konvice

elektrické, toustovače, topinkovače, pekární chleba, elektrické kávovary, vestavené spotřebiče spadající do této třídy; (35) zprostředkování v oblasti obchodu s výše uvedenými výrobky, pomoc při řízení obchodní činnosti, provozování internetového obchodu s výše uvedenými výrobky ve tř. 7 a 11, obchodní administrativa, kancelářské práce, obchodní poradenství, propagace a reklama, propagace a reklama v oblasti bílé techniky a vestavěných spotřebičů, reklama a inzertní prostřednictvím všech druhů médií, zejména prostřednictvím sítě Internet, inzertní činnost, včetně poskytování uvedených služeb on-line (prostřednictvím počítačových a jiných sítí), marketing, distribuce zboží k reklamním účelům, internetový obchod s výše uvedenými výrobky ve tř. 7 a 11, velkoobchodní a maloobchodní činnost v rámci výše uvedených tříd výrobků; (37) opravy, instalační služby, zapojování automatických praček a myček do provozu, zapojování vestavných spotřebičů, opravy praček, myček, sušiček, ledniček, mrazáků, sporáků, odsávačů par, mikrovlnných trub, opravy vestavných spotřebičů, záruční a pozáruční servis.

(590) Barevná
(730) **Janík Kristián**, Malánky 1790/5a, Hlučín, 74801, CZ
Janík Petr, Malánky 1790/5a, Hlučín, 74801, CZ
(740) Ing. Pavel Nádvorník s.r.o., Sokola Tůmy 1099/1, Ostrava - Mariánské Hory, 70900

(210) **O-493521**
(220) 15.03.2012
(320) 15.03.2012
(511) 9, 37, 39, 45
(540)

ACTIV Parking

- (510) (9) elektronická a telekomunikační zařízení, parkovací hodiny, automaty na lístky, mechanismy pro mincová zařízení, stroje na počítání a třídění peněz; (37) instalace a opravy elektrických strojů a přístrojů, elektronických a telekomunikačních zařízení; (39) silniční a motorová doprava, pronájem a provoz parkovacích automatů; (45) ostraha majetku a osob.
(730) **City Parking Group s.r.o.**, Korunovační 103/6, Praha 7, 17000, CZ
(740) Kučera & Associates, advokátní kancelář, Mgr. Jiří Kučera, Americká 35, Praha 2, 12000

(210) **O-493536**
(220) 15.03.2012
(320) 15.03.2012
(511) 7, 9
(540)

AWT

- (510) (7) trakční motory; (9) vázící zařízení.
(730) **Frontier East, s.r.o.**, Beranových 130, Praha 9 - Letňany, 19900, CZ

(210) **O-493585**
(220) 16.03.2012
(320) 16.03.2012
(511) 7, 9, 37
(540)

Ventosi Technologies

- (510) (7) stroje a obráběcí stroje, motory (s výjimkou motorů pro pozemní vozidla), spojky a transmisní zařízení mimo ty, které jsou pro pozemní vozidla, zemědělské nástroje, kromě nástrojů poháněných ručně, líhně pro vejce, prodejní automaty; (9) přístroje a nástroje vědecké, námořní, geodetické, fotografické,

filmové, optické, přístroje pro vážení, měření, signalizaci, kontrolu (inspekci), záchranu a přístroje pro vyučování, přístroje a nástroje pro vedení, přepínání, přeměnu, akumulaci, regulaci nebo řízení elektrického proudu, přístroje pro záznam, převod, reprodukci zvuku nebo obrazu, nosiče dat magnetické, záznamové disky, kompaktní disky, DVD a ostatní digitální záznamové nosiče, ústrojí pro přístroje na mince, pokladny registrační, kalkulačky, zařízení na zpracování dat, počítače, počítačový software, hasicí přístroje; (37) stavebnictví, opravy, instalační služby.

- (590) Barevná
(730) **Ventosi Solutions, s.r.o.**, Lesní 100, Vonoklasy, 25228, CZ
(740) Randl Partners, Dr. Pavel Randl, LL.M., Hvězdova 1716/2b, Praha 4, 14078

(210) **O-493586**

- (220) 16.03.2012
(320) 16.03.2012
(511) 7, 9, 37
(540)



- (510) (7) stroje a obráběcí stroje, motory (s výjimkou motorů pro pozemní vozidla), spojky a transmisní zařízení mimo ty, které jsou pro pozemní vozidla, zemědělské nástroje, kromě nástrojů poháněných ručně, lihně pro vejce, prodejní automaty; (9) přístroje a nástroje vědecké, námořní, geodetické, fotografické, filmové, optické, přístroje pro vážení, měření, signalizaci, kontrolu (inspekci), záchranu a přístroje pro vyučování, přístroje a nástroje pro vedení, přepínání, přeměnu, akumulaci, regulaci nebo řízení elektrického proudu, přístroje pro záznam, převod, reprodukci zvuku nebo obrazu, nosiče dat magnetické, záznamové disky, kompaktní disky, DVD a ostatní digitální záznamové nosiče, ústrojí pro přístroje na mince, pokladny registrační, kalkulačky, zařízení na zpracování dat, počítače, počítačový software, hasicí přístroje; (37) stavebnictví, opravy, instalační služby.

- (590) Barevná
(730) **Ventosi Solutions, s.r.o.**, Lesní 100, Vonoklasy, 25228, CZ
(740) Randl Partners, Dr. Pavel Randl, LL.M., Hvězdova 1716/2b, Praha 4, 14078

(210) **O-493651**

- (220) 20.03.2012
(320) 20.03.2012
(511) 9, 16, 35, 38, 41
(540)



- (510) (9) webové aplikace, multimediální aplikace, zejména elektronické časopisy a elektronická periodika; (16) tiskoviny všeho druhu, periodický a neperiodický tisk, časopisy; (35) reklamní, inzertní a propagační činnost, informační servis a poradenské služby v rámci této třídy, styky s veřejností (public relations), průzkum trhu a marketing; (38) spoje (komunikace), televizní vysílání; (41) nakladatelská a vydavatelská činnost, produkční a agenturní činnost v oboru nakladatelské a vydavatelské činnosti, informační, konzultační, obstaravatelské a zprostředkovatelské služby v oboru nakladatelské a vydavatelské činnosti.

- (590) Barevná
(730) **ROFIN s.r.o.**, Kostelní 38, Praha 7, 17000, CZ
(740) **KOREJZOVÁ & SPOL.**, v.o.s., JUDr. Petra Korejzová, Korunní 810/104 E, Praha 10, 10100

(210) **O-493668**

- (220) 20.03.2012
(320) 20.03.2012
(511) 16, 28, 35, 41
(540)



- (510) (16) učební, vyučovací a školní pomůcky a potřeby, papír a výrobky z papíru, lepenka a kartonážní výrobky, tiskoviny, časopisy, periodika, knihy, knihařské výrobky, lepidla kancelářská a pro domácnost, fotografie, papírnické zboží, potřeby pro umělce, štetce, kancelářské potřeby kromě nábytku, omalovánky, vystřihovánky, papírové informační produkty, obalové materiály z plastických hmot, vše zařazené do třídy 16; (28) hrací karty, hry, hračky, skládačky (puzzle), sportovní zboží všeho druhu zařazené do této třídy; (35) zprostředkovatelská činnost v oblasti obchodu, velkoobchod-maloobchod, export-import, internetový obchod, to vše s výrobky ve třídách 9, 15, 16, 20, 25, 28 a službami ve třídě 41, marketing, reklama, propagace a inzercie všemi druhy médií, šíření reklamních předmětů, distribuce zboží k reklamním účelům, rozšiřování vzorků zboží, rozesílání reklamních nebo inzertních materiálů, výstavní činnost ke komerčním účelům; (41) veškeré typy výchovných, vzdělávacích, vyučovacích a instruktážních služeb, soutěže, testování, poskytování on-line elektronických publikací, vydavatelská a nakladatelská činnost, vše zařazené do této třídy, poradenská a zprostředkovatelská činnost v uvedených oblastech.

- (590) Barevná
(730) **OLYMPTOY s.r.o.**, K Žižkovu 9, Praha 9, 19000, CZ
(740) Ing. Michal Jupa, patentový zástupce, Na Baních 1385, Praha 5 - Zbraslav, 15600

(210) **O-493684**

- (220) 21.03.2012
(320) 21.03.2012
(511) 16, 35, 41
(540)



- (510) (16) papír, lepenka a výrobky z těchto materiálů, které nejsou zařazeny do jiných tříd, tiskoviny, časopisy, formuláře, noviny, knihy, manuály, brožury, tištěné publikace, učební a vyučovací pomůcky s výjimkou přístrojů, diagramy, fotografie, blahopřání, kalendáře, kalendáře trhací, obálky; (35) pomoc při řízení obchodní činnosti, činnost podnikatelských, organizačních a ekonomických poradců, obchodní administrativy, kancelářské práce, služby a poradenství v obchodní činnosti a při vedení podniku, personální poradenství, podnikové poradenství a obchodní management, psychologické testování pro výběr zaměstnanců, marketingové studie, komerční informace a rady pro spotřebitele, nábor zaměstnanců, komunikační média (prezentace výrobků v komunikačních médiích pro účely maloobchodu či velkoobchodu), obchodní činnost v oblasti služeb ve vzdělávání, obchodní průzkum a poradenská obchodní činnost, obchodní a podnikatelské informace, obchodní reklama, pronájem reklamních ploch, průzkum veřejného mínění, průzkum trhu, inzertní reklama, psaní reklamních textů, reklamní nebo inzertní materiály (vydávání, rozšiřování); (41) výchova, vzdělávání, vydávání textů s výjimkou reklamních nebo náborových, psaní textů jiných než reklamních, vydávání knih, pořádání a řízení odborných kurzů, školení a jiných vzdělávacích akcí včetně lektorské činnosti a koučinku vydavatelství, filmová tvorba, fotografování, tvorba školních a výukových textů, tvorba odborných článků, pořádání korespondenčních kurzů,

organizování soutěží, poradenská činnost v oblasti rozvoje osobnosti, testování vybraných znalostí a dovedností účastníků rozvojových kurzů, školení, organizování a vedení seminářů, vyučování, vzdělávací informace, výroba video filmů.

(730) **OneWorld, s.r.o.**, Březovská 494, Zvole u Prahy, 25245, CZ

(210) **O-493701**

(220) 21.03.2012

(320) 21.03.2012

(511) 3, 5, 35

(540)



(510) (3) kosmetické výrobky všeho druhu; (5) potravinové doplňky k léčebným účelům, potravinové doplňky živočišného původu, potravinové doplňky rostlinného původu; (35) obchodní poradenství, zprostředkování obchodu s výše uvedenými výrobky, organizování a pořádání prodejních, prezentačních a reklamních akcí, automatizované zpracování a správa obchodních dat, poskytování obchodních informací.

(590) Barevná

(730) **ALFAFIT s.r.o.**, Umělecká 310/2, Praha 7, 17000, CZ

(210) **O-493753**

(220) 22.03.2012

(320) 22.03.2012

(511) 13

(540)

SVAPO

(510) (13) homogenní malorázová netoxická stříla s čelní a zadní plochou.

(730) **Ing. Václav Svachouček CSc.**, Lidická 1601, Vlašim, 25801, CZ

(210) **O-493824**

(220) 26.03.2012

(320) 26.03.2012

(511) 35, 41

(540)

CZECH PRO-AM TEACHING TOUR

(510) (35) reklamní texty (vydávání, zveřejňování, oznámení, vyhlášení, publikování); (41) golfová hřiště (provozování), organizování sportovních soutěží.

(730) **Beneš Richard**, Smetáčkova 2/1484, Praha 5, 15800, CZ

Moučka Jiří, Přístavní 43/1244, Praha 7, 17000, CZ

Juhaniak Jan, Rotavská 11/2654, Praha 5, 15500, CZ

(210) **O-493854**

(220) 26.03.2012

(320) 26.03.2012

(511) 36

(540)



(510) (36) finanční a peněžní služby, pojišťovnictví, služby nemovitostní, provozování stavebního spoření, informační, poradenské a konzultační služby v oblasti stavebního spoření a pojištění nemovitostí, informační, konzultační a zprostředkovatelské služby v oblasti pojištění, finančních, peněžních a nemovitostních služeb, služby poskytované v souvislosti s pojišťovacími smlouvami všeho druhu.

(590) Barevná

(730) **Raiffeisen stavební spořitelna a.s.**, Koněvova 2747/99, Praha 3, 13045, CZ

(740) Rott, Růžička & Guttman Patentové, známkové a advokátní kanceláře, JUDr. Michal Růžička, CSc., Vinohradská 37, Praha 2, 12000

(210) **O-493855**

(220) 26.03.2012

(320) 26.03.2012

(511) 36

(540)



(510) (36) finanční a peněžní služby, pojišťovnictví, služby nemovitostní, provozování stavebního spoření, informační, poradenské a konzultační služby v oblasti stavebního spoření a pojištění nemovitostí, informační, konzultační a zprostředkovatelské služby v oblasti pojištění, finančních, peněžních a nemovitostních služeb, služby poskytované v souvislosti s pojišťovacími smlouvami všeho druhu.

(590) Barevná

(730) **Raiffeisen stavební spořitelna a.s.**, Koněvova 2747/99, Praha 3, 13045, CZ

(740) Rott, Růžička & Guttman Patentové, známkové a advokátní kanceláře, JUDr. Michal Růžička, CSc., Vinohradská 37, Praha 2, 12000

(210) **O-493856**

(220) 26.03.2012

(320) 26.03.2012

(511) 36

(540)

HYPOSPLÁTKA

(510) (36) finanční a peněžní služby, pojišťovnictví, služby nemovitostní, provozování stavebního spoření, informační, poradenské a konzultační služby v oblasti stavebního spoření a pojištění nemovitostí, informační, konzultační a zprostředkovatelské služby v oblasti pojištění, finančních, peněžních a nemovitostních služeb, služby poskytované v souvislosti s pojišťovacími smlouvami všeho druhu.

(590) Barevná

(730) **Raiffeisen stavební spořitelna a.s.**, Koněvova 2747/99, Praha 3, 13045, CZ

(740) Rott, Růžička & Guttman Patentové, známkové a advokátní kanceláře, JUDr. Michal Růžička, CSc., Vinohradská 37, Praha 2, 12000

(210) **O-493857**

(220) 26.03.2012

(320) 26.03.2012

(511) 36

(540)

REKOPŮJČKA

(510) (36) finanční a peněžní služby, pojišťovnictví, služby nemovitostní, provozování stavebního spoření, informační, poradenské a konzultační služby v oblasti stavebního spoření a pojištění nemovitostí, informační, konzultační a zprostředkovatelské služby v oblasti pojištění, finančních, peněžních a nemovitostních služeb, služby poskytované v souvislosti s pojišťovacími smlouvami všeho druhu.

(590) Barevná

- (730) **Raiffeisen stavební spořitelna a.s.**, Koněvova 2747/99, Praha 3, 13045, CZ
(740) Rott, Růžička & Guttman Patentové, známkové a advokátní kanceláře, JUDr. Michal Růžička, CSc., Vinohradská 37, Praha 2, 12000

- (210) **O-493874**
(220) 26.03.2012
(320) 26.03.2012
(511) 35, 38, 42
(540)

SYMES

- (510) (35) administrativní zpracování nákupních objednávek, marketingové studie, obchodní a podnikatelské informace, pomoc při obchodní činnosti, obchodní průzkum, systemizace informací do počítačových databází, poradenství při obchodní činnosti, vedení obchodních kartoték v počítači; (38) počítačová komunikace, posílání zpráv, poskytování přístupu k databázím, přenos zpráv, obrazových informací a obrázků pomocí počítačů; (42) aktualizace a úpravy počítačových programů, obnovy počítačových dat, tvorba a pronájem počítačového software, počítačové systémové analýzy, údržba počítačových programů.
(730) **Global Marketing s.r.o.**, Klínek 169, Mníšek pod Brdy, 25210, CZ
(740) Halaxová & Halaxová TETRAPAT, RNDr. Zdeňka Halaxová, Ostrovského 30, Praha, 15000

- (210) **O-493880**
(220) 27.03.2012
(320) 27.03.2012
(511) 25
(540)

Knebl Hosiery

- (510) (25) ponožky, punčochy, punčocháče, čelenky, čepice, potítka, šály, kamaše, jiné pletené zboží (stávkové zboží).
(730) **Kneblová Eva Bc.**, Slovenská 2032, Vsetín, 75501, CZ
(740) Advokátní kancelář Váňa, Kaplan & Partneři, Mgr. Ondřej Ripel, advokát, Jindřišská 20, Praha 1, 11000

- (210) **O-493891**
(220) 27.03.2012
(320) 27.03.2012
(511) 9, 16, 35, 36, 41, 45
(540)



Kryštof Mann
advokátní kancelář

- (510) (9) nosiče dat, zvukových, obrazových a zvukově-obrazových záznamů, informační produkty v elektronické podobě, elektronické a datové sítě, elektronické publikace; (16) papír a výrobky z papíru, periodické a neperiodické publikace, tiskoviny všeho druhu, zejména knihy, časopisy, katalogy, letáky, tiskárenské výrobky, fotografie, papírenské zboží, kancelářské potřeby; (35) propagační činnost, reklama, pomoc při řízení obchodní činnosti, obchodní administrativa, kancelářské práce, daňové poradenství, účetnictví, auditorské služby, zakládání obchodních společností, správa obchodních společností, dražební činnost, pomoc při řízení obchodní činnosti, obchodního a podnikového managementu, účetní poradenství a služby v oblasti účetnictví, příprava a vyhotovení daňových přiznání, pomoc při řízení obchodních a průmyslových podniků, pomoc při řízení obchodní činnosti, poradenství a pomoc při obchodní činnosti, podnikové poradenství, provádění obchodních a podnikatelských průzkumů, odborné obchodní a personální poradenství, zpracování hospodářských nebo ekonomických prognóz, účetní služby, inzertní, reklamní a propagační činnost prostřednictvím jakéhokoliv média, marketing, dražby; (36) pojištění, služby finanční, služby peněžní, služby nemovitostní, odhady a oceňování, znalecká činnost, inkasování a vymáhání pohledávek, služby správců nemovitostí, správců konkurzní podstaty, správa nemovitého majetku, kancelář realitní pro koupi a prodej majetku movitého nebo nemovitého, kancelář zprostředkující nájem a pronájem nemovitého majetku, odhady nemovitostí,

zprostředkování koupě a prodeje nemovitostí v tuzemsku i v zahraničí, úschova cenných papírů a cenností, úvěrové konzultace a rešerše, daňové poradenství, daňové služby a odhady, úschovní služby, úschova cenností, úschova v bezpečnostních schránkách, finanční poradenství, konzultační finanční služby; (41) výchova, vzdělávání, sportovní a kulturní aktivity, vzdělávání, školení, výchova a vyučování včetně výuky cizích jazyků a výuky právní, publikační činnost, organizování vzdělávacích akcí, pořádání seminářů v oblasti evropského práva a v souvisejících oblastech, publikační a přednášková činnost, činnost školící, vyučovací, výchovná a vzdělávací, nakladatelská a vydavatelská činnost, vydávání elektronických publikací, odborné poradenství v oblasti služeb uvedených ve třídě 41; (45) právní služby všeho druhu zařazené do této třídy, zejména služby advokátní kanceláře a výkon advokacie a služeb s tím spojených, arbitrážní služby, ochrana duševního vlastnictví, poradenství a konzultační služby v oblasti duševního vlastnictví, právní služby a registrace v oblasti názvů domén, mediace, správa autorských práv, znalecké posudky soudní a právnícké, zákonné zastupování (poručnictví), rozhodčí řízení.

- (730) **Mgr. Kryštof Mann**, Na Ořechovce 15, Praha 6, 16200, CZ

- (210) **O-493916**
(220) 28.03.2012
(320) 28.03.2012
(511) 45
(540)

Abbot Legal

- (510) (45) právní služby.
(730) **Abbot Legal, advokátní kancelář, s.r.o.**, Břehová 208/8, Praha 1, 11000, CZ

- (210) **O-493923**
(220) 28.03.2012
(320) 28.03.2012
(511) 7, 9, 40, 42
(540)

RoboLine

- (510) (7) distribuční automatické stroje, manipulátory, roboty (stroje); (9) počítačové programy a software; (40) zpracování materiálů; (42) technologické služby a projektování.
(730) **ROBOTECH SW a.s.**, Na Výsluní 201/13, Praha 10, 10000, CZ
(740) AK Pejchal, Nespala a spol., JUDr. Marek Nespala, Vyšehradská 21, Praha 2, 12800

- (210) **O-493924**
(220) 28.03.2012
(320) 28.03.2012
(511) 7, 9, 40, 42
(540)

RoboCell

- (510) (7) distribuční automatické stroje, manipulátory, dokončovací obráběcí stroje, roboty (stroje); (9) počítačové programy a software; (40) zpracování materiálů; (42) technologické služby a projektování.
(730) **ROBOTECH SW a.s.**, Na Výsluní 201/13, Praha 10, 10000, CZ
(740) AK Pejchal, Nespala a spol., JUDr. Marek Nespala, Vyšehradská 21, Praha 2, 12800

- (210) **O-493925**
(220) 28.03.2012
(320) 28.03.2012
(511) 7, 9, 40, 42
(540)

RoBox

- (510) (7) distribuční automatické stroje, manipulátory, dokončovací obráběcí stroje, roboty (stroje); (9) počítačové programy a software; (40) zpracování materiálů; (42) technologické služby a projektování.
(730) **ROBOTECH SW a.s.**, Na Výsluní 201/13, Praha 10, 10000, CZ
(740) AK Pejchal, Nespala a spol., JUDr. Marek Nespala, Vyšehradská 21, Praha 2, 12800

- (210) **O-493926**
(220) 28.03.2012
(320) 28.03.2012

(511) 37, 40, 42
(540)

Robotech
S m a r t W o r k

(510) (37) úprava a servis strojů; (40) zpracování materiálů; (42) technologické služby a projektování.
(730) **ROBOTECH SW a.s.**, Na Výsluní 201/13, Praha 10, 10000, CZ
(740) AK Pejchal, Nespala a spol., JUDr. Marek Nespala, Vyšehradská 21, Praha 2, 12800

(210) **O-493967**
(220) 29.03.2012
(320) 29.03.2012
(511) 29, 30, 31
(540)

PÂTIFU

(510) (29) fazole a hrách konzervované, paštiky, sójové boby konzervované jako potrava, sójové výrobky - v rámci této třídy, tofu, výrobky z tofu, vločky (bramborové); (30) droždí, kvasnice, kvasinky, výrobky z mouky, pasta (ze sójových bobů jako přísada), potraviny škrobovité, potraviny na bázi ovsa, rýže; (31) brambory čerstvé, čerstvá čočka, fazole čerstvé, hrách čerstvý, pšenice, rostlinná semena.
(730) **VETO ECO s.r.o.**, Sportovců 520, Kladno, 27204, CZ

(210) **O-493969**
(220) 29.03.2012
(320) 29.03.2012
(511) 5, 29, 30
(540)

IMUPRON

(510) (5) výrobky farmaceutické a parafarmaceutické, vakcíny humánní a veterinární, vitamíny a minerály a stopové prvky, k dietní nutriční přípravky a léčiva, medicínální sirupy, výtažky z léčivých bylin a kombinované přípravky vitamínů, minerálů, stopových prvků a bylinných výtažků, potravinové doplňky obohacené vitamíny nebo minerály nebo stopovými prvky, vitamínové přípravky, vitamíny a multivitaminové preparáty, minerály a multiminerálové preparáty, bylinné čaje - v rámci této třídy, léčivé byliny, cukrovinky nebo pastilky nebo tabletky nebo tobolky nebo kapsle nebo žvýkačky s léčivými přísadami, dietetické látky upravené pro lékařské účely, minerální vody a dietetické nápoje upravené pro lékařské účely, dietní potraviny upravené pro lékařské účely, doplňky výživové pro lékařské účely, bílkovinné přípravky nebo potrava pro lékařské účely, bakteriální lyzáty pro lékařské účely, balzámy a krémy a masti pro lékařské účely, chemické přípravky pro lékařské účely, léčivé oleje, oleje pro lékařské účely, tuky pro lékařské účely, léčivé soli, tinktury pro lékařské účely, bylinné výtažky nebo sirupy - v rámci této třídy, vitamínová a minerální výživa ve formě koncentrátů, proteinové koncentráty jako výživné přísady k potravinám pro léčebné účely, droždí pro farmaceutické účely, potravinové doplňky s léčebnými účinky, doplňky stravy s léčebnými účinky, výživné nebo dietetické přípravky pro lékařské účely pro denní doplnění stravy jako instantní strava nebo v samostatné směs, která se skládá hlavně z mléka v prášku nebo ze živočišných nebo zeleninových proteinů, také s přísadkou vitamínů nebo minerálů nebo stopových prvků nebo cukru, doplňky stravy s obsahem potravních doplňků a doplňky stravy s obsahem bakteriálních lyzátů a potravinové doplňky ne pro lékařské účely (vše zařazené v této třídě) a obsahující látky živočišného původu, potravinové doplňky ne pro lékařské účely (zařazené v této třídě) a obsahující látky rostlinného původu; (29) protein pro lidskou spotřebu, proteinové výrobky a přípravky pro výživu, přípravky zvláštní výživy pro sportovce nebo osoby s vysokým energetickým výdejem - v rámci této třídy, jedlá želatina, želatinové výrobky a přípravky pro lidskou výživu, tuky jedlé, oleje jedlé, extrakty z chaluhy jako výživa, výživné přípravky pro denní doplnění stravy, která se skládá hlavně z mléka v prášku nebo ze živočišných nebo zeleninových proteinů, také s přísadkou vitamínů nebo minerálů nebo stopových prvků nebo cukru - v rámci této třídy, mléko, mléčné výrobky, jogurty, konzervované, sušené, vařené nebo nakládané ovoce nebo

zelenina, polévky, vývary, bujóny; (30) cukrovinky, žvýkačky, bonbóny, zmrzliny, pekařské výrobky, cukrářské výrobky, kakao, káva, čaj, čokoláda, nápoje čokoládové, čajové, kakaové nebo kávové, potraviny a pokrmy z obilovin pro lidskou spotřebu, těstoviny, müsli, med, propolis pro lidskou spotřebu.
(730) **Pharma Vision s.r.o.**, Čs. Armády 133, Bohumín, 73581, CZ

(210) **O-493972**
(220) 29.03.2012
(320) 29.03.2012
(511) 9, 42
(540)

Adwind

(510) (9) počítačové programy, software; (42) programování pro počítače, expertizy, odborné poradenství v oblasti informačních technologií a zpracování dat, tvorba software.
(730) **Adwind Software, a.s.**, Českobratrská 2778/1, Praha 3, 13000, CZ

(210) **O-493973**
(220) 29.03.2012
(320) 29.03.2012
(511) 9, 42
(540)

Adwind Software

(510) (9) počítače a související výpočetní technika, zvuková a audiovizuální technika, kancelářská technika, elektrotechnické součásti a zařízení pro počítačovou, sdělovací a přenosovou techniku včetně audiovizuální, počítačové programy, software; (42) programování pro počítače, expertizy, odborné poradenství v oblasti informačních technologií a zpracování dat, tvorba software.
(730) **Adwind Software, a.s.**, Českobratrská 2778/1, Praha 3, 13000, CZ

(210) **O-494049**
(220) 02.04.2012
(320) 02.04.2012
(511) 43, 44
(540)

montanie
eko sport hotel

(510) (43) služby zajišťující stravování a nápoje, dočasné ubytování; (44) péče o hygienu a krásu osob a zvířat.
(590) Barevná
(730) **Antonie Hotels s.r.o.**, Libřícká 715, Praha 9, 19014, CZ
(740) **KOREJZOVÁ & SPOL.**, v.o.s., JUDr. Petra Korejzová, Korunní 810/104 E, Praha 10, 10100

(210) **O-494067**
(220) 02.04.2012
(320) 02.04.2012
(511) 16, 35, 41
(540)

ARTEK

(510) (16) brožury, časopisy (periodika), grafiky, kartón, katalogy, noviny, periodika, plakáty, prospekty, publikace, tiskoviny; (35) komerční informace a rady pro spotřebitele (spotřebitelská poradna), obchodní nebo podnikatelský průzkum, organizování výstav (komerčních nebo reklamních), průzkum trhu, průzkum veřejného mínění, předplatné novin a časopisů (zajišťování -), přepisování, příprava inzertních sloupků, psaní reklamních textů, reklama (propagace), reklama on-line v počítačové síti, reklamní materiály (aktualizování -), reklamní materiály (rozšiřování -) zákazníkům (letáky, prospekty, tisky, vzorky), reklamní nebo inzertní materiály (rozšiřování -), reklamní texty (vydávání, zveřejňování, oznámení, vyhlášení, publikování -), služby v

oblasti grafické úpravy pro reklamní účely, styky s veřejností, texty (zpracování -), vydávání reklamních nebo náborových, propagačních a inzertních textů, vyhledávání sponzorů, zaslání reklamních materiálů zákazníkům; (41) diskotéky (služby), divadelní představení, elektronické publikování (DTP), estrády (služby v oblasti -), fotografování, fotografování na mikrofilm, gymnastický výcvik, informace o možnostech rekreace, informace o možnostech rozptýlení, informace o možnostech zábavy, informace o výchově a vzdělávání, klubové služby (výchovně zábavné -), obrazové zpravodajství, organizace a pořádání koncertů, organizování a vedení konferencí, organizování a vedení kongresů, organizování a vedení seminářů, organizování a vedení sympozií, organizování kulturních nebo vzdělávacích výstav, organizování plesů, organizování představení (manažerské služby), organizování soutěží (vzdělávacích nebo zábavných), organizování sportovních soutěží, plánování a organizování večírků, pomoc při výběru povolání, poradenství pro volbu povolání, pořádání a řízení pracovních setkání (školení), pořádání soutěží krásy, poskytování on-line elektronických publikací (bez možnosti stažení), předprodej vstupenek, překladatelské služby, psaní textů (jiných než reklamních), reportérské služby, služby v oblasti grafické úpravy, jiné než pro reklamní účely, služby v oblasti prodeje vstupenek (zábava), školení, vyučování, texty (zveřejňování -) kromě reklamních, vydávání elektronických knih a časopisů on-line, vydávání textů, s výjimkou reklamních nebo náborových, výroba divadelních a/nebo jiných představení, vyučování, vzdělávací informace, vzdělávání (výchovně služby), zpravodajské služby, živé představení, živé vystoupení (organizování -).

(730) **Barabanov Oleksandr**, Zahradní 129/5, Liberec, 46001, CZ

(210) **O-494068**

(220) 02.04.2012

(320) 02.04.2012

(511) 16, 35, 41

(540)

ARTEK
www.artek.cz

(510) (16) brožury, časopisy (periodika), grafiky, kartón, katalogy, noviny, periodika, plakáty, prospekty, publikace, tiskoviny; (35) komerční informace a rady pro spotřebitele (spotřebitelská poradna), obchodní nebo podnikatelský průzkum, organizování výstav (komerčních nebo reklamních), průzkum trhu, průzkum veřejného mínění, předplatné novin a časopisů (zajišťování -), přepisování, příprava inzertních sloupků, psaní reklamních textů, reklama (propagace), reklama on-line v počítačové síti, reklamní materiály (aktualizování -), reklamní materiály (rozšiřování -) zákazníkům (letáky, prospekty, tisky, vzorky), reklamní nebo inzertní materiály (rozšiřování -), reklamní texty (vydávání, zveřejňování, oznámení, vyhlášení, publikování -), služby v oblasti grafické úpravy pro reklamní účely, styky s veřejností, texty (zpracování -), vydávání reklamních nebo náborových, propagačních a inzertních textů, vyhledávání sponzorů, zaslání reklamních materiálů zákazníkům; (41) diskotéky (služby), divadelní představení, elektronické publikování (DTP), estrády (služby v oblasti -), fotografování, fotografování na mikrofilm, gymnastický výcvik, informace o možnostech rekreace, informace o možnostech rozptýlení, informace o možnostech zábavy, informace o výchově a vzdělávání, klubové služby (výchovně zábavné -), obrazové zpravodajství, organizace a pořádání koncertů, organizování a vedení konferencí, organizování a vedení kongresů, organizování a vedení seminářů, organizování a vedení sympozií, organizování kulturních nebo vzdělávacích výstav, organizování plesů, organizování představení (manažerské služby), organizování soutěží (vzdělávacích nebo zábavných), organizování sportovních soutěží, plánování a organizování večírků, pomoc při výběru povolání, poradenství pro volbu povolání, pořádání a řízení pracovních setkání (školení), pořádání soutěží krásy, poskytování on-line elektronických publikací (bez možnosti stažení), předprodej vstupenek, překladatelské služby, psaní textů (jiných než reklamních), reportérské služby, služby v oblasti grafické

úpravy, jiné než pro reklamní účely, služby v oblasti prodeje vstupenek (zábava), školení, vyučování, texty (zveřejňování -) kromě reklamních, vydávání elektronických knih a časopisů on-line, vydávání textů, s výjimkou reklamních nebo náborových, výroba divadelních a/nebo jiných představení, vyučování, vzdělávací informace, vzdělávání (výchovně služby), zpravodajské služby, živé představení, živé vystoupení (organizování -).

(730) **Barabanov Oleksandr**, Zahradní 129/5, Liberec, 46001, CZ

(210) **O-494071**

(220) 02.04.2012

(320) 02.04.2012

(511) 36

(540)

 **hezke-reality.cz**

(510) (36) realitní kanceláře, nemovitosti (zprostředkování), obchodování s nemovitostmi, správa nemovitostí, služby správců nemovitostí, pronájem nemovitostí, pronájem bytů, oceňování a odhady nemovitostí, nemovitosti (správa).

(590) Barevná

(730) **Soukupová Martina**, Pod hájem 316, Králův Dvůr, 26701, CZ

(210) **O-494148**

(220) 04.04.2012

(320) 04.04.2012

(511) 25, 35, 41

(540)


ISKA
INTERNATIONAL SPORT KICKBOXING ASSOCIATION

(510) (25) oblečení, oblečení pro volný čas, oděvy pro sport, obuv, sportovní obuv, trička, pokrývky hlavy, čelenky, opasky, spodní prádlo; (35) propagační činnost, reklama a služby s reklamou spojené, reklama (on-line) na počítačové komunikační síti, on-line inzerce, pomoc při řízení obchodní činnosti, obchodní administrativa, kancelářské práce, distribuce prospektů, letáků či jiných propagačních a reklamních tiskovin, vzorků, vydávání reklamních tiskovin, služby členských schém (reklamní, obchodní), marketingové studie, poskytování obchodních informací a obchodních služeb pomocí Internetu, zprostředkování internetového obchodu v oblasti výrobků, uvedených ve třídě 25, obchodní nebo podnikatelské informace, zprostředkování obchodu s výrobky, uvedenými ve třídě 25; (41) výchova, vzdělávání, sportovní a kulturní aktivity, tělesná výchova, výuka bojových umění a karate, pořádání a organizování sportovních soutěží a kulturních akcí, a to i v rámci výuky bojových umění a karate, pořádání seminářů, výukových a výcvikových kempů, táborů a soustředění, praktický výcvik, klubové služby, provozování sportovních zařízení, pronájem sportovních zařízení, organizace a realizace sportovních cestovních akcí, výchovná, poznávací a zábavní činnost, zábavná rekreace, rekreační služby, půjčování sportovních a rekreačních potřeb, prezentace bojových umění a karate na veřejnosti pro sportovní, výchovně, výukové a vzdělávací účely, služby, jejichž hlavním cílem jsou zábava, rozptýlení nebo rekreace osob, vydávání knih, publikací, časopisů a jiných titulů - v rámci této třídy, také v elektronické formě, například na CD-ROM, poskytování elektronických publikací on-line (bez možnosti kopírování), fotografování, informace o možnostech rozptýlení, zábavy, sportovního výcviku a rekreace, informace o výchově a vzdělávání, výroba videofilmů.

(590) Barevná

(730) **Vasilenko Jan**, Lidická 114/9, Ostrava-Vitkovice, 70300, CZ
Riplová Jana Ing., Gurt'jevova 1648/3, Ostrava-Zábřeh, 70030, CZ

(740) Ing. Pavel Nádvořník s.r.o., Sokola Tůmy 1099/1, Ostrava-Mariánské Hory, 70900

(210) **O-494151**
(220) 04.04.2012
(320) 04.04.2012
(511) 25, 35, 41
(540)



ISKA

- (510) (25) oblečení, oblečení pro volný čas, oděvy pro sport, obuv, sportovní obuv, trička, pokrývky hlavy, čelenky, opasky, spodní prádlo; (35) propagační činnost, reklama a služby s reklamou spojené, reklama (on-line) na počítačové komunikační síti, on-line inzerce, pomoc při řízení obchodní činnosti, obchodní administrativa, kancelářské práce, distribuce prospektů, letáků či jiných propagačních a reklamních tiskovin, vzorků, vydávání reklamních tiskovin, služby členských schém (reklamní, obchodní), marketingové studie, poskytování obchodních informací a obchodních služeb pomocí Internetu, zprostředkování internetového obchodu v oblasti výrobků, uvedených ve třídě 25, obchodní nebo podnikatelské informace, zprostředkování obchodu s výrobky, uvedenými ve třídě 25; (41) výchova, vzdělávání, sportovní a kulturní aktivity, tělesná výchova, výuka bojových umění a karate, pořádání a organizování sportovních soutěží a kulturních akcí, a to i v rámci výuky bojových umění a karate, pořádání seminářů, výukových a výcvikových kempů, táborů a soustředění, praktický výcvik, klubové služby, provozování sportovních zařízení, pronájem sportovních zařízení, organizace a realizace sportovních a cestovních akcí, výchovná, poznávací a zábavní činnost, zábavní rekreace, rekreační služby, půjčování sportovních a rekreačních potřeb, prezentace bojových umění a karate na veřejnosti pro sportovní, výchovné, výukové a vzdělávací účely, služby, jejichž hlavním cílem jsou zábava, rozptýlení nebo rekreace osob, vydávání knih, publikací, časopisů a jiných titulů - v rámci této třídy, také v elektronické formě, například na CD-ROM, poskytování elektronických publikací on-line (bez možnosti kopírování), fotografování, informace o možnostech rozptýlení, zábavy, sportovního výcviku a rekreace, informace o výchově a vzdělávání, výroba videofilmů.
- (590) Barevná
(730) **Vasilenko Jan**, Lidická 114/9, Ostrava-Vítkovice, 70300, CZ
Riplová Jana Ing., Gurt'jevova 1648/3, Ostrava - Zábřeh, 70030, CZ
- (740) Ing. Pavel Nádvořník s.r.o., Sokola Tůmy 1099/1, Ostrava-Mariánské Hory, 70900

(210) **O-494187**
(220) 05.04.2012
(320) 05.04.2012
(511) 4, 35, 39
(540)

coop

- (510) (4) elektrická energie, plyny palivové, pohonné; (35) maloobchodní prodej potravinářského zboží; (39) balení a skladování zboží.
- (590) Barevná
(730) **Svaz českých a moravských spotřebních družstev**, U Rajské zahrady 3/1912, Praha 3, 13000, CZ

(210) **O-494188**
(220) 05.04.2012
(320) 05.04.2012
(511) 4, 35, 36

(540)

coop

- (510) (4) elektrická energie, plyny palivové, pohonné; (35) maloobchodní prodej potravinářského zboží; (39) balení a skladování zboží.
- (590) Barevná
(730) **Svaz českých a moravských spotřebních družstev**, U Rajské zahrady 3/1912, Praha 3, 13000, CZ

(210) **O-494235**
(220) 06.04.2012
(320) 06.04.2012
(511) 5, 32, 33
(540)



- (510) (5) nápoje pro léčebné účely, zejména s obsahem lecitinu, vitamínů a jiných posilujících látek, potraviny a jiné dietetické výrobky pro léčebné účely, posilující a povzbuzující prostředky pro léčebné účely, nutriční doplňky pro léčebné účely, lithná voda pro léčebné účely, nápoje iontové pro léčebné účely, selterská voda pro léčebné účely, voda obsahující lithium pro léčebné účely, energetické nápoje pro léčebné účely; (32) iontové a energetické nápoje, vody minerální (přírodní nebo umělé), šumivé nápoje a jiné nealkoholické nápoje, ovocné a zeleninové nápoje a šťávy občerstvující, sirupy a jiné přípravky k výrobě nápojů, aperitivy nealkoholické, citronády, hroznový mošt (nekvašený), jablečný mošt (nealkoholický), koktejly nealkoholické, lithná voda, mandlové mléko (jako nápoj), minerální vody (nápoje), mošty, nápoje syrovátkové, nealkoholické nápoje, nealkoholické výtažky z ovoce, nektary ovocné (nealkoholické), orgeada (nealkoholický nápoj), ovocné šťávy, pивní mladinka, rajčatová šťáva (nápoj), selterská voda, minerálky, sirupy na výrobu nápojů, sirupy pro limonády, sladové nápoje, sladové pivo, piva, lehká piva a ležáky, stolové vody, šerbety (nápoje), šerbety (slazené ovocné nápoje), šumivé vody, vody sodové, voda obsahující lithium, vody (nápoje), vody stolní, zázvorové pivo, zeleninové šťávy (nápoje), soda; (33) alkoholické esence, alkoholické výtažky z ovoce, alkoholové extrakty, anýzový likér, aperitivy, arak (likér), brandy, curacao (pomerančový likér), destilované nápoje, digestiva (likéry a pálenky), digestiva (likéry hořké), esence do lihovin, extrakty alkoholové, gin, griotka, hruškový mošt (s alkoholem), jablečné mošty (s alkoholem), koktejly, lihoviny, likér anýzový, likéry, matolinové víno, medovina, mentolový likér, pálenky, rum, lihoviny z rýže, saké, víno, víno rýžové, vodka, whisky, alkoholické nápoje (s výjimkou pív).
- (730) **EL NINO, a.s.**, Ovocný trh 572/11, Praha 1, 11000, CZ

(210) **O-494298**
(220) 11.04.2012
(320) 11.04.2012
(511) 9, 41, 42
(540)

hanaf

- (510) (9) počítačový software; (41) vzdělávání; (42) navrhování a vývoj počítačového hardwaru a softwaru.
- (730) **DELALANDE s.r.o.**, Vranovská 45/1, Brno, 0, CZ

(210) **O-494299**
(220) 11.04.2012
(320) 11.04.2012
(511) 9, 16, 18, 25, 35

(540)

BIGHORN

(510) (9) přístroje a nástroje vědecké, námořní, geodetické, fotografické, filmové, optické, přístroje pro vážení, měření, signalizaci, kontrolu (inspekci), záchranu a přístroje pro vyučování, přístroje a nástroje pro vedení, přepínání, přeměnu, akumulaci, regulaci nebo řízení elektrického proudu, přístroje pro záznam, převod, reprodukci zvuku nebo obrazu, nosiče dat magnetické, záznamové disky, kompaktní disky, DVD a ostatní digitální záznamové nosiče, ústrojí pro přístroje na mince, pokladny registrační, kalkulačky, zařízení na zpracování dat, počítače, počítačový software, hasicí přístroje; (16) papír, lepenka a výrobky z těchto materiálů, které nejsou zařazeny do jiných tříd, tiskárenské výrobky, potřeby pro knižní vazby, fotografie, papírenské zboží, lepidla pro papírenství nebo domácnost, materiál pro umělce, štetce, psací stroje a kancelářské potřeby (vyjímaje nábytek), učební a vyučovací pomůcky s výjimkou přístrojů, plastické obaly (nezařazené do jiných tříd), tiskařské typy, štočky; (18) kůže a její imitace, zboží vyrobené z těchto materiálů, nezahrnuté v jiných třídách, zvířecí kůže, usně, kufrý a cestovní tašky, deštníky a slunečníky, vycházkové hole, biče, jezdecké postroje a sedla; (25) oděvy, obuv, kloboučnické zboží; (35) propagační činnost, reklama, pomoc při řízení obchodní činnosti, obchodní administrativa, kancelářské práce.

(730) **Kulík Michal**, Rašínova 190, Humpolec, 39601, CZ

(740) JUDr. Ladislava Lebedová, advokátka, Husovo náměstí 65, Ledec nad Sázavou, 58401

(210) **O-494300**

(220) 11.04.2012

(320) 11.04.2012

(511) 9, 16, 18, 25, 35

(540)



(510) (9) přístroje a nástroje vědecké, námořní, geodetické, fotografické, filmové, optické, přístroje pro vážení, měření, signalizaci, kontrolu (inspekci), záchranu a přístroje pro vyučování, přístroje a nástroje pro vedení, přepínání, přeměnu, akumulaci, regulaci nebo řízení elektrického proudu, přístroje pro záznam, převod, reprodukci zvuku nebo obrazu, nosiče dat magnetické, záznamové disky, kompaktní disky, DVD a ostatní digitální záznamové nosiče, ústrojí pro přístroje na mince, pokladny registrační, kalkulačky, zařízení na zpracování dat, počítače, počítačový software, hasicí přístroje; (16) papír, lepenka a výrobky z těchto materiálů, které nejsou zařazeny do jiných tříd, tiskárenské výrobky, potřeby pro knižní vazby, fotografie, papírenské zboží, lepidla pro papírenství nebo domácnost, materiál pro umělce, štetce, psací stroje a kancelářské potřeby (vyjímaje nábytek), učební a vyučovací pomůcky s výjimkou přístrojů, plastické obaly (nezařazené do jiných tříd), tiskařské typy, štočky; (18) kůže a její imitace, zboží vyrobené z těchto materiálů, nezahrnuté v jiných třídách, zvířecí kůže, usně, kufrý a cestovní tašky, deštníky a slunečníky, vycházkové hole, biče, jezdecké postroje a sedla; (25) oděvy, obuv, kloboučnické zboží; (35) propagační činnost, reklama, pomoc při řízení obchodní činnosti, obchodní administrativa, kancelářské práce.

(730) **Kulík Michal**, Rašínova 190, Humpolec, 39601, CZ

(740) JUDr. Ladislava Lebedová, advokátka, Husovo náměstí 65, Ledec nad Sázavou, 58401

(210) **O-494325**

(220) 11.04.2012

(320) 11.04.2012

(511) 6, 9, 14, 16, 25, 41, 45

(540)

SUNNYMUSIC

(510) (6) jednoduché výrobky z obecných kovů a jejich slitiny, zejména přívěsky na klíče, klíče, umělecké nebo ozdobné předměty a výrobky; (9) nosiče záznamů nahrané i nenahrané, videokazety nahrané i nenahrané, audiokazety nahrané i nenahrané, nosiče audiovizuálních programů, audioprogramů, audiovizuálních děl, audiovizuálních děl v digitální podobě, filmů, hudebních děl, CD disky, multimediální aplikace, multimediální nebo informační katalogy, elektronické časopisy, elektronická periodika a knihy v elektronické podobě, pohledy ilustrované se zvukovou nahrávkou; (14) jednoduché výrobky ze vzácných kovů a jejich slitiny nebo posříbřené nebo pozlacené kovu, klenoty, drahokamy, umělecké nebo ozdobné předměty z drahých kovů, chronometrické přístroje, budíky, nástěnné hodiny, odznaky z drahých kovů, přívěsky na klíče z drahých kovů; (16) výrobky z papíru, lepenky, zejména plakáty, fotografie, pohlednice, gratulace, dopisní papíry, obálky, kalendáře nástěnné a stolní, samolepky, obtisky, poznámkové bloky, omalovánky, balicí papír, papírové hračky, školní sešity, skicáky, papírové tašky, papírové kapesníky, hlavolamy papírové, papírové obaly všeho druhu, tiskoviny, časopisy, periodika, knihy, tiskárenské výrobky, přívěsky na klíče z papíru, umělecké nebo ozdobné předměty z papíru, obaly a obalové materiály z plastických hmot všeho druhu, umělohmotné tašky, tužky, pastelky, tuhy, gumy, penály, těžítka; (25) oděvy, zejména trička, čepice, kloboučnické zboží, obuv, ponožky, šátky, opasky, pásky oděvní; (41) nakladatelství a vydavatelství, ediční činnost, publikační činnost, nahrávání nosičů zvukových nebo obrazově zvukových, půjčování nahraných zvukových a zvukově obrazových záznamů, výroba a šíření audiovizuálních děl, TV produkce, filmová produkce, televizní výroba programů, tvorba programů, tvorba a výroba televizních a audiovizuálních programů, agenturní činnost v oblasti kultury, zprostředkování v oblasti kultury, zábavní činnost, pořádání kulturních akcí, koncertů, předprodej a rezervace vstupenek, pronájem a půjčování nosičů zvukových, obrazových nebo zvukově obrazových záznamů, poradenství v audiovizuálním oboru; (45) správa autorských a příbuzných práv, získávání nakladatelských práv k literárním, vědeckým a uměleckým dílům, provádění a zprostředkování převodu práv, získávání autorských práv, práv výkonných umělců a práv výrobců zvukových a obrazových záznamů, provádění nebo zprostředkování převodů těchto práv pro všechny druhy užití takových záznamů.

(730) **Jan Klapka**, Parléřova 10/110, Praha 6, 16000, CZ

(740) Ing. Milan Škoda, Nahořanská 308, Nové Město nad Metují, 54901

(210) **O-494360**

(220) 12.04.2012

(320) 12.04.2012

(511) 7, 9, 35, 36, 37, 39, 41, 42, 43, 44, 45

(540)

M2C

(510) (7) roboty (stroje); (9) indikátory elektrické, hlásiče, interkomy, zařízení pro vnitřní spojení - v rámci této třídy, elektrotechnické odrušovače, operační systémy, nahrané programy pro operační systémy pro zajištění ostrahy prostor a zajišťování facility managementu, signalizace narušení střežených prostor, evidence vstupu/výstupu do střežených prostor, parkovací automaty mincovní, parkovací hodiny, elektronické publikace, radiotelefonní zařízení; (35) marketingové studie, nábor zaměstnanců, personální poradenství, psychologické testování pro výběr zaměstnanců, provozování služeb spočívající v telefonních vzkazech a dotazech, vyhledávání umístění nákladních vozů pomocí počítače; (36) jednatelství; (37) čištění budov, fasád, vnějších povrchů, ploch a interiérů, požární hlásiče - instalace a opravy požárních hlásičů, úklid interiérů budov; (39) přeprava obrněnými vozy; (41) informace o výchově a vzdělání, organizování a vedení kolokvií, konferencí, kongresů, seminářů, organizování plesů, organizování představení, manažerské služby, pomoc při výběru povolání, poradenství pro volbu povolání, praktický výcvik, organizování vzdělávacích a zábavných soutěží, studium dálkové, školení, pořádání a řízení školení, organizování a plánování večírků, výcvik a služby instruktážní i výchovné, vyučování, výuka, vzdělávání, vzdělávací informace, zábava, pobavení, zpravodajské služby; (42) poradenství o ochraně životního prostředí, projektová

činnost, projektové studie technické, tvorba software a počítačových programů pro zajištění ostrahy prostor a zajišťování facility managementu, signalizace narušení střežených prostor, evidence vstupu/výstupu do střežených prostor, vývoj a výzkum nových výrobků, výzkum fyzikální, výzkum v oboru strojírenství; (43) ubytovací služby, pronajímání a přechodné ubytování; (44) údržba trávníků; (45) poradenství v oblasti bezpečnosti, detektivní kanceláře, hašení požárů, hlídací noční služba, monitorování bezpečnostních a poplašných zařízení, pátrání po nezvěstných osobách, osobní strážce, strážní hlídka, duševní vlastnictví, konzultační služby v oblasti duševního vlastnictví, ochrana duševního vlastnictví, poradenství v oblasti duševního vlastnictví, pátrání.

(730) **Mark2 Corporation Investment SE**, Pod Višňovkou 1662/23, Praha 4, 14000, CZ

(210) **O-494365**

(220) 13.04.2012

(320) 13.04.2012

(511) 35, 41, 43

(540)

Institut

společenské odpovědnosti



Návrat k lidským hodnotám ve společnosti

(510) (35) propagační činnost, inzertní a reklamní činnost; (41) výchova, vzdělávání, zábava, sportovní a kulturní aktivity; (43) služby zajišťující stravování a nápoje, dočasné ubytování.

(730) **AHA TRADING s.r.o.**, Nádražní 545/166, Ostrava - Přívoz, 70200, CZ

(210) **O-494369**

(220) 13.04.2012

(320) 13.04.2012

(511) 14, 16, 21

(540)

PRECIOSA - FARFALLE

(510) (14) bižuterie, bižuterní ozdoby, kameny pro bižuterii a šperky, perle, borty, šperkařské a bižuterní polotovary, skleněné perličkové polotovary, skleněná perličková bižuterie, růžence ze skleněných korálků; (16) růžence (modlitební knížky); (21) sklo surové nebo opracované, lustrové ověsy z křišťálového a barevného skla, osvětlovací sklo, křišťálové sklo, výrobky z křišťálového a barevného skla, skleněné dekorativní hranoly, sklo křemenné jako polotovar jiné než pro stavebnictví, bloky z křišťálového a barevného skla jako polotovar, skleněné figurky.

(730) **PRECIOSA ORNELA a.s.**, Zásada 317, Zásada, 46825, CZ

(740) **RETROPATENT s.r.o.**, Mgr. Kamil Kolátor, Dolní nám. 5/679, Jablonec nad Nisou, 46601

(210) **O-494434**

(220) 16.04.2012

(320) 16.04.2012

(511) 19, 27, 35, 37

(540)

OpenDeck

(510) (19) stavební materiály nekovové všeho druhu, stavební dřevo, pilařské výrobky všeho druhu, prkna, hranoly, lišty, nekovové obklady podlah, stěn a stropů, parkety, venkovní kompozitní obklady ze dřeva a polymerů, stavební plasty, stavební nekovové kompozitní materiály, stavební sklo, stavební keramika, nekovové stavební prvky - okna, dveře, zárubně, příčky, vrata, brány, schody, zábradlí, nekovové stavební konstrukce, recyklované nekovové stavební materiály, recyklované odpadní dřevo; (27) podlahové krytiny všeho druhu spadající do této třídy - koberce, linoleum, umělé trávnické, umělé sportovní povrchy, protiskluzové a čistící povrchy - rohože, ostatní obklady podlah a stěn spadající do této třídy; (35) velkoobchodní, maloobchodní a elektronický prodej stavebních materiálů všeho druhu, obchodní zastoupení jiných podnikatelských subjektů, předvádění výrobků, zasilání reklamních materiálů, reklamní a marketingové činnosti, organizování a pořádání reklamních a prodejních akcí, průzkumy trhu, podnikatelský průzkum, obchodní poradenství,

pomoc při řízení firmy nebo obchodu, automatizované i ruční zpracování obchodních dat, správa obchodních dat, administrativní a kancelářské práce, činnost podnikatelských, organizačních a ekonomických poradců, informační servis-sloužby databank, poskytování obchodních a podnikatelských informací, poskytování obchodních slev, obchodní zprostředkování uvedených služeb; (37) stavební činnost - provádění staveb včetně jejich změn, udržovacích prací na nich a jejich odstraňování, údržba nemovitostí, stavebně-montážní služby, podlahářství, montáže stavebních prvků, montáže bytového zařízení, instalace voda, plyn a elektro, poskytování informací a konzultace v oblasti stavebnictví a stavebně-montážních prací.

(730) **KARSIS s.r.o.**, Čechova 2148, Benešov, 25601, CZ

(740) Ing. Jiří Střelák, Šumberova 42, Praha 6, 16200

(210) **O-494502**

(220) 18.04.2012

(320) 18.04.2012

(511) 3, 8

(540)

ATEA Perfect&clean

(510) (3) voňavkářské výrobky, éterické oleje, parfumerie, vonné oleje, pudry, lotiony, sprejová žele, koupelové oleje, krémy na ruce, veškeré přípravky pro péči o vlasy jako vodičky a barvy na vlasy, dezodorační prostředky pro osobní použití, přípravky chránící před sluncem v rámci třídy 3, veškeré krásličí prostředky, zejména maskara, odličovač, tužky na obočí a na podmalování očí, oční stíny, řasenky a jiná líčidla, make-up, krycí tyčinky, tyčinky na zakrývání jizev, červeně, rtěnky, lesky na rty, laky na nehty, kosmetické masky, tampóny a štetce k líčení, odličovací prostředky, veškeré ústní přípravky a zubní prášky a pasty, neléčivé toaletní přípravky na obličej a tělo, mýdla, kosmetika, neléčivé přípravky pro použití před, během a po holení, jmenovitě holicí pěny, oleje, gely, krémy a pleťové vody, vlasové vody, šampóny a přípravky na vlasy a pokožku hlavy, přípravky pro úpravu účesu, přípravky pro tónování, odbarvování a barvení vlasů, prostředky k čištění zubů, samoopalovací přípravky, včetně krémů, gelů, pleťových vod, olejů a pěn, neléčivé koupelové nebo sprchové přípravky, depilační přípravky, jmenovitě krémy, gely, oleje, pěny, pleťové vody a vosky, antiperspiranty a deodoranty, toaletní přípravky, vše v rámci třídy 3, přípravky na namáčení prádla, prací prostředky, změkčovací přípravky, aviváže, škrob na prádlo, mycí přípravky pro myčky; (8) břitvy a holicí čepelky, strojky na holení, dávkovače na žiletky, zásobníky na žiletky a kazety na žiletky a na holicí strojky, součásti a příslušenství k uvedenému zboží, nářadí a nástroje na ruční pohon, ruční řezné nástroje, držadla na žiletky a holicí strojky, žiletky, držáky a úchytky žiletek, elektrické holicí přístroje, holicí čepelky, břitvy, strojky na stříhání vlasů, srsti a vlny, přístroje na kadeření a trvalou ondulaci vlasů, ruční a ručně ovládané nástroje brusné, na vystřihování, k ostření, k broušení, kovové náčiní pro manikúru a pedikúru, depilační přístroje, pinzety na obočí.

(730) **ATEA trading, s.r.o.**, Dukelských hrdinů 26, Praha 7, 17000, CZ

(740) Advokátní kancelář, JUDr. Jan Klail, advokát, U Radbuzy 4, Plzeň, 30100

(210) **O-494521**

(220) 18.04.2012

(320) 18.04.2012

(511) 16, 25, 31, 32, 35, 41

(540)



KALICH

(510) (16) alba, blahopřání, bloky, brožury, časopisy, etikety, fotografie, grafické reprodukce, grafiky, kalendáře, katalogy, knihy, knížky (brožované), manuály, mapy, nálepky, noviny, oběžníky, obtisky, periodika, podložky papírové pod pivní

sklenice, pečetě, periodika, pohlednice, prospekty, příručky, publikace, samolepky, tiskopisy, tiskoviny, tištěné publikace, záložky do knih, zápisníky (notesy); (25) čepice, čepice s kšilty, svetry, trička, tílka, vesty; (31) réva vinná, slad na výrobu piva a lihovin; (32) hroznový mošt (nekvašený), jablečný mošt (nealkoholický), kvas, mošty, nealkoholické nápoje, ovocné šťávy, pивní mladinka, pivo, sladové nápoje, sladové pivo, výtažky z chmele na výrobu piva, zázvorové pivo; (35) organizování výstav komerčních nebo reklamních, překlad informací do počítačových databází, systemizace informací do počítačových databází, pracovní úřady (zprostředkovatelné práce), pronájem reklamních ploch, průzkum veřejného mínění, psaní reklamních textů, reklama (propagace), reklamní materiály (pronájem), reklamní materiály (zasílání zákazníkům), reklamní texty (vydávání, zveřejňování, oznámení, vyhlášení, publikování), rozšiřování reklamních materiálů (letáky, prospekty, tisky, vzorky), rozšiřování inzertních materiálů, zpracování textů, venkovní reklama, vydávání reklamních nebo náborových, propagačních a inzertních textů, vylepování plakátů; (41) dětské jesle a školky, diskotéky, divadelní představení, fotografování, golfová hřiště (provozování), gymnastický výcvik, herny (provozování), informace o možnostech rekreace, informace o možnostech rozptýlení, informace o možnostech zábavy, informace o výchově a vzdělávání, kempinky, klubové služby výchovně zábavné, kluby zdraví (zdravotní a kondiční cvičení), knihovny (půjčovny knih), vydávání knih, koncertní síně (koncertní sály), muzea, noční kluby, organizace a pořádání koncertů, organizování a vedení konferencí, organizování a vedení kongresů, organizování a vedení seminářů, organizování a vedení sympozií, organizování kulturních nebo vzdělávacích výstav, organizování plesů, organizování představení, organizování soutěží vzdělávacích nebo zábavných, organizování sportovních soutěží, orchestry, zábavné parky, plánování a organizování večírků, pomoc při výběru povolání, poradenství pro volbu povolání, pořádání a řízení pracovních setkání (školení), prázdninové tábory (zábava), provozování sportovních zařízení, předprodeje vstupenek, organizování představení, výroba divadelních nebo jiných představení, psaní textů jiných než reklamních, služby pro oddech a rekreace, služby v oblasti prodeje vstupenek (zábava), sportovní zařízení (pronájem), stadióny (pronájem), školství, tělesná výchova, výcvik (instruktažní), výcvik (výchovný), vyučování (výchovné služby), vyučování (instruktažní služby), vyučování (výuka), vzdělávání, vzdělávací informace, zkoušení, přezkoušení, živé představení, živé vystoupení (organizování).

(730) **Město Litoměřice**, Mírové náměstí 15/7, Litoměřice, 41201, CZ
(740) Duška & Svobodová advokátní kancelář, JUDr. Marianna Svobodová, Karlovo náměstí 24, Praha 1, 11000

(210) **O-494574**
(220) 19.04.2012
(320) 19.04.2012
(511) 29, 30, 31, 35, 39
(540)



(510) (29) konzervy zeleninové, nakládaná zelenina zejména česnek, zelenina konzervovaná zejména česnek, zelenina sušená zejména česnek, zelenina vařená, zelenina v pikantním nálevu zejména česnek, přípravy na zeleninové polévky, zpracovaný česnek; (30) chuťové přísady, koření, záhlivky na saláty; (31) chovatelské, pěstitelské produkty, podestýlka, potrava pro hovězí dobytek, potrava pro zvířata, rostliny, sadba, sazenice, semena rostlin, suché krmivo, sušené rostliny pro dekoraci, větve z přírodních květů, zelenina čerstvá zejména česnek, čerstvý česnek; (35) maloobchod a zprostředkování obchodu s výrobky ve třídách 1-34; (39) skladování, balení, doprava.

(730) **Janda Filip Bc.**, Javorová 591/24, Liberec, 46001, CZ
(740) **John Tomáš Mgr.**, Šimáčkova 400/17, Liberec 12, 46001, CZ
Bc. Filip Janda, Javorová 591/24, Liberec 14, 46001

(210) **O-494600**
(220) 20.04.2012
(320) 20.04.2012
(511) 29
(540)

CRELATT

(510) (29) maso, ryby, drůbež a zvěřina, masové výtažky, konzervované, mražené, sušené a vařené ovoce a zelenina, želé, džemy, kompoty, vejce, mléko a mléčné výrobky, jedlé oleje a tuky.
(730) **ARTIFEX INSTANT, s.r.o.**, Plzeňská 529, Toužim, 36401, CZ
(740) **TOCÍK ŠINDELÁŘ & PARTNEŘI**, advokátní kancelář, Mgr. Petr Šindelář, Moskevská 66, Karlovy Vary, 36001

(210) **O-494691**
(220) 24.04.2012
(320) 24.04.2012
(511) 9, 16, 35, 36, 38, 39, 41, 42, 45
(540)

b4i

(510) (9) nosiče záznamů zvuku, obrazu, textu nebo jiných dat či informací, data, databáze, databázové produkty, databázové systémy, informace a záznamy v elektronické podobě, elektronické časopisy, elektronická periodika a knihy v elektronické podobě, související software a hardware, elektronické multimediální aplikace pro zpracování nebo uchování dat v elektronické podobě; (16) papír, lepenka a výrobky z těchto materiálů zařazené ve třídě 16, výrobky z papíru, papírenské zboží, lepidla pro papírenství nebo domácnost, fotografie, plakáty, kalendáře, pohlednice, gratulace, dopisní papíry, obálky, samolepky, obtisky, poznámkové bloky, desky na spisy, tiskoviny, tiskopisy, časopisy, periodika, knihy, databázové produkty v papírové formě, databáze v papírové formě, tiskárenské výrobky, losy, štočky, kancelářské potřeby kromě nábytku, učební a vyučovací pomůcky s výjimkou přístrojů; (35) činnost podnikatelských, organizačních, ekonomických a účetních poradců, administrativní služby, řízení firem a podnikatelských projektů, manažerské služby, marketingové služby, reklamní a propagační činnost, průzkumy trhu, průzkum veřejného mínění, automatizované zpracování dat, poskytování a správa obchodních dat, obchodní informační servis, řízení informačních souborů, poskytování pomoci při provozu/řízení obchodních podniků, hospodářské prognózy, obchodní nebo podnikatelské informace, komerční informace a rady pro spotřebitele, komerční informační kanceláře, prezentace výrobků v komunikačních médiích pro účely maloobchodu, licence na výrobky a služby ostatních (komerční správa), obchodní management a podnikové poradenství, organizování výstav (komerčních nebo reklamních); (36) služby finanční, peněžní a nemovitostní; (38) elektronická pošta, elektronické nástěnky, informační kanceláře, služby dálkových konferencí, provozování internetového serveru, provozování internetového portálu, poskytování přístupu k Internetu, šíření informací prostřednictvím informační, datové, elektronické, komunikační nebo telekomunikační sítě (zejména Internet), služby na Internetu - komunikační a vyhledávací systémy, zpravodajské a informační služby, zajištění prostoru pro osobní webové stránky, zprostředkovatelská činnost v oblasti informačního servisu, komunikace a přenos dat prostřednictvím veřejné nebo neveřejné telekomunikační sítě, shromažďování, zpracovávání a poskytování informačních služeb na Internetu včetně provozování elektronických nástěnek, diskusních skupin a fór a poskytování přístupu k on-line informačním službám a databázím, tisková agentura; (39) skladování údajů a dokumentů uložených na hmotných nosičích nebo v elektronické podobě; (41) výchova, vzdělávání, zábava, sportovní a kulturní aktivity, elektronické publikování (DTP), digitální zpracování obrazu, organizování a vedení konferencí, kongresů, seminářů, prezentací, poskytování on-line elektronických publikací (bez možnosti stažení), organizování vzdělávacích a zábavných soutěží, kurzů, školení, vyučování, vydavatelská a nakladatelská činnost; (42) územní rozvoj technologického parku, projektová

činnost v oblasti stavebnictví a průmyslu, řízení projektových činností, služby architektů a technických poradců, průmyslový design, transfer technologií, kooperace s vědecko-výzkumnými institucemi, průmyslová výzkumná a vývojová činnost, vědecké a technologické služby a související výzkum a projektování, analytické a výzkumné služby v průmyslu, podpora inovací a zapojení do evropských projektů podpory inovací a spolupráce výzkumu a vývoje s průmyslem, návrhy systémových opatření a nástrojů pro podporu inovací ve firmách na městské a regionální úrovni; (45) právní služby, ochrana duševního vlastnictví, licence k průmyslovým právům, správa autorských práv, poradenství v oblasti duševního vlastnictví, poskytování licencí na počítačový software (právní služby), zprostředkovatelství v oblasti právních služeb, transferu technologií a podpory inovací.

(730) **Jihočeská univerzita v Českých Budějovicích**, Branišovská 1645/31a, České Budějovice 2, 37005, CZ

(740) PatentCentrum Sedlák & Partners s.r.o., Husova 5, České Budějovice, 37001

(210) **O-494713**

(220) 25.04.2012

(320) 25.04.2012

(511) 9, 16, 20, 21, 26, 35, 41

(540)



(510) (9) nosiče dat magnetické, záznamové disky, kompaktní disky, DVD a ostatní digitální záznamové nosiče; (16) papír, lepenka a výrobky z těchto materiálů, které nejsou zařazeny do jiných tříd, tiskárenské výrobky, potřeby pro knižní vazby, fotografie, papírenské zboží, kancelářské potřeby (vyjímaje nábytek), učební a vyučovací pomůcky s výjimkou přístrojů, plastické obaly (nezařazené do jiných tříd), tiskařské typy; (20) výrobky nejmenované v jiných třídách ze dřeva, korku, rákosu, vrbového proutě, z rohu, kosti, slonoviny, z kostic, želvoviny, jantaru, perleti, mořské pěny, náhražky všech těchto materiálů nebo náhražky z plastických hmot, označení základen, táborů, biologických ploch a naučné tabule (tabule vývěsní); (21) výrobky ze skla, porcelánu a majoliky neobsažené v jiných třídách; (26) krajky a vyšivky, stuhy a tkaničky, knoflíky, háčky a očka, poutka - galanterie, špendlíky a jehly, označení na oděvních výrobcích; (35) propagační činnost, reklama, administrativa, kancelářské práce; (41) výchova, vzdělávání, zábava, sportovní a kulturní aktivity, jako organizace ekologických, turistických, společenských, sportovních a kulturních akcí a slavností, pořádání táborů pro děti a mládež - v rámci této třídy, pořádání školení, půjčování a rozšiřování knih, novin a časopisů, nakladatelská a vydavatelská činnost, klubové služby (výchovně-zábavné), pořádání seminářů.

(730) **ČESKÝ SVAZ OCHRÁNCŮ PŘÍRODY**, Michelská 5, Praha 4, 14000, CZ

(210) **O-494714**

(220) 25.04.2012

(320) 25.04.2012

(511) 9, 16, 20, 21, 26, 35, 41

(540)



(510) (9) nosiče dat magnetické, záznamové disky, kompaktní disky, DVD a ostatní digitální záznamové nosiče; (16) papír, lepenka a výrobky z těchto materiálů, které nejsou zařazeny do jiných tříd, tiskárenské výrobky, potřeby pro knižní vazby, fotografie, papírenské zboží, kancelářské potřeby (vyjímaje nábytek), učební

a vyučovací pomůcky s výjimkou přístrojů, plastické obaly (nezařazené do jiných tříd), tiskařské typy; (20) výrobky nejmenované v jiných třídách ze dřeva, korku, rákosu, vrbového proutě, z rohu, kosti, slonoviny, z kostic, želvoviny, jantaru, perleti, mořské pěny, náhražky všech těchto materiálů nebo náhražky z plastických hmot, označení základen, táborů, biologických ploch a naučné tabule (tabule vývěsní); (21) výrobky ze skla, porcelánu a majoliky neobsažené v jiných třídách; (26) krajky a vyšivky, stuhy a tkaničky, knoflíky, háčky a očka, poutka - galanterie, špendlíky a jehly, označení na oděvních výrobcích; (35) propagační činnost, reklama, administrativa, kancelářské práce; (41) výchova, vzdělávání, zábava, sportovní a kulturní aktivity, jako organizace ekologických, turistických, společenských, sportovních a kulturních akcí a slavností, pořádání táborů pro děti a mládež - v rámci této třídy, pořádání školení, půjčování a rozšiřování knih, novin a časopisů, nakladatelská a vydavatelská činnost, klubové služby (výchovně-zábavné), pořádání seminářů.

(730) **ČESKÝ SVAZ OCHRÁNCŮ PŘÍRODY**, Michelská 5, Praha 4, 14000, CZ

(210) **O-494740**

(220) 25.04.2012

(320) 25.04.2012

(511) 9, 15, 18

(540)

ABX GUITARS

(510) (9) přístroje a nástroje vědecké, námořní, geodetické, fotografické, filmové, optické, přístroje pro vedení, přepínání, přeměnu, akumulaci, regulaci nebo řízení elektrického proudu, přístroje pro vážení, měření, signalizaci, kontrolu (inspekci), záchranu a přístroje pro vyučování, pouzdra na tyto nástroje a přístroje spadající do třídy 9, přístroje pro záznam, převod, reprodukci zvuku nebo obrazu, magnetické nosiče zvukových záznamů, software, gramofonové desky, automatické distributory a mechanismy pro přístroje na mince, zapisovací pokladny, počítačové stroje, přístroje pro zpracování informací, počítače, hasicí přístroje, ruční elektrické svářečky, elektrické žehličky, elektrické zapalovače v automobilech, speciální záchranné oděvy, ochranné oděvy proti úrazům, sportovní dýchací přístroje, elektronické hry používané výhradně s TV přijímačem, sluneční brýle, brýle, monokly, zvětšovací skla a čočky, divadelní kukátka, magnetofonové pásky a kazety, CD, CD-ROM, videopásky, exponované filmy hrané i kreslené, kopírovací stroje; (15) hudební nástroje dechové, klávesové, strunné a bicí všech druhů a součástky k nim, příslušenství k hudebním nástrojům všech druhů, dětské hudební nástroje, elektronické a elektrické hudební nástroje, hrací skříňky - v rámci této třídy, pouzdra na hudební nástroje; (18) kůže a imitace kůže, výrobky z těchto materiálů zahrnuté ve třídě 18, surová kůže, kožešiny, kufrы, cestovní brašny, tašky, kožené pytle, školní aktovky, kabelky, řemeny, deštníky, slunečníky, hole, biče, postroje a příkrývky pro koně, sedlářské výrobky.

(730) **Fast ČR, s.r.o.**, Čermokostelecká 2111, Praha 10, 10000, CZ

(740) UNIPATENT, Ing. Jiří Chlustina, Jana Masaryka 43-47, Praha 2, 12000

(210) **O-494757**

(220) 26.04.2012

(320) 26.04.2012

(511) 9, 16, 35, 38, 41, 42

(540)

FILMBOOSTER

(510) (9) software, nosiče zvukových, obrazových a zvukově obrazových záznamů nahrané i nenahrané, data a databáze i jiné informace na všech druzích elektronických nosičů v rozsahu třídy 9, elektronický časopis, elektronické publikace, elektronické prezentace, multimediální produkty, programové vybavení, aplikační programové vybavení, programové produkty a nástroje pro vývoj aplikací; (16) nosiče informací všeho druhu v rozsahu třídy 16, tiskoviny, periodické a neperiodický tisk, časopisy, noviny, knihy, prospekty, plakáty, fotografie, pohlednice, dopisnice, dopisní papíry, kalendáře, knihařské výrobky, propagační materiály a předměty z papíru, zejména letáky, brožury, obtisky, obalový materiál z papíru a plastických hmot, tiskařské typy a štočky, ozdobné a propagační předměty z papíru; (35) marketingová, propagační, reklamní, informačně-

obchodní a inzertní činnost, systemizace informací do počítačových databází, zprostředkování interaktivního obchodu pomocí globálních komunikačních sítí (Internet), administrativní práce spadající do této třídy, kopírovací práce, referenční servis, organizování výstav a předvádění výrobků a zboží pro komerční a reklamní účely a podporu prodeje, vytváření obchodních a obchodně-informačních sítí; (38) spoje (komunikace), služby spočívající v rozšiřování rozhlasových a televizních programů, televizní vysílání, vysílání teletextu, šíření elektronického programového průvodce (EPG), informační služby v datových sítích související s televizním vysíláním, šíření informací prostřednictvím datových sítí, šíření audiovizuálních děl, výměna zpráv, šíření, výměna nebo získávání zpráv a informací všemi technickými způsoby, komunikace, poradenská činnost v oblasti sdělovacích prostředků a telekomunikací, informační kancelář, pronájem komunikačních míst a techniky, organizační zabezpečování šíření televizního vysílání; (41) výchova, vzdělávání, zábava, sportovní a kulturní aktivity, tvorba a výroba televizních pořadů, televizní zpravodajství, televizní a filmová produkce, nakladatelská a vydavatelská činnost, ediční činnost, publikační činnost, nahrávání nosičů zvukových a/nebo obrazových, agenturní činnost v oblasti kultury, tvorba, výroba a šíření audiovizuálních děl, půjčování nahraných a nenahraných nosičů, zvukových a/nebo obrazových záznamů, výchovná a zábavní činnost, pořádání společenských, zábavních, soutěžních a výstavních akcí, zprostředkovatelská činnost v uvedených oblastech; (42) tvorba software a tvorba počítačových systémů, poradenství poskytované v souvislosti se zaváděním software, počítačové programování, aktualizace počítačových programů, instalace počítačových programů, umístění webových stránek.

(730) **Martin Pomothy**, Na Hôrke 18, Nitra, SK

(740) PatentCentrum Sedlák & Partners s.r.o., Husova 5, České Budějovice, 37001

(210) **O-494782**

(220) 26.04.2012

(320) 26.04.2012

(511) 5, 30

(540)

Agfivitea

(510) (5) bylinné čaje pro lékařské účely, léčivé byliny, čaj astmatický, čaje léčivé, dietetické nápoje upravené pro lékařské účely, léčivé kořeny, nápoje léčivé, nápoje sladové mléčné pro lékařské účely, odvary pro farmaceutické účely, posilující přípravky, tonika, potrava pro kojence, pročišťující přípravky, propolisové potravinové doplňky, proteinové potravinové doplňky, přípravky potlačující chuť k jídlu pro lékařské účely, pylové potravinové doplňky, sirupy pro farmaceutické účely; (30) čaje, čaje ledové, kakao, kakaové nápoje, kakaové nápoje s mlékem, káva, kávové náhražky, kávové náhražky rostlinného původu, kávové nápoje, kávové nápoje s mlékem, čokoládové nápoje, nápoje na bázi čaje, nepražená káva.

(730) **AG FOODS Group a.s.**, Soběšická 151, Brno, 63800, CZ

(740) **HÁJEK ZRAVECKÝ** advokátní kancelář, s.r.o., JUDr. Tadeáš Petr, advokát, Revoluční 1003/3, Praha 1, 11000

(210) **O-494783**

(220) 26.04.2012

(320) 26.04.2012

(511) 35, 36, 41

(540)



ČESKÁ POJIŠŤOVNA

(510) (35) reklamní, inzertní a propagační činnost, marketing, reklamní, inzertní a propagační činnost prostřednictvím jakéhokoliv média, prostřednictvím telefonní sítě nebo datové sítě nebo informační sítě, poskytování komerčních informací a

jiných komerčních informačních produktů všeho druhu, informačních produktů reklamního charakteru, poskytování multimediálních informací komerčního charakteru, komerční využití Internetu v oblastech komerčních internetových médií a vyhledávacích služeb, on-line inzerce, zprostředkování v obchodních vztazích, výstavy komerční, merchandising, služby zahrnující záznam, přenos, přepis, převod, vypracování, kompilaci, přenášení nebo systematičnost písemných sdělení a/nebo záznamů, využívání nebo kompilaci matematických a statistických údajů, činnost ekonomických a/nebo organizačních poradců, zprostředkování v obchodních vztazích, franchising, pomoc při využívání a řízení obchodního podniku, personální agentura, personální poradenství, automatizované zpracování dat, pomoc při provozování obchodů a obchodních činností průmyslového nebo obchodního podniku, zajišťování systému na podporu a intenzifikaci obchodních služeb založený na zvýhodňování klíčových spolupracovníků a klientů, poskytování věrnostních a bonusových systémů, jako poskytování slev a odměn, přednostní a nadstandardní poskytování služeb, vše zejména v prodeji výrobků ve tř. 1-34; (36) finanční služby, pojišťovnictví, zajišťovací činnost, činnosti související s pojišťovací a zajišťovací činností, zábranná činnost, bankovníctví, finanční služby, provádění bankovních obchodů a jakýchkoliv operací s tím spojených, bankovní služby, služby týkající se financí a peněžnictví, přijímání vkladů, poskytování úvěrů, vydávání hypotečních zástavních listů, investování do cenných papírů, financování pronájmu, vedení účtů, řízení, obsluha a provozování výměny dat v rámci platebního styku, poradenská a informační činnost a zprostředkování v oblasti financí a pojišťovnictví, sponzoring, shromažďování a poskytování finančních prostředků, organizování a provozování dobročinných a humanitárních akcí formou poskytování slev a příspěvků potřebným ve finanční podobě; (41) výchova, vzdělávání, zábava, sportovní, soutěžní a kulturní aktivity, agenturní činnost v oblasti kultury, informační služby v oblasti výchovy, vzdělávání, zábavy, soutěží, her a sportovních a kulturních aktivit, zprostředkování v oblasti kultury, výchovy, zábavy, soutěží a sportu, výchovná, vzdělávací, soutěžní a zábavní činnost, výroba a provozování a organizování zábavních nebo kulturních nebo vzdělávacích nebo soutěžních nebo sportovních představení, organizace společenských a kulturních akcí, organizace, provozování a provádění her a soutěží i veřejných, výstavní činnost v oblasti kultury nebo zábavy nebo výchovy nebo vzdělávání, nakladatelství a vydavatelství, ediční činnost, publikační činnost, nahrávání nosičů zvukových nebo obrazově zvukových, půjčování nahraných zvukových a zvukově obrazových záznamů, tvorba a šíření audiovizuálních děl, zpravodajství, publicistika, tvorba programů, tvorba a výroba televizních a audiovizuálních programů, informační služby v oblasti kultury, výchovy, zábavy, soutěží a sportu, zajišťování vstupenek v oblasti kultury, výchovy, zábavy, soutěží a sportu, překladatelské služby.

(590) Barevná

(730) **Česká pojišťovna a.s.**, Spálená 16, Praha 1, 11304, CZ

(740) Advokátní a patentová kancelář **VYSKOČIL, KROŠLÁK** a spol., Dana Lukajová, Voršílská 10/130, Praha 1, 11000

(210) **O-495094**

(220) 11.05.2012

(320) 11.05.2012

(511) 35, 37, 41, 42

(540)



CECH INSTALATÉRŮ ČR

(510) (35) reklamní, inzertní a propagační činnost, marketing; (37) konzultační a poradenské služby ve stavebnictví, zprostředkování stavebních, instalatérských, topenářských prací a oprav; (41) vzdělávací a školicí činnost ve stavebnictví, vzdělávání a školení instalatérů včetně organizování zkoušek, vydávání periodických a neperiodických publikací včetně elektronické podoby, vydávání technických předpisů a pravidel praxe, týkající se profesní problematiky instalatérů, soutěže, společenské a kulturní akce, udělování koncesí a jmenování

mistrů odborné výchovy; (42) konzultační a poradenské služby v oblasti technického zařízení budov, zejména z oblasti instalatérství, v rámci této třídy.

- (590) Barevná
(730) **Cech instalatérů ČR**, Přivorská 6, Praha 6, 18100, CZ
(740) PROPATENT, Ing. Vlasta Sedláčková, Ke Kateřinkám 1393, Praha 4, 14900

- (210) **O-495119**
(220) 14.05.2012
(320) 14.05.2012
(511) 32
(540)



- (510) (32) piva všeho druhu včetně piva nealkoholického.
(730) **Žatecký pivovar spol. s r.o.**, Žižkovo náměstí 81, Žatec, 43801, CZ
(740) BOHEMIA PATENT, Ing. Jana Vandělíková, Vodičkova 791/41, Praha 1 - Nové Město, 11000

- (210) **O-495160**
(220) 15.05.2012
(320) 15.05.2012
(511) 7, 8, 9, 37, 42
(540)



- (510) (7) stroje a nástroje poháněné elektricky, motory všech druhů mimo motorů pro pozemní vozidla, balící stroje; (8) nářadí a nástroje s ručním pohonem; (9) automaty a poloautomaty v rámci této třídy, přístroje a nástroje vědecké, měřicí, kontrolní a signalizační; (37) služby údržbářské, opravářské a instalační; (42) vědecké a technologické služby, související výzkum a projektování, analytické a výzkumné služby v průmyslu.
(730) **Atelier Technik spol. s r.o.**, nám. Republiky 2996, Dvůr Králové n. L., 54401, CZ
(740) PROPATENT, Ing. Vlasta Sedláčková, Ke Kateřinkám 1393, Praha 4, 14900

- (210) **O-495279**
(220) 18.05.2012
(320) 18.05.2012
(511) 25, 42
(540)

chatty

- (510) (25) plavky, uniformy, kostýmy, oděvy, obuv, kloboučnické zboží; (42) průmyslový design, grafický design, umělecký design, vizuální komunikace, design produktů domácí potřeby, dekoračních a reklamních předmětů, návrhářství dámských, pánských a dětských oděvů a obuvi z textilie a kůže, návrhářství pokrývek hlavy, šál, zavazadel, tašek, kabelek, peněženek, klíčenek a brýlí, design a návrhářství dámských a pánských šperků a hodinek, design a výzdoba interiérů a výstavních prostor, poradenství a konzultace v oblasti osobního stylu, styling oděvů pro focení, reklamu a film, design tiskovin, publikací, časopisů, knih a plakátů.

- (730) **Sirková Radka MgA.**, Blanická 26/1789, Praha 2, 12000, CZ
Tušková Anna, Františka Křížka 1392/23, Praha 7, 17000, CZ
(740) MgA. Radka Sirková, Blanická 26, Praha 2, 12000

- (210) **O-495342**
(220) 22.05.2012
(320) 22.05.2012
(511) 10, 25, 28
(540)



- (510) (10) bandáže, ortopedické vložky do bot, podpatěnky, krční límce – vše lékařské potřeby; (25) celoroční sportovní, outdoorové a volnočasové oblečení včetně doplňků, bundy, kabáty, mikiny, svetry, trika, obuv, sportovní obuv, rukavice, čepice, spodní prádlo, prádlo, kalhoty; (28) balóny na hraní, míče hrací, holenní chrániče (sportovní zboží), rukavice pro sportovní hry, chrániče kolen (sportovní potřeby), chrániče na lokty (jako sportovní potřeby).
(590) Barevná
(730) **Melichar Jiří**, Banskobystrická 2083/5, Praha 6, 16000, CZ

- (210) **O-495344**
(220) 22.05.2012
(320) 22.05.2012
(511) 5, 30
(540)

Zhluboka se nadechni ... a jdi do toho

- (510) (5) cukrovinky s léčivými účinky; (30) cukrovinky bez léčivých účinků, cukrovinky obsahující cukr včetně žvýkaček.
(730) **Kraft Foods Global Brands LLC**, Three Lakes Drive, Northfield, IL, US
(740) Čermák a spol., JUDr. Karel Čermák jr., Ph.D., LL.M., advokát, Elišky Peškové 15/735, Praha 5, 15000

- (210) **O-495349**
(220) 22.05.2012
(320) 22.05.2012
(511) 14, 18, 25
(540)

OPPENHEIMER

- (510) (14) šperky; (18) kabelky, deštníky; (25) oděvy, kravaty, oděvy z kůže.
(730) **Šimurdová Hodanová Kateřina Ing.**, Tychonova 44/3, Praha 6 - Hradčany, 16000, CZ

- (210) **O-495351**
(220) 22.05.2012
(320) 22.05.2012
(511) 35, 38, 42
(540)

CLOUDIA CMS

- (510) (35) propagační činnost, reklama, pomoc při řízení obchodní činnosti, obchodní administrativa, kancelářské práce; (38) spoje (komunikace); (42) vědecké a technologické služby a související výzkum a projektování, analytické a výzkumné služby v průmyslu, navrhování a vývoj počítačového hardware a software.
(730) **Gerasimov Dmitriy**, Hořelické náměstí 1220, Rudná u Prahy, 25219, CZ

- (210) **O-495410**
(220) 24.05.2012
(320) 24.05.2012
(511) 20, 35, 36, 37, 39

(540)



(510) (20) výrobky z plastických hmot v rámci třídy 20, například desky, pruty, kulatina, trubky a jiné části potrubí, úchyty zejména pro kabely a trubky, svorky kabelové, spojovací materiál nekovový; (35) zprostředkování obchodu elektrikářským a elektroinstalačním materiálem, zprostředkování obchodu osvětlovací technikou, zprostředkování obchodu potrubářským a vodoinstalačním materiálem, topenářským materiálem, plynoinstalačním materiálem, klempířským materiálem, zprostředkování obchodu stavebními materiály nekovovými a stavebními hmotami, zprostředkování obchodu stavebním dřevem, stavebním sklem, izolačními materiály, střešní krytinou všeho druhu, zprostředkování obchodu výrobky z plastu uvedenými u třídy 20, zprostředkování obchodu spojovacími materiály kovovými i nekovovými, zprostředkování obchodu stavebními výrobky pro výplně stavebních otvorů, zprostředkování obchodu stavebními materiály kovovými, zprostředkování obchodu nářadím ručním i na elektrický pohon, zprostředkování obchodu montážními přípravky, reklamní a propagační činnost, administrativní činnosti včetně administrativní správy budov, účetní činnosti, obchodní a podnikatelské poradenství; (36) realitní činnost, správa a pronájem budov, bytů, nebytových prostor a jiných nemovitostí, oceňování a odhady nemovitostí, včetně jejich zajišťování, finanční poradenství; (37) stavební činnosti – práce zemní, betonářské, zednické, obkladačské, štukatéřské, stavební montážní, izolačské, pokrývačské, tesařské, klempířské, potrubářské, instalatérské, topenářské, plynoinstalační, elektroinstalační, úpravy povrchů, pokládání podlah, práce malířské a tapetářské, natěračské, práce zámečnické opravárenského charakteru, opravárenská činnost, opravy automobilů a jiné dopravní a manipulační techniky, zajišťování úklidu budov a stavení; (39) provozování autodopravy, půjčování a pronájem automobilů a jiné dopravní a manipulační techniky, provozování garáží, parkovišť a jiných parkovacích ploch a deponií materiálů, zajišťování nákladní železniční dopravy na vleče.

(730) AMISPOL s.r.o., Tovární 1378/40, Ústí nad Labem, 40001, CZ

(740) ZEMAN - podkrušnohorská patentová a známková kancelář, Petr Zeman, patentový zástupce, Hradní 301, Loket, 35733

(210) O-495416

(220) 24.05.2012

(320) 24.05.2012

(511) 11, 35, 37

(540)

Logofloor

(510) (11) kohoutky a kohouty pro potrubí, kohoutky potrubní, regulátory (topení), teplovodní vytápěcí zařízení, topení teplovodní, topná zařízení pro topení tuhými, tekutými nebo plynovými palivy, regulátory pro vodní nebo plynová zařízení a potrubí, vytápěcí zařízení, vyhřívací zařízení; (35) dodavatelské služby pro třetí osoby (nákup výrobků a služeb pro jiné podniky), obchodní činnost s výrobky uvedenými ve třídě 11 (kohoutky a kohouty pro potrubí, kohoutky potrubní, regulátory topení, teplovodní vytápěcí zařízení, topení teplovodní, topná zařízení pro topení tuhými, tekutými nebo plynovými palivy, regulátory pro topení nebo plynová zařízení a potrubí, vytápěcí zařízení, vyhřívací zařízení), obchodní nebo podnikatelské informace, organizování výstav (komerčních nebo reklamních), rozšiřování reklamních materiálů zákazníkům (letáky, prospekty, tisky, vzorky), reklamní texty (vydávání, zveřejňování, oznámení, vyhlášení, publikování); (37) instalování a opravy elektrických spotřebičů, stavební informace, montáž, údržba a opravy strojů, montáž a opravy topných zařízení.

(730) MEIBES s.r.o., Bohnická 28/5, Praha 8, 18100, CZ

(740) Advokátní kanceláře CHYTRÝ & VALTROVÁ, v.o.s., JUDr. Filip Chytrý, advokát, Rubešova 83/10, Praha 2, 12000

(210) O-495417

(220) 24.05.2012

(320) 24.05.2012

(511) 11, 35, 37

(540)

Logoaktiv

(510) (11) klimatizační zařízení, zařízení na ohřev teplé vody, ohřivače vody, ohřivače vody pro koupele, regulátory topení, teplovodní vytápěcí zařízení, topení teplovodní, topná zařízení pro topení tuhými, tekutými nebo plynovými palivy, regulátory pro vodní nebo plynová zařízení a potrubí, výměníky tepla, s výjimkou výměníků jako součástí strojů, vytápěcí zařízení, vyhřívací zařízení; (35) dodavatelské služby pro třetí osoby (nákup výrobků a služeb pro jiné podniky), obchodní činnost s výrobky uvedenými ve třídě 11 (klimatizační zařízení, zařízení na ohřev teplé vody, ohřivače vody, ohřivače vody pro koupele, regulátory topení, teplovodní vytápěcí zařízení, topení teplovodní, topná zařízení pro topení tuhými, tekutými nebo plynovými palivy, regulátory pro vodní nebo plynová zařízení a potrubí, výměníky tepla, s výjimkou výměníků jako součástí strojů, vytápěcí zařízení, vyhřívací zařízení), obchodní nebo podnikatelské informace, organizování výstav (komerčních nebo reklamních), rozšiřování reklamních materiálů zákazníkům (letáky, prospekty, tisky, vzorky), reklamní texty (vydávání, zveřejňování, oznámení, vyhlášení, publikování); (37) instalování a opravy elektrických spotřebičů, stavební informace, instalace a opravy klimatizačních zařízení, montáž, údržba a opravy strojů, montáž a opravy topných zařízení.

(730) MEIBES s.r.o., Bohnická 28/5, Praha 8, 18100, CZ

(740) Advokátní kanceláře CHYTRÝ & VALTROVÁ, v.o.s., JUDr. Filip Chytrý, advokát, Rubešova 83/10, Praha 2, 12000

(210) O-495418

(220) 24.05.2012

(320) 24.05.2012

(511) 11, 35, 37

(540)

Logofresh

(510) (11) zařízení pro ohřev teplé vody, ohřivače vody, ohřivače vody pro koupele, regulátory pro vodní nebo plynová zařízení a potrubí, výměníky tepla, s výjimkou výměníků jako součástí strojů; (35) dodavatelské služby pro třetí osoby (nákup výrobků a služeb pro jiné podniky), obchodní činnost s výrobky uvedenými ve třídě 11 (zařízení na ohřev teplé vody, ohřivače vody, ohřivače vody pro koupele, regulátory pro vodní nebo plynová zařízení a potrubí, výměníky tepla, s výjimkou výměníků jako součástí strojů), obchodní nebo podnikatelské informace, organizování výstav (komerčních nebo reklamních), rozšiřování reklamních materiálů zákazníkům (letáky, prospekty, tisky, vzorky), reklamní texty (vydávání, zveřejňování, oznámení, vyhlášení, publikování); (37) instalování a opravy elektrických spotřebičů, stavební informace, montáž, údržba a opravy strojů, montáž a opravy topných zařízení.

(730) MEIBES s.r.o., Bohnická 28/5, Praha 8, 18100, CZ

(740) Advokátní kanceláře CHYTRÝ & VALTROVÁ, v.o.s., JUDr. Filip Chytrý, advokát, Rubešova 83/10, Praha 2, 12000

(210) O-495419

(220) 24.05.2012

(320) 24.05.2012

(511) 11, 35, 37

(540)

Logomax

(510) (11) zařízení pro ohřev teplé vody, ohřivače vody, ohřivače vody pro koupele, regulátory (topení), teplovodní vytápěcí zařízení, topení teplovodní, topná zařízení pro topení tuhými, tekutými nebo plynovými palivy, regulátory pro vodní nebo plynová zařízení a potrubí, výměníky tepla, s výjimkou výměníků jako součástí strojů, vytápěcí zařízení, vyhřívací zařízení; (35) dodavatelské služby pro třetí osoby (nákup výrobků a služeb pro jiné podniky), obchodní činnost s výrobky uvedenými ve třídě 11 (zařízení na ohřev teplé vody, ohřivače vody, ohřivače vody pro koupele, regulátory topení, teplovodní vytápěcí zařízení, topení teplovodní, topná zařízení pro topení tuhými, tekutými nebo plynovými palivy, regulátory pro vodní nebo plynová zařízení, výměníky tepla, s výjimkou výměníků jako součástí strojů, vytápěcí zařízení, vyhřívací zařízení), obchodní nebo podnikatelské informace, organizování výstav (komerčních nebo reklamních), rozšiřování reklamních materiálů zákazníkům (letáky, prospekty, tisky, vzorky), reklamní texty (vydávání, zveřejňování, oznámení, vyhlášení, publikování); (37)

instalování a opravy elektrických spotřebičů, stavební informace, montáž, údržba a opravy strojů, montáž a opravy topných zařízení.

- (730) **MEIBES s.r.o.**, Bohnická 28/5, Praha 8, 18100, CZ
(740) Advokátní kanceláře CHYTRÝ & VALTROVÁ, v.o.s., JUDr. Filip Chytrý, advokát, Rubešova 83/10, Praha 2, 12000

- (210) **O-495420**
(220) 24.05.2012
(320) 24.05.2012
(511) 11, 35, 37
(540)

Logopress

- (510) (11) zařízení pro ohřev teplé vody, ohřivače vody, ohřivače vody pro koupele, regulátory (topení), teplovodní vytápěcí zařízení, topení teplovodní, topná zařízení pro topení tuhými, tekutými nebo plynovými palivy, regulátory pro vodní nebo plynová zařízení a potrubí, výměníky tepla, s výjimkou výměníků jako součástí strojů, vytápěcí zařízení, vyhřívací zařízení; (35) dodavatelské služby pro třetí osoby (nákup výrobků a služeb pro jiné podniky), obchodní činnost s výrobky uvedenými ve třídě 11 (zařízení na ohřev teplé vody, ohřivače vody, ohřivače vody pro koupele, regulátory topení, teplovodní vytápěcí zařízení, topení teplovodní, topná zařízení pro topení tuhými, tekutými nebo plynovými palivy, regulátory pro vodní nebo plynová zařízení, výměníky tepla, s výjimkou výměníků jako součástí strojů, vytápěcí zařízení, vyhřívací zařízení), obchodní nebo podnikatelské informace, organizování výstav (komerčních nebo reklamních), rozšiřování reklamních materiálů zákazníkům (letáky, prospekty, tisky, vzorky), reklamní texty (vydávání, zveřejňování, oznámení, vyhlášení, publikování); (37) instalování a opravy elektrických spotřebičů, stavební informace, montáž, údržba a opravy strojů, montáž a opravy topných zařízení.

- (730) **MEIBES s.r.o.**, Bohnická 28/5, Praha 8, 18100, CZ
(740) Advokátní kanceláře CHYTRÝ & VALTROVÁ, v.o.s., JUDr. Filip Chytrý, advokát, Rubešova 83/10, Praha 2, 12000

- (210) **O-495421**
(220) 24.05.2012
(320) 24.05.2012
(511) 11, 35, 37
(540)

Logosol

- (510) (11) kolektory solární tepelné, zařízení na ohřev teplé vody, ohřivače vody, ohřivače vody pro koupele; (35) dodavatelské služby pro třetí osoby (nákup výrobků a služeb pro jiné podniky), obchodní činnost s výrobky uvedenými ve třídě 11 (kolektory solární tepelné, zařízení na ohřev teplé vody, ohřivače vody, ohřivače vody pro koupele), obchodní nebo podnikatelské informace, organizování výstav (komerčních nebo reklamních), rozšiřování reklamních materiálů zákazníkům (letáky, prospekty, tisky, vzorky), reklamní texty (vydávání, zveřejňování, oznámení, vyhlášení, publikování); (37) instalování a opravy elektrických spotřebičů, stavební informace, montáž, údržba a opravy strojů, montáž a opravy topných zařízení.

- (730) **MEIBES s.r.o.**, Bohnická 28/5, Praha 8, 18100, CZ
(740) Advokátní kanceláře CHYTRÝ & VALTROVÁ, v.o.s., JUDr. Filip Chytrý, advokát, Rubešova 83/10, Praha 2, 12000

- (210) **O-495429**
(220) 24.05.2012
(320) 24.05.2012
(511) 25, 35
(540)



... enjoy your travel !

- (510) (25) oděvy, obuv, oděvní doplňky spadající do této třídy; (35) maloobchodní služby týkající se prodeje zboží, jmenovitě čajů, kávy, výrobků určených pro lidskou výživu, cukrovinek, alkoholu, piva, nealkoholických nápojů, parfémů, kosmetiky, oděvů, obuvi, oděvních doplňků, cestovních potřeb, upomínkových předmětů, kuřiva a kuřáckých potřeb, reklama, předvádění zboží, zaslání reklamních materiálů, pronájem

reklamních ploch, poradenské a konzultační služby v oblasti všech výše uvedených služeb.

- (590) Barevná
(730) **T.G., a.s.**, K Cihelnám 699, Plzeň, 32600, CZ
(740) Langrova, s.r.o., Skrétova 48, Plzeň, 30100

- (210) **O-495444**
(220) 25.05.2012
(320) 25.05.2012
(511) 37
(540)



- (510) (37) stavebnictví, opravy, instalační služby.
(590) Barevná
(730) **Pontevia Corp. a.s.**, Ocelářská 1354/35, Praha 9 - Libeň, 19000, CZ

- (210) **O-495447**
(220) 25.05.2012
(320) 25.05.2012
(511) 37
(540)



- (510) (37) stavebnictví, opravy, instalační služby.
(590) Barevná
(730) **Pontevia Corp. a.s.**, Ocelářská 1354/35, Praha 9 - Libeň, 19000, CZ

- (210) **O-495451**
(220) 25.05.2012
(320) 25.05.2012
(511) 11
(540)



- (510) (11) tepelná čerpadla, chladicí zařízení a stroje.
(590) Barevná
(730) **Fiala Michal Ing.**, Nepomucká 246/114, Plzeň, 32600, CZ

- (210) **O-495458**
(220) 25.05.2012
(320) 25.05.2012
(511) 5, 29, 30, 32, 33
(540)

Steviolin

- (510) (5) algináty - potravinové doplňky, aminokyseliny pro lékařské účely, antibakteriální, dezinfekční přípravky, antioxidační tablety, bílkovinná potrava pro lékařské účely, bílkovinné přípravky pro lékařské účely, bylinné čaje pro lékařské účely, byliny (léčivé -), cukrovinky s léčivými přísadami, čaje léčivé, dietetické látky upravené pro lékařské účely, dietetické nápoje upravené pro lékařské účely, dietní potraviny upravené pro lékařské účely, doplňky potravy, minerální, doplňky výživové, dutina ústní (přípravky pro péči o -) pro lékařské účely, enzymatické přípravky pro lékařské účely, enzymy - potravinové doplňky, farmaceutické přípravky, koupel (terapeutické přípravky do -), léčivé cukrovinky, pastilky, pokožka (farmaceutické přípravky pro péči o -), posilující přípravky, tonika, pročišťující přípravky, proteinové potravinové doplňky, tablety pro snížení váhy, vaginální výplachy, vitamínové přípravky, vlákniny (dietetické -), vlákniny výživové, žvýkací gumy, žvýkačky pro lékařské účely; (29) mléčné nápoje (s vysokým obsahem mléka), mléčné výrobky, ovoce (kompoty), ovoce (zavařeně slazené), ovocné kůry, ovocné rosoly, ovocné saláty, proteinové mléko, rajčatový protlak, zelenina

(konzervovaná-); (30) bonbóny, čaj (nápoje na bázi -), čokoláda, čokoládové nápoje, dorty, chalva (cukroví), jogurtová zmrzlina, kakaové nápoje, kávové náhražky, koření, majonéza, nápoje (kakaové -), nápoje (kávové -), nápoje (přísady do -), jiné než esence, občerstvení (na bázi cereálií), občerstvení (na bázi rýže), pastilky (cukrovinky), pečivo (přichutě do -), s výjimkou esenci, perníky, medovíčky, potraviny (přichutě do -), s výjimkou esenci a éterických olejů, prášky na výrobu zmrzliny, přichutě (aroma), přichutě do nápojů, s výjimkou éterických olejů, přichutě do pečiva, s výjimkou éterických olejů, přichutě do potravin (s výjimkou esenci a éterických olejů), přichutě, s výjimkou éterických olejů, pudinky, rostlinné přípravky jako kávové náhražky, sladidla (přírodní -), sušenky, šlehačka (přípravky na ztužení -), tabletky (cukrovinky), vanilka (přichut'), zahušťovací přípravky na kuchyňské použití, zákusky, koláče, zmrzlina, želé (ovocné) (cukrovinky), žvýkačky; (32) aperitivy nealkoholické, citronády, koktejly nealkoholické, mandlové mléko (jako nápoj), minerální vody (nápoje), mléko arašidové (nápoje nealkoholické), mošty, nápoje (přípravky na výrobu -), nápoje (syrovátkové -), nápoje iontové, ovocné šťávy, prášky na přípravu šumivých nápojů, sirupy na výrobu nápojů, tablety na přípravu šumivých nápojů, zázvorové pivo, zeleninové šťávy (nápoje); (33) alkoholické nápoje, s výjimkou pív, koktejly, likéry, nápoje obsahující ovoce (alkoholické -).

(730) **JEFFERZONE s.r.o.**, Neumannova 1453/28, Praha 5 - Zbraslav, 15600, CZ

(210) **O-495464**

(220) 25.05.2012

(320) 25.05.2012

(511) 9, 16, 35, 36, 38, 41, 42

(540)



Kouzelné úterky

(510) (9) telefony, hlasové schránky, mobilní telefony, komunikační výrobky, technika a zařízení, komunikátory, modemy, operátory, aparáty a přístroje vědecké, geodetické, elektrické a elektronické zařazené do třídy 9, fotografické, filmové, optické, přístroje pro vážení, měření, signalizaci, kontrolu, záchranu a přístroje učební, automatické distributory a mechanismy na mince, zapisovací pokladny, kalkulační stroje, přístroje pro zpracování informací a počítače včetně jejich jednotlivých součástí a náhradních dílů ze třídy 9, audiovizuální programy, audioprogramy, videokazety nahrané i nenahrané, audiokazety nahrané i nenahrané, informace a záznamy v elektronické podobě s výjimkou počítačových programů, elektronické sítě, multimediální aplikace, multimediální informační katalogy, elektronické časopisy, knihy v elektronické podobě, pohledy ilustrované se zvukovou nahrávkou, hlavolamy elektrické nebo elektronické, hrací skříně uváděné v činnosti vhozením mince, reklamní přístroje na střídavé obrazy, magnetické suporty zvukových záznamů, hardware, nosiče záznamů nahrané i nenahrané, CD disky, automaty prodejní, reklamní světelné přístroje, aparáty pro záznam, převod, reprodukci zvuku, obrazu nebo dat včetně jejich jednotlivých součástí, příslušenství a náhradních dílů ze třídy 9, zařízení, pro vysílání, přenos, směrování, spojování a příjem informací pomocí elektromagnetických vln včetně vedení, nosiče dat, zvuku i obrazu nahrané i nenahrané, data, databáze, databázové produkty a jiné informace, záznamy a informační produkty v elektronických, datových, informačních a telekomunikačních sítích všeho druhu a na nosičích dat všeho druhu, s výjimkou papírových nosičů ze třídy 16, radiotelefonní zařízení, telefonní sluchátka, telefonní mikrofony, telekomunikační vysílací zařízení, vysílačky, faxovací přístroje, nabíječky pro elektrické baterie, akumulátorové nabíječky, mikrofony, telefonní dráty, paměti počítačové, počítačové periferie, procesory, (centrální procesorové jednotky), nosiče dat magnetické, nosiče dat optické, čipy, karty s pamětí nebo s mikroprocesorem, kompaktní optické disky, magnetické disky, přístroje pro nahrávání zvuku, přístroje pro reprodukci zvuku,

kompaktní disky (audio, video), nahrané zvukové a obrazové nosiče (pro účely reklamy, marketingu a propagace), automaty hudební; (16) výrobky z papíru, lepenky a z plastických hmot zařazené ve třídě 16 pro reklamní, marketingové a propagační účely, kancelářské potřeby pro reklamní, marketingové a propagační účely, plakáty, fotografie, gratulace, dopisní papíry, obálky, kalendáře zejména nástěnné a stolní, samolepky, obtisky, poznámkové bloky, desky na spisy, pořadače, omalovánky, activity books, balící papír, školní sešity, skicárky, tužky, pastelky, tuhy, gummy, ořezávátko, penály, papírové tašky, umělohmotné tašky, papírové kapesníky, obaly papírové, těžítka, tiskoviny, časopisy, knihy, databázové produkty v papírové formě, informační produkty v papírové formě, tiskárenské výrobky, losy, štočky, potřeby pro knižní vazby, materiál pro umělce, štetce, psací stroje a kancelářské potřeby (spadající do této třídy), učební pomůcky, pytlíky a sáčky pro obalovou techniku, umělecké nebo ozdobné předměty z papíru, obalové materiály z plastických hmot, náležíci do této třídy; (35) reklama, propagace, pronájem reklamních materiálů, informace obchodní nebo podnikatelské, systematizace informací do počítačových databází, odborné obchodní poradenství, obchodní konzultační a zprostředkovatelské služby, reklamní materiály (rozšiřování zákazníkům - letáky, prospekty, tisky vzorky), reklamní nebo inzertní materiály (jejich rozšiřování), reklamní texty (vydávání, zveřejňování, oznámení, vyhlášení, publikování); (36) leasing, nákup na splátky, finanční služby; (38) telekomunikační služby, spoje, komunikace, provozování telekomunikační sítě, služby mobilní telekomunikační sítě, výměna, přenos a šíření informací, dat a zpráv, služby veřejnosti spojené s provozováním mobilní radiotelefonní sítě, provoz veřejné mobilní telekomunikační a datové sítě, telekomunikační informace, půjčování telekomunikačních zařízení, komunikace (telefonní), počítačová konzultační činnost z oblasti telekomunikační techniky, elektronická pošta, služby připojení k mezinárodní síti Internet, služby na Internetu zahrnuté v této třídě (zejména přístup k síti Internet, včetně vysokorychlostního a přenos hlasové služby přes internetový protokol), pronájem zařízení pro přenos informací, telekomunikace, poradenství v oblasti telekomunikací, zprostředkovatelská činnost v oblasti telekomunikací, šíření elektronických časopisů, informací, elektronických periodik a knih v elektronické podobě prostřednictvím počítačové sítě, zejména Internetu, pomocí satelitů; (41) informace o možnostech vzdělání, výchovy, zábavy, sportovních a kulturních aktivit, vzdělávací informace, školicí činnost v oblasti telekomunikační a výpočetní techniky, tvorba elektronických časopisů, periodik a knih v elektronické podobě, výchovná, kulturní, vzdělávací a zábavní činnost, školicí činnost, pořádání kulturních, společenských a sportovních akcí, vydavatelská a nakladatelská činnost, soutěžní činnost; (42) pronájem počítačového software, pronájem počítačů, poradenství v oblasti počítačového hardware, poradenství v oblasti informační technologie, analytické a inženýrské práce v oblasti telekomunikací, poradenská činnost v oblasti servisu výpočetní techniky, provozování počítačových center, zprostředkovatelská a obstaravatelská činnost v oblasti výpočetní techniky, poradenská a konzultační činnost v oblasti výpočetní techniky a elektrotechniky, hosting pro veškeré oblasti informačních technologií včetně webových stránek v rámci Internetu, extranetu, intranetu.

(730) **T-Mobile Czech Republic a.s.**, Tomičkova 2144/1, Praha 4, 14900, CZ

(210) **O-495465**

(220) 25.05.2012

(320) 25.05.2012

(511) 9, 16, 35, 36, 38, 41, 42

(540)



**Volání půlce
národa zdarma**

(510) (9) telefony, hlasové schránky, mobilní telefony, komunikační

výrobky, technika a zařízení, komunikátory, modemy, operátory, aparáty a přístroje vědecké, geodetické, elektrické a elektronické zařazené do třídy 9, fotografické, filmové, optické, přístroje pro vážení, měření, signalizaci, kontrolu, záchranu a přístroje učební, automatické distributory a mechanismy na mince, zapisovací pokladny, kalkulační stroje, přístroje pro zpracování informací a počítače včetně jejich jednotlivých součástí a náhradních dílů ze třídy 9, audiovizuální programy, audioprogramy, videokazety nahrané i nenahrané, audiokazety nahrané i nenahrané, informace a záznamy v elektronické podobě s výjimkou počítačových programů, elektronické sítě, multimediální aplikace, multimediální informační katalogy, elektronické časopisy, knihy v elektronické podobě, pohledy ilustrované se zvukovou nahrávkou, hlavolamy elektrické nebo elektronické, hrací skříně uváděné v činnosti vhozením mince, reklamní přístroje na střídavé obrazy, magnetické suporty zvukových záznamů, hardware, nosiče záznamů nahrané i nenahrané, CD disky, automaty prodejní, reklamní světelné přístroje, aparáty pro záznam, převod, reprodukci zvuku, obrazu nebo dat včetně jejich jednotlivých součástí, příslušenství a náhradních dílů ze třídy 9, zařízení, pro vysílání, přenos, směrování, spojování a příjem informací pomocí elektromagnetických vln včetně vedení, nosiče dat, zvuku i obrazu nahrané i nenahrané, data, databáze, databázové produkty a jiné informace, záznamy a informační produkty v elektronických, datových, informačních a telekomunikačních sítích všeho druhu a na nosičích dat všeho druhu, s výjimkou papírových nosičů ze třídy 16, radiotelefonní zařízení, telefonní sluchátka, telefonní mikrofony, telekomunikační vysílací zařízení, vysílačky, faxovací přístroje, nabíječky pro elektrické baterie, akumulátorové nabíječky, mikrofony, telefonní dráty, paměti počítačové, počítačové periferie, procesory, (centrální procesorové jednotky), nosiče dat magnetické, nosiče dat optické, čipy, karty s pamětí nebo s mikroprocesorem, kompaktní optické disky, magnetické disky, přístroje pro nahrávání zvuku, přístroje pro reprodukci zvuku, kompaktní disky (audio, video), nahrané zvukové a obrazové nosiče (pro účely reklamy, marketingu a propagace), automaty hudební; (16) výrobky z papíru, lepenky a z plastických hmot zařazené ve třídě 16 pro reklamní, marketingové a propagační účely, kancelářské potřeby pro reklamní, marketingové a propagační účely, plakáty, fotografie, pohlednice, gratulace, dopisní papíry, obálky, kalendáře zejména nástěnné a stolní, samolepky, obtisky, poznámkové bloky, desky na spisy, pořadače, omalovánky, activity books, balící papír, školní sešity, skicáky, tužky, pastelky, tuhy, gumy, ořezávátko, penály, papírové tašky, umělohmotné tašky, papírové kapesníky, obaly papírové, těžítka, tiskoviny, časopisy, knihy, databázové produkty v papírové formě, informační produkty v papírové formě, tiskárenské výrobky, losy, štočky, potřeby pro knižní vazby, materiál pro umělce, štetce, psací stroje a kancelářské potřeby (spadající do této třídy), učební pomůcky, pytlíky a sáčky pro obalovou techniku, umělecké nebo ozdobné předměty z papíru, obalové materiály z plastických hmot, náležící do této třídy; (35) reklama, propagace, pronájem reklamních materiálů, informace obchodní nebo podnikatelské, systematizace informací do počítačových databází, odborné obchodní poradenství, obchodní konzultační a zprostředkovatelské služby, reklamní materiály (rozšiřování zákazníkům - letáky, prospekty, tisky vzorky), reklamní nebo inzertní materiály (jejich rozšiřování), reklamní texty (vydávání, zveřejňování, oznámení, vyhlášení, publikování); (36) leasing, nákup na splátky, finanční služby; (38) telekomunikační služby, spoje, komunikace, provozování telekomunikační sítě, služby mobilní telekomunikační sítě, výměna, přenos a šíření informací, dat a zpráv, služby veřejnosti spojené s provozováním mobilní radiotelefonní sítě, provoz veřejné mobilní telekomunikační a datové sítě, telekomunikační informace, půjčování telekomunikačních zařízení, komunikace (telefonní), počítačová konzultační činnost z oblasti telekomunikační techniky, elektronická pošta, služby připojení k mezinárodní síti Internet, služby na Internetu zahrnuté v této třídě (zejména přístup k síti Internet, včetně vysokorychlostního a přenos hlasové služby přes internetový protokol), pronájem zařízení pro přenos informací, telekomunikace, poradenství v oblasti telekomunikací, zprostředkovatelská činnost v oblasti telekomunikací, šíření elektronických časopisů, informací, elektronických periodik a knih v elektronické podobě prostřednictvím počítačové sítě, zejména Internetu, pomocí satelitů; (41) informace o možnostech vzdělání, výchovy,

zábavy, sportovních a kulturních aktivit, vzdělávací informace, školicí činnost v oblasti telekomunikační a výpočetní techniky, tvorba elektronických časopisů, periodik a knih v elektronické podobě, výchovná, kulturní, vzdělávací a zábavní činnost, školicí činnost, pořádání kulturních, společenských a sportovních akcí, vydavatelská a nakladatelská činnost, soutěžní činnost; (42) pronájem počítačového software, pronájem počítačů, poradenství v oblasti počítačového hardware, poradenství v oblasti informační technologie, analytické a inženýrské práce v oblasti telekomunikací, poradenská činnost v oblasti servisu výpočetní techniky, provozování počítačových center, zprostředkovatelská a obstaravatelská činnost v oblasti výpočetní techniky, poradenská a konzultační činnost v oblasti výpočetní techniky a elektrotechniky, hosting pro veškeré oblasti informačních technologií včetně webových stránek v rámci Internetu, extranetu, intranetu.

(730) **T-Mobile Czech Republic a.s.**, Tomíčkova 2144/1, Praha 4, 14900, CZ

(210) **O-495466**
(220) 25.05.2012
(320) 25.05.2012
(511) 9, 16, 35, 36, 38, 41, 42
(540)



Nejrychlejší
síť

(510) (9) telefony, hlasové schránky, mobilní telefony, komunikační výrobky, technika a zařízení, komunikátory, modemy, operátory, aparáty a přístroje vědecké, geodetické, elektrické a elektronické zařazené do třídy 9, fotografické, filmové, optické, přístroje pro vážení, měření, signalizaci, kontrolu, záchranu a přístroje učební, automatické distributory a mechanismy na mince, zapisovací pokladny, kalkulační stroje, přístroje pro zpracování informací a počítače včetně jejich jednotlivých součástí a náhradních dílů ze třídy 9, audiovizuální programy, audioprogramy, videokazety nahrané i nenahrané, audiokazety nahrané i nenahrané, informace a záznamy v elektronické podobě s výjimkou počítačových programů, elektronické sítě, multimediální aplikace, multimediální informační katalogy, elektronické časopisy, knihy v elektronické podobě, pohledy ilustrované se zvukovou nahrávkou, hlavolamy elektrické nebo elektronické, hrací skříně uváděné v činnosti vhozením mince, reklamní přístroje na střídavé obrazy, magnetické suporty zvukových záznamů, hardware, nosiče záznamů nahrané i nenahrané, cd disky, automaty prodejní, reklamní světelné přístroje, aparáty pro záznam, převod, reprodukci zvuku, obrazu nebo dat včetně jejich jednotlivých součástí, příslušenství a náhradních dílů ze třídy 9, zařízení, pro vysílání, přenos, směrování, spojování a příjem informací pomocí elektromagnetických vln včetně vedení, nosiče dat, zvuku i obrazu nahrané i nenahrané, data, databáze, databázové produkty a jiné informace, záznamy a informační produkty v elektronických, datových, informačních a telekomunikačních sítích všeho druhu a na nosičích dat všeho druhu, s výjimkou papírových nosičů ze třídy 16, radiotelefonní zařízení, telefonní sluchátka, telefonní mikrofony, telekomunikační vysílací zařízení, vysílačky, faxovací přístroje, nabíječky pro elektrické baterie, akumulátorové nabíječky, mikrofony, telefonní dráty, paměti počítačové, počítačové periferie, procesory, (centrální procesorové jednotky), nosiče dat magnetické, nosiče dat optické, čipy, karty s pamětí nebo s mikroprocesorem, kompaktní optické disky, magnetické disky, přístroje pro nahrávání zvuku, přístroje pro reprodukci zvuku, kompaktní disky (audio, video), nahrané zvukové a obrazové nosiče (pro účely reklamy, marketingu a propagace), automaty hudební; (16) výrobky z papíru, lepenky a z plastických hmot zařazené ve třídě 16 pro reklamní, marketingové a propagační účely, kancelářské potřeby pro reklamní, marketingové a propagační účely, plakáty, fotografie, pohlednice, gratulace, dopisní papíry, obálky, kalendáře zejména nástěnné a stolní, samolepky, obtisky, poznámkové bloky, desky na spisy,

pořadače, omalovánky, activity books, balicí papír, školní sešity, skicáky, tužky, pastelky, tuhy, gummy, ořezávátka, penály, papírové tašky, umělohmotné tašky, papírové kapesníky, obaly papírové, těžítka, tiskoviny, časopisy, knihy, databázové produkty v papírové formě, informační produkty v papírové formě, tiskárenské výrobky, losy, štočky, potřeby pro knižní vazby, materiál pro umělce, štetce, psací stroje a kancelářské potřeby (spadající do této třídy), učební pomůcky, pytlíky a sáčky pro obalovou techniku, umělecké nebo ozdobné předměty z papíru, obalové materiály z plastických hmot, náležící do této třídy; (35) reklama, propagace, pronájem reklamních materiálů, informace obchodní nebo podnikatelské, systematizace informací do počítačových databází, odborné obchodní poradenství, obchodní konzultační a zprostředkovatelské služby, reklamní materiály (rozšiřování zákazníkům - letáky, prospekty, tisky vzorky), reklamní nebo inzertní materiály (jejich rozšiřování), reklamní texty (vydávání, zveřejňování, oznámení, vyhlášení, publikování); (36) leasing, nákup na splátky, finanční služby; (38) telekomunikační služby, spoje, komunikace, provozování telekomunikační sítě, služby mobilní telekomunikační sítě, výměna, přenos a šíření informací, dat a zpráv, služby veřejnosti spojené s provozováním mobilní radiotelefonní sítě, provoz veřejné mobilní telekomunikační a datové sítě, telekomunikační informace, půjčování telekomunikačních zařízení, komunikace (telefonní), počítačová konzultační činnost z oblasti telekomunikační techniky, elektronická pošta, služby připojení k mezinárodní síti Internet, služby na Internetu zahrnuté v této třídě (zejména přístup k síti Internet, včetně vysokorychlostního a přenos hlasové služby přes internetový protokol), pronájem zařízení pro přenos informací, telekomunikace, poradenství v oblasti telekomunikací, zprostředkovatelská činnost v oblasti telekomunikací, šíření elektronických časopisů, informací, elektronických periodik a knih v elektronické podobě prostřednictvím počítačové sítě, zejména Internetu, pomocí satelitů; (41) informace o možnostech vzdělání, výchovy, zábavy, sportovních a kulturních aktivit, vzdělávací informace, školicí činnost v oblasti telekomunikační a výpočetní techniky, tvorba elektronických časopisů, periodik a knih v elektronické podobě, výchovná, kulturní, vzdělávací a zábavní činnost, školicí činnost, pořádání kulturních, společenských a sportovních akcí, vydavatelská a nakladatelská činnost, soutěžní činnost; (42) pronájem počítačového software, pronájem počítačů, poradenství v oblasti počítačového hardware, poradenství v oblasti informační technologie, analytické a inženýrské práce v oblasti telekomunikací, poradenská činnost v oblasti servisu výpočetní techniky, provozování počítačových center, zprostředkovatelská a obstaravatelská činnost v oblasti výpočetní techniky, poradenská a konzultační činnost v oblasti výpočetní techniky a elektrotechniky, hosting pro veškeré oblasti informačních technologií včetně webových stránek v rámci Internetu, extranetu, intranetu.

(730) **T-Mobile Czech Republic a.s.**, Tomičkova 2144/1, Praha 4, 14900, CZ

(210) **O-495467**

(220) 25.05.2012

(320) 25.05.2012

(511) 9, 16, 35, 36, 38, 41, 42

(540)



**Naším to
nejlepší**

(510) (9) telefony, hlasové schránky, mobilní telefony, komunikační výrobky, technika a zařízení, komunikátory, modemy, operátory, aparáty a přístroje vědecké, geodetické, elektrické a elektronické zařazené do třídy 9, fotografické, filmové, optické, přístroje pro vážení, měření, signalizaci, kontrolu, záchranu a přístroje učební, automatické distributory a mechanismy na mince, zapisovací pokladny, kalkulační stroje, přístroje pro zpracování informací a počítače včetně jejich jednotlivých součástí a náhradních dílů ze třídy 9, audiovizuální programy, audioprogramy, videokazety

nahrané i nenahrané, audiokazety nahrané i nenahrané, informace a záznamy v elektronické podobě s výjimkou počítačových programů, elektronické sítě, multimediální aplikace, multimediální informační katalogy, elektronické časopisy, knihy v elektronické podobě, pohledy ilustrované se zvukovou nahrávkou, hlavolamy elektrické nebo elektronické, hrací skříně uváděné v činnost vhozením mince, reklamní přístroje na střídavé obrazy, magnetické suporty zvukových záznamů, hardware, nosiče záznamů nahrané i nenahrané, CD disky, automaty prodejní, reklamní světelné přístroje, aparáty pro záznam, převod, reprodukci zvuku, obrazu nebo dat včetně jejich jednotlivých součástí, příslušenství a náhradních dílů ze třídy 9, zařízení, pro vysílání, přenos, směřování, spojování a příjem informací pomocí elektromagnetických vln včetně vedení, nosiče dat, zvuku i obrazu nahrané i nenahrané, data, databáze, databázové produkty a jiné informace, záznamy a informační produkty v elektronických, datových, informačních a telekomunikačních sítích všeho druhu a na nosičích dat všeho druhu, s výjimkou papírových nosičů ze třídy 16, radiotelefonní zařízení, telefonní sluchátka, telefonní mikrofony, telekomunikační vysílací zařízení, vysílačky, faxovací přístroje, nabíječky pro elektrické baterie, akumulátorové nabíječky, mikrofony, telefonní dráty, paměti počítačové, počítačové periferie, procesory, (centrální procesorové jednotky), nosiče dat magnetické, nosiče dat optické, čipy, karty s pamětí nebo s mikroprocesorem, kompaktní optické disky, magnetické disky, přístroje pro nahrávání zvuku, přístroje pro reprodukci zvuku, kompaktní disky (audio, video), nahrané zvukové a obrazové nosiče (pro účely reklamy, marketingu a propagace), automaty hudební; (16) výrobky z papíru, lepenky a z plastických hmot zařazené ve třídě 16 pro reklamní, marketingové a propagační účely, kancelářské potřeby pro reklamní, marketingové a propagační účely, plakáty, fotografie, pohlednice, gratulace, dopisní papíry, obálky, kalendáře zejména nástěnné a stolní, samolepky, obtisky, poznámkové bloky, desky na spisy, pořadače, omalovánky, activity books, balicí papír, školní sešity, skicáky, tužky, pastelky, tuhy, gummy, ořezávátka, penály, papírové tašky, umělohmotné tašky, papírové kapesníky, obaly papírové, těžítka, tiskoviny, časopisy, knihy, databázové produkty v papírové formě, informační produkty v papírové formě, tiskárenské výrobky, losy, štočky, potřeby pro knižní vazby, materiál pro umělce, štetce, psací stroje a kancelářské potřeby (spadající do této třídy), učební pomůcky, pytlíky a sáčky pro obalovou techniku, umělecké nebo ozdobné předměty z papíru, obalové materiály z plastických hmot, náležící do této třídy; (35) reklama, propagace, pronájem reklamních materiálů, informace obchodní nebo podnikatelské, systematizace informací do počítačových databází, odborné obchodní poradenství, obchodní konzultační a zprostředkovatelské služby, reklamní materiály (rozšiřování zákazníkům - letáky, prospekty, tisky vzorky), reklamní nebo inzertní materiály (jejich rozšiřování), reklamní texty (vydávání, zveřejňování, oznámení, vyhlášení, publikování); (36) leasing, nákup na splátky, finanční služby; (38) telekomunikační služby, spoje, komunikace, provozování telekomunikační sítě, služby mobilní telekomunikační sítě, výměna, přenos a šíření informací, dat a zpráv, služby veřejnosti spojené s provozováním mobilní radiotelefonní sítě, provoz veřejné mobilní telekomunikační a datové sítě, telekomunikační informace, půjčování telekomunikačních zařízení, komunikace (telefonní), počítačová konzultační činnost z oblasti telekomunikační techniky, elektronická pošta, služby připojení k mezinárodní síti Internet, služby na Internetu zahrnuté v této třídě (zejména přístup k síti Internet, včetně vysokorychlostního a přenos hlasové služby přes internetový protokol), pronájem zařízení pro přenos informací, telekomunikace, poradenství v oblasti telekomunikací, zprostředkovatelská činnost v oblasti telekomunikací, šíření elektronických časopisů, informací, elektronických periodik a knih v elektronické podobě prostřednictvím počítačové sítě, zejména Internetu, pomocí satelitů; (41) informace o možnostech vzdělání, výchovy, zábavy, sportovních a kulturních aktivit, vzdělávací informace, školicí činnost v oblasti telekomunikační a výpočetní techniky, tvorba elektronických časopisů, periodik a knih v elektronické podobě, výchovná, kulturní, vzdělávací a zábavní činnost, školicí činnost, pořádání kulturních, společenských a sportovních akcí, vydavatelská a nakladatelská činnost, soutěžní činnost; (42) pronájem počítačového software, pronájem počítačů, poradenství v oblasti počítačového hardware, poradenství v oblasti

informační technologie, analytické a inženýrské práce v oblasti telekomunikací, poradenská činnost v oblasti servisu výpočetní techniky, provozování počítačových center, zprostředkovatelská a obstaravatelská činnost v oblasti výpočetní techniky, poradenská a konzultační činnost v oblasti výpočetní techniky a elektrotechniky, hosting pro veškeré oblasti informačních technologií včetně webových stránek v rámci Internetu, extranetu, intranetu.

(730) **T-Mobile Czech Republic a.s.**, Tomičkova 2144/1, Praha 4, 14900, CZ

(210) **O-495477**

(220) 25.05.2012

(320) 25.05.2012

(511) 16, 32, 35

(540)



SADAŘŮV MOŠT

(510) (16) papír a výrobky z papíru, lepenka a kartonážní výrobky, tiskoviny, kalendáře, pohlednice, fotografie, psací potřeby, tužky, kancelářské potřeby kromě nábytku, pastelky, papírové ubrousky, kapesníky, pytle a sáčky z plastických hmot pro obalovou techniku, papírové obaly, papírové sáčky a tašky, obtisky, razítka; (32) ovocné šťávy a nápoje z ovocných šťáv, minerální vody, limonády, šumivé a jiné nealkoholické nápoje, sirupy a jiné přípravky k zhotovování nápojů; (35) inzertní, reklamní a propagační služby, pomoc při řízení obchodní činnosti, obchodní administrativa, kancelářské práce, marketingové služby, zprostředkování obchodních záležitostí, zákaznický servis (to je zajišťování odbytu, zastupování při obchodních jednáních, sjednávání obchodních podmínek), rozmnožování a tisk reklamních a propagačních dokumentů, automatické zpracování dat, výstavy k reklamním a obchodním účelům.

(730) **LoPe Fruit, s.r.o.**, Šepetely 36, Třebívlice, 41115, CZ

(740) UNIPATENT, Ing. Jiří Chlustina, Jana Masaryka 43-47, Praha 2, 12000

(210) **O-495510**

(220) 28.05.2012

(320) 28.05.2012

(511) 9, 16, 35, 38, 41

(540)

5+2 TV

(510) (9) data, databáze a jiné informační produkty na nosičích dat a v elektronických datových, informačních telekomunikačních sítích všeho druhu, nosiče dat všeho druhu spadající do třídy 9, elektronické a datové sítě, multimedialní aplikace, elektronická periodika, počítače, programové vybavení pro informační technologie a pro komunikaci, programové vybavení umožňující elektronické obchodování, nahrání software; (16) periodický a neperiodický tisk, časopisy, fotografie, kalendáře, kancelářské potřeby, katalogy, knihy, noviny, papírenské výrobky, prospekty, mapy, obtisky, pohlednice, reprodukce, samolepky, tiskoviny, reklamní, propagační a užitkové výrobky z papíru, informační, reklamní a propagační tiskoviny, papírové a plastové tašky; (35) pomoc při řízení obchodní činnosti, obchodní administrativa, kancelářské práce, reklamní, inzertní, propagační a marketingová činnost, průzkum a vyhodnocování trhu, informační komerční kancelář, obchodní nebo podnikatelské informace, překlad informací do počítačové databáze, zprostředkovatelská činnost v oblasti výše uvedených služeb, činnost podnikatelských a organizačních poradců, dodavatelské služby pro třetí osoby, dovozní a vývozní kancelář, rozšiřování a zasilání reklamních materiálů zákazníkům, prezentace služeb na Internetu, komerční využití Internetu v oblastech komerčních internetových médií a vyhledávacích služeb, prezentace uživatelů na stránkách World Wide Web a počítačové síti Internet, public relations, direct mailové služby, pořádání výstav, veletrhů a propagačních akcí pro obchodní a reklamní účely; (38) elektronická pošta, počítačová komunikace, přenos zpráv a obrazových informací pomocí počítače, distribuce informací pomocí komunikace mezi

sítěmi, přenos informací po Internetu, služby přenosu publikací na nosičích přenášených po síti, přenos zpráv a obrazových informací pomocí počítače, šíření elektronických časopisů, periodik a knih v elektronické podobě, televizní vysílání, rozhlasové vysílání, digitální vysílání, služby na Internetu související s televizním vysíláním; (41) nakladatelská a vydavatelská činnost, vydávání knih, publikací, časopisů, audiovizuálních děl, datových souborů včetně jejich elektronické podoby, zvukových a zvukově obrazových záznamů, korespondenční kurzy, organizování a vedení seminářů, přednášek a soutěží, zábava, klubové služby, vyučování a vzdělávání, informace o výchově a vzdělávání, agenturní činnost v oblasti kultury, elektronické publikování, informace o možnostech rozptýlení, zábavy a vzdělávání, organizování kulturních nebo vzdělávacích výstav a soutěží, tvorba elektronických časopisů, periodik, knih, tvorba a výroba rozhlasových, televizních a audiovizuálních pořadů, tvorba a šíření audiovizuálních děl, TV produkce, nahrávání zvukových nebo obrazově zvukových nosičů, filmová tvorba.

(730) **AGROFERT HOLDING, a.s.**, Pyšelská 2327/2, Praha 4, 14900, CZ

(740) Ing. Václav Kratochvíl, Husníkova 2086/22, Praha 5, 15800

(210) **O-495546**

(220) 29.05.2012

(320) 29.05.2012

(511) 9, 16, 35, 38, 42

(540)

Radio Wave

(510) (9) nahrané a nenahrané nosiče záznamů zvuku a obrazu; (16) periodické a neperiodické tiskoviny, propagační tiskoviny, zejména katalogy, prospekty, plakáty, fotografie, knihy, časopisy; (35) propagační činnost, reklama, zejména prostřednictvím rozhlasového vysílání; (38) provozování rozhlasového vysílání, šíření rozhlasových pořadů přes Internet, poskytování přístupu k webovým stránkám; (42) tvorba a správa webových stránek, souvisejících s rozhlasovým vysíláním.

(730) **Český rozhlas**, Vinohradská 12, Praha 2, 12099, CZ

(740) JUDr. Filip Winter, advokát, Na Příkopě 25, Praha 1, 11000

(210) **O-495550**

(220) 30.05.2012

(320) 30.05.2012

(511) 5, 35, 40

(540)

diabek[^]cps

(510) (5) výrobky a přípravky farmaceutické, veterinární, hygienické, dezinfekční, antiseptické, antibakteriální a antiparazitní látky, farmaceutické a výživové potraviny a nápoje pro léčebné účely, přípravky pro prevenci diabetu, potravinové doplňky na snižování hladiny cukru v krvi, cukrovinky s léčivými přísadami, vitamínové, minerální (včetně stopových prvků) a výživové doplňky potravy, pro léčebné účely, přírodní léčivé výtažky, posilující a antibakteriální přípravky-tonika, farmaceutické přípravky pro péči o pokožku, přísady do krmiva pro léčebné účely, medicínální emulze, výrobky pro prevenci nebo utišení bolesti, hygienické a dezinfekční přípravky a potřeby pro léčebné účely, prostředky k hubení rostlinných a živočišných škůdců; (35) maloobchodní a velkoobchodní služby s výrobky uvedenými ve třídě 5, zprostředkování obchodních záležitostí, předvádění zboží, obchodní nebo podnikatelské informace, poradenství a poskytování konzultací v obchodní činnosti, zprostředkování interaktivního obchodu s výrobky ve třídách 1 až 34 pomocí globálních komunikačních sítí (Internet), marketing, reklamní a propagační činnost, zprostředkování reklamní činnosti, zejména pomocí globálních komunikačních sítí, organizování komerčních a reklamních výstav, vytváření obchodních a obchodně-informačních sítí, shromažďování různého zboží pro třetí osoby (kromě jejich přepravy), v rozsahu zboží tříd 1 až 34, za účelem umožnění spotřebitelům, aby si tyto výrobky mohli pohodlně prohlížet a nakupovat, dovozní a vývozní agentura, elektronický obchod prostřednictvím Internetu (e-shop) s výrobky ve třídách 1 - 34; (40) zpracování a úprava

materiálů, zejména mechanickou, chemickou či tepelnou transformací, úprava a zpracování produktů třídy 5, poradenství v oblasti zpracování produktů třídy 5.

- (730) **Cihlář Kamil**, Petrovice-Závada 166, Petrovice, 73572, CZ
Kucko Ján, Stránské 183, Stránske, SK
(740) Silesia Patent & Trademark s.r.o., Pod Školou 1278, Šenov, 73934

- (210) **O-495565**
(220) 30.05.2012
(320) 30.05.2012
(511) 3, 5, 6, 18, 20, 21, 28, 31, 35
(540)

LABINPRO

- (510) (3) balzámy jiné než pro lékařské účely, čistící a masážní soupravy (kosmetické přípravky pro zvířata), čistící prostředky a čistící roztoky proti parazitům, šampóny, mýdla, detergenty, parfémy, pudry, vše výše uvedené pro zvířata; (5) minerální a vitamínové preparáty pro zvířata, veterinární výrobky na ochranu zvířat, balzámy pro lékařské účely, masti, protiparazitické obojky pro zvířata, doplňky potravy pro zvířata; (6) kovové vaničky pro ptáky, řetězy pro dobytek, řetízky pro psy, obojky a vodítka kovová pro psy a kočky, voliéry, klece pro zvířata kovové, zvonečky pro zvířata, misky pro zvířata kovové, kovové stavební materiály, kabely a dráty kovové, neelektrické, kovové trubky, kovové výrobky zámečnické a klempířské; (18) obojky, vodítka, postroje, náhubky, kůže, imitace kůže, kufry, deštníky, slunečníky, hole, sedlářské výrobky, biče, oblečky pro domácí zvířata, pokrývky pro zvířata, náhubky a kširy pro zvířata, přepravní a transportní tašky pro zvířata; (20) pelechy, hnízda, boudy, dekorace do akvárií – v rámci této třídy, sloupky na drápání pro kočky – v rámci této třídy, polštáře pro domácí zvířata, nábytek včetně nábytku kovového, broušená skla, zrcadla, rámy, výrobky ze dřeva, korku, proutí, rákosu, rohoviny, slonoviny, kostí, želoviny, jantaru, perleti, mořské pěny – v rámci této třídy, ložní potřeby, matrace, výrobky z plastických hmot – v rámci této třídy, dopisní schránky ze dřeva nebo umělých hmot; (21) akvária, terária a vivária bytová, klece na ptáky, voliéry, klece pro domácí zvířata, misky, mísy hygienické na vylučování pro domácí zvířata, krmítka, napáječky, hřebeny, kartáče, ptačí vaničky, mycí houby, sklo, porcelán, majolika, nezařazené v jiných třídách, kuchyňské nádobí, ruční strojky na sekání, mletí a lisování, vědra, elektrické hřebeny, kartáčky na zuby; (28) hračky pro ptáky a zvířata, aporťovací potřeby, hračky pro děti, nářadí pro sporty a různé hry, hrací karty, rybářské potřeby neobsažené v jiné třídě; (31) krmení pro ryby a zvířata, psí suchary a sušenky, minerální doplňky a posilující přípravky pro zvířata – v rámci této třídy, přísady do krmiv, stelivo pro domácí zvířata, sěpiové kosti pro ptáky, pochoutky a odměny ke žvýkání pro zvířata, nápoje pro domácí zvířata, živá zvířata, ryby živé, čerstvé ovoce a zelenina, osivo, rostliny, slad na výrobu piva a lihovin, vejce nasadová; (35) propagační činnost, reklama, pomoc při řízení obchodní činnosti, organizování výstav ke komerčním nebo reklamním účelům, prezentace výrobků v komunikačních médiích pro účely maloobchodu, pronájem reklamních ploch, předvádění zboží.

- (730) **LABINPRO s.r.o.**, Merhoutova 1388/5 1388/5, Praha 4 - Kunratice, 14800, CZ
(740) Václav Müller, patentový zástupce, Filipova 2016, Praha 4, 14800

- (210) **O-495895**
(220) 11.06.2012
(320) 11.06.2012
(511) 32, 33, 43
(540)

Sršeň

- (510) (32) nealkoholické nápoje, míchané nápoje, minerální vody, šumivé nápoje a jiné nápoje nealkoholické, nápoje a šťávy ovocné a zeleninové, ovocné a zeleninové výtažky nealkoholické, mošty, též hroznové, nealkoholické koktejly, sirupy, ovocné šťávy a nápoje z ovocných šťáv, slazené ovocné nápoje, jiné přípravky ke zhotovování nealkoholických nápojů, sorbety spadající do této třídy; (33) míchané alkoholické nápoje, s výjimkou pív, lihoviny, likéry, vína, šumivá vína, sekty, stolní víno, alkoholické výtažky, extrakty a esence z ovoce a hroznu, mošty s alkoholem, koktejly s alkoholem, alkoholické nápoje

obsahující ovoce, konzumní a značkové lihoviny, řezané a ušlechtilé destiláty, včetně macerátu a vyluhu, vinné, ovocné, bylinné a obilné destiláty; (43) provozování pohostinských služeb, rychlé občerstvení, pojiždné občerstvení, provozování jídelen, samoobslužná restaurace nebo občerstvení.

- (730) **Lang Robert**, Kamenná 211/41, Brno, 63900, CZ
(740) Mgr. Marie Žáková, patentový zástupce, Ostopovická 4, Troubsko, 66441

- (210) **O-495896**
(220) 11.06.2012
(320) 11.06.2012
(511) 32, 33, 43
(540)

Čmelák

- (510) (32) nealkoholické nápoje, míchané nápoje, minerální vody, šumivé nápoje a jiné nápoje nealkoholické, nápoje a šťávy ovocné a zeleninové, ovocné a zeleninové výtažky nealkoholické, mošty, též hroznové, nealkoholické koktejly, sirupy, ovocné šťávy a nápoje z ovocných šťáv, slazené ovocné nápoje, jiné přípravky ke zhotovování nealkoholických nápojů, sorbety spadající do této třídy; (33) míchané alkoholické nápoje, s výjimkou pív, lihoviny, likéry, vína, šumivá vína, sekty, stolní víno, alkoholické výtažky, extrakty a esence z ovoce a hroznu, mošty s alkoholem, koktejly s alkoholem, alkoholické nápoje obsahující ovoce, konzumní a značkové lihoviny, řezané a ušlechtilé destiláty, včetně macerátu a vyluhu, vinné, ovocné, bylinné a obilné destiláty; (43) provozování pohostinských služeb, rychlé občerstvení, pojiždné občerstvení, provozování jídelen, samoobslužná restaurace nebo občerstvení.

- (730) **Lang Robert**, Kamenná 211/41, Brno, 63900, CZ
(740) Mgr. Marie Žáková, patentový zástupce, Ostopovická 4, Troubsko, 66441

- (210) **O-495897**
(220) 11.06.2012
(320) 11.06.2012
(511) 32, 33, 43
(540)

Masařka

- (510) (32) nealkoholické nápoje, míchané nápoje, minerální vody, šumivé nápoje a jiné nápoje nealkoholické, nápoje a šťávy ovocné a zeleninové, ovocné a zeleninové výtažky nealkoholické, mošty, též hroznové, nealkoholické koktejly, sirupy, ovocné šťávy a nápoje z ovocných šťáv, slazené ovocné nápoje, jiné přípravky ke zhotovování nealkoholických nápojů, sorbety spadající do této třídy; (33) míchané alkoholické nápoje, s výjimkou pív, lihoviny, likéry, vína, šumivá vína, sekty, stolní víno, alkoholické výtažky, extrakty a esence z ovoce a hroznu, mošty s alkoholem, koktejly s alkoholem, alkoholické nápoje obsahující ovoce, konzumní a značkové lihoviny, řezané a ušlechtilé destiláty, včetně macerátu a vyluhu, vinné, ovocné, bylinné a obilné destiláty; (43) provozování pohostinských služeb, rychlé občerstvení, pojiždné občerstvení, provozování jídelen, samoobslužná restaurace nebo občerstvení.

- (730) **Lang Robert**, Kamenná 211/41, Brno, 63900, CZ
(740) Mgr. Marie Žáková, patentový zástupce, Ostopovická 4, Troubsko, 66441

- (210) **O-495898**
(220) 11.06.2012
(320) 11.06.2012
(511) 32, 33, 43
(540)

Moped

- (510) (32) nealkoholické nápoje, míchané nápoje, minerální vody, šumivé nápoje a jiné nápoje nealkoholické, nápoje a šťávy ovocné a zeleninové, ovocné a zeleninové výtažky nealkoholické, mošty, též hroznové, nealkoholické koktejly, sirupy, ovocné šťávy a nápoje z ovocných šťáv, slazené ovocné nápoje, jiné přípravky ke zhotovování nealkoholických nápojů, sorbety spadající do této třídy; (33) míchané alkoholické nápoje, s výjimkou pív, lihoviny, likéry, vína, šumivá vína, sekty, stolní víno, alkoholické výtažky, extrakty a esence z ovoce a hroznu, mošty s alkoholem, koktejly s alkoholem, alkoholické nápoje obsahující ovoce, konzumní a značkové lihoviny, řezané a ušlechtilé destiláty, včetně macerátu a vyluhu, vinné, ovocné,

bylinné a obilné destiláty; (43) provozování pohostinských služeb, rychlé občerstvení, pojízdne občerstvení, provozování jídelen, samoobslužná restaurace nebo občerstvení.

- (730) **Lang Robert**, Kamenná 211/41, Brno, 63900, CZ
(740) Mgr. Marie Žáková, patentový zástupce, Ostopovická 4, Troubsko, 66441

(210) **O-495899**

- (220) 11.06.2012
(320) 11.06.2012
(511) 32, 33, 43
(540)

Hořčák

- (510) (32) nealkoholické nápoje, míchané nápoje, minerální vody, šumivé nápoje a jiné nápoje nealkoholické, nápoje a šťávy ovocné a zeleninové, ovocné a zeleninové výtažky nealkoholické, mošty, též hroznové, nealkoholické koktejly, sirupy, ovocné šťávy a nápoje z ovocných šťáv, slazené ovocné nápoje, jiné přípravky ke zhotovování nealkoholických nápojů, sorbety spadající do této třídy; (33) míchané alkoholické nápoje, s výjimkou pív, lihoviny, likéry, vína, šumivá vína, sekty, stolní víno, alkoholické výtažky, extrakty a esence z ovoce a hroznů, mošty s alkoholem, koktejly s alkoholem, alkoholické nápoje obsahující ovoce, konzumní a značkové lihoviny, řezané a ušlechtilé destiláty, včetně macerátu a výluhu, vinné, ovocné, bylinné a obilné destiláty; (43) provozování pohostinských služeb, rychlé občerstvení, pojízdne občerstvení, provozování jídelen, samoobslužná restaurace nebo občerstvení.

- (730) **Lang Robert**, Kamenná 211/41, Brno, 63900, CZ
(740) Mgr. Marie Žáková, patentový zástupce, Ostopovická 4, Troubsko, 66441

(210) **O-495901**

- (220) 11.06.2012
(320) 11.06.2012
(511) 32, 33, 43
(540)

Medvídek

- (510) (32) nealkoholické nápoje, míchané nápoje, minerální vody, šumivé nápoje a jiné nápoje nealkoholické, nápoje a šťávy ovocné a zeleninové, ovocné a zeleninové výtažky nealkoholické, mošty, též hroznové, nealkoholické koktejly, sirupy, ovocné šťávy a nápoje z ovocných šťáv, slazené ovocné nápoje, jiné přípravky ke zhotovování nealkoholických nápojů, sorbety spadající do této třídy; (33) míchané alkoholické nápoje, s výjimkou pív, lihoviny, likéry, vína, šumivá vína, sekty, stolní víno, alkoholické výtažky, extrakty a esence z ovoce a hroznů, mošty s alkoholem, koktejly s alkoholem, alkoholické nápoje obsahující ovoce, konzumní a značkové lihoviny, řezané a ušlechtilé destiláty, včetně macerátu a výluhu, vinné, ovocné, bylinné a obilné destiláty; (43) provozování pohostinských služeb, rychlé občerstvení, pojízdne občerstvení, provozování jídelen, samoobslužná restaurace nebo občerstvení.

- (730) **Lang Robert**, Kamenná 211/41, Brno, 63900, CZ
(740) Mgr. Marie Žáková, patentový zástupce, Ostopovická 4, Troubsko, 66441

(210) **O-495902**

- (220) 11.06.2012
(320) 11.06.2012
(511) 32, 33, 43
(540)

Vozembouch

- (510) (32) nealkoholické nápoje, míchané nápoje, minerální vody, šumivé nápoje a jiné nápoje nealkoholické, nápoje a šťávy ovocné a zeleninové, ovocné a zeleninové výtažky nealkoholické, mošty, též hroznové, nealkoholické koktejly, sirupy, ovocné šťávy a nápoje z ovocných šťáv, slazené ovocné nápoje, jiné přípravky ke zhotovování nealkoholických nápojů, sorbety spadající do této třídy; (33) míchané alkoholické nápoje, s výjimkou pív, lihoviny, likéry, vína, šumivá vína, sekty, stolní víno, alkoholické výtažky, extrakty a esence z ovoce a hroznů, mošty s alkoholem, koktejly s alkoholem, alkoholické nápoje obsahující ovoce, konzumní a značkové lihoviny, řezané a ušlechtilé destiláty, včetně macerátu a výluhu, vinné, ovocné, bylinné a obilné destiláty; (43) provozování pohostinských služeb, rychlé občerstvení, pojízdne občerstvení, provozování

jídelen, samoobslužná restaurace nebo občerstvení.

- (730) **Lang Robert**, Kamenná 211/41, Brno, 63900, CZ
(740) Mgr. Marie Žáková, patentový zástupce, Ostopovická 4, Troubsko, 66441

(210) **O-495956**

- (220) 12.06.2012
(320) 12.06.2012
(511) 35, 41, 43
(540)

BouCZECH

- (510) (35) reklamní a propagační činnost související s hotelovými a kulturními službami; (41) pořádání kulturních a uměleckých akcí, vzdělávacích a zábavních, pořádání sportovních akcí; (43) hotelové a ubytovací služby, příprava a dodávka jídel, pořádání hostin a gastronomických akcí.

- (730) **Lafa o.s.**, Husovo nám. 10, Mochov, 25087, CZ

(210) **O-496038**

- (220) 15.06.2012
(320) 15.06.2012
(511) 18, 25, 35
(540)



- (510) (18) kůže a její imitace, zboží vyrobené z těchto materiálů, nezahrnuté v jiných třídách, zvířecí kůže, usně, kufry a cestovní tašky, deštníky a slunečníky, vycházkové hole, biče, jezdecké postroje a sedla; (25) oděvy, obuv, kloboučnické zboží; (35) propagační činnost, reklama, pomoc při řízení obchodní činnosti, obchodní administrativní, kancelářské práce.

- (590) Barevná
(730) **Mach Radan Bc.**, Rerychova 1075/6, Brno, 63500, CZ
Olejníková Renata, Rerychova 1075/6, Brno, 63500, CZ

(210) **O-496054**

- (220) 18.06.2012
(320) 18.06.2012
(511) 16, 35, 36, 39, 41, 42, 43
(540)

Jooka

- (510) (16) cestovní a propagační brožury a knihy, časopisy, katalogy služeb cestovních kanceláří, cestovní manuály, prospekty, plakáty, pouzdra na doklady a pasy, reklamní tabule zařazené v této třídě; (35) průzkum a analýzy trhů, marketing, propagace nabídek zájezdů a pobytů cestovních kanceláří na internetových stránkách, prodej internetové (on-line) reklamy, zadávání dat, správa databáze, překlad informací do počítačových databází, obchodní administrativní, kancelářské práce, zprostředkování víz (administrativní služby); (36) obstarávání a zprostředkování cestovního pojištění osob a zavazadel; (39) internetová (on-line) rezervace tuzemských i zahraničních zájezdů, rekreací a pobytů - služby v oblasti dopravy, doprava pozemní, autobusová, automobilová, železniční, lodní (včetně trajektů), letecká, včetně jejího zprostředkování, přeprava osob, přeprava zavazadel, doprava cestujících s doprovodem, pronájem (půjčovna) vozidel, autokarů, lodí, rezervování míst pro průjezd při dopravě, distribuce a rezervace letenek, lodních lístků, jízdenek a místenek, prodej a rezervace lůžkových poukázek pro mezinárodní a místní přepravu, služby týkající se provozu na letištích spadající do této třídy, zajištění průvodcovských služeb, zprostředkování dopravy, poradenská činnost v oblasti cestovního ruchu, zprostředkovatelská činnost v oblasti cestovního ruchu, služby cestovní kanceláře - v rámci této třídy, internetový (on-line) prodej tuzemských i zahraničních zájezdů, rekreací a pobytů - služby v oblasti dopravy; (41) organizování prohlídek muzeí, kulturních sbírek, knihoven, hradů, zámků a kulturních ústavů, návštěvy divadel, koncertů, kin, všech jiných kulturních, zábavních a sportovních podniků, organizování konferencí, kongresů, symposií, seminářů, předprodej vstupenek na kulturní a sportovní akce, obstarávání tlumočnicků a překladatelů, organizování výstav a veletrhů ke kulturním účelům; (42) programátorská činnost; (43) zajišťování

zprostředkovávání a rezervace ubytování a stravování v tuzemsku i v zahraničí, internetový (on-line) prodej tuzemských i zahraničních zájezdů, rekreací a pobytů - služby v oblasti stravování a ubytování, internetová (on-line) rezervace tuzemských i zahraničních zájezdů, rekreací a pobytů - služby v oblasti stravování a ubytování.

(730) **OUTVIA s.r.o.**, Loretánské nám. 109/3, Praha 1, 11800, CZ
(740) JUDr. Jindřiška Šulcová, Na Radouči 1052, Mladá Boleslav, 29301

elektronických periodik a knih, vše prostřednictvím počítačů, počítačových, datových a telekomunikačních sítí (zejména prostřednictvím Internetu); (41) výchovná, vzdělávací a zábavná činnost, sportovní a kulturní aktivity, organizování vzdělávacích a zábavných soutěží, vydavatelská činnost, rozmnožování a nahrávání zvukových a zvukově-obrazových záznamů.

(590) Barevná
(730) **Ringier Axel Springer CZ a.s.**, Komunardů 1584/42, Praha 7, 17000, CZ

(210) **O-496055**
(220) 18.06.2012
(320) 18.06.2012
(511) 16, 35, 36, 39, 41, 42, 43
(540)

Outvia

(510) (16) cestovní a propagační brožury a knihy, časopisy, katalogy služeb cestovních kanceláří, cestovní manuály, prospekty, plakáty, pouzdra na doklady a pasy, reklamní tabule zařazené v této třídě; (35) průzkum a analýzy trhů, marketing, propagace nabídek zájezdů a pobytů cestovních kanceláří na internetových stránkách, prodej internetové (on-line) reklamy, zadávání dat, správa databáze, překlad informací do počítačových databází, obchodní administrativa, kancelářské práce, zprostředkování víz (administrativní služby); (36) obstarávání a zprostředkování cestovního pojištění osob a zavazadel; (39) internetová (on-line) rezervace tuzemských i zahraničních zájezdů, rekreací a pobytů - služby v oblasti dopravy, doprava pozemní, autobusová, automobilová, železniční, lodní (včetně trajektů), letecká, včetně jejího zprostředkování, přeprava osob, přeprava zavazadel, doprava cestujících s doprovodem, pronájem (půjčovna) vozidel, autokarů, lodí, rezervování míst pro průjezd při dopravě, distribuce a rezervace letenek, lodních lístků, jízdenek a místenek, prodej a rezervace lůžkových poukázek pro mezinárodní a místní přepravu, služby týkající se provozu na letištích spadající do této třídy, zajištění průvodcovských služeb, zprostředkování dopravy, poradenská činnost v oblasti cestovního ruchu, zprostředkovatelská činnost v oblasti cestovního ruchu, služby cestovní kanceláře - v rámci této třídy, internetový (on-line) prodej tuzemských i zahraničních zájezdů, rekreací a pobytů - služby v oblasti dopravy; (41) organizování prohlídek muzeí, kulturních sbírek, knihoven, hradů, zámků a kulturních ústavů, návštěvy divadel, koncertů, kin, všech jiných kulturních, zábavních a sportovních podniků, organizování konferencí, kongresů, symposií, seminářů, předprodej vstupenek na kulturní a sportovní akce, obstarávání tlumočnicků a překladatelů, organizování výstav a veletrhů ke kulturním účelům; (42) programátorská činnost; (43) zajišťování, zprostředkovávání a rezervace ubytování a stravování v tuzemsku i v zahraničí, internetový (on-line) prodej tuzemských i zahraničních zájezdů, rekreací a pobytů - služby v oblasti stravování a ubytování, internetová (on-line) rezervace tuzemských i zahraničních zájezdů, rekreací a pobytů - služby v oblasti stravování a ubytování.

(730) **OUTVIA s.r.o.**, Loretánské nám. 109/3, Praha 1, 11800, CZ
(740) JUDr. Jindřiška Šulcová, Na Radouči 1052, Mladá Boleslav, 29301

(210) **O-496138**
(220) 20.06.2012
(320) 20.06.2012
(511) 9, 16, 35, 38, 41
(540)



(510) (9) data, informace a databáze, nahrané zvukové a zvukově-obrazové záznamy, vše na elektronických, magnetických, optických a jiných nosičích v rámci třídy 9, multimediální aplikace, elektronická periodika a knihy; (16) tiskoviny všeho druhu, noviny, časopisy, periodika, knihy, učebnice, učební pomůcky, papírenské zboží; (35) inzertní činnost, reklamní a propagační činnost, systematizace informací do počítačových databází, prezentace výrobků a služeb v komunikačních médiích pro účely maloobchodu; (38) přenos zpráv, šíření tištěných a

(210) **O-496872**
(220) 23.07.2012
(320) 23.07.2012
(511) 5
(540)

TRACETA

(510) (5) farmaceutické přípravky.
(730) **PRO.MED.CS Praha a.s.**, Telčská 1, Praha 4, 14000, CZ
(740) Mgr. Klára Studená, advokátní a patentová kancelář, Komunardů 36, Praha 7, 17000

(210) **O-496888**
(220) 24.07.2012
(320) 24.07.2012
(511) 10
(540)

C-NAIL

(510) (10) přístroje, nástroje a nářadí zdravotnické, chirurgické, veterinární a pro zubní chirurgii a zdravotnická zařízení - v rámci této třídy, včetně speciálního nábytku pro uvedené obory, mechanické antikoncepční pomůcky.
(730) **MEDIN, a.s.**, Vlachovická 619, Nové Město na Moravě, 59231, CZ
(740) KALIŠ, OPLETAL & PARTNEŘI, JUDr. Petr Kališ, Ph.D., Zlatnická 10, Praha 1, 11000

Zamítnuté a částečně zamítnuté přihlášky ochranných známek po zveřejnění

Zjistí-li Úřad v průběhu řízení o námitkách, že přihlašovaná ochranná známka nespĺňuje podmínky pro zápis, přihlášku zamítne. Zjistí-li, že přihlašovaná ochranná známka nespĺňuje podmínky pro zápis jen pro některé výrobky nebo služby, přihlášku zamítne v rozsahu výrobků nebo služeb, pro které přihláška nespĺňuje podmínky zápisu. S ohledem na tuto skutečnost, obsahuje tato kapitola údaje o rozhodnutích o zamítnutí přihlášky ochranné známky v celém nebo částečném rozsahu na základě ustanovení § 26 zákona č. 441/2003 Sb.

Údaje o výsledku rozhodnutí (zamítnutí přihlášky, částečné zamítnutí přihlášky) jsou uvedeny za datem právní moci rozhodnutí pod INID kódem (583) s názvem "Datum právní moci rozhodnutí/výsledek rozhodnutí".

(210) **O-422378**

(540)



(583) 27.07.2012 / částečné zamítnutí přihlášky

(210) **O-459764**

(540)



(583) 25.07.2012 / částečné zamítnutí přihlášky

(210) **O-472032**

(540)



(583) 25.07.2012 / zamítnutí přihlášky

(210) **O-481380**

(540)



(583) 25.07.2012 / částečné zamítnutí přihlášky

(210) **O-483178**

(540)

TAURAXA

(583) 23.07.2012 / zamítnutí přihlášky

(210) **O-483179**

(540)

TAURAX

(583) 23.07.2012 / zamítnutí přihlášky

Zamítnuté námítky týkající se ochranných známek

V průběhu řízení o námítkách může být Úřadem zjištěno, že přihlašovaná ochranná známka, která byla zveřejněna ve Věstníku, nezasahuje do zákonem chráněných starších práv třetích osob, tzv. namítajících, uvedených v ustanovení § 7 zákona č. 441/2003 Sb., a proto Úřad námítky zamítne. Údaje o rozhodnutích o zamítnutí námítek na základě ustanovení § 26 zákona č. 441/2003 Sb. jsou obsaženy v této kapitole.

(210) **O-481552**

(540)

RHONYELA

(583) 24.07.2012

Přehled zápisů ochranných známek bez změny ve vztahu ke zveřejněným přihláškám

Kapitola obsahuje údaje o ochranných známkách zapsaných na základě ustanovení § 28 odst. 1 zákona č. 441/2003 Sb., u kterých nedošlo ke změně údajů oproti zveřejněné přihlášce ochranné známky.

Číselný přehled

326486, 326487, 326488, 326489, 326490, 326491, 326492, 326493, 326494, 326495, 326496, 326497, 326498, 326499, 326500, 326501, 326502, 326503, 326504, 326505, 326506, 326507, 326508, 326509, 326510, 326511, 326512, 326513, 326514, 326515, 326516, 326517, 326518, 326519, 326520, 326521, 326522, 326523, 326524, 326525, 326526, 326527, 326528, 326529, 326530, 326531, 326532, 326533, 326534, 326535, 326536, 326537, 326538, 326539, 326540, 326541, 326542, 326543, 326544, 326545, 326546, 326547, 326548, 326549, 326550, 326551, 326552, 326553, 326554, 326555, 326556, 326557, 326558, 326559, 326560, 326561, 326562, 326563, 326564, 326565, 326566, 326567, 326568, 326569, 326570, 326571, 326572, 326573, 326574, 326575, 326576, 326577, 326578, 326579, 326580, 326581, 326582, 326583, 326584, 326585, 326586, 326587, 326588, 326589, 326590, 326591, 326592, 326593, 326594, 326595, 326596, 326597, 326598, 326599, 326600, 326601, 326602, 326603, 326604, 326605, 326606, 326607, 326608, 326609, 326610, 326611, 326612, 326613, 326614, 326615, 326616, 326617.

Zápis ochranných známek bez změny ve vztahu ke zveřejněným přihláškám

(111) 326486 (220) 02.11.2010 (320) 02.11.2010 (442) 25.04.2012 (151) 01.08.2012 (730) Regata Čechy, a.s. , Čilova 304/9, Praha 6, 16000, CZ (210) O-480681	(210) O-485153
(111) 326487 (220) 04.01.2011 (320) 04.01.2011 (442) 25.04.2012 (151) 01.08.2012 (730) RAHOLD s.r.o. , Ke Skalce 106, Fryšták, Vitová, 76316, CZ (210) O-482098	(111) 326494 (220) 23.06.2011 (320) 23.06.2011 (442) 25.04.2012 (151) 01.08.2012 (730) Medica Healthworld a.s. , Václavské náměstí 832/19, Praha 1, 11000, CZ (210) O-486732
(111) 326488 (220) 08.02.2011 (320) 08.02.2011 (442) 25.04.2012 (151) 01.08.2012 (730) MauMau, s.r.o. , Raisova 433/2, Praha 6, 16000, CZ (210) O-483053	(111) 326495 (220) 15.07.2011 (320) 15.07.2011 (442) 25.04.2012 (151) 01.08.2012 (730) TESCO SW a.s. , Jeremenkova 1142/42, Olomouc, 77200, CZ (210) O-487198
(111) 326489 (220) 10.02.2011 (320) 10.02.2011 (442) 25.04.2012 (151) 01.08.2012 (730) Teco a.s. , Havlíčkova 260, Kolín 4, 28058, CZ (210) O-483135	(111) 326496 (220) 15.07.2011 (320) 15.07.2011 (442) 25.04.2012 (151) 01.08.2012 (730) Collective Connection s.r.o. , Chodská 1315/18, Praha 2, 12000, CZ (210) O-487204
(111) 326490 (220) 24.02.2011 (320) 24.02.2011 (442) 25.04.2012 (151) 01.08.2012 (730) České vinařské závody a.s. , Bělehradská 7/13, Praha 4, 14016, CZ (210) O-483496	(111) 326497 (220) 15.07.2011 (320) 15.07.2011 (442) 25.04.2012 (151) 01.08.2012 (730) Collective Connection s.r.o. , Chodská 1315/18, Praha 2, 12000, CZ (210) O-487205
(111) 326491 (220) 24.02.2011 (320) 24.02.2011 (442) 25.04.2012 (151) 01.08.2012 (730) České vinařské závody a.s. , Bělehradská 7/13, Praha 4, 14016, CZ (210) O-483497	(111) 326498 (220) 08.08.2011 (320) 08.08.2011 (442) 25.04.2012 (151) 01.08.2012 (730) HOTEL GEMO, s.r.o. , Pavelčákova 22/445, Olomouc, 77200, CZ (210) O-487785
(111) 326492 (220) 24.02.2011 (320) 24.02.2011 (442) 25.04.2012 (151) 01.08.2012 (730) České vinařské závody a.s. , Bělehradská 7/13, Praha 4, 14016, CZ (210) O-483498	(111) 326499 (220) 17.08.2011 (320) 17.08.2011 (442) 25.04.2012 (151) 01.08.2012 (730) Okresní hospodářská komora Zlín , Vavrečkova 5262, Zlín, 76001, CZ (210) O-488015
(111) 326493 (220) 21.04.2011 (320) 21.04.2011 (442) 25.04.2012 (151) 01.08.2012 (730) NEPRO stavební s.r.o. , Útočiště 632, Klášterec nad Ohří, 43151, CZ	(111) 326500 (220) 29.08.2011 (320) 29.08.2011 (442) 25.04.2012 (151) 01.08.2012 (730) Městská knihovna v Praze , Mariánské náměstí 1, Praha 1, 11572, CZ (210) O-488271
	(111) 326501 (220) 06.10.2011

(320) 06.10.2011	(151) 01.08.2012
(442) 25.04.2012	(730) ATOZ EVENT s.r.o. , Holečkova 29, Praha 5, 15095, CZ
(151) 01.08.2012	(210) O-489972
(730) Občanské sdružení Věci automobilové , Na Pankráci 1618/30, Praha 4, 14000, CZ	
(210) O-489229	
(111) 326502	(111) 326510
(220) 13.10.2011	(220) 03.11.2011
(320) 13.10.2011	(320) 03.11.2011
(442) 25.04.2012	(442) 25.04.2012
(151) 01.08.2012	(151) 01.08.2012
(730) ALEX FOX Central Europe, s.r.o. , Seifertova 399, Ústí nad Labem, 40331, CZ	(730) ATOZ EVENT s.r.o. , Holečkova 29, Praha 5, 15095, CZ
(210) O-489404	(210) O-489973
(111) 326503	(111) 326511
(220) 26.10.2011	(220) 03.11.2011
(320) 26.10.2011	(320) 03.11.2011
(442) 25.04.2012	(442) 25.04.2012
(151) 01.08.2012	(151) 01.08.2012
(730) Vavex 1990, s.r.o. Hana Velátová , Zdaboř 503, Příbram, 26101, CZ	(730) ATOZ EVENT s.r.o. , Holečkova 29, Praha 5, 15095, CZ
(210) O-489768	(210) O-489974
(111) 326504	(111) 326512
(220) 31.10.2011	(220) 03.11.2011
(320) 31.10.2011	(320) 03.11.2011
(442) 25.04.2012	(442) 25.04.2012
(151) 01.08.2012	(151) 01.08.2012
(730) Růžičková Lenka , Králova výšina 1359/20, Ústí nad Labem, 44001, CZ	(730) ATOZ EVENT s.r.o. , Holečkova 29, Praha 5, 15095, CZ
(210) O-489823	(210) O-489975
(111) 326505	(111) 326513
(220) 01.11.2011	(220) 03.11.2011
(320) 01.11.2011	(320) 03.11.2011
(442) 25.04.2012	(442) 25.04.2012
(151) 01.08.2012	(151) 01.08.2012
(730) SK Slavia Praha - fotbal, a.s. , Vladivostocká 1460/2, Praha 10, 10000, CZ	(730) ATOZ EVENT s.r.o. , Holečkova 29, Praha 5, 15095, CZ
(210) O-489888	(210) O-489976
(111) 326506	(111) 326514
(220) 01.11.2011	(220) 03.11.2011
(320) 01.11.2011	(320) 03.11.2011
(442) 25.04.2012	(442) 25.04.2012
(151) 01.08.2012	(151) 01.08.2012
(730) SK Slavia Praha - fotbal, a.s. , Vladivostocká 1460/2, Praha 10, 10000, CZ	(730) GOLDIM, spol. s r.o. , U Habrovky 247/11, Praha 4, 14000, CZ
(210) O-489889	(210) O-489977
(111) 326507	(111) 326515
(220) 01.11.2011	(220) 03.11.2011
(320) 01.11.2011	(320) 03.11.2011
(442) 25.04.2012	(442) 25.04.2012
(151) 01.08.2012	(151) 01.08.2012
(730) SK Slavia Praha - fotbal, a.s. , Vladivostocká 1460/2, Praha 10, 10000, CZ	(730) GOLDIM, spol. s r.o. , U Habrovky 247/11, Praha 4, 14000, CZ
(210) O-489890	(210) O-489978
(111) 326508	(111) 326516
(220) 03.11.2011	(220) 04.11.2011
(320) 03.11.2011	(320) 04.11.2011
(442) 25.04.2012	(442) 25.04.2012
(151) 01.08.2012	(151) 01.08.2012
(730) ATOZ EVENT s.r.o. , Holečkova 29, Praha 5, 15095, CZ	(730) Macková Vladislava , Val 73, Veselí nad Lužnicí, 39181, CZ
(210) O-489971	(210) O-489997
(111) 326509	(111) 326517
(220) 03.11.2011	(220) 10.11.2011
(320) 03.11.2011	(320) 10.11.2011
(442) 25.04.2012	(442) 25.04.2012
	(151) 01.08.2012

(730) Project Outdoor s.r.o. , Na Střelnici čp. 343/č.or., Olomouc, 77200, CZ	(220) 25.11.2011 (320) 25.11.2011 (442) 25.04.2012 (151) 01.08.2012
(210) O-490180	(730) ELIS PLZEŇ a.s. , Luční 425/15 PO BOX 126, Plzeň, 30100, CZ
(111) 326518	(210) O-490595
(220) 10.11.2011 (320) 10.11.2011 (442) 25.04.2012 (151) 01.08.2012	(111) 326527
(730) Štěpán Petr , Hnězdenská 735, Praha 1, 11000, CZ	(220) 25.11.2011 (320) 25.11.2011 (442) 25.04.2012 (151) 01.08.2012
(210) O-490207	(730) ARC-H a.s. , Doudlevecká 17, Plzeň, 30100, CZ
(111) 326519	(210) O-490619
(220) 11.11.2011 (320) 11.11.2011 (442) 25.04.2012 (151) 01.08.2012	(111) 326528
(730) OREATHEA s.r.o. , Mahlerovy sady 2699/1, Praha 3, 13000, CZ	(220) 25.11.2011 (320) 25.11.2011 (442) 25.04.2012 (151) 01.08.2012
(210) O-490255	(730) ARC-Heating s.r.o. , Doudlevecká 17, Plzeň, 30100, CZ
(111) 326520	(210) O-490620
(220) 16.11.2011 (320) 16.11.2011 (442) 25.04.2012 (151) 01.08.2012	(111) 326529
(730) Zástěra Miloš Mgr. , Vnější 1389, Liberec XXX - Vratislavice nad Nisou, 46311, CZ	(220) 25.11.2011 (320) 25.11.2011 (442) 25.04.2012 (151) 01.08.2012
(210) O-490383	(730) ARC-Weld s.r.o. , Doudlevecká 17, Plzeň, 30100, CZ
(111) 326521	(210) O-490621
(220) 19.01.2012 (320) 19.01.2012 (442) 25.04.2012 (151) 01.08.2012	(111) 326530
(730) Vejlupek Josef Ing. , Šeríková 386, Ústí nad Labem, 40321, CZ	(220) 01.12.2011 (320) 01.12.2011 (442) 25.04.2012 (151) 01.08.2012
(210) O-490452	(730) Česká spořitelna, a.s. , Olbrachtova 1929/62, Praha 4, 14000, CZ
(111) 326522	(210) O-490756
(220) 21.11.2011 (320) 21.11.2011 (442) 25.04.2012 (151) 01.08.2012	(111) 326531
(730) ZEDNÍČEK a.s. , Kunovice 1482, Kunovice, 68604, CZ	(220) 01.12.2011 (320) 01.12.2011 (442) 25.04.2012 (151) 01.08.2012
(210) O-490469	(730) Česká spořitelna, a.s. , Olbrachtova 1929/62, Praha 4, 14000, CZ
(111) 326523	(210) O-490757
(220) 21.11.2011 (320) 21.11.2011 (442) 25.04.2012 (151) 01.08.2012	(111) 326532
(730) ZEDNÍČEK a.s. , Kunovice 1482, Kunovice, 68604, CZ	(220) 13.12.2011 (320) 13.12.2011 (442) 25.04.2012 (151) 01.08.2012
(210) O-490470	(730) MAXTEL s.r.o. , V Rybníčkách 650, Sušice II, 34201, CZ
(111) 326524	(210) O-491104
(220) 22.11.2011 (320) 22.11.2011 (442) 25.04.2012 (151) 01.08.2012	(111) 326533
(730) El Amin Asim , Feřtekova 542, Praha 8, 18100, CZ	(220) 13.12.2011 (320) 13.12.2011 (442) 25.04.2012 (151) 01.08.2012
(210) O-490491	(730) Frolík Robert , Národní obrany 589/10, Praha 6, 16000, CZ
(111) 326525	(210) O-491110
(220) 23.11.2011 (320) 23.11.2011 (442) 25.04.2012 (151) 01.08.2012	(111) 326534
(730) ACTIVE CAPITAL s.r.o. , Vyšehradská 1376/43, Praha 2, 12800, CZ	(220) 19.12.2011 (320) 19.12.2011 (442) 25.04.2012 (151) 01.08.2012
(210) O-490516	
(111) 326526	

(730) ING Groep N.V. , Amstelveenseweg 500, 1081 KL Amsterdam, NL	(210) O-491252
(210) O-491230	(111) 326543
(111) 326535	(220) 20.12.2011
(220) 19.12.2011	(320) 20.12.2011
(320) 19.12.2011	(442) 25.04.2012
(442) 25.04.2012	(151) 01.08.2012
(151) 01.08.2012	(730) PhDr. Eva Velechovská , Kadlická 109, Liberec, 46015, CZ
(730) ING Groep N.V. , Amstelveenseweg 500, 1081 KL Amsterdam, NL	(210) O-491253
(210) O-491232	(111) 326544
(111) 326536	(220) 20.12.2011
(220) 19.12.2011	(320) 20.12.2011
(320) 19.12.2011	(442) 25.04.2012
(442) 25.04.2012	(151) 01.08.2012
(151) 01.08.2012	(730) PhDr. Eva Velechovská , Kadlická 109, Liberec, 46015, CZ
(730) ING Groep N.V. , Amstelveenseweg 500, 1081 KL Amsterdam, NL	(210) O-491254
(210) O-491233	(111) 326545
(111) 326537	(220) 27.12.2011
(220) 19.12.2011	(320) 27.12.2011
(320) 19.12.2011	(442) 25.04.2012
(442) 25.04.2012	(151) 01.08.2012
(151) 01.08.2012	(730) Sushi Time Praha s.r.o. , Sokolovská 106/42, Praha 8, 18600, CZ
(730) Česká televize , Kavčí Hory, Praha 4 - Kavčí Hory, 14070, CZ	(210) O-491371
(210) O-491234	(111) 326546
(111) 326538	(220) 27.12.2011
(220) 20.12.2011	(320) 27.12.2011
(320) 20.12.2011	(442) 25.04.2012
(442) 25.04.2012	(151) 01.08.2012
(151) 01.08.2012	(730) QTS CZ s.r.o. , Kydlinovská 245, Hradec Králové, 50301, CZ
(730) Česká spořitelna, a.s. , Olbrachtova 1929/62, Praha 4, 14000, CZ	(210) O-491374
(210) O-491240	(111) 326547
(111) 326539	(220) 27.12.2011
(220) 20.12.2011	(320) 27.12.2011
(320) 20.12.2011	(442) 25.04.2012
(442) 25.04.2012	(151) 01.08.2012
(151) 01.08.2012	(730) Václav Vaněček , Doubravická 8, Praha 4, 14900, CZ
(730) Česká spořitelna, a.s. , Olbrachtova 1929/62, Praha 4, 14000, CZ	(210) O-491383
(210) O-491241	(111) 326548
(111) 326540	(220) 29.12.2011
(220) 20.12.2011	(320) 29.12.2011
(320) 20.12.2011	(442) 25.04.2012
(442) 25.04.2012	(151) 01.08.2012
(151) 01.08.2012	(730) Alimine a.s. , Nám. 14. října 1307/2, Praha 5, 15000, CZ
(730) AEZZ a.s. , Petržilova 3300/9, Praha 4 - Modřany, 14300, CZ	(210) O-491411
(210) O-491249	(111) 326549
(111) 326541	(220) 29.12.2011
(220) 20.12.2011	(320) 29.12.2011
(320) 20.12.2011	(442) 25.04.2012
(442) 25.04.2012	(151) 01.08.2012
(151) 01.08.2012	(730) MÉDEA RESEARCH, k.s. , Mikuleckého 1311/8, Praha 4, 14700, CZ
(730) Ing. Radek Havelka , V Lipské 63, Nelahozeves, Lešany, 27751, CZ	(210) O-491413
(210) O-491251	(111) 326550
(111) 326542	(220) 29.12.2011
(220) 20.12.2011	(320) 29.12.2011
(320) 20.12.2011	(442) 25.04.2012
(442) 25.04.2012	(151) 01.08.2012
(151) 01.08.2012	(730) MÉDEA RESEARCH, k.s. , Mikuleckého 1311/8, Praha 4, 14700, CZ
(730) Ing. Radek Havelka , V Lipské 63, Nelahozeves, Lešany, 27751, CZ	(210) O-491414
(210) O-491251	(111) 326551

(220) 03.01.2012	(442) 25.04.2012
(320) 03.01.2012	(151) 01.08.2012
(442) 04.04.2012	(730) Milan Metelka a.s. , Moravské Prusy 119, Prusy - Boškůvky, 68201, CZ
(151) 01.08.2012	(210) O-492138
(730) Stanley Works (Europe) GmbH , Ringstrasse 14, Dübendorf, 8600, CH	
(210) O-491459	
(111) 326552	(111) 326560
(220) 19.01.2012	(220) 27.01.2012
(320) 19.01.2012	(320) 27.01.2012
(442) 25.04.2012	(442) 25.04.2012
(151) 01.08.2012	(151) 01.08.2012
(730) Kocour Jindřich , Kotvrdovice 279, Kotvrdovice, 67907, CZ	(730) FÓRUM DÁRCŮ, o.s. , Štěpánská 61, palác Lucerna, 5. patro, Praha 1, 11000, CZ
(210) O-491904	(210) O-492145
(111) 326553	(111) 326561
(220) 23.01.2012	(220) 27.01.2012
(320) 23.01.2012	(320) 27.01.2012
(442) 25.04.2012	(442) 25.04.2012
(151) 01.08.2012	(151) 01.08.2012
(730) Dva duby s.r.o. , Trboušanská 41, Dolní Kounice, 66454, CZ	(730) FÓRUM DÁRCŮ, o.s. , Štěpánská 61, palác Lucerna, 5. patro, Praha 1, 11000, CZ
(210) O-492000	(210) O-492146
(111) 326554	(111) 326562
(220) 23.01.2012	(220) 30.01.2012
(320) 23.01.2012	(320) 30.01.2012
(442) 25.04.2012	(442) 25.04.2012
(151) 01.08.2012	(151) 01.08.2012
(730) RENOMAG spol. s r.o. , Cukrovarská 1266, Rosice, 66484, CZ	(730) Základní umělecká škola, Praha 5 - Košíře, Na Popelce 18 , Na Popelce 18/1, Praha 5 - Košíře, 15000, CZ
(210) O-492001	(210) O-492196
(111) 326555	(111) 326563
(220) 24.01.2012	(220) 30.01.2012
(320) 24.01.2012	(320) 30.01.2012
(442) 25.04.2012	(442) 25.04.2012
(151) 01.08.2012	(151) 01.08.2012
(730) Rambousková Marie , Na Perštýně 591, Liberec, 46001, CZ	(730) TPMC s.r.o. , Zahradní 173/2, Plzeň, 32600, CZ
(210) O-492027	(210) O-492197
(111) 326556	(111) 326564
(220) 24.01.2012	(220) 31.01.2012
(320) 24.01.2012	(320) 31.01.2012
(442) 25.04.2012	(442) 25.04.2012
(151) 01.08.2012	(151) 01.08.2012
(730) TV PRODUCTS CZ, s.r.o. , Rybná 669/4, Praha 1, 11000, CZ	(730) UNITOM s.r.o. , Svitavská 500, Blansko, 67801, CZ
(210) O-492050	(210) O-492209
(111) 326557	(111) 326565
(220) 27.01.2012	(220) 31.01.2012
(320) 27.01.2012	(320) 31.01.2012
(442) 25.04.2012	(442) 25.04.2012
(151) 01.08.2012	(151) 01.08.2012
(730) Mlýn Kojetín, spol. s r.o. , Mlýnská 280, Kojetín, 75230, CZ	(730) Sklenář Jan , Na Dlouhé 288, Tábor, 39001, CZ
(210) O-492134	(210) O-492213
(111) 326558	(111) 326566
(220) 27.01.2012	(220) 06.02.2012
(320) 27.01.2012	(320) 06.02.2012
(442) 25.04.2012	(442) 25.04.2012
(151) 01.08.2012	(151) 01.08.2012
(730) SNĚŽNÍK, a.s. , Dolní Morava 58, pošta Králiky, 56169, CZ	(730) Akzo Nobel Coatings International B.V. , Velperweg 76, 6824 BM Arnhem, NL
(210) O-492135	(210) O-492385
(111) 326559	(111) 326567
(220) 27.01.2012	(220) 06.02.2012
(320) 27.01.2012	(320) 06.02.2012
	(442) 25.04.2012
	(151) 01.08.2012
	(730) FTV Prima, spol. s r.o. , Na Žertvách 24/132, Praha 8 - Libeň, 18000, CZ

(210) O-492386	(111) 326576
(111) 326568	(220) 09.02.2012
(220) 06.02.2012	(320) 09.02.2012
(320) 06.02.2012	(442) 25.04.2012
(442) 25.04.2012	(151) 01.08.2012
(151) 01.08.2012	(730) Pavlu Jan Ing. , Raisova 1500/16, Nymburk, 28801, CZ
(730) Kofola Holding a.s. , Nad Porubkou 2278/31a, Ostrava, 70800, CZ	Ulrych Ivan Ing. , V Zahradkách 1617/9, Nymburk, 28801, CZ
(210) O-492387	(210) O-492493
(111) 326569	(111) 326577
(220) 06.02.2012	(220) 09.02.2012
(320) 06.02.2012	(320) 09.02.2012
(442) 25.04.2012	(442) 25.04.2012
(151) 01.08.2012	(151) 01.08.2012
(730) United Biscuits (UK) Limited , Hayes Park, Hayes End Road, Hayes UB4 8EE, GB	(730) Mepha Schweiz AG , Dornacherstrasse 114, 4147 Aesh, CH
(210) O-492393	(210) O-492502
(111) 326570	(111) 326578
(220) 06.02.2012	(220) 09.02.2012
(320) 06.02.2012	(320) 09.02.2012
(442) 25.04.2012	(442) 25.04.2012
(151) 01.08.2012	(151) 01.08.2012
(730) United Biscuits (UK) Limited , Hayes Park, Hayes End Road, Hayes UB4 8EE, GB	(730) Mepha Schweiz AG , Dornacherstrasse 114, 4147 Aesh, CH
(210) O-492394	(210) O-492503
(111) 326571	(111) 326579
(220) 06.02.2012	(220) 09.02.2012
(320) 06.02.2012	(320) 09.02.2012
(442) 25.04.2012	(442) 25.04.2012
(151) 01.08.2012	(151) 01.08.2012
(730) United Biscuits (UK) Limited , Hayes Park, Hayes End Road, Hayes UB4 8EE, GB	(730) SIVEMA s.r.o. , Radlická 227/107, Praha 5, 15800, CZ
(210) O-492396	(210) O-492506
(111) 326572	(111) 326580
(220) 08.02.2012	(220) 10.02.2012
(320) 08.02.2012	(320) 10.02.2012
(442) 25.04.2012	(442) 25.04.2012
(151) 01.08.2012	(151) 01.08.2012
(730) Bonafide Group, SE , Václavkova 169/1, Praha 6, 16000, CZ	(730) TR ANTOŠ s.r.o. , Na Perchtě 1631, Turnov, 51101, CZ
(210) O-492451	(210) O-492509
(111) 326573	(111) 326581
(220) 08.02.2012	(220) 10.02.2012
(320) 08.02.2012	(320) 10.02.2012
(442) 25.04.2012	(442) 25.04.2012
(151) 01.08.2012	(151) 01.08.2012
(730) Bonafide Group, SE , Václavkova 169/1, Praha 6, 16000, CZ	(730) Orfeo Office, s.r.o. , Chelčického 95/13A, České Budějovice, 37001, CZ
(210) O-492453	(210) O-492510
(111) 326574	(111) 326582
(220) 08.02.2012	(220) 10.02.2012
(320) 08.02.2012	(320) 10.02.2012
(442) 25.04.2012	(442) 25.04.2012
(151) 01.08.2012	(151) 01.08.2012
(730) Bonafide Group, SE , Václavkova 169/1, Praha 6, 16000, CZ	(730) CAUTUM s.r.o. , Kubelíkova 1224/42, Praha 3, 13000, CZ
(210) O-492454	(210) O-492511
(111) 326575	(111) 326583
(220) 08.02.2012	(220) 13.02.2012
(320) 08.02.2012	(320) 13.02.2012
(442) 25.04.2012	(442) 25.04.2012
(151) 01.08.2012	(151) 01.08.2012
(730) Bonafide Group, SE , Václavkova 169/1, Praha 6, 16000, CZ	(730) KREDUM CZ s.r.o. , Pecka 11, Pecka, 50782, CZ
(210) O-492456	(210) O-492562
(111) 326576	(111) 326584
(220) 09.02.2012	(220) 15.02.2012
(320) 09.02.2012	(320) 15.02.2012

(442) 25.04.2012 (151) 01.08.2012 (730) Karlík Viktor , Na Březince 21, Praha 5, 15000, CZ (210) O-492638	(111) 326593 (220) 20.02.2012 (320) 20.02.2012 (442) 25.04.2012 (151) 01.08.2012 (730) Česká republika - Ministerstvo zemědělství , Těšnov 17, Praha 1, 11705, CZ (210) O-492786
(111) 326585 (220) 16.02.2012 (320) 16.02.2012 (442) 25.04.2012 (151) 01.08.2012 (730) LOGLINE PRODUCTION s.r.o. , Na Srážku 2071/6, Praha 4, 14300, CZ (210) O-492663	(111) 326594 (220) 20.02.2012 (320) 20.02.2012 (442) 25.04.2012 (151) 01.08.2012 (730) Česká republika - Ministerstvo zemědělství , Těšnov 17, Praha 1, 11705, CZ (210) O-492787
(111) 326586 (220) 20.02.2012 (320) 20.02.2012 (442) 25.04.2012 (151) 01.08.2012 (730) Hranička Jaroslav , Větrná 398, Poběžovice, 34522, CZ (210) O-492767	(111) 326595 (220) 20.02.2012 (320) 20.02.2012 (442) 25.04.2012 (151) 01.08.2012 (730) OK - WORLD s.r.o. , Kalendova 747/9a, Hradec Králové, 50004, CZ (210) O-492790
(111) 326587 (220) 20.02.2012 (320) 20.02.2012 (442) 25.04.2012 (151) 01.08.2012 (730) Hranička Jaroslav , Větrná 398, Poběžovice, 34522, CZ (210) O-492768	(111) 326596 (220) 21.02.2012 (320) 21.02.2012 (442) 25.04.2012 (151) 01.08.2012 (730) PROFOR, s.r.o. , Nad Vinným potokem 1149/2, Praha 10, 10111, CZ (210) O-492848
(111) 326588 (220) 20.02.2012 (320) 20.02.2012 (442) 25.04.2012 (151) 01.08.2012 (730) HOLMA s.r.o. , Masarykova 118, Modřice, 66442, CZ (210) O-492772	(111) 326597 (220) 22.02.2012 (320) 22.02.2012 (442) 25.04.2012 (151) 01.08.2012 (730) Alloh Zuher , Píškova 1960/40, Praha 5, 15500, CZ (210) O-492851
(111) 326589 (220) 20.02.2012 (320) 20.02.2012 (442) 25.04.2012 (151) 01.08.2012 (730) Landia Management s.r.o. , Evropská 810/136, Praha 6, 16000, CZ (210) O-492777	(111) 326598 (220) 22.02.2012 (320) 22.02.2012 (442) 25.04.2012 (151) 01.08.2012 (730) HC Trans Team s.r.o. , Pionýrů 839, Frýdek-Místek, 73801, CZ (210) O-492885
(111) 326590 (220) 20.02.2012 (320) 20.02.2012 (442) 25.04.2012 (151) 01.08.2012 (730) BEL LEERDAMMER B.V. , Steenovenweg 4, 4145 KK Schoonrewoerd, NL (210) O-492782	(111) 326599 (220) 23.02.2012 (320) 23.02.2012 (442) 25.04.2012 (151) 01.08.2012 (730) Hromádka Róbert MUDr. , Mánesova 562, Hradec Králové, 50002, CZ (210) O-492894
(111) 326591 (220) 20.02.2012 (320) 20.02.2012 (442) 25.04.2012 (151) 01.08.2012 (730) BEL LEERDAMMER B.V. , Steenovenweg 4, 4145 KK Schoonrewoerd, NL (210) O-492783	(111) 326600 (220) 23.02.2012 (320) 23.02.2012 (442) 25.04.2012 (151) 01.08.2012 (730) Nadace CERGE-EI , Politických vězňů 7, Praha 1 - Nové Město, 11000, CZ (210) O-492895
(111) 326592 (220) 20.02.2012 (320) 20.02.2012 (442) 25.04.2012 (151) 01.08.2012 (730) BEL LEERDAMMER B.V. , Steenovenweg 4, 4145 KK Schoonrewoerd, NL (210) O-492784	(111) 326601 (220) 23.02.2012

-
- (320) 23.02.2012
(442) 25.04.2012
(151) 01.08.2012
(730) **Buranský Pavel**, Hlavní 670, Tlučná, 33026, CZ
(210) O-492896
-
- (111) **326602**
(220) 23.02.2012
(320) 23.02.2012
(442) 25.04.2012
(151) 01.08.2012
(730) **PAROLA, spol. s r.o.**, FritzoVA 1552/34, Jihlava, 58601, CZ
(210) O-492900
-
- (111) **326603**
(220) 23.02.2012
(320) 23.02.2012
(442) 25.04.2012
(151) 01.08.2012
(730) **PAROLA, spol. s r.o.**, FritzoVA 1552/34, Jihlava, 58601, CZ
(210) O-492902
-
- (111) **326604**
(220) 23.02.2012
(320) 23.02.2012
(442) 25.04.2012
(151) 01.08.2012
(730) **The Procter & Gamble Company**, One Procter & Gamble Plaza, Cincinnati, Ohio 45202, OH, US
(210) O-492907
-
- (111) **326605**
(220) 23.02.2012
(320) 23.02.2012
(442) 25.04.2012
(151) 01.08.2012
(730) **Gornicky, s.r.o.**, Harantova 1359, Pisek, 39701, CZ
(210) O-492908
-
- (111) **326606**
(220) 23.02.2012
(320) 23.02.2012
(442) 25.04.2012
(151) 01.08.2012
(730) **Zentiva, k.s.**, U Kabelovny 130, Praha 10 - Dolní Měcholupy, 10237, CZ
(210) O-492909
-
- (111) **326607**
(220) 23.02.2012
(320) 23.02.2012
(442) 25.04.2012
(151) 01.08.2012
(730) **Zentiva, k.s.**, U Kabelovny 130, Praha 10 - Dolní Měcholupy, 10237, CZ
(210) O-492910
-
- (111) **326608**
(220) 23.02.2012
(320) 23.02.2012
(442) 25.04.2012
(151) 01.08.2012
(730) **Zentiva, k.s.**, U Kabelovny 130, Praha 10 - Dolní Měcholupy, 10236, CZ
(210) O-492911
-
- (111) **326609**
(220) 23.02.2012
(320) 23.02.2012
(442) 25.04.2012
(151) 01.08.2012
-
- (730) **ELVAC SOLUTIONS s.r.o.**, Hasičská 930/53, Ostrava - Hrabůvka, 70030, CZ
(210) O-492912
-
- (111) **326610**
(220) 01.03.2012
(320) 01.03.2012
(442) 25.04.2012
(151) 01.08.2012
(730) **Občanské sdružení na ochranu zvířat TOULAVÉ TLAPKY**, Bojanovická 11, Praha 4, 14100, CZ
(210) O-493119
-
- (111) **326611**
(220) 05.03.2012
(320) 05.03.2012
(442) 25.04.2012
(151) 01.08.2012
(730) **ZÁMEČNICKÁ a.s.**, Zámečnická 563/8, Liberec, 46001, CZ
(210) O-493164
-
- (111) **326612**
(220) 06.03.2012
(320) 06.03.2012
(442) 25.04.2012
(151) 01.08.2012
(730) **Technistone, a.s.**, Bratří Štefanů 1070, Hradec Králové, 50003, CZ
(210) O-493231
-
- (111) **326613**
(220) 13.03.2012
(320) 13.03.2012
(442) 25.04.2012
(151) 01.08.2012
(730) **CZECH PRESS GROUP a.s.**, Klišská 1432/18, Ústí nad Labem, 40001, CZ
(210) O-493455
-
- (111) **326614**
(220) 13.03.2012
(320) 13.03.2012
(442) 25.04.2012
(151) 01.08.2012
(730) **CERVELLO 600 s.r.o.**, Sokolovská 1276/152, Praha 8, 18000, CZ
(210) O-493456
-
- (111) **326615**
(220) 26.03.2012
(320) 26.03.2012
(442) 25.04.2012
(151) 01.08.2012
(730) **BLAŽEK HOLDING a.s.**, Ortenovo náměstí 542/16, Praha 7, 17000, CZ
(210) O-493861
-
- (111) **326616**
(220) 10.04.2012
(320) 10.04.2012
(442) 25.04.2012
(151) 01.08.2012
(730) **Metzler International, s.r.o.**, Jindřichova 308, Domažlice - Týnské předměstí, 34401, CZ
(210) O-494273
-
- (111) **326617**
(220) 10.04.2012
(320) 10.04.2012
(442) 25.04.2012
(151) 01.08.2012
(730) **Metzler International, s.r.o.**, Jindřichova 308, Domažlice - Týnské předměstí, 34401, CZ

(210) O-494274

Přehled zápisů ochranných známek se změnou ve vztahu ke zveřejněným přihláškám

Kapitola obsahuje údaje o ochranných známkách zapsaných na základě ustanovení § 28 odst. 1 zákona č. 441/2003 Sb., u kterých došlo ke změně údajů oproti zveřejněné přihlášce ochranné známky.

Číselný přehled

326485

Zápisy ochranných známek se změnou ve vztahu ke zveřejněným přihláškám

(111) **326485**
(220) 06.10.2010
(320) 06.10.2010
(442) 16.03.2011
(151) 01.08.2012
(540)

(210) O-479957

CZESTR

- (730) **Ambiente Franchise, s.r.o.**, U Krbu 3091/37, Praha 10 - Strašnice, 10000, CZ
- (740) DANĚK & PARTNERS Advokátní a patentová kancelář, Ing. Dr. Vilém Daněk, Vinohradská 45, Praha 2, 12000
- (510) (32) alkoholické, nealkoholické, světlé, tmavé a další druhy piva v rámci této třídy, nízkoalkoholické pivo, pito, výtažky z chmele na výrobu piva, nealkoholické nápoje s vůní líhu, nealkoholické nápoje s vůní alkoholu, nealkoholické nápoje se stopovou příměsí etanolu, balená pitná voda, nealkoholické nápoje, minerálky, soda, stolové vody, šumivá voda, piva, nealkoholické nápoje sycené i nesyčené, včetně nápojů minerálních, šumivých, iontových a energetických, nápojové přípravky, stolní a minerální vody, diabetické a dietetické nápoje neléčebné, práškové nealkoholické nápoje, práškové přípravky a příchutě pro výrobu nealkoholických nápojů a likérů, obohacené vitamínové nápoje a koncentráty, nealkoholické aperitivy, minerální vody, šumivé nápoje a jiné nápoje nealkoholické, aperitivy nealkoholické, koktejly (nealkoholické), nápoje (přípravky na výrobu), sladové pivo, tablety na přípravu šumivých nápojů, voda obsahující lithium, míchané nápoje připravované v restauraci; (41) plánování a organizování večírků, výchova, vzdělávání, zábava, sportovní a kulturní aktivity, pořádání seminářů, kurzů a sportovních soutěží, organizování vzdělávacích, zábavných, sportovních soutěží nebo soutěží krásy, pořádání sportovních závodů, tělesná výchova, provozování a pronájem sportovních zařízení, golfových hřišť, stadiónů, tenisových dvorců, plaveckých bazénů, gymnastický výcvik, půjčování sportovního nářadí, s výjimkou dopravních prostředků, vzdělávací a školicí činnosti v rámci této třídy, pořádání festivalů, hudební produkce v rámci této třídy, služby pro oddech a rekreace, informace a zprostředkování možností rekreace, rozptýlení, zábavy, management turistických destinací, organizování kulturních nebo vzdělávacích výstav, organizování živých představení a vystoupení, pořádání divadelních představení, provozování kinosálů, koncertní sítě, provozování muzeí, knihovny (půjčovny knih), pořádání diskoték, organizování a vedení kolokvií, konferencí, kongresů, symposií, informace o výchově a vzdělávání, školení, praktické cvičení, instruktážní výcvik, zkoušení, přezkoušení, dálkové studium, korespondenční kurzy, internátní školy, dětské jesle a školky, prázdninové tábory, náboženská výchova, pomoc a poradenství pro volbu povolání, vzdělávací a školicí činnosti v rámci této třídy, výstavní a galerijní činnost v rámci této třídy, provozování kasin a heren, provozování her on-line (z počítačové sítě), noční kluby, karaoke, výchovně-zábavné klubové služby, kluby zdraví, cirkusy, drezúra zvířat, provozování zoologických zahrad, půjčování filmů, umělecké a módní agentury, estrády, pořádání loterií, organizování plesů, plánování a organizování večírků a oslav, předprodej vstupenek, filmová tvorba, filmová studia, dabing, digitální zpracování obrazu, nahrávací studia, výroba rozhlasových a televizních programů, zpravodajské služby, obrazové zpravodajství, fotografování, půjčování a pronájem divadelních a jiných dekorací včetně osvětlení, pronájem rozhlasových a televizních přijímačů, půjčování přenosných videokamer, vydávání knih, elektronické publikování (DTP), poskytování on-line elektronických publikací (bez možnosti stažení), vydávání elektronických knih a časopisů on-line, posunková řeč (tlumočení), překladatelské služby, pořádání a řízení pracovních setkání; (43) služby spojené s ubytováním, provozování penzionů, hotelů, hostelů, motelů, poradenství v oboru hotelnictví, poradenství v oboru gastronomie, zajišťování hotelových pobytů, pronájem apartmánů, sálů, salónek a jiných nebytových prostor obsažených v této třídě, poradenství v oboru provozování hotelů a gastronomických provozů.
- (511) 32, 41, 43

Zápisy licenčních smluv k ochranným známkám

V této kapitole jsou zveřejněny zápisy licenčních smluv podle ustanovení § 18 odst. 1 zákona č. 441/2003 Sb.

Číslo zápisu	Vlastník	Nabyvatel licence	Druh licence	Datum uzavření licenční smlouvy	S účinností od data
310960	Svaz českých a moravských spotřebních družstev, U Rajske zahrady 3, Praha 3, 13000, CZ;	JEDNOTA, spotřební družstvo České Budějovice, Lidická 1625/156, České Budějovice, 37007, CZ;	nevýlučná	30.05.2012	02.08.2012
324765	Hughan Craig Guy, Lincoln Street 45, Auckland, NZ;	BRAND ATELIER a.s., Rašínovo nábřeží 409/34, Praha 2 - Nové Město, 12800, CZ;	výlučná	21.11.2011	03.08.2012
325875	Hughan Craig Guy, Lincoln Street 45, Auckland, NZ;	BRAND ATELIER a.s., Rašínovo nábřeží 409/34, Praha 2 - Nové Město, 12800, CZ;	výlučná	21.11.2011	03.08.2012

Ochranné známky zrušené a prohlášené za neplatné

Tato kapitola obsahuje údaje o rozhodnutích o zrušení ochranné známky na základě ustanovení § 31 zákona č. 441/2003 Sb. nebo o prohlášení ochranné známky za neplatnou na základě ustanovení § 32 zákona č. 441/2003 Sb. Existuje-li důvod zrušení/prohlášení ochranné známky za neplatnou pouze ve vztahu k některým z výrobků nebo služeb, Úřad ochrannou známku zruší/prohlásí za neplatnou pouze pro tyto výrobky nebo služby. Údaje o výsledku rozhodnutí (zrušení ochranné známky, částečné zrušení ochranné známky, prohlášení ochranné známky za neplatnou, prohlášení ochranné známky za částečně neplatnou) jsou uvedeny za datem právní moci rozhodnutí pod INID kódem (583) s názvem "Datum právní moci rozhodnutí/výsledek rozhodnutí".

(111) 266557
(540)

(583) 30.03.2012 / částečné zrušení ochranné známky

(111) 270317
(540)

PATRIOT

(583) 30.03.2012 / částečné zrušení ochranné známky

Přehled obnov zápisu ochranných známek

Kapitola obsahuje údaje o ochranných známkách, u kterých byl na žádost vlastníka obnoven zápis podle ustanovení § 28 odst. 2 zákona č. 441/2003 Sb.

Číselný přehled												
100739	151041	175820	177174	177176	177177	177534	177950	178150	178547	179061	179622	179623
181435	181436	184513	184573	185803	186509	187475	190903	192599	251471	251474	253262	253590
253992	253993	254040	255043	255044	255050	255052	255076	255140	255183	255722	255953	255954
255955	256691	256798	257015	257176	259771	260561	261778	262041	262144	262162	262231	262232
262319	262665	262785	263681	263741	264290	264386	265889	266628	268877			

Obnovy zápisu ochranných známek

(111) **100739**
(220) 24.11.1942
(151) 24.11.1942
(540)

ULCOSAN

(730) **TEVA Czech Industries s.r.o.**, Ostravská 29, Opava - Komárov, 74770, CZ
(740) Rott, Růžička & Guttman Patentové, známkové a advokátní kanceláře, JUDr. Vladimír Rott, Vinohradská 37, Praha 2, 12000
(510) (5) lékárnické zboží.
(511) 5
(210) O-19139

(111) **151041**
(220) 19.08.1952
(151) 19.08.1952
(540)

CORNING

(730) **Corning Incorporated**, One Riverfront Plaza, Corning, NY, US
(740) Společná advokátní kancelář Vsetečka Zelený Švorčík Kalenský a partneři, JUDr. Otakar Švorčík, Hálkova 2, Praha 2, 12000
(510) (21) skleněné nádoby, použitelné pro kuchyňské účely nebo pro lučebniny nebo obojí; skleněné nádoby nebo nádržky použitelné pro potraviny, jako akvaria nebo pro světelné účely; skleněné kotouče, použitelné jako omezovací stěny, víka nebo kryty nebo světelná stínítka nebo pro všechny tyto účely, skleněné trubky, použitelné jako trubky k pití nebo na lučebniny nebo obojí.
(511) 21
(210) O-26542

(111) **175820**
(220) 21.12.1992
(151) 19.04.1994
(540)

(730) **SAFETRONICS a.s.**, Zvolenská cesta 14, Banská Bystrica, 97403, SK
(740) Jiří Effmert, patentový zástupce, Družstevní 1424/12, Říčany, 25101
(510) (6) bezpečnostní pokladnice (trezory).
(511) 6
(210) O-74027

(111) **177174**
(220) 01.12.1992
(151) 07.06.1994
(540)



(730) **Playboy Enterprises International, Inc.**, 680 North Lake Shore Drive, Chicago, IL, US
(740) Lovells, JUDr. Trojan Oldřich, Slovanský dům, Na Příkopě 22, Praha 1, 11000
(510) (9) přístroje pro záznam, přenos nebo reprodukci zvuku nebo obrazů; nosiče dat a záznamové disky včetně nahraných kazet a filmů.
(511) 9
(210) O-73461

(111) **177176**
(220) 01.12.1992
(151) 07.06.1994
(540)

PLAYBOY

(730) **Playboy Enterprises International, Inc.**, 680 North Lake Shore Drive, Chicago, IL, US
(740) Lovells, JUDr. Trojan Oldřich, Slovanský dům, Na Příkopě 22, Praha 1, 11000
(510) (9) přístroje pro záznam, přenos nebo reprodukci zvuku nebo obrazů; nosiče dat a záznamové disky včetně nahraných kazet a filmů.
(511) 9
(210) O-73463

(111) **177177**
(220) 01.12.1992
(151) 07.06.1994
(540)

PLAYMATE

(730) **Playboy Enterprises International, Inc.**, 680 North Lake Shore Drive, Chicago, IL, US
(740) Lovells, JUDr. Trojan Oldřich, Slovanský dům, Na Příkopě 22, Praha 1, 11000
(510) (9) přístroje pro záznam, přenos nebo reprodukci zvuku nebo obrazů; nosiče dat a záznamové disky včetně nahraných kazet a filmů.
(511) 9
(210) O-73462

(111) **177534**
(220) 08.07.1992
(151) 20.06.1994
(540)

YPLON

(730) **McBride S.A.**, Rue Moulin Masure 6, B-7730 Estaimpuis, BE
(740) Společná advokátní kancelář Vsetečka Zelený Švorčík Kalenský a partneři, JUDr. Michal Havlík, Hálkova 2, Praha 2, 12000
(510) Chemické výrobky, čisticí prostředky pro průmyslovou výrobu, prostředky změkčující vodu, čišťená voda; barvicí přípravky, laky, ochranné prostředky proti rzi a kazu dřeva, přípravky pro odstraňování barvy; voňavky, toaletní vody, kosmetické přípravky, přípravky na vlasy, pleť a zuby; koupelové přípravky a přípravky do sprch, prací a čisticí prostředky; mýdlo všeho druhu, bělicí přípravky a jiné látky pro prádlo, čisticí prostředky, detergenty, přípravky pro leštění, drhnutí, odmašťování, přípravky k odstraňování skvrn a abrazivní přípravky; oleje a tuky, mazadla, paliva a pohonné látky, metylované lihy; vzduch osvěžující a čisticí přípravky, dezinfekční přípravky, antiseptické přípravky, insekticidy, přípravky na odstranění plevelu a hubení škůdců; elektrické přístroje na hubení hmyzu.
(511) 1, 2, 3, 4, 5, 9
(210) O-69969

(111) **177950**
(220) 29.07.1992
(151) 01.07.1994

(540)



- (730) **KAMO obchodní společnost, s.r.o.**, Částkov 132, Částkov, 68714, CZ
(510) (32) práškové, šumivé, nealkoholické nápoje.
(511) 32
(210) O-70564

- (111) **178150**
(220) 07.08.1992
(151) 13.07.1994
(540)



- (730) **První olomoucká realitní společnost, a.s.**, ul. 28. října 5, Olomouc, 77200, CZ
(740) Ing. Petr Soukup, patentový a známkový zástupce, Vídeňská 8, Olomouc, 77200
(510) (36) realitní kancelář, nákup a prodej nemovitostí.
(511) 36
(210) O-70756

- (111) **178547**
(220) 23.10.1992
(151) 27.07.1994
(540)



- (730) **Václav Koudela**, Náměstí Míru 3, Králův Dvůr, 26701, CZ
(740) Patentová, známková, grafická kancelář, Ing. Vlasta Sedláčková, Ke Kateřinkám 1393, Praha 4, 14900
(510) Elektromontáže včetně dodávek; inženýrské a příslušné stavební práce.
(511) 37, 39, 42
(210) O-72505

- (111) **179061**
(220) 11.08.1992
(151) 24.08.1994

(540)



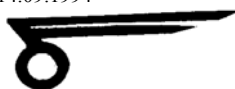
- (730) **Mgr. Jiří Jakl**, Nad lesíkem 15/2180, Praha 6, 16000, CZ
(510) Poradenská služba a přednášková činnost v oboru měřicí technika, přenos informace, zvuková tvorba, zvuková technika a akustika. Pořizování, zpracování, úpravy zvukových signálů a záznamů a další práce v oboru zvuková režie.
(511) 41, 42
(210) O-70815

- (111) **179622**
(220) 10.11.1992
(151) 14.09.1994
(540)



- (730) **Sdružení uživatelů kolektivních ochranných známek ČSAD**, Opuštěná 4, Brno, 60200, CZ
(740) A.Holas & partner PATENTOVÁ A ZNÁMKOVÁ KANCELÁŘ, Ing. Holas Antonín, Křížová 4, Brno, 60300
(510) Dopravní prostředky, stroje a zařízení a jejich rekonstrukce, renovace, opravy a údržba, náhradní díly, příslušenství, zařízení a pomocný materiál pro provoz dopravních prostředků (zařízení nádraží, garáží - např. regály, lavice, ruční a strojní nástroje a nářadí, kanystry, těsnicí materiály, spojovací materiály, rohožky, atp.) a jejich renovace a opravy, odborné služby v oboru dopravy; doprava osob a nákladů, zasilatelská činnost, skladování zásilek, taxislužba, pronájem dopravních prostředků; údržba, opravy, rekonstrukce, výstavba budov a staveb; konstrukční a projektová činnost; stavební materiál a pomocný materiál; výuka řidičů a specialistů v oboru dopravy; cestovní a spediční kanceláře; ubytování a stravovací a rekreační služby; odborné posudky a vystavování protokolů; služby technických odborníků v oceňování a odhadu hodnot; psychologická laboratoř; služby v oblasti výpočetní techniky.
(511) 6, 7, 8, 12, 17, 20, 27, 35, 37, 39, 41, 42
(210) O-72902

- (111) **179623**
(220) 26.11.1992
(151) 14.09.1994
(540)



- (730) **Sdružení uživatelů kolektivních ochranných známek ČSAD**, Opuštěná 4, Brno, 60200, CZ
(740) A.Holas & partner PATENTOVÁ A ZNÁMKOVÁ KANCELÁŘ, Ing. Holas Antonín, Křížová 4, Brno, 60300
(510) Dopravní prostředky, stroje a zařízení a jejich rekonstrukce, renovace, opravy a údržba, náhradní díly, příslušenství, zařízení a pomocný materiál pro provoz dopravních prostředků (zařízení nádraží, garáží - např. regály, lavice, ruční a strojní nástroje a nářadí, kanystry, těsnicí materiály, spojovací materiály, rohožky, atp.) a jejich renovace a opravy, odborné služby v oboru dopravy; doprava osob a nákladů, zasilatelská činnost, skladování zásilek, taxislužba, pronájem dopravních prostředků; údržba, opravy, rekonstrukce, výstavba budov a staveb; konstrukční a projektová činnost; stavební materiál a pomocný materiál; výuka řidičů a specialistů v oboru dopravy; cestovní a spediční kanceláře; ubytování a stravovací a rekreační služby; odborné posudky a vystavování protokolů; služby technických odborníků v oceňování a odhadu hodnot; psychologická laboratoř; služby v oblasti výpočetní techniky.
(511) 6, 7, 8, 12, 17, 20, 27, 35, 37, 39, 41, 42
(210) O-73314

(111) **181435**
(220) 10.12.1992
(151) 05.12.1994
(540)



- (730) **MATE, a.s.**, Havránkova 30/11, Brno, 61962, CZ
(740) A. Holas & partner PATENTOVÁ A ZNÁMKOVÁ KANCELÁŘ, Ing. Mgr. Holasová Hana, Křížová 4, Brno, 60300
- (510) Dopravní vozíky, vč. příslušenství (radlice, vidlice, lopaty); manipulační prostředky (upínací mechanismy, chapadla); tahače; mobilní úklidová technika; hydraulické systémy; přenosová hydraulická a mechanická převodová ústrojí, např. pro hydraulické vozíky; výzkum a vývoj; opravy, údržba a servis dopravních vozíků, silničních vozidel, silničních motorových vozidel; renovace náhradních dílů, skupin příslušenství a dílenského zařízení; obstaravatelství; doprava; opravy a servis tepelných ohříváčů; montáž technologických zařízení v zemědělství; manipulační, zemědělská a stavební mobilní technika (nakladače, dozery, jeřáby, dopravníky, zemní stroje); odborná školení související s provozem vyráběných výrobků a poskytovanými službami; školení řidičů osobních automobilů, motocyklů a traktorů; provoz sociálních a kulturních zařízení, podnikových bytů; půjčování dopravních vozíků; investiční výstavba; pohostinství a ubytování; elektromontážní práce; elektrorozvaděče a jejich části, např. elektrorozvaděčové skříně; servis stacionární a mobilní zemědělské techniky; vývoj, montáž a servis manipulačních zařízení s ekologickým provozem.
- (511) 7, 9, 12, 36, 37, 39, 41, 42
(210) O-73705

(111) **181436**
(220) 10.12.1992
(151) 05.12.1994
(540)



- (730) **MATE, a.s.**, Havránkova 30/11, Brno, 61962, CZ
(740) A. Holas & partner PATENTOVÁ A ZNÁMKOVÁ KANCELÁŘ, Ing. Mgr. Holasová Hana, Křížová 4, Brno, 60300
- (510) Dopravní vozíky, vč. příslušenství (radlice, vidlice, lopaty); manipulační prostředky (upínací mechanismy, chapadla); tahače; mobilní úklidová technika; hydraulické systémy; přenosová hydraulická a mechanická převodová ústrojí, např. pro hydraulické vozíky; výzkum a vývoj; opravy, údržba a servis dopravních vozíků, silničních vozidel, silničních motorových vozidel; renovace náhradních dílů, skupin příslušenství a dílenského zařízení; obstaravatelství; doprava; opravy a servis tepelných ohříváčů; montáž technologických zařízení v zemědělství; manipulační, zemědělská a stavební mobilní technika (nakladače, dozery, jeřáby, dopravníky, zemní stroje); odborná školení související s provozem vyráběných výrobků a poskytovanými službami; školení řidičů osobních automobilů, motocyklů a traktorů; provoz sociálních a kulturních zařízení, podnikových bytů; půjčování dopravních vozíků; investiční výstavba; pohostinství a ubytování; elektromontážní práce; elektrorozvaděče a jejich části, např. elektrorozvaděčové skříně; servis stacionární a mobilní zemědělské techniky; vývoj, montáž a servis manipulačních zařízení s ekologickým provozem.
- (511) 7, 9, 12, 36, 37, 39, 41, 42
(210) O-73706

(111) **184513**
(220) 07.08.1992
(151) 26.04.1995

(540)



- (730) **Perry Ellis International Group Holdings Limited**, Montague Sterling Center 5th Floor, East Bay Street, Nassau, BS
(740) KOREJZOVÁ & SPOL., v.o.s., JUDr. Petra Korejzová, Korunní 810/104 E, Praha 10, 10100
- (510) (25) oděvy.
(511) 25
(210) O-70774

(111) **184573**
(220) 23.06.1993
(151) 28.04.1995
(540)



- (730) **ECO PRODUCTION VŘESOVÁ, spol s r.o.**, Dvořákova 2, Týn, Lomnice, 35601, CZ
(740) ZEMAN - podkrušnohorská patentová a známková kancelář, Zeman Petr, Hradní 301, Loket, 35733
- (510) Zámečnické výrobky; kovový materiál pro železnice a jiné dráhy (koleje, výhybky a další příslušenství); kryty a poklapy různých kanálových šachet a vpustí; potrubní armatury, zejména regulační a pojistné pro systémy topné a vodní a pro rozvody vody; výrobky z pryžového granulátu a jiných recyklovaných hmot; opravy, montáž a servis potrubních armatur, zejména regulačních a pojistných.
- (511) 6, 11, 17, 37
(210) O-80847

(111) **185803**
(220) 07.12.1992
(151) 19.06.1995
(540)



- (730) **Ing. Petr Polách, CSc.**, Polní 15, Hodonín, 69501, CZ
(740) Ing. Vítězslav Žák, patentový zástupce, Ostopovická 4, Troubsko, 66441
- (510) Projektová činnost v investiční výstavbě, zprostředkovatelská činnost v obchodě.
- (511) 35, 42
(210) O-73623

(111) **186509**
(220) 20.10.1992
(151) 04.07.1995
(540)

DBD CONTROL SYSTEMS spol. s r.

O.

- (730) **DBD CONTROL SYSTEMS spol. s r. o.**, Průmyslová 211, Chotoviny - Červené Záhoří, 39137, CZ
(740) Ing. Reichel Pavel, Lopatecká 14, Praha 4, 14700
(510) Kancelářská a výpočetní technika, včetně osobních a řídicích počítačů, nosičů informací a software; průmyslové spotřební zboží, zejména elektrické a elektronické součástky, moduly a zařízení, regulační, měřicí a zapisovací přístroje a součásti pro řízení technologických procesů, systémy elektrického vytápění, termostatické ventily, detektory úniku plynu, regulační armatury, elektrické přímotopné konvektory, osvětlovací technika; montáže, opravy a údržba elektrických zařízení, včetně hromosvodů. Projekční služby v oblasti elektrotechniky.

Poradenské služby.
(511) 9, 11, 16, 35, 37, 40, 42
(210) O-72445

(111) **187475**
(220) 18.05.1993
(151) 25.01.1996

(540) **NAKLADATELSTVÍ NOVÁ ŠKOLA
BRNO**

(730) **Zdenka Rosecká**, Nám. SNP 9, Brno, 61300, CZ
(510) (41) nakladatelství.
(511) 41
(210) O-80057

(111) **190903**
(220) 30.07.1992
(151) 23.05.1996
(540)



(730) **EUROPLAKAT spol. s r.o.**, Křižíkova 148/34, Praha 8, 18600, CZ
(740) AK Zavadil & Zlesák, Mgr. Tomáš Zlesák, advokát, Revoluční 3, Praha 1, 11015
(510) (35) služby propagační, zvláště venkovní reklama, reklama na dopravních prostředcích, na vývěsních tabulích na sloupech elektrického vedení, každý jiný způsob reklamy určený pro venek; obhospodařování plakátovacích ploch, plakátovacích sloupů a čekáren; zřizování trvalých reklamních ploch; propagace prostřednictvím světelných reklam.
(511) 35
(210) O-70600

(111) **192599**
(220) 24.07.1992
(151) 21.08.1996
(540)



(730) **TOOL spol. s r.o.**, Souběžná III/ 526/12, Praha 5, 15800, CZ
(510) (9) kancelářské stroje a počítače, radiová, televizní, spojová zařízení a přístroje, nástroje, přístroje a modely, určené k předváděcím účelům; (10) zdravotnické a chirurgické přístroje a zařízení, přístroje pro ortopedické účely a jejich díly, lékařské, chirurgické, zubolékařské a zvěrolékařské přístroje, přístroje pro mechanoterapii, masážní přístroje, psychotechnické přístroje, přístroje pro léčbu ozónem, kyslíkem, aerosolem, dýchací přístroje oživovací a jiné léčebné dýchací přístroje; (11) elektrické průtokové nebo zásobníkové ohřívače vody a ponorné ohřívače, elektrické přístroje pro vytápění místností; (12) vozíky pro invalidy, též s motorem nebo jiným mechanickým pohonným zařízením; (20) lékařský, chirurgický, zubolékařský a zvěrolékařský nábytek; (37) všechny druhy oprav uvedených zařízení.
(511) 9, 10, 11, 12, 20, 37
(210) O-70513

(111) **251471**
(220) 14.01.2002
(151) 24.02.2003
(540)

JARKA

(730) **MIPL, spol. s r. o.**, Šumická 2325, Uherský Brod, 68801, CZ
(740) Ing. Zdeněk Kučera, Dlouhá 207 (P.O.BOX 92), Slušovice, 76315
(510) (29) zmrazené ryby, zmrazená drůbež, zmrazené maso, zmrazená zvěřina, zmrazené ovoce, zmrazená zelenina, zmrazené bramborové výrobky, zmrazená hotová jídla

živočišného původu, zmrazené polotovary živočišného původu; (30) zmrzlina, mražené krémy, mražené krémy ovocné, zmrzlina ovocná, led na osvěžení, zmrazené těstoviny, zmrazené knedlíky, zmrazená pizza, zmrazená hotová jídla rostlinného původu, zmrazené polotovary rostlinného původu.

(511) 29, 30
(210) O-175489

(111) **251474**
(220) 14.01.2002
(151) 24.02.2003
(540)

HONZA

(730) **MIPL, spol. s r. o.**, Šumická 2325, Uherský Brod, 68801, CZ
(740) Ing. Zdeněk Kučera, Dlouhá 207 (P.O.BOX 92), Slušovice, 76315
(510) (29) zmrazené ryby, zmrazená drůbež, zmrazené maso, zmrazená zvěřina, zmrazené ovoce, zmrazená zelenina, zmrazené bramborové výrobky, zmrazená hotová jídla živočišného původu, zmrazené polotovary živočišného původu; (30) zmrzlina, mražené krémy, mražené krémy ovocné, zmrzlina ovocná, led na osvěžení, zmrazené těstoviny, zmrazené knedlíky, zmrazená pizza, zmrazená hotová jídla rostlinného původu, zmrazené polotovary rostlinného původu.
(511) 29, 30
(210) O-175492

(111) **253262**
(220) 13.05.2002
(151) 28.04.2003
(540)

MIVINA

(730) **Société des Produits Nestlé S.A.**, 1800 Vevey, CH
(740) Zeiner & Zeiner v.o.s., Mgr. Karel Šindelka, Maiselova 15/38, Praha 1, 11000
(510) (29) kobilhy plněné brambory, hranolky (bramborové), bramborové lupínky, bujónové koncentráty, mléčné nápoje (s vysokým obsahem mléka), mléčné výrobky, vývary, přípravky na výrobu polévek, přípravky na zeleninové polévky; (30) potraviny z mouky, oplatky, nudle, sušenky, suchary, keksy, biskvity, příchutě (aroma), výrobky z obilnin, kapary, bramborová moučka pro lidskou spotřebu, vermicelli (vlasové nudle, svitky), makaróny, marinády (chuťové přísady), makaróny, lupínky, vločky (obilné), ovesné vločky, kukuřičné vločky, chuťové přísady, koření, koláčky (rýžové), sušenky, špagety, sušenky (máslové), zákusky, koláče, kreky, příchutě do pečiva, s výjimkou éterických olejů, prášek do pečiva, máslové, tukové těsto, jedlé ozdoby na dorty, příchutě do potravin (s výjimkou esencí a éterických olejů), šafrán (koření); (35) kanceláře dovozní a vývozní, reklamní agentury, reklama, obchodní průzkum, komerční informační kanceláře, marketingové studie.
(511) 29, 30, 35
(210) O-179746

(111) **253590**
(220) 29.07.2002
(151) 28.04.2003
(540)

C OHIBA

C IGARS

C LUB

(730) **CORPORATION HABANOS, S.A.**, Avenida 3rd, No. 2006 entree 20 y 22 Miramar, Playa, Ciudad de la Haban, CU
(740) Šafář & Partners, s.r.o., advokátní kancelář, JUDr. Pavel Šafář, advokát, Senovážné nám. 992/8, Praha 1, 11000
(510) (33) alkoholické nápoje všeho druhu zařazené do této třídy kromě piva a rumu; (35) zprostředkovatelská činnost v oblasti obchodu, reklama a propagace všemi druhy médií, šíření reklamních a propagačních materiálů a vzorků, marketing,

činnost podnikatelských, ekonomických a organizačních poradců; (41) provozování zařízení sloužících k zábavě, pořádání kulturních zábav, produkcí a pracovních setkání, výchovně zábavné klubové služby (klubová činnost), organizování večírků, půjčování knih a publikací, poskytování on line elektronických publikací, činnost nočních klubů (zábavná), kulturní a vzdělávací výstavy a soutěže.

(511) 33, 35, 41
(210) O-182243

(111) **253992**
(220) 20.09.2002
(151) 28.04.2003
(540)

The logo for LEN.NOX features a stylized 'N' inside a square above the brand name 'LEN.NOX' in a bold, sans-serif font.

(730) **FAST ČR, a.s.**, Černokostecká 2111, Praha 10, 10000, CZ
(740) UNIPATENT, Ing. Jiří Chlustina, Jana Masaryka 43-47, Praha 2, 12000
(510) (9) přístroje a nástroje vědecké, námořní, geodetické, přístroje a nástroje pro vedení, přepínání, přeměnu, akumulaci, regulaci nebo řízení elektrického proudu, fotografické, filmové, optické, přístroje pro vážení, měření, signalizaci, kontrolu (inspekci), záchranu a přístroje pro vyučování, pouzdra na tyto nástroje a přístroje spadající do tř. 9, přístroje pro záznam, převod, reprodukci zvuku nebo obrazu, magnetické nosiče zvukových záznamů, gramofonové desky, automatické distributory a mechanismy pro přístroje na mince, zapisovací pokladny, počítačací stroje, přístroje pro zpracování informací a počítače, hasicí přístroje, ruční elektrické svářečky, elektrické žehličky, elektrické zapalovače v automobilech, speciální záchranné oděvy, ochranné oděvy proti úrazům, sportovní dýchací přístroje, elektronické hry používané výhradně s TV přijímačem, sluneční brýle, brýle, monokly, zvětšovací skla a čočky, divadelní kukátka, magnetofonové pásky a kazety, CD, CD-ROM, videopásky, zvukové filmy, kopírovací stroje, oděvy vyhřívané elektricky, software; (14) vzácné kovy a jejich slitiny a výrobky z těchto látek, klenoty, klenotnické zboží pravé nebo nepravé, knoflíky do manžet, jehlice do kravat, bižuterie, drahokamy, hodinářské potřeby a chronometrické přístroje včetně speciálních pouzder; (16) papír a výrobky z papíru, lepenka a kartonážní výrobky, tiskoviny, časopisy, periodika, knihy, výrobky knihařské, kalendáře, pohlednice, fotografie, psací potřeby, lepidla kancelářská a pro domácnost, tuhy, tužky, pastely, uhly, štětce, psací stroje, kancelářské potřeby kromě nábytku, školní sešity, skicáky, pastelky, guma na mazání, ořezávátka, ořezávátka-strojky, penály, papírové ubrousky, kapesníky a pleny, pytle a sáčky z plastických hmot pro obalovou techniku, obrazy, omalovánky, obtisky, razítka a razidla, písmena pro tiskárny, tiskařské štočky, kopírovací zařízení (cyklostyly); (25) oděvy, prádlo, saka, kalhoty, svetry, košile, obleky, sukně, pláště, kostýmy, blůzy, cvičební úbory, spodní prádlo, oděvní doplňky, kravaty, motýlky, šály, rukavice, klobouky, čepice, ponožky, podkolenky, šle, barety, šátky, turistické oděvy, pracovní kombinézy, oděvy pro volný čas, zejména pro sport, kloboučnické zboží; (28) hry, hrací karty, pexesa, hračky, tělocvičné a sportovní nářadí a náčiní, rybářské potřeby (s výjimkou sítí), vánoční ozdoby s výjimkou osvětlení a cukrovinek, elektronické hračky, elektronické hry ostatní.
(511) 9, 14, 16, 25, 28
(210) O-183857

(111) **253993**
(220) 20.09.2002
(151) 28.04.2003
(540)

LEN.NOX

(730) **FAST ČR, a.s.**, Černokostecká 2111, Praha 10, 10000, CZ

(740) UNIPATENT, Ing. Jiří Chlustina, Jana Masaryka 43-47, Praha 2, 12000
(510) (9) přístroje a nástroje vědecké, námořní, geodetické, přístroje a nástroje pro vedení, přepínání, přeměnu, akumulaci, regulaci nebo řízení elektrického proudu, fotografické, filmové, optické, přístroje pro vážení, měření, signalizaci, kontrolu (inspekci), záchranu a přístroje pro vyučování, pouzdra na tyto nástroje a přístroje spadající do tř. 9, přístroje pro záznam, převod, reprodukci zvuku nebo obrazu, magnetické nosiče zvukových záznamů, gramofonové desky, automatické distributory a mechanismy pro přístroje na mince, zapisovací pokladny, počítačací stroje, přístroje pro zpracování informací a počítače, hasicí přístroje, ruční elektrické svářečky, elektrické žehličky, elektrické zapalovače v automobilech, speciální záchranné oděvy, ochranné oděvy proti úrazům, sportovní dýchací přístroje, elektronické hry používané výhradně s TV přijímačem, sluneční brýle, brýle, monokly, zvětšovací skla a čočky, divadelní kukátka, magnetofonové pásky a kazety, CD, CD-ROM, videopásky, zvukové filmy, kopírovací stroje, oděvy vyhřívané elektricky, software; (14) vzácné kovy a jejich slitiny a výrobky z těchto látek, klenoty, klenotnické zboží pravé nebo nepravé, knoflíky do manžet, jehlice do kravat, bižuterie, drahokamy, hodinářské potřeby a chronometrické přístroje včetně speciálních pouzder; (16) papír a výrobky z papíru, lepenka a kartonážní výrobky, tiskoviny, časopisy, periodika, knihy, výrobky knihařské, kalendáře, pohlednice, fotografie, psací potřeby, lepidla kancelářská a pro domácnost, tuhy, tužky, pastely, uhly, štětce, psací stroje, kancelářské potřeby kromě nábytku, školní sešity, skicáky, pastelky, guma na mazání, ořezávátka, ořezávátka-strojky, penály, papírové ubrousky, kapesníky a pleny, pytle a sáčky z plastických hmot pro obalovou techniku, obrazy, omalovánky, obtisky, razítka a razidla, písmena pro tiskárny, tiskařské štočky, kopírovací zařízení (cyklostyly); (25) oděvy, prádlo, saka, kalhoty, svetry, košile, obleky, sukně, pláště, kostýmy, blůzy, cvičební úbory, spodní prádlo, oděvní doplňky, kravaty, motýlky, šály, rukavice, klobouky, čepice, ponožky, podkolenky, šle, barety, šátky, turistické oděvy, pracovní kombinézy, oděvy pro volný čas, zejména pro sport, kloboučnické zboží; (28) hry, hrací karty, pexesa, hračky, tělocvičné a sportovní nářadí a náčiní, rybářské potřeby (s výjimkou sítí), vánoční ozdoby s výjimkou osvětlení a cukrovinek, elektronické hračky, elektronické hry ostatní.
(511) 9, 14, 16, 25, 28
(210) O-183858

(111) **254040**
(220) 26.09.2002
(151) 28.04.2003
(540)



(730) **Baloušek, s.r.o.**, Ostravská č. 1112/34, Hlučín, 74801, CZ
(740) JUDr. Prchala Helmut, patentový zástupce, Rekreační 27, Hlučín - Bobrovniky, 74801
(510) (16) kalendáře, receptáře, zápisníky.
(511) 16
(210) O-183994

(111) **255043**
(220) 07.08.2002
(151) 25.06.2003
(540)

Moudrá VKLADNÍ KNÍŽKA

(730) **Modrý pyramid stavební spořitelna, a.s.**, Bělehradská 128, čp. 222, Praha 2, 12021, CZ
(740) FISCHER & PARTNER Intellectual Property s.r.o., Ing. Michael Fischer, Na Hrobci 294/5, Praha 2, 12000
(510) (16) cenné papíry (tiskopisy); (35) reklama stavebního spoření, průzkum a analýza trhu; (36) provádění bankovních, finančních

- a peněžních služeb, provozování stavebního spoření, přijímání vkladů od účastníků stavebního spoření a veřejnosti, získávání finančních zdrojů od jiných věřitelů, úvěrových institucí a dále na finančním trhu vydáváním dluhopisů - cenných papírů, poskytování příspěvků státní podpory účastníkům stavebního spoření, poskytování úvěrů účastníkům stavebního spoření, poskytování komerčních půjček, které slouží dřívější úhradě nákladů na řešení bytové potřeby v případech, kdy účastník nevznikl ještě nárok na poskytnutí úvěru ze stavebního spoření, poskytování jiných úvěrů k financování činností v oblasti bytového hospodářství, poskytování úvěrů obchodním společnostem, na nichž má společnost majetkový podíl, přejímání záruk za půjčky, které by byla společnost oprávněna sama poskytnout, přijímání podílů nebo účastí na obchodních společnostech, které se zabývají výstavbou bytů a rodinných domů nebo výrobou pro tyto účely, úvěrové poradenství, šetření v peněžních záležitostech.
- (511) 16, 35, 36
(210) O-182511

- (111) **255044**
(220) 07.08.2002
(151) 25.06.2003
(540) **Modrá VKLADNÍ KNÍŽKA**
- (730) **Modrá pyramida stavební spořitelna, a.s.**, Bělehradská 128, čp. 222, Praha 2, 12021, CZ
- (740) FISCHER & PARTNER Intellectual Property s.r.o., Ing. Michael Fischer, Na Hrobci 294/5, Praha 2, 12000
- (510) (16) cenné papíry (tiskopisy); (35) reklama stavebního spoření, průzkum a analýza trhu; (36) provádění bankovních, finančních a peněžních služeb, provozování stavebního spoření, přijímání vkladů od účastníků stavebního spoření a veřejnosti, získávání finančních zdrojů od jiných věřitelů, úvěrových institucí a dále na finančním trhu vydáváním dluhopisů - cenných papírů, poskytování příspěvků státní podpory účastníkům stavebního spoření, poskytování úvěrů účastníkům stavebního spoření, poskytování komerčních půjček, které slouží dřívější úhradě nákladů na řešení bytové potřeby v případech, kdy účastník nevznikl ještě nárok na poskytnutí úvěru ze stavebního spoření, poskytování jiných úvěrů k financování činností v oblasti bytového hospodářství, poskytování úvěrů obchodním společnostem, na nichž má společnost majetkový podíl, přejímání záruk za půjčky, které by byla společnost oprávněna sama poskytnout, přijímání podílů nebo účastí na obchodních společnostech, které se zabývají výstavbou bytů a rodinných domů nebo výrobou pro tyto účely, úvěrové poradenství, šetření v peněžních záležitostech.
- (511) 16, 35, 36
(210) O-182512

- (111) **255050**
(220) 20.08.2002
(151) 25.06.2003
(540) **A & L soft, s.r.o.**
- (730) **A & L soft, s.r.o.**, K Haltýři 756/14, Praha 8, 18000, CZ
- (740) Společná advokátní kancelář Všetečka Zelený Švorčík Kalenský a partneři, JUDr. Otakar Švorčík, Hálkova 2, Praha 2, 12000
- (510) (9) zařízení pro hlasovou komunikaci, zařízení pro zabezpečení počítačové sítě a počítačů; (38) konzultace v oblasti elektronické komunikace; (41) školení v oblasti elektronické komunikace a zabezpečení počítačových sítí a počítačů; (42) poskytování a vytváření software, poskytování programového vybavení včetně počítačových programů, vytváření počítačových programů, konzultační činnost v oblasti počítačového software, konzultace v oblasti zabezpečení počítačových sítí a počítačů.
- (511) 9, 38, 41, 42
(210) O-182743

- (111) **255052**
(220) 20.08.2002
(151) 25.06.2003



- (730) **CORPORATION HABANOS, S.A.**, Avenida 3rd, No. 2006 entree 20 y 22 Miramar, Playa, Ciudad de la Habana, CU
- (740) Šafář & Partners, s.r.o., advokátní kancelář, JUDr. Pavel Šafář, advokát, Senovážné nám. 992/8, Praha 1, 11000
- (510) (35) zprostředkovatelská činnost v oblasti obchodu (import), reklama a propagace všemi druhy médií, šíření reklamních a propagačních materiálů a vzorků, marketing, činnost podnikatelských, ekonomických a organizačních poradců; (41) provozování zařízení sloužících k zábavě, pořádání kulturních zábav, produkcí a pracovních setkání, výchovně zábavné klubové služby (klubová činnost), organizování večírků, půjčování knih a publikací, poskytování on line elektronických publikací, činnost nočních klubů, kulturní a vzdělávací výstavy a soutěže.
- (511) 35, 41
(210) O-182756

- (111) **255076**
(220) 04.09.2002
(151) 25.06.2003
(540)

BENQ

- (730) **BENQ CORPORATION**, 16, Jihu Road, Neihu Dist., Taipei 114, TW
- (740) Ing. Dobroslav Musil, patentová kancelář, Ing. Dobroslav Musil, Cejl 38, Brno, 60200
- (510) (9) elektrické, elektronické, magnetické, optické, zaznamenávací a reprodukční nástroje, jakož i jejich části a příslušenství včetně magnetických nosičů záznamu v podobě pásků, karet a disků pro záznam zvuku, obrazů a dat, nosiče optického záznamu v podobě karet a disků pro záznam zvuku, obrazů a dat, CD-R, CD-RW, DVD-R, DVD-RW, DVD+R, DVD+RW, karty a disky s předchozím záznamem zvuku, obrazů a dat, osobní počítače, mikropočítače, obsluhující pořadače, kapesní číslicové kalkulačky, pohyblivé společníky, osobní organizátory, disketové pohony, diskové jednotky, řadiče diskových jednotek, videografické řadiče, pohony zpětného vracení pásky, kasy s magnetickým páskem, desky s tištěnými obvody, desky se sériovým rozhraním, desky s kombinací sériového a paralelního rozhraní, modemy, počítačové klávesnice, číslicové klávesnice pro počítače, paměťové kasy s vnějším pohonem disků a napájením, konverzní sady barevného zobrazení pro přenosné počítače s kapalnými krystaly, paměťové moduly s přímým výběrem, numerické koprocesory, elektrické spojovací kabely, permanentní paměti, moduly s video permanentní pamětí, rychlá vyrovnávací paměť, panely s rozšířenou pamětí, aktualizované kazety s panelovými procesory pro osobní počítače, přenosná pouzdra pro počítače, programové magnetické diskety, návody a příručky pro uživatele prodávané současně s počítačem, paměťové pohony disků s permanentní pamětí, znovudobíjitelné baterie, napěťové měniče pro automobily, nabíječky akumulátorů, měniče střídavého napětí pro počítače, elektrické spojovací kabely pro počítače a periferní zařízení, počítačové ukazovací přístroje, zejména myši, pera a kulové ovládače, stolní počítačové rozšiřitelné báze, adaptéry periferního zařízení, aktualizované kazety s možností připojení audio přístrojů k osobním počítačům, karty PCMCIA pro karty osobních počítačů, paměťové systémy s

rozumnými pohonnými maticemi osobních počítačů a (740) Ing. Reichel Pavel, Lopatecká 14, Praha 4, 14700
obslužných kanálů, počítače s psacími bázemi, počítačové (510) (9) nosiče informací (v rozsahu třídy 9) se záznamem zvuku
tiskárny a řadiče, pohon programového vybavení, karty pro a/nebo obrazu, elektronické publikace; (36) realitní kancelář,
rozhraní, papírové kazety a víceúčelové napáječe, kazety pro pronájem a správa nemovitostí; (38) šíření informací
počítačové tiskárny a faksimilové přístroje, záruční a prostřednictvím veřejných datových sítí, např. Internet.
registrační diskety, pohon diskových paměťových systémů pro (511) 9, 36, 38
osobní počítače, řadiče rozhraní počítačových sítí, (210) O-184235
nepřerušitelné napáječe, ochrany napájecích šňůr, a počítačové
programy pro inicializování a sestavování počítače,
diagnostické funkce, operační systémy, počítačové periferní
pohony, výběrové informační data báze, zrcadlení pohonu,
hlídání dat, registrace chyb, automatická kontrola sledování
regenerace obslužných kanálů, odkládání programů a příjem
licenčních dohod, referenční obslužné programy pro technickou
informaci a monitorování a řízení jednoho nebo většího počtu
kanálů v místní oblastní síti osobních počítačů; (16) časopisy,
katalogy, brožury, manuály a další tiskoviny; (38)
multimediální komunikace za pomoci internetové televize,
WWW aplikací, WEB - DWD, multimediálních serverů,
multimediálních archivů.

(511) 9, 16, 38
(210) O-183120

(111) **255140**
(220) 26.09.2002
(151) 25.06.2003
(540)



(730) **Harman International Industries, Inc.**, 8500 Balboa
Boulevard, Northridge, CA, US
(740) Rott, Růžička & Guttmann Patentové, známkové a advokátní
kanceláře, JUDr. Vladimír Rott, Vinohradská 37, Praha 2,
12000
(510) (9) přístroje pro záznam, přenos nebo reprodukci zvuku a/nebo
obrazu, veškeré přístroje a nástroje pro záznam, vytváření,
přenos, editování nebo zpracování audio a/nebo video signálů,
zvuková zařízení, reproduktory, reproduktorové soustavy,
tunery, digitální tunery, AM/FM tunery, převodníky, tlakové
reproduktory, výškové reproduktory, basové reproduktory,
reproduktory pro střední rozsah, (reproduktorové) výhybky,
zesilovače, předzesilovače, procesory pro zpracování
digitálních signálů, procesory pro zpracování zvuku, procesory
pro zpracování dat, prostorové procesory, telematické přístroje
a nástroje, přístroje a nástroje pro automobilovou navigaci,
pomůcky pro zvukovou automobilovou navigaci, zejména
obsahující optický disk, na němž jsou uloženy digitalizované
mapy, komprimované zvukové nahrávky a počítačové
programy a přehrávače optických disků pracující s algoritmy
směrování pomocí umělé inteligence tvořící rozhraní se
systémy hlasového vstupu a výstupu řidiče automobilu,
automobilní audio systémy obsahující rozhlasové přijímače,
audio procesory, reproduktory, zesilovače a okruhy
reproduktorových výhybek, díly a příslušenství pro všechny
uvedené výrobky.

(511) 9
(210) O-184005

(111) **255183**
(220) 02.10.2002
(151) 25.06.2003
(540)



(730) **LEXXUS, a.s.**, Panská 895/6, Praha 1, 11000, CZ

(111) **255722**
(220) 27.08.2002
(151) 28.07.2003
(540)



(730) **RUDOLFINEA - sdružení pro umělecká řemesla**,
Jeronýmova 73, Roztoky u Prahy, 25263, CZ
(510) (41) výchovná a vzdělávací činnost, pořádání odborných
školení, rekvalifikačních kurzů a jiných vzdělávacích aktivit.
(511) 41
(210) O-181871

(111) **255953**
(220) 23.10.2002
(151) 28.07.2003
(540)

Stewart International

(730) **Stewart Title Guaranty Company**, 1980 Post Oak Blvd.,
Suite 800, Houston, TX, US
(740) **AK NOCAROVÁ JAŠEK & PARTNERS, v.o.s., JUDr.**
Zdeňka Maršíková Nocarová, Ph.D., V Jirchářích 148/4, Praha
1, 11000
(510) (35) propagační činnost, reklama, pomoc při řízení obchodní
činnosti, obchodní administrativa, kancelářské práce; (36)
pojištění, služby finanční, služby peněžní, služby nemovitostní;
(42) služby právní, vědecký a průmyslový výzkum,
programování pro počítače.
(511) 35, 36, 42
(210) O-184940

(111) **255954**
(220) 23.10.2002
(151) 28.07.2003
(540)

Sanctity of Contract

(730) **Stewart Title Guaranty Company**, 1980 Post Oak Blvd.,
Suite 800, Houston, TX, US
(740) **NOCAROVÁ JAŠEK & PARTNERS, v.o.s., JUDr.** Zdeňka
Maršíková Nocarová, Ph.D., V Jirchářích 148/4, Praha 1,
11000
(510) (36) pojištění, služby finanční, služby peněžní, služby
nemovitostní; (42) služby právní, vědecký a průmyslový
výzkum, programování pro počítače.
(511) 36, 42
(210) O-184941

(111) **255955**
(220) 23.10.2002
(151) 28.07.2003
(540)

Stewart Title

(730) **Stewart Title Guaranty Company**, 1980 Post Oak Blvd.,
Suite 800, Houston, TX, US
(740) **NOCAROVÁ JAŠEK & PARTNERS, v.o.s., JUDr.** Zdeňka
Maršíková Nocarová, Ph.D., V Jirchářích 148/4, Praha 1,
11000
(510) (36) pojištění, služby finanční, služby peněžní, služby
nemovitostní; (42) služby právní, vědecký a průmyslový
výzkum, programování pro počítače.
(511) 36, 42

(210) O-184942

(111) **256691**
(220) 30.10.2002
(151) 27.08.2003
(540)

ATEUS

(730) **2N TELEKOMUNIKACE a.s.**, Modřanská 621/72, Praha 4, 14312, CZ
(740) Advokátní kancelář Machytková, Sedláček, Vaca & spol., Mgr. Robert Kvasnička, Dlouhá 16, Praha 1, 11000
(510) (9) aparáty a přístroje vědecké, přístroje pro měření, signalizaci a kontrolu, aparáty pro záznam, převod, reprodukci zvuku nebo obrazu, telekomunikační ústředny a přístroje, jejich součásti a příslušenství, spadající do této třídy; (16) tiskárenské výrobky; (35) propagační činnost, pomoc při řízení obchodní činnosti, obchodní administrativa, kancelářské práce; (37) stavebnictví, opravy, instalační služby; (38) spoje (komunikace); (40) zpracování materiálu; (41) školení.
(511) 9, 16, 35, 37, 38, 40, 41
(210) O-185108

(111) **256798**
(220) 22.11.2002
(151) 27.08.2003
(540)



(730) **Českomoravský beton, a.s.**, Beroun 660, Beroun, 26601, CZ
(740) Patentová kancelář Kania, Sedlák, Smola, Ing. Kania František, Mendlovo nám. 1a, Brno, 60300
(510) (19) beton a betonové směsi, výrobky z betonu, zejména betonové stavební prvky, cement, výrobky z cementu.
(511) 19
(210) O-185893

(111) **257015**
(220) 20.01.2003
(151) 27.08.2003
(540)



(730) **Ing. Milan Tichý - Inženýrské stavby VOKA**, Zahrádky 88, Zahrádky u České Lípy, 47101, CZ
(510) (39) doprava nákladní; (40) recyklace odpadu.
(511) 39, 40
(210) O-187714

(111) **257176**
(220) 24.04.2002
(151) 29.09.2003
(540)



(730) **Raiffeisen stavební spořitelna a.s.**, Koněvova 2747/99, Praha 3, 13000, CZ

(740) Rott, Růžička & Guttman Patentové, známkové a advokátní kanceláře, JUDr. Michal Růžička, CSc., Vinohradská 37, Praha 2, 12000
(510) (16) tiskoviny všeho druhu, periodický a neperiodický tisk, zejména časopisy, noviny, prospekty, plakáty, fotografie, pohlednice a publikace, propagační a dekorativní předměty z papíru, zejména letáky, brožury, obtisky; (35) reklamní, inzertní a propagační činnost, obchodní informační servis a poradenské služby v obchodě, pořádání reklamních a obchodních výstav a předváděcích akcí služeb a výrobků, včetně distribuce zboží k reklamním účelům, zprostředkovatelské služby v oblasti obchodu, obchodní zastoupení tuzemských a zahraničních firem; (36) informační, poradenské a konzultační služby v oblasti stavebního spojení a pojištění nemovitostí, zejména domů a bytů; (41) nakladatelská a vydavatelská činnost v oboru zpravodajských, odborných a vzdělávacích tiskovin a publikací, zejména časopisů a periodik, včetně textových, zvukových a audiovizuálních zpráv a informací na nosičích a multimediálních aplikacích, informační, konzultační a zprostředkovatelské služby v daných oborech.
(511) 16, 35, 36, 41
(210) O-179192

(111) **259771**
(220) 27.12.2002
(151) 23.12.2003
(540)

Hampson

(730) **Hampson CS, spol. s r.o.**, třída Václava Klementa 601, Mladá Boleslav, 29301, CZ
(740) Ing. Dobroslav Musil, patentová kancelář, Ing. Dobroslav Musil, Cejl 38, Brno, 60200
(510) (9) nosiče nahrané a nenahrané, hardware a software, elektronické, optické a magnetické nosiče zvuku, obrazu a dat, časopisy, knihy, učebnice a periodika v elektronické podobě; (35) ekonomické poradenství, pomoc při řízení obchodu a obchodní administrativa, zprostředkování v oblasti obchodu, reklamní a propagační činnost, ekonomické a organizační poradenství, obchodní služby na internetu; (41) výuka jazyků, pořádání jazykových kurzů, pořádání zrychlených jazykových kurzů, vzdělávací a kulturní činnost, vydavatelská a nakladatelská činnost, provozování střediska pro vzdělávání dospělých i dětí, mimoškolní vzdělávací činnost; (42) tvorba software, programování internetových databázových systémů a internetových aplikací.
(511) 9, 35, 41, 42
(210) O-187194

(111) **260561**
(220) 11.05.2003
(151) 26.01.2004
(540)



(730) **Správa přírodních léčivých zdrojů a kolonád**, Lázeňská 2, Karlovy Vary, 36001, CZ
(740) ZEMAN - podkrušnohorská patentová a známková kancelář, Zeman Petr, Hradní 301, Locket, 35733
(510) (1) přírodní plyný oxid uhličitý; (5) vody minerální připravené k léčebným účelům, lázně z přírodních minerálních vod a léčebné lázně sycené přírodním kyslíkem uhličitým, přírodní léčebné soli do koupelí, soli vřidelní a zřidelní, plyny, vše pro léčebné účely; (16) papír, papírenské a tiskárenské výrobky, obaly z papíru a plastů v jiné třídě neobsazené, periodické a neperiodické tiskoviny, tiskopisy, etikety, reklamní, propagační a informační materiály na papírovém nosiči, psací a kancelářské potřeby, kalendáře, diáře; (21) keramické, porcelánové a skleněné výrobky užité, ozdobné a figurální,

včetně výrobků povrchově upravených sintrem vřídlovce; (32) přírodní minerální vody, stolní voda, přípravky k výrobě nápojů, přísady do nápojů; (36) správa a pronájem přírodních léčivých zdrojů, správa kolonád (jako objektů) a domovního fondu, pronájem nemovitostí a jejich částí, investorská činnost ve výstavbě; (37) činnost související s rekonstrukcemi objektů, údržba přírodních léčivých zdrojů, údržba kolonád, lázeňských objektů a domovního fondu; (39) jímání, čerpání a doprava minerálních vod, doprava plynů, zejména přírodního kyslíčnicku uhličitého, plnění a skladování plynů; (42) poradenství a odborné služby v oboru balneotechniky, krenotechniky a hydrogeologie, konzultační a poradenské služby týkající se přírodních minerálních vod, solí z těchto minerálních vod a přírodního kyslíčnicku uhličitého, průzkum a výzkum v oblasti přírodních léčivých zdrojů, vývoj technických prostředků v oboru přírodních léčivých zdrojů, laboratorní práce, zejména provádění chemických analýz; (44) ochrana přírodních léčivých zdrojů v rámci jejich správy, využití a pronájem přírodních léčivých zdrojů, správa provozu kolonád a jiných lázeňských a léčebných zařízení a přírodních léčivých zdrojů.

(511) 1, 5, 16, 21, 32, 36, 37, 39, 42, 44
(210) O-191504

(111) 261778
(220) 20.08.2002
(151) 23.03.2004
(540)



(730) CORPORATION HABANOS, S.A., Avenida 3rd, No. 2006 entree 20 y 22 Miramar, Playa, Ciudad de la Habana, CU
(740) Šafář & Partners, s.r.o., advokátní kancelář, JUDr. Pavel Šafář, advokát, Senovážné nám. 992/8, Praha 1, 11000
(510) (35) zprostředkovatelská činnost v oblasti obchodu, reklama a propagace všemi druhy médií, šíření reklamních a propagačních materiálů a vzorků, marketing, činnost podnikatelských, ekonomických a organizačních poradců; (41) půjčování knih a publikací, poskytování on line elektronických publikací, kulturní a vzdělávací výstavy a soutěže.

(511) 35, 41
(210) O-182755

(111) 262041
(220) 12.06.2003
(151) 23.03.2004
(540)



(730) NEUBERT marketing & Company s.r.o., Pražská 92, Vráž, 26711, CZ
(740) PROPATENT, Ing. Vlasta Sedláčková, Ke Kateřinkám 1393, Praha 4, 14900
(510) (16) plastové nosiče na propagační materiály (desky z plastu); (33) alkoholické nápoje (s výjimkou pív); (35) zprostředkování obchodní činnosti, marketingová činnost, poradenská činnost v marketingu.

(511) 16, 33, 35
(210) O-192725

(111) 262144
(220) 02.07.2003
(151) 23.03.2004



(730) Město Boží Dar, č.p. 1, Boží Dar, 36262, CZ
(740) ZEMAN - podkrušnohorská patentová a známková kancelář, Zeman Petr, Hradní 301, Loket, 35733

(510) (9) strojně čitelné nosiče informací a informace na nich (textové, grafické i zvukové), interaktivní a grafické programy, software, elektronická periodika, elektronické katalogy a jiné neperiodické produkty v elektronické podobě, filmy exponované, diapozitivy; (16) papír, výrobky z papíru, dekorativní předměty z papíru, reklamní a informační poutače z papíru a plastů v jiné třídě neobsazené, periodické a neperiodické tiskoviny, zejména knihy, časopisy, příručky, bedekry, katalogy, prospekty, letáky, plakáty, pohlednice, fotografie a jiná vyobrazení, mapy, atlasy a jiná kartografická díla, obaly z papíru a plastů obsazené v této třídě, vstupenky, kalendáře, diáře, zápisníky, poznámkové bloky, dopisní papír, kancelářské papír, psací a kancelářské potřeby, stojánky, držáky, pouzdra a obaly na ně, výstupy počítačů na papírovém nosiči, tiskopisy, obálky, samolepky, vlajky a praporky papírové; (21) výrobky ze skla, porcelánu a keramiky - užité, ozdobné a figurální, umělecké předměty zařazené v této třídě, nádoby z papíru a plastů vč. nádob na jedno použití; (24) tkaniny a textilní výrobky, jako například vlajky, prapory, praporky, vlaječky, interiérové textilie, záclony, jiné dekorativní tkaniny a textilní výrobky neobsazené v jiné třídě; (25) oděvy včetně sportovních, obuv včetně sportovní a plážové, pokrývky hlavy, oděvní doplňky zařazené v této třídě; (26) odznaky, spony do kravat, brože, kloboukové ozdoby (vše nikoliv z drahých kovů), čelenky, startovní čísla, nášivky, nažehlovací ozdoby; (35) reklamní, propagační a inzertní činnost včetně reklamy mediální a velkoplošné, soustředování a poskytování informací komerčního charakteru, inzertní služby, organizování a pořádání výstav a přehlídek komerčního charakteru, administrativní činnosti, zprostředkování obchodu, fotokopírování, pronajímání reklamních ploch a jiných ploch pro komerční využití; (38) služby informačního centra, zaslání informací, šíření informací elektronickou cestou; (39) služby v oblasti cestovního ruchu, zprostředkování přepravy osob, zavazadel a zboží, zajišťování jízdének, místenek, letenek a lodních lístků, soustředování a poskytování informací o jízdách a letových řádech, provozování a zajišťování průvodcovských služeb, provozování parkovišť, půjčování jízdének kol, provozování parkovišť, zajišťování sběru a ukládání komunálního odpadu; (41) pořádání, organizování, zajišťování a zprostředkování kulturních, sportovních a jiných zábavních akcí, vydavatelská činnost, výroba rozhlasových a televizních programů, výroba zvukových a audiovizuálních děl, soustředování a poskytování informací o kultuře, sportu, zábavě, vzdělávání, zajišťování vstupenek na společenské, kulturní a sportovní akce, vzdělávací a lektorská činnost a její organizování, publikační činnost, pořádání výstav a přehlídek nekomerčního charakteru, pořádání akcí vzdělávacích, informace akcí společenských, vzdělávacích, kulturních a sportovních, provozování sportovních zařízení včetně fitness centra a sauny, půjčování sportovních potřeb obsazené v této třídě, provozování kulturních zařízení; (43) služby spojené s dočasným ubytováním a stravováním, rezervace a zprostředkování dočasného ubytování a stravování.

(511) 9, 16, 21, 24, 25, 26, 35, 38, 39, 41, 43
(210) O-193374

(111) 262162
(220) 04.07.2003
(151) 23.03.2004
(540)

RENOMAG

(730) RENOMAG spol. s r.o., Cukrovarská 1266, Rosice, 66484, CZ

- (740) Doc. Ing. Špaček Jindřich, CSc., patentový zástupce, Svatopluka Čecha 106a, Brno, 61200
- (510) (7) stroje pro zemní práce, úpravu zemin a přemísťování zemin, rypadla, buldozery, grejdry, skrejpry, pěchovače, důlní stroje pro povrchovou i hlubinnou těžbu, drtící stroje a zařízení, jeřáby mostové i sloupové (otočné), michačky, skryvkové těžní mosty, beranidla a vyťahovače pilot, kovoobráběcí stroje, důlní vrtáky, extraktory (vyhazovače) důlní, náhradní díly, součásti a příslušenství pro uvedené výrobky jako například kompletní podvozky a pásové skupiny pro traktory (I-trac a ITM řetězy a články řetězů, spojovací články K-loc, desky housenkových pasů, šrouby a matice housenkových pasů, napínací kola pro housenkové pasy, hnací kola pro housenkové pasy, pojezdové a nosné kladky pro housenkové pasy, Lžice bagrů, lopaty nakladačů, zuby lžic bagrů, zuby SHARK, zuby UNI-Z, zuby COMBI-PARTS, zuby ESCO, radlice pro dožery, rozrývaky pro dožery, drapáky, bity pro grejdry a dožery, filtry, hřídele převodové, hřídelové spojky, hydraulická ovládací zařízení pro stroje, motory a hnací stroje, kardanové spojky, valivá ložiska, samoznáčná ložiska, ložiskové čepy a skříně, maznice, mazací kroužky, navíjecí zařízení mechanická, pásy pro dopravníky, pružiny, čerpadla) - vše v rámci této třídy; (12) pozemní motorová vozidla, nákladní automobily, pásové a kolové traktory, nakladače, pokladače rour, nákladní automobily se zvedacím zařízením, náhradní díly, součásti a příslušenství pro shora uvedené výrobky, motory pro shora uvedené stroje - vše v rámci této třídy; (37) údržba, opravy, servis a renovace v oblasti strojů a vozidel pro přesun a přemísťování zeminy a materiálů (zemních strojů), důlních strojů a stavebních strojů, příslušného příslušenství a dílů, pronájem zemních, stavebních a důlních strojů a zařízení, informace o renovacích a opravách strojů uvedených v předchozích třídách; (40) dělení kovů plamenem (vypalováním), lisování kovů, svařování a navařování kovů, tepelné zpracování kovů, otáčení a lisování řetězových čepů a pouzder; (42) výzkum a vývoj v oblasti strojírenství, technické poradenství - v rámci této třídy.
- (511) 7, 12, 37, 40, 42
(210) O-193484

- (111) **262231**
(220) 15.07.2003
(151) 23.03.2004
(540)



- (730) **Alžbětiny Lázně, a. s.**, Smetanovy sady 1145/1, Karlovy Vary, 36001, CZ
- (740) ZEMAN - podkrušnohorská patentová a známková kancelář, Zeman Petr, Hradní 301, Loket, 35733
- (510) (16) periodické a neperiodické tiskoviny, jako například noviny, časopisy, katalogy, prospekty, plakáty, letáky a jiné propagační, reklamní a informační materiály, tiskopisy, vstupenky, šatní listky, jídelní a nápojové listky včetně obalů, mapy, pohlednice, fotografie, grafická díla, grafické reprodukcce a jiná vyobrazení, figurky a jiné dekorační předměty z papírové hmoty, úložné krabice papírové, jiné výrobky z papíru jako např. utěrky, ubrousky, ubrusy, ručníky, kapesníky, záclony, záclonky, banketní sukně, toaletní papír, svačinové sáčky, papírové obaly všeho druhu, psací a kancelářské potřeby, pouzdra na psací potřeby, držáky a stojánky na psací potřeby, stojánky na fotografie, různé stojánky na kancelářské potřeby, knihy, sešity, diáře, poznámkové bloky, zápisníky, kalendáře, dopisní papír, dopisní obálky, kancelářský papír všeho druhu, obaly na knihy, sešity, a jiné papírenské a polygrafické výrobky, pořadače, upomínkové předměty z papíru, sáčky všeho druhu jako obaly z papíru a umělých hmot v jiné třídě neobsazené; (35) reklamní, propagační a inzertní činnost, vydávání reklamních a propagačních materiálů, pořádání komerčních výstav a jiných přehlídek zboží a služeb komerčního charakteru, šíření informačních a reklamních

materiálů, pronájem obchodních a reklamních ploch, správa hotelů, lázeňských a léčebných zařízení z hlediska obchodního managementu a ekonomiky těchto provozů, pronajímání reklamních ploch a jiných ploch pro komerční využití, pronájem a půjčování kancelářské techniky, zprostředkování obchodních záležitostí, sekretářské a asistentké služby, šíření informačních a reklamních materiálů, zprostředkování obchodu; (39) služby cestovní kanceláře a cestovní agentury, pořádání poznávacích a vzdělávacích zájezdů, průvodcovské služby, doprovázení turistů, zajišťování jízdnek, místenek, letenek a lodních listků, zajištění a zprostředkování přepravy osob, zavazadel a nákladů, taxislužba, půjčování automobilů, motocyklů a jízdních kol, poradenství v oboru cestovního ruchu, posilkové služby, donáška novin a časopisů, donášky nákupů, provozování parkovišť a garáží, provozování skladů, pronajímání garáží, skladových prostor, parkovacích ploch a skladových ploch; (41) pořádání a organizování vzdělávacích, kulturních, sportovních, soutěžních a jiných zábavních akcí, pořádání uměleckých a jiných přehlídek nekomerčního charakteru, organizování a vedení kongresů, konferencí, seminářů a kolokvií, zajišťování vstupenek na sportovní, kulturní, společenské a jiné zábavní akce, pořádání poznávacích a vzdělávacích zájezdů, zájezdů s kulturní tematikou a zájezdů za účelem sportovních akcí, provozování fitness centra, tělocvičny, bazénů, areálu miniaturního golfu, tenisových kurtů a jiných sportovišť, půjčování sportovního nářadí a sportovních potřeb, provozování kinosálů a společenských sálů, pronájem dekorací, půjčování a pronájem přístrojů televizních, rozhlasových a jiných pro přenos a reprodukci zvuku a obrazu, půjčování nosičů zvuku a obrazu, pořádání výstav uměleckého a jiného nekomerčního charakteru, vydávání informačních materiálů, vydavatelská činnost, půjčování knih a časopisů, služby tlumočnické a překladatelské; (43) služby spojené s ubytováním, stravováním a občerstvením, provozování penzionů, hotelů, penzionů, motelů, restaurací, hostinců, kaváren, vináren, cukráren, barů, bufetů apod. poradenství v oboru hotelnictví, poradenství v oboru gastronomie, zajišťování hotelových pobytů, pronájem apartmánů, sálů, salonků a jiných nebytových prostor obsažených v této třídě, poradenství v oboru provozování hotelů a gastronomických provozů; (44) provozování zdravotnického zařízení, péče poradenská, ošetrovatelská, diagnostická, preventivní, rehabilitační, lázeňská a léčebná ambulantní, zprostředkování lázeňských služeb, poradenství v oboru lázeňských služeb, provozování sauny, provozování termária, provozování solária, služby lázeňské, léčebné a rehabilitační, rovněž s využitím přírodních léčivých zdrojů minerálních vod, kysličníků, solí a výrobků z nich, koupele vřidelní, perličkové, jodové, uhličitě, včetně koupelí horních a podvodní masáže, pneuakupunktura, elektroakupunktura, akupresura, irigace dásní, parafango, laseroterapie, oxygenoterapie, magnetoterapie, lymfodrenáž přístrojová, inhalace, jiná elektroléčba, skupinové cvičení v bazénu, léčebný tělocvik a plavání, zajišťování léčebných pobytů, odborné služby - kadeřnictví, manikúra a pedikúra, masáže, poradenství ve věci provozu léčebných a rekondičních zařízení.

- (511) 16, 35, 39, 41, 43, 44
(210) O-193850

- (111) **262232**
(220) 16.07.2003
(151) 23.03.2004
(540)

ALŽBĚTINY LÁZNĚ

- (730) **Alžbětiny Lázně, a. s.**, Smetanovy sady 1145/1, Karlovy Vary, 36001, CZ
- (740) ZEMAN - podkrušnohorská patentová a známková kancelář, Zeman Petr, Hradní 301, Loket, 35733
- (510) (16) periodické a neperiodické tiskoviny, jako například noviny, časopisy, katalogy, prospekty, plakáty, letáky a jiné propagační, reklamní a informační materiály, tiskopisy, vstupenky, šatní listky, jídelní a nápojové listky včetně obalů, mapy, pohlednice, fotografie, grafická díla, grafické reprodukcce a jiná vyobrazení, figurky a jiné dekorační předměty z papírové hmoty, úložné krabice papírové, jiné výrobky z papíru jako např. utěrky, ubrousky, ubrusy, ručníky, kapesníky, záclony, záclonky, banketní sukně, toaletní papír, svačinové sáčky,

papírové obaly všeho druhu, psací a kancelářské potřeby, pouzdra na psací potřeby, držáky a stojánky na psací potřeby, stojánky na fotografie, různé stojánky na kancelářské potřeby, knihy, sešity, diáře, poznámkové bloky, zápisníky, kalendáře, dopisní papír, dopisní obálky, kancelářský papír všeho druhu, obaly na knihy, sešity, a jiné papírenské a polygrafické výrobky, pořadače, upomínkové předměty z papíru, sáčky všeho druhu jako obaly z papíru a umělých hmot v jiné třídě neobsazené; (35) reklamní, propagační a inzertní činnost, vydávání reklamních a propagačních materiálů, pořádání komerčních výstav a jiných přehlídek zboží a služeb komerčního charakteru, šíření informačních a reklamních materiálů, pronájem obchodních a reklamních ploch, správa hotelů, lázeňských a léčebných zařízení z hlediska obchodního managementu a ekonomiky těchto provozů, pronajímání reklamních ploch a jiných ploch pro komerční využití, pronájem a půjčování kancelářské techniky, zprostředkování obchodních záležitostí, sekretářské a asistentké služby, šíření informačních a reklamních materiálů, zprostředkování obchodu; (39) služby cestovní kanceláře a cestovní agentury, pořádání poznávacích a vzdělávacích zájezdů, průvodcovské služby, doprovázení turistů, zajišťování jízdének, místenek, letenek a lodních lístků, zajištění a zprostředkování přepravy osob, zavazadel a nákladů, taxislužba, půjčování automobilů, motocyklů a jízdních kol, poradenství v oboru cestovního ruchu, posilkové služby, donáška novin a časopisů, donášky nákupů, provozování parkovišť a garáží, provozování skladů, pronajímání garáží, skladových prostor, parkovacích ploch a skladových ploch; (41) pořádání a organizování vzdělávacích, kulturních, sportovních, soutěžních a jiných zábavních akcí, pořádání uměleckých a jiných přehlídek nekomerčního charakteru, organizování a vedení kongresů, konferencí, seminářů a kolokvií, zajišťování vstupenek na sportovní, kulturní, společenské a jiné zábavní akce, pořádání poznávacích a vzdělávacích zájezdů, zájezdů s kulturní tematikou a zájezdů za účelem sportovních akcí, provozování fitness centra, tělocvičny, bazénů, areálu miniatur golfo, tenisových kurtů a jiných sportovišť, půjčování sportovního nářadí a sportovních potřeb, provozování kinosálů a společenských sálů, pronájem dekorací, půjčování a pronájem přístrojů televizních, rozhlasových a jiných pro přenos a reprodukci zvuku a obrazu, půjčování nosičů zvuku a obrazu, pořádání výstav uměleckého a jiného nekomerčního charakteru, vydávání informačních materiálů, vydavatelská činnost, půjčování knih a časopisů, služby tlumočnické a překladatelské; (43) služby spojené s ubytováním, stravováním a občerstvením, provozování penzionů, hotelů, penzionů, motelů, restaurací, hostinců, kaváren, vináren, cukráren, barů, bufetů apod. poradenství v oboru hotelnictví, poradenství v oboru gastronomie, zajišťování hotelových pobytů, pronájem apartmánů, sálů, salonků a jiných nebytových prostor obsažených v této třídě, poradenství v oboru provozování hotelů a gastronomických provozů; (44) provozování zdravotnického zařízení, péče poradenská, ošetrovatelská, diagnostická, preventivní, rehabilitační, lázeňská a léčebná ambulantní, zprostředkování lázeňských služeb, poradenství v oboru lázeňských služeb, provozování sauny, provozování termária, provozování solária, služby lázeňské, léčebné a rehabilitační, rovněž s využitím přírodních léčivých zdrojů minerálních vod, kysličníků, solí a výrobků z nich, koupele vídelní, perličkové, jodové, uhličitě, včetně koupelí horních a dolních končetin, skotské stříky, vodoléčba, klasické, reflexní a podvodní masáže, pneuakupunktura, elektroakupunktura, akupresura, irigace dásní, parafango, laseroterapie, oxygenoterapie, magnetoterapie, lymfodrenáž přístrojová, inhalace, jiná elektro léčba, skupinové cvičení v bazénu, léčebný tělocvik a plavání, zajišťování léčebných pobytů, odborné služby - kadeřnictví, manikúra a pedikúra, masáže, poradenství ve věci provozu léčebných a rekondičních zařízení.

(511) 16, 35, 39, 41, 43, 44
(210) O-193851

(111) **262319**
(220) 28.07.2003
(151) 23.03.2004
(540)

VIA NOVA SERVIS

(730) **Toman Jan**, Dukelských bojovníků 2821/127, Znojmo, 67181, CZ
(740) PROPATENT, Ing. Vlasta Sedláčková, Ke Kateřinkám 1393, Praha 4, 14900
(510) (37) asfaltování, cestářství, dláždění cest, stavebnictví; (39) doprava nákladní, dovoz, doprava.
(511) 37, 39
(210) O-194294

(111) **262665**
(220) 29.07.2002
(151) 28.04.2004
(540)

CASA de HABANOS

(730) **CORPORATION HABANOS, S.A.**, Avenida 3rd, No. 2006 entree 20 y 22 Miramar, Playa, Ciudad de la Habana, CU
(740) Šafář & Partners, s.r.o., advokátní kancelář, JUDr. Pavel Šafář, advokát, Senovážné nám. 992/8, Praha 1, 11000
(510) (35) zprostředkovatelská činnost v oblasti obchodu, reklama a propagace všemi druhy médií, šíření reklamních a propagačních materiálů a vzorků, marketing, činnost podnikatelských, ekonomických a organizačních poradců; (41) půjčování knih a publikací, poskytování on line elektronických publikací, kulturní a vzdělávací výstavy a soutěže.
(511) 35, 41
(210) O-182242

(111) **262785**
(220) 29.01.2003
(151) 10.05.2004
(540)

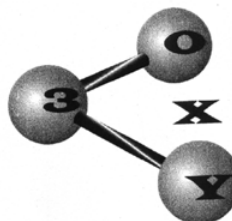


(730) **AusterlitzPro s.r.o.**, Příkop 843/4, Brno, 60200, CZ
(740) Ing. Dohnal Jiří, patentový zástupce, Nedbalova 29, Brno, 62300
(510) (3) kosmetické přípravky, mýdla, vonné oleje, vlasové vody (lotions), zubní pasty a prášky; (5) vitamínové a multivitaminové přípravky a nápoje, vitamíny a minerály a stopové prvky, výtažky z bylin a kombinované přípravky z vitamínů, minerálů a bylinných výtažků, potravinové doplňky obohacené vitamíny a/nebo minerály a/nebo stopovými prvky, vše na bázi přírodních produktů pro regeneraci a rekondici, vše s léčebnými účinky; (9) elektrické přístroje pro indikaci a/nebo ovládnutí parametrů fyzikálních veličin okolního prostředí, zejména teploty, vlhkosti, tlaku, rychlosti a/nebo směru proudění okolního tekutinového prostředí, a/nebo parametrů elektrického a/nebo magnetického pole, elektrické přístroje pro analýzu vyšších harmonických fyzikálních veličin elektrického a/nebo magnetického pole, přístroje a nástroje pro vedení, přepínání, přeměnu, akumulaci, regulaci nebo řízení elektrického proudu a/nebo napětí, rozvaděče nízkého napětí, přístroje a zařízení pro záznam, zesilování, reprodukci a přenos písma, zvuku a obrazu, videorekordéry, videokamery, software na magnetických nosičích, magnetické nebo optické nosiče zvukových a/nebo obrazových záznamů nahrané i nenahrané, videokazety nahrané i nenahrané, audiokazety nahrané i nenahrané, audiovizuální programy, audioprogramy, audiovizuální díla, audiovizuální díla v digitální podobě, CD disky, videodisky, audiodiskety, informace a záznamy v elektronické podobě, kancelářská technika, zejména počítače,

jejich periferní vybavení včetně diskové jednotky pro uchování programu, diskové paměti, jednotky pro vnitřní řízení, počítačové programy na magnetických nosičích a ostatní příslušenství počítačů, databanky, faxové přístroje, kopírovací technika, telefonní přístroje, včetně v kombinaci se záznamníky, elektronické kalkulačky apod., související doplňkové zařízení, příslušenství a náhradní díly, elektrické cívký a držáky elektrických cívek, galvanické články, elektrické kolektory, elektrické kontaktní zařízení, elektrické ovládací, spínací a rozvodné desky, elektrické pojistky, elektrické poplašné zvonky, elektrické přípojky, elektrické přístroje pro spouštění a/nebo ovládání strojů a motoru pomocí elektrických veličin, jako například proudu a/nebo napětí, elektrické přístroje pro odporové i obloukové svařování, elektrické spínače, elektrické transformátory, elektrické ukazovací přístroje, jako například elektroměry, elektrické přístroje na zjišťování závad, hasicí zařízení elektráren, elektrické vedení, jakož i kabely elektrického vedení, elektrické vodiče, jakož i ohebné a světelné a elektrický izolovaný drát, elektrické výbojky, elektrody pro elektrické sváření, elektronky, diody, tranzistory, integrované elektronické obvody, jakož i s programovatelným prvkem, včetně mikročipů, elektrodynamické přístroje, elektrogalvanizační přístroje, elektrolyzery, monočlánky, alkalické články, akumulátory, speciální pouzdra pro zařízení, přístroje a nástroje, které jsou zařazeny do této třídy; (16) papír, lepenka a výrobky z těchto materiálů, které nejsou zařazeny do jiných tříd, tiskárenské výrobky, tiskoviny, časopisy, periodika, knihy, potřeby pro knižní vazby, fotografie, papírenské zboží, psací potřeby, lepidla pro papírenství nebo domácnost, materiál pro umělce, štětce, psací stroje a kancelářské potřeby s výjimkou nábytku, učební a školní potřeby a pomůcky s výjimkou přístrojů, plastické obaly, které nejsou zařazeny do jiných tříd; (17) kaučuk, gutaperča, guma, asbest, slída a výrobky z těchto materiálů, pokud nejsou obsaženy v jiných třídách, plastické hmoty a polotovary z plastických hmot, jako například fólie, desky a tyče, těsnicí materiály, ucpávky a izolace tepelné, elektrické nebo zvukové, ohebné nekovové trubky a hadice; (18) kůže, imitace kůže, výrobky z těchto materiálů, pokud nejsou obsaženy v jiných třídách, surové kůže a kožešiny, kufry a cestovní brašny, deštníky, slunečníky a hole, biče, postroje na koně a sedlářské výrobky; (28) hry, hračky, tělocvičné a sportovní potřeby s výjimkou oděvů, sportovní potřeby, pokud nejsou zařazeny do jiných tříd, například rybářské potřeby, nářadí pro zimní sport, nářadí pro sportovní hry, zboží plážové a koupací, ozdoby na vánoční stromky, hrací karty; (29) potraviny a potravinářské výrobky, spadající do této třídy, jako jsou potraviny z ryb a potraviny konzervované v soli, maso, maso v jateční úpravě, masové výtažky, masné a uzenářské výrobky, ryby, měkkýši a korýši, drůbež, zvěřina, konzervované, sušené a vařené ovoce a zelenina, rosoly, zavařeniny, vejce, mléko a jiné mlékařenské výrobky, včetně mléčných nápojů, jedlé oleje a luky, potraviny v konzervách spadající do této třídy, rajský protlak; (30) káva, čaj, kakao, cukr, rýže, tapioka, ságo, kávové náhražky, mouka a obilní přípravky, chléb, sušenky, suchary, koláče, jemné pečivo a cukrovinky, zmrzlina, med, sirup z melasy, kvasnice, prášky do pečiva, sůl, hořčice, ocet, chuťové omáčky, majonézy, kečupy, koření, led na chlazení; (31) výrobky zemědělské, zahradnické, lesní a zrní, pokud nejsou uvedeny v jiných třídách, živá zvířata, čerstvé ovoce a zelenina, osivo, čerstvé rostliny a květiny, čerstvé lesní plody, krmivo pro zvířata, slad na výrobu piva a lihovin; (34) tabák v surovém stavu, tabákové výrobky, potřeby pro kuřáky, zápalky; (39) doprava, přepravování a skladování zboží, doprava v rámci služeb cestovní kanceláře, organizování cest, poskytování a zprostředkování cestovních služeb, zprostředkování dopravy, poskytování průvodcovských služeb, pořádání prohlídek, zájezdů a výletů, pronájem vozidel, garáží, parkovišť a skladů, ustájení koní a jejich pronájem, zprostředkovatelská činnost v této oblasti; (41) činnost v oblasti sportovních aktivit, provozování tělovýchovných zařízení a zařízení, sloužících k regeneraci a rekondici, provozování golfových a tenisových hřišť, jakož i lyžařského vleku a provozování bazénů, zprostředkovatelská činnost v této oblasti; (42) inženýrsko-technická činnost v oblasti tvorby software, zprostředkovatelská činnost v této oblasti; (44) provozování lázní a saun, chov hospodářských zvířat, zprostředkovatelská činnost v této oblasti.

(511) 3, 5, 9, 16, 17, 18, 28, 29, 30, 31, 34, 39, 41, 42, 44
(210) O-188033

(111) **263681**
(220) 01.08.2002
(151) 26.05.2004
(540)



(730) **MUDr. Veselý Milan**, Mimoňská 622, Praha 9, 19000, CZ
(740) Loskotová & partneři patentová a známková kancelář, Ing. Jarmila Loskotová, K Závětinám 727, Praha 5, 15500
(510) (5) hygienické pomůcky pro lékařství a osobní hygienu, obvazový materiál, náplasti, desinfekční přípravky; (42) výzkum v oblasti kosmetiky a farmacie, zprostředkovatelská činnost v uvedených oborech; (44) odborné poradenství a zprostředkovatelská činnost v oblasti kosmetiky a farmacie.
(511) 5, 42, 44
(210) O-182352

(111) **263741**
(220) 22.07.2003
(151) 26.05.2004
(540)

CCB Finance 

(730) **Santander Consumer Finance a.s.**, Šafránkova 1, Praha 5, 15500, CZ
(510) (35) činnost organizačních a ekonomických poradců; (36) leasingová činnost a služby s tím související, poskytování úvěrů a půjček, pronájem nemovitostí, finanční služby, zprostředkovatelská a poradenská činnost v uvedených oblastech.
(511) 35, 36
(210) O-194081

(111) **264290**
(220) 24.10.2002
(151) 23.07.2004
(540)

SKY TEAM- STARÁME SE VÍCE O VÁS

(730) **GUARDANT INC.**, Law Dept (ATG/981) 1030 Delta Blvd., Atlanta, GA, US
(740) Společná advokátní kancelář Všetěčka Zelený Švorčík Kalenský a partneři, JUDr. Otakar Švorčík, Hálkova 2, Praha 2, 12000
(510) (39) doprava, balení a skladování zboží; (41) výchova, vzdělávání, zábava sportovní a kulturní aktivity; (43) služby zajišťující stravování a nápoje, dočasné ubytování.
(511) 39, 41, 43
(210) O-184964

(111) **264386**
(220) 08.07.2003
(151) 23.07.2004

(540)



- (730) **Ivana Kaufmannová**, Strouhalova 3075, Kladno, 27201, CZ
(510) (5) sirup s léčebnými účinky; (32) nealkoholické nápoje, sirup na zhotovení nápojů.
(511) 5, 32
(210) O-193639

- (111) **265889**
(220) 07.04.2003
(151) 29.09.2004
(540)

MRAZÍK

- (730) **AusterlitzPro s.r.o.**, Příkop 843/4, Brno, 60200, CZ
(740) Ing. Dohnal Jiří, patentový zástupce, Nedbalova 29, Brno, 62300
(510) (3) kosmetické přípravky, mýdla, vonné oleje, vlasové vody (lotions) zubní pasty a prášky; (5) vitaminové a multivitaminové přípravky a nápoje, vitaminy a minerály a stopové prvky, výtažky z bylin a kombinované přípravky z vitaminů, minerálů a bylinných výtažků, potravinové doplňky obohacené vitamíny a/nebo minerály a/nebo stopovými prvky, vše na bázi přírodních produktu pro regeneraci a rekondici, vše s léčebnými účinky; (9) elektrické přístroje pro indikaci a/nebo ovládání parametrů fyzikálních veličin okolního prostředí, zejména teploty, vlhkosti, tlaku, rychlosti a/nebo směru proudění okolního tekutinového prostředí, a/nebo parametrů elektrického a/nebo magnetického pole, elektrické přístroje pro analýzu vyšších harmonických elektrického a/nebo magnetického pole, přístroje a nástroje pro vedení, přepínání, přeměnu, akumulaci, regulaci nebo řízení elektrického proudu a/nebo napětí, rozvaděče nízkého napětí, přístroje a zařízení pro záznam, zesilování, reprodukci a přenos písma, zvuku a obrazu, videorekordéry, videokamery, software na magnetických nosičích, magnetické nebo optické nosiče zvukových a/nebo obrazových záznamu nahrané i nenahrané, videokazety nahrané i nenahrané, audiokazety nahrané i nenahrané, audiovizuální programy, audioprogramy, audiovizuální díla, audiovizuální díla v digitální podobě, CD disky, videodiskety, audiodiskety, informace a záznamy v elektronické podobě, kancelářská technika, zejména počítače, jejich periferní vybavení včetně diskové jednotky pro uchování programu, diskové paměti, jednotky pro vnitřní řízení, počítačové programy na magnetických nosičích a ostatní příslušenství počítačů, databanky, faxové přístroje, kopírovací technika, telefonní přístroje, včetně v kombinaci se záznamníky, elektronické kalkulačky apod., související doplňkové zařízení, příslušenství a náhradní díly, elektrické cívký a držáky elektrických cívek, galvanické články, elektrické kolektory, elektrické kontaktní zařízení, elektrické ovládací, spínací a rozvodné desky, elektrické pojistky, elektrické poplašné zvonky, elektrické přípojky, elektrické přístroje pro spouštění a/nebo ovládání strojů a motoru pomocí elektrických veličin, jako například proudu a/nebo napětí, elektrické přístroje pro odporové i obloukové svařování, elektrické spínače, elektrické transformátory, elektrické ukazovací přístroje, jako například elektroměry, elektrické přístroje na zjišťování závad, hasicí zařízení elektráren, elektrické vedení, jakož i kabely elektrického vedení, elektrické vodiče, jako i ohebné a světelné a elektrický izolovaný drát, elektrické výbojky, elektrody pro elektrické svaření, elektronky, diody, tranzistory, integrované elektronické obvody, jakož i s programovatelným prvkem, včetně mikročipů, elektrodynamické přístroje, elektrogalvanizační přístroje, elektrolyzéry, monočlánky, alkalické články, akumulátory, speciální pouzdra pro zařízení, přístroje a nástroje, které jsou zařazeny do této třídy; (16) papír, lepenka a výrobky z těchto materiálů, které nejsou zařazeny do jiných tříd, tiskárenské výrobky, tiskoviny, časopisy, periodika, knihy, potřeby pro knižní vazby, fotografie, papírenské zboží, psací potřeby, lepidla pro papírenství nebo domácnost, materiál

pro umělce, štětce, psací stroje a kancelářské potřeby s výjimkou nábytku, učební a školní potřeby a pomůcky s výjimkou přístrojů, plastické obaly, které nejsou zařazeny do jiných tříd; (18) kůže, imitace kůže, výrobky z těchto materiálů, pokud nejsou obsaženy v jiných třídách, surové kůže a kožešiny, kufry a cestovní brašny, deštníky, slunečníky a hole, biče, postroje na koně a sedlářské výrobky; (25) oděvy, obuv, kloboučnické zboží, zejména pro sportovní a rekreační účely; (28) hry, hračky, tělocvičné a sportovní potřeby, s výjimkou oděvů, sportovní potřeby, pokud nejsou zařazeny do jiných tříd, například rybářské potřeby, nářadí pro zimní sport, nářadí pro sportovní hry, zboží plážové a koupací, ozdoby na vánoční stromky, hrací karty; (29) potraviny a potravinářské výrobky, spadající do této třídy, jako jsou potraviny z ryb a potraviny solené, maso, maso v jateční úpravě, masové výtažky, masné a uzenářské výrobky, ryby, měkkýši a korýši, drůbež, zvěřina, konzervované, sušené a vařené ovoce, zelenina, rosoly, zavařeniny, vejce, mléko a jiné mlékařenské výrobky, včetně mléčných nápojů, jedlé oleje a tuky, potraviny v konzervách spadající do této třídy, rajský protlak; (30) káva, čaj, kakao, cukr, rýže, tapioka, ságo, kávové náhražky, mouka a obilní přípravky, chléb, sušenky, suchary, koláče, jemné pečivo a cukrovinky, zmrzlina, med, sirup z melasy, kvasnice, prášky do pečiva, sůl, hořčice, ocet, chuťové omáčky, majonézy, kečupy, koření, led na chlazení; (35) inzertní, reklamní činnost, poskytování pomoci při provozu obchodu, včetně zprostředkování obchodních a souvisejících obchodně personálních záležitostí, správa obchodních zájmů třetích osob v oblasti jejich movitého majetku, kontrola, vedení, ochrana, vypracování statistických přehledů, poradenství v oblasti organizace a ekonomiky podnikání, organizování výstav a veletrhů k reklamním a obchodním účelům, pořádání módních přehlídek pro reklamní a obchodní účely, pronájem kancelářských strojů a zařízení, distribuce zboží k reklamním účelům, obstaravatelská a zprostředkovatelská činnost ve výše uvedených oborech včetně v oblasti nákupu a prodeje zboží; (39) doprava, přepravování a skladování zboží, doprava v rámci služeb cestovní kanceláře, organizování cest, poskytování a zprostředkování cestovních služeb, zprostředkování dopravy, poskytování průvodcovských služeb, pořádání prohlídek, zájezdů a výletů, pronájem vozidel, garáží, parkovišť a skladů, ustájení koní a jejich pronájem, zprostředkovatelská činnost v této oblasti; (42) inženýrsko-technická činnost v oblasti tvorby software, zprostředkovatelská činnost v této oblasti.

- (511) 3, 5, 9, 16, 18, 25, 28, 29, 30, 35, 39, 42
(210) O-190415

- (111) **266628**
(220) 23.07.2002
(151) 26.10.2004
(540)

DELFI

- (730) **DELFI s. r. o.**, Ovocná 5, Děčín, 40502, CZ
(740) Ing. Nedomlelová Margita, Štrauchova 932, Jičín, 50601
(510) (6) kovové zámečnické a klempířské předměty pro nábytkářství, truhlářství a stavebnictví (např. závěsy, tyče, panty, úchytky, žaluzie, al-rolety, markýzy); (20) nábytek, vestavěné skříně, vnitřní žaluzie (líštové rolety); (37) instalace podlahových krytin, zimních zahrad, garážových vrat, výsuvného slunečního zastínění, kazetových podhledů, vestavěného nábytku.
(511) 6, 20, 37
(210) O-182077

- (111) **268877**
(220) 11.10.2002
(151) 17.01.2005
(540)

X TUNE

- (730) **Ivan Ješátko - Compass**, Božidarská 2522/2, Praha 9, 19300, CZ
(740) FISCHER & PARTNER Intellectual Property s.r.o., Ing. Michael Fischer, Na Hrobci 294/5, Praha 2, 12000
(510) (6) zámky visací, zámky zabudované do zabezpečeného předmětu, zámky bezpečnostní, zejména pro zabezpečení vozidel; (8) ruční nářadí a ruční zvedáky, zejména automobilové, ruční hustilky; (9) elektrická zařízení pro

dálková ovládání, dynamometry, elektrické měniče, hlásiče a indikátory, elektrické měřicí přístroje, elektromagnetické cívky, pojistky, spínače, přístroje a nástroje navigační, fotografické, optické, přístroje a nástroje k signalizaci, vážení, měření, pro účely kontrolní a záchranné, hodiny, teploměry, poplašná zařízení, stacionární přístroje pro radarovou kontrolu rychlosti vozidel, antény, startovací kabely, stroje pro záznam, přenos a reprodukci zvuku nebo obrazu, hasicí přístroje, počítače, nosiče magnetických záznamů, zvukové disky a optické disky; (11) zařízení na osvětlování, topení a větrání, žárovky, elektrospotřebiče pro vaření, přídavná světla do mlhy, přídavná světla pro signalizaci brždění; (12) silniční a kolejová vozidla, jejich součásti a příslušenství zařazené ve třídě 12, kromě plášťů, duší a ventilků pneumatik, autodoplňky, zejména zrcátka, ochranné lišty, stěrače, automobilové nosiče, potahy sedadel a volantů, volanty.

(511) 6, 8, 9, 11, 12

(210) O-184523

Zániky ochranných známek uplynutím doby platnosti

Kapitola obsahuje údaje o ochranných známkách, které zanikly uplynutím doby platnosti podle ustanovení § 29 odst. 1 zákona č. 441/2003 Sb.

Číslo zápisu	Datum zániku				
154987	25.01.2012	248700	24.01.2012	251487	23.01.2012
160720	26.01.2012	248701	25.01.2012	251488	23.01.2012
160722	26.01.2012	248703	25.01.2012	251492	25.01.2012
161089	26.01.2012	248705	25.01.2012	251493	28.01.2012
165128	26.01.2012	248706	25.01.2012	252269	23.01.2012
170080	29.01.2012	248712	28.01.2012	252272	28.01.2012
170083	29.01.2012	248713	28.01.2012	252274	29.01.2012
173697	24.01.2012	248714	28.01.2012	253090	28.01.2012
173730	27.01.2012	248717	28.01.2012	253091	29.01.2012
174113	28.01.2012	248718	28.01.2012	253092	29.01.2012
174271	28.01.2012	248719	28.01.2012	254220	25.01.2012
174455	23.01.2012	248724	29.01.2012	254877	23.01.2012
174457	23.01.2012	248726	29.01.2012	255553	24.01.2012
174888	29.01.2012	248727	29.01.2012	255554	25.01.2012
174889	29.01.2012	248728	29.01.2012	260195	25.01.2012
175213	27.01.2012	249391	23.01.2012	260832	29.01.2012
176643	29.01.2012	249392	24.01.2012	261757	29.01.2012
176818	24.01.2012	249393	24.01.2012	265827	23.01.2012
177557	28.01.2012	249395	24.01.2012	267330	28.01.2012
178188	23.01.2012	249396	24.01.2012	272980	28.01.2012
179651	28.01.2012	249397	24.01.2012		
193312	23.01.2012	249398	24.01.2012		
246211	23.01.2012	249399	24.01.2012		
246212	23.01.2012	249400	24.01.2012		
246213	23.01.2012	249401	24.01.2012		
246215	25.01.2012	249402	24.01.2012		
246218	29.01.2012	249403	25.01.2012		
246958	29.01.2012	249407	28.01.2012		
246959	29.01.2012	249408	28.01.2012		
246960	29.01.2012	249409	28.01.2012		
246961	29.01.2012	249412	28.01.2012		
246962	29.01.2012	249413	28.01.2012		
247798	23.01.2012	249415	28.01.2012		
247800	23.01.2012	249422	28.01.2012		
247806	24.01.2012	249424	28.01.2012		
247809	24.01.2012	249425	28.01.2012		
247810	24.01.2012	249426	28.01.2012		
247811	24.01.2012	249428	28.01.2012		
247812	24.01.2012	249431	29.01.2012		
247814	24.01.2012	249432	29.01.2012		
247815	24.01.2012	249435	29.01.2012		
247820	29.01.2012	250200	23.01.2012		
247821	29.01.2012	250201	23.01.2012		
247824	29.01.2012	250203	24.01.2012		
247825	29.01.2012	250205	24.01.2012		
248685	23.01.2012	250206	24.01.2012		
248687	23.01.2012	250208	25.01.2012		
248689	23.01.2012	250209	25.01.2012		
248691	23.01.2012	250211	25.01.2012		
248692	23.01.2012	250832	24.01.2012		
248693	23.01.2012	250833	25.01.2012		
248695	24.01.2012	250834	25.01.2012		

Vzdání se práv k ochranné známce

Vlastník ochranné známky se může podle ustanovení § 30 zákona č. 441/2003 Sb. u Úřadu písemným prohlášením vzdát práv k ochranné známce v rozsahu všech výrobků nebo služeb, pro které byla zapsána, nebo některých z nich. Účinky tohoto prohlášení nastávají dnem doručení prohlášení vlastníka ochranné známky Úřadu a nelze je vzít zpět. V této kapitole je tedy uvedeno datum účinnosti vzdání se práv k ochranné známce. Pokud se vlastník vzdal práv k ochranné známce jen v rozsahu některých výrobků a služeb, je pod příslušným INID kódem zveřejněn rovněž zbývající seznam výrobků a služeb, pro které ochranné známka zůstává zapsána.

Tato kapitola dále zahrnuje údaje o ochranných známkách, u kterých vlastník písemným prohlášením omezil rozsah ochrany ve vztahu k prvku ochranné známky.

(111) 324986

(540)

IMTREX

(510) (5) přípravky pro hubení a potlačování škůdců, fungicidy, herbicidy, pesticidy pro ochranu rostlin; všechny výše uvedené výrobky výlučně pro použití při ochraně rostlin pro zemědělské účely.

(511) 5

(210) O-490447

s účinností ode dne 01.08.2012/částečné vzdání se práv k ochranné známce

Změny vlastníků ochranných známek

Kapitola obsahuje údaje o ochranných známkách, které byly převedeny nebo přešly ve smyslu ustanovení § 15 odst. 1, 2 a § 16 zákona č. 441/2003 Sb. na jiného vlastníka v rozsahu všech zapsaných výrobků nebo služeb.

Číslo zápisu	Dřívější vlastník	Nynější vlastník	S účinností od
97308	AQUASCUTUM LIMITED, 100 Regent Street, London, GB	AQUASCUTUM LIMITED, 3/F., 22 Tai Yau Street, San Po Kong, Kowloon, Hong Kong, HK	01.08.2012
168422	PERNOD RICARD USA, LLC, 100 Manhattanville Road, Purchase, NY, US	PERNOD RICARD NORDIC HOLDING, INC., 100 Manhattanville Road, Purchase, NY, US	01.08.2012
168422	Absolut Holding Inc., 32 West Loockerman Street, Suite 201, Dover, 19904 County of Kent, DE, US	Absolut Holding Filial, P.O.Box 47170, SE-100 74 Stockholm, SE	01.08.2012
175901	PERNOD RICARD USA, LLC, 100 Manhattanville Road, Purchase, NY, US	PERNOD RICARD NORDIC HOLDING, INC., 100 Manhattanville Road, Purchase, NY, US	01.08.2012
175901	Absolut Holding Inc., 32 West Loockerman Street, Suite 201, Dover, 19904 County of Kent, DE, US	Absolut Holding Filial, P.O.Box 47170, SE-100 74 Stockholm, SE	01.08.2012
182100	INTERDEKOR, společnost s ručením omezeným, Hrnčířská 195, Kutná Hora - Karlov, 28401, CZ	Ing. Milan Matějka INTERDEKOR, Šultysova 153, Kutná Hora, 28401, CZ	01.08.2012
182961	CPI Engineering Services, Inc., Midland, MI, US	The Lubrizol Corporation, 29400 Lakeland Boulevard, Wickliffe, OH, US	06.08.2012
182964	CPI Engineering Services, Inc., Midland, MI, US	The Lubrizol Corporation, 29400 Lakeland Boulevard, Wickliffe, OH, US	06.08.2012
183471	Ing. Karel Smetana, Ostopovická 8, Brno - Bosonohy, 64200, CZ	SM-DATA, a.s., Komenského 2453, Blansko, 67801, CZ	02.08.2012
184513	TSI Brands, Inc., 300 Delaware Avenue, Suite 900, Wilmington, DE, US	Perry Ellis International Group Holdings Limited, Montague Sterling Center 5th Floor, East Bay Street, Nassau, BS	01.08.2012
185803	AIRKLIMA, spol. s r.o., Sacharovova 1, Hodonín, 69501, CZ	Ing. Petr Polách, CSc., Polní 15, Hodonín, 69501, CZ	06.08.2012
186986	PERNOD RICARD USA, LLC, 100 Manhattanville Road, Purchase, NY, US	PERNOD RICARD NORDIC HOLDING, INC., 100 Manhattanville Road, Purchase, NY, US	01.08.2012
186986	Absolut Holding Inc., 32 West Loockerman Street, Suite 201, Dover, 19904 County of Kent, DE, US	Absolut Holding Filial, P.O.Box 47170, SE-100 74 Stockholm, SE	01.08.2012
189520	PERNOD RICARD USA, LLC, 100 Manhattanville Road, Purchase, NY, US	PERNOD RICARD NORDIC HOLDING, INC., 100 Manhattanville Road, Purchase, NY, US	01.08.2012
189520	Absolut Holding Inc., 32 West Loockerman Street, Suite 201, Dover, 19904 County of Kent, DE, US	Absolut Holding Filial, P.O.Box 47170, SE-100 74 Stockholm, SE	01.08.2012
199467	PERNOD RICARD USA, LLC, 100 Manhattanville Road, Purchase, NY, US	PERNOD RICARD NORDIC HOLDING, INC., 100 Manhattanville Road, Purchase, NY, US	01.08.2012
199467	Absolut Holding Inc., 32 West Loockerman Street, Suite 201, Dover, 19904 County of Kent, DE, US	Absolut Holding Filial, P.O.Box 47170, SE-100 74 Stockholm, SE	01.08.2012
216837	PERNOD RICARD USA, LLC, 100 Manhattanville Road, Purchase, NY, US	PERNOD RICARD NORDIC HOLDING, INC., 100 Manhattanville Road, Purchase, NY, US	01.08.2012
216837	Absolut Holding Inc., 32 West Loockerman Street, Suite 201, Dover, 19904 County of Kent, DE, US	Absolut Holding Filial, P.O.Box 47170, SE-100 74 Stockholm, SE	01.08.2012
216947	Mossimo Holdings LLC, 103 Foulk Road, Wilmington, DE, US	Iconix Europe LLC, 1450 Broadway, 10018 New York, NY, US	02.08.2012
225163	German Premium Magazines AG, Baarerstrasse 22, CH-6300 Zug, CH	MARQUARD MEDIA INTERNATIONAL AG, Baarerstrasse 22, CH-6300 Zug, CH	06.08.2012

Číslo zápisu	Dřívější vlastník	Nynější vlastník	S účinností od
240168	INTERDEKOR, společnost s ručením omezeným, Na Bělidle, Kutná Hora - Karlov, 28401, CZ	Ing. Milan Matějka INTERDEKOR, Šultysova 153, Kutná Hora, 28401, CZ	01.08.2012
243281	Atlas Copco Rock Drills AB, Örebro, SE	Atlas Copco Aktiebolag, 10523 Stockholm, SE	06.08.2012
247999	AMITRADE LLC, 7803 Blue Spring Drive, Land O Lakes, FL, US	LTC Vysoké Mýto, a.s., Masarykovo náměstí 180/IV, Vysoké Mýto, 56601, CZ	02.08.2012
253262	TOVARISTVO Z OBMEJENOYU VIDPOVIDALNISTU "TECHNOKOM", Avenue Geroev Stalingrada, 45, 61105 Kharkov City, UA	Société des Produits Nestlé S.A., 1800 Vevey, CH	03.08.2012
254342	LES GRANDS CHAIS DE FRANCE SAS, 1, rue de la Division Leclerc, 67290 Petersbach, FR	PASQUIER DESVIGNES S.A.S., Maison Blanche, RN6, 71570 Romaneche Thorins, FR	02.08.2012
257212	Eduard Hrůza - ALLSTAR, Okrajová 1416/4, Havířov - Podlesí, 73601, CZ	Allstar Trading s.r.o., Rovná 20/941, Ostrava, Přívoz, 70200, CZ	03.08.2012
261929	Ing. Josef Suk, U Studánky 29, Cvrčovice, 27341, CZ	Suk Martin, U Studánky 29, Cvrčovice, 27341, CZ Suk Petr, U Studánky 29, Cvrčovice, 27341, CZ	06.08.2012
271478	ZIOLOPEX Sp. z o.o., Wykroty, ul. Wyzwolenia 38, 59-730 Nowogrodziec, PL	JUTRZENKA COLIAN SP. Z O.O., ul. Zdrojowa 1, Opatówek, PL	07.08.2012
283980	Brake Parts, Inc. LLC, Corporation Trust Center, 1209 Orange Street, Wilmington, New Castle Country, 19801, DE, US	AFFINA INTERNATIONAL INC., 1101 Technology Drive, Ann Arbor, MI, US	02.08.2012
293902	PaedDr. Jaroslav Berka, Široká 77, Český Krumlov, 38101, CZ	Regionální televizní agentura, a.s., Sněmovní 173/9, Praha 1, 11800, CZ	07.08.2012
301747	Malif Tomáš, Průchova 583, Praha 5, 15000, CZ	LIMEMEDIA a.s., Nad Petruskou 63/1, Praha 2, 12000, CZ	02.08.2012
307366	Agro Star spol. s r.o., Jihlavská 282, Velká Bíteš, 59501, CZ	AgroStar cisterny, s.r.o., Jihlavská 623, Velká Bíteš, 59501, CZ	02.08.2012
309667	CENTRED a.s., Labský palouk 495, Pardubice, 53009, CZ	ŠEDESÁTKA, Labský Palouk 495, Pardubice, 53009, CZ	06.08.2012
313002	Marek Spáčil, Mutkov 5E, Šternberk, 78501, CZ	LZ-mobil s.r.o., Vítkovická 3083/1, Ostrava - Moravská Ostrava, 70200, CZ	06.08.2012
325369	Akacia Group, s.r.o., Evropská 94, Praha 6, 16000, CZ	Pharmacom, s.r.o., Špitálska 20, 811 08 Bratislava, SK	01.08.2012

Změny v údajích o vlastních ochranných známkách

Kapitola obsahuje ochranné známky, u kterých byla v rejstříku ochranných známkách vyznačena změna v údajích o vlastních ve smyslu ustanovení § 27 odst. 2 a 7 zákona č. 441/2003 Sb.

Číslo zápisu	Vlastník	S účinností od
100739	TEVA Czech Industries s.r.o., Ostravská 29, Opava - Komárov, 74770, CZ	01.08.2012
168422	Absolut Holding Inc., 32 West Loockerman Street, Suite 201, Dover, 19904 County of Kent, DE, US	01.08.2012
175820	SAFETRONICS a.s., Zvolenská cesta 14, Banská Bystrica, 97403, SK	06.08.2012
175901	Absolut Holding Inc., 32 West Loockerman Street, Suite 201, Dover, 19904 County of Kent, DE, US	01.08.2012
182501	Bidvest Czech Republic s.r.o., V Růžovém údolí 553, Kralupy nad Vltavou, 27801, CZ	02.08.2012
182502	Bidvest Czech Republic s.r.o., V Růžovém údolí 553, Kralupy nad Vltavou, 27801, CZ	02.08.2012
182503	Bidvest Czech Republic s.r.o., V Růžovém údolí 553, Kralupy nad Vltavou, 27801, CZ	02.08.2012
183877	ASIANA, spol. s r.o., Velflíkova 1430/8, Praha 6, 16000, CZ	06.08.2012
186113	Bidvest Czech Republic s.r.o., V Růžovém údolí 553, Kralupy nad Vltavou, 27801, CZ	02.08.2012
186509	DBD CONTROL SYSTEMS spol. s r. o., Průmyslová 211, Chotoviny - Červené Záhoří, 39137, CZ	01.08.2012
186598	Bidvest Czech Republic s.r.o., V Růžovém údolí 553, Kralupy nad Vltavou, 27801, CZ	02.08.2012
186986	Absolut Holding Inc., 32 West Loockerman Street, Suite 201, Dover, 19904 County of Kent, DE, US	01.08.2012
187519	Bidvest Czech Republic s.r.o., V Růžovém údolí 553, Kralupy nad Vltavou, 27801, CZ	02.08.2012
187520	Bidvest Czech Republic s.r.o., V Růžovém údolí 553, Kralupy nad Vltavou, 27801, CZ	02.08.2012
189520	Absolut Holding Inc., 32 West Loockerman Street, Suite 201, Dover, 19904 County of Kent, DE, US	01.08.2012
190903	EUROPLAKAT spol. s r.o., Křížíkova 148/34, Praha 8, 18600, CZ	02.08.2012
192620	Bidvest Czech Republic s.r.o., V Růžovém údolí 553, Kralupy nad Vltavou, 27801, CZ	02.08.2012
192856	FINREST a.s., Bohunická 519/24, Brno, 61900, CZ	01.08.2012
195292	Bidvest Czech Republic s.r.o., V Růžovém údolí 553, Kralupy nad Vltavou, 27801, CZ	02.08.2012
197037	Bidvest Czech Republic s.r.o., V Růžovém údolí 553, Kralupy nad Vltavou, 27801, CZ	02.08.2012
197038	Bidvest Czech Republic s.r.o., V Růžovém údolí 553, Kralupy nad Vltavou, 27801, CZ	02.08.2012
199467	Absolut Holding Inc., 32 West Loockerman Street, Suite 201, Dover, 19904 County of Kent, DE, US	01.08.2012
202713	Bidvest Czech Republic s.r.o., V Růžovém údolí 553, Kralupy nad Vltavou, 27801, CZ	02.08.2012
202991	TYMBARK - GMW Sp. z o.o. S.K.A., Tymbark 156, 34-650 Tymbark, PL	03.08.2012
204545	Ing. Lumír Štrobach, Labská 2323, Brandýs nad Labem, 25001, CZ	06.08.2012
211160	Bidvest Czech Republic s.r.o., V Růžovém údolí 553, Kralupy nad Vltavou, 27801, CZ	02.08.2012
211161	Bidvest Czech Republic s.r.o., V Růžovém údolí 553, Kralupy nad Vltavou, 27801, CZ	02.08.2012
211181	Bidvest Czech Republic s.r.o., V Růžovém údolí 553, Kralupy nad Vltavou, 27801, CZ	02.08.2012
211192	Bidvest Czech Republic s.r.o., V Růžovém údolí 553, Kralupy nad Vltavou, 27801, CZ	02.08.2012
211195	Bidvest Czech Republic s.r.o., V Růžovém údolí 553, Kralupy nad Vltavou, 27801, CZ	02.08.2012
211196	Bidvest Czech Republic s.r.o., V Růžovém údolí 553, Kralupy nad Vltavou, 27801, CZ	02.08.2012
211197	Bidvest Czech Republic s.r.o., V Růžovém údolí 553, Kralupy nad Vltavou, 27801, CZ	02.08.2012
211306	AusterlitzPro s.r.o., Příkop 843/4, Brno, 60200, CZ	07.08.2012
213135	Bidvest Czech Republic s.r.o., V Růžovém údolí 553, Kralupy nad Vltavou, 27801, CZ	02.08.2012
213136	Bidvest Czech Republic s.r.o., V Růžovém údolí 553, Kralupy nad Vltavou, 27801, CZ	02.08.2012
213137	Bidvest Czech Republic s.r.o., V Růžovém údolí 553, Kralupy nad Vltavou, 27801, CZ	02.08.2012
213138	Bidvest Czech Republic s.r.o., V Růžovém údolí 553, Kralupy nad Vltavou, 27801, CZ	02.08.2012
213146	Bidvest Czech Republic s.r.o., V Růžovém údolí 553, Kralupy nad Vltavou, 27801, CZ	02.08.2012
215660	Bidvest Czech Republic s.r.o., V Růžovém údolí 553, Kralupy nad Vltavou, 27801, CZ	02.08.2012
215807	Bidvest Czech Republic s.r.o., V Růžovém údolí 553, Kralupy nad Vltavou, 27801, CZ	02.08.2012

Číslo zápisu	Vlastník	S účinností od
216014	Bidvest Czech Republic s.r.o., V Růžovém údolí 553, Kralupy nad Vltavou, 27801, CZ	02.08.2012
216015	Bidvest Czech Republic s.r.o., V Růžovém údolí 553, Kralupy nad Vltavou, 27801, CZ	02.08.2012
216837	Absolut Holding Inc., 32 West Loockerman Street, Suite 201, Dover, 19904 County of Kent, DE, US	01.08.2012
217117	Bidvest Czech Republic s.r.o., V Růžovém údolí 553, Kralupy nad Vltavou, 27801, CZ	02.08.2012
218153	Bidvest Czech Republic s.r.o., V Růžovém údolí 553, Kralupy nad Vltavou, 27801, CZ	02.08.2012
218376	Bidvest Czech Republic s.r.o., V Růžovém údolí 553, Kralupy nad Vltavou, 27801, CZ	02.08.2012
219461	Bidvest Czech Republic s.r.o., V Růžovém údolí 553, Kralupy nad Vltavou, 27801, CZ	02.08.2012
220546	Bidvest Czech Republic s.r.o., V Růžovém údolí 553, Kralupy nad Vltavou, 27801, CZ	02.08.2012
220658	AusterlitzPro s.r.o., Příkop 843/4, Brno, 60200, CZ	07.08.2012
220927	Bidvest Czech Republic s.r.o., V Růžovém údolí 553, Kralupy nad Vltavou, 27801, CZ	02.08.2012
220928	Bidvest Czech Republic s.r.o., V Růžovém údolí 553, Kralupy nad Vltavou, 27801, CZ	02.08.2012
220929	Bidvest Czech Republic s.r.o., V Růžovém údolí 553, Kralupy nad Vltavou, 27801, CZ	02.08.2012
220930	Bidvest Czech Republic s.r.o., V Růžovém údolí 553, Kralupy nad Vltavou, 27801, CZ	02.08.2012
221177	Bidvest Czech Republic s.r.o., V Růžovém údolí 553, Kralupy nad Vltavou, 27801, CZ	02.08.2012
221712	Bidvest Czech Republic s.r.o., V Růžovém údolí 553, Kralupy nad Vltavou, 27801, CZ	02.08.2012
222081	EURECA SHOPS s.r.o., Pekařská 695/10, Praha 5, 15500, CZ	01.08.2012
222556	Bidvest Czech Republic s.r.o., V Růžovém údolí 553, Kralupy nad Vltavou, 27801, CZ	02.08.2012
223440	Bidvest Czech Republic s.r.o., V Růžovém údolí 553, Kralupy nad Vltavou, 27801, CZ	02.08.2012
223653	Bidvest Czech Republic s.r.o., V Růžovém údolí 553, Kralupy nad Vltavou, 27801, CZ	02.08.2012
224787	Bidvest Czech Republic s.r.o., V Růžovém údolí 553, Kralupy nad Vltavou, 27801, CZ	02.08.2012
225163	German Premium Magazines AG, Baarerstrasse 22, CH-6300 Zug, CH	06.08.2012
226144	FINREST a.s., Bohunická 519/24, Brno, 61900, CZ	01.08.2012
228070	Bidvest Czech Republic s.r.o., V Růžovém údolí 553, Kralupy nad Vltavou, 27801, CZ	02.08.2012
229862	Bidvest Czech Republic s.r.o., V Růžovém údolí 553, Kralupy nad Vltavou, 27801, CZ	02.08.2012
233593	Bidvest Czech Republic s.r.o., V Růžovém údolí 553, Kralupy nad Vltavou, 27801, CZ	02.08.2012
238528	Bidvest Czech Republic s.r.o., V Růžovém údolí 553, Kralupy nad Vltavou, 27801, CZ	02.08.2012
238529	Bidvest Czech Republic s.r.o., V Růžovém údolí 553, Kralupy nad Vltavou, 27801, CZ	02.08.2012
241828	Bidvest Czech Republic s.r.o., V Růžovém údolí 553, Kralupy nad Vltavou, 27801, CZ	02.08.2012
255050	A & L soft, s.r.o., K Haltýři 756/14, Praha 8, 18000, CZ	02.08.2012
255349	CZECH AIRSHOW AGENCY, s.r.o., Ocelářská 799, Praha 9, 19000, CZ	07.08.2012
255422	Bidvest Czech Republic s.r.o., V Růžovém údolí 553, Kralupy nad Vltavou, 27801, CZ	02.08.2012
256798	Českomoravský beton, a.s., Beroun 660, Beroun, 26601, CZ	02.08.2012
258674	CZECH AIRSHOW AGENCY, s.r.o., Ocelářská 799, Praha 9, 19000, CZ	07.08.2012
259063	TYMBARK - GMW Sp. z o.o. S.K.A., Tymbark 156, 34-650 Tymbark, PL	03.08.2012
259511	ASIANA, spol. s r.o., Velflíkova 1430/8, Praha 6, 16000, CZ	06.08.2012
259762	Povltavská stavební společnost s.r.o., Nádražní 265, Český Krumlov, 38101, CZ	07.08.2012
260061	ASIANA, spol. s r.o., Velflíkova 1430/8, Praha 6, 16000, CZ	06.08.2012
260604	PRIO PRAHA s.r.o., U Blaženky 2155/18, Praha 5, 15000, CZ	07.08.2012
260743	NAŠE VOJSKO-knižní distribuce s.r.o., U Blaženky 2155/18, Praha 5 - Smíchov, 15000, CZ	07.08.2012
261660	DQS Czech s.r.o., Palackého náměstí 90, Kralupy nad Vltavou, 27801, CZ	06.08.2012
261661	DQS Czech s.r.o., Palackého náměstí 90, Kralupy nad Vltavou, 27801, CZ	06.08.2012
262648	AusterlitzPro s.r.o., Příkop 843/4, Brno, 60200, CZ	07.08.2012
262785	AusterlitzPro s.r.o., Příkop 843/4, Brno, 60200, CZ	07.08.2012
263850	TYMBARK - GMW Sp. z o.o. S.K.A., Tymbark 156, 34-650 Tymbark, PL	03.08.2012
264515	PROMAT Vsetín, a.s. v likvidaci, Jasenice 2095, Vsetín, 75501, CZ	02.08.2012

Číslo zápisu	Vlastník	S účinností od
265322	SWEET DELIGHT a.s., Pekařská 695/10, Praha 5, 15500, CZ	01.08.2012
265889	AusterlitzPro s.r.o., Příkop 843/4, Brno, 60200, CZ	07.08.2012
266742	ASIANA, spol. s r.o., Velflíkova 1430/8, Praha 6, 16000, CZ	06.08.2012
266758	MORA -TOP s.r.o., Šumperská 1349, Uničov, 78391, CZ	06.08.2012
267880	AusterlitzPro s.r.o., Příkop 843/4, Brno, 60200, CZ	07.08.2012
268877	Ivan Ješátko - Compass, Božidarská 2522/2, Praha 9, 19300, CZ	06.08.2012
269074	TYMBARK - GMW Sp. z o.o. S.K.A., Tymbark 156, 34-650 Tymbark, PL	03.08.2012
269592	BEXTRA s.r.o., Místecká 2933/111, Ostrava - Vítkovice, 70300, CZ	07.08.2012
270292	NAŠE VOJSKO - knižní distribuce, s.r.o., U Blaženky 2155/18, Praha 5, 15000, CZ	07.08.2012
270293	NAŠE VOJSKO - knižní distribuce, s.r.o., U Blaženky 2155/18, Praha 5, 15000, CZ	07.08.2012
271908	International Diet a.s., Pekařská 695/10-10b, Praha 5, 15500, CZ	01.08.2012
272365	AusterlitzPro s.r.o., Příkop 843/4, Brno, 60200, CZ	07.08.2012
272419	THEFACESHOP CO., LTD., 58, Saemunan-ro, Jongno-gu, Seoul, 110-783, KP	06.08.2012
272466	Saft Ferak a.s., Raškovice 247, Pražmo, 73904, CZ	02.08.2012
272599	TYMBARK - GMW Sp. z o.o. S.K.A., Tymbark 156, 34-650 Tymbark, PL	03.08.2012
272782	AusterlitzPro s.r.o., Příkop 843/4, Brno, 60200, CZ	07.08.2012
277939	MORA -TOP s.r.o., Šumperská 1349, Uničov, 78391, CZ	06.08.2012
278278	TRIGAD, s.r.o., Bělehradská 79/10, Praha 2, 12000, CZ	06.08.2012
279174	AusterlitzPro s.r.o., Příkop 843/4, Brno, 60200, CZ	07.08.2012
281134	KERATECH s.r.o., Opletalova 1284/37, Praha 1 - Nové Město, 11000, CZ	07.08.2012
287397	SWEET DELIGHT a.s., Pekařská 695/10, Praha 5, 15500, CZ	01.08.2012
287464	EURECA SHOPS s.r.o., Pekařská 695/10, Praha 5, 15500, CZ	01.08.2012
288995	TYMBARK - GMW Sp. z o.o. S.K.A., Tymbark 156, 34-650 Tymbark, PL	03.08.2012
288996	TYMBARK - GMW Sp. z o.o. S.K.A., Tymbark 156, 34-650 Tymbark, PL	03.08.2012
290616	International Diet a.s., Pekařská 695/10-10b, Praha 5, 15500, CZ	01.08.2012
292837	Apollo store a.s., Vodičkova 20, Praha 1, 11000, CZ	07.08.2012
293742	Česká asociace franchisingu, Těšnov 5, č.p. 1163, Praha 1, 11000, CZ	06.08.2012
296174	ASIANA, spol. s r.o., Velflíkova 1430/8, Praha 6, 16000, CZ	06.08.2012
296279	ASIANA, spol. s r.o., Velflíkova 1430/8, Praha 6, 16000, CZ	06.08.2012
296636	International Diet a.s., Pekařská 695/10-10b, Praha 5, 15500, CZ	01.08.2012
297939	AusterlitzPro s.r.o., Příkop 843/4, Brno, 60200, CZ	07.08.2012
298272	AMELIE o.s., Šaldova 337/15, Praha 8, 18600, CZ	02.08.2012
305035	SM-DATA, a.s., Komenského 2453, Blansko, 67801, CZ	02.08.2012
305770	Šimková Stanislava, Seniorů 1207, Liberec XXX - Vratislavice nad Nisou, 46331, CZ	01.08.2012
306610	TYMBARK - GMW Sp. z o.o. S.K.A., Tymbark 156, 34-650 Tymbark, PL	03.08.2012
320213	TRIGAD, s.r.o., Bělehradská 79/10, Praha 2, 12000, CZ	06.08.2012
321001	Subirana s.r.o., Klíčova 1261/2d, Brno, 61800, CZ	06.08.2012
322257	Subirana s.r.o., Klíčova 1261/2d, Brno, 61800, CZ	06.08.2012
322258	Subirana s.r.o., Klíčova 1261/2d, Brno, 61800, CZ	06.08.2012
322368	SWEET DELIGHT a.s., Pekařská 695/10, Praha 5, 15500, CZ	01.08.2012
322721	Pěkný nábytek, s.r.o., Podbělohorská 374/12, Praha 5, 15000, CZ	01.08.2012
325190	Subirana s.r.o., Klíčova 1261/2d, Brno, 61800, CZ	06.08.2012
326301	Michal Krobot, Blanická 21, Šumperk, 78701, CZ	06.08.2012
326470	Dental Design s.r.o., Na Příkopě 859/22, Praha 1 - Staré Město, 11000, CZ	06.08.2012

Ostatní rozhodné údaje a úřední opravy

Kapitola zahrnuje zejména přetřídění seznamu výrobků a služeb v návaznosti na mezinárodní zápis, opravu chyb ve formulaci, přepisů a zjevných nesprávností za účelem uvedení do souladu se skutečností. V této kapitole jsou zveřejňovány jen takové údaje, které nemohou být zveřejněny spolu se zveřejněním přihlášky nebo se zápisem ochranné známky. Dále kapitola obsahuje důležitá úřední sdělení.

(11) **296505**

(21) PV 1998-3045

Datum provedení změny: 01.08.2012

Patent č. 296505 (PV 1998-3045), jehož zánik byl publikován dne 20.06.2012 ve Věstníku 25/2012, zůstává nadále v platnosti.

(111)

(210) O-193745

Datum provedení změny: 02.08.2012

Na základě rozhodnutí Nejvyššího správního soudu č.j. 9 As 18/2012 ze dne 18.7.2012 byl zrušen zápis ochranné známky do rejstříku ochranných známek provedený dne 15.12.2008 pod číslem zápisu 302309 a publikovaný ve věstníku 52/2008.