

Číselné INID kódy pro označování bibliografických dat technických řešení

INID Codes for the identification of bibliographic data of technical solutions

(Standard WIPO ST. 9 a ST. 80)

(11)	číslo patentu/zápisu/osvědčení	(11)	Number of the patent/registration/certification
(15)	datum zápisu průmyslového vzoru	(15)	Industrial design registration date
(21)	číslo přihlášky/zádsti	(21)	Application number
(22)	datum podání přihlášky/zádsti	(22)	Date of application filing
(23)	údaje o výstavní prioritě	(23)	Exhibition priority data
(28)	počet průmyslových vzorů	(28)	Number of industrial designs included in the application
(31)	číslo prioritní přihlášky	(31)	Number of priority application
(32)	datum podání prioritní přihlášky	(32)	Filing date of priority application
(33)	země priority	(33)	Priority country
(40)	datum zveřejnění přihlášky vynálezu	(40)	Date of publication of patent application
(45)	datum zveřejnění zapsaného průmyslového vzoru	(45)	Publication date of the registered industrial design
(47)	datum zveřejnění udělení patentu a zápisu užitého vzoru, datum zápisu užitého vzoru, datum oznámení udělení evropského patentu v Evropském patentovém věstníku	(47)	Publication date of patent granting and publication date of utility model registration, registration date of utility model, publication date of European patent granting in the European patent bulletin
(51)	mezinárodní patentové třídění/Locarnské třídění průmyslových vzorů	(51)	International Patent Classification/ Locarno Classification for Industrial Designs
(54)	název	(54)	Title
(55)	vyobrazení průmyslového vzoru	(55)	Reproduction of the industrial design
(57)	anotace	(57)	Abstract
(68)	číslo základního patentu	(68)	Number of the basic patent
(71)	označení přihlašovatele/zadatele	(71)	Applicant
(72)	označení původce	(72)	Inventor
(73)	označení majitele/vlastníka	(73)	Owner
(74)	označení zástupce	(74)	Attorney's name and address
(86)	číslo mezinárodní přihlášky	(86)	International application number
(87)	číslo mezinárodního zveřejnění	(87)	International publication number
(92)	datum a číslo první registrace přípravku pro Českou republiku	(92)	Date and number(s) of the first authorization to market the product in the CZ
(93)	datum, číslo a země první registrace přípravku v rámci Společenství	(93)	Date, number(s) and country of the first authorization to market the product in the EEC
(94)	doba platnosti osvědčení	(94)	Term of certification validity
(95)	označení a typ přípravku	(95)	Name of the product and product type
(96)	datum podání a číslo evropské patentové přihlášky	(96)	European patent application filing date and number
(97)	datum zveřejnění a číslo zveřejnění evropské patentové přihlášky v Evropském patentovém věstníku	(97)	European patent application publication date and publication number in the European patent bulletin

Číselné INID kódy pro označování bibliografických dat ochranných známek

INID codes and minimum required for the identification of bibliographics data relating to marks

(Standard WIPO ST.60)

(111)	Číslo zápisu ochranné známky (registrace)	(111)	Number of registration
(151)	Datum zápisu ochranné známky	(151)	Date of the registration
(210)	Číslo přihlášky ochranné známky (spisu)	(210)	Number of the application
(220)	Datum podání přihlášky	(220)	Date of filing of the application
(320)	Datum vzniku práva přednosti	(320)	Date of the first application
(442)	Datum zveřejnění přihlášky po průzkumu	(442)	Date of the publication of the examined application
(450)	Datum zveřejnění zápisu ochranné známky ve Věstníku	(450)	Date of publication of the registration
(510)	Seznam výrobků a služeb	(510)	List of goods and/or services
(511)	Číslo třídy výrobků a služeb	(511)	Number of the class of goods and/or services
(526)	Omezení rozsahu ochrany o prvek	(526)	Disclaimer
(540)	Znění nebo vyobrazení ochranné známky	(540)	Reproduction of the mark
(551)	Kolektivní ochranná známka	(551)	Collective mark
(554)	Prostorová ochranná známka	(554)	Three-dimensional mark
(558)	Ochranná známka tvořená pouze barvou nebo kombinací barev	(558)	Mark consisting exclusively of one or several colours
(583)	Datum právní moci rozhodnutí/výsledek rozhodnutí	(583)	Date of the legal force of the decision/ result of the decision
(591)	Údaje o barevnosti ochranné známky	(591)	Information concerning colour
(730)	Přihlašovatel/vlastník ochranné známky	(730)	The applicant or the holder of the mark
(740)	Zástupce	(740)	Name and address of the representative
(811)	Mezinárodní číslo zápisu ochranné známky	(811)	Number of the international registration
(890)	Kód státu ochrany mezinárodní ochranné známky	(890)	INID code of the state of the international mark

Kódy pro kódování záhlaví oznámení publikovaných ve Věstníku

(Standard WIPO ST. 17)

BB9A	zveřejněné přihlášky vynálezů	MK4A	zánik patentů uplynutím doby platnosti
FG1K	zapsané užité vzory	MK4F	zánik autorských osvědčení uplynutím doby ochrany
FG4A	udělené patenty	MK4Q	zánik průmyslového vzoru uplynutím doby ochrany
FG4Q	zapsané průmyslové vzory	MM4A	zánik patentů pro nezaplacení ročních poplatků
LD3K	částečný výmaz užitého vzoru	MM4F	zánik autorských osvědčení pro nezaplacení ročních poplatků
LD4Q	částečný výmaz průmyslového vzoru	ND1K	prodloužení platnosti užitého vzoru
MA4A	zánik patentu vzdáním se	ND4Q	obnova doby ochrany průmyslového vzoru
MA4F	zánik autorských osvědčení vzdáním se	PA4A	změna autorského osvědčení na patent
MC3K	výmaz užitého vzoru	PC9A	změna dispozičního práva k vynálezu
MC4A	zrušení patentu	PD1K	převod práv a ostatní změny majitelů užitého vzoru
MC4F	zrušení autorského osvědčení	PD4A	převod práv a ostatní změny majitelů patentů
MC4Q	výmaz průmyslového vzoru	PD4Q	převod práv a ostatní změny vlastníků průmyslových vzorů
MH1K	zánik užitého vzoru vzdáním se	QA9A	nabídka licence
MH4A	částečné zrušení patentu	SB4A	zapsané patenty do rejstříku po odtajnění
MH4F	částečné zrušení autorského osvědčení	SB4F	zapsaná autorská osvědčení do rejstříku po odtajnění
MH4Q	zánik průmyslového vzoru vzdáním se		
MK1K	zánik užitého vzoru uplynutím doby platnosti		

Opravy Změny Různé

Opravy u přihlášek vynálezů s žádostí o udělení patentu

HA9A	jmenování vynálezce	HF9A	oprava dat
HB9A	oprava jmen	HG9A	oprava chyb v třídění
HC9A	změna jmen	HH9A	oprava nebo změna všeobecně
HD9A	oprava adres	HK9A	tiskové chyby v úřed. věstnících
HE9A	změna adres		

Opravy ochranných dokumentů

patenty	autorská osvědčení	užitné vzory	průmyslové vzory	
TA4A	TA4F	TA1K	TA4Q	jmenování vynálezce
TB4A	TB4F	TB1K	TB4Q	oprava jmen
TC4A	TC4F	TC1K	TC4Q	změna jmen
TD4A	TD4F	TD1K	TD4Q	oprava adres
TE4A	TE4F	TE1K	TE4Q	změna adres
TF4A	TF4F	TF1K	TF4Q	oprava dat
TG4A	TG4F	TG1K	TG4Q	oprava chyb v třídění
TH4A	TH4F	TH1K	TH4Q	oprava nebo změna všeobecně
TK9A	TK9F	TK1K	TK4Q	tiskové chyby v úřed. věstnících

Kódy pro označování zemí a mezinárodních organizací použité ve věstníku

CA	Kanada
CH	Švýcarsko
CZ	Česká republika
DE	Spolková republika Německo
GB	Velká Británie
HU	Maďarsko
JP	Japonsko
LI	Lichtenštejnsko
NL	Nizozemí
PL	Polsko
SE	Švédsko
SG	Singapur
SK	Slovensko
US	Spojené státy americké

Kódy pro označování států USA použité ve věstníku

CA	California
IL	Illinois
MA	Massachusetts
MD	Maryland
MN	Minnesota
MO	Missouri
NC	North Carolina
NY	New York
OH	Ohio
WI	Wisconsin

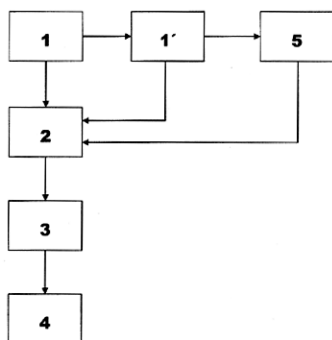
BB9A Zveřejněné přihlášky vynálezů - přehled podle čísel přihlášek

Dále uvedené přihlášky vynálezů byly zveřejněny dnem, uvedeným ve Věstníku podle zákona č. 527/1990 Sb., o vynálezech a zlepšovacích návrzích, ve znění pozdějších předpisů, a jsou k dispozici v patentové knihovně Úřadu průmyslového vlastnictví, Antonína Čermáka 2a, 160 68, Praha 6.

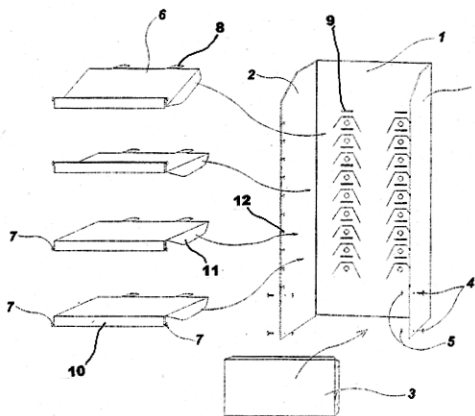
2010-834	<i>C 04 B 28/00</i>	(2006.01)
2011-36	<i>B 65 D 81/28</i>	(2006.01)
2011-39	<i>A 47 F 5/10</i>	(2006.01)
2011-42	<i>H 01 L 31/0236</i>	(2006.01)
2011-45	<i>H 02 K 21/00</i>	(2006.01)
2011-46	<i>F 16 D 59/02</i>	(2006.01)
2011-47	<i>H 01 M 8/06</i>	(2006.01)
2011-48	<i>C 01 B 3/38</i>	(2006.01)
2011-49	<i>H 01 M 8/06</i>	(2006.01)
2011-51	<i>F 24 J 2/12</i>	(2006.01)
2011-52	<i>B 65 G 67/24</i>	(2006.01)
2011-53	<i>A 43 D 1/02</i>	(2006.01)
2011-56	<i>E 04 F 13/07</i>	(2006.01)
2011-125	<i>H 02 K 1/18</i>	(2006.01)
2011-332	<i>C 30 B 29/28</i>	(2006.01)
2011-623	<i>B 25 B 27/00</i>	(2006.01)

Zveřejněné přihlášky vynálezů - řazené podle MPT

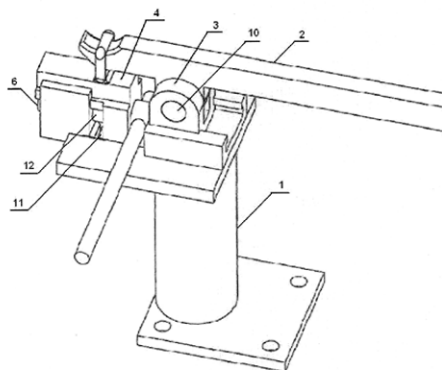
- (51) **A43D 1/02** (2006.01)
G06Q 30/00 (2006.01)
(21) **2011-53**
(71) Univerzita Tomáše Bati ve Zlíně, Zlín, CZ
(72) Hlaváček Petr Doc. Ing. CSc., Zlín - Příluky, CZ
Chlachula Josef Ing., Zlín, CZ
(54) **Systém predikce doby bezpečného nošení nově pořízené obuvi u dětí**
(22) 31.01.2011
(57) Vynález se týká systému predikce doby bezpečného nošení nově pořízené obuvi u dětí bez rizika poškození jejich rostoucích nohou, který je přímo aplikovatelný v prodejnách obuvi (u jejich počítačových pokladen). Systém predikce doby bezpečného nošení nově pořízené obuvi u dětí obsahuje vstupní modul (1) měření délky nohy a vložení informace o věku sledovaného dítěte, na něj navazující predikční modul (2) růstu dětské nohy s implementovanými zákony itostmi růstu, případně i se zahrnutými genetickými a lokálními vlivy, propojený s komparativním a inferenčním modulem (3) stanovení predikovaného průběhu růstu délky nohy sledovaného dítěte, na který pak navazuje výstupní modul (4) určení data nejbližší nutné výměny velikosti obuvi u sledovaného dítěte.
(74) Univerzita Tomáše Bati ve Zlíně, Univerzitní institut, Ing. Jan Görig, nám. T.G. Masaryka 5555, Zlín, 76001



- (51) **A47F 5/10** (2006.01)
(21) **2011-39**
(71) BRANALDI s.r.o., Brandýs nad Labem, CZ
(72) Chmela Radim, Brandýs nad Labem, CZ
(54) **Skládací stojan**
(22) 26.01.2011
(57) Skládací stojan s čelní stěnou (1) opatřenou ukládacími drážkami (9), do kterých zasahují jazyky (8) ukládacích polic (6), přičemž ukládací police (6) jsou na svých koncích opatřeny ustavovacími členy (7) zasahujícími do polohovacích drážek (12) v bočních nosných stěnách (2). Ustavovací členy (7) jsou uspořádány v přední otočné stěně (10) ukládacích polic (6).
(74) Ing. Karel Novotný, Žufanova 2, Praha 6, 16300

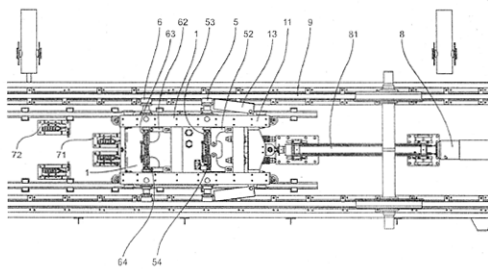


- (51) **B25B 27/00** (2006.01)
B25B 27/02 (2006.01)
B25B 1/02 (2006.01)
(21) **2011-623**
(71) VYSOKÁ ŠKOLA BÁŇSKÁ - TECHNICKÁ UNIVERZITA OSTRAVA, Ostrava - Poruba, CZ
(72) Mrkvica Ivan Doc. Dr. Ing., Ostrava, CZ
Přecechtěl Břetislav Bc., Charváty, CZ
(54) **Přípravek pro demontáž kolíků z konstrukčních těles**
(22) 05.10.2011
(57) Přípravek pro demontáž kolíků z konstrukčních těles je sestaven tak, že nosnou částí celého přípravku je stojan (1). Jeho velikost koresponduje s rozměry příslušného konstrukčního tělesa. V tělese stojanu (1) jsou dále umístěny otvory pro upnutí přípravku k montážnímu stolu pracoviště. V horní části stojanu (1) je uspořádán mechanismus svěráku, který se skládá z těles (4, 5) svěráku šroubu (6), čelistí svěráku (7) a páky (8) svěráku. Pomocí mechanismu svěráku je realizována potřebná upínací síla pro sevření kolíku při jeho demontáži. Horní těleso (4) svěráku je opatřeno okem (13). Vlastní vytažení kolíku se realizuje pomocí páky (2), která je přes čep (10) upevněna v kloubu (3), který je součástí stojanu (1). Na jednom konci je páka (2) ukončena rukojetí (9), na druhém konci je páka zasunuta do oka (13) a ovládá celý mechanismus svěráku, který slouží k vytažení kolíku z konstrukčního tělesa. Délka páky (2) s rukojetí (9) je dimenzována s ohledem na moment, který je potřeba vyvinout pro snadné vytažení kolíku.



- (51) **B65D 81/28** (2006.01)
B32B 27/00 (2006.01)
(21) **2011-36**
(71) Invos, spol. s r. o., Březolupy, CZ
(72) Slaník Antonín Ing., Halenkovice, CZ
Obr. Tomáš MVDr., Prostějov, CZ
Vašíček Stanislav, Místřice, CZ

- (54) **Vícevrstvá obalová polymerní fólie s vnitřní stranou optimalizovanou z hlediska aktivního působení na balený předmět**
(22) 26.01.2011
(57) Vynález se týká vícevrstvé obalové polymerní fólie s vnitřní stranou optimalizovanou z hlediska aktivního působení na balený předmět, např. z hlediska působení antikorozivního, antimikrobiálního, apod. Vnitřní strana této fólie má vytvořen povrchový dezén a současně fólie nebo alespoň její vnitřní vrstva obsahuje aditivum nebo povrchovou úpravu vykazující aktivní ochranný efekt vůči povrchu baleného předmětu. Aditivem, resp. látkou vykazující aktivní ochranný efekt vůči povrchu baleného předmětu, je zejména funkční činidlo vybrané ze skupiny zahrnující činidla antikorozivní, antimikrobiální, pohlcovače vody nebo kyslíku. Prvky dezénu na vnitřní straně fólie mají tvar bránců přilehnutí celé plochy baleného předmětu k povrchu vnitřní strany obalové fólie - např. tvar jehlanů či kuželů nebo komolých jehlanů či kuželů.
- (74) UTB ve Zlíně, Univerzitní institut, Ing. Jan Görig, nám. T.G. Masaryka 5555, Zlín, 76001



- (51) **B65G 67/24** (2006.01)
B65G 69/34 (2006.01)
(21) **2011-52**
(71) ARROW LINE, a. s., Ostrava - Vítkovice, CZ
(72) Smelík Roman Ing., Ostrava - Poruba, CZ
Mrázek Petr Ing., Havířov - Podlesí, CZ
Dvořák Robert Dis., Bludovice, CZ
Valíček Jiří Ing., Těrlícko, CZ
Michnác Jiří Ing., Ostrava - Hrabová, CZ
Olšák Vít Ing., Ostrava - Dubina, CZ

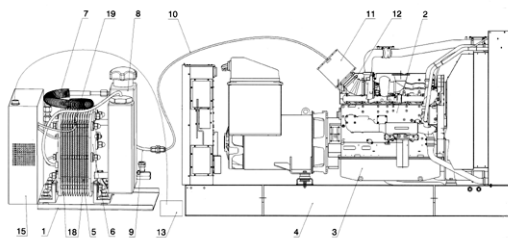
- (54) **Způsob manipulace s nejméně jedním železničním vozem a manipulátor k provádění tohoto způsobu**
(22) 31.01.2011

- (57) Způsob zahrnuje brzdění samovolně jedoucích železničního vozu až do jeho zastavení na požadovaném místě a jeho následné odsunutí z požadovaného místa pomocí manipulátoru. Nejprve se změří rychlost železničního vozu, přičemž manipulátor se aktivuje pouze v případě, kdy energie nutná k zastavení železničního vozu nepřekročí stanovenou mez. Železniční vůz se manipulátorem zachytí, přičemž rychlost pohybu manipulátoru se v okamžiku zachycení neliší od rychlosti pohybu železničního vozu o více než 20 %. Železniční vůz se následně vyvozováním brzdící síly řízeně zastaví. V průběhu brzdění železničního vozu se snímá jeho okamžitá poloha i okamžitá rychlost. Na základě snímaných hodnot se koriguje brzdící síla manipulátoru tak, aby brzděný vůz požadovanou pozici pokud možno mírně přešel. V případě potřeby se poloha železničního vozu koriguje. Manipulátor je umístěn mezi železničními kolejnicemi (9) a sestává z manipulačního vozíku (1), obsahujícího rám (11) s tlačnými kladkami (5, 6), který je svisle pohyblivý mezi železničními kolejnicemi (9), z lineárního motoru (8) a z nejméně jedné kulisy (71, 72). Lineární motor (8) je svou svislou částí (81) spojen s manipulačním vozíkem (1). Každá tlačná kladka (5, 6) je svisle pohyblivá ve směru své osy. Manipulační vozík (1) dále obsahuje mechanismus pro řízení svislého pohybu tlačných kladek (5, 6). Svislý pohyb každé první tlačné kladky (5) je řízen jak mechanismem, který obsahuje první rameno (13), kyvně spojené s rámem (11) manipulačního vozíku (1), tak mechanismem, který obsahuje nejméně jednu páku (52), rovněž kyvně spojenou s rámem (11) manipulačního vozíku (1). Svislý pohyb každé druhé tlačné kladky (6) je řízen pouze jedním mechanismem, a to mechanismem, který obsahuje druhé rameno (62). I druhá ramena (62) jsou kyvně spojena s rámem (11) manipulačního vozíku (1). Páky (52) a druhá ramena (62) obsahují svislé čepy (54, 64) opatřené naváděcími koly pro kontakt s prvními a s druhými kulisami (71, 72). Páky (52) a druhá ramena (62) jsou dále v kontaktu s prvky pro řízení svislého pohybu tlačných kladek (5, 6), s výhodou s unášeči (53, 63).
- (74) Ing. Zdeněk Janík, Bulharská 1418, Ostrava-Poruba, 70800

- (51) **C01B 3/38** (2006.01)
H01M 8/04 (2006.01)
F01K 15/00 (2006.01)

- (21) **2011-48**
(71) SLEZSKÁ MECHATRONIKA a.s., Ostrava - Moravská Ostrava, CZ
Haladová Petra Ing., Horní Bludovice, CZ
(72) Pavlas Petr Ing., Havířov - Město, CZ
Haladová Petra Ing., Horní Bludovice, CZ
(54) **Energetický systém kogenerační jednotky s generátorem ionizované plyné směsi vodíku a kyslíku pro řízení dávkování paliv a směsi vodíku a kyslíku do spalovacího prostoru motoru kogenerační jednotky**
(22) 28.01.2011

- (57) Vynález se týká energetického systému kogenerační jednotky s generátorem ionizované plyné směsi vodíku a kyslíku pro řízení dávkování paliv a směsi vodíku a kyslíku do spalovacího prostoru motoru kogenerační jednotky, kde energetický systém kogenerační jednotky (4) s generátorem (1) ionizované plyné směsi vodíku a kyslíku pro řízení dávkování paliv a ionizované směsi vodíku a kyslíku do spalovacího prostoru (2) motoru (3) kogenerační jednotky (4), obsahující generátor (1) ionizované plyné směsi vodíku a kyslíku a dále motor (3). Komora (5) suchého elektrolyzéry (6) s nano elektrodami (18) pokrytými vrstvou nanočástic, zejména listy grafenu (19), generátoru (1) ionizované plyné směsi vodíku a kyslíku je propojena svou horní částí shromažďování ionizované plyné směsi přes potrubí (7) do zásobníku (8) elektrolytu s tím, že prodloužené potrubí (7) prochází vnitřním prostorem zásobníku (8) elektrolytu do jeho spodní části, přičemž následný vnitřní prostor na trase probublávajícího plynu je ve vrchní části zásobníku (8) elektrolytu napojen na výstupní potrubí směsi ionizované plyné směsi vodíku a kyslíku (9) generátoru (1) ionizované plyné směsi vodíku a kyslíku, které je napojeno přes spojovací hadici (10) a přes vzduchový filtr (11), nebo napojeno přímo do sacího potrubí (12) a dále do spalovacího prostoru (2) motoru (3).



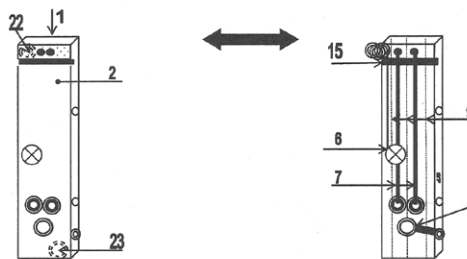
- (51) **C04B 28/00** (2006.01)
B09B 3/00 (2006.01)

- (21) **2010-834**
(71) Vysoká škola chemicko-technologická v Praze, Praha, CZ
České vysoké učení technické v Praze Fakulta stavební, Praha 6, CZ
(72) Škvára František Doc. RNDr. DrSc., Praha 4, CZ
Myšková Lenka, Trutnov, CZ
Šulc Rostislav Ing., Praha 4, CZ
Svoboda Pavel Doc. Ing. CSc., Praha 4, CZ
Šmilauer Vít Doc. Ing. Ph.D., Horoměřice, CZ
Vinšová Lenka Bc., Trutnov, CZ
Trypesová Denisa Bc., Dobrá Voda u Českých Budějovic, CZ
(54) **Způsob fixace toxických látek v matici aluminosilikátového polymeru**

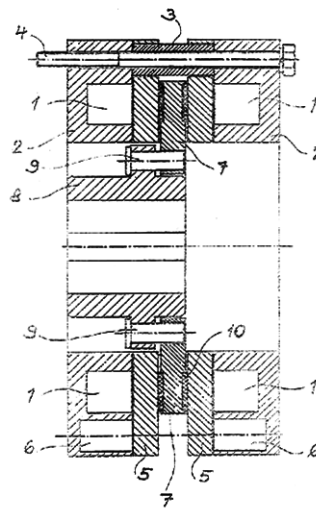
- (22) 12.11.2010
(57) Způsob fixace toxických látek v matrici alumosilikátového polymeru, který obsahuje alumosilikátovou látku, alkalický aktivátor v koncentraci 5 až 12 % hmotn. Me_2O , vztaženo na hmotnost alumosilikátové látky, kde Me je Na a/nebo K, ve formě hydroxidu, případně ve formě vodního skla s modulem M_s 0,7 až 3, či směs alkalického hydroxidu a vodního skla, záměsovou vodu v poměru voda/alumosilikátová látka = 0,1 až 0,6, popřípadě plnivo pro výrobu malt a betonů, popřípadě látku obsahující Ca, a látky ze skupiny obsahující kationty a anionty zejména kyslíkaté anionty toxických prvků, především ze skupiny Be, Bi, Cd, Co, Cr, Cu, Nb, Ni, Pb, Sn, Th, U, Y, Zr, kdy alumosilikátový polymer smíšený s toxickým materiálem se po rozmíchání zhutní vibrační či vylisováním a poté se ponechá v prostředí s teplotou 20 až 95 °C do zatvrdnutí a po procesu zatvrdnutí se hmota vypálí na teplotu 600 až 1100 °C.
- (74) Ing. Květoslava Kubičková, Doubravčická 2201, Praha 10, 10000

- (51) **C30B 29/28** (2006.01)
C30B 7/00 (2006.01)
(21) **2011-332**
(71) České vysoké učení technické v Praze Fakulta jaderná a fyzikálně inženýrská, Praha 1, CZ
Fyzikální ústav AV ČR, v.v.i., Praha 8, CZ
(72) Bárta Jan Bc., Neratovice, CZ
Čuba Václav Ing. Ph.D., Praha 6, CZ
Můčka Viliam Prof. Ing., Praha 8, CZ
Nikl Martin Ing. CSc., Praha 8, CZ
Pospíšil Milan Prof. Ing. DrSc., Praha 8, CZ
(54) **Způsob přípravy syntetických struktur na bázi lutecito-hlinitého granátu (LuAG)**
(22) 02.06.2011
(57) Způsob přípravy syntetických struktur na bázi lutecito-hlinitého granátu $Lu_3Al_5O_{12}$, čistého či dopovaného ionty ceru spočívá v tom, že se vodné roztoky obsahující ionty příslušných kovů a lapače OH radikálů ozáří UV zářením nebo ionizujícím zářením, vzniklá tuhá fáze nebo gel se oddělí, promyje, usuší a podrobí se kalcinaci při teplotě 800 až 1 500 °C za vzniku lutecito-hlinitého granátu. K ozařování se použije zdroj vybraný ze skupiny tvořené rtuťovou výbojkou se zářivým výkonem 40 až 160 W nebo lineárním urychlovačem elektronů o energii v rozsahu 1 až 6 MeV dávkou 5 až 140 kGy nebo radionuklidovým zdrojem gama záření ^{60}Co . Lapače OH radikálů jsou vybrány ze skupiny tvořené alifatickými alkoholy nebo polyvinylalkoholy, či solemi organických kyselin obsahujícími anion $R-COO^-$.
- (74) Ing. Květoslava Kubičková, Doubravčická 2201, Praha 10, 10000

- (51) **E04F 13/07** (2006.01)
E04F 13/00 (2006.01)
(21) **2011-56**
(71) RENZELING, s. r. o., Praha 2, CZ
(54) **Hotový obvodový koupelnový keramický stěnový dílec s technickou instalací**
(22) 01.02.2011
(57) Řešením je hotový obvodový koupelnový keramický stěnový dílec s technickou instalací k výstavbě koupelen a sociálních zařízení. Ve výrobku (1) je předinstalovaná elektroinstalace (6), instalace rozvodu studené a teplé vody (7), instalace odpadního potrubí (8) a technické výztuže (9). V horní části je zabudovaná instalační drážka tvaru U (15) pro instalaci konstrukce stropního podhledu nebo pro vsunutí hotových stropních desek. V horní i dolní části (23) je vytvořen kruhový průchod pro případný požadavek na průchod dodatečných technických instalací. Povrch výrobku (1) je opatřen keramickým obkladem (2), nebo voděodolným povrchem.



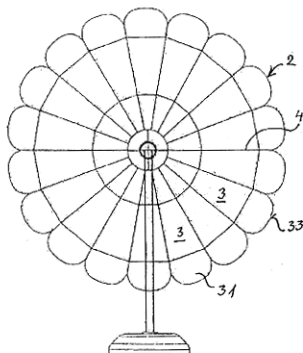
- (51) **F16D 59/02** (2006.01)
(21) **2011-46**
(71) EM Brno, s.r.o., Brno, CZ
(72) Urbánek Ladislav Ing., Nedvědice, CZ
(54) **Dvojitá elektromagneticky uvolňovaná pružinová brzda**
(22) 28.01.2011
(57) Pro brzdy výtahových a jim podobných motorů je určena dvojitá elektromagneticky uvolňovaná pružinová brzda, opatřená dvěma ve vzájemném odstupu, souose s brzdným rotorem (7) uspořádanými, v nosičích (2) uloženými cívkami (1) elektromagnetů, mezi nimiž jsou uspořádané axiálně pohyblivé brzdné kotvy (5). Brzdné kotvy (5) jsou od elektromagnetů odtlačované soustavami pružin (6) uloženými v nosičích (2). Vzájemný odstup elektromagnetů je zajištěn rozpěrnými pouzdry (3). Brzdný rotor (7) je uspořádaný mezi oběma brzdnými kotvami (5) a je axiálně suvně uložený na montážním náboji (8) pomocí soustavy nosných trnů (9) rozmístěných po obvodu montážního náboje (8). Brzdné kotvy (5) jsou axiálně posuvně uloženy na upevňovacích šroubech (4), které procházejí oběma nosiči (2).
- (74) Ing. Vitězslav Žák, patentový zástupce, Lidická 51, Brno, 60200



- (51) **F24J 2/12** (2006.01)
(21) **2011-51**
(71) Talanda Milan Ing., Libina, CZ
(72) Talanda Milan Ing., Libina, CZ
(54) **Reflektor pro odrazné solární kolektory zejména s bodovým ohniskem**
(22) 28.01.2011
(57) Reflektor (1) pro odrazné natáčivé solární kolektory využívané pro akumulaci tepelné energie nebo výrobu elektrické energie ze slunečního záření, zejména reflektor (1) ve tvaru dutého rotačního paraboloidu s vnitřní odraznou plochou, jehož podstatou je, že plocha pláště (2) paraboloidu reflektoru (1) je tvořena soustavou samostatných výsečí (3), jejichž okraj je vyztužen tvarovacími bočními plochami (4) s žebrovou konstrukcí, které jsou umístěny v podstatě kolmo k ploše paraboloidu reflektoru (1). Žebrová konstrukce bočních ploch (4) je opatřena fixačními prvky pro fixaci soustavy samostatných výsečí (3) a korekčními prvky pro korekci zakřivení samostatných výsečí (3). Převažující část výseče (3) může být tvořena lichoběžníkovými pásy (31)

vytváranými bočními plochami (4) do prostorového paraboloidního zakřivení, výseče (3) také mohou být tvořeny navzájem oddělenými příčnými pásy (32) samostatně fixovanými k bočním plochám (4). Vnější obvodové křivky (33) výsečí (3) mohou být zaoblené a plynule přecházejí v boční plochy (4).

- (74) HALAXOVÁ & HALAXOVÁ, TETRAPAT, RNDr. Zdeňka Halaxová, Dukelská 891/4, Olomouc, 77200



- (51) **H01L 31/0236** (2006.01)
H01L 31/0352 (2006.01)

(21) **2011-42**

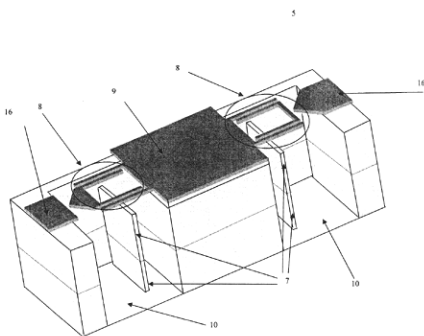
(71) Vysoké učení technické v Brně, Brno, CZ

(54) **Fotovoltaický element zahrnující rezonátor**

(22) 27.01.2011

(57) Fotovoltaický element zahrnující rezonátor 2D-3D je uspořádán na polovodičové struktuře (5), kterou tvoří oblast (5a) bez elektromagnetického útlu, jejíž horní plocha tvoří rovinu dopadu (3), a oblast (5b) s elektromagnetickým útlumem, které jsou ohraničeny myšlenými hranicemi (6) změny materiálových vlastností. Minimálně jeden 2D rezonátor je uspořádán na polovodičové struktuře (5) a 3D rezonátor (4) je obklopen dielektrikem (10) a je uspořádán v polovodičové struktuře (5). Na oblast (5b) s elektromagnetickým útlumem, navazuje vztažná elektroda (11).

- (74) INPARTNERS GROUP, Ing. Dušan Kendereški, Lidická 51, Brno, 60200



- (51) **H01M 8/06** (2006.01)
B82B 1/00 (2006.01)
C25B 1/02 (2006.01)
F02B 43/10 (2006.01)

(21) **2011-47**

(71) SLEZSKÁ MECHATRONIKA a.s., Ostrava - Moravská Ostrava, CZ

Haladová Petra Ing., Horní Bludovice, CZ

(72) Haladová Petra Ing., Horní Bludovice, CZ

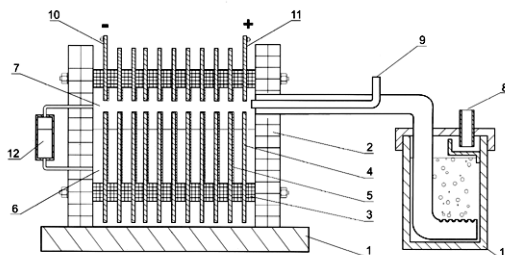
Pavlas Petr Ing., Havířov - Podlesí, CZ

(54) **Elektrolyzér osazený nanoelektrodami s katodovou plochou pokrytou vrstvou nanočástic, zejména listy grafenu**

(22) 28.01.2011

(57) Vynález se týká elektrolyzérů osazených nanoelektrodami s katodovou plochou pokrytou vrstvou nanočástic, zejména listy grafenu, kde elektrolyzér (1) osazený nanoelektrodami, obsahující soustavu nanoelektrod (4), z nichž jejich katodová plocha (10) je pokryta vrstvou (5) nanočástic, zejména listy grafenu, jsou od sebe oddělené

těsnícími muzikusy (3), přičemž celý vnitřní mezielektrodový prostor systému elektrod (4) je uzavřen uzavíracími čely (2) elektrolyzérů (1), přičemž tento vnitřní mezielektrodový prostor systému elektrod (4) obsahuje podprostor vyplněný elektrolytem, který je přímo v jednom celku spojený s prostorem komory (7) pro odvádění vodíku a kyslíku, která je napojena výstupním potrubím vodíku a kyslíku do bubléru (13), přičemž do tohoto vnitřního mezielektrodového prostoru systému elektrod (4) je dále napojen vstup (9) vody. Elektrolyzér (1) osazený nanoelektrodami (4), kde v uzavíracím čele (2) je zabudován vodoznak (12) pro kontrolu výšky hladiny vody přitékající z vstupu (9) vody. Krajní nanoelektrody (4) elektrolyzérů (1) jsou opatřeny výstupy jako katodová plocha (10) a anodová plocha (11) k připojení zdroje elektrického proudu.



- (51) **H01M 8/06** (2006.01)
B82B 1/00 (2006.01)
C25B 1/02 (2006.01)
F02B 43/10 (2006.01)

(21) **2011-49**

(71) SLEZSKÁ MECHATRONIKA a.s., Ostrava - Moravská Ostrava, CZ

Haladová Petra Ing., Horní Bludovice, CZ

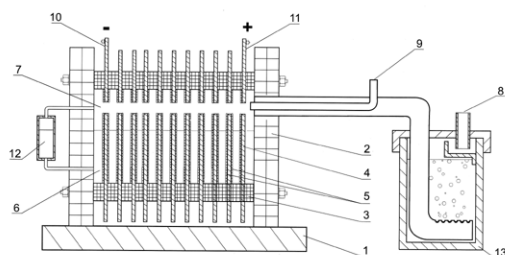
(72) Haladová Petra Ing., Horní Bludovice, CZ

Pavlas Petr Ing., Havířov - Podlesí, CZ

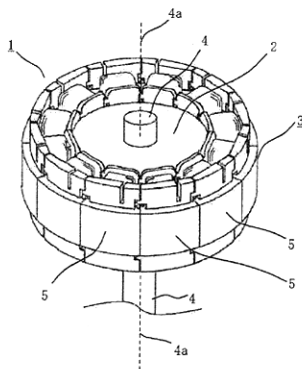
(54) **Elektrolyzér osazený nanoelektrodami pokrytými vrstvou nanočástic, zejména listy grafenu**

(22) 28.01.2011

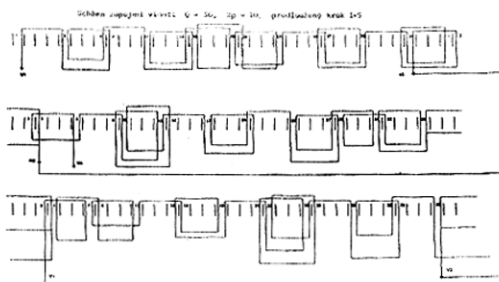
(57) Vynález se týká elektrolyzérů osazených nanoelektrodami pokrytými vrstvou nanočástic, zejména listy grafenu, kde elektrolyzér (1) osazený nanoelektrodami, obsahující soustavu nanoelektrod (4), které jsou pokryté vrstvou (5) nanočástic, zejména listy grafenu, jsou od sebe oddělené těsnícími muzikusy (3), přičemž celý vnitřní mezielektrodový prostor systému nanoelektrod (4) je uzavřen uzavíracími čely (2) elektrolyzérů (1), přičemž tento vnitřní mezielektrodový prostor systému nanoelektrod (4) obsahuje podprostor vyplněný elektrolytem, který je přímo v jednom celku spojený s prostorem komory (7) pro odvádění vodíku a kyslíku, která je napojena výstupním potrubím vodíku a kyslíku do bubléru (13), přičemž do tohoto vnitřního mezielektrodového prostoru systému nanoelektrod (4) je dále napojen vstup (9) vody. Elektrolyzér (1) osazený nanoelektrodami (4), kde v uzavíracím čele (2) je zabudován vodoznak (12) pro kontrolu výšky hladiny vody přitékající z vstupu (9) vody. Krajní nanoelektrody (4) elektrolyzérů (1) jsou opatřeny výstupy jako katoda (10) a anoda (11) k připojení zdroje elektrického proudu.



- (51) **H02K 1/18** (2006.01)
H02K 15/095 (2006.01)
H02K 3/18 (2006.01)
H02K 3/34 (2006.01)
H02K 3/52 (2006.01)
- (21) **2011-125**
- (71) Mitsubishi Electric Corporation, 100-8310 Chiyoda-ku, Tokyo, JP
- (72) Arai Toshio, Tokyo 100-8310, JP
Tajima Tsuneyoshi, Tokyo 100-8310, JP
Oka Keiichiro, Tokyo 100-8310, JP
- (54) **Elektromotor, způsob výroby elektromotoru, a kompresor**
- (22) 08.03.2011
(32) 10.03.2010
(31) 2010/053161
(33) JP
- (57) Elektromotor obsahuje rotor, otočný kolem osy otáčení, množinu dělených železných jader, z nichž každé obsahuje zadní třmen a zub, izolační pás, připevněný ke každé z množin dělených železných jader, a izolátor, připevněný ke koncové ploše každé z množin dělených železných jader, přičemž každý izolátor obsahuje kryt zubu, který zakrývá koncovou plochu zubu jedné z množin dělených železných jader, vnitřní stěnu, vnější stěnu a přídržnou část, která přidržuje izolační pás na koncové části v obvodovém směru děleného železného jádra alespoň jedné vnější stěny nebo vnitřní stěny, a dále cívku, navinutou kolem každé z množin dělených železných jader s alespoň jedním krytem zubu a izolačním pásem mezi nimi.
- (74) Čermák a spol., JUDr. Karel Čermák, advokát, Národní 32, Praha 1, 11000



- (51) **H02K 21/00** (2006.01)
H02K 3/46 (2006.01)
H02K 3/12 (2006.01)
H02K 1/06 (2006.01)
- (21) **2011-45**
- (71) EM Brno, s.r.o., Brno, CZ
- (72) Žák Zdeněk Ing. CSc., Brno, CZ
- (54) **Trojfázové vinutí**
- (22) 28.01.2011
- (57) Pro elektrické stroje s permanentními magnety na rotoru, kde se u motorů požaduje nejvyšší rovnoměrnost otáčení rotoru nebo u generátorů, kde je požadováno minimální kolísání výstupního napětí, je určeno trojfázové vinutí s nesoudělným počtem drážek a pólů, kde poměr počtu (Q) drážek a počtu (2p) pólů je větší než 3, ale menší než 4, přičemž krok vinutí je prodloužený nebo zkrácený.
- (74) Ing. Vítězslav Žák, patentový zástupce, Lidická 51, Brno, 60200



Zveřejněné přihlášky vynálezů - přehled podle třídících znaků

Tato kapitola obsahuje zveřejněné přihlášky vynálezů uspořádané podle třídících znaků mezinárodního patentové třídění, nacházejících se na druhém až x-tém místě zařazení přihlášky vynálezu. Přihlášky vynálezu uspořádané podle třídících znaků na 1. pozici zařazení jsou uvedeny v předchozí části.

B 09 B 3/00	(2006.01)	2010-834
B 25 B 1/02	(2006.01)	2011-623
B 25 B 27/02	(2006.01)	2011-623
B 32 B 27/00	(2006.01)	2011-36
B 65 G 69/34	(2006.01)	2011-52
B 82 B 1/00	(2006.01)	2011-47
		2011-49
C 25 B 1/02	(2006.01)	2011-47
		2011-49
C 30 B 7/00	(2006.01)	2011-332
E 04 F 13/00	(2006.01)	2011-56
F 01 K 15/00	(2006.01)	2011-48
F 02 B 43/10	(2006.01)	2011-47
		2011-49
G 06 Q 30/00	(2006.01)	2011-53
H 01 L 31/0352	(2006.01)	2011-42
H 01 M 8/04	(2006.01)	2011-48
H 02 K 1/06	(2006.01)	2011-45
H 02 K 15/095	(2006.01)	2011-125
H 02 K 3/12	(2006.01)	2011-45
H 02 K 3/18	(2006.01)	2011-125
H 02 K 3/34	(2006.01)	2011-125
H 02 K 3/46	(2006.01)	2011-45
H 02 K 3/52	(2006.01)	2011-125

Seznam přihlašovatelů zveřejněných přihlášek vynálezů

(71)	(21)	(51)	(71)	(21)	(51)
ARROW LINE, a. s., Ostrava - Vítkovice, CZ	2011-52	B 65 G 67/24	(2006.01)		
BRANALDI s.r.o., Brandýs nad Labem, CZ	2011-39	A 47 F 5/10	(2006.01)		
České vysoké učení technické v Praze Fakulta jaderná a fyzikálně inženýrská, Praha 1, CZ	2011-332	C 30 B 29/28	(2006.01)		
EM Brno, s.r.o., Brno, CZ	2011-45	H 02 K 21/00	(2006.01)		
EM Brno, s.r.o., Brno, CZ	2011-46	F 16 D 59/02	(2006.01)		
Invos, spol. s. r. o., Březolupy, CZ	2011-36	B 65 D 81/28	(2006.01)		
Mitsubishi Electric Corporation, 100-8310 Chiyoda-ku, Tokyo, JP	2011-125	H 02 K 1/18	(2006.01)		
RENZELING, s. r. o., Praha 2, CZ	2011-56	E 04 F 13/07	(2006.01)		
SLEZSKÁ MECHATRONIKA a.s., Ostrava - Moravská Ostrava, CZ	2011-47	H 01 M 8/06	(2006.01)		
SLEZSKÁ MECHATRONIKA a.s., Ostrava - Moravská Ostrava, CZ	2011-48	C 01 B 3/38	(2006.01)		
SLEZSKÁ MECHATRONIKA a.s., Ostrava - Moravská Ostrava, CZ	2011-49	H 01 M 8/06	(2006.01)		
Talanda Milan Ing., Libina, CZ	2011-51	F 24 J 2/12	(2006.01)		
Univerzita Tomáše Bati ve Zlíně, Zlín, CZ	2011-53	A 43 D 1/02	(2006.01)		
VYSOKÁ ŠKOLA BÁŇSKÁ - TECHNICKÁ UNIVERZITA OSTRAVA, Ostrava - Poruba, CZ	2011-623	B 25 B 27/00	(2006.01)		
Vysoká škola chemicko-technologická v Praze, Praha, CZ	2010-834	C 04 B 28/00	(2006.01)		
Vysoké učení technické v Brně, Brno, CZ	2011-42	H 01 L 31/0236	(2006.01)		

FG4A

Udělené patenty - přehled podle čísel patentů

V období uzávěrky tohoto čísla Věstníku udělil Úřad průmyslového vlastnictví tyto patenty.

303338	<i>C 07 C 27/14</i>	(2006.01)
303339	<i>C 07 K 16/30</i>	(2006.01)
303340	<i>C 07 D 401/12</i>	(2006.01)
303341	<i>C 12 N 15/57</i>	(2006.01)
303342	<i>B 21 H 3/04</i>	(2006.01)
303343	<i>C 07 H 17/08</i>	(2006.01)
303344	<i>F 16 L 15/06</i>	(2006.01)
303345	<i>F 23 J 13/02</i>	(2006.01)
303346	<i>B 65 G 39/16</i>	(2006.01)
303347	<i>B 28 B 3/00</i>	(2006.01)
303348	<i>G 01 N 11/02</i>	(2006.01)
303349	<i>F 41 H 5/04</i>	(2006.01)
303350	<i>F 02 B 27/00</i>	(2006.01)
303351	<i>G 01 N 21/95</i>	(2006.01)
303352	<i>C 30 B 29/28</i>	(2006.01)
303353	<i>C 04 B 28/00</i>	(2006.01)
303354	<i>B 25 B 27/00</i>	(2006.01)
303355	<i>A 61 L 2/02</i>	(2006.01)
303356	<i>C 07 D 409/12</i>	(2006.01)
303357	<i>E 04 F 15/04</i>	(2006.01)

FG4A

Udělené patenty - přehled podle MPT

(51) A61L 2/02 (2006.01)	(22) 27.10.2006
A61L 2/16 (2006.01)	
G03F 7/004 (2006.01)	(51) C04B 28/00 (2006.01)
C07D 487/22 (2006.01)	B09B 3/00 (2006.01)
C07D 265/12 (2006.01)	(11) 303353
C07C 229/08 (2006.01)	(40) 08.08.2012
(11) 303355	(21) 2010-834
(40) 18.07.2012	(73) Vysoká škola chemicko-technologická v Praze, Praha, CZ
(21) 2011-9	České vysoké učení technické v Praze Fakulta stavební, Praha 6, CZ
(73) Centrum organické chemie s.r.o., Rybitví, CZ	(72) Škvára František Doc. RNDr. DrSc., Praha 4, CZ
Univerzita Karlova v Praze, Praha 1, CZ	Myšková Lenka, Trutnov, CZ
(72) Rakušan Jan Ing. CSc., Přelouč, CZ	Šulc Rostislav Ing., Praha 4, CZ
Karásková Marie Ing., Pardubice, CZ	Svoboda Pavel Doc. Ing. CSc., Praha 4, CZ
Holada Karel Ing. Ph.D., Praha 3, CZ	Šmilauer Vít Doc. Ing. Ph.D., Horoměřice, CZ
Janoušková Olga Mgr. Ph.D., Horoušany - Horoušánky, CZ	Vinšová Lenka Bc., Trutnov, CZ
(54) Způsob inaktivace patogenních prionů, fotosenzitizátor pro inaktivaci patogenních prionů a použití fotosenzitizátoru pro inaktivaci patogenních prionů	(73) Trypesová Denisa Bc., Dobrá Voda u Českých Budějovic, CZ
(22) 06.01.2011	(54) Způsob fixace toxických látek v matrici alumosilikátového polymeru
(74) PatentCentrum Sedlák & Partners s.r.o., Husova 5, České Budějovice, 37001	(22) 12.11.2010
	(74) Ing. Květoslava Kubičková, Doubravčická 2201, Praha 10, 10000
(51) B21H 3/04 (2006.01)	
(11) 303342	(51) C07C 27/14 (2006.01)
(40) 14.08.2002	C07C 45/35 (2006.01)
(21) 2002-598	C07C 51/25 (2006.01)
(73) C. J. WINTER MACHINE TECHNOLOGIES, INC., Rochester, NY, US	C07C 57/05 (2006.01)
(72) Brinkman Robert J., Rochester, NY, US	C07C 57/055 (2006.01)
Francia Paul P., Rochester, NY, US	(11) 303338
Belpanno Sandro G., Rochester, NY, US	(40) 13.03.2002
(54) Zařízení pro opracování obrobků	(21) 2001-3233
(32) 10.03.2000	(73) BASF AKTIENGESELLSCHAFT, Ludwigshafen, DE
(31) PCT/US/00/06454	(72) Unverricht Signe, Mannheim, DE
(33) WO	Arnold Heiko, Mannheim, DE
(86) PCT/US2000/006454	Tenten Andreas, Maikammer, DE
(87) WO 2001/068288	Hammon Ulrich, Mannheim, DE
(22) 10.03.2000	Neumann Hans-Peter, Ludwigshafen, DE
(74) Ing. Bohuslav Vobořil, Nad Štolou 12, Praha 7, 17000	Harth Klaus, Altleiningen, DE
	(54) Způsob katalytické oxidace plynných fází propenu na kyselinu akrylovou
(51) B25B 27/00 (2006.01)	(32) 10.03.1999, 10.03.1999, 17.06.1999, 07.10.1999,
B25B 27/02 (2006.01)	07.10.1999, 08.10.1999
B25B 1/02 (2006.01)	(31) 19910506, 19910508, 19927624, 19948241, 19948248,
(11) 303354	19948523
(40) 08.08.2012	(33) DE, DE, DE, DE, DE, DE
(21) 2011-623	(86) PCT/EP2000/001629
(73) VYSOKÁ ŠKOLA BĀŇSKÁ - TECHNICKÁ UNIVERZITA OSTRAVA, Ostrava - Poruba, CZ	(87) WO 2000/053557
(72) Mrkvica Ivan Doc. Dr. Ing., Ostrava, CZ	(22) 28.02.2000
Přecechtěl Břetislav Bc., Charváty, CZ	(74) JUDr. Petr Kalenský, Hálkova 2, Praha 2, 12000
(54) Přípravek pro demontáž kolíků z konstrukčních těles	
(22) 05.10.2011	(51) C07D 401/12 (2006.01)
	A01N 43/40 (2006.01)
	A01N 43/707 (2006.01)
(51) B28B 3/00 (2006.01)	(11) 303340
B28B 1/08 (2006.01)	(40) 13.02.2002
(11) 303347	(21) 2001-4046
(40) 29.12.2008	(73) SYNGENTA PARTICIPATIONS AG, Basel, CH
(21) 2007-401	(72) Gutmann Stephan, Bad Säckingen, DE
(73) Falta Miloš, Týniště nad Orlicí, CZ	(54) Dihydrát pymetrozinu
(72) Falta Miloš, Týniště nad Orlicí, CZ	(32) 12.05.1999, 03.09.1999
(54) Pracovní podložka do vibrolisu a způsob její výroby	(31) 905/99, 1606/99
(22) 11.06.2007	(33) CH, CH
(74) PatentCentrum Sedlák & Partners s.r.o., Husova 5, České Budějovice, 37001	(86) PCT/EP2000/004251
	(87) WO 2000/068222
	(22) 10.05.2000
(51) B65G 39/16 (2006.01)	(74) Ing. Jan Kubát, Přístavní 24, Praha 7, 17000
B65G 39/10 (2006.01)	
B65G 15/08 (2006.01)	
(11) 303346	
(40) 07.05.2008	
(21) 2006-684	
(73) Pelc David, Litvínov - Janov, CZ	
(72) Pelc David, Litvínov - Janov, CZ	
(54) Samostavná regulační stolice	

- | | |
|--|---|
| <p>(51) C07D 409/12 (2006.01)
 C07D 409/14 (2006.01)
 C07D 401/12 (2006.01)
 C07D 401/14 (2006.01)
 C07D 405/12 (2006.01)
 C07D 213/82 (2006.01)
 A61K 31/4709 (2006.01)
 A61K 31/381 (2006.01)
 A61K 31/341 (2006.01)
 A61K 31/4427 (2006.01)
 A61P 35/00 (2006.01)
 A61P 29/00 (2006.01)
 A61P 9/00 (2006.01)</p> <p>(11) 303356
 (40) 14.07.2004
 (21) 2003-1863
 (73) AMGEN INC., Thousand Oaks, CA, US
 (72) Chen Guoqing, Thousand Oaks, CA, US
 Adams Jeffrey, Thousand Oaks, CA, US
 Bemis Jean, Arlington, MA, US
 Booker Shon, Newbury Park, CA, US
 Cai Guolin, Thousand Oaks, CA, US
 Croghan Michael, Thousand Oaks, CA, US
 Dipietro Lucian, Gloucester, MA, US
 Dominguez Celia, Thousand Oaks, CA, US
 Elbaum Daniel, Newton, MA, US
 Germain Julie, Somerville, MA, US
 Geuns-Meyer Stephanie, Medford, MA, US
 Handley Michael, Ventura, CA, US
 Huang Qi, Moorpark, CA, US
 Kim Joseph L., Wayland, MA, US
 Kim Tae-Seong, Thousand Oaks, CA, US
 Kiselyov Alexander, Jersey City, NJ, US
 Ouyang Xiaohu, Flushing, NY, US
 Patel Vinod F., Acton, MA, US
 Smith Leon M., Somerset, NJ, US
 Stec Markian, Fillmore, CA, US
 Tasker Andrew, Simi Valley, CA, US
 Xi Ning, Thousand Oaks, CA, US
 Xu Shimin, Newbury Park, CA, US
 Yuan Chester Chenguang, Newbury Park, CA, US</p> <p>(54) Substituovaný alkylaminový derivát a farmaceutická kompozice s jeho obsahem
 (32) 12.01.2001, 19.09.2001, 10.01.2002
 (31) 60/261339, 60/323764, 10/046681
 (33) US, US, US
 (86) PCT/US2002/000743
 (87) WO 2002/066470
 (22) 11.01.2002
 (74) Čermák Hořejš Matějka a spol., JUDr. Karel Čermák, advokát, Národní 32, Praha 1, 11000</p> <hr/> <p>(51) C07H 17/08 (2006.01)
 A61K 31/7048 (2006.01)
 A61P 31/04 (2006.01)</p> <p>(11) 303343
 (40) 15.10.2003
 (21) 2003-1439
 (73) SANDOZ AG, Basel, CH
 (72) Centellas Victor, Cardedeu, ES
 Diago José, Granollers, ES
 García Rafael, Sant Celoni, ES
 Ludescher Johannes, Breitenbach, AT</p> <p>(54) Způsob přípravy azithromycinu ve formě monohydrátu
 (32) 27.11.2000, 21.12.2000
 (31) 60/253119, 0031355
 (33) US, GB
 (86) PCT/EP2001/013760
 (87) WO 2002/042315
 (22) 26.11.2001
 (74) TRAPLOVÁ HAKR KUBÁT Advokátní a patentová kancelář, Ing. Jan Kubát, Přístavní 24, Praha 7, 17000</p> <hr/> | <p>(51) C07K 16/30 (2006.01)
 A61K 39/395 (2006.01)
 A61P 35/00 (2006.01)
 C07K 14/47 (2006.01)
 C07K 14/705 (2006.01)
 C12N 15/11 (2006.01)
 C12N 15/12 (2006.01)
 C12N 15/62 (2006.01)
 C12Q 1/68 (2006.01)
 G01N 33/68 (2006.01)</p> <p>(11) 303339
 (40) 11.09.2002
 (21) 2001-2152
 (73) CORIXA CORPORATION, Seattle, WA, US
 (72) Mitcham Jennifer L., Redmond, WA, US
 King Gordon E., Seattle, WA, US
 Algate Paul A., Seattle, WA, US
 Frudakis Tony N., Sarasoto, FL, US</p> <p>(54) Izolovaná protilátka nebo její fragment vázající antigen, jejich použití a farmaceutický prostředek pro léčení ovariálního karcinomu
 (32) 17.12.1998, 17.12.1998, 23.06.1999, 24.09.1999
 (31) 09215681, 09/216003, 09/338933, 09/404879
 (33) US, US, US, US
 (86) PCT/US1999/030270
 (87) WO 2000/036107
 (22) 17.12.1999
 (74) JUDr. Petr Kalenský, Hálkova 2, Praha 2, 12000</p> <hr/> <p>(51) C12N 15/57 (2006.01)
 C12N 15/62 (2006.01)
 C12N 15/70 (2006.01)
 C12N 9/50 (2006.01)
 C12N 1/21 (2006.01)
 C12P 21/06 (2006.01)
 C07K 14/54 (2006.01)
 C07K 14/56 (2006.01)
 C12R 1/19 (2006.01)</p> <p>(11) 303341
 (40) 15.05.2002
 (21) 2002-480
 (73) SANDOZ AG, Basel, CH
 (72) Rümenapf Tillmann, Linden, DE
 Thiel Heinz-Jürgen, Giessen, DE
 Windisch Jörg, Kramsach, AT
 Knauseder Franz, Kirchbichl, AT</p> <p>(54) Molekula nukleové kyseliny kódující fúzní protein, který obsahuje polypeptid s autoproteolytickou aktivitou
 (32) 09.08.1999
 (31) A1368/1999
 (33) AT
 (86) PCT/EP2000/007642
 (87) WO 2001/011056
 (22) 07.08.2000
 (74) TRAPLOVÁ HAKR KUBÁT Advokátní a patentová kancelář, Ing. Jan Kubát, Přístavní 24, Praha 7, 17000</p> <hr/> <p>(51) C30B 29/28 (2006.01)
 C30B 7/00 (2006.01)</p> <p>(11) 303352
 (40) 08.08.2012
 (21) 2011-332
 (73) České vysoké učení technické v Praze Fakulta jaderná a fyzikálně inženýrská, Praha 1, CZ
 Fyzikální ústav AV ČR, v.v.i., Praha 8, CZ</p> <p>(72) Bárta Jan Bc., Neratovice, CZ
 Čuba Václav Ing. Ph.D., Praha 6, CZ
 Můčka Viliam Prof. Ing., Praha 8, CZ
 Nikl Martin Ing. CSc., Praha 8, CZ
 Pospíšil Milan Prof. Ing. DrSc., Praha 8, CZ</p> <p>(54) Způsob přípravy syntetických struktur na bázi lutecito-hlinitého granátu (LuAG)
 (22) 02.06.2011
 (74) Ing. Květoslava Kubíčková, Doubravčická 2201, Praha 10, 10000</p> <hr/> |
|--|---|

(51) E04F 15/04 (2006.01)	(72) Šída Vladimír Ing. CSc., Semily, CZ
(11) E04F 15/10 (2006.01)	Liška Miroslav Ing., Liberec, CZ
(40) 303357	Jakoubě Miroslav, Jablonec nad Nisou, CZ
(21) 18.06.2003	(54) Transparentní pancéřový systém
(21) 2002-4068	(22) 15.09.2008
(73) FLOORING INDUSTRIES LTD., Dublin, IE	(74) Ing. Vladimír Belfín, patentový zástupce, P.O.BOX 117, Kladno, 27280
(72) Thiers Bernard Paul Joseph, Oostrozebeke, BE	
(54) Podlahová krytina a deska pro využití u podlahové krytiny	
(32) 13.06.2000	(51) G01N 11/02 (2006.01)
(31) 2000/0381	G01L 7/00 (2006.01)
(33) BE	G01F 1/00 (2006.01)
(86) PCT/BE2001/000008	G01N 11/04 (2006.01)
(87) WO 2001/096688	(11) 303348
(22) 12.01.2001	(40) 25.11.2009
(74) Dr. Karel Čermák, Národní třída 32, Praha 1, 11000	(21) 2008-302
	(73) Vysoká škola báňská - Technická univerzita Ostrava, Ostrava-Poruba, CZ
(51) F02B 27/00 (2006.01)	(72) Zegzulka Jiří Prof. Ing. CSc., Ludgeřovice, CZ
(11) F02B 33/32 (2006.01)	Bortlík Petr Ing., Bolatice, CZ
(40) F02B 33/44 (2006.01)	Dokoupil Otakar Ing. CSc., Prosenice, CZ
(21) F02B 29/02 (2006.01)	Brázda Robert Ing. Ph.D., Ostrava-Poruba, CZ
(73) KNOB Engines s.r.o., Praha 6, CZ	Nečas Jan Ing. Ph.D., Ostrava-Hrabová, CZ
České vysoké učení technické v Praze, Fakulta strojní, Výzkumné centrum spalovacích motorů a automobilů Josefa Božka, Praha 6, CZ	(54) Způsob simulace kinetiky pohybu částic sypké hmoty a zařízení k provádění způsobu
(72) Knob Václav, Praha 6, CZ	(22) 16.05.2008
(54) Víceválcový spalovací motor s využitím tlaku výfukových plynů k zvýšení naplnění válců	
(22) 03.06.2011	(51) G01N 21/95 (2006.01)
(74) Ing. Václav Kratochvíl, Husníkova 2086/22, Praha 5, 15800	G01M 13/04 (2006.01)
	G01N 23/18 (2006.01)
	G01N 27/20 (2006.01)
	(11) 303351
	(40) 30.05.2012
	(21) 2011-466
	(73) KROB SCANNERS s.r.o., Teplice, CZ
	(72) Krob František Ing., Teplice, CZ
	(54) Zařízení kontrolního ústrojí, zejména pro stroje na kontrolu ložiskových kuliček
	(22) 29.07.2011
(51) F16L 15/06 (2006.01)	
(11) F16B 33/02 (2006.01)	
(40) 303344	
(21) 17.12.2003	
(21) 2003-2441	
(73) VALLOUREC MANNESMANN OIL & GAS FRANCE, Aulnoye-Aymeries, FR	
(72) SUMITOMO METAL INDUSTRIES, LTD., Osaka-shi, JP	
Noel Thierry, Sebourg, FR	
Roussie Gabriel, Mons en Baroeul, FR	
(54) Prvek se závitem pro trubkový spoj se závitem odolným proti únavě	
(32) 09.03.2001	
(31) 0103249	
(33) FR	
(86) PCT/FR2002/000773	
(87) WO 2002/073076	
(22) 04.03.2002	
(74) JUDr. Miloš Všečeka, Hálkova 2, Praha 2, 12000	
(51) F23J 13/02 (2006.01)	
(11) E04F 17/02 (2006.01)	
(40) 303345	
(21) 09.05.2007	
(21) 2005-682	
(73) Hála Otakar, Červený Kostelec, CZ	
(72) Hála Otakar, Červený Kostelec, CZ	
(54) Komínové těleso	
(22) 31.10.2005	
(74) Ing. Milan Škoda, Nahořanská 308, Nové Město nad Metují, 54901	
(51) F41H 5/04 (2006.01)	
(11) F41H 5/26 (2006.01)	
(40) C03C 17/22 (2006.01)	
(21) B32B 7/04 (2006.01)	
(73) E06B 9/11 (2006.01)	
(11) 303349	
(40) 24.03.2010	
(21) 2008-563	
(73) CoorsTek Advanced Materials Turnov s.r.o., Turnov, CZ	

Seznam majitelů udělených patentů

(73)	(11)	(51)	(73)	(11)	(51)
AMGEN INC., Thousand Oaks, CA, US	303356	C 07 D 409/12 (2006.01)	Vysoká škola báňská - Technická univerzita Ostrava, Ostrava-Poruba, CZ	303348	G 01 N 11/02 (2006.01)
BASF AKTIENGESELLSCHAFT, Ludwigshafen, DE	303338	C 07 C 27/14 (2006.01)	VYSOKÁ ŠKOLA BÁŇSKÁ - TECHNICKÁ UNIVERZITA OSTRAVA, Ostrava - Poruba, CZ	303354	B 25 B 27/00 (2006.01)
C. J. WINTER MACHINE TECHNOLOGIES, INC., Rochester, NY, US	303342	B 21 H 3/04 (2006.01)	Vysoká škola chemicko-technologická v Praze, Praha, CZ	303353	C 04 B 28/00 (2006.01)
Centrum organické chemie s.r.o., Rybitví, CZ	303355	A 61 L 2/02 (2006.01)			
CoorsTek Advanced Materials Turnov s.r.o., Turnov, CZ	303349	F 41 H 5/04 (2006.01)			
CORIXA CORPORATION, Seattle, WA, US	303339	C 07 K 16/30 (2006.01)			
České vysoké učení technické v Praze Fakulta jaderná a fyzikálně inženýrská, Praha 1, CZ	303352	C 30 B 29/28 (2006.01)			
České vysoké učení technické v Praze Fakulta stavební, Praha 6, CZ	303353	C 04 B 28/00 (2006.01)			
České vysoké učení technické v Praze, Fakulta strojní, Výzkumné centrum spalovacích motorů a automobilů Josefa Božka, Praha 6, CZ	303350	F 02 B 27/00 (2006.01)			
Falta Miloš, Týniště nad Orlicí, CZ	303347	B 28 B 3/00 (2006.01)			
FLOORING INDUSTRIES LTD., Dublin, IE	303357	E 04 F 15/04 (2006.01)			
Fyzikální ústav AV ČR, v.v.i., Praha 8, CZ	303352	C 30 B 29/28 (2006.01)			
Hála Otakar, Červený Kostelec, CZ	303345	F 23 J 13/02 (2006.01)			
KNOB Engines s.r.o., Praha 6, CZ	303350	F 02 B 27/00 (2006.01)			
KROB SCANNERS s.r.o., Teplice, CZ	303351	G 01 N 21/95 (2006.01)			
Pelc David, Litvínov - Janov, CZ	303346	B 65 G 39/16 (2006.01)			
SANDOZ AG, Basel, CH	303341	C 12 N 15/57 (2006.01)			
SANDOZ AG, Basel, CH	303343	C 07 H 17/08 (2006.01)			
SUMITOMO METAL INDUSTRIES, LTD., Osaka-shi, JP	303344	F 16 L 15/06 (2006.01)			
SYNGENTA PARTICIPATIONS AG, Basel, CH	303340	C 07 D 401/12 (2006.01)			
Univerzita Karlova v Praze, Praha 1, CZ	303355	A 61 L 2/02 (2006.01)			
VALLOUREC MANNESMANN OIL & GAS FRANCE, Aulnoye-Aymeries, FR	303344	F 16 L 15/06 (2006.01)			

Udělené evropské patenty

Evropský patentový úřad udělil následující evropské patenty s účinky pro Českou republiku. Tyto patenty mohou být zrušeny nebo zachovány v pozměněném znění Evropským patentovým úřadem v řízení o odporu. K tomu, aby nabyl evropský patent účinnosti na území České republiky, je třeba, aby byl Úřadu předložen ve stanovené lhůtě překlad patentového spisu do českého jazyka (§ 35c odst. 2 až 4 zákona č. 527/1990 Sb., v platném znění).

(97) EP 1316811	(47) 25.07.2012	(97) EP 1682445	(47) 25.07.2012
(97) EP 1413792	(47) 25.07.2012	(97) EP 1683933	(47) 25.07.2012
(97) EP 1415960	(47) 25.07.2012	(97) EP 1684780	(47) 25.07.2012
(97) EP 1421639	(47) 25.07.2012	(97) EP 1685721	(47) 25.07.2012
(97) EP 1430273	(47) 25.07.2012	(97) EP 1686231	(47) 25.07.2012
(97) EP 1431775	(47) 25.07.2012	(97) EP 1691203	(47) 25.07.2012
(97) EP 1433277	(47) 25.07.2012	(97) EP 1691814	(47) 25.07.2012
(97) EP 1436861	(47) 25.07.2012	(97) EP 1691883	(47) 25.07.2012
(97) EP 1437590	(47) 25.07.2012	(97) EP 1692731	(47) 25.07.2012
(97) EP 1447666	(47) 25.07.2012	(97) EP 1696284	(47) 25.07.2012
(97) EP 1463075	(47) 25.07.2012	(97) EP 1698163	(47) 25.07.2012
(97) EP 1467671	(47) 25.07.2012	(97) EP 1699783	(47) 25.07.2012
(97) EP 1467864	(47) 25.07.2012	(97) EP 1701938	(47) 25.07.2012
(97) EP 1472793	(47) 25.07.2012	(97) EP 1703489	(47) 25.07.2012
(97) EP 1491114	(47) 25.07.2012	(97) EP 1704727	(47) 25.07.2012
(97) EP 1491732	(47) 25.07.2012	(97) EP 1708563	(47) 25.07.2012
(97) EP 1506054	(47) 25.07.2012	(97) EP 1714928	(47) 25.07.2012
(97) EP 1512669	(47) 25.07.2012	(97) EP 1717568	(47) 25.07.2012
(97) EP 1516157	(47) 25.07.2012	(97) EP 1717911	(47) 25.07.2012
(97) EP 1522633	(47) 25.07.2012	(97) EP 1721635	(47) 25.07.2012
(97) EP 1528154	(47) 25.07.2012	(97) EP 1723121	(47) 25.07.2012
(97) EP 1528580	(47) 25.07.2012	(97) EP 1728044	(47) 25.07.2012
(97) EP 1536454	(47) 25.07.2012	(97) EP 1737633	(47) 25.07.2012
(97) EP 1541092	(47) 25.07.2012	(97) EP 1738823	(47) 25.07.2012
(97) EP 1542374	(47) 25.07.2012	(97) EP 1747311	(47) 25.07.2012
(97) EP 1544626	(47) 25.07.2012	(97) EP 1747791	(47) 25.07.2012
(97) EP 1544844	(47) 25.07.2012	(97) EP 1751175	(47) 25.07.2012
(97) EP 1551462	(47) 25.07.2012	(97) EP 1754384	(47) 25.07.2012
(97) EP 1552628	(47) 25.07.2012	(97) EP 1756910	(47) 25.07.2012
(97) EP 1555474	(47) 25.07.2012	(97) EP 1757274	(47) 25.07.2012
(97) EP 1558276	(47) 25.07.2012	(97) EP 1759554	(47) 25.07.2012
(97) EP 1567827	(47) 25.07.2012	(97) EP 1760647	(47) 25.07.2012
(97) EP 1570020	(47) 25.07.2012	(97) EP 1761455	(47) 25.07.2012
(97) EP 1576503	(47) 25.07.2012	(97) EP 1767316	(47) 25.07.2012
(97) EP 1577612	(47) 25.07.2012	(97) EP 1768367	(47) 25.07.2012
(97) EP 1578263	(47) 25.07.2012	(97) EP 1777137	(47) 25.07.2012
(97) EP 1580606	(47) 25.07.2012	(97) EP 1778176	(47) 25.07.2012
(97) EP 1581693	(47) 25.07.2012	(97) EP 1781484	(47) 25.07.2012
(97) EP 1582231	(47) 25.07.2012	(97) EP 1782867	(47) 25.07.2012
(97) EP 1582612	(47) 25.07.2012	(97) EP 1785241	(47) 25.07.2012
(97) EP 1584641	(47) 25.07.2012	(97) EP 1791513	(47) 25.07.2012
(97) EP 1590907	(47) 25.07.2012	(97) EP 1792495	(47) 25.07.2012
(97) EP 1592457	(47) 25.07.2012	(97) EP 1795372	(47) 25.07.2012
(97) EP 1594977	(47) 25.07.2012	(97) EP 1796791	(47) 25.07.2012
(97) EP 1599520	(47) 25.07.2012	(97) EP 1799419	(47) 25.07.2012
(97) EP 1604373	(47) 25.07.2012	(97) EP 1800378	(47) 25.07.2012
(97) EP 1605757	(47) 25.07.2012	(97) EP 1803125	(47) 25.07.2012
(97) EP 1605897	(47) 25.07.2012	(97) EP 1803716	(47) 25.07.2012
(97) EP 1611349	(47) 25.07.2012	(97) EP 1804994	(47) 25.07.2012
(97) EP 1613861	(47) 25.07.2012	(97) EP 1806017	(47) 25.07.2012
(97) EP 1616610	(47) 25.07.2012	(97) EP 1807520	(47) 25.07.2012
(97) EP 1618607	(47) 25.07.2012	(97) EP 1808958	(47) 25.07.2012
(97) EP 1619419	(47) 25.07.2012	(97) EP 1810266	(47) 25.07.2012
(97) EP 1620763	(47) 25.07.2012	(97) EP 1811995	(47) 25.07.2012
(97) EP 1622866	(47) 25.07.2012	(97) EP 1813155	(47) 25.07.2012
(97) EP 1623180	(47) 25.07.2012	(97) EP 1813676	(47) 25.07.2012
(97) EP 1624901	(47) 25.07.2012	(97) EP 1816245	(47) 25.07.2012
(97) EP 1634190	(47) 25.07.2012	(97) EP 1817260	(47) 25.07.2012
(97) EP 1641175	(47) 25.07.2012	(97) EP 1820120	(47) 25.07.2012
(97) EP 1649718	(47) 25.07.2012	(97) EP 1824663	(47) 25.07.2012
(97) EP 1654561	(47) 25.07.2012	(97) EP 1825343	(47) 25.07.2012
(97) EP 1658259	(47) 25.07.2012	(97) EP 1829949	(47) 25.07.2012
(97) EP 1659958	(47) 25.07.2012	(97) EP 1830332	(47) 25.07.2012
(97) EP 1662991	(47) 25.07.2012	(97) EP 1833763	(47) 25.07.2012
(97) EP 1666115	(47) 25.07.2012	(97) EP 1833771	(47) 25.07.2012
(97) EP 1673002	(47) 25.07.2012	(97) EP 1837028	(47) 25.07.2012
(97) EP 1673165	(47) 25.07.2012	(97) EP 1838806	(47) 25.07.2012
(97) EP 1673597	(47) 25.07.2012	(97) EP 1839157	(47) 25.07.2012
(97) EP 1676308	(47) 25.07.2012	(97) EP 1839828	(47) 25.07.2012
(97) EP 1677949	(47) 25.07.2012	(97) EP 1844669	(47) 25.07.2012

(97)	EP 1845816	(47)	25.07.2012	(97)	EP 1968734	(47)	25.07.2012
(97)	EP 1846612	(47)	25.07.2012	(97)	EP 1969040	(47)	25.07.2012
(97)	EP 1848419	(47)	25.07.2012	(97)	EP 1970428	(47)	25.07.2012
(97)	EP 1850089	(47)	25.07.2012	(97)	EP 1971697	(47)	25.07.2012
(97)	EP 1853822	(47)	25.07.2012	(97)	EP 1978903	(47)	25.07.2012
(97)	EP 1855817	(47)	25.07.2012	(97)	EP 1979378	(47)	25.07.2012
(97)	EP 1856529	(47)	25.07.2012	(97)	EP 1979529	(47)	25.07.2012
(97)	EP 1858541	(47)	25.07.2012	(97)	EP 1981300	(47)	25.07.2012
(97)	EP 1861467	(47)	25.07.2012	(97)	EP 1981340	(47)	25.07.2012
(97)	EP 1864204	(47)	25.07.2012	(97)	EP 1985257	(47)	25.07.2012
(97)	EP 1868460	(47)	25.07.2012	(97)	EP 1987056	(47)	25.07.2012
(97)	EP 1872147	(47)	25.07.2012	(97)	EP 1988064	(47)	25.07.2012
(97)	EP 1875724	(47)	25.07.2012	(97)	EP 1988151	(47)	25.07.2012
(97)	EP 1876974	(47)	25.07.2012	(97)	EP 1988530	(47)	25.07.2012
(97)	EP 1878309	(47)	25.07.2012	(97)	EP 1989202	(47)	25.07.2012
(97)	EP 1880057	(47)	25.07.2012	(97)	EP 1989571	(47)	25.07.2012
(97)	EP 1882331	(47)	25.07.2012	(97)	EP 1989764	(47)	25.07.2012
(97)	EP 1883839	(47)	25.07.2012	(97)	EP 1989955	(47)	25.07.2012
(97)	EP 1883850	(47)	25.07.2012	(97)	EP 1990355	(47)	25.07.2012
(97)	EP 1883950	(47)	25.07.2012	(97)	EP 1991144	(47)	25.07.2012
(97)	EP 1889600	(47)	25.07.2012	(97)	EP 1991729	(47)	25.07.2012
(97)	EP 1889696	(47)	25.07.2012	(97)	EP 1992549	(47)	25.07.2012
(97)	EP 1891019	(47)	25.07.2012	(97)	EP 1996382	(47)	25.07.2012
(97)	EP 1891063	(47)	25.07.2012	(97)	EP 1997102	(47)	25.07.2012
(97)	EP 1891827	(47)	25.07.2012	(97)	EP 1998588	(47)	25.07.2012
(97)	EP 1895015	(47)	25.07.2012	(97)	EP 1998846	(47)	25.07.2012
(97)	EP 1903745	(47)	25.07.2012	(97)	EP 1999335	(47)	25.07.2012
(97)	EP 1905408	(47)	25.07.2012	(97)	EP 2002187	(47)	25.07.2012
(97)	EP 1905749	(47)	25.07.2012	(97)	EP 2002524	(47)	25.07.2012
(97)	EP 1912476	(47)	25.07.2012	(97)	EP 2002864	(47)	25.07.2012
(97)	EP 1915254	(47)	25.07.2012	(97)	EP 2004749	(47)	25.07.2012
(97)	EP 1916171	(47)	25.07.2012	(97)	EP 2007581	(47)	25.07.2012
(97)	EP 1916752	(47)	25.07.2012	(97)	EP 2007774	(47)	25.07.2012
(97)	EP 1917454	(47)	25.07.2012	(97)	EP 2008858	(47)	25.07.2012
(97)	EP 1917728	(47)	25.07.2012	(97)	EP 2010113	(47)	25.07.2012
(97)	EP 1917836	(47)	25.07.2012	(97)	EP 2011834	(47)	25.07.2012
(97)	EP 1919072	(47)	25.07.2012	(97)	EP 2011900	(47)	25.07.2012
(97)	EP 1922176	(47)	25.07.2012	(97)	EP 2013201	(47)	25.07.2012
(97)	EP 1922935	(47)	25.07.2012	(97)	EP 2016649	(47)	25.07.2012
(97)	EP 1927871	(47)	25.07.2012	(97)	EP 2017097	(47)	25.07.2012
(97)	EP 1929364	(47)	25.07.2012	(97)	EP 2018170	(47)	25.07.2012
(97)	EP 1929949	(47)	25.07.2012	(97)	EP 2019405	(47)	25.07.2012
(97)	EP 1931390	(47)	25.07.2012	(97)	EP 2020036	(47)	25.07.2012
(97)	EP 1931807	(47)	25.07.2012	(97)	EP 2020126	(47)	25.07.2012
(97)	EP 1934222	(47)	25.07.2012	(97)	EP 2020378	(47)	25.07.2012
(97)	EP 1936607	(47)	25.07.2012	(97)	EP 2020552	(47)	25.07.2012
(97)	EP 1937278	(47)	25.07.2012	(97)	EP 2020835	(47)	25.07.2012
(97)	EP 1938093	(47)	25.07.2012	(97)	EP 2022307	(47)	25.07.2012
(97)	EP 1938693	(47)	25.07.2012	(97)	EP 2024242	(47)	25.07.2012
(97)	EP 1940393	(47)	25.07.2012	(97)	EP 2025703	(47)	25.07.2012
(97)	EP 1940662	(47)	25.07.2012	(97)	EP 2026276	(47)	25.07.2012
(97)	EP 1940696	(47)	25.07.2012	(97)	EP 2026717	(47)	25.07.2012
(97)	EP 1941741	(47)	25.07.2012	(97)	EP 2027220	(47)	25.07.2012
(97)	EP 1947752	(47)	25.07.2012	(97)	EP 2027405	(47)	25.07.2012
(97)	EP 1948683	(47)	25.07.2012	(97)	EP 2029753	(47)	25.07.2012
(97)	EP 1949106	(47)	25.07.2012	(97)	EP 2030213	(47)	25.07.2012
(97)	EP 1949982	(47)	25.07.2012	(97)	EP 2030215	(47)	25.07.2012
(97)	EP 1952433	(47)	25.07.2012	(97)	EP 2030216	(47)	25.07.2012
(97)	EP 1952500	(47)	25.07.2012	(97)	EP 2030346	(47)	25.07.2012
(97)	EP 1954290	(47)	25.07.2012	(97)	EP 2030552	(47)	25.07.2012
(97)	EP 1955575	(47)	25.07.2012	(97)	EP 2031885	(47)	25.07.2012
(97)	EP 1955982	(47)	25.07.2012	(97)	EP 2034280	(47)	25.07.2012
(97)	EP 1956436	(47)	25.07.2012	(97)	EP 2034549	(47)	25.07.2012
(97)	EP 1956716	(47)	25.07.2012	(97)	EP 2034674	(47)	25.07.2012
(97)	EP 1958725	(47)	25.07.2012	(97)	EP 2035535	(47)	25.07.2012
(97)	EP 1959187	(47)	25.07.2012	(97)	EP 2035799	(47)	25.07.2012
(97)	EP 1961197	(47)	25.07.2012	(97)	EP 2035883	(47)	25.07.2012
(97)	EP 1961268	(47)	25.07.2012	(97)	EP 2036381	(47)	25.07.2012
(97)	EP 1961278	(47)	25.07.2012	(97)	EP 2036839	(47)	25.07.2012
(97)	EP 1961420	(47)	25.07.2012	(97)	EP 2036989	(47)	25.07.2012
(97)	EP 1962990	(47)	25.07.2012	(97)	EP 2039815	(47)	25.07.2012
(97)	EP 1965009	(47)	25.07.2012	(97)	EP 2044561	(47)	25.07.2012
(97)	EP 1965465	(47)	25.07.2012	(97)	EP 2045547	(47)	25.07.2012
(97)	EP 1965839	(47)	25.07.2012	(97)	EP 2045979	(47)	25.07.2012
(97)	EP 1966393	(47)	25.07.2012	(97)	EP 2047870	(47)	25.07.2012
(97)	EP 1966394	(47)	25.07.2012	(97)	EP 2048241	(47)	25.07.2012
(97)	EP 1966577	(47)	25.07.2012	(97)	EP 2050894	(47)	25.07.2012
(97)	EP 1966611	(47)	25.07.2012	(97)	EP 2050975	(47)	25.07.2012

(97)	EP 2056626	(47)	25.07.2012	(97)	EP 2124127	(47)	25.07.2012
(97)	EP 2056972	(47)	25.07.2012	(97)	EP 2124241	(47)	25.07.2012
(97)	EP 2058341	(47)	25.07.2012	(97)	EP 2125269	(47)	25.07.2012
(97)	EP 2059759	(47)	25.07.2012	(97)	EP 2126292	(47)	25.07.2012
(97)	EP 2060175	(47)	25.07.2012	(97)	EP 2127692	(47)	25.07.2012
(97)	EP 2060775	(47)	25.07.2012	(97)	EP 2127828	(47)	25.07.2012
(97)	EP 2062813	(47)	25.07.2012	(97)	EP 2128418	(47)	25.07.2012
(97)	EP 2065782	(47)	25.07.2012	(97)	EP 2129586	(47)	25.07.2012
(97)	EP 2066171	(47)	25.07.2012	(97)	EP 2130759	(47)	25.07.2012
(97)	EP 2066212	(47)	25.07.2012	(97)	EP 2130858	(47)	25.07.2012
(97)	EP 2068621	(47)	25.07.2012	(97)	EP 2131867	(47)	25.07.2012
(97)	EP 2069846	(47)	25.07.2012	(97)	EP 2132002	(47)	25.07.2012
(97)	EP 2070978	(47)	25.07.2012	(97)	EP 2132091	(47)	25.07.2012
(97)	EP 2071705	(47)	25.07.2012	(97)	EP 2133210	(47)	25.07.2012
(97)	EP 2073578	(47)	25.07.2012	(97)	EP 2133957	(47)	25.07.2012
(97)	EP 2074012	(47)	25.07.2012	(97)	EP 2137398	(47)	25.07.2012
(97)	EP 2075205	(47)	25.07.2012	(97)	EP 2137732	(47)	25.07.2012
(97)	EP 2075285	(47)	25.07.2012	(97)	EP 2137981	(47)	25.07.2012
(97)	EP 2076792	(47)	25.07.2012	(97)	EP 2138320	(47)	25.07.2012
(97)	EP 2077266	(47)	25.07.2012	(97)	EP 2140083	(47)	25.07.2012
(97)	EP 2077471	(47)	25.07.2012	(97)	EP 2143616	(47)	25.07.2012
(97)	EP 2079688	(47)	25.07.2012	(97)	EP 2145377	(47)	25.07.2012
(97)	EP 2080028	(47)	25.07.2012	(97)	EP 2145389	(47)	25.07.2012
(97)	EP 2081327	(47)	25.07.2012	(97)	EP 2146391	(47)	25.07.2012
(97)	EP 2081710	(47)	25.07.2012	(97)	EP 2146793	(47)	25.07.2012
(97)	EP 2081882	(47)	25.07.2012	(97)	EP 2146874	(47)	25.07.2012
(97)	EP 2082987	(47)	25.07.2012	(97)	EP 2147555	(47)	25.07.2012
(97)	EP 2083119	(47)	25.07.2012	(97)	EP 2147947	(47)	25.07.2012
(97)	EP 2084158	(47)	25.07.2012	(97)	EP 2148773	(47)	25.07.2012
(97)	EP 2084636	(47)	25.07.2012	(97)	EP 2151180	(47)	25.07.2012
(97)	EP 2085098	(47)	25.07.2012	(97)	EP 2152343	(47)	25.07.2012
(97)	EP 2085423	(47)	25.07.2012	(97)	EP 2152354	(47)	25.07.2012
(97)	EP 2085976	(47)	25.07.2012	(97)	EP 2153448	(47)	25.07.2012
(97)	EP 2086783	(47)	25.07.2012	(97)	EP 2154271	(47)	25.07.2012
(97)	EP 2087166	(47)	25.07.2012	(97)	EP 2156729	(47)	25.07.2012
(97)	EP 2087883	(47)	25.07.2012	(97)	EP 2156851	(47)	25.07.2012
(97)	EP 2089401	(47)	25.07.2012	(97)	EP 2157032	(47)	25.07.2012
(97)	EP 2091613	(47)	25.07.2012	(97)	EP 2157063	(47)	25.07.2012
(97)	EP 2093444	(47)	25.07.2012	(97)	EP 2157233	(47)	25.07.2012
(97)	EP 2093914	(47)	25.07.2012	(97)	EP 2159094	(47)	25.07.2012
(97)	EP 2094869	(47)	25.07.2012	(97)	EP 2159696	(47)	25.07.2012
(97)	EP 2095650	(47)	25.07.2012	(97)	EP 2160914	(47)	25.07.2012
(97)	EP 2095727	(47)	25.07.2012	(97)	EP 2161075	(47)	25.07.2012
(97)	EP 2095871	(47)	25.07.2012	(97)	EP 2161218	(47)	25.07.2012
(97)	EP 2098885	(47)	25.07.2012	(97)	EP 2161982	(47)	25.07.2012
(97)	EP 2099625	(47)	25.07.2012	(97)	EP 2162310	(47)	25.07.2012
(97)	EP 2099988	(47)	25.07.2012	(97)	EP 2162930	(47)	25.07.2012
(97)	EP 2101504	(47)	25.07.2012	(97)	EP 2163176	(47)	25.07.2012
(97)	EP 2101562	(47)	25.07.2012	(97)	EP 2163405	(47)	25.07.2012
(97)	EP 2102693	(47)	25.07.2012	(97)	EP 2164031	(47)	25.07.2012
(97)	EP 2103517	(47)	25.07.2012	(97)	EP 2165542	(47)	25.07.2012
(97)	EP 2103942	(47)	25.07.2012	(97)	EP 2166619	(47)	25.07.2012
(97)	EP 2104647	(47)	25.07.2012	(97)	EP 2167274	(47)	25.07.2012
(97)	EP 2104926	(47)	25.07.2012	(97)	EP 2167568	(47)	25.07.2012
(97)	EP 2105053	(47)	25.07.2012	(97)	EP 2167744	(47)	25.07.2012
(97)	EP 2106379	(47)	25.07.2012	(97)	EP 2167852	(47)	25.07.2012
(97)	EP 2108191	(47)	25.07.2012	(97)	EP 2168295	(47)	25.07.2012
(97)	EP 2108640	(47)	25.07.2012	(97)	EP 2169243	(47)	25.07.2012
(97)	EP 2109331	(47)	25.07.2012	(97)	EP 2169909	(47)	25.07.2012
(97)	EP 2110281	(47)	25.07.2012	(97)	EP 2170400	(47)	25.07.2012
(97)	EP 2111327	(47)	25.07.2012	(97)	EP 2172409	(47)	25.07.2012
(97)	EP 2112619	(47)	25.07.2012	(97)	EP 2172908	(47)	25.07.2012
(97)	EP 2113226	(47)	25.07.2012	(97)	EP 2173596	(47)	25.07.2012
(97)	EP 2113630	(47)	25.07.2012	(97)	EP 2174796	(47)	25.07.2012
(97)	EP 2114696	(47)	25.07.2012	(97)	EP 2174842	(47)	25.07.2012
(97)	EP 2115021	(47)	25.07.2012	(97)	EP 2175579	(47)	25.07.2012
(97)	EP 2115486	(47)	25.07.2012	(97)	EP 2177739	(47)	25.07.2012
(97)	EP 2115766	(47)	25.07.2012	(97)	EP 2177795	(47)	25.07.2012
(97)	EP 2117017	(47)	25.07.2012	(97)	EP 2179427	(47)	25.07.2012
(97)	EP 2118110	(47)	25.07.2012	(97)	EP 2182087	(47)	25.07.2012
(97)	EP 2118398	(47)	25.07.2012	(97)	EP 2182164	(47)	25.07.2012
(97)	EP 2119177	(47)	25.07.2012	(97)	EP 2182226	(47)	25.07.2012
(97)	EP 2119927	(47)	25.07.2012	(97)	EP 2182683	(47)	25.07.2012
(97)	EP 2121206	(47)	25.07.2012	(97)	EP 2184458	(47)	25.07.2012
(97)	EP 2121410	(47)	25.07.2012	(97)	EP 2184873	(47)	25.07.2012
(97)	EP 2123064	(47)	25.07.2012	(97)	EP 2185531	(47)	25.07.2012
(97)	EP 2123215	(47)	25.07.2012	(97)	EP 2185722	(47)	25.07.2012
(97)	EP 2123630	(47)	25.07.2012	(97)	EP 2186284	(47)	25.07.2012

(97)	EP 2186615	(47)	25.07.2012	(97)	EP 2228789	(47)	25.07.2012
(97)	EP 2186758	(47)	25.07.2012	(97)	EP 2229786	(47)	25.07.2012
(97)	EP 2186761	(47)	25.07.2012	(97)	EP 2230021	(47)	25.07.2012
(97)	EP 2186906	(47)	25.07.2012	(97)	EP 2230326	(47)	25.07.2012
(97)	EP 2187131	(47)	25.07.2012	(97)	EP 2230617	(47)	25.07.2012
(97)	EP 2188403	(47)	25.07.2012	(97)	EP 2231422	(47)	25.07.2012
(97)	EP 2188558	(47)	25.07.2012	(97)	EP 2232921	(47)	25.07.2012
(97)	EP 2189336	(47)	25.07.2012	(97)	EP 2233133	(47)	25.07.2012
(97)	EP 2189366	(47)	25.07.2012	(97)	EP 2235575	(47)	25.07.2012
(97)	EP 2190020	(47)	25.07.2012	(97)	EP 2235615	(47)	25.07.2012
(97)	EP 2190311	(47)	25.07.2012	(97)	EP 2236259	(47)	25.07.2012
(97)	EP 2192034	(47)	25.07.2012	(97)	EP 2236596	(47)	25.07.2012
(97)	EP 2192317	(47)	25.07.2012	(97)	EP 2237195	(47)	25.07.2012
(97)	EP 2192558	(47)	25.07.2012	(97)	EP 2237439	(47)	25.07.2012
(97)	EP 2193203	(47)	25.07.2012	(97)	EP 2238033	(47)	25.07.2012
(97)	EP 2193605	(47)	25.07.2012	(97)	EP 2238177	(47)	25.07.2012
(97)	EP 2194012	(47)	25.07.2012	(97)	EP 2238443	(47)	25.07.2012
(97)	EP 2194190	(47)	25.07.2012	(97)	EP 2239062	(47)	25.07.2012
(97)	EP 2194460	(47)	25.07.2012	(97)	EP 2239235	(47)	25.07.2012
(97)	EP 2194672	(47)	25.07.2012	(97)	EP 2239379	(47)	25.07.2012
(97)	EP 2195404	(47)	25.07.2012	(97)	EP 2239546	(47)	25.07.2012
(97)	EP 2195457	(47)	25.07.2012	(97)	EP 2239594	(47)	25.07.2012
(97)	EP 2196118	(47)	25.07.2012	(97)	EP 2239749	(47)	25.07.2012
(97)	EP 2196325	(47)	25.07.2012	(97)	EP 2240604	(47)	25.07.2012
(97)	EP 2196517	(47)	25.07.2012	(97)	EP 2242597	(47)	25.07.2012
(97)	EP 2196868	(47)	25.07.2012	(97)	EP 2242961	(47)	25.07.2012
(97)	EP 2197844	(47)	25.07.2012	(97)	EP 2243720	(47)	25.07.2012
(97)	EP 2198190	(47)	25.07.2012	(97)	EP 2244428	(47)	25.07.2012
(97)	EP 2198474	(47)	25.07.2012	(97)	EP 2245274	(47)	25.07.2012
(97)	EP 2198550	(47)	25.07.2012	(97)	EP 2245424	(47)	25.07.2012
(97)	EP 2199171	(47)	25.07.2012	(97)	EP 2245514	(47)	25.07.2012
(97)	EP 2199504	(47)	25.07.2012	(97)	EP 2246358	(47)	25.07.2012
(97)	EP 2199834	(47)	25.07.2012	(97)	EP 2246546	(47)	25.07.2012
(97)	EP 2200767	(47)	25.07.2012	(97)	EP 2246547	(47)	25.07.2012
(97)	EP 2200832	(47)	25.07.2012	(97)	EP 2247632	(47)	25.07.2012
(97)	EP 2201198	(47)	25.07.2012	(97)	EP 2248547	(47)	25.07.2012
(97)	EP 2202892	(47)	25.07.2012	(97)	EP 2249434	(47)	25.07.2012
(97)	EP 2203311	(47)	25.07.2012	(97)	EP 2251229	(47)	25.07.2012
(97)	EP 2203616	(47)	25.07.2012	(97)	EP 2251573	(47)	25.07.2012
(97)	EP 2203617	(47)	25.07.2012	(97)	EP 2251722	(47)	25.07.2012
(97)	EP 2205470	(47)	25.07.2012	(97)	EP 2252753	(47)	25.07.2012
(97)	EP 2205558	(47)	25.07.2012	(97)	EP 2252858	(47)	25.07.2012
(97)	EP 2205581	(47)	25.07.2012	(97)	EP 2252984	(47)	25.07.2012
(97)	EP 2205761	(47)	25.07.2012	(97)	EP 2254096	(47)	25.07.2012
(97)	EP 2206238	(47)	25.07.2012	(97)	EP 2254237	(47)	25.07.2012
(97)	EP 2207299	(47)	25.07.2012	(97)	EP 2254975	(47)	25.07.2012
(97)	EP 2207891	(47)	25.07.2012	(97)	EP 2255510	(47)	25.07.2012
(97)	EP 2208775	(47)	25.07.2012	(97)	EP 2255698	(47)	25.07.2012
(97)	EP 2208813	(47)	25.07.2012	(97)	EP 2255934	(47)	25.07.2012
(97)	EP 2209252	(47)	25.07.2012	(97)	EP 2256776	(47)	25.07.2012
(97)	EP 2209649	(47)	25.07.2012	(97)	EP 2257853	(47)	25.07.2012
(97)	EP 2210006	(47)	25.07.2012	(97)	EP 2258181	(47)	25.07.2012
(97)	EP 2211004	(47)	25.07.2012	(97)	EP 2258344	(47)	25.07.2012
(97)	EP 2211337	(47)	25.07.2012	(97)	EP 2258993	(47)	25.07.2012
(97)	EP 2212371	(47)	25.07.2012	(97)	EP 2260184	(47)	25.07.2012
(97)	EP 2213128	(47)	25.07.2012	(97)	EP 2260912	(47)	25.07.2012
(97)	EP 2213573	(47)	25.07.2012	(97)	EP 2261252	(47)	25.07.2012
(97)	EP 2213857	(47)	25.07.2012	(97)	EP 2261410	(47)	25.07.2012
(97)	EP 2214403	(47)	25.07.2012	(97)	EP 2262104	(47)	25.07.2012
(97)	EP 2214910	(47)	25.07.2012	(97)	EP 2262817	(47)	25.07.2012
(97)	EP 2214999	(47)	25.07.2012	(97)	EP 2263922	(47)	25.07.2012
(97)	EP 2215336	(47)	25.07.2012	(97)	EP 2264501	(47)	25.07.2012
(97)	EP 2215932	(47)	25.07.2012	(97)	EP 2264959	(47)	25.07.2012
(97)	EP 2217444	(47)	25.07.2012	(97)	EP 2266331	(47)	25.07.2012
(97)	EP 2218119	(47)	25.07.2012	(97)	EP 2266707	(47)	25.07.2012
(97)	EP 2219213	(47)	25.07.2012	(97)	EP 2267830	(47)	25.07.2012
(97)	EP 2219840	(47)	25.07.2012	(97)	EP 2268122	(47)	25.07.2012
(97)	EP 2220091	(47)	25.07.2012	(97)	EP 2270009	(47)	25.07.2012
(97)	EP 2220168	(47)	25.07.2012	(97)	EP 2270561	(47)	25.07.2012
(97)	EP 2221141	(47)	25.07.2012	(97)	EP 2271143	(47)	25.07.2012
(97)	EP 2221786	(47)	25.07.2012	(97)	EP 2271525	(47)	25.07.2012
(97)	EP 2223121	(47)	25.07.2012	(97)	EP 2271544	(47)	25.07.2012
(97)	EP 2223882	(47)	25.07.2012	(97)	EP 2273314	(47)	25.07.2012
(97)	EP 2224147	(47)	25.07.2012	(97)	EP 2273701	(47)	25.07.2012
(97)	EP 2224176	(47)	25.07.2012	(97)	EP 2274016	(47)	25.07.2012
(97)	EP 2225521	(47)	25.07.2012	(97)	EP 2274221	(47)	25.07.2012
(97)	EP 2227252	(47)	25.07.2012	(97)	EP 2274235	(47)	25.07.2012
(97)	EP 2227312	(47)	25.07.2012	(97)	EP 2275098	(47)	25.07.2012

(97)	EP 2279660	(47)	25.07.2012	(97)	EP 2326488	(47)	25.07.2012
(97)	EP 2279817	(47)	25.07.2012	(97)	EP 2327640	(47)	25.07.2012
(97)	EP 2280613	(47)	25.07.2012	(97)	EP 2327641	(47)	25.07.2012
(97)	EP 2280614	(47)	25.07.2012	(97)	EP 2328746	(47)	25.07.2012
(97)	EP 2280615	(47)	25.07.2012	(97)	EP 2329117	(47)	25.07.2012
(97)	EP 2280723	(47)	25.07.2012	(97)	EP 2329721	(47)	25.07.2012
(97)	EP 2280872	(47)	25.07.2012	(97)	EP 2329774	(47)	25.07.2012
(97)	EP 2280961	(47)	25.07.2012	(97)	EP 2329925	(47)	25.07.2012
(97)	EP 2283607	(47)	25.07.2012	(97)	EP 2329955	(47)	25.07.2012
(97)	EP 2284084	(47)	25.07.2012	(97)	EP 2330040	(47)	25.07.2012
(97)	EP 2284377	(47)	25.07.2012	(97)	EP 2330516	(47)	25.07.2012
(97)	EP 2285905	(47)	25.07.2012	(97)	EP 2330609	(47)	25.07.2012
(97)	EP 2286056	(47)	25.07.2012	(97)	EP 2331418	(47)	25.07.2012
(97)	EP 2286122	(47)	25.07.2012	(97)	EP 2331597	(47)	25.07.2012
(97)	EP 2287109	(47)	25.07.2012	(97)	EP 2331920	(47)	25.07.2012
(97)	EP 2287214	(47)	25.07.2012	(97)	EP 2332411	(47)	25.07.2012
(97)	EP 2288418	(47)	25.07.2012	(97)	EP 2332743	(47)	25.07.2012
(97)	EP 2288472	(47)	25.07.2012	(97)	EP 2333166	(47)	25.07.2012
(97)	EP 2291094	(47)	25.07.2012	(97)	EP 2333501	(47)	25.07.2012
(97)	EP 2292314	(47)	25.07.2012	(97)	EP 2334015	(47)	25.07.2012
(97)	EP 2292611	(47)	25.07.2012	(97)	EP 2334451	(47)	25.07.2012
(97)	EP 2292687	(47)	25.07.2012	(97)	EP 2334498	(47)	25.07.2012
(97)	EP 2293317	(47)	25.07.2012	(97)	EP 2334513	(47)	25.07.2012
(97)	EP 2293591	(47)	25.07.2012	(97)	EP 2334690	(47)	25.07.2012
(97)	EP 2293640	(47)	25.07.2012	(97)	EP 2335476	(47)	25.07.2012
(97)	EP 2293710	(47)	25.07.2012	(97)	EP 2335652	(47)	25.07.2012
(97)	EP 2293986	(47)	25.07.2012	(97)	EP 2336247	(47)	25.07.2012
(97)	EP 2295318	(47)	25.07.2012	(97)	EP 2336548	(47)	25.07.2012
(97)	EP 2295782	(47)	25.07.2012	(97)	EP 2336572	(47)	25.07.2012
(97)	EP 2296514	(47)	25.07.2012	(97)	EP 2337834	(47)	25.07.2012
(97)	EP 2297474	(47)	25.07.2012	(97)	EP 2338728	(47)	25.07.2012
(97)	EP 2298577	(47)	25.07.2012	(97)	EP 2338810	(47)	25.07.2012
(97)	EP 2299465	(47)	25.07.2012	(97)	EP 2339316	(47)	25.07.2012
(97)	EP 2300642	(47)	25.07.2012	(97)	EP 2340018	(47)	25.07.2012
(97)	EP 2301024	(47)	25.07.2012	(97)	EP 2340059	(47)	25.07.2012
(97)	EP 2301315	(47)	25.07.2012	(97)	EP 2340108	(47)	25.07.2012
(97)	EP 2301446	(47)	25.07.2012	(97)	EP 2340156	(47)	25.07.2012
(97)	EP 2302060	(47)	25.07.2012	(97)	EP 2340332	(47)	25.07.2012
(97)	EP 2302087	(47)	25.07.2012	(97)	EP 2341111	(47)	25.07.2012
(97)	EP 2302775	(47)	25.07.2012	(97)	EP 2341598	(47)	25.07.2012
(97)	EP 2304095	(47)	25.07.2012	(97)	EP 2342693	(47)	25.07.2012
(97)	EP 2304097	(47)	25.07.2012	(97)	EP 2343114	(47)	25.07.2012
(97)	EP 2305587	(47)	25.07.2012	(97)	EP 2343438	(47)	25.07.2012
(97)	EP 2307093	(47)	25.07.2012	(97)	EP 2343519	(47)	25.07.2012
(97)	EP 2307609	(47)	25.07.2012	(97)	EP 2344004	(47)	25.07.2012
(97)	EP 2308304	(47)	25.07.2012	(97)	EP 2344332	(47)	25.07.2012
(97)	EP 2308330	(47)	25.07.2012	(97)	EP 2344725	(47)	25.07.2012
(97)	EP 2310592	(47)	25.07.2012	(97)	EP 2344905	(47)	25.07.2012
(97)	EP 2311762	(47)	25.07.2012	(97)	EP 2345010	(47)	25.07.2012
(97)	EP 2311763	(47)	25.07.2012	(97)	EP 2345323	(47)	25.07.2012
(97)	EP 2312769	(47)	25.07.2012	(97)	EP 2345534	(47)	25.07.2012
(97)	EP 2313967	(47)	25.07.2012	(97)	EP 2347066	(47)	25.07.2012
(97)	EP 2314010	(47)	25.07.2012	(97)	EP 2347937	(47)	25.07.2012
(97)	EP 2314054	(47)	25.07.2012	(97)	EP 2348826	(47)	25.07.2012
(97)	EP 2314335	(47)	25.07.2012	(97)	EP 2348915	(47)	25.07.2012
(97)	EP 2314581	(47)	25.07.2012	(97)	EP 2349220	(47)	25.07.2012
(97)	EP 2316679	(47)	25.07.2012	(97)	EP 2349752	(47)	25.07.2012
(97)	EP 2317137	(47)	25.07.2012	(97)	EP 2349787	(47)	25.07.2012
(97)	EP 2317335	(47)	25.07.2012	(97)	EP 2351267	(47)	25.07.2012
(97)	EP 2318301	(47)	25.07.2012	(97)	EP 2353901	(47)	25.07.2012
(97)	EP 2318784	(47)	25.07.2012	(97)	EP 2354535	(47)	25.07.2012
(97)	EP 2319463	(47)	25.07.2012	(97)	EP 2356083	(47)	25.07.2012
(97)	EP 2320566	(47)	25.07.2012	(97)	EP 2360047	(47)	25.07.2012
(97)	EP 2321138	(47)	25.07.2012	(97)	EP 2360302	(47)	25.07.2012
(97)	EP 2321459	(47)	25.07.2012	(97)	EP 2360794	(47)	25.07.2012
(97)	EP 2322473	(47)	25.07.2012	(97)	EP 2361721	(47)	25.07.2012
(97)	EP 2323116	(47)	25.07.2012	(97)	EP 2362515	(47)	25.07.2012
(97)	EP 2323210	(47)	25.07.2012	(97)	EP 2365682	(47)	25.07.2012
(97)	EP 2324266	(47)	25.07.2012	(97)	EP 2371517	(47)	25.07.2012
(97)	EP 2324269	(47)	25.07.2012	(97)	EP 2371648	(47)	25.07.2012
(97)	EP 2324363	(47)	25.07.2012	(97)	EP 2371734	(47)	25.07.2012
(97)	EP 2324477	(47)	25.07.2012	(97)	EP 2380003	(47)	25.07.2012
(97)	EP 2324755	(47)	25.07.2012	(97)	EP 2381275	(47)	25.07.2012
(97)	EP 2325028	(47)	25.07.2012	(97)	EP 2381630	(47)	25.07.2012
(97)	EP 2325716	(47)	25.07.2012	(97)	EP 2387547	(47)	25.07.2012
(97)	EP 2325822	(47)	25.07.2012	(97)	EP 2389105	(47)	25.07.2012
(97)	EP 2325977	(47)	25.07.2012	(97)	EP 2391098	(47)	25.07.2012
(97)	EP 2326032	(47)	25.07.2012	(97)	EP 2392416	(47)	25.07.2012

(97)	EP 2395042	(47)	25.07.2012
(97)	EP 2395135	(47)	25.07.2012
(97)	EP 2395507	(47)	25.07.2012
(97)	EP 2397778	(47)	25.07.2012
(97)	EP 2397815	(47)	25.07.2012
(97)	EP 2400795	(47)	25.07.2012
(97)	EP 2401489	(47)	25.07.2012
(97)	EP 2410802	(47)	25.07.2012
(97)	EP 2419996	(47)	25.07.2012
(97)	EP 2430544	(47)	25.07.2012

Zveřejněné překlady evropských patentových spisů

U následujících udělených evropských patentů s účinky pro Českou republiku byl majitelem předložen překlad patentového spisu do českého jazyka (§ 35c odst. 2 až 4 zákona č. 527/1990 Sb., v platném znění). Údaje jsou řazeny vzestupně podle čísel evropských patentů.

(97)	EP 1409467	(51)	B08B 1/00	(2006.01)
(47)	18.04.2012		F03D 1/00	(2006.01)
(97)	30.01.2003		F03D 11/00	(2006.01)
(51)	C07D 319/18	(96)	15.07.2004	
(96)	16.07.2002	(96)	04016619.1	
(96)	02750099.0	(73)	Windreich AG, 72649 Wolfschlugen, DE	
(73)	GENZYME CORPORATION, Cambridge, Massachusetts 02139-1562, US	(72)	Balz, Willi, Dipl.-Wirt.-Ing., 72649 Wolfschlugen, DE	
	THE REGENTS OF THE UNIVERSITY OF MICHIGAN, Ann Arbor, Michigan 48109-1280, US		Weiblen, Frank Hermann, Dipl.-Ing., 73765 Neuhausen a.d.F., DE	
(72)	HIRTH, Bradford, H., Littleton, MA 01460, US	(54)	Zařízení ke strojnímu čištění rotorového listu větrné elektrárny za provozu	
	SIEGEL, Craig, Woburn, MA 01801, US	(32)	19.07.2003	
	SHAYMAN, James A., Ann Arbor, Michigan 48103, US	(31)	10332876	
	NELSON, Carol Anne, Westford, MA 01996, US	(33)	DE	
	HARRIS, David J., Lexington, MA 02421, US	(74)	UNIPATENT, Ing. Jiří Chlustina, Jana Masaryka 43-47, Praha 2, 12000	
	COPELAND, Diane, North Billerica, MA 01862, US			
(54)	N-acylsfingosinový inhibitor glukosyltransferasy			
(32)	16.07.2001			
(31)	305814 P	(97)	EP 1518021	
(33)	US	(47)	21.03.2012	
(86)	PCT/US2002/022659	(97)	31.12.2003	
(87)	WO 2003/008399	(51)	D21H 17/42	(2006.01)
(74)	Společná advokátní kancelář Vsetečka Zelený Švorčík Kalenský a partneři, JUDr. Michal Havlík, Hálkova 2, Praha 2, 12000		D21H 17/41	(2006.01)
			D21H 17/44	(2006.01)
		(96)	18.06.2003	
		(96)	03737179.6	
		(73)	Kemira Oyj, 00101 Helsinki, FI	
(97)	EP 1487778	(72)	RYAN, Michael, Newton, CT 06470, US	
(47)	11.07.2012		BREVARD, SR., William, Stamford, CT 06906, US	
(97)	02.10.2003		DAUPLAISE, David, Stamford, CT 06903, US	
(51)	C07C 211/35		LOSTOCCO, Michael, Appleton, WI 54913, US	
	(2006.01)		PROVERB, Robert, Woodbury, CT 06978, US	
	C07C 211/37		Lipp, David Wesley, Stamford, CT 06902, US	
	(2006.01)	(54)	Aniontový funkční promotor a čidlo pro kontrolu náboje	
	C07D 209/04	(32)	19.06.2002	
	(2006.01)	(31)	174964	
	C07D 333/46	(33)	US	
	(2006.01)	(86)	PCT/US2003/019225	
	A61P 25/24	(87)	WO 2004/001129	
	(2006.01)	(74)	Společná advokátní kancelář Vsetečka Zelený Švorčík Kalenský a partneři, JUDr. Michal Havlík, Hálkova 2, Praha 2, 12000	
	A61P 25/28			
	(2006.01)			
(96)	18.03.2003			
(96)	03708253.4			
(73)	Grünenthal GmbH, 52078 Aachen, DE			
(72)	SUNDERMANN, Bernd, 52066 Aachen, DE			
	HENNIES, Hagen-Heinrich, 52152 Simmerath, DE			
	ENGLBERGER, Werner, 52223 Stolberg, DE			
	KÖGEL, Babette-Yvonne, 52379 Langerwehe-Hamich, DE			
(54)	Substituované 4-amoninocyklohexanoly			
(32)	23.03.2002	(97)	EP 1535672	
(31)	10213051	(47)	25.01.2012	
(33)	DE	(97)	01.06.2005	
(86)	PCT/EP2003/002812	(51)	B09B 3/00	(2006.01)
(87)	WO 2003/080557		C05F 1/00	(2006.01)
(74)	Společná advokátní kancelář Vsetečka Zelený Švorčík Kalenský a partneři, JUDr. Petr Kalenský, Hálkova 2, Praha 2, 12000		C05F 1/02	(2006.01)
			C12P 1/04	(2006.01)
			C12P 1/06	(2006.01)
			C12P 1/02	(2006.01)
		(96)	05.11.2004	
		(96)	04380220.6	
(97)	EP 1500815	(73)	Moreno Molino, Braulio F., 18194 Cullar Vega (Granada), ES	
(47)	18.04.2012			
(97)	26.01.2005			

(72) Moreno Molino, Braulio F., 18194 Cullar Vega (Granada), ES
(54) **Postup pro odstranění mastných odpadů, zejména těl mrtvých zvířat**
(32) 25.11.2003
(31) 200302751
(33) ES
(74) Halaxová & Halaxová TETRAPAT, RNDr. Zdeňka Halaxová, patentový zástupce, Ostrovského 911/30, Praha 5 - Smíchov, 15000

(97) **EP 1563032**
(47) 02.05.2012
(97) 06.05.2004
(51) **C09K 5/04** (2006.01)
(96) 27.10.2003
(96) 03777896.6
(73) Honeywell International Inc., Morristown, NJ 07960, US
(72) SINGH, Rajiv, R., Getzville, NY 14068, US
PHAM, Hang, T., Amherst, NY 14228, US
WILSON, David, P., East Amherst, NY 14051, US
THOMAS, Raymond, H., Pendleton, NY 14094, US
(54) **Kompozice obsahující olefiny substituované fluorem**
(32) 25.10.2002, 25.10.2002
(31) 421263 P, 421435 P
(33) US, US
(86) PCT/US2003/033874
(87) WO 2004/037913
(74) TRAPLOVÁ HAKR KUBÁT Advokátní a patentová kancelář, Ing. Eduard Hakr, Přístavní 24, Praha 7, 17000

(97) **EP 1563106**
(47) 06.06.2012
(97) 03.06.2004
(51) **C21D 7/04** (2006.01)
C21D 8/00 (2006.01)
C21D 8/02 (2006.01)
C21D 8/06 (2006.01)
(96) 18.11.2003
(96) 03783653.3
(73) MMFX Technologies Corporation, Irvine, CA 92606, US
(72) KUSINSKI, Grzegorz, J., Irvine, CA 92603, US
THOMAS, Gareth, F-13260 Cassis, FR

(54) **Za studena zpracovávané oceli s paketovou jehlicovou martenzito/austenitovou mikrostrukturou**
(32) 19.11.2002, 20.08.2003
(31) 427830 P, 645833
(33) US, US
(86) PCT/US2003/036875
(87) WO 2004/046400
(74) TRAPLOVÁ HAKR KUBÁT Advokátní a patentová kancelář, Ing. Jan Kubát, Přístavní 24, Praha 7, 17000

(97) **EP 1567427**
(47) 29.02.2012
(97) 24.06.2004
(51) **B65D 85/76** (2006.01)
B65D 75/68 (2006.01)
(96) 03.12.2003
(96) 03796150.5
(73) FROMAGERIES BEL, 75008 Paris, FR
(72) DAL, Sylvain, 41100 MARCILLY EN BEAUCE, FR
BLATTER, René, CH-1291 Commugny, CH

(54) **Polypropylenový obal**
(32) 04.12.2002
(31) 20022051
(33) CH
(86) PCT/FR2003/003577
(87) WO 2004/052753
(74) INPARTNERS GROUP, Ing. Dušan Kendereški, Lidická 51, Brno, 60200

(97) **EP 1569796**
(47) 09.05.2012
(97) 10.06.2004
(51) **B32B 37/15** (2006.01)
B29C 43/28 (2006.01)
B29C 43/22 (2006.01)
(96) 21.11.2003
(96) 03783783.8
(73) Evonik CYRO LLC, Parsippany, NJ 07054-0677, US
(72) SPARKS, Darrell, L., Kennebunk, ME 04043, US
LAFONTAINE, Grant, B., Trumbull, CT 06611, US
(54) **Kompozitní deska se zrcadlovou finální úpravou**
(32) 22.11.2002
(31) 302754
(33) US
(86) PCT/US2003/037760
(87) WO 2004/048422
(74) TRAPLOVÁ HAKR KUBÁT Advokátní a patentová kancelář, Ing. Eduard Hakr, Přístavní 24, Praha 7, 17000

(97) **EP 1601530**
(47) 02.05.2012
(97) 23.09.2004
(51) **B32B 21/13** (2006.01)
B32B 21/14 (2006.01)
B27M 3/00 (2006.01)
E04C 3/12 (2006.01)
E04C 3/14 (2006.01)
(96) 10.03.2004
(96) 04719160.6
(73) Wood Engineering Technology Limited, Mangere Bridge, Auckland, NZ
(72) Bosson, Warwick, Remuera, Auckland, NZ
(54) **Extrakce hodnoty z pokácených stromů a související lamináty a způsoby**
(32) 10.03.2003
(31) 52467203
(33) NZ
(86) PCT/NZ2004/000053
(87) WO 2004/080713
(74) TRAPLOVÁ HAKR KUBÁT Advokátní a patentová kancelář, Ing. Jan Kubát, Přístavní 24, Praha 7, 17000

(97) **EP 1601559**
(47) 25.04.2012
(97) 10.09.2004
(51) **B60S 1/32** (2006.01)
B60S 1/04 (2006.01)
(96) 16.01.2004
(96) 04702642.2
(73) ROBERT BOSCH GMBH, 70442 Stuttgart, DE
(72) WEILER, Michael, 76131 Karlsruhe, DE
KRAUS, Achim, 77815 Buehl, DE
ZIMMER, Joachim, 77880 Sasbach, DE
DIETRICH, Jan, 77815 Buehl, DE

(54) **Zařízení stěrače**
(32) 28.02.2003
(31) 10308782
(33) DE
(86) PCT/DE2004/000050
(87) WO 2004/076250
(74) Čermák a spol., JUDr. Karel Čermák, Elišky Peškové 15/735, Praha 5, 15000

(97) **EP 1614670**
(47) 20.06.2012
(97) 11.01.2006
(51) **C04B 28/06** (2006.01)
(96) 06.07.2005
(96) 05014634.9
(73) PCI Augsburg GmbH, 86159 Augsburg, DE

- (72) Baier, Herbert Dipl. Min., 86199 Augsburg, DE
Holland, Uwe, Dr., 8965 Berikon, CH
Degenkolb, Mathias, Dr., 67434 Neustadt, DE
Kozel, Thomas, 86343 Königsbrunn, DE
- (54) **Použití směsi pojiv pro formulaci cementových maltových systémů**
- (32) 06.07.2004
(31) 102004032529
(33) DE
(74) Společná advokátní kancelář Všeťečka Zelený Švorčík Kalenský a partneři, JUDr. Michal Havlík, Hálkova 2, Praha 2, 12000
-
- (97) **EP 1627856**
(47) 02.05.2012
(97) 22.02.2006
(51) **C03B 9/347** (2006.01)
C03B 9/353 (2006.01)
C03B 9/38 (2006.01)
(96) 17.06.2005
(96) 05013074.9
(73) GPS GLASPRODUKTIONS-SERVICE GMBH, 45329 Essen, DE
(72) Blaskowitz, Wolfgang, 45891 Gelsenkirchen, DE
Emrath, Norbert, 45721 Haltern, DE
(54) **Chladicí zařízení pro pūlenou dokončovací formu sklářského stroje**
(32) 20.08.2004
(31) 102004040338
(33) DE
(74) Čermák a spol., JUDr. Karel Čermák, Elišky Peškové 15/735, Praha 5, 15000
-
- (97) **EP 1664315**
(47) 02.05.2012
(97) 10.03.2005
(51) **C12N 15/861** (2006.01)
A61K 48/00 (2006.01)
A61P 19/02 (2006.01)
(96) 01.09.2004
(96) 04774913.0
(73) Academisch Medisch Centrum, 1105 AZ Amsterdam, NL
INSTITUT NATIONAL DE LA SANTE ET DE LA RECHERCHE MEDICALE (INSERM), 75654 Paris Cédex 13, FR
(72) TAK, Paul Peter, 1241 AR Kortenhoef, NL
JORGENSEN, Christian, F-34970 Lattes, FR
(54) **AAV vektory pro in vivo genovou terapii revmatoidní artritidy**
(32) 01.09.2003
(31) PCT/NL03/00611
(33) NL
(86) PCT/NL2004/000607
(87) WO 2005/021768
(74) Hák, Janeček & Švestka, Patentová a známková kancelář, Ing. Pavel Janeček, U Průhonu 5, Praha 7, 17000
-
- (97) **EP 1675231**
(47) 02.05.2012
(97) 28.06.2006
(51) **H02G 3/04** (2006.01)
H02G 3/06 (2006.01)
(96) 16.11.2005
(96) 05110827.2
(73) OBO Bettermann GmbH & Co. KG, 58710 Menden, DE
(72) Jordan, Ernst-Günther, 58710 Menden, DE
Gutt, Wolfgang, 58708 Menden, DE
Schauerte, Arno, 58710 Menden, DE
Wesch, Reiner, 58730 Fröndenberg, DE
(54) **Kabelové nosné zařízení**
(32) 24.12.2004
(31) 202004019942 U
-
- (33) DE
(74) Čermák a spol., JUDr. Karel Čermák, Elišky Peškové 15/735, Praha 5, 15000
-
- (97) **EP 1685152**
(47) 25.04.2012
(97) 26.05.2005
(51) **C07K 16/24** (2006.01)
G01N 33/68 (2006.01)
A61K 39/395 (2006.01)
A61P 19/02 (2006.01)
A61P 37/06 (2006.01)
A61P 25/28 (2006.01)
(96) 12.11.2004
(96) 04817825.5
(73) ABBOTT LABORATORIES, Abbott Park, IL 60064, US
(72) GHAYUR, Tariq, Holliston, Massachusetts 01746, US
LABKOVSKY, Boris, Marlborough, MA 01752, US
VOSS, Jeffrey W., Holden, MA 01520, US
GREEN, Larry, San Francisco, CA 94114, US
BABCOOK, John, Vancouver, British Columbia V6R 2R2, CA
JIA, Xiao-chi, Los Angeles, CA 90034, US
WIELER, James, Beverly, MA 01915, US
KANG, Jaspal Singh, Surrey, British Columbia V4N 5H6, CA
HEDBERG, Brad, Vancouver, British Columbia V6B 6N6, CA
(54) **IL-18 vazebné proteiny**
(32) 12.11.2003
(31) 706689
(33) US
(86) PCT/US2004/037971
(87) WO 2005/047307
(74) Rott, Růžička & Guttmann Patentové, známkové a advokátní kanceláře, Ing. Jana Fuchsová, Vinohradská 37, Praha 2, 12000
-
- (97) **EP 1706024**
(47) 18.04.2012
(97) 21.07.2005
(51) **A61B 5/00** (2006.01)
A61B 5/15 (2006.01)
G01N 33/487 (2006.01)
(96) 21.12.2004
(96) 04814860.5
(73) NIPRO DIAGNOSTICS, INC., Fort Lauderdale, FL 33309, US
(72) NEEL, Gary, T., Weston, FL, US
MODZELEWSKI, Brent, E., Boca Raton, Florida 33496, US
CASTERLINE, Cameron, Scott, Pembroke Pines, FL 33302, US
(54) **Integrovaný systém diagnostického testu**
(32) 31.12.2003, 02.06.2004
(31) 533557 P, 857917
(33) US, US
(86) PCT/US2004/042724
(87) WO 2005/065539
(74) Hák, Janeček & Švestka, Patentová a známková kancelář, Ing. Pavel Janeček, U Průhonu 5, Praha 7, 17000
-
- (97) **EP 1750916**
(47) 11.04.2012
(97) 24.11.2005
(51) **B29B 9/12** (2006.01)
B29B 13/02 (2006.01)
C08J 3/12 (2006.01)
C08K 5/00 (2006.01)
(96) 17.05.2005
(96) 05774043.3
(73) M & G Polimeri Italia S.P.A., 03010 Patrica (FR), IT

(72) FERRARI, Gianluca, 30026 Portogruaro (Venezia), IT
SISSON, Edwin, Medina, OH, US
KNUDSEN, Ricardo, 04702-000 Sao Paulo, BR
(54) **Pelety z pryskyřice, rozdělené na oddíly**
(32) 18.05.2004, 30.08.2004, 25.09.2004, 24.01.2005,
05.05.2005
(31) 572225 P, 605658 P, 613097 P, 646329 P, 677829 P
(33) US, US, US, US, US
(86) PCT/EP2005/052254
(87) WO 2005/110694
(74) KOREJZOVÁ & SPOL., v.o.s., JUDr. Petra Korejzová,
Korunní 810/104 E, Praha 10, 10100

(97) **EP 1753417**
(47) 04.04.2012
(97) 22.12.2005
(51) **C07C 255/60** (2006.01)
(96) 07.06.2005
(96) 05758756.0
(73) UNIVERSITY OF TENNESSEE RESEARCH
FOUNDATION, Knoxville, TN 37996-1527, US
(72) DALTON, James, T., Upper Arlington, OH 43220, US
MILLER, Duane, D., Germantown, TN 38139-6437, US
VEVERKA, Karen, A., Cordova, TN 38018, US
(54) **Selektivní modulátor androgenového receptoru a jeho
lékařské použití**
(32) 07.06.2004, 09.06.2004, 12.10.2004
(31) 861923, 863524, 961380
(33) US, US, US
(86) PCT/US2005/019788
(87) WO 2005/120483
(74) PATENTSERVIS Praha a.s., Na Podkovce 281/10, Praha
4, 14700

(97) **EP 1758629**
(47) 18.04.2012
(97) 22.09.2005
(51) **A61M 5/20** (2006.01)
A61M 5/34 (2006.01)
A61M 5/31 (2006.01)
(96) 10.03.2005
(96) 05725400.5
(73) Meridian Medical Technologies, Inc., Columbia, MD
21046, US
(72) GRIFFITHS, Steven, M., Ellicott City, MD 21043, US
(54) **Zařízení pro podávání léků**
(32) 11.03.2004
(31) 797565
(33) US
(86) PCT/US2005/008208
(87) WO 2005/087297
(74) KOREJZOVÁ & SPOL., v.o.s., JUDr. Petra Korejzová,
Korunní 810/104 E, Praha 10, 10100

(97) **EP 1786680**
(47) 29.02.2012
(97) 23.02.2006
(51) **B65B 53/02** (2006.01)
B65B 53/00 (2006.01)
B65D 51/00 (2006.01)
A61J 1/00 (2006.01)
(96) 17.08.2005
(96) 05772663.0
(73) PHARMACHEMIE B.V., 2031 GA Haarlem, NL
(72) DE VOS, Dick, NL-2341 LP Oegstgeest, NL
(54) **Chráněná ampule a způsob její výroby**
(32) 19.08.2004, 05.10.2004
(31) 1026870, 1027179
(33) NL, NL
(86) PCT/NL2005/000591
(87) WO 2006/019292

(74) Společná advokátní kancelář Vsetečka Zelený Švorčík
Kalenský a partneři, JUDr. Petr Kalenský, Hálkova 2,
Praha 2, 12000

(97) **EP 1796692**
(47) 02.05.2012
(97) 16.03.2006
(51) **A61K 33/04** (2006.01)
A61K 33/30 (2006.01)
A61K 33/34 (2006.01)
A61K 33/24 (2006.01)
A61K 33/32 (2006.01)

(96) 07.09.2005
(96) 05799797.5
(73) Warburton Technology Limited, Dublin, 2, IE
(72) LAURIE, Robert Naylor, Private Bag X1 Die Wilgers
0041, ZA
SMITH, William Alfred Warburton Technology Ltd.,
Dublin 2, IE
(54) **Stopové prvky**
(32) 09.09.2004
(31) 200407201
(33) ZA
(86) PCT/IB2005/052917
(87) WO 2006/027745
(74) Čermák a spol., JUDr. Karel Čermák, Elišky Peškové
15/735, Praha 5, 15000

(97) **EP 1800046**
(47) 25.04.2012
(97) 30.03.2006
(51) **F16L 37/088** (2006.01)
(96) 01.09.2005
(96) 05795982.7

(73) THE GATES CORPORATION, (a Delaware, U.S.A.
Corporation), Denver, CO 80202, US
(72) SWIFT, Jonathan Clark, Cambridge, Cambridgeshire CB4
3PJ, GB
KEAST, Geoffrey Richard, Cambs PE28 0QF, GB
(54) **Spojka pro rychlé spojení**
(32) 17.09.2004
(31) 610680 P
(33) US
(86) PCT/US2005/031488
(87) WO 2006/033815
(74) Čermák a spol., JUDr. Karel Čermák, Elišky Peškové
15/735, Praha 5, 15000

(97) **EP 1806973**
(47) 18.04.2012
(97) 27.04.2006
(51) **A23G 9/26** (2006.01)
A23G 7/00 (2006.01)

(96) 21.10.2005
(96) 05796304.3
(73) Gram Equipment A/S, 6500 Vojens, DK
(72) HAGEMEISTER, Jorgen, Juel, DK-2730 Herlev, DK
MORCH, Ole, Christian, DK-5700 Svendborg, DK
(54) **Zařízení pro dopravu tyček v zařízení pro vkládání
tyček do zmrzlinových tělísek**
(32) 21.10.2004, 11.01.2005
(31) 200401611, 642802 P
(33) DK, US
(86) PCT/DK2005/000682
(87) WO 2006/042556
(74) Společná advokátní kancelář Vsetečka Zelený Švorčík
Kalenský a partneři, JUDr. Michal Havlík, Hálkova 2,
Praha 2, 12000

(97) **EP 1807850**
(47) 07.03.2012

- | | | | | | |
|------|--|-----------|------|--|-----------|
| (97) | 11.05.2006 | | (32) | 10.03.2006 | |
| (51) | H01H 1/58 | (2006.01) | (31) | 06075582 | |
| | H01H 9/04 | (2006.01) | (33) | EP | |
| | H01H 21/08 | (2006.01) | (74) | UNIPATENT, Ing. Jiří Chlustina, Jana Masaryka 43-47,
Praha 2, 12000 | |
| (96) | 02.11.2005 | | | | |
| (96) | 05816994.7 | | | | |
| (73) | Stoneridge Control Devices, Inc., Canton, MA 02021, US | | (97) | EP 1879742 | |
| (72) | STEPHEN, Art, Milton, Massachusetts 02186, US | | (47) | 25.04.2012 | |
| | SEARLE, Gary M., Norfolk, Massachusetts 02056, US | | (97) | 16.11.2006 | |
| | HARROP, William, Stoughton, Massachusetts 02072, US | | (51) | B32B 21/08 | (2006.01) |
| (54) | Utěsněný venkovní spínač | | (96) | 08.05.2006 | |
| (32) | 02.11.2004 | | (96) | 06742831.8 | |
| (31) | 624396 P | | (73) | Interglarion Limited, 2404 Engomi, Nikosia, CY | |
| (33) | US | | (72) | RUHDORFER, Herbert, A-5020 Salzburg, AT | |
| (86) | PCT/US2005/040254 | | (54) | Vícevrstvá deska | |
| (87) | WO 2006/050528 | | (32) | 09.05.2005 | |
| (74) | Čermák a spol., JUDr. Karel Čermák, Elišky Peškové 15,
Praha 5, 15000 | | (31) | 102005021156 | |
| | | | (33) | DE | |
| | | | (86) | PCT/EP2006/004287 | |
| | | | (87) | WO 2006/119950 | |
| | | | (74) | KOREJZOVÁ & SPOL., v.o.s., JUDr. Petra Korejzová,
Korunní 810/104 E, Praha 10, 10100 | |
| (97) | EP 1826197 | | | | |
| (47) | 18.01.2012 | | | | |
| (97) | 22.06.2006 | | | | |
| (51) | C07C 229/14 | (2006.01) | | | |
| | A61K 31/12 | (2006.01) | | | |
| | A61K 31/166 | (2006.01) | | | |
| | A61K 31/197 | (2006.01) | | | |
| | A61K 31/215 | (2006.01) | | | |
| | A61K 31/397 | (2006.01) | | | |
| | A61K 31/4035 | (2006.01) | | | |
| | A61K 31/41 | (2006.01) | | | |
| | A61K 31/437 | (2006.01) | | | |
| | A61K 31/4409 | (2006.01) | | | |
| | A61K 31/4412 | (2006.01) | | | |
| | A61K 31/4439 | (2006.01) | | | |
| | A61K 31/4725 | (2006.01) | | | |
| | A61K 31/55 | (2006.01) | | | |
| | A61K 45/00 | (2006.01) | | | |
| | A61P 1/04 | (2006.01) | | | |
| | A61P 3/10 | (2006.01) | | | |
| | A61P 11/00 | (2006.01) | | | |
| | A61P 11/06 | (2006.01) | | | |
| (96) | 12.12.2005 | | | | |
| (96) | 05814226.6 | | | | |
| (73) | ONO PHARMACEUTICAL CO., LTD., Osaka-shi, Osaka
541-8526, JP | | (97) | EP 1886741 | |
| (72) | HABASHITA, Hiromu, c/o ONO PHARMACEUTICAL
CO. LTD., Mishima-gun, Osaka 6188585, JP | | (47) | 30.05.2012 | |
| | KURATA, Haruto, c/o ONO PHARMACEUTICAL CO.,
LTD., Mishima-gun, Osaka 6188585, JP | | (97) | 13.02.2008 | |
| | NAKADE, Shinji, c/o ONO PHARMACEUTICAL CO.,
LTD., Tsukuba-shi, Ibaraki 3004247, JP | | (51) | B21D 41/04 | (2006.01) |
| (54) | Derivát aminokarboxylové kyselina a jeho lékařské
použití | | (96) | 11.07.2007 | |
| (32) | 13.12.2004, 22.04.2005, 11.08.2005 | | (96) | 07013622.1 | |
| (31) | 2004360539, 2005125740, 2005233790 | | (73) | KAYABA INDUSTRY CO., LTD., Minato-ku, Tokyo
105-6190, JP | |
| (33) | JP, JP, JP | | (72) | Tsuda, Naomasa, Tokyo 105-6190, JP | |
| (86) | PCT/JP2005/022765 | | | | |
| (87) | WO 2006/064757 | | (54) | Uzavírací zařízení a uzavírací způsob | |
| (74) | Společná advokátní kancelář Všečeka Zelený Švorčík
Kalenský a partneři, JUDr. Petr Kalenský, Hálkova 2,
Praha 2, 12000 | | (32) | 09.08.2006 | |
| | | | (31) | 2006216683 | |
| | | | (33) | JP | |
| | | | (74) | TRAPLOVÁ HAKR KUBÁT Advokátní a patentová
kancelář, Ing. Eduard Hakr, Přístavní 24, Praha 7, 17000 | |
| | | | | | |
| | | | (97) | EP 1886984 | |
| | | | (47) | 25.04.2012 | |
| | | | (97) | 13.02.2008 | |
| | | | (51) | C06C 5/04 | (2006.01) |
| | | | | C06C 5/08 | (2006.01) |
| | | | | B29C 39/10 | (2006.01) |
| | | | | B29C 33/12 | (2006.01) |
| | | | | B29C 39/28 | (2006.01) |
| | | | | B29C 70/76 | (2006.01) |
| | | | (96) | 07.08.2007 | |
| | | | (96) | 07113947.1 | |
| | | | (73) | ATC Establishment, 9491 Ruggell, LI | |
| | | | (72) | Skufca, Peter Maks, 1230 Domzale, SI | |
| | | | (54) | Způsob naformování těsnícího elementu na
provazcovitý roznětný prostředek, tím získaný
provazcovitý roznětný prostředek a trhací systém | |
| | | | (32) | 10.08.2006 | |
| | | | (31) | 102006037552 | |
| | | | (33) | DE | |
| | | | (74) | Rott, Růžička & Guttman Patentové, známkové a
advokátní kanceláře, Ing. Jiří Andera, Vinohradská 37,
Praha 2, 12000 | |
| (97) | EP 1833145 | | | | |
| (47) | 16.05.2012 | | | | |
| (97) | 12.09.2007 | | | | |
| (51) | H02K 15/02 | (2006.01) | | | |
| | H02K 1/12 | (2006.01) | | | |
| (96) | 07.03.2007 | | | | |
| (96) | 07004626.3 | | | | |
| (73) | Kienle + Spiess GmbH, 74343 Sachsenheim, DE | | (97) | EP 1897064 | |
| (72) | Blocher, Daniel, 71665 Vaihingen, DE | | (47) | 25.04.2012 | |
| | Bauer, Steffen, 74374 Zaberfeld, DE | | (97) | 18.01.2007 | |
| (54) | Způsob, nástroj a zařízení k výrobě paketů lamel a
paket lamel | | (51) | G07B 15/06 | (2011.01) |
| | | | | G08G 1/00 | (2006.01) |
| | | | (96) | 12.06.2006 | |
| | | | (96) | 06795421.4 | |
| | | | (73) | Accenture Global Services Limited, Dublin 4, IE | |

(72) HEDLEY, Jay E., Arlington, VA 22209, US
THORNBURG, Neal, Patrick, Charlotte, NC 28202, US
(54) **Elektronická identifikace vozidel**
(32) 10.06.2005
(31) 689050 P
(33) US
(86) PCT/IB2006/002435
(87) WO 2007/007194
(74) PATENTSERVIS Praha a.s., Na Podkovce 281/10, Praha 4, 14700

(97) **EP 1931391**
(47) 21.12.2011
(97) 04.01.2007
(51) **A61K 49/00** (2006.01)
(96) 29.06.2006
(96) 06754628.3

(73) Bundesrepublik Deutschland, vertr. d.d. Bundesministerium f. Wirtschaft- und Technologie, dieses vertr. d.d. Präs. d. Phys.-Techn. Bundesanstalt, 38116 Braunschweig, DE
(72) LICHA, Kai, 14612 Falkensee, DE
SCHIRNER, Michael, 13158 Berlin, DE
VATER, Axel, 13467 Berlin, DE
VOLLMER, Sonja, 14352 Kleinmachnow, DE
(54) **Optické zobrazení reumatoidní artritidy**
(32) 29.06.2005, 14.07.2005
(31) 694669 P, 05015365
(33) US, EP
(86) PCT/EP2006/006318
(87) WO 2007/000349
(74) Společná advokátní kancelář Vsetečka Zelený Švorčík Kalenský a partneři, JUDr. Petr Kalenský, Hálkova 2, Praha 2, 12000

(97) **EP 1947056**
(47) 29.02.2012
(97) 23.07.2008
(51) **C01B 21/14** (2006.01)
C07C 249/08 (2006.01)
(96) 14.12.2007
(96) 07024352.2
(73) China Petrochemical Development Corporation, Taipei City, TW
(72) Hwang, Jih-Dar, Taipei City, TW
Cheng, Hsiu-Li, Taipei City, TW
Luo, Shou-Li, Taipei City, TW
(54) **Recyklační systém pro tvorbu hydroxylaminu a oximace**
(32) 05.01.2007
(31) 96100435
(33) TW
(74) Čermák a spol., JUDr. Karel Čermák, Elišky Peškové 15, Praha 5, 15000

(97) **EP 1958523**
(47) 25.04.2012
(97) 20.08.2008
(51) **A24D 3/04** (2006.01)
A24D 3/06 (2006.01)
A24D 3/16 (2006.01)
(96) 04.08.2006
(96) 08075529.1
(73) Philip Morris Products S.A., 2000 Neuchâtel, CH
(72) Seitert, Hugues, 2000 Neuchâtel, CH
Lekili, Levent, 2013 Colombier, CH
Gawad, Ahmed, 1027 Lonay, CH
Kuersteiner, Charles, 1008 Jouxteus-Mezery, CH
(54) **Mnoha-komponentní filtr pro kuřácký artikl**
(74) PATENTSERVIS Praha a.s., Na Podkovce 281/10, Praha 4, 14700

(97) **EP 1967422**
(47) 18.04.2012
(97) 10.09.2008
(51) **B60R 21/235** (2006.01)
(96) 08.03.2007
(96) 07103806.1
(73) nolax AG, 6203 Sempach Station, CH
Traber, Bruno, 3110 Münsingen, CH
Grimminger, Benjamin, 3012 Bern, CH
Meincke, Olaf, 3014 Bern, CH
Schulthess, Adrian, 1734 Tentlingen, CH
Studt, Hans-Joachim, 37181 Hardegsen/Lichtenborn, DE
(54) **Airbag**
(74) Čermák a spol., JUDr. Karel Čermák, Elišky Peškové 15/735, Praha 5, 15000

(97) **EP 1981339**
(47) 29.02.2012
(97) 26.06.2008
(51) **A01N 43/12** (2006.01)
A01P 13/02 (2006.01)
A01N 47/36 (2006.01)
A01N 47/30 (2006.01)
A01N 47/22 (2006.01)
A01N 43/76 (2006.01)
A01N 43/90 (2006.01)
A01N 43/82 (2006.01)
A01N 43/40 (2006.01)
A01N 43/08 (2006.01)
A01N 37/40 (2006.01)
A01N 33/18 (2006.01)
(96) 20.12.2007
(96) 07848641.2
(73) Agrovista UK LTD., Stapleford Nottingham Nottinghamshire NG9 8AB, GB
(72) LOCKETT, John, Stapleford Nottinghamshire NG9 8AB, GB
MORGAN, Craig, Stapleford Nottinghamshire NG9 8AB, GB
(54) **Herbicidní kompozice**
(32) 21.12.2006
(31) 0625589
(33) GB
(86) PCT/GB2007/004912
(87) WO 2008/075065
(74) Rott, Růžička & Guttmann Patentové, známkové a advokátní kanceláře, Ing. Václav Krmenčík, Vinohradská 37, Praha 2, 12000

(97) **EP 1981778**
(47) 02.05.2012
(97) 16.08.2007
(51) **B65D 75/58** (2006.01)
(96) 08.02.2006
(96) 06701815.0
(73) SCA Hygiene Products GmbH, 68305 Mannheim, DE
ARNDT-JAKOB, Kerstin, 68305 Mannheim, DE
ZÖLLER, Günther, 68305 Mannheim, DE
(54) **Měkký obal**
(86) PCT/EP2006/001088
(87) WO 2007/090419
(74) Rott, Růžička & Guttmann Patentové, známkové a advokátní kanceláře, Ing. Václav Krmenčík, Vinohradská 37, Praha 2, 12000

(97) **EP 1990862**
(47) 16.05.2012
(97) 12.11.2008
(51) **H01M 10/50** (2006.01)
H01M 2/10 (2006.01)
(96) 23.04.2008
(96) 08155040.2

(73) Valeo Klimasysteme GmbH, 96476 Rodach, DE
(72) Haussmann, Roland, 69168 Wiesloch, DE
(54) **Pohonný bateriový modul elektrického vozidla, vozidla s palivovými články nebo hybridního vozidla**
(32) 07.05.2007
(31) 102007021309
(33) DE
(74) Společná advokátní kancelář Všetečka Zelený Švorčík Kalenský a partneři, JUDr. Michal Havlík, Hálkova 2, Praha 2, 12000

(97) **EP 2015652**

(47) 28.03.2012

(97) 22.11.2007

(51) **A47B 95/04** (2006.01)

A47B 47/04 (2006.01)

A47B 96/20 (2006.01)

(96) 07.05.2007

(96) 07728855.3

(73) Fritz Egger GmbH & Co. OG, 3105 Unterradlberg, AT

(72) WEISS, Alexander, 6391 Fieberbrunn, AT

RIEPERTINGER, Manfred, 83093 Bad Endorf, DE

(54) **Přídavný prvek pro nábytkový díl z odlehčeného panelu, nábytkový díl a nábytek**

(32) 11.05.2006

(31) 102006022313

(33) DE

(86) PCT/EP2007/054402

(87) WO 2007/131903

(74) Čermák a spol., JUDr. Karel Čermák, Elišky Peškové 15, Praha 5, 15000

(97) **EP 2033701**

(47) 21.03.2012

(97) 11.03.2009

(51) **B01D 29/46** (2006.01)

(96) 26.08.2008

(96) 08162963.6

(73) Stüwa Konrad Stükerjürgen GmbH, 33397 Rietberg, DE

(72) Stükerjürgen, Ralf, 33397, Rietberg, DE

(54) **Studnový filtr**

(32) 08.09.2007

(31) 202007012613 U

(33) DE

(74) Společná advokátní kancelář Všetečka Zelený Švorčík Kalenský a partneři, JUDr. Otakar Švorčík, Hálkova 2, Praha 2, 12000

(97) **EP 2037003**

(47) 25.04.2012

(97) 21.12.2007

(51) **C23C 26/00** (2006.01)

C09D 123/26 (2006.01)

(96) 15.06.2006

(96) 06757350.1

(73) Nippon Steel Corporation, Tokyo 100-8071, JP

(72) SASAKI, Motohiro, Tokyo 140-8675, JP

SAITO, Koichi, Tokyo 140-8675, JP

MORISHITA, Atsushi, Kimitsu-shi Chiba 299-1141, JP

TAKAHASHI, Akira, Kimitsu-shi Chiba 299-1141, JP

(54) **Potažený ocelový plech**

(86) PCT/JP2006/312052

(87) WO 2007/144950

(74) Společná advokátní kancelář Všetečka Zelený Švorčík Kalenský a partneři, JUDr. Michal Havlík, Hálkova 2, Praha 2, 12000

(97) **EP 2038391**

(47) 18.04.2012

(97) 10.01.2008

(51) **CIID 3/00** (2006.01)

CIID 3/12 (2006.01)

(96) 28.06.2007

(96) 07730315.4

(73) Henkel AG & Co. KGaA, 40589 Düsseldorf, DE

(72) MEINE, Georg, 40822 Mettmann, DE

RIEBE, Hans-Jürgen, 42697 Solingen, DE

(54) **Prostředky na praní, čištění a údržbu**

(32) 07.07.2006, 23.04.2007

(31) 102006031897, 102007019428

(33) DE, DE

(86) PCT/EP2007/056456

(87) WO 2008/003631

(74) KOREJZOVÁ & SPOL., v.o.s., JUDr. Petra Korejzová, Korunní 810/104 E, Praha 10, 10100

(97) **EP 2049478**

(47) 30.05.2012

(97) 10.01.2008

(51) **C07D 207/28** (2006.01)

C07D 401/06 (2006.01)

A61K 31/4015 (2006.01)

A61K 31/402 (2006.01)

A61P 25/28 (2006.01)

A61P 29/00 (2006.01)

(96) 03.07.2007

(96) 07787001.2

(73) Glaxo Group Limited, Greenford Middlesex UB6 0NN, GB

(72) CHAMBERS, Laura, J, Harlow Essex CM19 5AW, GB

GLEAVE, Robert, Harlow Essex CM19 5AW, GB

SENGER, Stefan, Stevenage Hertfordshire SG1 2NY, GB

WALTER, Daryl, Simon, Harlow Essex CM19 5AW, GB

(54) **Substituované N-fenylmethyl-5-oxo-prolin-2-amidy jako antagonisté receptoru P2X7 a způsoby jejich použití**

(32) 06.07.2006, 15.11.2006, 19.03.2007, 13.06.2007

(31) 0613473, 0622825, 0705263, 0711439

(33) GB, GB, GB, GB

(86) PCT/EP2007/056675

(87) WO 2008/003697

(74) Čermák a spol., JUDr. Karel Čermák, Elišky Peškové 15/735, Praha 5, 15000

(97) **EP 2053408**

(47) 07.03.2012

(97) 29.04.2009

(51) **G01N 33/68** (2006.01)

C12Q 1/68 (2006.01)

C12N 15/09 (2006.01)

(96) 20.07.2005

(96) 09151073.5

(73) Symphogen A/S, 2800 Lyngby, DK

(72) Rasmussen, Lone, deceased, DK

Frandsen, Torben, 2000 Frederiksberg C, DK

Rasmussen, Soren, 4000 Roskilde, DK

Andersen, Peter, 2720 Vanløse, DK

(54) **Způsob strukturální charakterizace rekombinantního polyklonálního proteinu nebo polyklonální buněčné linie**

(32) 20.07.2004, 22.12.2004

(31) 200401133, 200401991

(33) DK, DK

(74) Čermák a spol., JUDr. Karel Čermák, Elišky Peškové 15, Praha 5, 15000

(97) **EP 2059534**

(47) 25.04.2012

(97) 28.08.2008

(51) **A61K 39/395** (2006.01)

C07K 16/24 (2006.01)

C07K 14/52 (2006.01)

A61P 37/06 (2006.01)

C07K 14/54 (2006.01)

(96) 21.02.2008
(96) 08714211.3
(73) Merck Sharp & Dohme Corp., Rahway, 07065, NJ, US
(72) PRESTA, Leonard, G., San Francisco, California 94109, US
BEYER, Brian, M., Matawan, New Jersey 07747, US
INGRAM, Richard, N., Scotch Plains, New Jersey 07076, US
ORTH, Peter, New York, New York 10025, US
LIU, Yan-Hui, Murray Hill, New Jersey 07974, US
(54) **Geneticky připravené anti-IL-23P19 protilátky**
(32) 23.02.2007
(31) 891409 P
(33) US
(86) PCT/US2008/002333
(87) WO 2008/103432
(74) PATENTSERVIS Praha a.s., Na Podkovce 281/10, Praha 4, 14700

(97) **EP 2066656**
(47) 25.04.2012
(97) 03.04.2008
(51) **C07D 401/04** (2006.01)
C07D 401/14 (2006.01)
A61K 31/45 (2006.01)
A61K 31/517 (2006.01)
(96) 25.09.2007
(96) 07838876.6
(73) CELGENE CORPORATION, Summit, NJ 07901, US
(72) MULLER, George W., Rancho Santa Fe, CA 92067, US
MAN, Hon-Wah, Princeton NJ 08540, US
(54) **5-Substituované chinazolinonové deriváty jako antitumorové látky**
(32) 26.09.2006
(31) 847471 P
(33) US
(86) PCT/US2007/020765
(87) WO 2008/039489
(74) KOREJZOVÁ & SPOL., v.o.s., JUDr. Petra Korejzová, Korunní 810/104 E, Praha 10, 10100

(97) **EP 2067775**
(47) 25.04.2012
(97) 10.06.2009
(51) **C07D 319/18** (2006.01)
(96) 16.07.2002
(96) 09003291.3
(73) GENZYME CORPORATION, Cambridge, Massachusetts 02139-1562, US
The Regents of the University of Michigan, Ann Arbor, MI 48109-1280, US
(72) Hirth, Bradford, H., Littleton, Massachusetts 01460, US
Siegel, Craig, Woburn, Massachusetts 01801, US
Shayman, James, A., Ann Arbor, Michigan 48103, US
Nelson, Carol, Anne, Westford, Massachusetts 01996, US
Harris, David, J., Lexington, Massachusetts 02421, US
Copeland, Diane, North Billerica, Massachusetts 01862, US
(54) **N-Acylsflingosinový inhibitor glukosyltransferasy**
(32) 16.07.2001
(31) 305814 P
(33) US
(74) Společná advokátní kancelář Všečeka Zelený Švorčík Kalenský a partneři, JUDr. Michal Havlík, Hálkova 2, Praha 2, 12000

(97) **EP 2068880**
(47) 11.04.2012
(97) 27.03.2008
(51) **A61K 31/517** (2006.01)
A61P 35/00 (2006.01)
(96) 14.09.2007

(96) 07820235.5
(73) Boehringer Ingelheim International GmbH, 55216 Ingelheim am Rhein, DE
(72) SOLCA, Flavio, 1230 Vienna, AT
(54) **Způsob léčení zhoubných nádorů s mutacemi EGFR**
(32) 18.09.2006, 31.01.2007
(31) 06120856, 07101505
(33) EP, EP
(86) PCT/EP2007/059735
(87) WO 2008/034776
(74) KOREJZOVÁ & SPOL., v.o.s., JUDr. Petra Korejzová, Korunní 810/104 E, Praha 10, 10100

(97) **EP 2079804**
(47) 25.04.2012
(97) 24.04.2008
(51) **C08L 95/00** (2006.01)
D06N 5/00 (2006.01)
E04D 5/00 (2006.01)

(96) 05.10.2007
(96) 07818722.6
(73) Marzouki, Taieb, 27321 Thedinghausen, DE
Haupt, Bertram, New Port Richey FL 34652, US
(72) Marzouki, Taieb, 27321 Thedinghausen, DE
Haupt, Bertram, New Port Richey FL 34652, US
(54) **Bitumenová kompozice a její použití**
(32) 17.10.2006
(31) 102006049453
(33) DE
(86) PCT/EP2007/008645
(87) WO 2008/046524
(74) Čermák a spol., JUDr. Karel Čermák, Elišky Peškové 15/735, Praha 5, 15000

(97) **EP 2106454**
(47) 25.04.2012
(97) 26.06.2008
(51) **C22B 13/06** (2006.01)
(96) 13.11.2007
(96) 07822541.4

(73) Messer Austria GmbH, 2352 Gumpoldskirchen, AT
(72) POTESSE, Michael, 8700 Leoben, AT
(54) **Zařízení a způsob zpracování surového olova**
(32) 16.12.2006
(31) 102006059589
(33) DE
(86) PCT/EP2007/062268
(87) WO 2008/074575
(74) TRAPLOVÁ HAKR KUBÁT Advokátní a patentová kancelář, Ing. Eduard Hakr, Přístavní 24, Praha 7, 17000

(97) **EP 2133612**
(47) 02.05.2012
(97) 16.12.2009
(51) **F16L 13/14** (2006.01)
(96) 04.06.2009
(96) 09007423.8
(73) Novopress GmbH Pressen und Presswerkzeuge & Co. KG, 41460 Neuss, DE
(72) Pasch, Horst, 47929 Grefrath, DE
Pfeiffer, Heinrich, 41564 Kaarst, DE
(54) **Způsob spojování dvou součástí a lisovací zařízení k tomuto účelu**
(32) 11.06.2008
(31) 102008027812
(33) DE
(74) Čermák a spol., JUDr. Karel Čermák, Elišky Peškové 15/735, Praha 5, 15000

(97) **EP 2137230**
(47) 18.04.2012

(97) 23.10.2008
(51) **C08G 63/91** (2006.01)
C08G 63/20 (2006.01)
C08G 63/46 (2006.01)
C09D 167/00 (2006.01)
C09D 5/03 (2006.01)
(96) 21.03.2008
(96) 08718140.0
(73) Cytec Italy, S.R.L., 36060 Romano d'Ezzelino, IT
(72) MINESSO, Alessandro, I-31020 San Zenone degli Ezzelini (TV), IT
CAVALIERI, Roberto, I-35136 Padova, IT
CHINELLATO, Robertino, 30038 Spinea - Venice, IT
(54) **Rozvětvený polyester pro práškové povlaky**
(32) 13.04.2007
(31) 07007564
(33) EP
(86) PCT/EP2008/053436
(87) WO 2008/125417
(74) Společná advokátní kancelář Vsetečka Zelený Švorčík Kalenský a partneři, JUDr. Otakar Švorčík, Hálkova 2, Praha 2, 12000

(97) **EP 2137291**
(47) 11.04.2012
(97) 23.10.2008
(51) **C12C 7/22** (2006.01)
C12C 7/20 (2006.01)
(96) 11.04.2008
(96) 08735180.5
(73) Hertel, Katja, 7500 St. Moritz, CH
(72) Hertel, Katja, 7500 St. Moritz, CH
(54) **Způsob a zařízení pro vaření mladiny**
(32) 12.04.2007, 08.06.2007
(31) 202007005389 U, 102007026587
(33) DE, DE
(86) PCT/EP2008/002880
(87) WO 2008/125292
(74) Společná advokátní kancelář Vsetečka Zelený Švorčík Kalenský a partneři, JUDr. Otakar Švorčík, Hálkova 2, Praha 2, 12000

(97) **EP 2164588**
(47) 18.04.2012
(97) 15.01.2009
(51) **B01D 9/00** (2006.01)
B01D 9/02 (2006.01)
(96) 23.06.2008
(96) 08806054.6
(73) Crystal-Evap Consult, 91210 Draveil, FR
(72) MALFAND, Michel, F-91210 Draveil, FR
(54) **Zařízení ke krystalizaci s posíleným oběhem**
(32) 09.07.2007
(31) 0756346
(33) FR
(86) PCT/FR2008/051122
(87) WO 2009/007577
(74) KANIA, SEDLÁK, SMOLA Patentová a známková kancelář, Ing. Jiří Malůšek, Mendlovo nám. 1a, Brno, 60300

(97) **EP 2169042**
(47) 18.04.2012
(97) 31.03.2010
(51) **C11D 3/32** (2006.01)
C11D 3/04 (2006.01)
C11D 3/50 (2006.01)
C11D 17/00 (2006.01)
(96) 30.09.2008
(96) 08165469.1
(73) The Procter & Gamble Company, Cincinnati, OH 45202, US

(72) Braeckman, Karl Ghislain, 6280, Gerpinnes, BE
De, Karel Jozef Maria, 8570, Anzegem-Vichte, BE
Van Pachtenbeke, Tim Roger Michel, 2870, Puurs, BE
Smets, Johan, B-3210 Lubbeek, BE
(54) **Směs obsahující mikrokapsle**
(74) Společná advokátní kancelář Vsetečka Zelený Švorčík Kalenský a partneři, JUDr. Otakar Švorčík, Hálkova 2, Praha 2, 12000

(97) **EP 2179466**
(47) 25.04.2012
(97) 26.02.2009
(51) **H01M 6/24** (2006.01)
H01M 8/18 (2006.01)
(96) 25.09.2007
(96) 07843164.0
(73) JD Holding Inc, George Town, Grand Cayman, KY
(72) HARPER, Matthew, A. M., Vancouver, British Columbia V6R 1H1, CA
(54) **Elektrochemická baterie**
(32) 17.08.2007
(31) 893929
(33) US
(86) PCT/US2007/079444
(87) WO 2009/025672
(74) PATENTSERVIS Praha a.s., Na Podkovce 281/10, Praha 4, 14700

(97) **EP 2182154**
(47) 18.04.2012
(97) 05.05.2010
(51) **E05D 15/08** (2006.01)
E05F 5/00 (2006.01)
(96) 07.09.2009
(96) 09169612.0
(73) Hettich-Heinze GmbH & Co. KG, 32139 Spenge, DE
(72) Neumüller, Petra, 32105, Bad Salzuflen, DE
Nuttelmann, Frank, 32312, Lübbecke, DE
(54) **Vodící zařízení pro posuvné dveře**
(32) 03.11.2008
(31) 202008014529 U
(33) DE
(74) Společná advokátní kancelář Vsetečka Zelený Švorčík Kalenský a partneři, JUDr. Otakar Švorčík, Hálkova 2, Praha 2, 12000

(97) **EP 2187796**
(47) 25.04.2012
(97) 19.03.2009
(51) **A47L 15/00** (2006.01)
C11D 3/37 (2006.01)
C11D 11/00 (2006.01)
C11D 3/06 (2006.01)
C11D 3/20 (2006.01)
(96) 23.05.2008
(96) 08759944.5
(73) Henkel AG & Co. KGaA, 40589 Düsseldorf, DE
(72) ZIPFEL, Johannes, 40593 Düsseldorf, DE
WARKOTSCH, Nadine, 40593 Düsseldorf, DE
KESSLER, Arnd, 40789 Monheim am Rhein, DE
NITSCH, Christian, 40591 Düsseldorf, DE

(54) **Způsob mytí**
(32) 10.09.2007
(31) 102007042859
(33) DE
(86) PCT/EP2008/056343
(87) WO 2009/033830
(74) KOREJZOVÁ & SPOL., v.o.s., JUDr. Petra Korejzová, Korunní 810/104 E, Praha 10, 10100

(97) **EP 2190627**

- | | | |
|---|-----------|--|
| (47) 18.04.2012 | | (72) BRIX, Horst Dieter, 76829 Landau, DE |
| (97) 19.03.2009 | | EBERSOLD, Daniel, 67434 Neustadt / Weinstr, DE |
| (51) B24B 33/08 | (2006.01) | SEMAR, Martin, 76889 Gleiszellen-gleishorbach, DE |
| B24B 27/00 | (2006.01) | BRUNS, Jens, 67435 Neustadt, DE |
| B24B 1/04 | (2006.01) | VONEND, Michael, 67098 Bad Dürkheim, DE |
| B24B 35/00 | (2006.01) | (54) Ternární fungicidní prostředky obsahující boscalid a chlorthalonil |
| (96) 12.09.2008 | | (32) 26.09.2007 |
| (96) 08784446.0 | | (31) 07117274 |
| (73) Strecon A/S, 6400 Sonderborg, DK | | (33) EP |
| (72) LORENZEN, Kim, DK-6400 Sonderborg, DK | | (86) PCT/EP2008/062851 |
| GRONBAEK, Jens, DK-6200 Aabenraa, DK | | (87) WO 2009/040397 |
| (54) Leštící zařízení | | (74) Společná advokátní kancelář Vsetečka Zelený Švorčík |
| (32) 14.09.2007 | | Kalenský a partneři, JUDr. Petr Kalenský, Hálkova 2, |
| (31) 102007044077 | | Praha 2, 12000 |
| (33) DE | | |
| (86) PCT/DK2008/000323 | | |
| (87) WO 2009/033485 | | |
| (74) Společná advokátní kancelář Vsetečka Zelený Švorčík | | (97) EP 2207181 |
| Kalenský a partneři, JUDr. Pavel Zelený, Hálkova 2, Praha | | (47) 25.04.2012 |
| 2, 12000 | | (97) 14.07.2010 |
| | | (51) G11B 27/00 |
| | | (2006.01) |
| | | H04N 5/783 |
| | | (2006.01) |
| | | H04N 9/804 |
| | | (2006.01) |
| | | (96) 25.04.2005 |
| | | (96) 10159158.4 |
| | | (73) Panasonic Corporation, Kadoma-shi Osaka 571-8501, JP |
| | | (72) Toma, Tadamasu, Osaka 540-6207, JP |
| | | Kadono, Shinya, Osaka 540-6207, JP |
| | | Okada, Tomoyuki, Osaka 540-6207, JP |
| | | Yahata, Hiroshi, Osaka 540-6207, JP |
| | | (54) Zařízení pro generování proudu pohyblivých obrazů, |
| | | zařízení pro kódování pohyblivých obrazů, zařízení pro |
| | | multiplexování pohyblivých obrazů a zařízení pro |
| | | dekódování pohyblivých obrazů |
| | | (32) 28.04.2004, 02.06.2004, 31.08.2004 |
| | | (31) 2004134212, 2004165005, 2004251871 |
| | | (33) JP, JP, JP |
| | | (74) Rott, Růžička & Guttmann Patentové, známkové a |
| | | advokátní kanceláře, Ing. Ivana Menšíková, Vinohradská |
| | | 37, Praha 2, 12000 |
| | | |
| | | (97) EP 2191126 |
| (47) 21.03.2012 | | (47) 25.04.2012 |
| (97) 11.06.2009 | | (97) 14.07.2010 |
| (51) F02M 25/07 | (2006.01) | (51) G11B 27/00 |
| (96) 11.09.2008 | | (2006.01) |
| (96) 08857465.2 | | H04N 5/783 |
| | | (2006.01) |
| | | H04N 9/804 |
| | | (2006.01) |
| | | (96) 25.04.2005 |
| | | (96) 10159158.4 |
| | | (73) Panasonic Corporation, Kadoma-shi Osaka 571-8501, JP |
| | | (72) Toma, Tadamasu, Osaka 540-6207, JP |
| | | Kadono, Shinya, Osaka 540-6207, JP |
| | | Okada, Tomoyuki, Osaka 540-6207, JP |
| | | Yahata, Hiroshi, Osaka 540-6207, JP |
| | | (54) Zařízení pro generování proudu pohyblivých obrazů, |
| | | zařízení pro kódování pohyblivých obrazů, zařízení pro |
| | | multiplexování pohyblivých obrazů a zařízení pro |
| | | dekódování pohyblivých obrazů |
| | | (32) 28.04.2004, 02.06.2004, 31.08.2004 |
| | | (31) 2004134212, 2004165005, 2004251871 |
| | | (33) JP, JP, JP |
| | | (74) Rott, Růžička & Guttmann Patentové, známkové a |
| | | advokátní kanceláře, Ing. Ivana Menšíková, Vinohradská |
| | | 37, Praha 2, 12000 |
| | | |
| | | (97) EP 2192778 |
| (47) 09.05.2012 | | (47) 25.04.2012 |
| (97) 02.06.2010 | | (97) 14.07.2010 |
| (51) H04N 7/24 | (2011.01) | (51) G11B 27/00 |
| H04N 5/92 | (2006.01) | (2006.01) |
| (96) 09.12.2003 | | H04N 5/783 |
| (96) 10152547.5 | | (2006.01) |
| | | H04N 9/804 |
| | | (2006.01) |
| | | (96) 25.04.2005 |
| | | (96) 10159159.2 |
| | | (73) Panasonic Corporation, Kadoma-shi Osaka 571-8501, JP |
| | | (72) Toma, Tadamasu, Osaka 540-6207, JP |
| | | Kadono, Shinya, Osaka 540-6207, JP |
| | | Okada, Tomoyuki, Osaka 540-6207, JP |
| | | Yahata, Hiroshi, Osaka 540-6207, JP |
| | | (54) Zařízení pro generování proudu pohyblivých obrazů, |
| | | zařízení pro kódování pohyblivých obrazů, zařízení pro |
| | | multiplexování pohyblivých obrazů a zařízení pro |
| | | dekódování pohyblivých obrazů |
| | | (32) 28.04.2004, 02.06.2004, 31.08.2004 |
| | | (31) 2004134212, 2004165005, 2004251871 |
| | | (33) JP, JP, JP |
| | | (74) Rott, Růžička & Guttmann Patentové, známkové a |
| | | advokátní kanceláře, Ing. Ivana Menšíková, Vinohradská |
| | | 37, Praha 2, 12000 |
| | | |
| | | (97) EP 2205082 |
| (47) 04.04.2012 | | (47) 25.04.2012 |
| (97) 02.04.2009 | | (97) 14.07.2010 |
| (51) A01N 43/40 | (2006.01) | (51) G11B 27/00 |
| A01N 37/34 | (2006.01) | (2006.01) |
| A01P 3/00 | (2006.01) | H04N 5/783 |
| (96) 25.09.2008 | | (2006.01) |
| (96) 08804746.9 | | H04N 9/804 |
| | | (2006.01) |
| | | (96) 25.04.2008 |
| | | (96) 08804746.9 |
| | | (73) BASF SE, 67056 Ludwigshafen, DE |
| | | |
| | | (97) EP 2215480 |
| | | (47) 18.04.2012 |
| | | (97) 04.06.2009 |
| | | (51) G01N 33/68 |
| | | (2006.01) |
| | | (96) 01.12.2008 |
| | | (96) 08855400.1 |

- (73) Universiteit Maastricht, 6211 LK Maastricht, NL
Academisch Ziekenhuis Maastricht, 6229 HX Maastricht, NL
- (72) VINK, Hans, NL-6333 AV Schimmert, NL
STROES, Erik Sjoerd Gerard, NL-3734 BV Den Dolder, NL
- (54) **Diagnostické a léčebné nástroje pro nemoci ovlivňující funkci cév**
- (32) 30.11.2007
(31) 07122043
(33) EP
(86) PCT/EP2008/066524
(87) WO 2009/068685
(74) TRAPLOVÁ HAKR KUBÁT Advokátní a patentová kancelář, Ing. Eduard Hakr, Přístavní 24, Praha 7, 17000

- (97) **EP 2217315**
(47) 16.05.2012
(97) 17.09.2009
(51) **A61M 25/09** (2006.01)
A61M 25/00 (2006.01)
A61B 17/221 (2006.01)
A61B 17/22 (2006.01)
(96) 12.11.2008
(96) 08873248.2
(73) Mindframe, Inc., Irvine, CA 92618, US
(72) FULKERSON, John, CA 92688, US
FERRERA, David, A., Redondo Beach CA 90278, US
CRAGG, Andrew, Edina MN 55424, US
- (54) **Revaskularizační/rekanalizační systém, procesy a výrobky z nich plynoucí na akutní mrtvici**
- (32) 12.11.2007, 19.05.2008
(31) 987384 P, 123390
(33) US, US
(86) PCT/US2008/083185
(87) WO 2009/114046
(74) A. Holas & partner Patentová a známková kancelář, Ing. Mgr. Hana Holasová, Křížová 4/105, Brno, 60300

- (97) **EP 2220883**
(47) 02.05.2012
(97) 18.06.2009
(51) **H04L 29/06** (2006.01)
H04W 12/04 (2009.01)
(96) 01.07.2008
(96) 08774596.4
(73) Telefonaktiebolaget L M Ericsson (publ), 164 83 Stockholm, SE
(72) BLOM, Rolf, S-175 68 Järfälla, SE
NORRMAN, Karl, S-116 28 Stockholm, SE
LINDSTRÖM, Magnus, S-163 41 Spanga, SE
- (54) **Postup a přístroje generující klíč rádiové základnové stanice v celulárním rádiovém systému**
- (32) 11.12.2007
(31) 12814 P
(33) US
(86) PCT/EP2008/058450
(87) WO 2009/074356
(74) PATENTSERVIS Praha a.s., Na Podkovce 281/10, Praha 4, 14700

- (97) **EP 2221158**
(47) 20.06.2012
(97) 25.08.2010

- (51) **B02C 18/08** (2006.01)
B02C 18/12 (2006.01)
B02C 23/26 (2006.01)
B29B 17/00 (2006.01)
B01F 7/16 (2006.01)
B01F 13/10 (2006.01)
B01F 15/02 (2006.01)
B29B 7/16 (2006.01)
B29B 13/10 (2006.01)
B29B 17/04 (2006.01)
(96) 08.02.2008
(96) 10005120.0
(73) EREMA Engineering Recycling Maschinen und Anlagen Gesellschaft m.b.H., 4052 Ansfelden, AT
(72) Weigerstorfer, Georg, 4030 Linz/Ebelsberg, AT
Feichtinger, Klaus, 4040 Linz, AT
Pauli, Peter, 4511 Allhaming, AT

- (54) **Způsob a zařízení pro úpravu materiálů**
- (32) 15.02.2007
(31) 2442007
(33) AT
(74) KANIA, SEDLÁK, SMOLA Patentová a známková kancelář, Ing. Veronika Zemanová, Mendlovo nám. 1a, Brno, 60300

- (97) **EP 2231927**
(47) 18.04.2012
(97) 12.03.2009
(51) **E01B 27/10** (2006.01)
(96) 03.09.2008
(96) 08782841.4
(73) Swietelsky Baugesellschaft M.B.H., 4020 Linz, AT
(72) BRUSTMANN, Hellmuth, A-1130 Wien, AT
SCHAUER, Norbert, A-8832 Oberwölz, AT
- (54) **Kolejové vozidlo k sanaci kolejového spodku**
- (32) 05.09.2007
(31) 13842007
(33) AT
(86) PCT/AT2008/000313
(87) WO 2009/029969
(74) Společná advokátní kancelář Všeťečka Zelený Švorčík Kalenský a partneri, JUDr. Otakar Švorčík, Hálkova 2, Praha 2, 12000

- (97) **EP 2233483**
(47) 09.05.2012
(97) 29.09.2010
(51) **C07D 401/14** (2006.01)
C07D 403/12 (2006.01)
C07D 239/42 (2006.01)
(96) 05.08.2003
(96) 10163200.8
(73) Sanofi-Aventis Deutschland GmbH, 65926 Frankfurt am Main, DE
(72) Ritzeler, Olaf, 65926 Frankfurt am Main, DE
Jaehne, Gerhard, 65926 Frankfurt am Main, DE
- (54) **Deriváty indolu nebo benzimidazolu k modulaci IκB-kinázy a meziproducty k jejich přípravě**
- (32) 17.08.2002
(31) 10237722
(33) DE
(74) TRAPLOVÁ HAKR KUBÁT Advokátní a patentová kancelář, Ing. Eduard Hakr, Přístavní 24, Praha 7, 17000

- (97) **EP 2238306**
(47) 07.03.2012
(97) 30.07.2009
(51) **E05D 15/46** (2006.01)
E05D 3/14 (2006.01)
E05F 1/10 (2006.01)
E05F 1/12 (2006.01)
E05F 5/02 (2006.01)
(96) 12.01.2009

(96) 09703302.1
(73) Topflüfer Beteiligungs- und Vertriebs-GmbH & Co. KG, 49152 Bad Essen, DE
(72) HIRTSIEFER, Artur, 53819 Neunkirchen-Seelscheid, DE
(54) **Přidržený element pro představování vika nábytku**
(32) 21.01.2008
(31) 102008005463
(33) DE
(86) PCT/EP2009/000104
(87) WO 2009/092519
(74) Společná advokátní kancelář Všeťečka Zelený Švorčík Kalenský a partneři, JUDr. Michal Havlík, Hálkova 2, Praha 2, 12000

(97) **EP 2248809**
(47) 09.05.2012
(97) 10.11.2010
(51) **C07D 409/12** (2006.01)
C07D 333/54 (2006.01)
C07D 333/64 (2006.01)
(96) 27.03.2006
(96) 10007872.4
(73) TOYAMA CHEMICAL CO., LTD., Tokyo 160-0023, JP
(72) Saitoh, Akihito, Toyama-shi, Toyama, JP
Suzuki, Yoshiaki, Toyama-shi, Toyama, JP
Yonezawa, Kenji, Toyama-shi, Toyama, JP
Kawamura, Mitsuhide, Toyama-shi, Toyama, JP
Kusanagi, Takahiko, Toyama-shi, Toyama, JP
Nakai, Takashi, Toyama-shi, Toyama, JP
(54) **Alkyl-3-[2-benzo[b]thiofen-5-yl]-ethoxy]-propanoáty jako meziprodukty při výrobě derivátů azetidín-3-olu**
(32) 28.03.2005, 15.06.2005, 15.07.2005, 09.08.2005
(31) 2005090831, 2005174738, 2005206808, 2005230666
(33) JP, JP, JP, JP
(74) Čermák a spol., JUDr. Karel Čermák, Elišky Peškové 15/735, Praha 5, 15000

(97) **EP 2260862**
(47) 27.06.2012
(97) 15.12.2010
(51) **A61K 39/00** (2006.01)
(96) 27.09.2006
(96) 10008550.5
(73) Merck Patent GmbH, 64293 Darmstadt, DE
(72) Gillies, Stephen D., Dr., Carlisle, MA 01741-1044, US
Hettmann, Thore A.O., Dr., 81243 München, DE
Stein, Pascal André, Boston, MA 02120, US
Klinz, Stephan G., Dr., Norwood, MA 02062, US
(54) **Způsoby a kompozice pro léčbu nádorů prezentujících survivinové antigeny**
(32) 27.09.2005
(31) 721199 P
(33) US
(74) Čermák a spol., JUDr. Karel Čermák, Elišky Peškové 15/735, Praha 5, 15000

(97) **EP 2262965**
(47) 27.06.2012
(97) 15.10.2009
(51) **E05B 19/00** (2006.01)
E05B 29/00 (2006.01)
(96) 10.04.2008
(96) 08735297.7
(73) Huf Hülsbeck & Fürst GmbH & Co. KG, 42551 Velbert, DE
(72) HABECKE, Matthias, 45529 Hattingen, DE
(54) **Uzavírací zařízení s klíčem a uzavíracím válcem**
(86) PCT/EP2008/003070
(87) WO 2009/124571
(74) Společná advokátní kancelář Všeťečka Zelený Švorčík Kalenský a partneři, JUDr. Petr Kalenský, Hálkova 2, Praha 2, 12000

(97) **EP 2264516**
(47) 25.04.2012
(97) 22.10.2009
(51) **G02F 1/1335** (2006.01)
G02F 1/13 (2006.01)
(96) 30.03.2009
(96) 09731702.8
(73) Nitto Denko Corporation, Ibaraki-shi Osaka 567-8680, JP
(72) KIMURA, Kouji, Ibaraki-shi, Osaka 567-8680, JP
YAMANO, Takayoshi, Ibaraki-shi, Osaka 567-8680, JP
NAKAZONO, Takuya, Ibaraki-shi, Osaka 567-8680, JP
KITADA, Kazuo, Ibaraki-shi, Osaka 567-8680, JP
YURA, Tomokazu, Ibaraki-shi, Osaka 567-8680, JP
SHIMANOE, Fumihito, Ibaraki-shi, Osaka 567-8680, JP
KOSHIO, Satoru, Ibaraki-shi, Osaka 567-8680, JP
(54) **Způsob a aparát pro průběžnou výrobu prvků displejů s tekutými krystaly**
(32) 15.04.2008
(31) PCT/JP2008/000987
(33) JP
(86) PCT/JP2009/001440
(87) WO 2009/128207
(74) Společná advokátní kancelář Všeťečka Zelený Švorčík Kalenský a partneři, JUDr. Michal Havlík, Hálkova 2, Praha 2, 12000

(97) **EP 2272359**
(47) 09.05.2012
(97) 12.01.2011
(51) **A01N 47/38** (2006.01)
A01N 43/82 (2006.01)
(96) 10.09.2002
(96) 10183214.5
(73) Bayer CropScience AG, 40789 Monheim, DE
(72) Feucht, Dieter, 65760, Eschborn, DE
Dahmen, Peter, 41470, Neuss, DE
Drewes, Mark, 40764, Langenfeld, DE
Pontzen, Rolf, 42799, Leichlingen, DE
Gesing, Ernst, 40699, Erkrath, DE
(54) **Herbicidey na bázi substituovaných thien-3-yl-sulfonylamino(thio)karbonyltriazolin(thio)onů**
(32) 21.09.2001
(31) 10146591
(33) DE
(74) TRAPLOVÁ HAKR KUBÁT Advokátní a patentová kancelář, Ing. Eduard Hakr, Přístavní 24, Praha 7, 17000

(97) **EP 2285316**
(47) 06.06.2012
(97) 08.10.2009
(51) **A61F 2/80** (2006.01)
(96) 02.04.2009
(96) 09727127.4
(73) medi GmbH & Co. KG, 95448 Bayreuth, DE
(72) KURTH, Christof, 95500 Heinersreuth, DE
(54) **Pouzdro pro uložení pahýlu končetiny s integrovaným aretačním zařízením pro těsnící prvek**
(32) 05.04.2008, 26.04.2008
(31) 202008004714 U, 102008021054
(33) DE, DE
(86) PCT/DE2009/000425
(87) WO 2009/121340
(74) TRAPLOVÁ HAKR KUBÁT Advokátní a patentová kancelář, Ing. Eduard Hakr, Přístavní 24, Praha 7, 17000

(97) **EP 2288375**
(47) 25.04.2012
(97) 17.12.2009
(51) **A61K 38/28** (2006.01)
A61K 47/48 (2006.01)
(96) 09.06.2009

- | | |
|---|---|
| (96) 09763419.0 | (72) MOULIN, Antoine, 57140 Woippy, FR |
| (73) ELI LILLY AND COMPANY, Indianapolis, IN 46285, US | HEBERT, Véronique, 57070 Saint Julien les Metz, FR |
| (72) BEALS, John, Michael, Indianapolis, IN 46285, US | VINCI, Catherine, 57245 Jury, FR |
| CUTLER, Gordon, Butler, Virginia 23043-2172, US | RESTREPO GARCES, Gloria, 13300 Salon de Provence, FR |
| DOYLE, Brandon, Indianapolis, IN 46285, US | WATERSCHOOT, Tom, 9160 Lokeren, BE |
| HANSEN, Ryan, John, Indianapolis, IN 46285, US | GOUNE, Mohamed, 54700 Pont A Mousson, FR |
| LI, Shun, Indianapolis, IN 46033, US | (54) Způsob výroby za studena válcovaných duálně fázových ocelových plechů s vysokou pevností a takto vyrobené plechy |
| SHIRANI, Shahriar, Indianapolis, IN 46285, US | (32) 21.05.2008 |
| ZHANG, Lianshan, New Jersey 08550, US | (31) 08290474 |
| (54) Pegylované sloučeniny inzulinu lispro | (33) EP |
| (32) 13.06.2008, 10.12.2008 | (86) PCT/FR2009/000574 |
| (31) 61281 P, 121394 P | (87) WO 2009/150319 |
| (33) US, US | (74) TRAPLOVÁ HAKR KUBÁT Advokátní a patentová kancelář, Ing. Eduard Hakr, Přístavní 24, Praha 7, 17000 |
| (86) PCT/US2009/046704 | |
| (87) WO 2009/152128 | |
| (74) Společná advokátní kancelář Všetečka Zelený Švorčík Kalenský a partneři, JUDr. Otakar Švorčík, Hálkova 2, Praha 2, 12000 | |
| <hr/> | |
| (97) EP 2289322 | (97) EP 2302196 |
| (47) 18.07.2012 | (47) 20.06.2012 |
| (97) 02.03.2011 | (97) 30.03.2011 |
| (51) A01N 43/653 (2006.01) | (51) F02M 61/16 (2006.01) |
| (96) 04.03.2003 | F02M 51/06 (2006.01) |
| (96) 10179970.8 | F02M 61/18 (2006.01) |
| (73) BASF SE, 67056 Ludwigshafen, DE | F02M 63/00 (2006.01) |
| (72) Ammermann, Eberhard, 64646 Heppenheim, DE | (96) 30.04.2009 |
| Stierl, Reinhard, 83345, Kaohsiung County, TW | (96) 10193149.1 |
| Lorenz, Gisela, 67434 Neustadt, DE | (73) Delphi Technologies, Inc., Troy, MI 48007, US |
| Strathmann, Siegfried, 67117 Limburgerhof, DE | (72) Perry, Robert B., Leicester, NY 14481, US |
| Schelberger, Klaus, 67161 Gönheim, DE | (54) Způsob externího nastavování zdvihu/toku pro palivové vstříkovače |
| Spadafora, James, Sugar Land, TX 77478, US | (32) 16.05.2008 |
| Christen, Thomas, 67125 Dannstadt, DE | (31) 152794 |
| (54) Fungicidní směsi na bázi triazolů | (33) US |
| (32) 07.03.2002 | (74) Společná advokátní kancelář Všetečka Zelený Švorčík Kalenský a partneři, JUDr. Michal Havlík, Hálkova 2, Praha 2, 12000 |
| (31) 10209937 | |
| (33) DE | |
| (74) TRAPLOVÁ HAKR KUBÁT Advokátní a patentová kancelář, Ing. Jan Kubát, Přístavní 24, Praha 7, 17000 | |
| <hr/> | |
| (97) EP 2289323 | (97) EP 2313212 |
| (47) 18.07.2012 | (47) 20.06.2012 |
| (97) 02.03.2011 | (97) 26.11.2009 |
| (51) A01N 43/653 (2006.01) | (51) B21B 13/10 (2006.01) |
| (96) 04.03.2003 | B21B 17/04 (2006.01) |
| (96) 10180023.3 | B21B 31/10 (2006.01) |
| (73) BASF SE, 67056 Ludwigshafen, DE | (96) 21.05.2009 |
| (72) Ammermann, Eberhard, 64646 Heppenheim, DE | (96) 09749904.0 |
| Stierl, Reinhard, 83345, Kaohsiung County, TW | (73) Danieli & C. Officine Meccaniche SpA, 33042 Buttrio (Udine), IT |
| Lorenz, Gisela, 67434 Neustadt, DE | (72) CERNUSCHI, Ettore, I-20010 Bareggio, IT |
| Strathmann, Siegfried, 67117 Limburgerhof, DE | MARINI, Fabrizio, I-20092 Cinisello Balsamo, IT |
| Schelberger, Klaus, 67161 Gönheim, DE | BERTELLI, Aristide Giacomo, I-20091 Bresso, IT |
| Spadafora, James, Sugar Land, TX 77478, US | (54) Válcovací stolice a příslušná válcovací trat' pro podélné válcování tyčovitých těles |
| Christen, Thomas, 67125 Dannstadt, DE | (32) 22.05.2008 |
| (54) Fungicidní směsi na bázi triazolů | (31) MI20080947 |
| (32) 07.03.2002 | (33) IT |
| (31) 10209937 | (86) PCT/EP2009/056201 |
| (33) DE | (87) WO 2009/141414 |
| (74) TRAPLOVÁ HAKR KUBÁT Advokátní a patentová kancelář, Ing. Jan Kubát, Přístavní 24, Praha 7, 17000 | (74) Rott, Růžička & Guttman Patentové, známkové a advokátní kanceláře, JUDr. Ing. Miloslav Hainz, Vinohradská 37, Praha 2, 12000 |
| <hr/> | |
| (97) EP 2291547 | (97) EP 2336705 |
| (47) 25.04.2012 | (47) 11.07.2012 |
| (97) 17.12.2009 | (97) 22.06.2011 |
| (51) C22C 38/04 (2006.01) | (51) F41A 17/38 (2006.01) |
| C21D 8/02 (2006.01) | (96) 17.12.2009 |
| C23C 2/06 (2006.01) | (96) 09179686.2 |
| C23C 2/02 (2006.01) | (73) SIG SAUER GmbH, 24340 Eckernförde, DE |
| (96) 15.05.2009 | (72) Metzger, Thomas, 24340, Eckernförde, DE |
| (96) 09761870.6 | (54) Držák zásobníku |
| (73) Arcelormittal Investigación y Desarrollo SL, 48910 Sestao, Bizkaia, ES | |

- (74) Rott, Růžička & Guttman Patentové, známkové a
advokátní kanceláře, Ing. Jiří Andera, Vínohradská 37,
Praha 2, 12000
-

Zveřejněné opravené překlady evropských patentových spisů

U následujících udělených evropských patentů s účinky pro Českou republiku byl majitelem předložen opravený překlad patentového spisu do českého jazyka (§35d odst. 2 zákona č. 527/1990 Sb., v platném znění).

Datem zveřejnění opraveného překladu evropského patentového spisu je datum publikace tohoto Věstníku.

- (97) EP 1791440
(97) EP 2238750
(97) EP 2245027

Zveřejněné překlady pozměněného, nebo omezeného znění evropských patentových spisů

U následujících udělených evropských patentů s účinky pro Českou republiku byl majitelem předložen překlad omezeného, nebo pozměněného znění evropského patentového spisu do českého jazyka (§35f odst. 3 zákona č. 527/1990 Sb., v platném znění).

- (97) EP 1675573

Evropské patenty zrušené Evropským patentovým úřadem

Následující evropské patenty udělené Evropským patentovým úřadem s účinky pro Českou republiku byly zrušeny Evropským patentovým úřadem podle článku 102 Úmluvy o udělování evropských patentů (§35f odst 2 zákona č. 527/1990 Sb., v platném znění).

- (97) EP 1638731
(97) EP 1703995

PD4A Převod práv a ostatní změny majitelů evropských patentů

(97) (73)	EP 1429756 Merck Sharp & Dohme Corp., Rahway, 07065, NJ, US	(97) (73)	EP 1858715 Mubea Carbo Tech GmbH, 5020 Salzburg, AT
(97) (73)	EP 1463595 FERROPEM, Chambery (73000), FR	(97) (73)	EP 1933869 Merck Sharp & Dohme Corp., Rahway, 07065, NJ, US
(97) (73)	EP 1478339 Merck Sharp & Dohme Corp., Rahway, 07065, NJ, US	(97) (73)	EP 2050574 ALLTEC Angewandte Laserlicht Technologie Gesellschaft mit Beschränkter Haftung, 23923 Selmsdorf, DE
(97) (73)	EP 1480653 Merck Sharp & Dohme Corp., Rahway, 07065, NJ, US	(97) (73)	EP 2168887 Poly-clip System GmbH & Co. KG, 65795 Hattersheim, DE
(97) (73)	EP 1482973 Merck Sharp & Dohme Corp., Rahway, 07065, NJ, US		
(97) (73)	EP 1495018 Merck Sharp & Dohme Corp., Rahway, 07065, NJ, US		
(97) (73)	EP 1527100 Merck Sharp & Dohme Corp., Rahway, 07065, NJ, US		
(97) (73)	EP 1537116 Merck Sharp & Dohme Corp., Rahway, 07065, NJ, US		
(97) (73)	EP 1542904 Merck Sharp & Dohme Corp., Rahway, 07065, NJ, US		
(97) (73)	EP 1556358 Merck Sharp & Dohme Corp., Rahway, 07065, NJ, US		
(97) (73)	EP 1601694 Merck Sharp & Dohme Corp., Rahway, 07065, NJ, US		
(97) (73)	EP 1613176 DuPont Nutrition Biosciences ApS, 1001 Copenhagen K, DK		
(97) (73)	EP 1619961 DuPont Nutrition Biosciences ApS, 1001 Copenhagen K, DK		
(97) (73)	EP 1622912 Merck Sharp & Dohme Corp., Rahway, 07065, NJ, US		
(97) (73)	EP 1694705 Merck Sharp & Dohme Corp., Rahway, 07065, NJ, US		
(97) (73)	EP 1711164 Merck Sharp & Dohme Corp., Rahway, 07065, NJ, US		
(97) (73)	EP 1715747 DuPont Nutrition Biosciences ApS, 1001 Copenhagen K, DK		
(97) (73)	EP 1720882 Merck Sharp & Dohme Corp., Rahway, 07065, NJ, US		
(97) (73)	EP 1722636 DuPont Nutrition Biosciences ApS, 1001 Copenhagen K, DK		
(97) (73)	EP 1730110 Merck Sharp & Dohme Corp., Rahway, 07065, NJ, US		
(97) (73)	EP 1848705 Merck Sharp & Dohme Corp., Rahway, 07065, NJ, US		

FG1K

Zapsané užité vzory - přehled podle čísel zápisu

V období uzávěrky tohoto čísla Věstníku zapsal Úřad průmyslového vlastnictví tyto užité vzory.

24128	A 61 N 5/06	(2006.01)
24129	F 23 J 13/04	(2006.01)
24130	G 01 N 27/26	(2006.01)
24131	G 07 F 13/00	(2006.01)
24132	A 47 C 27/05	(2006.01)
24133	B 60 R 9/04	(2006.01)
24134	C 12 C 5/00	(2006.01)
24135	F 03 B 5/00	(2006.01)
24136	A 63 H 33/04	(2006.01)
24137	A 01 M 23/12	(2006.01)
24138	H 01 J 37/317	(2006.01)

FG1K

Zapsané užité vzory - řazené podle MPT

- (51) **A01M 23/12** (2006.01)
(11) 24137
(21) **2012-26251**
(22) 20.06.2012
(47) 31.07.2012
(73) Morávek Jan Ing., Litomyšl, CZ
(72) Morávek Jan Ing., Litomyšl, CZ
(54) **Past na hlodavce**
(74) Jan Brykner, Resslova 741, Hradec Králové, 50002
- (51) **A47C 27/05** (2006.01)
A47C 27/08 (2006.01)
(11) 24132
(21) **2012-25653**
(22) 21.02.2012
(47) 31.07.2012
(73) Gumotex, akciová společnost, Břeclav, CZ
(72) Musil Josef, Blučina, CZ
(54) **Spací systém**
(74) INPARTNERS GROUP, Ing. Leopold Dadej, patentový zástupce, Na Valtické 339/6, Břeclav 4, 69141
- (51) **A61N 5/06** (2006.01)
A61F 7/00 (2006.01)
H05B 3/00 (2006.01)
(11) 24128
(21) **2011-25397**
(22) 27.12.2011
(47) 31.07.2012
(73) BioHENEX s.r.o., Petrovice u Karviné, CZ
(72) Motyka Eugeniusz ing., Petrovice u Karviné, CZ
(54) **Zapojení ozařovací jednotky infra zářiče se zpětnou biologickou vazbou**
(74) Patentová a známková kancelář, ing. Jaromír Píkrýl, Věelín 1161, Hulín, 76824
- (51) **A63H 33/04** (2006.01)
A63F 3/04 (2006.01)
(11) 24136
(21) **2012-26204**
(22) 11.06.2012
(47) 31.07.2012
(73) Dočkal Bohumil, Pardubice 3, CZ
(72) Dočkal Bohumil, Pardubice 3, CZ
(54) **Hrací deskový systém**
(74) Ing. Milan Škoda, Nahořanská 308, Nové Město nad Metují, 54901
- (51) **B60R 9/04** (2006.01)
B60R 9/048 (2006.01)
B60R 9/06 (2006.01)
(11) 24133
(21) **2012-25765**
(22) 15.03.2012
(47) 31.07.2012
(73) PICCOLA - M s. r. o., Přerov, CZ
(72) Loun Jurij Ing., Domažlice, CZ
(54) **Tyč automobilového nosiče se stálou pružnou ochranou a krytím kotvicí drážky**
- (51) **C12C 5/00** (2006.01)
C12C 12/00 (2006.01)
C12C 7/053 (2006.01)
(11) 24134
(21) **2012-26171**
(22) 05.06.2012
(47) 31.07.2012
(73) Sociální družstvo Partners Ardanas, Prostějov, CZ
(72) Komínek Vladimír, Prostějov, CZ
(54) **Nopalový nápoj na bázi piva**
(74) Ing. Petr Soukup, Vídeňská 8, Olomouc, 77200
- (51) **F03B 5/00** (2006.01)
F03B 11/02 (2006.01)
(11) 24135
(21) **2012-26193**
(22) 08.06.2012
(47) 31.07.2012
(73) České vysoké učení technické v Praze, Fakulta stavební, Katedra ekonomiky a řízení stavebnictví, Praha 6, CZ
(72) Beran Václav doc.Ing., DrSc., Praha 6, Dejvice, CZ
Dlask Petr doc.Ing., Ph.D., Praha 6, Řepy II, CZ
Sedláček Miroslav Ing., CSc., Praha 5, CZ
(54) **Vodní miniturbína**
(74) Ing. Václav Kratochvíl, Husníkova 2086/22, Praha 5, 15800
- (51) **F23J 13/04** (2006.01)
(11) 24129
(21) **2012-25489**
(22) 18.01.2012
(47) 31.07.2012
(73) Hladký Martin Ing., Okrouhlo, CZ
(72) Hladký Martin Ing., Okrouhlo, CZ
(54) **Stropní kominová průchodka s jimačem a výparníkem kondenzátu**
- (51) **G01N 27/26** (2006.01)
G01N 27/416 (2006.01)
G01N 33/48 (2006.01)
(11) 24130
(21) **2012-25560**
(22) 31.01.2012
(47) 31.07.2012
(73) VYSOKÁ ŠKOLA BÁŇSKÁ - TECHNICKÁ UNIVERZITA OSTRAVA, Ostrava, CZ
(72) Jirka Jakub Ing., Ostrava, CZ
Penhaker Marek Ing. Ph.D., Ostrava, CZ
Černý Martin Ing., Prostějov, CZ
(54) **Zařízení pro měření koncentrace glykémie invazivní metodou pomocí elektrochemických elektrod**
- (51) **G07F 13/00** (2006.01)
G07F 13/10 (2006.01)
G07F 13/06 (2006.01)
G07F 7/00 (2006.01)
(11) 24131
(21) **2012-25624**
(22) 15.02.2012
(47) 31.07.2012
(73) Mašek Jan Ing., Praha 10, CZ
(72) Mašek Jan Ing., Praha 10, CZ
(54) **Prodejní automat na tekuté, pastovité a sypké drogistické materiály**
- (51) **H01J 37/317** (2006.01)
H01J 37/302 (2006.01)
(11) 24138
(21) **2012-26271**
(22) 22.06.2012
(47) 31.07.2012
(73) Optaglio s.r.o., Husinec-Řež, CZ
(72) Polívka Leoš Ing., Předboj, CZ
(54) **Elektronový litograf**
(74) Rott, Růžička & Guttman Patentové, známkové a advokátní kanceláře, Ing. Jiří Andera, Vinohradská 37, Praha 2, 12000

Seznam majitelů zapsaných užitečných vzorů

(73)	(11)	(51)	(73)	(11)	(51)
BioHENEX s.r.o., Petrovice u Karviné, CZ	24128	A 61 N 5/06	(2006.01)		
České vysoké učení technické v Praze, Fakulta stavební, Katedra ekonomiky a řízení stavebnictví, Praha 6, CZ	24135	F 03 B 5/00	(2006.01)		
Dočkal Bohumil, Pardubice 3, CZ	24136	A 63 H 33/04	(2006.01)		
Gumotex, akciová společnost, Břeclav, CZ	24132	A 47 C 27/05	(2006.01)		
Hladký Martin Ing., Okrouhlo, CZ	24129	F 23 J 13/04	(2006.01)		
Mašek Jan Ing., Praha 10, CZ	24131	G 07 F 13/00	(2006.01)		
Morávek Jan Ing., Litomyšl, CZ	24137	A 01 M 23/12	(2006.01)		
Optaglio s.r.o., Husinec-Řež, CZ	24138	H 01 J 37/317	(2006.01)		
PICCOLA - M s. r. o., Přerov, CZ	24133	B 60 R 9/04	(2006.01)		
Sociální družstvo Partners Ardanas, Prostějov, CZ	24134	C 12 C 5/00	(2006.01)		
VYSOKÁ ŠKOLA BÁŇSKÁ - TECHNICKÁ UNIVERZITA OSTRAVA, Ostrava, CZ	24130	G 01 N 27/26	(2006.01)		

FG4Q

Zapsané průmyslové vzory - přehled podle čísel zápisu

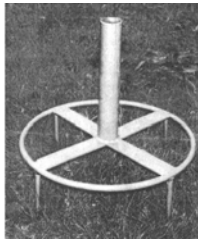
V období uzávěrky tohoto čísla Věstníku zapsal Úřad průmyslového vlastnictví tyto průmyslové vzory:

35358	06-01
35359	27-03
35360	09-03
35361	09-01
35362	09-01
35363	09-01
35364	09-01
35365	03-03

FG4Q

Zapsané průmyslové vzory - přehled podle tříd

- (51) 03-03
- (11) 35365
- (21) 2010-38482
- (22) 02.12.2010
- (15) 31.07.2012
- (45) 31.07.2012
- (54) Stojan pro slunečník do trávy
- (28) 1
- (73) Konyvka František, Velký Osek, CZ
- (72) Konyvka František, Velký Osek, CZ
- (74) Ing. Pavel Reichel, Lopatecká 14, Praha 4, 14700
- (55)



1.1



1.2



3.1

- (51) 09-01
- (11) 35361
- (21) 2011-38788
- (22) 26.08.2011
- (15) 25.07.2012
- (45) 25.07.2012
- (54) Láhve nápojové
- (28) 5
- (32) 22.07.2011
- (31) 1894981
- (33) EM
- (73) TYMBARK-MWS Sp. z o.o. S.K.A., 34-650 Tymbark, PL
- (72) Ochman Radim, Praha 4, CZ
- Brodáková Olga, Praha 8, CZ
- (74) Vyskočil, Krošlák a spol., advokátní a patentová kancelář,
Dana Lukajová, Voršilská 10, Praha 1, 11000
- (55)



1.1



2.1



3.1

- (51) 06-01
- (11) 35358
- (21) 2010-38502
- (22) 17.12.2010
- (15) 25.07.2012
- (45) 25.07.2012
- (54) Židle
- (28) 3
- (73) Petrů Martin Ing., Zlín - Malenovice, CZ
- (72) Petrů Martin Ing., Zlín - Malenovice, CZ
- (55)



1.1



2.1

(55)



4.1



5.1



1.1



1.2

(51) **09-01**
(11) 35362
(21) 2011-38895
(22) 19.12.2011
(15) 25.07.2012
(45) 25.07.2012
(54) Láhev
(28) 1
(73) NELI, a.s., Vyškov, CZ
(72) Beneš Miroslav, Brno, CZ
(74) Ing. Jiří Dohnal, Nedbalova 29, Brno, 62300
(55)



1.1

(51) **09-01**
(11) 35363
(21) 2011-38896
(22) 19.12.2011
(15) 25.07.2012
(45) 25.07.2012
(54) Láhev
(28) 1
(73) NELI, a.s., Vyškov, CZ
(72) Beneš Miroslav, Brno, CZ
(74) Ing. Jiří Dohnal, Nedbalova 29, Brno, 62300

(51) **09-01**
(11) 35364
(21) 2011-38897
(22) 19.12.2011
(15) 25.07.2012
(45) 25.07.2012
(54) Láhev
(28) 1
(73) NELI, a.s., Vyškov, CZ
(72) Beneš Miroslav, Brno, CZ
(74) Ing. Jiří Dohnal, Nedbalova 29, Brno, 62300
(55)

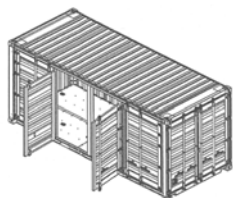


1.1

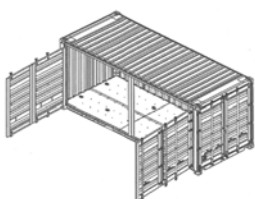


1.2

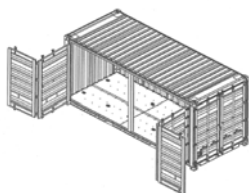
- (51) **09-03**
(11) 35360
(21) 2011-38608
(22) 23.03.2011
(15) 25.07.2012
(45) 25.07.2012
(54) Kontejner s bočním přístupem
(28) 1
(73) VARIEL a. s., Zruč nad Sázavou, CZ
(72) Bílek Jiří Ing., Zruč nad Sázavou, CZ
Vladimír Peroutka, DiS., Zruč nad Sázavou, CZ
(74) KANIA, SEDLÁK, SMOLA Patentová a známková
kancelář, Ing. Jiří Malůšek, Mendlovo nám. 1a, Brno,
60300
(55)



1.1



1.2



1.3



1.2



2.1



2.2



3.1

- (51) **27-03**
(11) 35359
(21) 2011-38572
(22) 22.02.2011
(15) 25.07.2012
(45) 25.07.2012
(54) Reklamní popelník
(28) 3
(73) MEDIA REPUBLIC CZECH s. r. o., Praha 8, CZ
(72) Vlčko Jan, Praha 9, CZ
Nehasil Robert, Praha 5, CZ
(55)



1.1

Seznam vlastníků zapsaných průmyslových vzorů

(73)	(11)	(51)	(73)	(11)	(51)
Konyvka František, Velký Osek, CZ	35365	03-03			
MEDIA REPUBLIC CZECH s. r. o., Praha 8, CZ	35359	27-03			
NELI, a.s., Vyškov, CZ	35362	09-01			
NELI, a.s., Vyškov, CZ	35363	09-01			
NELI, a.s., Vyškov, CZ	35364	09-01			
Petrů Martin Ing., Zlín - Malenovice, CZ	35358	06-01			
TYMBARK-MWS Sp. z o.o. S.K.A., 34-650 Tymbark, PL	35361	09-01			
VARIEL a. s., Zruč nad Sázavou, CZ	35360	09-03			

Úřední rozhodnutí a oznámení

MK4A, MK4F

Zánik patentů a autorských osvědčení uplynutím doby platnosti

(11)	(21)	Int.Cl.(51)	(11)	(21)	Int.Cl.(51)
281511	1994-170	6/C07D 403/12			
281940	1993-705	6/A47J 31/40			
281941	1993-707	6/A47J 31/40			
282375	1992-2398	8/A61F 13/53			
283020	1993-706	6/A47J 31/40			
291813	1992-2369	8/A61K 39/395			
292448	1994-179	7/C22C 1/04			

MK1K

Zániky užitečných vzorů uplynutím doby platnosti

(11)	(21)	(51)	
12583	2002-13355	<i>C09D 9/04</i>	(2006.01)
12596	2002-13344	<i>A63F 9/12</i>	(2006.01)
12650	2002-13361	<i>F16L 47/24</i>	(2006.01)
12706	2002-13339	<i>E04H 4/16</i>	(2006.01)
12784	2002-13351	<i>E06B 9/26</i>	(2006.01)
12918	2002-13338	<i>G01K 17/10</i>	(2006.01)
12934	2002-13343	<i>B42D 15/10</i>	(2006.01)
15141	2005-16178	<i>G09F 3/10</i>	(2006.01)
15170	2005-16220	<i>F23G 7/00</i>	(2006.01)
15199	2005-16213	<i>G06K 19/067</i>	(2006.01)
15200	2005-16221	<i>G06K 19/067</i>	(2006.01)
15307	2005-16218	<i>H04M 3/42</i>	(2006.01)
15308	2005-16223	<i>A61B 5/00</i>	(2006.01)
15364	2005-16207	<i>B65D 27/00</i>	(2006.01)
15485	2005-16184	<i>A47B 57/22</i>	(2006.01)
15864	2005-16205	<i>G09F 23/06</i>	(2006.01)
18223	2007-19543	<i>B61D 33/00</i>	(2006.01)
18224	2007-19544	<i>B61D 37/00</i>	(2006.01)
18249	2007-19548	<i>F23C 10/00</i>	(2006.01)
18285	2008-19568	<i>B28C 5/48</i>	(2006.01)
18286	2008-19574	<i>B60D 1/145</i>	(2006.01)
18307	2008-19585	<i>A43C 15/12</i>	(2006.01)
18308	2008-19588	<i>B21F 23/00</i>	(2006.01)
18326	2007-19540	<i>B67D 3/00</i>	(2006.01)
18327	2008-19560	<i>B24B 7/24</i>	(2006.01)
18329	2008-19589	<i>B60R 27/00</i>	(2006.01)
18331	2008-19597	<i>F23D 5/00</i>	(2006.01)
18341	2007-19542	<i>A45D 40/24</i>	(2006.01)
18344	2008-19566	<i>F03D 3/00</i>	(2006.01)
18345	2008-19570	<i>G01N 3/34</i>	(2006.01)
18346	2008-19577	<i>G01F 23/20</i>	(2006.01)
18348	2008-19594	<i>H04L 12/00</i>	(2006.01)
18349	2008-19601	<i>G01R 19/155</i>	(2006.01)
18358	2008-19556	<i>G09F 1/04</i>	(2006.01)
18359	2008-19557	<i>G09F 1/04</i>	(2006.01)
18360	2008-19579	<i>F16C 33/72</i>	(2006.01)
18387	2007-19546	<i>F02B 43/08</i>	(2006.01)
18388	2007-19547	<i>E05D 7/00</i>	(2006.01)
18390	2008-19567	<i>B27B 33/04</i>	(2006.01)
18391	2008-19586	<i>A61M 25/00</i>	(2006.01)
18392	2008-19604	<i>H02K 15/02</i>	(2006.01)
18407	2008-19590	<i>B09B 3/00</i>	(2006.01)
18417	2008-19575	<i>G01D 5/26</i>	(2006.01)
18418	2008-19580	<i>G09F 23/02</i>	(2006.01)
18440	2008-19582	<i>A63F 7/20</i>	(2006.01)
18469	2008-19607	<i>A47L 7/00</i>	(2006.01)
18518	2008-19564	<i>E05B 65/20</i>	(2006.01)
18582	2008-19592	<i>B64C 31/06</i>	(2006.01)
18635	2008-19565	<i>A63H 17/00</i>	(2006.01)
18664	2008-19555	<i>B62B 1/10</i>	(2006.01)
18745	2008-19569	<i>H04K 3/00</i>	(2006.01)
18788	2008-20032	<i>B02B 5/02</i>	(2006.01)
18789	2008-20033	<i>A23L 1/10</i>	(2006.01)
18790	2008-20034	<i>C05F 5/00</i>	(2006.01)
18791	2008-20035	<i>C10L 5/44</i>	(2006.01)
18792	2008-20036	<i>A23L 1/105</i>	(2006.01)
18793	2008-20037	<i>B08B 9/02</i>	(2006.01)
18803	2008-19583	<i>A23L 1/10</i>	(2006.01)
18850	2008-19600	<i>B65D 1/02</i>	(2006.01)
19038	2008-19573	<i>G10K 15/00</i>	(2006.01)

19125 2008-19552 **B65G 15/22** (2006.01)

MK4Q Zániky práva ze zapsaných průmyslových vzorů uplynutím doby ochrany

(11)	(21)	Int.Cl/(51)	(11)	(21)	Int.Cl/(51)
30984	2002-33681	7/31-00			
31006	2002-33688	7/23-02			
31062	2002-33690	7/11-02			
33930	2007-36968	8/12-07			
33931	2007-36970	8/12-07			
33932	2007-36971	8/12-07			
33933	2007-36972	8/12-07			
33988	2007-36966	8/09-01			
33989	2007-36974	8/09-01			
33999	2007-36973	8/19-08			

Zápisy licenčních smluv do patentového rejstříku pro nabyvatele

(11) 302396
(73) České vysoké učení technické, Fakulta stavební,
Praha 6, CZ
Nabyvatel: Metalmind, s.r.o., Mostecká 1741,
Jirkov, 43111, CZ
Druh licence: výlučná
Datum uzavření smlouvy: 20.09.2011
Datum zápisu smlouvy: 26.07.2012

(11) 302957
(73) VYSOKÁ ŠKOLA BÁŇSKÁ - TECHNICKÁ
UNIVERZITA OSTRAVA, Ostrava - Poruba, CZ
Nabyvatel: Národní strojírenský klastr, o.s., Ruská
2887/101, Ostrava – Vítkovice, 70300, CZ
Druh licence: nevýlučná
Datum uzavření smlouvy: 18.06.2012
Datum zápisu smlouvy: 27.07.2012

(11) 302958
(73) VYSOKÁ ŠKOLA BÁŇSKÁ-TECHNICKÁ
UNIVERZITA OSTRAVA, Ostrava - Poruba, CZ
Nabyvatel: Národní strojírenský klastr, o.s., Ruská
2887/101, Ostrava – Vítkovice, 70300, CZ
Druh licence: nevýlučná
Datum uzavření smlouvy: 18.06.2012
Datum zápisu smlouvy: 27.07.2012

Zápisy licenčních smluv do rejstříku užitných vzorů pro nabyvatele

(11) 24039
(73) Morávek Petr Ing. CSc., Jablonec nad Nisou, CZ
Nabyvatel: ATREA s.r.o., V Aleji 20, Jablonec nad
Nisou, 46601, CZ
Druh licence: výlučná
Datum uzavření smlouvy: 23.07.2012
Datum zápisu smlouvy: 27.07.2012

(11) 24042
(73) Morávek Petr Ing. CSc., Jablonec nad Nisou, CZ
Nabyvatel: ATREA s.r.o., V Aleji 20, Jablonec nad
Nisou, 46601, CZ
Druh licence: výlučná
Datum uzavření smlouvy: 23.07.2012
Datum zápisu smlouvy: 27.07.2012

(11) 24076
(73) Morávek Petr Ing. CSc., Jablonec nad Nisou, CZ
Nabyvatel: ATREA s.r.o., V Aleji 20, Jablonec nad
Nisou, 46601, CZ
Druh licence: výlučná
Datum uzavření smlouvy: 23.07.2012
Datum zápisu smlouvy: 27.07.2012

ND1K

První prodloužení doby platnosti užitečných vzorů

(51)	G01N 3/00	(2006.01)	(51)	G01N 3/24	(2006.01)
	G01N 3/08	(2006.01)		G01N 3/00	(2006.01)
(11)	18940		(11)	19129	
(21)	2008-20265		(21)	2008-20264	
(22)	27.08.2008		(22)	27.08.2008	
(73)	Výzkumný a zkušební letecký ústav, a.s., Praha, CZ		(73)	Výzkumný a zkušební letecký ústav a. s., Praha, CZ	
(54)	Zatěžovací blok s lepicím tmelem pro pevnostní zkoušky konstrukcí		(54)	Zkušební těleso s dvoustřížným přenosem zatížení pro zkoušku smykové pevnosti vrstveného kompozitu	
(51)	G01M 9/00	(2006.01)	(51)	F24F 5/00	(2006.01)
	G01M 9/02	(2006.01)		A01K 15/04	(2006.01)
	G01M 9/04	(2006.01)		F24F 7/00	(2006.01)
	G01P 5/00	(2006.01)		A01K 13/00	(2006.01)
	G01P 5/20	(2006.01)			
	G01P 3/36	(2006.01)	(11)	19369	
(11)	18954		(21)	2008-20437	
(21)	2008-20211		(22)	16.10.2008	
(22)	12.08.2008		(73)	Výzkumný ústav živočišné výroby, v. v. i., Praha, CZ	
(73)	Výzkumný a zkušební letecký ústav, a. s., Praha, CZ		(54)	Zařízení pro modelování průvanu pro výzkumné účely termoregulace zvířat	
(54)	Štěrbina pro rozptýl kouře ve větrném tunelu se simulovanou mezní vrstvou				
(51)	F16C 19/50	(2006.01)	(51)	A21D 2/36	(2006.01)
	F16C 33/36	(2006.01)		A21D 13/00	(2006.01)
	F16C 13/02	(2006.01)	(11)	19855	
(11)	18958		(21)	2008-20136	
(21)	2008-20245		(22)	15.07.2008	
(22)	21.08.2008		(73)	Výzkumný ústav potravinářský Praha, v.v.i., Praha, CZ	
(73)	ZKL - Výzkum a vývoj, a. s., Brno, CZ		(54)	Výzkumný ústav rostlinné výroby, v. v. i., Praha, CZ	
(54)	Dvouřadé soudečkové ložisko s dutými soudečkami			Potravina s pohankou tatarskou	
(51)	F04D 29/26	(2006.01)			
(11)	19022				
(21)	2008-20209				
(22)	12.08.2008				
(73)	Výzkumný a zkušební letecký ústav, a. s., Praha, CZ				
(54)	Ukotvení z obvodu rotoru přestavitelných lopatek ventilátoru				
(51)	F04D 29/26	(2006.01)			
(11)	19023				
(21)	2008-20210				
(22)	12.08.2008				
(73)	Výzkumný a zkušební letecký ústav, a. s., Praha, CZ				
(54)	Ukotvení z obvodu rotoru přestavitelných lopatek ventilátoru				
(51)	G06F 9/00	(2006.01)			
	G06F 9/02	(2006.01)			
	G06F 9/44	(2006.01)			
	G06F 1/16	(2006.01)			
	G06F 13/14	(2006.01)			
	G06F 13/38	(2006.01)			
(11)	19046				
(21)	2008-20184				
(22)	28.07.2008				
(73)	Furka Daniel, Bratislava, SK				
	Furka Samuel, Bratislava, SK				
(54)	Programátor pro programování jednočipového mikroprocesoru v provedení P-DIP				
(51)	F04B 45/047	(2006.01)			
	F04B 45/027	(2006.01)			
	F04B 43/04	(2006.01)			
	A01K 63/04	(2006.01)			
(11)	19071				
(21)	2008-20158				
(22)	21.07.2008				
(73)	Topol Jan Ing., Praha, CZ				
(54)	Membránové dmychadlo				

ND4Q

První obnovy doby ochrany průmyslových vzorů

(51)	11-01
(11)	34152
(21)	2007-37271
(22)	19.11.2007
(54)	Šperk
(51)	06-04
(11)	34263
(21)	2007-37234
(22)	03.10.2007
(54)	Skřín s teleskopickými výsuvnými policemi a madly
(51)	09-07
(11)	34312
(21)	2007-37158
(22)	30.07.2007
(54)	Ochranná plomba

ND4Q

Druhé obnovy doby ochrany průmyslových vzorů

(51)	09-07
(11)	31411
(21)	2002-34104
(22)	30.07.2002
(54)	Ochranná plomba
(51)	09-07
(11)	31412
(21)	2002-34113
(22)	02.08.2002
(54)	Terčik průchozí ochranné plomby
(51)	10-05
(11)	31449
(21)	2002-34109
(22)	30.07.2002
(54)	Požární poplašné zařízení
(51)	20-02
(11)	31543
(21)	2002-34224
(22)	02.10.2002
(54)	Výdejní vozík
(51)	12-16
(11)	31564
(21)	2002-34092
(22)	26.07.2002
(54)	Koncovka výfuku
(51)	08-03
(11)	31669
(21)	2002-34123
(22)	09.08.2002
(54)	Dvoupásové pily
(51)	09-99
(11)	31854
(21)	2003-34565
(22)	11.04.2003
(54)	Chráníč hran

PD4A

Převod práv a ostatní změny majitelů patentů

(11)	291088	(11)	291088
(21)	1998-1354	(21)	1998-1354
(73)	FLS miljo Deutschland GmbH, Hamburg, DE	(73)	FLSmidth MÖLLER GmbH, Hamburg, DE
(11)	291088	(11)	291088
(21)	1998-1354	(21)	1998-1354
(73)	Möller-Fuller Bulk Handling GmbH, Pinneberg, DE	(73)	FLSmidth Hamburg GmbH, Hamburg, DE
(11)	291088	(11)	291088
(21)	1998-1354	(21)	1998-1354
(73)	Möller Materials Handling GmbH, Pinneberg, DE	(73)	FLSmidth A/S, 2500 Valby, DK

- (11) 302394
(21) 2005-733
(73) DonGemini s.r.o., Praha 10 - Horní Měcholupy, CZ
- (11) 302758
(21) 2005-812
(73) DonGemini s.r.o., Praha 10 - Horní Měcholupy, CZ
- (11) 302971
(21) 2001-4154
(73) Crimagua Limited, Dublin 2, IE
- (11) 302971
(21) 2001-4154
(73) Janssen Alzheimer Immunotherapy, Dublin 2, IE
- (11) 302971
(21) 2001-4154
(73) Neotope Biosciences Limited, County Westmeath, IE
- (11) 303322
(21) 2008-463
(73) Frolík Jiří Ing., Praha 9, CZ

PD1K

Převod práv a ostatní změny majitelů užitečných vzorů

- (11) 16725
(21) 2006-17826
(73) RPG Recycling, s.r.o., Uherský Brod, CZ
- (11) 18143
(21) 2007-19380
(73) DonGemini s.r.o., Praha 10 - Horní Měcholupy, CZ
- (11) 18371
(21) 2007-19381
(73) DonGemini s.r.o., Praha 10, CZ
- (11) 19818
(21) 2009-21123
(73) NANOPROGRES, z.s.p.o., Pardubice – Polabiny 2, CZ
- (11) 21730
(21) 2010-23745
(73) DonGemini s.r.o., Praha 10 - Horní Měcholupy, CZ
- (11) 22059
(21) 2010-23746
(73) DonGemini s.r.o., Praha 10 - Horní Měcholupy, CZ
- (11) 22097
(21) 2010-22973
(73) Amulet - chráněné dílny s.r.o., Náchod – Běloves, CZ
- (11) 24043
(21) 2012-25776
(73) Subirana s.r.o., Brno, CZ

PD4Q

Převod práv a ostatní změny vlastníků průmyslových vzorů

- | | |
|---|---|
| (11) 28203 | (11) 31638 |
| (21) 1997-30548 | (21) 2003-34392 |
| (73) Bidvest Czech Republic s.r.o., Kralupy nad Vltavou, CZ | (73) Bidvest Czech Republic s.r.o., Kralupy nad Vltavou, CZ |
| (11) 31602 | (11) 33739 |
| (21) 2003-34390 | (21) 2006-36670 |
| (73) Bidvest Czech Republic s.r.o., Kralupy nad Vltavou, CZ | (73) Bidvest Czech Republic s.r.o., Kralupy nad Vltavou, CZ |
| (11) 31603 | (11) 33740 |
| (21) 2003-34391 | (21) 2006-36671 |
| (73) Bidvest Czech Republic s.r.o., Kralupy nad Vltavou, CZ | (73) Bidvest Czech Republic s.r.o., Kralupy nad Vltavou, CZ |

- (11) 33859
- (21) 2006-36840
- (73) Bidvest Czech Republic s.r.o., Kralupy nad Vltavou, CZ

- (11) 33860
- (21) 2006-36841
- (73) Bidvest Czech Republic s.r.o., Kralupy nad Vltavou, CZ

- (11) 34061
- (21) 2007-37033
- (73) AveClara s.r.o., Praha 5, CZ

- (11) 34062
- (21) 2007-37034
- (73) AveClara s.r.o., Praha 5, CZ

- (11) 34063
- (21) 2007-37035
- (73) AveClara s.r.o., Praha 5, CZ

- (11) 34078
- (21) 2007-37144
- (73) Bidvest Czech Republic s.r.o., Kralupy nad Vltavou, CZ

- (11) 34205
- (21) 2007-37145
- (73) Bidvest Czech Republic s.r.o., Kralupy nad Vltavou, CZ

- (11) 34206
- (21) 2007-37146
- (73) Bidvest Czech Republic s.r.o., Kralupy nad Vltavou, CZ

- (11) 34215
- (21) 2007-37214
- (73) Bidvest Czech Republic s.r.o., Kralupy nad Vltavou, CZ

- (11) 34285
- (21) 2008-37355
- (73) Bidvest Czech Republic s.r.o., Kralupy nad Vltavou, CZ

- (11) 34379
- (21) 2008-37353
- (73) Bidvest Czech Republic s.r.o., Kralupy nad Vltavou, CZ

- (11) 34403
- (21) 2008-37564
- (73) Bidvest Czech Republic s.r.o., Kralupy nad Vltavou, CZ

- (11) 34404
- (21) 2008-37522
- (73) AveClara s.r.o., Praha 5, CZ

- (11) 34405
- (21) 2008-37523
- (73) AveClara s.r.o., Praha 5, CZ

- (11) 34617
- (21) 2009-37657
- (73) Bidvest Czech Republic s.r.o., Kralupy nad Vltavou, CZ

- (11) 34769
- (21) 2009-37877
- (73) Bidvest Czech Republic s.r.o., Kralupy nad Vltavou, CZ

- (11) 35295
- (21) 2011-38539
- (73) Bidvest Czech Republic s.r.o., Kralupy nad Vltavou, CZ

QA9A

Nabídka licence

- (73) PÁNEK Petr Ing. CSc., Kladno, CZ
(11) 294292
(54) Zařízení pro měření časových intervalů
- (73) Papoušek Jan, Praha 4, CZ
(11) 303416
(54) Zařízení pro dynamický osvit rostlin
- (73) VYSOKÁ ŠKOLA BÁŇSKÁ-TECHNICKÁ
UNIVERZITA OSTRAVA, Ostrava - Poruba, CZ
(11) 303418
(54) Flexibilní vícepramenný svorník se staticky
nezávisle činnými prameny

Zamítnuté a částečně zamítnuté přihlášky ochranných známek před zveřejněním

Kapitola obsahuje údaje o rozhodnutích o přihláškách ochranných známek, u kterých byly na základě provedeného věcného průzkumu shledány Úřadem důvody pro zamítnutí přihlášky ochranné známky podle ustanovení § 4 nebo 6 zákona č. 441/2003 Sb. Na základě toho Úřad vydal rozhodnutí o zamítnutí přihlášky podle ustanovení § 22 zákona č. 441/2003 Sb., a to pro celý seznam výrobků a služeb nebo pro jeho část. Údaje o výsledku rozhodnutí (zamítnutí přihlášky, částečné zamítnutí přihlášky) jsou uvedeny za datem právní moci rozhodnutí pod INID kódem (583) s názvem "Datum právní moci rozhodnutí/výsledek rozhodnutí".

(210) **O-478704**
(540)
(583) 24.07.2012 / zamítnutí přihlášky

AURORA Energy Drink

(210) **O-480186**
(540)
(583) 24.07.2012 / zamítnutí přihlášky

Dodávka s chutí ...

(210) **O-480187**
(540)
(583) 24.07.2012 / zamítnutí přihlášky

Dodávám s chutí ...

(210) **O-482355**
(540)
(583) 03.07.2012 / zamítnutí přihlášky

BRAND NEW PRODUCTS

(210) **O-483314**
(540)
(583) 17.07.2012 / zamítnutí přihlášky

MOŽNÉ DÍKY LIDEM

(210) **O-485481**
(540)

ActiveClub

(583) 22.07.2012 / zamítnutí přihlášky

(210) **O-485671**
(540)
(583) 27.07.2012 / zamítnutí přihlášky

Elektrotechnika

(210) **O-485949**
(540)
(583) 26.07.2012 / částečné zamítnutí přihlášky

ARS VINEA

(210) **O-486246**
(540)
(583) 17.07.2012 / částečné zamítnutí přihlášky

vrácenka

(210) **O-486314**
(540)
(583) 08.05.2012 / zamítnutí přihlášky

ChcemeSlevy.cz

(210) **O-486903**
(540)
(583) 13.07.2012 / zamítnutí přihlášky

rychleslevy.cz

(210) **O-487254**
(540)
(583) 20.07.2012 / zamítnutí přihlášky

Biochemická a hematologická diagnostika s.r.o.

(210) **O-487505**
(540)
(583) 17.07.2012 / zamítnutí přihlášky

Zámecká sklepení

(210) **O-489011**
(540)
(583) 23.07.2012 / částečné zamítnutí přihlášky

TEA TUBE

(210) **O-489113**
(540)
(583) 24.07.2012 / zamítnutí přihlášky

FAVORIT

(210) **O-489493**
(540)
(583) 24.07.2012 / zamítnutí přihlášky

DEN FINANČNÍ GRAMOTNOSTI

(210) **O-489766**
(540)



GES MEDICAL

(583) 17.07.2012 / částečné zamítnutí přihlášky

(210) **O-489771**
(540)
(583) 24.07.2012 / zamítnutí přihlášky

TIR PŮJČOVNA s.r.o.

(210) **O-489872**
(540)
(583) 19.06.2012 / zamítnutí přihlášky

O2 FORUM

(210) **O-490068**
(540)



(583) 26.07.2012 / částečné zamítnutí přihlášky

(210) **O-490344**

(540)



(583) 26.07.2012 / částečně zamítnuti přihlášky

(210) **O-491390**

(540)



(583) 24.07.2012 / zamítnutí přihlášky

Přehled zveřejněných přihlášek ochranných známek

Přihlášky ochranných známek, které byly na základě výsledků formálního a věcného průzkumu provedeného Úřadem shledány schopné zápisu do rejstříku ochranných známek, jsou obsaženy v této kapitole. Důležitou právní skutečností je, že zveřejněním přihlášky ochranné známky v této kapitole Věstníku (§ 23 zákona č. 441/2003 Sb.) začíná běžet zákonná tříměsíční lhůta pro podání námitek podle ustanovení § 25 zákona č. 441/2003 Sb.

Číselný přehled

O-485330, O-486173, O-486246, O-487103, O-487244, O-489074, O-489766, O-489809, O-491437, O-491445, O-491512, O-491513, O-491514, O-491765, O-491834, O-491990, O-492049, O-492096, O-492097, O-492115, O-492116, O-492117, O-492118, O-492290, O-492343, O-492410, O-492411, O-492611, O-492613, O-492674, O-492680, O-492681, O-492682, O-492793, O-492810, O-492811, O-492812, O-492838, O-492846, O-492864, O-492877, O-492901, O-492934, O-492935, O-492936, O-492937, O-492938, O-492957, O-492997, O-493127, O-493170, O-493172, O-493196, O-493199, O-493213, O-493228, O-493282, O-493285, O-493309, O-493375, O-493378, O-493434, O-493457, O-493458, O-493467, O-493507, O-493517, O-493587, O-493653, O-493665, O-493666, O-493667, O-493830, O-493862, O-493904, O-493992, O-493993, O-494044, O-494220, O-494233, O-494258, O-494550, O-494551, O-494641, O-494649, O-494718, O-494787, O-494789, O-494790, O-494791, O-494833, O-494993, O-495022, O-495095, O-495096, O-495100, O-495127, O-495139, O-495151, O-495258, O-495266, O-495268, O-495276, O-495277, O-495280, O-495283, O-495288, O-495292, O-495293, O-495303, O-495313, O-495334, O-495423, O-495424, O-495428, O-495430, O-495434, O-495435, O-495440, O-495441, O-495443, O-495446, O-495450, O-495481, O-495528, O-495558, O-495562, O-495564, O-495580, O-495588, O-496051, O-496203, O-496292

Zveřejněné přihlášky ochranných známek

(210) **O-485330**
(220) 02.05.2011
(320) 02.05.2011
(511) 19
(540)

DŘEVO plus

(510) (19) nekovové venkovní podlahy, chodníčky, terasy, fasádní obklady, ploty, zábradlí a další venkovní aplikace, jejich díly a součásti.
(730) **EFIOS spol. s r.o.**, Masarykova 671/33, Valašské Meziříčí, 75701, CZ

(210) **O-486173**
(220) 02.06.2011
(320) 02.06.2011
(511) 16, 41
(540)

eTRAFIKANT

(510) (16) brožury, časopisy (periodika), katalogy, knihy, noviny, oběžníky, prospekty, publikace, tiskoviny; (41) vydávání knih, nakladatelská a vydavatelská činnost.
(730) **První novinová společnost a.s.**, Paceřická 1/2773, Praha 9 - Horní Počernice, 19300, CZ
(740) **DOLEČEK KAHOUNOVÁ SEDLÁČKOVÁ** Advokátní kancelář, Mgr. Marek Doleček, Ostrovní 30/126, Praha 1, 11000

(210) **O-486246**
(220) 06.06.2011
(320) 06.06.2011
(511) 9, 16
(540)

vráčenka

(510) (9) čtečky čárového kódu, identifikační magnetické karty, mechanismy pro turnikety; (16) brožury, časopisy (periodika), fotografie, knihy, neelektrické přístroje na potisk kreditních karet, publikace.
(730) **Axescard a.s.**, Národní 58/32, Praha 1, 11000, CZ
(740) Duška & Svobodová advokátní kancelář, Mgr. Pavel Duška, Braunův dům, Karlovo náměstí 24, Praha 1, 11000

(210) **O-487103**
(220) 11.07.2011
(320) 11.07.2011
(511) 9, 35, 41
(540)



(510) (9) nahrané nosiče všeho druhu, jako disky, diskety, CD rom, pásky (magnetické), nahrané nosiče zvuku a obrazu; (35) reklama a propagace, obchodní vedení hudební agentury; (41) hudební skupina, koncerty hudební skupiny, organizování a zajištění představení a koncertů hudební skupiny.
(590) Barevná
(730) **Němcová Věra**, Za Strašnickou vozovnou 10, Praha 10, 10000, CZ

(210) **O-487244**
(220) 18.07.2011
(320) 18.07.2011
(511) 6, 9, 12

(540)



(510) (6) kabely kovové neelektrické, dráty pro antény, dráty železné, dráty z obecných kovů, spojky a přichytky kovové pro kabely a roury, stavební materiály kovové a železářské zboží (drobné kovové-), a to kovové panely, kovové desky, kovové pláty, kovové fólie, plechy, kovové trubky, kovové roury, kovové potrubí, kovové lišty, kovové latě, kovové sloupy, kovové trámy, traverzy, kovové příčky, kovové překlady, kovové tyče, kovové výztuhy, kovové výplně, pletiva, řetězy, háky, háčky, skoby, hřebíky, šrouby a matice, nýty, kovové kroužky, klíče, kovové konstrukce stavební, včetně přenosných, formy na lisování plastů (kovové), obecné kovy a jejich slitiny, jako surový materiál nebo polotovary, alpaka (nové stříbro), bronz, cín, ferochrom (slitina železa a chrómu), feromolybden, ferossilicium, ferotitan, ferowolfram, hafnium (kov), germanium, glucinium, hořčík (magnesium), chrom, indium, kadmium, kobalt (surovina), limonit (železná ruda), měď, mosaz, nikl, niklová mosaz, niob, ocel, olovo, rudy kovové, rudy železné, tantal, titan, vanad, wolfram, zinek, zirkonium, železo, podlahy (kovové) a dlažby (kovové), dláždění (kovové), dlaždice (kovové), obklady stěn (kovové), obkladačky (kovové), obložení stěn a zdí, lišty a rohy pro lemování podlah, vše z kovu, prahy dveřní kovové, klenby, kovové krovky, střešní krytiny (kovové), stropní desky (kovové), kovové konstrukce pro bazény, kovové konstrukce pro skleníky, dveře (kovové), dveřní kliky, dveřní kování, dveřní rámy, dveřní uzávěry, s výjimkou elektrických, dveřní zářezky a zástrčky, klepadla na dveře, vše z kovu, panty, závěsy (kovové), kovové okenní rámy, křídlová okna (vyhlídky), (kovová), okenice (kovové), okenní kování, markýzy (kovové), okapní žlaby (kovové), okapové roury (kovové), okapy - žlaby (kovové), rolety vnější (kovové), vnější i vnitřní žaluzie (kovové), balicí fólie (kovové), barely (kovové), bedny (kovové), číslice a písmena z obecných kovů, s výjimkou tiskařského písma, domovní zvonky, s výjimkou elektrických, dopravní značky (kovové), s výjimkou světelných a mechanických, držadla (kovová), kladky (kovové), jiné než pro stroje, kolečka pro nábytek (kovová), kování pro nábytek (kovové), kovové nádoby na skladování a přepravu, kovové nádoby na stlačený plyn nebo zkapalněný vzduch, krabice z obecných kovů, lešení (kovová), madla (kovová), mříže kovové, nábytkové kování (kovové), pouzdra z obecných kovů, schodiště kovová, schodišťové stupně (kovové), silniční svodidla (kovová), sochy a sošky z obecných kovů, tyče pro kovové zábradlí, vrata (kovová), zábradlí (kovová), jako části schodišť, zámky (kovové), s výjimkou elektrických, žebříky (kovové);
(9) vodiče kromě vodičů pro elektrody elektrokardiografií, rozvaděče nízkého napětí, měřidla na benzín, automobilové výstražné trojúhelníky, informace a záznamy na nosičích zařazených ve třídě 9, elektronická data a databáze, informační produkty v elektronických, datových, informačních a telekomunikačních sítích všeho druhu, software a hardware, periodika a knihy v elektronické podobě, databázové produkty zařazené ve třídě 9, nosiče dat či záznamů včetně audiokazet nahrané i nenahrané, elektronické, datové nebo informační sítě, multimediální aplikace na nosičích zařazených ve třídě 9 nebo v sítích, interaktivní a grafické programy, software, zejména pro systémy pro přenos dat, dešifrovací soustavy, platební karty nebo magnetické a čipové karty pro použití v bankovníctví, pojišťovnictví, v oblastech služeb a v obchodním styku, mezinárodní platební karty, elektronické peněženky, čipy, multimediální nebo informační katalogy, audiovizuální programy a díla, exponované filmy, hudební díla na nosičích, CD disky, programové vybavení pro počítače, software, hardware výpočetní, komunikační nebo informační techniky, elektronické databáze, informace a záznamy na nosičích, s výjimkou nosičů papírových ze třídy 16, informace a data na nosičích nebo v

elektronických, datových, informačních, počítačových a komunikačních sítích, související software a hardware, elektronické, datové nebo informační nebo komunikační nebo výpočetní sítě, multimediální aplikace, počítačové hry, hlavolamy elektrické nebo elektronické - v rámci této třídy, barometry, betatrony (urychlovače částic),bleskojistky,bleskosvody, blikáče, světelná signalizace, bóje signalizační, značkovací, záchranné, brýle, centrální procesorové jednotky (procesory), cívky elektrické, elektromagnetické, indukční, tlumivky, clony proti oslnění, clony proti radiaci pro průmyslové účely, čtečky čárových kódů, přístroje na zaznamenávání času, automatické časové spínače, s výjimkou pro hodinářství, čerpadla palivová samoregulační, čtecí zařízení (zpracování dat), dálkoměry, dálkové řízení signalizace (elektrodynamické zařízení pro -), demagnetizační zařízení na magnetické pásky, detektory, diagnostické přístroje jiné než k lékařským účelům, dráty telefonní, magnetické, telegrafní, dynamometry, mřížky pro výrobu štoků, elektrické zařízení pro dálkové ovládání průmyslových procesů, elektrodynamická zařízení pro dálkové řízení signalizace, elektrolyzéry, elektromagnetické cívky, elektronická pera (vizuální zobrazovací jednotky), elektronické oznamovací tabule, zářivky – svítidla a elektronky (se žhavenou katodou), galvanizační přístroje, galvanizéry (zařízení k pokovování), galvanometry, hands - free sady pro telefony, heliografické přístroje, hlásiče elektrické, indikátory, hloubkoměry, sonometry, identifikační obaly pro elektrické dráty, inklinometry, sklonoměry, svahoměry, integrované obvody, inventory (elektrotechnika), enterkomy, kalibrační kroužky, katodové protikorozní přístroje, kmitoměry, měřiče frekvence, kolektory elektrické, komparátory, komutátory, kotvy magnetů (elektrotechnika), krabice odbočné, odbočnice (elektrotechnika), magnetické disky, magnetické nosiče dat, magnetické páskové jednotky pro počítače, páskové mechaniky, ochranné masky, mechanické značky, akustické membrány, elektrické měniče, měřicí přístroje, měřicí zařízení (elektřina), měřič kyseliny pro akumulátory, měřiče množství, kvantoměry, mikrometrická měřítka, mikrometry, mikroprocesory, monitorovací přístroje elektrické, ochranné plachty, ochranné oděvy, olovnice, olůvka, omezovače (elektrotechnika), operační systémy (nahrané programy -), optická vlákna (kabely z -), vodiče ve tvaru vláken, optické snímače znaků, optické výrobky, páječky (elektrické -), rozvodné panely, signalizační panely (světelné nebo mechanické), polarimetry, polovodiče, polygrafické obvody, poplašná zařízení, přepínač článků, řadič článků (elektrotechnika), sklo pokryté elektrickými vodiči, skříňové rozvaděče (elektřina), solární články, solenoidové ventily (elektromagnetické snímače), transformátory (elektronika), tvárnice vedení (na kabely), elektroinstalace potrubí, vlnoměry, výbojky (elektrotechnika), ne pro osvětlení, vysokofrekvenční přístroje, zabezpečovací zařízení proti krádeži, zámky (elektrické -); (12) vozidla, dopravní prostředky pozemní - automobily, osobní automobily, sportovní auta, nákladní auta, hnací mechanismy pro pozemní vozidla, hnací motory pro pozemní vozidla, hnací hřídele pro pozemní vozidla, hnací řetězy pro pozemní vozidla automobilové podvozky, automobilové řetězy, automobilové střechy, kapoty, karosérie automobilů, bezpečnostní pásy pro sedadla vozidel, čelní ochranná skla, ložiskové čepy, dveře dopravních prostředků, houkačky pro vozidla, hroty, hřeby do pneumatik, hřídele převodové pro pozemní vozidla, hydraulické obvody pro vozidla, kryty na automobilová kola, náboje kol vozidel, měniče, konvertory (točivých) pozemních vozidel, mopedy, motocykly, elektrické motory pro pozemní vozidla, nákladní, dodávková vozidla, nápravy vozidel, nárazníky pro vozidla, okna pro vozidla, opěrky hlavy na sedadla vozidel, opravářské nářadí na opravu pneumatik, ozubení, převody, soukolí pozemních vozidel, paprsky (dráty) kol vozidel, pérování (tlumiče) automobilů, polštáře vzduchové nafukovací (bezpečnostní zařízení pro automobily), poplašná zabezpečovací zařízení pro vozidla, pohonné mechanismy pozemních vozidel, spojky, spřáhla, tryskové motory a turbíny pozemních vozidel, protišňovací zařízení (pomůcky) do vozidel, protismyková zařízení na pneumatiky vozidel, protismykové řetězy, pružiny vozidel, převodové (rychlostní) skříň pro vozidla, výstroj vozidel (pumpy), ráfky kol vozidel, sedadla pro vozidla, signalizační zařízení automobilů pro jízdu vzad, stěrače skla, sklopné zadní desky, víka (zvedací) jako součástí pozemních vozidel, směrovky pro dopravní prostředky, spojovací tyče (táhla) pro pozemní

vozidla, stupačky vozidel, tlumicí pružiny pro vozidla, tlumiče kmitů (závěsný) pro vozidla, torzní tyče pro vozidla, ukazatele směru vozidel, uzávěry palivových nádrží vozidel, váhy na vyvažování kol vozidel, ventily pneumatik vozidel, víka pro palivové nádrže vozidel, volanty vozidel, volnoběžky pozemních vozidel, čalounění vozidel, lepicí gumové záplaty na opravu duší, zpětná zrcátka, vše spadající do této třídy.

(730) **Honoris a.s.**, Hostivická 12, Praha 5, 15521, CZ
(740) DANĚK & PARTNERS Advokátní a patentová kancelář, Ing. Dr. Vilém Daněk, Vinohradská 45/1107, Praha 2, 12000

(210) **O-489074**
(220) 30.09.2011
(320) 30.09.2011
(511) 9, 16, 35, 38, 41
(540)

Národní socialisté - levice 21. století

(510) (9) nosiče informací, elektronické publikace, elektronický časopis; (16) výrobky z papíru, periodické a neperiodické publikace, knihy, časopisy, brožury, tiskopisy, kancelářské výrobky s výjimkou tiskovin, obálky, papírové reklamní a propagační materiály, např. plakáty, prapory, transparenty, letáky, poutače, samolepky, obtisky, zápisníky, tašky a ostatní drobné předměty běžně používané jako propagační materiál, informační produkty v papírové podobě; (35) služby v oblasti propagace, reklamy a inzerce, zprostředkovatelská činnost v oblasti obchodu s výrobky ve tř. 9 a 16, vydávání reklamní a propagačních materiálů; (38) šíření informací prostřednictvím veřejných datových sítí, např. Internetem; (41) organizování a pořádání politických akcí a konferencí, kulturních, společenských, vzdělávacích akcí, besedy, odborné přednášky, činnost nakladatelství a vydavatelství, zejména vydávání časopisů, knih, včetně vydávání tiskovin prostřednictvím počítačových sítí.

(730) **Národní socialisté - levice 21. století**, Radlická 58, Praha 5, 15000, CZ
(740) PATENTSERVIS Praha a.s., Jivenská 1273/1, Praha 4, 14021

(210) **O-489766**
(220) 26.10.2011
(320) 26.10.2011
(511) 35, 36, 42
(540)



GES MEDICAL

(510) (35) organizační a ekonomické poradenství, řízení obchodních a průmyslových podniků, plánování obchodních transakcí; (36) finanční operace, obchodování s akciemi a obchodními podíly, kapitálové investice, finanční činnost holdingové společnosti; (42) poskytování odborných konzultací v oblasti počítačového software, technických projektů a inženýrské činnosti.

(730) **GES GROUP HOLDING B.V.**, Locatellikade 1, 1076AZ Amsterdam, NL
(740) Advokátní kancelář Hartmann, Jelínek, Fráňa a partneři s.r.o., Mgr. Jan Maršál, advokát, Sokolovská 49/5, Praha 8, 18600

(210) **O-489809**
(220) 27.10.2011
(320) 27.10.2011
(511) 32
(540)

PRAMÍNEK

(510) (32) nealkoholické nápoje sycené i nesycené, včetně nápojů minerálních, šumivých, iontových a energetických, sirupy, koncentráty a jiné přípravky pro přípravu nápojů, ovocné a zeleninové šťávy v rámci této třídy, mošty, ovocné nektary a nápoje z ovocných šťáv, stolní a minerální vody, dětské kojenecké vody, diabetické a dietetické nápoje neléčebné, práškové nealkoholické nápoje, práškové přípravky a příchutě

pro výrobu nealkoholických nápojů a likérů, nealkoholické aperitivy.

(730) **NUTREND D.S., a.s.**, Selské nám. 9/43, Olomouc - Chválkovice, 77200, CZ

(740) Ing. Petr Soukup, patentový zástupce, Vídeňská 8, Olomouc, 77200

(210) **O-491437**

(220) 02.01.2012

(320) 02.01.2012

(511) 9, 16, 35, 36, 40, 41, 42, 44

(540)



Archie Samuel

(510) (9) počítačový hardware, počítačový software; (16) firemní dokumenty (papírové), papírové propagační materiály, letáky, prospekty, informační brožury, fotografie, katalogy, kalendáře, mapy, knihy, noviny, časopisy, tiskopisy; (35) reklama, činnost reklamních agentur, vydávání a aktualizace reklamních materiálů, marketing, obchodní činnost a zprostředkování obchodu a služeb v oblasti nákupu a prodeje léčiv, farmaceutických prostředků a doplňků, rozšiřování reklamních materiálů, pronájem reklamních prostorů a ploch, pronájem reklamních materiálů, zásilkové reklamní služby, uveřejňování reklamních textů, aranžování výkladů, analýzy nákladů, inzertní činnosti, obchodní nebo podnikatelský průzkum, poradenství v obchodní činnosti, obchodní manažerství, podnikové poradenství, organizování výstav pro obchodní a reklamní účely, odborné obchodní poradenství, průzkum trhu, kancelářské služby, činnost podnikatelských a organizačních poradců v oblasti obchodu, služby v oblasti administrativní správy, služby organizačně hospodářské povahy, zpracování dat, vyhledávání dat v databázích, pořádání veletrhů, přehlídek, prodejních a jiných akcí obchodního charakteru, obchodní činnost s potravinovými doplňky, vitamíny, přírodními přípravky, léčivými přípravky, správa databázových projektů ve farmacii; (36) pronájem kancelářských prostor a zařízení, činnost finančních poradců, činnosti ekonomických poradců; (40) tisk propagačních materiálů; (41) pořádání odborných kurzů, školení a jiných vzdělávacích akcí včetně lektorské činnosti; (42) průmyslový design, grafický design, módní design, obalový design, tvorba a údržba webových stránek, správa počítačových sítí, tvorba databází; (44) farmaceutický servis.

(730) **Archie Samuel s.r.o.**, Slunná 16, Brno, 61700, CZ

(740) INPROCHES Patentová a známková kancelář, Doc. Ing. Mihnea Gheorghiu, CSc., Mezírka 1, Brno, 60200

(210) **O-491445**

(220) 02.01.2012

(320) 02.01.2012

(511) 9, 16, 28, 35, 38, 41

(540)



MACKO PUSÍK

(510) (9) nahrané, nenahrané nosiče informací všeho druhu, jako disky, diskety, CD ROM, pásky, nahrané, nenahrané nosiče zvuku a obrazu, software, elektronické publikace; (16) papír, výrobky z papíru, které nejsou zařazeny do jiných tříd, tiskoviny, periodický a neperiodický tisk, zejména časopisy, noviny, knihy, prospekty, plakáty, fotografie, pohlednice, kalendáře, knihařské výrobky, propagační materiály a předměty z papíru, obalový materiál, tiskařské typy a štočky; (28) hry a hračky, společenské hry, zertovné předměty, technická zařízení a přístroje pro zábavní účely v rámci této třídy, stolní tenis a fotbal, míče a balonky na hraní, šachové hry, domino, šipky (hry), hry a hrací soupravy pro děti na fyzikálních principech (např. mechanické, elektrické, audiovizuální), elektronické hry s výjimkou her využívající televizní přijímače, skateboardy, tělocvičné a

sportovní potřeby, které nejsou zahrnuty v jiných třídách, ozdoby na vánoční stromek; (35) marketing, reklama, organizování výstav pro reklamní a komerční účely, inzertní a propagační činnost; (38) přenos zpráv a obrazových informací pomocí počítače, včetně Internetu, poskytování internetových diskusních fór, počítačová komunikace; (41) nakladatelská a vydavatelská činnost v oboru zábavních, odborných a vzdělávacích tiskovin, časopisů, periodických, neperiodických publikací, zvukových, textových a audio vizuálních nosičů, produkční a agenturní činnost v oblasti zábavy, kultury a výchovy, pořádání zábavných a odborných soutěží (v rámci této třídy).

(730) **Vtípilová Květa Ing.**, Krásova 19, Praha 3, 13000, CZ

(210) **O-491512**

(220) 05.01.2012

(320) 05.01.2012

(511) 5

(540)

MUSCARISAN

(510) (5) farmaceutické přípravky.

(730) **NOVARTIS AG**, 4002 Basel, CH

(740) ZIVKO MIJATOVIC & PARTNERS s.r.o., Jugoslávských partyzánů 639/26, Praha 6, 16000

(210) **O-491513**

(220) 05.01.2012

(320) 05.01.2012

(511) 5

(540)

URGENTAL

(510) (5) farmaceutické přípravky, zejména urologické.

(730) **NOVARTIS AG**, 4002 Basel, CH

(740) ZIVKO MIJATOVIC & PARTNERS s.r.o., Jugoslávských partyzánů 639/26, Praha 6, 16000

(210) **O-491514**

(220) 05.01.2012

(320) 05.01.2012

(511) 5

(540)

TRODAZON

(510) (5) farmaceutické přípravky.

(730) **NOVARTIS AG**, 4002 Basel, CH

(740) ZIVKO MIJATOVIC & PARTNERS s.r.o., Jugoslávských partyzánů 639/26, Praha 6, 16000

(210) **O-491765**

(220) 16.01.2012

(320) 16.01.2012

(511) 5, 35, 44

(540)



(510) (5) výrobky pro léčebné a lázeňské účely, pro hygienu a zdraví v rámci této třídy; (35) administrativní, kancelářská a propagační činnost, obchodní činnost s výrobky pro léčebné a lázeňské účely, pro hygienu a zdraví v rámci třídy 5; (44) komplexní lékařské služby, služby pro podporu zdraví, krásy a hygieny, fyzioterapie.

(730) **Exnarová Jana**, Zikova 3/522, Praha 6, 16000, CZ

(210) **O-491834**

(220) 17.01.2012

(320) 17.01.2012

(511) 9, 35, 42

(540)

Easyweby.cz

(510) (9) redakční systém pro správu internetových stránek - software; (35) propagační činnost; reklama; (42) vývoj softwaru, vývoj systému pro správu internetových stránek.

(730) **Marek Jan**, Mattioliho 5, Praha 10, 10600, CZ

(210) **O-491990**

(220) 23.01.2012

(320) 23.01.2012

(511) 14, 35, 36

(540) **iplan inteligentní investiční plán**

(14) vzácné kovy a drahé kovy, platina, zlato a stříbro a jejich slitiny a výrobky z těchto látek, nebo z postříbřeného nebo z pozlaceného kovu, nejsou-li uvedeny v jiných třídách, klenoty, bižuterie, drahokamy, hodinářské potřeby a chronometrické přístroje, diamanty surové, broušené a výrobky z nich, perly, polodrahokamy, šperky, drahé kovy jako polotovar nebo surovina, ingoty z drahých a vzácných kovů, jantar a výrobky z jantaru, medaile, medailony, mince, nitě z drahých kovů, ozdoby (šperky), ozdoby ze slonoviny, materiály pro bižuterii spadající do této třídy, zlato a stříbro tepané, hodiny, hodinky, chronografy, chronometry, pásky k hodinkám, vzácné kameny, slitky cenných kovů, investiční cenné kovy, investiční zlato, zlaté nugety; (35) činnost organizačních a ekonomických poradců, inzertní a reklamní činnost, automatizované zpracování dat, pronájem kancelářských strojů, kancelářské práce, obchodní administrativa, pomoc při řízení obchodní činnosti, reklama, propagace, ověřování účtů, sestavování výpisů z účtů, organizační rady a porady a vedení obchodních záležitostí, vyhledávání obchodních a podnikatelských informací, vedení účtů, vedení obchodních knih, vedení obchodního plánování, vedení obchodních nebo průmyslových podniků, vedení obchodů, dodavatelské služby pro třetí osoby (nákup výrobků a služeb), poskytování obchodních nebo podnikatelských informací, spotřebitelská poradna - komerční informace a rady pro spotřebitele, marketingové studie, analýzy nákupních a velkoobchodních cen, obchodní nebo podnikatelský průzkum, obstarávání předplatného pro třetí osoby, subdodavatelské služby (obchodní pomoc), obchod s vzácnými a drahými kovy a drahokamy, obchod se zlatými mincemi; (36) bankovníctví, peněžní operace, provádění plateb, přijímání vkladů, peněžní služby, služby úvěrních ústavů, které nejsou bankami jako jsou svépomocná úvěrová sdružení, zápůjčky finanční, záruky finanční, agentury (zprostředkovatelné) pro obligace a jiné cenné papíry, nemovitosti a úvěry, pojišťovnictví, zprostředkování pojištění, úschova cenných papírů a cenností, clearing - zúčtování vzájemných pohledávek a závazků - bezhotovostní operace, zprostředkování finančních služeb, financování splátkových obchodů, financování úvěrů pro velkoobchod, finanční transakce, finanční služby, fondy kapitálové, hypotécká výpůjčky, kapitálové investice, služby nemovitostní, odhady a správa nemovitostí, zprostředkování prodeje a koupě nemovitostí, nájem a pronájem nemovitostí, vydávání obligací a jiných cenných listin, operace peněžní a finanční, agentury pro vymáhání pohledávek (úvěrů), poskytování úvěrů, společnosti pro zprostředkování nájmu, financování úvěrů pro prodej ve velkém, finanční půjčky, spořitelní družstva (společenstva), spořitelny nebo spořitelní banky, společnosti spořitelní, investování do fondů pro jiné subjekty, úschova cenných papírů, úschova v nedobytných pokladnách (v safech), úschovna valut, prodej na úvěr, úvěrní družstva (společenstva), finanční záruky, zprostředkování pojištění, poskytování záruky, zástavy a zástavních půjček, zápůjčky na zástavy, zprostředkování zemědělských úvěrů, zprostředkování koupě a prodeje cenných papírů, zprostředkování koupě a prodeje obligací, jiných cenných papírů, nemovitostí, zemědělského úvěru a pojištění, zprostředkovatelné zemědělských úvěrů (pro provoz zemědělských usedlostí), zúčtování (provádění bezhotovostních operací), zprostředkování pronájmu nemovitostí, zprostředkovatelné koupě a prodeje nemovitostí, úvěrové agentury, poskytování úvěrů, agentury pro vymáhání úvěrů a pro krytí úvěrů, poskytování obchodních úvěrů, agentury pro zprostředkování zemědělských úvěrů, úschova valut a cenin, vydávání cestovních šeků, vystavování cestovních šeků, vytváření kapitálů (fondů) pro výdělek nebo pro dobročinné účely, finanční služby pro zabezpečení a zajištění finančních prostředků, zakládání kapitálových fondů za účelem výdělu (zisku) nebo pro dobročinné účely, zprostředkování zápůjček na ručení, poskytování finanční záruky, záruky a kauce, zprostředkování a obstarání kreditních karet, obstarání příspěvků (sponzorování), směnárna, směnárenské služby, oceňování šperků, úschova cenností, spojení na nákup investičních cenných kovů, odhady finanční, daňové odhady (služby), služby burzy

cenných papírů.

(730) **IBIS information systems, a.s.**, Dobrovského 4, Brno, 61200, CZ

(740) Ing. Jiří Langhans, Krajínova 805/7, Třebíč, 67401

(210) **O-492049**

(220) 24.01.2012

(320) 24.01.2012

(511) 35, 41

(540)

GENERACE20

(35) příprava inzertních sloupků, aktualizování reklamních materiálů, marketingové studie, vydávání, zveřejňování, oznámení, vyhlášení, publikování reklamních textů, reklama, reklama (propagace), rozhlasová reklama, styky s veřejností, televizní reklama, reklamní agentury, průzkum trhu, organizování komerčních a reklamních výstav, průzkum veřejného mínění, obchodní reklama (pro třetí osoby), reklama on-line v počítačové síti, pronájem reklamní doby v komunikačních médiích, výstřížková služba na zprávy, prezentace výrobků v komunikačních médiích pro účely maloobchodu, psaní reklamních textů, služby v oblasti grafické úpravy pro reklamní účely, vyhledávání sponzorů; (41) školství, služby v oblasti zábavy, zábava (pobavení), filmová studia, organizování vzdělávacích nebo zábavných soutěží, studium dálkové, kurzy korespondenční, rozhlasová zábava, vydávání textů, s výjimkou reklamních nebo náborových, školení, vyučování, vyučování (instruktažní služby), vyučování (výuka), vzdělávání, pronájem audio nahrávek, pronájem kinematografických filmů, půjčování filmů, filmová tvorba, vydávání knih, výroba rozhlasových a televizních programů, divadelní představení, výroba divadelních a/nebo jiných představení, televizní zábava, výchovně-zábavné klubové služby, organizování a vedení kolokvií, konferencí a kongresů, vzdělávací informace, informace o výchově a vzdělávání, organizování kulturních nebo vzdělávacích výstav, živé představení, organizování živých vystoupení, filmové projekce, služby nahrávacího studia, organizování a vedení seminářů a symposií, výroba videofilmů, pořádání a řízení školení, psaní scénářů, střih videopásků, vydávání elektronických knih a časopisů on-line, obrazové zpravodajství, fotografování, pomoc při výběru povolání, poradenství pro volbu povolání, reportéřské služby, zpravodajské služby, nahrávání videopásek, psaní textů (jiných než reklamních), organizace a pořádání koncertů.

(730) **Vyšší odborná škola publicistiky**, Opatovická 160/18, Praha 1, 11000, CZ

(210) **O-492096**

(220) 26.01.2012

(320) 26.01.2012

(511) 35, 36, 41

(540)



Poradkyně s. r. o.

(35) poradenské služby v obchodní činnosti, spotřebitelská (komerční informace a rady pro spotřebitele-) (spotřebitelská poradna), správa hotelů, rozšiřování reklamních materiálů zákazníkům (letáky, prospekty, tisky, vzorky), řízení (poradenské služby, obchodní nebo podnikatelské), podnikové poradenství a obchodní management, poradenství při vedení podniků, průzkum obchodní, průzkum trhu, poskytování obchodních nebo podnikatelských informací, obchodní nebo podnikatelský průzkum, personální poradenství, komunikační média (prezentace výrobků v komunikačních médiích) pro účely maloobchodu, kopírování nebo rozmnožování dokumentů, marketingové studie, nábor zaměstnanců, administrativní zpracování nákupních objednávek, analýzy nákladů, vyhledávání dat v počítačových souborech pro třetí osoby, dodavatelské služby pro třetí osoby, fotokopírování, hospodářské (ekonomické) prognózy, informační kancelář (komerční-); (36) finanční analýzy, bankovníctví, burzovní makléřství, pronájem

bytů, finanční informace, finanční poradenství, finanční řízení, finanční služby, finanční sponzorování, informace o pojištění, kapitálové investice, finanční konzultační služby, konzultační služby v oblasti pojišťovnictví, uzavírání pojistek, životní pojištění, nemocenské pojištění, zprostředkování pojištění, pronájem bytů, pronájem nemovitostí, makléřství, zprostředkování prodeje nemovitostí, pronajímání kanceláří, půjčky, organizování sbírek, sponzorování, uzavírání smluv o úrazovém pojištění, uzavírání pojistek proti požáru, záruky, kauce, ručení, zprostředkování pojištění; (41) dětské jesle a školky, divadelní představení, filmová studia, filmové projekce, půjčování filmů, hraní o peníze, informace o možnostech zábavy, informace o výchově a vzdělávání, vydávání knih, organizování konferencí, kongresů, seminářů, korespondenční kurzy, noční kluby, organizace a pořádání koncertů, organizování kulturních nebo vzdělávacích výstav, organizování představení, organizování soutěží, plánování a organizování večírků, pomoc při výběru povolání, pořádání a řízení pracovních setkání (školení), poskytování on-line elektronických publikací, psaní textů jiných než reklamních, zveřejňování textů kromě reklamních, předprodeje vstupenek, vydávání knih, vydávání textů s výjimkou reklamních nebo náborových, vyučování, vzdělávání, organizování a vedení seminářů, školství, zábavní služby, živé představení.

(590) Barevná

(730) **Poradkyně, s.r.o.**, Jiráskova 24, Nová Role, 36225, CZ

psy, zvěrolékařské přípravky, zvířata (přípravky pro mytí -); (31) dobytek (potrava pro -), hospodářské zvířectvo (přípravky na výkrm -), krmiva suchá pro zvířata, krmivo, píce, krmné směsi na výkrm hospodářských zvířat, lněná mouka pro zvířecí spotřebu, lněné semeno pro zvířecí spotřebu, moučka rýžová jako krmivo, nápoje pro domácí zvířata, obilniny (zbytkové produkty -) pro živočišnou spotřebu, otruby jako krmná směs pro živočišnou spotřebu, podestýlka (výrobky pro zvířata), pochoutky a odměny ke žvýkání pro zvířata, potrava pro domácí zvířata, potrava pro hovězí dobytek, potrava pro ptactvo, potrava pro zvířata, přípravky posilující pro zvířata, psí suchary, fasy pro lidskou nebo živočišnou spotřebu (potravina), seno, sůl pro dobytek, šrot pro zvířata, výživa pro domácí zvířata, vykrmovací přípravky pro zvířata; (41) drezúra zvířat, elektronické publikování (DTP), filmová produkce, jiná než reklamní, informace o výchově a vzdělávání, organizování a vedení kolokvií, organizování a vedení seminářů, organizování soutěží (vzdělávacích nebo zábavných), organizování sportovních soutěží, praktický výcvik, pronájem kinematografických filmů, překladatelské služby, psaní scénářů, psaní textů (jiných než reklamních), půjčování kinofilmů, školení, vyučování, školení (pořádání a řízení), výcvik (instruktážní), vydávání elektronických knih a časopisů on-line, vydávání knih, výroba videofilmů; (44) chov zvířat, veterinární pomoc, zvířata chovaná v domácnosti (péče o čistotu domácích zvířat).

(730) **Bábáková Romana MVDr.**, Rohozec 48, Rohozec, 67923, CZ

(210) **O-492097**

(220) 26.01.2012

(320) 26.01.2012

(511) 5, 31, 41, 44

(540)



(510) (5) aloe vera pro léčebné účely (přípravky z -), aminokyseliny pro veterinární účely, anthelmintika (léky na vypuzení červů z těla), antibakteriální, dezinfekční přípravky, antipyretika (léky proti horečce), antiseptika, bahno (léčivé -), bakteriální přípravky pro lékařské a zvěrolékařské účely, bakteriologické přípravky pro lékařské a zvěrolékařské účely, balzámy pro lékařské účely, bílkovina potravinový doplněk, bílkovinná potrava pro lékařské účely, biologické přípravky pro zvěrolékařské účely, bronchodilatační přípravky, bylinné čaje pro lékařské účely, byliny (léčivé -), cement (tmel) na zvířecí kopyta, cukrovinky s léčivými přísadami, čaj astmatický, čaje léčivé, čištění vzduchu (přípravky na -), dietetické nápoje upravené pro lékařské účely, digestiva pro farmaceutické účely, dobytek (přípravky na mytí -), doplňky potravy minerální, doplňky výživové, drogy pro léčebné účely, enzymatické přípravky pro zvěrolékařské účely, enzymy - potravinové doplňky, enzymy pro zvěrolékařské účely, hlísti (prostředky proti -), hmyz (repelenty proti -), chemické přípravky pro zvěrolékařské účely, chladivé spreje pro lékařské účely, jodová tinktura, kopyta zvířecí (cement, tmel na -), kultury mikroorganismů pro lékařské a zvěrolékařské účely, léčiva na zuby, léčiva pro zvěrolékařské účely, léčivé cukrovinky, pastilky, léčivé čaje, léčivé kořeny, léčivé rostliny, lékárníčky (přenosné -) včetně obsahu, lékárníčky včetně obsahu, léky tekuté, linimenty (tekuté masti), lněné potravinové doplňky, masti na popáleniny od slunce, masti pro farmaceutické účely, mikroorganismy pro použití v lékařství a zvěrolékařství, mytí zvířat (přípravky pro -), nápoje léčivé, obilniny (vedlejší produkty zpracování -) pro dietetické a lékařské účely, obinadla pro ošetření ran, obklady, obojky pro zvířata (protiparazitické -), obvazový materiál, obvazy tlakové, omrzliny (přípravky na -), paraziti (přípravky proti -), potravinové doplňky pro zvířata, potravinové doplňky z lněného oleje, proteinové doplňky pro zvířata, protiparazitické přípravky, psi (přípravky na mytí -), psi (repelenty pro -), stopové prvky (přípravky obsahující -) pro lidi a zvířata, tinktury (farmaceutické přípravky), tinktury pro lékařské účely, tmel na zvířecí kopyta, vedlejší produkty zpracování obilnin pro dietetické nebo lékařské účely, vymývací přípravky, lotiony pro

(210) **O-492115**

(220) 26.01.2012

(320) 26.01.2012

(511) 16, 35, 36

(540)



(510) (16) cenné papíry (tiskopisy), reklamní, inzertní, propagační, uživatelské a instruktážní materiály na papírových nosičích, informace z oblasti pojišťovnictví na nosičích zařazených ve třídě 16, informační brožury a letáky, formuláře a kalendáře; (35) reklama stavebního spojení, průzkum a analýza trhu, organizační a ekonomické poradenství, obchodní marketing, propagační činnost ve sdělovacích prostředcích a médiích, automatizované zpracování dat a informací; (36) provádění bankovních, finančních a peněžních služeb, provozování stavebního spojení, přijímání vkladů od účastníků stavebního spojení a veřejnosti, získávání finančních zdrojů od jiných věřitelů, úvěrových institucí a dále na finančním trhu vydáváním dluhopisů - cenných papírů, poskytování příspěvků státní podpory účastníkům stavebního spojení, poskytování úvěrů účastníkům stavebního spojení, poskytování komerčních půjček, které slouží dřívější úhradě nákladů na řešení bytové potřeby v případech, kdy účastník nevznikl ještě nárok na poskytnutí úvěru ze stavebního spojení, poskytování jiných úvěrů k financování činnosti v oblasti bytového hospodářství, poskytování úvěrů k financování jiných úvěrů k financování činnosti v oblasti bytového hospodářství, poskytování úvěrů k obchodním společnostem, na nichž má společnost majetkový podíl, přejímání záruk za půjčky, které by byla společnost oprávněna sama poskytnout, přijímání podílů nebo účastí na obchodních společnostech, které se zabývají výstavbou bytů a rodinných domů nebo výrobou pro tyto účely, úvěrové poradenství, šetření v peněžních záležitostech, makléřství, pojišťovnictví, veškeré služby v oblasti pojišťovnictví, zprostředkovatelská, expertizní, poradenská, konzultační a informační činnost související s pojištěním fyzických i právnických osob, včetně stavebního spojení.

(590) Barevná

(730) **Modrá pyramida stavební spořitelna, a.s.**, Bělehradská 128/222, Praha 2, 12021, CZ

(740) **FISCHER & PARTNER Intellectual Property s.r.o.**, Ing. Michael Fischer, Na Hrobci 294/5, Praha 2, 12000

(210) **O-492116**

(220) 26.01.2012
(320) 26.01.2012
(511) 16, 35, 36
(540)



Modrá pyramida

Vezměte to za dobrý konec

- (510) (16) cenné papíry (tiskopisy), reklamní, inzertní, propagační, uživatelské a instruktážní materiály na papírových nosičích, informace z oblasti pojišťovnictví na nosičích zařazených ve třídě 16, informační brožury a letáky, formuláře a kalendáře; (35) reklama stavebního spojení, průzkum a analýza trhu, organizační a ekonomické poradenství, obchodní marketing, propagační činnost ve sdělovacích prostředcích a médiích, automatizované zpracování dat a informací; (36) provádění bankovních, finančních a peněžních služeb, provozování stavebního spojení, přijímání vkladů od účastníků stavebního spojení a veřejnosti, získávání finančních zdrojů od jiných věřitelů, úvěrových institucí a dále na finančním trhu vydáváním dluhopisů - cenných papírů, poskytování příspěvků státní podpory účastníkům stavebního spojení, poskytování úvěrů účastníkům stavebního spojení, poskytování komerčních půjček, které slouží dřívější úhradě nákladů na řešení bytové potřeby v případech, kdy účastník nevnikl ještě nárok na poskytnutí úvěru ze stavebního spojení, poskytování jiných úvěrů k financování činností v oblasti bytového hospodářství, poskytování úvěrů k financování jiných úvěrů k financování činností v oblasti bytového hospodářství, poskytování úvěrů k obchodním společnostem, na nichž má společnost majetkový podíl, přejímání záruk za půjčky, které by byla společnost oprávněna sama poskytnout, přijímání podílů nebo účastí na obchodních společnostech, které se zabývají výstavbou bytů a rodinných domů nebo výrobou pro tyto účely, úvěrové poradenství, šetření v peněžních záležitostech, makléřství, pojišťovnictví, veškeré služby v oblasti pojišťovnictví, zprostředkovatelská, expertizní, poradenská, konzultační a informační činnost související s pojištěním fyzických i právnických osob, včetně stavebního spojení.
- (730) **Modrá pyramida stavební spořitelna, a.s.**, Bělehradská 128/222, Praha 2, 12021, CZ
- (740) FISCHER & PARTNER Intellectual Property s.r.o., Na Hrobcí 294/5, Praha 2, 12800

(210) **O-492117**
(220) 26.01.2012
(320) 26.01.2012
(511) 16, 35, 36
(540)



- (510) (16) cenné papíry (tiskopisy), reklamní, inzertní, propagační, uživatelské a instruktážní materiály na papírových nosičích, informace z oblasti pojišťovnictví na nosičích zařazených ve třídě 16, informační brožury a letáky, formuláře a kalendáře; (35) reklama stavebního spojení, průzkum a analýza trhu, organizační a ekonomické poradenství, obchodní marketing, propagační činnost ve sdělovacích prostředcích a médiích, automatizované zpracování dat a informací; (36) provádění bankovních, finančních a peněžních služeb, provozování stavebního spojení, přijímání vkladů od účastníků stavebního spojení a veřejnosti, získávání finančních zdrojů od jiných věřitelů, úvěrových institucí a dále na finančním trhu vydáváním dluhopisů - cenných papírů, poskytování příspěvků státní podpory účastníkům stavebního spojení, poskytování úvěrů účastníkům stavebního spojení, poskytování komerčních půjček, které slouží dřívější úhradě nákladů na řešení bytové potřeby v případech, kdy účastník nevnikl ještě nárok na poskytnutí úvěru ze stavebního

spojení, poskytování jiných úvěrů k financování činností v oblasti bytového hospodářství, poskytování úvěrů k financování jiných úvěrů k financování činností v oblasti bytového hospodářství, poskytování úvěrů k obchodním společnostem, na nichž má společnost majetkový podíl, přejímání záruk za půjčky, které by byla společnost oprávněna sama poskytnout, přijímání podílů nebo účastí na obchodních společnostech, které se zabývají výstavbou bytů a rodinných domů nebo výrobou pro tyto účely, úvěrové poradenství, šetření v peněžních záležitostech, makléřství, pojišťovnictví, veškeré služby v oblasti pojišťovnictví, zprostředkovatelská, expertizní, poradenská, konzultační a informační činnost související s pojištěním fyzických i právnických osob, včetně stavebního spojení.

- (590) Barevná
(730) **Modrá pyramida stavební spořitelna, a.s.**, Bělehradská 128/222, Praha 2, 12021, CZ
(740) FISCHER & PARTNER Intellectual Property s.r.o., Na Hrobcí 294/5, Praha 2, 12800

(210) **O-492118**
(220) 26.01.2012
(320) 26.01.2012
(511) 16, 35, 36
(540)



Modrá pyramida

Vezměte to za dobrý konec

- (510) (16) cenné papíry (tiskopisy), reklamní, inzertní, propagační, uživatelské a instruktážní materiály na papírových nosičích, informace z oblasti pojišťovnictví na nosičích zařazených ve třídě 16, informační brožury a letáky, formuláře a kalendáře; (35) reklama stavebního spojení, průzkum a analýza trhu, organizační a ekonomické poradenství, obchodní marketing, propagační činnost ve sdělovacích prostředcích a médiích, automatizované zpracování dat a informací; (36) provádění bankovních, finančních a peněžních služeb, provozování stavebního spojení, přijímání vkladů od účastníků stavebního spojení a veřejnosti, získávání finančních zdrojů od jiných věřitelů, úvěrových institucí a dále na finančním trhu vydáváním dluhopisů - cenných papírů, poskytování příspěvků státní podpory účastníkům stavebního spojení, poskytování úvěrů účastníkům stavebního spojení, poskytování komerčních půjček, které slouží dřívější úhradě nákladů na řešení bytové potřeby v případech, kdy účastník nevnikl ještě nárok na poskytnutí úvěru ze stavebního spojení, poskytování jiných úvěrů k financování činností v oblasti bytového hospodářství, poskytování úvěrů k financování jiných úvěrů k financování činností v oblasti bytového hospodářství, poskytování úvěrů k obchodním společnostem, na nichž má společnost majetkový podíl, přejímání záruk za půjčky, které by byla společnost oprávněna sama poskytnout, přijímání podílů nebo účastí na obchodních společnostech, které se zabývají výstavbou bytů a rodinných domů nebo výrobou pro tyto účely, úvěrové poradenství, šetření v peněžních záležitostech, makléřství, pojišťovnictví, veškeré služby v oblasti pojišťovnictví, zprostředkovatelská, expertizní, poradenská, konzultační a informační činnost související s pojištěním fyzických i právnických osob, včetně stavebního spojení.
- (590) Barevná
(730) **Modrá pyramida stavební spořitelna, a.s.**, Bělehradská 128/222, Praha 2, 12021, CZ
(740) FISCHER & PARTNER Intellectual Property s.r.o., Na Hrobcí 294/5, Praha 2, 12800

(210) **O-492290**
(220) 02.02.2012
(320) 02.02.2012
(511) 3, 5, 9, 10, 16, 21, 35, 40, 41, 44

(540)



- (510) (3) zubní pasty, zubní bělicí gely, přípravky pro čištění protéz, ústní vody, leštidla pro zubní protézy; (5) zubní amalgamy, amalgamy zubní ze zlata, cementy zubní, materiály pro plombování zubů, zubní laky, porcelán na zubní protézy, lepidla a tmely na zubní protézy, zubní brusné prostředky, materiál pro zubní otisky, přípravky pro péči o dutinu ústní pro lékařské účely, dezinfekční přípravky pro hygienické účely, zdravotní tampóny; (9) chrániče zubů, sportovní chrániče zubů a chrániče zubů pro rizikové činnosti; (10) zubní přístroje a nástroje, zubolékařská křesla, zubolékařská zrcátka, zuby umělé; (16) výrobky z papíru a lepenky, jež nejsou zařazeny do jiných tříd, bloky, zápisníky, notesy, záložky do knih, periodické i neperiodické publikace, časopisy, brožury, katalogy, knihy, etikety papírové, fotografie, plakáty, pohlednice, kalendáře, manuály a návody na papírových nosičích, formuláře, obálky, samolepky, obtisky, psací potřeby, penály, psací podložky, obaly na spisy, plastické obaly, nezařazené do jiných tříd, papírové vlajky a praporky, papírové čepice a kšiltý, informační a reklamní produkty v papírové formě, ozdobné předměty z papíru spadající do této třídy, učební pomůcky vyjma přístrojů; (21) zubní kartáčky, elektrické zubní kartáčky, vodní tlaková zařízení s tryskami pro čištění zubů a mezizubních prostorů, zubní nitě; (35) nákup a prodej výrobků ve třídách 3, 5, 9, 10, 16 a 21, vyjma výrobků, k jejichž prodeji je třeba zvláštní povolení či souhlas, shromažďování různého zboží (s výjimkou přepravy tohoto zboží) ve prospěch ostatních tak, aby si zákazníci mohli toto zboží pohodlně prohlédnout a nakoupit, přičemž tyto služby jsou poskytovány maloobchody, velkoobchody, pomocí objednávkových katalogů nebo elektronických médií, např. prostřednictvím internetových stránek nebo tele-shoppingu, propagační činnost, reklama, distribuce prospektů přímo nebo poštou a/nebo distribuce vzorků, pomoc při řízení obchodní činnosti, obchodní administrativa, kancelářské práce; (40) služby zubního technika, letování, pájení, pokovování, odlévání kovů, vypalování keramiky, zpracování hmot pro zubní náhrady; (41) pořádání a řízení školení, vzdělávání a vyučování v oblasti stomatology, výcvik a instruktáž v oblasti stomatology, provoz klubu zdraví, klubové služby, fotografování, informace o možnosti vzdělávání a výchovy, organizování kulturních akcí, pořádání soutěží krásy, výroba video-nahrávek, půjčování knih a filmů i video-nahrávek; (44) stomatology, služby zdravotnického střediska se zaměřením na stomatologii, veškeré zdravotnické služby stomatologické ordinace, ošetrovatelské služby, veškerá zdravotní péče o zuby včetně ústní a zubní chirurgie, farmaceutické poradenství zejména pro stomatologii, provoz zubní kliniky a zubního sanatoria spadající do této třídy, pronajímání zubních zdravotnických zařízení.
- (730) **Sokop Tomáš**, Soběšická 144/2, Brno, 61400, CZ
(740) **KOŘISTKA Martin**, patentový zástupce
MORAVIAPATENT, Martin Kořistka, P. O. Box 20, Brno, 62100

(210) **O-492343**

(220) 03.02.2012
(320) 03.02.2012
(511) 35, 41, 43

(540) **Lyžujeme se sluníčkem**

- (510) (35) propagační činnost, reklama; (41) výchova, vzdělávání, zábava, sportovní a kulturní aktivity; (43) služby zajišťující stravování a nápoje, dočasné ubytování.

(730) **SUN Outdoor o.s.**, Bílá 149, Bílá, 73915, CZ

(210) **O-492410**

(220) 07.02.2012
(320) 07.02.2012
(511) 25, 28

(540)



- (510) (25) bundy sportovní, čepice, holínky vysoké, kalhoty, oblečení, obuv sportovní, oděvy nepromokavé, rukavice, rybářské vesty, trička; (28) háčky na ryby, lovecké vábničky, navijáky rybářské, návnady umělé, návnady pro lov a rybolov, návnady pro rybáře, podběráky pro rybáře, pruty rybářské, rybářské náčiní spadající do této třídy, splávky pro rybáře, vlasce rybářské.
- (590) Barevná
(730) **Eva Pecková**, Hájka z Libočan 221, Tetín, 26601, CZ

(210) **O-492411**

(220) 07.02.2012
(320) 07.02.2012
(511) 30, 40, 43
(540)



- (510) (30) chléb, pečivo a cukrovinky; (40) pekárenská a cukrářská výroba na zakázku; (43) služby pekařů a cukrářů.
- (590) Barevná
(730) **KOMPEK, kombinát pekařské a cukrářské výroby, spol. s r.o.**, J. Hory 671, Kladno, 27201, CZ
(740) **Mgr. Markéta Knapová**, advokátka, Nekázanka 20/888, Praha 1, 11000

(210) **O-492611**

(220) 14.02.2012
(320) 14.02.2012
(511) 35, 43
(540)

Baifu 百福

- (510) (35) veškerá obchodní činnost a maloobchod s potravinami; (43) služby zajišťující stravování, restaurace.
- (730) **Yanning Chen**, Plickova 568/9, Praha 4, 14000, CZ
(740) **Advokátní kancelář, Mgr. Liliana Křístková**, advokátka, náměstí I. P. Pavlova 3/1785, Praha 2, 12000

(210) **O-492613**

(220) 14.02.2012
(320) 14.02.2012
(511) 40, 42, 43
(540)

GOTH
multicatering

- (510) (40) uzení potravin, zmrazování potravin, úprava oděvů, lisování ovoce; (42) dárkové balení, výzdoba interiérů; (43) automaty

(rychlé občerstvení), bary (služby), bufety, jídelny a závodní jídelny, kavárny, pronajímání jednacích místností, půjčování židlí, stolů, prostírání, nápojového skla, restaurace, samoobslužné restaurace, zásobování.

(590) Barevná
(730) **GTH catering a.s.**, Vyskočilova 1481/4, Praha 4, 14000, CZ

(210) **O-492674**

(220) 16.02.2012

(320) 16.02.2012

(511) 1, 2

(540)

HET AQUADECOL

(510) (1) přípravky na odstraňování tapet, sklenářský kyt; (2) antikoroziční přípravky, antikoroziční tuky a oleje, ochranné pásy proti korozi, azbestové barvy, baktericidní nátěry, barvy, laky, nátěrové hmoty, barvy olejové, syntetické, akrylové, emailové, alkydové, polyuretanové, epoxidové, pojiva pro barvy, laky a nátěrové hmoty, ředidla pro barvy, laky a nátěrové hmoty, lepidla pro barvy, laky a nátěrové hmoty, zahušťovadla nátěrových hmot, automatizované plněné obaly barev, barvy s počítačově řízeným obsahem složek, barvy tónované, pigmenty a pojiva pro barvy, potravinářská barviva, nátěry na podvozky, nátěry proti usazeninám, barvy pro keramiku, na dřevo, na kůži, ke značkování zvířat, na obuv, na ocel a železo, malířské barvy a nátěry pro interiér i exteriér, materiály pro povrchové úpravy stěn budov v rámci této třídy, tónovací barvy a pigmenty, barvy s přísadami strukturálními, protiplišňovými, aromatickými a optickými, konzervační oleje a přípravky, mořidla, tonery pro fotokopírky, přírodní pryskyřice v surovém stavu, kovy ve formě fólií a prášku pro natěrače a dekoratéry.

(730) **HET spol. s r.o.**, Ohnič 14, Ohnič, 41765, CZ

(740) **FISCHER & PARTNER Intellectual Property s.r.o.**, Na Hrobci 294/5, Praha 2, 12000

(210) **O-492680**

(220) 16.02.2012

(320) 16.02.2012

(511) 29, 30, 43

(540)



(510) (29) koncentrované vývary, ovocné saláty, polévky, rajčatové šťáva na vaření, zeleninové saláty, zeleninové šťávy na vaření, zeleninové polévky, konzervovaná, sušená a vařená zelenina; (30) cukrovinky, čaj, nápoje na bázi čaje, čokoládové nápoje, dorty, kakaové nápoje, kávové nápoje, marinády, palačinky, zálivky na saláty, zmrzlina, zmrzlinové poháry; (43) automaty (rychlé občerstvení), bufety, bary, jídelny, kavárny, restaurace, samoobslužné restaurace, restaurační služby, hotelové a ubytovací služby.

(730) **fusion hotels a.s.**, Perlová 371/5, Praha 1, 11000, CZ

(740) Jana Ludická, Skůry 35, Hobšovice, 27321

(210) **O-492681**

(220) 16.02.2012

(320) 16.02.2012

(511) 29, 30, 43

(540)



(510) (29) koncentrované vývary, ovocné saláty, polévky, rajčatové šťáva na vaření, zeleninové saláty, zeleninové šťávy na vaření,

zeleninové polévky, konzervovaná, sušená a vařená zelenina; (30) cukrovinky, čaj, nápoje na bázi čaje, čokoládové nápoje, dorty, kakaové nápoje, kávové nápoje, marinády, palačinky, zálivky na saláty, zmrzlina, zmrzlinové poháry; (43) automaty (rychlé občerstvení), bufety, bary, jídelny, kavárny, restaurace, samoobslužné restaurace, restaurační služby, hotelové a ubytovací služby.

(730) **fusion hotels a.s.**, Perlová 371/5, Praha 1, 11000, CZ

(740) Jana Ludická, Skůry 35, Hobšovice, 27321

(210) **O-492682**

(220) 16.02.2012

(320) 16.02.2012

(511) 29, 30, 43

(540)



(510) (29) koncentrované vývary, ovocné saláty, polévky, rajčatové šťáva na vaření, zeleninové saláty, zeleninové šťávy na vaření, zeleninové polévky, konzervovaná, sušená a vařená zelenina; (30) cukrovinky, čaj, nápoje na bázi čaje, čokoládové nápoje, dorty, kakaové nápoje, kávové nápoje, marinády, palačinky, zálivky na saláty, zmrzlina, zmrzlinové poháry; (43) automaty (rychlé občerstvení), bufety, bary, jídelny, kavárny, restaurace, samoobslužné restaurace, restaurační služby, hotelové a ubytovací služby.

(730) **fusion hotels a.s.**, Perlová 371/5, Praha 1, 11000, CZ

(740) Jana Ludická, Skůry 335, Hobšovice, 27321

(210) **O-492793**

(220) 20.02.2012

(320) 20.02.2012

(511) 41, 45

(540)



(510) (41) výchova, vzdělání, zábava, sportovní a kulturní aktivity; (45) právní služby, bezpečnostní služby pro ochranu majetku a jednotlivců, osobní a sociální služby poskytované za účelem uspokojování potřeb jednotlivců.

(730) **PaedDr. Olga Chválová, CSc.**, Tylovická 207/2, Praha 5, 15521, CZ

(210) **O-492810**

(220) 21.02.2012

(320) 21.02.2012

(511) 9, 16, 36, 41

(540)



(510) (9) software ke stažení vztahující se k bankovníctví a financím, výrobky spojené s bankovníctvím spadající do třídy 9, platební karty nebo magnetické a čipové karty pro použití v bankovníctví, v pojišťovnictví, v oblasti služeb a v obchodním styku, mezinárodní platební karty, elektronické peněženky, software pro bankovníctví, bankomaty, prodejní automaty, informace a záznamy na nosičích zařazených ve třídě 9, elektronická data, informační produkty v elektronických, datových, informačních a

telekomunikačních sítích všeho druhu, software a hardware, periodika a knihy v elektronické podobě, nosiče dat či záznamů včetně audiokazet nahrané i nenahrané, elektronické, datové nebo informační sítě, multimediální aplikace na nosičích zařazených ve třídě 9 nebo v sítích, interaktivní a grafické programy, software, software pro systémy pro přenos dat, dešifrovací soustavy, čipy (integrované obvody), multimediální nebo informační katalogy, audiovizuální programy a díla, exponované filmy, hudební díla na nosičích, CD disky, programové vybavení pro počítače, hardware výpočetní, komunikační nebo informační techniky, elektronické databáze a databázové produkty, informace a záznamy na nosiči s výjimkou nosičů papírových ze třídy 16, informace a data na nosičích nebo i v elektronických, datových, informačních, počítačových a komunikačních sítích, související software a hardware, elektronické, datové nebo informační, komunikační nebo výpočetní sítě včetně jednotlivých součástí a náhradních dílů obsažených ve třídě 9, multimediální aplikace, programy na počítačové hry, hlavolamy elektrické nebo elektronické v rámci této třídy; (16) tiskárenské výrobky vztahující se k bankovníctví a financím, papírenské výrobky a tiskopisy pro finančníctví, bankovníctví, pojišťovnictví a služby finančního trhu, tiskoviny, časopisy, periodika, knihy, obalové materiály z plastických hmot, tiskařské tvočky, papír a výrobky z papíru, pastelky, popisovače, dětské tvarovací hmoty, plastelíny, barvy spadající do této třídy (školní pomůcky), křídly na psaní, pisky a vosky jako výtvarné potřeby, materiály na modelování, psací potřeby, skicáky, školní potřeby spadající do této třídy, tužky, tuhy do tužek, archy papíru, papír a výrobky z papíru všeho druhu jako papír pro kopírování, papír balící, papír voskovaný, filtrační papír, celofán (celulózoové fólie) na balení, papírové podložky pod sklenice, papírové ubrousky, lepenka a kartonážní výrobky, akvarely (malby), alba, blahopřání i hudební, diagramy, figurky (sošky) z papírové hmoty, fotografie, stojany na fotografie, grafické reprodukce, grafiky, lepty, lístky, litografie, olejotisky, plakáty, malby (obrazy) zarámované či nezarámované, letáky, portréty, prospekty, grafické reprodukce, rytiny, turistické příručky, mapy, atlasy, obrazy, pohlednice a jiné propagační a informační materiály a upomínkové předměty spadající do této třídy jako propagační publikace, ročenky, papírové propagační samolepky, výrobky knihařské, učební pomůcky, tiskařské typy, obaly z papíru, známky, samolepky, potřeby pro umělce, jako jsou štetce, hlína modelovací, hmota papírová, malířská plátina, malířské stojany, malířské válečky pro interiéry, misky na vodové barvy, palety pro malíře, opěradla na ruce pro malíře, prkna rýsovací, modelovací vosky, kromě dentálních, knihařské výrobky, papírnické zboží kancelářské, obalové materiály, neperiodické i periodické publikace, například brožury, kalendáře, katalogy, knihy, oběžníky, zpěvníky, knihy k nalepování výstřížků (alba), komiksy, manuály, noviny, kancelářské potřeby jako jsou adresové štítky do adresovacích strojů, bloky (papírnické výrobky), číslovačky, dávkovače lepicí pásky (kancelářské potřeby), desky (papírnické výrobky), desky psací s klipsem na přidržování papíru, desky na dokumenty (šanonny, pořadače), dopisní papír, držáky na psací potřeby, etikety kromě textilních, formuláře, gumičky (kancelářské potřeby), gumy na mazání, houbičky navlhčovací (kancelářské potřeby), hroty psacích per, inkousty, kalamáře, kancelářské sponky, kartón, kartotéční lístky, karty, karty a pásky papírové na zaznamenání počítačových programů, krejóny (patentní tužky), kružítko, křída na psaní, křívítka, laminovačky (na dokumenty) pro použití v kanceláři, lepicí pásky pro kancelářské účely a použití v domácnosti, lepidla pro kancelářské účely nebo pro domácnost, materiály na pečetení, nálepky (lepicí pásky) pro kancelářské použití nebo pro domácnost, napínačky, násadky na pera, nože na papír (kancelářské potřeby), obálky, oplátky na pečetení, ořezávací strojky na tužky, ořezávací na tužky, řezačky na papír, pečete, pečeti vosk, penály, pera plnicí, podložky na stůl papírové, podložky pod pívni sklenice, poštovní známky, pouzdra s psacími potřebami, pravítka, pořadače (kancelářské potřeby), pouzdra na pera, pouzdra na razítka, připínáčky, psací stroje (elektrické i neelektrické), razítka, rýsovací nástroje, sešity, seznamy (rejstříky), stroje kancelářské na zalepování, těžítka, tikety, tiskárničky (přenosné), účetní knihy, uhly na kreslení, zápisníky (notesy), dětské pleny z papíru nebo buničiny (jednorázové), filtry kávové (papírové), fólie hliníková na balení potravin, fólie z umělých hmot na balení, kornouty (papírové), krabice lepenkové nebo papírové, lepenka, lepenkové roury,

mašle papírové, obtisky, papír toaletní, papírové ubrousky, papírové ubrusy, pásky doutníkové, podložky (psací), podušky na razítkování, poutače z papíru nebo z lepenky, pouzdra na doklady, pouzdra na pasy, pouzdra na stříhy, pouzdra s barvami (školní pomůcky), pytlíky jako obaly (z papíru nebo umělých hmot), ručníky papírové, šitý vývěšný z papíru nebo z lepenky, tabule reklamní z papíru nebo lepenky; (36) finanční služby, bankovní služby, poskytování bankovních služeb on line, poskytování spořicí a úvěrových služeb, informační a poradenské služby ve všech výše uvedených oblastech, finančníctví, bankovníctví a pojišťovnictví - služby v rámci této třídy, služby finančního trhu, finanční služby - analýzy, transakce, operace, finanční informace, poradenství a řízení, daňové odhady, finanční odhady a oceňování v oblastech pojišťovnictví, bankovníctví, nemovitosti, burzovní makléřství, kurzovní záznamy na burze, finanční sponzorování, financování koupí na splátky, poskytování hypotečních půjček, finanční pronájem - leasing, garance, záruky, kauce, bankovníctví, úvěrové banky, bezhotovostní operace, platební převody vykonávané elektronicky, clearing (zúčtování vzájemných pohledávek a závazků), elektronický převod kapitálu, kapitálové investice, domácí bankovní služby, vydávání cenin, vydávání cestovních šeků, vydávání cenných papírů, služby a vydávání kreditních karet, měnové služby a operace, směnárenské služby, spořitelny, zprostředkování a poradenství v oblasti pojištění, služby pojišťoven - uzavírání pojistek a pojistných smluv životních, úrazových a proti požáru, nemocenské pojištění, vyplácení důchodů, důchodové fondy, pojistně - technické služby (statistika), služby týkající se úvěrových karet, služby realitní kanceláře - obchodování s nemovitostmi, zprostředkování pronájmu a koupě nemovitostí, pronájem nemovitostí - bytů, domů, kanceláří, pozemků a farem, vedení nájemních a činžovních domů, správa nemovitostí, inkasování nájemného, ubytovací kanceláře (byty, místnosti), oceňování numismatických sbírek, starožitností, uměleckých děl, známek a šperků, kanceláře pro inkasování pohledávek (faktoring), služby v oblasti likvidace podniků (finanční záležitosti), celní služby, organizování dobročinných a jiných sbírek, úschovny služby a úschova v bezpečnostních schránkách, úschova cenností, provozování zastaváren; (41) školení vztahující se k bankovníctví a financím, výchova, vzdělávání, zábava, sportovní a kulturní aktivity, organizování vzdělávacích, zábavných, sportovních soutěží nebo soutěží krásy, pořádání sportovních závodů, tělesná výchova, provozování a pronájem sportovních zařízení, golfových hřišť, stadiónů, tenisových dvorců, plaveckých bazénů, gymnastický výcvik, půjčování sportovního nářadí, s výjimkou dopravních prostředků, vzdělávací a školící činnosti v rámci této třídy, pořádání festivalů, hudební produkce v rámci této třídy, služby pro oddech a rekreace, informace a zprostředkování možností rekreace, rozptýlení, zábavy, organizování kulturních nebo vzdělávacích výstav, organizování živých představení a vystoupení, pořádání divadelních představení, provozování kinosálů, koncertní síně, provozování muzeí, knihovny (půjčovny knih), pořádání diskoték, organizování a vedení kolokvií, konferencí, kongresů, seminářů, sympozií, informace o výchově a vzdělávání, školení, praktické cvičení, instruktážní výcvik, zkoušení, přezkoušení, dálkové studium, korespondenční kurzy, internátní školy, dětské jesle a školky, služby prázdninových táborů (zábava), náboženská výchova, pomoc a poradenství pro volbu povolání, vzdělávací a školící činnosti v rámci této třídy, výstavní a galerijní činnost v rámci této třídy, provozování kasin a heren, provozování her on-line (z počítačové sítě), noční kluby, karaoke, výchovně-zábavné klubové služby, kluby zdraví, cirkusy, drezúra zvířat, provozování zoologických zahrad, půjčování filmů, umělecké a módní agentury, estrády, pořádání loterií, organizování plesů, plánování a organizování večírků a oslav, předprodej vstupenek, filmová tvorba, filmová studia, dabing, digitální zpracování obrazu, nahrávací studia, výroba rozhlasových a televizních programů, zpravodajské služby, obrazové zpravodajství, fotografování, půjčování a pronájem divadelních a jiných dekorací včetně osvětlení, pronájem rozhlasových a televizních přijímačů, půjčování přenosných videokamer, vydávání knih, elektronické publikování (DTP), poskytování on-line elektronických publikací (bez možnosti stažení), vydávání elektronických knih a časopisů on-line, posunková řeč (tlumočení), překladatelské služby, pořádání a řízení pracovních setkání.

- (590) Barevná
(730) **Equa bank a.s.**, Lazarská 1718/3, Praha 1, 11121, CZ
(740) DANĚK & PARTNERS Advokátní a patentová kancelář, Ing. Dr. Vilém Daněk, Vinohradská 45/1107, Praha 2, 12000

(210) **O-492811**

- (220) 21.02.2012
(320) 21.02.2012
(511) 9, 16, 36
(540)



- (510) (9) software ke stažení vztahující se k bankovníctví a financím, výrobky spojené s bankovníctvím spadající do třídy 9, platební karty nebo magnetické a čipové karty pro použití v bankovníctví, v pojišťovnictví, v oblasti služeb a v obchodním styku, mezinárodní platební karty, elektronické peněženky, software pro bankovníctví, bankomaty, prodejní automaty, informace a záznamy na nosičích zařazených ve třídě 9, elektronická data, informační produkty v elektronických, datových, informačních a telekomunikačních sítích všeho druhu, software a hardware, periodika a knihy v elektronické podobě, nosiče dat či záznamů včetně audiokazet nahrané i nenahrané, elektronické, datové nebo informační sítě, multimediální aplikace na nosičích zařazených ve třídě 9 nebo v sítích, interaktivní a grafické programy, software, software pro systémy pro přenos dat, dešifrovací systémy, čipy (integrované obvody), multimediální nebo informační katalogy, audiovizuální programy a díla, exponované filmy, hudební díla na nosičích, CD disky, programové vybavení pro počítače, hardware výpočetní, komunikační nebo informační techniky, elektronické databáze a databázové produkty, informace a záznamy na nosiči s výjimkou nosičů papírových ze třídy 16, informace a data na nosičích nebo i v elektronických, datových, informačních, počítačových a komunikačních sítích, související software a hardware, elektronické, datové nebo informační, komunikační nebo výpočetní sítě včetně jednotlivých součástí a náhradních dílů obsažených ve třídě 9, multimediální aplikace, programy na počítačové hry, hlavolamy elektrické nebo elektronické v rámci této třídy; (16) tiskárenské výrobky vztahující se k bankovníctví a financím, papírenské výrobky a tiskopisy pro finančníctví, bankovníctví, pojišťovnictví a služby finančního trhu, tiskoviny, časopisy, periodika, knihy, obalové materiály z plastických hmot, tiskařské štočky, papír a výrobky z papíru, pastelky, popisovače, dětské tvarovací hmoty, plastelíny, barvy spadající do této třídy (školní pomůcky), křídly na psaní, písky a vosky jako výtvarné potřeby, materiály na modelování, psací potřeby, skicáky, školní potřeby spadající do této třídy, tužky, tuhy do tužek, archy papíru, papír a výrobky z papíru všeho druhu jako papír pro kopírování, papír balící, papír voskovaný, filtrační papír, celofán (celulózní fólie) na balení, papírové podložky pod sklenice, papírové ubrusky, lepenka a kartonážní výrobky, akvarely (malby), alba, blahopřání i hudební, diagramy, figurky (sošky) z papírové hmoty, fotografie, stojany na fotografie, grafické reprodukce, grafiky, lepty, lístky, litografie, olejotisky, plakáty, malby (obrazy) zarámované či nezarámované, letáky, portréty, prospekty, grafické reprodukce, rytiny, turistické příručky, mapy, atlasy, obrazy, pohlednice a jiné propagační a informační materiály a upomínkové předměty spadající do této třídy jako propagační publikace, ročenky, papírové propagační samolepky, výrobky knihařské, učební pomůcky, tiskařské typy, obaly z papíru, známky, samolepky, potřeby pro umělce, jako jsou štetce, hlína modelovací, hmota papírová, malířská plátna, malířské stojany, malířské válečky pro interiéry, misky na vodové barvy, palety pro malíře, opěradla na ruce pro malíře, prkna rýsovací, modelovací vosky, kromě dentálních, knihařské výrobky, papírnické zboží kancelářské, obalové materiály, neperiodické i periodické publikace, například brožury, kalendáře, katalogy, knihy, oběžníky, zpěvníky, knihy k nalepování výstřižků (alba), komiksy, manuály, noviny, kancelářské potřeby jako jsou

adresové štítky do adresovacích strojů, bloky (papírnické výrobky), číslovačky, dávkovače lepicí pásky (kancelářské potřeby), desky (papírnické výrobky), desky psací s klipsem na přidržování papíru, desky na dokumenty (šanonny, pořadače), dopisní papír, držáky na psací potřeby, etikety kromě textilních, formuláře, gumičky (kancelářské potřeby), gumy na mazání, houbičky navlhčovací (kancelářské potřeby), hroty psacích per, inkousty, kalamáře, kancelářské sponky, kartón, kartotéční lístky, karty, karty a pásky papírové na zaznamenání počítačových programů, krejóny (patentní tužky), kružítka, křída na psaní, křívítka, laminovačky (na dokumenty) pro použití v kanceláři, lepicí pásky pro kancelářské účely a použití v domácnosti, lepidla pro kancelářské účely nebo pro domácnost, materiály na pečeti, nálepky (lepicí pásky) pro kancelářské použití nebo pro domácnost, napínáčky, násadky na pera, nože na papír (kancelářské potřeby), obálky, oplatky na pečeti, ořezávací stroje na tužky, ořezávká na tužky, fezačky na papír, pečeti, pečeti vosk, penály, pera plnicí, podložky na stůl papírové, podložky pod pívni sklenice, poštovní známky, pouzdra s psacími potřebami, pravítka, pořadače (kancelářské potřeby), pouzdra na pera, pouzdra na razítka, připínáčky, psací stroje (elektrické i neelektrické), razítka, rýsovací nástroje, sešity, seznamy (rejstříky), stroje kancelářské na zalepování, těžítka, tiskárničky (přenosné), účetní knihy, uhly na kreslení, zápisníky (notesy), dětské plenky z papíru nebo buničiny (jednorázové), filtry kávové (papírové), fólie hliníkové na balení potravin, fólie z umělých hmot na balení, kornouty (papírové), krabice lepenkové nebo papírové, lepenka, lepenkové roury, mašle papírové, obtisky, papír toaletní, papírové ubrusky, papírové ubrusy, pásky doutníkové, podložky (psací), podušky na razítkování, poutače z papíru nebo z lepenky, pouzdra na doklady, pouzdra na pasy, pouzdra na stříhy, pouzdra s barvami (školní pomůcky), pytlíky jako obaly (z papíru nebo umělých hmot), ručníky papírové, štíty vývěsní z papíru nebo z lepenky, tabule reklamní z papíru nebo lepenky; (36) finanční služby, bankovní služby, poskytování bankovních služeb on line, poskytování spořicí a úvěrových služeb, informační a poradenské služby ve všech výše uvedených oblastech, finančníctví, bankovníctví a pojišťovnictví - služby v rámci této třídy, služby finančního trhu, finanční služby - analýzy, transakce, operace, finanční informace, poradenství a řízení, daňové odhady, finanční odhady a oceňování v oblastech pojišťovnictví, bankovníctví, nemovitostí, burzovní makléřství, kurzovní záznamy na burze, finanční sponzorování, financování koupí na splátky, poskytování hypotečních půjček, finanční pronájem - leasing, garance, záruky, kauce, bankovníctví, úvěrové banky, bezhotovostní operace, platební převody vykonávané elektronicky, clearing (zúčtování vzájemných pohledávek a závazků), elektronický převod kapitálu, kapitálové investice, domácí bankovní služby, vydávání cenin, vydávání cestovních šeků, vydávání cenných papírů, služby a vydávání kreditních karet, měnové služby a operace, směnárenské služby, spořitelny, zprostředkování a poradenství v oblasti pojištění, služby pojišťoven - uzavírání pojistek a pojistných smluv životních, úrazových a proti požáru, nemocenské pojištění, vyplácení důchodů, důchodové fondy, pojistně - technické služby (statistika), služby týkající se úvěrových karet, služby realitní kanceláře - obchodování s nemovitostmi, zprostředkování pronájmu a koupě nemovitostí, pronájem nemovitostí - bytů, domů, kanceláří, pozemků a farem, vedení nájemních a činžovních domů, správa nemovitostí, inkasování nájemného, ubytovací kanceláře (byty, místnosti), oceňování numismatických sbírek, starožitností, uměleckých děl, známek a šperků, kanceláře pro inkasování pohledávek (faktoring), služby v oblasti likvidace podniků (finanční záležitosti), celní služby, organizování dobročinných a jiných sbírek, úschovny služby a úschova v bezpečnostních schránkách, úschova cenností, provozování zastaváren.

- (590) Barevná
(730) **Equa bank a.s.**, Lazarská 1718/3, Praha 1, 11121, CZ
(740) DANĚK & PARTNERS Advokátní a patentová kancelář, Ing. Dr. Vilém Daněk, Vinohradská 45/1107, Praha 2, 12000

(210) **O-492812**

- (220) 21.02.2012
(320) 21.02.2012
(511) 9, 16, 36, 41

(540)



(510) (9) software ke stažení vztahující se k bankovníctví a financím, výrobky spojené s bankovníctvím spadající do třídy 9, platební karty nebo magnetické a čipové karty pro použití v bankovníctví, v pojišťovnictví, v oblasti služeb a v obchodním styku, mezinárodní platební karty, elektronické peněženky, software pro bankovníctví, bankomaty, prodejní automaty, informace a záznamy na nosičích zařazených ve třídě 9, elektronická data, informační produkty v elektronických, datových, informačních a telekomunikačních sítích všeho druhu, software a hardware, periodika a knihy v elektronické podobě, nosiče dat či záznamů včetně audiokazet nahrané i nenahrané, elektronické, datové nebo informační sítě, multimediální aplikace na nosičích zařazených ve třídě 9 nebo v sítích, interaktivní a grafické programy, software, software pro systémy pro přenos dat, dešifrovací systémy, čipy (integrované obvody), multimediální nebo informační katalogy, audiovizuální programy a díla, exponované filmy, hudební díla na nosičích, CD disky, programové vybavení pro počítače, hardware výpočetní, komunikační nebo informační techniky, elektronické databáze a databázové produkty, informace a záznamy na nosiči s výjimkou nosičů papírových ze třídy 16, informace a data na nosičích nebo i v elektronických, datových, informačních, počítačových a komunikačních sítích, související software a hardware, elektronické, datové nebo informační, komunikační nebo výpočetní sítě včetně jednotlivých součástí a náhradních dílů obsažených ve třídě 9, multimediální aplikace, programy na počítačové hry, hlavolamy elektrické nebo elektronické v rámci této třídy; (16) tiskářské výrobky vztahující se k bankovníctví a financím, papírenské výrobky a tiskopisy pro finančníctví, bankovníctví, pojišťovnictví a služby finančního trhu, tiskoviny, časopisy, periodika, knihy, obalové materiály z plastických hmot, tiskařské štočky, papír a výrobky z papíru, pastelky, popisovače, dětské tvarovací hmoty, plastelíny, barvy spadající do této třídy (školní pomůcky), křídly na psaní, pisky a vosky jako výtvarné potřeby, materiály na modelování, psací potřeby, skicáky, školní potřeby spadající do této třídy, tužky, tuhy do tužek, archy papíru, papír a výrobky z papíru všeho druhu jako papír pro kopírování, papír balící, papír voskovaný, filtrační papír, celofán (celulózoové fólie) na balení, papírové podložky pod sklenice, papírové ubrousky, lepenka a kartonážní výrobky, akvarely (malby), alba, blahopřání i hudební, diagramy, figurky (sošky) z papírové hmoty, fotografie, stojany na fotografie, grafické reprodukce, grafiky, lepty, lístky, litografie, olejotisky, plakáty, malby (obrazy) zarámované či nezarámované, letáky, portréty, prospekty, grafické reprodukce, rytiny, turistické příručky, mapy, atlasy, obrazy, pohlednice a jiné propagační a informační materiály a upomínkové předměty spadající do této třídy jako propagační publikace, ročenky, papírové propagační samolepky, výrobky knihařské, učební pomůcky, tiskařské typy, obaly z papíru, známky, samolepky, potřeby pro umělce, jako jsou štetce, hlína modelovací, hmota papírová, malířská plátna, malířské stojany, malířské válečky pro interiéry, misky na vodové barvy, palety pro malíře, opěradla na ruce pro malíře, prkna rýsovací, modelovací vosky, kromě dentálních, knihařské výrobky, papírnické zboží kancelářské, obalové materiály, neperiodické i periodické publikace, například brožury, kalendáře, katalogy, knihy, oběžníky, zpěvníky, knihy k nalepování výstřížků (alba), komiksy, manuály, noviny, kancelářské potřeby jako jsou adresové štítky do adresovacích strojů, bloky (papírnické výrobky), číslovačky, dávkovače lepicí pásky (kancelářské potřeby), desky (papírnické výrobky), desky psací s klipsem na přidržování papíru, desky na dokumenty (šanon, pořadače), dopisní papír, držáky na psací potřeby, etikety kromě textilních, formuláře, gumičky (kancelářské potřeby), gumy na mazání, houbičky navlhčovací (kancelářské potřeby), hroty psacích per, inkousty, kalamáře, kancelářské sponky, kartón, kartotéční lístky, karty, karty a pásky papírové na zaznamenání počítačových programů, krejóny (patentní tužky), kružítko, křída na psaní,

křívítka, laminovačky (na dokumenty) pro použití v kanceláři, lepicí pásky pro kancelářské účely a použití v domácnosti, lepidla pro kancelářské účely nebo pro domácnost, materiály na pečetení, nálepky (lepicí pásky) pro kancelářské použití nebo pro domácnost, napínáčky, násadky na pera, nože na papír (kancelářské potřeby), obálky, oplatky na pečetení, ořezávací stroje na tužky, ořezávátka na tužky, řezačky na papír, pečeteč, pečební vosk, penály, pera plnicí, podložky na stůl papírové, podložky pod pívni sklenice, poštovní známky, pouzdra s psacími potřebami, pravítka, pořadače (kancelářské potřeby), pouzdra na pera, pouzdra na razítka, přípináčky, psací stroje (elektrické i neelektrické), razítka, rýsovací nástroje, sešity, seznamy (rejstříky), stroje kancelářské na zalapování, těžítka, tikety, tiskárničky (přenosné), účetní knihy, uhly na kreslení, zápisníky (notesy), dětské plněnky z papíru nebo buničiny (jednorázové), filtry kávové (papírové), fólie hliníkové na balení potravin, fólie z umělých hmot na balení, kornouty (papírové), krabice lepenkové nebo papírové, lepenka, lepenkové roury, mašle papírové, obtisky, papír toaletní, papírové ubrousky, papírové ubrusy, pásky doutníkové, podložky (psací), podušky na razítkování, poutače z papíru nebo z lepenky, pouzdra na doklady, pouzdra na pasy, pouzdra na stříhy, pouzdra s barvami (školní pomůcky), pytlíky jako obaly (z papíru nebo umělých hmot), ručníky papírové, štíty vývěsní z papíru nebo z lepenky, tabule reklamní z papíru nebo lepenky; (36) finanční služby, bankovní služby, poskytování bankovních služeb on line, poskytování spořicí a úvěrových služeb, informační a poradenské služby ve všech výše uvedených oblastech, finančníctví, bankovníctví a pojišťovnictví - služby v rámci této třídy, služby finančního trhu, finanční služby - analýzy, transakce, operace, finanční informace, poradenství a řízení, daňové odhady, finanční odhady a oceňování v oblastech pojišťovnictví, bankovníctví, nemovitostí, burzovní makléřství, kurzovní záznamy na burze, finanční sponzorování, financování koupí na splátky, poskytování hypotečních půjček, finanční pronájem - leasing, garance, záruky, kauce, bankovníctví, úvěrové banky, bezhotovostní operace, platební převody vykonávané elektronicky, clearing (zúčtování vzájemných pohledávek a závazků), elektronický převod kapitálu, kapitálové investice, domácí bankovní služby, vydávání cenin, vydávání cestovních šeků, vydávání cenných papírů, služby a vydávání kreditních karet, měnové služby a operace, směnárenské služby, spořitelny, zprostředkování a poradenství v oblasti pojištění, služby pojišťoven - uzavírání pojištění a pojistných smluv životních, úrazových a proti požáru, nemocenské pojištění, vyplácení důchodů, důchodové fondy, pojistně - technické služby (statistika), služby týkající se úvěrových karet, služby realitní kanceláře - obchodování s nemovitostmi, zprostředkování pronájmu a koupě nemovitostí, pronájem nemovitostí - bytů, domů, kanceláří, pozemků a farem, vedení nájemních a činžovních domů, správa nemovitostí, inkasování nájemného, ubytovací kanceláře (byty, místnosti), oceňování numismatických sbírek, starožitností, uměleckých děl, známek a šperků, kanceláře pro inkasování pohledávek (faktoring), služby v oblasti likvidace podniků (finanční záležitosti), celní služby, organizování dobročinných a jiných sbírek, úschovny služby a úschova v bezpečnostních schránkách, úschova cenností, provozování zastaváren; (41) školení vztahující se k bankovníctví a financím, výchova, vzdělávání, zábava, sportovní a kulturní aktivity, organizování vzdělávacích, zábavných, sportovních soutěží nebo soutěží krásy, pořádání sportovních závodů, tělesná výchova, provozování a pronájem sportovních zařízení, golfových hřišť, stadiónů, tenisových dvorců, plaveckých bazénů, gymnastický výcvik, půjčování sportovního nářadí, s výjimkou dopravních prostředků, vzdělávací a školící činnosti v rámci této třídy, pořádání festivalů, hudební produkce v rámci této třídy, služby pro oddech a rekreace, informace a zprostředkování možností rekreace, rozptýlení, zábavy, organizování kulturních nebo vzdělávacích výstav, organizování živých představení a vystoupení, pořádání divadelních představení, provozování kinosálů, koncertní síně, provozování muzeí, knihovny (půjčovny knih), pořádání diskoték, organizování a vedení kolokvií, konferencí, kongresů, seminářů, symposií, informace o výchově a vzdělávání, školení, praktické cvičení, instruktážní výcvik, zkoušení, přezkoušení, dálkové studium, korespondenční kurzy, internátní školy, dětské jesle a školky, služby prázdninových táborů (zábava), náboženská výchova, pomoc a poradenství pro volbu povolání, vzdělávací a

školicí činnosti v rámci této třídy, výstavní a galerijní činnost v rámci této třídy, provozování kasin a heren, provozování her on-line (z počítačové sítě), noční kluby, karaoke, výchovně-zábavné klubové služby, kluby zdraví, cirkusy, drezúra zvířat, provozování zoologických zahrad, půjčování filmů, umělecké a módní agentury, estrády, pořádání loterií, organizování plesů, plánování a organizování večírků a oslav, předprodej vstupenek, filmová tvorba, filmová studia, dabing, digitální zpracování obrazu, nahrávací studia, výroba rozhlasových a televizních programů, zpravodajské služby, obrazové zpravodajství, fotografování, půjčování a pronájem divadelních a jiných dekorací včetně osvětlení, pronájem rozhlasových a televizních přijímačů, půjčování přenosných videokamer, vydávání knih, elektronické publikování (DTP), poskytování on-line elektronických publikací (bez možnosti stažení), vydávání elektronických knih a časopisů on-line, posunková řeč (tlumočení), překladatelské služby, pořádání a řízení pracovních setkání.

(590) Barevná

(730) **Equa bank a.s.**, Lazarská 1718/3, Praha 1, 11121, CZ

(740) **DANĚK & PARTNERS** Advokátní a patentová kancelář, Ing. Dr. Vilém Daněk, Vinohradská 45/1107, Praha 2, 12000

(210) **O-492838**

(220) 21.02.2012

(320) 21.02.2012

(511) 9, 35, 38

(540)



(510) (9) elektronické komponenty, satelitní technika, přístroje a nástroje pro signalizaci a kontrolu, přístroje pro záznam, převod a reprodukci zvuku a obrazu; (35) obchodní administrativní, zprostředkovatelská činnost v obchodě v rozsahu výrobků dle třídy 9, propagační činnost, reklama; (38) telekomunikační a satelitní komunikační služby.

(590) Barevná

(730) **Jiří Pejchar AV elektronik**, Teplická 256, Teplice, 41501, CZ

(740) **PROPATENT**, Ing. Vlasta Sedláčková, Ke Kateřinkám 1393, Praha 4, 14900

(210) **O-492846**

(220) 21.02.2012

(320) 21.02.2012

(511) 29, 30, 32

(540)

MAROKÁNKÁ

(510) (29) maso, ryby, drůbež, zvěřina, masové výtažky, ovoce a zelenina konzervované, sušené a zavařené, želé, džemy, kompoty, vejce, sójové boby, konzervované jako potrava, sójové mléko, sojové a bílkovinné výrobky, nápoje a přípravky na bázi sóji, náhražky mléka a smetany na bázi sóji, mléko a mléčné výrobky, výrobky na bázi brambor jako bramborové lupínky, oleje a tuky jedlé, ovocné dřeně, masové omáčky; (30) čokoláda na pití, nečokoládové cukrovinky, kokosové tyčinky, sojové řezy, sojové tyčinky, marcipán, mandlové těsto, perníky, oplatky, bonbóny, bonboniéry, suchary, koláče, medovíčky, káva, čaj, kakao, cukr, rýže, kávové náhražky, med, sirup melasový, droždí pro kynutí, sůl, hořčice, ocet, omáčky (k ochucení), koření, led pro osvěžení, obilné vločky, sojová mouka, výrobky na bázi sušené bramborové kaše, pšeničné mouky, nativních a modifikovaných škrobů jako bramborové těsto v prášku, bramborová kaše v prášku, bramborové drtě, bramborové krokety v prášku, bramborové noky v prášku, směs pro přípravu knedlíků; (32) piva všeho druhu, vody minerální a šumivé a jiné nealkoholické nápoje, sirupy a jiné přípravky k přípravě nápojů, ovocné šťávy a nápoje z ovocných šťáv.

(730) **SOCO CZ s.r.o.**, V Lipkách 645, Praha 5, 15400, CZ

(740) Ing. Milan Škoda, Nahořanská 308, Nové Město nad Metují, 54901

(210) **O-492864**

(220) 22.02.2012

(320) 22.02.2012

(511) 5

(540)

Sal medicale carolinarum

(510) (5) léčivé přípravky do koupele, soli minerální vody pro koupele, léčivé koupelové soli, soli minerálních vod, soli pro lékařské účely, vřidelní sůl.

(730) **Marek Sattler**, Anglická 186/6, Karlovy Vary, 36009, CZ

(210) **O-492877**

(220) 22.02.2012

(320) 22.02.2012

(511) 10, 20, 24

(540)



(510) (10) polštáře proti proleženinám, uspávací polštářky proti nespavosti, polštáře vzduchové pro lékařské účely; (20) polštáře, polštáře pro domácí zvířata; (24) pokrývky ozdobné na polštáře, ochranné povlaky na polštáře, povlaky na polštáře, prádlo ložní, prostěradla, povlečení, lůžkoviny.

(730) **Budská Karolína Mgr.**, Opletalova 1, Jablonec nad Nisou, 46601, CZ

(210) **O-492901**

(220) 23.02.2012

(320) 23.02.2012

(511) 16, 35, 41

(540)



(510) (16) periodické a neperiodické tiskoviny všeho druhu, zejména noviny, časopisy, knihy, propagační materiály, tiskárenské výrobky; (35) reklamní, inzertní a propagační činnosti; (41) nakladatelská a vydavatelská činnost.

(730) **PAROLA, spol. s r.o.**, FritzoVA 1552/34, Jihlava, 58601, CZ

(740) Mgr. Hana Ševčíková, Majakovského 1517/10, Jihlava, 58601

(210) **O-492934**

(220) 24.02.2012

(320) 17.11.2011

(511) 5

(540)

PANOPLIN

(510) (5) farmaceutické přípravky pro léčení neurologických onemocnění.

(730) **Biogen Idec MA Inc.**, Cambridge Center 14, Cambridge, MA 02142, MA, US

(740) **KANIA, SEDLÁK, SMOLA** Patentová a známková kancelář, Ing. František Kania, Mendlovo nám. 1a, Brno, 60300

(210) **O-492935**

(220) 24.02.2012

(320) 24.02.2012

(511) 5

(540)



- (510) (5) farmaceutické přípravky pro léčení neurologických onemocnění.
(730) **Biogen Idec MA Inc.**, Cambridge Center 14, Cambridge, MA 02142, MA, US
(740) KANIA, SEDLÁK, SMOLA Patentová a známková kancelář, Ing. František Kania, Mendlovo nám. 1a, Brno, 60300

(210) **O-492936**

(220) 24.02.2012
(320) 17.11.2011
(511) 5

NEUTRINSA

- (510) (5) farmaceutické přípravky pro léčení neurologických onemocnění.
(730) **Biogen Idec MA Inc.**, 14 Cambridge Center, Cambridge, MA 02142, MA, US
(740) KANIA, SEDLÁK, SMOLA Patentová a známková kancelář, Ing. František Kania, Mendlovo nám. 1a, Brno, 60300

(210) **O-492937**

(220) 24.02.2012
(320) 17.11.2011
(511) 5

NEUTRINZA

- (510) (5) farmaceutické přípravky pro léčení neurologických onemocnění.
(730) **Biogen Idec MA Inc.**, Cambridge Center 14, Cambridge, MA 02142, MA, US
(740) KANIA, SEDLÁK, SMOLA Patentová a známková kancelář, Ing. František Kania, Mendlovo nám. 1a, Brno, 60300

(210) **O-492938**

(220) 24.02.2012
(320) 17.11.2011
(511) 5

NEUVERIC

- (510) (5) farmaceutické přípravky pro léčení neurologických onemocnění.
(730) **Biogen Idec MA Inc.**, Cambridge Center 14, Cambridge, MA 02142, MA, US
(740) KANIA, SEDLÁK, SMOLA Patentová a známková kancelář, Ing. František Kania, Mendlovo nám. 1a, Brno, 60300

(210) **O-492957**

(220) 24.02.2012
(320) 24.02.2012
(511) 9, 35, 41
(540)



- (510) (9) filmy, nosiče záznamů, televizní a audiovizuální programy, videoprogramy, videokazety, audiokazety, počítačové hry, audioprogramy, filmová díla, zábavní pořady hudební a audiovizuální díla, CD disky, informace a záznamy na jakémkoli nosiči, multimediální informační katalogy, elektronické publikace, software; (35) reklamní, inzertní a propagační činnost;

(41) vydavatelství, tvorba a distribuce videoprogramů, televizních, filmových, televizních a publicistických programů a audiovizuálních děl, zábavní, kulturní, vzdělávací a výchovná činnost, TV produkce, filmová produkce, tvorba a výroba dokumentárních programů a pořadů, agenturní činnost v oblasti kultury, zprostředkování služeb v oblasti kultury, služby v nahrávacích studiích, střih filmů.

- (730) **Voves Jakub Mgr.**, Pod Kavalírkou 10, Praha 5, 15000, CZ
(740) PROPATENT, Ing. Vlasta Sedláčková, Ke Kateřinkám 1393, Praha 4, 14900

(210) **O-492997**

(220) 27.02.2012
(320) 27.02.2012
(511) 35, 36, 37
(540)



- (510) (35) propagační činnost, reklama, pomoc při řízení obchodní činnosti; (36) pojištění, služby finanční, služby peněžní, služby nemovitostí; (37) stavebnictví.

- (590) Barevná
(730) **Koutný Richard**, Nivy 1533, Otrokovice - Kvítkovice, 76502, CZ
Sedlařík Petr, Albertova 3985/2, Kroměříž, 76701, CZ

(210) **O-493127**

(220) 01.03.2012
(320) 01.03.2012
(511) 9, 16, 18, 20, 21, 25, 28, 30, 32, 33, 35, 36, 38, 39, 40, 41, 42, 43

CENA ARNOŠTA LUSTIGA

- (510) (9) nosiče záznamů nahrané i nenahrané, audio nebo audio vizuální díla, audiovizuální programy, video kazety nahrané i nenahrané, audio kazety nahrané i nenahrané, hudební díla, CD a DVD nosiče, programové vybavení pro počítače, software, elektronické databáze, databázové produkty a informace a záznamy v elektronické podobě, informace a záznamy na všech druzích elektronických nosičů, data, databáze, informační produkty v elektronických datových, informačních a telekomunikačních sítích všeho druhu a na elektronických nosičích dat všeho druhu, související software a hardware, elektronické sítě, multimediální aplikace, multimediální nebo elektronické informační katalogy, elektronické časopisy, elektronická periodika a knihy v elektronické podobě, počítačové hry v rámci této třídy, pohledy ilustrované se zvukovou i vizuální nahrávkou, hrací skříně uváděné v činnost vhozením mince, vzpomínkové a upomínkové elektronické nosiče; (16) papír, výrobky z papíru, plakáty, fotografie, pohlednice, gratulace, dopisní papíry, obálky, kalendáře, zejména nástěnné a stolní, samolepky, obtisky, poznámkové bloky, omalovánky, balicí papíry, školní sešity, papírové tašky, umělohmotné tašky, papírové kapesníky, obaly všeho druhu papírové, tiskoviny, časopisy, periodika, knihy, databázové produkty v papírové formě, tištěné informační produkty, data a databáze na všech druzích papírových nosičů, tiskárenské výrobky, losy, plastické nebo papírové obaly v rámci této třídy, grafické listy, pytlíky a sáčky pro obalovou techniku, umělecké nebo ozdobné předměty z papíru nebo plastických hmot v rámci této třídy, obalové materiály z plastických hmot v rámci této třídy, vzpomínkové a upomínkové předměty zařazené v této třídě; (18) vzpomínkové a upomínkové předměty z kůže a napodobenin kůže; (20) vzpomínkové a upomínkové předměty ze dřeva, korku, rákosu, vrbového proutě, z rohu, kostí, slonoviny, z kostic, želvoviny, jantaru, perleti, mořské pěny a náhražek těchto materiálů; (21) vzpomínkové a upomínkové předměty ze skla, porcelánu a keramiky; (25) spodní prádlo, oblečení, punčochové zboží, trička, mikiny, pokrývky hlavy, vzpomínkové a upomínkové předměty, a to trička a pokrývky hlavy; (28) hlašovky

elektrické nebo elektronické (hračky), hlavolamy, papírové hračky, pexeso, puzzle; (30) káva a kávové nápoje, čaj, horká čokoláda, zmrzlina a moučné a cukrářské výrobky, koření a pochutiny v rámci této třídy; (32) piva, minerální vody, šumivé nealkoholické nápoje, sirupy ke zhotovování nápojů; (33) alkoholické nápoje; (35) reklamní, inzertní a propagační činnost, poskytování komerčních a reklamních informací a jiných informačních produktů všeho druhu v rámci reklamy a obchodu, poskytování informačních produktů a multimediálních informací reklamního charakteru, merchandising, pomoc při provozu a řízení podniku, pomoc při provozování obchodu a obchodních činnostech, teleshopping, přepis, vypracování, shromažďování dokumentů, publikací a literárních děl, přenášení nebo systematizace písemných a audiovizuálních záznamů a sdělení, kompilace údajů, distribuce prospektů, vzorků a reklamních vzorků, reklama prostřednictvím rozhlasu, televize a Internetu, prezentace publicistických, literárních, audio a audiovizuálních a múzických produktů a děl; (36) finanční služby spojené se zřízením nadace a nadačního fondu, shromažďování finančních prostředků pro podporu činnosti nadace, pro stipendijní programy, pro ceny literární a umělecké, pro ceny v oblasti kultury, historie a šoa (holocaustu), služby zahrnující pronájem prostor, pronájem nemovitostí, správa nemovitostí, zřízení peněžního fondu, správa peněžního fondu, správa nadačního fondu v rámci této třídy, zřízení finanční sbírky, zajišťování finanční sbírky; (38) komunikační služby na webu, komunikace na sociálních sítích, elektronická komunikace audio a video, zřízení a vedení emailové adresy; (39) organizování cest, pronájem dopravních vozidel, balení zboží před odesláním, služby týkající se sdělování informací ohledně cesty nebo dopravy zboží, konzultace v oblasti organizovaných cest s tématem holocaustu a literární a kulturní historie, archivace audiovizuálních a literárních a historických materiálů elektronických a tištěných fotografických i kinematografických, distribuce zboží, distribuce (doručování) publicistických, literárních, audio a audiovizuálních a múzických produktů a děl; (40) šití prádla a oděvů, výroba a pražení kávy, výroba piva, výroba a destilace alkoholických nápojů, tisk publicistických, literárních produktů a děl; (41) nakladatelská a vydavatelská činnost, publikační činnost, nahrávání nosičů audio i audiovizuálních, zprostředkování v oblasti kultury, umění, výchovy a vzdělávání, výchovná a vzdělávací činnost, podpora v oblasti vzdělávání umělců, literátů a studentů, organizace a pořádání kulturních a vzdělávacích projektů, aktivit a výstav ke kulturním a vzdělávacím účelům, výchova spojená se šířením holocaustu, české židovské literatury, múzických umění a tradic židovské kultury, udělování kulturních a uměleckých a historických cen, kulturní a vzdělávací podpora činnosti společnosti Arnošta Lustiga, příprava a pořádání zábavních, sportovních a rekreačních aktivit, memoriálů a akcí, muzejní činnost, kulturní a vzdělávací činnost spojená s památkem Arnošta Lustiga, služby spojené s rekreací, sportem, kulturní výchovou, vzděláváním, zábavou, včetně zábavní činnosti sexuální a erotické, sběratelská činnost; (42) tvorba a správa webových stránek; (43) provozování restauračních a hotelových služeb, ubytování, provozování kaváren, cukráren, restaurací, podávání nápojů teplých i studených, příprava kávy, točení piva, příprava a podávání alkoholických nápojů.

(730) **Lustigová Eva**, Oldřichova 490/6, Praha 2, 12800, CZ

Lustig Josef, Oldřichova 490/6, Praha 2, 12800, CZ

(740) JUDr. Jiří Štaidl, Apolinářská 6, Praha 2, 12800

(210) **O-493170**

(220) 05.03.2012

(320) 05.03.2012

(511) 41

(540)

ecocity

(510) (41) vzdělávání dospělých osob, organizování a pořádání konferencí.

(590) Barevná

(730) **Veselá Miloslava Ing.**, Anny Letenské 11, Praha 2, 12000, CZ

(210) **O-493172**

(220) 05.03.2012

(320) 05.03.2012

(511) 41

(540)

eurotraffic

(510) (41) vzdělávání dospělých osob, organizování a pořádání konferencí.

(590) Barevná

(730) **Veselá Miloslava Ing.**, Anny Letenské 11, Praha 2, 12000, CZ

(210) **O-493196**

(220) 05.03.2012

(320) 05.03.2012

(511) 5, 29, 30, 32

(540)

Amix IsoPrime

(510) (5) vitamínové přípravky, minerální vody pro léčebné účely, dietetické nápoje upravené pro lékařské účely, doplňky potravy pro lékařské účely, potraviny dietní přizpůsobené pro lékařské účely, potravinové doplňky obsahující látky živočišného původu, potravinové doplňky obsahující látky rostlinného původu; (29) mléko, mléčné výrobky, mléčné nápoje s vysokým obsahem mléka, kefir, protein pro lidskou potřebu, syrovátka, tofu, želatina, kumys, jedlé oleje; (30) pastilky (cukrovinky), mentolové cukroví, čaj, glukóza pro výživu, žvýkáci guma ne pro lékařské účely, müsli, příchutě do potravin (s výjimkou esencí a éterických olejů); (32) nealkoholické nápoje, přípravky nebo příchutě na výrobu nápojů, koncentráty a sirupy k výrobě nápojů, ovocné nebo zeleninové šťávy a džusy a sirupy, nealkoholické nápoje obohacené vitamíny nebo minerály, iontové a energetické nápoje nealkoholické, proteinové nealkoholické nápoje, dietní nápoje, želatinové nápoje, tablety a prášky na přípravu šumivých nealkoholických nápojů, ovocné nebo zeleninové nealkoholické nápoje, nealkoholické nápoje s příchutí ovoce a zeleniny, minerální vody, pramenité vody, sodová voda, voda, šumivé nealkoholické nápoje, míchané nápoje nealkoholické, rajčatová šťáva jako nápoj, aperitivy nealkoholické.

(730) **LARGE LIFE LIMITED**, 6 Bexley Square, Salford, Manchester, M3 GBZ, Velká Británie., GB

(740) Václav Müller, patentový zástupce, Filipova 2016, Praha 4, 14800

(210) **O-493199**

(220) 05.03.2012

(320) 05.03.2012

(511) 35, 36, 37, 39, 42

(540)

KOREK
stavební společnost

(510) (35) propagační činnost, reklama, pomoc při řízení obchodní činnosti, obchodní administrativa, kancelářská práce; (36) pojištění, služby finanční, služby peněžní, služby nemovitostní; (37) stavebnictví, opravy, instalační služby; (39) doprava; (42) vědecké a technologické služby a související výzkum a projektování, analytické a výzkumné služby v průmyslu, navrhování a vývoj počítačového hardwaru a softwaru.

(730) **KOREK Building s.r.o.**, Kubelíkova 1224/42, Praha 3, 13000, CZ

(210) **O-493213**

(220) 06.03.2012

(320) 06.03.2012

(511) 35, 37, 41, 42

(540)

QUALIFORM

- (510) (35) propagační činnost, reklama, pomoc při řízení obchodní činnosti, obchodní administrativa, kancelářské práce; (37) stavebnictví, opravy, instalační služby; (41) vzdělávání, zábava; (42) vědecké a technologické služby a související výzkum a projektování, analytické a výzkumné služby v průmyslu.
(730) **QUALIFORM, a.s.**, Rašínova 2, Brno, 60200, CZ
(740) Ing. Libor Markes, Grohova 54, Brno, 60200

- (210) **O-493228**
(220) 06.03.2012
(320) 06.03.2012
(511) 21, 30, 43
(540)

COFFEE DAY

- (510) (30) hotová káva a nápoje na bázi kávy, káva (nepražená), káva bez kofeinu, ochucená káva, kávové náhražky, káva, čaj, kakao, káva ve vašené formě, umělá káva, ledová káva, lyofilizovaná káva, káva v mleté podobě, čokoládová káva, sladová káva, instantní káva, káva (pražená, prášková, granulovaná nebo v nápojích), mletá káva; (21) thermohrnky, papírové kelímky, kavárenský porcelán; (43) kavárny, služby kaváren, služby zajišťující stravování a nápoje, příprava kávy, čaje, jídel.
(730) **COFFEE DAY CZ a.s.**, Malátova 543/9, Praha 5 - Smíchov, 15000, CZ
(740) Advokátní kancelář, JUDr. Jitka Tutterová, advokát, Ječná 550/1, Praha 2, 12000

- (210) **O-493282**
(220) 07.03.2012
(320) 07.03.2012
(511) 16, 21, 25, 41, 43
(540)



- (510) (16) tiskárenské výrobky, zejména knihy, noviny, časopisy, katalogy, prospekty, plakáty, letáky, letáčky, tiskopisy, jídelní a nápojové lístky v tištěné podobě, konzumační lístky, účtenky, šatní lístky, vstupenky, pohlednice, fotografie a jiná grafická vyobrazení, modely a poutače z papíru a plastů náležející do třídy 16, obaly z papíru a plastů v rámci třídy 16, papírenské zboží, papírové ubrusy a ubrousky, papírové banketní sukně, papírové ručníky a kapesníky; (21) výrobky z porcelánu, skla a keramiky užité i figurální, kovové nádoby v rámci třídy 21, otvíráky na lahve a jiné potřeby ke stolování v rámci třídy 21, termosky na jídlo a na nápoje, utěrky v rámci třídy 21, prachovky, zásobníky a nádržky na mýdlo, zásobníky na papírové ručníky, vázy, vědra všeho druhu v rámci třídy 21, interiérová akvária a terária; (25) oděvy, obuv, pokrývky hlavy, oděvní doplňky v rámci třídy 25; (41) kulturní, sportovní a jiná zábavní činnost, výchovně-zábavní klubová činnost, vzdělávací činnost, vydavatelská činnost, půjčování a pronájem zařízení k pořizování, přenosu a reprodukci zvuku a obrazu; (43) služby spojené s dočasným ubytováním a stravováním, zejména provozování restaurací, kaváren, vináren, barů, cukráren, bufetů a provozování rychlého občerstvení, pronajímání jednacích místností.
(590) Barevná
(730) **Tomáš Kolařík**, Josefa Šafaříka 1565/2, Teplice, 41501, CZ
(740) ZEMAN - podkrušnohorská patentová a známková kancelář, Petr Zeman, patentový zástupce, Hradní 301, Loket, 35733

- (210) **O-493285**
(220) 07.03.2012
(320) 07.03.2012
(511) 11, 35, 37

(540)



- (510) (11) zařízení pro klimatizaci, zařízení pro filtraci vzduchu, ventilátory všeho druhu, zařízení pro vдуchotechniku, včetně větracích elementů a vдуchovodů, zařízení ohřívací, zařízení topná včetně výměníků a topných těles, zařízení chladicí, tepelná čerpadla, ventily, včetně regulačních, pojistných, termostatických ventilů, kohouty, šoupátka, klapky a jiné armatury v rámci tř. 11, osvětlovací tělesa všeho druhu, žárovky, včetně úsporných, halogenových a žárovek typu LED, zářivkové trubice, výbojky a jiné světelné zdroje, světlomety a jiná svítidla náležející do tř. 11; (35) zprostředkování obchodu výrobky uvedenými u tř. 11, zprostředkování obchodu elektromontážním a elektroinstalačním materiálem, zprostředkování obchodu zařízeními kontrolními, signalizačními, poplašnými, dálkově ovládacími, zařízeními pro pořizování, přenos a reprodukci zvuku a obrazu, telefony a jinými zařízeními telekomunikačními, akumulátory, nabíječkami, zprostředkování obchodu ručním a elektrickým nářadím, montážními přípravky, kovovými a nekovovými prvky pro klimatizaci, vдуchotechniku, topná a chladicí zařízení nenáležejícími do tř. 11, zprostředkování obchodu kovovými a nekovovými instalační prvky pro osvětlovací tělesa a světelná zařízení, nenáležejícími do tř. 11, zprostředkování obchodu kovovými a nekovovými součástmi pro elektrickou instalaci a telekomunikační zařízení, nenáležejícími do tř. 9, předvádění a nabízení zboží, vydávání a šíření reklamních a propagačních materiálů, poradenská činnost v oblasti obchodu s výrobky ve tř. 11; (37) práce montážní, elektromontážní, elektroinstalační, zámečnické v rámci tř. 37, servisní a opravárenské činnosti, zejména týkající se výrobků a zařízení tř. 9 a 11, poradenská činnost v oblasti servisních a opravárenských služeb.
(730) **Comander s.r.o.**, Tržní 449, Litvínov, 43601, CZ
(740) ZEMAN - podkrušnohorská patentová a známková kancelář, Petr Zeman, patentový zástupce, Hradní 301, Loket, 35733

- (210) **O-493309**
(220) 08.03.2012
(320) 08.03.2012
(511) 5, 11, 29, 44
(540)

RECLEARING

- (510) (5) výrobky farmaceutické, veterinářské a hygienické (pro léčebné účely), potravinové doplňky a přípravky pro dietetické a léčebné účely, potraviny pro speciální výživu, léčivé cukrovinky, posilující a povzbuzující nápoje a potraviny pro léčebné účely, dezinfekční přípravky, deodoranty na WC a osvěžovače vzduchu v rámci této třídy, léčivé bahno, bahno pro koupele, balzámy pro lékařské účely, bylinné čaje pro lékařské účely, léčivé byliny, byliny na kouření pro lékařské účely, cigarety netabákové pro lékařské účely, cukr pro lékařské účely, cukrovinky s léčivými přísadami, čaj astmatický, čaje léčivé, čaje odtučňovací pro lékařské účely, dietetické látky upravené pro lékařské účely, minerální doplňky potravy, doplňky speciální výživy pro lékařské účely, drogy pro léčebné účely, přípravky pro péči o dutinu ústní, dřevo cedrové s repelentním účinkem, léčivé přípravky do koupele, mořská voda pro zdravotní koupele, koupelové soli léčebné, koupele oksyložené, kurare, kúry pro farmaceutické účely, léčiva pro humánní medicínu, léčivé cukrovinky, pastilky, přenosné lékárníčky, leukoplast, masti léčebné na jizvy a na popáleniny od slunce, mandlové mléko pro lékařské účely, mateří kašička pro lékařské účely, mentol, soli minerální vody, mléko sušené pro kojence, náplastí, nápoje léčivé, narkotika, náramky pro lékařské účely, přípravky proti pocení nohou, obinadla hygienická, obklady, obvazy tlakové, odvary pro farmaceutické účely, oleje pro lékařské použití, posilující přípravky, tonika, pročišťující přípravky, rostlinné drogy pro farmaceutické přípravky, jedlá rostlinná vlákna (ne pro výživu), séra, sedativa, sladké dřevo pro lékařské účely, aldehydy pro farmaceutické účely, algicidy, alkaloidy pro lékařské účely, alkohol pro léčebné účely, zubní amalgám, analgetika, anestetika,

aminokyseliny pro lékařské účely, antibakteriální a dezinfekční přípravky, antibiotika, chemické antikoncepční přípravky, antipyretika, antiseptika, bakteriální přípravky pro lékařské a zvěrolékařské účely, bakteriologické kultury, bavlna pro lékařské účely, bílkovinná potrava pro lékařské účely, biocidy, prostředky proti bolesti hlavy, zubní brusné přípravky, bronchodilatační přípravky, čichací soli, čípky, přípravky na čištění vzduchu, detergenty pro lékařské účely, dezinfekční přípravky pro hygienické účely, diabetický chléb upravený pro léčené účely, diagnostické přípravky pro lékařské účely, digitalin, přípravky na mytí dobytka, enzymy pro lékařské účely, estery pro farmaceutické účely, fenykl pro lékařské účely, fungicidy, gáza na obvazování, glycerin, glycerofosfáty, guma pro lékařské účely, gurjanský balzám, hematogen, hemoglobin, přípravky proti hemoroidům, herbicidy, repelenty, léčivé houby, hormony pro lékařské účely, hořčice pro farmaceutické účely, hygienické kalhotky, hygienické ubrousky, hygienické vložky, absorpční vata, absorpční tampóny, chemická činidla pro lékařské a zvěrolékařské účely, chemické přípravky pro lékařské a zvěrolékařské účely, chirurgická plátna, obvazy, roušky, chloroform, chirurgické implantáty, medicínální infuze, insekticidy, semeno pro umělou inseminaci, jedy, jojoba, jodová tinktura, kafrový olej, kokain, koprový výtažek, opiáty, opodeldok, přípravky pro osvětlení vzduchu, farmaceutické přípravky pro péči o pokožku, polštářek pro kojení, pomády pro lékařské účely, projímadla, sterilizační přípravky, steroidy, strychnin, sulfoamidy, tablety vykuřovací, chemické přípravky pro určení těhotenství, mléčný tuk, ubrousky napuštěné farmaceutickými vodičkami, uhlí živočišné, utišující prostředky, léčebné a utišující výplachy, vitamínové přípravky, vody termální, vonné tyčinky, žvýkácké gumy a žvýkačky pro lékařské účely; (11) lampy na vonný olej (aromalampy); (29) bílkoviny obohacené mléko; (44) lékařské služby, diagnostické, léčebné a rehabilitační služby, péče o hygienu, krásu a tělesnou i duševní hygienu, poradenství v oblasti léčebných a diagnostických metod, zkrášlovací a ozdravovací metody, alternativní diagnostické, léčebné a rehabilitační metody, aromaterapeutické služby, kliniky nebo sanatoria (soukromé), zdravotnická střediska, zotavovny, útulky (domovy), nemocniční služby, ošetřovatelské služby, neurologie (chiropraktika), služby psychologa, léčba toxikomanů, stomatologie, plastická chirurgie, služby porodní asistentky, umělé oplodňování, oplodňování in-vitro, farmaceutické poradenství, služby optika, fyzioterapie, masáže, služby krevní banky, veřejné lázně pro hygienické účely, parní lázně, pronajímání zdravotních (zdravotnických) zařízení, kadernické salóny, salóny krásy, implantace vlasů, manikúra, pedikúra, tetování, lékařské služby, zdravotní péče, alternativní metody medicíny v rámci této třídy.

(730) Milan Ščučka, Hrudičkova 2097/28, Praha 4, 14800, CZ

(740) Halaxová & Halaxová TETRAPAT, RNDr. Zdeňka Halaxová, Ostrovského 30, Praha 5, 15000

(210) O-493375

(220) 12.03.2012

(320) 12.03.2012

(511) 35

(540)



(510) (35) pořádání farmářských trhů.

(590) Barevná

(730) Úřad městské části Praha 8, Zenklova 35/1, Praha 8, 18048, CZ

(210) O-493378

(220) 12.03.2012

(320) 12.03.2012

(511) 32, 33, 43

(540)

PILSNER ADLERQUELL

(510) (32) piva, minerální vody, šumivé nápoje a jiné nápoje

nealkoholické, nápoje a šťávy ovocné, sirupy a přípravky k zhotovení nápojů; (33) alkoholické nápoje (s výjimkou pív); (43) služby zajišťující stravování a konzumaci nápojů, dočasné stravování.

(730) Plzeňský Prazdroj, a.s., U Prazdroje 7, Plzeň, 30497, CZ

(210) O-493434

(220) 13.03.2012

(320) 13.03.2012

(511) 3, 5

(540)

**EUNOVA HVĚZDA MEZI
VITAMÍNY**

(510) (3) kosmetické přípravky, kosmetické krémy, kosmetické přípravky do koupele, medicínální mýdla, toaletní voda, vata pro kosmetické účely, opalovací přípravky, přípravky na odličování, bělicí přípravky (odbarvovače) pro kosmetické účely; (5) výrobky farmaceutické, zvěrolékařské a zdravotnické, výrobky dietetické, včetně nápojů, náplasti, obvazový materiál, dezinfekce, vitamíny, vitamínové přípravky, zejména ve formě pastilek, prášků, granulí, sladkostí, žvýkaček a nápojů, balzámy pro lékařské účely, enzymy - potravinové doplňky, léčivé čaje.

(730) STADA PHARMA CZ s.r.o., Lojovická 13, Praha 4, 14200, CZ

(740) Heřmánek & Černý, advokátní kancelář, Adam Černý, advokát, Dřevná 2, Praha 2, 12800

(210) O-493457

(220) 13.03.2012

(320) 13.03.2012

(511) 5

(540)

Dr. Hliva

(510) (5) potravní doplňky pro lidskou potřebu.

(730) MEDIA Representations, spol. s r.o., Strakonická 510, Praha 5 - Smíchov, 15000, CZ

(740) Rott, Růžička & Guttman Patentové, známkové a advokátní kanceláře, JUDr. Michal Růžička, CSc., Vinohradská 37, Praha 2, 12000

(210) O-493458

(220) 13.03.2012

(320) 13.03.2012

(511) 5

(540)



(510) (5) potravní doplňky pro lidskou potřebu.

(730) MEDIA Representations, spol. s r.o., Strakonická 510, Praha 5 - Smíchov, 15000, CZ

(740) Rott, Růžička & Guttman Patentové, známkové a advokátní kanceláře, JUDr. Michal Růžička, CSc., Vinohradská 37, Praha 2, 12000

(210) O-493467

(220) 14.03.2012

(320) 14.03.2012

(511) 35, 41, 43

(540)

Hotel Royal Ricc

(510) (35) správa hotelů; (41) informace o možnostech rekreace, informace o možnostech zábavy, organizace a pořádání koncertů, konferencí a kongresů, pořádání a organizování večírků, pořádání a řízení školení, služby pro oddech a rekreaci; (43) barové služby, bufety, hotelové služby, hotelové rezervace, kavárny, pronajímání jednacích místností, provoz hotelového ubytování, restaurace, ubytovací služby, zásobování - catering.

- (730) **Hotel Royal Ricc, a.s.**, U Lužického semináře 105, Praha 1, 11000, CZ
(740) KOPŘIVA & PENKA, advokátní kancelář, JUDr. Ing. Jan Kopriva, Zahradnická 6, Brno, 60300

- (730) **BAUER MEDIA v.o.s.**, Moulíkova 3286/1b, Praha 5 - Smíchov, 15000, CZ
(740) fialová advokátní kancelář, Mgr. Petra Fialová, V Jámě 1, Praha 1, 11000

- (210) **O-493507**
(220) 14.03.2012
(320) 14.03.2012
(511) 9, 16, 35, 38, 41
(540)



- (510) (9) informace, data a databáze na elektronických, magnetických a optických nosičích všeho druhu a v elektronických, datových, informačních a telekomunikačních sítích všeho druhu, multimediální aplikace, zejména elektronické informační katalogy, časopisy a periodika, knihy v elektronické podobě, nahrané zvukové a zvukově-obrazové a obrazové záznamy, včetně software na CD a DVD discích a magnetických nosičích, software pro počítače; (16) tiskoviny všeho druhu, zejména periodické a neperiodické publikace na papírových nosičích, např. časopisy, noviny, knihy, prospekty, plakáty, data a databáze na papírových nosičích, kalendáře, fotografie, pohlednice, plakáty, samolepky, knihařské výrobky, informační a propagační výrobky z papíru, včetně dekorativních předmětů z papíru, obalový materiál z papíru a balicí fólie z plastu, papírové a plastové sáčky a tašky, kancelářské potřeby (vyjma nábytku); (35) zprostředkovatelské služby v oblasti obchodu s reklamou a pomoc při řízení obchodní činnosti, zprostředkování obchodních kontaktů v oblasti výrobků tříd 9, 16 a služeb tříd 35, 38 a 41, reklamní a propagační činnost, poskytování obchodních informačních produktů, např. multimediálních informací pro reklamní a obchodní účely, včetně jejich vyhledávání, inzertní a propagační činnost, včetně on-line inzerce a prezentace uživatelů v počítačové síti Internet, obchodní využití sítě Internet v oblasti vyhledávacích služeb v oblasti obchodu s reklamou a e-businessu, vydávání reklamních a/nebo náborových textů, propagačních a inzertních tiskovin, rozšiřování reklamních a/nebo inzertních materiálů, obchodní průzkum a analýza trhu, marketing, organizace reklamních a obchodních předváděcích akcí výrobků a služeb, včetně obchodních výstav a jejich doprovodných akcí, např. komerčních módních přehlídek, distribuce zboží a tiskovin k reklamním účelům, obchodní zastoupení tuzemských a zahraničních firem, obchodní a podnikatelský informační servis, obchodní poradenské a konzultační služby; (38) šíření elektronických informací, zpráv textových, zvukových a zvukově-obrazových, např. elektronických časopisů, knih a děl prostřednictvím počítačové sítě Internet a satelitů, výměna elektronických zpráv a informací, služby zabezpečující audiovizuální komunikaci prostřednictvím informačních a telekomunikačních sítí, např. počítačové sítě Internet a satelitů, šíření audiovizuálních děl, zpráv a informací, anket a soutěží, odborná informační a poradenská činnost v daných oborech, televizní vysílání; (41) nakladatelství a vydavatelství periodických a neperiodických publikací, zejména společenských, zábavních, vzdělávacích a odborných časopisů, a to tištěných na papírových nosičích i v elektronické podobě, včetně textových, zvukových a zvukově-obrazových zpráv a informací na elektronických, magnetických a optických nosičích všeho druhu, ediční a publikační činnost, včetně nahrávání zvukových a zvukově-obrazových nosičů a pořadů pro rozhlasové a televizní vysílání, půjčování publikací a nahraných zvukových a zvukově-obrazových nosičů, produkční a agenturní činnost v oblasti zábavy, vzdělávání, kultury a sportu, včetně pořádání zábavních a vzdělávacích soutěží a akcí, hobby-soutěží, zájmových klubů, setkání a přednášek, včetně akcí na podporu zdravého životního stylu a společenského uplatnění a aktivity zájmových skupin, kulturních a/nebo vzdělávacích výstav, informační, konzultační, poradenské a obstaravatelské služby v oboru nakladatelské a vydavatelské činnosti, produkční a agenturní činnost v oblasti zábavy, kultury, vzdělávání, zájmové činnosti a společenských aktivit.

- (590) Barevná

- (210) **O-493517**
(220) 15.03.2012
(320) 15.03.2012
(511) 16, 41, 44
(540)

SEDUCA

- (510) (16) periodické a neperiodické tiskoviny, zejména knihy, časopisy, výcvikové texty, manuály, skripta, prospekty, katalogy a učební pomůcky; (41) publikování a vydávání periodických a neperiodických tiskovin, publikování a vydávání elektronických knih a časopisů on-line, vzdělávání, organizování a lektorování školicích akcí, vzdělávacích seminářů, praktických cvičení, kurzů, přednášek a konferencí, vzdělávání v oblasti zdravotnické a sociální péče, vzdělávání pedagogických pracovníků a pracovníků ve veřejné správě, organizování korespondenčních a internetových kurzů, poradenství pro volbu povolání, rekvalifikace, organizace a pořádání zábavných a kulturních akcí; (44) psychologické poradenství.
(730) **Slaný Petr Mgr.**, Dolní Rožinka č.p. 140, Dolní Rožinka, 59251, CZ

- (210) **O-493587**
(220) 16.03.2012
(320) 16.03.2012
(511) 29, 30, 32, 33, 35
(540)



- (510) (29) džemy, kompoty, jedlé oleje a tuky, sušené a vařené ovoce a zelenina; (30) káva, čaj, kakao, cukrovinky, med, sůl, hořčice, ocet, omáčky (chuťové přísady), koření; (32) minerální vody, nealkoholické nápoje, ovocné šťávy, sirupy; (33) alkoholické nápoje s výjimkou piv; (35) propagační činnost, reklama, obchodní administrativa, kancelářské práce.
(590) Barevná
(730) **Seifert Ondřej Ing.**, Biskupcova 89, Praha 3 - Žižkov, 13000, CZ

- (210) **O-493653**
(220) 20.03.2012
(320) 20.03.2012
(511) 12, 35, 37
(540)



- (510) (12) pozemní motorová vozidla, jejich části, příslušenství a doplňky, náhradní díly spadající do této třídy pro uvedené výrobky, vozidla, speciální automobily, dodávkové automobily, automobilové karosérie a kapoty, podvozky vozidel, nápravy vozidel, ráfky kol, přídatné zavazadlové skříně pro vozidla, kolová vozidla jako přívěsy, dopravní prostředky určené pro stavební činnost včetně stavebních strojů, bicykly, tříkolky, čtyřkolky, motokáry, příslušenství vozidel, sestavy, podsestavy a součásti, včetně jejich náhradních dílů v rámci této třídy pro všechna výše uvedená vozidla, automobilové přívěsy, návěsy a podvalníky, přepravníky nákladů, přepravníky vozidel, nástavby vozidel, velkoobjemové kontejnery jako součásti vozidel, nákladní a užitkové automobily, náhradní díly na přívěsy v rámci této třídy, tažná zařízení pro vozidla, vyklápací zařízení pro pozemní vozidla, zadní zvedací desky pro pozemní vozidla; (35) obchodní činnost, maloobchod a velkoobchod s pozemními motorovými vozidly, jejich částmi, příslušenstvím, doplňky a náhradními díly, internetový obchod s pozemními motorovými

vozidly, jejich částmi, příslušenstvím, doplňky a náhradními díly, maloobchod a velkoobchod se stavebninami, stavebním materiálem, stavebními pomůckami, nástroji a přístroji, internetový obchod se stavebninami, stavebním materiálem, stavebními pomůckami, nástroji a přístroji, zprostředkovatelská činnost v oblasti obchodu s pozemními motorovými vozidly, jejich částmi, příslušenstvím, doplňky, náhradními díly, zprostředkovatelská činnost v oblasti obchodu se stavebninami, stavebním materiálem, stavebními pomůckami, nástroji a přístroji, reklama a propagace, poskytování obchodních a podnikatelských informací, systematizace informací do počítačové databáze, zprostředkování potřebných druhů stavebních materiálů, zajištění kancelářské a obchodní administrativy; (37) servis, opravy a údržba pozemních motorových vozidel, autopříslušenství a autodoplňků, opravy a servis nákladních automobilů a jejich účelových modifikací, speciálních automobilů, dodávkových automobilů, kolových vozidel, autobusů a přívěsů, včetně jejich sestav, podsestav, součástí a náhradních dílů, řízení komplexní výstavby staveb, stavební dozor, poradenství a informace ve stavebnictví, stavebnictví, zemní a výkopové práce, pronájem a opravy stavebních strojů, mechanismů a zařízení, pronájem a opravy strojů na zemní práce - buldozerů, bagrů a rypadel, pronájem a opravy čistících strojů, pronájem nářadí, přípravné práce pro stavby, stavební činnost - provádění staveb včetně jejich změn, údržovacích prací na nich a jejich odstraňování, specializované stavební činnosti - zednictví, obkladačství, malování, natěračství, izolátérství, pokrývačství, topeňářství, instalátérství - voda, plyn, elektroinstalační služby, klempířství, zámečnické opravy, truhlářské opravy, montáž, opravy, revize a zkoušky vyhrazených elektrických zařízení, montáže rozvaděčů nízkého napětí, montáž, opravy, revize a zkoušky vyhrazených plynových zařízení, montáže tlakových zařízení - kotlů, provoz čerpacích stanic s palivy a mazivy.

(730) **OMNIPULS spol. s r.o.**, Koutníkova 227, Hradec Králové, 50301, CZ

(740) Mgr. Ladislav Sudík, Polní 293, Letohrad, 56151

(210) **O-493665**

(220) 20.03.2012

(320) 20.03.2012

(511) 29, 30

(540)



(510) (29) maso, ryby, drůbež a zvěřina, masové výtahy, ovoce, zelenina konzervované, sušené a zavažené, želé, džemy, vejce, mléko a mléčné výrobky, oleje a tuky jedlé, polévky, polévkové základy, bujóny a masové vývary všeho druhu, potravinové polotovary – směsi v prášku nebo v pastě pro přípravu hotových pokrmů, šťáv k masům na bázi živočišných surovin a masné polotovary, instantní potraviny– instantní polévky, tekuté polévky; (30) káva, čaj, kakao, cukr, rýže, tapioka, ságo, kávové náhražky, mouka a přípravky z obilnin, chléb, pečivo, cukrovinky, zmrzlina, med, sirup melasový, droždí, prášky do pečiva, sůl, hořčice, koření, koření směsi, moučnický, moučnický v prášku, přípravky k pečení, ocet, nálevy k (ochucení), led pro osvěžení, rýžové burizony, vločkové kaše, dresinky, těstoviny, pizzy, trvanlivé pekárenské výrobky, omáčky, omáčkové základy, omáčky v prášku, šťávy k masům a minutkám, tekuté omáčky, zápražky do omáček a polévek na rostlinném základu, potravinové polotovary – směsi v prášku nebo v pastě pro přípravu hotových pokrmů, šťáv k masům na bázi rostlinných surovin.

(590) Barevná

(730) **VITANA a.s.**, Mělnická 133, Byšice, 27732, CZ

(210) **O-493666**

(220) 20.03.2012

(320) 20.03.2012

(511) 29, 30
(540)



(510) (29) maso, ryby, drůbež a zvěřina, masové výtahy, ovoce, zelenina konzervované, sušené a zavažené, želé, džemy, vejce, mléko a mléčné výrobky, oleje a tuky jedlé, polévky, polévkové základy, bujóny a masové vývary všeho druhu, potravinové polotovary – směsi v prášku nebo v pastě pro přípravu hotových pokrmů, šťáv k masům na bázi živočišných surovin a masné polotovary, instantní potraviny– instantní polévky, tekuté polévky; (30) káva, čaj, kakao, cukr, rýže, tapioka, ságo, kávové náhražky, mouka a přípravky z obilnin, chléb, pečivo, cukrovinky, zmrzlina, med, sirup melasový, droždí, prášky do pečiva, sůl, hořčice, koření, koření směsi, moučnický, moučnický v prášku, přípravky k pečení, ocet, nálevy k (ochucení), led pro osvěžení, rýžové burizony, vločkové kaše, dresinky, těstoviny, pizzy, trvanlivé pekárenské výrobky, omáčky, omáčkové základy, omáčky v prášku, šťávy k masům a minutkám, tekuté omáčky, zápražky do omáček a polévek na rostlinném základu, potravinové polotovary – směsi v prášku nebo v pastě pro přípravu hotových pokrmů, šťáv k masům na bázi rostlinných surovin.

(590) Barevná

(730) **VITANA a.s.**, Mělnická 133, Byšice, 27732, CZ

(210) **O-493667**

(220) 20.03.2012

(320) 20.03.2012

(511) 29, 30

(540)



(510) (29) maso, ryby, drůbež a zvěřina, masové výtahy, ovoce, zelenina konzervované, sušené a zavažené, želé, džemy, vejce, mléko a mléčné výrobky, oleje a tuky jedlé, polévky, polévkové základy, bujóny a masové vývary všeho druhu, potravinové polotovary – směsi v prášku nebo v pastě pro přípravu hotových pokrmů, šťáv k masům na bázi živočišných surovin a masné polotovary, instantní potraviny– instantní polévky, tekuté polévky; (30) káva, čaj, kakao, cukr, rýže, tapioka, ságo, kávové náhražky, mouka a přípravky z obilnin, chléb, pečivo, cukrovinky, zmrzlina, med, sirup melasový, droždí, prášky do pečiva, sůl, hořčice, koření, koření směsi, moučnický, moučnický v prášku, přípravky k pečení, ocet, nálevy k (ochucení), led pro osvěžení, rýžové burizony, vločkové kaše, dresinky, těstoviny, pizzy, trvanlivé pekárenské výrobky, omáčky, omáčkové základy, omáčky v prášku, šťávy k masům a minutkám, tekuté omáčky, zápražky do omáček a polévek na rostlinném základu, potravinové polotovary – směsi v prášku nebo v pastě pro přípravu hotových pokrmů, šťáv k masům na bázi rostlinných surovin.

(590) Barevná

(730) **VITANA a.s.**, Mělnická 133, Byšice, 27732, CZ

(210) **O-493830**

(220) 26.03.2012

(320) 26.03.2012

(511) 35, 36, 37, 39, 42

(210) **O-493666**

(220) 20.03.2012

(320) 20.03.2012

- (540)  (320) 27.03.2012
(511) 36, 41, 42
(540)
- (510) (35) pronájem reklamních ploch, pronájem reklamních materiálů, venkovní reklama, aranžování výkladů, pomoc při řízení obchodní činnosti, obchodní management, poradenství při vedení podniků, vedení účetnictví, pronájem kancelářských strojů a zařízení, předvádění zboží, administrativní práce, analýzy nákladů; (36) kapitálové investice, investorská činnost ve výstavbě, inkasování nájemného, pronájem a správa nemovitostí, pronájem kanceláří, pronájem bytových a nebytových prostor, správa majetku, zprostředkování prodeje a pronájmu nemovitostí, činnost realitní kanceláře, finanční informace a finanční služby, analýzy finanční; (37) provádění bytových, občanských a průmyslových staveb, provádění inženýrských staveb, stavební informace, dozor nad stavbami, údržba interiérů budov, stavby a údržba skladů, služby úklidové, údržbářské a opravárenské zajišťující řádný provoz nemovitostí, bytů a nebytových prostor, obstaravatelská činnost ve stavebnictví, poradenská a konzultační služba v oblasti výstavby a stavebnictví; (39) pronájem garáží, pronájem parkovacích ploch, pronájem skladů, pronájem skladovacích kontejnerů, pronájem nákladních vozidel, kamiónů; (42) projektová a inženýrská činnost, zajišťování projektové a průmyslové dokumentace, provádění, projektování a vyhodnocování geologických prací, provádění výzkumných, zkušebních a diagnostických prací ve stavebnictví, konstruktérské práce (projektová činnost).
- (590) Barevná
(730) **OC Futurum Kolín, a.s.**, Bucharova 2641/14, Praha 5, 15800, CZ
-
- (210) **O-493862**
(220) 26.03.2012
(320) 26.03.2012
(511) 9, 42, 45
(540) 
- (510) (9) počítačový software, data, databáze a jiné informační produkty na nosičích dat a v elektronických datových, informačních, telekomunikačních sítích všeho druhu, multimediální informační katalogy, elektronické dokumenty, nosiče informací všeho druhu - elektronické, zejména zvukových, obrazových a zvukově obrazových záznamů, elektronické publikace, počítačový hardware, fotografické, kinematografické a optické přístroje a nástroje, přístroje pro záznam a reprodukci zvuku a obrazu, počítačové hry, počítačové disky, počítače, tiskárny, multimediální přístroje, čipy, počítačová rozhraní, modemy, skenery, mikrofony, monitory, reproduktory, CD-ROM, zvukové karty, diskové mechaniky, videa, myši, textové procesory, faxové přístroje, satelitní antény, kompaktní disky, telefony, fotokopírky, části a díly pro všechno výše uvedené zboží; (42) vývoj a pronájem softwaru, tvorba a správa webových stránek, konzultace v oblasti počítačového softwaru, obnova počítačových dat, programování, instalace a aktualizace počítačových programů, tvorba počítačových systémů, poradenské služby v oblasti počítačového hardwaru, pronájem počítačů, služby v oblasti ochrany proti počítačovým virům; (45) poskytování licencí na počítačový software, ochrana duševního vlastnictví, licence k autorským a průmyslovým právům, správa autorských a příbuzných práv, provádění nebo zprostředkování převodů autorských práv a práv k počítačovému softwaru.
- (730) **JURISTIC spol. s r.o.**, nám. Republiky 30, Plzeň, 30100, CZ
-
- (210) **O-493904**
(220) 27.03.2012
- (510) (36) podpora nadaných mladých lidí umožněním přístupu ke studiu a výzkumu prostřednictvím stipendií (finanční podpora); (41) podpora politického a společenského vzdělávání lidí ze všech oblastí života pořádáním a realizací konferencí, seminářů, symposií, pracovních setkání a diskusí na pódiu k politicky a společensky relevantním tématům, sestavování sítí pro podporu procesů diskuse o politice, vzdělávání a harmonizace politiky vzdělávání v České republice a Slovenské republice pomocí besed pro účely kultury a vzdělávání, zřízení a údržba archivu sociální demokracie, poskytování pomoci rozvojové politiky a příspěvky k vybudování demokratických, svobodných a státoprávních struktur v zahraničí prostřednictvím pořádání mezinárodních konferencí, seminářů a diskusních kruhů pro podporu vzdělávání zejména v politickém oboru, vzdělávání a/nebo zábava pro podporu evropských směrů snah a porozumění mezi národy poskytováním informací a podporou mezinárodních setkání; (42) výzkum v oboru vývoje dějin sociální demokracie, jakož i politických a sociálních hnutí, výzkum pro zpracování podkladů politických jednání, jakož i k prohlubování dialogů a vědeckých transferů mezi vědou, politikou, státem a ekonomikou, poskytování pomoci rozvojové politiky a příspěvky k vybudování demokratických, svobodných a státoprávních struktur v zahraničí prostřednictvím sestavování expertiz (vědecký výzkum v oboru spolupráce rozvojové politiky zprostředkováním mezi politikou a společností).
- (730) **Friedrich Ebert Stiftung e.V.**, Godesberger Alle 149, 53175 Bonn, DE
- (740) Advokátní kancelář Kříž a Bělina s.r.o., prof. JUDr. Jan Kříž, CSc., Dlouhá 13, Praha 1, 11000
-
- (210) **O-493992**
(220) 29.03.2012
(320) 29.03.2012
(511) 3, 9, 44
(540) 
- (510) (3) čistící přípravky na brýle, přípravky na údržbu kontaktních čoček; (9) oční optika, zejména brýlová skla, čočky a obroučky, sluneční a sportovní brýle, řetízky a šňůry na brýle, pouzdra na brýle, lupy, dalekohledy, kukátka, drobnohledy, kontaktní čočky; (44) optické služby.
- (730) **Aelia Czech Republic s.r.o.**, Aviatická 1048/12, Praha 6, 16100, CZ
- (740) Weinhold Legal, v.o.s., Mgr. Ing. Martin Lukáš, Karlovo náměstí 10, Praha 2, 12000
-
- (210) **O-493993**
(220) 29.03.2012
(320) 29.03.2012
(511) 14, 35, 36, 40, 41, 42
(540) 
- (510) (14) mince, vzácné kovy a jejich slitiny, zejména medaile, plakety a žetony ze vzácných kovů; (35) obchodní poradenské a konzultační služby, reklamní, inzertní a propagační činnost, marketing, reklamní, inzertní a propagační činnost prostřednictvím jakéhokoliv média,

prostřednictvím telefonní sítě nebo datové sítě nebo informační sítě nebo elektronické sítě nebo komunikační sítě nebo počítačové sítě, poskytování informací a jiných informačních produktů komerčního nebo reklamního charakteru, informačních produktů reklamního charakteru, multimediálních informací komerčního charakteru, komerční využití Internetu v oblastech komerčních internetových médií a vyhledávacích služeb, on-line inzerce, činnost reklamní agentury, zprostředkování v obchodních vztazích, zprostředkovatelská činnost v obchodu s výrobky ve tř. 9 a 14, merchandising, franchising, pomoc při využívání a řízení obchodního podniku, automatizované zpracování dat, pomoc při provozování obchodů a obchodních činností průmyslového nebo obchodního podniku; (36) oceňování numismatických sbírek; (40) slévání drahých kovů, zlatnictví a stříbrnictví, klenotnictví a kovopectví (výroba zlatých a stříbrných šperků); (41) nakladatelství a vydavatelství, ediční činnost, publikační činnost, nahrávání nosičů zvukových nebo obrazově zvukových, půjčování nahraných zvukových a zvukově obrazových záznamů, TV produkce, filmová produkce, televizní výroba programů, tvorba a výroba televizních a audiovizuálních programů, agenturní činnost v oblasti kultury, zprostředkování v oblasti kultury, výchovy, zábavy a sportu, výchovná, vzdělávací, soutěžní a zábavní činnost, zábavní nebo kulturní nebo vzdělávací představení, organizace společenských a kulturních akcí, organizace, provozování a provádění her a soutěží i veřejných, pořádání a organizační zajištění kurzů, školení, přednášek, konferencí, organizování sportovních soutěží, pořádání loterií, pořádání a zabezpečování spotřebitelských soutěží a her, veletrhy a výstavy ke kulturním a vzdělávacím účelům, organizování kulturních a vzdělávacích akcí, zprostředkovatelská činnost v zábavním průmyslu, zveřejňování informací v oboru periodického tisku v rámci této třídy; (42) zprostředkovatelské a poradenské služby v oblasti numismatiky, jako jsou expertízy a ověřování numismatických sbírek.

(730) **Česká mincovna a.s.**, U Přehrady 3204/61, Jablonec nad Nisou, 46623, CZ

(740) RETROPATENT s.r.o., Mgr. Kamil Kolátor, Dolní nám. 5/679, Jablonec nad Nisou, 46601

(210) **O-494044**

(220) 02.04.2012

(320) 02.04.2012

(511) 35, 38, 41

(540)

XTRANCE

(510) (35) reklamní, inzertní a propagační činnost, marketing, reklamní, inzertní a propagační činnost prostřednictvím jakéhokoliv média, prostřednictvím telefonní sítě nebo datové sítě nebo informační sítě nebo elektronické sítě nebo komunikační sítě nebo počítačové sítě, poskytování informací komerčního nebo reklamního charakteru, multimediálních informací komerčního charakteru, komerční využití Internetu v oblastech komerčních internetových médií a vyhledávacích služeb, on-line inzerce, pronájem informačních míst v rámci této třídy, činnost reklamní agentury, činnost ekonomických a (nebo) organizačních poradců, zprostředkování v obchodních vztazích, merchandising, franchising, pomoc při využívání a řízení obchodního podniku, personální agentura, personální poradenství, automatizované zpracování dat, pomoc při provozování obchodů a obchodních činností průmyslového nebo obchodního podniku, služby, které zahrnují záznam, přepis, vypracování, kompilaci, přenášení nebo systemizaci, písemných či datových či elektronických sdělení a záznamů, jakož i využívání nebo kompilaci matematických a statistických údajů, organizační zabezpečování televizního vysílání, systém na podporu a intenzifikaci i obchodních služeb založený na zvýhodňování klíčových spolupracovníků a klientů, věrnostní a bonusové systémy jako například poskytování slev a odměn, přednostní a nadstandardní poskytování služeb, vše zejména v prodeji výrobků a služeb, výstavy komerční nebo reklamní nebo propagační, předvádění zboží prostřednictvím Internetu nebo katalogu nebo výstav za účelem reklamy a (nebo) prodeje, přeskupování a shromažďování (kromě dopravy) různých výrobků pro třetí osoby za účelem umožnit spotřebiteli pohodlně vybrat a prohlížet a kupovat (kromě přepravy) prostřednictvím katalogu a (nebo) Internetu a (nebo) zásilkového prodeje, zásilkový prodej zboží a maloobchodní prodej výrobků

zařazených ve třídách 1-34; (38) telekomunikace, služby umožňující komunikaci jedné osoby s druhou, televizní vysílání, rozhlasové vysílání, digitální vysílání, televizní vysílání programů, televizní vysílání zábavných, vzdělávacích, výchovných, soutěžních, diskusních a informačních pořadů, telematika, šíření, výměna nebo získávání zpráv a informací, šíření elektronických časopisů, informací, elektronických periodik, knih v elektronické podobě, audio nebo audiovizuálních děl prostřednictvím informační nebo datové nebo elektronické nebo komunikační nebo telekomunikační nebo počítačové sítě, zejména Internetu, pomocí satelitů a jiné, informační služby na Internetu související s televizním vysíláním, služby na Internetu související s televizním vysíláním, provozování internetového serveru, provozování internetového portálu, zajištění prostoru pro webové stránky, poskytování portálu na Internetu, poskytování on-line platformy pro nahrávání, uchovávání, zpracování, přenos a aktualizaci dat, obrázků, fotografií, 3D aplikací, zprostředkovatelská činnost v oblasti informačního servisu, komunikace a přenos dat prostřednictvím veřejné nebo neveřejné telekomunikační sítě, komunikace, poradenská činnost v oblasti sdělovacích prostředků, telekomunikací, informační služby v oblasti telekomunikací, informační kancelář, poskytování informačních služeb prostřednictvím počítačů, pronájem komunikačních míst, telekomunikace pomocí poskytování on-line platformy pro nahrávání a zpracování obrázků a obrazových dat, jakož i pro tvorbu a zpracování fotografických alb a fotoknih, telekomunikace pomocí poskytování on-line platformy pro objednávání výrobků, na kterých jsou nanesené obrazová data objednatel; (41) nakladatelství a vydavatelství, ediční činnost, publikační činnost, nahrávání nosičů zvukových nebo obrazově zvukových, půjčování nahraných zvukových a zvukově obrazových záznamů, tvorba a šíření audiovizuálních děl, zpravodajství, publicistika, televizní zpravodajství, rozhlasové zpravodajství, obrazové zpravodajství, TV produkce, filmová produkce, tvorba programů, tvorba a výroba televizních a audiovizuálních programů, agenturní činnost v oblasti kultury, modelingová agentura, zprostředkování v oblasti kultury, výchovy, zábavy a sportu, výchovná, vzdělávací, soutěžní a zábavní činnost, zábavní nebo kulturní nebo vzdělávací představení, organizace společenských a kulturních akcí, organizace, provozování a provádění her a soutěží i veřejných, provozování divadla, provozování kina, výstavní činnost v oblasti kultury nebo zábavy nebo výchovy nebo vzdělávání, digitální zpracování obrazu (služby -), elektronické publikování (DTP), nahrávací studia (služby -), poskytování on-line elektronických publikací a děl (s i bez možnosti stažení), poskytování on-line elektronických publikací, vydávání elektronických knih a on-line časopisů, poskytování publikací z celosvětové počítačové sítě nebo Internetu s možností prohledávání, pronájem kinematografických filmů, rozhlasové a televizní programy (výroba -), texty (psaní, zveřejňování -) kromě reklamních, vydávání textů, s výjimkou reklamních nebo náborových, výroba divadelních a (nebo) jiných představení, výstavy (organizování kulturních nebo vzdělávacích -), poskytování služeb výchovných, vzdělávacích, soutěžních, kulturních a zábavních prostřednictvím Internetu a jiných sítí, provozování tělovýchovných zařízení, pronájem a půjčování sportovních potřeb s výjimkou dopravních prostředků, pronájem a půjčování knih, tiskovin, pronájem a půjčování audiopřístrojů, videopřístrojů, videorekordérů, videokamer, fotoaparátů, promítaček, rozhlasových a televizních přijímačů, filmů, kulturních a vzdělávacích potřeb.

(730) **DILIA, divadelní, literární, audiovizuální agentura, o.s.**, Krátkého 1, Praha 9, 19003, CZ

(210) **O-494220**

(220) 06.04.2012

(320) 06.04.2012

(511) 19, 37, 45

(540)



(510) (19) náhrobní desky nekovové, náhrobky nekovové, náhrobní kameny, pomníky nekovové; (37) kamenictví;
(45) pohřební a kremační služby.

(590) Barevná

(730) **ELPIS s.r.o.**, Krystalová 470/7, Praha 9, 19600, CZ

(210) **O-494233**

(220) 06.04.2012

(320) 06.04.2012

(511) 11

(540)



(510) (11) pece (pro rozličné účely), pece jiné než laboratorní, vypalovací pece, průmyslové pece, pece s elektrickým nebo plynovým ohřevem pro tepelné zpracování oceli a hliníku v normální nebo ochranné atmosféře, pece s elektrickým nebo plynovým ohřevem pro tavení barevných kovů, nízkoteplotní pece a sušárny s elektrickým nebo plynovým ohřevem pro sušení, vytvrzování, umělé stárnutí a nízkoteplotní aplikace, atypické pece s elektrickým nebo plynovým ohřevem, zakázkově průběžné pece a sušárny, vysoké pece.

(730) **ROTOREA engineering s.r.o.**, Mikulovská 362, Valtice, 69142, CZ

(740) EF1 marketing & management s.r.o., Mgr. Filip Dřímalka, Mazartova 234/29, Olomouc, 77900

(210) **O-494258**

(220) 10.04.2012

(320) 10.04.2012

(511) 9, 16, 35, 37, 38, 41, 42

(540)



(510) (9) počítače všeho druhu a jejich součástí, zejména osobní počítače, základní desky k počítačům, monitory, paměti, procesory, controllery, klávesnice, pevné disky, grafické karty, zálohovací zdroje k počítačům, příslušenství k výpočetní technice všeho druhu, počítačové sítě, zařízení pro tvorbu počítačových sítí, počítačové systémy a jejich přídatná zařízení a doplňky, hardware, software všeho druhu a programové vybavení všeho druhu včetně speciálního, elektronické přístroje, elektronické moduly, měřicí a regulační technika, přístroje pro záznam, převod, reprodukci zvuku a obrazu, baterie, nosiče zvukových, obrazových a datových záznamů, osobní organizátory, kancelářská technika - tiskárny, faxy, skenery, telefony, kopírovací stroje a zařízení (fotografické, elektrostatické, termické), skartovače, DVD, mobilní telefony včetně jejich komponentů a příslušenství, navigační přístroje, přístroje pro zpracování informací včetně promítacích, satelitní přijímače, videohry, televizory, audiovizuální technika všeho druhu, videokamery, fotoaparáty, hrací přístroje fungující po připojení na televizní přijímače, karty s pamětí nebo mikroprocesorem, elektronické databáze, databázové produkty a další informační produkty na paměťových médiích nebo v elektronických, datových, informačních a komunikačních sítích, zejména uživatelské příručky v digitální podobě; (16) periodický

(730) **SWS a.s.**, Dostihová 1, Slušovice, 76315, CZ

(740) Ing. Zdeněk Kučera, Pačelky 548 (P.O.BOX 92), Slušovice, 76315

(210) **O-494550**

(220) 19.04.2012

(320) 19.04.2012

(511) 35, 36, 37

(540)

Dvůr Nad Rokytkou

(510) (35) činnost podnikatelských, organizačních a ekonomických poradců; (36) realitní činnost, správa nemovitostí, pronájem nemovitostí (bytů, kanceláří), zprostředkování prodeje nemovitostí, obchodování s nemovitostmi, investorská činnost v oblasti výstavby, činnost finančních poradců; (37) developerská činnost v oblasti stavebnictví.

(730) **Natrium C2 s.r.o.**, Pražská 55, Jilové u Prahy, 25401, CZ

(740) Advokátní kancelář Vyšanská, Majer s.r.o., JUDr. Jana Vyšanská Ph.D., advokát, Korunní 810, Praha 10, 10100

(210) **O-494551**

(220) 19.04.2012

(320) 19.04.2012

a neperiodický tisk, noviny, časopisy, katalogy, knihy, brožury, fotografie, reklamní plakáty, manuály a tiskoviny z oblasti výpočetní techniky, kalendáře, diáře, formuláře, telefonní seznamy, reklamní a upomínkové předměty z papíru, umělecké předměty z papíru, obchodní aplikační záznamníky (tištěné výstupy), servisní informační zprávy (tištěné výstupy), servisní bulletiny, údržbářské a servisní příručky, návody a příručky pro uživatele, vše zejména z oblasti výpočetní techniky, ostatní tištěné materiály a ostatní kancelářské potřeby zařazené do třídy 16; (35) reklama, propagace, inzertní činnost, marketing, pořádání komerčních výstav a přehlídek v oblasti výpočetní techniky, zprostředkování obchodních záležitostí, vytváření obchodních sítí (databáze odběratelů), zprostředkování interaktivního obchodu pomocí globálních komunikačních sítí (Internet), referenční servis, služby v oblasti získávání obchodních kontrakčních partnerů, vytváření obchodních a obchodně-informačních sítí (databáze odběratelů), on-line maloobchodní služby (e-obchody) s výrobky tříd 9 a 16, reklama on-line na počítačové komunikační sítí, on-line inzerce, marketingové studie, předvádění zboží, obchodní nebo podnikatelské informace, pomoc při řízení obchodní činnosti, odborné obchodní poradenství, vyhledávání dat v počítačových souborech (pro třetí osoby), systemizace informací do počítačových databází, kopírování nebo rozmnožování (reprodukce) dokumentů, dokladů, internetový obchod s výrobky výpočetní techniky včetně software a souvisejících katalogů, manuálů a informačních a servisních materiálů, konzultační a poradenská činnost a rozšiřování, přenos a zveřejňování inzerce a reklamy prostřednictvím informačních a telekomunikačních prostředků a sítí, včetně Internetu; (37) instalace a servis elektrických a elektronických zařízení, servis, opravy a údržba počítačů a počítačových sítí, zprostředkovatelská a poradenská činnost v oblasti služeb v oboru servisu, oprav a údržby počítačů a počítačových sítí; (38) služby zabezpečující audiovizuální komunikace prostřednictvím informačních a telekomunikačních sítí, rozšiřování, přenos a zveřejňování informací, dat, zpráv, nabídek prostřednictvím informačních a telekomunikačních prostředků a sítí včetně Internetu, šíření elektronických publikací prostřednictvím počítačových sítí a satelitů, zprostředkovatelská a poradenská činnost v oblasti služeb v oboru šíření, přenosu a zveřejňování informací, nabídek prostřednictvím všech informačních a telekomunikačních prostředků a sítí včetně Internetu a komunikační techniky, spadající do této třídy; (41) organizace a pořádání vzdělávacích, propagačních, poradenských a informačních kurzů, školení, seminářů a konferencí, pořádání nekomerčních výstav a přehlídek výpočetní techniky, vzdělávání v otázkách organizace podnikání a obchodu, realizace tréninkových programů v servisním obchodu s počítači, tvorba elektronických časopisů, periodik, knih v rámci třídy, vydavatelská a nakladatelská činnost; (42) tvorba programového vybavení určeného pro řízení technologických procesů, výzkumná a vývojová činnost v oblasti elektroniky a kybernetiky, poradenská a konzultační činnost v oboru výpočetní techniky, vývoj a tvorba software.

(511) 35, 36, 37
(540)



- (510) (35) činnost podnikatelských, organizačních a ekonomických poradců; (36) realitní činnost, správa nemovitostí, pronájem nemovitostí (bytů, kanceláří), zprostředkování prodeje nemovitostí, obchodování s nemovitostmi, investorská činnost v oblasti výstavby, činnost finančních poradců; (37) developerská činnost v oblasti stavebnictví.
- (730) **B.C.D. s.r.o.**, Pražská 55, Jilové u Prahy, okres Praha-západ, 25401, CZ
- (740) Advokátní kancelář Vyšanská, Majer s.r.o., JUDr. Jana Vyšanská Ph.D., advokát, Korunní 810, Praha 10, 10100

(210) **O-494641**
(220) 23.04.2012
(320) 23.04.2012
(511) 9, 16, 35, 37, 41
(540)



- (510) (9) přístroje pro záznam, přenos nebo reprodukci zvuku či obrazu, hardware výpočetní a/nebo komunikační a/nebo informační techniky, software na elektronických, magnetických a optických nosičích všeho druhu, elektronické, magnetické nebo optické nosiče zvukových a/nebo obrazových záznamů nahrané i nenahrané, videokazety nahrané i nenahrané, audiokazety nahrané i nenahrané, audiovizuální programy, audiovizuální díla, audiovizuální díla v digitální podobě, CD disky, video-diskety, audio-diskety, informace a záznamy v elektronické podobě, elektronické datové sítě, počítačové a telekomunikační elektronické sítě a systémy pro přenos dat, data, databáze a databázové produkty na elektronických, magnetických a optických nosičích všeho druhu a v elektronických, datových, informačních, počítačových a telekomunikačních sítích všeho druhu, zařízení a přístroje pro datovou komunikaci, elektronické časopisy, knihy v elektronické podobě, multimediální noviny a časopisy, multimediální, zejména elektronická periodika, multimediální informační katalogy, vše pouze v rámci organizování výstav a veletrhů k reklamním a obchodním účelům, a/nebo v rámci organizování výstav a veletrhů ke vzdělávacím, kulturním, výchovným a zábavním účelům; (16) papír, lepenka a výrobky z těchto materiálů, které nejsou zařazeny do jiných tříd, tiskárenské výrobky, tiskoviny, časopisy, periodika, knihy, potřeby pro knižní vazby, fotografie, papírenské zboží, fotografie, fólie z umělých hmot na balení, kalendáře, katalogy, prospekty, plakáty, pohlednice, mapy, obálky, obaly spadající do této třídy, desky spadající do této třídy, dopisní papír, držáky na psací potřeby, etikety kromě textilních, samolepky, vlajky papírové, papír balicí, papírové ubrousky, psací potřeby, psací podložky, psací soupravy, lepidla pro papírenství nebo domácnost, materiál pro umělce, štetce, psací stroje a kancelářské potřeby s výjimkou nábytku, kancelářské pořadače, učební a školní potřeby a pomůcky s výjimkou přístrojů, plastické obaly, které nejsou zařazeny do jiných tříd, vše pouze v rámci organizování výstav a veletrhů k reklamním a obchodním účelům, a/nebo v rámci organizování výstav a veletrhů ke vzdělávacím, kulturním, výchovným a zábavním účelům; (35) inzertní, reklamní a propagační činnost, poskytování pomoci při provozu obchodu včetně zprostředkování obchodních a souvisejících obchodně personálních záležitostí, organizování výstav a veletrhů k reklamním a obchodním účelům, organizování módních přehlídek k obchodním účelům, odborné poradenství, vztahující se k organizování výstav a veletrhů k reklamním a obchodním účelům, správa obchodních zájmů třetích osob, vypracování statistických přehledů, poradenství v oblasti organizace a ekonomiky podnikání, marketing, průzkum a analýzy trhů,

činnost a služby v oblasti aranžérství výstavních ploch, výstavních expozic, jakož i výstavních exponátů k reklamním a obchodním účelům, pronájem kancelářských strojů a zařízení, distribuce zboží k reklamním účelům, rozmnožování dokumentů; (37) technické zabezpečení výstav a výstavních ploch, zejména montáž a demontáž výstavních expozic, jakož i výstavních exponátů; (41) činnost vyučovací, výchovná, vzdělávací a zábavní, včetně pořádání specializačních doškolovacích kurzů, sympozií a konferencí, doprovodné výstavy k výchovným a vzdělávacím účelům, organizování kolokvií, provozování vzdělávacího zájmového klubu, organizování výstav a veletrhů ke vzdělávacím, kulturním, výchovným a zábavním účelům, organizování společensko-kulturních akcí, pořádání zábavních soutěží, organizování soutěží o oceňování nejlepších exponátů, jakož i nejlepších expozic, odborné poradenství, vztahující se k organizování výstav a veletrhů ke vzdělávacím, kulturním, výchovným a zábavním účelům, organizování módních přehlídek pro výchovné, vzdělávací, kulturní a zábavní účely, kromě módních přehlídek pro reklamní účely, nakladatelská a vydavatelská činnost, provozování galerií.

(730) **Veletrhy Brno a.s.**, Výstaviště 1, Brno, 64700, CZ
(740) Ing. Jiří Dohnal, Nedbalova 29, Brno, 62300

(210) **O-494649**
(220) 23.04.2012
(320) 23.04.2012
(511) 6, 7, 17, 37, 40, 42
(540)



- (510) (6) kovové stavební konstrukce; (7) hydraulické agregáty a jejich součásti, zdvihací zařízení a jejich součásti, díly pro přenos mechanické energie; (17) výrobky z plastu a pryže; (37) opravy zemědělských a stavebních strojů; (40) kovoobrábění, sváření kovů; (42) návrhy a testování výrobků.
- (590) Barevná
(730) **Ing. Jan Lochman**, Okružní 521, Mimoň, 47124, CZ
(740) Daniela Toningerová, patentový zástupce, Kamenická 3, Praha 7, 17000

(210) **O-494718**
(220) 25.04.2012
(320) 25.04.2012
(511) 29, 35, 40, 41, 43
(540)



- (510) (29) maso (zejména hovězí a vepřové), ryby, drůbež, zvěřina, uzeniny a jiné masné výrobky; (35) provozování velkoobchodů a maloobchodů s potravinami, stánkový prodej potravin, nápojů a občerstvení, reklamní činnost v oboru gastronomie; (40) řeznictví a uzenářství, zejména bourání a zpracovávání masa, uzení potravin, výroba potravin; (41) zprostředkovatelská a pořadatelská činnost v oblasti zábavy a rekreace, organizování a pořádání kulturních, společenských a jiných zábavních akcí; (43) služby zajišťující stravování a nápoje, cateringové služby, hostinská činnost.
- (590) Barevná
(730) **ČESKÝ GRUNT s.r.o.**, Pernarec 156, Pernarec, 33036, CZ
(740) **PRIME LEGAL** advokátní kancelář s.r.o., Mgr. Lukáš Zscherp, advokát, Lochotínská 18, Plzeň, 30100

(210) **O-494787**
(220) 27.04.2012
(320) 27.04.2012
(511) 32
(540)

Aquila první voda

- (510) (32) minerální vody, pramenité a stolní vody, kojenecké vody, ochucené vody, limonády, šumivé nápoje, šťávy ovocné, sirupy,

- výrobky z minerálních vod a jiné nealkoholické nápoje.
(730) **Karlovarské minerální vody, a.s.**, Horova 3, Karlovy Vary, 36021, CZ
(740) AK Mrázek - Mrázková, JUDr. Josef Mrázek, DrSc., advokát, Pernerova 11, Praha 8, 18600

- (210) **O-494789**
(220) 27.04.2012
(320) 27.04.2012
(511) 16, 35, 44
(540)

ZC

- (510) (16) papír, lepenka a výrobky z těchto materiálů, které nejsou zařazeny do jiných tříd; (35) propagační činnost, reklama; (44) zemědělské, zahradnické a lesnické služby.
(730) **ZC, s.r.o.**, Jiráskovo předměstí 633/III, Jindřichův Hradec, 37701, CZ

- (210) **O-494790**
(220) 27.04.2012
(320) 27.04.2012
(511) 16, 35, 44
(540)

orchidweb

- (510) (16) papír, lepenka a výrobky z těchto materiálů, které nejsou zařazeny do jiných tříd; (35) propagační činnost, reklama; (44) zemědělské, zahradnické a lesnické služby.
(730) **ZC, s.r.o.**, Jiráskovo předměstí 633/III, Jindřichův Hradec, 37701, CZ

- (210) **O-494791**
(220) 27.04.2012
(320) 27.04.2012
(511) 16, 35, 44
(540)

filuna

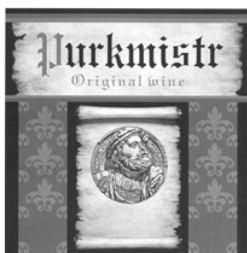
- (510) (16) papír, lepenka a výrobky z těchto materiálů, které nejsou zařazeny do jiných tříd; (35) propagační činnost, reklama; (44) zemědělské, zahradnické a lesnické služby.
(730) **Filuna, s.r.o.**, Doní Pěna 20, Jindřichův Hradec, 37701, CZ

- (210) **O-494833**
(220) 30.04.2012
(320) 30.04.2012
(511) 32
(540)



- (510) (32) pivo světlé, pivo tmavé.
(590) Barevná
(730) **Ing. Petr Vrabel**, Miřetice 49, Čechtice, 25765, CZ

- (210) **O-494993**
(220) 07.05.2012
(320) 07.05.2012
(511) 33
(540)



- (510) (33) alkoholické nápoje, vína všech druhů, lihoviny.

- (730) **ALKONE a.s.**, Senovážné náměstí 992/8, Praha 1, 11000, CZ
(740) Ing. Zdeněk Kučera, Dlouhá 207 (P.O.BOX 92), Slušovice, 76315

- (210) **O-495022**
(220) 09.05.2012
(320) 09.05.2012
(511) 16, 35, 41
(540)



- (510) (16) papír, výrobky z papíru v rámci této třídy, časopisy, knihy, noviny, periodické i neperiodické publikace, učebnice, prospekty, letáky, plakáty, fotografie, portréty, obrazy, grafiky, kalendáře, katalogy, obálky, přání a další propagační materiály v rámci této třídy; (35) zprostředkovatelská činnost v oblasti obchodu s časopisy a reklamními, výukovými, informačními a dalšími materiály uvedenými ve třídě 16, marketing, inzerce a reklama (propagace) prostřednictvím všech druhů sdělovacích prostředků, zprostředkování obchodního partnerství, styk s veřejností, vytváření, vydávání a psaní reklamních, náborových, propagačních a inzertních textů a publikací, provozování e-shopu s reklamními, výukovými, informačními a dalšími materiály uvedenými ve třídě 16; (41) nakladatelská a vydavatelská činnost, ediční činnost, publikační činnost, psaní textů a scénářů všeho druhu (s výjimkou reklamních), tvorba audiovizuálních děl a programů, tvorba a vydávání elektronických časopisů, periodik, knih, publikací, novin, letáků, fotografií - vše on-line, fotografování, organizování a pořádání kulturních, výchovných, vzdělávacích, zábavních a sportovních akcí, slavností, přehlídek, festivalů a soutěží, novinářská a publicistická činnost, reportérské služby.
(590) Barevná
(730) **I. Press Real Group, spol. s r.o.**, U lip 100, Praha 5, 15531, CZ
(740) Ing. Michal Jupa, patentový zástupce, Na Baních 1385, Praha 5 - Zbraslav, 15600

- (210) **O-495095**
(220) 11.05.2012
(320) 11.05.2012
(511) 3, 5, 16, 21, 30, 43, 44
(540)



- (510) (3) kosmetické a voňavkářské výrobky, včetně éterických olejů, vodičky na vlasy, ústní vody, tekutá mýdla, sprchové gely, pěny do koupele, tělová mléka, toaletní vody, parfémy, deodoranty, pudry, šampóny, kondicionéry, pleťové krémy, pleťové vody, přípravky dekorativní kosmetiky; (5) farmaceutické, parafarmaceutické a hygienické výrobky a přípravky pro léčebné účely, zřídelní soli a přírodní minerální vody, exploatované z přírodních léčivých zdrojů v oblasti obce Skalka s léčebnými účinky; (16) výrobky z papíru a lepenky, jež nejsou zařazeny do jiných tříd, papírové rozetky, podložky pod kávové hrnky, papírové ubrusky, obaly na cukr papírové, obaly na cukr z plastické hmoty, balicí papír, bloky, zápisníky, notesy, záložky do knih, periodické i neperiodické publikace, časopisy, brožury, katalogy, knihy, etikety papírové, fotografie, plakáty, pohlednice, kalendáře, manuály a návody, formuláře, obálky, samolepky, obtisky, psací potřeby, penály, psací podložky, obaly na spisy, plastické obaly, papírové vlajky a praporečky, informační a reklamní produkty v papírové formě, poutače z papíru nebo lepenky, ozdobné předměty z papíru, vzory a grafické znaky pro

kopírování; (21) reklamní a upomínkové výrobky a předměty ze skla, keramiky a porcelánu, např. poháry, hrnky, sklenice, talíře, popelníky, vázy a vázičky, sošky figurky, papírové kelímky a podnosy na jedno použití; (30) čokoládové a nečokoládové cukrovinky, jemné pečivo, sladké pečivo, lázeňské oplatky, lázeňské trojhránky, keksy, sušenky, krekrky, suchary, koláče, perníky, medovníky, pralinky, pudinky, rýžové koláčky, dorty, palačinky; (43) služby zajišťující stravování, nápoje a dočasné ubytování v penzionech a jiných zařízeních poskytujících dočasné ubytování, provozování restaurací, kaváren, vináren a cukráren; (44) lázeňské služby, lékařské služby spojené s lázeňstvím, masáže, lázeňská zdravotní péče, poskytování informací o zotavení a lázeňské péči, poskytování lázeňské péče preventivní, léčebné, rehabilitační a rekondiční, poskytování zdravotní péče v oboru fyzioterapie, balneologie a léčebné rehabilitace včetně výkonů akupunktury, masérské, léčebné rekondiční a regenerační služby, rezervace, organizování a zprostředkování wellness pobytů, správa a využívání přírodních léčivých zdrojů včetně jejich ochrany, provozování sauny a solária, služby lázeňské, léčebné a rehabilitační rovněž s využitím přírodních léčivých zdrojů minerálních vod, klasické reflexní a podvodní masáže, oxygenoterapie, přístrojová lymfodrenáž, léčebný tělocvik.

(730) **Obec Skalka**, Skalka 26, Pivín, 79824, CZ

(740) Ing. Petr Soukup, Videňská 8, Olomouc, 77200

(210) **O-495096**

(220) 11.05.2012

(320) 11.05.2012

(511) 3, 5, 16, 21, 30, 43, 44

(540)

Lázně Skalka

(510) (3) kosmetické a voňavkářské výrobky, včetně éterických olejů, vodičky na vlasy, ústní vody, tekutá mýdla, sprchové gely, pěny do koupele, tělová mléka, toaletní vody, parfěmy, deodoranty, pudry, šampóny, kondicionéry, pleťové krémy, pleťové vody, přípravky dekorativní kosmetiky; (5) farmaceutické, parafarmaceutické a hygienické výrobky a přípravky pro léčebné účely, zřídelní soli a přírodní minerální vody, exploatované z přírodních léčivých zdrojů v oblasti obce Skalka s léčebnými účinky; (16) výrobky z papíru a lepenky, jenž nejsou zařazeny do jiných tříd, papírové rozetky, podložky pod kávové hrnky, papírové ubrousky, obaly na cukr papírové, obaly na cukr z plastické hmoty, balicí papír, bloky, zápisníky, notesy, záložky do knih, periodické i neperiodické publikace, časopisy, brožury, katalogy, knihy, etikety papírové, fotografie, plakáty, pohlednice, kalendáře, manuály a návody, formuláře, obálky, samolepky, obtisky, psací potřeby, penály, psací podložky, obaly na spisy, plastické obaly, papírové vlajky a praporky, informační a reklamní produkty v papírové formě, poutače z papíru nebo lepenky, ozdobné předměty z papíru, vzory a grafické znaky pro kopírování; (21) reklamní a upomínkové výrobky a předměty ze skla, keramiky a porcelánu, např. poháry, hrnky, sklenice, talíře, popelníky, vázy a vázičky, sošky figurky, papírové kelímky a podnosy na jedno použití; (30) čokoládové a nečokoládové cukrovinky, jemné pečivo, sladké pečivo, lázeňské oplatky, lázeňské trojhránky, keksy, sušenky, krekrky, suchary, koláče, perníky, medovníky, pralinky, pudinky, rýžové koláčky, dorty, palačinky; (43) služby zajišťující stravování, nápoje a dočasné ubytování v penzionech a jiných zařízeních poskytujících dočasné ubytování, provozování restaurací, kaváren, vináren a cukráren; (44) lázeňské služby, lékařské služby spojené s lázeňstvím, masáže, lázeňská zdravotní péče, poskytování informací o zotavení a lázeňské péči, poskytování lázeňské péče preventivní, léčebné, rehabilitační a rekondiční, poskytování zdravotní péče v oboru fyzioterapie, balneologie a léčebné rehabilitace včetně výkonů akupunktury, masérské, léčebné rekondiční a regenerační služby, rezervace, organizování a zprostředkování wellness pobytů, správa a využívání přírodních léčivých zdrojů včetně jejich ochrany, provozování sauny a solária, služby lázeňské, léčebné a rehabilitační rovněž s využitím přírodních léčivých zdrojů minerálních vod, klasické reflexní a podvodní masáže, oxygenoterapie, přístrojová lymfodrenáž, léčebný tělocvik.

(730) **Obec Skalka**, Skalka 26, Pivín, 79824, CZ

(740) Ing. Petr Soukup, Videňská 8, Olomouc, 77200

(210) **O-495100**

(220) 14.05.2012

(320) 14.05.2012

(511) 7, 12, 37

(540)

(510) (7) elektromotory, elektronické řídicí jednotky elektromotorů, stroje a zařízení na výrobu elektrické energie; (12) elektromobily, automobily, vozítka všeho druhu, náhradní díly pro automobily, části a díly a sestavy vozidel, jízdní kola, motocykly, mopedy, letadla, lodě, čluny, vzducholodě, vzdušné balóny, lokomotivy, motory pro pozemní vozidla, náboje vozidlových kol, motory ve vozidlových kolech, nákladní auta, pneumatiky, plastové i kovové díly karosérie pro dopravní prostředky, zejména pro automobily, bezpečnostní pohlcovače, mechanické energie pro dopravní prostředky, saně motorové i nemotorové, traktory, tramvajové vozy, vznášedla, zabezpečovací zařízení pro vozidla, vozíky pro invalidy, sluneční dobíječe elektromobilů, transformátorové dobíječe elektromobilů, nezávislé topení pro automobily; (37) konstrukce, opravy, přestavby, demontáž i údržba automobilů, elektromobilů, motocyklů, mytí automobilů a motocyklů.

(730) **OTTER, spol. s r.o.**, Milady Horákové 84, Praha 7, 17000, CZ

(740) advokát, Ing. Marek Němec, Nádražní 106, Sedlčany, 26401

MOTÝL

(210) **O-495127**

(220) 14.05.2012

(320) 14.05.2012

(511) 3, 5

(540)

(510) (3) čisticí prostředky, přípravky a látky, vše pro praní, přípravky na udržování tkanin, bělicí prostředky, čistící, leštící, odmašťovací a abrazivní přípravky, mýdla, deodoranty pro osobní potřebu, přípravky na mytí rukou, ubrousky napuštěné přípravky a látkami na čištění a leštění; (5) dezinfekční prostředky, hygienické přípravky, přípravky pro hubení škůdců, hmyzu a škodlivých zvířat, fungicidy, germicidy, bakteriocidní prostředky, přípravky na hubení parazitů, algicidy, insekticidy, přípravky na hubení plevelu, deodoranty, jiné než pro osobní potřebu, přípravky pro osvěžení vzduchu, repelenty proti hmyzu. Barevná

(730) **Unilever N.V.**, Weena 455, Rotterdam 3013 AL, NL

(740) Baker & McKenzie v.o.s., advokátní kancelář, JUDr. Jiří Čermák, advokát, Klimentská 46/1216, Praha 1, 11002



(210) **O-495139**

(220) 15.05.2012

(320) 15.05.2012

(511) 16, 35, 41

(540)

(510) (16) brožury, fotografie, grafické reprodukce, grafiky, knihy, katalogy, obrazy, plakáty, portréty; (35) reklama, reklama on-line v počítačové síti, reklamní materiály (rozšiřování, aktualizování), služby v oblasti grafické úpravy pro reklamní účely; (41) digitální zpracování obrazu, fotografování, služby v oblasti grafické úpravy, jiné než pro reklamní účely.

(730) **Gottwald Mikuláš**, Přemyslovská 1483/30, Praha 3, 13000, CZ

photoone

(210) **O-495151**

(220) 15.05.2012

(320) 15.05.2012

(511) 35, 37, 42

(540)



(510) (35) zprostředkovatelská činnost v oblasti obchodu, velkoobchod, maloobchod, export - import, vše ve vztahu ke klimatizačním a vzduchotechnickým zařízením a jednotkám všeho druhu, rekuperačním jednotkám a tepelným čerpadlům, split jednotkám a směšovací ventilům, chladičům, kompresorům, kondenzátorům, servopohonům, vzduchotechnickým rozvodům, chladiřenskému nábytku, venkovnímu a vnitřnímu osvětlení, měřicím přístrojům a čidlům, marketing, propagační a reklamní činnost prostřednictvím všech druhů sdělovacích prostředků; (37) montáž, instalace, opravy, údržba, renovace, modernizace a servis klimatizačních a vzduchotechnických zařízení všeho druhu, rekuperačních jednotek, tepelných čerpadel, kompresorů, chladiřenského nábytku, vzduchotechnických rozvodů, venkovního a vnitřního osvětlení, měření tlaku vzduchu, instalace čidel vlhkosti a teploty, měření a regulace klimatizačních jednotek všeho druhu, regulace tepla a chladičů vzduchu v oblasti klimatizačních a vzduchotechnických jednotek a zařízení, zprostředkovatelská, poradenská a obstaravatelská činnost v uvedených oblastech; (42) studie, inženýrská činnost, návrhy, projektová činnost a propočty v oblasti měřicí a regulační techniky, v oblasti úspor spotřeby energií, v oblasti klimatizačních a vzduchotechnických zařízení a jednotek všeho druhu, kompresorů, kondenzátorů, servopohonů, chladiřenského nábytku, vzduchotechnických rozvodů, venkovního a vnitřního osvětlení, tvorba a zpracování software a vizualizací pro řídicí systémy v oblasti měření.

(590) Barevná

(730) **JM Klima s.r.o.**, Tyršova 258, Modřice, 66442, CZ

(740) Ing. Michal Jupa, patentový zástupce, Na Baních 1385, Praha 5 - Zbraslav, 15600

(210) **O-495258**

(220) 17.05.2012

(320) 17.05.2012

(511) 35, 38, 39

(540)



(510) (35) daňové příznání (příprava a vyhotovení), reklama (propagace), reklamní materiály (rozšiřování) zákazníkům (letáky, prospekty, tisky), telekomunikační služby (zajišťování předplatného pro ostatní), zaslání reklamních materiálů zákazníkům; (38) informační kanceláře, počítačová komunikace; (39) autobusová doprava, automobilová doprava, cestování (rezervace), cesty (organizování), doprava (rezervace), doprava (lodní), doprava nákladní (kamiónová), doprovázení turistů, exkurze (organizování), místenky (rezervace), nošení, organizování prohlídek, organizování zájezdů, osobní doprava, pronájem automobilů, pronájem taxi, přeprava turistů, výlety (organizování), zprostředkování (doprava).

(590) Barevná

(730) **Kravchuk Mykola Bc.**, Cimburkova 588/11, Praha 3, 13000, CZ

(210) **O-495266**

(220) 17.05.2012

(320) 17.05.2012

(511) 35, 38, 42

(540)



(510) (35) administrativní zpracování nákupních objednávek, aktualizování, prodej a pronájem reklamních materiálů, analýzy nákladů, nákupních a velkoobchodních cen, dodavatelské služby pro třetí osoby týkající se nákupu výrobků a služeb pro jiné podniky, efektivnost provozu a racionalizace práce, fakturace, hospodářské nebo ekonomické prognózy, inzercie poštou, kanceláře dovozní a vývozní, komerční informace a rady pro spotřebitele, komerční správa licencí na výrobky a služby ostatních, kopírování nebo reprodukce dokumentů, dokladů apod., marketingové studie, obchodní management a podnikové poradenství, obchodní průzkum, obchodní reklama pro třetí osoby, obstarávání předplatného pro třetí osoby, oceňování a odhady v oblasti podnikání, organizování výstav komerčních nebo reklamních, podnikové poradenství a obchodní management, pomoc při řízení obchodní činnosti, pořádání veletrhů pro obchodní a reklamní účely, poskytování a průzkum obchodních nebo podnikatelských informací, prezentace výrobků v komunikačních médiích pro účely maloobchodu, prodej a pronájem reklamní doby v komunikačních médiích, průzkum trhu a veřejného mínění, předvádění zboží, překlad a systemizace informací do počítačové databáze, přepisování, příprava inzertních sloupků, psaní, vydávání, zveřejňování, oznámení, vyhlášení a publikování reklamních, náborových, propagačních a inzertních textů, psychologické testování pro výběr zaměstnanců, reklama a propagace, reklama on-line v počítačové síti, rozhlasová reklama, sestavování statistiky a výpisů z účtů, služby v oblasti grafické úpravy pro reklamní účely, služby v oblasti srovnávání cen, styky s veřejností, subdodavatelské služby v oblasti poskytování služeb uvedených ve tř. 35, 38 a 42, televizní reklama, vyhledávání dat v počítačových souborech pro třetí osoby, zajišťování předplatného novin a časopisů, zaslání a rozšiřování reklamních materiálů zákazníkům, zejména letáky, prospekty, tisky a vzorky, vedení kartoték v počítači, venkovní reklama, vyhledávání sponzorů, výstřížková služba na zprávy; (38) elektronická pošta, počítačová komunikace, posílání zpráv, poskytování internetových diskusních fór, poskytování přístupu k databázím, poskytování telekomunikačních připojení ke globální počítačové síti, poskytování uživatelského přístupu ke globální počítačové síti, služby dálkových konferencí, telekomunikační a telefonické služby, pronájem přístupového času ke globálním počítačovým sítím, pronájem zařízení pro přenos informací, přenášení pomocí satelitních družic, přenos faxem, přenos zpráv, obrázků a obrazových informací pomocí počítačů, půjčování telekomunikačních zařízení, služby hlasové pošty, směrovací a spojovací služby pro telekomunikace, spojení pomocí sítí optických vláken, služby poskytované rádiem, telefonem nebo jinými elektronickými komunikačními prostředky; (42) aktualizace počítačových programů, design průmyslový, expertizy, grafický design, hosting webových stránek, instalace počítačových programů, kontrola kvality, konzultace v oblasti počítačového softwaru, navrhování obalů, obalový design, obnova počítačových dat (regenerace), počítačové programování, počítačové systémové analýzy, poradenství v oblasti navrhování a vývoje počítačového hardwaru, poskytování vyhledávačů pro Internet, projektové studie technické, pronájem a tvorba počítačového software, pronájem počítačů, pronájem webových serverů, pronájem, aktualizace, instalace a kopírování počítačových programů, přenos dat nebo dokumentů z fyzických nosičů na elektronické nosiče, převod [konverze] dat a počítačových programů [ne fyzický], služby v oblasti ochrany proti počítačovým virům, studie technických projektů, technický průzkum, tvorba a správa webových stránek, tvorba počítačových systémů, údržba počítačových programů, umístování webových stránek, vývoj a výzkum nových výrobků.

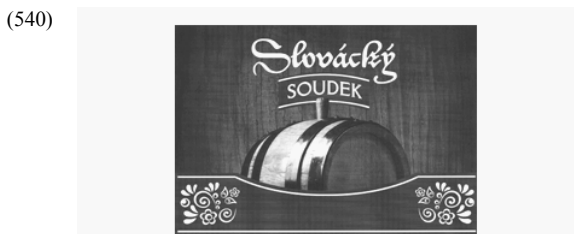
(730) **PNEUSAD s.r.o.**, Drahobejlova 2215/6, Praha 9, 19000, CZ

(210) **O-495268**

(220) 17.05.2012

(320) 17.05.2012

(511) 16, 32, 33



- (510) (16) papír a výrobky z papíru, lepenka a kartonážní výrobky spadající do této třídy, časopisy, tiskoviny, periodika, knihy, knihařské výrobky, fotografie, pohlednice, plakáty, papírnické zboží, etikety, viněty, obaly z papíru a z plastických hmot spadající do této třídy, veškeré obaly a přebaly na víno, pivo a lihoviny spadající do této třídy; (32) pivo, lehká piva a ležáky, ochucená piva; (33) alkoholické nápoje, vína všech druhů, lihoviny, míchané alkoholické nápoje.
- (730) **ALKONE a.s.**, Senovážné náměstí 992/8, Praha 1, 11000, CZ
- (740) Ing. Zdeněk Kučera, Dlouhá 207 (P.O.BOX 92), Slušovice, 76315

- (210) **O-495276**
(220) 18.05.2012
(320) 18.05.2012
(511) 35, 41, 42
(540)

AutoMotoEnvi

- (510) (35) obchodní nebo podnikatelské informace, obchodní reklama pro třetí osoby, poradenství odborné, prezentace výrobků v komunikačních médiích pro účely maloobchodu, pronájem reklamních ploch, služby- poradenství v obchodní činnosti; (41) informace o výchově a vzdělávání, organizování a vedení seminářů a konferencí, pořádání a řízení pracovních setkání (školení), vzdělávací informace, zkoušení, přezkoušení; (42) inženýrské práce (expertizy), ochrana životního prostředí, projektové studie technické, průzkum technický, studie technických projektů, výzkum v oblasti ochrany životního prostředí.
- (730) **ISES, s.r.o.**, M. J. Lermontova 859/25, Praha 6, 16000, CZ

- (210) **O-495277**
(220) 18.05.2012
(320) 18.05.2012
(511) 35, 41, 42
(540)



- (510) (35) obchodní nebo podnikatelské informace, obchodní reklama pro třetí osoby, poradenství odborné, prezentace výrobků v komunikačních médiích pro účely maloobchodu, pronájem reklamních ploch, služby- poradenství v obchodní činnosti; (41) informace o výchově a vzdělávání, organizování a vedení seminářů a konferencí, pořádání a řízení pracovních setkání (školení), vzdělávací informace, zkoušení, přezkoušení; (42) inženýrské práce (expertizy), ochrana životního prostředí, projektové studie technické, průzkum technický, studie technických projektů, výzkum v oblasti ochrany životního prostředí.
- (730) **ISES, s.r.o.**, M. J. Lermontova 859/25, Praha 6, 16000, CZ

- (210) **O-495280**
(220) 18.05.2012
(320) 18.05.2012
(511) 25, 40
(540)



- (510) (25) čepice, čelenky, šály, rukavice; (40) textilie-úprava a zpracování.
- (590) Barevná
- (730) **Uhlíř Michal**, Březinova 24, Třebíč, 67401, CZ

- (210) **O-495283**
(220) 18.05.2012
(320) 18.05.2012
(511) 35, 41
(540)



- (510) (35) veletrhy a výstavy k obchodním a reklamním účelům, reklamní, inzertní a propagační služby spojené s pořádáním veletrhů a výstav, reklama, reklama on-line v počítačové síti, reklamní agentury, reklamní texty (psaní, vydávání, zveřejňování, oznámení, vyhlášení, publikování); (41) veletrhy a výstavy neobchodní.
- (590) Barevná
- (730) **EXPOTRADING s.r.o.**, Bruselská 266/14, Praha 2, 12000, CZ

- (210) **O-495288**
(220) 18.05.2012
(320) 18.05.2012
(511) 36
(540)



- (510) (36) služby úvěrových institucí jiných než jsou banky, jako např. kreditní kooperativní sdružení, individuální finanční společnosti, půjčovatelé atd.
- (730) **FINFAST s.r.o.**, Václavské náměstí 808/66, Praha 1, 11000, CZ

- (210) **O-495292**
(220) 18.05.2012
(320) 18.05.2012
(511) 35, 37, 39, 41, 43
(540)



- (510) (35) reklamní činnosti, služby spojené s nákupem a obstaráváním potravin, nápojů a občerstvení; (37) mytí aut; (39) provozování garáží, parkovišť; (41) vzdělávání, zábava, kulturní a sportovní aktivity, provozování kongresového centra, organizování a vedení konferencí, kongresů, seminářů, symposií, provozování minigolfů, provozování rozhledny; (43) hotelové služby, ubytovací služby, restaurace, catering, hostinská činnost, bary, snack bary, rychlé občerstvení, zajištění stravování při společenských akcích, pohostinství, příprava jídel, provozování vyhlídkové restaurace.
- (590) Barevná
- (730) **OREATHEA s.r.o.**, Mahlerovy sady 2699/1, Praha 3, 13000, CZ
- (740) Společná advokátní kancelář Vsetečka Zelený Švorčík Kalenský a partneři, JUDr. Otakar Švorčík, Hálkova 2, Praha 2, 12000

- (210) **O-495293**
(220) 18.05.2012
(320) 18.05.2012

(511) 35, 41, 43
(540)

OBLACA

- (510) (35) reklamní činnosti, služby spojené s nákupem a obstaráváním potravin, nápojů a občerstvení; (41) provozování rozhledny; (43) restaurační služby, občerstvení, služby spojené se stravováním a občerstvením, hostinská činnost, bary, snack bary, rychlé občerstvení, catering, zajištění stravování při společenských akcích, pohostinství, příprava jídel, provozování vyhlídkové restaurace, ubytovací služby, hotelové služby.
- (730) **OREATHEA s.r.o.**, Mahlerovy sady 2699/1, Praha 3, 13000, CZ
- (740) Společná advokátní kancelář Všetečka Zelený Švorčík Kalenský a partneři, JUDr. Otakar Švorčík, Hálkova 2, Praha 2, 12000

(210) **O-495303**
(220) 21.05.2012
(320) 21.05.2012
(511) 9, 15, 41
(540)



- (510) (9) gramofonové desky; (15) elektrické a elektronické hudební nástroje; (41) zábava, sportovní a kulturní aktivity.
- (590) Barevná
- (730) **Navrátil Pavel**, Hutnická 2842/2, Most, 43401, CZ

(210) **O-495313**
(220) 21.05.2012
(320) 21.05.2012
(511) 1, 3
(540)

EKO-PF SEPTIK

- (510) (1) chemické prostředky pro užití v průmyslu, chemické prostředky pro použití v domácnosti, chemické přípravky na čištění odpadních potrubí, septiků a suchých záchodů, bakteriální přípravky jiné než pro lékařské a zvěrolékařské účely, enzymatické přípravky pro průmyslové účely; (3) čisticí přípravky v rámci této třídy, přípravky na čištění odpadních potrubí v rámci této třídy, přípravky na čištění odpadních vod, bioenzymatické čisticí přípravky, přípravky na biologickou likvidaci nečistot ve vodovodním a odpadním potrubí, čisticí prostředky na čištění domovních odpadových rour, sifonů a sanitárních předmětů.
- (730) **EKO-PF s.r.o.**, Rudolfovska 21, České Budějovice, 37001, CZ
- (740) Jansa, Mokry, Otevrel & partneři, v.o.s., JUDr. Lukáš Jansa, advokát, Sokola Tůmy 743/16, Ostrava - Mariánské Hory, 70900

(210) **O-495334**
(220) 22.05.2012
(320) 22.05.2012
(511) 35
(540)



- (510) (35) propagační činnosti, reklama.
- (590) Barevná
- (730) **PP Partners Prague, a.s.**, Celetná 38, Praha 1, 11000, CZ
- (740) PP Partners Prague, a.s. Mgr. Andrej Čírtek, Celetná 38, Praha 1, 11000

(210) **O-495423**
(220) 24.05.2012
(320) 24.05.2012
(511) 30

(540)

CHICHINKY

- (510) (30) pečivo, cukrovinky, sušenky, slané tyčinky a kreky, chléb.
- (730) **Elšíková Stanislava**, 3. května 1274, Vizovice, 76312, CZ

(210) **O-495424**
(220) 24.05.2012
(320) 24.05.2012
(511) 9, 10, 24, 25
(540)

TRADETEX

- (510) (9) bezpečnostní a záchranné oděvy zahrnuté v této třídě, včetně ochranných oděvů proti úrazům, radiaci nebo ohni, bezpečnostních a záchranných rukavic, ochranných a záchranných pokrývek hlavy a chráničů těla nebo hlavy proti úrazům, radiaci nebo ohni, ochranné síť proti nehodám, ochranné prostředky osobní proti nehodám; (10) roušky (obličejové) pro lékařský personál, roušky chirurgické, obuv ortopedická, boty pro lékařské účely; (24) látky a jiné textilie (metráž), kapesníky, ložní prádlo, lůžkoviny, matrace, povlaky z textilních materiálů, potahy, pokrývky, přehozy (s výjimkou papírových), pytlovina, mycí rukavice, toaletní rukavice, ubrusy, ubrusky, záclony, ručníky, závěsy textilní nebo plastové, ručníky, žínky, koupelnové textilie (s výjimkou oblečení); (25) oděvy, rukavice, šály, šátky, čepice a jiné pokrývky hlavy (kromě přílby nebo štítu), vše včetně pracovních, zástěry, kombinézy, pracovní pláště, uniformy, pláštěnky, prádlo, obuv včetně pracovní obuvi a trepky včetně pracovních, ponožky a punčochové zboží, protiskluzové pomůcky na obuv, pytle na oděvy, vaky na oděvy.
- (730) **Kurka Miroslav Ing.**, U Centrumu 749, Orlová - Lutyně, 73514, CZ
- (740) Ing. Iva Rylková, Polská 1525, Ostrava - Poruba, 70800

(210) **O-495428**
(220) 24.05.2012
(320) 24.05.2012
(511) 32, 35, 40, 43
(540)

CZECHOFF

- (510) (32) nealkoholické nápoje a piva všeho druhu spadající do této třídy; (35) zprostředkovatelská činnost v oblasti obchodu, maloobchod-velkoobchod, export-import, internetový obchod, vše s výrobky spadajícími do tříd 32 a 33, marketing, propagace, inzerce, reklama všemi druhy médií; (40) stáčení a úprava vod; (43) služby spojené s poskytováním a opatřováním stravy a nápojů zejména v restauracích, kavárnách, pivnicích, restauračních pivovarech, podnicích rychlého občerstvení, catering, ubytovací služby všeho druhu.
- (730) **Bohemia Beverage Industry Group s.r.o.**, Janáčkova 1, Hodonín, 69501, CZ
- (740) Ing. Michal Jupa, patentový zástupce, Na Baních 1385, Praha 5 - Zbraslav, 15600

(210) **O-495430**
(220) 24.05.2012
(320) 24.05.2012
(511) 9, 35, 38, 39, 41, 42, 45
(540)

TYKADLA

- (510) (9) data, databáze a jiné informační produkty na magnetických, elektronických a optických nosičích, nosiče dat všeho druhu spadající do třídy 9, elektrické vodiče - kabely, periodika, časopisy a knihy v elektronické podobě, související software a hardware, včetně elektronických multimediálních aplikací, multimediálních nebo informačních katalogů a aplikací pro prohlížení, zpracovávání nebo uchovávání dat v elektronické podobě, data, databáze, databázové produkty, databázové systémy, informace a záznamy v elektronické podobě, bez ohledu na to, zda uložené na samostatných nosičích a/nebo v rámci datových, informačních či telekomunikačních sítí, elektronické počítačové informační a řídicí systémy/technologie, elektrosoučástky všeho druhu, ochranné pomůcky uvedené v této třídě, multimediální aplikace, 3D animace, multimediální informační katalogy, nosiče dat v elektronické podobě, nosiče záznamů zvuku, obrazu, textu nebo jiných dat či informací, programové vybavení pro informační technologie a pro

komunikaci, programové vybavení umožňující elektronické obchodování, přístroje audio/video, přístroje pro měření, kontrolu, vážení a signalizaci, přístroje pro záznam, převod a reprodukci zvuku nebo obrazu, textu nebo jiných dat či informací, přístroje pro zpracování informací, přístroje spojové a telekomunikační techniky, optické přístroje, součásti uvedených přístrojů a zařízení, počítače a jejich součásti, počítačové programy (software) všeho druhu, počítačové systémy pro správu obsahu internetových stránek, počítačových aplikací a sítí, software a hardware, videohry, nahraný software na CD a DVD discích a magnetických médiích, všechny sítě z oblasti výpočetní techniky a jejich jednotlivé části i náhradní díly, včetně sítí elektronických, datových, informačních a telekomunikačních; (35) marketingová, reklamní, inzertní a propagační činnost všemi druhy médií, rozšiřování produktů/výrobků k reklamním účelům, poskytování a rozšiřování reklamních a inzertních materiálů, periodických a neperiodických tiskovin, zejména novin, časopisů určených pro reklamu a propagaci, prospektů, letáků, katalogů, reklamní literatury, brožur v tištěné podobě, na jiných nosných médiích prostřednictvím sítě Internet nebo jiné obdobně veřejné či neveřejné telekomunikační sítě, internetový obchod s výrobky a službami tříd 9, 35, 39, 41, 42 a 45, komerční informační kanceláře, obchodní reklama (pro třetí osoby), průzkumy trhu, administrativní služby, konzultace v podnikání, šíření propagačních informací, obchodní prezentace, obchodní zastupování, zprostředkování v oblasti obchodu s výrobky spadajícími do třídy 9, shromažďování, poskytování, kopírování, třídění, překlad (informací do počítačových databází), správa nebo jiné zpracování obchodních nebo podnikatelských informací, včetně vytváření, zpracování a třídění dat v rámci databází, automatizované zpracování dat, služby databank, systemizování informací do počítačových databází, pronájem reklamní doby v komunikačních médiích, pronájem reklamních ploch, reklama (propagace), reklamní agentury, vyhledávání dat v počítačových souborech pro třetí osoby, reklama on-line v počítačové síti; (38) komunikace a přenos dat prostřednictvím veřejné nebo neveřejné telekomunikační sítě včetně Internetu pomocí telefonů, mobilních telefonů, telefaxů, satelitů, počítačů či terminálů nebo jakýmkoliv jinými prostředky, včetně přenosu elektronické pošty a přenosu dat v reálném čase (přenosu zvuku, obrazu, textu nebo jiných dat či informací) a poskytování a zprostředkovávání služeb s tím spojených v rámci této třídy, včetně poskytování přístupu a připojení k těmto telekomunikačním sítím včetně internetu, provozování veřejné nebo neveřejné telekomunikační sítě, šíření a zpřístupňování elektronických tiskovin, časopisů, periodik, knih a jiných dat prostřednictvím veřejné nebo neveřejné telekomunikační sítě včetně Internetu, informační služby na Internetu včetně provozování elektronických nástěnek, diskusních skupin a fór a poskytování přístupu k on-line informačním službám a databázím, tisková agentura, pronájem zařízení pro přenos informací, televizní vysílání, šíření informací prostřednictvím veřejných datových sítí, diskusní fóra (poskytování internetových diskusních fór), poskytování přístupu k databázím; (39) skladování údajů a dokumentů uložených na hmotných nosičích nebo v elektronické podobě; (41) služby v oblasti vzdělávání, zábavy a sportu, elektronické publikování (DTP), služby digitálního zpracování obrazu; (42) návrhy, strukturování a programování či jiné vytváření počítačových programů a počítačových systémů, zejména programového vybavení internetových, intranetových či jiných síťových serverů, serverových stanic a systémů, včetně jeho instalace, zavádění, provozu, správy, aktualizace a údržby, návrhy, strukturování a programování či jiné vytváření databází, jiných datových systémů a aplikací pro jejich zpracování, včetně jejich poskytování přístupu k nim a jejich instalace, zavádění, provozu, správy, aktualizace a údržby, návrhy, strukturování a programování či jiné vytváření internetových či intranetových počítačových stránek a nástěnek (webpages a websites) a internetových či intranetových aplikací, včetně jejich instalace, zavádění, provozu, správy, aktualizace a údržby, hostování (poskytování volného prostoru) pro internetové či intranetové počítačové stránky a nástěnky (webpages a websites) nebo hostování (poskytování volného prostoru) v rámci těchto stránek či nástěnek, hostování (poskytování volného prostoru) pro internetové či intranetové aplikace, převod (konverze) počítačových programů, dat či jiných údajů v elektronické podobě z různých formátů do jiných formátů, převod (konverze)

dokumentů, dat či jiných údajů z fyzických médií na elektronická média, programování multimediálních aplikací, vytváření a modelování 3D animací, tvorba interaktivních a grafických programů, tvorba multimediálních dokumentů, prezentací, aplikací, katalogů a podobně, počítačové animace a vizualizace, programové projekty, tvorba informačních databází, výzkum a vývoj software, poradenství v oblasti software a výpočetní techniky, pronájem software a výpočetní techniky, grafické služby, počítačová grafika a design, zhotovování a úpravy fotografií a videa; (45) seznamovací služby, internetové seznamovací služby.

(730) **Bob Řeřicha, s.r.o.**, Na Zlatnici 14/26, Praha 4, 14700, CZ

(210) **O-495434**

(220) 24.05.2012

(320) 24.05.2012

(511) 35, 41, 42

(540)



(510) (35) reklama, propagační činnost, pomoc při řízení obchodní činnosti, obchodní administrativa související s propagací systému kvality budov z hlediska udržitelného zdroje, marketingové studie, obchodní nebo podnikatelské informace, obchodní nebo podnikatelské poradenství, obchodní nebo podnikatelský průzkum, překlad informací do počítačových databází, systemizace informací do počítačových databází, rozšiřování a zaslání reklamních materiálů - letáky, prospekty, vydávání a zveřejňování reklamních textů, správa a řízení počítačové databáze navrhovaných a certifikovaných staveb a budov metodikou SBToolCZ; (41) organizování a vedení kolokvií, konferencí, symposií, kongresů, školení, kurzů, seminářů, provádění kvalifikačních kurzů a certifikace způsobilosti osob k provádění hodnocení budov dle metodiky SBToolCZ, konzultace v oblasti navrhování budov a staveb, vydávání textů s výjimkou reklamních či náborových, vydávání elektronických knih a časopisů on-line, výroba videofilmů, vyučování, vzdělávání, klasifikace a posuzování kvalifikace stavebních podnikatelů; (42) architektonické poradenství, průmyslový design, interiérová výzdoba, kontrola kvality staveb a budov, návrhy a tvorba databáze navrhovaných a certifikovaných staveb a budov metodikou SBToolCZ, stavební projekce, projektová činnost, studie technických projektů, návrh, hodnocení, precertifikace, certifikace a opakované certifikace návrhů budov a staveb v provozu metodikou SBToolCZ, provádění technických zkoušek staveb a budov, výzkum a projektování, analytické služby, vypracování posudků, vědecké expertizy, technické konzultace, tvorba technických posudků o projektech, technické testovací služby, vědecké a technologické služby a s nimi spojený výzkum a návrhy, průmyslové analýzy a výzkum, vše v oblasti staveb a budov.

(730) **České vysoké učení technické v Praze - fakulta stavební**, Zikova 4, Praha 6, 16636, CZ

(740) Ing. Hana Dušková, Na Kočově 180, Chotutice, 28103

(210) **O-495435**

(220) 24.05.2012

(320) 24.05.2012

(511) 35, 41, 42

(540)

SBToolCZ

(510) (35) reklama, propagační činnost, pomoc při řízení obchodní činnosti, obchodní administrativa související s propagací systému kvality budov z hlediska udržitelného zdroje, marketingové studie, obchodní nebo podnikatelské informace, obchodní nebo podnikatelské poradenství, obchodní nebo podnikatelský průzkum, překlad informací do počítačových databází, systemizace informací do počítačových databází, rozšiřování a zaslání reklamních materiálů - letáky, prospekty, vydávání a zveřejňování reklamních textů, správa a řízení počítačové

- (730) databáze navrhovaných a certifikovaných staveb a budov metodikou SBToolCZ; (41) organizování a vedení kolokvií, konferencí, symposií, kongresů, školení, kurzů, seminářů, provádění kvalifikačních kurzů a certifikace způsobilosti osob k provádění hodnocení budov dle metodiky SBToolCZ, konzultace v oblasti navrhování budov a staveb, vydávání textů s výjimkou reklamních či náborových, vydávání elektronických knih a časopisů on-line, výroba videofilmů, vyučování, vzdělávání, klasifikace a posuzování kvalifikace stavebních podnikatelů; (42) architektonické poradenství, průmyslový design, interiérová výzdoba, kontrola kvality staveb a budov, návrhy a tvorba databáze navrhovaných a certifikovaných staveb a budov metodikou SBToolCZ, stavební projekce, projektová činnost, studie technických projektů, návrh, hodnocení, precertifikace, certifikace a opakované certifikace návrhů budov a staveb v provozu metodikou SBToolCZ, provádění technických zkoušek staveb a budov, výzkum a projektování, analytické služby, vypracovávání posudků, vědecké expertizy, technické konzultace, tvorba technických posudků o projektech, technické testovací služby, vědecké a technologické služby a s nimi spojený výzkum a návrhy, průmyslové analýzy a výzkum, vše v oblasti staveb a budov.
- (730) **České vysoké učení technické v Praze - fakulta stavební**, Zikova 4, Praha 6, 16636, CZ
- (740) Ing. Hana Dušková, Na Kočově 180, Chotutice, 28103

- (210) **O-495440**
(220) 24.05.2012
(320) 24.05.2012
(511) 29, 30, 32
(540)



- (510) (29) maso, ryby, drůbež a zvěřina, masové výtázky, konzervované, mražené, sušené, vařené, zavařené ovoce a zelenina, želé, džemy, kompoty, vejce, mléko a mléčné výrobky, jedlé oleje a tuky, luštěniny, bujóny a vývary všeho druhu, gelové bujóny, polévky, instantní polévky, směsi v prášku, v pastě pro přípravu hotových pokrmů, šťáv k masům připravených na základě živočišných surovin (masné a mléčné suroviny, vejce) a jejich směsi včetně zlepšujících a přídatných látek (zahušťovadla, aroma apod.), přísady do polévek - granulované směsi - krutónky, zavářky - na masovém základu, masné polotovary, masové kuličky, výrobky z ryb; (30) káva, čaj, kakao a kávové náhražky, rýže, tapioka a ságo, mouka a obilninové přípravky, chléb, pečivo a cukrovinky, zmrzlina, cukr, med, melasa, droždí, prášek do pečiva, sůl, hořčice, ocet, leč, koření, kořenící směsi, směsi koření a bylin, sezam, knedlíky v prášku, instantní bramborová kaše, moučníky v prášku, pudinky v prášku, směs na polévky, instantní kaše, mléčná rýže, tekuté kořenící přípravky, chilli omáčky, sojové omáčky, marinády, zálivky, tekutá ochucovadla, studené omáčky, kuskus, těstoviny, tortellini, škrob, omáčky, chuťové přísady, sladké omáčky, toppingy, cukrářské výrobky, směsi v prášku, v pastě pro přípravu hotových pokrmů, omáček šťáv k masům připraveným především na základě rostlinných surovin (především zeleniny, mouky, obilovin, luštěnin, koření a bylin a jejich směsi včetně zlepšujících a přídatných látek (zahušťovadla, aroma apod.), přísady do polévek - granulované směsi - krutónky, zavářky - na rostlinném základu (směs mouky, strouhanky, zeleniny a koření); (32) piva, minerální vody, šumivé nápoje a jiné nápoje nealkoholické, nápoje a šťávy ovocné, sirupy a jiné přípravky ke zhotovování nápojů, nápoje v prášku.
- (730) **VITANA, a.s.**, Mělnická 133, Byšice, 27732, CZ

- (210) **O-495441**
(220) 25.05.2012
(320) 25.05.2012
(511) 35, 41, 45

(540)



- (510) (35) vydávání reklamních nebo náborových, propagačních a inzertních textů; (41) výchova, vzdělávání, semináře (organizování a vedení), konference (organizování a vedení), pořádání a řízení pracovních jednání (školení); (45) odborné právní konzultace, odborné právní poradenství v oblasti vymáhání náhrady škody od leteckých společností, zprostředkování právního poradenství pro poškozené při zrušení, zpoždění letu, při přesměrování letu a změny třídy.
- (730) **Pomoc poškozeným o.s.**, Washingtonova 25, Praha 1, 11000, CZ

- (210) **O-495443**
(220) 25.05.2012
(320) 25.05.2012
(511) 16, 32, 33, 35, 41, 43
(540)



- (510) (16) tiskoviny a polygrafické výrobky, např. katalogy, informační brožury a letáky, etikety a viněty; (32) hroznová šťáva, vinné mošty a výtázky z vinných moštů; (33) alkoholické nápoje, vína, včetně šumivých, lihoviny, likéry, míchané alkoholické nápoje s obsahem vín; (35) organizování soutěží, výstav a veletrhů s vínem pro obchodní a reklamní účely, obchodní poradenství, reklama, reklama on-line v počítačové síti; (41) vzdělávací činnost, např. pořádání odborných školení, přehlídek, soutěží; (43) hostinské služby, ubytovací služby, provozování hotelů, penzionů, restaurací, barů, kaváren a vináren, pořádání ochutnávek vín, provozování vinných sklípků.
- (730) **Pavlovín, spol. s r.o.**, Nádražní 18, Velké Pavlovice, okres Břeclav, 69106, CZ
- (740) Ing. Petr Soukup, Vídeňská 8, Olomouc, 77200

- (210) **O-495446**
(220) 25.05.2012
(320) 25.05.2012
(511) 32
(540)

Magnesia - síla přírodního hořčíku

- (510) (32) minerální vody, stolní vody, limonády, piva, šumivé nápoje, šťávy ovocné, sirupy, výrobky z minerálních vod a jiné nealkoholické nápoje.
- (730) **Karlovarské minerální vody, a.s.**, Horova 3, Karlovy Vary, 36021, CZ
- (740) AK Mrázek - Mrázková, JUDr. Josef Mrázek, DrSc., Pernerova 11, Praha 8, 18600

- (210) **O-495450**
(220) 25.05.2012
(320) 25.05.2012
(511) 11
(540)



- (510) (11) tepelná čerpadla, chladicí zařízení a stroje.
(590) Barevná
(730) **Fiala Michal Ing.**, Nepomucká 246/114, Plzeň, 32600, CZ

(210) **O-495481**
(220) 25.05.2012
(320) 25.05.2012
(511) 16, 20, 28, 40
(540)



(510) (16) veškeré výrobky z papíru, papírové krabičky, modelovací hmoty, kancelářské potřeby, fotografie, letáky, plakáty, tiskoviny, kalendáře, obrazy, tištěná grafika, razítka; (20) nábytek, rámy a rámečky, zrcadla, otisky a odlitky z plastických hmot, upomínkové předměty ze sádry, tvarovaných a modelovacích hmot; (28) hry, hračky, vánoční ozdoby, hry a hračky vyrobené z modelovacích, plastických a otiskových hmot; (40) provádění otisků a odlitků z plastických, modelovacích, tvarovacích a otiskových hmot.

(590) Barevná
(730) **Ludmila Zájedová, DiS.**, Spotřebitelská 484, Praha 5 - Lipence, 15531, CZ
(740) PROPATENT, Ing. Vlasta Sedláčková, Ke Kateřinkám 1393, Praha 4, 14900

(730) **Plzeňský Prazdroj, a.s.**, U Prazdroje 7, Plzeň, 30497, CZ

(210) **O-495564**
(220) 30.05.2012
(320) 30.05.2012
(511) 14, 25, 41
(540)



(510) (14) bižuterie - přívěšek na krk (prezentační a dárkový předmět); (25) oděvy - triko (prezentační a dárkový předmět); (41) pořádání a organizace hudebních kempů.

(590) Barevná
(730) **Čvančara Karel Ing.**, Mírová 38/53, Praha 10, 10300, CZ
(740) Advokátní kancelář Vacek, Mrkvička a spol., v.o.s., Mgr. Michal Kucharič, Husovo náměstí 468/16, Praha 10 - Uhřetěves, 10400

(210) **O-495528**
(220) 29.05.2012
(320) 29.05.2012
(511) 9, 41
(540)



(510) (9) magnetické a optické nosiče dat jako magnetické pásky, magnetické disky a optické disky, zejména optické disky kompaktní CD ROM; (16) odborné knihy, odborné časopisy; (41) vyučování v oboru cizích jazyků, výuka odborných předmětů, pořádání a vedení školení a vzdělávacích kurzů, zprostředkování studijních pobytů v tuzemsku a v zahraničí, překladatelské a tlumočnické služby, pronájem, půjčování a prodej audio a audiovizuálních nahrávek a nenahraných nosičů pro jejich pořizování, nakladatelská a vydavatelská činnost.

(730) **PYGMALION, s.r.o.**, Smetanova 1912/5, Český Těšín, 73701, CZ
(740) Ing. Jan Chwistek, patentový zástupce, Náměstí ČSA 5/3, Český Těšín, 73701

(210) **O-495580**
(220) 30.05.2012
(320) 30.05.2012
(511) 16, 25, 28
(540)



(510) (16) tiskárenské výrobky, časopisy, knihy; (25) dětské oděvy a obuv; (28) hry, hračky.

(590) Barevná
(730) **Kovář Ivan Mgr.**, Hrusice 200, Senohraby, 25166, CZ

(210) **O-495558**
(220) 30.05.2012
(320) 30.05.2012
(511) 42
(540)

INGEM inženýrská a.s.

(510) (42) inženýrská činnost v investiční výstavbě, projektová činnost ve výstavbě, činnost technických poradců v oblasti stavebnictví.

(730) **INGEM inženýrská a.s.**, Barrandova 26, Plzeň, 32600, CZ
(740) Advokátní kancelář Svejtkovský, Kabelková a spol., JUDr. Jaroslav Svejtkovský, Kamenická 1, Plzeň, 30100

(210) **O-495588**
(220) 30.05.2012
(320) 30.05.2012
(511) 16, 28, 35
(540)



(510) (16) papír, lepenka a výrobky z těchto materiálů, které nejsou zařazeny do jiných tříd, tiskárenské výrobky, potřeby pro knižní vazby, fotografie, papírenské zboží, lepidla pro papírenství nebo domácnost, materiál pro umělce, štětce, psací stroje a kancelářské potřeby (vyjímaje nábytek), učební a vyučovací pomůcky s výjimkou přístrojů, plastické obaly (nezařazené do jiných tříd), tiskařské typy, štočky; (28) hry, hračky, potřeby pro gymnastiku a sport, které nejsou uvedeny v jiných třídách, vánoční ozdoby, zejména figurky (hračky), postavičky (hračky), autíčka na hraní, automobilové modely zmenšené, boby, bublifuk (hračka), drací létající, houpačky, hra v kostky, hra v kuželky, hra v šachy, hrací karty, hrací koule, hrací kuličky, hrací žetony, hračky pohyblivé, hráčské pátky (sportovní náčiní), hry společenské, hry stolní, hry jiné než upravené pro použití s externí obrazovkou nebo monitorem, kanadské žertíky (atrapy), koloběžky, kostky hrací, kouzelnické potřeby, kuželky, loutky, maňásci (prstová loutka), masky divadelní, masky karnevalové, medvídci plyšová, míče na hraní, míčky na hraní, panenky, domečky pro panenky, postýlky pro panenky, šatičky pro panenky, pokojíčky pro panenky, pistole a pistolky (hračky), pistolky vzduchové (hračky), puzzles, rádiem řízená autíčka na hraní, sánky (sportovní potřeby), síť

(210) **O-495562**
(220) 30.05.2012
(320) 30.05.2012
(511) 32, 33, 43
(540)



(510) (32) piva a nápoje na bázi piva, kvašené sladové nápoje, minerální vody, šumivé nápoje a jiné nápoje nealkoholické, nápoje a šťávy ovocné, sirupy a jiné přípravky k zhotovování nápojů; (33) alkoholické nápoje (s výjimkou pív); (43) služby zajišťující stravování a podávání nápojů, dočasné ubytování.

(sportovní potřeby), skateboardy, skluzavky (hry), stavebnice (hračky), stavebnicové kostky, šipky (hra), talíře létající (hračky); (35) propagační činnost, reklama, pomoc při řízení obchodní činnosti, obchodní administrativa, kancelářské práce.

(730) **EP Line, SE**, Kodaňská 46, Praha 10, 10100, CZ

(210) **O-496051**

(220) 15.06.2012

(320) 15.06.2012

(511) 9, 35, 42

(540)



(510) (9) zařízení na zpracování dat zařazená v této třídě, počítače, počítačový software; (35) pomoc při řízení obchodní činnosti, zejména v oblasti informačních technologií, obchodní administrativa; (42) navrhování a vývoj počítačového hardware a software, odborná poradenská činnost v oblasti informačních technologií.

(590) Barevná

(730) **CDL SYSTEM a.s.**, Klíšská 31, Ústí nad Labem, 40001, CZ

(740) JUDr. Aleš Zábrš, Na Beránce 2, Praha 6, 16000

(210) **O-496203**

(220) 22.06.2012

(320) 22.06.2012

(511) 12

(540)

Freeback

(510) (12) dopravní prostředky pozemní a jejich části, vše ve třídě 12.

(730) **Škoda Auto a.s.**, Tr. Václava Klementa 869, Mladá Boleslav, 29360, CZ

(210) **O-496292**

(220) 26.06.2012

(320) 26.06.2012

(511) 7, 12, 37, 40, 42

(540)



(510) (7) stroje a obráběcí stroje, pneumatické a hydraulické nářadí a obráběcí stroje, stroje pro zemní práce, úpravu zemin a přemísťování zemin, zejména rypadla, nakladače, dozery, grejdry, skrejpry, teleskopické manipulátory, důlní stroje pro povrchovou i hlubinnou těžbu, drtící stroje a zařízení, hydraulická kladiva, ruční hydraulická kladiva, speciální stavební stroje, jako jsou stroje na řezání a rozbíjení asfaltu a betonu, pneumatická kladiva na beton, stroje pro zatloukání svodidel, hydraulické frézy, hydraulické třídící lžice, hydraulické drtiče, hydraulické třídící a demoliční drapáky, vrtací nářadí pro pásová rypadla, hydraulické a pneumatické vrtací stroje, vrtací kladiva (části strojů), vrtací soupravy, stroje na řezání skalních bloků, pneumatické sbíječky, jeřáby mostové i sloupové, skřývkové těžní mosty, důlní vrtáky, náhradní díly, součásti a příslušenství pro uvedené výrobky, zejména lžice bagrů, lopaty nakladačů, radlice a rozrývací hroty pro dozery, rychloupínací systémy, drapáky, ramena rýpadel, prodloužení ramen, adaptéry nůžek, kladiv, zubové systémy lžic stavebních a těžebních strojů, bity pro stavební a těžební stroje, náhradní díly z otěrových materiálů, hydraulické válce, pístní tyče, trubky hydraulických válců, hydraulická ovládací zařízení pro stroje, motory a hnací stroje, valivá ložiska, samomazná ložiska, ložiskové čepy a skříně, maznice, mazací kroužky, navijecí zařízení, pásy pro dopravníky, pružiny (části strojů), čerpadla, ventily (části strojů), hydraulické okruhy - vše v rámci této třídy, stroje pro odpadové a komunální hospodářství, jako jsou drtiče a lisy na velkoobjemový odpad, lisovací kontejnery, pokladače rour; (12) pozemní motorová vozidla, nákladní automobily, pásové a

kolové traktory, nakladače, nákladní automobily se zvedacím zařízením, zařízení pro nakládání kontejnerů, náhradní díly, součásti a příslušenství pro shora uvedené výrobky, motory pro shora uvedené stroje - vše v rámci této třídy; (37) údržba, opravy, servis a renovace v oblasti strojů a vozidel pro přesun a přemísťování zeminy a materiálů (zemních strojů), důlních strojů a stavebních strojů, jejich příslušenství a dílů, informace o renovacích a opravách strojů uvedených ve tř. 7, pronájem zemních, stavebních a důlních strojů a zařízení; (40) dělení kovů plamenem (vypalování), obrábění kovů, svařování a navařování kovů, tepelné zpracování kovů, otáčení a lisování čepů a pouzder; (42) výzkum a vývoj v oblasti strojírenství, konstrukční a konstrukčně technologické práce v oblasti strojírenství, technické poradenství.

(730) **DAVON s.r.o.**, Šumperská 1353, Uničov, 78391, CZ

(740) Ing. Petr Soukup, Vídeňská 8, Olomouc, 77200

Zamítnuté a částečně zamítnuté přihlášky ochranných známek po zveřejnění

Zjistí-li Úřad v průběhu řízení o námitkách, že přihlašovaná ochranná známka nespĺňuje podmínky pro zápis, přihlášku zamítne. Zjistí-li, že přihlašovaná ochranná známka nespĺňuje podmínky pro zápis jen pro některé výrobky nebo služby, přihlášku zamítne v rozsahu výrobků nebo služeb, pro které přihláška nespĺňuje podmínky zápisu. S ohledem na tuto skutečnost, obsahuje tato kapitola údaje o rozhodnutích o zamítnutí přihlášky ochranné známky v celém nebo částečném rozsahu na základě ustanovení § 26 zákona č. 441/2003 Sb.

Údaje o výsledku rozhodnutí (zamítnutí přihlášky, částečné zamítnutí přihlášky) jsou uvedeny za datem právní moci rozhodnutí pod INID kódem (583) s názvem "Datum právní moci rozhodnutí/výsledek rozhodnutí".

(210) **O-473914**

(540)



(583) 03.07.2012 / zamítnutí přihlášky

Obnovy zápisu ochranných známek

(111) **96279**
(220) 23.06.1937
(151) 23.06.1937
(540)

STAROPRAMEN

(730) **Pivovary Staropramen a.s.**, Nádražní 84, Praha 5, 15054, CZ
(740) Advokátní a patentová kancelář Traplová, Hakr, Kubát, JUDr. Traplová Jarmila, Přístavní 24, Praha 7, 17000
(510) Kovové zboží všeho druhu, zejména popelníčky, poháry, osvětlovací předměty, tácky pod sklenice, drát k zátkování lahví, chladiče lahví, vidličky, věšáky, korbele, konvice, kapsle, svorky, vývrtky, lžice, menážery, stojánky na jídelní listky, nože, hudební nástroje a automaty, zástěny ke kamnům, plomby a plombové šňůry, omáčnický, šálky, stojany na deštníky, šrouby, mísy, kroužky na ubrousky, plivátka, staniol, talíře, mísy obyčejné, hluboké a polévkové, svorky na ubrusy, rohy na pití, prodejní automaty, umyvadla, rámce na noviny, pokojové ventilátory, cukřenky, kleštičky na cukr, kleštičky na raky a humry, kamenné, hliněné a skleněné zboží všeho druhu, zejména popelníčky, poháry, osvětlovací předměty, tácky pod sklenice, okenní tabule, lahve, sklenice, korbele, džbánky, berle, solničky, pepřenky, omáčnický, šálky, mísy, sifony, plivátka, talíře, hluboké polévkové mísy, rohy na pití, umyvadla, ledničky, dřevěné, slaměné, papírové, koštěné, gumové a kožené zboží, pohlednice, popelníčky, tácky pod sklenice, šachová hra, listový papír, obálky, tiskopisy, etikety, sudy, obložní podlah, věšáky, sedátka, hry karet, kuželky, bedny, jídelní listky, stojánky na jídelní listky, zástěny ke kamnům, stahovací žaluzie, solničky a pepřenky, psací potřeby, stojany na deštníky, kroužky na ubrousky, plivátka, zápalky, slaměné obaly na lahve, židle, rohy na pití, soudky, párátko, špičky na doutníky a cigarety, cigaretový papír, tkanina, oděvní předměty a okrasné zboží všeho druhu, obložení podlah, ručníky, koberce, běhouny, ubrusy, ubrousky, stany, nápoje alkoholické a lihuprosté všeho druhu, zadní ječmen, alkoholuprosté pivo, pivo, pивní kvasnice, čokoláda, doutníky, cigarety, vejce, pokrmů z vajec, extrakty, essence na výrobu nápojů, barvicí pivo, ovocné šťávy, krmiva, stažky (sedlé zbylé kvasnice), ječmen, kvasnice, kvasnicové výtažky, sušené kvasnice, kvasnicové výtažky, sušené kvasnice jedlé i krmné, chmel, káva, kávové náhražky, kakao, limonády, slad a sladové výtažky, sladový květ, ovoce, smola, přírodní a stolní led, surový tabák, sůl, omáčky, jíšky, hořčice, stolní olej, čaj, mláto, cukr, sodovka, chemické, farmaceutické, kosmetické a dietetické přípravky a preparáty všeho druhu, zejména krmiva, barviva, zápalky, a uhlohydráty z buničiny.
(511) 30, 31, 32, 33
(210) O-9934

(111) **161260**
(220) 02.10.1972
(151) 14.02.1973
(540)



(730) **ORIENT TOKEI KABUSHIKI KAISHA (also trading as ORIENT WATCH CO., LTD.)**, 4-4, 2-chome, Soto Kanda, Chiyoda-ku, Tokyo, JP
(740) ZIVKO MIJATOVIĆ & PARTNERS s.r.o., Jugoslávských partyzánů 639/26, Praha 6, 16000
(510) (14) hodinky, hodiny, jejich součásti a příslušenství.
(511) 14
(210) O-46519

(111) **161686**
(220) 27.09.1972
(151) 29.10.1973
(540)

SOFLENS

(730) **BAUSCH & LOMB INCORPORATED**, ONE BAUSCH & LOMB PLACE, ROCHESTER, NY, US
(740) ŠTROS & KUSÁK advokátní a patentová kancelář, JUDr. David Štros, advokát, Národní 32, Praha 1, 11000
(510) Kontaktní čočky a jejich příslušenství, zejména brožurky pojednávající o kontaktních čočkách, pouzdra obsahující soupravy k údržbě a používání kontaktních čoček, pouzdra na kontaktní čočky, aseptické jednotky, elastické lahve na solný roztok, sůl v tabletách, pinsety k manipulaci s kontaktními čočkami, pomůcky k úpravě zakřivení okrajů kontaktních čoček.
(511) 5, 8, 9, 11, 16, 21
(210) O-46510

(111) **173163**
(220) 06.04.1993
(151) 22.07.1993
(540)



(730) **JABLOTRON ALARMS a.s.**, Pod Skalkou 4567/33, Jablonec nad Nisou, 46601, CZ
(740) Rott, Růžička & Guttman Patentové, známkové a advokátní kanceláře, JUDr. Vladimír Rott, Vinohradská 37, Praha 2, 12000
(510) Psací stroje a stroje pro zpracování textu, slovní procesory; počítačové stroje, účtovací stroje, frankovací stroje, stroje na vydávání lístků, stroje vybavené počítačím zařízením, registrační pokladny; stroje na automatické zpracování dat a jejich jednotky, magnetické nebo optické snímače, stroje pro přepis dat v kódové formě a stroje zpracovávající tato data; jiné kancelářské stroje a přístroje; části, součásti a příslušenství k výše uvedeným strojům a přístrojům; elektrické přístroje osvětlovací a signalizační, stěrače, rozmrazovače a odmlžovače elektrické, pro jízdní kola a motorová vozidla; magnetofony a jiné přístroje pro záznam zvuku, též s reprodukčním zařízením; vysílací přístroje pro radiotelefonii, radiografii, rozhlasové nebo telefonní vysílání, též s přijímacím zařízením nebo se zařízením pro záznam a reprodukci zvuku, televizní kamery, radiolokační a radiosondážní přístroje, radary, radionavigační přístroje pro dálkové řízení; elektrické přístroje signalizační, bezpečnostní nebo pro kontrolu a řízení železniční, tramvajové, silniční a říční dopravy, pro parkovací zařízení a pro vybavení přístavů a letišť; elektrické akustické nebo vizuální signalizační přístroje; tištěné obvody; elektronické integrované obvody a mikrosoustavy; montážní činnosti, projekční činnosti, vývojové činnosti, zprostředkovatelské služby ve výše uvedených oblastech.
(511) 9, 12, 16, 36, 37
(210) O-76165

(111) **174039**
(220) 13.02.1992
(151) 11.11.1993

(540)



(730) **HBI Branded Apparel Enterprises, LLC**, 1000 East Hanes Mill Road, Winston-Salem, NC, US
(740) PATENTSERVIS Praha a.s., Jivenská 1273/1, Praha 4, 14021
(510) (25) punčochy, punčocháče a stávkové zboží.
(511) 25
(210) O-66471

(111) **175549**
(220) 09.07.1992
(151) 30.03.1994
(540)



(730) **ORLING - spol. s r.o. Ústí nad Orlicí**, Na Bělisku 1352, Ústí nad Orlicí, 56201, CZ
(740) Patentová a známková kancelář, Ing. Jaromír Příkryl, Včelín 1161, Hulín, 76824
(510) (5) práškový dietetický nápoj k léčebným účelům s kloubní bílkovinou.
(511) 5
(210) O-69986

(111) **175611**
(220) 21.07.1992
(151) 06.04.1994
(540)



(730) **DEHTOCHEMA BITUMAT, s.r.o.**, Pražská 870, Bělá pod Bezdězem, 29421, CZ
(740) Mgr. Roman Fojtášek, advokát, Vinohradská 6, Praha 2, 12000
(510) (17) výroba izolačních pásů a izolačních materiálů.
(511) 17
(210) O-70430

(111) **175836**
(220) 15.12.1992
(151) 21.04.1994
(540)

BITUBITAGIT

(730) **DEHTOCHEMA BITUMAT, s.r.o.**, Pražská 870, Bělá pod Bezdězem, 29421, CZ
(740) Mgr. Roman Fojtášek, advokát, Vinohradská 6, Praha 2, 12000
(510) Výroba a prodej lepenek, střešních a vodoizolačních pásů.
(511) 17, 19
(210) O-73878

(111) **175837**
(220) 15.12.1992
(151) 21.04.1994
(540)

EXTRASKLOBIT

(730) **DEHTOCHEMA BITUMAT, s.r.o.**, Pražská 870, Bělá pod Bezdězem, 29421, CZ
(740) Mgr. Roman Fojtášek, advokát, Vinohradská 6, Praha 2, 12000

(510) Výroba a prodej lepenek, střešních a vodoizolačních pásů.
(511) 17, 19
(210) O-73879

(111) **175879**
(220) 29.09.1992
(151) 26.04.1994
(540)

IPA

(730) **DEHTOCHEMA BITUMAT, s.r.o.**, Pražská 870, Bělá pod Bezdězem, 29421, CZ
(740) Mgr. Roman Fojtášek, advokát, Vinohradská 6, Praha 2, 12000
(510) (19) střešní a izolační lepenka a vodoizolační pásy.
(511) 19
(210) O-71949

(111) **176358**
(220) 27.08.1992
(151) 13.05.1994
(540)



(730) **Chemoplast BEC, a.s.**, Karlova 7, Brno - Maloměřice, 65858, CZ
(740) BOHEMIA PATENT, Ing. Jana Vandělíková, Vodičkova 791/41, Praha 1 - Nové Město, 11000
(510) Speciální vodostálé lepidlo.
(511) 1, 16
(210) O-71153

(111) **177659**
(220) 09.09.1992
(151) 27.06.1994
(540)



(730) **ORLING - spol. s r.o. Ústí nad Orlicí**, Na Bělisku 1352, Ústí nad Orlicí, 56201, CZ
(740) Patentová a známková kancelář, Ing. Jaromír Příkryl, Včelín 1161, Hulín, 76824
(510) (33) bylinný likér.
(511) 33
(210) O-71587

(111) **177660**
(220) 09.09.1992
(151) 27.06.1994
(540)



(730) **ORLING - spol. s r.o. Ústí nad Orlicí**, Na Bělisku 1352, Ústí nad Orlicí, 56201, CZ
(740) Patentová a známková kancelář, Ing. Jaromír Příkryl, Včelín 1161, Hulín, 76824
(510) (33) bylinný likér.
(511) 33
(210) O-71588

(111) **177661**
(220) 09.09.1992
(151) 27.06.1994
(540)



- (730) **ORLING - spol. s r.o. Ústí nad Orlicí**, Na Bělisku 1352, Ústí nad Orlicí, 56201, CZ
(740) Patentová a známková kancelář, Ing. Jaromír Příkryl, Včelín 1161, Hulín, 76824
(510) (33) bylinný likér.
(511) 33
(210) O-71589

- (111) **177662**
(220) 09.09.1992
(151) 27.06.1994
(540)

Tilia de Bohême

- (730) **ORLING s.r.o.**, Na Bělisku 1352, Ústí nad Orlicí, 56201, CZ
(740) Patentová a známková kancelář, Ing. Jaromír Příkryl, Včelín 1161, Hulín, 76824
(510) (33) bylinný likér.
(511) 33
(210) O-71590

- (111) **177663**
(220) 09.09.1992
(151) 27.06.1994
(540)

Acorus de Lac

- (730) **ORLING s.r.o.**, Na Bělisku 1352, Ústí nad Orlicí, 56201, CZ
(740) Patentová a známková kancelář, Ing. Jaromír Příkryl, Včelín 1161, Hulín, 76824
(510) (33) bylinný likér.
(511) 33
(210) O-71591

- (111) **178186**
(220) 08.06.1993
(151) 14.07.1994
(540)

IBI, spol. s r.o.

- (730) **IBI, spol. s r.o.**, Myslbekova 25, Praha 6, 16000, CZ
(510) Léčiva, dietetické přípravky, léčebné kosmetiky, zdravotnické materiály, zdravotnické potřeby a zdravotnické techniky.
(511) 3, 5, 10
(210) O-80472

- (111) **178678**
(220) 10.09.1992
(151) 01.08.1994
(540)

AMTICO

- (730) **The Amtico Company Limited**, Kingfield Road, Coventry Warwickshire CV6 5AA, GB
(740) Společná advokátní kancelář Všecka Zelený Švorčík Kalenský a partneři, JUDr. Michal Havlík, Hálkova 2, Praha 2, 12000
(510) Stavební výrobky pro krytí a vytváření podlah, nekovové podlahové obkládací desky, materiály k výrobě podlah.
(511) 17, 19
(210) O-71647

- (111) **178679**
(220) 10.09.1992
(151) 01.08.1994
(540)

AMTICO

- (730) **The Amtico Company Limited**, Kingfield Road, Coventry Warwickshire CV6 5AA, GB

- (740) Společná advokátní kancelář Všecka Zelený Švorčík Kalenský a partneři, JUDr. Michal Havlík, Hálkova 2, Praha 2, 12000
(510) Podlahové krytiny, koberce, předložky a rohože, linoleum a jiné materiály pro krytí hotových podlah, vinylový, kaučukový a plastický materiál pro obkládací desky a podlahové krytiny.
(511) 17, 27
(210) O-71646

- (111) **178741**
(220) 28.08.1992
(151) 05.08.1994
(540)

PERMATIK

- (730) **THE GILLETTE COMPANY, společnost zřízená podle zákonů státu Delaware**, Prudential Tower Building, Boston, MA, US
(740) ŠTROS & KUSÁK advokátní a patentová kancelář, JUDr. David Štros, advokát, Národní 32, Praha 1, 11000
(510) (8) nástroje sloužící k holení, břitvy a holicí čepelky, zásobníky, kazety a pouzdra obsahující holicí čepelky a součástky a fitinky.
(511) 8
(210) O-71213

- (111) **178742**
(220) 28.08.1992
(151) 05.08.1994
(540)

PERMA-SHARP

- (730) **THE GILLETTE COMPANY, společnost zřízená podle zákonů státu Delaware**, Prudential Tower Building, Boston, MA, US
(740) ŠTROS & KUSÁK advokátní a patentová kancelář, JUDr. David Štros, advokát, Národní 32, Praha 1, 11000
(510) (8) nástroje sloužící k holení, břitvy a holicí čepelky, zásobníky, kazety a pouzdra obsahující holicí čepelky a součástky a fitinky.
(511) 8
(210) O-71212

- (111) **178798**
(220) 30.06.1992
(151) 08.08.1994
(540)

BMA

- (730) **BOHEMIA MACHINE s.r.o.**, Zámecká 1177, Světlá nad Sázavou, 58291, CZ
(740) Patentová a známková kancelář, Ing. Jaromír Příkryl, Včelín 1161, Hulín, 76824
(510) Sklářské stroje (brusičské stroje, tvarovací apod.), manipulační stroje a dopravní zařízení, technologická zařízení kmenáren (tavící, mísící zařízení apod.), dřevoobráběcí stroje, kamenoobráběcí stroje.
(511) 7, 11, 12
(210) O-69771

- (111) **179220**
(220) 02.07.1993
(151) 29.08.1994
(540)

IBI - International, spol. s r.o.

- (730) **IBI - International, spol. s r.o.**, Senovážné náměstí 5/1463, Praha 1, 11000, CZ
(510) Distribuce a prodej léčiv, dietetických přípravků, léčebné kosmetiky, zdravotnického materiálu, zdravotnických potřeb a zdravotnické techniky.
(511) 3, 5, 10

(210) O-81053

(540)

(111) **180017**
(220) 16.12.1992
(151) 29.09.1994
(540)

XYPEX

(730) **XYPEX CHEMICAL CORPORATION**, 13731 Mayfield Place, Richmond, CA

(740) Společná advokátní kancelář Všeťečka Zelený Švorčík Kalenský a Partneri, JUDr. Petr Kalenský, Hálkova 2, Praha 2, 12000

(510) (1) přípravky pro úpravu betonu na nepropustnost a odolnost vůči vodě, na čištění a k opravě betonu.

(511) 1
(210) O-73919

(111) **180084**
(220) 27.08.1992
(151) 30.09.1994
(540)

**STAVIMEX**
P R A H A , akciová společnost

(730) **STAVIMEX Praha, a.s.**, Voctářova 109/12, Praha 8, 18000, CZ

(740) JUDr. Pavel Čadra, advokát, Zlatnická 5, Praha 1, 11000
(510) Stavební materiál kovový i nekovový včetně dlaždic, obkladaček, zdící materiály, maltové směsi, lepenky, izolace, stavební dřevo např. trámy, prkna, překližky, střechy a střešní krytiny, kanalizační kamenina, stavební chemie, lepidla, spárovací tmely, vodovodní baterie a koupelnový nábytek včetně toaletních zrcadel a svítidel, sanitární zařízení porcelánové, keramické, kovové i plastové.

(511) 1, 6, 11, 19, 20
(210) O-71181

(111) **180115**
(220) 25.08.1992
(151) 03.10.1994
(540)

**RED WING SHOES**

(730) **RED WING SHOE COMPANY, INC.**, Riverfront Center, 314 Main Street, Red Wing, MN, US

(740) Rott, Růžička & Guttman Patentové, známkové a advokátní kanceláře, JUDr. Vladimír Rott, Vinohradská 37, Praha 2, 12000

(510) (25) obuv, včetně polobotek a vysokých bot; oděvy zejména kombinézy, obleky pro cvičení, kalhoty, košile, rukavice a punčochy.

(511) 25
(210) O-71092

(111) **180637**
(220) 20.07.1992
(151) 31.10.1994

(730) **Chiquita Brands, L.L.C.**, 250 E. 5th Street, Cincinnati, OH, US

(740) Společná advokátní kancelář Všeťečka Zelený Švorčík Kalenský a partneri, JUDr. Michal Havlík, Hálkova 2, Praha 2, 12000

(510) Nakládané, sušené a zavařované ovoce a zelenina, čerstvé ovoce a zelenina, ovocné nápoje a ovocné džusy, nealkoholické nápoje, sirupy a ostatní přípravky pro přípravu nápojů.

(511) 29, 31, 32
(210) O-70383



(111) **181478**
(220) 30.09.1992
(151) 06.12.1994
(540)



(730) **LASKI, s.r.o.**, Blišťka 263/16, Smržice, 79817, CZ

(740) Ing. Markes Libor, Grohova 54, Brno, 60200
(510) Zemědělské stroje včetně jejich náhradních dílů, zemědělské produkty nezpracované, sportovní potřeby, oděvy, obuv, ekonomické poradenství.

(511) 7, 25, 28, 31, 35
(210) O-71980

(111) **182295**
(220) 30.07.1992
(151) 11.01.1995
(540)

Amers de Londres

(730) **ORLING s.r.o.**, Na Bělisku 1352, Ústí nad Orlicí, 56201, CZ
(740) Patentová a známková kancelář, Ing. Jaromír Přikryl, Včelín 1161, Hulín, 76824

(510) (33) jemný žaludeční likér nahořklé chuti.
(511) 33
(210) O-70596

(111) **182518**
(220) 30.12.1992
(151) 20.01.1995
(540)

SKIL

(730) **Robert Bosch Tool Corporation**, 1800 West Central Road, Mount Prospect, IL, US

(740) Společná advokátní kancelář Všeťečka Zelený Švorčík Kalenský a partneri, JUDr. Pavel Zelený, Hálkova 2, Praha 2, 12000

(510) Obráběcí stroje a ruční nářadí.
(511) 7, 8
(210) O-74325

(111) **182520**
(220) 30.12.1992
(151) 20.01.1995

(540) **SKILSAW**

(730) **Robert Bosch Tool Corporation**, 1800 West Central Road, Mount Prospect, IL, US

(740) Společná advokátní kancelář Všečeka Zelený Švorčík Kalenský a partneři, JUDr. Pavel Zelený, Hálkova 2, Praha 2, 12000

(510) Obráběcí stroje a ruční nářadí.

(511) 7, 8

(210) O-74326

(111) **182524**
(220) 30.12.1992
(151) 20.01.1995

(540) **DREMEL**

(730) **Robert Bosch Tool Corporation**, 1800 West Central Road, Mount Prospect, IL, US

(740) Společná advokátní kancelář Všečeka Zelený Švorčík Kalenský a partneři, JUDr. Pavel Zelený, Hálkova 2, Praha 2, 12000

(510) Obráběcí stroje a ruční nářadí.

(511) 7, 8

(210) O-74328

(111) **183190**
(220) 26.11.1992
(151) 02.03.1995



(730) **VARI, a.s.**, Opolanská 350, Libice nad Cidlinou, 28907, CZ

(740) KANIA, SEDLÁK, SMOLA Patentová a známková kancelář, Ing. Lucie Lunzarová, Mendlovo nám. 1a, Brno, 60300

(510) Nářadí, měřidla a nástroje, formy, modely a šablony, díly zemědělských strojů a zařízení, jejich vývoj; malotraktory pro zemědělství, brány, kultivátory, pluh, přívěsné vozíky, hrobkovače, secí stroje, shrnovací radlice, vyorávače brambor, zametací kartáče, čerpadla, postřikovače, hnací motorové jednotky.

(511) 6, 7, 8, 9, 12, 16, 21, 42

(210) O-73343

(111) **184638**
(220) 26.10.1992
(151) 03.05.1995

(540)



(730) **KOBLA, spol. s r.o.**, Ke Koble 1100, Pečky, 28911, CZ

(510) Osobní a nákladní automobily včetně příslušenství a náhradních dílů; půjčování osobních a nákladních automobilů; obstaratelské služby nemovitostí; stavební činnost a zprostředkování této činnosti; výroba nábytku a předmětů ze dřeva zejména oken, dveří, vrat, nábytku ze dřeva; zámečnické výrobky; provozování restauračních a ubytovacích zařízení; leasing, stavebniny a stavební hmoty; obstaratelské služby při zahraničním obchodu v rámci předmětu podnikání.

(511) 6, 12, 19, 20, 35, 36, 39, 42

(210) O-72567

(111) **185938**
(220) 04.06.1993

(151) 23.06.1995

(540)



(730) **ELFIS spol. s r.o.**, Kolmá 10, Praha 9, 19000, CZ

(740) Rott, Růžička & Guttman Patentové, známkové a advokátní kanceláře, JUDr. Michal Růžička, CSc., Vinohradská 37, Praha 2, 12000

(510) Odrušovací filtry, vinuté díly zejména transformátory, tlumivky, reaktory, logické automaty, statické měniče; zprostředkovatelská činnost ve výše uvedených oborech, výzkum, projekce, zkoušení, servis v oblasti elektrických, elektronických a elektromechanických systémů.

(511) 9, 35, 37, 42

(210) O-80392

(111) **209321**

(220) 31.08.1992

(151) 27.05.1998

(540)

MR.CLEAN

(730) **The Procter & Gamble Company**, One Procter & Gamble Plaza, Cincinnati, OH, US

(740) ŠTROS & KUSÁK advokátní a patentová kancelář, JUDr. David Štros, advokát, Národní 32, Praha 1, 11000

(510) (3) čisticí přípravky pro použití v domácnosti.

(511) 3

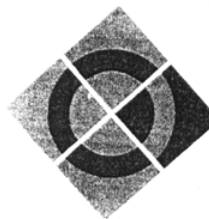
(210) O-71475

(111) **252118**

(220) 06.09.2002

(151) 24.02.2003

(540)



(730) **TEVA Czech Industries s.r.o.**, Ostravská 29, Opava - Komárov, 74770, CZ

(740) Rott, Růžička & Guttman Patentové, známkové a advokátní kanceláře, JUDr. Vladimír Rott, Vinohradská 37, Praha 2, 12000

(510) (5) farmaceutické přípravky.

(511) 5

(210) O-183443

(111) **252779**

(220) 10.07.2002

(151) 24.03.2003

(540)

STADRIN

(730) **REKONIX, spol. s r.o.**, Mečířská 2918, Praha 10 - Záběhlice, 10600, CZ

(510) (9) výpočetní technika, nahráný počítačový software všeho druhu včetně speciálního, nosiče dat všeho druhu, programové vybavení a dokumentace na nosičích; (16) programová dokumentace; (42) vývoj a tvorba software včetně speciálního, konzultační činnost v oblasti výpočetní techniky.

(511) 9, 16, 42

(210) O-181743

(111) **252879**

(220) 02.08.2002

(151) 24.03.2003

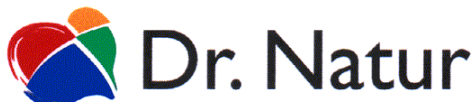
(540)

REMODULIN

(730) **United Therapeutics Corporation**, 1110 Spring Street, Silver Spring, MD, US

- (740) Čermák a spol., JUDr. Karel Čermák, Elišky Peškové 15/735, Praha 5, 15000
(510) (5) farmaceutické substance, farmaceutické, veterinární a sanitární přípravky, dietetické substance upravené na lékařské účely.
(511) 5
(210) O-182394

- (111) **253579**
(220) 26.07.2002
(151) 28.04.2003
(540)



- (730) **Miloslav Dvořák**, Sluneční náměstí 2580/13, Praha 5 - Stodůlky, 15500, CZ
(510) (9) elektrotermické přístroje zařazené do tř. 9, zejm. elektrické žehličky přístroje; (10) masážní přístroje, nábytek speciální pro lékařské účely; (20) nábytek, včetně kancelářského, bytové zařízení a interiérové prvky zařazené do tř. 20, lůžkoviny, matrace, podhlavníky, podušky, polštáře, spací pytle na kempování; (21) nádobí pro domácnosti zařazené do tř. 21; (24) ložní pokrývky a přikrývky vč. prošívaných, ložní prádlo prostěradla, povlečení, lůžkové přehozy, lůžkoviny, matracovina, povlaky na matrace, potahy na nábytek z textilních materiálů, ozdobné pokrývky a ochranné povlaky na polštáře, sypkovina, spací pytle, textilie a tkaniny nezařazené v jiných třídách.
(511) 9, 10, 20, 21, 24
(210) O-182185

- (111) **253580**
(220) 26.07.2002
(151) 28.04.2003
(540)

DR.NATUR

- (730) **Miloslav Dvořák**, Sluneční náměstí 2580/13, Praha 5 - Stodůlky, 15500, CZ
(510) (9) elektrotermické přístroje zařazené do tř. 9, zejm. elektrické žehličky přístroje; (10) masážní přístroje, nábytek speciální pro lékařské účely; (20) nábytek, včetně kancelářského, bytové zařízení a interiérové prvky zařazené do tř. 20, lůžkoviny, matrace, podhlavníky, podušky, polštáře, spací pytle na kempování; (21) nádobí pro domácnosti zařazené do tř. 21; (24) ložní pokrývky a přikrývky vč. prošívaných, ložní prádlo prostěradla, povlečení, lůžkové přehozy, lůžkoviny, matracovina, povlaky na matrace, potahy na nábytek z textilních materiálů, ozdobné pokrývky a ochranné povlaky na polštáře, sypkovina, spací pytle, textilie a tkaniny nezařazené v jiných třídách.
(511) 9, 10, 20, 21, 24
(210) O-182186

- (111) **253836**
(220) 30.08.2002
(151) 28.04.2003
(540)

STIEFFENHOFER

- (730) **Continental Bakeries Deutschland GmbH**, Marie-Curie-Str. 1, 48599 Gronau, DE
(740) AK SODOMKA-SOUČEK-JINDRA-MOKRÝ & PARTNEŘI, JUDr. Tomáš Jindra, U Prašné brány 3, Praha 1, 11000
(510) (16) papír a výrobky z papíru, lepenka a kartonážní výrobky, tiskoviny, časopisy, periodika, knihy, výrobky knihařské, kalendáře, pohlednice, fotografie, psací potřeby, lepidla kancelářská a pro domácnost, tuhy, tužky, pastely, uhly, štětce, psací stroje, kancelářské potřeby kromě nábytku, školní sešity, skicáky, pastelky, tuhy, guma na mazání, ořezávátka, ořezávátka-strojky, penály, školní aktovky, karty, papírové ubrusy, kapesníky a pleny, pytle a sáčky z plastických hmot pro obalovou techniku, obrazy, omalovánky, obtisky, razítka a razídlá, písma pro tiskárny, tiskařské štočky, kopírovací zařízení (cyklostyly); (25) oděvy, prádlo, saka, kalhoty, svetry, košile, obleky, sukně, pláště, kostýmy, blůzy, cvičební úbory,

spodní prádlo, oděvní doplňky, kravaty, motýlky, šály, rukavice, klobouky, čepice, ponožky, podkolenky, šle, baret, šátky, turistické oděvy, pracovní oděvy, oděvy pro volný čas, zejména pro sport, obuv, střevice, trepky, kloboučnické zboží; (30) káva, čaj, kakao, rýže, tapioka, ságo, kávové náhražky, mouka a obilné výrobky určené k lidské výživě, nápoje z kávy, kakaa, čokolády, chléb, suchary, sušenky, jemné pečivo, cukrovinky, bonbony, dražé, zmrzlina, med, sirup z melasy, kvasnice, prášky do pečiva, sůl, pepř, ocet, chuťové omáčky, koření, led na chlazení, rýže, žvýkačky, směsi pro účely pekárenské.

- (511) 16, 25, 30
(210) O-183031

- (111) **253853**
(220) 02.09.2002
(151) 28.04.2003
(540)

STARFOX

- (730) **Nintendo Co., Ltd.**, 11-1 Hokotate-cho, Kamitoba, Minami-ku, Kyoto-shi, Kyoto, JP
(740) PATENTSERVIS Praha a.s., Jivenská 1273/1, Praha 4, 14021
(510) (9) laboratorní přístroje a nástroje, kromoměry, jiná měřicí a zkoušecí zařízení a nástroje, elektrická rozdělovací nebo řídicí zařízení a nástroje, suché baterie, elektrická nebo magnetická měřicí zařízení a zkoušečky, elektrické dráty a kabely, fotografická zařízení a přístroje, kinematografická zařízení a přístroje, optické přístroje a nástroje, brýle, život zachraňující přístroje a příslušenství, mobilní telefony, faxová zařízení, televizní přijímače (tv přístroje), radiové přijímače, přehrávače kompaktních disků, přehrávače videodisků, přehrávače videopásek, reproduktory, sluchátka, jiná telekomunikační zařízení a přístroje, záznamové kompaktní disky a jiné fonografické záznamy, elektronické obvody a CD-ROM nahrávané automatickými provozními programy pro elektrické hudební nástroje, metronomy, počítače, elektronické obvody, optické disky, magnetické disky, magnetické pásky, magnetické karty, kazety ROM a jiné nahrávací prostředky přechovávající programy her pro osobní počítače, programy her pro osobní počítače a jiné počítačové programy, jiná elektronická zařízení, přístroje a jejich části, zařízení pro arkádové videohry, programy pro zařízení na arkádové videohry, elektronické obvody, optické disky, magnetické disky, magnetické pásky, magnetické karty, kazety ROM a jiné nahrávací prostředky přechovávající programy her pro zařízení na arkádové videohry, jiné části a příslušenství pro zařízení na arkádové videohry, videohry pro spotřebitele, programy pro spotřebitelské videohry, elektronické obvody, optické disky, magnetické disky, magnetické pásky, magnetické karty, kazety ROM a jiné nahrávací prostředky přechovávající programy her pro spotřebitelské videohry, ovládače, joystiky, paměťové karty a jiné části a příslušenství pro spotřebitelské videohry, programy pro v ruce držené hry s displeji z tekutých krystalů, elektronické obvody, optické disky, kazety ROM a jiné nahrávací prostředky přechovávající programy her pro v ruce držené hry s displejem z tekutých krystalů, zařízení fungující po vhození mincí, sportovní tréninkové simulátory, trenažéry pro výuku řízení vozidel, elektrické ploché žehličky, hasičské přístroje, přístroje varování proti krádeži, zapalovače cigaret a doutníků pro automobily, odporové dráty, kinematografické filmy, filmy pro diapositivy, podložky a rámečky pro diapositivy, nahanané video disky a video pásky, elektronické publikace, prodejní automaty a zařízení - v rámci této třídy, posuvná měřítka, logaritmická pravítka, zařízení pro rýsování anebo kreslení - v rámci této třídy, nafukovací plovací bóje, plovací desky, ucpávky do uší; (28) hrací zařízení a přístroje - v rámci této třídy, příslušenství pro biliard, hry "go" (japonská desková hra), japonské šachy (hry "shogi"), hrací kostky, japonské hry v kostky ("sugoroku"), kalíšky na hrací kostky, hry s kosočtverečnými hracími plochami, šachové hry, dáma (příslušenství, soupravy pro hru), kuzelnické přístroje, domina, hra "mahjong", hrací karty, vycpané hračky, v ruce držené hry s displeji z tekutých krystalů, části a příslušenství pro v ruce držené hry s displeji z tekutých krystalů, hry s kartami, jiné hračky, panenky, hračky pro domácí zvířata, vybavení a příslušenství pro sport, vosk pro lyže, rybářské náčiní, sběratelské nástroje na hmyz - síťky na hmyz (síťky na motýly), sběratelské schránky a pouzdra na hmyz - v rámci této

třídy, zařízení pro zábavu a přístroje k použití v zábavných parcích (jiné než zařízení pro arkádové videohry) - v rámci této třídy.
(511) 9, 28
(210) O-183076

(111) **253962**
(220) 16.09.2002
(151) 28.04.2003
(540)

Koalka

(730) **Resl Aleš**, Pivovarská 662, Česká Skalice, 55203, CZ
(510) (3) kosmetické výrobky.
(511) 3
(210) O-183682

(111) **253963**
(220) 16.09.2002
(151) 28.04.2003
(540)

SKIPPI

(730) **Resl Aleš**, Pivovarská 662, Česká Skalice, 55203, CZ
(510) (3) kosmetické výrobky.
(511) 3
(210) O-183683

(111) **253968**
(220) 17.09.2002
(151) 28.04.2003
(540)

COLGATE TOTAL ADVANCED FRESH

(730) **COLGATE-PALMOLIVE Company, A Delaware Corporation**, 300 Park Avenue, New York, NY, US
(740) Advokátní a patentová kancelář Traplová, Hakr, Kubát, JUDr. Traplová Jarmila, Přístavní 24, Praha 7, 17000
(510) (3) zubní pasty.
(511) 3
(210) O-183730

(111) **253969**
(220) 17.09.2002
(151) 28.04.2003
(540)

ADVANCED FRESH

(730) **COLGATE-PALMOLIVE Company, A Delaware Corporation**, 300 Park Avenue, New York, NY, US
(740) Advokátní a patentová kancelář Traplová, Hakr, Kubát, JUDr. Traplová Jarmila, Přístavní 24, Praha 7, 17000
(510) (3) zubní pasty.
(511) 3
(210) O-183731

(111) **254031**
(220) 25.09.2002
(151) 28.04.2003
(540)

PROTON

(730) **David Joura**, Salmova 10, Blansko, 67801, CZ
(740) Ing. Markes Libor, Grohova 54, Brno, 60200
(510) (3) prostředky k čištění, odmašťování, leštění, prostředky k odstraňování pájecích past, adheziv, fluxů a zbytků po pájení.
(511) 3
(210) O-183962

(111) **254461**
(220) 26.07.2002
(151) 26.05.2003
(540)

Laityng

(730) **Líbal Radek**, Mládežnická 750/IV, Chlumec nad Cidlinou, 50351, CZ
(510) (7) výfuky; (12) pedály a ostatní příslušenství k automobilům.
(511) 7, 12
(210) O-182202

(111) **255211**
(220) 08.10.2002
(151) 25.06.2003
(540)



(730) **ANHEUSER-BUSCH, L.L.C.**, One Busch Place, St. Louis, MO, US
(740) Společná advokátní kancelář Všečetka Zelený Švorčík Kalenský a partneři, JUDr. Pavel Zelený, Hálkova 2, Praha 2, 12000
(510) (9) přístroje a nástroje vědecké, námořní, kontrolní a elektrické zařazené v této třídě (včetně rozhlasových a telegrafických), nástroje a přístroje fotografické, kinematografické, optické, vážicí, měřicí, signalizační, zkušební, záchranné a učební, přístroje uváděné v činnost vhozením mince nebo známky, přístroje pro záznam a reprodukci mluveného slova, zapisovací pokladny, počítací stroje, hasicí přístroje; (21) drobné domácí náčiní a nádoby (nikoliv z drahých kovů nebo jimi povlečené) výrobky skleněné, porcelánové a kameninové, spadající do tř. 21; (25) oděvní výrobky včetně bot, střeviců a trepek; (28) hry a hračky, tělocvičné a sportovní nářadí spadající do této třídy (s výjimkou oděvů); (29) maso, ryby, drůbež, zvěřina, masové výtažky, ovoce a zelenina konzervované, sušené a vařené, rosoly, džemy, vejce, mléko a jiné mlékařenské výrobky, jedlé oleje a tuky, zavařeniny, nakládaná zelenina; (30) káva, čaj, kakao, cukr, rýže, tapioka, ságo, kávové náhražky, mouka a přípravky z obilovin, chléb, piškoty, koláče, dorty, cukrářské výrobky, zmrzlina, med, melasa, droždí, koření, led, potraviny pro rychlé občerstvení spadající do této třídy; (32) pivo, ale a porter, vody minerální a šumivé, jiné nealkoholické nápoje, sirupy a jiné přípravky pro výrobu nápojů.
(511) 9, 21, 25, 28, 29, 30, 32
(210) O-184424

(111) **255228**
(220) 09.10.2002
(151) 25.06.2003
(540)



(730) **Resl Aleš**, Pivovarská 662, Česká Skalice, 55203, CZ
(510) (3) kosmetické výrobky; (5) léčiva.
(511) 3, 5
(210) O-184478

(111) **255331**
(220) 26.11.2002
(151) 25.06.2003
(540)

PENETROLMIX

(730) **Krkonošské vápenky Kunčice, a.s.**, Kunčice nad Labem 150, Kunčice nad Labem, 54361, CZ
(740) HALAXOVÁ & HALAXOVÁ, TETRAPAT, RNDr. Zdeňka Halaxová, Dukelská 891/4, Olomouc, 77200
(510) (1) chemické výrobky určené pro průmysl, vědy a fotografii, jakož i pro zemědělství, zahradnictví a lesnictví, umělé pryskyřice v surovém stavu, plastické hmoty v surovém stavu, hnojiva pro půdu, hasicí přístroje (složení), prostředky pro kalení a letování kovů, chemické výrobky určené ke konzervování potravin, tříslicí materiály, lepidla pro průmysl; (3) přípravky pro bělení a jiné prací prostředky, přípravky pro čištění, leštění, odmašťování a broušení, mýdla, parfumerie,

vonné oleje, kosmetika, vlasové vody (lotions), zubní pasty;
(40) provádění mechanické nebo chemické transformace
anorganických nebo organických látek nebo předmětů.
(511) 1, 3, 40
(210) O-185138

(111) **255332**
(220) 26.11.2002
(151) 25.06.2003
(540)

DUOPEN EX

(730) **Krkonošské vápenky Kunčice, a.s.**, Kunčice nad Labem 150,
Kunčice nad Labem, 54361, CZ
(740) HALAXOVÁ & HALAXOVÁ, TETRAPAT, RNDr. Zdeňka
Halaxová, Dukelská 891/4, Olomouc, 77200
(510) (1) chemické výrobky určené pro průmysl, vědy a fotografii,
jakož i pro zemědělství, zahradnictví a lesnictví, umělé
pryskyřice v surovém stavu, plastické hmoty v surovém stavu,
hnojiva pro půdu, hasicí přístroje (složení), prostředky pro
kalení a letování kovů, chemické výrobky určené ke
konzervování potravin, tříslicí materiály, lepidla pro průmysl;
(3) přípravky pro bělení a jiné prací prostředky, přípravky pro
čištění, leštění, odmašťování a broušení, mýdla, parfumerie,
vonné oleje, kosmetika, vlasové vody (lotions), zubní pasty;
(40) provádění mechanické nebo chemické transformace
anorganických nebo organických látek nebo předmětů.
(511) 1, 3, 40
(210) O-185140

(111) **255333**
(220) 26.11.2002
(151) 25.06.2003
(540)

WINTERFROST

(730) **Krkonošské vápenky Kunčice, a.s.**, Kunčice nad Labem 150,
Kunčice nad Labem, 54361, CZ
(740) HALAXOVÁ & HALAXOVÁ, TETRAPAT, RNDr. Zdeňka
Halaxová, Dukelská 891/4, Olomouc, 77200
(510) (1) chemické výrobky určené pro průmysl, vědy a fotografii,
jakož i pro zemědělství, zahradnictví a lesnictví, umělé
pryskyřice v surovém stavu, plastické hmoty v surovém stavu,
hnojiva pro půdu, hasicí přístroje (složení), prostředky pro
kalení a letování kovů, chemické výrobky určené ke
konzervování potravin, tříslicí materiály, lepidla pro průmysl;
(3) přípravky pro bělení a jiné prací prostředky, přípravky pro
čištění, leštění, odmašťování a broušení, mýdla, parfumerie,
vonné oleje, kosmetika, vlasové vody (lotions), zubní pasty;
(40) provádění mechanické nebo chemické transformace
anorganických nebo organických látek nebo předmětů.
(511) 1, 3, 40
(210) O-185141

(111) **255335**
(220) 26.11.2002
(151) 25.06.2003
(540)

DUOFLEX

(730) **Krkonošské vápenky Kunčice, a.s.**, Kunčice nad Labem 150,
Kunčice nad Labem, 54361, CZ
(740) HALAXOVÁ & HALAXOVÁ, TETRAPAT, RNDr. Zdeňka
Halaxová, Dukelská 891/4, Olomouc, 77200
(510) (1) chemické výrobky určené pro průmysl, vědy a fotografii,
jakož i pro zemědělství, zahradnictví a lesnictví, umělé
pryskyřice v surovém stavu, plastické hmoty v surovém stavu,
hnojiva pro půdu, hasicí přístroje (složení), prostředky pro
kalení a letování kovů, chemické výrobky určené ke
konzervování potravin, tříslicí materiály, lepidla pro průmysl;
(3) přípravky pro bělení a jiné prací prostředky, přípravky pro
čištění, leštění, odmašťování a broušení, mýdla, parfumerie,
vonné oleje, kosmetika, vlasové vody (lotions), zubní pasty;
(40) provádění mechanické nebo chemické transformace
anorganických nebo organických látek nebo předmětů.
(511) 1, 3, 40
(210) O-185143

(111) **255336**

(220) 26.11.2002
(151) 25.06.2003
(540)

PLASTMIX

(730) **Krkonošské vápenky Kunčice, a.s.**, Kunčice nad Labem 150,
Kunčice nad Labem, 54361, CZ
(740) HALAXOVÁ & HALAXOVÁ, TETRAPAT, RNDr. Zdeňka
Halaxová, Dukelská 891/4, Olomouc, 77200
(510) (1) chemické výrobky určené pro průmysl, vědy a fotografii,
jakož i pro zemědělství, zahradnictví a lesnictví, umělé
pryskyřice v surovém stavu, plastické hmoty v surovém stavu,
hnojiva pro půdu, hasicí přístroje (složení), prostředky pro
kalení a letování kovů, chemické výrobky určené ke
konzervování potravin, tříslicí materiály, lepidla pro průmysl;
(3) přípravky pro bělení a jiné prací prostředky, přípravky pro
čištění, leštění, odmašťování a broušení, mýdla, parfumerie,
vonné oleje, kosmetika, vlasové vody (lotions), zubní pasty;
(40) provádění mechanické nebo chemické transformace
anorganických nebo organických látek nebo předmětů.
(511) 1, 3, 40
(210) O-185144

(111) **255337**
(220) 26.11.2002
(151) 25.06.2003
(540)

STOPMIX

(730) **Krkonošské vápenky Kunčice, a.s.**, Kunčice nad Labem 150,
Kunčice nad Labem, 54361, CZ
(740) HALAXOVÁ & HALAXOVÁ, TETRAPAT, RNDr. Zdeňka
Halaxová, Dukelská 891/4, Olomouc, 77200
(510) (1) chemické výrobky určené pro průmysl, vědy a fotografii,
jakož i pro zemědělství, zahradnictví a lesnictví, umělé
pryskyřice v surovém stavu, plastické hmoty v surovém stavu,
hnojiva pro půdu, hasicí přístroje (složení), prostředky pro
kalení a letování kovů, chemické výrobky určené ke
konzervování potravin, tříslicí materiály, lepidla pro průmysl;
(3) přípravky pro bělení a jiné prací prostředky, přípravky pro
čištění, leštění, odmašťování a broušení, mýdla, parfumerie,
vonné oleje, kosmetika, vlasové vody (lotions), zubní pasty;
(40) provádění mechanické nebo chemické transformace
anorganických nebo organických látek nebo předmětů.
(511) 1, 3, 40
(210) O-185145

(111) **255338**
(220) 26.11.2002
(151) 25.06.2003
(540)

BADIZOL

(730) **Krkonošské vápenky Kunčice, a.s.**, Kunčice nad Labem 150,
Kunčice nad Labem, 54361, CZ
(740) HALAXOVÁ & HALAXOVÁ, TETRAPAT, RNDr. Zdeňka
Halaxová, Dukelská 891/4, Olomouc, 77200
(510) (1) chemické výrobky určené pro průmysl, vědy a fotografii,
jakož i pro zemědělství, zahradnictví a lesnictví, umělé
pryskyřice v surovém stavu, plastické hmoty v surovém stavu,
hnojiva pro půdu, hasicí přístroje (složení), prostředky pro
kalení a letování kovů, chemické výrobky určené ke
konzervování potravin, tříslicí materiály, lepidla pro průmysl;
(3) přípravky pro bělení a jiné prací prostředky, přípravky pro
čištění, leštění, odmašťování a broušení, mýdla, parfumerie,
vonné oleje, kosmetika, vlasové vody (lotions), zubní pasty;
(40) provádění mechanické nebo chemické transformace
anorganických nebo organických látek nebo předmětů.
(511) 1, 3, 40
(210) O-185146

(111) **255733**
(220) 22.07.2002
(151) 28.07.2003
(540)



- (730) **Akzo Nobel Coatings CZ, a.s.**, Vyskočilova 1481/4, Praha 4, 14000, CZ
(740) ROTT, RŮŽIČKA & GUTTMANN Patentová, známková a advokátní kancelář, JUDr. Vladimír Rott, Nad Štolou 12, Praha 7, 17000
(510) (2) nátěrové hmoty a práškové barvy.
(511) 2
(210) O-182031

- (111) **255973**
(220) 29.10.2002
(151) 28.07.2003
(540)



- (730) **REGULUS spol. s r. o.**, Do Koutů 3, č.p. 1897, Praha 4, 14300, CZ
(740) Ing. Pavel Reichel, Lopatecká 14, Praha 4, 14700
(510) (1) chemikálie pro čištění radiátorů a kotlů, antikoroziní přípravky, přípravky pro změkčování vody; (6) kovové trubky pro rozvody ústředního topení, ventily kovové pro vodovodní rozvody; (7) čerpadla zejména oběhová, ventily plynové uzavírací, vypouštěcí, odvzdušňovací, redukční ventily, zpětné ventily (ventily jako části strojů), odvaděče kondenzátu; (9) selenoidové ventily elektromagnetické spínače, přístroje na měření, kontrolu a regulaci, zejména teploměry, termostaty, tlakoměry, termomanometry, automatiky kotlů ústředního vytápění a přípravy teplé užitkové vody, zapalovací a snímací elektrody; (11) zařízení na výrobu páry, ohřev a rozvod teplé užitkové vody, hořáky, kotlová tělesa, kompletní kotle, ohřívače a zásobníky teplé užitkové vody, tepelná čerpadla, sluneční kolektory, výměníky tepla, ventilátory vzduchové a spalínové, potrubí sanitární a pro vytápění jako části hygienických instalací, koupelňové armatury, vanové příslušenství, sprchy, expanzní nádrže, radiátory, regulátory topení, termostatické ventily jako části topných zařízení, teplovodní topení, těsnění vodovodní, tlakové vodní zásobníky, větrací zařízení, vzduchové ventily; (17) těsnící tmely; (19) ventily vodovodní kromě ventilů kovových; (22) těsnící nebo vycpávkové materiály.
(511) 1, 6, 7, 9, 11, 17, 19, 22
(210) O-185039

- (111) **256059**
(220) 12.11.2002
(151) 28.07.2003
(540)



- (730) **SKLÁŘSKÉ STROJE ZNOJMO, s.r.o.**, Hlavní 136/34, Znojmo - Přimětice, 66904, CZ
(740) Jiří Effmert, patentový zástupce, Družstevní 1424/12, Říčany, 25101
(510) (7) mechanické ruční stroje a nářadí, sklářské stroje, zejména dávkovače skloviny, granulátory, zakladače kamene, míchačky sklářského kamene, dopravníky lamelové, seřizovací stoly, akumulační stoly, sklářské hydraulické lisy; (9) rozvaděče nízkého napětí; (11) sklářské chladicí pece, komorové pece na předehřívání sklářských forem; (37) montáže, opravy a revize a zkoušky plynových zařízení, opravy, montáž, revize a instalace elektrických strojů a přístrojů, opravy, montáž, instalace, zkoušky a revize elektrických zařízení, plnění tlakových nádob,

opravy, zkoušky a revize strojů s mechanickým pohonem, lakování, zámečnické opravy a montáže; (40) kovoobrábění, zámečnická výroba.
(511) 7, 9, 11, 37, 40
(210) O-185488

- (111) **256151**
(220) 22.11.2002
(151) 28.07.2003
(540)



- (730) **CDL SYSTEM a.s.**, Klíšská 31, Ústí nad Labem, 40001, CZ
(740) JUDr. Aleš Zábrš, advokát a patentový zástupce, Na Beránce 2, Praha 6, 16000
(510) (9) elektrická a elektronická zařízení ve tř. 9, zejména přístroje pro zpracování informací, počítače, software počítačů, kabelové systémy, servery, optické systémy, rozvaděče, přepínače, monitory, magnetické nosiče zvukových záznamů, přístroje pro záznam, převod a reprodukci zvuku a obrazu, přístroje a nástroje pro vedení, přepínání, přeměnu, akumulaci, regulaci nebo řízení elektrického proudu; (35) poradenská činnost v oblasti obchodu, automatizované zpracování dat, marketing, reklamní a propagační činnost; (37) instalace a opravy elektrických a elektronických zařízení; (41) výchovná a vzdělávací činnost, zejména pořádání školení, kurzů a seminářů; (42) projektování počítačových sítí, poradenská činnost v oboru informačních technologií, tvorba software.
(511) 9, 35, 37, 41, 42
(210) O-185917

- (111) **256575**
(220) 03.10.2002
(151) 27.08.2003
(540)

BOS

- (730) **NOVATO spol. s r.o.**, Uralská 770/6, Praha 6, 16000, CZ
(740) Ing. Marie Smrčková, patentový zástupce, Velflíkova 10, Praha 6, 16000
(510) (1) chemické přípravky určené pro průmysl, zemědělství, zahradnictví a lesnictví, pro oblast opravárenství a údržby, pro likvidaci ekologických havárií, chemické výrobky a prostředky včetně aerosolových pro povrchovou úpravu, zušlechťování, zpevňování, na ochranu materiálů, zejména kovových i tepelně namáhaných, odolných proti rozpouštědlům, kyselinám, zásadám, lepidlům a barvivům, včetně ochrany katodové a mechanické, na ochranu kovů, před, při a po žitání kovů či svařování, pomocné chemické přípravky pro pájení, letovací pájky a pasty, přípravky k čištění a odmašťování užívané v průmyslu, výrobě a zemědělství, sorbenty zejména kapalin z pevných povrchů a obtížně přístupných míst, silikonové a polyuretanové konzervační prostředky pro gumu, kovy a plastické hmoty, pro vstřikovací formy, průmyslová lepidla a pojiva, prostředky zabíhající vzniku námrazy, tmely obsažené ve třídě 1; (9) diagnostické přístroje jiné než k lékařským účelům například dýchací přístroje pro stanovení obsahu alkoholu v krvi, koncovky pro spojování elektrických vodičů, pásky na svazkování elektrických kabelů, spojovací nekovové pásky pro elektroinstalační rozvody, ochranné rukavice; (10) kondomy, prezervativy; (17) tmely na spárování, tmely těsnící na kovové součástky, na kovové spoje a výplně otvorů v odlitcích, spojovací pásky plastové ne pro léčebné účely ne pro kancelářské účely a ne pro použití v domácnosti.

- (511) 1, 9, 10, 17
(210) O-184254

- (111) **256582**
(220) 07.10.2002
(151) 27.08.2003

- (540) **ANHEUSER-BUSCH**
(730) **ANHEUSER-BUSCH, L.L.C.**, One Busch Place, St. Louis, MO, US
(740) Společná advokátní kancelář Všečeka Zelený Švorčík Kalenský a partneři, JUDr. Pavel Zelený, Hálkova 2, Praha 2, 12000
(510) (32) pivo, lehká piva i ležáky, minerální vody, šumivé a jiné nealkoholické nápoje, sirupy a jiné přípravky k přípravě nápojů.
(511) 32
(210) O-184360

- (111) **256740**
(220) 06.11.2002
(151) 27.08.2003
(540)

HASAP

- (730) **HASAP GASTRO Consulting, s. r. o.**, Březová-Oleško 1150, 25245, CZ
(740) Mgr. Martin Štuksa, advokát, Bolzanova 1, Praha 1, 11000
(510) (41) vydavatelské a nakladatelské činnosti, pořádání odborných kurzů, školení a jiných vzdělávacích akcí včetně lektorské činnosti; (42) činnost technických poradců v oblasti potravinářství a gastronomie.
(511) 41, 42
(210) O-185340

- (111) **257301**
(220) 24.10.2002
(151) 29.09.2003
(540)

HELLOMOTO

- (730) **Motorola Trademark Holdings, LLC**, 600 North U.S. Highway 45, Libertyville, IL, US
(740) Společná advokátní kancelář Všečeka Zelený Švorčík Kalenský a partneři, JUDr. Otakar Švorčík, Hálkova 2, Praha 2, 12000
(510) (9) telefony, bezdrátové telefony, radiotelefony nebo satelitní telefony, vyhrazené síťové počítačové terminály pro telekomunikace, faxy, komunikátory, inteligentní telefony, zvláště telefony s možností přenosu dat, hlasu a obrazu a přístupu na Internet, posílání a přijímání faxů a e-mailu, antény, baterie, nabíječky, zdroje, obaly nebo pouzdra nebo kryty, spony, přenosné obaly na mobilní telefony, PDA a počítače a přenosné obaly pro jejich příslušenství, zvláště mikrofony, reproduktory, náhlavní soupravy, baterie, kryty a nabíječky baterií, držáky, stolní stojany, mikrofony, reproduktory, příslušenství mobilních telefonů ve formě hands-free držáků, náhlavních souprav, mikrofonů a reproduktorů pro mobilní telefony, soupravy do auta pro úpravu přenosných komunikačních přístrojů a zařízení pro použití ve vozidle, sestávající z antén, anténních přenosových drátů, anténových adaptérů, kabelů, sluchátek, hands-free mikrofonů, držáků na telefony, reproduktorů, auto nabíječek, datových kabelů a elektrických drátů, telefonní stojany, které jsou součástí telefonů, kabely elektrických adaptérů, telefonní kabely, reproduktory a nabíječky baterií, přístroje pro nahrávání, ukládání, přenos, příjem nebo reprodukci dat, zvuku, obrazu a/nebo videa, zvláště základnové stanice obsahující směrové antény, elektronické řídicí spínače základnových stanic, směrové antény, mikrovlnná rádia, telefonní ústředny, přístupové uzly, prepínače pro telekomunikační účely, servery, směrovače, datové smart karty, modemy, multiplexery, elektronické kabely a kabely z optických vláken, elektronické systémy a přístroje, zvláště šifrovací zařízení, dešifrovací zařízení, kodéry a dekodéry pro šifrování, dešifrování, kódování a dekodování přenosů hlasu, dat, obrazu a videa, zařízení pro vstup a výstup elektronických dat, zvláště terminály, přijímače, vysílače, dekodéry a přijímače/vysílače schopné zpracování rádiových, satelitních, faxových, televizních, telekomunikačních, síťových, infračervených signálů, signálů video her a signálů počítačových dat pro vysílání, reprodukci nebo příjem zvuku, obrazu, videa, multimédií a dat, zařízení pro zpracování dat, zvláště procesory digitálních signálů, počítače, počítačový software a programy používané pro přenos nebo reprodukci nebo příjem zvuku, obrazu, videa nebo dat přes telekomunikační síť nebo systémy

mezi terminály a pro vylepšení a usnadnění používání a přístupu k počítačovým sítím a telefonním sítím, počítačový software pro použití při všeobecném řízení databází, počítačový software pro elektronický obchod, který uživateli umožňuje bezpečně zadávat objednávky a provádět platby v oblasti transakcí elektronického obchodu přes globální počítačovou síť nebo telekomunikační síť, výukový software a software na podporu produktu pro počítače a mobilní telefony v oblasti komunikací, počítačový uživatelský software pro provádění údržby počítačů, software počítačových her, počítačový software a programy obsahující hudbu, film, animaci, elektronické knihy a hry v oblasti všeobecné zábavy, zdroje pro prvky komunikačních sítí, zvláště baterie a zdroje, rozvodny a opakováče, zesilovače signálu nebo opakováče signálu, multimediální systémy, zvláště software pro distribuci informací a interaktivního obsahu, který obsahuje text, obraz, video a zvuk pro uživatele v oblasti komunikací, multimediální terminály pro počítače, satelitní, kabelové a/nebo pozemní přijímače a antény, jejich prepínače a motory, monitory, displeje pro mobilní telefony, jednotky uživatelského rozhraní, zvláště klávesnice, bloky kláves, key rolls, tlačítka, přístrojové desky a obrazovky, počítačový software a programy pro řízení a provoz bezdrátových telekomunikačních zařízení, počítačový software pro přístup, prohledávání, indexování a získávání informací a dat z globálních počítačových sítí a globálních komunikačních sítí a pro procházení a navigování po webových stránkách na zmíněných sítích, počítačový software pro zaslání a příjem krátkých zpráv a elektronické pošty a pro filtrování netextových informací z dat, analogové a digitální vysílače/přijímače nebo přijímače pro datovou, hlasovou, obrazovou a video komunikaci, software elektronických her pro mobilní telefony, kamery a fotoaparáty, zvláště fotoaparáty, digitální fotoaparáty, filmové kamery, videokamery, systémy a zařízení pro elektronické peněžní transakce, zvláště smart karty, čtečky smart karet, kalkulačky, karty pro komunikační účely, zvláště datové karty, modemové karty a faxmodemové karty pro komunikační účely, vše pro použití s komunikačními zařízeními, elektronické publikace, zvláště počítačové uživatelské příručky nahrané na počítačových médiích, prázdné audio a video kazety, pásky, CD, nahrané audio a video kazety, pásky a CD obsahující hudbu, film, animaci, elektronické knihy, videohry, nahrávače a přehrávače pro audio a video pásky, kazety, digitální video disky, video-CD, CD-I, laserové disky, mini disky, mp3 a CD a jejich periferní zařízení, obsahující zábavu, informace, multimediální materiál, manuály a instruktážní materiál, televize, sluchátka, dalekohledy, sluneční brýle, dioptrické brýle, poplašná zařízení a požární hlásiče, stereo vybavení, zvláště stereo přijímače a zesilovače, přehrávače CD, mp3 a mini disků a reproduktory; (38) telekomunikační a bezdrátové komunikační služby, zvláště satelitní přenosy, telefonní komunikace, telegramový přenos, teletext, faxy a elektronická pošta, televizní vysílání, elektronické hlasové zprávy, zvláště nahrávání, uchovávání a následný přenos hlasových zpráv po telefonu, videu, telekonference, elektronický přenos hlasu, videa, zpráv a dat, přenos hlasu, hlasová pošta, digitální textové zprávy, faxová pošta a pagingové systémy, poskytování přístupu k telekomunikačním sítím optických vláken, řízení a správa sítí, plánování telekomunikačních sítí a radiové vysílání, poskytování telekomunikačních připojení ke globální počítačové síti, poskytování víceuživatelského přístupu ke globální počítačové informační síti přes počítače, bezdrátová zařízení, radiové pagery, mobilní telefony a osobní digitální asistenty, pronájem telekomunikačních sítí a telekomunikačních zařízení, zvláště základních stanic, sestávajících z antén a anténních věží, vysílačů, přijímačů, procesorů signálu, mikrovlnných rádiových pojitek, kabelových linek, zdrojů a skříní, řídicích prvků elektronických základních stanic, směrových antén, mikrovlnných rádií, telefonních ústředí, přenosových vybavení pro použití v komunikacích, přístupových uzlů, prepínacích zařízení pro telekomunikační účely, serverů, směrovačů, datových karet, modemů, multiplexerů, elektronických kabelů a kabelů z optických vláken, software a programů pro šifrování, dešifrování, kódování a dekodování hlasu, dat, obrazu a videa, distribuce audio, video a multimediálního obsahu přes globální počítačové sítě; (42) základní a aplikovaný výzkum v oblasti fyziky, chemie, strojírenství, počítačového programování,

informačních technologií a telekomunikací, výzkum a vývoj nových produktů pro ostatní v oblasti telekomunikací, výzkum a vývoj nových produktů pro ostatní v oblasti telekomunikačních a informačních technologií, návrh počítačového softwaru pro ostatní, návrh počítačových databází pro ostatní, návrh rozhraní počítačového softwaru pro ostatní, počítačové programování pro ostatní, návrh a vývoj digitálních telekomunikačních systémů pro veřejné a privátní sítě, pronájem programů na zpracování dat, konzultační služby v oblasti telekomunikační na živo a přes globální počítačovou informační síť, počítačové konzultační služby přes globální počítačovou síť, poskytování počítačových služeb na objednávku, které uživatelé umožňují získávat adresně zaměřené informace přes globální počítačovou síť nebo přes příruční bezdrátová zařízení včetně radiových pagerů, mobilních telefonů, osobních komunikačních služeb a osobních digitálních asistentů, poskytování přizpůsobených a personalizovaných informací o celé škále témat přes bezdrátová zařízení a globální počítačovou síť, počítačové služby, zvláště poskytování interaktivních míst na globální počítačové síti, ke kterým lze přistupovat přes počítač, pozemní linky a bezdrátová komunikační zařízení, obsahující osobní datové centrum, uživatelský adresář, kalendář, e-mail centrum a jiné osobní nástroje pro plánování a produktivitu a obsahující obecné informace o komunikačních výrobcích, službách, technologiích a obecné informace o komunikacích.

(511) 9, 38, 42
(210) O-184973

(111) **257443**
(220) 11.12.2002
(151) 29.09.2003
(540)



(730) **JUDr. Hana Kozáková**, Klučov 168, Český Brod, 28201, CZ
(510) (9) přístroje vědecké, hasičí, počítače, magnetické nosiče; (16) papír a výrobky z papíru, kancelářské potřeby kromě nábytku; (21) drobné náčiní pro domácnost, kartáče; (25) oděvy, obuv a kloboučnické zboží; (26) krajky, stuhy, knoflíky, umělé květiny; (39) doprava a skladování; (43) stravování a podávání nápojů, dočasné ubytování.
(511) 9, 16, 21, 25, 26, 39, 43
(210) O-186693

(111) **257564**
(220) 30.12.2002
(151) 29.09.2003
(540)



(730) **AGEL a.s.**, Mathonova 291/1, Prostějov, 79604, CZ
(740) **HALAXOVÁ & HALAXOVÁ, TETRAPAT, RNDr. Zdeňka Halaxová**, Dukelská 891/4, Olomouc, 77200
(510) (3) prací a bělicí přípravky, mýdla, antistatické přípravky, antiperspiranty, čističí prostředky, kosmetické přípravky, kosmetické přípravky do koupelí a pro sprchování, lešticí přípravky, odmašťovací přípravky; (5) farmaceutické a veterinářské prostředky, hygienické výrobky pro léčebné účely, náplasti a obvazový materiál, dezinfekční přípravky, fungicidy, antibakteriální přípravky, dietní potraviny pro léčebné účely, dietetické nápoje pro léčebné účely, léčivé čaje, chemické

přípravky pro lékařské, farmaceutické a veterinární účely, kultury mikroorganismů pro lékařské a veterinární účely, zdravotní koupele, léčiva, sterilizační přípravky, vakcíny; (10) přístroje a nástroje chirurgické, ortopedické potřeby, materiál na sešívání ran, anesteziologické přístroje, kardiologické, diagnostické, zubařské a jiné lékařské přístroje a nástroje, speciální lůžka pro lékařské účely, nábytek speciální pro lékařské účely; (35) propagační činnost v oblasti zdravotní péče, prevence nemocí a zdravotní osvěty, pomoc při řízení obchodní činnosti zejména v oblasti zdravotnictví, poradenská činnost a zpracování projektů v oblasti řízení a restrukturalizace zdravotnických subjektů; (36) správa a pronájem nemovitostí, služby investment trusts; (38) telekomunikační služby - provoz bezplatné informační linky; (39) sanitní doprava; (41) pořádání vzdělávacích akcí pro odbornou i laickou veřejnost v oblasti zdravotnictví, prevence nemocí a zdravotní osvěty, pořádání vzdělávacích a informačních kurzů pro zaměstnance zdravotnictví, sportovní a kulturní aktivity a jejich podpora, pořádání kulturně společenských akcí, pořádání vědeckých a odborných seminářů, kongresů, sympozií a konferencí; (42) návrh a vývoj počítačového hardware a software pro potřeby zdravotnictví, vědecký výzkum pro lékařské účely, bakteriologický a biologický výzkum, chemické a biologické analýzy, vývoj a výzkum léčiv, zkoušení léčiv; (43) provoz kuchyně a jídelny, zajišťování ubytovacích služeb; (44) lékařské služby, poskytování ambulantní a hospitalizační zdravotní péče ve všech oborech medicíny, rtg vyšetření, angiografická vyšetření, ultrazvuková vyšetření atp., provádění operačních výkonů, poskytování intenzivní péče, provádění anestézií, rehabilitační služby, fyzioterapie, lékařské poradenství, ošetrovatelské služby, lékárenské služby, provoz krevní banky, provozování sterilizačního centra, provozování rychlé záchranné služby.

(511) 3, 5, 10, 35, 36, 38, 39, 41, 42, 43, 44
(210) O-187212

(111) **257747**
(220) 23.01.2003
(151) 29.09.2003
(540)

ALTROTEC

(730) **ALTROTEC s.r.o.**, Chudobova 31, Brno, 61500, CZ
(740) Ing. Dohnal Jiří, patentový zástupce, Nedbalova 29, Brno, 62300
(510) (9) elektrické přístroje pro indikaci a/nebo ovládání parametrů fyzikálních veličin okolního prostředí, zejména teploty, vlhkosti, tlaku, rychlosti a/nebo směru proudění okolního tekutinového prostředí, a/nebo parametrů elektrického a/nebo magnetického pole, elektrické přístroje pro analýzu vyšších harmonických veličin elektrického a/nebo magnetického pole, přístroje a nástroje pro vedení, přepínání, přeměnu, akumulaci, regulaci nebo řízení elektrického proudu a/nebo napětí, rozvaděče nízkého napětí, přístroje a zařízení pro záznam, zesilování, reprodukci a přenos písma, zvuku a obrazu, videorekordéry, videokamery, software na magnetických nosičích, magnetické nebo optické nosiče zvukových a/nebo obrazových záznamů nahrané i nenahrané, videokazety nahrané i nenahrané, audiokazety nahrané i nenahrané, audiovizuální programy, audioprogramy, audiovizuální díla, audiovizuální díla v digitální podobě, CD disky, videodiskety, audiodiskety, informace a záznamy v elektronické podobě, kancelářská technika, zejména počítače, jejich periferní vybavení včetně diskové jednotky pro uchování programu, diskové paměti, jednotky pro vnitřní řízení, počítačové programy na magnetických nosičích a ostatní příslušenství počítačů, databanky, faxové přístroje, kopírovačí technika, telefonní přístroje, včetně v kombinaci se záznamníky, elektronické kalkulačky apod., související doplňkové zařízení, příslušenství a náhradní díly, elektrické cívky a držáky elektrických cívek, galvanické články, elektrické kolektory, elektrické kontaktní zařízení, elektrické ovládací, spínací a rozvodné desky, elektrické pojistky, elektrické populašné zvonky, elektrické přípojky, elektrické přístroje pro spouštění a/nebo ovládání strojů a motoru pomocí elektrických veličin, jako například proudu a/nebo napětí, elektrické přístroje pro odporové i oboukóvé svařování, elektrické spínače, elektrické transformátory, elektrické ukazovací přístroje, jako například elektroměry, elektrické přístroje na zjišťování závad, hasičí

zařízení elektráren, elektrické vedení, jakož i kabely elektrického vedení, elektrické vodiče, jakož i ohebné a světelné a elektrický izolovaný drát, elektrické výbojky, elektrody pro elektrické sváření, elektronky, diody, tranzistory, integrované elektronické obvody, jakož i s programovatelným prvkem, včetně mikročipů, elektrodynamické přístroje, elektrogalvanizační přístroje, elektrolyzery, monočlánky, alkalické články, akumulátory, speciální pouzdra pro zařízení, přístroje a nástroje, které jsou zařazeny do této třídy; (16) papír, lepenka a výrobky z těchto materiálů, které nejsou zařazeny do jiných tříd; (37) montážní, servisní a opravárenská činnost v uvedených oborech, obstaravatelská a zprostředkovatelská činnost v této oblasti.

(511) 9, 16, 37
(210) O-187852

(111) **257748**
(220) 23.01.2003
(151) 29.09.2003
(540)



(730) **ALTROTEC s.r.o.**, Chudobova 31, Brno, 61500, CZ
(740) Ing. Dohnal Jiří, patentový zástupce, Nedbalova 29, Brno, 62300
(510) (9) elektrické přístroje pro indikaci a/nebo ovládání parametrů fyzikálních veličin okolního prostředí, zejména teploty, vlhkosti, tlaku, rychlosti a/nebo směru proudění okolního tekutinového prostředí, a/nebo parametrů elektrického a/nebo magnetického pole, elektrické přístroje pro analýzu vyšších harmonických veličin elektrického a/nebo magnetického pole, přístroje a nástroje pro vedení, přepínání, přeměnu, akumulaci, regulaci nebo řízení elektrického proudu a/nebo napětí, rozvaděče nízkého napětí, přístroje a zařízení pro záznam, zesilování, reprodukci a přenos písma, zvuku a obrazu, videorekordéry, videokamery, software na magnetických nosičích, magnetické nebo optické nosiče zvukových a/nebo obrazových záznamů nahrané i nenahrané, videokazety nahrané i nenahrané, audiokazety nahrané i nenahrané, audiovizuální programy, audioprogramy, audiovizuální díla, audiovizuální díla v digitální podobě, CD disky, videodiskety, audiodiskety, informace a záznamy v elektronické podobě, kancelářská technika, zejména počítače, jejich periferní vybavení včetně diskové jednotky pro uchování programu, diskové paměti, jednotky pro vnitřní řízení, počítačové programy na magnetických nosičích a ostatní příslušenství počítačů, databanky, faxové přístroje, kopírovací technika, telefonní přístroje, včetně v kombinaci se záznamníky, elektronické kalkulačky apod., související doplňkové zařízení, příslušenství a náhradní díly, elektrické cívky a držáky elektrických cívek, galvanické články, elektrické kolektory, elektrické kontaktní zařízení, elektrické ovládací, spínací a rozvodné desky, elektrické pojistky, elektrické poplašné zvonky, elektrické přípojky, elektrické přístroje pro spouštění a/nebo ovládání strojů a motoru pomocí elektrických veličin, jako například proudu a/nebo napětí, elektrické přístroje pro odporové i obloukové svařování, elektrické spínače, elektrické transformátory, elektrické ukazovací přístroje, jako například elektroměry, elektrické přístroje na zjišťování závad, hasicí

zařízení elektráren, elektrické vedení, jakož i kabely elektrického vedení, elektrické vodiče, jakož i ohebné a světelné a elektrický izolovaný drát, elektrické výbojky, elektrody pro elektrické sváření, elektronky, diody, tranzistory, integrované elektronické obvody, jakož i s programovatelným prvkem, včetně mikročipů, elektrodynamické přístroje, elektrogalvanizační přístroje, elektrolyzery, monočlánky, alkalické články, akumulátory, speciální pouzdra pro zařízení, přístroje a nástroje, které jsou zařazeny do této třídy; (16) papír, lepenka a výrobky z těchto materiálů, které nejsou zařazeny do jiných tříd; (37) montážní, servisní a opravárenská činnost v uvedených oborech, obstaravatelská a zprostředkovatelská činnost v této oblasti.

(511) 9, 16, 37
(210) O-187853

(111) **258174**
(220) 20.11.2002
(151) 29.10.2003
(540)



(730) **ANHEUSER-BUSCH, L.L.C.**, One Busch Place, St. Louis, MO, US
(740) Společná advokátní kancelář Všečeka Zelený Švorčák Kalenský a partneři, JUDr. Pavel Zelený, Hálkova 2, Praha 2, 12000
(510) (9) přístroje a nástroje vědecké, námořní, kontrolní (včetně rozhlasových a telegrafických), přístroje a nástroje pro vedení, přepínání, přeměnu, akumulaci, regulaci nebo řízení elektrického proudu, nástroje a přístroje fotografické, kinematografické, optické, vážicí, měřicí, signalizační, zkušební, záchranné a učební, přístroje uváděné v činnosti vhozením mince nebo známky, přístroje pro záznam a reprodukci mluveného slova, zapisovací pokladny, počítací stroje, hasicí přístroje; (21) drobné domácí nářadí, nádoby pro domácnost nebo kuchyni (s výjimkou nádob z drahých kovů), výrobky skleněné, porcelánové a kameninové, pokud spadají do tř. 21; (25) oděvní výrobky včetně bot, střeveců a trepek; (28) hry a hračky, tělocvičné a sportovní nářadí (s výjimkou oděvů); (29) maso, ryby, drůbež, zvěřina, masové výtažky, ovoce a zelenina konzervované, sušené a vařené, rosoly, džemy, vejce, mléko a jiné mlékárenské výrobky, jedlé oleje a tuky, zavařeniny, nakládaná zelenina; (30) káva, čaj, kakao, cukr, rýže, tapioka, ságo, kávové náhražky, mouka a přípravky z obilovin, chléb, piškoty, koláče, dorty, cukrářské výrobky, zmrzliny, med, melasa, droždí, koření, led, potraviny pro rychlé občerstvení spadající do tř.30 ; (32) pivo, vody minerální a šumivé, jiné nealkoholické nápoje, sirupy a jiné přípravky pro výrobu nápojů.
(511) 9, 21, 25, 28, 29, 30, 32
(210) O-185846

(111) **258283**
(220) 22.01.2003
(151) 29.10.2003

(540)



- (730) **FORTISSIMO group s.r.o.**, Lidická 1264, Třinec, 73961, CZ
(740) PROPATENT, Ing. Vlasta Sedláčková, Ke Kateřinkám 1393, Praha 4, 14900
(510) (15) hudební nástroje; (16) papír, lepenka a výrobky z těchto materiálů, které nejsou zařazeny do jiných tříd, tiskárenské výrobky, potřeby pro knižní vazby, papírenské zboží, lepidla pro papírenství nebo domácnost, materiál pro umělce, štetce, psací stroje a kancelářské potřeby (vyjímaje nábytek), učební a vyučovací pomůcky s výjimkou přístrojů, plastické obaly (nezařazené do jiných tříd), tiskařské typy, štočky; (18) kůže, imitace kůže, výrobky z těchto materiálů, které nejsou zahrnuty do jiných tříd, kůže ze zvířat, kufry a zavazadla, deštníky, slunečníky a hole, biče a sedlářské výrobky; (25) oděvy, obuv, kloboučnické zboží; (26) krajky a výšivky, stuhy a tkaničky, knoflíky, háčky a očka, poutka - galanterie, špendlíky a jehly, umělé květiny; (28) hry, hračky, potřeby pro gymnastiku a sport, které nejsou uvedeny v jiných třídách, vánoční ozdoby; (29) maso, ryby, drůbež a zvěřina, masové výtahy, ovoce a zelenina konzervované, sušené a zavážené, želé, džemy, vejce, mléko a mléčné výrobky; (30) káva, čaj, kakao, cukr, rýže, tapioka, ságo, kávové náhražky, mouka a přípravky z obilnin, chléb, pečivo, cukrovinky, zmrzlina, med, sirup melasový, droždí, prášky do těsta, sůl, hořčice, ocet, nálevy (k ochucení), koření, led pro osvěžení; (32) piva, minerální vody, šumivé nápoje a jiné nápoje, nápoje a šťávy ovocné, sirupy a jiné přípravky k zhotovování nápojů; (33) alkoholické nápoje (s výjimkou pív); (41) výchova, vzdělávání, zábava, sportovní a kulturní aktivity; (43) služby zajišťující stravování a nápoje, dočasné ubytování.

(511) 15, 16, 18, 25, 26, 28, 29, 30, 32, 33, 41, 43
(210) O-187774

(111) **258825**
(220) 27.09.2002
(151) 27.11.2003
(540)



- (730) **ETS PRAHA spol. s r.o.**, Ke Společ 7, Praha 4, 14300, CZ
(740) Ing. Řezáč Petr, CSc., Severovýchodní VI-629/9, Praha 4, 14100
(510) (28) hračky, pohyblivé hračky a modely - modelové železnice, lokomotivy, vagóny a kolejivo.
(511) 28
(210) O-184052

(111) **258895**
(220) 18.12.2002
(151) 27.11.2003
(540)

MIODULA

- (730) **FORTISSIMO group s.r.o.**, Lidická 1264, Třinec, 73961, CZ
(740) PROPATENT, Ing. Vlasta Sedláčková, Ke Kateřinkám 1393, Praha 4, 14900
(510) (33) alkoholické nápoje, s výjimkou pív.
(511) 33
(210) O-186915

(111) **259776**
(220) 13.01.2003
(151) 23.12.2003
(540)



- (730) **Ing. Ivo Hrdlička, ABC - projekční kancelář Olomouc**, Balbínova 17, Olomouc, 77900, CZ
(510) (36) investorská činnost ve stavebnictví; (37) zajišťování dodávek staveb, dozor nad stavbami, stavební informace, stavebnictví, stavitelství, poradenská činnost ve stavebnictví; (42) projektování, architektonické a urbanistické návrhy a studie, konzultační a poradenská činnost v oboru projektování staveb, volby stavebních materiálů, stavební a technické výpočty a expertizy, zajišťování dokumentace k územnímu řízení a ke stavebnímu povolení, zajišťování dodavatelské dokumentace ke stavbám, inženýrská činnost ve stavebnictví, zastupování ve stavebním řízení, výkon autorského dozoru, výkon technického dozoru investora, zajištění kolaudace staveb.
(511) 36, 37, 42
(210) O-187473

(111) **259809**
(220) 10.02.2003
(151) 23.12.2003
(540)

JP-KONTAKT

- (730) **Jiří Pozner**, K Olšině 237, Pardubice, 53009, CZ
(740) Ing. Baumová Radmila, Nádražní 29, Žďár nad Sázavou, 59101
(510) (6) zámečnické výrobky kovové, kovové nábytkové součásti - kryty, madla a lišty k nábytku, kování, kovové lamelové a jiné rošty jako součást nábytku, kovové vložky do postele, kovové konstrukce stavební, žebříky kovové včetně skládacích, sklopné schůdky, stojany, stojky, kovové kartotéky a listkovnice, skříňky a bedny, bezpečnostní, ohnivzdorné, spisové a výkresové skříně, trezory, věšáky, vše z kovu a v rámci této třídy; (20) nábytek ze dřeva, kovu, plastu a jejich vzájemných kombinací, nábytek čalouněný, chromovaný i lakovaný, nábytek kancelářský, nábytek pro archiv, kovový, sedací, dílenský, nemocniční a šatnový, postele, lavičky, lehátka, pohovky, stoly včetně pracovních a dílenských, stolky, stoličky, lavičky a lavičky, skříně, skříňky, registratury, regály, pulty, věšáky, čekárenské a šatnové lavičky, výrobky ze dřeva jako části nábytku, zejména desky, dvířka, police, kontejnery; (37) zámečnické, truhlářské a natěračské práce, instalace a opravy nábytku a jeho příslušenství, instalace, servis a údržba stolařských a truhlářských výrobků a výrobků kovovýroby.
(511) 6, 20, 37
(210) O-188610

(111) **259810**
(220) 10.02.2003
(151) 23.12.2003
(540)



- (730) **Jiří Pozner**, K Olšině 237, Pardubice, 53009, CZ
(740) Ing. Baumová Radmila, Nádražní 29, Žďár nad Sázavou, 59101
(510) (6) zámečnické výrobky kovové, kovové nábytkové součásti - kryty, madla a lišty k nábytku, kování, kovové lamelové a jiné

rošty jako součást nábytku, kovové vložky do postele, kovové konstrukce stavební, žebříky kovové včetně skládacích, sklopné schůdky, stojany, stojky, kovové kartotéky a lístkovnice, skříňky a bedny, bezpečnostní, ohnivzdorné, spisové a výkresové skříně, trezory, věšáky, vše z kovu a v rámci této třídy; (20) nábytek ze dřeva, kovu, plastu a jejich vzájemných kombinací, nábytek čalouněný, chromovaný i lakovaný, nábytek kancelářský, nábytek pro archiv, kovový, sedací, dílenský, nemocniční a šatnový, postele, lavice, lehátka, pohovky, stoly včetně pracovních a dílenských, stolky, stoličky, lavice a lavičky, skříně, skříňky, registratury, regály, pulty, věšáky, čekárenské a šatnové lavice, výrobky ze dřeva jako části nábytku, zejména desky, dvířka, police, kontejnery; (37) zámečnické, truhlářské a natěračské práce, instalace a opravy nábytku a jeho příslušenství, instalace, servis a údržba stolařských a truhlářských výrobků a výrobků kovovýroby.

(511) 6, 20, 37
(210) O-188611

(111) **259940**
(220) 28.03.2003
(151) 23.12.2003
(540)



(730) **KADLEC, spol. s r.o.**, Liliova 78/6, Opava - Jaktář, 74707, CZ
(740) HM PARTNERS, s. r. o., Ing. Zdeněk Michálek, 28. října 150, Ostrava, 70200
(510) (9) přístroje pro vážení, příslušenství vah; (37) opravy, montáže, instalační služby a pronájem přístrojů pro vážení; (41) překlady a tlumočnické služby, vzdělávací informace v oboru vážení.
(511) 9, 37, 41
(210) O-190109

(111) **260226**
(220) 30.08.2002
(151) 26.01.2004
(540)

RAIFFEISEN STAVEBNÍ SPOŘITELNA - SPECIALISTA NA BYDLENÍ

(730) **Raiffeisen stavební spořitelna a.s.**, Koněvova 2747/99, Praha 3, 13000, CZ
(740) Rott, Růžička & Guttman Patentové, známkové a advokátní kanceláře, JUDr. Michal Růžička, CSc., Vinohradská 37, Praha 2, 12000
(510) (16) tiskoviny všeho druhu, periodický a neperiodický tisk, zejména časopisy, noviny, prospekty, plakáty, fotografie, pohlednice a publikace, propagační a dekorační předměty z papíru, zejména letáky, brožury a obtisky; (28) pexesa; (35) reklamní, inzertní a propagační činnost, obchodní informační servis a poradenské služby v obchodě, pořádání reklamních a obchodních výstav a předváděcích akcí služeb a výrobků, včetně distribuce zboží k reklamním účelům, zprostředkovatelské služby v oblasti obchodu, obchodní zastoupení tuzemských a zahraničních firem, informační, konzultační a zprostředkovatelské služby v oblasti propagační činnosti, reklamy, pomoci při řízení obchodní činnosti, obchodní administrativy a kancelářských prací; (36) provozování stavebního spoření, informační, poradenské a konzultační služby v oblasti stavebního spoření a pojištění nemovitostí, zejména domů a bytů, informační, konzultační a zprostředkovatelské služby v oblasti pojištění, finančních, peněžních a nemovitostních služeb; (41) nakladatelská a vydavatelská činnost v oboru zpravodajských, odborných a vzdělávacích tiskovin a publikací, zejména časopisů a periodik, včetně textových, zvukových a audiovizuálních zpráv a

informací na nosičích a multimediální aplikace, informační, konzultační a zprostředkovatelské služby v oblasti výchovy, vzdělávání, zábavy, sportovních a kulturních aktivit, školící činnost.

(511) 16, 28, 35, 36, 41
(210) O-183017

(111) **260227**
(220) 30.08.2002
(151) 26.01.2004
(540)



(730) **Raiffeisen stavební spořitelna a.s.**, Koněvova 2747/99, Praha 3, 13000, CZ
(740) Rott, Růžička & Guttman Patentové, známkové a advokátní kanceláře, JUDr. Michal Růžička, CSc., Vinohradská 37, Praha 2, 12000
(510) (16) tiskoviny všeho druhu, periodický a neperiodický tisk, zejména časopisy, noviny, prospekty, plakáty, fotografie, pohlednice a publikace, propagační a dekorační předměty z papíru, zejména letáky, brožury a obtisky; (28) pexesa; (35) reklamní, inzertní a propagační činnost, obchodní informační servis a poradenské služby v obchodě, pořádání reklamních a obchodních výstav a předváděcích akcí služeb a výrobků, včetně distribuce zboží k reklamním účelům, zprostředkovatelské služby v oblasti obchodu, obchodní zastoupení tuzemských a zahraničních firem, informační, konzultační a zprostředkovatelské služby v oblasti propagační činnosti, reklamy, pomoci při řízení obchodní činnosti, obchodní administrativy a kancelářských prací; (36) provozování stavebního spoření, informační, poradenské a konzultační služby v oblasti stavebního spoření a pojištění nemovitostí, zejména domů a bytů, informační, konzultační a zprostředkovatelské služby v oblasti pojištění, finančních, peněžních a nemovitostních služeb; (41) nakladatelská a vydavatelská činnost v oboru zpravodajských, odborných a vzdělávacích tiskovin a publikací, zejména časopisů a periodik, včetně textových, zvukových a audiovizuálních zpráv a informací na nosičích a multimediální aplikace, informační, konzultační a zprostředkovatelské služby v oblasti výchovy, vzdělávání, zábavy, sportovních a kulturních aktivit, školící činnost.

(511) 16, 28, 35, 36, 41
(210) O-183018

(111) **260710**
(220) 11.06.2003
(151) 26.01.2004
(540)



(730) **Mitsubishi Electric Engineering Co., Ltd.**, 1-13-5, Kudankita, Chiyoda-ku, Tokyo, JP
(740) PATENTSERVIS Praha a.s., Jivenská 1273/1, Praha 4, 14021
(510) (9) panelové řídicí jednotky a řídicí obvody pro výrobní automatizaci a displejový programový aplikační počítačový software pro jejich užití.
(511) 9
(210) O-192658

(111) **260857**

(220) 12.08.2002
(151) 24.02.2004
(540)

(540)



(730) **Sanoma Media Praha s.r.o.**, Lomnického 7, č.p. 1705, Praha 4, 14000, CZ
(740) Ladislava Jasanská Advokátní kancelář, Mgr. Ladislava Jasanská, advokátka, Lomnického 7, Praha 4, 14000
(510) (40) poradenské a zprostředkovatelské služby související s tiskem a tiskovinami; (41) vydavatelství a nakladatelství, vydávání tiskovin v elektronické podobě, nahrávání zvukových nebo obrazově zvukových nosičů záznamů, poradenské a zprostředkovatelské služby v oblasti nakladatelství a vydavatelství.
(511) 40, 41
(210) O-182615

(730) **STREET AND SPORTS WEAR - s.a.m., s.r.o.**, Milady Horákové 2774, Kladno, 27201, CZ

(740) JUDr. Luboš Kuna, advokát, Tábořská 29, Praha 4, 14000
(510) (25) sportovní oděvy, obuv, barety, body (spodní prádlo), kování na boty, boty šněrovací, bundy sportovní, bundy sportovní s kapucí, čapky přiléhavé, čelenky, čepice, čepice koupací, čepice se štítkem, fotbalová obuv, chrániče uší, kabátky krátké, kabáty svrchní, kalhoty, kalhoty jezdecké krátké, kamaše, kapuce, klapky na uši, kolíky k fotbalovým kopačkám, kombinézy (oděvy), kombinézy gumové pro vodní lyžování, kombinézy pracovní, konfekce, košile, koupací pláště, kšiltly k čepicím, čepice s kšiltlem, oděvy z kůže, legíny, lyžařská obuv, protiskluzné pomůcky pro obuv, obuv gymnastická, obuv koupací, obuv plátěná, obuv plážová, obuv sportovní, oděvy koupací, oděvy nepromokavé, oděvy plážové, oděvy pro cyklisty, oděvy pro motoristy, oděvy tělocvičné, opasky, pánské plavky, pantofle, pláště koupací, pláštětky, plavky, podprsenky, podvlékačky, pokrývky hlavy, ponožky, potítka, prádlo, prádlo spodní pohlcující pot, punčocháče, pytle na oděvy, rukavice, sandály koupací, sportovní obuv, svetry, šály, šátky, štítky na čepice, tílka, nátělníky, trička, vaky na oděvy, župany; (28) sportovní potřeby, balónky na hraní, baseballové rukavice, billiardové stoly, boby, boty na bruslení s upevněnými bruslemi, zařízení a náčiní na bowling, boxerské rukavice, brusle kolečkové, brusle lední, činky, draci létací, gymnastické zařízení, hokejky, horolezecká výstroj, houpačky, jízdní kola nehybná určená pro trénink, koloběžky, kryty na lyže, lukostřelecké náčiní, lyžařská vázání, lyžařské vosky, lyže, míče hrací, můstky odrazové, obaly na lyže, plavecké, potápěčské ploutve, posilovači stroje, posilovače svalů, puky hokejové, rakety s pružným výpletem, rukavice pro sportovní hry, sánky (sportovní potřeby), síť (sportovní potřeby), skateboardy, stěrky na lyže, stoly na stolní tenis, stoly pro stolní fotbal, strunové výplety raket, šipky (hra), škrabky na lyže, talíře létající, terče.

(511) 25, 28
(210) O-191775

(111) **260858**
(220) 14.08.2002
(151) 24.02.2004
(540)

Bílá pastelka

(730) **Sjednocená organizace nevidomých a slabozrakých Česká republika**, Krakovská 21, Praha 1, 11000, CZ
(740) AK Brož Sokol Novák, JUDr. Tomáš Sokol, advokát, Sokolská 60, Praha 2, 12000
(510) (35) styk s veřejností, rozšiřování reklamy, týkající se poskytování informací o smyslu podmínkách a termínech pořádaných sbírek všemi dostupnými médii, reklamní činnost; (36) sbírky, pořádání peněžitých a nepeněžitých sbírek, finanční organizování a pořádání sbírek, shromažďování peněžních prostředků získaných z pořádaných sbírek a jejich rozdělování, získávání finančních prostředků cestou dotací od státních orgánů, cestou darů od sponzorů a využití těchto finančních prostředků ve prospěch zrakově postižených občanů, poskytování informací o způsobu a účelu pořádání sbírek ve prospěch zrakově postižených občanů; (41) výchova, vzdělání, zábava a kulturní aktivity.
(511) 35, 36, 41
(210) O-182629

(111) **261386**
(220) 11.06.2003
(151) 24.02.2004
(540)

(111) **261101**
(220) 24.04.2003
(151) 24.02.2004
(540)

Ovocný Světozor

(730) **HÁJEK a BOUŠOVÁ, spol. s r.o.**, Vodičkova 791/39, Praha 1, 11000, CZ
(740) PROPATENT, Ing. Vlasta Sedláčková, Ke Kateřinkám 1393, Praha 4, 14900
(510) (16) veškeré výrobky z papíru spadající do této třídy, papírové ubrusy, papírové podložky; (35) zprostředkovatelská činnost v oblasti obchodu; (43) restaurace, provozování cukráren, provozování rychlého občerstvení.
(511) 16, 35, 43
(210) O-191022

(730) **PROJEKTY PO, s. r. o.**, Příkop 838/6 - IBC, Brno, 60200, CZ
(740) PROPATENT, Ing. Vlasta Sedláčková, Ke Kateřinkám 1393, Praha 4, 14900
(510) (41) školení; (42) projektová činnost, studie technických projektů, inženýrské práce, poradenství v ochraně životního prostředí.
(511) 41, 42
(210) O-192646

(111) **261203**
(220) 21.05.2003
(151) 24.02.2004

(111) **261783**
(220) 20.09.2002
(151) 23.03.2004
(540)



METROID

(730) **Nintendo Co., Ltd.**, 11-1, Hokotate-cho, Kamitoba, Minami-ku, Kyoto-shi, Kyoto, JP

(740) PATENTSERVIS Praha a.s., Jivenská 1273/1, Praha 4, 14021
(510) (9) laboratorní přístroje a nástroje, krokoměry, jiná měřicí a zkoušecí zařízení a nástroje, elektrická rozdělovací nebo řídicí zařízení a nástroje, suché baterie, elektrická nebo magnetická měřicí zařízení a zkoušečky, elektrické dráty a kabely, fotografická zařízení a přístroje, kinematografická zařízení a přístroje, optické přístroje a nástroje, brýle, život zachraňující přístroje a příslušenství, mobilní telefony, faxová zařízení, televizní přijímače (tv přístroje), rádiové přijímače, přehrávače kompaktních disků, přehrávače videodisků, přehrávače videopásek, reproduktory, sluchátka, jiná telekomunikační zařízení a přístroje, záznamové kompaktní disky a jiné fonografické záznamy, elektronické obvody a CD-ROM nahrávané automatickými provozními programy pro elektrické hudební nástroje, metronomy, počítače, elektronické obvody, optické disky, magnetické disky, magnetické pásky, magnetické karty, kazety ROM a jiné nahrávací prostředky přechovávající programy her pro osobní počítače, programy her pro osobní počítače a jiné počítačové programy, jiná elektronická zařízení, přístroje a jejich části, zařízení pro arkádové videohry, programy pro zařízení na arkádové videohry, elektronické obvody, optické disky, magnetické disky, magnetické pásky, magnetické karty, kazety ROM a jiné nahrávací prostředky přechovávající programy her pro zařízení na arkádové videohry, jiné části a příslušenství pro zařízení na arkádové videohry, videohry pro spotřebitele, programy pro spotřebitelské videohry, elektronické obvody, optické disky, magnetické disky, magnetické pásky, magnetické karty, kazety ROM a jiné nahrávací prostředky přechovávající programy her pro spotřebitelské videohry, ovládače, joystiky, paměťové karty a jiné části a příslušenství pro spotřebitelské videohry, programy pro v ruce držené hry s displeji z tekutých krystalů, elektronické obvody, optické disky, kazety ROM a jiné nahrávací prostředky přechovávající programy her pro v ruce držené hry s displejem z tekutých krystalů, zařízení fungující po vhození mincí, sportovní tréninkové simulátory, trenažéry pro výuku řízení vozidel, elektrické ploché žehličky, hasičské přístroje, přístroje varování proti krádeži, zapalovače cigaret a doutníků pro automobily, odporové dráty, kinematografické filmy, filmy pro diapositivy, podložky a rámečky pro diapositivy, nahrané video disky a video pásky, elektronické publikace, prodejní automaty a zařízení - v rámci této třídy, posuvná měřítka, logaritmická pravítka, zařízení pro rýsování anebo kreslení - v rámci této třídy, nafukovací plovací bóje, plovací desky, ucpávky do uší; (28) hrací zařízení a přístroje - v rámci této třídy, příslušenství pro biliard, hry "go" (japonská desková hra), japonské šachy (hry "shogi"), hrací kostky, japonské hry v kostky ("sugoroku"), kališky na hrací kostky, hry s kosočtverečnými hracími plochami, šachové hry, dáma (příslušenství, soupravy pro hru), kouzelnické přístroje, domina, hra "mahjong", hrací karty, vycpané hračky, v ruce držené hry s displeji z tekutých krystalů, části a příslušenství pro v ruce držené hry s displeji z tekutých krystalů, hry s kartami, jiné hračky, panenky, hračky pro domácí zvířata, vybavení a příslušenství pro sport, vosk pro lyže, zvráské náčiní, sběratelské nástroje na hmyz - síťky na hmyz (síťky na motýly), sběratelské schránky a pouzdra na hmyz - v rámci této třídy, zařízení pro zábavu a přístroje k použití v zábavných parcích (jiné než zařízení pro arkádové videohry) - v rámci této třídy.

(511) 9, 28
(210) O-183854

(111) **261964**
(220) 21.05.2003
(151) 23.03.2004
(540)



(730) **HOSPODÁŘSKÁ KOMORA ČESKÉ REPUBLIKY**, Freyova 27, Praha 9, 19000, CZ

(740) PROPATENT, Ing. Vlasta Sedláčková, Ke Kateřinkám 1393, Praha 4, 14900

(510) (9) elektronické publikace na nosičích; (16) publikace, tiskoviny, fotografie, letáky, plakáty; (38) komunikace prostřednictvím software a na internetu; (41) činnost vzdělávací, pořádání konferencí a symposií, odborných stáží, výstav ke vzdělávacím a zábavním účelům včetně souvisejících konzultací, pořádání zábavných a kulturních akcí, školicí služby pomocí webových stránek na internetu, zprostředkování v oblasti kultury a vzdělávání; (42) tvorba software, zvláštní web-stránky na internetu - tvorba a vývoj, právní služby včetně zastupování subjektů.

(511) 9, 16, 38, 41, 42
(210) O-191805

(111) **262250**
(220) 18.07.2003
(151) 23.03.2004
(540)

TRIFID
F I N A N C E

(730) **TRIFID FINANCE, a.s.**, Václavské nám. 807/64, Praha 1, 11000, CZ

(510) (35) pomoc při řízení obchodní činnosti; (36) finanční poradenství.
(511) 35, 36
(210) O-193994

(111) **262721**
(220) 02.08.2002
(151) 10.05.2004
(540)

visitprague

(730) **JUDr. Vladimír Dolejš**, Břehová 3, Praha 1, 11000, CZ
(740) **BOHEMIA PATENT, Ing. Jana Vandělíková**, Vodičkova 791/41, Praha 1 - Nové Město, 11000

(510) (35) provádění rešerší, vyhledávání, indexování, spojování a uspořádání dat pro Internet, elektronické komunikační sítě a elektronické databáze, příprava elektronických pozvánek, kompilace, uspořádání a řízení informací ze vzdálených zdrojů, vše prostřednictvím elektronických komunikačních sítí, poskytování informací a jiných informačních produktů k obchodním a komerčním účelům, komerční využití Internetu v oblastech komerčních internetových médií a vyhledávacích služeb, on-line inzerce, prezentace uživatelů na stránkách World Wide Web v počítačové síti Internet, systemizace informací do počítačových databází; (38) rozšiřování, zveřejňování a přenos informací prostřednictvím informačních a telekomunikačních prostředků a sítí, satelitů, výměna a šíření informací a zpráv prostřednictvím telekomunikační sítě, datové sítě, informační nebo komunikační nebo elektronické techniky, on-line chat room/ chatové služby (diskusní skupiny na internetu), internetové vývěskové služby, poskytování přístupu k on-line službám, služby webových portálů, skupinové/konferenční komunikační služby, všechny prováděné prostřednictvím elektronických komunikačních sítí, poskytování vyhledávacích nástrojů pro vyhledávání na Internetu, šíření elektronických časopisů, elektronických periodik a knih v elektronické podobě prostřednictvím počítačové sítě, pomocí satelitů, počítačový přenos obrazu a zvuku, komunikace a transakce v síti, informační a obchodní služby na Internetu - v rámci této třídy, poskytování služeb informační kanceláře; (39) poskytování a zprostředkování cestovních služeb, provozování cestovní kanceláře včetně služeb spojených s přepravou osob, zavazadel a nákladů, organizační zajišťování a pořádání tematických a pobytových poznávacích a odborných zájezdů, cestovní programy a informace, rezervace jízdenek, místenek, poskytování informací o jízdních řádech a tarifech, poskytování informací o dopravních cestách a způsobech dopravy, průvodcovské

služby, prázdninové pobyty - v rámci této třídy, zprostředkovatelská činnost zejména v oblasti cestovního ruchu.
(511) 35, 38, 39
(210) O-182410

(111) **265832**
(220) 11.06.2002
(151) 29.09.2004
(540)



(730) **Stanislav Chytil**, Trnava 5, Trnava u Zlína, 76318, CZ
(740) Ing. Zdeněk Kučera, Dlouhá 207 (P.O.BOX 92), Slušovice, 76315

(510) (6) hliníkové fólie a výrobky z nich jako alobal, tácy, tácky, grilovací tácy, jídelní misky; (16) obaly z papíru, svačkový papír, pečící papír, dárkový balicí papír, balicí papír, odnosné krabice z papíru, dortové krabice, dekorativní papírové krajky, lepenkové papírové podložky, papírové ubrusy, papírové ubrousky, papírové sáčky, papírové tašky, papírové pytle, toaletní papír, papírové kapesníčky, potravinové fólie, mikroténové sáčky, tašky, pytle, polyethylenové sáčky, tašky, pytle, polypropylenové sáčky, lepicí pásy plastové (papírnické výrobky); (21) papírové tácky, papírové talíře, papírové misky, nápojové kelímky, plastové talíře, plastové vaničky, míchátko na nápoje, napichovátko z plastu, dekorativní ozdoby na sklenice.
(511) 6, 16, 21
(210) O-180748

(111) **275808**
(220) 17.03.2003
(151) 26.10.2005
(540)

CULINARIUM

(730) **CULINARIUM s.r.o.**, Skořepka 423/9, Praha 1, 11000, CZ
(740) Mgr. David Novák, Ladova 1, Praha 2, 12800
(510) (5) farmaceutické a veterinářské výrobky, hygienické výrobky pro léčebné účely, diabetické přípravky pro léčebné účely, potraviny pro batolata, náplasti, obvazový materiál, materiály pro plombování zubů a pro zubní otisky, dezinfekční přípravky, výrobky pro hubení škodlivých zvířat, fungicidy, herbicidy; (29) vejce; (30) káva, kakao, rýže, tapioka, ságo, kávové náhražky, zmrzlina, sirup melasový, droždí, prášky do těsta, led pro osvěžení; (31) výrobky zemědělské, zahradnické, lesní a zrní neuvedené v jiných třídách, živá zvířata, čerstvé ovoce a zelenina, osivo, rostliny a přírodní květiny, krmivo pro zvířata, slad; (32) sirupy a jiné přípravky ke zhotovování nápojů; (35) kancelářské práce; (43) služby zajišťující stravování a nápoje, dočasné ubytování.
(511) 5, 29, 30, 31, 32, 35, 43
(210) O-189702

(111) **286058**
(220) 09.07.2003
(151) 21.12.2006
(540)



(730) **Milan Svoboda**, U prostředního mlýna 1996, Pelhřimov, 39301, CZ

(740) PROPATENT, Ing. Vlasta Sedláčková, Ke Kateřinkám 1393, Praha 4, 14900
(510) (1) chemikálie pro průmysl, hydraulické kapaliny, kapaliny pro hydraulické obvody, chemické přípravky pro dekarbonizaci motorů, přípravky proti vršení chladicí kapaliny motorů, chemické přísady do motorových paliv, chemická aditiva do motorových paliv, chladicí kapaliny pro motory, prostředky pro kalení kovů, chemické přípravky pro svaření, ochranné plyny pro svaření, soli pro průmyslové účely, destilovaná voda, okyselená voda na doplnění akumulátorů, kyselina sírová, směsi pro opravu pneumatik, tmely na pneumatiky, nezpracované plastické hmoty jako suroviny, pryskyřice syntetické v surovém stavu, pryskyřice umělé v surovém stavu, lepidla pro průmyslové účely; (4) olej motorový, olej jako palivo, oleje průmyslové, mazací oleje, mazací tuky, tuky průmyslové, mazadla, paliva, pohonné látky, benzin motorový, nafta motorová, těkavé pohonné směsi, nechemické přísady do motorových paliv, chladicí olejové kapaliny pro řezání; (41) organizování sportovních soutěží, provádění sportovních soutěží, provozování sportovních zařízení, pronájem reklamních ploch a mobiliářů.
(511) 1, 4, 37, 41
(210) O-193676

Zániky ochranných známek uplynutím doby platnosti

Kapitola obsahuje údaje o ochranných známkách, které zanikly uplynutím doby platnosti podle ustanovení § 29 odst. 1 zákona č. 441/2003 Sb.

Číslo zápisu	Datum zániku						
110563	16.01.2012	246951	27.12.2011	248543	28.12.2011	248645	17.01.2012
165252	15.01.2012	246953	09.01.2012	248544	28.12.2011	248647	17.01.2012
165600	15.01.2012	246954	09.01.2012	248545	28.12.2011	248648	17.01.2012
174049	10.01.2012	246955	09.01.2012	248548	28.12.2011	248649	17.01.2012
174347	16.01.2012	247725	27.12.2011	248549	28.12.2011	248659	18.01.2012
174499	16.01.2012	247729	27.12.2011	248554	31.12.2011	248661	18.01.2012
174636	15.01.2012	247731	28.12.2011	248558	03.01.2012	248665	18.01.2012
174879	10.01.2012	247732	28.12.2011	248559	03.01.2012	248667	18.01.2012
174882	21.01.2012	247738	04.01.2012	248561	04.01.2012	248671	21.01.2012
174989	16.01.2012	247739	04.01.2012	248564	04.01.2012	248678	21.01.2012
175008	21.01.2012	247740	04.01.2012	248565	04.01.2012	248679	21.01.2012
175175	14.01.2012	247741	04.01.2012	248567	04.01.2012	248681	21.01.2012
175346	17.01.2012	247745	07.01.2012	248568	07.01.2012	248682	22.01.2012
175347	17.01.2012	247746	09.01.2012	248576	08.01.2012	248683	22.01.2012
175631	10.01.2012	247747	09.01.2012	248577	08.01.2012	249330	28.12.2011
176085	10.01.2012	247748	09.01.2012	248579	08.01.2012	249334	04.01.2012
176087	13.01.2012	247749	09.01.2012	248581	08.01.2012	249335	04.01.2012
176089	17.01.2012	247752	09.01.2012	248582	08.01.2012	249340	07.01.2012
176214	22.01.2012	247753	09.01.2012	248583	08.01.2012	249341	07.01.2012
176538	22.01.2012	247754	09.01.2012	248592	09.01.2012	249347	09.01.2012
176785	10.01.2012	247755	09.01.2012	248594	10.01.2012	249350	10.01.2012
176787	10.01.2012	247756	09.01.2012	248595	10.01.2012	249353	10.01.2012
176789	10.01.2012	247757	09.01.2012	248596	10.01.2012	249354	11.01.2012
176794	14.01.2012	247759	10.01.2012	248599	10.01.2012	249361	15.01.2012
176798	16.01.2012	247763	14.01.2012	248600	10.01.2012	249363	15.01.2012
176807	16.01.2012	247764	14.01.2012	248601	10.01.2012	249364	15.01.2012
176811	17.01.2012	247765	14.01.2012	248602	10.01.2012	249365	16.01.2012
177546	14.01.2012	247766	14.01.2012	248603	10.01.2012	249376	18.01.2012
177580	15.01.2012	247767	14.01.2012	248604	10.01.2012	249377	18.01.2012
178612	14.01.2012	247768	14.01.2012	248606	11.01.2012	249378	18.01.2012
179569	16.01.2012	247769	14.01.2012	248607	11.01.2012	249381	18.01.2012
180276	21.01.2012	247770	14.01.2012	248608	11.01.2012	249382	18.01.2012
180474	21.01.2012	247771	14.01.2012	248609	11.01.2012	249383	18.01.2012
180475	21.01.2012	247772	14.01.2012	248610	11.01.2012	249386	18.01.2012
182058	22.01.2012	247777	16.01.2012	248611	11.01.2012	250155	31.12.2011
194030	16.01.2012	247778	16.01.2012	248612	11.01.2012	250156	02.01.2012
246185	27.12.2011	247779	16.01.2012	248614	11.01.2012	250160	03.01.2012
246186	27.12.2011	247781	16.01.2012	248615	11.01.2012	250161	04.01.2012
246187	27.12.2011	247783	17.01.2012	248616	11.01.2012	250162	04.01.2012
246188	27.12.2011	247785	17.01.2012	248619	11.01.2012	250166	09.01.2012
246189	27.12.2011	247787	18.01.2012	248626	15.01.2012	250167	09.01.2012
246190	27.12.2011	247788	18.01.2012	248627	15.01.2012	250168	09.01.2012
246191	27.12.2011	247790	18.01.2012	248628	15.01.2012	250169	09.01.2012
246192	27.12.2011	247791	18.01.2012	248629	15.01.2012	250172	10.01.2012
246193	27.12.2011	247792	18.01.2012	248630	15.01.2012	250173	10.01.2012
246194	27.12.2011	247793	22.01.2012	248633	16.01.2012	250174	11.01.2012
246195	27.12.2011	247795	22.01.2012	248634	16.01.2012	250175	11.01.2012
246196	27.12.2011	247796	22.01.2012	248635	16.01.2012	250180	15.01.2012
246197	28.12.2011	247797	22.01.2012	248636	16.01.2012	250184	15.01.2012
246203	04.01.2012	247900	15.01.2012	248639	16.01.2012	250187	17.01.2012
246205	11.01.2012	248537	27.12.2011	248640	16.01.2012	250188	17.01.2012
246206	17.01.2012	248538	28.12.2011	248642	16.01.2012	250189	17.01.2012

Číslo zápisu	Datum zániku
250190	17.01.2012
250192	18.01.2012
250198	22.01.2012
250199	22.01.2012
250824	31.12.2011
250825	31.12.2011
250826	04.01.2012
250827	04.01.2012
250828	10.01.2012
250829	10.01.2012
251460	27.12.2011
251468	04.01.2012
251469	08.01.2012
251472	14.01.2012
251473	14.01.2012
251476	16.01.2012
251478	16.01.2012
251479	16.01.2012
251481	17.01.2012
251482	18.01.2012
252258	28.12.2011
252260	04.01.2012
252262	08.01.2012
252263	14.01.2012
253081	08.01.2012
253082	09.01.2012
253083	09.01.2012
253084	11.01.2012
254212	14.01.2012
254213	14.01.2012
254214	14.01.2012
254215	17.01.2012
254866	31.12.2011
254867	31.12.2011
254870	02.01.2012
254871	09.01.2012
254872	15.01.2012
254874	16.01.2012
254875	16.01.2012
255544	28.12.2011
255545	28.12.2011
257137	15.01.2012
257139	18.01.2012
257140	18.01.2012
258009	09.01.2012
258011	14.01.2012
258012	18.01.2012
258735	22.01.2012
259628	22.01.2012
259629	22.01.2012
260830	18.01.2012
260831	18.01.2012
265825	04.01.2012
265826	21.01.2012
268114	16.01.2012
268115	16.01.2012
285323	08.01.2012

Vzdání se práv k ochranné známce

Vlastník ochranné známky se může podle ustanovení § 30 zákona č. 441/2003 Sb. u Úřadu písemným prohlášením vzdát práv k ochranné známce v rozsahu všech výrobků nebo služeb, pro které byla zapsána, nebo některých z nich. Účinky tohoto prohlášení nastávají dnem doručení prohlášení vlastníka ochranné známky Úřadu a nelze je vzít zpět. V této kapitole je tedy uvedeno datum účinnosti vzdání se práv k ochranné známce. Pokud se vlastník vzdal práv k ochranné známce jen v rozsahu některých výrobků a služeb, je pod příslušným INID kódem zveřejněn rovněž zbývající seznam výrobků a služeb, pro které ochranné známka zůstává zapsána.

Tato kapitola dále zahrnuje údaje o ochranných známkách, u kterých vlastník písemným prohlášením omezil rozsah ochrany ve vztahu k prvku ochranné známky.

(111) 286622

(540)



(510) (3) přípravky pro bělení a jiné prací prostředky, přípravky pro čištění, leštění, odmašťování a broušení, kosmetika, vlasové vody (lotions), zubní pasty, uvedené zboží ne pro veterinární účely; (5) farmaceutické výrobky, hygienické výrobky pro léčebné účely, diabetické přípravky pro léčebné účely, potraviny pro batolata, náplasti, obvazový materiál, materiály pro plombování zubů a pro zubní otisky, dezinfekční přípravky, výrobky pro hubení škodlivých zvířat, fungicidy, herbicidy, uvedené zboží ne pro veterinární účely; (35) propagační činnost, reklama, pomoc při řízení obchodní činnosti, obchodní administrativa, kancelářské práce; (44) lékařské služby, péče o hygienu a krásu osob, zemědělské, zahradnické a lesnické služby, uvedené služby ne pro veterinární účely.

(511) 3, 5, 35, 44

(210) O-439041

s účinností ode dne 25.07.2012/částečné vzdání se práv k ochranné známce

Změny vlastníků ochranných známek

Kapitola obsahuje údaje o ochranných známkách, které byly převedeny nebo přešly ve smyslu ustanovení § 15 odst. 1, 2 a § 16 zákona č. 441/2003 Sb. na jiného vlastníka v rozsahu všech zapsaných výrobků nebo služeb.

Číslo zápisu	Dřívější vlastník	Nynější vlastník	S účinností od
174524	Telefónica O2 Business Solutions, spol. s r.o., Kodaňská 1392, Praha 10 - Vršovice, 10000, CZ	Telefónica Czech Republic, a.s., Za Brumlovkou 266/2, Praha 4, Michle, 14022, CZ	30.07.2012
193770	F-M Trademarks Limited, Manchester International Office Centre, Styal Road, Machester, M22 5TN, GB	Federal-Mogul Limited, Manchester International Office Center, Styal Road, Manchester M22 5TN, GB	30.07.2012
194598	TransChem Professional B.V., Prof. J.H. Bavincklaan 7., 1183 AT Amstelveen., NL	TransChem s.r.o., Pod Strašnickou Vinicí 12/221, Praha 10, 10000, CZ	27.07.2012
195584	TransChem Professional B.V., Prof. J.H. Bavincklaan 7., 1183 AT Amstelveen., NL	TransChem s.r.o., Pod Strašnickou Vinicí 12/221, Praha 10, 10000, CZ	27.07.2012
195585	TransChem Professional B.V., Prof. J.H. Bavincklaan 7., 1183 AT Amstelveen., NL	TransChem s.r.o., Pod Strašnickou Vinicí 12/221, Praha 10, 10000, CZ	27.07.2012
195586	TransChem Professional B.V., Prof. J.H. Bavincklaan 7., 1183 AT Amstelveen., NL	TransChem s.r.o., Pod Strašnickou Vinicí 12/221, Praha 10, 10000, CZ	27.07.2012
195587	TransChem Professional B.V., Prof. J.H. Bavincklaan 7., 1183 AT Amstelveen., NL	TransChem s.r.o., Pod Strašnickou Vinicí 12/221, Praha 10, 10000, CZ	27.07.2012
195588	TransChem Professional B.V., Prof. J.H. Bavincklaan 7., 1183 AT Amstelveen., NL	TransChem s.r.o., Pod Strašnickou Vinicí 12/221, Praha 10, 10000, CZ	27.07.2012
195589	TransChem Professional B.V., Prof. J.H. Bavincklaan 7., 1183 AT Amstelveen., NL	TransChem s.r.o., Pod Strašnickou Vinicí 12/221, Praha 10, 10000, CZ	27.07.2012
195590	TransChem Professional B.V., Prof. J.H. Bavincklaan 7., 1183 AT Amstelveen., NL	TransChem s.r.o., Pod Strašnickou Vinicí 12/221, Praha 10, 10000, CZ	27.07.2012
196170	Telefónica O2 Business Solutions, spol. s r.o., Kodaňská 1392, Praha 10 - Vršovice, 10000, CZ	Telefónica Czech Republic, a.s., Za Brumlovkou 266/2, Praha 4, Michle, 14022, CZ	30.07.2012
196171	Telefónica O2 Business Solutions, spol. s r.o., Kodaňská 1392, Praha 10 - Vršovice, 10000, CZ	Telefónica Czech Republic, a.s., Za Brumlovkou 266/2, Praha 4, Michle, 14022, CZ	30.07.2012
199080	TransChem Professional B.V., Prof. J.H. Bavincklaan 7., 1183 AT Amstelveen., NL	TransChem s.r.o., Pod Strašnickou Vinicí 12/221, Praha 10, 10000, CZ	27.07.2012
209714	Boeing Management Company, P.O.Box 2515, M/C SB 70, Seal Beach, CA, US	The Boeing Company, 2201 Seal Beach Boulevard, Seal Beach, CA, US	30.07.2012
214305	FEBIOFEST s.r.o., Růžová 13, Praha 1, 11000, CZ	FEBIO s.r.o., Růžová 951/13, Praha 1, 11000, CZ	27.07.2012
216578	Boeing Management Company, P.O.Box 2515, M/C SB 70, Seal Beach, CA, US	The Boeing Company, 2201 Seal Beach Boulevard, Seal Beach, CA, US	30.07.2012
217152	Telefónica O2 Business Solutions, spol. s r.o., Kodaňská 1392, Praha 10 - Vršovice, 10000, CZ	Telefónica Czech Republic, a.s., Za Brumlovkou 266/2, Praha 4, Michle, 14022, CZ	30.07.2012
219567	Ing. Petr Vlček, Na Slovanech 435, Zruč - Senec, 33008, CZ Vlček Radek, Vrchlického 7, Plzeň, 32000, CZ	Vlček Radek, Vrchlického 7, Plzeň, 3200, CZ	26.07.2012
224353	Ing. Petr Vlček, Na Slovanech 435, Zruč - Senec, 33008, CZ Vlček Radek, Vrchlického 7, Plzeň, 32000, CZ	Vlček Radek, Vrchlického 7, Plzeň, 32000, CZ	26.07.2012
227649	Telefónica O2 Business Solutions, spol. s r.o., Kodaňská 1392, Praha 10 - Vršovice, 10000, CZ	Telefónica Czech Republic, a.s., Za Brumlovkou 266/2, Praha 4, Michle, 14022, CZ	30.07.2012
227770	Telefónica O2 Business Solutions, spol. s r.o., Kodaňská 1392, Praha 10 - Vršovice, 10000, CZ	Telefónica Czech Republic, a.s., Za Brumlovkou 266/2, Praha 4, Michle, 14022, CZ	30.07.2012
230572	Boeing Management Company, P.O.Box 2515, M/C SB 70, Seal Beach, CA, US	The Boeing Company, 2201 Seal Beach Boulevard, Seal Beach, CA, US	30.07.2012

Číslo zápisu	Dřívější vlastník	Nynější vlastník	S účinností od
233466	Financial Property, s.r.o., Husitská 107/3, Praha 3 - Žižkov, 13000, CZ	Benda David, Mostecká 480, Horní Jiřetín, 43543, CZ	26.07.2012
234692	Lloyd's Chemists Ltd., Sapphire Court, Walsgrave Triangle, Coventry, GB	Celesio AG, Neckartalstrasse 155, 70376 Stuttgart, DE	30.07.2012
236516	Financial Property, s.r.o., Husitská 107/3, Praha 3 - Žižkov, 13000, CZ	Benda David, Mostecká 480, Horní Jiřetín, 43543, CZ	26.07.2012
253836	Stieffenhofer GmbH, Am Gülser Weg 16-18, Bassenheim, 56220, DE	Heinrich Stieffenhofer Lebkuchen und Dauerbackwarenfabrik GmbH & Co. KG, Am Gülser Weg 16-18, Bassenheim 56220, DE	27.07.2012
253836	Heinrich Stieffenhofer Lebkuchen und Dauerbackwarenfabrik GmbH & Co. KG, Am Gülser Weg 16-18, Bassenheim 56220, DE	Hig Hagemann GmbH, Marie-Curie-Str. 1, 48599 Gronau, DE	27.07.2012
259816	MALINA - SAFETY s.r.o., Luční 11, Jablonec nad Nisou, 46601, CZ	Clean-air, s.r.o., Luční 1391/11, Jablonec nad Nisou, 46601, CZ	25.07.2012
259879	POLAR BEAR ENTERPRISES LIMITED, Ibex house, Keller Close, Milton Keynes, Buckinghamshire, GB	VOIMA LIMITED, Fürst-Frans-Josef-Str. 42, FI-9493 Mauren, LI	30.07.2012
260966	Telefónica O2 Business Solutions, spol. s r.o., Kodaňská 1392, Praha 10 - Vršovice, 10000, CZ	Telefónica Czech Republic, a.s., Za Brumlovkou 266/2, Praha 4, Michle, 14022, CZ	30.07.2012
268298	BOEING MANAGEMENT COMPANY, 2201 Seal Beach Boulevard M/C 110-SB70, Seal Beach, CA, US	The Boeing Company, 2201 Seal Beach Boulevard, Seal Beach, CA, US	30.07.2012
277687	Telefónica O2 Business Solutions, spol. s r.o., Kodaňská 1392, Praha 10 - Vršovice, 10000, CZ	Telefónica Czech Republic, a.s., Za Brumlovkou 266/2, Praha 4, Michle, 14022, CZ	30.07.2012
279678	Telefónica O2 Business Solutions, spol. s r.o., Kodaňská 1392, Praha 10 - Vršovice, 10000, CZ	Telefónica Czech Republic, a.s., Za Brumlovkou 266/2, Praha 4, Michle, 14022, CZ	30.07.2012
280409	BOEING MANAGEMENT COMPANY, 2201 Seal Beach Boulevard M/C 110-SB70, Seal Beach, 90740, CA, US	The Boeing Company, 2201 Seal Beach Boulevard, Seal Beach, CA, US	30.07.2012
285366	Telefónica O2 Business Solutions, spol. s r.o., Kodaňská 1392, Praha 10 - Vršovice, 10000, CZ	Telefónica Czech Republic, a.s., Za Brumlovkou 266/2, Praha 4, Michle, 14022, CZ	30.07.2012
295237	Froněk Petr, Pod Strašínem 57 E, Říčany Strašín, 25101, CZ	Flexicat s.r.o., Blanická 922/25, Praha 2, 12000, CZ	25.07.2012
303192	LARVADESIGN PTE. LTD., 20 Cecil Street, 14-01, Equity Plaza, Singapur, SG	LARVA DESIGN s.r.o., Radlická 663/28, Praha 5, 15000, CZ	26.07.2012
303193	LARVADESIGN PTE. LTD., 20 Cecil Street, 14-01, Equity Plaza, Singapur, SG	LARVA DESIGN s.r.o., Radlická 663/28, Praha 5, 15000, CZ	26.07.2012
303194	LARVADESIGN PTE. LTD., 20 Cecil Street, 14-01, Equity Plaza, Singapur, SG	LARVA DESIGN s.r.o., Radlická 663/28, Praha 5, 15000, CZ	26.07.2012
309929	Kokolus Veronika Bc., Valtická 17, Brno, 62800, CZ	Trade Marks Care Hungary Kft, Kossuth utca 103, Csomád, HU	25.07.2012
309930	Kokolus Veronika Bc., Valtická 17, Brno, 62800, CZ	Trade Marks Care Hungary Kft, Kossuth utca 103, Csomád, HU	25.07.2012
311757	Financial Property, s.r.o., Husitská 107/3, Praha 3 - Žižkov, 13000, CZ	Benda David, Mostecká 480, Horní Jiřetín, 43543, CZ	26.07.2012
315026	GTH CATERING a.s., Gotthardská 25/7, Praha 6, 16000, CZ	GTH catering a.s., Vyskočilova 1481/4, Praha 4, 14000, CZ	26.07.2012
319545	COINTRA s.r.o., Wenzigova 1871/5, Praha 2, 12000, CZ	FOODSERVIS s.r.o., Počernická 272/96, Praha 10, Malešice, 10803, CZ	25.07.2012
325585	Hasil Tomáš Bc., Tomanova 803, Liberec 14, 46014, CZ	Samostatný klub chovatelů a přátel českého strakatého psa, o. s., Papiřová 537, Liberec II-Nové Město, 46001, CZ	25.07.2012

Změny v údajích o vlastních ochranných známkách

Kapitola obsahuje ochranné známky, u kterých byla v rejstříku ochranných známkách vyznačena změna v údajích o vlastních ve smyslu ustanovení § 27 odst. 2 a 7 zákona č. 441/2003 Sb.

Číslo zápisu	Vlastník	S účinností od
100805	Synthesia a.s., Pardubice č. p. 103, Pardubice, Semtín, 53217, CZ	31.07.2012
100805	Synthesia a.s., Semtín č. p. 103, Pardubice, 53217, CZ	31.07.2012
178678	The Amtico Company Limited, Kingfield Road, Coventry Warwickshire CV6 5AA, GB	30.07.2012
178679	The Amtico Company Limited, Kingfield Road, Coventry Warwickshire CV6 5AA, GB	30.07.2012
193770	F-M Trademarks Limited, Manchester International Office Centre, Styal Road, Manchester, M22 5TN, GB	30.07.2012
198300	CESARO spol. s r.o., Pražákova 36a/661, Brno, 61900, CZ	31.07.2012
219621	CESARO spol. s r.o., Pražákova 36a/661, Brno, 61900, CZ	31.07.2012
233530	NAM system, a.s., U Pošty 1163/13, Havířov - Prostřední Suchá, 73511, CZ	31.07.2012
238530	Bidvest Czech Republic s.r.o., V Růžovém údolí 553, Kralupy nad Vltavou, 27801, CZ	26.07.2012
238531	Bidvest Czech Republic s.r.o., V Růžovém údolí 553, Kralupy nad Vltavou, 27801, CZ	26.07.2012
238532	Bidvest Czech Republic s.r.o., V Růžovém údolí 553, Kralupy nad Vltavou, 27801, CZ	26.07.2012
238533	Bidvest Czech Republic s.r.o., V Růžovém údolí 553, Kralupy nad Vltavou, 27801, CZ	26.07.2012
238534	Bidvest Czech Republic s.r.o., V Růžovém údolí 553, Kralupy nad Vltavou, 27801, CZ	26.07.2012
238656	Bidvest Opava s.r.o., V Růžovém údolí 553, Kralupy nad Vltavou, 27801, CZ	26.07.2012
240387	Bidvest Opava s.r.o., V Růžovém údolí 553, Kralupy nad Vltavou, 27801, CZ	26.07.2012
241499	Bidvest Opava s.r.o., V Růžovém údolí 553, Kralupy nad Vltavou, 27801, CZ	26.07.2012
246171	Bidvest Czech Republic s.r.o., V Růžovém údolí 553, Kralupy nad Vltavou, 27801, CZ	26.07.2012
246176	Bidvest Opava s.r.o., V Růžovém údolí 553, Kralupy nad Vltavou, 27801, CZ	26.07.2012
247183	Bidvest Opava s.r.o., V Růžovém údolí 553, Kralupy nad Vltavou, 27801, CZ	26.07.2012
247184	Bidvest Czech Republic s.r.o., V Růžovém údolí 553, Kralupy nad Vltavou, 27801, CZ	26.07.2012
248986	Bidvest Czech Republic s.r.o., V Růžovém údolí 553, Kralupy nad Vltavou, 27801, CZ	26.07.2012
249066	Bidvest Opava s.r.o., V Růžovém údolí 553, Kralupy nad Vltavou, 27801, CZ	26.07.2012
250483	Bidvest Czech Republic s.r.o., V Růžovém údolí 553, Kralupy nad Vltavou, 27801, CZ	26.07.2012
250484	Bidvest Czech Republic s.r.o., V Růžovém údolí 553, Kralupy nad Vltavou, 27801, CZ	26.07.2012
252118	TEVA Czech Industries s.r.o., Ostravská 29, Opava - Komárov, 74770, CZ	31.07.2012
252271	Bidvest Opava s.r.o., V Růžovém údolí 553, Kralupy nad Vltavou, 27801, CZ	26.07.2012
252779	REKONIX, spol. s r.o., Mečířová 2918, Praha 10 - Záběhlice, 10600, CZ	26.07.2012
252908	Bidvest Czech Republic s.r.o., V Růžovém údolí 553, Kralupy nad Vltavou, 27801, CZ	26.07.2012
252909	Bidvest Czech Republic s.r.o., V Růžovém údolí 553, Kralupy nad Vltavou, 27801, CZ	26.07.2012
253335	Bidvest Czech Republic s.r.o., V Růžovém údolí 553, Kralupy nad Vltavou, 27801, CZ	26.07.2012
253579	Miloslav Dvořák, Sluneční náměstí 2580/13, Praha 5 - Stodůlky, 15500, CZ	26.07.2012
253580	Miloslav Dvořák, Sluneční náměstí 2580/13, Praha 5 - Stodůlky, 15500, CZ	26.07.2012
253583	EMOS ALUMATIC, spol. s r.o., Považské Podhradie 435, Povážská Bystrica, 1701, SK	30.07.2012
253623	Bidvest Czech Republic s.r.o., V Růžovém údolí 553, Kralupy nad Vltavou, 27801, CZ	26.07.2012
253624	Bidvest Czech Republic s.r.o., V Růžovém údolí 553, Kralupy nad Vltavou, 27801, CZ	26.07.2012
253670	Bidvest Czech Republic s.r.o., V Růžovém údolí 553, Kralupy nad Vltavou, 27801, CZ	26.07.2012
253836	Continental Bakeries Deutschland GmbH, Marie-Curie-Str. 1, 48599 Gronau, DE	27.07.2012
254621	Bidvest Czech Republic s.r.o., V Růžovém údolí 553, Kralupy nad Vltavou, 27801, CZ	26.07.2012
255733	Akzo Nobel Coatings CZ, a.s., Vyskočilova 1481/4, Praha 4, 14000, CZ	26.07.2012
255900	Bidvest Opava s.r.o., V Růžovém údolí 553, Kralupy nad Vltavou, 27801, CZ	26.07.2012

Číslo zápisu	Vlastník	S účinností od
256575	NOVATO spol. s r.o., Uralská 770/6, Praha 6, 16000, CZ	31.07.2012
257141	Bidvest Opava s.r.o., V Růžovém údolí 553, Kralupy nad Vltavou, 27801, CZ	26.07.2012
257142	Bidvest Opava s.r.o., V Růžovém údolí 553, Kralupy nad Vltavou, 27801, CZ	26.07.2012
257729	Bidvest Opava s.r.o., V Růžovém údolí 553, Kralupy nad Vltavou, 27801, CZ	26.07.2012
257730	Bidvest Opava s.r.o., V Růžovém údolí 553, Kralupy nad Vltavou, 27801, CZ	26.07.2012
257731	Bidvest Opava s.r.o., V Růžovém údolí 553, Kralupy nad Vltavou, 27801, CZ	26.07.2012
257732	Bidvest Opava s.r.o., V Růžovém údolí 553, Kralupy nad Vltavou, 27801, CZ	26.07.2012
257733	Bidvest Opava s.r.o., V Růžovém údolí 553, Kralupy nad Vltavou, 27801, CZ	26.07.2012
257734	Bidvest Opava s.r.o., V Růžovém údolí 553, Kralupy nad Vltavou, 27801, CZ	26.07.2012
257735	Bidvest Opava s.r.o., V Růžovém údolí 553, Kralupy nad Vltavou, 27801, CZ	26.07.2012
257736	Bidvest Opava s.r.o., V Růžovém údolí 553, Kralupy nad Vltavou, 27801, CZ	26.07.2012
258283	FORTISSIMO group s.r.o., Lidická 1264, Třinec, 73961, CZ	27.07.2012
258895	FORTISSIMO group s.r.o., Lidická 1264, Třinec, 73961, CZ	27.07.2012
259940	KADLEC, spol. s r.o., Liliova 78/6, Opava - Jaktář, 74707, CZ	27.07.2012
260221	Bidvest Czech Republic s.r.o., V Růžovém údolí 553, Kralupy nad Vltavou, 27801, CZ	26.07.2012
266822	Bidvest Czech Republic s.r.o., V Růžovém údolí 553, Kralupy nad Vltavou, 27801, CZ	26.07.2012
266823	Bidvest Czech Republic s.r.o., V Růžovém údolí 553, Kralupy nad Vltavou, 27801, CZ	26.07.2012
266824	Bidvest Czech Republic s.r.o., V Růžovém údolí 553, Kralupy nad Vltavou, 27801, CZ	26.07.2012
266852	Bidvest Czech Republic s.r.o., V Růžovém údolí 553, Kralupy nad Vltavou, 27801, CZ	26.07.2012
266990	Bidvest Opava s.r.o., V Růžovém údolí 553, Kralupy nad Vltavou, 27801, CZ	26.07.2012
266991	Bidvest Opava s.r.o., V Růžovém údolí 553, Kralupy nad Vltavou, 27801, CZ	26.07.2012
266992	Bidvest Opava s.r.o., V Růžovém údolí 553, Kralupy nad Vltavou, 27801, CZ	26.07.2012
266993	Bidvest Opava s.r.o., V Růžovém údolí 553, Kralupy nad Vltavou, 27801, CZ	26.07.2012
266994	Bidvest Opava s.r.o., V Růžovém údolí 553, Kralupy nad Vltavou, 27801, CZ	26.07.2012
266995	Bidvest Opava s.r.o., V Růžovém údolí 553, Kralupy nad Vltavou, 27801, CZ	26.07.2012
266996	Bidvest Opava s.r.o., V Růžovém údolí 553, Kralupy nad Vltavou, 27801, CZ	26.07.2012
266997	Bidvest Opava s.r.o., V Růžovém údolí 553, Kralupy nad Vltavou, 27801, CZ	26.07.2012
266998	Bidvest Opava s.r.o., V Růžovém údolí 553, Kralupy nad Vltavou, 27801, CZ	26.07.2012
266999	Bidvest Opava s.r.o., V Růžovém údolí 553, Kralupy nad Vltavou, 27801, CZ	26.07.2012
269727	CESARO spol. s r.o., Pražákova 36a/661, Brno, 61900, CZ	31.07.2012
269728	CESARO spol. s r.o., Pražákova 36a/661, Brno, 61900, CZ	31.07.2012
270565	CESARO spol. s r.o., Pražákova 36a/661, Brno, 61900, CZ	31.07.2012
270566	CESARO spol. s r.o., Pražákova 36a/661, Brno, 61900, CZ	31.07.2012
271525	Bidvest Opava s.r.o., V Růžovém údolí 553, Kralupy nad Vltavou, 27801, CZ	26.07.2012
275803	Bidvest Czech Republic s.r.o., V Růžovém údolí 553, Kralupy nad Vltavou, 27801, CZ	26.07.2012
276125	Bidvest Czech Republic s.r.o., V Růžovém údolí 553, Kralupy nad Vltavou, 27801, CZ	26.07.2012
276164	Bidvest Czech Republic s.r.o., V Růžovém údolí 553, Kralupy nad Vltavou, 27801, CZ	26.07.2012
276165	Bidvest Czech Republic s.r.o., V Růžovém údolí 553, Kralupy nad Vltavou, 27801, CZ	26.07.2012
276166	Bidvest Czech Republic s.r.o., V Růžovém údolí 553, Kralupy nad Vltavou, 27801, CZ	26.07.2012
276167	Bidvest Czech Republic s.r.o., V Růžovém údolí 553, Kralupy nad Vltavou, 27801, CZ	26.07.2012
276168	Bidvest Czech Republic s.r.o., V Růžovém údolí 553, Kralupy nad Vltavou, 27801, CZ	26.07.2012
276169	Bidvest Czech Republic s.r.o., V Růžovém údolí 553, Kralupy nad Vltavou, 27801, CZ	26.07.2012
276170	Bidvest Czech Republic s.r.o., V Růžovém údolí 553, Kralupy nad Vltavou, 27801, CZ	26.07.2012
276171	Bidvest Czech Republic s.r.o., V Růžovém údolí 553, Kralupy nad Vltavou, 27801, CZ	26.07.2012
276172	Bidvest Czech Republic s.r.o., V Růžovém údolí 553, Kralupy nad Vltavou, 27801, CZ	26.07.2012

Číslo zápisu	Vlastník	S účinností od
276179	Bidvest Czech Republic s.r.o., V Růžovém údolí 553, Kralupy nad Vltavou, 27801, CZ	26.07.2012
276734	Bidvest Czech Republic s.r.o., V Růžovém údolí 553, Kralupy nad Vltavou, 27801, CZ	26.07.2012
276735	Bidvest Czech Republic s.r.o., V Růžovém údolí 553, Kralupy nad Vltavou, 27801, CZ	26.07.2012
276736	Bidvest Czech Republic s.r.o., V Růžovém údolí 553, Kralupy nad Vltavou, 27801, CZ	26.07.2012
276737	Bidvest Czech Republic s.r.o., V Růžovém údolí 553, Kralupy nad Vltavou, 27801, CZ	26.07.2012
276738	Bidvest Czech Republic s.r.o., V Růžovém údolí 553, Kralupy nad Vltavou, 27801, CZ	26.07.2012
276739	Bidvest Czech Republic s.r.o., V Růžovém údolí 553, Kralupy nad Vltavou, 27801, CZ	26.07.2012
277361	Bidvest Czech Republic s.r.o., V Růžovém údolí 553, Kralupy nad Vltavou, 27801, CZ	26.07.2012
277362	Bidvest Czech Republic s.r.o., V Růžovém údolí 553, Kralupy nad Vltavou, 27801, CZ	26.07.2012
280219	FOOD AND SERVICE a.s., Pekařská 695/10, Praha 5, 15500, CZ	27.07.2012
281774	FOOD AND SERVICE a.s., Pekařská 695/10, Praha 5, 15500, CZ	27.07.2012
282990	Bidvest Czech Republic s.r.o., V Růžovém údolí 553, Kralupy nad Vltavou, 27801, CZ	26.07.2012
282991	Bidvest Czech Republic s.r.o., V Růžovém údolí 553, Kralupy nad Vltavou, 27801, CZ	26.07.2012
283795	Bidvest Czech Republic s.r.o., V Růžovém údolí 553, Kralupy nad Vltavou, 27801, CZ	26.07.2012
284261	Bidvest Czech Republic s.r.o., V Růžovém údolí 553, Kralupy nad Vltavou, 27801, CZ	26.07.2012
284262	Bidvest Czech Republic s.r.o., V Růžovém údolí 553, Kralupy nad Vltavou, 27801, CZ	26.07.2012
284263	Bidvest Czech Republic s.r.o., V Růžovém údolí 553, Kralupy nad Vltavou, 27801, CZ	26.07.2012
284264	Bidvest Czech Republic s.r.o., V Růžovém údolí 553, Kralupy nad Vltavou, 27801, CZ	26.07.2012
284265	Bidvest Czech Republic s.r.o., V Růžovém údolí 553, Kralupy nad Vltavou, 27801, CZ	26.07.2012
284266	Bidvest Czech Republic s.r.o., V Růžovém údolí 553, Kralupy nad Vltavou, 27801, CZ	26.07.2012
284267	Bidvest Czech Republic s.r.o., V Růžovém údolí 553, Kralupy nad Vltavou, 27801, CZ	26.07.2012
284268	Bidvest Czech Republic s.r.o., V Růžovém údolí 553, Kralupy nad Vltavou, 27801, CZ	26.07.2012
284269	Bidvest Czech Republic s.r.o., V Růžovém údolí 553, Kralupy nad Vltavou, 27801, CZ	26.07.2012
284270	Bidvest Czech Republic s.r.o., V Růžovém údolí 553, Kralupy nad Vltavou, 27801, CZ	26.07.2012
284271	Bidvest Czech Republic s.r.o., V Růžovém údolí 553, Kralupy nad Vltavou, 27801, CZ	26.07.2012
285347	Bidvest Czech Republic s.r.o., V Růžovém údolí 553, Kralupy nad Vltavou, 27801, CZ	26.07.2012
290434	Bidvest Czech Republic s.r.o., V Růžovém údolí 553, Kralupy nad Vltavou, 27801, CZ	26.07.2012
291183	Bidvest Czech Republic s.r.o., V Růžovém údolí 553, Kralupy nad Vltavou, 27801, CZ	26.07.2012
291414	CESARO spol. s r.o., Pražákova 36a/661, Brno, 61900, CZ	31.07.2012
291415	CESARO spol. s r.o., Pražákova 36a/661, Brno, 61900, CZ	31.07.2012
292824	ACword, spol. s r.o., Oldřichovice 923, Třinec, 73961, CZ	30.07.2012
292825	ACword, spol. s r.o., Oldřichovice 923, Třinec, 73961, CZ	30.07.2012
294505	SWISTAR s.r.o., Josefa Kočího 1556/8, Praha 5 - Radotín, 15300, CZ	27.07.2012
294723	NAM system, a.s., U Pošty 1163/13, Havířov - Prostřední Suchá, 73511, CZ	31.07.2012
294724	NAM system, a.s., U Pošty 1163/13, Havířov - Prostřední Suchá, 73511, CZ	31.07.2012
294725	NAM system, a.s., U Pošty 1163/13, Havířov - Prostřední Suchá, 73511, CZ	31.07.2012
295001	Bidvest Czech Republic s.r.o., V Růžovém údolí 553, Kralupy nad Vltavou, 27801, CZ	26.07.2012
295002	Bidvest Czech Republic s.r.o., V Růžovém údolí 553, Kralupy nad Vltavou, 27801, CZ	26.07.2012
295003	Bidvest Czech Republic s.r.o., V Růžovém údolí 553, Kralupy nad Vltavou, 27801, CZ	26.07.2012
297202	Bidvest Czech Republic s.r.o., V Růžovém údolí 553, Kralupy nad Vltavou, 27801, CZ	26.07.2012
297203	Bidvest Czech Republic s.r.o., V Růžovém údolí 553, Kralupy nad Vltavou, 27801, CZ	26.07.2012
297204	Bidvest Czech Republic s.r.o., V Růžovém údolí 553, Kralupy nad Vltavou, 27801, CZ	26.07.2012
297205	Bidvest Czech Republic s.r.o., V Růžovém údolí 553, Kralupy nad Vltavou, 27801, CZ	26.07.2012
297206	Bidvest Czech Republic s.r.o., V Růžovém údolí 553, Kralupy nad Vltavou, 27801, CZ	26.07.2012
297207	Bidvest Czech Republic s.r.o., V Růžovém údolí 553, Kralupy nad Vltavou, 27801, CZ	26.07.2012

Číslo zápisu	Vlastník	S účinností od
297208	Bidvest Czech Republic s.r.o., V Růžovém údolí 553, Kralupy nad Vltavou, 27801, CZ	26.07.2012
297209	Bidvest Czech Republic s.r.o., V Růžovém údolí 553, Kralupy nad Vltavou, 27801, CZ	26.07.2012
299522	Bidvest Czech Republic s.r.o., V Růžovém údolí 553, Kralupy nad Vltavou, 27801, CZ	26.07.2012
299523	Bidvest Czech Republic s.r.o., V Růžovém údolí 553, Kralupy nad Vltavou, 27801, CZ	26.07.2012
299524	Bidvest Czech Republic s.r.o., V Růžovém údolí 553, Kralupy nad Vltavou, 27801, CZ	26.07.2012
299525	Bidvest Czech Republic s.r.o., V Růžovém údolí 553, Kralupy nad Vltavou, 27801, CZ	26.07.2012
299846	Bidvest Czech Republic s.r.o., V Růžovém údolí 553, Kralupy nad Vltavou, 27801, CZ	26.07.2012
300720	NAM system, a.s., U Pošty 1163/13, Havířov - Prostřední Suchá, 73511, CZ	31.07.2012
303235	Bidvest Czech Republic s.r.o., V Růžovém údolí 553, Kralupy nad Vltavou, 27801, CZ	26.07.2012
303407	CESARO spol. s r.o., Pražákova 36a/661, Brno, 61900, CZ	31.07.2012
304189	Bidvest Czech Republic s.r.o., V Růžovém údolí 553, Kralupy nad Vltavou, 27801, CZ	26.07.2012
306060	Bidvest Czech Republic s.r.o., V Růžovém údolí 553, Kralupy nad Vltavou, 27801, CZ	26.07.2012
308733	Bidvest Czech Republic s.r.o., V Růžovém údolí 553, Kralupy nad Vltavou, 27801, CZ	26.07.2012
310828	Bidvest Czech Republic s.r.o., V Růžovém údolí 553, Kralupy nad Vltavou, 27801, CZ	26.07.2012
311066	Bidvest Czech Republic s.r.o., V Růžovém údolí 553, Kralupy nad Vltavou, 27801, CZ	26.07.2012
314972	Bidvest Czech Republic s.r.o., V Růžovém údolí 553, Kralupy nad Vltavou, 27801, CZ	26.07.2012
316071	Bidvest Czech Republic s.r.o., V Růžovém údolí 553, Kralupy nad Vltavou, 27801, CZ	26.07.2012
316477	Bidvest Czech Republic s.r.o., V Růžovém údolí 553, Kralupy nad Vltavou, 27801, CZ	26.07.2012
316478	Bidvest Czech Republic s.r.o., V Růžovém údolí 553, Kralupy nad Vltavou, 27801, CZ	26.07.2012
316705	NUTRITANA, s.r.o., Nádražní 333, Žabčice, 66463, CZ	26.07.2012
319976	Bidvest Czech Republic s.r.o., V Růžovém údolí 553, Kralupy nad Vltavou, 27801, CZ	26.07.2012
319977	Bidvest Czech Republic s.r.o., V Růžovém údolí 553, Kralupy nad Vltavou, 27801, CZ	26.07.2012
320157	Bidvest Czech Republic s.r.o., V Růžovém údolí 553, Kralupy nad Vltavou, 27801, CZ	26.07.2012
320568	Bidvest Czech Republic s.r.o., V Růžovém údolí 553, Kralupy nad Vltavou, 27801, CZ	26.07.2012
320795	Bidvest Czech Republic s.r.o., V Růžovém údolí 553, Kralupy nad Vltavou, 27801, CZ	26.07.2012
320796	Bidvest Czech Republic s.r.o., V Růžovém údolí 553, Kralupy nad Vltavou, 27801, CZ	26.07.2012
321445	Hampel Lukáš, Poděbradova 2738/16, Ostrava - Moravská Ostrava, 70200, CZ	26.07.2012
324861	Ing. arch. Jan Ritter, Poděbradská 1840/1, Nymburk, 28802, CZ	26.07.2012
326389	FOOD AND SERVICE a.s., Pekařská 695/10, Praha 5, 15500, CZ	27.07.2012

Ostatní rozhodné údaje a úřední opravy

Kapitola zahrnuje zejména přetřídění seznamu výrobků a služeb v návaznosti na mezinárodní zápis, opravu chyb ve formulaci, přepisů a zjevných nesprávností za účelem uvedení do souladu se skutečností. V této kapitole jsou zveřejňovány jen takové údaje, které nemohou být zveřejněny spolu se zveřejněním přihlášky nebo se zápisem ochranné známky. Dále kapitola obsahuje důležitá úřední sdělení.

(11) **302971**

(21) PV 2001-4154

Datum provedení změny: 26.07.2012

Ve Věstníku č. 28/2012 byl chybně publikován údaj o majiteli patentu. Správný údaj je publikován ve Věstníku č. 32/2012, kapitola Úřední rozhodnutí a oznámení - technická řešení.

(97) **EP 1787530**

Datum provedení změny: 25.07.2012

Udělení evropského patentu č. 1787530 ze dne 20.06.2012 bylo Evropským patentovým úřadem zrušeno.

(97) **EP 1818366**

Datum provedení změny: 25.07.2012

Oznámení o udělení evropského patentu č. 1818366 ze dne 11.04.2012 bylo Evropským patentovým úřadem zrušeno.

(97) **EP 2083026**

Datum provedení změny: 25.07.2012

Udělení evropského patentu č. 2083026 ze dne 28.03.2012 bylo Evropským patentovým úřadem zrušeno.

(97) **EP 2091922**

Datum provedení změny: 25.07.2012

Udělení evropského patentu č. 2091922 ze dne 21.12.2011 bylo Evropským patentovým úřadem zrušeno.

(97) **EP 2150158**

Datum provedení změny: 25.07.2012

Udělení evropského patentu č. 2150158 ze dne 21.12.2011 bylo Evropským patentovým úřadem zrušeno.

(111) **96279**

(210) O-9934

Datum provedení změny: 31.07.2012

V rejstříku ochranných známek a ve Věstníku 3/2008 byl chybně uveden zánik ochranné známky č. 96279 k 23.6.2007. Tato ochranná známka zůstává v platnosti.

(111) **251546**

(210) O-176856

Datum provedení změny: 30.07.2012

Na základě výměru OMPI (WIPO) byly u výše uvedené ochranné známky provedeny následující změny u třídy 9 výrobků:

- původně termín "elektrické žehličky" - přetříděn a do třídy 8
- původně termín "oděvy ohříváné elektricky" - přetříděn do třídy 11.

(111)

(210) O-458004

Datum provedení změny: 25.07.2012

Na základě rozhodnutí Městského soudu v Praze č.j. 8 Ca 378/2009 ze dne 12.6.2012 byl zrušen zápis ochranné známky do rejstříku ochranných známek provedený dne 18.11.2009 pod číslem zápisu 308770.

(111)

(210) O-462152

Datum provedení změny: 26.07.2012

Na základě rozhodnutí Městského soudu v Praze č.j. 8Ca 220/2009 z 5.6.2012 byla v rejstříku ochranných známek vyznačena skutečnost, že rozhodnutí předsedy Úřadu průmyslového vlastnictví z 30.6.2009 o zamítnutí přihlášky ochranné známky, které bylo publikováno ve Věstníku ÚPV 30/2009, bylo zrušeno.

Jiná oznámení

Změna v rejstříku patentových zástupců

Do rejstříku byli zapsáni noví patentoví zástupci:

	ke dni	registrační číslo
Mgr. Lukáš Zmeškal	1.4.2012	422
Mgr. Alena Kodrasová	1.7.2012	423
JUDr. Markéta Schönbornová	1.8.2012	424