

### Číselné INID kódy pro označování bibliografických dat technických řešení

### INID Codes for the identification of bibliographic data of technical solutions

(Standard WIPO ST. 9 a ST. 80)

(11)	číslo patentu/zápisu/osvědčení	(11)	Number of the patent/registration/certification
(15)	datum zápisu průmyslového vzoru	(15)	Industrial design registration date
(21)	číslo přihlášky/zádsti	(21)	Application number
(22)	datum podání přihlášky/zádsti	(22)	Date of application filing
(23)	údaje o výstavní prioritě	(23)	Exhibition priority data
(28)	počet průmyslových vzorů	(28)	Number of industrial designs included in the application
(31)	číslo prioritní přihlášky	(31)	Number of priority application
(32)	datum podání prioritní přihlášky	(32)	Filing date of priority application
(33)	země priority	(33)	Priority country
(40)	datum zveřejnění přihlášky vynálezu	(40)	Date of publication of patent application
(45)	datum zveřejnění zapsaného průmyslového vzoru	(45)	Publication date of the registered industrial design
(47)	datum zveřejnění udělení patentu a zápisu užitého vzoru, datum zápisu užitého vzoru, datum oznámení udělení evropského patentu v Evropském patentovém věstníku	(47)	Publication date of patent granting and publication date of utility model registration, registration date of utility model, publication date of European patent granting in the European patent bulletin
(51)	mezinárodní patentové třídění/Locarnské třídění průmyslových vzorů	(51)	International Patent Classification/ Locarno Classification for Industrial Designs
(54)	název	(54)	Title
(55)	vyobrazení průmyslového vzoru	(55)	Reproduction of the industrial design
(57)	anotace	(57)	Abstract
(68)	číslo základního patentu	(68)	Number of the basic patent
(71)	označení přihlašovatele/zadatele	(71)	Applicant
(72)	označení původce	(72)	Inventor
(73)	označení majitele/vlastníka	(73)	Owner
(74)	označení zástupce	(74)	Attorney's name and address
(86)	číslo mezinárodní přihlášky	(86)	International application number
(87)	číslo mezinárodního zveřejnění	(87)	International publication number
(92)	datum a číslo první registrace přípravku pro Českou republiku	(92)	Date and number(s) of the first authorization to market the product in the CZ
(93)	datum, číslo a země první registrace přípravku v rámci Společenství	(93)	Date, number(s) and country of the first authorization to market the product in the EEC
(94)	doba platnosti osvědčení	(94)	Term of certification validity
(95)	označení a typ přípravku	(95)	Name of the product and product type
(96)	datum podání a číslo evropské patentové přihlášky	(96)	European patent application filing date and number
(97)	datum zveřejnění a číslo zveřejnění evropské patentové přihlášky v Evropském patentovém věstníku	(97)	European patent application publication date and publication number in the European patent bulletin

### Číselné INID kódy pro označování bibliografických dat ochranných známek

### INID codes and minimum required for the identification of bibliographics data relating to marks

(Standard WIPO ST.60)

(111)	Číslo zápisu ochranné známky (registrace)	(111)	Number of registration
(151)	Datum zápisu ochranné známky	(151)	Date of the registration
(210)	Číslo přihlášky ochranné známky (spisu)	(210)	Number of the application
(220)	Datum podání přihlášky	(220)	Date of filing of the application
(320)	Datum vzniku práva přednosti	(320)	Date of the first application
(442)	Datum zveřejnění přihlášky po průzkumu	(442)	Date of the publication of the examined application
(450)	Datum zveřejnění zápisu ochranné známky ve Věstníku	(450)	Date of publication of the registration
(510)	Seznam výrobků a služeb	(510)	List of goods and/or services
(511)	Číslo třídy výrobků a služeb	(511)	Number of the class of goods and/or services
(526)	Omezení rozsahu ochrany o prvek	(526)	Disclaimer
(540)	Znění nebo vyobrazení ochranné známky	(540)	Reproduction of the mark
(551)	Kolektivní ochranná známka	(551)	Collective mark
(554)	Prostorová ochranná známka	(554)	Three-dimensional mark
(558)	Ochranná známka tvořená pouze barvou nebo kombinací barev	(558)	Mark consisting exclusively of one or several colours
(583)	Datum právní moci rozhodnutí/výsledek rozhodnutí	(583)	Date of the legal force of the decision/ result of the decision
(591)	Údaje o barevnosti ochranné známky	(591)	Information concerning colour
(730)	Přihlašovatel/vlastník ochranné známky	(730)	The applicant or the holder of the mark
(740)	Zástupce	(740)	Name and address of the representative
(811)	Mezinárodní číslo zápisu ochranné známky	(811)	Number of the international registration
(890)	Kód státu ochrany mezinárodní ochranné známky	(890)	INID code of the state of the international mark

# Kódy pro kódování záhlaví oznámení publikovaných ve Věstníku

(Standard WIPO ST. 17)

BB9A	zveřejněné přihlášky vynálezů	MK4A	zánik patentů uplynutím doby platnosti
FG1K	zapsané užité vzory	MK4F	zánik autorských osvědčení uplynutím doby platnosti
FG4A	udělené patenty	MK4Q	zánik průmyslového vzoru uplynutím doby ochrany
FG4Q	zapsané průmyslové vzory	MM4A	zánik patentů pro nezaplacení ročních poplatků
LD3K	částečný výmaz užitého vzoru	MM4F	zánik autorských osvědčení pro nezaplacení ročních poplatků
LD4Q	částečný výmaz průmyslového vzoru	ND1K	prodloužení platnosti užitého vzoru
MA4A	zánik patentu vzdáním se	ND4Q	obnova doby ochrany průmyslového vzoru
MA4F	zánik autorských osvědčení vzdáním se	PA4A	změna autorského osvědčení na patent
MC3K	výmaz užitého vzoru	PC9A	změna dispozičního práva k vynálezu
MC4A	zrušení patentu	PD1K	převod práv a ostatní změny majitelů užitého vzoru
MC4F	zrušení autorského osvědčení	PD4A	převod práv a ostatní změny majitelů patentů
MC4Q	výmaz průmyslového vzoru	PD4Q	převod práv a ostatní změny vlastníků průmyslových vzorů
MH1K	zánik užitého vzoru vzdáním se	QA9A	nabídka licence
MH4A	částečné zrušení patentu	SB4A	zapsané patenty do rejstříku po odtajnění
MH4F	částečné zrušení autorského osvědčení	SB4F	zapsaná autorská osvědčení do rejstříku po odtajnění
MH4Q	zánik průmyslového vzoru vzdáním se		
MK1K	zánik užitého vzoru uplynutím doby platnosti		

## Opravy Změny Různé

### Opravy u přihlášek vynálezů s žádostí o udělení patentu

HA9A	jmenování vynálezce	HF9A	oprava dat
HB9A	oprava jmen	HG9A	oprava chyb v třídění
HC9A	změna jmen	HH9A	oprava nebo změna všeobecně
HD9A	oprava adres	HK9A	tiskové chyby v úřed. věstnících
HE9A	změna adres		

## Opravy ochranných dokumentů

patenty	autorská osvědčení	užité vzory	průmyslové vzory	
TA4A	TA4F	TA1K	TA4Q	jmenování vynálezce
TB4A	TB4F	TB1K	TB4Q	oprava jmen
TC4A	TC4F	TC1K	TC4Q	změna jmen
TD4A	TD4F	TD1K	TD4Q	oprava adres
TE4A	TE4F	TE1K	TE4Q	změna adres
TF4A	TF4F	TF1K	TF4Q	oprava dat
TG4A	TG4F	TG1K	TG4Q	oprava chyb v třídění
TH4A	TH4F	TH1K	TH4Q	oprava nebo změna všeobecně
TK9A	TK9F	TK1K	TK4Q	tiskové chyby v úřed. věstnících

### **Kódy pro označování zemí a mezinárodních organizací použité ve věstníku**

CA	Kanada
CH	Švýcarsko
CZ	Česká republika
DE	Spolková republika Německo
GB	Velká Británie
IL	Izrael
JP	Japonsko
KR	Korejská republika
NL	Nizozemí
PA	Panama
PL	Polsko
SK	Slovensko
US	Spojené státy americké

### **Kódy pro označování států USA použité ve věstníku**

CA	California
FL	Florida
MI	Michigan
NY	New York
OH	Ohio
OK	Oklahoma
TN	Tennessee

## **BB9A Zveřejněné přihlášky vynálezů - přehled podle čísel přihlášek**

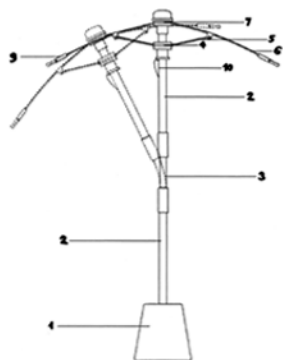
Dále uvedené přihlášky vynálezů byly zveřejněny dnem, uvedeným ve Věstníku podle zákona č. 527/1990 Sb., o vynálezech a zlepšovacích návrzích, ve znění pozdějších předpisů, a jsou k dispozici v patentové knihovně Úřadu průmyslového vlastnictví, Antonína Čermáka 2a, 160 68, Praha 6.

2010-923	<b>B 23 B 51/08</b>	(2006.01)
2010-984	<b>A 23 L 2/38</b>	(2006.01)
2011-28	<b>A 45 B 23/00</b>	(2006.01)
2011-31	<b>A 47 L 13/22</b>	(2006.01)
2011-32	<b>C 07 C 233/18</b>	(2006.01)
2011-33	<b>F 42 B 12/02</b>	(2006.01)
2011-196	<b>B 29 C 47/10</b>	(2006.01)
2011-311	<b>G 01 S 13/48</b>	(2006.01)
2011-335	<b>A 61 M 5/178</b>	(2006.01)
2011-362	<b>H 01 S 3/067</b>	(2006.01)
2011-433	<b>G 01 B 5/02</b>	(2006.01)
2011-448	<b>H 02 N 1/08</b>	(2006.01)
2011-457	<b>G 08 G 1/005</b>	(2006.01)
2011-525	<b>B 65 H 54/02</b>	(2006.01)

## Zveřejněné přihlášky vynálezů - řazené podle MPT

- (51) **A23L 2/38** (2006.01)  
**C12C 7/04** (2006.01)  
**C12C 7/00** (2006.01)  
**C12C 7/16** (2006.01)  
**A23L 1/185** (2006.01)
- (21) **2010-984**  
(71) Výzkumný ústav pivovarský a sladařský, a.s., Praha 2, CZ  
(72) Hartman Ivo Ing. Ph.D., Brno, CZ  
Prokeš Josef Ing. Ph.D., Brno, CZ
- (54) **Sladinový nápoj se zvýšeným obsahem beta-glukanů a způsob jeho výroby**  
(22) 30.12.2010
- (57) Sladinový nápoj se zvýšeným obsahem beta-glukanů, kdy nápoj sestává z nezkažené sladiny obsahující v 1 litru 900 až 3500 mg beta-glukanů a příchutě. Příchutě jsou ze skupiny ananas, borůvka, černý rybíz, káva, mango v množství 0,2 ml až 0,9 ml na 1 l nápoje. Způsob výroby tohoto nápoje, spočívá v tom, že se do vody o teplotě 40 °C za stálého míchání přidá sladový pekařský výtažek a po 5 min se teplota roztoku zvýší na 62 °C, načež se přidá rozemletý slad a po dobu 30 min se za stálého míchání rmut udržuje na teplotě 62 °C, načež se teplota zvýší na 70 °C a udržuje se po dobu 1 hodiny, po zcukření rmutu následuje vyhřátí rmutu na 75 °C a přepuštění do scezovací kádě, ve které se po 15 min prodlevě zahájí scezování a následně vyslazování vody, přičemž hmotnostní poměr surovin, tj. rozemletého sladu, sladového výtažku a vody je 3:1:10.
- (74) Ing. Jiří Malůšek, Mendlovo nám. 1a, Brno, 60300

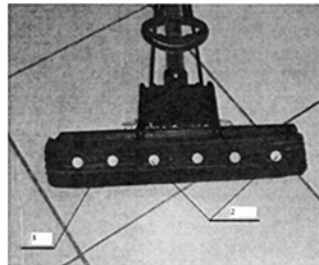
- (51) **A45B 23/00** (2006.01)  
(21) **2011-28**  
(71) Barker Roderick James, Brno, CZ  
(72) Barker Roderick James, Brno, CZ
- (54) **Stolní slunečník**  
(22) 19.01.2011
- (57) Stolní slunečník sestává ze základny (1) a nosné trubky (2) opatřené ohýbacím mechanismem (3). Na nosné trubce (2) je instalována posuvná rúžice (4), k níž jsou kyvnými mechanismy připevněna krátká podpěrná ramena (5), kyvnými mechanismy připevněna k paprskům (6) slunečníku, na kterých je uspořádán potah (8). Horní konec paprsků (6) slunečníku je kyvnými mechanismy upevněn v pevné rúžici (7) instalované na horním konci nosné trubky (2).
- (74) INPARTNERS GROUP, Ing. Ivan Lukšíček, Lidická 51, Brno, 60200



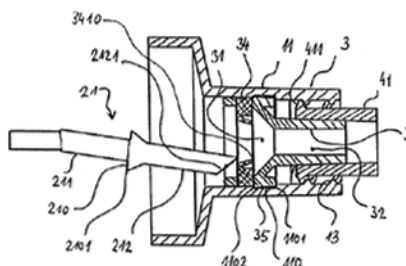
- (51) **A47L 13/22** (2006.01)  
(21) **2011-31**  
(71) Kupka Miloš, Pustá Polom, CZ  
(72) Kupka Miloš, Pustá Polom, CZ
- (54) **Mechanická stírací pomůcka**  
(22) 21.01.2011
- (57) Mechanická stírací pomůcka je opatřena houbovitou stěrkou stlačovanou mechanickým stlačovacím zařízením, kdy houbovitá stěrka stírací pomůcky má mini málně jeden zavlažovací otvor, který je veden v podélné ose stěrky. Mechanická stírací pomůcka je opatřena houbovitou

stěrkou stlačovanou mechanickým stlačovacím zařízením, kdy houbovitá stěrka stírací pomůcky má mini málně tři zavlažovací otvory, který jsou průchozí, jsou vedeny kolmo na podélnou osu stěrky a jsou rozmístěny pravidelně po délce tělesa stěrky.

- (74) Ing. Pavel Nádvořík s.r.o., Sokola Tůmy 1099/1, Ostrava-Mariánské Hory, 70900

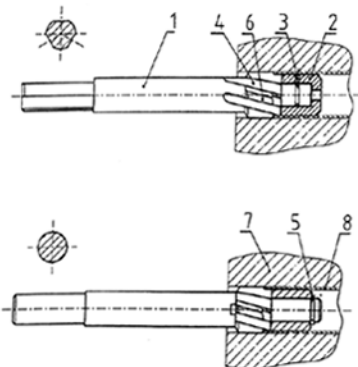


- (51) **A61M 5/178** (2006.01)  
**A61M 5/31** (2006.01)  
**A61M 5/00** (2006.01)  
**A61M 5/315** (2006.01)
- (21) **2011-335**  
(71) Kavalírek Jan JUDr., Praha 7 - Holešovice, CZ  
(72) Kavalírek Jan JUDr., Praha 7, CZ
- (54) **Bezpečnostní injekční stříkačka se záchytným ústrojím jehly**  
(22) 03.06.2011
- (57) Stříkačka obsahuje plášť (1) a v plášti (1) obsahuje zasunutou připojovací patu (41) jehly (4) nebo zasunutý náboj (3), upravený pro nasazení připojovací paty (41) jehly (4). V připojovací patě (41) jehly (4) nebo v náboji (3) je vytvořena válcová dutina (32) s kuželovým náběhem (31). Plášť (1) obsahuje zasunutý píst (2), opatřený na čele kuželovou nástavbou (21) s vpřed vybíhajícím válcovým výčnělkem (212) a současně v patě (41) jehly (4) nebo v náboji (3), upraveném pro nasazení připojovací paty (41) jehly (4), je vytvořena příčná šterbina (33), ve které je vložena destička. Vložená destička je vytvořena jako záchytná destička (34), která má ve svém středu kruhový otvor (341), kde obvodová hrana tohoto kruhového otvoru (341) je upravena pro zvýšenou pružnost v radiálním směru, a to vytvořením vnitřního břitu (3410) ve formě kuželovitého pláště, zužujícího se směrem ven z pláště (1) stříkačky. Současně, na vnitřní straně pláště (1) stříkačky, je vytvořen vnitřní odvodový výstupek (12), vytvořený v místě před přední hranou pístu (2), kteréžto místo odpovídá takové poloze pístu (2) v dutině pláště (1) stříkačky, kde obvodová hrana (2101) základny (210) kuželové nástavby (21) pístu (2) se nachází před záchytnou destičkou (34) a současně přední konec válcového výčnělku (212) kuželové nástavby (21) se nachází za záchytnou destičkou (34).
- (74) BOHEMIA PATENT, Ing. Jana Vandělková, Spálená 97/29, Praha 1, 11000

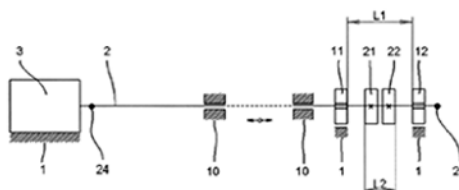


- (51) **B23B 51/08** (2006.01)  
**B23B 41/08** (2006.01)
- (21) **2010-923**  
(71) ZVU POTEZ a.s., Hradec Králové, CZ  
(72) Mareš Ladislav Ing., Hradec Králové, CZ

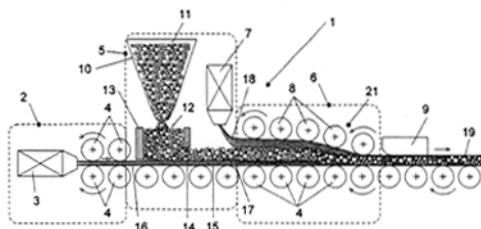
- (54) **Nástroj na odvrtávání slabostěnných trubek v trubkovnicích**  
(22) 10.12.2010  
(57) Nástroj na odvrtávání slabostěnných trubek v trubkovnicích (7), a to zejména zaválcovaných slabostěnných trubek (8) v celé délce trubkovnice (7), slouží jako doplněk ruční vrtáčky. Nástroj je tvořen dráčkem (1) s břitovou hlavicí (4) s minimem 4 břitů, která přechází v čep, na kterém se volně otáčí vedení (2) s minimální délkou 2 průměry otvoru trubkovnice (7). Vedení (2) je v čepu nástroje zajištěné proti uvolnění stavěcím šroubem (3) a drážkou, nebo pojistným kroužkem (5) a drážkou. Břitová hlavice (4) má široké vodící válcové fasetky (6).



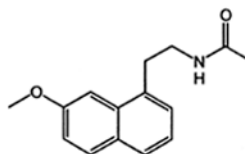
- (72) Founě František Ing., Ústí nad Orlicí, CZ  
Pustka Martin Ing. Ph.D., Liberec VI - Rochlice, CZ  
Šidlof Pavel Ing. CSc., Liberec 14, CZ  
Škop Petr Ing. CSc., Liberec, CZ  
(54) **Zařízení k rozvádění přize navíjené na cívku**  
(22) 25.08.2011  
(57) Zařízení k rozvádění přize navíjené na cívku uloženou v navíjecím ústrojí pracovního místa textilního stroje obsahuje podélnou rozváděcí tyč (2) společnou pro řadu pracovních míst spráženou s pohonem udělujícím jí přímočarý vratný pohyb a s ovládacím systémem určujícím polohu úvratí rozváděcí tyče (2). Podélná rozváděcí tyč (2) je rovnoběžná s podélným navíjecím hřídelem určeným pro řadu pracovních míst. Zařízení dále obsahuje alespoň dvě magnetické dvojice, z nichž každá je tvořena odpuzujícími se póly magnetů (11, 21; 12, 22; 11, 20; 12, 20), z nichž vždy jeden magnet (11, 12) je uspořádán na rámu (1) stroje a druhý magnet (21, 22, 20) je uspořádán na rozváděcí tyči (2). Přitom jsou alespoň dvě magnetické dvojice (11, 21; 12, 22; 11, 20; 12, 20) uspořádány v oblasti volného konce rozváděcí tyče (2).  
(74) Ing. Dobroslav Musil, patentová kancelář, Ing. Dobroslav Musil, Cejl 38, Brno, 60200



- (51) **B29C 47/10** (2006.01)  
**B29C 47/52** (2006.01)  
**B29C 43/20** (2006.01)  
**B29C 70/40** (2006.01)  
**B32B 37/02** (2006.01)  
(21) **2011-196**  
(71) Vysoké učení technické v Brně, Brno, CZ  
(72) Matějka Libor Ing. Ph.D. CSc. MBA., Brno, CZ  
Pěncík Jan Ing. Ph.D., Brno, CZ  
Kučera Jaroslav RNDr. CSc., Brno, CZ  
(54) **Koextruzní penetrační linka pro výrobu vysoce plněných kompozitních desek a způsob jejich výroby**  
(22) 06.04.2011  
(57) Koextruzní penetrační linka pro výrobu vysoce plněných kompozitních desek obsahující spodní horizontální extrudér (3) a spodní odtahovací válečky (4) tvořící vstupní zařízení (2), za vstupním zařízením (2) je uspořádáno dávkovací zařízení plniva (11), za nímž je uspořádán horní vertikální extrudér (7), přičemž dávkovací zařízení obsahuje vyhřívanou mísící násypku (10) a linka (1) je ukončena kalibračním válcem s kalibračním členem (9), kdy je mezi horním vertikálním extrudérem (7) a kalibračním členem (9) uspořádán vlačovací člen (21), přičemž dávkovací zařízení obsahuje přípravný prostor (12), který je ze strany přiléhající ke vstupnímu zařízení (2) vymezen omezující deskou (13) a z druhé strany je ohraničen hradítkem (14) pro stanovení výšky deskového polotovaru (15) před vstupem do tvarovací části (6) linky (1).  
(74) Ing. Jiří Malůšek, Mendlovo nám. 1a, Brno, 60300



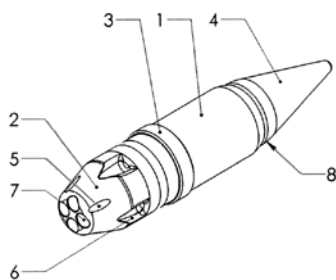
- (51) **C07C 233/18** (2006.01)  
**A61K 31/165** (2006.01)  
**A61P 25/24** (2006.01)  
(21) **2011-32**  
(71) Zentiva, k.s., Praha 10 - Dolní Měcholupy, CZ  
(72) Richter Jindřich, Pardubice, CZ  
Ridvan Luděk, Praha 10, CZ  
Řezáč Jaroslav, Liberec, CZ  
Dammer Ondřej, Nehvizdy, CZ  
(54) **Metastabilní krystalové formy agomelatinu a jejich farmaceutické kompozice**  
(22) 21.01.2011  
(57) Chemicky a polymorfně stálá kompozice agomelatinu založená na metastabilní formě agomelatinu reprezentovaného chemickým vzorcem (I), způsob její přípravy a reprodukovatelný způsob přípravy známé metastabilní formy I agomelatinu. Předmětem vynálezu jsou též metastabilní krystalové formy agomelatinu JR1, JR2, JR3 a JR4 a jejich využití v polymorfně stálé farmaceutické kompozici.  
(74) Rott, Růžička & Guttman Patentové, známkové a advokátní kanceláře, Ing. Jana Fuchsová, Vinohradská 37, Praha 2, 12000



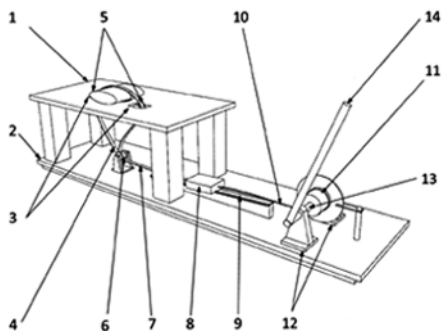
(I)

- (51) **B65H 54/02** (2006.01)  
**B65H 54/30** (2006.01)  
**D01H 13/06** (2006.01)  
(21) **2011-525**  
(71) VÚTS, a.s., Liberec 1, CZ  
Rieter CZ s.r.o., Ústí nad Orlicí, CZ

- (51) **F42B 12/02** (2006.01)  
(21) **2011-33**  
(71) Veselý Ivo, Lednice, CZ  
(72) Veselý Ivo, Lednice, CZ  
(54) **Střela se sníženým dnovým odporem**  
(22) 24.01.2011  
(57) Střela sestává z dnové části (2), která je spojená s tělem (1). Dnová část (2) je osazena metrickým závitem a má otvory pro soustavou ocelových čepů (5). Tělo (1) je osazeno vodící obroučkou (3) a k tělu (1) je uchycena přední část (4).



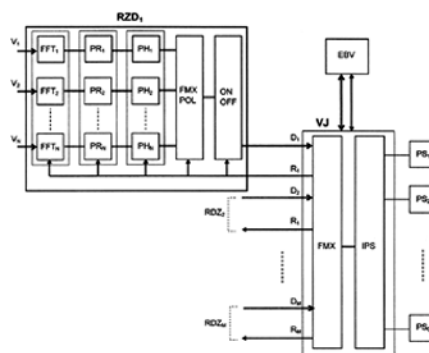
- (51) **G01B 5/02** (2006.01)  
**G01B 3/10** (2006.01)  
**G01B 5/08** (2006.01)  
**A61B 5/107** (2006.01)  
**A41H 1/02** (2006.01)
- (21) **2011-433**
- (71) Univerzita Tomáše Bati ve Zlíně, Zlín, CZ
- (72) Smolka Petr Ing. Ph.D., Březolupy, CZ  
 Chmelařová Martina Ing. Ph.D., Zlín, CZ  
 Hlaváček Petr Doc. Ing. CSc., Zlín, CZ  
 Gřešák Václav Ing., Zlín, CZ  
 Minařík Antonín Ing. Ph.D., Zlín - Želechovice, CZ
- (54) **Zařízení pro měření obvodové deformace stlačitelných těles, zejména chodidel, v závislosti na zatížení**
- (22) 18.07.2011
- (57) Zařízení je tvořeno zkušebním stolem (1) uchyceným na základové plošině (2) a opatřeným šterbinou (3) s měřicí pákou (4), vyčnívající ve tvaru smyčky ze šterbiny (3) nad plochou zkušebního stolu (1), přičemž měřicí páska (4) je dále vedena přes horní kladky (5) otočně uchycené ve šterbině (3) zkušebního stolu (1) a přes dolní kladku (6) otočně uchycenou na základové plošině (2). Zde je měřicí páska (4) spojena s korekčním mechanismem (7), napojeným na snímač (8) síly, pohyblivě uložený na kolejnici (9), odkud je vedeno lanko (10) na navijecí váleček (11) otočně uchycený k základové plošině (2) prostřednictvím nosných konzol (12) a hřídele (13). Ke hřídeli (13) je v kolmém směru k ose hřídele (13) uchycena napínací páka (14). Ve výhodném provedení zařízení podle vynálezu jsou hodnoty deformace i napětí odečítány elektronicky pomocí digitální kamery (15) a interaktivního snímače (16) síly, propojených s počítačem (17).
- (74) UTB ve Zlíně, Univerzitní institut, Ing. Dana Kreizlová, nám. T.G. Masaryka 5555, Zlín, 76001



- (51) **G01S 13/48** (2006.01)  
**G01S 13/536** (2006.01)  
**G01S 13/86** (2006.01)  
**G01S 13/88** (2006.01)  
**G01S 7/35** (2006.01)  
**F41H 7/00** (2006.01)  
**F41H 13/00** (2006.01)
- (21) **2011-311**
- (71) České vysoké učení technické v Praze Fakulta elektrotechnická, Praha 6, CZ
- (72) Hudec Přemysl Doc. Ing. CSc., Praha 5, CZ
- (54) **Mikrovlnný systém pro detekci, lokalizaci a identifikaci ohrožujících střel**
- (22) 25.05.2011
- (57) Mikrovlnný systém je určený pro detekci, lokalizaci a identifikaci střel ohrožujících bojová vozidla. Je typicky

tvořený sadou radarových senzorů (RS<sub>i</sub>), které mají na výstupech informaci o amplitudě úměrné amplitudě přijatého signálu odraženého od střely a o frekvenci rovné dopplerovskému posuvu frekvence přijatého signálu vůči frekvenci vyslaného signálu. Antény radarových senzorů (RS<sub>i</sub>) mají vyzařovací diagramy ve vertikální rovině úzké a v horizontální rovině široké a jsou umístěny nad chráněnou částí vozidla ve výšce (h<sub>1</sub>), která je větší než výška (h<sub>2</sub>) chráněné části daného vozidla a orientovány tak, že osy vyzařovacích diagramů antén jsou ve vertikální rovině skloněny pod úhlem  $\alpha$  v rozmezí 20° až 70° a zároveň osy vyzařovacích diagramů antén v horizontální rovině v tomto místě svírají se stěnou vozidla úhel  $\epsilon$  v rozmezí 20° až 160°. Počet a rozmístění radarových senzorů (RS<sub>i</sub>) nad chráněnou částí vozidla je zvolen tak, že se vyzařovací diagramy jím příslušejících antén v horizontální rovině částečně překrývají. Výstupy radarových senzorů (RS<sub>i</sub>) jsou připojeny na digitální vstupy jednotek (RZD<sub>i</sub>) rychlého zpracování dat, přičemž každá z nich je tvořena řadou paralelně a rychle pracujících procesorů, z nichž každý provádí výpočty FFT, potlačuje rušení a provádí prahování. Výstupy těchto řetězců jsou propojeny přes společný blok (FMX/POL) určení maximální dopplerovské frekvence, který také provádí výpočet polohy střely a s blokem (ON/OFF) nastavení stavu aktivní/neaktivní dané jednotky (RZD<sub>i</sub>) rychlého zpracování dat. Výstupy všech jednotek (RZD<sub>i</sub>) rychlého zpracování dat jsou připojeny na datové vstupy společné vyhodnocovací jednotky (VJ), která je tvořena jedním digitálním procesorem, který vybere jednotku (RZD<sub>i</sub>) rychlého zpracování s naměřenou maximální dopplerovskou frekvencí a přes navazující blok (IPS) inicializátorů protistřel aktivuje vhodnou protistřel. Protistřela je schopná zničit ohrožující střelu a ochránit tak bojové vozidlo, na němž je předmětný mikrovlnný systém instalován.

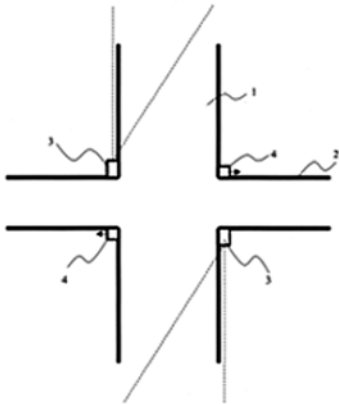
- (74) Ing. Hana Dušková, Na Kočově 180, Chotutice, 28103



- (51) **G08G 1/005** (2006.01)  
**G08G 1/052** (2006.01)  
**G08G 1/16** (2006.01)  
**G08G 1/09** (2006.01)  
**G08G 1/08** (2006.01)  
**G08G 1/123** (2006.01)
- (21) **2011-457**
- (71) Centrum dopravního výzkumu, v.v.i., Brno, CZ
- (72) Drápela Emil Mgr. Ph.D., Brno, CZ
- (54) **Způsob indikace a indikátor bezpečného překonání vozovky**
- (22) 27.07.2011
- (57) Způsob zjišťování a indikace bezpečného překonání vozovky, při němž se měří rychlost a vzdálenost vozidel blížících se k místu měření podél prvního směru, načez se na základě změřených dat počítá doba průjezdu vozidla vybraným místem, načez se nejnižší z vypočtených hodnot zobrazí ve druhém směru křížícím první směr. Indikátor bezpečného překonání vozovky zahrnuje alespoň jednu měřicí jednotku (3) pro sledování a měření rychlosti a vzdálenosti vozidla, které se k indikátoru blíží podél prvního směru, výpočetní jednotku (5) pro počítání doby do průjezdu vozidla vybraným místem na základě údajů z měřicí jednotky (3) a alespoň jednu zobrazovací jednotku (4) pro zobrazování doby vypočtené výpočetní jednotkou

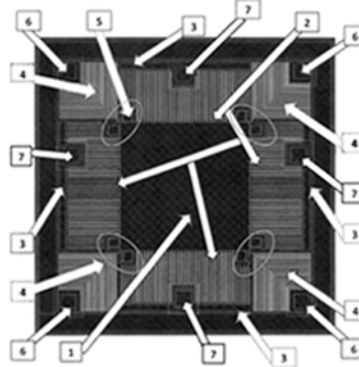
(5) a/nebo symbolu přiřazeného době vypočtené výpočetní jednotkou (5). Zobrazovací jednotka (4) je uspořádána pro zobrazování uvedených údajů řidičům a/nebo chodcům, kteří se blíží k indikátoru ve druhém směru (2), křížícím prvním směrem (1), přičemž měřicí jednotka (3) je přes výpočetní jednotku (5) propojena se zobrazovací jednotkou (4).

(74) Ing. Veronika Zemanová, Mendlovo nám. 1a, Brno, 60300



zároveň mikrozávaží. Ke každé straně čtvercového útvaru (1) jsou navázány shodné pohyblivé elektrody (2), proti kterým jsou umístěny pevné elektrody (3), které jsou přes elektricky nevodivou mezivrstvu pevně spojeny se substrátem a jsou od něj odizolovány. U vrcholů čtvercového útvaru (1) je z každé strany vytvořen u jeho hrany elektricky izolovaný mechanický doraz (5), který je pevně spojen se substrátem. K vrcholu čtvercového útvaru (1) je ukotven svým jedním vrcholem čtvercový pružinový závěs (4), jehož protilehlý vrchol je ukotven ke čtvercovému útvaru tvořícímu kontakty (6) pohyblivé elektrody (2), který je pevně mechanicky přes nevodivou vrstvu spojen se substrátem a tvoří vnější roh celé struktury. Pružinový závěs (4) je tvořen pravidelně se opakující zalamanou strukturou nosníku vyplňující plochu mezi oběma místy jeho ukotvení a oblastí pohyblivé elektrody (2) a pevné elektrody (3). Pevné elektrody (3) jsou opatřeny druhými kontakty (7) umístěnými libovolně v ploše pevné elektrody (3).

(74) Ing. Hana Dušková, Na Kočově 180, Chotutice, 28103



(51) **H01S 3/067** (2006.01)  
**H01S 3/11** (2006.01)

(21) **2011-362**

(71) Ústav fotoniky a elektroniky AV ČR, v.v.i., Praha 8 – Kobylisy, CZ

(72) Peterka Pavel Ing. Ph.D., Praha 5, CZ

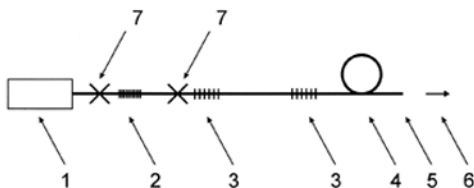
Honzátko Pavel Dr. Ing., Řež, CZ

Slavík Radan RNDr. Ph.D. DSc., Praha 4, CZ

(54) **Celovláknový laser s pasivním Q-spínáním**

(22) 17.06.2011

(57) Předmět vynálezu je pasivně Q-spínaný pevnolátkový laser, který zahrnuje zdroj (1) optického čerpání, který je opticky propojen s vláknovou braggovskou mřížkou (2). Výstup vláknové braggovské mřížky (2) je opticky propojen s optickým vláknem (4), do kterého jsou zapsány dvě vláknové mřížky (3) s dlouhou periodou. Optické vlákno (4) je dopováno ytterbiem a za druhou vláknovou mřížkou (3) s dlouhou periodou je optické vlákno (4) buď kolmo zalomeno nebo opticky propojeno se slučovačem (10) optického záření laserového signálu a optického čerpání, na který jsou opticky napojeny čerpací zdroj (11) a další vláknová braggovská mřížka (2). Navrhované řešení impulzních vláknových laserů může být s výhodou využito v různých oblastech techniky, např. v laserových systémech pro zpracování materiálu nebo pro medicínské laserové systémy.



(51) **H02N 1/08** (2006.01)  
**B81B 3/00** (2006.01)  
**B81B 5/00** (2006.01)

(21) **2011-448**

(71) České vysoké učení technické v Praze Fakulta elektrotechnická, Praha, CZ

(72) Janiček Vladimír Ing., Praha 5, CZ

(54) **Struktura MEMS kondenzátoru elektrostatického generátoru**

(22) 22.07.2011

(57) Struktura MEMS kondenzátoru elektrostatického generátoru obsahuje prstově formovanou pevnou elektrodu (3) a pohyblivou elektrodu (2), které do sebe v klidové poloze navzájem zapadají a mikrozávaží. Struktura je vytvořena na jediném substrátu čtvercového tvaru. Uprostřed substrátu je umístěn čtvercový útvar (1) tvořící



## Zveřejněné přihlášky vynálezů - přehled podle třídících znaků

Tato kapitola obsahuje zveřejněné přihlášky vynálezů uspořádané podle třídících znaků mezinárodního patentové třídění, nacházejících se na druhém až x-tém místě zatřídění přihlášky vynálezu. Přihlášky vynálezu uspořádané podle třídících znaků na 1. pozici zatřídění jsou uvedeny v předchozí části.

<i>A 23 L 1/185</i>	(2006.01)	2010-984
<i>A 41 H 1/02</i>	(2006.01)	2011-433
<i>A 61 B 5/107</i>	(2006.01)	2011-433
<i>A 61 K 31/165</i>	(2006.01)	2011-32
<i>A 61 M 5/00</i>	(2006.01)	2011-335
<i>A 61 M 5/31</i>	(2006.01)	2011-335
<i>A 61 M 5/315</i>	(2006.01)	2011-335
<i>A 61 P 25/24</i>	(2006.01)	2011-32
<i>B 23 B 41/08</i>	(2006.01)	2010-923
<i>B 29 C 43/20</i>	(2006.01)	2011-196
<i>B 29 C 47/52</i>	(2006.01)	2011-196
<i>B 29 C 70/40</i>	(2006.01)	2011-196
<i>B 32 B 37/02</i>	(2006.01)	2011-196
<i>B 65 H 54/30</i>	(2006.01)	2011-525
<i>B 81 B 3/00</i>	(2006.01)	2011-448
<i>B 81 B 5/00</i>	(2006.01)	2011-448
<i>C 12 C 7/00</i>	(2006.01)	2010-984
<i>C 12 C 7/04</i>	(2006.01)	2010-984
<i>C 12 C 7/16</i>	(2006.01)	2010-984
<i>D 01 H 13/06</i>	(2006.01)	2011-525
<i>F 41 H 13/00</i>	(2006.01)	2011-311
<i>F 41 H 7/00</i>	(2006.01)	2011-311
<i>G 01 B 3/10</i>	(2006.01)	2011-433
<i>G 01 B 5/08</i>	(2006.01)	2011-433
<i>G 01 S 13/536</i>	(2006.01)	2011-311
<i>G 01 S 13/86</i>	(2006.01)	2011-311
<i>G 01 S 13/88</i>	(2006.01)	2011-311
<i>G 01 S 7/35</i>	(2006.01)	2011-311
<i>G 08 G 1/052</i>	(2006.01)	2011-457
<i>G 08 G 1/08</i>	(2006.01)	2011-457
<i>G 08 G 1/09</i>	(2006.01)	2011-457
<i>G 08 G 1/123</i>	(2006.01)	2011-457
<i>G 08 G 1/16</i>	(2006.01)	2011-457
<i>H 01 S 3/11</i>	(2006.01)	2011-362

### Seznam přihlašovatelů zveřejněných přihlášek vynálezů

(71)	(21)	(51)	(71)	(21)	(51)
Barker Roderick James, Brno, CZ	2011-28	<b>A 45 B 23/00</b>	(2006.01)		
Centrum dopravního výzkumu, v.v.i., Brno, CZ	2011-457	<b>G 08 G 1/005</b>	(2006.01)		
České vysoké učení technické v Praze Fakulta elektrotechnická, Praha 6, CZ	2011-311	<b>G 01 S 13/48</b>	(2006.01)		
České vysoké učení technické v Praze Fakulta elektrotechnická, Praha, CZ	2011-448	<b>H 02 N 1/08</b>	(2006.01)		
Kavalírek Jan JUDr., Praha 7 - Holešovice, CZ	2011-335	<b>A 61 M 5/178</b>	(2006.01)		
Kupka Miloš, Pustá Polom, CZ	2011-31	<b>A 47 L 13/22</b>	(2006.01)		
Univerzita Tomáše Bati ve Zlíně, Zlín, CZ	2011-433	<b>G 01 B 5/02</b>	(2006.01)		
Ústav fotoniky a elektroniky AV ČR, v.v.i., Praha 8 – Kobylice, CZ	2011-362	<b>H 01 S 3/067</b>	(2006.01)		
Veselý Ivo, Lednice, CZ	2011-33	<b>F 42 B 12/02</b>	(2006.01)		
VÚTS, a.s., Liberec 1, CZ	2011-525	<b>B 65 H 54/02</b>	(2006.01)		
Vysoké učení technické v Brně, Brno, CZ	2011-196	<b>B 29 C 47/10</b>	(2006.01)		
Výzkumný ústav pivovarský a sladařský, a.s., Praha 2, CZ	2010-984	<b>A 23 L 2/38</b>	(2006.01)		
Zentiva, k.s., Praha 10 - Dolní Měcholupy, CZ	2011-32	<b>C 07 C 233/18</b>	(2006.01)		
ZVU POTEZ a.s., Hradec Králové, CZ	2010-923	<b>B 23 B 51/08</b>	(2006.01)		

## FG4A

## Udělené patenty - přehled podle čísel patentů

V období uzávěrky tohoto čísla Věstníku udělil Úřad průmyslového vlastnictví tyto patenty.

303313	<i>C 10 G 45/62</i>	(2006.01)
303314	<i>C 07 D 231/44</i>	(2006.01)
303315	<i>C 04 B 7/38</i>	(2006.01)
303316	<i>C 07 D 203/12</i>	(2006.01)
303317	<i>A 41 G 5/00</i>	(2006.01)
303318	<i>B 22 C 9/10</i>	(2006.01)
303319	<i>C 07 D 211/42</i>	(2006.01)
303320	<i>F 16 D 65/78</i>	(2006.01)
303321	<i>E 21 C 27/34</i>	(2006.01)
303322	<i>F 03 G 3/00</i>	(2006.01)
303323	<i>B 08 B 3/02</i>	(2006.01)
303324	<i>G 01 N 19/02</i>	(2006.01)
303325	<i>G 01 N 19/02</i>	(2006.01)
303326	<i>B 64 C 11/00</i>	(2006.01)
303327	<i>C 07 D 473/34</i>	(2006.01)
303328	<i>C 04 B 28/02</i>	(2006.01)
303329	<i>A 23 L 2/38</i>	(2006.01)
303330	<i>B 29 C 47/10</i>	(2006.01)
303331	<i>G 01 S 13/48</i>	(2006.01)
303332	<i>A 61 M 5/178</i>	(2006.01)
303333	<i>H 01 S 3/067</i>	(2006.01)
303334	<i>G 01 B 5/02</i>	(2006.01)
303335	<i>H 02 N 1/08</i>	(2006.01)
303336	<i>G 08 G 1/005</i>	(2006.01)
303337	<i>B 65 H 54/02</i>	(2006.01)

FG4A

Udělené patenty - přehled podle MPT

(51) <i>A23L 2/38</i> (2006.01)	(51) <i>B29C 47/10</i> (2006.01)
<i>C12C 7/04</i> (2006.01)	<i>B29C 47/52</i> (2006.01)
<i>C12C 7/00</i> (2006.01)	<i>B29C 43/20</i> (2006.01)
<i>C12C 7/16</i> (2006.01)	<i>B29C 70/40</i> (2006.01)
<i>A23L 1/185</i> (2006.01)	<i>B32B 37/02</i> (2006.01)
(11) 303329	(11) 303330
(40) 01.08.2012	(40) 01.08.2012
(21) <b>2010-984</b>	(21) <b>2011-196</b>
(73) Výzkumný ústav pivovarský a sladařský, a.s., Praha 2, CZ	(73) Vysoké učení technické v Brně, Brno, CZ
(72) Hartman Ivo Ing. Ph.D., Brno, CZ	(72) Matějka Libor Ing. Ph.D. CSc. MBA., Brno, CZ
Prokeš Josef Ing. Ph.D., Brno, CZ	Pěničik Jan Ing. Ph.D., Brno, CZ
(54) <b>Sladinový nápoj se zvýšeným obsahem beta-glukanů a způsob jeho výroby</b>	(54) <b>Koextruzní penetrační linka pro výrobu vysoce plněných kompozitních desek a způsob jejich výroby</b>
(22) 30.12.2010	(22) 06.04.2011
(74) Ing. Jiří Malůšek, Mendlovo nám. 1a, Brno, 60300	(74) Ing. Jiří Malůšek, Mendlovo nám. 1a, Brno, 60300
(51) <i>A41G 5/00</i> (2006.01)	(51) <i>B64C 11/00</i> (2006.01)
<i>A41G 3/00</i> (2006.01)	<i>B64C 21/08</i> (2006.01)
(11) 303317	<i>B64C 23/00</i> (2006.01)
(40) 13.11.2002	<i>B64C 9/00</i> (2006.01)
(21) <b>2002-2278</b>	(11) 303326
(73) ADERANS CO., LTD, Tokyo, JP	(40) 20.04.2011
(72) Makino Masahiro, Tokyo, JP	(21) <b>2009-664</b>
Sekizaki Mayumi, Tokyo, JP	(73) Janda Zdeněk Mgr. Ing., Praha, CZ
Tsuruma Makiko, Tokyo, JP	(72) Janda Zdeněk Mgr. Ing., Praha, CZ
(54) <b>Prostředek umělého obnovení vlasového porostu, způsob obnovy vlasového porostu a zařízení pro obnovu vlasového porostu</b>	(54) <b>Letadlo poháněné dmychadlem</b>
(32) 25.12.2000	(22) 08.10.2009
(31) 2000/392193	(74) Rott, Růžička & Guttman Patentové, známkové a advokátní kanceláře, Ing. Mgr. Miloslav Hainz, Vinohradská 37, Praha 2, 12000
(33) JP	
(86) PCT/JP2001/011273	
(87) WO 2002/051272	
(22) 21.12.2001	
(74) PATENTSERVIS PRAHA a.s., Jivenská 1, Praha 4, 14000	
(51) <i>A61M 5/178</i> (2006.01)	(51) <i>B65H 54/02</i> (2006.01)
<i>A61M 5/31</i> (2006.01)	<i>B65H 54/30</i> (2006.01)
<i>A61M 5/00</i> (2006.01)	<i>D01H 13/06</i> (2006.01)
<i>A61M 5/315</i> (2006.01)	(11) 303337
(11) 303332	(40) 01.08.2012
(40) 01.08.2012	(21) <b>2011-525</b>
(21) <b>2011-335</b>	(73) VÚTS, a.s., Liberec 1, CZ
(73) Kavalírek Jan JUDr., Praha 7 - Holešovice, CZ	Rieter CZ s.r.o., Ústí nad Orlicí, CZ
(72) Kavalírek Jan JUDr., Praha 7, CZ	Founě František Ing., Ústí nad Orlicí, CZ
(54) <b>Bezpečnostní injekční stříkačka se záchytným ústrojím jehly</b>	(72) Pustka Martin Ing. Ph.D., Liberec VI - Rochlice, CZ
(22) 03.06.2011	Šidlof Pavel Ing. CSc., Liberec 14, CZ
(74) BOHEMIA PATENT, Ing. Jana Vanděliková, Spálená 97/29, Praha 1, 11000	Škop Petr Ing. CSc., Liberec, CZ
	(54) <b>Zařízení k rozvádění přize navíjené na cívku</b>
	(22) 25.08.2011
	(74) Ing. Dobroslav Musil, patentová kancelář, Ing. Dobroslav Musil, Cejl 38, Brno, 60200
(51) <i>B08B 3/02</i> (2006.01)	(51) <i>C04B 28/02</i> (2006.01)
<i>B08B 3/06</i> (2006.01)	<i>B09B 3/00</i> (2006.01)
<i>B08B 9/02</i> (2006.01)	(11) 303328
(11) 303323	(40) 30.11.2011
(40) 25.06.2008	(21) <b>2010-393</b>
(21) <b>2006-799</b>	(73) Výzkumný ústav stavebních hmot, a.s., Brno, CZ
(73) BOMAR, spol. s r. o., Brno, CZ	(72) Sulovský Petr RNDr. Ph.D., Liberec, CZ
(72) Pichlmann Alfred Ing., 3231 St. Margarethen, AT	Staněk Theodor RNDr. Ph.D., Brno, CZ
(54) <b>Bubnová pračka k čištění dlouhých materiálů</b>	(54) <b>Použití cementu se zvýšeným obsahem fosforu k omezení vyluhovatelnosti toxických prvků</b>
(22) 15.12.2006	(22) 21.05.2010
(74) Ing. Libor Markes, Grohova 54, Brno, 60200	(74) Ing. Libor Markes, Grohova 54, Brno, 60200
(51) <i>B22C 9/10</i> (2006.01)	(51) <i>C04B 7/38</i> (2006.01)
<i>B22C 23/00</i> (2006.01)	<i>C04B 7/60</i> (2006.01)
(11) 303318	<i>B09B 5/00</i> (2006.01)
(40) 31.08.2011	(11) 303315
(21) <b>2010-124</b>	(40) 14.08.2002
(73) Slévárna Heunisch Brno, s.r.o., Brno, CZ	(21) <b>2001-4713</b>
(72) Heunisch Jens, 90579 Langenzenn, DE	(73) FCB CIMENT, Villeneuve D+Ascq, FR
Bouška Ondřej Ing., Brno - Útěchov, CZ	(72) Jorget Serge, Marcq-en-Bareoul, FR
(54) <b>Slévárenské jádro upravené pro manipulaci s vakuovým mechanismem a způsob jeho úpravy</b>	(72) Duda Jean-Pierre, Estevelles, FR
(22) 18.02.2010	(54) <b>Způsob a zařízení na odstraňování škodlivých těkavých prvků v provozech na výrobu cementového slínku</b>
(74) Ing. Jiří Malůšek, Mendlovo nám. 1a, Brno, 60300	(32) 29.12.2000

(31)	0017292		(51)	<i>C07D 231/44</i>	(2006.01)
(33)	FR			<i>C07D 401/04</i>	(2006.01)
(22)	27.12.2001			<i>C07D 401/12</i>	(2006.01)
(74)	PATENTSERVIS PRAHA a.s., Jivenská 1273, Praha 4, 14000			<i>C07D 401/14</i>	(2006.01)
				<i>C07D 405/12</i>	(2006.01)
				<i>C07D 409/12</i>	(2006.01)
(51)	<i>C07D 203/12</i>	(2006.01)		<i>A61K 31/415</i>	(2006.01)
	<i>C07D 403/06</i>	(2006.01)		<i>A61K 31/4439</i>	(2006.01)
	<i>C07D 403/10</i>	(2006.01)		<i>A61P 33/00</i>	(2006.01)
	<i>C07D 403/14</i>	(2006.01)		<i>A01N 43/56</i>	(2006.01)
	<i>C07D 401/14</i>	(2006.01)		<i>A01P 7/00</i>	(2006.01)
	<i>C07D 405/14</i>	(2006.01)	(11)	303314	
	<i>C07D 407/14</i>	(2006.01)	(40)	13.03.2002	
	<i>C07D 413/14</i>	(2006.01)	(21)	<b>2001-2030</b>	
	<i>A61K 31/396</i>	(2006.01)	(73)	MERIAL LIMITED, Duluth, GA, US	
	<i>A61K 31/4427</i>	(2006.01)	(72)	Ribeill Yves, Raleigh, NC, US	
	<i>A61K 31/341</i>	(2006.01)		Huber Scot Kevin, Raleigh, NC, US	
	<i>A61K 31/4245</i>	(2006.01)		McComb Susan Marie, Cary, NC, US	
	<i>A61P 35/00</i>	(2006.01)		Malaska Michael James, Chapel Hill, NC, US	
	<i>A61P 35/04</i>	(2006.01)		Chou David, Raleigh, NC, US	
(11)	303316			Perez de Leon Adalberto, Wake Forest, NC, US	
(40)	17.07.2002		(54)	<b>Prostředek k potírání parazitů na a ve zvířatech</b>	
(21)	<b>2002-1351</b>		(32)	11.12.1998, 24.06.1999	
(73)	Kalvins Ivars Prof. Dr., Ikškile, LV		(31)	60/111857, 60/140680	
(72)	Kalvins Ivars, Salaspils, LV		(33)	US, US	
	Adrianov Viktor, Riga, LV		(86)	PCT/EP1999/010452	
	Shestakova Irina, Riga, LV		(87)	WO 2000/035884	
	Kanepa Iveta, Riga, LV		(22)	10.12.1999	
	Domracheva Ilona, Riga, LV		(74)	TRAPLOVÁ HAKR KUBÁT Advokátní a patentová kancelář, Ing. Eduard Hakr, Přístavní 24, Praha 7, 17000	
(54)	<b>1-Aziridino-1-hydroxyiminomethylové deriváty, způsob jejich přípravy a léčiva obsahující tyto sloučeniny</b>		(51)	<i>C07D 473/34</i>	(2006.01)
(32)	24.09.1999			<i>C07H 19/20</i>	(2006.01)
(31)	19947440			<i>A61K 31/52</i>	(2006.01)
(33)	DE			<i>A61K 31/7052</i>	(2006.01)
(86)	PCT/DE2000/003441			<i>A61K 31/7076</i>	(2006.01)
(87)	WO 2001/021585			<i>A61P 35/00</i>	(2006.01)
(22)	22.09.2000			<i>A61P 35/02</i>	(2006.01)
(74)	KANIA, SEDLÁK, SMOLA Patentová a známková kancelář, Ing. František Kania, Mendlovo nám. 1a, Brno, 60300			<i>A61P 35/04</i>	(2006.01)
				<i>A61P 13/12</i>	(2006.01)
				<i>A61P 17/06</i>	(2006.01)
				<i>A61P 19/00</i>	(2006.01)
(51)	<i>C07D 211/42</i>	(2006.01)		<i>A61P 19/02</i>	(2006.01)
	<i>C07D 401/12</i>	(2006.01)		<i>A61P 25/28</i>	(2006.01)
	<i>A61K 31/445</i>	(2006.01)		<i>A61P 33/00</i>	(2006.01)
	<i>A61K 31/4523</i>	(2006.01)		<i>A61P 33/02</i>	(2006.01)
	<i>A61P 25/28</i>	(2006.01)		<i>A61P 37/06</i>	(2006.01)
	<i>C07F 9/59</i>	(2006.01)	(11)	303327	
(11)	303319		(40)	09.11.2011	
(40)	14.01.2004		(21)	<b>2010-332</b>	
(21)	<b>2003-492</b>		(73)	Univerzita Palackého v Olomouci, Olomouc, CZ	
(73)	F. HOFFMANN-LA ROCHE AG, Basle, CH			BioApex, s.r.o., Olomouc, Holice, CZ	
(72)	Alanine Alexander, Schlierbach, FR		(72)	Zatloukal Marek, Šumperk, CZ	
	Buettelmann Bernd, Schopfheim, DE			Doležal Karel, Hlubočky, CZ	
	Fischer Holger, Grellingen, CH			Voller Jiří, Brno, CZ	
	Heitz Neidhart Marie-Paule, Hagenthal-le-Bas, FR			Spíchal Lukáš, Olomouc, CZ	
	Huwylar Joerg, Burg, CH			Strnad Miroslav, Olomouc, CZ	
	Jaeschke Georg, Basle, CH		(54)	<b>Substituční deriváty N6-benzyladenosin-5'-monofosfátu, způsoby jejich přípravy, tyto deriváty pro použití jako léčiva a terapeutický přípravek je obsahující</b>	
	Pinard Emmanuel, Linsdorf, FR		(22)	29.04.2010	
	Wyler Rene, Zuerich, CH		(74)	Inventia s.r.o., RNDr. Kateřina Hartvichová, Na Bělidle 3, Praha 5, 15000	
(54)	<b>(Piperidin-1-ylethan)sulfonylfenylester, způsob jeho přípravy a léčivo s jeho obsahem</b>				
(32)	21.08.2000		(51)	<i>C10G 45/62</i>	(2006.01)
(31)	00117918			<i>C10G 45/64</i>	(2006.01)
(33)	EP			<i>C10G 71/00</i>	(2006.01)
(86)	PCT/EP2001/009561			<i>C10G 35/085</i>	(2006.01)
(87)	WO 2002/016321			<i>C10G 35/095</i>	(2006.01)
(22)	20.08.2001			<i>C07C 51/347</i>	(2006.01)
(74)	Dr. Karel Čermák, Národní třída 32, Praha 1, 11000		(11)	303313	
			(40)	14.03.2001	
			(21)	<b>2000-1568</b>	
			(73)	INSTITUT FRANÇAIS DU PÉTROLE, Rueil-Malmaison Cedex, FR	

(72) Benazzi Eric, Chatou, FR Marchal-George Nathalie, Saint Genis Laval, FR Cseri Tivadar, Courbevoie, FR Marion Pierre, Antony, FR Gueret Christophe, St Romain en Gal, FR	(51) <b>G01N 19/02</b> (2006.01) <b>G01N 19/00</b> (2006.01) <b>G01N 3/08</b> (2006.01) <b>G01N 3/24</b> (2006.01)
(54) <b>Způsob výroby olejů z uhlovodíkové suroviny</b> (32) 29.04.1999, 24.02.2000 (31) 9905494, 0002364 (33) FR, FR (22) 28.04.2000 (74) JUDr. Jan Matějka, Národní 32, Praha 1, 11000	(11) 303325 (40) 15.09.2010 (21) <b>2009-139</b> (73) Vysoká škola báňská - Technická univerzita Ostrava, Ostrava-Poruba, CZ (72) Zegzulka Jiří Prof. Ing. CSc., Ludgeřovice, CZ Bortlík Petr Ing., Bolatice, CZ Dokoupil Otakar Ing. CSc., Prosenice, CZ Nečas Jan Ing. Ph.D., Ostrava - Hrabová, CZ
(51) <b>E21C 27/34</b> (2006.01) <b>E21C 27/40</b> (2006.01) <b>E21C 27/36</b> (2006.01) <b>E21C 29/14</b> (2006.01) <b>E21C 29/16</b> (2006.01) <b>E21C 31/06</b> (2006.01)	(54) <b>Měřicí cela pro měření frikčních parametrů partikulární látky na okrajových podmínkách</b> (22) 05.03.2009
(11) 303321 (40) 28.02.2007 (21) <b>2006-371</b> (73) DBT GmbH, Lünen, DE (72) Klabisch Adam, Dortmund, DE Merten Gerhard, Lünen, DE	(51) <b>G01N 19/02</b> (2006.01) <b>G01N 19/00</b> (2006.01) <b>G01N 3/24</b> (2006.01) <b>G01N 3/08</b> (2006.01)
(54) <b>Způsob dobývání uhlí a zařízení na dobývání uhlí</b> (32) 29.07.2005 (31) 1005036359 (33) DE (22) 12.06.2006 (74) Čermák Hořejš Myslíl a spol., JUDr. Karel Čermák, advokát, Národní 32, Praha 1, 11000	(11) 303324 (40) 15.09.2010 (21) <b>2009-138</b> (73) Vysoká škola báňská - Technická univerzita Ostrava, Ostrava-Poruba, CZ (72) Zegzulka Jiří Prof. Ing. CSc., Ludgeřovice, CZ Bortlík Petr Ing., Bolatice, CZ Dokoupil Otakar Ing. CSc., Prosenice, CZ Nečas Jan Ing. Ph.D., Ostrava - Hrabová, CZ
(51) <b>F03G 3/00</b> (2006.01) <b>F01B 29/00</b> (2006.01) <b>F03G 7/00</b> (2006.01) <b>F01K 13/00</b> (2006.01)	(54) <b>Smyková cela pro měření závislosti úhlu vnitřního tření partikulární látky na okrajových podmínkách</b> (22) 05.03.2009
(11) 303322 (40) 10.02.2010 (21) <b>2008-463</b> (73) Frolík Jiří Ing., Praha 9, CZ Kutil Bedřich, Klášterec nad Ohří, CZ Zezula Vít, Droužkovice, CZ	(51) <b>G01S 13/48</b> (2006.01) <b>G01S 13/536</b> (2006.01) <b>G01S 13/86</b> (2006.01) <b>G01S 13/88</b> (2006.01) <b>G01S 7/35</b> (2006.01) <b>F41H 7/00</b> (2006.01) <b>F41H 13/00</b> (2006.01)
(72) Frolík Jiří Ing., Praha 9, CZ Kutil Bedřich, Klášterec nad Ohří, CZ	(11) 303331 (40) 01.08.2012 (21) <b>2011-311</b> (73) České vysoké učení technické v Praze Fakulta elektrotechnická, Praha 6, CZ (72) Hudec Přemysl Doc. Ing. CSc., Praha 5, CZ
(54) <b>Zařízení k získávání mechanické energie na bázi spolupůsobení gravitačního účinku a podtlaku</b> (22) 28.07.2008	(54) <b>Mikrovlnný systém pro detekci, lokalizaci a identifikaci ohrožujících střel</b> (22) 25.05.2011 (74) Ing. Hana Dušková, Na Kočově 180, Chotutice, 28103
(51) <b>F16D 65/78</b> (2006.01)	(51) <b>G08G 1/005</b> (2006.01) <b>G08G 1/052</b> (2006.01) <b>G08G 1/16</b> (2006.01) <b>G08G 1/09</b> (2006.01) <b>G08G 1/08</b> (2006.01) <b>G08G 1/123</b> (2006.01)
(11) 303320 (40) 19.12.2007 (21) <b>2006-202</b> (73) Škoda Auto a. s., Mladá Boleslav, CZ (72) Hrdlička Martin Ing. MBA., Mladá Boleslav, CZ	(11) 303336 (40) 01.08.2012 (21) <b>2011-457</b> (73) Centrum dopravního výzkumu, v.v.i., Brno, CZ (72) Drápela Emil Mgr. Ph.D., Brno, CZ
(54) <b>Brzdový kotouč s vnitřním chlazením</b> (22) 27.03.2006	(54) <b>Způsob indikace a indikátor bezpečného překonání vozovky</b> (22) 27.07.2011 (74) Ing. Veronika Zemanová, Mendlovo nám. 1a, Brno, 60300
(51) <b>G01B 5/02</b> (2006.01) <b>G01B 3/10</b> (2006.01) <b>G01B 5/08</b> (2006.01) <b>A61B 5/107</b> (2006.01) <b>A41H 1/02</b> (2006.01)	(51) <b>H01S 3/067</b> (2006.01) <b>H01S 3/11</b> (2006.01)
(11) 303334 (40) 01.08.2012 (21) <b>2011-433</b> (73) Univerzita Tomáše Bati ve Zlíně, Zlín, CZ (72) Smolka Petr Ing. Ph.D., Březolupy, CZ Chmelařová Martina Ing. Ph.D., Zlín, CZ Hlaváček Petr Doc. Ing. CSc., Zlín, CZ Gřešák Václav Ing., Zlín, CZ Minařík Antonín Ing. Ph.D., Zlín - Želechovice, CZ	(11) 303333 (40) 01.08.2012 (21) <b>2011-362</b> (73) Ústav fotoniky a elektroniky AV ČR, v.v.i., Praha 8 – Kobylisy, CZ (72) Peterka Pavel Ing. Ph.D., Praha 5, CZ Honzátka Pavel Dr. Ing., Řež, CZ Slavík Radan RNDr. Ph.D. DSc., Praha 4, CZ
(54) <b>Zařízení pro měření obvodové deformace stlačitelných těles, zejména chodidel, v závislosti na zatížení</b> (22) 18.07.2011 (74) UTB ve Zlíně, Univerzitní institut, Ing. Dana Kreizlová, nám. T.G. Masaryka 5555, Zlín, 76001	(54) <b>Celovláknový laser s pasivním Q-spínáním</b>

(22) 17.06.2011

---

(51) **H02N 1/08** (2006.01)  
**B81B 3/00** (2006.01)  
**B81B 5/00** (2006.01)

(11) 303335

(40) 01.08.2012

(21) **2011-448**

(73) České vysoké učení technické v Praze Fakulta  
elektrotechnická, Praha, CZ

(72) Janíček Vladimír Ing., Praha 5, CZ

(54) **Struktura MEMS kondenzátoru elektrostatického  
generátoru**

(22) 22.07.2011

(74) Ing. Hana Dušková, Na Kočově 180, Chotutice, 28103

---

### Seznam majitelů udělených patentů

(73)	(11)	(51)	(73)	(11)	(51)
ADERANS CO., LTD, Tokyo, JP	303317	<b>A 41 G 5/00</b> (2006.01)	Výzkumný ústav pivovarský a sladařský, a.s., Praha 2, CZ	303329	<b>A 23 L 2/38</b> (2006.01)
BioApex, s.r.o., Olomouc, Holice, CZ	303327	<b>C 07 D 473/34</b> (2006.01)	Výzkumný ústav stavebních hmot, a.s., Brno, CZ	303328	<b>C 04 B 28/02</b> (2006.01)
BOMAR, spol. s r. o., Brno, CZ	303323	<b>B 08 B 3/02</b> (2006.01)	Zezula Vít, Droužkovice, CZ	303322	<b>F 03 G 3/00</b> (2006.01)
Centrum dopravního výzkumu, v.v.i., Brno, CZ	303336	<b>G 08 G 1/005</b> (2006.01)			
České vysoké učení technické v Praze Fakulta elektrotechnická, Praha 6, CZ	303331	<b>G 01 S 13/48</b> (2006.01)			
České vysoké učení technické v Praze Fakulta elektrotechnická, Praha, CZ	303335	<b>H 02 N 1/08</b> (2006.01)			
DBT GmbH, Lünen, DE	303321	<b>E 21 C 27/34</b> (2006.01)			
F. HOFFMANN-LA ROCHE AG, Basle, CH	303319	<b>C 07 D 211/42</b> (2006.01)			
FCB CIMENT, Villeneuve D+Ascq, FR	303315	<b>C 04 B 7/38</b> (2006.01)			
Frolík Jiří Ing., Praha 9, CZ	303322	<b>F 03 G 3/00</b> (2006.01)			
INSTITUT FRANÇAIS DU PÉTROLE, Rueil-Malmaison Cedex, FR	303313	<b>C 10 G 45/62</b> (2006.01)			
Janda Zdeněk Mgr. Ing., Praha, CZ	303326	<b>B 64 C 11/00</b> (2006.01)			
Kalvins Ivars Prof. Dr., Ikškile, LV	303316	<b>C 07 D 203/12</b> (2006.01)			
Kavalírek Jan JUDr., Praha 7 - Holešovice, CZ	303332	<b>A 61 M 5/178</b> (2006.01)			
Kutil Bedřich, Klášterec nad Ohří, CZ	303322	<b>F 03 G 3/00</b> (2006.01)			
MERIAL LIMITED, Duluth, GA, US	303314	<b>C 07 D 231/44</b> (2006.01)			
Rieter CZ s.r.o., Ústí nad Orlicí, CZ	303337	<b>B 65 H 54/02</b> (2006.01)			
Slévárna Heunisch Brno, s.r.o., Brno, CZ	303318	<b>B 22 C 9/10</b> (2006.01)			
Škoda Auto a. s., Mladá Boleslav, CZ	303320	<b>F 16 D 65/78</b> (2006.01)			
Univerzita Palackého v Olomouci, Olomouc, CZ	303327	<b>C 07 D 473/34</b> (2006.01)			
Univerzita Tomáše Bati ve Zlíně, Zlín, CZ	303334	<b>G 01 B 5/02</b> (2006.01)			
Ústav fotoniky a elektroniky AV ČR, v.v.i., Praha 8 – Kobylisy, CZ	303333	<b>H 01 S 3/067</b> (2006.01)			
VÚTS, a.s., Liberec 1, CZ	303337	<b>B 65 H 54/02</b> (2006.01)			
Vysoká škola báňská - Technická univerzita Ostrava, Ostrava-Poruba, CZ	303324	<b>G 01 N 19/02</b> (2006.01)			
Vysoká škola báňská - Technická univerzita Ostrava, Ostrava-Poruba, CZ	303325	<b>G 01 N 19/02</b> (2006.01)			
Vysoké učení technické v Brně, Brno, CZ	303330	<b>B 29 C 47/10</b> (2006.01)			



## Udělené evropské patenty

Evropský patentový úřad udělil následující evropské patenty s účinky pro Českou republiku. Tyto patenty mohou být zrušeny nebo zachovány v pozmeněném znění Evropským patentovým úřadem v řízení o odporu. K tomu, aby nabyly evropský patent účinnosti na území České republiky, je třeba, aby byl Úřadu předložen ve stanovené lhůtě překlad patentového spisu do českého jazyka (§ 35c odst. 2 až 4 zákona č. 527/1990 Sb., v platném znění).

(97) EP 1365165	(47) 18.07.2012	(97) EP 1707031	(47) 18.07.2012
(97) EP 1417305	(47) 18.07.2012	(97) EP 1709059	(47) 18.07.2012
(97) EP 1428415	(47) 18.07.2012	(97) EP 1709610	(47) 18.07.2012
(97) EP 1432735	(47) 18.07.2012	(97) EP 1710327	(47) 18.07.2012
(97) EP 1436986	(47) 18.07.2012	(97) EP 1711151	(47) 18.07.2012
(97) EP 1437961	(47) 18.07.2012	(97) EP 1711528	(47) 18.07.2012
(97) EP 1447327	(47) 18.07.2012	(97) EP 1712663	(47) 18.07.2012
(97) EP 1450524	(47) 18.07.2012	(97) EP 1714183	(47) 18.07.2012
(97) EP 1455178	(47) 18.07.2012	(97) EP 1715955	(47) 18.07.2012
(97) EP 1456666	(47) 18.07.2012	(97) EP 1720554	(47) 18.07.2012
(97) EP 1467966	(47) 18.07.2012	(97) EP 1723987	(47) 18.07.2012
(97) EP 1470148	(47) 18.07.2012	(97) EP 1724159	(47) 18.07.2012
(97) EP 1472898	(47) 18.07.2012	(97) EP 1727389	(47) 18.07.2012
(97) EP 1474707	(47) 18.07.2012	(97) EP 1733859	(47) 18.07.2012
(97) EP 1476113	(47) 18.07.2012	(97) EP 1734714	(47) 18.07.2012
(97) EP 1478163	(47) 18.07.2012	(97) EP 1738895	(47) 18.07.2012
(97) EP 1480582	(47) 18.07.2012	(97) EP 1739901	(47) 18.07.2012
(97) EP 1484105	(47) 18.07.2012	(97) EP 1740747	(47) 18.07.2012
(97) EP 1497233	(47) 18.07.2012	(97) EP 1745222	(47) 18.07.2012
(97) EP 1499239	(47) 18.07.2012	(97) EP 1747684	(47) 18.07.2012
(97) EP 1517426	(47) 18.07.2012	(97) EP 1752272	(47) 18.07.2012
(97) EP 1525690	(47) 18.07.2012	(97) EP 1758741	(47) 18.07.2012
(97) EP 1529390	(47) 18.07.2012	(97) EP 1760356	(47) 18.07.2012
(97) EP 1538867	(47) 18.07.2012	(97) EP 1761228	(47) 18.07.2012
(97) EP 1539969	(47) 18.07.2012	(97) EP 1771569	(47) 18.07.2012
(97) EP 1542701	(47) 18.07.2012	(97) EP 1777456	(47) 18.07.2012
(97) EP 1542790	(47) 18.07.2012	(97) EP 1779561	(47) 18.07.2012
(97) EP 1542800	(47) 18.07.2012	(97) EP 1782134	(47) 18.07.2012
(97) EP 1545393	(47) 18.07.2012	(97) EP 1783953	(47) 18.07.2012
(97) EP 1549136	(47) 18.07.2012	(97) EP 1784871	(47) 18.07.2012
(97) EP 1552974	(47) 18.07.2012	(97) EP 1786832	(47) 18.07.2012
(97) EP 1557508	(47) 18.07.2012	(97) EP 1787831	(47) 18.07.2012
(97) EP 1558143	(47) 18.07.2012	(97) EP 1788542	(47) 18.07.2012
(97) EP 1561702	(47) 18.07.2012	(97) EP 1796494	(47) 18.07.2012
(97) EP 1566255	(47) 18.07.2012	(97) EP 1798140	(47) 18.07.2012
(97) EP 1567264	(47) 18.07.2012	(97) EP 1801095	(47) 18.07.2012
(97) EP 1567924	(47) 18.07.2012	(97) EP 1804853	(47) 18.07.2012
(97) EP 1577320	(47) 18.07.2012	(97) EP 1807894	(47) 18.07.2012
(97) EP 1583668	(47) 18.07.2012	(97) EP 1809243	(47) 18.07.2012
(97) EP 1593428	(47) 18.07.2012	(97) EP 1812385	(47) 18.07.2012
(97) EP 1595130	(47) 18.07.2012	(97) EP 1813199	(47) 18.07.2012
(97) EP 1597373	(47) 18.07.2012	(97) EP 1813204	(47) 18.07.2012
(97) EP 1598301	(47) 18.07.2012	(97) EP 1814653	(47) 18.07.2012
(97) EP 1598721	(47) 18.07.2012	(97) EP 1816088	(47) 18.07.2012
(97) EP 1608505	(47) 18.07.2012	(97) EP 1817404	(47) 18.07.2012
(97) EP 1608648	(47) 18.07.2012	(97) EP 1817461	(47) 18.07.2012
(97) EP 1613725	(47) 18.07.2012	(97) EP 1819763	(47) 18.07.2012
(97) EP 1619999	(47) 18.07.2012	(97) EP 1827678	(47) 18.07.2012
(97) EP 1625557	(47) 18.07.2012	(97) EP 1829542	(47) 18.07.2012
(97) EP 1626509	(47) 18.07.2012	(97) EP 1838171	(47) 18.07.2012
(97) EP 1629134	(47) 18.07.2012	(97) EP 1843801	(47) 18.07.2012
(97) EP 1632523	(47) 18.07.2012	(97) EP 1843933	(47) 18.07.2012
(97) EP 1635368	(47) 18.07.2012	(97) EP 1846313	(47) 18.07.2012
(97) EP 1640305	(47) 18.07.2012	(97) EP 1846515	(47) 18.07.2012
(97) EP 1642477	(47) 18.07.2012	(97) EP 1847875	(47) 18.07.2012
(97) EP 1642546	(47) 18.07.2012	(97) EP 1849044	(47) 18.07.2012
(97) EP 1652400	(47) 18.07.2012	(97) EP 1852637	(47) 18.07.2012
(97) EP 1656340	(47) 18.07.2012	(97) EP 1853346	(47) 18.07.2012
(97) EP 1659244	(47) 18.07.2012	(97) EP 1853455	(47) 18.07.2012
(97) EP 1660270	(47) 18.07.2012	(97) EP 1853499	(47) 18.07.2012
(97) EP 1661024	(47) 18.07.2012	(97) EP 1853523	(47) 18.07.2012
(97) EP 1666608	(47) 18.07.2012	(97) EP 1854926	(47) 18.07.2012
(97) EP 1669065	(47) 18.07.2012	(97) EP 1856144	(47) 18.07.2012
(97) EP 1682207	(47) 18.07.2012	(97) EP 1856421	(47) 18.07.2012
(97) EP 1685923	(47) 18.07.2012	(97) EP 1856702	(47) 18.07.2012
(97) EP 1688558	(47) 18.07.2012	(97) EP 1858763	(47) 18.07.2012
(97) EP 1695454	(47) 18.07.2012	(97) EP 1859715	(47) 18.07.2012
(97) EP 1700362	(47) 18.07.2012	(97) EP 1861618	(47) 18.07.2012
(97) EP 1701932	(47) 18.07.2012	(97) EP 1863831	(47) 18.07.2012
(97) EP 1702233	(47) 18.07.2012	(97) EP 1864989	(47) 18.07.2012

(97) EP 1866692	(47) 18.07.2012	(97) EP 1999677	(47) 18.07.2012
(97) EP 1867072	(47) 18.07.2012	(97) EP 2004557	(47) 18.07.2012
(97) EP 1869086	(47) 18.07.2012	(97) EP 2010447	(47) 18.07.2012
(97) EP 1871416	(47) 18.07.2012	(97) EP 2012922	(47) 18.07.2012
(97) EP 1871732	(47) 18.07.2012	(97) EP 2013032	(47) 18.07.2012
(97) EP 1871753	(47) 18.07.2012	(97) EP 2014815	(47) 04.07.2012
(97) EP 1871925	(47) 18.07.2012	(97) EP 2021669	(47) 18.07.2012
(97) EP 1872122	(47) 18.07.2012	(97) EP 2024340	(47) 18.07.2012
(97) EP 1875624	(47) 18.07.2012	(97) EP 2029067	(47) 18.07.2012
(97) EP 1881838	(47) 18.07.2012	(97) EP 2029242	(47) 18.07.2012
(97) EP 1884234	(47) 18.07.2012	(97) EP 2030476	(47) 18.07.2012
(97) EP 1885559	(47) 18.07.2012	(97) EP 2031187	(47) 18.07.2012
(97) EP 1886192	(47) 18.07.2012	(97) EP 2034281	(47) 18.07.2012
(97) EP 1889514	(47) 18.07.2012	(97) EP 2039246	(47) 18.07.2012
(97) EP 1893377	(47) 18.07.2012	(97) EP 2041006	(47) 18.07.2012
(97) EP 1893649	(47) 18.07.2012	(97) EP 2046153	(47) 18.07.2012
(97) EP 1896575	(47) 18.07.2012	(97) EP 2046541	(47) 18.07.2012
(97) EP 1897687	(47) 18.07.2012	(97) EP 2046723	(47) 18.07.2012
(97) EP 1898670	(47) 18.07.2012	(97) EP 2047993	(47) 18.07.2012
(97) EP 1901048	(47) 18.07.2012	(97) EP 2049016	(47) 18.07.2012
(97) EP 1901717	(47) 18.07.2012	(97) EP 2052773	(47) 18.07.2012
(97) EP 1905773	(47) 18.07.2012	(97) EP 2053005	(47) 18.07.2012
(97) EP 1906834	(47) 18.07.2012	(97) EP 2054423	(47) 18.07.2012
(97) EP 1910884	(47) 18.07.2012	(97) EP 2061807	(47) 18.07.2012
(97) EP 1911044	(47) 18.07.2012	(97) EP 2064332	(47) 18.07.2012
(97) EP 1914140	(47) 18.07.2012	(97) EP 2064337	(47) 18.07.2012
(97) EP 1914163	(47) 18.07.2012	(97) EP 2066436	(47) 18.07.2012
(97) EP 1914503	(47) 18.07.2012	(97) EP 2066684	(47) 18.07.2012
(97) EP 1915789	(47) 18.07.2012	(97) EP 2068138	(47) 18.07.2012
(97) EP 1924852	(47) 18.07.2012	(97) EP 2068713	(47) 18.07.2012
(97) EP 1927674	(47) 18.07.2012	(97) EP 2071554	(47) 18.07.2012
(97) EP 1928125	(47) 18.07.2012	(97) EP 2071615	(47) 18.07.2012
(97) EP 1929700	(47) 18.07.2012	(97) EP 2073404	(47) 18.07.2012
(97) EP 1930414	(47) 18.07.2012	(97) EP 2077203	(47) 18.07.2012
(97) EP 1931085	(47) 18.07.2012	(97) EP 2078512	(47) 18.07.2012
(97) EP 1931346	(47) 18.07.2012	(97) EP 2079101	(47) 18.07.2012
(97) EP 1934293	(47) 18.07.2012	(97) EP 2081336	(47) 18.07.2012
(97) EP 1935934	(47) 18.07.2012	(97) EP 2082420	(47) 18.07.2012
(97) EP 1938664	(47) 18.07.2012	(97) EP 2082497	(47) 18.07.2012
(97) EP 1940631	(47) 18.07.2012	(97) EP 2084030	(47) 18.07.2012
(97) EP 1941672	(47) 18.07.2012	(97) EP 2085179	(47) 18.07.2012
(97) EP 1943306	(47) 18.07.2012	(97) EP 2085899	(47) 18.07.2012
(97) EP 1943787	(47) 18.07.2012	(97) EP 2086576	(47) 18.07.2012
(97) EP 1944891	(47) 18.07.2012	(97) EP 2087228	(47) 18.07.2012
(97) EP 1945360	(47) 18.07.2012	(97) EP 2087847	(47) 18.07.2012
(97) EP 1947080	(47) 18.07.2012	(97) EP 2091321	(47) 18.07.2012
(97) EP 1951046	(47) 18.07.2012	(97) EP 2092517	(47) 18.07.2012
(97) EP 1951709	(47) 18.07.2012	(97) EP 2092992	(47) 18.07.2012
(97) EP 1952602	(47) 18.07.2012	(97) EP 2094181	(47) 18.07.2012
(97) EP 1955416	(47) 18.07.2012	(97) EP 2095302	(47) 18.07.2012
(97) EP 1958529	(47) 18.07.2012	(97) EP 2095573	(47) 18.07.2012
(97) EP 1959948	(47) 18.07.2012	(97) EP 2097645	(47) 18.07.2012
(97) EP 1959957	(47) 18.07.2012	(97) EP 2099617	(47) 18.07.2012
(97) EP 1959990	(47) 18.07.2012	(97) EP 2100681	(47) 18.07.2012
(97) EP 1961630	(47) 18.07.2012	(97) EP 2101543	(47) 18.07.2012
(97) EP 1962096	(47) 18.07.2012	(97) EP 2101763	(47) 18.07.2012
(97) EP 1963368	(47) 18.07.2012	(97) EP 2102166	(47) 18.07.2012
(97) EP 1966295	(47) 18.07.2012	(97) EP 2106167	(47) 18.07.2012
(97) EP 1972522	(47) 18.07.2012	(97) EP 2109709	(47) 18.07.2012
(97) EP 1973749	(47) 18.07.2012	(97) EP 2110101	(47) 18.07.2012
(97) EP 1975106	(47) 18.07.2012	(97) EP 2112431	(47) 18.07.2012
(97) EP 1975613	(47) 18.07.2012	(97) EP 2113056	(47) 18.07.2012
(97) EP 1976227	(47) 18.07.2012	(97) EP 2113096	(47) 18.07.2012
(97) EP 1976489	(47) 18.07.2012	(97) EP 2114808	(47) 18.07.2012
(97) EP 1978682	(47) 18.07.2012	(97) EP 2117910	(47) 18.07.2012
(97) EP 1978969	(47) 18.07.2012	(97) EP 2118006	(47) 18.07.2012
(97) EP 1980331	(47) 18.07.2012	(97) EP 2118169	(47) 18.07.2012
(97) EP 1981113	(47) 18.07.2012	(97) EP 2118902	(47) 18.07.2012
(97) EP 1982190	(47) 18.07.2012	(97) EP 2119623	(47) 18.07.2012
(97) EP 1982221	(47) 18.07.2012	(97) EP 2119643	(47) 18.07.2012
(97) EP 1985169	(47) 18.07.2012	(97) EP 2120506	(47) 18.07.2012
(97) EP 1985739	(47) 18.07.2012	(97) EP 2120923	(47) 18.07.2012
(97) EP 1989261	(47) 18.07.2012	(97) EP 2121360	(47) 18.07.2012
(97) EP 1990982	(47) 18.07.2012	(97) EP 2121600	(47) 18.07.2012
(97) EP 1995885	(47) 18.07.2012	(97) EP 2123631	(47) 18.07.2012
(97) EP 1996036	(47) 18.07.2012	(97) EP 2125344	(47) 18.07.2012
(97) EP 1996240	(47) 18.07.2012	(97) EP 2125600	(47) 18.07.2012
(97) EP 1999132	(47) 18.07.2012	(97) EP 2125929	(47) 18.07.2012

(97)	EP 2126183	(47)	18.07.2012	(97)	EP 2203189	(47)	18.07.2012
(97)	EP 2127076	(47)	18.07.2012	(97)	EP 2204686	(47)	18.07.2012
(97)	EP 2129181	(47)	18.07.2012	(97)	EP 2204903	(47)	18.07.2012
(97)	EP 2131492	(47)	18.07.2012	(97)	EP 2205582	(47)	18.07.2012
(97)	EP 2132109	(47)	18.07.2012	(97)	EP 2205658	(47)	18.07.2012
(97)	EP 2132222	(47)	18.07.2012	(97)	EP 2206415	(47)	18.07.2012
(97)	EP 2132974	(47)	18.07.2012	(97)	EP 2206698	(47)	18.07.2012
(97)	EP 2133949	(47)	18.07.2012	(97)	EP 2207167	(47)	18.07.2012
(97)	EP 2134377	(47)	18.07.2012	(97)	EP 2208454	(47)	18.07.2012
(97)	EP 2134556	(47)	18.07.2012	(97)	EP 2212181	(47)	18.07.2012
(97)	EP 2138313	(47)	18.07.2012	(97)	EP 2213478	(47)	18.07.2012
(97)	EP 2138390	(47)	18.07.2012	(97)	EP 2214984	(47)	18.07.2012
(97)	EP 2138459	(47)	18.07.2012	(97)	EP 2215940	(47)	18.07.2012
(97)	EP 2140027	(47)	18.07.2012	(97)	EP 2215943	(47)	18.07.2012
(97)	EP 2141791	(47)	18.07.2012	(97)	EP 2216039	(47)	18.07.2012
(97)	EP 2143837	(47)	18.07.2012	(97)	EP 2217443	(47)	18.07.2012
(97)	EP 2144167	(47)	18.07.2012	(97)	EP 2217754	(47)	18.07.2012
(97)	EP 2144765	(47)	18.07.2012	(97)	EP 2219067	(47)	18.07.2012
(97)	EP 2145399	(47)	18.07.2012	(97)	EP 2220000	(47)	18.07.2012
(97)	EP 2146896	(47)	18.07.2012	(97)	EP 2220944	(47)	18.07.2012
(97)	EP 2149009	(47)	18.07.2012	(97)	EP 2222573	(47)	18.07.2012
(97)	EP 2149995	(47)	18.07.2012	(97)	EP 2222628	(47)	18.07.2012
(97)	EP 2151948	(47)	18.07.2012	(97)	EP 2224518	(47)	18.07.2012
(97)	EP 2152187	(47)	18.07.2012	(97)	EP 2225997	(47)	18.07.2012
(97)	EP 2152946	(47)	18.07.2012	(97)	EP 2227299	(47)	18.07.2012
(97)	EP 2153061	(47)	18.07.2012	(97)	EP 2228817	(47)	18.07.2012
(97)	EP 2153287	(47)	18.07.2012	(97)	EP 2229382	(47)	18.07.2012
(97)	EP 2153489	(47)	18.07.2012	(97)	EP 2229427	(47)	18.07.2012
(97)	EP 2155357	(47)	18.07.2012	(97)	EP 2232125	(47)	18.07.2012
(97)	EP 2156873	(47)	18.07.2012	(97)	EP 2232716	(47)	18.07.2012
(97)	EP 2157748	(47)	18.07.2012	(97)	EP 2233390	(47)	18.07.2012
(97)	EP 2160918	(47)	18.07.2012	(97)	EP 2234317	(47)	18.07.2012
(97)	EP 2163816	(47)	18.07.2012	(97)	EP 2235177	(47)	18.07.2012
(97)	EP 2164738	(47)	18.07.2012	(97)	EP 2235305	(47)	18.07.2012
(97)	EP 2164802	(47)	18.07.2012	(97)	EP 2235559	(47)	18.07.2012
(97)	EP 2165913	(47)	18.07.2012	(97)	EP 2236307	(47)	18.07.2012
(97)	EP 2166100	(47)	18.07.2012	(97)	EP 2236396	(47)	18.07.2012
(97)	EP 2168193	(47)	18.07.2012	(97)	EP 2238734	(47)	18.07.2012
(97)	EP 2169151	(47)	18.07.2012	(97)	EP 2239440	(47)	18.07.2012
(97)	EP 2169973	(47)	18.07.2012	(97)	EP 2239750	(47)	18.07.2012
(97)	EP 2169992	(47)	18.07.2012	(97)	EP 2241070	(47)	18.07.2012
(97)	EP 2172398	(47)	18.07.2012	(97)	EP 2241230	(47)	18.07.2012
(97)	EP 2172431	(47)	18.07.2012	(97)	EP 2242078	(47)	18.07.2012
(97)	EP 2175881	(47)	18.07.2012	(97)	EP 2242638	(47)	18.07.2012
(97)	EP 2176340	(47)	18.07.2012	(97)	EP 2242713	(47)	18.07.2012
(97)	EP 2176709	(47)	18.07.2012	(97)	EP 2246555	(47)	18.07.2012
(97)	EP 2177126	(47)	18.07.2012	(97)	EP 2247025	(47)	18.07.2012
(97)	EP 2177958	(47)	18.07.2012	(97)	EP 2247049	(47)	18.07.2012
(97)	EP 2178925	(47)	18.07.2012	(97)	EP 2247058	(47)	18.07.2012
(97)	EP 2179948	(47)	18.07.2012	(97)	EP 2247549	(47)	18.07.2012
(97)	EP 2182378	(47)	18.07.2012	(97)	EP 2248316	(47)	18.07.2012
(97)	EP 2183274	(47)	18.07.2012	(97)	EP 2248975	(47)	18.07.2012
(97)	EP 2184733	(47)	18.07.2012	(97)	EP 2250217	(47)	18.07.2012
(97)	EP 2184763	(47)	18.07.2012	(97)	EP 2250334	(47)	18.07.2012
(97)	EP 2185336	(47)	18.07.2012	(97)	EP 2251236	(47)	18.07.2012
(97)	EP 2186652	(47)	18.07.2012	(97)	EP 2251534	(47)	18.07.2012
(97)	EP 2186696	(47)	18.07.2012	(97)	EP 2251773	(47)	18.07.2012
(97)	EP 2186904	(47)	18.07.2012	(97)	EP 2253508	(47)	18.07.2012
(97)	EP 2187076	(47)	18.07.2012	(97)	EP 2253542	(47)	18.07.2012
(97)	EP 2187399	(47)	18.07.2012	(97)	EP 2253787	(47)	18.07.2012
(97)	EP 2187954	(47)	18.07.2012	(97)	EP 2254882	(47)	18.07.2012
(97)	EP 2190260	(47)	18.07.2012	(97)	EP 2255113	(47)	18.07.2012
(97)	EP 2191684	(47)	18.07.2012	(97)	EP 2256050	(47)	18.07.2012
(97)	EP 2192052	(47)	18.07.2012	(97)	EP 2256051	(47)	18.07.2012
(97)	EP 2192213	(47)	18.07.2012	(97)	EP 2256062	(47)	18.07.2012
(97)	EP 2192443	(47)	18.07.2012	(97)	EP 2257446	(47)	18.07.2012
(97)	EP 2193091	(47)	18.07.2012	(97)	EP 2258179	(47)	18.07.2012
(97)	EP 2193309	(47)	18.07.2012	(97)	EP 2258661	(47)	18.07.2012
(97)	EP 2194272	(47)	18.07.2012	(97)	EP 2259258	(47)	18.07.2012
(97)	EP 2195178	(47)	18.07.2012	(97)	EP 2259467	(47)	18.07.2012
(97)	EP 2195848	(47)	18.07.2012	(97)	EP 2259837	(47)	18.07.2012
(97)	EP 2197889	(47)	18.07.2012	(97)	EP 2259993	(47)	18.07.2012
(97)	EP 2198731	(47)	18.07.2012	(97)	EP 2260145	(47)	18.07.2012
(97)	EP 2198982	(47)	18.07.2012	(97)	EP 2260816	(47)	18.07.2012
(97)	EP 2200065	(47)	18.07.2012	(97)	EP 2261497	(47)	18.07.2012
(97)	EP 2200655	(47)	18.07.2012	(97)	EP 2262772	(47)	18.07.2012
(97)	EP 2201887	(47)	18.07.2012	(97)	EP 2263843	(47)	18.07.2012
(97)	EP 2202390	(47)	18.07.2012	(97)	EP 2264042	(47)	18.07.2012

(97)	EP 2265572	(47)	18.07.2012	(97)	EP 2332716	(47)	18.07.2012
(97)	EP 2265723	(47)	18.07.2012	(97)	EP 2333017	(47)	18.07.2012
(97)	EP 2265785	(47)	18.07.2012	(97)	EP 2333342	(47)	18.07.2012
(97)	EP 2266213	(47)	18.07.2012	(97)	EP 2333970	(47)	18.07.2012
(97)	EP 2266749	(47)	18.07.2012	(97)	EP 2336008	(47)	18.07.2012
(97)	EP 2269771	(47)	18.07.2012	(97)	EP 2337690	(47)	18.07.2012
(97)	EP 2272259	(47)	18.07.2012	(97)	EP 2338194	(47)	18.07.2012
(97)	EP 2272351	(47)	18.07.2012	(97)	EP 2338635	(47)	18.07.2012
(97)	EP 2272356	(47)	18.07.2012	(97)	EP 2338698	(47)	18.07.2012
(97)	EP 2272365	(47)	18.07.2012	(97)	EP 2338712	(47)	18.07.2012
(97)	EP 2273237	(47)	18.07.2012	(97)	EP 2339533	(47)	18.07.2012
(97)	EP 2274166	(47)	18.07.2012	(97)	EP 2339540	(47)	18.07.2012
(97)	EP 2274992	(47)	18.07.2012	(97)	EP 2342148	(47)	18.07.2012
(97)	EP 2275161	(47)	18.07.2012	(97)	EP 2342405	(47)	18.07.2012
(97)	EP 2276644	(47)	18.07.2012	(97)	EP 2342708	(47)	18.07.2012
(97)	EP 2279035	(47)	18.07.2012	(97)	EP 2342827	(47)	18.07.2012
(97)	EP 2279036	(47)	18.07.2012	(97)	EP 2342971	(47)	18.07.2012
(97)	EP 2279367	(47)	18.07.2012	(97)	EP 2343806	(47)	18.07.2012
(97)	EP 2280365	(47)	18.07.2012	(97)	EP 2344301	(47)	18.07.2012
(97)	EP 2280406	(47)	18.07.2012	(97)	EP 2345311	(47)	18.07.2012
(97)	EP 2282369	(47)	18.07.2012	(97)	EP 2345504	(47)	18.07.2012
(97)	EP 2283022	(47)	18.07.2012	(97)	EP 2346944	(47)	18.07.2012
(97)	EP 2283883	(47)	18.07.2012	(97)	EP 2348947	(47)	18.07.2012
(97)	EP 2283884	(47)	18.07.2012	(97)	EP 2349477	(47)	18.07.2012
(97)	EP 2288544	(47)	18.07.2012	(97)	EP 2349549	(47)	18.07.2012
(97)	EP 2289322	(47)	18.07.2012	(97)	EP 2349915	(47)	18.07.2012
(97)	EP 2289323	(47)	18.07.2012	(97)	EP 2353488	(47)	18.07.2012
(97)	EP 2289788	(47)	18.07.2012	(97)	EP 2358953	(47)	18.07.2012
(97)	EP 2290527	(47)	18.07.2012	(97)	EP 2361784	(47)	18.07.2012
(97)	EP 2290667	(47)	18.07.2012	(97)	EP 2361813	(47)	18.07.2012
(97)	EP 2291886	(47)	18.07.2012	(97)	EP 2362704	(47)	18.07.2012
(97)	EP 2293109	(47)	18.07.2012	(97)	EP 2362711	(47)	18.07.2012
(97)	EP 2294743	(47)	18.07.2012	(97)	EP 2363021	(47)	18.07.2012
(97)	EP 2294941	(47)	18.07.2012	(97)	EP 2363917	(47)	18.07.2012
(97)	EP 2295498	(47)	18.07.2012	(97)	EP 2364076	(47)	18.07.2012
(97)	EP 2296515	(47)	18.07.2012	(97)	EP 2364764	(47)	18.07.2012
(97)	EP 2296651	(47)	18.07.2012	(97)	EP 2364795	(47)	18.07.2012
(97)	EP 2296907	(47)	18.07.2012	(97)	EP 2365307	(47)	18.07.2012
(97)	EP 2297433	(47)	18.07.2012	(97)	EP 2366408	(47)	18.07.2012
(97)	EP 2297709	(47)	18.07.2012	(97)	EP 2366544	(47)	18.07.2012
(97)	EP 2298139	(47)	18.07.2012	(97)	EP 2366997	(47)	18.07.2012
(97)	EP 2299726	(47)	18.07.2012	(97)	EP 2370686	(47)	18.07.2012
(97)	EP 2301160	(47)	18.07.2012	(97)	EP 2371199	(47)	18.07.2012
(97)	EP 2302516	(47)	18.07.2012	(97)	EP 2371441	(47)	18.07.2012
(97)	EP 2303532	(47)	18.07.2012	(97)	EP 2371742	(47)	18.07.2012
(97)	EP 2305572	(47)	18.07.2012	(97)	EP 2372123	(47)	18.07.2012
(97)	EP 2305591	(47)	18.07.2012	(97)	EP 2374394	(47)	18.07.2012
(97)	EP 2305989	(47)	18.07.2012	(97)	EP 2375605	(47)	18.07.2012
(97)	EP 2307776	(47)	18.07.2012	(97)	EP 2377855	(47)	18.07.2012
(97)	EP 2308327	(47)	18.07.2012	(97)	EP 2378237	(47)	18.07.2012
(97)	EP 2309811	(47)	18.07.2012	(97)	EP 2378238	(47)	18.07.2012
(97)	EP 2312563	(47)	18.07.2012	(97)	EP 2380246	(47)	18.07.2012
(97)	EP 2317014	(47)	18.07.2012	(97)	EP 2380811	(47)	18.07.2012
(97)	EP 2317201	(47)	18.07.2012	(97)	EP 2381991	(47)	18.07.2012
(97)	EP 2319983	(47)	18.07.2012	(97)	EP 2384069	(47)	18.07.2012
(97)	EP 2320455	(47)	18.07.2012	(97)	EP 2384945	(47)	18.07.2012
(97)	EP 2320523	(47)	18.07.2012	(97)	EP 2385221	(47)	18.07.2012
(97)	EP 2320562	(47)	18.07.2012	(97)	EP 2386466	(47)	18.07.2012
(97)	EP 2320628	(47)	18.07.2012	(97)	EP 2386693	(47)	18.07.2012
(97)	EP 2322060	(47)	18.07.2012	(97)	EP 2387194	(47)	18.07.2012
(97)	EP 2323887	(47)	18.07.2012	(97)	EP 2390084	(47)	18.07.2012
(97)	EP 2324678	(47)	18.07.2012	(97)	EP 2392469	(47)	18.07.2012
(97)	EP 2325453	(47)	18.07.2012	(97)	EP 2392839	(47)	18.07.2012
(97)	EP 2325507	(47)	18.07.2012	(97)	EP 2399149	(47)	18.07.2012
(97)	EP 2326532	(47)	18.07.2012	(97)	EP 2400668	(47)	18.07.2012
(97)	EP 2326839	(47)	18.07.2012	(97)	EP 2402650	(47)	18.07.2012
(97)	EP 2327218	(47)	18.07.2012	(97)	EP 2403119	(47)	18.07.2012
(97)	EP 2327382	(47)	18.07.2012	(97)	EP 2412513	(47)	18.07.2012
(97)	EP 2327595	(47)	18.07.2012	(97)	EP 2415662	(47)	18.07.2012
(97)	EP 2327692	(47)	18.07.2012	(97)	EP 2418128	(47)	18.07.2012
(97)	EP 2327695	(47)	18.07.2012	(97)	EP 2418365	(47)	18.07.2012
(97)	EP 2328308	(47)	18.07.2012	(97)	EP 2419919	(47)	18.07.2012
(97)	EP 2328536	(47)	18.07.2012	(97)	EP 2427732	(47)	18.07.2012
(97)	EP 2329000	(47)	18.07.2012	(97)	EP 2462887	(47)	18.07.2012
(97)	EP 2330061	(47)	18.07.2012				
(97)	EP 2330102	(47)	18.07.2012				
(97)	EP 2330304	(47)	18.07.2012				
(97)	EP 2330849	(47)	18.07.2012				

## Zveřejněné překlady evropských patentových spisů

U následujících udělených evropských patentů s účinky pro Českou republiku byl majitelem předložen překlad patentového spisu do českého jazyka (§ 35c odst. 2 až 4 zákona č. 527/1990 Sb., v platném znění). Údaje jsou řazeny vzestupně podle čísel evropských patentů.

(97) <b>EP 1296101</b>	(32) 19.10.2001
(47) 20.06.2012	(31) 981739
(97) 26.03.2003	(33) US
(51) <b>F24H 1/26</b> (2006.01)	(86) PCT/US2002/030871
<b>F24H 9/00</b> (2006.01)	(87) WO 2003/035790
(96) 05.07.2002	(74) PATENTSERVIS Praha a.s., Na Podkovce 281/10, Praha
(96) 02015117.1	4, 14700
(73) J. Eberspächer GmbH & Co. KG, 73730 Esslingen, DE	
(72) Collmer, Andreas, 73760 Ostfildern, DE	(97) <b>EP 1442516</b>
Haefner, Michael, 70469 Stuttgart, DE	(47) 09.05.2012
Knies, Tobias, 71394 Kernern, DE	(97) 08.05.2003
(54) <b>Topné zařízení, zejména topné zařízení motorového vozidla</b>	(51) <b>H02P 9/30</b> (2006.01)
(32) 21.09.2001	<b>H02P 9/36</b> (2006.01)
(31) 10146610	<b>H02K 19/26</b> (2006.01)
(33) DE	<b>F03D 9/00</b> (2006.01)
(74) Čermák a spol., JUDr. Karel Čermák, Elišky Peškové 15/735, Praha 5, 15000	(96) 04.09.2002
	(96) 02776979.3
	(73) Wobben, Aloys, 26607 Aurich, DE
	(72) Wobben, Aloys, 26607 Aurich, DE
(97) <b>EP 1385193</b>	(54) <b>Zařízení na větrnou energii na výrobu střídavého napětí sinusoidového tvaru s generátorem majícím rotor a stator</b>
(47) 02.05.2012	(32) 31.10.2001
(97) 28.01.2004	(31) 10153644
(51) <b>H01J 37/145</b> (2006.01)	(33) DE
<b>H01J 37/30</b> (2006.01)	(86) PCT/EP2002/009864
(96) 17.07.2003	(87) WO 2003/038990
(96) 03016238.2	(74) PATENTSERVIS Praha a.s., Na Podkovce 281/10, Praha
(73) Carl Zeiss NTS GmbH, 73447 Oberkochen, DE	4, 14700
(72) Preikszas, Dirk, Dr., 73447 Oberkochen, DE	
Steigerwald, Michael, Dr., 73434 Aalen, DE	(97) <b>EP 1456380</b>
Hoffrogge, Peter, Dipl.-Phys., 73447 Oberkochen, DE	(47) 18.04.2012
Gnauck, Peter, Dr., 72764 Reutlingen, DE	(97) 08.05.2003
(54) <b>Čočka objektivu pro systém elektronové mikroskopie a systém elektronové mikroskopie</b>	(51) <b>C12N 15/11</b> (2006.01)
(32) 19.07.2002	(96) 31.10.2002
(31) 10233002	(96) 02790321.0
(33) DE	(73) Giuliani International Limited, Dublin 2, IE
(74) KANIA, SEDLÁK, SMOLA Patentová a známková kancelář, Ing. František Kania, Mendlovo nám. 1a, Brno, 60300	(72) STEINBRECHER, Andreas, 93053 Regensburg, DE
	GIEGERICH, Gerhard, 93096 Köfering, DE
	KLEITER, Ingo, 93047 Regensburg, DE
	HORN, Markus, 93161 Sinzing, DE
	APFEL, Rainer, 93161 Sinzing, DE
	KREUTZER, Roland, 95466 Weidenberg, DE
	LIMMER, Stefan, 95512 Neudrossenfeld, DE
	VORNLOCHER, Hans-Peter, 95448 Bayreuth, DE
(97) <b>EP 1428647</b>	(54) <b>Inhibitory proteinu Smad 7 pro léčbu onemocnění CNS</b>
(47) 14.03.2012	(32) 02.11.2001
(97) 16.06.2004	(31) 01126140
(51) <b>B29C 65/08</b> (2006.01)	(33) EP
<b>A61F 5/448</b> (2006.01)	(86) PCT/EP2002/012221
(96) 10.12.2002	(87) WO 2003/037368
(96) 02080205.4	(74) Společná advokátní kancelář Všeťečka Zelený Švorčík
(73) Eurotec Beheer B.V., 4705 AG Roosendaal, NL	Kalenský a partneři, JUDr. Michal Havlík, advokát,
(72) Gijsbert van der Leden, Arie, 2950 Kapellen, BE	Hálkova 2, Praha 2, 12000
(54) <b>Ultrazvukové sváření spojovacího členu na integrovanou vrchní vrstvu plátku z polymerní pěny na straně těla pro stomii pro dvoudílný stomický systém</b>	
(74) Rott, Růžička & Guttmann Patentové, známkové a advokátní kanceláře, Ing. Václav Krmenčík, Vinohradská 37, Praha 2, 12000	
	(97) <b>EP 1502367</b>
	(47) 09.05.2012
	(97) 20.11.2003
(97) <b>EP 1441785</b>	(51) <b>H04B 7/06</b> (2006.01)
(47) 25.04.2012	<b>H04L 1/06</b> (2006.01)
(97) 01.05.2003	(96) 07.05.2003
(51) <b>A61M 5/00</b> (2006.01)	(96) 03722648.7
(96) 30.09.2002	(73) Nokia Corporation, 02150 Espoo, FI
(96) 02802109.5	(72) HOTTINEN, Ari, FIN-02320 Espoo, FI
(73) Philip Morris USA Inc., Richmond, VA 23230, US	TIRKKONEN, Olav, FIN-00720 Helsinki, FI
(72) HINDLE, Michael, Glen Allen, VA 23060, US	(54) <b>Způsob a systém vysílání dat</b>
BYRON, Peter, R., Richmond, VA 23229, US	(32) 08.05.2002
GUPTA, Rajiv, Glen Allen, VA 23059, US	
(54) <b>Zdokonalený postup výroby aerosolu</b>	

(31) 20020880		(74) Společná advokátní kancelář Vsetečka Zelený Švorčík Kalenský a partneři, JUDr. Otakar Švorčík, Hálkova 2, Praha 2, 12000
(33) FI		
(86) PCT/FI2003/000355		
(87) WO 2003/096573		
(74) Společná advokátní kancelář Vsetečka Zelený Švorčík Kalenský a partneři, JUDr. Michal Havlík, Hálkova 2, Praha 2, 12000		
<hr/>		
(97) <b>EP 1517347</b>		(97) <b>EP 1587861</b>
(47) 06.06.2012		(47) 11.04.2012
(97) 23.03.2005		(97) 19.08.2004
(51) <b>H01H 71/46</b> (2006.01)		(51) <b>C08J 9/18</b> (2006.01)
<b>H01H 89/06</b> (2006.01)		<b>C08J 9/20</b> (2006.01)
(96) 13.07.2004		<b>C08J 9/00</b> (2006.01)
(96) 04103331.7		<b>C08F 255/02</b> (2006.01)
(73) Schneider Electric Industries SAS, 92500 Rueil-Malmaison, FR		(96) 23.01.2004
(72) Latour, Emmanuel, 21230, Cussy le Chatel, FR		(96) 04704842.6
Perrocheau, Régis, 21560, Couternon, FR		(73) Nova Chemicals Inc., Moon Township, Pennsylvania 15108, US
Sinthomez, Daniel, 21491, Pont de Pagny, FR		(72) ARCH, Paul, Edward, Coraopolis, PA 15108-9011, US
(54) <b>Sestava spouštěče motorů s řídicím vedením</b>		NIEMANN, Edwin, Beaver, PA 15009, US
(32) 29.07.2003		(54) <b>Pěnitelné interpolymerní pryskyřičné částice obsahující limonen jako pomocné nadouvací činidlo</b>
(31) 0309270		(32) 27.01.2003
(33) FR		(31) 442761 P
(74) Společná advokátní kancelář Vsetečka Zelený Švorčík Kalenský a partneři, JUDr. Michal Havlík, Hálkova 2, Praha 2, 12000		(33) US
		(86) PCT/US2004/001824
		(87) WO 2004/069917
		(74) KOREJZOVÁ & SPOL., v.o.s., JUDr. Petra Korejzová, Korunní 810/104 E, Praha 10, 10100
<hr/>		
(97) <b>EP 1527047</b>		(97) <b>EP 1611794</b>
(47) 28.03.2012		(47) 11.04.2012
(97) 12.02.2004		(97) 04.01.2006
(51) <b>C07D 209/34</b> (2006.01)		(51) <b>A23D 7/01</b> (2006.01)
<b>A61K 31/404</b> (2006.01)		(96) 30.06.2004
<b>A61P 35/04</b> (2006.01)		(96) 04425487.8
(96) 18.07.2003		(73) BARILLA G. e R. Fratelli S.p.A., 43100 Parma, IT
(96) 03766212.9		(72) Buttini, Roberto, 43058 Sorbolo (Parma), IT
(73) Boehringer Ingelheim Pharma GmbH & Co. KG, 55216 Ingelheim am Rhein, DE		Gazzola, Gianluca, 29020 Carmiano di Vigolzone (Piacenza), IT
(72) ROTH, Gerald, Jürgen, 88400 Biberach, DE		Righi, Aldo, 20052 Monza (Milano), IT
SIEGER, Peter, 88441 Mittelbiberach, DE		(54) <b>Složení potraviný margarínového typu</b>
LINZ, Guenter, 88441 Mittelbiberach, DE		(74) Ing. Dobroslav Musil, patentová kancelář, Ing. Dobroslav Musil, Cejl 38, Brno, 60200
RALL, Werner, 88441 Mittelbiberach, DE		
HILBERG, Frank, A-1050 Wien, AT		
BOCK, Thomas, DK-2300 Kopenhagen, DK		
(54) <b>3-Z-1-(4-(n-((4-methyl-piperazin-1-yl)-methylkarbonyl)-n-methyl-amino)-anilino)-1-fenyl-methylen-6-methoxykarbonyl-2-indolinon-monoethansulfonát a jeho použití ve formě farmaceutického prostředku</b>		(97) <b>EP 1616736</b>
(32) 24.07.2002		(47) 20.06.2012
(31) 10233500		(97) 18.01.2006
(33) DE		(51) <b>B01D 46/10</b> (2006.01)
(86) PCT/EP2003/007822		<b>B01D 46/00</b> (2006.01)
(87) WO 2004/013099		<b>B01D 46/52</b> (2006.01)
(74) KOREJZOVÁ & SPOL., v.o.s., JUDr. Petra Korejzová, Korunní 810/104 E, Praha 10, 10100		<b>B60H 3/06</b> (2006.01)
		(96) 11.07.2005
		(96) 05106326.1
		(73) MANN+HUMMEL GmbH, 71638 Ludwigsburg, DE
		(72) Walz, Stefan, 71691 Freiberg, DE
		(54) <b>Filtr přiváděného vzduchu se skládanou filtrační vložkou</b>
(97) <b>EP 1544246</b>		(32) 15.07.2004
(47) 18.04.2012		(31) 102004034302
(97) 22.06.2005		(33) DE
(51) <b>C08L 23/10</b> (2006.01)		(74) Čermák a spol., JUDr. Karel Čermák, Elišky Peškové 15/735, Praha 5, 15000
<b>C08J 9/16</b> (2006.01)		
(96) 25.11.2004		
(96) 04027970.5		
(73) BASF SE, 67056 Ludwigshafen, DE		(97) <b>EP 1644871</b>
(72) Braun, Frank, Dr., 67063 Ludwigshafen, DE		(47) 11.04.2012
Maletzko, Christian, Dr., 67122 Altrip, DE		(97) 29.12.2004
(54) <b>Expandovatelný, DSC dvojitý peak mající polyolefin</b>		(51) <b>G06K 19/06</b> (2006.01)
(32) 17.12.2003		(96) 16.06.2004
(31) 10359436		(96) 04739934.0
(33) DE		(73) OVD Kinegram AG, 6301 Zug, CH

(72)	SCHILLING, Andreas, CH-6332 Hagendorn, CH TOMPKIN, Wayne, Robert, CH-5400 Baden, CH STAUB, René, CH-6332 Hagendorn, CH	(32)	06.05.2004
(54)	<b>Optický bezpečnostní prvek a systém pro vizualizování skrytých informací</b>	(31)	0410130
(32)	25.06.2003	(33)	GB
(31)	10328759	(86)	PCT/IB2005/001565
(33)	DE	(87)	WO 2005/108589
(86)	PCT/EP2004/006466	(74)	Advokátní, znalecká a patentová kancelář, Mgr. Václav Karliček, Vinohradská 6, Praha 2, 12000
(87)	WO 2004/113953		
(74)	Čermák a spol., JUDr. Karel Čermák, Elišky Peškové 15, Praha 5, 15000		
<hr/>			
(97)	<b>EP 1664360</b>	(97)	<b>EP 1772792</b>
(47)	18.04.2012	(47)	16.05.2012
(97)	24.03.2005	(97)	11.04.2007
(51)	<b>C22C 19/00</b> (2006.01)	(51)	<b>G05G 1/08</b> (2006.01)
(96)	19.05.2004		<b>E06B 9/76</b> (2006.01)
(96)	04752617.3	(96)	10.10.2006
(73)	ATI Properties, Inc., Albany, Oregon 97321, US Fort Wayne Metals Research Products Corporation, Fort Wayne, IN 46809, US	(96)	06021173.7
(72)	FORBES JONES, Robin, M., Charlotte, NC 28277, US LIPPARD, Henry, E., Monroe, NC 28220, US STEPHENSON, Timothy, A., Riva, Maryland 21140, US MYERS, Robert, J., Fort Wayne, IN 46804, US BRADLEY, David, J., Fort Wayne, IN 46804, US	(73)	Gerhard Geiger GmbH & Co., 74321 Bietigheim-Bissingen, DE
(54)	<b>Slitiny kobaltu, niklu, chromu a molybdenu se sníženým obsahem inkluzí nitridu titanu</b>	(72)	Dangel, Hans-Michael, 74391 Erligheim, DE
(32)	05.09.2003	(54)	<b>Klika</b>
(31)	656918	(32)	10.10.2005
(33)	US	(31)	102005048759
(86)	PCT/US2004/015628	(33)	DE
(87)	WO 2005/026399	(74)	Patentová a známková kancelář, Ing. Jaromír Příkryl, Včelín 1161, Hulín, 76824
(74)	Společná advokátní kancelář Všečeka Zelený Švorčík Kalenský a partneři, JUDr. Michal Havlík, Hálkova 2, Praha 2, 12000		
<hr/>			
(97)	<b>EP 1713726</b>	(97)	<b>EP 1819592</b>
(47)	18.04.2012	(47)	04.04.2012
(97)	18.08.2005	(97)	02.02.2006
(51)	<b>C01G 23/053</b> (2006.01)	(51)	<b>B64D 23/00</b> (2006.01)
(96)	04.02.2005		<b>A01K 73/02</b> (2006.01)
(96)	05708154.9		<b>A63G 31/00</b> (2006.01)
(73)	Sachtleben Pigments Oy, 28840 Pori, FI	(96)	01.08.2005
(72)	KARVINEN, Saila, FI-28660 Pori, FI LAMMINMÄKI, Ralf-Johan, FI-28450 Vanha-Ulvila, FI	(96)	05803928.0
(54)	<b>Produkt oxid titaničitý, způsob jeho výroby a jeho použití jako fotokatalyzátoru</b>	(73)	Skyventure International Ltd., Nassau, BS
(32)	06.02.2004	(72)	METNI, N. Alan, Austin, TX 78730, US KITCHEN, William, J., Windermere, FL 34786, US MORT, Kenneth, W., Morgan Hill, CA 95037, US EASTLAKE, Charles, N., Port Orange, FL 32127, US PALMER, Michael, J., Poquoson, VA 23662, US
(31)	20040186	(54)	<b>Simulátor vzdušného letu v recirkulačním vislém větrném tunelu a lanko se sníženým odporem pro využití ve větrných tunelech a na jiných místech</b>
(33)	FI	(32)	30.07.2004, 19.07.2005
(86)	PCT/FI2005/000074	(31)	909088, 184940
(87)	WO 2005/075354	(33)	US, US
(74)	Rott, Růžička & Guttman Patentové, známkové a advokátní kanceláře, Ing. Jana Fuchsová, Vinohradská 37, Praha 2, 12000	(86)	PCT/US2005/027750
<hr/>			
(97)	<b>EP 1743029</b>	(87)	WO 2006/012647
(47)	29.06.2011	(74)	Čermák a spol., JUDr. Karel Čermák, Elišky Peškové 15, Praha 5, 15000
(97)	17.11.2005		
(51)	<b>C12N 15/867</b> (2006.01)	(97)	<b>EP 1828137</b>
(96)	05.05.2005	(47)	25.04.2012
(96)	05741716.4	(97)	22.06.2006
(73)	Molmed SpA, 20132 Milan, IT	(51)	<b>C07D 215/20</b> (2006.01)
(72)	BENATI, Claudia, I-20132 Milan, IT SCIARRETTA BIROLO, Roberto, I-20132 Milan, IT LA SETA CATAMANCIO, Simona, I-20132 Milan, IT RADRIZZANI, Marina, I-20132 Milan, IT SENDRESEN, Cecilia, I-20132 Milan, IT TOMA, Salvatore, I-20132 Milan, IT		<b>A61K 31/47</b> (2006.01)
(54)	<b>Způsob transdukce a selekce buněk</b>		<b>A61P 3/04</b> (2006.01)
			<b>A61P 3/06</b> (2006.01)
			<b>A61P 3/10</b> (2006.01)
			<b>A61P 25/28</b> (2006.01)
		(96)	15.12.2005
		(96)	05820528.7
		(73)	Bayer Pharma Aktiengesellschaft, 13353 Berlin, DE
		(72)	BISCHOFF, Hilmar, 42113 Wuppertal, DE GIELEN-HAERTWIG, Heike, 40789 Monheim, DE LI, Volkhart, 42553 Velbert, DE SCHMECK, Carsten, 46145 Oberhausen, DE THUTEWOHL, Michael, CH-9470 Buchs SG, CH VAKALOPOULOS, Alexandros, 40721 Hilden, DE WEBER, Olaf, 42489 Wülfrath, DE WUTTKE, Martina, 42111 Wuppertal, DE
		(54)	<b>4-cykloalkylem substituované tetrahydrochinolinové deriváty a jejich použití jako léčiva</b>
		(32)	18.12.2004, 18.12.2004

(31) 102004060997, 102004061000  
(33) DE, DE  
(86) PCT/EP2005/013490  
(87) WO 2006/063828  
(74) TRAPLOVÁ HAKR KUBÁT Advokátní a patentová kancelář, Ing. Eduard Hakr, Přístavní 24, Praha 7, 17000

(74) TRAPLOVÁ HAKR KUBÁT Advokátní a patentová kancelář, Ing. Eduard Hakr, Přístavní 24, Praha 7, 17000

(97) **EP 1829545**  
(47) 02.05.2012  
(97) 29.06.2006  
(51) *A61K 31/5575* (2006.01)  
*A61K 9/00* (2006.01)  
(96) 26.12.2005  
(96) 05819874.8  
(73) SANTEN PHARMACEUTICAL CO., LTD., Higashiyodogawa-ku, Osaka-shi, Osaka 533-8651, JP  
(72) KIMURA, Akio, SANTEN PHARMACEUTICAL CO., LTD., Osaka-shi, Osaka 5338651, JP  
YAMADA, Hiroshi, SANTEN PHARMACEUTICAL CO., LTD., Osaka-shi, Osaka 5338651, JP  
KADO, Takehiro, SANTEN PHARMACEUTICAL CO., LTD., Osaka-shi, Osaka 5338651, JP  
(54) **Produkt obsahujícího derivát prostaglandinu F2 alfa**  
(32) 24.12.2004  
(31) 2004374009  
(33) JP  
(86) PCT/JP2005/023704  
(87) WO 2006/068266  
(74) PATENTSERVIS Praha a.s., Na Podkovce 281/10, Praha 4, 14700

(97) **EP 1861403**  
(47) 02.05.2012  
(97) 21.09.2006  
(51) *C07D 471/04* (2006.01)  
*A61K 31/437* (2006.01)  
*A61P 35/00* (2006.01)  
*A61P 29/00* (2006.01)  
*A61P 27/02* (2006.01)  
*A61P 19/02* (2006.01)  
*A61P 9/00* (2006.01)  
*A61P 3/04* (2006.01)  
(96) 15.03.2006  
(96) 06726093.5  
(73) SANOFI, 75008 Paris, FR  
(72) BORDES, Marie-Françoise, 31860 Labarthe sur Leze, FR  
BONO, Françoise, F-31300 Toulouse, FR  
BADORC, Alain, 31120 Roquettes, FR  
ALCOUFFE, Chantal, 31120 Roquettes, FR  
(54) **Nové deriváty imidazo [1,5-a]pyridinů, způsob jejich přípravy a farmaceutické kompozice, které je obsahují**  
(32) 16.03.2005  
(31) 0502590  
(33) FR  
(86) PCT/FR2006/000567  
(87) WO 2006/097625  
(74) TRAPLOVÁ HAKR KUBÁT Advokátní a patentová kancelář, Ing. Eduard Hakr, Přístavní 24, Praha 7, 17000

(97) **EP 1830147**  
(47) 11.04.2012  
(97) 05.09.2007  
(51) *F27B 9/02* (2006.01)  
*F27B 9/04* (2006.01)  
*F27B 9/30* (2006.01)  
*F27D 7/02* (2006.01)  
*F27D 7/06* (2006.01)  
*C21D 1/76* (2006.01)  
*C21D 9/00* (2006.01)  
(96) 03.03.2006  
(96) 06004360.1  
(73) Schwartz, Eva, 52066 Aachen, DE  
(72) Schwartz, Rolf-Josef, 52152 Simmerath, DE  
(54) **Vícekomorová průběžná pec s provozem s ochranným plynem a způsob bezoxidového ohřívání pozinkovaných obrobků**  
(74) Společná advokátní kancelář Všeťečka Zelený Švorčík Kalenský a partneři, JUDr. Michal Havlík, Hálkova 2, Praha 2, 12000

(97) **EP 1868600**  
(47) 27.06.2012  
(97) 19.10.2006  
(51) *A61K 31/407* (2006.01)  
*A61K 31/438* (2006.01)  
*A61K 31/485* (2006.01)  
*A61K 45/06* (2006.01)  
*A61P 25/36* (2006.01)  
(96) 07.04.2006  
(96) 06724117.4  
(73) Grünenthal GmbH, 52078 Aachen, DE  
(72) FRIDERICHS, Elmar, 52223 Stolberg, DE  
KÖGEL, Babette-Yvonne, 52379 Langerwehe, DE  
LINZ, Klaus, 53343 Wachtberg, DE  
(54) **Spirocyclické deriváty cyklohexanu pro ošetření závislosti na substancích**  
(32) 11.04.2005  
(31) 102005016460  
(33) DE  
(86) PCT/EP2006/003176  
(87) WO 2006/108565  
(74) Společná advokátní kancelář Všeťečka Zelený Švorčík Kalenský a partneři, JUDr. Michal Havlík, Hálkova 2, Praha 2, 12000

(97) **EP 1831746**  
(47) 25.04.2012  
(97) 06.07.2006  
(51) *G02B 6/44* (2006.01)  
(96) 22.11.2005  
(96) 05852067.7  
(73) Corning Cable Systems LLC, Hickory, NC 28603, US  
(72) ELKINS, Robert, B., II, Hickory, NC 28601, US  
LUTHER, James, P., Hickory, NC 28602, US  
NIELSEN, Lars, K., Denver, NC 28037, US  
THEUERKORN, Thomas, Hickory, NC 28601, US  
(54) **Distribuční kabel se středorozpětiovým přístupovým místem zapouzdřeným převrstveným vstříkovým litím a majícím přednostní ohnutí**  
(32) 29.12.2004  
(31) 25507  
(33) US  
(86) PCT/US2005/042454  
(87) WO 2006/071412

(97) **EP 1889900**  
(47) 11.04.2012  
(97) 20.02.2008  
(51) *C11D 1/04* (2006.01)  
*C11D 1/22* (2006.01)  
*C11D 1/72* (2006.01)  
*C11D 10/04* (2006.01)  
*C11D 3/39* (2006.01)  
*C11D 17/04* (2006.01)  
*C11D 3/33* (2006.01)  
*C11D 3/00* (2006.01)  
*C11D 3/37* (2006.01)  
(96) 07.08.2007  
(96) 07113949.7  
(73) Bolton Manitoba SpA, 20124 Milano, IT



(72) Agostini, Andrea, 20121 Milano, IT  
Orlandini, Francesco Maurizio, 26845 Codogno (Lodi), IT  
Meregalli, Raffaella, 20033 Desio (Milano), IT  
Curi, Paola, 22034 Brunate (Como), IT

(54) **Detergentní přípravek**

(32) 08.08.2006

(31) MI20061598

(33) IT

(74) Čermák a spol., JUDr. Karel Čermák, Elišky Peškové 15, Praha 5, 15000

(97) **EP 1893352**

(47) 18.04.2012

(97) 04.01.2007

(51) **B05D 5/06** (2006.01)

**B05D 7/14** (2006.01)

(96) 14.06.2006

(96) 06773040.8

(73) E.I. DU PONT DE NEMOURS AND COMPANY, Wilmington, DE 19898, US

(72) AVGENAKI, Giannoula, 40589 Duesseldorf, DE  
BRUNNER, Marcus, 42111 Wuppertal, DE  
KEGEL, Volker, 42279 Wuppertal, DE  
PASCHMANN, Volker, 45239 Essen, DE

(54) **Způsob výroby vícevrstevných nátěrů**

(32) 20.06.2005

(31) 156808

(33) US

(86) PCT/US2006/022992

(87) WO 2007/001831

(74) PATENTSERVIS Praha a.s., Na Podkovce 281/10, Praha 4, 14700

(97) **EP 1901715**

(47) 02.05.2012

(97) 11.01.2007

(51) **A61K 9/16** (2006.01)

**A23K 1/16** (2006.01)

**C12P 13/00** (2006.01)

**A61K 31/205** (2006.01)

**A61K 31/221** (2006.01)

(96) 05.07.2006

(96) 06776126.2

(73) Lonza AG, 4052 Basel, CH

(72) BAUMGARTNER, Max, CH-4052 Basel, CH

(54) **Způsob sušení rozprašováním při výrobě suchého karnitinového prášku nebo granulátu**

(32) 05.07.2005

(31) 05014529

(33) EP

(86) PCT/EP2006/006551

(87) WO 2007/003425

(74) RNDr. Naděžda Nowaková, CSc., Doninská 2390, Praha 9, 19016

(97) **EP 1920411**

(47) 23.05.2012

(97) 08.03.2007

(51) **G07B 15/00** (2011.01)

(96) 01.08.2006

(96) 06778102.1

(73) SIEMENS AKTIENGESELLSCHAFT, 80333 München, DE

(72) PETROCZI, Julius, A-1230 Wien, AT

(54) **Způsob kontroly pro rozeznávání odchylek geoobjektů**

(32) 30.08.2005

(31) 102005041068

(33) DE

(86) PCT/EP2006/064901

(87) WO 2007/025826

(74) Čermák a spol., JUDr. Karel Čermák, Elišky Peškové 15, Praha 5, 15000

(97) **EP 1931496**

(47) 02.05.2012

(97) 12.04.2007

(51) **B23K 26/14** (2006.01)

(96) 04.10.2006

(96) 06806959.0

(73) Commissariat ? l'Énergie Atomique et aux Énergies Alternatives, 75015 Paris, FR

(72) AUBERT, Philippe, F-75016 Paris, FR

DE DINECHIN, Guillaume, F-92130 Issy Les Moulinaux, FR

(54) **Způsob řezání/svařování laserem a instalace pro provádění způsobu**

(32) 05.10.2005

(31) 0553001

(33) FR

(86) PCT/EP2006/067024

(87) WO 2007/039619

(74) Čermák a spol., JUDr. Karel Čermák, Elišky Peškové 15, Praha 5, 15000

(97) **EP 1933809**

(47) 08.02.2012

(97) 19.04.2007

(51) **A61K 9/00** (2006.01)

**A61K 47/24** (2006.01)

**A61K 47/10** (2006.01)

**A61K 47/32** (2006.01)

**A61K 47/28** (2006.01)

**A61K 47/26** (2006.01)

**A61K 47/18** (2006.01)

**A61K 47/14** (2006.01)

**A61K 38/28** (2006.01)

**A61K 38/16** (2006.01)

**A61K 31/435** (2006.01)

**A61K 31/5513** (2006.01)

**A61K 31/335** (2006.01)

**A61K 31/505** (2006.01)

**A61K 31/4525** (2006.01)

(96) 15.10.2006

(96) 06796170.6

(73) YISSUM RESEARCH DEVELOPMENT COMPANY OF THE HEBREW UNIVERSITY OF JERUSALEM, 91390 Jerusalem, IL

(72) TOUITOU, Elka, 93893 Jerusalem, IL

GODIN, Biana, 96633 Jerusalem, IL

DUCHI, Shafer, 30055 Kfar Rama, IL

(54) **Prostředky pro nosní podávání**

(32) 11.10.2005

(31) 724904 P

(33) US

(86) PCT/IL2006/001187

(87) WO 2007/043057

(74) Společná advokátní kancelář Všeťečka Zelený Švorčík Kalenský a partneři, JUDr. Michal Havlík, Hálkova 2, Praha 2, 12000

(97) **EP 1940627**

(47) 04.04.2012

(97) 03.05.2007

(51) **B41J 2/175** (2006.01)

**B41J 2/09** (2006.01)

(96) 25.10.2006

(96) 06812225.8

(73) Inktec Co., Ltd., Ansan-city, Kyeongki-do 425-839, KR

(72) CHUNG, Kwang-Choon, Kyeongki-do 449-170, KR

YU, Chang-Soo, Kyeongki-do 441-739, KR

CHO, Nam-Boo, Kyeongki-do 431-797, KR

SHIN, Young-Chul, Kyeongki-do 442-882, KR

HEO, Baek-Song, Kyeongki-do 425-130, KR

(54) **Zásobník inkoustu pro tiskárny**

(32) 25.10.2005, 18.03.2006

(31) 20050100724, 20060025095

(33) KR, KR  
(86) PCT/KR2006/004383  
(87) WO 2007/049919  
(74) KOREJZOVÁ & SPOL., v.o.s., JUDr. Petra Korejzová,  
Korunní 810/104 E, Praha 10, 10100

(97) **EP 1949015**  
(47) 21.03.2012  
(97) 24.05.2007  
(51) **F41C 33/02** (2006.01)  
(96) 13.11.2006  
(96) 06831029.1  
(73) GK Professional, 75020 Paris, FR  
(72) KUMUCHIAN, Georges, F-93177 Bagnolet, FR  
(54) **Pouzdro na ruční zbraň, jako například pistoli nebo revolver**  
(32) 15.11.2005  
(31) 0511562  
(33) FR  
(86) PCT/FR2006/002416  
(87) WO 2007/057529  
(74) Společná advokátní kancelář Všečeka Zelený Švorčík  
Kalenský a partneři, JUDr. Petr Kalenský, Hálkova 2,  
Praha 2, 12000

(97) **EP 1951738**  
(47) 18.01.2012  
(97) 31.05.2007  
(51) **C07J 17/00** (2006.01)  
**A61K 31/58** (2006.01)  
**A61P 9/12** (2006.01)  
(96) 23.11.2006  
(96) 06819722.7  
(73) Rostaquo S.p.A., 00040 Pomezia, (RM), IT  
(72) CERRI, Alberto, I-20156 Milano, IT  
ARMAROLI, Silvia, I-44020 Gallo Poggio Renatico, IT  
TORRI, Marco, I-20017 Rho, IT  
(54) **DALŠÍ KRYSTALICKÉ FORMY ROSTAFUROXINU**  
(32) 25.11.2005  
(31) 05025817  
(33) EP  
(86) PCT/EP2006/068845  
(87) WO 2007/060206  
(74) INPARTNERS GROUP, Ing. Bc. Ivan Lukšiček, Lidická  
51/707, Brno, 60200

(97) **EP 1952903**  
(47) 20.06.2012  
(97) 18.05.2007  
(51) **B21C 25/08** (2006.01)  
**B21J 1/00** (2006.01)  
(96) 28.09.2006  
(96) 06810752.3  
(73) KABUSHIKI KAISHA KOBE SEIKO SHO, Kobe-shi,  
Hyogo 651-8585, JP  
(72) SAKAE, Akira, Kobe-shi, Hyogo 6512271, JP  
(54) **Způsobu vytvoření výkovku**  
(32) 08.11.2005  
(31) 2005323774  
(33) JP  
(86) PCT/JP2006/319305  
(87) WO 2007/055073  
(74) PATENTSERVIS Praha a.s., Na Podkovce 281/10, Praha  
4, 14700

(97) **EP 1979764**  
(47) 25.04.2012  
(97) 02.08.2007

(51) **G01S 17/36** (2006.01)  
**G01S 17/89** (2006.01)  
**G01S 7/481** (2006.01)  
**G01J 1/20** (2006.01)

(96) 19.01.2007  
(96) 07702886.8  
(73) Mechaless Systems GmbH, 76646 Bruchsal, DE  
(72) REIME, Gerd, 77815 Bühl, DE  
LANGER, Peter, 76227 Durlach/Karlsruhe, DE  
MAYER, Bernd, 76829 Landau, DE  
(54) **Způsob měření doby průchodu světla**  
(32) 24.01.2006  
(31) 102006003269  
(33) DE  
(86) PCT/EP2007/000454  
(87) WO 2007/085382  
(74) Společná advokátní kancelář Všečeka Zelený Švorčík  
Kalenský a partneři, JUDr. Pavel Zelený, Hálkova 2, Praha  
2, 12000

(97) **EP 1981346**  
(47) 07.03.2012  
(97) 02.08.2007  
(51) **A21C 15/00** (2006.01)  
**F25D 13/06** (2006.01)

(96) 24.01.2007  
(96) 07709176.7  
(73) Conway Exploitatie en Beheer B.V., 3972 NE Driebergen-  
Rijsenburg, NL  
(72) VAN CAPELLEVEEN, Pieter, NL-3921 CM Elst, NL  
(54) **Chladicí zařízení pro chlazení výrobků z těsta a metoda chlazení**  
(32) 25.01.2006  
(31) 1030996  
(33) NL  
(86) PCT/NL2007/050028  
(87) WO 2007/086741  
(74) PATENTSERVIS Praha a.s., Na Podkovce 281/10, Praha  
4, 14700

(97) **EP 1986576**  
(47) 11.04.2012  
(97) 30.08.2007  
(51) **A61F 2/44** (2006.01)

(96) 22.02.2007  
(96) 07713264.5  
(73) Faneuil Innovations Investment Ltd., Charlestown, KN  
(72) TAUBER, Michael, 34362 Haifa, IL  
(54) **Náhrada meziobratlové ploténky**  
(32) 23.02.2006  
(31) 775772 P  
(33) US  
(86) PCT/IL2007/000239  
(87) WO 2007/096879  
(74) Rott, Růžička & Guttman Patentové, známkové a  
advokátní kanceláře, JUDr. Ing. Miloslav Hainz,  
Vinohradská 37, Praha 2, 12000

(97) **EP 2022309**  
(47) 27.06.2012  
(97) 11.02.2009  
(51) **A01C 7/08** (2006.01)  
**A01C 7/10** (2006.01)

(96) 11.07.2008  
(96) 08012565.1  
(73) Amazonen-Werke H. Dreyer GmbH & Co. KG, 49205  
Hasbergen, DE  
(72) Wilken, Martin, 26409 Wittmund, DE  
Brüggemann, Klaus, 27777 Ganderkesee, DE  
(54) **Pneumatiký secí stroj**  
(32) 08.08.2007, 11.12.2007  
(31) 102007037469, 102007059593

(33) DE, DE  
(74) KANIA, SEDLÁK, SMOLA Patentová a známková kancelář, Ing. Zdeněk Sedlák, Mendlovo nám. 1a, Brno, 60300

(97) **EP 2039804**

(47) 02.05.2012

(97) 25.03.2009

(51) **C23G 5/06** (2006.01)

**C23F 11/14** (2006.01)

**C09D 5/08** (2006.01)

**E21B 41/02** (2006.01)

**C23G 1/14** (2006.01)

(96) 27.05.2004

(96) 08021521.3

(73) LONZA, INC., Allendale, NJ 07401-1613, US

(72) Chiang, Michael Y., NJ 08822-3306., US

Hall, Larry K., Easton PA 10-5436, US

Kimler, Joseph, Yardville NJ 08620-2601, US

Scheblein, Joseph W., Flemington NJ 08822-9016, US

(54) **Použití kvarterních amonium karbonátů a bikarbonátů v antikoročních nátěrech kovových substrátů**

(32) 28.05.2003

(31) 474081 P

(33) US

(74) RNDr. Naděžda Nowaková, CSc., Donínská 2390, Praha 9, 19016

(97) **EP 2042666**

(47) 11.04.2012

(97) 01.04.2009

(51) **E04F 13/08** (2006.01)

**E04D 3/36** (2006.01)

(96) 10.09.2008

(96) 08015937.9

(73) EJOT Baubefestigungen GmbH, D-57334 Bad Laasphe, DE

(72) Tiemann, Joachim, 59846 Sundern, DE

Knebel, Ulrich, 57319 Bad Berleburg, DE

Hackler, Erhard, 57319 Bad Berleburg, DE

(54) **Přípevňovací prvek a způsob zapouštění instalace izolační desky**

(32) 27.09.2007

(31) 102007046323

(33) DE

(74) Čermák a spol., JUDr. Karel Čermák, Elišky Peškové 15, Praha 5, 15000

(97) **EP 2054129**

(47) 18.04.2012

(97) 28.02.2008

(51) **B01D 53/14** (2006.01)

(96) 22.08.2007

(96) 07841211.1

(73) Lummus Technology Inc., Bloomfield, NJ 07930, US

(72) LOMAX, Franklin, D., Jr., Alexandria, Virginia 22304, US

TODD, Richard, S., Annandale, VA 22003, US

SKARKA, Milan, J., Springfield, VA 22151, US

MCCULLOUGH, Edward, T., Dallas, TX 75205, US

PATEL, Ronak, Reisterstown, MD 21136, US

HEINRICH, Christopher, P., Mclean, Virginia 22102, US

(54) **Zlepšený způsob a zařízení na recyklaci ochranné atmosféry**

(32) 23.08.2006

(31) 839427 P

(33) US

(86) PCT/US2007/076518

(87) WO 2008/024838

(74) Čermák a spol., JUDr. Karel Čermák, Elišky Peškové 15/735, Praha 5, 15000

(97) **EP 2058323**

(47) 16.05.2012

(97) 13.05.2009

(51) **C07K 7/06** (2006.01)

**C07K 14/47** (2006.01)

(96) 24.05.2005

(96) 09000315.3

(73) Immatics Biotechnologies GmbH, 72076 Tübingen, DE

(72) Trautwein, Claudia, 42489 Wülfrath, DE

Rammensee, Hans-Georg, 72076 Tübingen, DE

Stevanovic, Stefan, 72076 Tübingen, DE

Weinschenk, Toni, 73773 Aichwald, DE

(54) **Nádorově asociované peptidy navázané na molekulu MHC**

(32) 25.05.2004

(31) 102004026135

(33) DE

(74) PATENTSERVIS Praha a.s., Jivenská 1273/1, Praha 4, 14021

(97) **EP 2059375**

(47) 04.04.2012

(97) 13.03.2008

(51) **B28C 9/04** (2006.01)

**B61D 7/32** (2006.01)

**E21D 11/00** (2006.01)

**B61D 5/00** (2006.01)

(96) 24.08.2007

(96) 07785112.9

(73) Rowa Tunnelling Logistics AG, 8855 Wangen, CH

(72) JENNI, Heinz, 6314 Unterägeri, CH

(54) **Způsob a zařízení k dopravě betonu na kolejích**

(32) 08.09.2006

(31) 14462006

(33) CH

(86) PCT/CH2007/000422

(87) WO 2008/028307

(74) Společná advokátní kancelář Všeťečka Zelený Švorčík Kalenský a partneři, JUDr. Michal Havlík, Hálkova 2, Praha 2, 12000

(97) **EP 2059555**

(47) 04.04.2012

(97) 28.02.2008

(51) **C08J 7/12** (2006.01)

**B05D 3/14** (2006.01)

**B29C 59/14** (2006.01)

**C08J 5/04** (2006.01)

(96) 23.08.2006

(96) 06792976.0

(73) Europlasma Nv, 9700 Oudenaarde, BE

(72) LEGEIN, Filip, B-3140 Keerbergen, BE

LIPPENS, Paul, B-8790 Waregem, BE

PAUWELS, Marc, B-2950 Kapellen, BE

VANLANDEGHEM, Anthony, B-9700 Oudenaarde, BE

(54) **Způsob předběžné úpravy vláknů vyztužených kompozitních plastových materiálů před natíráním a způsob aplikace nátěrové vrstvy na vláknů vyztužené kompozitní plastové materiály**

(86) PCT/EP2006/065609

(87) WO 2008/022652

(74) Společná advokátní kancelář Všeťečka Zelený Švorčík Kalenský a partneři, JUDr. Michal Havlík, Hálkova 2, Praha 2, 12000

(97) **EP 2060717**

(47) 25.04.2012

(97) 20.05.2009

(51) **E05D 15/52** (2006.01)

(96) 25.10.2008

(96) 08018717.2

(73) ROTO FRANK AG, 70771 Leinfelden-Echterdingen, DE  
(72) Hanel, Dirk, 71144 Steinenbronn, DE  
Siegler, Martin, 73230 Kirchheim / Teck, DE  
Mothes, Klaus, 71034 Böblingen, DE  
(54) **Rohové úložné uspořádání**  
(32) 13.11.2007  
(31) 102007054478  
(33) DE  
(74) Čermák a spol., JUDr. Karel Čermák, Elišky Peškové 15,  
Praha 5, 15000

(97) **EP 2066349**

(47) 28.03.2012

(97) 13.03.2008

(51) **A61K 39/395** (2006.01)

**C07K 16/18** (2006.01)

**C07K 16/28** (2006.01)

**C12N 15/13** (2006.01)

**C12N 5/10** (2006.01)

(96) 07.09.2007

(96) 07842083.3

(73) MedImmune, LLC, Gaithersburg, MD 20878, US

(72) DAMSCHRODER, Melissa, Germantown, MD 20874, US

KIENER, Peter, Potomac, MD 20854, US

WU, Herren, Boyds, MD 20841, US

DALL'ACQUA, William, Gaithersburg, MD 20878, US

HERBST, Ronald, Potomac, MD 20854, US

COYLE, Anthony, Washington, DC 20037, US

(54) **Lidské anti-CD19 protilátky a jejich využití při léčbě nádorů, transplantací a autoimunitních onemocnění**

(32) 08.09.2006, 22.11.2006, 12.04.2007, 01.05.2007,  
22.05.2007

(31) 842935 P, 866917 P, 911397 P, 915309 P, 939429 P

(33) US, US, US, US, US

(86) PCT/US2007/077916

(87) WO 2008/031056

(74) A. Holas & partner Patentová a známková kancelář, Ing.  
Mgr. Hana Holasová, Křížová 4/105, Brno, 60300

(97) **EP 2068909**

(47) 25.04.2012

(97) 09.10.2008

(51) **A61K 38/18** (2006.01)

**C07K 14/50** (2006.01)

**C12N 1/21** (2006.01)

**C12N 5/10** (2006.01)

**C12N 15/18** (2006.01)

**C12N 15/63** (2006.01)

**A61K 47/48** (2006.01)

(96) 19.03.2008

(96) 08732507.2

(73) Ambrx, Inc., La Jolla CA 92037, US

(72) CUJEC, Thomas, P., San Diego, CA 92131, US

MARIANI, Roberto, San Diego, CA 92101, US

HAYS PUTNAM, Anna-maria, A., San Diego, CA 92124,  
US

KEEFE, William, M., West Hollywood, CA 90046, US

KNUDSEN, Nick, San Diego, CA 92127, US

HO, Lillian, San Diego, CA 92121, US

PINKSTAFF, Jason, Encinitas, CA 92024, US

KRAYNOV, Vadim, San Diego, CA 92130, US

(54) **Polypeptidy FGF-21 popřípadě modifikované alespoň jednou přirozeně nekódovanou aminokyselinou**

(32) 30.03.2007, 14.11.2007

(31) 921297 P, 988060 P

(33) US, US

(86) PCT/US2008/057563

(87) WO 2008/121563

(74) PATENTSERVIS Praha a.s., Na Podkovce 281/10, Praha  
4, 14700

(97) **EP 2070403**

(47) 28.03.2012

(97) 17.06.2009

(51) **A01D 90/02** (2006.01)

(96) 07.02.2008

(96) 09156879.0

(73) B. Strautmann & Söhne GmbH & Co.KG, 49196 Bad Laer,  
DE

(72) Kleine-Nieße, Richard, 49563 Lienen, DE

(54) **Nakládací zařízení na sklízecím stroji**

(32) 28.03.2007

(31) 202007004530 U

(33) DE

(74) Společná advokátní kancelář Vsetečka Zelený Švorčík  
Kalenský a partneři, JUDr. Otakar Švorčík, Hálkova 2,  
Praha 2, 12000

(97) **EP 2072107**

(47) 25.04.2012

(97) 24.06.2009

(51) **B01D 46/24** (2006.01)

**B01D 46/52** (2006.01)

**B01D 46/00** (2006.01)

(96) 05.12.2008

(96) 08021133.7

(73) Rapp, Peter, 74629 Pfedelbach, DE

(72) Rapp, Peter, 74629 Pfedelbach, DE

(54) **Filtrační deska**

(32) 21.12.2007

(31) 202007018078 U

(33) DE

(74) Rott, Růžička & Guttman Patentové, známkové a  
advokátní kanceláře, Ing. Jiří Andera, Vinohradská 37,  
Praha 2, 12000

(97) **EP 2074247**

(47) 18.04.2012

(97) 27.03.2008

(51) **D01H 1/24** (2006.01)

**D01H 1/00** (2006.01)

**D01H 1/10** (2006.01)

(96) 13.09.2007

(96) 07852319.8

(73) Agteks Orme ve Tekstil Endüstrileri San. Tic. Ltd. Sti.,  
34160 Istanbul, TR

(72) AGRIKLI, Mehmet, 34160 Istanbul, TR

(54) **Skací stroj s axiální magnetickou spojkou pro přímé skaní z cívky na cívku**

(32) 19.09.2006

(31) 200605134

(33) TR

(86) PCT/TR2007/000094

(87) WO 2008/036055

(74) FISCHER & PARTNER Intellectual Property s.r.o., Ing.  
Michael Fischer, Na Hrobci 294/5, Praha 2, 12000

(97) **EP 2076699**

(47) 05.10.2011

(97) 02.05.2008

(51) **F16K 11/07** (2006.01)

**F16K 31/124** (2006.01)

**F15B 13/042** (2006.01)

(96) 23.10.2006

(96) 06826472.0

(73) Norgren, Inc., Littleton, Colorado 80120, US

(72) ZUB, Walter A., Long Tree, CO 80124, US

(54) **Vypouštěcí odvádění pro zařízení pro řízení tekutiny**

(86) PCT/US2006/041294

(87) WO 2008/051212

(74) Společná advokátní kancelář Vsetečka Zelený Švorčík  
Kalenský a partneři, JUDr. Michal Havlík, Hálkova 2,  
Praha 2, 12000

- 
- |  |  |
|--|--|
| <p>(97) <b>EP 2084290</b><br/>(47) 02.05.2012<br/>(97) 02.05.2008<br/>(51) <b>C12P 7/64</b> (2006.01)<br/><b>C12N 1/12</b> (2006.01)<br/><b>C12R 1/89</b> (2006.01)<br/><b>C12R 1/90</b> (2006.01)<br/>(96) 09.10.2007<br/>(96) 07818855.4<br/>(73) Lonza AG, 4052 Basel, CH<br/>(72) KIY, Thomas, 79539 Lörrach, DE<br/>LUY, Markus, 3911 Ried-Brig, CH<br/>ZEUMER, Oliver, 3912 Termen, CH<br/>(54) <b>Produkce omega-3 mastných kyselin v mikrofloře Thraustochytriales použitím modifikovaného media</b><br/>(32) 27.10.2006, 27.10.2006<br/>(31) 06022494, 863138 P<br/>(33) EP, US<br/>(86) PCT/EP2007/008782<br/>(87) WO 2008/049512<br/>(74) RNDr. Naděžda Nowaková, CSc., Donínská 2390, Praha 9, 19016</p> | <p>(73) GIRA Giersiepen GmbH &amp; Co. KG, 42477 Radevormwald, DE<br/>(72) Mähringer, Claus, 45549 Sprockhövel, DE<br/>Dornseiff, Andre, 51688 Wipperfürth, DE<br/>(54) <b>Staniční přístroj pro domovní komunikační zařízení</b><br/>(74) Rott, Růžička &amp; Guttman Patentové, známkové a advokátní kanceláře, Ing. Jiří Andera, Vinohradská 37, Praha 2, 12000</p> |
|--|--|
- 
- |  |   |
|--|---|
| <p>(97) <b>EP 2085160</b><br/>(47) 25.04.2012<br/>(97) 05.08.2009<br/>(51) <b>B21B 43/00</b> (2006.01)<br/><b>B21B 43/06</b> (2006.01)<br/><b>C21D 1/63</b> (2006.01)<br/><b>C21D 9/06</b> (2006.01)<br/>(96) 27.01.2009<br/>(96) 09450016.2<br/>(73) voestalpine Schienen GmbH, 8700 Leoben, AT<br/>(72) Pfeiler, Hans, Ing., 8700 Leoben, AT<br/>Köck, Norbert, 8792 St. Peter-Freienstein, AT<br/>(54) <b>Zařízení pro vytvrzování kolejnič</b><br/>(32) 04.02.2008<br/>(31) 1752008<br/>(33) AT<br/>(74) KANIA, SEDLÁK, SMOLA Patentová a známková kancelář, Ing. Zdeněk Sedlák, Mendlovo nám. 1a, Brno, 60300</p> | <p>(97) <b>EP 2109591</b><br/>(47) 11.04.2012<br/>(97) 14.08.2008<br/>(51) <b>C02F 11/12</b> (2006.01)<br/><b>B01D 29/11</b> (2006.01)<br/><b>B30B 9/18</b> (2006.01)<br/>(96) 08.02.2007<br/>(96) 07713441.9<br/>(73) WAM Industriale S.p.A., 41100 Modena (MO), IT<br/>(72) MARCHESINI, Vainer, 41030 San Prospero, IT<br/>(54) <b>Zařízení pro odvlhčení a zahuštění pevných částí obsažených v odpadních vodách</b><br/>(86) PCT/IT2007/000084<br/>(87) WO 2008/096381<br/>(74) PATENTSERVIS Praha a.s., Na Podkovce 281/10, Praha 4, 14700</p> |
|--|---|
- 
- |   |   |
|---|---|
| <p>(97) <b>EP 2110621</b><br/>(47) 16.05.2012<br/>(97) 21.10.2009<br/>(51) <b>F24J 3/08</b> (2006.01)<br/>(96) 20.03.2009<br/>(96) 09155741.3<br/>(73) Frei, Peter, 80333 München, DE<br/>(72) Frei, Peter, 80333 München, DE<br/>(54) <b>Zemní kolektor</b><br/>(32) 15.04.2008<br/>(31) 202008005197 U<br/>(33) DE<br/>(74) Rott, Růžička &amp; Guttman Patentové, známkové a advokátní kanceláře, Ing. Jiří Andera, Vinohradská 37, Praha 2, 12000</p> | <p>(97) <b>EP 2131829</b><br/>(47) 18.04.2012<br/>(97) 04.09.2008<br/>(51) <b>A61K 31/136</b> (2006.01)<br/><b>A61K 31/166</b> (2006.01)<br/><b>A61K 31/196</b> (2006.01)<br/><b>A61K 31/343</b> (2006.01)<br/><b>A61K 31/357</b> (2006.01)<br/><b>A61K 31/4439</b> (2006.01)<br/><b>A61K 31/47</b> (2006.01)<br/><b>A61K 31/606</b> (2006.01)<br/><b>A61K 31/609</b> (2006.01)<br/><b>G01N 33/94</b> (2006.01)<br/><b>A61P 1/00</b> (2006.01)<br/><b>A61P 1/02</b> (2006.01)<br/><b>A61P 1/04</b> (2006.01)<br/><b>A61P 11/02</b> (2006.01)<br/><b>A61P 17/00</b> (2006.01)<br/>(96) 27.02.2008<br/>(96) 08717161.7<br/>(73) Giuliani International Limited, Dublin 2, IE<br/>(72) BARONI, Sergio, I-24030 Villa D'Adda, IT<br/>DESREUMAUX, Pierre, F-59700 Marq En Baroeul, FR<br/>BELLINVA, Salvatore, I-33170 Pordenone, IT<br/>(54) <b>Agonisté PPAR-gama pro indukci exprese kationických antimikrobiálních peptidů jako stimulatorů imunitní obrany</b><br/>(32) 28.02.2007<br/>(31) 20070129<br/>(33) IE<br/>(86) PCT/EP2008/052354</p> |
|---|---|
- 
- |   |  |
|---|--|
| <p>(97) <b>EP 2086685</b><br/>(47) 28.03.2012<br/>(97) 02.05.2008<br/>(51) <b>B02C 15/00</b> (2006.01)<br/>(96) 18.10.2007<br/>(96) 07819084.0<br/>(73) Gebr. Pfeiffer SE, 67655 Kaiserslautern, DE<br/>(72) HOFFMANN, Dirk, 67705 Trippstadt, DE<br/>JUNG, Otto, 66882 Hütschenhausen, DE<br/>SCHÜTTE, Karl-Heinz, 67705 Trippstadt, DE<br/>(54) <b>Zajišťovací systém pro válcové mlýny</b><br/>(32) 25.10.2006<br/>(31) 102006050205<br/>(33) DE<br/>(86) PCT/EP2007/009016<br/>(87) WO 2008/049545<br/>(74) Společná advokátní kancelář Všečeka Zelený Švorčík Kalenský a partneři, JUDr. Otakar Švorčík, Hálkova 2, Praha 2, 12000</p> | <p>(97) <b>EP 2107767</b><br/>(47) 20.06.2012<br/>(97) 07.10.2009<br/>(51) <b>H04N 7/18</b> (2006.01)<br/><b>H04M 1/02</b> (2006.01)<br/>(96) 01.04.2008<br/>(96) 08153897.7</p> |
|---|--|

(87) WO 2008/104557  
(74) TRAPLOVÁ HAKR KUBÁT Advokátní a patentová kancelář, Ing. Eduard Hakr, Přístavní 24, Praha 7, 17000

(97) **EP 2144515**  
(47) 11.04.2012  
(97) 23.10.2008  
(51) **A23L 1/03** (2006.01)  
**A23L 1/236** (2006.01)  
**A23L 2/60** (2006.01)  
(96) 11.04.2008  
(96) 08745674.5  
(73) The Coca-Cola Company, Atlanta, GA 30313, US  
Yamakawa, Yukimi, Kanagawa 224-0041, JP  
Shimada, Haruko, Saitama 350-1316, JP  
(72) YAMAKAWA, Yukimi, Yokohama-city Kanagawa 224-0041, JP  
SHIMADA, Haruko, Sayama-city Saitama 350-1316, JP  
(54) **Směs sladidel, která má zlepšenou chuť**  
(32) 13.04.2007, 31.05.2007  
(31) 911655 P, 756528  
(33) US, US  
(86) PCT/US2008/060114  
(87) WO 2008/128104  
(74) TRAPLOVÁ HAKR KUBÁT Advokátní a patentová kancelář, Ing. Eduard Hakr, Přístavní 24, Praha 7, 17000

(97) **EP 2145813**  
(47) 18.04.2012  
(97) 20.01.2010  
(51) **B62D 13/00** (2006.01)  
**B62D 13/04** (2006.01)  
(96) 13.05.2009  
(96) 09160144.3  
(73) Fliegl, Josef, 84513 Töging, DE  
(72) Fliegl, Josef, 84513 Töging, DE  
(54) **Způsob a zařízení pro řízení přívěsu**  
(32) 18.07.2008  
(31) 102008033729  
(33) DE  
(74) Čermák a spol., JUDr. Karel Čermák, Elišky Peškové 15, Praha 5, 15000

(97) **EP 2147277**  
(47) 28.03.2012  
(97) 20.11.2008  
(51) **F42D 1/10** (2006.01)  
**E21B 44/00** (2006.01)  
**F42D 3/04** (2006.01)  
(96) 13.05.2008  
(96) 08738115.8  
(73) AEL MINING SERVICES LIMITED, 2196 Johannesburg, ZA  
(72) VON LENGELING, Horst, Wolfgang, Friedrich, 0181 Pretoria, ZA  
SELLERS, Ewan, James, 2092 Sandton, ZA  
KOTZE, Mauritz, 1618 Kempton Park, ZA  
WIGHT, Peter, Robert, 1619 Kempton Park, ZA  
(54) **Nabíjení trhavín**  
(32) 14.05.2007  
(31) 200703880  
(33) ZA  
(86) PCT/IB2008/051877  
(87) WO 2008/139413  
(74) Rott, Růžička & Guttman Patentové, známkové a advokátní kanceláře, Ing. Ivana Menšíková, Vinohradská 37, Praha 2, 12000

(97) **EP 2157938**  
(47) 01.02.2012  
(97) 24.12.2008

(51) **A61F 2/44** (2006.01)  
(96) 12.06.2007  
(96) 07788991.3  
(73) Ros Guillen, Francisco, 13700 Marignane, FR  
Schaumburg, Gérald, 13110 Port de Bouc, FR  
Attia, David, 26200 Montélimar, FR  
(72) ATTIA, David, F-26200 Montelimar, FR  
(54) **Implantátu nazvaný klec, který se používá v chirurgii páteře pro operace meziobratlové řízy**  
(86) PCT/FR2007/051425  
(87) WO 2008/155472  
(74) PATENTSERVIS Praha a.s., Na Podkovce 281/10, Praha 4, 14700

(97) **EP 2159584**  
(47) 28.03.2012  
(97) 03.03.2010  
(51) **G01R 31/28** (2006.01)  
**H05K 5/06** (2006.01)  
(96) 21.08.2009  
(96) 09168361.5  
(73) GM Global Technology Operations LLC, Detroit, MI 48265-3000, US  
(72) Gillman, Stephen V., Grand Blanc, MI 48439, US  
Murray, Brian T., Novi, MI 48375, US  
Thomas, Wayne B., Saginaw, MI 48603, US  
Hoffman, John R., Birch Run, MI 48415, US  
(54) **Systém elektrického posilovače řízení**  
(32) 25.08.2008  
(31) 189972 P  
(33) US  
(74) KANIA, SEDLÁK, SMOLA Patentová a známková kancelář, Ing. František Kania, Mendlovo nám. 1a, Brno, 60300

(97) **EP 2160013**  
(47) 04.04.2012  
(97) 03.03.2010  
(51) **H04N 5/00** (2011.01)  
**H04N 5/44** (2011.01)  
(96) 27.08.2008  
(96) 08015136.8  
(73) Novabase Digital TV Technologies GmbH, 85356 München, DE  
(72) Franke, Volker, 99510 Apolda, DE  
Pauli, Michael, 04105 Leipzig, DE  
Richardt, Guido, 99974 Mühlhausen, DE  
Schick, Daniel, 99084 Erfurt, DE  
(54) **Dokovací stanice**  
(74) Čermák a spol., JUDr. Karel Čermák, Elišky Peškové 15, Praha 5, 15000

(97) **EP 2165329**  
(47) 11.04.2012  
(97) 24.12.2008  
(51) **G11B 7/00** (2006.01)  
**G11B 11/08** (2006.01)  
(96) 29.02.2008  
(96) 08731113.0  
(73) Brigham Young University, Provo, UT 84602, US  
(72) LUNT, Barry, M., Provo, UT 84604, US  
LINFORD, Matthew, R., Orem, UT 84602, US  
(54) **Permanentní digitální datová paměť**  
(32) 20.06.2007  
(31) 765937  
(33) US  
(86) PCT/US2008/055483  
(87) WO 2008/156878  
(74) TRAPLOVÁ HAKR KUBÁT Advokátní a patentová kancelář, Ing. Jan Kubát, Přístavní 24, Praha 7, 17000

(97) **EP 2174570**  
(47) 18.04.2012  
(97) 14.04.2010  
(51) **A47B 88/04** (2006.01)  
(96) 03.06.2009  
(96) 09007350.3  
(73) FULTERER Gesellschaft mbH, 6890 Lustenau, AT  
(72) Bonat, Günter, 6911 Lochau, AT  
(54) **Kladkové výsuvné vedení**  
(32) 07.10.2008  
(31) 15652008  
(33) AT  
(74) KOREJZOVÁ & SPOL., v.o.s., JUDr. Petra Korejzová, Korunní 810/104 E, Praha 10, 10100

(51) **H04N 7/24** (2011.01)  
**H04N 5/92** (2006.01)  
(96) 09.12.2003  
(96) 10152552.5  
(73) Panasonic Corporation, Kadoma-shi Osaka 571-8501, JP  
(72) Kadono, Shinya, Osaka 540-6207, JP  
Notoya, Youji, Osaka 540-6207, JP  
(54) **Způsob kódování videa**  
(32) 17.01.2003, 20.01.2003  
(31) 2003010233, 2003010551  
(33) JP, JP  
(74) Rott, Růžička & Guttmann Patentové, známkové a advokátní kanceláře, Ing. Ivana Menšíková, Vinohradská 37, Praha 2, 12000

(97) **EP 2179940**  
(47) 04.04.2012  
(97) 28.04.2010  
(51) **B65D 41/42** (2006.01)  
(96) 01.09.2009  
(96) 09252105.3  
(73) Yunnan Tin Group Huiqiang Metal Product Co., Ltd., Gejiu Yunnan 661000, CN  
(72) Liu, Chaolu, Gejiu Yunnan 661000, CN  
(54) **Snadno otevíratelný uzávěr pákového typu pro láhev**  
(32) 21.10.2008  
(31) PCT/CN2008/072766  
(33) CN  
(74) TRAPLOVÁ HAKR KUBÁT Advokátní a patentová kancelář, Ing. Jan Kubát, Přístavní 24, Praha 7, 17000

(97) **EP 2200903**  
(47) 07.03.2012  
(97) 12.03.2009  
(51) **B65D 17/34** (2006.01)  
(96) 08.05.2008  
(96) 08750201.9  
(73) International Patents and Brands Corporation, Panama, Republic of Panama, PA  
(72) LINDEN, Paolo, 12011 Borgo San Dalmazzo, IT  
CAMURRI, Edmondo, 10122 Torino, IT  
(54) **Kontejner pro substanci, zvláště pro nápoj s odtrhvacím otvácím prvkem**  
(32) 07.09.2007  
(31) UD20070159  
(33) IT  
(86) PCT/EP2008/055707  
(87) WO 2009/030526  
(74) KANIA, SEDLÁK, SMOLA Patentová a známková kancelář, Ing. Jiří Malůšek, Mendlovo nám. 1a, Brno, 60300

(97) **EP 2192062**  
(47) 25.04.2012  
(97) 02.06.2010  
(51) **B65G 47/91** (2006.01)  
(96) 27.11.2009  
(96) 09177338.2

(73) OPM S.p.A., 12066 Monticello d'Alba, IT  
(72) Giacobbe, Fulvio, 12050 Guarene, IT  
Gasverde, PierAngelo, 12042 Bra, IT  
(54) **Odebírací hlava opatřená odebíracími zařízeními uspořádanými vedle sebe a v měnitelných rozestupech**  
(32) 28.11.2008  
(31) TO20080885  
(33) IT  
(74) Rott, Růžička & Guttmann Patentové, známkové a advokátní kanceláře, Ing. Ivana Menšíková, Vinohradská 37, Praha 2, 12000

(97) **EP 2204134**  
(47) 25.04.2012  
(97) 07.07.2010  
(51) **A61B 18/14** (2006.01)  
(96) 14.08.2009  
(96) 09167937.3  
(73) Medtronic Ardian Luxembourg S.a.r.l., 2124 Luxembourg, LU  
(72) Wu, Andrew, Foster City, CA 94404, US  
Clark, Benjamin J, Redwood City, CA 94062, US  
Zarins, Denise, Los Gatos, CA 95032, US  
Thai, Erik, San Jose, CA 95133, US  
(54) **Přístroje, systémy a způsoby k dosažení intravaskulární, tepelně indukované renální neuromodulaci**  
(32) 31.12.2008, 30.06.2009  
(31) 142128 P, 495691  
(33) US, US  
(74) TRAPLOVÁ HAKR KUBÁT Advokátní a patentová kancelář, Ing. Eduard Hakr, Přístavní 24, Praha 7, 17000

(97) **EP 2192063**  
(47) 25.04.2012  
(97) 02.06.2010  
(51) **B65G 47/91** (2006.01)  
(96) 27.11.2009  
(96) 09177339.0

(73) OPM S.p.A., 12066 Monticello d'Alba, IT  
(72) Giacobbe, Fulvio, 12050 Guarene, IT  
(54) **Odebírací hlava opatřená odebíracími zařízeními uspořádanými vedle sebe a v měnitelných rozestupech**  
(32) 28.11.2008  
(31) TO20080886  
(33) IT  
(74) Rott, Růžička & Guttmann Patentové, známkové a advokátní kanceláře, Ing. Ivana Menšíková, Vinohradská 37, Praha 2, 12000

(97) **EP 2210317**  
(47) 02.05.2012  
(97) 14.05.2009  
(51) **H01R 43/02** (2006.01)  
(96) 07.11.2008  
(96) 08847035.6  
(73) Schunk Sonosystems GmbH, 35435 Wettenberg, DE  
(72) STEINER, Ernst, 35452 Heuchelheim, DE  
(54) **Způsob omezování nalegování hliníku a ultrazvukové svařovací zařízení**  
(32) 09.11.2007  
(31) 102007053913  
(33) DE  
(86) PCT/EP2008/065162  
(87) WO 2009/060080

(97) **EP 2192779**  
(47) 09.05.2012  
(97) 02.06.2010

(74) Čermák a spol., JUDr. Karel Čermák, Elišky Peškové  
15/735, Praha 5, 15000

(97) **EP 2220286**

(47) 02.05.2012

(97) 04.06.2009

(51) **D06M 11/46** (2006.01)

**E06B 9/24** (2006.01)

**C03C 25/42** (2006.01)

**C09K 21/02** (2006.01)

**B01J 35/00** (2006.01)

**D06M 15/19** (2006.01)

(96) 14.11.2008

(96) 08854533.0

(73) Porcher Industries, 38300 Badinieres, FR

(72) VERAN, Stéphane, F-73100 Aix Les Bains, FR

(54) **Pružný a ohnivzdorný prvek opatřený fotokatalytickým  
povlakem, jeho použití ve vnitřním prostoru a způsob  
jeho výroby**

(32) 14.11.2007

(31) 0759037

(33) FR

(86) PCT/FR2008/052059

(87) WO 2009/068833

(74) Čermák a spol., JUDr. Karel Čermák, Elišky Peškové 15,  
Praha 5, 15000

(97) **EP 2225137**

(47) 02.05.2012

(97) 09.07.2009

(51) **B61L 5/10** (2006.01)

(96) 23.12.2008

(96) 08867849.5

(73) SCHWIHAG AG, 8274 Tägerwilen, CH

(72) WIENTGES, Bernd, 78464 Konstanz, DE

MEYER, Frank, 78333 Stockach, DE

(54) **Přestavovací zařízení v železničních výhybkách**

(32) 03.01.2008, 04.12.2008

(31) 102008003152, 102008060229

(33) DE, DE

(86) PCT/EP2008/011059

(87) WO 2009/083230

(74) Společná advokátní kancelář Vsetečka Zelený Švorčík  
Kalenský a partneři, JUDr. Michal Havlík, Hálkova 2,  
Praha 2, 12000

(97) **EP 2235699**

(47) 27.06.2012

(97) 30.07.2009

(51) **G07F 17/32** (2006.01)

(96) 21.01.2009

(96) 09703274.2

(73) Novomatic AG, 2352 Gumpoldskirchen, AT

(72) GAWEL, Marek, A-2514 Traiskirchen, AT

(54) **Herní a/nebo zábavní přístroj**

(32) 21.01.2008

(31) 202008000841 U

(33) DE

(86) PCT/EP2009/000358

(87) WO 2009/092573

(74) Rott, Růžička & Guttman Patentové, známkové a  
advokátní kanceláře, Ing. Jirí Andera, Vinohradská 37,  
Praha 2, 12000

(97) **EP 2238750**

(47) 18.04.2012

(97) 13.08.2009

(51) **H04L 5/00** (2006.01)

**H04L 1/00** (2006.01)

(96) 19.12.2008

(96) 08872240.0

(73) LG Electronics Inc., Seoul 150-721, KR

(72) KO, Woo Suk, Seoul 137-724, KR

MOON, Sang Chul, Seoul 137-724, KR

(54) **Zařízení pro vysílání a příjem signálu a způsob vysílání  
a příjmu signálu**

(32) 04.02.2008, 15.12.2008

(31) 25823 P, 20080127315

(33) US, KR

(86) PCT/KR2008/007546

(87) WO 2009/099272

(74) KOREJZOVÁ & SPOL., v.o.s., JUDr. Petra Korejzová,  
Korunní 810/104 E, Praha 10, 10100

(97) **EP 2239001**

(47) 14.03.2012

(97) 13.10.2010

(51) **A61M 15/00** (2006.01)

(96) 29.03.2010

(96) 10158210.4

(73) Sanovel Ilaç Sanayi Ve Ticaret Anonim Sirketi, 34460

Sariyer/Istanbul, TR

(72) Toksöz, Ahmet, 34398, Istanbul, TR

Toksöz, Zafer, 34398, Istanbul, TR

Cifter, Ümit, 34398, Istanbul, TR

(54) **Inhalační ústrojí pro inhalaci suchého prášku**

(32) 30.03.2009

(31) 200902446

(33) TR

(74) Čermák a spol., JUDr. Karel Čermák, Elišky Peškové 15,  
Praha 5, 15000

(97) **EP 2240590**

(47) 25.04.2012

(97) 18.06.2009

(51) **C12P 5/02** (2006.01)

**C12N 13/00** (2006.01)

(96) 11.12.2008

(96) 08860821.1

(73) Agratec AG, 12489 Berlin, DE

(72) POLZIN, Manfred, 17166 Gross Wokern, DE

(54) **Způsob výroby bioplynu**

(32) 11.12.2007

(31) 102007060687

(33) DE

(86) PCT/EP2008/067296

(87) WO 2009/074635

(74) KOREJZOVÁ & SPOL., v.o.s., JUDr. Petra Korejzová,  
Korunní 810/104 E, Praha 10, 10100

(97) **EP 2264224**

(47) 02.05.2012

(97) 22.12.2010

(51) **C30B 29/40** (2006.01)

(96) 18.06.2009

(96) 09305569.7

(73) Riber, 95870 Bezons, FR

(72) Villette, Jérôme, 92350 Le Plessis Robinson, FR

Chaix, Catherine, 78170 Saint-Cloud, FR

Cassagne, Valerick, 91470 Limours en Hurepoix, FR

(54) **Zařízení na depozici tenké vrstvy materiálu na substrát  
a regenerační proces pro takové zařízení**

(74) Čermák a spol., JUDr. Karel Čermák, Elišky Peškové 15,  
Praha 5, 15000

(97) **EP 2268126**

(47) 18.04.2012

(97) 29.10.2009

(51) **A01G 31/00** (2006.01)

(96) 22.04.2009

(96) 09735378.3

(73) Rockwool International A/S, 2640 Hedehusene, DK



(72) BOUWENS, Paul, NL-6040 KD Roermond, NL  
HEMPENIUS, Eelke, NL-6040 KD Roermond, NL  
(54) **Způsob pěstování rostlin**  
(32) 22.04.2008  
(31) 08251482  
(33) EP  
(86) PCT/EP2009/002940  
(87) WO 2009/130021  
(74) Společná advokátní kancelář Všeťečka Zelený Švorčík  
Kalenský a partneři, JUDr. Michal Havlík, Hálkova 2,  
Praha 2, 12000

(97) **EP 2271340**  
(47) 04.04.2012  
(97) 18.06.2009  
(51) **A61K 31/439** (2006.01)  
**A61P 25/00** (2006.01)  
(96) 05.12.2008  
(96) 08859308.2  
(73) Zakrytoe Aktsionernee Obschestvo "Biogen  
Technologies", Moscow 127299, RU  
(72) ARZAMASTSEV, Evgeny Veniaminovich, Moscow  
11952, RU  
MALINOVSKAYA, Klavdia Ignatievna, Moscow  
121359, RU  
MIRONOVA, Margarita Ivanovna, Moscow 115407, RU  
(54) **Farmaceutický přípravek obsahující stefaglabrin sulfát  
na léčbu demyelinačních  
onemocnění nervového systému a na podporu obnovy  
myelinové pochvy nervových  
vláken**  
(32) 06.12.2007  
(31) 2007145037  
(33) RU  
(86) PCT/RU2008/000747  
(87) WO 2009/075607  
(74) PATENTSERVIS Praha a.s., Jivenská 1273/1, Praha 4,  
14021

(97) **EP 2272978**  
(47) 18.04.2012  
(97) 12.01.2011  
(51) **C12Q 1/68** (2006.01)  
(96) 10.07.2009  
(96) 09165252.9  
(73) Biotrin International Limited, Stillorgan Industrial Park  
Dublín, IE  
(72) Adlerstein, Daniel, 20014 Nerviano (MI), IT  
Amicarelli, Giulia, 20014 Nerviano (MI), IT  
Minnucci, Giulia, 20151 Milano, IT  
(54) **Vysoce citlivý rychlý isothermální způsob detekce  
bodových mutací a SNP**  
(74) KOREJZOVÁ & SPOL., v.o.s., JUDr. Petra Korejzová,  
Korunní 810/104 E, Praha 10, 10100

(97) **EP 2274419**  
(47) 25.04.2012  
(97) 01.10.2009  
(51) **C12N 5/071** (2010.01)  
**A61K 35/36** (2006.01)  
**A61P 17/14** (2006.01)  
(96) 23.03.2009  
(96) 09724502.1  
(73) Technische Universität Berlin, 10623 Berlin, DE  
(72) LINDNER, Gerd, 13469 Berlin, DE  
LAUSTER, Roland, 10559 Berlin, DE  
(54) **Způsoby přípravy vlasových mikrofolikulů a de novo  
papil a jejich použití v testech in vitro a při  
implantacích in vivo**  
(32) 28.03.2008  
(31) 08153596  
(33) EP

(86) PCT/EP2009/053363  
(87) WO 2009/118283  
(74) TRAPLOVÁ HAKR KUBÁT Advokátní a patentová  
kancelář, Ing. Eduard Hakr, Přístavní 24, Praha 7, 17000

(97) **EP 2277807**  
(47) 23.05.2012  
(97) 26.01.2011  
(51) **B65F 3/04** (2006.01)  
(96) 21.07.2010  
(96) 10170323.9  
(73) Zöllner-Kipper GmbH, 55130 Mainz, DE  
(72) Mocek, Ulrich, 55120, Mainz, DE  
Helmer, Reinhard, 55271, Stackeden-Elshheim, DE  
(54) **Zdvížený vozík k vyprazdňování nádob**  
(32) 22.07.2009  
(31) 102009027921  
(33) DE  
(74) KANIA, SEDLÁK, SMOLA Patentová a známková  
kancelář, Ing. František Kania, Mendlovo nám. 1a, Brno,  
60300

(97) **EP 2284420**  
(47) 18.04.2012  
(97) 16.02.2011  
(51) **F16H 57/02** (2012.01)  
**F03D 11/02** (2006.01)  
(96) 10.08.2009  
(96) 09447040.8  
(73) ZF Wind Power Antwerpen NV, 2550 Kontich, BE  
(72) Leimann, Dirk-Olaf, 2650 Edegem, BE  
Van Eyndhoven, Erwin, 2630 Aartselaar, BE  
(54) **Paralelní převodová jednotka pro převodovku pro  
větrnou turbínu**  
(74) KOREJZOVÁ & SPOL., v.o.s., JUDr. Petra Korejzová,  
Korunní 810/104 E, Praha 10, 10100

(97) **EP 2284472**  
(47) 14.03.2012  
(97) 16.02.2011  
(51) **F41G 3/00** (2006.01)  
**F41G 3/08** (2006.01)  
(96) 14.06.2010  
(96) 10165903.5  
(73) SELEX Galileo S.p.A., Campi Bisenzio, IT  
(72) Riccobono, Aldo, 50018 Scandicci, IT  
Maffini, Massimo, 50127 Firenze, IT  
Martelli, Stefano, 50127 Firenze, IT  
(54) **Systém pro zaměřování cíle**  
(32) 15.06.2009  
(31) TV20090130  
(33) IT  
(74) Ing. Marie Smrčková, patentový zástupce, Velflíkova 10,  
Praha 6, 16000

(97) **EP 2286987**  
(47) 09.05.2012  
(97) 23.02.2011  
(51) **B29D 30/46** (2006.01)  
**B26D 1/00** (2006.01)  
**B26D 1/08** (2006.01)  
**B26D 7/02** (2006.01)  
(96) 12.08.2010  
(96) 10172667.7  
(73) Karl Eugen Fischer GmbH, 96224 Burgkunstadt, DE  
(72) Hoffmann, Bernd, 96224 Burgkunstadt, DE  
(54) **Řezací zařízení pro řezání tenkého a lepkavého pásu,  
obzvláště kordového pásu**  
(32) 17.08.2009  
(31) 102009037506  
(33) DE

(74) TRAPLOVÁ HAKR KUBÁT Advokátní a patentová kancelář, Ing. Eduard Hakr, Přístavní 24, Praha 7, 17000

(97) **EP 2294532**  
(47) 09.05.2012  
(97) 10.12.2009  
(51) **G06K 13/00** (2006.01)  
**G06K 13/07** (2006.01)  
**G06K 13/08** (2006.01)  
**G06K 19/00** (2006.01)  
**G07F 7/10** (2006.01)  
(96) 02.06.2009  
(96) 09757499.0  
(73) Mühlbauer AG, 93426 Roding, DE  
(72) DIMPFL, Martin, 93462 Lam, DE  
VALTA, Thomas, 93489 Schorndorf, DE  
STEIF, Richard, 93489 Schorndorf-Obertraubenbach, DE  
(54) **Kódovací zařízení pro nosiče dat a způsob kódování nosičů dat**  
(32) 03.06.2008, 14.10.2008  
(31) 102008026464, 102008051516  
(33) DE, DE  
(86) PCT/EP2009/056704  
(87) WO 2009/147118  
(74) Rott, Růžička & Guttmann Patentové, známkové a advokátní kanceláře, JUDr. Ing. Miloslav Hainz, Vinohradská 37, Praha 2, 12000

(97) **EP 2297058**  
(47) 28.03.2012  
(97) 14.01.2010  
(51) **C04B 2/02** (2006.01)  
**C04B 2/12** (2006.01)  
(96) 08.07.2009  
(96) 09793948.2  
(73) Carmeuse Research And Technology, 1348 Louvain-La-Neuve, BE  
(72) THIBEAUMONT, Etienne, B-1348 Louvain-La-Neuve, BE  
BOONE, Benoit, B-1348 Louvain-La-Neuve, BE  
TILQUIN, Jean-Yves, B-1348 Louvain-La-Neuve, BE  
(54) **Způsob řízení šachtových pecí regenerativního typu pro výrobu vápna**  
(32) 10.07.2008  
(31) 200800382  
(33) BE  
(86) PCT/EP2009/058664  
(87) WO 2010/003978  
(74) Rott, Růžička & Guttmann Patentové, známkové a advokátní kanceláře, Ing. Václav Krmenčík, Vinohradská 37, Praha 2, 12000

(97) **EP 2297372**  
(47) 28.03.2012  
(97) 10.12.2009  
(51) **C23C 2/06** (2006.01)  
**C23C 2/26** (2006.01)  
(96) 14.05.2009  
(96) 09757685.4  
(73) Arcelormittal Investigación y Desarrollo SL, 48910 Sestao, Bizkaia, ES  
(72) DIEZ, Luc, F-57000 Metz, FR  
MATAIGNE, Jean-Michel, F-60300 Senlis, FR  
(54) **Způsob výroby kovového pásu, opatřeného povlakem, vykazujícího zlepšení**  
(32) 14.05.2008  
(31) 08290450  
(33) EP  
(86) PCT/FR2009/000560  
(87) WO 2009/147309  
(74) TRAPLOVÁ HAKR KUBÁT Advokátní a patentová kancelář, Ing. Eduard Hakr, Přístavní 24, Praha 7, 17000

(97) **EP 2300713**  
(47) 25.04.2012  
(97) 03.12.2009  
(51) **F04B 23/04** (2006.01)  
**F04B 23/10** (2006.01)  
**F04B 25/00** (2006.01)  
**F04B 41/06** (2006.01)  
**F04B 51/00** (2006.01)  
(96) 25.05.2009  
(96) 09753311.1  
(73) Leobersdorfer Maschinenfabrik Gmbh&Co.kg, 1010 Wien, AT  
(72) HUTTAR, Ernst, 3400 Klosterneuburg, AT  
HEUMESSER, Thomas, 1020 Wien, AT  
(54) **Způsob a zařízení k dopravě stlačeného plynu**  
(32) 28.05.2008  
(31) 8542008  
(33) AT  
(86) PCT/AT2009/000217  
(87) WO 2009/143547  
(74) Společná advokátní kancelář Všeček Zelený Švorčík Kalenský a partneři, JUDr. Michal Havlík, Hálkova 2, Praha 2, 12000

(97) **EP 2306211**  
(47) 18.04.2012  
(97) 06.04.2011  
(51) **G01R 3/00** (2006.01)  
**G01R 15/24** (2006.01)  
**G01R 33/032** (2006.01)  
(96) 30.09.2009  
(96) 09171887.4  
(73) ABB Research Ltd., 8050 Zürich, CH  
(72) Wüest, Robert, CH-8037, Zürich, CH  
Frank, Andreas, CH-8037, Zürich, CH  
Bohnert, Klaus, CH-5452, Oberrohrdorf, CH  
Gabus, Philippe, CH-5210 Windisch, CH  
(54) **Způsob výroby optického vláknového proudového senzoru s inherentní teplotní kompenzací Faradayova jevu**  
(74) Čermák a spol., JUDr. Karel Čermák, Elišky Peškové 15/735, Praha 5, 15000

(97) **EP 2322917**  
(47) 02.05.2012  
(97) 18.05.2011  
(51) **G01N 29/024** (2006.01)  
**G01N 29/30** (2006.01)  
**G01N 29/44** (2006.01)  
**A61B 5/083** (2006.01)  
(96) 17.11.2009  
(96) 09014380.1  
(73) ndd Medizintechnik AG, 8005 Zürich, CH  
(72) Buess, Christian, 8810 Horgen, CH  
(54) **Způsob linearizace výstupního signálu senzoru plynu**  
(74) Rott, Růžička & Guttmann Patentové, známkové a advokátní kanceláře, JUDr. Ing. Miloslav Hainz, Vinohradská 37, Praha 2, 12000

(97) **EP 2326455**  
(47) 25.04.2012  
(97) 18.02.2010  
(51) **B23K 26/06** (2006.01)  
**B23K 26/24** (2006.01)  
(96) 10.08.2009  
(96) 09777779.1  
(73) Koki Technik Transmission Systems GmbH, 09399 Niederwürschnitz, DE  
(72) SCHULZE, Bernd, 09366 Niederdorf, DE  
(54) **Způsob výroby omezeně průtažného svařovaného spoje**  
(32) 13.08.2008

(31) 102008038929  
(33) DE  
(86) PCT/EP2009/005787  
(87) WO 2010/017942  
(74) Ing. Jiří Chlustina, Jana Masaryka 43-47, Praha 2, 12000

(97) **EP 2326706**  
(47) 04.04.2012  
(97) 10.12.2009  
(51) **C12M 1/00** (2006.01)  
**C12N 1/12** (2006.01)

(96) 03.06.2009  
(96) 09757281.2  
(73) PanAlgaea Swiss GmbH, 5413 Birmenstorf AG, CH  
(72) SCHUSTER, Jürgen, 34308 Bad Emstal, DE  
KURZWEIL, Horst, 97070 Würzburg, DE

(54) **Systém ke kultivaci a množení mikroorganismů vyžadujících velké množství světla (např. řas)**

(32) 05.06.2008  
(31) 102008026829  
(33) DE  
(86) PCT/EP2009/003966  
(87) WO 2009/146898  
(74) TRAPLOVÁ HAKR KUBÁT Advokátní a patentová kancelář, Ing. Eduard Hakr, Přístavní 24, Praha 7, 17000

(97) **EP 2332685**  
(47) 09.05.2012  
(97) 15.06.2011  
(51) **B23K 11/30** (2006.01)  
**B23B 5/16** (2006.01)

(96) 25.11.2010  
(96) 10192599.8  
(73) AEG SVS Schweisstechnik GmbH, 45475 Mülheim/Ruhr, DE  
(72) Schmidt, Harald, 45144 Essen, DE

(54) **Frézovací hlava pro dvě elektrody na bodové svařování jedné svařovací kleští**

(32) 25.11.2009  
(31) 102009047150  
(33) DE  
(74) Společná advokátní kancelář Všečeka Zelený Švorčík Kalenský a partneři, JUDr. Michal Havlík, Hálkova 2, Praha 2, 12000

(97) **EP 2336261**  
(47) 25.04.2012  
(97) 22.06.2011  
(51) **C09J 151/06** (2006.01)  
**B32B 27/32** (2006.01)

(96) 18.12.2009  
(96) 09179940.3  
(73) Sika Technology AG, 6340 Baar, CH  
(72) Paschkowski, Kai, 21635, Jork, DE  
Janke, Doreen, 25486 Alveslohe, DE

(54) **Za horka tavitelné lepicí kompozice s dobrou přilnavostí jak na polární, tak také na nepolární substráty**

(74) Společná advokátní kancelář Všečeka Zelený Švorčík Kalenský a partneři, JUDr. Michal Havlík, Hálkova 2, Praha 2, 12000

(97) **EP 2339220**  
(47) 21.03.2012  
(97) 29.06.2011  
(51) **F16L 41/06** (2006.01)  
**F16L 55/124** (2006.01)

(96) 17.12.2010  
(96) 10195592.0  
(73) GDF SUEZ, 92400 Courbevoie, FR

(72) Bernier, Alain, 91100 Corbeil Essonnes, FR  
Leme, David, 64990 Villefranche, FR  
(54) **Zařízení pro práci na plynovém potrubí a odpovídající způsob**

(32) 28.12.2009  
(31) 0959613  
(33) FR  
(74) Rott, Růžička & Guttmann Patentové, známkové a advokátní kanceláře, Ing. Ivana Menšíková, Vinohradská 37, Praha 2, 12000

(97) **EP 2348277**  
(47) 09.05.2012  
(97) 27.07.2011  
(51) **H01C 10/16** (2006.01)  
**G01B 7/30** (2006.01)  
**G01R 17/20** (2006.01)

(96) 18.11.2010  
(96) 10014727.1  
(73) ABB AG, 68309 Mannheim, DE  
(72) Blomberg, Lothar, Dipl.-Ing., 59757 Arnsberg, DE  
(54) **Potenciometr s hlavním rozsahem nastavení a rozsahem zvláštní funkce a řízení/vyhodnocování k němu**

(32) 13.01.2010  
(31) 102010004638  
(33) DE  
(74) Čermák a spol., JUDr. Karel Čermák, Elišky Peškové 15/735, Praha 5, 15000

(97) **EP 2353915**  
(47) 29.02.2012  
(97) 10.08.2011  
(51) **B60K 15/04** (2006.01)  
**F16L 37/42** (2006.01)

(96) 29.01.2010  
(96) 10000922.4  
(73) Elaflex Hiby Tanktechnik GmbH & Co., 22525 Hamburg, DE  
(72) Meyer, Heinz-Ulrich, 22589 Hamburg, DE  
Aehle, Achim, 22880 Wedel, DE

(54) **Spojovací mezikus pro připojení vypouštěcího ventilu pro kapalný plyn k hrdlu nádrže na kapalný plyn**

(74) Čermák a spol., JUDr. Karel Čermák, Elišky Peškové 15, Praha 5, 15000

(97) **EP 2360145**  
(47) 21.03.2012  
(97) 24.08.2011  
(51) **C07C 401/00** (2006.01)  
**C07C 45/67** (2006.01)  
**C07C 49/753** (2006.01)  
**C07C 41/30** (2006.01)  
**C07C 43/172** (2006.01)  
**C07C 43/178** (2006.01)

(96) 26.01.2010  
(96) 10305088.6  
(73) Hybrigenics S.A., 75014 Paris, FR  
(72) Moutou, Jean-Luc, 06800, CAGNES SUR MER, FR  
Mouton, Florent, 06700, SAINT-LAURENT DU VAR, FR  
Pellegrino, Gilles, 06500, MENTON, FR  
Lafay, Jean, 06100, NICE, FR

(54) **Nový způsob isometrizace fúzovaných bicyklických struktur a příprava analogů vitamínu D obsahujících výše uvedené**

(74) Společná advokátní kancelář Všečeka Zelený Švorčík Kalenský a partneři, JUDr. Petr Kalenský, Hálkova 2, Praha 2, 12000

(97) **EP 2366286**  
(47) 28.03.2012

- (97) 21.09.2011  
(51) **H02G 7/00** (2006.01)  
**A01M 29/32** (2011.01)  
(96) 01.03.2011  
(96) 11401036.6  
(73) AUS Service GmbH & Co. KG, 01900 Grossröhrsdorf, DE  
(72) Tänzer, Hendrik, 01920, Haselbachtal OT Reichenbach, DE  
(54) **Izolační kryt na ochranu ptáků**  
(32) 19.03.2010  
(31) 202010000420 U  
(33) DE  
(74) TRAPLOVÁ HAKR KUBÁT Advokátní a patentová kancelář, Ing. Eduard Hakr, Přístavní 24, Praha 7, 17000

- (97) **EP 2381731**  
(47) 28.03.2012  
(97) 26.10.2011  
(51) **H04W 74/08** (2009.01)  
G07B 15/00 (2011.01)  
(96) 22.04.2010  
(96) 10450066.5  
(73) Kapsch TrafficCom AG, 1120 Wien, AT  
(72) Tijink, Jasja, 2380 Perchtoldsdorf, AT  
Povolny, Robert, 1190 Wien, AT  
Zottl, Gerald, 3701 Grossweikersdorf, AT  
(54) **Maják pro silniční mýtní systém**  
(74) Společná advokátní kancelář Všetečka Zelený Švorčík Kalenský a partneři, JUDr. Otakar Švorčík, Hálkova 2, Praha 2, 12000

- (97) **EP 2395266**  
(47) 30.05.2012  
(97) 14.12.2011  
(51) **F16J 15/06** (2006.01)  
**F16J 15/10** (2006.01)  
**B22D 41/50** (2006.01)  
(96) 08.06.2010  
(96) 10005873.4  
(73) Refractory Intellectual Property GmbH & Co. KG, 1100 Wien, AT  
(72) Seitz, Patrick Dipl.-Ing., 8793 St. Peter-Freienstein, AT  
Fluch, Bernhard Ing., 2500 Baden, AT  
Pischeck, Stefan Dipl.-Ing., 8682 Hönigsberg, AT  
Bugajski, Margareta Dr., 8700 Leoben, AT  
(54) **Těsnění k použití při vysokých teplotách**  
(74) KANIA, SEDLÁK, SMOLA Patentová a známková kancelář, Ing. Jiří Malůšek, Mendlovo nám. 1a, Brno, 60300

## Zveřejněné překlady pozměněného, nebo omezeného znění evropských patentových spisů

U následujících udělených evropských patentů s účinky pro Českou republiku byl majitelem předložen překlad omezeného, nebo pozměněného znění evropského patentového spisu do českého jazyka (§35f odst. 3 zákona č. 527/1990 Sb., v platném znění).

- (97) EP 1344853  
(97) EP 1861073

## Evropské patenty zrušené Evropským patentovým úřadem

Následující evropské patenty udělené Evropským patentovým úřadem s účinky pro Českou republiku byly zrušeny Evropským patentovým úřadem podle článku 102 Úmluvy o udělování evropských patentů (§35f odst 2 zákona č. 527/1990 Sb., v platném znění).

- (97) EP 1549158  
(97) EP 1819223

## **MM4A Zánik evropských patentů nezaplacením poplatků za udržování platnosti patentu**

Následující evropské patenty udělené Evropským patentovým úřadem s účinky pro Českou republiku zanikly pro nezaplacení poplatků za udržování platnosti patentu (§22 písm. b) zákona č. 527/1990 Sb., v platném znění).

(97)	EP 1327497
(97)	EP 1331310
(97)	EP 1367692
(97)	EP 1442835
(97)	EP 1463541
(97)	EP 1474487
(97)	EP 1585882
(97)	EP 1592741
(97)	EP 1732562
(97)	EP 1813826
(97)	EP 1911756

## PD4A Převod práv a ostatní změny majitelů evropských patentů

(97) <b>EP 1344853</b> (73) Rieter Ingolstadt GmbH, Ingolstadt, DE	(97) <b>EP 1622953</b> (73) COMPAGNIE GÉNÉRALE DES ETABLISSEMENTS MICHELIN, 63000 Clermont-Ferrand, FR
(97) <b>EP 1375318</b> (73) TTT The Team Composite AG, 21684 Stade, DE	(97) <b>EP 1622954</b> (73) Compagnie Générale des Etablissements Michelin, 63000 Clermont-Ferrand, FR
(97) <b>EP 1412357</b> (73) Schering Corporation, Kenilworth 07033, NJ, US	(97) <b>EP 1625847</b> (73) Schering Corporation, Kenilworth 07033, NJ, US
(97) <b>EP 1412357</b> (73) Merck Sharp & Dohme Corp., Rahway, 07065, NJ, US	(97) <b>EP 1625847</b> (73) Merck Sharp & Dohme Corp., Rahway 07065, NJ, US
(97) <b>EP 1420759</b> (73) Merck Sharp & Dohme Corp., Rahway, 07065, NJ, US	(97) <b>EP 1654263</b> (73) Schering Corporation, Kenilworth 07033, NJ, US
(97) <b>EP 1427409</b> (73) Merck Sharp & Dohme Corp., Rahway, 07065, NJ, US	(97) <b>EP 1654263</b> (73) Merck Sharp & Dohme Corp., Rahway 07065, NJ, US
(97) <b>EP 1455756</b> (73) Schering Corporation, Kenilworth 07033, NJ, US	(97) <b>EP 1673106</b> (73) Schering Corporation, Kenilworth 07033, NJ, US
(97) <b>EP 1455756</b> (73) Merck Sharp & Dohme Corp., Rahway 07065, NJ, US	(97) <b>EP 1673106</b> (73) Merck Sharp & Dohme Corp., Rahway 07065, NJ, US
(97) <b>EP 1474426</b> (73) Schering Corporation, Kenilworth 07033, NJ, US	(97) <b>EP 1687329</b> (73) Schering Corporation, Kenilworth 07033, NJ, US
(97) <b>EP 1474426</b> (73) Merck Sharp & Dohme Corp., Rahway 07065, NJ, US	(97) <b>EP 1687329</b> (73) Merck Sharp & Dohme Corp., Rahway 07065, NJ, US
(97) <b>EP 1501507</b> (73) Schering Corporation, Kenilworth 07033, NJ, US	(97) <b>EP 1730175</b> (73) Schering Corporation, Kenilworth 07033, NJ, US
(97) <b>EP 1501507</b> (73) Merck Sharp & Dohme Corp., Rahway 07065, NJ, US	(97) <b>EP 1730175</b> (73) Merck Sharp & Dohme Corp., Rahway 07065, NJ, US
(97) <b>EP 1501819</b> (73) Schering Corporation, Kenilworth 07033, NJ, US	(97) <b>EP 1737820</b> (73) Schering Corporation, Kenilworth 07033, NJ, US
(97) <b>EP 1501819</b> (73) Merck Sharp & Dohme Corp., Rahway 07065, NJ, US	(97) <b>EP 1737820</b> (73) Merck Sharp & Dohme Corp., Rahway, 07065, NJ, US
(97) <b>EP 1506287</b> (73) Schering Corporation, Kenilworth 07033, NJ, US	(97) <b>EP 1773856</b> (73) Gilead Pharmasset LLC, Princeton, 08450, NJ, US
(97) <b>EP 1506287</b> (73) Merck Sharp & Dohme Corp., Rahway, 07065, NJ, US	(97) <b>EP 1819700</b> (73) Schering Corporation, Kenilworth 07033, NJ, US
(97) <b>EP 1556362</b> (73) Schering Corporation, Kenilworth 07033, NJ, US	(97) <b>EP 1819700</b> (73) Merck Sharp & Dohme Corp., Rahway 07065, NJ, US
(97) <b>EP 1556362</b> (73) Merck Sharp & Dohme Corp., Rahway, 07065, NJ, US	(97) <b>EP 1827096</b> (73) Basf SE, 67056 Ludwigshafen, DE
(97) <b>EP 1558354</b> (73) Schering Corporation, Kenilworth 07033, NJ, US	(97) <b>EP 1853381</b> (73) SÜD-CHEMIE IP GmbH & Co. KG, 80333 München, DE
(97) <b>EP 1558354</b> (73) Merck Sharp & Dohme Corp., Rahway 07065, NJ, US	(97) <b>EP 1858804</b> (73) SÜD-CHEMIE IP GmbH & Co. KG, 80333 München, DE
(97) <b>EP 1615699</b> (73) Schering Corporation, Kenilworth 07033, NJ, US	(97) <b>EP 1893329</b> (73) SÜD-CHEMIE IP GmbH & Co. KG, 80333 München, DE
(97) <b>EP 1615699</b> (73) Merck Sharp & Dohme Corp., Rahway 07065, NJ, US	(97) <b>EP 1896422</b>

(73)	Schering Corporation, Kenilworth 07033, NJ, US	(97)	<b>EP 2152690</b>
(97)	<b>EP 1896422</b>	(73)	Merck Sharp & Dohme Corp., Rahway 07065, NJ, US
(73)	Merck Sharp & Dohme Corp., Rahway 07065, NJ, US	(97)	<b>EP 2206697</b>
(97)	<b>EP 1898863</b>	(73)	Merck Sharp & Dohme Corp., Rahway, 07065, NJ, US
(73)	Bayer Schering Pharma Aktiengesellschaft, 13353 Berlin, DE	(97)	<b>EP 2276756</b>
(97)	<b>EP 1898863</b>	(73)	Schering Corporation, Kenilworth 07033, NJ, US
(73)	Bayer Pharma Aktiengesellschaft, 13353 Berlin, DE	(97)	<b>EP 2276756</b>
(97)	<b>EP 1901731</b>	(73)	Merck Sharp & Dohme Corp., Rahway 07065, NJ, US
(73)	Schering Corporation, Kenilworth 07033, NJ, US		
(97)	<b>EP 1901731</b>		
(73)	Merck Sharp & Dohme Corp., Rahway 07065, NJ, US		
(97)	<b>EP 1905858</b>		
(73)	Crucible Industries LLC, Solvay, 13209-1560, NY, US		
(97)	<b>EP 1924593</b>		
(73)	Schering Corporation, Kenilworth 07033, NJ, US		
(97)	<b>EP 1924593</b>		
(73)	Merck Sharp & Dohme Corp., Rahway 07065, NJ, US		
(97)	<b>EP 1937687</b>		
(73)	Merck Sharp & Dohme Corp., Rahway, 07065, NJ, US		
(97)	<b>EP 1966151</b>		
(73)	Merck Sharp & Dohme Corp., Rahway, 07065, NJ, US		
(97)	<b>EP 1979075</b>		
(73)	SÜD-CHEMIE IP GmbH & Co. KG, 80333 München, DE		
(97)	<b>EP 2004509</b>		
(73)	Husky-KTW GesmbH, 3830 Waidhofen a.d. Thaya, AT		
(97)	<b>EP 2016003</b>		
(73)	Husky-KTW GesmbH, 3830 Waidhofen a.d. Thaya, AT		
(97)	<b>EP 2049529</b>		
(73)	Schering Corporation, Kenilworth 07033, NJ, US		
(97)	<b>EP 2049529</b>		
(73)	Merck Sharp & Dohme Corp., Rahway 07065, NJ, US		
(97)	<b>EP 2059534</b>		
(73)	Merck Sharp & Dohme Corp., Rahway, 07065, NJ, US		
(97)	<b>EP 2061513</b>		
(73)	Merck Sharp & Dohme Corp., Rahway, 07065, NJ, US		
(97)	<b>EP 2065384</b>		
(73)	Merck Sharp & Dohme Corp., Rahway, 07065, NJ, US		
(97)	<b>EP 2092935</b>		
(73)	Merck Sharp & Dohme Corp., Rahway, 07065, NJ, US		
(97)	<b>EP 2143456</b>		
(73)	Husky-KTW GesmbH, 3830 Waidhofen a.d. Thaya, AT		
(97)	<b>EP 2147884</b>		
(73)	Logos-Innovationen GmbH, 88285 Bodnegg, DE		
(97)	<b>EP 2152690</b>		
(73)	Schering Corporation, Kenilworth 07033, NJ, US		

## FG1K

## Zapsané užité vzory - přehled podle čísel zápisu

V období uzávěrky tohoto čísla Věstníku zapsal Úřad průmyslového vlastnictví tyto užité vzory.

24116	<b>B 61 F 3/02</b>	(2006.01)
24117	<b>G 01 M 17/00</b>	(2006.01)
24118	<b>G 01 W 1/00</b>	(2006.01)
24119	<b>H 01 L 27/15</b>	(2006.01)
24120	<b>E 04 H 6/08</b>	(2006.01)
24121	<b>B 60 R 25/04</b>	(2006.01)
24122	<b>B 60 N 2/48</b>	(2006.01)
24123	<b>C 02 F 11/04</b>	(2006.01)
24124	<b>H 01 L 31/052</b>	(2006.01)
24125	<b>B 60 T 13/74</b>	(2006.01)
24126	<b>B 60 T 8/48</b>	(2006.01)
24127	<b>E 05 G 1/00</b>	(2006.01)



FG1K

Zapsané užité vzory - řazené podle MPT

- |      |  |           |      |   |
|------|--|-----------|------|---|
| (51) | <b>B60N 2/48</b>   | (2006.01) | (22) | 31.05.2012  |
| (11) | 24122  |           | (47) | 19.07.2012  |
| (21) | <b>2012-26028</b>  |           | (73) | TRIOL CZ a.s., Praha, CZ  |
| (22) | 10.05.2012   |           | (72) | Chmel Jan Ing., Lišov, CZ   |
| (47) | 19.07.2012   |           | (54) | <b>Zařízení pro výrobu bioplynu</b>   |
| (73) | Hanuliak Alojz Ing., Brno, CZ  |           | (74) | PatentCentrum Sedlák a Partners s.r.o., Ing. Jiří Sedlák,<br>Husova 5, České Budějovice, 37001              |
|      | Radkovič Martin, Břeclav, CZ   |           |      |   |
| (72) | Hanuliak Alojz Ing., Brno, CZ  |           | (51) | <b>E04H 6/08</b>  |
| (54) | <b>Opěrka hlavy pro motorová vozidla</b>   |           |      | (2006.01)   |
| (74) | INPARTNERS GROUP, Ing. Leopold Dadej, patentový<br>zástupce, Na Valtické 339/6, Břeclav 4, 69141 |           |      | <b>E04H 6/26</b>  |
|      |  |           |      | (2006.01)   |
| (51) | <b>B60R 25/04</b>  | (2006.01) | (11) | 24120   |
|      | <b>G06K 9/62</b>   | (2006.01) | (21) | <b>2012-25996</b>   |
|      | <b>G07C 9/00</b>   | (2006.01) | (22) | 04.05.2012  |
|      | <b>A61B 5/117</b>  | (2006.01) | (47) | 19.07.2012  |
| (11) | 24121  |           | (73) | Česká zemědělská univerzita v Praze, Praha - Suchdol, CZ  |
| (21) | <b>2012-25999</b>  |           | (72) | Hart Jan Ing., Praha - Smíchov, CZ  |
| (22) | 04.05.2012   |           |      | Lukeš Marian Ing., Praha, CZ  |
| (47) | 19.07.2012   |           | (54) | <b>Třípolohový garážový vjezd</b>   |
| (73) | Česká zemědělská univerzita v Praze, Praha - Suchdol, CZ   |           | (51) | <b>E05G 1/00</b>  |
| (72) | Nídllová Veronika Ing., Praha, CZ  |           |      | (2006.01)   |
|      | Hart Jan Ing., Praha - Smíchov, CZ   |           |      | <b>E05G 1/02</b>  |
| (54) | <b>Systém biometrické autorizace pro využití služebního vozidla</b>                              |           |      | (2006.01)   |
|      |  |           |      | <b>E05G 1/026</b>   |
| (51) | <b>B60T 13/74</b>  | (2006.01) |      | (2006.01)   |
| (11) | 24125  |           |      | <b>E05G 1/10</b>  |
| (21) | <b>2012-26217</b>  |           | (11) | 24127   |
| (22) | 14.06.2012   |           | (21) | <b>2012-26273</b>   |
| (47) | 19.07.2012   |           | (22) | 25.06.2012  |
| (73) | FITE a. s., Ostrava - Mariánské Hory, CZ   |           | (47) | 19.07.2012  |
|      | MORA VSKÝ VÝZKUM, s.r.o., Ostrava - Moravská<br>Ostrava, CZ                                      |           | (73) | Šály Zdeněk, Velká Hleďsebe, CZ   |
|      | Haladová Petra Ing., Horní Bludovice, CZ   |           | (72) | Šály Zdeněk, Velká Hleďsebe, CZ   |
| (72) | Bartoš Pavel Ing., Ludgeřovice, CZ   |           | (54) | <b>Bezpečnostní schránka kulovitého tvaru</b>   |
|      | Mrůzek Pavel Ing., Ostrava - Zábřeh, CZ  |           | (51) | <b>G01M 17/00</b>   |
|      | Svoboda Tomáš Ing., Ostrava, CZ  |           |      | (2006.01)   |
|      | Haladová Petra Ing., Horní Bludovice, CZ   |           |      | <b>G01M 99/00</b>   |
| (54) | <b>Elektronicky řízená indukční brzda otáčení mobilního podvozku</b>                             |           |      | (2011.01)   |
|      |  |           |      | <b>G01M 7/08</b>  |
| (51) | <b>B60T 8/48</b>   | (2006.01) | (11) | 24117   |
|      | <b>B62L 3/02</b>   | (2006.01) | (21) | <b>2012-25658</b>   |
|      | <b>B62K 23/06</b>  | (2006.01) | (22) | 21.02.2012  |
|      | <b>B62K 11/14</b>  | (2006.01) | (47) | 19.07.2012  |
| (11) | 24126  |           | (73) | České vysoké učení technické v Praze, Fakulta dopravní,<br>Ústav soudního znalectví v dopravě, Praha, CZ    |
| (21) | <b>2012-26249</b>  |           | (72) | Mičunek Tomáš Ing. Ph.D., Všeradice, CZ   |
| (22) | 20.06.2012   |           |      | Schejbalová Zuzana Ing. Ph.D., Praha, CZ  |
| (47) | 19.07.2012   |           | (54) | <b>Zařízení pro stabilizaci a následné uvolnění objektů nebo soustav během testů pasivní bezpečnosti</b>    |
| (73) | Západočeská univerzita v Plzni, Plzeň, CZ  |           | (74) | Ing. Václav Kratochvíl, Husníkova 2086/22, Praha 5,<br>15800  |
| (72) | Modrovský Dušan Ing., Čížová, CZ   |           | (51) | <b>G01W 1/00</b>  |
|      | Raab Zdeněk Ing., České Budějovice, CZ   |           |      | (2006.01)   |
|      | Hynek Martin Doc. Ing. Ph.D., Plzeň, CZ  |           |      | <b>G01R 23/00</b>   |
| (54) | <b>Těleso brzdového válce spojené s nádobkou hydraulické kapaliny</b>                            |           |      | (2006.01)   |
|      |  |           | (11) | 24118   |
| (51) | <b>B61F 3/02</b>   | (2006.01) | (21) | <b>2012-25662</b>   |
|      | <b>B61F 15/00</b>  | (2006.01) | (22) | 22.02.2012  |
| (11) | 24116  |           | (47) | 19.07.2012  |
| (21) | <b>2012-25506</b>  |           | (73) | Ústav fyziky atmosféry, AV ČR, v.v.i., Praha, CZ  |
| (22) | 23.01.2012   |           | (72) | Santolík Ondřej doc. RNDr. Dr., Praha, CZ   |
| (47) | 19.07.2012   |           |      | Chum Jaroslav Ing. Ph.D., Praha, CZ   |
| (73) | PRAGOIMEX a.s., Praha, CZ  |           |      | Kolmašová Ivana Ing., Praha, CZ   |
| (72) | Zemánek Robert Ing., Plzeň, CZ   |           |      | Baše Jiří Ing., Česká Lípa, CZ  |
| (54) | <b>Úprava náprav kolejových vozidel</b>  |           |      | Uhlíř Luděk Ing., Tvrdonice, CZ   |
| (74) | Pavel Reichel a kol., Ing. Pavel Reichel, Lopatecká 14,<br>Praha 4, 14700                        |           | (54) | <b>Širokopásmový analyzátor krátkých elektromagnetických pulzů</b>  |
|      |  |           | (74) | Středisko společných činností AV ČR, v.v.i., Patentové a<br>licenční služby, Národní 1009/3, Praha 1, 11000 |
| (51) | <b>C02F 11/04</b>  | (2006.01) | (51) | <b>H01L 27/15</b>   |
| (11) | 24123  |           |      | (2006.01)   |
| (21) | <b>2012-26151</b>  |           |      | <b>H01L 33/48</b>   |
|      |  |           |      | (2010.01)   |
|      |  |           |      | <b>F21V 29/00</b>   |
|      |  |           |      | (2006.01)   |
|      |  |           |      | <b>G09F 13/22</b>   |
|      |  |           |      | (2006.01)   |
|      |  |           |      | <b>G09G 3/32</b>  |
|      |  |           |      | (2006.01)   |
|      |  |           | (11) | 24119   |
|      |  |           | (21) | <b>2012-25805</b>   |

- (22) 23.03.2012
- (47) 19.07.2012
- (73) SQS Vlákenná optika a.s., Nová Paka, CZ
- (72) Zvěřina Jakub Ing., Praha - Chodov, CZ
- (54) **Řízený mikromodul LED s vysokým stupněm integrace pro mikromodulové panely LED**
  
- (51) **H01L 31/052** (2006.01)  
**F24J 2/18** (2006.01)  
**F24J 2/52** (2006.01)
  
- (11) 24124
- (21) **2012-26205**
- (22) 11.06.2012
- (47) 19.07.2012
- (73) Solartec s.r.o., Rožnov pod Radhoštěm, CZ
- (72) Mrázek Jan Doc. RNDr. Ing. CSc., Opava, CZ  
Řehák Jaromír Ing., Rožnov pod Radhoštěm, CZ
- (54) **Přestavitelný nosný rám odrazových ploch pro fotovoltaické systémy**
- (74) Ing. Petr Soukup, Vídeňská 8, Olomouc, 77200

### Seznam majitelů zapsaných užitečných vzorů

(73)	(11)	(51)	(73)	(11)	(51)
Česká zemědělská univerzita v Praze, Praha - Suchdol, CZ	24120	<b>E 04 H 6/08</b>	(2006.01)		
Česká zemědělská univerzita v Praze, Praha - Suchdol, CZ	24121	<b>B 60 R 25/04</b>	(2006.01)		
České vysoké učení technické v Praze, Fakulta dopravní, Ústav soudního znaleství v dopravě, Praha, CZ	24117	<b>G 01 M 17/00</b>	(2006.01)		
FITE a. s., Ostrava - Mariánské Hory, CZ	24125	<b>B 60 T 13/74</b>	(2006.01)		
Haladová Petra Ing., Horní Bludovice, CZ	24125	<b>B 60 T 13/74</b>	(2006.01)		
Hanuliak Alojz Ing., Brno, CZ	24122	<b>B 60 N 2/48</b>	(2006.01)		
MORAVSKÝ VÝZKUM, s.r.o., Ostrava - Moravská Ostrava, CZ	24125	<b>B 60 T 13/74</b>	(2006.01)		
PRAGOIMEX a.s., Praha, CZ	24116	<b>B 61 F 3/02</b>	(2006.01)		
Radkovič Martin, Břeclav, CZ	24122	<b>B 60 N 2/48</b>	(2006.01)		
Solartec s.r.o., Rožnov pod Radhoštěm, CZ	24124	<b>H 01 L 31/052</b>	(2006.01)		
SQS Vláknová optika a.s., Nová Paka, CZ	24119	<b>H 01 L 27/15</b>	(2006.01)		
Šály Zdeněk, Velká Hleďsebe, CZ	24127	<b>E 05 G 1/00</b>	(2006.01)		
TRIOL CZ a.s., Praha, CZ	24123	<b>C 02 F 11/04</b>	(2006.01)		
Ústav fyziky atmosféry, AV ČR, v.v.i., Praha, CZ	24118	<b>G 01 W 1/00</b>	(2006.01)		
Západočeská univerzita v Plzni, Plzeň, CZ	24126	<b>B 60 T 8/48</b>	(2006.01)		

## **FG4Q**

## **Zapsané průmyslové vzory - přehled podle čísel zápisu**

V období uzávěrky tohoto čísla Věstníku zapsal Úřad průmyslového vlastnictví tyto průmyslové vzory:

35356	20-02, 09-03
35357	09-01

## FG4Q

## Zapsané průmyslové vzory - přehled podle tříd

(51) 09-01  
(11) 35357  
(21) 2010-38513  
(22) 29.12.2010  
(15) 19.07.2012  
(45) 19.07.2012  
(54) Lahev  
(28) 1  
(73) Karlovarské minerální vody, a. s., Karlovy Vary, CZ  
(72) Vzdal se práva být uveden - § 35(2)(c) zák.č.207/2000 Sb.,  
neuvedeno, XY  
(74) AK Mrázek - Mrázková, JUDr. Josef Mrázek, DrSc.,  
Pernerova 11, Praha 8, 18600  
(55)

(51) 20-02, 09-03  
(11) 35356  
(21) 2010-38474  
(22) 29.11.2010  
(15) 19.07.2012  
(45) 19.07.2012  
(54) Stojan na letáčky  
(28) 1  
(73) C2P s.r.o., Chlumeck nad Cidlinou, CZ  
(72) Hromádka Róbert MUDr., Hradec Králové, CZ  
Šandriková Viera Bc., Košice 04001, SK  
(74) Jan Brykner, Resslova 741, Hradec Králové, 50002  
(55)



1.1



1.2



1.3



1.4



1.1

### Seznam vlastníků zapsaných průmyslových vzorů

(73)	(11)	(51)	(73)	(11)	(51)
C2P s.r.o., Chlumeck nad Cidlinou, CZ	35356	20-02, 09-03			
Karlovarské minerální vody, a. s., Karlovy Vary, CZ	35357	09-01			

## Dodatková ochranná osvědčení pro léčiva a pro přípravky na ochranu rostlin

### Podání žádosti o udělení osvědčení

- (22) 19.06.2012  
(21) SPC/CZ2012/227  
(71) NOVARTIS AG, Basel, CH  
(68) 302461  
(54) Cyklický hexapeptid, způsob jeho výroby, farmaceutický přípravek tento cyklický hexapeptid obsahující a použití tohoto cyklického hexapeptidu pro výrobu léčiva
- (92) 24.04.2012, 24.04.2012  
(93) EU/1/12/753/001-012, 24.04.2012, EU  
(95) SIGNIFOR - pasireotid-diasparát, léčivý přípravek
- (22) 26.06.2012  
(21) SPC/CZ2012/228  
(71) Genzyme Global S.a.r.l., 5365 Münsbach, LU  
(68) 1411918  
(54) Způsoby mobilizace progenitorových/kmenových buněk
- (92) EU/1/09/537/001, 28.12.2011  
(95) MOZOBIL-plerixafor, léčivý přípravek
- (22) 03.07.2012  
(21) SPC/CZ2012/231  
(71) Genmab A/S, 1260 Copenhagen K, DK  
(68) 1558648  
(54) Lidské monoklonální protilátky proti CD20
- (92) EU/1/10/625/001 a EU/1/10/625/002, 19.04.2010  
(95) Arzerra-ofatumumab, léčivý přípravek
- (22) 04.07.2012  
(21) SPC/CZ2012/232  
(71) Boehringer Ingelheim International GmbH, 55216 Ingelheim, DE  
(68) 1870100  
(54) Orální dávková forma pro ethylester kyseliny 3-[(2-[[4-(hexyloxy-karbonylamino-imino-methyl)-fenylamino]methyl]-1-methyl-1H-benzimidazol-5-karbonyl)-pyridin-2-yl-amino]-propionové a jeho soli
- (92) EU/1/08/442/001-008, 18.03.2008  
(93) EU/1/08/442/001-008, 18.03.2008, EU  
(95) PRADAXA - dabigatran-etexilát-mesylát, léčivý přípravek

## Úřední rozhodnutí a oznámení

### MK4A, MK4F

### Zánik patentů a autorských osvědčení uplynutím doby platnosti

(11)	(21)	Int.Cl/(51)	(11)	(21)	Int.Cl/(51)
279498	1992-2323	8/C12P 13/02			
283213	1992-2341	8/C12P 13/08			
283765	1994-203	6/C07D 411/04			
283879	1994-191	6/C09J 5/00			
285353	1992-2287	8/A01N 37/50			

### MK1K

### Zániky užitečných vzorů uplynutím doby platnosti

(11)	(21)	(51)	
12561	2002-13320	<i>E01D 22/00</i>	(2006.01)
12645	2002-13337	<i>B60K 15/01</i>	(2006.01)
12704	2002-13322	<i>E01B 9/68</i>	(2006.01)
12750	2002-13330	<i>B32B 25/14</i>	(2006.01)
13048	2002-13333	<i>F16H 1/20</i>	(2006.01)
15142	2005-16181	<i>A21C 3/02</i>	(2006.01)
15567	2005-16341	<i>B23K 35/26</i>	(2006.01)
18248	2007-19534	<i>B61D 33/00</i>	(2006.01)
18278	2007-19535	<i>B21C 35/03</i>	(2006.01)
18279	2007-19536	<i>A23K 1/18</i>	(2006.01)
18280	2007-19537	<i>A23D 9/007</i>	(2006.01)
18282	2008-19549	<i>A01G 9/10</i>	(2006.01)
18342	2008-19550	<i>B61D 3/16</i>	(2006.01)
18389	2008-19551	<i>E04F 21/165</i>	(2006.01)

### MK4Q

### Zániky práva ze zapsaných průmyslových vzorů uplynutím doby ochrany

(11)	(21)	Int.Cl/(51)	(11)	(21)	Int.Cl/(51)
23565	1992-25051	5/15-01			
27420	1997-29822	6/07-07			
31302	2002-33672	7/06-04, 23-02			
34044	2007-36960	8/21-01			
34070	2007-36956	8/29-02			

### MC3K

### Výmazy užitečných vzorů

(11)	10019	
(21)	2000-10508	
(22)	15.03.2000	
(54)	Kompaktní disk kruhového nebo nekruhového tvaru	
	15.03.2000	
(11)	21795	
(21)	2010-23514	
(22)	24.11.2010	
(54)	Zařízení pro mobilní audiovizuální projekci	
	24.11.2010	

### MC4Q

### Výmazy průmyslových vzorů

(11)	35051	(11)	35065
(21)	2010-38394	(21)	2010-38397
(22)	11.10.2010	(22)	11.10.2010
(54)	Židle	(54)	Židle
	17.07.2012		17.07.2012
(11)	35052		
(21)	2010-38398		
(22)	11.10.2010		
(54)	Židle		
	17.07.2012		
(11)	35054		
(21)	2010-38396		
(22)	11.10.2010		
(54)	Židle		
	17.07.2012		



## Zápis licenčních smluv do rejstříku užitných vzorů pro nabyvatele

(11) 13304  
(73) AquaNova International s.r.o., Praha 4 - Újezd,  
CZ  
Nabyvatel: HST Hydrosystémy s.r.o., Školní  
467/14, Teplice, 41501, CZ  
Druh licence: nevýlučná  
Datum uzavření smlouvy: 05.03.2012  
Datum zápisu smlouvy: 24.07.2012

(11) 18333  
(73) AquaNova International s.r.o., Praha 4 - Újezd,  
CZ  
Nabyvatel: HST Hydrosystémy s.r.o., Školní  
467/14, Teplice, 41501, CZ  
Druh licence: nevýlučná  
Datum uzavření smlouvy: 05.03.2012  
Datum zápisu smlouvy: 24.07.2012

### ND1K

### První prodloužení doby platnosti užitných vzorů

(51) **H01H 71/08** (2006.01)  
**H01R 9/24** (2006.01)  
(11) 18903  
(21) 2008-20165  
(22) 23.07.2008  
(73) Siemens Aktiengesellschaft, 80333 München, DE  
(54) Blokovaná svorka pro elektrické přístroje, zvláště pro  
výkonové jističe

(51) **E04B 9/28** (2006.01)  
**E04B 9/20** (2006.01)  
**E04B 9/22** (2006.01)  
(11) 18905  
(21) 2008-20167  
(22) 23.07.2008  
(73) ALLEGRO s.r.o., Černošice, CZ  
(54) Samonosný lamelový kovový pohled

(51) **A47F 10/06** (2006.01)  
**A47F 10/00** (2006.01)  
(11) 18930  
(21) 2008-20151  
(22) 17.07.2008  
(73) Korb Jiří JUDr., Praha, CZ  
(54) Zařízení pro dopravu pokrmů v restauracích

(51) **B01D 24/02** (2006.01)  
**C12C 13/00** (2006.01)  
(11) 19028  
(21) 2008-20258  
(22) 27.08.2008  
(73) DESTILA, s.r.o., Brno, CZ  
(54) Filtrační masa pro sekundární filtraci piva

(51) **C12C 13/00** (2006.01)  
**B01D 24/00** (2006.01)  
(11) 19487  
(21) 2008-20259  
(22) 27.08.2008  
(73) DESTILA, s.r.o., Brno, CZ  
(54) Filtrační zařízení pro sekundární filtraci piva a filtr  
pro filtrační zařízení

### ND1K

### Druhé prodloužení doby platnosti užitných vzorů

(51) **A61G 13/00** (2006.01) (51) **E05B 65/12** (2006.01)  
**A61G 13/10** (2006.01) **E05B 65/16** (2006.01)  
**B25J 18/00** (2006.01) **E05B 65/19** (2006.01)  
(11) 15920 (11) 15925  
(21) 2005-16816 (21) 2005-16845  
(22) 14.07.2005 (22) 26.07.2005  
(73) MZ Liberec, a.s., Liberec, CZ (73) ROYAL DEFEND HOLDING a. s., Praha, CZ  
(54) Kynné rameno s vykrytím spár (54) Zařízení s přidavným zámekem pro zabezpečení  
mechanismu zámku dveří

(51)	<b>E05B 65/20</b>	(2006.01)
	<b>E05B 65/19</b>	(2006.01)
	<b>E05B 65/16</b>	(2006.01)
(11)	15992	
(21)	2005-16846	
(22)	26.07.2005	
(73)	ROYAL DEFEND HOLDING a. s., Praha, CZ	
(54)	Zařízení s přidavným zámekem pro zabezpečení dveří nákladového prostoru automobilu	
(51)	<b>B22D 1/00</b>	(2006.01)
	<b>B22D 11/111</b>	(2006.01)
(11)	16032	
(21)	2005-17052	
(22)	07.10.2005	
(73)	LP-STEEL s. r. o., Brno, CZ	
(54)	Licí prášek pro plynulé odlévání středně a vysoce uhlíkových ocelí	
(51)	<b>G01V 15/00</b>	(2006.01)
	<b>G09F 3/03</b>	(2006.01)
(11)	16100	
(21)	2005-16930	
(22)	22.08.2005	
(73)	Jansa Jaroslav Ing. CSc., Praha, CZ Kašpar Jiří Ing., Říčany, CZ Zeman Daniel Ing., Hudlice, CZ	
(54)	Identifikační digitální pečeť	

## ND4Q

## Druhé obnovy doby ochrany průmyslových vzorů

(51)	09-01
(11)	31249
(21)	2002-33987
(22)	12.06.2002
(54)	Sestavný obal potravinářského výrobku
(51)	06-99
(11)	31337
(21)	2002-33968
(22)	05.06.2002
(54)	Stojan na vánoční stromek
(51)	08-02
(11)	31444
(21)	2002-34032
(22)	01.07.2002
(54)	Podbijecí nástroj

## PD4A

## Převod práv a ostatní změny majitelů patentů

(11)	281390	(11)	286032
(21)	1995-2418	(21)	1996-1249
(73)	Schering Corporation, Kenilworth 07033, NJ, US	(73)	Merck Sharp & Dohme Corp., Rahway, 07065., NJ, US
(11)	281390	(11)	286079
(21)	1995-2418	(21)	1996-1878
(73)	Merck Sharp & Dohme Corp., Rahway, 07065., NJ, US	(73)	Schering Corporation, Kenilworth 07033, NJ, US
(11)	283932	(11)	286079
(21)	1996-1784	(21)	1996-1878
(73)	Merck Sharp & Dohme Corp., Rahway, 07065, NJ, US	(73)	Merck Sharp & Dohme Corp., Rahway, 07065., NJ, US
(11)	285860	(11)	286235
(21)	1996-3367	(21)	1995-2358
(73)	Schering Corporation, Kenilworth 07033, NJ, US	(73)	Schering Corporation, Kenilworth 07033, NJ, US
(11)	285860	(11)	286235
(21)	1996-3367	(21)	1995-2358
(73)	Merck Sharp & Dohme Corp., Rahway, 07065, NJ, US	(73)	Merck Sharp & Dohme Corp., Rahway, 07065., NJ, US
(11)	286032	(11)	286683
(21)	1996-1249	(21)	1997-2525
(73)	Schering Corporation, Kenilworth 07033, NJ, US	(73)	Schering Corporation, Kenilworth 07033, NJ, US

(11)	286683	(11)	287929
(21)	1997-2525	(21)	1996-459
(73)	Merck Sharp & Dohme Corp., Rahway, 07065, NJ, US	(73)	Merck Sharp & Dohme Corp., Rahway, 07065, NJ, US
(11)	286767	(11)	288530
(21)	1999-4601	(21)	1994-3330
(73)	Schering Corporation, Kenilworth 07033, NJ, US	(73)	Schering Corporation, Kenilworth 07033, NJ, US
(11)	286767	(11)	288530
(21)	1999-4601	(21)	1994-3330
(73)	Merck Sharp & Dohme Corp., Rahway, 07065, NJ, US	(73)	Merck Sharp & Dohme Corp., Rahway, 07065, NJ, US
(11)	287104	(11)	288861
(21)	1996-1081	(21)	1996-839
(73)	Schering Corporation, Kenilworth 07033, NJ, US	(73)	Merck Sharp & Dohme Corp., Rahway, 07065, NJ, US
(11)	287104	(11)	288891
(21)	1996-1081	(21)	2000-1415
(73)	Merck Sharp & Dohme Corp., Rahway, 07065, NJ, US	(73)	Merck Sharp & Dohme Corp., Rahway, 07065, NJ, US
(11)	287297	(11)	289176
(21)	1997-3135	(21)	1997-2293
(73)	Schering Corporation, Kenilworth 07033, NJ, US	(73)	Schering Corporation, Kenilworth 07033, NJ, US
(11)	287297	(11)	289176
(21)	1997-3135	(21)	1997-2293
(73)	Merck Sharp & Dohme Corp., Rahway, 07065, NJ, US	(73)	Merck Sharp & Dohme Corp., Rahway, 07065, NJ, US
(11)	287461	(11)	289361
(21)	1995-1598	(21)	1998-3347
(73)	Merck Sharp & Dohme Corp., Rahway, 07065, NJ, US	(73)	Schering Corporation, Kenilworth 07033, NJ, US
(11)	287610	(11)	289361
(21)	1994-1110	(21)	1998-3347
(73)	Schering Corporation, Kenilworth 07033, NJ, US	(73)	Merck Sharp & Dohme Corp., Rahway, 07065, NJ, US
(11)	287610	(11)	289574
(21)	1994-1110	(21)	1994-3045
(73)	Merck Sharp & Dohme Corp., Rahway, 07065, NJ, US	(73)	Schering Corporation, Kenilworth 07033, NJ, US
(11)	287687	(11)	289574
(21)	1995-1014	(21)	1994-3045
(73)	Merck Sharp & Dohme Corp., Rahway, 07065, NJ, US	(73)	Merck Sharp & Dohme Corp., Rahway, 07065, NJ, US
(11)	287742	(11)	289634
(21)	1998-4119	(21)	1994-1383
(73)	Schering Corporation, Kenilworth 07033, NJ, US	(73)	Merck Sharp & Dohme Corp., Rahway, 07065, NJ, US
(11)	287742	(11)	289690
(21)	1998-4119	(21)	1998-1319
(73)	Merck Sharp & Dohme Corp., Rahway, 07065, NJ, US	(73)	Schering Corporation, Kenilworth 07033, NJ, US
(11)	287743	(11)	289690
(21)	2000-2362	(21)	1998-1319
(73)	Schering Corporation, Kenilworth 07033, NJ, US	(73)	Merck Sharp & Dohme Corp., Rahway, 07065, NJ, US
(11)	287743	(11)	289831
(21)	2000-2362	(21)	2000-3003
(73)	Merck Sharp & Dohme Corp., Rahway, 07065, NJ, US	(73)	Merck Sharp & Dohme Corp., Rahway, 07065, NJ, US
(11)	287848	(11)	289868
(21)	1995-1535	(21)	2000-896
(73)	Merck Sharp & Dohme Corp., Rahway, 07065, NJ, US	(73)	Schering Corporation, Kenilworth 07033, NJ, US
(11)	287929	(11)	289868
(21)	1996-459	(21)	2000-896
(73)	Schering Corporation, Kenilworth 07033, NJ, US	(73)	Merck Sharp & Dohme Corp., Rahway, 07065, NJ, US

(11) 289966	(11) 292791
(21) 1995-1346	(21) 1998-1938
(73) Schering Corporation, Kenilworth 07033, NJ, US	(73) Merck Sharp & Dohme Corp., Rahway, 07065, NJ, US
(11) 289966	(11) 292848
(21) 1995-1346	(21) 1997-3709
(73) Merck Sharp & Dohme Corp., Rahway, 07065, NJ, US	(73) Schering Corporation, Kenilworth 07033, NJ, US
(11) 290185	(11) 292848
(21) 1996-542	(21) 1997-3709
(73) Schering Corporation, Kenilworth 07033, NJ, US	(73) Merck Sharp & Dohme Corp., Rahway, 07065, NJ, US
(11) 290185	(11) 293586
(21) 1996-542	(21) 1998-3790
(73) Merck Sharp & Dohme Corp., Rahway, 07065, NJ, US	(73) Merck Sharp & Dohme Corp., Rahway, 07065, NJ, US
(11) 290197	(11) 293957
(21) 2001-3367	(21) 1998-1294
(73) Schering Corporation, Kenilworth 07033, NJ, US	(73) Merck Sharp & Dohme Corp., Rahway, 07065, NJ, US
(11) 290197	(11) 294064
(21) 2001-3367	(21) 1999-632
(73) Merck Sharp & Dohme Corp., Rahway, 07065, NJ, US	(73) Merck Sharp & Dohme Corp., Rahway, 07065, NJ, US
(11) 290447	(11) 294823
(21) 1995-286	(21) 1996-1805
(73) Schering Corporation, Kenilworth 07033, NJ, US	(73) Merck Sharp & Dohme Corp., Rahway, 07065, NJ, US
(11) 290447	(11) 294920
(21) 1995-286	(21) 2000-1904
(73) Merck Sharp & Dohme Corp., Rahway, 07065, NJ, US	(73) ENERGOS AS, N-7072 Heimdal, NO
(11) 290726	(11) 295381
(21) 1995-2965	(21) 1996-1772
(73) Schering Corporation, Kenilworth 07033, NJ, US	(73) Schering Corporation, Kenilworth 07033, NJ, US
(11) 290726	(11) 295381
(21) 1995-2965	(21) 1996-1772
(73) Merck Sharp & Dohme Corp., Rahway, 07065, NJ, US	(73) Merck Sharp & Dohme Corp., Rahway, 07065, NJ, US
(11) 291242	(11) 295410
(21) 1997-2936	(21) 1999-4777
(73) Schering Corporation, Kenilworth 07033, NJ, US	(73) Schering Corporation, Kenilworth 07033, NJ, US
(11) 291242	(11) 295410
(21) 1997-2936	(21) 1999-4777
(73) Merck Sharp & Dohme Corp., Rahway, 07065, NJ, US	(73) Merck Sharp & Dohme Corp., Rahway, 07065, NJ, US
(11) 291375	(11) 295460
(21) 1997-3091	(21) 1999-3233
(73) Schering Corporation, Kenilworth 07033, NJ, US	(73) Merck Sharp & Dohme Corp., Rahway, 07065, NJ, US
(11) 291375	(11) 295956
(21) 1997-3091	(21) 2000-2304
(73) Merck Sharp & Dohme Corp., Rahway, 07065, NJ, US	(73) Merck Sharp & Dohme Corp., Rahway, 07065, NJ, US
(11) 292515	(11) 296249
(21) 2000-3940	(21) 1996-3435
(73) Schering Corporation, Kenilworth 07033, NJ, US	(73) Schering Corporation, Kenilworth 07033, NJ, US
(11) 292515	(11) 296249
(21) 2000-3940	(21) 1996-3435
(73) Merck Sharp & Dohme Corp., Rahway, 07065, NJ, US	(73) Merck Sharp & Dohme Corp., Rahway, 07065, NJ, US
(11) 292649	(11) 296381
(21) 1998-1916	(21) 1998-253
(73) Merck Sharp & Dohme Corp., Rahway, 07065, NJ, US	(73) Schering Corporation, Kenilworth 07033, NJ, US

(11) 296381	(11) 300958
(21) 1998-253	(21) 2000-263
(73) Merck Sharp & Dohme Corp., Rahway, 07065, NJ, US	(73) Merck Sharp & Dohme Corp., Rahway, 07065, NJ, US
(11) 296424	(11) 301160
(21) 1998-1428	(21) 2000-3685
(73) Schering Corporation, Kenilworth 07033, NJ, US	(73) Schering Corporation, Kenilworth 07033, NJ, US
(11) 296424	(11) 301160
(21) 1998-1428	(21) 2000-3685
(73) Merck Sharp & Dohme Corp., Rahway, 07065, NJ, US	(73) Merck Sharp & Dohme Corp., Rahway, 07065, NJ, US
(11) 296961	(11) 301191
(21) 1997-1104	(21) 2000-3686
(73) Merck Sharp & Dohme Corp., Rahway, 07065, NJ, US	(73) Schering Corporation, Kenilworth 07033, NJ, US
(11) 297535	(11) 301191
(21) 1999-2765	(21) 2000-3686
(73) Schering Corporation, Kenilworth 07033, NJ, US	(73) Merck Sharp & Dohme Corp., Rahway, 07065, NJ, US
(11) 297535	(11) 301349
(21) 1999-2765	(21) 2000-2198
(73) Merck Sharp & Dohme Corp., Rahway, 07065, NJ, US	(73) Merck Sharp & Dohme Corp., Rahway, 07065, NJ, US
(11) 297915	(11) 301440
(21) 1999-540	(21) 2003-1911
(73) Merck Sharp & Dohme Corp., Rahway, 07065, NJ, US	(73) Schering Corporation, Kenilworth 07033, NJ, US
(11) 297968	(11) 301440
(21) 1999-4046	(21) 2003-1911
(73) Schering Corporation, Kenilworth 07033, NJ, US	(73) Merck Sharp & Dohme Corp., Rahway, 07065, NJ, US
(11) 297968	(11) 301647
(21) 1999-4046	(21) 2001-3058
(73) Merck Sharp & Dohme Corp., Rahway, 07065, NJ, US	(73) Schering Corporation, Kenilworth 07033, NJ, US
(11) 298885	(11) 301647
(21) 1998-2599	(21) 2001-3058
(73) Merck Sharp & Dohme Corp., Rahway, 07065, NJ, US	(73) Merck Sharp & Dohme Corp., Rahway, 07065, NJ, US
(11) 299401	(11) 301871
(21) 2000-337	(21) 2003-2030
(73) Eastman Specialties Holdings Corporation, Wilmington, New Castle County, DE, US	(73) Merck Sharp & Dohme Corp., Rahway, 07065, NJ, US
(11) 299835	(11) 301976
(21) 2000-1264	(21) 2006-520
(73) Merck Sharp & Dohme Corp., Rahway, 07065, NJ, US	(73) TOS VARNSDORF a.s., VarnsdorfCZ, CZ
(11) 300540	(11) 302193
(21) 2000-4177	(21) 2003-1674
(73) Merck Sharp & Dohme Corp., Rahway, 07065, NJ, US	(73) Merck Sharp & Dohme Corp., Rahway, 07065, NJ, US
(11) 300822	(11) 302402
(21) 2000-3420	(21) 2001-1303
(73) Schering Corporation, Kenilworth 07033, NJ, US	(73) Merck Sharp & Dohme Corp., Rahway, 07065, NJ, US
(11) 300822	(11) 302471
(21) 2000-3420	(21) 2000-4813
(73) Merck Sharp & Dohme Corp., Rahway, 07065, NJ, US	(73) Merck Sharp & Dohme Corp., Rahway, 07065, NJ, US
(11) 300843	(11) 302860
(21) 2000-4056	(21) 2000-4812
(73) Merck Sharp & Dohme Corp., Rahway, 07065, NJ, US	(73) Merck Sharp & Dohme Corp., Rahway, 07065, NJ, US
	(11) 303110
	(21) 2011-11
	(73) Merck Sharp & Dohme Corp., Rahway, 07065, NJ, US

- (11) 303173
- (21) 2002-4095
- (73) ZENTARIS GmbH, 60314 Frankfurt/Main, DE
  
- (11) 303173
- (21) 2002-4095
- (73) AEterna ZENTARIS GmbH, 60314 Frankfurt/Main, DE
  
- (11) 303213
- (21) 2003-151
- (73) Merck Sharp & Dohme Corp., Rahway, 07065, NJ, US

## **QA9A**

## **Nabídka licence**

- (73) VÍTKOVICE POWER ENGINEERING a.s., Ostrava - Vítkovice, CZ
- (11) 291108
- (54) Zařízení pro omezení přičení vozidel, zejména kolejových
  
- (73) VYSOKÁ ŠKOLA BÁŇSKÁ TECHNICKÁ - UNIVERZITA OSTRAVA, Ostrava - Poruba, CZ
- (11) 303398
- (54) Přípravek pro demontáž nalisovaných kolíků z konstrukčních těles

## Zamítnuté a částečně zamítnuté přihlášky ochranných známek před zveřejněním

Kapitola obsahuje údaje o rozhodnutích o přihláškách ochranných známek, u kterých byly na základě provedeného věcného průzkumu shledány Úřadem důvody pro zamítnutí přihlášky ochranné známky podle ustanovení § 4 nebo 6 zákona č. 441/2003 Sb. Na základě toho Úřad vydal rozhodnutí o zamítnutí přihlášky podle ustanovení § 22 zákona č. 441/2003 Sb., a to pro celý seznam výrobků a služeb nebo pro jeho část. Údaje o výsledku rozhodnutí (zamítnutí přihlášky, částečné zamítnutí přihlášky) jsou uvedeny za datem právní moci rozhodnutí pod INID kódem (583) s názvem "Datum právní moci rozhodnutí/výsledek rozhodnutí".

(210) **O-486173**

(540)

**eTRAFIKANT**

(583) 17.07.2012 / částečné zamítnutí přihlášky

---

(210) **O-487103**

(540)



(583) 09.07.2012 / částečné zamítnutí přihlášky

---

(210) **O-488339**

(540)

**NAŠE POHONY PRO VAŠE  
VRATA**

(583) 21.07.2012 / zamítnutí přihlášky

---

(210) **O-489065**

(540)



(583) 17.07.2012 / zamítnutí přihlášky

---

(210) **O-490865**

(540)

 **fenestra cz**  
OKNA • DVEŘE • FASÁDY

(583) 14.07.2012 / zamítnutí přihlášky

---

## Přehled zveřejněných přihlášek ochranných známek

Přihlášky ochranných známek, které byly na základě výsledků formálního a věcného průzkumu provedeného Úřadem shledány schopné zápisu do rejstříku ochranných známek, jsou obsaženy v této kapitole. Důležitou právní skutečností je, že zveřejněním přihlášky ochranné známky v této kapitole Věstníku (§ 23 zákona č. 441/2003 Sb.) začíná běžet zákonná tříměsíční lhůta pro podání námitek podle ustanovení § 25 zákona č. 441/2003 Sb.

### Číselný přehled

O-474731, O-485811, O-485812, O-485875, O-486878, O-488659, O-489144, O-489280, O-489855, O-490266, O-490269, O-491003, O-491160, O-491515, O-491516, O-491527, O-491693, O-492113, O-492114, O-492280, O-492286, O-492297, O-492447, O-492739, O-492740, O-492741, O-492803, O-492814, O-492819, O-492834, O-492840, O-492856, O-492904, O-492920, O-492922, O-492923, O-492924, O-492928, O-492931, O-492932, O-492990, O-492994, O-492995, O-493002, O-493008, O-493013, O-493055, O-493070, O-493074, O-493075, O-493076, O-493079, O-493080, O-493081, O-493084, O-493085, O-493295, O-493296, O-493297, O-493299, O-493301, O-493363, O-493364, O-493433, O-493460, O-493468, O-493469, O-493470, O-493869, O-494321, O-494337, O-494403, O-494405, O-494475, O-494476, O-494477, O-494482, O-495033, O-495153, O-495154, O-495156, O-495158, O-495190, O-495320, O-495688, O-495689, O-496020, O-496049, O-496059, O-496563



## Zveřejněné přihlášky ochranných známek

(210) **O-474731**  
(220) 01.03.2010  
(320) 01.03.2010  
(511) 3, 18, 25  
(540)

### DESKA SHOCK

(510) (3) přípravy k čištění a leštění obuvi a kožených výrobků nebo jejich imitací; (18) kožená galanterie, aktovky i školní, batohy a rucksaky, deštníky, kabelky, kufry, kůže a imitace kůže a výrobky z nich obsažené v této třídě, pásky a řemínky z kůže a jejich imitací, peněženky, tašky též náprsní, slunečníky a příslušenství k tomuto zboží; (25) obuv a oděvy, včetně sportovní obuvi.  
(730) **DERMATEX, spol. s r.o.**, Rostislavova 23/231, Praha 4, 14000, CZ  
(740) Ing. Marie Smrčková, patentový zástupce, Velflíkova 10, Praha 6, 16000

(210) **O-485811**  
(220) 19.05.2011  
(320) 19.05.2011  
(511) 35, 41, 42, 45  
(540)

### DK design

(510) (35) agentury umělecké (obchodní vedení -), aktualizování reklamních materiálů, aranžování výkladů, dodavatelské služby pro třetí osoby (nákup výrobků a služeb pro jiné podniky), fotokopírování, informace (obchodní nebo podnikatelské -), inzerce poštou, kopírování dokumentů, marketingové studie, obchodní činnost (pomoc při řízení -), obchodní nebo podnikatelské informace, obchodní nebo podnikatelský průzkum, obchodní reklama (pro třetí osoby -), organizování výstav (komerčních nebo reklamních), poradenství (odborné obchodní -), pořádání veletrhů pro obchodní a reklamní účely, pronájem reklamních materiálů, pronájem reklamních ploch, předvádění zboží, přepisování, reklama, reklama on-line v počítačové síti, reklamní agentury, reklamní materiály (rozšiřování -) zákazníkům (letáky, prospekty, tisky, vzorky), reklamní nebo inzertní materiály (rozšiřování -), reklamní texty (vydávání, zveřejňování, oznámení, vyhlášení, publikování -), rozšiřování vzorků (zboží), služby, poradenství v obchodní činnosti, venkovní reklama, zpracování textů; (41) fotografování, pořádání a řízení pracovních setkání (školení), pronájem dekorací; (42) architektonické poradenství, design průmyslový, grafický design, hosting webových stránek, instalace počítačových programů, interiérová výzdoba, inženýrské práce (expertizy), návrhářství (oděvní -), navrhování (průmyslový design -), navrhování obalů, obalový design, počítačové programování, počítačové programy (aktualizace), počítačové programy (kopírování -), počítačové systémy (tvorba -), programy počítačů (údržba -), projekce (stavební), projektové studie technické, převod (konverze) dat a počítačových programů (ne fyzický), software (tvorba -), tvorba a správa webových stránek (pro třetí osoby); (45) duševní vlastnictví (konzultační služby v oblasti -), ochrana duševního vlastnictví.  
(730) **Šmídová Křesinová Dana Mgr.**, Ječná 28, Plzeň, 32600, CZ

(210) **O-485812**  
(220) 19.05.2011  
(320) 19.05.2011  
(511) 35, 41, 42, 45  
(540)



(510) (35) agentury umělecké (obchodní vedení -), aktualizování reklamních materiálů, aranžování výkladů, dodavatelské služby pro třetí osoby (nákup výrobků a služeb pro jiné podniky), fotokopírování, informace (obchodní nebo podnikatelské -),

inzerce poštou, kopírování dokumentů, marketingové studie, obchodní činnost (pomoc při řízení -), obchodní nebo podnikatelské informace, obchodní nebo podnikatelský průzkum, obchodní reklama (pro třetí osoby -), organizování výstav (komerčních nebo reklamních), poradenství (odborné obchodní -), pořádání veletrhů pro obchodní a reklamní účely, pronájem reklamních materiálů, pronájem reklamních ploch, předvádění zboží, přepisování, reklama, reklama on-line v počítačové síti, reklamní agentury, reklamní materiály (rozšiřování -) zákazníkům (letáky, prospekty, tisky, vzorky), reklamní nebo inzertní materiály (rozšiřování -), reklamní texty (vydávání, zveřejňování, oznámení, vyhlášení, publikování -), rozšiřování vzorků (zboží), služby, poradenství v obchodní činnosti, venkovní reklama, zpracování textů; (41) fotografování, pořádání a řízení pracovních setkání (školení), pronájem dekorací; (42) architektonické poradenství, design průmyslový, grafický design, hosting webových stránek, instalace počítačových programů, interiérová výzdoba, inženýrské práce (expertizy), návrhářství (oděvní -), navrhování (průmyslový design -), navrhování obalů, obalový design, počítačové programování, počítačové programy (aktualizace), počítačové programy (kopírování -), počítačové systémy (tvorba -), programy počítačů (údržba -), projekce (stavební), projektové studie technické, převod (konverze) dat a počítačových programů (ne fyzický), software (tvorba -), tvorba a správa webových stránek (pro třetí osoby); (45) duševní vlastnictví (konzultační služby v oblasti -), ochrana duševního vlastnictví.

(730) **Šmídová Křesinová Dana Mgr.**, Ječná 28, Plzeň, 32600, CZ

(210) **O-485875**  
(220) 23.05.2011  
(320) 23.05.2011  
(511) 35, 38, 41  
(540)

### Městská televize Otrokovice

(510) (35) pronájem reklamní doby v komunikačních médiích, aktualizování reklamních nebo inzertních materiálů, rozšiřování reklamních nebo inzertních materiálů, televizní reklama; (38) televizní vysílání, vysílání kabelové televize; (41) obrazové zpravodajství, televizní zábava, výroba televizních programů.  
(730) **město Otrokovice**, nám. 3. května 1340, Otrokovice, 76523, CZ

(210) **O-486878**  
(220) 28.06.2011  
(320) 28.06.2011  
(511) 7  
(540)

### VACS

(510) (7) sáčky do vysavačů.  
(730) **Ondřej Macek**, Velká Lhota 125, Valašská Bystřice, 75627, CZ

(210) **O-488659**  
(220) 13.09.2011  
(320) 13.09.2011  
(511) 16, 35, 38, 41  
(540)



(510) (16) periodické a neperiodické tiskoviny všeho druhu, zejména knihy, brožury, noviny a časopisy, tiskárenské výrobky, zejména pohlednice, obtisky, záložky, fotografie, plakáty, papírenské výrobky všeho druhu, kancelářské potřeby, zejména bloky, samolepky, kalendáře, fotoalba, dopisní papíry, desky, nože na papír, psací potřeby, penály, drobné kancelářské potřeby z plastů a kovu, těžítka, plastické obaly ve třídě 16, karty, štočky, učební pomůcky v rámci uvedené třídy, obrazy a grafiky, listky; (35) inzertní, informační a propagační služby všeho druhu, včetně

inzerce, propagace a poskytování komerčních informací v počítačových a obdobných sítích, rozhlasová, televizní a venkovní reklama, zajišťování předplatného periodických tiskovin, předplatné tiskovin pro třetí osoby, marketingové studie a průzkum trhu, služby reklamních agentur, vydavatelství a šíření reklamních materiálů, zejména letáků, prospektů, vzorků, distribuce propagačních tiskovin a vzorků zboží, plánování obchodních a propagačních akcí, pronájem reklamních ploch, poskytování obchodních a podnikatelských informací, organizování komerčních a reklamních výstav, odborné obchodní poradenství; (38) šíření elektronických časopisů, informací, elektronických periodik a knih v elektronické podobě, šíření tiskovin pomocí počítačových a obdobných sítí, WAP, poskytování informací, informační služby na Internetu, služby na Internetu (provozování internetových informačních portálů); (41) vydavatelská a nakladatelská činnost, elektronické publikování (DTP), obrazové zpravodajství, organizování živých vystoupení a živých představení, organizování kulturních a sportovních aktivit, zejména soutěží, přehlídek, plesů, estrád, besed, výchova, rozhlasová a televizní zábava, výroba videofilmů, nahrávání zvukových a obrazově zvukových nosičů záznamu, výroba rozhlasových a televizních programů, zprostředkování zábavy, kultury, výchovy a sportu, předprodej vstupenek, organizování a vedení večírků, konferencí, psaní scénářů, provozování her on-line, filmová a rozhlasová tvorba, vydávání elektronických knih a časopisů on-line, pořádání loterií, organizování kulturních a vzdělávacích výstav.

(730) **P.F. art, spol. s r.o.**, Gromešova 769/4, Brno, 62100, CZ  
(740) Mgr. Markéta Kellerová, advokátka, Tomášková 6, Brno, 61500

(210) **O-489144**  
(220) 04.10.2011  
(320) 04.10.2011  
(511) 22, 24, 25, 26, 28, 40  
(540)

### Star laces

(510) (22) juta, sisal, koudel, provazy, lana, šňůry, motouzy, sítě, sítky, sítě houpačí, stany, provazové žebříky, plachty, plachtoviny, pytle spadající do této třídy, textilní materiály ze surových vláken; (24) textilie pro boty a obuv; (25) obuv a její díly; (26) tkaničky; (28) šňůrky pro přivázání k noze a provazy pro sportovní potřeby; (40) úprava a zpracování textilu, barvení, kreslení, potisky materiálů v oblasti obuvi.

(730) **PROMA Šumperk, s.r.o.**, Uničovská 296/46, Šumperk, 78701, CZ  
(740) HALAXOVÁ & HALAXOVÁ, TETRAPAT, RNDr. Zdeňka Halaxová, Dukelská 891/4, Olomouc, 77200

(210) **O-489280**  
(220) 07.10.2011  
(320) 07.10.2011  
(511) 39, 41, 43  
(540)

### České Alpy

(510) (39) cestování (rezervace-), cesty (organizování-), zprostředkování (doprava-), výlety (organizování-), turisté (doprovázení-), přeprava turistů, doprava (rezervace-), doprava (autobusová-); (41) rekreace (informace o možnostech -), rekreace (služby pro oddech a -); (43) ubytovací služby, turistické noclehárny, rezervace penzionů, rezervace hotelů, hotelové služby, prázdninové tábory (ubytovací služby).

(730) **Ski Rakousko s.r.o.**, Nám. 14. října 1307/2, Praha 5, 15000, CZ

(210) **O-489855**  
(220) 31.10.2011  
(320) 31.10.2011  
(511) 2, 6, 7, 8, 9, 11, 16, 17, 19, 20, 21, 31  
(540)



(510) (2) barvy, laky, nátěry, ochranné přípravky na kovy, ředidla,

antikoroziní přípravky, mořidla, barviva; (6) zámečnické, truhlářské a železářské zboží, výrobky z kovu a oceli, stavební materiály, dveřní a okenní kování a jiné doplňky, vše zahrnuté ve třídě 6; (7) stroje a elektrické přístroje pro kutily a řemeslníky zahrnuté ve třídě 7, čerpadla, stroje na opracování kovů, dřeva a umělých hmot, sekačky na trávu, motorem poháněné stroje a nástroje pro zemědělské a lesnické účely; (8) nářadí a nástroje pro kutily a řemeslníky zahrnuté ve třídě 8; (9) elektrická zařízení na vábení a ničení hmyzu, elektrické zásuvky, měřidla a měřicí přístroje zahrnuté ve třídě 9, nabíječky akumulátorů, elektroinstalační materiály, přístroje na hašení ohně, ochranné oděvy a pomůcky; (11) osvětlovací výrobky a doplňky pro ně, topná, varná, chladicí, sušicí, ventilační, vodovodní a sanitární zařízení; (16) lepenka a výrobky z tohoto materiálu, které nejsou zahrnuty do jiných tříd, lepidla pro domácnost, štětce a malířské potřeby, sáčky na balení a fólie zahrnuté do třídy 16; (17) těsnící, vycpávací a izolační materiály, hadice na zalévání; (19) stavební materiály, výrobky na vyplnění stavebních otvorů, jako dveře, okna a jiné obdobné výrobky zahrnuté ve třídě 19, dřevo stavební a opracované; (20) nábytek, regály, rámy, výrobky ze dřeva, kovů a umělých hmot zahrnuté ve třídě 20, zrcadla; (21) domácí potřeby, elektrické a mechanické přístroje pro domácnost, vše zahrnuté ve třídě 21; (31) krmiva zahrnutá ve třídě 31, zemědělské, zahradní a lesní výrobky, rostliny a rostlinná semena, květiny a květinové cibule.

(730) **UNI HOBBY a.s.**, Vinohradská 365/10, Praha 2, 12000, CZ  
(740) JUDr. Lubomír Kadaň, advokát, Vinohradská 365/10, Praha 2, 12000

(210) **O-490266**  
(220) 11.11.2011  
(320) 11.11.2011  
(511) 35, 36, 41, 42  
(540)



(510) (36) služby pojišťovacího makléře, finanční audit kvality smluvních vztahů a analýza možných finančních rizik; (41) školení měkkých a tvrdých znalostí v různých oblastech podnikového života; (42) služby v oblastech ověřování, revizí, inspekcí a certifikace, provádění certifikačních auditů a vydávání certifikátů; (45) právní služby v oblasti zajištění legislativních požadavků pro fungování podniků.

(730) **United Registrar of Systems Czech, s.r.o.**, Prosecká 852/66, Praha 9 - Prosek, 19000, CZ

(210) **O-490269**  
(220) 11.11.2011  
(320) 11.11.2011  
(511) 36  
(540)



(510) (36) služby pojišťovacího makléře, finanční audit kvality smluvních vztahů a analýza možných finančních rizik.  
(730) **GRI s.r.o.**, Prosecká 852/66, Praha 9 - Prosek, 19000, CZ

(210) **O-491003**  
(220) 09.12.2011  
(320) 09.12.2011  
(511) 3, 28  
(540)

**Petit Elf**

- (510) (3) parfumerie, vonné oleje, kosmetika, vlasové vody (lotions), zubní pasty; (28) hry, hračky, potřeby pro gymnastiku a sport, které nejsou uvedeny v jiných třídách, vánoční ozdoby.  
(730) **Petit Elf s.r.o.**, Pařížská 98/17, Praha, 11000, CZ  
(740) Mgr. Marina Saprykina, Ječná 518/32, Praha 2, 12000

- (210) **O-491160**  
(220) 15.12.2011  
(320) 15.12.2011  
(511) 9, 35, 38, 41, 42  
(540)

## REDNEWS

- (510) (9) aparáty a přístroje vědecké, geodetické, fotografické, filmové, optické, přístroje pro vážení, měření, signalizaci, kontrolu, záchranu a přístroje učební, aparáty pro záznam, uchování, převod, přenos nebo reprodukci zvuku nebo obrazu, přístroje a nástroje pro vedení, přepínání, přeměnu, akumulaci, regulaci nebo řízení elektrického proudu, hasicí přístroje, telefony, záznamníky, faxy, ústředny, magnetické nebo optické superty zvukových nebo zvukově obrazových záznamů, automatické distributory a mechanismy na mince, zapisovací pokladny, kalkulační stroje, přístroje pro zpracování informací a počítače včetně jejich jednotlivých součástí a náhradních dílů ze třídy 9, baterie a články elektrické, elektrické akumulátory, počítačové hry s výstupem na PC nebo na TV, hrací skříně uváděné v činnosti vhozením mince, reklamní světelné přístroje, nosiče záznamů nahrané i nenahrané, videokazety nahrané i nenahrané, audiokazety nahrané i nenahrané, audiovizuální programy, audioprogramy, audiovizuální díla na nosičích, audiovizuální díla v digitální podobě, filmy, hudební díla na nosičích nebo v elektronické podobě, CD disky, DVD disky, obaly na CD disky nebo DVD disky nebo na nosiče záznamů, programové vybavení pro počítače, software, hardware výpočetní techniky nebo komunikační nebo informační techniky, interaktivní software, interaktivní databáze, elektronické databáze a databázové produkty, informace a data a databáze a záznamy v elektronické podobě, elektronické nebo datové nebo informační nebo komunikační nebo výpočetní sítě včetně jednotlivých součástí a náhradních dílů obsažených ve třídě 9, multimediální aplikace, elektronické multimediální nebo elektronické informační katalogy, elektronické časopisy, elektronická periodika a knihy v elektronické podobě, počítačový software pro nahrávání, stahování a zpracování obrázků a obrazových dat, software pro tvorbu a organizaci fotografií a obrázků, software pro zacházení s fotografiemi a pro jejich editaci, software a hardware pro digitální zobrazování, software pro tvorbu fotografických alb, hologramy, mikročipové nebo magnetické karty (kódované); (35) reklamní, inzertní a propagační činnost, marketing, reklamní, inzertní a propagační činnost prostřednictvím jakéhokoliv média, prostřednictvím telefonní sítě nebo datové sítě nebo informační sítě nebo elektronické sítě nebo komunikační sítě nebo počítačové sítě, poskytování informací komerčního nebo reklamního charakteru a multimediálních informací komerčního charakteru, komerční využití Internetu v oblastech komerčních internetových médií a vyhledávacích služeb, on-line inzerce, pronájem informačních míst v rámci této třídy, činnost reklamní agentury, činnost ekonomických a/nebo organizačních poradců, zprostředkování v obchodních vztazích, merchandising, franchising, pomoc při využívání a řízení obchodního podniku, personální agentura, personální poradenství, automatizované zpracování dat, pomoc při provozování obchodů a obchodních činností průmyslového nebo obchodního podniku, služby, které zahrnují záznam, přepis, vypracování, kompilaci, přenášení nebo systematickosti písemných či datových či elektronických sdělení a záznamů, jakož i využívání nebo kompilaci matematických a statistických údajů, organizační zabezpečování televizního vysílání, systém na podporu a intenzifikaci obchodních služeb založený na zvýhodňování klíčových spolupracovníků a klientů (obchodní služby), věrnostní a bonusové systémy (obchodní služby) jako například poskytování slev a odměn, přednostní a nadstandardní poskytování služeb, vše zejména v prodeji výrobků a služeb, výstavy komerční nebo reklamní nebo propagační, předvádění zboží prostřednictvím Internetu nebo katalogu nebo výstav za účelem reklamy a/nebo prodeje, přeskupování a shromažďování (kromě dopravy) různých výrobků pro třetí osoby za účelem umožnit spotřebiteli pohodlně vybrat a prohlížet a kupovat (kromě přepravy) prostřednictvím katalogu a/nebo Internetu a/nebo zásilkového prodeje, zásilkový

prodej zboží - výrobků zařazených ve tř. 1-34, maloobchodní prodej výrobků zařazených ve tř. 1-34, e-shop pro prodej výrobků zařazených ve tř. 1-34; (38) telekomunikace, služby umožňující komunikaci jedné osoby s druhou, televizní vysílání, rozhlasové vysílání, digitální vysílání, televizní vysílání programů, televizní vysílání zábavných, vzdělávacích, výchovných, soutěžních, diskusních a informačních pořadů, telematika, šíření, výměna nebo získávání zpráv a informací, šíření elektronických časopisů, informací, elektronických periodik, knih v elektronické podobě, audio nebo audiovizuálních děl prostřednictvím informační nebo datové nebo elektronické nebo komunikační nebo telekomunikační nebo počítačové sítě, zejména Internetu, pomocí satelitů aj., informační služby na Internetu související s televizním vysíláním, služby na Internetu související s televizním vysíláním, provozování internetového serveru, provozování internetového portálu, zajištění prostoru pro webové stránky, poskytování portálu na Internetu, poskytování on-line platformy pro nahrávání, uchovávání, zpracování, přenos a aktualizaci dat, obrázků, fotografií, 3D aplikací, zprostředkovatelská činnost v oblasti informačního servisu spadající do této třídy, komunikace a přenos dat prostřednictvím veřejné nebo neveřejné telekomunikační sítě, komunikace, poradenská činnost v oblasti sdělovacích prostředků a telekomunikací, informační služby v oblasti telekomunikací, informační kancelář, poskytování informačních služeb spadajících do této třídy prostřednictvím počítačů, pronájem komunikačních míst, telekomunikace pomocí poskytování on-line platformy pro nahrávání a zpracování obrázků a obrazových dat, jakož i pro tvorbu a zpracování fotografických alb a fotoknih, telekomunikace pomocí poskytování on-line platformy pro objednávání výrobků, na kterých jsou nanešená obrazová data objednatel; (41) nakladatelství a vydavatelství, ediční činnost, publikační činnost, nahrávání nosičů zvukových nebo obrazově zvukových, půjčování nahraných zvukových a zvukově obrazových záznamů, tvorba a šíření audiovizuálních děl, zpravodajství, publicistika, televizní zpravodajství, rozhlasové zpravodajství, obrazové zpravodajství, TV produkce, filmová produkce, tvorba programů, tvorba a výroba televizních a audiovizuálních programů, agenturní činnost v oblasti kultury, modelingová agentura, zprostředkování v oblasti kultury, výchovy, zábavy a sportu, výchovná, vzdělávací, soutěžní a zábavní činnost, zábavní nebo kulturní nebo vzdělávací představení, organizace společenských a kulturních akcí, organizace, provozování a provádění her a soutěží i veřejných, provozování divadla, provozování kina, výstavní činnost v oblasti kultury nebo zábavy nebo výchovy nebo vzdělávání, digitální zpracování obrazu (služby), elektronické publikování (DTP), nahrávací studia (služby), poskytování on-line elektronických publikací a děl (bez možnosti stažení), poskytování on-line elektronických publikací, vydávání elektronických knih a on-line časopisů, poskytování publikací z celosvětové počítačové sítě nebo Internetu s možností prohledávání, pronájem kinematografických filmů, výroba rozhlasových a televizních programů, psaní, zveřejňování textů kromě reklamních, vydávání textů s výjimkou reklamních nebo náborových, výroba divadelních a/nebo jiných představení, organizování kulturních nebo vzdělávacích výstav, poskytování služeb výchovných, vzdělávacích, soutěžních, kulturních a zábavních prostřednictvím Internetu a jiných sítí, provozování tělovýchovných zařízení, pronájem a půjčování sportovních potřeb s výjimkou dopravních prostředků, půjčování knih, tiskovin, pronájem a půjčování audiopřístrojů, videopřístrojů, videorekordérů, videokamer, fotoaparátů, promítaček, rozhlasových a televizních přijímačů, filmů, kulturních a vzdělávacích potřeb a přístrojů, půjčování a pronájem obrazů a dekorací, pronájem stadiónů, tenisových dvorců, pronájem a půjčování potápěčské výstroje, pronájem a půjčování sportovního nářadí s výjimkou dopravních prostředků, provozování a/nebo pronájem fitness centra; (42) služby v oblasti informačních technologií a výpočetní techniky spadající do této třídy, návrhy, strukturování a programování či jiné vytváření a instalace a údržba počítačových programů a počítačových systémů a databází a databázových systémů a internetových portálů a internetových či intranetových počítačových stránek a nástěnek a internetových či intranetových aplikací, aktualizace a údržba a servis programového vybavení a výpočetní techniky, programování počítačů, technické studie a výzkum v oblasti počítačů, programového vybavení i hardware výpočetní techniky,

pronájem programového vybavení a počítačů, základní a aplikovaný výzkum, technická podpora rozvoje komerčního využití Internetu a jiných počítačových, datových a komunikačních sítí, výzkum a vývoj a tvorba systémů pro elektronické obchodování včetně příslušného software a hardware, tvorba softwaru, programování internetových databázových systémů a internetových i intranetových aplikací, programování multimediálních aplikací, vytváření a modelování 3D animací, tvorba interaktivních a grafických programů, tvorba multimediálních dokumentů, prezentací, aplikací a katalogů, konstrukce www prezentací, řešení www serverů, návrh a provozování www stránek, tvorba počítačové animace a vizualizace, služby DTP studia, webhosting, programové projekty, tvorba informačních databází, pronájem doby přístupu k databázi, počítačové vyhledávací služby, provoz internetového portálu, převod (konverze) počítačových programů, dat či jiných údajů v elektronické podobě z různých formátů do jiných formátů, převod (konverze) dokumentů, dat či jiných údajů z fyzických médií na elektronická média.

(730) **CET 21 spol. s r.o.**, Křiženeckého nám. 1078/5, Praha 5, 15200, CZ

(740) Advokátní a patentová kancelář VYSKOČIL, KROŠLÁK a spol., Dana Lukajová, Voršilská 10/130, Praha 1, 11000

(210) **O-491515**

(220) 05.01.2012

(320) 05.01.2012

(511) 1, 17, 19

(540)

## DEKFOAM

(510) (1) chemické výrobky určené pro průmysl, stavebnictví a automobilový průmysl, nezpracované umělé pryskyřice, nezpracované plastické hmoty, temperovací a pájecí přípravky, lepidla pro průmysl, včetně lepidel na stavební materiály, silikony; (17) kaučuk, kapalný kaučuk, guma, slída a výrobky z těchto materiálů, které nejsou zahrnuty do jiných tříd, umělohmotné výlisky používané při výrobě, těsnicí, výplňové a izolační materiály, tmel pro utěsnění, polyuretanové pěny a těsnicí výrobky s vodotěsnými vlastnostmi, které jsou zahrnuty do této třídy; (19) stavební materiály nekovové, materiály těsnící na bázi asfaltu, směly a bitumenu.

(730) **DEK a.s.**, Tiskařská 10/257, Praha 10, 10800, CZ

(210) **O-491516**

(220) 05.01.2012

(320) 05.01.2012

(511) 1, 17, 19

(540)

## DEKMASTIC

(510) (1) chemické výrobky určené pro průmysl, stavebnictví a automobilový průmysl, nezpracované umělé pryskyřice, nezpracované plastické hmoty, temperovací a pájecí přípravky, lepidla pro průmysl, včetně lepidel na stavební materiály, silikony; (17) kaučuk, kapalný kaučuk, guma, slída a výrobky z těchto materiálů, které nejsou zahrnuty do jiných tříd, umělohmotné výlisky používané při výrobě, těsnicí, výplňové a izolační materiály, tmel pro utěsnění, polyuretanové pěny a těsnicí výrobky s vodotěsnými vlastnostmi, které jsou zahrnuty do této třídy; (19) stavební materiály nekovové, materiály těsnící na bázi asfaltu, směly a bitumenu.

(730) **DEK a.s.**, Tiskařská 10/257, Praha 10, 10800, CZ

(210) **O-491527**

(220) 06.01.2012

(320) 06.01.2012

(511) 11, 35, 37, 39

(540)



(510) (11) přístroje pro vytápění a ohřev vody, tepelná čerpadla, bojler a kotle; (35) pomoc při řízení obchodní činnosti, nákup a

prodej výrobků spadajících do tř. 1 - 34; (37) stavebnictví, opravy, instalační služby, elektro a revize, instalace a revize elektro systémů a topných systémů; (39) doprava, balení a skladování, organizování cest, námořní, letecká a pozemní přeprava, logistika, poradenská činnost v dopravě a logistice.

(730) **KARNOOL s.r.o.**, náměstí Přátelství 1518/4, Praha 10-Hostivař, 10200, CZ

(210) **O-491693**

(220) 12.01.2012

(320) 12.01.2012

(511) 16, 35, 36, 37, 42

(540)

## Central Most

(510) (16) papír, výrobky z papíru, spadající do této třídy, polygrafické výrobky, tiskoviny, periodické a neperiodické publikace, knihy, časopisy, noviny, brožury, fotografie, fotoalba, plakáty, pohledy, kalendáře, samolepky, obtisky, papírové a umělohmotné tašky (jako obaly), tužky, pera a pastelky, papírové obaly všeho druhu, informační a reklamní produkty v papírové formě, data a databáze obecně na papírových nosičích; (35) propagační, reklamní a inzertní činnost, aktualizace reklamních materiálů, rozšiřování a zasilání reklamních materiálů, především letáků, prospektů, katalogů, periodických a neperiodických publikací, tiskovin a různých vzorků, pronájem reklamní plochy, vydávání reklamních textů, rozhlasová a televizní reklama, venkovní reklama, organizace a pořádání výstav ke komerčním a reklamním účelům, příprava elektronických pozvánek - v rámci této třídy, prezentace hokejových utkání a mistrovství, prezentace uživatelů na stránkách World Wide Web v počítačové síti Internet, činnost organizačních a ekonomických poradců, ekonomické prognózy, komerční informační kancelář, obchodní průzkum, průzkum trhu, zprostředkovatelská činnost v oblasti obchodu s výrobky uvedenými ve třídách 9 a 16, marketingu, reklamy, inzerce, výstav s obchodním zaměřením, pomoc při řízení obchodní činnosti, poradenství v obchodní činnosti, poskytování obchodních nebo podnikatelských informací, marketingové studie, organizační poradenství, zprostředkovávání obchodních kontaktů, provádění obchodních operací s výrobky ve třídách 9 a 16, on-line inzerce, merchadising, franchising, obchodní vedení umělecké agentury, reklamní činnost, aukce; (36) poskytování finančních informací, provádění finančních analýz, finanční odhady a oceňování, finanční poradenství, finanční řízení, leasingové financování koupě, zprostředkování půjček, zprostředkování finančních operací, developerská činnost v oblasti realit, činnost realitní kanceláře, zprostředkování pronájmů a nájmu veškerých nemovitostí, pronájem a nájem bytových a nebytových prostor, správa realit a nemovitostí, správa majetku, zprostředkovatelské a poradenské služby v oblasti investic a realit, investorská činnost v oblasti výstavby; (37) stavitelství a stavebnictví, provádění staveb včetně jejich změn, udržovacích prací na nich a jejich odstraňování, demolice staveb, rekonstrukce a opravy budov, čištění budov - vnějších povrchů i interiérů, pískování, izolace staveb proti vlhkosti, hluku a podobně, malování a natírání interiérů a exteriérů, čištění oken, zednické služby, pokrývačské služby, klempířské a instalatérské práce, provádění inženýrských staveb, stavební dozor, poskytování stavebních informací, instalace, údržba a oprava vyhrazených elektrických zařízení, topných zařízení, výtahů, odrušování elektrických zařízení, opravy staveb, informace o opravách, poradenská činnost ve stavebnictví, zprostředkovatelská a obstaravatelská činnost v oblasti stavebnictví, generální dodávky staveb na klíč, kompletní dodávky interiérů, obstaravatelská činnost v oblasti výstavby, developerská činnost v oblasti stavebnictví a stavitelství, konzultační činnost v oblasti stavebnictví; (42) tvorba developerských projektů, architektura, architektonické poradenství, architektonické návrhy budov, jejich částí a vybavení, služby bytového architekta, výtvarné návrhy interiérů - designérská činnost, návrhářství bytové a kancelářské, expertizy, geodetické práce a služby, geologické práce a služby, geologické expertizy, geologický průzkum a výzkum, grafický design, interiérová výzdoba, expertizy inženýrských prací, architektonické návrhy budov, jejich částí a vybavení, plánování výstavby, optimalizace výstavby, stavební projekce, projektování, projektové technické studie, projektová činnost v investiční výstavbě, engineering v oblasti stavebnictví a architektury, konzultační činnost v oblasti architektury, technické

průzkumy, návrhářská, designérská, aranžérská a výtvarná činnost spadající do této třídy, grafické a kresličské technické poradenství v oblasti stavebnictví a architektury.

- (730) **HUTS IL., s.r.o.**, Bucharova 2641/14, Praha 5, 15800, CZ  
(740) Advokátní kancelář Vyšanská, Majer s.r.o., JUDr. Jana Vyšanská Ph.D., advokát, Korunní 810, Praha 10, 10100

- (210) **O-492113**  
(220) 26.01.2012  
(320) 26.01.2012  
(511) 16, 35, 36  
(540)



**PARTNER**  
Modré Pyramidy

- (510) (16) cenné papíry (tiskopisy), reklamní, inzertní, propagační, uživatelské a instruktážní materiály na papírových nosičích, informace z oblasti pojišťovnictví na nosičích zařazených ve třídě 16, informační brožury a letáky, formuláře a kalendáře; (35) reklama stavebního spojení, průzkum a analýza trhu, organizační a ekonomické poradenství, obchodní marketing, propagační činnost ve sdělovacích prostředcích a médiích, automatizované zpracování dat a informací; (36) provádění bankovních, finančních a peněžních služeb, provozování stavebního spojení, přijímání vkladů od účastníků stavebního spojení a veřejnosti, získávání finančních zdrojů od jiných věřitelů, úvěrových institucí a dále na finančním trhu vydáváním dluhopisů - cenných papírů, poskytování příspěvků státní podpory účastníkům stavebního spojení, poskytování úvěrů účastníkům stavebního spojení, poskytování komerčních půjček, které slouží dřívější úhradě nákladů na řešení bytové potřeby v případech, kdy účastník nevznikl ještě nárok na poskytnutí úvěru ze stavebního spojení, poskytování jiných úvěrů k financování činnosti v oblasti bytového hospodářství, poskytování úvěrů k financování jiných úvěrů k financování činnosti v oblasti bytového hospodářství, poskytování úvěrů k obchodním společnostem, na nichž má společnost majetkový podíl, přejímání záruk za půjčky, které by byla společnost oprávněna sama poskytnout, přijímání podílů nebo účasti na obchodních společnostech, které se zabývají výstavbou bytů a rodinných domů nebo výrobou pro tyto účely, úvěrové poradenství, šetření v peněžních záležitostech, makléřství, pojišťovnictví, veškeré služby v oblasti pojišťovnictví, zprostředkovatelská, expertizní, poradenská, konzultační a informační činnost související s pojištěním fyzických i právnických osob, včetně stavebního spojení.
- (730) **Modrá pyramida stavební spořitelna, a.s.**, Bělehradská 128/222, Praha 2, 12021, CZ  
(740) FISCHER & PARTNER Intellectual Property s.r.o., Ing. Michael Fischer, Na Hrobci 294/5, Praha 2, 12000

- (210) **O-492114**  
(220) 26.01.2012  
(320) 26.01.2012  
(511) 16, 35, 36  
(540)



**Hypocentrum**  
Modré pyramidy

- (510) (16) cenné papíry (tiskopisy), reklamní, inzertní, propagační, uživatelské a instruktážní materiály na papírových nosičích, informace z oblasti pojišťovnictví na nosičích zařazených ve třídě 16, informační brožury a letáky, formuláře a kalendáře; (35) reklama stavebního spojení, průzkum a analýza trhu, organizační a ekonomické poradenství, obchodní marketing, propagační činnost ve sdělovacích prostředcích a médiích, automatizované zpracování dat a informací; (36) provádění bankovních, finančních a peněžních služeb, provozování stavebního spojení, přijímání vkladů od účastníků stavebního spojení a veřejnosti, získávání finančních zdrojů od jiných věřitelů, úvěrových institucí a dále na finančním trhu vydáváním dluhopisů - cenných

papírů, poskytování příspěvků státní podpory účastníkům stavebního spojení, poskytování úvěrů účastníkům stavebního spojení, poskytování komerčních půjček, které slouží dřívější úhradě nákladů na řešení bytové potřeby v případech, kdy účastník nevznikl ještě nárok na poskytnutí úvěru ze stavebního spojení, poskytování jiných úvěrů k financování činnosti v oblasti bytového hospodářství, poskytování úvěrů k financování jiných úvěrů k financování činnosti v oblasti bytového hospodářství, poskytování úvěrů k obchodním společnostem, na nichž má společnost majetkový podíl, přejímání záruk za půjčky, které by byla společnost oprávněna sama poskytnout, přijímání podílů nebo účasti na obchodních společnostech, které se zabývají výstavbou bytů a rodinných domů nebo výrobou pro tyto účely, úvěrové poradenství, šetření v peněžních záležitostech, makléřství, pojišťovnictví, veškeré služby v oblasti pojišťovnictví, zprostředkovatelská, expertizní, poradenská, konzultační a informační činnost související s pojištěním fyzických i právnických osob, včetně stavebního spojení.

- (730) **Modrá pyramida stavební spořitelna, a.s.**, Bělehradská 128/222, Praha 2, 12021, CZ  
(740) FISCHER & PARTNER Intellectual Property s.r.o., Ing. Michael Fischer, Na Hrobci 294/5, Praha 2, 12000

- (210) **O-492280**  
(220) 02.02.2012  
(320) 02.02.2012  
(511) 29, 30  
(540)



**farmářka**

- (510) (29) polévky, bujóny, vývary, přípravky na výrobu polévek, hotové pokrmy obsahující převážně potraviny živočišného původu, zeleninu a jiné zahradní jedlé výrobky, maso, neživé ryby, drůbež a zvěřina, masové výtahy, zavařované, mražené, sušené a vařené ovoce a zelenina, džemy; (30) hotové pokrmy obsahující převážně potraviny rostlinného původu, stimulanty pro zlepšení chuti, káva, čaj, kakao, cukr, rýže, tapioka, ságo, kávové náhražky, mouka a přípravky z obilnin, chléb, pečivo, cukrovinky, zmrzlina, med, sirup melasový, droždí, prášky do těsta, sůl, hořčice, ocet, nálevy (k ochucení), koření, led pro osvěžení, želé ovocné (cukrovinky).
- (730) **Michopulu Hana**, Krovova 66, Praha 9, 19014, CZ  
(740) Advokátní a patentová kancelář VYSKOČIL, KROŠLÁK a spol., Dana Lukajová, Voršílská 10/130, Praha 1, 11000

- (210) **O-492286**  
(220) 02.02.2012  
(320) 02.02.2012  
(511) 35  
(540)

**DEKOR**

- (510) (35) zprostředkovatelská činnost v oblasti obchodu, nákup a prodej, export - import, provozování internetového obchodu (e-shopu) - vše ve vztahu k dekorativnímu zboží pro domácnost, interiérovým a bytovým doplňkům jako jsou například svíčky, svícny, lampy, náčiní a nádobí pro domácnost nebo kuchyň, výrobky ze skla, porcelánu, keramiky a majoliky, potřeby ke stolování, talíře, jídelní sety, příbory, vázy, dózy, dekorativní figurky, kuchyňské nádobí a náčiní, vánoční ozdoby, osvětlovací tělesa, proutěné výrobky, hračky, panenky, kočárky, dekorativní pisky, stojany na CD, plechové, drátěné a dřevěné doplňky do domácnosti, nábytek, zrcadla, rámy, obrazy, cedule, fotografie a fotorámečky, knihy a časopisy, bytové a kuchyňský textil, potahy, povlaky, ručníky a osušky, zástěry, přehozy, ubrusy, prostírání, polštáře, deky, závěsy, koberce a rohožky, hodiny, umělé květiny a rostliny, dále ve vztahu k zahradnímu dekorativnímu zboží jako jsou například zahradní sochy,

zahravní nádoby, zahravní osvětlení, zahravní fontány, grilovací potřeby.  
(730) **Kuperová Jana**, Levského 3197/35, Praha 4, 14300, CZ  
(740) Ing. Michal Jupa, patentový zástupce, Na Baních 1385, Praha 5 - Zbraslav, 15600

(210) **O-492297**  
(220) 02.02.2012  
(320) 02.02.2012  
(511) 5, 16, 35  
(540)



(510) (5) přípravky pro integrovanou ochranu rostlin pro nechemické způsoby ochrany rostlin, zejména přípravky pro integrovanou ochranu rostlin na biologické bázi; (16) papírové nosiče informací, zejména tiskoviny, samolepky, plakáty, papírenské a kartonážní zboží, zejména obaly pro přípravky na integrovanou ochranu rostlin; (35) vystavování a nabízení přípravků pro integrovanou ochranu rostlin a obchodní činnost s těmito výrobky, marketing, kancelářské práce.  
(590) Barevná  
(730) **BIOPREPARÁTY, spol. s r.o.**, Únětice 15, Únětice, 25262, CZ  
(740) JUDr. Aleš Zábrš, Na Beránce 2, Praha 6, 16000

(210) **O-492447**  
(220) 08.02.2012  
(320) 08.02.2012  
(511) 11, 14, 20, 25, 44  
(540)

**PŘEMYSL HYTYCH**  
FLORISTRY · FASHION · INTERIOR



(510) (11) kryty pro svítidla, lampy na svícení, lustry, osvětlovací přístroje a zařízení; (14) šperky, klenoty, ozdoby, umělecká díla z drahých kovů; (20) nábytek; (25) oblečení, obuv, oděvy; (44) aranžování květin.  
(730) **Hytych Přemysl Ing.**, Měnin 299, Měnin, 66457, CZ  
(740) JUDr. Eliška Chobolová, Cihlářská 19, Brno, 60200

(210) **O-492739**  
(220) 17.02.2012  
(320) 17.02.2012  
(511) 37, 41, 42  
(540)

**EARTHSHIP**

(510) (37) stavebnictví, stavitelství, stavební informace; (41) praktický výcvik, školení; (42) architektura, architektonické poradenství, projektování, stavební projekce, výzkum v oblasti ochrany životního prostředí, konzultace v oblasti úspor energie.  
(730) **Občanské sdružení ZEMĚLOŮ**, Na Míčance 12, Praha 6, 16000, CZ

(210) **O-492740**  
(220) 17.02.2012  
(320) 17.02.2012  
(511) 37, 41, 42  
(540)

**ZEMĚLOŮ**

(510) (37) stavebnictví, stavitelství, stavební informace; (41) praktický výcvik, školení; (42) architektura, architektonické poradenství, projektování, stavební projekce, výzkum v oblasti ochrany životního prostředí, konzultace v oblasti úspor energie.

(730) **Občanské sdružení ZEMĚLOŮ**, Na Míčance 12, Praha 6, 16000, CZ

(210) **O-492741**  
(220) 17.02.2012  
(320) 17.02.2012  
(511) 37, 41, 42  
(540)



(510) (37) stavebnictví, stavitelství, stavební informace; (41) praktický výcvik, školení; (42) architektura, architektonické poradenství, projektování, stavební projekce, výzkum v oblasti ochrany životního prostředí, konzultace v oblasti úspor energie.  
(590) Barevná  
(730) **Občanské sdružení ZEMĚLOŮ**, Na Míčance 12, Praha 6, 16000, CZ

(210) **O-492803**  
(220) 21.02.2012  
(320) 21.02.2012  
(511) 35, 40, 41  
(540)

**Bio Senior**

(510) (35) propagační činnost, reklama; (40) zpracování kinematografických filmů, magnetizace, vyvolávání filmů, zpracování a úprava materiálů, kopírování fotografických snímků, hlubotisk, litografické tisky, tiskárny, ofsetový tisk, fotosazba, sitotisk; (41) výchova, vzdělávání, zábava, sportovní a kulturní aktivity.  
(730) **Cinemart, a.s.**, Národní 28, Praha 1, 11000, CZ  
(740) Advokátní kancelář Brychová, Brych, JUDr. Dagmar Brychová, Národní 28, Praha 1, 11000

(210) **O-492814**  
(220) 21.02.2012  
(320) 21.02.2012  
(511) 16, 35, 41  
(540)



(510) (16) papír, lepenka a výrobky z těchto materiálů, které nejsou zařazeny do jiných tříd, tiskárenské výrobky, potřeby pro knižní vazby, fotografie, papírenské zboží, lepidla pro papírenství nebo domácnost, materiál pro umělce, štetce, psací stroje a kancelářské potřeby (vyjímaje nábytek), učební a vyučovací pomůcky s výjimkou přístrojů, plastické obaly (nezařazené do jiných tříd), tiskařské typy, štočky; (35) propagační činnost, reklama, pomoc při řízení obchodní činnosti, obchodní administrativa, kancelářské práce; (41) výchova, vzdělávání, zábava, sportovní a kulturní aktivity (zejména pořádání soutěží krásy a organizování a plánování večírků).  
(730) **Gavlas Tomáš Mgr.**, U Dejvického rybníčku 8/916, Praha 6, 16000, CZ

(210) **O-492819**  
(220) 21.02.2012  
(320) 21.02.2012  
(511) 16, 30  
(540)

**OPLATKY Z POHÁDKY**

(510) (16) papír, lepenka a výrobky z těchto materiálů, které nejsou zařazeny do jiných tříd, tiskárenské výrobky, potřeby pro knižní vazby, fotografie, papírenské zboží, lepidla pro papírenství nebo domácnost, materiál pro umělce, štetce, psací stroje a kancelářské



potřeby (vyjímaje nábytek), učební a vyučovací pomůcky s výjimkou přístrojů, plastické obaly (nezařazené do jiných tříd), tiskařské typy, štočky; (30) káva, čaj, kakao, cukr, rýže, tapioka, ságo, kávové náhrady, mouka a přípravky z obilnin, chléb, pečivo, cukrovinky, zmrzlina, med, sirup melasový, droždí, prášky do těsta, sůl, hořčice, ocet, nálevy (k ochucení), koření, led pro osvětlení.

(730) **Ak. mal. Renata Oppeltová**, Letná 670, Vrchlabí, 54301, CZ

(210) **O-492834**

(220) 21.02.2012

(320) 21.02.2012

(511) 16, 35, 38, 39, 42

(540)



(510) (16) papír, lepenka a výrobky z těchto materiálů, které nejsou zařazeny do jiných tříd, tiskárenské výrobky, potřeby pro knižní vazby, formuláře, fotografie, papírenské zboží, lepidla pro papírenství nebo domácnost, materiál pro umělce, štětce, psací stroje a kancelářské potřeby, přístroje a stroje pro vázání knih, plastické obaly, nezařazené do jiných tříd, tiskařské typy, štočky, listy, pytle a sáčky z plastických hmot pro obalovou techniku, balící papír, grafické reprodukcce, grafiky, atlasy, zeměpisné mapy, kalendáře, blahopřání, dopisní papír, brožury, časopisy (periodika), tištěné publikace, katalogy, knihy, knížky brožované, kopírovací zařízení (cyklostyly); (35) vydávání propagačních materiálů, provádění průzkumových anket v oblasti marketingu, vedení kartoték v počítači, zpracování výsledků distribuce propagačních materiálů (statistika), vyhodnocování dosahu marketingových projektů, vkládání propagačních tiskovin do jiných materiálů, neadresná distribuce propagačních materiálů do poštovních schránek domácností a firem, adresná distribuce propagačních materiálů na základě údajů z informačních databází, distribuce reklamních vzorků výrobků do poštovních schránek, distribuce reklamních vzorků výrobků v obchodní síti a/nebo na frekventovaných místech, telemarketing, marketing, reklama, propagace, inzerce, pomoc při řízení obchodní činnosti, obchodní management a podnikové poradenství, odborné obchodní poradenství, obchodní nebo podnikatelské informace, průzkum trhu, kopírování nebo rozmnožování (reprodukce) dokumentů, dokladů, systematizace informací do počítačové databáze, předvádění zboží, reklama (on-line) na počítačové komunikační síti, on-line inzerce, vyhledávání informací v počítačových souborech, pronájem reklamního času ve všech komunikačních médiích, poskytování obchodních informací a obchodních služeb s výrobky ve tř. 16 pomocí Internetu, komerční využití Internetu v oblastech komerčních internetových médií a vyhledávacích služeb, výstavy komerční a reklamní (organizování), pořádání veletrhů pro obchodní a reklamní účely, zajišťování on-line prezentací, zprostředkovatelská činnost s výše uvedenými službami ve tř. 35; (38) provozování klientských linek, elektronická pošta, posílání zpráv, provozování počítačových sítí, telekomunikační služby, služby v oblasti komunikace, zprostředkování komunikace ústní a/nebo vizuální, poskytování telekomunikačního připojení do světové počítačové sítě, pronájem času na přístup do počítačových databází, služby zabezpečující vstup do telekomunikačních sítí, telekonferenční služby, počítačová komunikace, komunikace pomocí počítačových terminálů, telegrafu, dálkopisu, telefonu, mobilních telekomunikačních síťových služeb s využitím drátového vedení a/nebo satelitů a/nebo mikrovlnného spojení a nebo radiového spojení, šíření televizních programů prostřednictvím televizního vysílání a telekomunikačními sítěmi, pronájem přístrojů a zařízení pro přenos zpráv a informací, přenášení pomocí satelitních družic, přenášení telegramů, přenos faxem, přenos zpráv a obrázků pomocí počítače, spojení pomocí sítí optických vláken, služby zabezpečující audiovizuální komunikaci prostřednictvím informačních a telekomunikačních sítí, zejména počítačové sítě Internet, satelitu, poskytování přístupu k Internetu, půjčování a pronájem telekomunikačních zařízení a zprostředkování této činnosti; (39) komplexní zpracování listovních nebo balíkových zásilek propagačních materiálů,

zejména skládání, rozkládání, obálkování a frankování, balení a kompletování balíkových zásilek vč. zásilek s propagačními materiály, doručovací služby, kurýrní služby, doručování zboží, balení zboží, dodávka zboží poštou, dovoz, doprava, skladování, skladování zboží, skladování elektronicky uložených dat nebo dokumentů, distribuce listovních zásilek, katalogů, vzorků zboží pro vybrané cílové skupiny a adresáty; (42) zpracování dat a vytváření informačních databází, zapracování struktury zákazníků do mapy, zpracování demografických údajů do informačních databází, zpracování demografických údajů do digitálních map, vytváření digitalizovaných map měst s údaji o poštovních schránkách a o obyvatelích, poskytování výstupů z informačních databází.

(590) Barevná

(730) **Česká distribuční a.s.**, Na Rovince 879, Ostrava - Hrabová, 72000, CZ

(740) Ing. Pavel Nádvorník s.r.o., Sokola Tůmy 1099/1, Ostrava-Mariánské Hory, 70900

(210) **O-492840**

(220) 21.02.2012

(320) 21.02.2012

(511) 35, 36, 45

(540)



(510) (35) komerční informace a rady pro spotřebitele (spotřebitelská poradna), kopírování nebo rozmnožování (reprodukce) dokumentů, dokladů, služby poradenství v obchodní činnosti, poradenství při vedení podniků, podnikové poradenství a obchodní management, komerční správa licencí na výrobky a služby ostatních; (36) daňové odhady (služby), finanční analýzy, finanční informace, finanční poradenství, konzultační služby finanční, služby při likvidaci podniků (finanční záležitosti); (45) konzultační služby v oblasti duševního vlastnictví, registrace názvů domén (právní služby), právnické (komerční služby), počítačový software (poskytování licencí) (právní služby).

(590) Barevná

(730) **Legal Rescue Service s.r.o.**, V Holešovičkách 1579/24, Praha 8, 18000, CZ

(210) **O-492856**

(220) 22.02.2012

(320) 22.02.2012

(511) 39, 41, 44

(540)

## arieldiving

(510) (39) organizování cest, výletů, zájezdů, doprovázení turistů; (41) služby klubů zdraví (zdravotní a kondiční cvičení), organizování a vedení seminářů, organizování sportovních soutěží, praktický výcvik, instruktážní výcvik, služby pro oddech a rekreaci, poskytování informací o možnostech rekreace, pořádání kulturních a společenských akcí, půjčování potápěčské výstroje; (44) fyzioterapie.

(730) **Sportovní klub ARIEL, o.s.**, Klatovská tř. 2130/119, Plzeň, 30100, CZ

(210) **O-492904**

(220) 23.02.2012

(320) 23.02.2012

(511) 1, 6, 7, 8, 11, 37, 40, 42

(540)



(510) (1) chemické výrobky určené pro průmysl, například antiadhezni kapaliny pro svařovací hořáky, abraziva pro tryskací zařízení; (6)

výrobky z kovů a jejich slitiny, jako jsou rámy a ocelové konstrukce, potrubí a potrubní trasy, tlakové nádoby, zásobníky sypkých hmot, síla, potravinářská síla; (7) stroje a strojní zařízení, například pásové dopravníky, dopravníkové šneky, elevátory, zdvihací zařízení, speciální jednoúčelové stroje a zařízení, jako jsou tryskací komory a tryskací kabiny a náhradní díly a příslušenství k těmto zařízením, pneumatické motory, elektrické a pneumatické dílenské nářadí a nástroje; (8) nástroje na řezání a sekání, zejména nože na zpracování masa; (11) kupolové pece a příslušenství k nim, jako jsou rošty, chladiřské vany, nakladače, spalovací komory zplodin, tepelné výměníky, filtry a odlučovače nečistot pro průmyslové využití, cyklony; (37) montáž, revize, opravy, rekonstrukce a zkoušky tlakových zařízení, kotlů, tlakových nádob a plynových zařízení, montáž, revize, opravy, rekonstrukce a zkoušky zdvihacích zařízení, instalace, opravy, údržba a revize elektrických strojů, přístrojů a zařízení, montáž a opravy měřicí a regulační techniky; (40) kovoobrábění, čištění povrchů výrobků, zejména tryskáním; (42) konstrukční a projekční činnost v oblasti strojírenství a elektrotechniky, poradenství a konzultační činnost v oblasti strojů a strojních zařízení, zejména tryskacích zařízení, navrhování robotizovaných pracovišť a vývoj a tvorba software s tímto související.

(730) **ENETEX TECHNOLOGY s.r.o.**, Řepčinská 246/88, Olomouc - Řepčín, 77900, CZ

(740) Ing. Petr Soukup, Videňská 8, Olomouc, 77200

(210) **O-492920**

(220) 23.02.2012

(320) 23.02.2012

(511) 3

(540)

## DIAMANTOVÝ EFEKT

(510) (3) detergenty, přípravky a substance určené pro praní, avivážní přípravky na textilie, hygienické bělicí produkty a přípravky, přípravky na čištění, leštění, broušení a odmašťování, přípravky určené pro mytí nádobí, mýdla, prostředky na mytí rukou, impregnované tkaniny a ubrusky pro čištění a leštění.

(730) **UNILEVER N.V.**, Weena 455, 3013 AL Rotterdam, NL

(740) Baker & McKenzie v.o.s., advokátní kancelář, JUDr. Jiří Čermák, advokát, Klimentská 46, Praha 1, 11002

(210) **O-492922**

(220) 23.02.2012

(320) 23.02.2012

(511) 9, 35, 41

(540)



## BIKE ACADEMY

(510) (9) data, databáze a jiné informační produkty na nosičích dat a v elektronických datových, informačních, telekomunikačních sítích všeho druhu, multimediální informační katalogy, nosiče informací všeho druhu - elektronické, zejména zvukových, obrazových a zvukově obrazových záznamů, včetně jejich obalů, elektronické publikace, software; (35) propagační, inzertní a reklamní činnost, aktualizace a rozšiřování reklamních nebo inzertních materiálů, pomoc při řízení obchodní činnosti, poradenské služby, ekonomické poradenství, služby v oblasti administrativní správy a služby organizačně hospodářské povahy, zpracování informací, průzkumy trhu, konzultace v oblasti obchodu a ekonomiky, marketing, marketingové studie, styky s veřejností, obchodní management a podnikové poradenství, zprostředkovatelská činnost v oblasti komerční, pronájem reklamních míst, organizování a pořádání výstav, veletrhů a přehlídek ke komerčním a reklamním účelům, dodavatelské služby pro třetí osoby; (41) služby v oblasti výchovy, zábavy a sportu, školící, vzdělávací a konzultační činnost, lektorská a pedagogická činnost, služby v oblasti rozvoje duševních schopností, dálkové studium, vydavatelská a nakladatelská činnost včetně jejich zprostředkování, vydávání brožur, příruček, učebnic, elektronických knih a časopisů on-line,

pořizování a šíření zvukových, obrazových a zvukově obrazových snímků a záznamů všeho druhu, pronájem a půjčování nosičů zvukových, obrazových nebo zvukově obrazových záznamů, poskytování on-line elektronických publikací bez možnosti stažení.

(730) **ČS MTB Team s.r.o.**, Bořivojova 1780, Roztoky u Prahy, 25263, CZ

(740) RETROPATENT s.r.o., Mgr. Kamil Kolátor, Dolní nám. 5/679, Jablonec nad Nisou, 46601

(210) **O-492923**

(220) 24.02.2012

(320) 24.02.2012

(511) 35, 41

(540)

## ViralBrothers

(510) (35) propagační činnost, reklama, reklama on-line v počítačové síti, reklamní agentury, televizní reklama, veškeré druhy marketingové komunikace, zejména reklamní činnost a mediální zastoupení; (41) filmová produkce, jiná než reklamní, organizování soutěží (vzdělávacích nebo zábavných), studia (filmová), studia nahrávací (služby), videofilmy (výroba), výroba rozhlasových a televizních programů, výroba videofilmů, zábava (televizní), nakladatelská a vydavatelská činnost, tvorba a vydávání audiovizuálních děl, tvorba televizních pořadů.

(730) **Melicherík Petr Bc.**, Dukelská 459, Jeseník, 79001, CZ

(210) **O-492924**

(220) 24.02.2012

(320) 24.02.2012

(511) 9, 16, 35, 39, 41

(540)

## DOBROVSKÝ

(510) (9) zvukové, obrazové záznamy a jejich rozmnoženiny na nosičích CD, CD ROM, MC, MVD, SKAD, videokazety zvukových a zvukově-obrazových záznamů a videodisky, aparáty a přístroje pro záznam, přenos a reprodukci zvuku a/nebo obrazu, přístroje fotografické, filmové a optické, čtečky a nástroje elektrické zařazené v této třídě, software na nosičích; (16) knihy, periodické i neperiodické publikace, časopisy, noviny a jiné tiskoviny, katalogy, prospekty, plakáty, obálky, omalovánky, vystřihovánky, herní plány z kartónu, hudebniny všeho druhu, knihařské výrobky, tiskárenské výrobky, potřeby pro knižní vazby, fotografie, učební a školní potřeby a pomůcky, obalové materiály z plastických hmot, kancelářské potřeby, papírenské zboží, papír a výrobky z papíru, lepenka a kartonážní výrobky; (35) propagační činnost, pomoc při řízení obchodní činnosti, obchodní administrativa, kancelářské práce, reklamní činnost, inzertní činnost včetně poskytování výše uvedených služeb on-line (prostřednictvím počítačových a jiných sítí), distribuce zboží k reklamním účelům; (39) zasilatelství a zásilkový obchod, provozování skladů, distribuce knih, nahaných nosičů, obrazových záznamů a her, silniční motorová nákladní doprava; (41) nakladatelská a vydavatelská činnost, vzdělávací a zábavná činnost, pořádání kulturních a vzdělávacích výstav, soutěží a přehlídek, nakladatelství pro knihy, noviny, časopisy a elektronické nosiče zvukových a zvukově-obrazových záznamů a jejich rozmnoženiny, půjčování knih a nahaných nosičů obrazových záznamů.

(730) **Pavel DOBROVSKÝ - BETA s.r.o.**, Květnového vítězství 332/31, Praha 4 - Chodov, 14000, CZ

(210) **O-492928**

(220) 24.02.2012

(320) 24.02.2012

(511) 35, 41



(540)



(510) (35) rozšiřování reklamních materiálů zákazníkům, reklama, reklamní nebo inzertní materiály – rozšiřování, reklamní texty (vydávání, zveřejňování, oznámení, publikování), vzorky zboží (distribuce), venkovní reklama; (41) zábava, plánování a organizování večírků, organizování koncertů, služby klubové.

(590) Barevná

(730) **Pražák Karel**, Lamačova 19/906, Praha 5, 15000, CZ

(210) **O-492931**

(220) 24.02.2012

(320) 24.02.2012

(511) 25

(540)

**HTT Jean**

(510) (25) oděvy, obuv, kloboučnické zboží.

(730) **Nguyen Van Vui**, Hvězdoslavova 19, Brno, 62700, CZ

(210) **O-492932**

(220) 24.02.2012

(320) 24.02.2012

(511) 17, 19, 20, 21, 37

(540)

**polycon**

(510) (17) meziokenní izolační vložky; (19) stavební materiály nekovové, zejména fasády, obklady stěn, zdí a stropů, balustrády, šambrány, akustické panely, skříňe pro hlavní uzávěr plynu; (20) parkové lavičky, nábytek; (21) venkovní odpadkové koše, velkoobjemové květináče; (37) stavebnictví.

(730) **FISCHER & PARTNER a.s.**, Jiřího ze Vtelna 1731/11, Praha 9, 19300, CZ

(740) JUDr. Radek Adámek, advokát, Cihlářská 19, Brno, 60200

(210) **O-492990**

(220) 24.02.2012

(320) 24.02.2012

(511) 32, 33, 35

(540)

**Velikonoční**

(510) (32) nealkoholické nápoje, nealkoholické výtažky z ovoce, příchutě na výrobu nápojů, sirupy na výrobu nápojů, stolní vody, vody jako nápoje, ovocné šťávy; (33) víno, alkoholické nápoje s výjimkou pív, likéry, brandy, koktejly alkoholické, destilované nápoje; (35) reklamní činnost, maloobchodní činnost s alkoholickými nápoji a nealkoholickými nápoji, organizování audiovizuálních představení pro komerční a reklamní účely, organizování výstav pro komerční a reklamní účely, poradenství v personalistice, pomoc při řízení obchodní činnosti, poskytování obchodních a/nebo podnikatelských informací, předvádění - služby modelek pro reklamní účely a na podporu prodeje, rozšiřování reklamních zpráv, rozšiřování reklamních materiálů zákazníkům, např. letáků, prospektů, tiskovin a vzorků, zpracování reklamních textů, vydávání a aktualizace reklamních materiálů, zvukově obrazových záznamů a periodických a neperiodických publikací ve tř. 35, vydávání a rozšiřování reklamních textů, vydávání reklamních a/nebo náborových textů.

(730) **CHATEAU LEDNICE a.s.**, Nejdecká 714, Lednice, 69144, CZ

(740) **RETROPATENT s.r.o.**, Dolní nám. 5/679, Jablonec nad Nisou, 46601

(210) **O-492994**

(220) 27.02.2012

(320) 27.02.2012

(511) 1, 2, 19

(540)

**ZIKKURAT**  
INDUSTRIAL COATINGS

(510) (1) chemické přípravky pro výrobu barev, lepidla jiná než kancelářská a než pro domácnost, lepidla pro průmyslové účely, lepidla, tmely a pojiva pro obkládačky; (2) antikorozní přípravky, azbestové barvy, baktericidní nátěry a barvy, barviva spadající do této třídy, barvy ohnivzdorné, ředidla pro barvy, zahušťovače pro barvy; (19) nekovové armatury pro stavebnictví, azbestocement, beton, cement, cihly, lepenka pro stavební účely, malta stavební, nátěrové hmoty pro stavebnictví, nekovové obklady ve stavebnictví, nekovové hmoty pro stavby, stavební hmoty nekovové.

(730) **CLUB MARK BARVY, s.r.o.**, U gymnázia 1, Praha 4, 14000, CZ

(740) Advokátní, znalecká a patentová kancelář, Mgr. Václav Karlíček, Vinohradská 6, Praha 2, 12000

(210) **O-492995**

(220) 27.02.2012

(320) 27.02.2012

(511) 1, 2, 19

(540)



(510) (1) chemické přípravky pro výrobu barev, lepidla jiná než kancelářská a než pro domácnost, lepidla pro průmyslové účely, lepidla, tmely a pojiva pro obkládačky; (2) antikorozní přípravky, azbestové barvy, baktericidní nátěry a barvy, barviva spadající do této třídy, barvy ohnivzdorné, ředidla pro barvy, zahušťovače pro barvy; (19) nekovové armatury pro stavebnictví, azbestocement, beton, cement, cihly, lepenka pro stavební účely, malta stavební, nátěrové hmoty pro stavebnictví, nekovové obklady ve stavebnictví, nekovové hmoty pro stavby, stavební hmoty nekovové.

(730) **CLUB MARK BARVY, s.r.o.**, U gymnázia 1, Praha 4, 14000, CZ

(740) Advokátní, znalecká a patentová kancelář, Mgr. Václav Karlíček, Vinohradská 6, Praha 2, 12000

(210) **O-493002**

(220) 27.02.2012

(320) 27.02.2012

(511) 16, 35, 36

(540)

**Modrá penze**

(510) (16) cenné papíry (tiskopisy), reklamní, inzertní, propagační, uživatelské a instruktážní materiály na papírových nosičích, informace z oblasti pojišťovnictví na nosičích zařazených ve třídě 16, zejména informační brožury a letáky, formuláře a kalendáře; (35) reklama důchodového a penzijního spoření, průzkum a analýza trhu, organizační a ekonomické poradenství, obchodní marketing, propagační činnost ve sdělovacích prostředcích a médiích, automatizované zpracování dat a informací; (36) provádění pojišťovacích, finančních a peněžních služeb, provozování důchodového a penzijního spoření, finanční poradenství, makléřství, pojišťovnictví, veškeré služby v oblasti pojišťovnictví, zprostředkovatelská, expertizní, poradenská, konzultační a informační činnost související s pojištěním

fyzických i právnických osob, včetně důchodového a penzijního spojení.

(730) **Allianz penzijní fond, a.s.**, Ke Štvanici 656/3, Praha 7, 18600, CZ

(210) **O-493008**

(220) 27.02.2012

(320) 27.02.2012

(511) 6, 17, 19

(540)

## DEKROOF

(510) (6) profilované plechy, kovové stavební materiály, zejména střešní krytiny, ostatní kovové doplňky pro střešní krytiny, kovové obklady stěn, fasádní kazety a fasádní lamely, perforované plechy; (17) nadkrokové tepelné izolační materiál, především pro šikmé střechy ze skelného nebo kamenného vlákna, perimetrického polystyrenu, extrudovaného polystyrenu a PUR a PIR materiálu, systém nadkrokové tepelné izolace ze skelného nebo kamenného vlákna, perimetrického polystyrenu, extrudovaného polystyrenu a z PIR a PUR desek, všechny výše uvedené výrobky v této třídě s výjimkou izolačních materiálů pro systémy a zařízení pro vytápění, větrání a úpravu vzduchu, dále pak fólie pro střechy, spodní stavby, jezírka, bazény a fólie pro jiné účely ve stavebnictví z PVC, případně z jiných plastů; (19) krytiny střešní, tašky střešní, břidlice a břidlicové tabulky jako střešní krytina, šindele, krokve střešní, lemování střech nekovové, komíny nekovové, poklapy na komíny nekovové, obklady vinylové, obklady zdí, ohnivzdorné cementové ochranné vrstvy, podpěry nekovové, přenosné konstrukce nekovové, lepenka dehtová a dehet pro stavby, omítky, plst pro stavební účely, potrubí nekovová pro ventilační a klimatizační zařízení, římsy nekovové, žlaby okapní nekovové, překlady nekovové, desky vláknité, dřevo stavební, odvětrávací prvky, dřevěné rošty, dřevěné obklady, stavební materiály nekovové, dřevo polozpracované, zejména trámy, prkna, latě, panely, desky, dýhy ze dřeva, stavební dřevo, dřevěné obložení, parapetní desky, žaluzie a markýzy nekovové, portály, stavební sklo, cementové výrobky, desky z cementu, panely stavební nekovové, sádra, malta, suché maltové směsi, cement, cihly, tvárnice, stropy, sádrokartonové desky, beton, stavební prvky z betonu, asfalt, výrobky z asfaltu pro stavebnictví, hydroizolační asfaltové pásy, nátěrové hmoty pro stavebnictví, ohnivzdorné ochranné vrstvy, dále okna, střešní okna, dveře, vzduchové výpustné ventily a kouřové ventily pro stavební účely, olemované rámy, sklo včetně izolačního skla a okenního skla, panely, obložení zdí ze dřeva, s napodobením dřeva a z plastických hmot, skleněné střechy, krytiny a krytinové prvky, okenice, rolety, žaluzie, části a příslušenství uvedených výrobků v rámci této třídy, střešní vtoky a odvětrávací komínky jako příslušenství fólií používaných ve stavebnictví.

(730) **DEK a.s.**, Tiskařská 10/257, Praha 10, 10800, CZ

(210) **O-493013**

(220) 27.02.2012

(320) 27.02.2012

(511) 9, 15, 16, 28, 35

(540)



(510) (9) přístroje a nástroje vědecké, námořní, geodetické, fotografické, filmové, optické, přístroje pro vedení, přepínání, přeměnu, akumulaci, regulaci nebo řízení elektrického proudu, přístroje pro vážení, měření, signalizaci, kontrolu (inspekci), pouzdra na tyto nástroje a přístroje spadající do třídy 9, přístroje pro záznam, převod, reprodukci zvuku nebo obrazu, magnetické nosiče zvukových záznamů, software, gramofonové desky, počítačové stroje, přístroje pro zpracování informací, počítače, ochranné oděvy proti úrazům, sportovní dýchací přístroje, elektronické hry používané výhradně s TV přijímačem, zvětšovací skla a čočky, magnetofonové pásky a kazety, CD, CD-ROM a další média pro uchování dat, exponované filmy hrané i kreslené, vzdělávací přístroje a stavebnice spadající do

této třídy, počítačové přístroje pro vzdělávací účely, magnety, magnetické tabule a magnety; (15) hudební nástroje, mechanická piana a jejich příslušenství, elektrické a elektronické hudební nástroje; (16) papír a výrobky z papíru spadající do této třídy, lepenka a kartonážní výrobky spadající do této třídy, tiskoviny, časopisy, periodika, knihy, výrobky knihařské, knihy pro děti, interaktivní knihy, říkanky, hádanky, doplňovačky, omalovánky, vzdělávací materiály na papírových nosičích, školní potřeby, modelářské zboží, materiály pro umělce a kreativní sady pro umělce, pomůcky na malování a kreslení, modelovací hmoty, sady na modelování, papírové výrobky spadající do této třídy, psací potřeby, kalendáře, karty, obtisky, nálepky, blahopřání, pohlednice, papírenské zboží, fotografie, poznámkové bloky, pera, obálky, tužky, pouzdra na tužky, obrazy, poštovní známky, razítkovací podušky, kancelářské potřeby s výjimkou nábytku, potřeby pro knižní vazby, lepidla pro papírenství a domácnost, štětce, instruktážní a učební materiál na papírových nosičích, zemské globusy, mapy; (28) hry, hračky, tělocvičné a sportovní nářadí a náčiní zahrnuté do třídy 28, elektronické hračky, elektronické hry s výjimkou her, které jsou používány výhradně ve spojení s televizním přijímačem, hračky na dálkové ovládání, panenky, plyšová zvířátka a figurky, stavebnice, hlavolamy, hračky na povolání, hudební hračky, kouzelnické pomůcky, puzzle a skládačky, hračky z oblasti astronomie, zoologie, botaniky, fyziky, chemie, historie, matematiky, lidského těla, jazyků a podobně, loutky, maňásci, karnevalové a divadelní masky, společenské, deskové a karetní hry, hračky na zahradu (houpáčky, skluzavky, domečky, stany, prolézačky a houpací sítě), zařízení pro hřiště, hračky na pískoviště, hračky do vody, vozítka (hračky), koloběžky, modely aut, lodí, letadel a dalších strojů, včetně modelů na dálkové ovládání; (35) inzertní, reklamní a propagační služby, pomoc při řízení obchodní činnosti, obchodní administrativa, marketingové služby, zprostředkování obchodních záležitostí, zákaznický servis (zajišťování odbytu, zastupování při obchodních jednáních, sjednávání obchodních podmínek), rozmnožování a tisk reklamních a propagačních dokumentů, automatické zpracování dat, organizování výstav k reklamním a obchodním účelům.

(730) **NEUMANN, spol. s r.o.**, Dolní nám. 383, Odolena Voda, 25070, CZ

(740) UNIPATENT, Ing. Jiří Chlustina, Jana Masaryka 43-47, Praha 2, 12000

(210) **O-493055**

(220) 28.02.2012

(320) 28.02.2012

(511) 9, 16, 35, 38, 41

(540)



(510) (9) data, databáze a jiné informační produkty na nosičích dat a v elektronických datových, informačních telekomunikačních sítích všeho druhu, nosiče dat všeho druhu spadající do třídy 9, elektronické a datové sítě, multimediální aplikace, elektronická periodika, počítače, programové vybavení pro informační technologie a pro komunikaci, programové vybavení umožňující elektronické obchodování, nahrání software; (16) periodický a neperiodický tisk, časopisy, fotografie, kalendáře, kancelářské potřeby, katalogy, knihy, noviny, papírenské výrobky, prospekty, mapy, obtisky, pohlednice, reprodukce, samolepky, tiskoviny, reklamní, propagační a užitkové výrobky z papíru, informační, reklamní a propagační tiskoviny, papírové a plastové tašky; (35) pomoc při řízení obchodní činnosti, obchodní administrativa, kancelářské práce, reklamní, inzertní, propagační a marketingová činnost, průzkum a vyhodnocování trhu, informační komerční kancelář, obchodní nebo podnikatelské informace, překlad informací do počítačové databáze, zprostředkovatelská činnost v oblasti výše uvedených služeb, činnost podnikatelských a organizačních poradců, dodavatelské služby pro třetí osoby, dovozní a vývozní kancelář, rozšiřování a zasilání reklamních materiálů zákazníkům, prezentace služeb na Internetu, komerční využití Internetu v oblastech komerčních internetových médií a

vyhledávacích služeb, prezentace uživatelů na stránkách World Wide Web a počítačové sítě Internet, public relations, direct mailové služby, pořádání výstav, veletrhů a propagačních akcí pro obchodní a reklamní účely; (38) elektronická pošta, počítačová komunikace, přenos zpráv a obrazových informací pomocí počítače, distribuce informací pomocí komunikace mezi sítěmi, přenos informací po Internetu, služby přenosu publikací na nosičích přenášených po síti, přenos zpráv a obrazových informací pomocí počítače, šíření elektronických časopisů, periodik a knih v elektronické podobě; (41) nakladatelská a vydavatelská činnost, vydávání knih, publikací, časopisů, audiovizuálních děl, datových souborů včetně jejich elektronické podoby, zvukových a zvukově obrazových záznamů, korespondenční kurzy, organizování a vedení seminářů, přednášek a soutěží, zábava, klubové služby, vyučování a vzdělávání, informace o výchově a vzdělávání, agenturní činnost v oblasti kultury, elektronické publikování, informace o možnostech rozptýlení, zábavy a vzdělávání, organizování kulturních nebo vzdělávacích výstav a soutěží, tvorba elektronických časopisů, periodik, knih, tvorba rozhlasových a televizních pořadů.

- (590) Barevná  
(730) **AGROFERT HOLDING, a.s.**, Pyšelská 2327/2, Praha 4, 14900, CZ  
(740) Ing. Václav Kratochvíl, Husníkova 2086/22, Praha 5, 15800

- (210) **O-493070**  
(220) 29.02.2012  
(320) 29.02.2012  
(511) 19, 20, 37  
(540)

**Dream  
Wood**

- (510) (19) stavební materiály nekovové, neohebné trubky nekovové pro stavebnictví, asfalt, směla, přenosné konstrukce nekovové, nekovové pomníky; (20) nábytek, zrcadla, rámy, výrobky nejmenované v jiných třídách ze dřeva, korku, rákosu, vrbového proutí, z rohu, kostí, slonoviny, z kositic, želoviny, jantaru, perleti, mošské pěny, náhražky všech těchto materiálů nebo náhražky z plastických hmot; (37) stavebnictví, opravy, instalační služby.

- (730) **Ing. Michal Adamčík**, I.P.Pavlova 277, Frýdek-Místek, 73801, CZ

- (210) **O-493074**  
(220) 29.02.2012  
(320) 29.02.2012  
(511) 12, 35, 41  
(540)

**APL**  
ASOCIACE LODNÍHO PRŮMYSLU

- (510) (12) rekreační, sportovní a služební plavidla a plavidla pro provozování komerční nákladní a osobní vodní dopravy; (35) propagační činnost, reklama, pomoc při řízení obchodní činnosti, obchodní administrativa a kancelářské práce pro výrobu a prodej lodí a lodního příslušenství, pořádání a organizování výstav a veletrhů pro obchodní a reklamní účely pro výrobu a prodej lodí a lodního příslušenství; (41) pořádání a organizování kulturních nebo vzdělávacích výstav, sportovních soutěží, kulturních, zábavních a vzdělávacích akcí a přednášek pro výrobu a prodej lodí a lodního příslušenství.

- (590) Barevná  
(730) **APL - Asociace lodního průmyslu**, U závodistiště 8/251, Praha 5, 15000, CZ

- (210) **O-493075**  
(220) 29.02.2012  
(320) 29.02.2012  
(511) 16, 35, 38, 42  
(540)

*Jean La Tupe*

- (510) (16) tiskoviny, fotografie; (35) reklamní, marketingová a inzertní činnost, marketingové a reklamní kampaně, služby public relations, průzkumy trhu, veřejné mínění (průzkum), činnost podnikatelských, ekonomických a organizačních poradců, administrativní služby, správa dokumentů, vyhledávání a poskytování obchodních dat z databázi za úplatu pro třetí osoby, automatizované i ruční zpracování dat, kopírovací služby, poskytování obchodních dat - jejich prodej, pronájem a správa, ochrana obchodních/osobních dat, služby v oblasti managementu, řízení podniku/obchodu, zprostředkování v oblasti obchodu s výpočetní technikou - software a hardware a telekomunikační technikou, obchodní zastoupení podnikatelských subjektů/výrobců, předvádění produktů/výrobků, organizování a pořádání komerčních a reklamních akcí; (38) počítačová komunikace - elektronický přenos dat/informací, elektronická pošta, zajišťování/zprostředkování připojení k počítačovým sítím, pronájem prostoru na telekomunikačních/počítačových sítích, pronájem přístrojů a zařízení pro přenos dat/informací a telekomunikační techniky; (42) tvorba počítačového software - programování počítačů, zhotovování software všeho druhu na zakázku, výzkum, vývoj a projektování software, počítačové analýzy, regenerace a správa počítačových dat, pronájem software a výpočetní techniky, programátorský servis - instalační a servisní služby v oblasti počítačového software, poradenství a konzultace v oblasti počítačového software a hardware, počítačová grafika a animace (služby), grafický a průmyslový design, programátorský servis pro internetové (webové) stránky - tvorba a správa internetových stránek, jejich částí a obsahu, webhosting.

- (730) **LA TAUPE, s.r.o.**, Rašínovo nábřeží 70/14, Praha 2, 12800, CZ  
(740) Mgr. Přemysl Hašlar, advokát, Táborská 922, Mladá Boleslav, 29301

- (210) **O-493076**  
(220) 29.02.2012  
(320) 29.02.2012  
(511) 16, 35, 38, 42  
(540)

*Jean La Tupe*  
DESIGN MEETS MARKETING

- (510) (16) tiskoviny, fotografie; (35) reklamní, marketingová a inzertní činnost, marketingové a reklamní kampaně, služby public relations, průzkumy trhu, veřejné mínění (průzkum), činnost podnikatelských, ekonomických a organizačních poradců, administrativní služby, správa dokumentů, vyhledávání a poskytování obchodních dat z databázi za úplatu pro třetí osoby, automatizované i ruční zpracování dat, kopírovací služby, poskytování obchodních dat - jejich prodej, pronájem a správa, ochrana obchodních/osobních dat, služby v oblasti managementu, řízení podniku/obchodu, zprostředkování v oblasti obchodu s výpočetní technikou - software a hardware a telekomunikační technikou, obchodní zastoupení podnikatelských subjektů/výrobců, předvádění produktů/výrobků, organizování a pořádání komerčních a reklamních akcí; (38) počítačová komunikace - elektronický přenos dat/informací, elektronická pošta, zajišťování/zprostředkování připojení k počítačovým sítím, pronájem prostoru na telekomunikačních/počítačových sítích, pronájem přístrojů a zařízení pro přenos dat/informací a telekomunikační techniky; (42) tvorba počítačového software - programování počítačů, zhotovování software všeho druhu na

zakázku, výzkum, vývoj a projektování software, počítačové analýzy, regenerace a správa počítačových dat, pronájem software a výpočetní techniky, programátorský servis - instalační a servisní služby v oblasti počítačového software, poradenství a konzultace v oblasti počítačového software a hardware, počítačová grafika a animace (služby), grafický a průmyslový design, programátorský servis pro internetové (webové) stránky - tvorba a správa internetových stránek, jejich částí a obsahu, webhosting.

- (730) **LA TAUPE, s.r.o.**, Rašínovo nábřeží 70/14, Praha 2, 12800, CZ  
(740) Mgr. Přemysl Hašlar, advokát, Táborská 922, Mladá Boleslav, 29301

- (210) **O-493079**  
(220) 29.02.2012  
(320) 29.02.2012  
(511) 29, 30, 35, 40  
(540)

## Mipláček

- (510) (29) suroviny a polotovary živočišného původu, spadající do této třídy, mléčné výrobky, zejména mražené mléčné krémy, mražené smetanové krémy, mražené potraviny z ovoce a zeleniny, ovocná dřev, mražené ovoce, mražené ovocné krémy, mražená zelenina, občerstvení na bázi ovoce; (30) suroviny a polotovary rostlinného původu, spadající do této třídy, káva, kakao, čaj a jejich náhražky, vše v rámci této třídy, nápoje z těchto produktů, mražené krémy v rámci této třídy, zmrzlina, přísady do zmrzlin v rámci této třídy, sorbet, sněhy (mražený krém), polárkové dorty, zmrzlinové poháry, nanuky, omáčky (mražené), prášky na výrobu zmrzliny, tresty do potravin, nikoliv pro léčebné účely, led přírodní nebo umělý, led na osvěžení, ledová tříšť, též na bázi ovoce; (35) maloobchodní a velkoobchodní služby s výrobky uvedenými ve třídách 1 až 34, zprostředkovatelská činnost, zejména v oblasti obchodu s mraženými výrobky, předvádění zboží, zprostředkování interaktivního obchodu a budování prodejních sítí v rámci této třídy, export a prodej mražených výrobků, obchodní poradenská činnost, shromažďování různého zboží pro třetí osoby (kromě jejich přepravy), v rozsahu zboží ve třídách 1 až 34, za účelem umožnění spotřebitelům, aby si tyto výrobky mohli pohodlně prohlížet a nakupovat, prodej produktů inzerovaných v reklamě, zahrnutých ve třídách 29 a 30, pořádání promoakcí v oblasti gastronomie; (40) zpracování a úprava surovin živočišného a rostlinného původu mechanickou, chemickou a tepelnou cestou, zhotovování jejich polotovarů i finálních výrobků, též zdobením, polevami či posypy, včetně těch, které nejsou určeny k okamžité spotřebě.

- (730) **FAL Services s.r.o.**, Na Františku 1370/5, Horní Suchá, 73535, CZ  
(740) Silesia Patent & Trademark s.r.o., Pod Školou 1278, Šenov, 73934

- (210) **O-493080**  
(220) 29.02.2012  
(320) 29.02.2012  
(511) 29, 30, 35, 40  
(540)



- (510) (29) suroviny a polotovary živočišného původu, spadající do této třídy, mléčné výrobky, zejména mražené mléčné krémy, mražené smetanové krémy, mražené potraviny z ovoce a zeleniny, ovocná dřev, mražené ovoce, mražené ovocné krémy, mražená zelenina, občerstvení na bázi ovoce; (30) suroviny a polotovary rostlinného původu, spadající do této třídy, káva, kakao, čaj a jejich náhražky, vše v rámci této třídy, nápoje z těchto produktů, mražené krémy v rámci této třídy, zmrzlina, přísady do zmrzlin v rámci této třídy, sorbet, sněhy (mražený krém), polárkové dorty, zmrzlinové poháry, nanuky, omáčky (mražené), prášky na výrobu zmrzliny, tresty do potravin, nikoliv pro léčebné účely, led přírodní nebo umělý, led na osvěžení, ledová tříšť, též na bázi

ovoce; (35) maloobchodní a velkoobchodní služby s výrobky uvedenými ve třídách 1 až 34, zprostředkovatelská činnost, zejména v oblasti obchodu s mraženými výrobky, předvádění zboží, zprostředkování interaktivního obchodu a budování prodejních sítí v rámci této třídy, export a prodej mražených výrobků, obchodní poradenská činnost, shromažďování různého zboží pro třetí osoby (kromě jejich přepravy), v rozsahu zboží ve třídách 1 až 34, za účelem umožnění spotřebitelům, aby si tyto výrobky mohli pohodlně prohlížet a nakupovat, prodej produktů inzerovaných v reklamě, zahrnutých ve třídách 29 a 30, pořádání promoakcí v oblasti gastronomie; (40) zpracování a úprava surovin živočišného a rostlinného původu mechanickou, chemickou a tepelnou cestou, zhotovování jejich polotovarů i finálních výrobků, též zdobením, polevami či posypy, včetně těch, které nejsou určeny k okamžité spotřebě.

- (730) **FAL Services s.r.o.**, Na Františku 1370/5, Horní Suchá, 73535, CZ  
(740) Silesia Patent & Trademark s.r.o., Pod Školou 1278, Šenov, 73934

- (210) **O-493081**  
(220) 29.02.2012  
(320) 29.02.2012  
(511) 7  
(540)

## sahos

- (510) (7) obráběcí stroje.  
(730) **SAHOS s.r.o.**, Pištín 134, Pištín, 37346, CZ  
(740) JUDr. Petr Holý, Na Kozačce 1289/7, Praha 2, 12000

- (210) **O-493084**  
(220) 29.02.2012  
(320) 29.02.2012  
(511) 7  
(540)

## sprint

- (510) (7) obráběcí stroje.  
(730) **SAHOS s.r.o.**, Pištín 134, Pištín, 37346, CZ  
(740) JUDr. Petr Holý, Na Kozačce 1289/7, Praha 2, 12000

- (210) **O-493085**  
(220) 29.02.2012  
(320) 29.02.2012  
(511) 7  
(540)

## galaxy

- (510) (7) obráběcí stroje.  
(730) **SAHOS s.r.o.**, Pištín 134, Pištín, 37346, CZ  
(740) JUDr. Petr Holý, Na Kozačce 1289/7, Praha 2, 12000

- (210) **O-493295**  
(220) 08.03.2012  
(320) 08.03.2012  
(511) 5  
(540)

## PANKREOZYM

- (510) (5) dietetické přípravky pro léčebné účely.  
(730) **Akacia Group, s.r.o.**, Evropská 94, Praha 6, 16000, CZ

- (210) **O-493296**  
(220) 08.03.2012  
(320) 08.03.2012  
(511) 5  
(540)

## RHINOFLUID

- (510) (5) dietetické přípravky pro léčebné účely.  
(730) **Akacia Group, s.r.o.**, Evropská 94, Praha 6, 16000, CZ

- (210) **O-493297**  
(220) 08.03.2012  
(320) 08.03.2012  
(511) 5  
(540)

## NEUROLIP

- (510) (5) dietetické přípravky pro léčebné účely.  
(730) **Akacia Group, s.r.o.**, Evropská 94, Praha 6, 16000, CZ



(210) **O-493299**  
(220) 08.03.2012  
(320) 08.03.2012  
(511) 30  
(540)



(510) (30) káva.  
(590) Barevná  
(730) **Rychlíková Anna**, Hřbitovní 164, Pouzdřany, 69126, CZ

(210) **O-493301**  
(220) 08.03.2012  
(320) 08.03.2012  
(511) 35, 41  
(540)

## Noc plná hvězd

(510) (35) propagační činnost, reklama, pomoc při řízení obchodní činnosti, obchodní administrativa, kancelářské práce; (41) výchova, vzdělávání, zábava, sportovní a kulturní aktivity.  
(730) **PETARDA PRODUCTION a.s.**, Olbrachtova 29/961, Slezská Ostrava, 71000, CZ

(210) **O-493363**  
(220) 28.03.2012  
(320) 28.03.2012  
(511) 29, 30, 31  
(540)

## KAAS HANDEL

(510) (29) maso, ryby, drůbež, zvěřina, masové výtažky, konzervované, mražené, sušené a vařené ovoce a zelenina, želé, džemy, kompoty, vejce, mléko a mléčné výrobky, sýr, jedlé oleje a tuky; (30) káva, čaj, kakao a kávové náhražky, rýže, tapioka, ságo, mouka a obilninové přípravky, chléb, pečivo, cukrovinky, polevy, cukr, med, melasa, droždí, prášek do pečiva, sůl, hořčice, ocet, omáčky (chuťové přísady), koření, zmrzlina; (31) zrní a zemědělské, zahradnické a lesní produkty nezahrnuté v jiných třídách, živá zvířata, čerstvé ovoce a zelenina, semena, rostliny a květiny, krmiva pro zvířata, slad.  
(730) **KAAS HANDEL a.s.**, Mezivřší 858/34, Praha 4, 14700, CZ

(210) **O-493364**  
(220) 28.03.2012  
(320) 28.03.2012  
(511) 29, 30, 31  
(540)

## sýrárium

(510) (29) maso, ryby, drůbež, zvěřina, masové výtažky, konzervované, mražené, sušené a vařené ovoce a zelenina, želé, džemy, kompoty, vejce, mléko a mléčné výrobky, sýr, jedlé oleje a tuky; (30) káva, čaj, kakao a kávové náhražky, rýže, tapioka, ságo, mouka a obilninové přípravky, chléb, pečivo, cukrovinky, polevy, cukr, med, melasa, droždí, prášek do pečiva, sůl, hořčice, ocet, omáčky (chuťové přísady), koření, zmrzlina; (31) zrní a zemědělské, zahradnické a lesní produkty nezahrnuté v jiných třídách, živá zvířata, čerstvé ovoce a zelenina, semena, rostliny a květiny, krmiva pro zvířata, slad.  
(730) **KAAS HANDEL a.s.**, Mezivřší 858/34, Praha 4, 14700, CZ

(210) **O-493433**  
(220) 12.03.2012  
(320) 12.03.2012  
(511) 29

(540)



(510) (29) mléčné výrobky, zejména jogurty, tvarohy, přípravky na bázi jogurtu, přípravky na bázi tvarohu, přípravky na bázi smetanových sýrů, ovocné tvarohy, ovocné jogurty, dezerty na bázi jogurtu, tvarohu, smetanových sýrů a smetany, také s přidáním ovoce nebo ovocných přípravků.  
(730) **Kaufland Warenhandel GmbH & Co. KG**, Rötelsstrasse 35, Neckarsulm, DE  
(740) **TRAPLOVÁ-HAKR-KUBÁT** Advokátní a patentová kancelář, JUDr. Jarmila Traplová, Přístavní 24, Praha 7, 17000

(210) **O-493460**  
(220) 13.03.2012  
(320) 13.03.2012  
(511) 3, 5, 44  
(540)



(510) (3) kosmetika, parfumerie, přírodní barva na vlasy, regenerační vlasový gel, vlasový šampón, tělový šampón, mýdlo, pleťová maska, pleťový krém, vlasový balzám-kondicionér, krém na opalování, tónovací šampón, krém proti vráskám, pěna do koupele; (5) vitamínové prostředky k péči o pleť a vlasy; (44) kosmetické poradenství, kosmetické služby, kosmetický salón.  
(590) Barevná  
(730) **Kytlica Pavel Ing.**, Jiráskova 2, Nový Jičín, 74101, CZ  
(740) Ing. Zdeněk Kučera, Dlouhá 207 (P.O.BOX 92), Slušovice, 76315

(210) **O-493468**  
(220) 14.03.2012  
(320) 14.03.2012  
(511) 9, 16, 35, 36, 41  
(540)



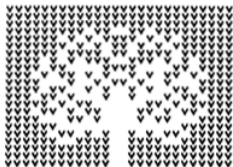
(510) (9) magnetické, optické a jiné nosiče dat, informací, zvukových, obrazových a zvukově-obrazových záznamů, on-line dostupné informace na nosičích nebo v elektronických, datových, informačních a komunikačních sítích; (16) tiskárenské výrobky, zejména knihy, periodické i neperiodické publikace, plakáty, prospekty, fotografie, časopisy, programy kulturních a společenských akcí, tištěné informační materiály; (35) obchodní administrativa a služby, zprostředkování obchodu a obchod pro výrobky a služby ve třídách 9, 16, 36, 41, propagační, reklamní a inzertní činnost a služby, poradenské a zprostředkovatelské služby související zvláště s tiskem, propagací, reklamou, inzercí a marketingem, reklama on-line v počítačové síti; (36) služby nemovitostní, nákup a prodej nemovitostí, realitní činnosti, služby pronájmu nemovitostí, služby správců nemovitostí, financování pronájmu, zprostředkování uvedených služeb, finanční služby; (41) organizování a provádění odborných, vzdělávacích, výchovných, kulturních, sportovních a zábavních akcí, zejména pořádání výstav, přednášek, koncertů, provozování

galerií, prohlídkových tras, zprostředkovatelské služby v oblasti školství, výchovy, sportu a vzdělávání, vydavatelská činnost v oblasti periodických a neperiodických publikací.

(730) **VÍTKOVICE HOLDING, a.s.**, Ruská 2887/101, Ostrava - Vítkovice, 70602, CZ

(210) **O-493469**

(220) 14.03.2012  
(320) 14.03.2012  
(511) 9, 16, 35, 36, 41  
(540)



**LANDEK PARK**

(510) (9) magnetické, optické a jiné nosiče dat, informací, zvukových, obrazových a zvukově-obrazových záznamů, on-line dostupné informace na nosičích nebo v elektronických, datových, informačních a komunikačních sítích; (16) tiskárenské výrobky, zejména knihy, periodické i neperiodické publikace, plakáty, prospekty, fotografie, časopisy, programy kulturních a společenských akcí, tištěné informační materiály; (35) obchodní administrativa a služby, zprostředkování obchodu a obchod pro výrobky a služby ve třídách 9, 16, 36, 41, propagační, reklamní a inzertní činnost a služby, poradenské a zprostředkovatelské služby související zvláště s tiskem, propagací, reklamou, inzercí a marketingem, reklama on-line v počítačové síti; (36) služby nemovitostí, nákup a prodej nemovitostí, realitní činnosti, služby pronájmu nemovitostí, služby správců nemovitostí, financování pronájmu, zprostředkování uvedených služeb, finanční služby; (41) organizování a provádění odborných, vzdělávacích, výchovných, kulturních, sportovních a zábavních akcí, zejména pořádání výstav, přednášek, koncertů, provozování galerií, prohlídkových tras, zprostředkovatelské služby v oblasti školství, výchovy, sportu a vzdělávání, vydavatelská činnost v oblasti periodických a neperiodických publikací.

(730) **VÍTKOVICE HOLDING, a.s.**, Ruská 2887/101, Ostrava - Vítkovice, 70602, CZ

(210) **O-493470**

(220) 14.03.2012  
(320) 14.03.2012  
(511) 6, 7, 35, 37, 39, 40  
(540)



(510) (6) obecné kovy, jejich slitiny a výrobky z nich všeho druhu, tepelně zpracované kovové výrobky, zejména dlouhé kované výrobky, trubky, přesné výkovky, osazené výkovky, hřídele a nápravy, kované stavební materiály, kovové skříně pro rozvod plynu, kovové kotle, tlakové nádoby, láhve kovové na stlačení plyn a příslušenství, tlakové kovové zásobníky plynu, plnicí a redukční ventily pro tlakové láhve; (7) stroje a strojní zařízení kováren, stroje a strojní zařízení včetně investičních celků pro hutě, doly, energetiku (včetně jaderné), chemický a zpracovatelský průmysl, stroje a zařízení pro plnicí stanice, stroje a zařízení pro výrobu plynových zařízení a vyhrazených tlakových zařízení, stroje pro výrobu plynů z odpadů, bioplynové stanice; (35) služby v obchodní činnosti, zejména zprostředkovatelské služby v oblasti obchodu, poradenství, marketing a řízení, dodavatelské služby pro třetí osoby, činnost dovozní a vývozní kanceláře - pro výrobky a služby ve třídách 6, 7, 37, 39, 40; (37) stavební činnost, zejména provádění inženýrských a průmyslových staveb, plynárenských zařízení, montážní, opravárenské a servisní práce v plynárenství, montáže,

opravy, revize a zkoušky plynových a tlakových zařízení a měřidel, opravy motorových vozidel, revize vyhrazených plynových a tlakových zařízení, plnění nádob plyny, periodické zkoušky tlakových nádob na plyny, přestavby vozidel na zemní plyn; (39) doprava, skladování, přenos a rozvod plynu, doprava plyných paliv; (40) zpracování hutních polotovarů, povrchové úpravy kovů, zpracování a úprava zemního plynu, bioplynu a jejich směsí, plnění tlakových nádob plynem.

(730) **VÍTKOVICE HOLDING, a.s.**, Ruská 2887/101, Ostrava - Vítkovice, 70602, CZ

(210) **O-493869**

(220) 26.03.2012  
(320) 26.03.2012  
(511) 16, 35, 41  
(540)



(510) (16) tiskoviny všeho druhu, například noviny, časopisy, brožury, letáky, katalogy, vstupenky, programy, plakáty včetně plakátů velkoplošných; (35) reklamní a propagační činnost, služby, zejména pořádání výstav a veletrhů k reklamním a obchodním účelům, informační činnost v oblasti reklamy a výstav v rámci této třídy, tvorba reklamy na billboardech, průzkumy a analýzy trhu, to vše v oblasti výstavnictví; (41) výchovná, vzdělávací a zábavní činnost, poskytování a výměna odborných informací v oblasti vzdělávání, zejména pořádání školení, kurzů, konferencí, symposií a přednášek, organizování a pořádání soutěží, výstav ke vzdělávacím, kulturním, výchovným a zábavním účelům, odborné poradenství, vztahující se k organizování vzdělávacích, kulturních, výchovných a zábavních výstav.

(590) Barevná

(730) **ABF, a.s.**, Mimoňská 645, Praha 9, 19000, CZ

(210) **O-494321**

(220) 11.04.2012  
(320) 11.04.2012  
(511) 29, 30, 32  
(540)



(510) (29) mléko, mléko v prášku, krystalizované, ochucené a šlehané mléko, mléčné výrobky, zejména mléčné dezerty, jogurtové nápoje, pěny, krémy a šlehačky, šlehačky a krémy na dezerty, sladká smetana a čerstvá šlehačka, máslo, přírodní nebo ochucené nápoje složené hlavně z mléka a/nebo mléčných výrobků, mléčné nápoje obsahující ovoce, kvašené přírodní či ochucené mléčné výrobky, přesnídávky, zejména mléčné přesnídávky, mimo zmrzliny, ledového mléka a mražených jogurtů, sýrové přesnídávky, sýry, sýrové pomazánky, zrající sýry, zrající sýry s plísní, nezralé čerstvé sýry a sýry naložené v solném láku, tvarohové sýry, čerstvé sýry v tekutém nebo pastovém stavu, jogurtové sýry, jogurty; (30) káva, čaj, kakao, čokoláda, kávové nápoje, kakaové nápoje, čokoládové nápoje, cukr, rýže, burizony, tapioka, mouka, dorty a koláče sladké či slané, pizzy, přírodní či ochucená a/nebo plněná těsta, přípravky vyrobené z obilnin, sníadaňové obilniny, hotová jídla obsahující převážně těsto, jídla vyrobená převážně z dortového těsta, chléb, suchary, sušenky sladké nebo kořeněné, oplatky, vafle, koláče, cukrářské výrobky, všechny uvedené výrobky buď jako přírodní a/nebo obalované a/nebo plněné a/nebo ochucené, sladké nebo slané předkrmky obsahující chléb, sušenky nebo cukrářské těsto, cukrovinky, jedlé cukrové polevy, jedlé cukrové polevy vyrobené převážně z jogurtu, zmrzliny, ledu do potravin, mražených jogurtů (jedlé cukrové polevy), ochucený led, med, sůl, hořčice, ocet, omáčky (chuťové přísady), sladké omáčky, těstové omáčky, koření; (32) přírodní či perlivé vody (minerální nebo neminerální), ovocné nebo zeleninové šťávy, ovocné nebo zeleninové nápoje, limonády, sodovky, zázvorové limonády,

šerbety, nápojové přípravky, sirupy do nápojů, nealkoholické ovocné nebo zeleninové výtažky, nealkoholické nápoje obsahující činidla pro mléčné kvašení.

(590) Barevná  
(730) **TOKO AGRI a.s.**, Na Strži 1702/65, Praha 4, 14062, CZ

(210) **O-494337**  
(220) 12.04.2012  
(320) 12.04.2012  
(511) 35, 36, 37, 41, 42  
(540)



(510) (35) pomoc při řízení obchodní činnosti, kancelářské práce; (36) správa nemovitostí, služby správců nemovitostí, služby pronájmu a odhadu nemovitostí; (37) stavebnictví, včetně údržby a oprav staveb; (41) vzdělávání; (42) služby inženýrů, zejména vypracování odhadů, ocenění, rešerši a zpráv ve stavebnictví.  
(590) Barevná  
(730) **Akademie realit s.r.o.**, Lidická 960/81, Brno, 60200, CZ  
(740) Advokátní kancelář, Mgr. Richard Lang, advokát, Dvořákova 14/44, Brno, 60200

(210) **O-494403**  
(220) 16.04.2012  
(320) 16.04.2012  
(511) 3, 5, 16  
(540)

## ANEL

(510) (3) voňavkářské výrobky, éterické oleje, parfumerie, vonné oleje, pudry, lotiony, sprejová želé, koupelové oleje, krémy na ruce, veškeré přípravky pro péči o vlasy jako vodičky a barvy na vlasy, dezodorační prostředky pro osobní použití, přípravky chránící před sluncem v rámci třídy 3, veškeré krásličí prostředky, zejména maskara, odličovač, tužky na obočí a na podmalování očí, oční stíny, řasenky, jiná líčidla, make-up, krycí tyčinky, tyčinky na zakrývání jizev, červeně, rtěnky, lesky na rty, laky a nehty, kosmetické masky, tampóny a štětce k líčení, odličovací prostředky, veškeré ústní přípravky a zubní prášky a pasty, neléčivé toaletní přípravky na obličej a tělo, mýdla, kosmetika, neléčivé přípravky pro použití před, během a po holení, jmenovitě holicí pěny, oleje, gely, krémy a pleťové vody, vlasové vody, šampóny a přípravky na vlasy a pokožku hlavy, přípravky pro úpravu účesu, přípravky pro tónování, odbarvování a barvení vlasů, prostředky k čištění zubů, samoopalovací přípravky, včetně krémů, gelů, pleťových vod, olejů a pěn, neléčivé koupelové nebo sprchové přípravky, depilační přípravky, jmenovitě krémy, gely, oleje, pěny, pleťové vody a vosky, antiperspiranty a deodoranty, toaletní přípravky, vše v rámci třídy 3, saponátové čisticí prostředky, čisticí pasty, přípravky na namáčení prádla, prací prostředky, mycí přípravky, bělicí přípravky, změkčovací přípravky, aviváže, škrob na prádlo, mycí přípravky pro myčky; (5) hygienické výrobky - v rámci této třídy, vata obvazová, obvazový materiál, absorpční tampóny, tampóny a tyčinky do uší - v rámci této třídy, dámské vložky, hygienické vložky; (16) pleny papírové, kapesníky papírové, papír toaletní, ubrusy papírové, ubrusy papírové, ručníky papírové, čistící papírové ubrusy toaletní, papír (s výjimkou etiket), balicí sáčky z papíru.

(730) **ATEA trading, s.r.o.**, Dukelských hrdinů 26, Praha 7, 17000, CZ  
(740) Advokátní kancelář, JUDr. Jan Klail, advokát, U Radbuzy 4, Plzeň, 30100

(210) **O-494405**  
(220) 16.04.2012  
(320) 16.04.2012  
(511) 3, 5, 8, 16  
(540)

## LAURA Colutti Vital Care

(510) (3) voňavkářské výrobky, éterické oleje, parfumerie, vonné oleje, pudry, lotiony, sprejová želé, koupelové oleje, krémy na ruce,

veškeré přípravky pro péči o vlasy jako vodičky a barvy na vlasy, dezodorační prostředky pro osobní použití, přípravky chránící před sluncem v rámci třídy 3, veškeré krásličí prostředky, zejména maskara, odličovač, tužky na obočí a na podmalování očí, oční stíny, řasenky a jiná líčidla, make-up, krycí tyčinky, tyčinky na zakrývání jizev, červeně, rtěnky, lesky na rty, laky na nehty, kosmetické masky, tampóny a štětce k líčení, odličovací prostředky, veškeré ústní přípravky a zubní prášky a pasty, neléčivé toaletní přípravky na obličej a tělo, mýdla, kosmetika, neléčivé přípravky pro použití před, během a po holení, jmenovitě holicí pěny, oleje, gely, krémy a pleťové vody, vlasové vody, šampóny a přípravky na vlasy a pokožku hlavy, přípravky pro úpravu účesu, přípravky pro tónování, odbarvování a barvení vlasů, prostředky k čištění zubů, samoopalovací přípravky, včetně krémů, gelů, pleťových vod, olejů a pěn, neléčivé koupelové nebo sprchové přípravky, depilační přípravky, jmenovitě krémy, gely, oleje, pěny, pleťové vody a vosky, antiperspiranty a deodoranty, toaletní přípravky, vše v rámci třídy 3; (5) hygienické výrobky - v rámci této třídy, vata obvazová, obvazový materiál, absorpční tampóny, tampóny a tyčinky do uší - v rámci této třídy, dámské vložky, hygienické vložky; (8) břitvy a holicí čepelky, strojky na holení, dávkovače na žiletky, zásobníky na žiletky a kazety na žiletky a na holicí strojky, součásti a příslušenství k uvedenému zboží, nářadí a nástroje na ruční pohon, ruční řezné nástroje, držadla na žiletky a holicí strojky, žiletky, držáky a úchytky žiletek, elektrické holicí přístroje, holicí čepelky, břitvy, strojky na stříhání vlasů, srsti a vlny, přístroje na kadeření a trvalou ondulaci vlasů, ruční a ručně ovládané nástroje brusné, na vystřihování, k ostření, k broušení, kovové náčiní pro manikúru a pedikúru, depilační přístroje, pinzety na obočí; (16) pleny papírové, kapesníky papírové, papír toaletní, ubrusy papírové, ubrusy papírové, ručníky papírové, čistící papírové ubrusy toaletní, papír (s výjimkou etiket), balicí sáčky z papíru.

(730) **ATEA trading, s.r.o.**, Dukelských hrdinů 26, Praha 7, 17000, CZ  
(740) Advokátní kancelář, JUDr. Jan Klail, advokát, U Radbuzy 4, Plzeň, 30100

(210) **O-494475**  
(220) 17.04.2012  
(320) 17.04.2012  
(511) 35, 37, 42  
(540)



## diamond design

(510) (35) zprostředkovatelská činnost v oblasti obchodu, velkoobchod, maloobchod, export - import, provozování internetového obchodu - vše ve vztahu k roletám a žaluziím všeho druhu, vnitřním, vertikálním i horizontálním, válcům k roletám, roletám a žaluziím textilním, kovovým, plastovým, dřevěným a bambusovým, markýzám všeho druhu, textilním posuvným stěnám (panelovým stěnám), textilním uměleckým dekoracím, stínící technice všeho druhu, závěsům, záclonám a plisě, kobercům, tapetám, svítidlům a nábytku, marketing, propagační a reklamní činnost prostřednictvím všech druhů sdělovacích prostředků; (37) instalace, opravy, servis a údržba výrobků uvedených ve třídě 35; (42) vývoj, konstrukce, návrhy, design, projektová činnost a poradenství v oblasti dekorativní a stínící techniky a dalších výrobků uvedených ve třídě 35.

(590) Barevná  
(730) **INTERMEZZI s.r.o.**, Nové Sady 73, Velká Bíteš, 59501, CZ  
(740) Ing. Michal Jupa, patentový zástupce, Na Baních 1385, Praha 5 - Zbraslav, 15600

(210) **O-494476**  
(220) 17.04.2012  
(320) 10.02.2012  
(511) 3, 5, 35



(540)



- (510) (3) kosmetické přípravky; (5) farmaceutické výrobky, kosmetické výrobky na léčebné účely, masáže a regenerační krémy, krémy s léčivými účinky na bylinném základu, krémy na popáleniny, na křečové žíly, na bolesti kloubů, krémy s protizánětlivým účinkem, krémy s resorpčním účinkem, krémy na hemoroidy; (35) maloobchodní činnost a velkoobchodní činnost s výrobky uvedenými ve třídě 5.
- (590) Barevná
- (730) **MUDr. Alica Poárová Hoffmannová**, Hurbanova 539/13, Zvolen, SK
- (740) INPARTNERS GROUP, Ing. Dušan Kendereški, Lidická 51, Brno, 60200

- (210) **O-494477**  
(220) 17.04.2012  
(320) 17.04.2012  
(511) 35, 37, 42  
(540)



- (510) (35) zprostředkovatelská činnost v oblasti obchodu, velkoobchod, maloobchod, export - import, provozování internetového obchodu - vše ve vztahu k roletám a žaluziím všeho druhu, vnitřním, vertikálním i horizontálním, válcům k roletám, roletám a žaluziím textilním, kovovým, plastovým, dřevěným a bambusovým, markýzám všeho druhu, textilním posuvným stěnám (panelovým stěnám), textilním uměleckým dekoracím, stínící technice všeho druhu, závěsům, záclonám a plísé, kobercům, tapetám, svítidlům a nábytku, marketing, propagační a reklamní činnost prostřednictvím všech druhů sdělovacích prostředků; (37) instalace, opravy, servis a údržba výrobků uvedených ve třídě 35; (42) vývoj, konstrukce, návrhy, design, projektová činnost a poradenství v oblasti dekorativní a stínící techniky a dalších výrobků uvedených ve třídě 35.
- (590) Barevná
- (730) **INTERMEZZI s.r.o.**, Nové Sady 73, Velká Bíteš, 59501, CZ
- (740) Ing. Michal Jupa, patentový zástupce, Na Baních 1385, Praha 5 - Zbraslav, 15600

- (210) **O-494482**  
(220) 17.04.2012  
(320) 17.04.2012  
(511) 29, 30, 35  
(540)



- (510) (29) maso, masné výrobky a masové polotovary, ryby, měkkýši, korýši, sumýši a výrobky z nich, jako jsou ančovičky (sardele), humří (neživí), konzervy rybí, krevety (neživé), langusty (neživé), mušle jedlé (neživé), losos, raci (neživí), rybí plátky (fílé), ryby ve slaném nálevu, sardinky, slanečci, sledi, tuňák, ústřice (neživé), drůbež (neživá), vnitřnosti, játra, jelita, krvavá tlačěnka, jitrnice, klobásy, salámy, párky, konzervy masové, masové extrakty, slanina, šunka, uzeniny v těstě, uzená masa, vepřové, hovězí, drůbeží maso, sádlo, zvěřina, vejce (i sušená), vaječný bílek, vaječný žloutek, bramborové lupínky, bramborové vločky, bramborové hranolky, bramborové krokety,

smažené potraviny jako smažené řízky, karbanátky, sekaná, rolády, mléčné a mlékárenské výrobky, jako jsou jogurty, margaríny, máslo, tvarohy, sýry, uzené sýry, syrovátka, šlehačky, tofu, pomazánky, pomazánková másla, mražené výrobky v této třídě, zejména ovocná dřev, ovoce mražené, smetanový mražený krém; (30) potraviny z mouky nebo z obilnin a jejich polotovary, chléb, pečivo, běžné pečivo, jemné pečivo, keksy, pečivo s masovou náplní, masové paštiky zapečené v těstě, masové pirožky, obložené/plněné bagety, hamburgery, pizzy, rýžové koláčky, suchary, trvanlivé pečivo sladké i slané, cukrárenské výrobky a jejich polotovary, cukrovinky, arašídové cukrovinky, cukroví, mentolové cukroví, čokoláda, dorty, zákusky, pudinky, koláče, koláče s náplní, krekrky, mandlové cukrovinky, medovníky, perníky, palačinky, sušenky, sušenky máslové, sušenky, keksy, biskvity, jedlý papír, etikety z jedlého papíru, jedlé ozdoby, obrázky a texty na jedlém papíru, jedlé ozdoby na dorty, suši, zmrzlina a mražené výrobky, zejména mražené krémy, nanuky, polárkové dorty, zmrzlina kopečková a točená, led pro osvěžení; (35) zprostředkování v oblasti obchodu a obchodních služeb, marketing, reklama, propagační činnost, reklama prostřednictvím potravinářských výrobků, zejména tepelně zpracovaných výrobků, pekařských a cukrářských výrobků, obstaravatelská a zprostředkovatelská služba v rámci propagace, reklamy, obchodní činnosti a kancelářských prací, účetnictví, zpracování počítačových dat a spravování databází, marketingové služby v oblasti správy nemovitostí, logistiky, obchodní administrativy a kancelářské práce, aranžérství a průzkum trhu v souvislosti s uvedenými výrobky a službami pro jiné firmy a zákazníky, rozesílání prospektů, pořizování informačních tiskovin, účetní služby, poradenské komerční služby, inzertní činnost, poskytování pomoci při provozu obchodu, včetně zprostředkování obchodních a souvisejících obchodně personálních záležitostí, kontrola, vedení, vypracování statistických přehledů, poradenství v oblasti organizace a ekonomiky podnikání, poradenské služby při výběru zaměstnání, organizování výstav a veletrhů k reklamním a obchodním účelům, provádění aukcí a dražeb, pronájem kancelářských strojů a zařízení, distribuce zboží k reklamním účelům, pronájem reklamních ploch, zajištění reklamy za účelem prezentace podnikatelů v oblasti vnitrostátní a mezinárodní dopravy, přepravy, zasilatelství a skladištních zařízení.

- (730) **Richard Plasgura**, Pazderna 36, 73951, CZ
- (740) INPARTNERS GROUP, Ing. Ivan Lukšiček, Lidická 51, Brno, 60200

- (210) **O-495033**  
(220) 10.05.2012  
(320) 10.05.2012  
(511) 32  
(540)

## Proškovko pivo

- (510) (32) piva, minerální vody, šumivé a jiné nápoje nealkoholické, nápoje a šťávy ovocné, sirupy a jiné přípravky ke zhotovování nápojů.
- (730) **Irving Jan**, Terešov, Bílá Skála 4, Terešov, Bílá Skála, 33808, CZ
- (740) AK Krejčí & Růžková, Mgr. Tomáš Krejčí, advokát, Pařížská 204/21, Praha 1 - Josefov, 11000

- (210) **O-495153**  
(220) 15.05.2012  
(320) 15.05.2012  
(511) 7, 11  
(540)



- (510) (7) čerpadla a čerpací technika, jako například tlakové a posilovací stanice, přečerpávací boxy, filtry jako části strojů nebo motorů, sací zařízení pro průmyslové účely, vše v rámci třídy 7; (11) vodárny včetně vodáren domácích, čerpací stanice spadající do této třídy, zavlažovací zařízení, vodovodní zařízení,



- příslušenství, instalační zařízení a součásti čerpacích zařízení spadající do této třídy, rozvody vody, úpravy vody.
- (590) Barevná  
(730) **AQUATRADING s.r.o.**, Veselská 724, Uherský Ostroh, 68724, CZ  
(740) Ing. Michal Jupa, patentový zástupce, Na Baních 1385, Praha 5 - Zbraslav, 15600

- (210) **O-495154**  
(220) 15.05.2012  
(320) 15.05.2012  
(511) 7, 11  
(540)



- (510) (7) čerpadla a čerpací technika, jako například tlakové a posilovací stanice, přečerpávací boxy, filtry jako části strojů nebo motorů, sací zařízení pro průmyslové účely, vše v rámci třídy 7; (11) vodárny včetně vodáren domácích, čerpací stanice spadající do této třídy, zavlažovací zařízení, vodovodní zařízení, příslušenství, instalační zařízení a součásti čerpacích zařízení spadající do této třídy, rozvody vody, úpravy vody.
- (590) Barevná  
(730) **AQUATRADING s.r.o.**, Veselská 724, Uherský Ostroh, 68724, CZ  
(740) Ing. Michal Jupa, patentový zástupce, Na Baních 1385, Praha 5 - Zbraslav, 15600

- (210) **O-495156**  
(220) 15.05.2012  
(320) 15.05.2012  
(511) 18, 31  
(540)



- (510) (18) chovatelské potřeby pro zvířata patřící do této třídy; (31) krmení pro domácí zvířata.
- (590) Barevná  
(730) **Partner in Pet Food CZ s.r.o.**, Bucharova 1423/6, Praha 13 - Stodůlky, 15800, CZ  
(740) JUDr. Miroslav Kupka, Levého 1532, Rakovník, 26901

- (210) **O-495158**  
(220) 15.05.2012  
(320) 15.05.2012  
(511) 32, 36, 41  
(540)



- (510) (32) pivo, nealkoholické nápoje, nápoje na bázi piva; (36) finanční a peněžní služby, poskytování finanční pomoci, shromažďování a poskytování finančních prostředků na dobročinné účely, financování projektů všeho druhu, organizování a pořádání veřejných sbírek finančního rázu, charitativní shromažďování prostředků, získávání prostředků pro humanitární účely a charitativní sbírky - v rámci této třídy, finanční sponzorství; (41) nadační a dobročinná činnost v oblasti kultury, charitativní a humanitární činnost v oblasti kulturní,

výchovné a vzdělávací, organizování a pořádání kulturních dobročinných a humanitárních akcí, organizování a pořádání kulturních, společenských, zábavních a sportovních akcí, seminářů a výstav ke kulturním a vzdělávacím účelům, školicí, vzdělávací a lektorská činnost, provoz vzdělávacího zařízení, pořádání školení a kurzů, vydavatelská a nakladatelská činnost, elektronické publikování v nadační oblasti, organizování a pořádání sportovních akcí, zejména pro charitativní účely, organizování a pořádání sportovních akcí pro postižené.

- (590) Barevná  
(730) **Pivovary Staropramen a.s.**, Nádražní 84, Praha 5, 15054, CZ  
(740) TRAPLOVÁ-HAKR-KUBÁT Advokátní a patentová kancelář, JUDr. Jarmila Traplová, Přístavní 24, Praha 7, 17000

- (210) **O-495190**  
(220) 16.05.2012  
(320) 16.05.2012  
(511) 39, 40  
(540)



- (510) (39) doprava a skladování odpadu; (40) likvidace odpadu.  
(730) **Rus Miroslav**, Náměstí 9. května 212, Chabařovice, 40317, CZ

- (210) **O-495320**  
(220) 21.05.2012  
(320) 21.05.2012  
(511) 7, 9, 37, 42  
(540)



- (510) (7) stroje a obráběcí stroje, elektrické motory a jejich části s výjimkou motorů pro pozemní vozidla, elektrické generátory a jejich části, elektrické alternátory a jejich části, spojky a transmissní zařízení mimo ty, které jsou pro pozemní vozidla, čističe elektrické stroje a přístroje, regulátory spadající do tř. 7, pohonné mechanismy, jiné než pro pozemní vozidla, konvertory v rámci tř. 7, zvedací stroje, tvářecí stroje, hřídele v rámci tř. 7, ventilátory pro motory a hnací stroje, ventily (jako části strojů), cívky (části strojů); (9) přístroje a nástroje vědecké, námořní, geodetické, fotografické, filmové, optické, přístroje pro vážení, měření, signalizaci, kontrolu (inspekci), záchranu a přístroje pro vyučování, přístroje a nástroje pro vedení, přepínání, přeměnu, akumulaci, regulaci nebo řízení elektrického proudu, přístroje pro záznam, převod, reprodukci zvuku nebo obrazu, magnetické nosiče zvukových záznamů, automatické distributory a mechanismy pro přístroje a mince, rozvaděče automatické, automatické distribuční stroje, rozvaděče automatické, rozvodné panely, řídicí, kontrolní panely, regulátory v rámci tř. 9, zapisovací pokladny, počítačové stroje, přístroje pro zpracování informací a počítače, transformátory (elektrotechnika), dynamometry, kalibry, elektrické měniče, elektrické spojky, svorky, konektory, elektrické zařízení pro dálkové ovládání průmyslových procesorů, akumulátory elektrické, baterie, články elektrické, cívky elektrické, elektrické dráty a kabely, elektrotechnika v rámci tř. 9, usměrňovače proudu, přerušovače, dálkové spínače, jističe, vypínače, reostaty, relé elektrické, svářecí zařízení elektrické; (37) stavebnictví, opravy, instalační služby, instalace, opravy, údržba elektrických a elektronických strojů a přístrojů, opravy, rekonstrukce a modernizace malých vodních elektráren, servis, opravy, úpravy a seřízení pohonů, opravy elektromotorů a generátorů, služby týkající se stavby budov, silnic, mostů, přehrad nebo přepravních linek a služby specializovaných podniků spadajících do oblasti stavebnictví, jakou jsou služba malířů, instalatérů, topenářů nebo pokrývačů, služby připojené ke službám ve stavebnictví, jako inspekce stavebních projektů, služby pronájmu nářadí a konstrukčního

materiálu, služby opravářské, jako služby v oblasti elektřiny, nástrojů a nářadí atd.; (42) vědecké a technologické služby a související výzkum a projektování, analytické a výzkumné služby v průmyslu, výzkum a vývoj - návrh a konstrukce elektrických strojů, projektování, projektová činnost, studie technických projektů, inženýrské práce (expertizy), kalibrace měřidel, kontrola kvality, zkoušky materiálů, navrhování (průmyslový design-), technický průzkum, výzkum v oboru strojírenství, vývoj a výzkum nových výrobků, tvorba software, počítačové programování, počítačové systémové analýzy.

(590) Barevná

(730) **TES VSETÍN s.r.o.**, Jiráskova 691, Vsetín, 75501, CZ

(740) Ing. Pavel Nádvorník s.r.o., Sokola Tůmy 1099/1, Ostrava-Mariánské Hory, 70900

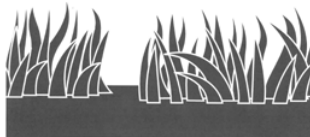
(210) **O-495688**

(220) 04.06.2012

(320) 04.06.2012

(511) 1, 5, 31, 35

(540)



(510) (1) hnojiva pro půdu, substráty, zemina pro pěstování, chemické přípravky pro zkvalitnění půdy, půda - humus, přípravky pro hnojení, rašelina (hnojivo), mořidla na ochranu semen, vzácné zeminy; (5) pesticidy, přípravky pro sterilizaci půdy; (31) osivo, semena rostlin, rostliny a přírodní květiny; (35) maloobchodní a velkoobchodní služby v oblasti hnojiv pro půdu, zemin, půdy, chemických přípravků pro zkvalitnění půdy, přípravků pro hnojení, mořidel, vzácných zemin, pesticidů, přípravků pro sterilizaci půdy, osiv, semen rostlin, rostlin a přírodních květin.

(730) **AROS - osiva s.r.o.**, Kubišova 1265/8, Praha 8, 18200, CZ

(740) Rott, Růžička & Guttman Patentové, známkové a advokátní kanceláře, JUDr. Vladimír Rott, Vinohradská 37, Praha 2, 12000

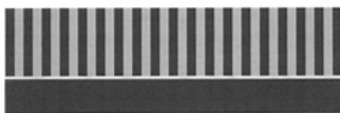
(210) **O-495689**

(220) 04.06.2012

(320) 04.06.2012

(511) 1, 5, 31, 35

(540)



(510) (1) hnojiva pro půdu, substráty, zemina pro pěstování, chemické přípravky pro zkvalitnění půdy, půda - humus, přípravky pro hnojení, rašelina (hnojivo), mořidla na ochranu semen, vzácné zeminy; (5) pesticidy, přípravky pro sterilizaci půdy; (31) osivo, semena rostlin, rostliny a přírodní květiny, směsi travních semen, travní osiva, travní semena; (35) maloobchodní a velkoobchodní služby v oblasti hnojiv pro půdu, zemin, půdy, chemických přípravků pro zkvalitnění půdy, přípravků pro hnojení, mořidel, vzácných zemin, pesticidů, přípravků pro sterilizaci půdy, osiv, semen rostlin, rostlin a přírodních květin.

(730) **AROS - osiva s.r.o.**, Kubišova 1265/8, Praha 8, 18200, CZ

(740) Rott, Růžička & Guttman Patentové, známkové a advokátní kanceláře, JUDr. Vladimír Rott, Vinohradská 37, Praha 2, 12000

(210) **O-496020**

(220) 14.06.2012

(320) 14.06.2012

(511) 32, 35, 43

(540)

## VYŠKOVSKÝ ŠTVEREC

(510) (32) aperitivy nealkoholické, nealkoholické nápoje všeho druhu, zejména piva, limonády, minerální vody, šumivé nápoje, nápoje šťávy ovocné, sirupy a jiné přípravky k zhotovení nápojů; (35) reklamní, inzertní a propagační činnost, spotřebitelské soutěže

reklamního charakteru, kancelářské práce, obchodní administrativa, průzkum a analýza trhu, správa obchodních zájmů třetích osob, obchodní zastoupení, zprostředkování obchodních záležitostí s uvedenými výrobky třídy 32 a zprostředkování v oblasti personalistiky, organizování, zabezpečování a pořádání propagačních nebo komerčních výstav, veletrhů, doprovodných programů, společenských akcí a školení k reklamním a obchodním účelům, pomoc při řízení obchodní činnosti, vypracování statistických přehledů, poradenství v oblasti organizace a ekonomiky podnikání, marketing, aranžerství, rozmnožování dokumentů, obstaravatelská a zprostředkovatelská činnost v této oblasti, direct mailing, informační servis a poradenské služby v oblasti obchodu, včetně distribuce zboží k reklamním účelům, dodavatelské služby pro třetí osoby, marketingové studie, služby a poradenství v obchodní činnosti, obchodní management a podnikové poradenství, poskytování obchodních nebo podnikatelských informací, obchodní reklama, personální poradenství, rozšiřování reklamních materiálů, internetový obchod s uvedenými výrobky třídy 32; (43) restaurační služby, gastroservis - zásobování restaurací a provozoven potravinářskými výrobky a nápoji (catering), hromadné dodávání hotových jídel, nápojů do restaurací, jídelen, služby spojené s ubytováním, stravováním a občerstvením, provozování penzionů, hotelů, hostelů, motelů, občerstvovacích činností, restaurace, bary, snack bary, cafeterie, motoresty, hostince, kantýny, závodní jídelny, menzy, rychlé občerstvení, zajištění stravování při společenských akcích a služby spojené s nákupem a obstaráváním potravin, nápojů a občerstvení, pohostinství, příprava jídel, společné stravování, podávání jídel a nápojů, příprava jídel a nápojů ke spotřebě, zejména steaků a zeleninových a ovocných salátů a pizz, těstovin, poskytování a obstarávání jídla a nápojů, služby zajišťující stravování, automat pro občerstvení, poskytování gastronomických služeb, příprava jídel a výrobků studené kuchyně, pořádání hostin, provozování pizzerie, bufetu, samoobslužné restaurace, kavárny, vinárny, poradenství v oboru hotelnictví, poradenství v oboru gastronomie, zajišťování hotelových pobytů, pronájem apartmánů, sálů, salonků a jiných nebytových prostor obsažených v této třídě, poradenství v oboru provozování hotelů a gastronomických provozů.

(730) **CZECH BEVERAGE INDUSTRY COMPANY a.s.**, Na Valentince 644/15, Praha 5, 15000, CZ

(210) **O-496049**

(220) 15.06.2012

(320) 15.06.2012

(511) 32, 35, 43

(540)



(510) (32) piva, minerální vody, šumivé nápoje a jiné nápoje nealkoholické, nápoje a šťávy ovocné, sirupy a jiné přípravky k zhotovení nápojů; (35) propagační činnost, reklama, pomoc při řízení obchodní činnosti, obchodní administrativa, kancelářské práce; (43) služby zajišťující stravování a nápoje, dočasné ubytování.

(730) **VEOLIA VODA ČESKÁ REPUBLIKA, a.s.**, Pařížská 11, Praha 1, 11000, CZ

(740) Mgr. Rostislav Šivara, Pařížská 11, Praha 1, 11000

(210) **O-496059**

(220) 18.06.2012

(320) 18.06.2012

(511) 9, 16, 25, 35, 38, 41

(540)



**Luhačovské Zálesí**  
o. p. s.

(510) (9) optické disky, kompaktní disky, elektronické publikace; (16) brožury, fotografie, kalendáře, katalogy, knihy, mapy, mapy (zeměpisné), nálepky, obálky, papír dopisní, pera, plakáty, pohlednice, poutače z papíru nebo z lepenky, prospekty, příručky, psací potřeby, razítka, samolepky, tiskopisy, tabule reklamní z papíru nebo lepenky a jiné propagační a informační materiály a upomínkové předměty spadající do této třídy; (25) oděv, pokrývky hlavy, trička; (35) pronájem reklamní doby v komunikačních médiích, zpracování reklamních textů, propagace, rozšiřování reklamních nebo inzertních materiálů, zaslání reklamních a propagačních materiálů, venkovní reklama, poradenství v obchodní činnosti, pronajímání reklamních prostor všeho druhu a na nosičích všeho druhu, výstavy komerční a reklamní, účely maloobchodu (prezentace regionálních výrobků a služeb v komunikačních médiích pro účely maloobchodu); (38) počítačová komunikace, elektronická pošta; (41) organizování a pořádání vzdělávacích, kulturních, zábavných a sportovních akcí a vystoupení, seminářů, konferencí, přednášek a odborných kurzů se zaměřením na dotační politiku, informační služby týkající se kulturních, vzdělávacích, zábavných a sportovních akcí a vystoupení, organizování soutěží, pořádání výstav ke vzdělávacím a výchovným účelům.

(590) Barevná

(730) **Luhačovské zálesí o.p.s.**, Osvození 25, Slavičín, 76321, CZ

(210) **O-496563**

(220) 10.07.2012

(320) 10.07.2012

(511) 1, 5, 31

(540)



(510) (1) hnojiva rostlinného nebo živočišného původu, hnojiva, stimulant růstu rostlin, substráty, zemina pro pěstování, chemické přípravky pro zkvalitnění půdy, půda, humus, přípravky pro hnojení, ledek, kompost, rašelina, mořidla na ochranu semen, vzácné zeminy, chemické přípravky pro zkvalitnění půdy; (5) přípravky na ochranu rostlin, zejména insekticidy, fungicidy, herbicidy, pesticidy, chemické přípravky proti mšicím, chemické přípravky na hubení hmyzu, akaricidy, přípravky pro sterilizaci půdy, přípravky proti parazitům, chemické přípravky na hubení škodlivých zvířat, potkanů, myší, krys a škůdců; (31) osiva, travní směsi, kůra mulčovací, pěstitelské produkty, krmiva, kultura houbová na výsev, rostlinná semena, slaměný mulč (materiál na pokrytí povrchu půdy).

(730) **Rašelina a.s.**, Na Pískách 488, Soběslav, 39201, CZ

## Zamítnuté a částečně zamítnuté přihlášky ochranných známek po zveřejnění

Zjistí-li Úřad v průběhu řízení o námitkách, že přihlašovaná ochranná známka nespĺňuje podmínky pro zápis, přihlášku zamítne. Zjistí-li, že přihlašovaná ochranná známka nespĺňuje podmínky pro zápis jen pro některé výrobky nebo služby, přihlášku zamítne v rozsahu výrobků nebo služeb, pro které přihláška nespĺňuje podmínky zápisu. S ohledem na tuto skutečnost, obsahuje tato kapitola údaje o rozhodnutích o zamítnutí přihlášky ochranné známky v celém nebo částečném rozsahu na základě ustanovení § 26 zákona č. 441/2003 Sb.

Údaje o výsledku rozhodnutí (zamítnutí přihlášky, částečné zamítnutí přihlášky) jsou uvedeny za datem právní moci rozhodnutí pod INID kódem (583) s názvem "Datum právní moci rozhodnutí/výsledek rozhodnutí".

(210) **O-479957**

(540)

**CZESTR**

(583) 19.07.2012 / částečné zamítnutí přihlášky

---

(210) **O-480351**

(540)



SDRUŽENÍ  
AUTOMOBILOVÉHO  
PRŮMYSLU

(583) 12.07.2012 / částečné zamítnutí přihlášky

---

(210) **O-482173**

(540)

**PROTEX KOEXPRO**

(583) 17.07.2012 / částečné zamítnutí přihlášky

---

## Zamítnuté námítky týkající se ochranných známek

V průběhu řízení o námítkách může být Úřadem zjištěno, že přihlašovaná ochranná známka, která byla zveřejněna ve Věstníku, nezasahuje do zákonem chráněných starších práv třetích osob, tzv. namítajících, uvedených v ustanovení § 7 zákona č. 441/2003 Sb., a proto Úřad námítky zamítne. Údaje o rozhodnutích o zamítnutí námítek na základě ustanovení § 26 zákona č. 441/2003 Sb. jsou obsaženy v této kapitole.

(210) **O-486321**

(540)



(583) 17.07.2012

---

## Přehled zápisů ochranných známek bez změny ve vztahu ke zveřejněným přihláškám

Kapitola obsahuje údaje o ochranných známkách zapsaných na základě ustanovení § 28 odst. 1 zákona č. 441/2003 Sb., u kterých nedošlo ke změně údajů oproti zveřejněné přihlášce ochranné známky.

Číselný přehled
326254, 326255, 326257, 326258, 326259, 326260, 326261, 326262, 326263, 326264, 326265, 326266, 326267, 326268, 326269, 326270, 326271, 326272, 326273, 326274, 326275, 326276, 326277, 326278, 326279, 326280, 326281, 326282, 326283, 326284, 326285, 326286, 326287, 326288, 326289, 326290, 326291, 326292, 326293, 326294, 326295, 326296, 326297, 326298, 326299, 326300, 326301, 326302, 326303, 326304, 326305, 326306, 326307, 326308, 326309, 326310, 326311, 326312, 326313, 326314, 326315, 326316, 326317, 326318, 326319, 326320, 326321, 326322, 326323, 326324, 326325, 326326, 326327, 326328, 326329, 326330, 326331, 326332, 326333, 326334, 326335, 326336, 326337, 326338, 326339, 326340, 326341, 326342, 326343, 326344, 326345, 326346, 326347, 326348, 326349, 326350, 326351, 326352, 326353, 326354, 326355, 326356, 326357, 326358, 326359, 326360, 326361, 326362, 326363, 326364, 326365, 326366, 326367, 326368, 326369, 326370, 326371, 326372, 326373, 326374, 326375, 326376, 326377, 326378, 326379, 326380, 326381, 326382, 326383, 326384, 326385, 326386, 326387, 326388, 326389, 326390, 326391, 326392, 326393, 326394, 326397, 326398, 326399, 326400, 326401, 326402, 326403, 326404, 326405, 326406, 326407, 326408, 326409, 326410, 326411, 326412, 326413, 326414, 326415, 326416, 326417, 326418, 326419, 326420, 326421, 326422, 326423, 326424, 326425, 326426, 326427, 326428, 326429, 326430, 326431, 326432, 326433, 326434, 326435, 326436, 326437, 326438, 326439, 326440, 326441, 326442, 326443, 326444, 326445, 326446, 326447, 326448, 326449, 326450, 326451, 326452, 326453, 326454, 326455, 326456, 326457, 326458, 326459, 326460, 326461, 326462, 326463, 326464, 326465, 326466, 326467, 326468, 326469, 326470, 326471, 326472, 326473, 326474, 326475, 326476, 326477, 326478, 326479, 326480, 326481, 326482, 326483, 326484.

## Zápis ochranných známek bez změny ve vztahu ke zveřejněným přihláškám

- (111) **326254**  
(220) 26.04.2010  
(320) 26.04.2010  
(442) 11.04.2012  
(151) 18.07.2012  
(730) **DigiPlus.cz, s.r.o.**, Chrudimská 2526/2a, Praha 3, 13000, CZ  
(210) O-476193
- 
- (111) **326255**  
(220) 21.10.2010  
(320) 21.10.2010  
(442) 11.04.2012  
(151) 18.07.2012  
(730) **PhDr. Pavel Maurer**, Raisova 2, Praha 6, 16000, CZ  
(210) O-480394
- 
- (111) **326257**  
(220) 09.03.2011  
(320) 09.03.2011  
(442) 11.04.2012  
(151) 18.07.2012  
(730) **Insight Home, a.s.**, K Libuši 4/24, Praha 4, 14800, CZ  
(210) O-483897
- 
- (111) **326258**  
(220) 07.04.2011  
(320) 07.04.2011  
(442) 11.04.2012  
(151) 18.07.2012  
(730) **Čapková Helena Ing.**, Jaklovecká 22/1680, Ostrava, 71000, CZ  
(210) O-484732
- 
- (111) **326259**  
(220) 25.05.2011  
(320) 25.05.2011  
(442) 11.04.2012  
(151) 18.07.2012  
(730) **CASPIAN LOGISTICS SERVICES s.r.o.**, Argentinská 194/12, Praha 7 - Holešovice, 17000, CZ  
(210) O-485954
- 
- (111) **326260**  
(220) 30.05.2011  
(320) 30.05.2011  
(442) 11.04.2012  
(151) 18.07.2012  
(730) **C Servis Liberec, s.r.o.**, Poštovní náměstí 24/7, Liberec 6, 46006, CZ  
(210) O-486046
- 
- (111) **326261**  
(220) 31.05.2011  
(320) 31.05.2011  
(442) 11.04.2012  
(151) 18.07.2012  
(730) **Tesco Stores ČR, a.s.**, Vršovická 1527/68b, Praha 10, 10000, CZ  
(210) O-486075
- 
- (111) **326262**  
(220) 09.06.2011  
(320) 09.06.2011  
(442) 11.04.2012  
(151) 18.07.2012  
(730) **Western Arts Club ČR o.s.**, Opavská 236/9, Rýmařov - Janovice, 79342, CZ
- (210) O-486349
- 
- (111) **326263**  
(220) 17.06.2011  
(320) 17.06.2011  
(442) 11.04.2012  
(151) 18.07.2012  
(730) **Derco Martin**, Tyršova 208, Řevnice, 25230, CZ  
(210) O-486607
- 
- (111) **326264**  
(220) 24.06.2011  
(320) 24.06.2011  
(442) 11.04.2012  
(151) 18.07.2012  
(730) **OXALIS, spol. s r.o.**, K Teplinám 663, Slušovice, 76315, CZ  
(210) O-486779
- 
- (111) **326265**  
(220) 31.08.2011  
(320) 31.08.2011  
(442) 11.04.2012  
(151) 18.07.2012  
(730) **Vysoká škola podnikání, a.s.**, Michálkoviccká 1810/181, Ostrava - Slezská Ostrava, 71000, CZ  
(210) O-488340
- 
- (111) **326266**  
(220) 13.09.2011  
(320) 13.09.2011  
(442) 14.03.2012  
(151) 18.07.2012  
(730) **SDM.cz, s.r.o.**, Prokopská 297/10, Praha 1 - Malá Strana, 11800, CZ  
(210) O-488655
- 
- (111) **326267**  
(220) 14.09.2011  
(320) 14.09.2011  
(442) 11.04.2012  
(151) 18.07.2012  
(730) **Comedy Partners, a partnership organized under the laws of New York, having as partner (s) Viacom International, INC., Delaware corporation and Viacom hearty ha! ha!, LLC, a delaware limited liability company**, 1515 Broadway, New York 10036, NY, US  
(210) O-488685
- 
- (111) **326268**  
(220) 22.09.2011  
(320) 22.09.2011  
(442) 11.04.2012  
(151) 18.07.2012  
(730) **Angusfarm s.r.o.**, Soběsuky 9, Neurazy, 33501, CZ  
(210) O-488888
- 
- (111) **326269**  
(220) 22.09.2011  
(320) 22.09.2011  
(442) 11.04.2012  
(151) 18.07.2012  
(730) **Chaun Igor**, Dobrovského 42, Praha 7, 17000, CZ  
(210) O-488889
- 
- (111) **326270**

(220) 26.09.2011	(442) 11.04.2012
(320) 26.09.2011	(151) 18.07.2012
(442) 11.04.2012	(730) <b>LE &amp; CO - Ing. Jiří Lenc, s.r.o.</b> , Poděbradská 606, Jirny, 25090, CZ
(151) 18.07.2012	(210) O-490104
(730) <b>Dehtochema Bitumat s.r.o.</b> , Pražská 870, Bělá pod Bezdězem, 29421, CZ	
(210) O-488981	
(111) <b>326271</b>	(111) <b>326279</b>
(220) 13.10.2011	(220) 08.11.2011
(320) 13.10.2011	(320) 08.11.2011
(442) 11.04.2012	(442) 11.04.2012
(151) 18.07.2012	(151) 18.07.2012
(730) <b>EPAM Distribution s.r.o.</b> , Kazašská 1426/6, Praha 10, 10000, CZ	(730) <b>LE &amp; CO - Ing. Jiří Lenc, s.r.o.</b> , Poděbradská 606, Jirny, 25090, CZ
(210) O-489421	(210) O-490106
(111) <b>326272</b>	(111) <b>326280</b>
(220) 17.10.2011	(220) 08.11.2011
(320) 17.10.2011	(320) 08.11.2011
(442) 11.04.2012	(442) 11.04.2012
(151) 18.07.2012	(151) 18.07.2012
(730) <b>Ing. arch. Ondřej Hožák</b> , Kulturní 1783, Rožnov pod Radhoštěm, 75661, CZ	(730) <b>Extra Publishing s.r.o.</b> , Bubeníčková 9, Brno, 61500, CZ
(210) O-489473	(210) O-490107
(111) <b>326273</b>	(111) <b>326281</b>
(220) 18.10.2011	(220) 08.11.2011
(320) 18.10.2011	(320) 08.11.2011
(442) 11.04.2012	(442) 11.04.2012
(151) 18.07.2012	(151) 18.07.2012
(730) <b>Český svaz cyklistiky</b> , Nad Hliníkem 1186/4, Praha 5, 15000, CZ	(730) <b>ASM spol. s r.o.</b> , Rožmberská 1272, Praha 9, 19800, CZ
(210) O-489529	(210) O-490108
(111) <b>326274</b>	(111) <b>326282</b>
(220) 31.10.2011	(220) 08.11.2011
(320) 31.10.2011	(320) 08.11.2011
(442) 11.04.2012	(442) 11.04.2012
(151) 18.07.2012	(151) 18.07.2012
(730) <b>Valošková Kateřina</b> , Těšínská 402/21, Karviná - Louky, 73301, CZ	(730) <b>LE &amp; CO - Ing. Jiří Lenc, s.r.o.</b> , Poděbradská 606, Jirny, 25090, CZ
(210) O-489824	(210) O-490109
(111) <b>326275</b>	(111) <b>326283</b>
(220) 31.10.2011	(220) 08.11.2011
(320) 31.10.2011	(320) 08.11.2011
(442) 11.04.2012	(442) 11.04.2012
(151) 18.07.2012	(151) 18.07.2012
(730) <b>MIH Allegro BV</b> , Taurusavenue 105, 2132 LS Hoofddorp, NL	(730) <b>Rewise s.r.o.</b> , Nušlova 2281/27, Praha 5, 15800, CZ
(210) O-489835	(210) O-490110
(111) <b>326276</b>	(111) <b>326284</b>
(220) 08.11.2011	(220) 10.11.2011
(320) 08.11.2011	(320) 10.11.2011
(442) 11.04.2012	(442) 11.04.2012
(151) 18.07.2012	(151) 18.07.2012
(730) <b>LE &amp; CO - Ing. Jiří Lenc, s.r.o.</b> , Poděbradská 606, Jirny, 25090, CZ	(730) <b>Colour Group s.r.o.</b> , Františka Diviše 386/29, Praha 10 - Uhřetěves, 10400, CZ
(210) O-490102	(210) O-490185
(111) <b>326277</b>	(111) <b>326285</b>
(220) 08.11.2011	(220) 11.11.2011
(320) 08.11.2011	(320) 11.11.2011
(442) 11.04.2012	(442) 11.04.2012
(151) 18.07.2012	(151) 18.07.2012
(730) <b>LE &amp; CO - Ing. Jiří Lenc, s.r.o.</b> , Poděbradská 606, Jirny, 25090, CZ	(730) <b>Infraline s.r.o.</b> , Trojická 437/20, Praha 2, 12000, CZ
(210) O-490103	(210) O-490243
(111) <b>326278</b>	(111) <b>326286</b>
(220) 08.11.2011	(220) 11.11.2011
(320) 08.11.2011	(320) 11.11.2011
	(442) 11.04.2012
	(151) 18.07.2012
	(730) <b>Skuhřavá Iveta</b> , Gorazdova 332/20, Praha 2, 12000, CZ
	(210) O-490246



(111) <b>326287</b>	(442) 11.04.2012
(220) 11.11.2011	(151) 18.07.2012
(320) 11.11.2011	(730) <b>OK-TOURS a.s.</b> , Jana Masaryka 194/39, Praha 2, 12000, CZ
(442) 11.04.2012	(210) O-490578
(151) 18.07.2012	
(730) <b>WEKO-Wohnen GmbH</b> , Südeinfahrt 1, 84347 Pfarrkirchen, DE	
(210) O-490250	
(111) <b>326288</b>	(442) 11.04.2012
(220) 06.01.2012	(151) 18.07.2012
(320) 06.01.2012	(730) <b>BROADCAST MEDIA, s.r.o.</b> , Říčanská 3, Praha 10, 10100, CZ
(442) 11.04.2012	(210) O-490711
(151) 18.07.2012	
(730) <b>Skallová Hana Ing.</b> , Na Mičánce 15/1856, Praha 6, 16000, CZ	
(210) O-490294	
(111) <b>326289</b>	(442) 11.04.2012
(220) 21.11.2011	(151) 18.07.2012
(320) 21.11.2011	(730) <b>Paldo Co., Ltd.</b> , 577 Gangnamdaero, (7th Floor, Jamwon-Dong), Seocho-Gu, Seoul, KR
(442) 11.04.2012	(210) O-490712
(151) 18.07.2012	
(730) <b>EQUICom s.r.o.</b> , Kotlářská 815/27, Brno, 60200, CZ	
(210) O-490464	
(111) <b>326290</b>	(442) 11.04.2012
(220) 21.11.2011	(151) 18.07.2012
(320) 21.11.2011	(730) <b>GOLDIM, spol. s r.o.</b> , U Habrovky 247/11, Praha 4, 14000, CZ
(442) 11.04.2012	(210) O-490715
(151) 18.07.2012	
(730) <b>PURUS - MEDA, s.r.o.</b> , Palackého 174, Brno, 61200, CZ	
(210) O-490466	
(111) <b>326291</b>	(442) 11.04.2012
(220) 21.11.2011	(151) 18.07.2012
(320) 21.11.2011	(730) <b>GOLDIM, spol. s r.o.</b> , U Habrovky 247/11, Praha 4, 14000, CZ
(442) 11.04.2012	(210) O-490716
(151) 18.07.2012	
(730) <b>Nemocnice Český Krumlov, a.s.</b> , Horní Brána 429, Český Krumlov, 38127, CZ	
(210) O-490467	
(111) <b>326292</b>	(442) 11.04.2012
(220) 21.11.2011	(151) 18.07.2012
(320) 21.11.2011	(730) <b>SOLITERA spol. s r.o.</b> , Palackého nám. 77, Hořovice, 26801, CZ
(442) 11.04.2012	(210) O-490722
(151) 18.07.2012	
(730) <b>Nemocnice Český Krumlov, a.s.</b> , Horní Brána 429, Český Krumlov, 38127, CZ	
(210) O-490468	
(111) <b>326293</b>	(442) 11.04.2012
(220) 15.11.2010	(151) 18.07.2012
(320) 15.11.2010	(730) <b>Michal Krobot</b> , Blatnická 21, Šumperk, 78701, CZ <b>Lukáš Makowski</b> , Valtická 15, Brno, 62900, CZ
(442) 11.04.2012	(210) O-490800
(151) 18.07.2012	
(730) <b>Track Tec S.A.</b> , ul. Postępu 21, Warszawa, PL	
(210) O-490530	
(111) <b>326294</b>	(442) 11.04.2012
(220) 23.11.2011	(151) 18.07.2012
(320) 23.11.2011	(730) <b>Mr. Action s.r.o.</b> , Opletalova 1418/23, Praha 1, 11000, CZ
(442) 11.04.2012	(210) O-490937
(151) 18.07.2012	
(730) <b>Budějovický Budvar, n.p.</b> , Karolíny Světlé 4, České Budějovice, 37021, CZ	
(210) O-490531	
(111) <b>326295</b>	(442) 11.04.2012
(220) 24.11.2011	(151) 18.07.2012
(320) 24.11.2011	

(730) <b>Classic Oil s.r.o.</b> , Oty Peška 343, Kladno, 27201, CZ	(320) 20.12.2011
(210) O-490944	(442) 11.04.2012
	(151) 18.07.2012
(111) <b>326304</b>	(730) <b>Renata Matějková</b> , Podjavorinské 1601/8, Praha 4, 14900, CZ
(220) 07.12.2011	(210) O-491245
(320) 07.12.2011	
(442) 11.04.2012	
(151) 18.07.2012	
(730) <b>GIST, s.r.o.</b> , Collinova 421, Hradec Králové, 50003, CZ	(111) <b>326313</b>
(210) O-490955	(220) 28.12.2011
	(320) 28.12.2011
	(442) 11.04.2012
	(151) 18.07.2012
	(730) <b>Česká republika - Ministerstvo vnitra</b> , Nad Štolou 3, Praha 7, 17034, CZ
	(210) O-491393
(111) <b>326305</b>	(111) <b>326314</b>
(220) 07.12.2011	(220) 28.12.2011
(320) 07.12.2011	(320) 28.12.2011
(442) 11.04.2012	(442) 11.04.2012
(151) 18.07.2012	(151) 18.07.2012
(730) <b>GIST, s.r.o.</b> , Collinova 421, Hradec Králové, 50003, CZ	(730) <b>Česká republika - Ministerstvo vnitra</b> , Nad Štolou 3, Praha 7, 17034, CZ
(210) O-490956	(210) O-491394
(111) <b>326306</b>	(111) <b>326315</b>
(220) 07.12.2011	(220) 28.12.2011
(320) 07.12.2011	(320) 28.12.2011
(442) 11.04.2012	(442) 11.04.2012
(151) 18.07.2012	(151) 18.07.2012
(730) <b>GIST, s.r.o.</b> , Collinova 421, Hradec Králové, 50003, CZ	(730) <b>Česká republika - Ministerstvo vnitra</b> , Nad Štolou 3, Praha 7, 17034, CZ
(210) O-490957	(210) O-491395
(111) <b>326307</b>	(111) <b>326316</b>
(220) 09.12.2011	(220) 28.12.2011
(320) 09.12.2011	(320) 28.12.2011
(442) 11.04.2012	(442) 11.04.2012
(151) 18.07.2012	(151) 18.07.2012
(730) <b>CANAMIPHARM s.r.o.</b> , Na Brně 566, Hradec Králové, 50006, CZ	(730) <b>Česká republika - Ministerstvo vnitra</b> , Nad Štolou 3, Praha 7, 17034, CZ
(210) O-491011	(210) O-491396
(111) <b>326308</b>	(111) <b>326317</b>
(220) 16.12.2011	(220) 28.03.2012
(320) 16.12.2011	(320) 05.01.2012
(442) 11.04.2012	(442) 11.04.2012
(151) 18.07.2012	(151) 18.07.2012
(730) <b>Cornavin s.r.o.</b> , Od Vysoké 121/19, Praha 5, 15000, CZ	(730) <b>BARCI s.r.o.</b> , Nová 268, Strakonice, 38601, CZ
(210) O-491180	(210) O-491506
(111) <b>326309</b>	(111) <b>326318</b>
(220) 19.12.2011	(220) 06.01.2012
(320) 19.12.2011	(320) 06.01.2012
(442) 11.04.2012	(442) 11.04.2012
(151) 18.07.2012	(151) 18.07.2012
(730) <b>PNK-přípravky-nástroje s.r.o.</b> , Zengrova 110, Kolín IV, 28002, CZ	(730) <b>PaedDr. Erik Skříšovský</b> , Horská 19, Brno, 61600, CZ
(210) O-491223	(210) O-491530
(111) <b>326310</b>	(111) <b>326319</b>
(220) 20.12.2011	(220) 09.01.2012
(320) 20.12.2011	(320) 09.01.2012
(442) 11.04.2012	(442) 11.04.2012
(151) 18.07.2012	(151) 18.07.2012
(730) <b>Karlovarské minerální vody, a.s.</b> , Horova 3, Karlovy Vary, 36021, CZ	(730) <b>TERMO + holding, a.s.</b> , Všebořická 239/9, Ústí nad Labem, Bukov, 40001, CZ
(210) O-491242	(210) O-491546
(111) <b>326311</b>	(111) <b>326320</b>
(220) 20.12.2011	(220) 09.01.2012
(320) 20.12.2011	(320) 09.01.2012
(442) 11.04.2012	(442) 11.04.2012
(151) 18.07.2012	(151) 18.07.2012
(730) <b>Robert Kučera</b> , Pod Kuřídlem 396, Strakonice I - Dražejov, 38601, CZ	(730) <b>Roman Čechmánek</b> , Valy I 5321, Zlín, 76001, CZ
(210) O-491244	
(111) <b>326312</b>	
(220) 20.12.2011	

(210) O-491547	(442) 11.04.2012 (151) 18.07.2012 (730) <b>Z+M servis, spol. s r.o.</b> , Valchařská 3261/17, Ostrava, Moravská Ostrava, 70200, CZ (210) O-491673
(111) <b>326321</b> (220) 09.01.2012 (320) 09.01.2012 (442) 11.04.2012 (151) 18.07.2012 (730) <b>AG COM a.s.</b> , nám. Míru 22, Smiřice, 50303, CZ (210) O-491549	(111) <b>326330</b> (220) 11.01.2012 (320) 11.01.2012 (442) 11.04.2012 (151) 18.07.2012 (730) <b>Z+M servis, spol. s r.o.</b> , Valchařská 3261/17, Ostrava, Moravská Ostrava, 70200, CZ (210) O-491674
(111) <b>326322</b> (220) 09.01.2012 (320) 09.01.2012 (442) 11.04.2012 (151) 18.07.2012 (730) <b>AG COM a.s.</b> , nám. Míru 22, Smiřice, 50303, CZ (210) O-491550	(111) <b>326331</b> (220) 12.01.2012 (320) 12.01.2012 (442) 11.04.2012 (151) 18.07.2012 (730) <b>Tower Consulting Group s.r.o.</b> , Hálkova 34, Plzeň, 30100, CZ (210) O-491696
(111) <b>326323</b> (220) 09.01.2012 (320) 09.01.2012 (442) 11.04.2012 (151) 18.07.2012 (730) <b>Ba Ha Nguyen</b> , Palackého náměstí 576/46, Česká Lípa, 47001, CZ (210) O-491551	(111) <b>326332</b> (220) 12.01.2012 (320) 12.01.2012 (442) 11.04.2012 (151) 18.07.2012 (730) <b>INTERNET GAMES, s.r.o.</b> , Karlovo náměstí 671/24, Praha 1, 11000, CZ (210) O-491700
(111) <b>326324</b> (220) 09.01.2012 (320) 09.01.2012 (442) 11.04.2012 (151) 18.07.2012 (730) <b>OLEMAX s.r.o.</b> , Paťanka 2722/11b, Praha 6, 16000, CZ (210) O-491569	(111) <b>326333</b> (220) 12.01.2012 (320) 12.01.2012 (442) 11.04.2012 (151) 18.07.2012 (730) <b>INTERNET GAMES, s.r.o.</b> , Karlovo náměstí 671/24, Praha 1, 11000, CZ (210) O-491701
(111) <b>326325</b> (220) 09.01.2012 (320) 09.01.2012 (442) 11.04.2012 (151) 18.07.2012 (730) <b>Janečková Patricia</b> , Kukelská 904/3, Praha 14, 19800, CZ (210) O-491574	(111) <b>326334</b> (220) 12.01.2012 (320) 12.01.2012 (442) 11.04.2012 (151) 18.07.2012 (730) <b>DEKSTONE přírodní kámen s.r.o.</b> , Dřísy 286, Dřísy, 27714, CZ (210) O-491708
(111) <b>326326</b> (220) 09.01.2012 (320) 09.01.2012 (442) 11.04.2012 (151) 18.07.2012 (730) <b>Zadrazil Ivan Mgr.</b> , Družstevní 272, Týnec nad Sázavou, 25741, CZ (210) O-491577	(111) <b>326335</b> (220) 12.01.2012 (320) 12.01.2012 (442) 11.04.2012 (151) 18.07.2012 (730) <b>ACM Money Česká Republika, a.s.</b> , Čimická 780/61, Praha 8, 18000, CZ (210) O-491712
(111) <b>326327</b> (220) 11.01.2012 (320) 11.01.2012 (442) 11.04.2012 (151) 18.07.2012 (730) <b>FAMICO, s.r.o.</b> , Černokostelecká 1621, Říčany, 25101, CZ (210) O-491647	(111) <b>326336</b> (220) 12.01.2012 (320) 12.01.2012 (442) 11.04.2012 (151) 18.07.2012 (730) <b>ACM Money Česká Republika, a.s.</b> , Čimická 780/61, Praha 8, 18000, CZ (210) O-491713
(111) <b>326328</b> (220) 11.01.2012 (320) 11.01.2012 (442) 11.04.2012 (151) 18.07.2012 (730) <b>Brádle Jiří</b> , Mostek 150, Mostek, 54475, CZ (210) O-491657	(111) <b>326337</b> (220) 13.01.2012 (320) 13.01.2012 (442) 11.04.2012 (151) 18.07.2012
(111) <b>326329</b> (220) 11.01.2012 (320) 11.01.2012	

(730) <b>MORACELL s.r.o.</b> , Průmyslová 542, Žabčice, 66463, CZ	(210) O-491856
(210) O-491727	
(111) <b>326338</b>	(111) <b>326346</b>
(220) 13.01.2012	(220) 17.01.2012
(320) 13.01.2012	(320) 17.01.2012
(442) 11.04.2012	(442) 11.04.2012
(151) 18.07.2012	(151) 18.07.2012
(730) <b>EXIKO International s.r.o.</b> , Pplk. Vladimíra Štěrby 1090, Uherské Hradiště, 68605, CZ	(730) <b>Vyšší odborná škola herecká s.r.o.</b> , Hadovitá 1023/7, Praha 4 - Michle, 14100, CZ
(210) O-491728	(210) O-491857
(111) <b>326339</b>	(111) <b>326347</b>
(220) 13.01.2012	(220) 19.01.2012
(320) 13.01.2012	(320) 19.01.2012
(442) 11.04.2012	(442) 11.04.2012
(151) 18.07.2012	(151) 18.07.2012
(730) <b>Foretek David Ing.</b> , Nová 1959/52, České Budějovice, 37001, CZ	(730) <b>Český rozhlas</b> , Vinohradská 12, Praha 2, 12099, CZ
(210) O-491733	(210) O-491926
(111) <b>326340</b>	(111) <b>326348</b>
(220) 16.01.2012	(220) 19.01.2012
(320) 16.01.2012	(320) 19.01.2012
(442) 11.04.2012	(442) 11.04.2012
(151) 18.07.2012	(151) 18.07.2012
(730) <b>Takácsová Zlata MUDr.</b> , Hrnčířská 472, Louny, 44001, CZ	(730) <b>Ústav zemědělské ekonomiky a informací</b> , Mánesova 1453/75, Praha 2, 12056, CZ
(210) O-491819	(210) O-491932
(111) <b>326341</b>	(111) <b>326349</b>
(220) 17.01.2012	(220) 19.01.2012
(320) 17.01.2012	(320) 19.01.2012
(442) 11.04.2012	(442) 11.04.2012
(151) 18.07.2012	(151) 18.07.2012
(730) <b>BONVER WIN, a.s.</b> , Cholevova 1530/1, Ostrava Hrabůvka, 70030, CZ	(730) <b>Ústav zemědělské ekonomiky a informací</b> , Mánesova 1453/75, Praha 2, 12056, CZ
(210) O-491842	(210) O-491933
(111) <b>326342</b>	(111) <b>326350</b>
(220) 17.01.2012	(220) 19.01.2012
(320) 17.01.2012	(320) 19.01.2012
(442) 11.04.2012	(442) 11.04.2012
(151) 18.07.2012	(151) 18.07.2012
(730) <b>BONVER WIN, a.s.</b> , Cholevova 1530/1, Ostrava Hrabůvka, 70030, CZ	(730) <b>Ústav zemědělské ekonomiky a informací</b> , Mánesova 1453/75, Praha 2, 12056, CZ
(210) O-491843	(210) O-491934
(111) <b>326343</b>	(111) <b>326351</b>
(220) 17.01.2012	(220) 19.01.2012
(320) 17.01.2012	(320) 19.01.2012
(442) 11.04.2012	(442) 11.04.2012
(151) 18.07.2012	(151) 18.07.2012
(730) <b>BONVER WIN, a.s.</b> , Cholevova 1530/1, Ostrava Hrabůvka, 70030, CZ	(730) <b>Ústav zemědělské ekonomiky a informací</b> , Mánesova 1453/75, Praha 2, 12056, CZ
(210) O-491844	(210) O-491935
(111) <b>326344</b>	(111) <b>326352</b>
(220) 17.01.2012	(220) 20.01.2012
(320) 17.01.2012	(320) 20.01.2012
(442) 11.04.2012	(442) 11.04.2012
(151) 18.07.2012	(151) 18.07.2012
(730) <b>AKORD služby s.r.o.</b> , Opletalova 958/27, Praha 1, 11000, CZ	(730) <b>KOFI-KOFI servis s.r.o.</b> , Železná 713/1a, Brno, 61900, CZ
(210) O-491851	(210) O-491959
(111) <b>326345</b>	(111) <b>326353</b>
(220) 17.01.2012	(220) 24.01.2012
(320) 17.01.2012	(320) 24.01.2012
(442) 11.04.2012	(442) 11.04.2012
(151) 18.07.2012	(151) 18.07.2012
(730) <b>Vyšší odborná škola herecká s.r.o.</b> , Hadovitá 1023/7, Praha 4 - Michle, 14100, CZ	(730) <b>Opavia - LU, s.r.o.</b> , Karolinská 661, Praha 8, 18600, CZ
	(210) O-492046
	(111) <b>326354</b>

(220) 25.01.2012 (320) 25.01.2012 (442) 11.04.2012 (151) 18.07.2012 (730) <b>ZEDNÍČEK a.s.</b> , Kunovice 1482, Kunovice, 68604, CZ (210) O-492054	(730) <b>GMB, s.r.o.</b> , Husova 17, České Budějovice, 37344, CZ (210) O-492572
(111) <b>326355</b> (220) 27.01.2012 (320) 27.01.2012 (442) 28.03.2012 (151) 18.07.2012 (730) <b>Štefaňáková Radka Mgr.</b> , Na Kopečku 1527, Hořovice, 26801, CZ (210) O-492155	(111) <b>326363</b> (220) 14.02.2012 (320) 14.02.2012 (442) 11.04.2012 (151) 18.07.2012 (730) <b>HF Biz s.r.o.</b> , Slovanská 255/21, Šumperk, 78701, CZ (210) O-492630
(111) <b>326356</b> (220) 30.01.2012 (320) 30.01.2012 (442) 11.04.2012 (151) 18.07.2012 (730) <b>LARGE LIFE LIMITED</b> , 6 Bexley Square, Salford, Manchester, M3 GBZ, Velká Británie, GB (210) O-492179	(111) <b>326364</b> (220) 14.02.2012 (320) 14.02.2012 (442) 11.04.2012 (151) 18.07.2012 (730) <b>HF Biz s.r.o.</b> , Slovanská 255/21, Šumperk, 78701, CZ (210) O-492631
(111) <b>326357</b> (220) 30.01.2012 (320) 30.01.2012 (442) 11.04.2012 (151) 18.07.2012 (730) <b>TOPSTONE s.r.o.</b> , Halenkov 636, Halenkov, 75603, CZ (210) O-492200	(111) <b>326365</b> (220) 16.02.2012 (320) 16.02.2012 (442) 11.04.2012 (151) 18.07.2012 (730) <b>ČEZ, a.s.</b> , Duhová 2/1444, Praha 4, 14053, CZ (210) O-492692
(111) <b>326358</b> (220) 31.01.2012 (320) 31.01.2012 (442) 11.04.2012 (151) 18.07.2012 (730) <b>He-Wa Esthetic Medical Care s.r.o.</b> , K Vejvodě 1359, Praha 5, 15600, CZ (210) O-492216	(111) <b>326366</b> (220) 16.02.2012 (320) 16.02.2012 (442) 11.04.2012 (151) 18.07.2012 (730) <b>ČEZ, a.s.</b> , Duhová 2/1444, Praha 4, 14053, CZ (210) O-492693
(111) <b>326359</b> (220) 07.02.2012 (320) 07.02.2012 (442) 11.04.2012 (151) 18.07.2012 (730) <b>C&amp;B Communication Group, s.r.o.</b> , Jugoslávských partyzánů 2036/13, Praha 6 - Dejvice, 16000, CZ (210) O-492420	(111) <b>326367</b> (220) 16.02.2012 (320) 16.02.2012 (442) 11.04.2012 (151) 18.07.2012 (730) <b>Martin Průša, PAMS</b> , Chlumecká 347, Chlumeč, 40339, CZ (210) O-492694
(111) <b>326360</b> (220) 09.02.2012 (320) 09.02.2012 (442) 11.04.2012 (151) 18.07.2012 (730) <b>PONYEXPRES Organization s.r.o.</b> , Královská 1086/14, Praha 1, 11000, CZ (210) O-492487	(111) <b>326368</b> (220) 16.02.2012 (320) 16.02.2012 (442) 11.04.2012 (151) 18.07.2012 (730) <b>LIVING IN GREEN s.r.o.</b> , Palackého 70, Dobřichovice, 25229, CZ (210) O-492695
(111) <b>326361</b> (220) 10.02.2012 (320) 10.02.2012 (442) 11.04.2012 (151) 18.07.2012 (730) <b>ANO, spol. s r.o.</b> , Jugoslávská 7/670, Praha 2, 12000, CZ (210) O-492550	(111) <b>326369</b> (220) 16.02.2012 (320) 16.02.2012 (442) 11.04.2012 (151) 18.07.2012 (730) <b>LIFTMONT CZ, s.r.o.</b> , Nádražní 2459/35 2459/35, Šternberk, 78501, CZ (210) O-492697
(111) <b>326362</b> (220) 13.02.2012 (320) 13.02.2012 (442) 11.04.2012 (151) 18.07.2012	(111) <b>326370</b> (220) 20.02.2012 (320) 20.02.2012 (442) 11.04.2012 (151) 18.07.2012 (730) <b>Stiborová Marie Luisa Bc.</b> , Bezručova 241/8, Český Těšín, 73701, CZ (210) O-492759
(111) <b>326362</b> (220) 13.02.2012 (320) 13.02.2012 (442) 11.04.2012 (151) 18.07.2012	(111) <b>326371</b> (220) 21.02.2012

(320) 21.02.2012 (442) 11.04.2012 (151) 18.07.2012 (730) <b>Fiedler Milan</b> , Čsl. legii 699, Jilemnice, 51401, CZ (210) O-492820	(210) O-493092
(111) <b>326372</b> (220) 21.02.2012 (320) 21.02.2012 (442) 11.04.2012 (151) 18.07.2012 (730) <b>Fincentrum Media s.r.o.</b> , Pobřežní 620/3, Praha 8, 18600, CZ (210) O-492831	(111) <b>326380</b> (220) 29.02.2012 (320) 29.02.2012 (442) 11.04.2012 (151) 18.07.2012 (730) <b>European Property Group, a.s.</b> , Cejl 494/25, Brno, 60200, CZ (210) O-493093
(111) <b>326373</b> (220) 24.02.2012 (320) 24.02.2012 (442) 11.04.2012 (151) 18.07.2012 (730) <b>VINIUM a.s.</b> , Hlavní 666, Velké Pavlovice, 69106, CZ (210) O-492946	(111) <b>326381</b> (220) 29.02.2012 (320) 29.02.2012 (442) 11.04.2012 (151) 18.07.2012 (730) <b>DEJME DĚTEM ŠANCI o.s.</b> , Ovesná 191, Praha 10, 10900, CZ (210) O-493099
(111) <b>326374</b> (220) 24.02.2012 (320) 24.02.2012 (442) 11.04.2012 (151) 18.07.2012 (730) <b>VINIUM a.s.</b> , Hlavní 666, Velké Pavlovice, 69106, CZ (210) O-492947	(111) <b>326382</b> (220) 29.02.2012 (320) 29.02.2012 (442) 11.04.2012 (151) 18.07.2012 (730) <b>Tousek s.r.o.</b> , Zdíkovská 60, Praha 5, 15000, CZ (210) O-493103
(111) <b>326375</b> (220) 24.02.2012 (320) 24.02.2012 (442) 11.04.2012 (151) 18.07.2012 (730) <b>Alnair a.s.</b> , U Plynárny 1002/97, Praha 10, 10100, CZ (210) O-492950	(111) <b>326383</b> (220) 29.02.2012 (320) 29.02.2012 (442) 11.04.2012 (151) 18.07.2012 (730) <b>Bristol-Myers Squibb Company a Delaware corporation</b> , 345 Park Avenue, 10154 New York, NY, US (210) O-493105
(111) <b>326376</b> (220) 24.02.2012 (320) 24.02.2012 (442) 11.04.2012 (151) 18.07.2012 (730) <b>Národní socialisté - levice 21. století</b> , Radlická 58, Praha 5, 15000, CZ (210) O-492952	(111) <b>326384</b> (220) 01.03.2012 (320) 01.03.2012 (442) 11.04.2012 (151) 18.07.2012 (730) <b>Bureš René</b> , Leoše Janáčka 538, Lázně Bohdaneč, 53341, CZ (210) O-493111
(111) <b>326377</b> (220) 24.02.2012 (320) 24.02.2012 (442) 11.04.2012 (151) 18.07.2012 (730) <b>Philip Morris Products S.A.</b> , Quai Jeanrenaud 3, Neuchâtel, 2000, CH (210) O-492953	(111) <b>326385</b> (220) 01.03.2012 (320) 01.03.2012 (442) 11.04.2012 (151) 18.07.2012 (730) <b>BALJER-ZEMBROD, spol. s r.o.</b> , U Svitavy 2, Brno, 61800, CZ (210) O-493114
(111) <b>326378</b> (220) 24.02.2012 (320) 02.12.2011 (442) 11.04.2012 (151) 18.07.2012 (730) <b>Philip Morris Products S.A.</b> , Quai Jeanrenaud 3, Neuchâtel, 2000, CH (210) O-492954	(111) <b>326386</b> (220) 01.03.2012 (320) 01.03.2012 (442) 11.04.2012 (151) 18.07.2012 (730) <b>ITAX PRECISION, spol. s r.o.</b> , Bouřilova 1102, Praha 9, 19800, CZ (210) O-493116
(111) <b>326379</b> (220) 29.02.2012 (320) 29.02.2012 (442) 11.04.2012 (151) 18.07.2012 (730) <b>European Property Group, a.s.</b> , Cejl 494/25, Brno, 60200, CZ	(111) <b>326387</b> (220) 20.03.2012 (320) 20.03.2012 (442) 11.04.2012 (151) 18.07.2012 (730) <b>Pastorek Jan</b> , Bezručova 586, Kardašova Řečice, 37821, CZ (210) O-493133

(111) <b>326388</b>	(442) 18.04.2012
(220) 02.03.2012	(151) 24.07.2012
(320) 02.03.2012	(730) <b>Zámecké vinařství Bzenec s.r.o.</b> , Zámecká 1508, Bzenec, 69681, CZ
(442) 11.04.2012	(210) O-486157
(151) 18.07.2012	
(730) <b>PRO.MED.CS Praha a.s.</b> , Telčská 1, Praha 4, 14000, CZ	
(210) O-493161	
(111) <b>326389</b>	(442) 18.04.2012
(220) 05.03.2012	(151) 24.07.2012
(320) 05.03.2012	(730) <b>OLYMPTOY s.r.o.</b> , K Žižkovu 9, Praha 9, 19000, CZ
(442) 11.04.2012	(210) O-486321
(151) 18.07.2012	
(730) <b>FOOD AND SERVICE a.s.</b> , Pekařská 695/10, Praha 5, 15500, CZ	
(210) O-493198	
(111) <b>326390</b>	(442) 18.04.2012
(220) 06.03.2012	(151) 24.07.2012
(320) 06.03.2012	(730) <b>Informační centrum občanského sektoru Český Krumlov, o.s.</b> , Náměstí Svornosti 2, Český Krumlov, 38101, CZ
(442) 11.04.2012	(210) O-487163
(151) 18.07.2012	
(730) <b>STOCK Plzeň - Božkov s.r.o.</b> , Palírenská 641/2, Plzeň - Božkov, 32600, CZ	
(210) O-493235	
(111) <b>326391</b>	(442) 18.04.2012
(220) 08.03.2012	(151) 24.07.2012
(320) 08.03.2012	(730) <b>ASPIUS spol. s r.o.</b> , Řevnická 37, Zadní Třebáň, 26729, CZ
(442) 11.04.2012	(210) O-487248
(151) 18.07.2012	
(730) <b>DUTCH MASTERS, s.r.o.</b> , Otradovická 735/19, Praha 4, 14200, CZ	
(210) O-493307	
(111) <b>326392</b>	(442) 18.04.2012
(220) 08.03.2012	(151) 24.07.2012
(320) 08.03.2012	(730) <b>EKOLAMP s.r.o.</b> , náměstí I. P. Pavlova 1789/5, Praha 2, 12000, CZ
(442) 11.04.2012	(210) O-487345
(151) 18.07.2012	
(730) <b>DUTCH MASTERS, s.r.o.</b> , Otradovická 735/19, Praha 4, 14200, CZ	
(210) O-493308	
(111) <b>326393</b>	(442) 18.04.2012
(220) 14.03.2012	(151) 24.07.2012
(320) 14.03.2012	(730) <b>Balák Martin</b> , Svážná 7, Brno, 63400, CZ
(442) 11.04.2012	(210) O-487728
(151) 18.07.2012	
(730) <b>Pivovar ZUBR a.s.</b> , Komenského 35, Přerov, 75151, CZ	
(210) O-493488	
(111) <b>326394</b>	(442) 18.04.2012
(220) 15.03.2012	(151) 24.07.2012
(320) 15.03.2012	(730) <b>Eko-izolace HS Group s.r.o.</b> , Polská 9, Česká Ves, 79081, CZ
(442) 11.04.2012	(210) O-488588
(151) 18.07.2012	
(730) <b>Hrbáček Kamil</b> , U vysočanského pivovaru 3, Praha 9, 19000, CZ	
(210) O-493548	
(111) <b>326397</b>	(442) 18.04.2012
(220) 11.02.2011	(151) 24.07.2012
(320) 11.02.2011	(730) <b>VYSOKÁ ŠKOLA BÁŇSKÁ - TECHNICKÁ UNIVERZITA OSTRAVA</b> , 17. listopadu 15/2172, Ostrava - Poruba, 70833, CZ
(442) 18.04.2012	(210) O-488717
(151) 24.07.2012	
(730) <b>Alfa Events, s.r.o.</b> , Měšická 276, Tábor, 39002, CZ	
(210) O-483208	
(111) <b>326398</b>	(442) 18.04.2012
(220) 01.06.2011	(151) 24.07.2012
(320) 01.06.2011	

(730) <b>VYSOKÁ ŠKOLA BAŇSKÁ - TECHNICKÁ</b> <b>UNIVERZITA OSTRAVA</b> , 17. listopadu 15/2172, Ostrava - Poruba, 70833, CZ	(210) O-490187
(210) O-488718	(111) <b>326415</b>
(111) <b>326407</b>	(220) 10.11.2011
(220) 26.09.2011	(320) 10.11.2011
(320) 26.09.2011	(442) 18.04.2012
(442) 18.04.2012	(151) 24.07.2012
(151) 24.07.2012	(730) <b>Colour Group s.r.o.</b> , Františka Diviše 386/29, Praha 10 - Uhřetěves, 10400, CZ
(730) <b>BARTIDA s.r.o.</b> , Zborovská 54, Praha 5, 15000, CZ	(210) O-490188
(210) O-488978	(111) <b>326416</b>
(111) <b>326408</b>	(220) 11.11.2011
(220) 27.09.2011	(320) 11.11.2011
(320) 27.09.2011	(442) 18.04.2012
(442) 18.04.2012	(151) 24.07.2012
(151) 24.07.2012	(730) <b>AntiRadary.NET s.r.o.</b> , Na Sekyrce 1392, Praha 6 - Dejvice, 16000, CZ
(730) <b>DBK Praha a.s.</b> , Budějovická 1667/64, Praha 4, 14000, CZ	(210) O-490244
(210) O-489002	(111) <b>326417</b>
(111) <b>326409</b>	(220) 11.11.2011
(220) 03.10.2011	(320) 11.11.2011
(320) 03.10.2011	(442) 18.04.2012
(442) 18.04.2012	(151) 24.07.2012
(151) 24.07.2012	(730) <b>NOVA COAST INC.</b> , 255 Keele St., Toronto M6P-2K1, CA
(730) <b>MIP METRO Group Intellectual Property GmbH &amp;</b> <b>Co. KG</b> , Metro-Strasse 1, 40235 Düsseldorf, DE	(210) O-490254
(210) O-489099	(111) <b>326418</b>
(111) <b>326410</b>	(220) 11.11.2011
(220) 10.10.2011	(320) 11.11.2011
(320) 10.10.2011	(442) 18.04.2012
(442) 18.04.2012	(151) 24.07.2012
(151) 24.07.2012	(730) <b>MIP METRO Group Intellectual Property GmbH &amp;</b> <b>Co. KG</b> , Metro-Strasse 1, 40235 Düsseldorf, DE
(730) <b>Levin Alexander</b> , Legerova 2856/18, Praha 2, 12000, CZ	(210) O-490258
(210) O-489326	(111) <b>326419</b>
(111) <b>326411</b>	(220) 11.11.2011
(220) 24.10.2011	(320) 11.11.2011
(320) 24.10.2011	(442) 18.04.2012
(442) 18.04.2012	(151) 24.07.2012
(151) 24.07.2012	(730) <b>MIP METRO Group Intellectual Property GmbH &amp;</b> <b>Co. KG</b> , Metro-Strasse 1, 40235 Düsseldorf, DE
(730) <b>Material &amp; Technology s.r.o.</b> , Chlístovská 3, Nové Město nad Metují - Spy, 54901, CZ	(210) O-490259
(210) O-489659	(111) <b>326420</b>
(111) <b>326412</b>	(220) 15.11.2011
(220) 08.11.2011	(320) 15.11.2011
(320) 08.11.2011	(442) 18.04.2012
(442) 18.04.2012	(151) 24.07.2012
(151) 24.07.2012	(730) <b>EDGAR GROUP, s.r.o.</b> , Kubištova 1099/2, Praha 4 - Podolí, 14000, CZ
(730) <b>BUILDING SP, spol. s r.o.</b> , Dopravní 2098, Nymburk, 28802, CZ	(210) O-490372
(210) O-490090	(111) <b>326421</b>
(111) <b>326413</b>	(220) 16.11.2011
(220) 10.11.2011	(320) 16.11.2011
(320) 10.11.2011	(442) 18.04.2012
(442) 18.04.2012	(151) 24.07.2012
(151) 24.07.2012	(730) <b>Tylex Letovice, akciová společnost</b> , Brněnská 20/3, Letovice, 67961, CZ
(730) <b>Colour Group s.r.o.</b> , Františka Diviše 386/29, Praha 10 - Uhřetěves, 10400, CZ	(210) O-490379
(210) O-490186	(111) <b>326422</b>
(111) <b>326414</b>	(220) 16.11.2011
(220) 10.11.2011	(320) 16.11.2011
(320) 10.11.2011	(442) 18.04.2012
(442) 18.04.2012	(151) 24.07.2012
(151) 24.07.2012	(730) <b>Blue Events, s.r.o.</b> , Vysokovská 1336, Praha 9, 19300, CZ
(730) <b>Colour Group s.r.o.</b> , Františka Diviše 386/29, Praha 10 - Uhřetěves, 10400, CZ	(210) O-490386



(111) <b>326423</b>	(442) 18.04.2012
(220) 16.11.2011	(151) 24.07.2012
(320) 16.11.2011	(730) <b>100čes s.r.o.</b> , Bořivojova 878/35, Praha 3, 13000, CZ
(442) 18.04.2012	(210) O-490849
(151) 24.07.2012	
(730) <b>LAKTOS, a.s.</b> , Nová cesta 17, Praha 4, 14000, CZ	
(210) O-490387	
(111) <b>326424</b>	(442) 18.04.2012
(220) 16.11.2011	(151) 24.07.2012
(320) 16.11.2011	(730) <b>Aksys s.r.o.</b> , Osadní 12a/č.p. 324, Praha 7, 17000, CZ
(442) 18.04.2012	(210) O-490873
(151) 24.07.2012	
(730) <b>Lískovec Petr Ing.</b> , Palmová 4, České Budějovice, 37008, CZ	
(210) O-490388	
(111) <b>326425</b>	(442) 18.04.2012
(220) 16.11.2011	(151) 24.07.2012
(320) 16.11.2011	(730) <b>MASCOTTE s.r.o.</b> , Na Výhledu 1432, Hostivice, 25301, CZ
(442) 18.04.2012	(210) O-490874
(151) 24.07.2012	
(730) <b>Czechocar, a.s.</b> , 5. května 65, Praha 4, 14000, CZ	
(210) O-490389	
(111) <b>326426</b>	(442) 18.04.2012
(220) 23.11.2011	(151) 24.07.2012
(320) 23.11.2011	(730) <b>CHATEAU LEDNICE a.s.</b> , Nejdecká 714, Lednice, 69144, CZ
(442) 18.04.2012	(210) O-490885
(151) 24.07.2012	
(730) <b>INOVA okna s.r.o.</b> , Dvořákova 1929/1, Jihlava, 58601, CZ	
(210) O-490511	
(111) <b>326427</b>	(442) 18.04.2012
(220) 23.11.2011	(151) 24.07.2012
(320) 23.11.2011	(730) <b>CHATEAU LEDNICE a.s.</b> , Nejdecká 714, Lednice, 69144, CZ
(442) 18.04.2012	(210) O-490886
(151) 24.07.2012	
(730) <b>ACTIVE CAPITAL s.r.o.</b> , Vyšehradská 1376/43, Praha 2, 12800, CZ	
(210) O-490515	
(111) <b>326428</b>	(442) 18.04.2012
(220) 25.11.2011	(151) 24.07.2012
(320) 25.11.2011	(730) <b>ZK Design a.s.</b> , Osvoboditelů 355, Velká Polom, 74764, CZ
(442) 18.04.2012	(210) O-490912
(151) 24.07.2012	
(730) <b>International Exclusive Tobacco, s.r.o.</b> , Dominika Tatarku 2953, 921 01 Piešťany, SK	
(210) O-490608	
(111) <b>326429</b>	(442) 18.04.2012
(220) 29.11.2011	(151) 24.07.2012
(320) 29.11.2011	(730) <b>Shale Gas Europe s.r.o.</b> , Kubánské náměstí 1391/11, Praha 10, 10000, CZ
(442) 18.04.2012	(210) O-490953
(151) 24.07.2012	
(730) <b>Federace strojuvůdců České republiky</b> , Hyberská 1034/5, Praha 1, 11000, CZ	
(210) O-490714	
(111) <b>326430</b>	(442) 18.04.2012
(220) 30.11.2011	(151) 24.07.2012
(320) 30.11.2011	(730) <b>Unique One s.r.o.</b> , Voctářova 16, Praha 8, 18000, CZ
(442) 18.04.2012	(210) O-491083
(151) 24.07.2012	
(730) <b>ACCOUNT trade s.r.o.</b> , Na Rybníčku 2969/19, Opava, Předměstí, 74601, CZ	
(210) O-490723	
(111) <b>326431</b>	(442) 18.04.2012
(220) 05.12.2011	(151) 24.07.2012
(320) 05.12.2011	(730) <b>ČERVA EXPORT IMPORT a.s.</b> , Archeologická 1378, Hostivice, 25301, CZ

(210) O-491084	(220) 06.01.2012
(320) 06.01.2012	(442) 18.04.2012
(111) <b>326440</b>	(151) 24.07.2012
(220) 13.12.2011	(730) <b>Fortuna Loterie a.s.</b> , Vodičkova 30, Praha 1, 11000, CZ
(320) 13.12.2011	(210) O-491542
(442) 18.04.2012	
(151) 24.07.2012	
(730) <b>Musoft s.r.o.</b> , náměstí 14. října 1307/2, Praha 5, 15000, CZ	(111) <b>326449</b>
(210) O-491085	(220) 06.01.2012
	(320) 06.01.2012
	(442) 18.04.2012
	(151) 24.07.2012
	(730) <b>Fortuna Loterie a.s.</b> , Vodičkova 30, Praha 1, 11000, CZ
	(210) O-491543
(111) <b>326441</b>	(111) <b>326450</b>
(220) 13.12.2011	(220) 06.01.2012
(320) 13.12.2011	(320) 06.01.2012
(442) 18.04.2012	(442) 18.04.2012
(151) 24.07.2012	(151) 24.07.2012
(730) <b>Musoft s.r.o.</b> , náměstí 14. října 1307/2, Praha 5, 15000, CZ	(730) <b>Fortuna Loterie a.s.</b> , Vodičkova 30, Praha 1, 11000, CZ
(210) O-491087	(210) O-491544
(111) <b>326442</b>	(111) <b>326451</b>
(220) 13.12.2011	(220) 09.01.2012
(320) 13.12.2011	(320) 09.01.2012
(442) 18.04.2012	(442) 18.04.2012
(151) 24.07.2012	(151) 24.07.2012
(730) <b>VPV TRADING OSTRAVA a.s.</b> , Nováčkova 717/5, Ostrava, Výškovice, 70030, CZ	(730) <b>Pracovní společnost nástavkových včelařů CZ, o.s.</b> , Staroměstská 6/1, České Budějovice, 37004, CZ
(210) O-491088	(210) O-491554
(111) <b>326443</b>	(111) <b>326452</b>
(220) 13.12.2011	(220) 09.01.2012
(320) 13.12.2011	(320) 09.01.2012
(442) 18.04.2012	(442) 18.04.2012
(151) 24.07.2012	(151) 24.07.2012
(730) <b>TLC - Top Language Centre, s.r.o.</b> , Františkánská 6, Brno, 60200, CZ	(730) <b>Pracovní společnost nástavkových včelařů CZ, o.s.</b> , Staroměstská 6/1, České Budějovice, 37004, CZ
(210) O-491090	(210) O-491555
(111) <b>326444</b>	(111) <b>326453</b>
(220) 21.12.2011	(220) 09.01.2012
(320) 21.12.2011	(320) 09.01.2012
(442) 18.04.2012	(442) 18.04.2012
(151) 24.07.2012	(151) 24.07.2012
(730) <b>K 11, spol. s r.o.</b> , Karáskovo nám. 11, Brno, 61500, CZ	(730) <b>Měšťanský pivovar Havlíčkův Brod a.s.</b> , Dobrovského 2027, Havlíčkův Brod, 58001, CZ
(210) O-491276	(210) O-491556
(111) <b>326445</b>	(111) <b>326454</b>
(220) 30.12.2011	(220) 09.01.2012
(320) 30.12.2011	(320) 09.01.2012
(442) 18.04.2012	(442) 18.04.2012
(151) 24.07.2012	(151) 24.07.2012
(730) <b>Axon Lab AB</b> , Täferenstrasse 15, 5405 Baden-Dättwil, CH	(730) <b>Voborský Tomáš</b> , Lázeňská 88, Janské Lázně, 54225, CZ
(210) O-491426	(210) O-491557
(111) <b>326446</b>	(111) <b>326455</b>
(220) 23.01.2012	(220) 09.01.2012
(320) 23.01.2012	(320) 09.01.2012
(442) 18.04.2012	(442) 18.04.2012
(151) 24.07.2012	(151) 24.07.2012
(730) <b>AUDISO a.s.</b> , Tišnovská 384, Veverská Bítýška, 66471, CZ	(730) <b>REPLAC-BM a.s.</b> , Sv. Čecha 889, Jičín, 50601, CZ
(210) O-491524	(210) O-491558
(111) <b>326447</b>	(111) <b>326456</b>
(220) 06.01.2012	(220) 10.01.2012
(320) 06.01.2012	(320) 10.01.2012
(442) 18.04.2012	(442) 18.04.2012
(151) 24.07.2012	(151) 24.07.2012
(730) <b>Fortuna Loterie a.s.</b> , Vodičkova 30, Praha 1, 11000, CZ	(730) <b>Moraviapress a.s.</b> , U póny 3061, Břeclav, 69002, CZ
(210) O-491541	
(111) <b>326448</b>	

(210) O-491613	(111) <b>326465</b>
(111) <b>326457</b>	(220) 19.01.2012
(220) 12.01.2012	(320) 19.01.2012
(320) 12.01.2012	(442) 18.04.2012
(442) 18.04.2012	(151) 24.07.2012
(151) 24.07.2012	(730) <b>Labor-Komplet s.r.o.</b> , Hlivická 416, Praha 8, 18100, CZ
(730) <b>Langr Lukáš Ing. arch.</b> , Rooseveltova 34, Praha 6, 16000, CZ	(210) O-491905
(210) O-491710	(111) <b>326466</b>
(111) <b>326458</b>	(220) 23.01.2012
(220) 17.01.2012	(320) 23.01.2012
(320) 17.01.2012	(442) 18.04.2012
(442) 18.04.2012	(151) 24.07.2012
(151) 24.07.2012	(730) <b>J+J Style s.r.o.</b> , V Průčelí 1650/12, Praha 4, 14900, CZ
(730) <b>Kraft Foods Schweiz Holding GmbH</b> , Chollerstrasse 4, 6301 Zug, CH	(210) O-492003
(210) O-491855	(111) <b>326467</b>
(111) <b>326459</b>	(220) 24.01.2012
(220) 17.01.2012	(320) 24.01.2012
(320) 17.01.2012	(442) 18.04.2012
(442) 18.04.2012	(151) 24.07.2012
(151) 24.07.2012	(730) <b>Lagronová Angela</b> , Karla Tomáše 12, Praha 9 - Horní Počernive, 19300, CZ
(730) <b>FTV Prima, spol. s r.o.</b> , Na Žertvách 24/132, Praha 8, 18000, CZ	(210) O-492048
(210) O-491861	(111) <b>326468</b>
(111) <b>326460</b>	(220) 30.01.2012
(220) 17.01.2012	(320) 30.01.2012
(320) 17.01.2012	(442) 18.04.2012
(442) 18.04.2012	(151) 24.07.2012
(151) 24.07.2012	(730) <b>Severochema, družstvo pro chemickou výrobu, Liberec</b> , Vilová 333/2, Liberec, 46171, CZ
(730) <b>Česká pojišťovna a.s.</b> , Spálená 16, Praha 1, 11304, CZ	(210) O-492170
(210) O-491865	(111) <b>326469</b>
(111) <b>326461</b>	(220) 06.02.2012
(220) 18.01.2012	(320) 06.02.2012
(320) 18.01.2012	(442) 18.04.2012
(442) 18.04.2012	(151) 24.07.2012
(151) 24.07.2012	(730) <b>FREKO a.s.</b> , Teplárenská 602/9, Praha 10, 10800, CZ
(730) <b>DATART INTERNATIONAL, a.s.</b> , Pernerova 149/35, Praha 8, 18000, CZ	(210) O-492370
(210) O-491868	(111) <b>326470</b>
(111) <b>326462</b>	(220) 15.02.2012
(220) 18.01.2012	(320) 15.02.2012
(320) 18.01.2012	(442) 18.04.2012
(442) 18.04.2012	(151) 24.07.2012
(151) 24.07.2012	(730) <b>Dental Design s.r.o.</b> , Konviktská 952/8, Praha 1 - Staré Město, 11000, CZ
(730) <b>NOVÁ ŠKOLA, s.r.o.</b> , Bratislavská 884/23d, Brno, 60200, CZ	(210) O-492635
(210) O-491869	(111) <b>326471</b>
(111) <b>326463</b>	(220) 17.02.2012
(220) 18.01.2012	(320) 17.02.2012
(320) 18.01.2012	(442) 18.04.2012
(442) 18.04.2012	(151) 24.07.2012
(151) 24.07.2012	(730) <b>Benson Oak, spol. s r.o.</b> , Dykova 20, Praha 10, 10100, CZ
(730) <b>Hadaš Miroslav Ing.</b> , Polní 20, Jihlava, 58601, CZ	(210) O-492726
(210) O-491877	(111) <b>326472</b>
(111) <b>326464</b>	(220) 17.02.2012
(220) 18.01.2012	(320) 17.02.2012
(320) 18.01.2012	(442) 18.04.2012
(442) 18.04.2012	(151) 24.07.2012
(151) 24.07.2012	(730) <b>Benson Oak, spol. s r.o.</b> , Dykova 10, Praha 10, 10100, CZ
(730) <b>CZECH PAN s.r.o.</b> , Čsl. letců 786, Varnsdorf, 40747, CZ	(210) O-492727
(210) O-491878	(111) <b>326473</b>
	(220) 17.02.2012

(320) 17.02.2012  
(442) 18.04.2012  
(151) 24.07.2012  
(730) **Benson Oak, spol. s r.o.**, Dykova 10, Praha 10, 10100, CZ  
(210) O-492728

(111) **326474**  
(220) 17.02.2012  
(320) 17.02.2012  
(442) 18.04.2012  
(151) 24.07.2012  
(730) **Benson Oak, spol. s r.o.**, Dykova 10, Praha 10, 10100, CZ  
(210) O-492729

(111) **326475**  
(220) 17.02.2012  
(320) 17.02.2012  
(442) 18.04.2012  
(151) 24.07.2012  
(730) **Benson Oak, spol. s r.o.**, Dykova 10, Praha 10, 10100, CZ  
(210) O-492730

(111) **326476**  
(220) 17.02.2012  
(320) 17.02.2012  
(442) 18.04.2012  
(151) 24.07.2012  
(730) **ARC-H a.s.**, Doudlevecká 17, Plzeň, 30100, CZ  
(210) O-492746

(111) **326477**  
(220) 20.02.2012  
(320) 20.02.2012  
(442) 18.04.2012  
(151) 24.07.2012  
(730) **Čmelák - Společnost přátel přírody, o.s.**, Švermova 32, Liberec 10, 46010, CZ  
(210) O-492765

(111) **326478**  
(220) 20.02.2012  
(320) 20.02.2012  
(442) 18.04.2012  
(151) 24.07.2012  
(730) **Čmelák - Společnost přátel přírody, o.s.**, Švermova 32, Liberec 10, 46010, CZ  
(210) O-492766

(111) **326479**  
(220) 24.02.2012  
(320) 22.02.2012  
(442) 18.04.2012  
(151) 24.07.2012  
(730) **Kaufland Warenhandel GmbH & Co. KG**, Rötzelstrasse 35, 74172 Neckarsulm, DE  
(210) O-492956

(111) **326480**  
(220) 29.02.2012  
(320) 29.02.2012  
(442) 18.04.2012  
(151) 24.07.2012  
(730) **České dráhy, a.s.**, Nábřeží L. Svobody 1222, Praha 1, 11015, CZ  
(210) O-493089

(111) **326481**  
(220) 15.03.2012  
(320) 15.03.2012  
(442) 18.04.2012  
(151) 24.07.2012

(730) **Doc. PaedDr. Pavel Kolář, Ph.D.**, Diamantová 755/34, Praha 5 - Slivenec, 15400, CZ  
(210) O-493551

(111) **326482**  
(220) 15.03.2012  
(320) 15.03.2012  
(442) 18.04.2012  
(151) 24.07.2012  
(730) **Doc. PaedDr. Pavel Kolář, Ph.D.**, Diamantová 755/34, Praha 5 - Slivenec, 15400, CZ  
(210) O-493552

(111) **326483**  
(220) 28.03.2012  
(320) 28.03.2012  
(442) 18.04.2012  
(151) 24.07.2012  
(730) **CME MEDIA PRO B.V.**, Dam 5B, Amsterdam, JS 1012, NL  
(210) O-493948

(111) **326484**  
(220) 21.09.2010  
(320) 21.09.2010  
(442) 18.04.2012  
(151) 24.07.2012  
(730) **Bio-Garten GmbH & Co. KG**, Am Krebsenbach 5, 83670 Bad Heilbrunn, DE  
(210) O-494355

## **Přehled zápisů ochranných známek se změnou ve vztahu ke zveřejněným přihláškám**

Kapitola obsahuje údaje o ochranných známkách zapsaných na základě ustanovení § 28 odst. 1 zákona č. 441/2003 Sb., u kterých došlo ke změně údajů oproti zveřejněné přihlášce ochranné známky.

Číselný přehled

326256, 326395, 326396

## Zápisy ochranných známek se změnou ve vztahu ke zveřejněným přihláškám

(111) **326256**  
(220) 23.02.2011  
(320) 23.02.2011  
(442) 13.07.2011  
(151) 18.07.2012  
(540)



(730) **Penny Market s.r.o.**, Počernická 257, Radonice, 25073, CZ  
(740) JUDr. Miroslav Kupka, Levého 1532, Rakovník, 26901  
(510) (29) maso, ryby, drůbež a zvěřina, masové výtažky, ovoce a zelenina konzervované, sušené a zavařené, džemy, kompoty, vejce, mléko a mléčné výrobky, sýry, máslo, tvaroh, oleje a tuky jedlé; (30) chléb, pečivo, mouka, výrobky z obilnin, želé, kakao, cukr, rýže, tapioka, kávové náhražky, med, droždí pro kynutí, sůl, hořčice, ocet, omáčky, polévky a saláty, koření, led pro osvěžení; (31) výrobky zemědělské, zahradnické, lesní a zrní neuvedené v jiných třídách, čerstvé ovoce a zelenina, osivo, rostliny a živé květiny, krmivo pro zvířata, slad.  
(590) Barevná  
(511) 29, 30, 31  
(210) O-483486

(111) **326395**  
(220) 20.10.2010  
(320) 20.10.2010  
(442) 13.04.2011  
(151) 24.07.2012  
(540)



**SDRUŽENÍ  
AUTOMOBILOVÉHO  
PRŮMYSLU**

(730) **SDRUŽENÍ AUTOMOBILOVÉHO PRŮMYSLU**,  
Opletalova 55, Praha 1, 11000, CZ  
(510) (12) motorová a nemotorová vozidla pro pozemní dopravu, systémy, díly a příslušenství vozidel pro pozemní dopravu spadající do této třídy; (35) propagační činnost, reklama, výstavnictví pro reklamní a komerční účely vše s výjimkou internetových služeb v oblasti přípravy a poskytování údajů a informací na Internetu týkajících se vývoje, programování, výroby, provádění, prodeje, distribuce, zavádění, používání, provozu, manipulace, modifikace, údržby, leasingu, aktualizace, návrhu a outsourcingu počítačových programů a software; (41) činnost vyučovací, výchovná, vzdělávací, konzultační a rekvalifikační, pořádání konferencí, seminářů a sympozií, výstavnictví pro vzdělávací a kulturní účely, vše s výjimkou školení v programování, navrhování, vývoji, využívání a zavádění počítačových programů a software a v elektronickém zpracování dat.  
(511) 12, 35, 41  
(210) O-480351

(111) **326396**  
(220) 06.01.2011  
(320) 06.01.2011  
(442) 29.06.2011  
(151) 24.07.2012

(540) **PROTEX KOEXPRO**  
(730) **KOEXPRO OSTRAVA, akciová společnost**, U Cementárny 1303/16, Ostrava-Vitkovice, 70300, CZ  
(740) Mgr. Václav Pacl, Okrajová 1416/4, Havířov-Podlesí, 73601  
(510) (1) chemické suroviny, výrobky a přípravky pro průmysl, zemědělství a lesnictví, přídavné materiály, urychlovače tuhnutí, tvrdidla, pojiva a stabilizátory pro výplňové hmoty, vše v rámci této třídy; (6) obecné kovy v surovém a polozpracovaném stavu a jejich slitiny, kovové konstrukce, plošiny, lávky, žebříky, zábradlí, kovové nádrže, kovová hrazení, kovové protipovodňové zábrany, spojovací materiály kovové, kovové potrubí a jeho součásti, vše v rámci této třídy, kovové díly kanálových vpustí včetně jejich poklopů a jiných uzávěrů, zámečnické výrobky kovové a železářské zboží; (7) stroje, zařízení, motory, náhradní díly k nim, spadající do této třídy, dopravní čerpadla, pohony čerpadel, kompresory, stavební stroje a stavební mechanizace, zdvihadla; (9) přístroje a zařízení pro záchranu, zejména velkoobjemové vaky pro budování či zpevňování ochranných protipovodňových a protizáplavových hrází, spadající do této třídy, s odvodušňovacími ventily nebo bez nich, strojně čitelné nosiče informací a informace na takovýchto nosičích, informační materiály šířené elektronickou cestou, reklamní, informační a vzdělávací materiály v elektronické podobě, zařízení měřicí, dálkově ovládací, zabezpečovací, signalizační, výstražná a poplašná, software; (17) polotovary z umělých (plastických) hmot, materiály a prostředky těsnící, ucpávací a izolační, materiál na podkládání z umělých hmot, polotovary ze syntetických pryskyřic, potrubí nekovová, ohebné trubky nekovové, velkoobjemové vaky nekovové, též s odvodušňovacími ventily, spadající do této třídy; (19) stavební materiály a hmoty nekovové, nekovové stavební konstrukce, nekovové obklady ve stavebnictví, obklady stěn a stropů, nekovové pláště budov, nekovové příčky, panely pro stavby nekovové, nekovové potrubí a jeho části, nekovové části kanalizace včetně kanalizačních vpustí a nekovových poklopů a jiných uzávěrů, výplně konstrukcí, pojivové výplně a výplňové směsi pro plnění vaků a velkoobjemových vaků, a to výplně stabilní, parkovací a ztracené, betonové směsi, přídavné směsi do betonu, pro stavbu umělých hrází, nekovových hrazení a protipovodňových zábran v terénu, pro pozemní stavební práce a vodní stavby; (22) lana, provazy, šňůry, plachtovina, vaky a velkoobjemové vaky, též s odvodušňovacími otvory, spadající do této třídy; (35) maloobchodní a velkoobchodní služby s výrobky uvedenými ve třídách 1, 6, 7, 9, 17, 19 a 22, s výjimkou služeb vztahujících se k výrobkům, jakými jsou vlákna všeho druhu ve třídě 22, inzerce, organizování a zajišťování obchodních předváděcích akcí výrobků a služeb, obchodní nebo podnikatelské informace, pomoc, poradenství a poskytování konzultací v obchodní činnosti, vytváření obchodních a obchodně-informačních sítí, zprostředkování interaktivního obchodu pomocí globálních komunikačních sítí (Internet) s výrobky tříd 1 - 34, s výjimkou služeb vztahujících se k výrobkům, jakými jsou vlákna všeho druhu ve třídě 22, reklamní a propagační činnost, zprostředkování reklamní činnosti, organizování komerčních a reklamních výstav, zprostředkování obchodních záležitostí s výrobky tříd 1 - 34, s výjimkou služeb vztahujících se k výrobkům, jakými jsou vlákna všeho druhu ve třídě 22, shromažďování různého zboží pro třetí osoby (kromě jejich přepravy), v rozsahu zboží tříd 1 až 34, za účelem umožnění spotřebitelům, aby si tyto výrobky mohli pohodlně prohlížet a nakupovat, s výjimkou služeb vztahujících se k výrobkům, jakými jsou vlákna všeho druhu ve třídě 22, rozšiřování vzorků zboží, obchodní pomoc v oblasti protipovodňové a protizáplavové ochrany, činností a služeb s tím souvisejících, vše v rámci této třídy, export a import výrobků, obsažených ve třídách 1 - 34, s výjimkou služeb vztahujících se k výrobkům, jakými jsou vlákna všeho druhu ve třídě 22, styky s veřejností, služby v oblasti získávání obchodních kontraktčních partnerů; (37) stavby a opravy, stavební, stavebně-vybavovací a údržbářsko-opravárenská činnost, instalování, montáž, demontáž, údržba a opravy protipovodňových a

protizáplavových hrází, informace o opravách, zámečnictví, stavby pod a nad zemí, pozemní práce, utěšňovací práce proti vodě i vodě pod tlakem, práce v podzemí, čerpání vody, kanalizace a drenážování, stavby kanálů a hrází, zpevňování břehů řek a hrází, nárazové vrtání a injektáže, práce s betonem, zpevněným betonem a s výplňovými směsmi, bednění včetně posuvného a taženého, izolační práce, obklady staveb, montáž kovových konstrukcí, dodání a montáž strojního zařízení, stavební práce při úpravě krajiny, pronájem stavebních strojů, nářadí a přístrojů, opravy a servis stavebních mechanismů a strojů, opravy a pronájem čerpadel včetně poháněcích agregátů, opravy a pronájem kompresorů, řízení a provádění terénních úprav včetně demoličních prací, sanační práce, stavební činnosti, zejména práce zemní, betonářské, zednické, stavebně montážní a montážní, výstavba hrází a poldrů, stavba mostů včetně pontonových, práce izolačerské, zejména provádění izolací proti vodě a vlhkosti, odstraňování mechanických překážek ve vodních tocích, čištění vodních toků, instalace a montáž průmyslových a strojních zařízení, zejména hydraulické potrubní dopravy, opravy, údržba a servisní činnost k uvedeným strojům a zařízením, montáž a údržba konstrukcí, montáž lešení, instalace, oprava a údržba výrobků, zejména čerpací techniky a potrubního rozvodu, likvidace podpovrchových prostor, včetně utěšňování kanalizačních a vodovodních řadů, montáž, opravy a údržba protipovodňových ochranných, instalovaných na bázi velkoobjemových vaků, vše v rámci této třídy, poradenství a organizace při zavádění hydraulického a pneumatického nářadí, těžké pneumatické a sbíjecí techniky, zvedacích a manipulačních zařízení, dozor a technická inspekce v rámci této třídy; (39) doprava a skladování, přeprava osob a nákladů, zajišťování a řízení transportu z území ohrožených povodněmi a záplavami, pronájem a půjčování dopravní techniky, hydraulická potrubní doprava; (40) zpracování materiálů, zejména mechanickou či chemickou transformací, dekontaminace zamořených zemin, kalů, stavebních sutí, nakládání s odpady, mimo odpady nebezpečné, a to jejich zpracováním, likvidací, spalováním a recyklací; (41) pořádání školení, seminářů, konferencí, kolokvií, kongresů, zejména z oblasti prevence proti záplavám a povodním, lektorská a jiná vzdělávací činnost, publikační činnost, vydavatelská činnost; (42) vědecké a technologické služby a s nimi spojený výzkum a vývoj, zejména výzkum a vývoj v oblasti přírodních věd, inženýrská činnost, technické poradenství a vypracovávání znaleckých posudků a expertiz, konstruktérské a projekční práce ve stavebnictví a investiční výstavbě, v oblasti nadzemních i podzemních staveb a pozemních prací, úprav terénu včetně návrhů na využití potrubní hydraulické dopravy, rešerše, identifikace zamořených zemin, kalů, stavebních sutí, zpracování krizových a protipovodňových plánů, zpracování dokumentace ochrany území s vodními díly, odborné konzultace k uvedeným projektům, vědecká a výzkumná činnost - posuzování vlivu vegetace a živočichů na stav vodních toků a jejich okolí, posuzování vlivu vodních toků na životní prostředí.

(511) 1, 6, 7, 9, 17, 19, 22, 35, 37, 39, 40, 41, 42

(210) O-482173

## Zápisy licenčních smluv k ochranným známkám

V této kapitole jsou zveřejněny zápisy licenčních smluv podle ustanovení § 18 odst. 1 zákona č. 441/2003 Sb.

Číslo zápisu	Vlastník	Nabyvatel licence	Druh licence	Datum uzavření licenční smlouvy	S účinností od data
177007	GLASS SERVICE GS, spol. s r.o., Rokytnice 60, Vsetín, 75501, CZ;	GLASS SERVICE, a.s., Rokytnice 60, Vsetín, 75501, CZ;	výlučná	01.06.2012	19.07.2012
247657	GLASS SERVICE GS, spol. s r.o., Rokytnice 60, Vsetín, 75501, CZ;	GLASS SERVICE, a.s., Rokytnice 60, Vsetín, 75501, CZ;	výlučná	01.06.2012	19.07.2012
311110	AHA TRADING s.r.o., Nádražní 545/166, Ostrava - Přívoz, 70200, CZ;	Institut společenské odpovědnosti, o.p.s., Nádražní 545/166, Ostrava-Přívoz, 70200, CZ;	nevýlučná	16.07.2012	23.07.2012
314469	AHA TRADING s.r.o., Nádražní 545/166, Ostrava - Přívoz, 70200, CZ;	Institut společenské odpovědnosti, o.p.s., Nádražní 545/166, Ostrava-Přívoz, 70200, CZ;	nevýlučná	16.07.2012	23.07.2012
318646	AHA TRADING s.r.o., Nádražní 545/166, Ostrava - Přívoz, 70200, CZ;	Institut společenské odpovědnosti, o.p.s., Nádražní 545/166, Ostrava-Přívoz, 70200, CZ;	nevýlučná	16.07.2012	23.07.2012
319493	AHA TRADING s.r.o., Nádražní 545/166, Ostrava - Přívoz, 70200, CZ;	Institut společenské odpovědnosti, o.p.s., Nádražní 545/166, Ostrava-Přívoz, 70200, CZ;	nevýlučná	16.07.2012	23.07.2012
319494	AHA TRADING s.r.o., Nádražní 545/166, Ostrava - Přívoz, 70200, CZ;	Institut společenské odpovědnosti, o.p.s., Nádražní 545/166, Ostrava-Přívoz, 70200, CZ;	nevýlučná	16.07.2012	23.07.2012
319495	AHA TRADING s.r.o., Nádražní 545/166, Ostrava - Přívoz, 70200, CZ;	Institut společenské odpovědnosti, o.p.s., Nádražní 545/166, Ostrava-Přívoz, 70200, CZ;	nevýlučná	16.07.2012	23.07.2012
321593	AHA TRADING s.r.o., Nádražní 545/166, Ostrava - Přívoz, 70200, CZ;	Institut společenské odpovědnosti, o.p.s., Nádražní 545/166, Ostrava-Přívoz, 70200, CZ;	nevýlučná	16.07.2012	23.07.2012
325015	Kyselov Stanislav Ing., Janovského 919/36, Praha 7, 17000, CZ;	Silva Invest, s.r.o., Janovského 919/36, Praha 7, 17000, CZ;	výlučná	01.06.2012	23.07.2012
325024	Kostecké uzeniny, a.s., Kostelec 60, Kostelec, 58861, CZ;	ZEDNÍČEK a.s., Kunovice 1482, Kunovice, 68604, CZ;	nevýlučná	31.01.2012	23.07.2012
325210	AHA TRADING s.r.o., Nádražní 545/166, Ostrava - Přívoz, 70200, CZ;	Institut společenské odpovědnosti, o.p.s., Nádražní 545/166, Ostrava-Přívoz, 70200, CZ;	nevýlučná	16.07.2012	23.07.2012



## Ochranné známky zrušené a prohlášené za neplatné

Tato kapitola obsahuje údaje o rozhodnutích o zrušení ochranné známky na základě ustanovení § 31 zákona č. 441/2003 Sb. nebo o prohlášení ochranné známky za neplatnou na základě ustanovení § 32 zákona č. 441/2003 Sb. Existuje-li důvod zrušení/prohlášení ochranné známky za neplatnou pouze ve vztahu k některým z výrobků nebo služeb, Úřad ochrannou známku zruší/prohlásí za neplatnou pouze pro tyto výrobky nebo služby. Údaje o výsledku rozhodnutí (zrušení ochranné známky, částečné zrušení ochranné známky, prohlášení ochranné známky za neplatnou, prohlášení ochranné známky za částečně neplatnou) jsou uvedeny za datem právní moci rozhodnutí pod INID kódem (583) s názvem "Datum právní moci rozhodnutí/výsledek rozhodnutí".

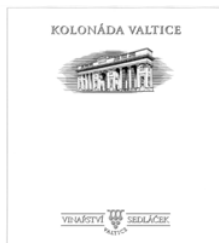
(111) 297669  
(540)



(583) 10.07.2012 / prohlášení ochranné známky za částečně neplatnou

---

(111) 300759  
(540)



(583) 06.07.2012 / prohlášení ochranné známky za částečně neplatnou

---



## Obnovy zápisu ochranných známek

(111) **161362**  
(220) 06.09.1972  
(151) 02.05.1973  
(540)

**DANTRIUM**

(730) **SpePharm IP, BV**, Kingsfordweg 151, 1043 GR Amsterdam, NL  
(740) KOREJZOVÁ & SPOL., v.o.s., JUDr. Petra Korejzová, advokátka, Korunní 810/104 E, Praha 10, 10100  
(510) (5) farmaceutické výrobky.  
(511) 5  
(210) O-46455

(510) (33) víno.  
(511) 33  
(210) O-80729

(111) **173081**  
(220) 21.06.1993  
(151) 14.07.1993  
(540)



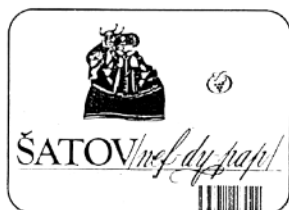
(730) **ZNOVÍN ZNOJMO, a.s.**, Šatov 404, Šatov, 67122, CZ  
(740) Rott, Růžička & Guttman Patentové, známkové a advokátní kanceláře, JUDr. Michal Růžička, CSc., Vinohradská 37, Praha 2, 12000  
(510) (33) víno.  
(511) 33  
(210) O-80728

(111) **173267**  
(220) 23.04.1992  
(151) 09.08.1993  
(540)

**panton**

(730) **Bonton a. s.**, Vodičkova 38/1935, Praha 1, 11000, CZ  
(510) (9) gramofonové desky, kompaktní disky, ozvučené mg kazety, videokazety.  
(511) 9  
(210) O-68125

(111) **173082**  
(220) 21.06.1993  
(151) 14.07.1993  
(540)



(730) **ZNOVÍN ZNOJMO, a.s.**, Šatov 404, Šatov, 67122, CZ  
(740) Rott, Růžička & Guttman Patentové, známkové a advokátní kanceláře, JUDr. Michal Růžička, CSc., Vinohradská 37, Praha 2, 12000  
(510) (33) víno.  
(511) 33  
(210) O-80730

(111) **176727**  
(220) 12.08.1992  
(151) 23.05.1994  
(540)

**ARISTA**

(730) **Arista Records LLC**, 550 Madison Avenue, New York, NY, US  
(740) KOREJZOVÁ & SPOL., v.o.s., JUDr. Petra Korejzová, Korunní 810/104 E, Praha 10, 10100  
(510) (9) zvukové nahrávky a video nahrávky ve formě disket a pásek.  
(511) 9  
(210) O-70856

(111) **173083**  
(220) 21.06.1993  
(151) 14.07.1993  
(540)



(730) **ZNOVÍN ZNOJMO, a.s.**, Šatov 404, Šatov, 67122, CZ  
(740) Rott, Růžička & Guttman Patentové, známkové a advokátní kanceláře, JUDr. Michal Růžička, CSc., Vinohradská 37, Praha 2, 12000

(111) **177094**  
(220) 15.07.1992  
(151) 02.06.1994  
(540)

**ARLEX**

(730) **Arnošt Ležák**, Vladislav 269, 67501, CZ  
(740) BOHEMIA PATENT, Ing. Jana Vandělíková, Vodičkova 791/41, Praha 1 - Nové Město, 11000  
(510) Punčochy a punčochové zboží, živá zvířata, čerstvé ovoce a zelenina, osivo, rostliny, sušené a živé květy, krmivo pro zvířata, slad, administrativní práce.  
(511) 25, 31, 35  
(210) O-70235

(111) **177313**  
(220) 28.08.1992  
(151) 14.06.1994

(540)



- (730) **DESMO a.s.**, Radlická 103/2485, Praha 5, 15000, CZ  
(740) Halaxová & Halaxová TETRAPAT, RNDr. Zdeňka Halaxová, patentový zástupce, Ostrovského 911/30, Praha 5 - Smíchov, 15000  
(510) Výroba, dodávky a montáže ocelových konstrukcí staveb a zařízení pro technologii, kovodělné výrobky účelového užití.  
(511) 6, 37, 39  
(210) O-71194

- (111) **177453**  
(220) 24.07.1992  
(151) 15.06.1994  
(540)

### POLYSTOPP

- (730) **T.D. Williamson, Inc.**, 6120 South Yale, Suite 1700, Tulsa, 74136-4235, OK, US  
(740) Rott, Růžička & Guttman Patentové, známkové a advokátní kanceláře, JUDr. Vladimír Rott, Vinohradská 37, Praha 2, 12000  
(510) Sedla, manžety, tvarovky T, spojovací články, nátrubky, redukce, kolena a potrubní armatury, vše vyrobené z kovu nebo plastu; vnitřní závitovky a automatické zátkovací stroje; příruční vnitřní závitovky a příruční zátkovačky.  
(511) 6, 7, 8, 17  
(210) O-70511

- (111) **177535**  
(220) 10.07.1992  
(151) 20.06.1994  
(540)

### HAWAIIAN TROPIC

- (730) **Tanning Research Laboratories, LLC.**, 1190 N. US Highway 1, Ormond Beach, 32174, FL, US  
(740) Advokátní a patentová kancelář Čermák, Hořejš, Myslíl, JUDr. Čermák Karel, Národní 32, Praha 1, 11000  
(510) (3) výrobky pro opalování a ochranu proti slunci, zejména opalovací a ochranné emulze, oleje, gely a krémy; prostředky pro zvlhčování pleti a její ochranu proti větru; balsámy na rty.  
(511) 3  
(210) O-70122

- (111) **178081**  
(220) 20.07.1992  
(151) 12.07.1994  
(540)

### Ferrona

- (730) **Ferona, a.s.**, Havlíčkova čp. 1043/11, Praha 1, 11182, CZ  
(740) UNIPATENT, Ing. Chludina Jiří, J.Masaryka 43-47, Praha 2-Vinohrady, 12000  
(510) Hutní polotovary, hutní výrobky ze železa a neželezných kovů z hutní druhovýroby, železářské zboží, servisní činnost, doprava, skladování a úprava výše uvedených výrobků.  
(511) 6, 8, 37, 39, 40  
(210) O-70386

- (111) **178082**  
(220) 20.07.1992  
(151) 12.07.1994  
(540)

### Ferona

- (730) **Ferona, a.s.**, Havlíčkova čp. 1043/11, Praha 1, 11182, CZ  
(740) UNIPATENT, Ing. Chludina Jiří, J.Masaryka 43-47, Praha 2-Vinohrady, 12000  
(510) Hutní polotovary, hutní výrobky ze železa a neželezných kovů z hutní druhovýroby, železářské zboží, servisní činnost, doprava, skladování a úprava výše uvedených výrobků.  
(511) 6, 8, 37, 39, 40

(210) O-70387

- (111) **179027**  
(220) 24.11.1992  
(151) 23.08.1994  
(540)

### NEOFLON

- (730) **DAIKIN INDUSTRIES, LTD.**, 4-12 Nakazaki-nishi 2-chome, Kita-ku, Osaka, JP  
(740) Advokátní a patentová kancelář Čermák, Hořejš, Myslíl, JUDr. Matějka Jan, Národní 32, Praha 1, 11000  
(510) Syntetické pryskyřice nezpracované, zpracované a polotovary.  
(511) 1, 17  
(210) O-73265

- (111) **179412**  
(220) 25.09.1992  
(151) 07.09.1994  
(540)



- (730) **DALTEC spol. s r.o.**, Hlavní 125, Štěchovice, 25207, CZ  
(740) Ing. Petr Soukup, patentový a známkový zástupce, Vídeňská 8, Olomouc, 77200  
(510) Zemědělské stroje a zařízení pro použití v lesnictví, zahradnictví, ovocnářství, zejména štěpkovače, drtiče organických hmot, stroje na zpracování, dopravu a přepravu kompostů, překopávačky kompostů, sekačky na trávu a adaptéry k nim, např. obrabeče sena, kypřiče půdy, rozmetadla hnojiv, vyorávače, secí stroje, brány; kontejnery a přívěsné vozíky, pevné a mobilní boxy pro dobytek, koně a drůbež, zahrnuté ve tř. 12; agentura dovozní a vývozní.  
(511) 7, 12, 35  
(210) O-71893

- (111) **180442**  
(220) 20.07.1992  
(151) 19.10.1994  
(540)

### LIGNOSTAB

- (730) **BASF SE**, Carl-Bosch-Strasse 38, Ludwigshafen am Rhein, DE  
(510) Chemické přípravky pro povrchovou úpravu materiálů, přípravky na ochranu materiálů zejména na ochranu dřeva a lignocelulózových materiálů, sanační přípravky zejména pro ochranu materiálu proti působení biotických činitelů nebo proti korozi, nátěrové hmoty zejména pro ochranu povrchu materiálu.  
(511) 1, 2  
(210) O-70396

- (111) **181234**  
(220) 01.10.1992  
(151) 25.11.1994  
(540)

### PARABIT

- (730) **PARABIT Technologies, s.r.o.**, Zbuzany 307, Rychnov nad Kněžnou, 51601, CZ  
(740) HALAXOVÁ & HALAXOVÁ, TETRAPAT, RNDr. Zdeňka Halaxová, Dukelská 891/4, Olomouc, 77200  
(510) Asfalt kabelářský, asfalt oxidovaný křehký, asfalt zvláštní, asfalt zvláštní pro izolaci trub, asfalt oxidovaný stavebně isolační.  
(511) 2, 19  
(210) O-72017

- (111) **182026**  
(220) 20.07.1992  
(151) 02.01.1995

(540)



- (730) **Ferona, a.s.**, Havlíčkova čp. 1043/11, Praha 1, 11182, CZ  
(740) UNIPATENT, Ing. Chlustina Jiří, J.Masaryka 43-47, Praha 2-  
Vinohrady, 12000  
(510) Hutní polotovary, hutní výrobky a druhovýrobky, železo,  
železářské zboží a neželezné kovy zařazené ve tř. 6, skladování,  
úprava, servisní činnost a doprava v uvedeném oboru.  
(511) 6, 35, 37, 39  
(210) O-70390

- (111) **182718**  
(220) 20.07.1992  
(151) 30.01.1995  
(540)

### FERONA

- (730) **Ferona, a.s.**, Havlíčkova čp. 1043/11, Praha 1, 11182, CZ  
(740) UNIPATENT, Ing. Chlustina Jiří, J.Masaryka 43-47, Praha 2-  
Vinohrady, 12000  
(510) Hutní polotovary, hutní výrobky ze železa a neželezných kovů  
z hutní druhovýroby, železářské zboží, servisní činnost,  
doprava, skladování a úprava výše uvedených výrobků.  
(511) 6, 8, 37, 39, 40  
(210) O-70388

- (111) **182719**  
(220) 20.07.1992  
(151) 30.01.1995  
(540)

*Ferona*

- (730) **Ferona, a.s.**, Havlíčkova čp. 1043/11, Praha 1, 11182, CZ  
(740) UNIPATENT, Ing. Chlustina Jiří, J.Masaryka 43-47, Praha 2-  
Vinohrady, 12000  
(510) Hutní polotovary, hutní výrobky ze železa a neželezných kovů  
z hutní druhovýroby, železářské zboží, servisní činnost,  
doprava, skladování a úprava výše uvedených výrobků.  
(511) 6, 8, 37, 39, 40  
(210) O-70389

- (111) **184149**  
(220) 15.12.1992  
(151) 11.04.1995  
(540)

**DAIKIN**



- (730) **DAIKIN INDUSTRIES, LTD.**, Umeda-Center Bldg., 4-12  
Nakazaki-nishi 2-chome, Kita-ku, Osaka, JP  
(740) Advokátní a patentová kancelář Čermák, Hořejš, Myslíl, JUDr.  
Matějka Jan, Národní 32, Praha 1, 11000  
(510) Přístroje pro klimatizaci, přístroje pro chlazení, ohřev, čištění a  
deodorizaci vzduchu, ventilační přístroje, výměníky tepla,

kotle, mrazicí jednotky, chladničky, mrazničky, ledničky,  
kompresory pro klimatizační a chladicí přístroje, elektricky  
vyhřívané koberce, části a součásti pro toto zboží.

- (511) 9, 11  
(210) O-73869

- (111) **186136**  
(220) 12.11.1992  
(151) 29.06.1995  
(540)

### GRANT'S

- (730) **William Grant & Sons Limited**, The Glenfiddich Distillery,  
Dufftown, Banffshire, GB  
(740) Společná advokátní kancelář Všečeka Zelený Švorčík  
Kalenský a partneři, JUDr. Michal Havlík, Hálkova 2, Praha 2,  
12000  
(510) (33) alkoholické nápoje.  
(511) 33  
(210) O-72952

- (111) **186749**  
(220) 10.11.1992  
(151) 14.07.1995  
(540)



**WARMNIS**

- (730) **WARMNIS spol. s r.o.**, Ovocná 157/2, Liberec 6, 46006, CZ  
(510) Přípravná a projektová dokumentace ekologických a  
energetických staveb; realizace ekologických a energetických  
staveb /výrobní, dodavatelská, stavební, technologická a  
inženýrská činnost/ včetně všech činností s touto problematikou  
souvisejících.

- (511) 37, 42  
(210) O-72875

- (111) **188124**  
(220) 25.05.1992  
(151) 20.02.1996  
(540)



- (730) **Svaz českých a moravských spotřebních družstev**, U  
Rajské zahrady 3/1912, Praha 3, 13000, CZ  
(510) (35) služby a pomoc při řízení obchodní činnosti, zejména  
spotřebních družstev včetně poskytování výhod v této oblasti  
pracovníkům a ostatním členům družstva, práce s využitím  
výpočetní techniky, služby v oblasti reklamy, propagace a  
aranžérské práce; (37) služby údržbářské a péče o materiálně  
technickou základnu družstva; (41) provozování činnosti  
středisek praktického vyučování; (42) projektové práce v  
oblasti koncepce a prognózy rozvoje spotřebního družstevnictví  
v závislosti na vývoji tržní ekonomiky, konzultační a  
poradenská činnost při zpracování finančních a všeobecně  
ekonomických analýz.

- (511) 35, 37, 41, 42  
(210) O-68782

- (111) **188705**  
(220) 11.06.1993  
(151) 19.03.1996  
(540)



- (730) **ZNOVÍN ZNOJMO, a.s.**, Šatov 404, Šatov, 67122, CZ  
(740) Rott, Růžička & Guttmann Patentové, známkové a advokátní kanceláře, JUDr. Michal Růžička, CSc., Vinohradská 37, Praha 2, 12000  
(510) (33) víno.  
(511) 33  
(210) O-80528

- (111) **188706**  
(220) 11.06.1993  
(151) 19.03.1996  
(540)

### Znovín

- (730) **ZNOVÍN ZNOJMO, a.s.**, Šatov 404, Šatov, 67122, CZ  
(740) Rott, Růžička & Guttmann Patentové, známkové a advokátní kanceláře, JUDr. Michal Růžička, CSc., Vinohradská 37, Praha 2, 12000  
(510) (33) víno.  
(511) 33  
(210) O-80529

- (111) **251858**  
(220) 07.05.2002  
(151) 24.02.2003  
(540)

Comp's

- (730) **COMP'S, spol. s r.o.**, Husova 539, Smržovka, 46851, CZ  
(510) (2) barvy, tonery pro fotokopírky; (16) cívky na barvicí pásy, inkousty, barvicí pásy do strojů, pásy barvicí do tiskáren k počítačům.  
(511) 2, 16  
(210) O-179587

- (111) **251859**  
(220) 07.05.2002  
(151) 24.02.2003  
(540)



- (730) **COMP'S, spol. s r.o.**, Husova 539, Smržovka, 46851, CZ  
(510) (2) barvy, tonery pro fotokopírky; (16) cívky na barvicí pásy, inkousty, barvicí pásy do strojů, pásy barvicí do tiskáren k počítačům.  
(511) 2, 16  
(210) O-179588

- (111) **252814**  
(220) 16.07.2002  
(151) 24.03.2003  
(540)

### ETFORM

- (730) **NOVARTIS AG**, Basel, CH  
(740) Společná advokátní kancelář Všečečka Zelený Švorčík Kalenský a partneři, JUDr. Michal Havlík, Hálkova 2, Praha 2, 12000  
(510) (5) farmaceutické výrobky.  
(511) 5  
(210) O-181897

- (111) **252840**  
(220) 25.07.2002  
(151) 24.03.2003

### CORCEPT

- (730) **Corcept Therapeutics, Inc.**, 149 Commonwealth Drive, Menlo Park, 94025, CA, US  
(740) KOREJZOVÁ & SPOL., v.o.s., JUDr. Petra Korejzová, Korunní 810/104 E, Praha 10, 10100  
(510) (5) farmaceutické a veterinární přípravky, hygienické výrobky pro léčebné účely, dietetické přípravky pro léčebné účely, potraviny pro batolata, náplasti, obvazový materiál, materiály pro plombování zubů a pro zubní otisky, dezinfekční přípravky, výrobky pro hubení živočišných škůdců, fungicidy, herbicidy.  
(511) 5  
(210) O-182157

- (111) **252894**  
(220) 05.08.2002  
(151) 24.03.2003  
(540)

### PICO

- (730) **BASF Agro B.V., Arnhem (NL), Zweigniederlassung Wädenswil**, Moosacherstrasse 2, 8804 Au, CH  
(740) Společná advokátní kancelář Všečečka, Zelený, Švorčík, Kalenský a partneři, JUDr. Pavel Zelený, advokát, Hálkova 2, Praha 2, 12000  
(510) (5) insekticidy, larvicidy, fungicidy, herbicidy, pesticidy, molucicidy, hemotocidy, rodenticidy a přípravky pro hubení plevele a ničení hmyzu.  
(511) 5  
(210) O-182441

- (111) **253635**  
(220) 02.08.2002  
(151) 28.04.2003  
(540)



- (730) **Soare sekt a.s.**, U Vily 480, Zaječí, 69105, CZ  
(740) Mgr. Kamil Kolátor, Dolní nám. 5, Jablonec nad Nisou, 46601  
(510) (32) piva, minerální vody, šumivé nápoje a jiné nápoje nealkoholické, nápoje a šťávy ovocné, sirupy a jiné přípravky k zhotovování nápojů; (33) alkoholické nápoje (s výjimkou pív); (41) výchova, školení, zábava, sportovní a kulturní aktivity.  
(511) 32, 33, 41  
(210) O-182376

- (111) **253717**  
(220) 16.08.2002  
(151) 28.04.2003  
(540)

### LAWI

- (730) **LAWI sport s.r.o.**, Husova 524, Dobruvice, 29441, CZ  
(740) UNIPATENT, Ing. Jiří Chlustina, Jana Masaryka 43-47, Praha 2, 12000  
(510) (18) kůže a imitace kůže, výrobky z těchto materiálů zahrnuté ve tř. 18, surová kůže, kožešiny, kufrý, cestovní brašny, dámské kabely, batohy, tašky, kabelky, peněženky, klíčenky, cestovní neceséry, náprsní tašky, řemeny, dámské a pánské pásky, řemínky, deštníky, slunečníky, hole, biče, postroje a příkrývky pro koně, sedlářské výrobky, kožené pytle; (25) svrchní oděvy (kabáty, bundy, kalhoty, sukně, halenky, šaty, košile, vesty, mikiny, trička, T-shirt, tepláky, župany, soupravy pro volný čas, sportovní kombinézy), spodní prádlo všeho druhu včetně plavek, oděvní doplňky (pláštěnky, šály, rukavice, klobouky, kravaty, kulichy, šátky, barety, límce, čapky, čelenky), punčochy, ponožky, punčocháče, podkolenky, boty, střevice, trepky, pantofle, sportovní obuv, oděvy všeho druhu z kůže a imitace kůže a z kožešin a náhražek kožešin, kožešinové ozdoby oděvní, pokrývky hlavy a rukavice z kůže a kožešin a jejich náhražek; (26) krajky výšivky, stuhý, šněrovadla, prýmařské zboží, knoflíky, stiskací knoflíky, háčky a očka,

špendlíky, jehly, zipy, odznaky ne z drahých kovů, spony do kravat, opaskové přezky, brože, přívěsky k páskům.  
(511) 18, 25, 26  
(210) O-182701

(510) (16) vizitky a reklamní letáčky, razítka, reklamní cedule a billboardy v papírové formě; (35) zprostředkování obchodu.  
(511) 16, 35  
(210) O-181492

(111) **253726**  
(220) 19.08.2002  
(151) 28.04.2003  
(540) **GS Imunostim - " očkování v tabletách "**

(111) **255179**  
(220) 02.10.2002  
(151) 25.06.2003  
(540)



(730) **GREEN - SWAN PHARMACEUTICALS CR, a.s.**, Pod Višňovkou 27/1662, Praha 4, 14000, CZ  
(740) Rudolf Darník, Jupiterova 1186/10, Praha 10 - Uhřetěves, 10400  
(510) (5) farmaceutické výrobky, a to dietetické látky a dietetické doplňky na léčebné účely.  
(511) 5  
(210) O-182714

(730) **MVDr. Jiří Pantůček**, Vodova 40, Brno, 61200, CZ  
(510) (3) kosmetické výrobky, šampony pro domácí zvířata; (5) desinfekční přípravky, hygienický výrobek pro veterinární použití.  
(511) 3, 5  
(210) O-184214

(111) **253826**  
(220) 29.08.2002  
(151) 28.04.2003  
(540) **NEONUTRISYST**

(111) **255288**  
(220) 22.10.2002  
(151) 25.06.2003  
(540)

(730) **Fresenius Kabi s.r.o.**, Želetavská 1525/1, Praha 4 - Michle, 14000, CZ  
(740) Kocián Šolc Balaščík, advokátní kancelář, s.r.o., Mgr. Jan Najman, LL.M., Jungmannova 745/24, Praha 1, 11000  
(510) (5) infuzní roztoky.  
(511) 5  
(210) O-183002



(111) **254100**  
(220) 31.10.2002  
(151) 28.04.2003  
(540)

(730) **Haima CZ, o.s.**, V Úvalu 84, Praha 5, 15006, CZ  
(510) (35) propagační činnost; (36) veřejná sbírka a rozdělování finančních prostředků; (41) výchova, vzdělávání, zábava, sportovní a kulturní aktivity.  
(511) 35, 36, 41  
(210) O-184868



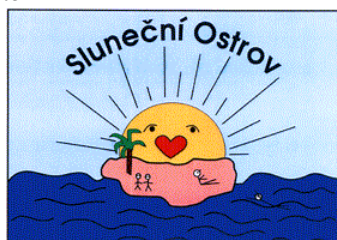
(730) **PERITO s.r.o.**, Dyje č.p. 163, Dyje - okres Znojmo, 66902, CZ  
(740) A. Holas & partner PATENTOVÁ A ZNÁMKOVÁ KANCELÁŘ, Ing. Mgr. Holasová Hana, Křížová 4, Brno, 60300  
(510) (6) kovové stavební materiály, zejména stavební výplně kovové, kovové dveřní výplně; (19) stavební materiály nekovové, zejména dřevo jako polotovary, dveře dřevěné, dveře plastové, výplně pro dveře nekovové, stavební sklo, sklo tabulové (stavební materiál), skleněné výplně pro dveře, panely pro stavby nekovové, panely dřevěné, panely plastové, sendvičové panely; (40) tváření a opracování plastů a dřeva.  
(511) 6, 19, 40  
(210) O-185118

(111) **255764**  
(220) 13.08.2002  
(151) 28.07.2003  
(540)

## GREIF

(730) **Greif Inc.**, 425 Winter Road, Delaware, 43015, OH, US  
(740) Advokátní a patentová kancelář Traplová, Hakr, Kubát, JUDr. Traplová Jarmila, Přístavní 24, Praha 7, 17000  
(510) (6) lodní kontejnery, barely, bečky a sudy z kovu a jejich příslušenství, zejména obruče, zámky a uzávěry, palety kovové; (12) ještěrky (akumulátorový vozík), ruční nákladní vozíky; (16) kontejnery z papírové lepenky a krabice, zejména z papíru a lepenky, plastové pytle používané jako výstelky nádob, papírové a plastové tašky a sáčky; (20) lodní kontejnery, krabice, barely, bečky, sudy, kádě, vany, vědra a kartóny ze dřeva a plastů používané v obchodě a jejich příslušenství, zejména obruče, uzávěry a palety z plastu, štítky pro označení dodávaného zboží ze dřeva a plastu a lepenky, nekovové zámky a uzávěry, přízpusobivé plastové výstelky vlepené do kontejnerů.  
(511) 6, 12, 16, 20  
(210) O-182622

(111) **254978**  
(220) 28.06.2002  
(151) 25.06.2003  
(540)



(730) **Jana-Hana Tichá**, Větrný Jeníkov 65, Jihlava, 58842, CZ

(111) **255773**  
(220) 15.08.2002  
(151) 28.07.2003  
(540)

## AAA dent

(730) **MUDr. Jelena Lerchová**, Běhounkova 2579/8, Praha 5, 15800, CZ  
(510) (5) farmaceutické výrobky, hygienické výrobky pro léčebné

účely, náplasti, obvazy, materiály pro plombování zubů a zubní otisky, dezinfekční přípravky; (10) přístroje a nástroje chirurgické, zubní, zubní náhrady; (41) výchova, vzdělávání, školení, osvěta, zábava; (44) lékařské služby, dentální služby, farmaceutické služby a poradenství, péče o hygienu osob, lékařské analýzy ve vztahu k léčení osob, rentgenová vyšetření.

(511) 5, 10, 41, 44  
(210) O-182684

(111) **256054**  
(220) 07.11.2002  
(151) 28.07.2003  
(540)



(730) **LETOV LETECKÁ VÝROBA s.r.o.**, Beranových 65, Praha 9, 19902, CZ  
(740) TRAPLOVÁ-HAKR-KUBÁT Advokátní a patentová kancelář, JUDr. Jarmila Traplová, Přístavní 24, Praha 7, 17000  
(510) (7) letecké motory a jejich součásti; (12) letadla a jejich součásti, letecké přístroje, letecké vrtule; (40) montáž kovových konstrukcí a zařízení pro letadla a jiné vzdušné dopravní prostředky, kadmiování, poniklování; (42) vývoj výroby pozemních a vzdušných dopravních prostředků, inženýrské práce - expertízy, zkoušky materiálů, počítačové programování, projektování.  
(511) 7, 12, 40, 42  
(210) O-185399

(111) **256315**  
(220) 18.12.2002  
(151) 28.07.2003  
(540)



(730) **JIN SHI INTER. TRADE, s. r. o.**, V Pláni 53/4, Praha 4, 14000, CZ  
(510) (18) kůže, imitace kůže, kůže ze zvířat, tašky, výrobky z těchto materiálů, kufrů a zavazadla, deštníky, slunečníky a hole, biče a sedlářské výrobky; (25) obuv, oděvy, kloboučnické zboží; (40) krejčovství, šití kožených oděvů a zboží na zakázku.  
(511) 18, 25, 40  
(210) O-186950

(111) **258088**  
(220) 12.09.2002  
(151) 29.10.2003  
(540)



(730) **Allianz SE**, Königinstrasse 28, Mnichov, DE  
(740) Rott, Růžička & Guttmann Patentové, známkové a advokátní kanceláře, JUDr. Vladimír Rott, Vinohradská 37, Praha 2, 12000  
(510) (16) tiskoviny, publikace, brožury, kalendáře; (36) pojišťovací

činnost, zajišťovací činnost, činnosti související s pojišťovací a zajišťovací činností, zprostředkovatelská činnost v pojišťovnictví.

(511) 16, 36  
(210) O-183632

(111) **259339**  
(220) 03.04.2003  
(151) 27.11.2003  
(540)



(730) **CONETA s. r. o.**, tř. Tomáše Bati, areál TOMA, Otrokovice, 76502, CZ  
(740) JUDr., Ing. Jaroslav Majovský, Dr. Šmerala 12, Ostrava, 70200  
(510) (3) parfumerie, vonné oleje, kosmetika, vlasové vody; (35) propagační činnost, reklama; (37) opravy.  
(511) 3, 35, 37  
(210) O-190273

(111) **259696**  
(220) 12.08.2002  
(151) 23.12.2003  
(540)



(730) **Alticor Inc.**, 7575 Fulton Street, East, Ada, MI, US  
(740) Čermák a spol., JUDr. Karel Čermák, Elišky Peškové 15/735, Praha 5, 15000  
(510) (3) výrobky pro péči o prádlo, konkrétně všechna textilní bělidla, chlorová bělidla, prací prostředky a mýdla, změkčovadla látky, pomocné prostředky a přípravky pro mytí nádobí, konkrétně mycí prostředky v tekuté a práškové formě, čističí a lešticí prostředky pro domácnost, konkrétně čističe trub, odstraňovače koroze, čističe záchodových mís, čističe předložek a koberců, čističe čalounění nábytku, univerzální čističe, odstraňovače skvrn na textilu, čističe oken, odstraňovače leštěnky na podlaze, směsi pro čištění a leštění nedařných kovů, čističe chromu a skla, leštidla stříbra, leštidla obuvi, leštidla nábytku a krémy, leštidla na podlahu, leštidla a čističe pro vnější povrchy automobilů, odstraňovač hmyzu a asfaltu na vnější povrchy automobilů, čističe, nátěrové prostředky a leštidla na kůži a vinyl, odmašťovače pro motory, jiné stroje a na parkovací plochy, odstraňovač vrstvy tvrdé vody, kosmetické a toaletní přípravky, konkrétně čističí prostředky na obličej, tónovače, zvlhčovadla, esenciální oleje pro osobní užití, barvy a balzámy na rty, lak a barvy na nehty, základový nátěr a svrchní vrstvy na nehty, tužky na obočí, řasenky, oční stíny a barvy, konturovací tužky na oči, sady pro make-up, krém a čističí gel pro odstranění make-upu, tónovače a pudry na pokožku, tekutý základ, červeň, přípravky pro péči o vlasy, včetně šampónů a vlasových krémů, tužící pěna a gel, laky na vlasy, přelivky a posilující prostředky, mýdla, konkrétně mýdla pro osobní užití, tělové šampóny a gely, bublinková lázeň, toaletní voda a prášek na ruce, tělo a do koupele, kolínská voda a parfémy, voda a balzám po holení, krém na holení, zubní pasta, vyplachovací prostředky a spreje do úst, neléčebné opalovací přípravky, konkrétně opalovací oleje, krémy a vody, zvlhčovače po opalování, holicí přípravky a osobní deodoranty; (5) farmaceutické, lékařské, veterinární a hygienické přípravky, konkrétně antibiotické masti a masti proti hemoroidům, antiseptika, šampóny a lázně proti lupům, potraviny pro lékařské diety, potraviny pro děti, včetně



potravinových doplňků obsahujících vitaminy a/nebo minerály a/nebo proteiny, proteinové doplňky ve formě prášku, lepicí náplasti na rány, přípravky pro hubnutí škůdců, fungicidy pro domácí použití, herbicidy pro domácí použití, univerzální baktericidní prostředky, univerzální dezinfekční prostředky, odpuzovací prostředky a spreje proti hmyzu, potravinové doplňky obsahující vitaminy a/nebo minerály, byliny, koncentráty rostlin, proteinový prášek, mastné kyseliny, řasy a aminokyseliny, čističe čoček; (11) zařízení pro filtraci vody pro domácí a komerční použití, filtry, součásti a příslušenství pro všechno výše uvedené zboží, zařízení pro filtraci vzduchu pro domácí a komerční užití, náhradní filtry pro zařízení pro filtraci vzduchu; (29) svačtinová jídla - v rámci této třídy, konkrétně zpracované ovoce a/nebo tyčinky s oříšky, obohacené vitaminy a/nebo minerály, bramborové lupínky, nemléčná smetana do kávy v prášku; (30) tyčinky z obilnin, obohacené vitaminy a/nebo minerály, žvýkačky, svačtinová jídla - v rámci této třídy, konkrétně lehké kukuřičné sýrové pečivo, kukuřičné tortilla lupínky, pražená kukuřice a granolové tyčinky, káva a cukr, proteinový prášek; (32) nealkoholické nápoje, ovocné džusy, balená voda, směsi pro použití při přípravě nealkoholických džusů, s příchutí čokolády nebo vanilky; (35) počítačové online maloobchodní a velkoobchodní služby, pomoc při řízení obchodní činnosti, obchodní konzultace v oblasti distribuce zboží, zaslání katalogů (vše v oblasti kosmetiky, toaletních potřeb, čisticích prostředků, potravinových doplňků, domácích systémů pro úpravu vody, pracích prostředků).

(511) 3, 5, 11, 29, 30, 32, 35  
(210) O-182607

(111) **259854**  
(220) 03.03.2003  
(151) 23.12.2003  
(540)



(730) **I.S.C. SPORTS s.r.o.**, Hrnčířská 162, Jesenice - Zdiměřice, 25242, CZ  
(510) (41) sportovní - společenská akce, pořádání fotbalové halové ligy firem a společností podnikající na území ČR.  
(511) 41  
(210) O-189276

(111) **260673**  
(220) 02.06.2003  
(151) 26.01.2004  
(540)



**STAVEBNÍ CHEMIE**

(730) **Pisch Viktor**, Kotěrova 4, Prostějov, 79601, CZ  
(510) (1) chemické výrobky určené pro průmysl (stavební chemie), jakož i pro zemědělství, zahradnictví; (19) nátěrové hmoty pro stavebnictví; (37) výstavba občanských a průmyslových staveb.  
(511) 1, 19, 37  
(210) O-192180

(111) **261348**  
(220) 06.06.2003  
(151) 24.02.2004



(730) **Montpetrol, spol. s r. o.**, Velkomoravská 331/227, Lužice, 69618, CZ  
(740) Kvítek Jiří, Pod průsekem 11, Praha 10, 10200  
(510) (7) kompresorové stanice, zařízení pro úpravu ropy a zemního plynu; (11) plynovody a ropovody, podzemní zásobníky plynu, plynové generátory, vzduchotechnická zařízení včetně rozvodů, regulační stanice pro plynová potrubí a vodovodní zařízení; (19) rozvody (nekovové), například ze sklolaminátu a polyetylenu.  
(511) 7, 11, 19  
(210) O-192481

(111) **261414**  
(220) 13.06.2003  
(151) 24.02.2004  
(540)



(730) **Charlotte Overbeck Thuesenová**, Na Michovkách III./662, Průhonice, 25243, CZ  
(510) (41) zábava, sportovní a kulturní aktivity; (43) služby zajišťující stravování a nápoje, dočasné ubytování.  
(511) 41, 43  
(210) O-192763

(111) **262742**  
(220) 31.10.2002  
(151) 10.05.2004  
(540)

**perito**

(730) **PERITO s.r.o.**, Dyje č.p. 163, Dyje - okres Znojmo, 66902, CZ  
(740) A. Holas & partner PATENTOVÁ A ZNÁMKOVÁ KANCELÁŘ, Ing. Mgr. Holasová Hana, Křížová 4, Brno, 60300  
(510) (6) kovové stavební materiály, zejména stavební výplně kovové, kovové dveřní výplně; (19) stavební materiály nekovové, zejména dřevo jako polotovary, dveře plastové, výplně pro dveře nekovové, panely pro stavby nekovové, panely plastové, vše s výjimkou tvarovaných dílů z polystyrenové neohebné pěny ve tvaru desek pro tepelné izolace, dveře dřevěné, stavební sklo, sklo tabulové (stavební materiál), skleněné výplně pro dveře, panely dřevěné, sendvičové panely; (40) tváření a opracování plastů s výjimkou tvarovaných dílů z polystyrenové neohebné pěny ve tvaru desek pro tepelné izolace a dřeva.  
(511) 6, 19, 40  
(210) O-185120

(111) **265066**  
(220) 14.07.2003  
(151) 25.08.2004  
(540)



- (730) **Dalkia Česká republika, a.s.**, 28. října 3337/7, Ostrava, Moravská Ostrava, 70974, CZ  
(510) (39) rozvod energie, rozvod elektrické energie, rozvod tepelné energie; (40) výroba energie, výroba elektrické energie, výroba tepelné energie, provozování zařízení na výrobu energie a technické služby s tím spojené.  
(511) 39, 40  
(210) O-193801

- (111) **266686**  
(220) 02.07.2003  
(151) 26.10.2004  
(540)



- (730) **K&K TECHNOLOGY a.s.**, Zlatnická 33, Klatovy I, 33901, CZ  
(510) (35) dodavatelské služby pro třetí osoby (nákup výrobků a služeb pro jiné podniky); (37) stavebnictví, stavitelství; (40) montáž materiálů na objednávku (pro třetí osoby); (42) projektování, inženýrské práce (expertizy).  
(511) 35, 37, 40, 42  
(210) O-193361

- (111) **267412**  
(220) 26.06.2003  
(151) 29.11.2004  
(540)

### Univerzální přípojka (UP)

- (730) **ANECT a. s.**, Videňská 125, Brno, 61900, CZ  
(740) Doc.Ing. Špaček Jindřich, CSc., patentový zástupce, Svatopluka Čecha 106a, Brno, 61200  
(510) (37) montáž, servis a údržba zařízení pro propojování počítačových datových sítí; (38) realizace, provozování a poskytování služeb dostupných prostřednictvím zařízení pro propojování počítačových datových sítí, zejména virtuálních privátních sítí, systémů pro autentizaci a autorizaci uživatelů, aplikací a serverů; (42) projektování a systémová integrace zařízení pro propojování počítačových datových sítí a služeb dostupných jejich prostřednictvím, zejména virtuálních privátních sítí, systémů pro autentizaci a autorizaci uživatelů, aplikací a serverů.  
(511) 37, 38, 42  
(210) O-193196

- (111) **268927**  
(220) 16.06.2003  
(151) 26.01.2005  
(540)



- (730) **Internet Info, s.r.o.**, Milady Horákové 116/109, Praha 6 - Hradčany, 16041, CZ  
(740) DOLEČEK ADVOKÁTI, JUDr. Rostislav Doleček, Seifertova 9, Praha 3, 13000  
(510) (9) data, databáze a jiné informační produkty na nosičích dat a v elektronických datových, informačních a telekomunikačních sítích všeho druhu, nosiče magnetických, optických a kombinovaných audio, video a audiovizuálních záznamů, multimediálních aplikací zejména floppy disky, CD-ROM, magnetické pásky a disky, videokazety, apod., elektronické sítě, multimediální informační katalogy, elektronické časopisy, elektronická periodika a knihy v elektronické podobě, počítače, audio, video a audiovizuální technika včetně doplňků a příslušenství patřící do tř. 9, software, telefony, záznamníky, bezdrátové telefony, faxy, sekretářské soupravy, ústředny, konektory, zásuvky elektrické, diktafony; (16) papír, výrobky z papíru, periodické a neperiodické publikace, knihy, časopisy,

brožury, fotografie, informační produkty na papírových nosičích určené zejména k reklamním účelům, data a databáze na papírových nosičích, tiskárenské výrobky; (35) zprostředkovatelské, poradenské a konzultační služby v oblasti reklamy, marketingu, obchodu, ekonomiky, poskytování informačních služeb, průzkum a analýza trhu, obchodní řešerše, ekonomické expertizy a studie, poskytování informací komerčního charakteru a informačních produktů k reklamním účelům, reklama na Internetu, zajištění reklamních kampaní, obchodní management a podnikatelské poradenství, komerční využití Internetu v oblastech komerčních internetových médií a vyhledávacích služeb, on-line inzerce, prezentace na stránkách World Wide Web v počítačové síti Internet, systemizace informací do počítačových databází; (38) šíření elektronických časopisů, elektronických periodik a knih v elektronické podobě prostřednictvím počítačové sítě, pomocí satelitů, provozování internetové informační služby, zejména z oblasti finančnictví a finančního trhu, ekonomiky, bankovníctví, pojišťovnictví, hypotečního bankovníctví a ostatních finančních služeb, vyhledávací služby on-line, poradenská činnost v oblasti komunikačních systémů; (42) provozování informačních sítí, systémů a databází, včetně elektronických, zejména on-line systémů, tvorba informačních databází, vyhledávací služby, poskytování software a programování, poradenská a konzultační služby v oboru informačních sítí a databází.

- (511) 9, 16, 35, 38, 42  
(210) O-192847

- (111) **269591**  
(220) 12.07.2002  
(151) 28.02.2005  
(540)



- (730) **CZECH ABSINTH, s.r.o.**, Havlíčkovo nábřeží 2728/38, Ostrava - Moravská Ostrava, 70200, CZ  
(510) (16) reklamní a propagační tiskoviny, etikety, ceníky; (33) alkoholické nápoje; (35) reklamní a propagační činnost, zprostředkování v oblasti obchodu.  
(511) 16, 33, 35  
(210) O-181817

- (111) **272546**  
(220) 10.07.2002  
(151) 25.05.2005  
(540)



- (730) **California Board Sports, Inc.**, 5601 Palmer Way, 92010 Carlsbad, CA, US  
(740) PATENTSERVIS Praha a.s., Na Podkovce 281/10, Praha 4, 14700  
(510) (18) zavazadla, zejména cestovní tašky, batohy a tašky na denní nošení, cestovní tašky jako součást oděvů, tábornické brašny, brašny na atletické potřeby, cestovní brašny, brašny přes rameno, náprsní tašky, aktovky; (25) oděvy, kloboučnické zboží a obuv, zejména košile, trika, bavlněná trička, svetry, kalhoty, bavlněné kalhoty, šortky, pláště, klobouky, čepice, ponožky, boty.  
(511) 18, 25  
(210) O-181761

(111) **275102**  
(220) 10.06.2003  
(151) 29.09.2005  
(540)



(730) **Hensel, s.r.o.**, Bezděkov 1386, Roudnice nad Labem, 41301, CZ  
(740) Bohemia Patent, Ing. Jana Vandělková, Umělecká 6, Praha 7, 17000  
(510) (9) elektrická zařízení a zařízení pro rozvod elektrické energie, zejména rozvaděče nízkého napětí všeho druhu rozvodnice nízkého napětí zapouzdřené izolační litinové, hliníkové rozvaděče nízkého a vysokého napětí, rozvodné krabice, skříňky sdělovací, rozvaděče a rozvodnice všeho druhu, rozvodnice kabelové televize, rozvodnice pro rozvod počítačové sítě, desky pro plošné spoje, slaboproudé nízkonapěťové a vysokonapěťové přístroje, měřicí a regulační přístroje pro průmyslovou automatizaci, akumulátory a baterie;  
(37) instalace a opravy elektrických strojů a přístrojů, provádění revizí vyhrazených elektrických zařízení rozvaděčů nízkého napětí, montáž sádkartonových podhledů a příček.  
(511) 9, 37  
(210) O-192611

---

## **Zániky ochranných známek uplynutím doby platnosti**

Kapitola obsahuje údaje o ochranných známkách, které zanikly uplynutím doby platnosti podle ustanovení § 29 odst. 1 zákona č. 441/2003 Sb.

<b>Číslo zápisu</b>	<b>Datum zániku</b>
95324	09.01.2012
175487	09.01.2012
175488	09.01.2012
175489	09.01.2012
175490	09.01.2012
176784	09.01.2012
177593	09.01.2012
191738	09.01.2012

## Změny vlastníků ochranných známek

Kapitola obsahuje údaje o ochranných známkách, které byly převedeny nebo přešly ve smyslu ustanovení § 15 odst. 1, 2 a § 16 zákona č. 441/2003 Sb. na jiného vlastníka v rozsahu všech zapsaných výrobků nebo služeb.

Číslo zápisu	Dřívější vlastník	Nynější vlastník	S účinností od
176727	Arista Records, Inc., Arista Building, 6 West 57th Street, New York, NY, US	Arista Records LLC, 550 Madison Avenue, New York, NY, US	18.07.2012
180442	BASF Schweiz AG, Klybeckstrasse 141, CH-4057 Basel, CH	BASF SE, Carl-Bosch-Strasse 38, Ludwigshafen am Rhein, DE	19.07.2012
183171	MOVING SERVICES GROUP UK LIMITED, Unit 10 Drury Way Industrial Estate, Laxcon Close, London, NW10 0TG, GB	Pickfords 1646 Limited, Unit 10 Drury Way Industrial Estate, Laxcon Close, London, NW10 0TG, GB	19.07.2012
190336	NASH Cosmetics (1992) Ltd., 25 Lehi St., Bney Brak, IL	Perrigo Israel Pharmaceuticals LTD, 29 Lehi Street, Bnai Brak 512 00, IL	19.07.2012
190336	Perrigo Israel Pharmaceuticals LTD, 29 Lehi Street, Bnai Brak 512 00, IL	Sano Bruno's Enterprises LTD., 8 Hacharash Street, P.O.Box 7250, Hod HaSharon 45241, IL	19.07.2012
210153	Suchánek Jaromír Ing., Pod zámkem 10, Břeclav, 69002, CZ	ELUX, spol. s r.o., Pod Zámkem 650/10, Břeclav, 69002, CZ	19.07.2012
210577	Milan Koška, Jaselská 1888/27, České Budějovice, 37007, CZ	MK PROLES s.r.o., K. Světlé 2447, České Budějovice, 37004, CZ	23.07.2012
244080	Press Servis, s.r.o., Jílovská 1167/71a, Praha 4, 14200, CZ	BUYING PLANNING ADVERTISING AG, East 54th Street, Panama, PA	18.07.2012
244081	Press Servis, s.r.o., Jílovská 1167/71a, Praha 4, 14200, CZ	BUYING PLANNING ADVERTISING AG, East 54th Street, Panama, PA	18.07.2012
256882	AUTOHANDL s.r.o., Jungmannova 733/6, Praha 1 - Nové Město, 11000, CZ	AUTOHANDL MOTORS s.r.o., Doudlebská 1046/8, Praha 4 - Nusle, 14000, CZ	18.07.2012
266570	Oděvní podnik, a.s., Za Drahou 4239/2, Prostějov, 79704, CZ	AMF Reece CR, s.r.o., Tovární 837/9c, Prostějov, 79811, CZ	18.07.2012
271187	NOWIRE, s.r.o., Háková 15, Praha 10, 10900, CZ	Nowire CZ, s.r.o., Na dědinách 733/22, Praha 4, 14100, CZ	19.07.2012
276653	AUTOHANDL s.r.o., Jungmannova 733/6, Praha 1 - Nové Město, 11000, CZ	AUTOHANDL MOTORS s.r.o., Doudlebská 1046/8, Praha 4 - Nusle, 14000, CZ	18.07.2012
276654	AUTOHANDL s.r.o., Jungmannova 733/6, Praha 1 - Nové Město, 11000, CZ	AUTOHANDL MOTORS s.r.o., Doudlebská 1046/8, Praha 4 - Nusle, 14000, CZ	18.07.2012
276655	AUTOHANDL s.r.o., Jungmannova 733/6, Praha 1 - Nové Město, 11000, CZ	AUTOHANDL MOTORS s.r.o., Doudlebská 1046/8, Praha 4 - Nusle, 14000, CZ	18.07.2012
277998	AUTOHANDL s.r.o., Jungmannova 733/6, Praha 1 - Nové Město, 11000, CZ	AUTOHANDL MOTORS s.r.o., Doudlebská 1046/8, Praha 4 - Nusle, 14000, CZ	18.07.2012
279297	AUTOHANDL s.r.o., Jungmannova 733/6, Praha 1 - Nové Město, 11000, CZ	AUTOHANDL MOTORS s.r.o., Doudlebská 1046/8, Praha 4 - Nusle, 14000, CZ	18.07.2012
279298	AUTOHANDL s.r.o., Jungmannova 733/6, Praha 1 - Nové Město, 11000, CZ	AUTOHANDL MOTORS s.r.o., Doudlebská 1046/8, Praha 4 - Nusle, 14000, CZ	18.07.2012
281499	Koška Milan, Jaselská 1888/27, České Budějovice, 37007, CZ	MK PROLES s.r.o., K. Světlé 2447, České Budějovice, 37004, CZ	23.07.2012
281675	AUTOHANDL s.r.o., Jungmannova 733/6, Praha 1 - Nové Město, 11000, CZ	AUTOHANDL MOTORS s.r.o., Doudlebská 1046/8, Praha 4 - Nusle, 14000, CZ	18.07.2012
285107	Suchánek Jaromír Ing., Pod zámkem 10, Břeclav, 69002, CZ	ELUX, spol. s r.o., Pod Zámkem 650/10, Břeclav, 69002, CZ	19.07.2012
299499	Česká kardiologická společnost, Pekařská 962/72, Brno, 60200, CZ	Řanda Zdeněk, Korunní 1000/37, Praha 2, 12000, CZ	20.07.2012
302519	STANLEY image, s.r.o., U Cihelny 5258, Jihlava, 56601, CZ	Ježek Stanislav, Vyskytná nad Jihlavou 15, Vyskytná nad Jihlavou, 58841, CZ	19.07.2012

Číslo zápisu	Dřívější vlastník	Nynější vlastník	S účinností od
306232	Mgr. Jiří Benátčan BENY tv, Čimelice 301, Čimelice, 39804, CZ	SK Krč Praha, Pálkařská 225, Praha 4, 14000, CZ	24.07.2012
306740	Mgr. Jiří Benátčan, Čimelice 301, Čimelice, 39804, CZ	SK Krč Praha, Pálkařská 225, Praha 4, 14000, CZ	24.07.2012
322417	Elephant Orchestra, a.s., Mezibranská 1579/4, Praha 1, 11000, CZ	Elephant Orchestra, s.r.o., Mezibranská 1579/4, Praha 1, 11000, CZ	18.07.2012
323112	Jakubec Jan, Fibichova 593, Velké Přílepy, 25264, CZ	IGLU s.r.o., Dýšina 408, Dýšina, 33002, CZ	19.07.2012
324569	Strojírna Litvínov spol. s r.o., Na Pavlu 2155, Litvínov, 43601, CZ	SUPERFLY PRAHA s.r.o., Tupolevova 736, Praha 9 - Letňany, 19900, CZ	19.07.2012
325500	DRINKTRADE CZECH REP., s.r.o., Na Zámecké 1518/9, Praha 4 - Nusle, 14000, CZ	ALKONE a.s., Senovážné náměstí 992/8, Praha 1, 11000, CZ	24.07.2012

## Změny v údajích o vlastních ochranných známkách

Kapitola obsahuje ochranné známky, u kterých byla v rejstříku ochranných známkách vyznačena změna v údajích o vlastních ve smyslu ustanovení § 27 odst. 2 a 7 zákona č. 441/2003 Sb.

Číslo zápisu	Vlastník	S účinností od
165120	MSD Consumer Care, Inc., 3030 Jackson Avenue, Memphis, TN, US	18.07.2012
165125	MSD Consumer Care, Inc., 3030 Jackson Avenue, Memphis, TN, US	18.07.2012
165452	MSD Consumer Care, Inc., 3030 Jackson Avenue, Memphis, TN, US	18.07.2012
169124	MSD Consumer Care, Inc., 3030 Jackson Avenue, Memphis, TN, US	18.07.2012
177453	T.D. Williamson, Inc., 6120 South Yale, Suite 1700, Tulsa, 74136-4235, OK, US	20.07.2012
179412	DALTEC spol. s r.o., Hlavní 125, Štěchovice, 25207, CZ	18.07.2012
180442	BASF Schweiz AG, Klybeckstrasse 141, CH-4057 Basel, CH	19.07.2012
183171	MOVING SERVICES GROUP UK LIMITED, Unit 10 Drury Way Industrial Estate, Laxcon Close, London, NW10 0TG, GB	19.07.2012
185909	3E Praha Engineering, a.s., U Uranie 954/18, Praha 7, 17000, CZ	18.07.2012
219190	ICV - Institut certifikovaného vzdělávání s.r.o., Křižíkova 226/16, Praha 8 - Karlín, 18600, CZ	20.07.2012
219191	ICV - Institut certifikovaného vzdělávání s.r.o., Křižíkova 226/16, Praha 8 - Karlín, 18600, CZ	20.07.2012
219192	ICV - Institut certifikovaného vzdělávání s.r.o., Křižíkova 226/16, Praha 8 - Karlín, 18600, CZ	20.07.2012
219193	ICV - Institut certifikovaného vzdělávání s.r.o., Křižíkova 226/16, Praha 8 - Karlín, 18600, CZ	20.07.2012
219194	ICV - Institut certifikovaného vzdělávání s.r.o., Křižíkova 226/16, Praha 8 - Karlín, 18600, CZ	20.07.2012
219567	Vlček Radek, Vrchlického 7, Plzeň, 32000, CZ	18.07.2012
224353	Vlček Radek, Vrchlického 7, Plzeň, 32000, CZ	18.07.2012
228714	DCK Holoubkov Bohemia a.s., Holoubkov 336, Holoubkov, 33801, CZ	18.07.2012
252894	BASF Agro B.V., Arnhem (NL), Zweigniederlassung Wädenswil, Moosacherstrasse 2, 8804 Au, CH	19.07.2012
253826	Fresenius Kabi s.r.o., Želetavská 1525/1, Praha 4 - Michle, 14000, CZ	18.07.2012
254978	Jana-Hana Tichá, Větrný Jeníkov 65, Jihlava, 58842, CZ	20.07.2012
255288	Haima CZ, o.s., V Úvalu 84, Praha 5, 15006, CZ	19.07.2012
255773	MUDr. Jelena Lerchová, Běhouňkova 2579/8, Praha 5, 15800, CZ	18.07.2012
256059	SKLÁŘSKÉ STROJE ZNOJMO, s.r.o., Hlavní 136/34, Znojmo - Přímětice, 66904, CZ	19.07.2012
256882	AUTOHANDL s.r.o., Jungmannova 733/6, Praha 1 - Nové Město, 11000, CZ	18.07.2012
259854	I.S.C. SPORTS s.r.o., Hrnčířská 162, Jesenice - Zdiměřice, 25242, CZ	23.07.2012
263378	DCK Holoubkov Bohemia a.s., Holoubkov 336, Holoubkov, 33801, CZ	18.07.2012
263422	DCK Holoubkov Bohemia a.s., Holoubkov 336, Holoubkov, 33801, CZ	18.07.2012
265228	DCK Holoubkov Bohemia a.s., Holoubkov 336, Holoubkov, 33801, CZ	18.07.2012
265262	DCK Holoubkov Bohemia a.s., Holoubkov 336, Holoubkov, 33801, CZ	18.07.2012
266686	K&K TECHNOLOGY a.s., Zlatnická 33, Klatovy I, 33901, CZ	19.07.2012
268927	Internet Info, s.r.o., Milady Horákové 116/109, Praha 6 - Hradčany, 16041, CZ	19.07.2012
269857	VENDOME s.r.o., Jánská 12, Brno, 60200, CZ	20.07.2012
271414	Houška Miroslav, Budovcova 700/14, České Budějovice, 37001, CZ	18.07.2012
272546	California Board Sports, Inc., 5601 Palmer Way, 92010 Carlsbad, CA, US	18.07.2012
273532	DCK Holoubkov Bohemia a.s., Holoubkov 336, Holoubkov, 33801, CZ	18.07.2012
273533	DCK Holoubkov Bohemia a.s., Holoubkov 336, Holoubkov, 33801, CZ	18.07.2012
275094	City Parking Group s.r.o., Korunovační 103/6, Praha 7, 17000, CZ	23.07.2012
276653	AUTOHANDL s.r.o., Jungmannova 733/6, Praha 1 - Nové Město, 11000, CZ	18.07.2012
276654	AUTOHANDL s.r.o., Jungmannova 733/6, Praha 1 - Nové Město, 11000, CZ	18.07.2012
276655	AUTOHANDL s.r.o., Jungmannova 733/6, Praha 1 - Nové Město, 11000, CZ	18.07.2012

<b>Číslo zápisu</b>	<b>Vlastník</b>	<b>S účinností od</b>
277998	AUTOHANDL s.r.o., Jungmannova 733/6, Praha 1 - Nové Město, 11000, CZ	18.07.2012
279297	AUTOHANDL s.r.o., Jungmannova 733/6, Praha 1 - Nové Město, 11000, CZ	18.07.2012
279298	AUTOHANDL s.r.o., Jungmannova 733/6, Praha 1 - Nové Město, 11000, CZ	18.07.2012
281675	AUTOHANDL s.r.o., Jungmannova 733/6, Praha 1 - Nové Město, 11000, CZ	18.07.2012
304345	DCK Holoubkov Bohemia a.s., Holoubkov 336, Holoubkov, 33801, CZ	18.07.2012
309802	Houška Miroslav, Budovcova 700/14, České Budějovice, 37001, CZ	18.07.2012
316274	BDSTAV MORAVA s.r.o., Bruzovice 88, Bruzovice, 73936, CZ	20.07.2012
320861	Dopravní federace nevládních neziskových organizací o.s., Lublaňská 398/18, Praha 2, 12000, CZ	20.07.2012
323325	Railco, a.s., Tržiště 372/1, Praha 1 - Malá Strana, 11800, CZ	24.07.2012
323878	DCK Holoubkov Bohemia a.s., Holoubkov 336, Holoubkov, 33801, CZ	18.07.2012
323879	DCK Holoubkov Bohemia a.s., Holoubkov 336, Holoubkov, 33801, CZ	18.07.2012



## Ostatní rozhodné údaje a úřední opravy

Kapitola zahrnuje zejména přetřídění seznamu výrobků a služeb v návaznosti na mezinárodní zápis, opravu chyb ve formulaci, přepisů a zjevných nesprávností za účelem uvedení do souladu se skutečností. V této kapitole jsou zveřejňovány jen takové údaje, které nemohou být zveřejněny spolu se zveřejněním přihlášky nebo se zápisem ochranné známky. Dále kapitola obsahuje důležitá úřední sdělení.

(111) **318375**  
(210) O-481817

Datum provedení změny: 24.07.2012

V návaznosti na mezinárodní zápis byly přetříděny výrobky "oděvy a obuv odolávající ohni, roztavenému kovu a elektrickému výboji" ze tř. 25 do tř. 9.