

Číselné INID kódy pro označování bibliografických dat technických řešení

INID Codes for the identification of bibliographic data of technical solutions

(Standard WIPO ST. 9 a ST. 80)

(11)	číslo patentu/zápisu/osvědčení	(11)	Number of the patent/registration/certification
(15)	datum zápisu průmyslového vzoru	(15)	Industrial design registration date
(21)	číslo přihlášky/zálosti	(21)	Application number
(22)	datum podání přihlášky/zálosti	(22)	Date of application filing
(23)	údaje o výstavní prioritě	(23)	Exhibition priority data
(28)	počet průmyslových vzorů	(28)	Number of industrial designs included in the application
(31)	číslo prioritní přihlášky	(31)	Number of priority application
(32)	datum podání prioritní přihlášky	(32)	Filing date of priority application
(33)	země priority	(33)	Priority country
(40)	datum zveřejnění přihlášky vynálezu	(40)	Date of publication of patent application
(45)	datum zveřejnění zapsaného průmyslového vzoru	(45)	Publication date of the registered industrial design
(47)	datum zveřejnění udělení patentu a zápisu užitého vzoru, datum zápisu užitého vzoru, datum oznámení udělení evropského patentu v Evropském patentovém věstníku	(47)	Publication date of patent granting and publication date of utility model registration, registration date of utility model, publication date of European patent granting in the European patent bulletin
(51)	mezinárodní patentové třídění/Locarnské třídění průmyslových vzorů	(51)	International Patent Classification/ Locarno Classification for Industrial Designs
(54)	název	(54)	Title
(55)	vyobrazení průmyslového vzoru	(55)	Reproduction of the industrial design
(57)	anotace	(57)	Abstract
(68)	číslo základního patentu	(68)	Number of the basic patent
(71)	označení přihlašovatele/zadatele	(71)	Applicant
(72)	označení původce	(72)	Inventor
(73)	označení majitele/vlastníka	(73)	Owner
(74)	označení zástupce	(74)	Attorney's name and address
(86)	číslo mezinárodní přihlášky	(86)	International application number
(87)	číslo mezinárodního zveřejnění	(87)	International publication number
(92)	datum a číslo první registrace přípravku pro Českou republiku	(92)	Date and number(s) of the first authorization to market the product in the CZ
(93)	datum, číslo a země první registrace přípravku v rámci Společenství	(93)	Date, number(s) and country of the first authorization to market the product in the EEC
(94)	doba platnosti osvědčení	(94)	Term of certification validity
(95)	označení a typ přípravku	(95)	Name of the product and product type
(96)	datum podání a číslo evropské patentové přihlášky	(96)	European patent application filing date and number
(97)	datum zveřejnění a číslo zveřejnění evropské patentové přihlášky v Evropském patentovém věstníku	(97)	European patent application publication date and publication number in the European patent bulletin

Číselné INID kódy pro označování bibliografických dat ochranných známek

INID codes and minimum required for the identification of bibliographics data relating to marks

(Standard WIPO ST.60)

(111)	Číslo zápisu ochranné známky (registrace)	(111)	Number of registration
(151)	Datum zápisu ochranné známky	(151)	Date of the registration
(210)	Číslo přihlášky ochranné známky (spisu)	(210)	Number of the application
(220)	Datum podání přihlášky	(220)	Date of filing of the application
(320)	Datum vzniku práva přednosti	(320)	Date of the first application
(442)	Datum zveřejnění přihlášky po průzkumu	(442)	Date of the publication of the examined application
(450)	Datum zveřejnění zápisu ochranné známky ve Věstníku	(450)	Date of publication of the registration
(510)	Seznam výrobků a služeb	(510)	List of goods and/or services
(511)	Číslo třídy výrobků a služeb	(511)	Number of the class of goods and/or services
(526)	Omezení rozsahu ochrany o prvek	(526)	Disclaimer
(540)	Znění nebo vyobrazení ochranné známky	(540)	Reproduction of the mark
(551)	Kolektivní ochranná známka	(551)	Collective mark
(554)	Prostorová ochranná známka	(554)	Three-dimensional mark
(558)	Ochranná známka tvořená pouze barvou nebo kombinací barev	(558)	Mark consisting exclusively of one or several colours
(583)	Datum právní moci rozhodnutí/výsledek rozhodnutí	(583)	Date of the legal force of the decision/ result of the decision
(591)	Údaje o barevnosti ochranné známky	(591)	Information concerning colour
(730)	Přihlašovatel/vlastník ochranné známky	(730)	The applicant or the holder of the mark
(740)	Zástupce	(740)	Name and address of the representative
(811)	Mezinárodní číslo zápisu ochranné známky	(811)	Number of the international registration
(890)	Kód státu ochrany mezinárodní ochranné známky	(890)	INID code of the state of the international mark

Kódy pro kódování záhlaví oznámení publikovaných ve Věstníku

(Standard WIPO ST. 17)

BB9A	zveřejněné přihlášky vynálezů	MK4A	zánik patentů uplynutím doby platnosti
FG1K	zapsané užité vzory	MK4F	zánik autorských osvědčení uplynutím doby ochrany
FG4A	udělené patenty	MK4Q	zánik průmyslového vzoru uplynutím doby ochrany
FG4Q	zapsané průmyslové vzory	MM4A	zánik patentů pro nezaplacení ročních poplatků
LD3K	částečný výmaz užitého vzoru	MM4F	zánik autorských osvědčení pro nezaplacení ročních poplatků
LD4Q	částečný výmaz průmyslového vzoru	ND1K	prodloužení platnosti užitého vzoru
MA4A	zánik patentu vzdáním se	ND4Q	obnova doby ochrany průmyslového vzoru
MA4F	zánik autorských osvědčení vzdáním se	PA4A	změna autorského osvědčení na patent
MC3K	výmaz užitého vzoru	PC9A	změna dispozičního práva k vynálezu
MC4A	zrušení patentu	PD1K	převod práv a ostatní změny majitelů užitého vzoru
MC4F	zrušení autorského osvědčení	PD4A	převod práv a ostatní změny majitelů patentů
MC4Q	výmaz průmyslového vzoru	PD4Q	převod práv a ostatní změny vlastníků průmyslových vzorů
MH1K	zánik užitého vzoru vzdáním se	QA9A	nabídka licence
MH4A	částečné zrušení patentu	SB4A	zapsané patenty do rejstříku po odtajnění
MH4F	částečné zrušení autorského osvědčení	SB4F	zapsaná autorská osvědčení do rejstříku po odtajnění
MH4Q	zánik průmyslového vzoru vzdáním se		
MK1K	zánik užitého vzoru uplynutím doby platnosti		

Opravy Změny Různé

Opravy u přihlášek vynálezů s žádostí o udělení patentu

HA9A	jmenování vynálezce	HF9A	oprava dat
HB9A	oprava jmen	HG9A	oprava chyb v třídění
HC9A	změna jmen	HH9A	oprava nebo změna všeobecně
HD9A	oprava adres	HK9A	tiskové chyby v úřed. věstnících
HE9A	změna adres		

Opravy ochranných dokumentů

patenty	autorská osvědčení	užité vzory	průmyslové vzory	
TA4A	TA4F	TA1K	TA4Q	jmenování vynálezce
TB4A	TB4F	TB1K	TB4Q	oprava jmen
TC4A	TC4F	TC1K	TC4Q	změna jmen
TD4A	TD4F	TD1K	TD4Q	oprava adres
TE4A	TE4F	TE1K	TE4Q	změna adres
TF4A	TF4F	TF1K	TF4Q	oprava dat
TG4A	TG4F	TG1K	TG4Q	oprava chyb v třídění
TH4A	TH4F	TH1K	TH4Q	oprava nebo změna všeobecně
TK9A	TK9F	TK1K	TK4Q	tiskové chyby v úřed. věstnících

Kódy pro označování zemí a mezinárodních organizací použité ve věstníku

CH	Švýcarsko
CY	Kypr
CZ	Česká republika
DE	Spolková republika Německo
ES	Španělsko
FR	Francie
GB	Velká Británie
IE	Irsko
IL	Izrael
IN	Indie
IS	Island
JP	Japonsko
KR	Korejská republika
LU	Lucembursko
NL	Nizozemí
PL	Polsko
PT	Portugalsko
SE	Švédsko
SI	Slovinsko
SK	Slovensko
US	Spojené státy americké

Kódy pro označování států USA použité ve věstníku

CA	California
IL	Illinois
IN	Indiana
MO	Missouri
NC	North Carolina
NJ	New Jersey
NY	New York
OH	Ohio
PA	Pennsylvania

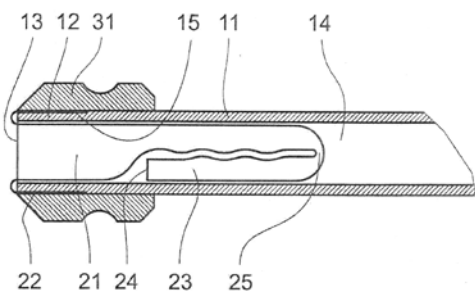
BB9A Zveřejněné přihlášky vynálezů - přehled podle čísel přihlášek

Dále uvedené přihlášky vynálezů byly zveřejněny dnem, uvedeným ve Věstníku podle zákona č. 527/1990 Sb., o vynálezech a zlepšovacích návrzích, ve znění pozdějších předpisů, a jsou k dispozici v patentové knihovně Úřadu průmyslového vlastnictví, Antonína Čermáka 2a, 160 68, Praha 6.

2010-596	<i>A 61 G 12/00</i>	(2006.01)
2010-613	<i>A 61 D 19/02</i>	(2006.01)
2010-652	<i>C 09 D 5/32</i>	(2006.01)
2010-812	<i>F 02 G 1/053</i>	(2006.01)
2010-925	<i>F 16 H 3/00</i>	(2006.01)
2010-954	<i>G 01 N 27/403</i>	(2006.01)
2010-955	<i>B 60 Q 1/04</i>	(2006.01)
2010-956	<i>B 60 B 19/06</i>	(2006.01)
2010-957	<i>B 60 B 7/20</i>	(2006.01)
2010-959	<i>B 61 F 5/52</i>	(2006.01)
2010-960	<i>C 10 L 5/46</i>	(2006.01)
2010-964	<i>F 42 B 1/00</i>	(2006.01)
2010-968	<i>H 02 G 7/05</i>	(2006.01)
2010-969	<i>C 12 P 5/02</i>	(2006.01)
2010-972	<i>E 01 C 13/08</i>	(2006.01)
2010-974	<i>B 22 D 21/04</i>	(2006.01)
2011-95	<i>H 03 K 17/975</i>	(2006.01)
2011-160	<i>B 05 B 1/26</i>	(2006.01)
2011-255	<i>C 01 B 31/08</i>	(2006.01)
2011-377	<i>C 09 K 17/50</i>	(2006.01)
2011-622	<i>G 01 N 25/18</i>	(2006.01)
2011-824	<i>E 21 C 25/16</i>	(2006.01)
2011-862	<i>E 06 B 1/56</i>	(2006.01)
2012-126	<i>C 08 F 36/04</i>	(2006.01)
2012-216	<i>A 61 F 13/15</i>	(2006.01)

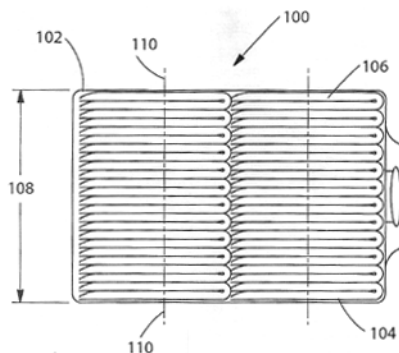
Zveřejněné přihlášky vynálezů - řazené podle MPT

- (51) **A61D 19/02** (2006.01)
(21) **2010-613**
(71) HEMA MALŠICE, s.r.o., Malšice, CZ
(72) Helcová Jaroslava, Rudná, CZ
(54) **Prostředek pro umělou inseminaci**
(22) 11.08.2010
(57) Prostředek pro umělou inseminaci zahrnuje zaváděcí trubici (11), přes jejíž výstupní konec (12) s výstupním otvorem (13) je svým prvním koncem (22) převlečena inseminační cévka (21), jejíž druhý konec (23) zakončený otvorem (24) ve výchozí poloze prochází výstupním otvorem (13) a zasahuje do vnitřního prostoru (14) zaváděcí trubice (11) a v pracovní poloze zasahuje do pohlavního traktu zvířete, přičemž na výstupním konci (12) zaváděcí trubice (11) je pro upevnění prvního konce (22) inseminační cévky (21) nasunuta zaváděcí hlavice (31), přičemž podle vynálezu je druhý konec (23) inseminační cévky (21) ve výchozí poloze přehnut do směru k výstupnímu otvoru (13) zaváděcí trubice (11) pro vytvoření přehybu (25). S výhodou může mít inseminační cévka (21) neměnný průřez v úseku mezi výstupním otvorem (13) zaváděcí trubice (11) a otvorem (24) pro neškrcený průtok inseminační tekutiny. Úsek mezi přehybem (25) a otvorem (24) druhého konce (23) inseminační cévky (21) tvoří přednostně 1/3 délky úseku inseminační cévky (21) mezi přehybem (25) inseminační cévky (21) a výstupním otvorem (13) zaváděcí trubice (11). S výhodou může mít inseminační cévka (21) válcový tvar o vnějším průměru rovném vnitřnímu průměru zaváděcí trubice (11) nebo o vnitřním průměru rovném vnějšímu průměru výstupního konce (12) zaváděcí trubice (11). S výhodou může být zaváděcí trubice (11) na výstupním konci (12) opatřena vnějším zahluobením (15) pro uložení prvního konce (22) inseminační cévky (21). S výhodou může být zaváděcí trubice (11) svým výstupním koncem (16) zasunuta do hubice (42) plnicí tuby (41), přičemž hubice (42) má ve směru toku inseminační tekutiny zvětšující se průřez.
- (74) FISCHER & PARTNER Intellectual Property s.r.o., Ing. Michael Fischer, Na Hrobci 294/5, Praha 2, 12000



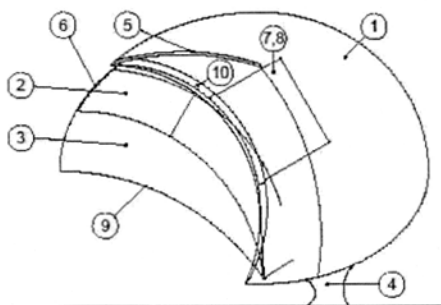
- (51) **A61F 13/15** (2006.01)
A61F 13/49 (2006.01)
A61F 13/532 (2006.01)
A61F 13/84 (2006.01)
B65D 85/16 (2006.01)
(21) **2012-216**
(71) The Procter and Gamble Company, Cincinnati, Ohio 45202, OH, US
(72) Weisman Paul Thomas, Cincinnati, Ohio 45241, OH, US
Duval Dean Larry, Lebanon, Ohio 45036, OH, US
Hundorf Harald Hermann, D-53115 Bonn, DE
Beruda Holger, 65824 Schwalbach, DE
Blessing Horst, Cincinnati, Ohio 45208, OH, US
Dziezok Peter, Hochheim, 65239 Hessen, DE
Krause Axel, 50374 Erfstadt, DE
Schmidt Mattias, Idstein, 65510 Hessen, DE
Stelzig Lutz, D-60489 Frankfurt Am Main, DE
(54) **Absorbční výrobky s vylepšenou úsporností balení**
(22) 29.09.2010
(32) 29.09.2009

- (31) 2 678 090
(33) CA
(86) PCT/PCT/US2010/050635
(87) WO 2011/041352
(57) Absorbční výrobek je tvořený balíkem (100) o vnitřním prostoru (102) a vnějším povrchu (112), a množstvím jednorázových absorbčních prostředků (104) uspořádaných uvnitř vnitřního prostoru (102) balíku (100). Každý z jednorázových absorbčních prostředků (104) má vrchní vrstvu (18), spodní vrstvu (20), absorbční jádro (14), které v podstatě neobsahuje celulózu umístěné mezi vrchní a spodní vrstvou (18, 20), přední oblast (30) pasu, zadní oblast (32) pasu, oblast (34) rozkroku táhnoucí se podélně mezi přední a zadní oblastí (30, 32) pasu, upínací prvek směřující z boční strany zadní oblasti (32) pasu ven a uzpůsobený pro opakované spojení s přijímací upínací zónou umístěnou v přední oblasti (30) pasu. Absorbční výrobek vykazuje výšku štosu (106) v balíku (100) nižší než 80 mm, jak bylo naměřeno v testu výšky štosu v balíku.
- (74) PATENTSERVIS Praha a.s., Jivenská 1273/1, Praha 4, 14021

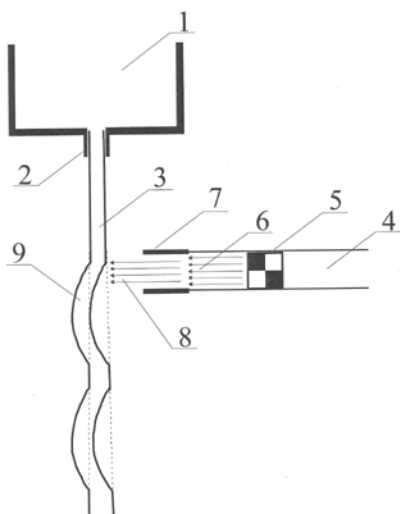


- (51) **A61G 12/00** (2006.01)
A61G 10/02 (2006.01)
(21) **2010-596**
(71) VYSOKÁ ŠKOLA BĀŇSKÁ-TECHNICKÁ UNIVERZITA OSTRAVA, Ostrava - Poruba, CZ
(72) Nétek Václav Doc. Ing. CSc., Ostrava - Zábřeh, CZ
Dokoupil Jan Ing., Ostrava - Krásné pole, CZ
Hurník Lukáš Ing., Ostrava - Krásné pole, CZ
Beránek Petr Ing., Trojanovice, CZ
(54) **Hippocrates 2020 – highly intelligent patient's psychotherapy space – vysoce inteligentní systém péče o pacienta**
(22) 03.08.2010
(57) Hippocrates 2020 - highly intelligent patient's psychotherapy space - vysoce inteligentní systém péče o pacienta jehož celková konstrukce umožňuje modulové řešení a zajišťuje z hlediska kulových ploch maximální schopnost dezinfekce. Systém, až na výjimky nemá rohy ani zákoutí ve kterých by se, tak jako u klasických nočních stolků usazovaly nečistoty. Většina funkcí je zajištěna bezdrátovou technologií a má mobilní charakter. Významným prvkem je současně oblast osvětlovacích systémů, které umožňují vytvořit autonomní proces různé intenzity a dynamiky světelné pohody, současně je zde možné vytvořit proces mikroklimatu i příslušné vlhkosti vzduchu. Obsluha umožňuje ergonomické řešení mnoha poloh s tím, že i velmi nepohyblivý pacient zvládne samostatně práci operátora systému. Zařízení se skládá z hlavní skořápky (1), která je sestavena ze čtyř částí obvodových krytů kulovitých tvarů. Ve vnitřní části hlavní skořápky (1) se nachází prostor pro hlavní zdroj elektrické energie a rozvody, řídicí jednotka plnicí úlohy inteligentního řízení celého zařízení, otevírací systém pro zobrazovací panel (2) a pracovní panel (3), větrání a cirkulace vzduchu (10), hepa filtry, prostor pro infuze (7), zásobník pro vonné kazety, zásobník pitné vody, jednotka

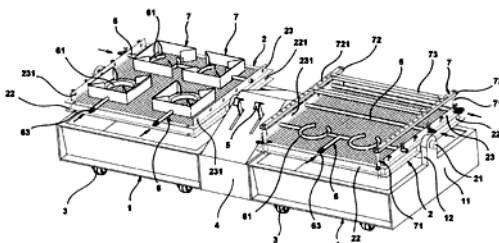
audio systému, prostor pro osobní věci (8). Horní prostor vnitřní částí hlavní skořápky (1) je vyhrazen pro horní osvětlení, monitoring (5), který v sobě zahrnuje kamerový systém, tepelná čidla, a další nezbytně nutná měřicí zařízení. Spodní část hlavní skořápky (1) je usazena na nastavovací mechanismus (4) s hydraulickým pístem. Celé zařízení lze v případě potřeby hermeticky uzavřít.



- (51) **B05B 1/26** (2006.01)
B05B 1/08 (2006.01)
F15D 1/08 (2006.01)
E21C 37/12 (2006.01)
E21C 25/60 (2006.01)
E21B 7/18 (2006.01)
- (21) **2011-160**
- (71) VYSOKÁ ŠKOLA BĀŇSKÁ-TECHNICKÁ UNIVERZITA OSTRAVA, Ostrava - Poruba, CZ
- (72) Poláček Josef RNDr. CSc., Šenov, CZ
Hlaváč Libor Prof. Ing. Ph.D., Ostrava, CZ
- (54) **Zařízení pro pneumatickou modulaci kapalinového toku a způsob modulace kapalinového toku**
- (22) 24.03.2011
- (57) Zařízení pro pneumatickou modulaci kapalinového toku je sestaveno z přívodu (4) tlakového plynu, na který je rozebiratelně nebo nerozebiratelně napojen modulátor (5) proudu plynu, na který je rozebiratelně nebo nerozebiratelně přichycena usměrňovací štěrbinová (7), přičemž modulátor (5) nemusí být součástí zařízení a modulace může být docílena přímo v zařízení vytvářejícím tlakový plyn. Zařízení je umístěno za kapalinovou tryskou (2), do které je přiváděna kapalina přívodem (1). Přerušovaný nebo modulovaný proud (6) plynu je usměrňovací štěrbinou (7) směřován na kapalinový paprsek (3), přičemž modulace nebo pulzace kapaliny je dosaženo odklonem (9) paprsku (3) kapaliny přerušovaným nebo modulovaným usměrňovaným proudem (8) plynu, který kříží kapalinový paprsek (3) pod vhodným úhlem.

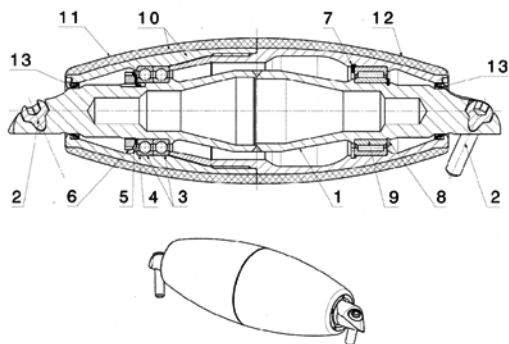


- (51) **B22D 21/04** (2006.01)
B22D 11/055 (2006.01)
B22D 27/04 (2006.01)
B22D 30/00 (2006.01)
B22D 11/124 (2006.01)
B22C 11/00 (2006.01)
- (21) **2010-974**
- (71) Vysoké učení technické v Brně, Brno, CZ
ALUCAST, s.r.o., Tupesy, CZ
- (72) Podrábský Tomáš Prof. Ing. CSc., Brno - Veveří, CZ
Pacal Bohumil Doc. Ing. CSc., Ostropovice, CZ
Liškutín Petr Ing., Brno, CZ
Čileček Jarmil Ing., Buchlovice, CZ
Šmatelka František Ing., Zlechov, CZ
- (54) **Způsob a zařízení pro zajištění řízené krystalizace a ochlazování odlitků, zejména hliníku a jeho slitin**
- (22) 27.12.2010
- (57) Při způsobu zajištění řízené krystalizace a ochlazování odlitků, zejména hliníku a jeho slitin, které jsou odlévány na licích roštech (2) do skořepinových, keramických forem vyrobených technologií vytavitelného modelu se po předehřátí formy na teplotu v rozmezí hodnot 550 až 750 °C, jejím ustavením na licím roštu (2) do optimální licí polohy a zalití taveninou povrch formy zejména v místech tepelných uzlů odlitků ochlazuje po dobu 20 sekund až 8 minut tlakovým plynným médiem vytlačovaným ze soustavy ofukovacích trysek (62) chladících nástavců (6) napojených na zdroj tlakového média. Forma se pak odebere z licího roštu (2) a nechá se zcela vychladnout při teplotě prostředí 10 až 25 °C. Dále je podstatou zařízení obsahující minimálně jednu odkapávací vanu (1), nad níž je umístěn licí rošt (2), jehož podstata spočívá v tom, že nad licím roštem (2) je odnímatelně uloženo alespoň jeden chladící nástavec (6) tvořený dutým tělesem (61) napojeným přes koncovky (63) na zdroj tlakového plynného média a opatřeným soustavou ofukovacích trysek (62).
- (74) Ing. Petr Soukup, Vídeňská 8, Olomouc, 77200



- (51) **B60B 7/20** (2006.01)
F16S 5/00 (2006.01)
F16S 3/04 (2006.01)
- (21) **2010-957**
- (71) SLEZSKÝ VÝZKUM s.r.o., Ostrava - Moravská Ostrava, CZ
Haladová Petra, Horní Bludovice, CZ
- (72) Mrůzek Pavel Ing., Ostrava - Svinov, CZ
Vida Julius, Havířov - Podlesí, CZ
Haladová Petra, Horní Bludovice, CZ
- (54) **Váleček všesměrového kola se zvýšenou nosností v prachotěsném provedení**
- (22) 21.12.2010
- (57) Vynález se týká válečku všesměrového kola se zvýšenou nosností v prachotěsném provedení, jehož dutá hřídele (1) je na svých protilehlých koncích upravena pro ukotvení v nosných částech všesměrového kola prostřednictvím první dvojice (2) šroubů. Na jedné straně hřídele (1) je uložena druhá dvojice (3) prvních radiálních ložisek (4) s axiálním zajištěním pojistnou podložkou (5) a ložiskovou maticí (6). Na druhé straně duté hřídele (1) je prostřednictvím prvního pojistného kroužku (7) zajištěno druhé radiální ložisko (9) na jeho jedné straně a prostřednictvím druhého pojistného kroužku (8) na jeho druhé straně. Na druhé dvojici (3) radiálních ložisek (4) a druhém radiálním ložisku (9) je uložena valivá plocha (10) s osou shodnou s osou duté hřídele (1), sestávající z prvního segmentu (11) a z druhého segmentu (12) valivé plochy (10), které jsou svými stranami o větších průměrech vzájemně spojeny

prostřednictvím závitového spoje. Váleček všesměrového kola se zvýšenou nosností v prachotěsném provedení má dále mezi dutou hřídelí (1) a valivou plochou (10), na jejich protilehlých koncích, uloženu třetí dvojici (13) těsnících kroužků.



(51) **B60B 19/06** (2006.01)
B60B 19/12 (2006.01)

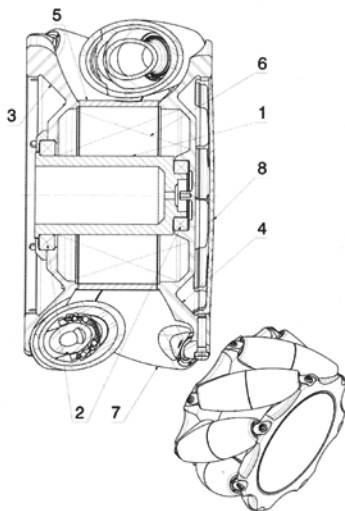
(21) **2010-956**

(71) SLEZSKÝ VÝZKUM s.r.o., Ostrava - Moravská Ostrava, CZ
Haladová Petra, Horní Bludovice, CZ

(72) Mrůzek Pavel Ing., Ostrava - Zábřeh, CZ
Polák Daniel Ing., Ostrava - Svinov, CZ
Haladová Petra Ing., Horní Bludovice, CZ

(54) **Všesměrové kolo se zvýšenou nosností**
(22) 21.12.2010

(57) Vynález se týká všesměrového kola se zvýšenou nosností, na jehož duté hřídeli (1) jsou prostřednictvím dvou valivých radiálních ložisek (2) otočně uloženy vnitřní příruba (3) a vnější příruba (4), které jsou pevně propojeny distančním kroužkem (5). Prostor (6) mezi osou hřídele (1) a distančním kroužkem (5) je upraven pro vinutí elektromotoru. Každá z přírub (3) a (4) je na svém vnějším obvodu opatřena soustavou n-úchytů, přičemž mezi každým n-úchytem jedné příruby a n-1 nebo n+1 úchytem na druhé přírubě je uspořádán valivý element ve formě speciálně tvarovaného válečku (7). Všesměrové kolo se zvýšenou nosností má dále na vnější přírubu (4) naraženou poklici (8).



(51) **B60Q 1/04** (2006.01)
B60Q 1/18 (2006.01)

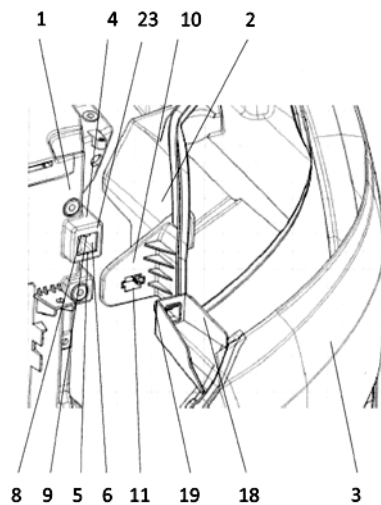
(21) **2010-955**

(71) ŠKODA AUTO a.s., Mladá Boleslav, CZ
Pařík Petr, Kosmonosy, CZ

(54) **Zařízení k upevnění světlometu**
(22) 21.12.2010

(57) Zařízení k upevnění světlometu, zejména motorového vozidla, sestává z modulu frontendy (1), světlometu (2) a předního nárazníku (3). Světlomet (2) je opatřen držákem (10) světlometu (2) a přední nárazník (3) držákem (18) nárazníku (3). Modul frontendy (1) je opatřen montážním

pouzdem (4) s montážním otvorem (5), kterým prochází předmontážní klip (12), jež je vytvořený na držáku (10) světlometu (2). Montážním pouzdem (4) a předmontážním klipem (12) prochází fixační trn (19) vytvořený na držáku (18) nárazníku (3). Vzájemným spojením jednotlivých dílů dojde k jejich fixaci a vystředění bez použití speciálního nářadí.



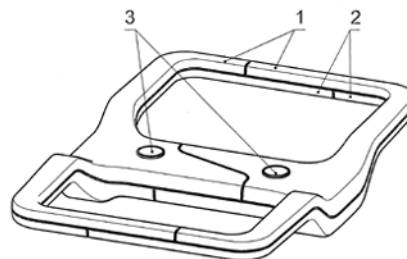
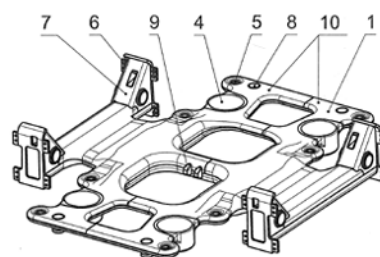
(51) **B61F 5/52** (2006.01)
B61D 13/00 (2006.01)

(21) **2010-959**

(71) ŠKODA TRANSPORTATION a.s., Plzeň, Jižní Předměstí, CZ
Slovan Zdeněk Ing., Stod, CZ

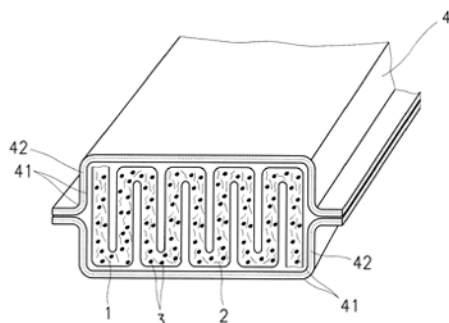
(54) **Kostra rámu podvozku kolejového vozidla**
(22) 21.12.2010

(57) Kostra rámu podvozku kolejového vozidla, zejména tramvaje a metra, je tvořena z alespoň jednoho výlisku (1) horního a alespoň jednoho výlisku (2) spodního, které jsou svařeny v jeden celek, jenž je ve svislém řezu tvořen uzavřenými dutými profily. Výlisek (1) horní a výlisek (2) spodní mají v příčném řezu profilu U, jsou navzájem svařeny v blízkosti neutrální osy rámu a mohou být mezi sebou spojeny vnitřní výztuhou (3). Výlisek (1) horní a/nebo výlisek (2) spodní může být vytvořen u souměrných koster z výlisků (10) základních. Na kostře rámu jsou vytvořeny také plochy pro přivaření dalších dílů, například hmc (4) sekundárního vypružení, misky (5) primárního vypružení příruby (6) motoru, výztuhy (7) příruby motoru, úchytu (8) tlumiče sekundárního vypružení a úchytu (9) tahel podélných sil.



- (51) **C01B 31/08** (2006.01)
B82B 1/00 (2006.01)
B01D 39/08 (2006.01)
B01D 39/16 (2006.01)
B32B 5/26 (2006.01)
B32B 5/28 (2006.01)
B32B 5/30 (2006.01)
B32B 33/00 (2006.01)
B32B 27/18 (2006.01)
B32B 27/20 (2006.01)
E02B 15/00 (2006.01)

- (21) **2011-255**
(71) ROYAL NATURAL MEDICINE, s.r.o., Meziboří, CZ
Technická univerzita v Liberci, Liberec, CZ
(72) Jirsák Oldřich Prof. RNDr. CSc., Liberec 20, CZ
Sanetník Filip, Liberec 14, CZ
Šaroch Jan PaedDr., Děkov, CZ
(54) **Filtrační a/nebo sorpční člen**
(22) 02.05.2011
(57) Filtrační a/nebo sorpční člen obsahující uhlíkatý sorbent, který je rozptýlen v mezivlákněných prostorách objemné textilie vytvářené z intimní vlákněné směsi střížových základních vláken (1) a bikomponentních vláken (2), jimiž jsou střížová základní vlákna (1) objemné textilie propojena a udržována v určené poloze, a bikomponentními vlákny (2) jsou částečně fixovány i některé částice uhlíkatého sorbentu, přičemž objemná textilie je uzavřena v obalu (4) obsahujícím vrstvu (42) nanovláken uspořádanou mezi dvěma vrstvami (41) ochranné textilie.
(74) Ing. Dobroslav Musil, patentová kancelář, Ing. Dobroslav Musil, Cejl 38, Brno, 60200



- (51) **C08F 36/04** (2006.01)
C08F 4/602 (2006.01)
C08F 4/616 (2006.01)
(21) **2012-126**
(71) Bridgestone Corporation, Tokyo 104-8340, JP
(72) Luo Steven, Copley, OH 44321, OH, US
(54) **Způsob a katalytický systém pro výrobu polydienu**
(22) 24.08.2010
(32) 24.08.2009
(31) 61/236,168
(33) US
(86) PCT/PCT/US2010/046482
(87) WO 2011/028523
(57) Způsob pro výrobu polydienu, kde tento způsob zahrnuje krok polymerace konjugovaného dienového monomeru s katalytickým systémem založeným na lanthanoidech, v přítomnosti vinylsilanu, allylsilanu nebo allylvinylsilanu.
(74) PATENTSERVIS Praha a.s., Jivenská 1273/1, Praha 4, 14021

- (51) **C09D 5/32** (2006.01)
B82B 1/00 (2006.01)
B82B 3/00 (2006.01)
(21) **2010-652**
(71) Univerzita Pardubice, Pardubice, CZ
Biopol Paints s. r. o., Poděbrady, CZ
(72) Kalendová Andréa Prof. Dr. Ing., Pardubice, CZ
Čáp Vladislav Ing., Poděbrady, CZ
Veselý David Ing. Ph.D., Pardubice, CZ
Kalenda Petr Prof. Ing. CSc., Pardubice, CZ
(54) **Jednosložková nátěrová hmota**
(22) 01.09.2010
(57) Vynález se týká jednosložkové nátěrové hmoty s

fotokatalitickým a sanitárním efektem na bázi nanočástic pigmentů a obsahuje pojivo na bázi methylsilikonové nebo fenylnmethylsilikonové pryskyřice a nanočástice anorganických pigmentů s fotokatalytickou aktivitou. Nanočástice jsou tvořeny nanostrukturní ananasovou formou TiO₂s fotokatalytickou aktivitou v množství 1-20 hmotn. % a/nebo jsou tvořeny nanostrukturním ZnO 1-20 hmotn. %, přičemž další přísadou je s výhodou SiO₂ v množství 1-50 hmotn. %.

- (74) Ing. Karel Novotný, Žufanova 2, Praha 6, 16300

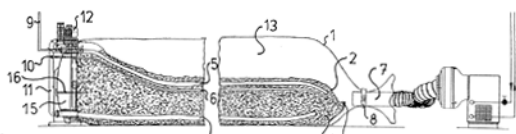
(51) **C09K 17/50** (2006.01)
C05D 11/00 (2006.01)
(21) **2011-377**
(71) DEKONTA, a.s., Stehelčevy, CZ
(72) Mašín Pavel Ing., Praha 6, CZ
Raschman Robert Ing., Mníšek pod Brdy, CZ
(54) **Přípravek pro fyzikálně-chemické zlepšení kyselých půd**
(22) 27.06.2011
(57) Řešení se týká přípravku pro zlepšení fyzikálně-chemických vlastností kyselých půd, který je charakterizován tím, že jeho základ tvoří modifikovaný popel z dřevní biomasy, přičemž 100 g granulátu obsahuje 200 až 1500 mg vápníku, 25 až 150 mg hořčičku, 500 až 2300 mg draslíku, 45 až 250 mg sodíku, 85 až 420 mg fosforu a 4 až 20 mg dusíku. Hlavní složkou je popel z energetického využívání rostlinné biomasy modifikovaný s hydroxidem vápenatým. Přípravek je vyráběn procesem granulace, kde vzniklé sbalky, neboli pelety, mají průměrnou velikost 0,5 až 2 cm. Přípravek se vyznačuje jednodušou manipulovatelností a skladovatelností, na acidifikovaných půdách může být snadno aplikován všemi dostupnými technickými prostředky. Hlavní přínos má jeho aplikace v kyselých půdách lesních a zejména horských porostů. Aplikací přípravku dochází k vyluhování cenných nutrientů do podpovrchových vrstev půdního profilu a zvýšení hodnoty pH reakce půdy - neutralizaci - a zdravotního stavu flóry půdních společenstev (půdního edafonu).

- (51) **C10L 5/46** (2006.01)
C10L 5/48 (2006.01)
C10L 5/42 (2006.01)
B09B 3/00 (2006.01)
(21) **2010-960**
(71) TRIGAD, s.r.o., Praha 2, CZ
(72) Dytrich David Ing., Praha 10, CZ
(54) **Způsob přípravy biopaliva na bázi čistírenských kalů a biomasy aerobní fermentací**
(22) 21.12.2010
(57) Způsob přípravy biopaliva s výhřevností 10 000 až 14 000 MJ/kg aerobní fermentací, podle vynálezu spočívá v tom, že se 20 až 60 % hmotn. stabilizovaných odvodněných čistírenských kalů a/nebo separátu digestátu z bioplynových stanic, smísí s nasávkou biomasou vybranou ze skupiny tvořené dřevní štěpkou, slámou, senem, pilinami a zeleným odpadem. Počáteční vlhkost této směsi je 55 až 65 % hmotn. a poměr C:N je 1:25 až 35. Proces aerobní fermentace probíhající 3 až 4 týdny v závislosti na klimatických podmínkách je iniciován aerobními mikroorganismy přítomnými v čistírenských kalesích a/nebo v separátu digestátu z bioplynové stanice je řízen nucenou aerací. Po dosažení snížení teploty ze 70 °C pod 40 °C a vlhkosti na 35 až 40 % hmotn. je směs připravena ke spalování.
(74) Ing. Květoslava Kubičková, Doubravčická 2201, Praha 10, 10000

- (51) **C12P 5/02** (2006.01)
B09B 3/00 (2006.01)
C02F 11/02 (2006.01)
C05F 17/02 (2006.01)
(21) **2010-969**
(71) Cernin s.r.o., Krušberk, CZ
(72) Staněk Břetislav, Ostrava - Hrabůvka, CZ
(54) **Způsob výroby bioplynu ve vaku a zařízení pro výrobu bioplynu**

- (22) 23.12.2010
(57) Biomasa (3) se naplňuje do dvojitého vaku (1, 2), přičemž se dovnitř vtahuje horní a dolní hadice (4, 5) a zavlažovací hadice (6). Nejprve se provede aerobní fermentace, iniciovaná vhnáním vzduchu do dolní hadice (4). Následně se provádí anaerobní fermentace, při níž se udržuje teplota biomasy (3) na nejméně 37 °C vhnáním ohřátého vzduchu do meziprostoru (13) mezi vaky (1, 2). Plyn shromážděný v horní hadici (5) se nejprve vhná do dolní hadice (4), později se z horní hadice (5) odvádí bioplyn a z dolní hadice (4) šťáva. Zavlažovací hadici (6) se přidává perkolát. Zařízení obsahuje dva vaky (1, 2), tři hadice (4, 5, 6) a příslušenství s pevným čelem (15). Dolní hadice (4) je připojena přes spojovací kanál (11) s pohonnou jednotkou (12) k horní hadici (5), připojené na bioplynový odvod (9). Zavlažovací hadice (6) má perkolační přívod (10) a vnější vak (1) má vzduchový přívod (7) ohřátého vzduchu. Meziprostor (13) mezi vaky (1, 2) je naplněn ohřátým vzduchem.

(74) Ing. Iva Rylková, Polská 1525, Ostrava - Poruba, 70800



- (51) **E06B 1/56** (2006.01)
E06B 1/62 (2006.01)
E06B 1/70 (2006.01)

(21) **2011-862**

(71) AB TEAM, s.r.o., Landomerská Vieska, SK

(72) Snopko Peter Ing., Trnavá Hora, SK

(54) **Výplňová konstrukce a osazovací detail**

(22) 21.12.2011

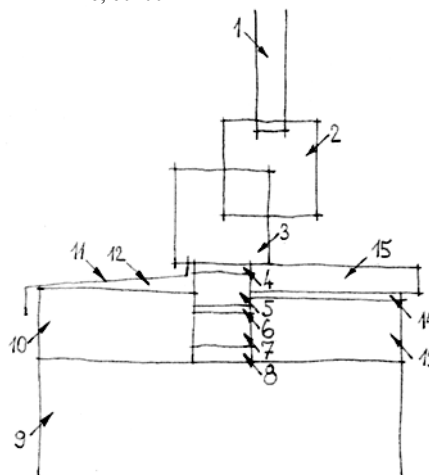
(32) 21.12.2010

(31) 170-2010

(33) SK

- (57) Výplňová konstrukce a osazovací detail pro zvýšení tepelné izolace oken, dveří a lehkých obvodových pláštěů, sestává ze skla (1), z křídla (2) okna, z rámu (3) okna, který je první těsnicí vrstvou (4) spojený s třetím pomocným profilem (16) a ten je spojen první připojovací spárkou (8) s pláštěm (9) budovy. Tepelněizolační vrstva (10) ze strany vnějšího prostředí vyplňuje prostor mezi pláštěm (9) budovy a vnějším parapetem (11), který je osazen do lůžka (12) z lepicí, nebo jiné hmoty. Vrstva (13) ze zdicí nebo jiné hmoty ze strany vnitřního prostředí vyplňuje prostor mezi pláštěm (9) budovy a vnitřním parapetem (15), který je osazen do lůžka (14) z lepicí, nebo jiné hmoty.

(74) INPARTNERS GROUP, Ing. Dušan Kendereški, Lidická 51, Brno, 60200



- (51) **E01C 13/08** (2006.01)

(21) **2010-972**

(71) TENNIS Zlín, a. s., Zlín, CZ

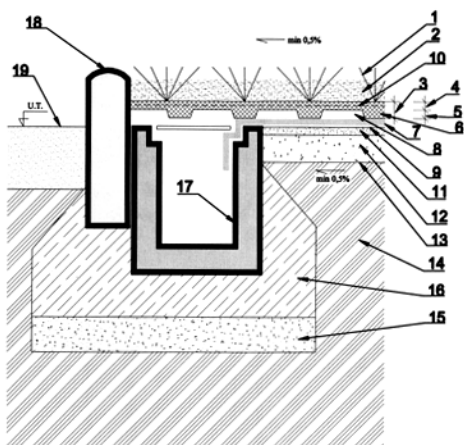
(72) Viktorín Jiří Ing., Zlín, CZ

(54) **Stavební systém povrchu externího sportoviště krytého syntetickou trávou**

(22) 27.12.2010

- (57) Stavební systém povrchu externího sportoviště krytého syntetickou trávou má vodopropustný syntetický trávník (1) výšky 15 až 60 mm, se zpevňovací vrstvou tvořenou sypkou výplní (2) ze směsi písku a pryžového granulótu, případně geozásypem, umístěný na pružné vodopropustné drenážní podložce (3) výšky 10 až 40 mm. Tato vodopropustná drenážní podložka (3) sestává ze směsi pryže, kameniva a polyuretanového pojiva a je tvořena horní souvislou vrstvou (4) o tloušťce 3 až 20 mm a s ní spojenou dolní drenážní vrstvou (5). Horní souvislá vrstva (4) může být vyztužena mřížkou (10). Dolní drenážní vrstva (5) obsahuje výstupky (6) o výšce 7 až 20 mm, které spočívají na vodonepropustné polymerní fólii (7) o tloušťce 0,3 až 2,5 mm tak, že kontaktní plocha výstupků (6) s vodonepropustnou polymerní fólií (7) je 8 až 15 % celkové plochy této vodonepropustné polymerní fólie (7). Výstupky (6) vymezují spojitě drenážní kanály (8). Pod vodonepropustnou polymerní fólií (7) se nachází spádovaná hutněná rovina (9).

(74) UTB ve Zlíně, Univerzitní institut, Ing. Dana Kreizlová, nám. T.G. Masaryka 5555, Zlín, 76001



- (51) **E21C 25/16** (2006.01)
E21C 25/06 (2006.01)
E21C 25/68 (2006.01)
E21C 27/00 (2006.01)

(21) **2011-824**

(71) Marco Systemanalyse und Entwicklung GmbH, 85221 Dachau, DE

(72) Reuter Martin, Dachau 85221, DE

(54) **Válcová brázdička s nakládačem**

(22) 14.12.2011

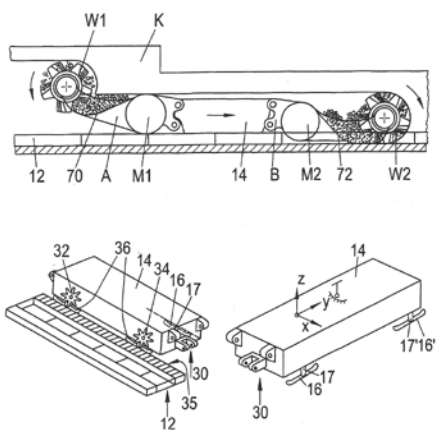
(32) 15.12.2010

(31) 102010054594

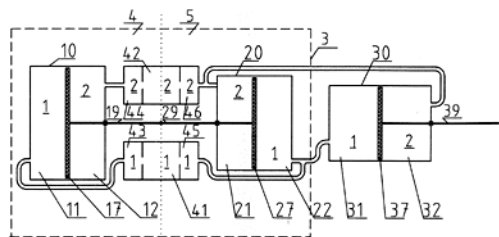
(33) DE

- (57) Válcová brázdička s nakládačem pro hornické hlubinné dolování má podél dopravníku (12) pojízdné strojní těleso (14) a alespoň dva na vždy jednom nosném rameni (A, B) připevněné řezné válce (W1, W2), přičemž strojní těleso (14) je uloženo na alespoň čtyřech prvcích, z nichž dva poháněné prvky běží na cévovém ozubení (35) a dva další prvky jsou uloženy na ližnách (16), které se podpírají na podloží.

(74) Společná advokátní kancelář Vsetečka Zelený Švorčík Kalenský a partneři, JUDr. Michal Havlík, Hálkova 2, Praha 2, 12000

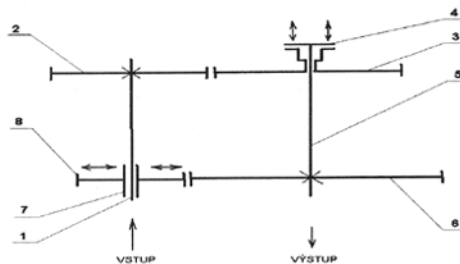


- (51) **F02G 1/053** (2006.01)
F02G 1/043 (2006.01)
(21) **2010-812**
(71) Libiš Jiří Ing., Brno, CZ
(72) Libiš Jiří Ing., Brno, CZ
(54) **Dvojitý přeháněč s odděleným teplým a studeným prostorem a tepelný stroj s dvojitým přeháněčem**
(22) 09.11.2010
(57) Dvojitý přeháněč (3) má teplý prostor (4) a studený prostor (5) mezi nimiž je zařazen regenerátor. Podstata spočívá v tom, že jeho teplý prostor (4) tvoří teplý válec (10), v němž je uspořádán teplý píst (17) a dále první ohřivač (43) a druhý ohřivač (44), zatímco studený prostor (5) tvoří studený válec (20), v němž je uspořádán studený píst (27). Přeháněč (3) dále obsahuje první chladič (45) a druhý chladič (46). Teplý prostor (4) i studený prostor (5) jsou vzájemně tepelně a prostorově odděleny, přičemž teplý píst (17) je spojen se studeným pístem (27). První objem (11) teplého válce (10) je připojen na první ohřivač (43) spojený s prvním regenerátorem (41) a prvním chladičem (45), který je dále připojen do prvního studeného objemu (21) studeného válce (20). Druhý teplý objem (12) teplého válce (10) je připojen na druhý ohřivač (44) spojený s druhým regenerátorem (42) a druhým chladičem (46), který je dále připojen do druhého studeného objemu (22) studeného válce (20). Pracovní válec (30) s pracovním pístem (37) rozděluje válec (30) na první pracovní objem (31) spojený s prvním objemem (11) přeháněče (3) a na druhý pracovní objem (32) spojený s druhým objemem (22) přeháněče (3) umožňující využití rozdílu tlaků vzniklých v přeháněči (3) pro realizaci pracovního zdvihu pracovního válce (30) tepelného stroje.
(74) INPARTNERS GROUP, Ing. Dušan Kendereški, Lidická 51, Brno, 60200

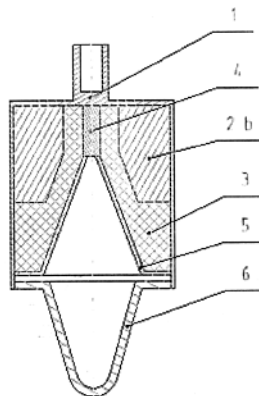


- (51) **F16H 3/00** (2006.01)
F16H 3/089 (2006.01)
F16H 3/10 (2006.01)
(21) **2010-925**
(71) BLATA, s.r.o., Blansko, CZ
(72) Blata Pavel, Blansko, CZ
(54) **Automatická dvoustupňová převodovka**
(22) 13.12.2010
(57) Převodovka přenáší kroutící moment v jednom směru. Řazení převodu je odvislé od zatížení výstupního hřídele. Konstrukční řešení automatické převodovky umožňuje změnu převodového stupně při nižších otáčkách pohonné jednotky, spalovacího motoru, než u jiných typů

převodovek. Toto se projeví nižší spotřebou paliva a nižší hlučností hnací jednotky. Výsledkem je snížení zatížení životního prostředí exhalacemi výfukových plynů a hlučností provozem jednostupňových vozidel vybavených touto automatickou převodovkou. Na hnací hřídeli (1) převodovky je usazeno první a druhé hnací kolo (8, 2), na hnané hřídeli (5) je uloženo první a druhé hnané kolo (3, 6). První hnací kolo (8) je uloženo na hnací hřídeli (1) prostřednictvím jednosměrného ložiska (7), přičemž druhé hnané kolo (3) je jednak otočně uloženo na hnané hřídeli (5) a jednak pevně spojeno s jednou částí lamelové spojky (4) jejíž druhá část je pevně spojena s hnanou hřídelí (5).

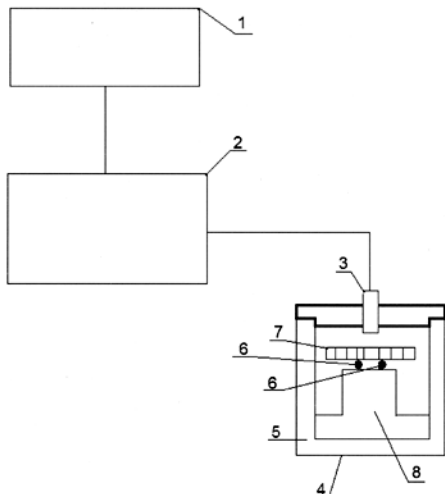
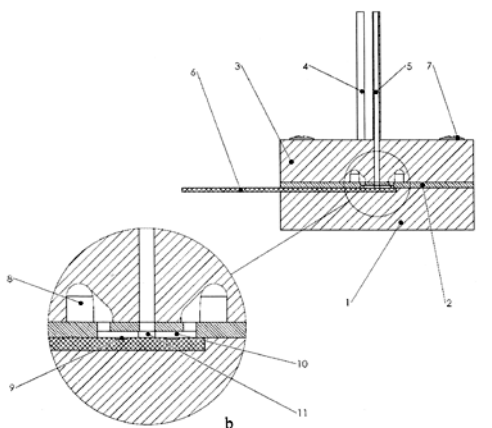


- (51) **F42B 1/00** (2006.01)
F42B 12/02 (2006.01)
F42B 15/00 (2006.01)
(21) **2010-964**
(71) ZEVETA AMMUNITION a.s., Bojkovice, CZ
(72) Svachouček, CSc. Václav Ing., Vlašim, CZ
Foks Miroslav Ing., Luhačovice, CZ
Kaplan Jiří Ing., Bojkovice, CZ
Konvička Luděk, Bojkovice, CZ
Schäfferová Markéta, Bojkovice, CZ
(54) **Bojová hlavice střely**
(22) 22.12.2010
(57) Bojová hlavice střely, zejména střely s vlastním pohonem, například raketové nebo minometné, má náplň tvořenou nejméně dvěma funkčně propojenými podsestavami, z nichž jedna je tvořena brizantní trhavinou a druhá vložkou (2a, 2b, 2c, 2d) z pyroforních práškových kovů.



- (51) **G01N 25/18** (2006.01)
G01N 25/20 (2006.01)
(21) **2011-622**
(71) VYSOKÁ ŠKOLA BÁŇSKÁ TECHNICKÁ - UNIVERZITA OSTRAVA, Ostrava - Poruba, CZ
(72) Košťál Pavel Prof. RNDr. CSc., Žilina, SK
Ružiak Ivan Mgr. Ph.D., Revúce, SK
Jančíková Zora Prof. Ing. CSc., Ostrava - Poruba, CZ
(54) **Způsob určení tepelné a teplotní vodivosti a měrné tepelné kapacity z poklesu teploty vzorku a zařízení k provedení tohoto způsobu**
(22) 05.10.2011
(57) Způsob určení tepelné a teplotní vodivosti a měrné tepelné kapacity z poklesu teploty vzorku, kdy měřený vzorek (7) je upraven jemným broušením při zachování konstantní tloušťky vzorku (7) v celém průřezu a jeho povrch je obarven matným černým barvivem. Následně je vzorek (7)

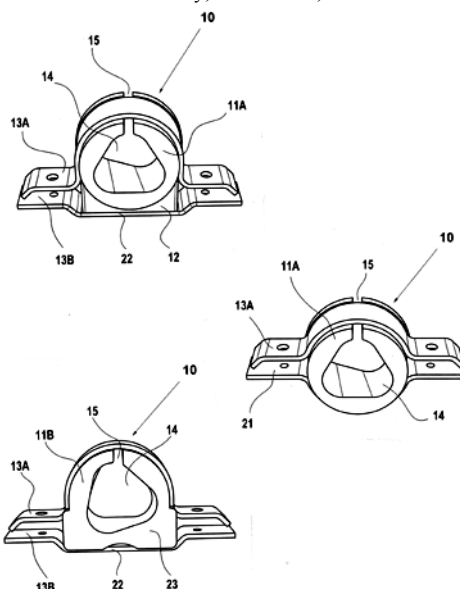
ohřát na teplotu vyšší než je teplota okolí. Po přehřátí je vzorek (7) umístěn do adiabatické komory (4), do polohy proti termosnímači (3). Po vložení vzorku (7) je adiabatická komora (4) uzavřena a chladnutí vzorku (7) probíhá podle Newtonova zákona chladnoucího tělesa v převážně nekonduktivním režimu a následně je v počítači (1), na který je přes elektroniku (2) napojen termosnímač (3), nastavena délka měření a je spuštěno automatické načítání časových změn teploty vzorku (7). Toto automatické načítání probíhá po předem stanovenou dobu. Po ukončení načítání časových změn teploty vzorku (7) je získána křivka poklesu teploty v závislosti na čase. Přechodový jev změny teploty vzorku na počátku měření je ošetřen softwarově a pro vyhodnocení jsou použity již upravené hodnoty. Následně jsou porovnány experimentálně získané křivky časové změny teploty vzorku (7) s teoretickými křivkami.



- (51) **G01N 27/403** (2006.01)
G01N 27/416 (2006.01)
G01N 35/08 (2006.01)
G01N 35/10 (2006.01)
- (21) **2010-954**
- (71) Masarykova univerzita, Brno, CZ
Vysoké učení technické v Brně, Brno, CZ
- (72) Lacina Karel Mgr., Brno Jehnice, CZ
Skládal Petr Doc. RNDr. CSc., Brno Jundrov, CZ
Vondál Jiří Ing., Brno, CZ
- (54) **Zařízení rozdělující tok tekutiny do více kanálů a jeho použití**
- (22) 21.12.2010
- (57) Řešení se týká zařízení schopného rovnoměrně rozdělit tok tekutiny do více kanálů, zejména pro účely průtokové analýzy a průtokové injekční analýzy na více detekčních prvcích. Uvedené zařízení obsahuje hlavní přívodní kanál (5), který je přímo rozdělen na alespoň dva kanálky (10), přičemž všechny kanálky (10) mají stejný průřez, stejný tvar a stejnou délku, a každý kanálek (10) vede alespoň k jednomu detekčnímu prvku (9) a detekční prvky (9) ve všech kanálcích (10) ovlivňují tok kapaliny shodně, přičemž na odtoku kapaliny z detekčních prvků (9) je zařazena sběrná komora (8), přičemž rychlost proudění v kanálcích (10) je alespoň dvakrát větší než je rychlost proudění ve sběrné komoře (8).
- (74) RNDr. Kateřina Hartvichová, Na Bělidle 3, Praha 5, 15000

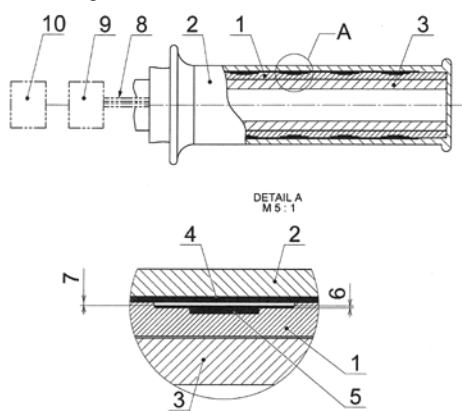
- (51) **H02G 7/05** (2006.01)
F16L 3/10 (2006.01)
F16L 3/00 (2006.01)
- (21) **2010-968**
- (71) KAMAT spol. s r. o., Nové Město nad Metují, CZ
- (72) Krýda Jiří, Nové Město nad Metují, CZ
Kabelka Karel, Dolní Kounice, CZ

- (54) **Držák kabelů**
- (22) 23.12.2010
- (57) Držák kabelů sestává z přichytky (11A) kruhového provedení nebo přichytky (11B) půlkruhového provedení, dále z upevňovacího členu (12) a z objímky tvořené horním dílem (13A) objímky a/nebo dolním dílem (13B) objímky, případně spodním dílem (21) objímky. V axiální ose přichytky (11A) kruhového provedení nebo přichytky (11B) půlkruhového provedení je vytvořeno průchozí vybrání (14), na jehož vnitřním povrchu je vytvořen šroubovicový závit, přičemž v přichytce (11A) kruhového provedení nebo přichytky (11B) půlkruhového provedení je zhotoven zářez (15), který je uspořádán přes celou šířku a tloušťku tělesa přichytky (11A) kruhového provedení nebo tělesa přichytky (11B) půlkruhového provedení a rozděluje tak přichytku (11A) kruhového provedení nebo přichytku (11B) půlkruhového provedení do dvou pružných ramen.
- (74) Jaromír Hlavatý, Husitská 16, Nové Město nad Metují, 54901



- (51) **H03K 17/975** (2006.01)
G05G 1/06 (2006.01)
E05B 65/20 (2006.01)
F16P 3/12 (2006.01)
H03K 17/96 (2006.01)
H03K 17/955 (2006.01)
- (21) **2011-95**
- (71) befra electronic, s. r. o., Horní Suchá, CZ

- (72) Butora Peter Ing. Ph.D., Bohumín, CZ
(54) **Rukojeť se senzorem uchopení**
(22) 23.02.2011
(57) Rukojeť se používá zejména pro řízení motorem ovládaných strojů, integrován senzor pracující na kapacitním principu. Senzor je schopen detekovat dotyk ruky a vyhodnocovat intenzitu uchopení rukojeti. Rukojeť je opatřena válcovitým tělesem (1) rukojeti a na něm uspořádaným elastickým potahem (2) rukojeti. Nad alespoň částí nevodivého vnějšího povrchu tělesa (1) rukojeti je alespoň jedna první vodivá vrstva (5). V odstupu od ní je na vnitřní ploše nevodivého elastického potahu (2) rukojeti proti první vodivé vrstvě (5) uspořádána druhá vodivá vrstva (4). Mezi první a druhou vodivou vrstvou (5 a 4) je vytvořena alespoň jedna štěrbinou (7). První a druhá vodivá vrstva (5 a 4) vytvářejí elektrody kondenzátoru, který tvoří senzor uchopení a který je vodivě připojen k měřicí a vyhodnocovací jednotce (9), jejíž datový výstup je připojen k ovládací jednotce (10). Mezi první a/ nebo druhou vodivou vrstvou (5, 4) a štěrbinou (7) je izolační vrstva (6).
- (74) KANIA, SEDLÁK, SMOLA Patentová a známková kancelář, Ing. František Kania, Mendlovo nám. 1a, Brno, 60300



Zveřejněné přihlášky vynálezů - přehled podle třídících znaků

Tato kapitola obsahuje zveřejněné přihlášky vynálezů uspořádané podle třídících znaků mezinárodního patentové třídění, nacházejících se na druhém až x-tém místě zařídění přihlášky vynálezu. Přihlášky vynálezu uspořádané podle třídících znaků na 1. pozici zařídění jsou uvedeny v předchozí části.

A 61 F 13/49	(2006.01)	2012-216
A 61 F 13/532	(2006.01)	2012-216
A 61 F 13/84	(2006.01)	2012-216
A 61 G 10/02	(2006.01)	2010-596
B 01 D 39/08	(2006.01)	2011-255
B 01 D 39/16	(2006.01)	2011-255
B 05 B 1/08	(2006.01)	2011-160
B 09 B 3/00	(2006.01)	2010-960 2010-969
B 22 C 11/00	(2006.01)	2010-974
B 22 D 11/055	(2006.01)	2010-974
B 22 D 11/124	(2006.01)	2010-974
B 22 D 27/04	(2006.01)	2010-974
B 22 D 30/00	(2006.01)	2010-974
B 32 B 27/18	(2006.01)	2011-255
B 32 B 27/20	(2006.01)	2011-255
B 32 B 33/00	(2006.01)	2011-255
B 32 B 5/26	(2006.01)	2011-255
B 32 B 5/28	(2006.01)	2011-255
B 32 B 5/30	(2006.01)	2011-255
B 60 B 19/12	(2006.01)	2010-956
B 60 Q 1/18	(2006.01)	2010-955
B 61 D 13/00	(2006.01)	2010-959
B 65 D 85/16	(2006.01)	2012-216
B 82 B 1/00	(2006.01)	2010-652 2011-255
B 82 B 3/00	(2006.01)	2010-652
C 02 F 11/02	(2006.01)	2010-969
C 05 D 11/00	(2006.01)	2011-377
C 05 F 17/02	(2006.01)	2010-969
C 08 F 4/602	(2006.01)	2012-126
C 08 F 4/616	(2006.01)	2012-126
C 10 L 5/42	(2006.01)	2010-960
C 10 L 5/48	(2006.01)	2010-960
E 02 B 15/00	(2006.01)	2011-255
E 05 B 65/20	(2006.01)	2011-95
E 06 B 1/62	(2006.01)	2011-862
E 06 B 1/70	(2006.01)	2011-862
E 21 B 7/18	(2006.01)	2011-160
E 21 C 25/06	(2006.01)	2011-824
E 21 C 25/60	(2006.01)	2011-160
E 21 C 25/68	(2006.01)	2011-824
E 21 C 27/00	(2006.01)	2011-824
E 21 C 37/12	(2006.01)	2011-160
F 02 G 1/043	(2006.01)	2010-812
F 15 D 1/08	(2006.01)	2011-160
F 16 H 3/089	(2006.01)	2010-925
F 16 H 3/10	(2006.01)	2010-925
F 16 L 3/00	(2006.01)	2010-968
F 16 L 3/10	(2006.01)	2010-968
F 16 P 3/12	(2006.01)	2011-95
F 16 S 3/04	(2006.01)	2010-957
F 16 S 5/00	(2006.01)	2010-957
F 42 B 12/02	(2006.01)	2010-964
F 42 B 15/00	(2006.01)	2010-964
G 01 N 25/20	(2006.01)	2011-622
G 01 N 27/416	(2006.01)	2010-954
G 01 N 35/08	(2006.01)	2010-954
G 01 N 35/10	(2006.01)	2010-954
G 05 G 1/06	(2006.01)	2011-95
H 03 K 17/955	(2006.01)	2011-95
H 03 K 17/96	(2006.01)	2011-95

Seznam přihlašovatelů zveřejněných přihlášek vynálezů

(71)	(21)	(51)	(71)	(21)	(51)
AB TEAM, s.r.o., Landomerská Vieska, SK	2011-862	E 06 B 1/56	(2006.01)		
befra electronic, s. r. o., Horní Suchá, CZ	2011-95	H 03 K 17/975	(2006.01)		
BLATA, s.r.o., Blansko, CZ	2010-925	F 16 H 3/00	(2006.01)		
Bridgestone Corporation, Tokyo 104-8340, JP	2012-126	C 08 F 36/04	(2006.01)		
Cernin s.r.o., Kružberk, CZ	2010-969	C 12 P 5/02	(2006.01)		
DEKONTA, a.s., Stehelčevy, CZ	2011-377	C 09 K 17/50	(2006.01)		
HEMA MALŠICE, s.r.o., Malšice, CZ	2010-613	A 61 D 19/02	(2006.01)		
KAMAT spol. s r. o., Nové Město nad Metují, CZ	2010-968	H 02 G 7/05	(2006.01)		
Libiš Jiří Ing., Brno, CZ	2010-812	F 02 G 1/053	(2006.01)		
Marco Systemanalyse und Entwicklung GmbH, 85221 Dachau, DE	2011-824	E 21 C 25/16	(2006.01)		
Masarykova univerzita, Brno, CZ	2010-954	G 01 N 27/403	(2006.01)		
ROYAL NATURAL MEDICINE, s.r.o., Meziboří, CZ	2011-255	C 01 B 31/08	(2006.01)		
SLEZSKÝ VÝZKUM s.r.o., Ostrava - Moravská Ostrava, CZ	2010-956	B 60 B 19/06	(2006.01)		
SLEZSKÝ VÝZKUM s.r.o., Ostrava - Moravská Ostrava, CZ	2010-957	B 60 B 7/20	(2006.01)		
ŠKODA AUTO a.s., Mladá Boleslav, CZ	2010-955	B 60 Q 1/04	(2006.01)		
ŠKODA TRANSPORTATION a.s., Plzeň, Jižní Předměstí, CZ	2010-959	B 61 F 5/52	(2006.01)		
TENNIS Zlín, a. s., Zlín, CZ	2010-972	E 01 C 13/08	(2006.01)		
The Procter and Gamble Company, Cincinnati, Ohio 45202, OH, US	2012-216	A 61 F 13/15	(2006.01)		
TRIGAD, s.r.o., Praha 2, CZ	2010-960	C 10 L 5/46	(2006.01)		
Univerzita Pardubice, Pardubice, CZ	2010-652	C 09 D 5/32	(2006.01)		
VYSOKÁ ŠKOLA BÁŇSKÁ TECHNICKÁ - UNIVERZITA OSTRAVA, Ostrava - Poruba, CZ	2011-622	G 01 N 25/18	(2006.01)		
VYSOKÁ ŠKOLA BÁŇSKÁ-TECHNICKÁ UNIVERZITA OSTRAVA, Ostrava - Poruba, CZ	2010-596	A 61 G 12/00	(2006.01)		
VYSOKÁ ŠKOLA BÁŇSKÁ-TECHNICKÁ UNIVERZITA OSTRAVA, Ostrava - Poruba, CZ	2011-160	B 05 B 1/26	(2006.01)		
Vysoké učení technické v Brně, Brno, CZ	2010-974	B 22 D 21/04	(2006.01)		
ZEVETA AMMUNITION a.s., Bojkovice, CZ	2010-964	F 42 B 1/00	(2006.01)		

FG4A

Udělené patenty - přehled podle čísel patentů

V období uzávěrky tohoto čísla Věstníku udělil Úřad průmyslového vlastnictví tyto patenty.

303261	<i>D 04 H 13/00</i>	(2006.01)
303262	<i>G 01 N 33/534</i>	(2006.01)
303263	<i>B 32 B 7/04</i>	(2006.01)
303264	<i>H 01 Q 7/00</i>	(2006.01)
303265	<i>E 02 D 17/20</i>	(2006.01)
303266	<i>F 02 G 1/053</i>	(2006.01)
303267	<i>B 05 B 1/26</i>	(2006.01)
303268	<i>C 01 B 31/08</i>	(2006.01)
303269	<i>G 01 N 25/18</i>	(2006.01)
303270	<i>C 09 K 17/50</i>	(2006.01)
303271	<i>H 03 K 17/975</i>	(2006.01)

FG4A

Udělené patenty - přehled podle MPT

(51) B05B 1/26	(2006.01)	(51) D04H 13/00	(2006.01)
B05B 1/08	(2006.01)	B32B 5/26	(2006.01)
F15D 1/08	(2006.01)	B29C 43/18	(2006.01)
E21C 37/12	(2006.01)	B32B 27/12	(2006.01)
E21C 25/60	(2006.01)	(11) 303261	
E21B 7/18	(2006.01)	(40) 12.09.2001	
(11) 303267		(21) 2001-1403	
(40) 04.07.2012		(73) DEXTER CORPORATION, Windsor Locks, CT, US	
(21) 2011-160		(72) Beveridge Colin, Berwick-Upon-Tweed, GB	
(73) VYSOKÁ ŠKOLA BÁŇSKÁ-TECHNICKÁ		Lanier Gilbert, Nogent sur Marne, FR	
UNIVERZITA OSTRAVA, Ostrava - Poruba, CZ		(54) Netkaný kompozit a způsob jeho výroby	
(72) Poláček Josef RNDr. CSc., Šenov, CZ		(32) 23.10.1998	
Hlaváč Libor Prof. Ing. Ph.D., Ostrava, CZ		(31) 98308712	
(54) Zařízení pro pneumatickou modulaci kapalinového toku a způsob modulace kapalinového toku		(33) EP	
(22) 24.03.2011		(86) PCT/GB1999/003485	
		(87) WO 2000/024955	
		(22) 21.10.1999	
		(74) Dr. Miloš Všečeka, Hálkova 2, Praha 2, 12000	
(51) B32B 7/04	(2006.01)	(51) E02D 17/20	(2006.01)
B32B 27/32	(2006.01)	E02B 3/12	(2006.01)
(11) 303263		(11) 303265	
(40) 14.05.2003		(40) 02.02.2011	
(21) 2002-2566		(21) 2009-467	
(73) TRESPAPHAN GMBH, Neunkirchen, DE		(73) Centrum dopravního výzkumu, v.v.i., Brno, CZ	
(72) Dries Thomas, Schwabenheim, DE		(72) Pospíšil Karel Doc. Ing. Ph.D. MBA., Brno, CZ	
Eiser Wolfgang, Lebach, DE		(54) Geosyntetická mříž	
(54) Obal vyrobený z biaxiálně orientované polyolefinové fólie, způsob jeho výroby a použití		(22) 21.07.2009	
(32) 26.01.2000		(74) Ing. Jiří Malůšek, Mendlovo nám. 1a, Brno, 60300	
(31) 10003423			
(33) DE		(51) F02G 1/053	(2006.01)
(86) PCT/EP2001/000696		F02G 1/043	(2006.01)
(87) WO 2001/054895		(11) 303266	
(22) 23.01.2001		(40) 04.07.2012	
(74) Společná advokátní kancelář Všečeka Zelený Švorčík		(21) 2010-812	
Kalenský a partneři, JUDr. Michal Havlík, Hálkova 2,		(73) Libiš Jiří Ing., Brno, CZ	
Praha 2, 12000		(72) Libiš Jiří Ing., Brno, CZ	
(51) C01B 31/08	(2006.01)	(54) Dvojitý přeháněč s odděleným teplým a studeným prostorem a tepelný stroj s dvojitým přeháněčem	
B82B 1/00	(2006.01)	(22) 09.11.2010	
B01D 39/08	(2006.01)	(74) INPARTNERS GROUP, Ing. Dušan Kendereski, Lidická 51, Brno, 60200	
B01D 39/16	(2006.01)		
B32B 5/26	(2006.01)	(51) G01N 25/18	(2006.01)
B32B 5/28	(2006.01)	G01N 25/20	(2006.01)
B32B 5/30	(2006.01)	(11) 303269	
B32B 33/00	(2006.01)	(40) 04.07.2012	
B32B 27/18	(2006.01)	(21) 2011-622	
B32B 27/20	(2006.01)	(73) VYSOKÁ ŠKOLA BÁŇSKÁ TECHNICKÁ -	
E02B 15/00	(2006.01)	UNIVERZITA OSTRAVA, Ostrava - Poruba, CZ	
(11) 303268		Košťal Pavol Prof. RNDr. CSc., Žilina, SK	
(40) 04.07.2012		Ružiak Ivan Mgr. Ph.D., Revúce, SK	
(21) 2011-255		Jančíková Zora Prof. Ing. CSc., Ostrava - Poruba, CZ	
(73) ROYAL NATURAL MEDICINE, s.r.o., Meziboří, CZ		(54) Způsob určení tepelné a teplotní vodivosti a měrné tepelné kapacity z poklesu teploty vzorku a zařízení k provedení tohoto způsobu	
Technická univerzita v Liberci, Liberec, CZ		(22) 05.10.2011	
(72) Jirsák Oldřich Prof. RNDr. CSc., Liberec 20, CZ			
Sanetrník Filip, Liberec 14, CZ		(51) G01N 33/534	(2006.01)
Šaroch Jan PaedDr., Děkov, CZ		G01N 33/60	(2006.01)
(54) Filtrační a/nebo sorpční člen		(11) 303262	
(22) 02.05.2011		(40) 17.07.2002	
(74) Ing. Dobroslav Musil, patentová kancelář, Ing. Dobroslav		(21) 2001-3126	
Musil, Cejl 38, Brno, 60200		(73) IDEC PHARMACEUTICALS CORPORATION, San	
(51) C09K 17/50	(2006.01)	Diego, CA, US	
C05D 11/00	(2006.01)	(72) Chinn Paul, Vista, CA, US	
(11) 303270		Morena Ronald, El Cajon, CA, US	
(40) 04.07.2012		Labarre Michael, San Diego, CA, US	
(21) 2011-377		Leonard John E., Carlsbad, CA, US	
(73) DEKONTA, a.s., Stehelčevy, CZ		(54) Způsob radionuklidového značení protilátky konjugované s chelatováním prostředkem a vazebný test	
(72) Mašín Pavel Ing., Praha 6, CZ		(32) 01.03.1999	
Raschman Robert Ing., Mníšek pod Brdy, CZ		(31) 09/259337	
(54) Přípravek pro fyzikálně-chemické zlepšení kyselých půd		(33) US	
(22) 27.06.2011			

- (86) PCT/US2000/005061
(87) WO 2000/052473
(22) 29.02.2000
(74) JUDr. Petr Kalenský, Hálkova 2, Praha 2, 12000
-

- (51) **H01Q 7/00** (2006.01)
H01Q 9/00 (2006.01)
H01Q 1/38 (2006.01)
H01Q 9/04 (2006.01)
(11) 303264
(40) 27.01.2010
(21) **2008-443**
(73) České vysoké učení technické v Praze, fakulta
elektrotechnická, Praha, CZ
(72) Polívka Milan Ing. Ph.D., Praha 4, CZ
Švanda Milan Ing., Praha 6 - Nebušice, CZ
(54) **Nizkoprofilová anténa**
(22) 15.07.2008
(74) Ing. Hana Dušková, Na Kočově 180, Chotutice, 28301
-

- (51) **H03K 17/975** (2006.01)
G05G 1/06 (2006.01)
E05B 65/20 (2006.01)
F16P 3/12 (2006.01)
H03K 17/96 (2006.01)
H03K 17/955 (2006.01)
(11) 303271
(40) 04.07.2012
(21) **2011-95**
(73) befra electronic, s. r. o., Horní Suchá, CZ
(72) Butora Peter Ing. Ph.D., Bohumín, CZ
(54) **Rukojeť se senzorem uchopení**
(22) 23.02.2011
(74) KANIA, SEDLÁK, SMOLA Patentová a známková
kancelář, Ing. František Kania, Mendlovo nám. 1a, Brno,
60300
-

Seznam majitelů udělených patentů

(73)	(11)	(51)	(73)	(11)	(51)
befra electronic, s. r. o., Horní Suchá, CZ	303271	H 03 K 17/975	(2006.01)		
Centrum dopravního výzkumu, v.v.i., Brno, CZ	303265	E 02 D 17/20	(2006.01)		
České vysoké učení technické v Praze, fakulta elektrotechnická, Praha, CZ	303264	H 01 Q 7/00	(2006.01)		
DEKONTA, a.s., Stehelčevy, CZ	303270	C 09 K 17/50	(2006.01)		
DEXTER CORPORATION, Windsor Locks, CT, US	303261	D 04 H 13/00	(2006.01)		
IDEC PHARMACEUTICALS CORPORATION, San Diego, CA, US	303262	G 01 N 33/534	(2006.01)		
Libiš Jiří Ing., Brno, CZ	303266	F 02 G 1/053	(2006.01)		
ROYAL NATURAL MEDICINE, s.r.o., Meziboří, CZ	303268	C 01 B 31/08	(2006.01)		
Technická univerzita v Liberci, Liberec, CZ	303268	C 01 B 31/08	(2006.01)		
TRESPAPHAN GMBH, Neunkirchen, DE	303263	B 32 B 7/04	(2006.01)		
VYSOKÁ ŠKOLA BÁŇSKÁ TECHNICKÁ - UNIVERZITA OSTRAVA, Ostrava - Poruba, CZ	303269	G 01 N 25/18	(2006.01)		
VYSOKÁ ŠKOLA BÁŇSKÁ-TECHNICKÁ UNIVERZITA OSTRAVA, Ostrava - Poruba, CZ	303267	B 05 B 1/26	(2006.01)		

Udělené evropské patenty

Evropský patentový úřad udělil následující evropské patenty s účinky pro Českou republiku. Tyto patenty mohou být zrušeny nebo zachovány v pozměněném znění Evropským patentovým úřadem v řízení o odporu. K tomu, aby nabyl evropský patent účinnosti na území České republiky, je třeba, aby byl Úřadu předložen ve stanovené lhůtě překlad patentového spisu do českého jazyka (§ 35c odst. 2 až 4 zákona č. 527/1990 Sb., v platném znění).

(97) EP 1295582	(47) 20.06.2012	(97) EP 1615422	(47) 20.06.2012
(97) EP 1296101	(47) 20.06.2012	(97) EP 1616528	(47) 20.06.2012
(97) EP 1296102	(47) 20.06.2012	(97) EP 1616736	(47) 20.06.2012
(97) EP 1306950	(47) 20.06.2012	(97) EP 1617187	(47) 20.06.2012
(97) EP 1333539	(47) 20.06.2012	(97) EP 1617940	(47) 20.06.2012
(97) EP 1420155	(47) 20.06.2012	(97) EP 1622751	(47) 20.06.2012
(97) EP 1428345	(47) 20.06.2012	(97) EP 1625957	(47) 20.06.2012
(97) EP 1436186	(47) 20.06.2012	(97) EP 1628811	(47) 20.06.2012
(97) EP 1437571	(47) 20.06.2012	(97) EP 1629028	(47) 20.06.2012
(97) EP 1438446	(47) 20.06.2012	(97) EP 1636606	(47) 20.06.2012
(97) EP 1444489	(47) 20.06.2012	(97) EP 1637231	(47) 20.06.2012
(97) EP 1446238	(47) 20.06.2012	(97) EP 1638050	(47) 20.06.2012
(97) EP 1446254	(47) 20.06.2012	(97) EP 1641359	(47) 20.06.2012
(97) EP 1459468	(47) 20.06.2012	(97) EP 1646010	(47) 20.06.2012
(97) EP 1461142	(47) 20.06.2012	(97) EP 1646299	(47) 20.06.2012
(97) EP 1461533	(47) 20.06.2012	(97) EP 1649709	(47) 20.06.2012
(97) EP 1467663	(47) 20.06.2012	(97) EP 1653439	(47) 20.06.2012
(97) EP 1468218	(47) 20.06.2012	(97) EP 1661789	(47) 20.06.2012
(97) EP 1471589	(47) 20.06.2012	(97) EP 1662193	(47) 20.06.2012
(97) EP 1478268	(47) 20.06.2012	(97) EP 1663940	(47) 20.06.2012
(97) EP 1482585	(47) 20.06.2012	(97) EP 1663996	(47) 20.06.2012
(97) EP 1487479	(47) 20.06.2012	(97) EP 1665264	(47) 20.06.2012
(97) EP 1487535	(47) 20.06.2012	(97) EP 1666664	(47) 20.06.2012
(97) EP 1487596	(47) 20.06.2012	(97) EP 1667971	(47) 20.06.2012
(97) EP 1493466	(47) 20.06.2012	(97) EP 1677551	(47) 20.06.2012
(97) EP 1496053	(47) 20.06.2012	(97) EP 1682004	(47) 20.06.2012
(97) EP 1496395	(47) 20.06.2012	(97) EP 1682287	(47) 20.06.2012
(97) EP 1496498	(47) 20.06.2012	(97) EP 1682605	(47) 20.06.2012
(97) EP 1498552	(47) 20.06.2012	(97) EP 1684632	(47) 20.06.2012
(97) EP 1499468	(47) 20.06.2012	(97) EP 1685297	(47) 20.06.2012
(97) EP 1504566	(47) 20.06.2012	(97) EP 1685329	(47) 20.06.2012
(97) EP 1515774	(47) 20.06.2012	(97) EP 1687047	(47) 20.06.2012
(97) EP 1518425	(47) 20.06.2012	(97) EP 1689519	(47) 20.06.2012
(97) EP 1523646	(47) 20.06.2012	(97) EP 1691159	(47) 20.06.2012
(97) EP 1525977	(47) 20.06.2012	(97) EP 1691424	(47) 20.06.2012
(97) EP 1527080	(47) 20.06.2012	(97) EP 1691837	(47) 20.06.2012
(97) EP 1528911	(47) 20.06.2012	(97) EP 1692043	(47) 20.06.2012
(97) EP 1529881	(47) 20.06.2012	(97) EP 1693387	(47) 20.06.2012
(97) EP 1533386	(47) 20.06.2012	(97) EP 1694295	(47) 20.06.2012
(97) EP 1533590	(47) 20.06.2012	(97) EP 1694672	(47) 20.06.2012
(97) EP 1535190	(47) 20.06.2012	(97) EP 1695956	(47) 20.06.2012
(97) EP 1540386	(47) 20.06.2012	(97) EP 1699512	(47) 20.06.2012
(97) EP 1541061	(47) 20.06.2012	(97) EP 1699821	(47) 20.06.2012
(97) EP 1545190	(47) 20.06.2012	(97) EP 1699953	(47) 20.06.2012
(97) EP 1546203	(47) 20.06.2012	(97) EP 1700684	(47) 20.06.2012
(97) EP 1546283	(47) 20.06.2012	(97) EP 1708772	(47) 20.06.2012
(97) EP 1547399	(47) 20.06.2012	(97) EP 1712000	(47) 20.06.2012
(97) EP 1552780	(47) 20.06.2012	(97) EP 1715458	(47) 20.06.2012
(97) EP 1559155	(47) 20.06.2012	(97) EP 1719222	(47) 20.06.2012
(97) EP 1561709	(47) 20.06.2012	(97) EP 1723309	(47) 20.06.2012
(97) EP 1562559	(47) 20.06.2012	(97) EP 1726171	(47) 20.06.2012
(97) EP 1562785	(47) 20.06.2012	(97) EP 1726439	(47) 20.06.2012
(97) EP 1563061	(47) 20.06.2012	(97) EP 1729745	(47) 20.06.2012
(97) EP 1565124	(47) 20.06.2012	(97) EP 1733033	(47) 20.06.2012
(97) EP 1567399	(47) 20.06.2012	(97) EP 1733656	(47) 20.06.2012
(97) EP 1574920	(47) 20.06.2012	(97) EP 1734938	(47) 20.06.2012
(97) EP 1575297	(47) 20.06.2012	(97) EP 1735348	(47) 20.06.2012
(97) EP 1575744	(47) 20.06.2012	(97) EP 1738267	(47) 20.06.2012
(97) EP 1579206	(47) 20.06.2012	(97) EP 1738497	(47) 20.06.2012
(97) EP 1580856	(47) 20.06.2012	(97) EP 1740693	(47) 20.06.2012
(97) EP 1589202	(47) 20.06.2012	(97) EP 1742929	(47) 20.06.2012
(97) EP 1590947	(47) 20.06.2012	(97) EP 1743343	(47) 20.06.2012
(97) EP 1591097	(47) 20.06.2012	(97) EP 1744570	(47) 20.06.2012
(97) EP 1598447	(47) 20.06.2012	(97) EP 1745041	(47) 20.06.2012
(97) EP 1601363	(47) 20.06.2012	(97) EP 1746637	(47) 20.06.2012
(97) EP 1604080	(47) 20.06.2012	(97) EP 1747205	(47) 20.06.2012
(97) EP 1605034	(47) 20.06.2012	(97) EP 1747325	(47) 20.06.2012
(97) EP 1608863	(47) 20.06.2012	(97) EP 1749654	(47) 20.06.2012
(97) EP 1609226	(47) 20.06.2012	(97) EP 1751643	(47) 20.06.2012
(97) EP 1614670	(47) 20.06.2012	(97) EP 1753016	(47) 20.06.2012

(97) EP 1755582	(47) 20.06.2012	(97) EP 1885679	(47) 20.06.2012
(97) EP 1757817	(47) 20.06.2012	(97) EP 1886800	(47) 20.06.2012
(97) EP 1763374	(47) 20.06.2012	(97) EP 1890627	(47) 20.06.2012
(97) EP 1764234	(47) 20.06.2012	(97) EP 1890678	(47) 20.06.2012
(97) EP 1765411	(47) 20.06.2012	(97) EP 1891643	(47) 20.06.2012
(97) EP 1769842	(47) 20.06.2012	(97) EP 1894000	(47) 20.06.2012
(97) EP 1771085	(47) 20.06.2012	(97) EP 1896365	(47) 20.06.2012
(97) EP 1771151	(47) 20.06.2012	(97) EP 1897219	(47) 20.06.2012
(97) EP 1777569	(47) 20.06.2012	(97) EP 1901712	(47) 20.06.2012
(97) EP 1779507	(47) 20.06.2012	(97) EP 1902423	(47) 20.06.2012
(97) EP 1782043	(47) 20.06.2012	(97) EP 1902718	(47) 20.06.2012
(97) EP 1782538	(47) 20.06.2012	(97) EP 1904512	(47) 20.06.2012
(97) EP 1785741	(47) 20.06.2012	(97) EP 1904691	(47) 20.06.2012
(97) EP 1787530	(47) 20.06.2012	(97) EP 1905158	(47) 20.06.2012
(97) EP 1787647	(47) 20.06.2012	(97) EP 1908057	(47) 20.06.2012
(97) EP 1789004	(47) 20.06.2012	(97) EP 1909278	(47) 20.06.2012
(97) EP 1790451	(47) 20.06.2012	(97) EP 1909522	(47) 20.06.2012
(97) EP 1792100	(47) 20.06.2012	(97) EP 1910378	(47) 20.06.2012
(97) EP 1796887	(47) 20.06.2012	(97) EP 1910618	(47) 20.06.2012
(97) EP 1797408	(47) 20.06.2012	(97) EP 1910952	(47) 20.06.2012
(97) EP 1797958	(47) 20.06.2012	(97) EP 1912996	(47) 20.06.2012
(97) EP 1798739	(47) 20.06.2012	(97) EP 1917318	(47) 20.06.2012
(97) EP 1799027	(47) 20.06.2012	(97) EP 1917436	(47) 20.06.2012
(97) EP 1799711	(47) 20.06.2012	(97) EP 1918465	(47) 20.06.2012
(97) EP 1800166	(47) 20.06.2012	(97) EP 1920558	(47) 20.06.2012
(97) EP 1800427	(47) 20.06.2012	(97) EP 1922817	(47) 20.06.2012
(97) EP 1801565	(47) 20.06.2012	(97) EP 1924648	(47) 20.06.2012
(97) EP 1804871	(47) 20.06.2012	(97) EP 1924962	(47) 20.06.2012
(97) EP 1805026	(47) 20.06.2012	(97) EP 1925086	(47) 20.06.2012
(97) EP 1805134	(47) 20.06.2012	(97) EP 1925527	(47) 20.06.2012
(97) EP 1807221	(47) 20.06.2012	(97) EP 1929175	(47) 20.06.2012
(97) EP 1807371	(47) 20.06.2012	(97) EP 1931826	(47) 20.06.2012
(97) EP 1810379	(47) 20.06.2012	(97) EP 1932031	(47) 20.06.2012
(97) EP 1810979	(47) 20.06.2012	(97) EP 1933657	(47) 20.06.2012
(97) EP 1813059	(47) 20.06.2012	(97) EP 1937118	(47) 20.06.2012
(97) EP 1817126	(47) 20.06.2012	(97) EP 1937190	(47) 20.06.2012
(97) EP 1817221	(47) 20.06.2012	(97) EP 1937808	(47) 20.06.2012
(97) EP 1828764	(47) 20.06.2012	(97) EP 1938085	(47) 20.06.2012
(97) EP 1829661	(47) 20.06.2012	(97) EP 1942687	(47) 20.06.2012
(97) EP 1832288	(47) 20.06.2012	(97) EP 1943033	(47) 20.06.2012
(97) EP 1834132	(47) 20.06.2012	(97) EP 1947199	(47) 20.06.2012
(97) EP 1835145	(47) 20.06.2012	(97) EP 1949497	(47) 20.06.2012
(97) EP 1835809	(47) 20.06.2012	(97) EP 1949877	(47) 20.06.2012
(97) EP 1835878	(47) 20.06.2012	(97) EP 1950032	(47) 20.06.2012
(97) EP 1838874	(47) 20.06.2012	(97) EP 1950207	(47) 20.06.2012
(97) EP 1846917	(47) 20.06.2012	(97) EP 1952903	(47) 20.06.2012
(97) EP 1848793	(47) 20.06.2012	(97) EP 1953892	(47) 20.06.2012
(97) EP 1849014	(47) 20.06.2012	(97) EP 1954686	(47) 20.06.2012
(97) EP 1851329	(47) 20.06.2012	(97) EP 1956965	(47) 20.06.2012
(97) EP 1851759	(47) 20.06.2012	(97) EP 1960347	(47) 20.06.2012
(97) EP 1852130	(47) 20.06.2012	(97) EP 1961221	(47) 20.06.2012
(97) EP 1853296	(47) 20.06.2012	(97) EP 1961625	(47) 20.06.2012
(97) EP 1853942	(47) 20.06.2012	(97) EP 1963276	(47) 20.06.2012
(97) EP 1853944	(47) 20.06.2012	(97) EP 1964306	(47) 20.06.2012
(97) EP 1856849	(47) 20.06.2012	(97) EP 1964766	(47) 20.06.2012
(97) EP 1858548	(47) 20.06.2012	(97) EP 1965450	(47) 20.06.2012
(97) EP 1858895	(47) 20.06.2012	(97) EP 1965473	(47) 20.06.2012
(97) EP 1865347	(47) 20.06.2012	(97) EP 1967088	(47) 20.06.2012
(97) EP 1865796	(47) 20.06.2012	(97) EP 1967642	(47) 20.06.2012
(97) EP 1866331	(47) 20.06.2012	(97) EP 1974607	(47) 20.06.2012
(97) EP 1866452	(47) 20.06.2012	(97) EP 1974620	(47) 20.06.2012
(97) EP 1866654	(47) 20.06.2012	(97) EP 1980232	(47) 20.06.2012
(97) EP 1866717	(47) 20.06.2012	(97) EP 1983207	(47) 20.06.2012
(97) EP 1871216	(47) 20.06.2012	(97) EP 1985457	(47) 20.06.2012
(97) EP 1871538	(47) 20.06.2012	(97) EP 1985516	(47) 20.06.2012
(97) EP 1872422	(47) 20.06.2012	(97) EP 1987796	(47) 20.06.2012
(97) EP 1872875	(47) 20.06.2012	(97) EP 1990385	(47) 20.06.2012
(97) EP 1873656	(47) 20.06.2012	(97) EP 1990852	(47) 20.06.2012
(97) EP 1874473	(47) 20.06.2012	(97) EP 1992264	(47) 20.06.2012
(97) EP 1874733	(47) 20.06.2012	(97) EP 1994996	(47) 20.06.2012
(97) EP 1874867	(47) 20.06.2012	(97) EP 1995758	(47) 20.06.2012
(97) EP 1875536	(47) 20.06.2012	(97) EP 1997729	(47) 20.06.2012
(97) EP 1877097	(47) 20.06.2012	(97) EP 1997984	(47) 20.06.2012
(97) EP 1877201	(47) 20.06.2012	(97) EP 2002739	(47) 20.06.2012
(97) EP 1877298	(47) 20.06.2012	(97) EP 2004121	(47) 20.06.2012
(97) EP 1883552	(47) 20.06.2012	(97) EP 2006386	(47) 20.06.2012
(97) EP 1883730	(47) 20.06.2012	(97) EP 2009345	(47) 20.06.2012
(97) EP 1883777	(47) 20.06.2012	(97) EP 2009832	(47) 20.06.2012

(97)	EP 2012039	(47)	20.06.2012	(97)	EP 2097223	(47)	20.06.2012
(97)	EP 2012525	(47)	20.06.2012	(97)	EP 2098381	(47)	20.06.2012
(97)	EP 2012773	(47)	20.06.2012	(97)	EP 2098418	(47)	20.06.2012
(97)	EP 2015439	(47)	20.06.2012	(97)	EP 2098508	(47)	20.06.2012
(97)	EP 2015816	(47)	20.06.2012	(97)	EP 2099123	(47)	20.06.2012
(97)	EP 2016977	(47)	20.06.2012	(97)	EP 2099252	(47)	20.06.2012
(97)	EP 2019088	(47)	20.06.2012	(97)	EP 2099815	(47)	20.06.2012
(97)	EP 2020492	(47)	20.06.2012	(97)	EP 2099852	(47)	20.06.2012
(97)	EP 2021321	(47)	20.06.2012	(97)	EP 2100138	(47)	20.06.2012
(97)	EP 2028205	(47)	20.06.2012	(97)	EP 2100635	(47)	20.06.2012
(97)	EP 2028377	(47)	20.06.2012	(97)	EP 2100731	(47)	20.06.2012
(97)	EP 2029740	(47)	20.06.2012	(97)	EP 2100998	(47)	20.06.2012
(97)	EP 2032523	(47)	20.06.2012	(97)	EP 2102169	(47)	20.06.2012
(97)	EP 2033749	(47)	20.06.2012	(97)	EP 2102294	(47)	20.06.2012
(97)	EP 2033819	(47)	20.06.2012	(97)	EP 2103239	(47)	20.06.2012
(97)	EP 2036528	(47)	20.06.2012	(97)	EP 2103376	(47)	20.06.2012
(97)	EP 2036636	(47)	20.06.2012	(97)	EP 2103844	(47)	20.06.2012
(97)	EP 2040837	(47)	20.06.2012	(97)	EP 2106930	(47)	20.06.2012
(97)	EP 2042883	(47)	20.06.2012	(97)	EP 2107232	(47)	20.06.2012
(97)	EP 2043419	(47)	20.06.2012	(97)	EP 2107767	(47)	20.06.2012
(97)	EP 2044916	(47)	20.06.2012	(97)	EP 2107965	(47)	20.06.2012
(97)	EP 2045132	(47)	20.06.2012	(97)	EP 2108719	(47)	20.06.2012
(97)	EP 2045171	(47)	20.06.2012	(97)	EP 2109554	(47)	20.06.2012
(97)	EP 2045204	(47)	20.06.2012	(97)	EP 2110088	(47)	20.06.2012
(97)	EP 2050517	(47)	20.06.2012	(97)	EP 2110225	(47)	20.06.2012
(97)	EP 2050644	(47)	20.06.2012	(97)	EP 2110462	(47)	20.06.2012
(97)	EP 2050765	(47)	20.06.2012	(97)	EP 2111559	(47)	20.06.2012
(97)	EP 2051430	(47)	20.06.2012	(97)	EP 2112038	(47)	20.06.2012
(97)	EP 2051864	(47)	20.06.2012	(97)	EP 2112337	(47)	20.06.2012
(97)	EP 2053418	(47)	20.06.2012	(97)	EP 2112466	(47)	20.06.2012
(97)	EP 2053424	(47)	20.06.2012	(97)	EP 2112641	(47)	20.06.2012
(97)	EP 2055871	(47)	20.06.2012	(97)	EP 2113163	(47)	20.06.2012
(97)	EP 2058611	(47)	20.06.2012	(97)	EP 2113441	(47)	20.06.2012
(97)	EP 2058625	(47)	20.06.2012	(97)	EP 2113558	(47)	20.06.2012
(97)	EP 2059066	(47)	20.06.2012	(97)	EP 2114090	(47)	20.06.2012
(97)	EP 2059122	(47)	20.06.2012	(97)	EP 2114206	(47)	20.06.2012
(97)	EP 2060497	(47)	20.06.2012	(97)	EP 2114533	(47)	20.06.2012
(97)	EP 2068950	(47)	20.06.2012	(97)	EP 2115378	(47)	20.06.2012
(97)	EP 2071401	(47)	20.06.2012	(97)	EP 2115537	(47)	20.06.2012
(97)	EP 2072032	(47)	20.06.2012	(97)	EP 2115837	(47)	20.06.2012
(97)	EP 2072103	(47)	20.06.2012	(97)	EP 2116162	(47)	20.06.2012
(97)	EP 2072485	(47)	20.06.2012	(97)	EP 2116742	(47)	20.06.2012
(97)	EP 2073829	(47)	20.06.2012	(97)	EP 2117689	(47)	20.06.2012
(97)	EP 2073885	(47)	20.06.2012	(97)	EP 2117796	(47)	20.06.2012
(97)	EP 2075258	(47)	20.06.2012	(97)	EP 2117915	(47)	20.06.2012
(97)	EP 2078702	(47)	20.06.2012	(97)	EP 2118977	(47)	20.06.2012
(97)	EP 2078796	(47)	20.06.2012	(97)	EP 2119721	(47)	20.06.2012
(97)	EP 2078844	(47)	20.06.2012	(97)	EP 2119882	(47)	20.06.2012
(97)	EP 2079611	(47)	20.06.2012	(97)	EP 2120584	(47)	20.06.2012
(97)	EP 2080715	(47)	20.06.2012	(97)	EP 2121381	(47)	20.06.2012
(97)	EP 2082577	(47)	20.06.2012	(97)	EP 2121614	(47)	20.06.2012
(97)	EP 2082663	(47)	20.06.2012	(97)	EP 2122434	(47)	20.06.2012
(97)	EP 2082690	(47)	20.06.2012	(97)	EP 2124063	(47)	20.06.2012
(97)	EP 2082862	(47)	20.06.2012	(97)	EP 2125076	(47)	20.06.2012
(97)	EP 2082882	(47)	20.06.2012	(97)	EP 2125228	(47)	20.06.2012
(97)	EP 2083375	(47)	20.06.2012	(97)	EP 2126048	(47)	20.06.2012
(97)	EP 2084977	(47)	20.06.2012	(97)	EP 2126238	(47)	20.06.2012
(97)	EP 2086109	(47)	20.06.2012	(97)	EP 2127690	(47)	20.06.2012
(97)	EP 2087252	(47)	20.06.2012	(97)	EP 2127825	(47)	20.06.2012
(97)	EP 2087821	(47)	20.06.2012	(97)	EP 2127851	(47)	20.06.2012
(97)	EP 2087856	(47)	20.06.2012	(97)	EP 2127990	(47)	20.06.2012
(97)	EP 2088350	(47)	20.06.2012	(97)	EP 2129394	(47)	20.06.2012
(97)	EP 2088934	(47)	20.06.2012	(97)	EP 2129450	(47)	20.06.2012
(97)	EP 2089143	(47)	20.06.2012	(97)	EP 2129499	(47)	20.06.2012
(97)	EP 2089629	(47)	20.06.2012	(97)	EP 2129799	(47)	20.06.2012
(97)	EP 2090833	(47)	20.06.2012	(97)	EP 2129995	(47)	20.06.2012
(97)	EP 2090921	(47)	20.06.2012	(97)	EP 2130103	(47)	20.06.2012
(97)	EP 2090930	(47)	20.06.2012	(97)	EP 2130747	(47)	20.06.2012
(97)	EP 2091153	(47)	20.06.2012	(97)	EP 2132261	(47)	20.06.2012
(97)	EP 2091575	(47)	20.06.2012	(97)	EP 2132512	(47)	20.06.2012
(97)	EP 2091746	(47)	20.06.2012	(97)	EP 2132593	(47)	20.06.2012
(97)	EP 2091755	(47)	20.06.2012	(97)	EP 2132798	(47)	20.06.2012
(97)	EP 2091770	(47)	20.06.2012	(97)	EP 2134414	(47)	20.06.2012
(97)	EP 2091807	(47)	20.06.2012	(97)	EP 2134418	(47)	20.06.2012
(97)	EP 2093105	(47)	20.06.2012	(97)	EP 2134939	(47)	20.06.2012
(97)	EP 2093122	(47)	20.06.2012	(97)	EP 2134940	(47)	20.06.2012
(97)	EP 2093768	(47)	20.06.2012	(97)	EP 2135469	(47)	20.06.2012
(97)	EP 2096948	(47)	20.06.2012	(97)	EP 2135498	(47)	20.06.2012

(97)	EP 2135726	(47)	20.06.2012	(97)	EP 2161011	(47)	20.06.2012
(97)	EP 2135903	(47)	20.06.2012	(97)	EP 2161097	(47)	20.06.2012
(97)	EP 2136049	(47)	20.06.2012	(97)	EP 2161292	(47)	20.06.2012
(97)	EP 2136225	(47)	20.06.2012	(97)	EP 2161571	(47)	20.06.2012
(97)	EP 2136512	(47)	20.06.2012	(97)	EP 2161769	(47)	20.06.2012
(97)	EP 2136965	(47)	20.06.2012	(97)	EP 2162193	(47)	20.06.2012
(97)	EP 2137096	(47)	20.06.2012	(97)	EP 2162296	(47)	20.06.2012
(97)	EP 2137153	(47)	20.06.2012	(97)	EP 2162524	(47)	20.06.2012
(97)	EP 2137243	(47)	20.06.2012	(97)	EP 2163767	(47)	20.06.2012
(97)	EP 2137359	(47)	20.06.2012	(97)	EP 2164135	(47)	20.06.2012
(97)	EP 2137411	(47)	20.06.2012	(97)	EP 2165338	(47)	20.06.2012
(97)	EP 2137439	(47)	20.06.2012	(97)	EP 2165764	(47)	20.06.2012
(97)	EP 2138375	(47)	20.06.2012	(97)	EP 2167395	(47)	20.06.2012
(97)	EP 2138383	(47)	20.06.2012	(97)	EP 2167833	(47)	20.06.2012
(97)	EP 2139644	(47)	20.06.2012	(97)	EP 2167858	(47)	20.06.2012
(97)	EP 2139691	(47)	20.06.2012	(97)	EP 2168789	(47)	20.06.2012
(97)	EP 2139948	(47)	20.06.2012	(97)	EP 2169109	(47)	20.06.2012
(97)	EP 2140062	(47)	20.06.2012	(97)	EP 2169816	(47)	20.06.2012
(97)	EP 2140256	(47)	20.06.2012	(97)	EP 2170758	(47)	20.06.2012
(97)	EP 2140385	(47)	20.06.2012	(97)	EP 2171330	(47)	20.06.2012
(97)	EP 2140499	(47)	20.06.2012	(97)	EP 2171354	(47)	20.06.2012
(97)	EP 2141385	(47)	20.06.2012	(97)	EP 2171546	(47)	20.06.2012
(97)	EP 2141502	(47)	20.06.2012	(97)	EP 2171597	(47)	20.06.2012
(97)	EP 2142281	(47)	20.06.2012	(97)	EP 2171715	(47)	20.06.2012
(97)	EP 2142369	(47)	20.06.2012	(97)	EP 2172195	(47)	20.06.2012
(97)	EP 2142392	(47)	20.06.2012	(97)	EP 2172295	(47)	20.06.2012
(97)	EP 2142447	(47)	20.06.2012	(97)	EP 2174025	(47)	20.06.2012
(97)	EP 2142451	(47)	20.06.2012	(97)	EP 2174326	(47)	20.06.2012
(97)	EP 2142823	(47)	20.06.2012	(97)	EP 2174370	(47)	20.06.2012
(97)	EP 2143152	(47)	20.06.2012	(97)	EP 2174479	(47)	20.06.2012
(97)	EP 2143271	(47)	20.06.2012	(97)	EP 2174648	(47)	20.06.2012
(97)	EP 2143617	(47)	20.06.2012	(97)	EP 2174741	(47)	20.06.2012
(97)	EP 2144112	(47)	20.06.2012	(97)	EP 2174875	(47)	20.06.2012
(97)	EP 2144399	(47)	20.06.2012	(97)	EP 2174881	(47)	20.06.2012
(97)	EP 2144535	(47)	20.06.2012	(97)	EP 2175975	(47)	20.06.2012
(97)	EP 2144636	(47)	20.06.2012	(97)	EP 2176510	(47)	20.06.2012
(97)	EP 2144792	(47)	20.06.2012	(97)	EP 2177565	(47)	20.06.2012
(97)	EP 2144837	(47)	20.06.2012	(97)	EP 2178027	(47)	20.06.2012
(97)	EP 2144881	(47)	20.06.2012	(97)	EP 2178150	(47)	20.06.2012
(97)	EP 2145061	(47)	20.06.2012	(97)	EP 2178384	(47)	20.06.2012
(97)	EP 2145339	(47)	20.06.2012	(97)	EP 2178573	(47)	20.06.2012
(97)	EP 2145808	(47)	20.06.2012	(97)	EP 2179302	(47)	20.06.2012
(97)	EP 2145819	(47)	20.06.2012	(97)	EP 2179411	(47)	20.06.2012
(97)	EP 2145842	(47)	20.06.2012	(97)	EP 2179419	(47)	20.06.2012
(97)	EP 2146735	(47)	20.06.2012	(97)	EP 2179844	(47)	20.06.2012
(97)	EP 2146919	(47)	20.06.2012	(97)	EP 2179909	(47)	20.06.2012
(97)	EP 2147495	(47)	20.06.2012	(97)	EP 2180226	(47)	20.06.2012
(97)	EP 2147724	(47)	20.06.2012	(97)	EP 2181037	(47)	20.06.2012
(97)	EP 2148120	(47)	20.06.2012	(97)	EP 2181189	(47)	20.06.2012
(97)	EP 2148420	(47)	20.06.2012	(97)	EP 2181689	(47)	20.06.2012
(97)	EP 2148445	(47)	20.06.2012	(97)	EP 2181763	(47)	20.06.2012
(97)	EP 2148882	(47)	20.06.2012	(97)	EP 2182048	(47)	20.06.2012
(97)	EP 2149139	(47)	20.06.2012	(97)	EP 2182418	(47)	20.06.2012
(97)	EP 2149366	(47)	20.06.2012	(97)	EP 2182695	(47)	20.06.2012
(97)	EP 2149424	(47)	20.06.2012	(97)	EP 2183163	(47)	20.06.2012
(97)	EP 2149686	(47)	20.06.2012	(97)	EP 2183497	(47)	20.06.2012
(97)	EP 2150362	(47)	20.06.2012	(97)	EP 2184210	(47)	20.06.2012
(97)	EP 2150393	(47)	20.06.2012	(97)	EP 2184418	(47)	20.06.2012
(97)	EP 2151356	(47)	20.06.2012	(97)	EP 2184472	(47)	20.06.2012
(97)	EP 2151367	(47)	20.06.2012	(97)	EP 2184741	(47)	20.06.2012
(97)	EP 2151458	(47)	20.06.2012	(97)	EP 2184920	(47)	20.06.2012
(97)	EP 2152536	(47)	20.06.2012	(97)	EP 2185276	(47)	20.06.2012
(97)	EP 2152707	(47)	20.06.2012	(97)	EP 2185385	(47)	20.06.2012
(97)	EP 2153165	(47)	20.06.2012	(97)	EP 2186252	(47)	20.06.2012
(97)	EP 2154683	(47)	20.06.2012	(97)	EP 2186711	(47)	20.06.2012
(97)	EP 2155082	(47)	20.06.2012	(97)	EP 2186766	(47)	20.06.2012
(97)	EP 2155847	(47)	20.06.2012	(97)	EP 2186978	(47)	20.06.2012
(97)	EP 2156440	(47)	20.06.2012	(97)	EP 2187717	(47)	20.06.2012
(97)	EP 2156758	(47)	20.06.2012	(97)	EP 2188503	(47)	20.06.2012
(97)	EP 2156983	(47)	20.06.2012	(97)	EP 2190062	(47)	20.06.2012
(97)	EP 2157374	(47)	20.06.2012	(97)	EP 2190703	(47)	20.06.2012
(97)	EP 2157767	(47)	20.06.2012	(97)	EP 2191067	(47)	20.06.2012
(97)	EP 2157871	(47)	20.06.2012	(97)	EP 2191150	(47)	20.06.2012
(97)	EP 2158326	(47)	20.06.2012	(97)	EP 2191157	(47)	20.06.2012
(97)	EP 2158804	(47)	20.06.2012	(97)	EP 2191996	(47)	20.06.2012
(97)	EP 2159160	(47)	20.06.2012	(97)	EP 2192207	(47)	20.06.2012
(97)	EP 2159174	(47)	20.06.2012	(97)	EP 2192395	(47)	20.06.2012
(97)	EP 2159956	(47)	20.06.2012	(97)	EP 2192406	(47)	20.06.2012

(97)	EP 2192725	(47)	20.06.2012	(97)	EP 2224345	(47)	20.06.2012
(97)	EP 2192740	(47)	20.06.2012	(97)	EP 2225038	(47)	20.06.2012
(97)	EP 2193867	(47)	20.06.2012	(97)	EP 2225134	(47)	20.06.2012
(97)	EP 2194868	(47)	20.06.2012	(97)	EP 2225168	(47)	20.06.2012
(97)	EP 2195172	(47)	20.06.2012	(97)	EP 2225482	(47)	20.06.2012
(97)	EP 2197111	(47)	20.06.2012	(97)	EP 2226012	(47)	20.06.2012
(97)	EP 2197742	(47)	20.06.2012	(97)	EP 2227460	(47)	20.06.2012
(97)	EP 2198026	(47)	20.06.2012	(97)	EP 2227480	(47)	20.06.2012
(97)	EP 2198656	(47)	20.06.2012	(97)	EP 2228298	(47)	20.06.2012
(97)	EP 2198742	(47)	20.06.2012	(97)	EP 2228699	(47)	20.06.2012
(97)	EP 2199439	(47)	20.06.2012	(97)	EP 2229194	(47)	20.06.2012
(97)	EP 2199667	(47)	20.06.2012	(97)	EP 2229925	(47)	20.06.2012
(97)	EP 2200452	(47)	20.06.2012	(97)	EP 2230100	(47)	20.06.2012
(97)	EP 2200729	(47)	20.06.2012	(97)	EP 2230153	(47)	20.06.2012
(97)	EP 2200759	(47)	20.06.2012	(97)	EP 2230412	(47)	20.06.2012
(97)	EP 2201725	(47)	20.06.2012	(97)	EP 2230963	(47)	20.06.2012
(97)	EP 2202069	(47)	20.06.2012	(97)	EP 2231050	(47)	20.06.2012
(97)	EP 2202179	(47)	20.06.2012	(97)	EP 2231495	(47)	20.06.2012
(97)	EP 2202935	(47)	20.06.2012	(97)	EP 2231710	(47)	20.06.2012
(97)	EP 2203442	(47)	20.06.2012	(97)	EP 2231854	(47)	20.06.2012
(97)	EP 2203629	(47)	20.06.2012	(97)	EP 2232111	(47)	20.06.2012
(97)	EP 2203873	(47)	20.06.2012	(97)	EP 2232356	(47)	20.06.2012
(97)	EP 2204274	(47)	20.06.2012	(97)	EP 2232413	(47)	20.06.2012
(97)	EP 2205103	(47)	20.06.2012	(97)	EP 2232415	(47)	20.06.2012
(97)	EP 2205435	(47)	20.06.2012	(97)	EP 2232678	(47)	20.06.2012
(97)	EP 2205578	(47)	20.06.2012	(97)	EP 2232983	(47)	20.06.2012
(97)	EP 2205781	(47)	20.06.2012	(97)	EP 2233616	(47)	20.06.2012
(97)	EP 2206185	(47)	20.06.2012	(97)	EP 2233788	(47)	20.06.2012
(97)	EP 2207449	(47)	20.06.2012	(97)	EP 2234071	(47)	20.06.2012
(97)	EP 2208676	(47)	20.06.2012	(97)	EP 2234187	(47)	20.06.2012
(97)	EP 2209165	(47)	20.06.2012	(97)	EP 2234831	(47)	20.06.2012
(97)	EP 2209271	(47)	20.06.2012	(97)	EP 2235128	(47)	20.06.2012
(97)	EP 2209534	(47)	20.06.2012	(97)	EP 2235237	(47)	20.06.2012
(97)	EP 2209642	(47)	20.06.2012	(97)	EP 2235253	(47)	20.06.2012
(97)	EP 2209690	(47)	20.06.2012	(97)	EP 2236188	(47)	20.06.2012
(97)	EP 2209718	(47)	20.06.2012	(97)	EP 2236189	(47)	20.06.2012
(97)	EP 2210263	(47)	20.06.2012	(97)	EP 2236202	(47)	20.06.2012
(97)	EP 2210541	(47)	20.06.2012	(97)	EP 2236399	(47)	20.06.2012
(97)	EP 2210782	(47)	20.06.2012	(97)	EP 2237545	(47)	20.06.2012
(97)	EP 2211352	(47)	20.06.2012	(97)	EP 2237660	(47)	20.06.2012
(97)	EP 2211928	(47)	20.06.2012	(97)	EP 2237900	(47)	20.06.2012
(97)	EP 2212098	(47)	20.06.2012	(97)	EP 2237942	(47)	20.06.2012
(97)	EP 2212224	(47)	20.06.2012	(97)	EP 2238631	(47)	20.06.2012
(97)	EP 2212607	(47)	20.06.2012	(97)	EP 2238689	(47)	20.06.2012
(97)	EP 2212888	(47)	20.06.2012	(97)	EP 2238866	(47)	20.06.2012
(97)	EP 2213480	(47)	20.06.2012	(97)	EP 2239036	(47)	20.06.2012
(97)	EP 2213988	(47)	20.06.2012	(97)	EP 2239110	(47)	20.06.2012
(97)	EP 2214103	(47)	20.06.2012	(97)	EP 2239362	(47)	20.06.2012
(97)	EP 2214125	(47)	20.06.2012	(97)	EP 2239363	(47)	20.06.2012
(97)	EP 2214146	(47)	20.06.2012	(97)	EP 2239370	(47)	20.06.2012
(97)	EP 2214483	(47)	20.06.2012	(97)	EP 2240124	(47)	20.06.2012
(97)	EP 2215039	(47)	20.06.2012	(97)	EP 2240282	(47)	20.06.2012
(97)	EP 2215136	(47)	20.06.2012	(97)	EP 2240344	(47)	20.06.2012
(97)	EP 2215647	(47)	20.06.2012	(97)	EP 2240442	(47)	20.06.2012
(97)	EP 2216101	(47)	20.06.2012	(97)	EP 2240728	(47)	20.06.2012
(97)	EP 2216252	(47)	20.06.2012	(97)	EP 2241277	(47)	20.06.2012
(97)	EP 2216284	(47)	20.06.2012	(97)	EP 2241601	(47)	20.06.2012
(97)	EP 2217027	(47)	20.06.2012	(97)	EP 2241658	(47)	20.06.2012
(97)	EP 2217823	(47)	20.06.2012	(97)	EP 2241759	(47)	20.06.2012
(97)	EP 2217873	(47)	20.06.2012	(97)	EP 2242328	(47)	20.06.2012
(97)	EP 2218128	(47)	20.06.2012	(97)	EP 2242343	(47)	20.06.2012
(97)	EP 2218584	(47)	20.06.2012	(97)	EP 2242701	(47)	20.06.2012
(97)	EP 2219161	(47)	20.06.2012	(97)	EP 2242870	(47)	20.06.2012
(97)	EP 2219225	(47)	20.06.2012	(97)	EP 2242938	(47)	20.06.2012
(97)	EP 2219873	(47)	20.06.2012	(97)	EP 2243357	(47)	20.06.2012
(97)	EP 2220595	(47)	20.06.2012	(97)	EP 2243458	(47)	20.06.2012
(97)	EP 2220830	(47)	20.06.2012	(97)	EP 2243717	(47)	20.06.2012
(97)	EP 2220910	(47)	20.06.2012	(97)	EP 2243863	(47)	20.06.2012
(97)	EP 2220964	(47)	20.06.2012	(97)	EP 2244172	(47)	20.06.2012
(97)	EP 2221075	(47)	20.06.2012	(97)	EP 2244600	(47)	20.06.2012
(97)	EP 2221158	(47)	20.06.2012	(97)	EP 2244922	(47)	20.06.2012
(97)	EP 2221386	(47)	20.06.2012	(97)	EP 2244935	(47)	20.06.2012
(97)	EP 2222099	(47)	20.06.2012	(97)	EP 2244949	(47)	20.06.2012
(97)	EP 2222312	(47)	20.06.2012	(97)	EP 2244964	(47)	20.06.2012
(97)	EP 2222374	(47)	20.06.2012	(97)	EP 2245195	(47)	20.06.2012
(97)	EP 2222730	(47)	20.06.2012	(97)	EP 2245956	(47)	20.06.2012
(97)	EP 2223070	(47)	20.06.2012	(97)	EP 2246106	(47)	20.06.2012
(97)	EP 2223496	(47)	20.06.2012	(97)	EP 2246173	(47)	20.06.2012

(97)	EP 2246209	(47)	20.06.2012	(97)	EP 2269870	(47)	20.06.2012
(97)	EP 2246261	(47)	20.06.2012	(97)	EP 2271332	(47)	20.06.2012
(97)	EP 2246394	(47)	20.06.2012	(97)	EP 2271556	(47)	20.06.2012
(97)	EP 2246467	(47)	20.06.2012	(97)	EP 2271560	(47)	20.06.2012
(97)	EP 2246482	(47)	20.06.2012	(97)	EP 2271728	(47)	20.06.2012
(97)	EP 2246497	(47)	20.06.2012	(97)	EP 2272312	(47)	20.06.2012
(97)	EP 2246557	(47)	20.06.2012	(97)	EP 2272411	(47)	20.06.2012
(97)	EP 2246604	(47)	20.06.2012	(97)	EP 2272767	(47)	20.06.2012
(97)	EP 2246699	(47)	20.06.2012	(97)	EP 2272984	(47)	20.06.2012
(97)	EP 2247910	(47)	20.06.2012	(97)	EP 2273023	(47)	20.06.2012
(97)	EP 2247956	(47)	20.06.2012	(97)	EP 2273231	(47)	20.06.2012
(97)	EP 2248207	(47)	20.06.2012	(97)	EP 2273957	(47)	20.06.2012
(97)	EP 2248412	(47)	20.06.2012	(97)	EP 2274139	(47)	20.06.2012
(97)	EP 2248706	(47)	20.06.2012	(97)	EP 2274143	(47)	20.06.2012
(97)	EP 2248939	(47)	20.06.2012	(97)	EP 2274441	(47)	20.06.2012
(97)	EP 2248945	(47)	20.06.2012	(97)	EP 2274658	(47)	20.06.2012
(97)	EP 2249009	(47)	20.06.2012	(97)	EP 2275006	(47)	20.06.2012
(97)	EP 2249026	(47)	20.06.2012	(97)	EP 2275707	(47)	20.06.2012
(97)	EP 2249195	(47)	20.06.2012	(97)	EP 2276641	(47)	20.06.2012
(97)	EP 2249285	(47)	20.06.2012	(97)	EP 2276950	(47)	20.06.2012
(97)	EP 2249324	(47)	20.06.2012	(97)	EP 2277210	(47)	20.06.2012
(97)	EP 2250178	(47)	20.06.2012	(97)	EP 2277619	(47)	20.06.2012
(97)	EP 2250412	(47)	20.06.2012	(97)	EP 2277785	(47)	20.06.2012
(97)	EP 2251498	(47)	20.06.2012	(97)	EP 2277791	(47)	20.06.2012
(97)	EP 2251577	(47)	20.06.2012	(97)	EP 2278243	(47)	20.06.2012
(97)	EP 2251733	(47)	20.06.2012	(97)	EP 2278578	(47)	20.06.2012
(97)	EP 2252018	(47)	20.06.2012	(97)	EP 2279082	(47)	20.06.2012
(97)	EP 2252038	(47)	20.06.2012	(97)	EP 2279231	(47)	20.06.2012
(97)	EP 2252182	(47)	20.06.2012	(97)	EP 2279501	(47)	20.06.2012
(97)	EP 2252244	(47)	20.06.2012	(97)	EP 2279589	(47)	20.06.2012
(97)	EP 2252364	(47)	20.06.2012	(97)	EP 2279762	(47)	20.06.2012
(97)	EP 2252422	(47)	20.06.2012	(97)	EP 2279917	(47)	20.06.2012
(97)	EP 2252517	(47)	20.06.2012	(97)	EP 2279918	(47)	20.06.2012
(97)	EP 2252581	(47)	20.06.2012	(97)	EP 2279951	(47)	20.06.2012
(97)	EP 2252680	(47)	20.06.2012	(97)	EP 2280291	(47)	20.06.2012
(97)	EP 2253436	(47)	20.06.2012	(97)	EP 2280591	(47)	20.06.2012
(97)	EP 2253538	(47)	20.06.2012	(97)	EP 2280876	(47)	20.06.2012
(97)	EP 2253539	(47)	20.06.2012	(97)	EP 2280893	(47)	20.06.2012
(97)	EP 2253607	(47)	20.06.2012	(97)	EP 2281029	(47)	20.06.2012
(97)	EP 2253937	(47)	20.06.2012	(97)	EP 2281689	(47)	20.06.2012
(97)	EP 2254494	(47)	20.06.2012	(97)	EP 2282919	(47)	20.06.2012
(97)	EP 2255120	(47)	20.06.2012	(97)	EP 2283214	(47)	20.06.2012
(97)	EP 2255177	(47)	20.06.2012	(97)	EP 2283802	(47)	20.06.2012
(97)	EP 2255347	(47)	20.06.2012	(97)	EP 2284008	(47)	20.06.2012
(97)	EP 2255422	(47)	20.06.2012	(97)	EP 2284025	(47)	20.06.2012
(97)	EP 2255587	(47)	20.06.2012	(97)	EP 2284532	(47)	20.06.2012
(97)	EP 2255935	(47)	20.06.2012	(97)	EP 2284553	(47)	20.06.2012
(97)	EP 2256021	(47)	20.06.2012	(97)	EP 2284555	(47)	20.06.2012
(97)	EP 2256449	(47)	20.06.2012	(97)	EP 2284845	(47)	20.06.2012
(97)	EP 2257195	(47)	20.06.2012	(97)	EP 2285532	(47)	20.06.2012
(97)	EP 2257672	(47)	20.06.2012	(97)	EP 2285725	(47)	20.06.2012
(97)	EP 2258129	(47)	20.06.2012	(97)	EP 2285850	(47)	20.06.2012
(97)	EP 2258331	(47)	20.06.2012	(97)	EP 2286084	(47)	20.06.2012
(97)	EP 2258515	(47)	20.06.2012	(97)	EP 2286184	(47)	20.06.2012
(97)	EP 2259131	(47)	20.06.2012	(97)	EP 2287384	(47)	20.06.2012
(97)	EP 2259320	(47)	20.06.2012	(97)	EP 2289773	(47)	20.06.2012
(97)	EP 2259556	(47)	20.06.2012	(97)	EP 2290675	(47)	20.06.2012
(97)	EP 2259855	(47)	20.06.2012	(97)	EP 2291484	(47)	20.06.2012
(97)	EP 2261419	(47)	20.06.2012	(97)	EP 2292018	(47)	20.06.2012
(97)	EP 2261733	(47)	20.06.2012	(97)	EP 2292121	(47)	20.06.2012
(97)	EP 2261888	(47)	20.06.2012	(97)	EP 2292432	(47)	20.06.2012
(97)	EP 2261980	(47)	20.06.2012	(97)	EP 2292542	(47)	20.06.2012
(97)	EP 2262254	(47)	20.06.2012	(97)	EP 2293438	(47)	20.06.2012
(97)	EP 2262949	(47)	20.06.2012	(97)	EP 2293726	(47)	20.06.2012
(97)	EP 2263238	(47)	20.06.2012	(97)	EP 2294376	(47)	20.06.2012
(97)	EP 2263774	(47)	20.06.2012	(97)	EP 2295264	(47)	20.06.2012
(97)	EP 2264820	(47)	20.06.2012	(97)	EP 2295632	(47)	20.06.2012
(97)	EP 2265476	(47)	20.06.2012	(97)	EP 2295753	(47)	20.06.2012
(97)	EP 2266003	(47)	20.06.2012	(97)	EP 2296342	(47)	20.06.2012
(97)	EP 2266109	(47)	20.06.2012	(97)	EP 2296915	(47)	20.06.2012
(97)	EP 2267070	(47)	20.06.2012	(97)	EP 2296992	(47)	20.06.2012
(97)	EP 2267201	(47)	20.06.2012	(97)	EP 2297111	(47)	20.06.2012
(97)	EP 2268130	(47)	20.06.2012	(97)	EP 2297177	(47)	20.06.2012
(97)	EP 2268134	(47)	20.06.2012	(97)	EP 2297536	(47)	20.06.2012
(97)	EP 2268932	(47)	20.06.2012	(97)	EP 2298057	(47)	20.06.2012
(97)	EP 2269311	(47)	20.06.2012	(97)	EP 2298172	(47)	20.06.2012
(97)	EP 2269711	(47)	20.06.2012	(97)	EP 2298630	(47)	20.06.2012
(97)	EP 2269798	(47)	20.06.2012	(97)	EP 2298845	(47)	20.06.2012

(97)	EP 2299731	(47)	20.06.2012	(97)	EP 2322732	(47)	20.06.2012
(97)	EP 2299947	(47)	20.06.2012	(97)	EP 2322741	(47)	20.06.2012
(97)	EP 2300230	(47)	20.06.2012	(97)	EP 2323152	(47)	20.06.2012
(97)	EP 2300332	(47)	20.06.2012	(97)	EP 2324775	(47)	20.06.2012
(97)	EP 2300473	(47)	20.06.2012	(97)	EP 2325093	(47)	20.06.2012
(97)	EP 2300847	(47)	20.06.2012	(97)	EP 2325463	(47)	20.06.2012
(97)	EP 2300849	(47)	20.06.2012	(97)	EP 2325976	(47)	20.06.2012
(97)	EP 2301047	(47)	20.06.2012	(97)	EP 2326011	(47)	20.06.2012
(97)	EP 2301649	(47)	20.06.2012	(97)	EP 2326085	(47)	20.06.2012
(97)	EP 2301815	(47)	20.06.2012	(97)	EP 2326421	(47)	20.06.2012
(97)	EP 2302071	(47)	20.06.2012	(97)	EP 2326466	(47)	20.06.2012
(97)	EP 2302119	(47)	20.06.2012	(97)	EP 2326487	(47)	20.06.2012
(97)	EP 2302120	(47)	20.06.2012	(97)	EP 2326942	(47)	20.06.2012
(97)	EP 2302196	(47)	20.06.2012	(97)	EP 2327016	(47)	20.06.2012
(97)	EP 2302744	(47)	20.06.2012	(97)	EP 2327560	(47)	20.06.2012
(97)	EP 2302845	(47)	20.06.2012	(97)	EP 2327693	(47)	20.06.2012
(97)	EP 2303121	(47)	20.06.2012	(97)	EP 2328599	(47)	20.06.2012
(97)	EP 2303203	(47)	20.06.2012	(97)	EP 2329271	(47)	20.06.2012
(97)	EP 2303233	(47)	20.06.2012	(97)	EP 2329951	(47)	20.06.2012
(97)	EP 2303268	(47)	20.06.2012	(97)	EP 2330568	(47)	20.06.2012
(97)	EP 2303523	(47)	20.06.2012	(97)	EP 2330737	(47)	20.06.2012
(97)	EP 2304474	(47)	20.06.2012	(97)	EP 2331434	(47)	20.06.2012
(97)	EP 2305409	(47)	20.06.2012	(97)	EP 2331613	(47)	20.06.2012
(97)	EP 2305496	(47)	20.06.2012	(97)	EP 2331638	(47)	20.06.2012
(97)	EP 2305497	(47)	20.06.2012	(97)	EP 2332263	(47)	20.06.2012
(97)	EP 2305499	(47)	20.06.2012	(97)	EP 2332446	(47)	20.06.2012
(97)	EP 2305780	(47)	20.06.2012	(97)	EP 2332474	(47)	20.06.2012
(97)	EP 2305969	(47)	20.06.2012	(97)	EP 2332791	(47)	20.06.2012
(97)	EP 2306637	(47)	20.06.2012	(97)	EP 2332843	(47)	20.06.2012
(97)	EP 2306949	(47)	20.06.2012	(97)	EP 2332878	(47)	20.06.2012
(97)	EP 2307072	(47)	20.06.2012	(97)	EP 2333785	(47)	20.06.2012
(97)	EP 2307286	(47)	20.06.2012	(97)	EP 2333881	(47)	20.06.2012
(97)	EP 2307608	(47)	20.06.2012	(97)	EP 2334502	(47)	20.06.2012
(97)	EP 2307697	(47)	20.06.2012	(97)	EP 2334549	(47)	20.06.2012
(97)	EP 2308114	(47)	20.06.2012	(97)	EP 2335326	(47)	20.06.2012
(97)	EP 2308605	(47)	20.06.2012	(97)	EP 2335332	(47)	20.06.2012
(97)	EP 2308678	(47)	20.06.2012	(97)	EP 2336074	(47)	20.06.2012
(97)	EP 2308797	(47)	20.06.2012	(97)	EP 2337094	(47)	20.06.2012
(97)	EP 2309081	(47)	20.06.2012	(97)	EP 2337768	(47)	20.06.2012
(97)	EP 2309152	(47)	20.06.2012	(97)	EP 2338476	(47)	20.06.2012
(97)	EP 2309224	(47)	20.06.2012	(97)	EP 2338639	(47)	20.06.2012
(97)	EP 2309596	(47)	20.06.2012	(97)	EP 2339320	(47)	20.06.2012
(97)	EP 2309773	(47)	20.06.2012	(97)	EP 2339588	(47)	20.06.2012
(97)	EP 2310584	(47)	20.06.2012	(97)	EP 2339938	(47)	20.06.2012
(97)	EP 2310771	(47)	20.06.2012	(97)	EP 2340134	(47)	20.06.2012
(97)	EP 2311697	(47)	20.06.2012	(97)	EP 2341088	(47)	20.06.2012
(97)	EP 2312167	(47)	20.06.2012	(97)	EP 2341805	(47)	20.06.2012
(97)	EP 2312273	(47)	20.06.2012	(97)	EP 2342716	(47)	20.06.2012
(97)	EP 2312391	(47)	20.06.2012	(97)	EP 2342997	(47)	20.06.2012
(97)	EP 2313212	(47)	20.06.2012	(97)	EP 2343166	(47)	20.06.2012
(97)	EP 2313673	(47)	20.06.2012	(97)	EP 2343236	(47)	20.06.2012
(97)	EP 2314174	(47)	20.06.2012	(97)	EP 2345332	(47)	20.06.2012
(97)	EP 2314404	(47)	20.06.2012	(97)	EP 2345393	(47)	20.06.2012
(97)	EP 2314480	(47)	20.06.2012	(97)	EP 2345570	(47)	20.06.2012
(97)	EP 2315238	(47)	20.06.2012	(97)	EP 2345583	(47)	20.06.2012
(97)	EP 2315690	(47)	20.06.2012	(97)	EP 2347742	(47)	20.06.2012
(97)	EP 2315930	(47)	20.06.2012	(97)	EP 2348942	(47)	20.06.2012
(97)	EP 2316698	(47)	20.06.2012	(97)	EP 2350668	(47)	20.06.2012
(97)	EP 2316705	(47)	20.06.2012	(97)	EP 2353167	(47)	20.06.2012
(97)	EP 2317040	(47)	20.06.2012	(97)	EP 2353855	(47)	20.06.2012
(97)	EP 2317331	(47)	20.06.2012	(97)	EP 2353893	(47)	20.06.2012
(97)	EP 2317356	(47)	20.06.2012	(97)	EP 2354047	(47)	20.06.2012
(97)	EP 2318571	(47)	20.06.2012	(97)	EP 2355425	(47)	20.06.2012
(97)	EP 2318623	(47)	20.06.2012	(97)	EP 2356964	(47)	20.06.2012
(97)	EP 2319291	(47)	20.06.2012	(97)	EP 2356968	(47)	20.06.2012
(97)	EP 2319678	(47)	20.06.2012	(97)	EP 2357097	(47)	20.06.2012
(97)	EP 2319897	(47)	20.06.2012	(97)	EP 2358465	(47)	20.06.2012
(97)	EP 2320130	(47)	20.06.2012	(97)	EP 2360385	(47)	20.06.2012
(97)	EP 2320137	(47)	20.06.2012	(97)	EP 2360706	(47)	20.06.2012
(97)	EP 2320282	(47)	20.06.2012	(97)	EP 2362593	(47)	20.06.2012
(97)	EP 2320449	(47)	20.06.2012	(97)	EP 2365216	(47)	20.06.2012
(97)	EP 2320706	(47)	20.06.2012	(97)	EP 2371919	(47)	20.06.2012
(97)	EP 2320776	(47)	20.06.2012	(97)	EP 2372905	(47)	20.06.2012
(97)	EP 2321290	(47)	20.06.2012	(97)	EP 2373063	(47)	20.06.2012
(97)	EP 2321912	(47)	20.06.2012	(97)	EP 2373524	(47)	20.06.2012
(97)	EP 2322119	(47)	20.06.2012	(97)	EP 2374539	(47)	20.06.2012
(97)	EP 2322421	(47)	20.06.2012	(97)	EP 2375599	(47)	20.06.2012
(97)	EP 2322449	(47)	20.06.2012	(97)	EP 2377516	(47)	20.06.2012

(97) EP 2378513 (47) 20.06.2012
 (97) EP 2381125 (47) 20.06.2012
 (97) EP 2381595 (47) 20.06.2012
 (97) EP 2381622 (47) 20.06.2012
 (97) EP 2381734 (47) 20.06.2012
 (97) EP 2383420 (47) 20.06.2012
 (97) EP 2390184 (47) 20.06.2012
 (97) EP 2390396 (47) 20.06.2012
 (97) EP 2390628 (47) 20.06.2012
 (97) EP 2391057 (47) 20.06.2012
 (97) EP 2392497 (47) 20.06.2012
 (97) EP 2392700 (47) 20.06.2012
 (97) EP 2394887 (47) 20.06.2012
 (97) EP 2395705 (47) 20.06.2012
 (97) EP 2397663 (47) 20.06.2012
 (97) EP 2403136 (47) 20.06.2012
 (97) EP 2404848 (47) 20.06.2012
 (97) EP 2405818 (47) 20.06.2012
 (97) EP 2441576 (47) 20.06.2012
 (97) EP 2450398 (47) 20.06.2012

Zveřejněné překlady evropských patentových spisů

U následujících udělených evropských patentů s účinky pro Českou republiku byl majitelem předložen překlad patentového spisu do českého jazyka (§ 35c odst. 2 až 4 zákona č. 527/1990 Sb., v platném znění). Údaje jsou řazeny vzestupně podle čísel evropských patentů.

(97) EP 1446489	(51) H04W 72/12	(2009.01)
(47) 18.01.2012	(96) 27.01.2003	
(97) 24.04.2003	(96) 03737404.8	
(51) C12N 15/85	(73) Koninklijke Philips Electronics N.V., 5621 BA Eindhoven, NL	
(96) 15.10.2002	(72) MOULSLEY, Timothy, J., NL-5656 AA Eindhoven, NL	
(96) 02783361.5	BAKER, Matthew, P., J., NL-5656 AA Eindhoven, NL	
(73) EnGeneIC Molecular Delivery Pty Ltd., Sydney NSW 2066, AU	(54) Radiokomunikační systém	
(72) BRAHMBHATT, Himanshu, Sydney, NSW 2176, AU	(32) 08.02.2002, 12.02.2002	
MACDIARMID, Jennifer, Glebe, Sydney, NSW 2037, AU	(31) 0202991, 0203263	
(54) Intaktní minibuňky jako vektory pro přenos DNA a genovou terapii in vitro a in vivo	(33) GB, GB	
(32) 15.10.2001	(86) PCT/IB2003/000225	
(31) 328801 P	(87) WO 2003/067915	
(33) US	(74) Společná advokátní kancelář Všeťečka Zelený Švorčík	
(86) PCT/IB2002/004632	Kalenský a partneři, JUDr. Pavel Zelený, Hálkova 2, Praha 2, 12000	
(87) WO 2003/033519		
(74) Čermák a spol., JUDr. Karel Čermák, Elišky Peškové 15, Praha 5, 15000		
<hr/>		
(97) EP 1478399	(97) EP 1534248	
(47) 21.03.2012	(47) 21.03.2012	
(97) 28.08.2003	(97) 22.01.2004	
(51) A61K 45/06	(51) A61K 9/30	(2006.01)
(2006.01)	A61K 31/40	(2006.01)
A61K 9/20	A61K 9/20	(2006.01)
(2006.01)	(96) 30.06.2003	
A61K 31/166	(96) 03764059.6	
(2006.01)	(73) Pfizer Products Inc., Groton, CT 06340, US	
A61K 31/44	(72) GIERER, Daniel S., Pfizer Global Res. and Dev., Groton, CT 06340, US	
(2006.01)		
A61P 11/06	(54) Tableta lasofoxifenu a její potah	
(2006.01)	(32) 10.07.2002	
(96) 19.02.2003	(31) 395090 P	
(96) 03704652.1	(33) US	
(73) Nycomed GmbH, 78467 Konstanz, DE	(86) PCT/IB2003/003074	
(72) DIETRICH, Rango, 78465 Konstanz, DE	(87) WO 2004/006895	
EISTETTER, Klaus, 78465 Konstanz, DE	(74) Společná advokátní kancelář Všeťečka Zelený Švorčík	
NEY, Hartmut, 78464 Konstanz, DE	Kalenský a partneři, JUDr. Michal Havlík, Hálkova 2, Praha 2, 12000	
(54) Orální dávková forma obsahující inhibitor PDE 4 jako účinnou složku a polyvinylpyrrolidon jako excipient		
(32) 20.02.2002, 20.02.2002		
(31) 02003811, 10207160		
(33) EP, DE		
(86) PCT/EP2003/001650		
(87) WO 2003/070279		
(74) KOREJZOVÁ & SPOL., v.o.s., JUDr. Petra Korejzová, Korunní 810/104 E, Praha 10, 10100		
<hr/>		
(97) EP 1479258	(97) EP 1537595	
(47) 14.03.2012	(47) 11.04.2012	
(97) 14.08.2003	(97) 15.07.2004	
	(51) H01J 37/244	(1980.01)
	(96) 13.06.2003	
	(96) 03813483.9	
	(73) Tescan, s.r.o., Brno, CZ	

(72) JACKA, Marcus, York Y023 1BJ, GB
ZADRAZIL, Martin, 623 00 Brno, CZ
LOPOUR, Filip, 602 00 Brno, CZ
(54) **Detektor sekundárních elektronů, zejména v
rastrovacím elektronovém mikroskopu**
(32) 17.06.2002
(31) 20022105
(33) CZ
(86) PCT/CZ2003/000033
(87) WO 2004/059691
(74) KANIA, SEDLÁK, SMOLA Patentová a známková
kancelář, Ing. František Kania, Mendlovo nám. 1a, Brno,
60300

(97) **EP 1556414**
(47) 07.03.2012
(97) 22.04.2004
(51) **C08B 37/10** (2006.01)
A61K 31/727 (2006.01)
(96) 08.10.2003
(96) 03807882.0
(73) Aventis Pharma S.A., 92160 Antony, FR
(72) BIBEROVIC, Vesna, F-93600 AULNAIS-SOUS-BOIS,
FR
GRONDARD, Luc, F-91080 COURCOURONNES, FR
MOURIER, Pierre, F-94220 CHARENTON LE PONT,
FR
VISKOV, Christian, F-91130 RIS ORANGIS, FR
(54) **Směsi oligosacharidů odvozené od heparinu, jejich
příprava a je obsahující farmaceutické kompozice**
(32) 10.10.2002
(31) 0212584
(33) FR
(86) PCT/FR2003/002960
(87) WO 2004/033503
(74) TRAPLOVÁ HAKR KUBÁT Advokátní a patentová
kancelář, Ing. Eduard Hakr, Přístavní 24, Praha 7, 17000

(97) **EP 1558514**
(47) 28.03.2012
(97) 21.05.2004
(51) **B66B 11/08** (2006.01)
(96) 01.10.2003
(96) 03810462.6
(73) Kone Corporation, 00330 Helsinki, FI
(72) MUSTALAHTI, Jorma, FIN-05620 Hyvinkää, FI
AULANKO, Esko, FIN-04230 Kerava, FI
(54) **VÝTAH**
(32) 04.11.2002
(31) 20021959
(33) FI
(86) PCT/FI2003/000713
(87) WO 2004/041704
(74) A. Holas & partner Patentová a známková kancelář, Ing.
Mgr. Hana Holasová, Křížová 4/105, Brno, 60300

(97) **EP 1562062**
(47) 16.11.2011
(97) 10.08.2005
(51) **G02B 15/173** (2006.01)
G02B 23/02 (2006.01)
(96) 26.11.2004
(96) 04028086.9
(73) Carl Zeiss Sports Optics GmbH, 35576 Wetzlar, DE
(72) Besenmutter, Walter, Dr., 35619 Braunfels, DE
Tautz, Volker, Dr., 35578 Wetzlar, DE
(54) **Dalekohled s transfokátorem**
(32) 09.01.2004
(31) 102004001481
(33) DE
(74) Čermák a spol., JUDr. Karel Čermák, Elišky Peškové 15,
Praha 5, 15000

(97) **EP 1572946**
(47) 14.03.2012
(97) 18.03.2004
(51) **A61K 39/395** (2006.01)
C07K 16/28 (2006.01)
(96) 05.09.2003
(96) 03752058.2
(73) Amgen, Inc., Thousand Oaks, CA 91320-1799, US
Medarex, Inc., Princeton, NJ 08540-1437, US
(72) VARNUM, Brian, Santa Monica, CA 90402, US
VEZINA, Chris, Newbury Park, CA 91320, US
WITTE, Alison, Scotts Valley, CA 95066, US
QIAN, Xueming, Oak Park, CA 91320, US
MARTIN, Frank, Newbury Park, CA 91320, US
HUANG, Haichun, Fremont, CA 94539, US
ELLIOTT, Gary, Thousand Oaks, CA 91362, US
(54) **Terapeutická lidská monoklonální protilátka anti-il-
1RI**
(32) 06.09.2002
(31) 408719 P
(33) US
(86) PCT/US2003/027978
(87) WO 2004/022718
(74) TRAPLOVÁ HAKR KUBÁT Advokátní a patentová
kancelář, Ing. Eduard Hakr, Přístavní 24, Praha 7, 17000

(97) **EP 1574649**
(47) 28.03.2012
(97) 14.09.2005
(51) **E05D 3/18** (2006.01)
E05D 3/06 (2006.01)
(96) 12.01.2005
(96) 05000441.5
(73) Simonswerk, Gesellschaft mit beschränkter Haftung, 33378
Rheda-Wiedenbrück, DE
(72) Neukötter, Hubert, 48361 Beelen, DE
(54) **Dveřní závěs pro skryté uspořádání mezi dveřní
zárubní a dveřním křídlem**
(32) 11.03.2004
(31) 102004012350
(33) DE
(74) Čermák a spol., JUDr. Karel Čermák, Elišky Peškové 15,
Praha 5, 15000

(97) **EP 1580471**
(47) 23.05.2012
(97) 28.09.2005
(51) **F16L 5/06** (2006.01)
(96) 15.03.2005
(96) 05450048.3
(73) HL Hutterer & Lechner GmbH, 2325 Himberg bei Wien,
AT
(72) Rittmann, Anton, 2320 Rauchenwarth 36, AT
(54) **Těsnicí zařízení**
(32) 25.03.2004
(31) 5322004
(33) AT
(74) Rott, Růžička & Guttman Patentové, známkové a
advokátní kanceláře, Ing. Jiří Andera, Vinohradská 37,
Praha 2, 12000

(97) **EP 1610850**
(47) 14.03.2012
(97) 28.10.2004
(51) **A61M 15/00** (2006.01)
(96) 09.04.2004
(96) 04759324.9
(73) Novartis AG, 4002 Basel, CH

- (72) DUNKLEY, Michael John, Nottingham NG7 1AA, GB
TUCKWELL, Jonathan David, Cambridge,
Cambridgeshire CB41YZ, GB
VERNON-HARCOURT, Ed, Cambridge, GB
SHIRGAONKAR, Sameer, London SW1 29 NU, GB
(54) **Aerosolizační aparát s krytem vstupu vzduchu**
(32) 09.04.2003
(31) 461679 P
(33) US
(86) PCT/US2004/010928
(87) WO 2004/091705
(74) Společná advokátní kancelář Vsetečka Zelený Švorčík
Kalenský a partneři, JUDr. Michal Havlík, Hálkova 2,
Praha 2, 12000

- (97) **EP 1659808**
(47) 02.05.2012
(97) 24.05.2006
(51) **H04W 4/06** (2009.01)
(96) 15.07.2003
(96) 06001054.3
(73) SIEMENS AKTIENGESELLSCHAFT, 80333 München,
DE
(72) Beckmann, Mark, 38124 Braunschweig, DE
Eckert, Michael, 38122 Braunschweig, DE
Hans, Martin, 31162 Bad Salzdetfurth / Heinde, DE
Otte, Andreas, 29227 Celle, DE
(54) **Způsob, účastnické zařízení, jakož i rádiový
komunikační systém pro přenášení zpráv s
uživatelskými daty**
(32) 02.08.2002
(31) 10235470
(33) DE
(74) Čermák a spol., JUDr. Karel Čermák, Elišky Peškové 15,
Praha 5, 15000

- (97) **EP 1676626**
(47) 14.03.2012
(97) 05.07.2006
(51) **B01D 53/86** (2006.01)
B01D 53/96 (2006.01)
B01D 53/56 (2006.01)
(96) 04.01.2006
(96) 06290009.7
(73) Vinci Environnement, 92500 Rueil Malmaison, FR
(72) Morice, Ludovic, 60190 Bailleul Le Soc, FR
(54) **Katalytický reaktor pro deNOx**
(32) 04.01.2005
(31) 0550022
(33) FR
(74) Rott, Růžička & Guttman Patentové, známkové a
advokátní kanceláře, Ing. Ivana Jirotková, Vinohradská 37,
Praha 2, 12000

- (97) **EP 1685244**
(47) 21.03.2012
(97) 09.06.2005
(51) **C12N 9/34** (2006.01)
C12N 9/62 (2006.01)
C12P 19/00 (2006.01)
C12P 19/14 (2006.01)
C08B 30/00 (2006.01)
(96) 18.11.2004
(96) 04811428.4
(73) Danisco US Inc., Palo Alto, CA 94304, US

- (72) BALDWIN, Toby, L. c/o Genencor International, Inc.,
Palo Alto, CA 94304-1013, US
BOWER, Benjamin S., c/o Genencor Intern., Inc., Palo
Alto, CA 94304-1013, US
CHOTANI, Gopal, K c/o Genencor International, Inc.,
Palo Alto, CA 94304-1013, US
DUNN-COLEMAN, Nigel c/o Genencor Intern., Inc., Palo
Alto, CA 94304-1013, US
LANTERO, Jr., Oreste c/o Genencor Intern., Inc., Palo
Alto, CA 94304-1013, US
LANTZ, Suzanne, E c/o Genencor International, Inc., Palo
Alto, CA 94304-1013, US
PEPSIN, Michael, J. c/o Genencor Intern., Inc., Palo Alto,
CA 94304-1013, US
SHETTY, Jayarama, K. c/o Genencor Intern., Inc., Palo
Alto, CA 94304-1013, US
STROHM, Bruce, A. c/o Genencor International, Inc.,
Palo Alto, CA 94304-1013, US
(54) **Expres enzymů hydrolyzujících granulární škrob v
Trichoderma a způsob výroby glukózy ze substrátů
granulárního škrobu**
(32) 21.11.2003, 22.12.2003, 28.04.2004
(31) 524279 P, 531953 P, 566358 P
(33) US, US, US
(86) PCT/US2004/038713
(87) WO 2005/052148
(74) KOREJZOVÁ & SPOL., v.o.s., JUDr. Petra Korejzová,
Korunní 810/104 E, Praha 10, 10100

- (97) **EP 1691657**
(47) 02.05.2012
(97) 23.06.2005
(51) **A47L 11/24** (2006.01)
A47L 13/26 (2006.01)
A47L 13/50 (2006.01)
A47L 11/292 (2006.01)
A47L 11/40 (2006.01)
(96) 07.12.2004
(96) 04804702.1
(73) Vorwerk & Co. Interholding GmbH, 42275 Wuppertal, DE
(72) KALEMBA, Dieter, 42277 Wuppertal, DE
GAWLIK, Birgit, 58285 Gevelsberg, DE
SOMMER, Jörg, 50737 Köln, DE
(54) **Samohybný či pojezdový zametač, jakož i kombinace
zametače se základnovou stanicí**
(32) 10.12.2003
(31) 10357637
(33) DE
(86) PCT/EP2004/053303
(87) WO 2005/055795
(74) UNIPATENT, Ing. Jiří Chlustina, Jana Masaryka 43-47,
Praha 2, 12000

- (97) **EP 1757672**
(47) 15.02.2012
(97) 28.02.2007
(51) **C10C 3/00** (2006.01)
C10C 3/08 (2006.01)
B29B 17/02 (2006.01)
B03B 9/02 (2006.01)
(96) 24.08.2006
(96) 06017617.9
(73) C. Hasse & Sohn Dachbaustoffwerk Uelzen Inh. E.
Rädecke GmbH & Co., 29525 Uelzen, DE
(72) Rädecke, Christoph, 29525 Uelzen, DE
(54) **Způsob recyklace živichých zbytků**
(32) 24.08.2005
(31) 102005040244
(33) DE
(74) KOREJZOVÁ & SPOL., v.o.s., JUDr. Petra Korejzová,
Korunní 810/104 E, Praha 10, 10100

- (97) **EP 1772567**

- | | | | | | |
|------|--|-----------|------|--|-----------|
| (47) | 09.05.2012 | | (86) | PCT/EP2005/007293 | |
| (97) | 11.04.2007 | | (87) | WO 2006/012966 | |
| (51) | E03D 9/08 | (2006.01) | (74) | KOREJZOVÁ & SPOL., v.o.s., JUDr. Petra Korejzová,
Korunní 810/104 E, Praha 10, 10100 | |
| (96) | 10.10.2005 | | | | |
| (96) | 05022024.3 | | | | |
| (73) | Georg Fischer Wavin AG, 8200 Schaffhausen, CH | | | | |
| (72) | Müller, Reinhard, 78224 Singen, DE | | (97) | EP 1799289 | |
| | Schwarz, Bernd, 78224 Singen, DE | | (47) | 02.05.2012 | |
| | Petry, Dirk, 8245 Feuerthalen, CH | | (97) | 23.03.2006 | |
| | Gressmann, Michael, 8222 Beringen, DE | | (51) | A61M 15/00 | (2006.01) |
| (54) | Podzemní hydrant | | (96) | 16.09.2004 | |
| (74) | PATENTSERVIS Praha a.s., Jivenská 1273/1, Praha 4,
14021 | | (96) | 04787593.5 | |
| | | | (73) | Cossi, Giampiero, 06063 Magione (PG), IT | |
| | | | (72) | COSSI, Giampiero, I-00151 Roma RM, IT | |
| | | | | LA BARBERA, Mario, I-90017 Santa Flavia PA, IT | |
| | | | | CECCHINI, Marco, I-06124 Perugia, IT | |
| (97) | EP 1776011 | | (54) | Jednodávkový inhalátor pro léky ve formě prášku na jedno použití | |
| (47) | 21.03.2012 | | (86) | PCT/IT2004/000501 | |
| (97) | 16.02.2006 | | (87) | WO 2006/030459 | |
| (51) | A01N 43/80 | (2006.01) | (74) | Společná advokátní kancelář Všečeka Zelený Švorčík
Kalenský a partneři, JUDr. Michal Havlík, Hálkova 2,
Praha 2, 12000 | |
| | A01N 43/78 | (2006.01) | | | |
| | A01N 43/76 | (2006.01) | | | |
| | A01N 43/56 | (2006.01) | | | |
| | A01N 43/36 | (2006.01) | | | |
| | A01N 43/32 | (2006.01) | | | |
| | A01N 43/30 | (2006.01) | | | |
| | A01N 43/10 | (2006.01) | | | |
| | A01N 43/08 | (2006.01) | | | |
| | A01N 37/20 | (2006.01) | | | |
| | C07C 233/87 | (2006.01) | | | |
| | C07D 333/40 | (2006.01) | | | |
| | C07D 333/38 | (2006.01) | | | |
| | C07D 319/20 | (2006.01) | | | |
| | C07D 319/18 | (2006.01) | | | |
| (96) | 10.08.2005 | | (97) | EP 1809408 | |
| (96) | 05772560.8 | | (47) | 21.03.2012 | |
| (73) | ISHIHARA SANGYO KAISHA, LTD., Osaka-shi, Osaka
550-0002, JP | | (97) | 23.03.2006 | |
| (72) | NAKAMURA, Yuji, c/o Ishihara Sangyo Kaisha Ltd.,
Kusatsu-shi, Shiga 5250025, JP | | (51) | B01D 61/02 | (2006.01) |
| | MITANI, Shigeru, c/o Ishihara Sangyo Kaisha Ltd.,
Kusatsu-shi, Shiga 5250025, JP | | | B01D 61/42 | (2006.01) |
| | YONEDA, Tetsuo, c/o Ishihara Sangyo Kaisha Ltd.,
Kusatsu-shi, Shiga 5250025, JP | | (96) | 13.09.2005 | |
| (54) | Fungicidní kompozice obsahující derivát amidu
kyseliny | | (96) | 05796110.4 | |
| (32) | 12.08.2004, 17.06.2005 | | (73) | UNIVERSITY OF SOUTH CAROLINA, Columbia, South
Carolina 29208, US | |
| (31) | 2004235634, 2005178614 | | (72) | DAVIS, Thomas, A., Columbia, SC 29223, US | |
| (33) | JP, JP | | (54) | Způsob a zařízení k odsolování vody | |
| (86) | PCT/JP2005/014970 | | (32) | 13.09.2004, 10.02.2005, 22.03.2005, 23.05.2005 | |
| (87) | WO 2006/016708 | | (31) | 609404 P, 651819 P, 664223 P, 683936 P | |
| (74) | Rott, Růžička & Guttman Patentové, známkové a
advokátní kanceláře, JUDr. Ing. Michal Guttman,
Vinohradská 37, Praha 2, 12000 | | (33) | US, US, US, US | |
| | | | (86) | PCT/US2005/032419 | |
| | | | (87) | WO 2006/031732 | |
| | | | (74) | Ing. Dobroslav Musil, patentová kancelář, Ing. Dobroslav
Musil, Cejl 38, Brno, 60200 | |
| | | | | | |
| (97) | EP 1784169 | | (97) | EP 1815612 | |
| (47) | 21.03.2012 | | (47) | 28.03.2012 | |
| (97) | 09.02.2006 | | (97) | 18.05.2006 | |
| (51) | A61K 47/18 | (2006.01) | (51) | H04W 52/32 | (2009.01) |
| | A61K 9/70 | (2006.01) | | H04W 52/26 | (2009.01) |
| | A61K 47/32 | (2006.01) | | H04L 27/00 | (2006.01) |
| | A61K 31/192 | (2006.01) | (96) | 08.11.2005 | |
| (96) | 06.07.2005 | | (96) | 05801777.3 | |
| (96) | 05763405.7 | | (73) | Koninklijke Philips Electronics N.V., 5621 BA Eindhoven,
NL | |
| (73) | Bouty S.P.A., 20129 Milano, IT | | (72) | MOUSLEY, Timothy, J., Redhill, Surrey RH1 5HA, GB | |
| (72) | STEFANELLI, Paola, I-20135 Milano, IT | | | BAKER, Matthew, P., J., Redhill, Surrey RH1 5HA, GB | |
| | SCARSETTO, Alberto, I-20092 Cinisello Balsamo, IT | | (54) | Způsob provozování komunikačního systému, rádiové
stanice a radiokomunikačního systému | |
| | DI GRIGOLI, Maurizio, I-20050 Veduggio Con Colzano,
IT | | (32) | 10.11.2004 | |
| | ROMELLI, PierBruno, I-20017 Rho, IT | | (31) | 0424817 | |
| (54) | Polymerní adhezivní matrice s karboxylovými
skupinami převedenými na sůl pro transdermální
použití | | (33) | GB | |
| (32) | 06.08.2004 | | (86) | PCT/IB2005/053660 | |
| (31) | MI20041628 | | (87) | WO 2006/051481 | |
| (33) | IT | | (74) | Společná advokátní kancelář Všečeka Zelený Švorčík
Kalenský a partneři, JUDr. Pavel Zelený, Hálkova 2, Praha
2, 12000 | |
| | | | | | |
| | | | (97) | EP 1835519 | |
| | | | (47) | 26.10.2011 | |
| | | | (97) | 19.09.2007 | |
| | | | (51) | H01H 23/06 | (2006.01) |
| | | | | H01H 23/20 | (2006.01) |

(96) 14.03.2007
(96) 07005281.6
(73) BITRON S.p.A., 10042 Nichelino (Torino), IT
(72) Barile, Marco, 12020 Rossana (CN), IT
Rulfi, Umberto, 12044 Centallo (CN), IT
(54) **Rychlý spínač pro ovládání motorů elektrických zařízení pro motorová vozidla**
(32) 17.03.2006
(31) TO20060200
(33) IT
(74) Čermák a spol., JUDr. Karel Čermák, Elišky Peškové 15, Praha 5, 15000

(54) **Způsob odtahu kouřových výparů v refluxní tavící peci a refluxní tavící pec**
(32) 07.02.2005
(31) 2005030031
(33) JP
(86) PCT/JP2006/301975
(87) WO 2006/082959
(74) PATENTSERVIS Praha a.s., Jivenská 1273/1, Praha 4, 14021

(97) **EP 1848374**
(47) 07.03.2012
(97) 27.07.2006
(51) **A61F 2/16** (2006.01)
(96) 20.01.2006
(96) 06709415.1
(73) Corneal Innovation, 74370 Metz-Tessy, FR
(72) QUINTIN, Nicolas, F-74370 Villaz, FR
VINCHON, Cyrille, F-74270 Chilly, FR
ANDRE, Jean-Marc, F-73290 La Motte Servolex, FR
(54) **Injektor ohebného nitroočního implantátu**
(32) 21.01.2005
(31) 0500633
(33) FR
(86) PCT/FR2006/050030
(87) WO 2006/077349
(74) Společná advokátní kancelář Vsetečka Zelený Švorčík Kalenský a partneři, JUDr. Michal Havlík, Hálkova 2, Praha 2, 12000

(97) **EP 1868581**
(47) 14.03.2012
(97) 19.10.2006
(51) **A61K 9/20** (2006.01)
A61K 31/47 (2006.01)
A61P 31/04 (2006.01)
A61K 9/48 (2006.01)
(96) 11.04.2006
(96) 06740898.9
(73) Abbott Laboratories, Abbott Park, Illinois 60064-6008, US
(72) WU, Huailiang, Long Grove, IL 60047, US
ZHANG, Geoff, Libertyville, IL 60048, US
(54) **Farmaceutické kompozice se zlepšenými profily rozpouštění u slabě rozpustných léků**
(32) 11.04.2005
(31) 670207 P
(33) US
(86) PCT/US2006/013651
(87) WO 2006/110815
(74) Rott, Růžička & Guttmann Patentové, známkové a advokátní kanceláře, JUDr. Ing. Michal Guttmann, Vinohradská 37, Praha 2, 12000

(97) **EP 1858490**
(47) 11.04.2012
(97) 08.09.2006
(51) **A61K 9/22** (2006.01)
A61K 31/53 (2006.01)
(96) 16.02.2006
(96) 06706994.8
(73) Bayer Pharma Aktiengesellschaft, 13353 Berlin, DE
(72) SERNO, Peter, 51467 Bergisch Gladbach, DE
HEINIG, Roland, 42115 Wuppertal, DE
PAULI, Kerstin, 44139 Dortmund, DE
HAYAUCHI, Yutaka, 51373 Leverkusen, DE
(54) **Lékové formy se zlepšenými farmakokinetickými vlastnostmi**
(32) 01.03.2005
(31) 102005009240
(33) DE
(86) PCT/EP2006/001393
(87) WO 2006/092207
(74) TRAPLOVÁ HAKR KUBÁT Advokátní a patentová kancelář, Ing. Eduard Hakr, Přístavní 24, Praha 7, 17000

(97) **EP 1886763**
(47) 07.03.2012
(97) 13.02.2008
(51) **B23Q 3/157** (2006.01)
B23Q 3/155 (2006.01)
(96) 20.07.2007
(96) 07014299.7
(73) Haas Schleifmaschinen GmbH, 78647 Trossingen, DE
(72) Braun, Hans-Dieter, 78665 Frittlingen, DE
(54) **Zásobník nástrojů pro obráběcí stroj**
(32) 09.08.2006
(31) 102006037435
(33) DE
(74) Čermák a spol., JUDr. Karel Čermák, Elišky Peškové 15, Praha 5, 15000

(97) **EP 1867424**
(47) 18.04.2012
(97) 10.08.2006
(51) **B23K 1/008** (2006.01)
B01D 50/00 (2006.01)
B01D 51/00 (2006.01)
H05K 3/34 (2006.01)
B23K 101/42 (2006.01)
F27B 9/30 (2006.01)
F27D 17/00 (2006.01)
(96) 06.02.2006
(96) 06713118.5
(73) SENJU METAL INDUSTRY CO., LTD., Tokyo, 120-8555, JP
(72) NAKAMURA, Hideki, tama, 3430814, JP
HIYAMA, Tsutomu, -, JP
MUTSUJI, Toshihiko, 17, JP

(97) **EP 1887090**
(47) 21.03.2012
(97) 13.02.2008
(51) **C21C 1/10** (2006.01)
(96) 24.07.2007
(96) 07252936.5
(73) FOSECO INTERNATIONAL LIMITED, Barlborough Links Derbyshire S43 4XA, GB
(72) Berthelet, Emmanuel, 60810 Crepy-en-Valois, FR
(54) **Způsob výroby tvárné litiny**
(32) 25.07.2006
(31) 0614705
(33) GB
(74) PATENTSERVIS Praha a.s., Jivenská 1273/1, Praha 4, 14021

(97) **EP 1901925**
(47) 28.03.2012
(97) 18.01.2007

(51)	B41M 5/40	(2006.01)	(47)	21.03.2012	
	G06K 19/06	(2006.01)	(97)	13.08.2008	
	B65D 79/02	(2006.01)	(51)	H02J 13/00	(2006.01)
	G09F 3/02	(2006.01)		H01R 13/66	(2006.01)
(96)	29.03.2006		(96)	20.10.2006	
(96)	06717067.0		(96)	06122702.1	
(73)	Tempix AB, 820 40 Järvö, SE		(73)	ABB Technology AG, 8050 Zürich, CH	
(72)	NORRBY, Henry, S-820 40 Järvsö, SE		(72)	Gemme, Carlo, 27100, Pavia, IT	
	NYGARDH, Mats, S-820 40 Järvsö, SE			Suardi, Gabriele, 24060, Endine Gaiano (BG), IT	
(54)	Štítek mající teplotu monitorující funkci, obal pro zboží opatřený uvedeným štítkem a způsob a výrobní linka pro aplikování štítků na obaly pro zboží		(54)	SN nebo VN skříňový rozvaděč elektrické energie s integrovanou digitální komunikací a multifunkční modul pro takovýto rozvaděč	
(32)	08.07.2005		(74)	KANIA, SEDLÁK, SMOLA Patentová a známková kancelář, Ing. František Kania, Mendlovo nám. 1a, Brno, 60300	
(31)	0501607				
(33)	SE				
(86)	PCT/SE2006/000386				
(87)	WO 2007/008129				
(74)	TRAPLOVÁ HAKR KUBÁT Advokátní a patentová kancelář, Ing. Eduard Hakr, Přístavní 24, Praha 7, 17000		(97)	EP 1956819	
			(47)	16.05.2012	
			(97)	13.08.2008	
			(51)	H04L 12/24	(2006.01)
(97)	EP 1910119		(96)	08.02.2008	
(47)	07.03.2012		(96)	08002376.5	
(97)	22.03.2007		(73)	Huawei Technologies Co., Ltd., Longgang District, Shenzhen Guangdong 518129, CN	
(51)	B60K 11/04	(2006.01)	(72)	Yang, Jialong, Shenzhen Guangdong Province 518129, CN	
	F28F 9/00	(2006.01)		Yan, Xuesong, Shenzhen Guangdong Province 518129, CN	
(96)	31.08.2006			Wang, Yue, Shenzhen Guangdong Province 518129, CN	
(96)	06791743.5			Wu, Wenkui, Shenzhen Guangdong Province 518129, CN	
(73)	HBPO GmbH, 59552 Lippstadt, DE			Zhang, Weixing, Shenzhen Guangdong Province 518129, CN	
(72)	KERSTING, Dirk, 59555 Lippstadt, DE			Zhao, Linhua, Shenzhen Guangdong Province 518129, CN	
	SCHMIDT, Andre, 59073 Hamm, DE			Li, Qiang, Shenzhen Guangdong Province 518129, CN	
	KORTE, Walter, 59597 Erwitte, DE		(54)	Systém a způsob pro účtování	
(54)	Upevňovací a spojovací element pro výměníky tepla a uspořádání výměníků tepla v motorovém vozidle		(32)	09.02.2007, 08.08.2007	
(32)	15.09.2005		(31)	200710005014, PCT/CN2007/070434	
(31)	102005043937		(33)	CN, CN	
(33)	DE		(74)	TRAPLOVÁ HAKR KUBÁT Advokátní a patentová kancelář, Ing. Eduard Hakr, Přístavní 24, Praha 7, 17000	
(86)	PCT/EP2006/008498				
(87)	WO 2007/031197				
(74)	Čermák a spol., JUDr. Karel Čermák, Elišky Peškové 15, Praha 5, 15000				
(97)	EP 1919466		(97)	EP 1966238	
(47)	07.03.2012		(47)	25.04.2012	
(97)	05.07.2007		(97)	12.07.2007	
(51)	A61K 31/22	(2006.01)	(51)	C07K 14/54	(2006.01)
	A61K 31/366	(2006.01)		A61K 38/20	(2006.01)
	A61K 31/40	(2006.01)		C12N 15/24	(2006.01)
	A61K 31/404	(2006.01)		C12N 15/62	(2006.01)
	A61K 31/44	(2006.01)		C12N 5/00	(2006.01)
	A61K 31/455	(2006.01)	(96)	20.12.2006	
	A61K 31/47	(2006.01)	(96)	06846989.9	
	A61K 31/505	(2006.01)	(73)	Merck Patent GmbH, 64293 Darmstadt, DE	
	A61K 31/55	(2006.01)	(72)	WEBSTER, Gordon D., Cambridge 02138, US	
	A61K 45/06	(2006.01)		MCKENZIE, Suzanne P., Boston, MA 02116, US	
(96)	11.07.2006			LO, Kin-Ming, Lexington, MA 02420, US	
(96)	06848969.9			STEIN, Pascal André, Boston, MA 02120, US	
(73)	Cortria Corporation, Needham, MA 02494, US		(54)	Varianty interleukinu-12p40 o vyšší stabilitě	
(72)	BENDER, Robert, Ottawa, Ontario K1P 6L2, CA		(32)	30.12.2005	
	CHŁOPICKI, Stefan, PL-30-047 Krakow, PL		(31)	755382 P	
	GEBICKI, Jerzy, PL-94-217 Lodz, PL		(33)	US	
(54)	Formulace pro léčení abnormalit souvisejících s lipoproteiny s obsahem statinu a methylnikotinamidového derivátu		(86)	PCT/EP2006/012301	
(32)	11.07.2005		(87)	WO 2007/076933	
(31)	698292 P		(74)	Čermák a spol., JUDr. Karel Čermák, Elišky Peškové 15, Praha 5, 15000	
(33)	US				
(86)	PCT/IB2006/004013		(97)	EP 1975501	
(87)	WO 2007/074406		(47)	11.04.2012	
(74)	Rott, Růžička & Guttman Patentové, známkové a advokátní kanceláře, Ing. Ivana Jirotková, Vinohradská 37, Praha 2, 12000		(97)	01.10.2008	
			(51)	F21L 4/08	(2006.01)
				F21Y 101/02	(2006.01)
			(96)	30.01.2008	
			(96)	08425049.7	
(97)	EP 1956696				

(73) Beghelli S.p.A., 40050 Monteveglio, Bologna, IT
(72) Beghelli, Gian Pietro, 40050 Monteveglio Bologna, IT
(54) **Přenosná nouzová svítidla se zlepšenou funkčností**
(32) 28.02.2007
(31) VI20070056
(33) IT
(74) Společná advokátní kancelář Všečka Zelený Švorčík
Kalenský a partneři, JUDr. Michal Havlík, Hálkova 2,
Praha 2, 12000

(97) **EP 1976735**
(47) 21.03.2012
(97) 09.08.2007
(51) **B60S 1/04** (2006.01)
(96) 21.11.2006
(96) 06819648.4
(73) Robert Bosch GmbH, 70442 Stuttgart, DE
(72) METZ, Ulrich, 77855 Achern, DE
(54) **Zařízení stěrače pro motorové vozidlo**
(32) 13.01.2006, 30.03.2006
(31) 102006001963, 102006015240
(33) DE, DE
(86) PCT/EP2006/068719
(87) WO 2007/087908
(74) Čermák a spol., JUDr. Karel Čermák, Elišky Peškové 15,
Praha 5, 15000

(97) **EP 1979075**
(47) 14.03.2012
(97) 19.07.2007
(51) **B01D 53/92** (2006.01)
(96) 07.12.2006
(96) 06829398.4
(73) SÜD-CHEMIE AG, 80333 München, DE
(72) TISSLER, Arno, 93105 Tegernheim, DE
ALTHOFF, Roderick, 83024 Rosenheim, DE
KURTH, Volker, 83043 Bad Aibling, DE
(54) **Adsorpční jednotka pro těkavé uhlovodíky obsahující
adsorpční materiál vyrobený z molekulárního síta
obsahujícího železo**
(32) 22.12.2005
(31) 102005061713
(33) DE
(86) PCT/EP2006/011783
(87) WO 2007/079852
(74) KOREJZOVÁ & SPOL., v.o.s., JUDr. Petra Korejzová,
Korunní 810/104 E, Praha 10, 10100

(97) **EP 2000914**
(47) 04.04.2012
(97) 10.12.2008
(51) **G06F 12/02** (2006.01)
G11C 16/10 (2006.01)
(96) 02.06.2008
(96) 08104224.4
(73) Robert Bosch GmbH, 70442 Stuttgart, DE
(72) Boettcher, Joern, 74232 Abstatt, DE
Liebehenschel, Jens, 65835 Liederbach, DE
Schmid, Markus, 70182 Stuttgart, DE
(54) **Způsob a zařízení pro přeorganizování dat v
paměťovém systému, zejména pro řídicí přístroje v
motorových vozidlech**
(32) 08.06.2007
(31) 102007026693
(33) DE
(74) Čermák a spol., JUDr. Karel Čermák, Elišky Peškové 15,
Praha 5, 15000

(97) **EP 2004424**
(47) 16.05.2012
(97) 18.10.2007

(51) **B60B 27/00** (2006.01)
F16C 41/04 (2006.01)
F16C 19/54 (2006.01)
F16C 35/067 (2006.01)
F16C 33/76 (2006.01)
F16C 33/66 (2006.01)
F16C 19/36 (2006.01)

(96) 31.03.2007
(96) 07722143.0
(73) Schaeffler Technologies AG & Co. KG, 91074
Herzogenaurach, DE
(72) SCHÄFER, Marc-Andre, 97421 Schweinfurt, DE
HEUBERGER, Robert, 97422 Schweinfurt, DE
HENNEBERGER, Wolfram, 96117 Memmelsdorf, DE
(54) **Výměnná jednotka uložení kola, například pro užitková
motorová vozidla**
(32) 12.04.2006
(31) 102006017162
(33) DE
(86) PCT/DE2007/000585
(87) WO 2007/115539
(74) TRAPLOVÁ HAKR KUBÁT Advokátní a patentová
kancelář, Ing. Eduard Hakr, Přístavní 24, Praha 7, 17000

(97) **EP 2004558**

(47) 28.03.2012
(97) 18.10.2007
(51) **C03B 5/20** (2006.01)
C03B 5/235 (2006.01)
(96) 04.04.2007
(96) 07731872.3
(73) Saint-Gobain Glass France S.A., 92400 Courbevoie, FR
(72) PIERROT, Laurent, 75018 Paris, FR
LOPEPE, Frédéric, 33400 Salinas, FR
PALMIERI, Biagio, 60200 Compiègne, FR
JOUBAUD, Laurent, 75010 Paris, FR
PEDEBOSQ, Philippe, 75018 Paris, FR
MEUNIER, Philippe, 60280 Margny Les Compiègnes, FR
(54) **Pec s ponorným hořákem a vrchním hořákem**
(32) 07.04.2006
(31) 0651258
(33) FR
(86) PCT/FR2007/051069
(87) WO 2007/116183
(74) Společná advokátní kancelář Všečka Zelený Švorčík
Kalenský a partneři, JUDr. Michal Havlík, Hálkova 2,
Praha 2, 12000

(97) **EP 2020466**

(47) 02.05.2012
(97) 04.02.2009
(51) **E04D 1/30** (2006.01)
(96) 30.07.2008
(96) 08104919.9
(73) Geschwandtner, Rainer, 46414 Rhede, DE
Tebest, Arnd, 47652 Weeze, DE
(72) Geschwandtner, Rainer, 46414, Rhede, DE
Tebest, Arnd, 47652, Weeze, DE
(54) **Sanitární větrák**
(32) 02.08.2007
(31) 102007036604
(33) DE
(74) TRAPLOVÁ HAKR KUBÁT Advokátní a patentová
kancelář, Ing. Jan Kubát, Přístavní 24, Praha 7, 17000

(97) **EP 2034975**

(47) 11.04.2012
(97) 27.12.2007
(51) **A61K 9/50** (2006.01)
(96) 19.06.2007
(96) 07809672.4

(73) Alpharma Pharmaceuticals, LLC, Bridgewater, NJ 08807, US
(72) MATTHEWS, Frank, Bridgewater, NJ 08807, US
BOEHM, Garth, Bridgewater, NJ 08807, US
TANG, Lijuan, Bridgewater, NJ 08807, US
LIANG, Alfred, Bridgewater, NJ 08807, US
(54) **Farmaceutické kompozice**
(32) 19.06.2006
(31) 814949 P
(33) US
(86) PCT/US2007/014282
(87) WO 2007/149438
(74) TRAPLOVÁ HAKR KUBÁT Advokátní a patentová kancelář, Ing. Jan Kubát, Přístavní 24, Praha 7, 17000

(97) **EP 2038054**
(47) 21.03.2012
(97) 27.12.2007
(51) **B01J 23/00** (2006.01)
(96) 22.06.2007
(96) 07786800.8

(73) YARA International ASA, 0202 Oslo, NO
(72) PÉREZ RAMÍREZ, Javier, 43007 Tarragona, ES
ABELLÓ CROS, Sonia, 43007 Tarragona, ES
SANTIAGO REDONDO, Marta, 43007 Tarragona, ES
SCHELVER, Morten, N-3946 Porsgrunn, NO
WALLER, David, N-3931 Porsgrunn, NO
(54) **Způsob přípravy pevných nanomateriálů pomocí kontinuálního srážení**
(32) 23.06.2006
(31) 06115928
(33) EP
(86) PCT/EP2007/056228
(87) WO 2007/147881
(74) KANIA, SEDLÁK, SMOLA Patentová a známková kancelář, Ing. Lucie Lunzarová, Mendlovo nám. 1a, Brno, 60300

(97) **EP 2038115**
(47) 04.04.2012
(97) 03.01.2008
(51) **B01J 8/06** (2006.01)
C07C 51/215 (2006.01)
C22C 38/40 (2006.01)
C22C 30/00 (2006.01)
B32B 15/01 (2006.01)
B01J 19/02 (2006.01)
C07C 5/333 (2006.01)
(96) 26.06.2007
(96) 07765633.8

(73) BASF SE, 67056 Ludwigshafen, DE
(72) HECHLER, Claus, 67063 Ludwigshafen, DE
RUPPEL, Wilhelm, 68163 Mannheim, DE
SCHINDLER, Götz-Peter, 67071 Ludwigshafen, DE
HORSTMANN, Catharina, 67056 Ludwigshafen, DE
BASSLER, Hans-Jürgen, 67433 Neustadt, DE
DIETERLE, Martin, 67063 Ludwigshafen, DE
KLAPPERT, Karl-Heinrich, 67134 Birkenheide, DE
MÜLLER-ENGEL, Klaus Joachim, 76297 Stutensee, DE
(54) **Reaktor z plátované nerezové oceli pro kontinuální heterogenně katalytickou parciální dehydrogenaci alespoň jednoho dehydrogenovatelného uhlovodíku a způsob**
(32) 27.06.2006, 27.06.2006
(31) 102006029790, 816592 P
(33) DE, US
(86) PCT/EP2007/056369
(87) WO 2008/000740
(74) Společná advokátní kancelář Vsetečka Zelený Švorčík Kalenský a partneři, JUDr. Otakar Švorčík, Hálkova 2, Praha 2, 12000

(97) **EP 2057904**

(47) 25.04.2012
(97) 13.05.2009
(51) **A23D 9/00** (2006.01)
A23L 1/30 (2006.01)
A23L 1/307 (2006.01)
C11C 3/02 (2006.01)
C11C 3/10 (2006.01)
A23D 9/02 (2006.01)

(96) 05.11.2008
(96) 08168426.8
(73) Kraft Foods Global Brands LLC, Northfield, IL 60093, US
(72) Klemann, Lawrence Paul, Annandale, NJ 08801, US
Dinwoodie, Robert C, Glenview, IL 60025, US
(54) **Strukturované lipidové prostředky**
(32) 08.11.2007
(31) 937080
(33) US
(74) Společná advokátní kancelář Vsetečka Zelený Švorčík Kalenský a partneři, JUDr. Michal Havlík, Hálkova 2, Praha 2, 12000

(97) **EP 2061690**
(47) 11.04.2012
(97) 20.03.2008
(51) **B61F 5/32** (2006.01)
(96) 17.09.2007
(96) 07818185.6

(73) Carl Freudenberg KG, 69469 Weinheim, DE
(72) WRITSCHAN, Jörg, 19395 Plau am See, DE
LANG, Leo S. E., 13189 Berlin, DE
(54) **Upevnění pro rameno dvojkolí kolejového vozidla**
(32) 15.09.2006
(31) 102006044162
(33) DE
(86) PCT/EP2007/008071
(87) WO 2008/031624
(74) Rott, Růžička & Guttman Patentové, známkové a advokátní kanceláře, Ing. Jiří Andera, Vinohradská 37, Praha 2, 12000

(97) **EP 2062704**
(47) 14.03.2012
(97) 27.05.2009
(51) **B26D 7/20** (2006.01)
(96) 22.11.2007
(96) 07022702.0

(73) Mayr-Melnhof Karton AG, 1041 Wien, AT
(72) Kollmann, Jürgen, 54340 Pölich, DE
(54) **Protilehlá vysekávací deska a děrovací zařízení**
(74) Rott, Růžička & Guttman Patentové, známkové a advokátní kanceláře, Ing. Ivana Menšíková, Vinohradská 37, Praha 2, 12000

(97) **EP 2063940**
(47) 11.01.2012
(97) 03.07.2008
(51) **A61M 15/00** (2006.01)
(96) 21.12.2007
(96) 07857079.3

(73) Almirall, S.A., 08022 Barcelona, ES
(72) HERDER, Martin, 63110 Rodgau, DE
LUDANEK, Gerhard, 61130 Nidderau, DE
METT, Ingo, 60433 Frankfurt, DE
(54) **Inhalační zařízení pro léky v práškové formě**
(32) 22.12.2006
(31) 102006062196
(33) DE
(86) PCT/EP2007/011372
(87) WO 2008/077623
(74) Čermák a spol., JUDr. Karel Čermák, Elišky Peškové 15, Praha 5, 15000

-
- (97) **EP 2087127**
(47) 18.04.2012
(97) 12.06.2008
(51) **C12P 33/00** (2006.01)
C12P 41/00 (2006.01)
(96) 07.12.2007
(96) 07856445.7
(73) IEP GmbH, 65203 Wiesbaden, DE
(72) GUPTA, Antje, 65207 Wiesbaden, DE
TSCHENTSCHER, Anke, 65347 Eltville-Hattenheim, DE
BOBKOVA, Maria, 65207 Wiesbaden, DE
(54) **Způsob enantioselektivní enzymatické redukce
sekodionderivátů obecného vzorce I**
(32) 07.12.2006
(31) 20272006
(33) AT
(86) PCT/EP2007/010640
(87) WO 2008/068030
(74) PATENTSERVIS Praha a.s., Jivenská 1273/1, Praha 4,
14021
-
- (97) **EP 2095370**
(47) 28.03.2012
(97) 29.05.2008
(51) **G21C 15/16** (2006.01)
G21C 19/307 (2006.01)
B01D 19/00 (2006.01)
(96) 29.10.2007
(96) 07819411.5
(73) Areva NP GmbH, 91052 Erlangen, DE
(72) MEINTKER, Manfred, 91096 Möhrendorf, DE
(54) **Jaderné zařízení a způsob provozu jaderného zařízení**
(32) 24.11.2006
(31) 102006055966
(33) DE
(86) PCT/EP2007/009369
(87) WO 2008/061609
(74) Čermák a spol., JUDr. Karel Čermák, Elišky Peškové 15,
Praha 5, 15000
-
- (97) **EP 2095551**
(47) 11.04.2012
(97) 05.06.2008
(51) **H04J 13/00** (2011.01)
G01S 1/00 (2006.01)
(96) 30.11.2007
(96) 07847596.9
(73) The European Union, represented by the European
Commission, 1049 Brussels, BE
(72) HADEF, Mahmoud, London E1 0QE, GB
REISS, Josh, London E1 4NS, GB
CHEN, Xiaodong, London E1 4NS, GB
(54) **Chaotické rozprostírací kódy a jejich generování**
(32) 01.12.2006
(31) 91292
(33) LU
(86) PCT/EP2007/063080
(87) WO 2008/065191
(74) TRAPLOVÁ HAKR KUBÁT Advokátní a patentová
kancelář, Ing. Jan Kubát, Přístavní 24, Praha 7, 17000
-
- (97) **EP 2101974**
(47) 11.04.2012
(97) 22.05.2008
(51) **B29B 17/00** (2006.01)
(96) 13.11.2007
(96) 07815182.6
(73) EREMA Engineering Recycling Maschinen und Anlagen
Gesellschaft m.b.H., 4052 Ansfelden, AT
-
- (72) WENDELIN, Gerhard, 4030 Linz, AT
HACKL, Manfred, 4040 Linz/Urfahr, AT
FEICHTINGER, Klaus, 4040 Linz, AT
(54) **Způsob předzpracování, zpracování, případně
recyklace termoplastického plastového materiálu**
(32) 13.11.2006
(31) 18802006
(33) AT
(86) PCT/AT2007/000515
(87) WO 2008/058303
(74) KANIA, SEDLÁK, SMOLA Patentová a známková
kancelář, Ing. Veronika Zemanová, Mendlovo nám. 1a,
Brno, 60300
-
- (97) **EP 2102302**
(47) 21.03.2012
(97) 12.06.2008
(51) **C09J 7/02** (2006.01)
(96) 23.11.2007
(96) 07822843.4
(73) TESA SE, 20253 Hamburg, DE
(72) NEUBERT, Ingo, 22850 Norderstedt, DE
LÜHMANN, Bernd, 22844 Norderstedt, DE
(54) **Vícevrstvá samolepící páska**
(32) 06.12.2006
(31) 102006057800
(33) DE
(86) PCT/EP2007/062747
(87) WO 2008/068150
(74) KOREJZOVÁ & SPOL., v.o.s., JUDr. Petra Korejzová,
Korunní 810/104 E, Praha 10, 10100
-
- (97) **EP 2104477**
(47) 29.02.2012
(97) 24.07.2008
(51) **A61F 5/05** (2006.01)
A61B 6/04 (2006.01)
(96) 02.01.2008
(96) 08706952.2
(73) ETH Zurich, 8092 Zurich, CH
(72) FISCHER, Patrizia, 8966 Oberwill-Lieli, CH
MÜLLER, Thomas, 8800 Thalwil, CH
MÜLLER, Ralph, 8704 Herrliberg, CH
(54) **Imobilizační prostředek pro část těla**
(32) 17.01.2007
(31) 07000937
(33) EP
(86) PCT/EP2008/000001
(87) WO 2008/086943
(74) Čermák a spol., JUDr. Karel Čermák, Elišky Peškové 15,
Praha 5, 15000
-
- (97) **EP 2119660**
(47) 18.04.2012
(97) 18.11.2009
(51) **B66B 9/08** (2006.01)
(96) 08.05.2009
(96) 09159813.6
(73) Otto Ooms B.V., 2861 GB Bergambacht, NL
(72) Ooms, André, 2821 ZP, Stolwijk, NL
(54) **Schodišťový výtah**
(32) 13.05.2008
(31) 2001573
(33) NL
(74) PATENTSERVIS Praha a.s., Jivenská 1273/1, Praha 4,
14021
-
- (97) **EP 2121615**
(47) 28.03.2012
(97) 14.08.2008
(51) **C07D 215/26** (2006.01)

(96) 08.02.2008
(96) 08707620.4
(73) Almirall, S.A., 08022 Barcelona, ES
(72) PUIG DURAN, Carlos, E-08024 Barcelona, ES
MOYES VALLS, Enrique, E-08017 Barcelona, ES
(54) **Napadisylátová sůl 5-(2-{{6-(2,2-Difluor-2-fenylethoxy)hexyl}amino}-1-hydroxyethyl)-8-hydroxychinilin-2(1H)-onu jako agonista beta-2-adrenergního receptoru**
(32) 09.02.2007
(31) 200700362
(33) ES
(86) PCT/EP2008/000975
(87) WO 2008/095720
(74) A. Holas & partner Patentová a známková kancelář, Ing. Mgr. Hana Holasová, Křížová 4/105, Brno, 60300

(97) **EP 2123265**
(47) 23.05.2012
(97) 25.11.2009
(51) **A61K 31/09** (2006.01)
A61P 17/00 (2006.01)
A61P 17/06 (2006.01)
(96) 23.05.2008
(96) 08009470.9
(73) NOVAERA S.r.l., 38100 Trento, IT
(72) Endrici, Giorgio, 38100 Trento, IT
(54) **Endipalenové přípravky v léčení psoriázy**
(74) PATENTSERVIS Praha a.s., Jivenská 1273/1, Praha 4, 14021

(97) **EP 2127879**
(47) 28.03.2012
(97) 02.12.2009
(51) **B41F 35/02** (2006.01)
B41F 35/06 (2006.01)
(96) 27.05.2008
(96) 08009597.9
(73) Bobst Bielefeld GmbH, 33609 Bielefeld, DE
(72) Kückelmann, Andreas, 49479 Ibbenbüren, DE
Brusdeilins, Wolfgang, 33659 Bielefeld, DE
Steinmeier, Bodo, 33739 Bielefeld, DE
(54) **Rotační tiskařský lis s čistícím zařízením pro válec**
(74) Čermák a spol., JUDr. Karel Čermák, Elišky Peškové 15, Praha 5, 15000

(97) **EP 2133076**
(47) 21.03.2012
(97) 16.12.2009
(51) **A61K 31/343** (2006.01)
(96) 12.06.2008
(96) 08425422.6
(73) INDENA S.p.A., 20139 Milano, IT
(72) Bombardelli, Ezio, 27027 Gropello Cairoli (PV), IT
Fontana, Gabriele, 20139 Milano, IT
Giori, Andrea, 20139 Milano, IT
Morazzoni, Paolo, 20139 Milano, IT
Riva, Antonella, 20139 Milano, IT
Ronchi, Massimo, 20139 Milano, IT
(54) **Prostředky pro léčení a prevenci infekcí v ústní dutině**
(74) KOREJZOVÁ & SPOL., v.o.s., JUDr. Petra Korejzová, Korunní 810/104 E, Praha 10, 10100

(97) **EP 2142312**
(47) 18.04.2012
(97) 13.11.2008
(51) **B07B 4/02** (2006.01)
B07B 7/083 (2006.01)
B07B 9/02 (2006.01)
B07B 4/08 (2006.01)
(96) 05.05.2008
(96) 08750058.3

(73) ThyssenKrupp Polysius AG, 59269 Beckum, DE
(72) MENDELIN, Christoph, 59558 Lippstadt, DE
(54) **Zařízení a způsob ke třídění nakládaného materiálu a mlecí zařízení**
(32) 08.05.2007
(31) 102007021545
(33) DE
(86) PCT/EP2008/055501
(87) WO 2008/135558
(74) Čermák a spol., JUDr. Karel Čermák, Elišky Peškové 15, Praha 5, 15000

(97) **EP 2144522**
(47) 28.03.2012
(97) 16.10.2008
(51) **A41D 31/00** (2006.01)
(96) 06.09.2007
(96) 07817486.9
(73) X-Technology Swiss GmbH, 8832 Wollerau, CH
(72) LAMBERTZ, Bodo, W., CH-8808 Pfäffikon, CH
(54) **Oděv**
(32) 10.04.2007
(31) 202007005259 U
(33) DE
(86) PCT/DE2007/001613
(87) WO 2008/122254
(74) UNIPATENT, Ing. Jiří Chlustina, Jana Masaryka 43-47, Praha 2, 12000

(97) **EP 2151241**
(47) 21.03.2012
(97) 06.11.2008
(51) **A61K 31/485** (2006.01)
A61K 9/14 (2006.01)
A61K 9/16 (2006.01)
A61K 9/20 (2006.01)
A61K 9/28 (2006.01)
A61K 9/48 (2006.01)
A61K 47/02 (2006.01)
A61K 47/10 (2006.01)
A61K 47/26 (2006.01)
A61K 47/36 (2006.01)
A61K 47/38 (2006.01)
A61P 11/14 (2006.01)
A61P 17/04 (2006.01)
A61P 25/02 (2006.01)

(96) 25.04.2008
(96) 08752145.6
(73) Toray Industries, Inc., Tokyo 103-8666, JP
Maruho Co., Ltd., Osaka 531-0071, JP
(72) TAKAKI, Suguru, Kamakura-shi Kanagawa 248-8555, JP
OHTA, Kotoe, Kamakura-shi Kanagawa 248-8555, JP
HORIUCHI, Yasuhide, Kamakura-shi Kanagawa 248-8555, JP
KOBAYASHI, Masato, Kyoto-shi Kyoto 600-8815, JP
KAWASAKI, Junko, Kyoto-shi Kyoto 600-8815, JP
HORISAWA, Eijiro, Kyoto-shi Kyoto 600-8815, JP
(54) **Stabilní pevný přípravek obsahující derivát 4,5-epoxymorfinanu**
(32) 26.04.2007
(31) 2007116721
(33) JP
(86) PCT/JP2008/058111
(87) WO 2008/133330
(74) KANIA, SEDLÁK, SMOLA Patentová a známková kancelář, Ing. Lucie Lunzarová, Mendlovo nám. 1a, Brno, 60300

(97) **EP 2151428**
(47) 07.03.2012
(97) 10.02.2010

- | | | | | | |
|------|---|-----------|------|---|-----------|
| (51) | C07C 231/02 | (2006.01) | (51) | C07D 213/68 | (2006.01) |
| | C07C 231/12 | (2006.01) | | C07D 213/70 | (2006.01) |
| | C07C 233/11 | (2006.01) | | C07D 213/71 | (2006.01) |
| | C07C 233/18 | (2006.01) | | C07D 239/34 | (2006.01) |
| | C07C 233/91 | (2006.01) | | C07D 401/12 | (2006.01) |
| | C07D 209/48 | (2006.01) | | C07D 405/12 | (2006.01) |
| (96) | 04.08.2009 | | | C07D 409/12 | (2006.01) |
| (96) | 09290606.4 | | | C07D 417/12 | (2006.01) |
| (73) | Les Laboratoires Servier, 92284 Suresnes Cedex, FR | | | C07D 213/64 | (2006.01) |
| (72) | Hardouin, Christophe, 76600 Le Havre, FR | | (96) | 01.08.2008 | |
| | Lecouve, Jean-Pierre, 76600 Le Havre, FR | | (96) | 08792064.1 | |
| | Bragnier, Nicolas, 76000 Rouen, FR | | (73) | Taisho Pharmaceutical Co., Ltd., Tokyo 170-8633, JP | |
| (54) | Způsob přípravy agomelatinu | | (72) | ONO, Naoya, Tokyo 170-8633, JP | |
| (32) | 05.08.2008 | | | SHIOZAWA, Fumiyasu, Tokyo 170-8633, JP | |
| (31) | 0804465 | | | YABUUCHI, Tetsuya, Tokyo 170-8633, JP | |
| (33) | FR | | | KATAKAI, Hironori, Tokyo 170-8633, JP | |
| (74) | Rott, Růžička & Guttman Patentové, známkové a advokátní kanceláře, Ing. Ivana Jirotková, Vinohradská 37, Praha 2, 12000 | | (54) | Inhibitor vazby S1P1 | |
| | | | (32) | 01.08.2007 | |
| | | | (31) | 2007201274 | |
| | | | (33) | JP | |
| | | | (86) | PCT/JP2008/063851 | |
| (97) | EP 2155512 | | (87) | WO 2009/017219 | |
| (47) | 22.02.2012 | | (74) | Čermák a spol., JUDr. Karel Čermák, Elišky Peškové 15, Praha 5, 15000 | |
| (97) | 11.12.2008 | | | | |
| (51) | B60J 5/10 | (2006.01) | | | |
| | B60J 10/08 | (2006.01) | | | |
| (96) | 16.05.2008 | | (97) | EP 2181907 | |
| (96) | 08805794.8 | | (47) | 18.04.2012 | |
| (73) | Compagnie Plastic Omnium, 69007 Lyon, FR | | (97) | 05.05.2010 | |
| (72) | LETERRIER, Franck, F-69800 Saint Priest, FR | | (51) | B61L 1/20 | (2006.01) |
| (54) | Výklopné zadní otevírání pro motorové vozidlo obsahující duté těleso | | | B61L 5/06 | (2006.01) |
| (32) | 16.05.2007 | | (96) | 29.09.2009 | |
| (31) | 0755106 | | (96) | 09171617.5 | |
| (33) | FR | | (73) | SIEMENS AKTIENGESELLSCHAFT, 80333 München, DE | |
| (86) | PCT/FR2008/050847 | | (72) | Bollrath, Bernhard, 10439 Berlin, DE | |
| (87) | WO 2008/149023 | | | Burgaß, Stefan, 10315 Berlin, DE | |
| (74) | Rott, Růžička & Guttman Patentové, známkové a advokátní kanceláře, Ing. Ivana Menšíková, Vinohradská 37, Praha 2, 12000 | | | Walter, Harald, 12557 Berlin, DE | |
| | | | (54) | Diagnostický systém výhybek | |
| | | | (32) | 29.10.2008 | |
| | | | (31) | 102008055651 | |
| | | | (33) | DE | |
| | | | (74) | Čermák a spol., JUDr. Karel Čermák, Elišky Peškové 15, Praha 5, 15000 | |
| (97) | EP 2177223 | | | | |
| (47) | 07.03.2012 | | | | |
| (97) | 21.04.2010 | | | | |
| (51) | A61K 31/55 | (2006.01) | (97) | EP 2187741 | |
| | A61K 31/506 | (2006.01) | (47) | 14.03.2012 | |
| | A61P 35/02 | (2006.01) | (97) | 19.02.2009 | |
| (96) | 05.09.2002 | | (51) | A61K 45/06 | (2006.01) |
| (96) | 09172828.7 | | | A61P 35/00 | (2006.01) |
| (73) | IVAX INTERNATIONAL GMBH, 8640 Rapperswil, CH | | (96) | 14.08.2008 | |
| (72) | Blanchard, Julie, 13540 Puyricard, FR | | (96) | 08795303.0 | |
| | Mahon, François-Xavier, 33000, BORDEAUX, FR | | (73) | Reata Pharmaceuticals, Inc., Irving, TX 75063-2648, US | |
| | Maloisel, Frederick, 67000, STRASBOURG, FR | | (72) | WALLING, John, Irving, TX 75063, US | |
| | Robin, Jean-Pierre, 1205 Geneve, CH | | | PARENT, Stephan, D., W. Lafayette, IN 47906, US | |
| | Maissonneuve, Hervé, 85000, LA ROCHE SUR YON, FR | | | JONAITIS, David, T., Lafayette, IN 47901, US | |
| (54) | Homoharringtonin nebo v kombinaci s jiným činidlem pro použití v léčbě chronické myelogenní leukémie, resistentní k léčbě jinými inhibitory proteinkináz | | | KRAL, Robert, M., Grapevine, Texas 76051, US | |
| (32) | 05.09.2001 | | (54) | Nové formy CDDO metylesteru | |
| (31) | 316967 P | | (32) | 15.08.2007 | |
| (33) | US | | (31) | 955939 P | |
| (74) | PATENTSERVIS Praha a.s., Jivenská 1273/1, Praha 4, 14021 | | (33) | US | |
| | | | (86) | PCT/US2008/009703 | |
| | | | (87) | WO 2009/023232 | |
| | | | (74) | A. Holas & partner Patentová a známková kancelář, Ing. Mgr. Hana Holasová, Křížová 4/105, Brno, 60300 | |
| (97) | EP 2177512 | | | | |
| (47) | 18.04.2012 | | | | |
| (97) | 05.02.2009 | | (97) | EP 2188220 | |
| | | | (47) | 07.03.2012 | |
| | | | (97) | 26.03.2009 | |
| | | | (51) | C02F 1/66 | (2006.01) |
| | | | | E21C 41/32 | (2006.01) |
| | | | (96) | 15.09.2008 | |
| | | | (96) | 08804223.9 | |

(73) Rheinkalk GmbH, 42489 Wülfrath, DE
(72) PUST, Christopher, 40625 Düsseldorf, DE
SCHOLZ, Günter, 02977 Hoyerswerda, DE
HONIG, Helma, 42489 Wülfrath, DE
KÖNIG, Wolfgang, 42489 Wülfrath, DE
(54) **Způsob zvyšování hodnoty PH v kyselých vodách**
(32) 13.09.2007, 27.11.2007
(31) 102007043751, 102007057414
(33) DE, DE
(86) PCT/EP2008/062264
(87) WO 2009/037232
(74) Čermák a spol., JUDr. Karel Čermák, Elišky Peškové 15,
Praha 5, 15000

(97) **EP 2193279**
(47) 18.04.2012
(97) 09.04.2009
(51) **F16C 17/18** (2006.01)
F16C 17/04 (2006.01)
F16C 17/10 (2006.01)
F01D 25/16 (2006.01)
F16C 33/10 (2006.01)
(96) 25.09.2008
(96) 08804762.6
(73) ABB Turbo Systems AG, 5400 Baden, CH
(72) DI PIETRO, Marco, CH-4665 Oftringen, CH
AMMANN, Bruno, CH-5000 Aarau, CH
LEBONG, Markus, CH-5443 Niederrohrdorf, CH
(54) **Hydrodynamické axiální ložisko**
(32) 26.09.2007
(31) 07117287
(33) EP
(86) PCT/EP2008/062878
(87) WO 2009/043809
(74) Čermák a spol., JUDr. Karel Čermák, Elišky Peškové 15,
Praha 5, 15000

(97) **EP 2197417**
(47) 14.03.2012
(97) 23.04.2009
(51) **A61K 9/00** (2006.01)
A61K 9/06 (2006.01)
A61K 47/36 (2006.01)
(96) 16.10.2008
(96) 08839029.9
(73) PHARMAGENIX AG, 8001 Zurich, CH
(72) LACZA, Zsombor, 1121 Budapest, HU
HORNÝÁK, István, 3530 Miskolc, HU
(54) **Farmaceutický prostředek zahrnující s-nitrosoglutathion a polysacharid**
(32) 17.10.2007
(31) 0700678
(33) HU
(86) PCT/HU2008/000124
(87) WO 2009/050527
(74) Společná advokátní kancelář Vsetečka Zelený Švorčík
Kalenský a partneři, JUDr. Michal Havlík, Hálkova 2,
Praha 2, 12000

(97) **EP 2209736**
(47) 25.04.2012
(97) 22.05.2009
(51) **B67D 1/14** (2006.01)
B67D 3/04 (2006.01)
(96) 05.11.2008
(96) 08849385.3
(73) Huber Packaging Group GmbH, 74613 Öhringen, DE
(72) KOLON, Philipp, 74613 Öhringen, DE
HAEUSSLER, Bernd, 74613 Öhringen, DE
OPFERKUCH, Rainer, 63768 Hösbach, DE
(54) **Čepovací zařízení**
(32) 13.11.2007

(31) 102007055466
(33) DE
(86) PCT/EP2008/009295
(87) WO 2009/062616
(74) Čermák a spol., JUDr. Karel Čermák, Elišky Peškové 15,
Praha 5, 15000

(97) **EP 2222291**
(47) 21.03.2012
(97) 02.07.2009
(51) **A61K 31/196** (2006.01)
A61K 31/606 (2006.01)
A61P 1/00 (2006.01)
(96) 23.12.2008
(96) 08863709.5
(73) Giuliani International Limited, Dublin, IE
(72) BARONI, Sergio, Bergamo, IT
BELLIN VIA, Salvatore, Pordenone, IT
(54) **Sloučeniny pro selektivní léčbu intestinálních imunožánětlivých složek celiakie**
(32) 24.12.2007
(31) MI20072429
(33) IT
(86) PCT/EP2008/068265
(87) WO 2009/080828
(74) Rott, Růžička & Guttmann Patentové, známkové a
advokátní kanceláře, JUDr. Ing. Michal Guttmann,
Vinohradská 37, Praha 2, 12000

(97) **EP 2230422**
(47) 07.03.2012
(97) 18.06.2009
(51) **F16H 7/12** (2006.01)
(96) 05.11.2008
(96) 08860197.6
(73) Koyo Bearings Espana, S.A., 48002 Bilbao (Vizcaya), ES
(72) CUEVAS MUNOZ, José Luis, E-48002 Bilbao (Vizcaya),
ES
(54) **Regulátor napnutí pro řemeny**
(32) 13.12.2007
(31) 200703293
(33) ES
(86) PCT/ES2008/000682
(87) WO 2009/074698
(74) KOREJZOVÁ & SPOL., v.o.s., JUDr. Petra Korejzová,
Korunní 810/104 E, Praha 10, 10100

(97) **EP 2239403**
(47) 21.12.2011
(97) 13.10.2010
(51) **E05C 9/02** (2006.01)
(96) 11.04.2009
(96) 09005284.6
(73) ROTO FRANK AG, 70771 Leinfelden-Echterdingen, DE
Mattausch, Jürgen, 71144 Steinenbronn, DE
Greif, Norbert, 71063 Sindelfingen, DE
Pastrich, Udo, 72124 Pliezhausen, DE
Mehr, Marcus, 70794 Filderstadt, DE
(54) **Mechanismus hnací tyče**
(74) Čermák a spol., JUDr. Karel Čermák, Elišky Peškové 15,
Praha 5, 15000

(97) **EP 2239909**
(47) 21.03.2012
(97) 13.10.2010
(51) **H04L 27/26** (2006.01)
H04L 5/00 (2006.01)
H04B 7/26 (2006.01)
H04L 5/26 (2006.01)
(96) 11.12.2008
(96) 10170661.2

(73) LG ELECTRONICS INC., Yeongdeungpo-gu Seoul 150-721, KR
(72) Ko, Woo Suk, 137-724, Seoul, KR
Moon, Sang Chul, 137-724, Seoul, KR
(54) **Zařízení pro vysílání a příjem signálu a způsob vysílání a příjmu signálu**
(32) 12.12.2007, 14.12.2007, 19.12.2007, 08.12.2008
(31) 13298 P, 13643 P, 15194 P, 20080124331
(33) US, US, US, KR
(74) KOREJZOVÁ & SPOL., v.o.s., JUDr. Petra Korejzová, Korunní 810/104 E, Praha 10, 10100

(72) Hisatomi, Yuji, Tokyo 105-8601, JP
Yamashita, Naoki, Tokyo 105-8601, JP
Itoh, Yasunaga, Tokyo 105-8601, JP
(54) **Plátovaný plech z hliníkové slitiny pro výměníky tepla a způsob jeho výroby**
(32) 21.04.2009
(31) 2009102821
(33) JP
(74) Rott, Růžička & Guttmann Patentové, známkové a advokátní kanceláře, Ing. Václav Krmenčík, Vinohradská 37, Praha 2, 12000

(97) **EP 2239911**
(47) 21.03.2012
(97) 13.10.2010
(51) **H04L 27/26** (2006.01)
H04L 5/00 (2006.01)
H04B 7/26 (2006.01)
H04L 5/26 (2006.01)
(96) 11.12.2008
(96) 10170666.1
(73) LG ELECTRONICS INC., Yeongdeungpo-gu Seoul 150-721, KR
(72) Ko, Woo Suk, 137-724, Seoul, KR
Moon, Sang Chul, 137-724, Seoul, KR
(54) **Zařízení pro vysílání a příjem signálu a způsob vysílání a příjmu signálu**
(32) 12.12.2007, 14.12.2007, 19.12.2007, 08.12.2008
(31) 13298 P, 13643 P, 15194 P, 20080124332
(33) US, US, US, KR
(74) KOREJZOVÁ & SPOL., v.o.s., JUDr. Petra Korejzová, Korunní 810/104 E, Praha 10, 10100

(97) **EP 2257254**
(47) 04.04.2012
(97) 03.09.2009
(51) **A61F 13/02** (2006.01)
B32B 15/08 (2006.01)
A61N 1/00 (2006.01)
A61F 13/15 (2006.01)
(96) 20.02.2009
(96) 09714453.9
(73) Barth, Steffen, 87538 Obermaiselstein, DE
(72) Barth, Steffen, 87538 Obermaiselstein, DE
(54) **Náplast**
(32) 28.02.2008, 01.08.2008
(31) 102008011566, 102008035848
(33) DE, DE
(86) PCT/EP2009/001365
(87) WO 2009/106323
(74) UNIPATENT, Ing. Jiří Chlustina, Jana Masaryka 43-47, Praha 2, 12000

(97) **EP 2239912**
(47) 21.03.2012
(97) 13.10.2010
(51) **H04L 27/26** (2006.01)
H04L 5/00 (2006.01)
H04B 7/26 (2006.01)
H04L 5/26 (2006.01)
(96) 11.12.2008
(96) 10170671.1
(73) LG ELECTRONICS INC., Yeongdeungpo-gu Seoul 150-721, KR
(72) Ko, Woo Suk, 137-724, Seoul, KR
Moon, Sang Chul, 137-724, Seoul, KR
(54) **Zařízení pro vysílání a příjem signálu a způsob vysílání a příjmu signálu**
(32) 12.12.2007, 14.12.2007, 19.12.2007, 08.12.2008
(31) 13298 P, 13643 P, 15194 P, 20080124332
(33) US, US, US, KR
(74) KOREJZOVÁ & SPOL., v.o.s., JUDr. Petra Korejzová, Korunní 810/104 E, Praha 10, 10100

(97) **EP 2259910**
(47) 09.05.2012
(97) 03.09.2009
(51) **B29C 49/72** (2006.01)
B26D 5/08 (2006.01)
B26F 1/02 (2006.01)
(96) 07.02.2009
(96) 09715739.0
(73) Hansen, Bernd, 74429 Sulzbach-Laufen, DE
(72) Hansen, Bernd, 74429 Sulzbach-Laufen, DE
(54) **Dělicí zařízení**
(32) 28.02.2008
(31) 102008011772
(33) DE
(86) PCT/EP2009/000872
(87) WO 2009/106219
(74) KANIA, SEDLÁK, SMOLA Patentová a známková kancelář, Ing. František Kania, Mendlovo nám. 1a, Brno, 60300

(97) **EP 2243589**
(47) 01.02.2012
(97) 27.10.2010
(51) **B23K 35/22** (2006.01)
B23K 35/28 (2006.01)
B32B 15/01 (2006.01)
C22C 21/00 (2006.01)
C22C 21/02 (2006.01)
F28F 1/00 (2006.01)
F28F 9/18 (2006.01)
F28F 19/06 (2006.01)
F28F 21/00 (2006.01)
F28F 21/08 (2006.01)
B23K 1/19 (2006.01)
(96) 13.04.2010
(96) 10003903.1
(73) Sumitomo Light Metal Industries, Ltd., Minato-ku Tokyo 105-8601, JP

(97) **EP 2260149**
(47) 21.03.2012
(97) 11.09.2009
(51) **E01B 7/24** (2006.01)
(96) 09.03.2009
(96) 09717022.9
(73) Triple S GmbH, 82223 Eichenau, DE
(72) FUNKE, Michael, 82223 Eichenau, DE
FRENZEL, Tim, 31061 Alfeld /Leine, DE
(54) **Systém k vyhřívání výhybek**
(32) 07.03.2008
(31) 102008013236
(33) DE
(86) PCT/EP2009/052703
(87) WO 2009/109664
(74) KANIA, SEDLÁK, SMOLA Patentová a známková kancelář, Ing. František Kania, Mendlovo nám. 1a, Brno, 60300

- (97) **EP 2262622**
(47) 21.03.2012
(97) 22.10.2009
(51) **B25J 9/00** (2006.01)
B23Q 1/01 (2006.01)
(96) 02.04.2009
(96) 09732955.1
(73) ABB AG, 68309 Mannheim, DE
(72) DIEDRICH, Franz, 61231 Bad Nauheim, DE
(54) **Uspořádání robotů s obráběcí plošinou tvaru U**
(32) 17.04.2008
(31) 102008019244
(33) DE
(86) PCT/EP2009/002393
(87) WO 2009/127327
(74) Čermák a spol., JUDr. Karel Čermák, Elišky Peškové 15, Praha 5, 15000
-
- (97) **EP 2264108**
(47) 15.02.2012
(97) 22.12.2010
(51) **C09C 1/02** (2006.01)
D21H 17/67 (2006.01)
(96) 15.06.2009
(96) 09162727.3
(73) Omya Development AG, 4665 Oftringen, CH
(72) Gane, Patrick Arthur Charles, 4852, Rothrist, CH
Gerard, Daniel E., 4058, Basel, CH
(54) **Způsob přípravy uhlíčitánu vápenatého se zreagovaným povrchem za použití slabé kyseliny**
(74) Čermák a spol., JUDr. Karel Čermák, Elišky Peškové 15, Praha 5, 15000
-
- (97) **EP 2275391**
(47) 07.03.2012
(97) 19.01.2011
(51) **C04B 28/04** (2006.01)
C04B 28/18 (2006.01)
C04B 41/52 (2006.01)
(96) 16.07.2009
(96) 09165680.1
(73) REDCO S.A., 1880 Kapelle-op-den-Bos., BE
(72) Saenen, Wim, 1880, Kapelle-op-den-Bos, BE
Deblauwe, Veerle, 1880, Kapelle-op-den-Bos, BE
(54) **Stavební materiál čistící vzduch na bázi cementu vyztužený vlákny**
(74) Rott, Růžička & Guttman Patentové, známkové a advokátní kanceláře, Ing. Václav Krmenčík, Vinohradská 37, Praha 2, 12000
-
- (97) **EP 2281119**
(47) 28.03.2012
(97) 05.11.2009
(51) **F04B 49/06** (2006.01)
(96) 27.04.2009
(96) 09738102.4
(73) Dott. Ing. Mario Cozzani S.r.l., 19021 Arcola (SP), IT
(72) SCHIAVONE, Massimo, I-54033 Carrara, IT
RAGGI, Andrea, I-19032 Lerici, IT
ROSSI, Carlo, I-40137 Bologna, IT
(54) **Způsob řízení polohy elektromagnetického ovladače pro ventily pístového kompresoru**
(32) 30.04.2008
(31) GE20080036
(33) IT
(86) PCT/EP2009/055041
(87) WO 2009/133058
(74) Čermák a spol., JUDr. Karel Čermák, Elišky Peškové 15, Praha 5, 15000
-
- (97) **EP 2290009**
- (47) 14.03.2012
(97) 02.03.2011
(51) **C08L 85/02** (2006.01)
C08K 5/357 (2006.01)
C08K 5/5399 (2006.01)
C08L 79/04 (2006.01)
C08J 5/24 (2006.01)
H05K 1/03 (2006.01)
(96) 23.08.2010
(96) 10173740.1
(73) Guangdong Shengyi Sci. Tech Co., Ltd., Wanjiang Zone Dongguan City Guangdong, CN
(72) He, Yueshan, Dongguan City Guangdong, CN
Cheng, Tao, Dongguan City Guangdong, CN
Su, Shiguo, Dongguan City Guangdong, CN
Wang, Biwu, Dongguan City Guangdong, CN
Li, Jie, Dongguan City Guangdong, CN
(54) **Bezhalogenová pryskyřičná směs zpomalující hoření a z ní vyrobená impregnovaná tkanina, laminát a laminát pro tiskové spoje**
(32) 24.08.2009
(31) 200910189728
(33) CN
(74) Rott, Růžička & Guttman Patentové, známkové a advokátní kanceláře, Ing. Václav Krmenčík, Vinohradská 37, Praha 2, 12000
-
- (97) **EP 2294162**
(47) 18.01.2012
(97) 23.12.2009
(51) **C10G 2/00** (2006.01)
C01B 3/12 (2006.01)
C10J 3/00 (2006.01)
(96) 07.05.2009
(96) 09765475.0
(73) ThyssenKrupp Uhde GmbH, 44141 Dortmund, DE
(72) MENZEL, Johannes, 45731 Waltrop, DE
(54) **Způsob provedení Fischer-Tropschovy syntézy**
(32) 28.05.2008
(31) 102008025577
(33) DE
(86) PCT/EP2009/003250
(87) WO 2009/152895
(74) Čermák a spol., JUDr. Karel Čermák, Elišky Peškové 15, Praha 5, 15000
-
- (97) **EP 2295339**
(47) 21.03.2012
(97) 16.03.2011
(51) **B65D 83/14** (2006.01)
B65D 83/16 (2006.01)
(96) 11.09.2006
(96) 10181861.5
(73) Friesland Brands B.V., 3818 LE Amersfoort, NL
(72) Clauwaert, Werner Marie Camiel, B-1702, Groot Bijgaarden, BE
Dumon, Annick Albertine Alfons, 3440 Zoutleeuw, BE
Spelmans, Luc Bart, B-3800, Sint-Truiden, BE
Braakhekke, Marcel, 5645 KC, Eindhoven, NL
(54) **Aerosolový kontejner**
(74) PATENTSERVIS Praha a.s., Jivenská 1273/1, Praha 4, 14021
-
- (97) **EP 2307359**
(47) 04.01.2012
(97) 28.01.2010
(51) **C07C 279/00** (2006.01)
(96) 17.07.2009
(96) 09780778.8
(73) BASF SE, 67056 Ludwigshafen, DE

(72) DAUN, Gregor, 69151 Neckargemünd, DE
WITTENBECHER, Lars, 40545 Düsseldorf, DE
HENNINGSEN, Michael, 67227 Frankenthal, DE
FLICK, Dieter, 67459 Böhl-Iggelheim, DE
GEISLER, Joerg-Peter, 55441 Bingen, DE
SCHILLGALIES, Juergen, 47445 Moers, DE
JACOBI, Erhard, 65510 Hünstetten, DE
(54) **Smíchaná látka obsahující epoxidové pryskyřice a směs aminů s guanidinovými deriváty**
(32) 22.07.2008, 08.07.2009
(31) 08160857, PCT/EP2009/058699
(33) EP, EP
(86) PCT/EP2009/059238
(87) WO 2010/010048
(74) Společná advokátní kancelář Vsetečka Zelený Švorčík Kalenský a partneři, JUDr. Otakar Švorčík, Hálkova 2, Praha 2, 12000

(72) CRAWFORD, Tom, Malmesbury Wiltshire SN16 0RP, GB
OSBORN, Christopher, Malmesbury Wiltshire SN16 0RP, GB
SIMMONDS, Kevin, Malmesbury Wiltshire SN16 0RP, GB
NICOLAS, Frederic, Malmesbury Wiltshire SN16 0RP, GB
CODLING, Jonathan, Malmesbury Wiltshire SN16 0RP, GB
(54) **Sestava ventilátoru**
(32) 04.03.2009
(31) 0903695
(33) GB
(86) PCT/GB2010/050270
(87) WO 2010/100452
(74) PATENTSERVIS Praha a.s., Jivenská 1273/1, Praha 4, 14021

(97) **EP 2308062**
(47) 28.03.2012
(97) 04.02.2010
(51) **H01F 7/08** (2006.01)
(96) 23.07.2009
(96) 09777376.6
(73) Robert Bosch GmbH, 70469 Stuttgart, DE
(72) SCHEMPP, Roland, 71665 Vaihingen, DE
GRÜN, Jürgen, 97816 Lohr, DE
(54) **Způsob výroby pólové trubky**
(32) 01.08.2008
(31) 102008036007
(33) DE
(86) PCT/EP2009/005335
(87) WO 2010/012410
(74) Čermák a spol., JUDr. Karel Čermák, Elišky Peškové 15, Praha 5, 15000

(97) **EP 2321547**
(47) 28.03.2012
(97) 18.03.2010
(51) **F16D 65/12** (2006.01)
(96) 25.08.2009
(96) 09778090.2
(73) Daimler AG, 70327 Stuttgart, DE
(72) BOTSCH, Siegfried, 71120 Grafenau, DE
JÄCKEL, Klaus, 89278 Nersingen, DE
LESCH, Martin, 71336 Waiblingen, DE
QUINGER, Christian, 73614 Schorndorf, DE
STEINHÄUER, Thomas, 73732 Esslingen, DE
WILKE, David, 71573 Allmersbach im Tal, DE
(54) **Brzdový kotouč s hrncem brzdového kotouče**
(32) 10.09.2008
(31) 102008046546
(33) DE
(86) PCT/EP2009/006145
(87) WO 2010/028746
(74) KOREJZOVÁ & SPOL., v.o.s., JUDr. Petra Korejzová, Korunní 810/104 E, Praha 10, 10100

(97) **EP 2404063**
(47) 09.05.2012
(97) 10.09.2010
(51) **F04D 25/08** (2006.01)
F04D 29/08 (2006.01)
F04F 5/16 (2006.01)
F04F 5/46 (2006.01)
(96) 18.02.2010
(96) 10706040.2
(73) Dyson Technology Limited, Malmesbury Wiltshire SN16 0RP, GB

U následujících udělených evropských patentů s účinky pro Českou republiku byl majitelem předložen překlad omezeného, nebo pozměněného znění evropského patentového spisu do českého jazyka (§35f odst. 3 zákona č. 527/1990 Sb., v platném znění).

(97) EP 1622802

PD4A Převod práv a ostatní změny majitelů evropských patentů

(97) **EP 1464907**

(73) BOSCH THERMOTECNOLOGIE, 29410 Saint
Thegonnec, FR

(97) **EP 1539166**

(73) AVANIR PHARMACEUTICALS, INC., Aliso Viejo,
92656, CA, US

(97) **EP 1848374**

(73) Corneal Innovation, 743 Metz-Tessy, FR

(97) **EP 1870100**

(73) Boehringer Ingelheim International GmbH, 55216
Ingelheim, DE

(97) **EP 1895287**

(73) Biosepar -Gesellschaft für Medizin- und Labortechnik
mbH, 84453 Mühldorf, DE

(97) **EP 1895287**

(73) Biosepar -Gesellschaft für Medizin- und Labortechnik
mbH, 84453 Mühldorf, DE
Gerigk Roberto, 84453 Mühldorf, DE

(97) **EP 1937329**

(73) IRRAS AB, 111 45 Stockholm, SE

(97) **EP 2217089**

(73) Interquim, S.A, 08190 Sant Cugat del Valles, Barcelona,
ES

FG1K

Zapsané užité vzory - přehled podle čísel zápisu

V období uzávěrky tohoto čísla Věstníku zapsal Úřad průmyslového vlastnictví tyto užité vzory.

23998	H 01 L 31/052	(2006.01)
23999	E 02 B 3/02	(2006.01)
24000	G 05 B 15/02	(2006.01)
24001	G 01 M 9/04	(2006.01)
24002	B 62 D 33/06	(2006.01)
24003	E 06 B 1/00	(2006.01)
24004	E 04 F 19/08	(2006.01)
24005	G 01 C 9/00	(2006.01)
24006	E 04 C 1/00	(2006.01)
24007	E 04 D 13/03	(2006.01)
24008	E 04 B 1/00	(2006.01)
24009	F 03 D 3/00	(2006.01)
24010	G 01 C 5/00	(2006.01)
24011	H 02 G 3/02	(2006.01)
24012	C 08 L 3/08	(2006.01)
24013	C 08 L 3/08	(2006.01)
24014	E 06 B 3/70	(2006.01)
24015	D 06 B 19/00	(2006.01)
24016	E 05 D 15/28	(2006.01)
24017	E 04 B 1/38	(2006.01)
24018	A 01 G 9/04	(2006.01)
24019	B 60 P 1/02	(2006.01)
24020	F 16 B 17/00	(2006.01)
24021	E 01 F 13/00	(2006.01)
24022	F 21 V 21/096	(2006.01)
24023	G 01 N 3/56	(2006.01)
24024	G 01 N 3/08	(2006.01)
24025	G 06 F 3/02	(2006.01)
24026	E 21 F 17/02	(2006.01)
24027	F 41 A 3/64	(2006.01)
24028	F 41 A 19/29	(2006.01)
24029	E 01 F 9/047	(2006.01)
24030	E 01 F 8/00	(2006.01)
24031	B 61 D 47/00	(2006.01)
24032	F 23 J 3/04	(2006.01)
24033	G 01 N 27/02	(2006.01)
24034	C 10 L 10/00	(2006.01)

FG1K

Zapsané užité vzory - řazené podle MPT

- | | |
|---|---|
| (51) A01G 9/04 (2006.01) | (51) C08L 3/08 (2006.01) |
| (11) 24018 | C08L 5/00 (2006.01) |
| (21) 2012-25974 | C08K 5/11 (2006.01) |
| (22) 30.04.2012 | C08L 101/16 (2006.01) |
| (47) 25.06.2012 | (11) 24013 |
| (73) FRAJMANplast s.r.o., Rudoltice, CZ | (21) 2012-25874 |
| (72) Frajman Oleg, Rudoltice, CZ | (22) 05.04.2012 |
| (54) Univerzální podmiska pro květinový truhlík s regulací odtoku vody | (47) 25.06.2012 |
| (74) INPARTNERS GROUP, Ing. Leopold Dadej, patentový zástupce, Na Valtické 339/6, Břeclav 4, 69141 | (73) Ústav makromolekulární chemie AV ČR, v.v.i., Praha, CZ |
| (51) B60P 1/02 (2006.01) | Vysoká škola chemicko-technologická v Praze, Praha, CZ |
| B62D 25/20 (2006.01) | Česká zemědělská univerzita Praha, Praha, CZ |
| B60P 3/04 (2006.01) | (72) Kotek Jiří Ing. Dr., Tábor, CZ |
| (11) 24019 | Kruliš Zdeněk Ing. CSc., Praha, CZ |
| (21) 2012-25975 | Šárka Evžen Ing. CSc., Praha, CZ |
| (22) 30.04.2012 | Růžek Lubomír Doc. CSc., Roztoky u Prahy, CZ |
| (47) 25.06.2012 | (54) Biodegradovatelný termoplast na bázi modifikovaného škrobu |
| (73) VEZEKO s.r.o., Velké Meziříčí, CZ | (74) Středisko společných činností AV ČR, v.v.i., Patentové a licenční služby, Národní 1009/3, Praha 1, 11000 |
| (72) Pink Aleš, Metylovice, CZ | (51) C10L 10/00 (2006.01) |
| (54) Přívěsný vozík, zejména pro přepravu úlů včel | (11) 24034 |
| (51) B61D 47/00 (2006.01) | (21) 2012-26209 |
| B61D 23/00 (2006.01) | (22) 11.06.2012 |
| B61D 19/02 (2006.01) | (47) 25.06.2012 |
| B61B 1/02 (2006.01) | (73) Vysoká škola chemicko - technologická v Praze, Praha, CZ |
| E01F 1/00 (2006.01) | VERNER a.s., Červený Kostelec, CZ |
| (11) 24031 | Žlutická teplárenská, a.s., Žlutice, CZ |
| (21) 2012-26166 | (72) Míka Martin Ing. Ph.D., Praha, CZ |
| (22) 04.06.2012 | Voláková Pavlína Ing. Ph.D., Žlutice, CZ |
| (47) 25.06.2012 | Verner Vladimír Ing., Machov, CZ |
| (73) Česká zemědělská univerzita v Praze, Praha - Suchdol, CZ | Verner Robert Ing., Malé Svatoňovice, CZ |
| (72) Hart Jan Ing., Praha - Smíchov, CZ | Klápště Břetislav Ing. CSc., Praha, CZ |
| Lukeš Marian Ing., Praha, CZ | Jankovský Ondřej Ing., Praha, CZ |
| (54) Výsuvná nástupní plošina | (54) Směsné biomasové palivo s přídavkem aditiva |
| (51) B62D 33/06 (2006.01) | (74) Ing. Marie Smrčková, patentový zástupce, Velflíkova 10, Praha 6, 16000 |
| B60J 7/00 (2006.01) | (51) D06B 19/00 (2006.01) |
| (11) 24002 | D06M 10/00 (2006.01) |
| (21) 2012-25620 | (11) 24015 |
| (22) 07.09.2011 | (21) 2012-25916 |
| (47) 21.06.2012 | (22) 22.12.2011 |
| (73) PONY AUTO trend s.r.o., Brno, CZ | (47) 25.06.2012 |
| (72) Machů Aleš Akad. soch., Zlín, CZ | (73) PEGAS NONWOVENS s.r.o., Znojmo, CZ |
| (54) Výškové stavitelná střešní nástavba kabiny zejména nákladního automobilu | (72) Mečl Zdeněk, Nový Šaldorf - Sedlešovice, CZ |
| (74) Matěj Machů, Újezd 194, Újezd, 76325 | Adámek Karel, Liberec, CZ |
| (51) C08L 3/08 (2006.01) | Kohut Jaroslav, Znojmo, CZ |
| C08L 5/00 (2006.01) | Kašpárková Pavlína, Znojmo, CZ |
| C08K 3/34 (2006.01) | Ráhel Jozef, Bardějov, SK |
| C08K 3/22 (2006.01) | Černák Mirko, Bratislava, SK |
| C08K 3/26 (2006.01) | (54) Zařízení pro úpravu netkané textilie |
| C08K 5/11 (2006.01) | (74) Ing. Veronika Zemanová, Mendlovo nám. 1a, Brno, 60300 |
| B32B 9/00 (2006.01) | (51) E01F 13/00 (2006.01) |
| (11) 24012 | E04H 6/42 (2006.01) |
| (21) 2012-25873 | E01F 9/011 (2006.01) |
| (22) 05.04.2012 | (11) 24021 |
| (47) 25.06.2012 | (21) 2012-25997 |
| (73) Ústav makromolekulární chemie AV ČR, v.v.i., Praha, CZ | (22) 04.05.2012 |
| Vysoká škola chemicko-technologická v Praze, Praha, CZ | (47) 25.06.2012 |
| Česká zemědělská univerzita Praha, Praha, CZ | (73) Česká zemědělská univerzita v Praze, Praha - Suchdol, CZ |
| (72) Kotek Jiří Ing. Dr., Tábor, CZ | (72) Nídllová Veronika Ing., Praha, CZ |
| Kruliš Zdeněk Ing. CSc., Praha, CZ | Hart Jan Ing., Praha - Smíchov, CZ |
| Šárka Evžen Ing. CSc., Praha, CZ | Hydraulický parkovací sloupek |
| Růžek Lubomír Doc. CSc., Roztoky u Prahy, CZ | (51) E01F 8/00 (2006.01) |
| (54) Biodegradovatelný kompozit s matricí na bázi modifikovaného škrobu | E06B 1/36 (2006.01) |
| (74) Středisko společných činností AV ČR, v.v.i., Patentové a licenční služby, Národní 1009/3, Praha 1, 11000 | C03C 3/00 (2006.01) |
| | C03C 21/00 (2006.01) |
| | (11) 24030 |

- (21) **2012-26121**
(22) 06.04.2012
(47) 25.06.2012
(73) AEROLUX s.r.o., Mimoň, CZ
EUROVIA CS, a.s., Praha, CZ
(72) Bernát Ivan, Liberec, CZ
Klimeš Petr Ing., Praha, CZ
(54) **Bezpečnostní prvek únikového východu**
(74) PATENT LIBEREC, patentová a známková kancelář, Ing. Vladimír Janko, Pivovarská 53/2734, Jablonec nad Nisou, 46601
- (51) **E01F 9/047** (2006.01)
E01F 8/00 (2006.01)
(11) 24029
(21) **2012-26113**
(22) 24.05.2012
(47) 25.06.2012
(73) Česká zemědělská univerzita v Praze, Praha, CZ
(72) Hart Jan Ing., Praha - Smíchov, CZ
Kotek Martin Ing., Praha, CZ
(54) **Odpružený retardér**
(51) **E02B 3/02** (2006.01)
E02B 3/00 (2006.01)
(11) 23999
(21) **2011-25055**
(22) 02.11.2011
(47) 21.06.2012
(73) Štefl Václav, Švihov u Klatov, CZ
(72) Štefl Václav, Švihov u Klatov, CZ
(54) **Zařízení k využití vodní energie pro vodní turbíny z vodních zdrojů řek, potoků a vodních nádrží**
(51) **E04B 1/00** (2006.01)
E04B 1/08 (2006.01)
(11) 24008
(21) **2012-25866**
(22) 04.04.2012
(47) 21.06.2012
(73) ABADIA a.s., Slapy, CZ
(72) Zahradka Václav Ing., Týn nad Vltavou, CZ
(54) **Balkon**
(74) PatentCentrum Sedlák a Partners s.r.o., Ing. Jiří Sedlák, Husova 5, České Budějovice, 37001
- (51) **E04B 1/38** (2006.01)
E04B 1/26 (2006.01)
(11) 24017
(21) **2012-25968**
(22) 27.04.2012
(47) 25.06.2012
(73) České vysoké učení technické v Praze Fakulta stavební, Praha, CZ
(72) Dolejš Jakub Dr. Ing., Louny, CZ
Hataj Martin Bc., Nepomuk, CZ
(54) **Styčnick pro příhradové prostorové dřevěné stavební konstrukce**
(74) Ing. Hana Dušková, Na Kočově 180, Chotutice, 28103
- (51) **E04C 1/00** (2006.01)
E04C 1/41 (2006.01)
E04B 1/04 (2006.01)
(11) 24006
(21) **2012-25706**
(22) 05.03.2012
(47) 21.06.2012
(73) Časlava František, Brno, CZ
(72) Časlava František, Brno, CZ
(54) **Stavební prvky**
(51) **E04D 13/03** (2006.01)
(11) 24007
(21) **2012-25808**
(22) 26.03.2012
(47) 21.06.2012
- (73) ARTUS, s.r.o., Neveklov, CZ
(72) Artus Daniel, Benešov, CZ
(54) **Bodový střešní světlík**
(74) Ing. Václav Kratochvíl, Husníkova 2086/22, Praha 5, 15800
- (51) **E04F 19/08** (2006.01)
(11) 24004
(21) **2012-25676**
(22) 28.02.2012
(47) 21.06.2012
(73) ZAVRZ s.r.o., Praha, CZ
(72) Paulát Milan Ing., Hrdějovice, CZ
Dobiáš Pavel, České Budějovice, CZ
(54) **Zařízení pro ovládání předsuvných dvířek pro zakrytí otvorů ve stěně s dotykovým ovládním**
(74) Patentová a známková kancelář, Ing. Jiří Malůšek, Mendlovo nám. 1a, Brno, 60300
- (51) **E05D 15/28** (2006.01)
E05D 15/04 (2006.01)
E05F 15/02 (2006.01)
B60J 5/04 (2006.01)
(11) 24016
(21) **2012-25962**
(22) 27.04.2012
(47) 25.06.2012
(73) Poličské strojirny, a.s., Polička, CZ
(72) Tobiáš Josef Ing., Jimramov, CZ
Neudert Jaroslav Ing., Bystré, CZ
(54) **Ovladač dveří**
(74) Ing. Jiří Malůšek, Mendlovo nám. 1a, Brno, 60300
- (51) **E06B 1/00** (2006.01)
E06B 1/56 (2006.01)
(11) 24003
(21) **2012-25664**
(22) 22.02.2012
(47) 21.06.2012
(73) VYSOKÁ ŠKOLA BÁŇSKÁ - TECHNICKÁ UNIVERZITA OSTRAVA, Ostrava, CZ
(72) Oravec Pavel Ing., Jeseník, CZ
Kubenkova Kateřina Ing., Frýdlant nad Ostravicí, CZ
(54) **Zkosené ostění kontaktních zateplovacích systémů**
(51) **E06B 3/70** (2006.01)
E04C 2/24 (2006.01)
E04C 2/38 (2006.01)
(11) 24014
(21) **2012-25880**
(22) 06.04.2012
(47) 25.06.2012
(73) STROZATECH s.r.o., Brno, CZ
(72) Kaselák Pravoslav Ing., Brno, CZ
(54) **Dveřní panel z materiálu WPCs**
(74) Ing. Libor Markes, Grohova 54/145, Brno, 60200
- (51) **E21F 17/02** (2006.01)
E21D 11/18 (2006.01)
F16L 3/24 (2006.01)
F16L 3/00 (2006.01)
(11) 24026
(21) **2012-26083**
(22) 21.05.2012
(47) 25.06.2012
(73) MARKAGRO s.r.o., Frýdek-Místek, CZ
ACTRAD s.r.o., Frýdek-Místek, CZ
(72) Marek Kazimír Dr., Janovice, CZ
Čiščoň Augustin, Frýdek-Místek, CZ
(54) **Závěs pro uložení potrubních řádů v důlním díle**
(74) Ing. Josef Bocek, Dělnická 19/1168, Havířov-Město, 73601
- (51) **F03D 3/00** (2006.01)
(11) 24009
(21) **2012-26104**
(22) 23.05.2012
(47) 21.06.2012

- (73) Frolík Jiří Ing., Praha, CZ
(72) Frolík Jiří Ing., Praha, CZ
(54) **Větrná turbína s oběžnými lopatkami a vertikální osou otáčení**
- (51) **F16B 17/00** (2006.01)
F16B 21/09 (2006.01)
(11) 24020
(21) **2012-25993**
(22) 04.05.2012
(47) 25.06.2012
(73) Česká zemědělská univerzita v Praze, Praha - Suchdol, CZ
(72) Hart Jan Ing., Praha - Smíchov, CZ
Nídllová Veronika Ing., Praha, CZ
- (54) **Distanční plastový sloupek s nevratnou pojistkou**
- (51) **F21V 21/096** (2006.01)
F21V 21/08 (2006.01)
F21V 21/00 (2006.01)
F21V 19/00 (2006.01)
(11) 24022
(21) **2012-26030**
(22) 14.05.2012
(47) 25.06.2012
(73) Česká zemědělská univerzita v Praze, Praha - Suchdol, CZ
(72) Hart Jan Ing., Praha - Smíchov, CZ
Vaculík Petr Ing. Ph.D., Praha, CZ
- (54) **Magnetické uchyacení emitorů světla**
- (51) **F23J 3/04** (2006.01)
F23J 1/00 (2006.01)
(11) 24032
(21) **2012-26206**
(22) 11.06.2012
(47) 25.06.2012
(73) Vysoká škola chemicko - technologická v Praze, Praha, CZ
VERNER a.s., Červený Kostelec, CZ
Žlutická teplárenská, a.s., Žlutice, CZ
- (72) Míka Martin Ing. Ph.D., Praha, CZ
Voláková Pavlína Ing. Ph.D., Žlutice, CZ
Verner Vladimír Ing., Machov, CZ
Verner Robert Ing., Malé Svatoňovice, CZ
Klápště Břetislav Ing. CSc., Praha, CZ
Jankovský Ondřej Ing., Praha, CZ
- (54) **Zařízení pro spalování biomasy s ochrannou vrstvou zamezující nalepování popela na žáruvzdornou vyzdívku spalovacího kotle**
- (74) Ing. Marie Smrčková, patentový zástupce, Velflíkova 10, Praha 6, 16000
- (51) **F41A 19/29** (2006.01)
F41A 19/27 (2006.01)
F41A 19/25 (2006.01)
F41A 19/06 (2006.01)
(11) 24028
(21) **2012-26086**
(22) 21.05.2012
(47) 25.06.2012
(73) ANTREG, a.s., Vyškov, CZ
(72) Suchomel Svatoslav Ing., Drnovice, CZ
- (54) **Uspořádání bicího ústrojí pistole, zejména samonabíjecí**
- (51) **F41A 3/64** (2006.01)
F41A 3/72 (2006.01)
(11) 24027
(21) **2012-26084**
(22) 21.05.2012
(47) 25.06.2012
(73) ANTREG, a.s., Vyškov, CZ
(72) Suchomel Svatoslav Ing., Drnovice, CZ
- (54) **Uspořádání krycí zátky závěru pistole, zejména samonabíjecí**
- (51) **G01C 5/00** (2006.01)
G01C 3/00 (2006.01)
(11) 24010
(21) **2012-25763**
- (22) 14.03.2012
(47) 25.06.2012
(73) České vysoké učení technické v Praze - fakulta stavební, Praha, CZ
Jihočeská univerzita v Českých Budějovicích - zemědělská fakulta, České Budějovice, CZ
- (72) Hánek Pavel Doc. Ing. CSc., Praha 12, CZ
Hánek Pavel Ing. Ph.D., Kralupy nad Vltavou, CZ
- (54) **Sestava pro geodetické připojovací měření podzemních prostor přístupných svislou šachtou prováděné důlně-měřickým způsobem**
- (74) Ing. Hana Dušková, Na Kočově 180, Chotutice, 28103
- (51) **G01C 9/00** (2006.01)
G01C 9/06 (2006.01)
(11) 24005
(21) **2012-25705**
(22) 05.03.2012
(47) 21.06.2012
(73) Mendelova univerzita v Brně, Brno, CZ
(72) Čupera Jiří Ing. Ph.D., Brno, CZ
Fajman Martin Ing. Ph.D., Brno, CZ
Porteš Petr Dr. Ing., Bílovice nad Svitavou, CZ
Votava Jiří Ing. Ph.D., Bystré u Poličky, CZ
- (54) **Indikátor bočního náklonu**
- (51) **G01M 9/04** (2006.01)
G01M 9/00 (2006.01)
(11) 24001
(21) **2012-25539**
(22) 27.01.2012
(47) 21.06.2012
(73) Výzkumný a zkušební letecký ústav, a. s., Praha - Letňany, CZ
(72) Jirsák Milan Ing. CSc., Praha, CZ
- (54) **Závěsy adjustabilního stropu větrného tunelu**
- (51) **G01N 27/02** (2006.01)
G01N 27/16 (2006.01)
(11) 24033
(21) **2012-26207**
(22) 11.06.2012
(47) 25.06.2012
(73) Vysoká škola chemicko - technologická v Praze, Praha, CZ
VERNER a.s., Červený Kostelec, CZ
Žlutická teplárenská, a.s., Žlutice, CZ
- (72) Míka Martin Ing. Ph.D., Praha, CZ
Voláková Pavlína Ing. Ph.D., Žlutice, CZ
Verner Vladimír Ing., Machov, CZ
Verner Robert Ing., Malé Svatoňovice, CZ
Klápště Břetislav Ing. CSc., Praha, CZ
Jankovský Ondřej Ing., Praha, CZ
- (54) **Zařízení ke stanovení eutektické a/nebo kritické teploty biomasového popela**
- (74) Ing. Marie Smrčková, patentový zástupce, Velflíkova 10, Praha 6, 16000
- (51) **G01N 3/08** (2006.01)
(11) 24024
(21) **2012-26036**
(22) 14.05.2012
(47) 25.06.2012
(73) Česká zemědělská univerzita v Praze, Technická fakulta, Praha, CZ
(72) Chocholouš Petr Ing., Praha, CZ
Valášek Petr Ing. Ph.D., Praha, CZ
Müller Miroslav Doc. Ing. Ph.D., Praha, CZ
- (54) **Zkušební těleso pro stanovení meze pevnosti v tahu sendvičových materiálů**
- (51) **G01N 3/56** (2006.01)
(11) 24023
(21) **2012-26035**
(22) 14.05.2012
(47) 25.06.2012

- (73) Česká zemědělská univerzita v Praze, Technická fakulta,
Praha, CZ
- (72) Valášek Petr Ing. Ph.D., Praha, CZ
Müller Miroslav Doc. Ing. Ph.D., Praha, CZ
Henc Petr Ing., Praha, CZ
- (54) **Upínací hlava pro upínání normalizovaných zkušebních
těles určených pro zkoušky odolnosti proti abrazivnímu
opotřebení na vázaném abrazivu s rázem**
- (51) **G05B 15/02** (2006.01)
G05B 19/02 (2006.01)
G05F 1/66 (2006.01)
- (11) 24000
(21) **2011-25328**
(22) 15.12.2011
(47) 21.06.2012
- (73) VYSOKÁ ŠKOLA BÁŇSKÁ - TECHNICKÁ
UNIVERZITA OSTRAVA, Ostrava, CZ
- (72) Kotzian Jiří Ing. Ph.D., Kravaře, CZ
Macháček Zdeněk Ing. Ph.D., Ostrava, CZ
Hájovský Radovan Ing. Ph.D., Klimkovice, CZ
Koziorek Jiří doc. Ing. Ph.D., Staré Město, CZ
- (54) **Monitorovací systém pro analýzu elektrického zdroje a
spotřeby energie s predikcí výdrže**
- (51) **G06F 3/02** (2006.01)
G06F 3/033 (2006.01)
G06F 3/023 (2006.01)
- (11) 24025
(21) **2012-26038**
(22) 14.05.2012
(47) 25.06.2012
- (73) Česká zemědělská univerzita v Praze, Praha, CZ
- (72) Hart Jan Ing., Praha - Smíchov, CZ
Kuchař Jan, Praha, CZ
- (54) **Otočná klávesnice**
- (51) **H01L 31/052** (2006.01)
- (11) 23998
(21) **2011-24243**
(22) 21.04.2011
(47) 21.06.2012
- (73) Kasiková Gabriela Ing., Teplice, CZ
- (72) Kasiková Gabriela Ing., Teplice, CZ
Somolík Ladislav, Třemošná, CZ
- (54) **Mechanické zařízení pro zvýšení výkonu
fotovoltaických panelů**
- (51) **H02G 3/02** (2006.01)
H02G 3/04 (2006.01)
H01B 17/56 (2006.01)
- (11) 24011
(21) **2012-25804**
(22) 23.03.2012
(47) 25.06.2012
- (73) SITEL, spol. s r.o., Praha, CZ
- (72) Staněk Karel, Praha - Vinoř, CZ
- (54) **Multikanálový prvek**
- (74) UNIPATENT, Ing. Jiří Chlustina, Jana Masaryka 43-47,
Praha 2, 12000

Seznam majitelů zapsaných užitečných vzorů

(73)	(11)	(51)	(73)	(11)	(51)
ABADIA a.s., Slapy, CZ	24008	E 04 B 1/00	(2006.01)	MARKAGRO s.r.o., Frýdek-Místek, CZ	24026 E 21 F 17/02 (2006.01)
ACTRAD s.r.o., Frýdek-Místek, CZ	24026	E 21 F 17/02	(2006.01)	Mendelova univerzita v Brně, Brno, CZ	24005 G 01 C 9/00 (2006.01)
AEROLUX s.r.o., Mimoň, CZ	24030	E 01 F 8/00	(2006.01)	PEGAS NONWOVENS s.r.o., Znojmo, CZ	24015 D 06 B 19/00 (2006.01)
ANTREG, a.s., Vyškov, CZ	24027	F 41 A 3/64	(2006.01)	Poličské strojírny, a.s., Polička, CZ	24016 E 05 D 15/28 (2006.01)
ANTREG, a.s., Vyškov, CZ	24028	F 41 A 19/29	(2006.01)	PONY AUTO trend s.r.o., Brno, CZ	24002 B 62 D 33/06 (2006.01)
ARTUS, s.r.o., Neveklov, CZ	24007	E 04 D 13/03	(2006.01)	SITEL, spol. s r.o., Praha, CZ	24011 H 02 G 3/02 (2006.01)
Čáslava František, Brno, CZ	24006	E 04 C 1/00	(2006.01)	STROZATECH s.r.o., Brno, CZ	24014 E 06 B 3/70 (2006.01)
Česká zemědělská univerzita Praha, Praha, CZ	24012	C 08 L 3/08	(2006.01)	Štefl Václav, Švihov u Klatov, CZ	23999 E 02 B 3/02 (2006.01)
Česká zemědělská univerzita Praha, Praha, CZ	24013	C 08 L 3/08	(2006.01)	Ústav makromolekulární chemie AV ČR, v.v.i., Praha, CZ	24012 C 08 L 3/08 (2006.01)
Česká zemědělská univerzita v Praze, Praha - Suchdol, CZ	24020	F 16 B 17/00	(2006.01)	Ústav makromolekulární chemie AV ČR, v.v.i., Praha, CZ	24013 C 08 L 3/08 (2006.01)
Česká zemědělská univerzita v Praze, Praha - Suchdol, CZ	24021	E 01 F 13/00	(2006.01)	VERNER a.s., Červený Kostelec, CZ	24032 F 23 J 3/04 (2006.01)
Česká zemědělská univerzita v Praze, Praha, CZ	24022	F 21 V 21/096	(2006.01)	VERNER a.s., Červený Kostelec, CZ	24033 G 01 N 27/02 (2006.01)
Česká zemědělská univerzita v Praze, Praha, CZ	24025	G 06 F 3/02	(2006.01)	VERNER a.s., Červený Kostelec, CZ	24034 C 10 L 10/00 (2006.01)
Česká zemědělská univerzita v Praze, Praha, CZ	24029	E 01 F 9/047	(2006.01)	VEZEKO s.r.o., Velké Meziříčí, CZ	24019 B 60 P 1/02 (2006.01)
Česká zemědělská univerzita v Praze, Praha - Suchdol, CZ	24031	B 61 D 47/00	(2006.01)	VYSOKÁ ŠKOLA BÁŇSKÁ - TECHNICKÁ UNIVERZITA OSTRAVA, Ostrava, CZ	24000 G 05 B 15/02 (2006.01)
Česká zemědělská univerzita v Praze, Technická fakulta, Praha, CZ	24023	G 01 N 3/56	(2006.01)	VYSOKÁ ŠKOLA BÁŇSKÁ - TECHNICKÁ UNIVERZITA OSTRAVA, Ostrava, CZ	24003 E 06 B 1/00 (2006.01)
Česká zemědělská univerzita v Praze, Technická fakulta, Praha, CZ	24024	G 01 N 3/08	(2006.01)	Vysoká škola chemicko - technologická v Praze, Praha, CZ	24032 F 23 J 3/04 (2006.01)
České vysoké učení technické v Praze - fakulta stavební, Praha, CZ	24010	G 01 C 5/00	(2006.01)	Vysoká škola chemicko - technologická v Praze, Praha, CZ	24033 G 01 N 27/02 (2006.01)
České vysoké učení technické v Praze Fakulta stavební, Praha, CZ	24017	E 04 B 1/38	(2006.01)	Vysoká škola chemicko - technologická v Praze, Praha, CZ	24034 C 10 L 10/00 (2006.01)
EUROVIA CS, a.s., Praha, CZ	24030	E 01 F 8/00	(2006.01)	Vysoká škola chemicko - technologická v Praze, Praha, CZ	24012 C 08 L 3/08 (2006.01)
FRAJMANplast s.r.o., Rudoltice, CZ	24018	A 01 G 9/04	(2006.01)	Kasíková Gabriela Ing., Teplice, CZ	23998 H 01 L 31/052 (2006.01)
Frolík Jirí Ing., Praha, CZ	24009	F 03 D 3/00	(2006.01)		
Jihočeská univerzita v Českých Budějovicích - zemědělská fakulta, České Budějovice, CZ	24010	G 01 C 5/00	(2006.01)		

Vysoká škola chemicko- technologická v Praze, Praha, CZ	24013	C 08 L 3/08	(2006.01)
Výzkumný a zkušební letecký ústav, a. s., Praha - Letňany, CZ	24001	G 01 M 9/04	(2006.01)
ZAVRZ s.r.o., Praha, CZ	24004	E 04 F 19/08	(2006.01)
Žlutická teplárenská, a.s., Žlutice, CZ	24032	F 23 J 3/04	(2006.01)
Žlutická teplárenská, a.s., Žlutice, CZ	24033	G 01 N 27/02	(2006.01)
Žlutická teplárenská, a.s., Žlutice, CZ	24034	C 10 L 10/00	(2006.01)

Dodatková ochranná osvědčení pro léčiva a pro přípravky na ochranu rostlin

Udělení osvědčení

- (73) BASF SE, Ludwigshafen, DE
- (68) 293009
- (11) 293009/218
- (54) Fungicidní směs a způsob potírání škodlivých hub
- (92) 4759-0, 01.11.2011
- (93) 12295, 02.02.2005, GB
- (95) BELL - boskalid/epoxikonazol, přípravek na ochranu rostlin
- (94) 02.02.2020

Úřední rozhodnutí a oznámení

MK4A, MK4F

Zánik patentů a autorských osvědčení uplynutím doby platnosti

(11)	(21)	Int.Cl/(51)	(11)	(21)	Int.Cl/(51)
280366	1992-1951	8/C11D 3/12			
280592	1992-1952	8/C11D 3/12			
281790	1992-1977	8/A61K 38/13			
282291	1993-2883	6/A61M 15/00			
286958	1993-2826	7/A61K 31/785			

MK1K

Zániky užitných vzorů uplynutím doby platnosti

(11)	(21)	(51)	
12574	2002-13243	A61L 2/04	(2006.01)
14967	2004-15906	F03D 3/00	(2006.01)

Zápisy licenčních smluv do rejstříku průmyslových vzorů pro nabyvatele

(11) 26785
(73) Česká republika - Ministerstvo obrany, Praha 6, CZ
Nabyvatel: KAJA s.r.o., Vrahovická 711, Prostějov, 79811, CZ
Druh licence: nevýlučná
Datum uzavření smlouvy: 08.06.2012
Datum zápisu smlouvy: 20.06.2012

(11) 26785
(73) Česká republika - Ministerstvo obrany, Praha 6, CZ
Nabyvatel: KAJA s.r.o., Vrahovická 711, Prostějov, 79811, CZ
Druh licence: nevýlučná
Datum uzavření smlouvy: 08.06.2012
Datum zápisu smlouvy: 20.06.2012

ND1K

První prodloužení doby platnosti užitných vzorů

(51)	F24D 15/00	(2006.01)	(51)	E06B 9/42	(2006.01)
	H05B 3/20	(2006.01)		E04C 3/20	(2006.01)
(11)	18314		(11)	19100	
(21)	2007-19401		(21)	2008-20412	
(22)	20.11.2007		(22)	10.10.2008	
(73)	MINIB, s. r. o., Praha, CZ		(73)	Wienerberger cihlářský průmysl, a.s., České Budějovice, CZ	
(54)	Konvektorové topné těleso s termoelektrickým zdrojem energie		(54)	Stavební systém, zejména pro zabudování stínící techniky, a nosný železobetonový překlad pro použití v tomto systému	
(51)	B65D 25/28	(2006.01)	(51)	E06B 9/42	(2006.01)
	B44D 3/14	(2006.01)		E04C 3/20	(2006.01)
	A47J 45/10	(2006.01)			
(11)	18869		(11)	19101	
(21)	2008-20128		(21)	2008-20413	
(22)	11.07.2008		(22)	10.10.2008	
(73)	GOLJIA s.r.o., Náchod, CZ		(73)	Wienerberger cihlářský průmysl, a.s., České Budějovice, CZ	
(54)	Držák nádoby		(54)	Stavební systém, zejména pro zabudování stínící techniky, a nosný železobetonový překlad	
(51)	H02H 3/20	(2006.01)	(51)	A61L 15/50	(2006.01)
	H02H 9/04	(2006.01)		A61L 15/20	(2006.01)
	H01C 7/12	(2006.01)		A61L 15/34	(2006.01)
(11)	18902			A61L 101/10	(2006.01)
(21)	2008-20149			A61L 101/56	(2006.01)
(22)	16.07.2008			A61K 31/20	(2006.01)
(73)	SALTEK s.r.o., Ústí nad Labem, CZ			A61K 31/201	(2006.01)
(54)	Varistorová přepětová ochrana			A61K 9/70	(2006.01)
(51)	G01N 3/20	(2006.01)		A61P 17/02	(2006.01)
(11)	18912			A61P 29/00	(2006.01)
(21)	2008-20100		(11)	19130	
(22)	02.07.2008		(21)	2008-20348	
(73)	Výzkumný a zkušební letecký ústav, a. s., Praha, CZ		(22)	22.09.2008	
(54)	Zkušební zařízení pro stanovení smykové pevnosti mezi vrstvami		(73)	Veselý Milan MUDr., Praha, CZ	
			(54)	Krytí kůže	

- (51) **B01J 20/14** (2006.01)
E02B 15/10 (2006.01)
- (11) 19203
(21) 2008-20392
(22) 06.10.2008
(73) LB MINERALS, s.r.o., Horní Bříza, CZ
(54) Univerzální sorbent na bázi drcené pálené křemeliny
- (51) **E06B 3/42** (2006.01)
E06B 3/46 (2006.01)
E05C 3/00 (2006.01)
E05B 65/08 (2006.01)
- (11) 19610
(21) 2008-20125
(22) 09.07.2008
(73) ECLISSE SRL, Pieve di Soligo, IT
(54) Posuvné dveře pro uzavírání dveřního panelu s háčkovým dveřním zámkem a montážní systém háčkové desky
- (51) **A21D 2/36** (2006.01)
- (11) 19868
(21) 2009-21226
(22) 15.07.2008
(73) Výzkumný ústav potravinářský Praha, v.v.i., Praha, CZ
Výzkumný ústav rostlinné výroby, v. v. i., Praha, CZ
(54) Směs pro potraviny s pohankou tatarskou
- (51) **F02N 11/08** (2006.01)
H01M 10/052 (2010.01)
H01M 10/30 (2006.01)
H01M 10/36 (2010.01)
H01M 10/48 (2006.01)
H01M 2/02 (2006.01)
H01G 9/155 (2006.01)
B60L 11/18 (2006.01)
- (11) 23786
(21) 2012-25544
(22) 14.03.2008
(73) Ydun, s. r. o., Praha, CZ
(54) Startovací automobilová baterie

ND1K

Druhé prodloužení doby platnosti užitných vzorů

- (51) **G01N 1/02** (2006.01)
A61M 39/10 (2006.01)
A24F 7/00 (2006.01)
G10D 9/02 (2006.01)
- (11) 16908
(21) 2006-17800
(22) 02.06.2006
(73) V-NET s.r.o., Šumice 139, CZ
(54) Náustek

ND4Q

První obnovy doby ochrany průmyslových vzorů

- (51) 19-04
(11) 34019
(21) 2007-37040
(22) 02.04.2007
(54) Fotoalbum

ND4Q

Druhé obnovy doby ochrany průmyslových vzorů

- (51) 24-04
(11) 30973
(21) 2001-33606
(22) 06.12.2001
(54) Ochranné antidekubitní podložky

PD1K

Převod práv a ostatní změny majitelů užitných vzorů

- (11) 13702 (11) 16638
(21) 2003-14331 (21) 2006-17483
(73) Maroušek Karel, Praha 8 – Čimice, CZ (73) FUTURE ART s.r.o., Praha 2, CZ
JVM Computers spol. s r.o., Praha 4, CZ

PD4Q

Převod práv a ostatní změny vlastníků průmyslových vzorů

- (11) 32404
- (21) 2003-34703
- (73) Maroušek Karel, Praha 8 – Čimice, CZ

- (11) 33847
- (21) 2006-36810
- (73) Maroušek Karel, Praha 8 – Čimice, CZ

Zamítnuté a částečně zamítnuté přihlášky ochranných známek před zveřejněním

Kapitola obsahuje údaje o rozhodnutích o přihláškách ochranných známek, u kterých byly na základě provedeného věcného průzkumu shledány Úřadem důvody pro zamítnutí přihlášky ochranné známky podle ustanovení § 4 nebo 6 zákona č. 441/2003 Sb. Na základě toho Úřad vydal rozhodnutí o zamítnutí přihlášky podle ustanovení § 22 zákona č. 441/2003 Sb., a to pro celý seznam výrobků a služeb nebo pro jeho část. Údaje o výsledku rozhodnutí (zamítnutí přihlášky, částečné zamítnutí přihlášky) jsou uvedeny za datem právní moci rozhodnutí pod INID kódem (583) s názvem "Datum právní moci rozhodnutí/výsledek rozhodnutí".

(210) **O-485998**

(540)

LUI MAG

(583) 08.06.2012 / částečné zamítnutí přihlášky

(210) **O-486074**

(540)

*Spektrum ©
vzdělávacích metod*

(583) 19.06.2012 / zamítnutí přihlášky

(210) **O-486077**

(540)

SHOCK ABSORBER

(583) 18.06.2012 / zamítnutí přihlášky

(210) **O-486950**

(540)

BOOTCAMP PRAHA

(583) 15.06.2012 / zamítnutí přihlášky

(210) **O-489412**

(540)

**Změní váš pohled na českou
historii**

(583) 19.06.2012 / zamítnutí přihlášky

(210) **O-489413**

(540)

**Dějiny českých zemí,
encyklopedie, která změní váš
pohled na českou historii**

(583) 19.06.2012 / zamítnutí přihlášky

(210) **O-489554**

(540)

**Old
KOLKOVA
premium**



(583) 19.06.2012 / zamítnutí přihlášky

Přehled zveřejněných přihlášek ochranných známek

Přihlášky ochranných známek, které byly na základě výsledků formálního a věcného průzkumu provedeného Úřadem shledány schopné zápisu do rejstříku ochranných známek, jsou obsaženy v této kapitole. Důležitou právní skutečností je, že zveřejněním přihlášky ochranné známky v této kapitole Věstníku (§ 23 zákona č. 441/2003 Sb.) začíná běžet zákonná tříměsíční lhůta pro podání námitek podle ustanovení § 25 zákona č. 441/2003 Sb.

Číselný přehled

O-442287, O-468803, O-477953, O-478695, O-483488, O-483874, O-485940, O-485998, O-485999, O-487116, O-488165, O-488283, O-489521, O-489633, O-489748, O-489749, O-490484, O-490596, O-490597, O-490980, O-490995, O-491163, O-491164, O-491165, O-491186, O-491612, O-491644, O-491841, O-491852, O-491892, O-491942, O-491972, O-491973, O-492240, O-492242, O-492244, O-492253, O-492255, O-492274, O-492283, O-492299, O-492304, O-492306, O-492334, O-492399, O-492415, O-492416, O-492417, O-492458, O-492463, O-492491, O-492517, O-492522, O-492523, O-492711, O-492749, O-492982, O-492984, O-492985, O-492986, O-492987, O-492989, O-493087, O-493134, O-493135, O-493136, O-493139, O-493140, O-493142, O-493151, O-493153, O-493229, O-493248, O-493281, O-493284, O-493292, O-493294, O-493326, O-493502, O-493529, O-493795, O-493809, O-493828, O-493844, O-493864, O-493873, O-493877, O-493878, O-493879, O-493881, O-493905, O-493908, O-493918, O-494001, O-494023, O-494145, O-494301, O-494366, O-494367, O-494372, O-494428, O-494562, O-494566, O-494568, O-494569, O-494572, O-494573, O-494580, O-494581, O-494707, O-494930, O-495536, O-495675, O-495870

Zveřejněné přihlášky ochranných známek

(210) **O-442287**
(220) 25.10.2006
(320) 25.10.2006
(511) 33
(540)



(510) (33) portské víno.
(730) **VALLEGRE, VINHOS DO PORTO, S.A.**, Quinta de Vista Alegre, freguesia de Covas do Douro, Concelho de Sabrosa, 5085-212 Pinhao, PT
(740) TRAPLOVÁ-HAKR-KUBÁT Advokátní a patentová kancelář, JUDr. Jarmila Traplová, Přístavní 24, Praha 7, 17000

(210) **O-468803**
(220) 17.06.2009
(320) 17.06.2009
(511) 9, 35, 42
(540)

AURIGA
S Y S T E M S

(510) (9) programové vybavení a software všeho druhu, data a databáze s tím spojené; (35) automatizované zpracování dat, marketingová činnost, průzkum trhu; (42) pronájem času na přístup do počítačových databází.
(730) **Auriga Systems s.r.o.**, Naarendská 671/6, Praha 6, 16200, CZ
(740) JUDr. Iveta Hodková CSc., Pod Klikovkou 4, Praha 5, 15000

(210) **O-477953**
(220) 07.07.2010
(320) 07.07.2010
(511) 3, 5, 29, 30, 31, 32, 33, 35, 41, 44
(540)

Houbová výživa

(510) (3) kosmetické prostředky a přípravky v rámci této třídy, barviva na vlasy, krémy, bělicí přípravky pro kosmetické účely, přípravky bytové chemie pro čištění, leštění, odmašťování, broušení, např. prášky, pasty, gely a saponáty na nádobí, vany, dřezy, smalt, sporáky, nábytek, koberce a podlahy, mycí prostředky pro toaletní účely, např. mýdla tuhá i tekutá, prášky a gely na ruce, čistící přípravky, lešticí přípravky, odmašťovací přípravky, broušící prostředky, přípravky na odstraňování nátěrů, barev a laků - v rámci této třídy, barviva toaletní, barviva na vlasy, bělicí a čistící přípravky na kůži, bělicí přípravky na prádlo, výrobky kosmetické a voňavkářské, bylinné kosmetické přípravky, mýdla včetně mýdel medicínálních, parfumerie, vonné oleje, krémy, mléka, gely, emulze, vody a deodoranty, pro osobní potřebu, toaletní přípravky, vlasové a ústní vody, pasty, prášky a vodičky pro čištění a ošetřování rukou a vlasů, např. kondicionéry, pomády, tužidla, spreje, laky, prostředky pro ošetřování pokožky, např. krémy na a po opalování, masážní krémy a emulze, regenerační krémy a vody, prací a bělicí přípravky, např. prášky a aviváže; (5) sušené bylinné směsi, léčivé bylinné sirupy, klíčky z obilí, ze semen a z luštěnin, přípravky ze sladu - vše pro léčebné účely; (29) sušená sója, přísady a činidla vylepšující mouku a její směsi nezařazené ve tř. 5 a 30, směsi ovoce a zeleniny, ovocné a zeleninové džemy, pyré, rosoly, ovoce a zelenina zavařované, zmrazené a sušené, zpracovaná semena, ořechy a suché plody, byliny ve formě

drcené, mleté nebo extraktů doplněné vitamíny, minerálními látkami, stopovými prvky; (30) extrakty z dietetického sladu, sladové moučky, mouky a moučné výrobky všech druhů, výrobky z obilovin, z olejnin, ze semen a kukuřice, mlynářské výrobky všech druhů, chléb a běžné pečivo, mšlí a směsi mšlí, moučné směsi, těsta, směsi z celozrnných obilnin, z luštěnin, z olejnin fortifikované rostlinnými a/nebo minerálními látkami, vitamíny a s přísadou speciálních ingrediencí pro další zpracování, výrobky obsahující obiloviny, olejninu a/nebo luštěninu, sojové maso a sojová vláknina, výrobky ze sóji, extrudované obiloviny, cereálie, med a výrobky z medu, čaj, káva a kávové náhražky, kakao, čokoláda, cukr a směsi na bázi cukru, tapioka, ságo, droždí, prášky do pečiva a zlepšující přípravky, esence, koření, cukrovinky, bylinné čaje; (31) sůl pro zvířata; (32) ovocné nápoje, minerální vody, šumivé a jiné nealkoholické nápoje všeho druhu, zeleninové šťávy, piva všeho druhu, nealkoholické nápoje obohacené vitamíny nebo minerály, iontové a energetické nápoje nealkoholické, proteinové nealkoholické nápoje, dietní nápoje, želatinové nápoje, míchané nealkoholické nápoje, ovocné a zeleninové sirupy na přípravu nápojů; (33) alkoholické nápoje v rámci této třídy, nápoje s přídavkem alkoholu, vína, nápoje s alkoholickým základem a/nebo na bylinné bázi - v rámci této třídy; (35) reklama a reklamní, propagační a inzertní činnost, reklamní materiály (aktualizování), obchodní reklama pro třetí osoby, reklama v rádiu, televizi, novinách a časopisech, tvorba reklamních videoklipů a spotů, pořádání soutěží a akcí pro komerční a reklamní účely, předvádění zboží a výrobků pro reklamní účely a podporu prodeje, vydávání, zveřejňování a rozšiřování reklamních textů, rozšiřování reklamních nebo inzertních materiálů zákazníkům, organizování komerčních a reklamních výstav a veletrhů, on-line inzerce a reklama, zajištění, realizace a organizování reklamních kampaní, poradenské a konzultační služby v oblasti reklamy, pronájem reklamních ploch, příprava inzertních sloupků, příprava tiskových zpráv a podkladů, zpracování informací v oblasti reklamy, poskytování informací, informačních produktů a multimediálních informací k obchodním účelům, uspořádání a řízení obchodních informací ze vzdálených zdrojů, vše prostřednictvím elektronických komunikačních sítí, prezentace uživatelů na stránkách World Wide Web v počítačové síti Internet, obchodní nebo podnikatelské informace, informační kancelář komerční, marketing, marketingové studie, pomoc a poradenství při řízení obchodní činnosti, obchodní management a podnikové poradenství, obchodní průzkum, průzkum a analýza trhu, průzkum veřejného mínění, zprostředkovatelská činnost v oblasti obchodu a obchodních služeb v rámci výrobků umístěných ve třídách 3, 5, 29, 30, 31, 32, 33 a služeb umístěných ve třídách 35, 41, 42, 44; (41) organizace, vedení a pořádání kurzů, školení, vzdělávání a rekvalifikační činnost v oblasti kosmetické péče, nakladatelství a vydavatelství; (44) aromaterapie, fyzioterapie, služby regenerační, rekonvalescenční, relaxační a masérské.

(730) **PRAGON s.r.o.**, Imrychova 883, Praha 4, 14300, CZ
(740) **BOHEMIA PATENT**, Ing. Jana Vanděliková, Spálená 29, Praha 1, 11000

(210) **O-478695**
(220) 12.08.2010
(320) 12.08.2010
(511) 41
(540)

DYNAMICCYCLING

(510) (41) poskytování zařízení pro rekreaci, pro cvičení a tréninky, pro cvičení k udržování a zvyšování kondice, instrukce a konzultace vztahující se k výše uvedenému, poskytování tréninkových možností a instrukcí jiným osobám na zařízení včetně stacionárních kol simulujících trénink a jízdu na kolech pro jízdu venku, cvičení pro udržování a zvyšování tělesné kondice.

(730) **Aerospinning Master Franchising, Ltd., s.r.o.**, Holandská 49/4, Praha 10 - Vršovice, 10100, CZ

(740) Václav Müller, patentový zástupce, Filipova 2016, Praha 4, 14800

(210) **O-483488**

(220) 23.02.2011

(320) 23.02.2011

(511) 1, 35

(540)

TermoBond

(510) (1) chemické a chemicky vyrobitelné látky, zejména lepidla, tmely, pojiva, disperze náležející do této třídy, chemické přípravky do barev, pojiva do betonů a malt, chemické, vodovzdorné, impregnační a konzervační přípravky do betonů a malt náležející do této třídy; (35) zprostředkování obchodu výrobky uvedenými u tříd 1 a 19, obchodní poradenství v oboru výrobků uvedených u tříd 1 a 19.

(730) **TERMO + holding, a.s.**, Všebořická 239/9, Ústí nad Labem, Bukov, 40001, CZ

(740) ZEMAN - podkrušnohorská patentová a známková kancelář, Petr Zeman, patentový zástupce, Hradní 301, Loket, 35733

(210) **O-483874**

(220) 08.03.2011

(320) 08.03.2011

(511) 35, 36, 42

(540)

CO MŮŽEME UDĚLAT PRO VÁS?

(510) (35) reklamní a inzertní činnost zejména v oblasti zdravotního pojištění, prezentace databáze léčivých přípravků používaných při poskytování ústavní péče, prezentace přehledu hrazených léčivých přípravků a potravin pro zvláštní lékařské účely, prezentace účelného a úsporného způsobu předepisování léků a léčivých přípravků lékaři, průzkum a analýzy trhů; (36) veškeré služby zdravotní pojišťovny (plné nebo částečné zdravotní pojištění, smluvní, cestovní zdravotní pojištění a podobně), odborné poradenské služby v oblasti zdravotního pojištění a poskytování zvláštní zdravotní péče; (42) vývoj, návrhy a implementace systému pro usnadnění přístupu k zdravotní péči a zefektivnění a zkvalitnění tohoto přístupu, internetové a jiné elektronické aplikace zabezpečující vzájemnou informovanost lékařů a komunikaci s uživatelem.

(730) **Všeobecná zdravotní pojišťovna České republiky**, Orlická 2020/4, Praha 3, 13000, CZ

(740) DANĚK & PARTNERS Advokátní a patentová kancelář, Ing. Dr. Vilém Daněk, Vinohradská 45, Praha 2, 12000

(210) **O-485940**

(220) 25.05.2011

(320) 25.05.2011

(511) 9, 16, 41

(540)

účetní roku

(510) (9) počítačový software a hardware, výpočetní technika; (16) manuály a návody pro organizaci soutěže v oboru účetnictví; (41) školení, pořádání soutěží v oboru účetnictví.

(590) Barevná

(730) **CÍGLER SOFTWARE, a.s.**, Drobného 49, Brno, 60200, CZ

(740) KANIA, SEDLÁK, SMOLA Patentová a známková kancelář, Ing. František Kania, Mendlovo nám. 1a, Brno, 60300

(210) **O-485998**

(220) 26.05.2011

(320) 26.05.2011

(511) 16, 41

(540)

LUI MAG

(510) (16) umělé hmoty (fólie na balení); (41) psaní textů (jiných než reklamních), služby v oblasti grafické úpravy, jiné než pro reklamní účely.

(730) **LUI Media, s.r.o.**, Václavské náměstí 832/19, Praha 1, 11000, CZ

(210) **O-485999**

(220) 26.05.2011

(320) 26.05.2011

(511) 35, 41

(540)

Kompetenční laboratoř

(510) (35) informace (obchodní nebo podnikatelské), obchodní nebo podnikatelské poradenství (profesionální), personální poradenství; (41) cvičení (praktické), informace o výchově a vzdělávání, organizování a vedení konferencí, organizování a vedení seminářů, pořádání a řízení pracovních setkání (školení), poskytování on-line elektronických publikací (bez možnosti stažení), praktický výcvik, psaní textů (jiných než reklamních), školení, školení (pořádání a řízení), školství, videofilmy (výroba), výcvik (instruktážní), výcvik (výchovný), vydávání textů, s výjimkou reklamních nebo náborových, vyučování, vyučování (instruktážní služby), výuka, vzdělávací informace, vzdělávání.

(730) **AEON training, s.r.o.**, Mochovská 322, Nehvizdy, 25081, CZ

(210) **O-487116**

(220) 12.07.2011

(320) 12.07.2011

(511) 16, 35

(540)

ŠTĚDRÁ DOVOLENÁ

(510) (16) papír, výrobky z papíru, periodické a neperiodické publikace, časopisy, brožury, fotografie, informační produkty na papírových nosičích, letáky, plakáty, data a databáze na papírových nosičích, tištěné manuály, reklamní, propagační a užitkové výrobky z papíru, kupříkladu pohlednice, dopisní papíry, obálky, přání, kalendáře, samolepky, balicí papír, tašky, sešity, skicáky; (35) organizování a řízení programů věrnosti zákazníků, reklamní a propagační služby.

(730) **DEK a.s.**, Tiskařská 10/257, Praha 10, 10800, CZ

(210) **O-488165**

(220) 23.08.2011

(320) 23.08.2011

(511) 4, 5, 35, 37, 39, 40

(540)



(510) (4) průmyslové oleje a tuky, mazadla, mazut, paliva (černé a hnědé uhlí, brikety z rašeliny), paliva a ekopaliva k topným účelům, palivové dřevo, lisované pevné palivo, brikety, štěpky, pelety, drtiny granule z materiálů organického i anorganického původu, biomasa jako zdroj tepelné energie, produkty z biomasy, spadající do této třídy, oleje pro vytápění, palivové směsi, lih a petrolej, motorové oleje, pohonné hmoty, látky pro osvětlování a svícení, prostředky na vázání, kropení, odsávání a pohlcování prachu v rámci této třídy; (5) výrobky a přípravky, chemické, farmaceutické, veterinární, hygienické, dezinfekční, antiseptické, antibakteriální a antiparazitní látky, farmaceutické a výživové potraviny a nápoje pro léčebné účely, cukrovinky s léčivými přísadami, vitamínové, minerální (včetně stopových prvků) a výživové doplňky potravy, pro léčebné účely, přírodní léčivé výtažky, posilující a antibakteriální přípravky-tonika, farmaceutické a dermatologické přípravky pro péči o pokožku, přísady do krmiva pro léčebné účely, medicínální emulze, výrobky pro prevenci nebo utišení bolesti, hygienické a dezinfekční přípravky a potřeby pro léčebné účely, prostředky k hubení rostlinných a živočišných škůdců; (35) maloobchodní a

velkoobchodní služby s výrobky uvedenými ve třídách 3, 4 a 5, zprostředkování obchodních záležitostí, předvádění zboží, obchodní nebo podnikatelské informace, poradenství a poskytování konzultací v obchodní činnosti, zprostředkování interaktivního obchodu s výrobky ve třídách 1 až 34 pomocí globálních komunikačních sítí (Internet), marketing, reklamní a propagační činnost, zprostředkování reklamní činnosti, zejména pomocí globálních komunikačních sítí, organizování komerčních a reklamních výstav, vytváření obchodních a obchodně-informačních sítí, shromažďování různého zboží pro třetí osoby (kromě jejich přepravy), v rozsahu zboží tříd 1 až 34, za účelem umožnění spotřebitelům, aby si tyto výrobky mohli pohodlně prohlížet a nakupovat, dovozní a vývozní agentura, elektronický obchod prostřednictvím Internetu (e-shop) s výrobky ve třídách 1 - 34; (37) stavby a opravy, instalace, montáž a demontáž průmyslových zařízení, opravy, údržba a servisní činnost silničních vozidel, montáž a údržba konstrukcí, montáž a demontáž lešení, instalace, oprava a údržba výrobků, pronájem strojů a zařízení, demolice budov, zámečnictví, provozování čerpacích stanic s palivy a mazivy, dozor a technická inspekce; (39) silniční doprava, zejména nákladními auty, balení zboží a jeho dodávání, doprava, uskladňování zboží, stěhování, pronájem parkovišť, pronájem skladů, provoz překládacích zařízení, garážování včetně pronajímání, zasilatelství (zprostředkování dopravy a přepravy); (40) zpracování a úprava materiálů, zejména mechanickou, chemickou či tepelnou transformací, úprava a zpracování produktů tříd 3, 4 a 5, poradenství v oblasti zpracování produktů tříd 3, 4 a 5.

- (590) Barevná
(730) **K.T.&K. Group Czech s.r.o.**, Univerzitní náměstí 1935/1, Karviná, Fryštát, 73301, CZ
(740) Silesia Patent & Trademark s.r.o., Pod Školou 1278, Šenov, 73934

- (210) **O-488283**
(220) 29.08.2011
(320) 29.08.2011
(511) 41, 42
(540)

Plain Management

- (510) (41) zábava, sportovní a kulturní aktivity; (42) vědecké a technologické služby a související výzkum a projektování, analytické a výzkumné služby v průmyslu.
(730) **Ing. Michal Kurfirst**, Polské armády 658, Štětí, 41108, CZ
(740) Mgr. David Jonke, advokát, Slezská 13, Praha 2, 12000

- (210) **O-489521**
(220) 18.10.2011
(320) 18.10.2011
(511) 16
(540)



- (510) (16) samolepky (papírnické výrobky).
(730) **Vavex 1990 s.r.o.**, Zdaboř 503, Příbram, 26101, CZ

- (210) **O-489633**
(220) 21.10.2011
(320) 21.10.2011
(511) 7, 9, 11, 35
(540)

ELECTRO WORLD - SVĚT NABITÝ ELEKTRÉM

- (510) (7) elektrické mlýnky, kuchyňské elektrické roboty, kuchyňské stroje elektrické, mixéry, myčky na nádobí, pračky, sáčky pro vysavače, šlehače (elektrické) pro domácnost, vysavače prachu; (9) antény, diktafony, disky kompaktní, disky nahrané, DVD přehrávače, faxy, fotoaparáty, gramofony, laptopy, magnetofony, videorekordéry, modemy, monitory, navigační přístroje, nosiče

dat, notebooky, počítačové paměti, počítače, počítačové klávesnice, počítačové hry, počítačové tiskárny, podložky pod myš, přenosné telefony, přijímače (audio- a video-), telefonní přístroje, rádia, videokamery, televizní přístroje, žehličky, elektrické kulmy; (11) elektrické kávovary, fritézy elektrické, kuchyňské potřeby elektrické, ledničky, mrazničky, sporáky, toustovače, trouby mikrovlnné, elektrické ventilátory pro osobní potřebu, elektrické konvice, žárovky; (35) reklama a obchodní činnost s výrobky v oblasti elektra a domácích spotřebičů.

- (730) **Electro World s.r.o.**, Chlumecká 1531, Praha 9, 19819, CZ
(740) JUDr. Tomáš Roubík, advokát, Novomlýnská 5, Praha 1, 11000

- (210) **O-489748**
(220) 26.10.2011
(320) 26.10.2011
(511) 32
(540)



- (510) (32) piva vyráběná v souladu se specifikací chráněného zeměpisného označení ČESKÉ PIVO, minerální vody, šumivé nápoje a jiné nápoje nealkoholické, nápoje a šťávy ovocné, sirupy a jiné přípravky ke zhotovení nápojů.

- (590) Barevná
(730) **Trojna Radek**, Gen. Šimka 3147/55A, Břeclav, 69003, CZ

- (210) **O-489749**
(220) 26.10.2011
(320) 26.10.2011
(511) 32
(540)



- (510) (32) piva vyráběná v souladu se specifikací chráněného zeměpisného označení ČESKÉ PIVO, minerální vody, šumivé nápoje a jiné nápoje nealkoholické, nápoje a šťávy ovocné, sirupy a jiné přípravky ke zhotovení nápojů.

- (590) Barevná
(730) **Trojna Radek**, Gen. Šimka 3147/55A, Břeclav, 69003, CZ

- (210) **O-490484**
(220) 22.11.2011
(320) 22.11.2011
(511) 35, 38, 42
(540)



- (510) (35) reklama, propagační služby, rozhlasová reklama, televizní reklama, on-line reklama, direct mail reklama, vývoj a aktualizace reklamních materiálů, distribuce reklamních materiálů, psaní a vydávání propagačních textů, pronájem reklamních ploch, včetně Internetu a jiných počítačových sítí, pronájem reklamního času v komunikačních médiích, distribuce vzorků zboží, předvádění zboží, úprava výloh, uspořádání služeb pro reklamní účely, služby pro správu reklamy, pořádání výstav a veletrhů pro komerční nebo reklamní účely, služby reklamní

agentury, služby public relations, průzkum veřejného mínění, průzkum trhu a analýzy nákladů, kancelářské služby, řízení podniku a obchodní poradenství, obchodní administrativa, poskytování obchodních informací a pomoci při řízení obchodní činnosti, komerční správa licencí zboží/služeb ostatních, provádění výzkumu a dotazů týkající se obchodní činnosti, účetnictví, vedení účetnictví, fakturace, vypracování statistiky, sestavování a systematizace dat do počítačových databází, vyhledávání dat v počítačových databázích pro ostatní, služby odborníků v oblasti výkonnosti zaměstnanců, kopírování dokumentů, psaní reklamních textů, dovozní a vývozní agentury, maloobchodní služby s výrobky ve tř. 1 - 34, včetně prostřednictvím počítačových sítí a Internetu, zpracování objednávek, poskytování pomoci při nákupu a nákup zboží a služeb pro jiné (dodavatelské služby pro třetí osoby), zprostředkovatelské služby v oblasti obchodu a maloobchodu - včetně poskytovaných prostřednictvím globální počítačové sítě - s obecným a spotřebním zbožím, on-line maloobchodní vyhledávání a objednávání pro obchod s obecným a spotřebním zbožím, služby srovnávání cen, srovnávání výrobků/služeb a jejich vyhodnocení, příprava a šíření obchodních informací o vlastnostech, kvalitě a cenách zboží/služeb, aukce, organizování a vedení aukčního prodeje, včetně prostřednictvím počítačové sítě a Internetu, sestavování operačních programů loajality zákazníků, sestavování počítačových on-line databází a on-line prohledávání databází v oblasti sociálních sítí (vyhledávání dat v počítačových souborech pro třetí osoby), informační, poradenské a konzultační služby týkající se služeb uvedených ve tř. 35; (38) telekomunikace, přenos dat, obrazů a/nebo zvuku pomocí kabelů, satelitu, počítačové sítě, telefonu, ISDN nebo jiných přenosových médií, počítačový přenos zpráv a obrazů, komunikace sítěmi z optických vláken, služby posílání zpráv, služby telekonference, telefonní a faxové služby, poskytování on-line blogů, diskusních fór, fotogalerií, chatů a elektronických úředních desek pro přenos a šíření zpráv mezi uživateli, poskytování on-line multimediálního prostoru, který umožní třetím stranám nahrávat, zpřístupňovat, komentovat a hodnotit text, grafiku, fotografie, video a/nebo audio obsah, provozování on-line systému, který umožní uživateli nahrávat stránky s hodnocením a komentáři o ostatních uživateli se stejnými webovými stránkami s ohledem na jejich vzájemnou obchodní činnost, předávání a sdílení zpráv, informací, obrazů, videí a zvukových nahrávek, rozhlasové a televizní vysílání, služby zpravodajské agentury, poskytování přístupu k databázím, elektronickým publikacím, počítačovým sítím a Internetu, služby internetového spojení, služby internetových portálů, pronájem telekomunikačních zařízení, informační, poradenské a konzultační služby týkající se služeb uvedených ve tř. 38; (42) návrh, vývoj a/nebo realizace počítačových softwarů a internetových řešení, aktualizace a instalace programového vybavení, analýzy počítačových systémů, služby technické podpory v oboru počítačů, řešení problémů počítačového softwaru, návrh, tvorba, hosting, řízení a/nebo udržování webových stránek pro jiné, návrh a vývoj systémů pro elektronické platby a zpracování převodů elektronických fondů, návrh a vývoj on-line ověření uživatelů procesů, návrh a vývoj pro programování aplikací na rozhraní (API), projektování, řízení a monitorování internetových webových stránek sociálních sítí, informační, poradenské a konzultační služby týkající se služeb uvedených ve tř. 42.

- (730) **MIH Allegro BV**, Taurusavenue 105, Hoofddorp, NL
(740) **KOREJZOVÁ & SPOL.**, v.o.s., JUDr. Petra Korejzová, Korunní 810/104 E, Praha 10, 10100

(210) **O-490596**
(220) 25.11.2011
(320) 25.11.2011
(511) 32, 35, 37, 39
(540)

aqua angels

- (510) (32) nealkoholické nápoje, ovocné šťávy, mošty, přípravy na výrobu nápojů, sirupy, šumivé nápoje, stolní vody včetně vod ochucených, pramenité a minerální vody včetně vod ochucených, balená voda; (35) reklamní, inzertní, propagační a marketingová činnost, průzkum a vyhodnocování trhu, zprostředkovatelská činnost v oblasti obchodu s alkoholickými a nealkoholickými nápoji, provozování obchodního informačního systému, obchodní nebo podnikatelské informace, překlad informací do počítačové databáze, zprostředkovatelská činnost v oblasti výše uvedených služeb, činnost podnikatelských a organizačních poradců, dodavatelské služby pro třetí osoby, dovozní a vývozní kancelář; (37) opravy a instalace potrubí a čerpadel, revize a zkoušky tlakových nádob, montáž, vrtání studní, těžba vody, čištění, dezinfekce, dozor nad stavbami, opravy a instalace potrubí a čerpadel; (39) stáčení vody, distribuce, dodávání, zásobování a rozvádění vody, dopravní činnost, silniční motorová doprava, doprava a skladování, pronájem skladů.
- (730) **Aqua Angel Products Ltd.**, 43 Berkeley Square, London, W1J 5FJ, GB
(740) Ing. Václav Kratochvíl, Husníkova 2086/22, Praha 5, 15800

(210) **O-490597**
(220) 25.11.2011
(320) 25.11.2011
(511) 32, 35, 37, 39
(540)



- (510) (32) nealkoholické nápoje, ovocné šťávy, mošty, přípravy na výrobu nápojů, sirupy, šumivé nápoje, stolní vody včetně vod ochucených, pramenité a minerální vody včetně vod ochucených, balená voda; (35) reklamní, inzertní, propagační a marketingová činnost, průzkum a vyhodnocování trhu, zprostředkovatelská činnost v oblasti obchodu s alkoholickými a nealkoholickými nápoji, provozování obchodního informačního systému, obchodní nebo podnikatelské informace, překlad informací do počítačové databáze, zprostředkovatelská činnost v oblasti výše uvedených služeb, činnost podnikatelských a organizačních poradců, dodavatelské služby pro třetí osoby, dovozní a vývozní kancelář; (37) opravy a instalace potrubí a čerpadel, revize a zkoušky tlakových nádob, montáž, vrtání studní, těžba vody, čištění, dezinfekce, dozor nad stavbami, opravy a instalace potrubí a čerpadel; (39) stáčení vody, distribuce, dodávání, zásobování a rozvádění vody, dopravní činnost, silniční motorová doprava, doprava a skladování, pronájem skladů.
- (730) **Aqua Angel Products Ltd.**, 43 Berkeley Square, London, W1J 5FJ, GB
(740) Ing. Václav Kratochvíl, Husníkova 2086/22, Praha 5, 15800

(210) **O-490980**
(220) 08.12.2011
(320) 08.12.2011
(511) 9, 35, 36, 41, 42
(540)

hit plus s.r.o.

- (510) (9) software; (35) reklamní činnost, e-shop a maloobchod s použitými počítači, notebooky a elektronickým zbožím; (36) zastavárenská činnost s použitým zbožím, realitní činnost, správa nemovitostí; (41) fotografování, kulturní akce; (42) grafický design, tvorba webových stránek.
- (730) **HIT plus s.r.o.**, V Luzích 735/6, Praha 4, 14200, CZ

- (210) **O-490995**
(220) 08.12.2011
(320) 08.12.2011
(511) 9, 16, 35, 36, 38, 41, 42
(540)



- (510) (9) záznamy na optických a magnetických nosičích; (16) fotografie; (35) propagační, reklamní a inzertní činnost, marketing, obchodní informace; (36) finanční služby, vyhodnocování finančních služeb, finanční analýzy, finanční informace; (38) šíření informací, periodik, časopisů a knih v elektronické podobě prostřednictvím informačních sítí; (41) vydavatelská a nakladatelská činnost, vydávání elektronických periodik, časopisů a knih on-line; (42) vytváření webových prezentací, tvorba informačních databází, elektronických periodik, časopisů a knih.
- (590) Barevná
(730) **Economia, a.s.**, Dobrovského 1278/25, Praha 7, 17055, CZ
(740) Advokátní kancelář JUDr. Ondra & Spol., JUDr. Pavel Ondra, Tylovo náměstí 699/1, Praha 2, 12000

- (210) **O-491163**
(220) 16.12.2011
(320) 16.12.2011
(511) 9, 16, 19, 35, 36, 37, 38, 41, 42
(540)

OSKAR

- (510) (9) telefony, mobilní telefony, hlasové schránky, záznamníky, komunikační výrobky, technika a zařízení, komunikátory, faxy, modemy, operátory, radiotelefonní zařízení, telefonní sluchátka, telefonní mikrofony, telekomunikační vysílací zařízení, vysílačky, magnetické suporty zvukových záznamů, telekomunikační zařízení, zejména koncová a rádiová zařízení, související příslušenství pro mobilní telefony spadající do třídy 9, aparáty a přístroje vědecké, geodetické, elektrické a elektronické a optické zařazené do třídy 9, přístroje a zařízení pro přenos a zpracování informací, zejména v oblasti telekomunikace, čističe nosičů zvukových záznamů, čteci zařízení (zpracování dat), distribuční stroje automatické, rozvaděče automatické, telefonní dráty, elektrické dráty, faxy, faxovací přístroje, kmitoměry, měřiče frekvence, nabíječky pro elektrické baterie, akumulátorové nabíječky, mikrofony, paměti počítačové, počítačové periferie, procesory (centrální procesorové jednotky), sítě telekomunikační a výpočetní techniky a jejich části, sítě datové, jejich součástí a náhradní díly v rámci třídy 9, počítače a programy pro ně, periferní zařízení počítačů v rámci třídy 9, záznamová média a nosiče záznamů, karty s pamětí, nosiče informací, zařízení pro zpracování dat a počítačů, CD disky, prodejní automaty a přístroje a mechanismy pro reklamu v rámci třídy 9, nosiče dat, zvuku i obrazu nahrané i nenahrané, data, databáze, databázové produkty a jiné informace, záznamy a informační produkty v elektronických, datových, informačních a telekomunikačních sítích všeho druhu a na nosičích dat všeho druhu, s výjimkou papírových nosičů ze třídy 16, nosiče dat magnetické, nosiče dat optické, čipy, karty s pamětí nebo s mikroprocesorem, kompaktní optické disky, magnetické disky, přístroje pro nahrávání zvuku, přístroje pro reprodukci zvuku, kompaktní disky (audio, video), nahrané zvukové a obrazové nosiče (pro účely reklamy, marketingu a propagace), automaty hudební, přístroje pro čtení dat - čtečky, elektronické platební produkty, fotografické, filmové, optické, přístroje pro vážení, měření, signalizaci, kontrolu, záchranu a přístroje učební, zapisovací pokladny, kalkulační stroje, přístroje pro zpracování informací a počítače včetně jejich jednotlivých součástí a náhradních dílů ze třídy 9, audiovizuální programy, audioprogramy, videokazety nahrané i nenahrané, audiokazety nahrané i nenahrané, informace a záznamy v elektronické podobě s výjimkou počítačových programů, elektronické sítě, multimediální aplikace, multimediální informační katalogy, elektronické časopisy, knihy v elektronické podobě, pohledy ilustrované se zvukovou nahrávkou, hlavolamy elektrické nebo

elektronické, hrací skříně uváděné v činnosti vhozením mince, reklamní přístroje na střídavé obrazy, magnetické suporty zvukových záznamů, hardware, nosiče záznamů nahrané i nenahrané, CD disky, automaty prodejní, reklamní světelné přístroje, aparáty pro záznam, převod, reprodukci zvuku, obrazu nebo dat včetně jejich jednotlivých součástí, příslušenství a náhradních dílů ze třídy 9, zařízení pro vysílání, přenos, směřování, spojování a příjem informací pomocí elektromagnetických vln včetně vedení, internetové (webové) aplikace a ovládací software internetových aplikací, počítačové systémy pro elektronické obchodování, počítačové systémy pro správu dat a dokumentů, počítačové antivirové systémy, počítačové systémy pro správu obsahu a struktury, zejména internetových stránek (CMS - content management systems), elektronické systémy pro kryptovanou komunikaci, elektronické systémy pro zálohování dat; (16) výrobky z papíru, lepenky a plastu zařazené ve třídě 16 pro reklamní, marketingové a propagační účely, kancelářské potřeby pro reklamní, marketingové a propagační účely, plakáty, fotografie, pohlednice, gratulace, dopisní papíry, obálky, kalendáře zejména nástěnné a stolní, samolepky, obtisky, poznámkové bloky, desky na spisy, pořadače, omalovánky, activity books, balící papír, školní sešity, skicáky, tužky, pastelky, tuhy, gumy, ořezávátka, penály, papírové tašky, umělohmotné tašky, papírové kapesníky, obaly papírové, těžítka, tiskoviny včetně reklamních a propagačních, časopisy, publikace, knihy, periodika, formuláře, katalogy, letáky, příručky, manuály, průvodní dokumentace, informační produkty v papírové formě, tiskárenské výrobky, materiál pro umělce, štetce, umělecké, dárkové nebo ozdobné předměty z papíru a kartónu, lepenky a plastu v rámci třídy 16, učební pomůcky v rámci této třídy, obalové materiály z papíru, lepenky a plastických hmot, náležíci do této třídy, pytlíky a sáčky pro obalovou techniku, bublinové obaly; (19) kryty pro telekomunikační zařízení nekovové, zejména kryty telekomunikačních věží, podstavce u základových stanic, zařízení na telekomunikační zařízení; (35) propagace, reklama, inzertní a reklamní agentura, mediální reklama, venkovní reklama, propagační, inzertní a reklamní služby prostřednictvím jakéhokoliv média – prostřednictvím telefonní, datové nebo informační sítě, rozšiřování reklamních nebo inzertních materiálů, merchandising, franchising, maloobchod v kombinaci s výrobky ve tř. 9, infolinka ve smyslu spotřebitelské poradny, marketing, činnost ekonomických a organizačních poradců, obchodní nebo podnikatelské informace, pomoc při řízení obchodní činnosti, poskytování informací a informačních služeb reklamního nebo obchodního charakteru, např. multimediální informace pro reklamní a obchodní účely, včetně on-line inzerce a prezentace uživatelů v internetové počítačové síti, obchodní využití sítě Internet v oblasti vyhledávacích služeb v oblasti obchodu s reklamou a e-businessu, informační kancelář komerční, zprostředkovatelská, obstaravatelská a konzultační činnost v oblasti obchodu s výrobky ve tř. 9 a 16, automatizované zpracování dat a systematizace informací do databází, služby, které zahrnují záznam, přepis, vypracování, kompilaci, přenášeni nebo systematizaci písemných, datových či elektronických sdělení a záznamů, jakož i využívání nebo kompilaci matematických a statistických údajů, vyhledávání dat v počítačových souborech pro třetí osoby, zprostředkovatelská a obstaravatelská činnost v oblasti obchodu s výrobky potřebnými pro zajištění služeb elektronických komunikací a činností mobilního operátora, systematizace informací do počítačových databází, odborné obchodní poradenství, obchodní konzultační služby, zprostředkovatelské služby v oblasti obchodu s výrobky ve tř. 9 a 16; (36) finanční služby; (37) výstavba, montáž a údržba a opravy telekomunikačních zařízení, výstavba, montáž a rekonstrukce telekomunikačních, radiokomunikačních, výpočetních a datových sítí, výstavba veřejné mobilní telekomunikační sítě, servis pro telekomunikační zařízení tuzemská i zahraniční, servis telekomunikačních, datových a jiných sítí, instalace a opravy; (38) služby elektronických komunikací včetně provozování mobilní radiotelefonní sítě, veřejné mobilní telekomunikační a datové sítě, spoje, komunikace, poradenská činnost v oblasti služeb elektronických komunikací, telekomunikační, směrovací, spojovací a datové služby, komunikace prostřednictvím telefonů nebo mobilních telefonů dále pomocí terminálů nebo počítačů, pronájem telekomunikačních okruhů, pronájem telekomunikačních zařízení a přístrojů včetně telefonů, pronájem zařízení pro přenos

informací a dat, telekomunikace, vedení sítí, zřizování a provozování veřejných, soukromých i účelových sítí, provozování datových a počítačových sítí, služby poskytované integrovanou digitální sítí, služby krátkých textových zpráv, služby hlasové schránky, služby spočívající v přímém propojení lokální zákaznické pevné sítě se sítí mobilních telefonů, televizi a rozhlasové vysílání, poskytování balíčků obsahující i přístup k televiznímu vysílání, teletext a služby s ním spojené, výměna, získávání, přenos a šíření informací, dat a zpráv, elektronický přenos dokumentů, přenos informací, zprostředkování přenosu dat, elektronická pošta, počítačový přenos pošty a obrazu, komunikace a transakce v síti, tisková agentura, poskytování informací (informační kancelář), konzultační, zprostředkovatelská a poradenská činnost v oblasti služeb elektronických komunikací, spojů a datových služeb, poradenská a zprostředkovatelská činnost v oblasti telekomunikačních zařízení, šíření elektronických časopisů, informací, elektronických periodik a knih v elektronické podobě prostřednictvím počítačové, datové, elektronické, telekomunikační nebo informační sítě, zejména Internetu, pomocí satelitů, služby připojení k mezinárodní síti Internet, služby na Internetu zahrnuté v této třídě, zejména přístup k síti Internet, včetně vysokorychlostního a přenos hlasové služby přes internetový protokol, informační služby na Internetu, včetně provozování elektronických nástěnek, diskusních skupin a fór, telekomunikační služby na Internetu, provozování internetového vyhledávače, služby přístupu a připojení k datovým a informačním sítím a Internetu, pronájem informačních a komunikačních míst, poskytování přístupu na on-line informační služby a databáze, zejména zpřístupňování a uveřejňování informací prostřednictvím Internetu, např. webových stránek, služby internetového portálu, služby extranetu společnosti, poskytování informačního servisu prostřednictvím telefonu, mobilní telekomunikační sítě a Internetu, služby informační kanceláře patřící do tř. 38, přenos, poskytování nebo vyvolávání informací z počítačové databáze, komunikační služby prostřednictvím Internetu, vnějších sítí a vnitřních sítí a dalších elektronických prostředků, provozování informační a datové sítě, zabezpečení přístupu k Internetu a telekomunikační služby zaměřené na lokalizaci a sledování osob a objektů, sledování mobilních telefonů pomocí satelitních signálů, zjišťování polohy mobilních telefonů pomocí satelitních signálů, poskytování bezdrátového aplikačního protokolu (WAP), včetně služeb využívajících zabezpečeného komunikačního kanálu, poskytování informací vztahujících se k telekomunikačním a komunikačním přístrojům a nástrojům nebo k jejich identifikaci, jednotné zpracování zpráv, hlasová pošta, videokonference, video telefonní služby, telekomunikační a komunikační databáze, jmenovitě umožnění spotřebitelům stahovat digitální obsah prostřednictvím sítě a serveru do osobní databáze, poskytování přístupu k telekomunikačním infrastrukturám jiným operátorům, poskytování a pronájem času přístupu k počítačovým databázím, počítačovým informačním zpravodajům, počítačovým sítím a interaktivním počítačovým komunikačním sítím, vysílání přes Internet a počítačové sítě nebo počítačové databáze, šíření periodických i neperiodických tiskovin v elektronické podobě; (41) vydavatelství nosičů informací, služby publikační a vydávání tiskovin, výchovná, vzdělávací, školící, kulturní, společenská, sportovní, zábavní a soutěžní činnost, pořádání či zprostředkování výchovných, vzdělávacích, kulturních, společenských, sportovních, zábavních a soutěžních akcí, organizace a provázení her a soutěží, organizace a pořádání výchovných, vzdělávacích, kulturních nebo společenských výstav, informace o možnostech výchovy, vzdělání, zábavy, sportovních a kulturních aktivit, vzdělávací informace, konzultační a školící činnost v oblasti telekomunikační a výpočetní techniky nebo informatiky, tvorba elektronických časopisů, periodik a knih v elektronické podobě, vydávání periodických a neperiodických tiskovin v papírové podobě, vydavatelská a nakladatelská činnost, poskytování zpravodajství z různých oborů; (42) zprostředkovatelská a obstaravatelská činnost v oblasti informatiky, poradenská činnost v oblasti zařízení služeb elektronických komunikací, včetně sítí mobilních telefonů, poradenská, obstaravatelská, zprostředkovatelská a konzultační činnost v oblasti výpočetní techniky a jejího servisu, výpočetních služeb a informatiky, elektrotechniky a telekomunikačních zařízení, poradenství v oblasti počítačového hardware, poradenství v oblasti informační technologie,

provozování počítačových center, pronájem počítačového software, pronájem počítačů, analytické a inženýrské práce v oblasti telekomunikací a informatiky, vytváření, modifikování a poskytování počítačových programů, instalace, aktualizace a údržby počítačových programů, služby programování počítačů, programování, administrace a monitoring serverů, pronájem výpočetní techniky, pronájem serverů, hosting pro veškeré oblasti informačních technologií včetně webových stránek v rámci Internetu, extranetu, intranetu, aplikací na systémech a sítích společnosti, klientských systémů, na hardwaru a infrastruktuře společnosti.

- (730) **Vodafone Czech Republic a.s.**, Vinohradská 167, Praha 10, 10000, CZ
(740) KOREJZOVÁ & SPOL., v.o.s., JUDr. Petra Korejzová, Korunní 810/104 E, Praha 10, 10100

- (210) **O-491164**
(220) 16.12.2011
(320) 16.12.2011
(511) 9, 16, 19, 35, 36, 37, 38, 41, 42
(540)



- (510) (9) telefony, mobilní telefony, hlasové schránky, záznamníky, komunikační výrobky, technika a zařízení, komunikátory, faxy, modemy, operátory, radiotelefonní zařízení, telefonní sluchátka, telefonní mikrofony, telekomunikační vysílací zařízení, vysílačky, magnetické suporty zvukových záznamů, telekomunikační zařízení, zejména koncová a rádiová zařízení, související příslušenství pro mobilní telefony spadající do třídy 9, aparáty a přístroje vědecké, geodetické, elektrické a elektronické a optické zařazené do třídy 9, přístroje a zařízení pro přenos a zpracování informací, zejména v oblasti telekomunikace, čističe nosičů zvukových záznamů, čtecí zařízení (zpracování dat), distribuční stroje automatické, rozvaděče automatické, telefonní dráty, elektrické dráty, faxy, faxovací přístroje, kmitoměry, měřiče frekvence, nabíječky pro elektrické baterie, akumulátorové nabíječky, mikrofony, paměti počítačové, počítačové periferie, procesory (centrální procesorové jednotky), síť telekomunikační a výpočetní techniky a jejich části, síť datové, jejich součástí a náhradní díly v rámci třídy 9, počítače a programy pro ně, periferní zařízení počítačů v rámci třídy 9, záznamová média a nosiče záznamů, karty s pamětí, nosiče informací, zařízení pro zpracování dat a počítačů, CD disky, prodejní automaty a přístroje a mechanismy pro reklamu v rámci třídy 9, nosiče dat, zvuku i obrazu nahrané i nenahrané, data, databáze, databázové produkty a jiné informace, záznamy a informační produkty v elektronických, datových, informačních a telekomunikačních sítích všeho druhu a na nosičích dat všeho druhu, s výjimkou papírových nosičů ze třídy 16, nosiče dat magnetické, nosiče dat optické, čipy, karty s pamětí nebo s mikroprocesorem, kompaktní optické disky, magnetické disky, přístroje pro nahrávání zvuku, přístroje pro reprodukci zvuku, kompaktní disky (audio, video), nahrané zvukové a obrazové nosiče (pro účely reklamy, marketingu a propagace), automaty hudební, přístroje pro čtení dat - čtečky, elektronické platební produkty, fotografické, filmové, optické, přístroje pro vážení, měření, signalizaci, kontrolu, záchrana a přístroje učební, zapisovací pokladny, kalkulační stroje, přístroje pro zpracování informací a počítače včetně jejich jednotlivých součástí a náhradních dílů ze třídy 9, audiovizuální programy, audioprogramy, videokazety nahrané i nenahrané, audiokazety nahrané i nenahrané, informace a záznamy v elektronické podobě s výjimkou počítačových programů, elektronické sítě, multimediální aplikace, multimediální informační katalogy, elektronické časopisy, knihy v elektronické podobě, pohledy ilustrované se zvukovou nahrávkou, hlavolamy elektrické nebo elektronické, hrací skříně uváděné v činnosti vhozením mince, reklamní přístroje na střídavé obrazy, magnetické suporty zvukových záznamů, hardware, nosiče záznamů nahrané i

nenahrané, CD disky, automaty prodejní, reklamní světelné přístroje, aparáty pro záznam, převod, reprodukci zvuku, obrazu nebo dat včetně jejich jednotlivých součástí, příslušenství a náhradních dílů ze třídy 9, zařízení pro vysílání, přenos, směrování, spojování a příjem informací pomocí elektromagnetických vln včetně vedení, internetové (webové) aplikace a ovládací software internetových aplikací, počítačové systémy pro elektronické obchodování, počítačové systémy pro správu dat a dokumentů, počítačové antivirové systémy, počítačové systémy pro správu obsahu a struktury, zejména internetových stránek (CMS - content management systems), elektronické systémy pro kryptovanou komunikaci, elektronické systémy pro zálohování dat; (16) výrobky z papíru, lepenky a plastu zařazené ve třídě 16 pro reklamní, marketingové a propagační účely, kancelářské potřeby pro reklamní, marketingové a propagační účely, plakáty, fotografie, pohlednice, gratulace, dopisní papíry, obálky, kalendáře zejména nástěnné a stolní, samolepky, obtisky, poznámkové bloky, desky na spisy, pořadače, omalovánky, activity books, balicí papír, školní sešity, skicáky, tužky, pastelky, tuhy, gummy, ořezávátka, penály, papírové tašky, umělohmotné tašky, papírové kapesníky, obaly papírové, těžítka, tiskoviny včetně reklamních a propagačních, časopisy, publikace, knihy, periodika, formuláře, katalogy, letáky, příručky, manuály, průvodní dokumentace, informační produkty v papírové formě, tiskárenské výrobky, materiál pro umělce, štětce, umělecké, dárkové nebo ozdobné předměty z papíru a kartónu, lepenky a plastu v rámci třídy 16, učební pomůcky v rámci této třídy, obalové materiály z papíru, lepenky a plastických hmot, náležející do této třídy, pytlíky a sáčky pro obalovou techniku, bublinové obaly; (19) kryty pro telekomunikační zařízení nekovové, zejména kryty telekomunikačních věží, podstavce u základových stanic, zařízení na telekomunikační zařízení; (35) propagace, reklama, inzertní a reklamní agentura, mediální reklama, venkovní reklama, propagační, inzertní a reklamní služby prostřednictvím jakéhokoliv média – prostřednictvím telefonní, datové nebo informační sítě, rozšiřování reklamních nebo inzertních materiálů, merchandising, franchising, maloobchod v kombinaci s výrobky ve tř. 9, infolinka ve smyslu spotřebitelské poradny, marketing, činnost ekonomických a organizačních poradců, obchodní nebo podnikatelské informace, pomoc při řízení obchodní činnosti, poskytování informací a informačních služeb reklamního nebo obchodního charakteru, např. multimediální informace pro reklamní a obchodní účely, včetně on-line inzerce a prezentace uživatelů v internetové počítačové síti, obchodní využití sítě Internet v oblasti vyhledávacích služeb v oblasti obchodu s reklamou a e-businessu, informační kancelář komerční, zprostředkovatelská, obstaravatelská a konzultační činnost v oblasti obchodu s výrobky ve tř. 9 a 16, automatizované zpracování dat a systematizace informací do databází, služby, které zahrnují záznam, přepis, vypracování, kompilaci, přenášení nebo systematizaci písemných, datových či elektronických sdělení a záznamů, jakož i využívání nebo kompilaci matematických a statistických údajů, vyhledávání dat v počítačových souborech pro třetí osoby, zprostředkovatelská a obstaravatelská činnost v oblasti obchodu s výrobky potřebnými pro zajištění služeb elektronických komunikací a činnosti mobilního operátora, systematizace informací do počítačových databází; odborné obchodní poradenství, obchodní konzultační služby, zprostředkovatelské služby v oblasti obchodu s výrobky ve tř. 9 a 16; (36) finanční služby; (37) výstavba, montáž a údržba a opravy telekomunikačních zařízení, výstavba, montáž a rekonstrukce telekomunikačních, radiokomunikačních, výpočetních a datových sítí, výstavba veřejné mobilní telekomunikační sítě, servis pro telekomunikační zařízení tuzemská i zahraniční, servis telekomunikačních, datových a jiných sítí, instalace a opravy; (38) služby elektronických komunikací včetně provozování mobilní radiotelefonní sítě, veřejné mobilní telekomunikační a datové sítě, spoje, komunikace, poradenská činnost v oblasti služeb elektronických komunikací, telekomunikační, směrovací, spojovací a datové služby, komunikace prostřednictvím telefonů nebo mobilních telefonů dále pomocí terminálů nebo počítačů, pronájem telekomunikačních okruhů, pronájem telekomunikačních zařízení a přístrojů včetně telefonů, pronájem zařízení pro přenos informací a dat, telekomunikace, vedení sítí, zřizování a provozování veřejných, soukromých i účelových sítí, provozování datových a počítačových sítí, služby poskytované

integrovanou digitální sítí, služby krátkých textových zpráv, služby hlasové schránky, služby spočívající v přímém propojení lokální zákaznické pevné sítě se sítí mobilních telefonů, televizní a rozhlasové vysílání, poskytování balíčků obsahující i přístup k televiznímu vysílání, teletext a služby s ním spojené, výměna, získávání, přenos a šíření informací, dat a zpráv, elektronický přenos dokumentů, přenos informací, zprostředkování přenosu dat, elektronická pošta, počítačový přenos pošty a obrazu, komunikace a transakce v síti, tisková agentura, poskytování informací (informační kancelář), konzultační, zprostředkovatelská a poradenská činnost v oblasti služeb elektronických komunikací, spojů a datových služeb, poradenská a zprostředkovatelská činnost v oblasti telekomunikačních zařízení, šíření elektronických časopisů, informací, elektronických periodik a knih v elektronické podobě prostřednictvím počítačové, datové, elektronické, telekomunikační nebo informační sítě, zejména Internetu, pomocí satelitů, služby připojení k mezinárodní síti Internet, služby na Internetu zahrnuté v této třídě, zejména přístup k síti Internet, včetně vysokorychlostního a přenos hlasové služby přes internetový protokol, informační služby na Internetu, včetně provozování elektronických nástěnek, diskusních skupin a fór, telekomunikační služby na Internetu, provozování internetového vyhledávače, služby přístupu a připojení k datovým a informačním sítím a Internetu, pronájem informačních a komunikačních míst, poskytování přístupu na on-line informační služby a databáze, zejména zpřístupňování a uveřejňování informací prostřednictvím Internetu, např. webových stránek, služby internetového portálu, služby extranetu společnosti, poskytování informačního servisu prostřednictvím telefonu, mobilní telekomunikační sítě a Internetu, služby informační kanceláře patřící do tř. 38, přenos, poskytování nebo vyvolávání informací z počítačové databáze, komunikační služby prostřednictvím Internetu, vnějších sítí a vnitřních sítí a dalších elektronických prostředků, provozování informační a datové sítě, zabezpečení přístupu k Internetu a telekomunikační služby zaměřené na lokalizaci a sledování osob a objektů, sledování mobilních telefonů pomocí satelitních signálů, zjišťování polohy mobilních telefonů pomocí satelitních signálů, poskytování bezdrátového aplikačního protokolu (WAP), včetně služeb využívajících zabezpečeného komunikačního kanálu, poskytování informací vztahujících se k telekomunikačním a komunikačním přístrojům a nástrojům nebo k jejich identifikaci, jednotné zpracování zpráv, hlasová pošta, videokonference, video telefonní služby, telekomunikační a komunikační databáze, jmenovitě umožnění spotřebitelům stahovat digitální obsah prostřednictvím sítě a serveru do osobní databáze, poskytování přístupu k telekomunikačním infrastrukturám jiným operátorům, poskytování a pronájem času přístupu k počítačovým databázím, počítačovým informačním zpravodajům, počítačovým sítím a interaktivním počítačovým komunikačním sítím, vysílání přes Internet a počítačové sítě nebo počítačové databáze, šíření periodických i neperiodických tiskovin v elektronické podobě; (41) vydavatelství nosičů informací, služby publikační a vydávání tiskovin, výchovná, vzdělávací, školící, kulturní, společenská, sportovní, zábavní a soutěžní činnost, pořádání či zprostředkování výchovných, vzdělávacích, kulturních, společenských, sportovních, zábavních a soutěžních akcí, organizace a provádění her a soutěží, organizace a pořádání výchovných, vzdělávacích, kulturních nebo společenských výstav, informace o možnostech výchovy, vzdělání, zábavy, sportovních a kulturních aktivit, vzdělávací informace, konzultační a školící činnost v oblasti telekomunikační a výpočetní techniky nebo informatiky, tvorba elektronických časopisů, periodik a knih v elektronické podobě, vydávání periodických a neperiodických tiskovin v papírové podobě, vydavatelská a nakladatelská činnost, poskytování zpravodajství z různých oborů; (42) zprostředkovatelská a obstaravatelská činnost v oblasti informatiky, poradenská činnost v oblasti zařízení služeb elektronických komunikací, včetně sítí mobilních telefonů, poradenská, obstaravatelská, zprostředkovatelská a konzultační činnost v oblasti výpočetní techniky a jejího servisu, výpočetních služeb a informatiky, elektrotechniky a telekomunikačních zařízení, poradenství v oblasti počítačového hardware, poradenství v oblasti informační technologie, provozování počítačových center, pronájem počítačového software, pronájem počítačů, analytické a inženýrské práce v oblasti telekomunikací a informatiky, vytváření, modifikování a

poskytování počítačových programů, instalace, aktualizace a údržby počítačových programů, služby programování počítačů, programování, administrace a monitoring serverů, pronájem výpočetní techniky, pronájem serverů, hosting pro veškeré oblasti informačních technologií včetně webových stránek v rámci Internetu, extranetu, intranetu, aplikací na systémech a sítích společnosti, klientských systémů, na hardwaru a infrastruktuře společnosti.

- (590) Barevná
(730) **Vodafone Czech Republic a.s.**, Vinohradská 167, Praha 10, 10000, CZ
(740) KOREJZOVÁ & SPOL., v.o.s., JUDr. Petra Korejzová, Korunní 810/104 E, Praha 10, 10100

- (210) **O-491165**
(220) 16.12.2011
(320) 16.12.2011
(511) 9, 16, 19, 35, 36, 37, 38, 41, 42
(540)



- (510) (9) telefony, mobilní telefony, hlasové schránky, záznamníky, komunikační výrobky, technika a zařízení, komunikátory, faxy, modemy, operátory, radiotelefonní zařízení, telefonní sluchátka, telefonní mikrofony, telekomunikační vysílací zařízení, vysílačky, magnetické suporty zvukových záznamů, telekomunikační zařízení, zejména koncová a rádiová zařízení, související příslušenství pro mobilní telefony spadající do třídy 9, aparáty a přístroje vědecké, geodetické, elektrické a elektronické a optické zařazené do třídy 9, přístroje a zařízení pro přenos a zpracování informací, zejména v oblasti telekomunikace, čističe nosičů zvukových záznamů, čtecí zařízení (zpracování dat), distribuční stroje automatické, rozvaděče automatické, telefonní dráty, elektrické dráty, faxy, faxovací přístroje, kmitoměry, měřiče frekvence, nabíječky pro elektrické baterie, akumulátorové nabíječky, mikrofony, paměti počítačové, počítačové periferie, procesory (centrální procesorové jednotky), sítě telekomunikační a výpočetní techniky a jejich části, sítě datové, jejich součásti a náhradní díly v rámci třídy 9, počítače a programy pro ně, periferní zařízení počítačů v rámci třídy 9, záznamová média a nosiče záznamů, karty s pamětí, nosiče informací, zařízení pro zpracování dat a počítačů, CD disky, prodejní automaty a přístroje a mechanismy pro reklamu v rámci třídy 9, nosiče dat, zvuku i obrazu nahrané i nenahrané, data, databáze, databázové produkty a jiné informace, záznamy a informační produkty v elektronických, datových, informačních a telekomunikačních sítích všeho druhu a na nosičích dat všeho druhu, s výjimkou papírových nosičů ze třídy 16, nosiče dat magnetické, nosiče dat optické, čipy, karty s pamětí nebo s mikroprocesorem, kompaktní optické disky, magnetické disky, přístroje pro nahrávání zvuku, přístroje pro reprodukci zvuku, kompaktní disky (audio, video), nahrané zvukové a obrazové nosiče (pro účely reklamy, marketingu a propagace), automaty hudební, přístroje pro čtení dat - čtečky, elektronické platební produkty, fotografické, filmové, optické, přístroje pro vážení, měření, signalizaci, kontrolu, záchranu a přístroje učební, zapisovací pokladny, kalkulační stroje, přístroje pro zpracování informací a počítače včetně jejich jednotlivých součástí a náhradních dílů ze třídy 9, audiovizuální programy, audioprogramy, videokazety nahrané i nenahrané, audiokazety nahrané i nenahrané, informace a záznamy v elektronické podobě s výjimkou počítačových programů, elektronické sítě, multimediální aplikace, multimediální informační katalogy, elektronické časopisy, knihy v elektronické podobě, pohledy ilustrované se zvukovou nahrávkou, hlavolamy elektrické nebo elektronické, hrací skříně uváděné v činnosti vhozením mince, reklamní přístroje na střídavé obrazy, magnetické suporty zvukových záznamů, hardware, nosiče záznamů nahrané i nenahrané, CD disky, automaty prodejní, reklamní světelné přístroje, aparáty pro záznam, převod, reprodukci zvuku, obrazu

nebo dat včetně jejich jednotlivých součástí, příslušenství a náhradních dílů ze třídy 9, zařízení pro vysílání, přenos, směřování, spojování a příjem informací pomocí elektromagnetických vln včetně vedení, internetové (webové) aplikace a ovládací software internetových aplikací, počítačové systémy pro elektronické obchodování, počítačové systémy pro správu dat a dokumentů, počítačové antivirové systémy, počítačové systémy pro správu obsahu a struktury, zejména internetových stránek (CMS - content management systems), elektronické systémy pro kryptovanou komunikaci, elektronické systémy pro zálohování dat; (16) výrobky z papíru, lepenky a plastu zařazené ve třídě 16 pro reklamní, marketingové a propagační účely, kancelářské potřeby pro reklamní, marketingové a propagační účely, plakáty, fotografie, pohlednice, gratulace, dopisní papíry, obálky, kalendáře zejména nástěnné a stolní, samolepky, obtisky, pozvánkové bloky, desky na spisy, pořadače, omalovánky, activity books, balící papír, školní sešity, skicáky, tužky, pastelky, tuhy, gummy, ořezávátko, penály, papírové tašky, umělohmotné tašky, papírové kapesníky, obaly papírové, těžítka, tiskoviny včetně reklamních a propagačních, časopisy, publikace, knihy, periodika, formuláře, katalogy, letáky, příručky, manuály, průvodní dokumentace, informační produkty v papírové formě, tiskárenské výrobky, materiál pro umělce, štetce, umělecké, dárkové nebo ozdobné předměty z papíru a kartónu, lepenky a plastu v rámci třídy 16, učební pomůcky v rámci této třídy, obalové materiály z papíru, lepenky a plastických hmot, náležící do této třídy, pytlíky a sáčky pro obalovou techniku, bublinové obaly; (19) kryty pro telekomunikační zařízení nekovové, zejména kryty telekomunikačních věží, podstavce u základových stanic, zařízení na telekomunikační zařízení; (35) propagace, reklama, inzertní a reklamní agentura, mediální reklama, venkovní reklama, propagační, inzertní a reklamní služby prostřednictvím jakéhokoliv média – prostřednictvím telefonní, datové nebo informační sítě, rozšiřování reklamních nebo inzertních materiálů, merchandising, franchising, maloobchod v kombinaci s výrobky ve tř. 9, infolinka ve smyslu spotřebitelské poradny, marketing, činnost ekonomických a organizačních poradců, obchodní nebo podnikatelské informace, pomoc při řízení obchodní činnosti, poskytování informací a informačních služeb reklamního nebo obchodního charakteru, např. multimediální informace pro reklamní a obchodní účely, včetně on-line inzerce a prezentace uživatelů v internetové počítačové síti, obchodní využití sítě Internet v oblasti vyhledávacích služeb v oblasti obchodu s reklamou a e-businessu, informační kancelář komerční, zprostředkovatelská, obstaravatelská a konzultační činnost v oblasti obchodu s výrobky ve tř. 9 a 16, automatizované zpracování dat a systematizace informací do databází, služby, které zahrnují záznam, přepis, vypracování, kompilaci, přenášení nebo systematizaci písemných, datových či elektronických sdělení a záznamů, jakož i využívání nebo kompilaci matematických a statistických údajů, vyhledávání dat v počítačových souborech pro třetí osoby, zprostředkovatelská a obstaravatelská činnost v oblasti obchodu s výrobky potřebnými pro zajištění služeb elektronických komunikací a činností mobilního operátora, systematizace informací do počítačových databází; odborné obchodní poradenství, obchodní konzultační služby, zprostředkovatelské služby v oblasti obchodu s výrobky ve tř. 9 a 16; (36) finanční služby; (37) výstavba, montáž a údržba a opravy telekomunikačních zařízení, výstavba, montáž a rekonstrukce telekomunikačních, radiokomunikačních, výpočetních a datových sítí, výstavba veřejné mobilní telekomunikační sítě, servis pro telekomunikační zařízení tuzemská i zahraniční, servis telekomunikačních, datových a jiných sítí, instalace a opravy; (38) služby elektronických komunikací včetně provozování mobilní radiotelefonní sítě, veřejné mobilní telekomunikační a datové sítě, spoje, komunikace, poradenská činnost v oblasti služeb elektronických komunikací, telekomunikační, směrovací, spojovací a datové služby, komunikace prostřednictvím telefonů nebo mobilních telefonů dále pomocí terminálů nebo počítačů, pronájem telekomunikačních okruhů, pronájem telekomunikačních zařízení a přístrojů včetně telefonů, pronájem zařízení pro přenos informací a dat, telekomunikace, vedení sítí, zřizování a provozování veřejných, soukromých i účelových sítí, provozování datových a počítačových sítí, služby poskytované integrovanou digitální sítí, služby krátkých textových zpráv, služby hlasové schránky, služby spočívající v přímém propojení

lokální zákaznické pevné sítě se sítí mobilních telefonů, televizní a rozhlasové vysílání, poskytování balíčků obsahující i přístup k televiznímu vysílání, teletext a služby s ním spojené, výměna, získávání, přenos a šíření informací, dat a zpráv, elektronický přenos dokumentů, přenos informací, zprostředkování přenosu dat, elektronická pošta, počítačový přenos pošty a obrazu, komunikace a transakce v síti, tisková agentura, poskytování informací (informační kancelář), konzultační, zprostředkovatelská a poradenská činnost v oblasti služeb elektronických komunikací, spojů a datových služeb, poradenská a zprostředkovatelská činnost v oblasti telekomunikačních zařízení, šíření elektronických časopisů, informací, elektronických periodik a knih v elektronické podobě prostřednictvím počítačové, datové, elektronické, telekomunikační nebo informační sítě, zejména Internetu, pomocí satelitů, služby připojení k mezinárodní síti Internet, služby na Internetu zahrnuté v této třídě, zejména přístup k síti Internet, včetně vysokorychlostního a přenos hlasové služby přes internetový protokol, informační služby na Internetu, včetně provozování elektronických nástěnek, diskusních skupin a fór, telekomunikační služby na Internetu, provozování internetového vyhledávače, služby přístupu a připojení k datovým a informačním sítím a Internetu, pronájem informačních a komunikačních míst, poskytování přístupu na on-line informační služby a databáze, zejména zpřístupňování a uveřejňování informací prostřednictvím Internetu, např. webových stránek, služby internetového portálu, služby extranetu společnosti, poskytování informačního servisu prostřednictvím telefonu, mobilní telekomunikační sítě a Internetu, služby informační kanceláře patřící do tř. 38, přenos, poskytování nebo vyvolávání informací z počítačové databáze, komunikační služby prostřednictvím Internetu, vnějších sítí a vnitřních sítí a dalších elektronických prostředků, provozování informační a datové sítě, zabezpečení přístupu k Internetu a telekomunikační služby zaměřené na lokalizaci a sledování osob a objektů, sledování mobilních telefonů pomocí satelitních signálů, zjišťování polohy mobilních telefonů pomocí satelitních signálů, poskytování bezdrátového aplikačního protokolu (WAP), včetně služeb využívajících zabezpečeného komunikačního kanálu, poskytování informací vztahujících se k telekomunikačním a komunikačním přístrojům a nástrojům nebo k jejich identifikaci, jednotné zpracování zpráv, hlasová pošta, videokonference, video telefonní služby, telekomunikační a komunikační databáze, jmenovitě umožnění spotřebitelům stahovat digitální obsah prostřednictvím sítě a serveru do osobní databáze, poskytování přístupu k telekomunikačním infrastrukturám jiným operátorům, poskytování a pronájem času přístupu k počítačovým databázím, počítačovým informačním zpravodajům, počítačovým sítím a interaktivním počítačovým komunikačním sítím, vysílání přes Internet a počítačové sítě nebo počítačové databáze, šíření periodických i neperiodických tiskovin v elektronické podobě; (41) vydavatelství nosičů informací, služby publikační a vydávání tiskovin, výchovná, vzdělávací, školící, kulturní, společenská, sportovní, zábavní a soutěžní činnost, pořádání či zprostředkování výchovných, vzdělávacích, kulturních, společenských, sportovních, zábavních a soutěžních akcí, organizace a provádění her a soutěží, organizace a pořádání výchovných, vzdělávacích, kulturních nebo společenských výstav, informace o možnostech výchovy, vzdělání, zábavy, sportovních a kulturních aktivit, vzdělávací informace, konzultační a školící činnost v oblasti telekomunikační a výpočetní techniky nebo informatiky, tvorba elektronických časopisů, periodik a knih v elektronické podobě, vydávání periodických a neperiodických tiskovin v papírové podobě, vydavatelská a nakladatelská činnost, poskytování zpravodajství z různých oborů; (42) zprostředkovatelská a obstaravatelská činnost v oblasti informatiky, poradenská činnost v oblasti zařízení služeb elektronických komunikací, včetně sítí mobilních telefonů, poradenská, obstaravatelská, zprostředkovatelská a konzultační činnost v oblasti výpočetní techniky a jejího servisu, výpočetních služeb a informatiky, elektrotechniky a telekomunikačních zařízení, poradenství v oblasti počítačového hardware, poradenství v oblasti informační technologie, provozování počítačových center, pronájem počítačového software, pronájem počítačů, analytické a inženýrské práce v oblasti telekomunikací a informatiky, vytváření, modifikování a poskytování počítačových programů, instalace, aktualizace a údržby počítačových programů, služby programování počítačů,

programování, administrace a monitoring serverů, pronájem výpočetní techniky, pronájem serverů, hosting pro veškeré oblasti informačních technologií včetně webových stránek v rámci Internetu, extranetu, intranetu, aplikací na systémech a sítích společnosti, klientských systémů, na hardwaru a infrastruktuře společnosti.

- (730) **Vodafone Czech Republic a.s.**, Vinohradská 167, Praha 10, 10000, CZ
(740) KOREJZOVÁ & SPOL., v.o.s., JUDr. Petra Korejzová, Korunní 810/104 E, Praha 10, 10100

- (210) **O-491186**
(220) 16.12.2011
(320) 16.12.2011
(511) 4, 6, 8, 11, 15, 20
(540)



- (510) (4) technické oleje a tuky, mazadla, výrobky pro pohlcování, skrápění (zavlažování) a vázání prachu, paliva (včetně benzínu pro motory) a osvětlovací látky, svíčky a knoty na svícení; (6) neušlechtilé kovy a jejich slitiny, kovové stavební materiály, kovové stavby přenosné, kovové stavební materiály pro železnice, kovové kabely a dráty (ne pro elektrické účely), zámečnické zboží a drobné železářské zboží, kovové trubky, sejfy, kovové výrobky, rudy; (8) ruční nástroje a přístroje, nožičské zboží; (11) osvětlovací, vytápěcí přístroje, přístroje pro výrobu páry, varné, chladicí, sušicí, ventilační přístroje, přístroje pro rozvod vody, jakož i sanitární zařízení; (15) hudební nástroje, ladičky; (20) nábytek, zrcadla, obrazové rámy, výrobky ze dřeva, korku, rákosu, sítiny, vrbového proutě, z rohu, kosti, slonoviny, z kotic, želvoviny, jantaru, perleti, mořské pěny, náhražky všech těchto materiálů nebo náhražky z plastických hmot.
(730) **Alfred Jahn GmbH & Co. KG**, Coburger Strasse 43, 96271 Grub am Forst, DE
(740) Společná advokátní kancelář Vsetečka Zelený Švorčík Kalenský a partneři, JUDr. Otakar Švorčík, Hálkova 2, Praha 2, 12000

- (210) **O-491612**
(220) 10.01.2012
(320) 10.01.2012
(511) 1, 5, 9
(540)



- (510) (1) měřicí proužky pro určení hodnoty pH; (5) vitamínové přípravky, vitamíny, multivitaminové preparáty, potravní doplňky obohacené vitamíny, minerálními a stopovými prvky, doplňky stravy a doplňky výživy pro léčebné účely, potravinové doplňky a doplňky stravy obsahující látky rostlinného původu; (9) měřicí přístroje na měření pH.
(730) **Remedicum, s.r.o.**, Alšova 1853/3, Český Těšín, 73701, CZ

- (210) **O-491644**
(220) 11.01.2012
(320) 11.01.2012
(511) 16, 35, 41

(540)



(510) (16) papír, lepenka a výrobky z těchto materiálů, které nejsou zařazeny do jiných tříd, tiskárenské výrobky, potřeby pro knižní vazby, fotografie, papírenské zboží, lepidla pro papírenství nebo domácnost, materiál pro umělce, štetce, psací stroje a kancelářské potřeby (vyjímaje nábytek), učební a vyučovací pomůcky, s výjimkou přístrojů, plastické obaly (nezařazené do jiných tříd), tiskařské typy, štočky; (35) propagační činnost, reklama, pomoc při řízení obchodní činnosti, obchodní administrativa, kancelářské práce, zejména pomoc při provozu a řízení podniků nebo pomoc při provozování obchodů a obchodních činností, jakož i reklamní služby, které se zabývají hlavně sdělováním veřejnosti, prohlášeními nebo inzeráty a používají všechny možné prostředky sdělovací, týkající se všech druhů zboží nebo služeb; (41) výchova, vzdělávání, zábava, sportovní a kulturní aktivity, zejména služby pro rozvoj duševních schopností osob nebo zvířat, jakož i služby určené k zábavě nebo k upoutání pozornosti.

(730) **BONAFIDE GROUP, SE**, Václavkova 169/1, Praha 6, 16000, CZ

(210) **O-491841**
(220) 17.01.2012
(320) 17.01.2012
(511) 7, 12, 19, 31, 37
(540)



(510) (7) zahradnické nástroje a stroje, rotační sekačky, sekačky na trávu, zemědělské stroje a nářadí, rozmetadla, obrabeče a shrnovače píce, secí stroje, lisy, oviječce balíků, pluhy, brány, lanové dráhy, lyžařské vleky, stroje pro úpravu lyžařských tratí a svahů, vše v rámci této třídy; (12) zemědělské vozy, traktory, kombajny; (19) šindele, okna a dveře ze dřeva, dřevěné stavby včetně nízkoenergetických a roubených, dřevěné stavební konstrukce, dřevěná okna, dřevěné stavební prvky, dřevěné panely, dřevěné podlahy a obklady zdí včetně stropů; (31) osivo a sadby, travní semeno; (37) rekonstrukce dřevěných staveb, montáž dřevostaveb a pokládka střeš.

(730) **ŽIVA zemědělská obchodní, a.s.**, Klášterec nad Orlicí 120, Klášterec nad Orlicí, 56182, CZ

(740) Mgr. Klára Studená, advokátní a patentová kancelář, Komunardů 36, Praha 7, 17000

(210) **O-491852**
(220) 17.01.2012
(320) 17.01.2012
(511) 7, 11, 37
(540)

WASHPARK

(510) (7) průmyslové armatury obsažené v této třídě, brusky (stroje), brusné kotouče (části strojů), čerpadla, kompresory, čisticí stroje, filtry motorů, vysokotlaké čisticí stroje, elektrické generátory, hydraulické mechanismy, kladkostroje, motory ne pro automobilová vozidla, mycí zařízení pro vozidla, mycí linky na automobily, nože (části strojů) všeho druhu včetně elektrických, obráběcí stroje, stříkací pistole na barvy, zařízení pro vytlačování tmelů a podobných hmot, vrtačky, řezačí hlavy, sklíčidla, seřizovací stroje, zdvihací přístroje obsažené v této třídě,

vstříkovače, mazací a/nebo chladicí systémy strojů, sušicí stroje, elektrické čisticí stroje a přístroje; (11) automobilové reflektory, bojler, osvětlovací přístroje a zařízení, elektrické topné přístroje, filtrační přístroje, chladicí a mrazicí přístroje a zařízení, klimatizační zařízení, ohřívače vody, radiátory, ventilátory, příslušenství pro motorová vozidla, autodoplňky a jejich náhradní díly náležející do této třídy; (37) instalace a opravy, pronájem a leasing strojů a zařízení spadající do této třídy, servisní služba, mytí vozidel, údržba a opravy motorových vozidel, opravy a servis mycích a sušících zařízení, čištění automobilů, pronájem čisticích strojů, pneuservisní stanice pro pozemní motorová vozidla.

(730) **ITALMEC, spol. s r.o.**, Bělocerkevská 1295/16, Praha 10, 10000, CZ

(740) Ing. Václav Kratochvíl, Husníkova 2086/22, Praha 5, 15800

(210) **O-491892**
(220) 18.01.2012
(320) 18.01.2012
(511) 33, 35
(540)



(510) (33) alkoholické nápoje, vína; (35) provozování virtuálních obchodních středisek v oblasti potravin a nápojů, včetně vína.

(590) Barevná
(730) **Trojak Bogdan**, Bořetice 131, Bořetice u Hustopečí, 69108, CZ
(740) Pavel Reichel a kol., Ing. Pavel Reichel, Lopatecká 14, Praha 4, 14700

(210) **O-491942**
(220) 19.01.2012
(320) 19.01.2012
(511) 30, 35, 40, 42, 44
(540)



(510) (30) mlynářské výrobky spadající do této třídy, kroupy, krupky, krupička, müsli výrobky, obilné, ovesné a kukuřičné vločky i jejich směsi, mouky, moučné směsi a moučné výrobky všech druhů, výrobky z obilovin, z olejin, ze semen, z rýže a z kukuřice, směsi z celozrnných obilnin, z luštěnin, z olejin fortifikované rostlinnými a/nebo minerálními látkami, vitamíny a s přísadou všech speciálních ingrediencí pro další zpracování, pekárenské výrobky k dopečení, polotovary těstářenských, pekárenských a cukrářských výrobků, chléb, běžné a celozrnné pečivo, koláče, záviny, buchty, bábovky, pekárenské výrobky plněné, čokoláda a pekárenské výrobky obsahující čokoládu, dorty a cukrářské výrobky, cukrovinky, oplatky a jemné pečivo, ostatní pekárenské výrobky spadající do této třídy, výrobky z obilovin, z olejin, ze semen a z kukuřice, výrobky racionální výživy, zejména výrobky neobsahující cholesterol, výrobky obsahující obiloviny, olejininy a/nebo luštěniny, eventuálně směsi z nich, mouka jako dělicí produkt pro pekárenské a těstářenské výrobky, bobtnavá mouka, sojová mouka, slad pro lidskou spotřebu, sladové moučky pražené a karamelizované včetně jejich extraktů, dortová a cukrářská těsta, náplně a polevy ve formě práškových směsí, těstářenské výrobky, extrudované a expandované výrobky na bázi obilovin, sóji, rýže a kukuřice, obalová pouzdra z mouky a odpad ze zpracovaného obilného zrna pro humánní použití, mražené pekárenské, těstářenské a cukrářské výrobky, občerstvení zhotovené z výrobků zařazených do tř. 30; (35) služby organizačně-ekonomické, marketing, obchodní průzkum a pomoc při řízení obchodní činnosti,

reklama, propagace a inzerce, pomoc a zprostředkovatelská činnost v oblasti obchodu s potravinami, poskytování reklamního prostoru a reklamních on-line adresářů na vyhledávání a zobrazování informací, blogů, diskusí, videí a fotografií týkajících se zejména vaření, kuchařských receptů a kulinářství, prezentace výrobků, zejména potravin, nápojů, doplňků výživy a hotových jídel v komunikačních médiích; (40) mlynářství, zpracování obilovin, luštěnin, semen, olejnin a jejich směsí, zpracování sladu, mlýnských odpadů a krmných směsí, těstářská, pekařská a cukrářská činnost a zpracování jejich výrobků, zprostředkovatelská činnost v oblasti mlynářství, sladovnictví, pekařství, těstářské a cukrářské výroby; (42) vývoj v oblasti zpracování i úpravy surovin, v oblasti pomocných a zlepšujících prostředků, technologických postupů a nevhodnějších receptur pro výrobu mlynářských, těstářských, pekařských a cukrářských výrobků; (44) výživové a dietetické poradenství, poskytování receptů a speciálních nabídek v oblasti hubnutí a udržování váhy, dietní a výživové plánování a dohled nad výživou a poradenství v oblasti výživy.

(730) **MLÝNY J. VOŽNÍLEK, spol. s r.o.**, Průmyslová 107, Předměřice nad Labem, 50302, CZ

(740) Ing. Milan Škoda, Nahořanská 308, Nové Město nad Metují, 54901

(210) **O-491972**

(220) 20.01.2012

(320) 20.01.2012

(511) 14, 16, 21, 35, 36, 41

(540)

Cena Václava Havla

(510) (14) výrobky z drahých kovů, šperky, drahé kameny, medaile, poháry, sošky či jiná ocenění z drahých kovů, bižuterie, chronometrické přístroje; (16) výrobky z papíru a kartónu, tiskoviny všeho druhu, knihy, fotografie, diplomy či jiná ocenění v papírové podobě, fotografie, obrazy, psací, kancelářské a učební potřeby/pomůcky spadající do této třídy; (21) umělecké a dekorativní předměty ze skla, porcelánu a keramiky, potřeby pro domácnost spadající do této třídy; (35) reklamní a marketingová činnost, inzerce, průzkum trhu, obchodní nebo podnikatelský průzkum, obchodní poradenství a konzultace, obchodní strategie, předvádění zboží, rozšiřování vzorků zboží, zaslání reklamních výrobků a materiálů zákazníkům, pronájem reklamní plochy, automatizované zpracování a správa obchodních dat, administrativní služby, služby obchodních databank, obchodní zastoupení podnikatelských subjektů, poskytování obchodních a podnikatelských informací, maloobchodní, velkoobchodní a elektronický prodej knih a jiných tiskovin, kancelářských a vzdělávacích potřeb, oděvů a reklamních předmětů, organizování a pořádání reklamních akcí; (36) poskytování finanční pomoci, poskytování ocenění finanční formou, financování projektů všeho druhu, organizování a pořádání veřejných sbírek finančního rázu, grantové rozdělování finančních prostředků, investiční činnost (kapitálová), správa finančních prostředků, poskytování informací v oblasti financí, finanční konzultace, nadační činnost v oblasti finanční; (41) vzdělávací, kulturní, společenská, výchovná, zábavní nebo sportovní činnost, udělování cen za dobročinné, humanitární, celospolečensky prospěšné, výchovné, vzdělávací, kulturní, společenské, zábavní či sportovní činnosti, nadační činnost - dobročinná činnost a charitativní-humanitární činnost v oblasti kulturní, výchovné a vzdělávací, podpora rozvoje a rozšiřování všech forem umění, podpora rozvoje občanské společnosti a ochrana lidských práv v oblasti vzdělání, kultury a výchovy, organizování a pořádání kulturních dobročinných/humanitárních akcí, organizování a pořádání veřejných sbírek nefinančního rázu v rámci této třídy, organizování a pořádání kulturních, společenských, zábavních a sportovních akcí, seminářů a výstav ke kulturním a vzdělávacím účelům, školici, vzdělávací a lektorská činnost, provoz vzdělávacího zařízení, pořádání školení a kurzů, výuka jazyků, provoz knihoven - půjčování knih, služby zprostředkování vzdělávání osobně či elektronicky - přes Internet, služby překladatelské, tlumočnické a stenografické, vydavatelská a nakladatelská činnost, elektronické publikování, umělecká činnost a audio-vizuální produkce, organizování a pořádání sportovních akcí, zejména pro charitativní účely.

(730) **Knihovna Václava Havla, o.p.s.**, Voršilská 130/10, Praha 1 - Nové Město, 11000, CZ

(740) Ing. Jiří Střelák, Šumberova 42, Praha 6, 16200

(210) **O-491973**

(220) 20.01.2012

(320) 20.01.2012

(511) 14, 16, 21, 35, 36, 41

(540)

Mezinárodní cena Václava Havla

(510) (14) výrobky z drahých kovů, šperky, drahé kameny, medaile, poháry, sošky či jiná ocenění z drahých kovů, bižuterie, chronometrické přístroje; (16) výrobky z papíru a kartónu, tiskoviny všeho druhu, knihy, fotografie, diplomy či jiná ocenění v papírové podobě, fotografie, obrazy, psací, kancelářské a učební potřeby/pomůcky spadající do této třídy; (21) umělecké a dekorativní předměty ze skla, porcelánu a keramiky, potřeby pro domácnost spadající do této třídy; (35) reklamní a marketingová činnost, inzerce, průzkum trhu, obchodní nebo podnikatelský průzkum, obchodní poradenství a konzultace, obchodní strategie, předvádění zboží, rozšiřování vzorků zboží, zaslání reklamních výrobků a materiálů zákazníkům, pronájem reklamní plochy, automatizované zpracování a správa obchodních dat, administrativní služby, služby obchodních databank, obchodní zastoupení podnikatelských subjektů, poskytování obchodních a podnikatelských informací, maloobchodní, velkoobchodní a elektronický prodej knih a jiných tiskovin, kancelářských a vzdělávacích potřeb, oděvů a reklamních předmětů, organizování a pořádání reklamních akcí; (36) poskytování finanční pomoci, poskytování ocenění finanční formou, financování projektů všeho druhu, organizování a pořádání veřejných sbírek finančního rázu, grantové rozdělování finančních prostředků, investiční činnost (kapitálová), správa finančních prostředků, poskytování informací v oblasti financí, finanční konzultace, nadační činnost v oblasti finanční; (41) vzdělávací, kulturní, společenská, výchovná, zábavní nebo sportovní činnost, udělování cen za dobročinné, humanitární, celospolečensky prospěšné, výchovné, vzdělávací, kulturní, společenské, zábavní či sportovní činnosti, nadační činnost - dobročinná činnost a charitativní-humanitární činnost v oblasti kulturní, výchovné a vzdělávací, podpora rozvoje a rozšiřování všech forem umění, podpora rozvoje, rozšiřování a zvyšování úrovně vzdělanosti, podpora rozvoje občanské společnosti a ochrana lidských práv v oblasti vzdělání, kultury a výchovy, organizování a pořádání kulturních dobročinných/humanitárních akcí, organizování a pořádání veřejných sbírek nefinančního rázu v rámci této třídy, organizování a pořádání kulturních, společenských, zábavních a sportovních akcí, seminářů a výstav ke kulturním a vzdělávacím účelům, školici, vzdělávací a lektorská činnost, provoz vzdělávacího zařízení, pořádání školení a kurzů, výuka jazyků, provoz knihoven - půjčování knih, služby zprostředkování vzdělávání osobně či elektronicky - přes Internet, služby překladatelské, tlumočnické a stenografické, vydavatelská a nakladatelská činnost, elektronické publikování, umělecká činnost a audio-vizuální produkce, organizování a pořádání sportovních akcí, zejména pro charitativní účely.

(730) **Knihovna Václava Havla, o.p.s.**, Voršilská 130/10, Praha 1 - Nové Město, 11000, CZ

(740) Ing. Jiří Střelák, Šumberova 42, Praha 6, 16200

(210) **O-492240**

(220) 31.01.2012

(320) 31.01.2012

(511) 32

(540)

Ovocné sirupy Relax. Chuť pravého ovoce

(510) (32) sirupy, ovocné sirupy, sirupy pro přípravu nápojů.

(730) **TYMBARK - MWS Sp. z o.o. S.K.A.**, Tymbark 156, 34-650 Tymbark, PL

(740) Advokátní a patentová kancelář VYSKOČIL, KROŠLÁK a spol., Dana Lukajová, Voršilská 10/130, Praha 1, 11000

(210) **O-492242**

(220) 31.01.2012

(320) 31.01.2012

(511) 16, 24, 28, 35, 41
(540)



(510) (16) papír a výrobky z papíru, tiskárenské výrobky, fotografie, kancelářské potřeby; (24) textil a textilní zboží spadající do této třídy, povlečení, ubrusy; (28) hry, hračky, potřeby pro gymnastiku a sport, vánoční ozdoby; (35) propagační činnost, reklama, pomoc při řízení obchodní činnosti, obchodní administrativa, kancelářské práce; (41) výchova, vzdělávání, zábava, sportovní a kulturní aktivity.
(590) Barevná
(730) **Dvořák Dušan JUDr.**, č. 298, Rozdrojovice, 66434, CZ

(730) **Pivovary Staropramen a.s.**, Nádražní 84, Praha 5, 15054, CZ
(740) TRAPLOVÁ-HAKR-KUBÁT Advokátní a patentová kancelář, JUDr. Jarmila Traplová, Přístavní 24, Praha 7, 17000

(210) **O-492274**
(220) 02.02.2012
(320) 02.02.2012
(511) 35, 41
(540)

ANOMALIA

(510) (35) propagační činnost, reklama; (41) vzdělávání osob.
(590) Barevná
(730) **Bohemian Multimedia spol. s r.o.**, Budějovická 73, Praha 4, 14000, CZ

(210) **O-492244**
(220) 01.02.2012
(320) 01.02.2012
(511) 35, 41, 42
(540)



(510) (35) propagační činnost; (41) vzdělávání; (42) vědecké a technologické služby a související výzkum a projektování.
(730) **Česká limnologická společnost**, Podbabská 30, Praha 6, 16062, CZ

(210) **O-492283**
(220) 02.02.2012
(320) 02.02.2012
(511) 6, 9, 12
(540)

@BAT

(210) **O-492253**
(220) 01.02.2012
(320) 01.02.2012
(511) 10, 24
(540)
ALLERGOCOVER
(510) (10) příkrývky a prostěradla na lůžka pro lékařské účely; (24) textil a textilní výrobky, a to příkrývky a prostěradla.
(730) **Allergopharma Joachim Ganzer KG**, Hermann-Körner-Strasse 52, Reinbek, 21465, DE
(740) Čermák a spol., JUDr. Karel Čermák, Elišky Peškové 15/735, Praha 5, 15000

(510) (6) kabely kovové neelektrické, dráty pro antény, dráty železné, dráty z obecných kovů, spojky a příchytky kovové pro kabely a roury, stavební materiály kovové a železářské zboží, jako jsou panely, desky, pláty, folie, plechy, trubky, roury, potrubí, lišty, latě, sloupy, trámy, traverzy, příčky, překlady, tyče, výztuhy, výplně, dráty, pletiva, řetězy, háky, háčky, skoby, hřebíky, šrouby a matice, nýty, kroužky, klíče, kovové konstrukce stavební, včetně přenosných, formy na lisování plastů (kovové), obecné kovy a jejich slitiny, jako surový materiál nebo polotovary, alpaka (nové stříbro), bronz, cín, ferrochrom (slitina železa a chromu), feromolybden, ferosilicium, ferotitan, ferowolfram, hafnium (kov), germanium, glucinium, hořčík (magnesium), chrom, indium, kadmium, kobalt (surovina), limonit (železná ruda), měď, mosaz, nikl, niklová mosaz, niob, ocel, olovo, rudy kovové, rudy železné, tantal, titan, vanad, wolfram, zinek, zirkonium, železo, podlahy a podlahové hmoty kovové, parkety, dlažby, dláždění, dlaždice, obklady, obkladačky, obložení stěn a zdí, podlahové vlysy, lišty a rohy pro lemování podlah, vše z kovu, prahy dveřní kovové, klenby, kovové krovky, střešní krytiny (kovové), stropní desky (kovové), kovové konstrukce pro bazény, kovové konstrukce pro skleníky, dveře (kovové), dveřní kliky, dveřní kování, dveřní rámy, dveřní uzávěry, s výjimkou elektrických, dveřní zarážky a zástrčky, klepadla na dveře, vše z kovu, panty, závěsy (kovové), kovové okenní rámy, křídlová okna (vyhlídky), (kovová), okenice (kovové), okenní kování, markýzy (kovové), okapní žlaby (kovové), okapové roury (kovové), rolety vnější (kovové), vnější i vnitřní žaluzie (kovové), balicí fólie (kovové), bedny (kovové), číslice a písmena z obecných kovů, s výjimkou tiskařského písma, domovní zvonky, s výjimkou elektrických, dopravní značky (kovové), s výjimkou světelných a mechanických, držadla (kovová), kladky (kovové), jiné než pro stroje, kolečka pro nábytek (kovová), kování pro nábytek (kovové), kovové barely, kovové nádoby na skladování a přepravu, kovové nádoby na stlačený plyn nebo zkapalněný vzduch, krabice z obecných kovů, lešení (kovová), madla (kovová), mříže kovové, nábytkové kování (kovové), pouzdra z obecných kovů, schodiště kovová, schodišťové stupně (kovové), silniční svodidla (kovová), sochy a sošky z obecných kovů, tyče pro kovové zábradlí, vrata (kovová), zábradlí (kovová), jako části schodišť, zámky (kovové), s výjimkou elektrických, žebříky (kovové); (9) baterie (autobaterie), zařízení pro autoelektriku v rámci této třídy, kabely - koaxiální, elektrické, startovací pro motory a jiné v rámci této třídy, vodiče kromě vodičů pro elektrody elektrokardiografů,

(210) **O-492255**
(220) 01.02.2012
(320) 01.02.2012
(511) 16, 24, 25, 32, 35, 41
(540)



(510) (16) papírové ubrusy, papírové nástěnné kalendáře, pivní tácky, letáky, výrobky z papíru, lepenky a z plastických hmot zařazené ve třídě 16 pro reklamní, marketingové a propagační účely; (24) tkaniny a textilní výrobky; (25) oděvy, obuv, kloboučnické zboží; (32) pivo, nealkoholické nápoje; (35) propagační činnost, reklama; (41) soutěžní a zábavní činnost, výchova, vzdělávání, zábava, sportovní a kulturní aktivity.

elektrická a elektronická zařízení v rámci této třídy, rozvaděče nízkého napětí, baterie, články (elektrické, galvanické, solární), měřidla na benzin, automobilové výstražné trojúhelníky, autorádia, informace a záznamy na nosičích zařazených ve třídě 9, elektronická data a databáze, informační produkty v elektronických, datových, informačních a telekomunikačních sítích všeho druhu, periodika a knihy v elektronické podobě, databázové produkty zařazené ve třídě 9, nosiče dat či záznamů včetně audiokazet nahrané i nenahrané, elektronické, datové nebo informační sítě, multimediální aplikace na nosičích zařazených ve třídě 9 nebo v sítích, interaktivní a grafické programy, software, zejména pro systémy pro přenos dat, dešifrovací soustavy, platební karty nebo magnetické a čipové karty pro použití v bankovníctví, pojišťovnictví, v oblasti služeb a v obchodním styku, mezinárodní platební karty, elektronické peněženky, čipy, multimediální nebo informační katalogy, audiovizuální programy a díla, exponované filmy, hudební díla na nosičích, CD disky, programové vybavení pro počítače, software, hardware výpočetní, komunikační nebo informační techniky, elektronické databáze a databázové produkty, informace a záznamy na nosičích, s výjimkou nosičů papírových ze třídy 16, informace a data na nosičích nebo i v elektronických, datových, informačních, počítačových a komunikačních sítích, související software a hardware, elektronické, datové nebo informační nebo komunikační nebo výpočetní sítě včetně jednotlivých součástí a náhradních dílů obsažených ve třídě 9, multimediální aplikace, počítačové hry, hlavolamy elektrické nebo elektronické - v rámci této třídy, barometry, betatrony (urychlovače částic), bleskojistky, bleskosvody, blikače, světelná signalizace, bóje signalizační, značkovací, záchranné, brýle, centrální procesorové jednotky (procesory), cívky elektrické, elektromagnetické, indukční, tlumivky, clony proti oslnění, clony proti radiaci pro průmyslové účely, čtečky čárových kódů, přístroje na zaznamenávání času, automatické časové spínače, s výjimkou pro hodinářství, čerpadla palivová samoregulační, článkové přepínače (elektrotechnika), čtecí zařízení (zpracování dat), dálkoměry, dálkové řízení signalizace (elektrodynamické zařízení pro -), dálkové zapalování (elektrické zařízení pro -), demagnetizační zařízení na magnetické pásky, desky do akumulátorů, detektory, diagnostické přístroje jiné než k lékařským účelům, dráty elektrické, telefonní, magnetické, telegrafní, dráty ze slitin kovů (pojistkové), dynamometry, elektrické akumulátory pro vozidla, mřížky, články pro elektrické akumulátory, elektrické spojky, svorky, konektory, elektrické svářečské přístroje, pájky, elektrické vedení, elektrické zařízení pro dálkové ovládání průmyslových procesů, elektrický oblouk (zařízení na řezání -), elektrody svářečské, elektrodynamická zařízení pro dálkové řízení signalizace, elektrolyzéry, elektromagnetické cívky, elektronická pera (vizuální zobrazovací jednotky), elektronické oznamovací tabule, elektronky a svítidla zářivky (se žhavenou katodou), elektronky zesilovací, galvanizační přístroje, galvanizéry (zařízení k pokovování), galvanometry, hands-free sady pro telefony, heliografické přístroje, hlásiče elektrické, indikátory, hloubkoměry, sonometry, chrániče (- proti přepětí), identifikační obaly a vlákna pro elektrické dráty, induktory, tlumicí cívky, tlumivky (elektřina), inklinometry, sklonoměry, svahoměry, integrované obvody, inventory (elektrotechnika), interkomy, zařízení pro vnitřní spojení, spojky pro elektrické kabely, kalibrační kroužky, katodové protikorozní přístroje, kmitoměry, měřiče frekvence, kolektory elektrické, komparátory, komutátory, koncovky (elektrotechnika), elektrické kondenzátory, kontakty elektrické z drahých kovů, kotvy magnetů (elektrotechnika), krabice odbočné, odbočnice (elektrotechnika), magnetické disky, magnetické nosiče dat, magnetické páskové jednotky pro počítače, páskové mechaniky, ochranné masky, mechanické značky, akustické membrány, elektrické měniče, měřicí přístroje, měřicí zařízení (elektřina), měřič kyseliny pro akumulátory, měřiče množství, kvantoměry, měřiče rychlosti, tachometry, měřiče sklonu, svahu, měřidla, mikrometrická měřítka, mikrometry, mikroprocesory, monitorovací přístroje elektrické, nabíječky akumulátorů, nabíječky pro elektrické baterie, nádoby akumulátorové, navigační přístroje a nástroje, navigační přístroje pro vozidla (palubní počítače), obaly identifikační pro elektrické dráty, obrazovky, objímky elektrických kabelů, ohrady (elektrifikované -), ochranné plachty, ochranné oděvy, olovnice, olůvka, omezovače (elektrotechnika), operační systémy (nahrané programy -), optická vlákna (kabely z -), vodiče ve tvaru vláken,

optické snímače znaků, optické výrobky, osobní ochranné prostředky proti nehodám, otáčkoměry, otvírače dveří (elektrické -), páječky (elektrické -), rozvodné panely, signalizační panely (světelné nebo mechanické), pojistky, jističe, polarimetry, polovodiče, polygrafické obvody, poplašná zařízení, přepínač článků, řadič článků (elektrotechnika), přerušovače, vypínače, radary, rádia, regulátory napětí pro vozidla, relé (elektrická -), rozvodné panely (elektřina), řídicí, kontrolní panely, simulátory řízení a ovládání vozidel, sklo pokryté elektrickými vodiči, skříně akumulátorové, skříně rozvaděče (elektřina), solární články, solenoidové ventily (elektromagnetické snímače), spojky elektrického vedení, transformátory (elektronika), tvárnice vedení (na kabely), vedení elektrické, elektroinstalační potrubí, vlnoměry, výbojky (elektrotechnika), ne pro osvětlení, vysokofrekvenční přístroje, zabezpečovací zařízení proti krádeži, zámky (elektrické -); (12) vozidla, dopravní prostředky pozemní - automobily, osobní automobily, sportovní auta, nákladní auta, hnací mechanismy pro pozemní vozidla, hnací motory pro pozemní vozidla, hnací hřídele pro pozemní vozidla, hnací řetězy pro pozemní vozidla, automobilové podvozky, automobilové řetězy, automobilové střechy, kapoty, karosérie automobilů, automobilové pneumatiky, bezpečnostní pásy pro sedadla vozidel, přívěsné vozíky, brzdy vozidel, brzdová obložení pro vozidla, brzdové čelisti pro vozidla, brzdové lamely pro vozidla, čelní ochranná skla, ložiskové čepy, dveře dopravních prostředků, houkačky pro vozidla, hroty, hřeby do pneumatik, hřídele převodové pro pozemní vozidla, hydraulické obvody pro vozidla, kapoty (víka) na automobilové motory, kola dopravních prostředků, kryty na automobilová kola, náboje kol vozidel, měniče, konvertory (točivých) pozemních vozidel, mopedy, motocykly, elektrické motory pro pozemní vozidla, nákladní, dodávková vozidla, nápravy vozidel, nárazníky pro vozidla, obytné přívěsy automobilové, okna pro vozidla, opěrky hlavy na sedadla vozidel, opravářské nářadí na opravu pneumatik, ozubení, převody, soukolí pozemních vozidel, paprsky (dráty) kol vozidel, pásky na protektorování pneumatik, pérování (tlumiče) automobilů, pláště pneumatik, pneumatiky, polštáře vzduchové nafukovací (bezpečnostní zařízení pro automobily), poplašná zabezpečovací zařízení pro vozidla, potahy na sedadla vozidel, pohonné mechanismy pozemních vozidel, spojky, spřáhadla, tryskové motory a turbíny pozemních vozidel, protiosňovací zařízení (pomůcky) do vozidel, protismyková zařízení na pneumatiky vozidel, protismykové řetězy, pružiny vozidel, převodové (rychlostní) skříně pro vozidla, tažná zařízení pro vozidla, výstroj vozidel (pumpy), ráfky kol vozidel, sedadla pro vozidla, signalizační zařízení automobilů pro jízdu vzad, stěrače skla, sklopné zadní desky, víka (zvedací) jako součásti pozemních vozidel, směrovky pro dopravní prostředky, spojovací tyče (táhla) pro pozemní vozidla, stupačky vozidel, tlumicí pružiny pro vozidla, tlumič kmitů (závěsný) pro vozidla, torzní tyče pro vozidla, ukazatele směru vozidel, uzávěry palivových nádrží vozidel, váhy na vyvažování kol vozidel, ventily pneumatik vozidel, víka pro palivové nádrže vozidel, volanty vozidel, volnoběžky pozemních vozidel, čalounění vozidel, výstražné systémy (alarmy) pro jednostopá vozidla, lepicí gumové záplaty na opravu duší, zpětná zrcátka, jiné náhradní díly, spadající do této třídy.

(730) **Honoris a.s.**, Hostivická 12, Praha 5, 15521, CZ
(740) **DANĚK & PARTNERS** Advokátní a patentová kancelář, Ing. Dr. Vilém Daněk, Vinohradská 45/1107, Praha 2, 12000

(210) **O-492299**
(220) 02.02.2012
(320) 02.02.2012
(511) 29, 30, 32, 43
(540)



(510) (29) maso, ryby, drůbež a zvěřina, masové výtahy, ovoce a zelenina konzervované, sušené a zavařené, vejce, mléko a mléčné

výrobky, oleje a jedlé tuky, potravinu zdravé výživy, spadající do této třídy; (30) hotová jídla, spadající do této třídy, lahůdky, výrobky teplé a studené kuchyně rostlinného původu, spadající do této třídy, cereální výrobky, potraviny zdravé výživy, spadající do této třídy; (32) piva, minerální vody, šumivé nápoje a jiné nápoje nealkoholické, nápoje a šťávy ovocné; (43) služby hotelů, restaurací, bister a rychlého občerstvení.

(730) **Zummer Milan**, Filipova Huť 29, Modrava, 34192, CZ

(740) Langrova, s.r.o., Skrětova 48, Plzeň, 30100

(210) **O-492304**

(220) 02.02.2012

(320) 02.02.2012

(511) 5

(540)



(510) (5) farmaceutické přípravky.

(590) Barevná

(730) **TEVA Pharmaceuticals Industries Ltd.**, Science Based Industries Campus, Har Hotzvim P.O. Box 1142, Jeruzalém 91010, IL

(740) Rott, Růžička & Guttmann Patentové, známkové a advokátní kanceláře, JUDr. Vladimír Rott, Vinohradská 37, Praha 2, 12000

(210) **O-492306**

(220) 02.02.2012

(320) 02.02.2012

(511) 40

(540)

**ODBORNÉ
KREJČOVSKÉ
SLUŽBY**



(510) (40) krejčovské služby, oděvy (úprava, přešívání), střihání látek (střihová služba), textil (úprava a zpracování), textilie (údržba), úprava kožešin, úprava oděvů.

(730) **Leo Baxiner s.r.o.**, Pod Pekárnami 11/255, Praha 9, 19000, CZ

(210) **O-492334**

(220) 03.02.2012

(320) 03.02.2012

(511) 24, 25, 28

(540)

aitu
... to nejlepší pro Vaše andělky

(510) (24) tkaniny a textilní výrobky, které nejsou uvedeny v jiných třídách, bavlněné látky, textilie, cestovní příkrývky, kapesníky látkové, koupelnové textilie, ložní pokrývky a příkrývky, prádlo ložní a stolní, prádlo vyšívané, lůžkoviny, lůžkové přehozy, prostěradla, povlečení, povlaky na matrace, povlaky na polštáře, potahy na postele, přehozy na postele, odličovací ubrousky textilní, plědy, podložky na stůl pod sklenice, talíře, pokrývky na stůl, přehozy na stůl, textilní ručníky, ručníky textilní na obličej, spací pytle, stolní ubrousky látkové, stolní ubrusy, tapety textilní, textilní utěrky, utěrky, vlněné textilie, přebalovací podložky; (25) oděvy, oblečení, prádlo osobní, prádlo spodní, prádlo proti

pocení, pleny z textilu, obuv, kloboučnické zboží, body, bryndáčky, bundy, čelenky, čepice, chrániče uší, kabáty, kabátky, kalhoty, kalhotky dětské, kamaše, klobouky, kombinézy, konfekce, košile, koupací pláště, legíny, noční kabátky, oděvy pletené, oděvy nepromokavé, pantofle, pláště, pláštěnky, plavky, pokrývky hlavy, ponožky, přehozy kolem ramen, převlečníky, pulovry, punčochy, punčocháče, pytle na oděvy, pyžama, rukavice, rukávniky, sandály, slintáčky, střevíce, střevíce domácí, sukně, svetry, svrchní kabáty, šály, šátky, šaty dámské, šněrovací boty, tílka, košilky, nátělníky, trepky, trička, vaky na oděvy, vesty, zástěry, zimníky, župany; (28) hry, hry společenské, hry stolní, hračky, věci na hraní, hračky plyšové, hračky pohyblivé, vánoční ozdoby na stromeček (s výjimkou osvětlení a cukrovinek), houpačky, chrástítka, in-line brusle, káča, vlček, kaleidoskopy, kanadské žertíky, koloběžky, koně houpací, maňasci, masky, míče hrací, panenky, plovací kruhy, pásy, vesty, žertovné předměty pro oklamání.

(730) **Kateřina Hospodářová**, U Stadionu 1779, Kuřim, 66434, CZ
Mgr. Petr Hospodář, U Stadionu 1779, Kuřim, 66434, CZ

(210) **O-492399**

(220) 06.02.2012

(320) 06.02.2012

(511) 36

(540)

MasterCredit

(510) (36) poskytování spotřebitelských úvěrů, půjček a úvěrů, finanční služby.

(590) Barevná

(730) **Master Credit s.r.o.**, Čs. legií 145/18, Ostrava - Moravská Ostrava, 70200, CZ

(740) **MARF s.r.o.**, Mgr. Stanislava Močigembová, Přívozká 6, Ostrava-Moravská Ostrava, 70200

(210) **O-492415**

(220) 07.02.2012

(320) 07.02.2012

(511) 16, 33, 35

(540)



(510) (16) tiskoviny, reklamní, propagační a informační tištěné materiály, etikety, obaly papírové a z plastu v jiné třídě neobsažené, obaly a tašky z papíru a z plastů; (33) alkoholické nápoje, s výjimkou piva; (35) reklamní agentura, propagační činnost, pomoc při řízení obchodní činnosti, obchodní administrativy, kancelářské práce, rozšiřování propagačních publikací, obchodní informace, inzercie reklamní, reklamní texty (psaní), reklama on-line, aktualizace reklamních materiálů, organizování výstav k obchodním a reklamním účelům.

(730) **CHATEAU LEDNICE a.s.**, Nejdecká 714, Lednice, 69144, CZ
(740) **RETROPATENT s.r.o.**, Mgr. Kamil Kolátor, Dolní nám. 5/679, Jablonec nad Nisou, 46601

(210) **O-492416**

(220) 07.02.2012

(320) 07.02.2012

(511) 16, 33, 35, 41

(540)



(510) (16) tiskoviny, reklamní, propagační a informační tištěné materiály, etikety, obaly papírové a z plastu v jiné třídě neobsažené, obaly a tašky z papíru a z plastů; (33) alkoholické nápoje, s výjimkou piva; (35) reklamní agentura, propagační činnost, pomoc při řízení obchodní činnosti, obchodní administrativa, kancelářské práce, rozšiřování propagačních publikací, obchodní informace, inzerce reklamní, reklamní texty (psaní), reklama on-line, aktualizace reklamních materiálů, organizování výstav k obchodním a reklamním účelům; (41) umělecká agentura v rámci této třídy, výchova, školení (formace), zábava, sportovní a kulturní aktivity, výstavy - organizování kulturních výstav.

(730) CHATEAU LEDNICE a.s., Nejdecká 714, Lednice, 69144, CZ
(740) RETROPATENT s.r.o., Mgr. Kamil Kolátor, Dolní nám. 5/679, Jablonec nad Nisou, 46601

(210) **O-492417**

(220) 07.02.2012

(320) 07.02.2012

(511) 16, 33, 35

(540) **VÍNA Z LEDNICE DO KAŽDÉ LEDNICE**

(510) (16) tiskoviny, reklamní, propagační a informační tištěné materiály, etikety, obaly papírové a z plastu v jiné třídě neobsažené, obaly a tašky z papíru a z plastů; (33) alkoholické nápoje, s výjimkou piva; (35) reklamní agentura, propagační činnost, pomoc při řízení obchodní činnosti, obchodní administrativa, kancelářské práce, rozšiřování propagačních publikací, obchodní informace, inzerce reklamní, reklamní texty (psaní), reklama on-line, aktualizace reklamních materiálů, organizování výstav k obchodním a reklamním účelům.

(730) CHATEAU LEDNICE a.s., Nejdecká 714, Lednice, 69144, CZ
(740) RETROPATENT s.r.o., Mgr. Kamil Kolátor, Dolní nám. 5/679, Jablonec nad Nisou, 46601

(210) **O-492458**

(220) 08.02.2012

(320) 08.02.2012

(511) 9, 16, 35, 38, 41

(540)

TĚŽKÁ DŘINA

(510) (9) aparáty a přístroje elektronické, fotografické, filmové, optické, aparáty pro záznam, převod, reprodukci zvuku nebo obrazu, magnetické supporty zvukových záznamů, audiovizuální díla na jakémkoliv nosiči, filmové kamery, filmové přístroje, obaly na zvukové nosiče, gramofonové desky, přístroje pro zpracování informací, zařízení výpočetní techniky, programové vybavení pro počítače na nosičích, nosiče magnetických záznamů nahrané i nenahrané, audiovizuální díla na nosičích, audiokazety a videokazety nahrané i nenahrané, CD disky; (16) papír, lepenka a výrobky z těchto materiálů patřící do třídy 16, plakáty, fotografie, pohlednice, gratulace, dopisní papíry, obálky, kalendáře, zejména nástěnné a stolní, samolepky, obtisky, poznámkové bloky, desky na spisy, pořadače, omalovánky, aktivity books, balící papír, školní sešity, skicáky, tužky, pastelky, tuhy do tužek, gumy na mazání, ořezávátka na tužky, penály, papírové a umělohmotné tašky spadající do této třídy, papírové kapesníčky, tiskoviny, časopisy, periodika, knihy, tiskárenské výrobky, lepidla na papír a pro domácnost, materiály

pro umělce, štětce, kancelářské potřeby patřící do třídy 16, učební pomůcky (s výjimkou přístrojů), papírové obaly, obaly z plastických hmot zařazené v této třídě; (35) reklamní, inzertní a propagační činnost, prodej reklamního času inzerentům, prezentace výrobků a služeb v komunikačních médiích; (38) televizní vysílání, rozšiřování televizního vysílání, přenosy zpráv, přenos zpráv a obrazových informací pomocí počítače, přenášení vysílání pomocí satelitních družic, šíření audiovizuálních děl, vysílání kabelové televize, technické a organizační zabezpečení televizního vysílání; (41) nakladatelská a vydavatelská činnost, nahrávání nosičů zvukových a/nebo obrazových, agenturní činnost v oblasti kultury v rámci této třídy, tvorba a vydávání audiovizuálních děl, půjčování nahraných a nosičů zvukových a/nebo obrazových záznamů, výchovná a zábavní činnost, organizace her a soutěží pro veřejnost, tvorba televizních pořadů.

(730) **FTV Prima, spol. s r.o.**, Na Žertvách 24/132, Praha 8, 18000, CZ

(210) **O-492463**

(220) 08.02.2012

(320) 08.02.2012

(511) 35, 41, 43

(540)



(510) (35) reklamní, inzertní a propagační činnosti, komerční informační servis, zajišťování předplatného, rozšiřování reklamních nebo inzertních materiálů, pronájem reklamní doby v komunikačních médiích, pronájem reklamních materiálů, pronájem reklamních ploch, marketing, průzkum a analýza trhu, průzkum veřejného mínění, předvádění zboží, činnost reklamní agentury, rozhlasová reklama, televizní reklama, venkovní reklama, vyhledávání sponzorů, zaslání reklamních materiálů zákazníkům, pořádání komerčních výstav, veletrhů a filmových festivalů, poradenství v otázkách organizování obchodní činnosti a propagace, tvorba reklamy, podpora prodeje reklamou, reklamní služby s využitím Internetu, poradenství v oblasti reklamy; (41) organizování a zprostředkování společenských, kulturních, politických, sportovních, zábavných, soutěžních a vzdělávacích akcí (kurzy, školení, semináře, prezentace), organizování výstav, přehlídek, trhů a veletrhů nekomerčního charakteru, služby vydavatelství a nakladatelství periodických a neperiodických publikací v tištěné i elektronické podobě, vydávání a publikování dat a publikací na Internetu spadající do této třídy, zprostředkovatelská činnost v oblasti vydávání tiskovin, tvorba rozhlasových a televizních pořadů, nahrávání zvukových nebo obrazově zvukových nosičů, šíření a půjčování nahraných zvukových a zvukově obrazových záznamů, agentury umělecké módní, diskotéky (služby), elektronické publikování, filmová tvorba, provoz kin a kinosálů, filmové projekce, promítací stroje a jejich příslušenství (pronájem), organizace a pořádání koncertů, pronájem audio nahrávek, pronájem kinematografických filmů, předprodej vstupenek, půjčování filmů, půjčování filmů pro kinosály, rozhlasová zábava, rozhlasové a televizní programy (výroba), služby v oblasti grafické úpravy, jiné než pro reklamní účely, služby v oblasti prodeje vstupenek (zábava), studia filmová; (43) bary (služby), bufety, kavárny, restaurace.

(590) Barevná

(730) **Motyčka Jan**, Třída Míru 450, Pardubice, 53002, CZ

(210) **O-492491**

(220) 09.02.2012

(320) 09.02.2012

(511) 36

(540)



(510) (36) pojištění (zprostředkování).
(730) **Kuklík Vít**, Vlasákova 844, Vlašim, 25801, CZ

(210) **O-492517**

(220) 10.02.2012
(320) 10.02.2012
(511) 35, 36, 41
(540)



(510) (35) obchodní činnost (služby poradenství), obchodní management a podnikové poradenství, personální poradenství, poradenství (odborné obchodní), reklama (propagace), služby, poradenství v obchodní činnosti; (36) finanční informace, finanční poradenství, finanční služby, konzultační služby (finanční -), konzultační služby v oblasti pojišťovnictví, hypoték a investic, poradenství v oblasti pojištění, zprostředkování pojištění, úvěrů, hypoték a investic; (41) organizování a vedení seminářů, školení (pořádání a řízení).

(590) Barevná
(730) **FinSense s.r.o.**, Smečenská 563, Kladno, 27204, CZ

(210) **O-492522**

(220) 10.02.2012
(320) 10.02.2012
(511) 19, 37, 40
(540)



(510) (19) přírodní kámen surový, přírodní kámen zpracovaný, obkladový kámen, dlažební kámen, stavební kámen; (37) stavební práce v oboru zakládání a provádění staveb včetně montážních prací, zemní a výkopové práce, stavební dozor, pronájem stavebních strojů a zařízení, opravy stavebních strojů, poradenská činnost ve stavebnictví; (40) zpracování a opracování kamene.

(590) Barevná
(730) **KÁMENBAU s.r.o.**, Vidče 581, Vidče, 75653, CZ
(740) Advokátní kancelář, Mgr. Ing. Karel Mocek, Masarykovo náměstí 168, Rožnov pod Radhoštěm, 75661

(210) **O-492523**

(220) 10.02.2012
(320) 10.02.2012
(511) 19, 37, 40
(540)



(510) (19) přírodní kámen surový, přírodní kámen zpracovaný, obkladový kámen, dlažební kámen, stavební kámen; (37) stavební práce v oboru zakládání a provádění staveb včetně montážních prací, zemní a výkopové práce, stavební dozor, pronájem stavebních strojů a zařízení, opravy stavebních strojů, poradenská činnost ve stavebnictví; (40) zpracování a opracování

kamene.

(590) Barevná
(730) **KÁMENBAU s.r.o.**, Vidče 581, Vidče, 75653, CZ
(740) Advokátní kancelář, Mgr. Ing. Karel Mocek, Masarykovo náměstí 168, Rožnov pod Radhoštěm, 75661

(210) **O-492711**

(220) 16.02.2012
(320) 16.02.2012
(511) 29, 30, 31
(540)



(510) (29) bramborové lupínky a tyčinky, včetně smažených bramborových lupínků a tyčinek, pražené, sušené, solené, kořeněné, vylopané a zpracované ořechy, kešu oříšky, jádra pistácií, mandle, arašidy, konzervované, sušené a vařené plody; (30) výrobky z bramborového a obilného těsta, slané tyčinky, slané pečivo, křupky, extrudované výrobky, pikantní sušenky a preclíky, müsli tyčinky, skládající se převážně z ořechů, sušených plodů, upravených obilných zrn, čokoláda a výrobky z čokolády, omáčky; (31) ořechy a jejich směsi.

(590) Barevná
(730) **PEAL a.s.**, U plynárny 412/101, Praha 10 – Bohdalec, 10100, CZ
(740) **KOREJZOVÁ & SPOL., v.o.s.**, JUDr. Petra Korejzová, Korunní 810/104 E, Praha 10, 10100

(210) **O-492749**

(220) 17.02.2012
(320) 17.02.2012
(511) 35, 39, 41
(540)

Advenio

(510) (35) marketingové služby, marketingové služby v terénu, telemarketingové služby, služby podpory prodeje, nábor zaměstnanců, kontrolování skladů a zásob, administrativní zpracování objednávek, kontrola a řízení v oblasti obchodu, podpora a rozvoj obchodních aktivit, auditorské služby v oblasti daní a účetnictví, průzkum trhu, administrativní správa databází, poradenské a informační služby, vztahující se k výše uvedeným činnostem; (39) skladování; (41) školení prodejců a prodavačů.

(730) **Advenio s.r.o.**, Modřanská 98/307, Praha 4, 14706, CZ
(740) Advokátní kancelář, JUDr. Petr Stoklásek, Pod stadiony 2719/19, Praha 5, 15000

(210) **O-492982**

(220) 24.02.2012
(320) 24.02.2012
(511) 35, 36, 37, 42
(540)



CITY INVEST OSTRAVA. spol. s r.o.

(510) (35) reklama, propagace, pomoc při řízení obchodní činnosti, obchodní administrativa, kancelářské práce, služby zpracování textů, marketing, obchodní a podnikatelské poradenství, konzultace obchodních podmínek, provádění obchodních operací, průzkumy a analýzy trhu, kopírování nebo rozmnožování (reprodukce) dokumentů, dokladů, reklama (on-line) na počítačové komunikační síti, on-line inzerce, vyhledávání informací v počítačových souborech, pronájem reklamního času ve všech komunikačních médiích, komerční využití Internetu v oblastech komerčních internetových médií a

vyhledávacích služeb, vyhledávání dat v počítačových souborech, prezentace uživatelů na stránkách World Wide Web v počítačové síti Internet, systemizace informací do počítačových databází, dražby, marketing obchodu s nemovitostmi; (36) služby realitní kanceláře v rámci této třídy, služby nemovitosti, konzultační služby v oblasti nemovitostí, oceňování a odhady nemovitostí, nákup, prodej, pronájem a správa nemovitostí, pronájem nemovitostí, nákup a prodej bytů, pronájem bytů, správa bytů, pronájem nájemních činžovních domů, zprostředkování úvěrů a hypoték, správa majetku, nemovitosti (zprostředkování), zprostředkování obchodu v oblasti realit, odhady (cen oprav) (finanční oceňování); (37) opravářské a instalační služby, stavebnictví, stavitelství, vrtání studní, služby týkající se stavby budov, silnic mostů, přehrad, přístavních hrází, mol, zdymadel, přístavů, zavodňovacích systémů nebo přepravních linek a služby specializovaných podniků spadajících do oblasti stavebnictví, jako jsou služby malířů, natěračů, instalatérů, topenářů nebo pokrývačů, služby připojené ke službám ve stavebnictví, jako inspekce stavebních projektů, stavební dozor, stavební informace, izolace staveb, zednické práce, montáž a údržba konstrukcí včetně lešení, údržba a opravy hospodářského zařízení včetně potrubí, čalounické práce včetně čalounění a tapetování stěn, montáž vestavěného nábytku, montáž výkladních skříní, zřizování, údržba a opravy výtahů, elektrických spotřebičů, poplašného zařízení proti vloupání a pro případ požáru, žaluzií, rolet, potrubí, pecí, kamen, chladniček, výtahů, topení, vytápění, domácích telefonů; (42) expertizy geologické, inženýrské, inženýrské práce, studie technických projektů, technický průzkum, služby techniků, kteří provádějí vyhodnocení, odhady, výzkum a posudky v oblasti vědy a techniky, navrhování a vývoj počítačového hardwaru a softwaru, design průmyslový, projektování, projektové studie technické, poradenství v oblasti technických služeb.

(590) Barevná

(730) CITY INVEST OSTRAVA, spol. s r.o., Tvorkovských
2016/17, Ostrava - Mariánské Hory, 70900, CZ

(740) Ing. Pavel Nádvořník s.r.o., Sokola Tůmy 1099/1, Ostrava-
Mariánské Hory, 70900

(210) **O-492984**

(220) 24.02.2012

(320) 24.02.2012

(511) 9, 35, 38, 41, 42

(540)

O2 Strážce internetu

(510) (9) přístroje a nástroje vědecké, námořní, geodetické, fotografické, filmové, optické, přístroje a nástroje pro vážení, měření, signalizaci, kontrolu (monitorování), záchranu životů a přístroje a nástroje pro vyučování, přístroje a nástroje pro vedení, přepínání, přeměnu, akumulaci, regulaci nebo řízení elektrického proudu, přístroje pro záznam, převod, přenos nebo reprodukci zvuku nebo obrazu, magnetické nosiče dat, optické nosiče dat, nahrávací disky, prodejní automaty a mechanismy pro přístroje na mince, registrační pokladny, počítačové stroje, přístroje pro zpracování dat a počítače, hasicí přístroje, přístroje pro přenos zvuku a obrazu, telekomunikační přístroje, mobilní telekomunikační přístroje, mobilní telekomunikační handsety, počítačový hardware, počítačový software, počítačový software stažitelný z internetu, anti-virus software, software umožňující filtrování obsahu, software na zabezpečení ochrany dat, software na zabezpečení ochrany počítačů, software na zabezpečení ochrany online identity a ochrany soukromí v počítačových, datových, telekomunikačních a jiných sítích, software umožňující kontrolu (například rodičů) nad přístupem k obsahu dat v počítačích a jiných elektrotechnických a telekomunikačních přístrojích a dále v počítačových, datových, telekomunikačních a jiných sítích, PDA (osobní digitální asistent), kapesní PC, mobilní telefony, laptopy, telekomunikační síťové přístroje, řídicí software pro telekomunikační síť a pro telekomunikační přístroje, ochranné oděvy, ochranné přilby, počítačový software na CD- ROM, SD karty, brýle a skla do brýlí, divadelní kukátka, brýle pro 3D projekci, brýle sluneční, ochranné brýle, pouzdra na brýle, kontaktní čočky, kamery, fotoaparáty, čočky do kamer a fotoaparátů, objektivy, MP 3 přehrávače, zvukové pásky, zvukové kazety, zvukové disky, audio-video pásky, audio-video kazety, audio-video disky, video pásky, video kazety, video disky, CD disky, DVD disky, Blue-ray disky, elektronické publikace (stažitelné), podložky pod počítačovou myš, magnety,

kryty na mobilní telefony, pouzdra na mobilní telefony, magnetické karty, kódované karty, části a příslušenství pro všechny výše uvedené výrobky; (35) reklama, propagace, obchodní management, pomoc při řízení obchodní činnosti, obchodní administrativa, kancelářské práce, prodej a on-line prodej výrobků uvedených ve třídě 9, tedy výrobků jako jsou: přístroje a nástroje vědecké, námořní, geodetické, fotografické, filmové, optické, přístroje a nástroje pro vážení, měření, signalizaci, kontrolu (monitorování), záchranu životů a přístroje a nástroje pro vyučování, přístroje a nástroje pro vedení, přepínání, přeměnu, akumulaci, regulaci nebo řízení elektrického proudu, přístroje pro záznam, převod, přenos nebo reprodukci zvuku nebo obrazu, magnetické nosiče dat, optické nosiče dat, nahrávací disky, prodejní automaty a mechanismy pro přístroje na mince, registrační pokladny, počítačové stroje, přístroje pro zpracování dat a počítače, hasicí přístroje, přístroje pro přenos zvuku a obrazu, telekomunikační přístroje, mobilní telekomunikační přístroje, mobilní telekomunikační handsety, počítačový hardware, počítačový software, počítačový software stažitelný z internetu, anti-virus software, software umožňující filtrování obsahu, software na zabezpečení ochrany dat, software na zabezpečení ochrany počítačů, software na zabezpečení ochrany online identity a ochrany soukromí v počítačových, datových, telekomunikačních a jiných sítích, software umožňující kontrolu (například rodičů) nad přístupem k obsahu dat v počítačích a jiných elektrotechnických a telekomunikačních přístrojích a dále v počítačových, datových, telekomunikačních a jiných sítích, PDA (osobní digitální asistent), kapesní PC, mobilní telefony, laptopy, telekomunikační síťové přístroje, řídicí software pro telekomunikační síť a pro telekomunikační přístroje, ochranné oděvy, ochranné přilby, počítačový software na CD- ROM, SD karty, brýle a skla do brýlí, divadelní kukátka, brýle pro 3D projekci, brýle sluneční, ochranné brýle, pouzdra na brýle, kontaktní čočky, kamery, fotoaparáty, čočky do kamer a fotoaparátů, objektivy, MP3 přehrávače, zvukové pásky, zvukové kazety, zvukové disky, audio-video pásky, audio-video kazety, audio-video disky, video pásky, video kazety, video disky, CD disky, DVD disky, Blue-ray disky, elektronické publikace (stažitelné), podložky pod počítačovou myš, magnety, kryty na mobilní telefony, pouzdra na mobilní telefony, magnetické karty, kódované karty, informační a poradenské služby týkající se výše uvedených služeb, informační a poradenské služby týkající se výše uvedených služeb poskytované on-line z nebo prostřednictvím počítačových databází nebo Internetu, informační a poradenské služby týkající se výše uvedených služeb poskytované prostřednictvím telekomunikačních sítí; (38) spoje (telekomunikace), telekomunikační služby, mobilní telekomunikační služby, telekomunikační portálové služby, internetové portálové služby, mobilní telekomunikační síťové služby, telekomunikační služby pevných linek, poskytování širokopásmového telekomunikačního přístupu, širokopásmové služby (Broadband), vysílací služby, televizní vysílací služby, vysílací služby vztahující se k IP/TV, poskytování přístupu k IP/TV, služby přístupu ke všem druhům datových a informačních sítí a Internetu, služby elektronické pošty, služby textových a multimediálních zpráv, informační služby vztahující se k telekomunikacím poskytované prostřednictvím telekomunikačních sítí, služby poskytovatelů počítačových sítí (network provider) zejména zajišťování a pronájem přístupového času do datových sítí a databází, zejména pak Internetu, komunikační služby spojené s přístupem do databází, pronájem přístupového času do počítačových databází, poskytování přístupu do počítačových databází, nájem přístupového času do počítačových databází, provoz telekomunikačních sítí, informační a poradenské služby týkající se výše uvedených služeb, informační a poradenské služby týkající se výše uvedených služeb poskytované on-line z nebo prostřednictvím počítačových databází nebo Internetu, informační a poradenské služby týkající se výše uvedených služeb poskytované prostřednictvím telekomunikačních sítí; (41) výchova a vzdělávání, školící a výcvikové služby, semináře, zábava, sportovní, kulturní a společenské aktivity, interaktivní zábavní služby, služby elektronických her poskytované prostřednictvím jakýchkoli komunikačních sítí, zábavní služby poskytované prostřednictvím telekomunikačních sítí, informační služby vztahující se k výchově a vzdělávání, výcviku a školení, zábavě, sportu, kultuře a společenským událostem poskytované prostřednictvím telekomunikačních sítí, poskytování

zpravodajských informací, televizní produkční služby, televizní zpravodajství, rozhlasové zpravodajství, tvorba a výroba televizních a audiovizuálních programů, televizní programové služby a tvorba televizních programů za využití prostředků Internet protokol technologie, poskytování zábavy prostřednictvím televize a Internet protokol televize, zajišťování, provozování a organizace hudebních akcí, poskytování služeb zábavních klubů a diskoték, prezentace, organizování a provozování živých vystoupení, noční kluby, pronájem prostor a míst určených pro hudební produkce a pronájem stadiónů pro účely hudební produkce, kasina (provozování -), informační a poradenské služby týkající se výše uvedených služeb, informační a poradenské služby týkající se výše uvedených služeb poskytované on-line z nebo prostřednictvím počítačových databází nebo Internetu, informační a poradenské služby týkající se výše uvedených služeb poskytované prostřednictvím telekomunikačních sítí; (42) vědecké a technologické služby a výzkum, vývoj a návrhy vztahující se k nim, průmyslové analýzy a výzkum, návrh a vývoj počítačového hardwaru a softwaru, IT služby, služby počítačového programování, programátorské služby, obnova počítačových dat, poradenství v oblasti počítačového hardware, poradenství v oblasti počítačového software, duplikace, kopírování počítačových programů, pronájem počítačů, návrh počítačového software, instalace počítačového software, údržba počítačového software, aktualizace počítačového software, pronájem počítačového software, pronájem počítačového hardware, navrhování a vývoj počítačových systémů, analýzy počítačových systémů, konzultační služby v oblasti počítačového software, konverze dat nebo dokumentů z fyzických nosičů na elektronické nosiče, tvorba a správa webových stránek pro třetí osoby, konverze dat a počítačových programů (ne fyzická konverze), webhosting, inženýrské služby, expertní technologické poradenství, pronájem přístrojů na zpracování dat a počítačů, technické služby vztahující se k projektování, plánování a návrhu zařízení pro telekomunikace, informační brokering (studijně-rozborová činnost) zejména ve vztahu k produktovým průzkumům pro třetí osoby, předpověď počasí, výzkum v oblasti telekomunikačních technologií, monitoring síťových systémů v oblasti telekomunikací, technické podpůrné služby vztahující se k telekomunikacím a telekomunikačním přístrojům, anti-spam služby, služby antivirové ochrany, informační a poradenské služby týkající se výše uvedených služeb, informační a poradenské služby týkající se výše uvedených služeb poskytované on-line z nebo prostřednictvím počítačových databází nebo Internetu, informační a poradenské služby týkající se výše uvedených služeb poskytované prostřednictvím telekomunikačních sítí.

- (730) **O2 Holdings Limited**, Bath Road 260, Slough, Berkshire, SL1 4DX, GB
(740) **AK SODOMKA-SOUČEK-JINDRA-MOKRÝ & PARTNEŘI**, JUDr. Tomáš Jindra, U Prašné brány 3, Praha 1, 11000

- (210) **O-492985**
(220) 24.02.2012
(320) 24.02.2012
(511) 18, 20, 21, 28
(540)

PETBERRY

- (510) (18) vodítka a obojky pro domácí zvířata, například psy a kočky, v rozsahu třídy 18; (20) výrobky pro pohodlí domácích zvířat v rozsahu třídy 20, zahrnující nábytek, plastové kontejnery a domečky, hnízda a klece, židle, plastové žebříky, košíky, matrace, podložky, podušky, polštáře, tašky pro přenos zvířat, dekorace, příslušenství zhotovené z proutí, tkaniny, dřeva, pěnového plastu, syntetických pryskyřic, ratanu a bambusu - misky; (21) předměty pro čištění a péči o vzhled domácích zvířat, koček a psů, zahrnující hřebeny a kartáče, klece pro domácí zvířata a jejich příslušenství, korytka a předměty pro krmení, misky a podnosy pro odpadky; (28) hry a hračky pro domácí zvířata, zařízení pro cvičení a hry domácích zvířat.

- (730) **Whiteberry production s.r.o.**, Jerenkova 1171/102, Praha 4, 14000, CZ
(740) **Pavel Reichel a kol.**, Ing. Pavel Reichel, Lopatecká 14, Praha 4, 14700

- (210) **O-492986**

- (220) 25.02.2012
(320) 25.02.2012
(511) 9, 18, 25
(540)



- (510) (9) přístroje a nástroje vědecké, námořní, geodetické, fotografické, filmové, optické, přístroje pro vážení, měření, signalizaci, kontrolu (inspekci), záchranu a přístroje pro vyučování, přístroje a nástroje pro vedení, přepínání, přeměnu, akumulaci, regulaci nebo řízení elektrického proudu, přístroje pro záznam, převod, reprodukci zvuku nebo obrazu, nosiče dat magnetické, záznamové disky, kompaktní disky, DVD a ostatní digitální záznamové nosiče, ústrojí pro přístroje na mince, pokladny registrační, kalkulačky, zařízení na zpracování dat, počítače, počítačový software, hasicí přístroje; (18) kůže a její imitace, zboží vyrobené z těchto materiálů, nezahrnuté v jiných třídách, zvířecí kůže, usně, kufrý a cestovní tašky, deštníky a slunečníky, vycházkové hole, biče, jezdecké postroje a sedla; (25) oděvy, obuv, kloboučnické zboží.
(730) **Luong Van Hien**, Mariánská 454/40, Praha 4, 14000, CZ
(740) **Mgr. Jan Bouček**, advokát, Karolíny Světlé 14, Praha 1, 11000

- (210) **O-492987**
(220) 25.02.2012
(320) 25.02.2012
(511) 9, 28
(540)

FQ777

- (510) (9) přístroje a nástroje vědecké, námořní, geodetické, fotografické, filmové, optické, přístroje pro vážení, měření, signalizaci, kontrolu (inspekci), záchranu a přístroje pro vyučování, přístroje a nástroje pro vedení, přepínání, přeměnu, akumulaci, regulaci nebo řízení elektrického proudu, přístroje pro záznam, převod, reprodukci zvuku nebo obrazu, nosiče dat magnetické, záznamové disky, kompaktní disky, DVD a ostatní digitální záznamové nosiče, ústrojí pro přístroje na mince, pokladny registrační, kalkulačky, zařízení na zpracování dat, počítače, počítačový software, hasicí přístroje; (28) hry, hračky, potřeby pro gymnastiku a sport, které nejsou uvedeny v jiných třídách, vánoční ozdoby.
(730) **Luong Van Hien**, Mariánská 454/40, Praha 4, 14000, CZ
(740) **Mgr. Jan Bouček**, advokát, Karolíny Světlé 14, Praha 1, 11000

- (210) **O-492989**
(220) 24.02.2012
(320) 24.02.2012
(511) 16, 35, 41
(540)



- (510) (16) učební a vyučovací pomůcky s výjimkou přístrojů, papír, lepenka a výrobky z těchto materiálů, které nejsou zařazeny do jiných tříd, tiskárenské výrobky, potřeby pro knižní vazby, fotografie, papírenské zboží, kancelářské potřeby (vyjímaje nábytek), plastické obaly (nezařazené do jiných tříd), časopisy, grafiky, kalendáře, knihy, komiksy, lepidla kancelářská nebo pro domácnost, manuály, litografie, papír balící, potištěný i nepotištěný, výrobky z papíru jako upomínkové předměty, polygrafické výrobky, periodické a neperiodické publikace, brožury, fotografie, informační produkty a reklamní materiály na papírových nosičích, data a databáze na papírových nosičích, plakáty, pohledy, samolepky, obtisky, papírové a umělohmotné tašky jako upomínkové předměty, tužky, pera a pastelky jako upomínkové předměty, papírové obaly všeho druhu, papírové ubrousky a ubrusy, táčky, papírové vlajky, štočky, umělecké nebo ozdobné předměty z papíru, brožury, historické brožury,

tiskopisy, pohlednice, známky, prospekty, katalogy, periodika, průvodce, ročenky, papírové informační produkty, tiskárenské výrobky, tiskoviny, propagační publikace, propagační materiály, reklamní materiály, výstavní katalogy, periodické a neperiodické publikace, papír a výrobky z papíru, alba, bloky, těžítka, inzertní listy, psací a kancelářské potřeby, plakáty, gratulace, omalovánky, mapy, obrazy, reklamní a ozdobné předměty v rámci této třídy, tiskařský materiál, štočky, lepenkové krabice, zápisníky a záznamníky jako upomínkové předměty, omalovánky, vystřihovánky, památníky, lepenka, diplomy, rozvrhy hodin, potištené papírenské výrobky, nože na řezání papíru potištené, pytle a sáčky z plastických hmot pro obalovou techniku, umělecké a upomínkové předměty v rámci této třídy, malby, obrazy a další upomínkové předměty v rámci této třídy; (35) reklamní, inzertní a propagační činnost, marketing, reklamní, inzertní a propagační činnost prostřednictvím jakéhokoliv média, pomoc při řízení obchodní činnosti, pomoc při řízení obchodních a průmyslových podniků, obchodní management a podnikové poradenství, obchodní nebo podnikatelské informace, komerční informační kanceláře, obchodní nebo podnikatelský průzkum, hospodářské (ekonomické) prognózy, marketingové studie, analýzy nákupních a velkoobchodních cen, průzkum trhu, průzkum veřejného mínění, statistické informace, styky s veřejností, účetnictví, revize účtů (audit), analýzy nákladů, oceňování obchodních podniků, provádění výpisů z účtů, dražby, personální poradenství, posuzování efektivity provozu a racionalizace práce, nábor zaměstnanců, psychologické testování pro výběr zaměstnanců, příprava a vyhotovení daňových příznání, příprava mezd a výplatních listin, zprostředkovatelské práce, služby reklamních agentur a propagace jako je zajišťování reklamy on-line v počítačové síti internet, rozhlasové reklamy, televizní reklamy, pronájem reklamní doby v komunikačních médiích, organizování komerčních nebo reklamních výstav a veletrhů, aktualizování a pronájem reklamních materiálů a reklamních ploch, inzerce poštou, předvádění zboží, služby modelek - předvádění pro reklamní účely a podporu prodeje, rozšiřování reklamních materiálů (letáků, prospektů, tisků, vzorků) zákazníkům, venkovní reklama, vydávání reklamních nebo náborových, propagačních a inzertních textů, vylepování plakátů, aranžování výkladů, obchodní vedení uměleckých agentur, správa hotelů, dovozní a vývozní kanceláře sekretářské služby, vyřizování telefonních vzkazů a dotazů, těsnopis, stenografie, přepisování, psaní na stroji zpracování textů, překlad a systemizace informací do počítačových databází, vedení kartoték a souborů v počítači, vyhledávání dat v počítačových souborech, kopírování nebo rozmnožování (reprodukce) dokumentů, dokladů apod., fotokopírování, zajišťování předplatného novin a časopisů, pronájem fotokopírovacích a kancelářských strojů a zařízení, pronájem prodejních automatů, dodavatelské služby pro třetí osoby, nákup výrobků a služeb pro jiné podniky; (41) veškeré typy výchovných, vyučovacích a vzdělávacích služeb, pořádání a vedení seminářů a přednášek, výuka terapeutické praxe, vydávání certifikátů opravňujících k provozování odborné praxe a výuky, poskytování učebních pomůcek za účelem školení a dalšího vzdělávání, informace a zprostředkování možností rekreace, rozptýlení, zábavy, výchovně zábavné klubové služby, kluby zdraví (služby), organizování plesů, plánování a organizování večírků a oslav, organizování vzdělávacích, zábavných, sportovních soutěží, organizování kulturních nebo vzdělávacích výstav, organizování živých představení a vystoupení, poskytování on-line elektronických publikací (bez možnosti stažení), vydávání elektronických knih a časopisů on-line, překladatelské služby, organizování a vedení kolokvií, konferencí, kongresů, seminářů, symposií, informace o výchově a vzdělávání, školení, praktické cvičení, instruktážní výcvik, zkoušení, přezkoušení, dálkové studium, korespondenční kurzy, pomoc a poradenství pro volbu povolání, pořádání a řízení pracovních setkání, tělesná výchova.

(590) Barevná

(730) **Centrum zlepšování, s.r.o.**, Bohdanečská 731/15, Hradec Králové - Svobodné Dvory, 50311, CZ

(740) Advokátní kancelář Perthen, Perthenová, Švadlena a partneři s.r.o., JUDr. PhDr. Petr Mikeš, Velké náměstí 135/19, Hradec Králové, 50003

(220) 29.02.2012

(320) 29.02.2012

(511) 11, 37, 42

(540)



(510) (11) topení, topná tělesa a články, tepelné výměníky, rekuperační jednotky, tepelné kotle, ventilátory, tepelné rozvody, ventilační systémy, tepelná čerpadla; (37) provádění staveb všeho druhu, včetně jejich změn, udržovacích prací na nich a jejich odstraňování, konzultační činnost ve stavebnictví, odborná pomoc a stavební dozor ve stavebnictví, poradenská a zprostředkovatelská činnost ve stavebnictví a investiční výstavbě, údržba nemovitostí, montáž, opravy, údržba, servis a instalace výrobků uvedených ve třídě 11; (42) vývoj, konstrukce a projektová činnost, technický dozor a inspekce, technická – inženýrská, poradenská a zprostředkovatelská činnost - vše oblasti v oblasti tepelných a ventilačních systémů, tepelných výměníků, rekuperačních jednotek, tepelných čerpadel a dalších výrobků uvedených ve třídě 11.

(730) **Ing. Jindřich Tieze**, Dlouhá 274, Krupka, 41742, CZ

(740) Ing. Michal Jupa, patentový zástupce, Na Baních 1385, Praha 5 - Zbraslav, 15600

(210) **O-493134**

(220) 02.03.2012

(320) 02.03.2012

(511) 35, 36, 39

(540)

Venta + Trans

(510) (35) administrativní zpracování nákupních objednávek, agentury umělecké (obchodní vedení -), aktualizování reklamních materiálů, analýzy nákladů, aranžování výkladů, daňové příznání (příprava a vyhotovení -), data (vyhledávání -) v počítačových souborech (pro třetí osoby), dodavatelské služby pro třetí osoby (nákup výrobků a služeb pro jiné podniky), dražby, efektivnost provozu a racionalizace práce (posuzování -), fakturace, fotokopírování, hospodářské (ekonomické) prognózy, hotely (správa -), informace (obchodní nebo podnikatelské -), inzerce poštou, kanceláře dovozní a vývozní, kancelářské stroje a zařízení (pronájem -), komerční informace a rady pro spotřebitele (spotřebitelská poradna), komerční informační kanceláře, komerční správa licencí na výrobky a služby ostatních, komunikační média (prezentace výrobků v komunikačních médiích) pro účely maloobchodu, kopírování dokumentů, kopírování nebo rozmnožování (reprodukce) dokumentů, dokladů a podobně, marketingové studie, mzdy a výplatní listiny (příprava -), nábor zaměstnanců, nákupní ceny, velkoobchodní ceny (analýzy -), nákupní objednávky (administrativní zpracování), obchodní a průmyslové podniky (pomoc při řízení -), obchodní činnost (pomoc při řízení -), obchodní činnost (služby, poradenství v -), obchodní management a podnikové poradenství, obchodní nebo podnikatelské informace (poskytování -), obchodní nebo podnikatelské poradenství (profesionální -), obchodní nebo podnikatelský průzkum, obchodní reklama (pro třetí osoby -), oceňování obchodních podniků, organizování výstav (komerčních nebo reklamních), personální poradenství, počítače (vyhledávání umístění nákladních vozů pomocí -), počítačové databáze (překlad informací do -), počítačové databáze (systemizace informací do -), podnikání (oceňování a odhady v oblasti -), podnikové poradenství a obchodní management, podniky (služby poskytované v souvislosti se stěhováním -), pomoc při řízení obchodní činnosti, poradenství (odborné obchodní -), poradenství (personální -), poradenství (podnikové -) a obchodní management, poradenství při vedení podniků, poradenství v obchodní činnosti, pořádání veletrhů pro obchodní a reklamní

(210) **O-493087**

účely, posuzování efektivnosti provozu a racionalizace práce, pracovní úřady (zprostředkovatelné práce), prezentace výrobků v komunikačních médiích pro účely maloobchodu, prodejní automaty (pronájem -), prognózy (hospodářské nebo ekonomické -), pronájem fotokopírovacích strojů, pronájem kancelářských strojů a zařízení, pronájem prodejních automatů, pronájem reklamní doby v komunikačních médiích, pronájem reklamních materiálů, pronájem reklamních ploch, průzkum (obchodní -), průzkum trhu, průzkum veřejného mínění, předplatné (zajišťování předplatného) telekomunikačních služeb (pro ostatní), předplatné novin a časopisů (zajišťování -), předplatné pro třetí osoby (obstarávání -), předvádění (služby modelek) pro reklamní účely a podporu prodeje, předvádění zboží, překlad informací do počítačových databází, přemísťování (stěhování) provozů, podniků (služby týkající se -), přepisování, příprava inzertních sloupků, příprava mezd a výplatních listin, přiznání daní (příprava a vyhotovení -), psaní na stroji, psaní reklamních textů, psychologické testování pro výběr zaměstnanců, rady pro spotřebitele (komerční informace a rady pro -) (spotřebitelská poradna), reklama, reklama (propagace), reklama on-line v počítačové síti, reklamní agentury, reklamní materiály (pronájem -), reklamní materiály (aktualizování -), reklamní materiály (rozšiřování -) zákazníkům (letáky, prospekty, tisky, vzorky), reklamní materiály (zasílání zákazníkům -), reklamní nebo inzertní materiály (rozšiřování -), reklamní plochy (pronájem -), reklamní texty (vydávání, zveřejňování, oznámení, vyhlášení, publikování -), revize účtů (audit), rozhlasová reklama, rozšiřování reklamních materiálů zákazníkům (letáky, prospekty, tisky, vzorky), rozšiřování reklamních nebo inzertních materiálů, rozšiřování vzorků (zboží), řízení (poradenské služby obchodní nebo podnikatelské), řízení obchodních nebo průmyslových podniků (poskytování pomoci při -), řízení průmyslových nebo obchodních podniků, sekretářské služby, sestavování statistiky, služby (telefonní vzkazy, dotazy), služby v oblasti grafické úpravy pro reklamní účely, služby v oblasti srovnávání cen, služby, poradenství v obchodní činnosti, spotřebitel (komerční informace a rady pro spotřebitele) (spotřebitelská poradna), správa hotelů, srovnávací služby (v oblasti cen), studie (marketingové -), styky s veřejností, subdodavatelské služby (obchodní pomoc), systemizace informací do počítačových databází, telefonní služby (vzkazy) pro nepřítomné, televizní reklama, těsnopis, stenografie, texty (zpracování -), účely maloobchodu (prezentace výrobků v komunikačních médiích pro účely maloobchodu), účetnictví, účty (sestavování výpisů z -), vedení dražeb, vedení kartoték v počítači (řízení souboru), vedení knih (účetních), vedení podniků (poradenství), venkovní reklama, veřejné mínění (průzkum -), veřejnost (styky s -), vydávání reklamních nebo náborových, propagačních a inzertních textů, vyhledávání dat v počítačových souborech (pro třetí osoby), vyhledávání sponzorů, vylepování plakátů, výpisy z účtů (provádění -), výstavy komerční a reklamní (organizování -), výstřížková služba na zprávy, vzorky zboží (distribuce -), zajišťování novinového předplatného (pro předplatitele), zajišťování předplatného telekomunikačních služeb (pro ostatní), zaměstnanci (nábor -), zboží (předvádění -), zpracování (administrativní) nákupních objednávek, zpracování textů, zprostředkovatelné práce; (36) analýzy (finanční -), bankovníctví, bankovníctví finanční operace, bankovníctví finanční transakce, bankovníctví měnové operace, bankovníctví měnové služby, banky úvěrové, bezpečnostní schránky (úschovny služby -), burzovní makléřství (byty (pronájem -), celní služby, ceniny (vydávání -), cennosti (úschova -), cestovní šeky (vydávání -), clearing (zúčtování vzájemných pohledávek a závazků - bezhotovostní operace), daňové odhady (služby), domácí bankovní služby (home-banking), dřevo (finanční odhady lesního), důchodové fondy, elektronický převod kapitálu, farmy (pronájem -), finanční analýzy, finanční informace, finanční odhady a oceňování (pojišťovnictví, bankovníctví, nemovitosti), finanční poradenství, finanční řízení, finanční služby, finanční sponzorování, fondy (důchodové -), garance, záruky, kauce, home banking (domácí bankovní služby), hypotéky (poskytování půjček), informace o pojištění, investice (kapitálové investování kapitálu, jednatelství, kanceláře pro inkasování pohledávek, kanceláře realitní, kanceláře ubytovací, kapitálové investice, konzultační služby (finanční -), konzultační služby v oblasti pojišťovnictví, koupě na splátky (financování), kreditní karty (služby -), kreditní karty (vydávání -), kurzovní záznamy na burze, leasing, likvidace podniků (služby -) (finanční

záležitosti), makléřství, jednatelství, nájemné (inkasování -), nájemní, činžovní domy (vedení -), nákup na splátky, nemovitosti (zprostředkování -), nemovitosti (obchodování s -), nemovitosti (oceňování a odhady -), nemovitosti (pronájem -), numismatické sbírky (oceňování -), oceňování (finanční -) (pojištění, bankovníctví, nemovitosti), oceňování (starožitnosti -), oceňování (umělecká díla -), oceňování (známky -), oceňování šperků, oceňování vlny (finanční), odhady (cen oprav) (finanční oceňování), odhady a oceňování (daňové), odhady cen oprav (finanční oceňování), odhady daňové (služby -), odhady nebo oceňování lesního dřeva (nepokáceného - na stojato) (finanční), organizování dobročinných sbírek, organizování sbírek, ověřování šeků, peníze (směňování -), penzijní fondy, platby na splátky, pohledávky (kanceláře pro inkasování -), pojistky (uzavírání -), pojistky životní (životní pojištění), pojištění-technické služby (statistika), pojištění (při námořní přepravě), pojištění (nemocenské -), poradenství v oblasti pojištění, pronájem bytů, pronájem farem, pronájem nájemních, činžovních domů, pronajímání kanceláří (nemovitosti), převody (platební-), vykonávané elektronicky, půjčky (financování), půjčky (zástavní), řízení (finanční), sbírky (organizování -), shromažďování prostředků na dobročinné účely, směnárenské služby, splácení plateb, sponzorování (finanční-), spořitelny, správa, správa majetku, správa nemovitostí, šeky (ověřování -), ubytovací kanceláře (byty, místnosti), umělecká díla (oceňování -), úrazové pojištění (uzavírání smluv), úschova cenností, úschovny služby, úschova v bezpečnostních schránkách, úvěrové karty (služby týkající se -), úvěrové ústavy, úvěrové banky, uzavírání pojištění proti požáru, vybírání nájemného, vydávání cenných papírů, vydávání cestovních šeků, vydávání kreditních karet, vyplácení důchodů, záruky, kauce, ručení, zastavárny (provozování -), zprostředkování pojištění, zúčtovací banky (provádějící bezhotovostní operace); (39) autobusová doprava, automobilová doprava, automobily (pronájem -), balení zboží, balíky (doručování -), cennosti (přeprava s doprovodem -), cestování (rezervace -), cesty (organizování -), dodávka zboží poštou, dodávky květin, doprava (autobusová -), doprava (automobilová -), doprava (informace o -), doprava (letecká -), doprava (lodní -), doprava (lodní trajektová -), doprava (rezervace -), doprava (říční -), doprava (železniční -), doprava a skladování odpadu, doprava nákladní (kamiónová -), doprava ropovodem, doprava tramvají, dopravci, dopravní informace, dopravní prostředky (odtahování -) při poruchách, doprovázení turistů, doručovací služby, kurýrské služby, doručování balíků, doručování novin a časopisů, doručování zboží, dovoz, doprava, elektřina (rozvod -), energie (rozvod -), exkurze (organizování -), frankování pošty, garáže (pronájem -), chladiče zařízení (pronájem -), informace (doprava -), informace (skladování -), jízda výletní lodí, koně (pronájem -), kurýrní služby (dokumenty nebo zboží), květiny (dodávky), lodě (vyprošťování, vyzdvihování -), lodě, plavidla (záchrana -), lodivodství, pilotování, lodní doprava, lodní trajektová doprava, místenky (rezervace -), nábytek (přeprava -), náklad (lodní doprava zboží), nakládání respektive vykládání, nákladní doprava (kamiónová -), námořní doprava, námořní doprava (zprostředkování -), navigační služby, nosiče na automobily (pronájem -), nošení, noviny a časopisy (doručování -), obrněné vozy (přeprava -), obsluhování zdymadel, odpad (doprava a skladování -), odtahování dopravních prostředků při poruchách, okružní plavby (organizování -), okružní výlety (organizování -), organizování cest, organizování exkurzí, organizování okružních výletů, organizování prohlídek, organizování zájezdů, osobní doprava, parkovací plochy (pronájem -), parkování automobilů (služby -), plavidla (pronajímání -), podmořské záchranné práce, potápěčské zvony (pronájem -), prohlídky (turistické), pronájem autokarů, pronájem automobilů, pronájem lodí, pronájem mrazících boxů, pronájem parkovacích ploch, pronájem potápěčských skafandrů, pronájem skladů, pronájem skladovacích kontejnerů, pronájem vagonů, pronájem železničních vozů, pronajímání plavidel (člunů, lodí), překlad (zboží) námořními nákladními čluny, přeprava cenností, přeprava nábytku, přeprava turistů, převozy sanitkou, půjčování kolečkových židlí (pojízdých křesel), půjčování nosičů na automobily, půjčování potápěčských skafandrů, půjčování závodních automobilů, remorkáž, rezervace (cestování -), rezervace (v dopravě), rezervace místenek, ropovod (přeprava -), rozbíjení ledu, rozvod (vody -), rozvod elektřiny, rozvod energie, říční doprava, řídiči (služby -), skládání nákladu, skladovací kontejnery (pronájem -), skladování (informace -),

skladování elektronicky uložených dat nebo dokumentů, skladování lodí, skladování zboží, sklady (pronájem -), spedice, stěhování, taxislužba, tramvajová doprava, transport nákladními vlečnými čluny, turistě (doprava -), turistě (doprovázení -), ukládání (fyzické) elektronicky uložených dat nebo dokumentů, úschova (lodě -), uskladňování, vagon (pronájem -), voda (rozvod -), voda (zásobování -), vozy železniční (pronájem), vykládání nákladu, výletní lodě (služby poskytované -), výlety (organizování -), vypouštění satelitů pro třetí osoby, vyprošťování uvíznutých lodí, vyzdvihování potopených lodí, záchrana (podmořská -), záchrana lodí, plavidel, záchranné služby, záchranné služby (v dopravě), zboží (balení -), zboží (doručování -), zprostředkování (doprava -), zprostředkování dopravy (zasílatelství), zprostředkování námořní dopravy, zprostředkování pronájmu lodí, zprostředkování přepravy, železniční doprava.

(590) Barevná
(730) **Shevchenko Oleg**, Italská 2561/45, Praha 2, 12000, CZ
(740) Mgr. Marina Saprykina, Ječná 518/32, Praha 2, 12000

(210) **O-493135**
(220) 02.03.2012
(320) 02.03.2012
(511) 16, 35, 36
(540)



(510) (16) reklamní, inzertní a propagační materiály v rámci této třídy a druhu; (35) propagační, reklamní a inzertní služby prostřednictvím jakéhokoliv média; (36) pojišťovnictví a peněžnictví, zejména pojišťovací, zábranná a úvěrová činnost, investování do cenných papírů, zprostředkovatelská a obstaravatelská činnost v oblasti pojišťovnictví a peněžnictví.

(590) Barevná
(730) **Pojišťovna České spořitelny, a.s., Vienna Insurance Group**, nám. Republiky 115, Pardubice, 53002, CZ
(740) JUDr. Karel Kopecký, Bělehradská 396, Pardubice, 53009

(210) **O-493136**
(220) 02.03.2012
(320) 02.03.2012
(511) 5, 41, 44
(540)



(510) (5) výrobky farmaceutické a parafarmaceutické, doplňky stravy, potravní doplňky, bylinné směsi, vitamíny a minerály a stopové prvky, dietní a nutriční přípravky a léčiva, výtažky z léčivých bylin a kombinované přípravky vitamínů, minerálů, stopových prvků a bylinných výtažků, potravinové doplňky obohacené vitamíny nebo minerály nebo stopovými prvky, bylinné čaje, léčivé byliny, tinktury pro lékařské účely, vše výše uvedené s léčivými účinky spadající do této třídy; (41) elektronické publikování, fotografování, kluby zdraví, zdravotní a kondiční cvičení, organizování a vedení seminářů, praktický výcvik, školení (pořádání a řízení), vydávání elektronických knih a časopisů on-line, natáčení a šíření audiovizuálních děl, nakladatelství a vydavatelství, ediční činnost, publikační činnost, organizace společenských a kulturních akcí, výchovná a zábavní činnost; (44) aromaterapeutické služby, farmaceutické poradenství, fyzikální terapie, fyzioterapie, kadeřnické salóny, lázeňské služby, lékařské služby, masáže, služby lékárníků při přípravě receptů, psychologické služby, neurologie

(chiropraktika), salóny krásy, zkrášlovací salóny, zdravotní péče, zdravotnická střediska.

(590) Barevná
(730) **Pleskot Ondřej**, Zeječice 292, Zaječice, 53835, CZ

(210) **O-493139**
(220) 02.03.2012
(320) 02.03.2012
(511) 43
(540)



(510) (43) služby zajišťující stravování a nápoje, dočasné ubytování.
(730) **Zemědělské družstvo Bořetice**, Bořetice 445, Bořetice, 69108, CZ

(210) **O-493140**
(220) 02.03.2012
(320) 02.03.2012
(511) 41, 43, 44
(540)



(510) (41) elektronické publikování a poskytování informací o možnostech rekreace, výchova a vzdělávání v oblasti péče o zdraví, služby pro oddech a rekreaci, organizování konferencí, kongresů a kulturních, sportovních nebo vzdělávacích akcí, pořádání výstav ke kulturním a vzdělávacím účelům, pořádání pracovních setkání a školení, vzdělávání v oblasti tělesné výchovy; (43) služby zajišťující stravování a nápoje, dočasné ubytování; (44) péče o hygienu a krásu osob, masáže.

(590) Barevná
(730) **HP TRONIC, s.r.o.**, Prštné - Kútiky 637, Zlín, 76001, CZ
(740) Ing. Jarmila Javoříková, Kříby 4904, Zlín, 76005

(210) **O-493142**
(220) 02.03.2012
(320) 02.03.2012
(511) 18, 25, 31
(540)

janahorse

(510) (18) výrobky z kůže, sedlářské výrobky, biče; (25) textilní výrobky (oděvy) pro jezdecký sport; (31) krmiva pro koně.
(730) **Slouková Jana Bc.**, Závodu míru 461/29, Karlovy Vary, 36017, CZ

(210) **O-493151**
(220) 02.03.2012
(320) 02.03.2012
(511) 5, 30, 32
(540)

NATURE FORCE

(510) (5) potravní doplňky pro lidskou potřebu a pro zvířata, dietetické doplňky určené k obohacení normální stravy nebo k posílení zdraví, vše s léčebnými účinky; (30) nápoje na bázi čaje; (32) minerální vody, šumivé nápoje a jiné nápoje nealkoholické, nápoje a šťávy ovocné.
(730) **Stevikom s.r.o.**, Husitská 36, Praha 3, 13000, CZ

(210) **O-493153**
(220) 02.03.2012
(320) 02.03.2012
(511) 3, 5, 14, 16, 18, 19, 20, 21, 25, 27, 28, 29, 30, 32, 35, 40, 41, 42, 43

(540)



(510) (3) prací prostředky, přípravky bělicí, čistící, lešticí, odmašťovací, mýdlo, výrobky kosmetické, voňavkářské včetně éterických olejů, výrobky pro péči o tělo, pleť a vlasy, zubní pasty a prášky, ústní vody, prostředky k čištění sporáků; (5) výrobky farmaceutické, zvěrolékařské, zdravotnické výrobky spadající do této třídy, zejména vitamínové přípravky, léčivé čaje, léčivé kořeny, léčivé rostliny, masti, tinktury a oleje pro léčebné účely, dietetické k léčebným účelům, potraviny pro děti, léčivé cukrovinky, posilující a povzbuzující nápoje a potraviny pro léčebné účely, náplastí, obvazový materiál, hygienické vložky, hmoty určené k plombování zubů a na zubní otisky, prostředky dezinfekční, k hubení rostlinných a živočišných škůdců, antiparazitní látky, mikroorganismy pro použití v lékařství a zvěrolékařství; (14) drahé kovy a jejich slitiny, předměty z drahých kovů, jejich slitin nebo dublových kovů (s výjimkou nožičských výrobků a přístrojů) včetně uměleckých předmětů, bižuterie, drahokamy, drahé kameny, hodinářské výrobky a jiná chronometrická zařízení včetně speciálních pouzder, umělecké předměty z bronzu; (16) papír a výrobky z papíru, lepenky a kartonážní výrobky, tiskoviny, časopisy, periodika, knihy, výrobky knihařské, fotografie, psací potřeby, lepidla kancelářská a pro domácnost, tuhy, tužky, pastely, uhly, štetce, psací stroje, kancelářské potřeby kromě nábytku, učební a školní potřeby a pomůcky s výjimkou přístrojů, tiskařské štočky, papírové ubrousky, kapesníky a pleny, rozmnožovací stroje, obalové materiály z plastických hmot, obrazy, omalovánky, activity books, obtisky; (18) kůže a imitace kůže, výrobky z kůže a náhražek kůže, surové kůže a kožešin, kufrы, cestovní brašny, tašky, kabelky, řemeny, další výrobky z kůže zařazené ve třídě 18, deštníky, slunečníky, hole, biče, postroje pro koně, sedlářské výrobky; (19) nekovový stavební materiál včetně polozpracovaného řeziva (trámy, prkna, dřevěné panely, překližka, skleněné cihly, obkládačky, dlaždice a podobně), přírodní a umělý kámen, cement, vápno, malta, sádra, šterk, kameninové a cementové roury, výrobky pro stavbu cest, asfalt, smola, živec, přenosné domy, kamenné pomníky, krby, umělecké předměty z kamene, sádry, plastová okna, posuvná okna, tabulové okenní sklo; (20) nábytek včetně kovového a kempingového nábytku, broušená skla a zrcadla, rámy, košíkářské zboží, výrobky ze dřeva, korku, proutí, rákosu, třtiny, slonoviny, kostic, želoviny, jantaru, perleti, mořské pěny, buničiny a z náhražek těchto hmot nebo z plastických hmot, určených jako bytové doplňky nebo okrasné předměty, ložní matrace, žíněnky, podhlavníky, rošty, spací pytle; (21) drobné nářadí a přenosné nádoby pro domácnost a kuchyni z obecných kovů, dřeva, kameniny, porcelánu, skla a umělých hmot, hřebeny, mycí houby a jiné toaletní náčiní zařazené ve třídě 21, kartáče, kartáčnický materiál, čistící potřeby, drátěnky, skleněné, kameninové a porcelánové zboží okrasného charakteru, malé ruční kuchyňské přístroje bez elektrického pohonu - strojky na mletí, sekání a lisování; (25) oděvy, prádlo, obuv, střevice, trepky, kloboučnické zboží; (27) koberce, rohože, rohožky a jiné podlahové krytiny, tapety papírové a z umělých hmot, paravány, voskové potahové plátno; (28) hry, hračky, tělocvičné a sportovní nářadí a náčiní, rybářské potřeby, nářadí pro zimní sporty a sportovní hry, zboží plážové a koupací, ozdoby na vánoční stromek, hrací karty, skládačky-puzzle, pexesa; (29) maso, ryby, drůbež, měkkýši, korýši a zvěřina, vše zpracované, masové výtažky, zelenina a ovoce konzervované, sušené, vařené, rosoly, zavařeniny, vejce a výrobky z vajec, mléko, mlékařenské výrobky včetně mléčných nápojů, jedlé oleje a tuky, konzervované potraviny, hotová jídla z masa, ryb, drůbeže, zvěřiny nebo luštěnin, omáčky obsahující vejce nebo olej, zelenina naložená v octě; (30) káva, čaj, kakao, rýže, tapioka, kávové náhražky, mouka a obilné výrobky určené k lidské výživě, nápoje z kávy, kakaa, čokolády, chléb, suchary, sušenky, jemné pečivo, cukrovinky, zmrzlina, med, sirup z melasy, kvasnice, prášky do pečiva, sůl, pepř, ocet, chuťové omáčky,

koření, led na chlazení, rýže, želatina pro potravinářské účely, pomazánky na chléb, zvěřina; (32) pivo, lehká piva a ležáky, minerální vody, šumivé a jiné nealkoholické nápoje, sirupy a jiné přípravky k přípravě nápojů, ovocné šťávy a nápoje z ovocných šťáv; (35) inzertní, reklamní a propagační služby, poskytování pomoci při provozu obchodu, marketingové služby, obchody použitým zbožím; (40) zpracování odpadků a druhotných surovin; (41) výchovná činnost, pořádání seminářů, vydávání firemního časopisu, knižtisk; (42) výzkum a vývoj v oblasti chemické výroby, odborná konzultační činnost, odborné posudky; (43) zásobovací služby (catering).

(730) **MISSIVA, spol. s r.o.**, V oblouku 588/21, Ústí nad Labem, 40007, CZ

(740) UNIPATENT, Ing. Jiří Chlustina, Jana Masaryka 43-47, Praha 2, 12000

(210) **O-493229**

(220) 06.03.2012

(320) 06.03.2012

(511) 25

(540)



(510) (25) obuv.

(730) **POPPO s.r.o.**, Prosiměřice 67, Prosiměřice, 67161, CZ

(210) **O-493248**

(220) 06.03.2012

(320) 06.03.2012

(511) 35, 38, 41

(540)



(510) (35) reklamní, inzertní a propagační činnost, marketing, reklamní, inzertní a propagační činnost prostřednictvím jakéhokoliv média, prostřednictvím telefonní sítě nebo datové sítě nebo informační sítě nebo elektronické sítě nebo komunikační sítě nebo počítačové sítě, poskytování informací komerčního nebo reklamního charakteru, multimediálních informací komerčního charakteru, komerční využití Internetu v oblastech komerčních internetových médií a vyhledávacích služeb, online inzerce, pronájem informačních míst v rámci této třídy, činnost reklamní agentury, činnost ekonomických a/nebo organizačních poradců, zprostředkování v obchodních vztazích, merchandising, franchising, pomoc při využívání a řízení obchodního podniku, personální agentura, personální poradenství, automatizované zpracování dat, pomoc při provozování obchodů a obchodních činností průmyslového nebo obchodního podniku, služby, které zahrnují záznam, přepis, vypracování, kompilaci, přenášení nebo systematickosti písemných či datových či elektronických sdělení a záznamů, jakož i využívání nebo kompilaci matematických a statistických údajů, organizační zabezpečování televizního vysílání, systém na podporu a intenzifikaci obchodních služeb založený na zvýhodňování klíčových spolupracovníků a klientů, věrnostní a bonusové systémy jako například poskytování slev a odměn, přednostní a nadstandardní poskytování služeb, vše zejména v prodeji výrobků a služeb, výstavy komerční nebo reklamní nebo propagační, předvádění zboží prostřednictvím Internetu nebo katalogu nebo výstav za účelem reklamy a/nebo prodeje, přeskupování a shromažďování (kromě dopravy) různých výrobků pro třetí osoby za účelem umožnit spotřebiteli pohodlně vybrat a prohlížet a kupovat (kromě přepravy) prostřednictvím katalogu a/nebo Internetu a/nebo zásilkového prodeje, zásilkový prodej zboží, maloobchodní prodej výrobků zařazených ve tř. 1-34; (38) telekomunikace, služby umožňující komunikaci jedné

osoby s druhou, televizní vysílání, rozhlasové vysílání, digitální vysílání, televizní vysílání programů, televizní vysílání zábavných, vzdělávacích, výchovných, soutěžních, diskusních a informačních pořadů, telematika, šíření, výměna nebo získávání zpráv a informací, šíření elektronických časopisů, informací, elektronických periodik, knih v elektronické podobě, audio nebo audiovizuálních děl prostřednictvím informační nebo datové nebo elektronické nebo komunikační nebo telekomunikační nebo počítačové sítě, zejména Internetu, pomocí satelitů aj., informační služby na Internetu související s televizním vysíláním, provozování internetového serveru, provozování internetového portálu, zajištění prostoru pro webové stránky, poskytování portálu na Internetu, poskytování on-line platformy pro nahrávání, uchovávání, zpracování, přenos a aktualizaci dat, obrázků, fotografií, 3D aplikací, zprostředkovatelská činnost v oblasti informačního servisu, komunikace a přenos dat prostřednictvím veřejné nebo neveřejné telekomunikační sítě, komunikace, poradenská činnost v oblasti sdělovacích prostředků, telekomunikací, informační služby v oblasti telekomunikací, informační kancelář, poskytování informačních služeb prostřednictvím počítačů, pronájem komunikačních míst, telekomunikační služby umožňující on-line v sítích dálkové nahrávání a zpracování obrázků a obrazových dat a tvorbu a zpracování fotografických alb a fotoknih, telekomunikační služby umožňující on-line v sítích dálkově objednávání a dodávání výrobků, na kterých jsou nanesená obrazová data objednatel; (41) nakladatelství a vydavatelství, ediční činnost, publikační činnost, nahrávání nosičů zvukových nebo obrazově zvukových, půjčování nahraných zvukových a zvukově obrazových záznamů, tvorba a šíření audiovizuálních děl, zpravodajství, publicistika, televizní zpravodajství, rozhlasové zpravodajství, obrazové zpravodajství, TV produkce, filmová produkce, tvorba programů, tvorba a výroba televizních a audiovizuálních programů, agenturní činnost v oblasti kultury, modelingová agentura, zprostředkování v oblasti kultury, výchovy, zábavy a sportu, výchovná, vzdělávací a zábavní činnost, zábavní nebo kulturní nebo vzdělávací představení, organizace společenských a kulturních akcí, organizace, provozování divadla, provozování kina, výstavní činnost v oblasti kultury nebo zábavy nebo výchovy nebo vzdělávání, digitální zpracování obrazu (služby -), elektronické publikování (DTP), nahrávací studia (služby -), poskytování on-line elektronických publikací a děl (bez možnosti stažení); poskytování on-line elektronických publikací, vydávání elektronických knih a on-line časopisů; poskytování publikací z celosvětové počítačové sítě nebo Internetu s možností prohledávání; pronájem kinematografických filmů; rozhlasové a televizní programy (výroba -), texty (psaní, zveřejňování -) kromě reklamních, vydávání textů, s výjimkou reklamních nebo náborových, výroba divadelních a/nebo jiných představení, výstavy (organizování kulturních nebo vzdělávacích -), poskytování služeb výchovných, vzdělávacích, kulturních a zábavních prostřednictvím Internetu a jiných sítí, provozování tělovýchovných zařízení, pronájem a půjčování sportovních potřeb s výjimkou dopravních prostředků, půjčování knih, tiskovin, pronájem a půjčování audiopřístrojů, videopřístrojů, videorekordérů, videokamer, fotoaparátů, promítaček, rozhlasových a televizních přijímačů, filmů, kulturních a vzdělávacích potřeb a přístrojů, půjčování a pronájem obrazů, dekorací, pronájem stadiónů, tenisových dvorců, pronájem a půjčování potápěčské výstroje, pronájem a půjčování sportovního nářadí s výjimkou dopravních prostředků, provozování a/nebo pronájem fitness centra.

(590) Barevná
(730) **Media Pro Pictures s.r.o.**, Kříženeckého náměstí 1078, Praha 5, 15200, CZ
(740) Advokátní a patentová kancelář VYSKOČIL, KROŠLÁK a spol., Dana Lukajová, Voršilská 10/130, Praha 1, 11000

(210) **O-493281**
(220) 07.03.2012
(320) 07.03.2012
(511) 35, 36, 38, 42



(510) (35) komerční správa licencí na výrobky a služby ostatních, rozšiřování reklamních nebo inzertních materiálů, sestavování výpisů z účtů, zaslání reklamních materiálů zákazníkům, aktualizování reklamních materiálů, pronájem reklamních ploch, fakturace, prezentace výrobků v komunikačních médiích pro účely maloobchodu, obchodní reklama pro třetí osoby; (36) bankovníctví, domácí bankovní služby (home-banking), finanční služby, zúčtovací banky (provádějící bezhotovostní operace), finanční služby, služby kreditních karet, vydávání kreditních karet, směřování peněz, zprostředkování pojištění; (38) směrovací a spojovací služby pro telekomunikace, komunikace pomocí telefonů, telefonické služby, výzvy (služby poskytované rádiem, telefonem nebo jinými elektronickými komunikačními prostředky), komunikace mobilními telefony, počítačová komunikace, posílání zpráv, poskytování informací o telekomunikacích; (42) tvorba softwaru (počítačových programů), údržba počítačových programů, tvorba počítačových systémů, aktualizace počítačových programů, instalace počítačových programů, počítačové programování.
(590) Barevná
(730) **MOPET CZ a.s.**, Hvězdova 1716/2b, Praha 4 - Nusle, 14078, CZ

(210) **O-493284**
(220) 07.03.2012
(320) 07.03.2012
(511) 35, 36, 37
(540)



(510) (35) propagační činnost, marketing, reklama, pomoc při řízení obchodní činnosti; (36) služby nemovitosti; (37) stavebnictví.
(730) **Origis, s.r.o.**, U Strouhy 13, Praha 9, 19600, CZ

(210) **O-493292**
(220) 08.03.2012
(320) 08.03.2012
(511) 31
(540)

TOBY

(510) (31) krmivo pro psy, pamlsky pro psy.
(730) **Folk Jan**, Vinice 460, Všetaty, 27716, CZ

(210) **O-493294**
(220) 08.03.2012
(320) 08.03.2012
(511) 6, 16, 21
(540)



(510) (6) alobal (hliníková fólie), balicí fólie kovové, fólie cinové (staniol); (16) průtažné umělohmotné fólie na balení potravin, fólie hliníkové na balení potravin, fólie viskózoové na balení, celofán (fólie celulózoové na balení), fólie absorpční z umělých hmot na balení potravin, fólie z umělých hmot na balení, sáčky jako obaly z umělých hmot; (21) sáčky izotermické.

- (590) Barevná
(730) MIREL TRADING a.s., Mourová 114/7, Vratimov, 73932, CZ
(740) Ing. Iva Rylková, Polská 1525, Ostrava - Poruba, 70800

- (210) **O-493326**
(220) 08.03.2012
(320) 08.03.2012
(511) 12, 35, 36, 37, 39
(540)



- (510) (12) osobní auta, užitková vozidla, mikrobusy a ostatní dopravní prostředky, jejich doplňky, součásti a příslušenství, motory; (35) autobazar, zprostředkovatelská činnost v oblasti obchodu, zejména zprostředkování nákupu a prodeje nových i ojetých vozidel, pomoc při řízení obchodní činnosti, obchodní administrativa, kancelářské práce, marketing; (36) zprostředkování leasingových smluv, zejména na dopravní prostředky, finanční služby včetně leasingu, směnárenské služby, zastavárna, zprostředkovatelská činnost v oblasti výše uvedených služeb; (37) opravy, údržba, seřizování a mytí dopravních prostředků, montáž a demontáž motorových vozidel, zprostředkovatelská činnost v oblasti výše uvedených služeb; (39) dovoz, doprava, skladování, pronájem motorových vozidel.
(730) ImEx Select Czech s.r.o., Slavnickova 9, Praha 6, 16900, CZ
(740) Beneš & Michl s.r.o., Ing. Michl Jakub, Masarykova 91, Plzeň, 31200

- (210) **O-493502**
(220) 14.03.2012
(320) 14.03.2012
(511) 6, 7, 8, 35, 40
(540)



- (510) (6) železářské výrobky a potřeby, vše v rámci této třídy, obecné kovy a jejich slitiny, obecné kovy polozpracované, železo a ocel pro různé průmyslové použití vše v rámci této třídy, hutní materiály a výrobky všeho druhu - kovové profily, kovové stavební prefabrikáty, plechy, tyče, trubky, pružiny, potrubí kovové, dráty, pletivo, kovové výlisky a odlitky pro různé průmyslové a hobby použití, kovové formy, kovové lešení, kovové žebříky a štafle, kovové stavební prvky - dveře, okna, podlahy, schody, zábradlí, kovové dveřní a vratové systémy, závory, brány, ploty, mříže, žaluzie, kovářské výrobky - ozdobné stavební prvky, klempířské výrobky, spojovací materiály kovové - šrouby, matky, podložky, nýty, hřebíky, vruty, kovové kotevny a upínací výrobky, kovové stavební a nábytkové kování všeho druhu, kovové kliky, madla, úchyty, kovové kladky, panty, kovové lišty všeho druhu, zámky do dveří i visací, trezory, kovové stavební materiály, kovové stavební konstrukce, kovové bednění, armovací ocel, kovové nádoby a zásobníky pro různé průmyslové použití - skladování pevných, sypkých, kapalných nebo plyných látek/hmot, kovové nádrže a bazény; (7) průmyslové stroje a jejich součásti pro různé druhy průmyslu, spadající do této třídy, motory a pohony spadající do této třídy, ruční mechanické nářadí s elektrickým pohonem - profesionální i hobby stroje pro zpracování a úpravu materiálů, kovoobráběcí a dřevoobráběcí stroje, strojírenské celky, stroje pro povrchovou úpravu materiálů, stroje pro řezání, děrování, vrtání, broušení, leštění, stříkání, míchání, stroje stavební a zemědělské, pneumatické pohony, kompresory, čerpadla, součásti a náhradní díly k uvedeným přístrojům a zařízením; (8) nářadí a nástroje s

ručním pohonem všeho druhu - profesionální i hobby, spadající do této třídy - kladiva, palice, pilníky, pily a pilky, brusky, hoblíky, dláta, kleště, lopaty, krumpáče, zahradnické náčiní, hrábě, vidle, rydla, utahovací klíče, autoklíče (ruční nářadí), montážní sady nářadí, šroubováky, bity-násadce pro nástroje, kráječ, řezačky, břity, čepele, razidla, bodce, sochory, ruční zvedáky a svěráky, škrabky, závitnice, brusné kotouče, ocílky, ruční pistole, ruční otvírače (nářadí) v rámci této třídy, ruční nýtovačky, nože a nůžky, přístroje, sekery, sekyrky, sekáčky, kosy, sečné a bodné nástroje a zbraně; (35) velkoobchodní, maloobchodní a elektronický prodej výrobků uvedených ve třídách 6, 7 a 8, reklamní a marketingové činnosti, obchodní průzkum trhu, předvádění produktů/výrobků, zaslání reklamních materiálů, obchodní zprostředkování v oblasti nákupu a prodeje dopravních prostředků a jejich příslušenství, organizování a pořádání reklamních a prodejních akcí, poskytování obchodních informací, automatizované i ruční zpracování obchodních dat, správa obchodních dat, služby databank; (40) zpracování a úprava materiálů, zejména kovu, plastu, dřeva a skla, kovoobrábění, kovářství, truhlářství, klempířství, zámečnictví, nástrojářství, konečná úprava výrobků, leštění, pogumování, pokovování, barvení, broušení, frézování, impregnace materiálů, rytí, gravírování, recyklace materiálů, recyklace odpadů, polygrafické služby, tisk, potisk výrobků.

- (730) Dama spol. s r.o., Kutnohorská 309/84, Praha 10 - Dolní Měcholupy, 10900, CZ
(740) Ing. Jiří Střelák, Šumberova 42, Praha 6, 16200

- (210) **O-493529**
(220) 15.03.2012
(320) 15.03.2012
(511) 29, 30, 35, 40
(540)



- (510) (29) mléčné výrobky, dezerty na bázi mléka, dezerty vyrobeny z mléka a želatiny, jídla v podobě polotovarů z mléka, jedlé mléčné proteiny k lidské spotřebě, potraviny vyrobeny převážně z mléka, jogurty, smetanové dezerty, smetanové výrobky, dezerty vyrobeny z jogurtů, dezerty vyrobeny z jogurtů s ovocnými přísadami, hotové dezerty z jogurtu s přidávkem sladkého pečiva, jogurty obsahující vaječný krém nebo ochucené vaječným krémem, jogurtové krémy, jogurtové nápoje, přípravky na výrobu jogurtů, přípravky vyrobeny z jogurtů, ochucené jogurty, jogurty s přírodními ovocnými příchutěmi, nízkotučný jogurt, jogurty zdobené pudinkem, čerstvá smetana, smetana s nízkým obsahem tuku, smetana s vyšším obsahem tuku, zakysaná smetana, mléčný krém, náhrada smetany, potravinářská smetana, sušená smetana, krémové polevy na dezerty, mléčné pudinky, jedlý tvaroh, mléčný tvaroh, ovocné tvarohy, přípravky z tvarohu, mléčné nápoje (s vysokým obsahem mléka), sójové mléko (náhražka mléka), kyselé mléko, zakysané mléčné výrobky (acidofilní mléko, kefirové mléko), jogurtové mléka, konzervované, mražené, sušené a vařené ovoce a zelenina, rosoly, džemy, marmelády, ovocné zavařeniny, ovocné pyré, vejce, mléko a mléčné výrobky, jedlé oleje a tuky; (30) pudink, krém z mléka a pudinku, chlazené dezerty, zmražené jogurty, jogurty mražené (mražené potraviny), dezertní tyčinky, hotové pudinky, vanilka (příchut'), mléčné čokoládové nápoje, mléčné kakaové nápoje, mléčné kávové nápoje, kávové, kakaové a čokoládové nápoje, kávové náhražky, káva, čaj, kakao, cukr, kávové náhražky, mouka a výrobky z obilí, zmrzlina, majonéza, zákusky, koláče; (35) maloobchodní a velkoobchodní služby s výše uvedeným zbožím ve třídách 29 a 30, shromažďování různého zboží (kromě dopravy), zejména výše uvedeného zboží pro třetí osoby umožňující spotřebitelům, aby si prohlédli a zakoupili zboží prostřednictvím katalogů, korespondenčního (zásilkového) prodeje, prostřednictvím Internetu, teleshopingu nebo prostřednictvím jiných komunikačních médií, reklama, rozhlasová a televizní reklama, reklamní a inzertní služby,

reklamní agentury, on-line reklama prostřednictvím počítačové komunikační sítě, reklamní služby formou ochutnávky vzorků potravin zejména mléčných výrobků, jogurtů, smetanových a tvarohových krémů a dezertů, vydávání a aktualizace reklamních nebo náborových materiálů, rozšiřování reklamních materiálů (letáky, katalogy a tiskoviny), rozšiřování materiálů zveřejněného ve třídách 29 a 30, šíření informací reklamního, propagačního a komerčního charakteru, zaslání reklamních materiálů zákazníkům, organizování výstav pro obchodní a reklamní účely, podpora prodeje pro třetí osoby, obchodní zprostředkování služeb uvedených ve třídách 35 a 40, organizování prodejních výstav a veletrhů, poskytování rad a informací o uvedených službách prostřednictvím komunikačních médií, elektronické pošty, SMS zpráv, počítačových sítí a Internetu nebo verbálně; (40) zpracování mléka a mléčných polotovarů pro třetí osoby, informace o zpracování a úpravě mléka a mléčných výrobků, tepelná úprava potravin, zejména mléka a mléčných výrobků, chemická úprava potravin, zejména mléka a mléčných výrobků, odstředování mléka, pasterizace (UHT), zpracování a úprava materiálů, likvidace odpadu, zpracování odpadních materiálů, mletí, drcení potravin, kryokonzervace, konzervování mléčných výrobků, konzervování potravin a nápojů, zmrazování potravin, protiplísňová úprava potravin, poskytování rad a informací o uvedených službách prostřednictvím komunikačních médií, elektronické pošty, SMS zpráv, počítačových sítí a Internetu nebo verbálně.

(730) **MILK-AGRO, spol. s r.o.**, Čapajevova 36, Prešov, 8046, SK
(740) Ing. Róbert Porubčan, Puškinova 19, Ivanka pri Dunaji, 90028

(210) **O-493795**
(220) 23.03.2012
(320) 23.03.2012
(511) 9, 16, 35, 41
(540)

Starostové a TOP 09

(510) (9) záznamy a informace na elektronických nosičích, manuály v elektronické podobě pro software; (16) záznamy a informace na papírových nosičích, tiskoviny, časopisy, výrobky z papíru, fotografie, letáky, billboardy (plakáty), vše spadající do této třídy; (35) reklamní a propagační činnost; (41) organizování politických akcí a konferencí, pořádání besed a odborných přednášek (školení), nakladatelství a vydavatelství.

(730) **TOP 09**, Újezd 450/40, Praha 1, 11800, CZ
(740) Mgr. Filip Směja, Vinohradská 938/37, Praha 2, 12000

(210) **O-493809**
(220) 23.03.2012
(320) 23.03.2012
(511) 9, 16, 35, 41
(540)



(510) (9) filmy - v rámci této třídy, nosiče záznamů, televizní a audiovizuální programy, videoprogramy, audio-programy, videokazety, audiokazety, filmová díla, zábavné pořady hudební a audiovizuální díla, CD disky, počítačové hry, informace a záznamy na jakémkoli nosiči - v rámci této třídy; (16) periodika, knihy, fotografie, reprodukce (grafické), tiskoviny, publikace, knížky (brožované), časopisy (periodika); (35) merchandising, reklamní, inzertní a propagační činnost, televizní reklama, rozhlasová reklama, venkovní reklama, veletrhy a výstavy komerčního charakteru, styky s veřejností, vyhledávání sponzorů, on-line reklama; (41) filmový a televizní festival, filmová a televizní soutěž, mezinárodní přehlídka filmů, pořadí televize a videa, tvorba a distribuce videoprogramů, televizních a filmových programů a audiovizuálních děl, zábavní, kulturní a výchovná činnost, nahrávání nosičů zvukových nebo obrazově zvukových, TV produkce, filmová produkce, tvorba a výroba zábavních programů a pořadů, agenturní činnost v oblasti kultury, zprostředkování v oblasti kultury.

(590) Barevná
(730) **Tamáš Oldřich**, Československé armády 238, Hradec Králové, 50003, CZ
(740) Ing. Pavel Nádvorník s.r.o., Sokola Tůmy 1099/1, Ostrava-Mariánské Hory, 70900

(210) **O-493828**
(220) 26.03.2012
(320) 26.03.2012
(511) 35, 42
(540)

WEBOVÁ REŽIE

(510) (35) inzertní, reklamní a propagační činnost prostřednictvím jakéhokoliv média, marketingové studie, průzkum veřejného mínění, zpracování textů, reklama on-line v počítačové síti, poskytování obchodních nebo podnikatelských informací, on-line inzerce, podnikové poradenství v oblasti tvorby firemní identity, prezentace výrobků v komunikačních médiích pro účely maloobchodu, pronájem reklamní doby v komunikačních médiích, pronájem reklamních ploch v on-line počítačové síti, služby v oblasti grafické úpravy pro reklamní účely, psaní reklamních textů, zpracování textů pro účely obchodní reklamy, aktualizace reklamních materiálů on-line, tvorba reklam a jejich umístění v on-line počítačové síti, marketingové studie, vyhledávání dat v počítačových souborech a v on-line počítačové síti; (42) počítačová grafika a design, včetně návrhů a zpracování grafického designu WWW stránek a jejich správy, grafické návrhy firemní identity, propagačních materiálů, firemních časopisů, katalogů, multimediálních dokumentů, prezentací a aplikací, optimalizace internetových stránek pro internetové vyhledávače, poradenství v oblasti grafického designu, poradenské služby v oblasti výpočetní techniky, počítačové programování, tvorba software, aktualizace počítačových programů, analýzy počítačových systémů, služby výpočetní techniky, hosting webových stránek, převod dat a počítačových programů, služby databází a zpracování databází, technické studie v oblasti počítačů a programového vybavení, tvorba interaktivních a grafických programů.

(730) **Maintop Businesses s.r.o.**, Radějovská 848, Strážnice, 69662, CZ
(740) Mgr. Jitka Vejražková, patentový zástupce, Podkovářská 6, Praha 9, 19000

(210) **O-493844**
(220) 26.03.2012
(320) 26.03.2012
(511) 32, 40
(540)

HELLCAT

(510) (32) piva všeho druhu; (40) pivovarnictví - výroba piva všeho druhu, sladovnictví.

(730) **Matuška Martin**, Španielova 1268, Praha 6, 16300, CZ
(740) Ing. Michal Jupa, patentový zástupce, Na Baních 1385, Praha 5 - Zbraslav, 15600

(210) **O-493864**
(220) 26.03.2012
(320) 26.03.2012
(511) 11, 35, 44
(540)

DrakaBag s.r.o.
Solutions for Solutions

(510) (11) vaky (jednoučelové sterilizační-); (35) reklama (propagace), rozšiřování reklamních nebo inzertních materiálů, obchodní činnost (pouze při řízení), obchodní činnost (služby poradenství), kanceláře dovozní a vývozní, dodavatelské služby pro třetí osoby, obchodní reklama pro třetí osoby; (44) hnojiva a jiné chemikálie pro zemědělství (letecké a povrchové rozmetávání-).

(730) **DrakaBag, spol. s r.o.**, Tř. Osvobození 930/25, Odry, 74235, CZ

(210) **O-493873**

(220) 26.03.2012
(320) 26.03.2012
(511) 9, 15, 35
(540)

UNITRA

(510) (9) přístroje a nástroje pro vedení, přepínání, přeměnu, akumulaci, regulaci nebo řízení elektrického proudu, přístroje pro záznam, převod, reprodukci zvuku nebo obrazu, magnetické nosiče zvukových záznamů, gramofonové desky, kompaktní disky, DVD a další nosiče záznamů, spadající do této třídy, přístroje pro zpracování informací a počítače, počítačový software; (15) hudební nástroje, též elektrické a elektronické; (35) maloobchodní a velkoobchodní služby s výrobky uvedenými ve třídách 1 až 34, inzerce, on-line inzerce, inzertní činnost prostřednictvím jakéhokoliv média, zprostředkovatelská činnost v oblasti obchodu s výrobky uvedenými ve třídách 1 až 34, předvádění zboží, zprostředkování interaktivního obchodu pomocí globálních komunikačních sítí (Internet) s výrobky uvedenými ve třídách 1 až 34, vytváření obchodních a obchodně-informačních sítí, shromažďování různého zboží pro třetí osoby (kromě jejich přepravy), v rozsahu zboží tříd 1 až 34, za účelem umožnění spotřebitelům, aby si tyto výrobky mohli pohodlně prohlížet a nakupovat, elektronický obchod prostřednictvím Internetu (e-shop) s výrobky ve třídách 1 až 34.
(730) UNIVEX CZ, v.o.s., Na sedlácích 377, Šenov, 73934, CZ
(740) Silesia Patent & Trademark s.r.o., Pod Školou 1278, Šenov, 73934

(210) **O-493877**
(220) 27.03.2012
(320) 27.03.2012
(511) 11, 20, 21
(540)



(510) (11) bidety, toalety, záchody splachovací, umyvadla, splachovače, splachovací zařízení, koupelnové armatury, obklady, vyzdívkvy koupelnové, vanové příslušenství (armatury), koupací vany, sprchy; (20) nábytek (koupelnový), skříňky (na ručníky); (21) keramika na použití v domácnosti.
(590) Barevná
(730) MAAG CZ s.r.o., Videňská 125c, Brno, 61900, CZ

(210) **O-493878**
(220) 27.03.2012
(320) 27.03.2012
(511) 35, 39, 42
(540)



(510) (35) propagační činnost, reklama, pomoc při řízení obchodní činnosti, obchodní administrativa, kancelářské práce; (39) doprava, balení a skladování zboží, organizování cest; (42) vědecké a technologické služby a související výzkum a projektování analytické a výzkumné služby v průmyslu, navrhování a vývoj počítačového hardwaru a softwaru.
(590) Barevná
(730) Roncken Paulus Hubertus Josephus, Myslíkova 1960/17, Praha 1, 11000, CZ
(740) Advokátní kancelář Pajerová s.r.o., Fügnerovo nám. 1808/3, Praha 2, 12000

(210) **O-493879**
(220) 27.03.2012
(320) 27.03.2012
(511) 1, 3, 5

(540)



(510) (1) chemické výrobky určené pro průmysl, vědecké účely, fotografii, zemědělství, zahradnictví, lesnictví, umělé pryskyřice a plastické hmoty v surovém stavu, to je v prášku, pastách, v tekutém stavu, pudní hnojiva přírodní i umělá, hasicí prostředky (směsi), prostředky pro kalení, letování a svařování kovů, chemické prostředky pro konzervování potravin, průmyslová pojidla a lepidla, rtuť, rubidium, antimon, bauxit; (3) kosmetické přípravky, hygienické potřeby pro kosmetické účely, jako mýdla, mýdla tekutá, šampóny vlasové i tělové, pěny a soli do koupelí, čistící prostředky pro pleť, opalovací krémy, pleťové masky, balzámy na rty, krémy, zubní pasty, prášky, vodičky, přípravky k čištění, leštění, bělení, praní a odmašťování pro průmysl a domácnost, včetně pracích prášků a gelů, aviváží, škrobů, tekutých a sypkých písků v rámci této třídy, čističe oken a odpadů, grilů, WC, úklidové prostředky, dezinfekční prostředky, voňavkářské výrobky, parfémy, éterické oleje, dekorativní kosmetika jako rtěnky, umělé řasy, makeupy; (5) farmaceutické přípravky.
(730) DOCHEMA s.r.o., Olomoucká 67/349, Moravská Třebová, 57101, CZ

(210) **O-493881**
(220) 27.03.2012
(320) 27.03.2012
(511) 8, 9, 16
(540)



(510) (8) ruční nástroje a ruční nářadí, vratidla na závitníky, úhelníky (ruční nářadí); (9) měřicí přístroje a měřicí pomůcky, měřidla, posuvná měřítka, vodováhy, hloubkoměry; (16) rýsovací potřeby a pomůcky, pravítka, úhelníky a příloženky rýsovací, pravítka rýsovací.
(730) KIN MT GROUP s.r.o., Podnikatelská 586, Praha 9, 19011, CZ

(210) **O-493905**
(220) 27.03.2012
(320) 27.03.2012
(511) 36, 41, 42
(540)



(510) (36) podpora nadaných mladých lidí umožněním přístupu ke studiu a výzkumu prostřednictvím stipendií (finanční podpora); (41) podpora politického a společenského vzdělávání lidí ze všech oblastí života pořádáním a realizací konferencí, seminářů, symposií, pracovních setkání a diskusí na pódiu k politicky a společensky relevantním tématům, sestavování sítě pro podporu procesů diskuse o politice, vzdělávání a harmonizace politiky vzdělávání v České republice a Slovenské republice pomocí besed pro účely kultury a vzdělávání, zřízení a údržba archivu sociální demokracie, poskytování pomoci rozvojové politiky a příspěvky k vybudování demokratických, svobodných a státoprávních struktur v zahraničí prostřednictvím pořádání mezinárodních konferencí, seminářů a diskusních kruhů pro podporu vzdělávání zejména v politickém oboru, vzdělávání a/nebo zábava pro podporu evropských smířčích snah a

- (730) porozumění mezi národy poskytováním informací a podporou mezinárodních setkání; (42) výzkum v oboru vývoje dějin sociální demokracie, jakož i politických a sociálních hnutí, výzkum pro zpracování podkladů politických jednání, jakož i k prohlubování dialogů a vědeckých transferů mezi vědou, politikou, státem a ekonomikou, poskytování pomoci rozvojové politiky a příspěvky k vybudování demokratických, svobodných a státoprávních struktur v zahraničí prostřednictvím sestavování expertiz (vědecký výzkum v oboru spolupráce rozvojové politiky zprostředkovaním mezi politikou a společností).
- (730) **Friedrich Ebert Stiftung e. V.**, Godesberger Alle 149, 53175 Bonn, DE
- (740) Advokátní kancelář Kříž a Bělina s.r.o., prof. JUDr. Jan Kříž, CSc., Dlouhá 13, Praha 1, 11000

(210) **O-493908**

(220) 27.03.2012

(320) 27.03.2012

(511) 9, 16, 35, 38, 39, 40, 41, 42

(540) **AMENIUS Klub dětských čtenářů**

- (510) (9) nosiče audiovizuálních záznamů, nosiče pro počítačové programy, zařízení pro záznam, přenos a reprodukci obrazu a zvuku, elektronické časopisy, periodika a knihy v elektronické podobě na strojně čitelných nosičích všech druhů; (16) tiskoviny, časopisy, periodika, knihy, plakáty, fotografie, nástěnné kalendáře, obrazové reprodukce, drobné papírové výrobky, zejména obtisky, omalovánky, vystřihovánky, propagační tiskoviny, dopisní papíry, vizitky, papírové bannery, katalogy, učební a školní potřeby a pomůcky, obalové materiály z plastických hmot, kancelářské potřeby s výjimkou nábytku; (35) reklamní a inzertní služby, rozhlasová a televizní reklama a inzerce, průzkumy trhu, obchodní činnost související s výrobky uvedenými ve tř. 9 a 16 a službami ve tř. 35, 38, 41 a 42, prodej v oblasti výrobků uvedených ve tř. 9 a 16 prostřednictvím Internetu, maloobchod, velkoobchod s výše uvedenými výrobky ve tř. 9 a 16, prodej výrobků uvedených ve tř. 9 a 16 pomocí objednávkových katalogů nebo elektronických médií, například prostřednictvím Internetu nebo teleshoppingu, přeskupování různých výrobků (kromě jejich přepravy) pro třetí osoby za účelem umožnit spotřebiteli, aby si tyto výrobky mohl pohodlně prohlížet a nakupovat, distribuce prospektů a vzorků knih a vzorků časopisů, průzkumy veřejného mínění, informační služby poskytující informace z oblasti obchodu; (38) šíření periodických a neperiodických publikací v elektronické podobě prostřednictvím datových sítí, zejména Internetu, šíření zpráv a tiskovin, šíření a přenos inzercí a reklamy, vše prostřednictvím počítačových sítí včetně Internetu a s tím související zprostředkovatelské služby, zajišťování interaktivních elektronických a audiovizuálních přenosů, informační služby poskytující informace, interview a komentáře vztahující se ke zprávám; (39) distribuce novin, časopisů a knih a jejich vzorků, distribuce výrobků uvedených ve tř. 9 a 16; (40) tiskárny a polygrafické služby všeho druhu v rámci třídy; (41) nakladatelské a vydavatelské služby, zejména vydávání novin, časopisů, knih, pořizování obrazových a zvukových záznamů, tvorba rozhlasových, filmových a jiných audiovizuálních programů, pronájem rozhlasové, televizní, filmové a jiné audiovizuální techniky, pořádání soutěží, přehlídek a koncertů, půjčování knih a časopisů, výstavy pro kulturní účely, fotografování, fotoreportáže, informační služby poskytující informace k nejnovějším událostem, zábavě, sportu, zajímavým osobním příběhům; (42) programování pro počítače, pronájem počítačů a ostatní služby spojené s tvorbou a využíváním programů pro samočinné počítače.

(730) **Amenius s.r.o.**, 28. října 106, Příbram - Příbram VII., 26101, CZ

(740) Jiří Effmert, Družstevní 1424/12C, Říčany, 25101

(210) **O-493918**

(220) 28.03.2012

(320) 28.03.2012

(511) 1, 3, 5



(540)

- (510) (1) chemické výrobky určené pro průmysl, vědecké účely, fotografii, zemědělství, zahradnictví, lesnictví, umělé pryskyřice a plastické hmoty v surovém stavu, to je v prášku, pastách, v tekutém stavu, půdní hnojiva přírodní i umělá, hasicí prostředky (směsi), prostředky pro kalení, letování a svařování kovu, chemické prostředky pro konzervování potravin, průmyslová pojidla a lepidla, rtuť, rubidium, antimon, bauxit; (3) kosmetické přípravky, hygienické potřeby pro kosmetické účely, jako mýdla, mýdla tekutá, šampóny vlasové i tělové, pěny a soli do koupelí, čisticí prostředky pro pleť, opalovací krémy, pleťové masky, balzámy na rty, krémy, zubní pasty, prášky, vodičky, přípravky k čištění, leštění, bělení, praní a odmašťování pro průmysl a domácnost, včetně pracích prášků a gelů, aviváží, škrobů, tekutých a sypkých písků v rámci této třídy, čističe oken a odpadů, grilů, WC, úklidové prostředky, dezinfekční prostředky, voňavkářské výrobky, parfémy, éterické oleje, dekorativní kosmetika jako rtěnky, umělé řasy, makeupy; (5) farmaceutické přípravky.
- (730) **DOCHEMA s.r.o.**, Olomoucká 67/349, Moravská Třebová, 57101, CZ

(210) **O-494001**

(220) 30.03.2012

(320) 30.03.2012

(511) 39

(540)



- (510) (39) doprava, balení a skladování zboží, organizování cest.
- (590) Barevná
- (730) **ARIES DATA a.s.**, Ocelářská 35/1354, Praha 9, 19000, CZ

(210) **O-494023**

(220) 30.03.2012

(320) 30.03.2012

(511) 15, 35, 41

(540)

Arpeggio

- (510) (15) hudební nástroje všeho druhu; (35) reklama, marketing, administrativní práce, obchodní poradenství, maloobchod, velkoobchod a elektronický prodej hudebních nástrojů, elektronických hudebních nástrojů a příslušenství pro hudební nástroje, dále přístrojů pro záznam, převod a reprodukci zvuku nebo obrazu, obchodní zastoupení výrobních firem, obchodní informace, zpracování a správa obchodních dat; (41) výuka hry na hudební nástroje, harfová škola, hudební škola, provoz uměleckých, vzdělávacích a školících zařízení, provoz kulturních, společenských, zábavních a sportovních zařízení, vzdělávací, školící, lektorské, zábavní, kulturní, výchovné, společenské a sportovní činnosti, hudební produkce, umělecká vystoupení, koncerty, dětská umělecká představení, hudební skladatelství-komponování skladeb, činnosti umělecké agentury, organizování a pořádání kulturních, společenských, výchovných, vzdělávacích, zábavních a sportovních akcí, vydavatelská činnost, elektronické publikování, půjčování hudby, filmů a knih, poskytování vzdělávacích informací, konzultace v umění a hudbě.

(730) **Arpeggio s.r.o.**, V Kapslovně 2767/2, Praha 3, 13000, CZ

(740) Ing. Jiří Střelák, Šumberova 42, Praha 6, 16200

(210) **O-494145**

(220) 04.04.2012
(320) 04.04.2012
(511) 16, 35, 41
(540)

DUOCACIB

- (510) (16) periodické tiskoviny, neperiodické publikace, propagační, reklamní a inzertní materiály a předměty, plakáty, diplomy, fotografie, karty, kalendáře; (35) propagační a reklamní služby, organizování výstav ke komerčním účelům; (41) zkoušky kvalifikace rozhodčích psích soutěží, soutěže, tréninky a kvalifikace psů, psí závody, zábavní, společenské, sportovní a soutěžní pořady, organizování plemenných výstav psů, vše v rámci této třídy.
- (730) ČESKOMORAVSKÁ KYNOLOGICKÁ UNIE, Jankovcova 53/1522, Praha 7, 17000, CZ
- (740) PROPATENT, Ing. Vlasta Sedláčková, Ke Kateřinkám 1393, Praha 4, 14900

(210) **O-494301**
(220) 11.04.2012
(320) 11.04.2012
(511) 9, 35, 39
(540)

YELLOW PAGES

- (510) (9) telefonní seznamy, seznamy adres, periodika, průvodce, kalendáře, ročenky, noviny, inzertní noviny v elektronické podobě, vše v rámci třídy 9; (35) inzertní služby; (39) rozesílání tiskářských výrobků všeho druhu.
- (730) MEDIATEL, spol. s r.o., Thámova 137/16, Praha 8, 18600, CZ

(210) **O-494366**
(220) 13.04.2012
(320) 13.04.2012
(511) 35, 41, 42, 44
(540)



- (510) (35) propagace a reklama; (41) výchova a vzdělávací činnost, zajišťování vzdělávání zdravotnických pracovníků a jiných odborných pracovníků ve zdravotnictví, účast na výchově a vzdělávání studentů, organizování a vedení seminářů a sympozií; (42) vědecký výzkum pro lékařské účely; (44) lékařské služby, lékařské poradenství, ošetrovatelské služby, poskytování komplexní lůžkové a ambulantní zdravotní péče obyvatelstvu.
- (590) Barevná
- (730) Fakultní nemocnice Brno, Jihlavská 340/20, Brno, 62500, CZ
- (740) Ing. Iva Zezulová, Planinka 316/4, Brno, 62100

(210) **O-494367**
(220) 13.04.2012
(320) 13.04.2012
(511) 35, 41, 42, 44
(540)



- (510) (35) propagace a reklama; (41) výchova a vzdělávací činnost, zajišťování vzdělávání zdravotnických pracovníků a jiných odborných pracovníků ve zdravotnictví, účast na výchově a vzdělávání studentů, organizování a vedení seminářů a sympozií; (42) vědecký výzkum pro lékařské účely; (44) lékařské služby, lékařské poradenství, ošetrovatelské služby, poskytování komplexní lůžkové a ambulantní zdravotní péče obyvatelstvu.
- (590) Barevná
- (730) Fakultní nemocnice Brno, Jihlavská 340/20, Brno, 62500, CZ
- (740) Ing. Iva Zezulová, Planinka 316/4, Brno, 62100

(210) **O-494372**
(220) 13.04.2012
(320) 13.04.2012
(511) 35, 36, 45
(540)



- (510) (35) inzertní, reklamní a propagační činnost, poskytování pomoci při provozu obchodu včetně zprostředkování obchodních a souvisejících obchodně personálních záležitostí, administrativní služby, správa obchodních zájmů třetích osob, výběrová řízení, dražby, vedení, provádění a organizování dražeb, analýzy nákladů, organizování aukcí jakékoliv movitého i nemovitého zboží dle volby, odborné poradenství v oblasti aukcí a dražeb, obchodní řízení nemovitostí pro třetí osoby, vypracování statistických přehledů, obchodní informace, obchodní management, poradenství v oblasti organizace a ekonomiky podnikání, marketing, průzkum a analýzy trhů, obchodní oceňování, rozmnožování dokumentů, obstaravatelská, zprostředkovatelská a poradenská činnost v oblasti uvedených služeb této třídy; (36) činnost realitní kanceláře, inkasování nájemného, obchodování s nemovitostmi, oceňování a odhady nemovitostí, pronájem nemovitostí, správa nemovitostí, pronajímání kanceláří (nemovitostí), správa majetku, nákup, prodej a pronájem pozemků, budov a bytů, bytových i nebytových prostor, obchodování s pohledávkami, odkup pohledávek a clearing (zúčtování vzájemných pohledávek a závazků - bezhotovostní operace), poradenská činnost v oblasti konsolidace pohledávek, daňové odhady, oceňování a hodnocení, daňové a auditorské služby a poradenství, finanční odhady a oceňování, finanční analýzy, poradenství, řízení a služby, poradenství v oblasti pohledávek, oddlužení a insolvence, soudní a znalecké oceňování, shromažďování prostředků na dobročinné účely, obstaravatelská, zprostředkovatelská a poradenská činnost v oblasti uvedených služeb této třídy; (45) služby soudních znalců, právní služby, administračně-právní služby, informační a poradenské služby týkající se právních předpisů, směrnic, právních záležitostí a předpisů upravujících nabídky, veřejné dražby a aukce, výběrová řízení a zakázky, informační, poradenské a konzultační služby ve vztahu k právním předpisům, právním záležitostem, směrnicím a předpisům upravujících nabídky, veřejné dražby a aukce, výběrová řízení a zakázky, poskytování právních informací o chystaných příležitostech týkajících se veřejných dražeb, výběrových řízení a realitní činnosti, informační, poradenské a konzultační služby v souvislosti s výše uvedenými službami v této třídě.
- (730) PROKONZULTA, a.s., Křenová 299/26, Brno, 60200, CZ

(210) **O-494428**
(220) 16.04.2012
(320) 16.04.2012
(511) 16, 25, 32
(540)

BUDWEISER BUDVAR NE Z NÁS DĚLÁ TO, ČÍM JSME

- (510) (16) tiskářské výrobky, zejména publikace, brožury, periodika, výrobky z papíru a plastických hmot pro reklamní účely, zahrnuté v této třídě; (25) oděvy, obuv, kloboučnické zboží; (32) pivo.
- (730) Budějovický Budvar, n.p., Karoliny Světlé 4, České Budějovice, 37021, CZ
- (740) Čermák a spol., JUDr. Karel Čermák, Elišky Peškové 15, Praha 5, 15000

(210) **O-494562**
(220) 19.04.2012
(320) 19.04.2012
(511) 2, 17, 37

(540)



(510) (2) barvy a prostředky proti rezu; (17) izolační a těsnicí materiály; (37) izolační práce a nátěry proti rezu, opravy stavebních objektů, zejména izolace střech, základů objektů a mostů.

(590) Barevná

(730) Pištělák Jiří, Gajdošova 16, Brno, 61500, CZ

(740) Ing. Libor Markes, Grohova 54/145, Brno, 60200

(210) **O-494566**

(220) 19.04.2012

(320) 19.04.2012

(511) 35, 36

(540)



(510) (35) inzertní, reklamní a propagační činnost, pomoc při řízení obchodní činnosti, obchodní administrativa, poskytování poradenské činnosti ve věcech podnikání, průzkum a analýza trhu; (36) služby finanční, služby peněžní, půjčování peněžních prostředků, poskytování úvěrů, zprostředkovatelská, poradenská, konzultační a informační činnost v rámci uvedených služeb.

(590) Barevná

(730) Cash Gate, s.r.o., Jindřišská 941/24, Praha 1 - Nové Město, 11000, CZ

(740) KMVS, advokátní kancelář, s.r.o., Mgr. Petr Kůta, Hellichova 458/1, Praha 1 - Malá Strana, 11800

(210) **O-494568**

(220) 19.04.2012

(320) 19.04.2012

(511) 29

(540)



(510) (29) výrobky z brambor všeho druhu, zejména brambůrky křupavé, brambůrky opékané-křupavé, brambůrky smažené, bramborové lupínky.

(730) Omisnack s.r.o., M. Horákové 2724, Kladno 2, 27201, CZ

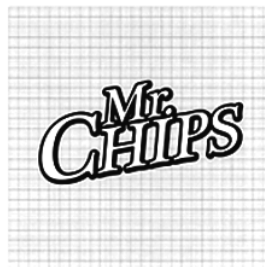
(210) **O-494569**

(220) 19.04.2012

(320) 19.04.2012

(511) 29

(540)



(510) (29) výrobky z brambor všeho druhu, zejména brambůrky křupavé, brambůrky opékané-křupavé, brambůrky smažené, bramborové lupínky.

(730) Omisnack s.r.o., M. Horákové 2724, Kladno 2, 27201, CZ

(210) **O-494572**

(220) 19.04.2012

(320) 19.04.2012

(511) 7, 9, 11, 35, 39, 40, 42

(540)



(510) (7) domácí elektrické spotřebiče, zejména mixéry, multifunkční roboty, odšťavovače, ruční mixéry, větráky, vysavače, šicí stroje, vše v rámci třídy 7; (9) domácí audio a video technika, zejména televizní přijímače, domácí kina, DVD přehrávače, Divx přehrávače, micro HI-FI, microsystemy, CD přehrávače s rozhlasovým přijímačem, videorekordéry, videorekordéry s DVD přehrávačem; (11) domácí elektrické spotřebiče, zejména mikrovlnné trouby, fěny, fritézy, klimatizace, ledničky, olejové radiátory, pekárný na chléb, rychlovarné konvice, větráky, vše v rámci třídy 11; (35) služby pro styk s veřejností, zejména ve vztahu ke zpětnému odběru použitých elektrospotřebičů, služby související s poskytováním reklamy, dodavatelské a organizátorské služby pro třetí osoby v rámci této třídy, poskytování informací souvisejících se zpětným odběrem použitých elektrospotřebičů, vytváření a provozování systému zpětného odběru použitých elektrospotřebičů, pomoc a poradenství při vytváření a/nebo provozování systému zpětného odběru použitých elektrospotřebičů; (39) shromažďování, balení, skladování a doprava odpadů, druhotných surovin, poradenství poskytované obchodníkům a zákazníkům ve věcech týkajících se dopravy použitých elektrospotřebičů, poradenství poskytované obchodníkům a zákazníkům ve věcech týkajících se způsobu a místa zpětného odběru použitých elektrospotřebičů, konzultace ke sběru a dopravě odpadů a druhotných surovin, převzetí vyřazených elektrospotřebičů a jejich předání k dalšímu zpracování; (40) poradenství v oblasti nakládání s ekologicky závadným odpadem, zpracování materiálů, zejména recyklace, využití odpadů a druhotných surovin, třídění, recyklace, destrukce, spalování a přeměny odpadu a recyklovatelných kovových i nekovových zbytků, zejména z použitých elektrospotřebičů; (42) poradenství pro zákazníky a obchodníky ve vztahu k záležitostem týkajícím se životního prostředí, poradenství pro zákazníky a obchodníky ve vztahu k produkovaným odpadům, zejména ve vztahu k použitým elektrospotřebičům.

(730) OFO – recycling s.r.o., Nám. T. G. Masaryka 11/9, Břeclav, 69002, CZ

(740) KOREJZOVÁ & SPOL., v.o.s., JUDr. Petra Korejzová, Korunní 810/104 E, Praha 10, 10100

(210) **O-494573**

(220) 19.04.2012

(320) 19.04.2012

(511) 9

- (540) **GeLipo laser**
(510) (9) kosmetické přístroje elektrické, diagnostické přístroje jiné než k lékařským účelům.
(730) **Gemini Esthetic, s.r.o.**, Jiráskova 707, Česká Lípa, 47001, CZ

- (210) **O-494580**
(220) 19.04.2012
(320) 19.04.2012
(511) 35, 36, 38, 41, 42
(540)



- (510) (35) obchodní management, management ve veřejné správě, audit systému řízení a personální audit, audit procesní, audit rozpočtových procesů – efektivita hospodaření, clientský audit a Mystery klient, průzkum názorů managementu a zaměstnanců na fungování organizace, analýza klimatu, řízení lidských zdrojů, průzkum názorů, potřeb a vnímání externích i interních zákazníků, měření a průzkum spokojenosti klientů organizace, analýza interních norem a dokumentů, analýza systému řízení a strategického řízení, analýza systému motivace, hodnocení a rozvoje zaměstnanců, analýza klíčových procesů, pozitivních a negativních faktorů, analýzy nákladů, měření potenciálu zaměstnanců, on-line testování klíčových kompetencí zaměstnanců, testování, on-line testování a výběr uchazečů o zaměstnání – výběrová řízení, strategické řízení, kvalita a marketing, marketingové studie, strategické řízení nákladů a efektivita, řízení lidských zdrojů, vyhledávání dat v počítačových souborech (pro třetí osoby), posuzování efektivnosti provozu a racionalizace práce, hospodářské (ekonomické) prognózy, obchodní nebo podnikatelské informace, kopírování nebo rozmnožování (reprodukce) dokumentů, dokladů apod., pomoc při řízení obchodních a průmyslových podniků, pomoc při řízení obchodní činnosti, služby, poradenství v obchodní činnosti, obchodní nebo podnikatelský průzkum, průzkum trhu, průzkum veřejného mínění, oceňování obchodních podniků, personální poradenství, překlad informací do počítačových databází, systemizace informací do počítačové databáze, sestavování statistiky, styky s veřejností, vedení kartoték v počítači, zpracování textů, obchodní administrativa, reklama, propagace, reklama on-line v počítačové síti, inzerce, inzerce on-line, pronájem reklamního času ve všech komunikačních médiích, poskytování obchodních informací a obchodních služeb pomocí Internetu, prezentace uživatelů na stránkách World Wide Web v počítačové síti Internet, provádění obchodních operací; (36) dotační poradenství, zpracování projektových žádostí, zpracování žádostí o dotace, služby týkající se zajišťování finančních prostředků z fondů EU a z národních zdrojů ve formě dotací, grantů a subvencí všeho druhu, finanční služby, finanční analýzy, finanční informace, související konzultační služby, služby peněžní, pojištění; (38) spoje (komunikace), služby, které dovolují alespoň jedné osobě komunikovat s druhou osobou pomocí některého smyslu, služby, které spočívají v rozšiřování rádiových a televizních programů, elektronická pošta, posílání zpráv, provozování počítačových sítí, telekomunikační služby, poskytování telekomunikačního připojení do světové počítačové sítě, služby zabezpečující vstup do telekomunikačních sítí, telekonferenční služby, poskytování uživatelského přístupu do světové počítačové sítě, počítačová komunikace, komunikace pomocí počítačových terminálů, telegrafu, dálnopisu, telefonu, mobilních telekomunikačních síťových služeb s využitím drátového vedení a/nebo satelitů a/nebo mikrovlnného spojení a/nebo radiového spojení, pronájem přístrojů a zařízení pro přenos zpráv a informací, přenášení pomocí satelitních družic, přenášení telegramů, přenos faxem, přenos zpráv a obrázků pomocí počítače, spojení pomocí sítí optických vláken, služby zabezpečující audiovizuální komunikaci prostřednictvím informačních a telekomunikačních sítí, například počítačové sítě Internet, satelitu, poskytování přístupu k Internetu, počítačová komunikace prostřednictvím internetové domény, šíření a poskytování informací, interaktivních, grafických a

multimediálních sdělení prostřednictvím globálních telekomunikačních sítí a Internetu; (41) výchova, vzdělávání, pořádání kurzů např. v oblastech - komplexní rozvoj všech manažerských dovedností, manažerská integrita, koučování, vedení porad, komunikační dovednosti, jednání s problémovými klienty a lidmi, týmová spolupráce, jednání a vyjednávání, metody řízení kvality, procesní řízení, projektové řízení, zákaznická orientace, marketing a PR, zpětná vazba, hodnocení zaměstnanců a příprava na motivačně hodnotící rozhovory, model CAF, informace o výchově a vzdělávání, školení, vyučování, zábava, elektronické publikování (DTP); (42) tvorba software a programů, programování, software - návrhy, převod a konverze počítačových programů a údajů (kromě fyzické konverze), převod a konverze údajů a dokumentů z fyzických médií na elektronická média, tvorba a údržba počítačových stránek (WEB) pro zákazníky, hostování na počítačových stránkách (WEB), instalace počítačových programů, návrh počítačových systémů, programování internetových databázových systémů a internetových aplikací, konstrukce WWW prezentací a řešení WWW serverů, aktualizace počítačových programů, údržba počítačových programů, pronájem času na přístup do počítačových databází, zhotovování kopií počítačových programů, technické studie v oblasti počítačů a programového vybavení, výzkum a vývoj a tvorba systémů pro elektronické obchodování a informačních technologií, programování internetových databázových systémů a internetových aplikací, programování multimediálních aplikací, vytváření a modelování 3D animací, interaktivních a grafických programů, počítačové animace a vizualizace, grafický design, vědecké a technologické služby a s nimi spojený výzkum a návrhy, odborné a znalecké posudky, projektování.

- (590) Barevná
(730) **MVS Projekt, s.r.o.**, Husova 1100, Vratimov, 73932, CZ
(740) Ing. Pavel Nádvořník s.r.o., Sokola Tůmy 1099/1, Ostrava-Mariánské Hory, 70900

- (210) **O-494581**
(220) 19.04.2012
(320) 19.04.2012
(511) 35, 36, 38, 41, 42
(540)



- (510) (35) obchodní management, management ve veřejné správě, audit systému řízení a personální audit, audit procesní, audit rozpočtových procesů – efektivita hospodaření, clientský audit a Mystery klient, průzkum názorů managementu a zaměstnanců na fungování organizace, analýza klimatu, řízení lidských zdrojů, průzkum názorů, potřeb a vnímání externích i interních zákazníků, měření a průzkum spokojenosti klientů organizace, analýza interních norem a dokumentů, analýza systému řízení a strategického řízení, analýza systému motivace, hodnocení a rozvoje zaměstnanců, analýza klíčových procesů, pozitivních a negativních faktorů, analýzy nákladů, měření potenciálu zaměstnanců, on-line testování klíčových kompetencí zaměstnanců, testování, on-line testování a výběr uchazečů o zaměstnání – výběrová řízení, strategické řízení, kvalita a marketing, marketingové studie, strategické řízení nákladů a efektivita, řízení lidských zdrojů, vyhledávání dat v počítačových souborech (pro třetí osoby), posuzování efektivnosti provozu a racionalizace práce, hospodářské (ekonomické) prognózy, obchodní nebo podnikatelské informace, kopírování nebo rozmnožování (reprodukce) dokumentů, dokladů apod., pomoc při řízení obchodních a průmyslových podniků, pomoc při řízení obchodní činnosti, služby, poradenství v obchodní činnosti, obchodní nebo podnikatelský průzkum, průzkum trhu, průzkum veřejného mínění, oceňování obchodních podniků, personální poradenství, překlad informací do počítačových databází, systemizace informací do počítačové databáze, sestavování statistiky, styky s veřejností, vedení kartoték v počítači, zpracování textů, obchodní administrativa, reklama, propagace, reklama on-line v počítačové síti, inzerce, inzerce on-line, pronájem reklamního času ve všech komunikačních médiích, poskytování obchodních informací a obchodních služeb pomocí

Internetu, prezentace uživatelů na stránkách World Wide Web v počítačové síti Internet, provádění obchodních operací; (36) dotační poradenství, zpracování projektových žádostí, zpracování žádostí o dotace, služby týkající se zajišťování finančních prostředků z fondů EU a z národních zdrojů ve formě dotací, grantů a subvencí všeho druhu, finanční služby, finanční analýzy, finanční informace, související konzultační služby, služby peněžní, pojištění; (38) spoje (komunikace), služby, které dovolují alespoň jedné osobě komunikovat s druhou osobou pomocí některého smyslu, služby, které spočívají v rozšiřování rádiových a televizních programů, elektronická pošta, posílání zpráv, provozování počítačových sítí, telekomunikační služby, poskytování telekomunikačního připojení do světové počítačové sítě, služby zabezpečující vstup do telekomunikačních sítí, telekonferenční služby, poskytování uživatelského přístupu do světové počítačové sítě, počítačová komunikace, komunikace pomocí počítačových terminálů, telegrafu, dálkopisu, telefonu, mobilních telekomunikačních síťových služeb s využitím drátového vedení a/nebo satelitů a/nebo mikrovlnného spojení a/nebo radiového spojení, pronájem přístrojů a zařízení pro přenos zpráv a informací, přenášení pomocí satelitních družic, přenášení telegramů, přenos faxem, přenos zpráv a obrázků pomocí počítače, spojení pomocí sítí optických vláken, služby zabezpečující audiovizuální komunikaci prostřednictvím informačních a telekomunikačních sítí, například počítačové sítě Internet, satelitu, poskytování přístupu k Internetu, počítačová komunikace prostřednictvím internetové domény, šíření a poskytování informací, interaktivních, grafických a multimediálních sdělení prostřednictvím globálních telekomunikačních sítí a Internetu; (41) výchova, vzdělávání, pořádání kurzů např. v oblastech - komplexní rozvoj všech manažerských dovedností, manažerská integrita, koučování, vedení porad, komunikační dovednosti, jednání s problémovými klienty a lidmi, týmová spolupráce, jednání a vyjednávání, metody řízení kvality, procesní řízení, projektové řízení, zákaznická orientace, marketing a PR, zpětná vazba, hodnocení zaměstnanců a příprava na motivačně hodnotící rozhovory, model CAF, informace o výchově a vzdělávání, školení, vyučování, zábava, elektronické publikování (DTP); (42) tvorba software a programů, programování, software - návrhy, převod a konverze počítačových programů a údajů (kromě fyzické konverze), převod a konverze údajů a dokumentů z fyzických médií na elektronická média, tvorba a údržba počítačových stránek (WEB) pro zákazníky, hostování na počítačových stránkách (WEB), instalace počítačových programů, návrh počítačových systémů, programování internetových databázových systémů a internetových aplikací, konstrukce WWW prezentací a řešení WWW serverů, aktualizace počítačových programů, údržba počítačových programů, pronájem času na přístup do počítačových databází, zhotovování kopií počítačových programů, technické studie v oblasti počítačů a programového vybavení, výzkum a vývoj a tvorba systémů pro elektronické obchodování a informačních technologií, programování internetových databázových systémů a internetových aplikací, programování multimediálních aplikací, vytváření a modelování 3D animací, interaktivních a grafických programů, počítačové animace a vizualizace, grafický design, vědecké a technologické služby a s nimi spojený výzkum a návrhy, odborné a znalecké posudky, projektování.

(590) Barevná

(730) **MVS Projekt, s.r.o.**, Husova 1100, Vratimov, 73932, CZ

(740) Ing. Pavel Nádvořík s.r.o., Sokola Tůmy 1099/1, Ostrava-Mariánské Hory, 70900

(210) **O-494707**

(220) 25.04.2012

(320) 25.04.2012

(511) 7, 9, 11, 35, 39, 40, 42

(540)



(510) (7) domácí elektrické spotřebiče, zejména mixéry, multifunkční roboty, odšťavovače, ruční mixéry, větráky, vysavače, šicí stroje,

vše v rámci třídy 7; (9) domácí audio a video technika, zejména televizní přijímače, domácí kina, DVD přehrávače, Divx přehrávače, micro HI-FI, microsystemy, CD přehrávače s rozhlasovým přijímačem, videorekordéry, videorekordéry s DVD přehrávačem; (11) domácí elektrické spotřebiče, zejména mikrovlnné trouby, fěny, fritězy, klimatizace, ledničky, olejové radiátory, pekárný na chléb, rychlovarné konvice, větráky, vše v rámci třídy 11; (35) služby pro styk s veřejností, zejména ve vztahu ke zpětnému odběru použitých elektrospotřebičů, služby související s poskytováním reklamy, dodavatelské a organizátorské služby pro třetí osoby v rámci této třídy, poskytování informací souvisejících se zpětným odběrem použitých elektrospotřebičů, vytváření a provozování systému zpětného odběru použitých elektrospotřebičů, pomoc a poradenství při vytváření a/nebo provozování systému zpětného odběru použitých elektrospotřebičů; (39) shromažďování, balení, skladování a doprava odpadů, druhotných surovin, poradenství poskytované obchodníkům a zákazníkům ve věcech týkajících se dopravy použitých elektrospotřebičů, poradenství poskytované obchodníkům a zákazníkům ve věcech týkajících se způsobu a místa zpětného odběru použitých elektrospotřebičů, konzultace ke sběru a dopravě odpadů a druhotných surovin, převzetí vyřazených elektrospotřebičů a jejich předání k dalšímu zpracování; (40) poradenství v oblasti nakládání s ekologicky závadným odpadem, zpracování materiálů, zejména recyklace, zužitkování a odstraňování odpadů a/nebo druhotných surovin, třídění odpadů, zejména použitých elektrospotřebičů, konzultace pro obchodníky a zákazníky ve vztahu k životnímu prostředí a odpadu, zejména konzultace se vztahem ke třídění, recyklaci a využití odpadu a druhotných surovin, třídění, recyklace, destrukce, spalování a přeměny odpadu a recyklovatelných kovových i nekovových zbytků, zejména z použitých elektrospotřebičů; (42) poradenství pro zákazníky a obchodníky ve vztahu k záležitostem týkajícím se životního prostředí, poradenství pro zákazníky a obchodníky ve vztahu k produkování odpadů, zejména ve vztahu k použitým elektrospotřebičům.

(730) **OFO – recycling s.r.o.**, Nám. T. G. Masaryka 11/9, Břeclav, 69002, CZ

(740) **KOREJZOVÁ & SPOL., v.o.s.**, JUDr. Petra Korejzová, Korunní 810/104 E, Praha 10, 10100

(210) **O-494930**

(220) 04.05.2012

(320) 04.05.2012

(511) 12, 35, 36, 37, 39, 41, 45

(540)

PREVOZKY - PŘEVOZKY.CZ

(510) (12) automobily, včetně náhradních dílů zahrnutých v této třídě; (35) zprostředkování v oblasti obchodu s motorovými vozidly, evidence motorových vozidel (administrativní služby), zprostředkování převozních (tranzitních) krátkodobých registračních značek pro EU SPZ (administrativní služby), reklamní a propagační činnost; (36) celní jednatelství, celní deklarace, sjednávání všech druhů pojištění, správa pojištění a poskytování plnění z pojistných událostí, nemocenské a důchodové přípojištění, zprostředkování pojištění, činnost sloužící k podpoře a rozvoji pojišťovnictví a k podnikání na finančním trhu - v rámci této třídy, investiční činnost, pojištění vozidel a činnost zajišťovací, poskytování pojišťovacích poradenských služeb; (37) opravy automobilů, údržba a opravy motorových vozidel, čištění automobilů, zajištění prohlídek vozidel u STK1; (39) pronájem automobilů a přívěsů, služby v oblasti dopravy, včetně dopravy a přepravy, vnitrostátního i mezinárodního zasilatelství, zprostředkování vnitrostátní a mezinárodní přepravy a dopravy osob a zboží, odtahová služba, silniční motorová doprava, zasilatelství, pronájem motorových vozidel a dopravních zařízení, překládání nákladů, skladování, silniční motorová doprava nákladní a osobní, organizování cest, jejich rezervací, balení a skladování zboží, poskytování informací k těmto službám a o dopravě obecně, zprostředkování těchto služeb, pronájem parkovacích ploch, přeprava motorových vozidel, zkušební jízdy; (41) přednášková činnost zaměřená na předcházení škodám a na jejich minimalizaci; (45) zprostředkovatelská činnost v oboru dovozu aut ze zahraničí (právní služby spojené s dovozem aut).

(730) **PPV24 s.r.o.**, Kunratická 744, Průhonice-Rozkoš, 25243, CZ

(210) **O-495536**
(220) 29.05.2012
(320) 29.05.2012
(511) 9, 16, 35, 37, 41
(540)



(510) (9) přístroje pro záznam, přenos nebo reprodukci zvuku či obrazu, hardware výpočetní a/nebo komunikační a/nebo informační techniky, software na elektronických, magnetických a optických nosičích všeho druhu, elektronické, magnetické nebo optické nosiče zvukových a/nebo obrazových záznamů nahrané i nenahrané, videokazety nahrané i nenahrané, audiokazety nahrané i nenahrané, audiovizuální programy, audiovizuální díla, audiovizuální díla v digitální podobě, CD disky, videodiskety, audiodiskety, informace a záznamy v elektronické podobě, elektronické datové sítě, počítačové a telekomunikační elektronické sítě a systémy pro přenos dat, data, databáze a databázové produkty na elektronických, magnetických a optických nosičích všeho druhu a v elektronických, datových, informačních, počítačových a telekomunikačních sítích všeho druhu, zařízení a přístroje pro datovou komunikaci, elektronické časopisy, knihy v elektronické podobě, multimediální noviny a časopisy, multimediální, zejména elektronická periodika, multimediální informační katalogy, vše pouze v rámci organizování výstav a veletrhů k reklamním a obchodním účelům, a/nebo v rámci organizování výstav a veletrhů ke vzdělávacím, kulturním, výchovným a zábavním účelům; (16) papír, lepenka a výrobky z těchto materiálů, které nejsou zařazeny do jiných tříd, tiskárenské výrobky, tiskoviny, časopisy, periodika, knihy, potřeby pro knižní vazby, fotografie, papírenské zboží, fólie z umělých hmot na balení, kalendáře, katalogy, prospekty, plakáty, pohlednice, mapy, obálky, obaly spadající do této třídy, desky spadající do této třídy, dopisní papír, držáky na psací potřeby, etikety kromě textilních, samolepky, vlajky papírové, papír balicí, papírové ubrousky, psací potřeby, psací podložky, psací soupravy, lepidla pro papírenství nebo domácnost, materiál pro umělce, štětce, psací stroje a kancelářské potřeby s výjimkou nábytku, kancelářské pořadače, učební a školní potřeby a pomůcky s výjimkou přístrojů, plastické obaly, které nejsou zařazeny do jiných tříd, vše pouze v rámci organizování výstav a veletrhů k reklamním a obchodním účelům, a/nebo v rámci organizování výstav a veletrhů ke vzdělávacím, kulturním, výchovným a zábavním účelům; (35) inzertní, reklamní a propagační činnost, poskytování pomoci při provozu obchodu včetně zprostředkování obchodních a souvisejících obchodně personálních záležitostí, organizování výstav a veletrhů k reklamním a obchodním účelům, organizování módních přehlídek k obchodním účelům, odborné poradenství, vztahující se k organizování výstav a veletrhů k reklamním a obchodním účelům, správa obchodních zájmů třetích osob, vypracování statistických přehledů, poradenství v oblasti organizace a ekonomiky podnikání, marketing, průzkum a analýzy trhů, činnost a služby v oblasti aranžérství výstavních ploch, výstavních expozic, jakož i výstavních exponátů k reklamním a obchodním účelům, pronájem kancelářských strojů a zařízení, distribuce zboží k reklamním účelům, rozmnožování dokumentů; (37) technické zabezpečení výstav a výstavních ploch, zejména montáž a demontáž výstavních expozic, jakož i výstavních exponátů; (41) činnost vyučovací, výchovná, vzdělávací a zábavní včetně pořádání specializačních doškolovacích kurzů, symposií a konferencí, doprovodné výstavy k výchovným a vzdělávacím účelům, provozování pracovních diskusního a zájmového klubu, organizování výstav a veletrhů ke vzdělávacím, kulturním, výchovným a zábavním účelům, organizování společensko-kulturních akcí, pořádání zábavních soutěží, organizování soutěží o oceňování nejlepších exponátů, jakož i nejlepších expozic, odborné poradenství, vztahující se k organizování výstav a veletrhů ke vzdělávacím, kulturním, výchovným a zábavním účelům, organizování módních přehlídek pro výchovné, vzdělávací, kulturní a zábavní účely, kromě módních přehlídek pro reklamní účely, organizování výuky tance

a tanečně sportovních aktivit pro výchovné, vzdělávací, kulturní a zábavní účely, nakladatelská a vydavatelská činnost, provozování galerií.

(730) **Veletrhy Brno, a.s.**, Výstaviště 1, Brno, 64700, CZ
(740) Ing. Jiří Dohnal, Nedbalova 29, Brno, 62300

(210) **O-495675**
(220) 04.06.2012
(320) 04.06.2012
(511) 30, 43
(540)



(510) (30) mouka a výrobky z obilnin, pečivo, cukrovinky, sendviče, listové těsto, suchary; (43) rychlé občerstvení, bufet, kavárna, restaurace.
(590) Barevná
(730) **HDS Retail Czech Republic, a.s.**, Náměstí Marie Poštové 854, Beroun 2 - město, 26601, CZ
(740) Advokátní kancelář Weinhold Legal, v.o.s., Mgr. Ing. Martin Lukáš, Karlovo nám. 10, Praha 2, 12000

(210) **O-495870**
(220) 08.06.2012
(320) 08.06.2012
(511) 5
(540)

ZOLAZENTA

(510) (5) léčiva, farmaceutické přípravky humánní.
(730) **Zentiva, k.s.**, U Kabelovny 130, Praha 10 - Dolní Měcholupy, 10237, CZ
(740) ČERVENKA, KLEINTOVÁ, TURKOVÁ Patentová, známková a advokátní kancelář, Ing. Eva Kleintová, Budečská 6/974, Praha 2, 12000

Zamítnuté námítky týkající se ochranných známek

V průběhu řízení o námítkách může být Úřadem zjištěno, že přihlašovaná ochranná známka, která byla zveřejněna ve Věstníku, nezasahuje do zákonem chráněných starších práv třetích osob, tzv. namítajících, uvedených v ustanovení § 7 zákona č. 441/2003 Sb., a proto Úřad námítky zamítne. Údaje o rozhodnutích o zamítnutí námítek na základě ustanovení § 26 zákona č. 441/2003 Sb. jsou obsaženy v této kapitole.

(210) **O-484963**

(540)

CONDROBENE

(583) 15.06.2012

Přehled zápisů ochranných známek bez změny ve vztahu ke zveřejněným přihláškám

Kapitola obsahuje údaje o ochranných známkách zapsaných na základě ustanovení § 28 odst. 1 zákona č. 441/2003 Sb., u kterých nedošlo ke změně údajů oproti zveřejněné přihlášce ochranné známky.

Číselný přehled

325627, 325630, 325631, 325632, 325633, 325634, 325635, 325636, 325637, 325638, 325639, 325640, 325641, 325642, 325643, 325644, 325645, 325646, 325647, 325648, 325649, 325650, 325651, 325652, 325653, 325654, 325655, 325656, 325657, 325658, 325659, 325660, 325661, 325662, 325663, 325664, 325665, 325666, 325667, 325668, 325669, 325670, 325671, 325672, 325673, 325674, 325675, 325676, 325677, 325678, 325679, 325680, 325681, 325682, 325683, 325684, 325685, 325686, 325687, 325688, 325689, 325690, 325691, 325692, 325693, 325694, 325695, 325696, 325697, 325698, 325699, 325700, 325701, 325702, 325703, 325704, 325705, 325706, 325707, 325708, 325709, 325710, 325711, 325712, 325713, 325714, 325715, 325716, 325717, 325718, 325719, 325720, 325721, 325722, 325723, 325724, 325725, 325726, 325727, 325728, 325729, 325730, 325731, 325732, 325733, 325734, 325735, 325736, 325737, 325738, 325739, 325740, 325741, 325742, 325743, 325744, 325745, 325746, 325747, 325748, 325749, 325750, 325751, 325752, 325753, 325754, 325755, 325756, 325757, 325758, 325759, 325760, 325761, 325762, 325763, 325764, 325765, 325766, 325767, 325768, 325769, 325770, 325771, 325772, 325773, 325774, 325775, 325776, 325777, 325778, 325779, 325780, 325781, 325782, 325783, 325784, 325785, 325786, 325787, 325788, 325789, 325790, 325791, 325792, 325793, 325794, 325795, 325796, 325797, 325798, 325799, 325800, 325801, 325802, 325803, 325804, 325805, 325806, 325807, 325808, 325809, 325810, 325811, 325812, 325813, 325814, 325815, 325816, 325817, 325818, 325819, 325820.

Zápis ochranných známek bez změny ve vztahu ke zveřejněným přihláškám

(111) 325627	(210) O-487615
(220) 14.03.2007	
(320) 14.03.2007	
(442) 21.12.2011	
(151) 20.06.2012	
(730) JAHU, s.r.o. , U Krbu 2396/5, Praha 10, 10000, CZ	
(210) O-446402	
(111) 325630	(111) 325637
(220) 26.04.2011	(220) 05.08.2011
(320) 26.04.2011	(320) 05.08.2011
(442) 14.03.2012	(442) 14.03.2012
(151) 20.06.2012	(151) 20.06.2012
(730) FACECARS spol. s r.o. , Jeřábkova 643/13, Ořechov, 66444, CZ	(730) Sampa Invest, s.r.o. , Maiselova 38/15, Praha 1 - Josefov, 11000, CZ
(210) O-485213	(210) O-487758
(111) 325631	(111) 325638
(220) 02.05.2011	(220) 18.08.2011
(320) 02.05.2011	(320) 18.08.2011
(442) 14.03.2012	(442) 14.03.2012
(151) 20.06.2012	(151) 20.06.2012
(730) ASTROSAT, spol. s r.o. , Přátelství 986, Praha 10 - Uhřetěves, 10401, CZ	(730) Spak Foods s.r.o. , Nádražní 623, Sušice, 34201, CZ
(210) O-485347	(210) O-488060
(111) 325632	(111) 325639
(220) 15.06.2011	(220) 18.08.2011
(320) 15.06.2011	(320) 18.08.2011
(442) 23.11.2011	(442) 14.03.2012
(151) 20.06.2012	(151) 20.06.2012
(730) DIOS TRADING, spol. s r.o. , Husova 593, Modřice u Brna, 66442, CZ	(730) SYSCOM SOFTWARE spol. s r.o. , Kytlická 818/21a, Praha 9, 19000, CZ
(210) O-486552	(210) O-488063
(111) 325633	(111) 325640
(220) 21.06.2011	(220) 22.08.2011
(320) 21.06.2011	(320) 22.08.2011
(442) 14.03.2012	(442) 14.03.2012
(151) 20.06.2012	(151) 20.06.2012
(730) AMI Communications, spol. s r.o. , Týn 641/4, Praha 1, 11000, CZ	(730) Fortuna Loterie a.s. , Vodičkova 30, Praha 1, 11000, CZ
(210) O-486690	(210) O-488113
(111) 325634	(111) 325641
(220) 07.07.2011	(220) 30.08.2011
(320) 07.07.2011	(320) 30.08.2011
(442) 14.03.2012	(442) 14.03.2012
(151) 20.06.2012	(151) 20.06.2012
(730) Mgr. Oto Kronrád , Macešková 20, Praha 10, 10600, CZ	(730) Tlapák Pavel Mgr. , Šebrov 195, Lipůvka, 67922, CZ
(210) O-487050	(210) O-488332
(111) 325635	(111) 325642
(220) 12.07.2011	(220) 12.09.2011
(320) 12.07.2011	(320) 12.09.2011
(442) 14.03.2012	(442) 14.03.2012
(151) 20.06.2012	(151) 20.06.2012
(730) BEAS, a.s. , Gočárova 1620, Hradec Králové, 50101, CZ	(730) Březina Tomáš Ing. , Rybnice 148, Rybnice, 33151, CZ
(210) O-487124	(210) O-488614
(111) 325636	(111) 325643
(220) 01.08.2011	(220) 30.09.2011
(320) 01.08.2011	(320) 30.09.2011
(442) 14.03.2012	(442) 14.03.2012
(151) 20.06.2012	(151) 20.06.2012
(730) Sunpharma Europe S. a. r. l. , 5 Avenue Gaston Diderich, L-1420 Luxemburg, LU	(730) Bonnet.cz, spol. s r.o. , Na Záhonech 6, Praha 4, 14100, CZ
	(210) O-489055
	(111) 325644
	(220) 03.10.2011
	(320) 03.10.2011
	(442) 14.03.2012
	(151) 20.06.2012

(730) AGROFINANCE CZ, a.s. , Jílovská 1167/71a, Praha 4, 14200, CZ	(210) O-489290
(210) O-489098	
(111) 325645	(111) 325653
(220) 04.10.2011	(220) 10.10.2011
(320) 04.10.2011	(320) 10.10.2011
(442) 14.03.2012	(442) 14.03.2012
(151) 20.06.2012	(151) 20.06.2012
(730) Věžička s.r.o. , Náměstí Republiky 369/11, Opava, 74601, CZ	(730) PRINZ s.r.o. , Nám. Svobody 1111, Valtice, 69142, CZ
(210) O-489125	(210) O-489318
(111) 325646	(111) 325654
(220) 04.10.2011	(220) 11.10.2011
(320) 04.10.2011	(320) 11.10.2011
(442) 14.03.2012	(442) 14.03.2012
(151) 20.06.2012	(151) 20.06.2012
(730) PIZZA GO HOME - centrum s.r.o. , Argentinská 702/1, Praha 7, 17000, CZ	(730) Okna Macek s.r.o. , Nádražní 1701, Dubňany, 69603, CZ
(210) O-489139	(210) O-489346
(111) 325647	(111) 325655
(220) 04.10.2011	(220) 12.10.2011
(320) 04.10.2011	(320) 12.10.2011
(442) 14.03.2012	(442) 14.03.2012
(151) 20.06.2012	(151) 20.06.2012
(730) PIZZA GO HOME - centrum s.r.o. , Argentinská 702/1, Praha 7, 17000, CZ	(730) Jitka Neumanová , Háje 202, Příbram, 26101, CZ
(210) O-489141	(210) O-489377
(111) 325648	(111) 325656
(220) 05.10.2011	(220) 12.10.2011
(320) 05.10.2011	(320) 12.10.2011
(442) 14.03.2012	(442) 14.03.2012
(151) 20.06.2012	(151) 20.06.2012
(730) ForActiv.cz s.r.o. , Plotní 75, Brno, 60200, CZ	(730) Formánek Jiří Ing. , Prokopova 484, Louny, 44001, CZ Formánková Renáta Ing. , Prokopova 484, Louny, 44001, CZ
(210) O-489209	(210) O-489382
(111) 325649	(111) 325657
(220) 06.10.2011	(220) 13.10.2011
(320) 06.10.2011	(320) 13.10.2011
(442) 14.03.2012	(442) 14.03.2012
(151) 20.06.2012	(151) 20.06.2012
(730) ABREX s.r.o. , Mokřanská 3260/2, Praha 10 - Strašnice, 10000, CZ	(730) Český rozhlas , Vinohradská 12, Praha 2, 12099, CZ
(210) O-489223	(210) O-489411
(111) 325650	(111) 325658
(220) 06.10.2011	(220) 13.10.2011
(320) 06.10.2011	(320) 13.10.2011
(442) 14.03.2012	(442) 14.03.2012
(151) 20.06.2012	(151) 20.06.2012
(730) Česká pojišťovna a.s. , Spálená 75/16, Praha 1, 11304, CZ	(730) Century RC model s.r.o. , K Průmstavu 604, Praha 10, 10700, CZ
(210) O-489247	(210) O-489416
(111) 325651	(111) 325659
(220) 06.10.2011	(220) 13.10.2011
(320) 06.10.2011	(320) 13.10.2011
(442) 14.03.2012	(442) 14.03.2012
(151) 20.06.2012	(151) 20.06.2012
(730) Zhao Rong Li , Jeřabinová 1200, Jesenice u Prahy, 25242, CZ	(730) Century RC model s.r.o. , K Průmstavu 604, Praha 10, 10700, CZ
(210) O-489249	(210) O-489417
(111) 325652	(111) 325660
(220) 07.10.2011	(220) 17.10.2011
(320) 07.10.2011	(320) 17.10.2011
(442) 14.03.2012	(442) 14.03.2012
(151) 20.06.2012	(151) 20.06.2012
(730) Sobotková Petra , Suchý Vršek 2127/23, Praha 5, 15800, CZ	(730) Kamencová Ivana , Čs. armády 1968, Kraslice, 35801, CZ
	(210) O-489467
	(111) 325661

-
- (220) 17.10.2011
(320) 17.10.2011
(442) 14.03.2012
(151) 20.06.2012
(730) **Bartoň Miroslav**, Luční 1994, Vsetín, 75501, CZ
(210) O-489469
-
- (111) **325662**
(220) 17.10.2011
(320) 17.10.2011
(442) 14.03.2012
(151) 20.06.2012
(730) **Bartoň Miroslav**, Luční 1994, Vsetín, 75501, CZ
(210) O-489470
-
- (111) **325663**
(220) 17.10.2011
(320) 17.10.2011
(442) 14.03.2012
(151) 20.06.2012
(730) **ACTIVE CAPITAL s.r.o.**, Vyšehradská 1376/43, Praha 2, 12800, CZ
(210) O-489475
-
- (111) **325664**
(220) 02.11.2011
(320) 02.11.2011
(442) 14.03.2012
(151) 20.06.2012
(730) **I. jizerskohorská stavební společnost, s.r.o.**, Pražská 392, Hodkovice nad Mohelkou, 46342, CZ
(210) O-489495
-
- (111) **325665**
(220) 17.10.2011
(320) 17.10.2011
(442) 14.03.2012
(151) 20.06.2012
(730) **MB interiéry, s.r.o.**, Staroměstské náměstí 86, Mladá Boleslav, 29301, CZ
(210) O-489496
-
- (111) **325666**
(220) 19.10.2011
(320) 19.10.2011
(442) 14.03.2012
(151) 20.06.2012
(730) **AB - OIL s.r.o.**, Královická 1607/54, Praha 10 - Strašnice, 10000, CZ
(210) O-489553
-
- (111) **325667**
(220) 19.10.2011
(320) 19.10.2011
(442) 14.03.2012
(151) 20.06.2012
(730) **Družstvo vlastníků Police nad Metují**, Radimovská 68, Police nad Metují, 54954, CZ
(210) O-489555
-
- (111) **325668**
(220) 19.10.2011
(320) 19.10.2011
(442) 14.03.2012
(151) 20.06.2012
(730) **Babiš Andrej Ing.**, Františka Zemana 876, Praha-západ, Průhonice, 25243, CZ
(210) O-489558
-
- (111) **325669**
(220) 19.10.2011
(320) 19.10.2011
(442) 14.03.2012
(151) 20.06.2012
-
- (730) **Babiš Andrej Ing.**, Františka Zemana 876, Praha-západ, Průhonice, 25243, CZ
(210) O-489559
-
- (111) **325670**
(220) 19.10.2011
(320) 19.10.2011
(442) 14.03.2012
(151) 20.06.2012
(730) **Babiš Andrej Ing.**, Františka Zemana 876, Praha-západ, Průhonice, 25243, CZ
(210) O-489560
-
- (111) **325671**
(220) 19.10.2011
(320) 19.10.2011
(442) 14.03.2012
(151) 20.06.2012
(730) **Babiš Andrej Ing.**, Františka Zemana 876, Praha-západ, Průhonice, 25243, CZ
(210) O-489561
-
- (111) **325672**
(220) 21.10.2011
(320) 21.10.2011
(442) 14.03.2012
(151) 20.06.2012
(730) **Pojišťovna České spořitelny, a.s., Vienna Insurance Group**, nám. Republiky 115, Pardubice, 53002, CZ
(210) O-489627
-
- (111) **325673**
(220) 24.10.2011
(320) 24.10.2011
(442) 14.03.2012
(151) 20.06.2012
(730) **Marvil s.r.o.**, Kateřinská 32, Praha 2, 12000, CZ
(210) O-489695
-
- (111) **325674**
(220) 25.10.2011
(320) 25.10.2011
(442) 14.03.2012
(151) 20.06.2012
(730) **Jirousková Máša Mgr.**, Preslova 300/4, Ostrava-Moravská Ostrava, 70200, CZ
(210) O-489698
-
- (111) **325675**
(220) 26.10.2011
(320) 26.10.2011
(442) 14.03.2012
(151) 20.06.2012
(730) **DDS STEEL-CZECH, s.r.o.**, Botanická 606/24, Brno, 60200, CZ
(210) O-489747
-
- (111) **325676**
(220) 26.10.2011
(320) 26.10.2011
(442) 14.03.2012
(151) 20.06.2012
(730) **Renata Kaslová - RAKAS ART AGENCY**, Třída Tomáše Bati 3768, Zlín, 76001, CZ
(210) O-489757
-
- (111) **325677**
(220) 31.10.2011
(320) 31.10.2011
(442) 14.03.2012
(151) 20.06.2012
(730) **Actavis Group PTC ehf**, Reykjavíkurvegi 76-78, 220 Hafnarfjörður, IS

(210) O-489849	(442) 14.03.2012 (151) 20.06.2012 (730) VINIUM a.s., Hlavní 666, Velké Pavlovice, 69106, CZ (210) O-490042
(111) 325678 (220) 01.11.2011 (320) 01.11.2011 (442) 14.03.2012 (151) 20.06.2012 (730) Hana Financial Group, Inc., 1Ka, Euljiro, Chung-Ku 101-1, Seoul, KR (210) O-489886	(111) 325687 (220) 07.11.2011 (320) 07.11.2011 (442) 14.03.2012 (151) 20.06.2012 (730) VINIUM a.s., Hlavní 666, Velké Pavlovice, 69106, CZ (210) O-490043
(111) 325679 (220) 01.11.2011 (320) 01.11.2011 (442) 14.03.2012 (151) 20.06.2012 (730) Hana Financial Group, Inc., 1Ka, Euljiro, Chung-Ku 101-1, Seoul, KR (210) O-489887	(111) 325688 (220) 07.11.2011 (320) 07.11.2011 (442) 14.03.2012 (151) 20.06.2012 (730) VINIUM a.s., Hlavní 666, Velké Pavlovice, 69106, CZ (210) O-490045
(111) 325680 (220) 02.11.2011 (320) 02.11.2011 (442) 14.03.2012 (151) 20.06.2012 (730) SVARMETAL s.r.o., Frýdecká 819/44, Vratimov, 73932, CZ (210) O-489929	(111) 325689 (220) 07.11.2011 (320) 07.11.2011 (442) 14.03.2012 (151) 20.06.2012 (730) VINIUM a.s., Hlavní 666, Velké Pavlovice, 69106, CZ (210) O-490046
(111) 325681 (220) 04.11.2011 (320) 04.11.2011 (442) 14.03.2012 (151) 20.06.2012 (730) Colgate-Palmolive Company, 300 Park Avenue, New York 10022, NY, US (210) O-490015	(111) 325690 (220) 07.11.2011 (320) 07.11.2011 (442) 14.03.2012 (151) 20.06.2012 (730) Šimáně Romana Mgr., Lucemburská 2013/24, Praha 3 - Vinohrady, 13000, CZ (210) O-490067
(111) 325682 (220) 07.11.2011 (320) 07.11.2011 (442) 14.03.2012 (151) 20.06.2012 (730) VINIUM a.s., Hlavní 666, Velké Pavlovice, 69106, CZ (210) O-490038	(111) 325691 (220) 07.11.2011 (320) 07.11.2011 (442) 14.03.2012 (151) 20.06.2012 (730) František Michálek, Hálkova 18, Cheb, 35002, CZ (210) O-490069
(111) 325683 (220) 07.11.2011 (320) 07.11.2011 (442) 14.03.2012 (151) 20.06.2012 (730) VINIUM a.s., Hlavní 666, Velké Pavlovice, 69106, CZ (210) O-490039	(111) 325692 (220) 08.11.2011 (320) 08.11.2011 (442) 14.03.2012 (151) 20.06.2012 (730) ACTHERM - strojírenství, s.r.o., Dukelská 5779, Chomutov, 43001, CZ (210) O-490083
(111) 325684 (220) 07.11.2011 (320) 07.11.2011 (442) 14.03.2012 (151) 20.06.2012 (730) VINIUM a.s., Hlavní 666, Velké Pavlovice, 69106, CZ (210) O-490040	(111) 325693 (220) 08.11.2011 (320) 08.11.2011 (442) 14.03.2012 (151) 20.06.2012 (730) ACTHERM servis, a.s., Dukelská 5779, Chomutov, 43001, CZ (210) O-490084
(111) 325685 (220) 07.11.2011 (320) 07.11.2011 (442) 14.03.2012 (151) 20.06.2012 (730) VINIUM a.s., Hlavní 666, Velké Pavlovice, 69106, CZ (210) O-490041	(111) 325694 (220) 08.11.2011 (320) 08.11.2011 (442) 14.03.2012 (151) 20.06.2012 (730) ACTHERM - strojírenství, s.r.o., Dukelská 5779, Chomutov, 43001, CZ (210) O-490085
(111) 325686 (220) 07.11.2011 (320) 07.11.2011	

(111) 325695	(730) Radek Michal , Koterovská 139, Plzeň, 32600, CZ
(220) 08.11.2011	(210) O-490345
(320) 08.11.2011	
(442) 14.03.2012	
(151) 20.06.2012	(111) 325704
(730) ACTHERM servis, a.s. , Dukelská 5779, Chomutov, 43001, CZ	(220) 16.11.2011
(210) O-490086	(320) 16.11.2011
	(442) 14.03.2012
	(151) 20.06.2012
	(730) Hušek Miloš Ing. , 77, Měník, 50364, CZ
	(210) O-490378
(111) 325696	(111) 325705
(220) 08.11.2011	(220) 18.11.2011
(320) 08.11.2011	(320) 18.11.2011
(442) 14.03.2012	(442) 14.03.2012
(151) 20.06.2012	(151) 20.06.2012
(730) ACTHERM servis, a.s. , Dukelská 5779, Chomutov, 43001, CZ	(730) JUKE BOX, spol. s r.o. , Karla Svobody 130/95, Ostrava, Plesná, 72527, CZ
(210) O-490087	(210) O-490427
(111) 325697	(111) 325706
(220) 08.11.2011	(220) 21.11.2011
(320) 08.11.2011	(320) 21.11.2011
(442) 14.03.2012	(442) 14.03.2012
(151) 20.06.2012	(151) 20.06.2012
(730) SYNECTA a.s. , Jarmočná 2265/3A, Šála, 92701, SK	(730) Paldo Co., Ltd. , 577 Gangnamdaero, (7th Floor, Jamwon-Dong), Seocho-Gu, Seoul, KR
(210) O-490129	(210) O-490461
(111) 325698	(111) 325707
(220) 09.11.2011	(220) 25.11.2011
(320) 09.11.2011	(320) 25.11.2011
(442) 14.03.2012	(442) 14.03.2012
(151) 20.06.2012	(151) 20.06.2012
(730) Pivovar Chotěboř s.r.o. , Průmyslová 1755, Chotěboř, 58301, CZ	(730) Jana Chittendenová , Ciolkovského 845, Praha 6, 16100, CZ
(210) O-490134	(210) O-490633
(111) 325699	(111) 325708
(220) 14.11.2011	(220) 25.11.2011
(320) 14.11.2011	(320) 25.11.2011
(442) 14.03.2012	(442) 14.03.2012
(151) 20.06.2012	(151) 20.06.2012
(730) JANDL, marketing a reklama, s.r.o. , Lýcejná 4/A, Bratislava, SK	(730) International School of Prague s.r.o. , Nebušická 700, Praha 6, 16400, CZ
(210) O-490281	(210) O-490636
(111) 325700	(111) 325709
(220) 14.11.2011	(220) 27.11.2011
(320) 14.11.2011	(320) 27.11.2011
(442) 14.03.2012	(442) 14.03.2012
(151) 20.06.2012	(151) 20.06.2012
(730) LOM PRAHA s.p. , Tiskařská 8, Praha 10 - Malešice, 10038, CZ	(730) CHEMOLAK, a.s. , Továřenská 1, Smolenice, 91404, SK
(210) O-490315	(210) O-490644
(111) 325701	(111) 325710
(220) 15.11.2011	(220) 27.11.2011
(320) 15.11.2011	(320) 27.11.2011
(442) 14.03.2012	(442) 14.03.2012
(151) 20.06.2012	(151) 20.06.2012
(730) AGEL a.s. , Mathonova 291/1, Prostějov, 79604, CZ	(730) CHEMOLAK, a.s. , Továřenská 1, Smolenice, 91404, SK
(210) O-490328	(210) O-490645
(111) 325702	(111) 325711
(220) 15.11.2011	(220) 28.11.2011
(320) 15.11.2011	(320) 28.11.2011
(442) 14.03.2012	(442) 14.03.2012
(151) 20.06.2012	(151) 20.06.2012
(730) ARAMARK, s.r.o. , Jemnická 1138, Praha 4, 14000, CZ	(730) ALTERWATT a.s. , Moskevská 534, Praha 10, 10100, CZ
(210) O-490341	(210) O-490650
(111) 325703	
(220) 15.11.2011	
(320) 15.11.2011	
(442) 14.03.2012	
(151) 20.06.2012	

(111) **325712**
(220) 30.11.2011
(320) 30.11.2011
(442) 14.03.2012
(151) 20.06.2012
(730) **Simon Michal Ing.**, Dubice 9, Ústí nad Labem, 40002, CZ
(210) O-490724

(111) **325713**
(220) 01.12.2011
(320) 01.12.2011
(442) 14.03.2012
(151) 20.06.2012
(730) **4SNACK a.s.**, 28. října 770/6, Ostrava, Moravská Ostrava, 70200, CZ
(210) O-490772

(111) **325714**
(220) 01.12.2011
(320) 01.12.2011
(442) 14.03.2012
(151) 20.06.2012
(730) **4SNACK a.s.**, 28. října 770/6, Ostrava, Moravská Ostrava, 70200, CZ
(210) O-490773

(111) **325715**
(220) 01.12.2011
(320) 01.12.2011
(442) 14.03.2012
(151) 20.06.2012
(730) **Kesselgruber s.r.o.**, Krmovská 665/168, Opava, 74707, CZ
(210) O-490778

(111) **325716**
(220) 02.12.2011
(320) 02.12.2011
(442) 14.03.2012
(151) 20.06.2012
(730) **CENTRUM ČERNÝ MOST, a.s.**, Na Můstku 9, Praha 1, 11000, CZ
(210) O-490791

(111) **325717**
(220) 02.12.2011
(320) 02.12.2011
(442) 14.03.2012
(151) 20.06.2012
(730) **Centrum Praha Jih-Chodov s.r.o.**, Na Můstku 9, Praha 1, 11000, CZ
(210) O-490792

(111) **325718**
(220) 02.12.2011
(320) 02.12.2011
(442) 14.03.2012
(151) 20.06.2012
(730) **Centrum Praha Jih-Chodov s.r.o.**, Na Můstku 9, Praha 1, 11000, CZ
(210) O-490793

(111) **325719**
(220) 02.12.2011
(320) 02.12.2011
(442) 14.03.2012
(151) 20.06.2012
(730) **Česká pojišťovna a.s.**, Spálená 16, Praha 1, 11304, CZ
(210) O-490802

(111) **325720**
(220) 05.12.2011

(320) 05.12.2011
(442) 14.03.2012
(151) 20.06.2012
(730) **OVICO s.r.o.**, Pod Vidoulí 750/1, Praha 5, 15800, CZ
(210) O-490819

(111) **325721**
(220) 05.12.2011
(320) 05.12.2011
(442) 14.03.2012
(151) 20.06.2012
(730) **OVICO s.r.o.**, Pod Vidoulí 750/1, Praha 5, 15800, CZ
(210) O-490820

(111) **325722**
(220) 05.12.2011
(320) 05.12.2011
(442) 14.03.2012
(151) 20.06.2012
(730) **LUKRÉCIUS, a.s.**, Selská náves 21/2, Plzeň, 32600, CZ
(210) O-490825

(111) **325723**
(220) 05.12.2011
(320) 05.12.2011
(442) 14.03.2012
(151) 20.06.2012
(730) **LUKRÉCIUS, a.s.**, Selská náves 21/2, Plzeň, 32600, CZ
(210) O-490826

(111) **325724**
(220) 05.12.2011
(320) 05.12.2011
(442) 14.03.2012
(151) 20.06.2012
(730) **LUKRÉCIUS, a.s.**, Selská náves 21/2, Plzeň, 32600, CZ
(210) O-490828

(111) **325725**
(220) 05.12.2011
(320) 05.12.2011
(442) 14.03.2012
(151) 20.06.2012
(730) **LUKRÉCIUS, a.s.**, Selská náves 21/2, Plzeň, 32600, CZ
(210) O-490829

(111) **325726**
(220) 05.12.2011
(320) 05.12.2011
(442) 14.03.2012
(151) 20.06.2012
(730) **LUKRÉCIUS, a.s.**, Selská náves 21/2, Plzeň, 32600, CZ
(210) O-490830

(111) **325727**
(220) 07.12.2011
(320) 07.12.2011
(442) 14.03.2012
(151) 20.06.2012
(730) **DEBITUM dluhová agentura a.s.**, Olivova 2096/4, Praha 1, 11000, CZ
(210) O-490915

(111) **325728**
(220) 07.12.2011
(320) 07.12.2011
(442) 14.03.2012
(151) 20.06.2012
(730) **Heineken Česká republika, a.s.**, U Pivovaru 1, Krušovice, 27053, CZ
(210) O-490919

(111) **325729**

(220) 08.12.2011 (320) 08.12.2011 (442) 14.03.2012 (151) 20.06.2012 (730) Suchánek Radomír , ul. Kosmonautů 2, Brno, 62500, CZ (210) O-490972	(210) O-490998
(111) 325730 (220) 08.12.2011 (320) 08.12.2011 (442) 14.03.2012 (151) 20.06.2012 (730) NOZA, s.r.o. , Hutská 229, Kladno, 27201, CZ (210) O-490981	(111) 325738 (220) 12.12.2011 (320) 12.12.2011 (442) 14.03.2012 (151) 20.06.2012 (730) SOLLAU s.r.o. , Sehradice 217, Dolní Lhota u Luhačovic, 76323, CZ (210) O-491048
(111) 325731 (220) 08.12.2011 (320) 08.12.2011 (442) 14.03.2012 (151) 20.06.2012 (730) Vězeňská služba České republiky , Soudní 1672/1a, Praha 4, 14057, CZ (210) O-490984	(111) 325739 (220) 12.12.2011 (320) 12.12.2011 (442) 14.03.2012 (151) 20.06.2012 (730) DYMARK Prostějov s.r.o. , Vrahovická 4251/18, Prostějov, 79601, CZ (210) O-491049
(111) 325732 (220) 08.12.2011 (320) 08.12.2011 (442) 14.03.2012 (151) 20.06.2012 (730) Vězeňská služba České republiky , Soudní 1672/1a, Praha 4, 14057, CZ (210) O-490985	(111) 325740 (220) 14.12.2011 (320) 14.12.2011 (442) 14.03.2012 (151) 20.06.2012 (730) Peterková Jana Ing. MBA , Španielova 1312/54, Praha 6, 16300, CZ (210) O-491121
(111) 325733 (220) 08.12.2011 (320) 08.12.2011 (442) 14.03.2012 (151) 20.06.2012 (730) Bláha Jan , Hauptova 596, Praha 5 - Zbraslav, 15600, CZ (210) O-490988	(111) 325741 (220) 14.12.2011 (320) 14.12.2011 (442) 14.03.2012 (151) 20.06.2012 (730) Oki Electric Industry Co., Ltd. , Toranomom 1-chome, Minato-ku 7-12, Tokyo, JP (210) O-491124
(111) 325734 (220) 08.12.2011 (320) 08.12.2011 (442) 14.03.2012 (151) 20.06.2012 (730) Bláha Jan , Hauptova 596, Praha 5 - Zbraslav, 15600, CZ (210) O-490989	(111) 325742 (220) 14.12.2011 (320) 14.12.2011 (442) 14.03.2012 (151) 20.06.2012 (730) Iroko Pharmaceuticals, LLC. , Navy Yard Center, One Crescent Drive, Suite 400, Philadelphia, PA, US (210) O-491125
(111) 325735 (220) 08.12.2011 (320) 08.12.2011 (442) 14.03.2012 (151) 20.06.2012 (730) LUKRÉCIUS, a.s. , Selská náves 21/2, Plzeň, Černice, 32600, CZ (210) O-490996	(111) 325743 (220) 14.12.2011 (320) 14.12.2011 (442) 14.03.2012 (151) 20.06.2012 (730) COMPAGNIE GERVAIS DANONE , 17, boulevard Haussmann, 75009 Paris, FR (210) O-491128
(111) 325736 (220) 08.12.2011 (320) 08.12.2011 (442) 14.03.2012 (151) 20.06.2012 (730) LUKRÉCIUS, a.s. , Selská náves 21/2, Plzeň, Černice, 32600, CZ (210) O-490997	(111) 325744 (220) 14.12.2011 (320) 14.12.2011 (442) 14.03.2012 (151) 20.06.2012 (730) AKR 1 s.r.o. , Svatoslavova 589/9, Praha 4 - Nusle, 14000, CZ (210) O-491133
(111) 325737 (220) 08.12.2011 (320) 08.12.2011 (442) 14.03.2012 (151) 20.06.2012 (730) LUKRÉCIUS, a.s. , Selská náves 21/2, Plzeň, Černice, 32600, CZ	(111) 325745 (220) 15.12.2011 (320) 15.12.2011 (442) 14.03.2012 (151) 20.06.2012 (730) PARTIS a.s. , Suchovršice 110, Úpice, 54232, CZ (210) O-491140

(111) 325746	(730) Kapitán Luboš , Vodochody 340, Straškov Vodochody, 41184, CZ
(220) 16.12.2011	41184, CZ
(320) 16.12.2011	(210) O-491277
(442) 14.03.2012	
(151) 20.06.2012	
(730) BRIGHT VISION, a.s. , Na Květnici 713/7, Praha 4, 14000, CZ	(111) 325755
(210) O-491197	(220) 21.12.2011
	(320) 21.12.2011
	(442) 14.03.2012
	(151) 20.06.2012
	(730) STATUTÁRNÍ MĚSTO CHOMUTOV , Zborovská 4602, Chomutov, 43028, CZ
	(210) O-491278
(111) 325747	(111) 325756
(220) 19.12.2011	(220) 21.12.2011
(320) 19.12.2011	(320) 21.12.2011
(442) 14.03.2012	(442) 14.03.2012
(151) 20.06.2012	(151) 20.06.2012
(730) Bramac střešní systémy spol. s r.o. , Kolbenova 882/5a, Praha 9, 19000, CZ	(730) JJM, spol. s r.o. , Na Groši 1344/5a, Praha 10 - Hostivař, 10200, CZ
(210) O-491211	(210) O-491279
(111) 325748	(111) 325757
(220) 19.12.2011	(220) 21.12.2011
(320) 19.12.2011	(320) 21.12.2011
(442) 14.03.2012	(442) 14.03.2012
(151) 20.06.2012	(151) 20.06.2012
(730) Výztuž CZ, s.r.o. , Bartošova 5532, Zlín, 76001, CZ	(730) Trade Media International, s.r.o. , Mánesova 536, Český Těšín, 73701, CZ
(210) O-491212	(210) O-491281
(111) 325749	(111) 325758
(220) 19.12.2011	(220) 21.12.2011
(320) 19.12.2011	(320) 21.12.2011
(442) 14.03.2012	(442) 14.03.2012
(151) 20.06.2012	(151) 20.06.2012
(730) Rašelina a.s. , Na Pískách 488, Soběslav, 39218, CZ	(730) SEVT, a.s. , Pekařova 4, Praha 8 - Bohnice, 18106, CZ
(210) O-491216	(210) O-491283
(111) 325750	(111) 325759
(220) 19.12.2011	(220) 21.12.2011
(320) 19.12.2011	(320) 21.12.2011
(442) 14.03.2012	(442) 14.03.2012
(151) 20.06.2012	(151) 20.06.2012
(730) Rašelina a.s. , Na Pískách 488, Soběslav, 39218, CZ	(730) Trn Radek , Janáčkova 1796, Strážnice, 69662, CZ
(210) O-491217	(210) O-491284
(111) 325751	(111) 325760
(220) 19.12.2011	(220) 21.12.2011
(320) 19.12.2011	(320) 21.12.2011
(442) 14.03.2012	(442) 14.03.2012
(151) 20.06.2012	(151) 20.06.2012
(730) TWINKLE, s.r.o. , 143, Všenory, 25231, CZ	(730) Filmexport home video s.r.o. , Na Moráni 5, Praha 2, 12000, CZ
(210) O-491219	(210) O-491292
(111) 325752	(111) 325761
(220) 21.12.2011	(220) 22.12.2011
(320) 21.12.2011	(320) 22.12.2011
(442) 14.03.2012	(442) 14.03.2012
(151) 20.06.2012	(151) 20.06.2012
(730) Sdružení českých spotřebitelů, o.s. , Budějovická 73, Praha 4, 14000, CZ	(730) Centrum andragogiky s.r.o. , Škroupova 631, Hradec Králové, 50002, CZ
(210) O-491274	(210) O-491325
(111) 325753	(111) 325762
(220) 21.12.2011	(220) 29.12.2011
(320) 21.12.2011	(320) 29.12.2011
(442) 14.03.2012	(442) 14.03.2012
(151) 20.06.2012	(151) 20.06.2012
(730) OMEGA ALTERMED a.s. , Drážní 253/7, Brno, Slatina, 62700, CZ	(730) S.B.C. Slovensko, s.r.o. , Pribinova 20, 811 09 Bratislava, SK
(210) O-491275	(210) O-491415
(111) 325754	
(220) 21.12.2011	
(320) 21.12.2011	
(442) 14.03.2012	
(151) 20.06.2012	

(111) **325763**
(220) 29.12.2011
(320) 29.12.2011
(442) 14.03.2012
(151) 20.06.2012
(730) **DELIKANA, s.r.o.**, Příkop 843/4, Brno, 60200, CZ
(210) O-491418

(730) **Nej TV a.s.**, Francouzská 75/4, Praha 2, 12000, CZ
(210) O-491603

(111) **325764**
(220) 29.12.2011
(320) 29.12.2011
(442) 14.03.2012
(151) 20.06.2012
(730) **DELIKANA, s.r.o.**, Příkop 843/4, Brno, 60200, CZ
(210) O-491419

(111) **325772**
(220) 10.01.2012
(320) 10.01.2012
(442) 14.03.2012
(151) 20.06.2012
(730) **Nej TV a.s.**, Francouzská 75/4, Praha 2, 12000, CZ
(210) O-491604

(111) **325765**
(220) 31.12.2011
(320) 31.12.2011
(442) 14.03.2012
(151) 20.06.2012
(730) **TERMO + holding, a.s.**, Všebořická 239/9, Ústí nad Labem, Bukov, 40001, CZ
(210) O-491430

(111) **325773**
(220) 10.01.2012
(320) 10.01.2012
(442) 14.03.2012
(151) 20.06.2012
(730) **Nej TV a.s.**, Francouzská 75/4, Praha 2, 12000, CZ
(210) O-491605

(111) **325766**
(220) 31.12.2011
(320) 31.12.2011
(442) 14.03.2012
(151) 20.06.2012
(730) **TERMO + holding, a.s.**, Všebořická 239/9, Ústí nad Labem, Bukov, 40001, CZ
(210) O-491432

(111) **325774**
(220) 10.01.2012
(320) 10.01.2012
(442) 14.03.2012
(151) 20.06.2012
(730) **Nej TV a.s.**, Francouzská 75/4, Praha 2, 12000, CZ
(210) O-491606

(111) **325767**
(220) 31.12.2011
(320) 31.12.2011
(442) 14.03.2012
(151) 20.06.2012
(730) **TERMO + holding, a.s.**, Všebořická 239/9, Ústí nad Labem, Bukov, 40001, CZ
(210) O-491433

(111) **325775**
(220) 10.01.2012
(320) 10.01.2012
(442) 14.03.2012
(151) 20.06.2012
(730) **Nej TV a.s.**, Francouzská 75/4, Praha 2, 12000, CZ
(210) O-491607

(111) **325768**
(220) 02.01.2012
(320) 02.01.2012
(442) 14.03.2012
(151) 20.06.2012
(730) **Novotný Milan Ing.**, Akátová 530, Klatovy, 33901, CZ
(210) O-491435

(111) **325776**
(220) 10.01.2012
(320) 10.01.2012
(442) 14.03.2012
(151) 20.06.2012
(730) **Nej TV a.s.**, Francouzská 75/4, Praha 2, 12000, CZ
(210) O-491608

(111) **325769**
(220) 02.01.2012
(320) 02.01.2012
(442) 14.03.2012
(151) 20.06.2012
(730) **Tesco Stores ČR a.s.**, Vršovická 1527/68b, Praha 10, 10000, CZ
(210) O-491436

(111) **325777**
(220) 10.01.2012
(320) 10.01.2012
(442) 14.03.2012
(151) 20.06.2012
(730) **Nej TV a.s.**, Francouzská 75/4, Praha 2, 12000, CZ
(210) O-491609

(111) **325770**
(220) 10.01.2012
(320) 10.01.2012
(442) 14.03.2012
(151) 20.06.2012
(730) **Nej TV a.s.**, Francouzská 75/4, Praha 2, 12000, CZ
(210) O-491602

(111) **325778**
(220) 11.01.2012
(320) 11.01.2012
(442) 14.03.2012
(151) 20.06.2012
(730) **ALFI Corp., s.r.o.**, 1. máje 69/14, Ostrava, 70900, CZ
(210) O-491645

(111) **325771**
(220) 10.01.2012
(320) 10.01.2012
(442) 14.03.2012
(151) 20.06.2012

(111) **325779**
(220) 11.01.2012
(320) 11.01.2012
(442) 14.03.2012
(151) 20.06.2012
(730) **3K BOHEMIA s.r.o. - KNĚŽOUREK BUSINESS TAXI**, Zlatý Kopec 55, Stráž nad Nisou, 46303, CZ
(210) O-491646

(111) **325780**
(220) 11.01.2012
(320) 11.01.2012
(442) 14.03.2012
(151) 20.06.2012

(730) Česká televize , Kavčí Hory, Praha 4 - Kavčí Hory, 14070, CZ	(111) 325789
(210) O-491653	(220) 16.01.2012
	(320) 16.01.2012
	(442) 14.03.2012
	(151) 20.06.2012
(111) 325781	(730) Miklínová Galina Mgr. A. , Klučov 15, pošta Český Brod, 28201, CZ
(220) 11.01.2012	(210) O-491807
(320) 11.01.2012	
(442) 14.03.2012	
(151) 20.06.2012	
(730) PROGRES PARTNERS ADVERTISING, s.r.o. , Opletalova 55, Praha 1, 11000, CZ	(111) 325790
(210) O-491656	(220) 16.01.2012
	(320) 16.01.2012
	(442) 14.03.2012
	(151) 20.06.2012
	(730) Akademie sociálního umění TABOR, občanské sdružení , Španělská 10, Praha 2, 12000, CZ
	(210) O-491808
(111) 325782	
(220) 11.01.2012	
(320) 11.01.2012	
(442) 14.03.2012	
(151) 20.06.2012	
(730) Dohnálek Radim , Pod Homolkou 1707, Beroun, 26601, CZ	(111) 325791
(210) O-491658	(220) 16.01.2012
	(320) 16.01.2012
	(442) 14.03.2012
	(151) 20.06.2012
	(730) Akademie sociálního umění TABOR, občanské sdružení , Španělská 10, Praha 2, 12000, CZ
	(210) O-491809
(111) 325783	
(220) 12.01.2012	
(320) 12.01.2012	
(442) 14.03.2012	
(151) 20.06.2012	
(730) KWP, s.r.o. , Pejevové 3128, Praha 4, 14300, CZ	(111) 325792
(210) O-491704	(220) 18.01.2012
	(320) 18.01.2012
	(442) 14.03.2012
	(151) 20.06.2012
	(730) CET 21 spol. s r.o. , Kříženeckého nám. 1078/5, Praha 5, 15200, CZ
	(210) O-491881
(111) 325784	
(220) 13.01.2012	
(320) 13.01.2012	
(442) 14.03.2012	
(151) 20.06.2012	
(730) VINAŘSTVÍ Velké Bílovice s.r.o. , Čejkovská 772, Velké Bílovice, 69102, CZ	(111) 325793
(210) O-491724	(220) 18.01.2012
	(320) 18.01.2012
	(442) 14.03.2012
	(151) 20.06.2012
	(730) FTV Prima, spol. s r.o. , Na Žertvách 24/132, Praha 8, 18000, CZ
	(210) O-491894
(111) 325785	
(220) 13.01.2012	
(320) 13.01.2012	
(442) 14.03.2012	
(151) 20.06.2012	
(730) EURODECK, s.r.o. , Závist 21, Velké Meziříčí, 59401, CZ	(111) 325794
(210) O-491745	(220) 18.01.2012
	(320) 18.01.2012
	(442) 14.03.2012
	(151) 20.06.2012
	(730) FTV Prima, spol. s r.o. , Na Žertvách 24/132, Praha 8, 18000, CZ
	(210) O-491895
(111) 325786	
(220) 13.01.2012	
(320) 13.01.2012	
(442) 14.03.2012	
(151) 20.06.2012	
(730) Zentiva Group, a.s. , U kabelovny 130, Praha 10 - Dolní Měcholupy, 10237, CZ	(111) 325795
(210) O-491746	(220) 19.01.2012
	(320) 19.01.2012
	(442) 14.03.2012
	(151) 20.06.2012
	(730) OREA HOTELS s.r.o. , Na Pankráci 1062/58, Praha 4, 14000, CZ
	(210) O-491896
(111) 325787	
(220) 16.01.2012	
(320) 16.01.2012	
(442) 14.03.2012	
(151) 20.06.2012	
(730) KNAUF INSULATION, spol. s r.o. , Bucharova 2641/14, Praha 5, 15800, CZ	(111) 325796
(210) O-491788	(220) 19.01.2012
	(320) 19.01.2012
	(442) 14.03.2012
	(151) 20.06.2012
	(730) Doležalová Sabina , Vlasty Pittnerové 1, Brno, 62100, CZ
	(210) O-491899
(111) 325788	
(220) 16.01.2012	
(320) 16.01.2012	
(442) 14.03.2012	
(151) 20.06.2012	
(730) LONDA spol. s r.o. , Křemencova 4, Praha 1, 11000, CZ	(111) 325797
(210) O-491800	

(220) 19.01.2012	(151) 20.06.2012
(320) 19.01.2012	(730) 1000KOZ s.r.o. , Býšovská 807/8, Praha 5 - Radotín, 15300, CZ
(442) 14.03.2012	(210) O-492092
(151) 20.06.2012	
(730) Vaše DEDRA s.r.o. , Podhradní 69, Česká Skalice, 55203, CZ	
(210) O-491903	
(111) 325798	(111) 325806
(220) 19.01.2012	(220) 26.01.2012
(320) 19.01.2012	(320) 26.01.2012
(442) 14.03.2012	(442) 14.03.2012
(151) 20.06.2012	(151) 20.06.2012
(730) ČESKÁ AKADEMIE DERMATOVENEROLOGIE , Na Stráži 28, Praha 8, 18000, CZ	(730) VÚB a.s. , Na Ostrově 1165, Ústí nad Orlicí, 56223, CZ
(210) O-491910	(210) O-492094
(111) 325799	(111) 325807
(220) 19.01.2012	(220) 02.02.2012
(320) 19.01.2012	(320) 02.02.2012
(442) 14.03.2012	(442) 14.03.2012
(151) 20.06.2012	(151) 20.06.2012
(730) IMH Group s.r.o. , Křivenická 863/50, Praha 8 - Čimice, 18100, CZ	(730) Škoda Auto a.s. , Tř. Václava Klementa 869, Mladá Boleslav, 29360, CZ
(210) O-491946	(210) O-492308
(111) 325800	(111) 325808
(220) 20.01.2012	(220) 08.02.2012
(320) 20.01.2012	(320) 08.02.2012
(442) 14.03.2012	(442) 14.03.2012
(151) 20.06.2012	(151) 20.06.2012
(730) Švestka Martin , Na dlouhém lánu 399/23, Praha 6, 16900, CZ	(730) Bohemia HOME a.s. , Dominova 2463, Praha 5 - Stodůlky, 15800, CZ
(210) O-491953	(210) O-492448
(111) 325801	(111) 325809
(220) 20.01.2012	(220) 24.02.2012
(320) 20.01.2012	(320) 24.02.2012
(442) 14.03.2012	(442) 14.03.2012
(151) 20.06.2012	(151) 20.06.2012
(730) Dřímál Jakub , Chládkova 24c, Brno, 61600, CZ	(730) Zentiva Group, a.s. , U kabelovny 130, Praha 10 - Dolní Měcholupy, 10237, CZ
(210) O-491954	(210) O-492959
(111) 325802	(111) 325810
(220) 24.01.2012	(220) 24.02.2012
(320) 24.01.2012	(320) 24.02.2012
(442) 14.03.2012	(442) 14.03.2012
(151) 20.06.2012	(151) 20.06.2012
(730) FORTUNA GAME a.s. , Vodičkova 699/30, Praha 1, 11000, CZ	(730) Zentiva Group, a.s. , U kabelovny 130, Praha 10 - Dolní Měcholupy, 10237, CZ
(210) O-492023	(210) O-492960
(111) 325803	(111) 325811
(220) 24.01.2012	(220) 24.02.2012
(320) 24.01.2012	(320) 24.02.2012
(442) 14.03.2012	(442) 14.03.2012
(151) 20.06.2012	(151) 20.06.2012
(730) FORTUNA GAME a.s. , Vodičkova 699/30, Praha 1, 11000, CZ	(730) Zentiva Group, a.s. , U kabelovny 130, Praha 10 - Dolní Měcholupy, 10237, CZ
(210) O-492024	(210) O-492961
(111) 325804	(111) 325812
(220) 24.01.2012	(220) 24.02.2012
(320) 24.01.2012	(320) 24.02.2012
(442) 14.03.2012	(442) 14.03.2012
(151) 20.06.2012	(151) 20.06.2012
(730) FORTUNA GAME a.s. , Vodičkova 699/30, Praha 1, 11000, CZ	(730) Zentiva Group, a.s. , U kabelovny 130, Praha 10 - Dolní Měcholupy, 10237, CZ
(210) O-492025	(210) O-492962
(111) 325805	(111) 325813
(220) 26.01.2012	(220) 24.02.2012
(320) 26.01.2012	(320) 24.02.2012
(442) 14.03.2012	(442) 14.03.2012
	(151) 20.06.2012
	(730) Zentiva Group, a.s. , U kabelovny 130, Praha 10 - Dolní Měcholupy, 10237, CZ

(210) O-492963

(111) **325814**

(220) 24.02.2012

(320) 24.02.2012

(442) 14.03.2012

(151) 20.06.2012

(730) **Zentiva Group, a.s.**, U kabelovny 130, Praha 10 - Dolní Měcholupy, 10237, CZ

(210) O-492964

(111) **325815**

(220) 24.02.2012

(320) 24.02.2012

(442) 14.03.2012

(151) 20.06.2012

(730) **Zentiva Group, a.s.**, U kabelovny 130, Praha 10 - Dolní Měcholupy, 10237, CZ

(210) O-492965

(111) **325816**

(220) 24.02.2012

(320) 24.02.2012

(442) 14.03.2012

(151) 20.06.2012

(730) **Zentiva Group, a.s.**, U kabelovny 130, Praha 10 - Dolní Měcholupy, 10237, CZ

(210) O-492966

(111) **325817**

(220) 24.02.2012

(320) 24.02.2012

(442) 14.03.2012

(151) 20.06.2012

(730) **Zentiva Group, a.s.**, U kabelovny 130, Praha 10 - Dolní Měcholupy, 10237, CZ

(210) O-492967

(111) **325818**

(220) 24.02.2012

(320) 24.02.2012

(442) 14.03.2012

(151) 20.06.2012

(730) **Zentiva Group, a.s.**, U kabelovny 130, Praha 10 - Dolní Měcholupy, 10237, CZ

(210) O-492968

(111) **325819**

(220) 24.02.2012

(320) 24.02.2012

(442) 14.03.2012

(151) 20.06.2012

(730) **Zentiva Group, a.s.**, U kabelovny 130, Praha 10 - Dolní Měcholupy, 10237, CZ

(210) O-492969

(111) **325820**

(220) 24.02.2012

(320) 24.02.2012

(442) 14.03.2012

(151) 20.06.2012

(730) **Zentiva Group, a.s.**, U kabelovny 130, Praha 10 - Dolní Měcholupy, 10237, CZ

(210) O-492970

Přehled zápisů ochranných známek se změnou ve vztahu ke zveřejněným přihláškám

Kapitola obsahuje údaje o ochranných známkách zapsaných na základě ustanovení § 28 odst. 1 zákona č. 441/2003 Sb., u kterých došlo ke změně údajů oproti zveřejněné přihlášce ochranné známky.

Číselný přehled

325628, 325629

Zápisy ochranných známek se změnou ve vztahu ke zveřejněným přihláškám

(111) **325628**
(220) 13.10.2010
(320) 13.10.2010
(442) 02.03.2011
(151) 20.06.2012
(540)

lékařské účely, umělá kůže pro chirurgické účely, umělé končetiny; (42) analýzy chemické, biologický výzkum, služby v oblasti chemie, vývoj a výzkum nových výrobků, výzkum v oblasti chemie.

(511) 5, 10, 42
(210) O-484522

CONEL
Logistics

(730) **SETTO logistika s.r.o.**, Jana Želivského 2, Praha 3, 13000, CZ

(740) MIRA - patentová a známková kancelář, Blanka Fišerová, V Kapslovně 11, Praha 3, 13000

(510) (35) dodavatelské služby pro třetí osoby, marketing, reklamní, propagační a inzertní služby prostřednictvím jakéhokoliv média - prostřednictvím elektronických médií, telefonní, datové nebo informační sítě, merchandising, administrativní služby, pomoc při zahraničně obchodní činnosti, srovnávání cen, fakturace a inventarizace zboží, televizní a rozhlasová reklama, venkovní reklama; (36) celní služby, celní jednatelství, celní deklarace, služby v oblasti inventarizace zboží, garanční a pojišťovací služby související se skladováním, dopravou a zasilatelstvím, leasingové služby; (39) veškeré vnitrostátní i mezinárodní dopravní a skladovací služby a služby s těmito službami související, doprava letecká, železniční, silniční, vodní a námořní, tranzitní skladování, skladovací služby, služby v oblasti logistiky, pronájem skladů a skladovacích kontejnerů, půjčovna a pronájem dopravních prostředků, taxi služby, služby v oblasti plánování dopravních služeb a zajištění její maximální efektivnosti, manipulace s nákladem, služby označování, balení, fóliování, kompletace a uskladňování zboží, expresní zasilatelské a dopravní služby, distribuce zboží, doprava a přeprava zboží, zprostředkování přepravy zboží, doručovací služby, služby v oblasti přepravních tarifů a jejich optimalizace, služby v oblasti globálního logistického řešení, poskytování a šíření informací prostřednictvím globálních telekomunikačních sítí a Internetu v oblasti vnitrostátní a mezinárodní dopravy, kompletace zboží, skladování, zasilatelství a souvisejících služeb, provozování www stránek v oblasti vnitrostátního a mezinárodního zasilatelství, skladování a manipulace s nákladem, provoz bezplatné infolinky ve všech uvedených oblastech služeb zařazených ve třídách 35, 36, 39.

(511) 35, 36, 39
(210) O-480177

(111) **325629**
(220) 31.03.2011
(320) 31.03.2011
(442) 22.06.2011
(151) 20.06.2012
(540)

UlcerIN

(730) **Národní Tkáňové Centrum a.s.**, Palachovo náměstí 726/2, Brno, 62500, CZ

(740) Mgr. Monika Bucharová, Helénská 1799/4, Praha 2, 12000

(510) (5) aminokyseliny pro lékařské účely, bakteriální přípravky pro lékařské účely, bavlna pro lékařské účely, bílkovinné přípravky pro lékařské účely, biologické přípravky pro lékařské účely, diagnostické přípravky pro lékařské účely, enzymy pro lékařské účely, chemické přípravky pro lékařské účely, chirurgické implantáty (živé tkáně), krev pro lékařské účely, kultury mikroorganismů pro lékařské účely, léčiva pro humánní medicínu, obvazový materiál; (10) přístroje a zařízení na lékařské analýzy, diagnostické přístroje pro lékařské účely, chirurgické přístroje a nástroje, implantáty chirurgické, lékařské přístroje a nástroje, ortopedické pomůcky, testovací přístroje pro

Zápisy licenčních smluv k ochranným známkám

V této kapitole jsou zveřejněny zápisy licenčních smluv podle ustanovení § 18 odst. 1 zákona č. 441/2003 Sb.

Číslo zápisu	Vlastník	Nabyvatel licence	Druh licence	Datum uzavření licenční smlouvy	S účinností od data
218631	Dow AgroSciences LLC, 9330 Zionsville Road, Indianapolis, IN, US;	Indofil Industries Limited, Kalpataru Square, 4th Floor, Off Andheri Kurla Road, Andheri East, Mumbai 400 059, IN;	výlučná	28.02.2012	22.06.2012
219620	FRUJO, a.s., Tvrdonice 710, Tvrdonice, 69153, CZ;	NUTREND D.S., a.s., Selské nám. 9/43, Olomouc-Chválkovice, 77200, CZ;	nevýlučná	25.04.2012	26.06.2012
234938	KEZ o.p.s., Poděbradova 909, Chrudim, 53701, CZ;	Jan Hořák, Opavská 1086/65, Rýmařov, 79501, CZ;	nevýlučná	06.06.2012	20.06.2012
242112	Marcel Klaus, Lesní 600, Nepomuk, 33501, CZ;	KLAUS Timber a.s., Kladrubce 1, Kasejovice, 33544, CZ;	nevýlučná	14.01.2011	20.06.2012
244557	PARAMO, a.s., Přerovská 560, Pardubice, 53006, CZ;	MOTIP DUPLI s.r.o., Vintrova 196, Popůvky, 66441, CZ;	nevýlučná	12.04.2012	26.06.2012
245796	B. Braun Medical s.r.o., V Parku 2335/20, Praha 4, 14800, CZ;	Lékárna Na Náměstí HB s.r.o., Havlíčkovo náměstí 54, Havlíčkův Brod, 58001, CZ;	nevýlučná	26.04.2012	20.06.2012
245797	B. Braun Medical s.r.o., V Parku 2335/20, Praha 4, 14800, CZ;	Lékárna Na Náměstí HB s.r.o., Havlíčkovo náměstí 54, Havlíčkův Brod, 58001, CZ;	nevýlučná	26.04.2012	20.06.2012
260934	Ing. František Lasák, Příčná 449, Dolní Lhota, 74766, CZ;	WELMET, spol. s r.o., Vrablovec 1175/20, Ludgeřovice, 74714, CZ;	výlučná	04.01.2012	22.06.2012
271992	Zelinářská unie Čech a Moravy, o.s., Krapkova 3, Olomouc, 77900, CZ;	Jaroslav Jeřábek, Nedomice 30, Dřísy, 27714, CZ;	nevýlučná	21.05.2012	26.06.2012
279152	OCHRANNÁ ZNÁMKA, s.r.o., Tomášiková 30, Bratislava, 82101, SK;	ZVL SLOVAKIA, a.s., Na stanicu 22, 010 09 Žilina, SK;	nevýlučná	04.11.2005	22.06.2012
279153	OCHRANNÁ ZNÁMKA, s.r.o., Tomášiková 30, Bratislava, 82101, SK;	ZVL SLOVAKIA, a.s., Na stanicu 22, 010 09 Žilina, SK;	nevýlučná	04.11.2005	22.06.2012
279154	OCHRANNÁ ZNÁMKA, s.r.o., Tomášiková 30, Bratislava, 82101, SK;	ZVL SLOVAKIA, a.s., Na stanicu 22, 010 09 Žilina, SK;	nevýlučná	04.11.2005	22.06.2012
304991	MAGNUM Office, s.r.o., Jakubská 1, Brno, 60201, CZ;	MAGNUM Invest, s.r.o., Jakubská 1, Brno, 60200, CZ;	nevýlučná	01.04.2012	20.06.2012
304991	MAGNUM Office, s.r.o., Jakubská 1, Brno, 60201, CZ;	MAGNUM City Center, s.r.o., Jakubská 1, Brno, 60200, CZ;	nevýlučná	01.04.2012	20.06.2012
304991	MAGNUM Office, s.r.o., Jakubská 1, Brno, 60201, CZ;	MAGNUM Living, s.r.o., Jakubská 1, Brno, 60200, CZ;	nevýlučná	01.04.2012	20.06.2012
304991	MAGNUM Office, s.r.o., Jakubská 1, Brno, 60201, CZ;	MAGNUM Int., a.s., Jakubská 1, Brno, 60200, CZ;	nevýlučná	01.04.2012	20.06.2012
304991	MAGNUM Office, s.r.o., Jakubská 1, Brno, 60201, CZ;	MAGNUM Real Estate, s.r.o., Jakubská 1, Brno, 60200, CZ;	nevýlučná	01.04.2012	20.06.2012

Číslo zápisu	Vlastník	Nabyvatel licence	Druh licence	Datum uzavření licenční smlouvy	S účinností od data
304991	MAGNUM Office, s.r.o., Jakubská 1, Brno, 60201, CZ;	MAGNUM Etos, s.r.o., Jakubská 1, Brno, 60200, CZ;	nevýlučná	01.04.2012	20.06.2012
306627	MAGNUM Office, s.r.o., Jakubská 1, Brno, 60200, CZ;	MAGNUM City Center, s.r.o., Jakubská 1, Brno, 60200, CZ;	výlučná	01.04.2012	20.06.2012
306930	MAGNUM Office, s.r.o., Jakubská 1, Brno, 60200, CZ;	MAGNUM Invest, s.r.o., Jakubská 1, Brno, 60200, CZ;	výlučná	01.04.2012	20.06.2012
307691	MAGNUM Office, s.r.o., Jakubská 1, Brno, 60200, CZ;	MAGNUM Real Estate, s.r.o., Jakubská 1, Brno, 60200, CZ;	výlučná	01.04.2012	20.06.2012
307838	MAGNUM Office, s.r.o., Jakubská 1, Brno, 60200, CZ;	MAGNUM Etos, s.r.o., Jakubská 1, Brno, 60200, CZ;	výlučná	01.04.2012	20.06.2012
307839	MAGNUM Office, s.r.o., Jakubská 1, Brno, 60200, CZ;	MAGNUM Int., a.s., Jakubská 1, Brno, 60200, CZ;	výlučná	01.04.2012	20.06.2012
307841	MAGNUM Office, s.r.o., Jakubská 1, Brno, 60200, CZ;	MAGNUM Living, s.r.o., Jakubská 1, Brno, 60200, CZ;	výlučná	01.04.2012	20.06.2012
307845	MAGNUM Office, s.r.o., Jakubská 1, Brno, 60201, CZ;	MAGNUM Invest, s.r.o., Jakubská 1, Brno, 60200, CZ;	nevýlučná	01.04.2012	20.06.2012
307845	MAGNUM Office, s.r.o., Jakubská 1, Brno, 60201, CZ;	MAGNUM City Center, s.r.o., Jakubská 1, Brno, 60200, CZ;	nevýlučná	01.04.2012	20.06.2012
307845	MAGNUM Office, s.r.o., Jakubská 1, Brno, 60201, CZ;	MAGNUM Etos, s.r.o., Jakubská 1, Brno, 60200, CZ;	nevýlučná	01.04.2012	20.06.2012
307845	MAGNUM Office, s.r.o., Jakubská 1, Brno, 60201, CZ;	MAGNUM Living, s.r.o., Jakubská 1, Brno, 60200, CZ;	nevýlučná	01.04.2012	20.06.2012
307845	MAGNUM Office, s.r.o., Jakubská 1, Brno, 60201, CZ;	MAGNUM Real Estate, s.r.o., Jakubská 1, Brno, 60200, CZ;	nevýlučná	01.04.2012	20.06.2012
307845	MAGNUM Office, s.r.o., Jakubská 1, Brno, 60201, CZ;	MAGNUM Int., a.s., Jakubská 1, Brno, 60200, CZ;	nevýlučná	01.04.2012	20.06.2012
313755	B. Braun Medical s.r.o., V Parku 2335/20, Praha 4, 14800, CZ;	Lékárna Na Náměstí HB s.r.o., Havlíčkovo náměstí 54, Havlíčkův Brod, 58001, CZ;	nevýlučná	26.04.2012	20.06.2012

Obnovy zápisu ochranných známek

(111) **151034**

(220) 02.09.1952

(151) 02.09.1952

(540) **TRADE**



MARK

(730) **J. & P. COATS, LIMITED**, 1 George Square, Glasgow G2 1AL, GB

(740) Společná advokátní kancelář Všečeka Zelený Švorčík Kalenský a partneři, JUDr. Pavel Zelený, Hálkova 2, Praha 2, 12000

(510) (23) nitě z živočišných vláken, umělé hedvábní /předené/, příze z umělého hedvábní, míchací bavlna, zrnitá příze, berlínská příze, knihařské nitě, příze z velbloudí srstí, nitě z mykané vlny, příze z mykané vlny, ramiové nitě /z čínské kopřivy/, ramiové příze /z čínské kopřivy/, kokosové příze, nitě z kolodiových vláken, kolodiová příze, nitě z česané vlny, jednoduché nitě a česané vlny, ozdobnické nitě z česané vlny, pletací bavlna, šicí bavlna, předená bavlna, člunková bavlna, tvistovaná bavlna, bavlna na míchání, šicí bavlněné nitě na vřetenech, surové bavlněné nitě, tvistované bavlněné nitě, nebělené bavlněné nitě, bavlněné nitě navinuté, bělené bavlněné nitě na vyšívání, barvené bavlněné nitě jednopřízové, bavlněné nitě jednopramenné, bavlněné nitě v přadenech, jednoduché bavlněné nitě pro tkaní, bavlněné nitě s umělým hedvábním, bavlněná vlna, bavlněná příze, nitě pro krajkové práce, háčkovací nitě, stehovačky, rajčí příze, háčkovací hedvábní, háčkovací nitě, nitě na krajky, nitě s živočišných vláken, příze z vláken, lněné příze, jednoduché nitě ze zadního hedvábní, tvistované nitě ze zadního hedvábní, nitě ze zadního hedvábní o několika pramenech, příze z kozích srstí, příze z travních drtí, příze ze srstí, konopné nitě, konopné příze, jutové nitě, jutové příze, pletací bavlna, pletací vlna, pletací příze, lněné nitě, lněné příze, lněné příze tvistované, lesklé příze, příze Merino, příze Mossi /vršová drt/, příze Mungo, příze muselinové, netvistované anebo jednoduše tvistované umělé hedvábní z nitrocelulosity, příze Piassava, příze pyroxylinové, ramiové nitě /z čínské kopřivy/ ramiové příze /z čínské kopřivy/, plachtová příze, šicí vlna, šicí hedvábní, bavlněné šicí nitě na vřetenech, šicí nitě.

(511) 23

(210) O-25638

(111) **161151**

(220) 07.07.1972

(151) 13.12.1972

(540) **FREEDENT**

(730) **WM.Wrigley JR.Company, společnost podle zákonů státu Delaware**, 410 North Michigan Avenue, Chicago, IL, US

(740) KOREJZOVÁ & SPOL. Advokátní a patentová kancelář, JUDr. Korejzová Zdeňka, Spálená 29, Praha 1, 11000

(510) (30) žvýkácká guma.

(511) 30

(210) O-46277

(111) **161182**

(220) 20.07.1972

(151) 15.12.1972

(540) **MACK**

(730) **Mack Trucks, Inc.**, 7900 National Servile Road, Greensboro, NC, US

(740) KOREJZOVÁ & SPOL., v.o.s., JUDr. Petra Korejzová, Korunní 810/104 E, Praha 10, 10100

(510) (12) sedlové traktory, samohybné požární přístroje, mimosilniční vozidla, stupátka, samohybné zrcadla, samohybná klimatizační zařízení a pneumatické brzdy.

(511) 12

(210) O-46322

(111) **161349**

(220) 20.12.1972

(151) 09.04.1973

(540) **CALCIMAG**

(730) **Biotika a.s.**, Slovenská Lupča 566, 97613, SK
(740) ČERVENKA, KLEINTOVÁ, TURKOVÁ Patentová, známková a advokátní kancelář, Ing. Eva Kleintová, Budečská 6/974, Praha 2, 12000

(510) (1) výrobky lučební pro zdravotnický průmysl, umělé a syntetické pryskyřice, lučebniny na konzervování potravin; (5) výrobky lékárnické, veterinářské a zdravotnické, léčiva pro lidi a zvířata, výrobky dietetické pro děti a nemocné, náplasti, materiál na obvazy, hmoty na plombování zubů a na otisky zubů, léčiva pro dentisty, dezinfekční prostředky s výjimkou dezinfekčních prostředků na vázání prachu, prostředky na ničení plevele a škodlivých zvířat, medicínální vína, medicínální nápoje, sirupy k farmaceutickým účelům; (31) chemická krmiva pro zvířata.

(511) 1, 5, 31

(210) O-46712

(111) **166351**

(220) 22.07.1982

(151) 13.10.1986

(540) **TENNECO**

(730) **Tenneco Automotive Operating Company Inc.**, 500 North Field Drive, Lake Forest, IL, US

(740) KOREJZOVÁ & SPOL., v.o.s., JUDr. Petra Korejzová, Korunní 810/104 E, Praha 10, 10100

(510) Organické a anorganické chemické látky včetně výrobků petrochemie, používaných při výrobě nátěrových barev, lepidla pro průmyslové užití, elastomery, pigmenty, drogy pro průmyslové účely, petrochemické látky, zemědělské chemikálie, hnojiva, dispergovadla, deriváty pryskyřičných výrobků, pokovovací organické a anorganické chemikálie včetně petrochemikálií - totiž kyseliny, alkoholy, aldehydy, soli, estery, steráty, uhlovodíky, substituované uhlovodíky, aromatické sloučeniny, parafinové sloučeniny a terpeny a jejich směsi, syntetické pryskyřice, přísady pro oleje a tuky, konzervační prostředky pro potraviny, kreozot pro chemické účely, glycerylguajakolat, guajakolsulfonát draselný, methanimin (hexamethylentetramin), kyselina salicylová, salicylamid, methylsalicylát draselný, salicylát sodný, koloidní síra, kyselina benzoová, methyl-p-hydroxybenzoát (methylparaben) a propyl-p-hydroxybenzoát (propylpareban), barvy, barviva, ochranné nátěry, přírodní pryskyřice, pigmenty, rozpouštědla, plniva, konzervační prostředky, přísady k laku zabraňující tvorby škraloup, přísady do barvy k zvýšení konsistence, pojidla, ředidla a sikativa k použití pro ochranné a ozdobné povlaky, barviva na potraviny, kreozot na konzervaci dřeva, éterické oleje, mýdla, detergenty, kosmetické výrobky, nafta a výrobky z nafty včetně surových olejů, gasolin, petrolej, mazací olej a tuk, palivo pro naftové motory, topné oleje, řezné oleje, syntetická maziva, lepidla pro lékařství, farmaceutické výrobky, drogy pro potřebu v lékařství, herbicidy, pesticidy, baktericidy, fungicidy, defolianty, insekticidy, desinfekční prostředky, balzamovací tekutiny, zemědělské nástroje a jejich součásti, totiž radliční pluhy, dlátové okopávače (kypřiče), vibrační okopávačky, talířové brány, kultivátory, kotoučové pluhy, strojní park, totiž hloubkové lopaty, nakládače, přikopováč rýpadla, hlubiče trativodných rýh, jeřáby, pčehovací výstroj, totiž vibrační válce s vlastním pohonem, vlečné vibrační válce s vlastním pohonem, vlečné vibrační válce,

ručně ovládané pěchovače s vibrující deskou, ručně ovládané pěchovače beranového typu, hydraulická rypadla, pohyblivé jeřáby, obkročné jeřáby pro zpracování pohyblivého materiálu, stroje pro hloubení a přemísťování země, stroje pro zpracování a rytí země, fonografické záznamy, automobily, čluny, letadla, traktory, průmyslové pásové traktory, stahovací vozíky, výfuková zařízení a součásti spalovacích motorů pozemních vozidel, totiž tlumiče výfuku, výfuková potrubí, výfukové trubky vedoucí vzad, trubice pro tyto trubky, výfuková trubková kolena, spojovací objímky, upínadla, konsoly a věšáky; výbušniny, bižuterie, lepidla pro papírnictví a domácnost, papír, lepenka, papírové výrobky, tiskové papíry, inkousty, tiskařské výrobky, lepenkové tabule vyrobené z vláknité kaše; nábytek; láhve; textilie; oděvy; podlahové krytiny; sušené ovoce včetně sušených datlí a sušených rozinek; čerstvé ovoce a zrní.

(511) 1, 2, 3, 4, 5, 7, 9, 12, 13, 14, 16, 20, 21, 24, 25, 27, 29, 31
(210) O-52760

(111) **173744**

(220) 09.07.1992

(151) 01.10.1993

(540)



(730) **URS Praha, a.s.**, Pražská 18, Praha 10, 10200, CZ

(510) Inženýrská činnost v oblasti stavebnictví, datové soubory na magnetických i papírových nosičích, programové vybavení (software), poradenství v oblasti stavebnictví, obchodní činnost v oblasti výpočetní techniky (prodej a leasing hardware a software), vydavatelská a nakladatelská činnost, vzdělávací a výchovná činnost včetně rekvalifikace.

(511) 9, 37, 41, 42

(210) O-69972

(111) **175485**

(220) 14.07.1992

(151) 25.03.1994

(540)

RHAPSODY

(730) **Arjo Hospital Equipment AB**, Eslöv, SE

(740) Společná advokátní kancelář Všečečka Zelený Švorčík Kalenský a partneři, JUDr. Pavel Zelený, Hálkova 2, Praha 2, 12000

(510) (10) systémy a zařízení pro hygienu pacientů; zařízení pro jejich přepravu včetně přepravy pacientů, výtahy a zařízení pro hydroterapii.

(511) 10

(210) O-70203

(111) **175531**

(220) 23.07.1992

(151) 30.03.1994

(540)



(730) **THE POLO/LAUREN COMPANY, L.P.**, 650 Madison Avenue, New York, 10022, NY, US

(740) Advokátní a patentová kancelář Traplová, Hakr, Kubát, JUDr. Traplová Jarmila, Přístavní 24, Praha 7, 17000

(510) (14) drahé kovy a jejich slitiny, předměty z drahých kovů, jejich slitin nebo z plátovaných (dublovaných) kovů, bižuterie z umělých i plastických hmot, drahé kameny, hodiny a chronometrická zařízení včetně speciálních pouzder, umělecké předměty z bronzu.

(511) 14

(210) O-70494

(111) **175533**

(220) 23.07.1992

(151) 30.03.1994

(540)

RALPH LAUREN

(730) **THE POLO / LAUREN COMPANY, L.P.**, 650 Madison Avenue, New York, 10022, NY, US

(740) Advokátní a patentová kancelář Traplová, Hakr, Kubát, JUDr. Traplová Jarmila, Přístavní 24, Praha 7, 17000

(510) (14) drahé kovy a jejich slitiny, předměty z drahých kovů, jejich slitin nebo z plátovaných (dublovaných) kovů, bižuterie z umělých i plastických hmot, drahé kameny, hodiny a chronometrická zařízení včetně speciálních pouzder, umělecké předměty z bronzu.

(511) 14

(210) O-70493

(111) **175908**

(220) 17.07.1992

(151) 27.04.1994

(540)



(730) **RELIGIOUS TECHNOLOGY CENTER, společnost zřízená podle zákonů státu California**, 1710 Ivar Avenue, Los Angeles, CA, US

(740) Společná advokátní kancelář Všečečka a partneři, JUDr. Švorčík Otakar, Hálkova 2, Praha 2, 12000

(510) (16) soubor materiálů včetně knih a brožurek týkajících se pochopení gramatiky a jazyka; (41) činnost výchovná, vzdělávací, zejména v oboru filozofie, týkající se pochopení gramatiky a jazyka.

(511) 16, 41

(210) O-70341

(111) **175909**

(220) 17.07.1992

(151) 27.04.1994

(540)



(730) **RELIGIOUS TECHNOLOGY CENTER, společnost** (540)
zřízená podle zákonů státu California, 1710 Ivar Avenue,
Los Angeles, CA, US

(740) Společná advokátní kancelář Všeťečka a partneři, JUDr.
Švorčík Otakar, Hálkova 2, Praha 2, 12000

(510) (16) soubor materiálů včetně knih, pracovních příruček a
brožůrek týkajících se etiky; (41) organizace a
sebezdokonalování, činnost výchovná, vzdělávací zejména v
oboru filozofie.

(511) 16, 41
(210) O-70344



(730) **RELIGIOUS TECHNOLOGY CENTER, společnost**
zřízená podle zákonů státu California, 1710 Ivar Avenue,
Los Angeles, CA, US

(740) Společná advokátní kancelář Všeťečka a partneři, JUDr.
Švorčík Otakar, Hálkova 2, Praha 2, 12000

(510) (9) kinematografické filmy, videopásy, videokazety, kazetové
přehrávače a promítací zařízení.

(511) 9
(210) O-70345

(111) **175911**
(220) 17.07.1992
(151) 27.04.1994
(540)

PURIFICATION

(730) **RELIGIOUS TECHNOLOGY CENTER, společnost**
zřízená podle zákonů státu California, 1710 Ivar Avenue,
Los Angeles, CA, US

(740) Společná advokátní kancelář Všeťečka a partneři, JUDr.
Švorčík Otakar, Hálkova 2, Praha 2, 12000

(510) (16) tiskoviny, periodika, knihy, instrukční a učební materiály
/jiné než přístroje/, brožury, letáky.

(511) 16
(210) O-70339

(111) **175926**
(220) 17.07.1992
(151) 27.04.1994
(540)



(730) **RELIGIOUS TECHNOLOGY CENTER, společnost**
zřízená podle zákonů státu California, 1710 Ivar Avenue,
Los Angeles, CA, US

(740) Společná advokátní kancelář Všeťečka a partneři, JUDr.
Švorčík Otakar, Hálkova 2, Praha 2, 12000

(510) (16) tiskoviny, periodika, knihy, instrukční a učební materiály
/jiné než přístroje/, brožury, letáky; (41) činnost výchovná,
vzdělávací, zejména v oboru filozofie.

(511) 16, 41
(210) O-70346

(111) **175914**
(220) 17.07.1992
(151) 27.04.1994
(540)

OCA

(730) **RELIGIOUS TECHNOLOGY CENTER, společnost**
zřízená podle zákonů státu California, 1710 Ivar Avenue,
Los Angeles, CA, US

(740) Společná advokátní kancelář Všeťečka a partneři, JUDr.
Švorčík Otakar, Hálkova 2, Praha 2, 12000

(510) (42) příprava, provádění, posuzování a vyhodnocování testů k
určování vlastností osobností.

(511) 42
(210) O-70348

(111) **176883**
(220) 17.07.1992
(151) 25.05.1994
(540)



(730) **RELIGIOUS TECHNOLOGY CENTER, společnost**
zřízená podle zákonů státu California, 1710 Ivar Avenue,
Los Angeles, CA, US

(740) Společná advokátní kancelář Všeťečka a partneři, JUDr.
Švorčík Otakar, Hálkova 2, Praha 2, 12000

(510) (16) tiskoviny, periodika, knihy, instrukční a učební materiály
/jiné než přístroje/, brožury, letáky.

(511) 16
(210) O-70334

(111) **175923**
(220) 17.07.1992
(151) 27.04.1994
(540)



(730) **RELIGIOUS TECHNOLOGY CENTER, společnost**
zřízená podle zákonů státu California, 1710 Ivar Avenue,
Los Angeles, CA, US

(740) Společná advokátní kancelář Všeťečka a partneři, JUDr.
Švorčík Otakar, Hálkova 2, Praha 2, 12000

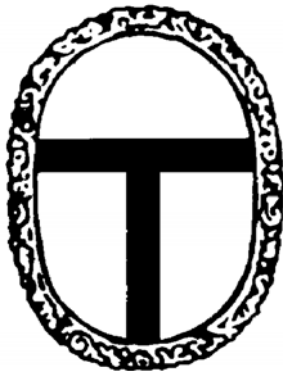
(510) (16) tiskoviny, periodika, knihy, instrukční a učební materiály
/jiné než přístroje/, brožury, letáky; (41) činnost výchovná,
vzdělávací, zejména v oboru filozofie.

(511) 16, 41
(210) O-70343

(111) **175924**
(220) 17.07.1992
(151) 27.04.1994

(111) **176884**
(220) 17.07.1992
(151) 25.05.1994

(540)



(730) **RELIGIOUS TECHNOLOGY CENTER, společnost zřízená podle zákonů státu California**, 1710 Ivar Avenue, Los Angeles, CA, US

(740) Společná advokátní kancelář Všeťečka a partneři, JUDr. Švorčík Otakar, Hálkova 2, Praha 2, 12000

(510) (16) tiskoviny, periodika, knihy, instrukční a učební materiály /jiné než přístroje/, brožury, letáky; (41) činnost výchovná, vzdělávací zejména v oboru filozofie; (42) poradenské služby k zvýšení osobních schopností, duchovního uvědomění a vědomostí jednotlivce.

(511) 16, 41, 42

(210) O-70331

(730) **RELIGIOUS TECHNOLOGY CENTER, společnost zřízená podle zákonů státu California**, 1710 Ivar Avenue, Los Angeles, CA, US

(740) Společná advokátní kancelář Všeťečka a partneři, JUDr. Švorčík Otakar, Hálkova 2, Praha 2, 12000

(510) (16) tiskoviny, periodika, knihy, instrukční a učební materiály /jiné než přístroje/, brožury, letáky; (41) činnost výchovná, vzdělávací zejména v oboru filozofie; (42) poradenské služby k zvýšení osobních schopností, duchovního uvědomění a vědomostí jednotlivce.

(511) 16, 41, 42

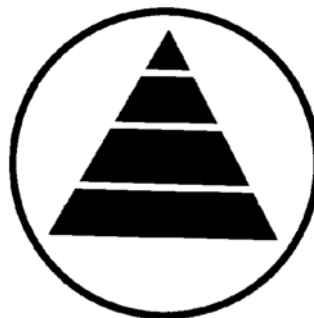
(210) O-70333

(111) **176887**

(220) 17.07.1992

(151) 25.05.1994

(540)



(111) **176885**

(220) 17.07.1992

(151) 25.05.1994

(540)



(730) **RELIGIOUS TECHNOLOGY CENTER, společnost zřízená podle zákonů státu California**, 1710 Ivar Avenue, Los Angeles, CA, US

(740) Společná advokátní kancelář Všeťečka a partneři, JUDr. Švorčík Otakar, Hálkova 2, Praha 2, 12000

(510) Tiskoviny, periodika, knihy, instrukční a učební materiály /jiné než přístroje/, brožury, letáky, činnost výchovná, vzdělávací zejména v oboru filozofie, poradenské služby k zvýšení osobních schopností, duchovního uvědomění a vědomostí jednotlivce.

(511) 16, 41, 42

(210) O-70332

(730) **RELIGIOUS TECHNOLOGY CENTER, společnost zřízená podle zákonů státu California**, 1710 Ivar Avenue, Los Angeles, CA, US

(740) Společná advokátní kancelář Všeťečka a partneři, JUDr. Švorčík Otakar, Hálkova 2, Praha 2, 12000

(510) (16) tiskoviny, periodika, knihy, instrukční a učební materiály /jiné než přístroje/, brožury, letáky.

(511) 16

(210) O-70336

(111) **176888**

(220) 17.07.1992

(151) 25.05.1994

(540)



(111) **176886**

(220) 17.07.1992

(151) 25.05.1994

(540)



(730) **RELIGIOUS TECHNOLOGY CENTER, společnost zřízená podle zákonů státu California**, 1710 Ivar Avenue, Los Angeles, CA, US

(740) Společná advokátní kancelář Všeťečka a partneři, JUDr. Švorčík Otakar, Hálkova 2, Praha 2, 12000

(510) (16) tiskoviny, periodika, knihy, instrukční a učební materiály /jiné než přístroje/, brožury, letáky; (41) řízení náboženských, výchovných a filozofických organizací.

(511) 16, 41

(210) O-70335

(111) **177222**

(220) 24.06.1992

(151) 08.06.1994

(540)

MOBA

(730) **Moravská Bastei MOBA, s.r.o.**, Kotlářská 53/931, Brno, 60200, CZ

(510) (41) vydavatelská činnost.

(511) 41

(210) O-69549

(111) **177223**

(220) 24.06.1992

(151) 08.06.1994
(540)



(730) **Moravská Bastei MOBA, s.r.o.**, Kotlářská 53/931, Brno, 60200, CZ
(510) (41) vydavatelská činnost.
(511) 41
(210) O-69548

(111) **177533**
(220) 07.07.1992
(151) 20.06.1994
(540)

SYMBICORT

(730) **AstraZeneca AB**, Västra Mälarehamnen 9, Södertälje, 15185, SE
(740) ŠTROS & KUSÁK advokátní a patentová kancelář, JUDr. David Štros, advokát, Národní 32, Praha 1, 11000
(510) (5) farmaceutické látky a přípravky.
(511) 5
(210) O-69932

(111) **177749**
(220) 17.07.1992
(151) 27.06.1994
(540)

CELEBRITY

(730) **RELIGIOUS TECHNOLOGY CENTER**, 1710 Ivar Avenue, Los Angeles, CA, US
(740) Společná advokátní kancelář Všečeka a partneři, JUDr. Švorčík Otakar, Hálkova 2, Praha 2, 12000
(510) (16) tiskoviny, periodika, knihy, instrukční a učební materiály /jiné než přístroje/, brožury, letáky.
(511) 16
(210) O-70337

(111) **177753**
(220) 17.07.1992
(151) 27.06.1994
(540)

MARK SUPER VII

(730) **RELIGIOUS TECHNOLOGY CENTER**, 1710 Ivar Avenue, Los Angeles, CA, US
(740) Společná advokátní kancelář Všečeka a partneři, JUDr. Švorčík Otakar, Hálkova 2, Praha 2, 12000
(510) (9) elektronické zařízení vč. elektronických přístrojů pro měření mentálního stavu člověka.
(511) 9
(210) O-70347

(111) **177889**
(220) 20.08.1992
(151) 30.06.1994
(540)



(730) **OK mont - STM, spol. s r.o.**, Drážní 7, Brno, 62700, CZ
(740) BOHEMIA PATENT, Ing. Jana Vandělíková, Vodičkova 791/41, Praha 1 - Nové Město, 11000
(510) Dodávky stavebně montážních prací; sklenářské práce; inženýrská činnost ve stavebnictví; zámečnická výroba: ocelová okna, dveře včetně zárubní, ocelové výkladce, zábradlí.
(511) 6, 37, 40, 42
(210) O-71009

(111) **178955**
(220) 28.07.1992
(151) 19.08.1994
(540)

PURIFICATION RUNDOWN

(730) **RELIGIOUS TECHNOLOGY CENTER**, 1710 Ivar Avenue, Los Angeles, CA, US
(740) Společná advokátní kancelář Všečeka a partneři, JUDr. Švorčík Otakar, Hálkova 2, Praha 2, 12000
(510) (41) činnost vzdělávací, vyučovací, zejména v oboru filosofie; (42) poradenské služby, zejména podporující duševní uvědomění a vzestup odstraněním chemických znečištění v těle.
(511) 41, 42
(210) O-70551

(111) **178956**
(220) 28.07.1992
(151) 19.08.1994
(540)

INCOMM

(730) **RELIGIOUS TECHNOLOGY CENTER**, 1710 Ivar Avenue, Los Angeles, CA, US
(740) Společná advokátní kancelář Všečeka a partneři, JUDr. Švorčík Otakar, Hálkova 2, Praha 2, 12000
(510) (9) počítačový hardware, jmenovitě počítačové terminály, videomonitory, obrazovky počítačových terminálů a počítačové klávesnice; (16) tiskoviny, včetně novin, bulletiny a počítačové programové manuály; (41) počítačové vzdělávací a zacvičovací služby.
(511) 9, 16, 41
(210) O-70552

(111) **178957**
(220) 28.07.1992
(151) 19.08.1994
(540)

GOLDEN ERA PRODUCTIONS

(730) **RELIGIOUS TECHNOLOGY CENTER**, 1710 Ivar Avenue, Los Angeles, CA, US
(740) Společná advokátní kancelář Všečeka a partneři, JUDr. Švorčík Otakar, Hálkova 2, Praha 2, 12000
(510) (9) kinofilmy, videopásky, kazety, kazetové přehrávače a projekční zařízení; (16) tiskoviny, periodika, instrukční a učební materiály (jiné než přístroje), brožury, letáky.
(511) 9, 16
(210) O-70553

(111) **179034**
(220) 23.12.1992
(151) 23.08.1994
(540)

POLA

(730) **NOVAK'S International s.r.o.**, Smetanova 1368, Otrokovice, 76502, CZ
(740) Ing. Dohnal Jiří, patentový zástupce, Nedbalova 29, Brno, 62300
(510) Zubní pasty, ústní vody, kosmetika - kartáčky zubní, elektrické zubní kartáčky.
(511) 3, 21
(210) O-74120

(111) **179554**
(220) 11.12.1992
(151) 13.09.1994
(540)

BARON TRENCK

(730) **Hotel SLAVIA, spol. s r.o.**, Solniční 15/17, Brno, 60200, CZ
(740) JUDr. Milan Kyjovský, advokát, Poštovská 8c, P. P. 225, Brno, 60100
(510) Hotelové, ubytovací a restaurační služby, pronájem místností a prostranství, informační služby a doplňkové služby pro veřejnost jako kosmetické služby, leasing, půjčování předmětů dlouhodobé spotřeby, zprostředkovatelské služby.
(511) 35, 36, 42

(210) O-73782

(111) **179555**
(220) 11.12.1992
(151) 13.09.1994
(540)



(730) **Hotel SLAVIA, spol. s r.o.**, Solniční 15/17, Brno, 60200, CZ
(740) JUDr. Milan Kyjovský, advokát, Poštovská 8c, P. P. 225, Brno, 60100
(510) Hotelové, ubytovací a restaurační služby, pronájem místností a prostranství, informační služby a doplňkové služby pro veřejnost jako kosmetické služby, leasing, půjčování předmětů dlouhodobé spotřeby, zprostředkovatelské služby.
(511) 35, 36, 42
(210) O-73781

(111) **179939**
(220) 25.06.1992
(151) 27.09.1994
(540)



**MILAN
ŠKRABÁNEK**

(730) **Milan Škrabánek**, Velichovská 1701/9, Praha 5, 15500, CZ
(510) (39) půjčovna automobilů.
(511) 39
(210) O-69643

(111) **180060**
(220) 17.07.1992
(151) 30.09.1994
(540)

METNET

(730) **A & L soft, s r.o.**, K Haltýři 756/14, Praha 8, 18000, CZ
(740) BOHEMIA PATENT, Ing. Jana Vandělková, Vodičkova 791/41, Praha 1 - Nové Město, 11000
(510) Počítačový program (software), veřejná datová síť.
(511) 9, 42
(210) O-70370

(111) **180095**
(220) 28.07.1992
(151) 30.09.1994
(540)

CLEAR SOUND

(730) **Religious Technology Center**, 1710 Ivar Avenue, Los Angeles, CA, US
(740) Společná advokátní kancelář Všetečka a partneři, JUDr. Švorčík Otakar, Hálkova 2, Praha 2, 12000
(510) (9) předběžné audiozáznamy v jakémkoliv audioformátu, včetně fonografických záznamů, kompaktních disků, laserových

disků, audiopásků, audiokazet, pásků navíjených z cívky na cívku, zvukové stopy pro všechny typy vizuálních rekorderů.

(511) 9
(210) O-70554

(111) **180464**
(220) 29.06.1992
(151) 20.10.1994
(540)

ZENA

(730) **Naděžda Zemanová**, Slavíčkova 9, Brno, 63800, CZ
(740) Ing. Musil Dobroslav, patentová kancelář, Cejl 38, Brno, 60200
(510) Kosmetika a kosmetické služby včetně kadeřnických služeb; dárkové předměty; občerstvení.
(511) 3, 21, 42
(210) O-69728

(111) **180741**
(220) 26.06.1992
(151) 02.11.1994
(540)



(730) **VOP CZ, s.p.**, Dukelská 102, Šenov u Nového Jičína, 74242, CZ
(740) Ing. Petr Soukup, patentový a známkový zástupce, Vídeňská 8, Olomouc, 77200
(510) Speciální pásová hasicí vozidla, speciální pásová vyprošťovací vozidla, navařovací zařízení vnějších a vnitřních ploch, sloupové jeřáby do nosnosti 500 kg, transfuzní křesla, polohovací křesla, zdravotnické vyšetřovací stoly, lehátka pro manuální medicínu, nízkozdvížné vozíky, montážní lehátka, nástavby na automobilové a pásové podvozky pro ekologické havárie a chemickou očistu, nástavby na pásové podvozky pro hašení požárů.
(511) 7, 10, 12, 20
(210) O-69644

(111) **180742**
(220) 26.06.1992
(151) 02.11.1994
(540)



(730) **VOP CZ, s.p.**, Dukelská 102, Šenov u Nového Jičína, 74242, CZ
(740) Ing. Petr Soukup, patentový a známkový zástupce, Vídeňská 8, Olomouc, 77200
(510) Speciální pásová hasicí vozidla, speciální pásová vyprošťovací vozidla, navařovací zařízení vnějších a vnitřních ploch, sloupové jeřáby do nosnosti 500 kg, transfuzní křesla, polohovací křesla, zdravotnické vyšetřovací stoly, lehátka pro manuální medicínu, nízkozdvížné vozíky, montážní lehátka, nástavby na automobilové a pásové podvozky pro ekologické havárie a chemickou očistu, nástavby na pásové podvozky pro hašení požárů.
(511) 7, 10, 12, 20
(210) O-69645

(111) **182174**
(220) 29.06.1992
(151) 06.01.1995

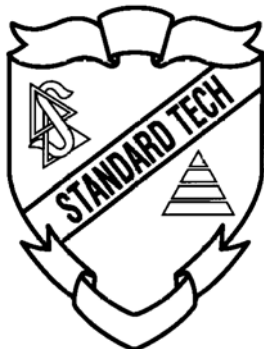
(540)

FRUCTAL



- (730) **FRUCTAL Živilska industrija d.d.**, Tovarniška c. 7, SI-5270 Ajdovščina, SI
(740) Mgr. Jitka Vejražková, patentový zástupce, Podkovářská 6, Praha 9, 19000
(510) Dietetické látky pro lékařské použití, určené pro kojence a invalidní osoby. Maso, ryby, drůbež a zvěřina, masové výtažky. Konzervované, sušené a sterilované ovoce a zelenina. Rosoly, džemy. Vejce, mléko a mléčné výrobky, jedlé oleje a tuky, salátové zálivky. Ovocné konzervy. Káva, čaj, kakao, cukr, rýže, tapioka, sago, kávodina, mouka a obilné výrobky, chléb, pečivo a cukrovinky, plevy, med, sirup, kvasnice, kypřicí prášek, sůl, hořčice, ocet, omáčky, koření, zmrzlina, pivo, minerální a sodové vody a jiné nealkoholické nápoje, ovocné nápoje a ovocné šťávy, sirupy a jiné přípravky pro výrobu nápojů, alkoholické nápoje (kromě piva).
(511) 5, 29, 30, 32, 33
(210) O-69704

(111) **182326**
(220) 17.07.1992
(151) 12.01.1995
(540)



- (730) **RELIGIOUS TECHNOLOGY CENTER, společnost zřízená podle zákonů státu California**, 1710 Ivar Avenue, Los Angeles, CA, US
(740) Společná advokátní kancelář Všeťečka a partneři, JUDr. Švorčík Otakar, Hálkova 2, Praha 2, 12000
(510) (16) tiskoviny, periodika, knihy, instrukční a učební materiály /jiné než přístroje/, brožury, letáky; (41) činnost výchovná, vzdělávací, zejména v oboru filosofie.
(511) 16, 41
(210) O-70350

(111) **182327**
(220) 15.07.1992
(151) 12.01.1995
(540)



- (730) **RELIGIOUS TECHNOLOGY CENTER, společnost zřízená podle zákonů státu California**, 1710 Ivar Avenue, Los Angeles, CA, US
(740) Společná advokátní kancelář Všeťečka a partneři, JUDr. Švorčík Otakar, Hálkova 2, Praha 2, 12000
(510) (41) činnost výchovná, vzdělávací, zejména v oboru filosofie.
(511) 41

(210) O-70265

(111) **182328**
(220) 15.07.1992
(151) 12.01.1995
(540)



- (730) **RELIGIOUS TECHNOLOGY CENTER, společnost zřízená podle zákonů státu California**, 1710 Ivar Avenue, Los Angeles, CA, US
(740) Společná advokátní kancelář Všeťečka a partneři, JUDr. Švorčík Otakar, Hálkova 2, Praha 2, 12000
(510) (41) činnost výchovná, vzdělávací, zejména v oboru filosofie.
(511) 41
(210) O-70264

(111) **182329**
(220) 15.07.1992
(151) 12.01.1995
(540)



- (730) **RELIGIOUS TECHNOLOGY CENTER, společnost zřízená podle zákonů státu California**, 1710 Ivar Avenue, Los Angeles, CA, US
(740) Společná advokátní kancelář Všeťečka a partneři, JUDr. Švorčík Otakar, Hálkova 2, Praha 2, 12000
(510) (41) činnost výchovná, vzdělávací, zejména v oboru filosofie.
(511) 41
(210) O-70263

(111) **182330**
(220) 15.07.1992
(151) 12.01.1995
(540)

ADVANCE!

- (730) **RELIGIOUS TECHNOLOGY CENTER, společnost zřízená podle zákonů státu California**, 1710 Ivar Avenue, Los Angeles, CA, US
(740) Společná advokátní kancelář Všeťečka a partneři, JUDr. Švorčík Otakar, Hálkova 2, Praha 2, 12000
(510) (16) tiskoviny včetně periodik.
(511) 16
(210) O-70266

(111) **182331**
(220) 15.07.1992
(151) 12.01.1995
(540)

ARC STRAIGHTWIRE

- (730) **RELIGIOUS TECHNOLOGY CENTER, společnost zřízená podle zákonů státu California**, 1710 Ivar Avenue, Los Angeles, CA, US
(740) Společná advokátní kancelář Všetečka a partneři, JUDr. Švorčík Otakar, Hálkova 2, Praha 2, 12000
(510) (42) poradenské služby k zvýšení osobních schopností, duchovního uvědomění a vědomostí jednotlivce.
(511) 42
(210) O-70267

- (730) **RELIGIOUS TECHNOLOGY CENTER, společnost zřízená podle zákonů státu California**, 1710 Ivar Avenue, Los Angeles, CA, US
(740) Společná advokátní kancelář Všetečka a partneři, JUDr. Švorčík Otakar, Hálkova 2, Praha 2, 12000
(510) (42) poradenské služby k zvýšení osobních schopností, duchovního uvědomění a vědomostí jednotlivce.
(511) 42
(210) O-70274

- (111) **182333**
(220) 15.07.1992
(151) 12.01.1995
(540) **CLEAR CERTAINTY RUNDOWN**

- (111) **182339**
(220) 15.07.1992
(151) 12.01.1995
(540)

- (730) **RELIGIOUS TECHNOLOGY CENTER, společnost zřízená podle zákonů státu California**, 1710 Ivar Avenue, Los Angeles, CA, US
(740) Společná advokátní kancelář Všetečka a partneři, JUDr. Švorčík Otakar, Hálkova 2, Praha 2, 12000
(510) (42) poradenské služby k zvýšení osobních schopností, duchovního uvědomění a vědomostí jednotlivce.
(511) 42
(210) O-70269

- L 12**
(730) **RELIGIOUS TECHNOLOGY CENTER, společnost zřízená podle zákonů státu California**, 1710 Ivar Avenue, Los Angeles, CA, US
(740) Společná advokátní kancelář Všetečka a partneři, JUDr. Švorčík Otakar, Hálkova 2, Praha 2, 12000
(510) (42) poradenské služby k zvýšení osobních schopností, duchovního uvědomění a vědomostí jednotlivce.
(511) 42
(210) O-70275

- (111) **182334**
(220) 15.07.1992
(151) 12.01.1995
(540) **FREEWINDS**

- (111) **182408**
(220) 17.07.1992
(151) 17.01.1995
(540) **RELIGIOUS TECHNOLOGY CENTER**

- (730) **RELIGIOUS TECHNOLOGY CENTER, společnost zřízená podle zákonů státu California**, 1710 Ivar Avenue, Los Angeles, CA, US
(740) Společná advokátní kancelář Všetečka a partneři, JUDr. Švorčík Otakar, Hálkova 2, Praha 2, 12000
(510) (16) tiskoviny, periodika, knihy, instrukční a učební materiály (jiné než přístroje), brožury, letáky.
(511) 16
(210) O-70270

- (730) **RELIGIOUS TECHNOLOGY CENTER, společnost zřízená podle zákonů státu California**, 1710 Ivar Avenue, Los Angeles, CA, US
(740) Společná advokátní kancelář Všetečka a partneři, JUDr. Švorčík Otakar, Hálkova 2, Praha 2, 12000
(510) (16) tiskoviny, periodika, instrukční a učební materiály /jiné než přístroje/, brožury, letáky.
(511) 16
(210) O-70358

- (111) **182335**
(220) 15.07.1992
(151) 12.01.1995
(540) **KEY TO LIFE**

- (111) **182409**
(220) 17.07.1992
(151) 17.01.1995
(540) **HAPPINESS RUNDOWN**

- (730) **RELIGIOUS TECHNOLOGY CENTER, společnost zřízená podle zákonů státu California**, 1710 Ivar Avenue, Los Angeles, CA, US
(740) Společná advokátní kancelář Všetečka a partneři, JUDr. Švorčík Otakar, Hálkova 2, Praha 2, 12000
(510) (41) činnost výchovná, vzdělávací, zejména v oboru filosofie týkající se pochopení gramatiky a jazyka.
(511) 41
(210) O-70271

- (730) **RELIGIOUS TECHNOLOGY CENTER, společnost zřízená podle zákonů státu California**, 1710 Ivar Avenue, Los Angeles, CA, US
(740) Společná advokátní kancelář Všetečka a partneři, JUDr. Švorčík Otakar, Hálkova 2, Praha 2, 12000
(510) (16) tiskoviny, periodika, knihy, instrukční a učební materiály, /jiné než přístroje/, brožury, letáky; (41) činnost výchovná, vzdělávací, zejména v oboru filosofie; (42) poradenské služby k zvýšení osobních schopností, duchovního uvědomění a vědomostí jednotlivce.
(511) 16, 41, 42
(210) O-70351

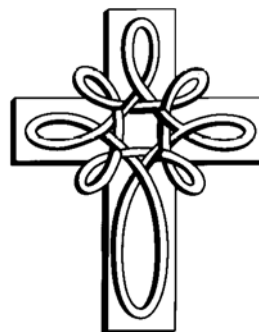
- (111) **182337**
(220) 15.07.1992
(151) 12.01.1995
(540) **L 10**

- (111) **182411**
(220) 17.07.1992
(151) 17.01.1995
(540)

- (730) **RELIGIOUS TECHNOLOGY CENTER, společnost zřízená podle zákonů státu California**, 1710 Ivar Avenue, Los Angeles, CA, US
(740) Společná advokátní kancelář Všetečka a partneři, JUDr. Švorčík Otakar, Hálkova 2, Praha 2, 12000
(510) (42) poradenské služby k zvýšení osobních schopností, duchovního uvědomění a vědomostí jednotlivce.
(511) 42
(210) O-70273

- (111) **182338**
(220) 15.07.1992
(151) 12.01.1995
(540)

L 11



- (730) **RELIGIOUS TECHNOLOGY CENTER, společnost zřízená podle zákonů státu California**, 1710 Ivar Avenue, Los Angeles, CA, US
(220) 15.07.1992
(151) 17.01.1995
(540)
- (740) Společná advokátní kancelář Všeťečka a partneři, JUDr. Švorčík Otakar, Hálkova 2, Praha 2, 12000
- (510) (16) tiskoviny, periodika, knihy, instrukční a učební materiály, /jiné než přístroje/, brožury, letáky; (41) činnost výchovná, vzdělávací, zejména v oboru filosofie; (42) poradenské služby k zvýšení osobních schopností, duchovního uvědomění a vědomostí jednotlivce.
- (511) 16, 41, 42
(210) O-70356
-

- (111) **182412**
(220) 17.07.1992
(151) 17.01.1995
(540)



- (730) **RELIGIOUS TECHNOLOGY CENTER, společnost zřízená podle zákonů státu California**, 1710 Ivar Avenue, Los Angeles, CA, US
(220) 15.07.1992
(151) 17.01.1995
(540)
- (740) Společná advokátní kancelář Všeťečka a partneři, JUDr. Švorčík Otakar, Hálkova 2, Praha 2, 12000
- (510) (16) tiskoviny, periodika, instrukční a učební materiály /jiné než přístroje/, brožury, letáky.
- (511) 16
(210) O-70357
-

- (111) **182414**
(220) 17.07.1992
(151) 17.01.1995
(540)
- FALSE PURPOSE RUNDOWN**
- (730) **RELIGIOUS TECHNOLOGY CENTER, společnost zřízená podle zákonů státu California**, 1710 Ivar Avenue, Los Angeles, CA, US
(220) 15.07.1992
(151) 17.01.1995
(540)
- (740) Společná advokátní kancelář Všeťečka a partneři, JUDr. Švorčík Otakar, Hálkova 2, Praha 2, 12000
- (510) (16) tiskoviny, periodika, knihy, instrukční a učební materiály, /jiné než přístroje/, brožury, letáky; (41) činnost výchovná, vzdělávací, zejména v oboru filosofie; (42) poradenské služby k zvýšení osobních schopností, duchovního uvědomění a vědomostí jednotlivce.
- (511) 16, 41, 42
(210) O-70352
-

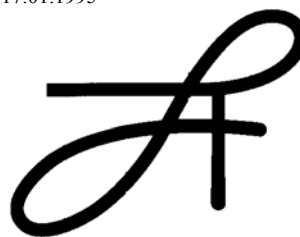
- (111) **182425**
(220) 15.07.1992
(151) 17.01.1995
(540)



- (730) **RELIGIOUS TECHNOLOGY CENTER, společnost zřízená podle zákonů státu California**, 1710 Ivar Avenue, Los Angeles, CA, US
(220) 15.07.1992
(151) 17.01.1995
(540)
- (740) Společná advokátní kancelář Všeťečka a partneři, JUDr. Švorčík Otakar, Hálkova 2, Praha 2, 12000
- (510) (41) činnost výchovná, vzdělávací, zejména v oboru filosofie.
- (511) 41
(210) O-70258
-

- (111) **182427**

- (220) 15.07.1992
(151) 17.01.1995
(540)



- (730) **RELIGIOUS TECHNOLOGY CENTER, společnost zřízená podle zákonů státu California**, 1710 Ivar Avenue, Los Angeles, CA, US
(220) 15.07.1992
(151) 17.01.1995
(540)
- (740) Společná advokátní kancelář Všeťečka a partneři, JUDr. Švorčík Otakar, Hálkova 2, Praha 2, 12000
- (510) (14) klenoty.
- (511) 14
(210) O-70261
-

- (111) **182453**
(220) 15.07.1992
(151) 18.01.1995
(540)

SAINT HILL

- (730) **RELIGIOUS TECHNOLOGY CENTER, společnost zřízená podle zákonů státu California**, 1710 Ivar Avenue, Los Angeles, CA, US
(220) 15.07.1992
(151) 18.01.1995
(540)
- (740) Společná advokátní kancelář Všeťečka a partneři, JUDr. Švorčík Otakar, Hálkova 2, Praha 2, 12000
- (510) (41) činnost vzdělávací, vyučovací, zejména v oboru filosofie.
- (511) 41
(210) O-70280
-

- (111) **182456**
(220) 15.07.1992
(151) 18.01.1995
(540)

SUNSHINE RUNDOWN

- (730) **RELIGIOUS TECHNOLOGY CENTER, společnost zřízená podle zákonů státu California**, 1710 Ivar Avenue, Los Angeles, CA, US
(220) 15.07.1992
(151) 18.01.1995
(540)
- (740) Společná advokátní kancelář Všeťečka a partneři, JUDr. Švorčík Otakar, Hálkova 2, Praha 2, 12000
- (510) (42) poradenské služby k zvýšení osobních schopností, duchovního, uvědomění a vědomostí jednotlivce.
- (511) 42
(210) O-70283
-

- (111) **182489**
(220) 17.07.1992
(151) 19.01.1995
(540)

FLAG

- (730) **RELIGIOUS TECHNOLOGY CENTER, společnost zřízená podle zákonů státu California**, 1710 Ivar Avenue, Los Angeles, CA, US
(220) 17.07.1992
(151) 19.01.1995
(540)
- (740) Společná advokátní kancelář Všeťečka a partneři, JUDr. Švorčík Otakar, Hálkova 2, Praha 2, 12000
- (510) (16) tiskoviny, periodika, knihy, instrukční a učební materiály, /jiné než přístroje/, brožury, letáky; (41) činnost výchovná, vzdělávací, zejména v oboru filosofie; (42) poradenské služby k zvýšení osobních schopností, duchovního uvědomění a vědomostí jednotlivce.
- (511) 16, 41, 42
(210) O-70354
-

- (111) **183210**
(220) 22.07.1992
(151) 03.03.1995
(540)

RAMADA

- (730) **Ramada International, Inc.**, 22 Sylvan Way, Parsippany, 07054, NJ, US

- (740) Rott, Růžička & Guttman Patentové, známkové a advokátní kanceláře, JUDr. Vladimír Rott, Vinohradská 37, Praha 2, 12000
- (510) Dopravní služby nemotorovými (ekologickými) vozidly; provozování cestovní kanceláře; hostinská činnost, ubytovací služby; obchodní činnost - maso, ryby, drůbež, zvěřina, mléko; káva, čaj, kakao, chléb, pečivo, zmrzlina; ovoce, zelenina; pivo, minerální vody, nealkoholické nápoje, ovocné šťávy; víno, destiláty, lihoviny; tabák, potřeby pro kuřáky, dýmky, doutníky, cigarety, zápalky.
- (511) 29, 30, 31, 32, 33, 34, 39, 42
(210) O-70448

- (111) **185044**
(220) 23.06.1992
(151) 23.05.1995
(540)



- (730) **AZ Elektrostav a.s.**, Bobnická 2020, Nymburk, 28801, CZ
- (510) Montáž, oprava, údržba vyhrazených elektrických zařízení; projektování elektrických zařízení; výroba rozvaděčů nízkého napětí.
- (511) 9, 37, 42
(210) O-69496

- (111) **187508**
(220) 16.06.1993
(151) 25.01.1996
(540)

QALT

- (730) **QALT Rakovník, spol. s r.o.**, Zavidov 72, Petrovice, 27035, CZ
- (740) Mgr. Jitka Vejražková, patentový zástupce, Podkovářská 6, Praha 9, 19000
- (510) (3) prací, mycí, čistící a kosmetické výrobky.
- (511) 3
(210) O-80613

- (111) **194037**
(220) 25.06.1992
(151) 23.10.1996
(540)

GraTex
INTERNATIONAL

- (730) **Gratex International, a.s.**, Galvaniho ul. 17/C, Bratislava, 82104, SK
- (740) ČERVENKA, KLEINTOVÁ, TURKOVÁ Patentová, známková a advokátní kancelář, Mgr. Josef Červenka, Budečská 6/974, Praha 2, 12000
- (510) (9) programy pro počítače (software), včetně nahraných i nenahraných nosičů zvukových a zvukově obrazových záznamů, včetně periodických a neperiodických publikací na datových nosičích; (16) periodické a neperiodické publikace a tiskoviny; (35) reklamní činnost všeho druhu, včetně televizní, rozhlasové a filmové reklamy a reklamní inzerce, navrhování a rozšiřování propagačních materiálů, zprostředkování obchodních materiálů všeho druhu, konzultační a poradenská činnost týkající se uvedených služeb; (41) vydavatelská a nakladatelská činnost, půjčování nahraných zvukových a

zvukově obrazových záznamů; (42) tvorba a poskytování programového vybavení (software) všeho druhu, včetně tvorby grafických návrhů, pronájem výpočetní techniky a poskytování strojového času, konzultační a poradenská činnost v této oblasti.

- (511) 9, 16, 35, 41, 42
(210) O-69599

- (111) **250607**
(220) 16.07.2002
(151) 30.12.2002
(540)

G-FANTOMAS

- (730) **Miloš Šedivý**, Vinařice 6, Jirkov, 43111, CZ
- (510) (9) audiovizuální díla na strojně čitelných nosičích; (28) masky na hraní; (41) výchovná, vzdělávací a zábavná činnost.
- (511) 9, 28, 41
(210) O-181900

- (111) **250840**
(220) 31.01.2002
(151) 27.01.2003
(540)

Crosscheck

- (730) **IDIOMA, s.r.o.**, Radlická 2, Praha 5, 15000, CZ
- (740) **BOHEMIA PATENT**, Ing. Jana Vandělíková, Vodičkova 791/41, Praha 1 - Nové Město, 11000
- (510) (9) data, databáze a jiné informační produkty na magnetických, elektronických a optických nosičích, související software a hardware, nosiče dat všeho druhu spadající do tř. 9, zvukové a obrazové záznamy na optických, magnetických a magnetooptických nosičích, zejména záznamy z oblasti informací a výuky cizích jazyků, software ve spojení s překladatelskou činností a tlumočením, dabbingem a překlady videokazet, nahraný software na CD a DVD discích a magnetických médiích, audio, video a DTP studia; (35) poskytování obchodních a komerčních informací a jiných informačních produktů týkající se obchodu a reklamy, komerční informační kancelář, systemizace informací do počítačových databází (součástí služby komerční informační kanceláře), zpracování textů; (41) vzdělávací služby v oblasti překladatelské a tlumočnické, zejména organizování kongresů, konferencí, symposií, školení, přednášek, kurzů, tiskových konferencí, výstavních akcí, zábavných, sportovních a kulturních aktivit s využitím cizích jazyků, zajišťování a organizace profesního vzdělávání tlumočnicků a překladatelů, výuka jazyků, zajištění konferencí na klíč, nahrávání nosičů zvukových nebo obrazově zvukových, převádění médií do elektronické podoby a jejich šíření, služby jazykové organizační, překladatelské a tlumočnické, včetně tlumočení s výjezdem do zahraničí, tlumočení simultánní, doprovodné, konsektivní, tlumočení po telefonu, služby soudních tlumočnicků, pořizování oficiálních překladů a překladů notářsky ověřených, dabbing a překlady videokazet, služby poradenské ve spojení s užitím cizích jazyků, zajištění tlumočnické techniky.

- (511) 9, 35, 41
(210) O-176182

- (111) **251910**
(220) 15.05.2002
(151) 24.02.2003
(540)



- (730) **Bronislava Kijonková**, Fryštátská 188/48, Karviná - Fryštát, 73301, CZ
- (740) Mgr. Václav Pacl, Pod Školou 1278, Šenov u Ostravy, 73934
- (510) (35) dodavatelské služby pro třetí osoby, reklama, pronájem reklamních ploch; (37) opravy automobilů, údržba automobilů;

- (39) pronájem automobilů, doručování zboží, osobní doprava, (540)
taxislužba, zprostředkování přepravy.
(511) 35, 37, 39
(210) O-179794
-

- (111) **252746**
(220) 01.07.2002
(151) 24.03.2003
(540)



- (730) **ABF, a.s.**, Mimoňská 645, Praha 9 - Prosek, 19000, CZ
(510) (9) nosiče informací, zejména zvuku a obrazu; (16) tiskoviny, např. knihy, časopisy, informační letáky a brožury, studijní texty, katalogy, vstupenky, fotografie; (35) veletrhy a výstavy ke komerčním a obchodním účelům, reklamní a propagační služby; (41) pořádání odborných setkání, např. přednášek, školení, kurzů, konferencí, vydavatelství.
(511) 9, 16, 35, 41
(210) O-181535
-

- (111) **252792**
(220) 12.07.2002
(151) 24.03.2003
(540)

CLINIQUE HAPPY HEART

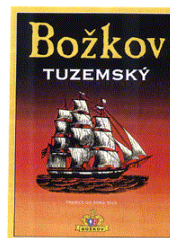
- (730) **CLINIQUE LABORATORIES, LLC**, 767 Fifth Avenue, New York, NY, US
(740) Baker & McKenzie v.o.s., advokátní kancelář, JUDr. Jiří Čermák, advokát, Klimentská 46, Praha 1, 11002
(510) (3) kosmetické, voňavkářské a toaletní výrobky - v rámci této třídy.
(511) 3
(210) O-181816
-

- (111) **252802**
(220) 15.07.2002
(151) 24.03.2003
(540)



- (730) **Vařeka Lukáš**, Pernštýnské nám. 5, Prostějov, 79601, CZ
(510) (32) piva, minerální vody, šumivé nápoje a jiné nápoje nealkoholické, nápoje a šťávy ovocné, sirupy a jiné přípravky k zhotovování nápojů; (33) alkoholické nápoje s výjimkou pív, pocházející z Prostějova; (43) služby zajišťující stravování a nápojů, dočasné ubytování.
(511) 32, 33, 43
(210) O-181836
-

- (111) **253400**
(220) 19.06.2002
(151) 28.04.2003



- (730) **STOCK Plzeň-Božkov s.r.o.**, Palirenská 641/2, Plzeň-Božkov, 32600, CZ
(740) Čermák a spol., Mgr. Lukáš Lorenc, Elišky Peškové 15/735, Praha 5, 15000
(510) (16) propagační předměty z papíru a plastických hmot ve tř. 16, zejména kalendáře, letáky, karty, tužky, pera, svorky; (33) alkoholické nápoje (s výjimkou pív); (35) propagační činnost, reklama.
(511) 16, 33, 35
(210) O-181078
-

- (111) **253500**
(220) 15.07.2002
(151) 28.04.2003
(540)



- (730) **FMP-lignum, výrobní družstvo**, Na Závodi 447, Humpolec, 39601, CZ
(740) Ing. Dobroslav Musil, patentová kancelář, Ing. Dobroslav Musil, Cejl 38, Brno, 60200
(510) (19) trámy, prkna, panely dřevěné, překližky, lamelové desky dřevěné, dřevěné polotovary; (20) nábytek, nábytkové díly a doplňky, zrcadla, rámy; (35) zprostředkování v oblasti obchodu, obchodní administrativa, pomoc při řízení obchodu, konzultační činnost v oblasti ekonomiky.
(511) 19, 20, 35
(210) O-181863
-

- (111) **253551**
(220) 23.07.2002
(151) 28.04.2003
(540)



- (730) **MONSANTO TECHNOLOGY LLC**, 800 North Lindbergh Boulevard, St. Louis, MO, US
(740) Společná advokátní kancelář Všecka Zelený Švorčík Kalenský a partneři, JUDr. Otakar Švorčík, Hálkova 2, Praha 2, 12000
(510) (31) zemědělská semena, zejména semena zeleniny a polních plodin.
(511) 31
(210) O-182090
-

- (111) **253552**
(220) 23.07.2002
(151) 28.04.2003
(540)

ASGROW

- (730) **MONSANTO TECHNOLOGY LLC**, 800 North Lindbergh Boulevard, St. Louis, MO, US

- (740) Společná advokátní kancelář Všetečka Zelený Švorčík Kalenský a partneři, JUDr. Otakar Švorčík, Hálkova 2, Praha 2, 12000
(510) (31) zemědělská semena, zejména semena zeleniny a polních plodin.
(511) 31
(210) O-182091

- (111) **253625**
(220) 31.07.2002
(151) 28.04.2003
(540)

- (730) **Barvítius s.r.o.**, nám. 14. října 642/17, Praha 5, 15000, CZ
(740) Karel Čálek, patentový zástupce, Nad Palatou 12, Praha 5, 15000
(510) (35) propagační a inzertní činnost související s realitní, stavební a architektonickou činností, pomoc při řízení obchodní činnosti; (36) realitní činnost, včetně odhadů, správy, nákupu, prodeje a pronájmu nemovitostí; (37) stavby a opravy, provádění a zprostředkování stavebních a inženýrských prací, odborného stavebně technického dozoru a všech služeb, souvisejících s přípravou, prováděním, koordinací, dokončením a kolaudací stavby, konzultace ve stavebnictví; (42) architektonická a projektová činnost ve stavebnictví, designérská činnost ve stavebnictví a vybavení interiérů, inženýrská činnost ve stavebnictví, tvorba software pro stavebnictví.
(511) 35, 36, 37, 42
(210) O-182317

- (111) **253665**
(220) 07.08.2002
(151) 28.04.2003
(540)

OUTLANDER

- (730) **MITSUBISHI JIDOSHA KOGYO KABUSHIKI KAISHA**, 33-8, Shiba 5-chome, Minato-ku, Tokyo, JP
(740) Advokátní a patentová kancelář Čermák, Hořejš, Myslíl, JUDr. Matějka Jan, Národní 32, Praha 1, 11000
(510) (12) automobily a jejich konstrukční části.
(511) 12
(210) O-182501

- (111) **253681**
(220) 09.08.2002
(151) 28.04.2003
(540)

- (730) **SHARP KABUSHIKI KAISHA**, 22-22, Nagaike-cho, Abeno-ku, Osaka, JP
(740) JUDr. Jan Matějka, advokát, Národní třída 32, Praha 1, 11000
(510) (9) magnetické nosiče dat, optické nosiče dat, magnetické disky, magnetické pásky, nosiče záznamu zvuku, disky pro záznam zvuku, minidisky, kompaktní disky včetně CD-ROM, CD-R a CD-RW, digitální víceúčelové disky, videopásky, audiopásky, floppy disky, pásky pro záznam zvuku.
(511) 9
(210) O-182568

- (111) **254374**
(220) 14.06.2002
(151) 26.05.2003

- (540) **Plzeňský metropol**
(730) **VLTAVA-LABE-PRESS, a.s.**, nám. Přemysla Otakara II. 8/5, České Budějovice, 37021, CZ
(510) (16) tiskoviny všeho druhu, zejména noviny, časopisy, knihy, propagační materiály; (35) zprostředkovatelská činnost v oblasti inzerce, informační servis v oblasti reklamy a propagace; (40) polygrafické služby všeho druhu; (41) vydavatelská a nakladatelská činnost, vydávání odborných, vzdělávacích a zábavných zpráv a publikací, vydávání statistických zpráv, informací.
(511) 16, 35, 40, 41
(210) O-180889

- (111) **254376**
(220) 18.06.2002
(151) 26.05.2003
(540)

- (730) **OK mont - STM, spol. s r.o.**, Dražní 7, Brno, 62700, CZ
(740) BOHEMIA PATENT, Ing. Jana Vandělíková, Vodičkova 791/41, Praha 1 - Nové Město, 11000
(510) (6) kovy a jejich slitiny a výrobky z nich v rámci této třídy, kovové stavební materiály včetně přepravitelných, kovové potřeby zámečnické a klempířské, typové a atypické zámečnické konstrukce, železářské výrobky a drobné kovové zboží kupříkladu dráty, drátěné pletivo, kovová držadla, kovové kolejnice, kovové kolíky, kovové koše, kovová lana neelektrická, kovové barely, kovové potrubí a roury, kovové rošty, kovové lamely, výrobky z kovu, které nejsou obsaženy v jiných třídách, kovové slévárenské formy, kovové konstrukce, výztuhové profily z kovu, profilové konzole pro stavebnictví z kovu, ocelové profily válcované za studena, kovové vyztužovací materiály pro řemeny, kovové části fasád, kovová okna a dveře včetně hliníkových, kovové dveřní a okenní rámy, kovové části dveří a oken, dveřní a okenní kování, okenice kovové, okenní uzávěry a zarážky z kovu, vrata všech typů z kovu, rolety, markýzy a pohyblivé mříže kovové, kovové součásti zimmních zahrad, kovové konstrukce prosklených fasád, skleníkové a jiné kovové konstrukce; (8) montážní klíče kovové; (37) služby ve stavebnictví, montáž a údržba konstrukcí, montáž lešení, stavební práce, rekonstrukce, opravy a servisní služby ve stavebnictví, provádění povrchových úprav budov, rekonstrukce fasád, konzultační servis a poradenství ve stavebnictví, provádění zateplování fasád a střech, spárování a rekonstrukce spár panelových objektů, montáž skládaných a sendvičových obvodových pláštěů zateplených i nezateplených, opravy a izolování okenních spár, klempířské práce, zednické práce, stavebnictví, opravy, instalační služby, kompletace a instalace oken a dveří včetně zárubní a okenních rámu, vrat všech typů, zimmních zahrad, zasklených lodžii, prosklených fasád a jiných kovových a nekovových konstrukcí, servisní, údržbářské a opravárenské práce, zprostředkování uvedených činností, pokrývačské služby.
(511) 6, 8, 37
(210) O-181039

- (111) **254394**
(220) 01.07.2002
(151) 26.05.2003
(540)

PIVNÍ PĚNA

- (730) **SAELA s. r. o.**, Hlavní 171, Brumovice, 74771, CZ
(740) Ing. Petr Soukup, patentový a známkový zástupce, Vídeňská 8, Olomouc, 77200
(510) (3) výrobky kosmetické a voňavkářské, bylinné kosmetické přípravky, mýdla tuhá i tekutá, parfumerie, vonné oleje, krémy, mléka, gely, emulze, vody a deodoranty pro osobní potřebu, toaletní přípravky, vlasové a ústní vody, zubní pasty, prášky a

vodičky pro čištění a ošetřování zubů, šampony tělové i vlasové, prostředky pro mytí a ošetřování rukou a vlasů, například kondicionery, pomády, tužidla, spraye, laky, šampony tělové i vlasové, přípravky do koupelí, sprchové gely, prostředky pro ošetřování pokožky a odličování, například krémy na a po opalování, masážní krémy a emulze, regenerační krémy a vody, krémy a pěny po holení, prací, bělicí, namáčecí a avivážní prostředky, přípravky pro čištění, odmašťování a broušení, saponáty, tekuté prací prostředky, pasty a emulze na čištění a leštění karoserií, autokosmetika, kosmetické přípravky pro zvířata.

(511) 3
(210) O-181520

(111) **254464**
(220) 26.07.2002
(151) 26.05.2003
(540)



(730) **Beduin - česká cestovní agentura s.r.o.**, Čábelecká 20/5, Praha 6, 16500, CZ
(740) JUDr. Aleš Zábřeh, advokát a patentový zástupce, Na Beránce 2, Praha 6, 16000
(510) (35) inzertní a reklamní činnost, propagace, zprostředkovatelská a obstaravatelská činnost v oblasti obchodu, poskytování pomoci při provozu obchodu, obchodní administrativa, marketing, kancelářské práce; (39) provozování cestovní kanceláře, poskytování služeb týkajících se informací ohledně cesty nebo dopravy zboží, organizování cest, doprava a skladování zboží; (43) služby cestovní kanceláře spojené s dočasným ubytováním a stravováním, rezervace ubytování pro cestující.
(511) 35, 39, 43
(210) O-182210

(111) **254531**
(220) 28.08.2002
(151) 26.05.2003
(540)

GRANDIS

(730) **Mitsubishi Jidosha Kogyo Kabushiki Kaisha**, 33-8, Shiba 5-chome, Minato-ku, Tokyo, JP
(740) Advokátní a patentová kancelář Čermák, Hořejš, Myslíl, JUDr. Matějka Jan, Národní 32, Praha 1, 11000
(510) (12) pozemní vozidla, části a součásti k nim náležející do tř. 12.
(511) 12
(210) O-182960

(111) **254976**
(220) 28.06.2002
(151) 25.06.2003
(540)

BAR X

(730) **Electrocoin Leisure (South Wales) Limited**, 186 Brent Crescent, London NW10 7XR, GB
(740) KOREJZOVÁ & SPOL., v.o.s., JUDr. Petra Korejzová, Korunní 810/104 E, Praha 10, 10100
(510) (9) výherní automat, hrací automat elektronický, příslušenství a součástky k hracím a výherním přístrojům; (41) provozování herny, zábavná činnost.
(511) 9, 41
(210) O-181478

(111) **255098**
(220) 13.09.2002
(151) 25.06.2003
(540)

KUBDAT

(730) **Kubala Libor - KUBDAT**, Biskupcova 1792/17, Praha 3, 13000, CZ
(510) (9) hardware a software, data, databáze a jiné informační produkty na nosičích dat a v elektronických datových, informačních telekomunikačních sítích všeho druhu, nosiče dat všeho druhu spadající do tř. 9, elektronické a datové sítě, multimediální aplikace, multimediální informační katalogy, elektronické časopisy, elektronická periodika a knihy v elektronické podobě, počítače, programové vybavení pro informační technologie a pro komunikaci, programové vybavení umožňující elektronické obchodování, nahraný software na CD a DVD discích a magnetických médiích; (35) elektronická a tisková výstřižková služba, monitoring tisku, zpracování obchodních informací z tisku a jejich poskytování, vyhledávání, zpracování, distribuce a jiné poskytování obchodních informací, zejména v elektronické podobě, provádění obchodních rešerší na Internetu, komerční využití Internetu v oblastech komerčních internetovských médií a vyhledávacích služeb, překlad informací do počítačové databáze; (38) poskytování informací a jiných informačních produktů všeho druhu - informační kancelář, telefonní a telekomunikační služby, přenos veřejných informací, zpráv a obrázků pomocí počítačů, šíření elektronických časopisů a jiných periodik, knih a dalších informací v počítačových sítích, zprostředkovatelské služby v telekomunikačních službách a v šíření informací, počítačová komunikace, elektronická pošta, poradenská činnost v oblasti telekomunikačních systémů, poradenské a konzultační služby v oboru informačních sítí a databází, provozování informačních sítí, systémů a databází, včetně elektronických, zejména on-line systémů; (41) elektronické publikování, poskytování on-line elektronických publikací, vydávání elektronických knih a časopisů on-line, vzdělávací informace; (42) provádění odborných rešerší na Internetu, tvorba informačních databází, tvorba software, programování, návrh programového vybavení, aktualizace a údržba programového vybavení, programování internetových databázových systémů a internetových aplikací, programové projekty, tvorba informačních databází, poradenství v oboru hardware, tvorba a poradenství v software.
(511) 9, 35, 38, 41, 42
(210) O-183669

(111) **255660**
(220) 12.06.2002
(151) 28.07.2003
(540)

DENÍKY MORAVIA

(730) **VLTAVA-LABE-PRESS, a.s.**, Nám. Přemysla Otakara II. 8/5, České Budějovice, 37021, CZ
(510) (16) tiskoviny všeho druhu, zejména noviny, časopisy, knihy, propagační materiály; (35) zprostředkovatelská činnost v oblasti inzerce, poskytování ekonomických, obchodních a podnikatelských informací; (40) polygrafické služby; (41) vydavatelská a nakladatelská činnost, vydávání odborných, vzdělávacích a zábavných zpráv a publikací, vydávání statistických zpráv.
(511) 16, 35, 40, 41
(210) O-180783

(111) **256343**
(220) 13.01.2003
(151) 28.07.2003
(540)

HELI

(730) **HELI FOOD FRESH a.s.**, Nádražní 265, Milín, 26231, CZ
(740) PROPATENT, Ing. Vlasta Sedláčková, Ke Kateřinkám 1393, Praha 4, 14900
(510) (29) maso, ryby, drůbež a zvěřina, masové výtahy, ovoce a zelenina konzervované, sušené a zavařené, vejce, mléko, mléčné výrobky; (30) káva, čaj, kakao, cukr, rýže, tapioka, ságo, kávové náhražky, mouka a přípravky z obilnin, chléb, pečivo, cukrovinky, zmrzlina; (32) piva, minerální vody, šumivé nápoje a jiné nealkoholické nápoje, sirupy a jiné přípravky k zhotovování nápojů; (33) alkoholické nápoje (s výjimkou pív); (43) restaurace, stravování.
(511) 29, 30, 32, 33, 43
(210) O-187479

(111) **256482**
(220) 21.06.2002
(151) 27.08.2003
(540)

enviaM

- (730) **envia Mitteldeutsche Energie AG**, Thiemstrasse 136, Cottbus, 3048, DE
- (740) Čermák a spol., JUDr. Karel Čermák, Elišky Peškové 15, Praha 5, 15000
- (510) (35) ekonomické poradenství poskytované třetím osobám při získávání, dopravě a využívání elektrické energie, plynu, vytápěcího tepla a odpadního tepla z technologických procesů a vody a při sběru, odvádění a čištění odpadních vod, ekonomické poradenství a vedení zásobovacích a telekomunikačních podniků, včetně poradenství v oblasti managementu, vedení podniku a vedení provozu u zařízení, která slouží výrobě, vedení nebo dodávání elektrické energie, plynu, vytápěcího tepla a odpadního tepla z technologických procesů a vody, výpočet a vyúčtování nákladů na energii třetím osobám, vypracovávání analýz nákladů a cen, výpočet spotřebitelských nákladů; (37) stavebnictví a opravy; (38) služby telekomunikačního podniku, poskytování informací na internetu, zejména informací týkajících se výroby, získávání, distribuce a zásobování elektrickou energií, plynem, vodou, vytápěcím teplem a odpadním teplem z technologických procesů; (39) služby energetického podniku, zejména zásobování průmyslu, podnikatelských subjektů, veřejných zařízení, obcí a domácností elektrickou energií, plynem, vytápěcím teplem a odpadním teplem z technologických procesů, služby vodo hospodářského podniku, zejména zásobování vodou a sběr a odvádění odpadních vod, využívání systémů na dopravu elektrické energie, plynu, vytápěcího tepla a odpadního tepla z technologických procesů, vody a odpadních vod; (40) služby energetického podniku, zejména výroba, provoz, získávání a průmyslové využití elektrické energie, plynu, vytápěcího tepla a odpadního tepla z technologických procesů, vody a odpadních vod, služby vodo hospodářského podniku, zejména získávání a průmyslové využití vody a čištění odpadních vod; (42) technické poradenství poskytované třetím osobám při získávání, dopravě a využívání elektrické energie, plynu, vytápěcího tepla a odpadního tepla z technologických procesů a vody a při sběru, odvádění a čištění odpadních vod.
- (511) 35, 37, 38, 39, 40, 42
(210) O-181216

(111) **256569**
(220) 01.10.2002
(151) 27.08.2003
(540)

FAYN

- (730) **FAYN Telecommunications s.r.o.**, Popelova 150/71, Brno, 62000, CZ
- (740) KANIA, SEDLÁK, SMOLA Patentová a známková kancelář, Ing. František Kania, Mendlovo nám. 1a, Brno, 60300
- (510) (9) nahrany počítačový software, počítačový hardware; (38) hlasové, obrazové a datové telekomunikační služby, poskytování připojení k internetu; (42) tvorba software, pronájem software, servis a údržba softwaru.
- (511) 9, 38, 42
(210) O-184156

(111) **256814**
(220) 26.11.2002
(151) 27.08.2003
(540)



- (730) **UNION COSMETIC s. r. o.**, Václavské náměstí 28 čp. 785, Praha 1, 11000, CZ
- (740) JUDr. Miroslav Kupka, Levého 1532, Rakovník, 26901
- (510) (3) mýdla, parfumerie, vonné oleje, kosmetika, vlasové vody, zubní pasty, hygienické přípravky, toaletní přípravky, dezodoranční přípravky pro osobní potřebu, přípravky pro čištění, leštění a odmašťování, přípravky pro bělení a jiné prací prostředky; (5) farmaceutické a veterinární výrobky, hygienické výrobky pro léčebné účely, dezinfekční přípravky, insekticidy; (32) nápoje nealkoholické, nápoje a šťávy ovocné, sirupy a přípravky ke zhotovování nápojů.
- (511) 3, 5, 32
(210) O-186012

(111) **256866**
(220) 09.12.2002
(151) 27.08.2003
(540)



- (730) **Einhell-UNICORE s.r.o.**, Holečkova 368/4, Karlovy Vary, 36017, CZ
- (740) PROPATENT, Ing. Vlasta Sedláčková, Ke Kateřinkám 1393, Praha 4, 14900
- (510) (7) vrtací stroje, vrtačky stojanové, brusky (stroje), brusky dvoukotočové, pily (stroje), pily pokosové, řezací stroje, řezačky dlaždic, zvedáky (stroje), zvedáky elektrické lanové, čerpadla (stroje), čerpadla ponorná, pily stolní, pistole stříkací; (9) trezory elektronické.
- (511) 7, 9
(210) O-186487

(111) **259102**
(220) 21.02.2003
(151) 27.11.2003
(540)

ALBEMAST

- (730) **Momentive Specialty Chemicals Inc.**, 180 East Broad Street, Columbus, OH, US
- (740) PATENTSERVIS Praha a.s., Jivenská 1273/1, Praha 4, 14021
- (510) (1) pryskyřice umělé v surovém stavu užitě při výrobě nátěrů, tiskařských barev, tuší, inkoustů a laků.
- (511) 1
(210) O-189048

(111) **259202**
(220) 14.03.2003
(151) 27.11.2003
(540)



- (730) **DOZNA s.r.o.**, Cukrovarská 775, Praha 9 - Čakovice, 19600, CZ
- (740) Ing. Jiří Střelák, Šumberova 42, Praha 6, 16200
- (510) (6) dopravní značení z kovů; (9) dopravní značení světelné nebo mechanické; (19) dopravní značení z nekovových materiálů - plastů apod.; (37) montáž, oprava a údržba dopravního značení a signalizace.
- (511) 6, 9, 19, 37
(210) O-189667

(111) **259988**
(220) 09.04.2003
(151) 23.12.2003

(540)



tlačítka osy řízení.
(511) 7, 12
(210) O-182287

(730) **TĚŠÍNSKÉ JATKY, s.r.o.**, Na Olšinách 1, Český Těšín, 73701, CZ

(740) PROPATENT, Ing. Vlasta Sedláčková, Ke Kateřinkám 1393, Praha 4, 14900

(510) (29) masné výrobky, salámy, párky, uzená masa, sádlo, pomazánky, tlačenky, jitrnice a jelita; (40) zpracování masa - jatky.

(511) 29, 40
(210) O-190476

(111) **260073**
(220) 07.05.2003
(151) 23.12.2003
(540)

TONOXYL

(730) **Synthesia, a.s.**, Semtín č.p. 103, Pardubice, 53217, CZ
(740) PATENTSERVIS Praha a.s., Jivenská 1273/1, Praha 4, 14021
(510) (2) organická barviva, pigmenty, opticky zjasňující prostředky, technické pomocné přípravky, organické meziprodukty a další chemikálie související s výrobou barviv, vše spadající do této třídy; (42) technická činnost v oboru organických barviv a ostatních chemických výrobků uvedených ve tř. 2 (koloristické práce laboratorního charakteru).

(511) 2, 42
(210) O-191446

(111) **260222**
(220) 30.07.2002
(151) 26.01.2004
(540)



(730) **K&N Engineering, Inc.**, 1455 Citrus Avenue, Riverside, CA, US

(740) Společná advokátní kancelář Všetečka Zelený Švorčík Kalenský a Partneři, JUDr. Petr Kalenský, Hálkova 2, Praha 2, 12000

(510) (7) systémy pro filtrování vzduchu pro stacionární stroje, zejména sestavy čističek vzduchu, filtrační sestavy pro předčištění vzduchu, odvětrávací ventilační sestavy pro čištění vzduchu, prvky pro výměnu vzduchových filtrů, vzduchové čističe do karburátorových adaptérů, adaptérové sestavy čištění vzduchu a ventilační trubky krytu ventilů tvořené ventilační trubkou, šrouby, maticemi a těsněním, přetlakové komory karburátorů, vzduchové čisticí sestavy, náhradní součástky pro vzduchové čisticí sestavy, sestavy vzduchových čističů/zachycovače plamenů, sestavy pro předčištění vzduchu, odvětrávací ventilační sestavy pro čištění vzduchu, prvky pro výměnu vzduchových filtrů, vzduchové čističe do karburátorových adaptérů, adaptérové sestavy čištění vzduchu a ventilační trubky krytu ventilů tvořené ventilační trubkou, šrouby, maticemi a těsněním, přetlakové komory karburátorů, karburátorové rychlostní zásobníky, karburátorové rekalibrační sady tvořené vzduchovými filtry, tryskami, jehlami, svorkami, těsněním, pružinami, šrouby a vývrtky, palivové filtry, "T" spojky palivového vedení; (12) součástky a příslušenství pro pozemní, námořní a letecké dopravní prostředky zařazené v této třídě, zejména: brzdové čelisti a kotoučové brzdové destičky, osy řízení, příčné vložky osy řízení, rukojeti řízení, koncová

(111) **260689**
(220) 04.06.2003
(151) 26.01.2004
(540)



(730) **BON APPETIT s.r.o.**, Baarova 49/3, Liberec, 46001, CZ
(510) (43) restaurační služby.
(511) 43
(210) O-192329

(111) **261179**
(220) 16.05.2003
(151) 24.02.2004
(540)



(730) **ADA, s.r.o.**, Čermákova 28, Brno, 62500, CZ
(510) (35) analýzy nákladů, obchodní management a podnikové poradenství, oceňování a odhady v oblasti podnikání, odborné obchodní poradenství, pomoc při řízení obchodní činnosti, poskytování obchodních nebo podnikatelských informací, posuzování efektivnosti provozu a racionalizace práce, příprava a vyhotovení přiznání daní, příprava mezd a výplatních listin, služby - poradenství v obchodní činnosti, účetnictví, vyhledávání dat v počítačových souborech (pro třetí osoby), zpracování textů; (41) elektronické publikování (DTP), organizování a vedení seminářů, pořádání a řízení školení; (42) atestace informačních systémů, audit a certifikace programového vybavení, dokumentace programového vybavení a souvisejících služeb, expertizy v oblasti informačních a komunikačních technologií, grafický design, počítačové programování, počítačové systémové analýzy, poradenské služby v oblasti počítačového hardware, poradenství v oblasti bezpečnosti dat, poradenství v oblasti informačních a komunikačních technologií, studie technických projektů, tvorba počítačových systémů.

(511) 35, 41, 42
(210) O-191657

(111) **261453**
(220) 18.06.2003
(151) 24.02.2004
(540)

MARBES

(730) **MARBES CONSULTING s. r. o.**, Brojova 2113/16, Plzeň, 32600, CZ
(740) PROPATENT, Ing. Vlasta Sedláčková, Ke Kateřinkám 1393, Praha 4, 14900
(510) (9) aplikační SW, elektronické databáze a registry, výpočetní technika; (35) poradenství v oblasti účetnictví, v oblasti personalistiky, v oblasti nákupu a odbytu zboží a služeb, sběr a počítačové zpracování dat; (41) školení, vydávání publikací, uživatelských příruček a dokumentace k SW; (42) analýzy, zpracování studií, koncepce detailních řešení, odborné posudky informačních systémů a SW, pravidelné prohlídky systémů, konzultace, optimalizace, nastavení systémů a kontrola zabezpečení dat, návrh, vývoj a implementace SW, poradenská

služba v oblasti informatiky, pronájem HW a SW.
(511) 9, 35, 41, 42
(210) O-192931

(210) O-181217

(111) **261454**
(220) 18.06.2003
(151) 24.02.2004
(540)

(111) **262049**
(220) 17.06.2003
(151) 23.03.2004
(540)



(730) **MARBES CONSULTING s. r. o.**, Brojova 2113/16, Plzeň, 32600, CZ
(740) PROPATENT, Ing. Vlasta Sedláčková, Ke Kateřinkám 1393, Praha 4, 14900
(510) (9) aplikační SW, elektronické databáze a registry, výpočetní technika; (35) poradenství v oblasti účetnictví, v oblasti personalistiky, v oblasti nákupu a odbytu zboží a služeb, sběr a počítačové zpracování dat; (41) školení, vydávání publikací, uživatelských příruček a dokumentace k SW; (42) analýzy, zpracování studií, koncepce detailních řešení, odborné posudky informačních systémů a SW, pravidelné prohlídky systémů, konzultace, optimalizace, nastavení systémů a kontrola zabezpečení dat, návrh, vývoj a implementace SW, poradenská služba v oblasti informatiky, pronájem HW a SW.
(511) 9, 35, 41, 42
(210) O-192932

(730) **AZ Plastik, spol. s r.o.**, V háji 30/1069, Praha 7, 17000, CZ
(740) Ing. Jiří Střelák, Šumberova 42, Praha 6, 16200
(510) (17) plastické hmoty polozpracované, výrobky z gumy a kaučuku v rámci této třídy, izolační materiály; (36) správa a pronájem budov a nebytových prostor; (37) stavební činnost - provádění staveb včetně jejich změn, udržovacích prací na nich a jejich odstraňování, instalace a opravy elektrických strojů a přístrojů; (40) zpracování a úprava plastů.
(511) 17, 36, 37, 40
(210) O-192874

(111) **261771**
(220) 21.06.2002
(151) 23.03.2004
(540) **envia Mitteldeutsche Energie AG**
(730) **envia Mitteldeutsche Energie AG**, Thiemstrasse 136, Cottbus, 3048, DE
(740) Čermák a spol., JUDr. Karel Čermák, Elišky Peškové 15, Praha 5, 15000

(111) **267396**
(220) 14.04.2003
(151) 29.11.2004
(540) **TĚŠÍNSKÉ JATKY**
(730) **Těšínské jatky, s.r.o.**, Na Olšínách 1, Český Těšín, 73701, CZ
(740) PROPATENT, Ing. Vlasta Sedláčková, Ke Kateřinkám 1393, Praha 4, 14900
(510) (29) maso, ryby, drůbež, zvěřina, masné, uzenářské a lahůdkářské výrobky ve tř. 29; (40) porážka zvířat, zpracování všech druhů masa, včetně ryb, drůbeže a zvěřiny.
(511) 29, 40
(210) O-190637

(510) (35) ekonomické poradenství poskytované třetím osobám při získávání, dopravě a využívání elektrické energie, plynu, vytápěcího tepla a odpadního tepla z technologických procesů a vody a při sběru, odvádění a čištění odpadních vod, ekonomické poradenství a vedení zásobovacích a telekomunikačních podniků, včetně poradenství v oblasti managementu, vedení podniku a vedení provozu u zařízení, která slouží výrobě, vedení nebo dodávání elektrické energie, plynu, vytápěcího tepla a odpadního tepla z technologických procesů a vody, výpočet a vyúčtování nákladů na energii třetím osobám, vypracování analýz nákladů a cen, výpočet spotřebitelských nákladů; (37) stavebnictví a opravy; (38) služby telekomunikačního podniku; (39) služby energetického podniku, zejména zásobování průmyslu, podnikatelských subjektů, veřejných zařízení, obcí a domácností elektrickou energií, plynem, vytápěcím teplem a odpadním teplem z technologických procesů, služby vodohospodářského podniku, zejména zásobování vodou a sběr a odvádění odpadních vod, využívání systémů na dopravu elektrické energie, plynu, vytápěcího tepla a odpadního tepla z technologických procesů, vody a odpadních vod, poskytování informací na internetu, informací týkajících se distribuce a zásobování elektrickou energií, plynem, vodou, vytápěcím teplem a odpadním teplem z technologických procesů; (40) služby energetického podniku, zejména výroba, provoz, získávání a průmyslové využití elektrické energie, plynu, vytápěcího tepla a odpadního tepla z technologických procesů, vody a odpadních vod, služby vodohospodářského podniku, zejména získávání a průmyslové využití vody a čištění odpadních vod, poskytování informací na internetu, informací týkajících se výroby a získávání elektrické energie, plynu, vody, vytápěcího tepla a odpadního tepla z technologických procesů; (42) technické poradenství poskytované třetím osobám při získávání, dopravě a využívání elektrické energie, plynu, vytápěcího tepla a odpadního tepla z technologických procesů a vody a při sběru, odvádění a čištění odpadních vod.
(511) 35, 37, 38, 39, 40, 42

(111) **278387**
(220) 11.06.2003
(151) 13.02.2006
(540)



C O R D E U S
CENTRUM TRVALÉHO ZDRAVÍ

(730) **Cordeus a. s.**, Na Dlouhém Lánu 11, Praha 6, 16000, CZ
(740) PROPATENT, Ing. Vlasta Sedláčková, Ke Kateřinkám 1393, Praha 4, 14900
(510) (5) výrobky pro léčebné a lázeňské účely, pro hygienu a zdraví; (35) obchodní, administrativní, kancelářská a propagační činnost; (36) pronájem nemovitostí, zajištění pojištění a finančních služeb; (39) doprava osob i nákladu, provoz sanitních vozidel; (40) zpracování materiálů pro následnou výrobu; (41) rekreace, osvěta, zábavní vzdělávací a sportovní programy; (44) komplexní lékařské služby, služby pro podporu zdraví, krásy a hygieny.
(511) 5, 35, 36, 39, 40, 41, 44
(210) O-192647

(111) **322129**
(220) 05.08.2002
(151) 13.12.2011
(540)

(730) **INDUSTRIA DE DISEÑO TEXTIL, S.A. (INDITEX, S.A.)**, Avenida de la Diputación "Edificio Inditex", Arteixo (A Coruña), ES

OFTEN

- (740) Čermák a spol., JUDr. Andrea Považanová, Elišky Peškové
15/735, Praha 5, 15000
- (510) (14) vzácné kovy a jejich slitiny a výrobky z těchto látek nebo jimi pokryté, pokud nejsou uvedeny v jiných třídách, šperky, bižuterie, hodinářské a chronometrické přístroje, ozdobné jehlice, spony do kravat, neobvyklé kroužky na klíče, medaile, odznaky z drahých kovů, ozdoby na boty a klobouky z drahých kovů, manžetové knoflíky.
- (511) 14
(210) O-485910
-

Změny vlastníků ochranných známek

Kapitola obsahuje údaje o ochranných známkách, které byly převedeny nebo přešly ve smyslu ustanovení § 15 odst. 1, 2 a § 16 zákona č. 441/2003 Sb. na jiného vlastníka v rozsahu všech zapsaných výrobků nebo služeb.

Číslo zápisu	Dřívější vlastník	Nynější vlastník	S účinností od
88934	CADBURY IRELAND LTD., Malahide Road, Coolock, Dublin 5, IE	Cadbury Adams USA LLC, 389 Interpace Parkway, Parsippany NJ 07054, NJ, US	21.06.2012
88934	Cadbury Adams USA LLC, 389 Interpace Parkway, Parsippany NJ 07054, NJ, US	Kraft Foods Global Brands LLC, Three Lakes Drive, Northfield, IL, US	21.06.2012
95979	CADBURY IRELAND LTD., Malahide Road, Coolock, Dublin 5, IE	Cadbury Adams USA LLC, 389 Interpace Parkway, Parsippany NJ 07054, NJ, US	21.06.2012
95979	Cadbury Adams USA LLC, 389 Interpace Parkway, Parsippany NJ 07054, NJ, US	Kraft Foods Global Brands LLC, Three Lakes Drive, Northfield, IL, US	21.06.2012
153286	Merck Sharp & Dohme Corp., One Merck Drive, Whitehouse Station, NJ, US	Schering Corporation, 2000 Galloping Hill Road, Kenilworth, NJ, US	20.06.2012
161264	Merck Sharp & Dohme Corp., One Merck Drive, Whitehouse Station, NJ, US	Schering Corporation, 2000 Galloping Hill Road, Kenilworth, NJ, US	20.06.2012
161964	Merck Sharp & Dohme Corp., One Merck Drive, Whitehouse Station, NJ, US	Schering Corporation, 2000 Galloping Hill Road, Kenilworth, NJ, US	20.06.2012
162359	Merck Sharp & Dohme Corp., One Merck Drive, Whitehouse Station, NJ, US	Schering Corporation, 2000 Galloping Hill Road, Kenilworth, NJ, US	20.06.2012
162700	Merck Sharp & Dohme Corp., One Merck Drive, Whitehouse Station, NJ, US	Schering Corporation, 2000 Galloping Hill Road, Kenilworth, NJ, US	20.06.2012
163593	Merck Sharp & Dohme Corp., One Merck Drive, Whitehouse Station, NJ, US	Schering Corporation, 2000 Galloping Hill Road, Kenilworth, NJ, US	20.06.2012
165429	Merck Sharp & Dohme Corp., One Merck Drive, Whitehouse Station, NJ, US	Schering Corporation, 2000 Galloping Hill Road, Kenilworth, NJ, US	20.06.2012
165436	Merck Sharp & Dohme Corp., One Merck Drive, Whitehouse Station, NJ, US	Schering Corporation, 2000 Galloping Hill Road, Kenilworth, NJ, US	20.06.2012
165678	Merck Sharp & Dohme Corp., One Merck Drive, Whitehouse Station, NJ, US	Schering Corporation, 2000 Galloping Hill Road, Kenilworth, NJ, US	20.06.2012
165921	Merck Sharp & Dohme Corp., One Merck Drive, Whitehouse Station, NJ, US	Schering Corporation, 2000 Galloping Hill Road, Kenilworth, NJ, US	20.06.2012
165986	Merck Sharp & Dohme Corp., One Merck Drive, Whitehouse Station, NJ, US	Schering Corporation, 2000 Galloping Hill Road, Kenilworth, NJ, US	20.06.2012
166370	Merck Sharp & Dohme Corp., One Merck Drive, Whitehouse Station, NJ, US	Schering Corporation, 2000 Galloping Hill Road, Kenilworth, NJ, US	20.06.2012
166503	Merck Sharp & Dohme Corp., One Merck Drive, Whitehouse Station, NJ, US	Schering Corporation, 2000 Galloping Hill Road, Kenilworth, NJ, US	20.06.2012
166699	Merck Sharp & Dohme Corp., One Merck Drive, Whitehouse Station, NJ, US	Schering Corporation, 2000 Galloping Hill Road, Kenilworth, NJ, US	20.06.2012
166774	Merck Sharp & Dohme Corp., One Merck Drive, Whitehouse Station, NJ, US	Schering Corporation, 2000 Galloping Hill Road, Kenilworth, NJ, US	20.06.2012
167123	Merck Sharp & Dohme Corp., One Merck Drive, Whitehouse Station, NJ, US	Schering Corporation, 2000 Galloping Hill Road, Kenilworth, NJ, US	20.06.2012
167220	Merck Sharp & Dohme Corp., One Merck Drive, Whitehouse Station, NJ, US	Schering Corporation, 2000 Galloping Hill Road, Kenilworth, NJ, US	20.06.2012
167508	Key Pharmaceuticals, Inc., spol. zřízená podle zákonů státu Florida, 2000 Galloping Hill Rd, Kenilworth, NJ, US	Schering Corporation, 2000 Galloping Hill Road, Kenilworth, NJ, US	20.06.2012
167946	CADBURY IRELAND LTD., Malahide Road, Coolock, Dublin 5, IE	Cadbury Adams USA LLC, 389 Interpace Parkway, Parsippany NJ 07054, NJ, US	21.06.2012

Číslo zápisu	Dřívější vlastník	Nynější vlastník	S účinností od
167946	Cadbury Adams USA LLC, 389 Interpace Parkway, Parsippany NJ 07054, NJ, US	Kraft Foods Global Brands LLC, Three Lakes Drive, Northfield, IL, US	21.06.2012
169851	Merck Sharp & Dohme Corp., One Merck Drive, Whitehouse Station, NJ, US	Schering Corporation, 2000 Galloping Hill Road, Kenilworth, NJ, US	20.06.2012
170145	Merck Sharp & Dohme Corp., One Merck Drive, Whitehouse Station, NJ, US	Schering Corporation, 2000 Galloping Hill Road, Kenilworth, NJ, US	20.06.2012
171778	Merck Sharp & Dohme Corp., One Merck Drive, Whitehouse Station, NJ, US	Schering Corporation, 2000 Galloping Hill Road, Kenilworth, NJ, US	20.06.2012
171939	Merck Sharp & Dohme Corp., One Merck Drive, Whitehouse Station, NJ, US	Schering Corporation, 2000 Galloping Hill Road, Kenilworth, NJ, US	20.06.2012
174810	Merck Sharp & Dohme Corp., One Merck Drive, Whitehouse Station, NJ, US	Schering Corporation, 2000 Galloping Hill Road, Kenilworth, NJ, US	20.06.2012
175050	Merck Sharp & Dohme Corp., One Merck Drive, Whitehouse Station, NJ, US	Schering Corporation, 2000 Galloping Hill Road, Kenilworth, NJ, US	20.06.2012
175790	Merck Sharp & Dohme Corp., One Merck Drive, Whitehouse Station, NJ, US	Schering Corporation, 2000 Galloping Hill Road, Kenilworth, NJ, US	20.06.2012
176041	Merck Sharp & Dohme Corp., One Merck Drive, Whitehouse Station, NJ, US	Schering Corporation, 2000 Galloping Hill Road, Kenilworth, NJ, US	20.06.2012
176920	Merck Sharp & Dohme Corp., One Merck Drive, Whitehouse Station, NJ, US	Schering Corporation, 2000 Galloping Hill Road, Kenilworth, NJ, US	20.06.2012
179747	Merck Sharp & Dohme Corp., One Merck Drive, Whitehouse Station, NJ, US	Schering Corporation, 2000 Galloping Hill Road, Kenilworth, NJ, US	20.06.2012
179925	Merck Sharp & Dohme Corp., One Merck Drive, Whitehouse Station, NJ, US	Schering Corporation, 2000 Galloping Hill Road, Kenilworth, NJ, US	20.06.2012
184557	Merck Sharp & Dohme Corp., One Merck Drive, Whitehouse Station, NJ, US	Schering Corporation, 2000 Galloping Hill Road, Kenilworth, NJ, US	20.06.2012
184898	Merck Sharp & Dohme Corp., One Merck Drive, Whitehouse Station, NJ, US	Schering Corporation, 2000 Galloping Hill Road, Kenilworth, NJ, US	20.06.2012
187368	Merck Sharp & Dohme Corp., One Merck Drive, Whitehouse Station, NJ, US	Schering Corporation, 2000 Galloping Hill Road, Kenilworth, NJ, US	20.06.2012
189311	Merck Sharp & Dohme Corp., One Merck Drive, Whitehouse Station, NJ, US	Schering Corporation, 2000 Galloping Hill Road, Kenilworth, NJ, US	20.06.2012
189312	Merck Sharp & Dohme Corp., One Merck Drive, Whitehouse Station, NJ, US	Schering Corporation, 2000 Galloping Hill Road, Kenilworth, NJ, US	20.06.2012
191364	CADBURY IRELAND LTD., Malahide Road, Coolock, Dublin 5, IE	Cadbury Adams USA LLC, 389 Interpace Parkway, Parsippany NJ 07054, NJ, US	21.06.2012
191364	Cadbury Adams USA LLC, 389 Interpace Parkway, Parsippany NJ 07054, NJ, US	Kraft Foods Global Brands LLC, Three Lakes Drive, Northfield, IL, US	21.06.2012
191502	Merck Sharp & Dohme Corp., One Merck Drive, Whitehouse Station, NJ, US	Schering Corporation, 2000 Galloping Hill Road, Kenilworth, NJ, US	20.06.2012
192098	CADBURY IRELAND LTD., Malahide Road, Coolock, Dublin 5, IE	Cadbury Adams USA LLC, 389 Interpace Parkway, Parsippany NJ 07054, NJ, US	21.06.2012
192099	CADBURY IRELAND LTD., Malahide Road, Coolock, Dublin 5, IE	Cadbury Adams USA LLC, 389 Interpace Parkway, Parsippany NJ 07054, NJ, US	21.06.2012
192099	Cadbury Adams USA LLC, 389 Interpace Parkway, Parsippany NJ 07054, NJ, US	Kraft Foods Global Brands LLC, Three Lakes Drive, Northfield, IL, US	21.06.2012
192100	CADBURY IRELAND LTD., Malahide Road, Coolock, Dublin 5, IE	Cadbury Adams USA LLC, 389 Interpace Parkway, Parsippany NJ 07054, NJ, US	21.06.2012
192100	Cadbury Adams USA LLC, 389 Interpace Parkway, Parsippany NJ 07054, NJ, US	Kraft Foods Global Brands LLC, Three Lakes Drive, Northfield, IL, US	21.06.2012
192101	CADBURY IRELAND LTD., Malahide Road, Coolock, Dublin 5, IE	Cadbury Adams USA LLC, 389 Interpace Parkway, Parsippany NJ 07054, NJ, US	21.06.2012

Číslo zápisu	Dřívější vlastník	Nynější vlastník	S účinností od
192101	Cadbury Adams USA LLC, 389 Interpace Parkway, Parsippany NJ 07054, NJ, US	Kraft Foods Global Brands LLC, Three Lakes Drive, Northfield, IL, US	21.06.2012
194668	Merck Sharp & Dohme Corp., One Merck Drive, Whitehouse Station, NJ, US	Schering Corporation, 2000 Galloping Hill Road, Kenilworth, NJ, US	20.06.2012
197795	Merck Sharp & Dohme Corp., One Merck Drive, Whitehouse Station, NJ, US	Schering Corporation, 2000 Galloping Hill Road, Kenilworth, NJ, US	20.06.2012
198707	Merck Sharp & Dohme Corp., One Merck Drive, Whitehouse Station, NJ, US	Schering Corporation, 2000 Galloping Hill Road, Kenilworth, NJ, US	20.06.2012
203160	Merck Sharp & Dohme Corp., One Merck Drive, Whitehouse Station, NJ, US	Schering Corporation, 2000 Galloping Hill Road, Kenilworth, NJ, US	20.06.2012
203162	Merck Sharp & Dohme Corp., One Merck Drive, Whitehouse Station, NJ, US	Schering Corporation, 2000 Galloping Hill Road, Kenilworth, NJ, US	20.06.2012
205077	AGROTRADE, a.s., Lopatecká 223/13, Praha 4, 14700, CZ	LONISICO ENTERPRISES LIMITED, 30 Karpenisi street, Nicosia, CY	20.06.2012
205079	AGROTRADE, a.s., Lopatecká 223/13, Praha 4, 14700, CZ	LONISICO ENTERPRISES LIMITED, 30 Karpenisi street, Nicosia, CY	20.06.2012
206918	Merck Sharp & Dohme Corp., One Merck Drive, Whitehouse Station, NJ, US	Schering Corporation, 2000 Galloping Hill Road, Kenilworth, NJ, US	20.06.2012
208683	CADBURY IRELAND LTD., Malahide Road, Coolock, Dublin 5, IE	Cadbury Adams USA LLC, 389 Interpace Parkway, Parsippany NJ 07054, NJ, US	21.06.2012
208683	Cadbury Adams USA LLC, 389 Interpace Parkway, Parsippany NJ 07054, NJ, US	Kraft Foods Global Brands LLC, Three Lakes Drive, Northfield, IL, US	21.06.2012
208684	CADBURY IRELAND LTD., Malahide Road, Coolock, Dublin 5, IE	Cadbury Adams USA LLC, 389 Interpace Parkway, Parsippany NJ 07054, NJ, US	21.06.2012
208684	Cadbury Adams USA LLC, 389 Interpace Parkway, Parsippany NJ 07054, NJ, US	Kraft Foods Global Brands LLC, Three Lakes Drive, Northfield, IL, US	21.06.2012
208685	CADBURY IRELAND LTD., Malahide Road, Coolock, Dublin 5, IE	Cadbury Adams USA LLC, 389 Interpace Parkway, Parsippany NJ 07054, NJ, US	21.06.2012
208685	Cadbury Adams USA LLC, 389 Interpace Parkway, Parsippany NJ 07054, NJ, US	Kraft Foods Global Brands LLC, Three Lakes Drive, Northfield, IL, US	21.06.2012
209227	Merck Sharp & Dohme Corp., One Merck Drive, Whitehouse Station, NJ, US	Schering Corporation, 2000 Galloping Hill Road, Kenilworth, NJ, US	20.06.2012
214602	Merck Sharp & Dohme Corp., One Merck Drive, Whitehouse Station, NJ, US	Schering Corporation, 2000 Galloping Hill Road, Kenilworth, NJ, US	20.06.2012
214603	Merck Sharp & Dohme Corp., One Merck Drive, Whitehouse Station, NJ, US	Schering Corporation, 2000 Galloping Hill Road, Kenilworth, NJ, US	20.06.2012
214604	Merck Sharp & Dohme Corp., One Merck Drive, Whitehouse Station, NJ, US	Schering Corporation, 2000 Galloping Hill Road, Kenilworth, NJ, US	20.06.2012
214607	Merck Sharp & Dohme Corp., One Merck Drive, Whitehouse Station, NJ, US	Schering Corporation, 2000 Galloping Hill Road, Kenilworth, NJ, US	20.06.2012
214608	Merck Sharp & Dohme Corp., One Merck Drive, Whitehouse Station, NJ, US	Schering Corporation, 2000 Galloping Hill Road, Kenilworth, NJ, US	20.06.2012
214610	Merck Sharp & Dohme Corp., One Merck Drive, Whitehouse Station, NJ, US	Schering Corporation, 2000 Galloping Hill Road, Kenilworth, NJ, US	20.06.2012
215472	Merck Sharp & Dohme Corp., One Merck Drive, Whitehouse Station, NJ, US	Schering Corporation, 2000 Galloping Hill Road, Kenilworth, NJ, US	20.06.2012
215521	Merck Sharp & Dohme Corp., One Merck Drive, Whitehouse Station, NJ, US	Schering Corporation, 2000 Galloping Hill Road, Kenilworth, NJ, US	20.06.2012
217628	CADBURY IRELAND LTD., Malahide Road, Coolock, Dublin 5, IE	Cadbury Adams USA LLC, 389 Interpace Parkway, Parsippany NJ 07054, NJ, US	21.06.2012
217628	Cadbury Adams USA LLC, 389 Interpace Parkway, Parsippany NJ 07054, NJ, US	Kraft Foods Global Brands LLC, Three Lakes Drive, Northfield, IL, US	21.06.2012

Číslo zápisu	Dřívější vlastník	Nynější vlastník	S účinností od
218322	Merck Sharp & Dohme Corp., One Merck Drive, Whitehouse Station, NJ, US	Schering Corporation, 2000 Galloping Hill Road, Kenilworth, NJ, US	20.06.2012
218487	Merck Sharp & Dohme Corp., One Merck Drive, Whitehouse Station, NJ, US	Schering Corporation, 2000 Galloping Hill Road, Kenilworth, NJ, US	20.06.2012
220379	Merck Sharp & Dohme Corp., One Merck Drive, Whitehouse Station, NJ, US	Schering Corporation, 2000 Galloping Hill Road, Kenilworth, NJ, US	20.06.2012
220680	Merck Sharp & Dohme Corp., One Merck Drive, Whitehouse Station, NJ, US	Schering Corporation, 2000 Galloping Hill Road, Kenilworth, NJ, US	20.06.2012
223027	CADBURY IRELAND LTD., Malahide Road, Coolock, Dublin 5, IE	Cadbury Adams USA LLC, 389 Interpace Parkway, Parsippany NJ 07054, NJ, US	21.06.2012
223027	Cadbury Adams USA LLC, 389 Interpace Parkway, Parsippany NJ 07054, NJ, US	Kraft Foods Global Brands LLC, Three Lakes Drive, Northfield, IL, US	21.06.2012
223028	CADBURY IRELAND LTD., Malahide Road, Coolock, Dublin 5, IE	Cadbury Adams USA LLC, 389 Interpace Parkway, Parsippany NJ 07054, NJ, US	21.06.2012
223028	Cadbury Adams USA LLC, 389 Interpace Parkway, Parsippany NJ 07054, NJ, US	Kraft Foods Global Brands LLC, Three Lakes Drive, Northfield, IL, US	21.06.2012
223703	Merck Sharp & Dohme Corp., One Merck Drive, Whitehouse Station, NJ, US	Schering Corporation, 2000 Galloping Hill Road, Kenilworth, NJ, US	20.06.2012
224381	Merck Sharp & Dohme Corp., One Merck Drive, Whitehouse Station, NJ, US	Schering Corporation, 2000 Galloping Hill Road, Kenilworth, NJ, US	20.06.2012
241793	Merck Sharp & Dohme Corp., One Merck Drive, Whitehouse Station, NJ, US	Schering Corporation, 2000 Galloping Hill Road, Kenilworth, NJ, US	20.06.2012
243062	Merck Sharp & Dohme Corp., One Merck Drive, Whitehouse Station, NJ, US	Schering Corporation, 2000 Galloping Hill Road, Kenilworth, NJ, US	20.06.2012
246357	Tesco Stores ČR a. s., Vršovická 1527/68b, Praha 10, 10000, CZ	KLEPIERRE CZ s.r.o., Plzeňská 233/8, Praha 5, 15000, CZ	21.06.2012
250925	Merck Sharp & Dohme Corp., One Merck Drive, Whitehouse Station, NJ, US	Schering Corporation, 2000 Galloping Hill Road, Kenilworth, NJ, US	20.06.2012
251790	Ing. Petr Vlček, Na Slovanech 435, Zruč - Senec, 33008, CZ Radek Vlček, Luční 521, Město Touškov, 33033, CZ	Vlček Radek, Vrchlického 7, Plzeň, 30100, CZ	20.06.2012
252864	Merck Sharp & Dohme Corp., One Merck Drive, Whitehouse Station, NJ, US	Schering Corporation, 2000 Galloping Hill Road, Kenilworth, NJ, US	20.06.2012
252865	Merck Sharp & Dohme Corp., One Merck Drive, Whitehouse Station, NJ, US	Schering Corporation, 2000 Galloping Hill Road, Kenilworth, NJ, US	20.06.2012
253725	Merck Sharp & Dohme Corp., One Merck Drive, Whitehouse Station, NJ, US	Schering Corporation, 2000 Galloping Hill Road, Kenilworth, NJ, US	20.06.2012
256838	Merck Sharp & Dohme Corp., One Merck Drive, Whitehouse Station, NJ, US	Schering Corporation, 2000 Galloping Hill Road, Kenilworth, NJ, US	20.06.2012
256839	Merck Sharp & Dohme Corp., One Merck Drive, Whitehouse Station, NJ, US	Schering Corporation, 2000 Galloping Hill Road, Kenilworth, NJ, US	20.06.2012
256970	Ing. Petr Vlček, Na Slovanech 435, Zruč - Senec, 33008, CZ Radek Vlček, Luční 521, Město Touškov, 33033, CZ	Vlček Radek, Vrchlického 7, Plzeň, 30100, CZ	20.06.2012
256972	Ing. Petr Vlček, Na Slovanech 435, Zruč - Senec, 33008, CZ Radek Vlček, Luční 521, Město Touškov, 33033, CZ	Vlček Radek, Vrchlického 7, Plzeň, 30100, CZ	20.06.2012
257756	Ing. Petr Vlček, Na Slovanech 435, Zruč - Senec, 33008, CZ Radek Vlček, Luční 521, Město Touškov, 33033, CZ	Vlček Radek, Vrchlického 7, Plzeň, 30100, CZ	20.06.2012

Číslo zápisu	Dřívější vlastník	Nynější vlastník	S účinností od
257757	Ing. Petr Vlček, Na Slovanech 435, Zruč - Senec, 33008, CZ Radek Vlček, Luční 521, Město Touškov, 33033, CZ	Vlček Radek, Vrchlického 7, Plzeň, 30100, CZ	20.06.2012
259000	Ing. Petr Vlček, Na Slovanech 435, Zruč - Senec, 33008, CZ Radek Vlček, Luční 521, Město Touškov, 33033, CZ	Vlček Radek, Vrchlického 7, Plzeň, 30100, CZ	20.06.2012
259002	Ing. Petr Vlček, Na Slovanech 435, Zruč - Senec, 33008, CZ Radek Vlček, Luční 521, Město Touškov, 33033, CZ	Vlček Radek, Vrchlického 7, Plzeň, 30100, CZ	20.06.2012
259003	Ing. Petr Vlček, Na Slovanech 435, Zruč - Senec, 33008, CZ Radek Vlček, Luční 521, Město Touškov, 33033, CZ	Vlček Radek, Vrchlického 7, Plzeň, 30100, CZ	20.06.2012
259004	Ing. Petr Vlček, Na Slovanech 435, Zruč - Senec, 33008, CZ Radek Vlček, Luční 521, Město Touškov, 33033, CZ	Vlček Radek, Vrchlického 7, Plzeň, 30100, CZ	20.06.2012
259487	Merck Sharp & Dohme Corp., One Merck Drive, Whitehouse Station, NJ, US	Schering Corporation, 2000 Galloping Hill Road, Kenilworth, NJ, US	20.06.2012
260553	Merck Sharp & Dohme Corp., One Merck Drive, Whitehouse Station, NJ, US	Schering Corporation, 2000 Galloping Hill Road, Kenilworth, NJ, US	20.06.2012
261363	Dr. Jürgen R. Lange, Hermann-Roschach-Strasse 21, Schaffhausen, CH	Moser Group AG, Rundbuckstrasse 10, 8212 Neuhausen am Rheinfall, CH	22.06.2012
261497	Ing. Petr Vlček, Na Slovanech 435, Zruč - Senec, 33008, CZ Radek Vlček, Luční 521, Město Touškov, 33033, CZ	Vlček Radek, Vrchlického 7, Plzeň, 30100, CZ	20.06.2012
263316	Merck Sharp & Dohme Corp., One Merck Drive, Whitehouse Station, NJ, US	Schering Corporation, 2000 Galloping Hill Road, Kenilworth, NJ, US	20.06.2012
263799	Merck Sharp & Dohme Corp., One Merck Drive, Whitehouse Station, NJ, US	Schering Corporation, 2000 Galloping Hill Road, Kenilworth, NJ, US	20.06.2012
266223	Merck Sharp & Dohme Corp., One Merck Drive, Whitehouse Station, NJ, US	Schering Corporation, 2000 Galloping Hill Road, Kenilworth, NJ, US	20.06.2012
266224	Merck Sharp & Dohme Corp., One Merck Drive, Whitehouse Station, NJ, US	Schering Corporation, 2000 Galloping Hill Road, Kenilworth, NJ, US	20.06.2012
273391	XAVEROV, a.s., Lopatecká 223/13, Praha 4, 14700, CZ	LONISICO ENTERPRISES LIMITED, 30 Karpenisi street, Nicosia, CY	20.06.2012
273623	Merck Sharp & Dohme Corp., One Merck Drive, Whitehouse Station, NJ, US	Schering Corporation, 2000 Galloping Hill Road, Kenilworth, NJ, US	20.06.2012
276921	Merck Sharp & Dohme Corp., One Merck Drive, Whitehouse Station, NJ, US	Schering Corporation, 2000 Galloping Hill Road, Kenilworth, NJ, US	20.06.2012
276922	Merck Sharp & Dohme Corp., One Merck Drive, Whitehouse Station, NJ, US	Schering Corporation, 2000 Galloping Hill Road, Kenilworth, NJ, US	20.06.2012
279306	Merck Sharp & Dohme Corp., One Merck Drive, Whitehouse Station, NJ, US	Schering Corporation, 2000 Galloping Hill Road, Kenilworth, NJ, US	20.06.2012
284938	Merck Sharp & Dohme Corp., One Merck Drive, Whitehouse Station, NJ, US	Schering Corporation, 2000 Galloping Hill Road, Kenilworth, NJ, US	20.06.2012
284981	Merck Sharp & Dohme Corp., One Merck Drive, Whitehouse Station, NJ, US	Schering Corporation, 2000 Galloping Hill Road, Kenilworth, NJ, US	20.06.2012
290571	AGROTRADE, a.s., Lopatecká 223/13, Praha 4, 14700, CZ	LONISICO ENTERPRISES LIMITED, 30 Karpenisi street, Nicosia, CY	20.06.2012
294398	Creactive.cz studio s. r. o., Poštovní 244, Třinec, 73961, CZ	next CRE s.r.o., Poštovní 244, Třinec, 73961, CZ	20.06.2012

Číslo zápisu	Dřívější vlastník	Nynější vlastník	S účinností od
297012	Mostecká realitní a bytová agentura, s.r.o., Čsl. armády 1856, Most, 43401, CZ	Jiří Maria Sieber, Čsl. armády 1856, Most, 43401, CZ	20.06.2012
308978	XAVEROV, a.s., Lopatecká 223/13, Praha 4, 14700, CZ	LONISICO ENTERPRISES LIMITED, 30 Karpenisi street, Nicosia, CY	20.06.2012
315245	Creactive.cz studio s.r.o., Poštovní 244, Třinec, Staré Město, 73961, CZ	next CRE s.r.o., Poštovní 244, Třinec, 73961, CZ	20.06.2012

Změny v údajích o vlastních ochranných známkách

Kapitola obsahuje ochranné známky, u kterých byla v rejstříku ochranných známkách vyznačena změna v údajích o vlastních ve smyslu ustanovení § 27 odst. 2 a 7 zákona č. 441/2003 Sb.

Číslo zápisu	Vlastník	S účinností od
161182	Mack Trucks, Inc., 7900 National Servile Road, Greensboro, NC, US	26.06.2012
161349	Biotika a.s., Slovenská Ľupča 566, 97613, SK	25.06.2012
173760	NOVESTA, a.s., Nitrianska 503/60, Partizánske, SK	22.06.2012
182604	PPG Deco Czech a.s., Břasy 223, 33824, CZ	22.06.2012
182605	PPG Deco Czech a.s., Břasy 223, 33824, CZ	22.06.2012
182606	PPG Deco Czech a.s., Břasy 223, 33824, CZ	22.06.2012
183210	Ramada International, Inc., 22 Sylvan Way, Parsippany, 07054, NJ, US	25.06.2012
187201	PPG Deco Czech a.s., Břasy 223, 33824, CZ	22.06.2012
189518	ISH PUMPS OLOMOUC a.s., Hybešova 1282/16, Olomouc - Hodolany, 77900, CZ	25.06.2012
190186	PPG Deco Czech a.s., Břasy 223, 33824, CZ	22.06.2012
190187	PPG Deco Czech a.s., Břasy 223, 33824, CZ	22.06.2012
194037	Gratex International, a.s., Galvaniho ul. 17/C, Bratislava, 82104, SK	25.06.2012
212289	ISH PUMPS OLOMOUC a.s., Hybešova 1282/16, Olomouc - Hodolany, 77900, CZ	25.06.2012
212290	ISH PUMPS OLOMOUC a.s., Hybešova 1282/16, Olomouc - Hodolany, 77900, CZ	25.06.2012
223939	PPG Deco Czech a.s., Břasy 223, 33824, CZ	22.06.2012
233496	PPG Deco Czech a.s., Břasy 223, 33824, CZ	22.06.2012
234319	Bc. Karel Pressl, Bažantnice 810, Tlučná, 33026, CZ	22.06.2012
243304	NIKOLA společnost s ručením omezeným, Podolská 888/12, Praha 4, 14700, CZ	20.06.2012
248587	ISH PUMPS OLOMOUC a.s., Hybešova 1282/16, Olomouc - Hodolany, 77900, CZ	25.06.2012
248588	ISH PUMPS OLOMOUC a.s., Hybešova 1282/16, Olomouc - Hodolany, 77900, CZ	25.06.2012
248589	ISH PUMPS OLOMOUC a.s., Hybešova 1282/16, Olomouc - Hodolany, 77900, CZ	25.06.2012
248803	GIS - GEOINDUSTRY, s.r.o., Tleskačova 1329/16, Plzeň, 32300, CZ	20.06.2012
251910	Bronislava Kijonková, Fryštátská 188/48, Karviná - Fryštát, 73301, CZ	25.06.2012
253625	Barvitus s.r.o., nám. 14. října 642/17, Praha 5, 15000, CZ	25.06.2012
254324	ISH PUMPS OLOMOUC a.s., Hybešova 1282/16, Olomouc - Hodolany, 77900, CZ	25.06.2012
254464	Beduin - česká cestovní agentura s.r.o., Čábelecká 20/5, Praha 6, 16500, CZ	25.06.2012
256343	HELI FOOD FRESH a.s., Nádražní 265, Milín, 26231, CZ	21.06.2012
256569	FAYN Telecommunications s.r.o., Popelova 150/71, Brno, 62000, CZ	26.06.2012
256866	Einhell-UNICORE s.r.o., Holečkova 368/4, Karlovy Vary, 36017, CZ	21.06.2012
260689	BON APPETIT s.r.o., Baarova 49/3, Liberec, 46001, CZ	26.06.2012
260934	Ing. František Lasák, Příčná 449, Dolní Lhota, 74766, CZ	22.06.2012
265119	Jaroslav Němeček, Na lysině 17/272, Praha 4, 14700, CZ	22.06.2012
272144	ISH PUMPS OLOMOUC a.s., Hybešova 1282/16, Olomouc - Hodolany, 77900, CZ	25.06.2012
278067	ISH PUMPS OLOMOUC a.s., Hybešova 1282/16, Olomouc - Hodolany, 77900, CZ	25.06.2012
283594	NOVESTA, a.s., Nitrianska 503/60, Partizánske, SK	22.06.2012
297082	LIXUS TECHNIK s.r.o., Halasova 333/27, Ostrava - Vítkovice, 70300, CZ	22.06.2012
308837	PPG Deco Czech a.s., Břasy 223, 33824, CZ	22.06.2012
314423	PPG Deco Czech a.s., Břasy 223, 33824, CZ	22.06.2012
314425	PPG Deco Czech a.s., Břasy 223, 33824, CZ	22.06.2012
314427	PPG Deco Czech a.s., Břasy 223, 33824, CZ	22.06.2012

Číslo zápisu	Vlastník	S účinností od
314564	Cemio s.r.o., Italská 1580/26, Praha 2, 12000, CZ	25.06.2012
317900	ISH PUMPS OLOMOUC a.s., Hybešova 1282/16, Olomouc - Hodolany, 77900, CZ	25.06.2012
318647	NOVESTA, a.s., Nitrianska 503/60, Partizánske, SK	22.06.2012
318798	PPG Deco Czech a.s., Břasy 223, 33824, CZ	22.06.2012
322096	Cognitive Security s.r.o., Lomnického 1705/7, Praha 4, 14000, CZ	26.06.2012
322097	Cognitive Security s.r.o., Lomnického 1705/7, Praha 4, 14000, CZ	26.06.2012
322098	Cognitive Security s.r.o., Lomnického 1705/7, Praha 4, 14000, CZ	26.06.2012
323198	GIS - GEOINDUSTRY, s.r.o., Tleskačova 1329/16, Plzeň, 32300, CZ	20.06.2012
323830	ISH PUMPS OLOMOUC a.s., Hybešova 1282/16, Olomouc - Hodolany, 77900, CZ	25.06.2012
324061	SINIKO fashion s.r.o., Rudná 704/14, Ostrava - Vítkovice, 70300, CZ	20.06.2012