

Číselné INID kódy pro označování bibliografických dat technických řešení

INID Codes for the identification of bibliographic data of technical solutions

(Standard WIPO ST. 9 a ST. 80)

(11)	číslo patentu/zápisu/osvědčení	(11)	Number of the patent/registration/certification
(15)	datum zápisu průmyslového vzoru	(15)	Industrial design registration date
(21)	číslo přihlášky/zádsti	(21)	Application number
(22)	datum podání přihlášky/zádsti	(22)	Date of application filing
(23)	údaje o výstavní prioritě	(23)	Exhibition priority data
(28)	počet průmyslových vzorů	(28)	Number of industrial designs included in the application
(31)	číslo prioritní přihlášky	(31)	Number of priority application
(32)	datum podání prioritní přihlášky	(32)	Filing date of priority application
(33)	země priority	(33)	Priority country
(40)	datum zveřejnění přihlášky vynálezu	(40)	Date of publication of patent application
(45)	datum zveřejnění zapsaného průmyslového vzoru	(45)	Publication date of the registered industrial design
(47)	datum zveřejnění udělení patentu a zápisu užitého vzoru, datum zápisu užitého vzoru, datum oznámení udělení evropského patentu v Evropském patentovém věstníku	(47)	Publication date of patent granting and publication date of utility model registration, registration date of utility model, publication date of European patent granting in the European patent bulletin
(51)	mezinárodní patentové třídění/Locarnské třídění průmyslových vzorů	(51)	International Patent Classification/ Locarno Classification for Industrial Designs
(54)	název	(54)	Title
(55)	vyobrazení průmyslového vzoru	(55)	Reproduction of the industrial design
(57)	anotace	(57)	Abstract
(68)	číslo základního patentu	(68)	Number of the basic patent
(71)	označení přihlašovatele/zadatele	(71)	Applicant
(72)	označení původce	(72)	Inventor
(73)	označení majitele/vlastníka	(73)	Owner
(74)	označení zástupce	(74)	Attorney's name and address
(86)	číslo mezinárodní přihlášky	(86)	International application number
(87)	číslo mezinárodního zveřejnění	(87)	International publication number
(92)	datum a číslo první registrace přípravku pro Českou republiku	(92)	Date and number(s) of the first authorization to market the product in the CZ
(93)	datum, číslo a země první registrace přípravku v rámci Společenství	(93)	Date, number(s) and country of the first authorization to market the product in the EEC
(94)	doba platnosti osvědčení	(94)	Term of certification validity
(95)	označení a typ přípravku	(95)	Name of the product and product type
(96)	datum podání a číslo evropské patentové přihlášky	(96)	European patent application filing date and number
(97)	datum zveřejnění a číslo zveřejnění evropské patentové přihlášky v Evropském patentovém věstníku	(97)	European patent application publication date and publication number in the European patent bulletin

Číselné INID kódy pro označování bibliografických dat ochranných známek

INID codes and minimum required for the identification of bibliographics data relating to marks

(Standard WIPO ST.60)

(111)	Číslo zápisu ochranné známky (registrace)	(111)	Number of registration
(151)	Datum zápisu ochranné známky	(151)	Date of the registration
(210)	Číslo přihlášky ochranné známky (spisu)	(210)	Number of the application
(220)	Datum podání přihlášky	(220)	Date of filing of the application
(320)	Datum vzniku práva přednosti	(320)	Date of the first application
(442)	Datum zveřejnění přihlášky po průzkumu	(442)	Date of the publication of the examined application
(450)	Datum zveřejnění zápisu ochranné známky ve Věstníku	(450)	Date of publication of the registration
(510)	Seznam výrobků a služeb	(510)	List of goods and/or services
(511)	Číslo třídy výrobků a služeb	(511)	Number of the class of goods and/or services
(526)	Omezení rozsahu ochrany o prvek	(526)	Disclaimer
(540)	Znění nebo vyobrazení ochranné známky	(540)	Reproduction of the mark
(551)	Kolektivní ochranná známka	(551)	Collective mark
(554)	Prostorová ochranná známka	(554)	Three-dimensional mark
(558)	Ochranná známka tvořená pouze barvou nebo kombinací barev	(558)	Mark consisting exclusively of one or several colours
(583)	Datum právní moci rozhodnutí/výsledek rozhodnutí	(583)	Date of the legal force of the decision/ result of the decision
(591)	Údaje o barevnosti ochranné známky	(591)	Information concerning colour
(730)	Přihlašovatel/vlastník ochranné známky	(730)	The applicant or the holder of the mark
(740)	Zástupce	(740)	Name and address of the representative
(811)	Mezinárodní číslo zápisu ochranné známky	(811)	Number of the international registration
(890)	Kód státu ochrany mezinárodní ochranné známky	(890)	INID code of the state of the international mark

Kódy pro kódování záhlaví oznámení publikovaných ve Věstníku

(Standard WIPO ST. 17)

BB9A	zveřejněné přihlášky vynálezů	MK4A	zánik patentů uplynutím doby platnosti
FG1K	zapsané užité vzory	MK4F	zánik autorských osvědčení uplynutím doby platnosti
FG4A	udělené patenty	MK4Q	zánik průmyslového vzoru uplynutím doby ochrany
FG4Q	zapsané průmyslové vzory	MM4A	zánik patentů pro nezaplacení ročních poplatků
LD3K	částečný výmaz užitého vzoru	MM4F	zánik autorských osvědčení pro nezaplacení ročních poplatků
LD4Q	částečný výmaz průmyslového vzoru	ND1K	prodloužení platnosti užitého vzoru
MA4A	zánik patentu vzdáním se	ND4Q	obnova doby ochrany průmyslového vzoru
MA4F	zánik autorských osvědčení vzdáním se	PA4A	změna autorského osvědčení na patent
MC3K	výmaz užitého vzoru	PC9A	změna dispozičního práva k vynálezu
MC4A	zrušení patentu	PD1K	převod práv a ostatní změny majitelů užitého vzoru
MC4F	zrušení autorského osvědčení	PD4A	převod práv a ostatní změny majitelů patentů
MC4Q	výmaz průmyslového vzoru	PD4Q	převod práv a ostatní změny vlastníků průmyslových vzorů
MH1K	zánik užitého vzoru vzdáním se	QA9A	nabídka licence
MH4A	částečné zrušení patentu	SB4A	zapsané patenty do rejstříku po odtajnění
MH4F	částečné zrušení autorského osvědčení	SB4F	zapsaná autorská osvědčení do rejstříku po odtajnění
MH4Q	zánik průmyslového vzoru vzdáním se		
MK1K	zánik užitého vzoru uplynutím doby platnosti		

Opravy Změny Různé

Opravy u přihlášek vynálezů s žádostí o udělení patentu

HA9A	jmenování vynálezce	HF9A	oprava dat
HB9A	oprava jmen	HG9A	oprava chyb v třídění
HC9A	změna jmen	HH9A	oprava nebo změna všeobecně
HD9A	oprava adres	HK9A	tiskové chyby v úřed. věstnících
HE9A	změna adres		

Opravy ochranných dokumentů

patenty	autorská osvědčení	užitné vzory	průmyslové vzory	
TA4A	TA4F	TA1K	TA4Q	jmenování vynálezce
TB4A	TB4F	TB1K	TB4Q	oprava jmen
TC4A	TC4F	TC1K	TC4Q	změna jmen
TD4A	TD4F	TD1K	TD4Q	oprava adres
TE4A	TE4F	TE1K	TE4Q	změna adres
TF4A	TF4F	TF1K	TF4Q	oprava dat
TG4A	TG4F	TG1K	TG4Q	oprava chyb v třídění
TH4A	TH4F	TH1K	TH4Q	oprava nebo změna všeobecně
TK9A	TK9F	TK1K	TK4Q	tiskové chyby v úřed. věstnících

Kódy pro označování zemí a mezinárodních organizací použité ve věstníku

CA	Kanada
CH	Švýcarsko
CZ	Česká republika
DE	Spolková republika Německo
FR	Francie
GB	Velká Británie
HR	Chorvatsko
HU	Maďarsko
IL	Izrael
JP	Japonsko
KR	Korejská republika
LI	Lichtenštejnsko
LU	Lucembursko
NL	Nizozemí
SE	Švédsko
SK	Slovensko
UA	Ukrajina
US	Spojené státy americké
VG	Panenské ostrovy (Britské)

Kódy pro označování států USA použité ve věstníku

CA	California
GA	Georgia
IL	Illinois
MN	Minnesota
NY	New York
OH	Ohio
OK	Oklahoma

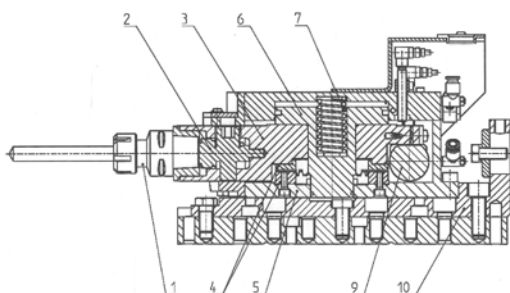
BB9A Zveřejněné přihlášky vynálezů - přehled podle čísel přihlášek

Dále uvedené přihlášky vynálezů byly zveřejněny dnem, uvedeným ve Věstníku podle zákona č. 527/1990 Sb., o vynálezech a zlepšovacích návrzích, ve znění pozdějších předpisů, a jsou k dispozici v patentové knihovně Úřadu průmyslového vlastnictví, Antonína Čermáka 2a, 160 68, Praha 6.

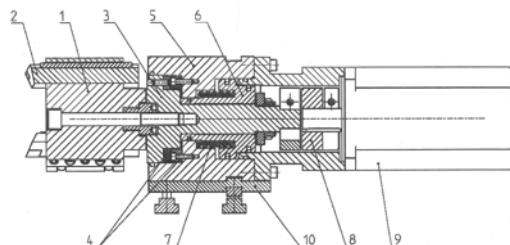
2010-899	<i>E 04 F 13/077</i>	(2006.01)
2010-901	<i>B 23 B 29/24</i>	(2006.01)
2010-902	<i>B 23 B 29/32</i>	(2006.01)
2010-905	<i>F 27 B 7/26</i>	(2006.01)
2010-906	<i>E 04 B 1/88</i>	(2006.01)
2010-911	<i>G 01 N 1/22</i>	(2006.01)
2010-912	<i>C 07 K 14/325</i>	(2006.01)
2010-914	<i>B 60 T 13/68</i>	(2006.01)
2010-915	<i>G 06 T 7/20</i>	(2006.01)
2010-916	<i>G 06 T 7/20</i>	(2006.01)
2010-919	<i>G 01 M 17/04</i>	(2006.01)
2010-921	<i>D 01 H 4/10</i>	(2006.01)
2010-922	<i>F 24 D 15/04</i>	(2006.01)
2010-926	<i>B 60 N 2/56</i>	(2006.01)
2011-202	<i>C 08 L 83/04</i>	(2006.01)
2011-309	<i>C 12 Q 1/68</i>	(2006.01)
2011-324	<i>C 12 Q 1/68</i>	(2006.01)

Zveřejněné přihlášky vynálezů - řazené podle MPT

- (51) **B23B 29/24** (2006.01)
(21) **2010-901**
(71) TAJMAC-ZPS, a.s., Zlín, Malenovice, CZ
(72) Bělohávek Petr Ing., Zlín, CZ
(54) **Polohovací držák podélný**
(22) 07.12.2010
(57) Držák polohovací podélný řezných nástrojů (1) upnutých v rychloupínací vložce (2) sestává z nástrojové konzoly (3) zajištěné v přesné poloze pomocí ozubených věnců (4) a tlakem pracovního média na dvoustranný píst (6). Úhlové přestavení nástrojové konzoly (3) se vykonává po odjištění ozubených věnců (4), to je jejich vysunutím ze záběru, dvoustranným pístem (9) pomocí ramena s kamenem páky (8). Odjištění a zajištění ozubených věnců (4) obstarává dvoustranný píst (6). Zajištění ozubených věnců (4) při poklesu tlaku pracovního média obstarává pomocná pružina (7). Držák zajišťuje přestavení řezných nástrojů (1), čímž je umožněno obrábět dvěma nástroji z jedné pracovní polohy stroje.

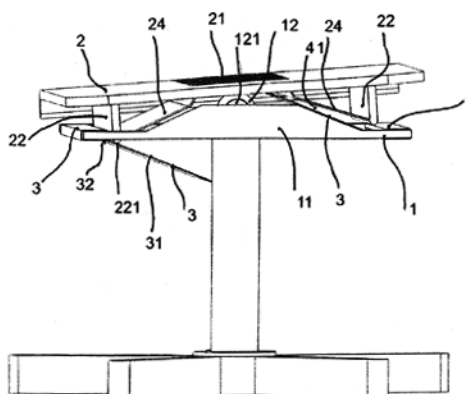


- (51) **B23B 29/32** (2006.01)
(21) **2010-902**
(71) TAJMAC-ZPS, a.s., Zlín, Malenovice, CZ
(72) Bělohávek Petr Ing., Zlín, CZ
(54) **Vícepolohový revolverový držák**
(22) 07.12.2010
(57) Vícepolohový nástrojový držák zajišťuje přetočení nástrojové hlavy (1), čímž je umožněno obrábět více řeznými nástroji (2) z jedné pracovní polohy stroje. Vícepolohový revolverový držák s nástrojovou hlavou (1) sestává z hřídele (3), na kterou je nástrojová hlava (1) upnutá, tento hřídel (3) je zajištěn v přesné poloze pomocí ozubených věnců (4) tlakem pracovního média na dvojčinný píst (6). Přetočení nástrojové hlavy (1) se vykonává po odjištění ozubených věnců (4), a to jejich vysunutím ze záběru, otočením hřídele (3) rotačním pohonem (9) spojeným s touto hřídelí spojkou (8). Odjištění a zajištění ozubených věnců (4) obstarává dvojčinný píst (6) tlakem pracovního média. Zajištění ozubených věnců (4) při poklesu tlaku pracovního média obstarává pomocná pružina (7).

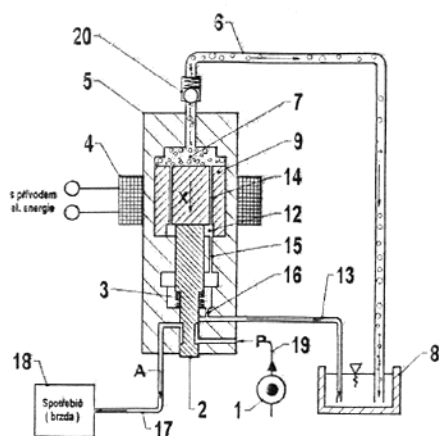


- (51) **B60N 2/56** (2006.01)
A47C 7/74 (2006.01)
B60N 2/07 (2006.01)
(21) **2010-926**
(71) Šorm Michal Ing., Praha 6 - Nebušice, CZ
(72) Šorm Michal Ing., Praha 6 - Nebušice, CZ
(54) **Zařízení pro aktivní větrání sedadla**
(22) 13.12.2010

- (57) Zařízení pro aktivní větrání sedadla, uspořádané na spodním dílu sedadla (1), má na úložném členu (12) pohyblivě uložen sedák (2), který je prodyšný alespoň v oblasti provětrávané plochy (21). Jeho podstata spočívá v tom, že na sedáku (2) nebo na spodním dílu (1) je výkyvně (otočně) uložena alespoň jedna lopatka (3) kinematicky spojena se sedákem (2) nebo se spodním dílem sedadla (1). Výkyvná osa (32) lopatky (3) je blíže k působišti síly (22.1) ovládacího elementu (22) kinematického spojení se sedákem (2) než k těžišti plochy (33) lopatky (3).



- (51) **B60T 13/68** (2006.01)
B60T 15/18 (2006.01)
F16K 24/02 (2006.01)
(21) **2010-914**
(71) DAKO-CZ, a.s., Třemošnice, CZ
(72) Korejtko Luděk Ing. Ph.D., Třemošnice, CZ
Petrus Roman, Třemošnice, CZ
Tomiška Zdeněk, Třemošnice, CZ
(54) **Zařízení pro odvodušnění elektro-hydraulického proporcionalního ventilu, zejména pro hydraulické brzdové systémy kolejových vozidel**
(22) 09.12.2010
(57) Zařízení pro odvodušnění elektro-hydraulického proporcionalního ventilu, zejména pro hydraulické brzdové systémy kolejových vozidel, sestává z tohoto ventilu, který je připojený ve své spodní oblasti ke zdroji (1) tlaku a/nebo spotřebiči (18), a kde v dutině tělesa (5) ventilu je proti tlaku pružiny (3) posuvně uspořádáno jádro (9) cívky (4) ventilu s průchozími otvory (14), pevně spojené s regulačním elementem (2) ventilu. Nejvýše situovaná část prostoru (7) dutiny tělesa (5) ventilu nad jádrem (9) cívky (4) je trvale propojena odvodušňovacím vedením (6) s nádrží (8) hydraulické kapaliny tak, že odvodušňovací vedení (6) je zaústěno pod hladinu hydraulické kapaliny v nádrži (8). Nad nejvýše situovanou částí prostoru (7) dutiny tělesa (5) ventilu nad jádrem (9) cívky (4) ventilu je v odvodušňovacím vedení (6) vložena dýza (10), případně jednocestný ventil (20).
(74) Ing. Pavel Reichel, Lopatecká 14, Praha 4, 14700



- (51) **C07K 14/325** (2006.01)
C12N 15/32 (2006.01)
C12N 15/63 (2006.01)
C12N 15/82 (2006.01)
A01N 63/02 (2006.01)
A01H 7/00 (2006.01)
- (21) **2010-912**
(71) Biologické centrum AV ČR, v. v. i., České Budějovice, CZ
Výzkumný ústav lesního hospodářství a myslivosti, v. v. i.,
Jiloviště, CZ
- (72) Vlasák Josef Doc. RNDr. CSc., Hluboká nad Vltavou, CZ
Pavingerová Daniela Mgr. CSc., Ledenice, CZ
Břiza Jindřich Doc. RNDr. CSc., České Budějovice, CZ
Sehnal František Prof. RNDr. CSc., České Budějovice, CZ
Malá Jana RNDr. CSc., Jiloviště, CZ
- (54) **Modifikovaný Cry3A protein pro potírání kůrovců a
potemníků a způsob jeho produkce**
- (22) 09.12.2010
(57) Řešení popisuje rekombinantní protein připravený ze
syntetického genu odvozeného z *Bacillus thuringiensis*
var. *tenebrionis* Cry3A, který byl rekonstruován pro vyšší
toxicitu úpravami kritické smyčky I proteinové domény II.
Dále je popsána jeho produkce a použití jako účinného
insekticidu proti kůrovci smrkovému (*Ips typographus*) a
potemníku hnědému (*Tribolium castaneum*).
- (51) **C08L 83/04** (2006.01)
C08L 33/12 (2006.01)
C08K 3/10 (2006.01)
C08K 3/28 (2006.01)
C09D 183/04 (2006.01)
C09D 133/12 (2006.01)
C09D 5/14 (2006.01)
C09D 7/12 (2006.01)
C09K 3/00 (2006.01)
A61L 9/00 (2006.01)
B82B 3/00 (2006.01)
C08G 77/382 (2006.01)
- (21) **2011-202**
(71) Technická univerzita v Liberci, Liberec, CZ
(72) Šlamborová Irena Mgr. Ph.D., Praha 10 - Vršovice, CZ
Zajícová Veronika Mgr., Lomnice nad Popelkou, CZ
Exnar Petr Doc. Ing. CSc., Hradec Králové - Plotiště n.L., CZ
- (54) **Antibakteriální vrstva působící proti patogenním bakteriím,
zejména proti bakteriálnímu kmeni MRSA, a způsob
vytvoření této vrstvy**
- (22) 07.04.2011
(57) Řešení se týká antibakteriální vrstvy působící proti
patogenním bakteriím, zejména proti bakteriálnímu kmeni
MRSA, tvořené hybridním polymerem
trialkoxysilylpropoxymethylmethakrylátu a alkoxyditanu
s přídavkem dusičnanů stříbra a mědi. Antibakteriální
vrstva může obsahovat nanočástice oxidu titaničitého nebo
může být až 70 % mol.
trialkoxysilylpropoxymethylmethakrylátu nahrazeno
ekvimolární směsí methylmethakrylátu a alkoxyditanu
křemíku. Dále se týká vytvoření antibakteriální vrstvy
působící proti patogenním bakteriím, zejména proti
bakteriálnímu kmeni MRSA, nanosením solu připraveného

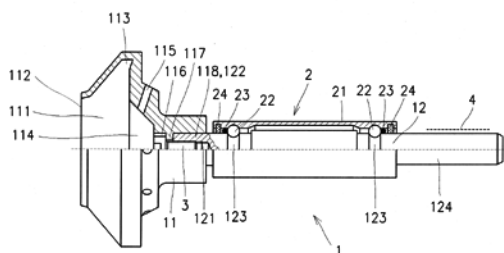
metodou sol-gel na povrch substrátu a následným
tepelným zpracováním této vrstvy. Sol je připraven z
trialkoxysilylpropoxymethylmethakrylátu, alkoxyditanu,
dusičnanu stříbrného, dusičnanu měďnatého, radikálového
katalyzátoru polymerace, alkoholu jako rozpouštědla, vody
a kyseliny dusičné jako katalyzátoru polykondenzace
anorganické části hybridní sítě tak, aby molární poměr
trialkoxysilylpropoxymethylmethakrylátu a alkoxyditanu
v reakční směsi byl 95:5 až 50:50, obsah sloučenin stříbra
a mědi (v přepočtu jako kovů v sušině) byl 0,1 až 5 %
hmotn. Ag a 0,1 až 10 % hmotn. Cu, obsah radikálového
katalyzátoru polymerizace byl 0,2 až 10 % hmotn. na
hmotnost sušiny a molární poměr obsahu vody $k =$
 $[H_2O]/[alkylalkoxysilan + alkoxyditanu]$ byl v rozmezí
1,6 až 2,8, přičemž sol se po nanesení a odpaření
rozpuštědla tepelně zpracuje při teplotě 80 až 200 °C po
dobu 30 min až 6 hod. S výhodou lze do hotového solu
přidat nanočástice fotokatalyticky aktivního oxidu
titaničitého (poměr hmotností sušina:nanočástice oxidu
titaničitého 99:1 až 25:75). Až 70 % mol.
trialkoxysilylpropoxymethylmethakrylátu v reakční směsi
lze nahradit ekvimolární směsí methylmethakrylátu a
alkoxyditanu křemíku.

(74) Ing. Dobroslav Musil, patentová kancelář, Ing. Dobroslav
Musil, Cejl 38, Brno, 60200

- (51) **C12Q 1/68** (2006.01)
G01N 33/53 (2006.01)
- (21) **2011-309**
(71) Ústav organické chemie a biochemie Akademie věd České
republiky, v. v. i., Praha 6, CZ
Ústav experimentální medicíny Akademie věd ČR, v. v. i., Praha
4, CZ
- (72) Koberna Karel RNDr. CSc., Praha 4, CZ
Ligasová Anna RNDr. Ph.D., Praha 4, CZ
Rosenberg Ivan Ing. CSc., Praha 6, CZ
Liboska Radek Ing. CSc., Roztoky u Prahy, CZ
- (54) **Způsob značení dvouřetězcových molekul DNA**
- (22) 24.05.2011
(57) Popsaný způsob dovoluje efektivně značit dvouřetězcovou
DNA. Způsob spočívá v inkubaci dvouřetězcové DNA v
přítomnosti jednomocných iontů mědi a kyslíku a/nebo
aktivních oxysolčivadel. Zdrojem těchto iontů mohou být
vodné roztoky obsahující ionty mědi, nebo se může jednat
o jednomocnou měď, která byla na DNA navázána.
Působením kyslíku a jednomocných iontů mědi vznikají v
řetězcích DNA přerušení, která slouží v následujícím
kroku inkubace se značenými nukleotidy a enzymy s DNA
polymerázovou aktivitou jako počáteční místa pro syntézu
řetězců DNA pomocí těchto enzymů. Použity mohou být
buď terminální deoxynukleotidyltransferáza nebo DNA
polymerázy, syntetizující nový řetězec podle předlohového
řetězce. Pokud tyto DNA polymerázy nemají
exonukleázovou aktivitu a/nebo vytěšňovací aktivitu, je z
hlediska zabezpečení dostatečně silného signálu nutné,
ještě před inkubací s DNA polymerázou, vzorky obsahující
dvouřetězcovou DNA inkubovat s enzymy, které
exonukleázovou a/nebo fosfatázovou aktivitu mají.
Inkubační krok s těmito enzymy je možné využít i za
účelem zvýšení signálu v případě, že se použijí následně
DNA polymerázy s exonukleázovou a/nebo vytěšňovací
aktivitou. V případě terminální
deoxynukleotidyltransferázy je výhodné provést před
inkubací s tímto enzymem inkubaci v přítomnosti enzymu
s 3'-5' exonukleázovou a/nebo fosfatázovou aktivitou. Pro
odstranění nežádoucích produktů mědi je možné volitelně
použít vymývací látky.
- (74) RNDr. Ladislava Součková CSc., Flemingovo náměstí 2, Praha
6, 16610
- (51) **C12Q 1/68** (2006.01)
G01N 33/53 (2006.01)
- (21) **2011-324**
(71) Ústav organické chemie a biochemie Akademie věd České
republiky, v. v. i., Praha 6, CZ
Ústav experimentální medicíny Akademie věd České republiky,
v. v. i., Praha 4, CZ

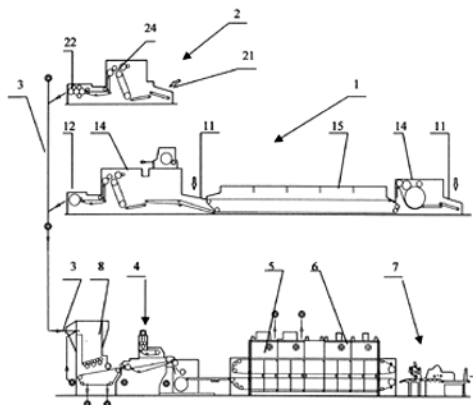
- (72) Koberna Karel RNDr. CSc., Praha 4, CZ
Ligasová Anna RNDr. Ph.D., Praha 4, CZ
Rosenberg Ivan Ing. CSc., Praha 6, CZ
Liboska Radek Ing. CSc., Roztoky u Prahy, CZ
- (54) **Způsob eliminace antigenních vlastností 5-ethynyl-2'-deoxyuridinu a 5-ethynyluridinu při detekci nukleových kyselin**
- (22) 01.06.2011
- (57) Popsaný způsob dovoluje efektivně eliminovat 5-ethynyl-2'-deoxyuridin inkorporovaný v DNA nebo 5-ethynyluridin inkorporovaný v RNA jako antigen, který je rozeznáván protilátkami, primárně namířenými proti strukturně podobným molekulám. Příkladem takových molekul jsou 5-brom-2'-deoxyuridin, 5-chlor-2'-deoxyuridin, 5-jod-2'-deoxyuridin či 5-bromuridin a 5-fluoruridin. Způsob je založen na reakci 5-ethynyl-2'-deoxyuridinu v DNA nebo 5-ethynyluridinu v RNA s malými azidovanými molekulami v prostředí s měďnými ionty, prováděné před reakcí s protilátkou, rozeznávající 5-ethynyl-2'-deoxyuridin a 5-ethynyluridin.
- (74) RNDr. Ladislava Součková CSc., Flemingovo náměstí 2, Praha 6, 16610

- (51) **D01H 4/10** (2006.01)
- (21) **2010-921**
- (71) Rieter CZ s.r.o., Ústí nad Orlicí, CZ
- (72) Klimeš Jiří, Ústí nad Orlicí, CZ
Mládek Miloš Ing., Ústí nad Orlicí, CZ
Ludvíček Josef Ing., Ústí nad Orlicí, CZ
Kříž František Ing. CSc., Brno, CZ
- (54) **Způsob výroby spřádacího rotoru pro bezvřetenové dopřádací zařízení a spřádací rotor**
- (22) 10.12.2010
- (57) Při způsobu výroby spřádacího rotoru (1) se odděleně vyrábí spřádací miska (11) a hřídel (12) rotoru. Vytvoří se polotovar tělesa spřádací misky (11) s přídávky na konečné opracování, provede se konečné opracování tohoto tělesa a dále se vyrobí hřídel (12) rotoru s centrálním závitovým otvorem (121) v čele na straně určené ke spojení se spřádací miskou (11) a s přídávky na další konečné opracování jeho vnějších ploch. Poté se provede tepelné zpracování a konečné opracování tvaru tohoto hřídele (12), přičemž se vzájemně velikosti průměru centrálního válcového otvoru (118) v tělese spřádací misky (11) a průměru příslušné válcové části (122) hřídele (12) rotoru vytvoří v předepsaných tolerancích. Dále se spřádací miska (11) a hřídel (12) rotoru nejprve samostatně dynamicky vyváží, načež se spřádací miska (11) nasadí centrálním otvorem (118) na příslušnou válcovou část (122) hřídele (12) rotoru, načež se obě části vzájemně zajistí zašroubováním pojistného šroubu (3) do centrálního závitového otvoru (121) v čele hřídele (12) rotoru. Tolerance velikosti průměru centrálního válcového otvoru (118) v tělese spřádací misky (11) a průměru příslušné válcové části (122) hřídele (12) rotoru jsou v rozsahu přechodného uložení. Hřídel (12) rotoru a spřádací miska (11) jsou tvořeny samostatně dynamicky vyváženými tělesy, která tak již po smontování tvoří dynamicky vyvážený celek.
- (74) Ing. Dobroslav Musil, patentová kancelář, Ing. Dobroslav Musil, Cejl 38, Brno, 60200

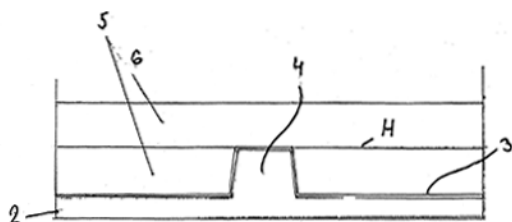


- (51) **E04B 1/88** (2006.01)
E04B 1/90 (2006.01)
- (21) **2010-906**
- (71) CANABEST, s. r. o., Břeclav, CZ

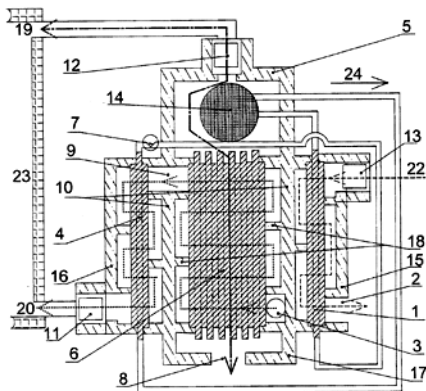
- (72) Kout Pavel Ing., Humpolec, CZ
Jelínek Vojtěch, Zlín, CZ
Otáhal Pavel, Kobyly na Moravě, CZ
- (54) **Způsob výroby pazdeřovláknitých izolačních desek**
- (22) 08.12.2010
- (57) Způsob výroby pazdeřovláknitých izolačních desek se vyznačuje tím, že ke vstupním částem (11) první pracovní větve (1) výrobního zařízení pro výrobu pazdeřovláknitých izolačních desek je přivedeno lýkové přírodní vlákno a pazdeř jako jeden materiálový vstup, když ke vstupní části (21) druhé souběžné větve (2) výrobního zařízení je přivedeno syntetické bikomponentní pojivové vlákno. Po souběžném rozvolnění v rozvolňovacích zařízeních (14) a (24) a částečném našťepení v jednotlivých zařízeních (12) a (22), umístěných v obou pracovních větvích (1) a (2) výrobního zařízení, jsou následně komponenty zavedeny do dopravního potrubního systému (3), kde jsou tyto složky poprvé vzájemně smíchány a kde současně při jejich dopravě k dalšímu zpracování dochází k jejich následnému promísení. Smíchané složky jsou poté přivedeny k rounotvorné části (4) výrobního zařízení, kde je vlákno formováno do tvaru rouna a současně dále promícháváno. Pneumatikky navrstvené rouno vzniklé po tomto promísení je zavedeno do termoformační pece (5), kde dochází k natavení pojivových syntetických bikomponentních vláken, jejich vzájemnému propojení a prostorové fixaci s přírodními vlákny a s pazdeřím a tím ke vzniku rohože. Po průchodu vzniklé rohože chladicí zónou (6) je tato v dělicí části (7) zařízení formátována na požadované uživatelské rozměry izolačních desek.
- (74) INPARTNERS GROUP, Ing. Leopold Dadej, patentový zástupce, Na Valtické 339/6, Břeclav 4, 69141



- (51) **E04F 13/077** (2006.01)
E04F 13/08 (2006.01)
- (21) **2010-899**
- (71) Vlasák René, Brno, CZ
- (72) Vlasák René, Brno, CZ
- (54) **Stavebnědekorační velkoformátová deska, způsob její výroby a stavební sestavy z ní vytvořené**
- (22) 07.12.2010
- (57) Stavebnědekorační velkoformátová deska (1) je provedena jako jednolitý laminát a má reliéf cihly, přičemž vystouplé části (6) jsou provedeny z jiné barvy než základní část (5) pod nimi a okolo nich. Na svých čelech je deska (1) opatřena výstupky (7) a drážkami (8) a polodrážkami (9). Tloušťka T výstupků (7), drážek (8) i polodrážek (9) na prvním čele odpovídá tloušťkám T výstupků (7), drážek (8) a polodrážek (9) na druhém čele. Způsob výroby desek (1) se provádí tak, že se do formy (2) aplikuje barevný umělý kámen plněný sklolaminátovým vláknem. Nejprve se aplikuje do prohlubni barevný kámen jedné barvy a až se zaplní miskové prohlubně mezi křížovými výstupky ve formě, tak se začne používat jiná barva umělého kamene. Z tohoto materiálu se vytvoří horní část desky ve formě (2) a celá náplň formy se nechá vytvrdit a vyschnout a poté se vyjme hotová deska.
- (74) Ing. Jiří Malůšek, Mendlovo nám. 1a, Brno, 60300



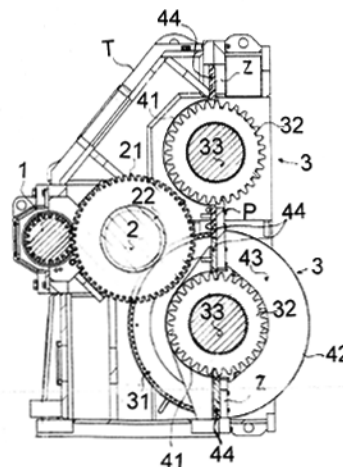
- (51) **F24D 15/04** (2006.01)
F24F 5/00 (2006.01)
- (21) **2010-922**
- (71) Janoušek Jan Mgr., Kutná Hora, CZ
(72) Janoušek Jan Mgr., Kutná Hora, CZ
- (54) **Tepelné centrum vzduch/vzduch**
- (22) 12.12.2010
- (57) Tepelné centrum vzduch/vzduch sestává z těla (5) tepelného centra, jehož přepážkami (10), příčkami (18) a stěnami jsou tvořena tělesa (17, 16, 15) tepelného výměníku, kondenzátoru, výparníku i prostor pro kompresor (14), opatřeného výstupem (11) vháněného vzduchu s turbínou, vstupním otvorem (12) odčerpávaného vzduchu s turbínou, otvorem (13) s turbínou, vstupem (3) vháněného vzduchu, výstupním otvorem (8) odčerpávaného vzduchu a kanálem (2) pro zdrojový vzduch. Do něho je uložen tepelný výměník a tepelné čerpadlo vzduch/vzduch tak, že těleso (17) tepelného výměníku s tělesem (16) kondenzátoru a/nebo tělesem (15) výparníku je propojeno průchodem (9) pro vháněný vzduch v přepážce (10). Turbínou ve vstupním otvoru (12) je odčerpáván vzduch proháněn tepelným výměníkem, turbínou ve výstupu (11) je vstupem (3) vtahován vháněný vzduch do tepelného výměníku, poté průchodem (9) do tělesa (16) kondenzátoru nebo tělesa (15) výparníku, turbínou v otvoru (13) je proháněn zdrojový vzduch výparníkem (1) nebo kondenzátorem (4) tepelného čerpadla.



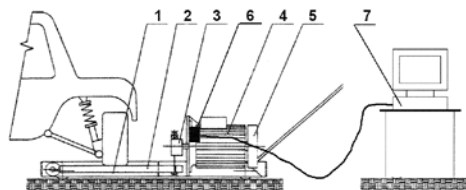
- (51) **F27B 7/26** (2006.01)
- (21) **2010-905**
- (71) Wikov Gear s.r.o., Plzeň, CZ
(72) Kouša Martin, Dobřichovice, CZ
Slepička Miloslav Bc., Plzeň, CZ
Dubský Petr, Plzeň, CZ
- (54) **Převodová skříň pro pohon nechráněného ozubeného věnce**
- (22) 08.12.2010
- (57) Převodová skříň je vytvořena pro pohon nechráněného ozubeného věnce (V) obemkajícího otočnou válcovou nádobu (N), se kterou je věnec (V) spojen. Věnec (V) je v záběru s dvojicí hnacích pastorků (32) vytvořených na dvojici předloh (3), jejichž hnaná kola (31) jsou v záběru s pastorky (22), ustavenými na hřídeli (2), jehož hnané kolo (21) je v záběru se vstupním pastorkem (1), napojeným na zdroj kroutícího momentu. Každý z hnacích pastorků (32) dvojice předloh (3) částečně obemkává na odlehle straně od styku s věncem (V) krytka (41). Každé z hnaných kol (31) je opatřeno na vnější straně převodové skříňe pouzdem (42). Krytka (41) a pouzdro (42) jsou spolu spojeny přepážkou (43) obemkající předlohový hřídel (33), který

přepážkou (43) prostupuje. Krytka (41), pouzdro (42) a přepážka (43) jsou spolu spojeny v kryt (4), který je po obvodu spojen s tělesem (T) převodové skříňe.

- (74) TICHÝ & POLÁČEK Patentová právní a známková kancelář, Ing. Jiří Poláček, Dominikánská 6, Plzeň, 30112



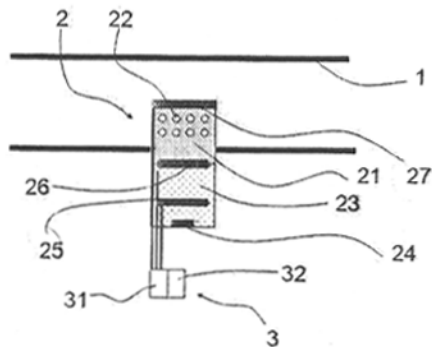
- (51) **G01M 17/04** (2006.01)
G01M 17/00 (2006.01)
G01G 3/14 (2006.01)
G01G 3/142 (2006.01)
- (21) **2010-919**
- (71) Vysoké učení technické v Brně, Brno, CZ
(72) Mazúrek Ivan Doc. Ing. CSc., Brno, CZ
Klapka Milan Ing. Ph.D., Nové Město na Moravě, CZ
- (54) **Bezdemontážní testr pro ověřování komplexního stavu polonáprav osobních automobilů**
- (22) 10.12.2010
- (57) Bezdemontážní rezonanční testr pro ověřování komplexního stavu polonáprav osobních automobilů ze čtyř do můstku zapojených tenzometrických snímačů síly (1) umístěných po dvou na spodní straně obou ramen kyvného rámu (2), excentru (3), elektromotoru (4), setrvačnicku (5), stejnosměrného zesilovače (6) instalovaného přímo na rámu (2) testru a počítače (7) s řídicím programem a analogově digitálním převodníkem. Řídicí program počítače (7) obsahuje výpočtový aparát určený k lokalizaci příčiny nestandardní odezvy závěsu kola na budící rozkmit. Hodnota budícího rozkmitu kyvného rámu (2) testru podle vynálezu činí 1,5 mm. Vynález se týká také způsobu zpracování naměřeného signálu bezdemontážního rezonančního testru, zahrnujícího posouzení celkového stavu nápravy, kmitočtovou analýzu pohybu neodpružené hmoty včetně modální analýzy parametrů závěsu a posouzení jednotlivých typů závad na nápravě.



- (51) **G01N 1/22** (2006.01)
G01M 15/10 (2006.01)
G01M 15/02 (2006.01)
G01N 15/00 (2006.01)
- (21) **2010-911**
- (71) Technická univerzita v Liberci, Liberec, CZ
(72) Vojtíšek Michal Ph.D., Praha 1, CZ
- (54) **Způsob a zařízení k měření koncentrace částic ve výfukových plynech**
- (22) 08.12.2010
- (57) Vynález se týká způsobu měření koncentrace částic ve výfukových plynech, zejména velmi jemných pevných částic v emisích spalovacích motorů, při kterém plyny

procházejí ionizační komorou (2), na jejíž elektrody (25, 26, 27) se přivádí elektrické napětí, přičemž se na střední plovoucí elektrodě (26) měří měnící se napětí, které zaznamenává prostředek (3) pro vyhodnocování signálů, kterým se vstupní signál měnícího se napětí zpracovává na informaci o výši koncentrace pevných částic přítomných ve výfukových plynech. Vynález se také týká zařízení pro měření částic ve výfukových plynech, zejména velmi jemných pevných částic v emisích spalovacích motorů.

(74) Ing. Dobroslav Musil, patentová kancelář, Ing. Dobroslav Musil, Cejl 38, Brno, 60200



- (51) **G06T 7/20** (2006.01)
- A61B 8/13** (2006.01)
- A61B 8/00** (2006.01)
- A61B 6/03** (2006.01)
- A61B 6/00** (2006.01)

(21) **2010-915**

(71) Vysoké učení technické v Brně, Brno, CZ

(72) Číž Radim Ing. Ph.D., Brno, CZ

Říha Kamil Ing. Ph.D., Doubravník, CZ

Beneš Radek Ing., Červený Kostelec, CZ

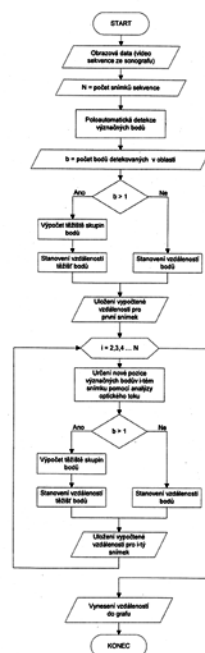
Závodná Eva MUDr. Ph.D., Frýdek-Místek, CZ

(54) **Bodově distanční způsob analýzy obrazových sekvencí prostorově se měnícího objektu**

(22) 09.12.2010

(57) Bodově distanční způsob analýzy obrazových sekvencí prostorově se měnícího objektu, zahrnuje podle vynálezu následující kroky: a) nejprve se obrazová sekvence o N snímcích objektu načte do výpočetní jednotky propojené se zobrazovací jednotkou a vstupním zařízením, b) načtež se v referenčním snímku obrazové sekvence přes vstupní zařízení zadají alespoň dvě podoblasti vhodné ke sledování prostorových změn objektu, c) v každé ze zadaných podoblastí výpočetní jednotka nalezne alespoň jeden význačný bod mající vysoký jasový gradient vzhledem ke svému okolí, d) výpočetní jednotka vypočte těžiště význačných bodů v každé podoblasti a následně zjistí vzájemnou euklidovskou vzdálenost vypočtených těžišť, e) v každém dalším snímku obrazové sekvence se nalezne nová pozice původně vybraných význačných bodů a provede se krok d), f) vzdálenosti zjištěné pro jednotlivé snímky se zobrazí na zobrazovací jednotce.

(74) KANIA, SEDLÁK, SMOLA Patentová a známková kancelář, Ing. Veronika Zemanová, Mendlovo nám. 1a, Brno, 60300



- (51) **G06T 7/20** (2006.01)
- A61B 8/13** (2006.01)
- A61B 8/00** (2006.01)
- A61B 6/00** (2006.01)
- A61B 6/03** (2006.01)

(21) **2010-916**

(71) Vysoké učení technické v Brně, Brno, CZ

(72) Číž Radim Ing. Ph.D., Brno, CZ

Říha Kamil Ing. Ph.D., Doubravník, CZ

Beneš Radek Ing., Červený Kostelec, CZ

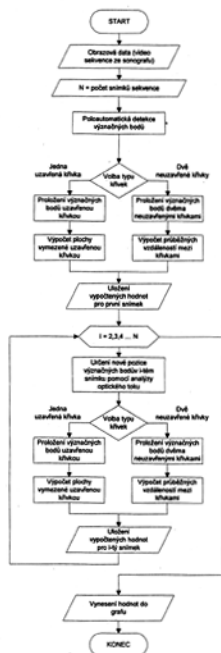
Závodná Eva MUDr. Ph.D., Frýdek-Místek, CZ

(54) **Bodově interpolační způsob analýzy obrazových sekvencí prostorově se měnícího objektu**

(22) 09.12.2010

(57) Bodově interpolační způsob analýzy obrazových sekvencí prostorově se měnícího objektu, zahrnující následující kroky: a) nejprve se obrazová sekvence o N snímcích objektu načte do výpočetní jednotky propojené se zobrazovací jednotkou a vstupním zařízením, b) načtež se v referenčním snímku obrazové sekvence přes vstupní zařízení zadá typ hledané interpolační křivky a alespoň jedna podoblast vhodná ke sledování prostorových změn objektu, c) v každé ze zadaných podoblastí výpočetní jednotka nalezne význačné body mající vysoký jasový gradient vzhledem ke svému okolí, d) výpočetní jednotka proloží význačné body interpolační křivkou typu zadaného v kroku b), e) v každém dalším snímku obrazové sekvence výpočetní jednotka nalezne nové pozice původně vybraných význačných bodů a provede se krok d), f) změny průběhu interpolačních křivek zjištěné pro jednotlivé snímky s ohledem na referenční snímek se zobrazí na zobrazovací jednotce.

(74) KANIA, SEDLÁK, SMOLA Patentová a známková kancelář, Ing. Veronika Zemanová, Mendlovo nám. 1a, Brno, 60300



Zveřejněné přihlášky vynálezů - přehled podle třídících znaků

Tato kapitola obsahuje zveřejněné přihlášky vynálezů uspořádané podle třídících znaků mezinárodního patentové třídění, nacházejících se na druhém až x-tém místě zatřídění přihlášky vynálezu. Přihlášky vynálezu uspořádané podle třídících znaků na 1. pozici zatřídění jsou uvedeny v předchozí části.

A 01 H 7/00	(2006.01)	2010-912
A 01 N 63/02	(2006.01)	2010-912
A 47 C 7/74	(2006.01)	2010-926
A 61 B 6/00	(2006.01)	2010-915 2010-916
A 61 B 6/03	(2006.01)	2010-915 2010-916
A 61 B 8/00	(2006.01)	2010-915 2010-916
A 61 B 8/13	(2006.01)	2010-915 2010-916
A 61 L 9/00	(2006.01)	2011-202
B 60 N 2/07	(2006.01)	2010-926
B 60 T 15/18	(2006.01)	2010-914
B 82 B 3/00	(2006.01)	2011-202
C 08 G 77/382	(2006.01)	2011-202
C 08 K 3/10	(2006.01)	2011-202
C 08 K 3/28	(2006.01)	2011-202
C 08 L 33/12	(2006.01)	2011-202
C 09 D 133/12	(2006.01)	2011-202
C 09 D 183/04	(2006.01)	2011-202
C 09 D 5/14	(2006.01)	2011-202
C 09 D 7/12	(2006.01)	2011-202
C 09 K 3/00	(2006.01)	2011-202
C 12 N 15/32	(2006.01)	2010-912
C 12 N 15/63	(2006.01)	2010-912
C 12 N 15/82	(2006.01)	2010-912
E 04 B 1/90	(2006.01)	2010-906
E 04 F 13/08	(2006.01)	2010-899
F 16 K 24/02	(2006.01)	2010-914
F 24 F 5/00	(2006.01)	2010-922
G 01 G 3/14	(2006.01)	2010-919
G 01 G 3/142	(2006.01)	2010-919
G 01 M 15/02	(2006.01)	2010-911
G 01 M 15/10	(2006.01)	2010-911
G 01 M 17/00	(2006.01)	2010-919
G 01 N 15/00	(2006.01)	2010-911
G 01 N 33/53	(2006.01)	2011-309 2011-324

Seznam přihlašovatelů zveřejněných přihlášek vynálezů

(71)	(21)	(51)	(71)	(21)	(51)
Biologické centrum AV ČR, v. v. i., České Budějovice, CZ	2010-912	C 07 K 14/325	(2006.01)		
CANABEST, s. r. o., Břeclav, CZ	2010-906	E 04 B 1/88	(2006.01)		
DAKO-CZ, a.s., Třemošnice, CZ	2010-914	B 60 T 13/68	(2006.01)		
Janoušek Jan Mgr., Kutná Hora, CZ	2010-922	F 24 D 15/04	(2006.01)		
Rieter CZ s.r.o., Ústí nad Orlicí, CZ	2010-921	D 01 H 4/10	(2006.01)		
Šorm Michal Ing., Praha 6 - Nebužice, CZ	2010-926	B 60 N 2/56	(2006.01)		
TAJMAC-ZPS, a.s., Zlín, Malenovice, CZ	2010-901	B 23 B 29/24	(2006.01)		
TAJMAC-ZPS, a.s., Zlín, Malenovice, CZ	2010-902	B 23 B 29/32	(2006.01)		
Technická univerzita v Liberci, Liberec, CZ	2010-911	G 01 N 1/22	(2006.01)		
Technická univerzita v Liberci, Liberec, CZ	2011-202	C 08 L 83/04	(2006.01)		
Ústav organické chemie a biochemie Akademie věd České republiky, v. v. i., Praha 6, CZ	2011-324	C 12 Q 1/68	(2006.01)		
Ústav organické chemie a biochemie Akademie věd České republiky, v.v.i., Praha 6, CZ	2011-309	C 12 Q 1/68	(2006.01)		
Vlasák René, Brno, CZ	2010-899	E 04 F 13/077	(2006.01)		
Vysoké učení technické v Brně, Brno, CZ	2010-915	G 06 T 7/20	(2006.01)		
Vysoké učení technické v Brně, Brno, CZ	2010-916	G 06 T 7/20	(2006.01)		
Vysoké učení technické v Brně, Brno, CZ	2010-919	G 01 M 17/04	(2006.01)		
Wikov Gear s.r.o., Plzeň, CZ	2010-905	F 27 B 7/26	(2006.01)		

FG4A

Udělené patenty - přehled podle čísel patentů

V období uzávěrky tohoto čísla Věstníku udělil Úřad průmyslového vlastnictví tyto patenty.

303246	<i>A 61 K 31/4045</i>	(2006.01)
303247	<i>B 01 D 9/02</i>	(2006.01)
303248	<i>A 61 K 31/57</i>	(2006.01)
303249	<i>C 07 C 213/08</i>	(2006.01)
303250	<i>C 08 L 83/04</i>	(2006.01)
303251	<i>C 12 Q 1/68</i>	(2006.01)
303252	<i>C 12 Q 1/68</i>	(2006.01)
303253	<i>C 10 G 65/12</i>	(2006.01)

FG4A

Udělené patenty - přehled podle MPT

(51)	A61K 31/4045	(2006.01)	(72)	Rádl Stanislav, Květnice, CZ
	A61K 31/4427	(2006.01)		Ridvan Luděk, Praha 10- Hostivař, CZ
	A61P 35/00	(2006.01)		Klecán Ondřej, Český Brod, CZ
(11)	303246			Hrubý Petr, Praha 8 - Kobylisy, CZ
(40)	14.01.2004		(54)	Způsob výroby 4-(2-(substituovaných)-1-(1-hydroxycyklohexyl)ethyl)fenolů O-demethylaci jejich methyletherů pomocí nepáchnoucích aromatických thiolů
(21)	2002-1005		(22)	06.04.2010
(73)	ZIOPHARM Oncology, Inc., Boston, MA, US		(74)	Rott, Růžička & Guttmann Patentové, známkové a advokátní kanceláře, Ing. Jana Fuchsová, Vinohradská 37, Praha 2, 12000
(72)	Nickel Bernd, Mühlthal, DE			
	Klenner Thomas, Ingelheim, DE			
	Bacher Gerald, Heidelberg, DE			
	Beckers Thomas, Frankfurt, DE			
	Emig Peter, Bruchköbel, DE			
	Engel Jürgen, Alzenau, DE			
	Bruyneel Erik, Harelbeke, DE			
	Kamp Günter, Münster, DE			
	Peters Kirsten, Mainz, DE			
(54)	Léčivo pro léčení nádorů rezistentních vůči léčivům		(51)	C08L 83/04
(32)	28.09.1999			(2006.01)
(31)	19946301			C08L 33/12
(33)	DE			(2006.01)
(86)	PCT/EP2000/009390			C08K 3/10
(87)	WO 2001/022954			(2006.01)
(22)	26.09.2000			C08K 3/28
(74)	Čermák Hořejš Matějka a spol., JUDr. Karel Čermák, advokát, Národní 32, Praha 1, 11000			(2006.01)
				C09D 183/04
				(2006.01)
				C09D 133/12
				(2006.01)
				C09D 5/14
				(2006.01)
				C09D 7/12
				(2006.01)
				C09K 3/00
				(2006.01)
				A61L 9/00
				(2006.01)
				B82B 3/00
				(2006.01)
				C08G 77/382
				(2006.01)
(51)	A61K 31/57	(2006.01)	(11)	303250
	A61K 31/565	(2006.01)	(40)	20.06.2012
	A61P 5/30	(2006.01)	(21)	2011-202
	A61P 15/12	(2006.01)	(73)	Technická univerzita v Liberci, Liberec, CZ
(11)	303248		(72)	Šlamborová Irena Mgr. Ph.D., Praha 10 - Vršovice, CZ
(40)	14.08.2002			Zajícová Veronika Mgr., Lomnice nad Popelkou, CZ
(21)	2002-1427			Exnar Petr Doc. Ing. CSc., Hradec Králové - Plotičtěst n.L., CZ
(73)	LABORATOIRE THERAMEX, Monaco, MC		(54)	Antibakteriální vrstva působící proti patogenním bakteriím, zejména proti bakteriálnímu kmeni MRSA, a způsob vytvoření této vrstvy
(72)	Paris Jacques, Nice, FR		(22)	07.04.2011
	Thomas Jean-Louis, Charenton-le Pont, FR		(74)	Ing. Dobroslav Musil, patentová kancelář, Ing. Dobroslav Musil, Cejl 38, Brno, 60200
(54)	Použití kombinované estroprogestativní kompozice pro přípravu léčiva určeného pro korekci nedostatku estrogenu u žen			
(32)	25.10.1999			
(31)	PCT/FR/1999/02588			
(33)	WO			
(86)	PCT/FR2000/002939			
(87)	WO 2001/030357			
(22)	24.10.2000			
(74)	JUDr. Petr Kalenský, Hálkova 2, Praha 2, 12000			
(51)	B01D 9/02	(2006.01)	(51)	C10G 65/12
	B01F 15/06	(2006.01)		(2006.01)
	B01F 7/16	(2006.01)		C10G 67/04
(11)	303247			(2006.01)
(40)	12.12.2001		(11)	303253
(21)	2001-1454		(40)	14.11.2001
(73)	KANSAI CHEMICAL ENGINEERING CO., LTD., Amagasaki-shi, JP		(21)	2001-1573
(72)	Ooshima Hiroshi, Ikoma-shi, JP		(73)	INSTITUT FRANCAIS DU PETROLE, Rueil Malmaison Cedex, FR
	Noda Hideo, Amagasaki-shi, JP			
(54)	Krystalizační zařízení a způsob regulace tvorby krystalických polymorfních forem		(72)	Benazzi Eric, Chatou, FR
(32)	25.08.1999			Marion Pierre, Antony, FR
(31)	1999/238261			Gueret Christophe, St. Romain en Gal, FR
(33)	JP			Hipeaux Jean-Claude, Colombes, FR
(86)	PCT/JP2000/002469			Gouzard Jean-Paul, Rueil Malmaison, FR
(87)	WO 2001/014037			Billon Alain, Le Vesinet, FR
(22)	14.04.2000		(54)	Způsob výroby olejů a středních destilátů vysoké kvality a zařízení k provádění tohoto způsobu
(74)	JUDr. Jan Matějka, Národní 32, Praha, 11000		(32)	06.11.1998, 24.11.1998, 02.08.1999
			(31)	9813995, 9814814, 9910222
			(33)	FR, FR, FR
			(86)	PCT/FR1999/002654
			(87)	WO 2000/027950
			(22)	29.10.1999
			(74)	JUDr. Jan Matějka, Národní 32, Praha, 11000
(51)	C07C 213/08	(2006.01)	(51)	C12Q 1/68
	C07C 215/64	(2006.01)		(2006.01)
(11)	303249		(11)	303251
(40)	19.10.2011		(40)	20.06.2012
(21)	2010-262		(21)	2011-309
(73)	Zentiva, k.s., Praha 10 - Dolní Měcholupy, CZ		(73)	Ústav organické chemie a biochemie Akademie věd České republiky, v.v.i., Praha 6, CZ
				Ústav experimentální medicíny Akademie věd ČR, v.v.i., Praha 4, CZ

- (72) Koberna Karel RNDr. CSc., Praha 4, CZ
Ligasová Anna RNDr. Ph.D., Praha 4, CZ
Rosenberg Ivan Ing. CSc., Praha 6, CZ
Liboska Radek Ing. CSc., Roztoky u Prahy, CZ
- (54) **Způsob značení dvouřetězcových molekul DNA**
- (22) 24.05.2011
- (74) RNDr. Ladislava Součková CSc., Flemingovo náměstí 2,
Praha 6, 16610
-
- (51) *C12Q 1/68* (2006.01)
G01N 33/53 (2006.01)
- (11) 303252
- (40) 20.06.2012
- (21) **2011-324**
- (73) Ústav organické chemie a biochemie Akademie věd České republiky, v. v. i., Praha 6, CZ
Ústav experimentální medicíny Akademie věd České republiky, v.v.i., Praha 4, CZ
- (72) Koberna Karel RNDr. CSc., Praha 4, CZ
Ligasová Anna RNDr. Ph.D., Praha 4, CZ
Rosenberg Ivan Ing. CSc., Praha 6, CZ
Liboska Radek Ing. CSc., Roztoky u Prahy, CZ
- (54) **Způsob eliminace antigenních vlastností 5-ethynyl-2'-deoxyuridinu a 5-ethynyluridinu při detekci nukleových kyselin**
- (22) 01.06.2011
- (74) RNDr. Ladislava Součková CSc., Flemingovo náměstí 2,
Praha 6, 16610
-

Seznam majitelů udělených patentů

(73)	(11)	(51)	(73)	(11)	(51)
INSTITUT FRANCAIS DU PETROLE, Rueil Malmaison Cedex, FR	303253	<i>C 10 G 65/12</i>	(2006.01)		
KANSAI CHEMICAL ENGINEERING CO., LTD., Amagasaki-shi, JP	303247	<i>B 01 D 9/02</i>	(2006.01)		
LABORATOIRE THERAMEX, Monaco, MC	303248	<i>A 61 K 31/57</i>	(2006.01)		
Technická univerzita v Liberci, Liberec, CZ	303250	<i>C 08 L 83/04</i>	(2006.01)		
Ústav experimentální medicíny Akademie věd České republiky, v.v.i., Praha 4, CZ	303252	<i>C 12 Q 1/68</i>	(2006.01)		
Ústav experimentální medicíny Akademie věd ČR, v.v.i., Praha 4, CZ	303251	<i>C 12 Q 1/68</i>	(2006.01)		
Ústav organické chemie a biochemie Akademie věd České republiky, v. v. i., Praha 6, CZ	303252	<i>C 12 Q 1/68</i>	(2006.01)		
Ústav organické chemie a biochemie Akademie věd České republiky, v.v.i., Praha 6, CZ	303251	<i>C 12 Q 1/68</i>	(2006.01)		
Zentiva, k.s., Praha 10 - Dolní Měcholupy, CZ	303249	<i>C 07 C 213/08</i>	(2006.01)		
ZIOPHARM Oncology, Inc., Boston, MA, US	303246	<i>A 61 K 31/4045</i>	(2006.01)		

Udělené evropské patenty

Evropský patentový úřad udělil následující evropské patenty s účinky pro Českou republiku. Tyto patenty mohou být zrušeny nebo zachovány v pozměněném znění Evropským patentovým úřadem v řízení o odporu. K tomu, aby nabyly evropský patent účinnosti na území České republiky, je třeba, aby byl Úřadu předložen ve stanovené lhůtě překlad patentového spisu do českého jazyka (§ 35c odst. 2 až 4 zákona č. 527/1990 Sb., v platném znění).

(97) EP 1329471	(47) 06.06.2012	(97) EP 1579992	(47) 06.06.2012
(97) EP 1344744	(47) 06.06.2012	(97) EP 1580034	(47) 06.06.2012
(97) EP 1385298	(47) 06.06.2012	(97) EP 1580338	(47) 06.06.2012
(97) EP 1391613	(47) 06.06.2012	(97) EP 1580390	(47) 06.06.2012
(97) EP 1407909	(47) 06.06.2012	(97) EP 1581358	(47) 06.06.2012
(97) EP 1411847	(47) 06.06.2012	(97) EP 1581483	(47) 06.06.2012
(97) EP 1428652	(47) 06.06.2012	(97) EP 1582003	(47) 06.06.2012
(97) EP 1437157	(47) 06.06.2012	(97) EP 1583147	(47) 06.06.2012
(97) EP 1446054	(47) 06.06.2012	(97) EP 1585825	(47) 06.06.2012
(97) EP 1457134	(47) 06.06.2012	(97) EP 1586569	(47) 06.06.2012
(97) EP 1458611	(47) 06.06.2012	(97) EP 1587462	(47) 06.06.2012
(97) EP 1463558	(47) 06.06.2012	(97) EP 1589059	(47) 06.06.2012
(97) EP 1469503	(47) 06.06.2012	(97) EP 1589744	(47) 06.06.2012
(97) EP 1477164	(47) 06.06.2012	(97) EP 1590009	(47) 06.06.2012
(97) EP 1478873	(47) 06.06.2012	(97) EP 1593001	(47) 06.06.2012
(97) EP 1479038	(47) 06.06.2012	(97) EP 1593127	(47) 06.06.2012
(97) EP 1479132	(47) 06.06.2012	(97) EP 1593895	(47) 06.06.2012
(97) EP 1479929	(47) 06.06.2012	(97) EP 1594587	(47) 06.06.2012
(97) EP 1486749	(47) 06.06.2012	(97) EP 1597181	(47) 06.06.2012
(97) EP 1490104	(47) 06.06.2012	(97) EP 1599154	(47) 06.06.2012
(97) EP 1494825	(47) 06.06.2012	(97) EP 1600174	(47) 06.06.2012
(97) EP 1495240	(47) 06.06.2012	(97) EP 1603402	(47) 06.06.2012
(97) EP 1496115	(47) 06.06.2012	(97) EP 1606148	(47) 06.06.2012
(97) EP 1498592	(47) 06.06.2012	(97) EP 1607362	(47) 06.06.2012
(97) EP 1499556	(47) 06.06.2012	(97) EP 1608300	(47) 06.06.2012
(97) EP 1499570	(47) 06.06.2012	(97) EP 1610590	(47) 06.06.2012
(97) EP 1503036	(47) 06.06.2012	(97) EP 1611591	(47) 06.06.2012
(97) EP 1503266	(47) 06.06.2012	(97) EP 1612887	(47) 06.06.2012
(97) EP 1507729	(47) 06.06.2012	(97) EP 1613996	(47) 06.06.2012
(97) EP 1512798	(47) 06.06.2012	(97) EP 1618177	(47) 06.06.2012
(97) EP 1512891	(47) 06.06.2012	(97) EP 1620108	(47) 06.06.2012
(97) EP 1515420	(47) 06.06.2012	(97) EP 1621521	(47) 06.06.2012
(97) EP 1517347	(47) 06.06.2012	(97) EP 1622721	(47) 06.06.2012
(97) EP 1520191	(47) 06.06.2012	(97) EP 1623855	(47) 06.06.2012
(97) EP 1530834	(47) 06.06.2012	(97) EP 1626979	(47) 06.06.2012
(97) EP 1531798	(47) 06.06.2012	(97) EP 1627252	(47) 06.06.2012
(97) EP 1532009	(47) 06.06.2012	(97) EP 1628530	(47) 06.06.2012
(97) EP 1534468	(47) 06.06.2012	(97) EP 1629143	(47) 06.06.2012
(97) EP 1534942	(47) 06.06.2012	(97) EP 1633169	(47) 06.06.2012
(97) EP 1535324	(47) 06.06.2012	(97) EP 1633718	(47) 06.06.2012
(97) EP 1536374	(47) 06.06.2012	(97) EP 1634429	(47) 06.06.2012
(97) EP 1536473	(47) 06.06.2012	(97) EP 1635777	(47) 06.06.2012
(97) EP 1539777	(47) 06.06.2012	(97) EP 1639755	(47) 06.06.2012
(97) EP 1540388	(47) 06.06.2012	(97) EP 1639759	(47) 06.06.2012
(97) EP 1540613	(47) 06.06.2012	(97) EP 1645155	(47) 06.06.2012
(97) EP 1543506	(47) 06.06.2012	(97) EP 1649822	(47) 06.06.2012
(97) EP 1543527	(47) 06.06.2012	(97) EP 1650076	(47) 06.06.2012
(97) EP 1543689	(47) 06.06.2012	(97) EP 1651151	(47) 06.06.2012
(97) EP 1548024	(47) 06.06.2012	(97) EP 1654549	(47) 06.06.2012
(97) EP 1549952	(47) 06.06.2012	(97) EP 1654892	(47) 06.06.2012
(97) EP 1551584	(47) 06.06.2012	(97) EP 1656780	(47) 06.06.2012
(97) EP 1551652	(47) 06.06.2012	(97) EP 1658746	(47) 06.06.2012
(97) EP 1555849	(47) 06.06.2012	(97) EP 1659195	(47) 06.06.2012
(97) EP 1556123	(47) 06.06.2012	(97) EP 1659939	(47) 06.06.2012
(97) EP 1557415	(47) 06.06.2012	(97) EP 1660198	(47) 06.06.2012
(97) EP 1560705	(47) 06.06.2012	(97) EP 1661579	(47) 06.06.2012
(97) EP 1560893	(47) 06.06.2012	(97) EP 1663291	(47) 06.06.2012
(97) EP 1563069	(47) 06.06.2012	(97) EP 1667708	(47) 06.06.2012
(97) EP 1563106	(47) 06.06.2012	(97) EP 1668874	(47) 06.06.2012
(97) EP 1564943	(47) 06.06.2012	(97) EP 1670038	(47) 06.06.2012
(97) EP 1565560	(47) 06.06.2012	(97) EP 1670668	(47) 06.06.2012
(97) EP 1567735	(47) 06.06.2012	(97) EP 1671464	(47) 06.06.2012
(97) EP 1568775	(47) 06.06.2012	(97) EP 1673466	(47) 06.06.2012
(97) EP 1569986	(47) 06.06.2012	(97) EP 1674009	(47) 06.06.2012
(97) EP 1572914	(47) 06.06.2012	(97) EP 1678402	(47) 06.06.2012
(97) EP 1574229	(47) 06.06.2012	(97) EP 1680950	(47) 06.06.2012
(97) EP 1575526	(47) 06.06.2012	(97) EP 1685125	(47) 06.06.2012
(97) EP 1576430	(47) 06.06.2012	(97) EP 1685459	(47) 06.06.2012
(97) EP 1578837	(47) 06.06.2012	(97) EP 1685598	(47) 06.06.2012
(97) EP 1579591	(47) 06.06.2012	(97) EP 1687346	(47) 06.06.2012

(97) EP 1692513	(47) 06.06.2012	(97) EP 1799865	(47) 06.06.2012
(97) EP 1699913	(47) 06.06.2012	(97) EP 1800508	(47) 06.06.2012
(97) EP 1700255	(47) 06.06.2012	(97) EP 1801298	(47) 06.06.2012
(97) EP 1705007	(47) 06.06.2012	(97) EP 1802635	(47) 06.06.2012
(97) EP 1705471	(47) 06.06.2012	(97) EP 1805569	(47) 06.06.2012
(97) EP 1706010	(47) 06.06.2012	(97) EP 1807228	(47) 06.06.2012
(97) EP 1707285	(47) 06.06.2012	(97) EP 1808422	(47) 06.06.2012
(97) EP 1708501	(47) 06.06.2012	(97) EP 1811823	(47) 06.06.2012
(97) EP 1708565	(47) 06.06.2012	(97) EP 1813982	(47) 06.06.2012
(97) EP 1709075	(47) 06.06.2012	(97) EP 1814144	(47) 06.06.2012
(97) EP 1709444	(47) 06.06.2012	(97) EP 1817932	(47) 06.06.2012
(97) EP 1709693	(47) 06.06.2012	(97) EP 1820447	(47) 06.06.2012
(97) EP 1711188	(47) 06.06.2012	(97) EP 1825496	(47) 06.06.2012
(97) EP 1711297	(47) 06.06.2012	(97) EP 1825555	(47) 06.06.2012
(97) EP 1714127	(47) 06.06.2012	(97) EP 1826315	(47) 06.06.2012
(97) EP 1714187	(47) 06.06.2012	(97) EP 1826696	(47) 06.06.2012
(97) EP 1715708	(47) 06.06.2012	(97) EP 1827193	(47) 06.06.2012
(97) EP 1715774	(47) 06.06.2012	(97) EP 1827278	(47) 06.06.2012
(97) EP 1715789	(47) 06.06.2012	(97) EP 1827852	(47) 06.06.2012
(97) EP 1716235	(47) 06.06.2012	(97) EP 1828810	(47) 06.06.2012
(97) EP 1716612	(47) 06.06.2012	(97) EP 1828941	(47) 06.06.2012
(97) EP 1717922	(47) 06.06.2012	(97) EP 1831254	(47) 06.06.2012
(97) EP 1718265	(47) 06.06.2012	(97) EP 1832077	(47) 06.06.2012
(97) EP 1718508	(47) 06.06.2012	(97) EP 1833620	(47) 06.06.2012
(97) EP 1719418	(47) 06.06.2012	(97) EP 1833635	(47) 06.06.2012
(97) EP 1723348	(47) 06.06.2012	(97) EP 1834586	(47) 06.06.2012
(97) EP 1725426	(47) 06.06.2012	(97) EP 1836810	(47) 06.06.2012
(97) EP 1728357	(47) 06.06.2012	(97) EP 1837587	(47) 06.06.2012
(97) EP 1728645	(47) 06.06.2012	(97) EP 1838746	(47) 06.06.2012
(97) EP 1730827	(47) 06.06.2012	(97) EP 1840594	(47) 06.06.2012
(97) EP 1730887	(47) 06.06.2012	(97) EP 1842358	(47) 06.06.2012
(97) EP 1731381	(47) 06.06.2012	(97) EP 1843826	(47) 06.06.2012
(97) EP 1732702	(47) 06.06.2012	(97) EP 1845576	(47) 06.06.2012
(97) EP 1733002	(47) 06.06.2012	(97) EP 1846177	(47) 06.06.2012
(97) EP 1733445	(47) 06.06.2012	(97) EP 1846767	(47) 06.06.2012
(97) EP 1733778	(47) 06.06.2012	(97) EP 1847750	(47) 06.06.2012
(97) EP 1741652	(47) 06.06.2012	(97) EP 1848246	(47) 06.06.2012
(97) EP 1743017	(47) 06.06.2012	(97) EP 1848916	(47) 06.06.2012
(97) EP 1745533	(47) 06.06.2012	(97) EP 1848928	(47) 06.06.2012
(97) EP 1746678	(47) 06.06.2012	(97) EP 1849257	(47) 06.06.2012
(97) EP 1748183	(47) 06.06.2012	(97) EP 1851092	(47) 06.06.2012
(97) EP 1749369	(47) 06.06.2012	(97) EP 1851250	(47) 06.06.2012
(97) EP 1749508	(47) 06.06.2012	(97) EP 1852561	(47) 06.06.2012
(97) EP 1751149	(47) 06.06.2012	(97) EP 1853451	(47) 06.06.2012
(97) EP 1752435	(47) 06.06.2012	(97) EP 1853774	(47) 06.06.2012
(97) EP 1752658	(47) 06.06.2012	(97) EP 1857735	(47) 06.06.2012
(97) EP 1755857	(47) 06.06.2012	(97) EP 1858175	(47) 06.06.2012
(97) EP 1756313	(47) 06.06.2012	(97) EP 1858879	(47) 06.06.2012
(97) EP 1758212	(47) 06.06.2012	(97) EP 1859184	(47) 06.06.2012
(97) EP 1760527	(47) 06.06.2012	(97) EP 1859300	(47) 06.06.2012
(97) EP 1763768	(47) 06.06.2012	(97) EP 1860951	(47) 06.06.2012
(97) EP 1769058	(47) 06.06.2012	(97) EP 1863493	(47) 06.06.2012
(97) EP 1769359	(47) 06.06.2012	(97) EP 1863940	(47) 06.06.2012
(97) EP 1771628	(47) 06.06.2012	(97) EP 1865877	(47) 06.06.2012
(97) EP 1771871	(47) 06.06.2012	(97) EP 1866369	(47) 06.06.2012
(97) EP 1773174	(47) 06.06.2012	(97) EP 1866669	(47) 06.06.2012
(97) EP 1773269	(47) 06.06.2012	(97) EP 1869991	(47) 06.06.2012
(97) EP 1776940	(47) 06.06.2012	(97) EP 1871510	(47) 06.06.2012
(97) EP 1777246	(47) 06.06.2012	(97) EP 1873165	(47) 06.06.2012
(97) EP 1778296	(47) 06.06.2012	(97) EP 1873969	(47) 06.06.2012
(97) EP 1778388	(47) 06.06.2012	(97) EP 1873976	(47) 06.06.2012
(97) EP 1781603	(47) 06.06.2012	(97) EP 1874601	(47) 06.06.2012
(97) EP 1783041	(47) 06.06.2012	(97) EP 1874988	(47) 06.06.2012
(97) EP 1784609	(47) 06.06.2012	(97) EP 1876255	(47) 06.06.2012
(97) EP 1785003	(47) 06.06.2012	(97) EP 1877875	(47) 06.06.2012
(97) EP 1785097	(47) 06.06.2012	(97) EP 1879251	(47) 06.06.2012
(97) EP 1787653	(47) 06.06.2012	(97) EP 1879335	(47) 06.06.2012
(97) EP 1788750	(47) 06.06.2012	(97) EP 1879528	(47) 06.06.2012
(97) EP 1789433	(47) 06.06.2012	(97) EP 1886522	(47) 06.06.2012
(97) EP 1790433	(47) 06.06.2012	(97) EP 1890570	(47) 06.06.2012
(97) EP 1791703	(47) 06.06.2012	(97) EP 1891208	(47) 06.06.2012
(97) EP 1791705	(47) 06.06.2012	(97) EP 1891492	(47) 06.06.2012
(97) EP 1794174	(47) 06.06.2012	(97) EP 1892254	(47) 06.06.2012
(97) EP 1795465	(47) 06.06.2012	(97) EP 1892443	(47) 06.06.2012
(97) EP 1795899	(47) 06.06.2012	(97) EP 1893477	(47) 06.06.2012
(97) EP 1796865	(47) 06.06.2012	(97) EP 1894824	(47) 06.06.2012
(97) EP 1797561	(47) 06.06.2012	(97) EP 1896631	(47) 06.06.2012
(97) EP 1799409	(47) 06.06.2012	(97) EP 1897846	(47) 06.06.2012

(97) EP 1897847	(47) 06.06.2012	(97) EP 1978783	(47) 06.06.2012
(97) EP 1898267	(47) 06.06.2012	(97) EP 1979095	(47) 06.06.2012
(97) EP 1899887	(47) 06.06.2012	(97) EP 1979652	(47) 06.06.2012
(97) EP 1900032	(47) 06.06.2012	(97) EP 1980139	(47) 06.06.2012
(97) EP 1907632	(47) 06.06.2012	(97) EP 1980156	(47) 06.06.2012
(97) EP 1907643	(47) 06.06.2012	(97) EP 1980773	(47) 06.06.2012
(97) EP 1907745	(47) 06.06.2012	(97) EP 1982222	(47) 06.06.2012
(97) EP 1908144	(47) 06.06.2012	(97) EP 1986012	(47) 06.06.2012
(97) EP 1908952	(47) 06.06.2012	(97) EP 1991181	(47) 06.06.2012
(97) EP 1909912	(47) 06.06.2012	(97) EP 1991741	(47) 06.06.2012
(97) EP 1910181	(47) 06.06.2012	(97) EP 1992206	(47) 06.06.2012
(97) EP 1910471	(47) 06.06.2012	(97) EP 1993728	(47) 06.06.2012
(97) EP 1911401	(47) 06.06.2012	(97) EP 1994803	(47) 06.06.2012
(97) EP 1911561	(47) 06.06.2012	(97) EP 1994828	(47) 06.06.2012
(97) EP 1911711	(47) 06.06.2012	(97) EP 1999025	(47) 06.06.2012
(97) EP 1911865	(47) 06.06.2012	(97) EP 2001842	(47) 06.06.2012
(97) EP 1912443	(47) 06.06.2012	(97) EP 2004693	(47) 06.06.2012
(97) EP 1913333	(47) 06.06.2012	(97) EP 2004857	(47) 06.06.2012
(97) EP 1913455	(47) 06.06.2012	(97) EP 2005437	(47) 06.06.2012
(97) EP 1913810	(47) 06.06.2012	(97) EP 2005457	(47) 06.06.2012
(97) EP 1918444	(47) 06.06.2012	(97) EP 2006015	(47) 06.06.2012
(97) EP 1919127	(47) 06.06.2012	(97) EP 2007623	(47) 06.06.2012
(97) EP 1919938	(47) 06.06.2012	(97) EP 2007634	(47) 06.06.2012
(97) EP 1920100	(47) 06.06.2012	(97) EP 2008547	(47) 06.06.2012
(97) EP 1922968	(47) 06.06.2012	(97) EP 2011266	(47) 06.06.2012
(97) EP 1923267	(47) 06.06.2012	(97) EP 2013393	(47) 06.06.2012
(97) EP 1924295	(47) 06.06.2012	(97) EP 2014217	(47) 06.06.2012
(97) EP 1924437	(47) 06.06.2012	(97) EP 2014876	(47) 06.06.2012
(97) EP 1925219	(47) 06.06.2012	(97) EP 2015165	(47) 06.06.2012
(97) EP 1925400	(47) 06.06.2012	(97) EP 2015231	(47) 06.06.2012
(97) EP 1928661	(47) 06.06.2012	(97) EP 2016052	(47) 06.06.2012
(97) EP 1928812	(47) 06.06.2012	(97) EP 2017651	(47) 06.06.2012
(97) EP 1929763	(47) 06.06.2012	(97) EP 2017688	(47) 06.06.2012
(97) EP 1931289	(47) 06.06.2012	(97) EP 2020625	(47) 06.06.2012
(97) EP 1931310	(47) 06.06.2012	(97) EP 2024819	(47) 06.06.2012
(97) EP 1931559	(47) 06.06.2012	(97) EP 2028648	(47) 06.06.2012
(97) EP 1933255	(47) 06.06.2012	(97) EP 2029532	(47) 06.06.2012
(97) EP 1934979	(47) 06.06.2012	(97) EP 2030041	(47) 06.06.2012
(97) EP 1935267	(47) 06.06.2012	(97) EP 2031087	(47) 06.06.2012
(97) EP 1935704	(47) 06.06.2012	(97) EP 2031407	(47) 06.06.2012
(97) EP 1935811	(47) 06.06.2012	(97) EP 2031786	(47) 06.06.2012
(97) EP 1939358	(47) 06.06.2012	(97) EP 2032172	(47) 06.06.2012
(97) EP 1940574	(47) 06.06.2012	(97) EP 2032707	(47) 06.06.2012
(97) EP 1941015	(47) 06.06.2012	(97) EP 2033866	(47) 06.06.2012
(97) EP 1943017	(47) 06.06.2012	(97) EP 2035732	(47) 06.06.2012
(97) EP 1944311	(47) 06.06.2012	(97) EP 2035813	(47) 06.06.2012
(97) EP 1945684	(47) 06.06.2012	(97) EP 2035901	(47) 06.06.2012
(97) EP 1945895	(47) 06.06.2012	(97) EP 2035921	(47) 06.06.2012
(97) EP 1946824	(47) 06.06.2012	(97) EP 2037853	(47) 06.06.2012
(97) EP 1947150	(47) 06.06.2012	(97) EP 2037944	(47) 06.06.2012
(97) EP 1949184	(47) 06.06.2012	(97) EP 2037990	(47) 06.06.2012
(97) EP 1951929	(47) 06.06.2012	(97) EP 2038895	(47) 06.06.2012
(97) EP 1953612	(47) 06.06.2012	(97) EP 2041461	(47) 06.06.2012
(97) EP 1953684	(47) 06.06.2012	(97) EP 2042669	(47) 06.06.2012
(97) EP 1955567	(47) 06.06.2012	(97) EP 2043406	(47) 06.06.2012
(97) EP 1957155	(47) 06.06.2012	(97) EP 2046492	(47) 06.06.2012
(97) EP 1957600	(47) 06.06.2012	(97) EP 2046845	(47) 06.06.2012
(97) EP 1957869	(47) 06.06.2012	(97) EP 2048224	(47) 06.06.2012
(97) EP 1958031	(47) 06.06.2012	(97) EP 2049274	(47) 06.06.2012
(97) EP 1959167	(47) 06.06.2012	(97) EP 2049805	(47) 06.06.2012
(97) EP 1962326	(47) 06.06.2012	(97) EP 2051171	(47) 06.06.2012
(97) EP 1964612	(47) 06.06.2012	(97) EP 2051825	(47) 06.06.2012
(97) EP 1965903	(47) 06.06.2012	(97) EP 2052688	(47) 06.06.2012
(97) EP 1966116	(47) 06.06.2012	(97) EP 2052786	(47) 06.06.2012
(97) EP 1966260	(47) 06.06.2012	(97) EP 2054495	(47) 06.06.2012
(97) EP 1966428	(47) 06.06.2012	(97) EP 2055382	(47) 06.06.2012
(97) EP 1966541	(47) 06.06.2012	(97) EP 2055638	(47) 06.06.2012
(97) EP 1966739	(47) 06.06.2012	(97) EP 2055942	(47) 06.06.2012
(97) EP 1967209	(47) 06.06.2012	(97) EP 2058108	(47) 06.06.2012
(97) EP 1968689	(47) 06.06.2012	(97) EP 2058263	(47) 06.06.2012
(97) EP 1971675	(47) 06.06.2012	(97) EP 2058575	(47) 06.06.2012
(97) EP 1971876	(47) 06.06.2012	(97) EP 2060557	(47) 06.06.2012
(97) EP 1973090	(47) 06.06.2012	(97) EP 2061814	(47) 06.06.2012
(97) EP 1974254	(47) 06.06.2012	(97) EP 2062946	(47) 06.06.2012
(97) EP 1975942	(47) 06.06.2012	(97) EP 2063671	(47) 06.06.2012
(97) EP 1976368	(47) 06.06.2012	(97) EP 2063810	(47) 06.06.2012
(97) EP 1978120	(47) 06.06.2012	(97) EP 2064574	(47) 06.06.2012
(97) EP 1978131	(47) 06.06.2012	(97) EP 2065103	(47) 06.06.2012

(97) EP 2066425	(47) 06.06.2012	(97) EP 2122718	(47) 06.06.2012
(97) EP 2066537	(47) 06.06.2012	(97) EP 2123459	(47) 06.06.2012
(97) EP 2066580	(47) 06.06.2012	(97) EP 2123579	(47) 06.06.2012
(97) EP 2067639	(47) 06.06.2012	(97) EP 2124155	(47) 06.06.2012
(97) EP 2068334	(47) 06.06.2012	(97) EP 2125679	(47) 06.06.2012
(97) EP 2072062	(47) 06.06.2012	(97) EP 2126064	(47) 06.06.2012
(97) EP 2074191	(47) 06.06.2012	(97) EP 2126203	(47) 06.06.2012
(97) EP 2074721	(47) 06.06.2012	(97) EP 2126637	(47) 06.06.2012
(97) EP 2076432	(47) 06.06.2012	(97) EP 2127241	(47) 06.06.2012
(97) EP 2078106	(47) 06.06.2012	(97) EP 2127486	(47) 06.06.2012
(97) EP 2078112	(47) 06.06.2012	(97) EP 2128261	(47) 06.06.2012
(97) EP 2080054	(47) 06.06.2012	(97) EP 2128324	(47) 06.06.2012
(97) EP 2080193	(47) 06.06.2012	(97) EP 2128565	(47) 06.06.2012
(97) EP 2080719	(47) 06.06.2012	(97) EP 2129179	(47) 06.06.2012
(97) EP 2084570	(47) 06.06.2012	(97) EP 2130226	(47) 06.06.2012
(97) EP 2085005	(47) 06.06.2012	(97) EP 2130418	(47) 06.06.2012
(97) EP 2085154	(47) 06.06.2012	(97) EP 2130551	(47) 06.06.2012
(97) EP 2085394	(47) 06.06.2012	(97) EP 2130807	(47) 06.06.2012
(97) EP 2085667	(47) 06.06.2012	(97) EP 2132388	(47) 06.06.2012
(97) EP 2086281	(47) 06.06.2012	(97) EP 2137078	(47) 06.06.2012
(97) EP 2086822	(47) 06.06.2012	(97) EP 2137188	(47) 06.06.2012
(97) EP 2087815	(47) 06.06.2012	(97) EP 2138536	(47) 06.06.2012
(97) EP 2088150	(47) 06.06.2012	(97) EP 2139292	(47) 06.06.2012
(97) EP 2088449	(47) 06.06.2012	(97) EP 2139648	(47) 06.06.2012
(97) EP 2089477	(47) 06.06.2012	(97) EP 2140329	(47) 06.06.2012
(97) EP 2090043	(47) 06.06.2012	(97) EP 2140788	(47) 06.06.2012
(97) EP 2090128	(47) 06.06.2012	(97) EP 2140981	(47) 06.06.2012
(97) EP 2090432	(47) 06.06.2012	(97) EP 2141286	(47) 06.06.2012
(97) EP 2090629	(47) 06.06.2012	(97) EP 2141382	(47) 06.06.2012
(97) EP 2090722	(47) 06.06.2012	(97) EP 2141732	(47) 06.06.2012
(97) EP 2091589	(47) 06.06.2012	(97) EP 2142057	(47) 06.06.2012
(97) EP 2092635	(47) 06.06.2012	(97) EP 2143371	(47) 06.06.2012
(97) EP 2093255	(47) 06.06.2012	(97) EP 2143474	(47) 06.06.2012
(97) EP 2093555	(47) 06.06.2012	(97) EP 2144043	(47) 06.06.2012
(97) EP 2094366	(47) 06.06.2012	(97) EP 2144395	(47) 06.06.2012
(97) EP 2096561	(47) 06.06.2012	(97) EP 2144429	(47) 06.06.2012
(97) EP 2097323	(47) 06.06.2012	(97) EP 2144968	(47) 06.06.2012
(97) EP 2097501	(47) 06.06.2012	(97) EP 2145503	(47) 06.06.2012
(97) EP 2098248	(47) 06.06.2012	(97) EP 2145917	(47) 06.06.2012
(97) EP 2098357	(47) 06.06.2012	(97) EP 2146815	(47) 06.06.2012
(97) EP 2098747	(47) 06.06.2012	(97) EP 2146906	(47) 06.06.2012
(97) EP 2098768	(47) 06.06.2012	(97) EP 2148336	(47) 06.06.2012
(97) EP 2099612	(47) 06.06.2012	(97) EP 2148629	(47) 06.06.2012
(97) EP 2100503	(47) 06.06.2012	(97) EP 2148904	(47) 06.06.2012
(97) EP 2100528	(47) 06.06.2012	(97) EP 2149172	(47) 06.06.2012
(97) EP 2100676	(47) 06.06.2012	(97) EP 2149886	(47) 06.06.2012
(97) EP 2102706	(47) 06.06.2012	(97) EP 2151183	(47) 06.06.2012
(97) EP 2103223	(47) 06.06.2012	(97) EP 2151316	(47) 06.06.2012
(97) EP 2103306	(47) 06.06.2012	(97) EP 2151942	(47) 06.06.2012
(97) EP 2103404	(47) 06.06.2012	(97) EP 2152604	(47) 06.06.2012
(97) EP 2103881	(47) 06.06.2012	(97) EP 2153497	(47) 06.06.2012
(97) EP 2105201	(47) 06.06.2012	(97) EP 2155491	(47) 06.06.2012
(97) EP 2106364	(47) 06.06.2012	(97) EP 2156009	(47) 06.06.2012
(97) EP 2107269	(47) 06.06.2012	(97) EP 2157232	(47) 06.06.2012
(97) EP 2110715	(47) 06.06.2012	(97) EP 2159047	(47) 06.06.2012
(97) EP 2110724	(47) 06.06.2012	(97) EP 2160161	(47) 06.06.2012
(97) EP 2110731	(47) 06.06.2012	(97) EP 2162621	(47) 06.06.2012
(97) EP 2111200	(47) 06.06.2012	(97) EP 2163023	(47) 06.06.2012
(97) EP 2111357	(47) 06.06.2012	(97) EP 2163586	(47) 06.06.2012
(97) EP 2112554	(47) 06.06.2012	(97) EP 2164880	(47) 06.06.2012
(97) EP 2113471	(47) 06.06.2012	(97) EP 2165094	(47) 06.06.2012
(97) EP 2113978	(47) 06.06.2012	(97) EP 2165840	(47) 06.06.2012
(97) EP 2114423	(47) 06.06.2012	(97) EP 2166150	(47) 06.06.2012
(97) EP 2114679	(47) 06.06.2012	(97) EP 2166260	(47) 06.06.2012
(97) EP 2114805	(47) 06.06.2012	(97) EP 2166467	(47) 06.06.2012
(97) EP 2114953	(47) 06.06.2012	(97) EP 2167783	(47) 06.06.2012
(97) EP 2115003	(47) 06.06.2012	(97) EP 2168130	(47) 06.06.2012
(97) EP 2115209	(47) 06.06.2012	(97) EP 2168530	(47) 06.06.2012
(97) EP 2115383	(47) 06.06.2012	(97) EP 2168719	(47) 06.06.2012
(97) EP 2116605	(47) 06.06.2012	(97) EP 2168720	(47) 06.06.2012
(97) EP 2118435	(47) 06.06.2012	(97) EP 2168858	(47) 06.06.2012
(97) EP 2118894	(47) 06.06.2012	(97) EP 2169121	(47) 06.06.2012
(97) EP 2119564	(47) 06.06.2012	(97) EP 2169186	(47) 06.06.2012
(97) EP 2120115	(47) 06.06.2012	(97) EP 2169210	(47) 06.06.2012
(97) EP 2120514	(47) 06.06.2012	(97) EP 2170006	(47) 06.06.2012
(97) EP 2122069	(47) 06.06.2012	(97) EP 2170539	(47) 06.06.2012
(97) EP 2122222	(47) 06.06.2012	(97) EP 2172100	(47) 06.06.2012
(97) EP 2122489	(47) 06.06.2012	(97) EP 2172515	(47) 06.06.2012

(97)	EP 2173031	(47)	06.06.2012	(97)	EP 2213545	(47)	06.06.2012
(97)	EP 2173760	(47)	06.06.2012	(97)	EP 2213679	(47)	06.06.2012
(97)	EP 2173831	(47)	06.06.2012	(97)	EP 2215369	(47)	06.06.2012
(97)	EP 2173997	(47)	06.06.2012	(97)	EP 2215869	(47)	06.06.2012
(97)	EP 2174049	(47)	06.06.2012	(97)	EP 2218070	(47)	06.06.2012
(97)	EP 2174934	(47)	06.06.2012	(97)	EP 2218565	(47)	06.06.2012
(97)	EP 2175060	(47)	06.06.2012	(97)	EP 2219852	(47)	06.06.2012
(97)	EP 2176197	(47)	06.06.2012	(97)	EP 2220092	(47)	06.06.2012
(97)	EP 2176308	(47)	06.06.2012	(97)	EP 2220371	(47)	06.06.2012
(97)	EP 2176952	(47)	06.06.2012	(97)	EP 2220887	(47)	06.06.2012
(97)	EP 2177052	(47)	06.06.2012	(97)	EP 2221679	(47)	06.06.2012
(97)	EP 2177118	(47)	06.06.2012	(97)	EP 2222431	(47)	06.06.2012
(97)	EP 2180016	(47)	06.06.2012	(97)	EP 2222489	(47)	06.06.2012
(97)	EP 2180538	(47)	06.06.2012	(97)	EP 2222547	(47)	06.06.2012
(97)	EP 2180738	(47)	06.06.2012	(97)	EP 2223848	(47)	06.06.2012
(97)	EP 2180792	(47)	06.06.2012	(97)	EP 2224536	(47)	06.06.2012
(97)	EP 2181017	(47)	06.06.2012	(97)	EP 2225149	(47)	06.06.2012
(97)	EP 2181059	(47)	06.06.2012	(97)	EP 2225158	(47)	06.06.2012
(97)	EP 2181814	(47)	06.06.2012	(97)	EP 2226135	(47)	06.06.2012
(97)	EP 2182229	(47)	06.06.2012	(97)	EP 2226259	(47)	06.06.2012
(97)	EP 2182621	(47)	06.06.2012	(97)	EP 2226447	(47)	06.06.2012
(97)	EP 2183057	(47)	06.06.2012	(97)	EP 2227430	(47)	06.06.2012
(97)	EP 2183090	(47)	06.06.2012	(97)	EP 2227563	(47)	06.06.2012
(97)	EP 2183161	(47)	06.06.2012	(97)	EP 2227651	(47)	06.06.2012
(97)	EP 2183885	(47)	06.06.2012	(97)	EP 2228235	(47)	06.06.2012
(97)	EP 2184197	(47)	06.06.2012	(97)	EP 2228942	(47)	06.06.2012
(97)	EP 2184240	(47)	06.06.2012	(97)	EP 2229467	(47)	06.06.2012
(97)	EP 2184384	(47)	06.06.2012	(97)	EP 2229970	(47)	06.06.2012
(97)	EP 2185293	(47)	06.06.2012	(97)	EP 2229995	(47)	06.06.2012
(97)	EP 2185381	(47)	06.06.2012	(97)	EP 2230475	(47)	06.06.2012
(97)	EP 2185436	(47)	06.06.2012	(97)	EP 2231640	(47)	06.06.2012
(97)	EP 2185754	(47)	06.06.2012	(97)	EP 2231779	(47)	06.06.2012
(97)	EP 2186451	(47)	06.06.2012	(97)	EP 2232772	(47)	06.06.2012
(97)	EP 2186731	(47)	06.06.2012	(97)	EP 2232878	(47)	06.06.2012
(97)	EP 2187704	(47)	06.06.2012	(97)	EP 2233413	(47)	06.06.2012
(97)	EP 2188438	(47)	06.06.2012	(97)	EP 2233457	(47)	06.06.2012
(97)	EP 2189318	(47)	06.06.2012	(97)	EP 2233538	(47)	06.06.2012
(97)	EP 2189858	(47)	06.06.2012	(97)	EP 2234426	(47)	06.06.2012
(97)	EP 2190771	(47)	06.06.2012	(97)	EP 2234842	(47)	06.06.2012
(97)	EP 2191263	(47)	06.06.2012	(97)	EP 2234912	(47)	06.06.2012
(97)	EP 2191905	(47)	06.06.2012	(97)	EP 2235153	(47)	06.06.2012
(97)	EP 2191939	(47)	06.06.2012	(97)	EP 2235407	(47)	06.06.2012
(97)	EP 2192068	(47)	06.06.2012	(97)	EP 2236317	(47)	06.06.2012
(97)	EP 2192093	(47)	06.06.2012	(97)	EP 2236784	(47)	06.06.2012
(97)	EP 2192238	(47)	06.06.2012	(97)	EP 2236866	(47)	06.06.2012
(97)	EP 2192336	(47)	06.06.2012	(97)	EP 2237013	(47)	06.06.2012
(97)	EP 2193282	(47)	06.06.2012	(97)	EP 2237532	(47)	06.06.2012
(97)	EP 2193547	(47)	06.06.2012	(97)	EP 2237569	(47)	06.06.2012
(97)	EP 2193730	(47)	06.06.2012	(97)	EP 2238302	(47)	06.06.2012
(97)	EP 2195132	(47)	06.06.2012	(97)	EP 2238660	(47)	06.06.2012
(97)	EP 2195179	(47)	06.06.2012	(97)	EP 2238905	(47)	06.06.2012
(97)	EP 2195965	(47)	06.06.2012	(97)	EP 2239155	(47)	06.06.2012
(97)	EP 2196475	(47)	06.06.2012	(97)	EP 2239257	(47)	06.06.2012
(97)	EP 2196565	(47)	06.06.2012	(97)	EP 2240155	(47)	06.06.2012
(97)	EP 2197486	(47)	06.06.2012	(97)	EP 2240373	(47)	06.06.2012
(97)	EP 2198198	(47)	06.06.2012	(97)	EP 2241400	(47)	06.06.2012
(97)	EP 2198244	(47)	06.06.2012	(97)	EP 2242667	(47)	06.06.2012
(97)	EP 2198335	(47)	06.06.2012	(97)	EP 2242708	(47)	06.06.2012
(97)	EP 2198492	(47)	06.06.2012	(97)	EP 2243033	(47)	06.06.2012
(97)	EP 2198521	(47)	06.06.2012	(97)	EP 2243339	(47)	06.06.2012
(97)	EP 2199469	(47)	06.06.2012	(97)	EP 2243570	(47)	06.06.2012
(97)	EP 2202738	(47)	06.06.2012	(97)	EP 2244008	(47)	06.06.2012
(97)	EP 2203091	(47)	06.06.2012	(97)	EP 2244270	(47)	06.06.2012
(97)	EP 2203334	(47)	06.06.2012	(97)	EP 2244272	(47)	06.06.2012
(97)	EP 2205472	(47)	06.06.2012	(97)	EP 2245204	(47)	06.06.2012
(97)	EP 2205599	(47)	06.06.2012	(97)	EP 2245709	(47)	06.06.2012
(97)	EP 2206288	(47)	06.06.2012	(97)	EP 2245867	(47)	06.06.2012
(97)	EP 2208643	(47)	06.06.2012	(97)	EP 2246000	(47)	06.06.2012
(97)	EP 2209010	(47)	06.06.2012	(97)	EP 2246600	(47)	06.06.2012
(97)	EP 2209588	(47)	06.06.2012	(97)	EP 2246673	(47)	06.06.2012
(97)	EP 2210161	(47)	06.06.2012	(97)	EP 2246762	(47)	06.06.2012
(97)	EP 2210219	(47)	06.06.2012	(97)	EP 2246932	(47)	06.06.2012
(97)	EP 2210819	(47)	06.06.2012	(97)	EP 2247057	(47)	06.06.2012
(97)	EP 2211281	(47)	06.06.2012	(97)	EP 2247386	(47)	06.06.2012
(97)	EP 2212527	(47)	06.06.2012	(97)	EP 2247484	(47)	06.06.2012
(97)	EP 2212646	(47)	06.06.2012	(97)	EP 2247493	(47)	06.06.2012
(97)	EP 2212883	(47)	06.06.2012	(97)	EP 2247664	(47)	06.06.2012
(97)	EP 2213472	(47)	06.06.2012	(97)	EP 2248287	(47)	06.06.2012

(97)	EP 2248578	(47)	06.06.2012	(97)	EP 2307179	(47)	06.06.2012
(97)	EP 2249199	(47)	06.06.2012	(97)	EP 2307203	(47)	06.06.2012
(97)	EP 2250001	(47)	06.06.2012	(97)	EP 2307356	(47)	06.06.2012
(97)	EP 2252539	(47)	06.06.2012	(97)	EP 2307724	(47)	06.06.2012
(97)	EP 2252751	(47)	06.06.2012	(97)	EP 2308771	(47)	06.06.2012
(97)	EP 2253395	(47)	06.06.2012	(97)	EP 2308927	(47)	06.06.2012
(97)	EP 2254619	(47)	06.06.2012	(97)	EP 2309151	(47)	06.06.2012
(97)	EP 2254747	(47)	06.06.2012	(97)	EP 2309870	(47)	06.06.2012
(97)	EP 2255570	(47)	06.06.2012	(97)	EP 2310274	(47)	06.06.2012
(97)	EP 2256829	(47)	06.06.2012	(97)	EP 2310290	(47)	06.06.2012
(97)	EP 2256967	(47)	06.06.2012	(97)	EP 2310323	(47)	06.06.2012
(97)	EP 2257486	(47)	06.06.2012	(97)	EP 2311154	(47)	06.06.2012
(97)	EP 2258084	(47)	06.06.2012	(97)	EP 2311311	(47)	06.06.2012
(97)	EP 2258534	(47)	06.06.2012	(97)	EP 2312545	(47)	06.06.2012
(97)	EP 2258626	(47)	06.06.2012	(97)	EP 2312605	(47)	06.06.2012
(97)	EP 2260595	(47)	06.06.2012	(97)	EP 2314187	(47)	06.06.2012
(97)	EP 2261374	(47)	06.06.2012	(97)	EP 2314488	(47)	06.06.2012
(97)	EP 2262602	(47)	06.06.2012	(97)	EP 2315216	(47)	06.06.2012
(97)	EP 2262910	(47)	06.06.2012	(97)	EP 2315648	(47)	06.06.2012
(97)	EP 2263309	(47)	06.06.2012	(97)	EP 2315716	(47)	06.06.2012
(97)	EP 2264269	(47)	06.06.2012	(97)	EP 2315934	(47)	06.06.2012
(97)	EP 2264667	(47)	06.06.2012	(97)	EP 2315998	(47)	06.06.2012
(97)	EP 2266360	(47)	06.06.2012	(97)	EP 2316430	(47)	06.06.2012
(97)	EP 2266660	(47)	06.06.2012	(97)	EP 2316608	(47)	06.06.2012
(97)	EP 2266840	(47)	06.06.2012	(97)	EP 2317026	(47)	06.06.2012
(97)	EP 2267408	(47)	06.06.2012	(97)	EP 2317197	(47)	06.06.2012
(97)	EP 2268840	(47)	06.06.2012	(97)	EP 2317495	(47)	06.06.2012
(97)	EP 2268978	(47)	06.06.2012	(97)	EP 2318735	(47)	06.06.2012
(97)	EP 2270361	(47)	06.06.2012	(97)	EP 2319612	(47)	06.06.2012
(97)	EP 2271730	(47)	06.06.2012	(97)	EP 2319665	(47)	06.06.2012
(97)	EP 2272305	(47)	06.06.2012	(97)	EP 2321225	(47)	06.06.2012
(97)	EP 2272551	(47)	06.06.2012	(97)	EP 2321234	(47)	06.06.2012
(97)	EP 2272809	(47)	06.06.2012	(97)	EP 2323254	(47)	06.06.2012
(97)	EP 2272919	(47)	06.06.2012	(97)	EP 2323507	(47)	06.06.2012
(97)	EP 2274236	(47)	06.06.2012	(97)	EP 2323874	(47)	06.06.2012
(97)	EP 2274944	(47)	06.06.2012	(97)	EP 2324516	(47)	06.06.2012
(97)	EP 2275037	(47)	06.06.2012	(97)	EP 2324939	(47)	06.06.2012
(97)	EP 2275352	(47)	06.06.2012	(97)	EP 2325072	(47)	06.06.2012
(97)	EP 2276195	(47)	06.06.2012	(97)	EP 2325075	(47)	06.06.2012
(97)	EP 2277529	(47)	06.06.2012	(97)	EP 2325293	(47)	06.06.2012
(97)	EP 2279235	(47)	06.06.2012	(97)	EP 2326123	(47)	06.06.2012
(97)	EP 2279900	(47)	06.06.2012	(97)	EP 2326960	(47)	06.06.2012
(97)	EP 2279909	(47)	06.06.2012	(97)	EP 2327135	(47)	06.06.2012
(97)	EP 2280087	(47)	06.06.2012	(97)	EP 2327181	(47)	06.06.2012
(97)	EP 2280340	(47)	06.06.2012	(97)	EP 2327945	(47)	06.06.2012
(97)	EP 2281618	(47)	06.06.2012	(97)	EP 2328485	(47)	06.06.2012
(97)	EP 2282031	(47)	06.06.2012	(97)	EP 2328822	(47)	06.06.2012
(97)	EP 2284917	(47)	06.06.2012	(97)	EP 2328990	(47)	06.06.2012
(97)	EP 2284985	(47)	06.06.2012	(97)	EP 2330805	(47)	06.06.2012
(97)	EP 2285316	(47)	06.06.2012	(97)	EP 2330929	(47)	06.06.2012
(97)	EP 2285513	(47)	06.06.2012	(97)	EP 2331375	(47)	06.06.2012
(97)	EP 2286048	(47)	06.06.2012	(97)	EP 2332353	(47)	06.06.2012
(97)	EP 2286541	(47)	06.06.2012	(97)	EP 2332763	(47)	06.06.2012
(97)	EP 2287231	(47)	06.06.2012	(97)	EP 2334118	(47)	06.06.2012
(97)	EP 2288022	(47)	06.06.2012	(97)	EP 2334674	(47)	06.06.2012
(97)	EP 2288178	(47)	06.06.2012	(97)	EP 2334799	(47)	06.06.2012
(97)	EP 2289437	(47)	06.06.2012	(97)	EP 2334968	(47)	06.06.2012
(97)	EP 2292295	(47)	06.06.2012	(97)	EP 2335659	(47)	06.06.2012
(97)	EP 2295137	(47)	06.06.2012	(97)	EP 2336031	(47)	06.06.2012
(97)	EP 2295225	(47)	06.06.2012	(97)	EP 2337720	(47)	06.06.2012
(97)	EP 2295338	(47)	06.06.2012	(97)	EP 2338376	(47)	06.06.2012
(97)	EP 2295366	(47)	06.06.2012	(97)	EP 2338693	(47)	06.06.2012
(97)	EP 2295743	(47)	06.06.2012	(97)	EP 2338715	(47)	06.06.2012
(97)	EP 2296174	(47)	06.06.2012	(97)	EP 2339209	(47)	06.06.2012
(97)	EP 2298585	(47)	06.06.2012	(97)	EP 2339377	(47)	06.06.2012
(97)	EP 2298618	(47)	06.06.2012	(97)	EP 2341494	(47)	06.06.2012
(97)	EP 2299071	(47)	06.06.2012	(97)	EP 2341808	(47)	06.06.2012
(97)	EP 2299965	(47)	06.06.2012	(97)	EP 2344036	(47)	06.06.2012
(97)	EP 2301671	(47)	06.06.2012	(97)	EP 2345107	(47)	06.06.2012
(97)	EP 2301773	(47)	06.06.2012	(97)	EP 2345695	(47)	06.06.2012
(97)	EP 2302246	(47)	06.06.2012	(97)	EP 2348073	(47)	06.06.2012
(97)	EP 2303418	(47)	06.06.2012	(97)	EP 2348461	(47)	06.06.2012
(97)	EP 2303489	(47)	06.06.2012	(97)	EP 2348559	(47)	06.06.2012
(97)	EP 2304502	(47)	06.06.2012	(97)	EP 2353864	(47)	06.06.2012
(97)	EP 2305977	(47)	06.06.2012	(97)	EP 2354392	(47)	06.06.2012
(97)	EP 2306319	(47)	06.06.2012	(97)	EP 2357270	(47)	06.06.2012
(97)	EP 2306481	(47)	06.06.2012	(97)	EP 2360115	(47)	06.06.2012
(97)	EP 2306497	(47)	06.06.2012	(97)	EP 2360341	(47)	06.06.2012

(97)	EP 2360407	(47)	06.06.2012
(97)	EP 2360413	(47)	06.06.2012
(97)	EP 2360646	(47)	06.06.2012
(97)	EP 2360819	(47)	06.06.2012
(97)	EP 2362513	(47)	06.06.2012
(97)	EP 2364049	(47)	06.06.2012
(97)	EP 2364069	(47)	06.06.2012
(97)	EP 2364404	(47)	06.06.2012
(97)	EP 2366918	(47)	06.06.2012
(97)	EP 2368418	(47)	06.06.2012
(97)	EP 2374667	(47)	06.06.2012
(97)	EP 2378724	(47)	06.06.2012
(97)	EP 2382039	(47)	06.06.2012
(97)	EP 2387047	(47)	06.06.2012
(97)	EP 2411307	(47)	06.06.2012
(97)	EP 2420682	(47)	06.06.2012

Zveřejněné překlady evropských patentových spisů

U následujících udělených evropských patentů s účinky pro Českou republiku byl majitelem předložen překlad patentového spisu do českého jazyka (§ 35c odst. 2 až 4 zákona č. 527/1990 Sb., v platném znění). Údaje jsou řazeny vzestupně podle čísel evropských patentů.

(97)	EP 1398325	(54)	Válcový zámek a kombinace válcového zámku a klíče
(47)	11.04.2012	(32)	23.01.2002
(97)	17.03.2004	(31)	0200182
(51)	C07K 16/10 (2006.01)	(33)	SE
	G01N 33/53 (2006.01)	(86)	PCT/SE2003/000074
	G01N 33/569 (2006.01)	(87)	WO 2003/062570
	G01N 33/577 (2006.01)	(74)	KANIA, SEDLÁK, SMOLA Patentová a známková kancelář, Ing. Zdeněk Sedlák, Mendlovo nám. 1a, Brno, 60300
(96)	10.09.2003		
(96)	03255660.7		
(73)	Wyeth LLC, Madison, NJ 07940, US		
(72)	Chengjin, Michael Huang, Fort Dodge, IA 50501, US		
(54)	Monoklonální protilátka specifická pro epitop inaktivovaným kočičím imunodeficientním virem kódovaného glykoproteinu	(97)	EP 1541958
(32)	12.09.2002	(47)	07.03.2012
(31)	410246 P	(97)	25.03.2004
(33)	US	(51)	F42B 3/04 (2006.01)
(74)	Společná advokátní kancelář Všeťečka Zelený Švorčík Kalenský a partneři, JUDr. Pavel Zelený, Hálkova 2, Praha 2, 12000		B60R 22/46 (2006.01)
			B60R 21/26 (2011.01)
			B01J 7/00 (2006.01)
			F23Q 13/00 (2006.01)
		(96)	29.08.2003
		(96)	03795265.2
		(73)	NIPPON KAYAKU KABUSHIKI KAISHA, Tokyo 102-8172, JP
(97)	EP 1461428	(72)	KODAMA, Ryoji, Himeji-shi, Hyogo 679-2123, JP
(47)	21.03.2012		KURITA, Kazumasa, Himeji-shi, Hyogo 679-2123, JP
(97)	12.06.2003		IKEDA, Kenjiro, Himeji-shi, Hyogo 679-2123, JP
(51)	C07K 16/00 (2006.01)	(54)	Mikro vyvíječ plynu s automatickým zapalováním
(96)	03.12.2002	(32)	30.08.2002
(96)	02794114.5	(31)	2002252835
(73)	ALEXION PHARMACEUTICALS, INC., Cheshire, CT 06410, US	(33)	JP
(72)	ROTHER, Russell, Oklahoma City Oklahoma 73151, US	(86)	PCT/JP2003/011089
	WU, Dayang, Cheshire, CT 06410, US	(87)	WO 2004/025210
(54)	Způsob přípravy hybridních protilátek	(74)	Rott, Růžička & Guttmann Patentové, známkové a advokátní kanceláře, Ing. Václav Krmenčík, Vinohradská 37, Praha 2, 12000
(32)	03.12.2001		
(31)	336591 P		
(33)	US		
(86)	PCT/US2002/038450	(97)	EP 1552692
(87)	WO 2003/048321	(47)	14.03.2012
(74)	TRAPLOVÁ HAKR KUBÁT Advokátní a patentová kancelář, Ing. Eduard Hakr, Přístavní 24, Praha 7, 17000	(97)	22.01.2004
		(51)	H04N 7/46 (2006.01)
			H04N 7/36 (2006.01)
		(96)	14.07.2003
		(96)	03764512.4
(97)	EP 1468153	(73)	Thomson Licensing, 92130 Issy-les-Moulineaux, FR
(47)	09.05.2012	(72)	BOYCE, Jill, MacDonald, Manalapan, NJ 07726, US
(97)	31.07.2003	(54)	Adaptivní zvažování referenčních obrázků pro dekódování videa
(51)	E05B 27/00 (1968.09)	(32)	15.07.2002, 15.07.2002, 09.04.2003
	E05B 27/10 (1968.09)	(31)	395843 P, 395874 P, 410481
	E05B 15/14 (1968.09)	(33)	US, US, US
(96)	17.01.2003	(86)	PCT/US2003/021735
(96)	03731862.3	(87)	WO 2004/008762
(73)	Winloc AG, 6304 Zug, CH		
(72)	WIDEN, Bo, S-644 21 Torshälla, SE		

(74) Společná advokátní kancelář Vsetečka Zelený Švorčík Kalenský a partneři, JUDr. Michal Havlík, Hálkova 2, Praha 2, 12000	(97) EP 1651940 (47) 26.10.2011 (97) 17.02.2005 (51) G01M 17/007 (2006.01) (96) 10.07.2004 (96) 04763160.1 (73) HORIBA Europe GmbH, 64293 Darmstadt, DE (72) FREITAG, Gernot, 64295 Darmstadt, DE (72) OSWALD, Johannes, 63897 Mittenberg, DE (54) Zařízení pro stacionární zkoušení vozidel (32) 25.07.2003 (31) 10334043 (33) DE (86) PCT/EP2004/007625 (87) WO 2005/015150 (74) Čermák a spol., JUDr. Karel Čermák, Elišky Peškové 15, Praha 5, 15000
(97) EP 1597728 (47) 29.02.2012 (97) 02.09.2004 (51) G11B 20/00 (2006.01) G11B 20/12 (2006.01) (96) 09.02.2004 (96) 04709307.5 (73) Koninklijke Philips Electronics N.V., 5621 BA Eindhoven, NL (72) STEK, Aalbert, NL-5656 AA Eindhoven, NL BLUM, Martinus, W., NL-5656 AA Eindhoven, NL VAN ROMPAEY, Bart, NL-5656 AA Eindhoven, NL (54) Informační nosič obsahující přístupové informace a nastrčené informace a odpovídající reprodukční zařízení (32) 20.02.2003 (31) 1022744 (33) NL (86) PCT/IB2004/050087 (87) WO 2004/075188 (74) Společná advokátní kancelář Vsetečka Zelený Švorčík Kalenský a partneři, JUDr. Pavel Zelený, Hálkova 2, Praha 2, 12000	(97) EP 1731649 (47) 07.03.2012 (97) 13.12.2006 (51) D04B 15/88 (2006.01) (96) 03.06.2005 (96) 05104851.0 (73) Pai Lung Machinery Mill Co., Ltd., Taipei Hsien, TW (72) Chen, Shih-Chi, Jui-Fang Town, Taipei Hsien, TW (54) Rychloběžné zařízení na vysokém stojanu pro navijení textilie s uspořádáním pro stejnoměrné napnutí textilie (74) Společná advokátní kancelář Vsetečka Zelený Švorčík Kalenský a partneři, JUDr. Michal Havlík, Hálkova 2, Praha 2, 12000
(97) EP 1615712 (47) 28.03.2012 (97) 21.10.2004 (51) B01D 53/14 (2006.01) B01D 53/62 (2006.01) B01D 53/86 (2006.01) (96) 01.04.2004 (96) 04749606.2 (73) BOARD OF REGENTS, THE UNIVERSITY OF TEXAS SYSTEM, Austin, TX 78701, US (72) ROCHELLE, Gary, Austin, TX 78759, US CULLINANE, John, Austin, TX 78728, US (54) Směsi polymin/alkalická sůl pro odstraňování oxidu uhličitého z plynových proudů (32) 04.04.2003 (31) 460532 P (33) US (86) PCT/US2004/009962 (87) WO 2004/089512 (74) TRAPLOVÁ HAKR KUBÁT Advokátní a patentová kancelář, Ing. Eduard Hakr, Přístavní 24, Praha 7, 17000	(97) EP 1744128 (47) 08.02.2012 (97) 17.01.2007 (51) G01D 5/347 (2006.01) G01D 5/249 (2006.01) B62D 15/02 (2006.01) (96) 11.07.2006 (96) 06014317.9 (73) Leopold Kostal GmbH & Co. KG, 58507 Lüdenscheid, DE (72) Köster, Michael, 44265 Dortmund, DE (54) Způsob určování absolutní úhlové polohy volantu motorového vozidla (32) 14.07.2005 (31) 102005032870 (33) DE (74) Čermák a spol., JUDr. Karel Čermák, Elišky Peškové 15, Praha 5, 15000
(97) EP 1644576 (47) 11.04.2012 (97) 20.01.2005 (51) D21F 3/02 (2006.01) D21F 7/08 (2006.01) (96) 23.06.2004 (96) 04755933.1 (73) ALBANY INTERNATIONAL CORP., Albany, New York 12204, US (72) FITZPATRICK, Keith, NL-6951 NC Dieren, NL (54) Substrát pro nekonečný pás pro použití v papírenských aplikacích (32) 02.07.2003 (31) 612196 (33) US (86) PCT/US2004/020101 (87) WO 2005/005721 (74) Společná advokátní kancelář Vsetečka Zelený Švorčík Kalenský a partneři, JUDr. Michal Havlík, Hálkova 2, Praha 2, 12000	(97) EP 1761495 (47) 21.03.2012 (97) 22.12.2005 (51) C07D 211/76 (2006.01) A61K 31/445 (2006.01) (96) 16.05.2005 (96) 05749871.9 (73) ALLERGAN, INC., Irvine CA 92612, US (72) OLD, David, W., Irvine, CA 92620, US DINH, Danny, T., Garden Grove, CA 92840, US (54) Piperidinové prostaglandinové analogy jako oční hypotenzivní činidla (32) 04.06.2004 (31) 577361 P (33) US (86) PCT/US2005/017167 (87) WO 2005/121086 (74) PATENTSERVIS Praha a.s., Jivenská 1273/1, Praha 4, 14021
	(97) EP 1772450

(47) 29.02.2012
(97) 12.01.2006
(51) **C07D 213/64** (2006.01)
(96) 05.07.2005
(96) 05758231.4
(73) Eisai R&D Management Co., Ltd., Tokyo 112-8088, JP
(72) KAYANO, Akio, Kamisu-shi, Ibaraki, JP
NISHIURA, Katsutoshi, Kamisu-shi, Ibaraki, JP
(54) **Způsob přípravy 1,2-dihydropyridin-2-onové sloučeniny**
(32) 06.07.2004
(31) 2004198709
(33) JP
(86) PCT/JP2005/012364
(87) WO 2006/004100
(74) PATENTSERVIS Praha a.s., Jivenská 1273/1, Praha 4, 14021

(72) KREPSKI, Larry R., Saint Paul, Minnesota 55133-3427, US
DUFFY, Daniel E., Saint Paul, Minnesota 55133-3427, US
GERSTER, John F., Saint Paul, Minnesota 55133-3427, US
MOSEMAN, Joan T., Saint Paul, Minnesota 55133-3427, US
(54) **1-Hydroxy-1H-imidazolové kruhové systémy a způsoby jejich přípravy**
(32) 02.09.2004
(31) 606629 P
(33) US
(86) PCT/US2005/031310
(87) WO 2006/028962
(74) TRAPLOVÁ HAKR KUBÁT Advokátní a patentová kancelář, Ing. Eduard Hakr, Přístavní 24, Praha 7, 17000

(97) **EP 1782892**
(47) 14.03.2012
(97) 09.05.2007
(51) **B05C 9/10** (2006.01)
B08B 3/04 (2006.01)
F26B 3/34 (2006.01)
F26B 15/14 (2006.01)
(96) 17.10.2006
(96) 06021684.3
(73) Eisenmann AG, 71032 Böblingen, DE
(72) Flothmann, Wieland, 71159 Mötzingen, DE
Schmidt, Roger, 71088 Holzgerlingen, DE
(54) **Způsob povrchového zpracování dílů**
(32) 07.11.2005
(31) 102005053327
(33) DE
(74) Čermák a spol., JUDr. Karel Čermák, Elišky Peškové 15, Praha 5, 15000

(97) **EP 1796717**
(47) 29.02.2012
(97) 13.04.2006
(51) **A61K 39/12** (2006.01)
A61K 39/116 (2006.01)
A61K 39/00 (2006.01)
A61K 39/295 (2006.01)
A61K 39/05 (2006.01)
(96) 07.10.2005
(96) 05803574.2
(73) Novartis Vaccines and Diagnostics GmbH, 35041 Marburg, DE
(72) BRÖKER, Michael, 35041 Marburg, DE
(54) **Kombinovaná vakcína**
(32) 08.10.2004
(31) 04024103
(33) EP
(86) PCT/EP2005/010845
(87) WO 2006/037658
(74) Čermák a spol., JUDr. Karel Čermák, Elišky Peškové 15, Praha 5, 15000

(97) **EP 1787658**
(47) 14.03.2012
(97) 23.05.2007
(51) **A61K 9/00** (2006.01)
A61K 38/31 (2006.01)
A61K 47/10 (2006.01)
A61K 47/14 (2006.01)
A61K 47/24 (2006.01)
(96) 10.11.2005
(96) 05077559.2
(73) CHEMI S.p.A., 20092 Cinisello Balsamo (Milano), IT
(72) Mascagni, Paolo, 20058 Villasanta (MI), IT
(54) **Formulace s prodlouženým uvolňováním somatostatinových analogů inhibitorů růstového hormonu**
(74) Čermák a spol., JUDr. Karel Čermák, Elišky Peškové 15, Praha 5, 15000

(97) **EP 1819975**
(47) 28.03.2012
(97) 13.04.2006
(51) **A23B 4/06** (2006.01)
A23B 4/09 (2006.01)
A23L 3/36 (2006.01)
A23L 3/375 (2006.01)
F25D 3/11 (2006.01)
F25D 13/06 (2006.01)
(96) 28.09.2005
(96) 05802456.3
(73) Linde LLC, Murray Hill, NJ 07974, US
(72) MUSCATO, Robert, Monmouth Junction, NJ 08852, US
BODDAERT, Robert, Washington, NJ 07882, US
MCCORMICK, Steve, Warrington, PA 18976, US
HAMILTON, John, Edmond, OK 73013, US
(54) **Zařízení a způsob pro zmrazování potravinářských výrobků**
(32) 01.10.2004, 27.09.2005
(31) 615214 P, 235782
(33) US, US
(86) PCT/US2005/034598
(87) WO 2006/039274
(74) TRAPLOVÁ HAKR KUBÁT Advokátní a patentová kancelář, Ing. Eduard Hakr, Přístavní 24, Praha 7, 17000

(97) **EP 1789042**
(47) 02.05.2012
(97) 16.03.2006
(51) **A61K 31/437** (2006.01)
C07D 471/04 (2006.01)
C07D 471/14 (2006.01)
A61P 35/00 (2006.01)
A61P 31/00 (2006.01)
(96) 01.09.2005
(96) 05794068.6
(73) 3M Innovative Properties Company, St. Paul, MN 55133-3427, US

(97) **EP 1821096**
(47) 11.04.2012
(97) 22.08.2007
(51) **G01N 21/55** (2006.01)
G06K 19/06 (2006.01)
(96) 20.02.2007

(96) 07102723.9
(73) DPG Deutsche Pfandsystem GmbH, 10117 Berlin, DE
(72) Jansen, Robert, 51149, Köln, DE
(54) **Čtecí jednotka pro označení obalu**
(32) 20.02.2006, 15.03.2006
(31) 102006008319, 102006012798
(33) DE, DE
(74) Ing. Jiří Chlustina, Jana Masaryka 43-47, Praha 2, 12000

(97) **EP 1821370**
(47) 04.04.2012
(97) 22.08.2007
(51) **H01R 24/54** (2011.01)
(96) 30.01.2007
(96) 07001940.1
(73) Tyco Electronics AMP GmbH, 64625 Bensheim, DE
(72) De Cloet, Olivier, 64653 Lorsch, DE
Müller, Wolfgang, 64285 Darmstadt, DE
Stabroth, Waldemar, 55278 Mommenheim, DE
(54) **Elektrická objímka vnějšího vodiče, zejména pro úhlový konektor v oblasti motorových vozidel**
(32) 15.02.2006
(31) 102006006845
(33) DE
(74) PATENTSERVIS Praha a.s., Jivenská 1273/1, Praha 4, 14021

(97) **EP 1825199**
(47) 18.04.2012
(97) 08.06.2006
(51) **F24H 3/04** (2006.01)
F24H 9/02 (2006.01)
(96) 28.11.2005
(96) 05808492.2
(73) STEGO-Holding GmbH, 74523 Schwäbisch Hall, DE
(72) EISENHAEUER, Hartmut, 74545 Michelfeld, DE
(54) **Topný ventilátor**
(32) 29.11.2004
(31) 102004057530
(33) DE
(86) PCT/EP2005/012699
(87) WO 2006/058687
(74) Společná advokátní kancelář Všeťečka Zelený Švorčík Kalenský a partneři, JUDr. Michal Havlík, Hálkova 2, Praha 2, 12000

(97) **EP 1851777**
(47) 07.03.2012
(97) 10.08.2006
(51) **H02J 3/18** (2006.01)
(96) 30.01.2006
(96) 06719761.6
(73) GEORGIA TECH RESEARCH CORPORATION, Atlanta, GA 30332-0415, US
(72) DIVAN, Deepakraj, Malhar, Marietta, Georgia 30062, US
JOHAL, Harjeet, Atlanta GA 30318, US
(54) **Systémy a způsoby distribuované sériové kompenzace energetických přenosových linek za použití pasivních zařízení**
(32) 31.01.2005
(31) 648466 P
(33) US
(86) PCT/US2006/003048
(87) WO 2006/083739
(74) Čermák a spol., JUDr. Karel Čermák, Elišky Peškové 15, Praha 5, 15000

(97) **EP 1871341**
(47) 29.02.2012
(97) 28.09.2006
(51) **A61K 9/127** (2006.01)

(96) 23.03.2006
(96) 06727346.6
(73) Cerenis Therapeutics Holding SA, 31670 Labege, FR
(72) DASSEUX, Jean-Louis H., F-31320 Vieille-Toulouse, FR
(54) **Nabité lipoproteinové komplexy a jejich použití**
(32) 24.03.2005
(31) 665180 P
(33) US
(86) PCT/IB2006/000635
(87) WO 2006/100567
(74) KOREJZOVÁ & SPOL., v. o. s., JUDr. Petra Korejzová, Korunní 810/104 E, Praha 10, 10100

(97) **EP 1874765**
(47) 07.03.2012
(97) 09.11.2006
(51) **C07D 417/12** (2006.01)
C07D 413/12 (2006.01)
C07D 417/14 (2006.01)

(96) 24.04.2006
(96) 06724709.8
(73) Galapagos SAS, 92230 Romainville, FR
(72) DEPREZ, Pierre, F-94320 Thiais, FR
JARY, Helene, F-75015 Paris, FR
TEMAL, Taoues, F-95210 Saint Gratien, FR
(54) **Deriváty močoviny, způsoby jejich výroby a využití těchto derivátů**
(32) 29.04.2005
(31) 0504360
(33) FR
(86) PCT/EP2006/004166
(87) WO 2006/117211
(74) TRAPLOVÁ HAKR KUBÁT Advokátní a patentová kancelář, Ing. Eduard Hakr, Přístavní 24, Praha 7, 17000

(97) **EP 1885333**
(47) 15.02.2012
(97) 16.11.2006
(51) **A61K 9/00** (2006.01)
A61K 31/473 (2006.01)
A61P 25/16 (2006.01)
A61P 15/00 (2006.01)

(96) 08.05.2006
(96) 06727033.0
(73) Amarin Pharmaceuticals Ireland Limited, Ballsbridge 4 Dublin, IE
(72) Clarke, Anthony, Checkendon Oxfordshire RG8 0TD, GB
(54) **Farmaceutický přípravek apomorfínu pro ústní podání**
(32) 06.05.2005
(31) 0509317
(33) GB
(86) PCT/GB2006/001665
(87) WO 2006/120412
(74) PATENTSERVIS Praha a.s., Jivenská 1273/1, Praha 4, 14021

(97) **EP 1934345**
(47) 21.03.2012
(97) 05.04.2007
(51) **C12N 15/09** (2006.01)
C12N 15/00 (2006.01)

(96) 28.09.2006
(96) 06805937.7
(73) BioNTech AG, 55131 Mainz, DE
(72) SAHIN, Ugur, 55116 Mainz, DE
HOLTKAMP, Silke, 45470 Mühlheim, DE
TÜRECI, Özlem, 55116 Mainz, DE
KREITER, Sebastian, 55131 Mainz, DE

(54) **Modifikace RNA vedoucí ke zvýšení transkripční stability a účinnosti přenosu**
(32) 28.09.2005
(31) 102005046490

(33) DE
(86) PCT/EP2006/009448
(87) WO 2007/036366
(74) Čermák a spol., JUDr. Karel Čermák, Elišky Peškové 15, Praha 5, 15000

(97) **EP 1948155**
(47) 07.03.2012
(97) 03.01.2008
(51) **A61K 31/198** (2006.01)
A61P 9/02 (2006.01)
A61K 31/275 (2006.01)
A61K 31/27 (2006.01)
A61K 31/15 (2006.01)
(96) 28.06.2007
(96) 07784556.8

(73) Chelsea Therapeutics Inc., Charlotte, NC 28277, US
(72) ROBERTS, Michael, J., Charlotte, NC 28277, US
PEDDER, Simon, Fort Mill, SC 29715, US
(54) **Farmaceutické prostředky, obsahující dioxidopa**
(32) 28.06.2006
(31) 806036 P
(33) US
(86) PCT/US2007/072334
(87) WO 2008/003028
(74) KOREJZOVÁ & SPOL., v.o.s., JUDr. Petra Korejzová, Korunní 810/104 E, Praha 10, 10100

(97) **EP 1968592**
(47) 14.03.2012
(97) 10.05.2007
(51) **A61K 31/4995** (2006.01)
A61P 35/00 (2006.01)
A61K 47/26 (2006.01)
(96) 30.10.2006
(96) 06795019.6

(73) PHARMA MAR, S.A., 28770 Madrid, ES
(72) CALVO SALVE, Pilar, E-28770 Madrid, ES
TOBIO BARREIRA, María, E-28770 Madrid, ES
(54) **Přípravky obsahující joromycinové, renieramycinové, safracinové nebo saframycinu příbuzné sloučeniny a disacharid pro léčení proliferativních onemocnění**
(32) 31.10.2005
(31) 0522082
(33) GB
(86) PCT/GB2006/050362
(87) WO 2007/052076
(74) PATENTSERVIS Praha a.s., Jivenská 1273/1, Praha 4, 14021

(97) **EP 1990336**
(47) 08.02.2012
(97) 23.08.2007
(51) **C07D 231/20** (2006.01)
(96) 08.02.2007
(96) 07708208.9

(73) IHARA CHEMICAL INDUSTRY CO., LTD., Taito-ku, Tokyo 110-0008, JP
(72) UCHIDA, Yukio, Ihara-gun, Shizuoka 421-3306, JP
ATSUMI, Naoya, Ihara-gun, Shizuoka 421-3306, JP
(54) **Způsob výroby 5-alkoxy-4-hydroxymethylpyrazolových sloučenin**
(32) 14.02.2006
(31) 2006037245
(33) JP
(86) PCT/JP2007/052184
(87) WO 2007/094225
(74) Společná advokátní kancelář Všečeka Zelený Švorčík Kalenský a partneři, JUDr. Michal Havlík, Hálkova 2, Praha 2, 12000

(97) **EP 2030533**
(47) 23.11.2011
(97) 04.03.2009
(51) **A47C 27/14** (2006.01)
A47C 27/00 (2006.01)

(96) 13.02.2008
(96) 08002697.4
(73) Daly, Patrick Noel, Middleton Cork, IE
(72) Daly, Patrick Noel, Middleton Cork, IE
(54) **Matrace**
(32) 16.02.2007
(31) 20070101
(33) IE
(74) KANIA SEDLÁK SMOLA Patentová kancelář, Mgr. Martina Dvořáková, Mendlovo nám. 1a, Brno, 60300

(97) **EP 2047949**
(47) 21.03.2012
(97) 15.04.2009
(51) **B24B 11/02** (2006.01)
B24D 7/00 (2006.01)
B24B 11/10 (2006.01)
B24B 15/04 (2006.01)

(96) 14.05.2008
(96) 08156140.9
(73) Lai, Chun-Chen, Dali City T'ai chung, TW
(72) Lai, Chun-Chen, Dali City T'ai chung, TW
(54) **Povrchová bruska koule kulového ventilu**
(32) 12.10.2007
(31) 96217062 U
(33) TW
(74) KANIA, SEDLÁK, SMOLA Patentová a známková kancelář, Ing. Jiří Malůšek, Mendlovo nám. 1a, Brno, 60300

(97) **EP 2056470**
(47) 21.03.2012
(97) 06.05.2009
(51) **H04L 27/26** (2006.01)
H04L 5/00 (2006.01)
H04L 1/00 (2006.01)
H03M 13/27 (2006.01)

(96) 17.10.2008
(96) 08253375.3
(73) Sony Corporation, Tokyo, JP
(72) Taylor, Matthew Paul Athol, Ringwood, Hampshire BH24 1JQ, GB
Asanbeng Atungsiri, Samuel, Basingstoke, Hampshire RG21 4BS, GB
Wilson, John Nicholas, Hook, Hampshire RG27 9SG, GB
(54) **Přístroj a způsob pro zpracování dat**
(32) 30.10.2007, 30.10.2007, 19.11.2007, 20.11.2007
(31) 0721271, 0721269, 0722645, 0722728
(33) GB, GB, GB, GB
(74) TRAPLOVÁ HAKR KUBÁT Advokátní a patentová kancelář, Ing. Eduard Hakr, Přístavní 24, Praha 7, 17000

(97) **EP 2072343**
(47) 15.02.2012
(97) 24.06.2009
(51) **B60R 19/34** (2006.01)
B23K 20/12 (2006.01)

(96) 04.12.2008
(96) 08170678.0
(73) Benteler Automobiltechnik GmbH, 33102 Paderborn, DE
(72) Wibbeke, Michael, 33098, Paderborn, DE
Glodek, Christof, 33098, Paderborn, DE
Handing, Christian, 33449, Langenberg, DE
(54) **Způsob výroby nárazníku a nárazník**
(32) 13.12.2007
(31) 102007060113
(33) DE

- | | |
|---|---|
| <p>(74) Společná advokátní kancelář Vsetečka Zelený Švorčík Kalenský a partneři, JUDr. Otakar Švorčík, Hálkova 2, Praha 2, 12000</p> | <p>(97) 16.10.2008
(51) C07K 16/30 (2006.01)
A61K 39/395 (2006.01)
(96) 02.04.2008
(96) 08759374.5
(73) SIGMA-TAU Industrie Farmaceutiche Riunite S.p.A., 00144 Roma, IT
(72) ANASTASI, Anna Maria, I-00040 Pomezia (RM), IT
PETRONZELLI, Fiorella, I-00040 Pomezia (RM), IT
DE SANTIS, Rita, I-00040 Pomezia (RM), IT
ALBERTI, Saverio, 66034 Lanciano (CH), IT
(54) Anti-EpCAM protilátky a jejich použití
(32) 04.04.2007
(31) 07105628
(33) EP
(86) PCT/EP2008/053913
(87) WO 2008/122551
(74) Advokátní, znalecká a patentová kancelář, Mgr. Václav Karlíček, Vinohradská 6, Praha 2, 12000</p> |
| <p>(97) EP 2094298
(47) 15.02.2012
(97) 27.11.2008
(51) A61K 39/09 (2006.01)
C07K 19/00 (2006.01)
C07K 14/34 (2006.01)
C07K 14/315 (2006.01)
(96) 10.12.2007
(96) 07874358.0
(73) Wyeth LLC, Madison, NJ 07940, US
(72) HAUSDORFF, William, P., B-1200 Woluwe-Saint-Lambert, BE
SIBER, George, Rainer, New York, NY 10023, US
PARADISO, Peter, R., Valley Forge, PA 19481, US
PRASAD, A., Krishna, Chapel Hill, NC 27516, US
(54) Multivalentní konjugovaná kompozice pneumokokového polysacharidu a proteinu
(32) 22.12.2006
(31) 644924
(33) US
(86) PCT/US2007/086941
(87) WO 2008/143709
(74) Čermák a spol., JUDr. Karel Čermák, advokát, Národní 32, Praha 1, 11000</p> | <p>(97) EP 2152542
(47) 11.04.2012
(97) 28.08.2008
(51) B60Q 1/04 (2006.01)
(96) 07.06.2007
(96) 07764351.8
(73) HBPO GmbH, 59552 Lippstadt, DE
(72) DOWE, Michael, 33739 Bielefeld, DE
OPPERBECK, Guido, 59558 Lippstadt, DE
SCHÖNING, Ralf, 33442 Herzebrock-Clarholz, DE
SCHLÜTER, Sascha, 89346 Bühl, DE
SCHÄFERGOCKEL, Frank, 33106 Paderborn, DE
(54) Čelní koncový modul pro vozidla
(32) 19.02.2007
(31) 102007008489
(33) DE
(86) PCT/DE2007/000999
(87) WO 2008/101451
(74) Rott, Růžička & Guttmann Patentové, známkové a advokátní kanceláře, Ing. Jiří Andera, Vinohradská 37, Praha 2, 12000</p> |
| <p>(97) EP 2095842
(47) 15.02.2012
(97) 12.06.2008
(51) A61N 5/02 (2006.01)
A61N 5/04 (2006.01)
A61H 39/00 (2006.01)
H01Q 21/24 (2006.01)
A61N 5/06 (2006.01)
(96) 16.10.2007
(96) 07861032.6
(73) "TST-Group" LLC., Moscow 103383, RU
(72) CHERNYAKOV, Gennady Michailovich, St. Petersburg, 197349, RU
(54) Zařízení pro optimalizaci funkčního stavu vegetativních systémů organismu
(32) 07.12.2006
(31) 2006144755
(33) RU
(86) PCT/RU2007/000569
(87) WO 2008/069692
(74) Ing. Dobroslav Musil, patentová kancelář, Ing. Dobroslav Musil, Cejl 38, Brno, 60200</p> | <p>(97) EP 2154043
(47) 14.03.2012
(97) 17.02.2010
(51) B60W 30/14 (2006.01)
(96) 16.06.2009
(96) 09162772.9
(73) Robert Bosch GmbH, 70442 Stuttgart, DE
(72) Otto, Stephan, 70806 Kornwestheim, DE
(54) Regulátor rychlosti a odstupu s ovlivňováním informacemi navigačního systému
(32) 12.08.2008
(31) 102008041174
(33) DE
(74) Čermák a spol., JUDr. Karel Čermák, Elišky Peškové 15, Praha 5, 15000</p> |
| <p>(97) EP 2141071
(47) 25.04.2012
(97) 06.01.2010
(51) B65B 13/02 (2006.01)
B65B 13/32 (2006.01)
B65B 27/10 (2006.01)
(96) 24.06.2009
(96) 09466008.1
(73) ZEBR s.r.o., 691 88 Milovice, CZ
(72) Zelinka, Frantisek, 691 88 Milovice, CZ
(54) Vázací zařízení
(32) 30.06.2008
(31) 200820093 U
(33) CZ
(74) A. Holas & partner Patentová a známková kancelář, Ing. Mgr. Hana Holasová, Křížová 4/105, Brno, 60300</p> | <p>(97) EP 2165371
(47) 29.02.2012
(97) 22.01.2009
(51) H01L 31/0236 (2006.01)
(96) 18.07.2008
(96) 08786243.9
(73) IMEC, 3001 Leuven, BE
(72) VAN NIEUWENHUYSEN, Kris, B-3391 Meensel Kiezegem, BE
DUERINCKX, Filip, B-3010 Kessel-Lo, BE
(54) Způsob pro výrobu struktury emitoru a struktury emitoru z něj pocházející
(32) 18.07.2007
(31) 950531 P</p> |
| <p>(97) EP 2142570
(47) 15.06.2011</p> | |

(33) US
(86) PCT/EP2008/059463
(87) WO 2009/010585
(74) Společná advokátní kancelář Vsetečka Zelený Švorčík Kalenský a partneři, JUDr. Michal Havlík, Hálkova 2, Praha 2, 12000

(97) **EP 2175859**
(47) 07.03.2012
(97) 15.01.2009
(51) **A61K 31/519** (2006.01)
C07D 473/00 (2006.01)
C07D 487/04 (2006.01)
A61P 29/00 (2006.01)
(96) 11.07.2008
(96) 08781709.4
(73) ChemoCentryx, Inc., Mountain View California 94043, US
(72) KRASINSKI, Antoni, Mountain View, CA 94043, US
PUNNA, Sreenivas, Sunnyvale, CA 94086, US
UNGASHE, Solomon, Fremont, CA 94536, US
WANG, Qiang, Sunnyvale, CA 94086, US
ZENG, Yibin, San Mateo, CA 94403, US

(54) **KONDENZOVANÉ HETEROARYL, PYRIDYL A FENYL BENZENSULFONAMIDY JAKO CCR2 MODULÁTORY PRO LÉČENÍ ZÁNĚTU**
(32) 12.07.2007
(31) 949328 P
(33) US
(86) PCT/US2008/069813
(87) WO 2009/009740
(74) Společná advokátní kancelář Vsetečka Zelený Švorčík Kalenský a partneři, JUDr. Michal Havlík, Hálkova 2, Praha 2, 12000

(97) **EP 2175943**
(47) 29.02.2012
(97) 15.01.2009
(51) **A62B 35/00** (2006.01)
(96) 09.07.2008
(96) 08784679.6
(73) Cayago AG, 8702 Zollikon, CH
(72) WALPURGIS, Peter, 32051 Herford, DE
(54) **Přidržený systém pro zajištění uživatele na vodním vozidle a vodní vozidlo s přídržným systémem**

(32) 12.07.2007
(31) 102007032392
(33) DE
(86) PCT/EP2008/005596
(87) WO 2009/007102
(74) TRAPLOVÁ HAKR KUBÁT Advokátní a patentová kancelář, Ing. Eduard Hakr, Přístavní 24, Praha 7, 17000

(97) **EP 2176020**
(47) 04.04.2012
(97) 12.02.2009
(51) **B23B 27/04** (2006.01)
B23B 29/04 (2006.01)
(96) 09.07.2008
(96) 08776588.9
(73) Iscar Ltd., 24959 Tefen, IL
(72) HECHT, Gil, 22443 Nahariya, IL
KERTSMAN, Oleg, 29063 Kiryat Yam, IL
(54) **Řezný nástroj a těleso nástroje**
(32) 05.08.2007
(31) 18504707
(33) IL
(86) PCT/IL2008/000939
(87) WO 2009/019677
(74) Čermák a spol., JUDr. Karel Čermák, Elišky Peškové 15, Praha 5, 15000

(97) **EP 2185389**
(47) 15.02.2012
(97) 28.05.2009
(51) **B60S 3/04** (2006.01)
B60S 3/06 (2006.01)
A46B 17/06 (2006.01)

(96) 10.09.2008
(96) 08851520.0
(73) Financiere Clairac, 75116 Paris, FR
(72) VILLARD, Julien, F-67240 Oberhoffen-sur-Moder, FR
STACKLER, Christian, F-67450 Mundolsheim, FR
(54) **Zařízení a způsob pro čištění kartáčů portálu na mytí vozidla**
(32) 10.09.2007
(31) 07360039
(33) EP
(86) PCT/FR2008/001269
(87) WO 2009/066042
(74) Společná advokátní kancelář Vsetečka Zelený Švorčík Kalenský a partneři, JUDr. Otakar Švorčík, Hálkova 2, Praha 2, 12000

(97) **EP 2188429**
(47) 16.05.2012
(97) 15.04.2010
(51) **D06C 3/00** (2006.01)
B65H 23/025 (2006.01)
B65H 27/00 (2006.01)

(96) 29.09.2009
(96) 09783560.7
(73) Schneiders, Karl-Heinz, 42699 Solingen, DE
Podlesny, Michael, 40882 Ratingen, DE
(72) Schneiders, Karl-Heinz, 42699 Solingen, DE
Podlesny, Michael, 40882 Ratingen, DE

(54) **Válec se zdrsňným povrchem**
(32) 08.10.2008
(31) 102008042690
(33) DE
(86) PCT/EP2009/062628
(87) WO 2010/040665
(74) Společná advokátní kancelář Vsetečka Zelený Švorčík Kalenský a partneři, JUDr. Michal Havlík, Hálkova 2, Praha 2, 12000

(97) **EP 2201002**
(47) 07.03.2012
(97) 16.04.2009
(51) **C07D 401/14** (2006.01)
C07D 403/12 (2006.01)
A61K 31/497 (2006.01)
A61P 25/00 (2006.01)

(96) 30.09.2008
(96) 08836911.1
(73) ELI LILLY AND COMPANY, Indianapolis, IN 46285, US
(72) BADESCU, Valentina, O., Fishers Indiana 46038, US
FILLA, Sandra, Ann, Franklin Indiana 46131, US
GALLAGHER, Peter, Thaddeus, Basingstoke, Hampshire RG24 9NL, GB
WHATTON, Maria, Ann, Basingstoke, Hampshire RG24 9NL, GB

(54) **Agonisté receptoru 5-HT7**
(32) 12.10.2007
(31) 979464 P
(33) US
(86) PCT/US2008/078294
(87) WO 2009/048765
(74) Společná advokátní kancelář Vsetečka Zelený Švorčík Kalenský a partneři, JUDr. Otakar Švorčík, Hálkova 2, Praha 2, 12000

(97) **EP 2207172**
(47) 28.03.2012

(97) 14.07.2010
(51) **G11B 7/007** (2006.01)
(96) 10.05.2005
(96) 10158708.7
(73) Panasonic Corporation, Kadoma-shi Osaka 571-8501, JP
(72) Abe, Shinya, Shiromi, Chuo-ku Osaka 540-6207, JP
Ishida, Takashi, Shiromi, Chuo-ku Osaka 540-6207, JP
(54) **Způsob záznamu vlnkové (wobble) informace, informační záznamové médium, a způsob a zařízení pro záznam a reprodukci této informace**
(32) 11.05.2004
(31) 2004140652
(33) JP
(74) PATENTSERVIS Praha a.s., Jivenská 1273/1, Praha 4, 14021

(97) **EP 2211238**
(47) 14.03.2012
(97) 28.07.2010
(51) **G03G 15/08** (2006.01)
B65D 83/06 (2006.01)
(96) 24.11.2005
(96) 10160302.5
(73) Canon Kabushiki Kaisha, Tokyo 146-8501, JP
(72) Nakajima, Nobuo, Tokyo Tokyo 146-8501, JP
Okino, Ayatomo, Tokyo Tokyo 146-8501, JP
Murakami, Katsuya, Tokyo Tokyo 146-8501, JP
Nagashima, Toshiaki, Tokyo Tokyo 146-8501, JP
Ban, Yutaka, Tokyo Tokyo 146-8501, JP
(54) **Zásobník pro dodávání vývojk**
(32) 24.11.2004
(31) 2004339391
(33) JP
(74) TRAPLOVÁ HAKR KUBÁT Advokátní a patentová kancelář, Ing. Jan Kubát, Přístavní 24, Praha 7, 17000

(97) **EP 2211547**
(47) 09.05.2012
(97) 28.07.2010
(51) **H04N 7/24** (2011.01)
H04N 5/92 (2006.01)
(96) 09.12.2003
(96) 10159559.3
(73) Panasonic Corporation, Kadoma-shi Osaka 571-8501, JP
(72) Kadono, Shinya, Osaka 540-6207, JP
Notoya, Youji, Osaka 540-6207, JP
(54) **Způsob kódování videa**
(32) 17.01.2003, 20.01.2003
(31) 2003010233, 2003010551
(33) JP, JP
(74) Rott, Růžička & Guttman Patentové, známkové a advokátní kanceláře, Ing. Ivana Menšíková, Vinohradská 37, Praha 2, 12000

(97) **EP 2211548**
(47) 09.05.2012
(97) 28.07.2010
(51) **H04N 7/24** (2011.01)
H04N 5/92 (2006.01)
(96) 09.12.2003
(96) 10159560.1
(73) Panasonic Corporation, Kadoma-shi Osaka 571-8501, JP
(72) Kadono, Shinya, Osaka 540-6207, JP
Notoya, Youji, Osaka 540-6207, JP
(54) **Způsob kódování videa**
(32) 17.01.2003, 20.01.2003
(31) 2003010233, 2003010551
(33) JP, JP
(74) Rott, Růžička & Guttman Patentové, známkové a advokátní kanceláře, Ing. Ivana Menšíková, Vinohradská 37, Praha 2, 12000

(97) **EP 2214980**
(47) 22.02.2012
(97) 04.06.2009
(51) **B65D 75/28** (2006.01)
B32B 15/08 (2006.01)
B65D 85/76 (2006.01)
B32B 15/20 (2006.01)
(96) 19.11.2008
(96) 08855336.7
(73) Amcor Flexibles Kreuzlingen Ltd., 8280 Kreuzlingen, CH
(72) PIERRON, Eliane, F-57400 Imling, FR
CERF, Sabine, F-57400 Sarrebourg, FR
(54) **Fóliový obal**
(32) 27.11.2007
(31) 07405337
(33) EP
(86) PCT/EP2008/009776
(87) WO 2009/068208
(74) Čermák a spol., JUDr. Karel Čermák, Elišky Peškové 15, Praha 5, 15000

(97) **EP 2221202**
(47) 04.04.2012
(97) 25.08.2010
(51) **B60H 3/00** (2006.01)
B60H 1/00 (2006.01)
(96) 05.02.2010
(96) 10152749.7
(73) Valeo Systemes Thermiques, 78321 Le Mesnil-Saint-Denis Cedex, FR
(72) Cornu, Laurence, 78730 Saint Arnoult en Yvelines, FR
Feuillard, Vincent, 78320 Le Mesnil Saint Denis, FR
Ladrech, Frédéric, 78310 Maurepas, FR
(54) **Zařízení pro aromatizaci kabiny motorového vozidla**
(32) 17.02.2009
(31) 0900708
(33) FR
(74) Společná advokátní kancelář Všečeka Zelený Švorčík Kalenský a partneři, JUDr. Michal Havlík, Hálkova 2, Praha 2, 12000

(97) **EP 2225146**
(47) 07.03.2012
(97) 04.06.2009
(51) **B62K 27/00** (2006.01)
B60D 1/06 (2006.01)
B62B 1/12 (2006.01)
B62B 7/02 (2006.01)
B62B 7/12 (2006.01)
B62B 9/00 (2006.01)
B62K 27/12 (2006.01)
(96) 27.11.2008
(96) 08853387.2
(73) Assaf, Imad, Calgary, AB T3H 3A5, CA
(72) Assaf, Imad, Calgary, AB T3H 3A5, CA
(54) **LEHKÉ DOPRAVNÍ VOZIDLO**
(32) 30.11.2007
(31) 991225 P
(33) US
(86) PCT/CA2008/002103
(87) WO 2009/067818
(74) A. Holas & partner Patentová a známková kancelář, Ing. Mgr. Hana Holasová, Křížová 4/105, Brno, 60300

(97) **EP 2225803**
(47) 18.01.2012
(97) 04.06.2009
(51) **H01R 12/59** (2011.01)
(96) 27.11.2008
(96) 08853488.8
(73) FCI, 78280 Guyancourt, FR

(72) ISHISHITA, Takahisa, Saitama-ken 333-0815, JP
FUJIWARA, Eri, Osaka 558-0004, JP
(54) **Konektor FPC s otočným ovládacím prvkem**
(32) 29.11.2007
(31) PCT/IB2007/055395
(33) IB
(86) PCT/IB2008/055654
(87) WO 2009/069108
(74) Čermák a spol., JUDr. Karel Čermák, Elišky Peškové 15,
Praha 5, 15000

(97) **EP 2229149**
(47) 07.03.2012
(97) 25.06.2009
(51) **A61K 9/14** (2006.01)
A61K 31/165 (2006.01)
(96) 12.12.2008
(96) 08862814.4
(73) Intervet International B.V., 5831 AN Boxmeer, NL
(72) TOWSON, James, C., Flemington NJ 08822, US
COVENEY, Donal, Dublin 12, IE
(54) **Způsob izolace flinixinu z farmaceutických prostředků**
(32) 14.12.2007, 20.11.2008
(31) 13855 P, 116330 P
(33) US, US
(86) PCT/US2008/086498
(87) WO 2009/079345
(74) KOREJZOVÁ & SPOL., v.o.s., JUDr. Petra Korejzová,
Korunní 810/104 E, Praha 10, 10100

(97) **EP 2233367**
(47) 21.03.2012
(97) 29.09.2010
(51) **B60R 19/12** (2006.01)
B62D 21/15 (2006.01)
B62D 25/08 (2006.01)
(96) 08.12.2009
(96) 09306191.9
(73) Faurecia Bloc Avant, 92000 Nanterre, FR
(72) Gonin, Vincent, 25600, SOCHAUX, FR
Dufée, Julien, 90340 Novillard, FR
Droz-Bartholet, Laurent, 70400, HERICOURT, FR
(54) **Přední modul motorového vozidla zahrnující rám a nárazník**
(32) 26.03.2009
(31) 0901440
(33) FR
(74) INPARTNERS GROUP, Ing. Dušan Kendereski, Lidická
51, Brno, 60200

(97) **EP 2237905**
(47) 07.03.2012
(97) 15.07.2010
(51) **B21F 1/00** (2006.01)
B21D 11/00 (2006.01)
B21D 37/00 (2006.01)
B21F 1/06 (2006.01)
(96) 17.12.2009
(96) 09837930.8
(73) Automated Industrial Machinery, Inc., Addison, IL 60101,
US
(72) CHRISTOFILIS, Tom, J., Oakbrook Terrace IL 60181, US
GRAPSAS, Constantine, S., Oak Brook IL 60523, US
(54) **Ohýbací hlava a způsob ohýbání drátu**
(32) 17.12.2008, 16.12.2009
(31) 138427 P, 639227
(33) US, US
(86) PCT/US2009/068540
(87) WO 2010/080522
(74) KOREJZOVÁ & SPOL., v.o.s., JUDr. Petra Korejzová,
Korunní 810/104 E, Praha 10, 10100

(97) **EP 2241365**
(47) 25.01.2012
(97) 20.10.2010
(51) **B01D 46/24** (2006.01)
(96) 12.07.2007
(96) 10172513.3
(73) MANN + HUMMEL GMBH, 71638 Ludwigsburg, DE
(72) Ackermann, Steffen, 67166, Otterstadt, DE
Dworatzek, Klemens, 68535, Eding, DE
Bauder, Ralf, 68775, Ketsch, DE
(54) **Filtrační jednotka s jedním kónickým závitem**
(32) 03.08.2006
(31) 202006011990 U
(33) DE
(74) Čermák a spol., JUDr. Karel Čermák, Elišky Peškové 15,
Praha 5, 15000

(97) **EP 2247446**
(47) 28.03.2012
(97) 27.08.2009
(51) **B32B 27/08** (2006.01)
C08J 5/18 (2006.01)
(96) 11.02.2009
(96) 09713202.1
(73) Bayer MaterialScience AG, 51368 Leverkusen, DE
(72) HOBEIKA, Sven, 42699 Solingen, DE
CAPELLEN, Peter, 47803 Krefeld, DE
KAMMERER, Roderich, 53604 Bad Honnef, DE
BRAMBRINK, Roland, 40880 Ratingen, DE
(54) **Asymetrický vícevrstvý kompozit**
(32) 23.02.2008
(31) 102008010752
(33) DE
(86) PCT/EP2009/000935
(87) WO 2009/103446
(74) TRAPLOVÁ HAKR KUBÁT Advokátní a patentová
kancelář, Ing. Eduard Hakr, Přístavní 24, Praha 7, 17000

(97) **EP 2247776**
(47) 08.02.2012
(97) 27.08.2009
(51) **D01F 6/06** (2006.01)
D01F 8/06 (2006.01)
D01F 6/30 (2006.01)
(96) 20.02.2009
(96) 09713258.3
(73) Total Petrochemicals Research Feluy, 7181 Seneffe
(Feluy), BE
(72) HAUBRUGE, Hugues, B-1457 Walhain, BE
PAVY, Guillaume, B-1060 Bruxelles, BE
STANDAERT, Alain, B-1020 Bruxelles, BE
(54) **Vlákna a netkané textilie připravené z polypropylenu
mající velký index polydisperzity**
(32) 22.02.2008
(31) 08151829
(33) EP
(86) PCT/EP2009/052081
(87) WO 2009/103810
(74) Čermák a spol., JUDr. Karel Čermák, Elišky Peškové 15,
Praha 5, 15000

(97) **EP 2263960**
(47) 28.03.2012
(97) 22.12.2010
(51) **B65H 75/08** (2006.01)
B65H 75/22 (2006.01)
(96) 19.06.2009
(96) 09163273.7
(73) Pai Lung Machinery Mill Co., Ltd., Taipei Hsien, TW
(72) Chen, Shih-Chi, Jui-Fang Town, Taipei Hsien, TW
(54) **Konstrukce válce pro stroj k navíjení textilie**

(74) Společná advokátní kancelář Vsetečka Zelený Švorčík Kalenský a partneři, JUDr. Michal Havlík, Hálkova 2, Praha 2, 12000

(86) PCT/IT2008/000279
(87) WO 2009/130722
(74) PATENTSERVIS Praha a.s., Jivenská 1273/1, Praha 4, 14021

(97) **EP 2266701**

(47) 14.03.2012

(97) 29.12.2010

(51) **B02C 19/18** (2006.01)

G10K 15/06 (2006.01)

(96) 15.02.2006

(96) 10009321.0

(73) selFrag AG, 3210 Kerzers, CH

(72) Müller-Siebert, Reinhard, 3013 Bern, CH

Maurer, Daniel Emanuel, 3302 Moosseedorf, CH

(54) **Pracovní elektroda pro elektrodynamické rozměňovací zařízení**

(74) Čermák a spol., JUDr. Karel Čermák, Elišky Peškové 15, Praha 5, 15000

(97) **EP 2288434**

(47) 07.03.2012

(97) 30.12.2009

(51) **B01F 5/06** (2006.01)

B29B 7/32 (2006.01)

B23H 9/00 (2006.01)

(96) 22.06.2009

(96) 09768600.0

(73) Gruber Extrusion GmbH, 4643 Pettenbach, AT

(72) KRUMBÖCK, Erwin, A-4052 Ansfelden, AT

(54) **Statické mísicí zařízení a způsob jeho výroby**

(32) 26.06.2008

(31) 10172008

(33) AT

(86) PCT/AT2009/000247

(87) WO 2009/155625

(74) Společná advokátní kancelář Vsetečka Zelený Švorčík Kalenský a partneři, JUDr. Michal Havlík, Hálkova 2, Praha 2, 12000

(97) **EP 2272367**

(47) 28.03.2012

(97) 12.01.2011

(51) **A01N 51/00** (2006.01)

(96) 20.01.2003

(96) 10184292.0

(73) Bayer CropScience AG, 40789 Monheim am Rhein, DE

(72) Andersch, Wolfram, 51469 Bergisch Gladbach, DE

Erdelen, Christopher, 42799 Leichlingen, DE

Jeschke, Peter, 51467 Bergisch Gladbach, DE

(54) **Synergické insekticidní směsi**

(32) 31.01.2002

(31) 10203688

(33) DE

(74) TRAPLOVÁ HAKR KUBÁT Advokátní a patentová kancelář, Ing. Eduard Hakr, Přístavní 24, Praha 7, 17000

(97) **EP 2296494**

(47) 07.03.2012

(97) 23.12.2009

(51) **A23L 1/29** (2006.01)

A23L 1/30 (2006.01)

(96) 15.06.2009

(96) 09766866.9

(73) N.V. Nutricia, 2712 HM Zoetermeer, NL

(72) VAN BAALEN, Antonie, NL-6843 RC Arnhem, NL

VERDURMEN, Rudolph Eduardus Maria, NL-3571 JB

Utrecht, NL

VAISMAN, Nachum, 76854 Israë, IL

BOEHM, Günther, 04107 Leipzig, DE

(54) **Formulace kojeneckého mléka s tukovým gradientem**

(32) 16.06.2008, 02.09.2008, 02.09.2008

(31) 08158336, 08163478, 93548 P

(33) EP, EP, US

(86) PCT/NL2009/050343

(87) WO 2009/154448

(74) Hák, Janeček & Švestka, Patentová a známková kancelář, Ing. Pavel Janeček, U Průhonu 5, Praha 7, 17000

(97) **EP 2280116**

(47) 14.03.2012

(97) 02.02.2011

(51) **D21B 1/34** (2006.01)

(96) 19.07.2010

(96) 10169950.2

(73) BTA International GmbH, 85276 Pfaffenhofen a. d. Ilm, DE

Biotech Sistemi S.r.l., 16010 Serra Ricco Genova, IT

(72) Wiljan, Harry, 80469 München, DE

Bozano, Stefano, 16100 Genova, IT

Carra, Roland, 80939 München, DE

(54) **Rozvláknovač s momentovým motorem a způsob provozování tohoto rozvláknovače**

(32) 29.07.2009

(31) 102009035247

(33) DE

(74) A. Holas & partner Patentová a známková kancelář, Ing. Mgr. Hana Holasová, Křížová 4/105, Brno, 60300

(97) **EP 2304281**

(47) 07.03.2012

(97) 28.01.2010

(51) **F16J 15/34** (2006.01)

(96) 15.07.2009

(96) 09777213.1

(73) EagleBurgmann Germany GmbH & Co. KG, 82515

Wolfratshausen, DE

(72) FESL, Andreas, 82624 Otterfing, DE

DRÖSCHER, Peter, 82538 Geretsried, DE

(54) **Uspořádání kluzného kruhového těsnění s filtračním prvkem**

(32) 22.07.2008

(31) 202008009842 U

(33) DE

(86) PCT/EP2009/005150

(87) WO 2010/009835

(74) Ing. Marta Gabrielová, patentový zástupce, Na Bělidle 3, Praha 5, 15000

(97) **EP 2280804**

(47) 18.04.2012

(97) 29.10.2009

(51) **B23Q 3/154** (2006.01)

B25B 11/00 (2006.01)

(96) 22.04.2008

(96) 08763831.8

(73) Tecnomagnete S.p.A., 20123 Milano, IT

(72) CARDONE, Michele, I-20090 Trezzano S/N (MI), IT

COSMAI, Giovanni, I-20027 Rescaldina (MI), IT

FARANDA, Roberto, I-20149 Milan, IT

GIGLIO, Antonino, I-20016 Pero (MI), IT

(54) **Samoupevňovací magnetické zařízení a řídicí jednotka pro ovládání uvedeného magnetického zařízení**

(97) **EP 2310558**

(47) 14.03.2012

(97) 14.01.2010

- (51) **C25D 3/58** (2006.01)
C25D 3/02 (2006.01)
(96) 06.07.2009
(96) 09776985.5
(73) Umicore Galvanotechnik GmbH, 73525 Schwäbisch Gmünd, DE
(72) BRONDER, Klaus, 73116 Wäschenbeuren, DE
WEYHMUELLER, Bernd, 73553 Alfdorf
Hintersteinenber, DE
OBERST, Frank, 73529 Schwaebisch Gmuend, DE
BERGER, Sascha, 73527 Schwaebisch Gmuend, DE
MANZ, Uwe, 73563 Mögglingen, DE
(54) **Vylepšený elektrolyt mědi a cínu a způsob nanášení cín-bronzových vrstev**
(32) 10.07.2008
(31) 102008032398
(33) DE
(86) PCT/EP2009/004879
(87) WO 2010/003621
(74) TRAPLOVÁ HAKR KUBÁT Advokátní a patentová kancelář, Ing. Eduard Hakr, Přístavní 24, Praha 7, 17000

- (97) **EP 2321132**
(47) 14.03.2012
(97) 18.03.2010
(51) **B60C 27/18** (2006.01)
(96) 07.08.2009
(96) 09777720.5
(73) RUD Ketten Rieger & Dietz GmbH u. Co. KG, 73432 Aalen, DE
(72) RIEGER, Hansjörg, 73431 Aalen, DE
KAISER, Helmut, 73457 Essingen, DE
(54) **Protismykové zařízení se zvýšenou trvanlivostí**
(32) 12.09.2008
(31) 102008047071
(33) DE
(86) PCT/EP2009/005724
(87) WO 2010/028724
(74) Čermák a spol., JUDr. Karel Čermák, Elišky Peškové 15, Praha 5, 15000

- (97) **EP 2339340**
(47) 07.03.2012
(97) 29.06.2011
(51) **G01N 31/22** (2006.01)
(96) 24.12.2009
(96) 09180725.5
(73) Süd-Chemie AG, 80333 München, DE
(72) Knyrim, Johanna, Dr., 80337 München, DE
Dick, Stefan, Dr., 86706 Weichering, DE
(54) **Kompozice pro indikátor vlhkosti bez halogenů a těžkých kovů a z ní získatelný indikátor vlhkosti**
(74) Rott, Růžička & Guttman Patentové, známkové a advokátní kanceláře, Ing. Jana Fuchsová, Vinohradská 37, Praha 2, 12000

Zveřejněné opravené překlady evropských patentových spisů

U následujících udělených evropských patentů s účinky pro Českou republiku byl majitelem předložen opravený překlad patentového spisu do českého jazyka (§35d odst. 2 zákona č. 527/1990 Sb., v platném znění).
Datum zveřejnění opraveného překladu evropského patentového spisu je datum publikace tohoto Věstníku.

- (97) EP 2204574

Evropské patenty zrušené Evropským patentovým úřadem

Následující evropské patenty udělené Evropským patentovým úřadem s účinky pro Českou republiku byly zrušeny Evropským patentovým úřadem

podle článku 102 Úmluvy o udělování evropských patentů (§35f odst 2 zákona č. 527/1990 Sb., v platném znění).

(97) EP 1546069
(97) EP 1682385

MM4A Zánik evropských patentů nezaplacením poplatků za udržování platnosti patentu

Následující evropské patenty udělené Evropským patentovým úřadem s účinky pro Českou republiku zanikly pro nezaplacení poplatků za udržování platnosti patentu (§22 písm. b) zákona č. 527/1990 Sb., v platném znění).

(97) EP 1317996	(97) EP 1833893
(97) EP 1318036	(97) EP 1835872
(97) EP 1318119	(97) EP 1838245
(97) EP 1318371	(97) EP 1844475
(97) EP 1324435	(97) EP 1923322
(97) EP 1419699	(97) EP 1948250
(97) EP 1424411	(97) EP 1954418
(97) EP 1424419	(97) EP 1954523
(97) EP 1426492	(97) EP 1954679
(97) EP 1446240	(97) EP 1960170
(97) EP 1448591	(97) EP 1962656
(97) EP 1451129	(97) EP 1981766
(97) EP 1451243	(97) EP 2058369
(97) EP 1452080	
(97) EP 1453517	
(97) EP 1453634	
(97) EP 1474875	
(97) EP 1533399	
(97) EP 1538354	
(97) EP 1544383	
(97) EP 1565222	
(97) EP 1565396	
(97) EP 1565445	
(97) EP 1565688	
(97) EP 1566005	
(97) EP 1567112	
(97) EP 1567799	
(97) EP 1568509	
(97) EP 1569780	
(97) EP 1569879	
(97) EP 1569896	
(97) EP 1570097	
(97) EP 1572214	
(97) EP 1572386	
(97) EP 1572389	
(97) EP 1572412	
(97) EP 1572565	
(97) EP 1572613	
(97) EP 1572632	
(97) EP 1579577	
(97) EP 1585796	
(97) EP 1587893	
(97) EP 1611016	
(97) EP 1612337	
(97) EP 1658773	
(97) EP 1681085	
(97) EP 1687036	
(97) EP 1690438	
(97) EP 1691914	
(97) EP 1692445	
(97) EP 1694697	
(97) EP 1696842	
(97) EP 1699574	
(97) EP 1706707	
(97) EP 1718582	
(97) EP 1737817	
(97) EP 1737868	
(97) EP 1792704	
(97) EP 1815479	
(97) EP 1817235	
(97) EP 1817309	
(97) EP 1824902	
(97) EP 1828154	
(97) EP 1833333	

PD4A **Převod práv a ostatní změny majitelů evropských patentů**

(97) **EP 1737667**
(73) HEWLETT-PACKARD DEVELOPMENT COMPANY,
 L.P., Houston, 77070, TX, US

(97) **EP 2170617**
(73) HEWLETT-PACKARD DEVELOPMENT COMPANY,
 L.P., Houston, 77070, TX, US

(97) **EP 2173938**
(73) Fong's Europe GmbH, 74523 Schwäbisch Hall, DE

(97) **EP 2288434**
(73) Gruber Extrusion GmbH, 4643 Pettenbach, AT

FG1K

Zapsané užité vzory - přehled podle čísel zápisu

V období uzávěrky tohoto čísla Věstníku zapsal Úřad průmyslového vlastnictví tyto užité vzory.

23935	C 01 B 3/06	(2006.01)
23936	A 63 B 63/00	(2006.01)
23937	G 09 B 5/06	(2006.01)
23938	F 16 F 15/02	(2006.01)
23939	A 47 K 3/40	(2006.01)
23940	A 47 B 47/00	(2006.01)
23941	A 01 N 63/04	(2006.01)
23942	B 65 G 45/10	(2006.01)
23943	B 65 D 65/38	(2006.01)
23944	B 65 D 21/02	(2006.01)
23945	B 66 B 13/16	(2006.01)
23946	F 16 D 41/08	(2006.01)
23947	E 04 B 1/78	(2006.01)
23948	B 66 C 1/14	(2006.01)
23949	C 11 D 3/50	(2006.01)
23950	B 66 F 3/08	(2006.01)
23951	B 66 C 23/04	(2006.01)
23952	A 61 K 33/38	(2006.01)
23953	B 60 N 2/12	(2006.01)
23954	B 66 B 21/00	(2006.01)
23955	B 66 B 21/02	(2006.01)
23956	B 65 D 79/00	(2006.01)
23957	E 03 F 5/02	(2006.01)
23958	G 01 K 7/02	(2006.01)
23959	E 05 B 9/06	(2006.01)
23960	H 01 R 4/24	(2006.01)
23961	G 01 N 1/36	(2006.01)
23962	C 09 D 5/14	(2006.01)
23963	F 23 H 1/02	(2006.01)
23964	B 66 B 9/08	(2006.01)
23965	E 03 F 7/02	(2006.01)
23966	B 60 N 2/04	(2006.01)
23967	A 45 F 3/10	(2006.01)
23968	B 28 B 11/08	(2006.01)
23969	A 47 G 9/06	(2006.01)
23970	A 61 G 17/007	(2006.01)
23971	A 61 G 17/007	(2006.01)
23972	A 47 G 27/02	(2006.01)
23973	B 60 P 7/02	(2006.01)

FG1K

Zapsané užité vzory - řazené podle MPT

- (51) **A01N 63/04** (2006.01)
(11) 23941
(21) **2012-25599**
(22) 09.02.2012
(47) 11.06.2012
(73) DEKONTA, a.s., Stehelčevy, CZ
(72) Maternová Helena Ing., Praha, CZ
Raschman Robert Ing., Mníšek pod Brdy, CZ
(54) **Přípravek na zlepšení prosperity rostlin pěstovaných na stanovištích kontaminovaných polyaromatickými uhlovodíky**
- (51) **A45F 3/10** (2006.01)
A45F 3/04 (2006.01)
(11) 23967
(21) **2012-26021**
(22) 10.05.2012
(47) 11.06.2012
(73) Macek Roman, Hodonín, CZ
(72) Macek Roman, Hodonín, CZ
(54) **Batoh**
(74) INPROCHES Patentová a známková kancelář, Mgr. Alžběta Jurtíková, Mezírka 1, Brno, 60200
- (51) **A47B 47/00** (2006.01)
(11) 23940
(21) **2012-25571**
(22) 02.02.2012
(47) 11.06.2012
(73) Štambach Petr, Praha - Kunratice, CZ
(72) Štambach Petr, Praha - Kunratice, CZ
(54) **Úložný box**
(74) Mgr. Michaela Chytilová, Budečská 2165/35, Praha 2 – Vinohrady, 12000
- (51) **A47G 27/02** (2006.01)
(11) 23972
(21) **2012-26058**
(22) 16.05.2012
(47) 11.06.2012
(73) MELNICK KOB, s.r.o., Těrlicko - Horní Těrlicko, CZ
(72) Adamcová Michaela, Ostrava-Slezská Ostrava, CZ
(54) **Variabilně sestavitelný koberec**
(74) Ing. Iva Rylková, Polská 1525, Ostrava - Poruba, 70800
- (51) **A47G 9/06** (2006.01)
A45F 4/00 (2006.01)
(11) 23969
(21) **2012-26024**
(22) 10.05.2012
(47) 11.06.2012
(73) Fatra, a.s., Napajedla, CZ
(54) **Skládací ochranná podložka**
- (51) **A47K 3/40** (2006.01)
(11) 23939
(21) **2012-25428**
(22) 03.01.2012
(47) 11.06.2012
(73) České vysoké učení technické v Praze, Fakulta stavební, Katedra architektury, Praha, CZ
(72) Dvořák Václav Doc. Ing. arch. CSc., Praha, CZ
Šíkola Petr Ing. arch. Ing., Malá Skála, CZ
(54) **Sprchová vanička**
(74) Ing. Václav Kratochvíl, Husníkova 2086/22, Praha 5, 15800
- (51) **A61G 17/007** (2006.01)
A61G 17/08 (2006.01)
(11) 23970
(21) **2012-26033**
(22) 14.05.2012
- (47) 11.06.2012
(73) Černý Zbyněk, Praha, CZ
(73) Hedrlín Jan, Praha, CZ
Holý Matouš, Loděnice u Berouna, CZ
Lindaurová Lenka, Praha, CZ
Havlín Vladimír, Roztoky, CZ
Roubíček Michal, Praha, CZ
(54) **Pietní artefakty I.**
- (51) **A61G 17/007** (2006.01)
A61G 17/08 (2006.01)
(11) 23971
(21) **2012-26034**
(22) 14.05.2012
(47) 11.06.2012
(73) Černý Zbyněk, Praha, CZ
(73) Hedrlín Jan, Praha, CZ
Holý Matouš, Loděnice u Berouna, CZ
Lindaurová Lenka, Praha, CZ
Havlín Vladimír, Roztoky, CZ
Roubíček Michal, Praha, CZ
(54) **Pietní artefakty II.**
- (51) **A61K 33/38** (2006.01)
A61P 31/04 (2006.01)
A61K 9/10 (2006.01)
A61K 9/06 (2006.01)
(11) 23952
(21) **2012-25872**
(22) 05.04.2012
(47) 11.06.2012
(73) NanoTrade s.r.o., Olomouc, CZ
(72) Oborný Jiří RNDr., Olomouc, CZ
Torčík Ladislav Ing., Frýdek - Místek, CZ
(54) **Kombinovaný farmaceutický přípravek, zejména s antibakteriálním a fungicidním účinkem**
(74) Ing. Petr Soukup, Vídeňská 8, Olomouc, 77200
- (51) **A63B 63/00** (2006.01)
(11) 23936
(21) **2011-24779**
(22) 30.08.2011
(47) 11.06.2012
(73) Sič Jiří Ing., Studénka, CZ
(72) Sič Jiří Ing., Studénka, CZ
(54) **Záchytný mechanismus mobilní branky pro míčové hry**
- (51) **B28B 11/08** (2006.01)
(11) 23968
(21) **2012-26023**
(22) 10.05.2012
(47) 11.06.2012
(73) Ceramco Zodiac s.r.o., Praha, CZ
(72) Čítan Petr, Aš, CZ
(54) **Nástroj pro současné vnitřní i vnější čištění více kusů keramických oušek**
(74) JUDr. Petr Holý, Na Kozačce 1289/7, Praha 2, 12000
- (51) **B60N 2/04** (2006.01)
B60N 2/10 (2006.01)
B60N 2/22 (2006.01)
(11) 23966
(21) **2012-26013**
(22) 09.05.2012
(47) 11.06.2012
(73) BORCAD cz, s. r. o., Fryčovice, CZ
(72) Boruta Ivan Ing., Kunčice pod Ondřejníkem, CZ
Siuda Bronislav Ing., Hnojník, CZ
(54) **Elektricky ovládané polohovatelné sedadlo**
- (51) **B60N 2/12** (2006.01)
B61D 33/00 (2006.01)

- (11) 23953
(21) **2012-25888**
(22) 03.04.2012
(47) 11.06.2012
(73) BORCAD cz s. r. o., Fryčovice, CZ
(72) Boruta Ivan Ing., Kunčice pod Ondřejníkem, CZ
Míl Petr Ing., Baška, CZ
Fiala Jan Ing., Bílovec, CZ
(54) **Polohovatelné sedadlo**
(51) **B60P 7/02** (2006.01)
(11) 23973
(21) **2012-26059**
(22) 16.05.2012
(47) 11.06.2012
(73) KOEXPRO OSTRAVA, akciová společnost, Ostrava -
Vítkovice, CZ
AWT REKULTIVACE a.s., Havířov - Prostřední Suchá,
CZ
(72) Piskorz Petr Ing., Havířov - Město, CZ
Hájek Eduard Ing., Krásné Pole, CZ
Preisner Roman, Horní Suchá, CZ
Michník Zbyšek Bc., Český Těšín, CZ
(54) **Zařízení pro zakrytí přepravovaných nákladů, zejména
sypkých hmot**
(51) **B65D 21/02** (2006.01)
B65B 17/02 (2006.01)
B65B 27/04 (2006.01)
(11) 23944
(21) **2012-25674**
(22) 27.02.2012
(47) 11.06.2012
(73) Jihočeská univerzita v Českých Budějovicích, Ekonomická
fakulta, České Budějovice, CZ
(72) Dichtlová Hana, Kamenný Újezd, CZ
Kovářová Hedvika, Čimelice, CZ
Beneš Michal, Kamenný Újezd, CZ
Letovská Pavla, Kamenný Újezd, CZ
Blašková Lucie, České Budějovice, CZ
Dušková Martina, Písek, CZ
Pulec Pavel, Třeboň, CZ
Hladílková Andrea, Třeboň, CZ
(54) **Přepavní a skladovací jednotka pro lahve**
(74) PatentCentrum Sedlák a Partners s.r.o., Husova 5, České
Budějovice, 37001
(51) **B65D 65/38** (2006.01)
(11) 23943
(21) **2012-25671**
(22) 24.02.2012
(47) 11.06.2012
(73) STAVOS Chlumeck nad Cidlinou s.r.o., Nový Bydžov, CZ
(72) Hedvičáková Martina Ing. Ph.D., Chlumeck nad Cidlinou,
CZ
(54) **Kelímek s uzavíratelným víčkem**
(74) Ing. Václav Kratochvíl, Husníkova 2086/22, Praha 5,
15800
(51) **B65D 79/00** (2006.01)
B65D 37/00 (2006.01)
(11) 23956
(21) **2012-25915**
(22) 16.04.2012
(47) 11.06.2012
(73) Univerzita Tomáše Bati ve Zlíně, Zlín, CZ
(72) Briš Petr doc. Ing. CSc., Zlín, CZ
Kuběna Jiří Ing. CSc., Zlín, CZ
(54) **Ochranný dílec pro čela papírenských rolí**
(74) Ing. Dana Kreizlová, UTB ve Zlíně, nám. T.G. Masaryka
5555, Zlín, 76001
(51) **B65G 45/10** (2006.01)
B65G 21/00 (2006.01)
(11) 23942
(21) **2012-25649**
(22) 20.02.2012
(47) 11.06.2012
(73) Schenck Process s.r.o., Praha - Ruzyně, CZ
(72) Kuhn Jan Ing. CSc., Praha, CZ
Pfleger Pavel Ing., Krásná Hora nad Vltavou, CZ
Mikulec Michal Ing. CSc., Velká Dobrá, CZ
(54) **Čistící zařízení pásového dopravníku**
(74) Ing. Libor Šimek, Vinohradská 194, Praha 3 - Vinohrady,
13000
(51) **B66B 13/16** (2006.01)
B66B 13/30 (2006.01)
(11) 23945
(21) **2012-25690**
(22) 01.03.2012
(47) 11.06.2012
(73) BV Brumovice výtahy s.r.o., Brumovice, CZ
(72) Adámek Michal, Kašnice, CZ
Bobek Zdeněk Ing., Klobouky u Brna, CZ
(54) **Adaptér pro dveřní uzávěru výtahových dveří**
(74) INPARTNERS GROUP, Ing. Leopold Dadej, patentový
zástupce, Na Valtické 339/6, Břeclav 4, 69141
(51) **B66B 21/00** (2006.01)
B66B 23/08 (2006.01)
(11) 23954
(21) **2012-25892**
(22) 11.04.2012
(47) 11.06.2012
(73) Vokurka Miroslav, Praha - Dolní Chabry, CZ
Vokurka Martin, Praha - Dolní Chabry, CZ
(72) Vokurka Miroslav, Praha - Dolní Chabry, CZ
Vokurka Martin, Praha - Dolní Chabry, CZ
(54) **Osobní výtahové zařízení**
(74) MIRA - patentová a známková kancelář, Blanka Fišerová,
V Kapslovně 11/2770, Praha 3, 13000
(51) **B66B 21/02** (2006.01)
B66B 23/02 (2006.01)
(11) 23955
(21) **2012-25893**
(22) 11.04.2012
(47) 11.06.2012
(73) Vokurka Miroslav, Praha - Dolní Chabry, CZ
Vokurka Martin, Praha - Dolní Chabry, CZ
(72) Vokurka Miroslav, Praha - Dolní Chabry, CZ
Vokurka Martin, Praha - Dolní Chabry, CZ
(54) **Eskalátor**
(74) MIRA - patentová a známková kancelář, Blanka Fišerová,
V Kapslovně 11/2770, Praha 3, 13000
(51) **B66B 9/08** (2006.01)
(11) 23964
(21) **2012-25965**
(22) 27.04.2012
(47) 11.06.2012
(73) Vokurka Miroslav, Praha - Dolní Chabry, CZ
Vokurka Martin, Praha - Dolní Chabry, CZ
(72) Vokurka Miroslav, Praha - Dolní Chabry, CZ
Vokurka Martin, Praha - Dolní Chabry, CZ
(54) **Zařízení pro přepravu osob ve stanicích metra**
(74) MIRA - patentová a známková kancelář, Blanka Fišerová,
V Kapslovně 11/2770, Praha 3, 13000
(51) **B66C 1/14** (2006.01)
B66C 1/30 (2006.01)
(11) 23948
(21) **2012-25807**
(22) 26.03.2012
(47) 11.06.2012
(73) ČVUT v Praze, Fakulta strojní, Praha 6, CZ
(72) Valášek Michael Prof. Ing. DrSc., Praha, CZ
Steinbauer Pavel Ing. Ph.D., Praha, CZ
Vampola Tomáš Ing. Dr., Lidice, CZ
(54) **Zařízení pro vynětí cizího předmětu vzpříčeného v úzké
spáře**

- (74) Ing. Karel Novotný, Žufanova 2, Praha 6, 16300
- (51) **B66C 23/04** (2006.01)
B66C 25/00 (2006.01)
- (11) 23951
(21) **2012-25868**
(22) 04.04.2012
(47) 11.06.2012
(73) ZVVZ-Enven Engineering, a.s., Milevsko, CZ
(72) Marvan Jaromír, Milevsko, CZ
Toupal Jiří, Milevsko, CZ
- (54) **Mechanizační prostředek pro montáž a opravy obtížně dostupných zařízení, zejména vzduchotechnických**
- (74) Václav Müller, patentový zástupce, Filipova 2016, Praha 4, 14800
- (51) **B66F 3/08** (2006.01)
B66F 3/22 (2006.01)
- (11) 23950
(21) **2012-25826**
(22) 27.03.2012
(47) 11.06.2012
(73) BRANO a. s., Hradec nad Moravicí, CZ
(72) Toušek Michal, Rakovník, CZ
- (54) **Automobilový zvedák**
- (74) RETROPATENT s.r.o., Dolní nám. 5/679, Jablonec nad Nisou, 46601
- (51) **C01B 3/06** (2006.01)
C25B 1/04 (2006.01)
- (11) 23935
(21) **2011-24653**
(22) 28.07.2011
(47) 11.06.2012
(73) ECOENERGY Liberec, s.r.o., Liberec, CZ
(72) Pellone Gennaro, Liberec, CZ
Zeronik Jiří, Liberec, CZ
- (54) **Zařízení pro rezonanční vyvíjení vodíku**
- (74) RETROPATENT s.r.o., Dolní nám. 679/5, Jablonec nad Nisou, 46601
- (51) **C09D 5/14** (2006.01)
C09D 133/08 (2006.01)
C09D 131/04 (2006.01)
C09D 125/14 (2006.01)
C09D 175/04 (2006.01)
C09D 167/08 (2006.01)
C09D 15/00 (2006.01)
A01N 25/26 (2006.01)
A01N 31/16 (2006.01)
A01N 43/48 (2006.01)
A01N 43/52 (2006.01)
A01N 43/78 (2006.01)
- (11) 23962
(21) **2012-25957**
(22) 26.04.2012
(47) 11.06.2012
(73) SYNPO, akciová společnost, Pardubice, CZ
(72) Horálek Jiří Ing. CSc., Pardubice, CZ
Zetková Kateřina Ing., Pardubice, CZ
Kubáč Lubomír Ing., Rybitví, CZ
Kalábová Zdenka Ing., Sokolov, CZ
- (54) **Nátěrový systém, zejména pro ochranu dřevěných substrátů**
- (74) PatentCentrum Sedlák a Partners s.r.o., Ing. Jiří Sedlák, Husova 5, České Budějovice, 37001
- (51) **C11D 3/50** (2006.01)
- (11) 23949
(21) **2012-25823**
(22) 26.03.2012
(47) 11.06.2012
(73) Vysoká škola chemicko-technologická v Praze, Praha, CZ
(72) Hrádková Iveta Ing. Ph.D., Praha, CZ
Šmidrkal Jan Prof. Ing. CSc., Rakovník, CZ
- (54) **Parfémový premix**
- (51) **E03F 5/02** (2006.01)
- (11) 23957
(21) **2012-25917**
(22) 17.04.2012
(47) 11.06.2012
(73) SINEKO Engineering s.r.o., Ostrava - Hrabová, CZ
(72) Filgas Josef Ing., Studénka, CZ
Buchmann Tomáš, Ostrava - Moravská Ostrava, CZ
- (54) **Kanalizační šachta**
- (74) Ing. Petr Soukup, Vídeňská 8, Olomouc, 77200
- (51) **E03F 7/02** (2006.01)
- (11) 23965
(21) **2012-25966**
(22) 27.04.2012
(47) 11.06.2012
(73) Mokoš Roman Ing., Praha - Michle, CZ
(72) Mokoš Roman Ing., Praha - Michle, CZ
- (54) **Magnetická kanalizační ucpávka**
- (74) Ing. Václav Herman, Hlavní 43, Průhonice, 25243
- (51) **E04B 1/78** (2006.01)
E04F 19/02 (2006.01)
E04F 13/08 (2006.01)
- (11) 23947
(21) **2012-25806**
(22) 24.06.2011
(47) 11.06.2012
(73) Vysoká škola báňská-Technická univerzita Ostrava, Ostrava-Poruba, CZ
(72) Peřina Zdeněk Ing., Moravská Ostrava, CZ
Halířová Marcela Ing. Ph.D., Ostrava-Poruba, CZ
- (54) **Složení kontaktních zateplovacích systémů v oblasti soklové lišty**
- (51) **E05B 9/06** (2006.01)
E05B 65/12 (2006.01)
- (11) 23959
(21) **2012-25934**
(22) 19.04.2012
(47) 11.06.2012
(73) ASSA ABLOY Rychnov, s. r. o., Rychnov nad Kněžnou, CZ
(72) Drtík Aleš, Rychnov nad Kněžnou, CZ
- (54) **Válcový zámek s dělenou skříní**
- (74) Patentová kancelář, Ing. Milan Buršík, Plzeňská 218/1925, Praha 5, 15000
- (51) **F16D 41/08** (2006.01)
B60K 17/26 (2006.01)
A01D 69/08 (2006.01)
- (11) 23946
(21) **2012-25738**
(22) 12.03.2012
(47) 11.06.2012
(73) Garden arsenal a.s., Lysá nad Labem, CZ
(72) Suchý Jiří Ing., Lysá nad Labem, CZ
- (54) **Volnoběžka pro přenos výkonu na kola, zejména u malotraktorů**
- (74) Ing. Václav Kratochvíl, Husníkova 2086/22, Praha 5, 15800
- (51) **F16F 15/02** (2006.01)
- (11) 23938
(21) **2011-25420**
(22) 30.12.2011
(47) 11.06.2012
(73) České vysoké učení technické v Praze, Fakulta strojní, Výzkumné centrum pro strojírenskou výrobní techniku a technologii, Praha, CZ
(72) Kolář Petr Ing. Ph.D., Odolena Voda, CZ
Hudec Jan Ing. Ph.D., Lysá nad Labem, CZ
Vosolsobě Josef Ing., Vyškov, CZ
- (54) **Tlumič rázů teleskopických krytů**
- (74) Ing. Václav Kratochvíl, Husníkova 2086/22, Praha 5, 15800

- (51) **F23H 1/02** (2006.01)
(11) 23963
(21) **2012-25958**
(22) 26.04.2012
(47) 11.06.2012
(73) České vysoké učení technické v Praze, Fakulta strojní,
Ústav energetiky, Praha, CZ
(72) Jirouš František prof. Ing. DrSc., Praha, CZ
(54) **Rošt s regulovanou velikostí aktivní plochy pro kamna a
malé kotle**
(74) Ing. Václav Kratochvíl, Husníkova 2086/22, Praha 5,
15800
- (51) **G01K 7/02** (2006.01)
G01K 13/02 (2006.01)
(11) 23958
(21) **2012-25925**
(22) 18.04.2012
(47) 11.06.2012
(73) SVÚM a.s., Praha, CZ
(72) Hruška Jan Ing., Pacov, CZ
Minařík Jakub Ing., Sokoleč, CZ
(54) **Sonda pro přímé měření teploty rosného bodu spalín**
- (51) **G01N 1/36** (2006.01)
(11) 23961
(21) **2012-25948**
(22) 23.04.2012
(47) 11.06.2012
(73) Česká zemědělská univerzita v Praze, Technická fakulta,
Praha - Suchdol, CZ
(72) Valášek Petr Ing. Ph.D., Praha, CZ
Müller Miroslav Doc. Ing. Ph.D., Praha, CZ
Henc Petr Ing., Praha, CZ
(54) **Zkušební těleso tvořené fixací nestandardního
zkoušeného materiálu polymerem**
- (51) **G09B 5/06** (2006.01)
A61B 1/31 (2006.01)
(11) 23937
(21) **2011-25383**
(22) 22.12.2011
(47) 11.06.2012
(73) EASY4U s.r.o., Kaznějov, CZ
(72) Michna Petr, Paskov, CZ
(54) **Zdravotnická pedagogicko-instrukční pomůcka pro
prevenci rakoviny tlustého střeva a konečníku**
(74) Ing. Pavel Nádvorník s.r.o., Sokola Tůmy 1/1099, Ostrava-
Mariánské Hory, 70900
- (51) **H01R 4/24** (2006.01)
H01R 9/24 (2006.01)
H01R 9/00 (2006.01)
(11) 23960
(21) **2012-25942**
(22) 20.04.2012
(47) 11.06.2012
(73) Česká zemědělská univerzita v Praze, Praha - Suchdol, CZ
(72) Hart Jan Ing., Praha - Smíchov, CZ
Nídllová Veronika Ing., Praha, CZ
(54) **Systém pro upínání kabelů do detektoru**

Seznam majitelů zapsaných užitečných vzorů

(73)	(11)	(51)	(73)	(11)	(51)	
ASSA ABLOY Rychnov, s. r. o., Rychnov nad Kněžnou, CZ	23959	E 05 B 9/06	(2006.01)	Holý Matouš, Loděnice u Berouna, CZ	23970 A 61 G 17/007	(2006.01)
AWT REKULTIVACE a.s., Havířov - Prostřední Suchá, CZ	23973	B 60 P 7/02	(2006.01)	Holý Matouš, Loděnice u Berouna, CZ	23971 A 61 G 17/007	(2006.01)
BORCAD cz, s. r. o., Fryčovice, CZ	23966	B 60 N 2/04	(2006.01)	Jihočeská univerzita v Českých Budějovicích, Ekonomická fakulta, České Budějovice, CZ	23944 B 65 D 21/02	(2006.01)
BORCAD cz s. r. o., Fryčovice, CZ	23953	B 60 N 2/12	(2006.01)	KOEXPRO OSTRAVA, akciová společnost, Ostrava - Vítkovice, CZ	23973 B 60 P 7/02	(2006.01)
BRANO a. s., Hradec nad Moravicí, CZ	23950	B 66 F 3/08	(2006.01)	Lindaurová Lenka, Praha, CZ	23970 A 61 G 17/007	(2006.01)
BV Brumovice výtahy s.r.o., Brumovice, CZ	23945	B 66 B 13/16	(2006.01)	Lindaurová Lenka, Praha, CZ	23971 A 61 G 17/007	(2006.01)
Ceramco Zodiac s.r.o., Praha, CZ	23968	B 28 B 11/08	(2006.01)	Macek Roman, Hodonín, CZ	23967 A 45 F 3/10	(2006.01)
Černý Zbyněk, Praha, CZ	23970	A 61 G 17/007	(2006.01)	MELNICK KOB, s.r.o., Těrlicko - Horní Těrlicko, CZ	23972 A 47 G 27/02	(2006.01)
Černý Zbyněk, Praha, CZ	23971	A 61 G 17/007	(2006.01)	Mokoš Roman Ing., Praha - Michle, CZ	23965 E 03 F 7/02	(2006.01)
Česká zemědělská univerzita v Praze, Praha - Suchdol, CZ	23960	H 01 R 4/24	(2006.01)	NanoTrade s.r.o., Olomouc, CZ	23952 A 61 K 33/38	(2006.01)
Česká zemědělská univerzita v Praze, Technická fakulta, Praha - Suchdol, CZ	23961	G 01 N 1/36	(2006.01)	Roubíček Michal, Praha, CZ	23970 A 61 G 17/007	(2006.01)
České vysoké učení technické v Praze, Fakulta strojní, Výzkumné centrum pro strojírenskou výrobní techniku a technologii, Praha, CZ	23938	F 16 F 15/02	(2006.01)	Roubíček Michal, Praha, CZ	23971 A 61 G 17/007	(2006.01)
České vysoké učení technické v Praze, Fakulta stavební, Katedra architektury, Praha, CZ	23939	A 47 K 3/40	(2006.01)	Schenck Process s.r.o., Praha - Ruzyně, CZ	23942 B 65 G 45/10	(2006.01)
České vysoké učení technické v Praze, Fakulta strojní, Ústav energetiky, Praha, CZ	23963	F 23 H 1/02	(2006.01)	Sič Jiří Ing., Studénka, CZ	23936 A 63 B 63/00	(2006.01)
ČVUT v Praze, Fakulta strojní, Praha 6, CZ	23948	B 66 C 1/14	(2006.01)	SINEKO Engineering s.r.o., Ostrava - Hrabová, CZ	23957 E 03 F 5/02	(2006.01)
DEKONTA, a.s., Stehelčevy, CZ	23941	A 01 N 63/04	(2006.01)	STAVOS Chlumeč nad Cidlinou s.r.o., Nový Bydžov, CZ	23943 B 65 D 65/38	(2006.01)
EASY4U s.r.o., Kaznějov, CZ	23937	G 09 B 5/06	(2006.01)	SVÚM a.s., Praha, CZ	23958 G 01 K 7/02	(2006.01)
ECOENERGY Liberec, s.r.o., Liberec, CZ	23935	C 01 B 3/06	(2006.01)	SYNPO, akciová společnost, Pardubice, CZ	23962 C 09 D 5/14	(2006.01)
Fatra, a.s., Napajedla, CZ	23969	A 47 G 9/06	(2006.01)	Štambach Petr, Praha - Kunratice, CZ	23940 A 47 B 47/00	(2006.01)
Garden arsenal a.s., Lysá nad Labem, CZ	23946	F 16 D 41/08	(2006.01)	Univerzita Tomáše Bati ve Zlíně, Zlín, CZ	23956 B 65 D 79/00	(2006.01)
Havlín Vladimír, Roztoky, CZ	23970	A 61 G 17/007	(2006.01)	Vokurka Miroslav, Praha - Dolní Chabry, CZ	23954 B 66 B 21/00	(2006.01)
Havlín Vladimír, Roztoky, CZ	23971	A 61 G 17/007	(2006.01)	Vokurka Martin, Praha - Dolní Chabry, CZ	23954 B 66 B 21/00	(2006.01)
Hedrlín Jan, Praha, CZ	23970	A 61 G 17/007	(2006.01)	Vokurka Miroslav, Praha - Dolní Chabry, CZ	23955 B 66 B 21/02	(2006.01)
Hedrlín Jan, Praha, CZ	23971	A 61 G 17/007	(2006.01)	Vokurka Martin, Praha - Dolní Chabry, CZ	23955 B 66 B 21/02	(2006.01)
				Vokurka Miroslav, Praha - Dolní Chabry, CZ	23964 B 66 B 9/08	(2006.01)

Vokurka Martin, Praha - Dolní Chabry, CZ 23964 **B 66 B 9/08** (2006.01)

Vysoká škola báňská-
Technická univerzita Ostrava,
Ostrava-Poruba, CZ 23947 **E 04 B 1/78** (2006.01)

Vysoká škola chemicko-
technologická v Praze, Praha,
CZ 23949 **C 11 D 3/50** (2006.01)

ZVVZ-Enven Engineering, a.s.,
Milevsko, CZ 23951 **B 66 C 23/04** (2006.01)

FG4Q

Zapsané průmyslové vzory - přehled podle čísel zápisu

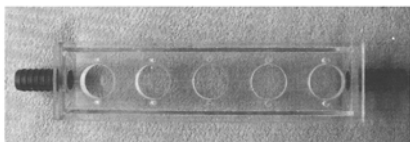
V období uzávěrky tohoto čísla Věstníku zapsal Úřad průmyslového vlastnictví tyto průmyslové vzory:

35324	25-03
35325	11-03
35326	30-09
35327	10-05
35328	10-05
35329	10-05
35330	24-01

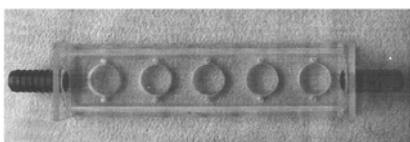
FG4Q

Zapsané průmyslové vzory - přehled podle tříd

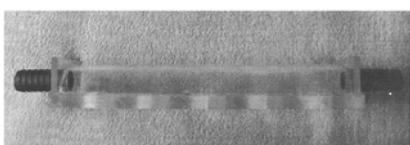
- (51) **10-05**
(11) 35327
(21) 2011-38815
(22) 04.10.2011
(15) 06.06.2012
(45) 06.06.2012
(54) Pouzdro pro kalibraci a rekalibraci čidel pro měření koncentrace plynů s externími sondami
(28) 1
(73) Česká zemědělská univerzita v Praze / Institut tropů a subtropů, Praha 6, CZ
(72) Doc., Ing. Josef Pecen, CSc., Roztoky u Prahy, CZ
Ing. Petra Zabloudivá, Praha 9, CZ
(55)



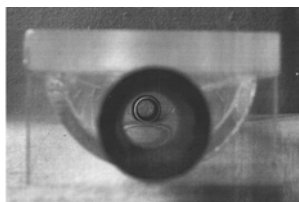
1.1



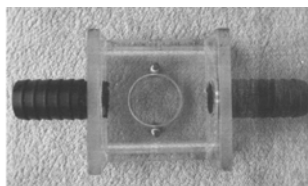
1.2



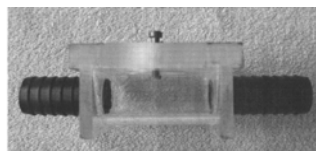
1.3



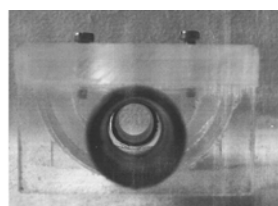
1.4



1.2



1.3

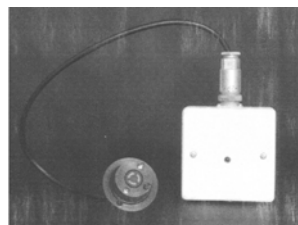


1.4

- (51) **10-05**
(11) 35329
(21) 2011-38817
(22) 04.10.2011
(15) 06.06.2012
(45) 06.06.2012
(54) Čidlo pro měření koncentrace plynů s externí sondou
(28) 1
(73) Česká zemědělská univerzita v Praze / Institut tropů a subtropů, Praha 6, CZ
(72) Ing. Miroslav Češpiva, Hostivice, CZ
Doc., Ing. Josef Pecen, CSc., Roztoky u Prahy, CZ
(55)

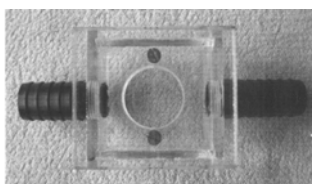


1.1

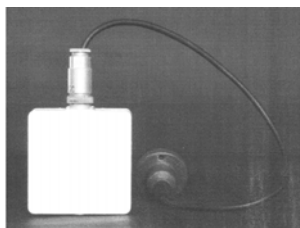


1.2

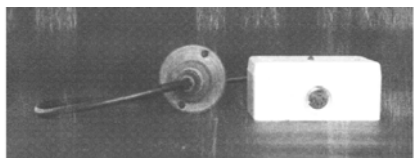
- (51) **10-05**
(11) 35328
(21) 2011-38816
(22) 04.10.2011
(15) 06.06.2012
(45) 06.06.2012
(54) Pouzdro pro kalibraci a rekalibraci čidla pro měření koncentrace plynů s externí sondou
(28) 1
(73) Česká zemědělská univerzita v Praze / Institut tropů a subtropů, Praha 6, CZ
(72) Doc., Ing. Josef Pecen CSc., Roztoky u Prahy, CZ
Ing. Petra Zabloudivá, Praha 9, CZ
Ing. Miroslav Češpiva, Hostivice, CZ
(55)



1.1



1.3



1.4



4.1



5.1

- (51) **11-03**
(11) 35325
(21) 2011-38715
(22) 16.06.2011
(15) 06.06.2012
(45) 06.06.2012
(54) Odznak TURISTICKÝ CÍL
(28) 5
(73) TURISTICKÉ ZNÁMKY s.r.o., Janovice, Rýmařov, CZ
(72) Šín Ladislav, Rýmařov, CZ
(74) Ing. Petr Soukup, Videňská 8, Olomouc, 77200
(55)



1.1



2.1



3.1

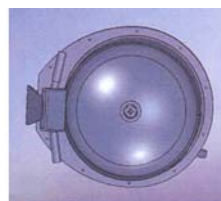
- (51) **24-01**
(11) 35330
(21) 2011-38876
(22) 08.12.2011
(15) 06.06.2012
(45) 06.06.2012
(54) Přístroj pro lokální kryoterapii
(28) 1
(73) Bajer Petr Ing., Brno, CZ
(72) Bajer Petr Ing., Brno, CZ
(55)



1.1

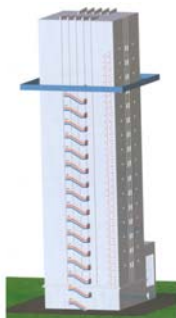


1.2



1.3

- (51) **25-03**
- (11) 35324
- (21) 2010-38479
- (22) 02.12.2010
- (15) 06.06.2012
- (45) 06.06.2012
- (54) Skelet bývalé těžní věže vně osazený výcvikovými technologiemi
- (28) 1
- (73) SLEZSKÝ VÝZKUM s.r.o., Ostrava - Moravská Ostrava, CZ
- Haladová Petra Ing., Horní Bludovice, CZ
- (72) Haladová Petra Ing., Horní Bludovice, CZ
- Halada Pavel, Havířov - Město, CZ
- (55)



1.1

- (51) **30-09**
- (11) 35326
- (21) 2011-38833
- (22) 21.10.2011
- (15) 06.06.2012
- (45) 06.06.2012
- (54) Otočný držák
- (28) 1
- (73) Křivohlávek Miroslav, Verměřovice, CZ
- (72) Křivohlávek Miroslav, Verměřovice, CZ
- (55)



1.1

Seznam vlastníků zapsaných průmyslových vzorů

(73)	(11)	(51)	(73)	(11)	(51)
Bajer Petr Ing., Brno, CZ	35330	24-01			
Česká zemědělská univerzita v Praze / Institut tropů a subtropů, Praha 6, CZ	35327	10-05			
Česká zemědělská univerzita v Praze / Institut tropů a subtropů, Praha 6, CZ	35328	10-05			
Česká zemědělská univerzita v Praze / Institut tropů a subtropů, Praha 6, CZ	35329	10-05			
Haladová Petra Ing., Horní Bludovice, CZ	35324	25-03			
Křivohlávek Miroslav, Verměřovice, CZ	35326	30-09			
SLEZSKÝ VÝZKUM s.r.o., Ostrava - Moravská Ostrava, CZ	35324	25-03			
TURISTICKÉ ZNÁMKY s.r.o., Janovice, Rýmařov, CZ	35325	11-03			

Dodatková ochranná osvědčení pro léčiva a pro přípravky na ochranu rostlin

Podání žádosti o udělení osvědčení

- (22) 14.05.2012
(21) SPC/CZ2012/224
(71) Novartis AG, 4002 Basel, CH
(68) 1507558
(54) Farmaceutická kompozice obsahující reninový inhibitor, blokátor kalciového kanálu a diuretikum
(92) EU/1/11/730/001-060, 22.11.2011
(93) 61678 01-05, 05.07.2011, CH
(95) Rasitrio - aliskiren, amlodipin, hydrochlorothiazid, léčivý přípravek _____
- (22) 17.05.2012
(21) SPC/CZ2012/225
(71) TAIHO PHARMACEUTICAL CO., LTD., Tokyo 101-0054, JP
(68) 1750703
(54) Způsob pro snížení gastrointestinální toxicity v důsledku podávání tegafuru
(92) EU/1/11/669/001 - 004, 14.03.2011
(93) EU/1/11/669/001 - 004, 14.03.2011, EU
(95) Teysuno - tegafur/ gimeracil/oteracil, léčivý přípravek _____
- (22) 25.05.2012
(21) SPC/CZ2012/226
(71) Janssen Pharmaceutica NV, 2340 Beerse, BE
(68) 1419152
(54) Pyrimidinové deriváty inhibující HIV
(92) EU/1/11/737/001 - 2, 28.11.2011
(93) EU/1/11/737/001 - 2, 28.11.2011, EU
(95) EVIPLERA-emtricitabin/rilpivirin (ve formě hydrochloridu)/tenofovir-disoproxyl(ve formě fumarátu), léčivý přípravek _____

Zánik dodatkového osvědčení na patent

- (11) 289773/45

Úřední rozhodnutí a oznámení

MK4A, MK4F

Zánik patentů a autorských osvědčení uplynutím doby platnosti

(11)	(21)	Int.Cl/(51)	(11)	(21)	Int.Cl/(51)
281434	1992-1804	8/C07D 239/52			
283905	1993-2699	6/H01M 2/16			
283925	1992-1798	8/A01F 29/10			
288575	1992-1777	8/C08G 18/76			

MM4A, MM4F

Zániky patentů a autorských osvědčení pro nezaplacení udržovacích poplatků

(11)	(21)	Int.Cl/(51)	(11)	(21)	Int.Cl/(51)
278919	1992-3416	8/B23B 5/28	290720	1996-3420	7/F16H 48/22
281038	1992-3418	8/E04B 1/70	290920	1996-3468	8/C23C 4/02
281078	1992-3450	8/C12N 15/74	290932	1999-809	7/C07D 211/26
281547	1994-1054	6/C08G 18/08	290966	1999-3279	8/A23L 1/214
281675	1992-2896	8/C07D 401/06	291138	1992-3392	8/F16B 5/00
281679	1995-2672	8/A61N 1/16	291171	1999-1281	7/B23B 29/06
281694	1992-3252	8/C07D 519/00	291348	1995-2567	8/C07D 471/04
282281	1995-708	6/C07D 233/64	291443	2000-3781	8/C04B 28/06
282293	1995-3162	8/E01D 19/02	291568	2000-4027	8/C01B 39/04
282602	1992-2779	8/C07D 501/02	291579	2000-4119	8/B24B 13/005
283111	1992-2882	8/G21C 13/10	291581	2001-4128	8/C03B 7/092
283397	1995-620	6/A61M 15/00	291845	1996-3376	8/F16B 13/14
283423	1994-642	6/H04M 11/00	291855	1995-1402	7/C08F 2/32
283593	1996-3071	8/B23K 11/02	291958	2001-4192	8/B24B 7/20
283774	1994-935	6/E04D 1/36	292080	2001-2329	7/A61K 7/48
284154	1993-2365	8/A61K 31/415	292104	1995-2661	8/C07D 405/12
284735	1997-3085	8/B61G 11/00	292251	1997-1120	7/C08K 5/5333
284813	1996-1353	6/A61F 13/15	292272	1997-1527	7/C08G 77/04
285119	1993-1998	8/C11C 3/04	292426	1996-2268	7/B01F 7/00
285155	1994-1622	6/A61K 38/08	293032	1999-1090	7/B05C 3/10
285240	1992-3501	8/F16L 33/02	293108	1996-991	7/C10G 65/12
285453	1994-1658	6/C12N 15/54	293192	1999-1523	7/E01F 13/06
285822	1994-1198	6/B65D 19/00	293272	1999-3774	8/B60R 25/06
285967	1997-684	6/A61K 39/395	293401	1999-1627	7/A23D 9/00
286219	1993-1795	8/A01M 1/20	293456	1998-1179	8/A61K 9/14
286439	1998-2027	7/D03C 7/08	293565	2003-3207	8/C21C 5/28
286654	1998-750	7/C07D 471/06	293634	2002-1299	7/F16F 15/26
286827	1994-551	7/A61K 38/16	293755	2002-3926	8/G01N 24/08
286952	1994-2332	8/E04G 5/08	293805	1996-918	7/C10L 1/14
287139	1997-127	7/A61F 13/538	293948	1999-3158	8/B41F 23/08
287198	1997-1467	7/C07C 253/14	293951	2001-1478	7/A61K 9/00
287329	1996-805	7/C08F 10/02	294035	2000-3250	8/B41F 21/00
287598	1993-1244	7/B29C 41/04	294123	1997-3347	8/E06B 3/26
287887	1993-2443	8/B32B 3/10	294621	2000-2355	7/A43D 100/14
288042	1996-2947	8/C07D 471/06	294626	2003-2521	8/H02M 3/335
288098	1998-1699	7/A61F 13/84	294633	1998-3821	8/B30B 15/06
288259	1997-1466	7/C07D 239/52	294763	1998-3703	8/H02G 15/08
288511	1996-1564	7/E04D 1/18	294937	1998-866	7/F28F 19/02
288667	1994-1271	7/H04M 9/08	294984	2000-919	8/A61K 31/50
288790	1996-1225	7/C12N 15/86	295070	2001-1519	7/B41F 21/00
288950	1999-4189	8/E01D 19/08	295100	2003-913	7/B60J 7/02
289033	1997-1486	7/C07D 205/08	295134	1999-4108	8/B62D 25/02
289038	1995-3074	8/C04B 35/043	295355	2000-2264	7/H01B 3/04
289226	1998-55	7/B65D 75/10	295362	1998-1956	7/C12P 13/04
289247	1996-1439	7/F28G 1/12	295562	1997-2072	7/A61K 31/44
289438	1996-2636	8/C08L 9/00	295571	1997-817	7/A23L 2/44
289465	1999-3842	8/C09D 11/16	295582	2000-1967	7/B60R 19/34
289527	1996-2733	8/A62B 23/02	295678	1998-2131	7/A21C 13/00
289622	1992-3181	8/B29C 41/04	295817	2003-3219	8/G08B 13/194
289697	1997-898	7/B65D 85/10	295838	1999-803	7/C07K 1/04
289748	1998-885	7/C02F 3/12	296150	1997-621	8/C08F 10/00
289773	1997-1232	7/A61K 9/107	296169	2004-945	8/A61K 31/282
289784	1997-885	7/C02F 1/66	296252	1998-3463	8/C07D 207/22
290023	1999-1821	7/A61M 25/00	296280	2004-1032	8/C08J 11/14
290048	1997-1367	7/A41G 5/00	296335	2003-876	8/A01N 25/14
290122	1995-1022	7/A61K 9/70	296496	1998-3601	8/E06B 9/86
290129	1998-3032	8/F04B 1/04	296505	1998-3045	8/G09B 21/00
290219	2000-66	7/A61K 9/107	296633	2001-1437	8/B60H 1/22
290328	1998-916	7/B65D 75/58	296669	1998-558	8/C12N 5/10
290331	1996-1418	7/C07H 13/06	296677	2005-606	8/C03C 1/00

296758	2002-3045	8/B60B 7/00	300941	2002-1430	8/A47J 31/44
296804	2000-3886	8/C04B 7/153	301028	2000-1256	8/A61K 9/28
296814	1999-1623	8/E21B 7/20	301098	2003-940	8/C07D 403/12
296816	1999-3532	8/C07D 487/04	301109	2007-656	8/A44C 15/00
296843	2004-1152	8/A61B 5/00	301113	2002-2994	8/G06F 19/00
296844	2004-1153	8/A61B 1/07	301233	2002-2079	8/A01N 43/653
296882	1999-1245	8/B02C 18/24	301274	2000-3710	8/H01H 13/70
297147	2001-1885	8/C08F 8/30	301275	2000-3994	8/G01L 9/02
297150	2002-1302	8/C10G 45/64	301364	2008-593	8/G01N 3/08
297209	2000-1633	8/C07D 417/12	301399	2004-929	8/A61K 31/194
297264	2001-840	8/C07F 9/6558	301488	2002-1050	8/A61K 31/7088
297328	1997-1050	8/C07K 14/50	301508	2007-676	8/F41H 5/26
297329	2002-3953	8/C07K 14/50	301516	2000-906	8/C23C 14/06
297383	2000-3255	8/C07D 405/12	301613	2000-3800	8/C03B 9/44
297446	2004-1002	8/A61K 31/138	301631	2003-1502	8/C07D 213/78
297471	1998-856	8/B65G 21/20	301746	2005-564	8/C02F 9/14
297517	2002-3813	8/A47B 57/08	301767	2004-1079	8/D03D 15/00
297530	2005-651	8/C03B 5/18	301785	2004-1078	8/D03D 15/00
297550	1998-1453	8/C07D 217/26	301843	2002-3335	8/B60Q 1/12
297576	1999-1953	8/B65B 53/06	301894	2003-1344	8/C07D 263/62
297600	2002-3131	8/E05B 9/04	301923	2003-1564	8/C07D 213/40
297640	1999-966	8/C12N 15/12	301947	2001-2157	8/A61K 9/16
297856	2001-4098	8/A47L 9/24	301951	2006-752	8/C10L 5/44
297873	1997-633	8/A61K 31/7068	301956	2006-754	8/C07H 1/08
297898	2000-4255	8/E06B 7/086	302108	2006-733	8/G01L 1/22
297907	2000-1744	8/C07D 277/54	302115	2007-775	8/H01R 4/24
297918	1999-3178	8/E05D 11/10	302116	2010-556	8/H01R 4/24
297944	1998-1399	8/A47C 31/02	302117	2010-557	8/H01R 4/24
298000	2002-3263	8/B30B 9/32	302125	2003-615	8/C07D 417/12
298029	1998-3572	8/C03B 9/193	302181	2003-850	8/C07D 417/12
298064	1998-2306	8/H01J 61/28	302191	2002-849	8/B29C 51/34
298102	1998-3817	8/C07C 213/00	302271	2002-1431	8/C12P 21/02
298182	1999-1824	8/H05B 3/40	302291	2001-1506	8/C07C 311/06
298451	2002-3897	8/G21C 17/10	302319	2002-2187	8/F23Q 7/00
298576	2002-1473	8/H01R 4/24	302343	2001-1173	8/A61K 38/09
298703	2001-976	8/C07J 7/00	302387	2000-4024	8/F25J 3/04
298724	2003-2842	8/C08G 63/183	302408	2009-721	8/A01C 1/00
298752	2003-1296	8/F16B 37/00	302444	2010-245	8/B01J 29/89
298759	2004-1075	8/E21C 25/60	302446	2007-789	8/G01F 1/00
298913	2007-122	8/C07C 213/00	302486	2000-4443	8/A61K 31/505
298974	2003-1428	8/C08G 69/00	302530	2000-4290	8/C04B 33/04
298975	1998-3569	8/C03B 7/14	302540	2003-2627	8/D03D 1/02
298986	1998-3581	8/C03B 9/40	302542	2010-152	8/F16H 48/00
299057	1998-3579	8/C03B 9/41	302554	2001-3315	8/B41F 13/00
299083	2007-124	8/C07C 213/00	302560	2003-2628	8/D03D 11/00
299088	2003-919	8/C03B 33/095	302635	2008-396	8/G10D 1/08
299176	2003-2524	8/C08J 11/24	302672	2009-768	8/B60R 13/02
299224	1999-1432	8/A01N 25/30	302703	2005-449	8/D01H 4/40
299272	1998-3577	8/C03B 9/193			
299342	2003-1335	8/A61K 8/49			
299373	2004-1013	8/F03D 7/06			
299453	1998-3576	8/C03B 9/193			
299476	2000-1995	8/G01F 23/22			
299499	2000-1507	8/C07D 213/74			
299674	2005-672	8/G01N 21/00			
299680	2001-4001	8/B41F 21/00			
299686	2003-909	8/A61K 31/40			
299801	2001-1656	8/A61K 31/44			
299839	2000-1405	8/C10M 143/08			
300104	2002-3874	8/D04B 9/56			
300193	2003-888	8/A01N 25/30			
300323	2001-1747	8/A61K 9/00			
300342	1998-3578	8/C03B 9/193			
300347	2000-1493	8/C12N 15/57			
300357	2001-1058	8/C07D 309/38			
300383	2000-828	8/H04J 11/00			
300407	2002-3812	8/D04B 9/56			
300426	2002-1469	8/A01N 25/30			
300483	2003-2390	8/B65H 59/38			
300494	2000-3642	8/B23K 35/30			
300519	2002-2235	8/F16K 1/20			
300562	2003-1108	8/A01K 1/02			
300630	2005-303	8/B62D 27/02			
300649	2001-1157	8/C07C 41/09			
300695	2003-3239	8/E04G 1/22			
300758	2000-1115	8/A61K 9/00			
300795	2003-2367	8/A61K 31/282			
300816	1999-3632	8/F17D 1/17			
300878	2001-1016	8/C07C 249/08			
300914	2001-1051	8/F24F 12/00			

MK1K

Zániky užitečných vzorů uplynutím doby platnosti

(11)	(21)	(51)	
12527	2002-13206	E01F 8/00	(2006.01)
12664	2002-13202	A47B 53/00	(2006.01)
15156	2004-16023	B30B 11/00	(2006.01)
15210	2004-16026	G01F 23/38	(2006.01)
15211	2004-16028	F21V 31/00	(2006.01)
18180	2007-19442	A63B 69/36	(2006.01)
18190	2007-19430	E05D 1/00	(2006.01)
18191	2007-19435	A01F 15/00	(2006.01)
18193	2007-19455	A01K 89/02	(2006.01)
18194	2007-19456	A01D 34/56	(2006.01)
18204	2007-19450	E05G 1/00	(2006.01)
18216	2007-19441	B62D 65/16	(2006.01)
18240	2007-19451	C02F 1/30	(2006.01)
18265	2007-19427	G01L 1/00	(2006.01)
18266	2007-19437	A63J 1/02	(2006.01)
18268	2007-19448	G01N 3/06	(2006.01)
18294	2007-19433	E01F 1/00	(2006.01)
18317	2007-19449	C02F 11/00	(2006.01)
18354	2007-19432	B42D 5/04	(2006.01)
18437	2007-19431	A61J 1/00	(2006.01)
18577	2007-19428	A61B 17/50	(2006.01)
18838	2007-19443	C06B 31/00	(2006.01)

MK4Q

Zániky práva ze zapsaných průmyslových vzorů uplynutím doby ochrany

(11)	(21)	Int.Cl/(51)	(11)	(21)	Int.Cl/(51)
30885	2001-33596	7/23-04			
30929	2001-33591	7/08-09			
30972	2001-33587	7/10-05			
31086	2001-33601	7/20-03			
33909	2006-36932	8/01-01, 09-05			
33971	2006-36930	8/02-03			

LD4Q

Částečné výmazy průmyslových vzorů

(11)	34583
(21)	2008-37426
(22)	30.04.2008
(54)	Polokošile

Průmyslové vzory č. 1, 2, 3, 4, 5, 6, 7 a 9 hromadně zapsané pod číslem zápisu 34 583 se vymazávají z rejstříku průmyslových vzorů. Výmaz má účinky, jako by průmyslové vzory nebyly do rejstříku zapsány.

Datum nabytí právní moci rozhodnutí o částečném výmazu: 05.06.2012

ND1K

První prodloužení doby platnosti užitečných vzorů

(51)	B28C 7/00	(2006.01)	(51)	G01N 3/32	(2006.01)
(11)	18836		(11)	19072	
(21)	2008-20172		(21)	2008-20173	
(22)	24.07.2008		(22)	24.07.2008	
(73)	Centrum dopravního výzkumu, v. v. i., Brno, CZ		(73)	Centrum dopravního výzkumu, v. v. i., Brno, CZ	
(54)	Laboratorní míchačka		(54)	Laboratorní geotechnické zkušební pole pro provádění cyklických zkoušek	
(51)	E02F 3/16	(2006.01)	(51)	A61B 18/14	(2006.01)
(11)	18948		(11)	19682	
(21)	2008-20062	(2006.01)	(21)	2008-20090	
(22)	23.06.2008		(22)	27.06.2008	
(73)	Krušnohorské strojírny Komořany a.s., Most - Komořany, CZ		(73)	Kelsey, Inc., Chicago, IL, US	
(54)	Vršanská uhelná a.s., Most, CZ		(54)	Zařízení pro monitorování destrukce specifikovaného množství hmoty nádoru	
(54)	Litvínovská uhelná a.s., Most, CZ				
(54)	Zařízení k zastavení kola s korečky kolesového rypadla				

- (51) **C09D 5/32** (2006.01)
C04B 22/06 (2006.01)
C01G 23/047 (2006.01)
C09C 1/36 (2006.01)
B01J 37/02 (2006.01)
B82B 1/00 (2006.01)
- (11) 19743
(21) 2008-20089
(22) 27.06.2008
(73) České technologické centrum pro anorganické pigmenty, a. s., Přerov, CZ
Vysoká škola báňská - Technická univerzita Ostrava, Ostrava, CZ
- (54) Fotokatalyticky aktivní kompozit kaolin/TiO₂ jako složka stavebních materiálů

ND1K

Druhé prodloužení doby platnosti užitných vzorů

- (51) **F42B 39/26** (2006.01)
- (11) 15666
(21) 2005-16704
(22) 07.06.2005
(73) EXPLOSIA, a. s., Pardubice, CZ
- (54) Obal pro přepravu předmětů obsahujících výbušiny
- (51) **H01Q 3/00** (2006.01)
H01Q 5/00 (2006.01)
- (11) 15690
(21) 2005-16699
(22) 06.06.2005
(73) EMP - Centauri, s. r. o., Klatovy, CZ
- (54) Přepínač vnějších jednotek fixních antén pro satelitní příjem signálů

ND4Q

První obnovy doby ochrany průmyslových vzorů

- (51) 09-03
(11) 34215
(21) 2007-37214
(22) 06.09.2007
(54) Kelímek a nástřih kelímku na potraviny

ND4Q

Druhé obnovy doby ochrany průmyslových vzorů

- | | |
|--------------------|---------------------------------|
| (51) 02-04 | (51) 28-03 |
| (11) 31272 | (11) 31605 |
| (21) 2002-34004 | (21) 2002-33988 |
| (22) 17.06.2002 | (22) 12.06.2002 |
| (54) Pracovní obuv | (54) Škrabka na kůži kosmetická |
- (51) 22-01
(11) 31361
(21) 2002-34049
(22) 09.07.2002
(54) Pistole
- (51) 23-02
(11) 31390
(21) 2002-34053
(22) 11.07.2002
(54) Sprchové zařízení
- (51) 28-01
(11) 31421
(21) 2002-34093
(22) 26.07.2002
(54) Kapsle
- (51) 20-02
(11) 31454
(21) 2002-34112
(22) 02.08.2002
(54) Výčepní hlava

ND4Q

Třetí obnovy doby ochrany průmyslových vzorů

- (51) 11-01
- (11) 27035
- (21) 1997-30178
- (22) 09.06.1997
- (54) Kámen s brusem

- (51) 23-02
- (11) 27919
- (21) 1997-30444
- (22) 24.09.1997
- (54) WC osvěžovač

- (51) 29-02
- (11) 28305
- (21) 1997-30254
- (22) 15.07.1997
- (54) Osobní respirační pomůcka

- (51) 02-07
- (11) 28342
- (21) 1997-30476
- (22) 08.10.1997
- (54) Soubor výloček služebního označení

- (51) 02-02
- (11) 28991
- (21) 1997-30534
- (22) 17.11.1997
- (54) Soubor oblečení

ND4Q

Čtvrté obnovy doby ochrany průmyslových vzorů

- (51) 07-05
- (11) 23934
- (21) 1992-25575
- (22) 02.06.1992
- (54) Universální šamponovací čistič

- (51) 24-01
- (11) 24547
- (21) 1992-25582
- (22) 03.06.1992
- (54) Rehabilitační lavice

Zamítnuté a částečně zamítnuté přihlášky ochranných známek před zveřejněním

Kapitola obsahuje údaje o rozhodnutích o přihláškách ochranných známek, u kterých byly na základě provedeného věcného průzkumu shledány Úřadem důvody pro zamítnutí přihlášky ochranné známky podle ustanovení § 4 nebo 6 zákona č. 441/2003 Sb. Na základě toho Úřad vydal rozhodnutí o zamítnutí přihlášky podle ustanovení § 22 zákona č. 441/2003 Sb., a to pro celý seznam výrobků a služeb nebo pro jeho část. Údaje o výsledku rozhodnutí (zamítnutí přihlášky, částečné zamítnutí přihlášky) jsou uvedeny za datem právní moci rozhodnutí pod INID kódem (583) s názvem "Datum právní moci rozhodnutí/výsledek rozhodnutí".

(210) **O-472510**

(540) **BRKI BANKOVNÍ REGISTR
KLIENŤSKÝCH INFORMACÍ**

(583) 05.06.2012 / částečné zamítnutí přihlášky

(210) **O-472511**

(540) **NRKI NEBANKOVNÍ REGISTR
KLIENŤSKÝCH INFORMACÍ**


(583) 05.06.2012 / částečné zamítnutí přihlášky

(210) **O-479361**

(540) **i-kantor**

(583) 17.05.2012 / zamítnutí přihlášky

(210) **O-480307**

(540) 

(583) 29.05.2012 / zamítnutí přihlášky

(210) **O-484397**

(540) **Polar**

(583) 29.05.2012 / zamítnutí přihlášky

(210) **O-486726**

(540) **PANTER**

(583) 22.05.2012 / částečné zamítnutí přihlášky

(210) **O-486727**

(540) **PANTHER**

(583) 22.05.2012 / částečné zamítnutí přihlášky

(210) **O-488913**

(540) 

(583) 05.06.2012 / částečné zamítnutí přihlášky

(210) **O-489277**

(540)



(583) 29.05.2012 / částečné zamítnutí přihlášky

(210) **O-491634**

(540) **TEA MILK BUBBLE**

(583) 05.06.2012 / zamítnutí přihlášky

(210) **O-491801**

(540) **ICE BAR PRAGUE**

(583) 05.06.2012 / zamítnutí přihlášky

Přehled zveřejněných přihlášek ochranných známek

Přihlášky ochranných známek, které byly na základě výsledků formálního a věcného průzkumu provedeného Úřadem shledány schopné zápisu do rejstříku ochranných známek, jsou obsaženy v této kapitole. Důležitou právní skutečností je, že zveřejněním přihlášky ochranné známky v této kapitole Věstníku (§ 23 zákona č. 441/2003 Sb.) začíná běžet zákonná tříměsíční lhůta pro podání námitek podle ustanovení § 25 zákona č. 441/2003 Sb.

Číselný přehled

O-475898, O-483151, O-483299, O-485446, O-488114, O-488116, O-488913, O-489277, O-489370, O-490697, O-490698, O-490894, O-490942, O-491597, O-491723, O-491773, O-491784, O-491787, O-491791, O-491794, O-491887, O-491918, O-491919, O-491920, O-491921, O-491931, O-491940, O-491941, O-491943, O-491978, O-492022, O-492051, O-492059, O-492060, O-492061, O-492062, O-492064, O-492067, O-492072, O-492074, O-492089, O-492214, O-492234, O-492235, O-492246, O-492250, O-492270, O-492328, O-492441, O-492452, O-492455, O-492535, O-492537, O-492675, O-492676, O-492677, O-492683, O-492720, O-492862, O-492913, O-492958, O-492980, O-493019, O-493020, O-493021, O-493022, O-493041, O-493100, O-493113, O-493232, O-493233, O-493240, O-493241, O-493312, O-493445, O-493453, O-493485, O-493729, O-493822, O-493872, O-493999, O-494053, O-494063, O-494064, O-494075, O-494076, O-494077, O-494082, O-494140, O-494250, O-494268, O-494269, O-494283, O-494285, O-494286, O-494287, O-494288, O-494289, O-494290, O-494291, O-494386, O-494400, O-494481, O-494712, O-495302

Zveřejněné přihlášky ochranných známek

(210) **O-475898**
(220) 13.04.2010
(320) 13.04.2010
(511) 9, 16, 41
(540)

Hvězdy Popu

(510) (9) hardware, dešifrovací soustavy, platební karty nebo magnetické a čipové karty pro použití v bankovníctví, pojišťovnictví, v oblasti služeb a v obchodním styku, mezinárodní platební karty, elektronické peněženky, čipy, hardware výpočetní, komunikační nebo informační techniky, hlavolamy elektrické nebo elektronické v rámci této třídy; (16) archy papíru, mapy, atlasy, papír a výrobky z papíru všeho druhu, a to papír pro kopírování, papír balicí, papír voskovaný, filtrační papír, papírové podložky pod sklenice, i pivní, papírové ubrusky a ubrusy, obaly na lahve, lepenka a kartonážní výrobky, rytiny, psací potřeby, tiskařské typy, štočky, obaly z papíru, známky, samolepky, bloky (papírnické výrobky), dopisní papír, etikety, kromě textilních, formuláře, karty a pásky papírové na počítačové programy, obálky, poštovní známky, pořadače (kancelářské potřeby), papírnické zboží kancelářské, obalové materiály, pouzdra na pera, pouzdra na razítka, připínáčky, razítka, seznamy (rejstříky), těžítka, tikety, účetní knihy, zápisníky (notesy), krabice lepenkové nebo papírové, pásky doutníkové, podložky (psací), pouzdra na doklady, praporky, pytlíky jako obaly (z papíru nebo umělých hmot), ručníky papírové, štíty vývěsní z papíru nebo z lepenky, tabule reklamní z papíru nebo lepenky); (41) provozování her on-line (z počítačové sítě), kluby zdraví, cirkusy, drezúra zvířat, provozování zoologických zahrad a módní agentury, pořádání loterií, filmová studia, dabing, digitální zpracování obrazu, pronájem rozhlasových a televizních přijímačů, půjčování přenosných videokamer, posunková řeč (tlumočení), překladatelské služby, organizování a vedení kolokvií, konferencí, kongresů, seminářů, symposií, informace o výchově, školení, dálkové studium, korespondenční kurzy, internátní školy, dětské jesle a školky, prázdninové tábory, náboženská výchova, pomoc a poradenství pro volbu povolání, pořádání a řízení pracovních setkání, tělesná výchova, provozování a pronájem sportovních zařízení, golfových hřišť, stadiónů, tenisových dvorců, plaveckých bazénů, gymnastický výcvik, půjčování sportovního nářadí, s výjimkou dopravních prostředků.
(730) **Klér Petr**, U Kola 454, Kutná Hora 3, 28403, CZ
(740) **DANĚK & PARTNERS** Advokátní a patentová kancelář, Ing. Dr. Vilém Daněk, Vinohradská 45, Praha 2, 12000

(210) **O-483151**
(220) 10.02.2011
(320) 10.02.2011
(511) 9, 35, 41
(540)

PRAGUE PHOTO FESTIVAL

(510) (9) nosiče audiovizuálních, filmových, vizuálních a zvukových záznamů; (35) reklamní a propagační činnost, organizování veletrhů a výstav komerčních a reklamních, zaměřených na vizuální výtvarné umění; (41) kulturní aktivity, tvorba audiovizuálních děl, organizování uměleckých výstav, vydavatelská a nakladatelská činnost.
(730) **GAMBIT FACTORY, s.r.o.**, Římská 32, Praha 2, 12000, CZ

(210) **O-483299**
(220) 16.02.2011
(320) 16.02.2011
(511) 3, 5, 10
(540)

electro antiperspirant

(510) (3) kosmetika, kosmetické přípravky, přípravky proti pocení (toaletní potřeby); (5) přípravky proti pocení, přípravky proti pocení nohou; (10) lékařské přístroje a nástroje.
(730) **Hightech Development s.r.o.**, Janovského 979/11, Praha 7, 17000, CZ

(210) **O-485446**

(220) 05.05.2011
(320) 05.05.2011
(511) 1, 4, 31, 44
(540)

BohemiaGardens

(510) (1) chemické výrobky určené pro zemědělství, zahradnictví a lesnictví, hnojiva pro půdu; (4) brikety dřevěné, brikety rašelinové, dřevěné uhlí, grilovací uhlí; (31) výrobky zemědělské, zahradnické, lesní a zrní, osivo, rostliny a přírodní květiny; (44) zemědělské, zahradnické a lesnické služby, zahradní a krajinná tvorba.
(730) **Křepelková Lucie DiS.**, Klášter Hradiště nad Jizerou 245, Klášter Hradiště nad Jizerou, 29415, CZ
(740) **Hason & Vaňousková**, advokátní kancelář, Mgr. Kateřina Vaňousková, Dukelská 253, Mladá Boleslav, 29301

(210) **O-488114**
(220) 22.08.2011
(320) 22.08.2011
(511) 35, 41
(540)

FORTUNA DENNÍ ČÍSLO

(510) (35) inzertní, reklamní, propagační činnost, vydávání reklamních textů, provozování reklamních ploch, reklamních bannerů, reklamních balonů, reklamních klipů, vše v souvislosti s provozováním loterie, marketing k provozování loterie; (41) provozování a organizování loterií a jiných podobných her v souladu s obecně závaznými právními předpisy prostřednictvím poboček sázkové kanceláře a dalších smluvně zavázaných prodejních míst.
(730) **Fortuna Loterie a.s.**, Vodičkova 30, Praha 1, 11000, CZ
(740) **Mgr. Radek Schmitz**, advokátní kancelář s.r.o., Mgr. Radek Schmitz, Podkovářská 933/3, Praha 9, 19000

(210) **O-488116**
(220) 22.08.2011
(320) 22.08.2011
(511) 35, 41
(540)

FORTUNA ZLATÝCH 11

(510) (35) inzertní, reklamní, propagační činnost, vydávání reklamních textů, provozování reklamních ploch, reklamních bannerů, reklamních balonů, reklamních klipů, vše v souvislosti s provozováním loterie, marketing k provozování loterie; (41) provozování a organizování loterií a jiných podobných her v souladu s obecně závaznými právními předpisy prostřednictvím poboček sázkové kanceláře a dalších smluvně zavázaných prodejních míst.
(730) **Fortuna Loterie a.s.**, Vodičkova 30, Praha 1, 11000, CZ
(740) **Mgr. Radek Schmitz**, advokátní kancelář s.r.o., Mgr. Radek Schmitz, Podkovářská 933/3, Praha 9, 19000

(210) **O-488913**
(220) 23.09.2011
(320) 23.09.2011
(511) 29
(540)



(510) (29) zavařené ovoce a zelenina.
(590) Barevná
(730) **Velmar s.r.o.**, Textilní hala č. ev. 6106, Ústí nad Labem, 40001, CZ

(210) **O-489277**
(220) 07.10.2011

(320) 07.10.2011
(511) 3, 9, 14, 16, 18, 28
(540)



(510) (3) přípravky pro bělení a jiné prací prostředky, přípravky pro čištění, leštění, odmašťování a broušení, mýdla, parfumerie, vonné oleje, kosmetika, vlasové vody (lotions), zubní pasty; (9) přístroje a nástroje vědecké, námořní, geodetické, fotografické, filmové, optické, přístroje pro vážení, měření, signalizaci, kontrolu (inspekci), záchranu a přístroje pro vyučování, přístroje a nástroje pro vedení, přepínání, přeměnu, akumulaci, regulaci nebo řízení elektrického proudu, gramofonové desky, automatické distributory a mechanismy pro přístroje a mince, zapisovací pokladny, počítací stroje, přístroje pro zpracování informací a počítače, hasicí přístroje; (14) vzácné kovy a jejich slitiny a výrobky z těchto látek nebo posříbřeného nebo pozlaceného kovu, nejsou-li uvedeny v jiných třídách, klenoty, bižuterie, drahokamy, hodinářské potřeby a chronometrické přístroje; (16) papír, lepenka a výrobky z těchto materiálů, které nejsou zařazeny do jiných tříd, tiskářské výrobky, potřeby pro knižní vazby, fotografie, papírenské zboží, lepidla pro papírenství nebo domácnost, materiál pro umělce, štetce, psací stroje a kancelářské potřeby (vyjímaje nábytek), učební a vyučovací pomůcky s výjimkou přístrojů, plastické obaly (nezařazené do jiných tříd), tiskařské typy, štočky; (18) kůže, imitace kůže, výrobky z těchto materiálů, které nejsou zahrnuty do jiných tříd, kůže ze zvířat, kufry a zavazadla, deštníky, slunečníky a hole, biče a sedlářské výrobky; (28) hry, hračky, potřeby pro gymnastiku a sport, které nejsou uvedeny v jiných třídách, vánoční ozdoby.

(590) Barevná

(730) **Levné knihy a.s.**, Do Čertous 2660/16, Praha 9 - Horní

Počernice, 19300, CZ

(740) Advokátní kancelář Arzinger & Partneři, s.r.o., Mgr. Tomáš Mařatka, Dušní 8/11, Praha 1, 11000

(210) **O-489370**

(220) 12.10.2011

(320) 12.10.2011

(511) 6, 17, 19, 37

(540)

Chytrá izolace

(510) (6) montované stavby kovové, montované stavby kovové s přestavitelnými prvky a s měnitelnou dispozicí; (17) materiály těsnící, ucpávací a izolační, těsnění, nástřikové hmoty s tepelně a zvukově izolačními vlastnostmi, nástřikové těsnící, plísňím rezistentní hmoty; (19) montované stavby kancelářských, výrobních, skladovacích, obytných a rekreačních budov, montované stavby s přestavitelnými prvky a s měnitelnou dispozicí, interiérové stavební materiály jako montované vnitřní nekovové, nekovové panely pro obklady stěn, stěny dřevěné, panely dřevěné; (37) stavby a opravy, montážně stavební práce, montování staveb a interiérů, speciální úpravy akustických vlastností interiérů, instalace akustických (zvukově izolačních) panelů, montáže sádkokartónových dílců, montáže dělicích stěn a příček, montáže sádkokartónových systémů, stavební inženýrské práce, stavby (nadzemní i podzemní), provádění průmyslových staveb, bytových a občanských staveb a staveb inženýrských, tepelné izolace, hlukové izolace, provádění tepelných a akustických izolací staveb (interiérů, fasád i střech) formou nástřiků.

(730) **LIKO-S, a.s.**, U Splavu 1419, Slavkov u Brna, 68401, CZ

(740) Doc. Ing. Jindřich Špaček, CSc., patentový zástupce, Svatopluka Čecha 106a, Brno, 61200

(210) **O-490697**

(220) 29.11.2011

(320) 29.11.2011

(511) 9, 16, 35, 38, 41, 42

(540)

EarnOnMe, EOM

(510) (9) chytré mobilní telefony (smartphone), software do chytrých mobilních telefonů (smartphone), přístroje umožňující komunikaci jedné osoby s druhou nebo druhými osobami, telefonní přístroje a příslušenství, telefonní automaty, telefonní ústředny, mobilní telefony, všechny telekomunikační přístroje a zařízení, přístroje pro zpracování informací, software, hardware, zejména výpočetní nebo telekomunikační nebo informační techniky, počítače, minipočítače, notebooky, monitory, klávesnice, terminály a všechny další jednotlivé části, součásti a náhradní díly pro výše uvedené výrobky, všechny sítě z oblasti výpočetní techniky a jejich jednotlivé části i náhradní díly, datové sítě, elektronické sítě, nosiče záznamů nahrané nebo nenahrané, čipové karty, elektronické karty včetně platebních, elektronické databáze, databázové produkty v elektronické podobě, informace a záznamy v elektronické podobě, data a/nebo databáze a/nebo informační produkty na nosičích a/nebo v elektronických, datových, informačních a telekomunikačních sítích, související software a hardware, elektronické sítě, elektronické multimediální aplikace, multimediální nebo informační katalogy v elektronické podobě, elektronické časopisy, elektronická periodika a knihy v elektronické podobě, stroje pro záznam, přenos, převod a reprodukci zvuku nebo obrazu nebo informace, nosiče záznamů nahrané i nenahrané, zvukové disky, vybavení pro zpracování informací a pro počítače, přístroje a nástroje optické, přístroje a nástroje k měření, signalizování, elektronická data nebo databáze nebo informační produkty v elektronických, datových, informačních a telekomunikačních sítích; (16) výrobky z papíru, kancelářské potřeby, ochranné obaly z papíru a plastu v rámci této třídy, periodické a neperiodické publikace, tiskoviny včetně reklamních a propagačních, formuláře, návody a příručky, průvodní dokumentace, umělecké, uživatelské, ozdobné a obalové předměty z papíru a plastu v rámci této třídy, zejména pohlednice, samolepky, tašky; (35) komerční informační kancelář, reklamní a inzertní činnost, propagace, marketing, pomoc při podnikání, poradenství týkající se organizace a podnikání, distribuce prospektů, podnikatelské informace, computerizovaná pomoc při podnikání (počítačem podporované podnikání), předplatné tiskovin pro třetí osoby, účetnictví, distribuce propagačních tiskovin, plánování obchodních a propagačních akcí, ověřování obchodních transakcí, potvrzování uskutečnění obchodních transakcí, poskytování informací reklamního nebo komerčního charakteru, reklamní, inzertní a propagační činnost prostřednictvím jakéhokoliv média, prostřednictvím telefonní, datové nebo informační sítě, poskytování informací a informačních produktů, zejména však informačních produktů reklamního či komerčního charakteru, zprostředkování služeb v oblasti poskytování informací reklamního či komerčního charakteru, komerční využití Internetu v oblastech komerčních internetových médií a vyhledávacích služeb, on-line inzerce, zprostředkovatelská činnost v oblasti obchodu s výrobky ve tř. 9 a 16, merchandising, pronájem reklamních míst, automatizované zpracování dat a informací elektronickými a počítačovými prostředky a prostřednictvím elektronické pošty; (38) telekomunikace, komunikace pomocí terminálů nebo počítačů, elektronická pošta, počítačový přenos pošty a obrazu, komunikace a transakce v síti, tisková agentura, komunikace prostřednictvím telefonů nebo mobilních telefonů nebo počítačů a telekomunikační služby s tím spojené, poskytování telekomunikačních služeb přenosu dat a dalších informací, provozování datové sítě, provozování veřejné mobilní radiotelefonní sítě, zprostředkovatelská a poradenská činnost v oblasti telekomunikací, výměna, získávání a šíření informací a zpráv prostřednictvím telekomunikační sítě nebo datové sítě nebo sítě výpočetní nebo informační nebo komunikační nebo elektronické techniky nebo satelitů nebo kabelu, šíření elektronických tiskovin, časopisů, periodik a knih prostřednictvím počítačové, datové, elektronické, telekomunikační nebo informační sítě, informační služby na Internetu včetně provozování elektronických nástěnek, diskusních skupin a fór a poskytování přístupu k on-line informačním službám a databázím, telekomunikační služby na Internetu, služby hlasové schránky, telekomunikační služby, služby spočívající v přímém propojení lokální zákaznické pevné sítě se sítí mobilních telefonů, služby krátkých textových zpráv, teletext a služby s ním spojené, informační kancelář, provozování

internetového vyhledávače, služby elektronické pošty, pronájem telekomunikačních zařízení a přístrojů včetně telefonů, služby zprostředkování zpráv, služby zprostředkování přístupu k počítačové síti, přenos dat a informací, služby přístupu a připojení k datovým a informačním sítím a Internetu, pronájem informačních a komunikačních míst, poskytování přístupu na on-line informační služby a databáze, přenos, poskytování nebo vyvolávání informací z počítačové databáze, on-line informační a databázové služby, komunikační služby prostřednictvím internetu, vnějších sítí a vnitřních sítí a dalších elektronických prostředků; (41) vydavatelství, publikování, nakladatelství, vzdělávací služby pro subjekty provozovatelů a veřejnosti, vystavování textu, grafiky, dat a databází na počítačových sítích, agenturní činnost v oblasti kultury; (42) tvorba a modifikace software, pronájem výpočetní techniky, tvorba mediálních dokumentů, vytváření www prezentací a řešení www serverů, provozování počítačových center s přístupem do databází (například Internet), hosting.

(730) **BLUE 88, s.r.o.**, Kubelíkova 1224/42, Praha 3 - Žižkov, 13000, CZ

(210) **O-490698**

(220) 29.11.2011

(320) 29.11.2011

(511) 9, 16, 35, 38, 41, 42

(540)



(510) (9) chytré mobilní telefony (smartphone), software do chytrých mobilních telefonů (smartphone), přístroje umožňující komunikaci jedné osoby s druhou nebo druhými osobami, telefonní přístroje a příslušenství, telefonní automaty, telefonní ústředny, mobilní telefony, všechny telekomunikační přístroje a zařízení, přístroje pro zpracování informací, software, hardware, zejména výpočetní nebo telekomunikační nebo informační techniky, počítače, minipočítače, notebooky, monitory, klávesnice, terminály a všechny další jednotlivé části, součásti a náhradní díly pro výše uvedené výrobky, všechny sítě z oblasti výpočetní techniky a jejich jednotlivé části i náhradní díly, datové sítě, elektronické sítě, nosiče záznamů nahrané nebo nenahrané, čipové karty, elektronické karty včetně platebních, elektronické databáze, databázové produkty v elektronické podobě, informace a záznamy v elektronické podobě, data a/nebo databáze a/nebo informační produkty na nosičích a/nebo v elektronických, datových, informačních a telekomunikačních sítích, související software a hardware, elektronické sítě, elektronické multimediální aplikace, multimediální nebo informační katalogy v elektronické podobě, elektronické časopisy, elektronická periodika a knihy v elektronické podobě, stroje pro záznam, přenos, převod a reprodukci zvuku nebo obrazu nebo informace, nosiče záznamů nahrané i nenahrané, zvukové disky, vybavení pro zpracování informací a pro počítače, přístroje a nástroje optické, přístroje a nástroje k měření, signalizování, elektronická data nebo databáze nebo informační produkty v elektronických, datových, informačních a telekomunikačních sítích; (16) výrobky z papíru, kancelářské potřeby, ochranné obaly z papíru a plastu v rámci této třídy, periodické a neperiodické publikace, tiskoviny včetně reklamních a propagačních, formuláře, návody a příručky, průvodní dokumentace, umělecké, užitkové, ozdobné a obalové předměty z papíru a plastu v rámci této třídy, zejména pohlednice, samolepky, tašky; (35) komerční informační kancelář, reklamní a inzertní činnost, propagace, marketing, pomoc při podnikání, poradenství týkající se organizace a podnikání, distribuce prospektů, podnikatelské informace, computerizovaná pomoc při podnikání (počítačem podporované podnikání), předplatné tiskovin pro třetí osoby, účetnictví, distribuce propagačních tiskovin, plánování obchodních a propagačních akcí, ověřování obchodních transakcí, potvrzování uskutečnění obchodních transakcí, poskytování informací reklamního nebo komerčního charakteru, reklamní, inzertní a

propagační činnost prostřednictvím jakéhokoliv média, prostřednictvím telefonní, datové nebo informační sítě, poskytování informací a informačních produktů, zejména však informačních produktů reklamního či komerčního charakteru, zprostředkování služeb v oblasti poskytování informací reklamního či komerčního charakteru, komerční využití Internetu v oblastech komerčních internetových médií a vyhledávacích služeb, on-line inzerce, zprostředkovatelská činnost v oblasti obchodu s výrobky ve tř. 9 a 16, merchandising, pronájem reklamních míst, automatizované zpracování dat a informací elektronickými a počítačovými prostředky a prostřednictvím elektronické pošty; (38) telekomunikace, komunikace pomocí terminálů nebo počítačů, elektronická pošta, počítačový přenos pošty a obrazu, komunikace a transakce v síti, tisková agentura, komunikace prostřednictvím telefonů nebo mobilních telefonů nebo počítačů a telekomunikační služby s tím spojené, poskytování telekomunikačních služeb přenosu dat a dalších informací, provozování datové sítě, provozování veřejné mobilní radiotelefonní sítě, zprostředkovatelská a poradenská činnost v oblasti telekomunikací, výměna, získávání a šíření informací a zpráv prostřednictvím telekomunikační sítě nebo datové sítě nebo sítě výpočetní nebo informační nebo komunikační nebo elektronické techniky nebo satelitů nebo kabelu, šíření elektronických tiskovin, časopisů, periodik a knih prostřednictvím počítačové, datové, elektronické, telekomunikační nebo informační sítě, informační služby na Internetu včetně provozování elektronických nástěnek, diskusních skupin a fór a poskytování přístupu k on-line informačním službám a databázím, telekomunikační služby na Internetu, služby hlasové schránky, telekomunikační služby, služby spočívající v přímém propojení lokální zákaznické pevné sítě se sítí mobilních telefonů, služby krátkých textových zpráv, teletext a služby s ním spojené, informační kancelář, provozování internetového vyhledávače, služby elektronické pošty, pronájem telekomunikačních zařízení a přístrojů včetně telefonů, služby zprostředkování zpráv, služby zprostředkování přístupu k počítačové síti, přenos dat a informací, služby přístupu a připojení k datovým a informačním sítím a Internetu, pronájem informačních a komunikačních míst, poskytování přístupu na on-line informační služby a databáze, přenos, poskytování nebo vyvolávání informací z počítačové databáze, on-line informační a databázové služby, komunikační služby prostřednictvím Internetu, vnějších sítí a vnitřních sítí a dalších elektronických prostředků; (41) vydavatelství, publikování, nakladatelství, vzdělávací služby pro subjekty provozovatelů a veřejnosti, vystavování textu, grafiky, dat a databází na počítačových sítích, agenturní činnost v oblasti kultury; (42) tvorba a modifikace software, pronájem výpočetní techniky, tvorba mediálních dokumentů, vytváření www prezentací a řešení www serverů, provozování počítačových center s přístupem do databází (například Internet), hosting.

(590) Barevná

(730) **BLUE 88, s.r.o.**, Kubelíkova 1224/42, Praha 3 - Žižkov, 13000, CZ

(210) **O-490894**

(220) 06.12.2011

(320) 06.12.2011

(511) 16, 35, 38, 41

(540)



(510) (16) časopis, tiskoviny všeho druhu, letáky, pozvánky, katalogy, bannery pro tisk, publikační činnost; (35) propagační činnost, obchodní reklama, reklama na Internetu, marketingové studie, propagace softwaru, prezentace výrobků, organizování výstav komerčních a reklamních, pořádání veletrhů komerčních i reklamních; (38) provozování internetového portálu a související služby v rámci této třídy; (41) organizování a vedení konferencí, seminářů, školení, organizování elektrotechnických výstav pro vzdělávací účely, pořádání plesů pro kulturní a vzdělávací účely, vydávání elektronického časopisu, internetové zpravodajství.

(590) Barevná
(730) **Hála Pavel Ing.**, Čtvrtě 8, Brno, 63400, CZ

(210) **O-490942**
(220) 07.12.2011
(320) 07.12.2011
(511) 9, 11, 12
(540)

ROADMAN

(9) přístroje a nástroje vědecké, námořní, geodetické, fotografické, filmové, optické, přístroje pro vedení, přepínání, přeměnu, akumulaci, regulaci nebo řízení elektrického proudu, přístroje pro vážení, měření, signalizaci, kontrolu (inspekci), záchranu a přístroje pro vyučování, pouzdra na tyto nástroje a přístroje spadající do třídy 9, přístroje pro záznam, převod, reprodukci zvuku nebo obrazu, magnetické nosiče zvukových záznamů, gramofonové desky, automatické distributory a mechanismy pro přístroje na mince, zapisovací pokladny, počítací stroje, přístroje pro zpracování informací, počítače, hasicí přístroje, ruční elektrické svářečky, elektrické žehličky, CD, CD-ROM, videopásky, kopírovací stroje, oděvy vyhřívané elektricky, software, automatické distribuční stroje, rozvaděče automatické, elektrická a jiná zařízení pro vozidla spadající do třídy 9, zejména agregáty nabíjecí pro elektrické baterie, akumulátorové nádobky, akumulátory elektrické pro vozidla, akustická (zvuková) poplašná zařízení, automatická řízení pro vozidla, automatická zařízení signalizující nízký tlak v pneumatikách, automobilové výstražné trojúhelníky, autorádia, baterie na zapalování, blikáče, světelná signalizace, čerpadla palivová, jističe, pojistky, kabely startovací pro motory, tachometry a otáčkoměry pro vozidla, měřidla na benzín, navigační přístroje pro vozidla, odrazové nášivky na oděvy (prevence dopravních nehod), ochranné brýle pro sportovní účely, ochranné obleky proti úrazům, radiaci a ohni, ochranné plachty, ochranné prostředky osobní proti nehodám, ochranné přilby, ochranné rukavice; (11) přístroje pro osvětlení, topení, výrobu páry, pro vaření, přístroje chladicí, pro sušení, ventilaci, rozvod vody a sanitární zařízení, zařízení pro klimatizaci, ohřívadla, elektrické hrnce, varné náčíní elektrické, tlakové výměníky tepla, krby, elektrické lampičky, noční lampičky, akumulátory tepelné, automobilové reflektory, automobily (světelné zařízení proti oslnění pro -), filtry (části zařízení pro průmysl nebo domácnost), chladicí nádobky, chladicí přístroje a zařízení, chladicí zařízení na kapaliny, světla pro jízdní kola, klimatizační zařízení pro vozidla, kryty pro svítidla, odmrazovače automobilů, osvětlovací zařízení pro dopravní prostředky, regulační ventily pro kontrolu hladiny v nádržích, rozmrazovače skel vozidel, směrová světla pro automobily, směrové žárovky pro vozidla, spořiče paliva, vytápěcí tělesa (topení) pro automobily; (12) vozidla, dopravní prostředky pozemní, vzdušné, vodní, jízdní kola, motocykly, káry, dvoukolkáky, kola, vozíky, dvojkolkové vozíky, skútry, elektromobily, elektrokola, boční (přivěsné) vozíky, dálkově řízená vozidla (jiná než hračky), golfově vozíky, mopedy, motorové tříkolky, nákladní vozidla, kamióny, nákladní, dodávkové vozy, motory pro pozemní vozidla, součásti vozidel a náhradní díly pro vozidla spadající do třídy 12, zejména poháněcí soukolí a hnací řemeny pro pozemní vozidla, spojky a převodové zařízení pro pozemní vozidla, pneumatiky, nápravy vozidel, součásti motorů vozidel.

(730) **FAST ČR, a.s.**, Černokostelecká 2111, Praha 10, 10000, CZ
(740) UNIPATENT, Ing. Jiří Chlustina, Jana Masaryka 43-47, Praha 2, 12000

(210) **O-491597**
(220) 09.01.2012
(320) 09.01.2012
(511) 35, 37, 39, 43
(540)



(510) (35) obchodní management a podnikové poradenství, obchodní nebo podnikatelské informace, obchodní reklama (pro třetí osoby -), organizování výstav (komerčních nebo reklamních), podniky (služby poskytované v souvislosti se stěhováním -), pomoc při řízení obchodní činnosti, poradenství v obchodní činnosti, pořádání veletrhů pro obchodní a reklamní účely, prezentace výrobků v komunikačních médiích pro účely maloobchodu, pronájem reklamní doby v komunikačních médiích, pronájem reklamních ploch, předvádění zboží, psaní reklamních textů, reklama, reklamní materiály (rozšiřování -) zákazníkům (letáky, prospekty, tisky, vzorky), rozšiřování vzorků (zboží), televizní reklama, venkovní reklama, vydávání reklamních nebo náborových, propagačních a inzertních textů, zboží (předvádění); (37) čištění automobilů, leštění vozidel, mytí automobilů, mytí dopravních prostředků, pronájem bagrů a rypadel, pronájem stavebních strojů a zařízení, servisní stanice (vozidel) (doplňování paliva a údržba); (39) odtahování dopravních prostředků při poruchách, pronájem parkovacích ploch, skladování, taxislužba, zprostředkování (doprava -), zprostředkování přepravy; (43) automaty (rychlé občerstvení), bufety, hotelové služby, jídelny a závodní jídelny, motely (služby), penziony, poskytování přechodného ubytování, pronajímání jednacích místností, provoz hotelového ubytování, restaurace, rezervace hotelů, rezervace penzionů, rezervace přechodného ubytování, samoobslužné restaurace, turistické noclehárny, ubytovací služby (hotely, penziony), ubytování (pronajímání a přechodné), zásobování (catering).

(590) Barevná
(730) **Moravia Trend s.r.o.**, Skotnice 12, Skotnice, 74259, CZ

(210) **O-491723**
(220) 13.01.2012
(320) 13.01.2012
(511) 7, 35, 37
(540)



(510) (7) magnetické upínací systémy obrobků obráběcích strojů, magnetické zdvihové systémy břemen pro manipulaci s kovovými materiály a šrotem, demagnetizační zařízení, magnetické upínače vrtacích souprav, magnetické upínače v rámci třídy 7; (35) inzertní, reklamní a propagační činnost, poskytování pomoci při provozu obchodu, obchodní a zprostředkovatelská činnost a internetový obchod s výrobky uvedenými ve třídě 7; (37) servisní činnost v oblasti strojů, nástrojů, přístrojů a upínacích systémů pro výrobky uvedené ve třídách 7 a 8.

(730) **WALMAG HOLDING s.r.o.**, Hulínská 1799/1, Kroměříž, 76701, CZ

(740) Patentová a známková kancelář, Ing. Jaromír Přikryl, Včelín 1161, Hulín, 76824

(210) **O-491773**
(220) 16.01.2012
(320) 16.01.2012
(511) 28
(540)

sim-buy

(510) (28) trampolíny, ochranné plachty k trampolínám, schůdky a žebříky k trampolínám, kryty pružin na trampolíny, ukotvení na trampolíny, ochranné sítě pod a nad trampolíny, stan na trampolíny, součásti a vybavení spadající do této třídy pro všechno výše uvedené sportovní zboží.

(730) **Tesárková Eva Ing. Mgr.**, Hlavňovice - Radostice 1, p. Kolinec, 34142, CZ

(210) **O-491784**
(220) 16.01.2012
(320) 16.01.2012
(511) 39, 41

(540)

eventrip
Š V Ý C A R S K O J I N A K

(510) (39) turistické, průvodcovské a cestovní služby, informační služby vztahující se k cestování, zajišťování cestování, organizace a zařizování cest; (41) organizace událostí pro kulturní, zábavní a sportovní účely.

(590) Barevná

(730) **eventime s.r.o.**, Londýnská 57/376, Praha 2, 12000, CZ

(210) **O-491787**

(220) 16.01.2012

(320) 16.01.2012

(511) 35, 37, 41

(540)


**CZECH
RAILDAYS**

(510) (35) organizování výstav (komerčních nebo reklamních), pořádání veletrhů pro obchodní a reklamní účely, reklamní a propagační činnost; (37) výstavba obchodních stánků, montáž výstavních expozic; (41) organizování a vedení konferencí, organizování a vedení seminářů.

(590) Barevná

(730) **M-PRESSE plus s.r.o.**, Pobřežní 95/74, Praha 8 - Karlín, 18600, CZ

(740) JUDr. Zdeněk Hromádka, advokát, Rašínova 522, Zlín, 76001

(210) **O-491791**

(220) 16.01.2012

(320) 16.01.2011

(511) 16, 29, 30

(540)

ROSHEN

(510) (16) papír a výrobky z papíru všeho druhu, jako papír pro kopírování, papír balicí, papír voskovaný, filtrační papír, obalové materiály, papírové obaly pro potraviny, zejména pro čokoládové výrobky, bonbóny a cukrovinky, obaly z papíru, pytlíky jako obaly (z papíru nebo umělých hmot), krabice lepenkové nebo papírové, obaly na lahve, papírové podložky pod sklenice, 1 pivní, papírové ubrusy a ubrusy, tiskárenské výrobky, potřeby pro knižní vazby, plakáty, neperiodické i periodické publikace, brožury, časopisy, kalendáře, katalogy, ročenky, knihy, oběžníky, zpěvníky, knihy k nalepování výstřižků (alba), komiksy, archy papíru, lístky, tiskoviny, poutače z papíru nebo z lepenky, mapy, obrazy, pohlednice a jiné propagační a informační materiály a upomínkové předměty, spadající do této třídy, propagační publikace, ročenky, papírové propagační samolepky, manuály, noviny, knihařské výrobky, lepenka a kartonážní výrobky, blahopřání i hudební, diagramy, fotografie, stojany na fotografie, grafické reprodukcce, grafiky, lepty, litografie, olejotisky, malby (obrazy) zarámované či nezarámované, letáky, portréty, prospekty, rytiny, psací potřeby, tiskařské typy, štočky, samolepky, bloky (papírnické výrobky), dopisní papír, etikety, kromě textilních, formuláře, karty, karty a pásky papírové na počítačové programy, obálky, poštovní známky, pořadače (kancelářské potřeby), papírnické zboží kancelářské, pouzdra na pera, pouzdra na razítka, připínáčky, razítka, seznamy (rejstříky), těžítka, tikety, účetní knihy, zápisníky (notesy), obtisky, pásky doutníkové, podložky (psací), pouzdra na doklady, praporečky, ručníky papírové, štíty vývěsní z papíru nebo z lepenky, tabule reklamní z papíru nebo lepenky, učební a vyučovací pomůcky s výjimkou přístrojů; (29) máslo, mléko a mléčné výrobky, šlehačka, smetana, bílkoviny jako potrava, jedlá želatina, arašídové máslo, kakaové máslo, kokos sušený (kokosová moučka), kokosové mléko, datle, fíky sušené,

rozinky, zpracované mandle, ovocná dřev i mražená, džemy, marmeláda, ovoce naložené v alkoholu, ovocné rosoly, ovocné saláty, ovoce kandované, sušené, mražené, kompotované, konzervované, zavařené, jablečná a jiná pyré, kůry ovocné, zázvorový džem, brusinkový kompot, oříšky a arašidy zpracované, vaječný bílek, vaječný žloutek, vejce, sušená vejce, jedlé oleje, jedlé tuky, margarín, jogurty, kefir, kumys (mléčný nápoj), mléčné nápoje (s vysokým obsahem mléka), syrovátka, sýry, tofu, kasein používaný jako přísada ve výživě, pektin pro potravinářství, protein pro lidskou spotřebu, maso a masné výrobky, zpracovaná zelenina, cibule konzervovaná, čočka konzervovaná, fazole konzervované, hrách konzervovaný, nakládaná zelenina, zelí kysané červené i bílé, nakládané okurky, zeleninové saláty, rajčatový protlak, zeleninové šťávy na vaření, sušená zelenina, vařená zelenina, zelenina v pikantním nálevu, zeleninové polévky, bylinky zahradní konzervované, bramborové lupínky, bramborové vločky, bramborové hranolky, bramborové kaše, bramborové krokety, olivy konzervované, hummus (pasta z cizrny), konzervované žampiony, konzervované lanýže, neživé ryby, měkkýši, korýši a sumýši a výrobky z nich, ančovičky (sardele), humři (neživí), kaviár, konzervy rybí, krevety (neživé), langusty (neživé), mušle jedlé (neživé), losos, moučka rybí pro lidskou spotřebu, raci (neživí), rybí plátky (filé), ryby ve slaném nálevu, sardinky, slanečci, sledi, tuňák, ústřice (neživé), droby, vnitřnosti, dršťky, drůbež (neživá), bujóny, vývary, huspeniny, játra, játrová paštika, jelita, krvavá tlačěnka, jitrnice, klobásy, salámy, párky, konzervy masové, masové extrakty, polévky, přípravky na výrobu polévek, slanina, šunka, uzeniny, uzeniny v těstě, tukové pomazánky na chléb, vepřové, hovězí, drůbeží maso, sádlo, zvěřina; (30) čokoláda, kakao, výrobky z kakaa, kakaové nápoje, káva, kávové náhražky, rostlinné přípravky jako kávové náhražky, čaj, cukr, rýže, tapioka, šágo, mouka a přípravky z obilnin, výrobky z obilovin, chléb, pečivo, zmrzlina, med, sirup melasový, droždí, prášky do těsta, arašídové cukrovinky, aromatické přípravky do potravin, bonbóny, cukroví, mentolové cukroví, cukrovinky, cukrovinky k ozdobení vánočních stromků, mentol do cukrovinek, čokoládové nápoje, čokoládové nápoje s mlékem, dorty, medovíčky, fondány, jemné pečivo, karamely, bonbóny, pralinky, sušenky, sušenky máslové, oplatky, keksy, biskvity, zákusky, perníky, koláče, koláče s náplní, jedlé ozdoby na dorty, mandlové cukrovinky, mandlové těsto, marcipán, palačinky, krekry, listové těsto, lupínky, vločky obilné, kávové náhražky, kávové náhražky rostlinného původu, kávové nápoje s mlékem, kukuřice pražená, makaróny, zmrzlina, pojiva jako přísady do zmrzliny, zmrzlina jogurtová, zmrzlinové poháry, želé ovocné, pudinky, žvýkačky ne pro lékařské účely, chuťové přísady, máslové, tukové těsto, masové paštiky zapečené v těstě, masové pirožky, výrobky z kukuřičné mouky, mšlí, omáčka sójová ostrá, potraviny na bázi ova, ovesné vločky, pastilky (cukrovinky), pečivo jemné, pečivo s masovou náplní, pivní ocet, pizzy, popcorn, pražená kukuřice, potraviny z mouky, prášek do pečiva, příchutě, aroma, příchutě do nápojů s výjimkou éterických olejů, přípravky do potravin aromatické, rostlinné přípravky jako kávové náhražky, rýžové koláčky, sirup melasový, přírodní sladidla, sladový výtažek jako potravin, sachary, suši, šerbet (zmrzlinový nápoj), škrobové výrobky jako potrava, ztužovače šlehačky, špagety, rajčatová šťáva, šťávy s výjimkou dresinků, tabletky (cukrovinky), těstoviny, trešti do potravin nikoliv pro lékařské účely, včelí kašička pro lidskou spotřebu ne pro lékařské účely, kukuřičné vločky, mořská voda na vaření, sůl, hořčice, ocet, nálevy k ochucení, koření, led pro osvěžení, zahušťovací přípravky na kuchyňské použití, zálivky na ochucení, zjemňující látky na maso pro domácnost.

(730) **Dotchirne pidpriemstvo "Konditerska Korporatzia**

"Roshen", vul. Pavla Usenka, 8, Kyjev 04176, UA

(740) DANĚK & PARTNERS Advokátní a patentová kancelář, Ing. Dr. Vilém Daněk, Vinohradská 45/1107, Praha 2, 12000

(210) **O-491794**

(220) 16.01.2012

(320) 16.01.2012

(511) 3, 5, 9

(540)

AQpure

(510) (3) čisticí prostředky, čisticí roztoky; (5) čisticí přípravky pro kontaktní čočky, roztoky pro kontaktní čočky, chemicko-farmaceutické přípravky, farmaceutické přípravky, farmaceutické a veterinární výrobky, hygienické výrobky pro léčebné účely,

potraviny pro batolata, náplastí, obvazový materiál, materiály pro (540)
plombování zubů a pro otisky, dezinfekční přípravky; (9)
kontaktní čočky, pouzdra na kontaktní čočky, korekční čočky
(optika), objektivy, čočky optické.

(730) **ALENSA, s.r.o.**, Stružky 1326/6, Praha 9 - Kyje, 19800, CZ



(210) **O-491887**

(220) 18.01.2012

(320) 18.01.2012

(511) 35, 36

(540)



(510) (35) analýzy nákladů, hospodářské (ekonomické) prognózy, informace (obchodní nebo podnikatelské), marketingové studie, obchodní a průmyslové podniky (pomoc při řízení), obchodní činnost (služby, poradenství), pomoc při řízení obchodní činnosti, poradenství při vedení podniků, posuzování efektivnosti provozu a racionalizace práce; (36) analýzy (finanční), finanční informace, finanční poradenství, finanční řízení, finanční služby, likvidace podniků (služby - finanční záležitosti), zprostředkování pojištění.

(590) Barevná

(730) **First Advantage s.r.o.**, Radlická 3201/14, Praha 5, 15000, CZ

(210) **O-491918**

(220) 19.01.2012

(320) 19.01.2012

(511) 5, 29, 30, 32

(540)



(510) (5) albuminová (bílkovinná) potrava pro lékařské účely, aminokyseliny pro lékařské účely, bílkovinné přípravky pro lékařské účely, biologické přípravky pro lékařské účely, dietetické látky upravené pro lékařské účely, dietní potraviny upravené pro lékařské účely, doplňky potravy minerální, doplňky výživové pro lékařské účely, enzymatické přípravky pro lékařské účely, enzymy pro lékařské účely, farmaceutické přípravky, hormony pro lékařské účely, chemické přípravky pro lékařské účely, chemicko farmaceutické přípravky, škrob pro dietetické nebo farmaceutické účely, tablety pro farmaceutické účely, vitamínové přípravky, želatina pro lékařské účely; (29) vejce sušená, sušené výrobky z ovoce, lesních a zahradních plodů, hub, bylin a jejich směsi, sušené mléko a sušené výrobky na bázi mléka; (30) cereálie, potravní doplňky neléčebné pro posílení imunity organismu a zlepšení zdraví rostlinného původu v tuhém i tekutém stavu ve formě práškových směsí, kapek, sirupů, gelů, past, tablet, šumivých tablet, pastilek, dražé, tobolek, kapslí, bonbónů, želé, prášků, vše výše uvedené pro neléčebné účely a v rámci této třídy; (32) nealkoholické nápoje sycené i nesycené, včetně nápojů minerálních, šumivých, iontových a energetických, sirupy, koncentráty a jiné přípravky pro přípravu nápojů, diabetické a dietetické nápoje neléčebné, práškové nealkoholické nápoje, práškové přípravky a příchutě pro výrobu nealkoholických nápojů.

(730) **MEGA - PRO, s.r.o.**, Březinova 29, Praha 8, 18000, CZ

(210) **O-491919**

(220) 19.01.2012

(320) 19.01.2012

(511) 5, 29, 30, 32

(510) (5) albuminová (bílkovinná) potrava pro lékařské účely, aminokyseliny pro lékařské účely, bílkovinné přípravky pro lékařské účely, biologické přípravky pro lékařské účely, dietetické látky upravené pro lékařské účely, dietní potraviny upravené pro lékařské účely, doplňky potravy minerální, doplňky výživové pro lékařské účely, enzymatické přípravky pro lékařské účely, enzymy pro lékařské účely, farmaceutické přípravky, hormony pro lékařské účely, chemické přípravky pro lékařské účely, chemicko farmaceutické přípravky, škrob pro dietetické nebo farmaceutické účely, tablety pro farmaceutické účely, vitamínové přípravky, želatina pro lékařské účely; (29) vejce sušená, sušené výrobky z ovoce, lesních a zahradních plodů, hub, bylin a jejich směsi, sušené mléko a sušené výrobky na bázi mléka; (30) cereálie, potravní doplňky neléčebné pro posílení imunity organismu a zlepšení zdraví rostlinného původu v tuhém i tekutém stavu ve formě práškových směsí, kapek, sirupů, gelů, past, tablet, šumivých tablet, pastilek, dražé, tobolek, kapslí, bonbónů, želé, prášků, vše výše uvedené pro neléčebné účely a v rámci této třídy; (32) nealkoholické nápoje sycené i nesycené, včetně nápojů minerálních, šumivých, iontových a energetických, sirupy, koncentráty a jiné přípravky pro přípravu nápojů, diabetické a dietetické nápoje neléčebné, práškové nealkoholické nápoje, práškové přípravky a příchutě pro výrobu nealkoholických nápojů.

(730) **Polanský Marian Ing.**, Třeboňská 530/2, Praha 4, 14000, CZ

(210) **O-491920**

(220) 19.01.2012

(320) 19.01.2012

(511) 5, 29, 30, 32

(540)



(510) (5) albuminová (bílkovinná) potrava pro lékařské účely, aminokyseliny pro lékařské účely, bílkovinné přípravky pro lékařské účely, biologické přípravky pro lékařské účely, dietetické látky upravené pro lékařské účely, dietní potraviny upravené pro lékařské účely, doplňky potravy minerální, doplňky výživové pro lékařské účely, enzymatické přípravky pro lékařské účely, enzymy pro lékařské účely, farmaceutické přípravky, hormony pro lékařské účely, chemické přípravky pro lékařské účely, chemicko farmaceutické přípravky, škrob pro dietetické nebo farmaceutické účely, tablety pro farmaceutické účely, vitamínové přípravky, želatina pro lékařské účely; (29) vejce sušená, sušené výrobky z ovoce, lesních a zahradních plodů, hub, bylin a jejich směsi, sušené mléko a sušené výrobky na bázi mléka; (30) cereálie, potravní doplňky neléčebné pro posílení imunity organismu a zlepšení zdraví rostlinného původu v tuhém i tekutém stavu ve formě práškových směsí, kapek, sirupů, gelů, past, tablet, šumivých tablet, pastilek, dražé, tobolek, kapslí, bonbónů, želé, prášků, vše výše uvedené pro neléčebné účely a v rámci této třídy; (32) nealkoholické nápoje sycené i nesycené, včetně nápojů minerálních, šumivých, iontových a energetických, sirupy, koncentráty a jiné přípravky pro přípravu nápojů, diabetické a dietetické nápoje neléčebné, práškové nealkoholické nápoje, práškové přípravky a příchutě pro výrobu nealkoholických nápojů.

(730) **Polanský Marian Ing.**, Třeboňská 530/2, Praha 4, 14000, CZ

(210) **O-491921**

(220) 19.01.2012

(320) 19.01.2012

(511) 7, 8

- (540) **SPEEDHAMMER**
- (510) (7) obráběcí stroje a příslušenství k obráběcím strojům, vrtací korunky pro elektrické ruční vrtačky včetně pro přiklepové vrtačky, elektrické ruční vrtačky do zdiva, víceúčelové elektrické ruční vrtačky, vrtné tyče, rychloběžné šroubovitě vrtačky, wolframovo karbonové hrotové rychloběžné šroubovitě vrtačky, elektrické ruční vrtačky, vrtačky na dřevo, jádrové a křížové vrtačky, elektrické ruční obráběcí nástroje spadající do této třídy, elektrické ruční obráběcí nástroje s diamantovými hroty, stojany na vrtačky (stroje), vrtáková sklíčidla (části strojů), části a příslušenství pro shora uvedené zboží; (8) sbíjecí kladiva, dláta, rozvodky na pily.
- (730) **Irwin Industrial Tool Company (Incorporated in the State of Delaware)**, 3 Glenlake Pkwy., Atlanta 30328, GA, US
- (740) ZIVKO MIJATOVIC & PARTNERS s.r.o., Jugoslávských partyzánů 639/26, Praha 6, 16000

- (210) **O-491931**
(220) 19.01.2012
(320) 19.01.2012
(511) 14, 25, 41
(540)



- (510) (14) brože, hodinky, klenoty, knoflíky (manžetové), korálky pro výrobu šperků, spony do kravat, medailony (šperky), náhrdelníky, náramky, náušnice, ozdoby na obuv z drahých kovů, pouzdra na šperky z drahých kovů, prsteny, přívěsky (šperky), řetízky, sklo bižuterní k napodobení drahých kamenů, ozdoby ze slonoviny, špendlíky (šperky), šperky, umělecká díla z drahých kovů; (25) oděvy, obuv, kloboučnické zboží, trička, čepice, klobouky, šátky, plavky, ponožky, opasky, pásky oděvní, čelenky, čepice, kalhoty, klobouky, kombiné, konfekce, korzety, kostýmy, obleky, košile, kožesiny (oděvy), kravaty, oděvy z kůže, oděvy z napodobenin kůže, peleríny, prádlo spodní, pulovry, sukně, svetry, šály; (41) výchovná činnost, umělecké módní agentury.
- (730) **International Company GALAXY s.r.o.**, Bartáková 1109/34, Praha 4, 14000, CZ
- (740) Ing. Sergiy Antonov, Průjezdná 625, Praha 5, 15531

- (210) **O-491940**
(220) 19.01.2012
(320) 19.01.2012
(511) 5, 29, 30
(540)

ADEK

- (510) (5) farmaceutické výrobky, léčiva, vitamíny, potravinové doplňky pro léčebné účely; (29) potravinové doplňky v rámci této třídy (ne pro léčebné účely); (30) potravinové doplňky živočišného původu v rámci této třídy (ne pro léčebné účely).
- (730) **Teva Pharmaceuticals CR, s.r.o.**, Radlická 3185/1c, Praha 5, 15000, CZ
- (740) Rott, Růžička & Guttman Patentové, známkové a advokátní kanceláře, JUDr. Vladimír Rott, Vinohradská 37, Praha 2, 12000

- (210) **O-491941**
(220) 19.01.2012
(320) 19.01.2012
(511) 9, 11, 28
(540)



- (510) (9) autoalarmy, elektronická zařízení do motorových vozidel, elektronická parkovací zařízení do motorových vozidel, GPS navigace, couvací videokamery do vozidel, monitory, obrazovky,

- přístroje pro záznam, převod, reprodukci zvuku nebo obrazu, multifunkční autorádia, přístroje pro zpracování informací a počítače, vysílací zařízení, detektory kovů; (11) přístroje pro osvětlení, výbojky elektronické na osvětlení, osvětlovací přístroje a zařízení, výbojky pro osvětlení do motorových vozidel, osvětlení pro motorová vozidla; (28) hry, hračky.
- (730) **GLADUSH company s.r.o.**, Boloňská 604/L-412, Praha 10, 10900, CZ

- (210) **O-491943**
(220) 19.01.2012
(320) 19.01.2012
(511) 35
(540)



- (510) (35) prodej, internetový obchod, maloobchod a velkoobchod - vše s výrobky, spadajícími do tříd 1 až 34, obchodní administrativa, reklama, propagační činnost.
- (730) **GLADUSH company s.r.o.**, Boloňská 604/L-412, Praha 10, 10900, CZ

- (210) **O-491978**
(220) 20.01.2012
(320) 20.01.2012
(511) 7, 20, 21
(540)

Maxxx

- (510) (7) elektrické univerzální lisy, elektrické přístroje pro čištění podlah, elektrické přístroje pro čištění koberců a elektrické přístroje pro zametání koberců, elektrické šamponovací stroje a přístroje, vysavače, prachové sáčky pro vysavače, rozprašovače vůně nebo dezinfekčních prostředků (jako příslušenství k vysavačům), ruční vysavače, akumulátorové zametače, parní čisticí přístroje, vysokotlaké čističe, elektrické lešticí stroje na parkety, elektrické lešticí stroje a přístroje, žehlicí stroje; (20) žebříky (nekovové), zejména stojací žebříky (nekovové), příčkové žebříky (nekovové), pracovní stoly, stojany, podstavce, stoličky - vše v rámci této třídy; (21) ruční nástroje pro čištění podlahy, náčiní pro čištění koberců s ručním pohonem, sušáky na prádlo, žehlicí prkna, povlaky na žehlicí prkna, nástěnné držáky pro žehlicí stoly, stojany na žehličky, příslušenství pro žehlicí stoly, jmenovitě prkna pro žehlení rukávů, držáky a podpěry žehlicích prken, čisticí nástroje (neelektrické), náčiní pro čištění a úklid, zejména náčiní pro odstraňování prachu, náčiní pro stírání, prachovky a utěrky na úklid, polštářky na čištění, bavlna na čištění, čisticí sěrky pro sprchové kabiny, stěrače (kuchyňské náčiní), sěrky na vodu, kbelíky, zejména s vložkou nebo nástavcem ke ždímání, zařízení pro ždímání utěrek a náčiní pro čištění, zařízení pro úklid pro domácnost s ručním pohonem, lisy na ždímání utěrek na stírání, hadry na podlahu, mopy, popelnice, pohárky na čištění zubů, kelímky (plastové), misky na mýdlo, dávkovače mýdla, držáky toaletních kartáčů, držáky na toaletní papír, koše na prádlo, tyče na sprchové závěsy, kroužky na závěsy do sprchy, držáky na koupelňové příslušenství - v rámci této třídy.
- (730) **TV PRODUCTS CZ, s.r.o.**, Rybná 669/4, Praha 1, 11000, CZ
- (740) **ŠTROS & KUSÁK** advokátní a patentová kancelář, JUDr. David Štros, advokát, Národní 32, Praha 1, 11000

- (210) **O-492022**
(220) 23.01.2012
(320) 23.01.2012
(511) 16, 41, 43

(540)



- (510) (16) propagační výrobky papírové; (41) pořádání sportovních akcí, služby sportovních trenérů, organizování společenských setkání zájmových skupin; (43) provozování penzionů a hotelových služeb, restaurace, bar.
- (730) **TKS spol. s r.o.**, Dvorecká 1165, Praha 4, 14700, CZ

- (210) **O-492051**
(220) 24.01.2012
(320) 24.01.2012
(511) 32, 33, 43
(540)



- (510) (32) piva, minerální vody, šumivé nápoje a jiné nápoje nealkoholické, hroznová šťáva a jiné ovocné nápoje a šťávy, hroznový mošt (nekvašený), jablečný mošt (nealkoholický), zeleninové nápoje a šťávy, nealkoholické aperitivy a koktejly, sirupy a jiné přípravky ke zhotovení nápojů, nealkoholické výtažky z ovoce, multivitaminové nápoje; (33) alkoholické nápoje s výjimkou piv, vína všech druhů z vinných hroznů, zejména jakostní vína, jakostní vína s přívlastkem, stolní vína, šumivá vína včetně sektů, perlivá vína, likérová vína, ovocná vína, sladová vína, bylinná vína, lihoviny, destiláty, alkoholické výtažky z ovoce, alkoholové extrakty, aperitivy, digestiva, likéry, esence do lihovin, hroznový mošt a jiné mošty s alkoholem; (43) služby zajišťující stravování a nápoje, dočasné ubytování, zajišťování a zprostředkování ubytování, hostinská činnost, hotelové služby, provozování hotelů, penzionů, kempů, restaurací, barů, bufetů, kaváren, jídelen, společenských klubů (strava, ubytování) a poskytování souvisejících služeb v rámci této třídy, poskytování přechodného ubytování, pronájem jednacích místností, zásobování.
- (730) **CHEMAGRA s.r.o.**, Langrova 38, Lázně Bohdaneč, 53341, CZ
(740) Ing. Václav Kratochvíl, Husníkova 2086/22, Praha 5, 15800

- (210) **O-492059**
(220) 25.01.2012
(320) 25.01.2012
(511) 35, 36
(540)



- (510) (35) propagační činnost, reklama, pomoc při řízení obchodní činnosti, obchodní administrativa, kancelářské práce; (36) pojištění, služby finanční, služby peněžní, služby nemovitostní.
- (590) Barevná
(730) **Flexible Ideas a.s.**, Klimentská 22, Praha 1, 11000, CZ

- (210) **O-492060**
(220) 25.01.2012
(320) 25.01.2012
(511) 14

(540)



- (510) (14) vzácné kovy a jejich slitiny a výrobky z těchto látek nebo postříbeného nebo pozlaceného kovu, klenoty, bižuterie, drahokamy.
- (730) **The Golden Investment a.s.**, Rybná 682/14, Praha 1, 11000, CZ
(740) Nysl, Novák, Kavalírová a partneři, JUDr. Ing. Tomáš Matoušek, Dukelská 15, Hradec Králové, 50002

- (210) **O-492061**
(220) 25.01.2012
(320) 25.01.2012
(511) 14
(540)



- (510) (14) vzácné kovy a jejich slitiny a výrobky z těchto látek nebo postříbeného nebo pozlaceného kovu, klenoty, bižuterie, drahokamy.
- (730) **The Golden Investment a.s.**, Rybná 682/14, Praha 1, 11000, CZ
(740) Nysl, Novák, Kavalírová a partneři, JUDr. Ing. Tomáš Matoušek, Dukelská 15, Hradec Králové, 50002

- (210) **O-492062**
(220) 25.01.2012
(320) 25.01.2012
(511) 16, 35, 36
(540)

Pojištění KB MojePlány

- (510) (16) papír a výrobky z papíru, kancelářské potřeby, papírové nosiče informací, zejména tiskoviny, letáky, propagační materiály, plakáty, fotografie, psací a kancelářské potřeby, papírenské zboží; (35) inzertní a reklamní činnost, propagační činnost, pomoc při řízení obchodní činnosti, obchodní administrativa, kancelářské práce, marketing; (36) pojišťovnictví a peněžnictví, služba finanční, peněžní, nemovitostní a pojišťovací, zejména přijímání vkladů, investování do cenných papírů na vlastní účet, platební styk a zúčtování, obchodování na vlastní účet s devizovými hodnotami, finanční makléřství a činnosti, které přímo souvisejí s činnostmi výše uvedenými.
- (590) Barevná
(730) **Komerční banka, a.s.**, Na Příkopě 969/33, Praha 1, 11407, CZ

- (210) **O-492064**
(220) 25.01.2012
(320) 25.01.2012
(511) 20, 37, 39
(540)

MERENS

- (510) (20) nábytek, kancelářský nábytek, sedací nábytek, kancelářské a jiné židle; (37) servis a opravy nábytku a kancelářských židlí; (39) doprava, přeprava, balení zboží, zásilková služba.
- (730) **OFFICE PRO SERVICE s.r.o.**, Jiříkovice 145, Jiříkovice, 66451, CZ
(740) Mgr. Michaela Chytilová, Budečská 2165/35, Praha 2 - Vinohrady, 12000

- (210) **O-492067**
(220) 25.01.2012
(320) 25.01.2012
(511) 35, 38, 41, 42

(540)



(510) (35) shromažďování, poskytování, třídění, překlad nebo jiné zpracovávání obchodních nebo podnikatelských informací týkajících se pracovních příležitostí, včetně vytváření, zpracovávání, třídění dat a vyhledávání v rámci databází, systemizace informací do počítačových databází, zpracovávání specializovaných podnikových evidencí; (38) komunikace a přenos dat týkajících se pracovních příležitostí a profesního růstu prostřednictvím veřejné nebo neveřejné telekomunikační sítě, včetně Internetu pomocí telefonů, mobilních telefonů, telefaxů, satelitů, počítačů či terminálů nebo jakýmkoliv jinými prostředky, včetně přenosu elektronické pošty a přenosu dat v reálném čase (přenosu zvuku, obrazu, textu nebo jiných dat či informací) a poskytování a zprostředkovávání služeb s tím spojených, včetně poskytování přístupu a připojení k těmto telekomunikačním sítím, včetně Internetu, provozování veřejné nebo neveřejné telekomunikační sítě, shromažďování, zpracovávání a poskytování informačních služeb na Internetu, včetně provozování elektronických nástěnek, diskusních skupin a fór a poskytování přístupu k on-line informačním službám a databázím, tisková agentura; (41) služby v oblasti zábavy a sportu, elektronické publikování (DTP), digitální zpracovávání obrazu; (42) vytváření internetových či intranetových počítačových stránek a nástěnek (webpages a websites) a internetových či intranetových aplikací, včetně jejich instalace, zavádění, aktualizace a údržby, hostování (poskytování volného prostoru) pro internetové či intranetové počítačové stránky a nástěnky (webpages a websites) nebo hostování (poskytování volného prostoru) v rámci těchto stránek či nástěnek, hostování (poskytování volného prostoru) pro internetové či intranetové aplikace, převod (konverze) počítačových programů, dat či jiných údajů v elektronické podobě z různých formátů do jiných formátů, převod (konverze) dokumentů, dat či jiných údajů z fyzických médií na elektronická média, poskytování vyhledávačů pro Internet.

(730) **Net Image s.r.o.**, Kotěrova 1, Brno, 61300, CZ

(740) **INPARTNERS GROUP**, Mgr. Simona Hejdová, Lidická 51, Brno, 60200

(210) **O-492072**

(220) 25.01.2012

(320) 25.01.2012

(511) 5

(540)



(510) (5) farmaceutické přípravky.

(590) Barevná

(730) **TEVA Pharmaceuticals Industries Ltd.**, Science Based Industries Campus, Har Hotzvim, Jerusalem 91010, IL

(740) **Rott, Růžička & Guttman Patentové, známkové a advokátní kanceláře, JUDr. Vladimír Rott**, Vinohradská 37, Praha 2, 12000

(210) **O-492074**

(220) 25.01.2012

(320) 25.01.2012

(511) 35, 37, 42

(540)



(510) (35) poradenství v oblasti podnikových procesů; (37) servis počítačových sítí a informačních systémů; (42) analytické a softwarové služby.

(590) Barevná

(730) **BERÁNEK, spol. s r.o.**, Kleinerova 1469, Kladno, 27201, CZ

(210) **O-492089**

(220) 25.01.2012

(320) 25.01.2012

(511) 35, 36, 45

(540)



(510) (35) propagační činnost, reklama, pomoc při řízení obchodní činnosti, obchodní administrativa, kancelářské práce; (36) pojištění, služby finanční, služby peněžní, služby nemovitostní; (45) právní služby, bezpečnostní služby pro ochranu majetku a jednotlivců, osobní a sociální služby poskytované ostatními za účelem uspokojování potřeb jednotlivců.

(730) **Beneš Prokop JUDr.**, Antala Staška 38, Praha 4, 14000, CZ

(210) **O-492214**

(220) 31.01.2012

(320) 31.01.2012

(511) 35

(540)



(510) (35) dodavatelské služby pro třetí osoby (nákup výrobků a služeb pro jiné podniky).

(590) Barevná

(730) **Smolík Oto**, Lužická 767, Nová Paka, 50901, CZ

(210) **O-492234**

(220) 31.01.2012

(320) 31.01.2012

(511) 35, 38

(540)



(510) (35) reklama, propagační činnost, administrativní zpracování informací; (38) příjem a šíření informací prostřednictvím Internetu.

(730) **Juránek Jan BA**, Mladějovice 140, Mladějovice, 78501, CZ

(740) **Ing. Petr Soukup**, Vídeňská 8, Olomouc, 77200

(210) **O-492235**

(220) 31.01.2012

(320) 31.01.2012

(511) 35, 38

(540)



(510) (35) reklama, propagační činnost, administrativní zpracování informací; (38) příjem a šíření informací prostřednictvím Internetu.

(730) **Juránek Jan BA**, Mladějovice 140, Mladějovice, 78501, CZ
(740) Ing. Petr Soukup, Vídeňská 8, Olomouc, 77200

(210) **O-492246**

(220) 01.02.2012
(320) 01.02.2012
(511) 37, 42
(540)



(510) (37) služby instalatérů a topenářů, revize, čištění a monitoring kanalizací a stok, realizace staveb; (42) projektování staveb.

(730) **DD Služby s.r.o.**, Jiráskovo náměstí 816/4, Plzeň, 32600, CZ
(740) Mgr. Lukáš Hegner, advokát, Jiráskovo náměstí 816/4, Plzeň, 32600

(210) **O-492250**

(220) 01.02.2012
(320) 01.02.2012
(511) 35, 38
(540)

eRmail

(510) (35) reklama, reklama (propagace), reklama v on-line počítačové síti, reklamní agentury, reklama DirectMail, marketingové studie; (38) elektronická pošta.

(730) **eRmail Company s.r.o.**, Nábřeží SPB 457/30, Ostrava, 70800, CZ

(210) **O-492270**

(220) 02.02.2012
(320) 02.02.2012
(511) 16, 21, 32, 33, 35
(540)

Volání divočiny

(510) (16) papír, lepenka a výrobky z těchto materiálů, které nejsou zařazeny do jiných tříd, tiskárenské výrobky, potřeby pro knižní vazby, fotografie, papírenské zboží; (21) sklo, porcelán a majolika neobsažené v jiných třídách; (32) minerální vody, šumivé nápoje a jiné nápoje nealkoholické, nápoje a šťávy ovocné, sirupy a jiné přípravky k zhotovování nápojů; (33) alkoholické nápoje (s výjimkou pív); (35) propagační činnost, reklama.

(730) **REMY COINTREAU CZECH REPUBLIC s.r.o.**, Pod Klaudiánkou 1174/4b, Praha 4 - Podolí, 14700, CZ

(740) Mgr. Eva Hodáková, Nitranská 988/19, Praha 3, 13000

(210) **O-492328**

(220) 03.02.2012
(320) 03.02.2012
(511) 25, 28, 35
(540)



(510) (25) oděvy, obuv, kloboučnické zboží; (28) hry, hračky, potřeby pro gymnastiku a sport, které nejsou uvedeny v jiných třídách, vánoční ozdoby; (35) aktualizování reklamních materiálů,

marketingové studie, pořádání veletrhů pro obchodní a reklamní účely, prezentace výrobků v komunikačních médiích pro účely maloobchodu, průzkum trhu, psaní reklamních textů, reklama, propagace, reklama on-line v počítačové síti, reklamní agentury, rozšiřování inzertních materiálů, zaslání reklamních materiálů zákazníkům, pronájem reklamních ploch, vydávání, zveřejňování, oznámení, vyhlášení, publikování reklamních textů, rozhlasová reklama, rozšiřování reklamních materiálů zákazníkům (letáky, prospekty, tisky, vzorky), televizní reklama, venkovní reklama, vydávání reklamních nebo náborových, propagačních a inzertních textů.

(590) Barevná

(730) **SPORTISIMO s.r.o.**, Řevnická 121/1, Praha 5, 15500, CZ

(740) JUDr. Stanislav Šich, advokát, Novomlýnská 3/1238, Praha 1, 11000

(210) **O-492441**

(220) 08.02.2012
(320) 08.02.2012
(511) 3, 5, 30
(540)

ARTHROCANN



(510) (3) konopná kosmetika, přípravky a prostředky pro toaletní účely, kosmetika, kosmetické výrobky a přípravky, zejména přípravky pro péči a pěstění pokožky spadající do této třídy, zvláště pak krémy, gely, mléka, tuky a oleje, vitamínové preparáty pro tělovou kosmetiku a pro zeštíhlení, masážní a masírovací gely pro odstranění svalové a kloubní bolesti a únavy a na zlepšení kondice, nikoliv pro léčebné účely, regenerační přípravky, regenerační oleje, čisticí regenerační krémy, regenerační roztoky, čisticí mléko pro toaletní účely, čisticí oleje, čisticí roztoky, přípravky pro čištění umělého chrupu, éterické esence, éterické oleje, toaletní vody, zubní pasty; (5) výrobky a přípravky chemické pro lékařské účely, výrobky a přípravky farmaceutické, veterinární, hygienické, dezinfekční, antiseptické, antibakteriální a antiparazitní v rámci této třídy, pro léčebné účely, potravinové doplňky, zejména dietetické pro léčebné účely, farmaceutické a výživové potraviny a posilující potraviny pro léčebné účely, včetně nápojů pro léčebné účely, jako jsou proteinové, vitamínové, multivitaminové, energetické, iontové, izotonické nápoje, též obohacené adaptogeny, minerální vody (včetně stopových prvků) pro léčebné účely, dietetické a výživové nápoje, vše pro léčebné účely, dietní a nutriční přípravky k léčebným účelům, proteinové, vitamínové, multivitaminové, energetické, iontové, minerální (včetně stopových prvků) a výživové preparáty pro léčebné účely, bylinné čaje pro lékařské účely, léčivé byliny, cukrovinky nebo pastilky nebo tabletky nebo tobolky nebo kapsle nebo žvýkačky s léčivými přísadami, dietetické látky upravené pro lékařské účely, výživa pro kojení, doplňky výživové pro lékařské účely, bílkovinné přípravky nebo potravina pro lékařské účely, balzámy a krémy a masti pro lékařské účely, léčivé oleje, oleje pro lékařské účely, tuky pro lékařské účely, léčivé soli, tinktury pro lékařské účely, vitamínová a minerální výživa ve formě koncentrátů, proteinové koncentráty jako výživné přísady k potravinám pro léčebné účely, droždí pro farmaceutické účely, výživné nebo dietetické přípravky pro lékařské účely pro denní doplnění stravy (včetně fitness přípravků) jako instantní strava nebo samostatná (vlastní) směs, která se skládá hlavně z mléka v prášku nebo ze živočišných nebo zeleninových proteinů, také s přísadkou vitamínů nebo minerálů nebo stopových prvků nebo cukru, přírodní léčivé výtažky, posilující a antibakteriální přípravky-tonika, drogy pro léčebné účely, farmaceutické přípravky pro péči o pokožku, medicínální sirupy a emulze, výtažky z bylin a kombinované přípravky vitamínů, minerálů, stopových prvků a bylinných výtažků, vše pro léčebné účely, výrobky pro prevenci nebo utišení bolesti, výrobky ze zřídelných vod pro léčebné účely, adjuvanty pro lékařské účely (pomocné látky), bylinné čaje pro lékařské účely, drogy pro lékařské účely, farmaceutické přípravky, léčivé přípravky do koupelí, léčiva na zuby, léčiva pro

humánní medicínu, léčivé cukrovinky, pastilky, léčivé kořeny, léčivé rostliny, léky tekuté, leukoplasty, masti pro farmaceutické účely, oleje pro lékařské použití, lepidla a tmely pro protězy zubní, sterilizační přípravky, materiál na zubní otisky, žvýkačky gumy a žvýkačky pro lékařské účely, výrobky dietetické pro léčebné účely, potraviny pro děti, batolata a nemocné, potravinové přípravky a doplňky všeho druhu, jako posilující poživatiny, vitamínové přípravky, poživatiny pro doplnění redukčních diet nebo přípravků pro hubnutí, vše s léčebnými účinky, přípravky s léčebnými účinky obsahující biochemické katalyzátory, zejména pro fyzicky aktivní osoby, rekonvalescenty a nemocné, vše výše uvedené určené k léčebným účelům, diabetické přípravky pro léčebné účely; (30) potraviny na bázi mouky, obilnin, těstovin a rýže obsahující konopí, čaj, kakao, cukr, rýže, tapioka, ságo, mouka, chléb, pečivo, cukrovinky, zmrzlina, med, sirup melasový, droždí, prášky do těsta, sůl, hořčice, ocet, nálevy (k ochucení), koření, těstoviny, oplatky, bonbóny, želé ovocné (cukrovinky), cukrovinky, včetně gumových a esencí pro cukrovinky, žvýkačky ne pro lékařské účely, aromatické přípravky do potravin, cukrářské výrobky všeho druhu.

(730) **B & R Hemp cosmetics s.r.o.**, třída Svobody 12, Olomouc, 77900, CZ

(210) **O-492452**

(220) 08.02.2012

(320) 08.02.2012

(511) 16, 35, 41

(540)



(510) (16) papír, lepenka a výrobky z těchto materiálů, které nejsou zařazeny do jiných tříd, tiskárenské výrobky, potřeby pro knižní vazby, fotografie, papírenské zboží, lepidla pro papírenství nebo domácnost, materiál pro umělce, štětce, psací stroje a kancelářské potřeby (vyjímaje nábytek), učební a vyučovací pomůcky s výjimkou přístrojů, plastické obaly (nezařazené do jiných tříd), tiskařské typy, štočky; (35) propagační činnost, reklama, pomoc při řízení obchodní činnosti, obchodní administrativa, kancelářské práce, pomoc při provozu a řízení podniku nebo pomoc při provozování obchodů a obchodních činností průmyslového nebo obchodního podniku, služby reklamních kanceláří, které se zabývají hlavně sdělováním veřejnosti, prohlášeními nebo inzeráty a používají všechny možné prostředky sdělovací, týkající se všech druhů zboží nebo služeb; (41) výchova, vzdělávání, zábava, sportovní a kulturní aktivity - zejména služby pro rozvoj duševních schopností osob nebo zvířat, jakož i služby určené k zábavě nebo k upoutání pozornosti.

(730) **Bonafide Group, SE**, Václavkova 169/1, Praha 6, 16000, CZ

(210) **O-492455**

(220) 08.02.2012

(320) 08.02.2012

(511) 16, 35, 41

(540)



(510) (16) papír, lepenka a výrobky z těchto materiálů, které nejsou zařazeny do jiných tříd, tiskárenské výrobky, potřeby pro knižní vazby, fotografie, papírenské zboží, lepidla pro papírenství nebo domácnost, materiál pro umělce, štětce, psací stroje a kancelářské potřeby (vyjímaje nábytek), učební a vyučovací pomůcky s

výjimkou přístrojů, plastické obaly (nezařazené do jiných tříd), tiskařské typy, štočky; (35) propagační činnost, reklama, pomoc při řízení obchodní činnosti, obchodní administrativa, kancelářské práce, pomoc při provozu a řízení podniku nebo pomoc při provozování obchodů a obchodních činností průmyslového nebo obchodního podniku, služby reklamních kanceláří, které se zabývají hlavně sdělováním veřejnosti, prohlášeními nebo inzeráty a používají všechny možné prostředky sdělovací, týkající se všech druhů zboží nebo služeb; (41) výchova, vzdělávání, zábava, sportovní a kulturní aktivity - zejména služby pro rozvoj duševních schopností osob nebo zvířat, jakož i služby určené k zábavě nebo k upoutání pozornosti.

(730) **Bonafide Group, SE**, Václavkova 169/1, Praha 6, 16000, CZ

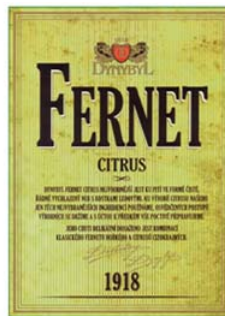
(210) **O-492535**

(220) 10.02.2012

(320) 10.02.2012

(511) 33

(540)



(510) (33) alkoholické nápoje (kromě pív).

(590) Barevná

(730) **BOHEMIA SEKT, s.r.o.**, Smetanova 220, Starý Plzeňec, 33202, CZ

(740) Advokátní kancelář Kříž a Bělina, prof. JUDr. Jan Kříž, CSc., advokát, Dlouhá 13, Praha 1, 11000

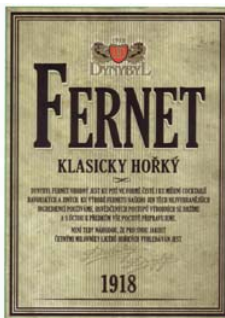
(210) **O-492537**

(220) 10.02.2012

(320) 10.02.2012

(511) 33

(540)



(510) (33) alkoholické nápoje (kromě pív).

(590) Barevná

(730) **BOHEMIA SEKT, s.r.o.**, Smetanova 220, Starý Plzeňec, 33202, CZ

(740) Advokátní kancelář Kříž a Bělina, prof. JUDr. Jan Kříž, CSc., advokát, Dlouhá 13, Praha 1, 11000

(210) **O-492675**

(220) 16.02.2012

(320) 16.02.2012

(511) 32, 33

(540)

CHIPPER

(510) (32) minerální vody, nealkoholické nápoje, ovocné šťávy, pivo,

míchané nápoje na bázi piva, přípravky na výrobu nápojů, sirupy na výrobu nápojů, šumivé nápoje; (33) alkoholické nápoje.

(590) Barevná
(730) **PRIMÁTOR a.s.**, Dobrošovská 130, Náchod, 54740, CZ



(210) **O-492676**
(220) 16.02.2012
(320) 16.02.2012
(511) 16, 35, 41
(540)

B-English

(510) (16) tiskárenské výrobky, učební a vyučovací pomůcky pro výuku cizích jazyků, s výlukou přístrojů; (35) propagační činnost, reklama, týkající se pozitivního působení polarizovaného světla na lidský organismus; (41) výchova a vzdělávání, s ohledem na správné používání polarizovaného světla, s ohledem na zdravý životní styl.
(730) **Novotná Barbora**, Knížkovičská 842, Zdice, 26751, CZ

(210) **O-492677**
(220) 16.02.2012
(320) 16.02.2012
(511) 36, 37, 42
(540)



(510) (36) realitní činnost, pronájem nemovitostí, služby informační, poradenské a konzultační v této oblasti, financování staveb; (37) zprostředkovatelská činnost v oblasti stavebnictví, provádění bytových a občanských staveb a jejich oprav, stavební činnosti; (42) konstrukční, projektová a inženýrská činnost v investiční výstavbě, porady a konzultace v této oblasti.
(730) **LORDSHIP a.s.**, Perlová 371/5, Praha 1, 11000, CZ
(740) Jana Ludická, Skúry 35, Hobšovice, 27321

(210) **O-492683**
(220) 16.02.2012
(320) 16.02.2012
(511) 36, 37, 39
(540)

HEDOZ
s.r.o.

(510) (36) nákup a prodej nemovitostí, správa nemovitostí; (37) realizace staveb, stavební dozor, inženýring (komunikace s úřady, organizacemi a společnostmi ve věcech stavebních); (39) automobilová doprava.
(590) Barevná
(730) **Hedoz s.r.o.**, Farská 381, Praha 9, 19800, CZ

(210) **O-492720**
(220) 06.03.2012
(320) 06.03.2012
(511) 31, 41

(510) (31) krmivo pro zvířata, krmiva, pochoutky, pochutiny pro zvířata chovaná v zájmovém chovu; (41) služby týkající se výchovy a vzdělávání osob pro krmení a práci se zvířaty.

(590) Barevná
(730) **Nativia s.r.o.**, Kunčice 288, Letohrad, 56151, CZ

(210) **O-492862**
(220) 22.02.2012
(320) 22.02.2012
(511) 29
(540)

Hadek original

(510) (29) jedlé oleje a tuky, včetně másla a margarínu.
(730) **SVIZAN s.r.o.**, Česká Kubice 12, 34532, CZ

(210) **O-492913**
(220) 23.02.2012
(320) 23.02.2012
(511) 21, 30, 32, 33, 41, 42, 43
(540)

čavárna

(510) (21) nádobí nikoliv z drahých nebo plátovaných kovů a neelektrické, nádobí hliněné, žáruvzdorné nebo z obyčejné hlíny, i nádobí keramické skleněné, smaltované, železné, kovové, plechové, dřevěné, nádoby přenosné pro kuchyně, domácnost i veřejné pohoštění, nádoby izolační, nádoby izolované proti úniku tepla, též na pokrmy a nápoje, čajové a kávové soupravy, konvice, šálky, podnosy, náčiní pro domácnost nebo kuchyň nikoliv z drahých kovů, pomůcky a nádoby pro domácnost a kuchyň, sklo surové nebo opracované (s výjimkou stavebního skla), sklo, porcelán a majolika neobsažené v jiných třídách; (30) káva, čaj, kakao, čokoláda, melta, cukr, rýže, tapioka, ságo, kávové náhražky, také extrakty z uvedeného zboží (tekuté a sušené), nápoje připravované na základě kávy, kakaa, čokolády, čaje, čajové náhražky, instantní čaje, bylinné čaje, obiloviny a přípravky z nich, chléb, sušenky, suchary, koláče, jemné pečivo a cukrovinky a cukrářské výrobky, zmrzlina, pekařské směsi z rostlinných a minerálních látek, hotová jídla nebo polotovary, která jsou spotřebitelsky hotová jako pečená, předvařená nebo sušená, zákusky převážně z obilovin, rýže, brambor, těstovin, čokolády, kakaa ve formě sušenek nebo koláčů, dezerty a jiné dezerty na bázi rostlinných bílkovin ochucené, obalový materiál a obalová pouzdra z mouky, škrobu a oplatkového (vařového) těsta (požitelné, biodegradovatelné, snadno se rozkládající), lepek a přípravky z něj, přírodní vlákniny, bramborové výrobky a výrobky z obilovin určené jako pochutina, izolovaná sojová bílkovina pro humánní použití, sojová vláknina pro použití v potravinách, výrobky ze sóji, škrob a škrobové výrobky, med, sirup z melasy, kvasnice, prášky do pečiva, prášek pro pudinky a dezerty, sůl, hořčice, kečupy, pepř, ocet, chuťové omáčky, potravinářské dresingy, koření a jeho směsi, umělá sladidla, dietní soli, sušené byliny a jejich tekuté extrakty; (32) pivo, lehká piva, ležáky, vody minerální, vody šumivé a jiné nealkoholické nápoje, nápoje a šťávy ovocné, sirupy a jiné přípravky k zhotovování nápojů, nápoje zbažené alkoholem; (33) alkoholické nápoje s výjimkou pív, brandy, curacao, destilované nápoje, gin, alkoholické koktejly, lihoviny, likéry, medovina, mentolový likér, rum, víno, vodka, whisky; (41) organizování školící činnosti, výuka vaření, školení personálu, osvěta strážníků, organizování jejich volného času a relaxace, vydavatelská a nakladatelská činnost, vystavování uměleckých děl, vernisáže, organizační činnost v oblasti kultury, pořádání kulturních a zábavních akcí, pořádání festivalů, výstav, soutěží, koncertů; (42) poradenství vztahující se k sestavování výrobků, ekonomické a technické know-how poskytované restauračním podnikům a ubytovacím podnikům v rámci této třídy; (43) služby zajišťující stravování a nápoje, provozování čajoven, provozování kaváren, provozování občerstvení, dočasné ubytování, pohostinská činnost, provozování restaurací, hotelů,

motelů, snack-barů, bister, hostinců, služby zajišťující potravu, nápoje a jejich úpravu, rychlé občerstvení, společné stravování, poskytování gastronomických služeb, příprava jídel, dodávka jídel, hostiny, hotelové služby, provozování jídelen, zásobování, poradenská činnost v oblasti lidské výživy.

(730) **Štika spol. s r.o.**, Podolí 600, Ledec nad Sázavou, 58401, CZ

(210) **O-492958**

(220) 24.02.2012

(320) 24.02.2012

(511) 16, 35, 41

(540)

AJAK
JAZYKOVÉ KURZY

(510) (16) učební a vyučovací pomůcky, výrobky z papíru, tiskoviny, publikace, letáky, fotografie, kancelářské potřeby, kalendáře; (35) propagační a reklamní činnost, pořádání výstav k reklamním a obchodním účelům; (41) vyučovací a vzdělávací činnost, pořádání odborných kurzů a školení, pořádání seminářů a konferencí, poskytování poradenství v oboru vzdělávání, nakladatelství, sportovní a kulturní aktivity, pořádání výstav ke kulturním a výchovným účelům, lektorská činnost, další vzdělávání pedagogických pracovníků, rekvalifikační kurzy, jazykové kurzy, výchovná činnost, besedy, vědomostní soutěže.

(730) **Akademie Jana Amose Komenského**, OC Delta, Fügnerova 667/7, Liberec 4, 46001, CZ

(740) **PROPATENT**, Ing. Vlasta Sedláčková, Ke Kateřinkám 1393, Praha 4, 14900

(210) **O-492980**

(220) 26.02.2012

(320) 26.02.2012

(511) 1

(540)

VITASTIMUL

(510) (1) hnojiva, stimulatory růstu rostlin, kondicionéry půdy a další výrobky pro zemědělství a lesnictví.

(730) **Rákos Lubomír**, Kladenská 527, Kamenné Žehrovice, 27301, CZ

(210) **O-493019**

(220) 27.02.2012

(320) 27.02.2012

(511) 41, 42, 45

(540)

**METROPOLITAN
UNIVERSITY PRAGUE**

(510) (41) výchova, vzdělávání, zejména vysokoškolská výchova a vzdělávání a celoživotní vzdělávání, služby týkající se výchovy a vzdělávání, sportovní a kulturní aktivity, pořádání konferencí, seminářů a kurzů, ediční činnost, vydavatelská a nakladatelská činnost, zejména učebních textů, skript, učebnic a knih, publikace výsledků odborných pedagogických a vědeckých aktivit, poradenství pro vzdělávací a školicí činnost, poradenská a konzultační činnost v oblasti vzdělávání v rámci mezinárodních vztahů; (42) vědecká, výzkumná, expertizní a znalecká činnost; (45) poradenská a konzultační činnost v oblasti správního řízení, právní ochrany průmyslového a jiného duševního vlastnictví, znalecká činnost v oblasti duševního vlastnictví.

(730) **Metropolitní univerzita Praha, o.p.s.**, Prokopova 16/100, Praha 3 - Žižkov, 13000, CZ

(210) **O-493020**

(220) 27.02.2012

(320) 27.02.2012

(511) 9, 16, 41

(540)

Lucifina

(510) (9) nosiče dat magnetické, záznamové disky, kompaktní disky, DVD a ostatní záznamové strojně čitelné nosiče nahrané i nenahrané, elektronické publikace na nosičích i v sítích, software; (16) papír, lepenka a výrobky z nich spadající do této

třídy, publikace, tiskárenské výrobky, potřeby pro knižní vazby, fotografie, papírenské zboží; (41) výchova, vzdělávání, zábava, sportovní a kulturní aktivity, nakladatelství a vydavatelství.

(730) **Jordáková Petra Mgr.**, Nikoly Vapcarova 3271/9, Praha 4, 14300, CZ

(210) **O-493021**

(220) 27.02.2012

(320) 27.02.2012

(511) 9, 16, 41

(540)



(510) (9) nosiče dat magnetické, záznamové disky, kompaktní disky, DVD a ostatní záznamové strojně čitelné nosiče nahrané i nenahrané, elektronické publikace na nosičích i v sítích, software; (16) papír, lepenka a výrobky z nich spadající do této třídy, publikace, tiskárenské výrobky, potřeby pro knižní vazby, fotografie, papírenské zboží; (41) výchova, vzdělávání, zábava, sportovní a kulturní aktivity, nakladatelství a vydavatelství.

(730) **Jordáková Petra Mgr.**, Nikoly Vapcarova 3271/9, Praha 4, 14300, CZ

(210) **O-493022**

(220) 27.02.2012

(320) 27.02.2012

(511) 9, 16, 41

(540)

Uklizínek

(510) (9) nosiče dat magnetické, záznamové disky, kompaktní disky, DVD a ostatní záznamové strojně čitelné nosiče nahrané i nenahrané, elektronické publikace na nosičích i v sítích, software; (16) papír, lepenka a výrobky z nich spadající do této třídy, publikace, tiskárenské výrobky, potřeby pro knižní vazby, fotografie, papírenské zboží; (41) výchova, vzdělávání, zábava, sportovní a kulturní aktivity, nakladatelství a vydavatelství.

(730) **Jordáková Petra Mgr.**, Nikoly Vapcarova 3271/9, Praha 4, 14300, CZ

(210) **O-493041**

(220) 28.02.2012

(320) 28.02.2012

(511) 9, 25, 35

(540)

PLAVITEX

(510) (9) ochranné obleky a oděvy, zejména speciální pracovní oděvy včetně oděvů proti úrazům, protipožární, antistatické, osinkové, proti chladu, pro laboratoře, ochranných leteckých, potápěčských a hasičských oděvů, ochranné prostředky pro využití v pracovním prostředí - vše v rámci této třídy; (25) oděvy, pracovní oděvy a speciální oděvy a jejich doplňky v rámci této třídy, zejména oděvy proti chladu, špíně, dešti, vodě, zateplené i nezateplené, prádlo, prádlo ochranné spadající do této třídy, prádlo funkční, rukavice textilní, kožené a kombinované; (35) obchodní a zprostředkovatelská činnost s výrobky ve třídě 9 včetně internetového prodeje.

(730) **Lužný David**, Plumlovská 3614, Prostějov, 79604, CZ

(740) Patentová a známková kancelář, Ing. Jaromír Příkryl, Včelín 1161, Hulín, 76824

(210) **O-493100**

(220) 29.02.2012

(320) 29.02.2012

(511) 38, 41, 42

(540)

(540)



- (510) (38) služby počítačové komunikace; (41) služby elektronického publikování, vydávání knih, podávání informací o možnostech zábavy; (42) regenerace počítačových dat, grafický design, web-hosting, aktualizace počítačových programů.
(730) **Palmknihy s.r.o.**, Vyšehradská 1349/2, Praha 2, 12800, CZ

(210) **O-493113**

(220) 01.03.2012
(320) 01.03.2012
(511) 32, 33, 35
(540)



- (510) (32) nealkoholické nápoje a minerální vody, kojenecká voda, limonády, džusy, instantní nápoje, tabletové a práškové přípravky pro přípravu nealkoholických nápojů, ovocné koncentráty, ovocné šťávy, džusy, koktejly, sirupy, mošty, pivo, lehká piva a ležáky, ochucená piva; (33) alkoholické nápoje, vína všech druhů, lihoviny; (35) obchodní poradenství a zprostředkování obchodní činnosti v oboru vinařství, organizování výstav a veletrhů s vínem pro obchodní a reklamní účely.
(730) **ALKONE a.s.**, Senovážné náměstí 992/8, Praha 1, 11000, CZ
(740) Ing. Zdeněk Kučera, Dlouhá 207 (P.O.BOX 92), Slušovice, 76315

(210) **O-493232**

(220) 06.03.2012
(320) 06.03.2012
(511) 35, 37
(540)



- (510) (35) propagační, reklamní a inzertní činnost, včetně on-line reklamy a inzerce v počítačových sítích, publikování a rozšiřování reklamních nebo inzertních materiálů a jejich aktualizace, shromažďování a prezentace zboží a služeb pomocí objednávkových katalogů nebo elektronických médií (například internetových stránek), organizování výstav komerčních a obchodních, administrativní zpracování nákupních a prodejních objednávek pomocí elektronických médií (například internetových stránek), analýza velkoobchodních a maloobchodních cen, služby v oblasti srovnávání cen, obchodní a podnikatelský průzkum, poskytování, třídění, překlad, kompilace nebo jiné zpracovávání obchodních nebo podnikatelských informací včetně vytváření, zpracovávání a třídění dat v rámci databází, rady pro spotřebitele, vyhledávání dat v počítačových souborech pro třetí osoby, služby v oblasti grafické úpravy pro reklamní účely, marketingové studie, dražby; (37) služby poradenské, informační, konzultační a zprostředkovatelské v oblasti stavebnictví.
(730) **Šusta Jaroslav Mgr.**, Kralická 1069/15, Praha 10, 10000, CZ

(210) **O-493233**

(220) 06.03.2012
(320) 06.03.2012
(511) 35, 37
(540)

slevostav.cz

- (510) (35) propagační, reklamní a inzertní činnost, včetně on-line reklamy a inzerce v počítačových sítích, publikování a rozšiřování reklamních nebo inzertních materiálů a jejich aktualizace, shromažďování a prezentace zboží a služeb pomocí objednávkových katalogů nebo elektronických médií (například internetových stránek), organizování výstav komerčních a obchodních, administrativní zpracování nákupních a prodejních objednávek pomocí elektronických médií (například internetových stránek), analýza velkoobchodních a maloobchodních cen, služby v oblasti srovnávání cen, obchodní a podnikatelský průzkum, poskytování, třídění, překlad, kompilace nebo jiné zpracovávání obchodních nebo podnikatelských informací včetně vytváření, zpracovávání a třídění dat v rámci databází, rady pro spotřebitele, vyhledávání dat v počítačových souborech pro třetí osoby, služby v oblasti grafické úpravy pro reklamní účely, marketingové studie, dražby; (37) služby poradenské, informační, konzultační a zprostředkovatelské v oblasti stavebnictví.
(730) **Šusta Jaroslav Mgr.**, Kralická 1069/15, Praha 10, 10000, CZ

(210) **O-493240**

(220) 06.03.2012
(320) 06.03.2012
(511) 28, 35
(540)



- (510) (28) rybářské náčiní; (35) propagační činnost, reklama.
(590) Barevná
(730) **Vohralík Pavel**, Jindrova 89/27, Hradec Králové - Plácky, 50301, CZ

(210) **O-493241**

(220) 06.03.2012
(320) 06.03.2012
(511) 9, 16, 41
(540)



- (510) (9) elektronické nosiče – CD, DVD a ostatní digitální nosiče, PC software, přístroje pro záznam, převod, reprodukci zvuku; (16) tištěné materiály, reklamní letáky, knížky, fotografie, papírenské zboží, tiskárenské výrobky, papír; (41) pořádání kulturních akcí, charitativních akcí - v rámci této třídy, koncertů, výstav kulturních a vzdělávacích, televizní zábava, rozhlasová zábava.
(590) Barevná
(730) **Walaská Izabela Mgr.**, Radhošská 19, Praha 3, 13000, CZ

(210) **O-493312**

(220) 08.03.2012
(320) 08.03.2012
(511) 25, 35, 41

(540)



(510) (25) oděvy, obuv, kloboučnické zboží; (35) propagační činnost, reklama, pomoc při obchodní činnosti, obchodní administrativa, kancelářské práce; (41) výchova, vzdělávání, zábava, sportovní a kulturní aktivity.

(590) Barevná

(730) **Mgr. Radomil Štumpa**, Vostrovská 1716/1, Praha 6, 16000, CZ

(740) Advokátní a patentová kancelář VYSKOČIL, KROŠLÁK a spol., Dana Lukajová, Voršilská 10/130, Praha 1, 11000

(210) **O-493445**

(220) 13.03.2012

(320) 13.03.2012

(511) 31, 35

(540)



(510) (31) krmiva pro ryby v rámci této třídy; (35) propagační činnost, reklama.

(590) Barevná

(730) **Radošovský Dalibor**, Lipová 18/5, Štěpánkovice, 74728, CZ

(210) **O-493453**

(220) 13.03.2012

(320) 13.03.2012

(511) 5, 16, 29, 30, 35, 39, 40, 42

(540)

LABETA - RAZ DVA NAVAŘENO

(510) (5) práškové směsi pro výrobu dietetických potravin, práškové směsi pro výrobu dietetického chleba a perníku, vše pro léčebné účely, práškové směsi pro výrobu potravin pro bezpečkovou dietu, práškové směsi pro výrobu potravin pro dietu při cukrovce; (16) bublinkové obaly z umělých hmot, fólie hliníkové a fólie z umělých hmot na balení potravin, pytlíky jako obaly (z papíru nebo umělých hmot), krabice lepenkové nebo papírové, papírové prostírání, ubrusy a ubrusy, papírové kávové filtry, sáčky pro mikrovlnné trouby, katalogy, ceníky, dodací listy a objednávkové listy; (29) polévky a polévkové základy, polévky a polévkové přípravky v práškové, sušené, konzervované nebo mražené formě, hotové polévky, mléčné, smetanové, jogurtové, ovocné a tvarohové krémy, přípravky pro výrobu mléčných, smetanových, jogurtových, ovocných a tvarohových krémů, práškové směsi k výrobě šlehačky, ovocné a zeleninové přípravky v práškové, sušené, konzervované nebo zmražené formě, pokrmy v práškové, sušené, konzervované nebo mražené formě vyrobené z masa, ryb, zeleniny, ovoce, mléka nebo brambor, hotová jídla v rámci této třídy v konzervované nebo mražené formě s přidávkou koření, bylin, sýra, sušeného ovoce, s citrusovou kůrou, šlehačkou, sojové boby konzervované, jedlé oleje a tuky, krokety, bramborové lupínky, hranolky bramborové, hrozinky, kandované ovoce, sušený kokos, džemy, zpracované mandle, přípravky z ořechů, jedlá želatina, prášky na přípravu želatinového pudinku, želírovací prostředky do potravin; (30) práškové směsi pro pečení chleba, bezpečkového chleba, perníku, dortů, cukroví, zákusků, mazanců, bezpečkových mazanců, lívanců, pizzy, knedlíků, dortů, perníků, dezertů a cukroví, palačinek, omelet, bramborových placek a bramboráků, jíšky, hotové omáčky, omáčky a omáčkové základy, omáčky a omáčkové přípravky v práškové, sušené, konzervované nebo

mražené formě, směsi na přípravu guláše, těstovin, těstoviny s omáčkou v prášku, směsi se sójovým masem, směsi na přípravu omáček, práškové směsi pro smažení obsahující obilnou, kukuřičnou nebo bramborovou mouku, zahušťovadla a přírodní sladidla na přípravu dezertních pokrmů, dortové polevy tekuté i práškové, přípravky pro ztužení šlehačky, směsi pro přípravu dortů, směsi na dortové náplně, ztužovače dortového korpusu, pečící směsi, pudinky, pudinkové krémy, přípravky a práškové směsi pro výrobu pudinků a pudinkových krémů, práškové směsi pro výrobu želatinových výrobků, směsi pro přípravu těsta, práškové směsi pro výrobu dezertních a cukrářských výrobků, prášky a příchutě do pečiva, cukrářských výrobků a zmrzliny, pekařské a cukrářské výrobky, přírodní látky nahrazující cukr nebo koření, suroviny obsažené v této třídě pro přípravu koření, kořeněné soli, zahušťovací přípravky na ochucení, zjemňující látky do potravin, koření a koření směsi, příchutě (aroma), aromatické přípravky do potravin, vanilka, zázvor, čokoláda, čokoládové a kakaové nápoje, nápoje na bázi čaje, výrobky z čokolády a cukru, cukrářské želatinové výrobky, přípravky pro ztužení smetany, prášky na přípravu cukrářských krémů, prášky do zmrzliny, cukr, vanilkový a skořicový cukr, karamel, ztužovací prostředky pro šlehanou smetanu, dortové želé, želírovací cukr, čokoládové nebo ovocné topingy, karamel, náplně do pečiva a cukroví, polevy na pečivo, cukroví a dorty, zejména čokoládové, rumové a ovocné, směsi čokolády a vanilky pro použití v potravinářství, sojová mouka, výrobky z obilovin, mouky a kukuřice, škrobové prášky, kakaové prášky, přípravky z čokolády a kaka, přísady, potraviny vyrobené z obilí nadmutím, pražením, pečením a smažením, obilné vločky, těstoviny, prášky na krémové pokrmy, kvasnice na pečení, sušené kvasnice na pečení, jedlé škroby, přírodní konzervační prostředky pro potraviny, med, práškové směsi pro přípravu knedlíků, pizzy, těsta a přípravku pro přípravu těst, bramborová moučka pro lidskou spotřebu, dorty, jedlé ozdoby na dorty, ovesná kaše, kukuřičné vločky a škrob, perníky, medovníky, müsli, ovesná kaše a ochucené obilné přípravky, prášky do pečiva a perníku, perníky, bábovky, buchly, čokoládové řezy, lívanečky, palačinky, jemné pečivo, oplatky, bramborové knedlíky, bramborová mouka, bramborová kaše, halušky, bramboráky, pizza, chléb, zeleninový chléb, dresinky na saláty, pokrmy vyrobené z těstovin v práškové, konzervované, sušené nebo mražené formě, potraviny z mouky, škrob jako potrava, popcorn, kukuřičné křupky, strouhanka, suchary, keksy, krupice, kroupy, čočka, hrách; (35) reklama, propagace, marketing, pomoc při řízení obchodní činnosti; (39) skladování a balení zboží; (40) zpracování potravin, konzervování potravin a nápojů, mlynářství; (42) chemické a potravinářské analýzy, provoz potravinářsko-technologických laboratoří, kontrola kvality, výzkum v oblasti potravinářství, zejména zpracování a konzervování potravin a potravinářské technologie, výzkum v oblasti potravinářských obalů.

(730) **LABETA, a.s.**, Dřenic 81, Chrudim, 53701, CZ

(740) Ing. Marie Smrčková, patentový zástupce, Velflíkova 10, Praha 6, 16000

(210) **O-493485**

(220) 14.03.2012

(320) 14.03.2012

(511) 9, 16, 35, 36, 38

(540)



(510) (9) počítačový hardware, počítačový software, počítačové periférie, paměť integrovaných obvodů a paměť bankovních karet, smart karty, kódované magnetické karty, elektronické registrační karty, výběrové karty, bankomatové karty, kreditní karty, debetní karty, karty pro výběr uložených hodnot, platební karty, nekódované čipové karty, kódované čipové karty obsahující programy pro finanční aplikace, věrnostní programy, programy o ceny a karta upřednostňující držitele karty, elektronické přístroje a nástroje, počítačové terminály a průmyslový software zaměřený na finance, bankovníctví a telekomunikace pro ověřování, autorizaci, kompenzaci a

likvidaci finančních transakcí, čtečky kódovaných magnetických karet a karet k archivaci elektronických dat, čtečky smart karet, elektronické dekodéry, všechno určeno pro záznam, převod a reprodukci dat, systémy určené pro čtení paměťových karet a systémy pro čtení dat z integrovaných okruhů a karet paměťových databází, karty obsahující elektronické okruhy, inteligentní karty, kódovací zařízení, počítače a zařízení uzlových bodů k Internetu; (16) papír a výrobky z papíru, papírové nosiče informací, zejména tiskoviny, letáky, propagační materiály, plakáty, fotografie, dopisní papíry, vizitky, brožury; (35) služby reklamní agentury pro všechna média, administrativní zpracování nákupních objednávek, dodavatelské služby pro třetí osoby (nákup výrobků a služeb pro jiné podniky), pronájem reklamního času ve všech komunikačních médiích, prezentace služeb na Internetu, obchodní poradenské služby v oblasti reklamních kampaní a marketingu, on-line zákaznický servis a služby managementu vztahů, služby marketingu databází a služby public relations, obchodní asistenční a konzultační služby vztahující se k marketingu výrobků a služeb prostřednictvím nových médií, včetně digitálních, interaktivních a dalších služeb založených na využití technologií a prostřednictvím globálních informačních sítí, vyhledávání dat v počítačových souborech (pro třetí osoby), automatizované zpracování dat, systemizace informací a překlad informací do počítačových databází, reklama on-line v počítačové síti, pronájem reklamního času ve všech komunikačních médiích, obchodní činnost s paměťovými médii pro ukládání a přenos dat, se stroji a zařízeními pro záznam, přenos, uchování, reprodukci informací, zvuku nebo obrazu, včetně periférií, s nosiči záznamů nahranými i nenahranými a optickými médii, lisování nebo zapisování a duplikace dat na paměťová média; (36) finanční a peněžní služby, služby nemovitostní, finanční analýzy, finanční poradenství, kapitálové investice, platební styk a zúčtování, vydávání platebních prostředků jako platebních karet, cestovních šeků, poskytování záruk, otevírání akreditivů, obstarávání inkasa, poskytování investičních služeb, obchodování na vlastní účet nebo na účet klienta s devizovými hodnotami a se zlatem, mobilní finanční transakce; (38) síťové přenosy dat.

- (590) Barevná
(730) **EUROIMPEX GROUP s.r.o.**, Hyberská 1099/24, Praha 1 - Nové Město, 11000, CZ
(740) Jiří Effmert, Družstevní 1424/12C, Říčany, 25101

- (210) **O-493729**
(220) 22.03.2012
(320) 22.03.2012
(511) 35, 41, 45
(540)



- (510) (35) propagační činnost, reklama, pomoc při řízení obchodní činnosti, obchodní administrativa, kancelářské práce; (41) výchova, vzdělávání, zábava, sportovní a kulturní aktivity; (45) osobní a sociální služby poskytované ostatním za účelem uspokojování potřeb jednotlivců.
(590) Barevná
(730) **Pohyb a zdraví, o.p.s.**, Štruncovy sady 3, Plzeň, 30100, CZ

- (210) **O-493822**
(220) 26.03.2012
(320) 26.03.2012
(511) 6, 17, 19, 37
(540)



- (510) (6) montované stavby kovové, montované stavby kovové s přestavitelnými prvky a s měnitelnou dispozicí, stavební kovové

materiály; (17) materiály těsnící, ucpávací a izolační, těsnění, nástřikové hmoty s tepelně a/nebo zvukově izolačními vlastnostmi, nástřikové těsnící hmoty, plísním rezistentní hmoty, montážní pěny, kaučuk, gutaperča, guma, azbest, slída a výrobky z těchto materiálů, které nejsou zahrnuty do jiných tříd, polotovary z plastických hmot, materiály těsnící, ucpávací a izolační, ohebné trubky nekovové; (19) montované stavby kancelářských, výrobních, skladovacích, obytných a rekreačních budov, montované stavby s přestavitelnými prvky a s měnitelnou dispozicí, interiérové stavební materiály jako montované vnitřní nekovové, nekovové panely pro obklady stěn, stěny dřevěné, panely dřevěné, stavební materiály nekovové, neohebné trubky nekovové pro stavebnictví, asfalt, směla, přenosné konstrukce nekovové, nekovové pomníky; (37) stavebnictví, opravy, instalační služby, stavby a opravy, montážně stavební práce, montování staveb a interiérů, speciální úpravy akustických vlastností interiérů, instalace akustických (zvukově izolačních) panelů, montáže sádkartónových dílců, montáže dělicích stěn a příček, montáže sádkartónových systémů, stavební inženýrské práce, provádění průmyslových staveb, bytových a občanských staveb a staveb inženýrských, provádění tepelných izolací, provádění hlukových izolací, provádění tepelných a akustických izolací staveb (interiérů, fasád i střech) formou nástřiků.

- (590) Barevná
(730) **EKO-IZOLACE HS group, s.r.o.**, Polská 9, Česká Ves, 79081, CZ
(740) Advokátní a patentová kancelář VYSKOČIL, KROŠLÁK a spol., Dana Lukajová, Voršílská 10/130, Praha 1, 11000

- (210) **O-493872**
(220) 26.03.2012
(320) 26.03.2012
(511) 35, 38, 39, 42
(540)

FLOX.CZ

- (510) (35) zprostředkování reklamní činnosti, zejména pomocí globálních komunikačních sítí, počítačové databáze (systematizace informací do počítačových databází), vyhledávání dat v počítačových souborech, správa obchodních zájmů třetích osob, vedení účetnictví a daňové evidence, internetový obchod se službami v oblasti tvorby a správy webových stránek, internetových prezentací, prodejních portálů, v oblasti počítačového designu, webhostingových služeb, registrace domén, internetových plateb v oblasti účetnictví, tvorba databází pro komerční účely, komerční využití Internetu v oblastech komerčních internetových médií a vyhledávacích služeb, on-line marketing, zprostředkování interaktivního obchodu pomocí globálních komunikačních sítí (Internet), poskytování multimediálních informací; (38) elektronická pošta; (39) archivace elektronicky uložených dat nebo dokumentů; (42) zavádění, aktualizace a údržby, návrhy, strukturování a programování či jiné vytváření internetových či intranetových počítačových stránek a nástěnek (webpages a websites) a internetových či intranetových aplikací, včetně jejich instalace, zavádění, aktualizace a údržby, hostování (poskytování volného prostoru) pro internetové či intranetové počítačové stránky a nástěnky (webpages a websites) nebo hostování (poskytování volného prostoru) v rámci těchto stránek či nástěnek, hostování (poskytování volného prostoru) pro internetové či intranetové aplikace, převod (konverze) počítačových programů, dat či jiných údajů v elektronické podobě z různých formátů do jiných formátů, převod (konverze) dokumentů, dat či jiných údajů z fyzických médií na elektronická média, údržba informačních databázových systémů a jejich aplikací, poradenská a expertní činnost pro ochranu dat, šifrování dat a antivirových systémů, pronájem elektronického prostoru na počítačových serverech / globální počítačové síti, poskytování vyhledávacích prostředků pro získávání dat na globální počítačové síti.
(730) **IRISOFT SYSTEMS, s.r.o.**, Neklanova 18, Praha 2, 12800, CZ
(740) Halaxová & Halaxová TETRAPAT, RNDr. Zdeňka Halaxová, Ostrovského 30, Praha, 15000

- (210) **O-493999**
(220) 30.03.2012
(320) 30.03.2012
(511) 6, 8, 9, 12, 16, 17, 18, 19, 20, 21, 22, 24, 25, 28, 35, 39, 40, 41, 42

(540)

atta

- (510) (6) obecné kovy a jejich slitiny, všechny druhy kovových konstrukcí, vše v rámci této třídy; (8) ruční nářadí a nástroje; (9) přístroje pro zpracování informací, dat, počítače, počítačový software, informační a orientační systémy, světelná a elektronická reklama, DVD a ostatní digitální záznamové nosiče; (12) autopříslušenství, autopotřeby, náhradní autodíly spadající do této třídy; (16) papír, lepenka a výrobky z papíru všeho druhu, kancelářské potřeby, tiskárenské výrobky; (17) obaly z gumy a obaly ze slidy, plastické hmoty a výrobky jako obaly, gumové sáčky jako obaly, umělé hmoty jako polotovary, plastové tabule a desky zejména pro reklamu, plastové plakátové a cenovkové lišty, vše uvedené v rámci této třídy; (18) slunečníky, deštníky, kufrý a cestovní tašky určené k reklamě a propagaci; (19) nekovové orientační tabule, nekovové plakety, nekovové informační tabule a stojany; (20) výrobky z umělých hmot, výrobky ze dřeva, korku, rákosu a náhražek, výrobky nejmenované v jiných třídách ze dřeva, náhražky všech těchto materiálů nebo náhražky z plastických hmot spadající do této třídy; (21) sklo, výrobky ze skla, porcelánu a keramiky neobsažené v jiných třídách, plastové mincovníky (podložky na peníze); (22) stany, plachty, lana, provazy, sítky a pytle určené k reklamě a propagaci; (24) předměty z textilu a textilní výrobky určené k reklamě a propagaci, tkaniny, pokrývky, včetně cestovních pokrývek, textilní, reklamní a propagační předměty zahrnuté v této třídě; (25) oděvy, obuv, kloboučnické zboží; (28) hry, hračky, sportovní potřeby v této třídě, vánoční ozdoby; (35) shromažďování zboží pro druhé - reklamní a propagační činnost, poskytování reklamy, propagační činnost, reklama, pomoc při řízení obchodní činnosti, obchodní administrativa, kancelářské práce; (39) doprava a skladování, služby dopravců, balení zboží, pronájem výrobního zařízení (strojů) k výrobě obalů z kartónů a lepenek, skladování údajů a dokumentů uložených na hmotných nosičích nebo v elektronické podobě, zásilková služba; (40) zpracování a úprava materiálu, polygrafické a tiskové služby a zprostředkování v oblasti polygrafických služeb pro druhé, služby v oblasti kování, lisování, vytlačování a válcování kovů a práškové metalurgie, zpracování materiálů - výroba nábytku, výroba reklamních předmětů na zakázku; (41) výchova, vzdělávání, zábava, sportovní a kulturní aktivity; (42) vědecké a technologické služby a související výzkum a projektování v oblasti grafiky, designu, konstrukcí, analytické a výzkumné služby v průmyslu, navrhování a vývoj počítačového hardwaru a softwaru, konzultace a poradenství v tomto oboru.

(730) **Authentica, s.r.o.**, Tuřanka 1, Brno, 62700, CZ

(210) **O-494053**
(220) 02.04.2012
(320) 02.04.2012
(511) 30, 33
(540)



- (510) (30) med a včelí produkty ve třídě 30, zejména propolis a mateří kašička pro lidskou spotřebu (ne pro lékařské účely), medovníky, med, perníky; (33) medovina a jiné alkoholické nápoje obohacené včelími produkty.

(730) **Kadič Jan**, Robouský 154, Jičín, 50601, CZ

(210) **O-494063**
(220) 02.04.2012
(320) 02.04.2012

(511) 9, 14, 16, 18, 25, 28, 35, 41
(540)

EHOL

- (510) (9) přístroje a nástroje vědecké, námořní, geodetické, fotografické, filmové, optické, přístroje pro vážení, měření, signalizaci, kontrolu (inspekci), záchranu a přístroje pro vyučování, přístroje a nástroje pro vedení, přepínání, přeměnu, akumulaci, regulaci nebo řízení elektrického proudu, přístroje pro záznam, převod, reprodukci zvuku nebo obrazu, nosiče dat magnetické, záznamové disky, kompaktní disky, DVD a ostatní digitální záznamové nosiče, ústrojí pro přístroje na mince, pokladny registrační, kalkulačky, zařízení na zpracování dat, počítače, počítačový software, hasicí přístroje; (14) vzácné kovy a jejich slitiny a výrobky z těchto látek nebo postříbřeného nebo pozlaceného kovu, nejsou-li uvedeny v jiných třídách, klenoty, bižuterie, drahokamy, hodinářské potřeby a chronometrické přístroje; (16) papír, lepenka a výrobky z těchto materiálů, které nejsou zařazeny do jiných tříd, tiskárenské výrobky, potřeby pro knižní vazby, fotografie, papírenské zboží, lepidla pro papírenství nebo domácnost, materiál pro umělce, štetce, psací stroje a kancelářské potřeby (vyjímaje nábytek), učební a vyučovací pomůcky s výjimkou přístrojů, plastické obaly (nezařazené do jiných tříd), tiskařské typy, štočky; (18) kůže a její imitace, zboží vyrobené z těchto materiálů, nezahrnuté v jiných třídách, zvířecí kůže, usně, kufrý a cestovní tašky, deštníky a slunečníky, vycházkové hole, biče, jezdecké postroje a sedla; (25) oděvy, obuv, kloboučnické zboží; (28) hry, hračky, potřeby pro gymnastiku a sport, které nejsou uvedeny v jiných třídách, vánoční ozdoby; (35) propagační činnost, reklama, pomoc při řízení obchodní činnosti, obchodní administrativa, kancelářské práce; (41) výchova, vzdělávání, zábava, sportovní a kulturní aktivity.

(730) **DELEX, spol. s r.o.**, Denisovo nábřeží 4, Plzeň, 30543, CZ
(740) Langrova, s.r.o., Skrétova 48, Plzeň, 30100

(210) **O-494064**
(220) 02.04.2012
(320) 02.04.2012
(511) 9, 14, 16, 18, 25, 28, 35, 41
(540)



- (510) (9) přístroje a nástroje vědecké, námořní, geodetické, fotografické, filmové, optické, přístroje pro vážení, měření, signalizaci, kontrolu (inspekci), záchranu a přístroje pro vyučování, přístroje a nástroje pro vedení, přepínání, přeměnu, akumulaci, regulaci nebo řízení elektrického proudu, přístroje pro záznam, převod, reprodukci zvuku nebo obrazu, nosiče dat magnetické, záznamové disky, kompaktní disky, DVD a ostatní digitální záznamové nosiče, ústrojí pro přístroje na mince, pokladny registrační, kalkulačky, zařízení na zpracování dat, počítače, počítačový software, hasicí přístroje; (14) vzácné kovy a jejich slitiny a výrobky z těchto látek nebo postříbřeného nebo pozlaceného kovu, nejsou-li uvedeny v jiných třídách, klenoty, bižuterie, drahokamy, hodinářské potřeby a chronometrické přístroje; (16) papír, lepenka a výrobky z těchto materiálů, které nejsou zařazeny do jiných tříd, tiskárenské výrobky, potřeby pro knižní vazby, fotografie, papírenské zboží, lepidla pro papírenství nebo domácnost, materiál pro umělce, štetce, psací stroje a kancelářské potřeby (vyjímaje nábytek), učební a vyučovací pomůcky s výjimkou přístrojů, plastické obaly (nezařazené do jiných tříd), tiskařské typy, štočky; (18) kůže a její imitace, zboží vyrobené z těchto materiálů, nezahrnuté v jiných třídách, zvířecí kůže, usně, kufrý a cestovní tašky, deštníky a slunečníky, vycházkové hole, biče, jezdecké postroje a sedla; (25) oděvy, obuv, kloboučnické zboží; (28) hry, hračky, potřeby pro gymnastiku a sport, které nejsou uvedeny v jiných třídách, vánoční ozdoby; (35) propagační činnost, reklama, pomoc při řízení obchodní činnosti, obchodní administrativa, kancelářské práce; (41) výchova, vzdělávání, zábava, sportovní a kulturní aktivity.

(590) Barevná

(730) **DELEX, spol. s r.o.**, Denisova nábřeží 4, Plzeň, 30543, CZ
(740) Langrova, s.r.o., Skřetova 48, Plzeň, 30100

(210) **O-494075**

(220) 02.04.2012

(320) 02.04.2012

(511) 9, 16, 32, 34, 35, 38, 41

(540)

Vejska

(510) (9) aparáty a přístroje vědecké, geodetické, fotografické, filmové, optické, přístroje pro vážení, měření, signalizaci, kontrolu, záchranu a přístroje učební, aparáty pro záznam, uchování, převod, přenos nebo reprodukci zvuku nebo obrazu, přístroje a nástroje pro vedení, přepínání, přeměnu, akumulaci, regulaci nebo řízení elektrického proudu, hasicí přístroje, telefony, záznamníky, faxy, ústředny, magnetické nebo optické suporty zvukových nebo zvukově obrazových záznamů, automatické distributory a mechanismy na mince, zapisovací pokladny, kalkulační stroje, přístroje pro zpracování informací a počítače včetně jejich jednotlivých součástí a náhradních dílů ze třídy 9, baterie a články elektrické, elektrické akumulátory, počítačové hry s výstupem na PC nebo na TV, pohledy ilustrované se zvukovou nahrávkou, hrací skříně uváděné v činnost vhozením mince, reklamní světelné přístroje, nosiče záznamů nahrané i nenahrané, videokazety nahrané i nenahrané, audiokazety nahrané i nenahrané, audiovizuální programy, audioprogramy, audiovizuální díla na nosičích, audiovizuální díla v digitální podobě, filmy, hudební díla na nosičích nebo v elektronické podobě, CD disky, DVD disky, obaly na CD disky nebo DVD disky nebo na nosiče záznamů, programové vybavení pro počítače, software, hardware výpočetní techniky nebo komunikační nebo informační techniky, interaktivní software, internativní databáze, elektronické databáze a databázové produkty, informace a data a databáze a záznamy v elektronické podobě, elektronické nebo datové nebo informační nebo komunikační nebo výpočetní sítě včetně jednotlivých součástí a náhradních dílů obsažených ve třídě 9, multimediální aplikace, elektronické multimediální nebo elektronické informační katalogy, elektronické časopisy, elektronická periodika, knihy v elektronické podobě, počítačový software pro nahrávání, stahování a zpracování obrázků a obrazových dat, software pro tvorbu a organizaci fotografií a obrázků, software pro zacházení s fotografiemi a pro jejich editaci, software a hardware pro digitální zobrazování, software pro tvorbu fotografických alb, hologramy, mikročipové nebo magnetické karty (kódované); (16) papír, lepenka a výrobky z těchto materiálů zařazené ve třídě 16, výrobky z papíru, plakáty, fotografie, kalendáře, diáře, pohlednice, gratulace, blahopřání, zápisníky, dopisní papíry, obálky, samolepky, obtisky, poznámkové bloky, desky na spisy, pořadače, omalovánky, activity books, balící papír, obaly všeho druhu papírové, listy, pytlíky a sáčky pro obalovou techniku, školní sešity, skicáky, propisky, tužky, pastelky, tuhy, gumy, ořezávatka, ořezávatka strojky, penály, učební potřeby s výjimkou nábytku, papírenské výrobky, papírové tašky, papírové kapesníky, papírové ubrusy a ubrousky, těžítka na papíry, tiskoviny, tiskopisy, časopisy, periodika, knihy, databázové produkty a databáze v papírové formě, tiskárenské výrobky, písma pro tiskárny, losy, štočky, potřeby pro knižní vazby, lepidla pro papírenství nebo domácnost, materiál pro umělce, štetce, psací stroje a kancelářské potřeby s výjimkou nábytku, učební pomůcky, umělecké nebo ozdobné předměty z papíru, obaly bublinkové (z umělých hmot), plastické obaly nezařazené do jiných tříd; (32) pivo, minerální a sodové vody, šumivé nápoje a další nealkoholické nápoje, ovocné nápoje a ovocné šťávy, sirupy a další polotovary k výrobě nápojů; (33) alkoholické nápoje kromě piva; (34) cigaretové filtry, cigaretové papírky, cigaretové špičky, cigarety, čističe dýmek, doutníky, dózy na tabák, dýmky, plyn do zapalovačů, popelníky, šňupavý tabák, tabák, tabatěrky, zapalovače pro kuřáky, žvýkací tabák, zápalky; (35) reklamní, inzertní a propagační činnost, marketing, reklamní, inzertní a propagační činnost prostřednictvím jakéhokoliv média, prostřednictvím telefonní sítě nebo datové sítě nebo informační sítě nebo elektronické sítě nebo komunikační sítě nebo počítačové sítě, poskytování informací komerčního nebo reklamního charakteru, multimediálních informací komerčního charakteru, komerční využití Internetu v oblastech komerčních internetových médií a vyhledávacích služeb, on-line inzerce, pronájem informačních míst v rámci této

třídy, činnost reklamní agentury, činnost ekonomických a (nebo) organizačních poradců, zprostředkování v obchodních vztazích, merchandising, franchising, pomoc při využívání a řízení obchodního podniku, personální agentura, personální poradenství, automatizované zpracování dat, pomoc při provozování obchodů a obchodních činností průmyslového nebo obchodního podniku, služby, které zahrnují záznam, přepis, vypracování, kompilaci, přenášeni nebo systematickosti písemných či datových či elektronických sdělení a záznamů, jakož i využívání nebo kompilaci matematických a statistických údajů, organizační zabezpečování televizního vysílání, systém na podporu a intenzifikaci obchodních služeb založený na zvýhodňování klíčových spolupracovníků a klientů, věrnostní a bonusové systémy jako například poskytování slev a odměn, přednostní a nadstandardní poskytování služeb, vše zejména v prodeji výrobků a služeb, výstavy komerční nebo reklamní nebo propagační, předvádění zboží prostřednictvím Internetu nebo katalogu nebo výstav za účelem reklamy a (nebo) prodeje, přeskupování a shromažďování (kromě dopravy) různých výrobků pro třetí osoby za účelem umožnit spotřebiteli pohodlně vybrat a prohlížet a kupovat (kromě přepravy) prostřednictvím katalogu a (nebo) Internetu a (nebo) zásilkového prodeje, zásilkový prodej zboží a maloobchodní prodej výrobků zařazených ve třídách 1-34; (38) telekomunikace, služby umožňující komunikaci jedné osoby s druhou, televizní vysílání, rozhlasové vysílání, digitální vysílání, televizní vysílání programů, televizní vysílání zábavných, vzdělávacích, výchovných, soutěžních, diskusních a informačních pořadů, telematika, šíření, výměna nebo získávání zpráv a informací, šíření elektronických časopisů, informací, elektronických periodik, knih v elektronické podobě, audio nebo audiovizuálních děl prostřednictvím informační nebo datové nebo elektronické nebo komunikační nebo telekomunikační nebo počítačové sítě, zejména Internetu, pomocí satelitů a jiné, informační služby na Internetu související s televizním vysíláním, služby na Internetu související s televizním vysíláním, provozování internetového serveru, provozování internetového portálu, zajištění prostoru pro webové stránky, poskytování portálu na Internetu, poskytování on-line platformy pro nahrávání, uchovávání, zpracování, přenos a aktualizaci dat, obrázků, fotografií, 3D aplikací, zprostředkovatelská činnost v oblasti informačního servisu, komunikace a přenos dat prostřednictvím veřejné nebo neveřejné telekomunikační sítě, komunikace, poradenská činnost v oblasti sdělovacích prostředků, telekomunikací, informační služ by v oblasti telekomunikací, informační kancelář, poskytování informačních služeb prostřednictvím počítačů, pronájem komunikačních míst, telekomunikace pomocí poskytování on-line platformy pro nahrávání a zpracování obrázků a obrazových dat, jakož i pro tvorbu a zpracování fotografických alb a fotoknih, telekomunikace pomocí poskytování on-line platformy pro objednávání výrobků, na kterých jsou nanesena obrazová data objednatel; (41) nakladatelství a vydavatelství, ediční činnost, publikační činnost, nahrávání nosičů zvukových nebo obrazové zvukových, půjčování nahraných zvukových a zvukově obrazových záznamů, tvorba a šíření audiovizuálních děl, zpravodajství, publicistika, televizní zpravodajství, rozhlasové zpravodajství, obrazové zpravodajství, TV produkce, filmová produkce, tvorba programů, tvorba a výroba televizních a audiovizuálních programů, agenturní činnost v oblasti kultury, modelingová agentura, zprostředkování v oblasti kultury, výchovy, zábavy a sportu, výchovná, vzdělávací, soutěžní a zábavní činnost, zábavní nebo kulturní nebo vzdělávací představení, organizace společenských a kulturních akcí, organizace, provozování a provádění her a soutěží i veřejných, provozování divadla, provozování kina, výstavní činnost v oblasti kultury nebo zábavy nebo výchovy nebo vzdělávání, digitální zpracování obrazu (služby -), elektronické publikování (DTP), nahrávací studia (služby -), poskytování on-line elektronických publikací a děl (bez možnosti stažení), poskytování on-line elektronických publikací, vydávání elektronických knih a on-line časopisů, poskytování publikací z celosvětové počítačové sítě nebo Internetu s možností prohledávání, pronájem kinematografických filmů, rozhlasové a televizní programy (výroba -), texty (psaní, zveřejňování -) kromě reklamních, vydávání textů, s výjimkou reklamních nebo náborových, výroba divadelních a (nebo) jiných představení, výstavy (organizování kulturních nebo vzdělávacích -),

poskytování služeb výchovných, vzdělávacích, soutěžních, kulturních a zábavních prostřednictvím internetu a jiných sítí, provozování tělovýchovných zařízení, pronájem a půjčování sportovních potřeb s výjimkou dopravních prostředků, půjčování knih, tiskovin, pronájem a půjčování audiopřístrojů, videopřístrojů, videorekordérů, videokamer, fotoaparátů, promítaček, rozhlasových a televizních přijímačů, filmů, kulturních a vzdělávacích potřeb a přístrojů, půjčování a pronájem obrazů, dekorací, pronájem stadiónů, tenisových dvorců, pronájem a půjčování potápěčské výstroje, pronájem a půjčování sportovního nářadí s výjimkou dopravních prostředků, provozování a (nebo) pronájem fitness centra.

(730) **VorelFilm spol. s r.o.**, Branická 82/504, Praha 4, 14700, CZ

(210) **O-494076**

(220) 02.04.2012

(320) 02.04.2012

(511) 9, 16, 31, 32, 33, 35, 38, 41

(540)

Cesta do lesa

(510) (9) aparáty a přístroje vědecké, geodetické, fotografické, filmové, optické, přístroje pro vážení, měření, signalizaci, kontrolu, záchranu a přístroje učební, aparáty pro záznam, uchování, převod, přenos nebo reprodukci zvuku nebo obrazu, přístroje a nástroje pro vedení, přepínání, přeměnu, akumulaci, regulaci nebo řízení elektrického proudu, hasicí přístroje, telefony, záznamníky, faxy, ústředny, magnetické nebo optické suporty zvukových nebo zvukově obrazových záznamů, automatické distributory a mechanismy na mince, zapisovací pokladny, kalkulační stroje, přístroje pro zpracování informací a počítače včetně jejich jednotlivých součástí a náhradních dílů ze třídy 9, baterie a články elektrické, elektrické akumulátory, počítačové hry s výstupem na PC nebo na TV, pohledy ilustrované se zvukovou nahrávkou, hrací skříně uváděné v činnost vhozením mince, reklamní světelné přístroje, nosiče záznamů nahrané i nenahrané, videokazety nahrané i nenahrané, audiokazety nahrané i nenahrané, audiovizuální programy, audioprogramy, audiovizuální díla na nosičích, audiovizuální díla v digitální podobě, filmy, hudební díla na nosičích nebo v elektronické podobě, CD disky, DVD disky, obaly na CD disky nebo DVD disky nebo na nosiče záznamů, programové vybavení pro počítače, software, hardware výpočetní techniky nebo komunikační nebo informační techniky, interaktivní software, interaktivní databáze, elektronické databáze a databázové produkty, informace a data a databáze a záznamy v elektronické podobě, elektronické nebo datové nebo informační nebo komunikační nebo výpočetní sítě včetně jednotlivých součástí a náhradních dílů obsažených ve třídě 9, multimediální aplikace, elektronické multimediální nebo elektronické informační katalogy, elektronické časopisy, elektronická periodika, knihy v elektronické podobě, počítačový software pro nahrávání, stahování a zpracování obrázků a obrazových dat, software pro tvorbu a organizaci fotografií a obrázků, software pro zacházení s fotografiemi a pro jejich editaci, software a hardware pro digitální zobrazování, software pro tvorbu fotografických alb, hologramy, mikročipové nebo magnetické karty (kódované); (16) papír, lepenka a výrobky z těchto materiálů zatříděné ve třídě 16, výrobky z papíru, plakáty, fotografie, kalendáře, diáře, pohlednice, gratulace, blahopřání, zápisníky, dopisní papíry, obálky, samolepky, obtisky, poznámkové bloky, desky na spisy, pořadače, omalovánky, activity books, balící papír, obaly všeho druhu papírové, listy, pytlíky a sáčky pro obalovou techniku, školní sešity, skicáky, popisky, tužky, pastelky, tuhy, gumy, ořezávátka, ořezávátka strojky, penály, učební potřeby s výjimkou nábytku, papírenské výrobky, papírové tašky, papírové kapesníky, papírové ubrusy a ubrusy, těžítka na papíry, tiskoviny, tiskopisy, časopisy, periodika, knihy, databázové produkty a databáze v papírové formě, tiskárenské výrobky, písmena pro tiskárny, losy, štočky, potřeby pro knižní vazby, lepidla pro papírenství nebo domácnost, materiál pro umělce, štetce, psací stroje a kancelářské potřeby s výjimkou nábytku, učební pomůcky, umělecké nebo ozdobné předměty z papíru, obaly bublinkové (z umělých hmot), plastické obaly nezařazené do jiných tříd; (31) zemědělské, zahradnické a lesnické výrobky a obilí, které nejsou zařazeny do jiných tříd, živá zvířata, čerstvé ovoce a čerstvá zelenina, semena, osivo, živé rostliny a květiny, krmivo pro zvířata, slad, přírodní ořechová jádra, zejména arašíd, mandle, kešu ořechy, liskové ořechy, pistácie, vlašské

ořechy a para ořechy; (32) pivo, minerální a sodové vody, šumivé nápoje a další nealkoholické nápoje, ovocné nápoje a ovocné šťávy, sirupy a další polotovary k výrobě nápojů; (33) alkoholické nápoje kromě piva; (35) reklamní, inzertní a propagační činnost, marketing, reklamní, inzertní a propagační činnost prostřednictvím jakéhokoliv média, prostřednictvím telefonní sítě nebo datové sítě nebo informační sítě nebo elektronické sítě nebo komunikační sítě nebo počítačové sítě, poskytování informací komerčního nebo reklamního charakteru, multimediálních informací komerčního charakteru, komerční využití Internetu v oblastech komerčních internetových médií a vyhledávacích služeb, on-line inzerce, pronájem informačních míst v rámci této třídy, činnost reklamní agentury, činnost ekonomických a (nebo) organizačních poradců, zprostředkování v obchodních vztazích, merchandising, franchising, pomoc při využívání a řízení obchodního podniku, personální agentura, personální poradenství, automatizované zpracování dat, pomoc při provozování obchodů a obchodních činnostech průmyslového nebo obchodního podniku, služby, které zahrnují záznam, přepis, vypracování, kompilaci, přenášení nebo systematičnost písemných či datových či elektronických sdělení a záznamů, jakož i využívání nebo kompilaci matematických a statistických údajů, organizační zabezpečování televizního vysílání, systém na podporu a intenzifikaci obchodních služeb založený na zvýhodňování klíčových spolupracovníků a klientů, věrnostní a bonusové systémy jako například poskytování slev a odměn, přednostní a nadstandardní poskytování služeb, vše zejména v prodeji výrobků a služeb, výstavy komerční nebo reklamní nebo propagační, předvádění zboží prostřednictvím Internetu nebo katalogu nebo výstav za účelem reklamy a (nebo) prodeje, přeskupování a shromažďování (kromě dopravy) různých výrobků pro třetí osoby za účelem umožnit spotřebiteli pohodlně vybrat a prohlížet a kupovat (kromě přepravy) prostřednictvím katalogu a (nebo) Internetu a (nebo) zásilkového prodeje, zásilkový prodej zboží a maloobchodní prodej výrobků zařazených ve třídách 1-34; (38) telekomunikace, služby umožňující komunikaci jedné osoby s druhou, televizní vysílání, rozhlasové vysílání, digitální vysílání, televizní vysílání programů, televizní vysílání zábavných, vzdělávacích, výchovných, soutěžních, diskusních a informačních pořadů, telematika, šíření, výměna nebo získávání zpráv a informací, šíření elektronických časopisů, informací, elektronických periodik, knih v elektronické podobě, audio nebo audiovizuálních děl prostřednictvím informační nebo datové nebo elektronické nebo komunikační nebo telekomunikační nebo počítačové sítě, zejména Internetu, pomocí satelitů a jiné, informační služby na Internetu související s televizním vysíláním, služby na Internetu související s televizním vysíláním, provozování internetového serveru, provozování internetového portálu, zajištění prostoru pro webové stránky, poskytování portálu na Internetu, poskytování on-line platformy pro nahrávání, uchovávání, zpracování, přenos a aktualizaci dat, obrázků, fotografií, 3D aplikací, zprostředkovatelská činnost v oblasti informačního servisu, komunikace a přenos dat prostřednictvím veřejné nebo neveřejné telekomunikační sítě, komunikace, poradenská činnost v oblasti sdělovacích prostředků, telekomunikací, informační služ by v oblasti telekomunikací, informační kancelář, poskytování informačních služeb prostřednictvím počítačů, pronájem komunikačních míst, telekomunikace pomocí poskytování on-line platformy pro nahrávání a zpracování obrázků a obrazových dat, jakož i pro tvorbu a zpracování fotografických alb a fotoknih, telekomunikace pomocí poskytování on-line platformy pro objednávání výrobků, na kterých jsou nanesena obrazová data objednatel; (41) nakladatelství a vydavatelství, ediční činnost, publikační činnost, nahrávání nosičů zvukových nebo obrazových zvukových, půjčování nahraných zvukových a zvukově obrazových záznamů, tvorba a šíření audiovizuálních děl, zpravodajství, publicistika, televizní zpravodajství, rozhlasové zpravodajství, obrazové zpravodajství, TV produkce, filmová produkce, tvorba programů, tvorba a výroba televizních a audiovizuálních programů, agenturní činnost v oblasti kultury, modelingová agentura, zprostředkování v oblasti kultury, výchovy, zábavy a sportu, výchovná, vzdělávací, soutěžní a zábavní činnost, zábavní nebo kulturní nebo vzdělávací představení, organizace společenských a kulturních akcí, organizace, provozování a provádění her a soutěží i veřejných, provozování divadla, provozování kina, výstavní činnost v

oblasti kultury nebo zábavy nebo výchovy nebo vzdělávání, digitální zpracování obrazu (služby -), elektronické publikování (DTP), nahrávací studia (služby -), poskytování on-line elektronických publikací a děl (bez možnosti stažení), poskytování on-line elektronických publikací, vydávání elektronických knih a on-line časopisů, poskytování publikací z celosvětové počítačové sítě nebo Internetu s možností prohledávání, pronájem kinematografických filmů, rozhlasové a televizní programy (výroba -), texty (psaní, zveřejňování -) kromě reklamních, vydávání textů, s výjimkou reklamních nebo náborových, výroba divadelních a (nebo) jiných představení, výstavy (organizování kulturních nebo vzdělávacích -), poskytování služeb výchovných, vzdělávacích, soutěžních, kulturních a zábavních prostřednictvím internetu a jiných sítí, provozování tělovýchovných zařízení, pronájem a půjčování sportovních potřeb s výjimkou dopravních prostředků, půjčování knih, tiskovin, pronájem a půjčování audiopřístrojů, videopřístrojů, videorekordérů, videokamer, fotoaparátů, promítaček, rozhlasových a televizních přijímačů, filmů, kulturních a vzdělávacích potřeb a přístrojů, půjčování a pronájem obrazů, dekorací, pronájem stadiónů, tenisových dvorců, pronájem a půjčování potápěčské výstroje, pronájem a půjčování sportovního nářadí s výjimkou dopravních prostředků, provozování a (nebo) pronájem fitness centra.

(730) **VorelFilm spol. s r.o.**, Branická 82/504, Praha 4, 14700, CZ

(210) **O-494077**

(220) 02.04.2012

(320) 02.04.2012

(511) 9, 16, 31, 32, 33, 35, 38, 41

(540)

Cesta z města

(510) (9) aparáty a přístroje vědecké, geodetické, fotografické, filmové, optické, přístroje pro vážení, měření, signalizaci, kontrolu, záchranu a přístroje divadelní, aparáty pro záznam, uchování, převod, přenos nebo reprodukci zvuku nebo obrazu, přístroje a nástroje pro vedení, přepínání, přeměnu, akumulaci, regulaci nebo řízení elektrického proudu, hasicí přístroje, telefony, záznamníky, faxy, ústředny, magnetické nebo optické suporty zvukových nebo zvukově obrazových záznamů, automatické distributory a mechanismy na mince, zapisovací pokladny, kalkulační stroje, přístroje pro zpracování informací a počítače včetně jejich jednotlivých součástí a náhradních dílů ze třídy 9, baterie a články elektrické, elektrické akumulátory, počítačové hry s výstupem na PC nebo na TV, pohledy ilustrované se zvukovou nahrávkou, hrací skříně uváděné v činnost vhozením mince, reklamní světelné přístroje, nosiče záznamů nahrané i nenahrané, videokazety nahrané i nenahrané, audiokazety nahrané i nenahrané, audiovizuální programy, audioprogramy, audiovizuální díla na nosičích, audiovizuální díla v digitální podobě, filmy, hudební díla na nosičích nebo v elektronické podobě, CD disky, DVD disky, obaly na CD disky nebo DVD disky nebo na nosiče záznamů, programové vybavení pro počítače, software, hardware výpočetní techniky nebo komunikační nebo informační techniky, interaktivní software, internativní databáze, elektronické databáze a databázové produkty, informace a data a databáze a záznamy v elektronické podobě, elektronické nebo datové nebo informační nebo komunikační nebo výpočetní sítě včetně jednotlivých součástí a náhradních dílů obsažených ve třídě 9, multimediální aplikace, elektronické multimediální nebo elektronické informační katalogy, elektronické časopisy, elektronická periodika, knihy v elektronické podobě, počítačový software pro nahrávání, stahování a zpracování obrázků a obrazových dat, software pro tvorbu a organizaci fotografií a obrázků, software pro zacházení s fotografiemi a pro jejich editaci, software a hardware pro digitální zobrazování, software pro tvorbu fotografických alb, hologramy, mikročipové nebo magnetické karty (kódované); (16) papír, lepenka a výrobky z těchto materiálů zařazené ve třídě 16, výrobky z papíru, plakáty, fotografie, kalendáře, diáře, pohlednice, gratulace, blahopřání, zápisníky, desky na spisy, obálky, samolepky, obtisky, poznámkové bloky, desky na spisy, pořadače, omalovánky, activity books, balicí papír, obaly všeho druhu papírové, listy, pytlíky a sáčky pro obalovou techniku, školní sešity, skicárky, propisky, tužky, pastelky, tuhy, gummy, ořezávátko, ořezávací strojíky, penály, učební potřeby s výjimkou nábytku, papírenské výrobky, papírové tašky, papírové kapesníky, papírové ubrusy a ubrousky, těžítka na papíry,

tiskoviny, tiskopisy, časopisy, periodika, knihy, databázové produkty a databáze v papírové formě, tiskárenské výrobky, písma pro tiskárny, losy, štočky, potřeby pro knižní vazby, lepidla pro papírenství nebo domácnost, materiál pro umělce, štetce, psací stroje a kancelářské potřeby s výjimkou nábytku, učební pomůcky, umělecké nebo ozdobné předměty z papíru, obaly bublinkové (z umělých hmot), plastické obaly nezařazené do jiných tříd; (31) zemědělské, zahradnické a lesnické výrobky a obilí, které nejsou zařazené do jiných tříd, živá zvířata, čerstvé ovoce a čerstvá zelenina, semena, osivo, živé rostliny a květiny, krmivo pro zvířata, slad, přírodní ořechová jádra, zejména arašidy, mandle, kešu ořechy, liskové ořechy, pistácie, vlašské ořechy a para ořechy; (32) pivo, minerální a sodové vody, šumivé nápoje a další nealkoholické nápoje, ovocné nápoje a ovocné šťávy, sirupy a další polotovary k výrobě nápojů; (33) alkoholické nápoje kromě piva; (35) reklamní, inzertní a propagační činnost, marketing, reklamní, inzertní a propagační činnost prostřednictvím jakéhokoliv média, prostřednictvím telefonní sítě nebo datové sítě nebo informační sítě nebo elektronické sítě nebo komunikační sítě nebo počítačové sítě, poskytování informací komerčního nebo reklamního charakteru, multimediálních informací komerčního charakteru, komerční využití Internetu v oblastech komerčních internetových médií a vyhledávacích služeb, on-line inzerce, pronájem informačních míst v rámci této třídy, činnost reklamní agentury, činnost ekonomických a (nebo) organizačních poradců, zprostředkování v obchodních vztazích, merchandising, franchising, pomoc při využívání a řízení obchodního podniku, personální agentura, personální poradenství, automatizované zpracování dat, pomoc při provozování obchodů a obchodních činnostech průmyslového nebo obchodního podniku, služby, které zahrnují záznam, přepis, vypracování, kompilaci, přenášení nebo systematickosti písemných či datových či elektronických sdělení a záznamů, jakož i využívání nebo kompilaci matematických a statistických údajů, organizační zabezpečování televizního vysílání, systém na podporu a intenzifikaci obchodních služeb založený na zvýhodňování klíčových spolupracovníků a klientů, věrnostní a bonusové systémy jako například poskytování slev a odměn, přednostní a nadstandardní poskytování služeb, vše zejména v prodeji výrobků a služeb, výstavy komerční nebo reklamní nebo propagační, předvádění zboží prostřednictvím Internetu nebo katalogu nebo výstav za účelem reklamy a (nebo) prodeje, přeskupování a shromažďování (kromě dopravy) různých výrobků pro třetí osoby za účelem umožnit spotřebiteli pohodlně vybrat a prohlížet a kupovat (kromě přepravy) prostřednictvím katalogu a (nebo) Internetu a (nebo) zásilkového prodeje, zásilkový prodej zboží a maloobchodní prodej výrobků zařazených ve třídách 1-34; (38) telekomunikace, služby umožňující komunikaci jedné osoby s druhou, televizní vysílání, rozhlasové vysílání, digitální vysílání, televizní vysílání programů, televizní vysílání zábavných, vzdělávacích, výchovných, soutěžních, diskusních a informačních pořadů, telematika, šíření, výměna nebo získávání zpráv a informací, šíření elektronických časopisů, informací, elektronických periodik, knih v elektronické podobě, audio nebo audiovizuálních děl prostřednictvím informační nebo datové nebo elektronické nebo komunikační nebo telekomunikační nebo počítačové sítě, zejména Internetu, pomocí satelitů a jiné, informační služby na Internetu související s televizním vysíláním, služby na Internetu související s televizním vysíláním, provozování internetového serveru, provozování internetového portálu, zajištění prostoru pro webové stránky, poskytování portálu na Internetu, poskytování on-line platformy pro nahrávání, uchovávání, zpracování, přenos a aktualizaci dat, obrázků, fotografií, 3D aplikací, zprostředkovatelská činnost v oblasti informačního servisu, komunikace a přenos dat prostřednictvím veřejné nebo neveřejné telekomunikační sítě, komunikace, poradenská činnost v oblasti sdělovacích prostředků, telekomunikací, informační služby v oblasti telekomunikací, informační kancelář, poskytování informačních služeb prostřednictvím počítačů, pronájem komunikačních míst, telekomunikace pomocí poskytování on-line platformy pro nahrávání a zpracování obrázků a obrazových dat, jakož i pro tvorbu a zpracování fotografických alb a fotoknih, telekomunikace pomocí poskytování on-line platformy pro objednávání výrobků, na kterých jsou nanesena obrazová data objednatel; (41) nakladatelství a vydavatelství, ediční činnost, publikační činnost, nahrávání nosičů zvukových nebo obrazových

zvukových, půjčování nahraných zvukových a zvukově obrazových záznamů, tvorba a šíření audiovizuálních děl, zpravodajství, publicistika, televizní zpravodajství, rozhlasové zpravodajství, obrazové zpravodajství, TV produkce, filmová produkce, tvorba programů, tvorba a výroba televizních a audiovizuálních programů, agenturní činnost v oblasti kultury, modelingová agentura, zprostředkování v oblasti kultury, výchovy, zábavy a sportu, výchovná, vzdělávací, soutěžní a zábavní činnost, zábavní nebo kulturní nebo vzdělávací představení, organizace společenských a kulturních akcí, organizace, provozování a provádění her a soutěží i veřejných, provozování divadla, provozování kina, výstavní činnost v oblasti kultury nebo zábavy nebo výchovy nebo vzdělávání, digitální zpracování obrazu (služby -), elektronické publikování (DTP), nahrávací studia (služby -), poskytování on-line elektronických publikací a děl (bez možnosti stažení), poskytování on-line elektronických publikací, vydávání elektronických knih a on-line časopisů, poskytování publikací z celosvětové počítačové sítě nebo Internetu s možností prohledávání, pronájem kinematografických filmů, rozhlasové a televizní programy (výroba -), texty (psaní, zveřejňování -) kromě reklamních, vydávání textů, s výjimkou reklamních nebo náborových, výroba divadelních a (nebo) jiných představení, výstavy (organizování kulturních nebo vzdělávacích -), poskytování služeb výchovných, vzdělávacích, soutěžních, kulturních a zábavních prostřednictvím Internetu a jiných sítí, provozování tělovýchovných zařízení, pronájem a půjčování sportovních potřeb s výjimkou dopravních prostředků, půjčování knih, tiskovin, pronájem a půjčování audiopřístrojů, videopřístrojů, videorekordérů, videokamer, fotoaparátů, promítaček, rozhlasových a televizních přijímačů, filmů, kulturních a vzdělávacích potřeb a přístrojů, půjčování a pronájem obrazů, dekorací, pronájem stadiónů, tenisových dvorců, pronájem a půjčování potápěčské výstroje, pronájem a půjčování sportovního nářadí s výjimkou dopravních prostředků, provozování a (nebo) pronájem fitness centra.

(730) **VorelFilm spol. s r.o.**, Branická 82/504, Praha 4, 14700, CZ

(210) **O-494082**

(220) 02.04.2012

(320) 02.04.2012

(511) 1, 5

(540)

ATONIK

(510) (1) chemické přípravky pro zemědělství, lesnictví a zahradnictví, hnojiva, přípravky na regulaci růstu rostlin, stimulatory růstu rostlin; (5) akaricidy, fungicidy, herbicidy, insekticidy, pesticidy, přípravky proti parazitům.

(730) **Asahi Chemical Europe s.r.o.**, Nám. 14. října 1307/2, Praha 5, 15000, CZ

(740) **Inventia s.r.o.**, Ing. Jana Holpuchová, Na Bělidle 3, Praha 5, 15000

(210) **O-494140**

(220) 04.04.2012

(320) 04.04.2012

(511) 35, 41, 42

(540)

**PRAGUE
FASHION
WEEKEND**

(510) (35) předvádění zboží, předvádění (služby modelek) pro reklamní účely a podporu prodeje, organizování výstav (komerčních nebo reklamních), pořádání veletrhů pro obchodní a reklamní účely, reklama, reklamní a umělecké agentury, prezentace výrobků v komunikačních médiích pro účely maloobchodu, styky s veřejností, rozšiřování reklamních nebo inzertních materiálů, služby v oblasti grafické úpravy pro reklamní účely, pronájem reklamních materiálů, marketingové studie, personální poradenství, poradenství v obchodní činnosti, vydávání reklamních nebo náborových, propagačních a

inzertních textů, pronájem reklamních ploch, pronájem reklamní doby v komunikačních médiích, aranžování výkladů, texty (psaní reklamních textů); (41) umělecké a módní agentury, organizování, pořádání a vedení módních přehlídek, plesů, představení, soutěží, koncertů, konferencí, symposií, kulturních nebo vzdělávacích výstav, plánování a organizování večírků, pořádání soutěží krásy, pořádání loterií, předprodeje vstupenek, služby v oblasti grafické úpravy, jiné než pro reklamní účely, fotografování, obrazové zpravodajství, filmová tvorba a projekce, výcvik, vyučování a školení, překladatelské služby, výroba divadelních a/nebo jiných představení, zábava, pobavení, živé představení; (42) oděvní návrhářství, grafický, umělecký a průmyslový design, výzkum v oblasti kosmetiky, výzdoba interiérů.

(730) **Czechoslovak Models s.r.o.**, Národní 36/40, Praha 1, 11000, CZ

(740) **JUDr. Jan Krouský**, advokát, Arbesovo nám. 257/7, Praha 5, 15000

(210) **O-494250**

(220) 10.04.2012

(320) 10.04.2012

(511) 9, 16, 35, 38, 41

(540)

Benzínka

(510) (9) aparáty a přístroje vědecké, geodetické, fotografické, filmové, optické, přístroje pro vážení, měření, signalizaci, kontrolu, záchranu a přístroje učební, aparáty pro záznam, uchování, převod, přenos nebo reprodukci zvuku nebo obrazu, přístroje a nástroje pro vedení, přepínání, přeměnu, akumulaci, regulaci nebo řízení elektrického proudu, hasicí přístroje, telefony, záznamníky, faxy, ústředny, magnetické nebo optické suporty zvukových nebo zvukově obrazových záznamů, automatické distributory a mechanismy na mince, zapisovací pokladny, kalkulační stroje, přístroje pro zpracování informací a počítače včetně jejich jednotlivých součástí a náhradních dílů ze tříd 9, baterie a články elektrické, elektrické akumulátory, počítačové hry s výstupem na PC nebo na TV, pohledy ilustrované se zvukovou nahrávkou, hrací skříně uváděné v činnost vhozením mince, reklamní světelné přístroje, nosiče záznamů nahrané i nenahrané, videokazety nahrané i nenahrané, audiovizuální programy, audioprogramy, audiovizuální díla na nosičích, audiovizuální díla v digitální podobě, filmy, hudební díla na nosičích nebo v elektronické podobě, CD disky, DVD disky, MP3 přehrávače, USB Flash disky, Blue-ray disky, elektronické publikace (stažitelné), magnetické karty, kódované karty, obaly na CD disky nebo DVD disky nebo na nosiče záznamů, programové vybavení pro počítače, software, hardware výpočetní techniky nebo komunikační nebo informační techniky, interaktivní software, interaktivní databáze, elektronické databáze a databázové produkty, informace a data a databáze a záznamy v elektronické podobě, elektronické nebo datové nebo informační nebo komunikační nebo výpočetní sítě včetně jednotlivých součástí a náhradních dílů obsažených ve třídě 9, multimediální aplikace, elektronické multimediální nebo elektronické informační katalogy, elektronické časopisy, elektronická periodika a knihy v elektronické podobě, počítačový software pro nahrávání, stahování a zpracování obrázků a obrazových dat, software pro tvorbu a organizaci fotografií a obrázků, software pro zacházení s fotografiemi a pro jejich editaci, software a hardware pro digitální zobrazování, software pro tvorbu fotografických alb, hologramy, mikročipové nebo magnetické karty (kódované), podložky pod počítačovou myš, magnety, kryty na mobilní telefony, pouzdra na mobilní telefony, divadelní kukátka, brýle pro 3D projekci, brýle sluneční, ochranné brýle, pouzdra na brýle, kontaktní čočky, části a příslušenství pro všechny výše uvedené výrobky; (16) papír, lepenka a výrobky z těchto materiálů zařazené ve třídě 16, výrobky z papíru, plakáty, fotografie, kalendáře, diáře, pohlednice, gratulace, blahopřání, zápisníky, dopisní papíry, obálky, samolepky, obtisky, poznámkové bloky, desky na spisy, pořadače, omalovánky, activity books, balící papír, obaly všeho druhu papírové, listy, pytlíky a sáčky pro obalovou techniku, školní sešity, skicáky, propisky, tužky, pastelky, tuhy, gumy, ořezávátka, ořezávátka strojky, penály, učební potřeby s výjimkou nábytku, papírenské výrobky, papírové tašky, papírové kapesníky, papírové ubrusy a ubrusky, těžítka na papíry, tiskoviny, tiskopisy, časopisy, periodika, knihy, databázové produkty a databáze v papírové

formě, tiskárenské výrobky, písma pro tiskárny, losy, štočky, potřeby pro knižní vazby, lepidla pro papírenství nebo domácnost, materiál pro umělce, štětce, psací stroje a kancelářské potřeby s výjimkou nábytku, učební pomůcky, umělecké nebo ozdobné předměty z papíru, obaly bublinkové (z umělých hmot), plastické obaly nezařazené do jiných tříd; (35) reklamní, inzertní a propagační činnost, marketing, reklamní, inzertní a propagační činnost prostřednictvím jakéhokoliv média, prostřednictvím telefonní sítě nebo datové sítě nebo informační sítě nebo elektronické sítě nebo komunikační sítě nebo počítačové sítě, poskytování informací komerčního nebo reklamního charakteru, multimediálních informací komerčního charakteru, komerční využití Internetu v oblastech komerčních internetových médií a vyhledávacích služeb, online inzerce, pronájem informačních míst v rámci této třídy, činnost reklamní agentury, činnost ekonomických a/nebo organizačních poradců, zprostředkování v obchodních vztazích, merchandising, franchising, pomoc při využívání a řízení obchodního podniku, personální agentura, personální poradenství, automatizované zpracování dat, pomoc při provozování obchodů a obchodních činnostech průmyslového nebo obchodního podniku, služby, které zahrnují záznam, přepis, vypracování, kompilaci, přenášení nebo systematickosti písemných či datových či elektronických sdělení a záznamů, jakož i využívání nebo kompilaci matematických a statistických údajů, organizační zabezpečování televizního vysílání, systém na podporu a intenzifikaci obchodních služeb založený na zvýhodňování klíčových spolupracovníků a klientů, věrnostní a bonusové systémy jako například poskytování slev a odměn, přednostní a nadstandardní poskytování služeb, vše zejména v prodeji výrobků a služeb, výstavy komerční nebo reklamní nebo propagační, předvádění zboží prostřednictvím Internetu nebo katalogu nebo výstav za účelem reklamy a/nebo prodeje, přeskupování a shromažďování (kromě dopravy) různých výrobků pro třetí osoby za účelem umožnit spotřebitelům pohodlně vybrat a prohlížet a kupovat (kromě přepravy) prostřednictvím katalogu a/nebo Internetu a/nebo zásilkového prodeje, zásilkový prodej zboží, maloobchodní prodej výrobků zařazených ve tř. 1-34; (38) telekomunikace, služby umožňující komunikaci jedné osoby s druhou, televizní vysílání, rozhlasové vysílání, digitální vysílání, televizní vysílání programů, televizní vysílání zábavných, vzdělávacích, výchovných, soutěžních, diskusních a informačních pořadů, tematika, šíření, výměna nebo získávání zpráv a informací, šíření elektronických časopisů, informací, elektronických periodik, knih v elektronické podobě, audio nebo audiovizuálních děl prostřednictvím informační nebo datové nebo elektronické nebo komunikační nebo telekomunikační nebo počítačové sítě, zejména Internetu, pomocí satelitů, informační služby na Internetu související s televizním vysíláním, služby na Internetu související s televizním vysíláním; provozování internetového serveru, provozování internetového portálu, zajištění prostoru pro webové stránky, poskytování portálu na Internetu, poskytování on-line platformy pro nahrávání, uchovávání, zpracování, přenos a aktualizaci dat, obrázků, fotografií, 3D aplikací, zprostředkovatelská činnost v oblasti informačního servisu, komunikace a přenos dat prostřednictvím veřejné nebo neveřejné telekomunikační sítě, komunikace, poradenská činnost v oblasti sdělovacích prostředků, telekomunikací, informační služby v oblasti telekomunikací, informační kancelář, poskytování informačních služeb prostřednictvím počítačů, pronájem komunikačních míst, telekomunikační služby umožňující online v sítích dálkové nahrávání a zpracování obrázků a obrazových dat a tvorbu a zpracování fotografických alb a fotoknih, telekomunikační služby umožňující on-line v sítích dálkově objednávání a dodávání výrobků, na kterých jsou nanesená obrazová data objednatel, šíření audiovizuálních děl; (41) nakladatelství a vydavatelství, ediční činnost, publikační činnost, nahrávání nosičů zvukových nebo obrazově zvukových, půjčování nahraných zvukových a zvukově obrazových záznamů, tvorba audiovizuálních děl, zpravodajství, publicistika, televizní zpravodajství, rozhlasové zpravodajství, obrazové zpravodajství, TV produkce, filmová produkce, tvorba programů, tvorba a výroba televizních a audiovizuálních programů, agenturní činnost v oblasti kultury, modelingová agentura, zprostředkování v oblasti kultury, výchovy, zábavy a sportu, výchovná, vzdělávací, soutěžní a zábavní činnost, zábavní nebo kulturní nebo vzdělávací představení, organizace společenských a kulturních akcí, organizace, provozování a provádění her a

soutěží i veřejných, provozování divadla, provozování kina, výstavní činnost v oblasti kultury nebo zábavy nebo výchovy nebo vzdělávání, digitální zpracování obrazu (služby -), elektronické publikování (DTP), nahrávací studia (služby -), poskytování on-line elektronických publikací a děl [bez možnosti stažení], poskytování on-line elektronických publikací, vydávání elektronických knih a on-line časopisů, poskytování publikací z celosvětové počítačové sítě nebo Internetu s možností prohledávání, pronájem kinematografických filmů, rozhlasové a televizní programy (výroba -), texty (psaní, zveřejňování -) kromě reklamních, vydávání textů, s výjimkou reklamních nebo náborových, výroba divadelních a/nebo jiných představení, výstavy (organizování kulturních nebo vzdělávacích -), poskytování služeb výchovných, vzdělávacích, soutěžních, kulturních a zábavních prostřednictvím Internetu a jiných sítí, provozování tělovýchovných zařízení, pronájem a půjčování sportovních potřeb s výjimkou dopravních prostředků, půjčování knih, tiskovin, pronájem a půjčování audiopřístrojů, videopřístrojů, videorekordérů, videokamer, fotoaparátů, promítaček, rozhlasových a televizních přijímačů, filmů, kulturních a vzdělávacích potřeb a přístrojů, půjčování a pronájem obrazů, dekorací, pronájem stadiónů, tenisových dvorců, pronájem a půjčování potápěčské výstroje, pronájem a půjčování sportovního nářadí s výjimkou dopravních prostředků, provozování a/nebo pronájem fitness centra.

- (730) **Media Pro Pictures s.r.o.**, Kříženeckého náměstí 1078/5A, Praha 5, 15200, CZ
(740) Advokátní a patentová kancelář VYSKOČIL, KROŠLÁK a spol., Dana Lukajová, Voršilská 10/130, Praha 1, 11000

- (210) **O-494268**
(220) 10.04.2012
(320) 10.04.2012
(511) 37
(540)

BRICK - STAV CZ

- (510) (37) stavebnictví, stavitelství, stavby (izolace -), čištění budov (fasád, vnějších povrchů a ploch).
(730) **BRICK - STAV CZ a.s.**, Vráto 101, Vráto, 37001, CZ

- (210) **O-494269**
(220) 10.04.2012
(320) 10.04.2012
(511) 37
(540)



- (510) (37) stavebnictví, stavitelství, stavby (izolace-), čištění budov (fasád, vnějších povrchů a ploch).
(730) **BRICK - STAV CZ a.s.**, Vráto 101, Vráto, 37001, CZ

- (210) **O-494283**
(220) 10.04.2012
(320) 10.04.2012
(511) 41, 43, 44
(540)



- (510) (41) výchova, vzdělávání, zábava, sportovní a kulturní aktivity, zejména informace o možnostech zábavy, organizace a pořádání koncertů, konferencí a kongresů, večírků, školení, služby pro oddech a rekreaci, provozování sportovních aktivit; (43) služby zajišťující stravování a nápoje, dočasné ubytování, zejména

hotelové služby, pronajímání jednacích místností, provoz hotelového ubytování, restaurace, catering; (44) péče o hygienu a krásu osob, lázeňské služby, poradenské služby týkající se zdraví, provozování wellness, masáže, zábalů a koupelí.

(590) Barevná

(730) **Bohemia Properties a.s.**, Teplická 492, Praha 9, 19000, CZ

(740) Čermák a spol., JUDr. Karel Čermák, Elišky Peškové 15, Praha 5, 15000

(210) **O-494285**

(220) 10.04.2012

(320) 10.04.2012

(511) 19

(540)

HOLCIM FESTIS

(510) (19) portlandský cement.

(730) **HOLCIM (Česko) a.s., člen koncernu**, Tovární ul. 296, Prachovice, 53804, CZ

(740) Pavel Reichel a kol., Ing. Pavel Reichel, Lopatecká 14, Praha 4, 14700

(210) **O-494286**

(220) 10.04.2012

(320) 10.04.2012

(511) 19

(540)

HOLCIM ASPER

(510) (19) portlandský struskový cement.

(730) **HOLCIM (Česko) a.s., člen koncernu**, Tovární ul. 296, Prachovice, 53804, CZ

(740) Pavel Reichel a kol., Ing. Pavel Reichel, Lopatecká 14, Praha 4, 14700

(210) **O-494287**

(220) 10.04.2012

(320) 10.04.2012

(511) 19

(540)

HOLCIM FUTURIS

(510) (19) portlandský cement s vápencem.

(730) **HOLCIM (Česko) a.s., člen koncernu**, Tovární ul. 296, Prachovice, 53804, CZ

(740) Pavel Reichel a kol., Ing. Pavel Reichel, Lopatecká 14, Praha 4, 14700

(210) **O-494288**

(220) 10.04.2012

(320) 10.04.2012

(511) 19

(540)

HOLCIM MIXTUS

(510) (19) portlandský směsný cement.

(730) **HOLCIM (Česko) a.s., člen koncernu**, Tovární ul. 296, Prachovice, 53804, CZ

(740) Pavel Reichel a kol., Ing. Pavel Reichel, Lopatecká 14, Praha 4, 14700

(210) **O-494289**

(220) 10.04.2012

(320) 10.04.2012

(511) 19

(540)

HOLCIM FERRUS

(510) (19) vysokopecní cement.

(730) **HOLCIM (Česko) a.s., člen koncernu**, Tovární ul. 296, Prachovice, 53804, CZ

(740) Pavel Reichel a kol., Ing. Pavel Reichel, Lopatecká 14, Praha 4, 14700

(210) **O-494290**

(220) 10.04.2012

(320) 10.04.2012

(511) 19

(540)

HOLCIM SOLIDUS

(510) (19) portlandský struskový cement.

(730) **Holcim (Česko) a.s., člen koncernu**, Tovární 296, Prachovice, 53804, CZ

(740) Pavel Reichel a kol., Ing. Pavel Reichel, Lopatecká 14, Praha 4, 14700

(210) **O-494291**

(220) 10.04.2012

(320) 10.04.2012

(511) 19

(540)

HOLCIM MAXIMUS

(510) (19) portlandský cement.

(730) **HOLCIM (Česko) a.s., člen koncernu**, Tovární ul. 296, Prachovice, 53804, CZ

(740) Pavel Reichel a kol., Ing. Pavel Reichel, Lopatecká 14, Praha 4, 14700

(210) **O-494386**

(220) 13.04.2012

(320) 13.04.2012

(511) 9, 16, 35, 38, 39, 41, 45

(540)



(510) (9) multimediální aplikace, nosiče zvukových, obrazových a zvukově-obrazových záznamů, zejména CD nosiče, DVD nosiče, Blu - ray nosiče, elektronické informační publikace, časopisy, periodika a multimediální aplikace na nosičích zařazených ve třídě 9, interaktivní a grafické programy, elektronické databáze a databázové produkty, zařízení k provozování informačních systémů spadající do této třídy, obrazové a zvukově obrazové záznamy na nosičích, zejména hrané filmy, dokumentární filmy a animované filmy, včetně jejich obalů; (16) tiskoviny všeho druhu, zejména periodické a neperiodické tiskoviny na papírových nosičích, propagační a reklamní materiály, katalogy, reklamní tabule a poutače z kartónu, fotografie, diáře a kalendáře, vizitky, programy a scénáře, grafiky a grafická alba, propagační a upomínkové předměty z papíru a plastu spadající do této třídy; (35) merchandising, reklamní, inzertní a propagační činnost prostřednictvím jakéhokoli média, zejména reklama v počítačové síti Internet, rozhlasová reklama a televizní reklama, on-line inzerce a prezentace v počítačové síti Internet a na sociálních sítích; (38) šíření elektronických informací, šíření audio nebo audiovizuálních děl prostřednictvím informačních nebo telekomunikačních sítí, včetně sítě Internet, pomocí satelitů a podobně, televizní vysílání; (39) distribuce zvukových, obrazových a zvukově obrazových snímků a záznamů všeho druhu; (41) filmová produkce, televizní produkce, nahrávání nosičů dat všeho druhu, zejména nosičů zvukově obrazových záznamů, CD nosičů, DVD nosičů, Blu - ray nosičů, výroba, tvorba a šíření audiovizuálních děl prostřednictvím filmu a televize, dabing, producentská a agenturní činnost v oblasti kultury, zejména organizování filmových festivalů, koncertů, estrád, kino-představení, seminářů a soutěží, výstavní činnost v oblasti kultury a umění, podpora kulturních a sociálních projektů a aktivit v oblasti životního prostředí a zachování kulturního dědictví; (45) správa autorských a příbuzných práv.

(730) **Prudký David**, Terronská 656/45, Praha 6, 16000, CZ

(210) **O-494400**

(220) 16.04.2012

(320) 16.04.2012

(511) 16, 41

(540)



- (510) (16) tiskárenské výrobky, knihy, brožury, tiskoviny, učební a vyučovací pomůcky s výjimkou přístrojů; (41) prezentace literatury veřejnosti pro kulturní a vzdělávací účely, informace o výchově a vzdělávání, služby v oblasti grafické úpravy, jiné než pro reklamní účely, vyučování, vzdělávání.
- (730) **Chupíková Eva Mgr.**, Metodějská 163/18, Olomouc, 77900, CZ

(210) **O-494481**

(220) 17.04.2012

(320) 17.04.2012

(511) 16, 35, 41

(540)

MoneyMining

- (510) (16) tiskové a propagační materiály, publikace, grafické prezentace, tabule, desky, zvláště v oblasti obchodního a podnikového řízení a poradenství; (35) obchodní management a podnikové poradenství, řízení (poradenské služby obchodní nebo podnikatelské), průzkumy a analýzy trhů; (41) vzdělávání, organizování a řízení seminářů, konferencí a soutěží.
- (730) **Kolář Miroslav Ing.**, Majdalenky 844/7, Brno, 63800, CZ

(210) **O-494712**

(220) 25.04.2012

(320) 25.04.2012

(511) 32, 33, 35

(540)

Lucky Bastard

- (510) (32) piva, minerální vody, šumivé nápoje a jiné nápoje nealkoholické, nápoje a šťávy ovocné, sirupy a jiné přípravky k zhotovování nápojů; (33) alkoholické nápoje (s výjimkou pív); (35) propagační činnost, reklama, pomoc při řízení obchodní činnosti, obchodní administrativa, kancelářské práce.
- (730) **iMakers, s.r.o.**, Absolonova 725/81, Brno, 62400, CZ

(210) **O-495302**

(220) 21.05.2012

(320) 21.05.2012

(511) 32, 33, 43

(540)



- (510) (32) piva a nápoje na bázi piva, kvašené sladové nápoje, minerální vody, šumivé nápoje a jiné nápoje nealkoholické, nápoje a šťávy ovocné, sirupy a jiné přípravky k zhotovování nápojů; (33) alkoholické nápoje (s výjimkou pív); (43) služby zajišťující stravování a podávání nápojů, dočasné ubytování.
- (730) **Plzeňský Prazdroj, a.s.**, U Prazdroje 7, Plzeň, 30497, CZ

Zamítnuté a částečně zamítnuté přihlášky ochranných známek po zveřejnění

Zjistí-li Úřad v průběhu řízení o námitkách, že přihlašovaná ochranná známka nespĺňuje podmínky pro zápis, přihlášku zamítne. Zjistí-li, že přihlašovaná ochranná známka nespĺňuje podmínky pro zápis jen pro některé výrobky nebo služby, přihlášku zamítne v rozsahu výrobků nebo služeb, pro které přihláška nespĺňuje podmínky zápisu. S ohledem na tuto skutečnost, obsahuje tato kapitola údaje o rozhodnutích o zamítnutí přihlášky ochranné známky v celém nebo částečném rozsahu na základě ustanovení § 26 zákona č. 441/2003 Sb.

Údaje o výsledku rozhodnutí (zamítnutí přihlášky, částečné zamítnutí přihlášky) jsou uvedeny za datem právní moci rozhodnutí pod INID kódem (583) s názvem "Datum právní moci rozhodnutí/výsledek rozhodnutí".

(210) **O-475551**

(540)



(583) 01.06.2012 / částečné zamítnutí přihlášky

(210) **O-479487**

(540)

BLUELINK

(583) 07.06.2012 / zamítnutí přihlášky

(210) **O-480649**

(540)

KMB

(583) 05.06.2012 / částečné zamítnutí přihlášky

(210) **O-481811**

(540)

Car4go

(583) 05.06.2012 / částečné zamítnutí přihlášky

Zamítnuté námítky týkající se ochranných známek

V průběhu řízení o námítkách může být Úřadem zjištěno, že přihlašovaná ochranná známka, která byla zveřejněna ve Věstníku, nezasahuje do zákonem chráněných starších práv třetích osob, tzv. namítajících, uvedených v ustanovení § 7 zákona č. 441/2003 Sb., a proto Úřad námítky zamítne. Údaje o rozhodnutích o zamítnutí námitek na základě ustanovení § 26 zákona č. 441/2003 Sb. jsou obsaženy v této kapitole.

(210) **O-479102**

(540)



(583) 05.06.2012

(210) **O-481395**

(540)



(583) 05.06.2012

(210) **O-481513**

(540)

MAXER

(583) 05.06.2012

(210) **O-483439**

(540)



(583) 22.05.2012

(210) **O-486855**

(540)

TAROS TSK

(583) 29.05.2012

Přehled zápisů ochranných známek bez změny ve vztahu ke zveřejněným přihláškám

Kapitola obsahuje údaje o ochranných známkách zapsaných na základě ustanovení § 28 odst. 1 zákona č. 441/2003 Sb., u kterých nedošlo ke změně údajů oproti zveřejněné přihlášce ochranné známky.

Číselný přehled

325303, 325304, 325305, 325306, 325307, 325308, 325309, 325311, 325312, 325314, 325318, 325321, 325322, 325324, 325326, 325327, 325328, 325329, 325330, 325331, 325332, 325333, 325334, 325335, 325336, 325337, 325338, 325339, 325340, 325341, 325342, 325343, 325344, 325345, 325346, 325347, 325348, 325349, 325350, 325351, 325352, 325353, 325354, 325355, 325356, 325357, 325358, 325359, 325360, 325361, 325362, 325363, 325364, 325365, 325366, 325367, 325368, 325369, 325370, 325371, 325372, 325373, 325374, 325375, 325376, 325377, 325378, 325379, 325380, 325381, 325382, 325383, 325384, 325385, 325386, 325387, 325388, 325389, 325390, 325391, 325392, 325393, 325394, 325395, 325396, 325397, 325398, 325399, 325400, 325401, 325402, 325403, 325404, 325405, 325406, 325407, 325408, 325409, 325410, 325411, 325412, 325413, 325414, 325415, 325416, 325417, 325418, 325419, 325420, 325421, 325422, 325423, 325424, 325425, 325426, 325427, 325428, 325429, 325430, 325431, 325432, 325433, 325434, 325435, 325436, 325437, 325438, 325439, 325440, 325441, 325442, 325443, 325444, 325445, 325446, 325447, 325448, 325449, 325450, 325451, 325452, 325453, 325454, 325455, 325456, 325457, 325458, 325459, 325460, 325461, 325462, 325463, 325464, 325465, 325466, 325467, 325468, 325469, 325470, 325471, 325472, 325473, 325474, 325475, 325476, 325477, 325478, 325479, 325480, 325481, 325482, 325483, 325484, 325485, 325486, 325487, 325488, 325489, 325490, 325491, 325492, 325493, 325494, 325495, 325496, 325497, 325498, 325499, 325500.

Zápis ochranných známek bez změny ve vztahu ke zveřejněným přihláškám

-
- (111) **325303**
(220) 15.06.2005
(320) 15.06.2005
(442) 29.02.2012
(151) 06.06.2012
(730) **MEDIATEL, spol. s r.o.**, Thámová 16, Praha 8, 18600, CZ
(210) O-427359
-
- (111) **325304**
(220) 16.08.2007
(320) 16.08.2007
(442) 29.02.2012
(151) 06.06.2012
(730) **Komerční banka, a.s.**, Na příkopě 33/969, Praha 1, 11407, CZ
(210) O-450965
-
- (111) **325305**
(220) 27.05.2008
(320) 27.05.2008
(442) 20.04.2011
(151) 06.06.2012
(730) **Société des Produits Nestlé S.A.**, Avenue Nestlé 55, 1800 Vevey, CH
(210) O-459425
-
- (111) **325306**
(220) 25.01.2010
(320) 25.01.2010
(442) 26.05.2010
(151) 06.06.2012
(730) **ZADA a.s.**, Jetelová 254/2, Plzeň, 32600, CZ
(210) O-473690
-
- (111) **325307**
(220) 23.03.2010
(320) 23.03.2010
(442) 29.02.2012
(151) 06.06.2012
(730) **Fit Park s.r.o.**, Žitkova 4499/3, Jablonec nad Nisou, 46601, CZ
(210) O-475362
-
- (111) **325308**
(220) 29.04.2010
(320) 29.04.2010
(442) 29.02.2012
(151) 06.06.2012
(730) **GRANETTE & STAROREŽNÁ Distilleries a.s.**, Drážďanská 80/82, Ústí nad Labem, 40007, CZ
(210) O-476281
-
- (111) **325309**
(220) 02.09.2010
(320) 02.09.2010
(442) 29.12.2010
(151) 06.06.2012
(730) **PIVOVAR NA RYCHTĚ, s.r.o.**, Klášterní 75/9, Ústí nad Labem, 40001, CZ
(210) O-479200
-
- (111) **325311**
(220) 27.10.2010
(320) 27.10.2010
(442) 29.02.2012
(151) 06.06.2012
-
- (111) **325312**
(220) 12.11.2010
(320) 12.11.2010
(442) 16.03.2011
(151) 06.06.2012
(730) **ARGEMA, s.r.o.**, Šmejkalova 1238/135, Brno, 61600, CZ
(210) O-480936
-
- (111) **325314**
(220) 10.01.2011
(320) 10.01.2011
(442) 29.02.2012
(151) 06.06.2012
(730) **PLAY NET a.s.**, Cimburkova 258/21, Praha 3, 13000, CZ
(210) O-482246
-
- (111) **325318**
(220) 25.02.2011
(320) 25.02.2011
(442) 21.09.2011
(151) 06.06.2012
(730) **ECOTEX s.r.o.**, Dráby 785, Vysoké Mýto, 56601, CZ
(210) O-483583
-
- (111) **325321**
(220) 24.03.2011
(320) 24.03.2011
(442) 31.08.2011
(151) 06.06.2012
(730) **SKYCORPS, spol. s r.o.**, Benediktská 8/689, Praha 1, 11000, CZ
(210) O-484335
-
- (111) **325322**
(220) 31.03.2011
(320) 31.03.2011
(442) 29.02.2012
(151) 06.06.2012
(730) **Dvořáková Zdeňka MVDr.**, Hradčanská 403, Pardubice, 53006, CZ
(210) O-484507
-
- (111) **325324**
(220) 25.04.2011
(320) 25.04.2011
(442) 29.02.2012
(151) 06.06.2012
(730) **KAM NA PARDUBICKU s.r.o.**, V Perníkové chaloupce 38, Ráby u Pardubic, 53352, CZ
(210) O-485202
-
- (111) **325326**
(220) 20.05.2011
(320) 20.05.2011
(442) 29.02.2012
(151) 06.06.2012
(730) **PRAGOSOJA, spol. s r.o.**, U Habrovky 247/11, Praha 4, 14000, CZ
(210) O-485837
-
- (111) **325327**

(220) 14.06.2011	(442) 29.02.2012
(320) 14.06.2011	(151) 06.06.2012
(442) 29.02.2012	(730) TESCOMA s.r.o. , U Tescomy 241, Zlín, 76001, CZ
(151) 06.06.2012	(210) O-487656
(730) LASKA DALBOSS, spol. s r.o. , Wichterlova 2372/10, Praha 8, 18000, CZ	
(210) O-486501	
(111) 325328	(111) 325336
(220) 01.07.2011	(220) 08.08.2011
(320) 01.07.2011	(320) 08.08.2011
(442) 29.02.2012	(442) 29.02.2012
(151) 06.06.2012	(151) 06.06.2012
(730) LB Automobile, s.r.o. , Vápencová 569/13, Praha 4, 14700, CZ	(730) PEJSKAR & spol., spol. s r.o. , Dlouhá 614/10, Praha 1, 11000, CZ
(210) O-486977	(210) O-487786
(111) 325329	(111) 325337
(220) 12.07.2011	(220) 10.08.2011
(320) 12.07.2011	(320) 10.08.2011
(442) 29.02.2012	(442) 29.02.2012
(151) 06.06.2012	(151) 06.06.2012
(730) GINA Software s.r.o. , U Vodárny 3032/2a, Brno, 61600, CZ	(730) YARDENA LIMITED , Omar Hodge Building, Road Town, Tortola, VG
(210) O-487104	(210) O-487851
(111) 325330	(111) 325338
(220) 12.07.2011	(220) 17.08.2011
(320) 12.07.2011	(320) 17.08.2011
(442) 29.02.2012	(442) 29.02.2012
(151) 06.06.2012	(151) 06.06.2012
(730) GINA Software s.r.o. , U Vodárny 3032/2a, Brno, 61600, CZ	(730) BIOS Dobříš, s.r.o. , Nádražní 274, Dobříš, 26301, CZ
(210) O-487108	(210) O-488019
(111) 325331	(111) 325339
(220) 15.07.2011	(220) 17.08.2011
(320) 15.07.2011	(320) 17.08.2011
(442) 29.02.2012	(442) 29.02.2012
(151) 06.06.2012	(151) 06.06.2012
(730) Mechtchanenko Iouri Ing. , Folmavská 158/8, Praha 5, 15500, CZ	(730) BIOS Dobříš, s.r.o. , Nádražní 274, Dobříš, 26301, CZ
(210) O-487214	(210) O-488020
(111) 325332	(111) 325340
(220) 19.07.2011	(220) 18.08.2011
(320) 19.07.2011	(320) 18.08.2011
(442) 29.02.2012	(442) 29.02.2012
(151) 06.06.2012	(151) 06.06.2012
(730) CET 21 spol. s r.o. , Kříženeckého nám. 1078/5, Praha 5, 15200, CZ	(730) Pharmawell a.s. , Hlinky 48/122, Brno, 60300, CZ
(210) O-487276	(210) O-488049
(111) 325333	(111) 325341
(220) 20.07.2011	(220) 18.08.2011
(320) 20.07.2011	(320) 18.08.2011
(442) 29.02.2012	(442) 29.02.2012
(151) 06.06.2012	(151) 06.06.2012
(730) Pivovary Staropramen a.s. , Nádražní 84, Praha 5, 15000, CZ	(730) Pharmawell a.s. , Hlinky 48/122, Brno, 60300, CZ
(210) O-487293	(210) O-488050
(111) 325334	(111) 325342
(220) 22.07.2011	(220) 23.08.2011
(320) 22.07.2011	(320) 23.08.2011
(442) 29.02.2012	(442) 29.02.2012
(151) 06.06.2012	(151) 06.06.2012
(730) OKD, a.s. , Prokešovo náměstí 6/2020, Ostrava, Moravská Ostrava, 72830, CZ	(730) IT TRADE, a.s. , Štěrboholská 184/28, Praha 10, 10200, CZ
(210) O-487355	(210) O-488166
(111) 325335	(111) 325343
(220) 02.08.2011	(220) 25.08.2011
(320) 02.08.2011	(320) 25.08.2011
	(442) 29.02.2012
	(151) 06.06.2012
	(730) PORFIX CZ a.s. , Kladská ul. 464, Trutnov 3, 54103, CZ
	(210) O-488208
	(111) 325344

-
- (220) 29.08.2011
(320) 29.08.2011
(442) 29.02.2012
(151) 06.06.2012
(730) **HAMÉ s.r.o.**, Na Drahách 814, Kunovice, 68604, CZ
(210) O-488302
-
- (111) **325345**
(220) 01.09.2011
(320) 01.09.2011
(442) 29.02.2012
(151) 06.06.2012
(730) **RetailScan s.r.o.**, Korunovační 103/6, Praha 7, 17000, CZ
(210) O-488398
-
- (111) **325346**
(220) 16.09.2011
(320) 16.09.2011
(442) 29.02.2012
(151) 06.06.2012
(730) **BONTONFILM a.s.**, Nádražní 344/23, Praha 5, 15000, CZ
(210) O-488739
-
- (111) **325347**
(220) 16.09.2011
(320) 16.09.2011
(442) 29.02.2012
(151) 06.06.2012
(730) **BONTONFILM a.s.**, Nádražní 344/23, Praha 5, 15000, CZ
(210) O-488740
-
- (111) **325348**
(220) 19.09.2011
(320) 19.09.2011
(442) 29.02.2012
(151) 06.06.2012
(730) **EasyCorp, s.r.o.**, Troilova 439/1, Praha 10 - Malešice, 10800, CZ
(210) O-488783
-
- (111) **325349**
(220) 21.09.2011
(320) 21.09.2011
(442) 29.02.2012
(151) 06.06.2012
(730) **Včas s.r.o.**, Dědická 1534, Praha 9, 19016, CZ
(210) O-488847
-
- (111) **325350**
(220) 22.09.2011
(320) 22.09.2011
(442) 29.02.2012
(151) 06.06.2012
(730) **FEIFER - kovovýroba, spol. s r.o.**, Holubova 858, Holice, 53435, CZ
(210) O-488886
-
- (111) **325351**
(220) 26.09.2011
(320) 26.09.2011
(442) 29.02.2012
(151) 06.06.2012
(730) **Lejp Miroslav**, Lochenice 168, Lochenice, 50302, CZ
(210) O-488970
-
- (111) **325352**
(220) 27.09.2011
(320) 27.09.2011
(442) 29.02.2012
(151) 06.06.2012
-
- (460) 27.09.2011
(730) **DYNTAR spol. s r.o.**, Vitiněves 132, Vitiněves, 50601, CZ
(210) O-488993
-
- (111) **325353**
(220) 27.09.2011
(320) 27.09.2011
(442) 29.02.2012
(151) 06.06.2012
(730) **DBK Praha a.s.**, Budějovická 1667/64, Praha 4, 14000, CZ
(210) O-489006
-
- (111) **325354**
(220) 03.10.2011
(320) 03.10.2011
(442) 29.02.2012
(151) 06.06.2012
(730) **Safari Muzeum Hostín**, Hostín 64, Byšice, 27732, CZ
(210) O-489096
-
- (111) **325355**
(220) 06.10.2011
(320) 06.10.2011
(442) 29.02.2012
(151) 06.06.2012
(730) **OREATHEA s.r.o.**, Mahlerovy sady 2699/1, Praha 3, 13000, CZ
(210) O-489237
-
- (111) **325356**
(220) 06.10.2011
(320) 06.10.2011
(442) 29.02.2012
(151) 06.06.2012
(730) **OREATHEA s.r.o.**, Mahlerovy sady 2699/1, Praha 3, 13000, CZ
(210) O-489238
-
- (111) **325357**
(220) 06.10.2011
(320) 06.10.2011
(442) 29.02.2012
(151) 06.06.2012
(730) **OKD, a.s.**, Prokešovo náměstí 6/2020, Ostrava, Moravská Ostrava, 72830, CZ
(210) O-489242
-
- (111) **325358**
(220) 06.10.2011
(320) 06.10.2011
(442) 29.02.2012
(151) 06.06.2012
(730) **OKD, a.s.**, Prokešovo náměstí 6/2020, Ostrava, Moravská Ostrava, 72830, CZ
(210) O-489246
-
- (111) **325359**
(220) 06.10.2011
(320) 06.10.2011
(442) 29.02.2012
(151) 06.06.2012
(730) **OKD, a.s.**, Prokešovo náměstí 6/2020, Ostrava, Moravská Ostrava, 72830, CZ
(210) O-489248
-
- (111) **325360**
(220) 06.10.2011
(320) 06.10.2011
(442) 29.02.2012
(151) 06.06.2012
(730) **OKD, a.s.**, Prokešovo náměstí 6/2020, Ostrava, Moravská Ostrava, 72830, CZ

(210) O-489250	(111) 325369
(111) 325361	(220) 18.10.2011
(220) 06.10.2011	(320) 18.10.2011
(320) 06.10.2011	(442) 29.02.2012
(442) 29.02.2012	(151) 06.06.2012
(151) 06.06.2012	(730) Akacia Group, s.r.o. , Evropská 94, Praha 6, 16000, CZ
(730) OKD, a.s. , Prokešovo náměstí 6/2020, Ostrava, Moravská Ostrava, 72830, CZ	(210) O-489504
(210) O-489254	(111) 325370
(111) 325362	(220) 18.10.2011
(220) 07.10.2011	(320) 18.10.2011
(320) 07.10.2011	(442) 29.02.2012
(442) 29.02.2012	(151) 06.06.2012
(151) 06.06.2012	(730) Akacia Group, s.r.o. , Evropská 94, Praha 6, 16000, CZ
(730) Letecké Muzeum Točná, s.r.o. , Radlická 608/2, Praha 5 - Smíchov, 15000, CZ	(210) O-489505
(210) O-489307	(111) 325371
(111) 325363	(220) 18.10.2011
(220) 09.10.2011	(320) 18.10.2011
(320) 09.10.2011	(442) 29.02.2012
(442) 29.02.2012	(151) 06.06.2012
(151) 06.06.2012	(730) KIMEX CASINO, a.s. , Mitrovická 37, Paskov, 73921, CZ
(730) Ing. Jiří Hána Ph.D. , Částková 818/76, Plzeň, 32600, CZ	(210) O-489510
(210) O-489310	(111) 325372
(111) 325364	(220) 21.10.2011
(220) 12.10.2011	(320) 21.10.2011
(320) 12.10.2011	(442) 29.02.2012
(442) 29.02.2012	(151) 06.06.2012
(151) 06.06.2012	(730) GrowJOB s.r.o. , třída kpt. Jaroše 1844/28, Brno, 60200, CZ
(730) Dermacol, a.s. , Výtvarná 1023/4, Praha 6, 16100, CZ	(210) O-489623
(210) O-489368	(111) 325373
(111) 325365	(220) 21.10.2011
(220) 12.10.2011	(320) 21.10.2011
(320) 12.10.2011	(442) 29.02.2012
(442) 29.02.2012	(151) 06.06.2012
(151) 06.06.2012	(730) Rodinný pivovar BERNARD a.s. , 5. května 1, Humpolec, 39601, CZ
(730) Dermacol, a.s. , Výtvarná 1023/4, Praha 6, 16100, CZ	(210) O-489634
(210) O-489369	(111) 325374
(111) 325366	(220) 21.10.2011
(220) 14.10.2011	(320) 21.10.2011
(320) 14.10.2011	(442) 29.02.2012
(442) 29.02.2012	(151) 06.06.2012
(151) 06.06.2012	(730) Rodinný pivovar BERNARD a.s. , 5. května 1, Humpolec, 39601, CZ
(730) Borisova Tatiana , Navrátilova 1527/14, Praha 1, 11000, CZ	(210) O-489635
(210) O-489442	(111) 325375
(111) 325367	(220) 21.10.2011
(220) 17.10.2011	(320) 21.10.2011
(320) 17.10.2011	(442) 29.02.2012
(442) 29.02.2012	(151) 06.06.2012
(151) 06.06.2012	(730) Mach Radan , Rerychova 1075/6, Brno, 63500, CZ
(730) ČISTÁ AUTA s.r.o. , Jateční 3474/47C, Ústí nad Labem, 40001, CZ	(210) O-489636
(210) O-489472	(111) 325376
(111) 325368	(220) 21.10.2011
(220) 17.10.2011	(320) 21.10.2011
(320) 17.10.2011	(442) 29.02.2012
(442) 29.02.2012	(151) 06.06.2012
(151) 06.06.2012	(730) Société des Produits Nestlé S.A. , 1800 Vevey, CH
(730) Ing. Petr Čihák , Boční 232, Čakovičky, 25063, CZ Ing. Jiří Pospíšil , Na Strážnici 383, Dolní Lhota, 74766, CZ	(210) O-489637
(210) O-489490	(111) 325377
(111) 325369	(220) 21.10.2011
(220) 18.10.2011	(320) 21.10.2011
(320) 18.10.2011	(442) 29.02.2012
(442) 29.02.2012	(151) 06.06.2012
(151) 06.06.2012	
(730) Akacia Group, s.r.o. , Evropská 94, Praha 6, 16000, CZ	
(210) O-489504	
(111) 325370	
(220) 18.10.2011	
(320) 18.10.2011	
(442) 29.02.2012	
(151) 06.06.2012	
(730) Akacia Group, s.r.o. , Evropská 94, Praha 6, 16000, CZ	
(210) O-489505	
(111) 325371	
(220) 18.10.2011	
(320) 18.10.2011	
(442) 29.02.2012	
(151) 06.06.2012	
(730) KIMEX CASINO, a.s. , Mitrovická 37, Paskov, 73921, CZ	
(210) O-489510	
(111) 325372	
(220) 21.10.2011	
(320) 21.10.2011	
(442) 29.02.2012	
(151) 06.06.2012	
(730) GrowJOB s.r.o. , třída kpt. Jaroše 1844/28, Brno, 60200, CZ	
(210) O-489623	
(111) 325373	
(220) 21.10.2011	
(320) 21.10.2011	
(442) 29.02.2012	
(151) 06.06.2012	
(730) Rodinný pivovar BERNARD a.s. , 5. května 1, Humpolec, 39601, CZ	
(210) O-489634	
(111) 325374	
(220) 21.10.2011	
(320) 21.10.2011	
(442) 29.02.2012	
(151) 06.06.2012	
(730) Rodinný pivovar BERNARD a.s. , 5. května 1, Humpolec, 39601, CZ	
(210) O-489635	
(111) 325375	
(220) 21.10.2011	
(320) 21.10.2011	
(442) 29.02.2012	
(151) 06.06.2012	
(730) Mach Radan , Rerychova 1075/6, Brno, 63500, CZ	
(210) O-489636	
(111) 325376	
(220) 21.10.2011	
(320) 21.10.2011	
(442) 29.02.2012	
(151) 06.06.2012	
(730) Société des Produits Nestlé S.A. , 1800 Vevey, CH	
(210) O-489637	
(111) 325377	
(220) 21.10.2011	
(320) 21.10.2011	
(442) 29.02.2012	
(151) 06.06.2012	

(730) Genzer Richard , K Betáni 271/22, Praha 4, 14800, CZ Suchánek Michal , U Hranic 18, Praha 10, 10000, CZ (210) O-489639	(111) 325386 (220) 01.11.2011 (320) 01.11.2011 (442) 29.02.2012 (151) 06.06.2012 (730) Ing. Ondřej Raba , Dr. Horákové 448/67, Poděbrady, 29001, CZ (210) O-489904
(111) 325378 (220) 25.10.2011 (320) 25.10.2011 (442) 29.02.2012 (151) 06.06.2012 (730) AMMO Servis s.r.o. , Václavov 1, Václavov, Písečné, 37881, CZ (210) O-489715	(111) 325387 (220) 02.11.2011 (320) 02.11.2011 (442) 29.02.2012 (151) 06.06.2012 (730) Havlatová Jana , Xaverov 29, Sázava, 28506, CZ (210) O-489927
(111) 325379 (220) 26.10.2011 (320) 26.10.2011 (442) 29.02.2012 (151) 06.06.2012 (730) ČEZ, a.s. , Duhová 2/1444, Praha 4, 14053, CZ (210) O-489758	(111) 325388 (220) 03.11.2011 (320) 03.11.2011 (442) 29.02.2012 (151) 06.06.2012 (730) SPEKTRA, výrobní družstvo nevidomých , Zátěšská 1914/1, Praha 4 - Modřany, 14300, CZ (210) O-489981
(111) 325380 (220) 27.10.2011 (320) 27.10.2011 (442) 29.02.2012 (151) 06.06.2012 (730) Fabrický Tomáš Ing. , Okružní 1052/22, Hradec Králové 3, 50003, CZ (210) O-489781	(111) 325389 (220) 07.11.2011 (320) 07.11.2011 (442) 29.02.2012 (151) 06.06.2012 (730) ČESKÁ MUZIKA spol. s r.o. , Křenovice 106, Dubné, 37384, CZ (210) O-490052
(111) 325381 (220) 27.10.2011 (320) 27.10.2011 (442) 29.02.2012 (151) 06.06.2012 (730) Ing. Jan Šinták - I.P.R.E. , Kolová 2, Kolová, 36214, CZ (210) O-489786	(111) 325390 (220) 07.11.2011 (320) 07.11.2011 (442) 29.02.2012 (151) 06.06.2012 (730) Kuchtová Eliška , Žižkova 1267/18, Čelákovice, 25088, CZ (210) O-490055
(111) 325382 (220) 27.10.2011 (320) 27.10.2011 (442) 29.02.2012 (151) 06.06.2012 (730) Sekulová Eva Ing. , Františka Krejčího 194, Karlovy Vary, 36001, CZ (210) O-489787	(111) 325391 (220) 07.11.2011 (320) 07.11.2011 (442) 29.02.2012 (151) 06.06.2012 (730) SASAREU, s.r.o. , J. Glazarové 605/37, Most, 43401, CZ (210) O-490056
(111) 325383 (220) 27.10.2011 (320) 27.10.2011 (442) 29.02.2012 (151) 06.06.2012 (730) Sekulová Eva Ing. , Františka Krejčího 194, Karlovy Vary, 36001, CZ (210) O-489788	(111) 325392 (220) 07.11.2011 (320) 07.11.2011 (442) 29.02.2012 (151) 06.06.2012 (730) Český rozhlas , Vinohradská 12, Praha 2, 12099, CZ (210) O-490057
(111) 325384 (220) 27.10.2011 (320) 27.10.2011 (442) 29.02.2012 (151) 06.06.2012 (730) Plzeňský Prazdroj, a.s. , U Prazdroje 7, Plzeň, 30497, CZ (210) O-489789	(111) 325393 (220) 07.11.2011 (320) 07.11.2011 (442) 29.02.2012 (151) 06.06.2012 (730) AGRO-Měřín, a.s. , Zarybník 516, Měřín, 59442, CZ CHOVSERVIS a.s. , Zemědělská 897, Hradec Králové, 50003, CZ (210) O-490058
(111) 325385 (220) 31.10.2011 (320) 31.10.2011 (442) 29.02.2012 (151) 06.06.2012 (730) KEDAUNG EUROPE a.s. , Ruská 2491/73, Praha 10, 10000, CZ (210) O-489867	(111) 325394 (220) 07.11.2011 (320) 07.11.2011

(442) 29.02.2012 (151) 06.06.2012 (730) AGRO-Měřín, a.s. , Zarybník 516, Měřín, 59442, CZ CHOVSERVIS a.s. , Zemědělská 897, Hradec Králové, 50003, CZ Chovatelské družstvo Impuls, družstvo , Bohdalec 122, Bobrová, 59255, CZ (210) O-490059	(730) LE & CO - Ing. Jiří Lenc, s.r.o. , Poděbradská 606, Jirny, 25090, CZ (210) O-490101
(111) 325395 (220) 07.11.2011 (320) 07.11.2011 (442) 29.02.2012 (151) 06.06.2012 (730) Česká asociace skateboardingu , Šternova 12, Praha 5, 15800, CZ (210) O-490062	(111) 325403 (220) 09.11.2011 (320) 09.11.2011 (442) 29.02.2012 (151) 06.06.2012 (730) LTA Melzer Brázdil s.r.o. advokáti , Anglická 140/20, Praha 2, 12000, CZ LTA Tax, s.r.o. , Anglická 140/20, Praha 2, 12000, CZ LTA Audit s.r.o. , Anglická 140/20, Praha 2, 12000, CZ (210) O-490136
(111) 325396 (220) 08.11.2011 (320) 08.11.2011 (442) 29.02.2012 (151) 06.06.2012 (730) LE & CO - Ing. Jiří Lenc, s.r.o. , Poděbradská 606, Jirny, 25090, CZ (210) O-490091	(111) 325404 (220) 10.11.2011 (320) 10.11.2011 (442) 29.02.2012 (151) 06.06.2012 (730) Modřanský háj s.r.o. , Bucharova 2641/14, Praha 5, 15800, CZ (210) O-490189
(111) 325397 (220) 08.11.2011 (320) 08.11.2011 (442) 29.02.2012 (151) 06.06.2012 (730) A SERVIS TRUCK & BUS s.r.o. , Březnice 537, Zlín, 76001, CZ (210) O-490092	(111) 325405 (220) 10.11.2011 (320) 10.11.2011 (442) 29.02.2012 (151) 06.06.2012 (730) Jungmannova, s.r.o. , Bucharova 2641/14, Praha 5, 15800, CZ (210) O-490190
(111) 325398 (220) 08.11.2011 (320) 08.11.2011 (442) 29.02.2012 (151) 06.06.2012 (730) Armáda spásy v ČR , Petřálkova 2565/23, Praha 5, 15800, CZ (210) O-490093	(111) 325406 (220) 10.11.2011 (320) 10.11.2011 (442) 29.02.2012 (151) 06.06.2012 (730) Jungmannova, s.r.o. , Bucharova 2641/14, Praha 5, 15800, CZ (210) O-490191
(111) 325399 (220) 08.11.2011 (320) 08.11.2011 (442) 29.02.2012 (151) 06.06.2012 (730) pay4me s.r.o. , Kollárova 22, Plzeň, 30100, CZ (210) O-490097	(111) 325407 (220) 10.11.2011 (320) 10.11.2011 (442) 29.02.2012 (151) 06.06.2012 (730) Modřanský háj s.r.o. , Bucharova 2641/14, Praha 5, 15800, CZ (210) O-490192
(111) 325400 (220) 08.11.2011 (320) 08.11.2011 (442) 29.02.2012 (151) 06.06.2012 (730) pay4me s.r.o. , Kollárova 22, Plzeň, 30100, CZ (210) O-490098	(111) 325408 (220) 10.11.2011 (320) 10.11.2011 (442) 29.02.2012 (151) 06.06.2012 (730) Jungmannova, s.r.o. , Bucharova 2641/14, Praha 5, 15800, CZ (210) O-490193
(111) 325401 (220) 08.11.2011 (320) 08.11.2011 (442) 29.02.2012 (151) 06.06.2012 (730) pay4me s.r.o. , Kollárova 22, Plzeň, 30100, CZ (210) O-490100	(111) 325409 (220) 10.11.2011 (320) 10.11.2011 (442) 29.02.2012 (151) 06.06.2012 (730) Explora Jupiter, s.r.o. , Bucharova 2641/14, Praha 5, 15800, CZ (210) O-490194
(111) 325402 (220) 08.11.2011 (320) 08.11.2011 (442) 29.02.2012 (151) 06.06.2012	(111) 325410 (220) 10.11.2011 (320) 10.11.2011 (442) 29.02.2012 (151) 06.06.2012

(730) Explora Jupiter, s.r.o. , Bucharova 2641/14, Praha 5, 15800, CZ	(210) O-490233
(210) O-490195	
(111) 325411	(111) 325419
(220) 10.11.2011	(220) 11.11.2011
(320) 10.11.2011	(320) 11.11.2011
(442) 29.02.2012	(442) 29.02.2012
(151) 06.06.2012	(151) 06.06.2012
(730) Jungmannova, s.r.o. , Bucharova 2641/14, Praha 5, 15800, CZ	(730) ICMC, spol. s r.o. , Mitrovická 114, Ostrava - Stará Bělá, 72400, CZ
(210) O-490196	(210) O-490235
(111) 325412	(111) 325420
(220) 10.11.2011	(220) 11.11.2011
(320) 10.11.2011	(320) 11.11.2011
(442) 29.02.2012	(442) 29.02.2012
(151) 06.06.2012	(151) 06.06.2012
(730) Jungmannova, s.r.o. , Bucharova 2641/14, Praha 5, 15800, CZ	(730) CHEPOS a.s. , Národní 60/28, Praha 1 - Nové Město, 11000, CZ
(210) O-490197	(210) O-490236
(111) 325413	(111) 325421
(220) 10.11.2011	(220) 11.11.2011
(320) 10.11.2011	(320) 11.11.2011
(442) 29.02.2012	(442) 29.02.2012
(151) 06.06.2012	(151) 06.06.2012
(730) Jungmannova, s.r.o. , Bucharova 2641/14, Praha 5, 15800, CZ	(730) CHEPOS a.s. , Národní 60/28, Praha 1 - Nové Město, 11000, CZ
(210) O-490198	(210) O-490237
(111) 325414	(111) 325422
(220) 10.11.2011	(220) 11.11.2011
(320) 10.11.2011	(320) 11.11.2011
(442) 29.02.2012	(442) 29.02.2012
(151) 06.06.2012	(151) 06.06.2012
(730) EKOFOFOL spol. s r.o. , Železniční 566/7, Olomouc, Chválkovice, 77200, CZ	(730) CHEPOS a.s. , Národní 60/28, Praha 1 - Nové Město, 11000, CZ
(210) O-490201	(210) O-490238
(111) 325415	(111) 325423
(220) 10.11.2011	(220) 11.11.2011
(320) 10.11.2011	(320) 11.11.2011
(442) 29.02.2012	(442) 29.02.2012
(151) 06.06.2012	(151) 06.06.2012
(730) EKOFOFOL spol. s r.o. , Železniční 566/7, Olomouc, Chválkovice, 77200, CZ	(730) SUNGWOO HITECH CO., LTD. , Dalsan-ri, Jeongkwan-myeon, Kijang-kun 148-12, Busan-city, KR
(210) O-490202	(210) O-490239
(111) 325416	(111) 325424
(220) 10.11.2011	(220) 11.11.2011
(320) 10.11.2011	(320) 11.11.2011
(442) 29.02.2012	(442) 29.02.2012
(151) 06.06.2012	(151) 06.06.2012
(730) Mgr. art. Petra Furák Poórová , Považská 17, Bratislava, SK	(730) SUNGWOO HITECH CO., LTD. , Dalsan-ri, Jeongkwan-myeon, Kijang-kun 148-12, Busan-city, KR
(210) O-490205	(210) O-490240
(111) 325417	(111) 325425
(220) 10.11.2011	(220) 11.11.2011
(320) 10.11.2011	(320) 11.11.2011
(442) 29.02.2012	(442) 29.02.2012
(151) 06.06.2012	(151) 06.06.2012
(730) Mgr. art. Petra Furák Poórová , Považská 17, Bratislava, SK	(730) PK ham spol. s r.o. , Obránců míru 554, Polička, 57201, CZ
(210) O-490206	(210) O-490241
(111) 325418	(111) 325426
(220) 11.11.2011	(220) 11.11.2011
(320) 11.11.2011	(320) 11.11.2011
(442) 29.02.2012	(442) 29.02.2012
(151) 06.06.2012	(151) 06.06.2012
(730) Křemář Vít Bc. , Výprachtice 202, Výprachtice, 63700, CZ	(730) Hyundai Corporation , Gye-dong, Jongno-gu 140-2, Seoul, KR
	(210) O-490242

(111) 325427	(320) 15.11.2011	(420) 15.11.2011	(442) 29.02.2012
(220) 15.11.2011	(320) 15.11.2011	(420) 29.02.2012	(442) 29.02.2012
(320) 15.11.2011	(320) 15.11.2011	(420) 29.02.2012	(442) 29.02.2012
(442) 29.02.2012	(320) 15.11.2011	(420) 29.02.2012	(442) 29.02.2012
(151) 06.06.2012	(320) 15.11.2011	(420) 29.02.2012	(442) 29.02.2012
(730) Jones Day, a General Partnership organized under the laws of the State of Ohio, US, 901 Lakeside Avenue, Cleveland, Ohio 44114, OH, US	(320) 15.11.2011	(420) 29.02.2012	(442) 29.02.2012
(210) O-490331	(320) 15.11.2011	(420) 29.02.2012	(442) 29.02.2012
<hr/>			
(111) 325428	(320) 15.11.2011	(420) 29.02.2012	(442) 29.02.2012
(220) 15.11.2011	(320) 15.11.2011	(420) 29.02.2012	(442) 29.02.2012
(320) 15.11.2011	(320) 15.11.2011	(420) 29.02.2012	(442) 29.02.2012
(442) 29.02.2012	(320) 15.11.2011	(420) 29.02.2012	(442) 29.02.2012
(151) 06.06.2012	(320) 15.11.2011	(420) 29.02.2012	(442) 29.02.2012
(730) AGEL a.s., Mathonova 291/1, Prostějov, 79604, CZ	(320) 15.11.2011	(420) 29.02.2012	(442) 29.02.2012
(210) O-490332	(320) 15.11.2011	(420) 29.02.2012	(442) 29.02.2012
<hr/>			
(111) 325429	(320) 15.11.2011	(420) 29.02.2012	(442) 29.02.2012
(220) 15.11.2011	(320) 15.11.2011	(420) 29.02.2012	(442) 29.02.2012
(320) 15.11.2011	(320) 15.11.2011	(420) 29.02.2012	(442) 29.02.2012
(442) 29.02.2012	(320) 15.11.2011	(420) 29.02.2012	(442) 29.02.2012
(151) 06.06.2012	(320) 15.11.2011	(420) 29.02.2012	(442) 29.02.2012
(730) Jones Day, a General Partnership organized under the laws of the State of Ohio, US, 901 Lakeside Avenue, Cleveland, Ohio 44114, OH, US	(320) 15.11.2011	(420) 29.02.2012	(442) 29.02.2012
(210) O-490333	(320) 15.11.2011	(420) 29.02.2012	(442) 29.02.2012
<hr/>			
(111) 325430	(320) 15.11.2011	(420) 29.02.2012	(442) 29.02.2012
(220) 15.11.2011	(320) 15.11.2011	(420) 29.02.2012	(442) 29.02.2012
(320) 15.11.2011	(320) 15.11.2011	(420) 29.02.2012	(442) 29.02.2012
(442) 29.02.2012	(320) 15.11.2011	(420) 29.02.2012	(442) 29.02.2012
(151) 06.06.2012	(320) 15.11.2011	(420) 29.02.2012	(442) 29.02.2012
(730) AGEL a.s., Mathonova 291/1, Prostějov, 79604, CZ	(320) 15.11.2011	(420) 29.02.2012	(442) 29.02.2012
(210) O-490334	(320) 15.11.2011	(420) 29.02.2012	(442) 29.02.2012
<hr/>			
(111) 325431	(320) 15.11.2011	(420) 29.02.2012	(442) 29.02.2012
(220) 15.11.2011	(320) 15.11.2011	(420) 29.02.2012	(442) 29.02.2012
(320) 15.11.2011	(320) 15.11.2011	(420) 29.02.2012	(442) 29.02.2012
(442) 29.02.2012	(320) 15.11.2011	(420) 29.02.2012	(442) 29.02.2012
(151) 06.06.2012	(320) 15.11.2011	(420) 29.02.2012	(442) 29.02.2012
(730) AGEL a.s., Mathonova 291/1, Prostějov, 79604, CZ	(320) 15.11.2011	(420) 29.02.2012	(442) 29.02.2012
(210) O-490337	(320) 15.11.2011	(420) 29.02.2012	(442) 29.02.2012
<hr/>			
(111) 325432	(320) 15.11.2011	(420) 29.02.2012	(442) 29.02.2012
(220) 15.11.2011	(320) 15.11.2011	(420) 29.02.2012	(442) 29.02.2012
(320) 15.11.2011	(320) 15.11.2011	(420) 29.02.2012	(442) 29.02.2012
(442) 29.02.2012	(320) 15.11.2011	(420) 29.02.2012	(442) 29.02.2012
(151) 06.06.2012	(320) 15.11.2011	(420) 29.02.2012	(442) 29.02.2012
(730) ONE STEEL EU s.r.o., Biskupský dvůr 2095/8, Praha 1, 11000, CZ	(320) 15.11.2011	(420) 29.02.2012	(442) 29.02.2012
(210) O-490342	(320) 15.11.2011	(420) 29.02.2012	(442) 29.02.2012
<hr/>			
(111) 325433	(320) 15.11.2011	(420) 29.02.2012	(442) 29.02.2012
(220) 15.11.2011	(320) 15.11.2011	(420) 29.02.2012	(442) 29.02.2012
(320) 15.11.2011	(320) 15.11.2011	(420) 29.02.2012	(442) 29.02.2012
(442) 29.02.2012	(320) 15.11.2011	(420) 29.02.2012	(442) 29.02.2012
(151) 06.06.2012	(320) 15.11.2011	(420) 29.02.2012	(442) 29.02.2012
(730) ONE STEEL EU s.r.o., Biskupský dvůr 2095/8, Praha 1, 11000, CZ	(320) 15.11.2011	(420) 29.02.2012	(442) 29.02.2012
(210) O-490343	(320) 15.11.2011	(420) 29.02.2012	(442) 29.02.2012
<hr/>			
(111) 325434	(320) 15.11.2011	(420) 29.02.2012	(442) 29.02.2012
(220) 15.11.2011	(320) 15.11.2011	(420) 29.02.2012	(442) 29.02.2012
(320) 15.11.2011	(320) 15.11.2011	(420) 29.02.2012	(442) 29.02.2012
(442) 29.02.2012	(320) 15.11.2011	(420) 29.02.2012	(442) 29.02.2012
(151) 06.06.2012	(320) 15.11.2011	(420) 29.02.2012	(442) 29.02.2012
(730) PROMA REHA, s.r.o., Riegrova 342, Česká Skalice, 55203, CZ	(320) 15.11.2011	(420) 29.02.2012	(442) 29.02.2012
(210) O-490347	(320) 15.11.2011	(420) 29.02.2012	(442) 29.02.2012
<hr/>			
(111) 325435	(320) 15.11.2011	(420) 29.02.2012	(442) 29.02.2012
(220) 15.11.2011	(320) 15.11.2011	(420) 29.02.2012	(442) 29.02.2012
<hr/>			
(111) 325436	(320) 15.11.2011	(420) 29.02.2012	(442) 29.02.2012
(220) 15.11.2011	(320) 15.11.2011	(420) 29.02.2012	(442) 29.02.2012
(320) 15.11.2011	(320) 15.11.2011	(420) 29.02.2012	(442) 29.02.2012
(442) 29.02.2012	(320) 15.11.2011	(420) 29.02.2012	(442) 29.02.2012
(151) 06.06.2012	(320) 15.11.2011	(420) 29.02.2012	(442) 29.02.2012
(730) Vaše DEDRA s.r.o., Podhradní 69, Česká Skalice, 55203, CZ	(320) 15.11.2011	(420) 29.02.2012	(442) 29.02.2012
(210) O-490348	(320) 15.11.2011	(420) 29.02.2012	(442) 29.02.2012
<hr/>			
(111) 325437	(320) 15.11.2011	(420) 29.02.2012	(442) 29.02.2012
(220) 15.11.2011	(320) 15.11.2011	(420) 29.02.2012	(442) 29.02.2012
(320) 15.11.2011	(320) 15.11.2011	(420) 29.02.2012	(442) 29.02.2012
(442) 29.02.2012	(320) 15.11.2011	(420) 29.02.2012	(442) 29.02.2012
(151) 06.06.2012	(320) 15.11.2011	(420) 29.02.2012	(442) 29.02.2012
(730) FEED GRAIN s.r.o., Radlická 663/28, Praha 5, 15000, CZ	(320) 15.11.2011	(420) 29.02.2012	(442) 29.02.2012
(210) O-490367	(320) 15.11.2011	(420) 29.02.2012	(442) 29.02.2012
<hr/>			
(111) 325438	(320) 15.11.2011	(420) 29.02.2012	(442) 29.02.2012
(220) 15.11.2011	(320) 15.11.2011	(420) 29.02.2012	(442) 29.02.2012
(320) 15.11.2011	(320) 15.11.2011	(420) 29.02.2012	(442) 29.02.2012
(442) 29.02.2012	(320) 15.11.2011	(420) 29.02.2012	(442) 29.02.2012
(151) 06.06.2012	(320) 15.11.2011	(420) 29.02.2012	(442) 29.02.2012
(730) Lišková Eva Bc., Drážkov 7, Svatý Jan, 26256, CZ	(320) 15.11.2011	(420) 29.02.2012	(442) 29.02.2012
(210) O-490369	(320) 15.11.2011	(420) 29.02.2012	(442) 29.02.2012
<hr/>			
(111) 325439	(320) 15.11.2011	(420) 29.02.2012	(442) 29.02.2012
(220) 15.11.2011	(320) 15.11.2011	(420) 29.02.2012	(442) 29.02.2012
(320) 15.11.2011	(320) 15.11.2011	(420) 29.02.2012	(442) 29.02.2012
(442) 29.02.2012	(320) 15.11.2011	(420) 29.02.2012	(442) 29.02.2012
(151) 06.06.2012	(320) 15.11.2011	(420) 29.02.2012	(442) 29.02.2012
(730) Maternová Romana Ing., Frostova 332, Praha 10, 10900, CZ	(320) 15.11.2011	(420) 29.02.2012	(442) 29.02.2012
(210) O-490370	(320) 15.11.2011	(420) 29.02.2012	(442) 29.02.2012
<hr/>			
(111) 325440	(320) 15.11.2011	(420) 29.02.2012	(442) 29.02.2012
(220) 15.11.2011	(320) 15.11.2011	(420) 29.02.2012	(442) 29.02.2012
(320) 15.11.2011	(320) 15.11.2011	(420) 29.02.2012	(442) 29.02.2012
(442) 29.02.2012	(320) 15.11.2011	(420) 29.02.2012	(442) 29.02.2012
(151) 06.06.2012	(320) 15.11.2011	(420) 29.02.2012	(442) 29.02.2012
(730) Šupík Jindřich, Havlíčkova 8, Krnov, 79401, CZ	(320) 15.11.2011	(420) 29.02.2012	(442) 29.02.2012
(210) O-490374	(320) 15.11.2011	(420) 29.02.2012	(442) 29.02.2012
<hr/>			
(111) 325441	(320) 15.11.2011	(420) 29.02.2012	(442) 29.02.2012
(220) 15.11.2011	(320) 15.11.2011	(420) 29.02.2012	(442) 29.02.2012
(320) 15.11.2011	(320) 15.11.2011	(420) 29.02.2012	(442) 29.02.2012
(442) 29.02.2012	(320) 15.11.2011	(420) 29.02.2012	(442) 29.02.2012
(151) 06.06.2012	(320) 15.11.2011	(420) 29.02.2012	(442) 29.02.2012
(730) JPServis, a.s., Chodovská 3, Praha 4, 14100, CZ	(320) 15.11.2011	(420) 29.02.2012	(442) 29.02.2012
(210) O-490375	(320) 15.11.2011	(420) 29.02.2012	(442) 29.02.2012
<hr/>			
(111) 325442	(320) 16.11.2011	(420) 29.02.2012	(442) 29.02.2012
(220) 16.11.2011	(320) 16.11.2011	(420) 29.02.2012	(442) 29.02.2012
(320) 16.11.2011	(320) 16.11.2011	(420) 29.02.2012	(442) 29.02.2012
(442) 29.02.2012	(320) 16.11.2011	(420) 29.02.2012	(442) 29.02.2012
(151) 06.06.2012	(320) 16.11.2011	(420) 29.02.2012	(442) 29.02.2012
(730) Revajová Václava Bc., Akátová 13, Litoměřice, 41201, CZ	(320) 16.11.2011	(420) 29.02.2012	(442) 29.02.2012
(210) O-490414	(320) 16.11.2011	(420) 29.02.2012	(442) 29.02.2012
<hr/>			
(111) 325443	(320) 18.11.2011	(420) 29.02.2012	(442) 29.02.2012
(220) 18.11.2011	(320) 18.11.2011	(420) 29.02.2012	(442) 29.02.2012
(320) 18.11.2011	(320) 18.11.2011	(420) 29.02.2012	(442) 29.02.2012
(442) 29.02.2012	(320) 18.11.2011	(420) 29.02.2012	(442) 29.02.2012
(151) 06.06.2012	(320) 18.11.2011	(420) 29.02.2012	(442) 29.02.2012
(730) Valve Control, s.r.o., U Dvora 213, Nivnice, 68751, CZ	(320) 18.11.2011	(420) 29.02.2012	(442) 29.02.2012
(210) O-490347	(320) 18.11.2011	(420) 29.02.2012	(442) 29.02.2012

(210) O-490437	(320) 23.11.2011 (442) 29.02.2012 (151) 06.06.2012 (730) Wichterlovo gymnázium, Ostrava-Poruba, příspěvková organizace, Čs. exilu 669, Ostrava-Poruba, 70800, CZ
(111) 325444 (220) 21.11.2011 (320) 21.11.2011 (442) 29.02.2012 (151) 06.06.2012 (730) Šimek Jiří, Vršovická 1525/1, Praha 10, 10100, CZ (210) O-490462	(210) O-490524
(111) 325445 (220) 22.11.2011 (320) 22.11.2011 (442) 29.02.2012 (151) 06.06.2012 (730) FYTO spol. s r.o., Lukavice 81, 51603, CZ (210) O-490477	(111) 325453 (220) 23.11.2011 (320) 23.11.2011 (442) 29.02.2012 (151) 06.06.2012 (730) ČD Restaurant, a.s., Prvního pluku 81/2a, Praha 3, 13011, CZ (210) O-490527
(111) 325446 (220) 23.11.2011 (320) 23.11.2011 (442) 29.02.2012 (151) 06.06.2012 (730) Novák Jiří, Vrapická 48, Kladno, 27203, CZ (210) O-490517	(111) 325454 (220) 23.11.2011 (320) 23.11.2011 (442) 29.02.2012 (151) 06.06.2012 (730) ČD Restaurant, a.s., Prvního pluku 81/2a, Praha 3, 13011, CZ (210) O-490528
(111) 325447 (220) 23.11.2011 (320) 23.11.2011 (442) 29.02.2012 (151) 06.06.2012 (730) Novák Jiří, Vrapická 48, Kladno, 27203, CZ (210) O-490518	(111) 325455 (220) 23.11.2011 (320) 23.11.2011 (442) 29.02.2012 (151) 06.06.2012 (730) CS Technologie s.r.o., Akademika Heyrovského 1178/6, Hradec Králové, 50003, CZ (210) O-490535
(111) 325448 (220) 23.11.2011 (320) 23.11.2011 (442) 29.02.2012 (151) 06.06.2012 (730) Štěpánek František, I.J.Pešiny 116, Frýdek-Místek, 73801, CZ (210) O-490519	(111) 325456 (220) 28.11.2011 (320) 28.11.2011 (442) 29.02.2012 (151) 06.06.2012 (730) AVE a.s., Pod Barvířkou 747/6, Praha 5, 15000, CZ (210) O-490689
(111) 325449 (220) 23.11.2011 (320) 23.11.2011 (442) 29.02.2012 (151) 06.06.2012 (730) AV 82 s.r.o., Chodská 21, Praha 2, 12000, CZ (210) O-490520	(111) 325457 (220) 30.11.2011 (320) 30.11.2011 (442) 29.02.2012 (151) 06.06.2012 (730) Wine Society, s.r.o., Havelská 500/25, Praha 1, 11000, CZ (210) O-490731
(111) 325450 (220) 23.11.2011 (320) 23.11.2011 (442) 29.02.2012 (151) 06.06.2012 (730) Wichterlovo gymnázium, Ostrava-Poruba, příspěvková organizace, Čs. exilu 669, Ostrava-Poruba, 70800, CZ (210) O-490522	(111) 325458 (220) 30.11.2011 (320) 30.11.2011 (442) 29.02.2012 (151) 06.06.2012 (730) Wine Society, s.r.o., Havelská 500/25, Praha 1, 11000, CZ (210) O-490732
(111) 325451 (220) 23.11.2011 (320) 23.11.2011 (442) 29.02.2012 (151) 06.06.2012 (730) Wichterlovo gymnázium, Ostrava-Poruba, příspěvková organizace, Čs. exilu 669, Ostrava-Poruba, 70800, CZ (210) O-490523	(111) 325459 (220) 08.12.2011 (320) 08.12.2011 (442) 29.02.2012 (151) 06.06.2012 (730) EXTENSION s.r.o., Krokova 827/2, Praha 2, 12800, CZ (210) O-490765
(111) 325452 (220) 23.11.2011	(111) 325460 (220) 01.12.2011 (320) 01.12.2011 (442) 29.02.2012 (151) 06.06.2012

(730) ABF, a.s. , Mimoňská 645, Praha 9, 19000, CZ	(320) 07.12.2011
(210) O-490775	(442) 29.02.2012
	(151) 06.06.2012
	(730) Landa Marek Bc. , Dr. Milady Horákové 200, Šluknov, 40777, CZ
(111) 325461	(210) O-490923
(220) 01.12.2011	
(320) 01.12.2011	
(442) 29.02.2012	
(151) 06.06.2012	
(730) ABF, a.s. , Mimoňská 645, Praha 9, 19000, CZ	(111) 325470
(210) O-490776	(220) 07.12.2011
	(320) 07.12.2011
	(442) 29.02.2012
	(151) 06.06.2012
	(730) BAUER MEDIA v.o.s. , Moulíkova 3286/1b, Praha, 15000, CZ
	(210) O-490927
(111) 325462	
(220) 02.12.2011	
(320) 02.12.2011	
(442) 29.02.2012	
(151) 06.06.2012	
(730) Mikulášek Aleš , Vyšehrad 188/19, Troubsko, 66441, CZ	(111) 325471
(210) O-490810	(220) 07.12.2011
	(320) 07.12.2011
	(442) 29.02.2012
	(151) 06.06.2012
	(730) EverWhere, s.r.o. , Kahovská 1703/8, Praha 4, 14900, CZ
	(210) O-490929
(111) 325463	
(220) 02.12.2011	
(320) 02.12.2011	
(442) 29.02.2012	
(151) 06.06.2012	
(730) Továrna hasičí techniky, s.r.o. , Starohradská 316, Polička, 57201, CZ	(111) 325472
(210) O-490811	(220) 07.12.2011
	(320) 07.12.2011
	(442) 29.02.2012
	(151) 06.06.2012
	(730) FOTBAL TRAVEL, a.s. , Na Příkopě 18, Praha 1, 11000, CZ
	(210) O-490931
(111) 325464	
(220) 05.12.2011	
(320) 05.12.2011	
(442) 29.02.2012	
(151) 06.06.2012	
(730) Heineken Česká republika, a.s. , U Pivovaru 1, Krušovice, 27053, CZ	(111) 325473
(210) O-490813	(220) 07.12.2011
	(320) 07.12.2011
	(442) 29.02.2012
	(151) 06.06.2012
	(730) FOTBAL TRAVEL, a.s. , Na Příkopě 18, Praha 1, 11000, CZ
	(210) O-490932
(111) 325465	
(220) 05.12.2011	
(320) 05.12.2011	
(442) 29.02.2012	
(151) 06.06.2012	
(730) Alloidium s.r.o. , Puškinovo nám. 584/11, Praha 6, 16000, CZ	(111) 325474
(210) O-490815	(220) 08.12.2011
	(320) 08.12.2011
	(442) 29.02.2012
	(151) 06.06.2012
	(730) Hinton, a.s. , Vinohradská 1597/174, Praha 3, 13000, CZ
	(210) O-490971
(111) 325466	
(220) 05.12.2011	
(320) 05.12.2011	
(442) 29.02.2012	
(151) 06.06.2012	
(730) PREOS-WEST a.s. , Luční 4, Plzeň, 30100, CZ	(111) 325475
(210) O-490816	(220) 08.12.2011
	(320) 08.12.2011
	(442) 29.02.2012
	(151) 06.06.2012
	(730) InvestClub International s.r.o. , Žamberská 151, Praha 9, 19900, CZ
	(210) O-490975
(111) 325467	
(220) 05.12.2011	
(320) 05.12.2011	
(442) 29.02.2012	
(151) 06.06.2012	
(730) ANASTASIJA.KZ, s.r.o. , U Vlastního krbu 1111/2, Teplice, 41501, CZ	(111) 325476
(210) O-490837	(220) 08.12.2011
	(320) 08.12.2011
	(442) 29.02.2012
	(151) 06.06.2012
	(730) HORNBACH BAUMARKT CS spol. s r.o. , Chlumecká 2398, Praha 9 - Horní Počernice, 19800, CZ
	(210) O-490976
(111) 325468	
(220) 06.12.2011	
(320) 06.12.2011	
(442) 29.02.2012	
(151) 06.06.2012	
(730) RESCOM s.r.o. , Klínovecká 998, Ostrov, 36301, CZ	(111) 325477
(210) O-490858	(220) 08.12.2011
	(320) 08.12.2011
	(442) 29.02.2012
	(151) 06.06.2012
(111) 325469	
(220) 07.12.2011	

(730) HORNBACH BAUMARKT CS spol. s r.o. , Chlumecká 2398, Praha 9 - Horní Počernice, 19800, CZ	(111) 325486 (220) 29.12.2011 (320) 29.12.2011 (442) 29.02.2012 (151) 06.06.2012
(210) O-490977	(730) KONCEPT EKOTECH s.r.o. , Za zámečkem 746/3a, Praha 5 - Jinonice, 15800, CZ
(111) 325478 (220) 08.12.2011 (320) 08.12.2011 (442) 29.02.2012 (151) 06.06.2012	(210) O-491408
(730) Informační centrum občanského sektoru Český Krumlov, o.s. , Náměstí Svornosti 2, Český Krumlov, 38101, CZ	(111) 325487 (220) 05.01.2012 (320) 05.01.2012 (442) 29.02.2012 (151) 06.06.2012
(210) O-490983	(730) eKolektor Czech s.r.o. , U Družstva Práce 29, Praha 4, 14000, CZ
(111) 325479 (220) 09.12.2011 (320) 09.12.2011 (442) 29.02.2012 (151) 06.06.2012	(210) O-491502
(730) SPEEDPRO s.r.o. , Losiná 84, Losiná, 33204, CZ	(111) 325488 (220) 05.01.2012 (320) 05.01.2012 (442) 29.02.2012 (151) 06.06.2012
(210) O-491001	(730) eKolektor Czech s.r.o. , U Družstva Práce 29, Praha 4, 14000, CZ
(111) 325480 (220) 09.12.2011 (320) 09.12.2011 (442) 29.02.2012 (151) 06.06.2012	(210) O-491503
(730) Z+M servis, spol. s r.o. , Valchařská 3261/17, Ostrava, Moravská Ostrava, 70200, CZ	(111) 325489 (220) 10.01.2012 (320) 10.01.2012 (442) 29.02.2012 (151) 06.06.2012
(210) O-491027	(730) Česká mincovna, a.s. , U Přehrady 3204/61, Jablonec nad Nisou, 46623, CZ
(111) 325481 (220) 13.12.2011 (320) 13.12.2011 (442) 29.02.2012 (151) 06.06.2012	(210) O-491619
(730) BV-Dex s.r.o. , Vranovská 21, Brno, 61400, CZ	(111) 325490 (220) 20.01.2012 (320) 20.01.2012 (442) 29.02.2012 (151) 06.06.2012
(210) O-491093	(730) KATRAN s.r.o. , K Dálnici 167/16, Praha 10, 10400, CZ
(111) 325482 (220) 15.12.2011 (320) 15.12.2011 (442) 29.02.2012 (151) 06.06.2012	(210) O-491957
(730) Revajová Václava Bc. , Akátová 13, Litoměřice, 41201, CZ	(111) 325491 (220) 31.01.2012 (320) 31.01.2012 (442) 29.02.2012 (151) 06.06.2012
(210) O-491159	(730) Hamé s.r.o. , Na Drahách 814, Kunovice, 68604, CZ
(111) 325483 (220) 16.12.2011 (320) 16.12.2011 (442) 29.02.2012 (151) 06.06.2012	(210) O-492211
(730) JUTA a.s. , Dukelská 417, Dvůr Králové nad Labem, 54415, CZ	(111) 325492 (220) 03.02.2012 (320) 03.02.2012 (442) 29.02.2012 (151) 06.06.2012
(210) O-491171	(730) PRO.MED.CS Praha a.s. , Telčská 1, Praha 4, 14000, CZ
(111) 325484 (220) 20.12.2011 (320) 20.12.2011 (442) 29.02.2012 (151) 06.06.2012	(210) O-492349
(730) Motejl Mike , 255 Keele St., Toronto M6P-2K1, CA	(111) 325493 (220) 03.02.2012 (320) 03.02.2012 (442) 29.02.2012 (151) 06.06.2012
(210) O-491267	(730) Palivec Michal , Na Hanspaulce 27, Praha 6, 16000, CZ
(111) 325485 (220) 20.12.2011 (320) 20.12.2011 (442) 29.02.2012 (151) 06.06.2012	(210) O-492350
(730) BAUER MEDIA v.o.s. , Viktora Huga 6, Praha 5, 15000, CZ	(111) 325494 (220) 03.02.2012 (320) 03.02.2012 (442) 29.02.2012 (151) 06.06.2012
(210) O-491271	

(730) **Palivec Michal**, Na Hanspaulce 27, Praha 6, 16000, CZ
(210) O-492351

(111) **325495**
(220) 10.02.2012
(320) 10.02.2012
(442) 29.02.2012
(151) 06.06.2012
(730) **AG CHEMI GROUP s.r.o.**, Rybníčná 18/1, Praha 6,
16200, CZ
(210) O-492542

(111) **325496**
(220) 13.02.2012
(320) 13.02.2012
(442) 29.02.2012
(151) 06.06.2012
(730) **Bayer Lukáš**, Zubrnická 845/3, Praha 9, 19000, CZ
(210) O-492586

(111) **325497**
(220) 13.02.2012
(320) 13.02.2012
(442) 29.02.2012
(151) 06.06.2012
(730) **Zentiva, k.s.**, U Kabelovny 130, Praha 10 - Dolní
Měcholupy, 10237, CZ
(210) O-492587

(111) **325498**
(220) 13.02.2012
(320) 13.02.2012
(442) 29.02.2012
(151) 06.06.2012
(730) **Zentiva, k.s.**, U Kabelovny 130, Praha 10 - Dolní
Měcholupy, 10237, CZ
(210) O-492588

(111) **325499**
(220) 18.09.2011
(320) 18.09.2011
(442) 29.02.2012
(151) 07.06.2012
(730) **ALKONE a.s.**, Senovážné náměstí 992/8, Praha 1,
11000, CZ
(210) O-488774

(111) **325500**
(220) 18.09.2011
(320) 18.09.2011
(442) 29.02.2012
(151) 07.06.2012
(730) **DRINKTRADE CZECH REP., s.r.o.**, Na Zámecké
1518/9, Praha 4 - Nusle, 14000, CZ
(210) O-495476

Přehled zápisů ochranných známek se změnou ve vztahu ke zveřejněným přihláškám

Kapitola obsahuje údaje o ochranných známkách zapsaných na základě ustanovení § 28 odst. 1 zákona č. 441/2003 Sb., u kterých došlo ke změně údajů oproti zveřejněné přihlášce ochranné známky.

Číselný přehled

325310, 325313, 325315, 325316, 325317, 325319, 325320, 325323, 325325

Zápisy ochranných známek se změnou ve vztahu ke zveřejněným přihláškám

(111) **325310**
(220) 12.10.2010
(320) 12.10.2010
(442) 29.12.2010
(151) 06.06.2012
(540)

(511) 16, 21, 35
(210) O-481389

PRÁVO & BYZNYS

(730) **Mladá fronta a.s.**, Mezi Vodami 1952/9, Praha 4 - Modřany, 14300, CZ
(510) (9) nahané i nenahané nosiče informací všeho druhu, jako disky, diskety, CD ROM, pásky, nahané i nenahané nosiče zvuku a (nebo) obrazu; (16) periodický tisk, časopisy, prospekty, plakáty, fotografie, obalový materiál z papíru a plastických hmot, ozdobné a propagační předměty z papíru; (35) reklamní, inzertní služby všeho druhu, včetně inzerce a reklamy poskytované v počítačových, telekomunikačních a obdobných sítích, šíření a přenos inzerce a reklamy prostřednictvím telefonních sítí, informační servis a poradenské služby v obchodě, pořádání reklamních a obchodních výstav a předváděcích akcí zboží a služeb, včetně distribuce zboží k reklamním účelům, zprostředkovatelské služby v oblasti obchodu s periodickými, neperiodickými, tištěnými a elektronickými publikacemi, obchodní služby v oboru polygrafie, průzkum trhu a marketing, obchodní zastoupení tuzemských a zahraničních firem, rozmnožovací služby; (38) šíření časopisů, periodik, zejména prostřednictvím Internetu a distribučních sítí; (39) distribuce časopisů; (41) nakladatelská a vydavatelská činnost v oboru časopisů, periodických publikací, zvukových, textových a audiovizuálních nosičů, produkční a agenturní činnost v oblasti zábavy, kultury a výchovy, pořádání zábavních soutěží, zájmových klubů a společenských akcí, pořádání společenských módních přehlídek, informační, konzultační, obstaravatelské a zprostředkovatelské služby v oboru nakladatelské a vydavatelské činnosti a produkční a agenturní činnosti v oblasti zábavy, kultury a výchovy.
(590) Barevná
(511) 9, 16, 35, 38, 39, 41
(210) O-480157

(111) **325313**
(220) 30.11.2010
(320) 30.11.2010
(442) 02.03.2011
(151) 06.06.2012
(540)

MELLE

(730) **Quast Karel**, Nupaky 141, Nupaky, 25170, CZ
(740) Rott, Růžička & Guttmann Patentové, známkové a advokátní kanceláře, JUDr. Vladimír Rott, Vinohradská 37/938, Praha 2, 12000
(510) (16) papír, lepenka a výrobky z těchto materiálů, které nejsou zahrnuty do jiných tříd, tiskárenské výrobky, potřeby pro knižní vazby, fotografie, papírenské zboží, lepidla pro papírenství nebo domácnost, materiál pro umělce, štětce, psací stroje a kancelářské potřeby (vyjímaje nábytek), učební a vyučovací pomůcky s výjimkou přístrojů, plastické obaly (nezařazené do jiných tříd), tiskařské typy, štočky; (21) pomůcky a nádoby pro domácnost a kuchyň, hřebeny a mycí houby, kartáče (s výjimkou štětců), materiály pro výrobu kartáčů, čisticí potřeby, drátky na čištění parket, sklo surové nebo opracované (s výjimkou stavebního skla), sklo, porcelán a majolika neobsažené v jiných třídách; (35) zprostředkovatelská činnost v oblasti obchodu s výrobky ve třídách 16 a 21, elektronický obchod prostřednictvím Internetu s výrobky ve třídách 16 a 21 (e - shop).

(111) **325315**
(220) 18.02.2011
(320) 18.02.2011
(442) 25.05.2011
(151) 06.06.2012
(540)



(730) **VITOGAZ ČR, s.r.o.**, Jandova 10/3, Praha 9, 19000, CZ
(740) JUDr. David Karabec, Na Stráži 1306/5, Praha, 18000
(510) (4) paliva, maziva a plyny spadající do této třídy; (35) činnost organizačních a ekonomických poradců, organizování obchodní činnosti; (37) montáž, opravy a revize plynových zařízení, plnění tlakových nádob na plyny, pronájem technologií čerpacích stanic a tlakových nádob na plyny; (39) rozvod plynu, doprava a skladování paliv a maziv; (40) zpracování paliv a maziv; (42) projektová činnost v investiční výstavbě, činnost technických poradců v oblasti plynových zařízení a plnění tlakových nádob plyny.
(590) Barevná
(511) 4, 35, 37, 39, 40, 42
(210) O-483331

(111) **325316**
(220) 18.02.2011
(320) 18.02.2011
(442) 25.05.2011
(151) 06.06.2012
(540)



(730) **VITOGAZ ČR, s.r.o.**, Jandova 10/3, Praha 9, 19000, CZ
(740) JUDr. David Karabec, Na Stráži 1306/5, Praha, 18000
(510) (4) paliva, maziva a plyny spadající do této třídy; (35) činnost organizačních a ekonomických poradců, organizování obchodní činnosti; (37) montáž, opravy a revize plynových zařízení, plnění tlakových nádob na plyny, pronájem technologií čerpacích stanic a tlakových nádob na plyny; (39) rozvod plynu, doprava a skladování paliv a maziv; (40) zpracování paliv a maziv; (42) projektová činnost v investiční výstavbě, činnost technických poradců v oblasti plynových zařízení a plnění tlakových nádob plyny.
(590) Barevná
(511) 4, 35, 37, 39, 40, 42
(210) O-483332

(111) **325317**
(220) 18.02.2011
(320) 18.02.2011
(442) 01.06.2011
(151) 06.06.2012
(540)



- (554) Prostorová
(730) **VITOGAZ ČR, s.r.o.**, Jandova 10/3, Praha 9, 19000, CZ
(740) JUDr. David Karabec, Na Stráži 1306/5, Praha, 18000
(510) (4) paliva, maziva a plyny spadající do této třídy; (35) činnost organizačních a ekonomických poradců, organizování obchodní činnosti; (37) montáž, opravy a revize plynových zařízení, plnění tlakových nádob na plyny, pronájem technologií čerpacích stanic a tlakových nádob na plyny; (39) rozvod plynu, doprava a skladování paliv a maziv; (40) zpracování paliv a maziv; (42) projektová činnost v investiční výstavbě, činnost technických poradců v oblasti plynových zařízení a plnění tlakových nádob plyny.
(511) 4, 35, 37, 39, 40, 42
(210) O-483333

- (111) **325319**
(220) 03.03.2011
(320) 03.03.2011
(442) 25.05.2011
(151) 06.06.2012
(540)



- (730) **VITOGAZ ČR, s.r.o.**, Jandova 10/3, Praha 9, 19000, CZ
(740) JUDr. David Karabec, Na Stráži 1306/5, Praha, 18000
(510) (4) paliva, maziva a plyny spadající do této třídy; (35) činnost organizačních a ekonomických poradců, organizování obchodní činnosti; (37) montáž, opravy a revize plynových zařízení, plnění tlakových nádob na plyny, pronájem technologií čerpacích stanic a tlakových nádob na plyny; (39) rozvod plynu, doprava a skladování paliv a maziv; (40) zpracování paliv a maziv; (42) projektová činnost v investiční výstavbě, činnost technických poradců v oblasti plynových zařízení a plnění tlakových nádob plyny.
(590) Barevná
(511) 4, 35, 37, 39, 40, 42
(210) O-483724

- (111) **325320**
(220) 24.03.2011
(320) 24.03.2011
(442) 25.05.2011
(151) 06.06.2012
(540)



- (730) **VITOGAZ ČR, s.r.o.**, Jandova 10/3, Praha 9, 19000, CZ
(740) JUDr. David Karabec, Na Stráži 1306/5, Praha, 18000
(510) (4) paliva, maziva a plyny spadající do této třídy; (35) činnost organizačních a ekonomických poradců, organizování obchodní činnosti; (37) montáž, opravy a revize plynových zařízení, plnění tlakových nádob na plyny, pronájem technologií čerpacích stanic a tlakových nádob na plyny; (39) rozvod plynu, doprava a

skladování paliv a maziv; (40) zpracování paliv a maziv; (42) projektová činnost v investiční výstavbě, činnost technických poradců v oblasti plynových zařízení a plnění tlakových nádob plyny.

- (590) Barevná
(511) 4, 35, 37, 39, 40, 42
(210) O-484315

- (111) **325323**
(220) 18.04.2011
(320) 18.04.2011
(442) 07.07.2011
(151) 06.06.2012
(540)



- (730) **Pírková Jaroslava**, Minická 186, Kralupy nad Vltavou, 27801, CZ
(510) (3) kosmetické výrobky pro osobní použití náležející do této třídy; (16) kancelářské potřeby, bloky, brožury, balicí papíry, časopisy, papírové výrobky náležející do této třídy; (30) káva, čaj, cukrovinky, koření náležející do této třídy; (35) marketingové aktivity, administrativní činnosti, průzkum trhu, poradenství v rámci této třídy; (41) vzdělávání, kulturní akce, filmová tvorba a projekce, semináře v rámci této třídy; (42) průmyslový design, návrhářství, umělecký design, výzdoba interiérů, návrhy designů v rámci této třídy; (43) bary, hotely, kavárny, penziony, provozování ubytovacích zařízení v rámci této třídy; (44) aranžování květin, kadeřnické salóny, manikúra, masáže, salóny krásy.
(511) 3, 16, 30, 35, 41, 42, 43, 44
(210) O-484997

- (111) **325325**
(220) 09.05.2011
(320) 09.05.2011
(442) 03.08.2011
(151) 06.06.2012
(540)



- (730) **Pavelek Zbyněk**, Mštěnovice 27, Lešná, 75701, CZ
(740) JUDr. Lukáš Jansa, advokát, Sokola Tůmy 743/16, Ostrava - Mariánské Hory, 70900
(510) (9) elektronický informační portál, data, databáze a jiné informační produkty v elektronických, datových, informačních a telekomunikačních sítích všeho druhu s výjimkou magnetických, počítačový hardware, počítačový software a počítačové programy; (42) počítačové programování, počítačové systémové analýzy, aktualizace a instalace počítačových programů, konzultace v oblasti počítačového softwaru, tvorba softwaru, hosting webových stránek, umísťování webových stránek, tvorba a správa webových stránek, pronájem webových serverů, poradenství v oblasti informačních technologií, převod a konverze dat, tvorba počítačových databází, grafické návrhy webových stránek na Internetu, informace týkající se počítačového hardwaru nebo softwaru poskytované on-line z globální počítačové sítě nebo z Internetu, tvorba a údržba webových stránek, vedení www serverů pro jiné osoby jako hostitel, návrh a vývoj webových stránek.
(511) 9, 42
(210) O-485524

Zápisy licenčních smluv k ochranným známkám

V této kapitole jsou zveřejněny zápisy licenčních smluv podle ustanovení § 18 odst. 1 zákona č. 441/2003 Sb.

Číslo zápisu	Vlastník	Nabyvatel licence	Druh licence	Datum uzavření licenční smlouvy	S účinností od data
93653	ALTSTAEDTER INVESTMENTS a.s., Radlická 180/50, Praha 5, 15000, CZ;	OBRA, s.r.o., V Chotejně 700/7, Praha 10, 10200, CZ;	výlučná	13.04.2012	12.06.2012
157972	ALTSTAEDTER INVESTMENTS a.s., Radlická 180/50, Praha 5, 15000, CZ;	OBRA, s.r.o., V Chotejně 700/7, Praha 10, 10200, CZ;	výlučná	13.04.2012	12.06.2012
173733	ALTSTAEDTER INVESTMENTS a.s., Radlická 180/50, Praha 5, 15000, CZ;	OBRA, s.r.o., V Chotejně 700/7, Praha 10, 10200, CZ;	výlučná	13.04.2012	12.06.2012
222769A	CIMEX INVEST s.r.o., Na Pankráci 1062/58, Praha 4, 14000, CZ;	OREA HOTELS s.r.o., Na Pankráci 1062/58, Praha 4, 14000, CZ;	nevýlučná	31.12.2011	12.06.2012
222769	CIMEX INVEST s.r.o., Na Pankráci 1062/58, Praha 4, 14000, CZ;	OREA HOTELS s.r.o., Na Pankráci 1062/58, Praha 4, 14000, CZ;	nevýlučná	31.12.2011	12.06.2012
222769	CIMEX INVEST s.r.o., Na Pankráci 1062/58, Praha 4, 14000, CZ;	První provozní s.r.o., Dlouhá 733/29, Praha 1, 11000, CZ;	sublicence	02.05.2012	12.06.2012
233967	CIMEX INVEST s.r.o., Na Pankráci 1062/58, Praha 4, 14000, CZ;	OREA HOTELS s.r.o., Na Pankráci 1062/58, Praha 4, 14000, CZ;	nevýlučná	31.12.2011	12.06.2012
277087	CIMEX INVEST s.r.o., Na Pankráci 1062/58, Praha 4, 14000, CZ;	OREA HOTELS s.r.o., Na Pankráci 1062/58, Praha 4, 14000, CZ;	nevýlučná	31.12.2011	12.06.2012
277683	ALTSTAEDTER INVESTMENTS a.s., Radlická 180/50, Praha 5, 15000, CZ;	OBRA, s.r.o., V Chotejně 700/7, Praha 10, 10200, CZ;	výlučná	13.04.2012	12.06.2012
282919	ALTSTAEDTER INVESTMENTS a.s., Radlická 180/50, Praha 5, 15000, CZ;	OBRA, s.r.o., V Chotejně 700/7, Praha 10, 10200, CZ;	výlučná	13.04.2012	12.06.2012
293367	ALTSTAEDTER INVESTMENTS a.s., Radlická 180/50, Praha 5, 15000, CZ;	OBRA, s.r.o., V Chotejně 700/7, Praha 10, 10200, CZ;	výlučná	13.04.2012	12.06.2012
300088	ALTSTAEDTER INVESTMENTS a.s., Radlická 180/50, Praha 5, 15000, CZ;	OBRA, s.r.o., V Chotejně 700/7, Praha 10, 10200, CZ;	výlučná	13.04.2012	12.06.2012
315715	ALTSTAEDTER INVESTMENTS a.s., Radlická 180/50, Praha 5, 15000, CZ;	OBRA, s.r.o., V Chotejně 700/7, Praha 10, 10200, CZ;	výlučná	13.04.2012	12.06.2012
319879	ALTSTAEDTER INVESTMENTS a.s., Radlická 180/50, Praha 5, 15000, CZ;	OBRA, s.r.o., V Chotejně 700/7, Praha 10, 10200, CZ;	výlučná	13.04.2012	12.06.2012

Ochranné známky zrušené a prohlášené za neplatné

Tato kapitola obsahuje údaje o rozhodnutích o zrušení ochranné známky na základě ustanovení § 31 zákona č. 441/2003 Sb. nebo o prohlášení ochranné známky za neplatnou na základě ustanovení § 32 zákona č. 441/2003 Sb. Existuje-li důvod zrušení/prohlášení ochranné známky za neplatnou pouze ve vztahu k některým z výrobků nebo služeb, Úřad ochrannou známku zruší/prohlásí za neplatnou pouze pro tyto výrobky nebo služby. Údaje o výsledku rozhodnutí (zrušení ochranné známky, částečné zrušení ochranné známky, prohlášení ochranné známky za neplatnou, prohlášení ochranné známky za částečně neplatnou) jsou uvedeny za datem právní moci rozhodnutí pod INID kódem (583) s názvem "Datum právní moci rozhodnutí/výsledek rozhodnutí".

(111) 316295

(540)

atmosmorava.cz

(583) 26.05.2012 / prohlášení ochranné známky za neplatnou

Přehled obnov zápisu ochranných známek

Kapitola obsahuje údaje o ochranných známkách, u kterých byl na žádost vlastníka obnoven zápis podle ustanovení § 28 odst. 2 zákona č. 441/2003 Sb.

Číselný přehled												
98241	161239	172885	173354	175178	175789	176129	176385	176805	177768	177967	178635	179320
179480	180488	180622	180625	180699	180739	181460	181461	181462	181463	182024	182301	183170
184020	185043	186336	186337	186467	188551	188552	188554	249875	249876	249877	249880	250459
250489	251135	251956	251980	251983	251984	252015	252043	252045	252046	252074	252087	252569
252598	252612	252621	252628	252629	252632	252763	253229	253264	253275	253277	253330	253331
253348	253508	253518	253519	253531	253532	253533	253553	253555	253618	253742	253852	254074
254075	254342	254368	254391	254398	254475	254480	254909	254957	255046	255300	255318	255368
255717	255744	256110	256186	256206	256519	256772	256773	256795	257205	257206	257207	257208
257209	257223	257315	257438	257471	257629	257630	258634	259337	259338	259679	260084	260367
260618	260640	260643	260845	261263	261802	262932	262934	263885	264942			

Obnovy zápisu ochranných známek

(111) **98241**
(220) 08.07.1942
(151) 08.07.1942
(540)

NARKAMON

(730) **Bioveta, a.s.**, Komenského 212, Ivanovice na Hané, 68323, CZ
(740) Advokátní kancelář, JUDr. PhDr. Jaromír Saxl, advokát, Údolní 33, Brno, 60200
(510) (5) lékárnické výrobky.
(511) 5
(210) O-10480

(111) **161239**
(220) 18.07.1972
(151) 12.02.1973
(540)

DULUX

(730) **Imperial Chemical Industries Limited**, 26th Floor, Portland House, Bressenden Place, SW1E 5BG London, GB
(740) Rott, Růžička & Guttman Patentové, známkové a advokátní kanceláře, JUDr. Vladimír Rott, Vinohradská 37, Praha 2, 12000
(510) (27) papírové tapety a obklady zdí. /nikoliv textilní/.
(511) 27
(210) O-46310

(111) **172885**
(220) 17.12.1992
(151) 08.06.1993
(540)



(730) **Pivovar Litovel a.s.**, Palackého č. 934, Litovel, 78401, CZ
(740) HALAXOVÁ & HALAXOVÁ, TETRAPAT, RNDr. Zdeňka Halaxová, Dukelská 891/4, Olomouc, 77200
(510) (32) pivo.
(511) 32
(210) O-73948

(111) **173354**
(220) 28.11.1991
(151) 19.08.1993
(540)



(730) **PONY MIROŠOVICE, s.r.o.**, Mirošovice 240, Senohraby, 25166, CZ
(740) Rott, Růžička & Guttman Patentové, známkové a advokátní kanceláře, JUDr. Vladimír Rott, Vinohradská 37, Praha 2, 12000
(510) (28) dřevěné stavebnice.
(511) 28
(210) O-65064

(111) **175178**
(220) 18.06.1992
(151) 10.03.1994
(540)

T-SYSTEM

(730) **Deutsche Telekom AG**, Friedrich-Ebert Allee 140, Bonn, DE

(740) Čermák a spol., JUDr. Karel Čermák, Elišky Peškové 15, Praha 5, 15000
(510) (42) poradenská a konsultační činnost v oblasti výpočetní techniky, zpracování programové analýzy, tvorba programů.
(511) 42
(210) O-69384

(111) **175789**
(220) 12.06.1992
(151) 18.04.1994
(540)

ALTERMED

(730) **OMEGA ALTERMED a.s.**, Drážní 253/7, Brno - Slatina, 62700, CZ
(740) Mgr. Radim Kubica, advokát, O. Lysohorského 702, Frýdek-Místek, 73801
(510) Léčivé byliny včetně dietetických čajů, běžných čajů, byliny včetně výtažků (mastí, kapek) a kosmetických přípravků z nich.
(511) 5, 30, 31
(210) O-69262

(111) **176129**
(220) 10.06.1992
(151) 09.05.1994
(540)

OLTECH

(730) **OLTECH, s.r.o.**, Pavelčákova 442/16, Olomouc, 77900, CZ
(740) Ing. Petr Soukup, patentový a známkový zástupce, Vídeňská 8, Olomouc, 77200
(510) Kancelářská technika, zejména počítače, kalkulátory, diáře, pokladny, spotřební elektronika a zdroje energie (např. baterie) k ní, magnetické nosiče dat např. diskety, videokazety, přístroje na záznam, přenos a reprodukci zvuku a obrazu, fotografické a kopírovací přístroje, hodinky a chronometrická zařízení, osvětlovací zařízení.
(511) 9, 11, 14, 16
(210) O-69167

(111) **176385**
(220) 18.06.1992
(151) 13.05.1994
(540)



(730) **Ing.Pavel Vildner**, Olbrachtova 145/1, Olomouc-Hejčín, 77900, CZ
(740) Ing. Petr Soukup, patentový a známkový zástupce, Vídeňská 8, Olomouc, 77200
(510) Zemědělské a zahradnické výrobky (s výjimkou ovoce, zeleniny a brambor), sazenice, živé rostliny a květiny, chemické výrobky pro zemědělství, zahradnictví a lesnictví, přírodní a průmyslová hnojiva.
(511) 1, 31
(210) O-69389

(111) **176805**
(220) 03.03.1992
(151) 24.05.1994

(540) **U sv. Kryštofa**



- (730) **Dům sv. Kryštofa, spol. s r.o.**, Záběhlická 72, Praha 10, 10600, CZ
(510) Knihy, maso, ryby, drůbež, zvěřina, mléko, káva a nápoje z kávy, čaj, kakao, chléb, pečivo, zmrzlina, ovoce, zelenina, pivo, minerální vody, nealkoholické nápoje, ovocné šťávy, vino, restaurační a hotelové služby.
(511) 16, 29, 30, 31, 32, 33, 42
(210) O-67036

- (111) **177768**
(220) 11.06.1992
(151) 28.06.1994
(540)



- (730) **Ing. Vladimír Fiala, CSc.**, Terasová 18, Brno, 61600, CZ
(740) Hájková Ludmila, Olbrachtovo nám. 5, Brno-Komín, 62400
(510) Chemické výrobky pro průmysl, vědu, fotografii, zemědělství, zahradnictví, lesnictví; pryskyřice umělé a syntetické v surovém stavu, plastické hmoty v surovém stavu; půdní hnojiva /přírodní a strojená/; hasební prostředky; prostředky pro kalení a přípravky pro svařování kovů; chemické prostředky pro konzervování potravin; trísloviny; průmyslová pojidla a lepidla. Barvy, fermeže, laky; ochranné prostředky proti rzi a proti hnilobě dřeva; barviva; mořidla; pryskyřice přírodní v surovém stavu, kovy listkové a práškové pro malíře a dekoratéry, tiskaře a umělce. Přípravky bělicí a jiné prací prostředky; přípravky k čištění, leštění, odmašťování a broušení; mýdla; výrobky voňavkářské, éterické oleje, zubní pasty; kosmetické prostředky, šampony na vlasy. Lepidla /kancelářská a pro domácnost/; kancelářské potřeby, jako speciální složky pro spisy a výkresy; štítky na stromky a rouby. Nábytek, rámy; výrobky ze dřeva nebo z plastických hmot. Poradenská činnost výrobních programů a ekologie druhotných surovin; výzkum a vývoj v oboru chemie a biotechnologie.
(511) 1, 2, 3, 16, 20, 42
(210) O-69216

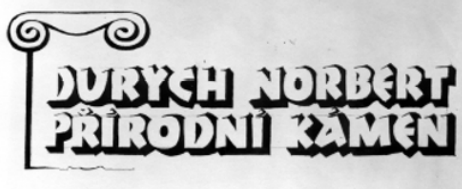
- (111) **177967**
(220) 01.04.1992
(151) 01.07.1994
(540)

ST. CHRISTOPHORUS

- (730) **Dům sv. Kryštofa, spol. s r.o.**, Záběhlická 72, Praha 10, 10600, CZ
(510) Knihy, potravinářské zboží, restaurační a hotelové služby, šicí stroje a elektrické přístroje pro domácnost a opravy těchto výrobků
(511) 7, 9, 16, 29, 30, 31, 42
(210) O-67677

- (111) **178635**
(220) 09.06.1992
(151) 29.07.1994

(540)



- (730) **DURYCH NORBERT PŘÍRODNÍ KÁMEN**, Pod Habrovkou 2342/7, Praha 6, 16400, CZ
(740) BOHEMIA PATENT, Ing. Jana Vandělíková, Umělecká 6, Praha 7, 17000
(510) Přírodní kámen, sochařská díla z kamene; restaurátorské práce, výroba sochařských kopií, zprostředkovatelská činnost v oblasti kamenických prací a prací souvisejících.
(511) 19, 37, 40
(210) O-69144

- (111) **179320**
(220) 24.03.1992
(151) 01.09.1994
(540)

U sv. Kryštofa



- (730) **Dům sv. Kryštofa, spol. s r.o.**, Záběhlická 72, Praha 10, 10600, CZ
(510) Dopravní služby, provozování cestovní kanceláře, provozování zařízení sociální péče a sociální služby, šicí stroje a elektrické přístroje pro domácnost, opravárenská činnost.
(511) 7, 37, 39, 42
(210) O-67453

- (111) **179480**
(220) 24.03.1992
(151) 08.09.1994
(540)

U SV. KRYŠTOFA

- (730) **Dům sv. Kryštofa, spol. s r.o.**, Záběhlická 72, Praha 10, 10600, CZ
(510) Dopravní služby, provozování cestovní kanceláře.
(511) 39, 42
(210) O-67454

- (111) **180488**
(220) 22.02.1993
(151) 21.10.1994
(540)

ISIS

- (730) **ISIS spol. s r.o.**, Dělnická 850, Hostivice, 25301, CZ
(740) HALAXOVÁ & HALAXOVÁ, TETRAPAT, RNDr. Zdeňka Halaxová, Dukelská 891/4, Olomouc, 77200
(510) Software včetně programového vybavení pro počítače a uživatelská dokumentace, výpočetní technika včetně náhradních dílů /hardware, počítače, tiskárny, karty do počítače, monitory, klávesnice, sítě/, informatika, odborná literatura, poradenská a konzultační činnost zejména v oblasti výpočetní techniky, informatiky, elektroniky, elektrotechniky, zpracování informací, doprava nákladní i automobilová, skladování, servisní činnost, instalace hardware, software, kompletní příprava síťových systémů a jejich dodávka, provádění odborné technické inženýrské činnosti při zpracování informací.
(511) 9, 16, 35, 37, 39, 42

(210) O-75192

(111) **180622**
(220) 06.10.1992
(151) 31.10.1994
(540)

AMERICAN HEALTH



(730) **United States Nutrition, Inc.**, 2100 Smithtown Avenue, Ronkonkoma, NY, US
(740) KOREJZOVÁ & SPOL., v.o.s., JUDr. Petra Korejzová, Korunní 810/104 E, Praha 10, 10100
(510) (5) přísady do stravy obsahující vitaminy.
(511) 5
(210) O-72099

(111) **180625**
(220) 06.10.1992
(151) 31.10.1994
(540)

ACEROLA PLUS

(730) **United States Nutrition, Inc.**, 2100 Smithtown Avenue, Ronkonkoma, NY, US
(740) KOREJZOVÁ & SPOL., v.o.s., JUDr. Petra Korejzová, Korunní 810/104 E, Praha 10, 10100
(510) (5) přísady do stravy obsahující vitaminy.
(511) 5
(210) O-72098

(111) **180699**
(220) 17.12.1992
(151) 31.10.1994
(540)



(730) **Pivovar Litovel a.s.**, Palackého č. 934, Litovel, 78405, CZ
(740) HALAXOVÁ & HALAXOVÁ, TETRAPAT, RNDr. Zdeňka Halaxová, Dukelská 891/4, Olomouc, 77200
(510) (32) pivo vyrobené v závodě Olomouc.
(511) 32
(210) O-73951

(111) **180739**
(220) 10.09.1992
(151) 02.11.1994
(540)



(730) **Dollar Rent A Car, Inc.**, 5330 E. 31st Street, Tulsa, OK, US
(740) KOREJZOVÁ & SPOL., v.o.s., JUDr. Petra Korejzová, advokátka, Korunní 810/104 E, Praha 10, 10100
(510) Pronájem a leasing automobilů.
(511) 36, 39
(210) O-71645

(111) **181460**
(220) 19.11.1992
(151) 06.12.1994
(540)

ALBERT

(730) **Opavia - LU, s.r.o.**, Karolinská 661, Praha 8, 18600, CZ
(740) Advokátní kancelář Kučírek Legal, JUDr. Tomáš Kučírek, advokát, Petrská 29, Praha 1, 11000
(510) Trvanlivé pečivo, čokoládové a nečokoládové cukrovinky, nápojové směsi a prášky.
(511) 30, 32
(210) O-73123

(111) **181461**
(220) 19.11.1992
(151) 06.12.1994
(540)

DERBY

(730) **Opavia - LU, s.r.o.**, Karolinská 661, Praha 8, 18600, CZ
(740) Advokátní kancelář Kučírek Legal, JUDr. Tomáš Kučírek, advokát, Petrská 29, Praha 1, 11000
(510) Trvanlivé pečivo, čokoládové a nečokoládové cukrovinky, nápojové směsi a prášky.
(511) 30, 32
(210) O-73124

(111) **181462**
(220) 19.11.1992
(151) 06.12.1994
(540)

KOKA

(730) **Opavia - LU, s.r.o.**, Karolinská 661, Praha 8, 18600, CZ
(740) Advokátní kancelář Kučírek Legal, JUDr. Tomáš Kučírek, advokát, Petrská 29, Praha 1, 11000
(510) (30) trvanlivé pečivo, čokoládové a nečokoládové cukrovinky.
(511) 30
(210) O-73125

(111) **181463**
(220) 19.11.1992
(151) 06.12.1994
(540)

TEMPO

(730) **Opavia - LU, s.r.o.**, Karolinská 661, Praha 8, 18600, CZ
(740) Advokátní kancelář Kučírek Legal, JUDr. Tomáš Kučírek, advokát, Petrská 29, Praha 1, 11000
(510) Trvanlivé pečivo, čokoládové a nečokoládové cukrovinky, nápojové směsi a prášky.
(511) 30, 32
(210) O-73126

(111) **182024**
(220) 09.06.1992
(151) 02.01.1995
(540)

METRODATA

(730) **Bohumil Pospíšil**, Malkovského 594, Praha 9 - Letňany, 19900, CZ
(740) Ing. Herman Václav, Hlavní 43, Průhonice, 25243
(510) Výzkum, vývoj, výroba a servis zařízení měřicí techniky a regulační techniky pro přístroje a zařízení ve třídě 7, 9 a 11 včetně poradenské činnosti v oboru měřicí a uvedené regulační techniky.
(511) 7, 9, 11, 42
(210) O-69135

(111) **182301**
(220) 31.07.1992
(151) 11.01.1995

(540)



**Columbia
Pictures**

- (730) **Columbia Pictures Industries, Inc.**, 10202 W. Washington Boulevard, Culver City, CA, US
- (740) Společná advokátní kancelář Všetěčka Zelený Švorčík Kalenský a partneři, JUDr. Otakar Švorčík, Hálkova 2, Praha 2, 12000
- (510) Přístroje a nástroje k vědeckým a laboratorním účelům; přístroje a nástroje navigační, tj. přístroje a nástroje určené k přenášení rozkazů, k měření a přístroje všeobecně užívané při řízení lodí a letadel; přístroje a nástroje geodetické a elektrické, nezačleněné do jiných tříd; přístroje a nástroje pro bezdrátovou telegrafii, přístroje fotografické, kinematografické; kinematografické filmy, videokazety a videodisky; přístroje optické včetně promítačů obrazů a zvětšovacích přístrojů; přístroje a nástroje k vážení a měření, přístroje a nástroje signalizační, včetně píšťalek (signálních); přístroje a nástroje určené ke kontrolním účelům; přístroje a nástroje pro účely záchranné a učební; automaty uváděné v činnost vhozením mince nebo známky, přístroje pro záznam a reprodukci mluveného slova; zapisovací pokladny a počítací stroje, včetně kancelářských a děrovacích strojů, hasící přístroje; speciální pouzdra pro přístroje a nástroje, které jsou zařazeny do této třídy. Činnost vyučovací, vzdělávací a zábavná; služby spojené s pořádáním zábav, výroba a distribuce videokazet a videodisků s televizními programy a filmy.
- (511) 9, 41
(210) O-70630

- (111) **183170**
(220) 02.07.1992
(151) 28.02.1995
(540)



- (730) **Foga System International AB**, P.O.Box 124, SE-566 22 HABO, SE
- (740) **KOREJZOVÁ & SPOL.**, v.o.s., JUDr. Petra Korejzová, Korunní 810/104 E, Praha 10, 10100
- (510) Obecné kovy v surovém a polozpracovaném stavu a jejich slitiny, kotvy, kovářiny, zvony, stavební materiál z válcovaného a litého kovu, kolejnice a jiný kovový materiál určený k železničním účelům, řetězy (s výjimkou hnacích řetězů do vozidla), kovové kabely a dráty (s výjimkou drátů k elektrotechnickým účelům), zámečnické výrobky, kovové roury, nedobytné pokladny a schránky, ocelové kuličky, podkovy, hřebíky a šrouby, kovové výrobky, které nejsou uvedeny v jiných třídách, rudy.
- (511) 6
(210) O-69871

- (111) **184020**
(220) 15.07.1992
(151) 07.04.1995

(540)

STAPRO

- (730) **STAPRO s.r.o.**, Pernštýnské nám. 51, Pardubice, 53002, CZ
- (510) Dodávky prací a výkonů při strojním zpracování dat; poradenské služby v oblasti výpočetní techniky; výpočetní technika včetně příslušenství a software; dodávky výrobků a výroba strojů a příslušenství na zpracování dat; zprostředkování nákupu, prodeje a výměny výpočetní, zdravotní a laboratorní techniky; výpočetní, zdravotní a laboratorní technika.
- (511) 9, 10, 36, 42
(210) O-70246

- (111) **185043**
(220) 05.06.1992
(151) 23.05.1995
(540)

VETOFLOK

- (730) **GENERA Inc.**, Svetonedjeljska 2, Kalinovica, HR
- (740) Rott, Růžička & Guttman Patentové, známkové a advokátní kanceláře, JUDr. Vladimír Rott, Vinohradská 37, Praha 2, 12000
- (510) (5) veterinářské výrobky.
- (511) 5
(210) O-69102

- (111) **186336**
(220) 19.11.1992
(151) 30.06.1995
(540)

TATRANKY

- (730) **Opavia - LU, s.r.o.**, Karolinská 661, Praha 8, 18600, CZ
- (740) Advokátní kancelář Kučírek Legal, JUDr. Tomáš Kučírek, advokát, Petrská 29, Praha 1, 11000
- (510) Trvanlivé pečivo, čokoládové a nečokoládové cukrovinky, nápojové směsi a prášky.
- (511) 30, 32
(210) O-73132

- (111) **186337**
(220) 19.11.1992
(151) 30.06.1995
(540)

ZORETKA

- (730) **Opavia - LU, s.r.o.**, Karolinská 661, Praha 8, 18600, CZ
- (740) Advokátní kancelář Kučírek Legal, JUDr. Tomáš Kučírek, advokát, Petrská 29, Praha 1, 11000
- (510) Trvanlivé pečivo, čokoládové a nečokoládové cukrovinky, nápojové směsi a prášky.
- (511) 30, 32
(210) O-73131

- (111) **186467**
(220) 08.12.1992
(151) 03.07.1995
(540)

PROTECH

- (730) **PROTECH spol. s r.o.**, Prokopa Velikého 829, Nový Bor, 47301, CZ
- (740) Ing. Vítězslav Žák, patentový zástupce, Ostopovická 4, Troubsko, 66441
- (510) Projektová činnost v investiční výstavbě, zakázkové dodávky a poradenské služby v oblasti software.
- (511) 9, 42
(210) O-73658

- (111) **188551**
(220) 19.11.1992
(151) 19.03.1996
(540)

DUKLA

- (730) **Opavia - LU, s.r.o.**, Karolinská 661, Praha 8, 18600, CZ

- (740) Advokátní kancelář Kučírek Legal, JUDr. Tomáš Kučírek, advokát, Petřská 29, Praha 1, 11000
(510) (30) trvanlivé pečivo, čokoládové a nečokoládové cukrovinky; (32) nápojové směsi a prášky.
(511) 30, 32
(210) O-73127

- (111) **188552**
(220) 19.11.1992
(151) 19.03.1996
(540)

MIŇONKY

- (730) **Opavia - LU, s.r.o.**, Karolinská 661, Praha 8, 18600, CZ
(740) Advokátní kancelář Kučírek Legal, JUDr. Tomáš Kučírek, advokát, Petřská 29, Praha 1, 11000
(510) (30) trvanlivé pečivo, čokoládové a nečokoládové cukrovinky; (32) nápojové směsi a prášky.
(511) 30, 32
(210) O-73128

- (111) **188554**
(220) 19.11.1992
(151) 19.03.1996
(540)

FLORENTA

- (730) **Opavia - LU, s.r.o.**, Karolinská 661, Praha 8, 18600, CZ
(740) Advokátní kancelář Kučírek Legal, JUDr. Tomáš Kučírek, advokát, Petřská 29, Praha 1, 11000
(510) (30) trvanlivé pečivo, čokoládové a nečokoládové cukrovinky; (32) nápojové směsi a prášky.
(511) 30, 32
(210) O-73130

- (111) **249875**
(220) 20.05.2002
(151) 25.11.2002
(540)

HAPPY HAM

- (730) **PROPERTY PODNIKATELSKÁ a.s.**, Podnikatelská 15, Plzeň, 30412, CZ
(740) LANGROVA, s.r.o., Skřetova 48, Plzeň, 30100
(510) (29) maso a masné výrobky, droby, vnitřnosti, dršťky, drůbež neživá, uzeniny jako klobásy, salámy, párky, konzervy masové, rybí, ryby a potraviny z ryb, zařazené do této třídy, korýši, sumýši a měkkýši, zařazení do této třídy, výtažky a vývary masové, zvěřina; (39) doprava a skladování v souvislosti s uvedenými výrobky a službami; (40) konzervování potravin, uzení potravin, zejm. masa, porážka zvířat; (43) služby spojené se stravováním, provozováním bufetů, provozoven rychlého občerstvení.
(511) 29, 39, 40, 43
(210) O-179934

- (111) **249876**
(220) 20.05.2002
(151) 25.11.2002
(540)

HAPPY PORK

- (730) **PROPERTY PODNIKATELSKÁ a.s.**, Podnikatelská 15, Plzeň, 30412, CZ
(740) LANGROVA, s.r.o., Skřetova 48, Plzeň, 30100
(510) (29) maso a masné výrobky, droby, vnitřnosti, dršťky, drůbež neživá, uzeniny jako klobásy, salámy, párky, konzervy masové, rybí, ryby a potraviny z ryb, zařazené do této třídy, korýši, sumýši a měkkýši, zařazení do této třídy, výtažky a vývary masové, zvěřina; (39) doprava a skladování v souvislosti s uvedenými výrobky a službami; (40) konzervování potravin, uzení potravin, zejm. masa, porážka zvířat.
(511) 29, 39, 40
(210) O-179935

- (111) **249877**
(220) 20.05.2002
(151) 25.11.2002
(540)

HAPPY CHICKEN

- (730) **PROPERTY PODNIKATELSKÁ a.s.**, Podnikatelská 15, Plzeň, 30412, CZ
(740) LANGROVA, s.r.o., Skřetova 48, Plzeň, 30100
(510) (29) maso a masné výrobky, droby, vnitřnosti, dršťky, drůbež neživá, uzeniny jako klobásy, salámy, párky, konzervy masové, rybí, ryby a potraviny z ryb, zařazené do této třídy, korýši, sumýši a měkkýši, zařazení do této třídy, výtažky a vývary masové, zvěřina; (39) doprava a skladování v souvislosti s uvedenými výrobky a službami; (40) konzervování potravin, uzení potravin, zejm. masa, porážka zvířat; (43) služby spojené se stravováním, provozováním bufetů, provozoven rychlého občerstvení.
(511) 29, 39, 40, 43
(210) O-179936

- (111) **249880**
(220) 20.05.2002
(151) 25.11.2002
(540)

HAPPY LAND

- (730) **PROPERTY PODNIKATELSKÁ a.s.**, Podnikatelská 15, Plzeň, 30412, CZ
(740) LANGROVA, s.r.o., Skřetova 48, Plzeň, 30100
(510) (29) maso a masné výrobky, droby, vnitřnosti, dršťky, drůbež neživá, uzeniny jako klobásy, salámy, párky, konzervy masové, rybí, ryby a potraviny z ryb, zařazené do této třídy, korýši, sumýši a měkkýši, zařazení do této třídy, výtažky a vývary masové, zvěřina; (39) doprava a skladování v souvislosti s uvedenými výrobky a službami; (40) konzervování potravin, uzení potravin, zejm. masa, porážka zvířat; (43) služby spojené se stravováním, provozováním bufetů, provozoven rychlého občerstvení.
(511) 29, 39, 40, 43
(210) O-179942

- (111) **250459**
(220) 08.04.2002
(151) 30.12.2002
(540)

BOXOB

- (730) **Nissan Jidosha Kabushiki Kaisha /Nissan Motor Co., Ltd.**, No. 2 Takaracho, Kanagawa-ku, Yokohama-shi, Kanagawa-ken, JP
(740) Advokátní a patentová kancelář Čermák, Hořejš, Myslí, JUDr. Matějka Jan, Národní 32, Praha 1, 11000
(510) (12) automobily, zejména dodávkové vozy, nákladní auta, dodávkové vozy kryté, vidlicové zdvižné vozíky, tažné traktory (traktory) a jiná užitková vozidla a nosné díly pro uvedené zboží, vše ve tř. 12.
(511) 12
(210) O-178642

- (111) **250489**
(220) 11.04.2002
(151) 30.12.2002
(540)



TAXUS International

- (730) **TAXUS International, s. r. o.**, Na Pankráci 480/48, Praha 4, 14000, CZ
(740) KOREJZOVÁ & SPOL., v.o.s., JUDr. Petra Korejzová, Korunní 810/104 E, Praha 10, 10100
(510) (5) farmaceutické a veterinární přípravky, vitamínové přípravky, vitamínové přípravky s léčebnými účinky, léčiva; (16) knihy, brožury, hudebniny, hudební rukopisy, atlasy, mapy, noviny, časopisy, inzertní katalogy, fotografie, plakáty, obrazy, pohlednice, vizitky, kalendáře, diáře, formuláře, telefonní seznamy, ostatní periodický a neperiodický tisk a tištěné materiály; (41) nakladatelská a vydavatelská činnost, pořádání výstav a veletrhů nekomerčního charakteru,

organizování společenských, vzdělávacích, kulturních a (540)
sportovních akcí.
(511) 5, 16, 41
(210) O-178784

(111) **251135**
(220) 04.06.2002
(151) 27.01.2003
(540)

XYREM

(730) **JPI Commercial LLC**, 3180 Porter Drive, Palo Alto 94304, CA, US
(740) Čermák a spol., JUDr. Karel Čermák jr., Ph.D., LL.M., advokát, Elišky Peškové 15/735, Praha 5, 15000
(510) (5) farmaceutické přípravky, zejména přípravky pro léčbu poruch spánku.
(511) 5
(210) O-180430

(111) **251956**
(220) 22.05.2002
(151) 24.02.2003
(540)

AZURO

(730) **Mountfield a.s.**, Mírošovická 697, Mnichovice, 25164, CZ
(740) BOHEMIA PATENT, Ing. Jana Vandělková, Vodičkova 791/41, Praha 1 - Nové Město, 11000
(510) (1) chemické výrobky pro průmyslové a vědecké účely, umělé pryskyřice v surovém stavu, plastické hmoty v surovém stavu (v prášku, pastách, v tekutém stavu), chemické výrobky pro čištění, úpravu a dezinfekci vody, filtrační kameny; (11) zařízení pro úpravu vzduchu, zařízení pro rozvod vody, filtrační zařízení pro úpravu vody, vany; (19) bazény nekovové včetně součástí a příslušenství.
(511) 1, 11, 19
(210) O-180023

(111) **251980**
(220) 24.05.2002
(151) 24.02.2003
(540)



(730) **Ing. Julius Šiška**, Na Honech 4905, Zlín, 76005, CZ
(740) Ing. Zdeněk Kučera, Dlouhá 207 (P.O.BOX 92), Slušovice, 76315
(510) (1) chemické výrobky pro průmysl, zejména pro stavebnictví, pojidla, lepidla a jiné tekuté přípravky, mořidla na kůže a usně, mořidla jirchářská a ostatní včetně umělých mořidel pro koželužny, impregnační prostředky pro kůže, textilie a usně, impregnační prostředky na cement, protipožární impregnace; (2) nátěrové hmoty, především dekorativní a ochranné nátěrové hmoty pro úpravu interiérů i exteriérů ve stavebnictví, nátěry na cement, nátěry na ochranu krytiny, nátěry na dřevo, dehtovou lepenku, na lodní kýly a lodní spodky, nátěry ohnivzdorné, nátěry baktericidní, nátěry pro předměty pod vodou, nátěry ochranné proti korozi včetně nátěrů strojů, barvy, laky, ředidla pro nátěrové hmoty, pro barvy a laky, mořidla včetně lihových na dřevo nebo kůži; (5) desinfekční přípravky, zejména pro stavebnictví; (17) nátěry izolační; (19) nátěrové hmoty pro stavebnictví, zejména nátěry polymerní jiné než barvy, nátěry ohnivzdorné na cement.
(511) 1, 2, 5, 17, 19
(210) O-180108

(111) **251983**
(220) 24.05.2002
(151) 24.02.2003



(730) **Ing. Julius Šiška**, Na Honech 4905, Zlín, 76005, CZ
(740) Ing. Zdeněk Kučera, Dlouhá 207 (P.O.BOX 92), Slušovice, 76315
(510) (1) chemické výrobky pro průmysl, zejména pro stavebnictví, pojidla, lepidla a jiné tekuté přípravky, mořidla na kůže a usně, mořidla jirchářská a ostatní včetně umělých mořidel pro koželužny, impregnační prostředky pro kůže, textilie a usně, impregnační prostředky na cement, protipožární impregnace; (2) nátěrové hmoty, především dekorativní a ochranné nátěrové hmoty pro úpravu interiérů i exteriérů ve stavebnictví, nátěry na cement, nátěry na ochranu krytiny, nátěry na dřevo, dehtovou lepenku, na lodní kýly a lodní spodky, nátěry ohnivzdorné, nátěry baktericidní, nátěry pro předměty pod vodou, nátěry ochranné proti korozi včetně nátěrů strojů, barvy, laky, ředidla pro nátěrové hmoty, pro barvy a laky, mořidla včetně lihových na dřevo nebo kůži; (5) desinfekční přípravky, zejména pro stavebnictví; (17) nátěry izolační; (19) nátěrové hmoty pro stavebnictví, zejména nátěry polymerní jiné než barvy, nátěry ohnivzdorné na cement.
(511) 1, 2, 5, 17, 19
(210) O-180111

(111) **251984**
(220) 24.05.2002
(151) 24.02.2003
(540)



(730) **Ing. Julius Šiška**, Na Honech 4905, Zlín, 76005, CZ
(740) Ing. Zdeněk Kučera, Dlouhá 207 (P.O.BOX 92), Slušovice, 76315
(510) (1) chemické výrobky pro průmysl, zejména pro stavebnictví, pojidla, lepidla a jiné tekuté přípravky, mořidla na kůže a usně, mořidla jirchářská a ostatní včetně umělých mořidel pro koželužny, impregnační prostředky pro kůže, textilie a usně, impregnační prostředky na cement, protipožární impregnace; (2) nátěrové hmoty, především dekorativní a ochranné nátěrové hmoty pro úpravu interiérů i exteriérů ve stavebnictví, nátěry na cement, nátěry na ochranu krytiny, nátěry na dřevo, dehtovou lepenku, na lodní kýly a lodní spodky, nátěry ohnivzdorné, nátěry baktericidní, nátěry pro předměty pod vodou, nátěry ochranné proti korozi včetně nátěrů strojů, barvy, laky, ředidla pro nátěrové hmoty, pro barvy a laky, mořidla včetně lihových na dřevo nebo kůži; (5) desinfekční přípravky, zejména pro stavebnictví; (17) nátěry izolační; (19) nátěrové hmoty pro stavebnictví, zejména nátěry polymerní jiné než barvy, nátěry ohnivzdorné na cement.
(511) 1, 2, 5, 17, 19
(210) O-180112

(111) **252015**
(220) 05.06.2002
(151) 24.02.2003
(540)

LACETTI

(730) **GM Korea Company**, 199-1 Cheongcheon-2Dong, Bupyung-Gu, Incheon, KR
(740) Rott, Růžička & Guttman Patentové, známkové a advokátní kanceláře, JUDr. Vladimír Rott, Vinohradská 37, Praha 2, 12000

- (510) (12) osobní automobily, sportovní automobily, sanitky, autobusy, nákladní automobily, omnibusy, dodávkové nákladní a stěhovací vozy, elektromobily, motory pro pozemní vozidla, kola vozidel.
(511) 12
(210) O-180466



- (111) **252043**
(220) 11.06.2002
(151) 24.02.2003
(540)

AudioTon

- (730) **Kenneth Köth**, Weißeritzstraße 3, Dresden, DE
(510) (7) stroje a obráběcí stroje, motory (s výjimkou motorů pro pozemní vozidla), spojky a transmisní zařízení mimo ty, které jsou pro pozemní vozidla, zemědělské nástroje, kromě nástrojů poháněných ručně, líhně pro vejce; (9) přístroje a nástroje vědecké, námořní, geodetické, fotografické, filmové, optické, přístroje pro vážení, měření, signalizaci, kontrolu (inspekci), záchranu a přístroje pro vyučování, přístroje a nástroje pro vedení, přepínání, přeměnu, akumulaci, regulaci nebo řízení elektrického proudu, přístroje pro záznam, převod, reprodukci zvuku nebo obrazu, magnetické nosiče zvukových záznamů, gramofonové desky, automatické distributory a mechanismy pro přístroje a mince, zapisovací pokladny, počítačové stroje, přístroje pro zpracování informací a počítače, hasicí přístroje; (11) přístroje pro osvětlení, topení, výrobu páry, pro vaření, přístroje chladicí, pro sušení, ventilaci, rozvod vody a sanitární zařízení.
(511) 7, 9, 11
(210) O-180770

- (730) **Kenneth Köth**, Weißeritzstraße 3, Dresden, DE
(510) (7) stroje a obráběcí stroje, motory (s výjimkou motorů pro pozemní vozidla), spojky a transmisní zařízení mimo ty, které jsou pro pozemní vozidla, zemědělské nástroje, kromě nástrojů poháněných ručně, líhně pro vejce; (9) přístroje a nástroje vědecké, námořní, geodetické, fotografické, filmové, optické, přístroje pro vážení, měření, signalizaci, kontrolu (inspekci), záchranu a přístroje pro vyučování, přístroje a nástroje pro vedení, přepínání, přeměnu, akumulaci, regulaci nebo řízení elektrického proudu, přístroje pro záznam, převod, reprodukci zvuku nebo obrazu, magnetické nosiče zvukových záznamů, gramofonové desky, automatické distributory a mechanismy pro přístroje a mince, zapisovací pokladny, počítačové stroje, přístroje pro zpracování informací a počítače, hasicí přístroje; (11) přístroje pro osvětlení, topení, výrobu páry, pro vaření, přístroje chladicí, pro sušení, ventilaci, rozvod vody a sanitární zařízení.
(511) 7, 9, 11
(210) O-180774

- (111) **252074**
(220) 24.06.2002
(151) 24.02.2003
(540)



- (111) **252045**
(220) 11.06.2002
(151) 24.02.2003
(540)

AudioSonic

- (730) **Kenneth Köth**, Weißeritzstraße 3, Dresden, DE
(510) (7) stroje a obráběcí stroje, motory (s výjimkou motorů pro pozemní vozidla), spojky a transmisní zařízení mimo ty, které jsou pro pozemní vozidla, zemědělské nástroje, kromě nástrojů poháněných ručně, líhně pro vejce; (9) přístroje a nástroje vědecké, námořní, geodetické, fotografické, filmové, optické, přístroje pro vážení, měření, signalizaci, kontrolu (inspekci), záchranu a přístroje pro vyučování, přístroje a nástroje pro vedení, přepínání, přeměnu, akumulaci, regulaci nebo řízení elektrického proudu, přístroje pro záznam, převod, reprodukci zvuku nebo obrazu, magnetické nosiče zvukových záznamů, gramofonové desky, automatické distributory a mechanismy pro přístroje a mince, zapisovací pokladny, počítačové stroje, přístroje pro zpracování informací a počítače, hasicí přístroje; (11) přístroje pro osvětlení, topení, výrobu páry, pro vaření, přístroje chladicí, pro sušení, ventilaci, rozvod vody a sanitární zařízení.
(511) 7, 9, 11
(210) O-180773

- (730) **Ing. Jiří Priesnitz**, Brožíkova 13, Brno, 63800, CZ
(740) JUDr. Aleš Zábrš, advokát a patentový zástupce, Na Beránce 2, Praha 6, 16000
(510) (10) lékařské přístroje a nástroje, zejména chirurgické, zubní a veterinářské, především mikromanipulační nástroje pro asistovanou reprodukci, ortopedické potřeby; (37) opravy, instalace a servis lékařských, zejména chirurgických, zubních a veterinářských přístrojů a nástrojů; (42) výzkumná, technologická a designerská činnost v oblasti výzkumu a vývoje lékařských přístrojů a nástrojů.
(511) 10, 37, 42
(210) O-181258

- (111) **252087**
(220) 03.07.2002
(151) 24.02.2003
(540)

GAC

- (730) **COOPER Establishment**, Am Schrägen Weg 14, Vaduz, LI
(740) Patentová kancelář Kania, Sedlák, Smola, Ing. Kania František, Mendlovo nám. 1a, Brno, 60300
(510) (5) dentální materiály, zejména plomby, cementy, laky, kompozitní materiály, materiály pro výrobu otisků zubů, materiály pro zubní korunky a zubní můstky, ortodontické materiály, zejména dráty, kroužky, zámky a lepidla; (10) chirurgické, lékařské, dentální a veterinární přístroje a nástroje, umělé klouby, končetiny, oči a zuby, ortopedické předměty, šicí materiály, jako niti a drátky, pro lékařské použití.
(511) 5, 10
(210) O-181574

- (111) **252046**
(220) 11.06.2002
(151) 24.02.2003

- (111) **252569**
(220) 30.05.2002

(151) 24.03.2003
(540)

AMECON

- (730) **ISS Europe, spol s r.o.**, Bělehradská 126/č.p. 381, Praha 2, 12000, CZ
(740) Advokátní kancelář Pitra Pýcha, JUDr. Petr Pýcha, advokát, Žatecká 41/4, Praha 1, 11000
(510) (35) organizační a ekonomické poradenství; (38) poradenství v oblasti komunikací a počítačových sítí; (42) poradenství v oblasti poskytování software, poradenství v oblasti hardware a software.
(511) 35, 38, 42
(210) O-180309

(111) **252598**
(220) 05.06.2002
(151) 24.03.2003
(540)

OMNI-GLOBE

- (730) **Gemite Products Inc.**, 1787 Drew Road, Mississauga, CA
(740) Šachta, Zmeškal & partneři, Ing. Kratochvíl Václav, Radlická 28/663, Praha 5, 15000
(510) (6) stavební dílce, výrobky z kovu, kovové stavební konstrukce, kování pro stavby nebo pro nábytek, zámečnické výrobky, kovové profily, vodící kovové lišty, drobné železářské zboží; (17) izolační nátěry, izolace proti vlhkosti staveb, izolační materiály, izolační omítky, tkaniny ze skelných vláken na izolaci, vlákna z umělých hmot kromě vláken k textilním účelům; (19) stavebniny, stavební a dekorační prvky, stavební dílce pro střešní konstrukce, stavební dřevo, stavební kámen, stavební materiál, speciální konstrukce, kazetové podhledy všech typů, zdvojené podlahy, prosklené a přestavitelné stěny, omítky a stříkané sádrové omítky, nekovové stavební konstrukce, nátěrové hmoty pro stavebnictví, nekovové obklady stěn, výrobky z bitumenu, beton a přísady do betonu, sanační a reprofilační malty, cementové ochranné vrstvy, cementové a asfaltové hydroizolační nátěry, geotextilie, malta, azbestová malta, cement, stavební malta, samonivelační vyrovnávací hmota, omítky, nekovové stavební hmoty a výrobky, žáruvzdorné materiály; (37) práce omítkářské a sádrovací, služby ve stavebnictví, provádění investorských staveb, stavebních prací, pronájem stavebních strojů, technologických a provozních zařízení, montáž technologických zařízení a ocelových konstrukcí, natěračské práce, provádění staveb, jejich změn a odstraňování.
(511) 6, 17, 19, 37
(210) O-180450

(111) **252612**
(220) 06.06.2002
(151) 24.03.2003
(540)



- (730) **EUROPLAKAT, spol. s r.o.**, Křížíkova 148/34, Praha 8, 18600, CZ
(740) AK Zavadil & Zlesák, Mgr. Tomáš Zlesák, advokát, Revoluční 3, Praha 1, 11000
(510) (35) služby propagační a reklamní, zvláště venkovní reklama, reklama na dopravních prostředcích, na vývěsních tabulích, na sloupech elektrického vedení, na štítech domů a každý jiný způsob reklamy určený pro venek, obhospodařování plakátovacích ploch, plakátovacích sloupů a čekáren, zřízení trvalých reklamních ploch, propagace prostřednictvím světelných reklam a reklamních plachet.
(511) 35
(210) O-180526

(111) **252621**
(220) 10.06.2002
(151) 24.03.2003
(540)



- (730) **HC SLOVAN ÚSTÍ a. s.**, Masarykova 232, Ústí nad Labem, 40001, CZ
(510) (35) propagační činnost, reklama; (41) výchova, zábava, sportovní aktivity.
(511) 35, 41
(210) O-180607

(111) **252628**
(220) 11.06.2002
(151) 24.03.2003
(540)



- (730) **Emil Havelka - ASTRÁL**, Tunelářů 295, Praha 5 - Zbraslav, 15000, CZ
(740) Ing. Radmila Baumová, nám. Republiky 75/2, Žďár nad Sázavou, 59101
(510) (9) elektronické a magnetické audio, video a audiovizuální nosiče dat; (16) tiskoviny a polygrafické výrobky informační produkty a reklamní materiály na papírových nosičích; (29) pekařské a cukrářské výrobky; (41) organizování a vedení seminářů, kursů, školení a vyučování, zejména v oblasti astromedicíny a astrologie, služby vydavatelství a nakladatelství, služby v oblasti výchovy, vzdělávání a zábavy, provozování sportovních a kulturních aktivit; (44) organizování zdravotních a rekondičních pobytů, rekondiční pobyty s aplikací metod astromedicíny, poradenské a konzultační služby v oblasti astromedicíny a v oblasti zdravého způsobu života, léčitelství, provoz lékárny; (45) poradenské a konzultační služby v oblasti astrologie, sestavování horoskopů.
(511) 9, 16, 29, 41, 44, 45
(210) O-180755

(111) **252629**
(220) 11.06.2002
(151) 24.03.2003
(540)



- (730) **Emil Havelka - ASTRÁL**, Tunelářů 295, Praha 5 - Zbraslav, 15000, CZ
(740) Ing. Radmila Baumová, nám. Republiky 75/2, Žďár nad Sázavou, 59101
(510) (41) pořádání a organizace sportovních, společenských, kulturních, odborných a výchovně vzdělávacích akcí, organizování a vedení seminářů, kursů, školení a vyučování, zejména v oblasti astromedicíny a astrologie, pronájem sportovních zařízení a náčiní, služby pro oddech a rekreaci; (43) provoz penzionů, motelů, hotelů a kempů, hostinská

činnost, ubytovací a stravovací služby, provoz restaurací, bufetů, občerstvení, barů, vináren, pivnic, hotelové služby, pronájem jednacích místností; (44) provozování zařízení sloužících k redukci nadváhy, pro regeneraci a rehabilitaci, rekondiční pobyty s aplikací metod astromedicíny, lázně, sauna, masáže, manikúra a pedikúra, kadeřnické služby, poradenské a konzultační služby v oblasti astromedicíny a v oblasti zdravého způsobu života, léčitelství, provoz lékárny; (45) poradenské a konzultační služby v oblasti astrologie.

(511) 41, 43, 44, 45
(210) O-180756

(111) **252632**
(220) 12.06.2002
(151) 24.03.2003
(540)



(730) **Den Braven Czech and Slovak a.s.**, Úvalno 353, Úvalno, 79391, CZ
(740) Hák Janeček & Švestka, Patentová a známková kancelář, Mgr. Jaroslav Švestka, U Průhonu 5, Praha 7, 17000
(510) (1) olej na čištění; (4) mazadla, penetrační olej.
(511) 1, 4
(210) O-180798

(111) **252763**
(220) 11.07.2002
(151) 24.03.2003
(540)

PORG

(730) **PORG - gymnázium a základní škola, o.p.s.**, Lindnerova 3, Praha 8 - Libeň, 18000, CZ
(510) (16) učební pomůcky kromě přístrojů a učební materiály; (41) výchovně vzdělávací činnost v rozsahu studia víceletého gymnázia.
(511) 16, 41
(210) O-181631

(111) **253229**
(220) 29.04.2002
(151) 28.04.2003
(540)

1000stones

(730) **Ing. Václav Vachuška - KOMPOZIT - VÝROBA BETONOVÝCH VÝROBKŮ**, Slatina 17, Horažďovice, 34101, CZ
(740) Kouba Bartoloměj, patentový zástupce, Mánesova 1200, Strakonice I, 38601
(510) (11) fontány, kašny, krby; (19) výrobky z přírodního kamene, umělého kamene, betonu, jako jsou bloky, desky, pásy, dlažby, obklady, parapety, sokly, nástupnice, podstupnice, stupně, obrubníky, kraj niky, pláty, odseky, kostky, mozaika, haklíky, lomový kámen, kopáky, měřičské značky, staničníky, hraničníky, nápisové desky, krycí desky, rámy, květináče, stolky, lavice, sedátka, krystaly, kapličky, boží muka, koryta, sloupky, urny, hroby, kuchyňské desky, kuželky, madla, vázy, koule, dekorativní předměty; (40) provádění prací na shora uvedených výrobcích, zejména leštění, broušení, řezání, lámání, prýskání, lemování, štipání, bosování, pemrlování, špicování, zrnování, zubování, rýhování, tryskání, opalování, vrtání,

penetrování a montáž shora uvedených výrobků.
(511) 11, 19, 40
(210) O-179332

(111) **253264**
(220) 13.05.2002
(151) 28.04.2003
(540)



(730) **AFB spol. s r.o.**, Ke Skalce 106, Fryšták, Vítová, 76316, CZ
(740) Ing. Zdeněk Kučera, Dlouhá 207 (P.O.BOX 92), Slušovice, 76315
(510) (19) stavební materiál, cihly, prefabrikáty, betonová směs, betonové prefabrikáty, kámen přírodní a umělý, cement, vápno, malta, omítkové směsi, zateplovací obklady, sádkokarton, šterk, kameninové nebo cementové roury, výrobky na stavbu cest, jako asfalt, smola a živec, přenosné domy a přenosné konstrukce, kamenné pomníky, komíny, polozpracované řezivo, stavební sklo, stavební lešení, vše výše uvedené ne z kovu; (37) stavební činnost, provádění stavebních prací, oprav a přestaveb nemovitostí, stavební rekonstrukce, demolice staveb, bytová výstavba, realizace inženýrských sítí, zprostředkování stavebních prací, zprostředkování oprav a přestaveb nemovitostí, montované stavby bytů a průmyslových prostor, průmyslové stavby, vodohospodářské stavby, realizace stavebních konstrukcí, montovaných staveb, parkové úpravy zeleně v rámci dokončování staveb; (42) poradenství, konzultace a znalecké posudky ve stavebnictví a projekci staveb, projektová činnost, projektování pozemkových úprav, projektování inženýrských sítí, projektová a inženýrská činnost ve stavebnictví, konstruktérské práce v oblasti stavebnictví a strojírenství.
(511) 19, 37, 42
(210) O-179751

(111) **253275**
(220) 20.05.2002
(151) 28.04.2003
(540)

HAPPY GRILL

(730) **PROPERTY PODNIKATELSKÁ a.s.**, Podnikatelská 15, Plzeň, 30412, CZ
(740) LANGROVA, s.r.o., Skřetova 48, Plzeň, 30100
(510) (29) maso a masné výrobky, droby, vnitřnosti, dršťky, drůbež neživá, uzeniny jako klobásy, salámy, párky, konzervy masové, rybí, ryby a potraviny z ryb, spadající do této třídy, korýši, sumýši a měkkýši, spadající do této třídy, výtažky a vývary masové, zvěřina; (39) doprava a skladování v souvislosti s uvedenými výrobky a službami; (40) konzervování potravin, uzení potravin, zejm. masa, porážka zvířat; (43) služby spojené se stravováním, provozováním bufetů, provozoven rychlého občerstvení.
(511) 29, 39, 40, 43
(210) O-179937

(111) **253277**
(220) 20.05.2002
(151) 28.04.2003
(540)

HAPPY BISTRO

(730) **PROPERTY PODNIKATELSKÁ a.s.**, Podnikatelská 15, Plzeň, 30412, CZ
(740) LANGROVA, s.r.o., Skřetova 48, Plzeň, 30100
(510) (29) maso a masné výrobky, droby, vnitřnosti, dršťky, drůbež neživá, uzeniny jako klobásy, salámy, párky, konzervy masové, rybí, ryby a potraviny z ryb, spadající do této třídy, korýši, sumýši a měkkýši, spadající do této třídy, výtažky a vývary masové, zvěřina; (39) doprava a skladování v souvislosti s uvedenými výrobky a službami; (40) konzervování potravin,

uzení potravin, zejm. masa, porážka zvířat; (43) služby spojené se stravováním, provozováním bufetů, provozoven rychlého občerstvení.

(511) 29, 39, 40, 43
(210) O-179941

také pro dietetickou výživu, ale ne pro lékařské účely; (33) alkoholické mléčné nápoje, včetně alkoholických mléčných nápojů pro dietetickou výživu, ale ne pro lékařské účely.

(511) 29, 30, 32, 33
(210) O-180559

(111) **253330**
(220) 04.06.2002
(151) 28.04.2003
(540)

ORMCO

(730) **COOPER Establishment**, Am Schrägen Weg 14, Vaduz, LI
(740) Patentová kancelář Kania, Sedlák, Smola, Ing. Kania František, Mendlovo nám. 1a, Brno, 60300

(510) (5) dentální materiály, zejména plomby, cementy, laky, kompozitní materiály, materiály pro výrobu otisků zubů, materiály pro zubní korunky a zubní můstky, ortodontické materiály, zejména dráty, kroužky, zámky a lepidla; (10) chirurgické, lékařské, dentální a veterinární přístroje a nástroje, umělé klouby, končetiny, oči a zuby, ortopedické předměty, šicí materiály jako nitě a drátky, pro lékařské použití.

(511) 5, 10
(210) O-180434

(111) **253331**
(220) 04.06.2002
(151) 28.04.2003
(540)

ORTHOORMCO

(730) **COOPER Establishment**, Am Schrägen Weg 14, Vaduz, LI
(740) Patentová kancelář Kania, Sedlák, Smola, Ing. Kania František, Mendlovo nám. 1a, Brno, 60300

(510) (5) dentální materiály, zejména plomby, cementy, laky, kompozitní materiály, materiály pro výrobu otisků zubů, materiály pro zubní korunky a zubní můstky, ortodontické materiály, zejména dráty, kroužky, zámky a lepidla; (10) chirurgické, lékařské, dentální a veterinární přístroje a nástroje, umělé klouby, končetiny, oči a zuby, ortopedické předměty, šicí materiály jako nitě a drátky, pro lékařské použití.

(511) 5, 10
(210) O-180435

(111) **253348**
(220) 07.06.2002
(151) 28.04.2003
(540)



BIOFIT

(730) **Emmi UK Ltd.**, 12 Blades Court, Deodar Road, GB-Putney, London SW15 2NU, GB
(740) Čermák a spol., JUDr. Karel Čermák jr., Ph.D., LL.M., advokát, Elišky Peškové 15/735, Praha 5, 15000
(510) (29) mléko, mléčné výrobky obsahující především mléko, máslo, zakysané mléčné výrobky, jogurtové výrobky, také mražené, smetanové výrobky, keřirové výrobky, výrobky z podmásli, míchané mléčné výrobky, syrovátkové výrobky, míchané syrovátkové výrobky, tvaroh, výrobky z tvarohu, všechny výše uvedené výrobky také s přidáním ovocnými přísadami a/nebo čerstvým ovocem a/nebo čokoládovými přísadami a/nebo čokoládou, dezerty, zejména krémy, sestávající hlavně z mléka a/nebo výše uvedených mléčných výrobků, vyráběné přidáním složek dodávajících konzistenci (škrob, želatina, karagén, pektin, alginát, rostlinný tuk) a ovocných přísad a/nebo čerstvého ovoce a ochucujících a aromatických přísad a/nebo čokolády, všechny výše uvedené výrobky také určené pro dietetické, ale ne pro lékařské účely; (30) čokoládové výrobky, včetně čokoládových výrobků pro dietetické, ale ne pro lékařské účely; (32) syrovátkové nápoje, míchané syrovátkové nápoje, všechny výše uvedené výrobky

(111) **253508**
(220) 16.07.2002
(151) 28.04.2003
(540)



(730) **Majerčík Milan**, Březenecká 4750, Chomutov, 43004, CZ
(510) (37) instalace a opravy elektrických spotřebičů, informace o opravách, montáž, údržba a opravy kancelářských strojů a zařízení, obnova strojů použitých nebo částečně zničených, odrušování elektrických přístrojů, informace o opravách, montáž, údržba a opravy počítačového vybavení, instalace a opravy poplašných systémů (alarmů) proti vloupání, instalace a opravy požárních hlásičů a telefonů; (38) elektronická pošta, telefonní komunikace, mobilní telefony (komunikace -), počítačová komunikace, komunikace pomocí počítačových terminálů, posílání zpráv, elektronická pošta, pronájem přístrojů pro přenos zpráv, pronájem zařízení pro přenos informací, přenášení pomocí satelitních družic, přenos faxem, přenos zpráv a obrázků pomocí počítačů, přenos zpráv a obrazových informací pomocí počítače, přenosy zpráv faxy, půjčování faxů, půjčování modemů, půjčování telefonů, půjčování telekomunikačních zařízení, spojení pomocí sítí optických vláken, komunikace pomocí telefonů, informace o telekomunikacích, telekomunikační informace.

(511) 37, 38
(210) O-181876

(111) **253518**
(220) 17.07.2002
(151) 28.04.2003
(540)



... skauting pro život

(730) **Junák - svaz skautů a skautek ČR**, Senovážné náměstí 24, Praha 1, 11647, CZ
(740) Advokátní kancelář Perthen, Perthenová, Švadlena a partneři s.r.o., Mgr. Petr Mikeš, Velké náměstí 135/19, Hradec Králové, 50003
(510) (16) papír a výrobky z papíru všeho druhu, lepenka a kartonážní výrobky, tiskoviny, časopisy, periodika, knihy, výrobky knihařské, fotografie, psací potřeby, kancelářské potřeby kromě nábytku, učební a školní potřeby a pomůcky, hrací karty, tiskací písma, štočky, obaly z papíru, tiskopisy, pohlednice, známky, samolepky, potřeby pro umělce, štetce; (25) oděvy, saka, kalhoty, svetry, košile, obleky, sukně, pláště, kostýmy, cvičební úbory, oděvní doplňky, kravaty, motýlky, šály, rukavice, klobouky, čepice, barety, ponožky, šle, spodní prádlo, kožešinové ozdoby oděvní, blůzy, barety, šátky, podkolenky, boty, turistické oděvy, pracovní oděvy, oděvy pro volný čas, zejména pro sport; (41) výchovná, zábavní, školící, sportovní a kulturní činnost, jako organizace společenských, sportovních, turistických, ekologických a kulturních akcí a slavností, pořádání táborů pro děti a mládež, pořádání školení, předškolní vzdělávání a doškolování, půjčování a rozšiřování knih, novin a časopisů, nakladatelská a vydavatelská činnost.

(511) 16, 25, 41
(210) O-181914

(111) **253519**
(220) 17.07.2002
(151) 28.04.2003
(540)



(730) **Junák - svaz skautů a skautek ČR**, Senovážné náměstí 24, Praha 1, 11647, CZ
(740) Advokátní kancelář Perthen, Perthenová, Švadlena a partneři s.r.o., Mgr. Petr Mikeš, Velké náměstí 135/19, Hradec Králové, 50003
(510) (16) papír a výrobky z papíru všeho druhu, lepenka a kartonážní výrobky, tiskoviny, časopisy, periodika, knihy, výrobky knihařské, fotografie, psací potřeby, kancelářské potřeby kromě nábytku, učební a školní potřeby a pomůcky, hrací karty, tiskací písma, štočky, obaly z papíru, tiskopisy, pohlednice, známky, samolepky, potřeby pro umělce, štětce; (25) oděvy, saka, kalhoty, svetry, košile, obleky, sukně, pláště, kostýmy, cvičební úbory, oděvní doplňky, kravaty, motýlky, šály, rukavice, klobouky, čepice, barety, ponožky, šle, spodní prádlo, kožešinové ozdoby oděvní, blůzy, barety, šátky, podkolenky, boty, turistické oděvy, pracovní oděvy, oděvy pro volný čas, zejména pro sport; (41) výchovná, zábavní, školící, sportovní a kulturní činnost, jako organizace společenských, sportovních, turistických, ekologických a kulturních akcí a slavností, pořádání táborů pro děti a mládež, pořádání školení, předškolní vzdělávání a doškolování, půjčování a rozšiřování knih, novin a časopisů, nakladatelská a vydavatelská činnost.
(511) 16, 25, 41
(210) O-181915

(111) **253531**
(220) 19.07.2002
(151) 28.04.2003
(540)

DON ALFREDO

(730) **RÓNA Dohányfeldolgozó Korlátolt Felelősségű Társaság**, Attila tér 3, Debrecen, HU
(740) Ing. Dohnal Jiří, patentový zástupce, Nedbalova 29, Brno, 62300
(510) (34) tabák, tabákové náhražky, cigarety, cigarety s obsahem tabákových náhražek (bez léčebného účelu), cigarillos, cigaretové filtry, doutníky, krátké doutníky, cigaretový papír, bloky cigaretových papírků, papíry do dýmek, cigaretové špičky s výjimkou špiček z drahých kovů, náustky na cigaretové špičky, strojky na plnění cigaret, čističe dýmek, kuřácké soupravy, dýmky, stojany na dýmky, popelníky s výjimkou popelníků z drahých kovů, odřezávače doutníků, dózy na tabák s výjimkou dóz z drahých kovů, pouzdra na tabák, tabatěrky s výjimkou tabatěrek z drahých kovů, zápalky, zápalkové krabičky, s výjimkou krabiček z drahých kovů, zapalovače.
(511) 34
(210) O-181976

(111) **253532**
(220) 19.07.2002
(151) 28.04.2003
(540)

KOTVA

(730) **RÓNA Dohányfeldolgozó Korlátolt Felelősségű Társaság**, Attila tér 3, Debrecen, HU
(740) Ing. Dohnal Jiří, patentový zástupce, Nedbalova 29, Brno, 62300
(510) (34) tabák, tabákové náhražky, cigarety, cigarety s obsahem tabákových náhražek (bez léčebného účelu), cigarillos, cigaretové filtry, doutníky, krátké doutníky, cigaretový papír, bloky cigaretových papírků, papíry do dýmek, cigaretové špičky s výjimkou špiček z drahých kovů, náustky na cigaretové špičky, strojky na plnění cigaret, čističe dýmek,

kuřácké soupravy, dýmky, stojany na dýmky, popelníky s výjimkou popelníků z drahých kovů, odřezávače doutníků, dózy na tabák s výjimkou dóz z drahých kovů, pouzdra na tabák, tabatěrky s výjimkou tabatěrek z drahých kovů, zápalky, zápalkové krabičky, s výjimkou krabiček z drahých kovů, zapalovače.

(511) 34
(210) O-181977

(111) **253533**
(220) 19.07.2002
(151) 28.04.2003
(540)

FREGATA

(730) **RÓNA Dohányfeldolgozó Korlátolt Felelősségű Társaság**, Attila tér 3, Debrecen, HU
(740) Ing. Dohnal Jiří, patentový zástupce, Nedbalova 29, Brno, 62300
(510) (34) tabák, tabákové náhražky, cigarety, cigarety s obsahem tabákových náhražek (bez léčebného účelu), cigarillos, cigaretové filtry, doutníky, krátké doutníky, cigaretový papír, bloky cigaretových papírků, papíry do dýmek, cigaretové špičky s výjimkou špiček z drahých kovů, náustky na cigaretové špičky, strojky na plnění cigaret, čističe dýmek, kuřácké soupravy, dýmky, stojany na dýmky, popelníky s výjimkou popelníků z drahých kovů, odřezávače doutníků, dózy na tabák s výjimkou dóz z drahých kovů, pouzdra na tabák, tabatěrky s výjimkou tabatěrek z drahých kovů, zápalky, zápalkové krabičky, s výjimkou krabiček z drahých kovů, zapalovače.
(511) 34
(210) O-181978

(111) **253553**
(220) 23.07.2002
(151) 28.04.2003
(540)



(730) **Casa Latina a.s.**, Vlkova 365/19, Praha 3 - Žižkov, 13000, CZ
(740) Mgr. Irena Langrová, Skrétova 48, Plzeň, 30100
(510) (18) kůže, imitace kůže; (20) nábytek, zrcadla, rámy; (24) tkaniny a textilní výrobky zařazené v této třídě; (28) hry, hračky, ozdoby; (30) káva, čaj, rýže; (32) nealkoholické nápoje, šťávy; (33) alkoholické nápoje; (34) tabák, potřeby pro kuřáky.
(511) 18, 20, 24, 28, 30, 32, 33, 34
(210) O-182092

(111) **253555**
(220) 23.07.2002
(151) 28.04.2003
(540)

INVESTIČNÍ KLUB, a.s.

(730) **INVESTIČNÍ KLUB, a.s.**, Na Poříčí 25/1067, Praha 1, 11000, CZ
(740) JUDr. Uzel Tomáš, Dlouhá 16, Praha 1, 11000
(510) (35) obchodní a podnikatelské informace, obchodní a podnikatelský průzkum; (36) obchodování s cennými papíry, finanční služby, poradenská činnost v oblasti investování do investičních instrumentů, kapitálové investice, kauce, záruky, poradenství a konzultační služby v oblasti financí a investic, poskytování finančních informací, vydávání cenných papírů, poskytování informací v oblasti investic.
(511) 35, 36
(210) O-182097

(111) **253618**
(220) 31.07.2002
(151) 28.04.2003
(540)

LUXURY SHOPPING GUIDE

- (730) **LUXURY GUIDE, s.r.o.**, Na Maninách 1040/14, Praha 7, 17000, CZ
(740) **KOREJZOVÁ & SPOL., v.o.s.**, JUDr. Petra Korejzová, advokátka, Korunní 810/104 E, Praha 10, 10100
(510) (16) časopisy; (41) nakladatelské a vydavatelské služby.
(511) 16, 41
(210) O-182306

- (111) **253742**
(220) 20.08.2002
(151) 28.04.2003
(540)

TRIS

- (730) **Tris Kabushiki Kaisha (Tris Inc.)**, 1105-2, Kushida-cho, Matsusaka-shi, Mie-ken, JP
(740) Čermák a spol., JUDr. Karel Čermák jr., Ph.D., LL.M., advokát, Elišky Peškové 15/735, Praha 5, 15000
(510) (7) uhlíkové kartáče, čepele, lamely, ložiska, pouzdra, těsnění, ventilová sedla, převodovky, vačky, řemenice, jádra, pláště, slinuté frikce pro brzdové kotouče, slinuté kovové filtry, uhlíkové komutátory, části a součásti pro shora uvedené zboží, vše náležející do tř. 7; (9) rezistory, tepelné generátory, elektrody, kontaktní hroty, kontaktní patky, vodící přípravky, tavicí kotlíky, ložky, části a součásti pro shora uvedené zboží, vše náležející do tř. 9; (17) těsnící náplně náležející do tř. 17.
(511) 7, 9, 17
(210) O-182736

- (111) **253852**
(220) 31.08.2002
(151) 28.04.2003
(540)

svaz měst a obcí
SMO
ČESKÉ REPUBLIKY

- (730) **SVAZ MĚST A OBČÍ ČESKÉ REPUBLIKY**, 5. května 1640/65, Praha 4, 14021, CZ
(740) **ZEMAN** - podkrušnohorská patentová a známková kancelář, Dita Fialová, Hradní 301, Loket, 35733
(510) (9) strojně čitelné nosiče informací a informace na nich, zejména počítačové programy, zvukové a audiovizuální nahrávky, vyobrazení šířená strojně čitelnými nosiči a elektronickou cestou; (16) papír a papírenské výrobky, zejména papírové kapesníky, ubrusy, ubrousky, banketní sukně, záclony, záclonky, prostírání papírová, vlajky, vlaječky a praporky papírové, papírové obaly a obálky, etikety, periodické a neperiodické tiskoviny a jiné tiskárenské výrobky, jako například tiskopisy všeho druhu, knihy, časopisy, noviny, katalogy, prospekty, plakáty, letáky, a jiné propagační, reklamní a informační materiály, pohlednice, fotografie, grafická a kartografická díla a jiná vyobrazení na papírovém nosiči, záložky do knih, kalendáře, diáře, poznámkové bloky, papír dopisní a kancelářský, sáčky a tašky z papíru a plastů v jiné třídě nezařazené, razítka, psací, školní a kancelářské potřeby a pouzdra, obaly, stojánky a závěsy na ně, loterijní losy, vývěsní štíty z papíru nebo lepenky; (35) reklamní, propagační a inzertní služby, reklama všeho druhu včetně velkoplošné, mediální a šířené elektronickou cestou, poradenství a odborná pomoc v oblasti veřejné správy, zprostředkování možnosti prezentace obchodních a podnikatelských aktivit; (41) společenské, kulturní a sportovní aktivity, zprostředkování, zajišťování a organizování výchovy a

vzdělávání, pořádání školení, seminářů, konferencí, kolokvií a kongresů, shromažďování informací o výchově a vzdělávání, shromažďování a poskytování informací o veřejné správě, pořádání výstav nekomerčního charakteru, vydavatelská činnost, služby překladatelské a tlumočnické; (42) shromažďování, zajišťování a poskytování informací geografických a místopisných, informací o veřejné správě, posuzování pravidel a metodiky ve vztahu k regionální a komunální politice, zastupování měst a obcí v jednáních se státními orgány a institucemi a se zahraničními subjekty a mezinárodními organizacemi a institucemi, zajišťování odborných posudků a studií.

- (511) 9, 16, 35, 41, 42
(210) O-183052

- (111) **254074**
(220) 09.10.2002
(151) 28.04.2003
(540)



- (730) **AGRO CS a.s.**, Říkov 265, Česká Skalice, 55203, CZ
(740) Müller Václav, patentový zástupce, Filipova 2016, Praha 4, 14800
(510) (1) hnojiva, substráty (bezzeminové rostlinné), zemina pro pěstování, chemické přípravky pro zkvalitnění půdy, půda - humus, přípravky pro hnojení, ledek, kompost, rašelina (hnojivo), mořidla na ochranu semen, vzácné zeminy; (5) insekticidy, fungicidy, herbicidy, pesticidy, chemické přípravky proti mšicím, přípravky pro sterilizaci půdy; (31) osiva, kůra mulčovací, chovatelské, pěstitelské produkty, krmiva, kultura houbová na výsev, rostlinná semena, slaměný mulč (materiál na pokrytí povrchu půdy).
(511) 1, 5, 31
(210) O-184470

- (111) **254075**
(220) 09.10.2002
(151) 28.04.2003
(540)



- (730) **AGRO CS a.s.**, Říkov 265, Česká Skalice, 55203, CZ
(740) Müller Václav, patentový zástupce, Filipova 2016, Praha 4, 14800
(510) (1) hnojiva, substráty (bezzeminové rostlinné), zemina pro pěstování, chemické přípravky pro zkvalitnění půdy, půda - humus, přípravky pro hnojení, ledek, kompost, rašelina (hnojivo), mořidla na ochranu semen, vzácné zeminy; (5) insekticidy, fungicidy, herbicidy, pesticidy, chemické přípravky proti mšicím, přípravky pro sterilizaci půdy; (31) osiva, kůra mulčovací, chovatelské, pěstitelské produkty, krmiva, kultura houbová na výsev, rostlinná semena, slaměný mulč (materiál na pokrytí povrchu půdy).
(511) 1, 5, 31
(210) O-184472

- (111) **254342**
(220) 28.05.2002
(151) 26.05.2003
(540)

QUINSON

- (730) **LES GRANDS CHAIS DE FRANCE SAS**, 1, rue de la Division Leclerc, 67290 Petersbach, FR
(740) Rott, Růžička & Guttman Patentové, známkové a advokátní kanceláře, JUDr. Michal Růžička, CSc., Vinohradská 37, Praha 2, 12000
(510) (32) piva, minerální vody, šumivé nápoje a jiné nápoje nealkoholické, nápoje a šťavy ovocné, sirupy a jiné přípravky k zhotovování nápojů; (33) alkoholické nápoje (s výjimkou pív).
(511) 32, 33
(210) O-180223

- (111) **254368**
(220) 12.06.2002
(151) 26.05.2003
(540)



- (730) **Mgr. Danuše Korczyňská**, Petřvaldská 44, Havířov, 73601, CZ
(510) (9) počítačová databáze, software na nosičích s výjimkou papírových a v elektronických sítích; (35) překlad informací do počítačových databází; (42) poradenství v oblasti počítačového hardware, software.
(511) 9, 35, 42
(210) O-180814

- (111) **254391**
(220) 27.06.2002
(151) 26.05.2003
(540)

FlexeVAN

- (730) **TECHSPORT, s.r.o.**, Pekařská 33, Brno, 60200, CZ
(740) Ing. Musil Dobroslav, Cejl 38, Brno, 60200
(510) (12) přídavná sedadla a přepážky do automobilů; (37) montáž přídavných sedadel a přepážek do automobilů.
(511) 12, 37
(210) O-181444

- (111) **254398**
(220) 03.07.2002
(151) 26.05.2003
(540)



- (730) **Dřevařská a lesnická společnost, s.r.o.**, Roháčova 188/37, Praha 3, 13000, CZ
(510) (20) bedny laťové přepravní, bedny ze dřeva nebo umělých hmot, desky k vystavování zboží, stojany na časopisy, deštníky, klobouky, dřevěné rolety, přepravní kontejnery nekovové, koše nekovové, košíky nekovové, kozy na řezání, krabice ze dřeva nebo umělých hmot, násady a rukojeti k nářadí nekovová, nakládací palety, palety na manipulaci se zbožím, přepravní palety, podstavce na sudy nekovové, police, ponky, přepravky nekovové, pulty, regály, schránky ze dřeva nebo umělých hmot, pracovní stoly; (39) automobilová doprava, informace o dopravě a skladování, nákladní doprava, doručování zboží, nakládání a vykládání, pronájem skladů, pronájem

skladovacích kontejnerů, skládání nákladu, skladování, uskladňování, zprostředkování přepravy; (40) zpracování dřeva, hoblování, řezání pilou, informace o úpravě a zpracování dřeva.

- (511) 20, 39, 40
(210) O-181585

- (111) **254475**
(220) 05.08.2002
(151) 26.05.2003
(540)



- (730) **ALIMPEX FOOD a. s.**, Českokobrodská 1174, Praha 9, 19000, CZ
(740) FISCHER & PARTNER Intellectual Property s.r.o., Ing. Michael Fischer, Na Hrobci 294/5, Praha 2, 12000
(510) (29) mléko, mražené, chlazené a čerstvé mléčné nápoje a výrobky, dezerty, vejce, ryby, drůbež, zvěřina, potraviny z ryb, drůbeže a zvěřiny, maso a masné výrobky, paštiky, jedlé oleje a tuky, tukové pomazánky, kaviár, žampiony, zelenina konzervovaná, nakládaná, sušená a vařená, ovoce konzervované, mražené a zavažené, ovocné saláty, kompoty, džemy, potraviny konzervované, sušené a važené; (30) ledová káva, mražené, chlazené a čerstvé nápoje připravované na základě kávy, kakaa nebo čokolády, kávovinové, kakaové a čokoládové příchuti, obilniny připravené pro osobní konzumaci, těstoviny, dorty, cukroví, muesli, pudinky, sušenky, omáčky k ochucení, koření; (32) nealkoholické nápoje a koktejly, přípravky k přípravě nápojů, vody minerální a šumivé, pivo.

- (511) 29, 30, 32
(210) O-182449

- (111) **254480**
(220) 06.08.2002
(151) 26.05.2003
(540)

CUPRINOL

- (730) **Imperial Chemical Industries Limited**, 26th Floor, Portland House, Bressenden Place, SW1E 5BG London, GB
(740) Rott, Růžička & Guttman Patentové, známkové a advokátní kanceláře, JUDr. Vladimír Rott, Vinohradská 37, Praha 2, 12000
(510) (2) barvy, laky, fermežové nátěry, barviva, malby a politory (bezbarvé laky), tužidla, tvrdidla, sikativa, ředidla, barvicí látky a hmoty - vše jako aditiva pro barvy, laky, nátěry, fermeže, barviva, malby a politory, ochranné přípravky proti rzi a hnilobě dřeva, přípravky pro spodní nátěry (ve formě barev a laků), mořidla na dřevo, lazurovací barvy.

- (511) 2
(210) O-182478

- (111) **254909**
(220) 14.03.2002
(151) 25.06.2003
(540)

ZLÍN - CAR

- (730) **GENERAL AUTOMOBIL CZECH s.r.o.**, Zlínská 260, Otrokovice-Kvítkovice, 76502, CZ
(740) Ing. Kučera Zdeněk, Padělký 548 (P.O.BOX 92), Slušovice, 76315
(510) (12) automobily a jiná motorová vozidla, motocykly, jízdní kola, ojeté automobily, náhradní díly, duše, pneumatiky, autopříslušenství a autodoplňky, vnitřní vybavení automobilů - vše v rámci této třídy; (35) zprostředkovatelská obchodní činnost v oboru motorových vozidel; (37) oprava motorových vozidel, motorárna, karosárna, lakovna, pneuservis, autoumyvárna, provoz čerpacích stanic pohonných hmot; (39)

autopůjčovna a pronájem motorových vozidel.
(511) 12, 35, 37, 39
(210) O-177768

(111) **255368**
(220) 19.11.2002
(151) 25.06.2003
(540)

(111) **254957**
(220) 07.06.2002
(151) 25.06.2003
(540)

SEDM STATEČNÝCH

(730) **ART PRODUCTION K./2, spol. s r.o. v konkursu**,
Bělehradská 568/92, Praha 2, 12000, CZ
(740) BOHEMIA PATENT, Ing. Jana Vandělíková, Vodičkova
791/41, Praha 1 - Nové Město, 11000
(510) (41) produkční práce v oblasti audiovizuální tvorby, agenturní
činnost v oblasti kultury.
(511) 41
(210) O-180536

MIKROÚVĚŘ

(730) **Raiffeisenbank a.s.**, Hvězdova 1716/2b, Praha 4, 14078, CZ
(510) (36) bankovníctví.
(511) 36
(210) O-185804

(111) **255046**
(220) 09.08.2002
(151) 25.06.2003
(540)

ONCE

(730) **Imperial Chemical Industries Limited**, 26th Floor, Portland
House, Bressenden Place, SW1E 5BG London, GB
(740) Rott, Růžička & Guttman Patentové, známkové a advokátní
kanceláře, JUDr. Vladimír Rott, Vinohradská 37, Praha 2,
12000
(510) (2) barvy, laky, nátěry fermeže, barviva, malby a politury
(bezbarvé laky), tužidla, tvrdidla, sikativa, ředidla, barvicí látky
a hmoty - vše jako aditiva pro barvy, laky, nátěry, fermeže,
barviva, malby a politury, ochranné přípravky proti rzi a
hnilobě dřeva, přípravky pro spodní nátěry (ve formě barev a
laků), mořidla na dřevo, lazurovací barvy.
(511) 2
(210) O-182566

(111) **255717**
(220) 09.07.2002
(151) 28.07.2003
(540)

INDUSTRY

(730) **TECHSPORT, s.r.o.**, Pekařská 33, Brno, 60200, CZ
(740) Ing. Musil Dobroslov, patentová kancelář, Cejl 38, Brno,
60200
(510) (12) užitkové nástavby automobilů typu pick-up; (37) úpravy a
přestavby automobilů.
(511) 12, 37
(210) O-181722

(111) **255300**
(220) 23.10.2002
(151) 25.06.2003
(540)



(730) **PROPERTY PODNIKATELSKÁ a.s.**, Podnikatelská 15,
Plzeň, 30412, CZ
(740) LANGROVA, s.r.o., Skrétova 48, Plzeň, 30100
(510) (29) maso a masné výrobky, droby, vnitřnosti, dršťky, drůbež
neživá, uzeniny jako klobásy, salámy, párky, konzervy masové,
rybí, ryby a potraviny z ryb, zařazené do této třídy, korýši,
sumýši a měkčíši, zařazení do této třídy, výtažky a vývary
masové, zvěřina; (39) doprava a skladování v souvislosti s
uvedenými výrobky a službami; (40) konzervování potravin,
uzení potravin, zejm. masa, porážka zvířat.
(511) 29, 39, 40
(210) O-184907

(111) **255744**
(220) 29.07.2002
(151) 28.07.2003
(540)



(730) **PROPERTY PODNIKATELSKÁ a.s.**, Podnikatelská 15,
Plzeň, 30412, CZ
(740) LANGROVA, s.r.o., Skrétova 48, Plzeň, 30100
(510) (29) maso a masné výrobky, droby, vnitřnosti, dršťky, drůbež
neživá, uzeniny jako klobásy, salámy, párky, konzervy masové,
rybí, ryby a potraviny z ryb, zařazené do této třídy, korýši,
sumýši a měkčíši, zařazení do této třídy, výtažky a vývary
masové, zvěřina; (39) doprava a skladování v souvislosti s
uvedenými výrobky a službami; (40) konzervování potravin,
uzení potravin, zejm. masa, porážka zvířat.
(511) 29, 39, 40
(210) O-182231

(111) **255318**
(220) 24.10.2002
(151) 25.06.2003
(540)

SIL LUX

(730) **FANEXIM, spol. s r.o.**, Na Návsí 80, Úhony, 25218, CZ
(740) JUDr. Aleš Zábrš, Na Beránce 2, Praha 6, 16000
(510) (11) lustry; (35) zprostředkovatelská činnost v oblasti obchodu
s výše uvedenými výrobky.
(511) 11, 35
(210) O-184981

(111) **256110**
(220) 18.11.2002
(151) 28.07.2003

(540)



- (730) **WOONGJIN COWAY CO., LTD**, 658 Yougu-ri, Youg-eup, Kongju-si, Choongchungnam-do, KR
(740) PATENTSERVIS Praha a.s., Jivenská 1273/1, Praha 4, 14021
(510) (11) přístroje na čištění vody a čističe vzduchu.
(511) 11
(210) O-185762

- (111) **256186**
(220) 02.12.2002
(151) 28.07.2003

IQ KONTO

- (730) **LBBW Bank CZ a.s.**, Vítězná 1, Praha 5, 15000, CZ
(510) (36) finanční a peněžní služby.
(511) 36
(210) O-186229

- (111) **256206**
(220) 04.12.2002
(151) 28.07.2003
(540)



- (730) **Emmi UK Ltd.**, 12 Blades Court, Deodar Road, GB-Putney, London SW15 2NU, GB
(740) Čermák a spol., JUDr. Karel Čermák jr., Ph.D., LL.M., advokát, Elišky Peškové 15/735, Praha 5, 15000
(510) (29) mléko, mléčné výrobky sestávající převážně z mléka, máslo, zakysané mléčné výrobky, jogurtové výrobky, také mražené, smetanové výrobky, kefirové výrobky, výrobky z podmásli, míchané mléčné výrobky, syrovátkové výrobky, míchané syrovátkové výrobky, tvaroh, tvarohové výrobky, veškeré výše uvedené výrobky také s přidávkem ovocných přísad a/nebo čerstvého ovoce a/nebo čokoládových přísad a/nebo čokolády, dezerty, zejména krémy, vyrobené převážně z mléka a/nebo výše uvedených mléčných výrobků s přidávkem látek dodávajících konzistenci (škrob, želatina, karagen, pektin, alginát, rostlinný tuk) a ovocných přísad a/nebo čerstvého ovoce a chuťových přísad a aromatických látek a/nebo čokolády, veškeré výše uvedené zboží také pro dietetické, ne však lékařské účely; (32) syrovátkové nápoje, míchané syrovátkové nápoje, veškeré výše uvedené výrobky také pro dietetické, ne však lékařské účely; (33) alkoholické míchané mléčné nápoje, také pro dietetické, ne však lékařské účely.
(511) 29, 32, 33
(210) O-186349

- (111) **256519**
(220) 23.08.2002
(151) 27.08.2003

(540)



- (730) **Tomáš Freiburger**, Zborovská 1157, Hranice, 75301, CZ
(740) HALAXOVÁ & HALAXOVÁ, TETRAPAT, RNDr. Zdeňka Halaxová, Dukelská 891/4, Olomouc, 77200
(510) (37) chemické čištění oděvů, prádelna, čistírna, mandlovná, praní a žehlení prádla oděvů a textilií, specializované praní oděvů do tzv. čistých prostor, čištění prádla, oděvů a textilií, čištění kůže a kožešin, opravy oděvů a prádla, opravy pracovních oděvů včetně jejich údržby, pronájem pracovních oděvů, pronájem hotelového prádla; (39) distribuční sklady a skladování zejména oděvů a prádla, odvoz a svoz prádla a oděvů; (40) barvení kůže, látek, textilu a textilií, oděvů a prádla, úpravy oděvů, bělení prádla, látek a oděvů, lemování a obšívání látek.
(511) 37, 39, 40
(210) O-182842

- (111) **256772**
(220) 14.11.2002
(151) 27.08.2003
(540)

RYCHLÁ PŮJČKA

- (730) **Raiffeisenbank a.s.**, Hvězdova 1716/2b, Praha 4, 14078, CZ
(510) (36) bankovníctví.
(511) 36
(210) O-185583

- (111) **256773**
(220) 14.11.2002
(151) 27.08.2003
(540)

KOMPLETKONTO

- (730) **Raiffeisenbank a.s.**, Hvězdova 1716/2b, Praha 4, 14078, CZ
(510) (36) bankovníctví.
(511) 36
(210) O-185584

- (111) **256795**
(220) 22.11.2002
(151) 27.08.2003
(540)

LUCIFER

- (730) **ALIMPEX FOOD a. s.**, Českobrodská 1174, Praha 9, 19000, CZ
(740) FISCHER & PARTNER Intellectual Property s.r.o., Ing. Michael Fischer, Na Hrobci 294/5, Praha 2, 12000
(510) (29) mléko, mléčné výrobky a výrobky odvozené z mléka, zejména máslo, sýry a výrobky z nich, jogurty, kefirovy, dezerty, vejce, ryby, drůbež, zvěřina, potraviny z ryb, drůbeže a zvěřiny, maso a masné výrobky, paštiky, směsi na topinky, jedlé oleje a tuky, tukové pomazánky, kaviár, žampióny, zelenina

konzervovaná, nakládaná, sušená a vařená, ovoce (111) **257207**
konzervované, mražené a zavažené, ovocné saláty, kompoty, (220) 13.06.2002
džemy, poživatiny a potraviny konzervované, sušené a važené - (151) 29.09.2003
v rámci této třídy, nápoje mléčné nebo odvozené z mléka; (30) (540)
nápoje připravované na základě kávy, kakaa nebo čokolády,
kávovinové, kakaové a čokoládové příchuti, obilniny
připravené pro osobní konzumaci, těstoviny, dorty, cukroví,
müslí, pudinky, sušenky, hořčice, omáčky k ochucení, koření;
(32) nealkoholické nápoje a koktejly, nápoje ze syrovátky,
přípravky k přípravě nápojů, vody minerální a šumivé, pivo.

(511) 29, 30, 32
(210) O-185888

(111) **257205**
(220) 11.06.2002
(151) 29.09.2003
(540)

DENVER

(730) **Kenneth Köth**, Weißeritzstraße 3, Dresden, DE
(510) (7) stroje a obráběcí stroje, motory (s výjimkou motorů pro pozemní vozidla), spojky a transmissní zařízení mimo ty, které jsou pro pozemní vozidla, zemědělské nástroje, kromě nástrojů poháněných ručně, lihně pro vejce; (9) přístroje a nástroje vědecké, námořní, geodetické, fotografické, filmové, optické, přístroje pro vážení, měření, signalizaci, kontrolu (inspekci), záchranu a přístroje pro vyučování, přístroje a nástroje pro vedení, přepínání, přeměnu, akumulaci, regulaci nebo řízení elektrického proudu, přístroje pro záznam, převod, reprodukci zvuku nebo obrazu, magnetické nosiče zvukových záznamů, gramofonové desky, automatické distributory a mechanismy pro přístroje a mince, zapisovací pokladny, počítačové stroje, přístroje pro zpracování informací a počítače, hasicí přístroje; (11) přístroje pro osvětlení, topení, výrobu páry, pro vaření, přístroje chladicí, pro sušení, ventilaci, rozvod vody a sanitární zařízení.

(511) 7, 9, 11
(210) O-180768

(111) **257206**
(220) 13.06.2002
(151) 29.09.2003
(540)

**ZBA
GeoTech**

(730) **ZBA engineering s.r.o.**, Nademlejská 651/7, Praha 9 - Hloubětín, 19800, CZ
(740) Ing. Jiří Střelák, Šumberova 42, Praha 6, 16200
(510) (35) pomoc při řízení obchodní činnosti ve stavebnictví v oblasti zemních prací, v oblasti stavebních strojů s mechanickým pohonem a přístrojů pro laboratorní analýzy zemin; (37) služby ve stavebnictví, zejména zakládání staveb budov, silnic, mostů, železnic, parkovišť a staveb obecně, zlepšování a stabilizace zemin pomocí těžkých zemních fréz, pronájem stavebních strojů a zařízení, montáž a údržba a opravy stavebních strojů, zejména dávkovačů sypkých pojiv a zemních fréz, zprostředkovatelská činnost ve stavebnictví v oblasti zemních prací a v oblasti pronájmu stavebních strojů s mechanickým pohonem; (42) zprostředkovatelská činnost v oblasti pronájmu přístrojů pro laboratorní analýzy zemin.

(511) 35, 37, 42
(210) O-180846

ZBA

(730) **ZBA engineering s.r.o.**, Nademlejská 651/7, Praha 9 - Hloubětín, 19800, CZ
(740) Ing. Jiří Střelák, Šumberova 42, Praha 6, 16200
(510) (35) pomoc při řízení obchodní činnosti ve stavebnictví v oblasti zemních prací, v oblasti stavebních strojů s mechanickým pohonem a přístrojů pro laboratorní analýzy zemin; (37) služby ve stavebnictví, zejména zakládání staveb budov, silnic, mostů, železnic, parkovišť a staveb obecně, zlepšování a stabilizace zemin pomocí těžkých zemních fréz, pronájem stavebních strojů a zařízení, montáž a údržba a opravy stavebních strojů, zejména dávkovačů sypkých pojiv a zemních fréz, zprostředkovatelská činnost ve stavebnictví v oblasti zemních prací a v oblasti pronájmu stavebních strojů s mechanickým pohonem; (42) zprostředkovatelská činnost v oblasti pronájmu přístrojů pro laboratorní analýzy zemin.

(511) 35, 37, 42
(210) O-180847

(111) **257208**
(220) 13.06.2002
(151) 29.09.2003
(540)

ZBA GeoTech

(730) **ZBA engineering s.r.o.**, Nademlejská 651/7, Praha 9 - Hloubětín, 19800, CZ
(740) Ing. Jiří Střelák, Šumberova 42, Praha 6, 16200
(510) (35) pomoc při řízení obchodní činnosti ve stavebnictví v oblasti zemních prací, v oblasti stavebních strojů s mechanickým pohonem a přístrojů pro laboratorní analýzy zemin; (37) služby ve stavebnictví, zejména zakládání staveb budov, silnic, mostů, železnic, parkovišť a staveb obecně, zlepšování a stabilizace zemin pomocí těžkých zemních fréz, pronájem stavebních strojů a zařízení, montáž a údržba a opravy stavebních strojů, zejména dávkovačů sypkých pojiv a zemních fréz, zprostředkovatelská činnost ve stavebnictví v oblasti zemních prací a v oblasti pronájmu stavebních strojů s mechanickým pohonem; (42) zprostředkovatelská činnost v oblasti pronájmu přístrojů pro laboratorní analýzy zemin.

(511) 35, 37, 42
(210) O-180848

(111) **257209**
(220) 13.06.2002
(151) 29.09.2003
(540)

ZBA

(730) **ZBA engineering s.r.o.**, Nademlejská 651/7, Praha 9 - Hloubětín, 19800, CZ
(740) Ing. Jiří Střelák, Šumberova 42, Praha 6, 16200
(510) (35) pomoc při řízení obchodní činnosti ve stavebnictví v oblasti zemních prací, v oblasti stavebních strojů s mechanickým pohonem a přístrojů pro laboratorní analýzy zemin; (37) služby ve stavebnictví, zejména zakládání staveb budov, silnic, mostů, železnic, parkovišť a staveb obecně, zlepšování a stabilizace zemin pomocí těžkých zemních fréz, pronájem stavebních strojů a zařízení, montáž a údržba a opravy stavebních strojů, zejména dávkovačů sypkých pojiv a zemních fréz, zprostředkovatelská činnost ve stavebnictví v oblasti zemních prací a v oblasti pronájmu stavebních strojů s mechanickým pohonem; (42) zprostředkovatelská činnost v oblasti pronájmu přístrojů pro laboratorní analýzy zemin.

(511) 35, 37, 42
(210) O-180849

(111) **257223**
(220) 22.07.2002

(151) 29.09.2003
(540)

TNS

(730) **Trusted Network Solutions, a.s.**, Žižkova 600, Bílovice nad Svitavou, 66401, CZ

(510) (9) počítačový software, operační systémy, počítače, monitory, notebooky, laptopy, diskové jednotky pro počítače, počítačové klávesnice, počítačové paměti, počítačové periferie, periferní zařízení počítačů, počítačové programy, páskové jednotky magnetické pro počítače, přístroje pro zpracování informací, přístroje a nástroje vědecké, námořní, geodetické, fotografické, filmové, optické, přístroje pro vážení, měření, signalizaci, kontrolu (inspekci), záchranu a přístroje pro vyučování, přístroje pro záznam, převod, reprodukci zvuku nebo obrazu, magnetické nosiče zvukových záznamů, gramofonové desky, přístroje a nástroje elektrické v rámci této třídy; (35) překládání informací do počítačových databází, systematizace informací do počítačových databází, propagační činnost, reklama, pomoc při řízení obchodní činnosti, obchodní administrativa, kancelářské práce; (38) počítačová komunikace, komunikace pomocí počítačových terminálů, spoje, přenos zpráv a obrazových informací; (42) počítačové služby, počítačové a systémové analýzy, tvorba software, aktualizace počítačových programů, pronájem počítačů, pronájem počítačového software, údržba počítačových programů, návrh a správa počítačových sítí, obnova počítačových dat, poradenské služby v oblasti počítačového software a hardware, pronájem přístupového času k počítačovým databázím, pronajímání vybavení času pro počítačová data, pronájem zařízení pro zpracování dat, technické poradenství a vypracovávání posudků.

(511) 9, 35, 38, 42
(210) O-182025

(111) **257315**
(220) 04.11.2002
(151) 29.09.2003
(540)

PRO5 

(730) **BAT NÁŘADÍ s.r.o.**, Fr. Halase 6/10, Karlovy Vary, 36004, CZ

(740) ZEMAN - podkrušnohorská patentová a známková kancelář, Mgr. Dita Fialová, Hradní 301, Lohotky, 35733

(510) (8) ruční nářadí a nástroje, zejména pro kopáče, betonáře, zedníky a obkladače, řezné nástroje, vrtné nástroje, brusy, brusky, brusné kameny, ocelky, zvedáky a zdvihadla na ruční ovládání (mechanické, hydraulické i pneumatické), svěráky, svěrky, stahovky, páky a páčidla, zemědělské a lesnické nástroje a nářadí, stavební nástroje a nářadí, pouzdra a schránky na nářadí zařazené v této třídě; (9) ochranné pomůcky a ochranné oděvy a obuv a ochranné doplňky v této třídě (např. rukavice), ochranné prostředky, například přilby a štíty, masky a brýle, vázicí přístroje, olovnice, vodováhy, měřidla, měřicí přístroje pro měření veskerých fyzikálních veličin; (20) nekovové bary, nádoby z umělých hmot (např. kalfasy, vědra apod.); (35) zprostředkování obchodu.

(511) 8, 9, 20, 35
(210) O-185238

(111) **257438**
(220) 11.12.2002
(151) 29.09.2003

(540)



EducatioMahler

(730) **EDUCATIO MAHLER, s.r.o. Ing. Zdeněk Mahler**, Řičanova 5, Praha 6, 16900, CZ

(510) (9) diapositivy, promítací přístroje na diapositivy, diaprojektory, promítací žárovky pro diaprojektory, diktovací stroje, diktafony, magnetické disky, disky kompaktní (audio - video), disky nahrané (se zvukovými nahrávkami), gramofonové desky, disky optické, exponované kinofilmy, řezací přístroje na film, filmy, filmy exponované, kreslené filmy, střihací zařízení na filmy, fotografické snímky (pozitivy), leštící zařízení na fotografické snímky, hologramy, kazety na fotografie, kazety pro videohry, optické disky kompaktní - CD-ROM, nahrané počítačové programy, nahraný počítačový software, televizní hry - přístroje pro zábavu fungující jen s televizními přijímači, videokazety, videopásky, vyučovací stroje, zařízení ke zpracování dat, zařízení na přenášení zvuku, přístroje pro reprodukci zvuku, přehrávače, pásky se zvukovými záznamy; (16) časopisy (periodika), desky (papírnické výrobky), desky na dokumenty (šanonny, pořadače), dopisní papír, držáky na psací potřeby, etikety, kromě textilních, formuláře, fotografie, grafické reprodukce, grafické znaky (pro kopírování), grafiky, kalendáře, kalendáře trhací, skříňky na kancelářské potřeby, kancelářské potřeby, kromě nábytku, katalogy, knihy, knížky (brožované), manuály, noviny, obálky (papírnické výrobky), oběžníky, obrazy, plakáty, pohlednice, pomůcky učební, kromě přístrojů, pořadače (kancelářské potřeby), pořadače (šanonny), publikace, reprodukce grafické, ročenky, školní potřeby, školní tabule, tiskoviny; (35) obchodní vedení umělecké agentury, aktualizace reklamních materiálů, posuzování efektivnosti provozu a racionalizace práce, hospodářské a ekonomické prognózy, marketingové studie, nábor zaměstnanců, pomoc při řízení obchodních a průmyslových podniků, pomoc při řízení obchodní činnosti, poradenství v obchodní činnosti, obchodní management a podnikové poradenství, poskytování obchodních nebo podnikatelských informací, profesionální obchodní nebo podnikatelské poradenství, obchodní nebo podnikatelský průzkum, obchodní reklama, organizování výstav (komerčních nebo reklamních), personální poradenství, poradenství při vedení podniků, obchodní průzkum, průzkum trhu, reklama (propagace), psychologické testování pro výběr zaměstnanců; (41) služby umělecké agentury, dabing, filmová studia, filmová tvorba, informace o možnostech rekreace, informace o možnostech zábavy, informace o výchově a vzdělávání, vydávání knih, organizování a vedení konferencí a kongresů, korespondenční kurzy, služby nahrávacího studia, organizování a vedení seminářů, symposií, organizování a vedení kulturních nebo vzdělávacích výstav, organizování a vedení uměleckých představení, organizování a vedení soutěží (vzdělávacích nebo zábavních), pořádání a řízení pracovních setkání (školení), praktický výcvik, zábavní a výchovné služby prázdninových táborů, psaní scénářů, výroba rozhlasových a televizních programů, filmová studia, služby nahrávacího studia, pořádání a řízení školení, televizní zábava, výroba videofilmů, instruktážní výcvik, výchovný výcvik, vydávání textů, s výjimkou reklamních nebo náborových, vyučování, vyučování (instruktážní služby), vyučování (výchovné služby), vzdělávání, informace o vzdělávání, fotografování, obrazové zpravodajství, poradenství pro volbu povolání, redakční služby, reportéřské služby; (42) grafický a umělecký design.

(511) 9, 16, 35, 41, 42
(210) O-186678

(111) **257471**
(220) 13.12.2002
(151) 29.09.2003

(540)



Eruditio
nadační fond

- (730) **Nadační fond ERUDITIO**, Řičanova 5, Praha 6, 16900, CZ
(740) JUDr. Kříž Jan, Dlouhá 13, Praha 1, 11000
(510) (41) informace o výchově a vzdělání, vzdělání (výchovné služby).
(511) 41
(210) O-186815

- (111) **257629**
(220) 10.01.2003
(151) 29.09.2003

AVID

- (730) **AVID, spol. s r.o.**, Wintrova 10, Brno, 62800, CZ
(740) Doc.Ing. Špaček Jindřich, CSc., patentový zástupce, Svatopluka Čecha 106a, Brno, 61200
(510) (16) papír, výrobky z papíru a papírnické zboží, tiskoviny a tiskárenské výrobky spadající do této třídy jako například knihy, časopisy, učebnice, katalogy, brožury a fotografie; (35) činnost organizačních a ekonomických poradců, obchodní činnost (pomoc při řízení obchodu a podniku), hospodářské (ekonomické) prognózy, marketingové studie, účetnictví, kopírování nebo rozmnožování dokumentů; (41) pořádání odborných kurzů, školení a jiných vzdělávacích akcí včetně lektorské činnosti, vydavatelství, nakladatelství, elektronické publikování (DTP).
(511) 16, 35, 41
(210) O-187429

- (111) **257630**
(220) 10.01.2003
(151) 29.09.2003



- (730) **AVID, spol. s r.o.**, Wintrova 10, Brno, 62800, CZ
(740) Doc.Ing. Špaček Jindřich, CSc., patentový zástupce, Svatopluka Čecha 106a, Brno, 61200
(510) (16) papír, výrobky z papíru a papírnické zboží, tiskoviny a tiskárenské výrobky spadající do této třídy jako například knihy, časopisy, učebnice, katalogy, brožury a fotografie; (35) činnost organizačních a ekonomických poradců, obchodní činnost (pomoc při řízení obchodu a podniku), hospodářské (ekonomické) prognózy, marketingové studie, účetnictví, kopírování nebo rozmnožování dokumentů; (41) pořádání odborných kurzů, školení a jiných vzdělávacích akcí včetně lektorské činnosti, vydavatelství, nakladatelství, elektronické publikování (DTP).
(511) 16, 35, 41
(210) O-187430

- (111) **258634**
(220) 21.03.2003
(151) 29.10.2003

(540)



- (730) **AKADEMIE STING, o. p. s.**, Stromovka 1, Brno, 63700, CZ
(740) Doc.Ing. Špaček Jindřich, CSc., patentový zástupce, Svatopluka Čecha 106a, Brno, 61200
(510) (9) magnetické a kompaktní disky, DVD disky, magnetická média jako audio a video kazety a pásky, zvukové, magnetické a optické nosiče dat s výukovými a vzdělávacími počítačovými programy, zvukové, magnetické a optické nosiče dat s nahranými vzdělávacími a výukovými programy a pořady; (16) knihy, učebnice, skripta, manuály, sylaby, učební a vyučovací pomůcky, brožury, periodické i neperiodické publikace, formuláře, kalendáře, katalogy, ročenky, příručky, tiskoviny a tištěné publikace, texty; (41) výchovná a vzdělávací činnost, organizování studia, korespondenční kurzy, dálkové studium, distanční studium, organizování celoživotního vzdělávání, rekvalifikační kurzy, organizování a vedení konferencí, kongresů seminářů a symposií, pořádání a řízení pracovních setkání a školení, elektronické publikování, vydavatelská a nakladatelská činnost, vedení a provozování knihoven, organizování vzdělávacích výstav, vyučování, zkoušení a přezkoušení; (42) výzkumná a vědecká činnost v akreditovaných studijních oborech.
(511) 9, 16, 41, 42
(210) O-189866

- (111) **259337**
(220) 03.04.2003
(151) 27.11.2003



- (730) **Kenneth Köth**, Weißeritzstraße 3, Dresden, DE
(510) (7) domácí a spotřební elektronika ve třídě 7, zejména pračky všeho druhu, elektrické kuchyňské stroje a roboty, elektricky poháněné nože a kráječe; (9) domácí a spotřební elektronika ve třídě 9, zejména televizory, videopřístroje, radiopřijímače, gramofony, magnetofony, přístroje pro záznam, převod, reprodukci zvuku nebo obrazu, žehličky; (11) elektrické hořáky, elektrické chladničky a mrazničky, elektrické sporáky a pečící trouby, elektrické grily a opékače, osvětlovací zařízení, zejména pro domácnost.
(511) 7, 9, 11
(210) O-190271

- (111) **259338**
(220) 03.04.2003
(151) 27.11.2003



- (730) **Kenneth Köth**, Weißeritzstraße 3, Dresden, DE
(510) (7) domácí a spotřební elektronika ve třídě 7, zejména pračky všeho druhu, elektrické kuchyňské stroje a roboty, elektricky poháněné nože a kráječe; (9) domácí a spotřební elektronika ve

třídě 9, zejména televizory, videopřístroje, radiopřijímače, gramofony, magnetofony, přístroje pro záznam, převod, reprodukci zvuku nebo obrazu, žehličky; (11) elektrické vařáky a kotlíky, elektrické chladničky a mrazničky, elektrické sporáky a pečící trouby, elektrické grily a opékače, osvětlovací zařízení, zejména pro domácnost.

(511) 7, 9, 11
(210) O-190272

(111) **259679**

(220) 26.06.2002
(151) 23.12.2003

(540) **FOTOSESSION MODEL AGENCY**

(730) **ALICE AGENCY, s.r.o.**, Karola Šmidkeho 1816/10, Ostrava, Poruba, 70800, CZ

(510) (9) databáze a jiné informační produkty na magnetických, elektronických a optických nosičích, zvukové a elektronické nosiče dat všeho druhu, elektronické časopisy, elektronická periodika a knihy v elektronické podobě, software pro počítače, programové vybavení pro informační technologie, audiovizuální nosiče pro výuku; (16) tiskárenské výrobky, potřeby pro knižní vazby, fotografie, materiál pro umělce spadající do této třídy, učební a vyučovací pomůcky s výjimkou přístrojů, plastické obaly nezařazené do jiných tříd, informační produkty a reklamní materiály na papírových nosičích, data a databáze na papírových nosičích, tištěné manuály; (25) oděvy a oděvní doplňky spadající do této třídy; (35) obchodní reklama pro třetí osoby, služby reklamních kanceláří, organizování a pořádání výstav a veletrhů pro obchodní, reklamní a komerční účely, realizace expozic na výstavách reklamního charakteru, zajištění reklamních kampaní, odborné obchodní poradenství, poskytování informací obchodního rázu a komerční informační kancelář, obchodní management, podnikatelské poradenství a pomoc při řízení obchodní činnosti, nábor zaměstnanců a zprostředkování práce, pořádání výběrových řízení a castingů, pronájem reklamních materiálů a ploch, TV reklama, pronájem kancelářských strojů a zařízení, reklama a propagační činnost, prognózy a obchodní průzkum trhu a veřejného mínění, marketingové studie, systemizace informací do počítačových databází, zastupování v oblasti modelingové reklamy, předvádění a služby modelek pro reklamní účely a podporu prodeje, distribuce vzorků zboží, aktualizování, pronájem a rozšiřování reklamních materiálů, obchodní administrativa, kancelářské práce, umělci (agentury), poradenské a konzultační služby v oblasti reklamy na Internetu, komerční využití Internetu v oblastech komerčních internetových médií a vyhledávacích služeb, on-line inzerce, prezentace na Internetu; (36) finanční sponzorování soutěží; (38) přenos informací pomocí počítačů, šíření audiovizuálních děl prostřednictvím počítačových sítí; (39) distribuce výrobků (s výjimkou reklamních), služby týkající se sdělování informací ohledně cesty nebo dopravy zboží, poskytování informací týkajících se tarifů, jízdního řádu a dopravních způsobů, cestování - rezervace, organizování cest, doprovázení turistů; (40) zpracování materiálů, úprava a zpracování textilií a látek, úprava dámské konfekce, stříhání, úprava a zpracování oděvů, stříhová služba, šití oděvů, vyšívání, fotomontáže, barvení tkanin nebo oděvů, dámské a pánské krejčovství, kopírování fotografických snímků; (41) výchova, vzdělávání, zábava, sportovní a kulturní aktivity, vystupování zpěváků a tanečníků, zprostředkování v oblasti kultury, výchovy, zábavy a sportu, zprostředkování práce pro modelky (modelingová agentura), organizování a zprostředkování živého vystoupení, nahrávání a půjčování nosičů zvukových nebo obrazově zvukových záznamů, tvorba audiovizuálních děl, výroba videofilmů, služby v oblasti zábavy, zejména pořádání přehlídek krásy, pořádání společenských akcí, kurzy a školy pro modelky, umělecká módní agentura, provádění soutěží, školení v oblasti vytváření image osobnosti, mediální trénink, estrády, fotografování; (42) pronájem hardwaru a softwaru, předvádění médií do elektronické podoby, návrh programového vybavení, programování počítačů, pronájem doby přístupu k databázi, technické studie v oblasti počítačů a programového vybavení, pronájem programového vybavení a počítačů, výzkum, vývoj a tvorba systémů pro elektronické obchodování včetně příslušného softwaru a hardwaru, know-how pro oblast elektronického obchodování a informačních technologií,

programování internetových databázových systémů a internetových aplikací, programování multimediálních aplikací, tvorba interaktivních a grafických programů, tvorba multimediálních dokumentů, prezentací, aplikací, katalogů a podobně, konzultace a konstrukce www prezentací a řešení www serverů, tvorba počítačových animací a vizualizací, tvorba programových projektů, tvorba informačních databází, elektronických časopisů, elektronických periodik a knih, oděvní návrhářství, inženýrské služby, informační znalecké, technické rešerše, průmyslový a umělecký design; (43) zajištění a opatření dočasného ubytování a stravování, poskytování cateringových služeb, opatřování noclehů; (44) služby salónů krásy, péče relaxační, hygienická a kosmetická; (45) služby osobní vedoucí k uspokojování individuálních potřeb, služby společenského doprovodu, půjčování oděvů.

(511) 9, 16, 25, 35, 36, 38, 39, 40, 41, 42, 43, 44, 45
(210) O-181413

(111) **260084**

(220) 12.05.2003
(151) 23.12.2003

(540)

TOTRON

(730) **TRONIC CONTROL, s.r.o.**, Dělnická 27, Praha 7 - Holešovice, 17000, CZ

(510) (9) informační systém řízení výroby a spotřeby energií.
(511) 9
(210) O-191522

(111) **260367**

(220) 24.03.2003
(151) 26.01.2004

(540)



(730) **ARTIKL, společnost s ručením omezeným**, Masarykova 436/11, Brno, 60200, CZ

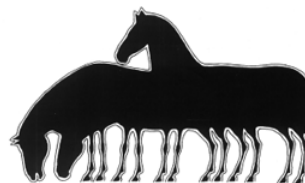
(740) Ludmila Hájková, Olbrachtovo nám. 5, Brno, 62400
(510) (36) nemovitostní služby; (37) stavebnictví, opravy a rekonstrukce nemovitostí.

(511) 36, 37
(210) O-189937

(111) **260618**

(220) 20.05.2003
(151) 26.01.2004

(540)



FARMA HUCUL

(730) **FARMA HUCUL, s. r. o.**, Janova Hora 92, Vítkovice v Krkonoších, 51238, CZ

(510) (1) hnojiva, ekologický kompost; (29) maso, mléko; (31) živá zvířata; (35) propagační činnost, reklama; (41) výcvik koní, výuka jízdy na koni; (43) stravovací a ubytovací služby; (44) chov zvířat - huculských koní.

(511) 1, 29, 31, 35, 41, 43, 44
(210) O-191769

(111) **260640**

(220) 26.05.2003
(151) 26.01.2004

(540)



- (730) **MC Product s.r.o.**, Nepomucká 10/122, Plzeň, 32600, CZ
(510) (4) pohonné hmoty; (35) zprostředkovatelská činnost v oblasti obchodu s pohonnými hmotami; (37) provoz čerpacích stanic.
(511) 4, 35, 37
(210) O-191933

- (111) **260643**
(220) 26.05.2003
(151) 26.01.2004
(540)

ATS Consulting

- (730) **Ing. Vítek Zdeněk**, Lamačova 633, Praha 5, 15200, CZ
(510) (9) software a hardware, technické a programové vybavení počítačů, výrobky související s počítačovou technologií, počítačovými programy a komponenty; (35) činnost personálních, ekonomických a organizačních poradců, automatizované zpracování dat; (42) zpracování počítačových programů, konzultace v oblasti hardwaru a softwaru, konzultace v oblasti počítačových sítí.
(511) 9, 35, 42
(210) O-191937

- (111) **260845**
(220) 13.06.2002
(151) 24.02.2004
(540)

FOTOSSESSION

- (730) **ALICE AGENCY, s.r.o.**, Karola Šmidkeho 1816/10, Ostrava, Poruba, 70800, CZ
(510) (9) databáze a jiné informační produkty na magnetických, elektronických a optických nosičích, zvukové a elektronické nosiče dat všeho druhu, elektronické časopisy, elektronická periodika a knihy v elektronické podobě, software pro počítače, programové vybavení pro informační technologie, audiovizuální nosiče pro výuku; (16) tiskárenské výrobky, potřeby pro knižní vazby, fotografie, materiál pro umělce spadající do této třídy, učební a vyučovací pomůcky s výjimkou přístrojů, plastické obaly, informační produkty a reklamní materiály na papírových nosičích, data a databáze na papírových nosičích, tištěné manuály; (25) oděvy a oděvní doplňky spadající do této třídy; (35) obchodní reklama pro třetí osoby, služby reklamních kanceláří, organizování a pořádání výstav a veletrhů pro obchodní, reklamní a komerční účely, realizace expozic na výstavách reklamního charakteru, zprostředkování služeb modelek a hostesek pro jiné osoby, zajištění reklamních kampaní, odborné obchodní poradenství, komerční informační kancelář, obchodní management, podnikatelské poradenství a pomoc při řízení obchodní činnosti, nábor zaměstnanců a zprostředkování práce, pronájem reklamních materiálů a ploch, TV reklama, tvorba reklamních videoklipů, pronájem kancelářských strojů a zařízení, reklama a propagační činnost, prognózy a obchodní průzkum trhu a veřejného mínění, marketingové studie, správa počítačových databází, zastupování v oblasti modelingu a reklamy, předvádění a služby modelek pro reklamní účely a podporu prodeje, aktualizování, pronájem a rozšiřování reklamních materiálů, obchodní administrativa, kancelářské práce, poradenské a konzultační služby v oblasti reklamy na Internetu včetně komerčního využití Internetu, on-line inzerce a

prezentace na internetu, zprostředkování práce pro modelky (modelingová agentura), pořádání výběrových řízení a castingů; (36) finanční sponzorování soutěží; (39) služby týkající se sdělování informací ohledně cesty nebo dopravy zboží, poskytování informací týkajících se tarifů, jízdního řádu a dopravních způsobů, cestování - rezervace, organizování cest, doprovázení turistů; (40) zpracování materiálů, úprava a zpracování textilií a látek, úprava dámské konfekce, stříhání, úprava a zpracování oděvů, stříhová služba, šití oděvů, vyšívání, fotomontáže, barvení tkanin nebo oděvů, dámské a pánské krejčovství, kopírování fotografických snímků; (41) umělecká činnost a služby v umělecké oblasti, výchova, vzdělávání, zábava, sportovní a kulturní aktivity, vystupování umělců (zpěváků, tanečníků aj.), zprostředkování v oblasti kultury, výchovy, zábavy a sportu, organizování a zprostředkování živého vystoupení, nahrávání nosičů zvukových nebo obrazově zvukových záznamů, výroba a tvorba audiovizuálních děl, služby v oblasti zábavy, zejména pořádání přehlídek krásy, pořádání společenských akcí, kurzy a školy pro modelky, zprostředkování a pořádání uměleckých produkcí, provádění soutěží, školení v oblasti vytváření image osobnosti, mediální trénink, estrády, fotografování; (42) pronájem hardware a software, poradenství odborné v oblasti výpočetní techniky, návrh programového vybavení, programování počítačů, pronájem doby přístupu k databázi, technické studie v oblasti počítačů a programového vybavení, pronájem programového vybavení a počítačů, výzkum a vývoj a tvorba systémů pro elektronické obchodování včetně příslušného software a hardware, know-how pro oblast elektronického obchodování a informačních technologií, programování internetových databázových systémů a internetových aplikací, programování multimedialních aplikací, interaktivních a grafických programů, tvorba multimedialních dokumentů, prezentací, aplikací, katalogů, konzultace a konstrukce www prezentací a řešení www serverů, počítačové animace a vizualizace, programové projekty, tvorba informačních databází, elektronických časopisů, elektronických periodik a knih, oděvní návrhářství a stříhová služba, inženýrské služby, informační znalecké, technické a firemní rešerše, průmyslový a umělecký design; (43) zajištění a opatření dočasného ubytování a stravování, poskytování cateringových služeb, opatřování noclehů; (44) služby salonů krásy, péče relaxační, hygienická a kosmetická; (45) služby osobní vedoucí k uspokojování individuálních potřeb (služby společenského doprovodu), půjčování oděvů.

- (511) 9, 16, 25, 35, 36, 39, 40, 41, 42, 43, 44, 45
(210) O-180855

- (111) **261263**
(220) 28.05.2003
(151) 24.02.2004
(540)

ArteMiss Trio

- (730) **Vlčková Alžběta**, náměstí Josefa Machka 16, Praha 5, 15800, CZ
(510) (9) nosiče zvukových nahrávek, zvukové záznamy; (41) živá představení, vystoupení.
(511) 9, 41
(210) O-192061

- (111) **261802**
(220) 25.11.2002
(151) 23.03.2004
(540)



Jižní Centrum Brno a.s.
Brno South Center
CZECH REPUBLIC

- (730) **JIŽNÍ CENTRUM BRNO, a.s.**, Zvonařka 5, Brno - Trnítá, 60200, CZ
(510) (35) služby a poradenství v obchodní činnosti, reklamní činnost a marketing, činnost podnikatelských, organizačních a

ekonomických poradců; (36) činnost finančních poradců, poradenská činnost v oblasti nemovitostí, realitní činnost, správa nemovitostí, zprostředkování služeb v oblasti nemovitostí; (37) provádění staveb, jejich změn a odstraňování, údržba nemovitostí, činnost technických poradců v oblasti stavebnictví.

(511) 35, 36, 37
(210) O-185928

(111) **262932**
(220) 06.06.2003
(151) 10.05.2004
(540)



(730) **Almece, s.r.o.**, Škvorecká 1803, Úvaly, 25082, CZ
(740) Ing. Michal Jupa, patentový zástupce, Na Baních 1385, Praha 5 - Zbraslav, 15600
(510) (29) maso, ryby, drůbež a zvěřina, masové výtahy ovoce a zelenina konzervované, sušené, a zavařené, želé, džemy, vejce, mléko a mléčné výrobky, oleje a tuky jedlé; (30) káva, čaj, kakao, cukr, rýže, tapioka, ságo, kávové náhražky, čokoláda, mouka a přípravky z obilnin, těsta, chléb, pečivo, cukrovinky, zmrzlina, med, sirup melasový, droždí, prášky do těsta, sůl, hořčice, ocet, nálevy k ochucení, koření, příchutě (aroma), přísady do pečiva cukrovin a ostatních potravin v rámci této třídy; (35) zprostředkovatelská, konzultační a poradenská činnost v oblasti obchodu, reklama, propagace, inzerce a poskytování obchodních informací prostřednictvím všech druhů médií, marketing.
(511) 29, 30, 35
(210) O-192503

(111) **262934**
(220) 06.06.2003
(151) 10.05.2004
(540)



(730) **INFITEAM s.r.o.**, Krakovská 1307/22, Praha 1, 11000, CZ
(740) Ing. Michal Jupa, patentový zástupce, Na Baních 1385, Praha 5 - Zbraslav, 15600
(510) (41) služby provozování diskoték a hudebních klubů; (43) služby zajišťující stravování a nápoje, hostinská činnost, provoz restaurace, kavárny, vinárny, apod., služby zajišťující dočasné ubytování.
(511) 41, 43
(210) O-192505

(111) **263885**
(220) 23.05.2002
(151) 28.06.2004
(540)

KENT

(730) **Caramba Holding GmbH**, Bernerstrasse 6, 74653 Künzelsau, DE
(740) Společná advokátní kancelář Všetečka Zelený Švorčík Kalenský a partneři, JUDr. Otakar Švorčík, Hálkova 2, Praha 2, 12000
(510) (1) chemické výrobky určené pro průmysl, vědy a fotografie, jakož i pro zemědělství, zahradnictví a lesnictví, umělé pryskyřice v surovém stavu, plastické hmoty v surovém stavu,

hnojiva pro půdu, hasicí přístroje (složení), prostředky pro kalení a letování kovů, chemické výrobky určené ke konzervování potravin, tříslicí materiály, lepidla pro průmysl; (2) barvy, nátěry, laky, ochranné výrobky proti korozi a proti deteriorizaci dřeva, barviva, mořidla, přírodní pryskyřice v surovém stavu, kovy listkové a práškové pro malíře, dekoratéry a umělce, tiskaře; (3) přípravky pro bělení a jiné práci prostředky, přípravky pro čištění, leštění, odmašťování a broušení, mýdla, zubní pasty; (4) průmyslové oleje a tuky, mazadla, výrobky pro pohlcování, zavlažování a vázání prachu, paliva včetně benzínu pro motory a osvětlovací látky, svíčky, knoty na svícení; (6) obecné kovy a jejich slitiny, kovové stavební materiály, kovové stavební materiály přenosné, kovové materiály pro železnice, kovové kabely a dráty neelektrické, kovové potřeby zámečnické a klempířské, kovové trubky, sejfy, kovové výrobky, které nejsou uvedeny v jiných třídách, rudy; (7) stroje a obráběcí stroje, motory (s výjimkou motorů pro pozemní vozidla), spojky a transmisní zařízení mimo ty, které jsou pro pozemní vozidla, zemědělské nástroje, kromě nástrojů poháněných ručně, líhně pro vejce; (8) nářadí a nástroje s ručním pohonem, nože, vidličky a lžíce, sečné zbraně, břitvy; (9) přístroje a nástroje vědecké, námořní, geodetické, fotografické, filmové, optické, přístroje pro vážení, měření, signalizaci, kontrolu (inspekci), záchranu a přístroje pro vyučování, přístroje pro záznam, převod, reprodukci zvuku nebo obrazu, magnetické nosiče zvukových záznamů, gramofonové desky, automatické distributory a mechanismy pro přístroje a mince, zapisovací pokladny, počítačové stroje, přístroje pro zpracování informací a počítače, hasicí přístroje; (11) přístroje pro osvětlení, topení, výrobu páry, pro vaření, přístroje chladicí, pro sušení, ventilaci, rozvod vody a sanitární zařízení; (12) vozidla, dopravní prostředky pozemní, vzdušné nebo vodní; (17) kaučuk, gutaperča, guma, azbest, slída a výrobky z těchto materiálů, které nejsou zahrnuty do jiných tříd, polotovary z plastických hmot, materiály těsnící, ucpávací a izolační, ohebné trubky nekovové; (21) náčiní a nádoby pro domácnost nebo kuchyň (nikoliv z drahých kovů, ani postříbřených nebo pozlacených kovů), hřebeny a mycí houby, kartáče (s výjimkou štětců), materiály pro výrobu kartáčů, čisticí potřeby, drátky na čištění parket, sklo surové nebo opracované (s výjimkou stavebního skla), sklo, porcelán a majolika neobsažené v jiných třídách; (35) maloobchodní služby zajišťované on-line, telekomunikačními prostředky, objednávkovou poštou a/nebo z katalogu, maloobchodní služby vzorkových prodejen zajišťované on-line, telekomunikačními prostředky, objednávkovou poštou a/nebo z katalogu, vyřizování poštovních objednávek podle katalogů specializovaných na údržbu automobilů a jejich opravy, zejména objednávek chemických přípravků pro údržbu a opravy automobilů, zejména lepidel na ochranná skla, strukturálních lepidel, kontaktních lepidel, lepidel ve sprejích, chemických přípravků na opravu kovových předmětů, zalévacích hmot na opravu plastů, sloučenin na opravu elektrických přístrojů, tavidel, chemických přípravků pro detekci vzduchu, větru a vody pronikajících do karosérie automobilu a jeho částí, chemických přísad do paliva, automobilových těsnících pojiv, chemických přípravků pro zvukovou izolaci automobilových vibrací a brzd, základních nátěrů pro přípravu automobilových ochranných skel pro aplikaci lepidla, elastických potahů pro opravy automobilových ochranných skel, těsnících potahů na meziprostory automobilových karosérií a základních nátěrů pro přípravu plastových povrchů automobilu pro nátěr, automobilových čisticích prostředků pro motory, brzdy, karosérii/skla, plastových povrchů a elektrických přístrojů, sloučenin pro leštění a broušení, čističů na automobilová klimatizační zařízení, odstraňovačů těsnění, odstraňovačů pojiv a lepidel na karosériích, automobilových mazadel, olejových a syntetických penetračních mazadel pro opravy, nechemických palivových přísad, upevňovadel, a to matic, čepů, pojistných kroužků, podložek, šroubů s hlavou a metrických šroubů s hlavou, vrtacích korunek pro ruční vrtačky a ruční nářadí a pilek na železo, čepelí pilek na železo a frézek pro dokončovací práce a oprav automobilů, terminálů a konektorů pro opravy elektrických částí automobilu, měděných elektrických konduktorů pro opravy automobilových odmrazovacích rozvodných sítí, tepelných pistolí pro opravy automobilů, lepicích pásků, tekutých těsnících prostředků pro automobily,

materiálů pro zvukovou izolaci automobilových vibrací, a/nebo plastových a kovových rozstříkovacích trysek a čistících kartáčů pro automobily, poradenské a konzultační služby v oblasti výše uvedených služeb a vyřizování dotazů v rámci této třídy.

(511) 1, 2, 3, 4, 6, 7, 8, 9, 11, 12, 17, 21, 35

(210) O-180086

(111) **264942**

(220) 20.06.2002

(151) 25.08.2004

(540)

DIETKA

(730) **Pravé hořické trubičky, s. r. o.**, Lhotova 328, Miletín, 50771, CZ

(740) Ing. Petr Soukup, patentový a známkový zástupce, Vídeňská 8, Olomouc, 77200

(510) (29) náplně, polevy, přísady a zlepšující přísady do čokolády, čokoládových výrobků, čokoládových a nečokoládových cukrovinek, oplatek, perníků, sušenek a dalšího trvanlivého pečiva, do cukrářských výrobků a výrobků zdravé a racionální výživy; (30) sušenky, oplatky, vafle, suchary, jemné pečivo, dorty, cukrovinky, cukrářské výrobky, všechny tyto výrobky obvyčejně a/nebo s polevou a/nebo plněné a/nebo kořeněné, zejména slané a sladké vaflové výrobky - vaničky, košíčky, dortové oplatky, trubičky prázdné i plněné a další oplatkové doplňky pro cukrárenskou výrobu, výrobky povzbuzující chuť k jídlu slané nebo sladké, obsahující pekařské nebo piškotové těsto nebo těsto na jemné pečivo, koláče, koláčky a jídla zhotovená z koláčového (dortového) těsta nebo obsahující koláčové (dortové) těsto, ovocné koláče, obilné vločky a jiné obilné výrobky a přípravky určené k lidské výživě, müsli.

(511) 29, 30

(210) O-181092

Zániky ochranných známek uplynutím doby platnosti

Kapitola obsahuje údaje o ochranných známkách, které zanikly uplynutím doby platnosti podle ustanovení § 29 odst. 1 zákona č. 441/2003 Sb.

Číslo zápisu	Datum zániku						
104374	28.11.2011	175625	29.11.2011	248391	28.11.2011	251404	03.12.2011
111154	01.12.2011	175626	29.11.2011	248392	28.11.2011	251405	03.12.2011
111155	01.12.2011	177597	28.11.2011	248393	28.11.2011	251406	03.12.2011
120356	26.11.2011	178332	02.12.2011	248394	28.11.2011	251407	03.12.2011
150858	27.11.2011	180820	03.12.2011	248395	28.11.2011	251409	03.12.2011
150909	27.11.2011	181919	27.11.2011	248397	28.11.2011	252242	26.11.2011
160634	01.12.2011	181920	27.11.2011	248399	28.11.2011	252245	28.11.2011
160848	03.12.2011	181932	27.11.2011	248400	28.11.2011	252246	28.11.2011
165300	01.12.2011	181940	27.11.2011	248401	28.11.2011	253053	27.11.2011
165314	26.11.2011	184128	28.11.2011	248402	28.11.2011	253055	28.11.2011
173087	26.11.2011	244011	27.11.2011	248409	29.11.2011	253056	28.11.2011
173104	26.11.2011	245317	03.12.2011	248411	30.11.2011	253057	28.11.2011
173117	02.12.2011	246162	26.11.2011	248413	30.11.2011	253058	28.11.2011
173327	02.12.2011	246163	27.11.2011	248416	03.12.2011	253062	03.12.2011
173330	03.12.2011	246165	29.11.2011	248418	03.12.2011	253063	03.12.2011
173351	27.11.2011	246166	29.11.2011	248421	03.12.2011	254203	27.11.2011
173427	26.11.2011	246170	29.11.2011	248422	03.12.2011	254855	03.12.2011
173430	26.11.2011	246172	03.12.2011	248423	03.12.2011	255527	26.11.2011
173432	26.11.2011	246799	03.12.2011	248424	03.12.2011	255528	28.11.2011
173608	26.11.2011	246904	26.11.2011	248425	03.12.2011	255529	28.11.2011
173609	26.11.2011	246907	28.11.2011	248426	03.12.2011	255530	29.11.2011
173610	26.11.2011	246908	28.11.2011	249240	26.11.2011	255531	03.12.2011
173661	29.11.2011	246910	29.11.2011	249241	26.11.2011	255532	03.12.2011
173662	29.11.2011	246911	29.11.2011	249242	26.11.2011	260192	28.11.2011
173694	26.11.2011	246912	29.11.2011	249243	26.11.2011	260193	30.11.2011
173742	29.11.2011	246915	03.12.2011	249244	26.11.2011	261755	29.11.2011
173840	27.11.2011	247583	26.11.2011	249247	26.11.2011	267327	28.11.2011
173841	27.11.2011	247584	26.11.2011	249251	28.11.2011		
173875	26.11.2011	247586	26.11.2011	249253	28.11.2011		
173876	26.11.2011	247587	26.11.2011	249256	28.11.2011		
173877	26.11.2011	247590	27.11.2011	249258	29.11.2011		
173878	26.11.2011	247591	27.11.2011	249260	29.11.2011		
173879	26.11.2011	247592	27.11.2011	250120	28.11.2011		
173880	26.11.2011	247594	28.11.2011	250121	29.11.2011		
173881	26.11.2011	247602	28.11.2011	250122	29.11.2011		
173886	26.11.2011	247603	28.11.2011	250123	29.11.2011		
173887	26.11.2011	247609	29.11.2011	250124	03.12.2011		
173888	26.11.2011	247612	29.11.2011	250125	03.12.2011		
173889	26.11.2011	247615	30.11.2011	250733	30.11.2011		
173890	26.11.2011	247617	30.11.2011	250794	26.11.2011		
173904	26.11.2011	247618	30.11.2011	250795	26.11.2011		
174023	26.11.2011	247620	03.12.2011	250796	26.11.2011		
174024	26.11.2011	247624	03.12.2011	250801	29.11.2011		
174025	26.11.2011	247625	03.12.2011	250802	29.11.2011		
174166	27.11.2011	247626	03.12.2011	250803	29.11.2011		
174269	26.11.2011	247627	03.12.2011	250804	03.12.2011		
174294	29.11.2011	247628	03.12.2011	251347	27.11.2011		
174568	03.12.2011	247629	03.12.2011	251398	26.11.2011		
174699	28.11.2011	247630	03.12.2011	251399	29.11.2011		
174731	26.11.2011	247632	03.12.2011	251400	03.12.2011		
174837	29.11.2011	248374	26.11.2011	251401	03.12.2011		
174868	27.11.2011	248381	27.11.2011	251403	03.12.2011		

Vzdání se práv k ochranné známce

Vlastník ochranné známky se může podle ustanovení § 30 zákona č. 441/2003 Sb. u Úřadu písemným prohlášením vzdát práv k ochranné známce v rozsahu všech výrobků nebo služeb, pro které byla zapsána, nebo některých z nich. Účinky tohoto prohlášení nastávají dnem doručení prohlášení vlastníka ochranné známky Úřadu a nelze je vzít zpět. V této kapitole je tedy uvedeno datum účinnosti vzdání se práv k ochranné známce. Pokud se vlastník vzdal práv k ochranné známce jen v rozsahu některých výrobků a služeb, je pod příslušným INID kódem zveřejněn rovněž zbývající seznam výrobků a služeb, pro které ochranná známka zůstává zapsána.

Tato kapitola dále zahrnuje údaje o ochranných známkách, u kterých vlastník písemným prohlášením omezil rozsah ochrany ve vztahu k prvku ochranné známky.

(111) 254787

(540)

BUGGYRA

(510) (3) čisticí a mycí prostředky, přípravky pro čištění, leštění, odmašťování a broušení, mýdla, prádelní škroby a prací prostředky, krémy a leštidla na boty a jiné přípravky pro péči o obuv a oděv, parfémy, toaletní vody, deodoranty a jiné vonné přípravky, vonné oleje, přípravky pro péči o tělo a pokožku, kosmetické přípravky pro pánskou i dámskou kosmetiku, včetně dekorativní kosmetiky, vlasová kosmetika včetně šamponů, vlasových tonik, kondicionérů a gelů, pěn a tužidel, dentální přípravky a prostředky na čištění zubů, vonné přípravky spadající do této třídy; (4) průmyslové oleje a maziva, lubrikanty, pohlcovače a odpuzovače prachu, vody a vlhkosti, zvlhčovače, pojíci, mazací a zvlhčovací látky, pevná, tekutá a plynná paliva a topné látky, motorová paliva spadající do této třídy, svičky, knoty a další materiály ke svícení; (7) nářadí a zařízení využívající motorového pohonu, nářadí a spotřebiče s elektrickým či jiným pohonem, součástky do motorů, motory s výjimkou motorů pro motorová vozidla, startéry pro motory a hnací stroje, mechanické nástroje, zemědělské stroje a náčiní (spadající do této třídy), čisticí stroje, mechanická filtrační zařízení, filtry do strojů a motorové filtry, pumpy, čerpadla a jiná čerpací zařízení, včetně pump určených pro motory, elektrické a spalovací motory, motory poháněné lidskou či zvířecí silou, elektrické sekačky, motorové zemědělské stroje, motorové zahradnické náčiní a stroje, elektrické turbíny, elektrické větráky, motorové válce, tlakové válce, regulátory (části strojů) a jiná tlaková a podtlaková zařízení, elektrické generátory, kompresory a je využívající zařízení, autogeny a další svářecí zařízení, obráběcí stroje, úklidové stroje, šicí stroje, pletací stroje, vysavače, pračky, myčky na nádobí, kuchyňské roboty, mixéry, elektrické nože, mechanické a elektrické kráječe, odšťavovače, otvírače na konzervy, mlýnky a podobná zařízení, lisy, kladiva a palice včetně elektrických a hydraulických, elektrické či jinak poháněné šroubováky všech typů a nástroje podobného typu, elektrické či jinak poháněné pily všech druhů a typů, svářecí stroje elektrické, mechanické a motorové dveře, vrata a jiná uzavírací zařízení, elektrické ohříváče jako součást strojů; (8) ruční nářadí a nástroje, ruční zemědělské a zahradnické náčiní a nástroje, nože, pily a jiné řezací nástroje, lžice, vidlice a vidličky, bodné zbraně, holicí strojky, nůžky a stříhací strojky; (9) elektrická, elektrotechnická a elektronická zařízení a aparáty svou povahou spadající do této třídy, zařízení pro vedení elektřiny, transformátory, regulační, měřicí a kontrolní zařízení, navigační a signalizační zařízení, rádiová zařízení a jiná zařízení pracující s elektromagnetickými vlnami, fotografická zařízení a aparáty, filmová zařízení a aparáty, optická zařízení a aparáty, aparáty pro záznam, převod, přenos a reprodukci zvuku nebo obrazu, gramofonové desky, nosiče magnetických záznamů nahrané i nenahrané, audiovizuální programy a díla, videokazety nahrané i nenahrané, CD, DVD, software, audiokazety nahrané i nenahrané, reklamní přístroje na střídavé obrazy, reklama světelná, reklamní světelné přístroje, kopírovací zařízení, zejména fotokopírky, zařízení pro vysílání a příjem elektromagnetických vln, telekomunikační zařízení, elektrické články, elektrické baterie a nabíjecí zařízení pro ně, bezpečnosti oděvy a obuv, ochranné brýle a štíty, včetně brýlí lyžařských, motoristických a potápěčských, ochranné přilby všeho druhu a pro všechny typy činností, neoprény; (11) elektrické ohříváče, elektrická chladicí zařízení, elektrické větráky, odsavače par a čističe vzduchu, sušičky; (12) vozidla, lodě a jiná plavidla, letadla a jiné letací stroje, traktory a minitraktory, součástky a díly pro vozidla, zejména vozidla

motorová, součástky a díly pro lodě a jiná plavidla, součástky a díly pro letadla a jinou vzdušnou techniku, motory pro pozemní vozidla, včetně motorů elektrických, motory motocyklů, převodovky, brzdy, zařízení a vybavení vozidel, zejména motorových, zařízení a vybavení pro lodě a jiná plavidla, zařízení a vybavení pro letadla (spadající do této třídy), letecké stroje, přístroje a zařízení, automobily, automobilové součástky, vybavení automobilů, příslušenství k automobilům, automobilové doplňky, dětské bezpečnostní sedačky, jízdní kola a motocykly, jejich součástky, vybavení, příslušenství a doplňky, hustilky, přepravky, kufrы a schránky určené pro vozidla, automobilové zahrádky a nástavce na ně, nosiče jízdních kol, zabezpečovací zařízení vozů, plavidel a letadel proti krádeži; (16) papír, karton a lepenka, výrobky z papíru, kartonu a lepenky, zejména papírové filtry, ubrusky, utěrky, toaletní papír, papírové kapesníky, papírové krabice, balicí papír, tiskoviny, fotografie, pohlednice, gratulace, tiskárenská zařízení, tiskárenské výrobky, knižní vazba, materiály a zařízení pro knižní vazbu, potisk papíru, knihy, časopisy, noviny a jiná periodika, plakáty, katalogy a papírové obaly, lepidla na papír, samolepy, lepicí pásy, psací potřeby, zejména tužky, pera, propisovací pera, fixy, umělecké potřeby, zejména barvy, štetce, pastely, modelovací materiály, psací stroje, kancelářské vybavení, obálky a štítky, otvírače na dopisy, drobný kancelářský materiál jako svorky, klipsny, vázací pásy, sešivačky, děrovačky, inkoust, kalamáře, náplně do psacích potřeb, tabule školní a nástroje pro psaní na tabule, plastové obaly a igelitové tašky, papírové tašky a jiné nádoby, umělohmotné tašky, balicí fólie, plastické a papírové obaly, hrací a jiné karty; (18) kůže a napodobeniny kůže, výrobky z kůže a z napodobeniny kůže, tašky, peněženky, klíčenky, kufrы, příruční tašky, batohy, kosmetické tašky, pouzdra, deštníky, slunečníky, vycházkové hole, sportovní tašky, batohy pro turistiku, hole pro turistiku a batohy pro horolezce; (25) oblečení, čepice a jiné pokrývky hlavy, oděvy a oděvní doplňky z textilu a kožešin, které nespádají do jiných tříd, kožešiny a kožešinové oděvy, pánská, dámská a i dětská móda, společenské oblečení a oděvní doplňky, pásy, rukavice, cyklistické dresy; (28) hračky, hry, zejména společenské, elektronické hračky a hry bez použití monitoru, sportovní náčiní pro veškeré druhy sportů, vybavení tělocvičen a posiloven, posilovací stroje a zařízení, lyžařské vybavení a vybavení pro snowboarding, včetně lyžařského a snowboardového vázání, brusle lední a kolečkové a vybavení pro bruslení a lední i pozemní hokej, míče a balóny, rakety pro tenis, squash a obdobné sporty, hokejky a hole pro jiné sporty, stoly pro stolní tenis, plavecké bazény, vybavení pro vodní sporty, zejména plovací ploutve, vodní míče, jakož i další sportovní výbava pro vodní sporty s výjimkou výrobků spadajících do jiných tříd, horolezecká výstroj, síť pro tenis, odbíjenou a podobné typy sportů; (29) konzervované, vařené a sušené ovoce, zpracované ořechy a oříšky, včetně pražených, solených či jinak upravených; (30) káva a výrobky z kávy, čaj a výrobky z čaje, kakao a výrobky z kakaa, zejména čokoláda, náhražky kávy, instantní káva, rýže a potravinové výrobky z ní, mouka a potravinové výrobky z mouky, obiloviny a potravinové výrobky z obilovin, zejména celozrnné tyčinky, cornflaxe a podobné výrobky, chleba, pečivo, moučníky, cukrářské výrobky a cukrovinky, zmrzlina, med a potravinové výrobky z něho, sirup, kypřící prášek a přípravky na pečení, hořčice, ocet, dochucovací prostředky a omáčky, koření, nápoje z kávy, čaje a kakaa, cukr, žvýkačky, těstoviny; (32) pivo, minerální vody, stolní vody, syčené stolní vody, limonády, nealkoholické nápoje, ovocné nápoje, nektary a džusy, sirupy a polotovary pro přípravu

- piva či nealkoholických nápojů; (33) alkoholické nápoje všeho druhu s výjimkou piva, polotovary a přípravky pro výrobu alkoholických nápojů s výjimkou piva; (34) tabák a tabákové výrobky, cigarety, doutníky, potřeby pro kuřáky zejména zapalovače, pomůcky k čištění dýmek, cigaretové špičky, popelníky s výjimkou popelníků z drahých kovů, jejich slitin či jimi povrchově upravených, pouzdra na cigarety, doutníky a potřeby pro kuřáky, sirky, dýmky a stojánky na dýmky, cigaretové papírky, cigaretové filtry, nůžky na doutníky, příruční zařízení na balení cigaret; (35) promotion, management, administrativní a kancelářské práce, prodej po telefonu a telefonický průzkum veřejného mínění, reklamní a propagační činnost, servis reklamní agentury, marketing a podpora prodeje, sběr dat, organizování veletrhů a výstav pro obchodní a reklamní účely, průzkum prodeje, zpracování dat, zprostředkovatelská činnost v oblasti obchodu a výše uvedených služeb; (36) finanční operace, finanční poradenství, bankovníctví a bankovní služby, pojišťovnictví, obchodování s realitami, realitní kancelář, leasing, správa majetku, zprostředkovatelská činnost výše uvedených služeb; (38) služby telefonního centra, zejména příjem a přepojování telefonických hovorů a provozování telefonních infolinek, zprostředkovatelská činnost výše uvedených služeb; (41) výchova a vzdělávání, pořádání zábavných a kulturních akcí a aktivit, pořádání kursů, seminářů a tréninkových programů, nakladatelství a vydavatelství, ediční činnost, publikační činnost, tvorba, šíření a prodej televizních pořadů, výroba, tvorba, šíření a prodej audiovizuálních děl, televizní a filmová produkce, agenturní činnost v oblasti kultury, zprostředkování v oblasti kultury, výchovná a zábavní činnost, organizace a provádění her a soutěží i veřejných, půjčování nahraných zvukových a zvukově obrazových záznamů, nahrávání nosičů zvukových a zvukově obrazových záznamů; (42) počítačové programy (software) - tvorba, údržba a aktualizace, pronájem počítačových programů (software), konzultační činnost v oblasti výpočetní techniky a Internetu, vytváření a zpřístupňování databází prostřednictvím počítačů a počítačových sítí, provozování databází, zejména elektronických, s placeným i bezplatným přístupem veřejnosti, zprostředkování přístupu do sítě Internet a činnosti s tím související, ubytovací služby, občerstvovací služby - donášková služba, návrhářská a konzultační činnost v oblasti zařízení a vybavení interiérů a úpravy zahrad, developerská činnost.
- (511) 3, 4, 7, 8, 9, 11, 12, 16, 18, 25, 28, 30, 32, 33, 34, 35, 36, 38, 41, 42
- (210) O-158974
s účinností ode dne 30.05.2012/částečně vzdání se práv k ochranné známce

(111) 273710
(540)



- (510) (3) čistící a mycí prostředky, přípravky pro čištění, leštění, odmašťování a broušení, mýdla, prádelní škroby a prací prostředky, krémy a leštidla na boty a jiné přípravky pro péči o obuv a oděv, parfémy, toaletní vody, deodoranty a jiné vonné přípravky, vonné oleje, přípravky pro péči o tělo a pokožku, kosmetické přípravky pro pánskou i dámskou kosmetiku, včetně dekorativní kosmetiky, vlasová kosmetika včetně šamponů, vlasových tonik, kondicionérů a gelů, pěn a tužidel, dentální přípravky a prostředky na čištění zubů, vonné přípravky spadající do této třídy; (4) průmyslové oleje a maziva, lubrikanty, pohlcovače a odpuzovače prachu, vody a vlhkosti, zvlhčovače, pojíci, mazací a zvlhčovací látky, pevná, tekutá a plynná paliva a topné látky, motorová paliva spadající do této třídy, svíčky, knoty a další materiály ke svícení; (7) nářadí a zařízení využívající motorového pohonu, nářadí a spotřebiče s elektrickým či jiným pohonem, součástky do motorů, motory s výjimkou motorů pro motorová vozidla, startéry pro motory a hnací stroje, mechanické nástroje, zemědělské stroje a náčiní (spadající do této třídy), čistící stroje, mechanická filtrační

zařízení, filtry do strojů a motorové filtry, pumpy, čerpadla a jiná čerpací zařízení, včetně pump určených pro motory, elektrické a spalovací motory, motory poháněné lidskou či zvířecí silou, elektrické sekačky, motorové zemědělské stroje, motorové zahradnické náčiní a stroje, elektrické turbíny, elektrické větráky, motorové válce, tlakové válce, regulátory (části strojů) a jiná tlaková a podtlaková zařízení, elektrické generátory, kompresory a je využívající zařízení, autogeny a další svářecí zařízení, obráběcí stroje, úklidové stroje, šicí stroje, pletací stroje, vysavače, pračky, myčky na nádobí, kuchyňské roboty, mixéry, elektrické nože, mechanické a elektrické kráječe, odšťavovače, otvírače na konzervy, mlýnky a podobná zařízení, lisy, kladiva a palice včetně elektrických a hydraulických, elektrické či jinak poháněné šroubováky všech typů a nástroje podobného typu, elektrické či jinak poháněné pily všech druhů a typů, svářecí stroje elektrické, mechanické a motorové dveře, vrata a jiná uzavírací zařízení, elektrické ohříváče jako součást strojů; (8) ruční nářadí a nástroje, ruční zemědělské a zahradnické náčiní a nástroje, nože, pily a jiné řezací nástroje, lžice, vidlice a vidličky, bodné zbraně, holicí stroje, nůžky a stříhací stroje; (9) elektrická, elektrotechnická a elektronická zařízení a aparáty svou povahou spadající do této třídy, zařízení pro vedení elektřiny, transformátory, regulační, měřicí a kontrolní zařízení, navigační a signalizační zařízení, rádiová zařízení a jiná zařízení pracující s elektromagnetickými vlnami, fotografická zařízení a aparáty, filmová zařízení a aparáty, optická zařízení a aparáty, aparáty pro záznam, převod, přenos a reprodukci zvuku nebo obrazu, gramofonové desky, nosiče magnetických záznamů nahrané i nenahrané, audiovizuální programy a díla, videokazety nahrané i nenahrané, CD, DVD, software, audiokazety nahrané i nenahrané, reklamní přístroje na střídavé obrazy, reklama světelná, reklamní světelné přístroje, kopírovací zařízení, zejména fotokopírky, zařízení pro vysílání a příjem elektromagnetických vln, telekomunikační zařízení, elektrické články, elektrické baterie a nabíjecí zařízení pro ně, bezpečnosti oděvy a obuv, ochranné brýle a štíty, včetně brýlí lyžařských, motoristických a potápěčských, ochranné přílby všeho druhu a pro všechny typy činností, neoprény; (11) elektrické ohříváče, elektrická chladicí zařízení, elektrické větráky, odsavače par a čističe vzduchu, sušičky; (12) vozidla, lodě a jiná plavidla, letadla a jiné letací stroje, traktory a minitraktory, součástky a díly pro vozidla, zejména vozidla motorová, součástky a díly pro lodě a jiná plavidla, součástky a díly pro letadla a jinou vzdušnou techniku, motory pro pozemní vozidla, včetně motorů elektrických, motory motocyklů, převodovky, brzdy, zařízení a vybavení vozidel, zejména motorových, zařízení a vybavení pro lodě a jiná plavidla, zařízení a vybavení pro letadla (spadající do této třídy), letecké stroje, přístroje a zařízení, automobily, automobilové součástky, vybavení automobilů, příslušenství k automobilům, automobilové doplňky, dětské bezpečnostní sedačky, jízdní kola a motocykly, jejich součástky, vybavení, příslušenství a doplňky, hustilky, přepravky, kufrы a schránky určené pro vozidla, automobilové zahrádky a nástavce na ně, nosiče jízdních kol, zabezpečovací zařízení vozů, plavidel a letadel proti krádeži; (16) papír, karton a lepenka, výrobky z papíru, kartonu a lepenky, zejména papírové filtry, ubrousky, utěrky, toaletní papír, papírové kapesníky, papírové krabice, balící papír, tiskoviny, fotografie, pohlednice, gratulace, tiskárenská zařízení, tiskárenské výrobky, knižní vazba, materiály a zařízení pro knižní vazbu, potisk papíru, knihy, časopisy, noviny a jiná periodika, plakáty, katalogy a papírové obaly, lepidla na papír, samolepy, lepicí pásy, psací potřeby, zejména tužky, pera, propisovací pera, fixy, umělecké potřeby, zejména barvy, štetce, pastely, modelovací materiály, psací stroje, kancelářské vybavení, obálky a štítky, otvírače na dopisy, drobný kancelářský materiál jako svorky, klipsny, vázací pásy, sešivačky, děrovačky, inkoust, kalamáře, náplně do psacích potřeb, tabule školní a nástroje pro psaní na tabule, plastové obaly a igelitové tašky, papírové tašky a jiné nádoby, umělohmotné tašky, balící fólie, plastické a papírové obaly, hrací a jiné karty; (18) kůže a napodobeniny kůže, výrobky z kůže a z napodobeniny kůže, tašky, peněženky, klíčenky, kufrы, příruční tašky, batohy, kosmetické tašky, pouzdra, deštníky, slunečníky, vycházkové hole, sportovní tašky, batohy pro turistiku, hole pro turistiku a batohy pro horolezce; (25) oblečení, čepice a jiné pokrývky hlavy, oděvy a oděvní doplňky z textilu a kožešin, které nespádají do jiných tříd, kožešinové oděvy,

pánská, dámská a i dětská móda, společenské oblečení a oděvní doplňky, pásky, rukavice, cyklistické dresy; (28) hračky, hry, zejména společenské, elektronické hračky a hry bez použití monitoru, sportovní náčiní pro veškeré druhy sportů, vybavení tělocvičen a posiloven, posilovací stroje a zařízení, lyžařské vybavení a vybavení pro snowboarding, včetně lyžařského a snowboardového vázání, brusle lední a kolečkové a vybavení pro bruslení a lední i pozemní hokej, míče a balóny, rakety pro tenis, squash a obdobné sporty, hokejky a hole pro jiné sporty, stoly pro stolní tenis, plavecké bazény, vybavení pro vodní sporty, zejména plovací ploutve, vodní míče, jakož i další sportovní výbava pro vodní sporty s výjimkou výrobků spadajících do jiných tříd, horolezecká výstroj, sítě pro tenis, odbíjenou a podobné typy sportů; (29) konzervované, vařené a sušené ovoce, zpracované ořechy a oříšky, včetně pražených, solených či jinak upravených; (30) káva a výrobky z kávy, čaj a výrobky z čaje, kakao a výrobky z kakaa, zejména čokoláda, náhražky kávy, instantní káva, rýže a potravinové výrobky z ní, mouka a potravinové výrobky z mouky, obiloviny a potravinové výrobky z obilovin, zejména celozrnné tyčinky, cornflaxe a podobné výrobky, chleba, pečivo, moučníky, cukrářské výrobky a cukrovinky, zmrzlina, med a potravinové výrobky z něho, sirup, kypřicí prášek a přípravky na pečení, hořčice, ocet, dochucovací prostředky a omáčky, koření, nápoje z kávy, čaje a kakaa, cukr, žvýkačky, těstoviny; (32) pivo, minerální vody, stolní vody, syčené stolní vody, limonády, nealkoholické nápoje, ovocné nápoje, nektary a džusy, sirupy a polotovary pro přípravu piva či nealkoholických nápojů; (33) alkoholické nápoje všeho druhu s výjimkou piva, polotovary a přípravky pro výrobu alkoholických nápojů s výjimkou piva; (34) tabák a tabákové výrobky, cigarety, doutníky, potřeby pro kuřáky zejména zapalovače, pomůcky k čištění dýmek, cigaretové špičky, popelníky s výjimkou popelníků z drahých kovů, jejich slitin či jimi povrchově upravených, pouzdra na cigarety, doutníky a potřeby pro kuřáky, sirky, dýmky a stojánky na dýmky, cigaretové papírky, cigaretové filtry, nůžky na doutníky, příruční zařízení na balení cigaret; (35) promotion, management, administrativní a kancelářské práce, prodej po telefonu a telefonický průzkum veřejného mínění, reklamní a propagační činnost, servis reklamní agentury, marketing a podpora prodeje, sběr dat, organizování veletrhů a výstav pro obchodní a reklamní účely, průzkum prodeje, zpracování dat, zprostředkovatelská činnost v oblasti obchodu a výše uvedených služeb; (36) finanční operace, finanční poradenství, bankovní služby, pojišťovnictví, obchodování s realitami, realitní kancelář, leasing, správa majetku, zprostředkovatelská činnost výše uvedených služeb; (38) služby telefonního centra, zejména příjem a přepojování telefonických hovorů a provozování telefonních infolinek, zprostředkovatelská činnost výše uvedených služeb; (41) výchova a vzdělávání, pořádání zábavných a kulturních akcí a aktivit, pořádání kursů, seminářů a tréninkových programů, nakladatelství a vydavatelství, ediční činnost, publikační činnost, tvorba, šíření a prodej televizních pořadů, výroba, tvorba, šíření a prodej audiovizuálních děl, televizní a filmová produkce, agenturní činnost v oblasti kultury, zprostředkování v oblasti kultury, výchovná a zábavní činnost, organizace a provádění her a soutěží i veřejných, půjčování nahraných zvukových a zvukově obrazových záznamů, nahrávání nosičů zvukových a zvukově obrazových záznamů; (42) počítačové programy (software) - tvorba, údržba a aktualizace, pronájem počítačových programů (software), konzultační činnost v oblasti výpočetní techniky a Internetu, vytváření a zpřístupňování databází prostřednictvím počítačů a počítačových sítí, provozování databází, zejména elektronických, s placeným i bezplatným přístupem veřejnosti, zprostředkování přístupu do sítě Internet a činnosti s tím související, ubytovací služby, občerstvovací služby - donášková služba, návrhářská a konzultační činnost v oblasti zařízení a vybavení interiérů a úpravy zahrad, developerská činnost.

(511) 3, 4, 7, 8, 9, 11, 12, 16, 18, 25, 28, 30, 32, 33, 34, 35, 36, 38, 41, 42

(210) O-158975

s účinností ode dne 30.05.2012/částečné vzdání se práv k ochranné známce

(111) 322818

(540)



(510) (12) automobilové podvozky, čluny, nákladní auta, automobilové střechy, kapoty, pramice, trajektové lodě, čluny, trupy lodí, blatníky, přívěsy (za vozidla), podvozky (rámy) vozidel, nárazníky (pro vozidla), elektromobily, nápravy vozidel, vodní dopravní prostředky, lodě, sportovní auta, vozidla pro cestování po zemi, vzduchu, vodě a železnici, osobní automobily, jachty, automobily – karosérie, skútry (vozidla); (25) oděv pro motoristy, kombinézy pracovní, pláště pracovní, čepice, prádlo (osobní), čepice s kšiltly, sluneční kšiltly, svetry, košile, oblečení, klobouky, kombinézy (oděvy), kostýmy, obleky, kravaty, kalhoty, oděv svrchní, rukavice, šátky, šály, vesty, pásky ke kalhotám, oděvy nepromokavé, sukně, svetry, bundy sportovní, pláštěnky, pulovry, šaty dámské, uniformy, bundy sportovní, bundy sportovní s kapucí (kožešinové nebo s plynovou vložkou), šátek kolem krku, trička; (35) pomoc při řízení obchodní činnosti, obchodní nebo podnikatelské informace, venkovní reklama, reklamní nebo inzertní materiály (rozšiřování), obchodní management a podnikové poradenství, personální poradenství, předvádění zboží, rozšiřování reklamních materiálů (letáky, prospekty, tisky, vzorky) zákazníkům, kopírování nebo rozmnožování (reprodukce) dokumentů, dokladů, efektivnost provozu a racionalizace práce (posuzování), marketingové studie, průzkum (obchodní), pronájem reklamních materiálů, obchodní činnosti s výrobky ve tř. 12 a 25, poradenství v oblasti obchodu, reklama, televizní reklamy, reklamní agentury, obchodní nebo podnikatelské poradenství, hospodářské (ekonomické) prognózy, organizování výstav (komerčních nebo reklamních), pronájem reklamních ploch, obchodní reklamy (pro třetí osoby), obchodní vedení agentur uměleckých, pořádání veletrhů pro obchodní a reklamní účely, vyhledávání dat v počítačových souborech pro třetí osoby, pronájem reklamní doby v komunikačních médiích, prezentace výrobků v komunikačních médiích pro účely maloobchodu, komerční informace a rady pro spotřebitele, administrativní zpracování nákupních objednávek, komerční správa licencí na výrobky a služby ostatních, subdodavatelské služby (obchodní pomoc s výrobky ve tř. 12 a 25), vyhledávání sponzorů; (41) organizování vzdělávacích a zábavných soutěží, školení, vyučování, výchovné služby, výroba rozhlasových a televizních programů, provozování sportovních zařízení, informace o výchově a vzdělání, informace o možnostech rozptýlení, organizování kulturních nebo vzdělávacích výstav, filmová projekce, organizování a vedení seminářů, představení (organizování) manažerské služby, pronajímání tenisových dvorců, elektronické publikování (DTP), digitální zpracování obrazu, obrazové zpravodajství, fotografování, překladatelské služby, služby v oblasti grafické úpravy, jiné než pro reklamní účely; (42) výzkum v oboru strojírenství, návrhářství (oděvní), grafický design, vývoj a výzkum nových výrobků, navrhování (průmyslový design), expertizy, ochrana životního prostředí (výzkum).

(511) 12, 25, 35, 41, 42

(210) O-486215

s účinností ode dne 30.05.2012/částečné vzdání se práv k ochranné známce

Změny vlastníků ochranných známek

Kapitola obsahuje údaje o ochranných známkách, které byly převedeny nebo přešly ve smyslu ustanovení § 15 odst. 1, 2 a § 16 zákona č. 441/2003 Sb. na jiného vlastníka v rozsahu všech zapsaných výrobků nebo služeb.

Číslo zápisu	Dřívější vlastník	Nynější vlastník	S účinností od
92367	Zentiva, a.s., Nitrianska 100, Hlohovec, 92027, SK	CALENDULA, a.s., Nová L'ubovňa 238 A, 065 11 Nová L'ubovňa, SK	12.06.2012
152956	AB Cosmetics s.r.o., Senecká cesta 23, Šamorín, SK	GSS INVEST, s.r.o., Paulínyho 166/1, Bratislava, SK	12.06.2012
180240	Český národní symfonický orchestr, s. r. o., Weilova 2, Praha 10 - Hostivař, 10200, CZ	Jan Hasenöhrl, Vinohradská 1420/33, Praha 2, 12000, CZ	12.06.2012
184078	Český národní symfonický orchestr, s. r. o., Weilova 2, Praha 10 - Hostivař, 10200, CZ	Jan Hasenöhrl, Vinohradská 1420/33, Praha 2, 12000, CZ	12.06.2012
198544	Český národní symfonický orchestr, s. r. o., Weilova 2, Praha 10 - Hostivař, 10200, CZ	Jan Hasenöhrl, Vinohradská 1420/33, Praha 2, 12000, CZ	12.06.2012
217166	USG Interiors East Innenausbau Vertriebsgesellschaft mbH, Von-Siemens-Strasse 2, D 48291 Telgte, DE	USG Deutschland GmbH, Metallstrasse 1, D-41751 Viersen, Mackenstein, DE	12.06.2012
217166	USG Deutschland GmbH, Metallstrasse 1, D-41751 Viersen, Mackenstein, DE	USG Corporation, 550 West Adams Street, Dept. 189, Chicago, IL, US	12.06.2012
220186	KORaDO v.o.s., Tř. 17. listopadu 181, Pardubice, 53002, CZ	DELICATES ČR, s.r.o., Višňová 983, Most, 43401, CZ	12.06.2012
245434	Český národní symfonický orchestr, s. r. o., Weilova 2, Praha 10 - Hostivař, 10200, CZ	Jan Hasenöhrl, Vinohradská 1420/33, Praha 2, 12000, CZ	12.06.2012
247651	MgA. Karel Greif, Na rozhledu 868/10, Praha 4 - Braník, 14700, CZ	Zdeněk Rytíř, V souhradí 988, Řevnice, 25230, CZ	12.06.2012
251135	Orphan Medical, Inc. a Delaware corporation, 13911 Ridgedale Drive, Suite 250, Minnetonka, MN, US	Orphan Medical, LLC, a Delaware limited liability company, 3180 Porter Drive, Palo Alto, CA, US	12.06.2012
251135	Orphan Medical, LLC, a Delaware limited liability company, 3180 Porter Drive, Palo Alto, CA, US	JPI Commercial LLC, 3180 Porter Drive, Palo Alto 94304, CA, US	12.06.2012
253348	Dr. Oetker Frischeprodukte Moers KG, Dr. - Berns - Strasse 23, Moers, DE	Emmi UK Ltd., 12 Blades Court, Deodar Road, GB-Putney, London SW15 2NU, GB	12.06.2012
256206	Dr. Oetker Frischeprodukte Moers KG, Dr.-Berns-Strasse 23, Moers, 47441, DE	Emmi UK Ltd., 12 Blades Court, Deodar Road, GB-Putney, London SW15 2NU, GB	12.06.2012
258677	Den Braven Czech and Slovak s.r.o., Úvalno 353, Úvalno, 79391, CZ	Den Braven Czech and Slovak a.s., Úvalno 353, Úvalno, 79391, CZ	12.06.2012
260846	Kamila Kirke, Moskevská 617/58, Praha 10, 10100, CZ	Violet company, s.r.o., Moskevská 369/25, Praha - Vršovice, 10100, CZ	12.06.2012
262934	BOROLO s. r. o., Chrudimská 2a/2526, Praha 3, 13000, CZ	INFITEAM s.r.o., Krakovská 1307/22, Praha 1, 11000, CZ	12.06.2012
263885	Barnes Group Switzerland GmbH, Alte Haslenstrasse 29, Teufen, CH	Caramba Holding GmbH, Bernerstrasse 6, 74653 Künzelsau, DE	12.06.2012
265768	Den Braven Czech and Slovak s. r. o., Úvalno 353, Úvalno, 79391, CZ	Den Braven Czech and Slovak a.s., Úvalno 353, Úvalno, 79391, CZ	12.06.2012
266142	Český národní symfonický orchestr, s.r.o., Weilova 2, Praha 10 - Hostivař, 10200, CZ	Jan Hasenöhrl, Vinohradská 1420/33, Praha 2, 12000, CZ	12.06.2012
267569	Český národní symfonický orchestr s. r. o., Weilova 2, Praha 10 - Hostivař, 10200, CZ	Jan Hasenöhrl, Vinohradská 1420/33, Praha 2, 12000, CZ	12.06.2012
269688	Český národní symfonický orchestr s.r.o., Weilova 2, Praha 10 - Hostivař, 10200, CZ	Jan Hasenöhrl, Vinohradská 1420/33, Praha 2, 12000, CZ	12.06.2012

Číslo zápisu	Dřívější vlastník	Nynější vlastník	S účinností od
271376	Český národní symfonický orchestr s. r. o., Weilova 2/1144, Praha 10 - Hostivař, 10200, CZ	Jan Hasenöhrl, Vinohradská 1420/33, Praha 2, 12000, CZ	12.06.2012
272129	Eko Hnízdo, s.r.o., Hnízdo 1, Znojmo, 66902, CZ	Vinice LAHOFER s.r.o., Brněnská 523, Dobšice, 67182, CZ	12.06.2012
272129	Vinice LAHOFER s.r.o., Brněnská 523, Dobšice, 67182, CZ	Vinařství LAHOFER, a.s., Brněnská 523, Dobšice, 67182, CZ	12.06.2012
272588	Den Braven Czech and Slovak s.r.o., Úvalno 353, Úvalno, 79391, CZ	Den Braven Czech and Slovak a.s., Úvalno 353, Úvalno, 79391, CZ	12.06.2012
277001	ELMICH Trading s.r.o., Hulvácká 2497/8, Ostrava, 70030, CZ	Elmich Group s.r.o., U Hrubků 1570/123, Ostrava - Nová Ves, 70900, CZ	12.06.2012
277677	ELMICH Trading s.r.o., Hulvácká 2497/8, Ostrava, 70030, CZ	Elmich Group s.r.o., U Hrubků 1570/123, Ostrava - Nová Ves, 70900, CZ	12.06.2012
277678	ELMICH Trading s.r.o., Hulvácká 2497/8, Ostrava, 70030, CZ	Elmich Group s.r.o., U Hrubků 1570/123, Ostrava - Nová Ves, 70900, CZ	12.06.2012
277679	ELMICH Trading s.r.o., Hulvácká 2497/8, Ostrava, 70030, CZ	Elmich Group s.r.o., U Hrubků 1570/123, Ostrava - Nová Ves, 70900, CZ	12.06.2012
280673	ELMICH ART - TOYS s. r. o., U Hrubků 1570, Ostrava, 70900, CZ	Elmich Group s.r.o., U Hrubků 1570/123, Ostrava - Nová Ves, 70900, CZ	12.06.2012
282020	Český národní symfonický orchestr s.r.o., Weilova 2/1144, Praha 10 - Hostivař, 10200, CZ	Jan Hasenöhrl, Vinohradská 1420/33, Praha 2, 12000, CZ	12.06.2012
282022	Český národní symfonický orchestr s.r.o., Weilova 2/1144, Praha 10 - Hostivař, 10200, CZ	Jan Hasenöhrl, Vinohradská 1420/33, Praha 2, 12000, CZ	12.06.2012
284429	ELMICH ART - TOYS s.r.o., U Hrubků 1570, Ostrava, 70900, CZ	Elmich Group s.r.o., U Hrubků 1570/123, Ostrava - Nová Ves, 70900, CZ	12.06.2012
285690	ELMICH ART - TOYS s.r.o., U Hrubků 1570, Ostrava, 70900, CZ	Elmich Group s.r.o., U Hrubků 1570/123, Ostrava - Nová Ves, 70900, CZ	12.06.2012
285695	ELMICH ART - TOYS s.r.o., U Hrubků 1570, Ostrava, 70900, CZ	Elmich Group s.r.o., U Hrubků 1570/123, Ostrava - Nová Ves, 70900, CZ	12.06.2012
288747	ELMICH ART-TOYS s.r.o., U Hrubků 1570, Ostrava - Nová Ves, 70900, CZ	Elmich Group s.r.o., U Hrubků 1570/123, Ostrava - Nová Ves, 70900, CZ	12.06.2012
289467	Den Braven Czech and Slovak s. r. o., Úvalno 353, Úvalno, 79391, CZ	Den Braven Czech and Slovak a.s., Úvalno 353, Úvalno, 79391, CZ	12.06.2012
289468	Den Braven Czech and Slovak s. r. o., Úvalno 353, Úvalno, 79391, CZ	Den Braven Czech and Slovak a.s., Úvalno 353, Úvalno, 79391, CZ	12.06.2012
289469	Den Braven Czech and Slovak s. r. o., Úvalno 353, Úvalno, 79391, CZ	Den Braven Czech and Slovak a.s., Úvalno 353, Úvalno, 79391, CZ	12.06.2012
289470	Den Braven Czech and Slovak s. r. o., Úvalno 353, Úvalno, 79391, CZ	Den Braven Czech and Slovak a.s., Úvalno 353, Úvalno, 79391, CZ	12.06.2012
289471	Den Braven Czech and Slovak s. r. o., Úvalno 353, Úvalno, 79391, CZ	Den Braven Czech and Slovak a.s., Úvalno 353, Úvalno, 79391, CZ	12.06.2012
289472	Den Braven Czech and Slovak s. r. o., Úvalno 353, Úvalno, 79391, CZ	Den Braven Czech and Slovak a.s., Úvalno 353, Úvalno, 79391, CZ	12.06.2012
289548	Borolo s.r.o., Chrudimská 2a/2526, Praha 3, 13000, CZ	ASTACUS s.r.o., Thunovská 179/12, Praha 1 - Malá Strana, 11800, CZ	12.06.2012
291438	Český národní symfonický orchestr, s.r.o., Weilova 1144/2, Praha 10 - Hostivař, 10200, CZ	Jan Hasenöhrl, Vinohradská 1420/33, Praha 2, 12000, CZ	12.06.2012
291952	ELMICH ART-TOYS s.r.o., U Hrubků 1570, Ostrava - Nová Ves, 70900, CZ	Elmich Group s.r.o., U Hrubků 1570/123, Ostrava - Nová Ves, 70900, CZ	12.06.2012
293423	BALÁŠOVÁ Marcela, Horní náměstí 1158/18a, Olomouc, 77900, CZ	CAD engineering s.r.o., Horní náměstí 1158/18a, Olomouc - Město, 77900, CZ	12.06.2012
296207	ELMICH ART - TOYS s.r.o., U Hrubků 1570, Ostrava, 70030, CZ	Elmich Group s.r.o., U Hrubků 1570/123, Ostrava - Nová Ves, 70900, CZ	12.06.2012

Číslo zápisu	Dřívější vlastník	Nynější vlastník	S účinností od
301717	Michal Tajbl, Krásova 17, Praha 3, 13000, CZ	Mgr. Markéta Shubik, Ostrovského 50, Praha 5, 15000, CZ	12.06.2012
301963	ELMICH ART TOYS s.r.o., U Hrubků 1570, Ostrava Nová Ves, 70900, CZ	Elmich Group s.r.o., U Hrubků 1570/123, Ostrava - Nová Ves, 70900, CZ	12.06.2012
302192	Český národní symfonický orchestr v.o.s., Weilova 2/1144, Praha 10 - Hostivař, 10200, CZ	Jan Hasenöhrl, Vinohradská 1420/33, Praha 2, 12000, CZ	12.06.2012
302193	Český národní symfonický orchestr v.o.s., Weilova 2/1144, Praha 10 - Hostivař, 10200, CZ	Jan Hasenöhrl, Vinohradská 1420/33, Praha 2, 12000, CZ	12.06.2012
304969	Český národní symfonický orchestr s.r.o., Weilova 2/1144, Praha 10 - Hostivař, 10200, CZ	Jan Hasenöhrl, Vinohradská 1420/33, Praha 2, 12000, CZ	12.06.2012
304970	Český národní symfonický orchestr s.r.o., Weilova 2/1144, Praha 10 - Hostivař, 10200, CZ	Jan Hasenöhrl, Vinohradská 1420/33, Praha 2, 12000, CZ	12.06.2012
307442	Český národní symfonický orchestr s.r.o., Weilova 2/1144, Praha 10 - Hostivař, 10200, CZ	Jan Hasenöhrl, Vinohradská 1420/33, Praha 2, 12000, CZ	12.06.2012
312653	ELMICH Trading, s.r.o., Husarova 166/10, Ostrava - Výškovice, 70030, CZ	Elmich Group s.r.o., U Hrubků 1570/123, Ostrava - Nová Ves, 70900, CZ	12.06.2012
312952	Den Braven Czech and Slovak s.r.o., Úvalno 353, Úvalno, 79391, CZ	Den Braven Czech and Slovak a.s., Úvalno 353, Úvalno, 79391, CZ	12.06.2012
313477	Český národní symfonický orchestr, s.r.o., Weilova 2, Praha 10 - Hostivař, 10200, CZ	Jan Hasenöhrl, Vinohradská 1420/33, Praha 2, 12000, CZ	12.06.2012
319619	exclusive essential s.r.o., Divadelní 1032/14, Praha 1, 11000, CZ	exclusive essential export s.r.o., V Jámě 1371/8, Praha 1, 11000, CZ	12.06.2012
323113	Český národní symfonický orchestr s.r.o., Weilova 2/1144, Praha 10 - Hostivař, 10200, CZ	Jan Hasenöhrl, Vinohradská 1420/33, Praha 2, 12000, CZ	12.06.2012
325086	CET 21 spol. s r.o., Kříženeckého nám. 1078/5, Praha 5, 15200, CZ	Talpa Content B.V., Zevenend 45, 1251 RL Laren, NL	12.06.2012
325087	CET 21 spol. s r.o., Kříženeckého nám. 1078/5, Praha 5, 15200, CZ	Talpa Content B.V., Zevenend 45, 1251 RL Laren, NL	12.06.2012
325088	CET 21 spol. s r.o., Kříženeckého nám. 1078/5, Praha 5, 15200, CZ	Talpa Content B.V., Zevenend 45, 1251 RL Laren, NL	12.06.2012
325089	CET 21 spol. s r.o., Kříženeckého náměstí 1078/5, Praha 5, 15252, CZ	Talpa Content B.V., Zevenend 45, 1251 RL Laren, NL	12.06.2012
325090	CET 21 spol. s r.o., Kříženeckého nám. 1078/5, Praha 5, 15200, CZ	Talpa Content B.V., Zevenend 45, 1251 RL Laren, NL	12.06.2012
325091	CET 21 spol. s r.o., Kříženeckého nám. 1078/5, Praha 5, 15200, CZ	Talpa Content B.V., Zevenend 45, 1251 RL Laren, NL	12.06.2012

Změny v údajích o vlastních ochranných známkách

Kapitola obsahuje ochranné známky, u kterých byla v rejstříku ochranných známkách vyznačena změna v údajích o vlastních ve smyslu ustanovení § 27 odst. 2 a 7 zákona č. 441/2003 Sb.

Číslo zápisu	Vlastník	S účinností od
117575	Bata Brands S.a.r.l., P.O.Box 1638, L-1016, Lucemburk, LU	07.06.2012
117838	Bata Brands S.a.r.l., P.O.Box 1638, L-1016, Lucemburk, LU	07.06.2012
117885	Bata Brands S.a.r.l., P.O.Box 1638, L-1016, Lucemburk, LU	07.06.2012
117886	Bata Brands S.a.r.l., P.O. Box 1638, L-1016, Lucemburk, LU	07.06.2012
176385	Ing.Pavel Vildner, Olbrachtova 145/1, Olomouc-Hejčín, 77900, CZ	07.06.2012
178321	Česká komora odhadců majetku, profesní sdružení znalců a odhadců, Krakovská 583/9, Praha 1, 11000, CZ	08.06.2012
178635	DURYCH NORBERT PŘÍRODNÍ KÁMEN, Pod Habrovkou 2342/7, Praha 6, 16400, CZ	12.06.2012
180563	Bata Brands S.a.r.l., P.O. Box 1638, L-1016, Lucemburk, LU	07.06.2012
183170	Foga System International AB, P.O.Box 124, SE-566 22 HABO, SE	06.06.2012
190087	Bata Brands S.a.r.l., P.O.Box 1638, L-1016, Lucemburk, LU	07.06.2012
200021	Bata Brands S.a.r.l., P.O.Box 1638, L-1016, Lucemburk, LU	07.06.2012
215695	KVAPILOVA 958, s.r.o., Kvapilova 9/958, Praha 5, 15000, CZ	07.06.2012
226108	AUTOAWACS BOHEMIA s.r.o., Hradecká 147, Pardubice - Cihelna, 53009, CZ	07.06.2012
226677	Bata Brands S.a.r.l., P.O.Box 1638, L-1016, Lucemburk, LU	07.06.2012
252569	ISS Europe, spol s r.o., Bělehradská 126/č.p. 381, Praha 2, 12000, CZ	07.06.2012
252612	EUROPLAKAT, spol. s r.o., Křížíkova 148/34, Praha 8, 18600, CZ	06.06.2012
252763	PORG - gymnázium a základní škola, o.p.s., Lindnerova 3, Praha 8 - Libeň, 18000, CZ	06.06.2012
253229	Ing. Václav Vachuška - KOMPOZIT - VÝROBA BETONOVÝCH VÝROBKŮ, Slatina 17, Horažďovice, 34101, CZ	08.06.2012
253348	Dr. Oetker Frischeprodukte Moers KG, Dr. - Berns - Strasse 23, Moers, DE	12.06.2012
254957	ART PRODUCTION K./2, spol. s r.o. v konkursu, Bělehradská 568/92, Praha 2, 12000, CZ	06.06.2012
254979	Jaroslav Koča - JK DESIGN, Břasy 357, Břasy, 33824, CZ	08.06.2012
255300	PROPERTY PODNIKATELSKÁ a.s., Podnikatelská 15, Plzeň, 30412, CZ	07.06.2012
255318	FANEXIM, spol. s r.o., Na Návisi 80, Úhonice, 25218, CZ	12.06.2012
255744	PROPERTY PODNIKATELSKÁ a.s., Podnikatelská 15, Plzeň, 30412, CZ	07.06.2012
256206	Dr. Oetker Frischeprodukte Moers KG, Dr.-Berns-Strasse 23, Moers, 47441, DE	12.06.2012
257315	BAT NÁŘADÍ s.r.o., Fr. Halase 6/10, Karlovy Vary, 36004, CZ	07.06.2012
260367	ARTIKL, společnost s ručením omezeným, Masarykova 436/11, Brno, 60200, CZ	11.06.2012
262932	Almece, s.r.o., Škvorecká 1803, Úvaly, 25082, CZ	11.06.2012
267940	Bata Brands S.a.r.l., P.O.Box 1638, L-1016, Lucemburk, LU	07.06.2012
275770	GEMCO, s.r.o., Studentské náměstí 1531, Uherské Hradiště - Mařatice, 68601, CZ	06.06.2012
276598	Martin Polívka, Mařanova 523, Liberec 23, 46312, CZ	08.06.2012
277947	Martin Polívka, Mařanova 523, Liberec 23, 46312, CZ	08.06.2012
286058	Milan Svoboda, U prostředního mlýna 1996, Pelhřimov, 39301, CZ	11.06.2012
289609	A. K. F. Správa nemovitostí a.s., Korunní 79/1171, Praha 3, Vinohrady, 13000, CZ	07.06.2012
299122	Bata Brands S.a.r.l., P.O.Box 1638, L-1016, Lucemburk, LU	07.06.2012
299950	Bata Brands S.a.r.l., P.O.Box 1638, L-1016, Lucemburk, LU	07.06.2012
312749	LV Assistance s.r.o., Lublaňská 40/689, Praha 2 - Vinohrady, 12000, CZ	12.06.2012
315682	Úvaly Development, s.r.o., Na Žertvách 2196/34, Praha 8, 18000, CZ	12.06.2012
317376	M2 Solar, s.r.o., Biskupský Dvůr 2095/8, Praha 1, 11000, CZ	12.06.2012

Číslo zápisu	Vlastník	S účinností od
320037	CABRHA team, s.r.o., Týnská 624, Praha 1- Staré Město, 11000, CZ	07.06.2012
320038	CABRHA team, s.r.o., Týnská 624, Praha 1 - Staré Město, 11000, CZ	07.06.2012