

Číselné INID kódy pro označování bibliografických dat technických řešení

INID Codes for the identification of bibliographic data of technical solutions

(Standard WIPO ST. 9 a ST. 80)

(11)	číslo patentu/zápisu/osvědčení	(11)	Number of the patent/registration/certification
(15)	datum zápisu průmyslového vzoru	(15)	Industrial design registration date
(21)	číslo přihlášky/zálosti	(21)	Application number
(22)	datum podání přihlášky/zálosti	(22)	Date of application filing
(23)	údaje o výstavní prioritě	(23)	Exhibition priority data
(28)	počet průmyslových vzorů	(28)	Number of industrial designs included in the application
(31)	číslo prioritní přihlášky	(31)	Number of priority application
(32)	datum podání prioritní přihlášky	(32)	Filing date of priority application
(33)	země priority	(33)	Priority country
(40)	datum zveřejnění přihlášky vynálezu	(40)	Date of publication of patent application
(45)	datum zveřejnění zapsaného průmyslového vzoru	(45)	Publication date of the registered industrial design
(47)	datum zveřejnění udělení patentu a zápisu užitého vzoru, datum zápisu užitého vzoru, datum oznámení udělení evropského patentu v Evropském patentovém věstníku	(47)	Publication date of patent granting and publication date of utility model registration, registration date of utility model, publication date of European patent granting in the European patent bulletin
(51)	mezinárodní patentové třídění/Locarnské třídění průmyslových vzorů	(51)	International Patent Classification/ Locarno Classification for Industrial Designs
(54)	název	(54)	Title
(55)	vyobrazení průmyslového vzoru	(55)	Reproduction of the industrial design
(57)	anotace	(57)	Abstract
(68)	číslo základního patentu	(68)	Number of the basic patent
(71)	označení přihlašovatele/zadatele	(71)	Applicant
(72)	označení původce	(72)	Inventor
(73)	označení majitele/vlastníka	(73)	Owner
(74)	označení zástupce	(74)	Attorney's name and address
(86)	číslo mezinárodní přihlášky	(86)	International application number
(87)	číslo mezinárodního zveřejnění	(87)	International publication number
(92)	datum a číslo první registrace přípravku pro Českou republiku	(92)	Date and number(s) of the first authorization to market the product in the CZ
(93)	datum, číslo a země první registrace přípravku v rámci Společenství	(93)	Date, number(s) and country of the first authorization to market the product in the EEC
(94)	doba platnosti osvědčení	(94)	Term of certification validity
(95)	označení a typ přípravku	(95)	Name of the product and product type
(96)	datum podání a číslo evropské patentové přihlášky	(96)	European patent application filing date and number
(97)	datum zveřejnění a číslo zveřejnění evropské patentové přihlášky v Evropském patentovém věstníku	(97)	European patent application publication date and publication number in the European patent bulletin

Číselné INID kódy pro označování bibliografických dat ochranných známek

INID codes and minimum required for the identification of bibliographics data relating to marks

(Standard WIPO ST.60)

(111)	Číslo zápisu ochranné známky (registrace)	(111)	Number of registration
(151)	Datum zápisu ochranné známky	(151)	Date of the registration
(210)	Číslo přihlášky ochranné známky (spisu)	(210)	Number of the application
(220)	Datum podání přihlášky	(220)	Date of filing of the application
(320)	Datum vzniku práva přednosti	(320)	Date of the first application
(442)	Datum zveřejnění přihlášky po průzkumu	(442)	Date of the publication of the examined application
(450)	Datum zveřejnění zápisu ochranné známky ve Věstníku	(450)	Date of publication of the registration
(510)	Seznam výrobků a služeb	(510)	List of goods and/or services
(511)	Číslo třídy výrobků a služeb	(511)	Number of the class of goods and/or services
(526)	Omezení rozsahu ochrany o prvek	(526)	Disclaimer
(540)	Znění nebo vyobrazení ochranné známky	(540)	Reproduction of the mark
(551)	Kolektivní ochranná známka	(551)	Collective mark
(554)	Prostorová ochranná známka	(554)	Three-dimensional mark
(558)	Ochranná známka tvořená pouze barvou nebo kombinací barev	(558)	Mark consisting exclusively of one or several colours
(583)	Datum právní moci rozhodnutí/výsledek rozhodnutí	(583)	Date of the legal force of the decision/ result of the decision
(591)	Údaje o barevnosti ochranné známky	(591)	Information concerning colour
(730)	Přihlašovatel/vlastník ochranné známky	(730)	The applicant or the holder of the mark
(740)	Zástupce	(740)	Name and address of the representative
(811)	Mezinárodní číslo zápisu ochranné známky	(811)	Number of the international registration
(890)	Kód státu ochrany mezinárodní ochranné známky	(890)	INID code of the state of the international mark

Kódy pro kódování záhlaví oznámení publikovaných ve Věstníku

(Standard WIPO ST. 17)

BB9A	zveřejněné přihlášky vynálezů	MK4A	zánik patentů uplynutím doby platnosti
FG1K	zapsané užité vzory	MK4F	zánik autorských osvědčení uplynutím doby ochrany
FG4A	udělené patenty	MK4Q	zánik průmyslového vzoru uplynutím doby ochrany
FG4Q	zapsané průmyslové vzory	MM4A	zánik patentů pro nezaplacení ročních poplatků
LD3K	částečný výmaz užitého vzoru	MM4F	zánik autorských osvědčení pro nezaplacení ročních poplatků
LD4Q	částečný výmaz průmyslového vzoru	ND1K	prodloužení platnosti užitého vzoru
MA4A	zánik patentu vzdáním se	ND4Q	obnova doby ochrany průmyslového vzoru
MA4F	zánik autorských osvědčení vzdáním se	PA4A	změna autorského osvědčení na patent
MC3K	výmaz užitého vzoru	PC9A	změna dispozičního práva k vynálezu
MC4A	zrušení patentu	PD1K	převod práv a ostatní změny majitelů užitého vzoru
MC4F	zrušení autorského osvědčení	PD4A	převod práv a ostatní změny majitelů patentů
MC4Q	výmaz průmyslového vzoru	PD4Q	převod práv a ostatní změny vlastníků průmyslových vzorů
MH1K	zánik užitého vzoru vzdáním se	QA9A	nabídka licence
MH4A	částečné zrušení patentu	SB4A	zapsané patenty do rejstříku po odtajnění
MH4F	částečné zrušení autorského osvědčení	SB4F	zapsaná autorská osvědčení do rejstříku po odtajnění
MH4Q	zánik průmyslového vzoru vzdáním se		
MK1K	zánik užitého vzoru uplynutím doby platnosti		

Opravy Změny Různé

Opravy u přihlášek vynálezů s žádostí o udělení patentu

HA9A	jmenování vynálezce	HF9A	oprava dat
HB9A	oprava jmen	HG9A	oprava chyb v třídění
HC9A	změna jmen	HH9A	oprava nebo změna všeobecně
HD9A	oprava adres	HK9A	tiskové chyby v úřed. věstnících
HE9A	změna adres		

Opravy ochranných dokumentů

patenty	autorská osvědčení	užitné vzory	průmyslové vzory	
TA4A	TA4F	TA1K	TA4Q	jmenování vynálezce
TB4A	TB4F	TB1K	TB4Q	oprava jmen
TC4A	TC4F	TC1K	TC4Q	změna jmen
TD4A	TD4F	TD1K	TD4Q	oprava adres
TE4A	TE4F	TE1K	TE4Q	změna adres
TF4A	TF4F	TF1K	TF4Q	oprava dat
TG4A	TG4F	TG1K	TG4Q	oprava chyb v třídění
TH4A	TH4F	TH1K	TH4Q	oprava nebo změna všeobecně
TK9A	TK9F	TK1K	TK4Q	tiskové chyby v úřed. věstnících

Kódy pro označování zemí a mezinárodních organizací použité ve věstníku

AT	Rakousko
BE	Belgie
CA	Kanada
CH	Švýcarsko
CN	Čína
CZ	Česká republika
DE	Spolková republika Německo
DK	Dánsko
FR	Francie
GB	Velká Británie
HR	Chorvatsko
ID	Indonésie
IE	Irsko
JP	Japonsko
NL	Nizozemí
PL	Polsko
SK	Slovensko
TW	Tajwan
US	Spojené státy americké

Kódy pro označování států USA použité ve věstníku

AZ	Arizona
CA	California
CT	Connecticut
DE	Delaware
IL	Illinois
LA	Louisiana
MI	Michigan
NY	New York
TX	Texas

BB9A Zveřejněné přihlášky vynálezů - přehled podle čísel přihlášek

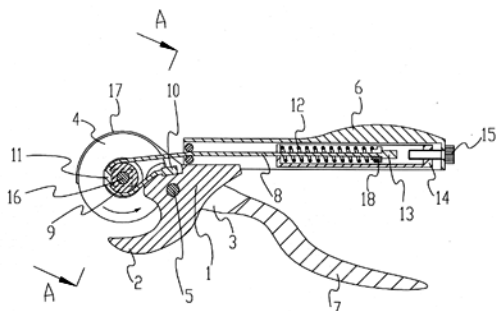
Dále uvedené přihlášky vynálezů byly zveřejněny dnem, uvedeným ve Věstníku podle zákona č. 527/1990 Sb., o vynálezech a zlepšovacích návrzích, ve znění pozdějších předpisů, a jsou k dispozici v patentové knihovně Úřadu průmyslového vlastnictví, Antonína Čermáka 2a, 160 68, Praha 6.

2010-884	<i>A 61 F 2/30</i>	(2006.01)
2010-889	<i>B 60 R 5/04</i>	(2006.01)
2010-893	<i>E 02 D 27/04</i>	(2006.01)
2010-896	<i>A 01 C 7/00</i>	(2006.01)
2010-897	<i>A 01 G 3/02</i>	(2006.01)
2011-24	<i>A 61 K 9/70</i>	(2006.01)
2011-226	<i>G 01 W 1/08</i>	(2006.01)
2011-503	<i>F 16 F 9/24</i>	(2006.01)

Zveřejněné přihlášky vynálezů - řazené podle MPT

- (51) **A01C 7/00** (2006.01)
(21) **A01G 7/00** (2006.01)
(71) Zemědělský výzkum, s.r.o., Troubsko, CZ
(72) Lang Jaroslav Ing., Rajhrad, CZ
Vorlíček Zdeněk Ing. CSc., Brno, CZ
(54) **Jetelovinotavní směs pro pěstování píce s vyšším obsahem vodorozpustných cukrů**
(22) 03.12.2010
(57) Řešení se týká jetelovino travní směsi pro pěstování píce s vyšším obsahem vodorozpustných cukrů, která je charakterizována tím, že 1 kg směsi obsahuje vždy maximálně 850 g semen vojtěšky seté a 150 g semen travního hybridu Felina, při toleranci zastoupení jednotlivých komponent $\pm 1\%$ hmotnosti, přičemž maximálně 2 % hmotnosti tvoří příměsí jiných rostlinných druhů. Krmivo získané z této směsi je energeticky bohatší.
(74) Ministerstvo zemědělství ČR, Mgr. Hana Jirkalová, Těšnov 17, Praha 1, 11705

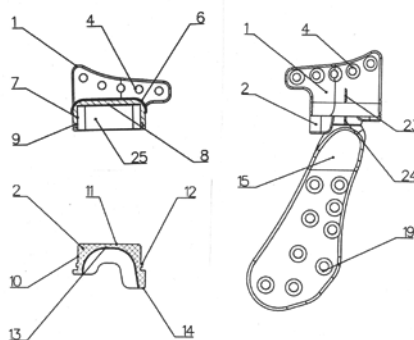
- (51) **A01G 3/02** (2006.01)
(21) **2010-897**
(71) Technická univerzita v Liberci, Liberec, CZ
(72) Kaniok Jozef Ing. Ph.D., Liberec 15, CZ
Vondra Zbyněk Bc., Česká Lípa, CZ
Kazda František, Liberec 20, CZ
(54) **Mechanismus otáčení kotoučového řezačho nože**
(22) 06.12.2010
(57) Vynález se týká mechanismu otáčení kotoučového řezačho nože aplikovaného do zahradních mechanických nůžek pro stříhání větví ovocných dřevin, ve kterých nahrazuje pevný stříhací nůž. K otáčení kotoučového řezačho nože (4) uloženého na unášecí kladce (9) a čepu (16) ve druhé čelisti nůžek (3) dochází při stříhu, tj. při stlačování rukojeti nůžek (6, 7). Děje se tak prostřednictvím lanka (8), které je jedním koncem pomoci nalisované koncovky (10) uchyceno v drážce první čelisti nůžek (1). Lanko (8) opásává a otáčí unášecí kladku (9) s kotoučovým řezačím nožem (4), na které je pevně uchyceno nalisovaným unášečem (11) vloženým do výřezu unášecí kladky (9). Druhý konec lanka (8) je napínán prostřednictvím tlačné pružiny (12), podložky (18) a nalisované koncovky (13), které jsou uloženy v držáku (14) v rukojeti (6) první čelisti nůžek (1). Zvláště je výhodné, že tlačná pružina (12) po ukončení stříhu zabezpečuje rozevírání obou čelistí nůžek pro uvolňování rukojeti (6, 7).



- (51) **A61F 2/30** (2006.01)
(21) **2010-884**
(71) MEDIN Orthopaedics, a.s., Praha 5 - Třebonice, CZ
(72) Sibr Michal Ing., Vrchlabí, CZ
Lerach Aleš Ing., Klatovy, CZ
Denk František Ing., Praha 5 - Sobín, CZ
Mazánek Jiří Prof. MUDr. DrSc., Praha 1, CZ
Machon Vladimír MUDr., Praha 4, CZ
(54) **Totální náhrada čelistního kloubu modulárního typu**
(22) 01.12.2010
(57) Totální náhrada čelistního kloubu modulárního typu sestává ze dvou částí, jež jsou tvořeny temporální komponentou a mandibulární komponentou. Temporální

komponentu tvoří jamka (1) a vložka (2), kde v kranialním směru vyčnívá z jamky (1) anatomicky prohnutý lem (3) opatřený otvory (4) pro kostní mikrošrouby určené k primární fixaci jamky (1) k jařmovému oblouku, přičemž mediální část (5) jamky (1) vykazuje pravidelný pravouhlý tvar. Jamka (1) je dále opatřena vybráním (25), v němž je uložena vložka (2), přičemž vybrání (25) je vymezeno svislými dosedacími plochami (7) a dnem (8) a má na svém ústí vytvořen zámek (9) k fixaci vložky (2), která vykazuje přesně tolerované rozměry vnějších svislých stěn (10), jež dosedají na svislé dosedací plochy (7) a dno (8) vybrání, jež je vytvořeno v jamce (1) temporální komponenty. Na ventrální a dorzální vnější svislé stěně vložky (2) je vytvořen pojistný zoubek (12), který zapadá do zámku (9) jamky (1), přičemž vložka (2) je opatřena artikulační plochou (13), která v přední části přechází v antiluxační zábranu (14). Mandibulární komponentu tvoří kovový dřík (15) s hlavici (16), jejíž artikulační plocha je leštěná a vykazuje soudečkovitý tvar, kde v sagitální rovině má profil kruhovitý tvar, zatímco v rovině mediální má profil tvar elipsy. Dřík (15) má podobu tenké, ale dostatečně tuhé, planžety, jejíž okraj (17) kopíruje spodní úhel dolní čelisti a jež se kranialně rozšiřuje v samosvorný kužel (18), který je skloněn od osy dříku (15) o úhel β shodný se sklonem mandibuly a navíc je mediálně vyosen, přičemž na těle dříku (15) jsou vytvořeny otvory (19) pro kostní mikrošrouby, jimiž je kovový dřík (15) fixován k vzestupnému ramenu mandibuly. Plocha (20) dříku (15) přiléhající k mandibule je opatřena osteointegračním nástřikem a hlavice (16) je spojena s dříkem (15) mandibulární komponenty přes vnitřní samosvornou kuželovou plochou (21), která přesně dosedá na kužel (18) dříku (15).

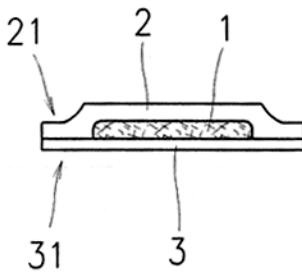
- (74) KALIŠ, OPLETAL & PARTNEŘI, JUDr. Petr Kališ, Ph.D., Zlatnická 10, Praha 1, 11000



- (51) **A61K 9/70** (2006.01)
(21) **D04H 3/00** (2006.01)
(21) **2011-24**
(71) ELMARCO s.r.o., Liberec 9, CZ
Univerzita Karlova v Praze, Farmaceutická fakulta v Hradci Králové, Hradec Králové, CZ
(72) Stránská Denisa Ing., Liberec, CZ
Klabanová Adéla Ing., Jablonec nad Nisou, CZ
Doležal Pavel Doc. RNDr. CSc., Hradec Králové 11, CZ
Vrbata Petr Mgr., Studénka, CZ
Berka Pavel Mgr., Opava, CZ
Musilová Marie RNDr. CSc., Hradec Králové, CZ
(54) **Nosič pro oromukosální, zejména pro sublingvální aplikaci fyziologicky aktivních látek**
(22) 17.01.2011
(57) Vynález se týká nosiče pro oromukosální, zejména sublingvální aplikaci fyziologicky aktivních látek, zejména léčiv, který obsahuje alespoň jednu pružnou vrstvu (1) polymerních nanovláken tvarovatelnou podle tvaru zvolené stěny ústní dutiny, na kterou má být přiložena, přičemž v pružné vrstvě (1) polymerních nanovláken je uvolnitelně uloženo léčivo a/nebo jiná fyziologicky aktivní

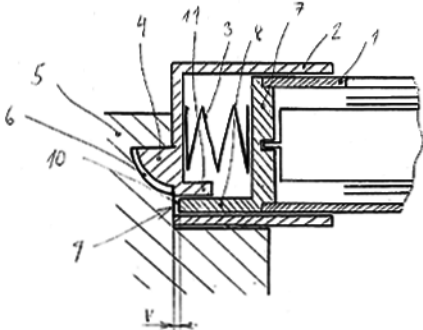
látka.

- (74) Ing. Dobroslav Musil, patentová kancelář, Ing. Dobroslav Musil, Cejl 38, Brno, 60200



- (51) **B60R 5/04** (2006.01)
B62D 65/06 (2006.01)
B62D 25/12 (2006.01)
(21) **2010-889**
(71) ŠKODA AUTO a.s., Mladá Boleslav, CZ
(72) Langr David, Kvasiny, CZ
Novotný Josef Ing., Bystré, CZ

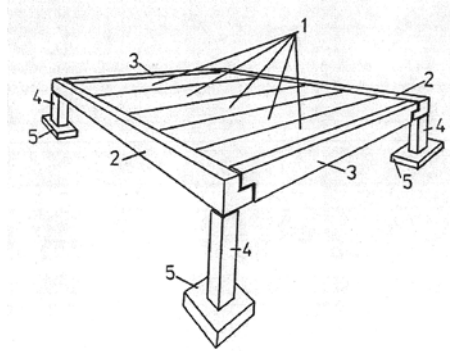
- (54) **Systém upevnění vyjímatelného profilu**
(22) 02.12.2010
(57) Systém se týká upevnění vyjímatelného profilu, zejména kazety se zakrývacím rolem a/nebo bezpečnostní sítě v zavazadlovém prostoru vozidla. Profil (1) je opatřen axiálně posuvnými koncovkami (2, 2'), kterými je připevnitelný k držákům (5, 5') uspořádaným ve vozidle. Koncovky (2, 2') jsou axiálně odtlačovány od profilu (1) směrem do držáků (5, 5') prostřednictvím pružin (3, 3'). Profil (1) je opatřen dorazy (8, 8', 12, 12'), které omezují rozsah jeho axiálního posunutí vůči držákům (5, 5'). Systém upevnění zaručuje vysokou spolehlivost upevnění i při působení posouvajících sil na kazetu (1) např. v důsledku čelního nebo bočního nárazu.



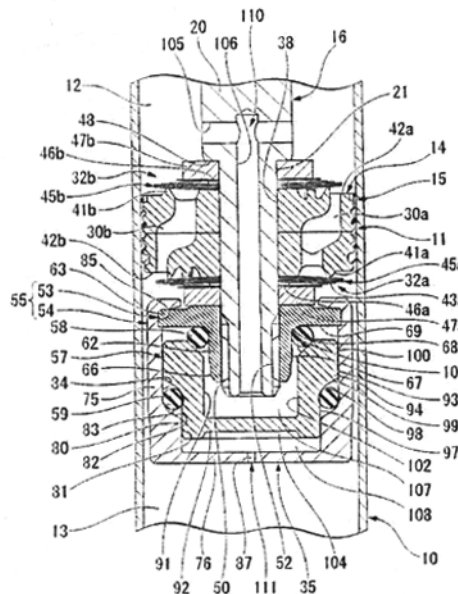
- (51) **E02D 27/04** (2006.01)
E02D 27/12 (2006.01)
(21) **2010-893**
(71) MIES stavby s. r. o., Ostrava Hrabová, CZ
(72) Grohman Martin Ing., Ostrava Hrabová, CZ
(54) **Základová konstrukce pozemních staveb**
(22) 03.12.2010
(57) Základová konstrukce pozemních staveb, zejména staveb realizovaných v zátopové oblasti, je tvořena stropní obdélníkovou horizontální železobetonovou deskou a vertikálními železobetonovými sloupy (4). Horizontální železobetonovou desku tvoří obdélník, tvořený dvěma rovnoběžnými, ozubem opatřenými železobetonovými průvlaky (2), spojenými spojovacími tmy se dvěma rovnoběžnými železobetonovými ztužidly. Obdélník je vyplněn vodorovně vedle sebe uloženými, železobetonovými stropními panely (1), jejichž konce jsou položeny na ozuby průvlaků (2). Průvlaky jsou položeny a tmy spojeny s vertikálními železobetonovými sloupy (4), z nichž každý je usazen na železobetonovou základovou patku (5). Alespoň pod některou základovou patku (5) je situována alespoň jedna vertikální beraněná ocelová nebo vrtaná monolitická železobetonová pilota (6), přičemž

základová patka (5) a pilota (6) jsou vzájemně pevně spojeny.

- (74) Ing. Pavel Nádvořník s.r.o., Sokola Tůmy 1099/1, Ostrava-Mariánské Hory, 70900

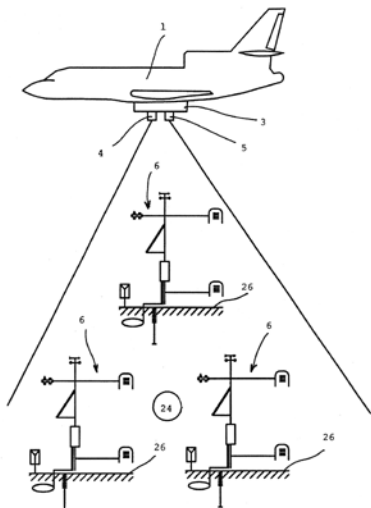


- (51) **F16F 9/24** (2006.01)
(21) **2011-503**
(71) Hitachi Automotive Systems, Ltd., Hitachinaka-shi, 312-8503, JP
(72) Maeda Atsushi, Kawasaki-shi 210-0011, JP
Kouyama Masaru, Kawasaki-shi, 210-0011, JP
Yamashita Mikio, Kawasaki-shi, 210-0011, JP
Yamaoka Fumiyuki, Kawasaki-shi, 210-0011, JP
(54) **Tlumič**
(22) 16.08.2011
(32) 30.11.2010
(31) 2010/267390
(33) JP
(57) Tlumič nárazů vykazuje nakloněnou plochu (82, 83, 98, 99), která je nakloněna ke směru pohybu volného pístu (57) na nejméně jedné z dotykových ploch volného pístu (57), které se dotýká pružné těleso (59), a dotykové plochy pláště (55), které se dotýká pružné těleso (59). Nejkratší vzdálenost mezi dotykovou plochou volného pístu a dotykovou plochou pláště se mění pohybem volného pístu (57).
(74) PATENTSERVIS Praha a.s., Jivenská 1273/1, Praha 4, 14021



- (51) **G01W 1/08** (2006.01)
G01W 1/06 (2006.01)
G01W 1/18 (2006.01)
G01K 17/00 (2006.01)
(21) **2011-226**
(71) ENKI o.p.s., Třeboň, CZ
(72) Jirka Vladimír Ing. CSc., Domanín, CZ
Pokorný Jan RNDr. CSc., Jindřichův Hradec, CZ
Zicha Josef Doc. Ing. CSc., Ondřejov, CZ
Bíla Jiří Prof. Ing. DrSc., Praha 6 - Vokovice, CZ

- (54) **Způsob zjišťování energetických toků v přízemní vrstvě atmosféry a systém k provádění tohoto způsobu**
- (22) 19.04.2011
- (57) Způsob zjišťování energetických toků v přízemní vrstvě atmosféry spočívá ve snímkování zemského povrchu (26) v měřené oblasti (24) prostředkem (1) dálkového průzkumu Země (DPZ) opatřeným zařízením (4, 5) pro snímkování v infračervené části spektra. Podstata je v tom, že z digitalizovaných vizuálních snímků získaných pomocí prostředku (1) DPZ se vytváří plošná vizuální teplotní mapa (2) měřené oblasti (24), přičemž snímky se porovnávají a zpracovávají společně s elektronickými daty plošné teplotní mapy (2) a s elektronickými daty získanými z kalibračních pozemních měřicích stanic (6), umístěných v měřené oblasti (24) a opatřených prostředkem pro měření energetického toku. Stanice (6) jsou s výhodou opatřeny telekomunikačním zařízením, pomocí něhož se elektronická data ze stanic (6) přenášejí na vzdálený centrální server (21) umožňující jejich on-line zpracování uživatelskou stanicí (22) připojenou k serveru (21). Stanice (6) detekuje pomocí čidla (9) dopadající krátkovlnnou složku globálního slunečního záření ve spektrální oblasti 200 - 2800 nm a současně detekuje pomocí čidla (10) odraženou krátkovlnnou složku globálního slunečního záření ve spektrální oblasti 200 - 2800 nm. Dále stanice (6) měří pomocí senzoru (11) energetický tok mezi čidlem (9) a oblohou ve spektrální oblasti 3500 - 45000 nm a dále měří pomocí senzoru (12) energetický tok mezi čidlem (10) a zemským povrchem (26) ve spektrální oblasti 3500 - 45000 nm. Kalibrační pozemní měřicí stanice (6) je dále opatřena čidlem (14) teploty a relativní vlhkosti nad úrovní porostu na zemském povrchu (26), čidlem (15) rychlosti a směru větru, čidlem (16) teploty a relativní vlhkosti na úrovni porostu na zemském povrchu (26), čidlem (17) teploty půdního profilu, čidlem (18) úhrnu srážek a čidlem (20) objemové vlhkosti půdy v měřené oblasti (24).
- (74) PatentCentrum Sedlák & Partners s.r.o., Husova 5, České Budějovice, 37001



Zveřejněné přihlášky vynálezů - přehled podle třídících znaků

Tato kapitola obsahuje zveřejněné přihlášky vynálezů uspořádané podle třídících znaků mezinárodního patentové třídění, nacházejících se na druhém až x-tém místě zatřídění přihlášky vynálezu. Přihlášky vynálezu uspořádané podle třídících znaků na 1. pozici zatřídění jsou uvedeny v předchozí části.

<i>A 01 G 7/00</i>	(2006.01)	2010-896
<i>B 62 D 25/12</i>	(2006.01)	2010-889
<i>B 62 D 65/06</i>	(2006.01)	2010-889
<i>D 04 H 3/00</i>	(2006.01)	2011-24
<i>E 02 D 27/12</i>	(2006.01)	2010-893
<i>G 01 K 17/00</i>	(2006.01)	2011-226
<i>G 01 W 1/06</i>	(2006.01)	2011-226
<i>G 01 W 1/18</i>	(2006.01)	2011-226

Seznam přihlašovatelů zveřejněných přihlášek vynálezů

(71)	(21)	(51)	(71)	(21)	(51)
ELMARCO s.r.o., Liberec 9, CZ	2011-24	A 61 K 9/70	(2006.01)		
ENKI o.p.s., Třeboň, CZ	2011-226	G 01 W 1/08	(2006.01)		
Hitachi Automotive Systems, Ltd., Hitachinaka-shi, 312-8503, JP	2011-503	F 16 F 9/24	(2006.01)		
MEDIN Orthopaedics, a.s., Praha 5 - Třebonice, CZ	2010-884	A 61 F 2/30	(2006.01)		
MIES stavby s. r. o., Ostrava Hrabová, CZ	2010-893	E 02 D 27/04	(2006.01)		
ŠKODA AUTO a.s., Mladá Boleslav, CZ	2010-889	B 60 R 5/04	(2006.01)		
Technická univerzita v Liberci, Liberec, CZ	2010-897	A 01 G 3/02	(2006.01)		
Zemědělský výzkum, s.r.o., Troubsko, CZ	2010-896	A 01 C 7/00	(2006.01)		

FG4A

Udělené patenty - přehled podle čísel patentů

V období uzávěrky tohoto čísla Věstníku udělil Úřad průmyslového vlastnictví tyto patenty.

303236	<i>G 02 B 1/04</i>	(2006.01)
303237	<i>B 21 D 37/14</i>	(2006.01)
303238	<i>A 01 N 25/10</i>	(2006.01)
303239	<i>E 02 F 3/96</i>	(2006.01)
303240	<i>C 07 C 15/28</i>	(2006.01)
303241	<i>C 07 H 19/09</i>	(2006.01)
303242	<i>F 16 L 19/02</i>	(2006.01)
303243	<i>D 01 D 5/11</i>	(2006.01)
303244	<i>A 61 K 9/70</i>	(2006.01)
303245	<i>G 01 W 1/08</i>	(2006.01)

FG4A

Udělené patenty - přehled podle MPT

(51) <i>A01N 25/10</i> (2006.01)	(54) Způsob získání anthracenu a karbazolu krystalizací z taveniny
(51) <i>A01N 25/32</i> (2006.01)	(32) 24.01.2001
(51) <i>A01N 51/00</i> (2006.01)	(31) 10103208
(51) <i>A01C 1/06</i> (2006.01)	(33) DE
(11) 303238	(86) PCT/EP2002/000605
(40) 12.12.2001	(87) WO 2002/064533
(21) 2001-2096	(22) 23.01.2002
(73) SYNGENTA PARTICIPATIONS AG, Basel, CH	(74) Dr. Karel Čermák, Národní třída 32, Praha 1, 11000
(72) Chen Yuguang, Lakeville, MN, US Turnblad Kevin M., Sioux Falls, SD, US	
(54) Insekticidní povlak semen a jeho použití pro ochranu zemědělských plodin	(51) <i>C07H 19/09</i> (2006.01)
(32) 14.12.1998	(51) <i>A61K 31/7068</i> (2006.01)
(31) PCT/EP/1998/08171	(51) <i>A61P 35/00</i> (2006.01)
(33) WO	(11) 303241
(86) PCT/EP1998/008171	(40) 17.12.2003
(87) WO 2000/035277	(21) 2003-2111
(22) 14.12.1998	(73) SANKYO COMPANY LIMITED, Tokyo, JP
(74) Ing. Jan Kubát, Přístavní 24, Praha 7, 17000	(72) Takita Takashi, Hiratsuka-shi, JP Ohtsuka Kelichi, Hiratsuka-shi, JP Numagami Eiji, Hiratsuka-shi, JP Harashima Susumu, Hiratsuka-shi, JP
(51) <i>A61K 9/70</i> (2006.01)	(54) Krystalické formy pyrimidinového nukleosidového derivátu
(51) <i>D04H 3/00</i> (2006.01)	(32) 09.02.2001
(11) 303244	(31) 2001/33128
(40) 13.06.2012	(33) JP
(21) 2011-24	(86) PCT/JP2002/000986
(73) ELMARCO s.r.o., Liberec 9, CZ Univerzita Karlova v Praze, Farmaceutická fakulta v Hradci Králové, Hradec Králové, CZ	(87) WO 2002/064609
(72) Stránská Denisa Ing., Liberec, CZ Klabanová Adéla Ing., Jablonec nad Nisou, CZ Doležal Pavel Doc. RNDr. CSc., Hradec Králové 11, CZ Vrbata Petr Mgr., Studénka, CZ Berka Pavel Mgr., Opava, CZ Musilová Marie RNDr. CSc., Hradec Králové, CZ	(22) 06.02.2002
(54) Nosič pro oromukosální, zejména pro sublingvální aplikaci fyziologicky aktivních látek	(74) PATENTSERVIS PRAHA a.s., Jivenská 1, Praha 4, 14000
(22) 17.01.2011	(51) <i>D01D 5/11</i> (2006.01)
(74) Ing. Dobroslav Musil, patentová kancelář, Ing. Dobroslav Musil, Cejl 38, Brno, 60200	(51) <i>D01D 5/00</i> (2006.01)
	(51) <i>D01F 1/10</i> (2006.01)
	(51) <i>D04H 1/70</i> (2006.01)
	(51) <i>D04H 1/72</i> (2006.01)
	(51) <i>A61L 15/20</i> (2006.01)
	(51) <i>A61L 15/42</i> (2006.01)
	(51) <i>B82B 1/00</i> (2006.01)
	(51) <i>B82B 3/00</i> (2006.01)
	(51) <i>B82Y 40/00</i> (2011.01)
(51) <i>B21D 37/14</i> (2006.01)	(11) 303243
(11) 303237	(40) 09.01.2008
(40) 15.05.2002	(21) 2006-432
(21) 2001-2010	(73) ELMARCO s. r. o., Liberec, CZ Univerzita Karlova v Praze, Praha 1, CZ
(73) PIETRO RIMOLDI & C. S. R. L., Castellanza, IT	(72) Mosinger Jiří RNDr. PhD., Praha, CZ Mosinger Bedřich MUDr. PhD., Praha, CZ Jirsák Oldřich Prof. RNDr. CSc., Liberec, CZ Mareš Ladislav Ing., Liberec, CZ
(72) Rimoldi Fernando, Marnate, IT	(54) Útvar obsahující alespoň jednu vrstvu nanovláken a způsob výroby vrstvy nanovláken
(54) Sestava lisovacích desek a misky pro lisovací tváření materiálů za tepla	(22) 30.06.2006
(32) 09.06.2000	(74) Ing. Dobroslav Musil, patentová kancelář, Ing. Dobroslav Musil, Cejl 38, Brno, 60200
(31) MI00A1305	
(33) IT	
(22) 06.06.2001	
(74) Dr. Karel Čermák, Národní třída 32, Praha 1, 11000	
(51) <i>C07C 15/28</i> (2006.01)	(51) <i>E02F 3/96</i> (2006.01)
(51) <i>C07C 7/14</i> (2006.01)	(51) <i>E02F 3/36</i> (2006.01)
(51) <i>C07D 209/84</i> (2006.01)	(51) <i>E02F 3/28</i> (2006.01)
(11) 303240	(11) 303239
(40) 17.12.2003	(40) 16.10.2002
(21) 2003-1963	(21) 2002-828
(73) RÜTGERS CHEMICALS AG, Castrop-Rauxel, DE	(73) LIEBHERR-HYDRAULIKBAGGER GMBH, Kirchdorf/Iller, DE
(72) Büttner Thomas W., Wachtberg-Villip, DE Knips Ulrich, Kamen, DE Stolzenberg Konrad, Waltrop, DE Talbiersky Jörg, Dorsten, DE Fuhrmann Edgar, Castrop-Rauxel, DE Alsmeier Friedhelm, Essen, DE Bergins Wolfgang, Castrop-Rauxel, DE Giertler Siegfried, Oer-Erkenschwick, DE Scholl Dietmar, Mülheim, DE Vierhaus Bernd, Schwerte, DE Dialer Klaus, Winterthur, CH Bischof Rudolf, Walenstadt, CH Nikzad Ali, Zürich, CH	(72) Mieger Rolf, Kirchdorf-Uneropfingen, DE Zitterbart Thomas, Dietenheim, DE
	(54) Rychlospojka
	(32) 09.03.2001, 04.12.2001
	(31) 10111485, 10159417
	(33) DE, DE
	(22) 06.03.2002
	(74) PATENTSERVIS PRAHA a.s., Jivenská 1, Praha 4, 14000
	(51) <i>F16L 19/02</i> (2006.01)
	(51) <i>F16L 37/088</i> (2006.01)

- (11) 303242
(40) 14.04.2004
(21) **2003-2320**
(73) THE GATES CORPORATION, Denver, CO, US
(72) Cooper Adrian R., Sawtry, GB
Keast Geoffrey R., Molesworth, GB
Leasure Randall M., Roscoe, IL, US
(54) **Spojka pro rychlé připojení hadice**
(32) 09.03.2001
(31) 60/274670
(33) US
(86) PCT/US2002/007044
(87) WO 2002/073077
(22) 08.03.2002
(74) Ing. Václav Herman, Hlavní 43, Průhonice, 25243
-
- (51) **G01W 1/08** (2006.01)
G01W 1/06 (2006.01)
G01W 1/18 (2006.01)
G01K 17/00 (2006.01)
(11) 303245
(40) 13.06.2012
(21) **2011-226**
(73) ENKI o.p.s., Třeboň, CZ
(72) Jirka Vladimír Ing. CSc., Domanín, CZ
Pokorný Jan RNDr. CSc., Jindřichův Hradec, CZ
Zicha Josef Doc. Ing. CSc., Ondřejov, CZ
Bíla Jiří Prof. Ing. DrSc., Praha 6 - Vokovice, CZ
(54) **Způsob zjišťování energetických toků v přízemní vrstvě atmosféry a systém k provádění tohoto způsobu**
(22) 19.04.2011
(74) PatentCentrum Sedlák & Partners s.r.o., Husova 5, České Budějovice, 37001
-
- (51) **G02B 1/04** (2006.01)
C08G 77/20 (2006.01)
A61L 27/00 (2006.01)
(11) 303236
(40) 14.11.2001
(21) **2001-1289**
(73) AMO GRONINGEN B.V., Groningen, NL
(72) Hodd Kenneth A., Wrexham, GB
Norrby Sverker, Leek, NL
(54) **Fotovytvrditelné siloxanové polymery**
(32) 13.10.1998
(31) 9803481
(33) SE
(86) PCT/EP1999/007781
(87) WO 2000/022460
(22) 11.10.1999
(74) JUDr. Pavel Zelený, Hálkova 2, Praha 2, 12000
-

Seznam majitelů udělených patentů

(73)	(11)	(51)	(73)	(11)	(51)
AMO GRONINGEN B.V., Groningen, NL	303236	G 02 B 1/04	(2006.01)		
ELMARCO s. r. o., Liberec, CZ	303243	D 01 D 5/11	(2006.01)		
ELMARCO s.r.o., Liberec 9, CZ	303244	A 61 K 9/70	(2006.01)		
ENKI o.p.s., Třeboň, CZ	303245	G 01 W 1/08	(2006.01)		
LIEBHERR- HYDRAULIKBAGGER GMBH, Kirchdorf/Iller, DE	303239	E 02 F 3/96	(2006.01)		
PIETRO RIMOLDI & C. S. R. L., Castellanza, IT	303237	B 21 D 37/14	(2006.01)		
RÜTGERS CHEMICALS AG, Castrop-Rauxel, DE	303240	C 07 C 15/28	(2006.01)		
SANKYO COMPANY LIMITED, Tokyo, JP	303241	C 07 H 19/09	(2006.01)		
SYNGENTA PARTICIPATIONS AG, Basel, CH	303238	A 01 N 25/10	(2006.01)		
THE GATES CORPORATION, Denver, CO, US	303242	F 16 L 19/02	(2006.01)		
Univerzita Karlova v Praze, Praha 1, CZ	303243	D 01 D 5/11	(2006.01)		
Univerzita Karlova v Praze, Farmaceutická fakulta v Hradci Králové, Hradec Králové, CZ	303244	A 61 K 9/70	(2006.01)		

Udělené evropské patenty

Evropský patentový úřad udělil následující evropské patenty s účinky pro Českou republiku. Tyto patenty mohou být zrušeny nebo zachovány v pozměněném znění Evropským patentovým úřadem v řízení o odporu. K tomu, aby nabyl evropský patent účinnosti na území České republiky, je třeba, aby byl Úřadu předložen ve stanovené lhůtě překlad patentového spisu do českého jazyka (§ 35c odst. 2 až 4 zákona č. 527/1990 Sb., v platném znění).

(97) EP 1327692	(47) 30.05.2012	(97) EP 1601744	(47) 30.05.2012
(97) EP 1331466	(47) 30.05.2012	(97) EP 1606354	(47) 30.05.2012
(97) EP 1331505	(47) 30.05.2012	(97) EP 1612056	(47) 30.05.2012
(97) EP 1374967	(47) 30.05.2012	(97) EP 1612849	(47) 30.05.2012
(97) EP 1381244	(47) 30.05.2012	(97) EP 1619308	(47) 30.05.2012
(97) EP 1388940	(47) 30.05.2012	(97) EP 1619841	(47) 30.05.2012
(97) EP 1389637	(47) 30.05.2012	(97) EP 1620860	(47) 30.05.2012
(97) EP 1407099	(47) 30.05.2012	(97) EP 1626246	(47) 30.05.2012
(97) EP 1409156	(47) 30.05.2012	(97) EP 1632324	(47) 30.05.2012
(97) EP 1418127	(47) 30.05.2012	(97) EP 1632792	(47) 30.05.2012
(97) EP 1420472	(47) 30.05.2012	(97) EP 1632821	(47) 30.05.2012
(97) EP 1420859	(47) 30.05.2012	(97) EP 1633541	(47) 30.05.2012
(97) EP 1430214	(47) 30.05.2012	(97) EP 1637667	(47) 30.05.2012
(97) EP 1430661	(47) 30.05.2012	(97) EP 1637718	(47) 30.05.2012
(97) EP 1433161	(47) 30.05.2012	(97) EP 1647936	(47) 30.05.2012
(97) EP 1438302	(47) 30.05.2012	(97) EP 1651795	(47) 30.05.2012
(97) EP 1442554	(47) 30.05.2012	(97) EP 1658033	(47) 30.05.2012
(97) EP 1442577	(47) 30.05.2012	(97) EP 1661307	(47) 30.05.2012
(97) EP 1446229	(47) 30.05.2012	(97) EP 1665663	(47) 30.05.2012
(97) EP 1448137	(47) 30.05.2012	(97) EP 1670787	(47) 30.05.2012
(97) EP 1448757	(47) 30.05.2012	(97) EP 1670841	(47) 30.05.2012
(97) EP 1454132	(47) 30.05.2012	(97) EP 1671820	(47) 30.05.2012
(97) EP 1454473	(47) 30.05.2012	(97) EP 1677613	(47) 30.05.2012
(97) EP 1456891	(47) 30.05.2012	(97) EP 1678040	(47) 30.05.2012
(97) EP 1461721	(47) 30.05.2012	(97) EP 1682116	(47) 30.05.2012
(97) EP 1464341	(47) 30.05.2012	(97) EP 1682389	(47) 30.05.2012
(97) EP 1465770	(47) 30.05.2012	(97) EP 1682920	(47) 30.05.2012
(97) EP 1468791	(47) 30.05.2012	(97) EP 1685862	(47) 30.05.2012
(97) EP 1476845	(47) 30.05.2012	(97) EP 1689845	(47) 30.05.2012
(97) EP 1490932	(47) 30.05.2012	(97) EP 1691666	(47) 30.05.2012
(97) EP 1493829	(47) 30.05.2012	(97) EP 1693517	(47) 30.05.2012
(97) EP 1495116	(47) 30.05.2012	(97) EP 1696827	(47) 30.05.2012
(97) EP 1498352	(47) 30.05.2012	(97) EP 1697223	(47) 30.05.2012
(97) EP 1501321	(47) 30.05.2012	(97) EP 1699189	(47) 30.05.2012
(97) EP 1510388	(47) 30.05.2012	(97) EP 1701578	(47) 30.05.2012
(97) EP 1512003	(47) 30.05.2012	(97) EP 1701941	(47) 30.05.2012
(97) EP 1515204	(47) 30.05.2012	(97) EP 1702919	(47) 30.05.2012
(97) EP 1516378	(47) 30.05.2012	(97) EP 1703753	(47) 30.05.2012
(97) EP 1521356	(47) 30.05.2012	(97) EP 1706189	(47) 30.05.2012
(97) EP 1521705	(47) 30.05.2012	(97) EP 1706232	(47) 30.05.2012
(97) EP 1530813	(47) 30.05.2012	(97) EP 1710828	(47) 30.05.2012
(97) EP 1532820	(47) 30.05.2012	(97) EP 1711661	(47) 30.05.2012
(97) EP 1534511	(47) 30.05.2012	(97) EP 1714407	(47) 30.05.2012
(97) EP 1538363	(47) 30.05.2012	(97) EP 1714441	(47) 30.05.2012
(97) EP 1539019	(47) 30.05.2012	(97) EP 1715801	(47) 30.05.2012
(97) EP 1539586	(47) 30.05.2012	(97) EP 1716434	(47) 30.05.2012
(97) EP 1540987	(47) 30.05.2012	(97) EP 1717141	(47) 30.05.2012
(97) EP 1541312	(47) 30.05.2012	(97) EP 1718585	(47) 30.05.2012
(97) EP 1543521	(47) 30.05.2012	(97) EP 1720777	(47) 30.05.2012
(97) EP 1544460	(47) 30.05.2012	(97) EP 1721585	(47) 30.05.2012
(97) EP 1544884	(47) 30.05.2012	(97) EP 1723244	(47) 30.05.2012
(97) EP 1545169	(47) 30.05.2012	(97) EP 1723527	(47) 30.05.2012
(97) EP 1553241	(47) 30.05.2012	(97) EP 1725628	(47) 30.05.2012
(97) EP 1558078	(47) 30.05.2012	(97) EP 1727797	(47) 30.05.2012
(97) EP 1566082	(47) 30.05.2012	(97) EP 1729558	(47) 30.05.2012
(97) EP 1567051	(47) 30.05.2012	(97) EP 1732070	(47) 30.05.2012
(97) EP 1567071	(47) 30.05.2012	(97) EP 1732188	(47) 30.05.2012
(97) EP 1568934	(47) 30.05.2012	(97) EP 1735916	(47) 30.05.2012
(97) EP 1570574	(47) 30.05.2012	(97) EP 1736022	(47) 30.05.2012
(97) EP 1573867	(47) 30.05.2012	(97) EP 1738330	(47) 30.05.2012
(97) EP 1575516	(47) 30.05.2012	(97) EP 1738776	(47) 30.05.2012
(97) EP 1578668	(47) 30.05.2012	(97) EP 1739929	(47) 30.05.2012
(97) EP 1581984	(47) 30.05.2012	(97) EP 1744764	(47) 30.05.2012
(97) EP 1592501	(47) 30.05.2012	(97) EP 1745258	(47) 30.05.2012
(97) EP 1593898	(47) 30.05.2012	(97) EP 1745436	(47) 30.05.2012
(97) EP 1594340	(47) 30.05.2012	(97) EP 1750070	(47) 30.05.2012
(97) EP 1594703	(47) 30.05.2012	(97) EP 1754270	(47) 30.05.2012
(97) EP 1596169	(47) 30.05.2012	(97) EP 1757031	(47) 30.05.2012
(97) EP 1598517	(47) 30.05.2012	(97) EP 1757122	(47) 30.05.2012
(97) EP 1601376	(47) 30.05.2012	(97) EP 1757604	(47) 30.05.2012

(97) EP 1759411	(47) 30.05.2012	(97) EP 1885931	(47) 30.05.2012
(97) EP 1760622	(47) 30.05.2012	(97) EP 1886741	(47) 30.05.2012
(97) EP 1760809	(47) 30.05.2012	(97) EP 1887244	(47) 30.05.2012
(97) EP 1760856	(47) 30.05.2012	(97) EP 1891002	(47) 30.05.2012
(97) EP 1761245	(47) 30.05.2012	(97) EP 1893011	(47) 30.05.2012
(97) EP 1762040	(47) 30.05.2012	(97) EP 1893039	(47) 30.05.2012
(97) EP 1763193	(47) 30.05.2012	(97) EP 1894497	(47) 30.05.2012
(97) EP 1764296	(47) 30.05.2012	(97) EP 1895693	(47) 30.05.2012
(97) EP 1766078	(47) 30.05.2012	(97) EP 1896522	(47) 30.05.2012
(97) EP 1766496	(47) 30.05.2012	(97) EP 1896787	(47) 30.05.2012
(97) EP 1769008	(47) 30.05.2012	(97) EP 1899454	(47) 30.05.2012
(97) EP 1771453	(47) 30.05.2012	(97) EP 1899963	(47) 30.05.2012
(97) EP 1771633	(47) 30.05.2012	(97) EP 1900303	(47) 30.05.2012
(97) EP 1777052	(47) 30.05.2012	(97) EP 1900452	(47) 30.05.2012
(97) EP 1778918	(47) 30.05.2012	(97) EP 1902758	(47) 30.05.2012
(97) EP 1779881	(47) 30.05.2012	(97) EP 1903457	(47) 30.05.2012
(97) EP 1783040	(47) 30.05.2012	(97) EP 1906610	(47) 30.05.2012
(97) EP 1784599	(47) 30.05.2012	(97) EP 1906801	(47) 30.05.2012
(97) EP 1789600	(47) 30.05.2012	(97) EP 1908037	(47) 30.05.2012
(97) EP 1791070	(47) 30.05.2012	(97) EP 1909148	(47) 30.05.2012
(97) EP 1791616	(47) 30.05.2012	(97) EP 1909617	(47) 30.05.2012
(97) EP 1794815	(47) 30.05.2012	(97) EP 1909951	(47) 30.05.2012
(97) EP 1797093	(47) 30.05.2012	(97) EP 1910861	(47) 30.05.2012
(97) EP 1815561	(47) 30.05.2012	(97) EP 1911604	(47) 30.05.2012
(97) EP 1816716	(47) 30.05.2012	(97) EP 1913390	(47) 30.05.2012
(97) EP 1817877	(47) 30.05.2012	(97) EP 1914699	(47) 30.05.2012
(97) EP 1819812	(47) 30.05.2012	(97) EP 1915300	(47) 30.05.2012
(97) EP 1825422	(47) 30.05.2012	(97) EP 1915451	(47) 30.05.2012
(97) EP 1825742	(47) 30.05.2012	(97) EP 1915528	(47) 30.05.2012
(97) EP 1827601	(47) 30.05.2012	(97) EP 1917583	(47) 30.05.2012
(97) EP 1831456	(47) 30.05.2012	(97) EP 1918654	(47) 30.05.2012
(97) EP 1831592	(47) 30.05.2012	(97) EP 1919624	(47) 30.05.2012
(97) EP 1832124	(47) 30.05.2012	(97) EP 1920148	(47) 30.05.2012
(97) EP 1833613	(47) 30.05.2012	(97) EP 1920928	(47) 30.05.2012
(97) EP 1837265	(47) 30.05.2012	(97) EP 1926242	(47) 30.05.2012
(97) EP 1837713	(47) 30.05.2012	(97) EP 1928551	(47) 30.05.2012
(97) EP 1838196	(47) 30.05.2012	(97) EP 1928903	(47) 30.05.2012
(97) EP 1838915	(47) 30.05.2012	(97) EP 1929611	(47) 30.05.2012
(97) EP 1842026	(47) 30.05.2012	(97) EP 1933966	(47) 30.05.2012
(97) EP 1842336	(47) 30.05.2012	(97) EP 1935133	(47) 30.05.2012
(97) EP 1843293	(47) 30.05.2012	(97) EP 1935312	(47) 30.05.2012
(97) EP 1843783	(47) 30.05.2012	(97) EP 1936881	(47) 30.05.2012
(97) EP 1843972	(47) 30.05.2012	(97) EP 1938503	(47) 30.05.2012
(97) EP 1844374	(47) 30.05.2012	(97) EP 1938666	(47) 30.05.2012
(97) EP 1844578	(47) 30.05.2012	(97) EP 1938872	(47) 30.05.2012
(97) EP 1846113	(47) 30.05.2012	(97) EP 1939699	(47) 30.05.2012
(97) EP 1846230	(47) 30.05.2012	(97) EP 1940180	(47) 30.05.2012
(97) EP 1846347	(47) 30.05.2012	(97) EP 1940842	(47) 30.05.2012
(97) EP 1846839	(47) 30.05.2012	(97) EP 1942196	(47) 30.05.2012
(97) EP 1846944	(47) 30.05.2012	(97) EP 1943755	(47) 30.05.2012
(97) EP 1846994	(47) 30.05.2012	(97) EP 1945603	(47) 30.05.2012
(97) EP 1849201	(47) 30.05.2012	(97) EP 1945797	(47) 30.05.2012
(97) EP 1850966	(47) 30.05.2012	(97) EP 1945827	(47) 30.05.2012
(97) EP 1851209	(47) 30.05.2012	(97) EP 1946572	(47) 30.05.2012
(97) EP 1851398	(47) 30.05.2012	(97) EP 1947460	(47) 30.05.2012
(97) EP 1852022	(47) 30.05.2012	(97) EP 1948049	(47) 30.05.2012
(97) EP 1853401	(47) 30.05.2012	(97) EP 1948726	(47) 30.05.2012
(97) EP 1853518	(47) 30.05.2012	(97) EP 1949013	(47) 30.05.2012
(97) EP 1855762	(47) 30.05.2012	(97) EP 1952712	(47) 30.05.2012
(97) EP 1855792	(47) 30.05.2012	(97) EP 1952759	(47) 30.05.2012
(97) EP 1857770	(47) 30.05.2012	(97) EP 1952964	(47) 30.05.2012
(97) EP 1859870	(47) 30.05.2012	(97) EP 1957632	(47) 30.05.2012
(97) EP 1861844	(47) 30.05.2012	(97) EP 1960422	(47) 30.05.2012
(97) EP 1862754	(47) 30.05.2012	(97) EP 1961803	(47) 30.05.2012
(97) EP 1866337	(47) 30.05.2012	(97) EP 1962473	(47) 30.05.2012
(97) EP 1866633	(47) 30.05.2012	(97) EP 1962956	(47) 30.05.2012
(97) EP 1866796	(47) 30.05.2012	(97) EP 1967294	(47) 30.05.2012
(97) EP 1868591	(47) 30.05.2012	(97) EP 1967834	(47) 30.05.2012
(97) EP 1869150	(47) 30.05.2012	(97) EP 1968800	(47) 30.05.2012
(97) EP 1869157	(47) 30.05.2012	(97) EP 1969530	(47) 30.05.2012
(97) EP 1870460	(47) 30.05.2012	(97) EP 1969880	(47) 30.05.2012
(97) EP 1870533	(47) 30.05.2012	(97) EP 1970650	(47) 30.05.2012
(97) EP 1871439	(47) 30.05.2012	(97) EP 1974363	(47) 30.05.2012
(97) EP 1871920	(47) 30.05.2012	(97) EP 1976037	(47) 30.05.2012
(97) EP 1874382	(47) 30.05.2012	(97) EP 1976472	(47) 30.05.2012
(97) EP 1878628	(47) 30.05.2012	(97) EP 1977479	(47) 30.05.2012
(97) EP 1880586	(47) 30.05.2012	(97) EP 1977826	(47) 30.05.2012
(97) EP 1885871	(47) 30.05.2012	(97) EP 1979025	(47) 30.05.2012

(97)	EP 1979236	(47)	30.05.2012	(97)	EP 2060127	(47)	30.05.2012
(97)	EP 1979284	(47)	30.05.2012	(97)	EP 2060306	(47)	30.05.2012
(97)	EP 1982242	(47)	30.05.2012	(97)	EP 2063199	(47)	30.05.2012
(97)	EP 1983723	(47)	30.05.2012	(97)	EP 2064040	(47)	30.05.2012
(97)	EP 1986420	(47)	30.05.2012	(97)	EP 2064224	(47)	30.05.2012
(97)	EP 1989525	(47)	30.05.2012	(97)	EP 2065480	(47)	30.05.2012
(97)	EP 1989993	(47)	30.05.2012	(97)	EP 2065637	(47)	30.05.2012
(97)	EP 1991784	(47)	30.05.2012	(97)	EP 2066050	(47)	30.05.2012
(97)	EP 1993584	(47)	30.05.2012	(97)	EP 2067020	(47)	30.05.2012
(97)	EP 1994939	(47)	30.05.2012	(97)	EP 2068453	(47)	30.05.2012
(97)	EP 1995119	(47)	30.05.2012	(97)	EP 2069409	(47)	30.05.2012
(97)	EP 1996750	(47)	30.05.2012	(97)	EP 2070575	(47)	30.05.2012
(97)	EP 1997730	(47)	30.05.2012	(97)	EP 2072762	(47)	30.05.2012
(97)	EP 1998638	(47)	30.05.2012	(97)	EP 2075213	(47)	30.05.2012
(97)	EP 1999146	(47)	30.05.2012	(97)	EP 2075440	(47)	30.05.2012
(97)	EP 1999435	(47)	30.05.2012	(97)	EP 2075681	(47)	30.05.2012
(97)	EP 2001120	(47)	30.05.2012	(97)	EP 2076584	(47)	30.05.2012
(97)	EP 2001657	(47)	30.05.2012	(97)	EP 2076983	(47)	30.05.2012
(97)	EP 2002163	(47)	30.05.2012	(97)	EP 2078408	(47)	30.05.2012
(97)	EP 2002789	(47)	30.05.2012	(97)	EP 2079137	(47)	30.05.2012
(97)	EP 2003234	(47)	30.05.2012	(97)	EP 2080336	(47)	30.05.2012
(97)	EP 2004106	(47)	30.05.2012	(97)	EP 2080926	(47)	30.05.2012
(97)	EP 2005792	(47)	30.05.2012	(97)	EP 2081644	(47)	30.05.2012
(97)	EP 2005957	(47)	30.05.2012	(97)	EP 2081946	(47)	30.05.2012
(97)	EP 2008112	(47)	30.05.2012	(97)	EP 2084287	(47)	30.05.2012
(97)	EP 2008870	(47)	30.05.2012	(97)	EP 2084435	(47)	30.05.2012
(97)	EP 2011134	(47)	30.05.2012	(97)	EP 2084771	(47)	30.05.2012
(97)	EP 2011858	(47)	30.05.2012	(97)	EP 2084944	(47)	30.05.2012
(97)	EP 2012442	(47)	30.05.2012	(97)	EP 2085064	(47)	30.05.2012
(97)	EP 2012631	(47)	30.05.2012	(97)	EP 2085577	(47)	30.05.2012
(97)	EP 2012646	(47)	30.05.2012	(97)	EP 2086334	(47)	30.05.2012
(97)	EP 2012897	(47)	30.05.2012	(97)	EP 2086824	(47)	30.05.2012
(97)	EP 2013023	(47)	30.05.2012	(97)	EP 2088987	(47)	30.05.2012
(97)	EP 2013185	(47)	30.05.2012	(97)	EP 2089207	(47)	30.05.2012
(97)	EP 2014182	(47)	30.05.2012	(97)	EP 2089982	(47)	30.05.2012
(97)	EP 2015887	(47)	30.05.2012	(97)	EP 2091460	(47)	30.05.2012
(97)	EP 2016992	(47)	30.05.2012	(97)	EP 2091743	(47)	30.05.2012
(97)	EP 2018771	(47)	30.05.2012	(97)	EP 2091791	(47)	30.05.2012
(97)	EP 2019882	(47)	30.05.2012	(97)	EP 2091859	(47)	30.05.2012
(97)	EP 2020958	(47)	30.05.2012	(97)	EP 2091930	(47)	30.05.2012
(97)	EP 2021002	(47)	30.05.2012	(97)	EP 2092403	(47)	30.05.2012
(97)	EP 2021365	(47)	30.05.2012	(97)	EP 2092500	(47)	30.05.2012
(97)	EP 2021567	(47)	30.05.2012	(97)	EP 2092624	(47)	30.05.2012
(97)	EP 2025187	(47)	30.05.2012	(97)	EP 2093015	(47)	30.05.2012
(97)	EP 2025355	(47)	30.05.2012	(97)	EP 2093478	(47)	30.05.2012
(97)	EP 2027150	(47)	30.05.2012	(97)	EP 2093704	(47)	30.05.2012
(97)	EP 2028168	(47)	30.05.2012	(97)	EP 2094376	(47)	30.05.2012
(97)	EP 2029062	(47)	30.05.2012	(97)	EP 2094539	(47)	30.05.2012
(97)	EP 2029212	(47)	30.05.2012	(97)	EP 2095455	(47)	30.05.2012
(97)	EP 2029672	(47)	30.05.2012	(97)	EP 2097102	(47)	30.05.2012
(97)	EP 2030928	(47)	30.05.2012	(97)	EP 2097182	(47)	30.05.2012
(97)	EP 2031402	(47)	30.05.2012	(97)	EP 2099934	(47)	30.05.2012
(97)	EP 2031803	(47)	30.05.2012	(97)	EP 2101193	(47)	30.05.2012
(97)	EP 2032643	(47)	30.05.2012	(97)	EP 2101909	(47)	30.05.2012
(97)	EP 2032656	(47)	30.05.2012	(97)	EP 2101938	(47)	30.05.2012
(97)	EP 2034693	(47)	30.05.2012	(97)	EP 2101971	(47)	30.05.2012
(97)	EP 2035057	(47)	30.05.2012	(97)	EP 2102012	(47)	30.05.2012
(97)	EP 2037802	(47)	30.05.2012	(97)	EP 2102372	(47)	30.05.2012
(97)	EP 2038485	(47)	30.05.2012	(97)	EP 2102900	(47)	30.05.2012
(97)	EP 2047148	(47)	30.05.2012	(97)	EP 2103240	(47)	30.05.2012
(97)	EP 2048486	(47)	30.05.2012	(97)	EP 2104582	(47)	30.05.2012
(97)	EP 2049270	(47)	30.05.2012	(97)	EP 2106236	(47)	30.05.2012
(97)	EP 2049412	(47)	30.05.2012	(97)	EP 2106825	(47)	30.05.2012
(97)	EP 2049478	(47)	30.05.2012	(97)	EP 2107327	(47)	30.05.2012
(97)	EP 2049637	(47)	30.05.2012	(97)	EP 2108080	(47)	30.05.2012
(97)	EP 2050981	(47)	30.05.2012	(97)	EP 2108208	(47)	30.05.2012
(97)	EP 2051560	(47)	30.05.2012	(97)	EP 2108854	(47)	30.05.2012
(97)	EP 2051811	(47)	30.05.2012	(97)	EP 2110941	(47)	30.05.2012
(97)	EP 2051818	(47)	30.05.2012	(97)	EP 2114477	(47)	30.05.2012
(97)	EP 2053207	(47)	30.05.2012	(97)	EP 2116093	(47)	30.05.2012
(97)	EP 2053969	(47)	30.05.2012	(97)	EP 2116312	(47)	30.05.2012
(97)	EP 2054458	(47)	30.05.2012	(97)	EP 2117856	(47)	30.05.2012
(97)	EP 2054459	(47)	30.05.2012	(97)	EP 2118088	(47)	30.05.2012
(97)	EP 2054539	(47)	30.05.2012	(97)	EP 2118741	(47)	30.05.2012
(97)	EP 2055703	(47)	30.05.2012	(97)	EP 2119134	(47)	30.05.2012
(97)	EP 2057083	(47)	30.05.2012	(97)	EP 2119715	(47)	30.05.2012
(97)	EP 2058585	(47)	30.05.2012	(97)	EP 2122230	(47)	30.05.2012
(97)	EP 2059957	(47)	30.05.2012	(97)	EP 2122292	(47)	30.05.2012

(97) EP 2122628	(47) 30.05.2012	(97) EP 2171197	(47) 30.05.2012
(97) EP 2122631	(47) 30.05.2012	(97) EP 2171230	(47) 30.05.2012
(97) EP 2123037	(47) 30.05.2012	(97) EP 2172171	(47) 30.05.2012
(97) EP 2123094	(47) 30.05.2012	(97) EP 2173636	(47) 30.05.2012
(97) EP 2123291	(47) 30.05.2012	(97) EP 2173645	(47) 30.05.2012
(97) EP 2123936	(47) 30.05.2012	(97) EP 2174338	(47) 30.05.2012
(97) EP 2125085	(47) 30.05.2012	(97) EP 2174789	(47) 30.05.2012
(97) EP 2125383	(47) 30.05.2012	(97) EP 2175941	(47) 30.05.2012
(97) EP 2125583	(47) 30.05.2012	(97) EP 2176017	(47) 30.05.2012
(97) EP 2126218	(47) 30.05.2012	(97) EP 2177123	(47) 30.05.2012
(97) EP 2126365	(47) 30.05.2012	(97) EP 2177280	(47) 30.05.2012
(97) EP 2126905	(47) 30.05.2012	(97) EP 2177363	(47) 30.05.2012
(97) EP 2127061	(47) 30.05.2012	(97) EP 2178098	(47) 30.05.2012
(97) EP 2127498	(47) 30.05.2012	(97) EP 2178200	(47) 30.05.2012
(97) EP 2127966	(47) 30.05.2012	(97) EP 2178776	(47) 30.05.2012
(97) EP 2128455	(47) 30.05.2012	(97) EP 2180745	(47) 30.05.2012
(97) EP 2129182	(47) 30.05.2012	(97) EP 2182714	(47) 30.05.2012
(97) EP 2129903	(47) 30.05.2012	(97) EP 2184002	(47) 30.05.2012
(97) EP 2130622	(47) 30.05.2012	(97) EP 2184221	(47) 30.05.2012
(97) EP 2130715	(47) 30.05.2012	(97) EP 2185742	(47) 30.05.2012
(97) EP 2130952	(47) 30.05.2012	(97) EP 2185826	(47) 30.05.2012
(97) EP 2130978	(47) 30.05.2012	(97) EP 2186755	(47) 30.05.2012
(97) EP 2131256	(47) 30.05.2012	(97) EP 2186756	(47) 30.05.2012
(97) EP 2132105	(47) 30.05.2012	(97) EP 2187518	(47) 30.05.2012
(97) EP 2133218	(47) 30.05.2012	(97) EP 2187981	(47) 30.05.2012
(97) EP 2134484	(47) 30.05.2012	(97) EP 2188308	(47) 30.05.2012
(97) EP 2135097	(47) 30.05.2012	(97) EP 2188912	(47) 30.05.2012
(97) EP 2135572	(47) 30.05.2012	(97) EP 2190600	(47) 30.05.2012
(97) EP 2135886	(47) 30.05.2012	(97) EP 2190638	(47) 30.05.2012
(97) EP 2137146	(47) 30.05.2012	(97) EP 2191334	(47) 30.05.2012
(97) EP 2137166	(47) 30.05.2012	(97) EP 2192009	(47) 30.05.2012
(97) EP 2137382	(47) 30.05.2012	(97) EP 2192245	(47) 30.05.2012
(97) EP 2138434	(47) 30.05.2012	(97) EP 2192334	(47) 30.05.2012
(97) EP 2138590	(47) 30.05.2012	(97) EP 2192652	(47) 30.05.2012
(97) EP 2138633	(47) 30.05.2012	(97) EP 2193421	(47) 30.05.2012
(97) EP 2139026	(47) 30.05.2012	(97) EP 2193576	(47) 30.05.2012
(97) EP 2139560	(47) 30.05.2012	(97) EP 2193880	(47) 30.05.2012
(97) EP 2139627	(47) 30.05.2012	(97) EP 2194415	(47) 30.05.2012
(97) EP 2139728	(47) 30.05.2012	(97) EP 2194434	(47) 30.05.2012
(97) EP 2141601	(47) 30.05.2012	(97) EP 2194805	(47) 30.05.2012
(97) EP 2142454	(47) 30.05.2012	(97) EP 2195345	(47) 30.05.2012
(97) EP 2143680	(47) 30.05.2012	(97) EP 2197804	(47) 30.05.2012
(97) EP 2144555	(47) 30.05.2012	(97) EP 2198990	(47) 30.05.2012
(97) EP 2144583	(47) 30.05.2012	(97) EP 2199112	(47) 30.05.2012
(97) EP 2144880	(47) 30.05.2012	(97) EP 2199248	(47) 30.05.2012
(97) EP 2144962	(47) 30.05.2012	(97) EP 2201200	(47) 30.05.2012
(97) EP 2145552	(47) 30.05.2012	(97) EP 2201304	(47) 30.05.2012
(97) EP 2145561	(47) 30.05.2012	(97) EP 2201305	(47) 30.05.2012
(97) EP 2146827	(47) 30.05.2012	(97) EP 2201853	(47) 30.05.2012
(97) EP 2146984	(47) 30.05.2012	(97) EP 2202194	(47) 30.05.2012
(97) EP 2148033	(47) 30.05.2012	(97) EP 2202430	(47) 30.05.2012
(97) EP 2148909	(47) 30.05.2012	(97) EP 2202712	(47) 30.05.2012
(97) EP 2149460	(47) 30.05.2012	(97) EP 2203258	(47) 30.05.2012
(97) EP 2149487	(47) 30.05.2012	(97) EP 2203528	(47) 30.05.2012
(97) EP 2151182	(47) 30.05.2012	(97) EP 2203615	(47) 30.05.2012
(97) EP 2151360	(47) 30.05.2012	(97) EP 2203679	(47) 30.05.2012
(97) EP 2152029	(47) 30.05.2012	(97) EP 2204182	(47) 30.05.2012
(97) EP 2152973	(47) 30.05.2012	(97) EP 2204672	(47) 30.05.2012
(97) EP 2154093	(47) 30.05.2012	(97) EP 2205409	(47) 30.05.2012
(97) EP 2156014	(47) 30.05.2012	(97) EP 2205882	(47) 30.05.2012
(97) EP 2159161	(47) 30.05.2012	(97) EP 2206279	(47) 30.05.2012
(97) EP 2159339	(47) 30.05.2012	(97) EP 2207142	(47) 30.05.2012
(97) EP 2160657	(47) 30.05.2012	(97) EP 2207687	(47) 30.05.2012
(97) EP 2160778	(47) 30.05.2012	(97) EP 2208558	(47) 30.05.2012
(97) EP 2162657	(47) 30.05.2012	(97) EP 2208570	(47) 30.05.2012
(97) EP 2162788	(47) 30.05.2012	(97) EP 2208677	(47) 30.05.2012
(97) EP 2163437	(47) 30.05.2012	(97) EP 2208835	(47) 30.05.2012
(97) EP 2164057	(47) 30.05.2012	(97) EP 2209532	(47) 30.05.2012
(97) EP 2164694	(47) 30.05.2012	(97) EP 2209961	(47) 30.05.2012
(97) EP 2165368	(47) 30.05.2012	(97) EP 2210712	(47) 30.05.2012
(97) EP 2167580	(47) 30.05.2012	(97) EP 2211406	(47) 30.05.2012
(97) EP 2167796	(47) 30.05.2012	(97) EP 2212055	(47) 30.05.2012
(97) EP 2168790	(47) 30.05.2012	(97) EP 2212268	(47) 30.05.2012
(97) EP 2168835	(47) 30.05.2012	(97) EP 2212460	(47) 30.05.2012
(97) EP 2169185	(47) 30.05.2012	(97) EP 2213525	(47) 30.05.2012
(97) EP 2169231	(47) 30.05.2012	(97) EP 2213912	(47) 30.05.2012
(97) EP 2169256	(47) 30.05.2012	(97) EP 2213974	(47) 30.05.2012
(97) EP 2169512	(47) 30.05.2012	(97) EP 2214673	(47) 30.05.2012

(97)	EP 2216188	(47)	30.05.2012	(97)	EP 2253555	(47)	30.05.2012
(97)	EP 2216491	(47)	30.05.2012	(97)	EP 2253926	(47)	30.05.2012
(97)	EP 2216637	(47)	30.05.2012	(97)	EP 2254136	(47)	30.05.2012
(97)	EP 2217296	(47)	30.05.2012	(97)	EP 2254702	(47)	30.05.2012
(97)	EP 2217346	(47)	30.05.2012	(97)	EP 2255074	(47)	30.05.2012
(97)	EP 2217538	(47)	30.05.2012	(97)	EP 2255591	(47)	30.05.2012
(97)	EP 2217781	(47)	30.05.2012	(97)	EP 2255936	(47)	30.05.2012
(97)	EP 2217834	(47)	30.05.2012	(97)	EP 2256078	(47)	30.05.2012
(97)	EP 2217979	(47)	30.05.2012	(97)	EP 2257032	(47)	30.05.2012
(97)	EP 2218282	(47)	30.05.2012	(97)	EP 2257194	(47)	30.05.2012
(97)	EP 2219683	(47)	30.05.2012	(97)	EP 2258131	(47)	30.05.2012
(97)	EP 2219779	(47)	30.05.2012	(97)	EP 2258525	(47)	30.05.2012
(97)	EP 2219885	(47)	30.05.2012	(97)	EP 2258633	(47)	30.05.2012
(97)	EP 2219928	(47)	30.05.2012	(97)	EP 2259582	(47)	30.05.2012
(97)	EP 2221002	(47)	30.05.2012	(97)	EP 2259583	(47)	30.05.2012
(97)	EP 2222007	(47)	30.05.2012	(97)	EP 2259987	(47)	30.05.2012
(97)	EP 2222481	(47)	30.05.2012	(97)	EP 2260233	(47)	30.05.2012
(97)	EP 2222976	(47)	30.05.2012	(97)	EP 2260313	(47)	30.05.2012
(97)	EP 2222980	(47)	30.05.2012	(97)	EP 2260657	(47)	30.05.2012
(97)	EP 2223573	(47)	30.05.2012	(97)	EP 2260945	(47)	30.05.2012
(97)	EP 2223787	(47)	30.05.2012	(97)	EP 2261165	(47)	30.05.2012
(97)	EP 2224997	(47)	30.05.2012	(97)	EP 2261413	(47)	30.05.2012
(97)	EP 2225188	(47)	30.05.2012	(97)	EP 2263897	(47)	30.05.2012
(97)	EP 2226285	(47)	30.05.2012	(97)	EP 2264238	(47)	30.05.2012
(97)	EP 2226297	(47)	30.05.2012	(97)	EP 2264677	(47)	30.05.2012
(97)	EP 2226979	(47)	30.05.2012	(97)	EP 2264986	(47)	30.05.2012
(97)	EP 2227584	(47)	30.05.2012	(97)	EP 2264987	(47)	30.05.2012
(97)	EP 2227887	(47)	30.05.2012	(97)	EP 2265034	(47)	30.05.2012
(97)	EP 2227942	(47)	30.05.2012	(97)	EP 2265145	(47)	30.05.2012
(97)	EP 2227965	(47)	30.05.2012	(97)	EP 2265382	(47)	30.05.2012
(97)	EP 2228102	(47)	30.05.2012	(97)	EP 2265442	(47)	30.05.2012
(97)	EP 2228228	(47)	30.05.2012	(97)	EP 2265451	(47)	30.05.2012
(97)	EP 2228340	(47)	30.05.2012	(97)	EP 2266358	(47)	30.05.2012
(97)	EP 2228896	(47)	30.05.2012	(97)	EP 2267551	(47)	30.05.2012
(97)	EP 2229828	(47)	30.05.2012	(97)	EP 2268710	(47)	30.05.2012
(97)	EP 2230118	(47)	30.05.2012	(97)	EP 2269811	(47)	30.05.2012
(97)	EP 2230152	(47)	30.05.2012	(97)	EP 2270356	(47)	30.05.2012
(97)	EP 2231652	(47)	30.05.2012	(97)	EP 2270363	(47)	30.05.2012
(97)	EP 2233424	(47)	30.05.2012	(97)	EP 2270385	(47)	30.05.2012
(97)	EP 2233462	(47)	30.05.2012	(97)	EP 2270451	(47)	30.05.2012
(97)	EP 2233524	(47)	30.05.2012	(97)	EP 2270522	(47)	30.05.2012
(97)	EP 2234564	(47)	30.05.2012	(97)	EP 2271453	(47)	30.05.2012
(97)	EP 2234822	(47)	30.05.2012	(97)	EP 2271855	(47)	30.05.2012
(97)	EP 2234833	(47)	30.05.2012	(97)	EP 2272174	(47)	30.05.2012
(97)	EP 2234840	(47)	30.05.2012	(97)	EP 2272314	(47)	30.05.2012
(97)	EP 2236027	(47)	30.05.2012	(97)	EP 2273706	(47)	30.05.2012
(97)	EP 2236199	(47)	30.05.2012	(97)	EP 2274120	(47)	30.05.2012
(97)	EP 2236639	(47)	30.05.2012	(97)	EP 2274451	(47)	30.05.2012
(97)	EP 2236995	(47)	30.05.2012	(97)	EP 2274530	(47)	30.05.2012
(97)	EP 2237406	(47)	30.05.2012	(97)	EP 2274586	(47)	30.05.2012
(97)	EP 2237408	(47)	30.05.2012	(97)	EP 2274968	(47)	30.05.2012
(97)	EP 2237874	(47)	30.05.2012	(97)	EP 2274991	(47)	30.05.2012
(97)	EP 2237897	(47)	30.05.2012	(97)	EP 2275055	(47)	30.05.2012
(97)	EP 2237956	(47)	30.05.2012	(97)	EP 2275372	(47)	30.05.2012
(97)	EP 2239591	(47)	30.05.2012	(97)	EP 2277462	(47)	30.05.2012
(97)	EP 2239641	(47)	30.05.2012	(97)	EP 2277491	(47)	30.05.2012
(97)	EP 2241124	(47)	30.05.2012	(97)	EP 2278380	(47)	30.05.2012
(97)	EP 2241247	(47)	30.05.2012	(97)	EP 2278863	(47)	30.05.2012
(97)	EP 2241350	(47)	30.05.2012	(97)	EP 2279681	(47)	30.05.2012
(97)	EP 2241783	(47)	30.05.2012	(97)	EP 2279936	(47)	30.05.2012
(97)	EP 2243031	(47)	30.05.2012	(97)	EP 2279991	(47)	30.05.2012
(97)	EP 2243408	(47)	30.05.2012	(97)	EP 2280383	(47)	30.05.2012
(97)	EP 2243950	(47)	30.05.2012	(97)	EP 2281939	(47)	30.05.2012
(97)	EP 2244314	(47)	30.05.2012	(97)	EP 2282187	(47)	30.05.2012
(97)	EP 2244391	(47)	30.05.2012	(97)	EP 2283254	(47)	30.05.2012
(97)	EP 2246754	(47)	30.05.2012	(97)	EP 2284299	(47)	30.05.2012
(97)	EP 2247555	(47)	30.05.2012	(97)	EP 2284512	(47)	30.05.2012
(97)	EP 2247797	(47)	30.05.2012	(97)	EP 2285137	(47)	30.05.2012
(97)	EP 2248616	(47)	30.05.2012	(97)	EP 2285478	(47)	30.05.2012
(97)	EP 2249515	(47)	30.05.2012	(97)	EP 2287204	(47)	30.05.2012
(97)	EP 2250333	(47)	30.05.2012	(97)	EP 2289462	(47)	30.05.2012
(97)	EP 2251270	(47)	30.05.2012	(97)	EP 2289596	(47)	30.05.2012
(97)	EP 2251630	(47)	30.05.2012	(97)	EP 2289712	(47)	30.05.2012
(97)	EP 2251705	(47)	30.05.2012	(97)	EP 2289757	(47)	30.05.2012
(97)	EP 2253165	(47)	30.05.2012	(97)	EP 2289810	(47)	30.05.2012
(97)	EP 2253338	(47)	30.05.2012	(97)	EP 2291586	(47)	30.05.2012
(97)	EP 2253404	(47)	30.05.2012	(97)	EP 2293289	(47)	30.05.2012
(97)	EP 2253492	(47)	30.05.2012	(97)	EP 2293852	(47)	30.05.2012

(97)	EP 2293981	(47)	30.05.2012	(97)	EP 2331754	(47)	30.05.2012
(97)	EP 2294028	(47)	30.05.2012	(97)	EP 2331813	(47)	30.05.2012
(97)	EP 2295246	(47)	30.05.2012	(97)	EP 2332238	(47)	30.05.2012
(97)	EP 2295261	(47)	30.05.2012	(97)	EP 2333187	(47)	30.05.2012
(97)	EP 2296125	(47)	30.05.2012	(97)	EP 2334509	(47)	30.05.2012
(97)	EP 2296590	(47)	30.05.2012	(97)	EP 2335080	(47)	30.05.2012
(97)	EP 2297759	(47)	30.05.2012	(97)	EP 2335263	(47)	30.05.2012
(97)	EP 2298493	(47)	30.05.2012	(97)	EP 2336460	(47)	30.05.2012
(97)	EP 2298615	(47)	30.05.2012	(97)	EP 2337643	(47)	30.05.2012
(97)	EP 2299166	(47)	30.05.2012	(97)	EP 2337716	(47)	30.05.2012
(97)	EP 2301725	(47)	30.05.2012	(97)	EP 2338081	(47)	30.05.2012
(97)	EP 2301846	(47)	30.05.2012	(97)	EP 2340980	(47)	30.05.2012
(97)	EP 2301881	(47)	30.05.2012	(97)	EP 2342980	(47)	30.05.2012
(97)	EP 2302224	(47)	30.05.2012	(97)	EP 2343113	(47)	30.05.2012
(97)	EP 2303297	(47)	30.05.2012	(97)	EP 2344320	(47)	30.05.2012
(97)	EP 2303423	(47)	30.05.2012	(97)	EP 2345036	(47)	30.05.2012
(97)	EP 2303621	(47)	30.05.2012	(97)	EP 2348171	(47)	30.05.2012
(97)	EP 2303702	(47)	30.05.2012	(97)	EP 2349794	(47)	30.05.2012
(97)	EP 2304085	(47)	30.05.2012	(97)	EP 2353089	(47)	30.05.2012
(97)	EP 2304142	(47)	30.05.2012	(97)	EP 2353818	(47)	30.05.2012
(97)	EP 2304293	(47)	30.05.2012	(97)	EP 2353837	(47)	30.05.2012
(97)	EP 2304749	(47)	30.05.2012	(97)	EP 2356485	(47)	30.05.2012
(97)	EP 2304818	(47)	30.05.2012	(97)	EP 2362842	(47)	30.05.2012
(97)	EP 2305366	(47)	30.05.2012	(97)	EP 2363356	(47)	30.05.2012
(97)	EP 2305691	(47)	30.05.2012	(97)	EP 2363612	(47)	30.05.2012
(97)	EP 2305970	(47)	30.05.2012	(97)	EP 2368678	(47)	30.05.2012
(97)	EP 2306112	(47)	30.05.2012	(97)	EP 2373190	(47)	30.05.2012
(97)	EP 2306134	(47)	30.05.2012	(97)	EP 2375264	(47)	30.05.2012
(97)	EP 2307598	(47)	30.05.2012	(97)	EP 2375282	(47)	30.05.2012
(97)	EP 2308244	(47)	30.05.2012	(97)	EP 2375716	(47)	30.05.2012
(97)	EP 2308641	(47)	30.05.2012	(97)	EP 2375801	(47)	30.05.2012
(97)	EP 2309070	(47)	30.05.2012	(97)	EP 2377477	(47)	30.05.2012
(97)	EP 2309178	(47)	30.05.2012	(97)	EP 2377563	(47)	30.05.2012
(97)	EP 2309568	(47)	30.05.2012	(97)	EP 2381078	(47)	30.05.2012
(97)	EP 2310600	(47)	30.05.2012	(97)	EP 2381135	(47)	30.05.2012
(97)	EP 2310712	(47)	30.05.2012	(97)	EP 2382722	(47)	30.05.2012
(97)	EP 2310733	(47)	30.05.2012	(97)	EP 2382895	(47)	30.05.2012
(97)	EP 2311397	(47)	30.05.2012	(97)	EP 2383050	(47)	30.05.2012
(97)	EP 2311579	(47)	30.05.2012	(97)	EP 2389248	(47)	30.05.2012
(97)	EP 2312040	(47)	30.05.2012	(97)	EP 2395266	(47)	30.05.2012
(97)	EP 2313232	(47)	30.05.2012	(97)	EP 2396932	(47)	30.05.2012
(97)	EP 2314216	(47)	30.05.2012				
(97)	EP 2314371	(47)	30.05.2012				
(97)	EP 2314422	(47)	30.05.2012				
(97)	EP 2314492	(47)	30.05.2012				
(97)	EP 2315652	(47)	30.05.2012				
(97)	EP 2315807	(47)	30.05.2012				
(97)	EP 2316298	(47)	30.05.2012				
(97)	EP 2316495	(47)	30.05.2012				
(97)	EP 2316590	(47)	30.05.2012				
(97)	EP 2316687	(47)	30.05.2012				
(97)	EP 2318056	(47)	30.05.2012				
(97)	EP 2318186	(47)	30.05.2012				
(97)	EP 2318884	(47)	30.05.2012				
(97)	EP 2319026	(47)	30.05.2012				
(97)	EP 2319433	(47)	30.05.2012				
(97)	EP 2319442	(47)	30.05.2012				
(97)	EP 2320004	(47)	30.05.2012				
(97)	EP 2321695	(47)	30.05.2012				
(97)	EP 2321838	(47)	30.05.2012				
(97)	EP 2324112	(47)	30.05.2012				
(97)	EP 2324364	(47)	30.05.2012				
(97)	EP 2324736	(47)	30.05.2012				
(97)	EP 2324738	(47)	30.05.2012				
(97)	EP 2325114	(47)	30.05.2012				
(97)	EP 2325390	(47)	30.05.2012				
(97)	EP 2325751	(47)	30.05.2012				
(97)	EP 2326471	(47)	30.05.2012				
(97)	EP 2326579	(47)	30.05.2012				
(97)	EP 2327350	(47)	30.05.2012				
(97)	EP 2327447	(47)	30.05.2012				
(97)	EP 2329328	(47)	30.05.2012				
(97)	EP 2329332	(47)	30.05.2012				
(97)	EP 2329633	(47)	30.05.2012				
(97)	EP 2329905	(47)	30.05.2012				
(97)	EP 2330043	(47)	30.05.2012				
(97)	EP 2330930	(47)	30.05.2012				
(97)	EP 2331433	(47)	30.05.2012				

Zveřejněné překlady evropských patentových spisů

U následujících udělených evropských patentů s účinky pro Českou republiku byl majitelem předložen překlad patentového spisu do českého jazyka (§ 35c odst. 2 až 4 zákona č. 527/1990 Sb., v platném znění). Údaje jsou řazeny vzestupně podle čísel evropských patentů.

(97) EP 1470298	(33) US, US
(47) 29.02.2012	(86) PCT/US2003/011444
(97) 22.04.2004	(87) WO 2003/086459
(51) E03C 1/084 (2006.01)	(74) PATENTSERVIS Praha a.s., Jivenská 1273/1, Praha 4, 14021
(96) 26.09.2003	
(96) 03750640.9	
(73) Neoperl GmbH, 79379 Müllheim, DE	(97) EP 1572725
(72) GREITHER, Hermann, 79379 Müllheim, DE	(47) 29.02.2012
(54) Regulátoru proudění, který má uvnitř smontovaného tělesa vytvořené zařízení na rozklad vodního proudu	(97) 17.06.2004
(32) 04.10.2002	(51) C07K 7/08 (2006.01)
(31) 10246333	A61K 38/04 (2006.01)
(33) DE	A61P 9/00 (2006.01)
(86) PCT/EP2003/010726	A61P 13/00 (2006.01)
(87) WO 2004/033807	A61P 25/00 (2006.01)
(74) PATENTSERVIS Praha a.s., Jivenská 1273/1, Praha 4, 14021	A61P 29/00 (2006.01)
	(96) 02.12.2003
	(96) 03812100.0
	(73) Xenome Ltd, Indooroopilly, QLD 4068, AU
	(72) LEWIS, Richard, James, Parrearra, Queensland 4575, AU
	ALEWOOD, Paul, Francis, Pullenvale, Queensland 4069, AU
	ALEWOOD, Dianne, Pullenvale, Queensland 4069, AU
	PALANT, Elka, Kenmore, Queensland 4069, AU
(97) EP 1484973	(54) Chi-konotoxinové peptidy, které mají na N-konci kyselinu pyroglutamovou
(47) 09.05.2012	(32) 02.12.2002
(97) 18.09.2003	(31) 430306 P
(51) A01N 47/24 (2006.01)	(33) US
A01N 43/56 (2006.01)	(86) PCT/AU2003/001605
A01N 43/653 (2006.01)	(87) WO 2004/050690
A01N 43/54 (2006.01)	(74) TRAPLOVÁ HAKR KUBÁT Advokátní a patentová kancelář, Ing. Eduard Hakr, Přístavní 24, Praha 7, 17000
A01N 43/40 (2006.01)	
A01N 37/50 (2006.01)	
A01N 37/36 (2006.01)	
(96) 10.03.2003	(97) EP 1575517
(96) 03708204.7	(47) 11.04.2012
(73) BASF SE, 67056 Ludwigshafen, DE	(97) 15.07.2004
(72) KÖHLE, Harald, 67273 Bobenheim, DE	(51) C07K 16/22 (2006.01)
CONRATH, Uwe, 66459 Kirkel 1, DE	A61K 39/395 (2006.01)
HERMS, Stefan, 67659 Kaiserslautern, DE	A61P 25/04 (2006.01)
SCHLUNDT, Troy, Turlock, CA 95382, US	C07K 14/48 (2006.01)
JOHNSON, Neil, Cashmere, WA 98815, US	(96) 24.12.2003
STAMMLER, Gerd, 69221 Dossenheim, DE	(96) 03800170.7
(54) Způsob imunizace rostlin proti bakteriázám	(73) Rinat Neuroscience Corp., South San Francisco, CA 94080, US
(32) 11.03.2002, 13.02.2003	(72) SHELTON, David, L., Oakland, CA 94618, US
(31) 10210473, 447096 P	PONS, Jaume, East Palo Alto, CA 94303, US
(33) DE, US	ROSENTHAL, Arnon, Woodside, CA 94062, US
(86) PCT/EP2003/002420	(54) Anti-NGF protilátky a způsoby, které je používají
(87) WO 2003/075663	(32) 24.12.2002, 28.01.2003, 08.10.2003
(74) TRAPLOVÁ HAKR KUBÁT Advokátní a patentová kancelář, Ing. Jan Kubát, Přístavní 24, Praha 7, 17000	(31) 436905 P, 443522 P, 510006 P
	(33) US, US, US
	(86) PCT/US2003/041252
	(87) WO 2004/058184
	(74) Čermák a spol., JUDr. Karel Čermák, Elišky Peškové 15, Praha 5, 15000
(97) EP 1503794	(97) EP 1592492
(47) 11.04.2012	(47) 28.12.2011
(97) 23.10.2003	(97) 12.08.2004
(51) A61K 39/395 (2006.01)	(51) B01D 50/00 (2006.01)
A61K 38/16 (2006.01)	B01D 46/24 (2006.01)
C07K 14/705 (2006.01)	B01D 45/12 (2006.01)
C07K 16/28 (2006.01)	(96) 30.12.2003
(96) 11.04.2003	(96) 03796238.8
(96) 03728392.6	(73) LNS Management SA, 2534 Orvin, CH
(73) Medarex, Inc., Princeton, NJ 08540, US	(72) BORRA, Giorgio, I-24060 Brusaporto (BG), IT
(72) DAVIS, Thomas c/o Medarex, Inc., Princeton, NJ 08540, US	(54) Zařízení k odsávání a čištění objemů vzduchu
KELER, Tibor c/o Medarex, Inc., Princeton, NJ 08540, US	
GRAZIANO, Robert c/o Medarex, Inc., Princeton, NJ 08540, US	
KORMAN, Alan J. c/o Medarex, Inc., Princeton, NJ 08540, US	
(54) Použití protilátek proti lidskému CTLA+4 v nových metodách léčby rakoviny	
(32) 12.04.2002, 17.05.2002	
(31) 372284 P, 381274 P	

(32) 28.01.2003
(31) BG20030006
(33) IT
(86) PCT/IB2003/006424
(87) WO 2004/067150
(74) PATENTSERVIS Praha a.s., Jivenská 1273/1, Praha 4, 14021

(97) **EP 1616079**
(47) 14.03.2012
(97) 14.10.2004
(51) **F01C 1/22** (2006.01)
F01C 17/06 (2006.01)
(96) 25.03.2004
(96) 04723152.7
(73) Zelezny, Eduard, 140 00 Praha 4, CZ
Tolarova, Simona, 140 00 Praha 4, CZ
Zelezny, Filip, 140 00 Praha 4, CZ
(72) ZELEZNY, Eduard, 140 00 Praha 4, CZ

(54) **Stroj s otáčivým písemem**
(32) 01.04.2003
(31) 20030926
(33) CZ
(86) PCT/CZ2004/000016
(87) WO 2004/088093
(74) FISCHER & PARTNER Intellectual Property s.r.o., Ing. Michael Fischer, Na Hrobcí 294/5, Praha 2, 12800

(97) **EP 1627126**
(47) 11.04.2012
(97) 18.11.2004
(51) **E06B 7/215** (2006.01)
E06B 7/22 (2006.01)
(96) 07.05.2004
(96) 04731619.5
(73) ROTO GLUSKE-BKV GmbH, 42281 Wuppertal, DE
(72) LANGE, Peter, 42579 Heiligenhaus, DE
WITTE, Manuela, 50226 Frechen, DE

(54) **Dolní těsnění s pružným pásem**
(32) 08.05.2003, 30.03.2004
(31) 20307107 U, 202004005162 U
(33) DE, DE
(86) PCT/EP2004/004925
(87) WO 2004/099546
(74) Čermák a spol., JUDr. Karel Čermák, Elišky Peškové 15, Praha 5, 15000

(97) **EP 1641888**
(47) 29.02.2012
(97) 20.01.2005
(51) **C09D 5/04** (2006.01)
C08G 18/80 (2006.01)
(96) 08.07.2004
(96) 04740880.2
(73) Nuplex Resins B.V., 4612 RB Bergen op Zoom, NL
(72) BRINKHUIS, Richard, Hendrikus, Gerrit, NL-8011 JX Zwolle, NL
VENDERBOSCH, Rudolf, Anthonius, Maria, NL-6922 JL Duiven, NL

(54) **Deriváty aminokyselin a jejich použití jako látek pro zamezení tvorby závěsů**
(32) 08.07.2003, 03.02.2004, 11.02.2004
(31) 03077152, 04075341, 543387 P
(33) EP, EP, US
(86) PCT/EP2004/007602
(87) WO 2005/005558
(74) KOREJZOVÁ & SPOL., v.o.s., JUDr. Petra Korejzová, Korunní 810/104 E, Praha 10, 10100

(97) **EP 1660440**
(47) 22.02.2012

(97) 03.03.2005
(51) **C07C 271/22** (2006.01)
A61K 31/195 (2006.01)
(96) 20.08.2004
(96) 04781926.3
(73) Xenoport, Inc., Santa Clara, CA 95051, US
(72) GALLOP, Mark, A., Los Altos, California 94022, US
YAO, Fenmei, Mountain View, California 94043, US
LUDWIKOW, Maria, J., Cupertino, California 95014, US
PHAN, Thu, Fremont, California 94536, US
PENG, Ge, Mountain View, California 94040, US
(54) **Acyloxyalkylkarbamátová proléčiva, způsoby syntézy a použití**
(32) 20.08.2003, 13.08.2004
(31) 496938 P, 606637 P
(33) US, US
(86) PCT/US2004/027330
(87) WO 2005/019163
(74) KOREJZOVÁ & SPOL., v.o.s., JUDr. Petra Korejzová, Korunní 810/104 E, Praha 10, 10100

(97) **EP 1661842**
(47) 25.04.2012
(97) 31.05.2006
(51) **B66B 13/14** (2006.01)
E05F 15/14 (2006.01)
(96) 21.09.2005
(96) 05108737.7
(73) Inventio AG, 6052 Hergiswil, CH
(72) Grundmann, Steffen, Dr., 8906 Bonstetten, CH
(54) **Vkládání nebo nastavování referenčních poloh pro ovládací jednotku dveří**
(32) 01.10.2004
(31) 04405615
(33) EP
(74) Společná advokátní kancelář Všetečka Zelený Švorčík Kalenský a partneři, JUDr. Michal Havlík, Hálkova 2, Praha 2, 12000

(97) **EP 1682735**
(47) 14.12.2011
(97) 02.06.2005
(51) **E04F 19/06** (2006.01)
(96) 17.09.2004
(96) 04765349.8
(73) Herm. Friedr. Künne GmbH & Co., 58513 Lüdenscheid, DE
(72) SONDERMANN, Frank, 57489 Drolshagen, DE
(54) **Uspořádání podlahového profilu s kloubem**
(32) 24.10.2003
(31) 10349932
(33) DE
(86) PCT/EP2004/010456
(87) WO 2005/049938
(74) Společná advokátní kancelář Všetečka Zelený Švorčík Kalenský a partneři, JUDr. Michal Havlík, Hálkova 2, Praha 2, 12000

(97) **EP 1689939**
(47) 11.04.2012
(97) 28.04.2005
(51) **E02D 5/04** (2006.01)
E02D 5/08 (2006.01)
(96) 14.10.2004
(96) 04817205.0
(73) ArcelorMittal Belval & Differdange, 4221 Esch sur Alzette, LU
(72) HERMES, Aloyse, L-4514 Differdange, LU
WIDONG, Marc, L-4240 Esch-sur-Alzette, LU
(54) **Trámec pro štětovou stěnu**
(32) 14.10.2003
(31) 91043

(33) LU
(86) PCT/EP2004/052549
(87) WO 2005/038148
(74) TRAPLOVÁ HAKR KUBÁT Advokátní a patentová kancelář, Ing. Jan Kubát, Přístavní 24, Praha 7, 17000

(86) PCT/US2005/011898
(87) WO 2005/099762
(74) KOREJZOVÁ & SPOL., v.o.s., JUDr. Petra Korejzová, Korunní 810/104 E, Praha 10, 10100

(97) **EP 1713471**
(47) 18.01.2012
(97) 18.08.2005
(51) **A61K 31/4015** (2006.01)
A61K 31/40 (2006.01)
A61K 31/44 (2006.01)
A61P 11/00 (2006.01)
(96) 24.01.2005
(96) 05701141.3
(73) MEDA Pharma GmbH & Co. KG, 61352 Bad Homburg, DE
(72) MAUS, Joachim, 63165 Mühlheim, DE
CNOTA, Peter, Jürgen, 61348 Bad Homburg, DE
SZELENYI, Istvan, 90571 Schwaig, DE
FYRNYS, Beatrix, 63165 Mühlheim, DE
(54) **Kombinace anticholinergních činidel a inhibitorů fosfodiesterasy typu 4 na léčení respiračních onemocnění**
(32) 06.02.2004
(31) 541955 P
(33) US
(86) PCT/EP2005/000651
(87) WO 2005/074982
(74) Čermák a spol., JUDr. Karel Čermák, Elišky Peškové 15, Praha 5, 15000

(97) **EP 1745704**
(47) 29.02.2012
(97) 24.01.2007
(51) **A23L 1/00** (2006.01)
A23P 1/12 (2006.01)
B29B 9/06 (2006.01)
(96) 20.07.2005
(96) 05015752.8
(73) Nestec S.A., 1800 Vevey, CH
(72) Rosse, Meinrad, 1814 La Tour-de-Peilz, CH
Gaillard, Julien, 1093 La Conversion, CH
(54) **Zařízení pro výrobu granulového produktu vytlačování a řezáním**
(74) KOREJZOVÁ & SPOL., v.o.s., JUDr. Petra Korejzová, Korunní 810/104 E, Praha 10, 10100

(97) **EP 1730825**
(47) 28.03.2012
(97) 21.07.2005
(51) **H02G 1/08** (2006.01)
B60J 3/02 (2006.01)
H01R 4/24 (2006.01)
(96) 09.12.2004
(96) 04803670.1
(73) Johnson Controls Interiors GmbH & Co. KG, 47929 Grefrath, DE
(72) WELTER, Patrick, F-57730 Lachambre, FR
(54) **Zařízení k pokládání alespoň jednoho kabelu v komponentě vozidla, sluneční clona se zařízením k pokládání a způsob pokládání kabelu**
(32) 05.01.2004
(31) 102004001186
(33) DE
(86) PCT/EP2004/014012
(87) WO 2005/067115
(74) TRAPLOVÁ HAKR KUBÁT Advokátní a patentová kancelář, Ing. Eduard Hakr, Přístavní 24, Praha 7, 17000

(97) **EP 1774972**
(47) 29.02.2012
(97) 18.04.2007
(51) **A61K 33/04** (2006.01)
A61K 36/06 (2006.01)
A61K 38/28 (2006.01)
A61K 45/06 (2006.01)
(96) 07.11.2005
(96) 05024235.3
(73) Alltech, Inc., Nicholasville, KY 40356, US
(72) Pearse Lyons, Thomas, Nicholasville, KY 40356, US
Power, Ronan, Lexington, Kentucky 40513, US
(54) **Použití selenizovaných kvasnic v léčbě Alzheimerovy choroby**
(32) 14.10.2005, 14.10.2005, 14.10.2005, 14.10.2005
(31) 727015 P, 726922 P, 727018 P, 726951 P
(33) US, US, US, US
(74) PATENTSERVIS Praha a.s., Jivenská 1273/1, Praha 4, 14021

(97) **EP 1735005**
(47) 29.02.2012
(97) 27.10.2005
(51) **A61K 47/00** (2006.01)
A23K 1/00 (2006.01)
A23K 1/18 (2006.01)
(96) 06.04.2005
(96) 05732178.8
(73) Kansas State University Research Foundation, Manhattan, 66502-5020, KS, US
(72) DROUILLARD, James, S., Olsburg, KS 66520, US
HERALD, Thomas, J., Manhattan, KS 66502, US
GREENQUIST, Matthew, Holdredge, NE 68949, US
(54) **Způsob zapouzdření orálně podávaného materiálu pro změnu místa trávení, místa působení nebo pro stálost**
(32) 06.04.2004
(31) 559779 P
(33) US

(97) **EP 1788306**
(47) 29.02.2012
(97) 23.05.2007
(51) **F23G 5/50** (2006.01)
(96) 19.11.2005
(96) 05025297.2
(73) Hitachi Zosen Inova AG, 8005 Zürich, CH
(72) Mercx, Josef, 5401 Baden, CH
Benz, Peter, 8906 Bonstetten, CH
(54) **Způsob regulace pro spalovny odpadů s podpůrným provozem hořáku**
(74) KOREJZOVÁ & SPOL., v.o.s., JUDr. Petra Korejzová, Korunní 810/104 E, Praha 10, 10100

(97) **EP 1790788**
(47) 04.01.2012
(97) 30.05.2007
(51) **E04B 1/94** (2006.01)
(96) 21.11.2006
(96) 06024125.4
(73) PROMAT GmbH, 40878 Ratingen, DE
(72) Schlüter, Andreas, 45481 Mülheim an der Ruhr, DE
(54) **Protipožární obklad betonové stěny a/nebo stropu**
(32) 24.11.2005
(31) 202005018354 U
(33) DE
(74) Čermák a spol., JUDr. Karel Čermák, Elišky Peškové 15, Praha 5, 15000

(97) **EP 1813919**
(47) 07.03.2012
(97) 01.08.2007
(51) **G01F 23/26** (2006.01)
B22D 2/00 (2006.01)
B22D 11/18 (2006.01)
B22D 11/20 (2006.01)
C21C 5/46 (2006.01)
F27D 21/00 (2006.01)
(96) 10.01.2007
(96) 07000391.8
(73) Heraeus Electro-Nite International N.V., 3530 Houthalen, BE
(72) Knevels, Johan, 3960 Bree, BE
Cappa, Guido, 3530 Houthalen, BE
(54) **Zařízení pro určení mezní plochy vrstvy strusky na kovové tavenině**
(32) 26.01.2006
(31) 102006003950
(33) DE
(74) Čermák a spol., JUDr. Karel Čermák, Elišky Peškové 15, Praha 5, 15000

(97) **EP 1852098**
(47) 29.02.2012
(97) 07.11.2007
(51) **A61F 13/20** (2006.01)
(96) 04.04.2007
(96) 07007068.5
(73) Sandler AG, 95126 Schwarzenbach/Saale, DE
(54) **Tampón se zlepšenou přilnavostí mezi pláštěm a jádrem**
(32) 02.05.2006
(31) 102006020590
(33) DE
(74) TRAPLOVÁ HAKR KUBÁT Advokátní a patentová kancelář, Ing. Eduard Hakr, Přístavní 24, Praha 7, 17000

(97) **EP 1853308**
(47) 29.02.2012
(97) 08.09.2006
(51) **A61K 39/205** (2006.01)
A61K 9/00 (2006.01)
(96) 13.12.2005
(96) 05818637.0
(73) RIEMSER Arzneimittel AG, 17493 Greifswald - Insel Riems, DE
(72) ADELMANN, Malte, 18059 Rostock, DE
FICHTNER, Dieter, 17943 Greifswald - Riemser Ort, DE
LANGE, Bodo, 17493 Greifswald - Riemser Ort, DE
WEITSCHIES, Werner, 17498 Neuenkirchen, DE
(54) **Perorálně aplikovatelný farmaceutický preparát k ošetřování ryb, způsob jeho přípravy a jeho použití**
(32) 02.03.2005
(31) 102005010288
(33) DE
(86) PCT/EP2005/013497
(87) WO 2006/092168
(74) Rott, Růžička & Guttman Patentové, známkové a advokátní kanceláře, Ing. Ivana Jirotková, Vinohradská 37, Praha 2, 12000

(97) **EP 1859041**
(47) 28.03.2012
(97) 24.08.2006
(51) **C12N 15/15** (2006.01)
C07K 14/81 (2006.01)
A61K 47/48 (2006.01)
A61K 47/42 (2006.01)
A61K 51/08 (2006.01)
A61K 49/14 (2006.01)
A61P 25/00 (2006.01)
(96) 21.07.2005

(96) 05770546.9
(73) Angiochem Inc., Montréal, QC H2X 3Y7, CA
(72) BÉLIVEAU, Richard, Verdun, Québec H3E 1X1, CA
DEMEULE, Michel, Beaconsfield, Québec H9W 1Z2, CA
CHÉ, Christian, Longueuil, Québec J4K 1A7, CA
REGINA, Anthony, Montréal, Québec H2B 2J3, CA
(54) **Aprotininové polypeptidy pro transport sloučenin přes hematoencefalickou bariéru**
(32) 18.02.2005
(31) 653928 P
(33) US
(86) PCT/CA2005/001158
(87) WO 2006/086870
(74) TRAPLOVÁ HAKR KUBÁT Advokátní a patentová kancelář, Ing. Eduard Hakr, Přístavní 24, Praha 7, 17000

(97) **EP 1893391**
(47) 24.08.2011
(97) 28.12.2006
(51) **B28B 11/08** (2006.01)
B28D 1/30 (2006.01)
(96) 09.05.2006
(96) 06742835.9
(73) BAUSTOFFWERKE GEBHART & SOHNE GMBH & CO. KG, 88317 Aichstetten, DE
(72) GEBHART, Hans, 87700 Memmingen, DE
STAEHLE, Manfred, 87764 Legau, DE
WERNER, Roland, 87700 Memmingen, DE
(54) **Způsob a zařízení pro umělé stárnutí kamenných výrobků**
(32) 22.06.2005, 23.11.2005
(31) 102005029212, 102005056163
(33) DE, DE
(86) PCT/EP2006/004292
(87) WO 2006/136235
(74) Čermák a spol., JUDr. Karel Čermák, Elišky Peškové 15, Praha 5, 15000

(97) **EP 1912823**
(47) 18.01.2012
(97) 15.02.2007
(51) **B60N 2/30** (2006.01)
(96) 03.08.2006
(96) 06789380.0
(73) Johnson Controls Technology Company, Holland, MI 49423, US
(72) DEXTER, Brian, R., Grand Haven, Michigan 49417, US
STOUT, Jeffrey, T., Grand Rapids, Michigan 49507, US
BRNCICK, Gregory, N., Holland, Michigan 49424, US
GREENE, Alan, G., Grandville, Michigan 49418, US
LEPLEY, Steven D., Grand Haven, Michigan 49417, US
THOMPSON, Joseph, M., Holland, Michigan 49424, US
FITZPATRICK, Robert, C., Holland, Michigan 49423, US
BURNS, Michael, J., Holland, Michigan 49424, US
SPYKERMAN, David, J., Chandler, AZ 85226, US
CATLIN, Michael, R., Holland, Michigan 49423, US
(54) **Konfigurovatelný sedací a konzolový systém**
(32) 04.08.2005
(31) 705717 P
(33) US
(86) PCT/US2006/030402
(87) WO 2007/019290
(74) Společná advokátní kancelář Všečeka Zelený Švorčík Kalenský a partneři, JUDr. Petr Kalenský, Hálkova 2, Praha 2, 12000

(97) **EP 1918016**
(47) 21.03.2012
(97) 07.05.2008
(51) **B01D 53/86** (2006.01)
B01J 29/68 (2006.01)
(96) 24.10.2006

(96) 06022215.5
(73) GPN, 92400 Courbevoie, FR
INSTITUT REGIONAL DES MATERIAUX AVANCES
(IRMA), 56274 Ploemeur, FR
(72) Hamon, Christian, 44600 Saint Nazaire, FR
Le Guern, Delphine, 56520 Guidel, FR
Le Lamer, Olivier, 56100 Lorient, FR
Navascues, Luc, 75011 Paris, FR
(54) **Katalyzátor na bázi ferrierit/železo pro rozklad N₂O a katalytickou redukcí NO_x a N₂O**
(74) Čermák a spol., JUDr. Karel Čermák, Elišky Peškové 15, Praha 5, 15000

(54) **Makrokuličky s obsahem sekretorických buněk, obsahující agarózu Seakem Gold a jejich použití**
(32) 26.09.2005
(31) 720917 P
(33) US
(86) PCT/US2006/036125
(87) WO 2007/038029
(74) KOREJZOVÁ & SPOL., v.o.s., JUDr. Petra Korejzová, Korunní 810/104 E, Praha 10, 10100

(97) **EP 1926582**
(47) 16.05.2012
(97) 29.03.2007
(51) **B29C 59/00** (2006.01)
B29C 59/16 (2006.01)
B29C 33/40 (2006.01)
C14C 11/00 (2006.01)
B44B 5/02 (2006.01)
B44C 1/22 (2006.01)
(96) 20.09.2006
(96) 06793658.3
(73) BASF SE, 67056 Ludwigshafen, DE
(72) TAEGER, Tilmann Lüdecke, 64342 Seeheim-Jugenheim, DE
KESSENICH, Elmar, 67071 Ludwigshafen, DE
SCHUTLZE, Klaus, 67227 Frankenthal, DE
SCHADEBRODT, Jens, 55129 Mainz, DE
(54) **Způsob pro apreturu kůže**
(32) 21.09.2005
(31) 102005045047
(33) DE
(86) PCT/EP2006/066527
(87) WO 2007/033968
(74) Společná advokátní kancelář Vsetečka Zelený Švorčík Kalenský a partneři, JUDr. Petr Kalenský, Hálkova 2, Praha 2, 12000

(97) **EP 1928872**
(47) 14.03.2012
(97) 12.04.2007
(51) **C07D 417/14** (2006.01)
C07D 403/12 (2006.01)
C07D 207/46 (2006.01)
A61K 31/506 (2006.01)
A61K 31/4015 (2006.01)
A61K 31/404 (2006.01)
A61P 35/00 (2006.01)
(96) 08.09.2006
(96) 06793379.6
(73) 4SC AG, 82152 Planegg - Martinsried, DE
(72) MAIER, Thomas, 78333 Stockach, DE
BECKERS, Thomas, 78464 Konstanz, DE
HUMMEL, Rolf-Peter, 78315 Radolfzell, DE
FETH, Martin, 65779 Kelkheim-Hornau, DE
MÜLLER, Matthias, 78467 Konstanz, DE
BÄR, Thomas, 78479 Reichenau, DE
VOLZ, Jürgen, 78315 Radolfzell, DE
(54) **Nové sulfonylpyroly jako inhibitory HDAC**
(32) 21.09.2005
(31) 05108728
(33) EP
(86) PCT/EP2006/066197
(87) WO 2007/039404
(74) Společná advokátní kancelář Vsetečka Zelený Švorčík Kalenský a partneři, JUDr. Petr Kalenský, Hálkova 2, Praha 2, 12000

(97) **EP 1927453**
(47) 11.01.2012
(97) 04.06.2008
(51) **B29C 45/14** (2006.01)
B62D 25/10 (2006.01)
B60J 5/10 (2006.01)
(96) 31.10.2007
(96) 07119766.9
(73) COMPAGNIE PLASTIC OMNIUM, 69007 Lyon, FR
(72) Amarin, Guilherme, 01150 Chazey sur Ain, FR
Rajon, Alexis, 69004 Lyon, FR
Fillon, Jérôme, 01150 Sainte Julie, FR
Cheron, Hugues, 01800 Meximieux, FR
(54) **Způsob výroby vnitřní výztuhy zadního otevírání z vyztuženého termoplastického materiálu a vnitřní výztuha zadního otevírání**
(32) 03.11.2006
(31) 0609631
(33) FR
(74) Rott, Růžička & Guttman Patentové, známkové a advokátní kanceláře, Ing. Ivana Menšíková, Vinohradská 37, Praha 2, 12000

(97) **EP 1929371**
(47) 11.04.2012
(97) 05.04.2007
(51) **G03B 42/08** (2006.01)
G02B 26/10 (2006.01)
A61B 6/14 (2006.01)
(96) 23.08.2006
(96) 06777022.2
(73) Dürr Dental AG, 74321 Bietigheim-Bissingen, DE
(72) THOMS, Michael, 74321 Bietigheim-Bissingen, DE
NOWACEK, Wilhelm, 74389 Cleebrohn, DE
ALZNER, Edgar, Garden City, NY 11530, US
GROSS, Walter, Masspequa, NY 11758, US
(54) **zařízení pro čtení exponovaných paměťových fólií**
(32) 27.09.2005
(31) 102005046249
(33) DE
(86) PCT/EP2006/008262
(87) WO 2007/036270
(74) Čermák a spol., JUDr. Karel Čermák, Elišky Peškové 15, Praha 5, 15000

(97) **EP 1928249**
(47) 29.02.2012
(97) 05.04.2007
(51) **A01N 65/00** (2009.01)
(96) 14.09.2006
(96) 06803714.2
(73) The Rogosin Institute, Inc., Hackensack, NJ 07601, US
(72) GAZDA, Lawrence, Bellbrook, OH 45305, US
SMITH, Barry, New York, NY 10128, US

(97) **EP 1947465**
(47) 29.02.2012
(97) 23.07.2008
(51) **G01R 19/165** (2006.01)
B60L 3/00 (2006.01)
(96) 22.01.2008
(96) 08100744.5
(73) Faiveley Transport, 92230 Gennevilliers, FR
(72) Leclercq, Gérald, M., 37270, MONTLOUIS SUR LOIRE, FR

(54) **Zařízení pro měření proudu spotřebovávaného trakční soustavou vozidla**

(32) 22.01.2007
(31) 0752798
(33) FR
(74) PATENTSERVIS Praha a.s., Jivenská 1273/1, Praha 4, 14021

(97) **EP 1948816**

(47) 07.12.2011
(97) 03.05.2007
(51) **C12P 19/34** (2006.01)
(96) 20.10.2006
(96) 06817236.0
(73) The Johns Hopkins University, Baltimore, MD 21201, US
(72) VOGELSTEIN, Bert, Baltimore, MD 21208, US
DIEHL, Frank, 26419 Schortens, DE
KINZLER, Kenneth, W., Bel Air, MD 21015, US
LI, Ming, Baltimore, MD 21234, US

(54) **Zlepšené metody pro BEAMing**

(32) 24.10.2005
(31) 729235 P
(33) US
(86) PCT/US2006/041115
(87) WO 2007/050465
(74) Rott, Růžička & Guttmann Patentové, známkové a advokátní kanceláře, Ing. Ivana Jirotková, Vinohradská 37, Praha 2, 12000

(97) **EP 1950162**

(47) 29.02.2012
(97) 30.07.2008
(51) **B65H 54/70** (2006.01)
B65H 67/08 (2006.01)
(96) 21.01.2008
(96) 08100677.7
(73) Savio Macchine Tessili S.p.A., 33170 Pordenone, IT
(72) Badiali, Roberto, 33170 Pordenone, IT
Colomberotto, Giorgio, 33077 Sacile (Pordenone), IT
Ceolin, Mauro, 33170 Pordenone, IT

(54) **Sací systém pro navíjecí stroj**

(32) 29.01.2007
(31) MI20070133
(33) IT
(74) Čermák a spol., JUDr. Karel Čermák, Elišky Peškové 15, Praha 5, 15000

(97) **EP 1954251**

(47) 07.03.2012
(97) 07.06.2007
(51) **A61K 9/50** (2006.01)
A61K 33/26 (2006.01)
A61P 7/06 (2006.01)
(96) 23.11.2006
(96) 06831163.8
(73) PIERRE FABRE MEDICAMENT, 92100 Boulogne, FR
(72) BERTHOUMIEU, Didier, F-31290 Villenouvelle, FR
DUPINAY, Pierre, F-31460 Toutens, FR
TRANNOY, Philippe, F-31000 Toulouse, FR

(54) **Kompozice s prodlouženým uvolňováním soli železa jako účinné látky, způsob její přípravy a její použití**

(32) 01.12.2005
(31) 0512189
(33) FR
(86) PCT/FR2006/002577
(87) WO 2007/063200
(74) TRAPLOVÁ HAKR KUBÁT Advokátní a patentová kancelář, Ing. Eduard Hakr, Přístavní 24, Praha 7, 17000

(97) **EP 1957104**

(47) 21.03.2012

(97) 10.05.2007

(51) **A61K 39/145** (2006.01)
A61K 39/39 (2006.01)

(96) 06.11.2006
(96) 06808433.4
(73) Novartis Vaccines and Diagnostics S.r.l., 53100 Siena (SI), IT
(72) COLEGATE, Anthony, Liverpool L24 9GR, GB
SIZER, Philip, Liverpool L24 9GR, GB

(54) **Chřipkové vakcíny magistraliter absorbované s hlinitým adjuvancím**

(32) 04.11.2005, 09.11.2005
(31) 0522601, 735605 P
(33) GB, US
(86) PCT/GB2006/004138
(87) WO 2007/052060
(74) Čermák a spol., JUDr. Karel Čermák, Elišky Peškové 15, Praha 5, 15000

(97) **EP 1959011**

(47) 28.03.2012
(97) 20.08.2008
(51) **C12N 15/11** (2006.01)
C12N 15/63 (2006.01)
A01K 67/027 (2006.01)
C12N 15/67 (2006.01)
C12N 15/79 (2006.01)

(96) 22.10.2004
(96) 08153753.2
(73) Selexis S.A., 1228 Plan-les-Ouates, CH
(72) Mermod, Nicolas, 1164 Buchillon, CH
Girod, Pierre Alain, 1007 Lausanne, CH
Bucher, Philipp, 1010 Lausanne, CH
Nguyen, Duc-Quang, 1162 Saint Prex, CH
Calabrese, David, 1258 Perly, CH
Saugy, Damien, 1006 Lausanne, CH
Puttini, Stefania, 1018 Lausanne, CH

(54) **VYSOCE ÚČINNÝ TRANSFER A EXPRESE GENŮ V SAVČÍCH BUŇKÁCH POMOCÍ NĚKOLIKANÁSOBNÉ TRANSFEKCE SEKVENCEMI MAR**

(32) 24.10.2003, 06.02.2004
(31) 513574 P, 04002722
(33) US, EP
(74) INPARTNERS GROUP, Ing. Bc. Ivan Lukšiček, Lidická 51/707, Brno, 60200

(97) **EP 1966373**

(47) 14.03.2012
(97) 05.07.2007
(51) **C12N 9/18** (2006.01)
C12N 15/52 (2006.01)
C12P 41/00 (2006.01)
C12P 7/02 (2006.01)

(96) 08.12.2006
(96) 06829433.9
(73) DSM Fine Chemicals Austria Nfg GmbH & Co KG, 4021 Linz, AT

(72) STEINBAUER, Gerhard, A-4470 Enns, AT
STANEK, Michael, A-4020 Linz, AT
POJARLIEV, Peter, A-1120 Wien, AT
SKRANC, Wolfgang, A-1220 Wien, AT
SCHWAB, Helmut, A-8043 Graz, AT
WUBBOLTS, Marcel, NL-6132 BM Sittard, NL
KIERKELS, Joannes, NL-6133 BH Sittard, NL
PICHLER, Harald, A- 8530 Deutschlandsberg, AT
HERMANN, Manuela, A-8042 Werndorf, AT
ZENZMAIER, Christoph, A-6020 Innsbruck, AT

(54) **Nový polypeptid mající esterázovou aktivitu a rekombinantní esteráza a jejich využití**

(32) 27.12.2005
(31) 20812005
(33) AT
(86) PCT/EP2006/011832

(87) WO 2007/073845
(74) TRAPLOVÁ HAKR KUBÁT Advokátní a patentová kancelář, Ing. Eduard Hakr, Přístavní 24, Praha 7, 17000

(51) **A61K 38/49** (2006.01)
C12N 9/72 (2006.01)
A61P 9/00 (2006.01)
A61P 9/10 (2006.01)

(97) **EP 1981840**

(47) 18.04.2012
(97) 16.08.2007
(51) **C07C 255/41** (2006.01)
A61K 31/277 (2006.01)
A61P 25/16 (2006.01)

(96) 31.10.2002
(96) 08012976.0
(73) H. Lundbeck A/S, 2500 Valby, DK
(72) Söhngen, Mariola, 52080 Aachen, DE
Söhngen, Wolfgang, 52080 Aachen, DE
Schleuning, Wolf-Dieter, 13467 Berlin, DE
Medcalf, Robert, Mentone 3194, Victoria, AU
(54) **Non-neurotoxické faktory aktivující plazminogen pro léčbu mrtvice**
(32) 02.11.2001, 17.12.2001
(31) 10153601, 01130006
(33) DE, EP
(74) Společná advokátní kancelář Všečeka Zelený Švorčík Kalenský a partneři, JUDr. Michal Havlík, Hálkova 2, Praha 2, 12000

(96) 06.02.2007
(96) 07704803.1
(73) Orion Corporation, 02200 Espoo, FI
(72) HYTÖNEN, Martti, FI-02770 Helsinki, FI
HILDEN, Leif, FI-02700 Kauniainen, FI
(54) **Způsob výroby entakaponu**
(32) 06.02.2006
(31) 765196 P
(33) US
(86) PCT/FI2007/000029
(87) WO 2007/090923
(74) Společná advokátní kancelář Všečeka Zelený Švorčík Kalenský a partneři, JUDr. Petr Kalenský, Hálkova 2, Praha 2, 12000

(97) **EP 2007429**

(47) 29.02.2012
(97) 11.10.2007
(51) **A61K 31/045** (2006.01)
A61K 31/122 (2006.01)
A61K 31/4741 (2006.01)
A61K 31/519 (2006.01)
A61K 36/29 (2006.01)
A61K 36/06 (2006.01)
A61K 36/05 (2006.01)
A61K 45/06 (2006.01)

(97) **EP 1987179**
(47) 28.03.2012
(97) 30.08.2007
(51) **D01F 6/46** (2006.01)
D01F 8/06 (2006.01)
(96) 07.02.2007
(96) 07750165.8
(73) Dow Global Technologies LLC, Midland, MI 48674, US
(72) LAI, Shih-Yaw, Pearland, TX 77584, US
CHIU, Yuen-Yuen, D., Pearland, TX 77584, US
SEN, Ashish, Houston, Texas 77082, US
COSTEUX, Stephane, Midland, MI 48640, US
(54) **Zesítená polyethylenová pružná vlákna**
(32) 15.02.2006
(31) 773494 P
(33) US
(86) PCT/US2007/003297
(87) WO 2007/097916
(74) PATENTSERVIS Praha a.s., Jivenská 1273/1, Praha 4, 14021

(96) 29.03.2007
(96) 07735308.4
(73) ROTTAPHARM S.P.A., 20122 Milano (MI), IT
SENIN, Paolo, I-20052 Monza (Milano), IT
SETNIKAR, Ivo, I-20146 Milano, IT
ROVATI, Luigi Angelo, I-20052 Monza (Milano), IT
(54) **Prostředek pro orální podání s příznivým kardiovaskulárním účinkem, obsahující berberin**
(32) 30.03.2006
(31) TO20060239
(33) IT
(86) PCT/IB2007/051109
(87) WO 2007/113748
(74) KOREJZOVÁ & SPOL., v.o.s., JUDr. Petra Korejzová, Korunní 810/104 E, Praha 10, 10100

(97) **EP 1989723**
(47) 11.04.2012
(97) 29.05.2008
(51) **H01J 37/26** (2006.01)

(97) **EP 2008787**
(47) 29.02.2012
(97) 31.12.2008
(51) **B29C 45/14** (2006.01)
B65D 5/74 (2006.01)

(96) 26.10.2007
(96) 07819337.2
(73) Ceos Corrected Electron Optical Systems GmbH, 69126 Heidelberg, DE
(72) ZACH, Joachim, 76684 Östringen, DE
(54) **Fázová deska, způsob vytváření obrazu a elektronový mikroskop**
(32) 24.11.2006
(31) 102006055510
(33) DE
(86) PCT/EP2007/009289
(87) WO 2008/061603
(74) FISCHER & PARTNER, Ing. Michael Fischer, Na Hrobcí 294/5, Praha 2, 12800

(96) 28.06.2007
(96) 07425401.2
(73) Tetra Laval Holdings & Finance SA, 1009 Pully, CH
(72) Martini, Pietro, 43100 Parma, IT
Damkjaer, Niels, 24441 Kävlinge, SE
Kaneko, Masamichi, 151-0063 Tokyo, JP
(54) **Způsob vstřikování otevíracích zařízení na archový materiál pro balení tekutých potravinářských produktů, obalový materiál a obal z něj získaný**
(74) KOREJZOVÁ & SPOL., v.o.s., JUDr. Petra Korejzová, Korunní 810/104 E, Praha 10, 10100

(97) **EP 1997510**
(47) 29.02.2012
(97) 03.12.2008

(97) **EP 2019762**
(47) 27.07.2011
(97) 22.11.2007
(51) **B60N 2/06** (2006.01)
B60N 2/07 (2006.01)
B60N 2/10 (2006.01)
B60N 2/12 (2006.01)
(96) 14.05.2007
(96) 07725197.3

- | | |
|--|--|
| (73) Johnson Controls GmbH, 51399 Burscheid, DE | (51) <i>C21C 7/06</i> (2006.01) |
| (72) GRÜDL, Peter, 52428 Jülich, DE | <i>C21C 7/00</i> (2006.01) |
| HERKENRATH, Guido, 42289 Wuppertal, DE | <i>C21C 7/04</i> (2006.01) |
| ZYNDA, Martin, 51399 Burscheid, DE | <i>C22C 38/00</i> (2006.01) |
| GÜSTAVEL, Andreas, 44265 Dortmund, DE | <i>C22C 38/44</i> (2006.01) |
| JANISCH, Ralf, 51399 Burscheid, DE | <i>C22C 38/60</i> (2006.01) |
| ENGELS, Bernd, 42897 Remscheid, DE | (96) 24.04.2007 |
| IRGANG, Andreas, 42799 Leichlingen, DE | (96) 07742283.0 |
| (54) Sedadlové uspořádání pro motorové vozidlo | (73) Kabushiki Kaisha Kobe Seiko Sho, Chuo-ku Kobe-shi Hyogo 651-8585, JP |
| (32) 12.05.2006, 08.08.2006 | (72) DEURA, Tetsushi, Kobe-shi, Hyogo 651-2271, JP |
| (31) 102006022732, 102006037344 | NAGAO, Motohiro, Takasago-shi, Hyogo 676-8670, JP |
| (33) DE, DE | TOMIOKA, Atsushi, Takasago-shi, Hyogo 676-8670, JP |
| (86) PCT/EP2007/004278 | FUKAYA, Shogo, Takasago-shi, Hyogo 676-8670, JP |
| (87) WO 2007/131761 | (54) Kujné ocele a způsobu její výroby a kovaných částí vyrobených s použitím této kujné ocele |
| (74) Společná advokátní kancelář Všetečka Zelený Švorčík Kalenský a partneři, JUDr. Petr Kalenský, Hálkova 2, Praha 2, 12000 | (32) 21.06.2006, 07.03.2007 |
| | (31) 2006171976, 2007057746 |
| | (33) JP, JP |
| | (86) PCT/JP2007/058848 |
| | (87) WO 2007/148475 |
| | (74) PATENTSERVIS Praha a.s., Jivenská 1273/1, Praha 4, 14021 |
| (97) EP 2020221 | |
| (47) 29.02.2012 | |
| (97) 04.02.2009 | |
| (51) <i>A61K 8/02</i> (2006.01) | |
| <i>A61K 8/04</i> (2006.01) | |
| <i>A61K 8/36</i> (2006.01) | |
| <i>A61K 8/37</i> (2006.01) | |
| <i>A61Q 17/04</i> (2006.01) | |
| <i>A61Q 19/00</i> (2006.01) | |
| <i>A61Q 19/10</i> (2006.01) | |
| <i>A61K 9/12</i> (2006.01) | |
| <i>A61K 9/127</i> (2006.01) | |
| (96) 19.06.2007 | |
| (96) 07110571.2 | |
| (73) Neubourg Skin Care GmbH & Co. KG, 48268 Greven, DE | |
| (72) Neubourg, Thomas, Dr., 59368 Werne, DE | |
| (54) DMS (Derma Membrane Structure) v pěnových krémech | |
| (74) Společná advokátní kancelář Všetečka Zelený Švorčík Kalenský a partneři, JUDr. Michal Havlík, Hálkova 2, Praha 2, 12000 | |
| (97) EP 2024411 | |
| (47) 07.03.2012 | |
| (97) 13.12.2007 | |
| (51) <i>C08G 18/62</i> (2006.01) | |
| <i>B23K 20/10</i> (2006.01) | |
| <i>C08G 18/34</i> (2006.01) | |
| <i>C08G 18/79</i> (2006.01) | |
| <i>C08J 9/00</i> (2006.01) | |
| <i>C08J 9/10</i> (2006.01) | |
| (96) 05.06.2007 | |
| (96) 07734818.3 | |
| (73) Diab International AB, 312 22 Laholm, SE | |
| (72) LAURI, Leone, I-32100 Belluno, IT | |
| ANG, Sam Shehyee, Irving, TX 75062, US | |
| STIGSSON, Jan Jerry Christian, S-31233 Laholm, SE | |
| BRESSAN, Raffaella, I-31046 Oderzo (Treviso), IT | |
| (54) Formulace pro produkty z lehčeného pěnového polymeru na bázi polyvinylchloridu, zlepšené produkty z lehčeného pěnového polymeru na bázi polyvinylchloridu a způsob výroby těchto zlepšených produktů z lehčeného pěnového polymeru na bázi polyvinylchloridu | |
| (32) 08.06.2006 | |
| (31) MI20061107 | |
| (33) IT | |
| (86) PCT/IB2007/001547 | |
| (87) WO 2007/141647 | |
| (74) Čermák a spol., JUDr. Karel Čermák, Elišky Peškové 15, Praha 5, 15000 | |
| (97) EP 2036992 | |
| (47) 14.03.2012 | |
| (97) 27.12.2007 | |
| | (97) EP 2055982 |
| | (47) 07.03.2012 |
| | (97) 06.05.2009 |
| | (51) <i>F16D 66/02</i> (2006.01) |
| | <i>F16D 66/00</i> (2006.01) |
| | (96) 21.10.2008 |
| | (96) 08018350.2 |
| | (73) KNORR-BREMSE Systeme für Schienenfahrzeuge GmbH, 80809 München, DE |
| | (72) Pitschneider, Karl, 85229 Markt Indersdorf, DE |
| | Galander, Jens, 80997 München, DE |
| | (54) Zařízení na detekci maximálně přípustného stavu opotřebení brzdových obložení u třecích brzd kolejového vozidla |
| | (32) 02.11.2007 |
| | (31) 102007052285 |
| | (33) DE |
| | (74) Společná advokátní kancelář Všetečka Zelený Švorčík Kalenský a partneři, JUDr. Michal Havlík, Hálkova 2, Praha 2, 12000 |
| | (97) EP 2056987 |
| | (47) 07.03.2012 |
| | (97) 06.03.2008 |
| | (51) <i>B23C 3/12</i> (2006.01) |
| | (96) 28.08.2007 |
| | (96) 07801295.2 |
| | (73) Rieth, Stephan, D-66606 St. Wendel, DE |
| | (72) Rieth, Stephan, D-66606 St. Wendel, DE |
| | (54) Frézovací nástroj, zejména ruční frézka k frézování zkosených hran |
| | (32) 28.08.2006 |
| | (31) 102006040090 |
| | (33) DE |
| | (86) PCT/DE2007/001558 |
| | (87) WO 2008/025350 |
| | (74) Společná advokátní kancelář Všetečka Zelený Švorčík Kalenský a partneři, JUDr. Michal Havlík, Hálkova 2, Praha 2, 12000 |
| | (97) EP 2069895 |
| | (47) 30.11.2011 |
| | (97) 13.03.2008 |
| | (51) <i>G06F 3/048</i> (2006.01) |
| | <i>H04M 3/53</i> (2006.01) |
| | (96) 31.08.2007 |
| | (96) 07814635.4 |
| | (73) APPLE INC., Cupertino, CA 95014, US |

- | | |
|---|--|
| <p>(72) ANZURES, Freddy, Allen, San Francisco, CA 94117, US
CHRISTIE, Greg, San Jose, CA 95129, US
FORSTALL, Scott, Mountain View, CA 94040, US
NOVICK, Gregory, Santa Clara, CA 95054, US
JOBS, Steven, P., Palo Alto, CA 94301, US
CHAUDHRI, Imran, San Francisco, CA 94102, US
LEMAY, Stephen, O., San Francisco, CA 94122, US
COFFMAN, Patrick, Lee, San Francisco, CA 94131, US
FURCHES, Elizabeth, Caroline, San Francisco, CA 94117, US</p> | <p>(96) 26.01.2008
(96) 08001466.5
(73) TESCOM EUROPE GMBH & CO. KG, 23923 Selmsdorf, DE
(72) Basler. Christian, 23556 Lübeck, DE
(54) Zařízení na odběr plynu
(74) Čermák a spol., JUDr. Karel Čermák, Elišky Peškové 15, Praha 5, 15000</p> |
| <p>(54) Řízení hlasové pošty pro přenosné multifunkční zařízení
(32) 06.09.2006, 07.01.2007, 07.01.2007, 08.01.2007, 28.06.2007
(31) 824769 P, 879253 P, 883799 P, 879469 P, 770720
(33) US, US, US, US, US
(86) PCT/US2007/077443
(87) WO 2008/030780
(74) Společná advokátní kancelář Všečeka Zelený Švorčík Kalenský a partneři, JUDr. Michal Havlík, Hálkova 2, Praha 2, 12000</p> | <p>(97) EP 2091784
(47) 01.02.2012
(97) 03.07.2008
(51) B60R 11/02 (2006.01)
G01C 21/36 (2006.01)
(96) 19.12.2007
(96) 07869543.4
(73) Johnson Controls Technology Company, Holland, MI 49423, US
(72) VANDERWALL, Philip, J., Marne, Michigan 49435, US
SIMS, Michael, J., Zeeland, Michigan 49464, US
ANDERSON, Elisabet, A., Holland, Michigan 49424, US
CHUTORASH, Richard, J., Oakland Township, Michigan 48306, US
GOLDEN, Jeffrey, Holland, mi 49424, US
EICH, Rodger, W., Holland, Michigan 49423, US
SIX, Pascal, Pontoise Cedex Cergy 95892, FR</p> |
| <p>(97) EP 2071986
(47) 29.02.2012
(97) 24.06.2009
(51) A47J 31/36 (2006.01)
(96) 18.12.2007
(96) 07123472.8
(73) Nestec S.A., 1800 Vevey, CH
(72) Leuzinger, Roman, 8408 Winterthur, CH
Bonacci, Enzo, 1073 Savigny, CH
Kugler, Ralph, 9100 Herisau, CH
Talon, Christian, 1134 Vuflens-le-Chateau, CH
Pleisch, Hans-Peter, 1802 Corseaux, CH
Denisart, Jean Luc, CH-1096 Cully, CH</p> | <p>(54) Systém a způsob reprodukování vzdáleného displeje
(32) 20.12.2006, 20.12.2006, 23.01.2007, 05.12.2007
(31) 875946 P, 875947 P, 881953 P, 5419
(33) US, US, US, US
(86) PCT/US2007/088175
(87) WO 2008/079891
(74) TRAPLOVÁ HAKR KUBÁT Advokátní a patentová kancelář, Ing. Eduard Hakr, Přístavní 24, Praha 7, 17000</p> |
| <p>(54) Systém pro přípravu nápoje z ingrediencí nesených kódovanou vložkou
(74) KOREJZOVÁ & SPOL., v.o.s., JUDr. Petra Korejzová, Korunní 810/104 E, Praha 10, 10100</p> | <p>(97) EP 2092377
(47) 08.02.2012
(97) 29.05.2008
(51) G02B 1/10 (2006.01)
G02B 1/04 (2006.01)
(96) 22.11.2007
(96) 07866538.7
(73) ESSILOR INTERNATIONAL (Compagnie Générale d'Optique), 94220 Charenton le Pont, FR
(72) BERIT-DEBAT, Fabien, 94220 Charenton-le-Pont, FR
BOVET, Christian, 94220 Charenton-le-pont, FR
CANO, Jean-Paul, 94220 Charenton-le-pont, FR
KUDLA, Amélie, 94220 Charenton-le-pont, FR
LECLAIRE, Yves, 94220 Charenton-le-pont, FR</p> |
| <p>(97) EP 2082622
(47) 18.04.2012
(97) 04.06.2009
(51) H05H 1/34 (2006.01)
H05H 1/28 (2006.01)
(96) 04.09.2008
(96) 08799777.1
(73) Hypertherm, Inc., Hanover, NH 03755, US
(72) COOK, David J., Bradford, VT 05033, US
COUCH, Richard W., Hanover, NH 03755, US
BRANDT, Aaron D., Grantham, NH 03753, US
ANDERSON, Richard R., Grantham, NH 03753, US
CURRIER, Brian J., Newport, NH 03733, US
LINDSAY, Jon W., Hanover, NH 03755, US
DUAN, Zheng, Hanover, NH 03755, US
JONES, Casey, Carol Stream, IL 60188, US
SHIPULSKI, Edward M., Etna, NH 03750, US</p> | <p>(54) Optický předmět s povlakem o dvojitě vrstvě odolné proti otěru a tvorbě rýh a způsob jeho výroby
(32) 23.11.2006
(31) 0655085
(33) FR
(86) PCT/FR2007/052383
(87) WO 2008/062142
(74) Čermák a spol., JUDr. Karel Čermák, Elišky Peškové 15, Praha 5, 15000</p> |
| <p>(54) Způsob a zařízení pro vyrovnání součástí plazmového obloukového hořáku
(32) 27.11.2007
(31) 945481
(33) US
(86) PCT/US2008/075181
(87) WO 2009/070362
(74) Společná advokátní kancelář Všečeka Zelený Švorčík Kalenský a partneři, JUDr. Michal Havlík, Hálkova 2, Praha 2, 12000</p> | <p>(97) EP 2093805
(47) 18.04.2012
(97) 26.08.2009
(51) H01L 31/048 (2006.01)
H01L 31/042 (2006.01)
F24J 2/52 (2006.01)
(96) 06.02.2009
(96) 09075056.3
(73) SOLON SE, 12489 Berlin, DE
(72) Schwarze, Sascha Oliver, 12277 Berlin, DE</p> |
| <p>(97) EP 2083255
(47) 25.01.2012
(97) 29.07.2009
(51) G01N 1/22 (2006.01)
G01F 13/00 (2006.01)
A61M 16/20 (2006.01)</p> | <p>(54) Fotovoltaický modul s jistěním proti sání větru
(32) 21.02.2008
(31) 102008010712</p> |

(33) DE
(74) FISCHER & PARTNER Intellectual Property s.r.o., Ing. Michael Fischer, Na Hrobcí 294/5, Praha 2, 12000

(97) **EP 2096794**
(47) 21.03.2012
(97) 23.04.2009
(51) **H04L 12/26** (2006.01)
(96) 09.10.2008
(96) 08839531.4
(73) Huawei Technologies Co., Ltd., Longgang District, Shenzhen Guangdong 518129, CN
(72) CHEN, Rui, 518129, Shenzhen, CN
(54) **Monitorovací způsob, zařízení a systém**
(32) 11.10.2007
(31) 200710163708
(33) CN
(86) PCT/CN2008/072633
(87) WO 2009/049538
(74) TRAPLOVÁ HAKR KUBÁT Advokátní a patentová kancelář, Ing. Eduard Hakr, Přístavní 24, Praha 7, 17000

(97) **EP 2121691**
(47) 18.04.2012
(97) 28.08.2008
(51) **C07D 471/10** (2006.01)
C07D 495/10 (2006.01)
C07D 491/107 (2006.01)
A61K 31/407 (2006.01)
A61P 25/00 (2006.01)
(96) 19.02.2008
(96) 08715856.4
(73) Grünenthal GmbH, 52078 Aachen, DE
(72) SCHUNK, Stefan, 52070 Aachen, DE
SAUNDERS, Derek, 52072 Aachen, DE
HARLFINGER, Stephanie, 50933 Köln, DE
STEUFMHEHL, Sonja, 52441 Linnich, DE
(54) **Spirocyclické deriváty cyklohexanu**
(32) 22.02.2007
(31) 102007009319
(33) DE
(86) PCT/EP2008/001271
(87) WO 2008/101660
(74) Společná advokátní kancelář Všečečka Zelený Švorčík Kalenský a partneři, JUDr. Michal Havlík, Hálkova 2, Praha 2, 12000

(97) **EP 2131089**
(47) 18.04.2012
(97) 09.12.2009
(51) **F16L 37/10** (2006.01)
F16L 37/092 (2006.01)
(96) 28.05.2009
(96) 09251427.2
(73) John Guest International Limited, West Drayton, Middlesex UB7 8JL, GB
(72) Guest, Timothy Stephen, Bray, Berkshire SL6 2EU, US
(54) **Potrubní spojka**
(32) 28.05.2008, 25.06.2008
(31) 0809685, 0811665
(33) GB, GB
(74) TRAPLOVÁ HAKR KUBÁT Advokátní a patentová kancelář, Ing. Jan Kubát, Přístavní 24, Praha 7, 17000

(97) **EP 2139712**
(47) 22.02.2012
(97) 06.11.2008
(51) **B60J 10/00** (2006.01)
B60J 10/04 (2006.01)
B60J 10/08 (2006.01)
B60J 10/06 (2006.01)

(96) 03.03.2008
(96) 08775620.1
(73) Hutchinson, 75008 Paris, FR
(72) COLDRE, Laurent, F-45390 La Neuville Sur Essonne, FR
LAUDE, Olivier, F-45200 Amilly, FR
(54) **Těsnicí systém pro okno dveří vozidla, způsob jeho výroby a vozidlo s tímto systémem**
(32) 01.03.2007
(31) 0701495
(33) FR
(86) PCT/FR2008/000277
(87) WO 2008/132302
(74) KOREJZOVÁ & SPOL., v.o.s., JUDr. Petra Korejzová, Korunní 810/104 E, Praha 10, 10100

(97) **EP 2140761**
(47) 04.04.2012
(97) 06.01.2010
(51) **A01N 41/10** (2006.01)
A01N 47/36 (2006.01)
A01P 13/02 (2006.01)
A01N 25/32 (2006.01)

(96) 25.11.2002
(96) 09012737.4
(73) Bayer CropScience Aktiengesellschaft, 40789 Monheim, DE
(72) Hacker, Erwin, Dr., 65239 Hochheim, DE
Bieringer, Hermann, Dr., 65817 Eppstein, DE
Krähmer, Hansjörg, Dr., 65719 Hofheim, DE
(54) **Synergické herbicidní prostředky**
(32) 07.12.2001
(31) 10160139
(33) DE
(74) TRAPLOVÁ HAKR KUBÁT Advokátní a patentová kancelář, Ing. Eduard Hakr, Přístavní 24, Praha 7, 17000

(97) **EP 2147950**
(47) 09.05.2012
(97) 20.11.2008
(51) **C08J 5/04** (2006.01)
C08J 5/24 (2006.01)

(96) 14.05.2007
(96) 07743288.8
(73) Showa Denko K.K., Tokyo 105-8518, JP
(72) KUROKI, Kunihiko, Isesaki-shi Gunma 372-0833, JP
OOTSU, Naoki, Isesaki-shi Gunma 372-0833, JP
(54) **VLÁKNEM ZESÍLENÝ TVAROVATELNÝ MATERIÁL U UMĚLÉ HMOTY A VLÁKNEM ZESÍLENÝ TVAROVANÝ VÝROBEK Z UMĚLÉ HMOTY**
(86) PCT/JP2007/059853
(87) WO 2008/139602
(74) PATENTSERVIS Praha a.s., Jivenská 1273/1, Praha 4, 14021

(97) **EP 2150400**
(47) 22.02.2012
(97) 30.10.2008
(51) **B29D 30/16** (2006.01)
B29D 30/30 (2006.01)

(96) 23.04.2007
(96) 07734377.0
(73) Pirelli Tyre S.P.A., 20126 Milan, IT
(72) DALE', Pietro, 20126 Milano, IT
VERGANI, Alessandro, 20126 Milano, IT
(54) **Způsob pokládání alespoň pružného prvku ve způsobu výroby pneumatik pro vozidla, způsob výroby pneumatik pro vozidla a zařízení pro pokládání alespoň jednoho pružného prvku**
(86) PCT/IB2007/001059
(87) WO 2008/129341

(74) Společná advokátní kancelář Všeťečka Zelený Švorčík
Kalenský a partneři, JUDr. Pavel Zelený, Hálkova 2, Praha
2, 12000

(97) **EP 2159104**

(47) 07.03.2012

(97) 03.03.2010

(51) **B60R 3/02** (2006.01)

(96) 01.10.2008

(96) 08165614.2

(73) Gebr. Bode GmbH & Co. KG, 34123 Kassel, DE

(72) Böde, Ralf, 34590, Wabern, DE

Grimm, Holger, 36280, Oberaula, DE

(54) **Vysouvací zařízení stupátkové desky**

(32) 05.10.2007

(31) 202007013960 U

(33) DE

(74) Společná advokátní kancelář Všeťečka Zelený Švorčík
Kalenský a partneři, JUDr. Pavel Zelený, Hálkova 2, Praha
2, 12000

(97) **EP 2162261**

(47) 04.01.2012

(97) 15.01.2009

(51) **B24B 41/06** (2012.01)

(96) 03.07.2008

(96) 08774703.6

(73) Erwin Junker Maschinenfabrik GmbH, 77787 Nordrach,
DE

(72) HIMMELSBACH, Georg, 77716 Haslach, DE

MÜLLER, Hubert, 77787 Nordrach, DE

(54) **Způsob podepření rotujícího obrobku při broušení a
hydrodynamická luneta**

(32) 06.07.2007

(31) 102007031512

(33) DE

(86) PCT/EP2008/058585

(87) WO 2009/007301

(74) Čermák a spol., JUDr. Karel Čermák, Elišky Peškové 15,
Praha 5, 15000

(97) **EP 2163442**

(47) 01.02.2012

(97) 17.03.2010

(51) **B60S 3/00** (2006.01)

B65G 17/38 (2006.01)

B65G 17/44 (2006.01)

(96) 11.09.2009

(96) 09170027.8

(73) Otto Christ AG, Autowaschanlagen, 87700 Memmingen,
DE

(72) CHRIST, Markus, 87700, Memmingen, DE

(54) **Ústrojí pro ochranu ráfků a ústrojí pro dopravu vozidla
v zařízení pro ošetřování vozidel**

(32) 12.09.2008

(31) 102008042034

(33) DE

(74) Rott, Růžička & Guttman Patentové, známkové a
advokátní kanceláře, Ing. Jiří Andera, Vinohradská 37,
Praha 2, 12000

(97) **EP 2165324**

(47) 07.03.2012

(97) 08.01.2009

(51) **G09F 9/37** (2006.01)

(96) 04.07.2008

(96) 08785915.3

(73) Grasmann, Josef, 3242 Texing, AT

(72) Grasmann, Josef, 3242 Texing, AT

(54) **Nastavovací zařízení**

(32) 05.07.2007

(31) 10362007

(33) AT

(86) PCT/EP2008/058651

(87) WO 2009/004081

(74) Společná advokátní kancelář Všeťečka Zelený Švorčík
Kalenský a partneři, JUDr. Michal Havlík, Hálkova 2,
Praha 2, 12000

(97) **EP 2170617**

(47) 08.02.2012

(97) 05.02.2009

(51) **B41J 29/393** (2006.01)

B41J 2/175 (2006.01)

(96) 23.07.2008

(96) 08782263.1

(73) HEWLETT-PACKARD DEVELOPMENT COMPANY,
L.P., Houston, 77070, TX, US

(72) BAUMAN, Joseph, H., Vancouver, WA 98683, US

(54) **Validace integrity dat v energeticky nezávislé paměti**

(32) 27.07.2007

(31) 881543

(33) US

(86) PCT/US2008/070890

(87) WO 2009/018054

(74) INPARTNERS GROUP, Ing. Bc. Ivan Lukšiček, Lidická
51/707, Brno, 60200

(97) **EP 2172093**

(47) 07.03.2012

(97) 07.04.2010

(51) **A01D 33/10** (2006.01)

(96) 30.09.2009

(96) 09012370.4

(73) Holmer Maschinenbau GmbH, 84069 Eggmühl, DE

(72) Stöckl, Hubert, 93326 Offenstetten, DE

Marx, Stefan, 93051 Regensburg, DE

(54) **Nakladač**

(32) 01.10.2008, 19.12.2008

(31) 102008049845, 102008063969

(33) DE, DE

(74) A. Holas & partner Patentová a známková kancelář, Ing.
Mgr. Hana Holasová, Křížová 4/105, Brno, 60300

(97) **EP 2176088**

(47) 28.03.2012

(97) 08.01.2009

(51) **B60N 2/30** (2006.01)

B60N 2/01 (2006.01)

(96) 02.07.2008

(96) 08773808.4

(73) Johnson Controls GmbH, 51399 Burscheid, DE

(72) WOOLSTON, Stuart, Glasgow G75 8TZ, GB

FLUCHT, Stefan, 71126 Gäufelden, DE

SZEGENY, Peter, 51371 Leverkusen, DE

(54) **Vozidlové sedadlo s jisticím prostředkem pro podpůrný
prvek**

(32) 05.07.2007, 16.11.2007

(31) 102007031454, 102007055081

(33) DE, DE

(86) PCT/EP2008/005388

(87) WO 2009/003690

(74) TRAPLOVÁ HAKR KUBÁT Advokátní a patentová
kancelář, Ing. Eduard Hakr, Přístavní 24, Praha 7, 17000

(97) **EP 2178775**

(47) 29.02.2012

(97) 12.02.2009

(51) **B65D 88/16** (2006.01)

B65D 90/02 (2006.01)

(96) 04.08.2008

(96) 08785335.4

(73) TREPTE, Peter, 48282 Emsdetten, DE
Siegbert, Martin, 48432 Rheine, DE
(72) SIEGBERT, Martin, 48432 Rheine, DE
(54) **Postranice kontejneru, kontejner s takovouto kontejnerovou postranicí, jakož i přepravník dopravného materiálu s takovýmto kontejnerem**
(32) 06.08.2007
(31) 102007036914
(33) DE
(86) PCT/EP2008/006406
(87) WO 2009/018987
(74) TRAPLOVÁ HAKR KUBÁT Advokátní a patentová kancelář, Ing. Eduard Hakr, Přístavní 24, Praha 7, 17000

(97) **EP 2181233**
(47) 21.03.2012
(97) 22.01.2009
(51) **E06B 9/322** (2006.01)
E06B 9/325 (2006.01)
(96) 19.07.2007
(96) 07796943.4
(73) Teh Yor Co., Ltd., 10418 Taipei, TW
(72) YU, Fu-Lai, Taipei Hsieh, CN
HUANG, Chin-Tien, Taipei Hsieh, CN
(54) **Samozdvihací okenní zakrytí**
(86) PCT/US2007/016365
(87) WO 2009/011681
(74) Společná advokátní kancelář Všečeka Zelený Švorčík Kalenský a partneři, JUDr. Michal Havlík, Hálkova 2, Praha 2, 12000

(97) **EP 2189381**
(47) 04.04.2012
(97) 26.05.2010
(51) **B65D 21/02** (2006.01)
(96) 15.01.2009
(96) 09150600.6
(73) SORTIMO INTERNATIONAL
AUSRÜSTUNGSSYSTEME FÜR
SERVICEFAHRZEUGE GmbH, D-86441 Zusmarshausen,
DE
(72) Stegherr, Franz, 86391 Stadtbergen, DE
(54) **Přenosný transportní nebo skladovací kontejner**
(32) 19.11.2008
(31) 102008058007
(33) DE
(74) Rott, Růžička & Guttmann Patentové, známkové a advokátní kanceláře, Ing. Jiří Andera, Vinohradská 37, Praha 2, 12000

(97) **EP 2201255**
(47) 04.04.2012
(97) 02.04.2009
(51) **F16B 5/06** (2006.01)
(96) 14.08.2008
(96) 08801577.1
(73) A. RAYMOND ET CIE, 38000 Grenoble, FR
(72) DE JONG, Michael, 79589 Binzen, DE
BREITENFELD, Jens, 79539 Lörrach, DE
(54) **Zařízení k upevnění dvou doplňkových částí na nosné části**
(32) 21.09.2007
(31) 102007045296
(33) DE
(86) PCT/EP2008/006679
(87) WO 2009/039919
(74) Společná advokátní kancelář Všečeka Zelený Švorčík Kalenský a partneři, JUDr. Michal Havlík, Hálkova 2, Praha 2, 12000

(97) **EP 2203511**

(47) 29.02.2012
(97) 30.04.2009
(51) **C08L 3/00** (2006.01)
C08L 33/06 (2006.01)
C08L 63/00 (2006.01)
C08L 67/00 (2006.01)
(96) 22.10.2008
(96) 08841590.6
(73) BIOTEC Biologische Naturverpackungen GmbH & Co.
KG, 46446 Emmerich, DE
(72) SCHMIDT, Harald, 46446 Emmerich, DE
HESS, Christoph, 47533 Kleve, DE
MATHAR, Johannes, NL-7041 GP's-Heerenberg, NL
HACKFORT, Ralf, 46446 Emmerich, DE
(54) **Polymerní materiál a způsob jeho výroby**
(32) 22.10.2007
(31) 102007050769
(33) DE
(86) PCT/EP2008/064270
(87) WO 2009/053383
(74) Čermák a spol., JUDr. Karel Čermák, Elišky Peškové 15,
Praha 5, 15000

(97) **EP 2205569**
(47) 29.02.2012
(97) 02.04.2009
(51) **C07D 239/38** (2006.01)
C07D 239/47 (2006.01)
C07D 239/58 (2006.01)
A61K 31/505 (2006.01)
A61P 29/00 (2006.01)
(96) 24.09.2008
(96) 08833849.6
(73) Actimis Pharmaceuticals, Inc., San Diego, CA 92121, US
(72) LY, Tai, Wei, San Diego CA 92121, US
RAAUM, Erik, D., San Diego CA 92121, US
TRAN, Marie, Chantal S.-Y, San Diego CA 92121, US
(54) **Alkylthiopyrimidiny jako antagonisté CRTH2**
(32) 25.09.2007
(31) 995386 P
(33) US
(86) PCT/US2008/011053
(87) WO 2009/042138
(74) KOREJZOVÁ & SPOL., v.o.s., JUDr. Petra Korejzová,
Korunní 810/104 E, Praha 10, 10100

(97) **EP 2210406**
(47) 14.03.2012
(97) 28.05.2009
(51) **H04N 1/44** (2006.01)
(96) 22.11.2007
(96) 07846730.5
(73) PURELLA AG, 6055 Alpnach Dorf, CH
(72) STEEGER, Gerd, 40599 Düsseldorf, DE
(54) **Způsob a zařízení pro zabezpečený faxový přenos**
(86) PCT/EP2007/010114
(87) WO 2009/065423
(74) Čermák a spol., JUDr. Karel Čermák, Elišky Peškové 15,
Praha 5, 15000

(97) **EP 2232080**
(47) 14.03.2012
(97) 30.07.2009
(51) **F04D 29/22** (2006.01)
(96) 20.01.2009
(96) 09703931.7
(73) Bitter Engineering & Systemtechnik GmbH, 4523
Neuzeug, AT
(72) FEICHTINGER, Gerald, A-4552 Wartberg, AT
SCHOBER, Martin, A-4591 Molln, AT
(54) **Oběžné kolo pro čerpadlo**
(32) 25.01.2008

(31) 1142008
(33) AT
(86) PCT/EP2009/050602
(87) WO 2009/092711
(74) KANIA, SEDLÁK, SMOLA Patentová a známková kancelář, Ing. Jiří Malůšek, Mendlovo nám. 1a, Brno, 60300

(97) **EP 2234985**

(47) 07.03.2012

(97) 02.07.2009

(51) **C07D 239/22** (2006.01)

A61K 31/505 (2006.01)

A61P 11/00 (2006.01)

(96) 09.12.2008

(96) 08864824.1

(73) Bayer Pharma Aktiengesellschaft, 13353 Berlin, DE

(72) VON NUSSBAUM, Franz, 40219 Düsseldorf, DE

KARTHAUS, Dagmar, 42697 Solingen, DE

ANLAUF, Sonja, 42115 Wuppertal, DE

DELBECK, Martina, 42579 Heiligenhaus, DE

LI, Volkhart Min-Jian, 42553 Velbert, DE

MEIBOM, Daniel, 51373 Leverkusen, DE

LUSTIG, Klemens, 42113 Wuppertal, DE

SCHAMBERGER, Jens, 42115 Wuppertal, DE

(54) **4-(4-kyano-2-thioary)-dihydropyrimidinony a jejich použití**

(32) 20.12.2007, 07.05.2008, 17.10.2008

(31) 102007061766, 102008022521, 102008052013

(33) DE, DE, DE

(86) PCT/EP2008/010411

(87) WO 2009/080199

(74) TRAPLOVÁ HAKR KUBÁT Advokátní a patentová kancelář, Ing. Eduard Hakr, Přístavní 24, Praha 7, 17000

(97) **EP 2237694**

(47) 25.04.2012

(97) 13.08.2009

(51) **A44B 18/00** (2006.01)

(96) 21.01.2009

(96) 09709031.0

(73) Gottlieb Binder GmbH & Co. KG, 71088 Holzgerlingen, DE

(72) TUMA, Jan, 71083 Mönchberg, DE

EFE, Metin, 71134 Aidlingen, DE

(54) **Závěrný přídržný díl**

(32) 08.02.2008

(31) 102008008104

(33) DE

(86) PCT/EP2009/000346

(87) WO 2009/097965

(74) KANIA, SEDLÁK, SMOLA Patentová a známková kancelář, Ing. František Kania, Mendlovo nám. 1a, Brno, 60300

(97) **EP 2250163**

(47) 28.03.2012

(97) 20.08.2009

(51) **C07D 403/10** (2006.01)

C07D 403/14 (2006.01)

A61K 31/4164 (2006.01)

A61P 31/22 (2006.01)

(96) 12.02.2008

(96) 08780411.8

(73) Bristol-Myers Squibb Company, Princeton, NJ 05843-4000, US

(72) BACHAND, Carol, Candiac, Québec J5R 1B1, CA
BELEMA, Makonen, Wallingford, Connecticut 06492, US
DEON, Daniel, H., Montreal, Québec H4A 2N4, CA
GOOD, Andrew, C., Wallingford, Connecticut 06492, US
GOODRICH, Jason, Wallingford, Connecticut 06492, US
JAMES, Clint, A., Longueuil, Québec J4H 2N4, CA
LAVOIE, Rico, Candiac, Québec J5R 4B7, US
LOPEZ, Omar, D., Wallingford, Connecticut 06492, US
MARTEL, Alain, Delson, Québec J5B 1G8, CA
MEANWELL, Nicholas, A., Wallingford, Connecticut 06492, US

NGUYEN, Van N., Wallingford, Connecticut 06492, US

ROMINE, Jeffrey, Lee, Wallingford, Connecticut 06492, US

RUEDIGER, Edward, H., Greenfield Park, Québec J4V 2K3, CA

SNYDER, Lawrence, B., Wallingford, Connecticut 06492, US

ST. LAURENT, Denis, R., Wallingford, Connecticut 06492, US

YANG, Fukang, Wallingford, Connecticut 06492, US

LANGLEY, David, R., Wallingford, Connecticut 06492, US

WANG, Gan, Wallingford, Connecticut 06492, US

HAMANN, Lawrence, G., North Grafton, Massachusetts 01536, US

(54) **Inhibitory viru hepatitidy C**

(86) PCT/US2008/053638

(87) WO 2009/102318

(74) PATENTSERVIS Praha a.s., Jivenská 1273/1, Praha 4, 14021

(97) **EP 2253406**

(47) 22.02.2012

(97) 24.11.2010

(51) **B23F 1/02** (2006.01)

B23F 23/00 (2006.01)

(96) 14.05.2010

(96) 10005063.2

(73) Höfler Maschinenbau GmbH, 76275 Ettlingen, DE

(72) Geiser, Hansjörg, Dr., 76571 Gaggenau-Ottenau, DE

Bister, Gerd, 78727 Oberndorf, DE

Göpfer, Dominique, 76189 Karlsruhe, DE

Schweizer, Martin, 76437 Rastatt, DE

(54) **Způsob obrábění ozubeného kola**

(32) 15.05.2009

(31) 102009021578

(33) DE

(74) Čermák a spol., JUDr. Karel Čermák, Elišky Peškové 15, Praha 5, 15000

(97) **EP 2254924**

(47) 29.02.2012

(97) 24.09.2009

(51) **C08G 18/08** (2006.01)

C08G 18/28 (2006.01)

C08G 18/34 (2006.01)

C08G 18/66 (2006.01)

C08G 18/80 (2006.01)

C09D 175/04 (2006.01)

(96) 16.03.2009

(96) 09721216.1

(73) E. I. du Pont de Nemours and Company, Wilmington, DE 19898, US

(72) DAHM, Ralf, D-42929 Wermelskirchen, DE

DREGER, Katharina, D-40593 Düsseldorf, DE

FLOSBACH, Carmen, D-42287 Wuppertal, DE

(54) **Vodné nátěrové prostředky a způsob výroby nátěrových vrstev**

(32) 17.03.2008

(31) 69787 P

(33) US

(86) PCT/US2009/037212

(87) WO 2009/117330

(74) PATENTSERVIS Praha a.s., Jivenská 1273/1, Praha 4, 14021

(97) **EP 2262456**

(47) 04.04.2012

(97) 17.09.2009

(51) **A61F 5/058** (2006.01)

(96) 27.02.2009

(96) 09720057.0

(73) OPEL AG, 6330 Cham, CH

(72) HOPMANN, Gero, 85579 Neubiberg, DE

(54) **Sestavy podpěrné skořepiny pro umístění na břeci**

(32) 10.03.2008

(31) 102008013382

(33) DE

(86) PCT/EP2009/001392

(87) WO 2009/112164

(74) Čermák a spol., JUDr. Karel Čermák, Elišky Peškové 15, Praha 5, 15000

(97) **EP 2266747**

(47) 08.02.2012

(97) 29.12.2010

(51) **B23Q 1/52** (2006.01)

(96) 23.06.2010

(96) 10166991.9

(73) ELHA-Maschinenbau Liemke KG, 33161 Hövelhof, DE

(72) Renneke, Dieter Ferdinand, 33161 Hövelhof, DE

(72) Plöger, Volker, 33619 Bielefeld, DE

(54) **Vertikální soustruh**

(32) 27.06.2009

(31) 202009008850 U

(33) DE

(74) Společná advokátní kancelář Všečeka Zelený Švorčík Kalenský a partneři, JUDr. Otakar Švorčík, Hálkova 2, Praha 2, 12000

(97) **EP 2279808**

(47) 07.03.2012

(97) 02.02.2011

(51) **B21D 28/22** (2006.01)

H02K 15/02 (2006.01)

(96) 22.06.2010

(96) 10006486.4

(73) Andritz Technology and Asset Management GmbH, 8045 Graz, AT

(72) Mössner, Bernd, 75203 Königsbach-Stein, DE

(54) **Způsob výroby rotorových a statorových plechů**

(32) 16.07.2009

(31) 11262009

(33) AT

(74) PATENTSERVIS Praha a.s., Jivenská 1273/1, Praha 4, 14021

(97) **EP 2280852**

(47) 09.05.2012

(97) 21.10.2010

(51) **B60S 3/00** (2006.01)

B60S 3/04 (2006.01)

(96) 23.02.2010

(96) 10705348.0

(73) WashTec Holding GmbH, 86153 Augsburg, DE

(72) AUER, Robert, 86391 Stadtbergen, DE

(54) **Zařízení pro ošetření vozidel a způsob jeho provozování**

(32) 17.04.2009

(31) 102009017569

(33) DE

(86) PCT/EP2010/052285

(87) WO 2010/118908

(74) Rott, Růžička & Guttman Patentové, známkové a advokátní kanceláře, Ing. Jiří Andera, Vinohradská 37, Praha 2, 12000

(97) **EP 2282959**

(47) 21.03.2012

(97) 17.12.2009

(51) **B65G 65/28** (2006.01)

B65G 65/46 (2006.01)

(96) 10.06.2009

(96) 09761856.5

(73) Andritz Oy, 00180 Helsinki, FI

(72) KOKKO, Pekka, FI-16710 Hollola, FI

(72) OHVO, Heikki, FI-15860 Hollola, FI

(54) **Zařízení pro ukládání sypkého materiálu na hromadu a zpětné získávání z hromady**

(32) 11.06.2008

(31) 20080401

(33) FI

(86) PCT/FI2009/050495

(87) WO 2009/150301

(74) Společná advokátní kancelář Všečeka Zelený Švorčík Kalenský a partneři, JUDr. Michal Havlík, Hálkova 2, Praha 2, 12000

(97) **EP 2284469**

(47) 28.03.2012

(97) 16.02.2011

(51) **F27D 15/02** (2006.01)

(96) 10.08.2009

(96) 09010298.9

(73) Claudius Peters Projects GmbH, 21614 Buxtehude, DE

(72) Koeberer, Günther, 22119 Hamburg, DE

(72) Möller, Ulrich, 25436 Moorrege, DE

(72) Vorrath, Timo, 21706 Drochtersen, DE

(54) **Roštová deska pro chladič sypného zboží**

(74) PATENTSERVIS Praha a.s., Jivenská 1273/1, Praha 4, 14021

(97) **EP 2287410**

(47) 09.05.2012

(97) 23.02.2011

(51) **E03F 5/04** (2006.01)

(96) 09.12.2009

(96) 10191191.5

(73) Easy Sanitary Solutions B.V., 7581 EZ Losser, NL

(72) Keizers, Jurgen Hendrik Peter Jozeph, 7582 GH, Losser, NL

(54) **Sifon přístupný pro čisticí spirálu prostřednictvím vstupního otvoru**

(32) 09.01.2009

(31) 2002403

(33) NL

(74) Společná advokátní kancelář Všečeka Zelený Švorčík Kalenský a partneři, JUDr. Michal Havlík, Hálkova 2, Praha 2, 12000

(97) **EP 2290411**

(47) 09.05.2012

(97) 02.03.2011

(51) **G02B 5/18** (2006.01)

G02C 7/04 (2006.01)

G02C 7/06 (2006.01)

A61F 2/16 (2006.01)

(96) 02.02.2010

(96) 10152384.3

(73) Polymer Technologies International (EOU), 319 440

Vadodara, Gujarat, IN

(72) Argal, Sanjay Ram Swaroop, 390002, Vadodara, Gujarat, IN

Hussain, Munavvar Tahir, 390020, Vadodara Gujarat, IN

(54) **Refrakční-difrakční čočka**

(32) 27.08.2009
(31) CH20582009
(33) IN
(74) PatentCentrum Sedlák & Partners s.r.o., Husova 5, České Budějovice, 37001

(97) **EP 2300424**

(47) 18.01.2012
(97) 14.01.2010
(51) **C07D 209/12** (2006.01)
A61P 25/16 (2006.01)
A61P 25/28 (2006.01)
C07D 209/18 (2006.01)
A61K 31/405 (2006.01)

(96) 09.07.2009
(96) 09784501.0
(73) Laboratoires Fournier S.A., 21000 Dijon, FR
(72) BOUBIA, Benaissa, F-21850 Saint Apollinaire, FR
VAN VLIET, Bernard, Johannes, NL-1216 SZ Hilversum, NL
DEN HARTOG, Jacobus, Antonius, Joseph, NL-1382 TA Weesp, NL
McCREARY, Andrew, NL-1312 Et Almere, NL
TALLANDIER, Mireille, F-21490 Bretigny, FR
VAN DONGEN, Maria, Johanna, Petronella, NL-1213 BW Hilversum, NL
POUPARDIN-OLIVIER, Olivia, F-21490 Varois Et Chaignot, FR

(54) **Použití indolových derivátů jako NURR-1 aktivátorů pro léčení parkinsonovy choroby**

(32) 10.07.2008
(31) 0854712
(33) FR
(86) PCT/FR2009/051372
(87) WO 2010/004221
(74) Společná advokátní kancelář Vsetečka Zelený Švorčík Kalenský a partneři, JUDr. Michal Havlík, Hálkova 2, Praha 2, 12000

(97) **EP 2301638**

(47) 14.03.2012
(97) 30.03.2011
(51) **A63H 11/02** (2006.01)
A63H 17/26 (2006.01)
A63H 29/22 (2006.01)

(96) 24.09.2010
(96) 10179680.3
(73) Innovation First, Inc., Greenville, TX 75402, US
(72) Norman, David Anthony, Greenville, TX 75402, US
Mimlitch, III, Robert H., Rowlett, TX 75088, US
Galletti, Douglas Michael, Allen, TX 75002, US
Carter, Joel Reagan, Argyle, TX 76226, US

(54) **Pohyblivý prostředek s vibračním pohonem, zejména robotická hračka s vibračním pohonem**

(32) 25.09.2009
(31) 246023 P
(33) US
(74) TRAPLOVÁ HAKR KUBÁT Advokátní a patentová kancelář, Ing. Eduard Hakr, Přístavní 24, Praha 7, 17000

(97) **EP 2301640**

(47) 14.03.2012
(97) 30.03.2011
(51) **A63H 11/02** (2006.01)
A63H 17/26 (2006.01)
A63H 29/22 (2006.01)

(96) 24.09.2010
(96) 10179694.4
(73) Innovation First, Inc., Greenville, TX 75402, US

(72) Norman, David Anthony, Greenville, TX 75402, US
Mimlitch, III, Robert H., Rowlett, TX 75088, US
Galletti, Douglas Michael, Allen, TX 75002, US
Carter, Joel Reagan, Argyle, TX 76226, US

(54) **Pohyblivý prostředek s vibračním pohonem, zejména robotická hračka s vibračním pohonem**

(32) 25.09.2009
(31) 246023 P
(33) US
(74) TRAPLOVÁ HAKR KUBÁT Advokátní a patentová kancelář, Ing. Eduard Hakr, Přístavní 24, Praha 7, 17000

(97) **EP 2308761**

(47) 02.05.2012
(97) 13.04.2011
(51) **B65D 5/42** (2006.01)
B65D 5/50 (2006.01)
B65D 5/32 (2006.01)

(96) 07.10.2009
(96) 09172469.0
(73) Carl Edelmann GmbH, 89518 Heidenheim, DE
(72) Dambacher, Jürgen, 89522 Heidenheim, DE
Peragowitsch, Claus, 89555 Steinheim am Albuch, DE
Sieber, Helmut, 89518 Heidenheim, DE

(54) **Balení se zvedacím mechanismem**

(74) Rott, Růžička & Guttman Patentové, známkové a advokátní kanceláře, Ing. Jiří Andera, Vinohradská 37, Praha 2, 12000

(97) **EP 2310789**

(47) 29.02.2012
(97) 14.01.2010
(51) **F28F 9/02** (2006.01)
(96) 22.06.2009
(96) 09793910.2

(73) Valeo Systemes Thermiques, 78320 Le Mesnil-Saint-Denis, FR
(72) GARRET, Paul, 77250 Veneux les Sablons, FR
NAUDIN, Yoann, 08300 Saint-Loup-en-Champagne, FR
FAILLE, Philippe, 51100 Reims, FR

(54) **Výměník tepla**

(32) 26.06.2008
(31) 0803603
(33) FR
(86) PCT/EP2009/057739
(87) WO 2010/003807
(74) Společná advokátní kancelář Vsetečka Zelený Švorčík Kalenský a partneři, JUDr. Michal Havlík, Hálkova 2, Praha 2, 12000

(97) **EP 2311044**

(47) 07.03.2012
(97) 21.01.2010
(51) **G21F 9/06** (2006.01)
G21F 9/28 (2006.01)
G21F 9/30 (2006.01)

(96) 24.06.2009
(96) 09784222.3
(73) Commissariat à l'Énergie Atomique et aux Énergies Alternatives, 75015 Paris, FR
(72) SELLIER, Serge, 04410 Puimoisson, FR
VERDELLI, Janick, F-84120 Pertuis, FR
GODLEWSKI, Joël, F-13090 Aix en Provence, FR
SOUCILLE, Michel, F-83560 Vinon sur Verdon, FR
POULAIN, Sandrine, F-13770 Venelles, FR

(54) **Způsob úpravy konstrukce obsahující sodík a radioaktivní látku**

(32) 25.06.2008
(31) 0803541
(33) FR
(86) PCT/FR2009/000760
(87) WO 2010/007236

-
- (74) Čermák a spol., JUDr. Karel Čermák, Elišky Peškové 15, Praha 5, 15000
-
- (97) **EP 2320870**
(47) 09.05.2012
(97) 11.02.2010
(51) **A61K 9/00** (2006.01)
(96) 06.08.2009
(96) 09787835.9
(73) D.M.G. Italia Srl, 00040 Pomezia (RM), IT
(72) MERCURI, Luigi, I-00040 Pomezia (RM), IT
(54) **Topická intranazální kompozice k použití při nosní obstrukci**
(32) 07.08.2008
(31) RM20080444
(33) IT
(86) PCT/IT2009/000371
(87) WO 2010/016088
(74) TRAPLOVÁ HAKR KUBÁT Advokátní a patentová kancelář, Ing. Eduard Hakr, Přístavní 24, Praha 7, 17000
-
- (97) **EP 2323633**
(47) 21.03.2012
(97) 11.03.2010
(51) **A61K 9/20** (2006.01)
A61K 31/00 (2006.01)
(96) 03.09.2009
(96) 09792207.4
(73) Bristol-Myers Squibb Company, Princeton, NJ 08543-4000, US
(72) BROWN, Jonathan, R., Merseyside CH46 1QW, GB
TOALE, Helen, Merseyside CH46 1QW, GB
DENNIS, Andrew, B., Merseyside CH46 1QW, GB
TIMMINS, Peter, Merseyside CH46 1QW, GB
(54) **Formulace ve formě tabletky s vhodným farmakokinetickým profilem (PK) pro léčbu HIV infekce**
(32) 04.09.2008
(31) 94131 P
(33) US
(86) PCT/US2009/055820
(87) WO 2010/028108
(74) PATENTSERVIS Praha a.s., Jivenská 1273/1, Praha 4, 14021
-
- (97) **EP 2323646**
(47) 22.02.2012
(97) 04.02.2010
(51) **A61K 31/18** (2006.01)
A61P 15/06 (2006.01)
(96) 27.07.2009
(96) 09786717.0
(73) PregLem S.A., 1228 Plan-les-Ouates, CH
(72) LOUMAYE, Ernest, F-74140 Massongy, FR
CAYRON-ELIZONDO, Valérie, F-74160 Collonges-sous-Saleve, FR
GOTTELAND, Jean-Pierre, F-74160 Beaumont, FR
(54) **Použití inhibitorů steroidní sulfatázy při léčbě předčasného porodu**
(32) 28.07.2008, 28.07.2008
(31) 08161229, 84082 P
(33) EP, US
(86) PCT/IB2009/053256
(87) WO 2010/013187
(74) Rott, Růžička & Guttmann Patentové, známkové a advokátní kanceláře, Ing. Jana Fuchsová, Vinohradská 37, Praha 2, 12000
-
- (97) **EP 2328942**
(47) 01.02.2012
(97) 11.03.2010
-
- (51) **C08F 20/12** (2006.01)
C08K 13/04 (2006.01)
C08L 33/12 (2006.01)
C08F 2/44 (2006.01)
(96) 22.07.2009
(96) 09780939.6
(73) BLANCO GmbH + Co KG, 75038 Oberderdingen, DE
(72) HAJEK, Andreas, 76356 Weingarten, DE
WESSEL, Jürgen, 74536 Rosengarten, DE
(54) **Vytvrditelná odlévací hmota pro výrobu plastových tvarovaných dílců**
(32) 05.09.2008
(31) 102008046569
(33) DE
(86) PCT/EP2009/059441
(87) WO 2010/025995
(74) Čermák a spol., JUDr. Karel Čermák, Elišky Peškové 15, Praha 5, 15000
-
- (97) **EP 2353758**
(47) 07.03.2012
(97) 10.08.2011
(51) **B23C 5/04** (2006.01)
B27G 13/08 (2006.01)
(96) 28.01.2010
(96) 10000837.4
(73) Ledermann GmbH & Co. KG, 72160 Horb, DE
(72) Dressler, Martin, Dr., 73614 Schorndorf-Weiler, DE
(54) **Obráběcí nástroj**
(74) Čermák a spol., JUDr. Karel Čermák, Elišky Peškové 15, Praha 5, 15000
-

Evropské patenty zrušené Evropským patentovým úřadem

Následující evropské patenty udělené Evropským patentovým úřadem s účinky pro Českou republiku byly zrušeny Evropským patentovým úřadem podle článku 102 Úmluvy o udělování evropských patentů (§35f odst 2 zákona č. 527/1990 Sb., v platném znění).

(97) EP 1924535

PD4A Převod práv a ostatní změny majitelů evropských patentů

(97) EP 1575565

(73) Valeant International (Barbados) SRL, Barbados 17154, BB

(97) EP 1578187

(73) Abbott Products GmbH, 30173 Hannover, DE

(97) EP 1729775

(73) Redx Pharma Limited, Liverpool L69 7ZD, GB

(97) EP 1729797

(73) Abbott Products GmbH, 30173 Hannover, DE

(97) EP 1871341

(73) Cerenis Therapeutics Holding SA, 31670 Labege, FR

(97) EP 1918016

(73) GPN, 92400 Courbevoie, FR

(97) EP 1973561

(73) Eli Lilly and Company, Indianapolis, 46285, IN, US

(97) EP 2077933

(73) Messer Group GmbH, 65812 Bad Soden, DE

FG1K

Zapsané užité vzory - přehled podle čísel zápisu

V období uzávěrky tohoto čísla Věstníku zapsal Úřad průmyslového vlastnictví tyto užité vzory.

23894	E 06 B 1/04	(2006.01)
23895	G 01 B 5/00	(2006.01)
23896	A 61 N 2/04	(2006.01)
23897	A 41 D 7/00	(2006.01)
23898	G 06 K 19/10	(2006.01)
23899	E 01 B 3/44	(2006.01)
23900	E 01 B 7/02	(2006.01)
23901	G 01 V 1/52	(2006.01)
23902	B 21 D 7/02	(2006.01)
23903	B 23 K 26/00	(2006.01)
23904	B 43 K 19/02	(2006.01)
23905	G 10 D 3/14	(2006.01)
23906	G 01 B 5/20	(2006.01)
23907	A 23 G 1/30	(2006.01)
23908	A 61 B 5/11	(2006.01)
23909	E 01 B 13/00	(2006.01)
23910	F 16 D 3/06	(2006.01)
23911	G 07 F 11/34	(2006.01)
23912	B 65 D 5/62	(2006.01)
23913	F 16 H 21/16	(2006.01)
23914	B 65 B 35/00	(2006.01)
23915	B 01 J 20/26	(2006.01)
23916	E 21 D 11/28	(2006.01)
23917	C 05 F 17/02	(2006.01)
23918	B 60 B 39/00	(2006.01)
23919	B 60 B 39/00	(2006.01)
23920	B 60 B 39/00	(2006.01)
23921	H 04 L 29/06	(2006.01)
23922	A 47 J 27/026	(2006.01)
23923	H 04 B 3/28	(2006.01)
23924	B 60 K 15/077	(2006.01)
23925	E 05 B 17/20	(2006.01)
23926	B 60 D 1/06	(2006.01)
23927	F 16 G 11/04	(2006.01)
23928	A 45 F 3/02	(2006.01)
23929	C 12 N 15/11	(2006.01)
23930	B 62 D 21/06	(2006.01)
23931	B 62 D 21/06	(2006.01)
23932	G 01 K 13/00	(2006.01)
23933	F 03 G 3/02	(2006.01)
23934	F 41 C 23/04	(2006.01)

FG1K

Zapsané užité vzory - řazené podle MPT

- | | |
|--|---|
| (51) A23G 1/30 (2006.01) | (54) Přístroj pro bezkontaktní elektroterapii impulzními a interferenčními proudy |
| (21) A23G 1/54 (2006.01) | (74) Ing. Václav Kratochvíl, Husníkova 2086/22, Praha 5, 15800 |
| (11) G09F 23/00 (2006.01) | |
| (11) 23907 | |
| (21) 2012-25859 | (51) B01J 20/26 (2006.01) |
| (22) 03.04.2012 | (21) C09K 3/32 (2006.01) |
| (47) 31.05.2012 | (11) 23915 |
| (73) Honz Tibor, Děčín, CZ | (21) 2012-25839 |
| (72) Honz Tibor, Děčín, CZ | (22) 29.03.2012 |
| (54) Čokoládový výrobek s držátkem tvořící reklamní, upomínkový a/nebo dárkový předmět | (47) 04.06.2012 |
| (74) PatentCentrum Sedlák a Partners s.r.o., Ing. Jiří Sedlák, Husova 5, České Budějovice, 37001 | (73) Heviánková Silvie Ing. Ph.D., Podolí, CZ |
| | (54) Sorbent na bázi modifikované polyuretanové drti pro fixaci znečišťujících látek z pevných povrchů, vody a vodní hladiny |
| (51) A41D 7/00 (2006.01) | |
| (11) A41D 1/22 (2006.01) | (51) B21D 7/02 (2006.01) |
| (11) 23897 | (11) 23902 |
| (21) 2011-25230 | (21) 2011-25403 |
| (22) 29.11.2011 | (22) 28.12.2011 |
| (47) 31.05.2012 | (47) 31.05.2012 |
| (73) Zámečnicková Vendula, Nový Bor, CZ | (73) Západočeská univerzita v Plzni, Plzeň, CZ |
| (72) Zámečnicková Vendula, Nový Bor, CZ | (72) Vaněk Václav doc. Ing. Ph.D., Plzeň, CZ |
| (54) Froté šaty | (72) Duník Miroslav Ing., Štěnovice, CZ |
| (51) A45F 3/02 (2006.01) | (72) Duník Petr Ing., Praha, CZ |
| (11) 23928 | (72) Muchna Zdeněk, Plzeň, CZ |
| (21) 2012-25963 | (54) Ruční ohýbačka drátové stavební výztuže |
| (22) 27.04.2012 | |
| (47) 04.06.2012 | (51) B23K 26/00 (2006.01) |
| (73) Kolomý Petr, Pardubice, CZ | (11) 23903 |
| (72) Kolomý Petr, Pardubice, CZ | (21) 2012-25439 |
| (54) Zavazadlo se zádivou částí opatřenou nosným popruhem | (22) 06.01.2012 |
| (74) Jan Brykner, Resslova 741, Hradec Králové, 50002 | (47) 31.05.2012 |
| | (73) PILANA Metal s.r.o., Hulín, CZ |
| (51) A47J 27/026 (2006.01) | (72) Železný Tomáš, Holešov, CZ |
| (11) A47J 27/00 (2006.01) | (54) Zařízení pro řezání zubů pilových pásů |
| (11) 23922 | (74) Advokátní kancelář Novák, Hlína, Schenk, Příkazská a partneři, JUDr. Lenka Příkazská, Čechova 2, Píerov, 75002 |
| (21) 2012-25932 | |
| (22) 19.04.2012 | (51) B43K 19/02 (2006.01) |
| (47) 04.06.2012 | (11) 23904 |
| (73) Padalík Vladislav, Praha, CZ | (21) 2012-25500 |
| (72) Padalík Vladislav, Praha, CZ | (22) 20.01.2012 |
| (54) Zařízení proti připalování potravin | (47) 31.05.2012 |
| (51) A61B 5/11 (2006.01) | (73) KOH-I-NOOR HARDTMUTH a.s., České Budějovice, CZ |
| (11) A61G 7/047 (2006.01) | (72) Žánová Zdeňka RNDr., Lišov, CZ |
| (11) 23908 | (54) Barevný psací a kreslicí prostředek a sada těchto prostředků |
| (21) 2012-25937 | (74) KOREJZOVÁ & SPOL., v.o.s., JUDr. Petra Korejzová, Korunní 810/104E, Praha 10 - Vinohrady, 10100 |
| (22) 19.04.2012 | |
| (47) 31.05.2012 | (51) B60B 39/00 (2006.01) |
| (73) České vysoké učení technické v Praze, Fakulta biomedicínského inženýrství, Kladno, CZ | (11) B62D 6/00 (2006.01) |
| (72) Kutílek Patrik Ing. Ph.D., Přelouč, CZ | (11) 23918 |
| (54) Zařízení pro měření pohybů těla pacienta na lůžku | (21) 2012-25904 |
| (74) Ing. Václav Kratochvíl, Husníkova 2086/22, Praha 5, 15800 | (22) 13.04.2012 |
| | (47) 04.06.2012 |
| (51) A61N 2/04 (2006.01) | (73) Centrum dopravního výzkumu, v.v.i., Brno, CZ |
| (11) A61N 5/06 (2006.01) | (72) Frič Jindřich Ing. Ph.D., Sokolnice, CZ |
| (21) A61N 5/067 (2006.01) | (54) Valivé protiakovlaninkové zařízení |
| (11) A61N 5/073 (2006.01) | (74) Ing. Jiří Malůšek, Mendlovo nám. 1a, Brno, 60300 |
| (11) 23896 | |
| (21) 2011-25181 | (51) B60B 39/00 (2006.01) |
| (22) 18.11.2011 | (11) B62D 6/00 (2006.01) |
| (47) 31.05.2012 | (11) 23919 |
| (73) Jaroslav Průcha doc. Ing. CSc. Ph.D., Blovice, Hradiště, CZ | (21) 2012-25905 |
| (72) Průcha Jaroslav doc. Ing. CSc. Ph.D., Blovice, Hradiště, CZ | (22) 13.04.2012 |
| | (47) 04.06.2012 |
| | (73) Centrum dopravního výzkumu, v.v.i., Brno, CZ |
| | (72) Frič Jindřich Ing. Ph.D., Sokolnice, CZ |

- (54) **Protiakvaplaninkové zařízení na bázi obstrukce vlhké vozovky proudem vzduchu**
(74) Ing. Jiří Malůšek, Mendlovo nám. 1a, Brno, 60300
- (51) **B60B 39/00** (2006.01)
B62D 6/00 (2006.01)
(11) 23920
(21) **2012-25906**
(22) 13.04.2012
(47) 04.06.2012
(73) Centrum dopravního výzkumu, v.v.i., Brno, CZ
(72) Frič Jindřich Ing. Ph.D., Sokolnice, CZ
- (54) **Protiakvaplaninkové kartáčové zařízení**
(74) Ing. Jiří Malůšek, Mendlovo nám. 1a, Brno, 60300
- (51) **B60D 1/06** (2006.01)
B60D 1/155 (2006.01)
B60D 1/173 (2006.01)
(11) 23926
(21) **2012-25944**
(22) 20.04.2012
(47) 04.06.2012
(32) 29.04.2011
(31) 50050-2011
(33) SK
(73) Novák Martin, Bytča, SK
(72) Novák Martin, Bytča, SK
- (54) **Mechanismus pro připojení taženého prostředku k tažnému zařízení taženého vozidla**
(74) Ing. Pavel Nádvořník s.r.o., Sokola Tůmy 1/1099, Ostrava-Mariánské Hory, 70900
- (51) **B60K 15/077** (2006.01)
B60K 15/07 (2006.01)
B60K 15/063 (2006.01)
B60K 15/01 (2006.01)
(11) 23924
(21) **2012-25940**
(22) 20.04.2012
(47) 04.06.2012
(73) EKOBUS a.s., Praha, CZ
(72) Žižka Vratislav, Ústí nad Labem, CZ
- (54) **Uspořádání systému pro dodávání paliva motorů vozidel na zemní plyn**
(74) Pavel Reichel a kol., Ing. Pavel Reichel, Lopatecká 14, Praha 4, 14700
- (51) **B62D 21/06** (2006.01)
B60G 99/00 (2010.01)
B60K 1/00 (2006.01)
(11) 23930
(21) **2012-25980**
(22) 30.04.2012
(47) 04.06.2012
(73) Němec Marek Mgr. Ing., Praha, CZ
(72) Němec Marek Mgr. Ing., Praha, CZ
- (54) **Podvozek elektromobilu**
- (51) **B62D 21/06** (2006.01)
B60K 1/00 (2006.01)
B60G 99/00 (2010.01)
(11) 23931
(21) **2012-25983**
(22) 02.05.2012
(47) 04.06.2012
(73) Němec Marek Mgr. Ing., Praha, CZ
(72) Němec Marek Mgr. Ing., Praha, CZ
- (54) **Podvozek osobního elektromobilu**
- (51) **B65B 35/00** (2006.01)
B65B 35/26 (2006.01)
(11) 23914
(21) **2012-25827**
(22) 27.03.2012
(47) 04.06.2012
(73) Univerzita Tomáše Bati ve Zlíně, Zlín, CZ
- (72) Minařík Antonín Ing. Ph.D., Zlín - Želechovice, CZ
Smolka Petr Ing. Ph.D., Březolupy, CZ
Mráček Aleš Mgr. Ph.D., Uherské Hradiště, CZ
- (54) **Zařízení pro zjišťování a dávkování počtu kusů výrobků, zejména asymetrických polymerních součástek**
(74) UTB ve Zlíně, Univerzitní institut, Ing. Dana Kreizlová, nám. T. G. Masaryka 5555, Zlín, 76001
- (51) **B65D 5/62** (2006.01)
B65D 25/34 (2006.01)
(11) 23912
(21) **2012-25630**
(22) 16.02.2012
(47) 04.06.2012
(73) Tiskárna Helbich, a.s., Brno, CZ
(72) Filka Robert, Kuřim, CZ
Helbich Robert Ing., Vyškov, CZ
- (54) **Papírový obal s ochranným prvkem**
(74) Ing. Dobroslav Musil, patentová kancelář, Ing. Dobroslav Musil, Cejl 38, Brno, 60200
- (51) **C05F 17/02** (2006.01)
C05F 15/00 (2006.01)
C05F 11/00 (2006.01)
B65G 17/12 (2006.01)
(11) 23917
(21) **2012-25895**
(22) 12.04.2012
(47) 04.06.2012
(73) AGRO-EKO spol. s r. o., Ostrava - Pustkovec, CZ
Vaniček Petr Ing., Ostrava - Hošťálkovice, CZ
Holuša Václav RNDr., Dolní Lhota, CZ
- (54) **Korečkový dopravník pro přemísťování sypkých hmot, zejména vláknitých**
(74) Ing. Zdeněk Janík, Bulharská 1418, Ostrava-Poruba, 70800
- (51) **C12N 15/11** (2006.01)
C12N 15/09 (2006.01)
C12Q 1/68 (2006.01)
C12Q 1/70 (2006.01)
C07H 21/00 (2006.01)
(11) 23929
(21) **2012-25972**
(22) 27.04.2012
(47) 04.06.2012
(73) Výzkumný ústav bramborářský Havlíčkův Brod, s.r.o., Havlíčkův Brod, CZ
- (72) Ptáček Jiří RNDr. CSc., Havlíčkův Brod, CZ
Domkářová Jaroslava Ing. Ph.D. MBA, Havlíčkův Brod, CZ
Matoušek Jaroslav RNDr. CSc., České Budějovice, CZ
- (54) **Hybridizační sonda pro detekci viru Y u brambor**
(74) Ministerstvo zemědělství ČR, Mgr. Hana Jirkalová, Těšnov 17, Praha 1, 11705
- (51) **E01B 13/00** (2006.01)
(11) 23909
(21) **2012-25603**
(22) 09.02.2012
(47) 04.06.2012
(73) Longin Pavel Ing., Havlíčkův Brod, CZ
Koudelka Milan Ing., Praha, CZ
Longin Pavel Ing., Havlíčkův Brod, CZ
Koudelka Milan Ing., Praha, CZ
- (54) **Pražcová kotva a železniční pražec s kotvou**
(74) Pavel Reichel a kol., Ing. Pavel Reichel, Lopatecká 14, Praha 4, 14700
- (51) **E01B 3/44** (2006.01)
E01B 3/42 (2006.01)
E01B 3/38 (2006.01)
E01B 21/02 (2006.01)
(11) 23899
(21) **2011-25344**
(22) 20.12.2011

- (47) 31.05.2012
(73) DT- Výhybkárna a strojírna a. s., Prostějov, CZ
(72) Zbořil Josef Ing. Ph.D., Kostelec na Hané, CZ
(54) **Pružná mezideska**
(74) A. Holas & partner Patentová a známková kancelář, Ing. Mgr. Hana Holasová, Křížová 4/105, Brno, 60300
- (51) **E01B 7/02** (2006.01)
E01B 9/48 (2006.01)
E01B 9/44 (2006.01)
E01B 9/62 (2006.01)
- (11) 23900
(21) **2011-25346**
(22) 20.12.2011
(47) 31.05.2012
(73) DT- Výhybkárna a strojírna a. s., Prostějov, CZ
(72) Zbořil Josef Ing. Ph.D., Kostelec na Hané, CZ
(54) **Zařízení pro upevnění kolejnice s kluzným prvkem**
(74) A. Holas & partner Patentová a známková kancelář, Ing. Mgr. Hana Holasová, Křížová 4/105, Brno, 60300
- (51) **E05B 17/20** (2006.01)
E05B 45/14 (2006.01)
E05B 47/00 (2006.01)
- (11) 23925
(21) **2012-25941**
(22) 20.04.2012
(47) 04.06.2012
(73) Česká zemědělská univerzita v Praze, Praha - Suchdol, CZ
(72) Nídllová Veronika Ing., Praha, CZ
Hart Jan Ing., Praha - Smíchov, CZ
(54) **Zámkový systém s biometrickým scanem nehtového lůžka**
- (51) **E06B 1/04** (2006.01)
E06B 1/26 (2006.01)
E06B 1/30 (2006.01)
E06B 1/70 (2006.01)
- (11) 23894
(21) **2011-24406**
(22) 30.05.2011
(47) 31.05.2012
(73) Capůrka Jaroslav Ing., Praha - Modřany, CZ
Capůrka Jan Dipl. tech., Praha - Spořilov, CZ
(72) Capůrka Jaroslav Ing., Praha - Modřany, CZ
Capůrka Jan Dipl. tech., Praha - Spořilov, CZ
(54) **Univerzální integrovaný rám otvorových výplní stavebních konstrukcí, zejména oken a dveří**
- (51) **E21D 11/28** (2006.01)
- (11) 23916
(21) **2012-25887**
(22) 11.04.2012
(47) 04.06.2012
(73) ACTRAD, s. r. o., Frýdek-Místek, CZ
(72) Čiščoň Augustín, Frýdek-Místek, CZ
(54) **Rozpínka důlní obloukové výztuže**
(74) Ing. Josef Bocek, Dělnická 19/1168, Havířov, 73601
- (51) **F03G 3/02** (2006.01)
F03B 13/06 (2006.01)
F03G 7/10 (2006.01)
- (11) 23933
(21) **2012-26003**
(22) 04.05.2012
(47) 04.06.2012
(73) Moravec Miroslav Bc., Štítina, CZ
(72) Moravec Miroslav Bc., Štítina, CZ
(54) **Gravitační zařízení pro výrobu elektrické energie**
(74) Ing. Iva Rylková, Polská 1525, Ostrava - Poruba, 70800
- (51) **F16D 3/06** (2006.01)
F16D 3/12 (2006.01)
- (11) 23910
(21) **2012-25613**
(22) 13.02.2012
(47) 04.06.2012
- (73) Reich Emil, Přerov, CZ
Jopek Petr Ing., Přerov, CZ
(72) Reich Emil, Přerov, CZ
Jopek Petr Ing., Přerov, CZ
(54) **Čepová spojka**
- (51) **F16G 11/04** (2006.01)
F16G 11/14 (2006.01)
B62J 7/08 (2006.01)
B60P 7/06 (2006.01)
A44B 11/10 (2006.01)
A44B 11/12 (2006.01)
- (11) 23927
(21) **2012-25949**
(22) 24.04.2012
(47) 04.06.2012
(73) Sybera Stanislav, Trhové Sviny, CZ
(72) Sybera Stanislav, Trhové Sviny, CZ
(54) **Posuvný háček gumového lana k upevnění předmětů**
(74) Patentová a známková kancelář Novotný, Ing. Jaroslav Novotný, Římská 45/2135, Praha 2, 12000
- (51) **F16H 21/16** (2006.01)
- (11) 23913
(21) **2012-25795**
(22) 21.03.2012
(47) 04.06.2012
(73) KAPS Automatic s.r.o., Kojetín, CZ
(72) Kotouč Jiří, Kojetín, CZ
(54) **Mechanismus pro převod točivého pohybu na přímočarý vratný a/nebo kývavý**
(74) Ing. Vítězslav Žák, patentový zástupce, Ostopovická 4, Troubsko, 66441
- (51) **F41C 23/04** (2006.01)
F41C 23/12 (2006.01)
F41C 23/00 (2006.01)
- (11) 23934
(21) **2012-26006**
(22) 04.05.2012
(47) 04.06.2012
(73) Česká zbrojovka a.s., Uherský Brod, CZ
(72) Šimek Vladimír Ing., Loštice, CZ
(54) **Spojovací ústrojí pro spojení pouzdra zbraně a ramenní opěry**
(74) Rott, Růžička & Guttman Patentové, známkové a advokátní kanceláře, JUDr. Ing. Miloslav Hainz, Vinohradská 37, Praha 2, 12000
- (51) **G01B 5/00** (2006.01)
- (11) 23895
(21) **2011-25036**
(22) 26.10.2011
(47) 31.05.2012
(32) 31.08.2011
(31) 164-2011
(33) SK
(73) VUJE, a.s., Trnava, SK
(72) Kravec Dušan Ing., Trnava, SK
Jablonický Pavol Ing., Jaslovské Bohunice, SK
Krajčovič Peter Ing., Trnava, SK
Zdarilerk Richard Ing., Trnava, SK
Jurík Ľuboš Ing., Hlohovec, SK
(54) **Zařízení na zkoušení závitových otvorů parogenerátorů**
(74) INPARTNERS GROUP, Ing. Dušan Kendereški, Lidická 51, Brno, 61200
- (51) **G01B 5/20** (2006.01)
G01B 3/14 (2006.01)
G01B 21/20 (2006.01)
- (11) 23906
(21) **2012-25623**
(22) 15.02.2012
(47) 31.05.2012
(73) CZECH PRECISION FORGE a.s., Praha, CZ
COMTES FHT a.s., Dobruška, CZ

- (72) Majer Miroslav Ing., Plzeň, CZ
Šuchmann Pavel Ing., Dýšina, CZ
- (54) **Přípravek pro kontrolu geometrie kovaných turbinových lopatek**
- (74) LANGROVA s.r.o., Skrětova 48, Plzeň, 30100
- (51) **G01K 13/00** (2006.01)
- (11) 23932
- (21) **2012-25998**
- (22) 04.05.2012
- (47) 04.06.2012
- (73) Česká zemědělská univerzita v Praze, Praha - Suchdol, CZ
- (72) Hart Jan Ing., Praha - Smíchov, CZ
Šedřová Michaela Ing., Chýnov, CZ
- (54) **Nastavitelný penetrační teploměr**
- (51) **G01V 1/52** (2006.01)
G01V 1/02 (2006.01)
G01V 1/147 (2006.01)
G01V 1/28 (2006.01)
- (11) 23901
- (21) **2011-25349**
- (22) 20.12.2011
- (47) 31.05.2012
- (73) G IMPULS Praha spol. s r.o., Jeneč, CZ
- (72) Beneš Vojtěch, Neveklov, CZ
- (54) **Zařízení pro měření stavu rozvolnění horninového masivu v poddolovaných oblastech**
- (74) TRAPLOVÁ HAKR KUBÁT Advokátní a patentová kancelář, Ing. Jan Kubát, Přístavní 24, Praha 7, 17000
- (51) **G06K 19/10** (2006.01)
- (11) 23898
- (21) **2011-25232**
- (22) 29.11.2011
- (47) 31.05.2012
- (73) MHR company s. r. o., Praha, CZ
- (54) **Částice obsahující identifikační data a ochranné vrstvy**
- (74) JUDr. Ludmila Hudcová, Václavské nám. 66, Praha 1, 11000
- (51) **G07F 11/34** (2006.01)
- (11) 23911
- (21) **2012-25621**
- (22) 15.02.2012
- (47) 04.06.2012
- (73) APIDOMIA s.r.o., Tišnov, CZ
- (72) Vodička Jaroslav, Tišnov, CZ
- (54) **Zařízení k distribuci a/nebo výdeji medu**
- (74) Ing. Dobroslav Musil, patentová kancelář, Ing. Dobroslav Musil, Cejl 38, Brno, 60200
- (51) **G10D 3/14** (2006.01)
G10D 3/04 (2006.01)
G10D 3/12 (2006.01)
- (11) 23905
- (21) **2012-25580**
- (22) 05.02.2012
- (47) 31.05.2012
- (73) Pořízka Ladislav, Zlín, CZ
- (72) Pořízka Ladislav, Zlín, CZ
Pořízka Ivo, Zlín, CZ
- (54) **Dvouzámkové mechanické vibrátory pro kytary**
- (51) **H04B 3/28** (2006.01)
H04B 3/50 (2006.01)
H04L 27/00 (2006.01)
- (11) 23923
- (21) **2012-25935**
- (22) 19.04.2012
- (47) 04.06.2012
- (73) TENZA, a.s., Brno-město, CZ
- (72) Hinze Jan, Ostrava, Mariánské Hory, CZ
- (54) **Zařízení pro přenos dat v prostředí s rušivou elektromagnetickou indukcí**
- (74) Ing. Pavel Nádvořník s.r.o., Sokola Tůmy 1099/1, Ostrava-Mariánské Hory, 70900
- (51) **H04L 29/06** (2006.01)
H04L 12/24 (2006.01)
H04L 12/26 (2006.01)
H04L 12/56 (2006.01)
- (11) 23921
- (21) **2012-25919**
- (22) 17.04.2012
- (47) 04.06.2012
- (73) CESNET, zájmové sdružení právnických osob, Praha, CZ
- (72) Puš Viktor Ing., Kuřim, CZ
- (54) **Zapojení pro rychlou analýzu hlaviček paketů přenášených po datové sběrnici**
- (74) Ing. Hana Dušková, Na Kočově 180, Chotutice, 28103

Seznam majitelů zapsaných užitečných vzorů

(73)	(11)	(51)	(73)	(11)	(51)
ACTRAD, s. r. o., Frýdek-Místek, CZ	23916	E 21 D 11/28	(2006.01)	KAPS Automatic s.r.o., Kojetín, CZ	23913 F 16 H 21/16 (2006.01)
AGRO-EKO spol. s r. o., Ostrava - Pustkovec, CZ	23917	C 05 F 17/02	(2006.01)	KOH-I-NOOR HARDTMUTH a.s., České Budějovice, CZ	23904 B 43 K 19/02 (2006.01)
APIDOMIA s.r.o., Tišnov, CZ	23911	G 07 F 11/34	(2006.01)	Kolomý Petr, Pardubice, CZ	23928 A 45 F 3/02 (2006.01)
Bestová Iva Ing. Ph.D., Ostrava, CZ	23915	B 01 J 20/26	(2006.01)	Koudelka Milan Ing., Praha, CZ	23909 E 01 B 13/00 (2006.01)
Capůrka Jaroslav Ing., Praha - Modřany, CZ	23894	E 06 B 1/04	(2006.01)	Longin Pavel Ing., Havlíčkův Brod, CZ	23909 E 01 B 13/00 (2006.01)
Capůrka Jan Dipl. tech., Praha - Spořilov, CZ	23894	E 06 B 1/04	(2006.01)	MHR company s. r. o., Praha, CZ	23898 G 06 K 19/10 (2006.01)
Centrum dopravního výzkumu, v.v.i., Brno, CZ	23918	B 60 B 39/00	(2006.01)	Moravec Miroslav Bc., Štítina, CZ	23933 F 03 G 3/02 (2006.01)
Centrum dopravního výzkumu, v.v.i., Brno, CZ	23919	B 60 B 39/00	(2006.01)	Němec Marek Mgr. Ing., Praha, CZ	23930 B 62 D 21/06 (2006.01)
Centrum dopravního výzkumu, v.v.i., Brno, CZ	23920	B 60 B 39/00	(2006.01)	Němec Marek Mgr. Ing., Praha, CZ	23931 B 62 D 21/06 (2006.01)
CESNET, zájmové sdružení právnických osob, Praha, CZ	23921	H 04 L 29/06	(2006.01)	Novák Martin, Bytča, SK	23926 B 60 D 1/06 (2006.01)
COMTES FHT a.s., Dobřany, CZ	23906	G 01 B 5/20	(2006.01)	Padalík Vladislav, Praha, CZ	23922 A 47 J 27/026 (2006.01)
CZECH PRECISION FORGE a.s., Praha, CZ	23906	G 01 B 5/20	(2006.01)	PILANA Metal s.r.o., Hulín, CZ	23903 B 23 K 26/00 (2006.01)
Česká zbrojovka a.s., Uherský Brod, CZ	23934	F 41 C 23/04	(2006.01)	Požízka Ladislav, Zlín, CZ	23905 G 10 D 3/14 (2006.01)
Česká zemědělská univerzita v Praze, Praha - Suchdol, CZ	23925	E 05 B 17/20	(2006.01)	Reich Emil, Přerov, CZ	23910 F 16 D 3/06 (2006.01)
Česká zemědělská univerzita v Praze, Praha - Suchdol, CZ	23932	G 01 K 13/00	(2006.01)	Sybera Stanislav, Trhové Sviny, CZ	23927 F 16 G 11/04 (2006.01)
České vysoké učení technické v Praze, Fakulta biomedicínského inženýrství, Kladno, CZ	23908	A 61 B 5/11	(2006.01)	TENZA, a.s., Brno-město, CZ	23923 H 04 B 3/28 (2006.01)
DT- Výhybkárna a strojirna a. s., Prostějov, CZ	23899	E 01 B 3/44	(2006.01)	Tiskárna Helbich, a.s., Brno, CZ	23912 B 65 D 5/62 (2006.01)
DT- Výhybkárna a strojirna a. s., Prostějov, CZ	23900	E 01 B 7/02	(2006.01)	Univerzita Tomáše Bati ve Zlíně, Zlín, CZ	23914 B 65 B 35/00 (2006.01)
EKOBUS a.s., Praha, CZ	23924	B 60 K 15/077	(2006.01)	VUJE, a.s., Trnava, SK	23895 G 01 B 5/00 (2006.01)
G IMPULS Praha spol. s r.o., Jeneč, CZ	23901	G 01 V 1/52	(2006.01)	Výzkumný ústav bramborářský Havlíčkův Brod, s.r.o., Havlíčkův Brod, CZ	23929 C 12 N 15/11 (2006.01)
Heviánková Silvie Ing. Ph.D., Podolí, CZ	23915	B 01 J 20/26	(2006.01)	Zámečnicková Vendula, Nový Bor, CZ	23897 A 41 D 7/00 (2006.01)
Honz Tibor, Děčín, CZ	23907	A 23 G 1/30	(2006.01)	Západočeská univerzita v Plzni, Plzeň, CZ	23902 B 21 D 7/02 (2006.01)
Jaroslav Průcha doc. Ing. CSc. Ph.D., Blovice, Hradiště, CZ	23896	A 61 N 2/04	(2006.01)		
Jopek Petr Ing., Přerov, CZ	23910	F 16 D 3/06	(2006.01)		

Úřední rozhodnutí a oznámení

MK4A, MK4F

Zánik patentů a autorských osvědčení uplynutím doby platnosti

(11)	(21)	Int.Cl/(51)	(11)	(21)	Int.Cl/(51)
281662	1992-1678	8/A61M 15/08			
283283	1993-2646	6/C12N 15/38			
284513	1993-2612	6/C07D 411/04			

MK1K

Zániky užitečných vzorů uplynutím doby platnosti

(11)	(21)	(51)	
12451	2002-13196	F23L 17/02	(2006.01)
12504	2002-13189	E21D 11/00	(2006.01)
12633	2002-13195	F24J 2/00	(2006.01)
12663	2002-13179	A61K 8/99	(2006.01)
12729	2002-13185	F17C 13/04	(2006.01)
14982	2004-15986	C06B 45/00	(2006.01)
14998	2004-16008	A21D 2/00	(2006.01)
15189	2004-15998	E04F 11/16	(2006.01)
18112	2007-19400	A63H 27/133	(2006.01)
18167	2007-19398	C05F 17/02	(2006.01)
18202	2007-19392	G09F 21/04	(2006.01)
18214	2007-19407	A01G 9/16	(2006.01)
18215	2007-19434	A01C 23/02	(2006.01)
18234	2007-19409	C10L 5/44	(2006.01)
18237	2007-19413	D05B 55/14	(2006.01)
18238	2007-19416	A46B 11/02	(2006.01)
18315	2007-19405	G08B 1/08	(2006.01)
18316	2007-19418	H02G 7/20	(2006.01)
18436	2007-19395	C12C 13/10	(2006.01)
18464	2007-19408	C02F 11/04	(2006.01)
18631	2007-19394	B65D 5/54	(2006.01)
18632	2007-19419	E04B 1/26	(2006.01)
18734	2007-19415	F04C 18/00	(2006.01)

MK4Q

Zániky práva ze zapsaných průmyslových vzorů uplynutím doby ochrany

(11)	(21)	Int.Cl/(51)	(11)	(21)	Int.Cl/(51)
33856	2006-36914	8/11-02			
33857	2006-36917	8/08-01, 08-05			
33944	2006-36922	8/19-08			
33945	2006-36924	8/07-01			
33961	2006-36925	8/09-01			
33969	2006-36919	8/09-03			
33970	2006-36927	8/02-01			
33985	2006-36926	8/19-08			
34026	2006-36916	8/03-01			

LD4Q

Částečné výmazy průmyslových vzorů

(11)	29296
(21)	1999-31813
(22)	07.07.1999
(54)	Zastávkový označník

Průmyslový vzor č. 1 hromadně zapsaný pod číslem zápisu 29296 se vymazává z rejstříku průmyslových vzorů. Výmaz má účinek, jako by průmyslový vzor nebyl do rejstříku zapsán.

Datum nabytí právní moci rozhodnutí o částečném výmazu: 29.05.2012

ND1K

První prodloužení doby platnosti užitečných vzorů

(51)	H01T 15/00	(2006.01)	(51)	B60N 2/58	(2006.01)
(11)	18697			B60N 2/00	(2006.01)
(21)	2008-19845		(11)	18730	
(22)	07.04.2008		(21)	2008-19999	
(73)	Kadrmas František Ing., Velký Týnec, CZ		(22)	02.06.2008	
(54)	Zapojení k vytvoření impulsního elektrického výboje na jiskřičce		(73)	Technická univerzita v Liberci, Liberec, CZ	
			(54)	Sedačka, zejména automobilová sedačka	

- (51) **G09F 23/10** (2006.01)
G09F 23/06 (2006.01)
A45C 3/04 (2006.01)
- (11) 18828
(21) 2008-20000
(22) 03.06.2008
(73) JIP - Papírny Větrní, a. s., Větrní, CZ
(54) Reklamní papírová taška s potiskem
- (51) **E04H 1/12** (2006.01)
E04B 1/348 (2006.01)
E04B 1/14 (2006.01)
- (11) 18862
(21) 2008-20044
(22) 18.06.2008
(73) KOMA MODULAR CONSTRUCTION, s. r. o.,
Vizovice, CZ
(54) Obytný kontejner s vyměnitelnými stěnami
- (51) **E01B 19/00** (2006.01)
- (11) 18870
(21) 2008-20133
(22) 14.07.2008
(73) INTERTECH PLUS s.r.o., Kuřim, CZ
Dopravní stavby Brno, s.r.o., Brno, CZ
Komerční železniční výzkum, spol. s r.o., Praha, CZ
(54) Zařízení pro snížení hluku kolejnice v kolejovém
svršku na tramvajových a železničních tratích
- (51) **F03G 4/00** (2006.01)
F24J 3/08 (2006.01)
F01K 17/00 (2006.01)
F01K 23/02 (2006.01)
- (11) 18913
(21) 2008-20155
(22) 18.07.2008
(73) České vysoké učení technické v Praze Fakulta
strojní, Ústav mechaniky tekutin a energetiky, Praha,
CZ
(54) Geotermální elektrárna / teplárna
- (51) **C12C 5/02** (2006.01)
- (11) 18928
(21) 2008-20041
(22) 17.06.2008
(73) Výzkumný ústav potravinářský Praha, v.v.i., Praha,
CZ
(54) Pivo s vyšším obsahem přírodního rutinu
- (51) **H02K 17/30** (2006.01)
- (11) 18929
(21) 2008-20054
(22) 20.06.2008
(73) Vysoká škola báňská - Technická univerzita Ostrava,
Ostrava - Poruba, CZ
(54) Zapojení pro řízení větrné elektrárny
- (51) **A23C 9/127** (2006.01)
A23C 9/12 (2006.01)
A23C 9/13 (2006.01)
A23C 9/133 (2006.01)
- (11) 19015
(21) 2008-20042
(22) 17.06.2008
(73) Výzkumný ústav mlékárenský s.r.o., Praha 6, CZ
MILCOM a.s., Praha 6, CZ
(54) Fermentovaný výrobek s vysokým obsahem
bílkovin
- (51) **F02C 7/24** (2006.01)
F01D 25/00 (2006.01)
F04D 29/66 (2006.01)
- (11) 20181
(21) 2009-21241
(22) 26.05.2009
(73) PRVNÍ IZOLAČNÍ ALFA, s.r.o., Teplice, CZ
(54) Ochranný kryt

ND1K

Druhé prodloužení doby platnosti užitných vzorů

(51)	B65D 19/34 B65D 8/04	(2006.01) (2006.01)
(11)	15689	
(21)	2005-16694	
(22)	03.06.2005	
(73)	MELECKÝ a. s., Vítkov, CZ	
(54)	Fixační a obalový sendvičový prvek	
(51)	E02F 9/14 E21F 13/00 B65G 65/20	(2006.01) (2006.01) (2006.01)
(11)	15691	
(21)	2005-16709	
(22)	09.06.2005	
(73)	UNEX a. s., Uničov, CZ	
(54)	Zvedací zařízení, zejména pro zvedání nakládacího výložníku těžebních velkostrojů	
(51)	G09F 9/00 G09F 19/18	(2006.01) (2006.01)
(11)	15850	
(21)	2005-16834	
(22)	21.07.2005	
(73)	Bitmedia a.s., Praha 7, CZ	
(54)	Zařízení pro informování cestujících ve veřejné dopravě	

PD4A

Převod práv a ostatní změny majitelů patentů

(11)	281930	(11)	298762
(21)	1992-3322	(21)	1999-599
(73)	Abbott Products GmbH, 30173 Hannover, DE	(73)	Abbott Products GmbH, 30173 Hannover, DE
(11)	284266	(11)	298844
(21)	1993-1709	(21)	2000-1370
(73)	Abbott Products GmbH, 30173 Hannover, DE	(73)	HELIFIX CZ s.r.o., Ústí nad Labem - Předlice, CZ
(11)	291606	(11)	298844
(21)	1993-624	(21)	2000-1370
(73)	PMPI LLC, Richmond, VA, US	(73)	HELIFIX CZ s.r.o., Ústí nad Labem, CZ
(11)	291606	(11)	299678
(21)	1993-624	(21)	2001-3447
(73)	Philip Morris International Finance Corporation, Richmond, VA, US	(73)	Merial Limited, Duluth, 30096, GA, US
(11)	291606	(11)	300477
(21)	1993-624	(21)	2003-805
(73)	Philip Morris Global Brands Inc., Richmond, VA, US	(73)	Abbott Products GmbH, 30173 Hannover, DE
(11)	291606		
(21)	1993-624		
(73)	Philip Morris Products S.A., Richmond, VA, US		
(11)	291606		
(21)	1993-624		
(73)	Philip Morris Brands Sàrl, Richmond, VA, US		
(11)	292032		
(21)	1997-3192		
(73)	ABB Turbo Systems AG, 5400 Baden, CH		
(11)	293009		
(21)	2000-2228		
(73)	BASF SE, Ludwigshafen, DE		
(11)	293545		
(21)	1998-2925		
(73)	ABB Turbo Systems AG, 5400 Baden, CH		
(11)	298761		
(21)	1999-598		
(73)	Abbott Products GmbH, 30173 Hannover, DE		

PD1K

Převod práv a ostatní změny majitelů užitečných vzorů

- (11) 16431
- (21) 2006-17370
- (73) DAG - TS s.r.o., Vysoká – Bosyně, CZ

- (11) 17529
- (21) 2007-18594
- (73) GUMOTEX, akciová společnost, Břeclav, CZ

- (11) 17603
- (21) 2007-18771
- (73) DAG - TS s.r.o., Vysoká – Bosyně, CZ

- (11) 19031
- (21) 2008-20304
- (73) DAG - TS s.r.o., Vysoká – Bosyně, CZ

- (11) 19883
- (21) 2009-21189
- (73) DAG - TS s.r.o., Vysoká – Bosyně, CZ

- (11) 19884
- (21) 2009-21190
- (73) DAG - TS s.r.o., Vysoká – Bosyně, CZ

- (11) 19994
- (21) 2009-21191
- (73) DAG - TS s.r.o., Vysoká – Bosyně, CZ

- (11) 22366
- (21) 2011-24263
- (73) Vodní zdroje Ekomonitor spol. s r.o., Chrudim III,
CZ

PD4Q

Převod práv a ostatní změny vlastníků průmyslových vzorů

- (11) 24547
- (21) 1992-25582
- (73) Mastercare AB, 532 37 Skara, SE

- (11) 34462
- (21) 2009-37620
- (73) VITANA, a.s., Byšice, CZ

Zamítnuté a částečně zamítnuté přihlášky ochranných známek před zveřejněním

Kapitola obsahuje údaje o rozhodnutích o přihláškách ochranných známek, u kterých byly na základě provedeného věcného průzkumu shledány Úřadem důvody pro zamítnutí přihlášky ochranné známky podle ustanovení § 4 nebo 6 zákona č. 441/2003 Sb. Na základě toho Úřad vydal rozhodnutí o zamítnutí přihlášky podle ustanovení § 22 zákona č. 441/2003 Sb., a to pro celý seznam výrobků a služeb nebo pro jeho část. Údaje o výsledku rozhodnutí (zamítnutí přihlášky, částečné zamítnutí přihlášky) jsou uvedeny za datem právní moci rozhodnutí pod INID kódem (583) s názvem "Datum právní moci rozhodnutí/výsledek rozhodnutí".

(210) **O-479937**

(540)

CSR Award

(583) 22.05.2012 / zamítnutí přihlášky

(210) **O-481303**

(540)



(583) 28.05.2012 / zamítnutí přihlášky

(210) **O-481515**

(540)



(583) 24.04.2012 / zamítnutí přihlášky

(210) **O-481850**

(540)

BOHEMIA PLASTIC

(583) 31.05.2012 / zamítnutí přihlášky

(210) **O-483013**

(540)

www.zateplenidomu.cz

(583) 01.06.2012 / zamítnutí přihlášky

(210) **O-483287**

(540)

Sekaná z BIO obilovin

(583) 29.05.2012 / zamítnutí přihlášky

(210) **O-483464**

(540)



(583) 24.05.2012 / zamítnutí přihlášky

(210) **O-483488**

(540)

TermoBond

(583) 22.05.2012 / částečné zamítnutí přihlášky

(210) **O-485430**

(540)



(583) 24.05.2012 / zamítnutí přihlášky

(210) **O-486474**

(540)

UNI GREASE

(583) 17.05.2012 / zamítnutí přihlášky

(210) **O-486538**

(540)



(583) 25.05.2012 / zamítnutí přihlášky

(210) **O-487055**

(540)



(583) 22.05.2012 / zamítnutí přihlášky

(210) **O-488605**

(540)

Scoop

(583) 15.05.2012 / zamítnutí přihlášky

(210) **O-489521**

(540)



(583) 22.05.2012 / částečné zamítnutí přihlášky

(210) **O-491804**

(540)

VACMASTER

(583) 28.05.2012 / zamítnutí přihlášky

Přehled zveřejněných přihlášek ochranných známek

Přihlášky ochranných známek, které byly na základě výsledků formálního a věcného průzkumu provedeného Úřadem shledány schopné zápisu do rejstříku ochranných známek, jsou obsaženy v této kapitole. Důležitou právní skutečností je, že zveřejněním přihlášky ochranné známky v této kapitole Věstníku (§ 23 zákona č. 441/2003 Sb.) začíná běžet zákonná tříměsíční lhůta pro podání námitek podle ustanovení § 25 zákona č. 441/2003 Sb.

Číselný přehled

O-477902, O-479777, O-483898, O-484954, O-484955, O-485028, O-485029, O-487272, O-487542, O-487787, O-487788, O-488248, O-488286, O-489279, O-489292, O-489453, O-489500, O-490413, O-490577, O-490626, O-490627, O-490694, O-490729, O-490850, O-490917, O-490926, O-490991, O-491215, O-491263, O-491482, O-491598, O-491600, O-491624, O-491635, O-491636, O-491637, O-491638, O-491702, O-491754, O-491755, O-491821, O-491822, O-491826, O-491828, O-491960, O-491964, O-491965, O-491966, O-491967, O-491968, O-491970, O-491971, O-491993, O-492053, O-492104, O-492105, O-492106, O-492107, O-492110, O-492111, O-492218, O-492219, O-492225, O-492228, O-492229, O-492231, O-492267, O-492269, O-492271, O-492272, O-492275, O-492276, O-492277, O-492295, O-492298, O-492300, O-492301, O-492302, O-492409, O-492443, O-492461, O-492462, O-492466, O-492541, O-492577, O-492578, O-492579, O-492580, O-492581, O-492609, O-492644, O-492702, O-492708, O-492709, O-492710, O-492712, O-492725, O-492735, O-492736, O-492737, O-492763, O-492778, O-492854, O-492876, O-492991, O-493028, O-493096, O-493138, O-493185, O-493276, O-493277, O-493278, O-493291, O-493303, O-493304, O-493305, O-493322, O-493342, O-493343, O-493345, O-493346, O-493382, O-493383, O-493384, O-493385, O-493417, O-493508, O-493514, O-493617, O-493632, O-493637, O-493650, O-493760, O-493782, O-493852, O-493930, O-493931, O-493932, O-493935, O-493936, O-493988, O-494249, O-494309, O-494407, O-494421, O-494544, O-494545, O-494548, O-494717, O-494719, O-494904, O-495077, O-495147

Zveřejněné přihlášky ochranných známek

(210) **O-477902**

(220) 02.07.2010

(320) 02.07.2010

(511) 9, 16, 35, 41

(540)

ROSTEME S KNIHOU

- (510) (9) software pro počítače; (16) papír; (35) příprava inzertních sloupků, služby administrativní a organizačně ekonomické, pronájem reklamní doby v komunikačních médiích, sekretářské služby, systematizace informací do počítačové databáze, vyhledávání dat v počítačových souborech, merchandising, franchising; (41) soutěže, pořádání výstav ke kulturním a výchovným účelům, poskytování vzdělávacích informací.
- (730) **Svět knihy, s.r.o.**, Fügnerovo náměstí 1808/3, Praha 2, 12000, CZ

(210) **O-479777**

(220) 27.09.2010

(320) 27.09.2010

(511) 1, 19, 35

(540)

PROFIBLOK

- (510) (1) lepidla pro průmyslové účely, lepidla, pojiva pro obkládačky, lepidlo (klih) pro apretaci a nátěr, chemické výrobky určené pro průmysl; (19) veškeré výrobky pro střešní krytiny spadající do této třídy, okapy a střešní materiál (ne z kovu), neohebné trubky nekovové pro stavebnictví, přenosné konstrukce nekovové, dřevo polozpracované (například trámy, prkna, panely), stavební sklo (například dlaždice, skleněné tašky), granulované sklo ke značení silnic, schránky na dopisy zděné, cement, cementové zboží, betonové překlady, betonové dlaždice, vápno, malta, maltové směsi, sádra, špalky, omítky, kameninové nebo cementové roury, asfalt, smola a živec, cihly a cihlářské výrobky, pálené cihly, pojiva na výrobu cihel, hlína na cihly, obkládačky, dveře nekovové, dveře křídlové dřevěné, dveře posuvné, dveřní rámy nekovové, okna nekovová, okenní rámy nekovové, okenní sklo, stěny dřevěné, panely dřevěné, vláknité a z aglomerovaného materiálu, papír dehtový (jako krytina), dřevěné dlažební kostky, dřevěné dýhy, dřevěné ostění, dřevo atlasové, dřevo důlní, stavební dřevo, stavební dřevěné polotovary, dřevo na bedny, dřevo na dýhy, dřevo překližkové, dřevo schopné formování, dřevo tvarované, dřevo způsobilé k lití (směs dřevěného prachu), lepenka pro stavební účely, dřevolepenka pro stavebnictví, dříví důlní, podlahy nekovové, podlahy a stropy pro stavby, materiály pro jednolitou podlahu, podlaha dřevěná, podlahovina z korkové drti, nekovové potřeby pro stavbu podlah, parkety, prkna, překližky, schody nekovové, vlysy podlahové, krytiny střešní, tašky, břidlice na střechy, břidlice přírodní nebo umělá, břidlice krytina, břidlicové desky broušené, hlazené, leštěné nebo opracované jinak, břidlicový prach, akvária (stavby), altány, bazény plavecké (nekovové), trubky pro drenáže nekovové, nátěrové hmoty pro stavebnictví, skleníky nekovové, vrata nekovová; (35) zprostředkovatelská činnost v oblasti obchodu a služeb k obchodním účelům týkající se výrobků, uvedených ve třídách 1 a 19, zprostředkování obchodních kontaktů v oblasti výrobků, uvedených ve třídách 1 a 19, zpracování textů, vedení kartoték v počítači, vyhledávání dat a informací v počítačových souborech, služby (telefonní vzkazy, dotazy) pro nepřítomné, systemizace informací do počítačových databází, styky s veřejností, marketingové studie, služby a poradenství v obchodní činnosti, obchodní management, sekretářské služby, obchodní administrativa, kancelářské práce, reklama, inzerce, rozšiřování reklamních nebo inzertních materiálů, rozšiřování reklamních materiálů zákazníkům (letáky, prospekty, tisky, vzorky), vydávání reklamních materiálů, publikování reklamních textů, aktualizování reklamních materiálů, reklama on-line v počítačové síti, překlad informací do počítačových databází, průzkum trhu, obchodní nebo podnikatelský průzkum, kopírování nebo rozmnožování (reprodukce) dokumentů, dokladů apod, propagační činnost, komerční využití Internetu v oblastech komerčních internetových médií a vyhledávacích služeb, on-line inzerce, pronájem reklamního času ve všech komunikačních médiích, poskytování obchodních informací a obchodních služeb pomocí Internetu, prezentace uživatelů na stránkách World Wide

Web v počítačové síti Internet, zprostředkování internetového obchodu v oblasti výrobků ve třídách 1 a 19, automatizované zpracování dat a informací, poskytování obchodních nebo podnikatelských informací, pomoc při řízení obchodní a podnikatelské činnosti, provádění obchodních operací.

(730) **KM Beta, a.s.**, Dolní Váhy 2, Hodonín, 69501, CZ

(740) Ing. Pavel Nádvořník s.r.o., Sokola Tůmy 1099/1, Ostrava-Mariánské Hory, 70900

(210) **O-483898**

(220) 09.03.2011

(320) 09.03.2011

(511) 9, 36, 42

(540)

inHome

- (510) (9) detektory, akustická poplašná zařízení, audiovizuální zařízení, bezpečnostní sítě, centrální procesorové jednotky, automatické časové spínače, integrované obvody, dálkové ovladače, dálkové ovládání domácností, interkomy, karty s pamětí nebo mikroprocesorem, měřicí přístroje, monitorovací přístroje elektrické, monitory, magnetické a optické nosiče dat, spojovací skříňky, operační systémy, optické přístroje a nástroje, rozvodné panely, počítačové periferie, počítače, software, regulátory světla, reostary, stmívače, řídicí panely, teploměry, vysílače (telekomunikace), zabezpečovací zařízení proti krádeži, zařízení ke zpracování dat; (36) kapitálové investice; (42) konzultace v oblasti počítačového softwaru, pronájem počítačů, tvorba softwaru, počítačové systémové analýzy, tvorba počítačových systémů, poradenství v oblasti počítačového hardwaru, pronájem počítačového hardwaru a softwaru, zpracování softwaru a hardwaru pro digitální domácnost a inteligentní dům, projektová činnost, výzkum a vývoj v oblasti stavebnictví, inženýrská činnost ve výstavbě, činnost technických poradců ve stavebnictví, činnost technických poradců v oblasti architektury.

(730) **Insight Home, a.s.**, K Libuši 4/24, Praha 4, 14800, CZ

(740) Ing. Václav Kratochvíl, Husníkova 2086/22, Praha 5, 15800

(210) **O-484954**

(220) 15.04.2011

(320) 15.04.2011

(511) 9, 16, 35, 41

(540)

JÓGA BEZ TÍŽE

- (510) (9) přístroje a nástroje vědecké, námořní, geodetické, fotografické, filmové, optické, přístroje pro vážení, měření, signalizaci, kontrolu (inspekci), záchranu a přístroje pro vyučování, přístroje a nástroje pro vedení, přepínání, přeměnu, akumulaci, regulaci nebo řízení elektrického proudu, přístroje pro záznam, převod, reprodukci zvuku nebo obrazu, magnetické nosiče zvukových záznamů, gramofonové desky, automatické distributory a mechanismy pro přístroje a mince, zapisovací pokladny, počítací stroje, hasicí přístroje; (16) papír, lepenka a výrobky z těchto materiálů, které nejsou zařazeny do jiných tříd, potřeby pro knižní vazby, fotografie, papírenské zboží, lepidla pro papírenství nebo domácnost, materiál pro umělce, štetce, psací stroje a kancelářské potřeby (vyjímaje nábytek), plastické obaly (nezařazené do jiných tříd), tiskařské typy, štočky; (35) pomoc při řízení obchodní činnosti, obchodní administrativa, kancelářské práce; (41) zábava, sportovní aktivity.

(730) **ŠÉM, a.s.**, Riegrovy sady 38, Praha 2, 12000, CZ

(740) Ing. Michal Jupa, patentový zástupce, Na Baních 1385, Praha 5 - Zbraslav, 15600

(210) **O-484955**

(220) 15.04.2011

(320) 15.04.2011

(511) 9, 16, 35

(540)

ANTIGRAVITAČNÍ JÓGA

- (510) (9) přístroje a nástroje vědecké, námořní, geodetické, fotografické, filmové, optické, přístroje pro vážení, měření, signalizaci, kontrolu (inspekci), záchranu a přístroje pro

vyučování, přístroje a nástroje pro vedení, přepínání, přeměnu, akumulaci, regulaci nebo řízení elektrického proudu, automatické distributory a mechanismy pro přístroje a mince, zapisovací pokladny, počítací stroje, hasící přístroje; (16) papír, lepenka a výrobky z těchto materiálů, které nejsou zařazeny do jiných tříd, potřeby pro knižní vazby, fotografie, papírenské zboží, lepidla pro papírenství nebo domácnost, materiál pro umělce, štětce, psací stroje a kancelářské potřeby (vyjímaje nábytek), plastické obaly (nezařazené do jiných tříd), tiskařské typy, štočky; (35) pomoc při řízení obchodní činnosti, obchodní administrativa, kancelářské práce.

- (730) ŠÉM, a.s., Riegrovy sady 38, Praha 2, 12000, CZ
(740) Ing. Michal Jupa, patentový zástupce, Na Baních 1385, Praha 5 - Zbraslav, 15600

(210) O-485028

(220) 19.04.2011
(320) 19.04.2011
(511) 9, 13, 16, 41

PYRO MUSIC LASER FEST

(510) (9) lasery nikoliv pro lékařské účely, přístroje pro nahrávání zvuku, přístroje pro reprodukci zvuku, zařízení na přenášení zvuku, hologramy, magnetické identifikační náramky (kódované), neónové značení; (13) bengálské ohně, ohňostroje, pyrotechnické výrobky, raketomety-odpalovací zařízení, signální rakety, prskavky a rachejtle, vrhací a metací rakety, prskavky a rachejtle, střelný prach, střelné zbraně, nálože, munice, střelivo; (16) fotografie, plakáty, brožury, časopisy (periodika), grafické reprodukce, grafiky, noviny, publikace, razítka, samolepky, tabule reklamní z papíru nebo lepenky, tiskoviny; (41) organizace a pořádání koncertů, zábava (služby), organizování živých vystoupení, organizování vzdělávacích, zábavných a sportovních soutěží, organizování představení (manažerské služby), plánování a organizování večírků, dekorace, psaní scénářů, výroba divadelních nebo jiných představení, předprodej vstupenek.

- (730) Svatoň Radim, Čistovická 1700/62, Praha 6, 16300, CZ
(740) JUDr. Jiří Štaidl, Apolinářská 6, Praha 2, 12800

(210) O-485029

(220) 19.04.2011
(320) 19.04.2011
(511) 9, 13, 16, 41

PYRO FEST

(510) (9) lasery nikoliv pro lékařské účely, přístroje pro nahrávání zvuku, přístroje pro reprodukci zvuku, zařízení na přenášení zvuku, hologramy, magnetické identifikační náramky (kódované), neónové značení; (13) bengálské ohně, ohňostroje, pyrotechnické výrobky, raketomety-odpalovací zařízení, signální rakety, prskavky a rachejtle, vrhací a metací rakety, prskavky a rachejtle, střelný prach, střelné zbraně, nálože, munice, střelivo; (16) fotografie, plakáty, brožury, časopisy (periodika), grafické reprodukce, grafiky, noviny, publikace, razítka, samolepky, tabule reklamní z papíru nebo lepenky, tiskoviny; (41) organizace a pořádání koncertů, zábava (služby), organizování živých vystoupení, organizování vzdělávacích, zábavných a sportovních soutěží, organizování představení (manažerské služby), plánování a organizování večírků, dekorace, psaní scénářů, výroba divadelních nebo jiných představení, předprodej vstupenek.

- (730) Svatoň Radim, Čistovická 1700/62, Praha 6, 16300, CZ
(740) JUDr. Jiří Štaidl, Apolinářská 6, Praha 2, 12800

(210) O-487272

(220) 20.07.2011
(320) 20.07.2011
(511) 4, 6, 7, 9, 11, 35, 37, 39, 41, 42, 43

(540)



(510)

(4) svícení (prostředky, pohonné látky ke svícení), energie (elektrická); (6) elektrické vedení (kovové sloupy pro elektrické vedení); (7) elektrické generátory, motory elektrické, s výjimkou motorů pro pozemní vozidla, průmysl chemický (elektromechanické stroje pro chemický průmysl); (9) agregáty nabíjecí pro elektrické baterie, akumulátory elektrické pro vozidla, akumulátory, elektrické, baterie, články (elektrické), články pro elektrické akumulátory, články solární, dráty (elektrické dráty), elektrické kabely, elektrické vedení, elektrické vedení (materiály na elektrické vedení), elektrické zásuvky (kryty pro elektrické zásuvky), indikátory ztrát elektrické energie, kolektory elektrické; (11) elektrické lampy, kolektory solární; (35) hospodářské (ekonomické) prognózy, informace (obchodní nebo podnikatelské), komerční informace a rady pro spotřebitele (spotřebitelská poradna), komunikační média (prezentace výrobků v komunikačních médiích) pro účely maloobchodu, marketingové studie, nákupní ceny, velkoobchodní ceny (analýzy), obchodní činnost (pomoc při řízení), obchodní činnost (služby, poradenství), obchodní management a podnikové poradenství, obchodní nebo podnikatelský průzkum, průzkum trhu, reklama (propagace), rozhlasová reklama, správa hotelů, subdodavatelské služby (obchodní pomoc), zaslání reklamních materiálů zákazníkům; (37) elektrické spotřebiče (instalování a opravy elektrických spotřebičů); (39) elektřina (rozvod -), energie (rozvod -), zprostředkování přepravy; (41) konzultace v oblasti úspor energie (organizování a vedení -), pronájem stadiónů, soutěže (organizování sportovních), soutěže (organizování vzdělávacích a zábavných), sportovní zařízení (pronájem a provozování), s výjimkou dopravních prostředků; (42) expertizy; (43) hotelové služby, hotely (rezervace), penziony, poskytování přechodného ubytování.

- (730) LAMA INVESTMENTS a.s., Gudrichova 763, Hradec nad Moravicí, 74741, CZ

(740) Mgr. Miroslav Kadlec, Zakšín 4, Dubá Zakšín, 47141

(210) O-487542

(220) 29.07.2011
(320) 29.07.2011
(511) 30, 31, 35



- (510) (30) káva, čaj, koření; (31) ořechy; (35) reklama.
(590) Barevná
(730) Kubášková Barbora, Antonína Dvořáka 421/V, Dačice, 38001, CZ

(210) O-487787

(220) 08.08.2011
(320) 08.08.2011
(511) 3, 8, 16

LUIGI COLLINI

(510) (3) voňavkářské výrobky, éterické oleje, parfumerie, vonné oleje, pudry, lotiony, sprejová žele, koupelové oleje, krémy na ruce, veškeré přípravky pro pěstění a úpravu vlasů jako vodičky a barvy na vlasy, dezodorační prostředky pro osobní použití, přípravky chránící před sluncem v rámci třídy 3, veškeré krásličí prostředky, zejména maskara, odličovač, tužky na obočí a na podmalování očí, oční stíny, řasenky a jiná ličidla, make-up, krycí tyčinky, tyčinky na zakrývání jizev, červeně, rtěnky, lesky na rty, laky na nehty, kosmetické masky, tampóny a štětce k

ličení, odličovací prostředky, veškeré ústní přípravky a zubní prášky a pasty, neléčivé toaletní přípravky na obličej a tělo, mýdla, kosmetika, neléčivé přípravky pro použití před, během a po holení, jmenovitě holicí pěny, oleje, gely, krémy a pleťové vody, vlasové vody, šampóny a přípravky na vlasy a pokožku hlavy, přípravky pro úpravu účesu, přípravky pro tónování, odbarvování a barvení vlasů, prostředky k čištění zubů, samoopalovací přípravky, včetně krémů, gelů, pleťových vod, olejů a pěn, neléčivé koupelové nebo sprchové přípravky, depilační přípravky, jmenovitě krémy, gely, oleje, pěny, pleťové vody a vosky, antiperspiranty a deodoranty, toaletní přípravky, vše v rámci třídy 3; (8) dávkovače na žiletky, zásobníky na žiletky a kazety na žiletky a na holicí strojky; (16) pleny papírové, kapesníky papírové, papír toaletní, ubrousky papírové, ubrusy papírové, ručníky papírové, papír (s výjimkou etiket), balicí sáčky z papíru.

- (730) **ATEA trading, s.r.o.**, Dukelských hrdinů 26, Praha 7, 17000, CZ
(740) Advokátní kancelář, JUDr. Jan Klail, advokát, U Radbuzy 4, Plzeň, 30100

- (210) **O-487788**
(220) 08.08.2011
(320) 08.08.2011
(511) 3, 5, 8, 16
(540)

LAURA COLLINI

- (510) (3) vata pro kosmetické účely, voňavkářské výrobky, éterické oleje, parfumerie, vonné oleje, pudry, lotiony, sprejová žele, koupelové oleje, krémy na ruce, veškeré přípravky pro péči o vlasy jako vodičky a barvy na vlasy, dezodorační prostředky pro osobní použití, přípravky chránící před sluncem, veškeré kráslicí prostředky, zejména maskara, odličovač, tužky na obočí a na podmalování očí, oční stíny, řasenky a jiná líčidla, make-up, krycí tyčinky, tyčinky na zakrývání žizev, červeně, rtěnky, lesky na rty, laky na nehty, kosmetické masky, tampóny a štetce k líčení, odličovací prostředky, veškeré ústní přípravky a zubní prášky a pasty, neléčivé toaletní přípravky na obličej a tělo, mýdla, kosmetika, neléčivé přípravky pro použití před, během a po holení, jmenovitě holicí pěny, oleje, gely, krémy a pleťové vody, vlasové vody, šampóny a přípravky na vlasy a pokožku hlavy, přípravky pro úpravu účesu, přípravky pro tónování, odbarvování a barvení vlasů, prostředky k čištění zubů, samoopalovací přípravky, včetně krémů, gelů, pleťových vod, olejů a pěn, neléčivé koupelové nebo sprchové přípravky, depilační přípravky, jmenovitě krémy, gely, oleje, pěny, pleťové vody a vosky, antiperspiranty a deodoranty, toaletní přípravky zařazené do třídy 3, laky a tužidla na vlasy, lázně do koupele, pěny do koupele, přípravky proti celulitidě, pleťové masky, vše v rámci této třídy; (5) hygienické výrobky, vata obvazová, obvazový materiál, absorpční tampóny, tampóny a tyčinky do uší, dámské vložky, hygienické vložky; (8) dávkovače na žiletky, zásobníky na žiletky a kazety na žiletky a na holicí strojky; (16) pleny papírové, kapesníky papírové, papír toaletní, ubrousky papírové, ubrusy papírové, ručníky papírové, čistící ubrousky, papír (s výjimkou etiket), balicí sáčky z papíru.

- (730) **ATEA trading, s.r.o.**, Dukelských hrdinů 26, Praha 7, 17000, CZ
(740) Advokátní kancelář, JUDr. Jan Klail, advokát, U Radbuzy 4, Plzeň, 30100

- (210) **O-488248**
(220) 26.08.2011
(320) 26.08.2011
(511) 32, 33, 41, 43
(540)

La Cubanita

- (510) (32) piva, nealkoholická vína, minerální vody, šumivé a jiné nealkoholické nápoje, sirupy a jiné přípravky k zhotovování nápojů, ovocné šťávy a nápoje z ovocných šťáv, vše pocházející z oblasti kubánského města La Cubanita; (33) alkoholické nápoje (s výjimkou pív) - vína, lihoviny, likéry, vše pocházející z oblasti kubánského města La Cubanita; (41) výchovná a zábavní činnost, vydavatelská a nakladatelská činnost, školící činnost, pořádání kursů, provoz galerie, pořádání výstav ke kulturním a vzdělávacím účelům, veškerá agenturní a produkční činnost v oblasti kultury, vzdělání a zábavy, pořádání a zajišťování

audiovizuálních akcí, pořádání koncertů, setkání, přednášek, kursů, seminářů a besed, zábavné hudební produkce, vystupování výkonných umělců, sportovní aktivity; (43) služby zajišťující stravování a nápoje, dočasné ubytování, rezervace ubytování pro cestující, zejména prostřednictvím cestovních kanceláří a zprostředkovatelů, opatrování zvířat v penzionech.

- (730) **Šimek Rostislav PharmDr.**, Na Groši 1155/5, Praha 10 - Hostivař, 10100, CZ
(740) UNIPATENT, Ing. Jiří Chludina, Jana Masaryka 43, Praha 2, 12000

- (210) **O-488286**
(220) 29.08.2011
(320) 29.08.2011
(511) 32, 33, 34
(540)

HEMP VALLEY

- (510) (32) pivo, nealkoholické nápoje sycené i nesycené, včetně nápojů minerálních, šumivých, iontových a energetických, sirupy, koncentráty a jiné přípravky pro přípravu nápojů, ovocné a zeleninové šťávy, mošty, ovocné nektary a nápoje z ovocných šťáv, stolní a minerální vody, diabetické a dietetické nápoje neléčebné, dětské nealkoholické sekty; (33) nízkoalkoholické míchané nápoje, bowle a jiné alkoholické nápoje obsahující ovoce, vinné nápoje, alkoholické nápoje, zejména likéry, destiláty, lihoviny, vína včetně šumivých, perlivých a sektů, aperitivy, vína a likéry pro trávení; (34) tabák, potřeby pro kuřáky, zejména krabicový tabák, doutníkové a cigaretové náustky, pouzdra na doutníky a cigarety, popelníky, všechny uvedené výrobky vyrobené ne z drahých kovů nebo jejich slitin, nebo jimi pokovených, stojany na dýmky, čističe dýmek, doutníkové odřezávače, dýmky, zapalovače, cigaretové kapesní strojky na plnění cigaret, cigaretové papírky, cigaretové filtry, zápalky.

- (730) **Pivovar Nová Paka a.s.**, Pivovarská 400, Nová Paka, 50901, CZ
(740) JANÁK ZEITHAML & spol. advokátní kancelář, JUDr. Antonín Janák, advokát, nám. T.G.Masaryka 142, Příbram, 26101

- (210) **O-489279**
(220) 07.10.2011
(320) 29.07.2011
(511) 5, 16, 35
(540)



- (510) (5) farmaceutické a zdravotnické přípravky, přípravky a substance pro humánní a veterinární použití, veterinární přípravky, zdravotnické přípravky, dietetické látky přizpůsobené pro lékařské účely, potrava pro kojenice, dezinfekční prostředky, přípravky na ničení škůdců, fungicidy, herbicidy, biologické přípravky pro lékařské a zvěrolékařské účely a bakteriální přípravky pro lékařské a zvěrolékařské účely, doplňky stravy sestávající z vitamínů, minerálů, rostlin (bylinek), vše ve formě tablet a esencí, vitamíny a minerály, vitamínové přípravky, dietetické substance používané pro lékařské účely, doplňky k výživě pro lékařské účely, rostlinné substance pro lékařské účely, léčivé rostliny zpracované, výrobky a přípravky z nich pro léčebné účely a v rámci této třídy, léčivé byliny, výrobky a přípravky z nich k léčebným účelům, potravinové přípravky a doplňky všech druhů jako posilující poživatiny pro lékařské účely, doplňková výživa pro léčebné účely, posilující přípravky pro léčebné účely, přípravky obsahující biochemické katalyzátory pro léčebné účely, farmaceutické a léčebné přípravky pro humánní použití, léčebné rostlinné výtažky, extrakty pro lékařské účely, esence pro lékařské účely, koncentráty a éterické oleje pro lékařské účely, medicínální emulze, medicínální čaje, balzámy pro lékařské účely, cukrovinky s léčivými přísadami, léčivé kořeny, léčivé čaje, bylinkové čaje pro lékařské účely, k léčebným účelům jedlé rostlinné vlákniny, dietetické látky a potraviny upravené pro lékařské účely, potravinové přípravky a doplňky jako posilující

poživatiny pro lékařské účely, přísady do krmiv pro lékařské účely; (16) firemní listiny, papírové zboží, papírové propagační materiály, informační brožury, katalogy, kalendáře, knihy, noviny, časopisy; (35) zprostředkování obchodu s potravinářskými výrobky, s farmaceutickými a zdravotnickými přípravky, s biologickými přípravky, s bakteriálními přípravky, s doplňky stravy, s dietetickými látkami přizpůsobenými na lékařské účely a s potravou pro kojence, s jedy a žiravinami, s dezinfekčními prostředky, s čistícími přípravky, reklama, rozšiřování, vydávání a aktualizování reklamních materiálů, pronájem reklamních prostorů a ploch, pronájem reklamních materiálů, zásilkové reklamní služby, uveřejňování reklamních textů, inzertní činnosti, obchodní a/nebo podnikatelský průzkum, poradenství v obchodní činnosti, organizování výstav pro obchodní a reklamní účely, odborné obchodní poradenství, aranžování výkladů, průzkum trhu, průzkum veřejného mínění, marketingové studie.

- (730) **MVDr. Daniel Eliáš - VETCHEM**, Panská dolina 59, 94901 Nitra, SK
(740) Bartoloměj Kouba, patentový zástupce, Mánesova 1200, Strakonice 1, 38601

- (210) **O-489292**
(220) 07.10.2011
(320) 07.10.2011
(511) 25
(540)

Šik v kuchyni

- (510) (25) oděvy - zástěry, chňapky.
(730) **Doskočilová Zdeňka Ing.**, Litomyšlská 1900, Choceň, 56501, CZ
(740) Ing. Petr Eliáš, Studentská 1272, Jirkov, 43113

- (210) **O-489453**
(220) 14.10.2011
(320) 14.10.2011
(511) 29
(540)

Z GRUNTU

- (510) (29) maso a masné výrobky všeho druhu, masné výrobky čerstvé i potravinářsky upravené - tepelně zpracované, uzené, sušené, zmrazené apod., uzeniny všeho druhu.
(730) **JEDNOTA, spotřební družstvo České Budějovice**, Lidická 1625/156, České Budějovice, 37007, CZ
(740) PatentCentrum Sedlák & Partners s.r.o., Husova 5, České Budějovice, 37001

- (210) **O-489500**
(220) 17.10.2011
(320) 17.10.2011
(511) 5, 28, 41, 44
(540)

DietFitness

- (510) (5) vitamínové, dietetické, nutriční, diabetické přípravky a výrobky a minerální doplňky potravy upravené k léčebným účelům, vitamínové přípravky, vitamínové nápoje a vitamínové bonbóny, spadající do této třídy, šumivé vitamínové tablety, povzbuzující prostředky k léčebným účelům, cukrovinky s léčivými přísadami, dietetické látky upravené pro lékařské použití, homeopatické přípravky, antibakteriální a dezinfekční přípravky, nápoje a jiné dietní výrobky pro účely léčebné, soli a přípravky do koupelí léčivé, léčivé masti a krémy, emulze léčivé; (28) cvičební a posilovací nářadí, stroje a zařízení pro posilovny a fitness centra, náčiní a nářadí pro tělesná cvičení; (41) organizování sportovních, kulturních, zábavních a vzdělávacích akcí a soutěží, provozování sportovišť, provozování sportovních zařízení jako fitness a wellness center v rámci této třídy, sportovní skupinová aktivita, výchova a vzdělání v oblasti zdravého životního stylu, tělesná výchova; (44) provozování spa

- (balneoterapie), provozování wellness center v rámci této třídy.
(730) **4Health s.r.o.**, Malá Bělá 76, Bakov nad Jizerou, 29401, CZ
(740) Ing. Zdeněk Kučera, Dlouhá 207 (P.O.BOX 92), Slušovice, 76315

- (210) **O-490413**
(220) 16.11.2011
(320) 16.11.2011
(511) 20, 24, 25, 28
(540)



- (210) (20) matrace pružinové a pěnové, postele a součásti s příslušenstvím k postelím, rošty na matrace dřevěné, plastové a kovové, polštáře, polštářky, anatomické polštáře a podložky, materiál, z něhož se skládají polštáře, matrace, podložky, postele, stoly, stolky, židle, sedací soupravy, proutěné koše na chytání ryb, obaly, pouzdra a stojany na uvedené zboží, pokud spadají do této třídy; (24) přikrývky, pokrývky, potahy, deky, povlečení, prostěradla, ubrusy, záclony, potahy na matrace, na polštáře, podložky na stůl pod sklenice a podobný materiál; (25) oblečení, oděvy, oblečení z imitace kůže, oblečení z kůže, svrchní ošacení, konfekce (oděvy), nepromokavý oděv, kožešiny (oblečení), svrchníky, kabáty, saka, bundy, kostýmy, obleky, peleríny, pláště, pláště (dámské, lemované kožešinou), krátké kabátky, krátké kabáty s kapucí (teplé), gabardénové pláště, kapuce, kožešinové štolky, kombinézy (oblečení), uniformy, maškarní kostýmy, zástěry, kamaše, kravaty, náprsenky, livreje, liturgická roucha, mantila, roucha, ornáty, sárí, tógy, šerpy, oblečení z papíru, bryndáčky ne z papíru, pracovní pláště, šaty, sukně, kalhoty, krátké, jezdecké nebo spodní kalhoty, mitra (klobouk), pásky (součást oblečení), pásky na doklady a peníze (součást oblečení), pleteniny (oblečení), pletácké zboží, svetry, pulovry, pletené svetry, podšívky (části oděvů), trička, košile, sedla na košile, halenky nebo dámské šaty, límce, snímatelné límce, manžety (části oděvů), ponožky, punčochy, punčochové kalhoty, paty punčoch, punčochy absorbující pot, podvazky na ponožky nebo punčochy, prádlo, osobní prádlo, prádlo zabraňující pocení, body (prádlo), tílka, vesty, pyžama, podprsenky, ramínka na dámské prádlo, živůtky, korzety, kombiné, šněrovačky, spodničky, pánské spodky, dětské vybavičky, dětské kalhotky, dětské pleny textilní, látkové pleny, pokrývky hlavy, čepice, klobouky, kloboukové kostry, barety, cylindry, turbany, kšiltly na pokrývky hlavy, chrániče uší (proti chladu jako pokrývka hlavy), šátky, šály, závoje, závoj - krajkový šátek, čelenky, šály, šály uvázané pod krkem, vlněné šály, boa (kožešinová nebo pěřová ozdoba kolem krku), rukavice, palčáky, rukávničky, sportovní trička, dresy, cyklistické oblečení, sportovní obuv, boty na sport, fotbalová obuv a špunty na ni, fotbalové boty (kopačky), lyžařské boty, gymnastické cvičky, gymnastické (tělocvičné) dresy, kombinézy pro vodní lyžování, oblečení pro motoristy, potítka, vesty pro rybáře, plážové oblečení, plážová obuv, pantofle na koupání, plavky na koupání, koupací pláště, župany, sprchové, koupací čepice, obuv, boty, šněrovací boty, celé boty, vysoká obuv, dřeváky, espadrily (letní obuv s plátěným svrškem a podešve z přírodního materiálu), pantofle, sandály, galoše, nánožníky (ne elektricky vyhřívané), protiskluzové pomůcky na obuv, podešve na obuv, vnitřní podešve, kovové části na obuv, špičky na obuv, prošívací řemínky na obuv (na spojování svršků a podešví šité obuvi), rámy na obuv, svršky na obuv, podpatky, chrániče kloubů - lokty, kolena, zápěstí, nártý jako součást oblečení, kapsy na oděvy, ozdobné kapsníky (součást oblečení), náhradní díly, části a součásti na uvedené zboží spadající do této třídy; (28) přístroje pro cvičení v tělocvičné určené zejména na hubnutí, hry, hračky mechanické, hudební, fyzikální, hračky pro domácí zvířata, tělocvičné a sportovní nářadí, chrániče loketní, kolenní a holenní (jako sportovní potřeby), hry, stolní hry, společenské hry, mah-jongs (čínská společenská hra se 144 kameny), dáma (hra), šachové hry, šachovnice, hrací kostky, domino (kostky), lurč (hra s kostkami), pohár na kostky, hrací karty, karty na bingo, hrací žetony, puzzle, stoly na stolní tenis,

stoly na stolní fotbal, ruletové kolo, hračky, auta (hračky), vozidla na hraní dálkově ovládaná, modely automobilů, medvědci (hračky), plyšové hračky, panenky, šaty pro panenky, dětské láhve pro panenky, domečky, pokoje, postýlky pro panenky, stavebnice, stavebnicové kostky, balónky, balonky na hraní, bazény na hraní, bublifuky (jako hračky), kaleidoskopy, kuličky na hraní, podkovy koňské na hraní, vlčci (hračky), hračky pro zvířata chovaná v domácnostech, rakety (sportovní nářadí), výplety raket, přístroje na vystřelování tenisových míčků, tenisové sítě, badmintonové košíky, míče na hraní, duše do hracích míčů, sítě (sportovní potřeby), sportovní rukavice, baseballové rukavice, cvičební prkna (body boards), chrániče na lokty, pišťaly - sportovní potřeby, ochranné vycpávky jako části sportovních úborů, opasky pro vzpěrače (sportovní potřeby), paličky mažorettek, činky, disky (sportovní nářadí), praky (sportovní potřeby), pytel na trénink boxu, boxerské rukavice, řehtačky, kroužky (hra, při níž se házejí kroužky na tyčky), šipky (hra), zařízení na bowling, šermířské zbraně, šermířské flerety, šermířské masky, šermířské rukavice, sportovní nářadí, luky na lukostřelbu, terče, vak s kriketovými potřebami, rukavice na kriket, lyže, lyžařské vázání, povrchové vrstvy na lyžích, hrany lyží, pásy na lyže z tlení kůže, škrabky na lyže, vosky na lyže, obaly na lyže, potahy na lyže, sněžnice, boby, sánky (sportovní zboží), brusle, boty na bruslení s přípevněnými bruslemi, hokejky, puky, upínací pásy a sedačky (horolezecká výstroj), postroje pro horolezce, kolečkové brusle, stroje na fyzické cvičení, zařízení na tělesná cvičení, gymnastické zařízení, zařízení pro kulturistiku, posilovací stroje, cvičební nářadí a zařízení na posilování hrudníku, stacionární kola na cvičení, válce a válečky na stacionární kola na cvičení, plachetnice malé, stožáry a stěžně pro malé plachetnice, výstroje na malé plachetnice, surfovací prkna, lyže na surfování, vodní lyže, řemeny a potahy na surfy, ploutve na plavání, rybářské náčiní, rybářské pruty, udice, rybářské navigátory, háčky na ryby, plováky (jako rybářská výstroj), podběráky pro rybáře, materiál na zhotovování vlasců k rybolovu, umělé návnady na lovení nebo chytání ryb, harpuny (sportovní náčiní), vábničky pro myslivce, nástroje na úpravu drnů pro golf, vybavení na golf spadající do této třídy, golfové hole, golfové rukavice, vaky na golfové hole s kolečkem nebo bez koleček, odrazové můstky (sportovní nářadí), startovací bloky (na sport), pryskyřice pro atlety, houpačky, skateboardy, skluzavky, padákové kluzáky, rogala, koloběžky, pistole na paintball a náboje na barvu (sportovní potřeby), hliněná holubí (terče), zařízení na vypouštění terčů v podobě hliněných holubů, kulečnickové stoly, hrací koule, kulečnickové stoly uváděné v činnosti vhozením mince, kulečnickové počítadlo - tabulka pro zaznamenávání stavu hry, mantinely kulečnickového stolu, kulečnicková tága, špičky kulečnickových tág, křída na kulečnicková tága, kuželky, umělé vánoční stromky, ozdoby, umělý sníh a zvonky na vánoční stromky s výjimkou osvětlení a cukrovinek, držáky a úchyty na svíčky na vánoční stromky, stojany na vánoční stromky, sněhové koule, pouťová manéž (lunapark), karnevalové a divadelní masky, konfety, trikovaná zařízení (kouzelnické potřeby), atrapy (kanadské žertíky), loutky, ozdoby nebo dárky rozdávané hostům při večírcích, síťky na motýly, houpací koně, piňatas, draky, navigátory na draky, vzduchové pistole (hračky), kapsle do pistolí na hraní, zábavní pyrotechnika - rozbušky, detonační kapsle, nárazové zápalky a petardy, hrací automaty uváděné v činnosti vhozením mince, hrací automaty s výjimkou automatů fungujících po připojení na televizní přijímače, zařízení pro elektronické hry s výjimkou her využívajících televizní přijímače, náhradní díly, části a součásti pro uvedené zboží spadající do této třídy, náhradní náplně do výše uvedeného zboží spadající do této třídy, obaly, pouzdra a stojany na uvedené zboží, pokud spadají do této třídy.

(590) Barevná

(730) **Top Product CZ, s.r.o.**, Biskupský dvůr 2095/8, Praha 1, 11000, CZ

(740) **KOREJZOVÁ & SPOL.**, v.o.s., JUDr. Petra Korejzová, Korunní 810/104 E, Praha 10, 10100

(210) **O-490577**

(220) 24.11.2011

(320) 24.11.2011

(511) 40, 43

(540)



(510) (40) rozbíjení ledu, konzervování potravin a nápojů, lisování ovoce, zmrazování potravin, zpracování a úprava potravin, výroba pizzy, výroba polotovarů pro potravinářský průmysl, výroba lahůdek, výroba cukrářských výrobků; (43) pohostinské podniky – pohostinství, služby zajišťující stravování a nápoje, dočasné ubytování, hostinská – restaurační činnost, služby zajišťující přípravu jídel a nápojů, bufety, jídelny, kavárny, služby, spadající do této třídy jako jsou restaurace, snack-bary, zajišťující jídla objednaného prostřednictvím on-line počítačové sítě, ubytovací služby, služby cestovních kanceláří v oblasti ubytování a stravování, závodní stravování, služby samoobslužného stravování, služby rychlého občerstvení jako je pouliční občerstvení a stánkové občerstvení při společenských akcích, poradenské a konzultační služby a poskytování know how v uvedených oblastech, cateringové služby, služby poskytované při provozování a franchisingu restaurací a podobných zařízení podávajících pokrmy a nápoje ke konzumaci, příprava a prodej pokrmů přes ulici, zprostředkování činnosti v oblasti cateringu a gastronomie.

(590) Barevná

(730) **Schön Vladimír**, Lazecká 35/64, Olomouc 9, 77900, CZ

(740) **Halaxová & Halaxová, TETRAPAT, RNDr. Zdeňka Halaxová**, Dukelská 4, Olomouc, 77111

(210) **O-490626**

(220) 25.11.2011

(320) 25.11.2011

(511) 16, 35, 36

(540)

Allianz PRO podnikatele

(510) (16) papír, lepenka a výrobky z těchto materiálů, které nejsou zařazeny do jiných tříd, tiskárenské výrobky, potřeby pro knižní vazby, fotografie, papírenské zboží, lepidla pro papírenství nebo domácnost, materiál pro umělce, štětce, psací stroje a kancelářské potřeby (vyjímaje nábytek), učební a vyučovací pomůcky s výjimkou přístrojů, plastické obaly (nezařazené do jiných tříd), tiskářské typy, štočky; (35) propagační činnost, reklama, pomoc při řízení obchodní činnosti, obchodní administrativa, kancelářské práce; (36) pojištění, služby finanční, služby peněžní, služby nemovitostní.

(730) **Allianz pojišťovna, a.s.**, Ke Štvanici 656/3, Praha 8, 18600, CZ

(210) **O-490627**

(220) 25.11.2011

(320) 25.11.2011

(511) 16, 35, 36

(540)

Allianz NOE plus

(510) (16) papír, lepenka a výrobky z těchto materiálů, které nejsou zařazeny do jiných tříd, tiskárenské výrobky, potřeby pro knižní vazby, fotografie, papírenské zboží, lepidla pro papírenství nebo domácnost, materiál pro umělce, štětce, psací stroje a kancelářské potřeby (vyjímaje nábytek), učební a vyučovací pomůcky s výjimkou přístrojů, plastické obaly (nezařazené do jiných tříd), tiskářské typy, štočky; (35) propagační činnost, reklama, pomoc při řízení obchodní činnosti, obchodní administrativa, kancelářské práce; (36) pojištění, služby finanční, služby peněžní, služby nemovitostní.

(730) **Allianz pojišťovna, a.s.**, Ke Štvanici 656/3, Praha 8, 18600, CZ

(210) **O-490694**

(220) 29.11.2011

(320) 29.11.2011

(511) 29

(540)



(510) (29) maso, ryby, konzervované, mražené, sušené a vařené ovoce a zelenina, vejce, mléko a výrobky z nich, mléčné výrobky, včetně sýrů a pomazánek se sýry.

(590) Barevná

(730) **Hostex spol. s r.o.**, Žerotinova 63, Šumperk, 78701, CZ

(210) **O-490729**

(220) 30.11.2011

(320) 30.11.2011

(511) 38

(540)

Peníze nikdy nespí

(510) (38) provozování rozhlasového vysílání.

(730) **Český rozhlas**, Vinohradská 12, Praha 2, 12099, CZ

(740) Advokátní kancelář JUDr. Filip Winter, JUDr. Filip Winter, advokát, Na Příkopě 25, Praha 1, 11000

(210) **O-490850**

(220) 05.12.2011

(320) 05.12.2011

(511) 7, 8

(540)

samovýčep 

(510) (7) zařízení pro stáčení piva v rámci této třídy, výčepní zařízení;
(8) zařízení pro stáčení tekutin v rámci této třídy.

(730) **Lukr Ingeneering, a.s.**, Pallova 2573/12, Plzeň, 30112, CZ

(740) Ing. Pavel Reichel, Lopatecká 14, Praha 4, 14700

(210) **O-490917**

(220) 07.12.2011

(320) 07.12.2011

(511) 17

(540)

GEPARD 

(510) (17) gumové, plastové a umělohmotné lisované části pro výrobu pneumatik a protektorování.

(730) **GPD a.s.**, Předmostí 1860/6, Děčín, 40502, CZ

(740) JUDr. Jan Michalec, advokát, Dobětická 10, Ústí nad Labem, 40001

(210) **O-490926**

(220) 07.12.2011

(320) 07.12.2011

(511) 3, 14, 40

(540)



Cesky granat

(510) (3) brusiva, brusné přípravky, brusný papír, čisticí oleje, čisticí prostředky, kameny hladicí, technické diamanty, korund a granát (brusiva), kameny leštící, karbidy kovu, silikonový karbid (brusivo), skelné plátno, skelný papír, karbidy kovů (brusiva), smírek, tripl na leštění, vosky na leštění, adstringentní přípravky pro kosmetické účely, prchavé alkálie (amoniak), ambra (parfumerie), antiperspirační mýdlo, antistatické přípravky pro použití v domácnosti, apretační přípravky pro žehlení prádla, aroma (éterické oleje), aroma do nápojů, badyánová esence, barviva na vlasy, barviva toaletní, kosmetické barvy, barvy na vousy, krémy na bělení pokožky, vosk pro bělení prádla, bělicí a čisticí přípravky na kůži, odbarvovače pro kosmetické účely, bělicí přípravky na prádlo, bělicí soda, bělicí soli, bergamotový olej, brusné plátno leštící, brusný papír leštící, éterické oleje z cedrového dřeva, cídídlo, citronový olej (silice), klenotnická červeň, čisticí křída, čisticí mléko pro toaletní účely, čisticí oleje, čisticí prostředky, čisticí roztoky, čističe ucpaných odpadů, přípravky na čištění odpadních rour, přípravky pro čištění umělého chrupu, přípravky pro depilace, depilační vosk, detergenty (čisticí prostředky) s výjimkou pro použití při průmyslových procesech a lékařství, dezinfekční mýdla, dezodorizační mýdlo, diamantové brusivo, šampóny pro domácí zvířata, éterické esence, gaultierový olej, geraniol, heliotropin, hladicí kameny, přípravky na holení, holicí mýdlo, chlorečnan draselný, jasmínový olej, kadidlo, přípravky na odstraňování vodního kamene, ionón (parfumerie), kamenec (antiseptický přípravek), kapaliny na mytí skel do ošťikovačů vozidel, kolínská voda, korund (brusivo), kosmetické neceséry, kosmetické přípravky pro zeštíhlení, kosmetické přípravky pro zvířata, kosmetické tužky, kosmetika, kosmetické přípravky do koupele, krejčovský vosk, krém na obuv, kosmetické krémy, křída (na čištění), křída plavená, ochranné prostředky na kůži (leštidla), přípravky na odstraňování laku, lepidla pro kosmetické účely, leštící červeň, leštící kameny, leštící vosky, přípravky na obuv, líčidla, louch javorský, louch sodný na praní, mandlové mléko pro kosmetické účely, mastkový prášek, toaletní, medicínální mýdla, mentol pro voňavkářství, mentolová silice (výtažkový olej), modřidla, mýdla, mýdla dezinfekční, příchutě do nápojů, neutralizační přípravky na trvalou ondulaci, pasta na obtahovací řemeny, krémy na obuv, přípravky pro odbarvování, přípravky na odstraňování laků, přípravky na čištění odpadní roury, přípravky na odstraňování barev, čisticí oleje, oleje éterické, silice, oleje pro kosmetické účely, oleje pro toaletní účely, přípravky na ostření, vosky na parketové podlahy, pasty leštící, pečivové trestí, peroxid vodíku pro kosmetické účely, pískové plátno, pískový papír, pižmo (parfumerie), brusné plátno, plavená křída, plet'ová voda pro kosmetické účely, politury (leštidla), pomády pro kosmetické účely, vulkanický popel k čištění, potpourri (směsi voňavých látek), prací prostředky, šmolka na prádlo, vonné sáčky do prádlo, prostředky na odstraňování rzi, přípravky pro chemické čištění, přípravky pro odstranění vosku na podlahy (přípravky pro drhnutí), kůra na praní, růžový olej, silice, éterické oleje, odstraňovače na skvrny, směla ševcovská, soda na praní, na čištění, soli koupelové, ne pro medicínální účely, přípravky na čištění tapety, terpentýnová silice, terpentýnový olej na odmašťování, toaletní přípravky, toaletní voda, trestí do nápojů, tripl na leštění (břídlice), leštící přípravky pro umělý chrup, vata pro kosmetické účely, vazelína z ropy pro kosmetické účely, vlasové vody, barviva na vlasy, voda parfémovaná, voňavkářské výrobky, vonná dřeva, vosk pro kosmetické účely, vosk pro domácnost, vulkanický popel k čištění, přípravky pro vykuřování, kosmetické přípravky pro zeštíhlení, chemické přípravky pro zjasňovače barev pro použití v domácnosti (prádlo), zubní pasty, kosmetické přípravky pro zvířata; (14) drahé kovy a jejich slitiny a předměty z těchto hmot nebo z plátovaných (dublovaných) kovů, šperky, drahokamy, drahé kameny, bižuterie, svícny z drahých kovů, perly, skleněné perličky, ambroidové perly, brože, amulety, jantar, rhodium,

slonovina a výrobky z nich, odznaky, odznaky z drahých kovů, jehlice, ozdoby k oděvům, spony do kravat, přezky a knoflíky z drahých kovů, busty, sošky, suvenýry z drahých kovů a kamenů, medaile, medaile z vzácných kovů, medaile z obecných kovů, medailony, medaile z drahých kovů, exkluzivní a umělecké klenoty z drahých kovů a jejich slitin, hodinky, hodiny, stopky, hodinářské výrobky a chronometrická zařízení, vzácné kovy a jejich slitiny a výrobky z těchto látek nebo z postříbeného nebo z pozlaceného kovu, sklička, řetízky, pásky k hodinkám a pouzdra na hodinky, nářadí pro domácnost, kuchyňské nástroje, nádoby, podnosy, stojánky na párátka a kořenky, kořenky, kroužky na ubrousky, mísy, kávové a čajové servisy, džbány, dózy na čaj, kávu a podobně, košíky, poháry, sítko a vajíčka na čaj, cedníky, karafy, vše z drahých kovů, sakrální nádoby z drahých kovů, krabice, krabičky, pouzdra, dózy, flakóny, šperkovnice, kazety z drahých kovů, klíčenky, peněženky z drahých kovů, urny z drahých kovů a kamenů, umělecká díla z drahých kovů a kamenů, potřeby pro kuřáky z drahých kovů, popelníky, krabičky na zápalky, zapalovače, pouzdra, kazety a stojánky na cigarety a doutníky, cigaretové a doutníkové špičky z drahých kovů, gagát a gagátové ozdoby, vlákna a nitě z drahých kovů, bomboniéry z drahých kovů, kalíšky na vajíčka z drahých kovů, amfory a korbele z drahých kovů, vázy z drahých kovů; (40) zpracování drahých kovů, zhotovování šperků, zhotovování medailů z vzácných nebo obecných kovů, galvanické zlacení, zpracování materiálů spadající do třídy 40, broušení drahokamů, polodrahokamů i syntetických kamenů, zlatnické služby spadající do třídy 40, leštění a broušení předmětů a nástrojů, pokovování předmětů, plátování, hoblování, galvanizace, chromování, kadmiování, kalení kovů, kovářství, frézování, cinování, čištění povrchů, magnetizace, poniklování, popouštění kovů, pájení, pozlacování, rafinace, rytí, gravírování, tónování skla, stříbření, svařování, vulkanizace, obstaravatelská a zprostředkovatelská činnost v této oblasti, vyšívání, zinkografie, zpracování ropy, úprava a zpracování textilií, úprava a oprava plastů a kovových materiálů jako například ohýbání, lepení, leštění, lisování, tváření za tepla i za studena, dělení, řezání, broušení, spojování, svařování, mechanické opracování plastových hmot, laminování, montáž materiálů na objednávku (pro třetí osoby), dámské a pánské krejčovství, lemování nebo obšívání látek a oděvů, úprava a přešívání oděvů, návrhářství, zhotovování oblečení, protokolová úprava textilií, stříhání látek, úprava a zpracování textilu, barvení látek a obuvi, vyšívání, potisk oblečení, zpracování, tónování skla, vodovzdorná impregnace látek, vodovzdorná úprava látek, vycpávání a preparování zvířat, vazba tiskovin, zejména knih, zpracování kožešin a srstí, příprava a zušlechťování kožešin a srstí, vyvolávání filmů a zpracování fotografií, zpracování dřeva, zmrazování ovoce, vydělávání, barvení, příprava, zpracování a povrchové zušlechťování kůží, mlynářství, zpracování kovů a jejich povrchová úprava nebo eloxování, emailování, galvanizace, fosfátování, chromování, zinkování, zušlechťování a zpracování nebo apretace textilu, vystrojování, bělení, barvení, mercerace barvené přize.

(730) **TRITON TURNOV s.r.o.**, Palackého 175, Turnov, 51101, CZ
(740) **DANĚK & PARTNERS** Advokátní a patentová kancelář, Ing. Dr. Vilém Daněk, Vinohradská 45/1107, Praha 2, 12000

(210) **O-490991**
(220) 08.12.2011
(320) 08.12.2011
(511) 24, 25, 35
(540)

Hooter Hiders

(510) (24) tkaniny a textilní výrobky, zahrnující ložní pokrývky, textilní potahy, pokrývky pro kočáře a děti, ložní pokrývky ve vícenásobně použitelném balení, textilní ručníky, textilní ručníky s kapucí, sestavy těchto výrobků v dárkovém balení; (25) bryndáčky, ne z papíru, oděvy, oděvy pro děti a nemluvnata; (35) provozování virtuálních obchodních středisek na Internetu v oblasti tkanin, textilních výrobků a oděvů, elektronické přijímání objednávek zboží a organizování prodeje uvedených výrobků.

(730) **Tatiček Petr**, Višňová 364, Doksy, 27364, CZ
(740) Ing. Pavel Reichel, Lopatecká 14, Praha 4, 14700

(210) **O-491215**
(220) 19.12.2011

(320) 19.12.2011
(511) 6, 9, 16, 19, 28, 35, 38, 40, 41, 42
(540)



(510) (6) kovové desky kotevní, dopravní značky (kovové) s výjimkou světelných a mechanických, registrační (poznávací) značky (kovové), signalizační panely s výjimkou světelných a mechanických (kovové), silniční značky s výjimkou světelných a mechanických (kovové), sloupky reklamní (kovové), štíty vývěsní (kovové), obecné kovy v surovém a polozpracovaném stavu a jejich slitiny, umělecko - průmyslové výrobky z obecných kovů, sochy nebo sošky z obecných kovů, kovové nábytkové kování, umělecké výkopy, surové železo, hliník, odlitky kovové, odlitky z litiny, odlitky ze šedé litiny, odlitky z hliníku, modely slévárenské kovové, formy na lité kovy, lešení kovové, lana kovová, obkladové desky a dlaždice kovové, dveře kovové, dveře kovové odolné proti ohni, dveře z kujného železa, dveřní rámy kovové, okenní kování kovové, okenní rámy kovové, okna kovová, okenní stavěče a mříže kovové, haly kovové montované, závěsy kovové, závěsné systémy pro stropní pohledy, panely kovové, kovové stavební dílce, kovové trubky, kovové lišty pro stavbu stropů a zdí, válcované profily z plechu, protlačované profily, kotvy, kovářské, zvony, kolejnice a jiný kovový materiál pro železnice, řetězy (s výjimkou hnacích řetězů pro vozidla), kovové kabely a neelektrické dráty, zámečnické výrobky kovové, kovové roury, pokladny bezpečnostní kovové, ocelové kuličky, podkovy, hřebíky a šrouby, jiné výrobky z kovu (nikoliv z drahých kovů) neobsažené v jiných třídách, rudy, kovové nádoby válcovité, kovové (bubny) - v rámci této třídy, kovové nádoby na stlačený plyn, kovové fitinky - spojky pro potrubí kovové, parní potrubí, potrubí a roury pro ústřední topení, vše kovové, kolíky a tyče stanové z kovu, kovové reklamní tabule - v rámci této třídy; (9) čtecí zařízení (zpracování dat), čtečky čárového kódu, dálkové ovládání průmyslových procesů, dálkové řízení signalizace, detektory, disky optické, dopravní značky světelné nebo mechanické, fluorescenční štíty, fotografické snímky, indikátory elektrické, hlásiče, integrované obvody, interkomy, zařízení pro vnitřní spojení, karty s pamětí nebo mikroprocesorem, kazety (fotografie), kompaktní disky (audio-video), kompaktní optické disky, CD ROM, krádež (zabezpečovací zařízení proti neoprávněnému vstupu), monitorovací přístroje elektrické, monitory (počítače - hardware), monitory (počítače - programy), navigační přístroje, navigační přístroje a nástroje, navigační přístroje pro vozidla (palubní počítače), neónové značení, nosiče dat magnetické, magnetická média, nosiče dat optické, nosiče zvukových nahrávek, notebooky (počítače), obrazovky, odbočné krabice a odbočnice (elektrotechnika), spojovací skříňky (elektrotechnika), operační systémy (nahrané programy), opěrky zápěstní pro práci s počítačem, optické nosiče dat, optické snímače znaků, osobní ochranné prostředky proti nehodám, osobní stereo soupravy, osvětlovací přístroje (stabilizátory), paměti počítačové, panely signalizační (světelné nebo mechanické), periferie počítačové, periferní zařízení počítačů, počítače, počítačové programy, počítačový software, pokladny registrační, programy (počítačové) (s možností stažení), programy operačních systémů, promítací plátna, promítací přístroje, přenosné telefony, přijímače (audio a video), satelitní navigační přístroje, signalizační panely (světelné nebo mechanické), sítě (ochranné) proti nehodám, sledovací přístroje, světelné značení, světla (dopravní) (signalizační zařízení), tabule oznamovací elektronické, textové procesory a zařízení na zpracování textu, tiskárny počítačové, vysílače (telekomunikace), vysílače elektronických signálů, zabezpečovací zařízení proti krádeži, elektrická, zámky (elektrické), zařízení ke zpracování dat, zařízení na přenášení zvuku, záznamníky telefonní, zesilovače; (16) adresové štítky do adresovacích strojů, archy papíru, balící papír, barvicí pásky do psacích strojů, blahopřání, blahopřání hudební, bloky (papírnické výrobky), brožury, bryndáčky (papírové -), bublinové obaly (z umělých hmot), časopisy - komiksy, časopisy (periodika), číslice (tiskařské typy), dávkovače lepicí pásky (kancelářské potřeby), desky (papírnické výrobky), desky na dokumenty (šanon, pořadače), desky

rytecké, diagramy, dopisní papír, etikety kromě textilních, formuláře, fotografie, falce (papírové pásky pro vlepování příloh v knihařství), grafické reprodukcce, grafické znaky (pro kopírování), grafiky, houbičky navlhčovací (kancelářské potřeby), jízdní řády (tiskoviny), kartón, kartotéční listky, katalogy, komiksy, kryty papírové pro květináče, křídélka (papírové pásky pro vlepování příloh v knihařství), laminovačky na dokumenty pro použití v kanceláři, lepenka dřevitá (papírenské výrobky), papírové listky, listky do kartoték, litografie, malby (obrazy) zarámované či nezarámované, malířská plátina, papírové manuály a mapy, nálepky (lepící pásky) pro kancelářské použití nebo pro domácnost, noviny, obaly (papírnické výrobky), obaly na spisy, oběžníky, obrazy, obtisky, oznámení (rodinné události) (papírnické výrobky), palety pro malíře, pantografy (kreslicí pomůcky), papír, papír balicí, papír do registračních přístrojů, papír pro elektrokardiogramy, papír pro kopírování, papír pro rentgenogramy, papír sací, papír svítící, papír uhlový (kopírovací), papír voskovaný, papír Xuan (pro čínskou malbu a kaligrafii), papírenské výrobky, papírová prostrání, papírové archy, papírové pásky, papírové podložky pod sklenice, papírové ubrousky, papírové ubrusy, papírovina, paragony, pásky barvicí do tiskáren k počítačům, pásky do psacích strojů, pásky lepící (papírnické výrobky), pásky lepící pro kancelářské účely a použití v domácnosti, paузovací plátno, pečete, pergamenový papír, periodika, plakáty, plány, podložky na stůl papírové, pomůcky učební, kromě přístrojů, pořadače (kancelářské potřeby), pořadače (šanonny) na dokumenty, potřeby na psaní, poutače z papíru nebo z lepenky, pouzdra na doklady, pouzdra na pera, pouzdra na razítka, praporky (papírové), pravítka, prospekty, prostrání papírová, prostrání stolní z papíru, pruhy lepící pro kancelářské účely nebo použití v domácnosti, průsvítky (papírnické výrobky), přístroje na potisk kreditních karet (neelektrické), razítka, razítka datovací, razítka pro adresy, razítkovací podušky, reprodukcce (grafické), ročenky, ručníky papírové, rydla na rýsování, rýsovací potřeby, rytiny, řezačky na papír (kancelářské potřeby), sací papír, sáčky jako obaly (z papíru nebo umělých hmot), samolepky (papírnické výrobky), samolepky pro domácnost a pro kancelářské účely, sazebnice (polygrafie), sešity, seznamy (rejstříky), scicáky, sponky kancelářské, spony na pera, stojany na fotografie, stojany na pera a tužky, stojany na razítka, stroje kancelářské na zalepování, stříhy na šití, svítící papír, školní potřeby, štetce, štítky (papírové nálepky), štítky na označování, štítky pro adresy, štíty vývěsní z papíru nebo z lepenky, štočky tiskařské, tabule reklamní z papíru nebo lepenky, těžítka, tiskařské lisy, tiskařské potahy, kromě textilních, tiskoviny, tiskové typy, tisky (rytina), tištěné jízdní řády, tištěné publikace, tuhy do tužek, tužky, typy tiskařské (písmena a číslice), vazby knihařské, vlnjky (papírové), voskovaný papír, výrobky papírenské, vzory na kopírování, vzory pro výšivky, znaky grafické (pro kopírování); (19) fólie a desky z umělých hmot na značení cest, geotextilie, lišty (nekovové), obklady stěn (nekovové), obklady zdí (nekovové), pamětní tabule (nekovové), signalizace (tabule pro nesvětelné a nekovové, sloupy na inzerci (nekovové), sloupy reklamní (nekovové), značení cest (fólie a desky z umělých hmot), stavební materiál nekovový, neohebné trubky nekovové pro stavebnictví, stavební dřevěné polotovary, dřevěné montované stavby zejména pro táboření (podsady pod stany, jídelny, umývárny, WC), dřevo na bedny, dřevo na dýhy, dřevo překližkové, formovatelné dřevo, dřevo stavební, dřevo tvarované, dřevo způsobilé k lití (směs dřevěného prachu), lepenka, dřevolepenka pro stavebnictví, dříví důlní, podlahy, podlahy a stropy pro stavby, materiály pro jednoduchou podlahu, vše nekovové, podlaha dřevěná, podlahovina z korkové drti, nekovové potřeby pro stavbu podlah, parkety, prkna, překližky, schody, vlysy podlahové a dlaždice, vše nekovové, nekovové krytiny střešní a tašky, břidlice na střechy, břidlice přírodní nebo umělá, břidlice krytina, břidlicové desky broušené, hlazené, leštěné nebo opracované jinak, břidlicový prach, akvária (stavby), altány a bazény plavecké (nekovové), trubky pro drenáže (nekovové), náterové hmoty pro stavebnictví, skleníky, vrata a fitinky nekovové - vše v rámci této třídy; (28) hrací karty, hry, stolní hry, společenské hry, stavebnice, hračky, autíčka na hraní, automobilové modely zmenšené, balonky na hraní, bublifuky, divadelní a karnevalové masky, kouzelnické potřeby, domečky pro panenky, létající draci, loutky, panenky, pistole a pistolky (hračky), zařízení pro gymnastiku, kulturistiku, sport a různé hry, sportovní nářadí a náčiní, baseballové rukavice,

biliardové (kulečnickové) koule, mantinely a stoly, biliardové špičky na tága, boby, boty na bruslení s upevněnými bruslemi, zařízení a náčiní na bowling, boxerské rukavice, kolečkové brusle, lední brusle, činky, stoly pro stolní fotbal, stoly na stolní tenis, golfové hole, golfové rukavice, golfové vaky na kolečkách nebo bez koleček, hokejky, holenní chrániče, chrániče kolien, chrániče na lokty, horolezecká výstroj, houpačky, kuželky, šachy, kuličky, chrasťátka, jízdní kola nehybná určená pro trénink, rogala, koloběžky, lukostřelba (náčiní na lukostřelbu), lyže, vázání na lyže, lyžařské doplňky v rámci této třídy, hrací míče, skateboardy, sánky, surfovací lyže a prkna, trenážery, plavecké bazény (potřeby pro hru), vánoční ozdoby (s výjimkou osvětlení a cukrovinek), zábavná pyrotechnika, umělé vánoční stromky, sníh umělý na vánoční stromky, stojany na vánoční stromečky, rybářské potřeby, surfing (desky pro provozování vodního sportu) s motorem; (35) administrativní zpracování nákupních objednávek, aktualizování reklamních materiálů, analýzy nákladů, aranžování výkladů, data (vyhledávání) v počítačových souborech (pro třetí osoby), dodavatelské služby pro třetí osoby (nákup výrobků a služeb pro jiné podniky), fotokopírování, inzerce poštou, kancelářské stroje a zařízení (pronájem -), komerční správa licencí na výrobky a služby ostatních, komunikační média (prezentace výrobků v komunikačních médiích) pro účely maloobchodu, kopírování nebo rozmnožování (reprodukcce) dokumentů, dokladů apod., licence na výrobky a služby ostatních (komerční správa), personální poradenství, vyhledávání umístění nákladních vozů pomocí pozičních lokátorů a počítače, počítačové databáze (příklad informací od odlišných datových struktur), počítačové databáze (systemizace informací do datových struktur), pomoc při řízení obchodní činnosti, pronájem fotokopírovacích strojů, pronájem kancelářských strojů a zařízení, pronájem reklamních materiálů, pronájem reklamních ploch, předplatné (zajišťování předplatného) telekomunikačních služeb (pro ostatní), překlad informací do počítačových databází, psaní reklamních textů, rady pro spotřebitele (komerční informace a rady pro spotřebitele), reklama, reklama (propagace), reklama on-line v počítačové síti, reklamní materiály (pronájem -), reklamní materiály (rozšiřování -) zákazníkům (letáky, prospekty, tisky, vzorky), reklamní materiály (zasílání zákazníkům -), účely maloobchodu (prezentace výrobků v komunikačních médiích pro účely maloobchodu), vedení kartoték v počítači, venkovní reklama, vydávání reklamních nebo náborových, propagačních a inzertních textů, vylepování reklamních plakátů, výstavy komerční a reklamní (organizování -), zpracování textů; (38) přenos zpráv a obrázků (obrazových informací) pomocí počítačů, přenosy zpráv faxy, přístupový čas ke globálním počítačovým sítím (pronájem), půjčování faxů, půjčování modemů, půjčování telefonů, půjčování telekomunikačních zařízení, služby hlasové pošty, směrovací a spojovací služby pro telekomunikace, spojení pomocí sítí optických vláken, telefonické služby, telekonference (služby dálkových konferencí), tiskové agentury, tiskové kanceláře, zasílání informačních zpráv; (40) kopírování fotografických snímků, řezání laserem, laminování, laser (rýsování, kreslení), montáž materiálů na objednávku (pro třetí osoby), ofsetový tisk, pájení, prošívání (přikrývek, dek), rytí, gravírování, gravírování laserem, řezání pílou, sestavování materiálů (pro třetí osoby), sítotisk, tisk ofsetový, tisk vzorů, tiskárny, tisky litografické, umělecká díla (rámování), úprava papíru (konečná), vyšívání, strojní vyšívání; (41) kaligrafické služby, poskytování on-line elektronických publikací (bez možnosti stažení), psaní textů (jiných než reklamních), služby v oblasti grafické úpravy, jiné než pro reklamní účely, vyučování (instruktažní služby), vyučování (výuka), vzdělávání, vzdělávací informace, zkoušení, přezkoušení, digitální zpracování obrazu (služby), elektronické publikování (DTP), fotografování; (42) aktualizace počítačových programů, grafický design, hosting webových stránek, instalace počítačových programů, inženýrské práce (expertizy), konzultace (v oblasti počítačového softwaru), kopírování počítačových programů, obnova počítačových dat (regenerace), počítače (pronájem, pronájem s odprodejem), počítačové programování, počítačové programy (aktualizace a instalace), počítačové systémové analýzy, počítačové systémy (tvorba zakázkového software), poradenství v oblasti počítačového hardwaru, projektování elektronických zařízení, porady odborné a technické v rámci této třídy, pronájem počítačového software, pronájem webových serverů, přenos dat nebo dokumentů z fyzických nosičů na elektronické nosiče,

služby v oblasti ochrany (proti počítačovým virům), tvorba a správa webových stránek (pro třetí osoby), tvorba počítačových systémů, tvorba software (počítačových programů), údržba počítačových programů, umísťování webových stránek, vývoj a výzkum nových výrobků, architektura, projektování, počítačové navrhování tiskovin, počítačová úprava fotografie, pronájem elektrických přístrojů a počítačů, software - návrhy, převod a konverze počítačových programů a údajů (dat) (kromě fyzické konverze), tvorba a údržba počítačových stránek (WEB) pro zákazníky, hostování na počítačových stáncích (WEB), instalace počítačových programů, návrh počítačových systémů, programování internetových databázových systémů a internetových aplikací, konstrukce WWW prezentací a řešení WWW serverů, aktualizace počítačových programů a jejich údržba, pronájem času na přístup do počítačových databází, projektování, expertizy, digitální tvorba obrazů na výstupních zařízeních a převod a konverze údajů a dokumentů z fyzických médií na elektronická média.

(730) PULA s.r.o., Dukelská 988, Litomyšl, 57001, CZ

(210) O-491263
(220) 20.12.2011
(320) 20.12.2011
(511) 28, 35, 38, 41, 43
(540)



(510) (28) potřeby pro sport spadající do této třídy; (35) propagační, reklamní a inzertní činnost všemi druhy médií, uživatelská prezentace na www stránkách v internetových počítačových sítích, marketing, výstavní činnost pro propagační a obchodní účely, šíření reklamních materiálů; (38) šíření informací prostřednictvím sítí, například Internetu; (41) sportovní, vzdělávací, výchovná, školicí, zábavní a klubová činnost, pořádání sportovních a jiných společenských akcí, organizování účastí v klubových soutěžích, zejména v kopané, pronájem stadiónů, vydavatelská a nakladatelská činnost, zprostředkovatelská činnost v uvedených oblastech; (43) poskytování stravovacích a ubytovacích služeb.

(590) Barevná
(730) S.K.KOTVA VRŠOVICE 1895, o.s., Průběžná 1842/25, Praha 10, 10100, CZ

(210) O-491482
(220) 04.01.2012
(320) 04.01.2012
(511) 35, 41
(540)

Mistr tradiční rukodělné výroby Zlínského kraje

(510) (35) propagační činnost, reklama; (41) výchova, vzdělávání, zábava, sportovní a kulturní aktivity.

(730) Slovácké muzeum v Uherském Hradišti, příspěvková organizace, Smetanovy sady 179, Uherské Hradiště, 68601, CZ

(210) O-491598
(220) 10.01.2012
(320) 10.01.2012
(511) 19
(540)



(510) (19) dřevěné obložení, obložení ze dřeva, stavební dřevo, latě, prkna (stavební dřevo), překližka.

(730) AU-MEX s.r.o., Poděbradská 574/40, Praha 9 - Vysočany, 19800, CZ

(210) O-491600
(220) 10.01.2012
(320) 10.01.2012
(511) 19
(540)



(510) (19) obložení (táflování) dřevěné, parkety, parketová podlaha, vlasy u podlah.

(730) AU-MEX s.r.o., Poděbradská 574/40, Praha 9 - Vysočany, 19800, CZ

(210) O-491624
(220) 10.01.2012
(320) 10.01.2012
(511) 35, 37, 44
(540)



(510) (35) maloobchodní, velkoobchodní a elektronický prodej chovatelských potřeb, sedlářských výrobků, veterinárních potřeb, léčiv, výrobků z kůže, zavazadel, oděvů, obuvi, potravin, zemědělských produktů, osiv, krmiv pro zvířata, zvířat, kosmetických a hygienických výrobků, chemických výrobků, hnojiv, stavebních materiálů kovových a nekovových, přenosných a nepřenosných staveb, skladovacích hal, náradí a elektrických či elektronických přístrojů a zařízení, reklamní a marketingová činnost, inzerce, průzkum trhu, obchodní nebo podnikatelský průzkum, obchodní poradenství a konzultace, předvádění zboží, distribuce vzorků zboží, zaslání reklamních výrobků a materiálů zákazníkům, pronájem reklamní plochy, automatizované zpracování a správa obchodních dat, administrativní služby, služby databank, obchodní zastoupení podnikatelských subjektů, poskytování obchodních a podnikatelských informací, organizování a pořádání prodejních a reklamních akcí; (37) čisticí a úklidové služby, praní, opravy zemědělské techniky, dopravních prostředků a stavebních strojů, pronájem stavebních strojů, servis, montáž, opravy, revize a zkoušky elektrických a elektronických přístrojů a zařízení, servis, montáž a opravy přístrojů pro vedení, výrobu, přepínání, přeměnu, akumulaci, regulaci nebo řízení elektrického proudu, servis, montáž a opravy přístrojů pro záznam, převod a reprodukci zvuku/obrazu a zabezpečovací techniky, servis, montáž a opravy přístrojů pro měření a regulaci, vážení, kontrolu a signalizaci, servis, montáž a opravy telekomunikační a výpočetní techniky, instalace - elektro, voda a plyn, dezinfekce a deratizace, plnění nádob plyny, revize a zkoušky vyhrazených tlakových zařízení; (44) zemědělské, zahradnické a lesnické práce, pěstování a sklizení rostlin/plodin všeho druhu, údržba zeleně, chov zvířat, péče o zvířata, kosmetické služby, zkrášlovací služby, veterinární péče, zdravotní a ošetrovatelské služby, pronájem zemědělské techniky, pronájem veterinárních, zdravotních a ošetrovatelských potřeb, poskytování informací a poradenství v uvedených službách.

(730) KAMÍR a Co spol. s r.o., Ferd. Pakosty 1148, Pacov, 39501, CZ

(740) Ing. Jiří Střelák, Šumberova 42, Praha 6, 16200

(210) O-491635
(220) 10.01.2012
(320) 10.01.2012
(511) 18, 25, 26, 35, 42

(540)



(510) (18) kabelky, tašky a peněženky pro dospělé i děti, vodítka, obojky, kůže, imitace z kůže, výrobky z nich, pokud nejsou obsaženy v jiných třídách, surové kůže, kufry a cestovní brašny, hole, hole se sedátkem, chlebníky, kožené krabice na klobouky, biče, postroje na koně a sedlářské výrobky, cestovní tašky, batohy, zavazadla pro nošení na zádech, zavazadla s popruhy či řemeny, kufříky, diplomatky, aktovky, kabelky, pásky, váčky, pouzdra na kreditní karty, portfolia, diáře, adresáře a pouzdra na šekové knížky, vše vyrobeno z kůže, soupravy cestovních zavazadel a toaletních kufříků z kůže, kožené šňůrky, lemovky, zástěry a příkrývky nohou, jmenovky, klíčenky, kožešiny (kůže zvířat), semiš, kožené řemeny, ruksaky, cestovní obaly na oděvy, školní tašky, kožené předměty, zboží, obaly a pouzdra zařazené ve třídě 18, vaky, cestovní vaky, náprsní tašky, nákupní tašky, cestovní tašky, tašky na kolečkách, tašky lovecké, tašky a vaky na nošení dětí, plážové tašky, taštičky řetízkové (kromě taštiček z drahých kovů), pouzdra, kazety, kufříky a neceséry s toaletními potřebami, torny, zavazadla, deštníky, slunečníky; (25) spodní prádlo, noční prádlo, punčochové zboží, dámské, pánské, dětské oblečení, košile, vesty, obuv, kloboučnické zboží, saka, obleky, kostýmy, pláště, bundy, trikoty, modely a podobně, kalhoty, oblečení pro volný čas, oděvy, textilní výrobky spadající do této třídy, oblečení a oděvní doplňky pro děti i dospělé, šátky a šály, pokrývky hlavy, barety, cylindry, čapky, čepice, klobouky, klobouky textilní, čelenky, šaty, sukně, oděvy včetně sportovních oděvů, obuv včetně sportovní obuvi, pantofle, sandály, střevíce, rukavice včetně rukavic bez prstů, palcových a dámských dlouhých rukavic, rukávniky, konfekce, zejména svrchní oblečení, například trička a nátělníky, fleecové (počesávané) oblečení, trepky, jamy, letní, podzimní a zimní oblečení dámské, pánské i dětské, jako šaty krátké i dlouhé, polokošile, bundokošile, halenky, kalhoty krátké i dlouhé, kabáty a pláště, uniformy, jeansy, kombinézy, dětské oblečení, elastické pletené zboží, kožichy, kožešiny (oděvy), oděvní zboží, oblečení z kůže a z imitace kůže, prádlo osobní, oděvní doplňky spadající do této třídy, šponovky, plavky a plážové oblečení, oblečení do deště, oblečení na tenis, na golf a na další sporty, blejzry, pláštěnky, kabátky, živůtky, smokiny a večerní oblečení, svetry, pulovry, paleta a ponča včetně kožešinových, teplákové soupravy, oblečení na spaní a domácí oblečení, župany, spodky, negligé včetně pletených a krajkových, kombiné, korzety, podprsenky, cvičební, baletní a sportovní trikoty, punčochy, ponožky a punčochové kalhoty, spodničky, kimona, kaftany, oblečení typu kabuki, harémové oblečení, kravaty, motýlky, přezůvky, obuv určená pro jízdu na snowboardech a ostatní obuv ve třídě 25, podkolenky, turistické oděvy, pracovní oděvy spadající do této třídy, oděvnícké zboží z elastických tkanin, cyklistické oděvy, nátepníčky, sportovní čelenky, džínové oblečení pro děti i dospělé, boa (kožešinové límce), body (spodní prádlo), bryndáčky (ne z papíru), kamaše, kapuce, maškarní kostýmy, košilová sedla, koupací pláště, pracovní pláště spadající do této třídy, legíny, límečky, livrej, manžety, noční kabátky, opasky, pásky ke kalhotám, plenky dětské textilní, pletené zboží (stávkové zboží), podpatníčky, podpatky, podrážky k obuvi, podvazky, potítka, pytle na oděvy, ramínka u dámského prádla, slintáčky (ne z papíru), snimatelné límce, šerpy, výbavička pro novorozence, zástěry, závoje, zimníky, nadměrné velikosti výrobků této třídy; (26) textilní galanterie, galanterie textilní pro vyšívání, jehly šicí, krajky, lemování, spony na oděvy nebo šaty, stehované obruby, zipy, stuhy, cedulky a značky na prádlo, krabice pro šicí potřeby, ozdoby na oděvy, bambule, brože, copy vlasové, čelenky, gummy do prádla, hříbky na látání, jehelníčky, jehlice, kalouny, kanýry, umělé kniry, korzetové kostice, knoflíky, kokardy, krajky, květiny umělé, náplety, náprstky, natáčky, obruby, lemovky, oděvní šňůrky, ozdobné odznaky, ovoce umělé, pajetky, panenky čajové, paspulky, patentky, paruky, pštrosí pera, ptačí peří, podvazkové pásy, pikoty, prýmky, porta, popruhy na vodění dětí, přezky, příčesky z vlasů,

rozety, síťky do vlasů, sponky do vlasů, startovní čísla, stehované obruby, střapce, šněrovadla do bot, špendlíky, třásně, tkaničky do bot, tupé, umělé věnce, spony na šle, vlásenky, volány, umělé vousy, vrkoče, vycpávky ramenní, výšivky, výztuže límců, lemovky na záclony, zdrhovadla, zipy, značky na prádlo, žinylka; (35) zprostředkování v oblasti obchodu a služeb s látkami, textilním materiálem, oblečením, dekoracemi, hračkami, doplňky, šperky, bižuterií, nábytkem, nádobím, předvádění (služby modelek) pro reklamní účely a podporu prodeje, zejména oděvů a módních doplňků, zprostředkování grafických služeb (pro reklamní a/nebo obchodní účely) a aranžérských služeb, aranžérství výkladů, služby v oblasti grafické úpravy pro reklamní účely, nákup zboží za účelem dalšího prodeje, zejména oděvů, módních doplňků, dekorativního, aranžérského a textilního materiálu, velkoobchod a maloobchod s uvedenými výrobky, prodej těchto výrobků i prostřednictvím Internetu, marketing, obstaravatelská a zprostředkovatelská služba v rámci propagace, reklamy, obchodní činnosti a kancelářských prací, účetnictví, zpracování počítačových dat a spravování databází, marketingové služby v oblasti správy nemovitostí, logistiky, obchodní administrativa a kancelářské práce, průzkum trhu v souvislosti s uvedenými službami pro jiné firmy a zákazníky, rozesílání prospektů, tisk informačních tiskovin pro reklamní účely, účetní služby, poradenské komerční služby, inzertní činnost, poskytování pomoci při provozu obchodu, včetně zprostředkování obchodních a souvisejících obchodně personálních záležitostí, kontrola, vedení, vypracování statistických přehledů, poradenství v oblasti organizace a ekonomiky podnikání, poradenské služby při výběru zaměstnání, organizování výstav a veletrhů k reklamním a obchodním účelům, provádění aukcí a dražeb, pronájem kancelářských strojů a zařízení, distribuce zboží k reklamním účelům, vykonávání administrativních prací pomocí výpočetní techniky, zprostředkování nákupu a prodeje v oblasti výpočetní techniky (hardware i software), kopírování nebo rozmnožování dokumentů, dokladů a podobně, příprava a vyhotovení daňových priznání, pronájem reklamních ploch, půjčování fotokopírovacích strojů, revize účtů (audit), zajištění reklamy za účelem prezentace podnikatelů v oblasti vnitrostátní a mezinárodní dopravy, přepravy, zasilatelství a skladističnických zařízení, pronájem prodejních automatů; (42) módní návrhářství - oděvy, návrhářství v oblasti textilního průmyslu, technické dozory, grafické práce související s textilním průmyslem, grafický design, design průmyslový, umělecký design, zprostředkování designérských služeb, oděvní návrhářství, interiérová výzdoba, dárkové balení, navrhování obalů, vývoj a výzkum nových výrobků, zkoušení textilu, počítačové programování, tvorba software, instalace, aktualizace, kopírování počítačových programů, pronájem počítačového software, výroba, správa a hosting webových stránek (pro třetí osoby), obnova počítačových dat, pronájem počítačů, zkoušky materiálů, tvorba a analýza počítačových systémů, poradenské služby v oblasti počítačového hardware, přenos dat nebo dokumentů z fyzických nosičů na elektronické nosiče, převod dat a počítačových programů (ne fyzický), kalibrování (měření), kontrola kvality, inženýrské práce (expertizy), architektura, architektonické poradenství, geologické a kartografické práce, vědecké a technologické služby, průmyslové analýzy, plánování městské výstavby, projekce (stavební), studie technických projektů, expertizy, analýzy a výzkum fyzikální, chemický, biologický výzkum, bakteriologický výzkum, geodézie, geologické expertizy, geologický průzkum a výzkum, výzkum v oblasti kosmetiky, výzkum v oboru strojírenství, ověřování pravosti uměleckých děl, poradenství o ochraně životního prostředí, meteorologické informace.

(730) **MARESTER s.r.o.**, Roháčova 188/37, Praha 3, 13000, CZ
(740) **DANĚK & PARTNERS** Advokátní a patentová kancelář, Ing. Dr. Vilém Daněk, Vinohradská 45/1107, Praha 2, 12000

(210) **O-491636**
(220) 10.01.2012
(320) 10.01.2012
(511) 18, 25, 26, 35, 42

(540)



(510) (18) kabelky, tašky a peněženky pro dospělé i děti, vodítka, obojky, kůže, imitace z kůže, výrobky z nich, pokud nejsou obsaženy v jiných třídách, surové kůže, kufry a cestovní brašny, hole, hole se sedátkem, chlebníky, kožené krabice na klobouky, biče, postroje na koně a sedlářské výrobky, cestovní tašky, batohy, zavazadla pro nošení na zádech, zavazadla s popruhy či řemeny, kufříky, diplomatky, aktovky, kabelky, pásky, váčky, pouzdra na kreditní karty, portfolia, diáře, adresáře a pouzdra na šekové knížky, vše vyrobeno z kůže, soupravy cestovních zavazadel a toaletních kufříků z kůže, kožené šňůrky, lemovky, zástěry a příkrývky nohou, jmenovky, klíčenky, kožešiny (kůže zvířat), semiš, kožené řemeny, ruksaky, cestovní obaly na oděvy, školní tašky, kožené předměty, zboží, obaly a pouzdra zařazené ve třídě 18, vaky, cestovní vaky, náprsní tašky, nákupní tašky, cestovní tašky, tašky na kolečkách, tašky lovecké, tašky a vaky na nošení dětí, plážové tašky, taštičky řetízkové (kromě taštiček z drahých kovů), pouzdra, kazety, kufříky a neceséry s toaletními potřebami, torny, zavazadla, deštníky, slunečníky; (25) spodní prádlo, noční prádlo, punčochové zboží, dámské, pánské, dětské oblečení, košile, vesty, obuv, kloboučnické zboží, saka, obleky, kostýmy, pláště, bundy, trikoty, modely a podobně, kalhoty, oblečení pro volný čas, oděvy, textilní výrobky spadající do této třídy, oblečení a oděvní doplňky pro děti i dospělé, šátky a šály, pokrývky hlavy, barety, cylindry, čapky, čepice, klobouky, klobouky textilní, čelenky, šaty, sukně, oděvy včetně sportovních oděvů, obuv včetně sportovní obuvi, pantofle, sandály, střevíce, rukavice včetně rukavic bez prstů, palcových a dámských dlouhých rukavic, rukávniky, konfekce, zejména svrchní oblečení, například trička a nátělníky, fleecové (počesávané) oblečení, trepky, jamy, letní, podzimní a zimní oblečení dámské, pánské i dětské, jako šaty krátké i dlouhé, polokošile, bundokošile, halenky, kalhoty krátké i dlouhé, kabáty a pláště, uniformy, jeansy, kombinézy, dětské oblečení, elastické pletené zboží, kožichy, kožešiny (oděvy), oděvní zboží, oblečení z kůže a z imitace kůže, prádlo osobní, oděvní doplňky spadající do této třídy, šponovky, plavky a plážové oblečení, oblečení do deště, oblečení na tenis, na golf a na další sporty, blejzry, pláštěnky, kabátky, živůtky, smokiny a večerní oblečení, svetry, pulovry, paleta a ponča včetně kožešinových, teplákové soupravy, oblečení na spaní a domácí oblečení, župany, spodky, negligé včetně pletených a krajkových, kombiné, korzety, podprsenky, cvičební, baletní a sportovní trikoty, punčochy, ponožky a punčochové kalhoty, spodničky, kimona, kaftany, oblečení typu kabuki, harémové oblečení, kravaty, motýlky, přezůvky, obuv určená pro jízdu na snowboardech a ostatní obuv ve třídě 25, podkolenky, turistické oděvy, pracovní oděvy spadající do této třídy, oděvnícké zboží z elastických tkanin, cyklistické oděvy, nátepníčky, sportovní čelenky, džínové oblečení pro děti i dospělé, boa (kožešinové límce), body (spodní prádlo), bryndáčky (ne z papíru), kamaše, kapuce, maškarní kostýmy, košilová sedla, koupací pláště, pracovní pláště spadající do této třídy, legíny, límečky, livrej, manžety, noční kabátky, opasky, pásky ke kalhotám, plenky dětské textilní, pletené zboží (stávkové zboží), podpatníčky, podpatky, podrážky k obuvi, podvazky, potítka, pytle na oděvy, ramínka u dámského prádla, slintáčky (ne z papíru), snímatelné límce, šerpy, výbavička pro novorozence, zástěry, závoje, zimníky, nadměrné velikosti výrobků této třídy; (26) textilní galanterie, galanterie textilní pro vyšívání, jehly šicí, krajky, lemování, spony na oděvy nebo šaty, stehované obruby, zipy, stuhy, cedulky a značky na prádlo, krabice pro šicí potřeby, ozdoby na oděvy, bambule, brože, copy vlasové, čelenky, gummy do prádla, hříbky na látání, jehelníčky, jehlice, kalouny, kanýry, umělé kniry, korzetové kostice, knoflíky, kokardy, krajky, květiny umělé, náplety, náprstky, natáčky, obruby, lemovky, oděvní šňůrky, ozdobné odznaky, ovoce umělé, pajetky, panenky čajové, paspulky, patentky, paruky, pštrosí pera, ptačí peří, podvazkové pásy, pikoty, prýmky, porta, popruhy na vodění dětí, přezky, příčesky z vlasů,

rozety, síťky do vlasů, sponky do vlasů, startovní čísla, stehované obruby, střapce, šněrovadla do bot, špendlíky, třásně, tkaničky do bot, tupé, umělé věnce, spony na šle, vlásenky, volány, umělé vousy, vrkoče, vycpávky ramenní, výšivky, výtuže límců, lemovky na záclony, zdrhovadla, zipy, značky na prádlo, žinylka; (35) zprostředkování v oblasti obchodu a služeb s látkami, textilním materiálem, oblečením, dekoracemi, hračkami, doplňky, šperky, bižuterií, nábytkem, nádobím, předvádění (služby modelek) pro reklamní účely a podporu prodeje, zejména oděvů a módních doplňků, zprostředkování grafických služeb (pro reklamní a/nebo obchodní účely) a aranžérských služeb, aranžérství výkladů, služby v oblasti grafické úpravy pro reklamní účely, nákup zboží za účelem dalšího prodeje, zejména oděvů, módních doplňků, dekoračního, aranžérského a textilního materiálu, velkoobchod a maloobchod s uvedenými výrobky, prodej těchto výrobků i prostřednictvím Internetu, marketing, obstaravatelská a zprostředkovatelská služba v rámci propagace, reklamy, obchodní činnosti a kancelářských prací, účetnictví, zpracování počítačových dat a spravování databází, marketingové služby v oblasti správy nemovitostí, logistiky, obchodní administrativa a kancelářské práce, průzkum trhu v souvislosti s uvedenými službami pro jiné firmy a zákazníky, rozesílání prospektů, tisk informačních tiskovin pro reklamní účely, účetní služby, poradenské komerční služby, inzertní činnost, poskytování pomoci při provozu obchodu, včetně zprostředkování obchodních a souvisejících obchodně personálních záležitostí, kontrola, vedení, vypracování statistických přehledů, poradenství v oblasti organizace a ekonomiky podnikání, poradenské služby při výběru zaměstnání, organizování výstav a veletrhů k reklamním a obchodním účelům, provádění aukcí a dražeb, pronájem kancelářských strojů a zařízení, distribuce zboží k reklamním účelům, vykonávání administrativních prací pomocí výpočetní techniky, zprostředkování nákupu a prodeje v oblasti výpočetní techniky (hardware i software), kopírování nebo rozmnožování dokumentů, dokladů a podobně, příprava a vyhotovení daňových priznání, pronájem reklamních ploch, půjčování fotokopírovacích strojů, revize účtů (audit), zajištění reklamy za účelem prezentace podnikatelů v oblasti vnitrostátní a mezinárodní dopravy, přepravy, zasilatelství a skladističnických zařízení, pronájem prodejních automatů; (42) módní návrhářství - oděvy, návrhářství v oblasti textilního průmyslu, technické dozory, grafické práce související s textilním průmyslem, grafický design, design průmyslový, umělecký design, zprostředkování designérských služeb, oděvní návrhářství, interiérová výzdoba, dárkové balení, navrhování obalů, vývoj a výzkum nových výrobků, zkoušení textilu, počítačové programování, tvorba software, instalace, aktualizace, kopírování počítačových programů, pronájem počítačového software, výroba, správa a hosting webových stránek (pro třetí osoby), obnova počítačových dat, pronájem počítačů, zkoušky materiálů, tvorba a analýza počítačových systémů, poradenské služby v oblasti počítačového hardware, přenos dat nebo dokumentů z fyzických nosičů na elektronické nosiče, převod dat a počítačových programů (ne fyzický), kalibrování (měření), kontrola kvality, inženýrské práce (expertizy), architektura, architektonické poradenství, geologické a kartografické práce, vědecké a technologické služby, průmyslové analýzy, plánování městské výstavby, projekce (stavební), studie technických projektů, expertizy, analýzy a výzkum fyzikální, chemický, biologický výzkum, bakteriologický výzkum, geodézie, geologické expertizy, geologický průzkum a výzkum, výzkum v oblasti kosmetiky, výzkum v oboru strojírenství, ověřování pravosti uměleckých děl, poradenství o ochraně životního prostředí, meteorologické informace.

(730) **MARESTER s.r.o.**, Roháčova 188/37, Praha 3, 13000, CZ
(740) **DANĚK & PARTNERS** Advokátní a patentová kancelář, Ing. Dr. Vilém Daněk, Vinohradská 45/1107, Praha 2, 12000

(210) **O-491637**
(220) 10.01.2012
(320) 10.01.2012
(511) 18, 25, 26, 35, 42

(540)



(510) (18) kabelky, tašky a peněženky pro dospělé i děti, vodítka, obojky, kůže, imitace z kůže, výrobky z nich, pokud nejsou obsaženy v jiných třídách, surové kůže, kufry a cestovní brašny, hole, hole se sedátkem, chlebníky, kožené krabice na klobouky, biče, postroje na koně a sedlářské výrobky, cestovní tašky, batohy, zavazadla pro nošení na zádech, zavazadla s popruhy či řemeny, kufříky, diplomatky, aktovky, kabelky, pásky, váčky, pouzdra na kreditní karty, portfolia, diáře, adresáře a pouzdra na šekové knížky, vše vyrobeno z kůže, soupravy cestovních zavazadel a toaletních kufříků z kůže, kožené šňůrky, lemovky, zástěry a příkrývky nohou, jmenovky, klíčenky, kožešiny (kůže zvířat), semiš, kožené řemeny, ruksaky, cestovní obaly na oděvy, školní tašky, kožené předměty, zboží, obaly a pouzdra zařazené ve třídě 18, vaky, cestovní vaky, náprsní tašky, nákupní tašky, cestovní tašky, tašky na kolečkách, tašky lovecké, tašky a vaky na nošení dětí, plážové tašky, taštičky řetízkové (kromě taštiček z drahých kovů), pouzdra, kazety, kufříky a neceséry s toaletními potřebami, torny, zavazadla, deštníky, slunečníky; (25) spodní prádlo, noční prádlo, punčochové zboží, dámské, pánské, dětské oblečení, košile, vesty, obuv, kloboučnické zboží, saka, obleky, kostýmy, pláště, bundy, trikoty, modely a podobně, kalhoty, oblečení pro volný čas, oděvy, textilní výrobky spadající do této třídy, oblečení a oděvní doplňky pro děti i dospělé, šátky a šály, pokrývky hlavy, barety, cylindry, čapky, čepice, klobouky, klobouky textilní, čelenky, šaty, sukně, oděvy včetně sportovních oděvů, obuv včetně sportovní obuvi, pantofle, sandály, stěvice, rukavice včetně rukavic bez prstů, palcových a dámských dlouhých rukavic, rukávničky, konfekce, zejména svrchní oblečení, například trička a nátělníky, fleecové (počesávané) oblečení, trepky, jamy, letní, podzimní a zimní oblečení dámské, pánské i dětské, jako šaty krátké i dlouhé, polokošile, bundokošile, halenky, kalhoty krátké i dlouhé, kabáty a pláště, uniformy, jeansy, kombinézy, dětské oblečení, elastické pletené zboží, kožichy, kožešiny (oděvy), oděvní zboží, oblečení z kůže a z imitace kůže, prádlo osobní, oděvní doplňky spadající do této třídy, šponovky, plavky a plážové oblečení, oblečení do deště, oblečení na tenis, na golf a na další sporty, blejzry, pláštěnky, kabátky, živůtky, smokiny a večerní oblečení, svetry, pulovry, paleta a ponča včetně kožešinových, teplákové soupravy, oblečení na spaní a domácí oblečení, župany, spodky, negligé včetně pletených a krajkových, kombiné, korzetky, podprsenky, cvičební, baletní a sportovní trikoty, punčochy, ponožky a punčochové kalhoty, spodničky, kimona, kaftany, oblečení typu kabuki, harémové oblečení, kravaty, motýlky, přezůvky, obuv určená pro jízdu na snowboardech a ostatní obuv ve třídě 25, podkolenky, turistické oděvy, pracovní oděvy spadající do této třídy, oděvní zboží z elastických tkanin, cyklistické oděvy, nátepníčky, sportovní čelenky, džínové oblečení pro děti i dospělé, boa (kožešinové límce), body (spodní prádlo), bryndáčky (ne z papíru), kamaše, kapuce, maškarní kostýmy, košilová sedla, koupací pláště, pracovní pláště spadající do této třídy, legíny, límečky, livrej, manžety, noční kabátky, opasky, pásky ke kalhotám, plenky dětské textilní, pletené zboží (stávkové zboží), podpatníčky, podpatky, podrážky k obuvi, podvazky, potítka, pytle na oděvy, ramínka u dámského prádla, slintáčky (ne z papíru), snímatelné límce, šerpy, výbavička pro novorozence, zástěry, závoje, zimníky, nadměrné velikosti výrobků této třídy; (26) textilní galanterie, galanterie textilní pro vyšívání, jehly šicí, krajky, lemování, spony na oděvy nebo šaty, stehované obruby, zipy, stuhy, cedulky a značky na prádlo, krabice pro šicí potřeby, ozdoby na oděvy, bambule, brože, copy vlasové, čelenky, gummy do prádla, hříbky na látání, jehelníčky, jehlice, kalouny, kanýry, umělé kníry, korzetové kostice, knoflíky, kokardy, krajky, květiny umělé, náplety, náprstky, natáčky, obruby, lemovky, oděvní šňůrky, ozdobné odznaky, ovoce umělé, pajetky, panenky čajové, paspulky, patentky, paruky, pštrosí pera, ptačí peří, podvazkové pásy, pikoty, prýmky, porta, popruhy na vodění dětí, přezky, přičesky z vlasů,

rozety, síťky do vlasů, sponky do vlasů, startovní čísla, stehované obruby, střapce, šněrovadla do bot, špendlíky, třásně, tkaničky do bot, tupé, umělé věnce, spony na šle, vlásenky, volány, umělé vousy, vrkoče, vycpávky ramenní, výšivky, výztuže límců, lemovky na záclony, zdrhovadla, zipy, značky na prádlo, žinylka; (35) zprostředkování v oblasti obchodu a služeb s látkami, textilním materiálem, oblečením, dekoracemi, hračkami, doplňky, šperky, bižuterií, nábytkem, nádobím, předvádění (služby modelek) pro reklamní účely a podporu prodeje, zejména oděvů a módních doplňků, zprostředkování grafických služeb (pro reklamní a/nebo obchodní účely) a aranžérských služeb, aranžérství výkladů, služby v oblasti grafické úpravy pro reklamní účely, nákup zboží za účelem dalšího prodeje, zejména oděvů, módních doplňků, dekorativního, aranžérského a textilního materiálu, velkoobchod a maloobchod s uvedenými výrobky, prodej těchto výrobků i prostřednictvím Internetu, marketing, obstaravatelská a zprostředkovatelská služba v rámci propagace, reklamy, obchodní činnosti a kancelářských prací, účetnictví, zpracování počítačových dat a spravování databází, marketingové služby v oblasti správy nemovitostí, logistiky, obchodní administrativa a kancelářské práce, průzkum trhu v souvislosti s uvedenými službami pro jiné firmy a zákazníky, rozesílání prospektů, tisk informačních tiskovin pro reklamní účely, účetní služby, poradenské komerční služby, inzertní činnost, poskytování pomoci při provozu obchodu, včetně zprostředkování obchodních a souvisejících obchodně personálních záležitostí, kontrola, vedení, vypracování statistických přehledů, poradenství v oblasti organizace a ekonomiky podnikání, poradenské služby při výběru zaměstnání, organizování výstav a veletrhů k reklamním a obchodním účelům, provádění aukcí a dražeb, pronájem kancelářských strojů a zařízení, distribuce zboží k reklamním účelům, vykonávání administrativních prací pomocí výpočetní techniky, zprostředkování nákupu a prodeje v oblasti výpočetní techniky (hardware i software), kopírování nebo rozmnožování dokumentů, dokladů a podobně, příprava a vyhotovení daňových priznání, pronájem reklamních ploch, půjčování fotokopírovacích strojů, revize účtů (audit), zajištění reklamy za účelem prezentace podnikatelů v oblasti vnitrostátní a mezinárodní dopravy, přepravy, zasilatelství a skladističnických zařízení, pronájem prodejních automatů; (42) módní návrhářství - oděvy, návrhářství v oblasti textilního průmyslu, technické dozory, grafické práce související s textilním průmyslem, grafický design, design průmyslový, umělecký design, zprostředkování designérských služeb, oděvní návrhářství, interiérová výzdoba, dárkové balení, navrhování obalů, vývoj a výzkum nových výrobků, zkoušení textilu, počítačové programování, tvorba software, instalace, aktualizace, kopírování počítačových programů, pronájem počítačového software, výroba, správa a hosting webových stránek (pro třetí osoby), obnova počítačových dat, pronájem počítačů, zkoušky materiálů, tvorba a analýza počítačových systémů, poradenské služby v oblasti počítačového hardware, přenos dat nebo dokumentů z fyzických nosičů na elektronické nosiče, převod dat a počítačových programů (ne fyzický), kalibrování (měření), kontrola kvality, inženýrské práce (expertizy), architektura, architektonické poradenství, geologické a kartografické práce, vědecké a technologické služby, průmyslové analýzy, plánování městské výstavby, projekce (stavební), studie technických projektů, expertizy, analýzy a výzkum fyzikální, chemický, biologický výzkum, bakteriologický výzkum, geodézie, geologické expertizy, geologický průzkum a výzkum, výzkum v oblasti kosmetiky, výzkum v oboru strojírenství, ověřování pravosti uměleckých děl, poradenství o ochraně životního prostředí, meteorologické informace.

(730) **MARESTER s.r.o.**, Roháčova 188/37, Praha 3, 13000, CZ
(740) **DANĚK & PARTNERS** Advokátní a patentová kancelář, Ing. Dr. Vilém Daněk, Vinohradská 45/1107, Praha 2, 12000

(210) **O-491638**
(220) 10.01.2012
(320) 10.01.2012
(511) 18, 25, 26, 35, 42

(540)




(510) (18) kabelky, tašky a peněženky pro dospělé i děti, vodítka, obojky, kůže, imitace z kůže, výrobky z nich, pokud nejsou obsaženy v jiných třídách, surové kůže, kufry a cestovní brašny, hole, hole se sedátkem, chlebníky, kožené krabice na klobouky, biče, postroje na koně a sedlářské výrobky, cestovní tašky, batohy, zavazadla pro nošení na zádech, zavazadla s popruhy či řemeny, kufříky, diplomatky, aktovky, kabelky, pásky, váčky, pouzdra na kreditní karty, portfolia, diáře, adresáře a pouzdra na šekové knížky, vše vyrobeno z kůže, soupravy cestovních zavazadel a toaletních kufříků z kůže, kožené šňůrky, lemovky, zástěry a příkrývky nohou, jmenovky, klíčenky, kožešiny (kůže zvířat), semiš, kožené řemeny, ruksaky, cestovní obaly na oděvy, školní tašky, kožené předměty, zboží, obaly a pouzdra zařazené ve třídě 18, vaky, cestovní vaky, náprsní tašky, nákupní tašky, cestovní tašky, tašky na kolečkách, tašky lovecké, tašky a vaky na nošení dětí, plážové tašky, taštičky řetízkové (kromě taštiček z drahých kovů), pouzdra, kazety, kufříky a neceséry s toaletními potřebami, torny, zavazadla, deštníky, slunečníky; (25) spodní prádlo, noční prádlo, punčochové zboží, dámské, pánské, dětské oblečení, košile, vesty, obuv, kloboučnické zboží, saka, obleky, kostýmy, pláště, bundy, trikoty, modely a podobně, kalhoty, oblečení pro volný čas, oděvy, textilní výrobky spadající do této třídy, oblečení a oděvní doplňky pro děti i dospělé, šátky a šály, pokrývky hlavy, barety, cylindry, čapky, čepice, klobouky, klobouky textilní, čelenky, šaty, sukně, oděvy včetně sportovních oděvů, obuv včetně sportovní obuvi, pantofle, sandály, stěvice, rukavice včetně rukavic bez prstů, palcových a dámských dlouhých rukavic, rukávničky, konfekce, zejména svrchní oblečení, například trička a nátělníky, fleecové (počesávané) oblečení, trepky, jamy, letní, podzimní a zimní oblečení dámské, pánské i dětské, jako šaty krátké i dlouhé, polokošile, bundokošile, halenky, kalhoty krátké i dlouhé, kabáty a pláště, uniformy, jeansy, kombinézy, dětské oblečení, elastické pletené zboží, kožichy, kožešiny (oděvy), oděvní zboží, oblečení z kůže a z imitace kůže, prádlo osobní, oděvní doplňky spadající do této třídy, šponovky, plavky a plážové oblečení, oblečení do deště, oblečení na tenis, na golf a na další sporty, blejzry, pláštěnky, kabátky, živůtky, smokinky a večerní oblečení, svetry, pulovry, paleta a ponča včetně kožešinových, teplákové soupravy, oblečení na spaní a domácí oblečení, župany, spodky, negligé včetně pletených a krajkových, kombiné, korzetky, podprsenky, cvičební, baletní a sportovní trikoty, punčochy, ponožky a punčochové kalhoty, spodničky, kimona, kaftany, oblečení typu kabuki, harémové oblečení, kravaty, motýlky, přezůvky, obuv určená pro jízdu na snowboardech a ostatní obuv ve třídě 25, podkolenky, turistické oděvy, pracovní oděvy spadající do této třídy, oděvní zboží z elastických tkanin, cyklistické oděvy, nátepníčky, sportovní čelenky, džínové oblečení pro děti i dospělé, boa (kožešinové límce), body (spodní prádlo), bryndáčky (ne z papíru), kamaše, kapuce, maškarní kostýmy, košilová sedla, koupací pláště, pracovní pláště spadající do této třídy, legíny, límečky, livrej, manžety, noční kabátky, opasky, pásky ke kalhotám, plenky dětské textilní, pletené zboží (stávkové zboží), podpatníčky, podpatky, podrážky k obuvi, podvazky, potítka, pytle na oděvy, ramínka u dámského prádla, slintáčky (ne z papíru), snímatelné límce, šerpy, výbavička pro novorozence, zástěry, závoje, zimníky, nadměrné velikosti výrobků této třídy; (26) textilní galanterie, galanterie textilní pro vyšívání, jehly šicí, krajky, lemování, spony na oděvy nebo šaty, stehované obruby, zipy, stuhy, cedulky a značky na prádlo, krabice pro šicí potřeby, ozdoby na oděvy, bambule, brože, copy vlasové, čelenky, gummy do prádla, hříbky na látání, jehelníčky, jehlice, kalouny, kanýry, umělé kníry, korzetové kostice, knoflíky, kokardy, krajky, květiny umělé, náplety, náprstky, natáčky, obruby, lemovky, oděvní šňůrky, ozdobné odznaky, ovoce umělé, pajetky, panenky čajové, paspulky, patentky, paruky, pštrosí pera, ptačí peří, podvazkové pásy, pikoty, prýmky, porta, popruhy na vodění dětí, přezky, přičesky z vlasů,

rozety, síťky do vlasů, sponky do vlasů, startovní čísla, stehované obruby, střapce, šněrovadla do bot, špendlíky, třásně, tkaničky do bot, tupé, umělé věnce, spony na šle, vlásenky, volány, umělé vousy, vrkoče, vycpávky ramenní, výšivky, výztuže límců, lemovky na záclony, zdrhovadla, zipy, značky na prádlo, žinylka; (35) zprostředkování v oblasti obchodu a služeb s látkami, textilním materiálem, oblečením, dekoracemi, hračkami, doplňky, šperky, bižuterií, nábytkem, nádobím, předvádění (služby modelek) pro reklamní účely a podporu prodeje, zejména oděvů a módních doplňků, zprostředkování grafických služeb (pro reklamní a/nebo obchodní účely) a aranžérských služeb, aranžérství výkladů, služby v oblasti grafické úpravy pro reklamní účely, nákup zboží za účelem dalšího prodeje, zejména oděvů, módních doplňků, dekorativního, aranžérského a textilního materiálu, velkoobchod a maloobchod s uvedenými výrobky, prodej těchto výrobků i prostřednictvím Internetu, marketing, obstaravatelská a zprostředkovatelská služba v rámci propagace, reklamy, obchodní činnosti a kancelářských prací, účetnictví, zpracování počítačových dat a spravování databází, marketingové služby v oblasti správy nemovitostí, logistiky, obchodní administrativa a kancelářské práce, průzkum trhu v souvislosti s uvedenými službami pro jiné firmy a zákazníky, rozesílání prospektů, tisk informačních tiskovin pro reklamní účely, účetní služby, poradenské komerční služby, inzertní činnost, poskytování pomoci při provozu obchodu, včetně zprostředkování obchodních a souvisejících obchodně personálních záležitostí, kontrola, vedení, vypracování statistických přehledů, poradenství v oblasti organizace a ekonomiky podnikání, poradenské služby při výběru zaměstnání, organizování výstav a veletrhů k reklamním a obchodním účelům, provádění aukcí a dražeb, pronájem kancelářských strojů a zařízení, distribuce zboží k reklamním účelům, vykonávání administrativních prací pomocí výpočetní techniky, zprostředkování nákupu a prodeje v oblasti výpočetní techniky (hardware i software), kopírování nebo rozmnožování dokumentů, dokladů a podobně, příprava a vyhotovení daňových příznání, pronájem reklamních ploch, půjčování fotokopírovacích strojů, revize účtů (audit), zajištění reklamy za účelem prezentace podnikatelů v účelní vnitrostátní a mezinárodní dopravy, přepravy, zasilatelství a skladističnických zařízení, pronájem prodejních automatů; (42) módní návrhářství - oděvy, návrhářství v oblasti textilního průmyslu, technické dozory, grafické práce související s textilním průmyslem, grafický design, design průmyslový, umělecký design, zprostředkování designérských služeb, oděvní návrhářství, interiérová výzdoba, dárkové balení, navrhování obalů, vývoj a výzkum nových výrobků, zkoušení textilu, počítačové programování, tvorba software, instalace, aktualizace, kopírování počítačových programů, pronájem počítačového software, výroba, správa a hosting webových stránek (pro třetí osoby), obnova počítačových dat, pronájem počítačů, zkoušky materiálů, obnova a analýza počítačových systémů, poradenské služby v oblasti počítačového hardware, přenos dat nebo dokumentů z fyzických nosičů na elektronické nosiče, převod dat a počítačových programů (ne fyzický), kalibrování (měření), kontrola kvality, inženýrské práce (expertizy), architektura, architektonické poradenství, geologické a kartografické práce, vědecké a technologické služby, průmyslové analýzy, plánování městské výstavby, projekce (stavební), studie technických projektů, expertizy, analýzy a výzkum fyzikální, chemický, biologický výzkum, bakteriologický výzkum, geodézie, geologické expertizy, geologický průzkum a výzkum, výzkum v oblasti kosmetiky, výzkum v oboru strojírenství, ověřování pravosti uměleckých děl, poradenství o ochraně životního prostředí, meteorologické informace.

(730) **MARESTER s.r.o.**, Roháčova 188/37, Praha 3, 13000, CZ
(740) **DANĚK & PARTNERS** Advokátní a patentová kancelář, Ing. Dr. Vilém Daněk, Vinohradská 45/1107, Praha 2, 12000

(210) **O-491702**
(220) 12.01.2012
(320) 12.01.2012
(511) 35, 36, 38, 39, 42

- (540)  výstavby, stavební projekce, projektování, projektové technické studie, projektová činnost v investiční výstavbě, engineering a konzultační činnost v oblasti architektury, technické průzkumy, návrhářská, designérská, aranžérská a výtvarná činnost, grafické a kresličské technické poradenství v oblasti stavebnictví a architektury, zprostředkovatelská činnost se službami uvedenými v této třídě.
- (510) (35) propagační a reklamní činnost, automatizované zpracování dat, shromažďování, srovnávání a vyhodnocování dat v rámci této třídy, vedení databází, analýzy nákladů, obchodní nebo podnikatelské informace, zprostředkování prodeje plynu, tepla a elektrické energie; (36) pojišťovací služby, finanční služby; (38) zprostředkování telekomunikačních a internetových služeb v rámci této třídy; (39) rozvod plynu a energie, zprostředkování služeb v oblasti cestovního ruchu, služby cestovní kanceláře, rezervace letenek; (42) provozování webových portálů (tvorba a správa webových stránek).
- (590) Barevná
(730) **Srovnejto a.s.**, Sokolovská 428/130, Praha 8, 18600, CZ
(740) Langrova, s.r.o., Skřetova 48, Plzeň, 30100
- (730) **MIRAS stavitelství a sanace s.r.o.**, V Úhlu 37/11, Plzeň - Litice, 32100, CZ
(740) Ing. Radmila Baumová, nám. Republiky 75/2, Žďár nad Sázavou, 59101
- (210) **O-491755**
(220) 13.01.2012
(320) 13.01.2012
(511) 35, 37, 42
(540)

- (210) **O-491754**
(220) 13.01.2012
(320) 13.01.2012
(511) 35, 37, 42
(540)

MIRAS

- (510) (35) poskytování obchodních nebo podnikatelských informací, komerční informační kancelář, obchodní činnost v oblasti stavitelství a stavebnictví, odborné obchodní poradenství, ekonomické poradenství, obchodní průzkum, průzkum trhu, reklama a propagace, poskytování a rozšiřování reklamních materiálů, prezentace uživatelů na stránkách World Wide Web v počítačové síti Internet, komerční využití Internetu v oblastech komerčních internetových médií a vyhledávacích služeb, on-line inzerce, zprostředkovatelská činnost v oblasti obchodu s výrobky určenými pro stavaře a stavebníky a pro finální podobu interiérů, činnost organizačních a ekonomických poradců, ekonomické prognózy, systemizace informací do počítačové databáze, pomoc při řízení obchodní činnosti, služby a poradenství v obchodní činnosti, marketingové studie, organizační poradenství, zprostředkovávání obchodních kontaktů, provádění obchodních operací; (37) stavební dozor, stavebnictví, stavitelství, provádění inženýrských, průmyslových, bytových a občanských staveb včetně jejich změn, provádění staveb pozemních a podzemních, sanace staveb a stavební rekonstrukce, údržba a odstraňování staveb, výstavba a přeložky inženýrských sítí, výstavba čistíren odpadních vod, servisní, dílenské a opravárenské služby, pokrývačské práce, čištění fasád, provádění požárních staveb, dlaždičské práce, pokládání parket, pokládání podlah, kladení potrubí, vysoušení staveb, stavba lešení, sklenářské práce, stavba silnic a cest, stavba tunelů, budování vodních staveb, klempířské práce, hloubení tunelů, vrty a trhací práce, montáž, opravy, údržba, servis a revize strojů a zařízení elektrických a elektronických a rozvaděčů napětí a plynových a topných (včetně tepelných rozvodů) a chladicích a vodních a vodovodních a vzduchotechnických a tlakových (zařízení kotlů a tlakových nádob), opravy a údržba dopravních prostředků, stavebních strojů a speciálních strojů, elektroinstalátérství, topenářské práce, instalátérské práce, vodoinstalátérství, služby vzduchotechniky ve třídě 37, elektroinstalace, zámečnické práce ve třídě 37, izolátérství, izolování staveb, tepelné izolace a izolace staveb proti vlhkosti, montáž, opravy a údržba ocelových konstrukcí, montážní činnost technologických celků, rozvody sítí, montáž rozvaděčů napětí, revize zařízení elektrických a elektronických a chladicích a plynových a vzduchotechnických a tlakových nádob a přístrojů, služby poradenské a konzultační a zprostředkovatelské a revizní a zkušební v celé oblasti stavebnictví a výše uvedených služeb ve třídě 37, poradenská činnost v oblasti stavebnictví, služby v oblasti stavebnictví; (42) stavební a developerské projekty, především projekty staveb, návrhy technického řešení v oblasti sanace stavebních objektů, architektura, architektonické poradenství, architektonické návrhy budov, jejich částí a vybavení, služby bytového architekta, výtvarné návrhy interiérů - designérská činnost, návrhářství bytové a kancelářské, expertizy, geodetické práce a služby, geologické práce a služby, geologické expertizy, geologický průzkum a výzkum, grafický design, interiérová výzdoba, expertizy inženýrských prací, plánování výstavby, optimalizace výstavby, stavební projekce, projektování, projektové technické studie, projektová činnost v investiční výstavbě, engineering a



konzultační činnost v oblasti architektury, technické průzkumy, (540)
návrhářská, designérská, aranžérská a výtvarná činnost, grafické
a kresličské technické poradenství v oblasti stavebnictví a
architektury, zprostředkovatelská činnost se službami uvedenými
v této třídě.

- (590) Barevná
(730) **MIRAS stavitelství a sanace s.r.o.**, V Úhlu 37/11, Plzeň -
Litice, 32100, CZ
(740) Ing. Radmila Baumová, nám. Republiky 75/2, Žďár nad
Sázavou, 59101



- (210) **O-491821**
(220) 16.01.2012
(320) 16.01.2012
(511) 14, 40
(540)



FINE GOLD

- (510) (14) vzácné kovy a jejich slitiny a výrobky z těchto látek nebo
postříbeného nebo pozlaceného kovu, nejsou-li uvedeny v
jiných třídách, klenoty, bižuterie, drahokamy, hodinářské potřeby
a chronometrické přístroje; (40) zpracování materiálů.
(730) **DTZ EURO s.r.o.**, Křenova 438/7, Praha 6 - Veleslavín, 16200,
CZ
(740) Advokátní kancelář JUDr. Jiří Vaníček, JUDr. Jiří Vaníček,
Šaldova 34/466, Praha 8 - Karlín, 18600

- (210) **O-491822**
(220) 16.01.2012
(320) 16.01.2012
(511) 14, 40
(540)



FINE SILVER

- (510) (14) vzácné kovy a jejich slitiny a výrobky z těchto látek nebo
postříbeného nebo pozlaceného kovu, nejsou-li uvedeny v
jiných třídách, klenoty, bižuterie, drahokamy, hodinářské potřeby
a chronometrické přístroje; (40) zpracování materiálů.
(730) **DTZ EURO s.r.o.**, Křenova 438/7, Praha 6 - Veleslavín, 16200,
CZ
(740) Advokátní kancelář JUDr. Jiří Vaníček, JUDr. Jiří Vaníček,
Šaldova 34/466, Praha 8 - Karlín, 18600

- (210) **O-491826**
(220) 17.01.2012
(320) 17.01.2012
(511) 35, 40, 42

- (510) (35) obchodní činnost se vzácnými kovy nebo materiály vzácné
kovy v menší míře obsahující; (40) zpracování vzácných kovů
nebo materiálů vzácné kovy v menší míře obsahující, jejich
tavení, homogenizace, rafinace a zpracování na další výrobky;
(42) poskytování vědeckých a technologických služeb
souvisejících se zpracováním a chemickou analýzou vzácných
kovů nebo materiálů vzácné kovy v menší obsahující a služeb
souvisejících se zdokonalováním těchto technologií a postupů v
rámci této třídy.
(730) **OSDK a.s.**, Hvozdánská 2237/5, Praha 4 - Chodov, 14800, CZ

- (210) **O-491828**
(220) 17.01.2012
(320) 17.01.2012
(511) 9, 16, 38, 39, 41
(540)

VE HVĚZDÁCH

- (510) (9) nosiče informací všeho druhu, zvláště záznamová a
přenosová média zvuku a obrazu, například audiokazety,
videokazety, kompaktní disky, zejména se záznamem zvuku a
obrazu, elektronický časopis, elektronické publikace i výukové
texty a manuály v elektronické podobě, multimediální produkty,
software; (16) papír, lepenka a výrobky z těchto materiálů
nezařazené do jiných tříd, tiskárenské výrobky a papírenské
zboží, zejména periodické a neperiodické publikace, knihy,
knihařské výrobky, učebnice a učební pomůcky, noviny,
časopisy, brožury, prospekty, tiskopisy, tiskoviny, fotografie,
informační produkty na papírových nosičích, letáky, plakáty,
reklamní tiskoviny a papír, kartonážní výrobky, data a databáze
na papírových nosičích, tištěné manuály, katalogy, mapy,
reklamní, propagační, užitkové, umělecké nebo ozdobné
předměty z papíru, pohlednice, dopisní papíry, vizitky, obálky,
přání, kalendáře, ročenky, zápisníky, alba, samolepky, obtisky,
vystřihovánky, kartičky, papírové tašky, sešity, skicáky, pastelky,
penály, pera, nože na papír, těžítka, transparenty papírové,
vývěsky papírové, písmena papírová, formuláře, grafické
reprodukce, tisky vícebarevné, tisky olejovými barvami, tisky
rotační, obaly z plastů pro obalovou techniku, obaly z plastů a
papíru, výrobky z kartónu, fólie z umělých hmot na balení,
reklamní sáčky nebo obálky z papíru či plastických hmot,
potřeby pro knižní vazby, písmena, štočky, tiskařské typy,
galvanotypy, potřeby pro umělce, kancelářské potřeby, učební a
školní potřeby, kancelářské náčiní, kancelářské psací potřeby,
razítka kancelářská, razítka všeho druhu, těžítka, písmo
umělecké; (38) šíření informací prostřednictvím komunikačních
sítí, například Internetu, bezdrátových, kabelových nebo
satelitních sítí, distribuce knih, časopisů, periodik
prostřednictvím datových sítí; (39) distribuce knih, časopisů,
periodik (nacházejících se i v elektronické podobě) a tiskovin;
(41) vydavatelská činnost, vydávání knih, časopisů a periodik,
vydávání knih, časopisů a periodik v elektronické podobě,
nakladatelská činnost, zprostředkování v oblasti vydávání
tiskovin, psaní textů jiných než reklamních, služby v oblasti
grafické úpravy, jiné než pro reklamní účely, v rámci této třídy.
(730) **ASTROLIFE.CZ, s.r.o.**, Na Větrníku 1208, Chrudim IV.,
53705, CZ
(740) INPARTNERS GROUP, Ing. Leopold Dadej, patentový
zástupce, Na Valtické 339/6, Břeclav 4, 69141

- (210) **O-491960**
(220) 20.01.2012
(320) 20.01.2012
(511) 10, 35, 44
(540)

SENIORSOL

- (510) (10) lékařský přístroj; (35) reklama, propagace, marketing; (44)
lékařské služby.
(730) **Gambiražová Nikol Mgr.**, V Homolkách 4, Plzeň, 31200, CZ

- (210) **O-491964**

(220) 20.01.2012
(320) 20.01.2012
(511) 9, 35, 41, 45
(540)



(510) (9) poplašné zařízení, akustická poplašná zařízení, elektronická zařízení k ostraze majetku a osob; (35) zprostředkovatelské služby v oblasti nákupu a prodeje výrobků třídy 9, obchodní poradenství; (41) vzdělávací činnost v oblasti zabezpečovací techniky, výcviku ostrahy, sportovního výcviku a vzdělávací činnost v oblasti zabezpečovacích služeb pro ochranu a ostrahu objektů a osob a pro zabezpečování objektů a osob; (45) ochrana a ostraha majetku, objektů a osob (služby), poskytování soukromých detektivních služeb, poskytování osobní ochrany a doprovodu osob, zejména bezpečnostní posouzení objektů, poskytování bezpečnostních technických služeb k ochraně majetku a osob - kontrola objektů na odposlechová zařízení a jejich dohledání, poradenství v oblasti bezpečnosti, zabezpečovací techniky, zabezpečování objektů a osob, výcviku ostrahy, hašení požárů, hlídání noční služby, otevírání bezpečnostních zámek a monitorování bezpečnostních, signalizačních a poplašných zařízení, pořádková služba, služby spojené s likvidací následků havárií a jiných mimořádných událostí v rámci této třídy, zprostředkovatelská činnost v oblasti ochrany majetku, objektů a osob.

(730) Srna Antonín, Luční 1169, Otrokovice, 76502, CZ
(740) Patentová a známková kancelář, Ing. Jaromír Příkryl, Včelín 1161, Hulín, 76824

(210) O-491965
(220) 20.01.2012
(320) 20.01.2012
(511) 16, 35, 39, 41, 42, 44
(540)



(510) (16) výrobky z papíru a lepenky obsažené v této třídě, papír do registračních přístrojů, včetně papíru pro lékařské registrační přístroje, sešity, včetně pracovních sešitů, knihy, manuály, atlasy, brožury, publikace, desky na dokumenty (šanonky, pořadače), karty obsažené v této třídě, opisní papír, kalendáře, kalendáře trhací, mapy, mapy zeměpisné, mapy nástěnné, plány, noviny, tiskoviny, plakáty, pohlednice; (35) marketing, propagace, reklama, marketingové studie, personální poradenství, psychologické testování pro výběr zaměstnanců, nábor zaměstnanců, pronájem a zajišťování reklamních ploch a reklamních časů, včetně reklamních ploch a časů na Internetu a v prostředí počítačových sociálních sítí, zpracování textů, včetně reklamních, systemizace informací do počítačových databází, vyhledávání informací (dat) v počítačových databázích (pro třetí osoby), zprostředkování prodeje výrobků ve třídě 16, zprostředkování služeb ve třídách 39, 41, 42 a 44; (39) převozy sanitkou, včetně převozů vozy rychlé záchranné služby; (41) vydavatelská a nakladatelská činnost, elektronické publikování, včetně on-line publikování, vydávání elektronických knih a časopisů on-line, překladatelské služby, organizování a pořádání konferencí, kongresů, kolokvií a sympozií, poskytování vzdělávacích informací, organizování vzdělávacích výstav a veletrhů, pořádání a organizování pracovních školení (setkání), organizování akreditovaných vzdělávacích a školících kurzů v oblasti první pomoci a péče o zdraví, pronájem audio a videonahrávek, pronájem multimediálních nahrávek, včetně vzdělávacích a instruktážních, organizování soutěží, včetně soutěží v odborných dovednostech, školení a vyučování včetně organizování kurzů a školení v oblasti první pomoci a předlékařské první pomoci, praktická cvičení, služby digitálního zpracování obrazu, tvorba filmových, televizních a rozhlasových

pořadů, včetně instruktážních; (42) počítačové programování, instalace, aktualizace a údržba počítačových programů, obnova počítačových dat, konzultace v oblasti počítačového software a webových aplikací, včetně konzultací v oblasti tvorby a správy webových stran, služby v oblasti ochrany proti počítačovým virům, pronájem počítačů a periferních zařízení k počítačům, pronájem webových serverů, tvorba a správa webových stránek (pro třetí osoby), grafický design, včetně počítačové grafiky, výzkum a vývoj nových výrobků a služeb; (44) lékařské služby, včetně poskytování přednemocniční první pomoci, ošetřovatelské služby, služby porodních asistentek, farmaceutické poradenství, služby psychologa, pronájem zdravotnických zařízení, zdravotnická střediska.

(730) PPOMOC ČR, s.r.o., Eliášova 327/12, Praha 6, 16000, CZ
(740) Ing. Marie Smrčková, patentový zástupce, Velflíkova 10, Praha 6, 16000

(210) O-491966
(220) 20.01.2012
(320) 20.01.2012
(511) 6, 17, 19, 35, 40
(540)

OTÁHAL

(510) (6) kovové zastřešení bazénů, kovové konstrukce bazénů a kolejnice, kryty bazénu pevné a přenosné kovové, kryty bazénů pohyblivé kovové, modulové zastřešení kovové, kovové sprchové kabiny, kovové zámky, kovové panty, skleníky a skleníkové konstrukce (kovové, přenosné), kovový profilový materiál, trubky, ohyby, potrubní lemy, příruby, tvarovky a jiný vodoinstalační materiál (z kovu), kovové potřeby zámečnické a kovový spojovací materiál – vše v rámci této třídy; (17) fólie, desky a tyče z plastických hmot (polotovary), výlisky z plastických hmot (polotovary), zejména pro použití ve strojírenském, automobilovém, stavebním, chemickém, potravinářském, elektrotechnickém, leteckém a lékařském průmyslu; (19) stavební materiály a hmoty nekovové, nekovové stavební konstrukce, bazény nekovové včetně plaveckých, nekovové kryty a zastřešení bazénů, nekovové kryty bazénů přenosné, nekovové sprchové kabiny, vířivé a masážní bazény nekovové, součásti a příslušenství k nekovovým a vířivým bazénům, nekovové potřeby zámečnické, nekovové střešní krytiny, nekovové lemování střech, plastová potrubí, nekovové nádrže, vše ve třídě 19; (35) zprostředkování obchodních záležitostí v oblasti výrobků tříd 6, 17 a 19, marketing; (40) zpracování a úprava plastických hmot a ocelových součástí a konstrukcí, moření povrchů, žárové a odstředivé zinkování.

(730) AMM Otáhal s.r.o., Kobylí 723, Kobylí, 69110, CZ
(740) Patentová a známková kancelář, Ing. Jaromír Příkryl, Včelín 1161, Hulín, 76824

(210) O-491967
(220) 20.01.2012
(320) 20.01.2012
(511) 6, 17, 19, 35, 40
(540)

PLASTYOTÁHAL

(510) (6) kovové zastřešení bazénů, kovové konstrukce bazénů a kolejnice, kryty bazénu pevné a přenosné kovové, kryty bazénů pohyblivé kovové, modulové zastřešení kovové, kovové sprchové kabiny, kovové zámky, kovové panty, skleníky a skleníkové konstrukce (kovové, přenosné), kovový profilový materiál, trubky, ohyby, potrubní lemy, příruby, tvarovky a jiný vodoinstalační materiál (z kovu), kovové potřeby zámečnické a kovový spojovací materiál – vše v rámci této třídy; (17) fólie, desky a tyče z plastických hmot (polotovary), výlisky z plastických hmot (polotovary), zejména pro použití ve strojírenském, automobilovém, stavebním, chemickém, potravinářském, elektrotechnickém, leteckém a lékařském průmyslu; (19) stavební materiály a hmoty nekovové, nekovové stavební konstrukce, bazény nekovové včetně plaveckých, nekovové kryty a zastřešení bazénů, nekovové kryty bazénů přenosné, nekovové sprchové kabiny, vířivé a masážní bazény nekovové, součásti a příslušenství k nekovovým a vířivým bazénům, nekovové potřeby zámečnické, nekovové střešní krytiny, nekovové lemování střech, plastová potrubí, nekovové nádrže, vše ve třídě 19; (35) zprostředkování obchodních záležitostí v oblasti výrobků tříd 6, 17 a 19, marketing; (40)

zpracování a úprava plastických hmot a ocelových součástí a (540)

- (730) **AMM Otáhal s.r.o.**, Kobyly 723, Kobyly, 69110, CZ
(740) Patentová a známková kancelář, Ing. Jaromír Příkryl, Včelín 1161, Hulín, 76824

- (210) **O-491968**
(220) 20.01.2012
(320) 20.01.2012
(511) 6, 17, 19, 35, 40
(540)

AMM OTÁHAL

- (510) (6) kovové zastřešení bazénů, kovové konstrukce bazénů a kolejničky, kryty bazénu pevné a přenosné kovové, kryty bazénů pohyblivé kovové, modulové zastřešení kovové, kovové sprchové kabiny, kovové zámky, kovové panty, skleníky a skleníkové konstrukce (kovové, přenosné), kovový profilový materiál, trubky, ohyby, potrubní lemy, příruby, tvarovky a jiný vodoinstalační materiál (z kovu), kovové potřeby zámečnické a kovový spojovací materiál – vše v rámci této třídy; (17) fólie, desky a tyče z plastických hmot (polotovary), výlisky z plastických hmot (polotovary), zejména pro použití ve strojírenském, automobilovém, stavebním, chemickém, potravinářském, elektrotechnickém, leteckém a lékařském průmyslu; (19) stavební materiály a hmoty nekovové, nekovové stavební konstrukce, bazény nekovové včetně plaveckých, nekovové kryty a zastřešení bazénů, nekovové kryty bazénů přenosné, nekovové sprchové kabiny, vířivé a masážní bazény nekovové, součásti a příslušenství k nekovovým a vířivým bazénům, nekovové potřeby zámečnické, nekovové střešní krytiny, nekovové lemování střeš, plastová potrubí, nekovové nádrže, vše ve třídě 19; (35) zprostředkování obchodních záležitostí v oblasti výrobků tříd 6, 17, a 19, marketing; (40) zpracování a úprava plastických hmot a ocelových součástí a konstrukcí, moření povrchů, žárové a odstředivé zinkování.
- (730) **AMM Otáhal s.r.o.**, Kobyly 723, Kobyly, 69110, CZ
(740) Patentová a známková kancelář, Ing. Jaromír Příkryl, Včelín 1161, Hulín, 76824

- (210) **O-491970**
(220) 20.01.2012
(320) 20.01.2012
(511) 41
(540)

NORMAN'S FITNESS

- (510) (41) sportovní a kulturní aktivity, pořádání sportovních a výchovných akcí, provozování sportovních zařízení a zařízení sloužících k regeneraci a rekondici, pořádání kurzů pro cvičitele aerobiku, trenéry a rozhodčí.
- (730) **NORMAN'S FITNESS s.r.o.**, Plzeňská 157/98, Praha 5, 15000, CZ

- (210) **O-491971**
(220) 20.01.2012
(320) 20.01.2012
(511) 41
(540)



- (510) (41) sportovní a kulturní aktivity, pořádání sportovních a výchovných akcí, provozování sportovních zařízení a zařízení sloužících k regeneraci a rekondici, pořádání kurzů pro cvičitele aerobiku, trenéry a rozhodčí.
- (730) **NORMAN'S FITNESS s.r.o.**, Plzeňská 157/98, Praha 5, 15000, CZ

- (210) **O-491993**
(220) 23.01.2012
(320) 23.01.2012
(511) 1, 3, 4, 5, 7, 8, 9, 14, 15, 16, 18, 20, 21, 22, 24, 25, 26, 27, 28, 29, 30, 31, 32, 33, 35, 39, 41, 43



- (510) (1) chemické výrobky určené pro průmysl, vědy a fotografii, jakož i pro zemědělství, zahradnictví a lesnictví, umělé pryskyřice v surovém stavu, plastické hmoty v surovém stavu, hnojiva pro půdu, hasicí přístroje (složení), prostředky pro kalení a letování kovů, chemické výrobky určené ke konzervování potravin, tříslicí materiály, lepidla pro průmysl; (3) přípravky pro bělení a jiné prací prostředky, přípravky pro čištění, leštění, odmašťování a broušení, mýdla, parfumerie, vonné oleje, kosmetika, vlasové vody (lotions), zubní pasty; (4) průmyslové oleje a tuky, mazadla, výrobky pro pohlcování, zavlažování a vázání prachu, paliva včetně benzínu pro motory a osvětlovací látky, svíčky a knoty; (5) farmaceutické a veterinářské výrobky, hygienické výrobky pro léčebné účely, dietní potraviny a dietetické přípravky pro léčebné nebo veterinární účely, potraviny pro batolata, potravní doplňky pro lidskou potřebu a pro zvířata, náplasti, obvazový materiál, materiály pro plombování zubů a pro zubní otisky, dezinfekční přípravky, výrobky pro hubení škodlivých zvířat, fungicidy, herbicidy; (7) stroje a obráběcí stroje, motory (s výjimkou motorů pro pozemní vozidla), spojky a transmisní zařízení mimo ty, které jsou pro pozemní vozidla, zemědělské nástroje, kromě nástrojů poháněných ručně, lišně pro vejce, prodejní automaty; (8) nářadí a nástroje s ručním pohonem, nože, vidličky a lžíce, sečné zbraně, břitvy; (9) přístroje a nástroje vědecké, námořní, geodetické, fotografické, filmové, optické, přístroje pro vážení, měření, signalizaci, kontrolu (inspekci), záchranu a přístroje pro vyučování, přístroje a nástroje pro vedení, přepínání, přeměnu, akumulaci, regulaci nebo řízení elektrického proudu, přístroje pro záznam, převod, reprodukci zvuku nebo obrazu, nosiče dat magnetické, záznamové disky, kompaktní disky, DVD a ostatní digitální záznamové nosiče, ústrojí pro přístroje na mince, pokladny registrační, kalkulačky, zařízení na zpracování dat, počítače, počítačový software, hasicí přístroje; (14) vzácné kovy a jejich slitiny a výrobky z těchto látek nebo postříbřeného nebo pozlaceného kovu, nejsou-li uvedeny v jiných třídách, klenoty, bižuterie, drahokamy, hodinářské potřeby a chronometrické přístroje; (15) hudební nástroje; (16) papír, lepenka a výrobky z těchto materiálů, které nejsou zařazeny do jiných tříd, tiskárenské výrobky, potřeby pro knižní vazby, fotografie, papírenské zboží, lepidla pro papírenství nebo domácnost, materiál pro umělce, štetce, psací stroje a kancelářské potřeby (vyjímaje nábytek), učební a vyučovací pomůcky s výjimkou přístrojů, plastické obaly (nezařazené do jiných tříd), tiskařské typy, štočky; (18) kůže a její imitace, zboží vyrobené z těchto materiálů, nezahrnuté v jiných třídách, zvířecí kůže, usně, kufry a cestovní tašky, deštníky a slunečníky, vycházkové hole, biče, jezdecké postroje a sedla; (20) nábytek, zrcadla, rámy, výrobky nejmenované v jiných třídách ze dřeva, korku, rákosu, vrbového proutě, z rohu, kostí, slonoviny, z kostic, želvoviny, jantaru, perleti, mořské pěny, náhražky všech těchto materiálů nebo náhražky z plastických hmot; (21) pomůcky a nádoby pro domácnost a kuchyň, hřebeny a mycí houby, kartáče (s výjimkou štetců), materiály pro výrobu kartáčů, čisticí potřeby, drátky na čištění parket, sklo surové nebo opracované (s výjimkou stavebního skla), sklo, porcelán a majolika neobsažené v jiných třídách; (22) lana, provazy, síťky, stany, plachtoviny, pytle (neobsažené v jiných třídách), materiál na vycpávky (s výjimkou kaučuku nebo plastických hmot), textilní materiály ze surových vláken; (24) textil a textilní zboží nezahrnuté v jiných třídách, povlečení, ubrusy; (25) oděvy, obuv, kloboučnické zboží; (26) krajky a výšivky, stuhy a tkaničky, knoflíky, háčky a očka, pouška - galanterie, špendlíky a jehly, umělé květiny; (27) koberce, rohožky, rohože, linoleum a jiné obklady podlah, tapety na stěny nikoliv textilní; (28) hry, hračky, potřeby pro gymnastiku a sport, které nejsou uvedeny v jiných třídách, vánoční ozdoby; (29) maso, ryby, drůbež a zvěřina, masové výtahy, konzervované, mražené, sušené a vařené ovoce a zelenina, želé, džemy, kompoty, vejce, mléko a mléčné výrobky,

jedlé oleje a tuky; (30) káva, čaj, kakao a kávové náhražky, rýže, tapioka a ságo, mouka a obilninové přípravky, chléb, pečivo a cukrovinky, polevy, cukr, med, melasa, droždí, prášek do pečiva, sůl, hořčice, ocet, omáčky (chuťové přísady), koření, zmrzlina; (31) zrní a zemědělské, zahradnické a lesní produkty nezahrnuté v jiných třídách, živá zvířata, čerstvé ovoce a zelenina, semena, rostliny a květiny, krmiva pro zvířata, slad; (32) piva, minerální vody, šumivé nápoje a jiné nápoje nealkoholické, nápoje a šťávy ovocné, sirupy a jiné přípravky k zhotovování nápojů; (33) alkoholické nápoje (s výjimkou pív); (35) propagační činnost, reklama, pomoc při řízení obchodní činnosti, obchodní administrativa, kancelářské práce; (39) doprava, balení a skladování zboží, organizování cest; (41) výchova, vzdělávání, zábava, sportovní a kulturní aktivity; (43) služby zajišťující stravování a nápoje, dočasné ubytování.

(590) Barevná
(730) **MAS Železnohorský region, o.s.**, náměstí Míru 288, Heřmanův Městec, 53803, CZ

(210) **O-492053**
(220) 24.01.2012
(320) 24.01.2012
(511) 6, 7, 11, 17, 19, 35, 37, 42
(540)

IVAR

(510) (6) kovové a ocelové konstrukce přenosné a nepřenosné, kovové stavební materiály, kovové nářadí a pomůcky, armatury do betonu, armatury pro potrubí na stlačený vzduch, armatury pro vytápění, potrubí, vše z kovu, trubky a roury kovové, ocelové, hliníkové, niklovane a mosazné, kovové potrubí vodovodní, plynové a tlakové, klapky pro potrubí, kolena pro potrubí, trubky pro ústřední topení, spojky na potrubí, rozdělovací kusy pro potrubí, vše z kovu, kovové a ocelové potrubní nátrubky, přítrubky, přípojky a odbočky, svorky, svěrky, rozdělovače, vše z kovu, kovové potrubí pro klimatizační a větrací zařízení, potrubí pro ventilační zařízení, kovové ventily spadající do této třídy, (zejména ventily termostatické pojistné, dopouštěcí, odvzdušňovací, regulační, přepouštěcí, směšovací, ventily pro otopná tělesa), vyztužovací materiály pro potrubí, trubky a roury, obložení, čepy, dráty, kolejničky, kolejničové spojky, matice, šrouby a šroubení, zejména šroubovací svěrné šrouby, regulační šroubení, uzavírací šroubení, kohouty, vše z kovu, kovové nádrže, kovové těsnění a hadice, kovové skříně; (7) filtrační zařízení spadající do této třídy - filtrovací stroje a přístroje, filtry, čisticí filtry, čerpadla, spadající do této třídy, zejména čerpadla oběhová, suchoběžná, ponorná, odsťedivá, sací, mazací, čerpadla závitová, přírubová, monobloková, čerpadla horizontální a vertikální, čerpadla na stlačený vzduch, čerpadla pro vytápění zařízení, čerpadla pro klimatizaci, čerpadlové membrány; (11) solární systémy a systémy s netradičními zdroji tepla, solární zařízení, solární kolektory, solární zásobníky, zařízení pro ohřev, vytápění a výrobu elektrické energie pomocí sluneční energie, řídicí, regulační a rozvodné systémy těchto zařízení, zařízení pro akumulaci a uchování energií, zařízení na výrobu teplé a horké vody a páry, chlazení, sušení, větrání, průtokové a zásobníkové ohříváče, nádoby na akumulaci tepla, přístroje na měření a kontrolu průtoku, hladiny, tlaku, teploty a jiných proměnných charakteristik kapalin a plynů, automatické regulační a kontrolní přístroje a nástroje, v rámci této třídy, filtry a filtrační vložky, spadající do této třídy, samočisticí filtry, odvápnovače, filtry na pitnou vodu, zařízení na filtrování vody, zařízení na úpravu vody, přístroje a zařízení na změkčování vody, zařízení na filtraci vzduchu, zařízení na přívod vody, sanitární přístroje a zařízení, zejména bojler, ventily, baterie, sprchy a vodovody, kohoutky a kohouty pro potrubí, vany, toalety, umyvadla, zásobníky vody, klimatizace a klimatizační zařízení, ventilátory, větrací zařízení, plynové přístroje, plynové generátory, plynové hořáky, plynové kondenzátory, plynové zapalovače, regulačně-bezpečnostní zařízení pro vodovodní zařízení, regulátory topení, plynové regulátory, tepelné akumulátory, v rámci této třídy, tepelná čerpadla, teplovodní vytápění zařízení, termostatické ventily, vodovodní těsnění (těsnící kroužky), topné články, vytápění a vyhřívací zařízení, podlahové vytápění, klimatizační a větrací zařízení, ventilační zařízení; (17) nekovové armatury potrubní na stlačený vzduch, filtrační hmoty (z plastických hmot), hadice a hadičky nekovové ohebné, izolační materiály spadající do této třídy, izolační oleje, těsnění na potrubí, těsnící kroužky, gumové objímky, těsnění, objímky na trubky, potrubí a roury, nekovové

potrubí, trubky a roury, spojky na potrubí, rozdělovací kusy pro potrubí, potrubní nátrubky, přítrubky, přípojky a odbočky, svorky, svěrky, rozdělovače, vyztuže pro potrubí, vše spadající do této třídy; (19) nekovové stavební hmoty a materiál, neohébné nekovové potrubí, trubky a roury, polyethylenové potrubí, trubky a roury, spojky na potrubí, rozdělovací kusy pro potrubí, potrubní nátrubky, přítrubky, přípojky a odbočky, svorky, svěrky, rozdělovače, vyztuže pro potrubí, vše v rámci této třídy, ventily spadající do této třídy (zejména ventily termostatické pojistné, dopouštěcí, odvzdušňovací, regulační, přepouštěcí, směšovací, ventily pro otopná tělesa, ventily drenážních trubek), nekovové krytky potrubí, nekovové skříně, podlahy, dlaždice na podlahy, spadající do této třídy, obložení nekovové; (35) propagační, reklamní a inzertní činnost, reklamní materiály (aktualizace), předvádění zboží, reklamní agentura, aktualizování reklamních materiálů, rozšiřování a zasílání reklamních materiálů, především letáků, prospektů, katalogů, periodických a neperiodických publikací, tiskovin a různých vzorků, pronájem reklamní plochy, vydávání reklamních textů, rozhlasová a televizní reklama, venkovní reklama, organizace a pořádání výstav ke komerčním a reklamním účelům, obchodní prezentace uživatelů na stránkách World Wide Web v počítačové síti Internet, činnost organizačních a ekonomických poradců, ekonomické prognózy, komerční informační kancelář, systemizace informací do počítačové databáze, obchodní průzkum, průzkum trhu, zprostředkovatelská a obchodní činnost v oblasti marketingu, reklamy, inzerce, výstav s obchodním zaměřením, pomoc při řízení obchodní činnosti, služby a poradenství v obchodní činnosti, obchodní nebo podnikatelské informace, marketingové studie, organizační poradenství, zprostředkovávání obchodních kontaktů, provádění obchodních operací, komerční využití Internetu v oblastech komerčních internetových médií a vyhledávacích služeb, on-line inzerce; (37) stavebnictví, provádění staveb, včetně jejich změn, udržovacích prací na nich a jejich odstraňování, provádění bytových, občanských, inženýrských a průmyslových staveb, vodovodních a kanalizačních sítí, zemní práce, izolování staveb, montáže lešení, služby opravářské, montážní a servisní práce ve stavebním průmyslu, služby informační kanceláře v oboru stavebnictví, dozor nad stavbami, stavební informace, služby specializovaných podniků spadající do oblasti stavebnictví, jako jsou služby instalatérů a topenářů, instalace, servis a opravy tlakoměrů, teploměrů, termostátů, plynoměrů a vodoměrů, zprostředkovatelská činnost výše uvedených činností; (42) architektura, architektonické poradenství, expertizy, geologické expertizy, geologický průzkum a výzkum, technický průzkum, grafický design, expertizy inženýrských prací, architektonické a technické projekční stavební návrhy, plánování výstavby, stavební projekce, projektování, projektové technické studie, projektová činnost v investiční výstavbě, ingeneerig a konzultační činnost v oblasti stavebnictví, technické průzkumy, návrhářská činnost, grafické a kresličské technické poradenství v oblasti stavebnictví a architektury, inženýrské práce, kalibrování (měření), kontrola kvality, zkoušky materiálu.

(730) **IVAR CS, spol. s r.o.**, Vaníčkova 5, Praha 6, 16017, CZ
(740) **BOHEMIA PATENT**, Ing. Jana Vanděliková, Spálená 97/29, Praha 1, 11000

(210) **O-492104**
(220) 26.01.2012
(320) 26.01.2012
(511) 31, 44
(540)

FINEDOG

(510) (31) krmivo pro zvířata; (44) péče o hygienu zvířat.
(730) **RAPA-DOG s.r.o.**, Židovská 68, Jičín, 50601, CZ

(210) **O-492105**
(220) 26.01.2012
(320) 26.01.2012
(511) 31, 44
(540)

FINECAT

(510) (31) krmivo pro zvířata; (44) péče o hygienu zvířat.
(730) **RAPA-DOG s.r.o.**, Židovská 68, Jičín, 50601, CZ

(210) **O-492106**

(220) 26.01.2012
(320) 26.01.2012
(511) 16, 25, 35
(540)



(510) (16) tiskárenské výrobky; (25) oděvy, obuv; (35) propagační činnost, reklama.
(730) **Chrást Libor**, Na Černé hoře 14, Praha 6, 16000, CZ

(210) **O-492107**
(220) 26.01.2012
(320) 26.01.2012
(511) 12, 36, 37
(540)



(510) (12) motorová vozidla, náhradní díly, součásti a příslušenství motorových vozidel, karosérie, kapoty, blatníky, střešní okna pro motorová vozidla, skla pro automobily, jakož i jejich příslušenství a součásti ze skla, zařazené do této třídy, sluneční clony pro okna motorových vozidel, tažná zařízení, brzdové systémy motorových vozidel a jejich součástí, bezpečnostní, kontrolní a zabezpečovací zařízení motorových vozidel, systémy chlazení motorových vozidel a jejich součástí v rámci této třídy, pneumatiky, disky, motory, pohonné mechanismy pro motorová vozidla a jejich součásti, spojky pro motorová vozidla, výfuky, spojky; (36) zprostředkování leasingových, úvěrových a pojistných smluv, poradenství v oblasti pojišťovnictví, zprostředkování při vyřizování pojistných událostí a jejich řešení, vyřizování leasingových a úvěrových smluv; (37) opravářské, servisní a montážní služby v oblasti motorových vozidel, zejména montáž a opravy autoskel včetně střešních oken, montáž tažného zařízení, montáž tónovacích a bezpečnostních fólií, mytí, čištění a leštění motorových vozidel, provádění antikorozních nátěrů vozidel, příprava vozidel na technickou kontrolu a její zprostředkování, montáž a demontáž zabezpečovacího zařízení motorových vozidel a jiného autopříslušenství, montáž tónovaných a pískovaných autoskel, zprostředkovatelská činnost s náhradními díly motorových vozidel a automobilových skel v rámci této třídy.
(730) **Autosklo-servis Bouček, s.r.o.**, J. Čapka 1493, Kladno, 27201, CZ
(740) Ing. Vladimír Belfín, patentový zástupce, P.O.BOX 117, Kladno, 27280

(210) **O-492110**
(220) 26.01.2012
(320) 26.01.2012
(511) 32
(540)

SEDMIHORKA

(510) (32) minerální vody, šumivé nápoje a jiné nápoje nealkoholické, nápoje a šťávy ovocné, sirupy a jiné přípravky k zhotovování nápojů.
(730) **Kofola Holding a.s.**, Nad Porubkou 2278/31a, Ostrava, 70800, CZ
(740) Čermák a spol., Mgr. Lukáš Lorenc, Elišky Peškové 15/735, Praha 5, 15000

(210) **O-492111**
(220) 26.01.2012
(320) 26.01.2012
(511) 16, 25, 32, 35, 41

Pivo nás baví. Pivovary Staropramen.

(510) (16) papírové ubrousky, papírové nástěnné kalendáře, pivní tácky, letáky, výrobky z papíru, lepenky a z plastických hmot zařazené ve třídě 16 pro reklamní, marketingové a propagační účely; (25) oděvy, obuv, kloboučnické zboží; (32) pivo, nealkoholické nápoje; (35) propagační činnost, reklama; (41) soutěžní a zábavní činnost, výchova, vzdělávání, zábava, sportovní a kulturní aktivity.
(730) **Pivovary Staropramen a.s.**, Nádražní 84, Praha 5, 15054, CZ
(740) TRAPLOVÁ-HAKR-KUBÁT Advokátní a patentová kancelář, JUDr. Jarmila Traplová, Přístavní 24, Praha 7, 17000

(210) **O-492218**
(220) 31.01.2012
(320) 31.01.2012
(511) 29
(540)



(510) (29) mléko, sýr a mléčné výrobky, jedlé oleje a tuky.
(590) Barevná
(730) **BONGRAIN, S.A., a French société anonyme**, 42, Rue Rieussec, Viroflay, FR
(740) KANIA, SEDLÁK, SMOLA Patentová a známková kancelář, Ing. František Kania, Mendlovo nám. 1a, Brno, 60300

(210) **O-492219**
(220) 31.01.2012
(320) 31.01.2012
(511) 29
(540)



(510) (29) mléko, sýr a mléčné výrobky, jedlé oleje a tuky.
(590) Barevná
(730) **BONGRAIN, S.A., a French société anonyme**, 42, Rue Rieussec, Viroflay, FR
(740) KANIA, SEDLÁK, SMOLA Patentová a známková kancelář, Ing. František Kania, Mendlovo nám. 1a, Brno, 60300

(210) **O-492225**
(220) 31.01.2012
(320) 31.01.2012
(511) 6, 19, 37
(540)



(510) (6) kovové a hliníkové stavební materiály a konstrukce, zejména okna, dveře, zimní zahrady a světlíky a jiné výplně stavebních otvorů; (19) dřevěné stavební materiály a konstrukce, zejména speciální stavební dřevěné hranoly, trámy, prkna, dřevěné panely a desky, dřevěná a plastová okna a dveře a zimní zahrady a světlíky a jiné výplně stavebních otvorů; (37) stavebnictví, instalační a opravárenské služby, zejména instalace oken, dveří a jiných výplní stavebních otvorů, služby tesařské a truhlářské v rámci této třídy.
(730) **EURODECK, s.r.o.**, Závist 21, Velké Meziříčí, 59401, CZ
(740) JUDr. Aleš Zábrš, Na Beránce 2, Praha 6, 16000

(210) **O-492228**
(220) 31.01.2012
(320) 31.01.2012
(511) 9, 16, 22, 35
(540)

PYTLEN

(510) (9) ochranné plachty; (16) fólie z papíru nebo umělých hmot na balení, obaly bublinové (z umělých hmot), sáčky na odpadky z papíru nebo umělých hmot, pytlíky jako obaly (z papíru nebo umělých hmot), sáčky jako obaly (z papíru nebo umělých hmot); (22) pytle na přepravu a uskladnění volně loženého (sypaného) zboží; (35) propagační činnost, reklama, pomoc při řízení obchodní činnosti, obchodní administrativa, kancelářské práce.
(730) **PYTLÍK, a.s.**, Točička 359/29, Praha 4, 14000, CZ

(210) **O-492229**
(220) 31.01.2012
(320) 31.01.2012
(511) 25
(540)

Stylomat

(510) (25) bačkory, body, bundy sportovní, bundy sportovní s kapucí, čepice, chrániče uší, kabáty krátké, kabáty, kalhoty, kamaše, kapuce, kombinézy, konfekce, korzety, kostýmy, obleky, košile, kravaty, kšilty, legíny, noční kabátky, obuv, oděv svrchní, oděvy, oděvy nepromokavé, oděvy pro cyklisty, oděvy z kůže, oděvy z napodobeniny kůže, opasky, pánské plavky, pantofle, pásky ke kalhotám, peleríny, pláště, pláštěnka dámská, plavky, plavky dámské, pletené zboží, podprsenky, podvazky, podvazky pánské, pokrývky hlavy, potítka, přehozy (přes ramena), přehozy kolem ramen, převlečníky, pulovry, punčocháče, punčochy, pytle na oděvy, pyžama, ramínka u dámského prádla, rukavice, rukavice bez prstů, rukavice palcové, rukávničky, saka, sandály, sáři, snímatelné límce, spodky, spodky pánské, spodní prádlo, spodní prádlo pohlcující pot, spodničky, sportovní obuv, střevíce, střevíce domácí, sukně, svetry silně vlněné, svetry, bundy sportovní, svrchní kabáty, svrchníky, svršky, šály, šály na krk, šátky kolem krku, šátky šály, šle, šněrovací boty, tílka, košílky, nátělníky, trepky, trička, uniformy, vesty, zimníky, živůtky, župany.
(730) **Eurosoft s.r.o.**, Středoškolská 2980/4, Ostrava - Zábřeh, 70030, CZ

(210) **O-492231**
(220) 31.01.2012
(320) 31.01.2012
(511) 6, 17, 19, 20, 37
(540)



(510) (6) okna a dveře z kovu a slitin kovu, obecné kovy a jejich slitiny, kovové dveře a kovové okenní profily, výkladce z kovů, hutní materiály - kovové profily, plechy, trubky a podobně, kovové konstrukce, kovové spojovací materiály, šrouby, matky, nýty, bílé kovy, dráty z obecných kovů, dráty ze slitin obecných kovů - netavitelné, kovová držadla, klepadla na dveře, kovové dveře, kovové dveřní a okenní kliky, dveřní a okenní kování, kovové dveřní a okenní rámy a dveřní a okenní uzávěry, s výjimkou elektrických, kovové dveřní a okenní zarážky a dveřní a okenní zástrčky, kovové kladky pro posuvné dveře a vodící kladky pro okna, kovové klenby, klíče, kovové potrubí pro klimatizační zařízení, kovové kolejničky, kovové konstrukce, kovové konzoly pro stavebnictví, kování pro nábytek, kovové zástěny proti hmyzu, drobné kovové zboží, kovové krovky, kovové střešní krytiny, kovové vodící lišty, kovová madla, kovové markýzy, mříže kovové, kovové okapní žlaby, kovové okapové roury, kovové okenice, kovová okna, dveřní a okenní panty, rolety ocelové, drobné kovové zboží, stavební kování, kovové stavební materiály, kovové stropní desky, kovové střechy, kovová střešní krytina, kovové tyče, kovové výplně dveří a oken, kovové západky, kovové žaluzie, kovové parapety; (17) kovové

izolační fólie, fólie na okna proti oslnění (tónované fólie), prostředky pro tepelnou izolaci, izolační laky, izolační materiály, izolační nátěry a omítky, izolační oleje, izolační papír, izolační tkaniny, izolační žáruvzdorné materiály, lepicí pásky kromě pásek pro léčebné účely, pro kancelářské účely a pro použití v domácnosti, minerální vlna (izolační materiál), izolační pásky, plst izolační, materiály zabraňující sálání tepla, tkaniny ze skelných vláken na izolaci, strusková vlna (izolační materiál), těsnění, těsnění dveří a oken, materiál na těsnění, tmely na těsnění, válcové těsnění, vložky na těsnění, izolační tkaniny, těsnící tmely, vlákna z umělé hmoty kromě vláken k textilním účelům, umělé hmoty jako polotovary, skelná vlákna a izolaci, izolační látky proti vlhkosti staveb, gumové zarážky, zvukově-izolační materiály; (19) plastová okna a dveře, dřevěná okna a dveře, nekovové stavební materiály, bezpečnostní sklo, dřevěné obložení, opracované dřevo, stavební dřevo, dřevo jako polotovar, nekovové dveře, nekovové výplně pro dveře a okna, nekovové zárubně pro dveře, nekovové konstrukce, nekovové stavební konstrukce, střešní krokve, nekovové střešní krytiny, latě, nekovové lemování střech, lepenka pro stavební účely, nekovové lišty, nekovové markýzy, nekovové mříže, nátěrové hmoty pro stavebnictví, nekovové nosníky, nekovové obklady ve stavebnictví, nekovová obložení, nekovové okapní žlaby, nekovové okenice, nekovové rámy na okna, sklo na okna (kromě skel pro automobily), nekovová okna, papír pro stavebnictví, nekovové pláště budov, nekovové podlahy, nekovové podpěry, nekovová potrubí pro ventilační a klimatizační zařízení, nekovové okenní a dveřní překlady, venkovní rolety, kromě kovových a textilních, nekovové římsy, stavební sklo, izolační sklo pro stavby, nekovové hmoty pro stavby, nekovové žaluzie, nekovové vnější parapety, nekovové sítě proti hmyzu; (20) nekovová kování na okna a dveře, nekovové závěsy u dveří a oken, vnitřní okenní a dveřní rolety, válce k roletám, tyče a konzole na záclony, nekovové vnitřní parapety, žaluzie (lišťové rolety) (vnitřní -); (37) montáž, instalace a opravy dveří a oken, čištění oken, dozor nad stavbami, stavební informace, izolování proti vlhkosti, izolování staveb, klempířství, instalace a opravy klimatizačních zařízení, stavebnictví, stavitelství, zámečnické opravy.

(730) **Window Holding a.s.**, Hlavní 456, Lázně Toušeň, 25089, CZ
(740) Mgr. Roman Fojtášek, advokát, Vinohradská 6, Praha 2, 12000

(210) **O-492267**
(220) 02.02.2012
(320) 02.02.2012
(511) 30, 35, 39
(540)



(554) Prostorová
(510) (30) káva, kávové výtažky, náhražky kávy, kávové příchutě, instantní káva, kakao, kakaové nápoje, kávové nápoje, mléčné kakaové nápoje, mléčné kávové nápoje, mléčné čokoládové nápoje, čokoládové nápoje, čaje, nápoje na bázi čaje, přísady do nápojů, jiné než esence; (35) reklama; (39) balení zboží.
(590) Barevná
(730) **HBK advisors, s.r.o.**, Novozámocká 104, 94905 Nitra, SK
(740) JUDr. David Karabec, Na Stráži 1306/5, Praha, 18000

(210) **O-492269**
(220) 02.02.2012
(320) 02.02.2012
(511) 3, 5, 9, 10, 35, 36, 38, 39, 41, 42, 43, 44

(540)



(510) (3) dezinfekční mýdla, éterické esence a oleje, kosmetické přípravky, kosmetické přípravky pro zvířata, kosmetické masky, medicínální mýdla, opalovací přípravky, přípravky na osvěžení dechu, mýdla proti pocení nohou, ústní vody (nikoliv pro lékařské účely), zubní pasty a gely; (5) absorpční tampóny, absorpční vata, absorpční kalhotky pro inkontinentní pacienty a jiné kalhotky zdravotní, alkohol pro léčebné účely, amalgamy zubní, analgetika, antibakteriální dezinfekční přípravky, antibiotika, antikoncepční přípravky chemické, antioxidační tablety, antipyretika, antiseptická vata, antiseptika, léčivé bahno, bakteriální přípravky pro lékařské a zvěrolékařské účely, balzámy pro lékařské účely, biologické přípravky pro lékařské a zvěrolékařské účely, bronchodilatační přípravky, bylinné čaje pro lékařské účely, cigarety netabákové pro lékařské účely, čaj astmatický, čaj léčivý, čichací soli, čistící přípravky pro kontaktní čočky, přípravky na čištění vzduchu, dětské plenkové kalhotky, dezinfekční přípravky pro hygienické účely, diagnostické přípravky pro lékařské účely, dietní potraviny upravené pro lékařské účely, doplňky výživové, drogy pro léčebné účely, enzymatické přípravky pro lékařské a zvěrolékařské účely, étery pro farmaceutické účely, fungicidy, glukóza pro lékařské účely, glycerin pro lékařské účely, guma pro lékařské účely, hematoxylin, hemoglobin, herbicidy, hormony pro lékařské účely, lékařské přípravky pro hubnutí, chemické přípravky pro lékařské a zvěrolékařské účely, chirurgická plátna, chirurgické obvazy, chirurgické roušky, chladivé spreje pro lékařské účely, implantáty chirurgické, léčiva pro humánní medicínu, léčivé přípravky do koupele (zejména léčivé soli), mycí přípravky pro lékařské a farmaceutické účely, náplasti, nápoje léčivé, obinadla hygienická, obvazy, potrava pro kojence, radioaktivní látky pro lékařské účely, kloubní obvazy pro lékařské účely (zejména chirurgické), sedativa, séra, tuky pro lékařské a zvěrolékařské účely, vazelína pro lékařské účely, vlákniny dietetické, vzduch deodorizující přípravky, želatina pro lékařské účely; (9) čočky kontaktní, čočky optické, disky magnetické či optické jako nosiče informací, elektronické přehrávače nosičů informací (zejména DVD, Blu-ray a CD přehrávače), hardware počítače (zejména diskové jednotky do počítače, pevné disky, počítačové mechaniky, počítačové paměti, základní desky, počítačové klávesnice, počítačové myši, jiná počítačová periferní zařízení, počítačové monitory, modemy a síťové karty), magnetické pásky jako nosiče informací, magnetické či elektronické karty jako nosiče informací, počítačové programy (zejména pro evidenci a databáze), počítačové příslušenství (zejména tiskárny, skenery, čidla), radiologické přístroje pro průmyslové účely, rentgenové přístroje pro nelékařské účely; (10) aerosolové dávkovače pro lékařské účely, elektrické nástroje na akupunkturu, ambulantní nosítka, ampule s radioaktivními preparáty pro lékařské účely, anesteziologické masky a přístroje, antikoncepční prostředky s výjimkou chemických, bandáže ortopedické (zejména ortézy na klouby), bandáže (suspensory), baňky lékařské, berle pro nemocné a pro tělesně postižené, boty (ortopedické) a boty pro lékařské účely, břišní korzety, čelisti umělé, čepy pro umělé zuby, pomůcky na čištění tělních dutin, čočky (nitrooční protězy) pro chirurgické implantace, dávkovače aerosolové pro lékařské účely, dávkovače pilulek, defibrilátory, dětské dudlíky (šidítka), dětské lahve, diagnostické přístroje pro lékařské účely, dialyzátory, dlahy (chirurgické), drenáže pro lékařské účely, elastické punčochy pro chirurgické účely, elektrody pro lékařské použití, elektrokardiografy, filtry na ultrafialové paprsky pro lékařské účely, frézky zubolékařské, zařízení na fyzická cvičení pro lékařské účely, fyzioterapeutická zařízení, galvanická terapeutická zařízení, galvanické pásy pro lékařské účely, gastroskopy, hematimetry, hydrostatické postele pro lékařské účely, chirurgické houby, chirurgické přístroje a nástroje operační (zejména svorky, jehly), chirurgické nitě, zrcadla pro chirurgii, chrániče břišní (peloty), chrániče prstů pro lékařské účely, chrániče sluchu, chrupy umělé, implantáty chirurgické, inhalátory, injekční stříkačky pro lékařské účely, prostěradla pro použití při inkontinenci, inkubátory pro kojence, inkubátory pro

lékařské účely, insuflátory (zařízení na zavádění vzduchu nebo látek do tělních dutin), intraokulární (nitrooční) čočky pro chirurgické implantace, irigátory děložní, irigátory pro lékařské účely, irigátory vaginální, jehly pro akupunkturu, jehly pro lékařské účely, kanyly, kapací lahvičky pro lékařské účely, kapátka pro lékařské účely, katetry, katgut (chirurgické nitě), kleště porodnické, pomůcky pro kojení, kompresory chirurgické, končetiny umělé, kondomy, korzety (břišní) a korzety pro zdravotnické účely, kování na berle pro invalidy, přístroje na měření krevního tlaku, kroužky na prořezávání zubů, křemíkové lampy pro lékařské účely, křesla pro lékařské nebo zubolékařské účely, kufříky speciální na lékařské nástroje, kůže umělá pro chirurgické účely, kýlní pásy, lahve pro kojence, lahvičky (s kapátkem) pro lékařské účely, lampy a lasery pro lékařské účely, lékařské a chirurgické tašky, lékařské přístroje a nástroje, lžice na podávání léku, podložky pro lůžka nemocniční, lůžka speciální pro lékařské účely, lůžkové vibrátory, rukavice na masáže, masážní přístroje pro lékařské použití nebo pro estetickou masáž, masážní rukavice z žíní, masky anesteziologické, matrace nafukovací pro lékařské účely, matrace porodnické, misky hygienické a pro lékařské účely, mísy (lůžkové) pro nemocné, nábytek speciální pro lékařské účely, nádoby pro aplikaci nebo podávání léků, nádoby na moč, hadra umělá, nafukovací matrace pro lékařské účely, náhleníky ortopedické, naslouchací aparáty a naslouchátka pro neslyšící, schránky na chirurgické a lékařské nástroje, nástroje chirurgické (operační), nitě (chirurgické), židle s nočníkem, nosítka pro pacienty, nože chirurgické, výtuže bot pro podporu nožní klenby, nůžky chirurgické, obklady termoelektrické (chirurgické), obuv ortopedická, obvazy [elastické], obvazy sádrové pro ortopedické účely, oči umělé, oděvy speciální pro operační sály, speciální nádoby na medicínský odpad, odsávačky mateřského mléka, oftalmometry, oftalmoskopy (oční zrcátka), ochranná zařízení proti rentgenovým paprskům pro lékařské účely, ochranné podušky proti proleženinám, ochranné štíty radiologické pro lékařské účely, operační stoly, ortopedické pásy a pomůcky, ortopedické vložky do bot, párátko na čištění uší, pásy (elektrické) pro lékařské účely, pásy pro těhotné, peloty (břišní chrániče), pesary, pilky pro chirurgické účely, plivátka pro lékařské účely, vložky pro ploché nohy, podkožní (hypodermické) stříkačky, podložky a podušky a pokrývky elektricky vyhřívané pro lékařské účely, podložky pro nemocniční lůžka, polštáře nafukovací pro lékařské účely, polštáře proti proleženinám, polštářky (uspávací) při nespavosti, porodnické matrace, porodnické nástroje, postele (hydrostatické vodní) a speciální – vše pro lékařské účely, nástroje na pouštění žilou, pouzdra na lékařské nástroje, prezervativy, prostěradla sterilní (chirurgická), protězy (umělé končetiny), protězy vlasové, zařízení na přemísťování invalidních osob, přístroje pro léčení hluchoty, pumpy pro lékařské účely, punčochy elastické (chirurgie), punčochy na křečové žíly, pupeční pásy, ampule s radioaktivními preparáty pro lékařské účely, radioléčebné přístroje, rentgenové přístroje a trubice pro lékařské účely, respirátory (dýchací přístroje pro umělé dýchání), resuscitační přístroje, rourky chirurgické roušky (obličejové) pro lékařský personál, rovnátka na zuby, zařízení pro rozbor krve, rozprašovače pro lékařské účely, rukavice masážní, rukavice pro lékařské účely, sádrové obvazy, materiály pro sešívání ran, skalpely a lancety, sondy pro lékařské účely, spirometry (přístroje na měření dechové kapacity), stetoskopy, stimulátory kardiologické, stoly operační, stříkačky injekční, svěrací kazajky, svorky (chirurgické), škrabadla na jazyk, špachtle krční, tahové [trakční] přístroje pro lékařské účely, těhotenské pásy, teploměry pro lékařské účely, teplotně terapeutická zařízení, termoelektrické obvazy (chirurgie), testovací přístroje pro lékařské účely, tlakoměry na měření krevního tlaku, trokary (nástroje na nabornutí tělní dutiny), trubičky drenážní pro lékařské účely, údy umělé, umělá kůže pro chirurgické účely, umělé čelisti, umělé zuby, ušní kyrety, uv-lampy pro lékařské účely, uzávěry kojeneckých lahví, vaky na led pro lékařské účely, zábaly ohřívací pro první pomoc, zařízení na fyzické cvičení pro lékařské účely, zrcadla pro chirurgii, zrcátka zubolékařská, zubařská křesla, zubní přístroje a nástroje; (35) administrativní zpracování objednávek, komerční správa licencí na výrobky a služby ostatních, marketingové studie, obchodní management a podnikové poradenství, reklama, organizování komerčních výstav, prezentace výrobků v komunikačních médiích pro účely velkoobchodu a maloobchodu, reklama,

sekretářské služby, správa hotelů; (36) finanční poradenství, kanceláře pro inkasování pohledávek, kanceláře realitní, kanceláře ubytovací, pojištění, pronajímání nemovitostí, správa majetku včetně nemovitostí; (38) diskusní fóra a jejich poskytování, elektronické nástěnky (služby) (telekomunikační služby), komunikace telefonní, komunikace počítačová, rozhlasové a televizní vysílání, tiskové agentury; (39) doprava osob, organizování cest, exkurzí, výletů, prohlídek a zájezdů, rezervace cest, přeprava turistů, převozy sanitkou, ukládání (fyzické) elektronicky uložených dat nebo dokumentů; (41) organizování a vedení kolokvií, konferencí, kongresů a seminářů, nahrávání videozáznamů, organizování soutěží, poskytování on-line elektronických publikací, školení, výuka, vzdělávání; (42) bakteriologický výzkum, biologický výzkum, chemické analýzy a výzkum, kontrola kvality, počítačové programy – tvorba, instalace, aktualizace, umísťování webových stránek, výzkum v oblasti kosmetiky; (43) kavárny, restaurace, jídelny, penziony, provoz hotelového ubytování, rezervace hotelů a penzionů; (44) aromaterapeutické služby, farmaceutické poradenství, fyzikální terapie, kliniky a sanatoria soukromá, služby krevních bank, lázeňské služby, lékařské služby – zejména chirurgie, magnetická rezonance, neurologie, oplodňování in vitro, ošetrovatelské služby, plastická chirurgie, služby porodních asistentek, stomatologie, telemedicínské služby, veterinární pomoc, zotavovny.

- (590) Barevná
(730) **MEDIHOPE s.r.o.**, Dobšická 1810/33, Praha 9, 19300, CZ
(740) Patentový zástupce, Mgr. Michal Černý, Ph.D., Husovo náměstí 2238/31, Prostějov, 79601

- (210) **O-492271**
(220) 02.02.2012
(320) 02.02.2012
(511) 9, 16, 35, 38, 41, 42
(540)



- (510) (9) chytré mobilní telefony (smartphone), software do chytrých mobilních telefonů (smatprhone), přístroje umožňující komunikaci jedné osoby s druhou nebo druhými osobami, telefonní přístroje a příslušenství, telefonní automaty, telefonní ústředny, mobilní telefony, všechny telekomunikační přístroje a zařízení, přístroje pro zpracování informací, software, hardware, zejména výpočetní nebo telekomunikační nebo informační techniky, počítače, minipočítače, notebooky, monitory, klávesnice, terminály a všechny další jednotlivé části, součásti a náhradní díly pro výše uvedené výrobky, všechny sítě z oblasti výpočetní techniky a jejich jednotlivé části i náhradní díly, datové sítě, elektronické sítě, nosiče záznamů nahrané nebo nenahrané, čipové karty, elektronické karty včetně platebních, elektronické databáze, databázové produkty v elektronické podobě, informace a záznamy v elektronické podobě, data a/nebo databáze a/nebo informační produkty na nosičích a/nebo v elektronických, datových, informačních a telekomunikačních sítích, související software a hardware, elektronické multimediální aplikace, multimediální nebo informační katalogy v elektronické podobě, elektronické časopisy, elektronická periodika a knihy v elektronické podobě, stroje pro záznam, přenos, převod a reprodukci zvuku nebo obrazu nebo informace, nosiče záznamů nahrané i nenahrané, zvukové disky, vybavení pro zpracování informací a pro počítače, přístroje a nástroje optické, přístroje a nástroje k měření, signalizování, elektronická data nebo databáze nebo informační produkty v elektronických, datových, informačních a telekomunikačních sítích; (16) výrobky z papíru, kancelářské potřeby, ochranné obaly z papíru a plastu v rámci této třídy, periodické a neperiodické publikace, tiskoviny včetně reklamních a propagačních, formuláře, návody a příručky, průvodní dokumentace, umělecké, užitkové, ozdobné a obalové předměty z papíru a plastu v rámci této třídy, zejména pohlednice, samolepky, tašky; (35) reklamní a inzertní činnost,

propagace, marketing, pomoc při podnikání, poradenství týkající se organizace a podnikání, distribuce prospektů, podnikatelské informace, computerizovaná pomoc při podnikání (počítačem podporované podnikání), předplatné tiskovin pro třetí osoby, účetnictví, distribuce propagačních tiskovin, plánování obchodních a propagačních akcí, ověřování obchodních transakcí, potvrzování uskutečnění obchodních transakcí, poskytování informací reklamního nebo komerčního charakteru, reklamní, inzertní a propagační činnost prostřednictvím jakéhokoliv média, prostřednictvím telefonní, datové nebo informační sítě, poskytování informací a informačních produktů, zejména však informačních produktů reklamního či komerčního charakteru, zprostředkování služeb v oblasti poskytování informací reklamního či komerčního charakteru, komerční prostředky v oblastech komerčních internetových médií a vyhledávacích služeb, on-line inzerce, zprostředkovatelská činnost v oblasti obchodu s výrobky tříd 9 a 16, merchandising, pronájem reklamních míst, automatizované zpracování obchodních dat a informací elektronickými a počítačovými prostředky a prostřednictvím elektronické pošty; (38) informační kancelář, komunikace pomocí terminálů nebo počítačů, elektronická pošta, počítačový přenos pošty a obrazu, komunikace a transakce v síti, tisková agentura, komunikace prostřednictvím telefonů nebo mobilních telefonů nebo počítačů a telekomunikační služby s tím spojené, poskytování telekomunikačních služeb přenosu dat a dalších informací, provozování datové sítě, provozování veřejné mobilní radiotelefonní sítě, zprostředkovatelská a poradenská činnost v oblasti telekomunikací, výměna, získávání a šíření informací a zpráv prostřednictvím telekomunikační sítě nebo datové sítě nebo sítě výpočetní nebo informační nebo komunikační nebo elektronické techniky nebo satelitů nebo kabelu, šíření elektronických tiskovin, časopisů, periodik a knih prostřednictvím počítačové, datové, elektronické, telekomunikační nebo informační sítě, informační služby na Internetu včetně provozování elektronických nástěnek, diskusních skupin a fór a poskytování přístupu k on-line informačním službám a databázím, telekomunikační služby na internetu, služby hlasové schránky, telekomunikační služby, služby spočívající v přímém propojení lokální zákaznické pevné sítě se sítí mobilních telefonů, služby krátkých textových zpráv, teletext a služby s ním spojené, informační kancelář, provozování internetového vyhledávače, služby elektronické pošty, pronájem telekomunikačních zařízení a přístrojů včetně telefonů, služby zprostředkování zpráv, služby zprostředkování přístupu k počítačové síti, přenos dat a informací, služby přístupu a připojení k datovým a informačním sítím a internetu, pronájem informačních a komunikačních míst, poskytování přístupu na on-line informační služby a databáze, přenos, poskytování nebo vyvolávání informací z počítačové databáze, on-line informační databázové služby, komunikační služby prostřednictvím Internetu, vnějších sítí a vnitřních sítí a dalších elektronických prostředků; (41) vydavatelství, publikování, nakladatelství, vzdělávací služby pro subjekty provozovatelů a veřejnosti, vystavování textu, grafiky, dat a databází na počítačových sítích, agenturní činnost v oblasti kultury; (42) tvorba a modifikace software, pronájem výpočetní techniky, tvorba mediálních dokumentů, vytváření WWW prezentací a řešení WWW serverů, provozování počítačových center s přístupem do databází (například Internet), hosting webových stránek.

- (730) **BLUE 88**, Revoluční 12000/16, Praha 1 - Nové Město, 11000, CZ

- (210) **O-492272**
(220) 02.02.2012
(320) 02.02.2012
(511) 6, 11, 19, 35, 37
(540)



- (510)

(6) kovy a jejich slitiny, kovy polozpracované, železářské zboží spadající do této třídy, kovové výrobky všeho druhu, stavební materiály kovové, kovové stavební konstrukce, stavební lešení kovové, stavební výtzuže kovové, armatury z kovu, stavební bednění kovové, spojovací materiály kovové - šrouby, matky, podložky, nýty, hřebíky, stavební a nábytkové kování, hutní výrobky - ocel, kovové profily, plechy, tyče, trubky, potrubí a okapy, kovové stavební prvky - okna a dveře, okenní a dveřní rámy a zárubně, kovové potřeby zámečnické a klempířské, střešní krytiny (kovové), okenní parapety kovové a parapetní desky, kovová vzduchotechnická potrubí a komponenty, kovový spojovací materiál, zejména pro rozvody vzduchotechniky, a to trubky, šroubení, ventily kovové, ne jako části strojů, kovové klapky pro vzduchotechnické potrubí, nerezové doplňky interiéru, klempířské výrobky atypické, zejména z nerezové oceli nebo plechu - vše v rámci této třídy; (11) vzduchotechnika (zařízení), zařízení pro klimatizaci, vytápění a úpravu vzduchu, jejich součástí a příslušenství, ionizátory vzduchu, odsávací zařízení, digestoře, zařízení na ohřev teplé vody, ohřivače vzduchu, přístroje na chlazení vzduchu, regulátory topení, ventilátory jako součást větracích zařízení, větrací zařízení, zařízení na odvětrání domů; (19) stavební materiály nekovové všeho druhu spadající do této třídy - cihly, tvárnice, střešní krytiny nekovové, střešní tašky, kámen, písek, štěrk, břidlice, stavební jíla a hlína, stavební plasty, stavební keramika, ploché a bezpečnostní okenní sklo, stavební nekovové prvky a konstrukce, nekovové dveře a okna, včetně výtzuží a těsnění, nekovové dveřní zárubně, nekovová dveřní okénka a dveřní prahy, rámy na okna nekovové, parapety nekovové, nekovové římsy a vrata, nekovové okenní a dveřní profily; (35) maloobchodní a velkoobchodní činnost se zaměřením na prodej zboží v rámci uvedených tříd 6, 11 a 19, zprostředkovatelská činnost v oblasti obchodu a služeb k obchodním účelům, týkající se výrobků, uvedených ve třídách 6, 11 a 19, služby elektronického obchodu s uvedenými výrobky, předvádění zboží prostřednictvím Internetu, komerční využití Internetu v oblastech obchodu a nabídky služeb, inzertní, propagační služby a informační služby prostřednictvím Internetu za účelem obchodu, propagační činnost a reklama; (37) stavební činnost a veškeré služby s tím související, provádění staveb, jejich změn a odstraňování, rekonstrukce staveb, opravy a rekonstrukce objektů, přípravné práce pro stavby, stavební informace, opravy fasád, stavebně-vybovovací a údržbářsko-opravárenská činnost, dodatečné zateplení budov, opravy a rekonstrukce střech a krovů, zednické, omítkářské, sádrovací práce, obkladačské a pokrývačské práce, práce štukatérské, sklenářské práce, zámečnictví a klempířství v rozsahu této třídy, poradenské a konzultační služby v oblasti stavebnictví, stavebních materiálů a efektivnosti jejich použití, zprostředkování oprav a přestaveb nemovitostí, instalace, montáž, opravy a servis vzduchotechniky, topných a větracích zařízení a přístrojů včetně jejich součástí a příslušenství, montáž a opravy elektrických zařízení ve vzduchotechnice.

(730) **PIPA Klempířství s.r.o.**, Zahradní 1087/4, Rýmařov, 79501, CZ
(740) Jansa, Mokry, Otevrel & partneři, v.o.s., JUDr. Lukáš Jansa, advokát, Sokola Tůmy 743/16, Ostrava - Mariánské Hory, 70900

(210) **O-492275**
(220) 02.02.2012
(320) 02.02.2012
(511) 35, 36, 45
(540)



(510) (35) obchodní poradenství a dotační management, zpracování (administrativní) obchodních studií, zpracování textů, zpracování (administrativní) podnikatelských obchodních záměrů; (36) finanční analýzy; (45) zprostředkovatelství v oblasti právních služeb.
(590) Barevná
(730) **GARANTA CZ a.s.**, Kněžská 365/22, České Budějovice, 37001, CZ

(210) **O-492276**
(220) 02.02.2012
(320) 02.02.2012
(511) 6, 13
(540)

MBlock

(510) (6) kovové výrobky, zejména drát hliníkový, dráty (železné), dráty z obecných kovů, ocelový drát, těsnící uzávěry (kovové), čepy (kovové), kolíčky (drobné železářské zboží), kolíky (kovové), kovové zboží (drobné), trysky (kovové); (13) střelné zbraně a jejich příslušenství, zejména pistole (zbraně), pušky, sportovní střelné zbraně, vzduchové pistole (zbraně), hlavně pušek, hledáčky zaměřovače, mířidla pro střelné zbraně jiná než kovová, lučičky spouští zbraní a pušek, mířidla, hledáčky střelných zbraní, pažby, střelné zbraně (závěry), tlumiče pro zbraně, miny (výbušniny), munice pro střelné zbraně, střelivo, petardy, pouzdra na náboje (sumky), pouzdra na pistole.
(730) **Chyba Jan**, Bartoňova 925, Pardubice, 53012, CZ

(210) **O-492277**
(220) 02.02.2012
(320) 02.02.2012
(511) 5, 10, 42
(540)

endolumi

(510) (5) elektrody (chemické vodiče pro elektrokardiografy), chemické vodiče pro elektrody elektrokardiografů, infuze (medicínální -), zvěrolékařské přípravky; (10) dráty (lékařské vodič -), drenáže pro lékařské účely, elektrody pro lékařské použití, elektrokardiografy, gastroskopy, chirurgické nástroje (operační), chirurgické přístroje a nástroje, implantáty chirurgické, insuflátory (zařízení na zavádění vzduchu nebo látek do tělních dutin), kanyly, katetry, nože chirurgické, sondy (cévky) chirurgické, sondy pro lékařské účely, sondy uretrální, stimulatory kardiologické, stříkačky uretrální, testovací přístroje pro lékařské účely, trubičky drenážní pro lékařské účely, výplachy tělních dutin (zařízení na -), urologické přístroje a nástroje; (42) expertizy, průmyslový design, vývoj a výzkum nových výrobků, zkoušky materiálů.
(730) **endolumi s.r.o.**, Nádražní 27, Odry, 74235, CZ

(210) **O-492295**
(220) 02.02.2012
(320) 02.02.2012
(511) 32, 35, 41
(540)



(510) (32) pivo; (35) propagační činnost, reklama; (41) soutěžní a zábavní činnost, výchova, vzdělávání, zábava, sportovní a kulturní aktivity.
(730) **Pivovary Staropramen a.s.**, Nádražní 84, Praha 5, 15054, CZ
(740) TRAPLOVÁ-HAKR-KUBÁT Advokátní a patentová kancelář, JUDr. Jarmila Traplová, Přístavní 24, Praha 7, 17000

(210) **O-492298**
(220) 02.02.2012
(320) 02.02.2012
(511) 6, 8, 9, 12, 13, 14, 16, 18, 21, 24, 25, 26, 28, 30, 32, 34, 35, 36, 38, 39, 41, 42, 43, 45
(540)

POLICIE

(510) (6) reklamní a propagační výrobky kovové, botičky kovové na znehybnění kol automobilů, desky pamětní (kovové), dopravní značky (kovové), držadla (kovová), držadla nožů (kovová), hřebíky, identifikační štítky (kovové), klíče, kontejnery (kovové), nádoby (jako obal) (kovové), poštovní schránky (kovové), pouta, reklamní sloupky (kovové), sošky z obecných kovů; (8) nářadí a nástroje s ručním pohonem, nože, vidličky a lžíce, sečné zbraně, břitvy, bodáky, čepele, dýky, mačety, meče,

obušky, otvíráky konzerv (neelektrické), policejní obušky, přístroje, šavle, zbraně sečné a bodné; (9) potápěčské masky, potápěčské oděvy, potápěčské přístroje, potápěčské rukavice, pravítka (měřicí nástroje), prevence dopravních nehod (odrazové nášivky na oděvy), přílby ochranné, radary, radiotelefonní zařízení, rychloměry, tachometry, měřiče rychlosti, signalizační zařízení v případě požáru, simulátory řízení a ovládání vozidel, snímače obrazu, skenery, světelná signalizace, blikače, tachometry, měřiče vzdálenosti pro vozidla, elektronická ukazovátka (světelná), vysílací zařízení, vysílačky, záchranné přístroje a vybavení, záchranné pásy, záchranné vesty, zaměřovací dalekohledy, teleskopy pro střelné zbraně; (12) vozidla, dopravní prostředky pozemní, vzdušné nebo vodní, auta, autobusy, automobily, balóny, bezpečnostní pásy pro sedadla vozidel, bezpečnostní sedačky pro děti, čluny, dálkově řízená vozidla (jiná než hračky), elektromobily, houkačky pro vozidla, jízdní kola, letadla, lodě, motocykly, nákladní auta, padáky, poplašná zabezpečovací zařízení pro vozidla, přívěsný obytný vůz, přívěsy (za vozidla), sportovní auta; (13) střelné zbraně, střelivo (munice) a střely, výbušniny, ohňostroje, kulometry, lovecké střelné zbraně, lučičky spouští zbraní a pušek, mířidla, hledáčky střelných zbraní, munice pro střelné zbraně, munice, střelivo, nábojnice, náboje, nábojnicové pouzdro, nárameníky na zbraně, pažby, pistole (zbraně), plničky nábojnic, plynové zbraně (slzné), pouzdra na pušky, pušky, pyrotechnické výrobky, revolvery, rozbušky, slzotvorné zbraně, sportovní střelné zbraně, vzduchové pistole (zbraně); (14) amulety, brože, hodinky, spony a jehlice do kravaty, manžetové knoflíky, medaile, medailony, měděné žetony, mince, nádoby stříbrné, nádoby z drahých kovů, náramky, náušnice, odznaky z drahých kovů, ozdobné jehlice, ozdoby, prsteny, pozlacené výrobky, spony do kravát, špendlíky (šperky), špendlíky do kravát, umělecká díla z drahých kovů; (16) papír, lepenka a výrobky z těchto materiálů, které nejsou zařazeny do jiných tříd, tiskárenské výrobky, fotografie, papírenské zboží, učební a vyučovací pomůcky (s výjimkou přístrojů), plastické obaly, štočky, kancelářské, reklamní a propagační výrobky z papíru, blahopřání, blahopřání hudební, bloky (papírnické výrobky), brožury, desky, dopisní papír, etikety, formuláře, fotografie, grafické reprodukcce, grafické znaky, grafiky, gumy na mazání, kancelářské potřeby, karty, knihy, lepenka (výrobky z ní), lepty, lístky, mapy, nálepky, noviny, nože na papír, obálky, obaly na spisy, oběžníky, obtisky, oznámení, papír dopisní, papírové ubrusky, páska lepicí, pastelky, pečete, periodika, plakáty, psací podložky, podušky na razítkování, pohlednice, praporky, pravítka, prospekty, příručky, publikace, razítka, ročenky, samolepky, štítky pro adresy, těžítka, tikety, tiskopisy, záložky do knih, zpěvníky; (18) kůže, imitace kůže, výrobky z těchto materiálů, kuřry a zavazadla, deštníky, slunečníky, hole, aktovky, batohy, brašny, klíčenky, náhubky, nášivky v rámci této třídy, obaly na oděvy (cestovní), pásky (kožené), peněženky, postroje, ruksaky, řemínky, sáčky jako obaly (kožené); (21) sklo, porcelán a výrobky z nich; (24) propagační a reklamní výrobky z tkaniny a textilií v rámci této třídy; (25) oděvy, obuv, kloboučnické zboží, barety, bundy, čapky, čelenky, čepice, kabáty, kalhoty, kapuce, kombinézy, kostýmy, obleky, košile, oblečení, pláštěnky, ponožky, prádlo, pulovry, punčocháče, rukavice, saka, uniformy, svetry, bundy sportovní, šály; (26) výšivky, knoflíky, špendlíky; (28) hry, hračky, vánoční ozdoby, autička, autička na hraní, automobilové modely zmenšené, hry společenské, loutky, míče; (30) cukr, cukrovinky, bonbóny, čaj, čokoláda, mandle, nápoje kávové, kakaové, čokoládové, nápoje na bázi čaje, příchutě do nápojů, jiné než esence, žvýkačky; (32) minerální vody, nealkoholické nápoje, ostatní nápoje v rámci této třídy, šťávy ovocné, sirupy; (34) zápalky, křesadla, tabatěrky; (35) propagační činnost, reklama, obchodní administrativní, kancelářské práce, nábor zaměstnanců, personální poradenství, překlad a systemizace informací do počítačových databází, poradenství odborné obchodní, personální, při vedení podniků, v obchodní činnosti, podnikové (obchodní management), průzkum obchodní, průzkum trhu, průzkum veřejného mínění, příprava mezd a výplatních listin, reklama (propagace), pronájem, aktualizování, zaslání reklamních materiálů zákazníkům, rozšiřování letáků, prospektů, tisků a vzorků zákazníkům, sekretářské služby, správa hotelů, styky s veřejností, televizní reklama, testování (psychologické) pro výběr zaměstnanců, venkovní reklama, zaměstnanci (nábor); (36) správa, správa majetku, správa nemovitostí; (38) spoje (komunikace), poskytování a

zprostředkování informací prostřednictvím sítí elektronických komunikací, elektronická pošta, komunikace (telefonní), mobilní telefony (komunikace), počítačová komunikace, posílání zpráv, přenos faxem, přenos zpráv a obrázků pomocí počítačů, telefonické služby, telekonference; (39) doprava, doručovací služby, kurýrní služby, parkovací plochy (pronájem), přeprava; (41) výchova, vzdělávání, sportovní a kulturní aktivity, internátní školy, konference, muzea, školení (pořádání a řízení), školení, vyučování, školství, tělesná výchova, výcvik, vydávání elektronických knih a časopisů on-line, vydávání knih, vyučování, vzdělávání, živé vystoupení, vydavatelská a nakladatelská činnost, pořádání vzdělávacích akcí za účelem předcházení trestné činnosti; (42) vědecké a technologické služby a související výzkum a projektování, analytické a výzkumné služby, navrhování a vývoj počítačového hardwaru a softwaru, aktualizace počítačových programů, analýzy chemické, expertízy, fyzikální (výzkum), hosting webových stránek, chemické analýzy, chemický výzkum, instalace počítačových programů, inženýrské práce (expertízy), ověřování pravosti uměleckých děl, výzkum (biologický), výzkum (fyzikální), výzkum (geologický), výzkum (bakteriologický), výzkum v oblasti chemie, výzkum v oblasti kosmetiky, výzkum v oboru strojírenství, webové stránky (tvorba a správa), zkoušky materiálů; (43) služby zajišťující stravování a nápoje, dočasné ubytování, bufety, hotelové služby, hotely, jídelny a závodní jídelny, provoz hotelového ubytování, provozování kempů, restaurace; (45) právní služby, pátrání, bezpečnostní služby pro ochranu majetku a jednotlivců, detektivní kanceláře, kontrola pro bezpečnostní účely, kontrola zavazadel pro bezpečnostní účely, pátrání po nezvěstných osobách, strážní hlídka, vyhledávání informací o předcích osob, zajišťování ochrany osob, ostražba a ochrana majetku, doprovod, hlídací noční služba, osobní strážce, poradenství v oblasti bezpečnosti, ochrana bezpečnosti osob a majetku a veřejného pořádku, zabezpečování úkolů na úseku vnitřního pořádku a bezpečnosti.

(730) **Česká republika - Ministerstvo vnitra**, Nad Štolou 3, Praha 7, 17034, CZ

(210) **O-492300**

(220) 02.02.2012

(320) 02.02.2012

(511) 6, 8, 9, 12, 13, 14, 16, 18, 21, 24, 25, 26, 28, 30, 32, 34, 35, 36, 38, 39, 41, 42, 43, 45

(540)

POLICIE

(510) (6) reklamní a propagační výrobky kovové, botičky kovové na znehybnění kol automobilů, desky pamětní (kovové), dopravní značky (kovové), držadla (kovová), držadla nožů (kovová), hřebíky, identifikační štítky (kovové), klíče, kontejnery (kovové), nádoby (jako obal) (kovové), poštovní schránky (kovové), pouta, reklamní sloupy (kovové), sošky z obecných kovů; (8) nářadí a nástroje s ručním pohonem, nože, vidličky a lžíce, sečné zbraně, břitvy, bodáky, čepele, dýky, mačety, meče, obušky, otvíráky konzerv (neelektrické), policejní obušky, potápěčské oděvy, potápěčské přístroje, potápěčské rukavice, pravítka (měřicí nástroje), prevence dopravních nehod (odrazové nášivky na oděvy), přílby ochranné, radary, radiotelefonní zařízení, rychloměry, tachometry, měřiče rychlosti, signalizační zařízení v případě požáru, simulátory řízení a ovládání vozidel, snímače obrazu, skenery, světelná signalizace, blikače, tachometry, měřiče vzdálenosti pro vozidla, elektronická ukazovátka (světelná), vysílací zařízení, vysílačky, záchranné přístroje a vybavení, záchranné pásy, záchranné vesty, zaměřovací dalekohledy, teleskopy pro střelné zbraně; (12) vozidla, dopravní prostředky pozemní, vzdušné nebo vodní, auta, autobusy, automobily, balóny, bezpečnostní pásy pro sedadla vozidel, bezpečnostní sedačky pro děti, čluny, dálkově řízená vozidla (jiná než hračky), elektromobily, houkačky pro vozidla, jízdní kola, letadla, lodě, motocykly, nákladní auta, padáky, poplašná zabezpečovací zařízení pro vozidla, přívěsný obytný vůz, přívěsy (za vozidla), sportovní auta; (13) střelné zbraně,

střelivo (munice) a střely, výbušniny, ohňostroje, kulometry, lovecké střelné zbraně, lučičky spouští zbraní a pušek, mířidla, hledáčky střelných zbraní, munice pro střelné zbraně, munice, střelivo, nábojnice, náboje, nábojnicové pouzdro, nárameníky na zbraně, pažby, pistole (zbraně), plničky nábojnic, plynové zbraně (slzné), pouzdra na pušky, pušky, pyrotechnické výrobky, revolyvery, rozbušky, slzotvorné zbraně, sportovní střelné zbraně, vzduchové pistole (zbraně); (14) amulety, brože, hodinky, spony a jehlice do kravaty, manžetové knoflíky, medaile, medailony, měděné žetony, mince, nádoby stříbrné, nádoby z drahých kovů, náramky, náušnice, odznaky z drahých kovů, ozdobné jehlice, ozdoby, prsteny, pozlacené výrobky, spony do kravát, špendlíky (šperky), špendlíky do kravát, umělecká díla z drahých kovů; (16) papír, lepenka a výrobky z těchto materiálů, které nejsou zařazeny do jiných tříd, tiskárenské výrobky, fotografie, papírenské zboží, učební a vyučovací pomůcky (s výjimkou přístrojů), plastické obaly, štočky, kancelářské, reklamní a propagační výrobky z papíru, blahopřání, blahopřání hudební, bloky (papírnické výrobky), brožury, desky, dopisní papír, etikety, formuláře, fotografie, grafické reprodukcce, grafické znaky, grafiky, gummy na mazání, kancelářské potřeby, karty, knihy, lepenka (výrobky z ní), lepty, lístky, mapy, nálepky, noviny, nože na papír, obálky, obaly na spisy, oběžníky, obtisky, oznámení, papír dopisní, papírové ubrousky, páska lepicí, pastelky, pečeti, periodika, plakáty, psací podložky, podušky na razítkování, pohlednice, praporky, pravítka, prospekty, příručky, publikace, razítka, ročenky, samolepky, štítky pro adresy, těžítka, tikety, tiskopisy, záložky do knih, zpěvníky; (18) kůže, imitace kůže, výrobky z těchto materiálů, kufrů a zavazadla, deštníky, slunečníky, hole, aktovky, batohy, brašny, klíčenky, náhubky, nášivky v rámci této třídy, obaly na oděvy (cestovní), pásky (kožené), peněženky, postroje, ruksaky, feminky, sáčky jako obaly (kožené); (21) sklo, porcelán a výrobky z nich; (24) propagační a reklamní výrobky z tkaniny a textilií v rámci této třídy; (25) oděvy, obuv, kloboučnické zboží, barety, bundy, čapky, čelenky, čepice, kabáty, kalhoty, kapuce, kombinézy, kostýmy, obleky, košile, oblečení, pláštěnky, ponožky, prádlo, pulovry, punčocháče, rukavice, saka, uniformy, svetry, bundy sportovní, šály; (26) výšivky, knoflíky, špendlíky; (28) hry, hračky, vánoční ozdoby, autíčka, autíčka na hraní, automobilové modely zmenšené, hry společenské, loutky, míče; (30) cukr, cukrovinky, bonbóny, čaj, čokoláda, mandle, nápoje kávové, kakaové, čokoládové, nápoje na bázi čaje, příchutě do nápojů, jiné než esence, zvykačky; (32) minerální vody, nealkoholické nápoje, ostatní nápoje v rámci této třídy, šťávy ovocné, sirupy; (34) zápalky, křesadla, tabatěrky; (35) propagační činnost, reklama, obchodní administrativní, kancelářské práce, nábor zaměstnanců, personální poradenství, překlad a systemizace informací do počítačových databází, poradenství odborné obchodní, personální, při vedení podniků, v obchodní činnosti, podnikové (obchodní management), průzkum obchodní, průzkum trhu, průzkum veřejného mínění, příprava mezd a výplatních listin, reklama (propagace), pronájem, aktualizování, zaslání reklamních materiálů zákazníkům, rozšiřování letáků, prospektů, tisků a vzorků zákazníkům, sekretářské služby, správa hotelů, styky s veřejností, televizní reklama, testování (psychologické) pro výběr zaměstnanců, venkovní reklama, zaměstnanci (nábor); (36) správa, správa majetku, správa nemovitostí; (38) spoje (komunikace), poskytování a zprostředkování informací prostřednictvím sítí elektronických komunikací, elektronická pošta, komunikace (telefonní), mobilní telefony (komunikace), počítačová komunikace, posílání zpráv, přenos faxem, přenos zpráv a obrázků pomocí počítačů, telefonické služby, telekonference; (39) doprava, doručovací služby, kurýrské služby, parkovací plochy (pronájem), přeprava; (41) výchova, vzdělávání, sportovní a kulturní aktivity, internátní školy, konference, muzea, školení (pořádání a řízení), školení, vyučování, školství, tělesná výchova, výcvik, vydávání elektronických knih a časopisů on-line, vydávání knih, vyučování, vzdělávání, živé vystoupení, vydavatelská a nakladatelská činnost, pořádání vzdělávacích akcí za účelem předcházení trestné činnosti; (42) vědecké a technologické služby a související výzkum a projektování, analytické a výzkumné služby, navrhování a vývoj počítačového hardwaru a softwaru, aktualizace počítačových programů, analýzy chemické, expertízy, fyzikální (výzkum), hosting webových stránek, chemické analýzy, chemický výzkum, instalace počítačových programů, inženýrské práce (expertízy), ověřování pravosti

uměleckých děl, výzkum (biologický), výzkum (fyzikální), výzkum (geologický), výzkum (bakteriologický), výzkum v oblasti chemie, výzkum v oblasti kosmetiky, výzkum v oboru strojírenství, webové stránky (tvorba a správa), zkoušky materiálů; (43) služby zajišťující stravování a nápoje, dočasné ubytování, bufety, hotelové služby, hotely, jídelny a závodní jídelny, provoz hotelového ubytování, provozování kempů, restaurace; (45) právní služby, pátrání, bezpečnostní služby pro ochranu majetku a jednotlivců, detektivní kanceláře, kontrola pro bezpečnostní účely, kontrola zavazadel pro bezpečnostní účely, pátrání po nezvěstných osobách, strážní hlídka, vyhledávání informací o předcích osob, zajišťování ochrany osob, ostraha a ochrana majetku, doprovod, hlídací noční služba, osobní strážce, poradenství v oblasti bezpečnosti, ochrana bezpečnosti osob a majetku a veřejného pořádku, zabezpečování úkolů na úseku vnitřního pořádku a bezpečnosti.

(730) **Česká republika - Ministerstvo vnitra**, Nad Štolou 3, Praha 7, 17034, CZ

(210) **O-492301**

(220) 02.02.2012

(320) 02.02.2012

(511) 6, 8, 9, 12, 13, 14, 16, 18, 21, 24, 25, 26, 28, 30, 32, 34, 35, 36, 38, 39, 41, 42, 43, 45

(540)



(510) (6) reklamní a propagační výrobky kovové, botičky kovové na znehybnění kol automobilů, desky pamětní (kovové), dopravní značky (kovové), držadla (kovová), držadla nožů (kovová), hřebíky, identifikační štítky (kovové), klíče, kontejnery (kovové), nádoby (jako obal) (kovové), poštovní schránky (kovové), pouta, reklamní sloupy (kovové), sošky z obecných kovů; (8) nářadí a nástroje s ručním pohonem, nože, vidličky a lžice, sečné zbraně, břitvy, bodáky, čepele, dýky, mačety, meče, obušky, otvíráky konzerv (neelektrické), policejní obušky, přibory, šavle, zbraně sečné a bodné; (9) potápěčské masky, potápěčské oděvy, potápěčské přístroje, potápěčské rukavice, pravítka (měřicí nástroje), prevence dopravních nehod (odrazové nášivky na oděvy), přílby ochranné, radary, radiotelefonní zařízení, rychloměry, tachometry, měřiče rychlosti, signalizační zařízení v případě požáru, simulátory řízení a ovládání vozidel, snímáče obrazu, skenery, světelná signalizace, blikáče, tachometry, měřiče vzdálenosti pro vozidla, elektronická ukazovátka (světelná), vysílací zařízení, vysílačky, záchranné přístroje a vybavení, záchranné pásy, záchranné vesty, zaměřovací dalekohledy, teleskopy pro střelné zbraně; (12) vozidla, dopravní prostředky pozemní, vzdušné nebo vodní, auta, autobusy, automobily, balóny, bezpečnostní pásy pro sedadla vozidel, bezpečnostní sedačky pro děti, čluny, dálkově řízená vozidla (jiná než hračky), elektromobily, houkačky pro vozidla, jízdní kola, letadla, lodě, motocykly, nákladní auta, padáky, poplašná zabezpečovací zařízení pro vozidla, přívěsný obytný vůz, přívěsy (za vozidla), sportovní auta; (13) střelné zbraně, střelivo (munice) a střely, výbušniny, ohňostroje, kulometry, lovecké střelné zbraně, lučičky spouští zbraní a pušek, mířidla, hledáčky střelných zbraní, munice pro střelné zbraně, munice, střelivo, nábojnice, náboje, nábojnicové pouzdro, nárameníky na zbraně, pažby, pistole (zbraně), plničky nábojnic, plynové zbraně (slzné), pouzdra na pušky, pušky, pyrotechnické výrobky, revolyvery, rozbušky, slzotvorné zbraně, sportovní střelné zbraně, vzduchové pistole (zbraně); (14) amulety, brože, hodinky, spony a jehlice do kravaty, manžetové knoflíky, medaile, medailony, měděné žetony, mince, nádoby stříbrné, nádoby z drahých kovů, náramky, náušnice, odznaky z drahých kovů, ozdobné jehlice, ozdoby, prsteny, pozlacené výrobky, spony do kravát, špendlíky (šperky), špendlíky do kravát, umělecká díla z drahých kovů; (16) papír, lepenka a výrobky z těchto materiálů, které nejsou zařazeny do jiných tříd, tiskárenské výrobky, fotografie, papírenské zboží, učební a vyučovací pomůcky (s výjimkou přístrojů), plastické obaly, štočky, kancelářské, reklamní a propagační výrobky z papíru, blahopřání, blahopřání hudební, bloky (papírnické výrobky), brožury, desky, dopisní papír,

etikety, formuláře, fotografie, grafické reprodukce, grafické znaky, grafiky, gummy na mazání, kancelářské potřeby, karty, knihy, lepenka (výrobky z ní), lepty, listky, mapy, nálepky, noviny, nože na papír, obálky, obaly na spisy, oběžníky, obtisky, oznámení, papír dopisní, papírové ubrousky, páska lepicí, pastelky, pečeti, periodika, plakáty, psací podložky, podušky na razítkování, pohlednice, praporečky, pravítka, prospekty, příručky, publikace, razítka, ročenky, samolepky, štítky pro adresy, těžítka, tiskopisy, záložky do knih, zpěvníky; (18) kůže, imitace kůže, výrobky z těchto materiálů, kufrý a zavazadla, deštníky, slunečníky, hole, aktovky, batohy, brašny, klíčenky, náhubky, nášivky v rámci této třídy, obaly na oděvy (cestovní), pásky (kožené), peněženky, postroje, ruksaky, feminky, sáčky jako obaly (kožené); (21) sklo, porcelán a výrobky z nich; (24) propagační a reklamní výrobky z tkaniny a textilií v rámci této třídy; (25) oděvy, obuv, kloboučnické zboží, baretý, bundy, čapky, čelenky, čepice, kabáty, kalhoty, kapuce, kombinézy, kostýmy, obleky, košile, oblečení, pláštěnky, ponožky, prádlo, pulovry, punčocháče, rukavice, saka, uniformy, svetry, bundy sportovní, šály; (26) výšivky, knoflíky, špendlíky; (28) hry, hračky, vánoční ozdoby, autíčka, autíčka na hraní, automobilové modely zmenšené, hry společenské, loutky, míče; (30) cukr, cukrovinky, bonbóny, čaj, čokoláda, mandle, nápoje kávové, kakaové, čokoládové, nápoje na bázi čaje, příchutě do nápojů, jiné než esence, žvýkačky; (32) minerální vody, nealkoholické nápoje, ostatní nápoje v rámci této třídy, šťávy ovocné, sirupy; (34) zápalky, křesadla, tabatěrky; (35) propagační činnost, reklama, obchodní administrativa, kancelářské práce, nábor zaměstnanců, personální poradenství, překlad a systemizace informací do počítačových databází, poradenství odborné obchodní, personální, při vedení podniků, v obchodní činnosti, podnikové (obchodní management), průzkum obchodní, průzkum trhu, průzkum veřejného mínění, příprava mezd a výplatních listin, reklama (propagace), pronájem, aktualizování, zaslání reklamních materiálů zákazníkům, rozšiřování letáků, prospektů, tisků a vzorků zákazníkům, sekretářské služby, správa hotelů, styky s veřejností, televizní reklama, testování (psychologické) pro výběr zaměstnanců, venkovní reklama, zaměstnanci (nábor); (36) správa, správa majetku, správa nemovitostí; (38) spoje (komunikace), poskytování a zprostředkování informací prostřednictvím sítí elektronických komunikací, elektronická pošta, komunikace (telefonní), mobilní telefon (komunikace), počítačová komunikace, posílání zpráv, přenos faxem, přenos zpráv a obrázků pomocí počítačů, telefonické služby, telekonference; (39) doprava, doručovací služby, kurýrské služby, parkovací plochy (pronájem), přeprava; (41) výchova, vzdělávání, sportovní a kulturní aktivity, internátní školy, konference, muzea, školení (pořádání a řízení), školení, vyučování, školství, tělesná výchova, výcvik, vydávání elektronických knih a časopisů on-line, vydávání knih, vyučování, vzdělávání, živé vystoupení, vydavatelská a nakladatelská činnost, pořádání vzdělávacích akcí za účelem předcházení trestné činnosti; (42) vědecké a technologické služby a související výzkum a projektování, analytické a výzkumné služby, navrhování a vývoj počítačového hardwaru a softwaru, aktualizace počítačových programů, analýzy chemické, expertízy, fyzikální (výzkum), hosting webových stránek, chemické analýzy, chemický výzkum, instalace počítačových programů, inženýrské práce (expertízy), ověřování pravosti uměleckých děl, výzkum (biologický), výzkum (fyzikální), výzkum (geologický), výzkum (bakteriologický), výzkum v oblasti chemie, výzkum v oblasti kosmetiky, výzkum v oboru strojírenství, webové stránky (tvorba a správa), zkoušky materiálů; (43) služby zajišťující stravování a nápoje, dočasné ubytování, bufety, hotelové služby, hotely, jídelny a závodní jídelny, provoz hotelového ubytování, provozování kempů, restaurace; (45) právní služby, pátrání, bezpečnostní služby pro ochranu majetku a jednotlivců, detektivní kanceláře, kontrola pro bezpečnostní účely, kontrola zavazadel pro bezpečnostní účely, pátrání po nezvěstných osobách, strážní hlídka, vyhledávání informací o předcích osob, zajišťování ochrany osob, ostraha a ochrana majetku, doprovod, hlídací noční služba, osobní strážce, poradenství v oblasti bezpečnosti, ochrana bezpečnosti osob a majetku a veřejného pořádku, zabezpečování úkolů na úseku vnitřního pořádku a bezpečnosti.

(730) **Česká republika - Ministerstvo vnitra**, Nad Štolou 3, Praha 7, 17034, CZ

(210) **O-492302**
(220) 02.02.2012
(320) 02.02.2012
(511) 6, 8, 9, 12, 13, 14, 16, 18, 21, 24, 25, 26, 28, 30, 32, 34, 35, 36, 38, 39, 41, 42, 43, 45
(540)

POLICIE

(510) (6) reklamní a propagační výrobky kovové, botičky kovové na znehybnění kol automobilů, desky pamětní (kovové), dopravní značky (kovové), držadla (kovová), držadla nožů (kovová), hřebíky, identifikační štítky (kovové), klíče, kontejnery (kovové), nádoby (jako obal) (kovové), poštovní schránky (kovové), pouta, reklamní sloupy (kovové), sošky z obecných kovů; (8) nářadí a nástroje s ručním pohonem, nože, vidličky a lžíce, sečné zbraně, břitvy, bodáky, čepele, dýky, mačety, meče, obušky, otvíráky konzerv (neelektrické), policejní obušky, přibory, šavle, zbraně sečné a bodné; (9) potápěčské masky, potápěčské oděvy, potápěčské přístroje, potápěčské rukavice, pravítka (měřicí nástroje), prevence dopravních nehod (odrazové nášivky na oděvy), přílby ochranné, radary, radiotelefonní zařízení, rychloměry, tachometry, měřiče rychlosti, signalizační zařízení v případě požáru, simulátory řízení a ovládání vozidel, snímáče obrazu, skenery, světelná signalizace, blikáče, tachometry, měřiče vzdálenosti pro vozidla, elektronická ukazovátka (světelná), vysílací zařízení, vysílačky, záchranné přístroje a vybavení, záchranné pásy, záchranné vesty, zaměřovací dalekohledy, teleskopy pro stílné zbraně; (12) vozidla, dopravní prostředky pozemní, vzdušné nebo vodní, auta, autobusy, automobily, balóny, bezpečnostní pásy pro sedadla vozidel, bezpečnostní sedačky pro děti, čluny, dálkově řízená vozidla (jiná než hračky), elektromobily, houkačky pro vozidla, jízdní kola, letadla, lodě, motocykly, nákladní auta, padáky, poplašná zabezpečovací zařízení pro vozidla, přívěsný obytný vůz, přívěsy (za vozidla), sportovní auta; (13) stílné zbraně, střelivo (munice) a střely, výbušniny, ohňostroje, kulometry, lovecké stílné zbraně, lučičky spouští zbraní a pušek, mířidla, hledáčky stílných zbraní, munice pro stílné zbraně, munice, střelivo, nábojnice, náboje, nábojnicové pouzdro, nárameníky na zbraně, pažby, pistole (zbraně), plničky nábojnic, plynové zbraně (slzné), pouzdra na pušky, pušky, pyrotechnické výrobky, revolvéry, rozbušky, slzotvorné zbraně, sportovní stílné zbraně, vzduchové pistole (zbraně); (14) amulety, brože, hodinky, spony a jehlice do kravaty, manžetové knoflíky, medaile, medailony, měděné žetony, mince, nádobí stříbrné, nádobí z drahých kovů, náramky, náušnice, odznaky z drahých kovů, ozdobné jehlice, ozdoby, prsteny, pozlacené výrobky, spony do kravat, špendlíky (šperky), špendlíky do kravat, umělecká díla z drahých kovů; (16) papír, lepenka a výrobky z těchto materiálů, které nejsou zařazeny do jiných tříd, tiskárenské výrobky, fotografie, papírenské zboží, učební a vyučovací pomůcky (s výjimkou přístrojů), plastické obaly, štočky, kancelářské, reklamní a propagační výrobky z papíru, blahopřání, blahopřání hudební, bloky (papírnické výrobky), brožury, desky, dopisní papír, etikety, formuláře, fotografie, grafické reprodukce, grafické znaky, grafiky, gummy na mazání, kancelářské potřeby, karty, knihy, lepenka (výrobky z ní), lepty, listky, mapy, nálepky, noviny, nože na papír, obálky, obaly na spisy, oběžníky, obtisky, oznámení, papír dopisní, papírové ubrousky, páska lepicí, pastelky, pečeti, periodika, plakáty, psací podložky, podušky na razítkování, pohlednice, praporečky, pravítka, prospekty, příručky, publikace, razítka, ročenky, samolepky, štítky pro adresy, těžítka, tiskopisy, záložky do knih, zpěvníky; (18) kůže, imitace kůže, výrobky z těchto materiálů, kufrý a zavazadla, deštníky, slunečníky, hole, aktovky, batohy, brašny, klíčenky, náhubky, nášivky v rámci této třídy, obaly na oděvy (cestovní), pásky (kožené), peněženky, postroje, ruksaky, feminky, sáčky jako obaly (kožené); (21) sklo, porcelán a výrobky z nich; (24) propagační a reklamní výrobky z tkaniny a textilií v rámci této třídy; (25) oděvy, obuv, kloboučnické zboží, baretý, bundy, čapky, čelenky, čepice, kabáty, kalhoty, kapuce, kombinézy, kostýmy, obleky, košile, oblečení, pláštěnky, ponožky, prádlo, pulovry, punčocháče, rukavice, saka, uniformy, svetry, bundy sportovní, šály; (26) výšivky, knoflíky, špendlíky; (28) hry,

hračky, vánoční ozdoby, autíčka, autíčka na hraní, automobilové modely zmenšené, hry společenské, loutky, míče; (30) cukr, cukrovinky, bonbóny, čaj, čokoláda, mandle, nápoje kávové, kakaové, čokoládové, nápoje na bázi čaje, příchutě do nápojů, jiné než esence, žvýkačky; (32) minerální vody, nealkoholické nápoje, ostatní nápoje v rámci této třídy, šťávy ovocné, sirupy; (34) zápalky, křesadla, tabatěrky; (35) propagační činnost, reklama, obchodní administrativa, kancelářské práce, nábor zaměstnanců, personální poradenství, překlad a systemizace informací do počítačových databází, poradenství odborné obchodní, personální, při vedení podniků, v obchodní činnosti, podnikové (obchodní management), průzkum obchodní, průzkum trhu, průzkum veřejného mínění, příprava mezd a výplatních listin, reklama (propagace), pronájem, aktualizování, zaslání reklamních materiálů zákazníkům, rozšiřování letáků, prospektů, tisků a vzorků zákazníkům, sekretářské služby, správa hotelů, styky s veřejností, televizní reklama, testování (psychologické) pro výběr zaměstnanců, venkovní reklama, zaměstnanci (nábor); (36) správa, správa majetku, správa nemovitostí; (38) spoje (komunikace), poskytování a zprostředkování informací prostřednictvím sítí elektronických komunikací, elektronická pošta, komunikace (telefonní), mobilní telefony (komunikace), počítačová komunikace, posílání zpráv, přenos faxem, přenos zpráv a obrázků pomocí počítačů, telefonické služby, telekonference; (39) doprava, doručovací služby, kurýrské služby, parkovací plochy (pronájem), přeprava; (41) výchova, vzdělávání, sportovní a kulturní aktivity, internátní školy, konference, muzea, školení (pořádání a řízení), školení, vyučování, školství, tělesná výchova, výcvik, vydávání elektronických knih a časopisů on-line, vydávání knih, vyučování, vzdělávání, živé vystoupení, vydavatelská a nakladatelská činnost, pořádání vzdělávacích akcí za účelem předcházení trestné činnosti; (42) vědecké a technologické služby a související výzkum a projektování, analytické a výzkumné služby, navrhování a vývoj počítačového hardwaru a softwaru, aktualizace počítačových programů, analýzy chemické, expertízy, fyzikální (výzkum), hosting webových stránek, chemické analýzy, chemický výzkum, instalace počítačových programů, inženýrské práce (expertízy), ověřování pravosti uměleckých děl, výzkum (biologický), výzkum (fyzikální), výzkum (geologický), výzkum (bakteriologický), výzkum v oblasti chemie, výzkum v oblasti kosmetiky, výzkum v oboru strojírenství, webové stránky (tvorba a správa), zkoušky materiálů; (43) služby zajišťující stravování a nápoje, dočasné ubytování, bufety, hotelové služby, hotely, jídelny a závodní jídelny, provoz hotelového ubytování, provozování kempů, restaurace; (45) právní služby, pátrání, bezpečnostní služby pro ochranu majetku a jednotlivců, detektivní kanceláře, kontrola pro bezpečnostní účely, kontrola zavazadel pro bezpečnostní účely, pátrání po nezvěstných osobách, strážní hlídka, vyhledávání informací o předcích osob, zajišťování ochrany osob, ostraha a ochrana majetku, doprovod, hlídací noční služba, osobní strážce, poradenství v oblasti bezpečnosti, ochrana bezpečnosti osob a majetku a veřejného pořádku, zabezpečování úkolů na úseku vnitřního pořádku a bezpečnosti.

(590) Barevná
(730) **Česká republika - Ministerstvo vnitra**, Nad Štolou 3, Praha 7, 17034, CZ

(210) **O-492409**
(220) 07.02.2012
(320) 07.02.2012
(511) 16, 21, 32, 33, 35
(540)

Volání divočiny

(510) (16) papír, lepenka a výrobky z těchto materiálů, které nejsou zařazeny do jiných tříd, tiskárenské výrobky, potřeby pro knižní vazby, fotografie, papírenské zboží; (21) sklo, porcelán a majolika neobsažené v jiných třídách; (32) minerální vody, šumivé nápoje a jiné nápoje nealkoholické, nápoje a šťávy ovocné, sirupy a jiné přípravky k zhotovování nápojů; (33) alkoholické nápoje (s výjimkou pív); (35) propagační činnost,

reklama.
(730) **REMY COINTREAU CZECH REPUBLIC s.r.o.**, Pod Klaudiánkou 1174/4b, Praha 4 - Podolí, 14700, CZ
(740) Mgr. Eva Hodáková, advokát, Nitranská 988/19, Praha 3, 13000

(210) **O-492443**
(220) 08.02.2012
(320) 08.02.2012
(511) 16, 24, 25, 28
(540)

Vandílek

(510) (16) alba, archy papíru, balicí papír, barvy (pouzdra s -) (školní pomůcky), barvy vodové (misky na -), blahopřání, blahopřání hudební, bloky (papírnické výrobky), brožury, bryndáčky (papírové -), časopisy - komiksy, časopisy (periodika), desky (papírnické výrobky), desky (psací -) s klipsem (na přidržování papíru), desky na dokumenty (šanon, pořadače), dopisní papír, držáky na psací potřeby, etikety, kromě textilních, figurky (sošky) z papírové hmoty, fólie z umělých hmot na balení, formuláře, formy na modelovací hlíny (umělecké materiály), fotografie (tištěné), gluten (kancelářské lepidlo nebo lepidlo pro domácnost), grafické reprodukcce, grafické znaky (pro kopírování), grafiky, gummy na mazání, kancelářské potřeby (skříňky na -), kancelářské potřeby, kromě nábytku, kapesníky (papírové -), kartón (výrobky z -), kartón, karty, katalogy, kelímky papírové na mléčné výrobky, knihy, knihy (záložky do -), knihy k nalepování výstřižků (alba), knížky (brožované), kornouty (papírové -), krabice lepenkové nebo papírové, krabice na poštu, krejóny (patentní tužky), kryty papírové pro květináče, křída na psaní, lepenka (výrobky z -), lepenka dřevitá (papírenské výrobky), lepící pásky pro kancelářské účely a použití v domácnosti, lepidla (kancelářská nebo pro domácnost), lepidla adhezivní pro kancelářské účely a použití v domácnosti, lístky, litografie, litografie umělecké, malby (obrazy) zarámované či nezarámované, malířská plátna, mašle papírové, materiály na pečení, misky na vodové barvy, nálepky (lepící pásky) pro kancelářské použití nebo pro domácnost, noviny, obálky (papírnické výrobky), obaly (papírnické výrobky), obaly na lahve (lepenkové nebo papírové), obaly na spisy, oběžníky, obchodní karty jiné, než pro hry, obrazy, obrazy (malby) zarámované či nezarámované, obtisky, ořezávátko na tužky, oznámení (rodinné události) (papírnické výrobky), papír dopisní, sací, svítilny a toaletní, papírenské výrobky, papírová prostírání, papírové archy, papírové pásky, papírové podložky pod sklenice, papírové ubrusy a ubrusy, pastelky, pečeti, penály, pera (kancelářské potřeby), pera plnicí, periodika, plakáty, plátna malířská, podložky (psací -), podložky na stůl papírové, podložky papírové pod sklenice a pod pivní sklenice, pohlednice, pomůcky učební, kromě přístrojů, portréty, pořadače (kancelářské potřeby), pořadače (spisové obaly), pořadače (šanon) na dokumenty, poštovní známky, potřeby na psaní, poutače z papíru nebo z lepenky, pouzdra na pera, pouzdra na razítka, pouzdra s barvami (školní pomůcky), pouzdra s psacími potřebami (kancelářské potřeby), praporky (papírové -), pravítka, prospekty, prostírání papírová, prostírání stolní z papíru, psací potřeby, psací soupravy, publikace, razítka, reprodukcce (grafické -), sáčky jako obaly (z papíru nebo umělých hmot), samolepky (papírnické výrobky), sešity, skicárky, stojany na pera a tužky, šablony (papírnické výrobky), školní potřeby, tabule reklamní z papíru nebo lepenky, tiskopisy, tiskoviny, tištěné publikace, tužky, učební pomůcky, kromě přístrojů, umělé hmoty (fólie na balení z -), výrobky papírenské, výšivky (vzory pro -), záložky do knih, zápisníky (notesy); (24) bavlněné látky, běhouny na stůl (pokrývky na stůl), cestovní příkrývky, čalouny nástěnné textilní, hedvábi (textilie z -), hedvábné tkaniny pro tištěné vzory, jutové textilie, kanava na vyšívání a tapiserie, kapesníky látkové, korouhve, praporec, koupelnové textilie, s výjimkou oblečení, krep (textilie), krepon (jemná vlněná tkanina), látky, ložní pokrývky a příkrývky, ložní prádlo, lůžkové přehozy, lůžkoviny, nábytkové potahy ochranné, okenní záclony, plátno, ubrus voskovaný, podložky na stůl pod sklenice, talíře (prostírání), pokrývky na stůl (běhouny na stůl), pokrývky polštářové ozdobné, polštáře (ochranné povlaky na -), portiéry (závěsy), potahy na postele, povlaky na polštáře, povlečení (ložní prádlo) z papíru, prádlo ložní, prádlo ložní a stolní (pro domácnost), prádlo stolní, prádlo vyšívání, praporky, s výjimkou papírových, prostěradla, povlečení, prostírání anglické, kromě papírového, přehozy na postele, příkrývky a pokrývky ložní, příkrývky

cestovní, ručníky (textilní -), ručníky textilní na obličej, samet, spací pytle, sprchové závěsy z textilu nebo umělé hmoty, stolní pokrývky (ne z papíru), stolní ubrousky látkové, stolní ubrusy (ne z papíru), syntetické materiály (náhražkové tkaniny), štítky textilní, tapety textilní, textilie (materiály), tkaniny s předkresleným vzorem na vyšívání, ubrousky stolní látkové, ubrousky textilní pod talíře, a tak dále, utěrky, ručníky textilní, vlaječky (ne z papíru), vlněné textilie, záclonovina (etamin), záclony okenní, závěsy na dveřích, závěsy na stěnu (textilní -), závěsy textilní nebo plastové, zefír (textilie), značky textilní, žerzej (tkaniny), žinky hygienické; (25) bačkory, body (spodní prádlo), bryndáčky (ne z papíru), bundy sportovní, čapky (přiléhavé), čelenky, čepice, holínky polovysoké, kalhotky dětské (oděvy), kalhoty, kombiné (spodní prádlo), kombinézy (oděvy), korzety (spodní prádlo), kostýmy (maškarní -), košile, koupací pláště, kravaty, kšiltý (čepice s -), kšiltý (sluneční -), leginy (kalhoty), maškarní kostýmy, oblečení, obuv, oděv svrchní, oděvy, oděvy koupací, oděvy pletené pantofle, pláštěnky, plavky, podprsenky, ponožky, prádlo (osobní), pulovry, punčocháče (punčochové kalhoty), pyžama, sukně, svetry, šály, šátky kolem krku, šaty dámské, tílka, košilky, trička, zástěry, župany; (28) autíčka na hraní, balónky na hraní, bazény plavecké (potřeby pro hru), bingo (karty na -), bublifuk (hračka), dáma (stolní hra), divadelní masky, domino (stolní hra), hra v kuželky, hra v šachy, hrací karty, hrací žetony, hračky, hračky plyšové, hračky pohyblivé, hry, hry společenské, hry stolní, chrástítka, karnevalové masky, kostky (stolní hra), kostky stavebnicové (hračky), loutky, maňásci (prstová loutka), masky karnevalové, míče hrací, míčky na hraní, ozdoby na vánoční stromečky, panenky, plovací kruhy, přenosné hry s displeji z tekutých krystalů, puzzles, společenské hry, stavebnice (hračky), stavebnicové kostky (hračky), svíčky na svíčky pro vánoční stromečky, šachovnice, šachovnice pro dámu, šachy, vánoční ozdoby na stromeček (s výjimkou osvětlení a cukrovínek), zápalky nárazové (zábavná pyrotechnika) jako hračky, zvonky na vánoční stromečky, žertovné předměty pro oklamání.

(730) **Kadlečíková Šárka Mgr.**, Černého 35, Brno, 63500, CZ

(210) **O-492461**
(220) 08.02.2012
(320) 08.02.2012
(511) 16, 35, 41
(540)



(510) (16) papír, lepenka a výrobky z lepenky, které nejsou zařazeny do jiných tříd, kartón a výrobky kartónu, které nejsou zařazeny do jiných tříd, tiskárenské výrobky, tiskoviny všeho druhu, časopisy, periodika, noviny, knihy, potřeby pro knižní vazby, tištěné propagační materiály, papírenské výrobky, obálky, fotografie, alba, kalendáře, katalogy, prospekty, ročenky, plakáty, pohlednice, obaly na spisy, desky na dokumenty, dopisní papír, držáky na psací potřeby, etikety kromě textilních, samolepky, vlajky papírové, karty, papír balící, papírové ubrousky, psací potřeby, psací podložky, psací soupravy, kancelářské pořadače, učební a školní potřeby a pomůcky s výjimkou přístrojů, plastické obaly, které nejsou zařazeny do jiných tříd, billboardy v rámci této třídy; (35) inzertní, reklamní a propagační činnost, poskytování pomoci při provozu obchodu včetně zprostředkování obchodních a souvisejících obchodně personálních záležitostí, organizování výstav a veletrhů k reklamním a obchodním účelům, organizování doprovodných programů a společenských akcí k reklamním a obchodním účelům, správa obchodních zájmů třetích osob, vypracování statistických přehledů, poradenství v oblasti organizace a ekonomiky podnikání, marketing, průzkum a analýzy trhů, distribuce zboží k reklamním účelům, rozmnožování dokumentů, obstaravatelská a zprostředkovatelská činnost v této oblasti, direct mailing, poskytování obchodních nebo podnikatelských informací, on-line reklama na datové komunikační síti, on-line

inzerce, zajištění a realizace reklamních kampaní, výstavy komerční a reklamní (organizování -), předváděcí činnost; (41) činnost vyučovací, výchovná, vzdělávací a zábavní, včetně pořádání specializačních doškolovacích kurzů, symposií a konferencí a doprovodných programů, provozování pracovně diskusního a zájmového klubu, organizování výstav, doprovodných programů, společenských akcí a školení ke vzdělávacím, kulturním, výchovným a zábavním účelům, školení k reklamním a obchodním účelům, pořádání zábavních vzdělávacích a sportovních soutěží, odborné poradenství vztahující se k organizování výstav a veletrhů ke kulturním a vzdělávacím účelům, činnost v oblasti sportovních aktivit, nakladatelská a vydavatelská činnost, půjčovni činnost spadající do této třídy, obstaravatelská a zprostředkovatelská činnost v této oblasti, nakladatelská a vydavatelská činnost, dětské jesle a školky, pořádání divadelních představení, divadelní dekorace (pronájem -), informace o možnostech zábavy, rozptýlení a rekreace, informace o výchově a vzdělávání, provozování knihoven, muzeí a sportovních zařízení, tělesná výchova, organizování plesů, organizování a pořádání živých představení, vystoupení a koncertů a prázdninových táborů.

(590) Barevná
(730) **Motyčka Jan**, Třída Míru 450, Pardubice, 53002, CZ

(210) **O-492462**
(220) 08.02.2012
(320) 08.02.2012
(511) 35, 41, 43
(540)



(510) (35) reklamní, inzertní a propagační činnosti, komerční informační servis, zajišťování předplatného, rozšiřování reklamních nebo inzertních materiálů, pronájem reklamní doby v komunikačních médiích, pronájem reklamních materiálů, pronájem reklamních ploch, marketing, průzkum a analýza trhu, průzkum veřejného mínění, předvádění zboží, činnost reklamní agentury, rozhlasová reklama, televizní reklama, venkovní reklama, vyhledávání sponzorů, zaslání reklamních materiálů zákazníkům, pořádání komerčních výstav, veletrhů a filmových festivalů, poradenství v otázkách organizování obchodní činnosti a propagace, tvorba reklamy, podpora prodeje reklamou, reklamní služby s využitím Internetu, poradenství v oblasti reklamy; (41) organizování a zprostředkování společenských, kulturních, politických, sportovních, zábavních, soutěžních a vzdělávacích akcí (kurzy, školení, semináře, prezentace), organizování výstav, přehlídek, trhů a veletrhů nekomerčního charakteru, služby vydavatelství a nakladatelství periodických a neperiodických publikací v tištěné i elektronické podobě, vydávání a publikování dat a publikací na Internetu spadající do této třídy, zprostředkovatelská činnost v oblasti vydávání tiskoviny, tvorba rozhlasových a televizních pořadů, nahrávání zvukových nebo obrazově zvukových nosičů, šíření a půjčování nahraných zvukových a zvukově obrazových záznamů, agentury umělecké módní, diskotéky (služby), elektronické publikování, filmová tvorba, provoz kin a kinosálů, filmové projekce, promítací stroje a jejich příslušenství (pronájem), organizace a pořádání koncertů, pronájem audio nahrávek, pronájem kinematografických filmů, předprodej vstupenek, půjčování filmů, půjčování filmů pro kinosály, rozhlasová zábava, rozhlasové a televizní programy (výroba), služby v oblasti grafické úpravy, jiné než pro reklamní účely, služby v oblasti prodeje vstupenek (zábava), studia filmová, výroba rozhlasových a televizních programů; (43) bary (služby), bufety, kavárny, restaurace.

(590) Barevná
(730) **Motyčka Jan**, Třída Míru 450, Pardubice, 53002, CZ

(210) **O-492466**
(220) 08.02.2012

(320) 08.02.2012
(511) 25, 35

(540) **Synek ČESKÁ REPUBLIKA**

(510) (25) oděvy, které patří do této třídy, např. halenky, trika, kalhoty, sukně; (35) reklamní a propagační činnost, poskytování reklamních materiálů.

(730) **PROKETY s.r.o.**, Jana Zajíce 563/20, Praha 7, 17000, CZ

(210) **O-492541**

(220) 10.02.2012
(320) 10.02.2012
(511) 5, 30

NEKADYL

(510) (5) přípravky a produkty farmaceutické, léčiva, minerální doplňky potravy, výživové a vitamínové přípravky, přípravky pro hubnutí a přípravky obsahující stopové prvky, vše upravené pro léčebné účely, nosič farmak ve spojení s antibiotiky, nebo chemoterapeutiky; (30) příchutě a přísady do potravin a nápojů s výjimkou esencí a éterických olejů, glukóza pro výživu, potravinové doplňky, spadající do této třídy.

(730) **S & D Pharma CZ, spol. s r.o.**, Písnická 22/546, Praha 4, 14200, CZ

(740) Ing. Václav Kratochvíl, Tábořská 758/33, Mladá Boleslav, 29301

(210) **O-492577**

(220) 13.02.2012
(320) 13.02.2012
(511) 43



(510) (43) hostinská činnost, rychlé občerstvení.

(730) **MAI - NGUYEN s.r.o.**, Miškovická 12/235, Praha 9, 19000, CZ

(210) **O-492578**

(220) 13.02.2012
(320) 13.02.2012
(511) 16, 19, 37

FLOORCEM

(510) (16) nosiče informací v rozsahu třídy 16, tiskoviny všeho druhu; (19) nekovový stavební materiál, beton, betonové směsi, betonové prefabrikáty, samonivelační lité podlahové směsi a potěry na bázi cementu nebo síranu vápenatého, cementové zdicí malty a omítky, průmyslové podlahy nekovové; (37) pronájem zařízení spojených s technologií zpracování betonu, maltových směsí a samonivelačních podlahových směsí a potěrů, poradenská a konzultační činnost ve stavebnictví.

(730) **MIXIN s.r.o.**, Na Strži 1702/65, Praha 4, 14062, CZ

(740) TRAPLOVÁ-HAKR-KUBÁT Advokátní a patentová kancelář, JUDr. Jarmila Traplová, Přístavní 24, Praha 7, 17000

(210) **O-492579**

(220) 13.02.2012
(320) 13.02.2012
(511) 16, 19, 37

STYROMIX

(510) (16) nosiče informací v rozsahu třídy 16, tiskoviny všeho druhu; (19) nekovový stavební materiál, beton, betonové směsi, betonové prefabrikáty, samonivelační lité podlahové směsi a potěry na bázi cementu nebo síranu vápenatého, cementové zdicí malty a omítky, průmyslové podlahy nekovové; (37) pronájem zařízení spojených s technologií zpracování betonu, maltových směsí a samonivelačních podlahových směsí a potěrů, poradenská a konzultační činnost ve stavebnictví.

(730) **MIXIN s.r.o.**, Na Strži 1702/65, Praha 4, 14062, CZ

(740) TRAPLOVÁ-HAKR-KUBÁT Advokátní a patentová kancelář, JUDr. Jarmila Traplová, Přístavní 24, Praha 7, 17000

(210) **O-492580**

(220) 13.02.2012
(320) 13.02.2012
(511) 29, 30, 43



(510) (29) vejce a výrobky z vajec, džemy a zavařeniny; (30) mouky a moučné výrobky, těstoviny, chléb, pečivo, výrobky z obilovin, těstářenské výrobky; (43) stravovací služby, samoobslužné stravování (služby), rychlé občerstvení (služby), pouliční a stánkové občerstvení (služby).

(590) Barevná

(730) **Hornátová Martina**, Danielova 258, Praha 9, 19600, CZ

(210) **O-492581**

(220) 13.02.2012
(320) 13.02.2012
(511) 16, 21, 30, 41



IVETA FABĚŠOVÁ
PRAHA

(510) (16) obalové krabičky na cukrářské výrobky, tiskářenské výrobky, notesy, kuchyňské seznamy, celofánové sáčky, kelímky na kávu papírové, grafiky, knihy, kornouty papírové, krabice lepenkové nebo papírové, obaly (papírnické výrobky), papírové ubrousky, sáčky z papíru nebo umělých hmot, samolepky (papírnické výrobky), štítky (kancelářské potřeby), tiskopisy, tužky, výrobky papírenské; (21) sáčky na zdobení (pečiva, cukroví), pomůcky a nádoby pro domácnost a kuchyň – metličky, nádoby, mísy, džbánky, hluboké mísy, hrnce kuchyňské, kazety a krabice na bonbóny, konvice, kuchyňské nádoby, lopatky na dorty, lopatky na pečivo, mísy, misky, naběračky, ovoce (misky na -), pečivo (schránky na -), poháry, poklopy na nádoby, porcelán, talíře; (30) cukrářské výrobky, dorty, zmrzliny, makarony, cukroví, čokoládové nápoje, kávové nápoje, fontány, chuťové přísady, keksy, makarony, mandlové těsto, oplátky, pečivo, guiche, sladké pečivo, sušenky, sušenky máslové, tabletky (cukrovinky), výrobky z kakaa, zákusky, koláče; (41) vydavatelská činnost.

(730) **Faběšová Iveta**, Vinohradská 101, Praha 3, 13000, CZ

(210) **O-492609**

(220) 14.02.2012
(320) 14.02.2012
(511) 35, 36, 38



(510) (35) komerční informace a rady pro spotřebitele, komunikační média (prezentace výrobků v komunikačních médiích) pro účely maloobchodu, obchodní reklama (pro třetí osoby), pronájem reklamní doby v komunikačních médiích, reklama, reklama online v počítačové síti, reklamní materiály (zasílání zákazníkům), rozšiřování reklamních nebo inzertních materiálů, srovnávací služby (v oblasti cen), vydávání reklamních nebo náborových, propagačních a inzertních textů, výstavy komerční a reklamní (organizování); (36) nemovitosti (zprostředkování), nemovitosti

(obchodování s), realitní kanceláře; (38) diskusní fóra (poskytování internetových diskusních fór), elektronické nástěnky (služby -) /telekomunikační služby/, poskytování přístupu k databázím.

(590) Barevná

(730) **Comfort Space, a.s.**, Na Balkáně 1361/28, Praha 3, 13000, CZ

(740) Milan Vraspír, advokát, Drtinova 557/10, Praha 5, 15000

(210) **O-492644**

(220) 15.02.2012

(320) 15.02.2012

(511) 35, 36

(540)

www.realityMM.cz

(510) (35) propagační činnost, reklama; (36) služby nemovitostní.

(590) Barevná

(730) **Real Seven s.r.o.**, Vranovská 834/49, Brno, Husovice, 61400, CZ

(210) **O-492702**

(220) 16.02.2012

(320) 16.02.2012

(511) 7, 9, 37

(540)

LIFTMONT ZELENÝ SERVIS

(510) (7) osobní a nákladové výtahy, paternostery a pohyblivé schody a pohyblivé chodníky, stavební prvky a stavební skupiny pro osobní a nákladové výtahy, pro paternostery a pohyblivé schody a pohyblivé chodníky, výtahové kabiny a paternosterové kabiny, pohonné mechanismy pro výtahy, technologická zařízení staveb; (9) přístroje pro měření, signalizaci, kontrolu, řízení a regulaci, rozvodné panely, ovládací panely, poschodové vypínače; (37) instalační služby, údržbářské služby a opravy výtahů, paternosterů, pohyblivých schodů a pohyblivých chodníků, údržby a opravy technologických zařízení staveb.

(730) **LIFTMONT CZ, s.r.o.**, Nádražní 2459/35, Šternberk, 78501, CZ

(740) Halaxová & Halaxová TETRAPAT, RNDr. Zdeňka Halaxová, Ostrovského 30, Praha, 15000

(210) **O-492708**

(220) 16.02.2012

(320) 16.02.2012

(511) 7, 9, 37

(540)

LIFTMONT MODRÝ SERVIS

(510) (7) osobní a nákladové výtahy, paternostery a pohyblivé schody a pohyblivé chodníky, stavební prvky a stavební skupiny pro osobní a nákladové výtahy, pro paternostery a pohyblivé schody a pohyblivé chodníky, výtahové kabiny a paternosterové kabiny, pohonné mechanismy pro výtahy, technologická zařízení staveb; (9) přístroje pro měření, signalizaci, kontrolu, řízení a regulaci, rozvodné panely, ovládací panely, poschodové vypínače; (37) instalační služby, údržbářské služby a opravy výtahů, paternosterů, pohyblivých schodů a pohyblivých chodníků, údržby a opravy technologických zařízení staveb.

(730) **LIFTMONT CZ, s.r.o.**, Nádražní 2459/35, Šternberk, 78501, CZ

(740) Halaxová & Halaxová TETRAPAT, RNDr. Zdeňka Halaxová, Ostrovského 30, Praha, 15000

(210) **O-492709**

(220) 16.02.2012

(320) 16.02.2012

(511) 29, 30, 31

(540)



(510) (29) bramborové lupínky a tyčinky, včetně smažených bramborových lupínků a tyčinek, pražené, sušené, solené, kořeněné, vyloupané a zpracované ořechy, kešu oříšky, jádra pistácií, mandle, arašidy, konzervované, sušené a vařené plody; (30) výrobky z bramborového a obilného těsta, slané tyčinky, slané pečivo, křupky, extrudované výrobky, pikantní sušenky a preclíky, müsli tyčinky, skládající se převážně z ořechů, sušených plodů, upravených obilných zrn, čokoláda a výrobky z čokolády, omáčky; (31) ořechy a jejich směsi.

(590) Barevná

(730) **PEAL a.s.**, U plynárny 412/101, Praha 10 – Bohdalec, 10100, CZ

(740) **KOREJZOVÁ & SPOL., v.o.s.**, JUDr. Petra Korejzová, Korunní 810/104 E, Praha 10, 10100

(210) **O-492710**

(220) 16.02.2012

(320) 16.02.2012

(511) 29, 30, 31

(540)



(510) (29) bramborové lupínky a tyčinky, včetně smažených bramborových lupínků a tyčinek, pražené, sušené, solené, kořeněné, vyloupané a zpracované ořechy, kešu oříšky, jádra pistácií, mandle, arašidy, konzervované, sušené a vařené plody; (30) výrobky z bramborového a obilného těsta, slané tyčinky, slané pečivo, křupky, extrudované výrobky, pikantní sušenky a preclíky, müsli tyčinky, skládající se převážně z ořechů, sušených plodů, upravených obilných zrn, čokoláda a výrobky z čokolády, omáčky; (31) ořechy a jejich směsi.

(590) Barevná

(730) **PEAL a.s.**, U plynárny 412/101, Praha 10 – Bohdalec, 10100, CZ

(740) **KOREJZOVÁ & SPOL., v.o.s.**, JUDr. Petra Korejzová, Korunní 810/104 E, Praha 10, 10100

(210) **O-492712**

(220) 16.02.2012

(320) 16.02.2012

(511) 7, 9, 37

(540)

LIFTMONT BÍLÝ SERVIS

(510) (7) osobní a nákladové výtahy, paternostery a pohyblivé schody a pohyblivé chodníky, stavební prvky a stavební skupiny pro osobní a nákladové výtahy, pro paternostery a pohyblivé schody a pohyblivé chodníky, výtahové kabiny a paternosterové kabiny, pohonné mechanismy pro výtahy, technologická zařízení staveb; (9) přístroje pro měření, signalizaci, kontrolu, řízení a regulaci, rozvodné panely, ovládací panely, poschodové vypínače; (37) instalační služby, údržbářské služby a opravy výtahů, paternosterů, pohyblivých schodů a pohyblivých chodníků, údržby a opravy technologických zařízení staveb.

(730) **LIFTMONT CZ, s.r.o.**, Nádražní 2459/35, Šternberk, 78501, CZ

(740) Halaxová & Halaxová TETRAPAT, RNDr. Zdeňka Halaxová, Ostrovského 30, Praha, 15000

(210) **O-492725**

(220) 17.02.2012
(320) 17.02.2012
(511) 37, 40, 44
(540)



(510) (37) hubení dřevokazného hmyzu, s výjimkou pro zemědělské účely; (40) zpracovávání dřeva, ochrana dřeva v rámci této třídy; (44) diagnostika zdravotního stavu stromů.
(590) Barevná
(730) **Thermo Sanace s.r.o.**, Chamrádova 475/23, Ostrava - Kunčičky, 71800, CZ

(210) **O-492735**

(220) 17.02.2012
(320) 17.02.2012
(511) 16, 35, 41, 43
(540)

Vesnické masopustní obchůzky a masky na Hlinecku

(510) (16) papír, lepenka a výrobky z těchto materiálů, které nejsou zařazeny do jiných tříd, reklamní, propagační a užitkové výrobky z papíru, tiskoviny a polygrafické výrobky všeho druhu, zejména časopisy, knihy, periodika, brožury, plakáty, fotografie, programy, vstupenky, letáky, katalogy, pásky lepicí, samolepky, samolepicí papírové fólie, studijní a konferenční materiály, zejména sborníky a sylaby, periodické a neperiodické tiskoviny, lepidla pro papírenství a pro domácnost; (35) reklamní, propagační a inzertní činnost a služby, elektronická inzerce, online inzerce, výstavy pro obchodní, reklamní a propagační účely, reklama, promotion akce, distribuce a vydavatelství reklamních materiálů, zprostředkování v oblasti obchodu a zprostředkování obchodu prostřednictvím prodejních stánků (provozování tržiště), zejména s reklamními předměty, upomínkovými předměty, potravinami, rukodělnými a řemeslnými výrobky, prezentace služeb a výrobků partnerů projektu; (41) výchova, vzdělávání a zábava, agenturní činnost v oblasti kultury a zábavy, pořádání kulturních, společenských a sportovních akcí, pořádání odborných seminářů a konferencí, vydavatelská a nakladatelská činnost, organizování a pořádání výstav k nekomerčním účelům, pořádání hudebních vystoupení, příprava a pořádání výstav k vzdělávacím a výchovným účelům a vernisáží, doprovodné kulturní programy, pořádání divadelních představení, pořádání rytířských turnajů a ukázek bojového umění, uspořádání historických průvodů, pořádání soutěží a dětských představení, provozování dětského koutku, včetně výstav živého zvířectva, pořádání reprodukováných hudebních a divadelních produkcí, pořádání lidových zábav a vystoupení, různé jiné druhy kulturních představení, pořádání uměleckého přednesu, provozování akrobatických představení, pořádání tomboly, pořádání uměleckých dílen v rámci této třídy a workshopů, uspořádání ohňostrojů, včetně drobných pyrotechnických představení, pořádání kulturních akcí, přednášek a panelové diskuse, pořádání tiskových konferencí; (43) restaurační a stravovací služby a ubytovací činnost, catering a zajištění obsluhy, příprava pokrmů, včetně zabíjačky, zajištění ubytovacích kapacit.

(730) **Sdružení obcí mikroregionu Hlinecko**, Poděbradovo náměstí 1, Hlinsko, 53901, CZ

(740) Ing. Radmila Baumová, nám. Republiky 75/2, Žďár nad Sázavou, 59101

(210) **O-492737**

(220) 17.02.2012
(320) 17.02.2012
(511) 16, 35, 41, 43
(540)



(510) (16) papír, lepenka a výrobky z těchto materiálů, které nejsou zařazeny do jiných tříd, reklamní, propagační a užitkové výrobky z papíru, tiskoviny a polygrafické výrobky všeho druhu, zejména časopisy, knihy, periodika, brožury, plakáty, fotografie, programy, vstupenky, letáky, katalogy, pásky lepicí, samolepky, samolepicí papírové fólie, studijní a konferenční materiály, zejména sborníky a sylaby, periodické a neperiodické tiskoviny, lepidla pro papírenství a pro domácnost; (35) reklamní, propagační a inzertní činnost a služby, elektronická inzerce, online inzerce, výstavy pro obchodní, reklamní a propagační účely, reklama, promotion akce, distribuce a vydavatelství reklamních materiálů, zprostředkování v oblasti obchodu a zprostředkování obchodu prostřednictvím prodejních stánků (provozování tržiště), zejména s reklamními předměty, upomínkovými předměty, potravinami, rukodělnými a řemeslnými výrobky, prezentace služeb a výrobků partnerů projektu; (41) výchova, vzdělávání a zábava, agenturní činnost v oblasti kultury a zábavy, pořádání kulturních, společenských a sportovních akcí, pořádání odborných seminářů a konferencí, vydavatelská a nakladatelská činnost, organizování a pořádání výstav k nekomerčním účelům, pořádání hudebních vystoupení, příprava a pořádání výstav k vzdělávacím a výchovným účelům a

(210) **O-492736**

(220) 17.02.2012
(320) 17.02.2012
(511) 16, 35, 41, 43
(540)

Shrovetide door-to-door processions and masks in the villages of the Hlinecko area

(510) (16) papír, lepenka a výrobky z těchto materiálů, které nejsou

venisází, doprovodné kulturní programy, pořádání divadelních představení, pořádání rytířských turnajů a ukázek bojového umění, uspořádání historických průvodů, pořádání soutěží a dětských představení, provozování dětského koutku, včetně výstav živého zvířectva, pořádání reprodukováných hudebních a divadelních produkcí, pořádání lidových zábav a vystoupení, různé jiné druhy kulturních představení, pořádání uměleckého přednesu, provozování akrobatických představení, pořádání tomboly, pořádání uměleckých dílen v rámci této třídy a workshopů, uspořádání ohňostrojí, včetně drobných pyrotechnických představení, pořádání kulturních akcí, přednášek a panelové diskuse, pořádání tiskových konferencí;

(43) restaurační a stravovací služby a ubytovací činnost, catering a zajištění obsluhy, příprava pokrmů, včetně zabíjačky, zajištění ubytovacích kapacit.

(590) Barevná

(730) **Sdružení obcí mikroregionu Hlinecko**, Poděbradovo náměstí 1, Hlinsko, 53901, CZ

(740) Ing. Radmila Baumová, nám. Republiky 75/2, Žďár nad Sázavou, 59101

(210) **O-492763**

(220) 20.02.2012

(320) 20.02.2012

(511) 35, 37

(540)

Cyklo VEGO

(510) (35) obchodní činnost s výrobky určenými pro sport a se sportovním oblečením, obchodní reklama, obchodní management a podnikové poradenství; (37) opravy a údržba kol a jejich příslušenství a dalších výrobků pro cyklisty.

(730) **Krátký Roman**, Pasteurova 771/4, Olomouc, 77200, CZ

(210) **O-492778**

(220) 20.02.2012

(320) 20.02.2012

(511) 30, 35, 40

(540)



(510) (30) suroviny a polotovary k výrobě pekařských výrobků, spadající do této třídy, zejména chlebové těsto, kvásek, kvasnice, mouka, obilné výrobky určené k lidské výživě, pekařské výrobky a cukrářské výrobky, zvláště chléb všeho druhu i nekvašený a sladový, též k dopečení, chlebičky též plněné masem, sýrem, zeleninou, chlebové konzervy; (35) maloobchodní a velkoobchodní služby s výrobky uvedenými ve třídách 1 až 34, zprostředkovatelská činnost, zejména v oblasti obchodu s pekařskými a cukrářskými výrobky, předvádění zboží, zprostředkování interaktivního obchodu a budování prodejních sítí pro prodej pekařských a cukrářských výrobků, export a prodej pekařských výrobků, obchodní poradenská činnost v pekařství, shromažďování různého zboží pro třetí osoby (kromě jejich přepravy), v rozsahu zboží tříd 1 až 34, za účelem umožnění spotřebitelům, aby si tyto výrobky mohli pohodlně prohlížet a nakupovat, prodej produktů inzerovaných v reklamě, zahrnutých v této třídě, pořádání promoakcí v oblasti gastronomie a pekárenských výrobků; (40) služby pekařství a cukrářství, spadající do této třídy, zejména zpracování a úprava surovin pro pekařskou a cukrářskou výrobu, zpracování obilnin a jejich směsí, zpracování těsta, zhotovování, pekařských a cukrářských polotovarů a jejich pečení, zpracovávání pekařských a cukrářských výrobků do finální podoby plněním, obložením se zapečením či nikoliv, zdobením, polevami či posypy, včetně těch, které nejsou určeny k okamžité spotřebě, zpracování pekařských a cukrářských výrobků k dopečení.

(590) Barevná

(730) **SEMAG spol. s r.o.**, Lidická 886/43, Havířov, Šumbark, 73601, CZ

(740) Silesia Patent & Trademark s.r.o., Pod Školou 1278, Šenov, 73934

(210) **O-492854**

(220) 22.02.2012

(320) 22.02.2012

(511) 6

(540)



(510) (6) hutní a kovové stavební materiály spadající do této třídy, zejména profily, plechy, jekly, trubky, šrouby, šroubové matice a podobně, výrobky všeho druhu z litých, válcovaných a tažených železných a neželezných kovů, plechů, trubek a drátů, zámečnické výrobky včetně zámečnických výrobků stavebního charakteru, kovové stavební konstrukce, spojovací materiál a klempířské výrobky, vše spadající do této třídy.

(730) **VESTAV Kladno s.r.o.**, Kročehlavská 1008, Kladno, 27201, CZ

(210) **O-492876**

(220) 22.02.2012

(320) 22.02.2012

(511) 32, 35, 40

(540)

ŽATEC - MĚSTO, KDE JE PIVO DOMA

(510) (32) piva všeho druhu, nealkoholické nápoje, přípravky na výrobu nealkoholických nápojů, minerální a jiné vody; (35) reklama, propagace, marketing, maloobchod, velkoobchod a internetový obchod s nápoji, merchandising; (40) pivovarnictví, sladovnictví, výroba piva všech stupňů a druhů.

(730) **Půček Petr**, Konětopy 16, Pnětluky, 44001, CZ

Malyško Irina, Kolmá 784, Karlovy Vary, 36001, CZ

(740) Mgr. Michaela Chytilová, Budečská 2165/35, Praha 2 - Vinohrady, 12000

(210) **O-492991**

(220) 27.02.2012

(320) 27.02.2012

(511) 9, 16, 35, 41

(540)

MATÝSKOVA MATEMATIKA

(510) (9) software, počítačové programy a hry, audiozáznamy, videozáznamy, zvukově-obrazové záznamy, elektronické multimediální produkty; (16) periodické i neperiodické publikace, školní potřeby, knihy a publikace výukového zaměření, fotografie, školní tabule, učební pomůcky kromě přístrojů (učebnice a pracovní sešity); (35) inzertní, reklamní a propagační činnost, pomoc při řízení obchodní činnosti, obchodní administrativa, kancelářské práce, marketing; (41) nakladatelství a vydavatelství, knihy (vydávání-), organizování a vedení seminářů, poskytování on-line elektronických publikací, provozování her on-line, školení, vyučování, školství, filmová tvorba, výchova a vzdělávání, výuka jazyků, zajišťování dalšího vzdělávání pedagogických pracovníků, pořádání a organizace odborných kurzů, seminářů.

(730) **NOVÁ ŠKOLA, s.r.o.**, Bratislavská 884/23d, Brno, 60200, CZ

(740) JUDr. Pavlína Urbancová, Křenová 26, Brno, 60200

(210) **O-493028**

(220) 27.02.2012

(320) 27.02.2012

(511) 1, 5, 20, 21, 31, 35, 44

(540)

FYTEX

(510) (1) agrochemikálie (s výjimkou fungicidů, herbicidů, insekticidů a přípravků na hubení parazitů), zejména hnojiva, fosfáty (hnojiva), dusičnan vápenatý (hnojivo), dusíkatá hnojiva,

zemědělská hnojiva, jíl pro hydroponické pěstování rostlin (substrát), kompost, květináče rašelínové pro zahradnické účely (sadbovače), přípravky na ochranu květin a rostlin, zemina pro pěstování, rašelina (hnojivo), substráty, zahradnické chemikálie; (5) přípravky k hubení škůdců, zejména pesticidy, biocidy, fungicidy, herbicidy, insekticidy; (20) proutí a proutěné zboží, zejména nástěnné dekorace, dekorativní koše a květináče, poličky, dekorativní předměty z bambusu, slaměné dekorace; (21) drobné náční a nádoby pro pěstování květin a rostlin, zejména truhlíky, květináče, kořenáče, obaly na květináče (kromě papírových), koše na květiny, vázy, džbány, amfory, láhve, žardiniéry všeho druhu včetně ozdobných, z plastických nebo jiných hmot, keramiky, pálené hlíny, kameniny, skla a porcelánu, hrnčířské zboží, bytová terária pro pěstování rostlin, zavlažovače a rozstřikovače na zalévání květin a rostlin, rukavice pro práce na zahradě; (31) rostliny a květiny živé, zejména hrnkové a řezané květiny, větve z přírodních květů, dřeviny, stromy, ovocné rostliny, květiny a rostliny sušené na ozdobu a dekoraci, květinové cibule, rostlinná semena, sadba, trávničky přírodní, agrotextilie; (35) maloobchodní a velkoobchodní činnost se zaměřením na prodej zboží v rámci tříd 1, 5, 20, 21 a 31, služby elektronického obchodu s uvedenými výrobky, předvádění zboží prostřednictvím Internetu, komerční využití Internetu v oblastech obchodu a nabídky služeb, inzertní, propagační služby a informační služby prostřednictvím Internetu za účelem obchodu, propagační činnost a reklama; (44) zahradnictví, zahradnické služby, pěstování okrasných stromů a keřů, vazba a aranžování květin a kytic, aranžování interiérů a exteriérů, zahradní architektura, ničení plevelu a škůdců v zemědělství a zahradnictví, výsadba a údržba veřejné zeleně a zahrad, realizace závlah, odborné poradenství na úseku ochrany rostlin, zahradnictví a zeleně.

(730) **Levová Dagmar**, Ottova 1373, Rakovník, 26901, CZ

(740) **JUDr. Miroslav Kupka**, Levého 1532, Rakovník, 26901

(210) **O-493096**

(220) 29.02.2012

(320) 29.02.2012

(511) 1, 5, 29

(540)

Sladík

(510) (1) umělá sladidla; (5) bylinné čaje; (29) bylinky zahradní konzervované, sušené rostliny.

(730) **Milan Špiel**, Kvaň 159, Zaječov, 26762, CZ

(210) **O-493138**

(220) 02.03.2012

(320) 02.03.2012

(511) 36, 39

(540)



EXTRA STĚHOVÁNÍ

(510) (36) pojištění, služby finanční, služby peněžní, služby nemovitostní; (39) stěhování.

(590) Barevná

(730) **EXTRA STĚHOVÁNÍ s.r.o.**, Slovanská alej 1861/32, Plzeň, 32600, CZ

(210) **O-493185**

(220) 05.03.2012

(320) 05.03.2012

(511) 9, 16, 35, 41, 42

(540)



Web Listening Platform

(510)

(9) zařízení na zpracování dat, počítače, počítačový software, čipy, filmy (exponované), přijímače, přístroje a nástroje vědecké, námořní, geodetické, fotografické, filmové, optické, přístroje pro vážení, měření, signalizaci, kontrolu (inspekci), záchranu a přístroje pro vyučování, přístroje a nástroje pro vedení, přepínání, přeměnu, akumulaci, regulaci nebo řízení elektrického proudu, přístroje pro záznam, převod, reprodukci zvuku nebo obrazu, nosiče dat, magnetické a záznamové disky, kompaktní disky, DVD a ostatní záznamové nosiče, kalkulačky; (16) časopisy, noviny, knihy, diagramy, formuláře, grafiky, prospekty, publikace, karty, newslettery (oběžníky), katalogy, ročenky, manuály, obálky, papír, lepenka a výrobky z těchto materiálů, které nejsou zařazeny do jiných tříd, tiskárenské výrobky, potřeby pro knižní vazby, fotografie, papírenské zboží, lepidla pro papírenství nebo domácnost, materiál pro umělce, psací stroje a kancelářské potřeby (vyjímaje nábytek), učební a vyučovací pomůcky s výjimkou přístrojů, plastické obaly (nezařazené do jiných tříd), tiskařské typy, štočky; (35) vyhledávání dat v počítačových souborech pro třetí osoby, posuzování efektivnosti provozu a racionalizace práce, sběr, analýza a zpracování obchodních nebo podnikatelských informací, marketingové studie, prognózy, průzkumy veřejného mínění, veškerá propagační činnost prostřednictvím všech druhů komunikačních prostředků a prostřednictvím všech druhů nosičů informací, pořádání obchodních akcí k propagačním účelům, vytváření pozitivních vztahů s veřejností, tiskem a médií, služby v oblasti styku s veřejností, průzkumové a informační služby týkající se obchodu, reklamy a marketingu, průzkum a konzultační služby v oblasti reklamy prostřednictvím médií, plánování, nákup a zprostředkování prostoru pro reklamu, distribuce propagačních materiálů, obchodní administrativa, kancelářské služby, činnost reklamní agentury, inzertní, prodejní a marketingové služby, poradní a konzultační služby v oblasti obchodní a reklamní, průzkumové a informační služby týkající se obchodu, reklamy a marketingu, služby na úseku podpory trhu, plánování, nákup a zprostředkování prostoru pro reklamu, poskytování informací týkajících se shora uvedených služeb, nakladatelská a vydavatelská činnost v oboru reklamních tiskovin, obchodní reklama pro třetí osoby, organizování komerčních nebo reklamních výstav, pořádání veletrhů pro obchodní a reklamní účely, psaní reklamních textů, služby v oblasti grafické úpravy pro reklamní účely, automatické zpracování informací, systematizace informací do počítačových databází, vedení věrnostního spotřebitelského programu; (41) nakladatelská, vydavatelská činnost v oboru odborných publikací, zpráv a informací, organizování a vedení seminářů, kulturních nebo vzdělávacích výstav, organizování vzdělávacích nebo zábavných soutěží, pořádání a řízení školení, zábavní služby; (42) počítačové programování, konzultace v oblasti počítačového softwaru, vývoj a výzkum nových výrobků, vědecké a technologické služby a související výzkum a projektování, analytické a výzkumné služby v průmyslu, grafický design, tvorba a správa webových stránek, navrhování a vývoj počítačového hardwaru a softwaru.

(590) Barevná

(730) **Wunderman s.r.o.**, Nádražní 762, Praha 5, 15000, CZ

(740) **KMVS, advokátní kancelář, s.r.o.**, Mgr. Petr Kůta, Hellichova 458/1, Praha 1, Malá Strana, 11800

(210) **O-493276**

(220) 07.03.2012

(320) 07.03.2012

(511) 3, 5, 30

(540)

BOSSALGIN

(510) (3) kosmetické přípravky, kosmetika, nosní spreje a masti pro kosmetické účely, kosmetické přípravky do koupele, kosmetické lubrikační přípravky ve formě tekutých disperzí, emulzí, gelů,

případně tixotropních gelů pro intimní použití, čisticí mléko pro toaletní účely, přípravky na holení, lak na vlasy, mýdla, opalovací přípravky (kosmetika), opalovací přípravky (opalovací krémy), pleťová voda pro kosmetické účely, kosmetické přípravky pro pěstění pokožky, pomády pro kosmetické účely, šampóny, kondicionéry, toaletní přípravky, toaletní voda, ústní vody, nikoli pro lékařské účely, vlasové vody, voda po holení, voňavkářské výrobky, zubní pasty, vše v rámci této třídy; (5) absorpční tampóny, antibakteriální, dezinfekční přípravky a balzámy pro lékařské účely, nosní spreje a masti pro farmaceutické a lékařské účely, brusné prostředky (zubní), dezinfekční přípravky pro hygienické účely, dietetické látky upravené pro lékařské účely, dietetické nápoje upravené pro lékařské účely, přípravky pro mytí dobytka (veterinární), doplňky potravy minerální a doplňky výživové pro lékařské účely, přípravky pro péči o dutinu ústní pro lékařské účely, enzymatické přípravky pro lékařské účely, pro zvěrolékařské účely, farmaceutické přípravky, farmaceutické přípravky proti lupům, cukrovinky s léčivými přísadami, čaj astmatický, čaje léčivé, čaje odtučňovací pro lékařské účely, čichací soli, chemické antikoncepční přípravky, chemické přípravky pro farmaceutické, lékařské a zvěrolékařské účely, chemicko-farmaceutické přípravky, léčivé přípravky do koupele, léčivé koupelové soli, kúry pro farmaceutické účely, léčiva pro humánní medicínu, léčiva pro zvěrolékařské účely, léčivé cukrovinky a pastilky, lékařské přípravky pro podporu růstu vlasů, léky tekuté, lepidla pro umělé chrupy, linimenty (tekuté masti), farmaceutické přípravky pro léčení lupů, masti na popáleniny od slunce, masti pro farmaceutické účely, léčivé přípravky proti pocení nohou, léčivé přípravky proti pocení, farmaceutické přípravky pro péči o pokožku, přípravky pro ošetření popálenin, chemické přípravky pro určení těhotenství, vitamínové přípravky, lubrikační přípravky ve formě tekutých disperzí, emulzí, gelů, případně tixotropních gelů, vše pro léčebné účely; (30) bonbóny, cukroví, mentolové cukroví, čaj, nápoje na bázi čaje, čokoláda, čokoládové nápoje, glukóza pro výživu, chuťové přísady, karamely, káva, komprimáty, med, oplatky, pastilky, přírodní sladidla, suchary, sušenky, šťávy s výjimkou dresinků, tabletky (cukrovinky), trestí do potravin, nikoli pro lékařské účely, zvykačky, ne pro lékařské účely.

(730) **Dr. Müller Pharma, s.r.o.**, U Mostku 182, Hradec Králové, 50341, CZ

(740) Mgr. Roman Fojtásek, advokát, Vinohradská 6, Praha 2, 12000

(210) **O-493277**

(220) 07.03.2012

(320) 07.03.2012

(511) 3, 5, 30

(540)

GYNOTON

(510) (3) kosmetické přípravky, kosmetika, nosní spreje a masti pro kosmetické účely, kosmetické přípravky do koupele, kosmetické lubrikační přípravky ve formě tekutých disperzí, emulzí, gelů, případně tixotropních gelů pro intimní použití, čisticí mléko pro toaletní účely, přípravky na holení, lak na vlasy, mýdla, opalovací přípravky (kosmetika), opalovací přípravky (opalovací krémy), pleťová voda pro kosmetické účely, kosmetické přípravky pro pěstění pokožky, pomády pro kosmetické účely, šampóny, kondicionéry, toaletní přípravky, toaletní voda, ústní vody, nikoli pro lékařské účely, vlasové vody, voda po holení, voňavkářské výrobky, zubní pasty, vše v rámci této třídy; (5) absorpční tampóny, antibakteriální, dezinfekční přípravky a balzámy pro lékařské účely, nosní spreje a masti pro farmaceutické a lékařské účely, brusné prostředky (zubní), dezinfekční přípravky pro hygienické účely, dietetické látky upravené pro lékařské účely, dietetické nápoje upravené pro lékařské účely, přípravky pro mytí dobytka (veterinární), doplňky potravy minerální a doplňky výživové pro lékařské účely, přípravky pro péči o dutinu ústní pro lékařské účely, enzymatické přípravky pro lékařské účely, pro zvěrolékařské účely, farmaceutické přípravky, farmaceutické přípravky proti lupům, cukrovinky s léčivými přísadami, čaj astmatický, čaje léčivé, čaje odtučňovací pro lékařské účely, čichací soli, chemické antikoncepční přípravky, chemické přípravky pro farmaceutické, lékařské a zvěrolékařské účely, chemicko-farmaceutické přípravky, léčivé přípravky do koupele, léčivé koupelové soli, kúry pro farmaceutické účely, léčiva pro humánní medicínu, léčiva pro zvěrolékařské účely, léčivé cukrovinky a pastilky, lékařské přípravky pro podporu růstu vlasů, léky tekuté, lepidla pro umělé chrupy, linimenty (tekuté masti), farmaceutické přípravky pro léčení lupů, masti na popáleniny od slunce, masti pro farmaceutické účely, léčivé přípravky proti pocení nohou, léčivé přípravky proti pocení, farmaceutické přípravky pro péči o pokožku, přípravky pro ošetření popálenin, chemické přípravky pro určení těhotenství, vitamínové přípravky, lubrikační přípravky ve formě tekutých disperzí, emulzí, gelů, případně tixotropních gelů, vše pro léčebné účely; (30) bonbóny, cukroví, mentolové cukroví, čaj, nápoje na bázi čaje, čokoláda, čokoládové nápoje, glukóza pro výživu, chuťové přísady, karamely, káva, komprimáty, med, oplatky, pastilky, přírodní sladidla, suchary, sušenky, šťávy s výjimkou dresinků, tabletky (cukrovinky), trestí do potravin, nikoli pro lékařské účely, zvykačky, ne pro lékařské účely.

(730) **Dr. Müller Pharma, s.r.o.**, U Mostku 182, Hradec Králové, 50341, CZ

(740) Mgr. Roman Fojtásek, advokát, Vinohradská 6, Praha 2, 12000

(210) **O-493291**

(220) 08.03.2012

(320) 08.03.2012

(511) 5, 35, 44

lékařské přípravky pro podporu růstu vlasů, léky tekuté, lepidla pro umělé chrupy, linimenty (tekuté masti), farmaceutické přípravky pro léčení lupů, masti na popáleniny od slunce, masti pro farmaceutické účely, léčivé přípravky proti pocení nohou, léčivé přípravky proti pocení, farmaceutické přípravky pro péči o pokožku, přípravky pro ošetření popálenin, chemické přípravky pro určení těhotenství, vitamínové přípravky, lubrikační přípravky ve formě tekutých disperzí, emulzí, gelů, případně tixotropních gelů, vše pro léčebné účely; (30) bonbóny, cukroví, mentolové cukroví, čaj, nápoje na bázi čaje, čokoláda, čokoládové nápoje, glukóza pro výživu, chuťové přísady, karamely, káva, komprimáty, med, oplatky, pastilky, přírodní sladidla, suchary, sušenky, šťávy s výjimkou dresinků, tabletky (cukrovinky), trestí do potravin, nikoli pro lékařské účely, zvykačky, ne pro lékařské účely.

(730) **Dr. Müller Pharma, s.r.o.**, U Mostku 182, Hradec Králové, 50341, CZ

(740) Mgr. Roman Fojtásek, advokát, Vinohradská 6, Praha 2, 12000

(210) **O-493278**

(220) 07.03.2012

(320) 07.03.2012

(511) 3, 5, 30

(540)

MOZKOVIT

(510) (3) kosmetické přípravky, kosmetika, nosní spreje a masti pro kosmetické účely, kosmetické přípravky do koupele, kosmetické lubrikační přípravky ve formě tekutých disperzí, emulzí, gelů, případně tixotropních gelů pro intimní použití, čisticí mléko pro toaletní účely, přípravky na holení, lak na vlasy, mýdla, opalovací přípravky (kosmetika), opalovací přípravky (opalovací krémy), pleťová voda pro kosmetické účely, kosmetické přípravky pro pěstění pokožky, pomády pro kosmetické účely, šampóny, kondicionéry, toaletní přípravky, toaletní voda, ústní vody, nikoli pro lékařské účely, vlasové vody, voda po holení, voňavkářské výrobky, zubní pasty, vše v rámci této třídy; (5) absorpční tampóny, antibakteriální, dezinfekční přípravky a balzámy pro lékařské účely, nosní spreje a masti pro farmaceutické a lékařské účely, brusné prostředky (zubní), dezinfekční přípravky pro hygienické účely, dietetické látky upravené pro lékařské účely, dietetické nápoje upravené pro lékařské účely, přípravky pro mytí dobytka (veterinární), doplňky potravy minerální a doplňky výživové pro lékařské účely, přípravky pro péči o dutinu ústní pro lékařské účely, enzymatické přípravky pro lékařské účely, pro zvěrolékařské účely, farmaceutické přípravky, farmaceutické přípravky proti lupům, cukrovinky s léčivými přísadami, čaj astmatický, čaje léčivé, čaje odtučňovací pro lékařské účely, čichací soli, chemické antikoncepční přípravky, chemické přípravky pro farmaceutické, lékařské a zvěrolékařské účely, chemicko-farmaceutické přípravky, léčivé přípravky do koupele, léčivé koupelové soli, kúry pro farmaceutické účely, léčiva pro humánní medicínu, léčiva pro zvěrolékařské účely, léčivé cukrovinky a pastilky, lékařské přípravky pro podporu růstu vlasů, léky tekuté, lepidla pro umělé chrupy, linimenty (tekuté masti), farmaceutické přípravky pro léčení lupů, masti na popáleniny od slunce, masti pro farmaceutické účely, léčivé přípravky proti pocení nohou, léčivé přípravky proti pocení, farmaceutické přípravky pro péči o pokožku, přípravky pro ošetření popálenin, chemické přípravky pro určení těhotenství, vitamínové přípravky, lubrikační přípravky ve formě tekutých disperzí, emulzí, gelů, případně tixotropních gelů, vše pro léčebné účely; (30) bonbóny, cukroví, mentolové cukroví, čaj, nápoje na bázi čaje, čokoláda, čokoládové nápoje, glukóza pro výživu, chuťové přísady, karamely, káva, komprimáty, med, oplatky, pastilky, přírodní sladidla, suchary, sušenky, šťávy s výjimkou dresinků, tabletky (cukrovinky), trestí do potravin, nikoli pro lékařské účely, zvykačky, ne pro lékařské účely.

(730) **Dr. Müller Pharma, s.r.o.**, U Mostku 182, Hradec Králové, 50341, CZ

(740) Mgr. Roman Fojtásek, advokát, Vinohradská 6, Praha 2, 12000

(540)



- (510) (5) potravní doplňky pro lidskou potřebu, farmaceutické výrobky; (35) pomoc při řízení obchodní činnosti, obchodní administrativa; (44) lékařské služby, péče o hygienu a krásu osob.
(730) **Longevity, s.r.o.**, Malé náměstí 13/451, Praha 1, 11000, CZ

(210) **O-493303**

(220) 08.03.2012
(320) 08.03.2012
(511) 29, 30, 43

Tvarůžková cukrárna

- (510) (29) mléčné výrobky, sýry, tvaroh, mléko, smetana; (30) pečivo a cukrovinky, zmrzlina, cukrářské výrobky; (43) rychlé občerstvení, bary, bufety, cukrárny, kavárny, jídelny, restaurace.
(730) **Ing. Zbyněk Poštulka**, Komenského 325, Loštice, 78983, CZ

(210) **O-493304**

(220) 08.03.2012
(320) 08.03.2012
(511) 37
(540)



- (510) (37) antikorozní úprava, utěšňování budov, čištění, dozor nad stavbami, instalace dveří a oken, stavební informace, informace o opravách, izolování proti vlhkosti, izolování staveb, údržba plaveckých bazénů, zednické služby.
(590) Barevná
(730) **Zdeněk Kubica**, Pražská 3, Blansko, 67801, CZ
(740) Advokátní kancelář Zrůstek, Lúdl a partneři v.o.s., Mgr. Tomáš Šetina, advokát, Orlí 36, Brno, 60200

(210) **O-493305**

(220) 08.03.2012
(320) 08.03.2012
(511) 9, 42, 45
(540)

BAKALÁŘI

- (510) (9) počítačové programy, počítačový software; (42) aktualizace počítačových programů, instalace počítačových programů, konzultace v oblasti počítačového softwaru, kopírování počítačových programů, počítačové programování, počítačové systémové analýzy, pronájem počítačového software, tvorba počítačových systémů, tvorba software, údržba počítačových programů; (45) poskytování licencí na počítačový software, správa autorských práv.
(730) **BAKALÁŘI software s.r.o.**, Sukova třída 1548, Pardubice, 53002, CZ

(210) **O-493322**

(220) 08.03.2012
(320) 08.03.2012
(511) 39, 41, 43

(540)



- (510) (39) autobusová doprava, cesty (organizování), rezervace (cestování), rezervace (v dopravě), turisté (doprava), turisté (doprovázení); (41) informace o možnostech rekreace, prázdninové tábory (služby tábora), rekreace (služby pro oddech), kempingy (služby); (43) ubytování turistů, hotely, rezervace přechodného ubytování, ubytovací služby (hotely, penziony), ubytování (pronajímání a přechodně), provozování kempů, provoz hotelového ubytování.
(590) Barevná
(730) **Propago spol. s r.o.**, Komenského 7, Hodonín, 69501, CZ

(210) **O-493342**

(220) 09.03.2012
(320) 09.03.2012
(511) 35, 36
(540)



- (510) (35) účetnictví, revize účtů (audit), obchodní management a poradenství, poradenství při vedení podniku, daňové přiznání (příprava a vyhotovení -); (36) daňové odhady (služby), finanční analýzy, finanční poradenství, finanční řízení.
(730) **Setničková Hana Ing.**, Jabloňová 2883/106, Praha 10, 10600, CZ

(210) **O-493343**

(220) 09.03.2012
(320) 09.03.2012
(511) 36
(540)



- (510) (36) bankovní firemní transakce, elektronický převod kapitálu, finanční služby, platby na splátky, finanční informace, finanční poradenství, kanceláře pro inkasování pohledávek, kreditní karty (služby -), kreditní karty (vydávání -).
(730) **Setnička Václav Ing.**, U Horoušánek 386, Úvaly, 25082, CZ

(210) **O-493345**

(220) 09.03.2012
(320) 09.03.2012
(511) 21, 41, 43
(540)



- (510) (21) desky na nápojové a jídelní lístky, sklenice, číše, skleničky, sklo a skleněné zboží, láhve, lahvičky, otvíráky na lahve, porcelánové a kameninové, zejména suvenýry a miniatury, upomínkové předměty a výrobky ze skla, porcelánu, kameniny a plastických hmot, které nejsou zahrnuty v jiných třídách včetně

keramických miniatur, a další umělecké a upomínkové předměty (540)
v rámci této třídy, čajníky, čistící nástroje, dávkovače mýdla,
papírových ručníků a toaletního papíru, dózy na čaj, držáky na
svíce a ubrousky, kávovary neelektrické, kuchyňské náčíní,
kalíšky na vajíčka, kbelíky na led, konvice, kořenky, krabice na
jídlo, přesnídávků, kroužky na ubrousky, lopatky na pečivo a
dorty, misky polévkové, salátové a na zeleninu, misky a misky,
mlýnky na kávu ruční, nádobí kuchyňské (soupravy), párátko a
stojany na párátko, schránky na pečivo, podnosy, pohárky z
papíru nebo umělých hmot, poklopy na sýr, prkénka kuchyňská,
papírové tácy, papírové talíře, termosky, utěrky na čištění, zátky,
jidelní, kávové a čajové servisy, misky, tácy, talíře, talířky,
džbánky, džbány, vázy, vázičky, sklo surové nebo
polozpracované jako upomínkové předměty, dárkové předměty
ze skla a keramiky; (41) pořádání festivalu, živé představení a
vystoupení, informace a zprostředkování možností rozptýlení,
zábavy, pořádání a výroba divadelních a jiných představení,
provozování kinosálů, koncertní síně a sály, provozování muzeí,
knihovny (půjčovny knih), pořádání diskoték, provozování kasin
a heren, provozování her on-line (z počítačové sítě), noční kluby,
karaoke, výchovně zábavné klubové služby, kluby zdraví,
cirkusy, drezúra zvířat, provozování zoologických zahrad,
půjčování filmů, umělecké a módní agentury, estrády, pořádání
loterií, organizování plesů, plánování a organizování večírků a
oslav, organizování vzdělávacích, zábavných, sportovních
soutěží nebo soutěží krásy, organizování kulturních nebo
vzdělávacích výstav, organizování živých představení a
vystoupení, předprodej vstupenek, filmová tvorba, filmová
studia, dabing, digitální zpracování obrazu, nahrávací studia,
nahrávání videopásek, orchestry (služby-), výroba rozhlasových
a televizních programů, zpravodajské služby, obrazové
zpravodajství, rozhlasová a televizní zábava, skládání hudby,
střih videopásků, fotografování, půjčování a pronájem
divadelních a jiných dekorací včetně osvětlení, pronájem
rozhlasových a televizních přijímačů, půjčování přenosných
videokamer, vydávání knih, elektronické publikování (DTP),
poskytování on-line elektronických publikací (bez možnosti
stažení), vydávání elektronických knih a časopisů on-line,
zveřejňování textů, kromě reklamních, posunková řeč
(tlumočení), překladatelské služby, organizování a vedení
kolokvií, konferencí, kongresů, seminářů, sympozií, informace o
výchově a vzdělávání, školení, praktické cvičení, instruktážní
výcvik, zkoušení, přezkoušení, dálkové studium, korespondenční
kurzy, internátní školy, dětské jesle a školky, prázdninové tábory
(služby-zábava), náboženská výchova, pomoc a poradenství pro
volbu povolání, pořádání a řízení pracovních setkání, tělesná
výchova, provozování a pronájem sportovních zařízení -
golfových hřišť, stadiónů, tenisových dvorců, plaveckých
bazénů, gymnastický výcvik, půjčování sportovního nářadí, s
výjimkou dopravních prostředků; (43) provozování
hostinských činností, restaurace, bary, snack bary, cafeterie,
motoresty, hostince, kantýny, závodní jídelny, menzy, rychlé
občerstvení, catering, hromadné dodávání hotových jídel a
nápojů do restaurací, jídelen, zajištění stravování při
společenských akcích a služby spojené s nákupem a
obstaráváním potravin, nápojů a občerstvení, pohostinství,
příprava jídel, společné stravování, podávání jídel a nápojů,
příprava jídel a nápojů ke spotřebě, zejména steaků a
zeleninových a ovocných salátů a pizz, těstovin, poskytování a
obstarávání jídla a nápojů, služby zajišťující stravování, automat
pro občerstvení, zásobování v rámci této třídy, poskytování
gastronomických služeb, příprava jídel a výrobků studené
kuchyně, pořádání hostin, provozování pizzerie, bufetu,
samoobslužné restaurace, kavárny, ubytovací služby, hotelové
služby, služby zajišťující dočasné ubytování, pronájem
jednacích, školících a prezentačních místností, provoz kempu,
rezervace pobytů, půjčování a pronájem restauračního zařízení.

(730) **Křenek Petr**, Mahenova 2225/25, Krnov, Pod Bezručovým
vrchem, 79401, CZ

(740) **DANĚK & PARTNERS** Advokátní a patentová kancelář, Ing.
Dr. Vilém Daněk, Vinohradská 45/1107, Praha 2, 12000

(210) **O-493346**
(220) 09.03.2012
(320) 09.03.2012
(511) 41, 42, 45

 **CEJISS**

- (510) (41) výchova, vzdělávání, zejména vysokoškolská výchova a
vzdělávání a celoživotní vzdělávání, služby týkající se výchovy a
vzdělávání, sportovní a kulturní aktivity, pořádání konferencí,
seminářů a kurzů, ediční činnost, vydavatelská a nakladatelská
činnost, zejména učebních textů, skript, učebnic a knih,
publikace výsledků odborných pedagogických a vědeckých
aktivit, poradenství pro vzdělávací a školící činnost; (42)
vědecká, výzkumná, expertizní a znalecká činnost; (45)
poradenská a konzultační činnost v oblasti mezinárodních
vztahů, veřejné správy, právní ochrany průmyslového a jiného
duševního vlastnictví.
- (730) **Metropolitní univerzita Praha, o.p.s.**, Prokopova 16/100, Praha
3 - Žižkov, 13000, CZ

(210) **O-493382**
(220) 12.03.2012
(320) 12.03.2012
(511) 3, 5, 29
(540)

 **eone**
KOSMETIKA

- (510) (3) parfumerie, vonné oleje, kosmetika, vlasové vody (lotions),
zubní pasty; (5) výrobky farmaceutické, veterinářské a
hygienické pro léčebné účely; (29) oleje a tuky jedlé.
- (730) **EONÉ KOSMETIKA s.r.o.**, Svatoplukova 2517/65, Prostějov,
79601, CZ

(210) **O-493383**
(220) 12.03.2012
(320) 12.03.2012
(511) 12, 35, 36, 37, 39
(540)

 **DAVOCAR**

- (510) (12) osobní auta, užitková vozidla, mikrobusey a ostatní dopravní
prostředky, motory pro pozemní vozidla; (35) autobazar,
zprostředkovatelská činnost v oblasti obchodu, zejména
zprostředkování nákupu a prodeje nových i ojetých vozidel; (36)
zprostředkování leasingových smluv, zejména na dopravní
prostředky, finanční služby včetně leasingu, směnářské služby,
zastavárna, zprostředkovatelská činnost v oblasti výše uvedených
služeb; (37) opravy, údržba, seřizování a mytí dopravních
prostředků, montáž a demontáž motorových vozidel,
zprostředkovatelská činnost v oblasti výše uvedených služeb;
(39) pronájem motorových vozidel.
- (730) **DAVOCAR s.r.o.**, U Tvrze 669/40B, Praha 10, 10800, CZ

(210) **O-493384**
(220) 12.03.2012
(320) 12.03.2012
(511) 15, 35, 36, 37, 39
(540)

Davocar

- (510) (12) osobní auta, užitková vozidla, mikrobusey a ostatní dopravní
prostředky, motory pro pozemní vozidla; (35) autobazar,
zprostředkovatelská činnost v oblasti obchodu, zejména
zprostředkování nákupu a prodeje nových i ojetých vozidel; (36)
zprostředkování leasingových smluv, zejména na dopravní
prostředky, finanční služby včetně leasingu, směnářské služby,
zastavárna, zprostředkovatelská činnost v oblasti výše uvedených
služeb; (37) opravy, údržba, seřizování a mytí dopravních

prostředků, montáž a demontáž motorových vozidel,
zprostředkovatelská činnost v oblasti výše uvedených služeb;
(39) pronájem motorových vozidel.

(730) **DAVOCAR s.r.o.**, U Tvrze 669/40B, Praha 10, 10800, CZ

(210) **O-493385**

(220) 12.03.2012

(320) 12.03.2012

(511) 12, 35, 36, 37, 39

(540)

Davo car

(510) (12) osobní auta, užitková vozidla, mikrobusey a ostatní dopravní prostředky, motory pro pozemní vozidla; (35) autobazar, zprostředkovatelská činnost v oblasti obchodu, zejména zprostředkování nákupu a prodeje nových i ojetých vozidel; (36) zprostředkování leasingových smluv, zejména na dopravní prostředky, finanční služby včetně leasingu, směnárenské služby, zastavárna, zprostředkovatelská činnost v oblasti výše uvedených služeb; (37) opravy, údržba, seřizování a mytí dopravních prostředků, montáž a demontáž motorových vozidel, zprostředkovatelská činnost v oblasti výše uvedených služeb; (39) pronájem motorových vozidel.

(730) **DAVOCAR s.r.o.**, U Tvrze 669/40B, Praha 10, 10800, CZ

(210) **O-493417**

(220) 13.03.2012

(320) 13.03.2012

(511) 35, 39, 41, 42

(540)

Kristin

(510) (35) administrativní zpracování nákupních objednávek, agentury umělecké (obchodní vedení -), aktualizování reklamních materiálů, analýzy nákladů, aranžování výkladů, daňové příznání (příprava a vyhotovení -), data (vyhledávání -) v počítačových souborech (pro třetí osoby), dodavatelské služby pro třetí osoby (nákup výrobků a služeb pro jiné podniky), dražby, posuzování efektivnost provozu a racionalizace práce, fakturace, fotokopírování, hospodářské (ekonomické) prognózy, správa hotelů, inzerce poštou, kanceláře dovozní a vývozní, kopírování nebo rozmožňování (reprodukce) dokumentů, dokladů apod., prezentace výrobků v komunikačních médiích pro účely maloobchodu, pořádání veletrhů pro obchodní a reklamní účely, poradenství v obchodní činnosti, poradenství při vedení podniků, podnikové poradenství a obchodní management, personální poradenství, komerční informace a rady pro spotřebitele (spotřebitelská poradna), komerční informační kanceláře, komerční správa licencí na výrobky a služby ostatních, informace (obchodní nebo podnikatelské -), marketingové studie, příprava mezd a výplatních listin, nábor zaměstnanců, nákupní ceny, velkoobchodní ceny (analýzy -), pomoc při řízení obchodní činnosti, obchodní a průmyslové podniky (pomoc při řízení -), obchodní management a podnikové poradenství, obchodní nebo podnikatelské informace, obchodní nebo podnikatelské informace (poskytování -), obchodní nebo podnikatelské poradenství (profesionální -), obchodní nebo podnikatelský průzkum, obchodní reklama (pro třetí osoby -), oceňování obchodních podniků, organizování výstav (komerčních nebo reklamních), pracovní úřady (zprostředkovatelný práce), prognózy (hospodářské nebo ekonomické -), podnikání (oceňování a odhady v oblasti -), podniky (služby poskytované v souvislosti se stěhováním -), vyhledávání umístění nákladních vozů pomocí počítače, pronájem fotokopírovacích strojů, pronájem kancelářských strojů a zařízení, pronájem prodejních automatů, pronájem reklamní doby v komunikačních médiích, pronájem reklamních materiálů, pronájem reklamních ploch, průzkum (obchodní -), průzkum trhu, průzkum veřejného mínění, zajišťování předplatného telekomunikačních služeb (pro ostatní), zajišťování novinového předplatného pro předplatitele, předplatné novin a časopisů (zajišťování -), předplatné pro třetí osoby (obstarávání -), předvádění (služby modelek) pro reklamní účely a podporu prodeje, předvádění zboží, překlad informací do počítačových databází, přepisování, psaní na stroji, psaní reklamních textů, psychologické testování pro výběr zaměstnanců, příprava inzertních sloupků, příprava mezd a výplatních listin, příznání daní (příprava a vyhotovení -), reklamní texty (vydávání, zveřejňování, oznámení, vyhlášení, publikování -), revize účtů (audit), rozhlasová reklama,

rozšiřování reklamních nebo inzertních materiálů zákazníkům (letáky, prospekty, tisky, vzorky), reklama, reklama (propagace), reklama on line v počítačové síti, reklamní agentury, řízení (poradenské služby obchodní nebo podnikatelské), systematizace informací do počítačových databází, sekretářské služby, sestavování statistiky, služby (telefonní vzkazy, dotazy), služby v oblasti grafické úpravy pro reklamní účely, služby v oblasti srovnávání cen, služby, poradenství v obchodní činnosti, styky s veřejností, subdodavatelské služby (obchodní pomoc), telefonní služby (vzkazy) pro nepřítomné, telekomunikační služby (zajišťování předplatného) (pro ostatní), televizní reklama, těsnopis, stenografie, zpracování textů, řízení obchodních nebo průmyslových podniků (poskytování pomoci při -), řízení obchodních nebo průmyslových podniků, přemísťování (stěhování) provozů, podniků (služby týkající se -), účetnictví, účty (sestavování výpisů z -), výpisy z účtů (provádění -), umělci (agentury), vedení dražeb, vedení kartoték v počítači, vedení kartoték v počítači (řízení souboru), vedení knih (účetních), venkovní reklama, vydávání reklamních nebo náborových, propagačních a inzertních textů, vyhledávání sponzorů, vylepování plakátů, výstřižková služba na zprávy, vzorky zboží (distribuce -), zaslání reklamních materiálů zákazníkům; (39) ukládání (fyzické) elektronicky uložených dat nebo dokumentů, skladování elektronicky uložených dat nebo dokumentů, dovoz, doprava, dopravci, řidiči (služby -), zprostředkování (doprava -), sanitka (převoz -), navigační služby, nošení, osobní doprava, přeprava turistů, organizování zájezdů, zprostředkování přepravy, odtahování dopravních prostředků při poruchách, záchranné služby, záchranné služby (v dopravě), skládání nákladu, vykládání nákladu, turisté (doprava -), turisté (doprovázení -), automobilová doprava, pronájem automobilů, parkování automobilů (služby -), taxislužba, půjčování nosičů na automobily, půjčování závodních automobilů, nosiče na automobily (pronájem -), autobusová doprava, letecká doprava, lodní doprava, náklad (lodní doprava zboží), lodivodství, pilotování, podmořské záchranné práce, plavidla (pronajímání -), říční doprava, jízda výletní lodí, lodní trajektová doprava, námořní doprava, námořní doprava (zprostředkování -), obsluhování zdymadel, překlad (zboží) námořními nákladními čluny, remorkáž, rozbíjení ledu, skladování lodí, úschova (lodě -), zprostředkování pronájmu lodí, záchrana lodí, plavidel, zprostředkování námořní dopravy, okružní plavby (organizování -), lodě, plavidla (záchrana), lodě (vyprošťování, vyzdvihování -), výletní lodě (služby poskytované -), vyprošťování uviznutých lodí, vyzdvihování potopených lodí, záchrana (pomocná), tramvajová doprava, doprava ropovodem, železniční doprava, pronájem vagonů, vozy železniční (pronájem -), doprava nákladní (kamiónová -), ropovod (přeprava -), rozvod (vody -), voda (zásobování -), balení zboží, doručování balíků, doručování novin a časopisů, doručování zboží, dodávka zboží poštou, doručovací služby, kurýrské služby, kurýrní služby (dokumenty nebo zboží), skladování, skladování zboží, skladování (informace -), sklady (pronájem -), uskladňování, pronájem skladovacích kontejnerů, dodávky květin, přeprava nábytku, doprava a skladování odpadu, přeprava cenností, cenností (přeprava s doprovodem -), přeprava obnětých vozů, převozy sanitkou, půjčování kolečkových židlí (pojízdnych křesel, odpad (doprava, skladování -), nakládání resp. vykládání, dopravní informace, organizování cest, organizování exkurzí, organizování okružních výletů, organizování prohlídek, prohlídky (turistické), výlety (organizování -), vypouštění satelitů pro třetí osoby, zprostředkování dopravy (zasílatelství), rezervace (v dopravě), cestování (rezervace -), rezervace místenek, frankování pošty, pronájem parkovacích ploch, pronájem mrazicích boxů, chladicí zařízení (pronájem -), pronájem lodí, pronájem koní, pronájem garáží, pronájem potápěčských skafandrů, půjčování potápěčských skafandrů, pronájem potápěčských zvonů (kesonů), pronájem skladišť, pronájem železničních vozů, pronajímání plavidel (člunů, lodí), rozvod elektřiny, rozvod energie, spedice, stěhování, transport nákladními vlečnými čluny; (41) elektronické publikování, vydávání elektronických knih a časopisů online, vydávání knih, půjčovny knih (knihovny), knihovny (služby pojízdných -), knižní servis (pojízdný -), vydávání textů, s výjimkou reklamních nebo náborových, služby v oblasti grafické úpravy, jiné než pro reklamní účely, překladatelské služby, kaligrafické služby, poskytování on-line elektronických publikací (bez možnosti stažení), provozování her on-line (z počítačové sítě),

provozování heren, hraní o peníze, kasina (provozování -), pořádání loterií, zpravodajské služby, fotografování, fotografování na mikrofilm, školství, školení, školení (pořádání a řízení), vyučování, vzdělávání, výuka, vyučování (instruktážní a výchovné služby), výcvik (instruktážní, výchovný), vzdělávání (výchovné služby), vzdělávací informace, zkoušení, přezkoušení, poradenství pro volbu povolání, pomoc při výběru povolání, internátní školy, dálkové studium, dětské jesle a školky, informace o výchově a vzdělávání, náboženská výchova, pořádání a řízení pracovních setkání (školení), organizování a vedení kolokvií, konferencí, kongresů, seminářů, symposií, organizování kulturních nebo vzdělávacích výstav, muzea (provozování -), korespondenční kurzy, klubové služby (výchovně-zábavné), kluby zdraví (služby) (zdravotní a kondiční cvičení), estrády (služby v oblasti -), zábava, pobavení, zábava (služby -), zábavné parky, noční kluby, plánování a organizování večírků, prázdninové tábory (služby -) (zábava), organizování plesů, informace o možnostech zábavy, informace o možnostech rozptýlení, informace o možnostech rekreace, rekreace (služby pro oddech a -), parky (zábavné -), kempinky (služby -), sportovní služby pro kempování, golfová hřiště (provozování -), sportovní zařízení (pronájem -), s výjimkou dopravních prostředků, tělesná výchova, gymnastický výcvik, organizování sportovních soutěží, cirkusy, provozování zoologických zahrad, drezúra zvířat, zvířata (cvičení -), cvičení (praktické -), půjčování potápěčské výstroje, půjčování sportovního nářadí, s výjimkou dopravních prostředků, měření času při sportovních disciplínách, pronájem stadiónů, pronajímání tenisových dvorců, provozování sportovních zařízení, skládání hudby (služby), půjčování audio zařízení, pronájem audio nahrávek, rozhlasová zábava, reportérské služby, koncertní síně, sály, živé představení, nahrávací studia (služby -), organizace a pořádání koncertů, orchestry (služby poskytované -), organizování představení (manažerské služby), předprodej vstupenek, služby v oblasti prodeje vstupenek (zábava), karaoke (poskytování služeb -) (hudební doprovod písní dle výběru zpěváka), texty (psaní textů) jiné než reklamní, texty (zveřejňování -) kromě reklamních, živé vystoupení (organizování -), zvukové nahrávací zařízení (pronájem -), filmová studia, filmová produkce, jiná než reklamní, filmové projekce, půjčování filmů, dabing, nahrávání videopásek, pronájem dekorací, divadelní představení, představení (výroba divadelních nebo jiných -), psaní scénářů, půjčování a pronájem filmových promítaček a jejich příslušenství, půjčování kinofilmů, půjčování videokamer a přenosných videokamer, půjčování videopásek, umělecké módní agentury, obrazové zpravodajství, výroba videofilmů, pronájem divadelních dekorací, pronájem kinematografických filmů, pronájem rozhlasových a televizních přijímačů, pronájem videokordérů, pronajímání osvětlovacích zařízení pro divadla nebo televizní studia, výroba rozhlasových a televizních programů, výroba divadelních nebo jiných představení, televizní zábava, titulky (opatřování -), tlumočení posunkové řeči, videopásky (pronájem -), stříh videopásků; (42) tvorba software (počítačových programů), tvorba počítačových systémů, počítačové programování, tvorba a správa webových stránek (pro třetí osoby), umístování webových stránek, konzultace (v oblasti počítačového softwaru), poradenství v oblasti navrhování a vývoje počítačového hardwaru, aktualizace, instalace, údržba a kopírování počítačových programů, pronájem počítačů, pronájem webových serverů, obnova počítačových dat (regenerace), služby v oblasti ochrany (proti počítačovým virům), inženýrské práce (expertizy), poskytování vyhledávačů pro internet, počítačové systémové analýzy, pronájem počítačového software, kontrola kvality, přenos dat nebo dokumentů z fyzických nosičů na elektronické nosiče, převod (konverze) dat a počítačových programů (ne fyzický), vývoj a výzkum nových výrobků, hosting webových stránek, grafický design, umělecký design, navrhování obalů, obalový design, dárkové balení, interiérová výzdoba, průmyslový design, navrhování (průmyslový design), projektová činnost, studie technických projektů, projektování, technický průzkum, expertizy, ověřování pravosti uměleckých děl, architektura, architektonické poradenství, plánování městské výstavby, projekce (stavební), chemické analýzy, výzkum a služby v oblasti chemie, výzkum v oblasti kosmetiky, konzultace v oblasti úspor energie, chemický výzkum, bakteriologický výzkum, biologický výzkum, fyzikální výzkum, geodézie, zeměměřičství, kalibrování (měření), geologické expertizy, geologický průzkum, geologický výzkum, podmořský výzkum,

(730)

(210) **O-493508**

(220) 14.03.2012

(320) 14.03.2012

(511) 16, 35, 36

(540)



(510)

předpovědi počasí, meteorologické služby, meteorologické informace, umělý déšť (vytvoření), výzkum v oboru strojírenství, vozidla (- technické kontroly), zkoušky materiálů, výzkum v oblasti životního prostředí, oděvní návrhářství, textil (zkoušení -), analýzy těžby ropných polí, průzkum ropných polí, kontrola ropných věží, ropa (ropný průzkum), ropné věže (testování -).

Svobodová Hana Bc., Kralovická 1464/69, Plzeň, 32300, CZ

(16) papír, lepenka a výrobky z těchto materiálů, které nejsou zařazeny do jiných tříd, tiskárenské výrobky, potřeby pro knižní vazby, fotografie, kalendáře, plakáty, papírenské zboží, lepidla pro papírenství nebo domácnost, materiál pro umělce, štetce, psací stroje a kancelářské potřeby (vyjímaje nábytek), učební a vyučovací pomůcky s výjimkou přístrojů, plastické obaly (nezařazené do jiných tříd), tiskařské typy, štočky, tiskoviny, tiskopisy, informace v papírové formě, periodické i neperiodické tiskoviny; (35) reklamní, inzertní a propagační činnost, marketing, reklamní, inzertní a propagační činnost prostřednictvím jakéhokoliv média, prostřednictvím telefonní sítě nebo datové sítě nebo informační sítě, poskytování komerčních informací a jiných komerčních informačních produktů všeho druhu, informačních produktů reklamního charakteru, poskytování multimediálních informací komerčního charakteru, komerční využití Internetu v oblastech komerčních internetových médií a vyhledávacích služeb, on-line inzerce, zprostředkování v obchodních vztazích, výstavy komerční, merchandising, služby zahrnující záznam, přenos, přepis, převod, vypracování, kompilaci, přenášení nebo systematickosti písemných sdělení a/nebo záznamů, využívání nebo kompilaci matematických a statistických údajů, činnost ekonomických a/nebo organizačních poradců, zprostředkování v obchodních vztazích, merchandising, franchising, pomoc při využívání a řízení obchodního podniku, personální agentura, personální poradenství, automatizované zpracování dat, pomoc při provozování obchodů a obchodních činnostech průmyslového nebo obchodního podniku, systém na podporu a intenzifikaci obchodních služeb založený na zvýhodňování klíčových spolupracovníků a klientů, věrnostní a bonusové systémy jako například poskytování slev a odměn, přednostní a nadstandardní poskytování služeb, vše zejména v prodeji výrobků a služeb; (36) pojištění, služby finanční, služby peněžní, služby nemovitostní, finanční služby, pojišťovnictví, zajišťovací činnost, činnosti související s pojišťovací a zajišťovací činností, zábranná činnost, likvidace pojistných událostí, bankovníctví, provádění bankovních obchodů a jakýchkoliv operací s tím spojených, bankovní služby, služby týkající se financí a peněžnictví, přijímání vkladů, poskytování úvěrů, vydávání hypotečních zástavních listů, investování do cenných papírů, financování pronájmu, vedení účtů, řízení, obsluha a provozování výměny dat v rámci platebního styku, poradenská a informační činnost a zprostředkování v oblasti financí a pojišťovnictví, pojišťovací a asistenční služby v pojišťovnictví, sponzoring, shromažďování a poskytování finančních prostředků, organizování a provozování dobročinných a humanitárních akcí formou poskytování slev a příspěvků potřebným ve finanční podobě.

(590) Barevná

(730) **Česká pojišťovna a.s.**, Spálená 16, Praha 1, 11304, CZ

(740) Advokátní a patentová kancelář VYSKOČIL, KROŠLÁK a spol., Dana Lukajová, Voršílská 10/130, Praha 1, 11000

(210) **O-493514**

(220) 15.03.2012

(320) 15.03.2012

(511) 9, 16, 41

(540)

DOPOČÍTADLO

- (510) (9) software, počítačové programy a hry, audiozáznamy, videozáznamy, zvukově- obrazové záznamy, elektronické multimediální produkty; (16) periodické i neperiodické publikace, školní potřeby, knihy a publikace výukového zaměření, fotografie, školní tabule; (41) nakladatelství a vydavatelství, knihy (vydávání-), organizování a vedení seminářů, poskytování on-line elektronických publikací, provozování her on-line, školení, vyučování, školství, filmová tvorba, informace o výchově a vzdělávání, výuka jazyků.
- (730) **NOVÁ ŠKOLA, s.r.o.**, Bratislavská 884/23d, Brno, 60200, CZ
- (740) JUDr. Pavlína Urbancová, Křenová 26, Brno, 60200

- (210) **O-493617**
(220) 19.03.2012
(320) 19.03.2012
(511) 25, 28, 35, 41
(540)

AQUASELL

- (510) (25) oděvy, obuv, kloboučnické zboží; (28) hry, hračky, potřeby pro gymnastiku a sport, které nejsou uvedeny v jiných třídách, vánoční ozdoby; (35) propagační činnost, reklama, pomoc při řízení obchodní činnosti, obchodní administrativa, kancelářské práce; (41) výchova, vzdělávání, zábava, sportovní a kulturní aktivity.
- (730) **RESCOM s.r.o.**, Klínovecká 998, Ostrov, 36301, CZ

- (210) **O-493632**
(220) 19.03.2012
(320) 19.03.2012
(511) 20, 24, 25
(540)



- (510) (20) polštáře, lůžkoviny (s výjimkou ložního prádla), podušky; (24) textilní ručníky, okenní záclony, lůžkoviny, ubrusy (s výjimkou papírových), ložní prádlo, příkrývky a pokrývky ložní, flanel, textilie z hedvábí, krepové textilie, prostírání, ručníky; (25) oděvy, dámské spodní prádlo, podprsenky, kalhotky, string kalhotky, korzety, body, pánské spodní prádlo, plavky, župany, košilky, punčochy, punčocháče, trička, nátělníky, ramínka u dámského prádla, obuv, pokrývky hlavy.
- (590) Barevná
- (730) **RÁJ PRÁDLA s.r.o.**, Vranovská 45/1, Brno, 61400, CZ
- (740) Patentový zástupce, Doc.Ing. Jindřich Špaček, CSc., Svatopluka Čecha 106A, Brno, 61200

- (210) **O-493637**
(220) 07.12.2009
(320) 30.11.2009
(511) 33, 39
(540)

ELIOS

- (510) (33) vína, alkoholické nápoje (kromě pív), aperitivy, lihoviny a likéry, destilované lihoviny, přípravky pro výrobu alkoholických nápojů, vodka; (39) distribuční služby vztahující se k nápojům, například alkoholickým nápojům.
- (730) **Paterno Imports, Ltd., DBA Terlato Wines International**, 900 Armour Drive, Lake Bluff, IL, US
- (740) Rott, Růžička & Guttman Patentové, známkové a advokátní kanceláře, Ing. Michal Smíšek, Vinohradská 37, Praha 2, 12000

- (210) **O-493650**
(220) 20.03.2012
(320) 20.03.2012
(511) 9

- (540)



- (510) (9) dalekohledy, teleskopy, mikroskopy, trojnožky nebo stativy pro fotografické přístroje a kamery, buzoly, kompas (směrové), fotometry, kromoměry, pouzdra pro fotografické přístroje a kamery, bezpečnostní ochranné brýle a 35 mm fotografické přístroje a kamery, laserové dálkoměry spadající do třídy 9.
- (730) **OPTISAN CORPORATION**, 10F.-4, NO. 27, SEC. 2, FUSING S. RD., DA-AN DISTRICT, TAIPEI CITY 10665, TW
- (740) **KOREJZOVÁ & SPOL., v.o.s.**, JUDr. Petra Korejzová, Korunní 810/104 E, Praha 10, 10100

- (210) **O-493760**
(220) 22.03.2012
(320) 22.03.2012
(511) 16, 27, 35, 40
(540)



- (510) (16) papír, lepenka a zboží vyrobené z těchto materiálů (zařazené do třídy 16), prospekty, brožury, potřeby pro knižní vazby, jmenovitě laminovaná víka, knižní tkanivo, svěrací lišty pro plakáty, tkanice, závěsy pro kalendáře, očka a svorky, lepicí fólie a lepicí pásy, štetce na lepidlo, části pro spirálové a cenné vazby, fotografie, lepidla pro papírenství, tiskařské typy, štočky, tiskoviny, fólie z umělých hmot; (27) tapety hlubotiskové, tapety sítotiskové, tapety digitální nikoliv textilní, fototapety, z papíru, polyesteru nebo z plastické hmoty, tapety samolepicí, čalouny nástěnné s výjimkou textilních, plastové dekorace na zeď, fototapety, dekorační materiály pro tapety, jako např. dekorační pisky, perličky a kamínky, vše v rámci této třídy; (35) maloobchodní a velkoobchodní činnost s výrobky ve tř. 16 a 27, služby elektronického obchodu s výrobky ve tř. 16 a 27, předvádění zboží prostřednictvím Internetu, komerční využití Internetu v oblastech obchodu a nabídky služeb, inzertní, propagační služby a informační služby prostřednictvím Internetu za účelem obchodu, propagační činnost a reklama, kopírování nebo rozmnožování dokumentů, reklamní texty (vydávání, zveřejňování, oznámení, vyhlášení, publikování), výstavy k reklamním a obchodním účelům; (40) zalévání polymerem, ofsetový velkoformátový tisk, ofsetový tisk, velurový tisk, sítotisk, tisk vzorů.

- (590) Barevná
- (730) **A & G Co, s.r.o.**, Belnická 829, Jesenice, 25242, CZ
- (740) Jiří Effmert, Družstevní 1424/12C, Říčany, 25201

- (210) **O-493782**
(220) 23.03.2012
(320) 23.03.2012
(511) 41, 43, 44
(540)



- (510) (41) fotografování, tělesná výchova, vyučování, vzdělávání; (43) restaurace, hotelové služby, hotely (rezervace), kavárny, penziony; (44) aromaterapeutické služby, chirurgie (plastická-), fyzioterapie, farmacie (poradenství), lékařské služby, masáže, manikúra, kadeřnické salóny, lázeňské služby, parní lázně, psycholog (služby), salóny krásy, služby v oblasti sauny, služby vizážistů, údržba trávníků, zahradní architektura (služby),

(730) zdravotnická střediska (služby), zkrášlovací salóny (služby), zdravotní služby.
ALBERSTEP s.r.o., Svatoplukova 15, Praha 2, 12800, CZ

(210) **O-493852**

(220) 26.03.2012

(320) 19.03.2012

(511) 12

(540)

CONNECT THE SKY

(510) (12) části pro karosérie motorových vozidel, a to konstrukční části, střechy, posuvní střechy, střešní okna.

(730) **INTEVA PRODUCTS, LLC**, Crooks Road 1401, Troy, MI, US

(740) Čermák a spol., JUDr. Karel Čermák, Elišky Peškové 15, Praha 5, 15000

(210) **O-493930**

(220) 28.03.2012

(320) 28.03.2012

(511) 3, 5, 44

(540)



(510) (3) přípravky pro bělení a jiné prací prostředky, přípravky pro čištění, leštění, odmašťování a broušení, mýdla, parfumerie, vonné oleje, kosmetika, vlasové vody (lotions), zubní pasty; (5) farmaceutické a veterinářské výrobky, hygienické výrobky pro léčebné účely, dietetické přípravky pro léčebné účely, potraviny pro batolata, náplasti, obvazový materiál, materiály pro plombování zubů a pro zubní otisky, dezinfekční přípravky, výrobky pro hubení škodlivých zvířat, fungicidy, herbicidy; (44) lékařské služby, veterinární služby, péče o hygienu a krásu osob a zvířat, zemědělské, zahradnické a lesnické služby.

(730) **Glenmark Pharmaceuticals, s.r.o.**, Hvězdova 1716/2b, Praha 4, 14078, CZ

(210) **O-493931**

(220) 28.03.2012

(320) 28.03.2012

(511) 3, 5, 44

(540)



(510) (3) přípravky pro bělení a jiné prací prostředky, přípravky pro čištění, leštění, odmašťování a broušení, mýdla, parfumerie, vonné oleje, kosmetika, vlasové vody (lotions), zubní pasty; (5) farmaceutické a veterinářské výrobky, hygienické výrobky pro léčebné účely, dietetické přípravky pro léčebné účely, potraviny pro batolata, náplasti, obvazový materiál, materiály pro plombování zubů a pro zubní otisky, dezinfekční přípravky, výrobky pro hubení škodlivých zvířat, fungicidy, herbicidy; (44) lékařské služby, veterinární služby, péče o hygienu a krásu osob a zvířat, zemědělské, zahradnické a lesnické služby.

(730) **Glenmark Pharmaceuticals, s.r.o.**, Hvězdova 1716/2b, Praha 4, 14078, CZ

(210) **O-493932**

(220) 28.03.2012

(320) 28.03.2012

(511) 3, 5, 44

(540)



(510) (3) přípravky pro bělení a jiné prací prostředky, přípravky pro čištění, leštění, odmašťování a broušení, mýdla, parfumerie, vonné oleje, kosmetika, vlasové vody (lotions), zubní pasty; (5) farmaceutické a veterinářské výrobky, hygienické výrobky pro léčebné účely, dietetické přípravky pro léčebné účely, potraviny pro batolata, náplasti, obvazový materiál, materiály pro plombování zubů a pro zubní otisky, dezinfekční přípravky, výrobky pro hubení škodlivých zvířat, fungicidy, herbicidy; (44) lékařské služby, veterinární služby, péče o hygienu a krásu osob a zvířat, zemědělské, zahradnické a lesnické služby.

(730) **Glenmark Pharmaceuticals, s.r.o.**, Hvězdova 1716/2b, Praha 4, 14078, CZ

(210) **O-493935**

(220) 28.03.2012

(320) 28.03.2012

(511) 6, 7, 11

(540)

ROUČKA ARMATURY

(510) (6) armatury pro potrubí na stlačený vzduch, klapky pro vodovodní potrubí (kovové), šoupátka kovová, ne jako části strojů, ventily kovové, ne jako části strojů, ventily pro vodovodní potrubí; (7) armatury pro parní kotle; (11) potrubní kohouty, ventily (regulační) na regulaci hladiny v nádržích, ventily termostatické (části topných zařízení).

(730) **LDM spol. s r.o.**, Litomyšlská 1378, Česká Třebová, 56002, CZ

(210) **O-493936**

(220) 28.03.2012

(320) 28.03.2012

(511) 6, 7, 11

(540)



(510) (6) armatury pro potrubí na stlačený vzduch, klapky pro vodovodní potrubí (kovové), šoupátka kovová, ne jako části strojů, ventily kovové, ne jako části strojů, ventily pro vodovodní potrubí; (7) armatury pro parní kotle; (11) potrubní kohouty, ventily (regulační) na regulaci hladiny v nádržích, ventily termostatické (části topných zařízení).

(730) **LDM spol. s r.o.**, Litomyšlská 1378, Česká Třebová, 56002, CZ

(210) **O-493988**

(220) 29.03.2012

(320) 29.03.2012

(511) 16, 41, 43

(540)



(510) (16) tiskárenské výrobky, fotografie; (41) služby týkající se výchovy osob ve všech formách; (43) služby zajišťující stravování a nápoje, dočasné ubytování.

(730) **České dráhy, a.s.**, Nábřeží L. Svobody 1222, Praha 1, 11015, CZ

(210) **O-494249**

(220) 06.04.2012

(320) 06.04.2012

(511) 16, 28, 35

(540)



- (554) Prostorová
(510) (16) papír, lepenka a výrobky z těchto materiálů, které nejsou zařazeny do jiných tříd, tiskárenské výrobky, potřeby pro knižní vazby, fotografie, papírenské zboží, lepidla pro papírenství nebo domácnost, materiál pro umělce, štetce, psací stroje a kancelářské potřeby (vyjímaje nábytek), učební a vyučovací pomůcky s výjimkou přístrojů, plastické obaly (nezařazené do jiných tříd), tiskařské typy, štočky; (28) hry, hračky, potřeby pro gymnastiku a sport, které nejsou uvedeny v jiných třídách, vánoční ozdoby; (35) propagační činnost, reklama, pomoc při řízení obchodní činnosti, obchodní administrativa, kancelářské práce, vše s výrobky ve třídách 16 a 28.
- (590) Barevná
(730) **KOH-I-NOOR HARDTMUTH a.s.**, F.A.Gerstnera 21/3, České Budějovice, 37130, CZ
(740) **KOREJZOVÁ & SPOL.**, v.o.s., JUDr. Petra Korejzová, Korunní 810/104 E, Praha 10, 10100

- (210) **O-494309**
(220) 11.04.2012
(320) 11.04.2012
(511) 18, 25, 26, 35, 42
(540)



- (510) (18) kabelky, tašky a peněženky pro dospělé i děti, vodítka, obojky, kůže, imitate z kůže, výrobky z nich, pokud nejsou obsaženy v jiných třídách, surové kůže, kufry a cestovní brašny, hole, hole se sedátkem, chlebníky, kožené krabice na klobouky, biče, postroje na koně a sedlářské výrobky, cestovní tašky, batohy, zavazadla pro nošení na zádech, zavazadla s popruhy či řemeny, kufříky, diplomaty, aktovky, kabelky, pásky, váčky, pouzdra na kreditní karty, portfolia, diáře, adresáře a pouzdra na šekové knížky, vše vyrobeno z kůže, soupravy cestovních zavazadel a toaletních kufříků z kůže, kožené šňůrky, lemvy, zástěry a přikrývky nohou, jmenovky, klíčenky, kožešiny (kůže zvířat), semiš, kožené řemeny, ruksaky, cestovní obaly na oděvy, školní tašky, kožené předměty, zboží, obaly a pouzdra zařazené ve třídě 18, vaky, cestovní vaky, náprsní tašky, nákupní tašky, cestovní tašky, tašky na kolečkách, tašky lovecké, tašky a vaky na nošení dětí, plážové tašky, taštičky řetízkové (kromě taštiček z drahých kovů), pouzdra, kazety, kufříky a neceséry s toaletními potřebami, torny, zavazadla, deštníky, slunečníky; (25) spodní prádlo, noční prádlo, punčochové zboží, dámské, pánské, dětské oblečení, košile, vesty, obuv, kloboučnické zboží, saka, obleky, kostýmy, pláště, bundy, trikoty, modely a podobně, kalhoty, oblečení pro volný čas, oděvy, textilní výrobky spadající do této třídy, oblečení a oděvní doplňky pro děti i dospělé, šátky a šály, pokrývky hlavy, barety, cylindry, čapky, čepice, klobouky, klobouky textilní, čelenky, šaty, sukně, oděvy včetně sportovních oděvů, obuv včetně sportovní obuvi, pantofle, sandály, stěvice, rukavice včetně rukavic bez prstů, palcových a dámských dlouhých rukavic, rukávniky, konfekce, zejména svrchní oblečení, například trička a nátělníky, fleecové (počesávané) oblečení, trepky, jamy, letní, podzimní a zimní oblečení dámské, pánské i dětské, jako šaty krátké i dlouhé, polokošile, bundokošile, halenky, kalhoty krátké i dlouhé, kabáty a pláště, uniformy, jeansy, kombinézy, dětské oblečení, elastické pletené zboží, kožichy, kožešiny (oděvy), oděvní zboží, oblečení z kůže a z imitace kůže, prádlo osobní, oděvní doplňky spadající do této třídy, šponovky, plavky a plážové oblečení, oblečení do deště, oblečení na tenis, na golf a na další sporty, blejzry, pláštěnky, kabátky, živůtky, smokiny a večerní oblečení, svetry, pulovry, paleta a ponča včetně kožešinových, teplákové soupravy, oblečení na spaní a domácí oblečení, župany, spodky, negligé včetně pletených a krajkových, kombiné, korzety, podprsenky, cvičební, baletní a sportovní trikoty, punčochy, ponožky a punčochové kalhoty, spodničky, kimona, kaftany, oblečení typu kabuki, harémové oblečení, kravaty, motýlky, přezůvky, obuv určená pro jízdu na snowboardech a ostatní obuv ve třídě 25, podkolenky, turistické oděvy, pracovní oděvy spadající do této třídy, oděvnícké zboží z elastických tkanin, cyklistické oděvy,

nátepníčky, sportovní čelenky, džínové oblečení pro děti i dospělé, boa (kožešinové límce), body (spodní prádlo), bryndáčky (ne z papíru), kamaše, kapuce, maškarní kostýmy, košilová sedla, koupací pláště, pracovní pláště spadající do této třídy, legíny, límečky, livrej, manžety, noční kabátky, opasky, pásky ke kalhotám, plenky dětské textilní, pletené zboží (stávkové zboží), podpatěnky, podpatky, podrážky k obuvi, podvazky, potířka, pytle na oděvy, ramínka u dámského prádla, slintáčky (ne z papíru), snímatelné límce, šerpy, výbavička pro novorozence, zástěry, závoje, zimníky, nadměrné velikosti výrobků této třídy; (26) textilní galanterie, galanterie textilní pro vyšívání, jehly šicí, krajky, lemování, spony na oděvy nebo šaty, stehované obruby, zipy, stuhly, cedulky a značky na prádlo, krabice pro šicí potřeby, ozdoby na oděvy, bambule, brože, copy vlasové, čelenky, gumy do prádla, hříbky na látání, jehelníčky, jehlice, kalouny, kanýry, umělé kníry, korzetové kostice, knoflíky, kokardy, krajky, květiny umělé, náplety, náprstky, natáčky, obruby, lemvy, oděvní šňůrky, ozdobné odznaky, ovoce umělé, pajetky, panenky čajové, paspulky, patentky, paruky, pštrosí pera, ptačí peří, podvazkové pásy, pikoty, prýmky, porta, popruhy na vodění dětí, přezky, příčesky z vlasů, rozety, sířky do vlasů, sponky do vlasů, startovní čísla, stehované obruby, střepe, šněrovačká do bot, špendlíky, trásně, tkaničky do bot, tupé, umělé větve, spony na šle, vlásenky, volány, umělé vousy, vrkoče, vycpávky ramenní, výšivky, výztuže límců, lemvy na záclony, zdrhovadla, zipy, značky na prádlo, žinylna; (35) zprostředkování v oblasti obchodu a služeb s látkami, textilním materiálem, oblečením, dekoracemi, hračkami, doplňky, šperky, bižuterií, nábytkem, nádobím, předvádění (služby modelek) pro reklamní účely a podporu prodeje, zejména oděvů a módních doplňků, zprostředkování grafických služeb (pro reklamní a obchodní účely) a aranžérských služeb, aranžérství výkladů, služby v oblasti grafické úpravy pro reklamní účely, nákup zboží za účelem dalšího prodeje, zejména oděvů, módních doplňků, dekoračního, aranžérského a textilního materiálu, velkoobchod a maloobchod s uvedenými výrobky, prodej těchto výrobků i prostřednictvím internetu, marketing, obstaravatelská a zprostředkovatelská služba v rámci propagace, reklamy, obchodní činnosti a kancelářských prací, účetnictví, zpracování počítačových dat a spravování databází, marketingové služby v oblasti správy nemovitostí, logistiky, obchodní administrativa a kancelářské práce, průzkum trhu v souvislosti s uvedenými službami pro jiné firmy a zákazníky, rozesílání prospektů, tisk informačních tiskovin pro reklamní účely, účetní služby, poradenské komerční služby, inzertní činnost, poskytování pomoci při provozu obchodu, včetně zprostředkování obchodních a souvisejících obchodně personálních záležitostí, kontrola, vedení, vypracování statistických přehledů, poradenství v oblasti organizace a ekonomiky podnikání, poradenské služby při výběru zaměstnání, organizování výstav a veletrhů k reklamním a obchodním účelům, provádění aukcí a dražeb, pronájem kancelářských strojů a zařízení, distribuce zboží k reklamním účelům, vykonávání administrativních prací pomocí výpočetní techniky, zprostředkování nákupu a prodeje v oblasti výpočetní techniky (hardware i software), kopírování nebo rozmnožování dokumentů, dokladů a podobně, příprava a vyhotovení daňových příznání, pronájem reklamních ploch, půjčování fotokopírovacích strojů, revize účtů (audit), zajištění reklamy za účelem prezentace podnikatelů v oblasti vnitrostátní a mezinárodní dopravy, přepravy, zásilatelství a skladističnických zařízení, pronájem prodejních automatů; (42) módní návrhářství - oděvy, návrhářství v oblasti textilního průmyslu, technické dozory, grafické práce související s textilním průmyslem, grafický design, design průmyslový, umělecký design, zprostředkování designérských služeb, oděvní návrhářství, interiérová výzdoba, dárkové balení, navrhování obalů, vývoj a výzkum nových výrobků, zkoušení textilu, počítačové programování, tvorba software, instalace, aktualizace, kopírování počítačových programů, pronájem počítačového software, výroba, správa a hosting webových stránek (pro třetí osoby), obnova počítačových dat, pronájem počítačů, zkoušky materiálů, tvorba a analýza počítačových systémů, poradenské služby v oblasti počítačového hardware, přenos dat nebo dokumentů z fyzických nosičů na elektronické nosiče, převod dat a počítačových programů (ne fyzický), kalibrování (měření), kontrola kvality, inženýrské práce (expertízy), architektura, architektonické poradenství, geologické a kartografické práce,

vědecké a technologické služby, průmyslové analýzy, plánování městské výstavby, projekce (stavební), studie technických projektů, expertizy, analýzy a výzkum fyzikální, chemický, biologický výzkum, bakteriologický výzkum, geodézie, geologické expertizy, geologický průzkum a výzkum, výzkum v oblasti kosmetiky, výzkum v oboru strojírenství, ověřování pravosti uměleckých děl, poradenství o ochraně životního prostředí, meteorologické informace.

- (730) **MARESTER s.r.o.**, Roháčova 188/37, Praha 3, 13000, CZ
(740) **DANĚK & PARTNERS** Advokátní a patentová kancelář, Ing. Dr. Vilém Daněk, Vinohradská 45/1107, Praha 2, 12000

(210) **O-494407**

- (220) 16.04.2012
(320) 16.04.2012
(511) 18, 24, 25
(540)



Nevěřte politikům

- (510) (18) batohy, deštníky, nákupní tašky, ruksaky, slunečníky, sportovní tašky, tašky (cestovní), tašky plážové; (24) cestovní přikrývky, kapesníky látkové, koupelnové textilie s výjimkou oblečení, podložky na stůl pod sklenice, talíře (prostírání), ručníky (textilní), tkaniny přílnavé za tepla; (25) košile, kšilty (čepice s-), oblečení, obuv, oděvy, pokrývky hlavy, pyžama, šály, šátky, tílka, nátělníky, trička, vesty, zástěry, župany.

- (730) **Kukliš Vladimír JUDr.**, Kunov 123, Senica, SK
(740) Mgr. Stanislav Králík, advokát, Masarykovo nám. 22, Hodonín, 69501

(210) **O-494421**

- (220) 16.04.2012
(320) 16.04.2012
(511) 29, 30, 43
(540)



- (510) (29) jídla připravená z masa, ryb a drůbeže, masové vývary, polévky, smažené potraviny, jako řízky, karbanátky a sekaná, salámy, šunky, sýry, losos, lahůdkářské výrobky na bázi masa a zeleniny, zavařované, mražené, sušené a vařené ovoce a zelenina, džemy, želé, vejce, mléko a mléčné výrobky, oleje a tuky jedlé; (30) sendviče a bagely, zejména plněné, masové sendviče a bagely, rybí sendviče a bagely, kuřecí sendviče a bagely, hamburgery, sušenky, chléb a pečivo, koláče, čokoláda, musli tyčinky, obilné kaše, palačinky a pizzy, pudinky, těstoviny, káva, čaj, popcorn, hořčice, ovesné vločky, omáčky, koření, cukr, dorty a dezerty, zmrzlina a ovocné dřeně, majonéza a saláty na bázi majonézy, dresinky; (43) provozování restaurací, restaurace samoobslužné, restaurace podávající pokrmy přes ulici, restaurace nabízející rychlé občerstvení, příprava lahůdek, služby poskytované v restauracích a jiných zařízeních podávajících pokrmy a nápoje připravené ke konzumaci, poradenské a konzultační služby a poskytování know how v uvedených oblastech v rámci této třídy, cateringové služby, služby poskytované při provozování a franchisingu restaurací a podobných zařízení podávajících pokrmy a nápoje ke konzumaci, zprostředkovatelská činnost v oblasti cateringu a gastronomie.

- (730) **Mikrospot s.r.o.**, Na Struze 6, Praha 1, 11000, CZ
(740) Mgr. Klára Studená, advokátní a patentová kancelář, Komunardů 36, Praha 7, 17000

(210) **O-494544**

- (220) 19.04.2012
(320) 19.04.2012
(511) 4, 9, 11, 16, 37, 39, 40, 41, 42
(540)

FLAGA

- (510) (4) zkvalněné topné plyny a jejich směsi, plynná, kapalná a tuhá paliva, maziva, topné plyny; (9) měřicí zařízení pro rozvod plynu, elektrická zařízení pro měření a rozvod plynu, plynové čerpací stanice, přístroje pro vážení, měření, signalizaci, kontrolu (inspekci), software na nosičích, elektronické publikace; (11) přístroje pro osvětlení, topení, výrobu páry, pro vaření, přístroje chladicí, pro sušení, ventilaci, rozvod vody a sanitární zařízení, regulační zařízení pro rozvod plynu, regulační a bezpečnostní příslušenství k plynovým potrubím; (16) balicí fólie z umělých hmot, obalové materiály a materiály pro ochranu výrobků a jejich povrchů vyrobené z plastů nebo papíru, smršťovací a na tlak citlivé fólie pro balení, ochranu a maskování; (37) montážní, opravárenské a servisní práce v plynárenství, montáže, opravy, revize a zkoušky plynových a tlakových zařízení a měřidel, revize a zkoušky plynových kotlů a tlakových nádob, revize vyhrazených plynových, elektrických a tlakových zařízení, plnění tlakových nádob plynem, pronájem technologií čerpacích stanic a tlakových nádob na plyn; (39) přenos a rozvod plynu, doprava a skladování paliv a maziv, nákladní doprava, pronájem motorových vozidel; (40) zpracování a úprava plynu a odpadního tepla, zpracování paliv a maziv; (41) školicí a vzdělávací činnost, pořádání odborných kursů a školení, organizování konferencí, vzdělávacích výstav, seminářů a dalších odborně společenských akcí; (42) projektová činnost v investiční výstavbě, činnost technických poradců v oblasti plynových zařízení a plnění tlakových nádob plyny, odborné poradenské a konzultační služby v plynárenství.

- (730) **Flaga s.r.o.**, Nádražní 47, Hustopeče, 69301, CZ
(740) PatentCentrum Sedlák & Partners s.r.o., Husova 5, České Budějovice, 37001

(210) **O-494545**

- (220) 19.04.2012
(320) 19.04.2012
(511) 4, 9, 11, 16, 37, 39, 40, 41, 42
(540)



- (510) (4) zkvalněné topné plyny a jejich směsi, plynná, kapalná a tuhá paliva, maziva, topné plyny; (9) měřicí zařízení pro rozvod plynu, elektrická zařízení pro měření a rozvod plynu, plynové čerpací stanice, přístroje pro vážení, měření, signalizaci, kontrolu (inspekci), software na nosičích, elektronické publikace; (11) přístroje pro osvětlení, topení, výrobu páry, pro vaření, přístroje chladicí, pro sušení, ventilaci, rozvod vody a sanitární zařízení, regulační zařízení pro rozvod plynu, regulační a bezpečnostní příslušenství k plynovým potrubím; (16) balicí fólie z umělých hmot, obalové materiály a materiály pro ochranu výrobků a jejich povrchů vyrobené z plastů nebo papíru, smršťovací a na tlak citlivé fólie pro balení, ochranu a maskování; (37) montážní, opravárenské a servisní práce v plynárenství, montáže, opravy, revize a zkoušky plynových a tlakových zařízení a měřidel, revize a zkoušky plynových kotlů a tlakových nádob, revize vyhrazených plynových, elektrických a tlakových zařízení, plnění tlakových nádob plynem, pronájem technologií čerpacích stanic a tlakových nádob na plyn; (39) přenos a rozvod plynu, doprava a skladování paliv a maziv, nákladní doprava, pronájem motorových vozidel; (40) zpracování a úprava plynu a odpadního tepla, zpracování paliv a maziv; (41) školicí a vzdělávací činnost, pořádání odborných kursů a školení, organizování konferencí, vzdělávacích výstav, seminářů a dalších odborně společenských akcí; (42) projektová činnost v investiční výstavbě, činnost technických poradců v oblasti plynových zařízení a plnění tlakových nádob plyny, odborné poradenské a konzultační služby v plynárenství.

- (590) Barevná

- (730) **Flaga s.r.o.**, Nádražní 47, Hustopeče, 69301, CZ
(740) PatentCentrum Sedlák & Partners s.r.o., Husova 5, České Budějovice, 37001

- (210) **O-494548**
(220) 19.04.2012
(320) 19.04.2012
(511) 3
(540)

myDermagen

- (510) (3) přípravky pro bělení a jiné prací prostředky, přípravky pro čištění, leštění, odmašťování a broušení, mýdla, parfumerie, vonné oleje, kosmetika, vlasové vody (lotions), zubní pasty.
(730) **Laboratoires William Didden - Paris, spol. s r.o.**, Krakovská 8/581, Praha 1, 11000, CZ

- (210) **O-494717**
(220) 25.04.2012
(320) 25.04.2012
(511) 29, 30, 35, 41, 43, 44
(540)

GURMÁNSKÁ
Dieta v kralovicích

- (510) (29) hotová jídla a potravinové produkty určené k přímé spotřebě, vše zejména obsahující maso anebo masové produkty anebo drůbež anebo drůbeží produkty anebo ryby anebo rybí produkty anebo drobné jedlé koryše anebo měkkýše anebo produkty z měkkýšů a drobných jedlých koryšů anebo zeleninu anebo ovoce anebo brambory (ve vařeném, sušeném a konzervovaném podobě) anebo bramborové produkty (ve vařeném, sušeném a konzervovaném podobě) anebo houby anebo masové omáčky (s výjimkou salátových dresinků) v rámci této třídy, bramborové produkty (ve vařeném, sušeném a konzervovaném podobě), polévky, polévkové koncentráty, vývary, polévkové kostky, bujóny; (30) produkty z rýže v rámci této třídy, knedlíky, omáčky (včetně salátových dresinků) v rámci této třídy, omáčkové koncentráty a přípravky (v rámci této třídy), jedlé koření, zejména v tekuté podobě, kořenící směsi, kořenící přípravky, instantní potravinářské doplňkové produkty v sušené podobě na rostlinné bázi, zvláště sestávající z ochucovacích a dochucovacích prostředků, jako jsou zeleninové anebo bylinné anebo houbové jako výživné prostředky - v rámci této třídy, hotová jídla, částečně zčásti hotová jídla a potravinové produkty určené k přímé spotřebě, vše obsahující pekárenské produkty anebo výživné kaše pasty (v rámci této třídy), anebo rýži anebo obilniny určené k lidské spotřebě, též s přísady sýra, potraviny ve formě výživných kaší past, směsi výživných kaší past a těsta připraveného k pečení (v rámci této třídy), kečup, pizzy, vše v rámci této třídy; (35) činnost reklamní a inzertní zaměřená na propagaci zdravého životního stylu, průzkum a analýzy trhů, distribuce zboží k reklamním účelům, aranžérství - aranžování výkladů, marketing; (41) výchovná, zábavní, školící, sportovní a kulturní činnost se zaměřením na školící činnost související s úpravami váhy a změnou životního stylu; (43) catering a rozvoz jídel zaměřený zejména na oblast výživy, především výživy spojené s úpravami váhy a změnou životního stylu, pohostinská činnost, jako je provoz restaurace, poskytování gastronomických služeb, příprava jídel, dodávka jídel, hostiny, hotelové služby, recepce, rauty, zahradní slavnosti, rodinné oslavy, bankety, provozování jídelen a penzionů, provoz hotelového ubytování, ubytovací služby, zásobování, pronajímání a poskytování přechodného ubytování, provoz kaváren a čajoven, samoobslužné restaurace; (44) lékařské služby spojené s odborným poradenstvím v oblasti zdraví, krásy, zdravé výživy a zdravého životního stylu, a to úpravami váhy a regenerací organismu, služby vizážisty.

- (730) **Wawa design, s.r.o.**, Šmeralova 130/5, Praha 7, 17000, CZ

- (210) **O-494719**
(220) 25.04.2012
(320) 25.04.2012
(511) 41

- (540)



- (510) (41) výchova, vzdělávání, zábava, sportovní a kulturní aktivity, informace o možnostech rekreace, informace o možnostech rozptýlení, informace o možnostech zábavy, organizování sportovních soutěží.
(590) Barevná
(730) **Hranická rozvojová agentura, z.s.**, Tř. 1. máje 2063, Hranice, 75301, CZ

- (210) **O-494904**
(220) 03.05.2012
(320) 03.05.2012
(511) 29, 30, 32
(540)



- (510) (29) maso, ryby, drůbež, zvěřina, zavařované, mražené, sušené a vařené ovoce a zelenina, želé, džemy, vejce, mléko a mléčné výrobky, oleje a tuky jedlé; (30) káva, čaj, kakao, cukr, rýže, kávové náhražky, mouka a přípravky z obilnin, chléb, pečivo, cukrovinky, zmrzlina, med, sůl, hořčice, ocet, koření; (32) šumivé a jiné nápoje nealkoholické, nápoje a šťavy ovocné, sirupy a jiné přípravky k zhotovování nápojů.
(730) **COINTRA s.r.o.**, Wenzigova 5, Praha 2, 12000, CZ
(740) Mgr. Klára Studená, advokátní a patentová kancelář, Komunardů 36, Praha 7, 17000

- (210) **O-495077**
(220) 11.05.2012
(320) 11.05.2012
(511) 1, 5, 31
(540)



- (510) (1) hnojiva rostlinného nebo živočišného původu, hnojiva, stimulanty růstu rostlin, substráty, zemina pro pěstování, chemické přípravky pro zkvalitnění půdy, půda, humus, přípravky pro hnojení, ledek, kompost, rašelina, mořidla na ochranu semen, vzácné zeminy, chemické přípravky pro zkvalitnění půdy; (5) přípravky na ochranu rostlin, zejména insekticidy, fungicidy, herbicidy, pesticidy, chemické přípravky proti mšicím, chemické přípravky na hubení hmyzu, akaricidy, přípravky pro sterilizaci půdy, přípravky proti parazitům, chemické přípravky na hubení škodlivých zvířat, potkanů, myši, krys a škůdců; (31) osiva, travní směsi, kůra mulčovací, péstitelské produkty, krmiva, kultura houbová na výsev, rostlinná semena, slaměný mulč (materiál na pokrytí povrchu půdy).
(730) **Rašelina a.s.**, Na Pískách 488, Soběslav, 39201, CZ

- (210) **O-495147**
(220) 15.05.2012
(320) 15.05.2012
(511) 9, 16, 28

(540)

buddy toys

- (510) (9) přístroje a nástroje vědecké, námořní, geodetické, fotografické, filmové, optické, přístroje pro vedení, přepínání, přeměnu, akumulaci, regulaci nebo řízení elektrického proudu, přístroje pro vážení, měření, signalizaci, kontrolu (inspekci), pouzdra na tyto nástroje a přístroje spadající do třídy 9, přístroje pro záznam, převod, reprodukci zvuku nebo obrazu, magnetické nosiče zvukových záznamů, software, gramofonové desky, počítačové stroje, přístroje pro zpracování informací, počítače, elektronické hry používané výhradně s TV přijímačem, zvětšovací skla a čočky, magnetofonové pásky a kazety, CD, CD-ROM a další média pro uchovávání dat, exponované filmy hrané i kreslené, vzdělávací přístroje a stavebnice, počítačové přístroje pro vzdělávací účely, elektronické hry, magnety, magnetické tabule a magnety; (16) papír a výrobky z papíru, lepenka a kartonážní výrobky, školní potřeby, modelářské zboží, materiály pro umělce a kreativní sady pro umělce, pomůcky na malování a kreslení, modelovací hmoty, sady na modelování, papírové výrobky, psací potřeby, kalendáře, karty, obtisky, nálepky, blahopřání, pohlednice, papírenské zboží, fotografie, poznámkové bloky, pera, obálky, tužky, pouzdra na tužky, obrazy, poštovní známky, razítkovací podušky, kancelářské potřeby, potřeby pro knižní vazby, lepidla - v rámci této třídy, štetce, instruktážní a učební materiál, glóbusy, mapy; (28) hry, hračky, tělocvičné a sportovní nářadí a náčiní zahrnuté do třídy 28, elektronické hračky, elektronické hry s výjimkou her, které jsou používány výhradně ve spojení s televizním přijímačem, hračky na dálkové ovládání, panenky, plyšová zvířátka a figurky, stavebnice, hlavolamy, hračky na povolání, hudební hračky, kouzelnické pomůcky, puzzle a skládačky, hračky z oblasti astronomie, zoologie, botaniky, fyziky, chemie, historie, matematiky, lidského těla, jazyků a podobně, loutky, maňásci, masky, společenské, deskové a karetní hry, hračky na zahradu (houpačky, skluzavky, domečky, stany, prolézačky a houpací sítě), hřiště a pískoviště, hračky do vody, odrážedla a vozítka, koloběžky a tříkolky, modely aut, lodí, letadel a dalších strojů, včetně modelů na dálkové ovládání.
- (730) **FAST ČR, a.s.**, Černokostecká 2111, Praha 10, 10000, CZ
- (740) UNIPATENT, Ing. Jiří Chlustina, Jana Masaryka 43-47, Praha 2, 12000
-

Zamítnuté a částečně zamítnuté přihlášky ochranných známek po zveřejnění

Zjistí-li Úřad v průběhu řízení o námitkách, že přihlašovaná ochranná známka nespĺňuje podmínky pro zápis, přihlášku zamítne. Zjistí-li, že přihlašovaná ochranná známka nespĺňuje podmínky pro zápis jen pro některé výrobky nebo služby, přihlášku zamítne v rozsahu výrobků nebo služeb, pro které přihláška nespĺňuje podmínky zápisu. S ohledem na tuto skutečnost, obsahuje tato kapitola údaje o rozhodnutích o zamítnutí přihlášky ochranné známky v celém nebo částečném rozsahu na základě ustanovení § 26 zákona č. 441/2003 Sb.

Údaje o výsledku rozhodnutí (zamítnutí přihlášky, částečné zamítnutí přihlášky) jsou uvedeny za datem právní moci rozhodnutí pod INID kódem (583) s názvem "Datum právní moci rozhodnutí/výsledek rozhodnutí".

(210) **O-477795**

(540)



(583) 30.05.2012 / zamítnutí přihlášky

(210) **O-482704**

(540)



(583) 22.05.2012 / zamítnutí přihlášky

(210) **O-479532**

(540)



(583) 04.04.2012 / zamítnutí přihlášky

(210) **O-483331**

(540)



(583) 18.05.2012 / částečné zamítnutí přihlášky

(210) **O-480157**

(540)

PRÁVO & BYZNYS

(583) 29.05.2012 / částečné zamítnutí přihlášky

(210) **O-483332**

(540)



(583) 18.05.2012 / částečné zamítnutí přihlášky

(210) **O-481389**

(540)

MELLE

(583) 04.06.2012 / částečné zamítnutí přihlášky

(210) **O-483333**

(540)

(210) **O-481745**

(540)

MEL

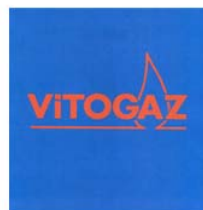
(583) 17.05.2012 / zamítnutí přihlášky

VITOGAZ

(583) 18.05.2012 / částečné zamítnutí přihlášky

(210) **O-483724**

(540)



(583) 18.05.2012 / částečné zamítnutí přihlášky

(210) **O-484315**

(540)



(583) 18.05.2012 / částečné zamítnutí přihlášky

(210) **O-484997**

(540)

moodoo

(583) 24.05.2012 / částečné zamítnutí přihlášky

(210) **O-485493**

(540)



(583) 18.05.2012 / zamítnutí přihlášky

(210) **O-485524**

(540)


Zenithies

(583) 17.05.2012 / částečné zamítnutí přihlášky

(210) **O-486153**

(540)

G & L
S T U D I O
 **GOERGE**
GINA &
LUCY

(583) 18.05.2012 / zamítnutí přihlášky

Zamítnuté námítky týkající se ochranných známek

V průběhu řízení o námítkách může být Úřadem zjištěno, že přihlašovaná ochranná známka, která byla zveřejněna ve Věstníku, nezasahuje do zákonem chráněných starších práv třetích osob, tzv. namítajících, uvedených v ustanovení § 7 zákona č. 441/2003 Sb., a proto Úřad námítky zamítne. Údaje o rozhodnutích o zamítnutí námítek na základě ustanovení § 26 zákona č. 441/2003 Sb. jsou obsaženy v této kapitole.

(210) **O-473690**
(540)



(583) 29.05.2012

(210) **O-479200**
(540)

MAZEL

(583) 29.05.2012

(210) **O-480936**
(540)

Argema Revival

(583) 22.05.2012

(210) **O-484997**
(540)

moodoo

(583) 25.05.2012

Přehled zápisů ochranných známek bez změny ve vztahu ke zveřejněným přihláškám

Kapitola obsahuje údaje o ochranných známkách zapsaných na základě ustanovení § 28 odst. 1 zákona č. 441/2003 Sb., u kterých nedošlo ke změně údajů oproti zveřejněné přihlášce ochranné známky.

Číselný přehled
325035, 325036, 325037, 325038, 325039, 325040, 325041, 325042, 325043, 325044, 325045, 325046, 325047, 325048, 325049, 325050, 325051, 325052, 325053, 325054, 325055, 325056, 325057, 325058, 325059, 325060, 325061, 325062, 325063, 325064, 325065, 325066, 325067, 325068, 325069, 325070, 325071, 325072, 325073, 325074, 325075, 325076, 325077, 325078, 325079, 325080, 325081, 325082, 325083, 325084, 325085, 325086, 325087, 325088, 325089, 325090, 325091, 325092, 325093, 325094, 325095, 325096, 325097, 325098, 325099, 325100, 325101, 325102, 325103, 325104, 325105, 325106, 325107, 325108, 325109, 325110, 325111, 325112, 325113, 325114, 325115, 325116, 325117, 325118, 325119, 325120, 325121, 325122, 325123, 325124, 325125, 325126, 325127, 325128, 325129, 325130, 325131, 325132, 325133, 325134, 325135, 325136, 325137, 325138, 325139, 325140, 325141, 325142, 325143, 325144, 325145, 325146, 325147, 325148, 325149, 325150, 325151, 325152, 325153, 325154, 325155, 325156, 325157, 325158, 325159, 325160, 325161, 325162, 325163, 325164, 325165, 325166, 325167, 325168, 325169, 325170, 325171, 325172, 325173, 325174, 325175, 325176, 325177, 325178, 325179, 325180, 325181, 325182, 325183, 325184, 325185, 325186, 325187, 325188, 325189, 325190, 325191, 325192, 325193, 325194, 325195, 325196, 325197, 325198, 325199, 325200, 325201, 325202, 325203, 325204, 325205, 325206, 325207, 325208, 325209, 325210, 325211, 325212, 325213, 325214, 325215, 325216, 325217, 325218, 325219, 325220, 325221, 325222, 325223, 325224, 325225, 325226, 325227, 325228, 325229, 325230, 325231, 325232, 325233, 325234, 325235, 325236, 325237, 325238, 325239, 325240, 325241, 325242, 325243, 325244, 325245, 325246, 325247, 325248, 325249, 325250, 325251, 325252, 325253, 325254, 325255, 325256, 325257, 325258, 325259, 325260, 325261, 325262, 325263, 325264, 325265, 325266, 325267, 325268, 325269, 325270, 325271, 325272, 325273, 325274, 325275, 325276, 325277, 325278, 325279, 325280, 325281, 325282, 325283, 325284, 325285, 325286, 325287, 325288, 325289, 325290, 325291, 325292, 325293, 325294, 325295, 325296, 325297, 325298, 325299, 325300, 325301, 325302.

Zápis ochranných známek bez změny ve vztahu ke zveřejněným přihláškám

-
- | | |
|---|---|
| (111) 325035 | (730) SYNOT ICT Services, a.s. , Jaktáře 1475, Uherské |
| (220) 31.10.2007 | Hradiště, Mařatice, 68601, CZ |
| (320) 31.10.2007 | (210) O-479510 |
| (442) 22.02.2012 | |
| (151) 30.05.2012 | |
| (730) F.X. Nachtmann Bleikristallwerke GmbH , Zacharias- | |
| Frank-Str. 7, 92660 Neustadt a.d. Waldnaab, DE | (111) 325043 |
| (210) O-453301 | (220) 17.09.2010 |
-
- | | |
|--|---|
| (111) 325036 | (320) 17.09.2010 |
| (220) 07.08.2009 | (442) 22.02.2012 |
| (320) 07.08.2009 | (151) 30.05.2012 |
| (442) 22.02.2012 | (730) Studio JR s.r.o. , Kněžská 411/06, České Budějovice, |
| (151) 30.05.2012 | 37001, CZ |
| (730) Czechoslovak Spirit s.r.o. , Opletalova 1417/25, Praha 1, | (210) O-479562 |
| 11000, CZ | |
| (210) O-470001 | |
-
- | | |
|--|---|
| (111) 325037 | (111) 325044 |
| (220) 11.10.2009 | (220) 25.10.2010 |
| (320) 11.10.2009 | (320) 25.10.2010 |
| (442) 09.03.2011 | (442) 15.06.2011 |
| (151) 30.05.2012 | (151) 30.05.2012 |
| (730) Kvasnička Tomáš Mgr. , Mechová 17, Jablonec nad | (730) CONDOR CS, s.r.o. , Štěpánská 45, Praha 1, 11000, CZ |
| Nisou, 46604, CZ | (210) O-480461 |
| (210) O-471381 | |
-
- | | |
|---|--|
| (111) 325038 | (111) 325045 |
| (220) 15.02.2010 | (220) 29.10.2010 |
| (320) 15.02.2010 | (320) 29.10.2010 |
| (442) 22.02.2012 | (442) 22.02.2012 |
| (151) 30.05.2012 | (151) 30.05.2012 |
| (730) OK business, s.r.o. , Šumavská 416/15, Brno, 60200, CZ | (730) Ing. Martin Pospíšil, Ph.D. , Piškova 1954, Praha 13, |
| (210) O-474306 | 13000, CZ |
-
- | | |
|---|---------------------|
| (111) 325039 | (210) O-480599 |
| (220) 19.07.2010 | |
| (320) 19.07.2010 | |
| (442) 22.02.2012 | |
| (151) 30.05.2012 | |
| (730) Chyba Jiří , Nikoly Vapcarova 3175/18, Praha 4, 14300, | |
| CZ | (111) 325046 |
| (210) O-478150 | (220) 26.02.2011 |
-
- | | |
|---|--|
| (111) 325040 | (320) 26.02.2011 |
| (220) 21.07.2010 | (442) 22.02.2012 |
| (320) 21.07.2010 | (151) 30.05.2012 |
| (442) 26.01.2011 | (730) České vinařské závody a.s. , Bělehradská 7/13, Praha 1, |
| (151) 30.05.2012 | 14016, CZ |
| (730) Penny Market s.r.o. , Počernická 257, Radonice, 25073, | (210) O-483592 |
| CZ | |
| (210) O-478209 | |
-
- | | |
|---|---|
| (111) 325041 | (111) 325047 |
| (220) 03.08.2010 | (220) 09.03.2011 |
| (320) 03.08.2010 | (320) 09.03.2011 |
| (442) 29.12.2010 | (442) 22.02.2012 |
| (151) 30.05.2012 | (151) 30.05.2012 |
| (730) UniCredit Bank Czech Republic, a.s. , Na Příkopě | (730) Pasea s.r.o. , Václavské náměstí 819/43, Praha 1, 11000, |
| 858/20, Praha 1, 11121, CZ | CZ |
| (210) O-478470 | (210) O-483903 |
-
- | | |
|---------------------|--|
| (111) 325042 | (111) 325048 |
| (220) 16.09.2010 | (220) 14.03.2011 |
| (320) 16.09.2010 | (320) 14.03.2011 |
| (442) 22.02.2012 | (442) 22.02.2012 |
| (151) 30.05.2012 | (151) 30.05.2012 |
| | (730) Henkel AG & Co. KGaA , Henkelstraße 67, 40589 |
| | Düsseldorf, DE |
| | (210) O-484029 |
-
- | | |
|---|---|
| (111) 325043 | (111) 325049 |
| (220) 17.09.2010 | (220) 23.03.2011 |
| (320) 17.09.2010 | (320) 23.03.2011 |
| (442) 22.02.2012 | (442) 22.02.2012 |
| (151) 30.05.2012 | (151) 30.05.2012 |
| (730) Studio JR s.r.o. , Kněžská 411/06, České Budějovice, | (730) parKKing - Architekt Martišek, s.r.o. , Pod Labuťkou |
| 37001, CZ | 583, Praha 8, 18000, CZ |
| (210) O-479562 | (210) O-484304 |
-

(111) **325050**
(220) 27.04.2011
(320) 27.04.2011
(442) 22.02.2012
(151) 30.05.2012
(730) **TCM POINT s.r.o.**, Masarykovo náměstí 18, Police nad Metují, 54954, CZ
(210) O-485227

(111) **325051**
(220) 28.04.2011
(320) 28.04.2011
(442) 22.02.2012
(151) 30.05.2012
(730) **AUTA Z EU s.r.o.**, Na Výsluní 1276/2, Olomouc, Hodolany, 77900, CZ
(210) O-485260

(111) **325052**
(220) 09.05.2011
(320) 09.05.2011
(442) 22.02.2012
(151) 30.05.2012
(730) **EFKO - karton, s.r.o.**, Dolní čp. 347, Nové Veselí, 59214, CZ
(210) O-485516

(111) **325053**
(220) 18.05.2011
(320) 18.05.2011
(442) 22.02.2012
(151) 30.05.2012
(730) **Dušek Jiří**, Husova 141, Rudná, 25219, CZ
(210) O-485786

(111) **325054**
(220) 23.05.2011
(320) 23.05.2011
(442) 22.02.2012
(151) 30.05.2012
(730) **Slezský soubor Heleny Salichové**, Maďarská 1453, Ostrava-Poruba, 70800, CZ
(210) O-485861

(111) **325055**
(220) 01.06.2011
(320) 01.06.2011
(442) 22.02.2012
(151) 30.05.2012
(730) **OVUS- podnik živočišné výroby, spol. s r.o.**, Těhul 169, Slaný, Kvič, 27480, CZ
(210) O-486155

(111) **325056**
(220) 02.06.2011
(320) 02.06.2011
(442) 22.02.2012
(151) 30.05.2012
(730) **OMOS, s.r.o.**, Pražská 3, Blansko, 67801, CZ
(210) O-486164

(111) **325057**
(220) 09.06.2011
(320) 09.06.2011
(442) 22.02.2012
(151) 30.05.2012
(730) **Frekvence 1, a.s.**, Wenzigova 4/1872, Praha 2, 12000, CZ
(210) O-486351

(111) **325058**
(220) 23.06.2011
(320) 23.06.2011

(442) 22.02.2012
(151) 30.05.2012
(730) **Křesťanská a demokratická unie - Československá strana lidová**, Karlovo nám. 5, Praha 2, 12000, CZ
(210) O-486752

(111) **325059**
(220) 01.07.2011
(320) 01.07.2011
(442) 21.09.2011
(151) 30.05.2012
(730) **ENERGIE AG BOHEMIA s.r.o.**, Boženy Němcové 38/4, České Budějovice, 37080, CZ
(210) O-486963

(111) **325060**
(220) 13.07.2011
(320) 13.07.2011
(442) 22.02.2012
(151) 30.05.2012
(730) **REVIVA, s.r.o.**, Chrástřany 47, Chrástřany, Praha -západ, 25219, CZ
(210) O-487141

(111) **325061**
(220) 13.07.2011
(320) 13.07.2011
(442) 22.02.2012
(151) 30.05.2012
(730) **Občanské sdružení majitelů domů, bytů a dalších nemovitostí v ČR**, Mánesova 69, Praha 2, 12021, CZ
(210) O-487149

(111) **325062**
(220) 15.07.2011
(320) 15.07.2011
(442) 22.02.2012
(151) 30.05.2012
(730) **Česká golfová asociace s.r.o.**, K Jezeru 240, Praha 4, 14900, CZ
(210) O-487220

(111) **325063**
(220) 20.07.2011
(320) 20.07.2011
(442) 22.02.2012
(151) 30.05.2012
(730) **PRAGUE ALLIANCE s.r.o.**, Ječná 32/518, Praha 2 - Nové Město, 12000, CZ
(210) O-487282

(111) **325064**
(220) 20.07.2011
(320) 20.07.2011
(442) 22.02.2012
(151) 30.05.2012
(730) **Šmíd Patrik**, Šmejkalova 63a, Brno, 61600, CZ
(210) O-487283

(111) **325065**
(220) 25.07.2011
(320) 25.07.2011
(442) 22.02.2012
(151) 30.05.2012
(730) **Longevity, s.r.o.**, Malé náměstí 13, Praha 1, 11000, CZ
(210) O-487410

(111) **325066**
(220) 29.07.2011
(320) 29.07.2011
(442) 22.02.2012
(151) 30.05.2012
(730) **EKOGALVA s.r.o.**, Santiniho 17/27, Žďár nad Sázavou, 59102, CZ

(210) O-487536	(220) 10.08.2011
(320) 10.08.2011	(442) 22.02.2012
(442) 22.02.2012	(151) 30.05.2012
(151) 30.05.2012	(730) Keller Vladimír , Počernická 349/79, Praha 10, 10800, CZ
(730) EKOGALVA s.r.o. , Santiniho 17/27, Žďár nad Sázavou, 59102, CZ	(210) O-487849
(210) O-487537	
(111) 325067	(111) 325076
(220) 29.07.2011	(220) 11.08.2011
(320) 29.07.2011	(320) 11.08.2011
(442) 22.02.2012	(442) 22.02.2012
(151) 30.05.2012	(151) 30.05.2012
(730) Zemánková Marie , Hřbitovní 57/13, Šlapanice, 66451, CZ	(730) Lime Investments s.r.o. , Čechova 164/1, České Budějovice, 37001, CZ
(210) O-487636	(210) O-487872
(111) 325068	(111) 325077
(220) 02.08.2011	(220) 11.08.2011
(320) 02.08.2011	(320) 11.08.2011
(442) 22.02.2012	(442) 22.02.2012
(151) 30.05.2012	(151) 30.05.2012
(730) Věžička s.r.o. , Nám. Republiky 369/11, Opava, 74601, CZ	(730) PRO-BIO, obchodní společnost s r.o. , Lipová 40, Staré Město pod Sněžníkem, 78832, CZ
(210) O-487638	(210) O-487878
(111) 325069	(111) 325078
(220) 02.08.2011	(220) 11.08.2011
(320) 02.08.2011	(320) 11.08.2011
(442) 22.02.2012	(442) 22.02.2012
(151) 30.05.2012	(151) 30.05.2012
(730) JVS Semilská pekárna, s.r.o. , 3. května 328, Semily, 51301, CZ	(730) PRO-BIO, obchodní společnost s r.o. , Lipová 40, Staré Město pod Sněžníkem, 78832, CZ
(210) O-487665	(210) O-487879
(111) 325070	(111) 325079
(220) 03.08.2011	(220) 16.08.2011
(320) 03.08.2011	(320) 16.08.2011
(442) 22.02.2012	(442) 22.02.2012
(151) 30.05.2012	(151) 30.05.2012
(730) Rehák František , Seifertova 26, Praha 3, 13000, CZ	(730) KUGER, s.r.o. , Velká Strana 2, Mutějovice, 27007, CZ
(210) O-487751	(210) O-487973
(111) 325071	(111) 325080
(220) 05.08.2011	(220) 18.08.2011
(320) 05.08.2011	(320) 18.08.2011
(442) 22.02.2012	(442) 22.02.2012
(151) 30.05.2012	(151) 30.05.2012
(730) Inoxive s.r.o. , Mezibranská 1579/4, Praha 1, 11000, CZ	(730) SVOBODA INTERNATIONAL TRANSPORT s.r.o. , Bělehradská 2324/58, Praha 2, 12000, CZ
(210) O-487837	(210) O-488048
(111) 325072	(111) 325081
(220) 10.08.2011	(220) 22.08.2011
(320) 10.08.2011	(320) 22.08.2011
(442) 22.02.2012	(442) 22.02.2012
(151) 30.05.2012	(151) 30.05.2012
(730) PEARS HEALTH CYBER, s.r.o. , Dělnická 213/12, Praha 7, 17000, CZ	(730) Fortuna Loterie a.s. , Vodičkova 30, Praha 1, 11000, CZ
(210) O-487844	(210) O-488112
(111) 325073	(111) 325082
(220) 10.08.2011	(220) 22.08.2011
(320) 10.08.2011	(320) 22.08.2011
(442) 22.02.2012	(442) 22.02.2012
(151) 30.05.2012	(151) 30.05.2012
(730) Moravský Peněžní Ústav - spořitelní družstvo , Senovážné náměstí 1375/19, Praha 1, 11000, CZ	(730) Pašík s.r.o. , Velatice 192, Velatice, 66405, CZ
(210) O-487848	(210) O-488125
(111) 325074	(111) 325083
(220) 10.08.2011	(220) 24.08.2011
(320) 10.08.2011	(320) 24.08.2011
(442) 22.02.2012	(442) 22.02.2012
(151) 30.05.2012	(151) 30.05.2012
(730) Moravský Peněžní Ústav - spořitelní družstvo , Senovážné náměstí 1375/19, Praha 1, 11000, CZ	
(210) O-487848	
(111) 325075	

(730) STUDIO BEYOND s.r.o. , Klapkova 731/34, Praha 8 - Kobyličky, 18200, CZ	(210) O-488238
(210) O-488188	
(111) 325084	(111) 325092
(220) 24.08.2011	(220) 02.09.2011
(320) 24.08.2011	(320) 02.09.2011
(442) 22.02.2012	(442) 22.02.2012
(151) 30.05.2012	(151) 30.05.2012
(730) Polák Roman , Brněnská 1221, Rosice, 66501, CZ	(730) Humatex, a.s. , Důlní 199, Bílina, 41801, CZ
(210) O-488193	(210) O-488438
(111) 325085	(111) 325093
(220) 24.08.2011	(220) 02.09.2011
(320) 24.08.2011	(320) 02.09.2011
(442) 22.02.2012	(442) 22.02.2012
(151) 30.05.2012	(151) 30.05.2012
(730) NAM systém, a.s. , Petra Cingra 840, Orlová - Město, 73511, CZ	(730) Industry EU s.r.o. , Těšínská 267/235, Ostrava Radvanice, 71600, CZ
(210) O-488194	(210) O-488441
(111) 325086	(111) 325094
(220) 25.08.2011	(220) 05.09.2011
(320) 25.08.2011	(320) 05.09.2011
(442) 22.02.2012	(442) 22.02.2012
(151) 30.05.2012	(151) 30.05.2012
(730) CET 21 spol. s r.o. , Kříženeckého nám. 1078/5, Praha 5, 15200, CZ	(730) Ing. Petr Prokša , Kounice 387, Kounice, 28915, CZ
(210) O-488233	(210) O-488473
(111) 325087	(111) 325095
(220) 25.08.2011	(220) 05.09.2011
(320) 25.08.2011	(320) 05.09.2011
(442) 22.02.2012	(442) 22.02.2012
(151) 30.05.2012	(151) 30.05.2012
(730) CET 21 spol. s r.o. , Kříženeckého nám. 1078/5, Praha 5, 15200, CZ	(730) VÁGNER - obchodní činnost s.r.o. , Tyršova 1717/8, Ostrava - Moravská Ostrava, 70200, CZ
(210) O-488234	(210) O-488484
(111) 325088	(111) 325096
(220) 25.08.2011	(220) 08.09.2011
(320) 25.08.2011	(320) 08.09.2011
(442) 22.02.2012	(442) 22.02.2012
(151) 30.05.2012	(151) 30.05.2012
(730) CET 21 spol. s r.o. , Kříženeckého nám. 1078/5, Praha 5, 15200, CZ	(730) VAŠEDOMA.CZ, s.r.o. , Dr. Milady Horákové 185/66, Liberec, 46007, CZ
(210) O-488235	(210) O-488547
(111) 325089	(111) 325097
(220) 25.08.2011	(220) 09.09.2011
(320) 25.08.2011	(320) 09.09.2011
(442) 22.02.2012	(442) 22.02.2012
(151) 30.05.2012	(151) 30.05.2012
(730) CET 21 spol. s r.o. , Kříženeckého náměstí 1078/5, Praha 5, 15252, CZ	(730) ILA, s.r.o. , Klimentská 20, Praha 1, 11000, CZ
(210) O-488236	(210) O-488601
(111) 325090	(111) 325098
(220) 25.08.2011	(220) 12.09.2011
(320) 25.08.2011	(320) 12.09.2011
(442) 22.02.2012	(442) 22.02.2012
(151) 30.05.2012	(151) 30.05.2012
(730) CET 21 spol. s r.o. , Kříženeckého nám. 1078/5, Praha 5, 15200, CZ	(730) Březina Tomáš Ing. , Rybnice 148, Rybnice, 33151, CZ
(210) O-488237	(210) O-488613
(111) 325091	(111) 325099
(220) 25.08.2011	(220) 12.09.2011
(320) 25.08.2011	(320) 12.09.2011
(442) 22.02.2012	(442) 22.02.2012
(151) 30.05.2012	(151) 30.05.2012
(730) CET 21 spol. s r.o. , Kříženeckého nám. 1078/5, Praha 5, 15200, CZ	(730) REGULA Komunikační systémy, a.s. , Táborská 940/31, Praha 4, 14000, CZ
(210) O-488238	(210) O-488616
(111) 325100	(111) 325100
(220) 12.09.2011	(220) 12.09.2011
(320) 12.09.2011	(320) 12.09.2011

(442) 22.02.2012 (151) 30.05.2012 (730) JOHANA.MK s.r.o. , Koněvova 2b/126, Praha 3, 13000, CZ (210) O-488622	(210) O-488757
(111) 325101 (220) 14.09.2011 (320) 14.09.2011 (442) 22.02.2012 (151) 30.05.2012 (730) W.A.G. minerální paliva, a.s. , Na Vítězné pláni 1719/4, Praha 4, 14000, CZ (210) O-488680	(111) 325109 (220) 16.09.2011 (320) 16.09.2011 (442) 22.02.2012 (151) 30.05.2012 (730) Fortuna Loterie a.s. , Vodičkova 30, Praha 1, 11000, CZ (210) O-488758
(111) 325102 (220) 14.09.2011 (320) 14.09.2011 (442) 22.02.2012 (151) 30.05.2012 (730) Eklová Danka MUDr. , K Vrbě 518, Praha 10, 10300, CZ (210) O-488681	(111) 325110 (220) 20.09.2011 (320) 20.09.2011 (442) 22.02.2012 (151) 30.05.2012 (730) COMAP, spol. s r.o. , Kundratka 2359/17, Praha 8, 18000, CZ (210) O-488841
(111) 325103 (220) 15.09.2011 (320) 15.09.2011 (442) 22.02.2012 (151) 30.05.2012 (730) Stavební výplně a.s. , Botanická 252/6, Dalovice, 36263, CZ (210) O-488702	(111) 325111 (220) 20.09.2011 (320) 20.09.2011 (442) 22.02.2012 (151) 30.05.2012 (730) FTV Prima, spol. s r.o. , Na Žertvách 24/132, Praha 8, 18000, CZ (210) O-488843
(111) 325104 (220) 15.09.2011 (320) 15.09.2011 (442) 22.02.2012 (151) 30.05.2012 (730) Stavební výplně a.s. , Botanická 252/6, Dalovice, 36263, CZ (210) O-488703	(111) 325112 (220) 21.09.2011 (320) 21.09.2011 (442) 22.02.2012 (151) 30.05.2012 (730) CVS 2000, spol. s r.o. , Dědická 1534, Praha 9, 19000, CZ (210) O-488846
(111) 325105 (220) 15.09.2011 (320) 15.09.2011 (442) 22.02.2012 (151) 30.05.2012 (730) el nino parfum, s.r.o. , Pražská 1816, Nová Paka, 50901, CZ (210) O-488710	(111) 325113 (220) 21.09.2011 (320) 21.09.2011 (442) 22.02.2012 (151) 30.05.2012 (730) Petr Pekara , U Nové Šachty 355/33, Ostrava, 71100, CZ Martin Zátoupek , Pjanovova 3, Ostrava, 70030, CZ (210) O-488852
(111) 325106 (220) 16.09.2011 (320) 16.09.2011 (442) 22.02.2012 (151) 30.05.2012 (730) Fortuna Loterie a.s. , Vodičkova 30, Praha 1, 11000, CZ (210) O-488755	(111) 325114 (220) 23.09.2011 (320) 23.09.2011 (442) 22.02.2012 (151) 30.05.2012 (730) Game shop, s.r.o. , Plzeňská 466/359, Ostrava, 70030, CZ (210) O-488943
(111) 325107 (220) 16.09.2011 (320) 16.09.2011 (442) 22.02.2012 (151) 30.05.2012 (730) Fortuna Loterie a.s. , Vodičkova 30, Praha 1, 11000, CZ (210) O-488756	(111) 325115 (220) 26.09.2011 (320) 26.09.2011 (442) 22.02.2012 (151) 30.05.2012 (730) Čermák Daniel , Družstevní 104, Pardubice, 53009, CZ (210) O-488971
(111) 325108 (220) 16.09.2011 (320) 16.09.2011 (442) 22.02.2012 (151) 30.05.2012 (730) Fortuna Loterie a.s. , Vodičkova 30, Praha 1, 11000, CZ	(111) 325116 (220) 26.09.2011 (320) 26.09.2011 (442) 22.02.2012 (151) 30.05.2012 (730) ECOTEX s.r.o. , Dráby 785, Vysoké Mýto, 56601, CZ (210) O-488972
	(111) 325117 (220) 26.09.2011

(320) 26.09.2011 (442) 22.02.2012 (151) 30.05.2012 (730) Paulů Jan Ing. , Raisova 1500/16, Nymburk, 28801, CZ Ulrych Ivan Ing. , V Zahrádkách 1617/9, Nymburk, 28801, CZ (210) O-488973	(730) Le Anh Hung , U Klimentky 3198/5, Praha 5, 15000, CZ (210) O-489040
(111) 325118 (220) 26.09.2011 (320) 26.09.2011 (442) 22.02.2012 (151) 30.05.2012 (730) Société des Produits Nestlé S.A. , 1800 Vevey, CH (210) O-488977	(111) 325126 (220) 30.09.2011 (320) 30.09.2011 (442) 22.02.2012 (151) 30.05.2012 (730) BYTY CZ s.r.o. , Nad Želivkou 499, Praha 6, 16400, CZ (210) O-489042
(111) 325119 (220) 26.09.2011 (320) 26.09.2011 (442) 22.02.2012 (151) 30.05.2012 (730) Balaščík Jaroslav Ing. , Za Kostelem 734, Ostrožská Nová Ves, 68722, CZ (210) O-488980	(111) 325127 (220) 30.09.2011 (320) 30.09.2011 (442) 22.02.2012 (151) 30.05.2012 (730) Cocoon s.r.o. , Široká 36/5, Praha 1, 11000, CZ (210) O-489043
(111) 325120 (220) 27.09.2011 (320) 27.09.2011 (442) 22.02.2012 (151) 30.05.2012 (730) DBK Praha a.s. , Budějovická 1667/64, Praha 4, 14000, CZ (210) O-489004	(111) 325128 (220) 29.09.2011 (320) 29.09.2011 (442) 22.02.2012 (151) 30.05.2012 (730) Česká pojišťovna a.s. , Spálená 16, Praha 1, 11304, CZ (210) O-489044
(111) 325121 (220) 27.09.2011 (320) 27.09.2011 (442) 22.02.2012 (151) 30.05.2012 (730) DBK Praha a.s. , Budějovická 1667/64, Praha 4, 14000, CZ (210) O-489005	(111) 325129 (220) 30.09.2011 (320) 30.09.2011 (442) 22.02.2012 (151) 30.05.2012 (730) Berník Bronislav , Fillova 4, Brno, 62800, CZ (210) O-489047
(111) 325122 (220) 29.09.2011 (320) 29.09.2011 (442) 22.02.2012 (151) 30.05.2012 (730) KaTe Trading s.r.o. , Poděbradská 520/24, Praha 9, 19000, CZ (210) O-489037	(111) 325130 (220) 04.10.2011 (320) 04.10.2011 (442) 22.02.2012 (151) 30.05.2012 (730) Sittardia s.r.o. , Zeyerova 1456, Žatec, 43801, CZ (210) O-489138
(111) 325123 (220) 29.09.2011 (320) 29.09.2011 (442) 22.02.2012 (151) 30.05.2012 (730) Premium Beverages International Ltd. , Gartenstrasse 4, 6300 Zug, CH (210) O-489038	(111) 325131 (220) 05.10.2011 (320) 05.10.2011 (442) 22.02.2012 (151) 30.05.2012 (730) Cypra Roman , Jihlavská 822/76, Praha 4 - Michle, 14000, CZ (210) O-489206
(111) 325123 (220) 29.09.2011 (320) 29.09.2011 (442) 22.02.2012 (151) 30.05.2012 (730) Premium Beverages International Ltd. , Gartenstrasse 4, 6300 Zug, CH (210) O-489038	(111) 325132 (220) 05.10.2011 (320) 05.10.2011 (442) 22.02.2012 (151) 30.05.2012 (730) TOP TIME a.s. , Koněvova 2660/141, Praha 3, 13000, CZ (210) O-489207
(111) 325124 (220) 29.09.2011 (320) 29.09.2011 (442) 22.02.2012 (151) 30.05.2012 (730) JEPAS s.r.o. , Železná 7, Žatec, 43801, CZ (210) O-489039	(111) 325133 (220) 05.10.2011 (320) 05.10.2011 (442) 22.02.2012 (151) 30.05.2012 (730) Mapy.cz, s.r.o. , Radlická 608/2, Praha 5 - Smíchov, 15000, CZ (210) O-489210
(111) 325125 (220) 29.09.2011 (320) 29.09.2011 (442) 22.02.2012 (151) 30.05.2012	(111) 325134 (220) 06.10.2011 (320) 06.10.2011

-
- (442) 22.02.2012
(151) 30.05.2012
(730) **TEMPO, obchodní družstvo**, Horní náměstí 104/1, Opava, 74638, CZ
(210) O-489213
-
- (111) **325135**
(220) 06.10.2011
(320) 06.10.2011
(442) 22.02.2012
(151) 30.05.2012
(730) **White Elephant s.r.o.**, Taussigova 15, Brno, 61500, CZ
(210) O-489216
-
- (111) **325136**
(220) 06.10.2011
(320) 06.10.2011
(442) 22.02.2012
(151) 30.05.2012
(730) **AXA životní pojišťovna a.s.**, Lazarská 13/8, Praha 2, 12000, CZ
(210) O-489218
-
- (111) **325137**
(220) 07.10.2011
(320) 07.10.2011
(442) 22.02.2012
(151) 30.05.2012
(730) **Jasný Kamil**, Sluneční 260, Velké Přípotočno, 27351, CZ
(210) O-489284
-
- (111) **325138**
(220) 11.10.2011
(320) 11.10.2011
(442) 22.02.2012
(151) 30.05.2012
(730) **KIS Mariánské Lázně s.r.o.**, Hlavní 47, Cheb, 35301, CZ
(210) O-489344
-
- (111) **325139**
(220) 11.10.2011
(320) 11.10.2011
(442) 22.02.2012
(151) 30.05.2012
(730) **Agentura pro rozvoj Broumova o.s.**, Klášterní 1, Broumov, 55001, CZ
(210) O-489359
-
- (111) **325140**
(220) 11.10.2011
(320) 11.10.2011
(442) 22.02.2012
(151) 30.05.2012
(730) **Agentura pro rozvoj Broumova o.s.**, Klášterní 1, Broumov, 55001, CZ
(210) O-489360
-
- (111) **325141**
(220) 11.10.2011
(320) 11.10.2011
(442) 22.02.2012
(151) 30.05.2012
(730) **Agentura pro rozvoj Broumova o.s.**, Klášterní 1, Broumov, 55001, CZ
(210) O-489361
-
- (111) **325142**
(220) 11.10.2011
(320) 11.10.2011
(442) 22.02.2012
(151) 30.05.2012
-
- (442) 22.02.2012
(151) 30.05.2012
(730) **Agentura pro rozvoj Broumova o.s.**, Klášterní 1, Broumov, 55001, CZ
(210) O-489362
-
- (111) **325143**
(220) 11.10.2011
(320) 11.10.2011
(442) 22.02.2012
(151) 30.05.2012
(730) **Agentura pro rozvoj Broumova o.s.**, Klášterní 1, Broumov, 55001, CZ
(210) O-489363
-
- (111) **325144**
(220) 11.10.2011
(320) 11.10.2011
(442) 22.02.2012
(151) 30.05.2012
(730) **Agentura pro rozvoj Broumova o.s.**, Klášterní 1, Broumov, 55001, CZ
(210) O-489364
-
- (111) **325145**
(220) 11.10.2011
(320) 11.10.2011
(442) 22.02.2012
(151) 30.05.2012
(730) **Agentura pro rozvoj Broumova o.s.**, Klášterní 1, Broumov, 55001, CZ
(210) O-489365
-
- (111) **325146**
(220) 12.10.2011
(320) 12.10.2011
(442) 22.02.2012
(151) 30.05.2012
(730) **JUDr. Ing. Samohýl Ladislav**, Na Požáře 2412, Zlín, 76001, CZ
(210) O-489379
-
- (111) **325147**
(220) 12.10.2011
(320) 12.10.2011
(442) 22.02.2012
(151) 30.05.2012
(730) **JUDr. Ing. Samohýl Ladislav**, Na Požáře 2412, Zlín, 76001, CZ
(210) O-489380
-
- (111) **325148**
(220) 12.10.2011
(320) 12.10.2011
(442) 22.02.2012
(151) 30.05.2012
(730) **Hrnčířová Michaela**, Janského 424/18, Olomouc - Povel, 77900, CZ
(210) O-489381
-
- (111) **325149**
(220) 12.10.2011
(320) 12.10.2011
(442) 22.02.2012
(151) 30.05.2012
(730) **Bison & Rose s.r.o.**, Bělohorská 33, Praha 6, 16900, CZ
(210) O-489387
-
- (111) **325150**
(220) 12.10.2011
(320) 12.10.2011
(442) 22.02.2012
(151) 30.05.2012
(730) **ITALMEC, spol. s r.o.**, Bělocerkevská 1295/16, Praha 10, 10000, CZ

(210) O-489388	(111) 325151	(111) 325159
(111) 325151	(220) 14.10.2011	(220) 18.10.2011
(220) 14.10.2011	(320) 14.10.2011	(320) 18.10.2011
(320) 14.10.2011	(442) 22.02.2012	(442) 22.02.2012
(442) 22.02.2012	(151) 30.05.2012	(151) 30.05.2012
(151) 30.05.2012	(730) IVUŠKA plus s.r.o. , U Kréského nádraží 747/40, Praha 4 - Krč, 14000, CZ	(730) MAMMUT CZ s.r.o. , Lamačova 910/27, Praha 5, 15200, CZ
(730) IVUŠKA plus s.r.o. , U Kréského nádraží 747/40, Praha 4 - Krč, 14000, CZ	(210) O-489443	(210) O-489507
(210) O-489443	(111) 325152	(111) 325160
(111) 325152	(220) 14.10.2011	(220) 18.10.2011
(220) 14.10.2011	(320) 14.10.2011	(320) 18.10.2011
(320) 14.10.2011	(442) 22.02.2012	(442) 22.02.2012
(442) 22.02.2012	(151) 30.05.2012	(151) 30.05.2012
(151) 30.05.2012	(730) Uhlíř Josef , Kytlická 752/7, Praha 9- Prosek, 19000, CZ	(730) I. SNOWBOARDOVÁ SPOL. s.r.o. , Řeznická 17, Praha 1, 11000, CZ
(730) Uhlíř Josef , Kytlická 752/7, Praha 9- Prosek, 19000, CZ	(210) O-489459	(210) O-489508
(210) O-489459	(111) 325153	(111) 325161
(111) 325153	(220) 14.10.2011	(220) 18.10.2011
(220) 14.10.2011	(320) 14.10.2011	(320) 18.10.2011
(320) 14.10.2011	(442) 22.02.2012	(442) 22.02.2012
(442) 22.02.2012	(151) 30.05.2012	(151) 30.05.2012
(151) 30.05.2012	(730) Uhlíř Josef , Kytlická 752/7, Praha 9- Prosek, 19000, CZ	(730) DISCOVERY CZ s.r.o. , Pod Kesnerkou 31, Praha 5, 15000, CZ
(730) Uhlíř Josef , Kytlická 752/7, Praha 9- Prosek, 19000, CZ	(210) O-489460	(210) O-489509
(210) O-489460	(111) 325154	(111) 325162
(111) 325154	(220) 14.10.2011	(220) 18.10.2011
(220) 14.10.2011	(320) 14.10.2011	(320) 18.10.2011
(320) 14.10.2011	(442) 22.02.2012	(442) 22.02.2012
(442) 22.02.2012	(151) 30.05.2012	(151) 30.05.2012
(151) 30.05.2012	(730) Uhlíř Josef , Kytlická 752/7, Praha 9, 19000, CZ Šťástka František , Výletní 355/24, Praha 4 - Libuš, 14200, CZ Griesler Ivo , Plzeňská 950/127, Praha 5 - Košíře, 15000, CZ	(730) Řehoř Miroslav , Pražská 2107/61, České Budějovice, 37004, CZ
(730) Uhlíř Josef , Kytlická 752/7, Praha 9, 19000, CZ Šťástka František , Výletní 355/24, Praha 4 - Libuš, 14200, CZ Griesler Ivo , Plzeňská 950/127, Praha 5 - Košíře, 15000, CZ	(210) O-489461	(210) O-489518
(210) O-489461	(111) 325155	(111) 325163
(111) 325155	(220) 14.10.2011	(220) 18.10.2011
(220) 14.10.2011	(320) 14.10.2011	(320) 18.10.2011
(320) 14.10.2011	(442) 22.02.2012	(442) 22.02.2012
(442) 22.02.2012	(151) 30.05.2012	(151) 30.05.2012
(151) 30.05.2012	(730) Fotbalová asociace České republiky, o.s. , Diskařská 2431/4, Praha 6, 16017, CZ	(730) Alnair a.s. , U Plynárny 1002/97, Praha 10, 10100, CZ
(730) Fotbalová asociace České republiky, o.s. , Diskařská 2431/4, Praha 6, 16017, CZ	(210) O-489463	(210) O-489523
(210) O-489463	(111) 325156	(111) 325164
(111) 325156	(220) 17.10.2011	(220) 18.10.2011
(220) 17.10.2011	(320) 17.10.2011	(320) 18.10.2011
(320) 17.10.2011	(442) 22.02.2012	(442) 22.02.2012
(442) 22.02.2012	(151) 30.05.2012	(151) 30.05.2012
(151) 30.05.2012	(730) SORTEC ELEKTRONIC s.r.o. , Iljušinova 2, Bratislava, SK	(730) Alnair a.s. , U Plynárny 1002/97, Praha 10, 10100, CZ
(730) SORTEC ELEKTRONIC s.r.o. , Iljušinova 2, Bratislava, SK	(210) O-489488	(210) O-489524
(210) O-489488	(111) 325157	(111) 325165
(111) 325157	(220) 17.10.2011	(220) 18.10.2011
(220) 17.10.2011	(320) 17.10.2011	(320) 18.10.2011
(320) 17.10.2011	(442) 22.02.2012	(442) 22.02.2012
(442) 22.02.2012	(151) 30.05.2012	(151) 30.05.2012
(151) 30.05.2012	(730) Dehes spol. s r.o. , Palackého 190, Turnov, 51101, CZ	(730) Alnair a.s. , U Plynárny 1002/97, Praha 10, 10100, CZ
(730) Dehes spol. s r.o. , Palackého 190, Turnov, 51101, CZ	(210) O-489494	(210) O-489525
(210) O-489494	(111) 325158	(111) 325166
(111) 325158	(220) 18.10.2011	(220) 18.10.2011
(220) 18.10.2011	(320) 18.10.2011	(320) 18.10.2011
(320) 18.10.2011	(442) 22.02.2012	(442) 22.02.2012
(442) 22.02.2012	(151) 30.05.2012	(151) 30.05.2012
(151) 30.05.2012	(730) Extreme Distribution s.r.o. , Lamačova 910/27, Praha 5, 15200, CZ	(730) SVODIDLA s.r.o. , Štúrova 1701/55, Praha 4, 14200, CZ
(730) Extreme Distribution s.r.o. , Lamačova 910/27, Praha 5, 15200, CZ	(210) O-489506	(210) O-489526
(210) O-489506	(111) 325167	(111) 325167
(111) 325167	(220) 19.10.2011	(220) 19.10.2011
(220) 19.10.2011	(320) 19.10.2011	(320) 19.10.2011
(320) 19.10.2011	(442) 22.02.2012	(442) 22.02.2012
(442) 22.02.2012	(151) 30.05.2012	(151) 30.05.2012
(151) 30.05.2012		

(730) British American Tobacco (Brands) Limited , Globe House, 4 Temple Place, London WC2R 2PG, GB	(111) 325176 (220) 24.10.2011 (320) 24.10.2011 (442) 22.02.2012 (151) 30.05.2012
(210) O-489577	(730) Hokej Kladno s.r.o. , Petra Bezruče 2531, Kladno, 27201, CZ (210) O-489687
(111) 325168 (220) 19.10.2011 (320) 19.10.2011 (442) 22.02.2012 (151) 30.05.2012	(111) 325177 (220) 24.10.2011 (320) 24.10.2011 (442) 22.02.2012 (151) 30.05.2012
(730) Hladký a.s. , Lhotka 77, Lhotka, 59101, CZ (210) O-489578	(730) Jágr Team, s.r.o. , Braunova 2026, Kladno, 27201, CZ (210) O-489688
(111) 325169 (220) 21.10.2011 (320) 21.10.2011 (442) 22.02.2012 (151) 30.05.2012	(111) 325178 (220) 25.10.2011 (320) 25.10.2011 (442) 22.02.2012 (151) 30.05.2012
(730) Česká inovace, o.p.s. , Drtinova 557/10, Praha 5, 15000, CZ (210) O-489631	(730) MAXMILIANA Vörösmarty, s.r.o. , Na Hřebenkách 3157/4a, Praha 5, 15000, CZ (210) O-489711
(111) 325170 (220) 21.10.2011 (320) 21.10.2011 (442) 22.02.2012 (151) 30.05.2012	(111) 325179 (220) 25.10.2011 (320) 25.10.2011 (442) 22.02.2012 (151) 30.05.2012
(730) Česká inovace, o.p.s. , Drtinova 557/10, Praha 5, 15000, CZ (210) O-489632	(730) MAXMILIANA Vörösmarty, s.r.o. , Na Hřebenkách 3157/4a, Praha 5, 15000, CZ (210) O-489712
(111) 325171 (220) 24.10.2011 (320) 24.10.2011 (442) 22.02.2012 (151) 30.05.2012	(111) 325180 (220) 26.10.2011 (320) 26.10.2011 (442) 22.02.2012 (151) 30.05.2012
(730) Dosug Nu s.r.o. , Na Kozačce 1103/5, Praha 2, 12000, CZ (210) O-489651	(730) Fortuna Loterie a.s. , Vodičkova 30, Praha 1, 11000, CZ (210) O-489741
(111) 325172 (220) 24.10.2011 (320) 24.10.2011 (442) 22.02.2012 (151) 30.05.2012	(111) 325181 (220) 26.10.2011 (320) 26.10.2011 (442) 22.02.2012 (151) 30.05.2012
(730) Kokes partners s.r.o. , Podnádražní 910/10, Praha 9, 19000, CZ (210) O-489654	(730) Fortuna Loterie a.s. , Vodičkova 30, Praha 1, 11000, CZ (210) O-489742
(111) 325173 (220) 24.10.2011 (320) 24.10.2011 (442) 22.02.2012 (151) 30.05.2012	(111) 325182 (220) 26.10.2011 (320) 26.10.2011 (442) 22.02.2012 (151) 30.05.2012
(730) UNO DUE s.r.o. , Nad Šejdrem 148/14, Praha 4 - Libuš, 14200, CZ (210) O-489655	(730) Česká pojišťovna a.s. , Spálená 16, Praha 1, 11304, CZ (210) O-489783
(111) 325174 (220) 24.10.2011 (320) 24.10.2011 (442) 22.02.2012 (151) 30.05.2012	(111) 325183 (220) 26.10.2011 (320) 26.10.2011 (442) 22.02.2012 (151) 30.05.2012
(730) Hamé s.r.o. , Na Drahách 814, Kunovice, 68604, CZ (210) O-489656	(730) Česká pojišťovna a.s. , Spálená 16, Praha 1, 11304, CZ (210) O-489784
(111) 325175 (220) 24.10.2011 (320) 24.10.2011 (442) 22.02.2012 (151) 30.05.2012	(111) 325184 (220) 27.10.2011 (320) 27.10.2011 (442) 22.02.2012 (151) 30.05.2012
(730) Hamé s.r.o. , Na Drahách 814, Kunovice, 68604, CZ (210) O-489660	

(730) JTSAN s.r.o. , Malenovice 0193, Malenovice, okr. Frýdlant nad Ostravicí, 73911, CZ	(210) O-489941
(210) O-489797	
(111) 325185	(111) 325193
(220) 31.10.2011	(220) 02.11.2011
(320) 31.10.2011	(320) 02.11.2011
(442) 22.02.2012	(442) 22.02.2012
(151) 30.05.2012	(151) 30.05.2012
(730) Pivovary Staropramen a.s. , Nádražní 84, Praha 5, 15054, CZ	(730) Hlobil Pavel , Věžky 13, Vlkoš, 75119, CZ
(210) O-489852	(210) O-489948
(111) 325186	(111) 325194
(220) 31.10.2011	(220) 02.11.2011
(320) 31.10.2011	(320) 02.11.2011
(442) 22.02.2012	(442) 22.02.2012
(151) 30.05.2012	(151) 30.05.2012
(730) Česká asociace pro revmatické choroby, o.s. , Na Slupi 4, Praha 2, 12800, CZ	(730) Svadbíková Martina , Tábor 528/48b, Brno, 60200, CZ
(210) O-489853	(210) O-489949
(111) 325187	(111) 325195
(220) 01.11.2011	(220) 02.11.2011
(320) 01.11.2011	(320) 02.11.2011
(442) 22.02.2012	(442) 22.02.2012
(151) 30.05.2012	(151) 30.05.2012
(730) Integrated Micro-Electronics Czech Republic s.r.o. , Plzeňská 1067, Třemošná, 33011, CZ	(730) PANADAM spol. s r.o. , Lidická 1264, Třinec, 73961, CZ
(210) O-489891	(210) O-489952
(111) 325188	(111) 325196
(220) 01.11.2011	(220) 03.11.2011
(320) 01.11.2011	(320) 03.11.2011
(442) 22.02.2012	(442) 22.02.2012
(151) 30.05.2012	(151) 30.05.2012
(730) Čokoládovny Fikar, s.r.o. , nám. 1. května 1306, Kuřim, 66434, CZ	(730) Conceptica s.r.o. , Palackého 715/15, Praha 1, 11000, CZ
(210) O-489892	(210) O-489954
(111) 325189	(111) 325197
(220) 01.11.2011	(220) 04.11.2011
(320) 01.11.2011	(320) 04.11.2011
(442) 22.02.2012	(442) 22.02.2012
(151) 30.05.2012	(151) 30.05.2012
(730) INPOZ spol. s r.o. , Vančurovo nám. 309, Hradec Králové 2, 50002, CZ	(730) RENČ s.r.o. , Kounicova 67, Brno, 60200, CZ
(210) O-489897	(730) RENČ - REALITY s.r.o. , Kounicova 67, Brno, 60200, CZ
(111) 325190	(210) O-490000
(220) 01.11.2011	(111) 325198
(320) 01.11.2011	(220) 04.11.2011
(442) 22.02.2012	(320) 04.11.2011
(151) 30.05.2012	(442) 22.02.2012
(730) 3VH Plastics s.r.o. , Práskická 2495, Uherský Brod, 68801, CZ	(151) 30.05.2012
(210) O-489899	(730) Milkpol s.r.o. , Reinerova 1657/23, Praha 6, 16300, CZ
(111) 325191	(210) O-490010
(220) 02.11.2011	(111) 325199
(320) 02.11.2011	(220) 04.11.2011
(442) 22.02.2012	(320) 04.11.2011
(151) 30.05.2012	(442) 22.02.2012
(730) Reitingerová Iva Ing. , Hradební 60, Český Krumlov, 38101, CZ	(151) 30.05.2012
(210) O-489940	(730) Autoklub České republiky /AČR/ , Opletalova 29, Praha 1, 11000, CZ
(111) 325192	(210) O-490019
(220) 02.11.2011	(111) 325200
(320) 02.11.2011	(220) 04.11.2011
(442) 22.02.2012	(320) 04.11.2011
(151) 30.05.2012	(442) 22.02.2012
(730) Fasádostav Praha, a.s. v likvidaci , Na Jarově 2425/4, Praha 3, 13000, CZ	(151) 30.05.2012
	(730) Autoklub České republiky /AČR/ , Opletalova 29, Praha 1, 11000, CZ
	(210) O-490020
	(111) 325201
	(220) 04.11.2011

(320) 04.11.2011
(442) 22.02.2012
(151) 30.05.2012
(730) **Autoklub České republiky /AČR/**, Opletalova 29, Praha 1, 11000, CZ
(210) O-490021

(111) **325202**
(220) 04.11.2011
(320) 04.11.2011
(442) 22.02.2012
(151) 30.05.2012
(730) **Autoklub České republiky /AČR/**, Opletalova 29, Praha 1, 11000, CZ
(210) O-490022

(111) **325203**
(220) 04.11.2011
(320) 04.11.2011
(442) 22.02.2012
(151) 30.05.2012
(730) **Autoklub České republiky /AČR/**, Opletalova 29, Praha 1, 11000, CZ
(210) O-490023

(111) **325204**
(220) 04.11.2011
(320) 04.11.2011
(442) 22.02.2012
(151) 30.05.2012
(730) **Autoklub České republiky /AČR/**, Opletalova 29, Praha 1, 11000, CZ
(210) O-490024

(111) **325205**
(220) 04.11.2011
(320) 04.11.2011
(442) 22.02.2012
(151) 30.05.2012
(730) **Česká mincovna, a.s.**, U Přehrady 3204/61, Jablonec nad Nisou, 46623, CZ
(210) O-490049

(111) **325206**
(220) 09.11.2011
(320) 09.11.2011
(442) 22.02.2012
(151) 30.05.2012
(730) **interactive elements s.r.o.**, Klimentská 1216/46, Praha 1, 11000, CZ
(210) O-490159

(111) **325207**
(220) 09.11.2011
(320) 09.11.2011
(442) 22.02.2012
(151) 30.05.2012
(730) **Plzeňský Prazdroj, a.s.**, U Prazdroje 7, Plzeň, 30497, CZ
(210) O-490162

(111) **325208**
(220) 09.11.2011
(320) 09.11.2011
(442) 22.02.2012
(151) 30.05.2012
(730) **ASKO a.s.**, Šternberkova 8, Praha 7, 17000, CZ
(210) O-490169

(111) **325209**
(220) 10.11.2011
(320) 10.11.2011
(442) 22.02.2012
(151) 30.05.2012

(730) **Herbamedicus, s.r.o.**, Ostružnická 325/6, Olomouc, 77900, CZ
(210) O-490178

(111) **325210**
(220) 11.11.2011
(320) 11.11.2011
(442) 22.02.2012
(151) 30.05.2012
(730) **AHA TRADING s.r.o.**, Nádražní 545/166, Ostrava - Přívoz, 70200, CZ
(210) O-490234

(111) **325211**
(220) 11.11.2011
(320) 11.11.2011
(442) 22.02.2012
(151) 30.05.2012
(730) **Zentiva, k.s.**, U Kabelovny 130, Praha 10 - Dolní Měcholupy, 10237, CZ
(210) O-490264

(111) **325212**
(220) 11.11.2011
(320) 11.11.2011
(442) 22.02.2012
(151) 30.05.2012
(730) **Zentiva, k.s.**, U Kabelovny 130, Praha 10 - Dolní Měcholupy, 10237, CZ
(210) O-490265

(111) **325213**
(220) 14.11.2011
(320) 14.11.2011
(442) 22.02.2012
(151) 30.05.2012
(730) **Stránská Jolana**, Bělohorská 133/209, Praha 6 - Břevnov, 16900, CZ
(210) O-490282

(111) **325214**
(220) 14.11.2011
(320) 14.11.2011
(442) 22.02.2012
(151) 30.05.2012
(730) **Magic company s.r.o.**, Bořivojova 878/35, Praha 3, 13000, CZ
(210) O-490290

(111) **325215**
(220) 14.11.2011
(320) 14.11.2011
(442) 22.02.2012
(151) 30.05.2012
(730) **Kocourková Ludmila**, Masarykovo nám. 26/15, Nový Jičín, 74101, CZ
(210) O-490313

(111) **325216**
(220) 15.11.2011
(320) 15.11.2011
(442) 22.02.2012
(151) 30.05.2012
(730) **AGEL a.s.**, Mathonova 291/1, Prostějov, 79604, CZ
(210) O-490327

(111) **325217**
(220) 16.11.2011
(320) 16.11.2011
(442) 22.02.2012
(151) 30.05.2012
(730) **AUTO KELLY, a.s.**, U Tvrze 65, Praha 10, 10000, CZ
(210) O-490394

(111) **325218**
(220) 16.11.2011
(320) 16.11.2011
(442) 22.02.2012
(151) 30.05.2012
(730) **Lagardere Active ČR, a.s.**, Wenzigova 4/1872, Praha 2, 12000, CZ
(210) O-490401

(111) **325219**
(220) 16.11.2011
(320) 16.11.2011
(442) 22.02.2012
(151) 30.05.2012
(730) **Lagardere Active ČR, a.s.**, Wenzigova 4/1872, Praha 2, 12000, CZ
(210) O-490402

(111) **325220**
(220) 16.11.2011
(320) 16.11.2011
(442) 22.02.2012
(151) 30.05.2012
(730) **Bonver Win a.s.**, Cholevova 1530/1, Ostrava Hrabůvka, 70030, CZ
(210) O-490403

(111) **325221**
(220) 16.11.2011
(320) 16.11.2011
(442) 22.02.2012
(151) 30.05.2012
(730) **Bonver Win a.s.**, Cholevova 1530/1, Ostrava Hrabůvka, 70030, CZ
(210) O-490404

(111) **325222**
(220) 16.11.2011
(320) 16.11.2011
(442) 22.02.2012
(151) 30.05.2012
(730) **BONVER WIN, a.s.**, Cholevova 1530/1, Ostrava Hrabůvka, 70030, CZ
(210) O-490408

(111) **325223**
(220) 18.11.2011
(320) 18.11.2011
(442) 22.02.2012
(151) 30.05.2012
(730) **SCHODY Redecha, s.r.o.**, Brestovec 447, Myjava, 90701, SK
SCHODY Redecha cz, s.r.o., Velká nad Veličkou 406, Velká nad Veličkou, 69674, CZ
(210) O-490434

(111) **325224**
(220) 18.11.2011
(320) 18.11.2011
(442) 22.02.2012
(151) 30.05.2012
(730) **ACTIVEPRINT s.r.o.**, Jindřicha Hořejšího 2686/16, Znojmo, 66902, CZ
(210) O-490436

(111) **325225**
(220) 18.11.2011
(320) 18.11.2011
(442) 22.02.2012
(151) 30.05.2012
(730) **IJP - vzdělávací agentura s.r.o.**, Národní 1009/3, Praha 1, 11000, CZ
(210) O-490448

(111) **325226**
(220) 18.11.2011
(320) 18.11.2011
(442) 22.02.2012
(151) 30.05.2012
(730) **Karasová Marta MUDr.**, Našiměřice 96, Olbramovice, 67176, CZ
Dočkalová Hana, Našiměřice 96, Olbramovice, 67176, CZ
(210) O-490449

(111) **325227**
(220) 19.11.2011
(320) 19.11.2011
(442) 22.02.2012
(151) 30.05.2012
(730) **PLASTMONT inženýrské sítě s.r.o.**, Příměstská 776/39, Ostrava-Polanka nad Odrou, 72525, CZ
(210) O-490450

(111) **325228**
(220) 21.11.2011
(320) 21.11.2011
(442) 22.02.2012
(151) 30.05.2012
(730) **Hampejsová Dagmar**, Karla IV. 919, Ústí nad Labem, 40003, CZ
(210) O-490453

(111) **325229**
(220) 21.11.2011
(320) 21.11.2011
(442) 22.02.2012
(151) 30.05.2012
(730) **INTERCONTINENT BRATISLAVA, spol. s r.o.**, Marie Cibulkové 31, Praha 4, 14000, CZ
(210) O-490454

(111) **325230**
(220) 21.11.2011
(320) 21.11.2011
(442) 22.02.2012
(151) 30.05.2012
(730) **Drakeford Adéla**, Gollova 302/22, Hradec Králové 9, 50009, CZ
(210) O-490455

(111) **325231**
(220) 21.11.2011
(320) 21.11.2011
(442) 22.02.2012
(151) 30.05.2012
(730) **Obec Lužice**, Česká 592/1, Lužice, 69618, CZ
(210) O-490456

(111) **325232**
(220) 23.11.2011
(320) 23.11.2011
(442) 22.02.2012
(151) 30.05.2012
(730) **CROSS Zlín, a.s.**, Louky 397, Zlín, 76002, CZ
AŽD Praha s.r.o., Žirovnická 2/3146, Praha 10, 10617, CZ
(210) O-490532

(111) **325233**
(220) 24.11.2011
(320) 24.11.2011
(442) 22.02.2012
(151) 30.05.2012
(730) **Stavební a inženýrská společnost, spol. s r.o.**, Štětškova 18, Praha 4 - Nusle, 14000, CZ
(210) O-490587

(111) **325234**
(220) 24.11.2011
(320) 24.11.2011
(442) 22.02.2012
(151) 30.05.2012
(730) **Stavební a inženýrská společnost, spol. s r.o.**, Štětkova
18, Praha 4 - Nusle, 14000, CZ
(210) O-490588

(111) **325235**
(220) 25.11.2011
(320) 25.11.2011
(442) 22.02.2012
(151) 30.05.2012
(730) **EP Line, SE**, Kodaňská 46, Praha 10, 10100, CZ
(210) O-490599

(111) **325236**
(220) 25.11.2011
(320) 25.11.2011
(442) 22.02.2012
(151) 30.05.2012
(730) **EP Line, SE**, Kodaňská 46, Praha 10, 10100, CZ
(210) O-490600

(111) **325237**
(220) 25.11.2011
(320) 25.11.2011
(442) 22.02.2012
(151) 30.05.2012
(730) **EP Line, SE**, Kodaňská 46, Praha 10, 10100, CZ
(210) O-490601

(111) **325238**
(220) 25.11.2011
(320) 25.11.2011
(442) 22.02.2012
(151) 30.05.2012
(730) **Bonver Win a.s.**, Cholevova 1530/1, Ostrava Hrabůvka,
70030, CZ
(210) O-490602

(111) **325239**
(220) 25.11.2011
(320) 25.11.2011
(442) 22.02.2012
(151) 30.05.2012
(730) **Bonver Win a.s.**, Cholevova 1530/1, Ostrava Hrabůvka,
70030, CZ
(210) O-490603

(111) **325240**
(220) 25.11.2011
(320) 25.11.2011
(442) 22.02.2012
(151) 30.05.2012
(730) **Bonver Win a.s.**, Cholevova 1530/1, Ostrava Hrabůvka,
70030, CZ
(210) O-490604

(111) **325241**
(220) 25.11.2011
(320) 25.11.2011
(442) 22.02.2012
(151) 30.05.2012
(730) **APOTEX (ČR), spol. s r.o.**, Na Poříčí 1079/3a, Praha 1,
11000, CZ
(210) O-490605

(111) **325242**
(220) 25.11.2011
(320) 25.11.2011
(442) 22.02.2012
(151) 30.05.2012

(730) **APOTEX (ČR), spol. s r.o.**, Na Poříčí 1079/3a, Praha 1,
11000, CZ
(210) O-490606

(111) **325243**
(220) 29.11.2011
(320) 29.11.2011
(442) 22.02.2012
(151) 30.05.2012
(730) **SYSTHERM s.r.o.**, K Papírně 172/26, Plzeň, 31200, CZ
(210) O-490703

(111) **325244**
(220) 29.11.2011
(320) 29.11.2011
(442) 22.02.2012
(151) 30.05.2012
(730) **Třinecké železářny, a.s.**, Průmyslová 1000, Třinec -
Staré Město, 73970, CZ
(210) O-490705

(111) **325245**
(220) 29.11.2011
(320) 29.11.2011
(442) 22.02.2012
(151) 30.05.2012
(730) **Radio Investments s.r.o.**, Říčanská 3, Praha 10, 10100,
CZ
(210) O-490706

(111) **325246**
(220) 29.11.2011
(320) 29.11.2011
(442) 22.02.2012
(151) 30.05.2012
(730) **Radio Investments s.r.o.**, Říčanská 3, Praha 10, 10100,
CZ
(210) O-490707

(111) **325247**
(220) 29.11.2011
(320) 29.11.2011
(442) 22.02.2012
(151) 30.05.2012
(730) **BROADCAST MEDIA, s.r.o.**, Říčanská 3, Praha 10,
10100, CZ
(210) O-490708

(111) **325248**
(220) 29.11.2011
(320) 29.11.2011
(442) 22.02.2012
(151) 30.05.2012
(730) **BROADCAST MEDIA, s.r.o.**, Říčanská 3, Praha 10,
10100, CZ
(210) O-490709

(111) **325249**
(220) 29.11.2011
(320) 29.11.2011
(442) 22.02.2012
(151) 30.05.2012
(730) **Radio Investments s.r.o.**, Říčanská 3, Praha 10, 10100,
CZ
(210) O-490710

(111) **325250**
(220) 30.11.2011
(320) 30.11.2011
(442) 22.02.2012
(151) 30.05.2012
(730) **in PHARM, spol. s r.o.**, Ružová dolina 6, 82108
Bratislava, SK

(210) O-490739	(220) 06.12.2011
	(320) 06.12.2011
	(442) 22.02.2012
(111) 325251	(151) 30.05.2012
(220) 01.12.2011	(730) Mleziva Miloslav , Smetanova 284, Kladno, 27345, CZ
(320) 01.12.2011	(210) O-490861
(442) 22.02.2012	
(151) 30.05.2012	
(730) LABYRINT BOHEMIA, o.p.s. , Košická 6, Liberec, 46002, CZ	
(210) O-490758	
	(111) 325260
	(220) 06.12.2011
	(320) 06.12.2011
	(442) 22.02.2012
	(151) 30.05.2012
	(730) Haushalter Martin , Písecká 53, Mukařov, 25162, CZ
	(210) O-490867
(111) 325252	(111) 325261
(220) 01.12.2011	(220) 06.12.2011
(320) 01.12.2011	(320) 06.12.2011
(442) 22.02.2012	(442) 22.02.2012
(151) 30.05.2012	(151) 30.05.2012
(730) Fišer - zahradnické centrum s.r.o. , Lochotínská 42, Plzeň, 30100, CZ	(730) HOLOUBEK PROTECT a.s. , Vodičkova 682/20, Praha 1, 11000, CZ
(210) O-490759	(210) O-490905
(111) 325253	(111) 325262
(220) 01.12.2011	(220) 06.12.2011
(320) 01.12.2011	(320) 06.12.2011
(442) 22.02.2012	(442) 22.02.2012
(151) 30.05.2012	(151) 30.05.2012
(730) Rašelina a.s. , Na Pískách 488/II, Soběslav, 39218, CZ	(730) AGROFERT HOLDING, a.s. , Pyšelská 2327/2, Praha 4, 14900, CZ
(210) O-490760	(210) O-490911
(111) 325254	(111) 325263
(220) 01.12.2011	(220) 07.12.2011
(320) 01.12.2011	(320) 07.12.2011
(442) 22.02.2012	(442) 22.02.2012
(151) 30.05.2012	(151) 30.05.2012
(730) Statutární město Brno , Dominikánské náměstí 1, Brno, 60167, CZ	(730) AgroBio Opava, s.r.o. , Arnoštov 192, Oldřišov, 74733, CZ
(210) O-490762	(210) O-490914
(111) 325255	(111) 325264
(220) 01.12.2011	(220) 08.12.2011
(320) 01.12.2011	(320) 08.12.2011
(442) 22.02.2012	(442) 22.02.2012
(151) 30.05.2012	(151) 30.05.2012
(730) Hnátek Tomáš , Evžena Rošického 1081/20, Ostrava-Svinov, 72100, CZ	(730) Candy Plus, a.s. , Vinohradská 343/6, Praha 2, 12000, CZ
(210) O-490771	(210) O-490993
(111) 325256	(111) 325265
(220) 05.12.2011	(220) 08.12.2011
(320) 05.12.2011	(320) 08.12.2011
(442) 22.02.2012	(442) 22.02.2012
(151) 30.05.2012	(151) 30.05.2012
(730) Biskup Martin Bc. , Osov 106, Osov, 26725, CZ	(730) FTV Prima, spol. s r.o. , Na Žertvách 24/132, Praha 8 - Libeň, 18000, CZ
(210) O-490838	(210) O-491000
(111) 325257	(111) 325266
(220) 05.12.2011	(220) 09.12.2011
(320) 05.12.2011	(320) 09.12.2011
(442) 22.02.2012	(442) 22.02.2012
(151) 30.05.2012	(151) 30.05.2012
(730) Lukr Ingeneering, a.s. , Pallova 2573/12, Plzeň, 30112, CZ	(730) Grmolec Bronislav , Hovorany 243, Hovorany, 69612, CZ
(210) O-490839	(210) O-491004
(111) 325258	(111) 325267
(220) 05.12.2011	(220) 09.12.2011
(320) 05.12.2011	(320) 09.12.2011
(442) 22.02.2012	(442) 22.02.2012
(151) 30.05.2012	(151) 30.05.2012
(730) ADLER International, a.s. , Masarykova 1689/57, Ústí nad Labem, 40001, CZ	
(210) O-490851	
(111) 325259	

(730) Pivovary Staropramen a.s. , Nádražní 84, Praha 5, 15054, CZ	(210) O-491196
(210) O-491033	
(111) 325268	(111) 325276
(220) 10.12.2011	(220) 21.12.2011
(320) 10.12.2011	(320) 21.12.2011
(442) 22.02.2012	(442) 22.02.2012
(151) 30.05.2012	(151) 30.05.2012
(730) Léčebné lázně Lednice, a.s. , nám. Svobody 3, Valtice, 69142, CZ	(730) Ing. arch. Luboš Korbel , Tunelářů 325, Praha 5, 15600, CZ
(210) O-491042	(210) O-491301
(111) 325269	(111) 325277
(220) 20.12.2011	(220) 21.12.2011
(320) 20.12.2011	(320) 21.12.2011
(442) 22.02.2012	(442) 22.02.2012
(151) 30.05.2012	(151) 30.05.2012
(730) Pleskot Tomáš , Jezerská 1534, Jirkov, 43111, CZ	(730) 2M servis s.r.o. , Přístavní 483/27, Ústí nad Labem, 40007, CZ
(210) O-491044	(210) O-491302
(111) 325270	(111) 325278
(220) 12.12.2011	(220) 21.12.2011
(320) 12.12.2011	(320) 21.12.2011
(442) 22.02.2012	(442) 22.02.2012
(151) 30.05.2012	(151) 30.05.2012
(730) ORIONIS s.r.o. , Táboritáská 119/11, Chomutov, 43001, CZ	(730) Veselý Tomáš Ing. , J.V. Sládka 1271/4, Teplice, 41501, CZ
(210) O-491052	(210) O-491306
(111) 325271	(111) 325279
(220) 12.12.2011	(220) 22.12.2011
(320) 12.12.2011	(320) 22.12.2011
(442) 22.02.2012	(442) 22.02.2012
(151) 30.05.2012	(151) 30.05.2012
(730) ASG consulting s.r.o. , Padlých hrdinů 135/27, Havířov- Životice, 73601, CZ	(730) BREDA & WEINSTEIN a.s. , Rozkošného 1058/3, Praha 5 - Smíchov, 15000, CZ
(210) O-491053	(210) O-491311
(111) 325272	(111) 325280
(220) 16.12.2011	(220) 23.12.2011
(320) 16.12.2011	(320) 23.12.2011
(442) 22.02.2012	(442) 22.02.2012
(151) 30.05.2012	(151) 30.05.2012
(730) CENTURY RC MODEL s.r.o. , K Průmstavu 604, Praha 10, 10700, CZ	(730) IQtronic s.r.o. , Rekultivační 314/1, Horní Suchá, 73535, CZ
(210) O-491189	(210) O-491333
(111) 325273	(111) 325281
(220) 16.12.2011	(220) 23.12.2011
(320) 16.12.2011	(320) 23.12.2011
(442) 22.02.2012	(442) 22.02.2012
(151) 30.05.2012	(151) 30.05.2012
(730) PIRAPI s.r.o. , Zděbradská 56, Říčany - Jazlovce, 25101, CZ	(730) MF Trade Group s.r.o. , Břežanecká 832/5, Praha 5, 15800, CZ
(210) O-491190	(210) O-491340
(111) 325274	(111) 325282
(220) 16.12.2011	(220) 23.12.2011
(320) 16.12.2011	(320) 23.12.2011
(442) 22.02.2012	(442) 22.02.2012
(151) 30.05.2012	(151) 30.05.2012
(730) MACHSTAV s.r.o. , Okružní 374/19, Dobronín, 58812, CZ	(730) Sůkal Milan , Nový Poddvorov 96, Nový Poddvorov, 69616, CZ
(210) O-491195	(210) O-491342
(111) 325275	(111) 325283
(220) 16.12.2011	(220) 23.12.2011
(320) 16.12.2011	(320) 23.12.2011
(442) 22.02.2012	(442) 22.02.2012
(151) 30.05.2012	(151) 30.05.2012
(730) MACHSTAV s.r.o. , Okružní 374/19, Dobronín, 58812, CZ	(730) CCM Holdings (1983) Inc. , 3400 Raymond-Lasnier Street, Montreal, Quebec H4R 3L3, CA
	(210) O-491354

(111) 325284	(442) 22.02.2012
(220) 23.12.2011	(151) 30.05.2012
(320) 23.12.2011	(730) BARIN Company s.r.o. , Lochotínská 18, Plzeň, 30100, CZ
(442) 22.02.2012	
(151) 30.05.2012	(210) O-491501
(730) CCM Holdings (1983) Inc. , 3400 Raymond-Lasnier Street, Montreal, Quebec H4R 3L3, CA	
(210) O-491355	
(111) 325285	(442) 22.02.2012
(220) 29.12.2011	(151) 30.05.2012
(320) 29.12.2011	(730) EP Line, SE , Kodaňská 46, Praha 10, 10100, CZ
(442) 22.02.2012	(210) O-491507
(151) 30.05.2012	
(730) MOKATE Czech s.r.o. , Počernická 96, Praha 10, 10800, CZ	
(210) O-491417	
(111) 325286	(442) 22.02.2012
(220) 03.01.2012	(151) 30.05.2012
(320) 03.01.2012	(730) W Premium event, s.r.o. , Smetanovo nábřeží 327/14, Praha 1, 11000, CZ
(442) 22.02.2012	(210) O-491517
(151) 30.05.2012	
(730) Shanghai Feixun Communication Co., Ltd. , Building 20, 90, HQ Business Park, 4855 Guangfulin Road, Songjiang District, Shanghai, CN	
(210) O-491455	
(111) 325287	(442) 22.02.2012
(220) 04.01.2012	(151) 30.05.2012
(320) 04.01.2012	(730) Česká zemědělská univerzita , Kamýcká 129, Praha 6, 16000, CZ
(442) 22.02.2012	(210) O-491560
(151) 30.05.2012	
(730) Unilever N.V. , Weena 455, Rotterdam 3013 AL, NL	
(210) O-491496	
(111) 325288	(442) 22.02.2012
(220) 04.01.2012	(151) 30.05.2012
(320) 04.01.2012	(730) Pardubický pivovar a.s. , Palackého třída 250, Pardubice, 53033, CZ
(442) 22.02.2012	(210) O-491661
(151) 30.05.2012	
(730) AEROTONE s.r.o. agentura Unie orchestrálních hudebníků , Senovážné náměstí 978/23, Praha 1 - Nové Město, 11000, CZ	
(210) O-491497	
(111) 325289	(442) 22.02.2012
(220) 04.01.2012	(151) 30.05.2012
(320) 04.01.2012	(730) ČERVA EXPORT IMPORT a.s. , Archeologická 1378, Hostivice, 25301, CZ
(442) 22.02.2012	(210) O-492021
(151) 30.05.2012	
(730) Foniok Tomáš Ing. , Střední 1901/4, Ostrava, 70200, CZ	
(210) O-491498	
(111) 325290	(442) 22.02.2012
(220) 05.01.2012	(151) 30.05.2012
(320) 05.01.2012	(730) EGE, spol. s r.o. , Novohradská 397/34, České Budějovice, 37008, CZ
(442) 22.02.2012	(210) O-492161
(151) 30.05.2012	
(730) Lounek Ivan Bc. , Křížkovského 33B, Brno, 60300, CZ	
(210) O-491499	
(111) 325291	(442) 22.02.2012
(220) 05.01.2012	(151) 30.05.2012
(320) 05.01.2012	(730) EGE, spol. s r.o. , Novohradská 397/34, České Budějovice, 37008, CZ
(442) 22.02.2012	(210) O-492162
(151) 30.05.2012	
(730) Mikulecký Aleš , Petra Obrovce 2255, Louny, 44001, CZ	
(210) O-491500	
(111) 325292	(442) 22.02.2012
(220) 05.01.2012	(151) 30.05.2012
(320) 05.01.2012	

(730) **EGE, spol. s r.o.**, Novohradská 397/34, České
Budějovice, 37008, CZ

(210) O-492163

(111) **325301**

(220) 27.01.2012

(320) 27.01.2012

(442) 22.02.2012

(151) 30.05.2012

(730) **EGE, spol. s r.o.**, Novohradská 397/34, České
Budějovice, 37008, CZ

(210) O-492164

(111) **325302**

(220) 27.01.2012

(320) 27.01.2012

(442) 22.02.2012

(151) 30.05.2012

(730) **EGE, spol. s r.o.**, Novohradská 397/34, České
Budějovice, 37008, CZ

(210) O-492165

Zápisy licenčních smluv k ochranným známkám

V této kapitole jsou zveřejněny zápisy licenčních smluv podle ustanovení § 18 odst. 1 zákona č. 441/2003 Sb.

Číslo zápisu	Vlastník	Nabyvatel licence	Druh licence	Datum uzavření licenční smlouvy	S účinností od data
116640	SIGMA GROUP a.s., Jana Sigmunda č. 79, Lutín, 78350, CZ;	SIGMA ENERGIE spol. s r. o., Jana Sigmunda 119, Lutín, 78350, CZ;	nevýlučná	01.01.2012	01.06.2012
118299	SIGMA GROUP, a.s., Jana Sigmunda 79, Lutín, 78350, CZ;	SIGMA ENERGIE spol. s r. o., Jana Sigmunda 119, Lutín, 78350, CZ;	nevýlučná	01.01.2012	01.06.2012
210545	PhDr. Antonín Kočař, CSc., Krakovská 1346/15, Praha 1 - Nové Město, 11000, CZ;	ROKOSPOL a.s., Krakovská 1346/15, Praha - Nové Město, 11000, CZ;	nevýlučná	05.04.2012	31.05.2012
221999	Sdružení celiaků České republiky hájící zájmy lidí, kteří jsou ze zdravotních důvodů nuceni dodržovat bezlepkovou dietu, o.s., Ke Karlovu 455/2, Praha 2 - Nové Město, 12000, CZ;	Emco spol. s r. o., Tůrkova 2319/5b, Praha 4 - Chodov, 14900, CZ;	nevýlučná	09.05.2012	31.05.2012
225999	Ing. Julius Šiška, Na Honech 4905, Zlín, 76005, CZ;	Barvy laky s.r.o. Zlín, Vodní 1971, Zlín, 76001, CZ;	nevýlučná	06.01.2011	31.05.2012
226000	Ing. Julius Šiška, Na Honech 4905, Zlín, 76005, CZ;	Barvy laky s.r.o. Zlín, Vodní 1971, Zlín, 76001, CZ;	nevýlučná	06.01.2011	31.05.2012
232500	Ing. Julius Šiška, Na Honech 4905, Zlín, 76005, CZ;	Barvy laky s.r.o. Zlín, Vodní 1971, Zlín, 76001, CZ;	nevýlučná	06.01.2011	31.05.2012
232501	Ing. Julius Šiška, Na Honech 4905, Zlín, 76005, CZ;	Barvy laky s.r.o. Zlín, Vodní 1971, Zlín, 76001, CZ;	nevýlučná	06.01.2011	31.05.2012
244343	Ing. Julius Šiška, Na Honech 4905, Zlín, 76005, CZ;	Barvy laky s.r.o. Zlín, Vodní 1971, Zlín, 76001, CZ;	nevýlučná	06.01.2011	31.05.2012
251980	Ing. Julius Šiška, Na Honech 4905, Zlín, 76005, CZ;	Barvy laky s.r.o. Zlín, Vodní 1971, Zlín, 76001, CZ;	nevýlučná	06.01.2011	31.05.2012
251983	Ing. Julius Šiška, Na Honech 4905, Zlín, 76005, CZ;	Barvy laky s.r.o. Zlín, Vodní 1971, Zlín, 76001, CZ;	nevýlučná	06.01.2011	31.05.2012
251984	Ing. Julius Šiška, Na Honech 4905, Zlín, 76005, CZ;	Barvy laky s.r.o. Zlín, Vodní 1971, Zlín, 76001, CZ;	nevýlučná	06.01.2011	31.05.2012
255878	Ing. Julius Šiška, Na Honech 4905, Zlín, 76005, CZ;	Barvy laky s.r.o. Zlín, Vodní 1971, Zlín, 76001, CZ;	nevýlučná	06.01.2011	31.05.2012
260793	Ing. Julius Šiška, Na Honech 4905, Zlín, 76005, CZ;	Barvy laky s.r.o. Zlín, Vodní 1971, Zlín, 76001, CZ;	nevýlučná	06.01.2011	31.05.2012
268984	Ing. Julius Šiška, Na Honech 4905, Zlín, 76005, CZ;	Barvy laky s.r.o. Zlín, Vodní 1971, Zlín, 76001, CZ;	nevýlučná	06.01.2011	31.05.2012
271992	Zelinářská unie Čech a Moravy, o.s., Krapkova 3, Olomouc, 77900, CZ;	Aleš Skála, Travčice 118, Litoměřice, 41201, CZ;	nevýlučná	24.04.2012	31.05.2012
278272	PhDr. Antonín Kočař, CSc., Krakovská 1346/15, Praha 1 - Nové Město, 11000, CZ;	ROKOSPOL a.s., Krakovská 1346/15, Praha - Nové Město, 11000, CZ;	nevýlučná	05.04.2012	31.05.2012

Číslo zápisu	Vlastník	Nabyvatel licence	Druh licence	Datum uzavření licenční smlouvy	S účinností od data
322135	Kočař, CSc. Antonín PhDr., Krakovská 1346/15, Praha 1 - Nové Město, 11000, CZ;	ROKOSPOL a.s., Krakovská 1346/15, Praha - Nové Město, 11000, CZ;	nevýlučná	05.04.2012	31.05.2012

Ochranné známky zrušené a prohlášené za neplatné

Tato kapitola obsahuje údaje o rozhodnutích o zrušení ochranné známky na základě ustanovení § 31 zákona č. 441/2003 Sb. nebo o prohlášení ochranné známky za neplatnou na základě ustanovení § 32 zákona č. 441/2003 Sb. Existuje-li důvod zrušení/prohlášení ochranné známky za neplatnou pouze ve vztahu k některým z výrobků nebo služeb, Úřad ochrannou známku zruší/prohlásí za neplatnou pouze pro tyto výrobky nebo služby. Údaje o výsledku rozhodnutí (zrušení ochranné známky, částečné zrušení ochranné známky, prohlášení ochranné známky za neplatnou, prohlášení ochranné známky za částečně neplatnou) jsou uvedeny za datem právní moci rozhodnutí pod INID kódem (583) s názvem "Datum právní moci rozhodnutí/výsledek rozhodnutí".

(111) 276374
(540)



(583) 28.05.2012 / prohlášení ochranné známky za neplatnou

(111) 301020
(540)

PIZZA  NUOVO

(583) 21.05.2012 / prohlášení ochranné známky za neplatnou

Obnova zápisu ochranných známek

(111) **171978**
(220) 14.12.1992
(151) 26.03.1993
(540)

The logo for Mitas, featuring the word "Mitas" in a bold, italicized, black sans-serif font.

(730) **Mitas, a.s.**, Švehlova 1900, Praha 10, 10624, CZ
(740) Rott, Růžička & Guttman Patentové, známkové a advokátní kanceláře, JUDr. Vladimír Rott, Vinohradská 37, Praha 2, 12000
(510) Pneumatiky, kaučukové směsi, protektorovací směsi, výrobky z technické pryže.
(511) 1, 12, 17
(210) O-73803

(111) **173669**
(220) 26.04.1993
(151) 27.09.1993
(540)



(730) **HELIOS - OKNA, spol. s r.o.**, Jiráskova 1508, Černošice - Vráž, 25228, CZ
(740) PATENT LIBEREC, patentová a známková kancelář, Ing. Vladimír Janko, Pivovarská 53/2734, Jablonec nad Nisou, 46601
(510) Plastová okna a dveře, zimní zahrady, skleníky a opláštění konstrukcí z PVC, hliníku a dřeva.
(511) 6, 19
(210) O-76554

(111) **173670**
(220) 27.04.1993
(151) 27.09.1993
(540)



(730) **HELIOS - OKNA, spol. s r.o.**, Jiráskova 1508, Černošice - Vráž, 25228, CZ
(740) PATENT LIBEREC, patentová a známková kancelář, Ing. Vladimír Janko, Pivovarská 53/2734, Jablonec nad Nisou, 46601
(510) Plastová okna a dveře, zimní zahrady, skleníky a opláštění konstrukcí z PVC, hliníku a dřeva.
(511) 6, 19
(210) O-76587

(111) **175337**
(220) 02.07.1992
(151) 21.03.1994
(540)

VELUX

(730) **VKR HOLDING A/S**, Breettevej 18, DK-2970 Horsholm, DK

(740) Čermák Hořejš Matějka a spol., JUDr. Karel Čermák, advokát, Národní 32, Praha 1, 11000
(510) (9) elektrické a elektronické provozní nástroje a přístroje, zejména takové nástroje a přístroje dálkově řízené k otevírání a zavírání oken; sensory zejména sensory na déšť, vlhkost, teplotu, vítr a slunce k uvedení v činnost řečených provozních nástrojů a přístrojů; řídicí panely pro elektronickou kontrolu a provoz nástrojů a přístrojů; elektrické provozní zařízení pro regulaci a řízení vnitřních a vnějších zakrytí oken, částí a příslušenství (nezahrnutých v jiných třídách) pro veškeré vpředu uvedené zboží.
(511) 9
(210) O-69867

(111) **175339**
(220) 04.06.1992
(151) 21.03.1994
(540)

KYOWA

(730) **Kyowa Hakko Kirin Co., Ltd.**, 1-6-1, Ohtemachi 1-chome, Chiyoda-ku, Tokyo, JP
(740) Čermák a spol., JUDr. Karel Čermák jr., Ph.D., LL.M., advokát, Elišky Peškové 15/735, Praha 5, 15000
(510) (5) výrobky farmaceutické, zvěrolékařské a zdravotnické, výrobky dietetické pro děti a nemocné, náplastí, obvazový materiál, hmoty určené k plombování zubů a na otisky zubů, desinfekční prostředky, prostředky k hubení rostlinných a živočišných škůdců, antiparazitní látky.
(511) 5
(210) O-69080

(111) **175856**
(220) 01.06.1992
(151) 22.04.1994
(540)



(730) **Milan Bačavčík**, Komunardů 22, Praha 7, 17000, CZ
(510) (25) pletené zboží /svetry/.
(511) 25
(210) O-68936

(111) **176855**
(220) 24.04.1992
(151) 25.05.1994
(540)



(730) **TROPE a.s.**, Velký Ratmírov 46, Velký Ratmírov, 37701, CZ
(740) HALAXOVÁ & HALAXOVÁ, TETRAPAT, RNDr. Zdeňka Halaxová, Dukelská 891/4, Olomouc, 77200
(510) (30) extrudované výrobky z celozrnné mouky.
(511) 30
(210) O-68156

(111) **177049**
(220) 19.06.1992
(151) 01.06.1994

(540)



(730) **TERMOTECHNA a.s.**, Staviteľská 3, Bratislava, 83000, SK
(740) RNDr. Naděžda Nowaková, CSc., Doninská 2390, Praha 9, 19016

(510) Izolační materiál všeho druhu; stavební materiál; asfalt; asfaltová a dehtová lepenka; stavební lepenka; izolační panely; izolační rohože; izolační dlaždice; ohnivzdorné nátěry; nátěry a ochrana proti korozi; stavební plst'; izolační sklo stavební; izolační panely; korkolit; konstrukce; stavební, předprojektová, projektová, technická, inženýrská, investiční, obstaratelská, zprostředkovatelská, realizační činnost v oblasti tepelných, chladových, zvukových a protipožárních izolací staveb a zařízení; údržba a opravy zařízení a budov; práce izolační, ohnivzdorné nátěry; inženýrsko-stavební práce, montáž lešení; sanace stavebních konstrukcí i s použitím asbestu, instalace; studie projektů; průmyslové kreslení; technický výzkum a vyhledávání nákladů.

(511) 2, 17, 19, 35, 37, 42
(210) O-69445

(111) **177210**

(220) 29.06.1992
(151) 08.06.1994
(540)

EAGLE

(730) **PT Hanjaya Mandala Sampoerna Tbk.**, Jalan Rungkut Industri Raya 18, Surabaya, ID
(740) Zeiner & Zeiner v.o.s., Mgr. Karel Šindelka, Maiselova 15/38, Praha 1, 11000
(510) (34) tabákové výrobky.
(511) 34
(210) O-69693

(111) **177709**

(220) 17.07.1992
(151) 27.06.1994
(540)



(730) **HPS Beteiligungs- und Liegenschaftsverwaltungs GmbH**, Reiserstrasse 40, 1030 Wien, AT
(740) Čermák a spol., JUDr. Karel Čermák, Elišky Peškové 15, Praha 5, 15000
(510) (30) cukrářské výrobky.
(511) 30
(210) O-70322

(111) **178080**

(220) 20.07.1992
(151) 12.07.1994
(540)

NOKO

(730) **NOKO, spol. s r.o.**, U Kamýku 2/870, Praha 4, 14200, CZ
(740) UNIPATENT, Ing. Chludina Jiří, J.Masaryka 43-47, Praha 2-Vinohrady, 12000
(510) Extrakční čističe koberců a čalounění, průmyslové vysavače pro mokro a sucho, podlahové úklidové a mycí stroje, vysokotlaké studenovodní a horkovodní mycí agregáty, stěrky, rozmýváky, škrabky, teleskopické tyče pro úklidová zařízení, stroje na broušení, drátkování, voskování a leštění parket, stroje pro úklid veřejných prostranství, zemědělské stroje, stroje pro úpravu zeleně, sněhové frézy, součásti, náhradní díly a příslušenství uvedených předmětů, strojů a zařízení.
(511) 6, 7, 8, 9, 11
(210) O-70385

(111) **178115**

(220) 11.05.1992
(151) 12.07.1994
(540)

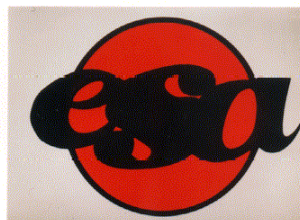


(730) **Mc Ilhenny Company, společnost zřízená a existující podle zákonů státu Maine**, Avery Island, LA, US

(740) Společná advokátní kancelář Všeček Zelený Švorčík Kalenský a Partneři, JUDr. Petr Kalenský, Hálkova 2, Praha 2, 12000
(510) (30) káva, čaj, kakao, cukr, rýže, tapioka, ságo, kávové náhražky, mouka a obilné výrobky, chléb, suchary, sušenky, koláče, pečivo a cukrovinky, zmrzlina, med, sirup z melasy, kvasnice, prášky do pečiva, sůl, hořčice, pepř, ocet, chuťové omáčky, koření, led.
(511) 30
(210) O-68454

(111) **178381**

(220) 28.08.1992
(151) 20.07.1994
(540)



(730) **ESA s.r.o.**, Oldřichova 158, Kladno - Dubí, 27203, CZ
(510) Doprava, opravy silničních vozidel.
(511) 37, 39
(210) O-71209

(111) **178982**

(220) 31.08.1992
(151) 19.08.1994
(540)



- (730) **Major League Baseball Properties, Inc., společnost zřízená podle zákonů státu New York**, 245 Park Avenue, New York, NY, US
(740) Čermák a spol., JUDr. Karel Čermák, Elišky Peškové 15, Praha 5, 15000
(510) Oděvy, obuv a pokrývky hlavy, služby v oboru zábavy, zejména baseballové hry ve formě živých utkání či zvukových nebo obrazových přenosů.
(511) 25, 41
(210) O-71407

- (111) **178983**
(220) 31.08.1992
(151) 19.08.1994
(540)



- (730) **Major League Baseball Properties, Inc., společnost zřízená podle zákonů státu New York**, 245 Park Avenue, New York, NY, US
(740) Čermák a spol., JUDr. Karel Čermák, Elišky Peškové 15, Praha 5, 15000
(510) Oděvy, obuv a pokrývky hlavy, služby v oboru zábavy, zejména baseballové hry ve formě živých utkání či zvukových nebo obrazových přenosů.
(511) 25, 41
(210) O-71408

- (111) **178985**
(220) 31.08.1992
(151) 19.08.1994
(540)



- (730) **Major League Baseball Properties, Inc., společnost zřízená podle zákonů státu New York**, 245 Park Avenue, New York, NY, US
(740) Čermák a spol., JUDr. Karel Čermák, Elišky Peškové 15, Praha 5, 15000
(510) Oděvy, obuv a pokrývky hlavy, služby v oboru zábavy, zejména baseballové hry ve formě živých utkání či zvukových nebo obrazových přenosů.
(511) 25, 41
(210) O-71412

- (111) **178986**
(220) 31.08.1992
(151) 19.08.1994
(540)



- (730) **Major League Baseball Properties, Inc., společnost zřízená podle zákonů státu New York**, 245 Park Avenue, New York, NY, US
(740) Čermák a spol., JUDr. Karel Čermák, Elišky Peškové 15, Praha 5, 15000
(510) Oděvy, obuv a pokrývky hlavy, služby v oboru zábavy, zejména baseballové hry ve formě živých utkání či zvukových nebo obrazových přenosů.
(511) 25, 41

(210) O-71411

- (111) **179303**
(220) 23.09.1992
(151) 31.08.1994
(540)

Kuner

- (730) **HPS Beteiligungs- und Liegenschaftsverwaltungs GmbH**, Reiserstrasse 40, 1030 Wien, AT
(740) Čermák a spol., JUDr. Karel Čermák, Elišky Peškové 15, Praha 5, 15000
(510) Potravinářské výrobky kromě nápojů, zejména dresinky, kečupy a majonézy.
(511) 29, 30
(210) O-71806

- (111) **180243**
(220) 31.08.1992
(151) 12.10.1994
(540)



- (730) **Major League Baseball Properties, Inc., společnost zřízená podle zákonů státu New York**, 245 Park Avenue, New York, NY, US
(740) Čermák a spol., JUDr. Karel Čermák, Elišky Peškové 15, Praha 5, 15000
(510) Oděvy, obuv a pokrývky hlavy; služby v oboru zábavy, zejména baseballové hry ve formě živých utkání či zvukových a/nebo obrazových přenosů.
(511) 25, 41
(210) O-71414

- (111) **180246**
(220) 31.08.1992
(151) 12.10.1994
(540)



- (730) **Major League Baseball Properties, Inc., společnost zřízená podle zákonů státu New York**, 245 Park Avenue, New York, NY, US
(740) Čermák a spol., JUDr. Karel Čermák, Elišky Peškové 15, Praha 5, 15000
(510) Oděvy, obuv a pokrývky hlavy; služby v oboru zábavy, zejména baseballové hry ve formě živých utkání či zvukových a/nebo obrazových přenosů.
(511) 25, 41
(210) O-71417

- (111) **180247**
(220) 31.08.1992
(151) 12.10.1994

(540)



NEW YORK YANKEES

- (730) **Major League Baseball Properties, Inc., společnost zřízená podle zákonů státu New York, 245 Park Avenue, New York, NY, US**
(740) Čermák a spol., JUDr. Karel Čermák, Elišky Peškové 15, Praha 5, 15000
(510) (25) oděvy, obuv a pokrývky hlavy.
(511) 25
(210) O-71418

- (730) **Major League Baseball Properties, Inc., společnost zřízená podle zákonů státu New York, 245 Park Avenue, New York, NY, US**
(740) Čermák a spol., JUDr. Karel Čermák, Elišky Peškové 15, Praha 5, 15000
(510) (25) oděvy, obuv a pokrývky hlavy.
(511) 25
(210) O-71422

- (111) **180248**
(220) 31.08.1992
(151) 12.10.1994
(540)



DETROIT TIGERS

- (730) **Major League Baseball Properties, Inc., společnost zřízená podle zákonů státu New York, 245 Park Avenue, New York, NY, US**
(740) Čermák a spol., JUDr. Karel Čermák, Elišky Peškové 15, Praha 5, 15000
(510) (25) oděvy, obuv a pokrývky hlavy.
(511) 25
(210) O-71419

- (111) **180252**
(220) 31.08.1992
(151) 12.10.1994
(540)



LOS ANGELES DODGERS

- (730) **Major League Baseball Properties, Inc., společnost zřízená podle zákonů státu New York, 245 Park Avenue, New York, NY, US**
(740) Čermák a spol., JUDr. Karel Čermák, Elišky Peškové 15, Praha 5, 15000
(510) (25) oděvy, obuv a pokrývky hlavy.
(511) 25
(210) O-71423

- (111) **180260**
(220) 31.08.1992
(151) 12.10.1994
(540)



CALIFORNIA ANGELS

- (730) **Major League Baseball Properties, Inc., společnost zřízená podle zákonů státu New York, 245 Park Avenue, New York, NY, US**
(740) Čermák a spol., JUDr. Karel Čermák, Elišky Peškové 15, Praha 5, 15000
(510) (25) oděvy, obuv a pokrývky hlavy.
(511) 25
(210) O-71435

- (111) **180249**
(220) 31.08.1992
(151) 12.10.1994
(540)



ATLANTA BRAVES

- (730) **Major League Baseball Properties, Inc., společnost zřízená podle zákonů státu New York, 245 Park Avenue, New York, NY, US**
(740) Čermák a spol., JUDr. Karel Čermák, Elišky Peškové 15, Praha 5, 15000
(510) (25) oděvy, obuv a pokrývky hlavy.
(511) 25
(210) O-71420

- (111) **180264**
(220) 31.08.1992
(151) 12.10.1994
(540)



PITTSBURGH PIRATES

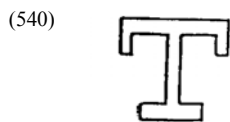
- (730) **Major League Baseball Properties, Inc., společnost zřízená podle zákonů státu New York, 245 Park Avenue, New York, NY, US**
(740) Čermák a spol., JUDr. Karel Čermák, Elišky Peškové 15, Praha 5, 15000
(510) (25) oděvy, obuv a pokrývky hlavy.
(511) 25
(210) O-71437

- (111) **180251**
(220) 31.08.1992
(151) 12.10.1994
(540)



NEW YORK METS

- (111) **180265**
(220) 31.08.1992
(151) 12.10.1994



TEXAS RANGERS

- (730) **Major League Baseball Properties, Inc., společnost zřízená podle zákonů státu New York, 245 Park Avenue, New York, NY, US**
(740) Čermák a spol., JUDr. Karel Čermák, Elišky Peškové 15, Praha 5, 15000
(510) (25) oděvy, obuv a pokrývky hlavy.
(511) 25
(210) O-71438

- (111) **180292**
(220) 12.06.1992
(151) 14.10.1994
(540)

SIGMA INSPEKT

- (730) **Petr Stachoň, Litovelská 28, Olomouc, 77900, CZ**
(510) Zjišťování a zajišťování kvality vyvážených a dovážených výrobků, atestace a přejímky výrobků, dohled nad výrobou a dodržováním technologické kázně, kontrola expediční činnosti, technická a poradenská činnost, včetně činnosti, související s modernizací dodávek, uvádění do provozu technologických zařízení a investičních celků.
(511) 37, 42
(210) O-69255

- (111) **180293**
(220) 12.06.1992
(151) 14.10.1994
(540)



- (730) **Petr Stachoň, Litovelská 28, Olomouc, 77900, CZ**
(510) Zjišťování a zajišťování kvality vyvážených a dovážených výrobků, atestace a přejímky výrobků, dohled nad výrobou a dodržováním technologické kázně, kontrola expediční činnosti, technická a poradenská činnost, včetně činnosti, související s modernizací dodávek, uvádění do provozu technologických zařízení a investičních celků.
(511) 37, 42
(210) O-69256

- (111) **180497**
(220) 26.11.1992
(151) 21.10.1994
(540)

PROPESKO

- (730) **Partner in Pet Food CZ s.r.o., Bucharova 1423/6, Praha 13, Stodůlky, 15800, CZ**
(740) JUDr. Miroslav Kupka, Levého 1532, Rakovník, 26901
(510) (31) krmiva pro zvířata, zejména pro domácí zvířata.
(511) 31
(210) O-73345

- (111) **180671**
(220) 31.08.1992
(151) 31.10.1994
(540)

SEATTLE MARINERS

- (730) **Major League Baseball Properties, Inc., společnost zřízená podle zákonů státu New York, 245 Park Avenue, New York, NY, US**
(740) Čermák a spol., JUDr. Karel Čermák, Elišky Peškové 15, Praha 5, 15000
(510) Oděvy, obuv, pokrývky hlavy, služby v oboru zábavy, zejména baseballové hry ve formě živých utkání či zvukových nebo obrazových přenosů.
(511) 25, 41

- (210) O-71383

- (111) **180674**
(220) 31.08.1992
(151) 31.10.1994
(540)



- (730) **Major League Baseball Properties, Inc., společnost zřízená podle zákonů státu New York, 245 Park Avenue, New York, NY, US**
(740) Čermák a spol., JUDr. Karel Čermák, Elišky Peškové 15, Praha 5, 15000
(510) (25) oděvy, obuv, pokrývky hlavy; (41) služby v oboru zábavy zejména baseballové hry ve formě živých utkání či zvukových nebo obrazových přenosů.
(511) 25, 41
(210) O-71389

- (111) **180675**
(220) 31.08.1992
(151) 31.10.1994
(540)




- (730) **Major League Baseball Properties, Inc., společnost zřízená podle zákonů státu New York, 245 Park Avenue, New York, NY, US**
(740) Čermák a spol., JUDr. Karel Čermák, Elišky Peškové 15, Praha 5, 15000
(510) (25) oděvy, obuv, pokrývky hlavy; (41) služby v oboru zábavy zejména baseballové hry ve formě živých utkání či zvukových nebo obrazových přenosů.
(511) 25, 41
(210) O-71390

- (111) **180676**
(220) 31.08.1992
(151) 31.10.1994
(540)



- (730) **Major League Baseball Properties, Inc., společnost zřízená podle zákonů státu New York, 245 Park Avenue, New York, NY, US**
(740) Čermák a spol., JUDr. Karel Čermák, Elišky Peškové 15, Praha 5, 15000
(510) Oděvy, obuv, pokrývky hlavy, služby v oboru zábavy zejména baseballové hry ve formě živých utkání či zvukových nebo obrazových přenosů.
(511) 25, 41
(210) O-71391

- (111) **180678**
(220) 31.08.1992
(151) 31.10.1994

- (540) 
- (730) **Major League Baseball Properties, Inc., společnost zřízená podle zákonů státu New York, 245 Park Avenue, New York, NY, US**
- (740) Čermák a spol., JUDr. Karel Čermák, Elišky Peškové 15, Praha 5, 15000
- (510) Oděvy, obuv a pokrývky hlavy, služby v oboru zábavy zejména baseballové hry ve formě živých utkání či zvukových nebo obrazových přenosů.
- (511) 25, 41
(210) O-71398
-

- (111) **180683**
(220) 31.08.1992
(151) 31.10.1994
(540)



- (730) **Major League Baseball Properties, Inc., společnost zřízená podle zákonů státu New York, 245 Park Avenue, New York, NY, US**
- (740) Čermák a spol., JUDr. Karel Čermák, Elišky Peškové 15, Praha 5, 15000
- (510) Oděvy, obuv a pokrývky hlavy, služby v oboru zábavy, zejména baseballové hry ve formě živých utkání či zvukových nebo obrazových přenosů.
- (511) 25, 41
(210) O-71395
-

- (111) **180684**
(220) 31.08.1992
(151) 31.10.1994
(540)



- (730) **Major League Baseball Properties, Inc., společnost zřízená podle zákonů státu New York, 245 Park Avenue, New York, NY, US**
- (740) Čermák a spol., JUDr. Karel Čermák, Elišky Peškové 15, Praha 5, 15000
- (510) Oděvy, obuv a pokrývky hlavy, služby v oboru zábavy, zejména baseballové hry ve formě živých utkání či zvukových nebo obrazových přenosů.
- (511) 25, 41
(210) O-71396
-

- (111) **180686**
(220) 31.08.1992
(151) 31.10.1994
(540)



- (730) **Major League Baseball Properties, Inc., společnost zřízená podle zákonů státu New York, 245 Park Avenue, New York, NY, US**
- (740) Čermák a spol., JUDr. Karel Čermák, Elišky Peškové 15, Praha 5, 15000
- (510) Oděvy, obuv a pokrývky hlavy, služby v oboru zábavy zejména baseballové hry ve formě živých utkání či zvukových nebo obrazových přenosů.
- (511) 25, 41
(210) O-71398
-

- (111) **180687**
(220) 31.08.1992
(151) 31.10.1994
(540)



- (730) **Major League Baseball Properties, Inc., společnost zřízená podle zákonů státu New York, 245 Park Avenue, New York, NY, US**
- (740) Čermák a spol., JUDr. Karel Čermák, Elišky Peškové 15, Praha 5, 15000
- (510) Oděvy, obuv a pokrývky hlavy, služby v oboru zábavy zejména baseballové hry ve formě živých utkání či zvukových nebo obrazových přenosů.
- (511) 25, 41
(210) O-71399
-

- (111) **180688**
(220) 31.08.1992
(151) 31.10.1994
(540)



- (730) **Major League Baseball Properties, Inc., společnost zřízená podle zákonů státu New York, 245 Park Avenue, New York, NY, US**
- (740) Čermák a spol., JUDr. Karel Čermák, Elišky Peškové 15, Praha 5, 15000
- (510) Oděvy, obuv a pokrývky hlavy, služby v oboru zábavy, zejména baseballové hry ve formě živých utkání či zvukových nebo obrazových přenosů.
- (511) 25, 41
(210) O-71400
-

- (111) **180690**
(220) 31.08.1992
(151) 31.10.1994
(540)



- (730) **Major League Baseball Properties, Inc., společnost zřízená podle zákonů státu New York, 245 Park Avenue, New York, NY, US**

- (740) Čermák a spol., JUDr. Karel Čermák, Elišky Peškové 15, Praha 5, 15000
(510) Oděvy, obuv a pokrývky hlavy, služby v oboru zábavy, zejména baseballové hry ve formě živých utkání či zvukových nebo obrazových přenosů.
(511) 25, 41
(210) O-71402

- (111) **180692**
(220) 31.08.1992
(151) 31.10.1994
(540)



ST. LOUIS CARDINALS

- (730) Major League Baseball Properties, Inc., společnost zřízená podle zákonů státu New York, 245 Park Avenue, New York, NY, US
(740) Čermák a spol., JUDr. Karel Čermák, Elišky Peškové 15, Praha 5, 15000
(510) (25) oděvy, obuv a pokrývky hlavy.
(511) 25
(210) O-71424

- (111) **180693**
(220) 31.08.1992
(151) 31.10.1994
(540)



SAN DIEGO PADRES

- (730) Major League Baseball Properties, Inc., společnost zřízená podle zákonů státu New York, 245 Park Avenue, New York, NY, US
(740) Čermák a spol., JUDr. Karel Čermák, Elišky Peškové 15, Praha 5, 15000
(510) (25) oděvy, obuv a pokrývky hlavy.
(511) 25
(210) O-71426

- (111) **180783**
(220) 14.05.1992
(151) 04.11.1994
(540)



- (730) COLORLAK, a. s., Tovární 1076, Staré Město, 68602, CZ
(740) Ing. Zdeněk Kučera, Padělký 548 (P.O.Box 92), Slušovice, 76315
(510) Nátěrové hmoty, anorganické pigmenty, syntetické pryskyřice; stroje a zařízení pro chemický průmysl; kovové a plastické obaly; dřevěné obaly a přepravní skříně; výzkum a vývoj.
(511) 1, 2, 6, 7, 17, 20, 42
(210) O-68543

- (111) **180784**
(220) 14.05.1992

- (151) 04.11.1994
(540)



- (730) COLORLAK, a. s., Tovární 1076, Staré Město, 68602, CZ
(740) Ing. Zdeněk Kučera, Padělký 548 (P.O.Box 92), Slušovice, 76315
(510) Nátěrové hmoty, anorganické pigmenty, syntetické pryskyřice, stroje a zařízení pro chemický průmysl, kovové a plastické obaly, dřevěné obaly a přepravní skříně, výzkum a vývoj.
(511) 1, 2, 6, 7, 17, 20, 42
(210) O-68544

- (111) **180785**
(220) 14.05.1992
(151) 04.11.1994
(540)



- (730) COLORLAK, a. s., Tovární 1076, Staré Město, 68602, CZ
(740) Ing. Zdeněk Kučera, Padělký 548 (P.O.Box 92), Slušovice, 76315
(510) Nátěrové hmoty, anorganické pigmenty, syntetické pryskyřice, stroje a zařízení pro chemický průmysl, kovové a plastické obaly, dřevěné obaly a přepravní skříně, výzkum a vývoj.
(511) 1, 2, 6, 7, 17, 20, 42
(210) O-68545

- (111) **181652**
(220) 31.08.1992
(151) 13.12.1994
(540)

TORONTO BLUE JAYS

- (730) Major League Baseball Properties, Inc., společnost zřízená podle zákonů státu New York, 245 Park Avenue, New York, NY, US
(740) Čermák a spol., JUDr. Karel Čermák, Elišky Peškové 15, Praha 5, 15000
(510) Oděvy, obuv, pokrývky hlavy, služby v oboru zábavy zejména baseballové hry ve formě živých utkání či zvukových nebo obrazových přenosů.
(511) 25, 41
(210) O-71386

- (111) **181653**
(220) 31.08.1992
(151) 13.12.1994
(540)



- (730) Major League Baseball Properties, Inc., společnost zřízená podle zákonů státu New York, 245 Park Avenue, New York, NY, US
(740) Čermák a spol., JUDr. Karel Čermák, Elišky Peškové 15, Praha 5, 15000
(510) Oděvy, obuv a pokrývky hlavy, služby v oboru zábavy, zejména baseballové hry ve formě živých utkání či zvukových nebo obrazových přenosů.
(511) 25, 41
(210) O-71403

(111) **181654**
(220) 31.08.1992
(151) 13.12.1994

MAJOR LEAGUE BASEBALL

(730) **Major League Baseball Properties, Inc., společnost zřízená podle zákonů státu New York, 245 Park Avenue, New York, NY, US**
(740) Čermák a spol., JUDr. Karel Čermák, Elišky Peškové 15, Praha 5, 15000
(510) Oděvy, obuv, pokrývky hlavy, služby v oboru zábavy zejména baseballové hry ve formě živých utkání či zvukových nebo obrazových přenosů.
(511) 25, 41
(210) O-71388

(540)



(730) **Zdeněk Zajíček, Šimerova 14, Plzeň, 32000, CZ**
(510) Reklamní a propagační činnost; služby zprostředkovatelské.
(511) 35, 42
(210) O-69380

(111) **181705**
(220) 03.12.1992
(151) 14.12.1994

ALUFIRE

(730) **Iveco Magirus AG, Nicolaus-Otto-Str. 27, 89709 Ulm, DE**
(740) Společná advokátní kancelář Všetečka Zelený Švorčík Kalenský a partneři, JUDr. Michal Havlík, Hálkova 2, Praha 2, 12000
(510) Užítková vozidla, zejména hasičská vozidla včetně pojízdných otočných hasičských žebříků, nákladní automobily, zvláště nástavby těchto užítkových vozidel z hliníku a hliníkových slitin jakož i díly pro tyto nástavby, příslušenství pro tyto nástavby, zejména zásuvky, skladovací skříně, držáky pro uskladněné části výbavy.
(511) 9, 12
(210) O-73581

(111) **185078**
(220) 31.08.1992
(151) 23.05.1995

CLEVELAND INDIANS

(730) **Major League Baseball Properties, Inc., společnost zřízená podle zákonů státu New York, 245 Park Avenue, New York, NY, US**
(740) Čermák a spol., JUDr. Karel Čermák, Elišky Peškové 15, Praha 5, 15000
(510) Oděvy, obuv a pokrývky hlavy; služby v oboru zábavy, zejm. baseballové hry ve formě živých utkání, zvukových nebo obrazových přenosů.
(511) 25, 38, 41
(210) O-71367

(111) **181926**
(220) 31.08.1992
(151) 29.12.1994

WORLD SERIES

(730) **Major League Baseball Properties, Inc., společnost zřízená podle zákonů státu New York, 245 Park Avenue, New York, NY, US**
(740) Čermák a spol., JUDr. Karel Čermák, Elišky Peškové 15, Praha 5, 15000
(510) Oděvy, obuv, pokrývky hlavy, služby v oboru zábavy zejména baseballové hry ve formě živých utkání či zvukových nebo obrazových přenosů.
(511) 25, 41
(210) O-71385

(111) **185080**
(220) 31.08.1992
(151) 23.05.1995

HOUSTON ASTROS

(730) **Major League Baseball Properties, Inc., společnost zřízená podle zákonů státu New York, 245 Park Avenue, New York, NY, US**
(740) Čermák a spol., JUDr. Karel Čermák, Elišky Peškové 15, Praha 5, 15000
(510) Oděvy, obuv a pokrývky hlavy; služby v oboru zábavy, zejm. baseballové hry ve formě živých utkání, zvukových nebo obrazových přenosů.
(511) 25, 38, 41
(210) O-71369

(111) **183870**
(220) 09.09.1992
(151) 04.04.1995



(730) **Amer Sports Deutschland GmbH, Kirchenhölzl, 13, Gräfelting, DE**
(740) Advokátní a patentová kancelář Čermák, Hořejš, Myslík, JUDr. Čermák Karel, Národní 32, Praha 1, 11000
(510) (25) oděvy, prádlo, boty, punčochy, ponožky.
(511) 25
(210) O-71613

(111) **185083**
(220) 31.08.1992
(151) 23.05.1995

MILWAUKEE BREWERS

(730) **Major League Baseball Properties, Inc., společnost zřízená podle zákonů státu New York, 245 Park Avenue, New York, NY, US**
(740) Čermák a spol., JUDr. Karel Čermák, Elišky Peškové 15, Praha 5, 15000
(510) Oděvy, obuv a pokrývky hlavy; služby v oboru zábavy, zejm. baseballové hry ve formě živých utkání, zvukových nebo obrazových přenosů.
(511) 25, 38, 41
(210) O-71372

(111) **184558**
(220) 18.06.1992
(151) 28.04.1995

(111) **185085**
(220) 31.08.1992
(151) 23.05.1995

NEW YORK YANKEES

(730) **Major League Baseball Properties, Inc., společnost zřízená podle zákonů státu New York, 245 Park Avenue, New York, NY, US**
(740) Čermák a spol., JUDr. Karel Čermák, Elišky Peškové 15, Praha 5, 15000
(510) Oděvy, obuv a pokrývky hlavy; služby v oboru zábavy, zejm. baseballové hry ve formě živých utkání, zvukových nebo obrazových přenosů.
(511) 25, 38, 41

(210) O-71376

(111) **185088**
(220) 31.08.1992
(151) 23.05.1995
(540)



SAN FRANCISCO GIANTS

(730) Major League Baseball Properties, Inc., společnost zřízená podle zákonů státu New York, 245 Park Avenue, New York, NY, US
(740) Čermák a spol., JUDr. Karel Čermák, Elišky Peškové 15, Praha 5, 15000
(510) (25) oděvy, obuv a pokrývky hlavy.
(511) 25
(210) O-71427

(111) **185089**
(220) 31.08.1992
(151) 23.05.1995
(540)



CINCINNATI REDS

(730) Major League Baseball Properties, Inc., společnost zřízená podle zákonů státu New York, 245 Park Avenue, New York, NY, US
(740) Čermák a spol., JUDr. Karel Čermák, Elišky Peškové 15, Praha 5, 15000
(510) (25) oděvy, obuv a pokrývky hlavy.
(511) 25
(210) O-71428

(111) **185090**
(220) 31.08.1992
(151) 23.05.1995
(540)



BOSTON RED SOX

(730) Major League Baseball Properties, Inc., společnost zřízená podle zákonů státu New York, 245 Park Avenue, New York, NY, US
(740) Čermák a spol., JUDr. Karel Čermák, Elišky Peškové 15, Praha 5, 15000
(510) (25) oděvy, obuv a pokrývky hlavy.
(511) 25
(210) O-71429

(111) **185171**
(220) 09.06.1992
(151) 25.05.1995

(540)



(730) KOVO Konice, výrobní družstvo, 9.května 11, Konice, 79852, CZ
(740) Ing. Petr Soukup, patentový a známkový zástupce, Vídeňská 8, Olomouc, 77200
(510) Čerpadla a jejich opravy, ponorné elektromotory, váhy a vážící zařízení.
(511) 7, 9, 37
(210) O-69136

(111) **185394**
(220) 31.08.1992
(151) 01.06.1995
(540)

NEW YORK METS

(730) Major League Baseball Properties, Inc., společnost zřízená podle zákonů státu New York, 245 Park Avenue, New York, NY, US
(740) Čermák a spol., JUDr. Karel Čermák, Elišky Peškové 15, Praha 5, 15000
(510) Oděvy, obuv a pokrývky hlavy; služby v oboru zábavy, zejm. baseballové hry ve formě živých utkání, zvukových nebo obrazových přenosů.
(511) 25, 38, 41
(210) O-71375

(111) **185591**
(220) 20.08.1992
(151) 08.06.1995
(540)

VIDEOJET

(730) Videojet Technologies Inc., 1500 Mittel Boulevard, Wood Dale, IL, US
(740) Společná advokátní kancelář Všečeka Zelený Švorčik Kalenský a partneři, JUDr. Otakar Švorčik, Hájkova 2, Praha 2, 12000
(510) Tiskařské barvy a inkousty; elektrické a elektronické přístroje a nástroje pro tisk včetně dílů a součástí; počítače, procesory dat a počítačové programy pro uvedenou oblast.
(511) 2, 9
(210) O-71024

(111) **187210**
(220) 29.12.1992
(151) 19.09.1995
(540)

KORA BRNO

(730) KROKO a.s., Dukelská č. 55, Brno - město, 61400, CZ
(740) Hájková Ludmila, Olbrachtovo nám. 5, Brno- Komín, 62400
(510) (6) odlitky, výlišky a výkovky z oceli, kovů a slitin, kovové formy pro zpracování plastických hmot, zámečnické výrobky; (7) soukolí a hnací řemeny /nikoliv pro pozemní vozidla/, speciální nástroje pro obráběcí stroje; (8) ruční nářadí a nástroje; (13) střelné zbraně, střelivo a náboje; (40) kovozpracující práce ve strojírenství; (42) konstrukční práce a zprostředkovatelská činnost ve strojírenství.
(511) 6, 7, 8, 13, 40, 42
(210) O-74226

(111) **188501**
(220) 29.09.1992
(151) 19.03.1996
(540)

PROHOLZ

- (730) **FACHVERBAND DER HOLZINDUSTRIE** (540)
ÖSTERREICHS, Schwarzenbergplatz. 4, P.O.B. 123, Wien,
AT
(740) Patentservis Praha a.s., Jivenská 1273/1, Praha 4, 14021
(510) (9) software pro oblast dřeva, zejména pro dřevěné konstrukce;
(19) kulatina a řezivo, klížené dřevo pro vnitřní a venkovní
výstavbu, konstrukční dřevo, dřevěné obklady; (20) zboží a
zbožové díly ze dřeva, nábytek; (31) surové dřevo; (35) pomoc
při řízení obchodní činnosti v oblasti výroby ze dřeva jako
informace, marketing, odborné poradenství a nábor pracovníků;
(41) školení a semináře pro hospodaření se dřevem.
(511) 9, 19, 20, 31, 35, 41
(210) O-71955

- (111) **247404**
(220) 17.10.2001
(151) 24.09.2002
(540)

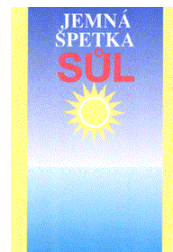


- (730) **easy Group IP Licensing Limited**, 10 Sydney Place, South
Kensington, London SW7 3NL, GB
(740) ŠTROS & KUSÁK advokátní a patentová kancelář, JUDr.
David Štros, advokát, Národní 32, Praha 1, 11000
(510) (42) dočasné ubytování, zajišťování a poskytování potravy a
nápojů, cateringové služby, hotelové, restaurační, kavářské a
barové služby, hotelová správa a rezervační služby, hotelové
služby a zařízení pro výstavy a konference, služby
meteorologických informací, kadeřnictví, služby kosmetických
salónů a salónů krásy, služby tělesné, duševní a citové
zdravotní péče, služby pro zajištění duševní pohody, služby
dětských jeslí, půjčování oblečení, konzultační, poradenské,
asistenční, analytické, návrhářské, vyhodnocovací a informační
služby v oblasti počítačového software, firmware, hardware a
informačních technologií, poskytování přístupu k počítačům,
pronájem elektrického a elektronického zboží ve třídě 42,
bezpečnostní služby, návrhy, nákresy a psaní webových stránek
na Internetu na zakázku, umístování, tvorba a údržba
webových stránek pro jiné, pronájem přístupové doby k
počítačovým databázím, internetovým službám, poradenství
týkající se vyhodnocení, volby a realizace počítačového
software, firmware, hardware, informačních technologií a
systémů zpracování dat, pronájem a licencování počítačového
software, firmware a hardware, poskytování informací
týkajících se technických záležitostí, právních záležitostí,
informačních technologií a duševního vlastnictví, včetně všech
výše uvedených služeb poskytovaných prostřednictvím
telekomunikačních sítí, on-line dodávkou a prostřednictvím
Internetu a celosvětové sítě.
(511) 42
(210) O-172606

- (111) **249699**
(220) 11.03.2002
(151) 25.11.2002
(540)

- BÍLÉ VÁNOCE LUCIE BÍLÉ**
(730) **ART PRODUCTION K/2, spol. s r.o. v konkursu**,
Bělehradská 568/92, Praha 2, 12000, CZ
(740) BOHEMIA PATENT, Ing. Jana Vanděliková, Vodičkova
791/41, Praha 1 - Nové Město, 11000
(510) (41) výchova, vzdělávání, zábava, sportovní kulturní aktivity,
produkční práce v oblasti audiovizuální tvorby.
(511) 41
(210) O-177658

- (111) **249990**
(220) 26.04.2001
(151) 30.12.2002



- (730) **esco - european salt company GmbH & Co. KG**,
Landschaftstrasse 1, 30159 Hannover, DE
(740) Společná advokátní kancelář Vsetečka Zelený Švorčík
Kalenský a partneři, JUDr. Otakar Švorčík, Hálkova 2, Praha 2,
12000
(510) (30) sůl.
(511) 30
(210) O-166881

- (111) **251121**
(220) 28.05.2002
(151) 27.01.2003
(540)



- (730) **FAST FINANCE, s.r.o.**, Biskupský dvůr 2095/8, Praha 1 -
Nové Město, 11000, CZ
(510) (36) finanční služby, půjčky, záruční, zástavní půjčka,
financování půjčky.
(511) 36
(210) O-180230

- (111) **251143**
(220) 10.06.2002
(151) 27.01.2003
(540)

SENSIPAR

- (730) **Amgen Inc.**, One Amgen Center Drive, Thousand Oaks, CA,
US
(740) Společná advokátní kancelář Vsetečka Zelený Švorčík
Kalenský a partneři, JUDr. Otakar Švorčík, Hálkova 2, Praha 2,
12000
(510) (5) farmaceutické přípravky k úpravě hladin vápníku, fosforu a
příštinných hormonů v krvi a pro léčbu hyperparatyroidismu a
hyperkalcemie nebo poruch nebo onemocnění kostního
metabolizmu.
(511) 5
(210) O-180727

- (111) **252437**
(220) 26.04.2002
(151) 24.03.2003
(540)

- KRÁSNÍ KONĚ ČESKÉ REPUBLIKY**
(730) **ART PRODUCTION K/2, spol. s r.o. v konkursu**,
Bělehradská 568/92, Praha 2, 12000, CZ
(740) BOHEMIA PATENT, Ing. Jana Vanděliková, Vodičkova
791/41, Praha 1 - Nové Město, 11000
(510) (25) oděvy; (41) zábava, kulturní aktivity, produkční práce v
oblasti audiovizuální tvorby, agenturní činnost v oblasti
kultury.
(511) 25, 41
(210) O-179314

- (111) **252577**
(220) 30.05.2002
(151) 24.03.2003

(540)

speedline

- (730) Varnavčín Michal, 3. května 548, Zlín, 76302, CZ
(510) (12) kola dopravních prostředků, autodoplňky; (16) obaly výrobků z papíru, kartonu, plastu spadající do této třídy; (25) oděvy.
(511) 12, 16, 25
(210) O-180326

- (111) 252600
(220) 05.06.2002
(151) 24.03.2003
(540)



- (730) Ondřej Volek, Olbramovická 701, Praha 4 - Kamýk, 14200, CZ
(510) (35) zprostředkovatelská činnost v oblasti obchodu, marketing, reklama a propagace všemi druhy médií; (41) vydavatelská a nakladatelská činnost, služby určené k zábavě, agenturní činnost, kulturní aktivity jako např. provozování hudebního klubu; (43) hostinské, restaurační a barové služby včetně poskytování stravy a nápojů, provozování společenských středisek v oblasti konzumace stravy a nápojů.
(511) 35, 41, 43
(210) O-180457

- (111) 252617
(220) 10.06.2002
(151) 24.03.2003
(540)

ČERTOVSKÉ TRUBIČKY

- (730) Právě hořické trubičky, s. r. o., Lhotova 328, Miletín, 50771, CZ
(740) Ing. Petr Soukup, patentový a známkový zástupce, Vídeňská 8, Olomouc, 77200
(510) (30) sušenky, oplatky, suchary, jemné pečivo, dorty, cukrovinky, cukrářské výrobky, všechny tyto výrobky obvyčejné a/nebo s polevou a/nebo plněné a/nebo kořeněné, zejména slané a sladké vaflové výrobky - vaničky, košíčky, dortové oplatky, trubičky prázdné i plněné a další oplatkové doplňky pro cukrárenskou výrobu, výrobky povzbuzující chuť k jídlu slané nebo sladké, obsahující pekařské nebo piškotové těsto nebo těsto na jemné pečivo, koláče, koláčky a jídla zhotovená z koláčového (dortového) těsta nebo obsahující koláčové (dortové) těsto, ovocné koláče, těstoviny ochucené nebo neochucené a/nebo plněné, obilní vločky a jiné obilné výrobky a přípravky určené k lidské výživě, müsli.
(511) 30
(210) O-180597

- (111) 252618
(220) 10.06.2002
(151) 24.03.2003
(540)

KRÁLOVSKÉ TRUBIČKY

- (730) Právě hořické trubičky, s. r. o., Lhotova 328, Miletín, 50771, CZ
(740) Ing. Petr Soukup, patentový a známkový zástupce, Vídeňská 8, Olomouc, 77200
(510) (30) sušenky, oplatky, suchary, jemné pečivo, dorty, cukrovinky, cukrářské výrobky, všechny tyto výrobky obvyčejné

a/nebo s polevou a/nebo plněné a/nebo kořeněné, zejména slané a sladké vaflové výrobky - vaničky, košíčky, dortové oplatky, trubičky prázdné i plněné a další oplatkové doplňky pro cukrárenskou výrobu, výrobky povzbuzující chuť k jídlu slané nebo sladké, obsahující pekařské nebo piškotové těsto nebo těsto na jemné pečivo, koláče, koláčky a jídla zhotovená z koláčového (dortového) těsta nebo obsahující koláčové (dortové) těsto, ovocné koláče, těstoviny ochucené nebo neochucené a/nebo plněné, obilní vločky a jiné obilné výrobky a přípravky určené k lidské výživě, müsli.

- (511) 30
(210) O-180598

- (111) 252619
(220) 10.06.2002
(151) 24.03.2003
(540)

VELIKONOČNÍ TRUBIČKY

- (730) Právě hořické trubičky, s. r. o., Lhotova 328, Miletín, 50771, CZ
(740) Ing. Petr Soukup, patentový a známkový zástupce, Vídeňská 8, Olomouc, 77200
(510) (30) sušenky, oplatky, suchary, jemné pečivo, dorty, cukrovinky, cukrářské výrobky, všechny tyto výrobky obvyčejné a/nebo s polevou a/nebo plněné a/nebo kořeněné, zejména slané a sladké vaflové výrobky - vaničky, košíčky, dortové oplatky, trubičky prázdné i plněné a další oplatkové doplňky pro cukrárenskou výrobu, výrobky povzbuzující chuť k jídlu slané nebo sladké, obsahující pekařské nebo piškotové těsto nebo těsto na jemné pečivo, koláče, koláčky a jídla zhotovená z koláčového (dortového) těsta nebo obsahující koláčové (dortové) těsto, ovocné koláče, těstoviny ochucené nebo neochucené a/nebo plněné, obilní vločky a jiné obilné výrobky a přípravky určené k lidské výživě, müsli.
(511) 30
(210) O-180599

- (111) 252635
(220) 12.06.2002
(151) 24.03.2003
(540)

VALTURE

- (730) Kumiai Chemical Industry Co., Ltd., No. 4-26 Ikenohata, 1-chome, Taito-ku, Tokyo, JP
(740) KOREJZOVÁ & SPOL., v.o.s., JUDr. Petra Korejzová, Korunní 810/104 E, Praha 10, 10100
(510) (5) pesticidy, insekticidy, fungicidy, insekticidní fungicidy a herbicidy.
(511) 5
(210) O-180802

- (111) 252636
(220) 12.06.2002
(151) 24.03.2003
(540)

VALBON

- (730) Kumiai Chemical Industry Co., Ltd., No. 4-26 Ikenohata, 1-chome, Taito-ku, Tokyo, JP
(740) KOREJZOVÁ & SPOL., v.o.s., JUDr. Petra Korejzová, Korunní 810/104 E, Praha 10, 10100
(510) (5) pesticidy, insekticidy, fungicidy, insekticidní fungicidy a herbicidy.
(511) 5
(210) O-180803

(111) **252705**
(220) 21.06.2002
(151) 24.03.2003
(540)

POKART

(730) **POKART, spol. s r.o.**, Josefa Skupy 1708, Ostrava - Poruba, 70800, CZ
(740) UTB ve Zlíně, Univerzitní institut, Ing. Jan Görig, Nám. T.G.Masaryka 5555, Zlín, 76001
(510) (16) výrobky z papíru, lepenkové a kartonážní výrobky, zejména krabice, paletky a proložky; (40) zpracování a úprava papírových, lepenkových a kartonážních výrobků, zprostředkovatelská činnost v oblasti zpracování a úpravy papírových, lepenkových a kartonážních výrobků.
(511) 16, 40
(210) O-181233

(111) **252718**
(220) 21.06.2002
(151) 24.03.2003
(540)

Toman a Toman

(730) **Pavel Toman**, Jesenická 17, Krnov, 79401, CZ
(510) (20) pohlednice ze dřeva, vizitky ze dřeva, kalendáře ze dřeva, blahopřání ze dřeva, nábytek ze dřeva; (37) truhlářství.
(511) 20, 37
(210) O-181287

(111) **252799**
(220) 15.07.2002
(151) 24.03.2003
(540)



(730) **Jan Medek**, Větrná 66, Adamov, 37371, CZ
(740) PatentCentrum Sedlák & Partners s.r.o., Husova 5, České Budějovice, 37001
(510) (20) nábytek včetně nábytku kovového a nábytku pro camping, zrcadla, rámy, lamelové a laťové rošty do postelí, matrace do postelí, polštáře a podhlavníky; (27) koberce, rohožky, rohože, linoleum a jiné obklady podlah, tapety na stěny; (42) návrhy interiérů, architektonické poradenství, průmyslový design.
(511) 20, 27, 42
(210) O-181833

(111) **253339**
(220) 06.06.2002
(151) 28.04.2003
(540)

DEXX

(730) **Naxtim s.r.o.**, Šumavská 525/33, Brno, 60200, CZ
(510) (9) počítače; (37) údržba a opravy počítačového vybavení; (40) montáž počítačového vybavení v rámci této třídy; (42) poradenské služby v oblasti počítačového hardware, údržba a opravy počítačového software.
(511) 9, 37, 40, 42
(210) O-180491

(111) **253416**
(220) 24.06.2002
(151) 28.04.2003

(540)



(730) **PRECIOSA, a.s.**, Opletalova č.p. 3197, Jablonec nad Nisou, 46667, CZ
(510) (11) svítidla, lustry, sklo lampové; (14) bižuterie, bižuterní ozdoby, kameny pro bižuterii a šperky, perle, borty, šperkařské a bižuterní polotovary; (16) růžence; (21) lustrové ověsy z křišťálového a barevného skla, osvětlovací sklo, křišťálové sklo, výrobky z křišťálového a barevného skla, skleněné dekorativní hranoly, sklo křemenné jako polotovar jiné než pro stavebnictví, bloky z křišťálového a barevného skla jako polotovar, skleněné figurky.
(511) 11, 14, 16, 21
(210) O-181239

(111) **253546**
(220) 22.07.2002
(151) 28.04.2003
(540)

FORZA

(730) **SARA LEE / DE N. V.**, Vleutensevaart 100, Utrecht, NL
(740) Advokátní a patentová kancelář Traplová, Hakr, Kubát, JUDr. Traplová Jarmila, Přístavní 24, Praha 7, 17000
(510) (30) káva, káva v obalech z filtrovacích materiálů, nápoje na bázi kávy, kávové výtažky, instantní káva, kávové náhražky, směsi z kávy a kávových náhražek, čaj, nápoje na bázi čaje, čajové výtažky, čajové náhražky, kakao, nápoje na bázi kakaa, čokoláda a čokoládové výtažky v práškové, granulované nebo tekuté formě, cukr.
(511) 30
(210) O-182067

(111) **253547**
(220) 22.07.2002
(151) 28.04.2003
(540)

ESTREMO

(730) **SARA LEE / DE N. V.**, Vleutensevaart 100, Utrecht, NL
(740) Advokátní a patentová kancelář Traplová, Hakr, Kubát, JUDr. Traplová Jarmila, Přístavní 24, Praha 7, 17000
(510) (30) káva, káva v obalech z filtrovacích materiálů, nápoje na bázi kávy, kávové výtažky, instantní káva, kávové náhražky, směsi z kávy a kávových náhražek, čaj, nápoje na bázi čaje, čajové výtažky, čajové náhražky, kakao, nápoje na bázi kakaa, čokoláda a čokoládové výtažky v práškové, granulované nebo tekuté formě, cukr.
(511) 30
(210) O-182068

(111) **253598**
(220) 30.07.2002
(151) 28.04.2003
(540)



(730) **HM HARMONIE, s. r. o.**, U Čokoládoven 7, Praha 4, 14300, CZ
(510) (3) dezodorační přípravky pro osobní potřebu; (5) dezinfekční přípravky, výrobky hygienické.
(511) 3, 5
(210) O-182260

(111) 253700
(220) 13.08.2002
(151) 28.04.2003
(540)



(730) **Volta.CZ spol. s r.o.**, Nádražní 609, Nová Paka, 50901, CZ
(740) Ing. Reichel Pavel, Lopatecká 14, Praha 4, 14700
(510) (9) nosiče informací, obrazu a zvuku v rozsahu tř.9, telekomunikační technika, měřicí a regulační technika, elektromontážní materiál, například elektrické kabely, zásuvky, konektory, zástrčky, strukturovaná kabeláž, elektrické, fotografické a optické přístroje a zařízení pro příjem, zpracování a reprodukci obrazu nebo zvuku, například televizní přístroje, rádia, kamery, přístroje pro vážení, měření, signalizaci, přístroje a nástroje vědecké, námořní, geodetické, přístroje pro zpracování informací, software, polštáře a pokrývky elektricky vyhřívané; (11) přístroje a zařízení pro osvětlení, například svítidla, světelné zdroje, chrániče osvětlovacích těles, chladicí a mrazicí přístroje, stroje a zařízení, například chladicí zařízení na potraviny pro domácnost, průmyslové chladničky, přístroje a zařízení pro vaření a sušení, ohřívadla, zařízení pro klimatizaci, sanitární zařízení; (38) šíření informací prostřednictvím veřejných datových sítí, např. Internet.
(511) 9, 11, 38
(210) O-182624

(111) 253878
(220) 05.09.2002
(151) 28.04.2003
(540)



(730) **WEALTHY International Trading s.r.o.**, Opravářská 2/944, Praha 10, 10000, CZ
(740) Šachta, Zmeškal & partneři, Ing. Kratochvíl Václav, Radlická 28/663, Praha 5, 15000
(510) (25) boty, sportovní bundy, čelenky, čepice, fotbalová obuv, kalhoty, kombinézy, konfekce, košile, kravaty, sportovní obuv, oděvy, opasky, plavky, ponožky, osobní prádlo, pyžama, rukavice, svetry, šály, trička; (28) zmenšené automobilové modely, létající draci, hračky, elektronické hry, společenské hry, třaskavé kapsle jako hračky, karnevalové masky, ozdoby na vánoční stromčeky.
(511) 25, 28
(210) O-183190

(111) 254357
(220) 06.06.2002
(151) 26.05.2003
(540)



(730) **M-obchod s.r.o.**, Štěpánovská 1176, Předklášteří, 66602, CZ

(740) JUDr. Jan Kovařík, Hrnčířská 23, Brno, 60200
(510) (6) obecné kovy a jejich slitiny, kovové stavební materiály, kovové stavební materiály přenosné, kovové materiály pro železnice, kovové kabely a dráty neelektrické, kovové potřeby zámečnické a klempířské, kovové trubky, kovové výrobky, které nejsou uvedeny v jiných třídách; (7) stroje a obráběcí stroje, motory (s výjimkou motorů pro pozemní vozidla), spojky a transmisní zařízení mimo ty, které jsou pro pozemní vozidla; (8) nářadí a nástroje s ručním pohonem spadající do této třídy; (9) přístroje a nástroje geodetické; (11) přístroje pro osvětlení, topení, výrobu páry, pro vaření, přístroje chladicí, pro sušení, ventilaci, rozvod vody a sanitární zařízení; (17) kaučuk, gutaperča, guma, azbest, slída a výrobky z těchto materiálů, kterou nejsou zahrnuty do jiných tříd, polotovary z plastických hmot, materiály těsnící, ucpávací a izolační, ohebné trubky nekovové; (19) stavební materiály nekovové, neohebné trubky nekovové pro stavebnictví, asfalt, směla, přenosné konstrukce nekovové; (20) nábytek, zrcadla, rámy, výrobky nejmenované v jiných třídách ze dřeva, korku, rákosu, vrbového proutí, z rohu, kosti, slonoviny, z koscic, želvoviny, jantaru, perleti, mořské pěny, náhražky všech těchto materiálů nebo náhražky z plastických hmot; (22) materiál na vycpávky (s výjimkou kaučuku nebo plastických hmot), textilní materiály ze surových vláken; (27) koberce, rohožky, rohože, linoleum a jiné obklady podlah, tapety na stěny nikoliv textilní; (37) stavebnictví, opravy, instalační služby.
(511) 6, 7, 8, 9, 11, 17, 19, 20, 22, 27, 37
(210) O-180505

(111) 254490
(220) 07.08.2002
(151) 26.05.2003
(540)



Chondrovit

(730) **PENCO, s.r.o.**, Na Balkáně 72, Praha 3, 13000, CZ
(740) Müller Václav, patentový zástupce, Filipova 2016, Praha 4, 14800
(510) (5) výrobky dietetické, pro léčebné účely, potraviny pro děti, batolata a nemocné, potravinové přípravky a doplňky všeho druhu, jako posilující poživatiny, vitamínové přípravky, poživatiny pro doplnění redukčních diet nebo přípravků pro hubnutí, vše s léčebnými účinky, přípravky s léčebnými účinky obsahující biochemické katalyzátory, zejména pro fyzicky aktivní osoby, rekonvalescenty a nemocné, vše výše uvedené určené k léčebným účelům, desinfekční prostředky, WC deodoranty, WC osvěžovače, WC gely, prostředky k ničení plevele a k hubení živočišných škůdců, přípravky zvěrolékařské, diabetické přípravky pro léčebné účely; (30) oplatky, cukrovinky, včetně gumových a esenci pro cukrovinky, cukrářské výrobky všeho druhu, káva, čaj, kakao, cukr, rýže, kávové náhražky, med, sirup melasový, droždí pro kynutí, sůl, hořčice, ocet, omáčky, kečup, koření, zmrzlina, led pro osvěžení, müsli, čaje, nápojové směsi a prášky, extrakty a potraviny pro zvláštní výživu, potravní doplňky pro posílení imunity organismu a zlepšení zdraví rostlinného původu v tuhém i tekutém stavu pro neléčebné účely spadající do této třídy, obilné vločky, výrobky na bázi sušené bramborové kaše, pšeničné mouky, nativních a modifikovaných škrobů, jako bramborové těsto v prášku, bramborová kaše v prášku, bramborové drtě, bramborové krokety v prášku, bramborové noky v prášku, směs pro přípravu knedlíků; (32) nealkoholické nápoje sycené i nesycené, včetně nápojů minerálních, šumivých a energetických, sirupy a jiné přípravky a koncentráty pro přípravu nápojů, včetně nápojů diabetických a dietetických, ovocné šťávy, nápoje z ovocných šťáv, stolní a minerální vody, energetické nápoje, iontové nápoje.
(511) 5, 30, 32
(210) O-182524

(111) **255119**
(220) 19.09.2002
(151) 25.06.2003
(540)



(730) **VENUS TRADE AND TOURS, spol. s r.o.**, Ječná 508/10, Praha 2, 12000, CZ
(740) JEHNE, VODÁK a partneři, JUDr. Robert Jehne, Školská 32, Praha 1, 11000
(510) (39) provozování cestovní kanceláře, poradenská a konzultační činnost v cestovním ruchu, průvodcovská činnost v cestovním ruchu, zajišťování dopravy; (43) zajišťování stravování a ubytování v cestovním ruchu, zprostředkování ubytování pro turisty, služby spojené s opatřováním ubytování.
(511) 39, 43
(210) O-183807

(111) **255617**
(220) 22.04.2002
(151) 28.07.2003
(540)

ALASKA

(730) **RADOMA spol. s r.o. v konkurze**, Továrenská 1, 900 65 Záhorská Ves, SK
(740) Unipatent, Dipl. Ing. Jiří Chlustina, Jana Masaryka 43-47, Praha 2, 12000
(510) (14) hodinky, budíky, nástěnné hodiny; (17) igelitové tašky, lepicí pásky (nálepky) kromě pásek pro léčebné účely a kromě pásek pro kancelářské účely a pro domácnost; (18) slunečníky; (21) termotašky, odpadkové koše, rukavice (chňapky); (24) textilie, ručníky; (25) trička, polokošile, mikiny, zástěry, čapky, čapky se štítkem; (28) hračky, autička, plyšové a umělohmotné hračky, maskoty; (29) maso, ryby, drůbež, měkkýši, korýši, zvěřina, masové výtahy, mražené a chlazené rybí výrobky, zelenina a ovoce mražené, konzervované, sušené, vařené, rosoly, zavařeniny, vejce, mléko a jiné mléčné výrobky včetně mléčných nápojů, mražené mléčné krémy, jedlé oleje a tuky, konzervované potraviny zařazené ve třídě 29, zelenina naložená v rámci této třídy; (30) káva, čaj, kakao, rýže, tapioka, kávové náhražky, mouka a obilné výrobky určené pro lidskou výživu, nápoje z kávy, kakaa, čokolády, chléb, suchary, sušenky, jemné pečivo, cukrovinky, zmrzlina, med, sirup z melasy, kvasnice, prášek do pečiva, sůl, pepř, ocet, chuťové omáčky, koření, led, konzervované potraviny zařazené ve třídě 30; (34) zapalovače; (35) reklamní činnost, organizování reklamních výstav, organizování ochutnávek (předvádění zboží), prezentace firmy, organizování mediálních kampaní; (41) organizování soutěží.
(511) 14, 17, 18, 21, 24, 25, 28, 29, 30, 34, 35, 41
(210) O-179120

(111) **255649**
(220) 05.06.2002
(151) 28.07.2003
(540)

(730) **ELTON hodinářská, a.s.**, Náchodská 2105, Nové Město nad Metují, 54901, CZ
(740) Nypl, Novák, Kavalírová a partneři, JUDr. Ing. Tomáš Matoušek, Dukelská 15, Hradec Králové, 50002
(510) (14) hodinářské potřeby a chronometrické přístroje, zejména

hodiny, hodinky, budíky, časové spínače, minutky, metronomy, hodinářské součásti a součástky vyrobené ze vzácných kovů nebo jejich slitin, zejména ze zlata, platiny a stříbra.

(511) 14
(210) O-180447

(111) **256474**
(220) 13.06.2002
(151) 27.08.2003
(540)



(730) **World Wrestling Entertainment, Inc.**, 1241 East Main Street, Stamford, CT, US
(740) Rott, Růžička & Guttman Patentové, známkové a advokátní kanceláře, JUDr. Vladimír Rott, Vinohradská 37, Praha 2, 12000
(510) (9) magnety, kinematografické filmy uvádějící sportovní představení, filmy vyrobené pro televizní uvádění sportovních představení, gramofonové nahrávky uvádějící sportovní představení, nahané audio pásky uvádějící sportovní představení, kompaktní disky uvádějící sportovní představení, zábavné hrací automaty, počítačové hry ve formě kazet, pásků, softwaru, herních disků pro použití ve spojení s televizními přijímači, videohry ve formě kazet, pásků, pouzdra na brýle, herní přístroje s video výstupem uvádějící wrestlingový zápas, automaty na žvýkačky, mechanické dávkovače na cukroví a dávkovače na lízátko (automaty), vysílačky; (16) plakáty, fotografie, sběratelská alba na fotografie, obchodnické vizitky, štítky, zejména tištěné štítky ne z textilu, pořadače, brožury o sportovních představeních, obaly, zejména papírové sáčky na balení, papírové balící kapsy, lepenkové krabice na balení, lepenkové bedny na balení, plastové tašky na obecné použití, papírové stolní potřeby, zejména papírové prostírání, papírové ubrousky, papírové ubrusy, lepené etikety, pera, tužky, penály na tužky, ořezávátko tužek, pravítka, gumy, obaly na knihy, poznámkový papír, vložky do poznámkových bloků, omalovánky, dětské zápisníky o činnosti, knihy s komiksy, obrázkové knihy, diáře, adresáře, alba na nálepky, kalendáře, křídly v rámci této třídy, časopisy z oblasti sportovních představení, noviny z oblasti sportovních představení, pohlednice, blahopřejné pohlednice, obtisky s dočasným tetováním, vzpomínkové programy týkající se sportovních představení, papírové jídelní sáčky, poznámkové bloky, pryžová razítka, podložky pod razítka, sběratelské předplacené telefonní karty magneticky nekódované, sběratelské telefonní volací karty magneticky nekódované, poštovní razítka a sběratelská razítka, zejména pamětní razítkované archy, osobní bankovní šeky tištěné na zakázku, obaly na šekové knížky, nálepky se zpáteční adresou, nálepky na nárazníky, obtisky na okna, litografie, papírové obaly dárků na večírky, papírové klobouky na večírky, konfety, rozmnožovací blány, dárkový balící papír, plastové dárkové obaly, papírové ozdoby na dorty; (25) veškeré oděvy, pokrývky hlavy a obuv; (28) akční figurky na hraní a příslušenství, pouzdra na akční figurky, dětská autička, deskové hry, hrací vlčky, arkádové hry s námětem wrestlingu, hrací automaty tívoli s námětem wrestlingu, pilby pro hraní elektronických her, stolní deskové akční hry s námětem wrestlingu, skládačky, stavebnice, dětské hrací ringy pro wrestlingový zápas, panenky, loutky, vycpaná zvířátka na hraní, karetní hry, dětské kytary jako hračky, vodní pistole, vinylové výrobky do bazénů na hraní, zejména židle z nafukovacích polštářů, jednomístné či dvomístné nafukovací čluny, tryskové lyže, rafty, vánoční ozdoby, kostýmové masky, dětské opasky na hraní, nábyteček pro panenky, skateboardy,

kulečnickové koule a příslušenství, zejména pásky na zápěstí, kulečnickové rukavice, soupravy na čištění kulečnickových koulí, podpěry zápěstí, vaky na kulečnickové koule, hračky k tažení za dítětem, koloběžky, kuželky, přílby, chrániče kolen a loktů jako sportovní potřeby, jojo, sady na malování obličejů jako hračky, stavebnice plastových modelů, kulečnicková tága, pokladničky, hrací karty; (41) zábavní služby, zejména produkce a předvádění profesionálních wrestlingových zápasů živě a prostřednictvím televize, poskytování zpráv a informací o wrestlingu pomocí globální počítačové sítě.

(511) 9, 16, 25, 28, 41
(210) O-180877

(111) **256475**
(220) 13.06.2002
(151) 27.08.2003
(540)



- (730) **World Wrestling Entertainment, Inc.**, 1241 East Main Street, Stamford, CT, US
- (740) Rott, Růžička & Guttman Patentové, známkové a advokátní kanceláře, JUDr. Vladimír Rott, Vinohradská 37, Praha 2, 12000
- (510) (9) magnety, kinematografické filmy uvádějící sportovní představení, filmy vyrobené pro televizní uvádění sportovních představení, gramofonové nahrávky uvádějící sportovní představení, nahané audio pásky uvádějící sportovní představení, kompaktní disky uvádějící sportovní představení, zábavné hrací automaty, počítačové hry ve formě kazet, pásků, softwaru, herních disků pro použití ve spojení s televizními přijímači, videohry ve formě kazet, pásků, softwaru, herních disků, nahané videopásky uvádějící sportovní představení, nahané audio pásky uvádějící sportovní představení, fotografické aparáty, podložky pod myš, optické zboží, zejména brýle, sluneční brýle, šňůrky na brýle vyrobené z motouzu, šňůrky na brýle vyrobené z plastů, pouzdra na brýle, herní přístroje s video výstupem uvádějící wrestlingový zápas, automaty na žvýkačky, mechanické dávkovače na cukroví a dávkovače na lízátka (automaty), vysílačky; (16) plakáty, fotografie, sběratelská alba na fotografie, obchodnické vizitky, štítky, zejména tištěné štítky ne z textilu, pořadače, brožury o sportovních představeních, obaly, zejména papírové sáčky na balení, papírové balící kapsy, lepenkové krabice na balení, lepenkové bedny na balení, plastové tašky na obecné použití, papírové stolní potřeby, zejména papírové prostírání, papírové ubrusy, papírové ubrusy, lepené etikety, pera, tužky, penály na tužky, ořezávátka tužek, pravítka, gummy, obaly na knihy, poznámkový papír, vložky do poznámkových bloků, omalovánky, dětské zápisníky o činnosti, knihy s komiksy, obrázkové knihy, diáře, adresáře, alba na nálepky, kalendáře, křídly v rámci této třídy, časopisy z oblasti sportovních představení, noviny z oblasti sportovních představení, pohlednice, blahopřejné pohlednice, obtisky s dočasným tetováním, vzpomínkové programy týkající se sportovních představení, papírové jídelní sáčky, poznámkové bloky, pryžová razítka, podložky pod razítka, sběratelské předplacené telefonní karty magneticky nekódované, sběratelské telefonní volací karty magneticky nekódované, poštovní razítka a sběratelská razítka, zejména pamětní razítkované archy, osobní bankovní šeky tištěné na zakázku, obaly na šekové knížky, nálepky se zpáteční adresou, nálepky na nárazníky, obtisky na okna, litografie, papírové obaly dárků na večírky, papírové klobouky na večírky, konfety, rozmnožovací blány, dárkový balící papír, plastové dárkové obaly, papírové ozdoby na dorty; (25) veškeré oděvy, pokrývky hlavy a obuv; (28) akční figurky na hraní a příslušenství, pouzdra na akční figurky, dětská autička, deskové hry, hrací vlčky, arkádové hry s námětem wrestlingu, hrací automaty tivoli s námětem wrestlingu, přílby pro hraní elektronických her, stolní deskové akční hry s námětem wrestlingu, skládačky, stavebnice, dětské hrací ringy pro wrestlingový zápas, panenky, loutky, vycpaná zvířátka na

námětem wrestlingu, skládačky, stavebnice, dětské hrací ringy pro wrestlingový zápas, panenky, loutky, vycpaná zvířátka na hraní, karetní hry, dětské kytary jako hračky, vodní pistole, vinylové výrobky do bazénů na hraní, zejména židle z nafukovacích polštářů, jednomístné či dvomístné nafukovací čluny, tryskové lyže, rafty, vánoční ozdoby, kostýmové masky, dětské opasky na hraní, nábyteček pro panenky, skateboardy, kulečnickové koule a příslušenství, zejména pásky na zápěstí, kulečnickové rukavice, soupravy na čištění kulečnickových koulí, podpěry zápěstí, vaky na kulečnickové koule, hračky k tažení za dítětem, koloběžky, kuželky, přílby, chrániče kolen a loktů jako sportovní potřeby, jojo, sady na malování obličejů jako hračky, stavebnice plastových modelů, kulečnicková tága, pokladničky, hrací karty; (41) zábavní služby, zejména produkce a předvádění profesionálních wrestlingových zápasů živě a prostřednictvím televize, poskytování zpráv a informací o wrestlingu pomocí globální počítačové sítě.

(511) 9, 16, 25, 28, 41
(210) O-180878

(111) **256476**
(220) 13.06.2002
(151) 27.08.2003
(540)

WWE

- (730) **World Wrestling Entertainment, Inc.**, 1241 East Main Street, Stamford, CT, US
- (740) Rott, Růžička & Guttman Patentové, známkové a advokátní kanceláře, JUDr. Vladimír Rott, Vinohradská 37, Praha 2, 12000
- (510) (9) magnety, kinematografické filmy uvádějící sportovní představení, filmy vyrobené pro televizní uvádění sportovních představení, gramofonové nahrávky uvádějící sportovní představení, nahané audio pásky uvádějící sportovní představení, kompaktní disky uvádějící sportovní představení, zábavné hrací automaty, počítačové hry ve formě kazet, pásků, softwaru, herních disků pro použití ve spojení s televizními přijímači, videohry ve formě kazet, pásků, softwaru, herních disků, nahané videopásky uvádějící sportovní představení, nahané audio pásky uvádějící sportovní představení, fotografické aparáty, podložky pod myš, optické zboží, zejména brýle, sluneční brýle, šňůrky na brýle vyrobené z motouzu, šňůrky na brýle vyrobené z plastů, pouzdra na brýle, herní přístroje s video výstupem uvádějící wrestlingový zápas, automaty na žvýkačky, mechanické dávkovače na cukroví a dávkovače na lízátka (automaty), vysílačky; (16) plakáty, fotografie, sběratelská alba na fotografie, obchodnické vizitky, štítky, zejména tištěné štítky ne z textilu, pořadače, brožury o sportovních představeních, obaly, zejména papírové sáčky na balení, papírové balící kapsy, lepenkové krabice na balení, lepenkové bedny na balení, plastové tašky na obecné použití, papírové stolní potřeby, zejména papírové prostírání, papírové ubrusy, papírové ubrusy, lepené etikety, pera, tužky, penály na tužky, ořezávátka tužek, pravítka, gummy, obaly na knihy, poznámkový papír, vložky do poznámkových bloků, omalovánky, dětské zápisníky o činnosti, knihy s komiksy, obrázkové knihy, diáře, adresáře, alba na nálepky, kalendáře, křídly v rámci této třídy, časopisy z oblasti sportovních představení, noviny z oblasti sportovních představení, pohlednice, blahopřejné pohlednice, obtisky s dočasným tetováním, vzpomínkové programy týkající se sportovních představení, papírové jídelní sáčky, poznámkové bloky, pryžová razítka, podložky pod razítka, sběratelské předplacené telefonní karty magneticky nekódované, sběratelské telefonní volací karty magneticky nekódované, poštovní razítka a sběratelská razítka, zejména pamětní razítkované archy, osobní bankovní šeky tištěné na zakázku, obaly na šekové knížky, nálepky se zpáteční adresou, nálepky na nárazníky, obtisky na okna, litografie, papírové obaly dárků na večírky, papírové klobouky na večírky, konfety, rozmnožovací blány, dárkový balící papír, plastové dárkové obaly, papírové ozdoby na dorty; (25) veškeré oděvy, pokrývky hlavy a obuv; (28) akční figurky na hraní a příslušenství, pouzdra na akční figurky, dětská autička, deskové hry, hrací vlčky, arkádové hry s námětem wrestlingu, hrací automaty tivoli s námětem wrestlingu, přílby pro hraní elektronických her, stolní deskové akční hry s námětem wrestlingu, skládačky, stavebnice, dětské hrací ringy pro wrestlingový zápas, panenky, loutky, vycpaná zvířátka na

hraní, karetní hry, dětské kytary jako hračky, vodní pistole, vinylové výrobky do bazénů na hraní, zejména židle z nafukovacích polštářů, jednomístné či dvoumístné nafukovací čluny, tryskové lyže, rafty, vánoční ozdoby, kostýmové masky, dětské opasky na hraní, nábyteček pro panenky, skateboardy, kulečnickové koule a příslušenství, zejména pásky na zápěstí, kulečnickové rukavice, soupravy na čištění kulečnickových koulí, podpěry zápěstí, vaky na kulečnickové koule, hračky k tažení za dítětem, koloběžky, kuželky, přilby, chrániče kolena a loktů jako sportovní potřeby, jojo, sady na malování obličejů jako hračky, stavebnice plastových modelů, kulečnicková tága, pokladničky, hrací karty; (41) zábavní služby, zejména produkce a předvádění profesionálních wrestlingových zápasů živě a prostřednictvím televize, poskytování zpráv a informací o wrestlingu pomocí globální počítačové sítě.

(511) 9, 16, 25, 28, 41
(210) O-180880

(111) **257063**
(220) 10.03.2003
(151) 27.08.2003

ROOMSTER

(730) Škoda Auto a.s., Tř. Václava Klementa 869, Mladá Boleslav, 29360, CZ
(510) (12) pozemní vozidla, jejich části a příslušenství, náhradní díly pro uvedené zboží (spadající do této třídy), spalovací motory pro pozemní vozidla; (37) opravy automobilů a servisní služby.

(511) 12, 37
(210) O-189527

(111) **257254**
(220) 02.09.2002
(151) 29.09.2003
(540)



(730) Partner in Pet Food CZ s.r.o., Bucharova 1423/6, Praha 13, Stodůlky, 15800, CZ

(740) JUDr. Miroslav Kupka, Levého 1532, Rakovník, 26901
(510) (31) krmiva pro zvířata, zejména pro domácí zvířata.
(511) 31
(210) O-183065

(111) **257328**
(220) 07.11.2002
(151) 29.09.2003
(540)



(730) Vejmelka & Wunsch, s.r.o., Italská 27, Praha 2, 12000, CZ
(510) (42) právní služby.
(511) 42
(210) O-185360

(111) **258117**
(220) 04.10.2002
(151) 29.10.2003
(540)

XERIUS

(730) CS21 Group, spol. s r. o., Čujkovova 3097, Ostrava, Zábřeh, 70030, CZ

(740) HM PARTNERS s.r.o., Ing. Zdeněk Michálek, 28. října 150, Ostrava, 70200

(510) (9) informační technologie, zejména výpočetní technika, počítače, součásti počítačů jako diskové mechaniky, paměti, grafické karty, zvukové karty, kancelářská technika, jako telefony, faxy, modemy, projektor, registrační pokladny, kalkulačky, organizéry, přenosné PC, síťové prvky, fotopřístroje; (35) zprostředkování on-line obchodování na internetu, zejména s výpočetní a kancelářskou technikou; (37) opravárenství výpočetní techniky, telekomunikačních a kancelářských zařízení, drobná montáž v elektrotechnice, údržba a správa informačních technologií, zejména výpočetní techniky, počítačů, počítačových sítí, součástí počítačů - hard disků, paměťových médií, grafických karet, zvukových karet, kancelářské techniky - telefonů, faxů, modemů, projektorů, registračních pokladen, kalkulaček, organizérů, přenosných PC, síťových prvků, fotopřístrojů, připojování k internetu - technická služba (zapojování, montáže atd.); (41) školení a vzdělávání v oblasti výpočetní techniky, telekomunikačních a informačních technologií; (42) poradenství v oblasti výpočetní techniky, projekce a konstrukce počítačových sestav a počítačových sítí, zhotovování programů pro výpočetní techniku, komplexní návrhy informačních systémů, zavádění a implementace informačních technologií, zhotovování a údržba internetových stránek, provozování domén.

(511) 9, 35, 37, 41, 42
(210) O-184279

(111) **258153**
(220) 07.11.2002
(151) 29.10.2003
(540)



(730) Vejmelka & Wunsch, s.r.o., Italská 27, Praha 2, 12000, CZ
(510) (42) právní služby.
(511) 42
(210) O-185361

(111) **258261**
(220) 10.01.2003
(151) 29.10.2003
(540)

OKNOCENTRUM DECEUNINCK

(730) DECEUNINCK N. V., Bruggesteeweg 164, B-8830 Hooglede-Gits, BE
(740) Patentservis Praha a.s., Jivenská 1273/1, Praha 4, 14021
(510) (17) polotovary z plastických hmot, zejména polotovary syntetických profilů pro užití ve výstavbě a konstrukci; (19) syntetické profily pro užití ve výstavbě a konstrukci; (35) propagační činnost, reklama, pomoc při řízení obchodní činnosti, obchodní administrativa, kancelářské práce.

(511) 17, 19, 35
(210) O-187443

(111) **258516**
(220) 28.02.2003
(151) 29.10.2003
(540)



(730) **Petr Rožnovský**, Ježník 2328/37, Krnov - Pod Bezručovým vrchem, 79401, CZ
(740) Ing. Pavel Nádvořník s.r.o., Sokola Tůmy 1099/1, Ostrava-Mariánské Hory, 70900
(510) (9) optické přístroje a nástroje a pomůcky, zejména brýle a jejich doplňky, brýlová skla, brýlové obroučky, brýlové řetízky, pouzdra na brýle, brýle sluneční, kontaktní čočky, pouzdra na kontaktní čočky, optické čočky, optické sklo, optické výrobky; (20) stojany k vystavování zboží, regály, nábytek, zrcadla.
(511) 9, 20
(210) O-189250

(111) **258669**
(220) 18.04.2003
(151) 17.10.2003
(540)

KUBIG

(730) **Škoda Auto a.s.**, Tř. Václava Klementa 869, Mladá Boleslav, 29360, CZ
(510) (12) pozemní vozidla, jejich části a příslušenství, náhradní díly pro výše uvedené zboží (spadající do této třídy), spalovací motory pro pozemní vozidla; (37) opravy automobilů a servisní služby.
(511) 12, 37
(210) O-190846

(111) **258670**
(220) 18.04.2003
(151) 17.10.2003
(540)

QBIG

(730) **Škoda Auto a.s.**, Tř. Václava Klementa 869, Mladá Boleslav, 29360, CZ
(510) (12) pozemní vozidla, jejich části a příslušenství, náhradní díly pro výše uvedené zboží (spadající do této třídy), spalovací motory pro pozemní vozidla; (37) opravy automobilů a servisní služby.
(511) 12, 37
(210) O-190847

(111) **258671**
(220) 18.04.2003
(151) 17.10.2003
(540)

SPACEFUN

(730) **Škoda Auto a.s.**, Tř. Václava Klementa 869, Mladá Boleslav, 29360, CZ
(510) (12) pozemní vozidla, jejich části a příslušenství, náhradní díly pro výše uvedené zboží (spadající do této třídy), spalovací motory pro pozemní vozidla; (37) opravy automobilů a servisní služby.
(511) 12, 37
(210) O-190848

(111) **258672**
(220) 18.04.2003
(151) 17.10.2003
(540)

SPACELINER

(730) **Škoda Auto a.s.**, Tř. Václava Klementa 869, Mladá Boleslav, 29360, CZ
(510) (12) pozemní vozidla, jejich části a příslušenství, náhradní díly pro výše uvedené zboží (spadající do této třídy), spalovací motory pro pozemní vozidla; (37) opravy automobilů a servisní služby.
(511) 12, 37
(210) O-190849

(111) **258673**
(220) 18.04.2003
(151) 17.10.2003
(540)

RAUMSTAR

(730) **Škoda Auto a.s.**, Tř. Václava Klementa 869, Mladá Boleslav, 29360, CZ
(510) (12) pozemní vozidla, jejich části a příslušenství, náhradní díly

pro výše uvedené zboží (spadající do této třídy), spalovací motory pro pozemní vozidla; (37) opravy automobilů a servisní služby.
(511) 12, 37
(210) O-190850

(111) **259038**
(220) 11.02.2003
(151) 27.11.2003
(540)

ASKO
NÁBYTEK spol. s r.o.

(730) **ASKO - NÁBYTEK, spol. s r.o.**, Náкупní 444/6, Praha 10 - Štěrboholy, 10200, CZ
(740) JUDr. Novotný Petr, Platněřská 2, Praha 1, 11000
(510) (20) nábytek.
(511) 20
(210) O-188680

(111) **259781**
(220) 15.01.2003
(151) 23.12.2003
(540)

SESTRY HAVELKOVY

(730) **Anna Vávrová**, Žlutásková 738, Praha 4, 14900, CZ
(510) (9) hudební nahrávky na nosičích; (35) reklama a propagace; (41) hudební produkce, vydávání hudebních nahrávek.
(511) 9, 35, 41
(210) O-187588

(111) **259818**
(220) 12.02.2003
(151) 23.12.2003
(540)

BABYKA

(730) **Miloš Štěpánek**, Zubčice 59, Velešín, 38232, CZ
(740) Společná advokátní kancelář Všeťečka Zelený Švorčák Kalenský a partneři, JUDr. Miloš Všeťečka, advokát, Hálkova 2, Praha 2, 12000
(510) (20) nábytek a nábytkové doplňky ze dřeva a kovu nezařazené v jiných třídách; (21) keramika pro použití v domácnosti, výrobky ze skla a porcelánu pro použití v domácnosti.
(511) 20, 21
(210) O-188728

(111) **260489**
(220) 28.04.2003
(151) 26.01.2004
(540)

///:HANES

(730) **HANES s. r. o.**, U Albrechtova vrchu 1157/7, Praha 5, 15500, CZ
(510) (12) vozidla, dopravní prostředky pozemní, vzdušné nebo vodní; (35) propagační činnost, reklama, pomoc při řízení obchodní činnosti, obchodní administrativa, kancelářské práce; (37) stavebnictví, opravy, instalační služby; (39) doprava, balení, skladování zboží, organizování cest; (40) zpracování materiálů.
(511) 12, 35, 37, 39, 40
(210) O-191109

(111) **260490**
(220) 28.04.2003
(151) 26.01.2004

(540)



- (730) **HANES s. r. o.**, U Albrechtova vrchu 1157/7, Praha 5, 15500, CZ
(510) (12) vozidla, dopravní prostředky pozemní, vzdušné nebo vodní; (35) propagační činnost, reklama, pomoc při řízení obchodní činnosti, obchodní administrativa, kancelářské práce; (37) stavebnictví, opravy, instalační služby; (39) doprava, balení, skladování zboží, organizování cest; (40) zpracování materiálů.
(511) 12, 35, 37, 39, 40
(210) O-191110

- (111) **260572**
(220) 13.05.2003
(151) 26.01.2004
(540)



- (730) **LIVINGSTONE s.r.o.**, Dominikánské nám. 5, Brno, 60200, CZ
(740) Ing. Michal Jupa, patentový zástupce, Na Baních 1385, Praha 5 - Zbraslav, 15600
(510) (39) provozování cestovní kanceláře v rámci této třídy, poradenská a konzultační činnost v cestovním ruchu, doprava, zprostředkovatelská činnost v cestovním ruchu v rámci této třídy, průvodcovská činnost v cestovním ruchu, obstarávání a prodej letenek, činnost touroperátora; (43) hostinská a ubytovací činnost v rámci služeb cestovní kanceláře, služby zajišťující stravování a nápoje, hostinská činnost, provoz restaurace, kavárny, vinárny apod., služby zajišťující dočasné ubytování.
(511) 39, 43
(210) O-191556

- (111) **260612**
(220) 20.05.2003
(151) 26.01.2004
(540)



ROZHODČÍ SOUD

při Hospodářské komoře České republiky a Agrární komoře České republiky

- (730) **Rozhodčí soud při Hospodářské komoře České republiky a Agrární komoře České republiky**, Dlouhá 13, Praha 1, 11000, CZ
(510) (42) arbitrážní služby.
(511) 42
(210) O-191749

- (111) **260613**
(220) 20.05.2003
(151) 26.01.2004

(540)



- (730) **Rozhodčí soud při Hospodářské komoře České republiky a Agrární komoře České republiky**, Dlouhá 13, Praha 1, 11000, CZ
(510) (42) arbitrážní služby.
(511) 42
(210) O-191750

- (111) **261973**
(220) 26.05.2003
(151) 23.03.2004
(540)

SVATÝ NORBERT

- (730) **Kocvera Aleš**, Strahovské nádvoří 302/10, Praha 1, 11800, CZ
(740) Ing. Jupa Francis, patentový zástupce, Měchenická 4, Praha 4, 14100
(510) (32) piva, nealkoholické nápoje všeho druhu; (33) vína všeho druhu, lihoviny, likéry.
(511) 32, 33
(210) O-191951

- (111) **262715**
(220) 13.06.2002
(151) 10.05.2004
(540)

WORLD WRESTLING ENTERTAINMENT

- (730) **World Wrestling Entertainment, Inc.**, 1241 East Main Street, Stamford, CT, US
(740) Rott, Růžička & Guttman Patentové, známkové a advokátní kanceláře, JUDr. Vladimír Rott, Vinohradská 37, Praha 2, 12000
(510) (9) magnety, kinematografické filmy uvádějící sportovní představení, filmy vyrobené pro televizní uvádění sportovních představení, gramofonové nahrávky uvádějící sportovní představení, nahané audio pásky uvádějící sportovní představení, kompaktní disky uvádějící sportovní představení, zábavné hrací automaty, počítačové hry ve formě kazet, pásků, softwaru, herních disků pro použití ve spojení s televizními přijímači, videohry ve formě kazet, pásků, softwaru, herních disků, nahané videopásky uvádějící sportovní představení, nahané audio pásky uvádějící sportovní představení, fotografické aparáty, podložky pod myš, optické zboží, zejména brýle, sluneční brýle, šňůrky na brýle vyrobené z motouzu, šňůrky na brýle vyrobené z plastů, pouzdra na brýle, herní přístroje s video výstupem uvádějící wrestlingový zápas, automaty na žvýkačky, mechanické dávkovače na cukroví a dávkovače na lízátka (automaty), vysílačky; (16) plakáty, fotografie, sběratelská alba na fotografie, obchodnické vizitky, štítky, zejména tištěné štítky ne z textilu, pořadače, brožury o sportovních představeních, obaly, zejména papírové sáčky na balení, papírové balící kapsy, lepenkové krabice na balení, lepenkové bedny na balení, plastové tašky na obecné použití, papírové stolní potřeby, zejména papírové prostírání, papírové ubrusy, papírové ubrusy, lepené etikety, pera, tužky, penály na tužky, ořezávátko tužek, pravítka, gumy, obaly na knihy, poznámkový papír, vložky do poznámkových bloků, omalovánky, dětské zápisníky o činnosti, knihy s komiksy, obrázkové knihy, diáře, adresáře, alba na nálepky, kalendáře, křídly v rámci této třídy, časopisy z oblasti sportovních představení, noviny z oblasti sportovních představení, pohlednice, blahopřejné pohlednice, obtisky s dočasným tetováním, vzpomínkové programy týkající se sportovních představení, papírové jídelní sáčky, poznámkové bloky, pryžová razítka, podložky pod razítka, sběratelské předplacené telefonní karty magneticky nekódované, sběratelské telefonní volací karty magneticky nekódované, poštovní razítka a

sběratelská razítka, zejména pamětní razítkované archy, osobní bankovní šeky tištěné na zakázku, obaly na šekové knížky, nálepky se zpáteční adresou, nálepky na nárazníky, obtisky na okna, litografie, papírové obaly dárků na večírky, papírové klobouky na večírky, konfety, rozmnožovací blány, dárkový balicí papír, plastové dárkové obaly, papírové ozdoby na dorty; (25) veškeré oděvy, pokrývky hlavy a obuv; (28) akční figurky na hraní a příslušenství, pouzdra na akční figurky, dětská autička, deskové hry, hrací vlčky, arkádové hry s námětem wrestlingu, hrací automaty tivoli s námětem wrestlingu, přílby pro hraní elektronických her, stolní deskové akční hry s námětem wrestlingu, skládačky, stavebnice, dětské hrací ringy pro wrestlingový zápas, panenky, loutky, vycpaná zvířátka na hraní, karetní hry, dětské kytary jako hračky, vodní pistole, vinylové výrobky do bazénů na hraní, zejména židle z nafukovacích polštářů, jednomístné či dvoumístné nafukovací čluny, tryskové lyže, rafty, vánoční ozdoby, kostýmové masky, dětské opasky na hraní, nábyteček pro panenky, skateboardy, kulečnické koule a příslušenství, zejména pásky na zápěstí, kulečnické rukavice, soupravy na čištění kulečnickových koulí, podpěry zápěstí, vaky na kulečnické koule, hračky k tažení za dítětem, koloběžky, kuželky, přílby, chrániče kolena a loktů jako sportovní potřeby, jojo, sady na malování obličejů jako hračky, stavebnice plastových modelů, kulečnická tága, pokladničky, hrací karty; (41) zábavní služby, zejména produkce a předvádění profesionálních wrestlingových zápasů živě a prostřednictvím televize, poskytování zpráv a informací o wrestlingu pomocí globální počítačové sítě.

(511) 9, 16, 25, 28, 41
(210) O-180879

opravy strojů; (42) expertizy, inženýrské práce, projektová činnost, projektování elektrických zařízení, technický průzkum, výzkum v oboru strojírenství a elektrotechniky, vývoj a výzkum nových výrobků, odborné poradenství pro služby zahrnuté v této třídě.

(511) 9, 37, 42
(210) O-181439

(111) **268126**
(220) 04.04.2003
(151) 28.12.2004
(540)

ČSD

(730) **České dráhy, a.s.**, Nábřeží L. Svobody 1222, Praha 1, 11015, CZ
(510) (6) kovové stavební materiály, kovové stavební materiály přenosné, kovové materiály pro železnice, kovové kabely neelektrické, kovové potřeby zámečnické a klempířské; (9) přístroje a nástroje vědecké, geodetické, fotografické, filmové, optické, přístroje pro vážení, měření, signalizaci, kontrolu (inspekci), záchranu a přístroje pro vyučování, přístroje a nástroje pro vedení, přepínání, přeměnu, kumulaci, regulaci nebo řízení elektrického proudu, přístroje pro záznam, převod, reprodukci zvuku nebo obrazu, magnetické nosiče zvukových záznamů, zapisovací pokladny, počítací stroje, přístroje pro zpracování informací a počítače, hasicí přístroje; (39) doprava, balení a skladování zboží, organizování cest.

(511) 6, 9, 39
(210) O-190347

(111) **271489**
(220) 27.06.2002
(151) 12.04.2005
(540)

ETS - C

(730) **ETS - C s.r.o.**, Kolbenova 936/5e, Praha 9 - Vysočany, 19000, CZ
(740) Šachta, Zmeškal & partneři, Ing. Kratochvíl Václav, Radlická 28/663, Praha 5, 15000
(510) (9) anody, centrální procesorové jednotky, elektromagnetické cívky, indukční cívky, tlumivky, časové spínače, čipy, dálkové ovladače, detektory, diagnostické přístroje jiné než k lékařským účelům, elektrické měniče, elektrické spojky, svorky, konektory, elektrické vedení, elektronky, fotoelektrické buňky, indikátory, hlásiče, jističe, komutátory, odbočnice, měřicí přístroje a zařízení, mikroprocesory, elektrické odpory, odrušovače, omezovače, rozvodné panely, relé, kontrolní a signalizační panely, spínače, snimače teploty, transformátory, tranzistory, usměrňovače proudu, zesilovače, zkušební přístroje, ne pro lékařské účely; (37) instalace a opravy elektrických strojů a přístrojů, instalace a opravy elektronických zařízení, informace o opravách, obnova strojů, odrušování elektrických přístrojů, montáž, údržba a opravy počítačového vybavení, stavební dozor, montáž, údržba a

Zániky ochranných známek uplynutím doby platnosti

Kapitola obsahuje údaje o ochranných známkách, které zanikly uplynutím doby platnosti podle ustanovení § 29 odst. 1 zákona č. 441/2003 Sb.

Číslo zápisu	Datum zániku				
99672	19.11.2011	247567	21.11.2011	255526	21.11.2011
160643	25.11.2011	247568	21.11.2011	256410	19.11.2011
160731	24.11.2011	247569	21.11.2011	257998	21.11.2011
160733	24.11.2011	247573	21.11.2011	257999	21.11.2011
160734	24.11.2011	247574	21.11.2011	258729	19.11.2011
160735	24.11.2011	247575	21.11.2011	262707	23.11.2011
160736	24.11.2011	247576	21.11.2011		
160737	24.11.2011	247578	22.11.2011		
160740	24.11.2011	247580	23.11.2011		
160975	25.11.2011	247581	23.11.2011		
165010	25.11.2011	248356	19.11.2011		
165046	23.11.2011	248358	20.11.2011		
165047	23.11.2011	248359	20.11.2011		
165263	24.11.2011	248361	20.11.2011		
172913	22.11.2011	248362	20.11.2011		
172962	19.11.2011	248363	20.11.2011		
173124	21.11.2011	248365	20.11.2011		
174695	22.11.2011	248367	21.11.2011		
174729	21.11.2011	248369	22.11.2011		
174808	19.11.2011	249223	19.11.2011		
174847	22.11.2011	249225	19.11.2011		
175401	21.11.2011	249226	19.11.2011		
175486	25.11.2011	249231	22.11.2011		
176471	22.11.2011	249234	22.11.2011		
177126A		249238	23.11.2011		
177126	19.11.2011	250111	20.11.2011		
178334	25.11.2011	250112	21.11.2011		
178403	25.11.2011	250113	22.11.2011		
179357	22.11.2011	250114	23.11.2011		
179968	25.11.2011	250116	23.11.2011		
179969	25.11.2011	250117	23.11.2011		
180193	25.11.2011	250786	19.11.2011		
184241	20.11.2011	250791	22.11.2011		
187311	21.11.2011	250793	23.11.2011		
190927	22.11.2011	251388	19.11.2011		
244007	19.11.2011	251389	19.11.2011		
246159	21.11.2011	251391	21.11.2011		
246876	19.11.2011	251392	21.11.2011		
246878	19.11.2011	251394	23.11.2011		
246879	19.11.2011	251397	23.11.2011		
246880	19.11.2011	252240	25.11.2011		
246885	20.11.2011	253047	19.11.2011		
246887	20.11.2011	253048	21.11.2011		
246893	21.11.2011	253050	21.11.2011		
246894	21.11.2011	253051	21.11.2011		
246897	21.11.2011	253052	21.11.2011		
246901	22.11.2011	254202	23.11.2011		
247548	19.11.2011	254837	21.11.2011		
247558	19.11.2011	254849	19.11.2011		
247559	19.11.2011	254850	23.11.2011		
247565	21.11.2011	254852	23.11.2011		
247566	21.11.2011	254853	23.11.2011		

Úpravy znění/vyobrazení ochranných známek a seznamu výrobků a služeb

Kapitola obsahuje údaje o ochranných známkách, u kterých na žádost vlastníka ochranné známky došlo v souladu s ustanovením § 27 zákona č.441/2003 Sb. k úpravě ve znění, vyobrazení nebo seznamu výrobků a služeb, pokud tato změna uvádí údaje v ochranné známce do souladu se skutečností, aniž by se tím ochranná známka zásadně změnila. Kapitola dále obsahuje údaje o ochranných známkách, jejichž zápis byl obnoven pouze pro některé z výrobků a služeb v souladu s ustanovením §29 zákona č. 441/2003 Sb.

- (111) **175339**
(510) (5) výrobky farmaceutické, zvěrolékařské a zdravotnické, výrobky dietetické pro děti a nemocné, náplasti, obvazový materiál, hmoty určené k plombování zubů a na otisky zubů, desinfekční prostředky, prostředky k hubení rostlinných a živočišných škůdců, antiparazitní látky.
(511) 5
-

Změny vlastníků ochranných známek

Kapitola obsahuje údaje o ochranných známkách, které byly převedeny nebo přešly ve smyslu ustanovení § 15 odst. 1, 2 a § 16 zákona č. 441/2003 Sb. na jiného vlastníka v rozsahu všech zapsaných výrobků nebo služeb.

Číslo zápisu	Dřívější vlastník	Nynější vlastník	S účinností od
93927	AB Cosmetics s.r.o., Senecká cesta 23, Šamorín, 93101, SK	GSS INVEST, s.r.o., Paulínyho 166/1, Bratislava, SK	30.05.2012
151340	AB Cosmetics s.r.o., Senecká cesta 23, Šamorín, 93101, SK	GSS INVEST, s.r.o., Paulínyho 166/1, Bratislava, SK	30.05.2012
152894	AB Cosmetics s.r.o., Senecká cesta 23, Šamorín, 93101, SK	GSS INVEST, s.r.o., Paulínyho 166/1, Bratislava, SK	30.05.2012
154226	AB Cosmetics s.r.o., Senecká cesta 23, Šamorín, 93101, SK	GSS INVEST, s.r.o., Paulínyho 166/1, Bratislava, SK	30.05.2012
156854	AB Cosmetics s.r.o., Senecká cesta 23, Šamorín, 93101, SK	GSS INVEST, s.r.o., Paulínyho 166/1, Bratislava, SK	30.05.2012
158688	AB Cosmetics s.r.o., Senecká cesta 23, Šamorín, 93101, SK	GSS INVEST, s.r.o., Paulínyho 166/1, Bratislava, SK	30.05.2012
166669	AB Cosmetics s.r.o., Senecká cesta 23, Šamorín, 93101, SK	GSS INVEST, s.r.o., Paulínyho 166/1, Bratislava, SK	30.05.2012
166670	AB Cosmetics s.r.o., Senecká cesta 23, Šamorín, 93101, SK	GSS INVEST, s.r.o., Paulínyho 166/1, Bratislava, SK	30.05.2012
180622	Omni Vitamin and Nutrition Corp., společnost zřízená podle zákonů státu Delaware, 90 Orville Drive, Bohemia, New York, 11716, DE, US	NBTY, Inc., 2100 Smithtown Ave., Ronkonkoma, NY, US	31.05.2012
180622	NBTY, Inc., 2100 Smithtown Ave., Ronkonkoma, NY, US	United States Nutrition, Inc., 2100 Smithtown Avenue, Ronkonkoma, NY, US	31.05.2012
180625	Omni Vitamin and Nutrition Corp., společnost zřízená podle zákonů státu Delaware, 90 Orville Drive, Bohemia, New York, 11716, DE, US	NBTY, Inc., 2100 Smithtown Ave., Ronkonkoma, NY, US	31.05.2012
180625	NBTY, Inc., 2100 Smithtown Ave., Ronkonkoma, NY, US	United States Nutrition, Inc., 2100 Smithtown Avenue, Ronkonkoma, NY, US	31.05.2012
184950	Den Braven Czech& Slovak s.r.o., Úvalno čp. 353, 79391, CZ	Den Braven Czech and Slovak a.s., Úvalno 353, Úvalno, 79391, CZ	01.06.2012
199805	Irena Váňová, Nemocniční 1149/12a, Krásná Lípa, 40746, CZ	EONÉ KOSMETIKA s.r.o., Svatoplukova 2517/65, Prostějov, 79601, CZ	31.05.2012
212194	Den Braven Czech and Slovak s.r.o., Úvalno čp. 353, 79391, CZ	Den Braven Czech and Slovak a.s., Úvalno 353, Úvalno, 79391, CZ	01.06.2012
214004	AB Cosmetics s.r.o., Senecká cesta 23, Šamorín, 93101, SK	GSS INVEST, s.r.o., Paulínyho 166/1, Bratislava, SK	30.05.2012
214005	AB Cosmetics s.r.o., Senecká cesta 23, Šamorín, 93101, SK	GSS INVEST, s.r.o., Paulínyho 166/1, Bratislava, SK	30.05.2012
214006	AB Cosmetics s.r.o., Senecká cesta 23, Šamorín, 93101, SK	GSS INVEST, s.r.o., Paulínyho 166/1, Bratislava, SK	30.05.2012
215279	Jozef Hokinka, Velkomoravská 8, Hodonín, 69501, CZ	Jozef Hokinka, Velkomoravská 8, Hodonín, 69501, CZ CTs - Clever Tools spol. s r.o., Kaštanová 489/34, Brno, 62000, CZ	31.05.2012
219202	Den Braven Czech and Slovak s.r.o., Úvalno 353, Úvalno, 79391, CZ	Den Braven Czech and Slovak a.s., Úvalno 353, Úvalno, 79391, CZ	01.06.2012
220876	Den Braven Czech and Slovak s.r.o., Úvalno 353, Úvalno, 79391, CZ	Den Braven Czech and Slovak a.s., Úvalno 353, Úvalno, 79391, CZ	01.06.2012
224192	CIRET s.r.o., Matějkova 2014, Pelhřimov, 39301, CZ	Ciret s.r.o., Matějkova 2267, Pelhřimov, 39301, CZ	30.05.2012

Číslo zápisu	Dřívější vlastník	Nynější vlastník	S účinností od
226629	i2 Technologies, Inc., 11701 Luna Road, Dallas, TX, US	JDA Software Group, Inc., 14400 North 87th Street, Scottsdale 85260, AZ, US	31.05.2012
235805	České a slovenské odborné nakladatelství, spol. s r.o., Rosmarin Business Center Dělnická 213/12, Praha 7 - Holešovice, 17000, CZ	ASOCIACE KUCHARŮ A CUKRÁŘŮ ČESKÉ REPUBLIKY, o.s., U Krbu 521/145, Praha 10, 10800, CZ	31.05.2012
235806	České a slovenské odborné nakladatelství, spol. s r.o., Rosmarin Business Center Dělnická 213/12, Praha 7 - Holešovice, 17000, CZ	ASOCIACE KUCHARŮ A CUKRÁŘŮ ČESKÉ REPUBLIKY, o.s., U Krbu 521/145, Praha 10, 10800, CZ	31.05.2012
238432	CIRET s.r.o., Matějkova 2014, Pelhřimov, 39301, CZ	Ciret s.r.o., Matějkova 2267, Pelhřimov, 39301, CZ	30.05.2012
246852	CIRET s.r.o., Matějkova 2014, Pelhřimov, 39301, CZ	Ciret s.r.o., Matějkova 2267, Pelhřimov, 39301, CZ	30.05.2012
248533	CIRET s.r.o., Matějkova 2014, Pelhřimov, 39301, CZ	Ciret s.r.o., Matějkova 2267, Pelhřimov, 39301, CZ	30.05.2012
249990	KALI und SALZ GmbH, Friedrich-Ebert Strasse 160, Kassel, DE	K+S SALZ GmbH, Kassel, DE	31.05.2012
249990	K+S SALZ GmbH, Kassel, DE	Solvay Salz GmbH & Co. KG, Hannover, DE	31.05.2012
252600	Mgr. Michal Rybka, V Jirchářích 6/149, Praha 1, 11000, CZ	Ondřej Volek, Olbramovická 701, Praha 4 - Kamýk, 14200, CZ	30.05.2012
252632	Den Braven Czech and Slovak, s.r.o., Úvalno 353, Úvalno, 79391, CZ	Den Braven Czech and Slovak a.s., Úvalno 353, Úvalno, 79391, CZ	01.06.2012
253118	Martin Tomeš, Na kotli 1174, Hradec Králové, 50009, CZ	N.TIES CLASSIC s.r.o., Brněnská 700, Hradec Králové, 50006, CZ	30.05.2012
254939	FINTRAX GROUP HOLDINGS LIMITED, Tully Business Park, Ballinahown, County Galway, IE	Premiex Tax Free BV, Lokatellikade 1, Parnassustrn 1076AZ, Amsterdam, NL	30.05.2012
255579	Martin Tomeš, Na kotli 1174, Hradec Králové, 50009, CZ	N.TIES CLASSIC s.r.o., Brněnská 700, Hradec Králové, 50006, CZ	30.05.2012
255580	Martin Tomeš, Na Kotli 1174, Hradec Králové, 50009, CZ	N.TIES CLASSIC s.r.o., Brněnská 700, Hradec Králové, 50006, CZ	30.05.2012
262858	Ing. Petr Pelech, Durychova 7, Liberec 1, 46001, CZ	EQUITE s.r.o., Krkonošská 3001, Dvůr Králové nad Labem, 54401, CZ	01.06.2012
266849	Klub plynárenských podnikatelů ČR, s.r.o., I. Olbrachta 1, Hlučín, 74801, CZ	Ing. Alena Vitásková, Ivana Olbrachta 1501/1, Hlučín, 74801, CZ	30.05.2012
282795	AB Cosmetics s.r.o., Senecká cesta 23, Šamorín, 93101, SK	GSS INVEST, s.r.o., Paulínyho 166/1, Bratislava, SK	30.05.2012
290680	Thomas Taylor, s.r.o., Voctářova 16, Praha 8, 18000, CZ	IDG Czech Republic, a.s., Seydlerova 2451, Praha 5 - Nové Butovice, 15800, CZ	30.05.2012
292648	THOMAS TAYLOR, s.r.o., Hudcova 78b, Brno, 61200, CZ	IDG Czech Republic, a.s., Seydlerova 2451, Praha 5 - Nové Butovice, 15800, CZ	30.05.2012
294685	CYKLO WORLD a.s., Škrobárenská 484/8, Brno - Trnitá, 61700, CZ	sportMAX s.r.o., Škrobárenská 484/8, Brno, 61700, CZ	31.05.2012
307467	CANABEST, s.r.o., Hájová 1349/43, Břeclav, Poštorná, 69141, CZ	RENOMIX s.r.o., U Dřevnice 436, Zlín - Louky, 76302, CZ	31.05.2012
324728	Klub plynárenských podnikatelů ČR, s.r.o., Čapkova 1931/1, Hlučín, 74801, CZ	Ing. Alena Vitásková, Ivana Olbrachta 1501/1, Hlučín, 74801, CZ	30.05.2012
324729	Klub plynárenských podnikatelů ČR, s.r.o., Čapkova 1931/1, Hlučín, 74801, CZ	Ing. Alena Vitásková, Ivana Olbrachta 1501/1, Hlučín, 74801, CZ	30.05.2012

Změny vlastníků ochranných známek pro část výrobků nebo služeb

Kapitola obsahuje údaje o ochranných známkách, které byly převedeny nebo přešly ve smyslu ustanovení § 15 odst. 1, 2 a § 16 zákona č. 441/2003 Sb. na jiného vlastníka pro některé zapsané výrobky nebo služby.

(111) **213725**
(730) DAOS PLUS s.r.o., Dvořákova 3, Plzeň, 32002, CZ
(510) (20) zrcadla; (24) ubrusy, vlajky; (27) rohože, koberce, linolea a jiné podlahové krytiny; (29) maso, ryby, drůbež, zvěřina, ovoce a zelenina konzervované, sušené, zavařené, želé, džemy, kompoty, vejce, mléko a mléčné výrobky, oleje a tuky jedlé; (30) káva, čaj, kakao, cukr, rýže, kávové náhražky, med, sirup melasový, droždí pro kynutí, sůl, hořčice, ocet, omáčky, dresingy, koření; (32) pivo, minerální vody a jiné nealkoholické nápoje, ovocné nápoje a šťávy, sirupy a jiné přípravky ke zhotovování nápojů; (33) alkoholické nápoje; (34) tabák, potřeby pro kuřáky, zápalky; (35) pomoc při řízení obchodní činnosti, odborné poradenství v obchodě; (42) hotelové, ubytovací, restaurační a stravovací služby.

byla ke dni 01.06.2012 převedena na:

(111) **213725**
(730) DAOS PLUS s.r.o., Dvořákova 3, Plzeň, 32002, CZ
(510) (20) zrcadla; (24) ubrusy, vlajky; (27) rohože, koberce, linolea a jiné podlahové krytiny; (29) maso, ryby, drůbež, zvěřina, ovoce a zelenina konzervované, sušené, zavařené, želé, džemy, kompoty, vejce, mléko a mléčné výrobky, oleje a tuky jedlé; (30) káva, čaj, kakao, cukr, rýže, kávové náhražky, med, sirup melasový, droždí pro kynutí, sůl, hořčice, ocet, omáčky, dresingy, koření; (32) pivo, minerální vody a jiné nealkoholické nápoje, ovocné nápoje a šťávy, sirupy a jiné přípravky ke zhotovování nápojů; (34) tabák, potřeby pro kuřáky, zápalky; (35) pomoc při řízení obchodní činnosti, odborné poradenství v obchodě; (42) hotelové, ubytovací, restaurační a stravovací služby.

a

(111) **213725A**
(730) RUDOLF JELÍNEK a.s., Razov 472, Vizovice, 76312, CZ
(510) (33) alkoholické nápoje.

Změny v údajích o vlastních ochranných známkách

Kapitola obsahuje ochranné známky, u kterých byla v rejstříku ochranných známkách vyznačena změna v údajích o vlastních ve smyslu ustanovení § 27 odst. 2 a 7 zákona č. 441/2003 Sb.

Číslo zápisu	Vlastník	S účinností od
158089	Diafrikt Components s.r.o., Na Brnou 169, Potštejn, 51743, CZ	31.05.2012
170082	Den Braven Czech and Slovak a.s., Úvalno 353, Úvalno, 79391, CZ	01.06.2012
175339	Kyowa Hakko Kirin Co., Ltd., 1-6-1, Ohtemachi 1-chome, Chiyoda-ku, Tokyo, JP	04.06.2012
175856	Milan Bačavčík, Komunardů 22, Praha 7, 17000, CZ	30.05.2012
176821	Game Czech a.s., Naskové 3, Praha 5, 15000, CZ	01.06.2012
185043	GENERA Inc., Svetonedjeljska 2, Kalinovica, HR	05.06.2012
186467	PROTECH spol. s r.o., Prokopa Velikého 829, Nový Bor, 47301, CZ	05.06.2012
199233	Ing. Jiří Janečko, Malenovice 149, 73911, CZ	30.05.2012
201767	Dino Toys s.r.o., K Pískovně 108, Mnichovo Hradiště, 29501, CZ	05.06.2012
247404	easy Group IP Licensing Limited, 10 Sydney Place, South Kensington, London SW7 3NL, GB	04.06.2012
249699	ART PRODUCTION K/2, spol. s r.o. v konkursu, Bělehradská 568/92, Praha 2, 12000, CZ	01.06.2012
249875	PROPERTY PODNIKATELSKÁ a.s., Podnikatelská 15, Plzeň, 30412, CZ	05.06.2012
249876	PROPERTY PODNIKATELSKÁ a.s., Podnikatelská 15, Plzeň, 30412, CZ	05.06.2012
249877	PROPERTY PODNIKATELSKÁ a.s., Podnikatelská 15, Plzeň, 30412, CZ	05.06.2012
249880	PROPERTY PODNIKATELSKÁ a.s., Podnikatelská 15, Plzeň, 30412, CZ	05.06.2012
249990	esco - european salt company GmbH & Co. KG, Landschaftstrasse 1, 30159 Hannover, DE	31.05.2012
251121	FAST FINANCE, s.r.o., Biskupský dvůr 2095/8, Praha 1 - Nové Město, 11000, CZ	30.05.2012
252437	ART PRODUCTION K/2, spol. s r.o. v konkursu, Bělehradská 568/92, Praha 2, 12000, CZ	01.06.2012
252799	Jan Medek, Větrná 66, Adamov, 37371, CZ	04.06.2012
253275	PROPERTY PODNIKATELSKÁ a.s., Podnikatelská 15, Plzeň, 30412, CZ	05.06.2012
253277	PROPERTY PODNIKATELSKÁ a.s., Podnikatelská 15, Plzeň, 30412, CZ	05.06.2012
255238	Dino Toys s.r.o., K Pískovně 108, Mnichovo Hradiště, 29501, CZ	05.06.2012
255617	RADOMA spol. s r.o. v konkurze, Továřenská 1, 900 65 Záhorská Ves, SK	31.05.2012
256186	LBBW Bank CZ a.s., Vítězná 1, Praha 5, 15000, CZ	01.06.2012
256561	Dino Toys s.r.o., K Pískovně 108, Mnichovo Hradiště, 29501, CZ	05.06.2012
256562	Dino Toys s.r.o., K Pískovně 108, Mnichovo Hradiště, 29501, CZ	05.06.2012
259038	ASKO - NÁBYTEK, spol. s r.o., Nákupní 444/6, Praha 10 - Štěrboholy, 10200, CZ	05.06.2012
260642	Dino Toys s.r.o., K Pískovně 108, Mnichovo Hradiště, 29501, CZ	05.06.2012
270703	Dino Toys s.r.o., K Pískovně 108, Mnichovo Hradiště, 29501, CZ	05.06.2012
271489	E T S - C s.r.o., Kolbenova 936/5e, Praha 9 - Vysočany, 19000, CZ	31.05.2012
272791	BEMETT, a.s., Jeremiášova 2722/2b, Praha 5, 15500, CZ	30.05.2012
272792	BEMETT, a.s., Jeremiášova 2722/2b, Praha 5, 15500, CZ	30.05.2012
279978	Dino Toys s.r.o., K Pískovně 108, Mnichovo Hradiště, 29501, CZ	05.06.2012
280960	Dino Toys s.r.o., K Pískovně 108, Mnichovo Hradiště, 29501, CZ	05.06.2012
283172	AMÁDEUS REAL, a.s., Dlouhá 741/13, Praha 1 - Staré Město, 11678, CZ	30.05.2012
293072	Hakov, a.s., Nádražní 256, Hranice IV - Drahotuše, 75361, CZ	30.05.2012
298751	Venuše Golláňová, Sportovní 304, Řitka, 25203, CZ	04.06.2012
298752	Venuše Golláňová, Sportovní 304, Řitka, 25203, CZ	04.06.2012
298753	Venuše Golláňová, Sportovní 304, Řitka, 25203, CZ	04.06.2012
298754	Venuše Golláňová, Sportovní 304, Řitka, 25203, CZ	04.06.2012

Číslo zápisu	Vlastník	S účinností od
298884	M2 Sors s.r.o., Biskupský Dvůr 2095/8, Praha 1, 11000, CZ	30.05.2012
299377	Best Buy Investments a.s., Betlémské náměstí 351/6, Praha 1, 11000, CZ	30.05.2012
303224	DANFIL JEWELLERY s.r.o., Lomová 704, Liberec, 46312, CZ	30.05.2012
304811	PROFIPRINT spol. s r.o., V Újezdech 568/5, Brno, 62100, CZ	01.06.2012
305458	Best Buy Investments a.s., Betlémské náměstí 351/6, Praha 1, 11000, CZ	30.05.2012
308013	VITALPRO s.r.o., Žukovského 887, Praha 6 - Ruzyně, 16100, CZ	05.06.2012
309479	VITALPRO s.r.o., Žukovského 887, Praha 6 - Ruzyně, 16100, CZ	05.06.2012
312064	VITALPRO s.r.o., Žukovského 887, Praha 6 - Ruzyně, 16100, CZ	05.06.2012
312786	VITALPRO s.r.o., Žukovského 887, Praha 6 - Ruzyně, 16100, CZ	05.06.2012
313272	VITALPRO s.r.o., Žukovského 887, Praha 6 - Ruzyně, 16100, CZ	05.06.2012
313930	VITALPRO s.r.o., Žukovského 887, Praha 6 - Ruzyně, 16100, CZ	05.06.2012

Ostatní rozhodné údaje a úřední opravy

Kapitola zahrnuje zejména přetřídění seznamu výrobků a služeb v návaznosti na mezinárodní zápis, opravu chyb ve formulaci, přepisů a zjevných nesprávností za účelem uvedení do souladu se skutečností. V této kapitole jsou zveřejňovány jen takové údaje, které nemohou být zveřejněny spolu se zveřejněním přihlášky nebo se zápisem ochranné známky. Dále kapitola obsahuje důležitá úřední sdělení.

(97) **EP 1907649**

Datum provedení změny: 01.06.2012

Oznámení o udělení evropského patentu č. 1907649 ze dne 4.4.2012 bylo zrušeno a řízení bylo přerušeno.

(97) **EP 2148770**

Datum provedení změny: 01.06.2012

Oznámení o udělení evropského patentu č. 2148770 ze dne 21.3.2012 bylo zrušeno a řízení bylo přerušeno.

(97) **EP 2222470**

Datum provedení změny: 01.06.2012

Oznámení o udělení evropského patentu č. 2222470 ze dne 16.2.2012 bylo zrušeno a řízení bylo přerušeno.

(97) **EP 2296722**

Datum provedení změny: 01.06.2012

Oznámení o udělení evropského patentu č. 2296722 ze dne 16.5.2012 bylo zrušeno a řízení bylo přerušeno.

(97) **EP 2314757**

Datum provedení změny: 01.06.2012

Oznámení o udělení evropského patentu č. 2314757 ze dne 16.5.2012 bylo zrušeno a řízení bylo přerušeno.

Jiná oznámení

Oprava

TH4A

V následujících patentových spisech jsou uvedeny chybné údaje, které se opravují takto:

(11) **303000** - B6:

- stránka 1, řádek 26 = místo slova „pohybovou“ má správně být „ohybovou“;
- stránka 1, řádek 36 = místo slova „spodním“ má správně být „spodních“.

(11) **303226** - B6:

- stránka 35 = za nárok 7 se doplňuje chybějící nový nárok 8 ve znění:
„8. Způsob podle nároku 7, v y z n a č u j í c í s e t í m , že detekce ztráty interakce se provádí při 620 nm a/nebo měřením snížení signálu v 665 nm.“;
- stránka 35 = poslední nárok se přečísluje na „9.“ a v něm v 1. řádku místo výrazu „se provedou“ má správně být „obsahuje“;
- stránka 35, nárok 2, řádek 3 = na konci za slovo „proteinů“ se doplňuje slovo „presenilinu“;
- stránka 35, nárok 4, řádek 16 = na začátku místo slova „pro“ má správně být „po“;
- stránka 35, nárok 6, řádek 31 = místo slova „spektrofotometricky“ má správně být „spektrofluorometricky“.